

## HD 7/16-4 CAGE ST\*EU

Cadrul tubular din oțel acoperit cu pulberi de vopsea asigură o protecție maximă a unității de pompare a aparatului nostru de curățat cu înaltă presiune HD 7/16-4 M Cage. Cu Servo Control pentru reglarea comodă a presiunii de lucru.



Made in Germany



2-3 h



SERVO CONTROL



EASY!Force



1 x 360°

EASY!Lock

Cod de comandă.

1.524-960.0

- Motor robust cu trei faze, cu turație mică, în 4 poli
- Reducere automată a presiunii și eficiență energetică cu până la 20% mai mare

### Date tehnice

|                         |             |                   |
|-------------------------|-------------|-------------------|
| Cod EAN                 |             | 4054278271552     |
| Tipul de curent.        | Ph / V / Hz | 3 / 400 / 50      |
| Debit transportat       | l/h         | 350 - 700         |
| Temperatura de admisie  | °C          | 60                |
| Presiune de lucru       | bar / MPa   | 30 - 160 / 3 - 16 |
| Presiunea maximă        | bar / MPa   | 240 / 24          |
| Putere                  | kW          | 4,2               |
| Cablu de racordare      | m           | 5                 |
| Greutatea cu accesorii  | kg          | 43,1              |
| Greutate cu ambalaj.    | kg          | 47,4              |
| Dimensiuni (L x l x H). | mm          | 420 x 460 x 970   |

### Dotare

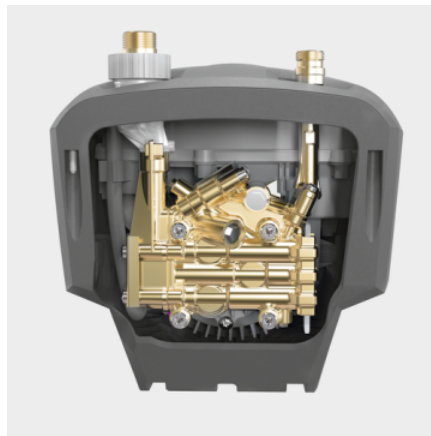
|                         |    |                       |
|-------------------------|----|-----------------------|
| Pistol de pulverizat    |    | EASY!Force            |
| Furtun de presiune      | m  | 10 / Calitate premium |
| Lance de pulverizare    | mm | 840                   |
| Duză de putere          |    | ■                     |
| Presiune de decuplare   |    | ■                     |
| Regulator Servo Control |    | ■                     |

■ inclus în pachetul de livrare.



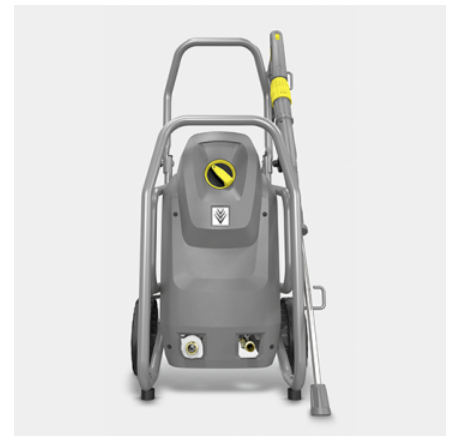
## Durabil și robust

- Cadrul robust din oțel protejează toate componentele
- Cadrul tubular din oțel poate fi utilizat și pentru fixarea simplă și ancorarea aparatului în vehiculul de service.
- Șasiul robust din plastic protejează în mod eficient pompa împotriva deteriorării și a murdăriei.



## Echipamente de înaltă calitate

- Reducerea automată a presiunii pentru protejarea componentelor și prelungște durata lor de funcționare.
- Motor electric cu 4 poli, cu rulare lentă
- Chiulasă de alamă de înaltă calitate.



## Deservire ușoară

- Acces ușor la chiulasa la deschiderea bazei utilajului
- Acces rapid la cutia electrică prin simpla îndepărtare a capacului.
- Filtru fin de apă, mare, ușor accesibil, pentru protejarea pompei contra particulelor de praf din apă.

## ACCESORII PENTRU HD 7/16-4 CAGE ST\*EU

### 1.524-960.0



|   |    | Cod de comandă. |   |   |
|---|----|-----------------|---|---|
| <b>PISTOALE DE PRESIUNE</b>   |    |                 |   |   |
| <b>Pistoale de pulverizare</b>                                      |    |                 |   |   |
| Pistol Easy Press Low End   | 1  | 4.118-005.0     | Pistol de înaltă presiune cu apăsare ușoară extinsă pentru furtunuri cu înaltă presiune cu conector rotativ.  | ■ |
| Set de conversie 1 de la furtun de înaltă presiune                  | 2  | 4.111-050.0     | Pentru echiparea ulterioară a aparatelor de curățat cu înaltă presiune cu furtunul de înaltă presiune din dotare: kitul 1 de conversie EASY!Force cu pistol de înaltă presiune EASY!Force, lance de pulverizare și toate adaptoarele până la duze.          | □ |
| Set de conversie 2 de la aparat                                     | 3  | 4.111-051.0     | Concepute pentru echiparea ulterioară a aparatelor de curățat cu înaltă presiune existente de la Kärcher: kitul 2 de conversie EASY!Force cu pistol de înaltă presiune EASY!Force, lance de pulverizare, furtun de înaltă presiune și adaptoarele necesare. | □ |
| Set de conversie 3, exclusiv EASY!Force                             | 4  | 4.111-052.0     | Compatibil cu furtunul de înaltă presiune din dotare și lancea de pulverizare: kitul 3 de conversie EASY!Force, include pistolul de presiune EASY!Force și toate adaptoarele necesare pentru îmbunătățirea aparatului dvs. de curățat cu înaltă presiune.   | □ |
| <b>Servocomandă</b>   |    |                 |   |   |
| Servo Control, 750 l/h - 1100 l/h                                   | 5  | 4.118-008.0     | Cantitatea de apă și presiunea sunt reglate direct de la pistolul de pulverizare manual.  | ■ |
| <b>LÂNCI DE PULVERIZARE</b>   |    |                 |   |   |
| <b>Lânci de pulverizare rotative</b>                                |    |                 |   |   |
| Lance de sablat împachetată numai pentru înlocuire, 840 mm, rotativ | 6  | 4.112-006.0     | Teava din oțel inoxidabil de 850 mm (cuplare manuală) cu maner ergonomic pentru facilitarea utilizării și protecție. Rotativ la 360° sub presiune.  | ■ |
| Lampă de lucru  | 7  | 2.680-002.0     | Lampă de lucru ușoară și luminoasă cu LED pentru montarea directă pe lancea de pulverizare a pistolului de înaltă presiune EASY!Force. Vizibilitatea mai bună în condiții de iluminare nefavorabile pentru până la 5 ore de funcționare.                    | □ |
| Lance de sablat împachetată numai pentru înlocuire, 250 mm, rotativ | 8  | 4.112-027.0     | Lance de pulverizare, 600 mm, rotativă, ergonomică  | □ |
| Lance de sablat împachetată numai pentru înlocuire, 400 mm, rotativ | 9  | 4.112-024.0     |   | □ |
| Lance de sablat împachetată numai pentru înlocuire, 600 mm, rotativ | 10 | 4.112-007.0     | Teava din oțel inoxidabil de 600 mm (cuplare manuală) cu maner ergonomic pentru facilitarea utilizării și protecție. Rotativ la 360° sub presiune.  | □ |
| Lance pulverizare, 1050 mm, rotativ                                 | 11 | 4.112-000.0     | Teava din oțel inoxidabil de 1050 mm (cuplare manuală) cu maner ergonomic pentru facilitarea utilizării și protecție. Rotativ la 360° sub presiune.   | □ |
| Lance pulverizare, 1550 mm, rotativ                                 | 12 | 4.112-018.0     | Teava din oțel inoxidabil de 1550 mm (cuplare manuală) cu maner ergonomic pentru facilitarea utilizării și protecție. Rotativ la 360° sub presiune.   | □ |
| Lance pulverizare, 2050 mm, rotativ                                 | 13 | 4.112-021.0     | Teava din oțel inoxidabil de 2550 mm (cuplare manuală) cu maner ergonomic pentru facilitarea utilizării și protecție. Rotativ la 360° sub presiune.   | □ |
| Jet pipe extension TR 1000 mm, 1000 mm                              | 14 | 4.112-048.0     | Prelungitor lance de pulverizare cu racord EASY!Lock. Lungime 1000 mm.  | □ |

■ Inclus în pachetul de livrare. □ Accesorii disponibile opțional.

## ACCESORII PENTRU HD 7/16-4 CAGE ST\*EU

### 1.524-960.0



|   |    |             | Cod de comandă.  |                                     |  |
|---|----|-------------|--|-------------------------------------|--|
| <b>LÂNCI DE PULVERIZARE</b>                               |    |             |  |                                     |  |
| <b>Lance dublă</b>  |    |             |  |                                     |  |
| Lance de sablat dubla 960 mm, 960 mm                      | 15 | 2.112-016.0 | Teava dubla de 960 mm pentru ajustarea presiunii variabile pe maner la o rata totala a debitului de apa. Adecvat pentru utilizarea agricola (ex. curatare stabila).  | <input type="checkbox"/>            |  |
| <b>Lance de pulverizare unghiulară</b>                    |    |             |  |                                     |  |
| Lance pentru curatarea WC-urilor si a jgheburilor         | 16 | 4.112-029.0 | Teava WC din otel inoxidabil si canalizare cu insertie de duza. Forma speciala pentru curatarea eficienta si igienica a canalizarilor si toaletelor.   | <input type="checkbox"/>            |  |
| <b>Lance de pulverizare flexibilă</b>                     |    |             |  |                                     |  |
| Lance flexibilă, 1050 mm                                  | 17 | 4.112-035.0 | Teava flexibila de 1050 mm cu cot variabil de la 20° la 140°, ideala pentru curatarea suprafetelor greu accesibile, ex. canalizari.  | <input type="checkbox"/>            |  |
| Cuplă articulată TR 20                                    | 18 | 4.112-057.0 | Pentru zonele greu accesibile: cuplă articulată de înaltă presiune cu un reglaj continuu al unghiului de până la 120°. Ataşaţi direct la lancea de pulverizare a aparatului de spălat cu presiune.                                 | <input type="checkbox"/>            |  |
| <b>Set curăţare jgheaburi</b>                             |    |             |  |                                     |  |
| Lance de curatare a jgheaburilor                          | 19 | 2.112-015.0 | Teava este adecvata pentru curatarea sistemelor de canalizare. Datorita formei tevii si a duzei speciale, canalizarea poate fi curatata fara indepartarea placilor de acoperire.   | <input type="checkbox"/>            |  |
| <b>Lance de pulverizare pentru şasiu</b>                  |    |             |  |                                     |  |
| Lance caroserie   | 20 | 4.112-032.0 | Teava din otel inoxidabil pentru curatarea eficienta si simpla a caroseriei si a arcului rotii. Fara duza de presiune ridicata.  | <input type="checkbox"/>            |  |
| <b>DUZA DE PUTERE KÄRCHER</b>                             |    |             |  |                                     |  |
| <b>Duză de putere cu unghi de pulverizare 25°</b>         |    |             |  |                                     |  |
| Duză de putere 25042 , 042                                | 21 | 2.113-007.0 | Duză cu jet evantai pentru acoperirea suprafetelor mari și pentru murdăria și petele persistente.  | <input checked="" type="checkbox"/> |  |
| <b>Duză de înaltă presiune cu unghi de pulverizare 0°</b> |    |             |  |                                     |  |
| Duză de putere 0°, 045                                    | 22 | 2.113-033.0 | Duza cu presiune ridicata cu jet puternic pentru murdarie grosiera.  | <input type="checkbox"/>            |  |
| <b>Duză de putere cu unghi de pulverizare 15°</b>         |    |             |  |                                     |  |
| Duză de putere 15°, 045                                   | 23 | 2.113-046.0 | Duza pentru jet tip evantai cu unghi de pulverizare de 15° adecvat pentru murdăria grosiera.   | <input type="checkbox"/>            |  |
| <b>Duză de putere cu unghi de pulverizare 40°</b>         |    |             |  |                                     |  |
| Duză de putere 40°, 045                                   | 24 | 2.113-053.0 | Duza electrica cu un unghi de pulverizare de 40° si un jet tip evantai, adecvat pentru suprafete mari și pentru suprafete sensibile.   | <input type="checkbox"/>            |  |
| <b>GENERATOARE</b>  |    |             |  |                                     |  |
| PGG 8/3   | 25 | 1.042-209.0 | Generatorul de curent PGG 8/3 cu o putere de 7 kW este predestinat pentru alimentarea cu energie electrică pe șantierele de construcții, în agricultură și pentru alte aplicații.  | <input type="checkbox"/>            |  |
| <b>DUZE ROTATIVE (MURDĂRIE PERSISTENTĂ)</b>               |    |             |  |                                     |  |
| <b>Duză rotativă mică</b>                                 |    |             |  |                                     |  |
| Duză mică rotativă 045, mic, 045                          | 26 | 4.114-021.0 | Performanță de curățare și un randament cu până la 50% mai mare decât predecesorul său: cu noua freză pentru murdărie de înaltă performanță (cu duza 045), pierderile de energie s-au redus și calitatea pulverizării a crescut.   | <input type="checkbox"/>            |  |
| <b>Duză rotativă mare</b>                                 |    |             |  |                                     |  |
| Duză rotativă mare 045, mare, 045                         | 27 | 4.114-042.0 | Aparatul de indepartat murdaria cu jet tip creion rotativ ofera o performanta de curatare de 10 ori mai buna. Duza ceramica si inel de rulment pentru o durata de viata mai lunga. Date suplimentare: Max. 300 bari, 30 Mpa, 85°C. | <input type="checkbox"/>            |  |
| <b>DUZE CU JETURI MULTIPLE</b>                            |    |             |  |                                     |  |
| <b>Duze triple</b>  |    |             |  |                                     |  |
| Duza tripla 042 pentru inlocuire, 042                     | 28 | 4.117-034.0 | Duza tripla cu schimbarea duzei manuale. Reglarea convenabila a pulverizarii. Pentru curatitoare cu inalta presiune cu injector; jet tip evantai cu presiune redusa pentru indepartarea si aplicarea detergentului.                | <input type="checkbox"/>            |  |

■ Inclus in pachetul de livrare. □ Accesoriile disponibile optional.

## ACCESORII PENTRU HD 7/16-4 CAGE ST\*EU

### 1.524-960.0



29



30



31, 39



32, 34



33, 35-38



40



41-42, 44

|  |    | Cod de comandă. |   |                          |
|--|----|-----------------|---|--------------------------|
| <b>DUZE CU JETURI MULTIPLE</b>                                 |    |                 |   |                          |
| <b>Duză cu unghi variabil de 0°-90°</b>                        |    |                 |   |                          |
| Duza speciala 0005, 050  | 29 | 4.113-007.0     | Duza unghiulara variabila pentru ajustarea unghiulara a pulverizarii de la 0° la 90°. Pentru reglarea usoara a tuturor tipurilor de murdarie si suprafete.                                | <input type="checkbox"/> |
| <b>CONECTOR DUZĂ / DISTANȚIER</b>                              |    |                 |   |                          |
| <b>Conector duză</b>   |    |                 |   |                          |
| Protection part TR only for replacement                        | 30 | 4.112-011.0     | Duze filetabile cu elemente de protecție pentru duze de înaltă presiune și de putere  | <input type="checkbox"/> |
| <b>FURTUNURI DE ÎNALTĂ PRESIUNE</b>                            |    |                 |   |                          |
| <b>Standard cu racorduri la ambele capete</b>                  |    |                 |   |                          |
| Furtun de înaltă presiune, 10 m, DN 10, 220 bar, 2 x EASY!Lock | 31 | 6.110-041.0     | Valori impresionante și echipamente de bază: furtun de înaltă presiune (ID 10), lungime 10 m, pentru o presiune de până la 220 bar.   | <input type="checkbox"/> |
| Furtun de înaltă presiune, 10 m, DN 6, 250 bar, 2 x EASY!Lock  | 32 | 6.110-034.0     | Furtun de înalta presiune de 10 m (M 22 x 1,5) cu protecție împotriva îndoirii. Cu conector de pistol cu AVS rotativ brevetat și cuplare manuală. Date suplimentare: DN 6/155°C/250 bari. | <input type="checkbox"/> |
|  | 33 | 6.110-035.0     |   | <input type="checkbox"/> |
| Furtun de înaltă presiune, 10 m, DN 6, 300 bar, 2 x EASY!Lock  | 34 | 6.110-056.0     | Cu racord AVS brevetat în pistol (montat pe pivot) și imbinare cu filetare manuală. M 22 x 1,5 cu protecție împotriva îndoirii. NW 6/155°C/300 bari                                       | <input type="checkbox"/> |
| Furtun de înaltă presiune, 10 m, DN 8, 315 bar, 2 x EASY!Lock  | 35 | 6.110-031.0     | Furtun de înalta presiune de 10 m (M 22 x 1,5) cu protecție împotriva îndoirii. Cu conector de pistol cu AVS rotativ brevetat și cuplare manuală. Date suplimentare: DN 8/155°C/315 bari. | <input type="checkbox"/> |
| Furtun de înaltă presiune, 15 m, DN 8, 315 bar, 2 x EASY!Lock  | 36 | 6.110-030.0     | Furtun de înalta presiune de 15 m (M22 x 1,5) cu protecție împotriva îndoirii. Cu conector de pistol AVS rotativ brevetat și cuplare manuală. Date suplimentare: DN 8/155°C / 315 bari.   | <input type="checkbox"/> |
| Furtun de înaltă presiune, 20 m, DN 8, 315 bar, 2 x EASY!Lock  | 37 | 6.110-032.0     | Furtun de înaltă presiune de 20 m lungime (DN 8) echipat cu racordul EASY!Lock în ambele părți. Aprobata pentru presiuni de până la 315 bar.  | <input type="checkbox"/> |
| Furtun de înaltă presiune, 30 m, DN 8, 315 bar, 2 x EASY!Lock  | 38 | 6.110-014.0     | Lungime convenabilă (30 m) și racord inovator EASY!Lock înfiletabil manual: furtun de înaltă presiune (ID 8) cu sistem ANTI!Twist pentru o presiune de până la 315 bari.                  | <input type="checkbox"/> |
| Furtun de înaltă presiune, 15 m, DN 10, 220 bar, 2 x EASY!Lock | 39 | 6.110-042.0     | Cu racord inovator EASY!Lock înfiletabil manual pentru o presiune de până la 200 bari: furtun de înaltă presiune cu de 15 m (ID 10).  | <input type="checkbox"/> |
| Furtun de înaltă presiune, 20 m, DN 10, 220 bar, 2 x EASY!Lock | 40 | 6.110-043.0     | Imbinare pe ambele parti, M 22 x 1,5 cu protecție împotriva incovoierii. NW 10/155°C/220 bari   | <input type="checkbox"/> |
| Furtun de înaltă presiune, 25 m, DN 10, 220 bar, 2 x EASY!Lock | 41 | 6.110-044.0     |   | <input type="checkbox"/> |
| Furtun de înaltă presiune, 40 m, DN 10, 220 bar, 2 x EASY!Lock | 42 | 6.110-045.0     |   | <input type="checkbox"/> |

■ Inclus in pachetul de livrare. □ Accesorii disponibile optional.

## ACCESORII PENTRU HD 7/16-4 CAGE ST\*EU

### 1.524-960.0



|   |    | Cod de comandă. |   |                          |
|---|----|-----------------|---|--------------------------|
| <b>FURTUNURI DE ÎNALTĂ PRESIUNE</b>   |    |                 |   |                          |
| <b>Standard cu racorduri la ambele capete</b>   |    |                 |   |                          |
| Furtun de înaltă presiune, 15 m, DN 12, 210 bar, 2 x EASY!Lock                                      | 43 | 6.110-059.0     | Furtun de înaltă presiune pentru volume de apă mai mari de 1.800 l/h. Cu îmbinare în ambele părți, 2 x M 22 x 1,5 cu protecție împotriva încovoierii.   | <input type="checkbox"/> |
| Furtun de înaltă presiune, 40 m, DN 12, 210 bar, 2 x EASY!Lock                                      | 44 | 6.110-060.0     |   | <input type="checkbox"/> |
| <b>Furtun Longlife 400 cu racorduri la ambele capete</b>  |    |                 |   |                          |
| Furtun de înaltă presiune Longlife, 1,5 m, DN 8, 400 bar, 2 x EASY!Lock                             | 45 | 6.110-024.0     | Furtun de înaltă presiune de 1,5 m (DN 8, M 22 x 1,5) cu protecție împotriva îndoirii și cuplaje la ambele capete. Pentru racordarea la bobinele de furtunuri cu un cuplaj corespunzător (M 22 x 1,5).                              | <input type="checkbox"/> |
| Furtun de înaltă presiune Longlife, 1,5 m, DN 8, 400 bar, 1 x EASY!Lock / 1 x M22 x 1,5             | 46 | 6.110-069.0     | Furtun de înaltă presiune de 1,5 m (ID 8) dublu ranforsat cu oțel, potrivit pentru presiuni până la 400 bar. Conectori: M 22 x 1,5, EASY!Lock.  | <input type="checkbox"/> |
| Furtun de înaltă presiune Longlife, 10 m, DN 8, 400 bar, 2 x EASY!Lock                              | 47 | 6.110-038.0     | Furtun rezistent de înaltă presiune de 10 m (ID 8) cu inserție dublă din oțel și racord EASY!Lock înfiletabil manual la ambele capete și sistem ANTI!Twist. Omologat pentru o presiune de 400 bari.                                 | <input type="checkbox"/> |
| Furtun de înaltă presiune Longlife, 30 m, DN 8, 400 bar, 2 x EASY!Lock                              | 48 | 6.110-023.0     | Furtun rezistent de înaltă presiune cu inserție dublă din oțel, sistem ANTI!Twist și racord EASY!Lock înfiletabil manual la ambele capete. ID 8, 30 m lungime, pentru o presiune de până la 400 bari.                               | <input type="checkbox"/> |
| Furtun de înaltă presiune Longlife, 20 m, DN 8, 400 bar, 2 x EASY!Lock                              | 49 | 6.110-027.0     | Furtun de înaltă presiune cu sistem ANTI!Twist, cuplă EASY!Lock înfiletabilă manual și inserție dublă de oțel. 20 m lungime, ID 8, cuplă EASY!Lock înfiletabilă manual la ambele capete.  | <input type="checkbox"/> |
| Furtun de înaltă presiune Longlife, 15 m, DN 8, 400 bar, 2 x EASY!Lock                              | 50 | 6.110-029.0     | Inserția dublă din oțel asigură o durată lungă de viață a acestui furtun de înaltă presiune de 15 m lungime (ID 8), omologat pentru furtun de presiune de până la 400 bari.   | <input type="checkbox"/> |
| <b>Versiune pentru industria alimentară cu racorduri la ambele capete</b>                           |    |                 |   |                          |
| Furtun de înaltă presiune pentru industria alimentară, 10 m, DN 8, 250 bar, 2 x EASY!Lock           | 51 | 6.110-051.0     | Furtun de presiune ridicată de 10 m (DN 8) cu racord de pistol AVS (rotativ) brevetat. Strat exterior fara decolorare pentru utilizarea in industria alimentara. M 22 x 1,5 cu mansoa împotriva îndoirii.                           | <input type="checkbox"/> |
| Furtun de înaltă presiune pentru industria alimentară, 20 m, DN 8, 250 bar, 2 x EASY!Lock           | 52 | 6.110-052.0     | Furtun de presiune ridicată de 20 m (DN 8) cu racord de ax. Strat exterior fara decolorare pentru utilizarea in industria alimentara. Racorduri la ambele capete, M 22 x 1,5, cu protecție împotriva îndoirii. NW 8/155°C/250 bari. | <input type="checkbox"/> |
| <b>Furtun Longlife pentru industria alimentară, cu racorduri prin înșurubare la ambele capete</b>   |    |                 |   |                          |
| Furtun de înaltă presiune pentru industria alimentară, Longlife, 10 m, DN 8, 400 bar, 2 x EASY!Lock | 53 | 6.110-053.0     | Furtun HP Longlife pentru utilizarea in industria alimentara. Außendecke## Rezistent la grasimi animale, material care nu decoloreaza. Cu cuplaj rotativ, 2 x M 22 x 1,5  | <input type="checkbox"/> |
| Furtun de înaltă presiune pentru industria alimentară, Longlife, 20 m, DN 8, 400 bar, 2 x EASY!Lock | 54 | 6.110-054.0     | Furtun HP Longlife pentru utilizarea in industria alimentara. Außendecke## Rezistent la grasimi animale, material care nu decoloreaza. Cu racord AVS brevetat in pistol (montat pe pivot)   | <input type="checkbox"/> |
| <b>CURĂȚARE ȚEVI</b>  |    |                 |   |                          |
| <b>Furtun de curățat țevi, DN 6</b>   |    |                 |   |                          |
| Hose assembly TR pipe cleaning DN6 14MPa  | 55 | 6.110-108.0     |   | <input type="checkbox"/> |
|   | 56 | 6.110-109.0     |   | <input type="checkbox"/> |

■ Inclus in pachetul de livrare. □ Accesoriile disponibile optional.

## ACCESORII PENTRU HD 7/16-4 CAGE ST\*EU

### 1.524-960.0



55-57, 61-63



58-60



64



65



66-67



68



69



70

|  |    | Cod de comandă. |  |                          |
|--|----|-----------------|--|--------------------------|
| <b>CURĂȚARE ȚEVI</b>   |    |                 |  |                          |
| <b>Furtun de curățat țevi, DN 6</b>                            |    |                 |  |                          |
| Hose assembly TR pipe cleaning DN6 14MPa                       | 57 | 6.110-110.0     |  | <input type="checkbox"/> |
| Kit de asamblare furtun TR curățarea țevilor DN6 max.2         | 58 | 6.110-046.0     | Furtunul pentru curățarea țevilor de 10 m este un furtun de înaltă presiune foarte flexibil pentru curățarea țevilor la interior (racord filetat pentru duza R 1/8).   | <input type="checkbox"/> |
| PCH/Furtun pentru curatarea țevilor, NW 6, 20 m, 250 bar       | 59 | 6.110-008.0     | Furtunul de curatare a tevii de 20 m este un furtun deosebit de flexibil, pentru presiune ridicata, pentru curatarea interioara a tevii (racord filetat pentru duza R 1/8).  | <input type="checkbox"/> |
| PCH/Furtun pentru curatarea țevilor DN6 max 2                  | 60 | 6.110-047.0     | Furtunul pentru curățarea țevilor de 30 m este un furtun de înaltă presiune foarte flexibil pentru curățarea țevilor la interior (racord filetat pentru duza R 1/8).   | <input type="checkbox"/> |
| Hose assembly TR pipe cleaning DN6 14MPa                       | 61 | 6.110-048.0     | Furtun de înaltă presiune de 10 m (DN 6) pentru curățarea țevilor (racord filetat pentru duza R 1/8).  | <input type="checkbox"/> |
| PCH/Furtun pentru curatarea țevilor, NW 6, 20 m                | 62 | 6.110-049.0     | Furtunul de curatare a tevii de 20 m este un furtun deosebit de flexibil, pentru presiune ridicata, pentru curatarea interioara a tevii (racord filetat pentru duza R 1/8).  | <input type="checkbox"/> |
| Furtun pentru curatarea țevilor, NW 6, 30 m                    | 63 | 6.110-050.0     | Furtunul flexibil pentru presiune ridicata de 30 m (DN 6) pentru curatarea țevilor (racord filetat pentru duza R 1/8).   | <input type="checkbox"/> |
| <b>Duze curățare țevi</b>                                      |    |                 |  |                          |
| Duză pentru curățarea conductelor D21/040                      | 64 | 4.765-001.0     | Jetul ascuțit rotativ înclinat în față îndepărtează murdăria cea mai persistentă. Cele trei jeturi înclinate în spate asigură mișcarea spre înainte necesară, precum și manevrarea comodă.   | <input type="checkbox"/> |
| Duză pentru curățarea conductelor D30/040                      | 65 | 4.765-004.0     |  | <input type="checkbox"/> |
| Duza pentru curatarea conductelor 055, 3x30°, 16 mm            | 66 | 5.763-015.0     | Duza de curatare a tevii de 16 mm cu filet intern. Diverse directii ale jetului pentru curatarea ecologica a scurgerilor si țevilor blocate.   | <input type="checkbox"/> |
| Duza pentru curatarea conductelor 060, 1x in fata 3x30°, 16 mm | 67 | 5.763-016.0     |  | <input type="checkbox"/> |
| Duza pentru curatarea conductelor 050, 3x30°, 30 mm            | 68 | 5.763-017.0     | Duza de curatare a tevii cu filet intern. Diferite directii de pulverizare. Furtunul se deplaseaza liber prin teava. (Racord R 1/8", 3 × 30° inapoi, diametru de 30 mm).   | <input type="checkbox"/> |
| Duza rotativa pentru curatarea conductelor 050                 | 69 | 6.415-428.0     | Duza de curatare a tevii cu patru jeturi rotative si filet interior. Diferite directii de pulverizare. Furtunul se deplaseaza liber prin teava. Cu racord R 1/8".  | <input type="checkbox"/> |
| <b>APARAT DE CURĂȚAT PODELE ȘI SUPRAFEȚE DURE</b>              |    |                 |  |                          |
| <b>Aparat de curățat suprafețe dure FRV 30</b>                 |    |                 |  |                          |
| FRV 30   | 70 | 2.111-010.0     | Cu funcție integrată de aspirare a apei murdare, curățătorul FRV 30 face ca activitatea de curățare a suprafețelor să fie și mai eficientă, acesta putând fi utilizat la curățarea atât a suprafețelor interioare, cât și a celor exterioare. Clătirea suprafeței după curățare nu mai este necesară, deoarece apa murdară poate fi eliminată prin intermediul furtunului de aspirare de 5 m din dotare. Opțiuni suplimentare de calitate sunt rolele de ghidare care nu lasă urme și lagărul dublu ceramic. Kitul de duze specific aparatului trebuie comandat separat. Max. 250 bar / 1000 l/h / 60°C. | <input type="checkbox"/> |

Accesorii disponibile optional.

## ACCESORII PENTRU HD 7/16-4 CAGE ST\*EU

### 1.524-960.0



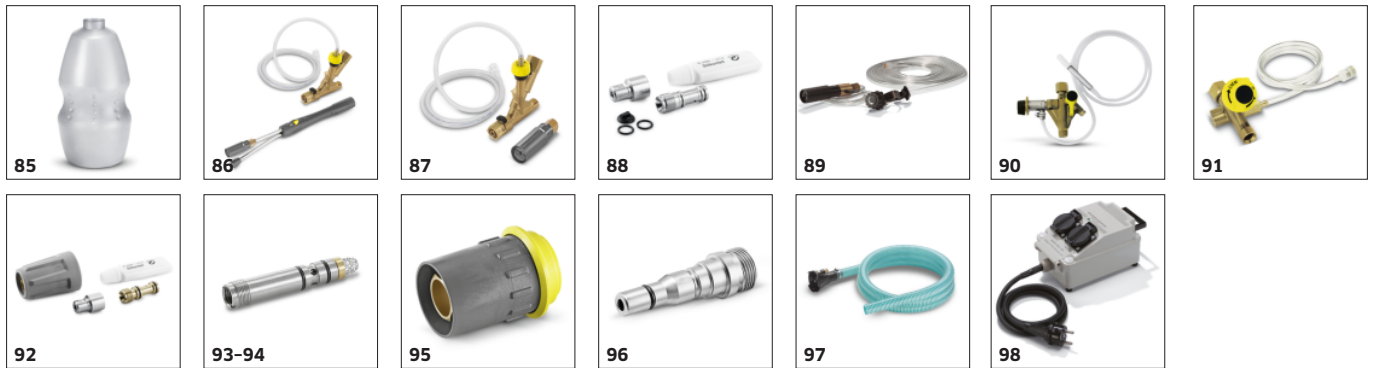
|   |    |             | Cod de comandă.  |                          |  |
|---|----|-------------|--|--------------------------|--|
| <b>APARAT DE CURĂȚAT PODELE ȘI SUPRAFEȚE DURE</b>                     |    |             |  |                          |  |
| <b>Aparat de curățat suprafețe dure FRV 30</b>                        |    |             |  |                          |  |
| Margine de cauciuc pentru FRV 30                                      | 71 | 2.642-910.0 | Pentru interioare cu podele netede. Insertia de cauciuc crește performanța de absorbție a FRV 30 și reduce cantitatea de apă rămasă. Acest lucru înseamnă că podeaua se usucă în câteva minute.  | <input type="checkbox"/> |  |
| Furtun prelungitor 5m   | 72 | 4.440-939.0 | Furtun de prelungire de 5 m pentru FRV 30. Manșon de conectare inclus.   | <input type="checkbox"/> |  |
| Fixarea furtunului ABS  | 73 | 2.642-528.0 | Cupă de aspirare pentru fixarea furtunului de aspirare pe suprafețele netede.  | <input type="checkbox"/> |  |
| Captare de murdarie ABS   | 74 | 2.642-532.0 | Găleată din oțel galvanizat pentru colectarea murdăriei grosiere și pentru fixarea furtunului de aspirare în timpul utilizării în zonele exterioare.   | <input type="checkbox"/> |  |
| <b>Aparat de curățat suprafețe dure FR 30</b>                         |    |             |  |                          |  |
| FR 30   | 75 | 2.111-011.0 | Randament pe suprafață de până la 10 ori mai mare în comparație cu jetul convențional de înaltă presiune. Carcasă din plastic pentru manevrabilitate optimă, lagăr dublu ceramic pentru perioade îndelungate de lucru, articulație flexibilă pentru manipulare optimă și poziție de parcare integrată. Kitul de duze specific aparatului trebuie comandat separat. Max. 180 bari / 850 l/h / 60°C. | <input type="checkbox"/> |  |
| <b>Aparat de curățat suprafețe FR 30 Me</b>                           |    |             |  |                          |  |
| FR 30 Me  | 76 | 2.111-013.0 | O duza rotativă obține cu duzele puternice Kärcher o productivitate a suprafețelor de până la 10 ori mai mare față de metodele normale. Expunere în otel superior, depunere de ceramică, conexiune de aspirat inclusă.   | <input type="checkbox"/> |  |
| <b>Kituri duze specifice pentru FR</b>                                |    |             |  |                          |  |
| Kit de duze pentru FR, 650 l/h - 850 l/h                              | 77 | 2.639-187.0 | Setul de duze include duze electrice și îmbinări. Pentru curățătoarele de suprafețe Kärcher (650 - 850 l/h).   | <input type="checkbox"/> |  |
| <b>Kituri duze specifice pentru FRV</b>                               |    |             |  |                          |  |
| Kit de duze pentru FRV, 045   | 78 | 2.642-432.0 | Kit de duze specific aparatului cu duze de putere Kärcher și duză de pulverizare pentru FRV 30.  | <input type="checkbox"/> |  |
| <b>Accesorii pentru curățarea suprafețelor FRV 30 ME</b>              |    |             |  |                          |  |
| FRV 30 ME   | 79 | 2.111-012.0 | Datorită aspirării automate a apei reziduale, curățătorul de suprafețe FRV 30 Me, din oțel inoxidabil, face ca activitatea de curățare a suprafețelor, atât a celor interioare cât și a celor exterioare, să fie mai eficientă. Curățare cu apă caldă cu temperaturi de până la 85°C.  | <input type="checkbox"/> |  |
| Furtun de absorbție FRV 30 me   | 80 | 4.441-040.0 | Furtun de prelungire de 5 m pentru FRV 30 Me. Include adaptor de cuplare.  | <input type="checkbox"/> |  |
| <b>SISTEME DE SPUMARE</b>   |    |             |  |                          |  |
| <b>Lance de spumă cu rezervor</b>                                     |    |             |  |                          |  |
| Lance de spumare Advanced 2, 700 l/h - 800 l/h                        | 81 | 4.112-064.0 | Dezvoltat pentru aparatele de curățat cu înaltă presiune Kärcher fără servocontrol: Duza de spumare Advanced 2 este realizată din Ecobrass.  | <input type="checkbox"/> |  |
| Lance de spumare DUO Advanced 2, 700 l/h - 800 l/h                    | 82 | 4.112-068.0 | Pentru mașinile de spălat cu presiune fără Servo Control: Lancea de spumare DUO Advanced 2 cu rezervor este impresionantă prin opțiunea de trecere directă la curățarea cu înaltă presiune și rezervor de detergent de doi litri.  | <input type="checkbox"/> |  |
| Lance de spumare Basic 2, 700 l/h - 800 l/h                           | 83 | 4.112-054.0 | Lancea cu rezervor pentru spumare Basic 2 foarte robustă, realizată recent special pentru aparatele de spălat cu presiune cu un debit de 700-800 l/h. Pentru o calitate excepțională a spumei cu un consum al agentului de curățare redus la jumătate.   | <input type="checkbox"/> |  |
| Recipient de 1 litru pentru detergent, pentru lancea de spumare basic | 84 | 5.071-414.0 |  | <input type="checkbox"/> |  |

Accesorii disponibile optional.



## ACCESORII PENTRU HD 7/16-4 CAGE ST\*EU

### 1.524-960.0



|  |    |             | Cod de comandă.   |  |                          |
|--|----|-------------|---|--|--------------------------|
| <b>SISTEME DE SPUMARE</b>  |    |             |   |  |                          |
| <b>Lance de spumă cu rezervor</b>  |    |             |   |  |                          |
| Recipient de 1 litru pentru detergent, pentru lancea de spumare advanced                                   | 85 | 6.414-050.0 | Rezervor suplimentar de 1 l pentru agentul de curățare, pentru înlocuirea rapidă a agentului de curățare (pentru lancea de spumare 2.112-017.0 și 2.112-018.0).   |  | <input type="checkbox"/> |
| <b>Set Inno Foam</b>   |    |             |   |  |                          |
| Set Inno Foam cu injector RM   | 86 | 2.112-000.0 | Sistem de spuma cu presiune ridicata, cu teava dubla (duza de spuma si jet cu presiune ridicata pentru clatire). Pentru utilizarea cu curatitoare mobile si stationare cu presiune ridicata si HDS pentru curatare sau dezinfectie.                               |  | <input type="checkbox"/> |
| <b>Set Easy Foam</b>   |    |             |   |  |                          |
| Set Easy Foam cu injector de agent de curatare   | 87 | 2.112-010.0 | Sistem de spuma HP pentru utilizare cu unitati HD/HDS pentru curatare si dezinfectie. Duze de spuma pentru conectarea la teava si la injectorul chimic HP cu supapa de masurare de precizie 0-5%. Setul de duze specific masinii trebuie sa fie comandat separat. |  | <input type="checkbox"/> |
| <b>Kit duze pentru Setul Inno / Easy Foam</b>  |    |             |   |  |                          |
| Chit duze 060 z. Inno/Easy Set 600 - 700 l/h   | 88 | 2.111-018.0 | Adaptare optima la diferite rezultate ale masinii pentru utilizarea economica.  |  | <input type="checkbox"/> |
| <b>Kit duză de spumare</b>   |    |             |   |  |                          |
| Set duza de spuma  | 89 | 2.112-013.0 | Set agent de spumare. Duza de spuma este ideala pentru utilizarea in zonele sanitare si industria alimentara si oriunde sunt necesari timpi de aplicare indelungati.  |  | <input type="checkbox"/> |
| <b>MIXERE ȘI INJECTOARE</b>  |    |             |   |  |                          |
| <b>Dispozitiv injectare agent de curățare</b>  |    |             |   |  |                          |
| Detergent-Injector pentru presiune inalta si joasa(fara duze)  | 90 | 4.637-032.0 | Injector de detergent pentru dozarea independenta a presiunii ridicate si reduce. Dozare maxima de aproximativ 15%.   |  | <input type="checkbox"/> |
| Detergent-Injector pentru presiune inalta (fara duza)  | 91 | 4.637-033.0 | Dozarea agentului de curatare la presiune ridicata 3-5%   |  | <input type="checkbox"/> |
| <b>Kit duze specifice - cod comandă 4.637-033.0</b>  |    |             |   |  |                          |
| Duză insert HD-GER.  | 92 | 4.769-005.0 | Pentru HD 500 - 700 l/h. Compus din bucsă pentru duză + duză HP de putere + cuplaj  |  | <input type="checkbox"/> |
| <b>Adaptor duză - cod comandă 4.637-032.0</b>  |    |             |   |  |                          |
| Utilizare duze pentru numarul de comanda. 3.637-001, presiune inalta pentru aparate pana la 1100 l/h       | 93 | 4.769-003.0 | Insertie de duza pentru injectorul de detergent 3.637-001 pentru aplicarea detergentului cu presiune ridicata. Pentru curatitoarele cu presiune ridicata cu debit de apa de pana la 1100 l/h.   |  | <input type="checkbox"/> |
| Utilizare duze pentru numarul de comanda. 3.637-001, presiune joasa pentru aparate incepand de la 1100 l/h | 94 | 4.769-006.0 | Pentru presiune redusa cu masini de peste 1.100 l/h   |  | <input type="checkbox"/> |
| <b>CONECTOR RAPID</b>  |    |             |   |  |                          |
| Cupă rapidă  | 95 | 2.115-000.0 | Pentru înlocuirea rapidă a diferitelor lănci de pulverizare/accesorii. Perfect pentru unitatea de pulverizare Kärcher, poate fi folosit împreună cu interfața pentru pistol cu declanșator/lance de pulverizare. Cu filet interior M 22 × 1,5.                    |  | <input type="checkbox"/> |
|  | 96 | 2.115-001.0 | Mufă tată din oțel inoxidabil călit pentru cuplaj rapid 2.115-000. Cu filet exterior M 22 × 1,5.  |  | <input type="checkbox"/> |
| <b>CURĂȚARE CISTERNE ȘI REZERVOARE</b>   |    |             |   |  |                          |
| Kit aspirare noroi   | 97 | 2.641-798.0 |   |  | <input type="checkbox"/> |
| <b>ALTE ACCESORII PENTRU SISTEME DE INALTA PRESIUNE</b>  |    |             |   |  |                          |
| Limitator tensiune pornire   | 98 | 2.637-495.0 | Reduce curentul de pornire intr-o alimentare intr-o singura faza si protejeaza siguranta liniara.   |  | <input type="checkbox"/> |

Accesorii disponibile optional.

## ACCESORII PENTRU HD 7/16-4 CAGE ST\*EU

### 1.524-960.0



|   |     | Cod de comandă. |  |                          |
|---|-----|-----------------|--|--------------------------|
| <b>ALTE ACCESORII PENTRU SISTEME DE INALTA PRESIUNE</b> |     |                 |  |                          |
| Telecomandă pentru monede                               | 99  | 2.644-029.0     | Telecomandă pentru monede cu acceptor electronic de monede pentru conectarea unui aparat de curățare cu înaltă presiune ca dispozitiv de pre-spălare. Asigurați-vă că aveți în locație priză și cablu de alimentare. | <input type="checkbox"/> |
| Pistol cu jet   | 100 | 2.869-067.0     | Timp scurt de configurare, transport ușor, oprire instantanee - pistolul cu jet este metoda de curățare la prețuri accesibile pentru toate tipurile de zone mici și mijlocii. Presiune reglabilă/volum de apă.       | <input type="checkbox"/> |
| <b>CUPLAJE</b>  |     |                 |  |                          |
| <b>Record rotativ</b>                                   |     |                 |  |                          |
| Cuplă flietantă   | 101 | 4.111-021.0     | Cuplajul rotativ Kärcher previne încovoierea și îndoirea furtunurilor de înaltă presiune pentru o utilizare mai ușoară. Record Easy!Lock. Cu protecție de prindere.  | <input type="checkbox"/> |
| <b>Conector</b>   |     |                 |  |                          |
| Infiletare duze / Stut suruburi                         | 102 | 4.111-022.0     | Racord duza / racord prin filetare pentru conectarea duzelor și accesoriilor de înaltă presiune la pistolul de înaltă presiune (cu racord cu duze). Racorduri: 1 × M 22 × 1,5 și 1 × M 18 × 1,5.                     | <input type="checkbox"/> |
| Conector  | 103 | 4.111-038.0     | Pentru fixarea duzelor de înaltă presiune și pieselor accesorii la pistolul de presiune HD (cu șuruburi pentru duze). Nu este compatibil cu duzele triple.   | <input type="checkbox"/> |
| <b>Adaptor EASY!Lock</b>                                |     |                 |  |                          |
| Adaptor 1 M22AG-TR22AG                                  | 104 | 4.111-029.0     | Adaptor 1 pentru a conecta furtunul vechi cu noul furtun   | <input type="checkbox"/> |
| Adaptor 2 M22IG-TR22AG                                  | 105 | 4.111-030.0     | Adaptor 2 pentru a conecta dispozitivul vechi cu noul furtun și pistolul vechi cu noul furtun  | <input type="checkbox"/> |
| Adaptor 3 M22IG-TR22AG                                  | 106 | 4.111-031.0     | Adaptor 3 pentru a conecta pistolul vechi cu noua lance de pulverizare și noul regulator Servo Control   | <input type="checkbox"/> |
| Adaptor M22 - Pivot                                     | 107 | 4.111-032.0     | Racord ax și mama M 22 × 1,5. Pentru prelungirea furtunurilor de înaltă presiune cu racord AVS sau pentru utilizarea tevi telescopice cu furtun de înaltă presiune cu racord AVS.                                    | <input type="checkbox"/> |
| Adaptor 5 TR22IG-M22AG                                  | 108 | 4.111-033.0     | Adaptor 5 pentru a conecta noul pistol cu lancea de pulverizare veche și noul regulator Servo Control cu lancea de pulverizare veche   | <input type="checkbox"/> |
| Adaptor 6 TR22IG-M22AG                                  | 109 | 4.111-034.0     | Adaptor 6 pentru a conecta noul dispozitiv cu furtunul vechi și furtunul vechi cu noul pistol  | <input type="checkbox"/> |
| Adaptor 7 M18IG-TR20AG                                  | 110 | 4.111-035.0     | Adaptor 7 pentru a conecta vechea lance de pulverizare cu duza nouă  | <input type="checkbox"/> |
| Adaptor 8 TR20IG-M18AG                                  | 111 | 4.111-036.0     | Adaptor 8 pentru a conecta noua lance de pulverizare cu duza veche   | <input type="checkbox"/> |
| Cupla   | 112 | 4.111-037.0     | Racord dublu de alama pentru conectarea și prelungirea furtunurilor de înaltă presiune. Cu protecție de cauciuc. Racord: 2 × M 22 × 1,5 m.   | <input type="checkbox"/> |

Accesorii disponibile optional.

## ACCESORII PENTRU HD 7/16-4 CAGE ST\*EU

### 1.524-960.0



|  |     |             | Cod de comandă.   |  |                          |
|--|-----|-------------|---|--|--------------------------|
| <b>CUPLAJE</b>   |     |             |   |  |                          |
| <b>Adaptor EASY!Lock</b>   |     |             |   |  |                          |
| Adaptor for replacement TR22IG-M22AG Er  | 113 | 4.111-046.0 | Adaptor rotativ pentru cuplarea pistolului de înaltă presiune EASY!Force și a furtunurilor de înaltă presiune cu racord M 22 × 1,5  |  | <input type="checkbox"/> |
| <b>TAMBURURI FURTUN</b>  |     |             |   |  |                          |
| <b>Tambur furtun cu acționare automată pentru montare pe perete</b>              |     |             |   |  |                          |
| Tambur automat pentru furtun din plastic incl. furtun de înaltă presiune, 15 m   | 114 | 2.639-257.0 |   |  | <input type="checkbox"/> |
| Tambur automat pentru furtun, oțel / plastic acoperit cu pulbere, 20 m           | 115 | 6.392-074.0 | Tambur automat pentru furtun de înalta presiune de 20 m. Consola este realizata din oțel vopsit cu pulbere, cilindrul este realizat din plastic.  |  | <input type="checkbox"/> |
| Tambur automat pentru furtun din oțel inoxidabil / material sintetic, 20 m       | 116 | 6.392-083.0 |   |  | <input type="checkbox"/> |
| Tambur automat pentru furtun, vopsit, 20 m                                       | 117 | 6.392-106.0 | Tambur automat pentru furtun din plastic durabil. Consola din oțel vopsit. Adecvat pentru furtun de înalta presiune de 20 m.  |  | <input type="checkbox"/> |
| Tambur automat pentru furtun vopsit gri bazalt, 20 m                             | 118 | 6.392-105.0 | Tamburii automați pentru furtun asigură cel mai înalt nivel de siguranță și confort la derularea și strângerea furtunurilor HP. De exemplu: numărul de comandă 6.110-011.0 (ID 8, 20 m, 315 bari) sau numărul de comandă 6.110-028.0 (ID 8, 20 m, 400 bari Longlife).               |  | <input type="checkbox"/> |
| Tambur automat pentru furtun, din oțel inoxidabil, include suport pivotant, 20 m | 119 | 6.392-076.0 | Tambur automat pentru furtun din oțel inoxidabil. Cu suport de ax. Adecvat pentru furtun de înalta presiune de 20 m.  |  | <input type="checkbox"/> |
| Tambur automat pentru furtun din oțel inoxidabil, 40 m                           | 120 | 6.392-442.0 | Tamburii automați pentru furtun asigură cel mai înalt nivel de siguranță și confort la derularea și strângerea furtunurilor HP. Furtun de înaltă presiune compatibil, de exemplu, număr de comandă 6.110-076.0 (ID 8, 40 m, 400 bari, 1x kit de fixare a tamburului pentru furtun). |  | <input type="checkbox"/> |
| Suport pivotant acoperit cu pulbere  | 121 | 2.639-931.0 | Suport ax pentru montarea pe perete a tamburului automat pentru furtun. Pentru o raza de actiune maxima si pentru flexibilitatea furtunului cu presiune ridicata. Rotativ 120°. Oțel galvanizat.  |  | <input type="checkbox"/> |
| Suport pivotant din oțel inoxidabil  | 122 | 2.641-867.0 | Consola de perete cu ax realizata din oțel de buna calitate (pentru 2.641-866). Aceasta ofera flexibilitate maxima si confort posibil atunci cand se opereaza cu furtunul HP.   |  | <input type="checkbox"/> |
| <b>CURĂȚAREA FAȚADELOR ȘI A PANOURILOR SOLARE</b>                                |     |             |   |  |                          |
| <b>Perii</b>   |     |             |   |  |                          |
| Transmisie completă pentru perii   | 123 | 4.762-584.0 | Acționare hidraulică pentru perii cilindrice rotative. Pentru curățarea fațadelor sau a instalațiilor cu energie solară cu aparatele noastre profesionale du curățat cu înaltă presiune. Montare pe lancea de pulverizare sau lancea telescopică.                                   |  | <input type="checkbox"/> |
| Protecție stropire pentru perii rolă   | 124 | 4.762-621.0 | Protecție împotriva stropirii cu sistem de fixare cu scai pentru peria cilindrică rotativă. Vizibilitate bună a periei datorită foliei transparente, cu protecție împotriva stropilor în același timp.  |  | <input type="checkbox"/> |
| Rolă moale   | 125 | 4.762-623.0 | Element de fixare a periei moi pentru utilizare cu acționare hidraulică (4.762-584.0). Ideal pentru curățarea geamurilor și a instalațiilor de energie solară. Sistem de înlocuire rapidă și montare facilă și în siguranță pe unitate.   |  | <input type="checkbox"/> |
| Rolă medie   | 126 | 4.762-624.0 | Element de fixare a periei semi-dure pentru utilizare cu acționare hidraulică (4.762-584.0). Potrivit pentru fațade, folii și țesături delicate. Sistem de înlocuire rapidă simplă și în siguranță.   |  | <input type="checkbox"/> |

Accesorii disponibile optional.

## ACCESORII PENTRU HD 7/16-4 CAGE ST\*EU

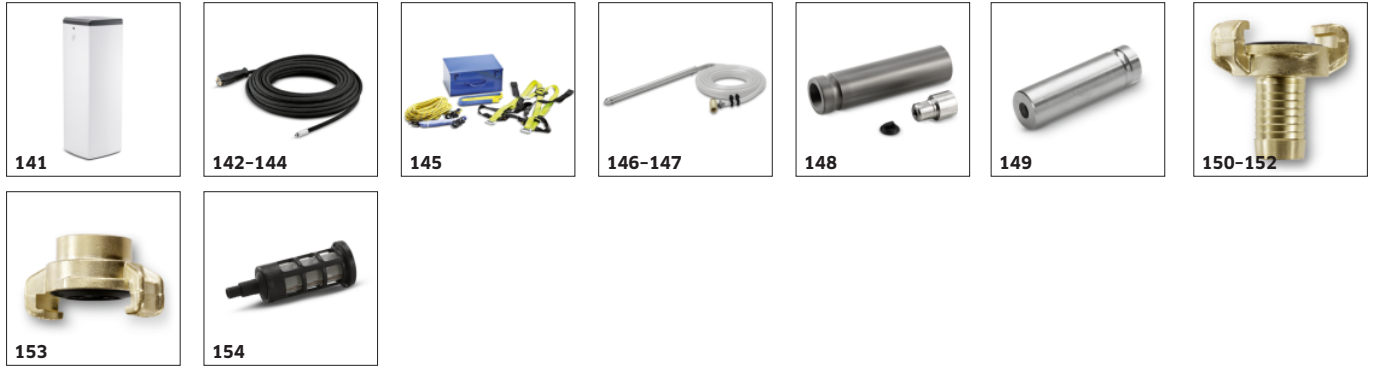
### 1.524-960.0



|   |     |             | Cod de comandă.   |  |                          |
|---|-----|-------------|---|--|--------------------------|
| <b>CURĂȚAREA FAȚADELOR ȘI A PANOURILOR SOLARE</b> |     |             |   |  |                          |
| <b>Perii</b>                                      |     |             |   |  |                          |
| Rolă tare   | 127 | 4.762-625.0 | Element de fixare a periei dure pentru utilizare cu acționare hidraulică (4.762-584.0). Pentru fațade, terase din lemn și piatră dură. Sistem de înlocuire rapidă simplă și în siguranță.   |  | <input type="checkbox"/> |
| Perie rigidă tare                                 | 128 | 6.960-133.0 | Perie cu fibre dure pentru curățarea fațadelor și a pardoselilor din mediul industrial și îndepărtarea murdăriei grosiere. Instalare simplă pe lănci telescopice sau lănci de înaltă presiune de la Kärcher.                            |  | <input type="checkbox"/> |
| Perie rigidă medie                                | 129 | 6.960-134.0 | Curăță perfect fațadele, jaluzelele și țesăturile textile: peria cu fibre semi-dure pentru atașarea rapidă și simplă la lăncile telescopice sau lăncile de înaltă presiune de la Kärcher.   |  | <input type="checkbox"/> |
| Perie rigidă moale                                | 130 | 6.960-135.0 | Pentru instalare simplă pe lănci telescopice sau lănci de înaltă presiune de la Kärcher: perie cu fibre moi pentru curățarea profundă a suprafețelor delicate, cum ar fi geamurile sau sistemele solare.                                |  | <input type="checkbox"/> |
| Perie disc iSolar 400 Advanced                    | 131 | 6.368-092.0 | Peria disc iSolar 400 pentru un debit de apă de 700-1000 l/h, cu o lățime de 400 mm, curăță sistemele fotovoltaice mici și medii.   |  | <input type="checkbox"/> |
| <b>Tije telescopice</b>                           |     |             |   |  |                          |
| Adaptor de joasă presiune TL                      | 132 | 4.580-097.0 | Adaptor TL de joasă presiune cu robinet cu bilă pentru instalarea fără unelte pe lănci telescopice. Ideal pentru aplicații cu perii rotative de înaltă presiune.  |  | <input type="checkbox"/> |
| Lance telescopică TL 7 F                          | 133 | 4.762-609.0 | Lance telescopică TL 7 F cu o rază de până la 7 m, realizată din fibră de sticlă robustă și ușoară. Cu elemente de fixare practice cu eliberare rapidă pentru o scurtare și prelungire ușoară.  |  | <input type="checkbox"/> |
| Lance telescopică hibridă multifuncțională TL 7   | 134 | 4.762-610.0 | Lance telescopică hibridă multifuncțională TL 7 H realizată din material compozit cu fibre de sticlă-carbon rigid și ușor. Telescopică datorită elementelor de fixare cu eliberare rapidă. Rază de până la 7 m.                         |  | <input type="checkbox"/> |
| Lance telescopică TL 10 H                         | 135 | 4.762-611.0 | Rază de până la 10 m: lance telescopică hibridă TL 10 H. Din material compozit cu fibre de sticlă-carbon, potrivit pentru utilizare multifuncțională. Scurtare și prelungire ușoară datorită elementelor de fixare cu eliberare rapidă. |  | <input type="checkbox"/> |
| Lance telescopică TL 10 C                         | 136 | 4.762-612.0 | Lance telescopică din fibră de carbon TL 10 C. Cu o rază de până la 10 m și elemente de fixare practice cu eliberare rapidă. Utilizare multifuncțională pentru curățarea fațadelor, ferestrelor sau a panourilor solare.                |  | <input type="checkbox"/> |
| Lance telescopică TL 14 C                         | 137 | 4.762-613.0 | Rigiditate maximă cu greutate minimă: lance telescopică TL 14 C din fibră de carbon. Rază uriașă de 14 m, utilizare multifuncțională și facilă datorită elementelor de fixare cu eliberare rapidă.                                      |  | <input type="checkbox"/> |
| Pistol  | 138 | 4.775-154.0 | Adaptor de înaltă presiune TL, pistol flexibil de înaltă presiune pentru curățare cu înaltă presiune cu lănci telescopice. Ergonomic, ușor de instalat, potrivit pentru persoanele drepte și stângace.                                  |  | <input type="checkbox"/> |
| <b>Dedurizarea apei</b>                           |     |             |   |  |                          |
| WS 50   | 139 | 6.368-463.0 | Unitatea mobilă de dedurizare a apei WS 50 previne formarea depunerilor de calcar pe suprafețele curate. Calcarul este îndepărtat din apă prin intermediul unei rășini speciale schimbătoare de ioni.                                   |  | <input type="checkbox"/> |
| WS 100  | 140 | 6.368-464.0 | Unitatea mobilă de dedurizare a apei WS 100 previne formarea depunerilor de calcar pe suprafețele curate. Calcarul este îndepărtat din apă prin intermediul unei rășini speciale schimbătoare de ioni.                                  |  | <input type="checkbox"/> |

Accesorii disponibile optional.

## ACCESORII PENTRU HD 7/16-4 CAGE ST\*EU 1.524-960.0



|  |     |             | Cod de comandă.  |                          |
|--|-----|-------------|--|--------------------------|
| <b>CURĂȚAREA FAȚADELOR ȘI A PANOURILOR SOLARE</b>        |     |             |  |                          |
| <b>Dedurizarea apei</b>                                  |     |             |  |                          |
| Statie de regenerare                                     | 141 | 6.368-465.0 | Cu sistemul de regenerare WS Regenerator, cartușele de dedurizare a sistemelor de dedurizare a apei WS 50 și WS 100 pot fi purjate și regenerate la apăsarea unui buton.   | <input type="checkbox"/> |
| <b>Furtunuri</b>   |     |             |  |                          |
| iSolar HP furtun 7                                       | 142 | 6.392-978.0 | Furtun HP flexibil, de calitate înaltă (cu strat de acoperire din cauciuc) pentru iSolar TL 7. Stratul exterior are proprietăți glisante deosebit de bune atunci când se extinde și se retrage tija telescopică.                       | <input type="checkbox"/> |
| iSolar HP furtun 10                                      | 143 | 6.392-977.0 | Furtun HP flexibil, de calitate înaltă (cu strat de acoperire din cauciuc) pentru iSolar TL 10. Stratul exterior are proprietăți glisante deosebit de bune atunci când se extinde și se retrage tija telescopică.                      | <input type="checkbox"/> |
| iSolar HP furtun 14                                      | 144 | 6.392-976.0 | Furtun HP flexibil, de calitate înaltă (cu strat de acoperire din cauciuc) pentru iSolar TL 14. Stratul exterior are proprietăți glisante deosebit de bune atunci când se extinde și se retrage tija telescopică.                      | <input type="checkbox"/> |
| <b>Seturi accesorii și adaptoare</b>                     |     |             |  |                          |
| Carcasa din tabla din oțel                               | 145 | 6.988-152.0 | Sistem certificat de securitate personală pentru lucrul la înălțime. Cuprins: Oprit cadere de călătorie prin absorbirea șocurilor și sfoara sportivă de 15 m, harnasament, franghie de ancorare și carcasa din oțel.                   | <input type="checkbox"/> |
| <b>DISPOZITIV DE SABLARE UMEDĂ</b>                       |     |             |  |                          |
| <b>Dispozitiv de sablare umedă (fără duză)</b>           |     |             |  |                          |
| Sablare cu reglarea cantității (fără duze)               | 146 | 4.115-000.0 | Îndepărtarea vopselei, ruginii și calcarului se face simplu: accesoriul de aer comprimat umed Kärcher cu controlul debitului pentru adăugarea de abraziv cu aer comprimat la jetul cu presiune ridicată.                               | <input type="checkbox"/> |
| Sablare fără reglarea cantității (fără duze)             | 147 | 4.115-006.0 | Îndepărtarea vopselei, ruginii și calcarului se face simplu: accesoriul de aer comprimat umed Kärcher cu controlul debitului pentru adăugarea de abraziv cu aer comprimat la jetul cu presiune ridicată. Fără controlul debitului.     | <input type="checkbox"/> |
| <b>Pachet de duze pentru dispozitiv de sablare umedă</b> |     |             |  |                          |
| Set duze TR pentru sablare umedă 0045                    | 148 | 2.112-022.0 | Kit de duze cu duză de sablare umedă și adaptor pentru duză (specific tipului). Pentru o performanță optimă a dispozitivului de sablare umedă Kärcher. Numai în combinație cu dispozitivul de sablare umedă 4.115-000.0   4.115-006.0. | <input type="checkbox"/> |
| <b>Duză din carbură de bor</b>                           |     |             |  |                          |
| Duza borcarbid, pentru aparate până la 1000 l/h          | 149 | 6.415-084.0 | Pe lângă pachetele de duze. Duza rezistentă la uzură cu mandrina din carbură de bor pentru o funcționare continuă.   | <input type="checkbox"/> |
| <b>DISPOZITIVE DE CONECTARE LA REȚEAUA DE APĂ</b>        |     |             |  |                          |
| <b>Conector Geka</b>                                     |     |             |  |                          |
| Cupla Geka cu duza furtunului, R 1/2"                    | 150 | 6.388-461.0 | Cu garnitură pentru furtun   | <input type="checkbox"/> |
| Cupla Geka cu duza furtunului, R 3/4"                    | 151 | 6.388-455.0 |  | <input type="checkbox"/> |
| Cupla Geka cu duza furtunului, R 1"                      | 152 | 6.388-465.0 |  | <input type="checkbox"/> |
| Cupla Geka-cu diamteru interior, R 3/4"                  | 153 | 6.388-473.0 | Cu filet mamă  | <input type="checkbox"/> |
| <b>Filtru aspirare</b>                                   |     |             |  |                          |
| Filtru de extragere a apei                               | 154 | 6.414-956.0 | Recomandat pentru bazine, rezervoare de depozitare sau similare, carcasă din poliamidă pentru filtru, filtru din oțel inoxidabil cu sită de 800 μm, racorduri R 3/4" și R 1", cu supapă de sens.                                       | <input type="checkbox"/> |

Accesoriile disponibile opțional.

## ACCESORII PENTRU HD 7/16-4 CAGE ST\*EU 1.524-960.0



|  |     | Cod de comandă. |   |                          |
|--|-----|-----------------|---|--------------------------|
| <b>DISPOZITIVE DE CONECTARE LA REȚEAUA DE APĂ</b>                    |     |                 |   |                          |
| <b>Filtru aspirare</b>   |     |                 |   |                          |
| Filtru de aspirare cu valvă anti- retur                              | 155 | 4.730-012.0     | Filtru de aspirare din alamă adecvat pentru piscine, rezervoare de depozitare etc. Cu valvă de siguranță.   | <input type="checkbox"/> |
| <b>Filtru fin de apă</b>   |     |                 |   |                          |
| Add-on kit water filter universal                                    | 156 | 2.637-020.0     |   | <input type="checkbox"/> |
| Filtru pentru apă, 100 µm, R 3/4"                                    | 157 | 2.637-691.0     | Filtru pentru apă din plasă fină, 100 µm, temperatura maximă de 60°C. Protejează curățătorul de înaltă presiune de particulele de murdărie conținute în apă. Capsula de filtrare transparentă. Rata de debit a apei de până la 1200 l/h. Conector 3/4". | <input type="checkbox"/> |
| Filtru de apă, 80 µm, R 3/4" + 1", cu adaptor                        | 158 | 4.730-102.0     | Filtru de apă din plasă fină, 125 µm, temperatura maximă de 50°C. Protejează curățătorul de înaltă presiune de particulele de murdărie conținute în apă. Rata de debit a apei de până la 1200 l/h. Conector 3/4", cu adaptor 1".                        | <input type="checkbox"/> |
| <b>PERII PENTRU SPĂLARE</b>  |     |                 |   |                          |
| <b>Perii detaşabile pentru spălare</b>                               |     |                 |   |                          |
| Perie de spălare cu apăsare M 18 x 1,5                               | 159 | 4.113-001.0     | Perie de spălare cu apăsare pentru utilizare universală. Se conectează simplu la lanca de pulverizare. Conector: M 18 x 1,6.  | <input type="checkbox"/> |
| <b>Perie rotativă pentru spălare</b>                                 |     |                 |   |                          |
| PCH / Perie de curăţare rotativă cu debit < 800 l/h, peri din nailon | 160 | 4.113-004.0     | Peria de spălare rotativă îndepărtează blând pulberea fină și murdăria de pe toate suprafețele. Rezistent la temperaturi de până la 80°C. (M 18 x 1,5 prindere pentru perie înlocuibilă).   | <input type="checkbox"/> |
| PCH / Perie de curăţare rotativă cu debit < 800 l/h, peri naturali   | 161 | 4.113-003.0     | Aționată de jetul de apă. Îndepărtează delicat praful fin și praful din trafic de pe orice suprafață. Rezistentă la temperaturi de până la 60 °C, M 18 x 1,5 (perie înlocuibilă).   | <input type="checkbox"/> |
| <b>CURĂȚARE CISTERNE ȘI REZERVOARE</b>                               |     |                 |   |                          |
| <b>Echipeamente pentru curăţare butoaie și rezervoare</b>            |     |                 |   |                          |
| Rotary cleaner head M63E   | 162 | 6.751-061.0     |   | <input type="checkbox"/> |

Accesorii disponibile optional.