

## HD 8/18-4 CAGE ST \*EU

Aparat de curățat cu înaltă presiune extrem de robust, neîncălzit HD 8/18-4 M Cage cu cadru tubular din oțel acoperit cu pulberi de vopsea pentru uz comercial în condiții grele și protecție maximă a unității de pompă.



Made in Germany



2-3 h



SERVO CONTROL



EASY!Force



1 x 360°

EASY!Lock

Cod de comandă.

1.524-981.0

- Motor robust cu trei faze, cu turație mică, în 4 poli
- Reducere automată a presiunii și eficiență energetică cu până la 20% mai mare

### Date tehnice

Cod EAN		4054278271590
Tipul de curent.	Ph / V / Hz	3 / 400 / 50
Debit transportat	l/h	760
Temperatura de admisie	°C	60
Presiune de lucru	bar / MPa	30 - 180 / 3 - 18
Presiunea maximă	bar / MPa	270 / 27
Putere	kW	4,6
Cablu de racordare	m	5
Alimentare apa		3/4"
Greutatea cu accesorii	kg	44,3
Greutate cu ambalaj.	kg	48,6
Dimensiuni (L x l x H).	mm	420 x 460 x 970

Utilizatorii trebuie să primească instruire cu privire la acest dispozitiv.

### Dotare

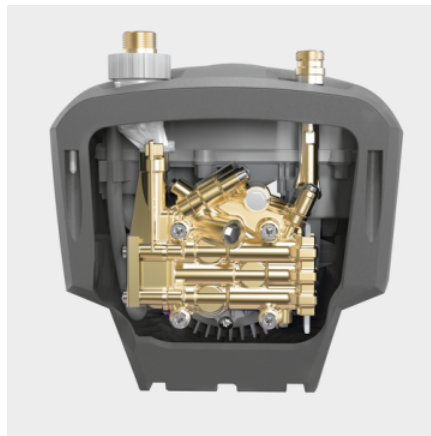
Pistol de pulverizat		EASY!Force
Furtun de presiune	m	10 / Calitate premium
Lance de pulverizare	mm	840
Duză de putere		■
Presiune de decuplare		■
Regulator Servo Control		■

■ Inclus în pachetul de livrare.



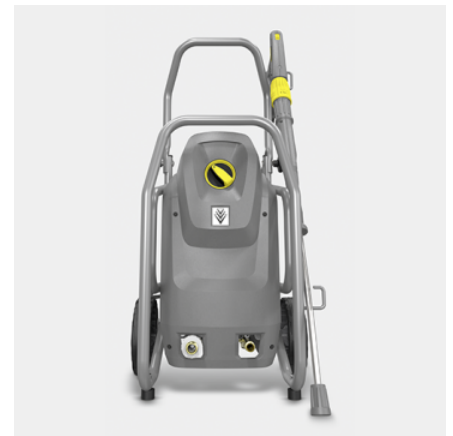
## Durabil și robust

- Cadrul robust din oțel protejează toate componentele
- Cadrul tubular din oțel poate fi utilizat și pentru fixarea simplă și ancorarea aparatului în vehiculul de service.
- Șasiul robust din plastic protejează în mod eficient pompa împotriva deteriorării și a murdăriei.



## Echipamente de înaltă calitate

- Reducerea automată a presiunii pentru protejarea componentelor și prelungeste durata lor de funcționare.
- Motor electric cu 4 poli, cu rulare lentă
- Chiulasă de alamă de înaltă calitate.



## Deservire ușoară

- Acces ușor la chiulasa la deschiderea bazei utilajului
- Acces rapid la cutia electrică prin simpla îndepărtare a capacului.
- Filtru fin de apă, mare, ușor accesibil, pentru protejarea pompei contra particulelor de praf din apă.

## ACCESORII PENTRU HD 8/18-4 CAGE ST \*EU

### 1.524-981.0



		Cod de comandă.		
<b>PISTOALE DE PRESIUNE</b>				
<b>Pistoale de presiune</b>				
Pistol Easy Press Low End	1	4.118-005.0	Pistol de înaltă presiune cu apăsare ușoară extinsă pentru furtunuri cu înaltă presiune cu conector rotativ.	■
Set de conversie 1 de la furtun de înaltă presiune	2	4.111-050.0	Pentru echiparea ulterioară a aparatelor de curățat cu înaltă presiune cu furtunul de înaltă presiune din dotare: kitul 1 de conversie EASY!Force cu pistol de înaltă presiune EASY!Force, lance de pulverizare și toate adaptoarele până la duze.	□
Set de conversie 2 de la aparat	3	4.111-051.0	Concepute pentru echiparea ulterioară a aparatelor de curățat cu înaltă presiune existente de la Kärcher: kitul 2 de conversie EASY!Force cu pistol de înaltă presiune EASY!Force, lance de pulverizare, furtun de înaltă presiune și adaptoarele necesare.	□
Set de conversie 3, exclusiv EASY!Force	4	4.111-052.0	Compatibil cu furtunul de înaltă presiune din dotare și lancea de pulverizare: kitul 3 de conversie EASY!Force, include pistolul de presiune EASY!Force și toate adaptoarele necesare pentru îmbunătățirea aparatului dvs. de curățat cu înaltă presiune.	□
<b>Servocomanda</b>				
Servo Control, < 750 l/h	5	4.118-007.0	Servo control pentru fluxul de apă și controlul presiunii (< 750 l/h) asupra pistolului.	■
<b>LANCI DE PULVERIZARE</b>				
<b>Lance de pulverizare rotative</b>				
Lance de sablat împachetată numai pentru înlocuire, 840 mm, rotativ	6	4.112-006.0	Teava din oțel inoxidabil de 850 mm (cuplare manuală) cu maner ergonomic pentru facilitarea utilizării și protecție. Rotativ la 360° sub presiune.	■
Lampă de lucru	7	2.680-002.0	Lampă de lucru ușoară și luminoasă cu LED pentru montarea directă pe lancea de pulverizare a pistolului de înaltă presiune EASY!Force. Vizibilitatea mai bună în condiții de iluminare nefavorabile pentru până la 5 ore de funcționare.	□
Lance de sablat împachetată numai pentru înlocuire, 250 mm, rotativ	8	4.112-027.0	Lance de pulverizare, 600 mm, rotativă, ergonomică	□
Lance de sablat împachetată numai pentru înlocuire, 400 mm, rotativ	9	4.112-024.0		□
Lance de sablat împachetată numai pentru înlocuire, 600 mm, rotativ	10	4.112-007.0	Teava din oțel inoxidabil de 600 mm (cuplare manuală) cu maner ergonomic pentru facilitarea utilizării și protecție. Rotativ la 360° sub presiune.	□
Lance pulverizare, 1050 mm, rotativ	11	4.112-000.0	Teava din oțel inoxidabil de 1050 mm (cuplare manuală) cu maner ergonomic pentru facilitarea utilizării și protecție. Rotativ la 360° sub presiune.	□
Lance pulverizare, 1550 mm, rotativ	12	4.112-018.0	Teava din oțel inoxidabil de 1550 mm (cuplare manuală) cu maner ergonomic pentru facilitarea utilizării și protecție. Rotativ la 360° sub presiune.	□
Lance pulverizare, 2050 mm, rotativ	13	4.112-021.0	Teava din oțel inoxidabil de 2550 mm (cuplare manuală) cu maner ergonomic pentru facilitarea utilizării și protecție. Rotativ la 360° sub presiune.	□
Jet pipe extension TR 1000 mm, 1000 mm	14	4.112-048.0	Prelungitor lance de pulverizare cu racord EASY!Lock. Lungime 1000 mm.	□

■ Inclus în pachetul de livrare. □ Accesorii disponibile opțional.

## ACCESORII PENTRU HD 8/18-4 CAGE ST \*EU

### 1.524-981.0



			Cod de comandă.		
<b>LANCI DE PULVERIZARE</b>					
<b>Lance dubla</b>					
Lance de sablat dubla 960 mm, 960 mm	15	2.112-016.0	Teava dubla de 960 mm pentru ajustarea presiunii variabile pe maner la o rata totala a debitului de apa. Adecvat pentru utilizarea agricola (ex. curatare stabila).	<input type="checkbox"/>	
<b>Lance de pulverizare in unghi</b>					
Lance pentru curatarea WC-urilor si a jgheburilor	16	4.112-029.0	Teava WC din otel inoxidabil si canalizare cu insertie de duza. Forma speciala pentru curatarea eficienta si igienica a canalizarilor si toaletelor.	<input type="checkbox"/>	
<b>Lance de pulverizare flexibila</b>					
Lance flexibilă, 1050 mm	17	4.112-035.0	Teava flexibila de 1050 mm cu cot variabil de la 20° la 140°, ideala pentru curatarea suprafetelor greu accesibile, ex. canalizari.	<input type="checkbox"/>	
Cuplă articulată TR 20	18	4.112-057.0	Pentru zonele greu accesibile: cuplă articulată de înaltă presiune cu un reglaj continuu al unghiului de până la 120°. Atașată direct la lancea de pulverizare a aparatului de spălat cu presiune.	<input type="checkbox"/>	
<b>Set curatare jgheaburi</b>					
Lance de curatare a jgheaburilor	19	2.112-015.0	Teava este adecvata pentru curatarea sistemelor de canalizare. Datorita formei tevii si a duzei speciale, canalizarea poate fi curatata fara indepartarea placilor de acoperire.	<input type="checkbox"/>	
<b>Lance de pulverizare pentru curatare parte inferioara sasiu</b>					
Lance caroserie	20	4.112-032.0	Teava din otel inoxidabil pentru curatarea eficienta si simpla a caroseriei si a arcului rotii. Fara duza de presiune ridicata.	<input type="checkbox"/>	
<b>Lance de pulverizare PowerControl</b>					
Lance de pulverizare cu regulator de presiune 042	21	4.112-046.0	Lancea de pulverizare PowerControl cu duza 042 permite o eficientă adecvată de curățare pentru fiecare sarcină de curățare. Reglarea infinit variabilă și precisă a presiunii exact în raza de acțiune.	<input type="checkbox"/>	
<b>DUZA DE PUTERE KÄRCHER</b>					
<b>Duza de putere cu unghi de pulverizare 25°</b>					
Duză de putere 25042, 042	22	2.113-007.0	Duză cu jet evantai pentru acoperirea suprafețelor mari și pentru murdăria și petele persistente.	<input checked="" type="checkbox"/>	
<b>Duza de inalta presiune cu unghi de pulverizare 0°</b>					
Duză de putere 0°, 045	23	2.113-033.0	Duza cu presiune ridicata cu jet puternic pentru murdarie grosiera.	<input type="checkbox"/>	
<b>Duza de putere cu unghi de pulverizare 15°</b>					
Duză de putere 15°, 045	24	2.113-046.0	Duza pentru jet tip evantai cu unghi de pulverizare de 15° adecvat pentru murdăria grosiera.	<input type="checkbox"/>	
<b>Duza de putere cu unghi de pulverizare 40°</b>					
Duză de putere 40°, 045	25	2.113-053.0	Duza electrica cu un unghi de pulverizare de 40° si un jet tip evantai, adecvat pentru suprafete mari si pentru suprafete sensibile.	<input type="checkbox"/>	
<b>GENERATOARE</b>					
PGG 8/3	26	1.042-209.0	Generatorul de curent PGG 8/3 cu o putere de 7 kW este predestinat pentru alimentarea cu energie electrică pe șantierele de construcții, în agricultură și pentru alte aplicații.	<input type="checkbox"/>	
<b>DUZE ROTATIVE (MURDARIE PERSISTENTA)</b>					
<b>Duza rotativa, mica</b>					
Duză mică rotativă 045, mic, 045	27	4.114-021.0	Performanță de curățare și un randament cu până la 50% mai mare decât predecesorul său: cu noua freză pentru murdărie de înaltă performanță (cu duza 045), pierderile de energie s-au redus și calitatea pulverizării a crescut.	<input type="checkbox"/>	
<b>Duza rotativa, mare</b>					
Duză rotativă mare 045, mare, 045	28	4.114-042.0	Aparatul de indepartat murdaria cu jet tip creion rotativ ofera o performanta de curatare de 10 ori mai buna. Duza ceramica si inel de rulment pentru o durata de viata mai lunga. Date suplimentare: Max. 300 bari, 30 Mpa, 85°C.	<input type="checkbox"/>	

■ Inclus in pachetul de livrare. □ Accesoriile disponibile optional.



## ACCESORII PENTRU HD 8/18-4 CAGE ST \*EU

### 1.524-981.0



		Cod de comandă.		
<b>DUZE MULTI-JET</b>				
<b>Duze triple</b>				
Duza tripla 042 pentru înlocuire, 042	29	4.117-034.0	Duza tripla cu schimbarea duzei manuale. Reglarea convenabilă a pulverizării. Pentru curătoare cu înaltă presiune cu injector; jet tip evantai cu presiune redusă pentru îndepărtarea și aplicarea detergentului.	<input type="checkbox"/>
<b>Duza cu unghi variabil de 0°-90°</b>				
Duza specială 0005, 050	30	4.113-007.0	Duza unghiulară variabilă pentru ajustarea unghiului de pulverizare de la 0° la 90°. Pentru reglarea ușoară a tuturor tipurilor de murdărie și suprafețe.	<input type="checkbox"/>
<b>ECO!BOOSTER</b>				
HydroBooster JET TR 045 Professional	31	2.113-087.0		<input type="checkbox"/>
<b>CONECTOR RAPID</b>				
Cupă rapidă	32	2.115-000.0	Pentru înlocuirea rapidă a diferitelor lance de pulverizare/accesorii. Perfect pentru unitatea de pulverizare Kärcher, poate fi folosit împreună cu interfața pentru pistol cu declanșator/lance de pulverizare. Cu filet interior M 22 × 1,5.	<input type="checkbox"/>
	33	2.115-001.0	Mufă tată din oțel inoxidabil călit pentru cuplaj rapid 2.115-000. Cu filet exterior M 22 × 1,5.	<input type="checkbox"/>
<b>ECHIPAMENTE PENTRU SPALARE CISTERNE SI REZERVOARE</b>				
Kit aspirare noroi	34	2.641-798.0		<input type="checkbox"/>
<b>ALTE ACCESORII PENTRU SISTEME DE INALTA PRESIUNE</b>				
Limitator tensiune pornire	35	2.637-495.0	Reduce curentul de pornire într-o alimentare într-o singură fază și protejează siguranța liniară.	<input type="checkbox"/>
Telecomandă pentru monede	36	2.644-029.0	Telecomandă pentru monede cu acceptor electronic de monede pentru conectarea unui aparat de curățare cu înaltă presiune ca dispozitiv de pre-spălare. Asigurați-vă că aveți în locație priză și cablu de alimentare.	<input type="checkbox"/>
Pistol cu jet	37	2.869-067.0	Timp scurt de configurare, transport ușor, oprire instantanee - pistolul cu jet este metoda de curățare la prețuri accesibile pentru toate tipurile de zone mici și mijlocii. Presiune reglabilă/volum de apă.	<input type="checkbox"/>
<b>CONECTOR DUZA / DISTANTIER</b>				
<b>Conector duza</b>				
Protection part TR only for replacement	38	4.112-011.0	Duze filetabile cu elemente de protecție pentru duze de înaltă presiune și de putere	<input type="checkbox"/>
<b>FURTUNURI DE INALTA PRESIUNE</b>				
<b>Standard cu racorduri la ambele capete</b>				
Furtun de înaltă presiune, 10 m, DN 10, 220 bar, 2 × EASY!Lock	39	6.110-041.0	Valori impresionante și echipamente de bază: furtun de înaltă presiune (ID 10), lungime 10 m, pentru o presiune de până la 220 bar.	<input type="checkbox"/>
Furtun de înaltă presiune, 10 m, DN 6, 250 bar, 2 × EASY!Lock	40	6.110-034.0	Furtun de înaltă presiune de 10 m (M 22 × 1,5) cu protecție împotriva îndoirii. Cu conector de pistol cu AVS rotativ brevetat și cuplare manuală. Date suplimentare: DN 6/155°C/250 bari.	<input type="checkbox"/>
	41	6.110-035.0		<input type="checkbox"/>
Furtun de înaltă presiune, 10 m, DN 6, 300 bar, 2 × EASY!Lock	42	6.110-056.0	Cu record AVS brevetat în pistol (montat pe pivot) și îmbinare cu filetare manuală. M 22 × 1,5 cu protecție împotriva îndoirii. NW 6/155°C/300 bari	<input type="checkbox"/>

■ Inclus în pachetul de livrare. □ Accesorii disponibile opțional.

## ACCESORII PENTRU HD 8/18-4 CAGE ST \*EU

### 1.524-981.0

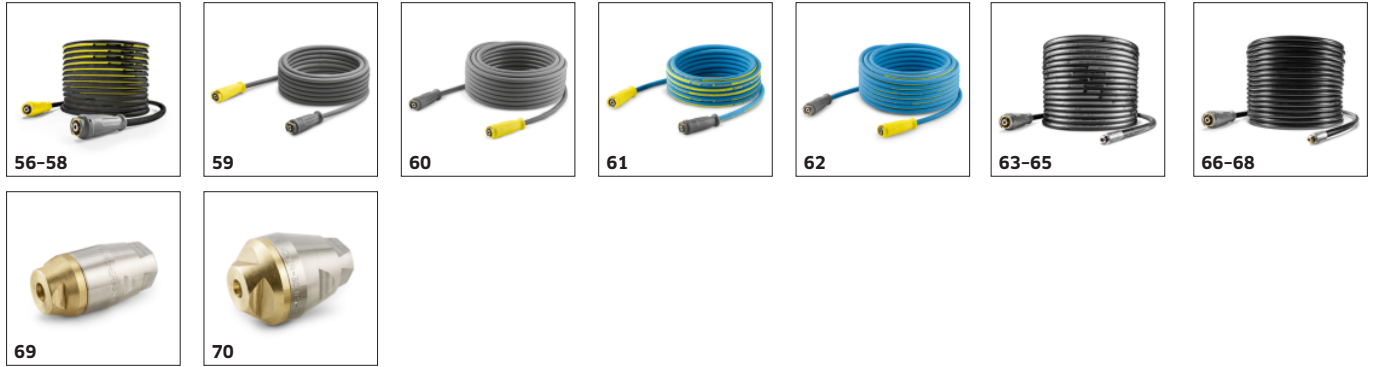


		Cod de comandă.		
<b>FURTUNURI DE ÎNALTĂ PRESIUNE</b>				
<b>Standard cu racorduri la ambele capete</b>				
Furtun de înaltă presiune, 10 m, DN 8, 315 bar, 2 x EASY!Lock	43	6.110-031.0	Furtun de înaltă presiune de 10 m (M 22 x 1,5) cu protecție împotriva îndoirii. Cu conector de pistol cu AVS rotativ brevetat și cuplare manuală. Date suplimentare: DN 8/155°C/315 bari.	<input type="checkbox"/>
Furtun de înaltă presiune, 15 m, DN 8, 315 bar, 2 x EASY!Lock	44	6.110-030.0	Furtun de înaltă presiune de 15 m (M22 x 1,5) cu protecție împotriva îndoirii. Cu conector de pistol AVS rotativ brevetat și cuplare manuală. Date suplimentare: DN 8/155°C / 315 bari.	<input type="checkbox"/>
Furtun de înaltă presiune, 20 m, DN 8, 315 bar, 2 x EASY!Lock	45	6.110-032.0	Furtun de înaltă presiune de 20 m lungime (DN 8) echipat cu racordul EASY!Lock în ambele părți. Aprobabil pentru presiuni de până la 315 bari.	<input type="checkbox"/>
Furtun de înaltă presiune, 30 m, DN 8, 315 bar, 2 x EASY!Lock	46	6.110-014.0	Lungime convenabilă (30 m) și racord inovator EASY!Lock înfiletabil manual: furtun de înaltă presiune (ID 8) cu sistem ANTI!Twist pentru o presiune de până la 315 bari.	<input type="checkbox"/>
Furtun de înaltă presiune, 15 m, DN 10, 220 bar, 2 x EASY!Lock	47	6.110-042.0	Cu racord inovator EASY!Lock înfiletabil manual pentru o presiune de până la 200 bari: furtun de înaltă presiune cu de 15 m (ID 10).	<input type="checkbox"/>
Furtun de înaltă presiune, 20 m, DN 10, 220 bar, 2 x EASY!Lock	48	6.110-043.0	Imbinare pe ambele părți, M 22 x 1,5 cu protecție împotriva încovoierii. NW 10/155°C/220 bari	<input type="checkbox"/>
Furtun de înaltă presiune, 25 m, DN 10, 220 bar, 2 x EASY!Lock	49	6.110-044.0		<input type="checkbox"/>
Furtun de înaltă presiune, 40 m, DN 10, 220 bar, 2 x EASY!Lock	50	6.110-045.0		<input type="checkbox"/>
Furtun de înaltă presiune, 15 m, DN 12, 210 bar, 2 x EASY!Lock	51	6.110-059.0	Furtun de înaltă presiune pentru volume de apă mai mari de 1.800 l/h. Cu imbinare în ambele părți. 2 x M 22 x 1,5 cu protecție împotriva încovoierii.	<input type="checkbox"/>
Furtun de înaltă presiune, 40 m, DN 12, 210 bar, 2 x EASY!Lock	52	6.110-060.0		<input type="checkbox"/>
<b>Furtun Longlife 400 cu racorduri la ambele capete</b>				
Furtun de înaltă presiune Longlife, 1,5 m, DN 8, 400 bar, 2 x EASY!Lock	53	6.110-024.0	Furtun de înaltă presiune de 1,5 m (DN 8, M 22 x 1,5) cu protecție împotriva îndoirii și cuplaje la ambele capete. Pentru racordarea la bobinele de furtunuri cu un cuplaj corespunzător (M 22 x 1,5).	<input type="checkbox"/>
Furtun de înaltă presiune Longlife, 1,5 m, DN 8, 400 bar, 1 x EASY!Lock / 1 x M22 x 1,5	54	6.110-069.0	Furtun de înaltă presiune de 1,5 m (ID 8) dublu ranforsat cu oțel, potrivit pentru presiuni până la 400 bar. Conectori: M 22 x 1,5, EASY!Lock.	<input type="checkbox"/>
Furtun de înaltă presiune Longlife, 10 m, DN 8, 400 bar, 2 x EASY!Lock	55	6.110-038.0	Furtun rezistent de înaltă presiune de 10 m (ID 8) cu inserție dublă din oțel și racord EASY!Lock înfiletabil manual la ambele capete și sistem ANTI!Twist. Omologat pentru o presiune de 400 bari.	<input type="checkbox"/>
Furtun de înaltă presiune Longlife, 30 m, DN 8, 400 bar, 2 x EASY!Lock	56	6.110-023.0	Furtun rezistent de înaltă presiune cu inserție dublă din oțel, sistem ANTI!Twist și racord EASY!Lock înfiletabil manual la ambele capete. ID 8, 30 m lungime, pentru o presiune de până la 400 bari.	<input type="checkbox"/>

■ Inclus în pachetul de livrare. □ Accesorii disponibile opțional.

## ACCESORII PENTRU HD 8/18-4 CAGE ST \*EU

### 1.524-981.0



			Cod de comandă.		
<b>FURTUNURI DE ÎNALTĂ PRESIUNE</b>					
<b>Furtun Longlife 400 cu racorduri la ambele capete</b>					
Furtun de înaltă presiune Longlife, 20 m, DN 8, 400 bar, 2 x EASY!Lock	57	6.110-027.0	Furtun de înaltă presiune cu sistem ANTI!Twist, cuplă EASY!Lock înfiletabilă manual și inserție dublă de oțel. 20 m lungime, ID 8, cuplă EASY!Lock înfiletabilă manual la ambele capete.	<input type="checkbox"/>	
Furtun de înaltă presiune Longlife, 15 m, DN 8, 400 bar, 2 x EASY!Lock	58	6.110-029.0	Inserția dublă din oțel asigură o durată lungă de viață a acestui furtun de înaltă presiune de 15 m lungime (ID 8), omologat pentru furtun de presiune de până la 400 bari.	<input type="checkbox"/>	
<b>Versiune pentru industria alimentară cu racorduri la ambele capete</b>					
Furtun de înaltă presiune pentru industria alimentară, 10 m, DN 8, 250 bar, 2 x EASY!Lock	59	6.110-051.0	Furtun de presiune ridicată de 10 m (DN 8) cu racord de pistol AVS (rotativ) brevetat. Strat exterior fara decolorare pentru utilizarea in industria alimentara. M 22 x 1,5 cu manson impotriva indoirii.	<input type="checkbox"/>	
Furtun de înaltă presiune pentru industria alimentară, 20 m, DN 8, 250 bar, 2 x EASY!Lock	60	6.110-052.0	Furtun de presiune ridicată de 20 m (DN 8) cu racord de ax. Strat exterior fara decolorare pentru utilizarea in industrial alimentara. Racorduri la ambele capete, M 22 x 1,5, cu protectie impotriva indoirii. NW 8/155°C/250 bari.	<input type="checkbox"/>	
<b>Furtun Longlife pentru industria alimentară, cu racorduri prin insurubare la ambele capete</b>					
Furtun de înaltă presiune pentru industria alimentară, Longlife, 10 m, DN 8, 400 bar, 2 x EASY!Lock	61	6.110-053.0	Furtun HP Longlife pentru utilizarea in industria alimentara. Außendecke## Rezistent la grasimi animale, material care nu decoloreaza. Cu cuplaj rotativ, 2 x M 22 x 1,5	<input type="checkbox"/>	
Furtun de înaltă presiune pentru industria alimentară, Longlife, 20 m, DN 8, 400 bar, 2 x EASY!Lock	62	6.110-054.0	Furtun HP Longlife pentru utilizarea in industria alimentara. Außendecke## Rezistent la grasimi animale, material care nu decoloreaza. Cu racord AVS brevetat in pistol (montat pe pivot)	<input type="checkbox"/>	
<b>CURATARE TEVI</b>					
<b>Furtun de curatat tevi, DN 6</b>					
Kit de asamblare furtun TR curățarea țevilor DN6 max.2	63	6.110-046.0	Furtunul pentru curățarea țevilor de 10 m este un furtun de înaltă presiune foarte flexibil pentru curățarea țevilor la interior (racord filetat pentru duza R 1/8).	<input type="checkbox"/>	
PCH/Furtun pentru curatarea tevilor, NW 6, 20 m, 250 bar	64	6.110-008.0	Furtunul de curatare a tevii de 20 m este un furtun deosebit de flexibil, pentru presiune ridicata, pentru curatarea interioara a tevii (racord filetat pentru duza R 1/8).	<input type="checkbox"/>	
PCH/Furtun pentru curatarea tevilor DN6 max 2	65	6.110-047.0	Furtunul pentru curățarea țevilor de 30 m este un furtun de înaltă presiune foarte flexibil pentru curățarea țevilor la interior (racord filetat pentru duza R 1/8).	<input type="checkbox"/>	
Hose assembly TR pipe cleaning DN6 14MPa	66	6.110-048.0	Furtun de înaltă presiune de 10 m (DN 6) pentru curățarea țevilor (racord filetat pentru duza R 1/8).	<input type="checkbox"/>	
PCH/Furtun pentru curatarea tevilor, NW 6, 20 m	67	6.110-049.0	Furtunul de curatare a tevii de 20 m este un furtun deosebit de flexibil, pentru presiune ridicata, pentru curatarea interioara a tevii (racord filetat pentru duza R 1/8).	<input type="checkbox"/>	
Furtun pentru curatarea tevilor, NW 6, 30 m	68	6.110-050.0	Furtunul flexibil pentru presiune ridicata de 30 m (DN 6) pentru curatarea tevilor (racord filetat pentru duza R 1/8).	<input type="checkbox"/>	
<b>Duze curatare tevi</b>					
Duză pentru curățarea conductelor D21/040	69	4.765-001.0	Jetul ascuțit rotativ înclinat în față îndepărtează murdăria cea mai persistentă. Cele trei jeturi înclinate în spate asigură mișcarea spre înainte necesară, precum și manevrarea comodă.	<input type="checkbox"/>	
Duză pentru curățarea conductelor D30/040	70	4.765-004.0		<input type="checkbox"/>	

Accesorii disponibile optional.

## ACCESORII PENTRU HD 8/18-4 CAGE ST \*EU

### 1.524-981.0



			Cod de comandă.		
<b>CURATARE TEVI</b>					
<b>Duze curatare tevi</b>					
Duza pentru curatarea conductelor 055, 3x30°, 16 mm	71	5.763-015.0	Duza de curatare a tevii de 16 mm cu filet intern. Diverse directii ale jetului pentru curatarea ecologica a scurgerilor si tevilor blocate.	<input type="checkbox"/>	
Duza pentru curatarea conductelor 060, 1x in fata 3x30°, 16 mm	72	5.763-016.0		<input type="checkbox"/>	
Duza pentru curatarea conductelor 050, 3x30°, 30 mm	73	5.763-017.0	Duza de curatare a tevii cu filet intern. Diferite directii de pulverizare. Furtunul se deplaseaza liber prin teava. (Racord R 1/8", 3 x 30° inapoi, diametru de 30 mm).	<input type="checkbox"/>	
Duza rotativa pentru curatarea conductelor 050	74	6.415-428.0	Duza de curatare a tevii cu patru jeturi rotative si filet interior. Diferite directii de pulverizare. Furtunul se deplaseaza liber prin teava. Cu racord R 1/8".	<input type="checkbox"/>	
<b>APARAT DE CURATAT PODELE SI SUPRAFETE DURE</b>					
<b>Aparat de curatat suprafete dure FRV 30</b>					
FRV 30	75	2.111-010.0	Cu functie integrată de aspirare a apei murdare, curățătorul FRV 30 face ca activitatea de curățare a suprafețelor să fie și mai eficientă, acesta putând fi utilizat la curățarea atât a suprafețelor interioare, cât și a celor exterioare. Clătirea suprafeței după curățare nu mai este necesară, deoarece apa murdară poate fi eliminată prin intermediul furtunului de aspirare de 5 m din dotare. Opțiuni suplimentare de calitate sunt rolele de ghidare care nu lasă urme și lagărul dublu ceramic. Kitul de duze specific aparatului trebuie comandat separat. Max. 250 bar / 1000 l/h / 60°C.	<input type="checkbox"/>	
Margine de cauciuc pentru FRV 30	76	2.642-910.0	Pentru interioare cu podele netede. Inertia de cauciuc creste performanta de absorbtie a FRV 30 si reduce cantitatea de apa ramasa. Acest lucru inseamna ca podeaua se usuca in cateva minute.	<input type="checkbox"/>	
Furtun prelungitor 5m	77	4.440-939.0	Furtun de prelungire de 5 m pentru FRV 30. Manson de conectare inclus.	<input type="checkbox"/>	
Fixarea furtunului ABS	78	2.642-528.0	Cupă de aspirare pentru fixarea furtunului de aspirare pe suprafețele netede.	<input type="checkbox"/>	
Captare de murdarie ABS	79	2.642-532.0	Găleată din oțel galvanizat pentru colectarea murdăriei grosiere și pentru fixarea furtunului de aspirare în timpul utilizării în zonele exterioare.	<input type="checkbox"/>	
<b>Aparat de curatat suprafete dure FR 30</b>					
FR 30	80	2.111-011.0	Randament pe suprafață de până la 10 ori mai mare în comparație cu jetul convențional de înaltă presiune. Carcasă din plastic pentru manevrabilitate optimă, lagăr dublu ceramic pentru perioade îndelungate de lucru, articulație flexibilă pentru manipulare optimă și poziție de parcare integrată. Kitul de duze specific aparatului trebuie comandat separat. Max. 180 bari / 850 l/h / 60°C.	<input type="checkbox"/>	
<b>Aparat de curatat suprafete FR 30 ME</b>					
FR 30 Me	81	2.111-013.0	O duza rotativa obtine cu duzele puternice Kärcher o productivitate a suprafețelor de pana la 10 ori mai mare fata de metodele normale. Expunere in otel superior, depunere de ceramica, conexiune de aspirat inclusa.	<input type="checkbox"/>	
<b>Kituri de duze specifice pentru FR</b>					
Kit de duze pentru FR, 650 l/h - 850 l/h	82	2.639-187.0	Setul de duze include duze electrice si imbinari. Pentru curatatoarele de suprafete Kärcher (650 - 850 l/h).	<input type="checkbox"/>	
<b>Kituri de duze specifice pentru FRV</b>					
Kit de duze pentru FRV, 045	83	2.642-432.0	Kit de duze specific aparatului cu duze de putere Kärcher și duză de pulverizare pentru FRV 30.	<input type="checkbox"/>	
<b>Accesoriu pentru curatarea suprafetelor FRV 30 ME</b>					
FRV 30 ME	84	2.111-012.0	Datorită aspirării automate a apei reziduale, curățătorul de suprafețe FRV 30 Me, din oțel inoxidabil, face ca activitatea de curățare a suprafețelor, atât a celor interioare cât și a celor exterioare, să fie mai eficientă. Curățare cu apă caldă cu temperaturi de până la 85°C.	<input type="checkbox"/>	

Accesorii disponibile optional.



## ACCESORII PENTRU HD 8/18-4 CAGE ST \*EU

### 1.524-981.0



		Cod de comandă.		
<b>APARAT DE CURATAT PODELE SI SUPRAFETE DURE</b>				
<b>Accesoriu pentru curatarea suprafetelor FRV 30 ME</b>				
Furtun de absorbtie FRV 30 me	85	4.441-040.0	Furtun de prelungire de 5 m pentru FRV 30 Me. Include adaptor de cuplare.	<input type="checkbox"/>
<b>SISTEME DE SPUMARE</b>				
<b>Lance de spuma cu rezervor</b>				
Lance de spumare Advanced 2, 700 l/h - 800 l/h	86	4.112-064.0	Dezvoltat pentru aparatele de curătat cu înaltă presiune Kärcher fără servocontrol: Duza de spumare Advanced 2 este realizată din Ecobrass.	<input type="checkbox"/>
Lance de spumare DUO Advanced 2, 700 l/h - 800 l/h	87	4.112-068.0	Pentru mașinile de spălat cu presiune fără Servo Control: Lancea de spumare DUO Advanced 2 cu rezervor este impresionantă prin opțiunea de trecere directă la curățarea cu înaltă presiune și rezervor de detergent de doi litri.	<input type="checkbox"/>
Lance de spumare Basic 2, 700 l/h - 800 l/h	88	4.112-054.0	Lancea cu rezervor pentru spumare Basic 2 foarte robustă, realizată recent special pentru aparatele de spălat cu presiune cu un debit de 700-800 l/h. Pentru o calitate excepțională a spumei cu un consum al agentului de curățare redus la jumătate.	<input type="checkbox"/>
<b>Set Inno Foam</b>				
Set Inno Foam cu injector RM	89	2.112-000.0	Sistem de spuma cu presiune ridicată, cu teava dubla (duza de spuma și jet cu presiune ridicată pentru clătire). Pentru utilizarea cu curătoare mobile și staționare cu presiune ridicată și HDS pentru curățare sau dezinfectie.	<input type="checkbox"/>
<b>Set Easy Foam</b>				
Set Easy Foam cu injector de agent de curățare	90	2.112-010.0	Sistem de spuma HP pentru utilizare cu unități HD/HDS pentru curățare și dezinfectie. Duze de spuma pentru conectarea la teava și la injectorul chimic HP cu supapa de măsurare de precizie 0-5%. Setul de duze specific mașinii trebuie să fie comandat separat.	<input type="checkbox"/>
<b>Kit duze pentru Setul Inno / Easy Foam</b>				
Chit duze 090 z. Inno/Easy Set 700 - 1000 l/h	91	2.111-019.0	Setul de duze conține duze electrice Kärcher și insertii de duze. Pentru setul Inno/Easy-Foam 700-1000 l/h. Pentru performanța optimă a sistemului de spuma.	<input type="checkbox"/>
<b>Kit duza de spumare</b>				
Set duza de spuma	92	2.112-013.0	Set agent de spumare. Duza de spuma este ideală pentru utilizarea în zonele sanitare și industria alimentară și oriunde sunt necesari timpi de aplicare îndelungați.	<input type="checkbox"/>
<b>MIXERE SI INJECTOARE</b>				
<b>Dispozitiv injectare agent de curatare</b>				
Detergent-Injector pentru presiune înaltă și joasă (fără duze)	93	4.637-032.0	Injector de detergent pentru dozarea independentă a presiunii ridicate și reduse. Dozare maximă de	<input type="checkbox"/>
Detergent-Injector pentru presiune înaltă (fără duza)	94	4.637-033.0	Dozarea agentului de curățare la presiune ridicată 3-5%	<input type="checkbox"/>
Injector oțel inoxidabil kpl. HD 7/18-4M/HDS 8/18-4C	95	6.645-759.0	Injectorul din oțel inoxidabil pentru aparatele de curătat cu înaltă presiune HD 7/18-4 M și HDS 8/18-4 C pentru dozare precisă a agentului de curățare prin 10 insertii diferite.	<input type="checkbox"/>
<b>Kit de duze specifice - cod comanda 3.637-170</b>				
Duză insert HD-GER.	96	4.769-005.0	Pentru HD 500 - 700 l/h. Compus din bucușă pentru duză + duză HP de putere + cuplaj	<input type="checkbox"/>
<b>Adaptor duza - cod comanda 3.637-001</b>				
Utilizare duze pentru numărul de comandă. 3.637-001, presiune înaltă pentru aparate până la 1100 l/h	97	4.769-003.0	Insertie de duza pentru injectorul de detergent 3.637-001 pentru aplicarea detergentului cu presiune ridicată. Pentru curătoarele cu presiune ridicată cu debit de apă de până la 1100 l/h.	<input type="checkbox"/>
Utilizare duze pentru numărul de comandă. 3.637-001, presiune joasă pentru aparate începând de la 1100 l/h	98	4.769-006.0	Pentru presiune redusă cu mașini de peste 1.100 l/h	<input type="checkbox"/>

Accesorii disponibile optional.

## ACCESORII PENTRU HD 8/18-4 CAGE ST \*EU

### 1.524-981.0



			Cod de comandă.		
<b>CUPLAJE</b>					
<b>Racord rotativ</b>					
Cuplă flietantă	99	4.111-021.0	Cuplajul rotativ Kärcher previne încovoirea și îndoirea furtunurilor de înaltă presiune pentru o utilizare mai ușoară. Racord Easy!Lock. Cu protecție de prindere.		<input type="checkbox"/>
<b>Conector</b>					
Infiletare duze / Stut suruburi	100	4.111-022.0	Racord duza / racord prin filetare pentru conectarea duzelor și accesoriilor de înaltă presiune la pistolul de înaltă presiune (cu racord cu duze). Racorduri: 1 × M 22 × 1,5 și 1 × M 18 × 1,5.		<input type="checkbox"/>
Conector	101	4.111-038.0	Pentru fixarea duzelor de înaltă presiune și pieselor accesoriilor la pistolul de presiune HD (cu șuruburi pentru duze). Nu este compatibil cu duzele triple.		<input type="checkbox"/>
<b>Adaptor EASY!Lock</b>					
Adaptor 1 M22AG-TR22AG	102	4.111-029.0	Adaptor 1 pentru a conecta furtunul vechi cu noul furtun		<input type="checkbox"/>
Adaptor 2 M22IG-TR22AG	103	4.111-030.0	Adaptor 2 pentru a conecta dispozitivul vechi cu noul furtun și pistolul vechi cu noul furtun		<input type="checkbox"/>
Adaptor 3 M22IG-TR22AG	104	4.111-031.0	Adaptor 3 pentru a conecta pistolul vechi cu noua lance de pulverizare și noul regulator Servo Control		<input type="checkbox"/>
Adaptor M22 - Pivot	105	4.111-032.0	Racord ax și mama M 22 × 1,5. Pentru prelungirea furtunurilor de înaltă presiune cu racord AVS sau pentru utilizarea teviilor telescopice cu furtun de înaltă presiune cu racord AVS.		<input type="checkbox"/>
Adaptor 5 TR22IG-M22AG	106	4.111-033.0	Adaptor 5 pentru a conecta noul pistol cu lancia de pulverizare veche și noul regulator Servo Control cu lancia de pulverizare veche		<input type="checkbox"/>
Adaptor 6 TR22IG-M22AG	107	4.111-034.0	Adaptor 6 pentru a conecta noul dispozitiv cu furtunul vechi și furtunul vechi cu noul pistol		<input type="checkbox"/>
Adaptor 7 M18IG-TR20AG	108	4.111-035.0	Adaptor 7 pentru a conecta vechea lance de pulverizare cu duza nouă		<input type="checkbox"/>
Adaptor 8 TR20IG-M18AG	109	4.111-036.0	Adaptor 8 pentru a conecta noua lance de pulverizare cu duza veche		<input type="checkbox"/>
Cupla	110	4.111-037.0	Racord dublu de alama pentru conectarea și prelungirea furtunurilor de înaltă presiune. Cu protecție de cauciuc. Racord: 2 × M 22 × 1,5 m.		<input type="checkbox"/>
Adaptor for replacement TR22IG-M22AG Er	111	4.111-046.0	Adaptor rotativ pentru cuplarea pistolului de înaltă presiune EASY!Force și a furtunurilor de înaltă presiune cu racord M 22 × 1,5		<input type="checkbox"/>
<b>TAMBUR FURTUN</b>					
<b>Tambur furtun cu acționare automată</b>					
Tambur automat pentru furtun din plastic incl. furtun de înaltă presiune, 15 m	112	2.639-257.0			<input type="checkbox"/>

Accesoriile disponibile optional.

## ACCESORII PENTRU HD 8/18-4 CAGE ST \*EU

### 1.524-981.0



		Cod de comandă.		
<b>TAMBUR FURTUN</b>				
<b>Tambur furtun cu acționare automată</b>				
Tambur automat pentru furtun, oțel / plastic acoperit cu pulbere, 20 m	113	6.392-074.0	Tambur automat pentru furtun de înalta presiune de 20 m. Consola este realizată din oțel vopsit cu pulbere, cilindrul este realizat din plastic.	<input type="checkbox"/>
Tambur automat pentru furtun din oțel inoxidabil / material sintetic, 20 m	114	6.392-083.0		<input type="checkbox"/>
Tambur automat pentru furtun, vopsit, 20 m	115	6.392-106.0	Tambur automat pentru furtun din plastic durabil. Consola din oțel vopsit. Adecvat pentru furtun de înalta presiune de 20 m.	<input type="checkbox"/>
Tambur automat pentru furtun vopsit gri bazalt, 20 m	116	6.392-105.0	Tamburii automați pentru furtun asigură cel mai înalt nivel de siguranță și confort la derularea și strângerea furtunurilor HP. De exemplu: numărul de comandă 6.110-011.0 (ID 8, 20 m, 315 bari) sau numărul de comandă 6.110-028.0 (ID 8, 20 m, 400 bari Longlife).	<input type="checkbox"/>
Tambur automat pentru furtun, din oțel inoxidabil, include suport pivotant, 20 m	117	6.392-076.0	Tambur automat pentru furtun din oțel inoxidabil. Cu suport de ax. Adecvat pentru furtun de înalta presiune de 20 m.	<input type="checkbox"/>
Tambur automat pentru furtun din oțel inoxidabil, 40 m	118	6.392-442.0	Tamburii automați pentru furtun asigură cel mai înalt nivel de siguranță și confort la derularea și strângerea furtunurilor HP. Furtun de înaltă presiune compatibil, de exemplu, număr de comandă 6.110-076.0 (ID 8, 40 m, 400 bari, 1x kit de fixare a tamburului pentru furtun).	<input type="checkbox"/>
Suport pivotant acoperit cu pulbere	119	2.639-931.0	Suport ax pentru montarea pe perete a tamburului automat pentru furtun. Pentru o rază de acțiune maximă și pentru flexibilitatea furtunului cu presiune ridicată. Rotativ 120°. Oțel galvanizat.	<input type="checkbox"/>
Suport pivotant din oțel inoxidabil	120	2.641-867.0	Consola de perete cu ax realizată din oțel de bună calitate (pentru 2.641-866). Aceasta oferă flexibilitate maximă și confort posibil atunci când se operează cu furtunul HP.	<input type="checkbox"/>
<b>CURATAREA FATADELOR SI A PANOURILOR SOLARE</b>				
<b>Perii</b>				
Transmisie completă pentru perii	121	4.762-584.0	Acționare hidraulică pentru perii cilindrice rotative. Pentru curățarea fațadelor sau a instalațiilor cu energie solară cu aparatele noastre profesionale du curățat cu înaltă presiune. Montare pe lanca de pulverizare sau lanca telescopică.	<input type="checkbox"/>
Protecție stropire pentru periiile rolă	122	4.762-621.0	Protecție împotriva stropirii cu sistem de fixare cu scai pentru peria cilindrică rotativă. Vizibilitate bună a periei datorită foliei transparente, cu protecție împotriva stropilor în același timp.	<input type="checkbox"/>
Rolă moale	123	4.762-623.0	Element de fixare a periei moi pentru utilizare cu acționare hidraulică (4.762-584.0). Ideal pentru curățarea geamurilor și a instalațiilor de energie solară. Sistem de înlocuire rapidă și montare facilă și în siguranță pe unitate.	<input type="checkbox"/>
Rolă medie	124	4.762-624.0	Element de fixare a periei semi-dure pentru utilizare cu acționare hidraulică (4.762-584.0). Potrivit pentru fațade, folii și țesături delicate. Sistem de înlocuire rapidă simplă și în siguranță.	<input type="checkbox"/>
Rolă tare	125	4.762-625.0	Element de fixare a periei dure pentru utilizare cu acționare hidraulică (4.762-584.0). Pentru fațade, terase din lemn și piatră dură. Sistem de înlocuire rapidă simplă și în siguranță.	<input type="checkbox"/>
Perie rigidă tare	126	6.960-133.0	Perie cu fibre dure pentru curățarea fațadelor și a pardoselilor din mediul industrial și îndepărtarea murdăriei grosiere. Instalare simplă pe lănci telescopice sau lănci de înaltă presiune de la Kärcher.	<input type="checkbox"/>

Accesorii disponibile optional.

## ACCESORII PENTRU HD 8/18-4 CAGE ST \*EU

### 1.524-981.0

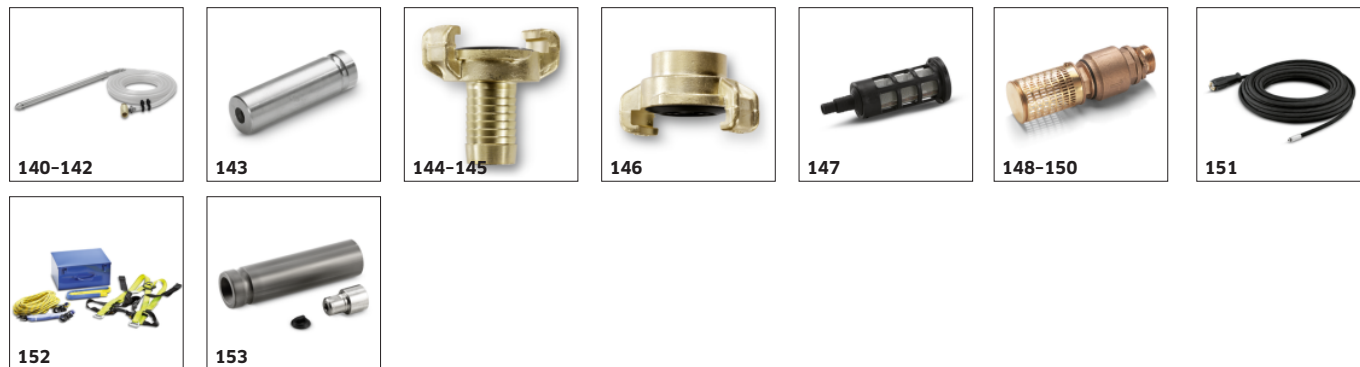


			Cod de comandă.		
<b>CURĂȚAREA FATADELOR ȘI A PANOURILOR SOLARE</b>					
<b>Perii</b>					
Perie rigidă medie	127	6.960-134.0	Curăță perfect fațadele, jaluzelele și țesăturile textile: peria cu fibre semi-dure pentru atașarea rapidă și simplă la lăncile telescopice sau lăncile de înaltă presiune de la Kärcher.	<input type="checkbox"/>	
Perie rigidă moale	128	6.960-135.0	Pentru instalare simplă pe lănci telescopice sau lănci de înaltă presiune de la Kärcher: perie cu fibre moi pentru curățarea profundă a suprafețelor delicate, cum ar fi geamurile sau sistemele solare.	<input type="checkbox"/>	
Perie disc iSolar 400 Advanced	129	6.368-092.0	Peria disc iSolar 400 pentru un debit de apă de 700-1000 l/h, cu o lățime de 400 mm, curăță sistemele fotovoltaice mici și medii.	<input type="checkbox"/>	
<b>Tije telescopice</b>					
Adaptor de joasă presiune TL	130	4.580-097.0	Adaptor TL de joasă presiune cu robinet cu bilă pentru instalarea fără unelte pe lănci telescopice. Ideal pentru aplicații cu perii rotative de înaltă presiune.	<input type="checkbox"/>	
Lance telescopică TL 7 F	131	4.762-609.0	Lance telescopică TL 7 F cu o rază de până la 7 m, realizată din fibră de sticlă robustă și ușoară. Cu elemente de fixare practice cu eliberare rapidă pentru o scurtare și prelungire ușoară.	<input type="checkbox"/>	
Lance telescopică hibridă multifuncțională TL 7	132	4.762-610.0	Lance telescopică hibridă multifuncțională TL 7 H realizată din material compozit cu fibre de sticlă-carbon rigid și ușor. Telescopică datorită elementelor de fixare cu eliberare rapidă. Rază de până la 7 m.	<input type="checkbox"/>	
Lance telescopică TL 10 H	133	4.762-611.0	Rază de până la 10 m: lance telescopică hibridă TL 10 H. Din material compozit cu fibre de sticlă-carbon, potrivit pentru utilizare multifuncțională. Scurtare și prelungire ușoară datorită elementelor de fixare cu eliberare rapidă.	<input type="checkbox"/>	
Lance telescopică TL 10 C	134	4.762-612.0	Lance telescopică din fibră de carbon TL 10 C. Cu o rază de până la 10 m și elemente de fixare practice cu eliberare rapidă. Utilizare multifuncțională pentru curățarea fațadelor, ferestrelor sau a panourilor solare.	<input type="checkbox"/>	
Lance telescopică TL 14 C	135	4.762-613.0	Rigiditate maximă cu greutate minimă: lance telescopică TL 14 C din fibră de carbon. Rază uriașă de 14 m, utilizare multifuncțională și facilă datorită elementelor de fixare cu eliberare rapidă.	<input type="checkbox"/>	
Pistol	136	4.775-154.0	Adaptor de înaltă presiune TL, pistol flexibil de înaltă presiune pentru curățare cu înaltă presiune cu lănci telescopice. Ergonomic, ușor de instalat, potrivit pentru persoanele drepte și stângace.	<input type="checkbox"/>	
<b>Dedurizarea apei</b>					
WS 50	137	6.368-463.0	Unitatea mobilă de dedurizare a apei WS 50 previne formarea depunerilor de calcar pe suprafețele curate. Calcarul este îndepărtat din apă prin intermediul unei rășini speciale schimbătoare de ioni.	<input type="checkbox"/>	
WS 100	138	6.368-464.0	Unitatea mobilă de dedurizare a apei WS 100 previne formarea depunerilor de calcar pe suprafețele curate. Calcarul este îndepărtat din apă prin intermediul unei rășini speciale schimbătoare de ioni.	<input type="checkbox"/>	
Statie de regenerare	139	6.368-465.0	Cu sistemul de regenerare WS Regenerator, cartușele de dedurizare a sistemelor de dedurizare a apei WS 50 și WS 100 pot fi purjate și regenerate la apăsarea unui buton.	<input type="checkbox"/>	
<b>Furtunuri</b>					
iSolar HP furtun 7	140	6.392-978.0	Furtun HP flexibil, de calitate înaltă (cu strat de acoperire din cauciuc) pentru iSolar TL 7. Stratul exterior are proprietăți glisante deosebit de bune atunci când se extinde și se retrage tija telescopică.	<input type="checkbox"/>	

Accesorii disponibile optional.

## ACCESORII PENTRU HD 8/18-4 CAGE ST \*EU

### 1.524-981.0



			Cod de comandă.		
<b>CURATAREA FATADELOR SI A PANOURILOR SOLARE</b>					
<b>Furtunuri</b>					
iSolar HP furtun 10	141	6.392-977.0	Furtun HP flexibil, de calitate inalta (cu strat de acoperire din cauciuc) pentru iSolar TL 10. Stratul exterior are proprietati glisante deosebit de bune atunci cand se extinde si se retrage tija telescopica.		<input type="checkbox"/>
iSolar HP furtun 14	142	6.392-976.0	Furtun HP flexibil, de calitate inalta (cu strat de acoperire din cauciuc) pentru iSolar TL 14. Stratul exterior are proprietati glisante deosebit de bune atunci cand se extinde si se retrage tija telescopica.		<input type="checkbox"/>
<b>Seturi de accesorii și adaptoare</b>					
Carcasa din tabla din otel	143	6.988-152.0	Sistem certificat de securitate personala pentru lucrul la inaltime. Cuprins: Opritor cadere de calatorie prin absorbirea socurilor si sfoara sportiva de 15 m, harnasament, franghie de ancorare si carcasa din otel.		<input type="checkbox"/>
<b>DISPOZITIV DE SABLARE UMEDA</b>					
<b>Dispozitiv de sablare umeda (fara duza)</b>					
Sablare cu reglarea cantitatii (fara duze)	144	4.115-000.0	Indepartarea vopselei, ruginii si calcarului se face simplu: accesoriul de aer comprimat umed Kärcher cu controlul debitului pentru adaugarea de abraziv cu aer comprimat la jetul cu presiune ridicata.		<input type="checkbox"/>
Sablare fara reglarea cantitatii (fara duze)	145	4.115-006.0	Indepartarea vopselei, ruginii si calcarului se face simplu: accesoriul de aer comprimat umed Kärcher cu controlul debitului pentru adaugarea de abraziv cu aer comprimat la jetul cu presiune ridicata. Fara controlul debitului.		<input type="checkbox"/>
<b>Pachet de duze pentru dispozitiv de sablare umeda</b>					
Set duze TR pentru sablare umedă 0045	146	2.112-022.0	Kit de duze cu duză de sablare umedă și adaptor pentru duză (specific tipului). Pentru o performanță optimă a dispozitivului de sablare umedă Kärcher. Numai în combinație cu dispozitivul de sablare umedă 4.115-000.0   4.115-006.0.		<input type="checkbox"/>
<b>Duza din carbura de bor</b>					
Duza borcarbide, pentru aparate pana la 1000 l/h	147	6.415-084.0	Pe langa pachetele de duze. Duza rezistenta la uzura cu mandrina din carbura de bor pentru o functionare continua.		<input type="checkbox"/>
<b>DISPOZITIVE DE CONECTARE LA RETEAUA DE APA</b>					
<b>Conector Geka</b>					
Cupla Geka cu duza furtunului, R 1/2"	148	6.388-461.0	Cu garnitură pentru furtun		<input type="checkbox"/>
Cupla Geka cu duza furtunului, R 3/4"	149	6.388-455.0			<input type="checkbox"/>
Cupla Geka cu duza furtunului, R 1"	150	6.388-465.0			<input type="checkbox"/>
Cupla Geka-cu diamteru interior, R 3/4"	151	6.388-473.0	Cu filet mamă		<input type="checkbox"/>
<b>Filtru aspirare</b>					
Filtru de extragere a apei	152	6.414-956.0	Recomandat pentru bazine, rezervoare de depozitare sau similare, carcasă din poliamidă pentru filtru, filtru din oțel inoxidabil cu sită de 800 μm, racorduri R 3/4" și R 1", cu supapă de sens.		<input type="checkbox"/>
Filtru de aspirare cu valvă anti-retur	153	4.730-012.0	Filtru de aspirare din alamă adecvat pentru piscine, rezervoare de depozitare etc. Cu valvă de siguranță.		<input type="checkbox"/>
<b>Filtru fin de apa</b>					
Add-on kit water filter universal	154	2.637-020.0			<input type="checkbox"/>

Accesorii disponibile optional.



## ACCESORII PENTRU HD 8/18-4 CAGE ST \*EU 1.524-981.0



155



156



157



158



159

		Cod de comandă.		
<b>DISPOZITIVE DE CONECTARE LA REȚEAUA DE APA</b>				
<b>Filtru fin de apă</b>				
Filtru pentru apă, 100 µm, R 3/4"	155	2.637-691.0	Filtru pentru apă din plasă fină, 100 µm, temperatura maximă de 60°C. Protejează curățătorul de înaltă presiune de particulele de murdărie conținute în apă. Capsula de filtrare transparentă. Rata de debit a apei de până la 1200 l/h. Conector 3/4".	<input type="checkbox"/>
Filtru de apă, 80 µm, R 3/4" + 1", cu adaptor	156	4.730-102.0	Filtru de apă din plasă fină, 125 µm, temperatura maximă de 50°C. Protejează curățătorul de înaltă presiune de particulele de murdărie conținute în apă. Rata de debit a apei de până la 1200 l/h. Conector 3/4", cu adaptor 1".	<input type="checkbox"/>
<b>PERII PENTRU SPALARE</b>				
<b>Perii detasabile pentru spalare</b>				
Perie de spălare cu apăsare M 18 × 1,5	157	4.113-001.0	Perie de spălare cu apăsare pentru utilizare universală. Se conectează simplu la lancea de pulverizare. Conector: M 18 × 1,6.	<input type="checkbox"/>
<b>Perie rotativa pentru spalare</b>				
PCH / Perie de curățare rotativă cu debit < 800 l/h, peri din nailon	158	4.113-004.0	Peria de spălare rotativă îndepărtează blând pulberea fină și murdăria de pe toate suprafețele. Rezistent la temperaturi de până la 80°C. (M 18 × 1,5 prindere pentru perie înlocuibilă).	<input type="checkbox"/>
PCH / Perie de curățare rotativă cu debit < 800 l/h, peri naturali	159	4.113-003.0	Acționată de jetul de apă. Îndepărtează delicat praful fin și praful din trafic de pe orice suprafață. Rezistentă la temperaturi de până la 60 °C, M 18 × 1,5 (perie înlocuibilă).	<input type="checkbox"/>

Accesorii disponibile optional.