

Вращающееся соединение DDF 3000-65

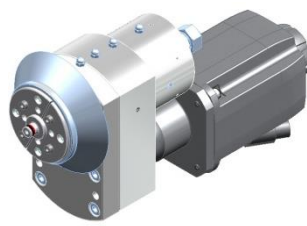
DDF 3000-65 — это вращающееся соединение с приводом. Вращающееся соединение пригодно для стационарного и мобильного применения и поставляется с масляно-гидравлическим, электрическим приводом или в самоприводном исполнении. Сочетание DDF 3000-65 и кронштейна/планки с соплами позволяет создать высокопродуктивный водоструйный инструмент, который благодаря изменяемой скорости вращения является эффективным инструментом для обработки или очистки поверхностей.

Особые преимущества

- Регулируемое/настраиваемое число оборотов
- Напорные узлы из нержавеющей стали
- Прочная конструкция



9.872-888.0



9.917-482.0

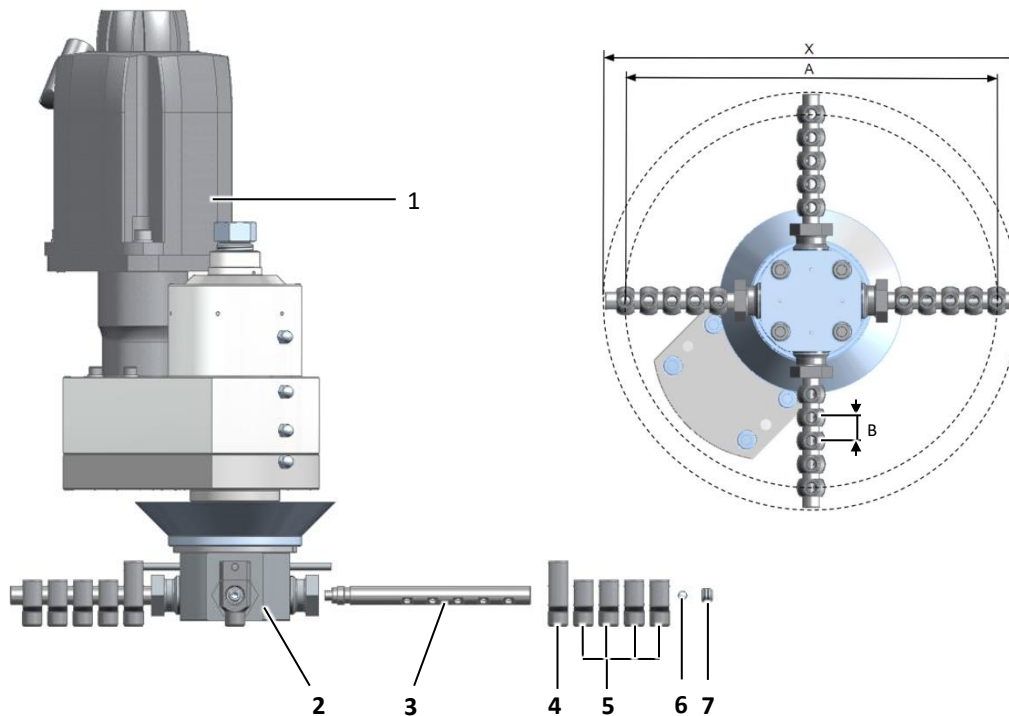


9.895-438.0

Технические характеристики

Тип		Гидравлический			Электрический		Самоприводной	
		9.872-888.0		9.917-482.0		9.895-438.0		
Номер материала		9.872-888.0		9.917-482.0		9.895-438.0		
Температура раб. среды	Макс.	60 °С						
Рабочее давление	Макс.	3000 бар						
Объемный поток	Макс.	65 л/мин						
Число оборотов	Макс.	2340 об/мин	2850 об/мин	2500 об/мин				
Масса	прим.	20 кг	28 кг	11 кг				
Рабочее давление гидравлического мотора (при непрерывном режиме работы)		100 бар	—	—				
Объемный поток гидравлического мотора (при непрерывном режиме работы)		16 л/мин	—	—				
Номинальная сила тока		—	5,2 А	—				
Мощность привода	Макс.	1,8 кВт	2,4 кВт	—				
Направление вращения		влево/вправо	вправо	влево/вправо				
Длина	Прим.	235 мм	286 мм	158 мм				
Ширина	Прим.	160 мм	160 мм	160 мм				
Высота	Прим.	280 мм	445 мм	319 мм				
Гидравлическое соединение		G 3/8"	—	—				
Электрическое соединение		—	Поворотный штекер	—				
Патрубок высокого давления		9/16"-18 UNF-LH						

Принадлежности: стандартные кронштейны для сопел



Стандартные кронштейны для сопел					
Поз.	Номер материала	К-во сопел Форма 21	Рабочий диам. А [мм]	Расстояние между соплами В [мм]	Диам. окружности Х [мм]
1	9.872-888.0	DDF 3000-65 гидравлический привод			
	9.917-482.0	DDF 3000-65 электрический привод			
2	9.917-640.0	Соединительный фланец			
3	9.917-971.0	1	160	20	196
	9.917-972.0	2	200	20	236
	9.917-973.0	3	240	20	276
	9.917-974.0	4	280	20	316
	9.917-975.0	5	320	20	356
	9.917-976.0	6	360	20	396
	9.917-644.0	Пробка			
4	9.917-968.0	Держатель сопла I (всегда нужен для крепления сопел)			
5	9.917-969.0	Держатель сопла II			
6	9.883-217.0	Шар *			
7	9.881-012.0	Резьбовой штифт *			

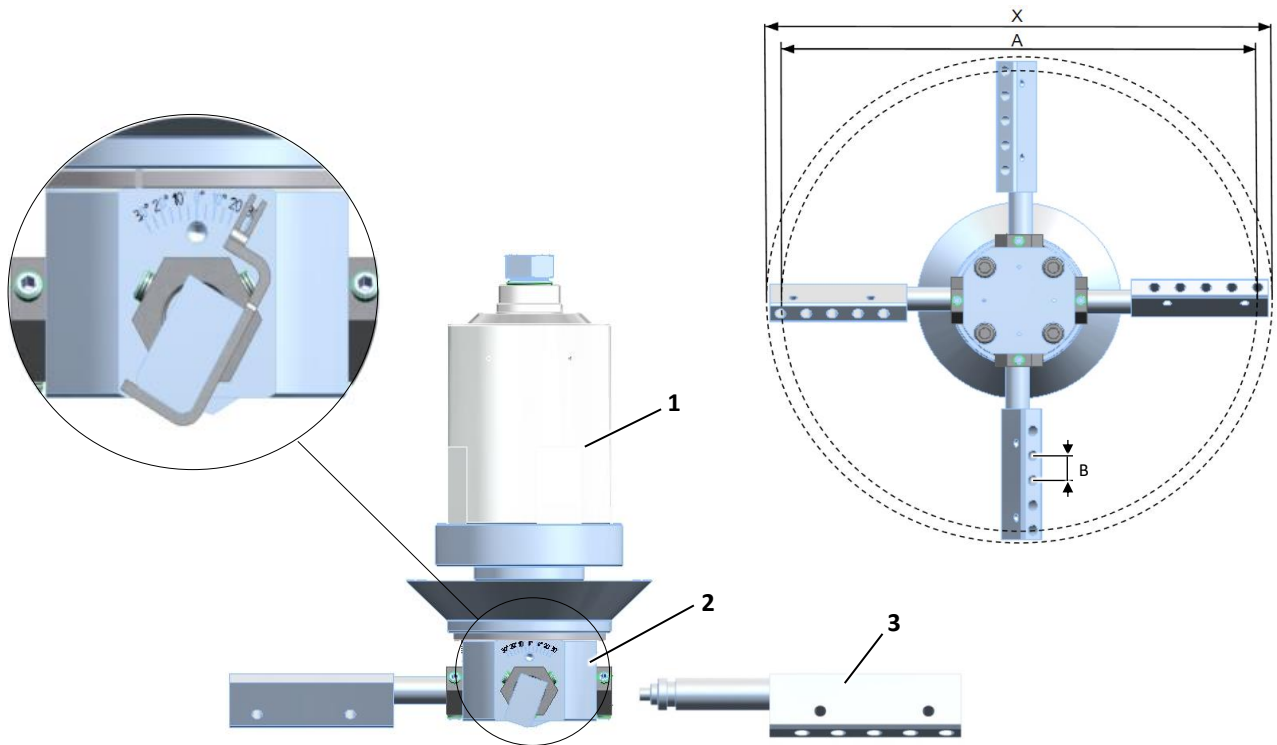
* Один для одного кронштейна сопел

Пример заказа

Вращающееся соединение с электрическим приводом и 4 кронштейнами для сопел и рабочей шириной 240 мм

1. 9.917-482.0 DDF 3000-65 электрический привод
2. 9.917-640.0 соединительный фланец
3. 4 × 9.917-973.0 кронштейн для сопел 240 мм
4. 4 × 9.917-968.0 держатель сопла I
5. 8 × 9.917-969.0 держатель сопла II
6. 4 × 9.883-217.0 шар
7. 4 × 9.881-012.0 резьбовой штифт

Принадлежности: особо прочные кронштейны для сопел



Особо прочные кронштейны для сопел

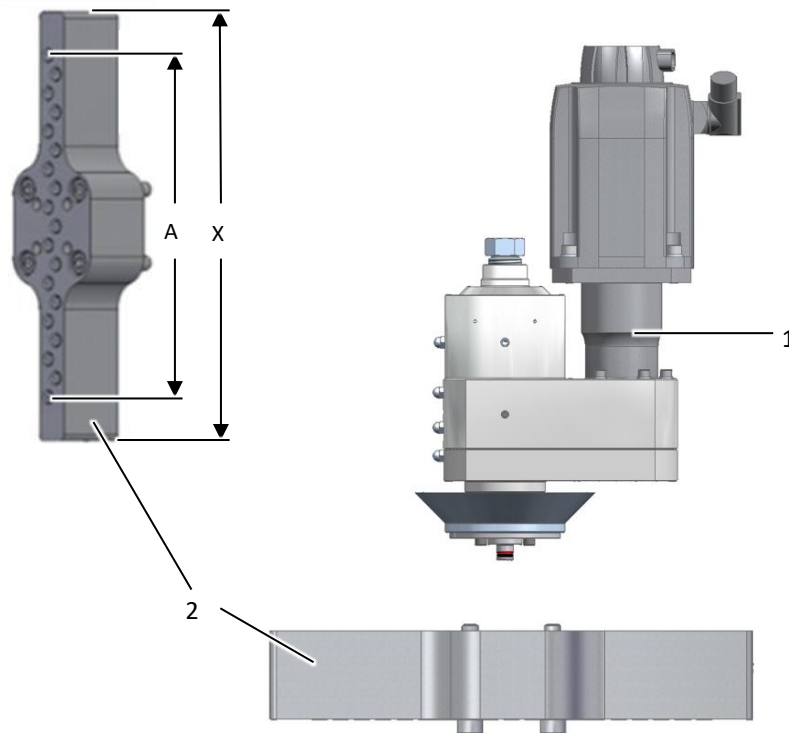
Поз.	Номер материала	К-во сопел Форма 21	Рабочий диам. А [мм]	Расстояние между соплами В [мм]	Диам. окружности Х [мм]
1	9.872-888.0	DDF 3000-65 гидравлический привод			
	9.917-482.0	DDF 3000-65 электрический привод			
	9.895-438.0	DDF 3000-65 самоприводное			
2	9.917-641.0	Соединительный фланец			
3	9.875-958.0	2	194	20	235
	9.875-959.0	2	214	20	235
	9.876-810.0	5	350	20	390
	9.876-811.0	5	370	20	390
	9.878-406.0	Пробка			

Пример заказа

Самоприводное вращающееся соединение с 4 кронштейнами для сопел и рабочей шириной 350 мм

1. 9.895-438.0 DDF 3000-65 самоприводное
2. 9.917-641.0 соединительный фланец
3. 4 x 9.876-810.0 особо прочные кронштейны для сопел

Принадлежности: планки/диски с соплами



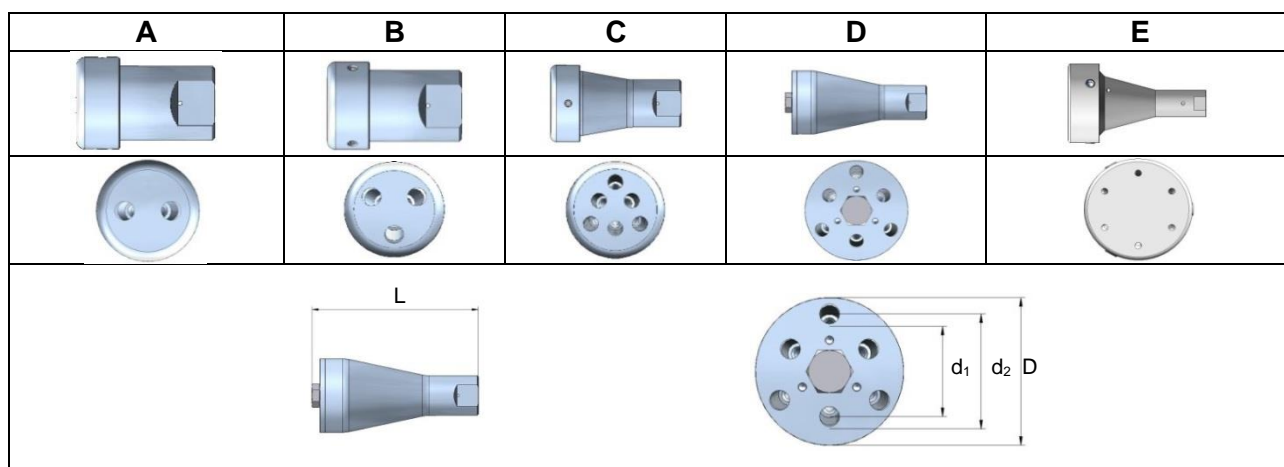
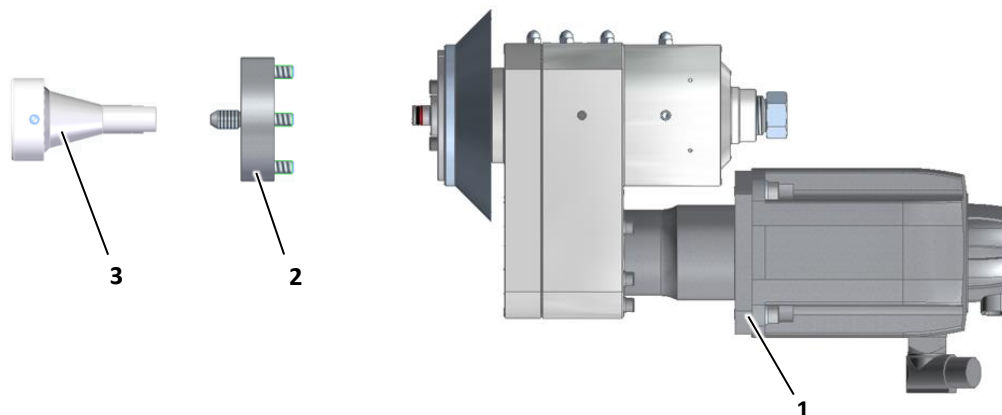
Планки/диски с соплами				
Поз.	Номер материала	К-во сопел Форма 21	Рабочий диам. А [мм]	Диам. окружности X [мм]
1	9.872-888.0	DDF 3000-65 гидравлический привод		
	9.917-482.0	DDF 3000-65 электрический привод		
2	9.916-952.0	19	макс. 248	315
	9.920-926.0	12	162	200

Пример заказа

Вращающееся соединение с электрическим приводом и 2 кронштейнами для сопел и рабочей шириной 248 мм

1. 9.917-482.0 DDF 3000-65 электрический привод
2. 9.916-952.0 планка с соплами

Принадлежности: несущая головка для сопел



Несущая головка для сопел									
Поз.	Номер материала	Форма	К-во сопел Форма 21	Окружность d_1 [мм]	Окружность d_2 [мм]	Угол наклона струи сопла		L [мм]	D [мм]
						d_1	d_2		
1	9.872-888.0	DDF 3000-65 гидравлический привод							
	9.917-482.0	DDF 3000-65 электрический привод							
2	9.920-917.0	Соединительный фланец							
3	9.886-774.0	A	2	17	-	20°	-	64	42
	9.886-775.0	B	3	20	-	30°	-	64	42
	9.886-772.0	C	3 + 3	20	30	20°	24°	89	52
	9.886-773.0	D	3 + 3	35	45	20°	24°	133	59
	9.886-645.0	E	3 + 3	40	42	30°	30°	114	65

Пример заказа

Вращающееся соединение с электрическим приводом и несущей головкой для сопел

- 9.917-482.0 DDF 3000-65 электрический привод
- 9.920-917.0 соединительный фланец
- Несущая головка для сопел (см. таблицу)