

Вращающееся соединение DDF 3000-25

DDF 3000-25 — это вращающееся соединение с пневматическим приводом. Вращающееся соединение пригодно для стационарного и мобильного использования. Сочетание DDF 3000-25 и кронштейнов с соплами позволяет создать высокопродуктивный водоструйный инструмент, который благодаря изменяемой скорости вращения является эффективным инструментом для обработки или очистки поверхностей.

Особые преимущества

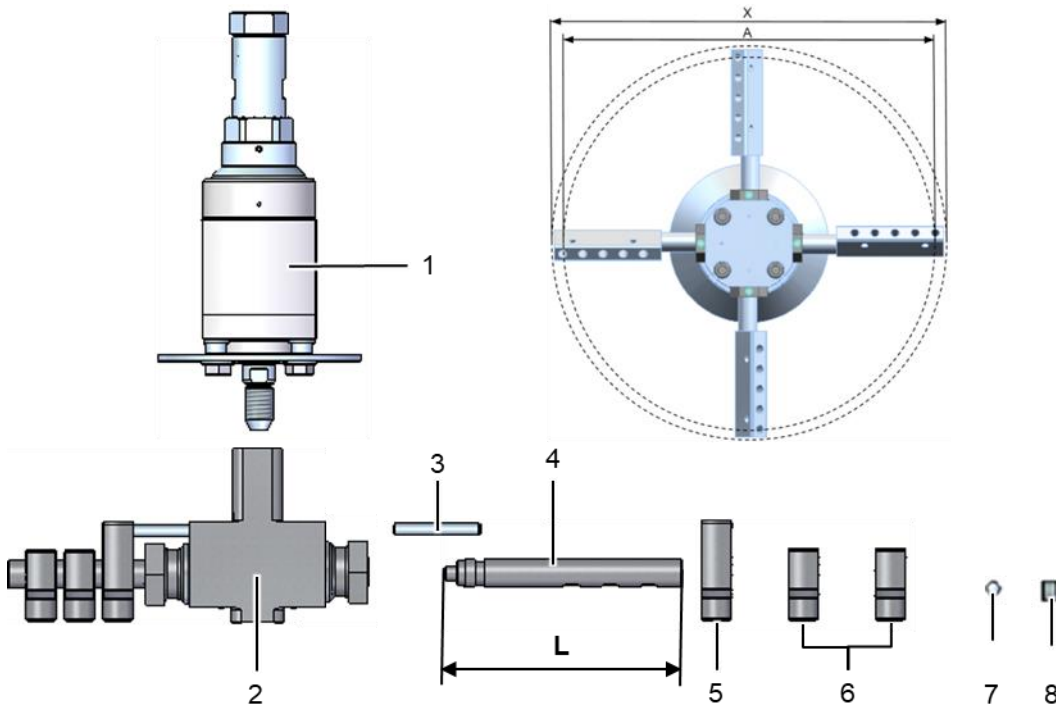
- Число оборотов регулируется давлением воздуха.
- Напорные узлы из нержавеющей стали
- Прочная конструкция



9.916-963.0

Технические характеристики		
Тип		Пневматический
Номер материала		9.916-963.0
Температура раб. среды	макс.	60 °C
Рабочее давление	макс.	3000 бар
Объемный поток	макс.	25 л/мин
Число оборотов	макс.	2500 об/мин
Масса	прим.	2,2 кг
Входное давление пневм. двигатель		макс. 6,5 бар
Расход воздуха		0,35–0,4 м ³ /мин при 6,3 бар
Мощность при Рабочее число оборотов	макс.	0,16 кВт
Направление вращения		вправо
Диаметр	прим.	105 мм
Высота	прим.	203 мм
Гидравлическое соединение		9/16"-18-UNF-LH
Принадлежности для соединения		M24 x 1,5

Принадлежности: стандартные кронштейны для сопел



Стандартные кронштейны для сопел

Поз.	Номер материала	К-во сопел Форма 21	Рабочий диам. А [мм]	Длина L [мм]	Диам. окружности X [мм]
1	9.916-963.0	DDF 3000-25 пневматическое			
2	9.917-643.0	Соединительный фланец M14 x 1,5			
3	9.917-971.0	1	160	82	196
	9.917-972.0	2	200	102	236
	9.917-973.0	3	240	122	276
	9.917-974.0	4	280	142	316
	9.917-975.0	5	320	162	356
	9.917-976.0	6	360	182	396
	9.917-644.0	Пробка			
4	9.917-968.0	Держатель сопла I (всегда нужен для крепления сопел)			
5	9.917-969.0	Держатель сопла II			
6	9.883-217.0	Шар *			
7	9.881-012.0	Резьбовой штифт *			

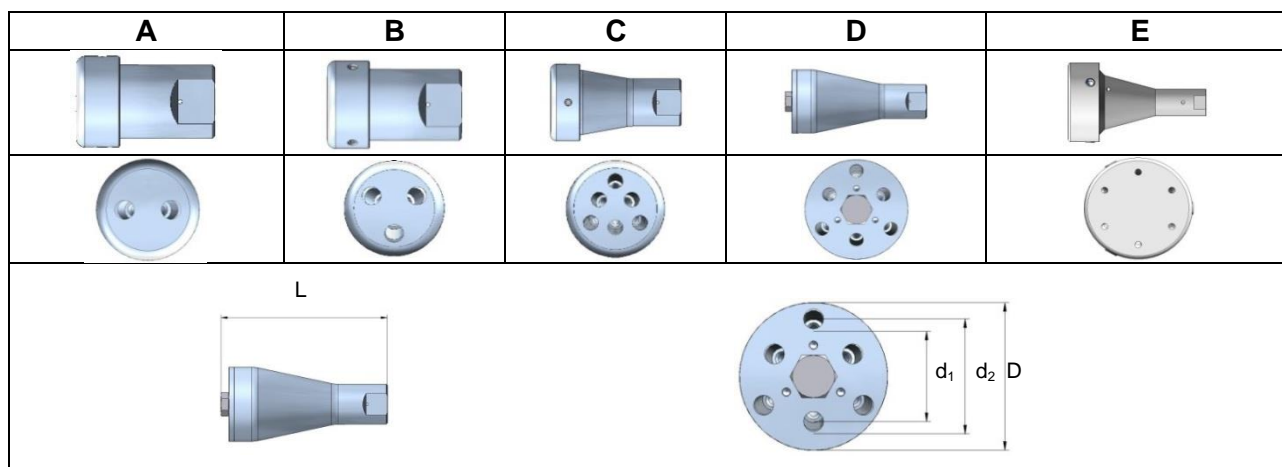
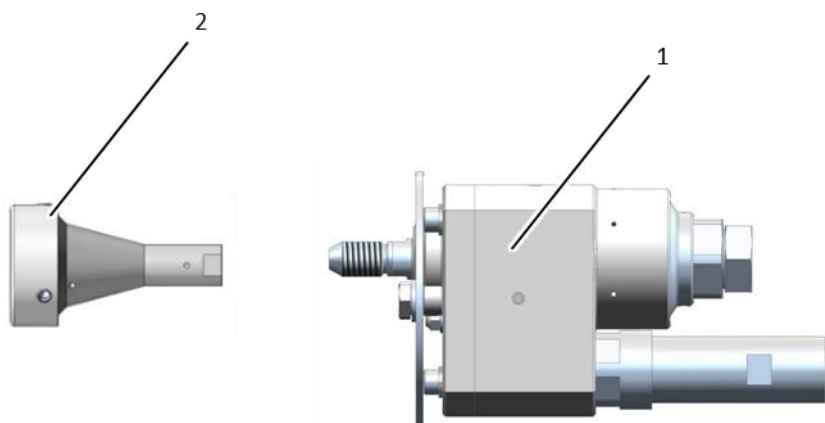
* Один для одного кронштейна сопел

Пример заказа

Пневматическое вращающееся соединение с 2 кронштейнами для сопел и рабочей шириной 240 мм

1. 9.916-963.0 DDF 3000-25 пневматическое
2. 9.917-643.0 соединительный фланец M14 x 1,5,5
3. 24 x 9.917-973.0 кронштейны для сопел 240 мм
4. 24 x 9.917-968.0 держатель сопла I
5. 48 x 9.917-969.0 держатель сопла II
6. 24 x 9.883-217.0 шар
7. 24 x 9.881-012.0 резьбовой штифт

Принадлежности: несущая головка для сопел



Несущая головка для сопел									
Поз.	Номер материала	Форма	К-во сопел Форма 21	Окружность d_1 [мм]	Окружность d_2 [мм]	Угол наклона струи сопла		L [мм]	D [мм]
						d_1	d_2		
1	9.916-963.0	DDF 3000-25 пневматическое							
2	9.886-774.0	A	2	17	—	20°	—	64	42
	9.886-775.0	B	3	20	—	30°	—	64	42
	9.886-772.0	C	3 + 3	20	30	20°	24°	89	52
	9.886-773.0	D	3 + 3	35	45	20°	24°	133	59
	9.886-645.0	E	3 + 3	40	42	30°	30°	114	65