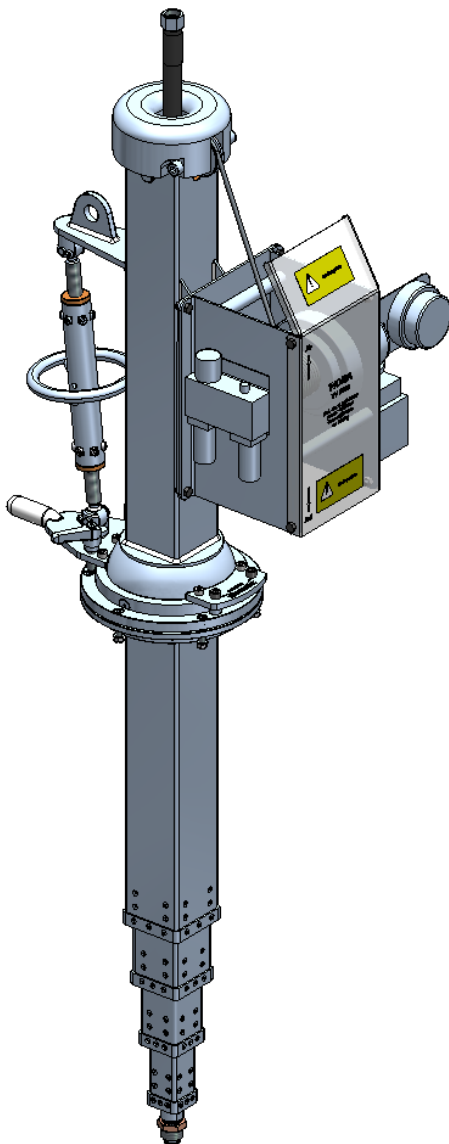


Телескопическое устройство TV 5000

TV 5000 — это мобильное устройство с выдвижными телескопическими трубками, подходящее для использования во взрывоопасных зонах. С помощью устройства TV 5000 головку для мойки цистерн можно перемещать в разные положения, что обеспечивает эффективную очистку.

Положение головки для мойки цистерн и результат очистки можно контролировать через смотровые стекла. Управление пневматической тросовой лебедкой осуществляется с помощью пульта дистанционного управления для подъема и опускания, оснащенного функцией аварийной остановки.



Особые преимущества

- Подходит для использования во взрывоопасных зонах (макс. 500 бар). Классификация: EX II 3G II Bc T4 / EX II 3D с 135 °C
- Из ассортимента продукции можно выбрать большое количество соединительных крышек для люков, по запросу доступны индивидуальные соединительные крышки

Технические характеристики	
Номер материала	9.917-648.0
Рабочее давление	макс. 1500 бар
Объемный поток	макс. 250 л/мин
Штуцер высокого давления для инструмента	M36x2 DKO
Штуцер высокого давления для шланга	DN20 6,5 м
Рабочая длина	5 см
Количество ступеней	5
Общий вес	ок. 250 кг
Диапазон поворота	макс. 65°
Диапазон вращения	180°
Промасленный сжатый воздух, рабочее давление	макс. 6 бар
Расход воздуха	1,5 м³/мин
Патрубок для подвода воздуха	G ½"
Скорость движения троса подъем/опускание	4/7 м/мин
Длина управляющего шланга	2 м



Подключение высокого давления

Штуцер для шланга	Номер материала
M30x1,5 60° DK	9.877-685.0
M22x1,5 60° DK	9.877-793.0
M24x1,5 24° DK	9.877-933.0

Плиты на люки

Описание	Номер материала
Крышка DN 500	9.917-846.0
Крышка DN 600	9.917-849.0
Крышка DN 700	9.917-847.0
Плита на люк Ø 710 мм (со смотровыми стеклами)	9.917-661.0

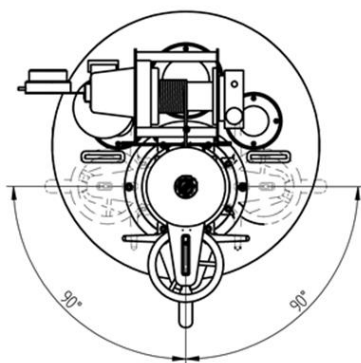
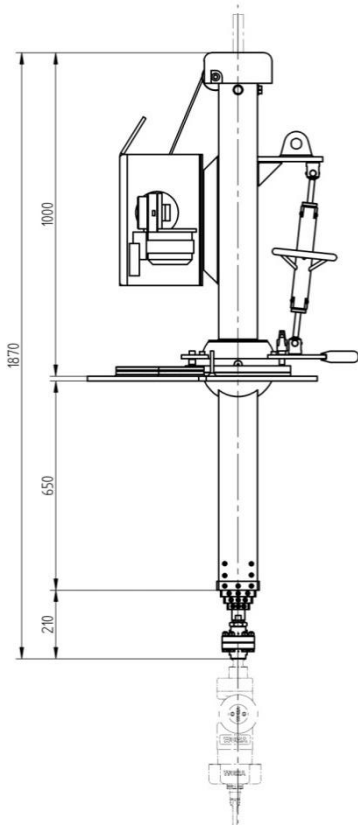
* Индивидуальные плиты на люки доступны по запросу

Принадлежности

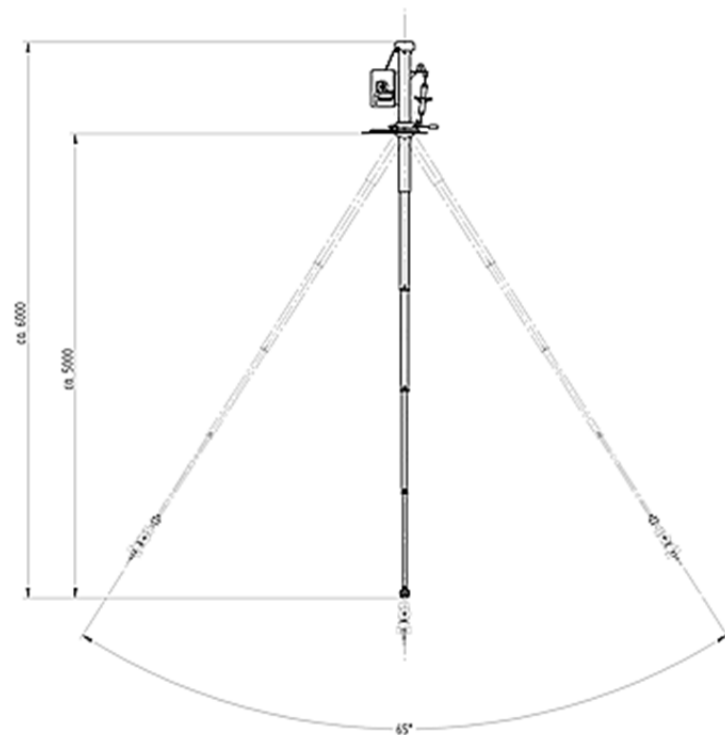
Описание	Номер материала
TankMaster S-1500	9.899-844.0
TankMaster S-500/200 EX	9.914-584.0
TankMaster SL-1500	9.899-845.0
Tankmaster L-1500	9.917-766.0

* для подключения Tankmaster S и SL необходимы адаптеры 9.896-148.0 и 9.896-356.0.

** для подключения Tankmaster L необходимы адаптеры 9.896-148.0 и 9.916-544.0.



Вращение на 180°



Поворот на 65°

Обзор

