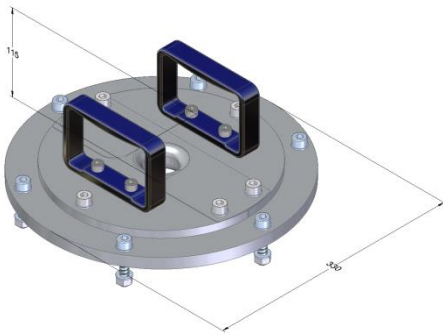


Устройство позиционирования

Разъемный фланец

С помощью разъемного фланца устройство для внутренней очистки цистерн можно быстро и легко разместить в контейнере в вертикальном направлении. Очень гибкое позиционирование за счет использования шланга. Выбранное положение можно зафиксировать с помощью соответствующего хомута.



Особые преимущества

- Простое и гибкое позиционирование устройства для очистки в контейнере в вертикальном направлении
- Отсутствует утечка грязной воды или брызг воды из монтажного отверстия (не газонепроницаемый)
- Простой монтаж на все распространенные отверстия контейнеров
- Прочная конструкция для особых условий эксплуатации на стройплощадке
- Универсальное применение благодаря небольшим размерам и малому весу

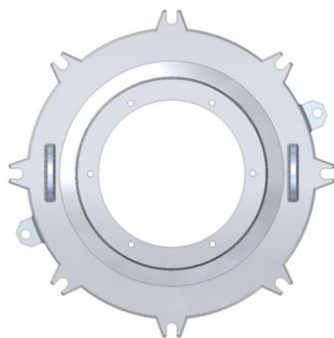
Технические характеристики

| | |
|-------------------|-------------|
| Номер материала | 9.917-848.0 |
| Вес | ок. 16,5 кг |
| Диаметр | ок. 330 мм |
| ТЗ | ок. 115 мм |
| Применяемый шланг | DN12; DN20 |

Принадлежности

| Описание | Номер материала |
|-----------------------|-----------------|
| TankMaster S 1500 | 9.899-844.0 |
| TankMaster SL 1500 | 9.899-845.0 |
| TankMaster 500/200 EX | 9.914-584.0 |
| TankMaster L 1500 | 9.917-766.0 |

Монтажные плиты*



| Описание | Номер материала |
|--|-----------------|
| Крышка DN 500 | 9.917-846.0 |
| Крышка DN 500 с индуктивными датчиками | 9.919-094.0 |
| Крышка DN 600 | 9.917-849.0 |
| Крышка DN 700 | 9.917-847.0 |
| Плита на люк Ø 710 мм (со смотровыми стеклами) | 9.917-661.0 |
| Плита на люк Ø 440 мм (с контрольными отверстиями) | 9.917-636.0 |

* индивидуальные монтажные плиты доступны по запросу

Обзор

