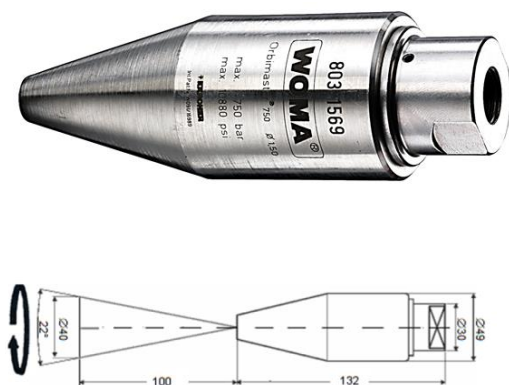


Форсунка для очистки поверхности Orbimaster 500

Orbimaster сочетает в себе высокую мощность круглой струи с производительностью по площади плоской струи. Orbimaster можно устанавливать с допустимыми резьбовыми соединениями высокого давления на копьях, пистолетах и роботах.



Особые преимущества

- Высокая производительность по площади благодаря орбитальному движению струи воды
- Малый вес
- Подходит для работы с горячей водой с температурой до 98 °С
- Ротор и гнездо из твердого сплава, корпус из высокопрочной нержавеющей стали
- Простой принцип действия
- Автовращение
- Простая замена ротора

Технические характеристики		
Рабочее давление	макс.	500 бар
Температура среды	макс.	+98 °С
Вес	ок.	0,70 кг
Штуцер высокого давления		9/16"-18 UNF-LH

Принадлежности	
Обозначение	Номер материала
Соединительный адаптер для пистолетов с патрубком G 3/8", диаметр копия 25 мм	9.872-159.0
Специальный инструмент для замены седла ротора	6.025-233.0

Варианты										
Ø ротора d [мм]	Запасной ротор с седлом Номер материала	Рабочее давление [бар]								
		100	150	200	250	300	350	400	450	500
		Пропускная способность форсунки [л/мин] Усилие отдачи в направлении струи [Н]*								
0,90 9.910-938.0	По запросу	4,6 11	5,6 16	6,5 21	7,3 27	8,0 32	8,6 38	9,2 43	9,8 48	10,3 54
1,14 9.886-678.0	По запросу	7,8 18	9,6 27	11,0 36	12,3 46	13,5 55	14,6 64	15,6 73	16,5 82	17,4 91
1,19 9.886-679.0	9.884-146.0	9,1 21	11,1 32	12,9 42	14,4 53	15,8 64	17,0 74	18,2 85	19,3 96	20,3 106
1,29 9.913-706.0	По запросу	10,3 24	12,6 36	14,6 48	16,3 60	17,8 72	19,3 84	20,6 96	21,8 108	23,0 120
1,35 9.886-680.0	9.884-147.0	11,2 26	13,7 39	15,8 52	17,7 65	19,4 78	21,0 92	22,4 105	23,8 118	25,0 131
1,42 9.886-681.0	9.884-148.0	12,8 30	15,7 45	18,1 60	20,2 75	22,2 90	23,9 105	25,6 120	27,2 134	28,6 149
1,47 9.910-939.0	По запросу	13,7 32	16,8 48	19,4 64	21,7 80	23,7 96	25,6 112	27,4 128	29,1 144	30,6 160
1,52 9.886-682.0	9.884-149.0	14,8 35	18,1 52	20,9 69	23,4 86	25,6 104	27,7 121	29,6 138	31,4 155	33,1 173
1,62 9.910-940.0	9.884-150.0	16,0 37	19,6 56	22,6 75	25,3 93	27,7 112	29,9 131	32,0 149	33,9 168	35,8 187
1,65 9.910-941.0	По запросу	17,0 40	20,8 60	24,0 79	26,9 99	29,4 119	31,8 139	34,0 159	36,1 179	38,0 198
1,70 9.886-683.0	По запросу	18,2 42	22,3 64	25,7 85	28,8 106	31,5 127	34,0 149	36,4 170	38,6 191	40,7 212
1,80 9.886-684.0	9.884-151.0	19,2 45	23,5 67	27,2 90	30,4 112	33,3 134	35,9 157	38,4 179	40,7 202	42,9 224
1,90 9.886-685.0	9.911-409.0	22,8 53	27,9 80	32,2 106	36,0 133	39,5 160	42,7 186	45,6 213	48,4 240	51,0 266
2,00 9.886-686.0	По запросу	25,0 58	30,6 88	35,4 117	39,5 146	43,3 175	46,8 204	50,0 233	53,0 263	55,9 292
2,12 9.886-687.0	9.884-153.0	27,2 63	33,3 95	38,5 127	43,0 159	47,1 190	50,9 222	54,4 254	57,7 286	60,8 317

* Для ручного устройства распыления без упора для тела, допускается сила отдачи макс. **150 Н**.

* Для ручного устройства распыления с упором для тела, допускается сила отдачи макс. **250 Н**.