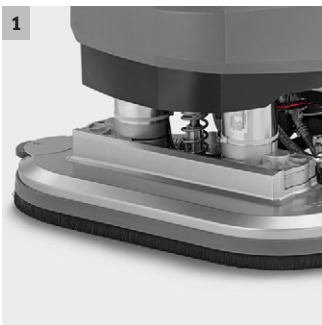




BD 70/75 W Classic Bp

Gurajuća mašina BD 70/75 W Classic Bp za ribanje i sušenje sa rezervoarom od 75 litara i dvostrukom tanjirastom četkom. Veoma se lako koristi i izuzetno je prilagodljiva.



1 Glava četke i usisna konzola su izrađene od dugotrajnog aluminijuma

- Robusna koncepcija mašine za težak rad uz nizak stepen otkaza.
- Razvijen za primene i na neravnim terenima.

2 Veoma jednostavan koncept rukovanja

- Svim funkcijama mašine može se rukovati preko prekidača, tastera i obrtnih dugmadi.
- Kontrolni elementi kodirani bojom za jednostavno rukovanje i kraća vremena obuke.

3 Kompaktna i robusna konstrukcija

- Veoma okretna mašina kojom se jednostavno manevriše, sa dobrim pregledom.
- Smanjuje rizik od oštećenja mašine ili postrojenja.

4 Potisni pritisak četke se može podesiti po potrebi

- Po potrebi je moguće povećanje potisnog pritiska od 30 na 50 kilograma.
- Niži potisni pritisak kod manjih prljavština i osetljivih podova.



BD 70/75 W Classic Bp

- Ekstremno robusne i dugotrajne komponente za teške primene
- Veoma jednostavan, intuitivan koncept rukovanja
- Sa dokazanom tehnikom disk četki (dva diska)

Tehnički podaci

| | | |
|------------------------------|------------------------|---------------------|
| Kataloški br. | 1.127-013.0 | |
| | 4054278482736 | |
| Radna širina četke | mm | 705 |
| Radna širina, usisavanje | mm | 1030 |
| Maks. učinak po površini | m ² | 3195 |
| Rezervoar sveže/prljave vode | l | 75 / 75 |
| Potisni pritisak četki | g/cm ² / kg | 20,4 - 34 / 30 - 50 |
| Brzina četke | rpm | 180 |
| Nazivna ulazna snaga / Amps | W | max. 1850 |
| Težina (sa priborom) | kg | 129 |
| Dimenzije (D × Š × V) | mm | 1445 × 750 × 1065 |
| Napon baterije | V | 24 |
| Trajanje baterije | h | max. 4 |

Oprema

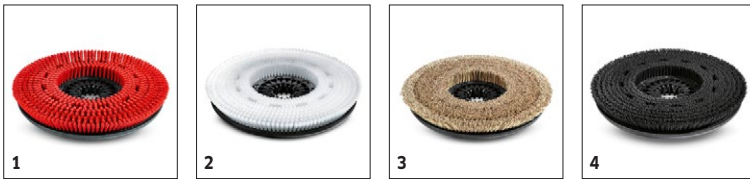
| | |
|-----------------------|---------|
| Tanjirasta četka | ■ |
| Fact | - |
| Doza | - |
| Snažan vučni pogon | ■ |
| Uglasta usisna šina | ■ |
| Sistem s 2 rezervoara | ■ |
| Motor | Battery |

■ Sadržano u obimu isporuke

BD 70/75 W CLASSIC BP

1.127-013.0

KÄRCHER



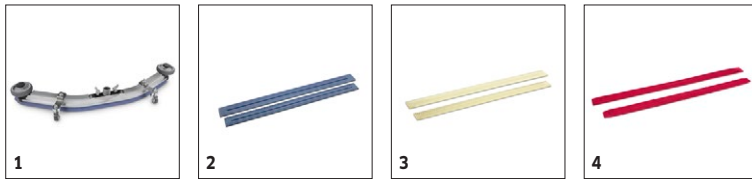
| | | Kataloški br. | Stepen tvrdoće | Prečnik | Boja | Broj | Cena | |
|-------------------|---|---------------|----------------|---------|----------|-------|------|-------------------------------------------------------------------------------------------------------------------------------------------------------------------------------------|
| Disk četke | | | | | | | | |
| Tanjirasta četka | 1 | 4.905-010.0 | srednja | 355 mm | crvena | 1 Kom | | Disk četka, polutvrda, crvena. Prečnika 355 mm. Za sve uobičajene zadatke u čišćenju. Takođe za osetljive podove. Standard za glavu četke D 65. <input checked="" type="checkbox"/> |
| | 2 | 4.905-011.0 | veoma mekana | 355 mm | bela | 1 Kom | | Disk četka, veoma meka, bela. Prečnika 355 mm. Za čišćenje osetljivih podova i za poliranje. Odgovara za glavu četke D 65. Dužina čekinja: 41 cm. <input type="checkbox"/> |
| | 3 | 4.905-012.0 | mekan | 355 mm | prirodna | 1 Kom | | Od prirodnih vlakana za čišćenje i poliranje. Odgovara za D 65. <input type="checkbox"/> |
| | 4 | 4.905-013.0 | tvrda | 355 mm | crna | 1 Kom | | Tvrda, za jake nečistoće i za temeljno čišćenje. Samo za neosetljive podne obloge. Odgovara za D 65. <input type="checkbox"/> |

■ Sadržano u obimu isporuke dodatni pribor

BD 70/75 W CLASSIC BP

1.127-013.0

KÄRCHER



| | | Kataloški br. | Dužina | Boja | Broj | Cena | |
|----------------------------------|---|---------------|---------|----------|--------|------|--------------------------------------------------------------------------------------------------------------------------------------------------------------------------------------------------------|
| Usisne poluge, kompletne | | | | | | | |
| Brisač | 1 | 4.777-108.0 | 1030 mm | plava | 1 Kom | | Specijalno zakrivljena letva sa posebno širokim opsegom okretanja. Usisna šina napravljena od providnog poliuretana otpornog na ulja odlikuje se posebno dugim radnim vekom. Sa potpornim točkicama. ■ |
| Usisnice za usisne poluge | | | | | | | |
| Gumene trake | 2 | 4.037-144.0 | 1030 mm | plava | 2 -deo | | Set usisnih guma obuhvata prednju i zadnju gumu, dužine 1164 mm. Rebrasti dizajn traka od meke prirodne gume. Za sve standardne podove. ■ |
| | 3 | 4.037-145.0 | 1030 mm | providna | 2 -deo | | Set usisnih guma obuhvata prednju i zadnju gumu, dužine 1164 mm. Gume sa žlebovima od nehabajućeg i na ulje otpornog providnog poliuretana. Za sve standardne podove. □ |
| | 4 | 4.181-011.0 | 1080 mm | crvena | 2 -deo | | Komplet širine 1164 mm usisnih usni Linatex®. Otporne na cepanje i idealne za podne obloge sa teksturom, omogućavaju veoma dobre rezultate brisanja i usisavanja. □ |

■ Sadržano u obimu isporuke □ dodatni pribor

BD 70/75 W CLASSIC BP

1.127-013.0



| | | Kataloški br. | Stepen tvrdoće | Prečnik | Boja | Broj | Cena | |
|------------------------------|---|---------------|----------------|---------|--------|-------|--------------------------------------------------------------------------------------------------------------------------------------|--------------------------|
| Podloge | | | | | | | | |
| Pad SPP set 2x, 356mm / 14in | 1 | 2.639-290.0 | tvrd | 356 mm | braon | 2 Kom | | <input type="checkbox"/> |
| Jastučić | 2 | 6.369-002.0 | srednje tvrd | 356 mm | zelena | 5 Kom | 5 podloga, polutvrde, zelene. Prečnika 356 mm. Za čišćenje jako zaprljanih podova i za temeljno čišćenje. Odgovarajuće npr. za D 65. | <input type="checkbox"/> |
| | 3 | 6.369-001.0 | tvrd | 356 mm | crna | 5 Kom | 5 podloga, tvrde, crne. Prečnika 356 mm. Za uklanjanje tvrdokornih nečistoća i za temeljno čišćenje. Odgovarajuće npr. za D 65. | <input type="checkbox"/> |

■ Sadržano u obimu isporuke dodatni pribor

BD 70/75 W CLASSIC BP

1.127-013.0

KÄRCHER



| | | Kataloški br. | Dužina | Boja | Broj | Cena | |
|-------------------------------------------------|---|---------------|--------|------|-------|------|---------------------------------------------------------------------------------------------------------------------------------------------------------------------------------------------------------------------------------|
| Pomoćni pribor za doziranje | | | | | | | |
| Stanica za doziranje sredstava za čišćenje DS 3 | 1 | 2.641-811.0 | | | 1 Kom | | Priključkom na slavinu za vodu sredstvo za čišćenje se odgovarajuće razblaženo sipa u rezervoar za svežu vodu. Takođe u vezi sa ABS sistemom za punjenje. Uklj. Blokator povratnog toka (DIN EN 1717). <input type="checkbox"/> |
| Pribor Home-Base | | | | | | | |
| Univerzalne kuke-Set | 2 | 4.070-075.0 | | | 1 Kom | | Set kuka i adaptera za pričvršćivanje na Home-Base- šinu Kärcher mašine za ribanje i usisavanje. Idealan je za skladištenje creva (na primer, ABS prskanjem i usisavanjem) na uređaju. <input type="checkbox"/> |

■ Sadržano u obimu isporuke dodatni pribor

BD 70/75 W CLASSIC BP

1.127-013.0

KÄRCHER



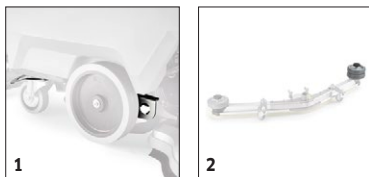
| | | Kataloški br. | Broj | Napon baterije | Kapacitet baterije | Tip baterije | Cena | |
|------------------------------|---|---------------|--------|----------------|--------------------|--------------|------|----------------------------------------------------------------------------------------------------------------------------------------------|
| Punjači | | | | | | | | |
| Battery charger 24V | 1 | 4.654-012.0 | 1 Kom | 24 V | | posebna | | Punjač baterija od 24 V, posebno namenjen setu baterija od 24 V (br. za poručivanje 4.035-388.0) kapaciteta 170 Ah. <input type="checkbox"/> |
| Pribor za akumulatore | | | | | | | | |
| Mounting kit battery kit | 2 | 2.638-162.0 | 3 -deo | | | | | Montažni komplet za instalaciju baterija u mašinu. Sastoji se od tri kabla za povezivanje. <input type="checkbox"/> |
| | 3 | 2.638-198.0 | 3 -deo | | | | | Montažni komplet za instalaciju baterija u mašinu. Sastoji se od jednog kabla za povezivanje i dva nosača. <input type="checkbox"/> |

■ Sadržano u obimu isporuke dodatni pribor

BD 70/75 W CLASSIC BP

1.127-013.0

KÄRCHER



| | | Kataloški br. | Dužina | Prečnik | Broj | | Cena | |
|---------------------------------------------------------|---|---------------|--------|---------|--------|--|-------------------------------------------------------------------------------------------------------------------------------------------------------------------------------------------|--------------------------|
| Ostali setovi za nadogradnju | | | | | | | | |
| Add-on kit Transport eyelets B100/B75 | 1 | 2.644-219.0 | | | 5 -deo | | | <input type="checkbox"/> |
| Nadogradni komplet slog odbojnih točkova za usisnu šinu | 2 | 4.035-619.0 | | | 2 -deo | | Pored toga, na krajevima usisne šine postavljaju se valjkasti odbojnici koji ne ostavljaju tragove. Na taj se način efikasno sprečavaju da usisna šina zapne za palete ili nogare polica. | <input type="checkbox"/> |

■ Sadržano u obimu isporuke dodatni pribor

BD 70/75 W CLASSIC BP 1.127-013.0



| | | Kataloški br. | | | | | Cena | |
|---------------------------|---|---------------|--|--|--|--|------|--------------------------|
| Storage | | | | | | | | |
| Basket with bottle insert | 1 | 6.999-290.0 | | | | | | <input type="checkbox"/> |

■ Sadržano u obimu isporuke dodatni pribor