



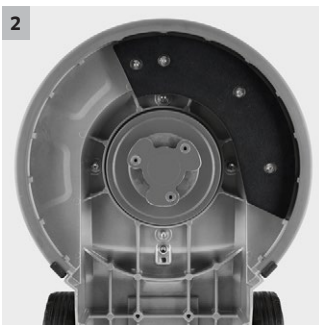
BDS 43/150 C Classic

BDS 43/150 C Classic je vrlo robusna mašina s jednim diskom za različite primene kod čišćenja poda. S planetarnim prenosnikom bez održavanja i snažnim motorom 1500 W.



1 Snažan motor

- Veoma robusna i dugotrajna izvedba.
- Snažan u različitim primenama



2 Robusni planetarni prenosnik

- Od otpornih metalnih zupčanika. Manje trošenje i troškovi održavanja u poređenju s kaišnim prenosnikom.
- Veći obrtni moment u poređenju s uobičajenim kaišnim prenosnikom.



3 Jednostavno rukovanje

- Praktično i jednostavno rukovanje.
- Veoma dobar balans i tihi rad hod



4 Dodatna utičnica

- Za priključenje usisne jedinice koja smanjuje širenje prašine.
- Povećava efekat čišćenja.



BDS 43/150 C Classic

- Robustan i pouzdan
- Snažan i mnogostran
- Jednostavno rukovanje

Tehnički podaci

Kataloški br.	1.291-243.0	
	4054278276731	
Radna širina	430	
Radna visina	90	
Nazivna ulazna snaga / Amps	W	1500
Brzina četke	rpm	150
Nivo zvučnog pritiska	63	
Strujni tip	V /	220 - 240 / 50
Težina (sa priborom)	44,19	
Dimenzije (D x Š x V)	590 x 430 x 1180	

Oprema

Rezervoar, opciono	l	10
Pogonski tanjirić		■
Mrežni režim rada		■

■ Sadržano u obimu isporuke

BDS 43/150 C CLASSIC

1.291-243.0

KÄRCHER


		Kataloški br.	Stepen tvrdoće	Prečnik	Boja	Broj	Cena	
Tanjirić za pokretanje podloge								
Tanjir za pogon jastučića	1	6.369-899.0		430		1 Kom		Pogonski tanjirić za podlogu (malobrzinski) za čišćenje pomoću podloga na uređajima do 200 obr./min. prečnika 420 mm. Sa brzom spojnicom za zamenu i centralnim zaključavanjem. ■
Mikrofiber podloga								
Jastučić od mikrovlakana	2	6.905-526.0		410	bela	5 Kom		Izvanredna snaga čišćenja. Čisti duboko u pore i pločice od finog kamena. □
Podloge								
Jastučić	3	6.369-471.0	mekan	432	plava	5 Kom		5 podloga, mekih, plavih. Prečnika 432 mm. Za čišćenje svih podova. □
	4	6.369-469.0	veoma mekana	432	bela	5 Kom		5 podloga za poliranje, veoma meke, bele, bez granulacije. Prečnika 432 mm. Za poliranje podova. □
	5	6.371-149.0	mekan	432	bež / prirodna	5 Kom		Sa prirodnom dlakom, za poliranje. Takođe uklanja veoma dobro tragove cipela. □
	6	6.371-081.0	mekan	432	bež	5 Kom		Meka, slabe granulacije, za poliranje podova. □
	7	6.369-470.0	srednje mekana	432	crvena	5 Kom		5 podloga, polumeke, crvene. Prečnika 432 mm. Za čišćenje svih podova. □
	8	6.369-472.0	srednje tvrda	432	zelena	5 Kom		5 podloga, polutvrde, zelene. Prečnika 432 mm. Za čišćenje jako zaprljanih podova i za temeljno čišćenje. □
	9	6.369-473.0	tvrda	432	crna	5 Kom		5 podloga, tvrde, crne. Prečnika 432 mm. Za uklanjanje tvrdokornih nečistoća i za temeljno čišćenje. □
	10	6.371-344.0	tvrda	432	braon	5 Kom		Vrlo abrazivni disk jastučići za nanošenje i skidanje premaza bez hemikalija. □
Dijamantske podloge								
Dijamantni jastučić	11	6.371-257.0	srednja	432	žuta	5 Kom		Žuta dijamantska podloga (srednja) prečnika od 432 mm za grubo čišćenje i renoviranje. Uklanja finije ogrebotine i brine za homogeniju i sjajniju površinu. □
	12	6.371-238.0	fina	432	zelena	5 Kom		Zelena dijamantska podloga (fina) prečnika od 432 mm. Za poliranje podnih obloga sa slojem visokog sjaja i za brzo poliranje teraco površina i površina od prirodnog kamena. □
	13	6.371-256.0	gruba	432	bela	5 Kom		Bela dijamantska podloga (gruba) prečnika od 432 mm za grubo čišćenje i renoviranje. Uklanja sitne ogrebotine i brine za čistu, polusjajnu površinu. □
Pribor za brušenje								
Brusni tanjir	14	6.369-934.0		430		1 Kom		Za brušenje estrih podova. □
Pogonski tanjirić za brusni papir	15	6.369-902.0		405		1 Kom		Pogonski tanjirić sa centralnim zaključavanjem za prihvatanje brusnog papira (430 mm). □
Brusni papir, granulacija 36	16	6.990-008.0		410		10 Kom		Grubi brusni papir (granulacija: 36) prečnika od 440 mm. Za prvo brušenje i za uklanjanje starih slojeva laka na parketu. □
Brusni papir, granulacija 60	17	6.990-009.0		410		10 Kom		Brusni papir (srednji, granulacija: 60) prečnika od 440 mm za međubrušenje parketa. □
Brusni papir, granulacija 100	18	6.990-007.0		410		10 Kom		Fini brusni papir (granulacija: 100) prečnika od 440 mm. Za poslednje brušenje sirovog drveta ili za međubrušenje pre poslednjeg impregniranja. □

■ Sadržano u obimu isporuke □ dodatni pribor

BDS 43/150 C CLASSIC

1.291-243.0

KÄRCHER



		Kataloški br.	Stepen tvrdoće	Prečnik	Boja	Broj	Cena		
Disk četke									
Tanjirasta četka	1	6.369-897.0	mekan	430	prirodna	1 Kom		Četka za poliranje	<input type="checkbox"/>
	2	6.369-895.0	srednja	430	crvena	1 Kom		Disk četka	<input type="checkbox"/>
	3	6.369-898.0	tvrda	430	crna	1 Kom		Disk četka, GRIT	<input type="checkbox"/>
Četka za šamponiranje	4	6.369-896.0	srednje mekana	430	plava / bela	1 Kom		Četka za nanošenje šampona.	<input type="checkbox"/>

■ Sadržano u obimu isporuke dodatni pribor

BDS 43/150 C CLASSIC

1.291-243.0

KÄRCHER



		Kataloški br.	Dužina	Boja	Broj	Cena	
Ostalo							
Produžni kabal	1	6.647-022.0	20		1 Kom		Produžni kabal 20 m dug, 3x1,5 mm ² . Sa Schuko utikačem, koji je otporan na prskanje, sa rasterećenjem naprezanja i zaštitom od presavijanja. <input type="checkbox"/>
Dodatna težina 10 kg	2	2.642-802.0			1 Kom		Dodatna težina od 10 kg povećava kontaktni pritisak i na taj način omogućava efikasniji rad tokom skidanja, brušenja, kristalizacije itd. <input type="checkbox"/>
Cev za punjenje	3	6.680-124.0	1,5		1 Kom		Crevo za punjenje dužine 1500 mm sa univerzalnim levkom olakšava punjenje mašine sa slavinom za vodu. Pogodan za sve uobičajene slavine. <input type="checkbox"/>

■ Sadržano u obimu isporuke dodatni pribor