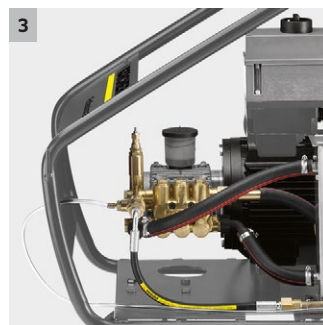




HD 10/16-4 Cage Ex

Razvijen posebno za primenu u ATEX zonama, visokopritisni čistač s protiveksplzivnom zaštitom HD 10/16-4 Cage Ex. Radni pritisak od 160 bara odgovara količini vode od 1.000 litara na sat.



1 Pulverizovani Cage okviri, električno provodljivi

- Robusni okvir čeličnih cevi.
- Sa integrisanim vešanjem za dizalicu.

2 Oprema sigurna od eksplozije

- Provodljivi gumeni pneumatici.
- Površinska temperatura stalno ispod 200°C.

3 Jak i dugotrajan

- 4-polni, sporohodni elektro motor (sa vazдушnim hlađenjem).
- Robusna mesingana cilindrična glava i keramički klipovi.

4 Operativna bezbednost

- Filter za svežu vodu štiti komponente, a može se izvaditi i očistiti bez alata.
- Zaštita pumpe od rada na suvo



HD 10/16-4 Cage Ex

- Zaštita od eksplozije II 2 G c T3
- Pumpa kolenastog vratila sa keramičkim klipovima
- 4-polni elektromotor sa vazдушnim hlađenjem

Tehnički podaci

Kataloški br.	1.353-904.0	
	4054278157887	
Strujni tip	Ph / V / Hz	3 / 400 / 50
Protok	l/h	1000
Radni pritisak	bar / MPa	160 / 16
Maks. pritisak	bar / MPa	220 / 22
Maks. ulazna temperatura	°C	50
Priključna snaga	kW	5,5
broj istovremenih korisnika		1
Mobilnost		korpa
Težina	kg	122,6
Dimenzije (D x Š x V)	mm	980 × 720 × 1100

Oprema

Pištalj za raspršivanje	EASY!Force protiveksplozivna zaštita	
Visokopritisno crevo	m	10 / DN 8, 400 bar
Cev za raspršivanje	mm	1050
Snažna mlaznica		■
ANTI!Twist		-
Ventil pritiska		■
Visokopritisna cev za raspršivanje		■
Servo upravljanje		-

■ Sadržano u obimu isporuke

HD 10/16-4 CAGE EX 1.353-904.0



		Kataloški br.	Protok				Cena	
Ručni pištolj za prskanje								
EASY!Force Ex	1	4.118-020.0						Odobreno u Ex-područjima, konstruisano za rad bez zamora: EASY! Force pištolj visokog pritiska smanjuje silu zadržavanja na nulu pomoću sile povratnog udarca mlaza visokog pritiska. ■

■ Sadržano u obimu isporuke

HD 10/16-4 CAGE EX 1.353-904.0

KÄRCHER



		Kataloški br.	Mlazna veličina				Cena	
HD-mlaznica, ugao prskanja 0°								
Snažna mlaznica	1	2.113-036.0	60					Pun mlaz za posebno tvrdokornu prljavštinu. ■
Jaka mlaznica, ugao prskanja 25°								
Snažna mlaznica	2	2.113-026.0	60					Lepezasta mlaznica za veće površine i uporne mrlje i prljavštinu. ■

■ Sadržano u obimu isporuke

HD 10/16-4 CAGE EX 1.353-904.0

KÄRCHER



		Kataloški br.	Nominalna širina	Maks. Radni pritisak	Dužina	Cena	
Specijalna creva							
Ex crevo visokog pritiska	1	6.110-064.0	DN 8	400 bar	10 m		Električno provodljivo crevo visokog pritiska dužine 10 m za upotrebu u opasnim područjima. Dužina 10 m, opremljena sa EASY!Lock ručnim vijčanim spojem na obe strane. ■

■ Sadržano u obimu isporuke