



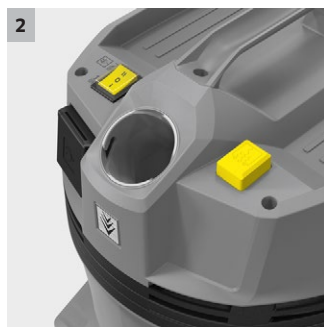
NT 22/1 Ap Te

Idealan za zanatlije: mokro/suvi usisivač NT 22/1 Ap s utičnicom za uređaje (s automatskim zaletom), velike usisne moći i s poluautomatskim čišćenjem. Kompaktan i lagan uređaj za početnike.



1 Male težine i kompaktnih dimenzija

- Uređaj je jednostavan i praktičan za transport i odlaganje.



2 Poluautomatsko čišćenje filtera

- Poluautomatsko čišćenje filtera efikasno pruža konstantno veliku usisnu moć.



3 Moisture-resistant PES cartridge filter

- Prelaz s mokrog na suvo usisavanje i obrnuto, bez prethodnog sušenja PES kertridž filtera.



4 Utičnica za električne alate (s automatskim zaletom)

- Utičnica za uređaje fingira kao „daljinski upravljač“ za usisivač.
- Usisivač se automatski pokreće čim se uključi priključeni električni alat.



NT 22/1 Ap Te

- Efikasno poluautomatsko čiščenje filtra
- Utičnica za električne alate s automatskim zaletom
- Moisture-resistant PES cartridge filter

Tehnički podaci

Kataloški br.	1.378-610.0	
	4054278287935	
Strujni tip	Ph / V / Hz	1 / 220 - 240 / 50 - 60
Protok vazduha	l/s	71
Usisavanje	mbar / kPa	255 / 25,5
Kapacitet posude	l	22
Materijal posude		Plastika
Nazivna ulazna snaga / Amps	W	1300
Standardna nominalna širina		DN 35
Dužina kabla	m	6
Nivo zvučnog pritiska	dB(A)	72
Težina	kg	6,1
Težina sa ambalažom	kg	9,3
Dimenzije (D x Š x V)	mm	380 x 370 x 480

Oprema

Usisno crevo	m	1,9 / sa krivinom
Usisna cev	Kom x m	2 x 0,5 / Metal
Filter-kesa	Kom	1 / flis
Podna papučica za mokro/suvo čišćenje	mm	300
Uski nastavak		■
Adapter za električne alate		■
Automatski prekidač za uklj./isklj. električnih alata		■
Kertridž filter		PES
Čišćenje filtra		ApClean (poluautomatsko čišćenje filtra)
Klasa zaštite		I
Stoper upravljačkog valjka		■

■ Sadržano u obimu isporuke

NT 22/1 AP TE 1.378-610.0



		Kataloški br.	Broj				Cena	
Filter kese od netkanog tekstila (3-slojne)								
Flis filter vreće	1	2.889-217.0	5 Kom					Filter kese od flisa otporne na kidanje, za uređaje NT 22/1 Ap i NT 22/1 Ap Te. Klasa prašine L-sertifikat. <input type="checkbox"/>

dodatni pribor

NT 22/1 AP TE 1.378-610.0

KÄRCHER



1



2

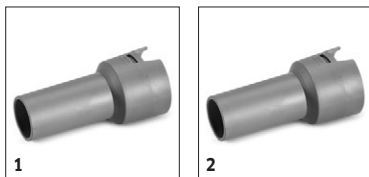
		Kataloški br.	Broj	Nominalna širina	Dužina	Širina	Cena	
Mlaznice za usisavanje automobila								
Mlaznica za automobil	1	6.906-108.0	1 Kom	DN 35		90 mm		Spljoštena, uglasta, praktična, plastična mlaznica DN 35 za pranje automobila dizajnirana je za sve Kärcher usisivače za mokro i suvo usisavanje sa krivinama. Radna širina: Približno 90 mm. <input type="checkbox"/>
Gumene usisne mlaznice, iskošene 45°								
Gumena usisna mlaznica, iskošene 45°	2	6.902-104.0	1 Kom	35 mm	220 mm			Gumena usisna mlaznica od 45° (DN 35) je otporna na ulje i pogodna je za usisavanje mašina. Samo za NT usisivač. <input type="checkbox"/>

dodatni pribor

NT 22/1 AP TE

1.378-610.0

KÄRCHER



		Kataloški br.	Broj	Nominalna širina			Cena	
Priključni nastavci C-DN (stezaljka na konusu), električno provodljiva								
Priključni nastavak DN 35 na konus DN 35	1	5.407-005.0						Sistemska spojnica DN 35 za spajanje usisnih cevi i malih mlaznica za konus DN 35. Savršena za čišćenje unutrašnjosti automobila, čak i bez postavljanja drugih nastavaka. <input type="checkbox"/>
Priključni nastavak DN 40 na konus DN 35	2	5.407-006.0		DN 40				Za spajanje malih mlaznica i usisnih cevi za konus DN 35: sistemska spojnica DN 40. Savršena za korišćenje u unutrašnjosti automobila, čak i bez postavljanja drugih nastavaka. <input type="checkbox"/>

dodatni pribor

NT 22/1 AP TE 1.378-610.0



		Kataloški br.	Broj	Širina			Cena	
Ostali pribor NT								
Priključni nastavak novi na stari DN 35	1	2.889-312.0						Adapter za povezivanje creva nove dodatne opreme usisivača za mokro i suvo usisavanje sa kolenima ili produžnim crevima starih sistema. Za nominalnu širinu DN 35.

dodatni pribor