

## HD 7/16-4 CAGE ST

Plastificirani cevasti čelični okvir osigurava maksimalnu zaštitu jedinice pumpe našeg kompresorskog čistača HD 7 / 16-4 M Cage. Sa Servo-Control za udobno podešavanje radnog pritiska.



Made in Germany



2-3 h



SERVO CONTROL



EASY!Force



EASY!Lock

Kataloški br.

1.524-960.0

- 4-polni, sporohodni, robusni trofazni motor
- Robustan, pulverizovanom okviru čelične cevi za maksimalnu zaštitu jedinice pumpe
- Automatsko pritisno rasterećenje i veća energetska efikasnost i do 20 posto.

### Tehnički podaci

		4054278271552
Napon napajanja	Ph / V / Hz	3 / 400 / 50
Protok	l/h	350 - 700
Ulazna temperatura	°C	60
Radni pritisak	bar / MPa	30 - 160 / 3 - 16
Maks. pritisak	bar / MPa	240 / 24
Priključna snaga	kW	4,2
Napojni kabl	m	5
Težina (sa priborom)	kg	43,1
Težina sa ambalažom	kg	47,4
Dimenzije (D × Š × V)	mm	420 × 460 × 970

### Oprema

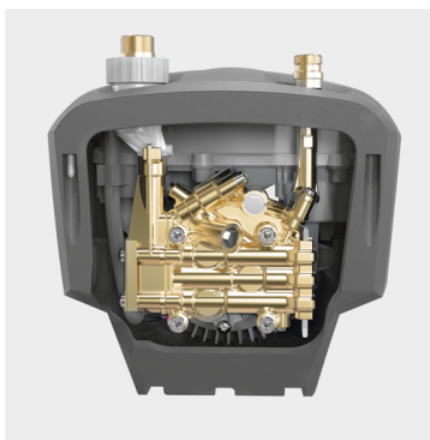
Pištolj za raspršivanje		EASY!Force
Visokopritisno crevo	m	10 / Premium kvalitet
Cev za raspršivanje	mm	840
Snažna mlaznica		■
Ventil pritiska		■
Servo upravljanje		■

■ Sadržano u obimu isporuke



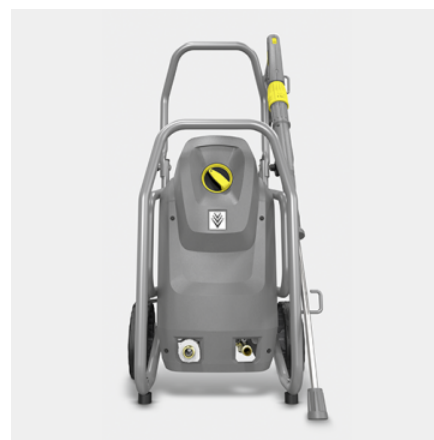
## Dugovečno i robusno

- Robusni čelični okvir cevi štiti sve komponente.
- Okvir čelične cevi je takođe pogodan za lako pričvršćivanje i vezivanje uređaja u servisnom vozilu.
- Robusno plastično kućište pouzdano štiti pumpu od oštećenja i prljavštine.



## Visokokvalitetna oprema

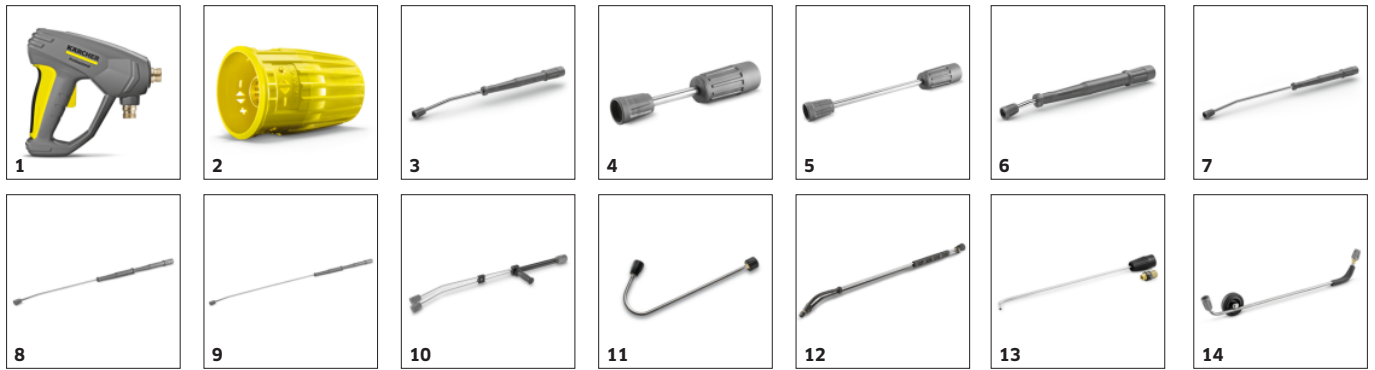
- Automatsko pritisno rasterećenje u svrhu zaštite komponenti produžava njihov vek trajanja.
- Efikasni 4-polni sporohodni elektromotor.
- Kvalitetna cilindarska glava od mesinga.



## Uzorna jednostavnost servisiranja

- Jednostavan pristup cilindarskoj glavi kroz otvorenu donju stranu uređaja.
- Brz pristup elektro kutiji jednostavnim skidanjem poklopca uređaja.
- Veliki, lako dostupan vodeni filter za zaštitu pumpe od čestica prljavštine u vodi.

## PRIBOR HD 7/16-4 CAGE ST 1.524-960.0



		Kataloški br.		
<b>KOMPRESORSKI PIŠTOLJI</b>				
<b>Ručni pištolj za prskanje</b>				
EASY!Force Advanced	1	4.118-005.0	Bez umora, umesto iscrpljivanja: EASY! Force visokopritisni pištolj koristi povratnu silu mlaza visokog pritiska i tako smanjuje silu zadržavanja na nulu za korisnika.	■
<b>Servo-Control regulator</b>				
Servo Control, 750 l/h - 1100 l/h	2	4.118-008.0	Regulacija količine vode i pritiska direktno na ručnom pištolju za prskanje	■
<b>MLAZNE CEVI</b>				
<b>Obrtne mlazne cevi</b>				
Mlazna cev, 840 mm, rotirajuća	3	4.112-006.0	Mlazna cev, 850 mm, ne obrće se, ergonomična	■
Mlazna cev, 250 mm, rotirajuća	4	4.112-027.0	Mlazna cev, 250 mm, obrće se, ergonomična	□
Mlazna cev, 400 mm, rotirajuća	5	4.112-024.0	Mlazna cev, 400 mm, obrće se, ergonomična	□
Mlazna cev, 600 mm, rotirajuća	6	4.112-007.0	Mlazna cev, 600 mm, ne obrće se, ergonomična	□
Mlazna cev, 1050 mm, rotirajuća	7	4.112-000.0	Mlazna cev, 1050 mm, ne obrće se, ergonomična	□
Mlazna cev, 1550 mm, rotirajuća	8	4.112-018.0	Mlazna cev, 1550 mm, ne obrće se, ergonomična	□
Mlazna cev, 2050 mm, rotirajuća	9	4.112-021.0	Mlazna cev, 2050 mm, ne obrće se, ergonomična	□
<b>Dupla mlazna cev</b>				
Dupla cev, 960 mm	10	2.112-016.0	Dupla mlazna cev dužine 960 mm sa podešavanjem pritiska na rukohvatu pri maksimalnom protoku vode. Podesna za poljoprivredu (npr. čišćenje staja).	□
<b>Savijena mlazna cev</b>				
Mlazna cev za toalet i oluk	11	4.112-029.0	Prohromska mlazna cev prilagođena čišćenju toaleta i oluka, sa umetkom mlaznice.	□
<b>Fleksibilna mlazna cev</b>				
Fleksibilna cev, 1050 mm	12	4.112-035.0	Fleksibilna mlaznica dužine 1050 mm sa podešavanjem savijenosti luka u opsegu od 20° do 140°, posebno namenjena za čišćenje nepristupačnih mesta, kao što su oluci.	□
<b>Čistač oluka</b>				
Mlazna cev za čistača oluka	13	2.112-015.0	Mlazna cev se koristi za čišćenje drenažnih sistema oluka. Zbog oblika mlaznice i specijalne mlaznice, čišćenje se može obaviti bez skidanja poklopca rešetke.	□
<b>Mlazna cev za podvozje</b>				
Mlazna cev za podvozje	14	4.112-032.0	Prohromska mlazna cev za efikasno i lako čišćenje donjih strana vozila i blatobrana. Bez visokopritisne mlaznice.	□

■ Sadržano u obimu isporuke □ dodatni pribor

## PRIBOR HD 7/16-4 CAGE ST 1.524-960.0



		Kataloški br.		
<b>KÄRCHER JAKA MLAZNICA</b>				
<b>Jaka mlaznica, ugao prskanja 25°</b>				
Snažna mlaznica, 042	15	2.113-007.0	Ravna mlaznica za visoku površinsku učinkovitost i tvrdokornu prljavštinu.	<input checked="" type="checkbox"/>
<b>HD-mlaznica, ugao prskanja 0°</b>				
Snažna mlaznica 0°, 045	16	2.113-033.0	Visokopritisna mlaznica sa moćnim mlazom za naročito upornu prljavštinu.	<input type="checkbox"/>
<b>Jaka mlaznica, ugao prskanja 15°</b>				
Snažna mlaznica 15°, 045	17	2.113-046.0	Lepezasta mlaznica za raspršivanje pod uglom od 15°, podesna za tvrdokornu prljavštinu.	<input type="checkbox"/>
<b>Jaka mlaznica, ugao prskanja 40°</b>				
Snažna mlaznica 40°, 045	18	2.113-053.0	Power mlaznica sa uglom raspršivanja od 40° i lepezastim mlazom, podesna za veće površine i za uklanjanje upornih fleka i prljavštine.	<input type="checkbox"/>
<b>MLAZNICA SA ROTOROM (ROTIRAJUĆA MLAZNICA)</b>				
<b>Rotirajuća mlaznica, mala</b>				
Skidač nečistoće, malo, 045	19	4.114-021.0	Do 50% više performanse čišćenja i površinske učinke u odnosu na prethodnika: sa novom rotirajućom mlaznicom (veličina mlaznice 045), gubici energije su minimizirani - i kvalitet mlaza maksimiziran.	<input type="checkbox"/>
<b>Rotirajuća mlaznica, velika</b>				
Skidač nečistoće, veliko, 045	20	4.114-042.0	Blaster mlaznica sa rotirajućim punim mlazom za desetostruko bolje performanse čišćenja. Dug vek trajanja zahvaljujući keramičkoj mlaznici i zavojnom prstenu. Dodatni podaci: Maks. 300 bara, 30 MPa, 85 °C.	<input type="checkbox"/>
<b>VIŠESTRUKI MLAZNICE</b>				
<b>Trostruke mlaznice</b>				
Trostruka mlaznica, 042	21	4.117-034.0	Ručno prebacivanje trostruke mlaznice. Pogodan za promenu mlaza. Za jedinice sa injektorima, ravan mlaz niskog pritiska se koristi za aspiraciju i doziranje sredstva za čišćenje.	<input type="checkbox"/>
<b>Ugao Vario mlaznice 0-90°</b>				
Ugaona Vario mlaznica, 050	22	4.113-007.0	Podesiva ugaona mlaznica sa podešavanjem ugla raspršivanja od 0° do 90°. Lako podešavanje prema raznim vrstama zaprljanja i površinama.	<input type="checkbox"/>
<b>KOMPRESORSKA CREVA</b>				
<b>Standardni sa obostranom navojnicom</b>				
Crevo visokog pritiska, 10 m, DN 6, 250 bar, 2 x EASY!Lock	23	6.110-034.0	Visokopritisno crevo dužine 10 m sa EASY!Lock ručnom spojnicama na oba kraja. ID 6, pogodno za do 250 bara.	<input type="checkbox"/>
	24	6.110-035.0	Visokopritisno crevo sa EASY!Lock ručnom spojnicama na oba kraja ID 6, dužine 10 m. Pogodno za pritisak do 250 bara sa ANTI!Twist sistemom.	<input type="checkbox"/>
Crevo visokog pritiska, 10 m, DN 6, 300 bar, 2 x EASY!Lock	25	6.110-056.0	Crevo visokog pritiska (DN 6) opremljen sa ANTI!Twist i EASY!Lock ručnim navojnicama sa obe strane. Za pritiske do 300 bara. 10m dugo.	<input type="checkbox"/>
Crevo visokog pritiska, 10 m, DN 8, 315 bar, 2 x EASY!Lock	26	6.110-031.0	Visokopritisno crevo (ID 8) pogodno za pritiske do 315 bara. Visokopritisno crevo sa inovativnim EASY!Lock spojnicama na oba kraja i ANTI!Twist sistemom, dužine 10 m.	<input type="checkbox"/>
Crevo visokog pritiska, 15 m, DN 8, 315 bar, 2 x EASY!Lock	27	6.110-030.0	Visokopritisno crevo dužine 15 m, ID 8, sa ANTI!Twist sistemom na oba kraja i EASY!Lock spojnicama za brzo povezivanje.	<input type="checkbox"/>
Crevo visokog pritiska, 20 m, DN 8, 315 bar, 2 x EASY!Lock	28	6.110-032.0	Crevo visokog pritiska (ID 8), dužine 20 m, sa robustnim EASY!Lock ručnim spojnicama na oba kraja. Pogodno za pritisak do 315 bara.	<input type="checkbox"/>

■ Sadržano u obimu isporuke □ dodatni pribor

## PRIBOR HD 7/16-4 CAGE ST 1.524-960.0



		Kataloški br.		
<b>KOMPRESORSKA CREVA</b>				
<b>Standardni sa obostranom navojnicom</b>				
Crevo visokog pritiska, 30 m, DN 8, 315 bar, 2 x EASY!Lock	29	6.110-014.0	Za proširenje radijusa tokom rada sa kompresorskim čistačem. Priključak sa obe strane M22 x 1,5.	<input type="checkbox"/>
Crevo visokog pritiska, 15 m, DN 10, 220 bar, 2 x EASY!Lock	30	6.110-042.0	Opremljen inovativnim EASY!Lock-ručnim navojom i pogodan za pritiske do 220 bara: 15 m visokopritisne cevi (DN 10).	<input type="checkbox"/>
Crevo visokog pritiska, 20 m, DN 10, 220 bar, 2 x EASY!Lock	31	6.110-043.0	20 m dugo i EASY!Lock ručni vijak na obe strane, je izuzetno vreme štedljivo i udobno, među glavnim su i ovo karakteristike ovog kompresorskog creva (DN 10).	<input type="checkbox"/>
Crevo visokog pritiska, 25 m, DN 10, 220 bar, 2 x EASY!Lock	32	6.110-044.0	Ubedljive vrednosti i osnovna oprema: Crevo visokog pritiska (DN 10) dužine 25 m i razvijeno za pritiske do 220 bara.	<input type="checkbox"/>
Crevo visokog pritiska, 40 m, DN 10, 220 bar, 2 x EASY!Lock	33	6.110-045.0	Crevo visokog pritiska od 40 m sa sistemom EASY! Lock za ručno zavrtnanje koje štedi vreme (sa obe strane). Nominalni prečnik (DN) 10, radni pritisak do 220 bara.	<input type="checkbox"/>
Crevo visokog pritiska, 15 m, DN 12, 210 bar, 2 x EASY!Lock	34	6.110-059.0	Dizajniran za radne pritiske do 250 bara: Crevo visokog pritiska (DN 12) dužine 15 m. Ima udoban EASY! Lock ručni vijak na obe strane.	<input type="checkbox"/>
Crevo visokog pritiska, 40 m, DN 12, 210 bar, 2 x EASY!Lock	35	6.110-060.0	EASY! Lock i 40 m dužine za mnogo manevarskog prostora: crevo visokog pritiska (DN 12) i obostrana spojnica EASY!Lock - za radne pritiske do 250 bara.	<input type="checkbox"/>
<b>Longlife 400 sa obostranom navojnicom</b>				
Longlife crevo visokog pritiska, 1,5 m, DN 8, 400 bar, 2 x EASY!Lock	36	6.110-024.0	Visokopritisno kratko crevo dužine 1,5 m (ID 8). Sa praktičnom i brzom EASY!LOCK spojnicom na oba kraja. Izdržljivo i predviđeno za pritisak do 400 bara.	<input type="checkbox"/>
Longlife crevo visokog pritiska, 1,5 m, DN 8, 400 bar, 1 x EASY!Lock / 1 x M22 x 1,5	37	6.110-069.0	Za pritisak do 400 bara pogodno crevo visokog pritiska (DN 8) sa 2-strukim umetkom od čelika i dužinom od 1,5 m. Priklučci: M 22 x 1,5 kao i prikladan i brz EASY!Lock ručni vijčani spoj	<input type="checkbox"/>
Longlife crevo visokog pritiska, 10 m, DN 8, 400 bar, 2 x EASY!Lock	38	6.110-038.0	Izdržljivo, 10 m kompresorsko crevo (DN 8) sa 2-strukim čeličnim umetkom i EASY!LOCK ručnim vijčanim spojem sa obe strane i ANTI! Twist. Odobreno za pritisak 400 bara.	<input type="checkbox"/>
Longlife crevo visokog pritiska, 30 m, DN 8, 400 bar, 2 x EASY!Lock	39	6.110-023.0	Sa obrtnim zglobom, 2 x M 22 x 1,5	<input type="checkbox"/>
Longlife crevo visokog pritiska, 20 m, DN 8, 400 bar, 2 x EASY!Lock	40	6.110-027.0		<input type="checkbox"/>
Longlife crevo visokog pritiska, 15 m, DN 8, 400 bar, 2 x EASY!Lock	41	6.110-029.0	Sa obrtnim zglobom, 2 x M22 x 1,5	<input type="checkbox"/>
<b>Izvedba za prehrambenu industriju sa obostranom navojnicom</b>				
Crevo visokog pritiska za hranu, 10 m, DN 8, 250 bar, 2 x EASY!Lock	42	6.110-051.0	Visokopritisno crevo (ID 6), dužine 10 m, sa sivom oblogom koja ne ostavlja tragove. Odobreno za upotrebu u industriji hrane. Sa brzim i robustnim EASY!Lock ručnim spojkama na oba kraja.	<input type="checkbox"/>

■ Sadržano u obimu isporuke     dodatni pribor

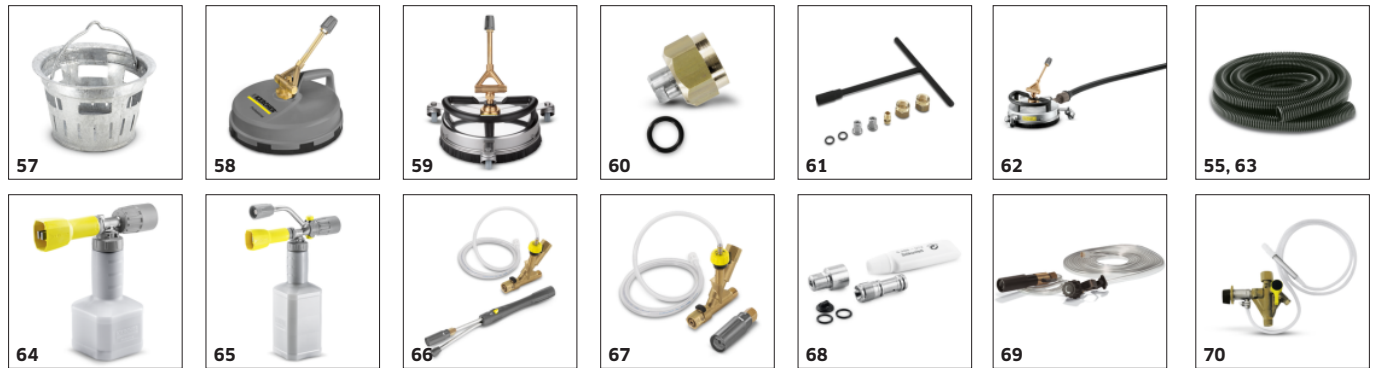
## PRIBOR HD 7/16-4 CAGE ST 1.524-960.0



		Kataloški br.		
<b>KOMPRESORSKA CREVA</b>				
<b>Izvedba za prehrambenu industriju sa obostranom navojnicom</b>				
Crevo visokog pritiska za hranu, 20 m, DN 8, 250 bar, 2 x EASY!Lock	43	6.110-052.0	Pogodno za prehrambenu industriju: visokopritisno crevo dužine 20 m (ID 8) sa sivim zaštitnim slojem koji ne ostavlja tragove, ANTI!Twist sistemom i EASY!Lock ručnim spojnicama.	<input type="checkbox"/>
<b>Longlife izvedba za prehrambenu industriju sa obostranom navojnicom</b>				
Longlife crevo visokog pritiska za hranu, 10 m, DN 8, 400 bar, 2 x EASY!Lock	44	6.110-053.0	Sa plavom vanjskom oblogom koja ne ostavlja tragove, otporna je na životinjske masti: dugotrajno crevo visokog pritiska (DN 8) dužine 10 m, ANTI! Twist i EASY!Lock ručnim vijčanim spojem.	<input type="checkbox"/>
Longlife crevo visokog pritiska za hranu, 20 m, DN 8, 400 bar, 2 x EASY!Lock	45	6.110-054.0	Kompresorsko crevo, koje ima izdržljivo, 2-struko čelični umetak, plavu vanjsku oblogu, koja je otporna na životinjske masti. 20 m dugačko i sa EASY!Lock ručnim vijčanim spojem.	<input type="checkbox"/>
<b>ČIŠĆENJE CEVI</b>				
<b>Crevo za čišćenje cevi, DN 6</b>				
Crevo za čišćenje cevi, DN 6, 20 m, maks. 250 bar	46	6.110-008.0	Crevo za čišćenje dužine 20 m je veoma fleksibilno crevo visokog pritiska za čišćenje unutrašnjosti cevi (navojna spojnica mlaznice R 1/8).	<input type="checkbox"/>
Crevo za čišćenje cevi, DN 6, 20 m, maks. 140 bar	47	6.110-049.0		<input type="checkbox"/>
Crevo za čišćenje cevi, DN 6, 30 m, maks. 120 bar	48	6.110-050.0	Fleksibilno visokopritisno crevo dužine 30 m (DN 6) za čišćenje cevi (navojna spojnica za mlaznicu R 1/8).	<input type="checkbox"/>
<b>Mlaznice za čišćenje cevi</b>				
Mlaznica za čišćenje cevi	49	5.763-015.0	Mlaznica sa unutrašnjim navojem za čišćenje cevi, prečnika 16 mm. Raspršivanje u raznim pravcima za ekološko čišćenje zapuštenih odvoda i cevi.	<input type="checkbox"/>
	50	5.763-016.0		<input type="checkbox"/>
	51	5.763-017.0	Mlaznica za čišćenje cevi sa unutrašnjim navojem. Različiti pravci raspršivanja. Crevo se lako kreće kroz cev. (Spojnica R 1/8", 3 x 30° unazad, prečnik 30 mm.)	<input type="checkbox"/>
Rotirajuća mlaznica za čišćenje cevi	52	6.415-428.0	Mlaznica za čišćenje cevi sa četiri rotirajuća mlaza i unutrašnjim navojem. Različiti pravci snopa. U cevi crevo radi samostalno. Sa R 1/8" spojnicom.	<input type="checkbox"/>
<b>ČISTAČI PODA I POVRŠINA</b>				
<b>Čistač površina FRV 30</b>				
Čistač površina FRV 30	53	2.111-010.0	Sa integrisanim, automatskim usisavanjem prljave vode FRV 30 čišćenje površina čini još efikasnijim i omogućuje primenu u unutrašnjem i spoljašnjem sektoru. Nema opterećujućeg ispiranja površine posle čišćenja, pošto prljavu vodu ciljano možete da ispuštite zahvaljujući isporučenom usisnom crevu od 5 m. Neocrtavajući točkici za vožnju i 2- struki keramički ležaj su ostala obeležja kvaliteta. Set mlaznica specifičnih za uređaj morate zasebno da poručite. Maks. 250 bar / 1000 l/h / 60°C.	<input type="checkbox"/>
Gumene usnice za FRV 30	54	2.642-910.0	Za glatke podove u zatvorenom prostoru. Gumena usnice povećava snagu usisavanja FRV 30 i smanjuje zadržavanje vode. Dakle, pod je ponovo prohodan nakon nekoliko minuta.	<input type="checkbox"/>
Produžno crevo 5 m	55	4.440-939.0	5 m produžno crevo zaFRV 30. Uključujući nastavke za povezivanje	<input type="checkbox"/>
Set za nadogradnju nosač creva	56	2.642-528.0	Usisna čaša za pričvršćivanje usisnog creva na glatke površine.	<input type="checkbox"/>

■ Sadržano u obimu isporuke □ dodatni pribor

## PRIBOR HD 7/16-4 CAGE ST 1.524-960.0



		Kataloški br.		
<b>ČISTAČI PODA I POVRŠINA</b>				
<b>Čistač površina FRV 30</b>				
Set za nadogradnju skupljač za prljavštinu	57	2.642-532.0	Kanta od pocinkovanog čelika se koristi za skupljanje grube prljavštine i za pričvršćivanje usisnog creva u vanjskom prostoru.	<input type="checkbox"/>
<b>Čistač površina FR 30</b>				
FR 30	58	2.111-011.0	Do 10 puta veći učinak po površini nego pomoću konvencionalnog kompresorskog mlaza. Kućište od plastike za najbolje moguće manevrisanje, 2-struki keramički ležaj za dugotrajnost, fleksibilni priključni zglob za najbolje rukovanje i integrisana pozicija za odlaganje. Set mlaznica specifičnih za uređaj morate zasebno da poručite. Maks. 180 bar / 850 l/h / 60 °C.	<input type="checkbox"/>
<b>Čistač površina FR 30 Me</b>				
Čistač površina FR 30 Me	59	2.111-013.0	Čistač površina otporan na vruću vodu, sa kućištem od nerđajućeg čelika i dvostrukim keramičkim ležajevima, sa točkicama koji ne ostavljaju tragove i priključkom za usisno crevo. Namenjen unutrašnjem čišćenju, na primer u prehrambenom sektoru.	<input type="checkbox"/>
<b>Set mlaznica specifičnih za uređaj FR</b>				
Set mlaznica za FR, 650 l/h - 850 l/h	60	2.639-187.0	Set mlaznica specifičnih za uređaj sastoji se od električnih mlaznica i navojnica. Za optimalan učinak Kärcher čistača površina (650 do 850 l/h).	<input type="checkbox"/>
<b>Set mlaznica specifičnih za uređaj FRV</b>				
Set mlaznica za FRV, 045	61	2.642-432.0	Set mlaznica specifičan za uređaj Kärcher električna mlaznica i pokretna mlaznica za FRV 30.	<input type="checkbox"/>
<b>Čistač površina FRV 30 Me</b>				
FRV 30 Me	62	2.111-012.0	Zahvaljujući automatskom usisavanju prljave vode čistač površina FRV 30 Me od prohroma čini još efikasnijim čišćenje površina u unutrašnjem i spoljašnjem sektoru. Čišćenje vrelom vodom do 85 °C.	<input type="checkbox"/>
Produžno crevo FRV 30 Me i FRV 50 Me	63	4.441-040.0	5 m produžno crevo za FRV 30 Me. Uključujući nastavak za povezivanje	<input type="checkbox"/>
<b>SISTEMI ZA PENU</b>				
<b>Posuda sa koplje mlaznicom za penu</b>				
Mlaznica za penu Advanced 2, 700 l/h - 800 l/h	64	4.112-064.0	Razvijen za Kärcher visokopritisne čistače bez servo upravljanja: Raspršivač pene s posudom Advanced 2 oduševljava glavnim elementom napravljenim od Ecobrass materijala za korišćenje agresivnih sredstava za čišćenje.	<input type="checkbox"/>
DUO Advanced 2 raspršivač pene s posudom, 700 l/h - 800 l/h	65	4.112-068.0	Za perače pod pritiskom bez servo upravljanja: DUO Advanced 2 raspršivač pene s posudom impresionira mogućnošću za direktno prebacivanje na čišćenje pod visokim pritiskom i dvolitarskim rezervoarom.	<input type="checkbox"/>
<b>Inno Foam Set</b>				
Inno Foam set sa injektorom za sredstvo za čišćenje	66	2.112-000.0	Sistem dvostruke cevi za raspršivanje pene pod visokim pritiskom (jedna za mlaz sa penom i druga za visokopritisni mlaz za ispiranje). Za čišćenje i dezinfekciju pomoću mobilnih i stacionarnih visokopritisnih i HDS čistača.	<input type="checkbox"/>
<b>Easy Foam Set</b>				
Easy Foam Set sa RM-injektorom	67	2.112-010.0	HD sistem za penu za mobilne uređaje i stacionarne HD / HDS uređaje za čišćenje i dezinfekciju. Mlaznica za penu za priključak na HD mlaznicu i RM-HD injektor sa preciznim dozirnim ventilom 0-5%. Kompleti mlaznica za različite klase uređaje (vidi kompletne mlaznice) moraju se naručiti odvojeno.	<input type="checkbox"/>
<b>Set mlaznica za Inno / Easy Foam set</b>				
Set mlaznica 060 za Inno / Easy set 600-700 l/h	68	2.111-018.0	Optimalno prilagođavanje na različite snage uređaja za ekonomičnu primenu.	<input type="checkbox"/>
<b>Set za nadogradnju, mlaznica za penu</b>				
Nadogradni komplet mlaznica za penu	69	2.112-013.0	Komplet za dozirano čišćenje penom. Raspršivač pene je savršen kada treba očistiti sanitarne prostorije i prostorije u kojima se rukuje hranom, ali i svuda gde je potrebna duža primena.	<input type="checkbox"/>
<b>ADITIV / INJEKTORI</b>				
<b>Injektor za sredstva za čišćenje</b>				
Brizgaljka sredstva za čišćenje za visok i nizak pritisak (bez mlaznica)	70	4.637-032.0	Brizgaljka sredstva za čišćenje za nezavisno doziranje pri visokom i niskom pritisku. Maksimalna doza oko 15%.	<input type="checkbox"/>

dodatni pribor

## PRIBOR HD 7/16-4 CAGE ST 1.524-960.0



		Kataloški br.		
<b>ADITIV / INJEKTORI</b>				
<b>Injektor za sredstva za čiščenje</b>				
Brizgaljka sredstva za čiščenje za visok pritisk (bez mlaznica)	71	4.637-033.0	Doziranje sredstva za čiščenje 3-5% pri visokom pritisku	<input type="checkbox"/>
<b>Umetak za mlaznicu, broj za poručivanje 3.637-001.0</b>				
Umetak za mlaznicu od 1100 l / h - HD	72	4.769-003.0	Umetak za mlaznicu za RM injektor 3.637-001 za nanošenje deterdženta u radu pod visokim pritiskom. Za uređaje sa volumenom vode do 1.100 l / h.	<input type="checkbox"/>
Umetak za mlaznicu od 1100 l / h - ND	73	4.769-006.0	Visok pritisk za uređaje od 1100 l / h.	<input type="checkbox"/>
<b>DELOVI SPOJNICE</b>				
<b>Obrtna spojnica</b>				
Obrtna spojnica	74	4.111-021.0	Pouzdanost sprečava uvrtnje visokopritisnog creva. Spojnica Easy!Lock. Zaštita prilikom držanja	<input type="checkbox"/>
<b>Element za povezivanje</b>				
Navojnica za mlaznicu / vijčani nastavak	75	4.111-022.0	Za pričvršćivanje visokopritisnih mlaznica i delova pribora direktno na HD pištolj (sa navojem) - 1 x M 22 x 1,5 / 1 x M 18 x 1,5.	<input type="checkbox"/>
Kratak injektor	76	4.111-038.0	Za pričvršćivanje kompresorskih mlaznica i delova pribora direktno na kompresorski pištolj (sa navojnicom za mlaznicu) Nije kompatibilan sa trostrukim mlaznicama.	<input type="checkbox"/>
<b>Adapter EASY!Lock</b>				
Adapter 4 TR22IG-AVS	77	4.111-032.0	Adapter 4 za povezivanje novog pištolja sa starim crevom Swivel	<input type="checkbox"/>
Spojnicica -2xM22x1,5	78	4.111-037.0	Adapter 9 za povezivanje dva nova creva	<input type="checkbox"/>
<b>BUBNJEVI ZA CREVA</b>				
<b>Automatski, samonamotavajući bubnjevi za creva</b>				
Automatska plastična motalica za crevo sa visokopritisnim crevom, 15 m	79	2.639-257.0	Automatska motalica za crevo sa oprugom, spremna za korišćenje, za montažu na zid. Olakšava rukovanje crevom visokog pritiska, skraćuje vreme opsluživanja i povećava bezbednost na radu.	<input type="checkbox"/>
Automarska motalica za crevo, plastificirana, 20 m	80	6.392-074.0	Automatsko namotavanje creva za crevo visokog pritiska od 20 m. Konzola je napravljena od čelika obloženoj prahom, bubanj je izrađen od plastike.	<input type="checkbox"/>
Automatski bubanj za crevo od nerđajućeg čelika / sintetičkog materijala, 20 m	81	6.392-083.0	Automatsko namotavanje creva za crevo visokog pritiska od 20 m. Konzola je napravljena od nerđajućeg čelika, bubanj je napravljen od plastike.	<input type="checkbox"/>
Automatska motalica za crevo, sa premazom, 20 m	82	6.392-106.0	Automatski kotur za crevo od izdržljive plastike. Farbana čelična konstrukcija. Odgovara visokopritisnom crevu dužine 20 m.	<input type="checkbox"/>
Automatska bazaltna motalica za crevo, 20 m	83	6.392-105.0	Samohodni bubnjevi za crevo pružaju maksimalnu sigurnost i udobnost prilikom namotavanja i odmotavanja HD creva. Na primer, br. za naručivanje 6.110-011.0 (DN 8, 20 m, 315 bar) ili br. za naručivanje. 6.110-028.0 (DN 8, 20 m, 400 bara).	<input type="checkbox"/>
Automatska motalica za crevo, nerđajući čelik, s okretnim nosačem, 20 m	84	6.392-076.0	Automatska motalica za crevo od nerđajućeg čelika. Sa okretnim nosačem. Odgovara visokopritisnom crevu dužine 20 m.	<input type="checkbox"/>

dodatni pribor



## PRIBOR HD 7/16-4 CAGE ST 1.524-960.0



		Kataloški br.		
<b>BUBNJEVI ZA CREVA</b>				
<b>Automatski, samonamotavajući bubnjevi za creva</b>				
Okretni nosač	85	2.639-931.0	Okretni nosač automatskog kotura za montažu na zid. Maksimalni radijus okretanja i ogromna fleksibilnost tokom korišćenja creva. Rotiranje od 120°. Od galvanizovanog čelika.	<input type="checkbox"/>
Držač za rotirajući deo od nerđajućeg čelika	86	2.641-867.0	Okretni zidni nosač od nerđajućeg čelika (za 2.641-866). Ovo omogućava maksimalnu fleksibilnost i udobnost prilikom rukovanja HD crevom.	<input type="checkbox"/>
<b>FACADE AND SOLAR PANEL CLEANING</b>				
<b>Četke</b>				
Pogon za valjkastu četku 500	87	4.762-584.0	Hidraulični pogon za okretanje valjkastih četki. Za pranje fasada ili solarnih instalacija našim profesionalnim kompresorskim čistačima. Postavljanje na mlaznoj cevi ili teleskopskoj cevi.	<input type="checkbox"/>
Štitnik protiv prskanja za valjkastu četku 500	88	4.762-621.0	Štitnik protiv prskanja sa čičak-trakom za rotirajuću valjkastu četku. Dobra vidljivost četke zahvaljujući providnom filmu, uz istovremenu zaštitu od prskanja.	<input type="checkbox"/>
Valjkasta četka 500 meka	89	4.762-623.0	Nastavak s mekanom četkom za korišćenje s hidrauličnim pogonom (4.762-584.0). Idealan za čišćenje stakla i solarnih instalacija. Sistem za brzu izmenu i bezbedno postavljanje na pogon.	<input type="checkbox"/>
Valjkasta četka 500 srednja	90	4.762-624.0	Nastavak sa srednje tvrdom četkom za korišćenje s hidrauličnim pogonom (4.762-584.0). Pogodan za osetljive fasade, folije i tekstil. Sistem za laku i brzu izmenu.	<input type="checkbox"/>
Valjkasta četka 500 tvrda	91	4.762-625.0	Nastavak s tvrdom četkom za korišćenje s hidrauličnim pogonom (4.762-584.0). Za grube fasade, dvorišta popločana kamenom i drvetom. Sistem za bezbednu i laku izmenu.	<input type="checkbox"/>
Četka, tvrda	92	6.960-133.0	Četka s tvrdim čekinjama za čišćenje industrijskih fasada i podnih obloga i uklanjanje grube prljavštine. Jednostavno postavljanje na Kärcherove teleskopske ili mlazne cevi visokog pritiska.	<input type="checkbox"/>
Četka, srednja	93	6.960-134.0	Optimalno čisti fasade, roletne i platna: četka s čekinjama srednje tvrdoće za brzo i jednostavno spajanje sa teleskopskom ili mlaznim cevima Kärcher.	<input type="checkbox"/>
Četka, meka	94	6.960-135.0	Za jednostavno postavljanje na Kärcherove teleskopske ili mlazne cevi visokog pritiska: četka sa mekim čekinjama za dubinsko čišćenje osetljivih površina poput stakla ili solarnih sistema.	<input type="checkbox"/>
<b>Teleskopstangen</b>				
TL adapter za nizak pritisak	95	4.580-097.0	Adapter za nizak pritisak TL ima kuglični ventil za montiranje na teleskopske cevi bez alata. Idealan je za primenu sa rotirajućom četkom visokog pritiska.	<input type="checkbox"/>
Teleskopska šipka TL 7 F	96	4.762-609.0	Teleskopska cev TL 7 F dužine do 7 m izrađena od robustnog i laganog staklenog vlakna. Sa praktičnim brzorastavnim spojnica za lako skraćivanje i produžavanje.	<input type="checkbox"/>
Teleskopska šipka TL 7 H	97	4.762-610.0	Multifunkcionalna hibridna teleskopska cev TL 7 H napravljena od čvrste ali lagane mešavine ugljeničnih i staklenih vlakana. Teleskopska zahvaljujući brzorastavnim spojnica. Domet do 7 m.	<input type="checkbox"/>
Teleskopska šipka TL 10 H	98	4.762-611.0	Do 10 m domet: hibridna teleskopska cev TL 10 H. Izrađena od mešavine ugljeničnih i staklenih vlakana, multifunkcionalna. Jednostavno skraćivanje i produžavanje zahvaljujući brzorastavnim spojnica.	<input type="checkbox"/>

dodatni pribor

## PRIBOR HD 7/16-4 CAGE ST 1.524-960.0



		Kataloški br.		
<b>FACADE AND SOLAR PANEL CLEANING</b>				
<b>Teleskopstangen</b>				
Teleskopska šipka TL 10 C	99	4.762-612.0	Teleskopska cev TL 10 C od ugljeničnih vlakana. Domet do 10 m i praktične brzorastavne spojnice. Multifunkcionalna primena za čišćenje fasada, prozora i solarnih panela.	<input type="checkbox"/>
Teleskopska šipka TL 14 C	100	4.762-613.0	Maksimalna krutost uz minimalnu težinu: teleskopska cev TL 14 C napravljena od ugljeničnih vlakana. Izuzetna dužina od 14 m, multifunkcionalnost i lakoća korišćenja zahvaljujući brzorastavnim spojkama.	<input type="checkbox"/>
TL adapter za visoki pritisak	101	4.775-154.0	Adapter visokog pritiska TL, fleksibilan kompresorski pištolj za čišćenje pod visokim pritiskom pomoću teleskopskih cevi. Ergonomičan, lak za povezivanje, pogodan za levoruke i desnoruke korisnike.	<input type="checkbox"/>
<b>Wasserenthärtung</b>				
WS 50	102	6.368-463.0	Mobilna jedinica za omekšavanje vode WS 50 sprečava taloženje ostataka kamenca na očišćenim površinama. Specijalna jonoizmenjivačka smola uklanja komponente kamenca rastvorene u vodi.	<input type="checkbox"/>
WS 100	103	6.368-464.0	Mobilna jedinica za omekšavanje vode WS 100 sprečava da kamenac ostane na očišćenim površinama. Uz to specijalna smola za razmenu jona iz vode izvlači rastvorene sastavne delove kamenca.	<input type="checkbox"/>
WS regeneratore	104	6.368-465.0	Pomoću sistema za regeneraciju WS regeneratore patroni za omekšavanje jedinica za omekšavanje vode WS 50 i WS 100 mogu da se isperu i regenerišu pritiskom na dugme.	<input type="checkbox"/>
<b>Schläuche</b>				
iSolar kompresorsko crevo 7	105	6.392-978.0	Kvalitetno, fleksibilno kompresorsko crevo (sa gumenom membranom) za iSolar TL 7. Spoljašnji sloj raspolaže naročito dobrim osobinama u klizanju prilikom uvlačenja i izvlačenja teleskopske šipke.	<input type="checkbox"/>
iSolar kompresorsko crevo 10	106	6.392-977.0	Kvalitetno, fleksibilno kompresorsko crevo (sa gumenom membranom) za iSolar TL 10. Spoljašnji sloj raspolaže naročito dobrim osobinama u klizanju prilikom uvlačenja i izvlačenja teleskopske šipke.	<input type="checkbox"/>
iSolar kompresorsko crevo 14	107	6.392-976.0	Kvalitetno, fleksibilno kompresorsko crevo (sa gumenom membranom) za iSolar TL 14. Spoljašnji sloj raspolaže naročito dobrim osobinama u klizanju prilikom uvlačenja i izvlačenja teleskopske šipke.	<input type="checkbox"/>
<b>Setovi i adapteri za pričvršćivanje</b>				
iSolar osigurač od pada	108	6.988-152.0	Sertifikovani sistem za zaštitu lica za rad na krovu. Sadržaj: pokretni uređaj za pridržavanje sa trakom za amortizovanje pada i 15 m sajle sa step indeksom prelamanja, pojasom za pridržavanje, omčom i koferom od čeličnog lima.	<input type="checkbox"/>
<b>MEHANIZAM ZA MOKRO RASPRŠIVANJE</b>				
<b>Mehanizam za mokro raspršivanje (bez mlaznice)</b>				
Mehanizam za mokru abraziju sa regulacijom količine (bez mlaznice)	109	4.115-000.0	Lako uklanjanje boje, rde i kamenca: Kärcher nastavak za mokro peskarenje sa kontrolom protoka, za dodavanje abrazivnih sredstava u visokopritisnu mlaznicu.	<input type="checkbox"/>
Nastavak za mokro peskarenje bez kontrole protoka (mlaznice nisu obuhvaćene)	110	4.115-006.0	Za dodavanje abrazivnog sredstva u visokopritisnu mlaznicu. Za skidanje boje, uklanjanje rde i kamenca. Umesto na visokopritisnu mlaznicu montira se na mlaznu cev. Bez regulacije protoka vode	<input type="checkbox"/>
<b>Mlaznica od bor-karbida</b>				
Mlaznica od bor karbida, za uređaje do 1000 l / h	111	6.415-084.0	Pored paketa mlaznica. Posebna mlaznica sa malo habanja za peskarenje sa oblogom od bor karbida za kontinuiranu upotrebu.	<input type="checkbox"/>
<b>ČIŠĆENJE BURADI I REZERVOARA</b>				
Nadogradni komplet usisivač blata	112	2.641-798.0	Za spajanje sa crevom visokog pritiska Kärcherovih kompresorskih čistača: Pouzdani čistač za usisavanje mulja za spajanje kompresorskih čistača sa pumpama za prijavu vodu.	<input type="checkbox"/>

dodatni pribor

## PRIBOR HD 7/16-4 CAGE ST 1.524-960.0



		Kataloški br.		
<b>OSTALI PRIBOR HD</b>				
Ograničivač struje uključena	113	2.637-495.0	Da bi se smanjila ulazna struja za jednofazno napajanje naizmjeničnom strujom i zaštitili osigurač	<input type="checkbox"/>
Mlazni pištolj	114	2.869-067.0	Kratko vreme podešavanja, lak transport, trenutni prekid dovoda vode - mlazni pištolj je priuštiv način čišćenja svih vrsta malih i srednjih površina. Podesiv pritisak/zapremina vode.	<input type="checkbox"/>
<b>PRIKLJUČAK ZA VODU</b>				
<b>Geka spojnica</b>				
Geka spojnica sa mlaznicom creva, R 1/2"	115	6.388-461.0	Sa mlaznicom creva	<input type="checkbox"/>
Geka spojnica sa mlaznicom creva, R 3/4"	116	6.388-455.0		<input type="checkbox"/>
Geka spojnica sa mlaznicom creva, R 1"	117	6.388-465.0		<input type="checkbox"/>
Geka spojnica sa unutrašnjim navojem, R 3/4"	118	6.388-473.0	sa unutrašnjim navojem	<input type="checkbox"/>
<b>Usisni filter</b>				
Vodeni usisni filter	119	6.414-956.0	Za usisavanje iz ribnjaka, rezervoara ili slično, kućište filtera od poliamida, sito od nerđajućeg čelika, veličina otvora 800 mm, priključak 3/4 "i 1", bez nepovratnog ventila	<input type="checkbox"/>
Usisni filter sa povratnim ventilom	120	4.730-012.0	Usisni filter od mesinga za usisavanje iz ribnjaka, kontejnera za skladištenje ili slično. Sa povratnim ventilom.	<input type="checkbox"/>
<b>Fini vodeni filter</b>				
Vodeni fini filter, 100 µm, R 3/4"	121	2.637-691.0	Vodeni fini filter, širina otvora 100 µm, maks. temperatura 60° C. Štiti uređaj od delića nečistoće u vodi. Provodna filter šoljica. Količina vode do 1200 l/h. Priključak 3/4".	<input type="checkbox"/>
Vodeni fini filter sa adapterom	122	4.730-102.0	Vodeni fini filter, širina otvora 100 µm, maks. temperatura 60° C. Za montažu na ulaz uređaja. Štiti uređaj od delića nečistoće u vodi. Količina vode do 1.200 l / h. Priključak 3/4 ", sa adapterom 1".	<input type="checkbox"/>
<b>ČETKE ZA PRANJE</b>				
<b>Četka za pranje koja se natiče</b>				
Priključna četka za pranje	123	4.113-001.0	Za univerzalno čišćenje površina. Montaža preko objumice direktno na mlaznoj cevi. TR navojni spoj	<input type="checkbox"/>
<b>Rotirajuća četka za pranje</b>				
Rotirajuća četka za pranje uređaja < 800 l/h, čekinje od najlona	124	4.113-004.0	Rotirajuća četka za pranje blago uklanja finu prašinu i sivi film sa svih površina. Otpornost na temperaturu do 80 °C. (M 18 × 1,5, umetak za četku izmenljiv).	<input type="checkbox"/>
Rotirajuća četka za pranje uređaja < 800 l/h, čekinje od prirodne dlake	125	4.113-003.0	Pokreće se zahvaljujući vodenom mlazu. Blago uklanja finu prašinu i sivi film na svim površinama. Otpornost na temperaturu do 80 °C, M 18 × 1,5 (umetak četke izmenljiv).	<input type="checkbox"/>

dodatni pribor