

Deutsch	3
English	11
Français	18
Italiano	26
Nederlands	34
Español	42
Português	50
Dansk	58
Norsk	65
Svenska	72
Suomi	79
Ελληνικά	86
Türkçe	94
Русский	101
Magyar	109
Čeština	117
Slovenščina	124
Polski	131
Românește	139
Slovenčina	147
Hrvatski	154
Srpski	161
Български	168
Eesti	176
Latviešu	183
Lietuviškai	191
Українська	198
中文	206

Register and win!
www.kaercher.com/register-and-win





Lesen Sie vor der ersten Benutzung Ihres Gerätes diese Originalbetriebsanleitung, handeln Sie danach und bewahren Sie diese für späteren Gebrauch oder für Nachbesitzer auf.

- Vor erster Inbetriebnahme Sicherheitshinweise Nr. 5.956-249 unbedingt lesen!
- Bei Nichtbeachtung der Betriebsanleitung und der Sicherheitshinweise können Schäden am Gerät und Gefahren für den Bediener und andere Personen entstehen.
- Bei Transportschaden sofort Händler informieren.

Inhaltsverzeichnis

Umweltschutz	DE	1
Gefahrenstufen	DE	1
Bestimmungsgemäße Verwendung	DE	2
Symbole auf dem Gerät	DE	2
Sicherheitshinweise	DE	2
Geräteelemente	DE	3
Inbetriebnahme	DE	4
Bedienung	DE	4
Außerbetriebnahme	DE	5
Transport	DE	5
Lagerung	DE	5
Pflege und Wartung	DE	5
Hilfe bei Störungen	DE	5
Garantie	DE	6
Zubehör und Ersatzteile	DE	6
EG-Konformitätserklärung	DE	7
Technische Daten	DE	8

Umweltschutz

	Die Verpackungsmaterialien sind recyclebar. Bitte werfen Sie die Verpackungen nicht in den Hausmüll, sondern führen Sie diese einer Wiederverwertung zu.
	Altgeräte enthalten wertvolle recyclingfähige Materialien, die einer Verwertung zugeführt werden sollten. Batterien, Öl und ähnliche Stoffe dürfen nicht in die Umwelt gelangen. Bitte entsorgen Sie Altgeräte deshalb über geeignete Sammelsysteme.

Hinweise zu Inhaltsstoffen (REACH)

Aktuelle Informationen zu Inhaltsstoffen finden Sie unter:

www.kaercher.de/REACH

Gefahrenstufen

⚠ GEFAHR

Für eine unmittelbar drohende Gefahr, die zu schweren Körperverletzungen oder zum Tod führt.

⚠ WARNUNG

Für eine möglicherweise gefährliche Situation, die zu schweren Körperverletzungen oder zum Tod führen könnte.

⚠ VORSICHT

Hinweis auf eine möglicherweise gefährliche Situation, die zu leichten Verletzungen führen kann.

ACHTUNG

Hinweis auf eine möglicherweise gefährliche Situation, die zu Sachschäden führen kann.

Bestimmungsgemäße Verwendung

- Dieses Gerät ist zum Aufsaugen von nicht brennbaren und nicht explosionsgefährlichen Flüssigkeiten bestimmt.
- Dieses Gerät ist zum Aufsaugen von ölhaltigen Flüssigkeiten, Kühlschmierstoffen und Spänen geeignet.
- Dieses Gerät ist für den industriellen Gebrauch geeignet.
- Jeglicher anderer Gebrauch wird als unsachgemäß angesehen.

Symbole auf dem Gerät



⚠ **WARNUNG**

Quetschgefahr beim Verriegeln des Flüssigkeitsbehälters

Während der Verriegelung keinesfalls die Hände zwischen Flüssigkeitsbehälter und Deckel halten.

Sicherheitshinweise

⚠ **GEFAHR**

Das Gerät vor Regen schützen. Nicht im Aussenbereich lagern.

⚠ **WARNUNG**

Das Gerät ist nicht zum Aufsaugen gefährlicher Stäube geeignet.

➔ Gerät bei Beendigung der Arbeit ausschalten und Netzstecker ziehen.

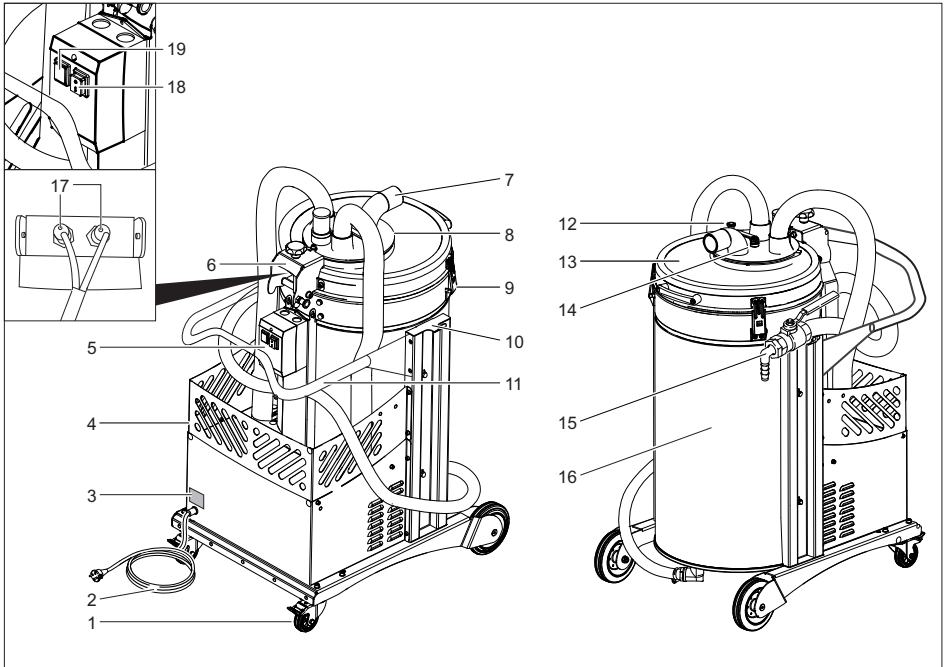
Im Notfall

➔ Im Notfall (z.B. beim Einsaugen brennbarer Materialien, bei Kurzschluss oder anderen elektrischen Fehlern) Gerät ausschalten und Netzstecker ziehen.

Elektrischer Anschluss


– Die Verwendung eines Verlängerungskabels ist nicht erlaubt.

Geräteelemente




- 1 Lenkrollen mit Feststellbremse
- 2 Netzkabel
- 3 Typenschild
- 4 Zubehörkorb
- 5 Elektrokasten
- 6 Scharnier mit Rastbolzen
- 7 Saugschlauchanschluss
- 8 Umschaltventil
- 9 Verschluss
- 10 Kabel- und Schlauchaufbewahrung
- 11 Schubbügel
- 12 Sicherungsstift des Umschaltventils
- 13 Deckel des Flüssigkeitsbehälters
- 14 Kniehebel Umschaltventil
- 15 Rückführschlauch mit Kugelhahn
- 16 Flüssigkeitsbehälter
- 17 Kontrollleuchte Näherungsschalter
- 18 Ein/Aus-Schalter
- 19 Kontrollleuchte am Elektrokasten

Inbetriebnahme

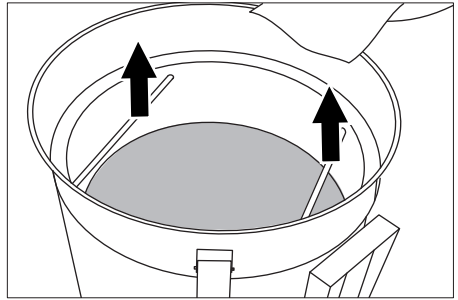
- Das Gerät in Arbeitsposition bringen, wenn nötig mit Feststellbremsen sichern.
- Sicherstellen, dass der Filterkorb ordnungsgemäß eingesetzt ist.
- Kniehebel Umschaltventil öffnen.
- Sicherungsstift des Umschaltventils anheben.
- Umschaltventil auf Stellung „Saugbetrieb“ drehen. 
- Sicherungsstift des Umschaltventils einrasten.
- Kniehebel Umschaltventil spannen.
- Saugschlauch in den Saugschlauchanschluss einstecken.
- Gewünschtes Zubehör auf den Saugschlauch aufstecken.

Bedienung

- Netzstecker in Steckdose stecken.
 - Gerät einschalten.  Während des Aufheizens der Thermosonde zur Füllstandsüberwachung blinkt die Kontrollleuchte am Elektrokasten. Warten bis die Kontrollleuchte erlischt und die Saugturbinen starten.
 - Flüssigkeit, Späne aufsaugen.
- Hinweis:** Ist der Flüssigkeitsbehälter gefüllt, wird die Saugturbine abgeschaltet und die Kontrollleuchte am Elektrokasten leuchtet permanent. Vor der weiteren Verwendung des Gerätes müssen Filterkorb und Flüssigkeitsbehälter entleert werden.

Filterkorb für Feststoffe leeren


- Gerät ausschalten.
- Verschlüsse öffnen.
- Rastbolzen am Scharnier entriegeln.
- Deckel des Flüssigkeitsbehälters vollständig öffnen.
- Rastbolzen wieder einrasten lassen.



- Filterkorb herausnehmen und entleeren.
- Filterkorb wieder einsetzen, Rastbolzen entriegeln und Deckel schließen.
- Verschlüsse befestigen und auf einwandfreien Sitz des Deckels achten.
- Flüssigkeitsbehälter leeren.
- Inhalt gemäß den gesetzlichen Bestimmungen entsorgen oder wiederverwenden.

Hinweis: Ein gefüllter Filterkorb verlängert die Druckentleerung. Um die Entleerungszeit zu verkürzen, Filterkorb zuerst entleeren.

Flüssigkeitsbehälter leeren

- Gerät ausschalten und vom Netz trennen.
- Gerät zur Entsorgungseinrichtung für die Flüssigkeit fahren.
- Kniehebel Umschaltventil öffnen.
- Sicherungsstift des Umschaltventils anheben.
- Umschaltventil auf Stellung „Entleeren“ drehen. 
- Sicherungsstift des Umschaltventils einrasten.
- Kniehebel Umschaltventil spannen.
- Netzstecker in Steckdose stecken.
- Gerät einschalten.
- Ablassschlauch an Entsorgungseinrichtung führen und Ablassventil vorsichtig öffnen.
- Nach der Entleerung des Flüssigkeitsbehälters Ventil am Ablassschlauch schließen und Gerät ausschalten.
- Inhalt gemäß den gesetzlichen Bestimmungen entsorgen oder wiederverwenden.

Behälter reinigen

Hinweis: Durch wasserbasierende Kühlschmierstoffe, kann eine bakterielle Verkeimung entstehen. Diese Ablagerungen können die Öffnungen und Zwischenräume des Filterkorbes verstopfen. Beim Entfernen geeignete Schutzkleidung tragen.

- Behälter und Filterkorb entleeren.
- Ablagerungen aus Behälter und Filterkorb entfernen.
- Ablagerungen, Behälter- und Filterkorbinhalt entsprechend den geltenden Vorschriften entsorgen.

Außerbetriebnahme

- Flüssigkeitsbehälter leeren.
- Filterkorb für Feststoffe leeren.
- Gerät am Ein/Aus-Schalter ausschalten.
- Zubehör abmontieren und bei Bedarf ausspülen und trocknen.

Hinweis: Sauger nach jedem Gebrauch entleeren und bei geöffnetem Behälter trocknen lassen.

Transport

⚠ **VORSICHT**

Verletzungs- und Beschädigungsgefahr! Gewicht des Gerätes beim Transport beachten.

- Beim Transport in Fahrzeugen Gerät nach den jeweils gültigen Richtlinien gegen Rutschen und Kippen sichern.

Lagerung

⚠ **VORSICHT**

Verletzungs- und Beschädigungsgefahr! Gewicht des Gerätes bei Lagerung beachten.

Dieses Gerät darf nur in Innenräumen gelagert werden.

Pflege und Wartung

- Gerät und Zubehör in regelmäßigen Abständen mit frischer Flüssigkeit spülen und trocknen lassen.
- Um Verkeimung zu vermeiden, Späne und Flüssigkeiten nicht im Gerät belassen
- Bei längeren Betriebspausen Deckel öffnen um Restfeuchte entweichen zu lassen

Hilfe bei Störungen

⚠ **GEFAHR**

Vor allen Arbeiten am Gerät, Gerät ausschalten und Netzstecker ziehen.

⚠ **GEFAHR**

Alle Prüfungen und Arbeiten an elektrischen Teilen vom Fachmann ausführen lassen.

Motor (Saugturbine) läuft nicht an

- Flüssigkeitsbehälter gefüllt.
- Flüssigkeitsbehälter leeren.
- Filterkorb entleeren.
- Keine elektrische Spannung.
- Steckdose und Sicherung der Stromversorgung überprüfen.
- Netzkabel und Netzstecker des Gerätes überprüfen.
- Füllstandssonde verschmutzt.
- Füllstandssonde vorsichtig reinigen.
- Näherungsschalter verstellt.
- Position der Näherungsschalter prüfen (Kontrollleuchte eines Näherungsschalters muss leuchten).

Saugkraft lässt allmählich nach

- Düse, Saugschlauch oder Saugrohr verstopft.
- Überprüfen, Zubehör reinigen.
- Filter verschmutzt.
- Filter reinigen.

Leeren des Flüssigkeitsbehälters dauert lang

- Ablassschlauch gequetscht oder verstopft.
- ➔ Ablassschlauch und Ventil prüfen / reinigen.

Kontrollleuchte am Elektrokasten leuchtet

Die Kontrollleuchte leuchtet wenn der Behälter voll ist. Leuchtet die Kontrollleuchte bei leerem Behälter liegt eine Störung vor, die vom Kärcher-Kundendienst behoben werden muss.

Kundendienst

Kann die Störung nicht behoben werden, muss das Gerät vom Kundendienst überprüft werden.

Garantie

In jedem Land gelten die von unserer zuständigen Vertriebsgesellschaft herausgegebenen Garantiebedingungen. Etwaige Störungen an Ihrem Gerät beseitigen wir innerhalb der Garantiefrist kostenlos, sofern ein Material- oder Herstellungsfehler die Ursache sein sollte. Im Garantiefall wenden Sie sich bitte mit Kaufbeleg an Ihren Händler oder die nächste autorisierte Kundendienststelle.

Zubehör und Ersatzteile

Im Lieferumfang ist kein Zubehör enthalten. Das Zubehör muss je nach Anwendung separat bestellt werden.

- Es dürfen nur Zubehör und Ersatzteile verwendet werden, die vom Hersteller freigegeben sind. Original-Zubehör und Original-Ersatzteile bieten die Gewähr dafür, dass das Gerät sicher und störungsfrei betrieben werden kann.
- Eine Auswahl der am häufigsten benötigten Ersatzteile finden Sie am Ende der Betriebsanleitung.
- Weitere Informationen über Ersatzteile erhalten Sie unter www.kaercher.com im Bereich Service.

Zubehör zur Maschinenreinigung	Bestell-Nr. DN51
Saugschlauch, PU, 5m	6.906-786.0
Saugdüse, Gummi	6.902-146.0
Saugdüse, Kunststoff	6.906-773.0
Saugdüse, konisch	6.906-764.0
Zubehör zur Bodenreinigung	Bestell-Nr. DN51
Saugschlauch, PU, 5m	6.906-786.0
Krümmen, Edelstahl	6.906-767.0
Saugrohr, Edelstahl (wird 2x benötigt)	6.906-766.0
Bodendüse, 370mm	4.130-408.0

EG-Konformitätserklärung

Hiermit erklären wir, dass die nachfolgend bezeichnete Maschine aufgrund ihrer Konzipierung und Bauart sowie in der von uns in Verkehr gebrachten Ausführung den einschlägigen grundlegenden Sicherheits- und Gesundheitsanforderungen der EG-Richtlinien entspricht. Bei einer nicht mit uns abgestimmten Änderung der Maschine verliert diese Erklärung ihre Gültigkeit.

Produkt: Nass- und Trockensauger

Typ: 1.573-xxx

Einschlägige EG-Richtlinien

2006/42/EG (+2009/127/EG)

2004/108/EG

Angewandte harmonisierte Normen

EN 55014-1: 2006+A1: 2009+A2: 2011

EN 55014-2: 1997+A1: 2001+A2: 2008

EN 60335-1

EN 60335-2-69

EN 61000-3-2: 2006+A1: 2009+A2: 2009

EN 61000-3-3: 2013

EN 62233: 2008

Angewandte nationale Normen

-

5.957-812

Die Unterzeichnenden handeln im Auftrag und mit Vollmacht der Geschäftsführung.



H. Jenner

CEO



S. Reiser

Head of Approbation

Dokumentationsbevollmächtigter:

S. Reiser

Alfred Kärcher GmbH & Co. KG

Alfred-Kärcher-Str. 28 - 40

71364 Winnenden (Germany)

Tel.: +49 7195 14-0

Fax: +49 7195 14-2212

Winnenden, 2015/03/01

Technische Daten

		IVL 50/24-2
Netzspannung	V	220-240
Frequenz	Hz	1~ 50-60
Leistung	W	2400
Absicherung (träge)	A	16
Füllmenge Flüssigkeit	l	50
Filterkorb für Feststoffe	l	59
Entleerungszeit	s	47
Luftmenge	l/s	2x 56
Unterdruck	kPa (mbar)	23,5 (235)
Schutzklasse	--	I
Schutzart	--	IPX4
Saugschlauchanschluss	Nennweite	51
Länge x Breite x Höhe	mm	975 x 650 x 1260
Typisches Betriebsgewicht	kg	89
Umgebungstemperatur	°C	-10...+40
Relative Luftfeuchtigkeit	%	30...90
Ermittelte Werte gemäß EN 60335-2-69		
Schalldruckpegel L_{pA}	dB(A)	73
Unsicherheit K_{pA}	dB(A)	1
Hand-Arm Vibrationswert	m/s ²	<2,5
Unsicherheit K	m/s ²	0,2

Netzkabel	H07RN-F 3x1,5 mm ²	
	Teile-Nr.	Kabellänge
EU	6.649-728.0	8 m



Please read and comply with these original instructions prior to the initial operation of your appliance and store them for later use or subsequent owners.

- Before first start-up it is definitely necessary to read the safety indications Nr. 5.956-249!
- The non-compliance of the operating and safety instructions may lead to damages of the appliance and to dangers for the operator and other persons.
- In case of transport damage inform vendor immediately.

Contents

Environmental protection	EN	1
Danger or hazard levels	EN	1
Proper use	EN	2
Symbols on the machine. . . .	EN	2
Safety instructions.	EN	2
Device elements	EN	3
Start up	EN	4
Operation	EN	4
Shutting down	EN	5
Transport.	EN	5
Storage	EN	5
Care and maintenance	EN	5
Troubleshooting	EN	5
Warranty	EN	6
Accessories and Spare Parts .	EN	6
EC Declaration of Conformity .	EN	6
Technical specifications	EN	7

Environmental protection



The packaging material can be recycled. Please do not throw the packaging material into household waste; please send it for recycling.



Old appliances contain valuable materials that can be recycled; these should be sent for recycling. Batteries, oil, and similar substances must not enter the environment. Please dispose of your old appliances using appropriate collection systems.

Notes about the ingredients (REACH)

You will find current information about the ingredients at:

www.kaercher.com/REACH

Danger or hazard levels

⚠ DANGER

Immediate danger that can cause severe injury or even death.

⚠ WARNING

Possible hazardous situation that could lead to severe injury or even death.

⚠ CAUTION

Pointer to a possibly dangerous situation, which can lead to minor injuries.

ATTENTION

Pointer to a possibly dangerous situation, which can lead to property damage.

Proper use

- This device has been designed to vacuum non-flammable and non-explosive liquids.
- This appliance is suitable for the vacuuming of oil-containing liquids, cooling lubricants and chips.
- This appliance is suitable for industrial use.
- Any other use other than the specified one will be treated as improper use of the appliance.

Symbols on the machine



⚠ WARNING

Risk of crushing when locking the liquid container

By no means hold your hands between the liquid container and the lid during locking.

Safety instructions

⚠ DANGER

Protect the unit from rain. Do not store outside.

⚠ WARNING

The appliance is not suitable for vacuuming hazardous dust.

- ➔ Switch off the appliance after completing work and pull the mains plug.

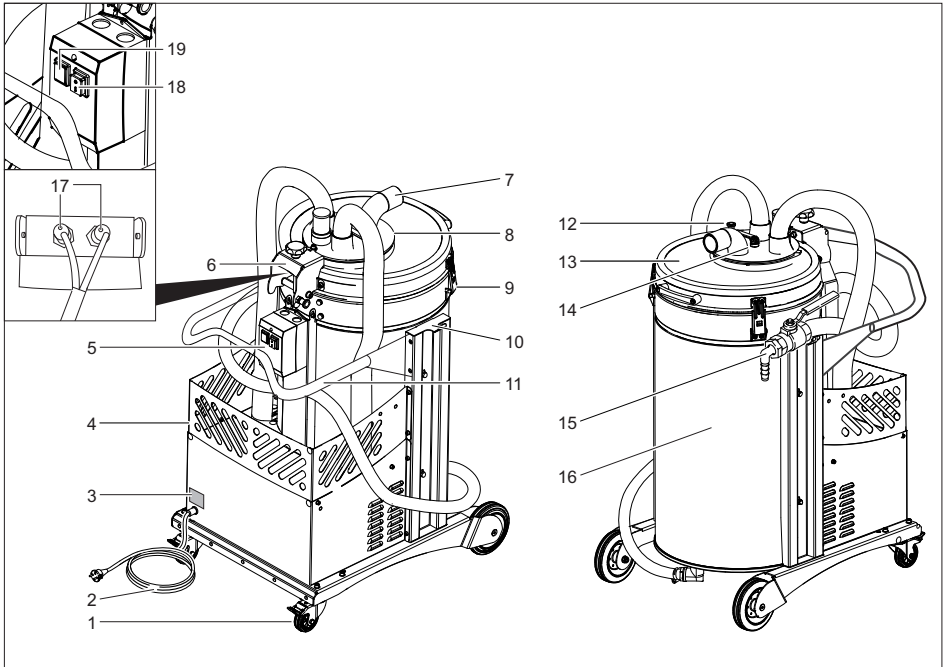
In Emergency

- ➔ In case of emergency (e.g. when sucking in combustible materials, in case of a short-circuit or some other electrical defect), switch off the appliance and pull the mains plug.

Electrical connection


- You are not allowed to use an extension cable.

Device elements




- 1 Guiding rolls with fixed position brake
- 2 Power cord
- 3 Nameplate
- 4 Accessory basket
- 5 Electronics system
- 6 Hinge with stop bolt
- 7 Suction hose connection
- 8 Switching valve
- 9 Lock
- 10 Cable and hose storage
- 11 Push handle
- 12 Safety pin for switching valve
- 13 Lid of the liquid container
- 14 Knee lever for switching valve
- 15 Return hose with ball valve
- 16 Liquid reservoir
- 17 Indicator lamp proximity switch
- 18 ON/OFF switch
- 19 Indicator lamp on electric box

Start up

- Bring the appliance to working position - secure it, if required, with parking brakes.
- Ensure that the filter basket has been inserted properly.
- Open the knee lever for switching valve.
- Lift the safety pin for switching valve.
- Turn the switching valve to position "Vacuum operation". 
- Lock the safety pin for switching valve.
- Tension the knee lever for switching valve.
- Insert the suction hose into the suction hose connection.
- Attach the desired accessories to the suction hose.

Operation

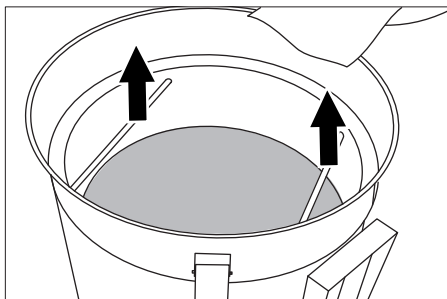
- Insert the mains plug into the socket.
- Turn on the appliance.
The indicator lamp on the electrical box flashes during the heating-up of the thermal probe for filling level monitoring. Wait until the indicator lamp turns off and the suction turbines start. 

- Vacuum liquid and chips.

Note: If the liquid container is filled, the suction turbine is switched off and the indicator lamp on the electrical box is constantly on. The filter basket and the liquid container must be emptied prior to using the appliance.

Empty the filter basket for solids


- Turn off the appliance.
- Open locks.
- Unlock the lock bolt on the hinge.
- Completely open the lid of the liquid container.
- Let the stop bolts snap into place.



- Remove the filter basket and empty it.
- Reinsert the filter basket, unlock the stop bolts and close the cover.
- Fasten closures and ensure proper seating of the lid.
- Empty the liquid container.
- Dispose of the contents according to the local provisions.

Note: A filled filter basket prolongs the pressure emptying process. In order to shorten the emptying time, empty the filter basket first.

Empty the liquid container.

- Switch off the appliance and remove the plug from the socket.
- Drive the appliance to the disposal site for the liquid.
- Open the knee lever for switching valve.
- Lift the safety pin for switching valve.
- Turn the switching valve to position "Empty". 
- Lock the safety pin for switching valve.
- Tension the knee lever for switching valve.
- Insert the mains plug into the socket.
- Turn on the appliance.
- Route the drain hose to the disposal unit and carefully open the drain valve.
- After emptying the liquid container, close the valve on the drain hose and switch the appliance off.
- Dispose of the contents according to the local provisions.

Clean the container

Note: Water based cooling lubricants can cause a bacterial contamination. These sediments can plug up the openings and gaps in the filter basket. Wear appropriate protective gear during the removal.

- Empty the container and filter basket.
- Remove the sediments from the container and the filter basket.
- Dispose of the sediments, container and filter basket contents according to the applicable rules and regulations.

Shutting down

- Empty the liquid container.
- Empty the filter basket for solids.
- Switch off the appliance using the On/Off switch.
- Dismantle the accessory and rinse it with water and let dry if necessary.

Note: Empty the vacuum cleaner after each use and let it dry with the container open.

Transport

⚠ CAUTION

Risk of injury and damage! Observe the weight of the appliance when you transport it.

- When transporting in vehicles, secure the appliance according to the guidelines from slipping and tipping over.

Storage

⚠ CAUTION

Risk of injury and damage! Note the weight of the appliance in case of storage.

This appliance must only be stored in interior rooms.

Care and maintenance

- Rinse the appliance and the accessories with fresh water at regular intervals and let them dry.
- In order to avoid bacteria, do not leave the chips and liquids inside the appliance.

- During extended operation breaks, open the cover to let the residual moisture escape.

Troubleshooting

⚠ DANGER

First pull out the plug from the mains before carrying out any tasks on the machine.

⚠ DANGER

Have all checks and works on electrical parts performed by an expert.

Motor (suction turbine) does not start

- Liquid container filled.
- Empty the liquid container.
- Empty the filter basket.
- No electrical voltage.
- Check the receptacle and the fuse of the power supply.
- Check the power cable and the power plug of the device.
- Fill level probe is dirty.
- Carefully clean the fill level probe.
- Proximity switch distorted.
- Check the position of the proximity switch (indicator lamp of a proximity switch must be illuminated).

Suction capacity decreases slowly

- Nozzle, suction hose or suction pipe may be blocked.
- Check, clean accessories.
- Filter is dirty.
- Clean filter.

Emptying the liquid container is taking very long

- Drain hose crushed or obstructed.
- Check the drain hose and the valve and clean them.

Indicator lamp on electric box is on

The indicator lamp glows when the container is full. If the indicator lamp glows when the container is empty, there is a fault which has to be fixed by the Kärcher customer service.

Customer Service

If malfunction can not be fixed, the device must be checked by customer service.

Warranty

The warranty terms published by the relevant sales company are applicable in each country. We will repair potential failures of your appliance within the warranty period free of charge, provided that such failure is caused by faulty material or defects in manufacturing. In the event of a warranty claim please contact your dealer or the nearest authorized Customer Service centre. Please submit the proof of purchase.

Accessories and Spare Parts

Accessories are not included in the delivery. The accessories for the device must be ordered separately, depending on the application.

- Only use accessories and spare parts which have been approved by the manufacturer. The exclusive use of original accessories and original spare parts ensures that the appliance can be operated safely and trouble free.
- At the end of the operating instructions you will find a selected list of spare parts that are often required.
- For additional information about spare parts, please go to the Service section at www.kaercher.com.

Accessories for machine cleaning	Order No. DN51
Suction hose, PU, 5 m	6.906-786.0
Suction nozzle, rubber	6.902-146.0
Suction nozzle, plastic	6.906-773.0
Suction nozzle, conical	6.906-764.0

Accessories for floor cleaning	Order No. DN51
Suction hose, PU, 5 m	6.906-786.0
Elbow, stainless steel	6.906-767.0
Suction pipe, stainless steel (required 2x)	6.906-766.0
Floor nozzle, 370 mm	4.130-408.0

EC Declaration of Conformity

We hereby declare that the machine described below complies with the relevant basic safety and health requirements of the EU Directives, both in its basic design and construction as well as in the version put into circulation by us. This declaration shall cease to be valid if the machine is modified without our prior approval.

Product: Wet and dry vacuum cleaner

Type: 1.573-xxx

Relevant EU Directives

2006/42/EC (+2009/127/EC)

2004/108/EC

Applied harmonized standards

EN 55014–1: 2006+A1: 2009+A2: 2011

EN 55014–2: 1997+A1: 2001+A2: 2008

EN 60335–1

EN 60335–2–69

EN 61000–3–2: 2006+A1: 2009+A2: 2009

EN 61000–3–3: 2013

EN 62233: 2008


Applied national standards

-

5.957-812

The undersigned act on behalf and under the power of attorney of the company management.


H. Jenner
CEO


S. Reiser
Head of Approbation

Authorised Documentation Representative
S. Reiser

Alfred Kärcher GmbH Co. KG
Alfred-Kärcher-Str. 28 - 40
71364 Winnenden (Germany)
Phone: +49 7195 14-0
Fax: +49 7195 14-2212

Winnenden, 2015/03/01

Technical specifications

		IVL 50/24-2
Mains voltage	V	220-240
Frequency	Hz	1~ 50-60
Power	W	2400
Protection (slow)	A	16
Filling quantity (liquid)	l	50
Filter basket for solids	l	59
Emptying time	s	47
Air quantity	l/s	2x 56
Under-pressure	kPa (mbar)	23,5 (235)
Protective class	--	I
Type of protection	--	IPX4
Suction hose connection	Nominal width	51
Length x width x height	mm	975 x 650 x 1260
Typical operating weight	kg	89
Ambient temperature	°C	-10...+40
Relative air humidity	%	30...90
Values determined to EN 60335-2-69		
Sound pressure level L_{pA}	dB(A)	73
Uncertainty K_{pA}	dB(A)	1
Hand-arm vibration value	m/s ²	<2,5
Uncertainty K	m/s ²	0,2

Power cord	H07RN-F 3x1,5 mm ²	
	Part no.:	Cable length
EU	6.649-728.0	8 m



Lire ce manuel d'utilisation original avant la première utilisation de votre appareil, le respecter et le conserver pour une utilisation ultérieure ou pour le futur propriétaire.

- Avant la première mise en service, vous devez impérativement avoir lu les consignes de sécurité N° 5.956-249 !
- En cas de non-respect des instructions de service et des consignes de sécurité, l'appareil risque de subir des dommages matériels et l'utilisateur ainsi que toute tierce personne sont exposés à des dangers potentiels.
- Contactez immédiatement le revendeur en cas d'avarie de transport.

Table des matières

Protection de l'environnement	FR	1
Niveaux de danger	FR	1
Utilisation conforme	FR	2
Symboles sur l'appareil	FR	2
Consignes de sécurité	FR	2
Éléments de l'appareil	FR	3
Mise en service	FR	4
Utilisation	FR	4
Mise hors service	FR	5
Transport	FR	5
Entreposage	FR	5
Entretien et maintenance	FR	5
Assistance en cas de panne	FR	5
Garantie	FR	6
Accessoires et pièces de rechange	FR	6
Déclaration de conformité CE	FR	7
Caractéristiques techniques	FR	8

Protection de l'environnement



Les matériaux constitutifs de l'emballage sont recyclables. Ne pas jeter les emballages dans les ordures ménagères, mais les remettre à un système de recyclage.



Les appareils usés contiennent des matériaux précieux recyclables lesquels doivent être apportés à un système de recyclage. Il est interdit de jeter les batteries, l'huile et les substances similaires dans l'environnement. Pour cette raison, utiliser des systèmes de collecte adéquats afin d'éliminer les appareils hors d'usage.

Instructions relatives aux ingrédients (REACH)

Les informations actuelles relatives aux ingrédients se trouvent sous :

www.kaercher.com/REACH

Niveaux de danger

⚠ **DANGER**

Pour un danger immédiat qui peut avoir pour conséquence la mort ou des blessures corporelles graves.

⚠ **AVERTISSEMENT**

Pour une situation potentiellement dangereuse qui peut avoir pour conséquence des blessures corporelles graves ou la mort.

⚠ **PRÉCAUTION**

Remarque relative à une situation potentiellement dangereuse pouvant entraîner des blessures légères.

ATTENTION

Remarque relative à une situation éventuellement dangereuse pouvant entraîner des dommages matériels.

Utilisation conforme

- Le présent appareil est destiné à l'aspiration de liquides non inflammables et non explosifs.
- Le présent appareil convient à l'aspiration de liquides contenant de l'huile, de lubrifiants réfrigérants et de copeaux.
- Cet appareil est approprié pour l'utilisation industrielle.
- Chaque autre utilisation est considéré comme incorrecte.

Symboles sur l'appareil



⚠ **AVERTISSEMENT**

Risque d'écrasement lors du déverrouillage du réservoir de liquide

Ne mettre en aucun cas les mains entre le réservoir de liquide et le couvercle pendant le verrouillage.

Consignes de sécurité

⚠ **DANGER**

Protéger l'appareil de la pluie. Ne pas l'entreposer à l'extérieur.

⚠ **AVERTISSEMENT**

L'appareil n'est pas approprié pour aspirer des poussières dangereuses.

- ➔ Mettre l'appareil hors service à la fin du travail et débrancher la fiche secteur.

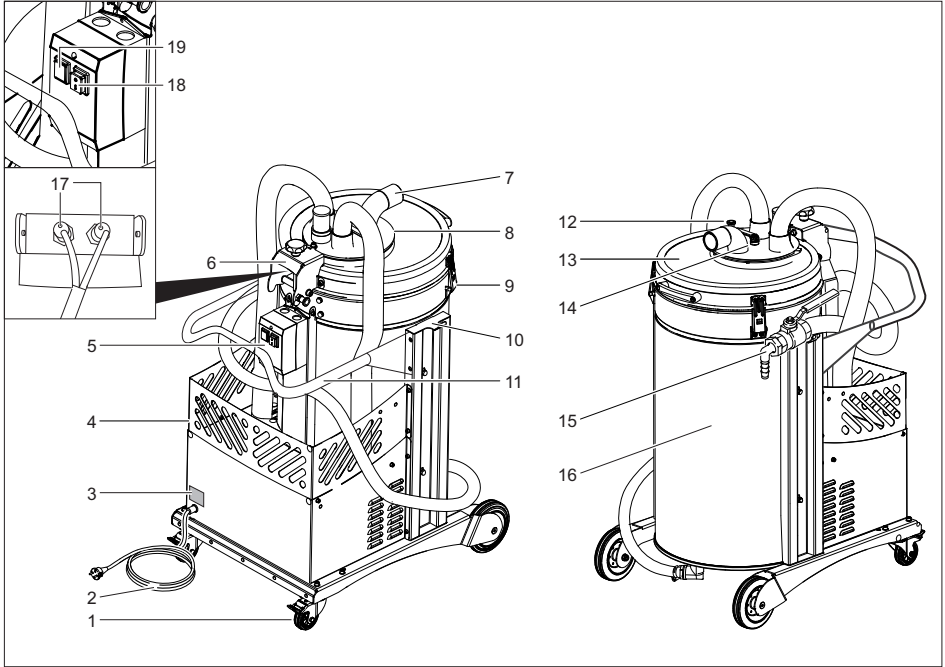
En cas d'urgence

- ➔ En cas d'urgence (par exemple aspiration de matériaux inflammables, court-circuit ou autres défauts électriques), il faut mettre l'appareil hors service et débrancher la fiche de secteur.

Branchement électrique

- L'utilisation d'un câble de rallonge n'est pas autorisée.

Éléments de l'appareil



- | | |
|---|--|
| <ul style="list-style-type: none"> 1 Roulettes pivotantes et frein de stationnement 2 Câble d'alimentation 3 Plaque signalétique 4 Panier accessoires 5 Boîte électrique 6 Charnière avec boulon d'arrêt 7 Raccord du tuyau d'aspiration 8 Vanne de commutation 9 Fermeture 10 Rangement pour câbles et flexibles 11 Guidon de poussée | <ul style="list-style-type: none"> 12 Goupille de sécurité de la vanne de commutation 13 Couvercle du réservoir de liquide 14 Genouillère vanne de commutation 15 Flexible de refoulement avec robinet à boisseau sphérique 16 Réservoir de liquide 17 Témoin de contrôle du détecteur de proximité 18 Interrupteur Marche/Arrêt 19 Témoin de contrôle sur le boîtier électrique |
|---|--|

Mise en service

- Amener l'appareil en position de travail, si nécessaire le bloquer au moyen des freins d'immobilisation.
- S'assurer de la mise en place correcte du panier-filtre.
- Ouvrir le levier à genouillère de la vanne de commutation.
- Lever la goupille de sécurité de la vanne de commutation.
- Tourner la vanne de commutation en position « aspiration ».
- Encliqueter la goupille de sécurité de la vanne de commutation.
- Tendre le levier à genouillère de la vanne de commutation.
- Brancher le flexible d'aspiration dans un raccord de flexible d'aspiration.
- Placer l'accessoire désiré sur le tuyau d'aspiration.



Utilisation

- Brancher la fiche secteur dans une prise de courant.
- Allumer l'appareil.
Pendant le chauffage de la thermosonde destinée à la surveillance du niveau, le témoin de contrôle clignote sur le boîtier électrique. Attendre l'extinction du témoin de contrôle et démarrer les turbines d'aspiration.
- Aspirer le liquide, les copeaux

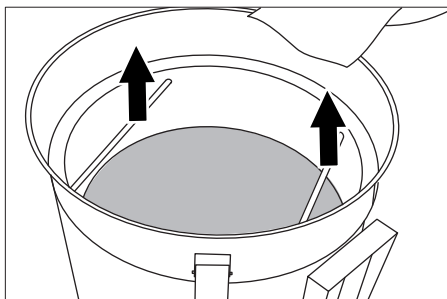


Remarque : Lorsque le réservoir de liquides est plein, la turbine d'aspiration est coupée et le témoin de contrôle sur le boîtier électrique est allumé. Avant de continuer à utiliser l'appareil, le panier filtrant et le réservoir de fluide doivent être vidés.

Vider le panier-filtre pour les matières solides

- Mettre l'appareil hors tension.
- Ouvrir les orifices.
- Déverrouiller le boulon d'arrêt sur la charnière.
- Ouvrir entièrement le couvercle du réservoir de liquide.

- Enclencher à nouveau le boulon d'arrêt.



- Retirer et vider le panier-filtre.
- Remettre le panier de filtrage en place, verrouiller le boulon d'arrêt et fermer le couvercle.
- Fixer les fermetures et s'assurer de la bonne assise du couvercle.
- Vider le réservoir de fluide.
- Éliminer le contenu conformément à la réglementation légale ou le réutiliser.

Remarque : Lorsqu'il est rempli, le panier filtrant prolonge le vidage de la pression. Pour raccourcir la durée de vidage, vider tout d'abord le panier filtrant.

Vider le réservoir de liquide

- Mettre l'appareil hors tension et le débrancher du secteur.
- Déplacer l'appareil vers le dispositif d'élimination de liquides.
- Ouvrir le levier à genouillère de la vanne de commutation.
- Lever la goupille de sécurité de la vanne de commutation.
- Tourner la vanne de commutation en position « vidage ».
- Encliqueter la goupille de sécurité de la vanne de commutation.
- Tendre le levier à genouillère de la vanne de commutation.
- Brancher la fiche secteur dans une prise de courant.
- Allumer l'appareil.
- Guider le flexible d'évacuation sur le dispositif d'élimination et ouvrir la vanne de vidange avec précaution.



- Après le vidage du réservoir de liquide, fermer la vanne sur le flexible d'évacuation et couper l'appareil.
- Éliminer le contenu conformément à la réglementation légale ou le réutiliser.

Nettoyer le réservoir

Remarque : Les lubrifiants réfrigérants à base d'eau peuvent être à l'origine d'une germination bactérielle. Ces dépôts peuvent colmater les orifices et les espaces intermédiaires du panier filtrant. Porter des vêtements appropriés pour le retrait.

- Vider le réservoir et le panier-filtre.
- Retirer les dépôts du réservoir et du panier-filtre.
- Éliminer les dépôts, le contenu du réservoir et du filtre conformément aux réglementations en vigueur.

Mise hors service

- Vider le réservoir de fluide.
- Vider le panier-filtre pour les substances solides.
- Couper l'appareil à l'aide de l'interrupteur Marche/Arrêt.
- Démontez les accessoires et les rincer puis les sécher suivant les besoins.

Remarque : Vider l'aspirateur après chaque utilisation et le laisser sécher avec le réservoir ouvert.

Transport

⚠ **PRÉCAUTION**

Risque de blessure et d'endommagement ! Respecter le poids de l'appareil lors du transport.

- Sécuriser l'appareil contre les glissements ou les basculements selon les directives en vigueur lors du transport dans des véhicules.

Entreposage

⚠ **PRÉCAUTION**

Risque de blessure et d'endommagement ! Prendre en compte le poids de l'appareil à l'entreposage.

Cet appareil doit uniquement être entreposé en intérieur.

Entretien et maintenance

- Rincer l'appareil et les accessoires à intervalles réguliers à l'eau fraîche et les laisser sécher.
- Pour éviter toute contamination, ne pas laisser les copeaux et liquides dans l'appareil.
- En cas de pauses d'exploitation prolongées, ouvrir le couvercle pour permettre à l'humidité résiduelle de s'échapper.

Assistance en cas de panne

⚠ **DANGER**

Avant d'effectuer tout type de travaux sur l'appareil, le mettre hors service et débrancher la fiche électrique.

⚠ **DANGER**

Tous les contrôles et travaux sur des équipements électriques doivent être effectués par un spécialiste.

Moteur (turbine d'aspiration) ne démarre pas

- Réservoir de fluide rempli
- Vider le réservoir de liquide.
- Vider le panier-filtre.
- Aspirateur hors tension.
- Vérifier la prise et le fusible de l'alimentation électrique.
- Vérifier le câble d'alimentation et la fiche secteur de l'appareil.
- Sonde de niveau de remplissage encrassé.
- Nettoyer avec précaution la sonde de niveau de remplissage.
- Détecteur de proximité réglé.
- Vérifier la position du détecteur de proximité (le témoin de contrôle d'un détecteur de proximité doit être allumé).

La force d'aspiration diminue petit à petit

- Buse, flexible d'aspiration ou tube d'aspiration bouché.
- Vérifier, nettoyer les accessoires.
- Filtre encrassé.
- Nettoyer le filtre.

Le vidage du réservoir de fluide dure longtemps.

- Flexible d'évacuation écrasé ou obturé.
- Vérifier / nettoyer le flexible d'évacuation et la vanne.

Le témoin de contrôle sur le boîtier électrique est allumé

Le témoin de contrôle s'allume lorsque le réservoir est plein. Si le témoin de contrôle s'allume lorsque le réservoir est vide, ceci indique la présence d'un défaut qui doit être remédié par le service après-vente de Kärcher.

Service après-vente

Si la panne ne peut être réparée, l'appareil doit être contrôlé par le service après-vente.

Garantie

Dans chaque pays, les conditions de garantie en vigueur sont celles publiées par notre société de distribution responsable. Les éventuelles pannes sur l'appareil sont réparées gratuitement dans le délai de validité de la garantie, dans la mesure où celles-ci relèvent d'un défaut matériel ou d'un vice de fabrication. En cas de recours en garantie, adressez-vous à votre revendeur ou au service après-vente agréé le plus proche munis de votre preuve d'achat.

Accessoires et pièces de rechange

Aucun accessoire inclus dans la fourniture. Les accessoires doivent être commandés séparément, en fonction de l'application.

- Utiliser uniquement des accessoires et des pièces de rechange autorisés par le fabricant. Des accessoires et des pièces de rechange d'origine garantissent un fonctionnement sûr et parfait de l'appareil.
- Une sélection des pièces de rechange utilisées le plus se trouve à la fin du mode d'emploi.
- Vous trouverez plus d'informations sur les pièces de rechange dans le menu Service du site www.kaercher.com.

Accessoires pour le nettoyage de machines	N° de réf. DN51
Flexible d'aspiration, PU, 5m	6.906-786.0
Buse d'aspiration, caoutchouc	6.902-146.0
Buse d'aspiration, matière synthétique	6.906-773.0
Buse d'aspiration, conique	6.906-764.0

Accessoires pour le nettoyage du sol	N° de réf. DN51
Flexible d'aspiration, PU, 5m	6.906-786.0
Coude, acier inoxydable	6.906-767.0
Tube d'aspiration, acier inoxydable (2 sont nécessaires)	6.906-766.0
Buse pour sol, 370mm	4.130-408.0

Déclaration de conformité CE

Nous certifions par la présente que la machine spécifiée ci-après répond de par sa conception et son type de construction ainsi que de par la version que nous avons mise sur le marché aux prescriptions fondamentales stipulées en matière de sécurité et d'hygiène par les directives européennes en vigueur. Toute modification apportée à la machine sans notre accord rend cette déclaration invalide.

Produit: Aspirateur à sec et par voie humide

Type: 1.573-xxx

Directives européennes en vigueur :

2006/42/CE (+2009/127/CE)

2004/108/CE

Normes harmonisées appliquées :

EN 55014-1: 2006+A1: 2009+A2: 2011

EN 55014-2: 1997+A1: 2001+A2: 2008

EN 60335-1

EN 60335-2-69

EN 61000-3-2: 2006+A1: 2009+A2: 2009

EN 61000-3-3: 2013

EN 62233: 2008

Normes nationales appliquées :

-

5.957-812

Les soussignés agissent sur ordre et sur procuration de la Direction commerciale.



H. Jenner
CEO



S. Reiser
Head of Approbation

Responsable de la documentation:

S. Reiser

Alfred Kärcher GmbH Co. KG

Alfred-Kärcher-Str. 28 - 40

71364 Winnenden (Germany)

Téléphone : +49 7195 14-0

Télécopieur : +49 7195 14-2212

Winnenden, 2015/03/01

Caractéristiques techniques

		IVL 50/24-2
Tension du secteur	V	220-240
Fréquence	Hz	1~ 50-60
Performances	W	2400
Protection (à action retardée)	A	16
Capacité de liquide	l	50
Panier de filtre pour particules solides	l	59
Durée de vidage	s	47
Quantité d'air	l/s	2x 56
Basse pression	kPa (mbar)	23,5 (235)
Classe de protection	--	I
Type de protection	--	IPX4
Raccord de flexible d'aspiration	Largeur nominale	51
Longueur x largeur x hauteur	mm	975 x 650 x 1260
Poids de fonctionnement typique	kg	89
Température ambiante	°C	-10...+40
Humidité relative de l'air	%	30...90
Valeurs définies selon EN 60335-2-69		
Niveau de pression acoustique L_{pA}	dB(A)	73
Incertitude K_{pA}	dB(A)	1
Valeur de vibrations bras-main	m/s ²	<2,5
Incertitude K	m/s ²	0,2

Câble d'alimentation	H07RN-F 3x1,5 mm ²	
	Référence	Longueur de câble
EU	6.649-728.0	8 m



Prima di utilizzare l'apparecchio per la prima volta, leggere le presenti istruzioni originali, seguirle e conservarle per un uso futuro o in caso di rivendita dell'apparecchio.

- Prima di procedere alla prima messa in funzione leggere tassativamente le norme di sicurezza n. 5.956-249!
- La mancata osservanza delle istruzioni d'uso e delle norme di sicurezza può causare danni all'apparecchio e presentare pericoli per l'utilizzatore e le altre persone.
- Eventuali danni da trasporto vanno comunicati immediatamente al proprio rivenditore.

Indice

Protezione dell'ambiente	IT	1
Livelli di pericolo	IT	1
Uso conforme a destinazione	IT	2
Simboli riportati sull'apparecchio	IT	2
Norme di sicurezza	IT	2
Parti dell'apparecchio	IT	3
Messa in funzione	IT	4
Uso	IT	4
Messa fuori servizio	IT	5
Trasporto	IT	5
Supporto	IT	5
Cura e manutenzione	IT	5
Guida alla risoluzione dei guasti	IT	5
Garanzia	IT	6
Accessori e ricambi	IT	6
Dichiarazione di conformità CE	IT	7
Dati tecnici	IT	8

Protezione dell'ambiente

	Tutti gli imballaggi sono riciclabili. Gli imballaggi non vanno gettati nei rifiuti domestici, ma consegnati ai relativi centri di raccolta.
	Gli apparecchi dismessi contengono materiali riciclabili preziosi e vanno consegnati ai relativi centri di raccolta. Batterie, olio e sostanze simili non devono essere dispersi nell'ambiente. Si prega quindi di smaltire gli apparecchi dismessi mediante i sistemi di raccolta differenziata.

Avvertenze sui contenuti (REACH)

Informazioni aggiornate sui contenuti sono disponibili all'indirizzo:

www.kaercher.com/REACH

Livelli di pericolo

⚠ PERICOLO

Per un rischio imminente che determina lesioni gravi o la morte.

⚠ AVVERTIMENTO

Per una situazione di rischio possibile che potrebbe determinare lesioni gravi o la morte.

⚠ PRUDENZA

Indica una probabile situazione pericolosa che potrebbe causare lesioni leggere.

ATTENZIONE

Indica una probabile situazione pericolosa che potrebbe determinare danni alle cose.

Uso conforme a destinazione

- Questo apparecchio è destinato ad aspirare liquidi non infiammabili e non esplosivi.
- Questo apparecchio è indicato per l'aspirazione di liquidi contenenti olio, lubrificanti e trucioli.
- Questo apparecchio è idoneo per l'impiego industriale.
- Qualsiasi altro utilizzo viene considerato come non conforme alla destinazione d'uso.

Simboli riportati sull'apparecchio



⚠ AVVERTIMENTO

Pericolo di schiacciamento al bloccaggio del contenitore per liquidi

In nessun caso intromettere le mani tra il contenitore per liquidi e il coperchio durante il bloccaggio (del contenitore).

Norme di sicurezza

⚠ **PERICOLO**

Proteggere l'apparecchio contro la pioggia. Depositare l'apparecchio soltanto in ambienti chiusi.

⚠ **AVVERTIMENTO**

L'apparecchio non è indicato per aspirare polveri pericolose.

➔ Al termine del lavoro spegnere l'apparecchio e staccare la spina.

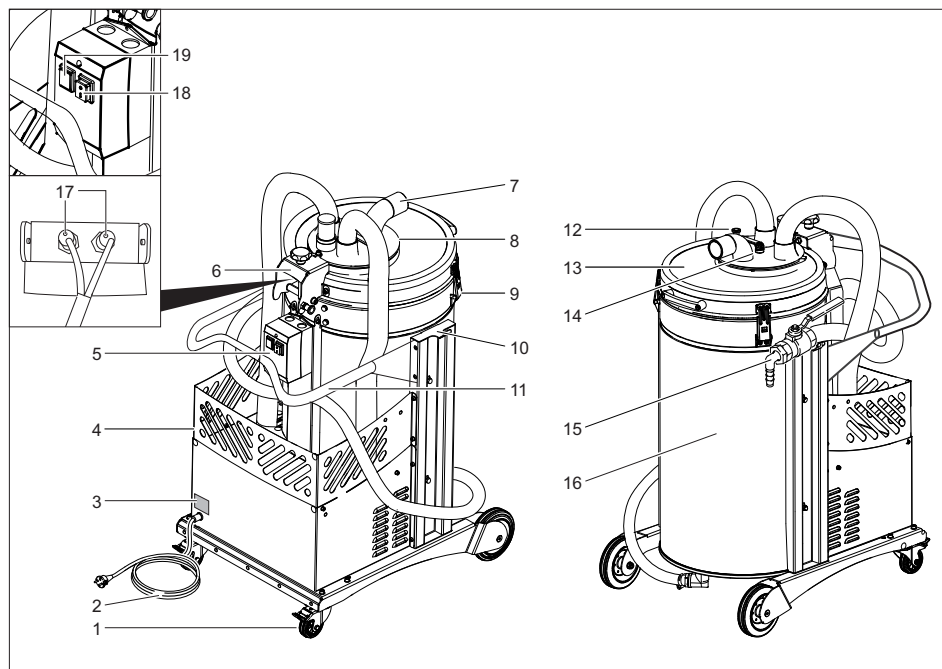
In caso d'emergenza

➔ In caso d'emergenza (p.es. in caso di aspirazione di materiali infiammabili, di cortocircuito o di altri guasti di tipo elettrico) spegnere l'apparecchio e staccare la spina.

Collegamento elettrico

- Non è consentito l'uso di una prolunga.

Parti dell'apparecchio



- 1 Ruote pivotanti con freno di stazionamento
- 2 Cavo di alimentazione
- 3 Targhetta
- 4 Cesto per accessori
- 5 Quadro elettrico
- 6 Cerniera con perno di arresto
- 7 Raccordo tubo flessibile di aspirazione
- 8 Valvola di commutazione
- 9 Chiusura
- 10 Alloggiamento per cavo e tubo flessibile
- 11 Archetto di spinta
- 12 Spina di sicurezza della valvola di commutazione
- 13 Coperchio del contenitore per liquidi
- 14 Leva articolata della valvola di commutazione
- 15 Tubo di riflusso con rubinetto a sfera
- 16 Recipiente per liquidi
- 17 Spia di controllo interruttore di prossimità
- 18 Interruttore on/off
- 19 Spia di controllo sulla cassetta elettrica

Messa in funzione

- Collocare l'apparecchio in posizione di lavoro, se necessario bloccarlo mediante i freni.
- Accertarsi che il cestello filtrante sia inserito correttamente.
- Aprire la leva articolata della valvola di commutazione.
- Sollevare la spina di sicurezza della valvola di commutazione.
- Ruotare la valvola di commutazione in posizione „Aspirazione“.
- Agganciare la spina di sicurezza della valvola di commutazione.
- Serrare la leva articolata della valvola di commutazione.
- Inserire il tubo di aspirare nell'apposito attacco.
- Applicare gli accessori desiderati sul tubo flessibile di aspirazione.



Uso

- Inserire la spina in una presa elettrica.
- Accendere l'apparecchio.
La spia di controllo sulla cassetta elettrica lampeggia durante il riscaldamento della termosonda per la sorveglianza del livello. Attendere finché la spia di controllo si spegne e avviare la turbina di aspirazione.
- Aspirare liquidi, trucioli.

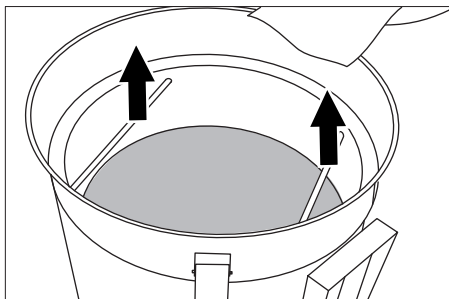


Indicazione: La turbina di aspirazione viene spenta quando il contenitore per liquidi è riempito e la spia di controllo sulla cassetta elettrica rimane accesa permanente. Prima di continuare ad utilizzare l'apparecchio è necessario svuotare il cestello filtrante e il contenitore per liquidi.

Svuotare il cestello filtrante per sostanze solide

- Spegnerne l'apparecchio.
- Aprire le chiusure.
- Sbloccare il perno di bloccaggio sulla cerniera.
- Aprire completamente il coperchio del contenitore per liquidi.

- Lasciare innestare di nuovo il perno di arresto.



- Estrarre e svuotare il cestello filtrante.
- Reinserire il cestello filtrante, sbloccare il perno di arresto e chiudere il coperchio.
- Fissare le chiusure e accertare che il coperchio sia posizionato correttamente.
- Svuotare il recipiente per liquidi.
- Smaltire o riutilizzare il contenuto in conformità alle norme legali vigenti.

Nota: Un cestello filtrante pieno prolunga lo svuotamento in pressione. Per ridurre il tempo di svuotamento, svuotare prima il cestello filtrante.

Svuotare il recipiente per liquidi

- Spegnerne l'apparecchio e staccare la spina.
- Portare l'apparecchio verso il dispositivo di smaltimento per il liquido.
- Aprire la leva articolata della valvola di commutazione.
- Sollevare la spina di sicurezza della valvola di commutazione.
- Ruotare la valvola di commutazione in posizione „Svuotare“.
- Agganciare la spina di sicurezza della valvola di commutazione.
- Serrare la leva articolata della valvola di commutazione.
- Inserire la spina in una presa elettrica.
- Accendere l'apparecchio.
- Condurre il tubo flessibile di scarico sul dispositivo di smaltimento ed aprire con cautela la valvola di scarico.



- Dopo aver svuotato il contenitore per liquidi, chiudere la valvola sul tubo flessibile di scarico e spegnere l'apparecchio.
- Smaltire o riutilizzare il contenuto in conformità alle norme legali vigenti.

Pulire il serbatoio

Nota: A causa di lubrificanti a base di acqua si può generare una formazione batterica di germi. Questi depositi possono ostruire le aperture e gli spazi intermedi del cestello filtrante. Durante la rimozione indossare indumenti di protezione adatti.

- Svuotare il recipiente ed il cestello filtrante.
- Rimuovere i depositi dal serbatoio e dal cestello filtrante.
- Smaltire i depositi, il contenuto del serbatoio e del cestello filtrante secondo le disposizioni locali vigenti.

Messa fuori servizio

- Svuotare il recipiente per liquidi.
- Svuotare il cestello filtrante per sostanze solide.
- Spegnerne l'apparecchio tramite l'interruttore ON/OFF.
- Smontare l'accessorio e se necessario, sciacquare gli accessori e asciugarli.

Nota: Svuotare l'aspiratore sempre dopo l'uso e farlo asciugare con il serbatoio aperto.

Trasporto

⚠ **PRUDENZA**

Pericolo di lesioni e di danneggiamento! Rispettare il peso dell'apparecchio durante il trasporto.

- Per il trasporto in veicoli, assicurare l'apparecchio secondo le direttive in vigore affinché non possa scivolare e ribaltarsi.

Supporto

⚠ **PRUDENZA**

Pericolo di lesioni e di danneggiamento! Rispettare il peso dell'apparecchio durante la conservazione.

Questo apparecchio può essere conservato solo in ambienti interni.

Cura e manutenzione

- Sciacquare e far asciugare l'apparecchio e gli accessori ad intervalli regolari con del liquido pulito.
- Per evitare la formazione di germi, non lasciare nell'apparecchio trucioli e liquidi
- In caso di prolungata inattività, aprire il coperchio per far evaporare l'umidità residua

Guida alla risoluzione dei guasti

⚠ **PERICOLO**

Disattivare l'apparecchio ed estrarre la spina di alimentazione prima di effettuare interventi sull'apparecchio.

⚠ **PERICOLO**

Far eseguire tutti i controlli ed interventi ai componenti elettrici da personale specializzato.

Il motore (turbina di aspirazione) non parte

- Recipiente per liquidi riempito.
- Svuotare il recipiente per liquidi.
- Svuotare il cestello filtrante.
- Manca tensione elettrica.
- Controllare la presa e il fusibile dell'alimentazione di corrente.
- Controllare il cavo e la spina di rete dell'apparecchio.
- Sonda del livello di riempimento sporca.
- Pulire cautamente la sonda del livello di riempimento.
- Interruttore di prossimità spostato.
- Verificare la posizione dell'interruttore di prossimità (la spia di controllo di un interruttore di prossimità deve essere accesa).

La forza aspirante diminuisce

- Bocchetta o tubo flessibile/rigido di aspirazione otturati.
- ➔ Controllare, pulire gli accessori.
- Filtro sporco.
- ➔ Pulire il filtro.

Lo svuotamento del contenitore per liquidi dura troppo a lungo

- Tubo di scarico schiacciato o intasato.
- ➔ Controllare / pulire il tubo flessibile di scarico.

Spia di controllo sulla cassetta elettrica accesa

La spia di controllo si accende quando il serbatoio è pieno. Quando la spia di controllo è accesa con il serbatoio vuoto significa che è presente un guasto che deve essere risolto dal servizio clienti Kärcher.

Servizio assistenza

Se il guasto persiste, rivolgersi al servizio di assistenza clienti per un controllo.

Garanzia

Le condizioni di garanzia valgono nel rispettivo paese di pubblicazione da parte della nostra società di vendita competente. Entro il termine di garanzia eliminiamo gratuitamente eventuali guasti all'apparecchio, se causati da difetto di materiale o di produzione. Nei casi previsti dalla garanzia si prega di rivolgersi al proprio rivenditore, oppure al più vicino centro di assistenza autorizzato, esibendo lo scontrino di acquisto.

Accessori e ricambi

La fornitura non comprende alcun accessorio. Gli accessori devono essere acquistati separatamente in base all'uso previsto.

- Impiegare esclusivamente accessori e ricambi autorizzati dal produttore. Accessori e ricambi originali garantiscono che l'apparecchio possa essere impiegato in modo sicuro e senza disfunzioni.
- La lista dei pezzi di ricambio più comuni è riportata alla fine del presente manuale d'uso.
- Maggiori informazioni sulle parti di ricambio sono reperibili al sito www.kaercher.com alla voce "Service".

Accessori per la pulizia della macchina	Codice N° DN51
Tubo flessibile di aspirazione, PU, 5m	6.906-786.0
Bocchetta di aspirazione, gomma	6.902-146.0
Bocchetta di aspirazione, plastica	6.906-773.0
Bocchetta di aspirazione, conica	6.906-764.0

Accessori per la pulizia di pavimenti	Codice N° DN51
Tubo flessibile di aspirazione, PU, 5m	6.906-786.0
Gomito, acciaio inox	6.906-767.0
Tubo di aspirazione, acciaio inox (necessario 2x)	6.906-766.0
Bocchetta per pavimenti, 370 mm	4.130-408.0

Dichiarazione di conformità CE

Con la presente si dichiara che la macchina qui di seguito indicata, in base alla sua concezione, al tipo di costruzione e nella versione da noi introdotta sul mercato, è conforme ai requisiti fondamentali di sicurezza e di sanità delle direttive CE. In caso di modifiche apportate alla macchina senza il nostro consenso, la presente dichiarazione perde ogni validità.

Prodotto: Aspiratore solidi-liquidi

Modelo: 1.573-xxx

Direttive CE pertinenti

2006/42/CE (+2009/127/CE)

2004/108/CE

Norme armonizzate applicate

EN 55014-1: 2006+A1: 2009+A2: 2011

EN 55014-2: 1997+A1: 2001+A2: 2008

EN 60335-1

EN 60335-2-69

EN 61000-3-2: 2006+A1: 2009+A2: 2009

EN 61000-3-3: 2013

EN 62233: 2008

Norme nazionali applicate

-

5.957-812

I firmatari agiscono su incarico e con la procura dell'amministrazione.



H. Jenner

CEO



S. Reiser

Head of Approbation

Responsabile della documentazione:

S. Reiser

Alfred Kärcher GmbH & Co. KG

Alfred-Kärcher-Str. 28 - 40

71364 Winnenden (Germany)

Tel.: +49 7195 14-0

Fax: +49 7195 14-2212

Winnenden, 2015/03/01

Dati tecnici

		IVL 50/24-2
Tensione di rete	V	220-240
Frequenza	Hz	1~ 50-60
Potenza	W	2400
Protezione (ritardo di fusibile)	A	16
Quantità di riempimento di liquido	l	50
Cestello filtrante per sostanze solide	l	59
Tempo di svuotamento	s	47
Portata aria	l/s	2x 56
Depressione	kPa (mbar)	23,5 (235)
Grado di protezione	--	I
Protezione	--	IPX4
attacco tubo flessibile di aspirazione	Diametro nominale	51
Lunghezza x larghezza x Altezza	mm	975 x 650 x 1260
Peso d'esercizio tipico	kg	89
Temperatura ambiente	°C	-10...+40
Umidità relativa	%	30...90
Valori rilevati secondo EN 60335-2-69		
Pressione acustica L_{pA}	dB(A)	73
Dubbio K_{pA}	dB(A)	1
Valore di vibrazione mano-braccio	m/s^2	<2,5
Dubbio K	m/s^2	0,2

Cavo di alimentazione	H07RN-F 3x1,5 mm ²	
	Codice componente	Lunghezza cavo
EU	6.649-728.0	8 m



Lees vóór het eerste gebruik van uw apparaat deze originele gebruiksaanwijzing, ga navenant te werk en bewaar hem voor later gebruik of voor een latere eigenaar.

- Voor de eerste inbedrijfstelling veiligheidsinstructies nr. 5.956-249 in elk geval lezen!
- Bij veronachtzaming van de gebruiksaanwijzing en de veiligheidsaanwijzingen kan schade aan het apparaat ontstaan, en gevaar voor gebruikers en andere personen.
- Bij transportschade onmiddellijk de handelaar op de hoogte brengen.

Inhoudsopgave

Zorg voor het milieu	NL	1
Gevarenniveaus	NL	1
Reglementair gebruik	NL	2
Symbolen op het toestel	NL	2
Veiligheidsinstructies	NL	2
Apparaat-elementen	NL	3
Inbedrijfstelling	NL	4
Bediening	NL	4
Buitenwerkingstelling	NL	5
Vervoer	NL	5
Opslag	NL	5
Onderhoud	NL	5
Hulp bij storingen	NL	5
Garantie	NL	6
Toebehoren en reserveonderdelen	NL	6
EG-conformiteitsverklaring . . .	NL	7
Technische gegevens	NL	8

Zorg voor het milieu



Het verpakkingsmateriaal is herbruikbaar. Deponeer het verpakkingsmateriaal niet bij het huishoudelijk afval, maar bied het aan voor hergebruik.



Onbruikbaar geworden apparaten bevatten waardevolle materialen die geschikt zijn voor hergebruik. Lever de apparaten daarom in bij een inzamelpunt voor herbruikbare materialen. Batterijen, olie en dergelijke stoffen mogen niet in het milieu belanden. Verwijder overbodig geworden apparatuur daarom via geschikte inzamelpunten.

Aanwijzingen betreffende de inhoudsstoffen (REACH)

Huidige informatie over de inhoudsstoffen vindt u onder:

www.kaercher.com/REACH

Gevarenniveaus

⚠ **GEVAAR**

Voor een onmiddellijk dreigend gevaar dat leidt tot ernstige en zelfs dodelijke lichamelijke letsels.

⚠ **WAARSCHUWING**

Voor een mogelijks gevaarlijke situatie die zou kunnen leiden tot ernstige en zelfs dodelijke lichamelijke letsels.

⚠ **VOORZICHTIG**

Verwijzing naar een mogelijk gevaarlijke situatie die tot lichte verwondingen kan leiden.

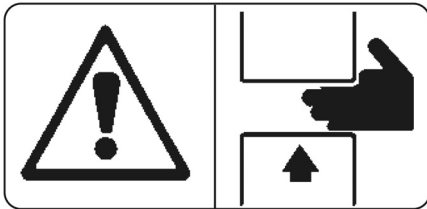
LET OP

Verwijzing naar een mogelijke gevaarlijke situatie die tot materiële schade kan leiden.

Reglementair gebruik

- Dit apparaat is bestemd voor het opzuigen van niet-brandbare en niet-explosiegevaarlijke vloeistoffen.
- Dit apparaat is geschikt voor het opzuigen van oliehoudende vloeistoffen, koelsmeerstof en spanen.
- Dit apparaat is alleen geschikt voor industrieel gebruik.
- Ieder ander gebruik is onjuist.

Symbolen op het toestel



⚠ **WAARSCHUWING**

Knelgevaar bij het vergrendelen van het vloeistofreservoir

Houd tijdens het vergrendelen in geen geval de handen tussen het vloeistofreservoir en het deksel.

Veiligheidsinstructies

⚠ **GEVAAR**

*Het apparaat tegen regen beschermen.
Niet buiten opslaan.*

⚠ **WAARSCHUWING**

Het apparaat is niet geschikt voor het opzuigen van gevaarlijke stoffen.

➔ Bij het beëindigen van het werk apparaat uitschakelen en stekker uittrekken.

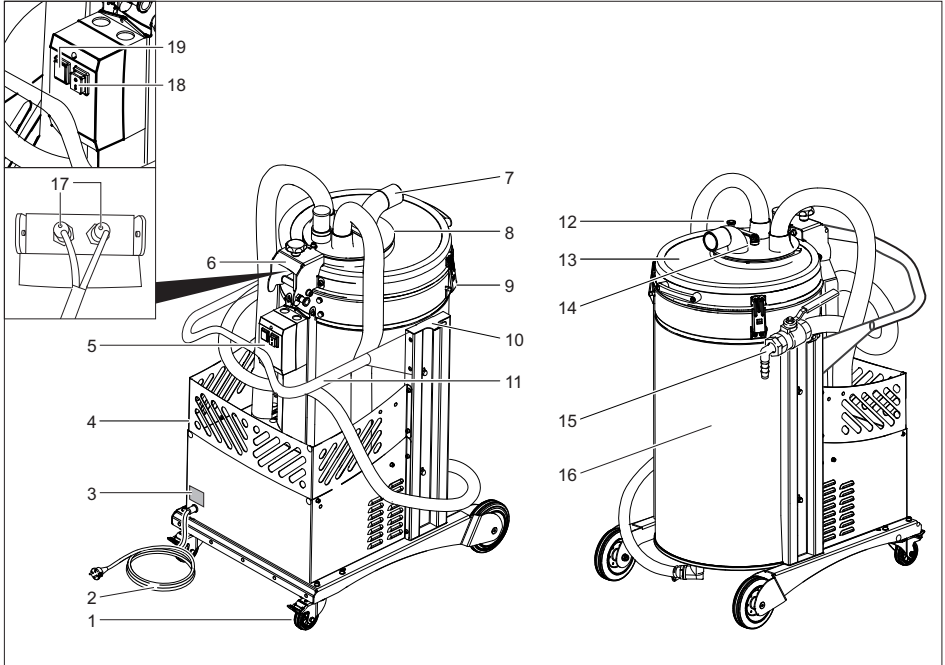
In noodgevallen

➔ In noodgevallen (bv. bij kortsluiting of een andere elektrische storing, bij het opzuigen van brandbare materialen) moet het apparaat uitgeschakeld en de netstekker uitgetrokken worden.

Elektrische aansluiting

- Het gebruik van een verlengkabel is niet toegestaan.

Apparaat-elementen




- 1 Zwenkwieltjes met parkeerrem
- 2 Netkabel
- 3 Typeplaatje
- 4 Accessoirebak
- 5 Elektrische kast
- 6 Scharnier met grendelbout
- 7 Zuigslangaansluiting
- 8 Omschakelklep
- 9 Sluiting
- 10 Kabel- en slangopbergvak
- 11 Schuifbeugel
- 12 Borgpen van de omschakelklep
- 13 Deksel van het vloeistofreservoir
- 14 Kniehefboom omschakelklep
- 15 Retourslang met kogelkraan
- 16 Vloeistofreservoir
- 17 Controlelampje benaderingsschakelaar
- 18 Schakelaar -Aan/Uit
- 19 Controlelampje op de elektrische kast

Inbedrijfstelling

- Het apparaat in de werkpositie brengen, indien nodig met parkeerrem zekeren.
- Vergewis u ervan, dat de filtermand volgens de regels aangebracht is.
- Kniehefboom van omschakelklep openen.
- Sluitpen van de omschakelklep opheffen.
- Omschakelklep op stand "Zuigen" draaien. 
- Sluitpen van de omschakelklep vergrendelen.
- Kniehefboom van omschakelklep spannen.
- Zuigslang in de zuigslangaansluiting stoppen.
- Gewenste toebehoren op de zuigslang steken.

Bediening

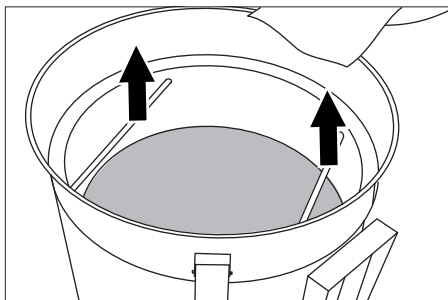
- Netstekker in het stopcontact steken.
- Apparaat inschakelen.
Tijdens het opwarmen van de thermische sonde voor de vulpeil-  bewaking knippert het controlelampje op de elektrische kast. Wacht tot het controlelampje uit gaat en de zuigturbines starten.

- Vloeistof, spanen opzuigen.

Instructie: Als het vloeistofreservoir gevuld is, wordt de zuigturbine uitgeschakeld en brandt het controlelampje op de elektrische kast permanent. Vooraleer het apparaat verder wordt gebruikt, moeten de filtermand en het vloeistofreservoir leegge-
maakt worden.

Filtermand voor vaste stoffen leegmaken

- Apparaat uitschakelen.
- Sluitingen openen.
- Grendelbout aan de scharnier ontgrendelen.
- Open het deksel van het vloeistofreservoir volledig.
- Borgpen weer laten inklikken.



- Filtermand wegnemen en leegmaken.
- Filterkorf weer inzetten, borgpen ontgrendelen en deksel sluiten.
- Bevestig de sluitingen en let op een perfecte positionering van het deksel.
- Vloeistofreservoir ledigen.
- Inhoud conform de wettelijke bepalingen afvoeren of hergebruiken.

Instructie: Een gevulde filtermand verlengt het uitblazen. Om de ledigingsduur te verkorten, de filtermand eerst leegmaken.

Vloeistofreservoir leegmaken

- Apparaat uitschakelen en van het stroomnet scheiden.
- Apparaat naar de afvoerplaats voor de vloeistof brengen.
- Kniehefboom van omschakelklep openen.
- Sluitpen van de omschakelklep opheffen.
- Omschakelklep op stand "Legen" draaien. 
- Sluitpen van de omschakelklep vergrendelen.
- Kniehefboom van omschakelklep spannen.
- Netstekker in het stopcontact steken.
- Apparaat inschakelen.
- Aftapslang naar de afvoerplaats brengen en de afvoerlep voorzichtig openen.
- Nadat het vloeistofreservoir geleedigd is, de klep aan de aftapslang sluiten en het apparaat uitschakelen.
- Inhoud conform de wettelijke bepalingen afvoeren of hergebruiken.

Reservoir reinigen

Instructie: Door koelsmeerstoffen op waterbasis kunnen bacteriële kiemen ontstaan. Die afzettingen kunnen de openingen en de tussenruimten van de filtermand doen verstopen. Bij het verwijderen geschikte veiligheidskledij dragen.

- Reservoir en filtermand leegmaken.
- Afzettingen uit reservoir en filtermand verwijderen.
- Afzettingen, inhoud van reservoir en filtermand afvoeren volgens de geldende voorschriften.

Buitenwerkingstelling

- Vloeistofreservoir ledigen.
- Filtermand voor vaste stoffen leegmaken.
- Apparaat met in/uit-schakelaar uitschakelen.
- Accessoires demonteren en indien nodig afspoelen en drogen.

Instructie: Zuiger na elk gebruik leegmaken en laten drogen met een geopend reservoir.

Vervoer

⚠ **VOORZICHTIG**

Gevaar voor letsels en beschadigingen! Houd bij het transport rekening met het gewicht van het apparaat.

- Bij het transport in voertuigen moet het apparaat conform de geldige richtlijnen beveiligd worden tegen verschuiven en kantelen.

Opslag

⚠ **VOORZICHTIG**

Gevaar voor letsel en beschadiging! Het gewicht van het apparaat bij opbergen in acht nemen.

Het apparaat mag alleen binnen worden opgeborgen.

Onderhoud

- Apparaat en accessoires volgens regelmatige intervallen met verse vloeistof spoelen en laten drogen.
- Om het ontstaan van kiemen te vermijden, spanen en vloeistoffen niet in het apparaat laten staan
- Bij langere bedrijfsonderbrekingen het deksel openen om resterend vocht te laten ontsnappen

Hulp bij storingen

⚠ **GEVAAR**

Bij alle werkzaamheden aan het apparaat, het apparaat uitschakelen en de netstekker uittrekken.

⚠ **GEVAAR**

Laat alle controles en werkzaamheden aan elektrische onderdelen door de vakman uitvoeren.

Motor (zuigturbine) start niet

- Vloeistofreservoir vol.
- Vloeistofreservoir leegmaken.
- Filtermand ledigen.
- Geen stroom.
- Stekker en zekering van de stroomvoorziening controleren.
- Stroomkabel en stekker van het apparaat controleren.
- Vulpeilsensor verontreinigd.
- Vloeistofniveausonde voorzichtig reinigen.
- Benaderingsschakelaar verzet.
- Stand van de benaderingsschakelaar controleren (controlelampje van een benaderingsschakelaar moet branden).

Zuigkracht neemt langzaam af

- Kop, zuigslang of zuigbuis verstopt.
- Controleren, toebehoren reinigen.
- Filter vervuild.
- Filter reinigen.

Leegmaken van het vloeistofreservoir duurt lang

- Aftapslang gekneld of verstopt.
- ➔ Aftapslang en klep controleren / reinigen.

Controlelampje op de elektrische kast brandt

Het controlelampje brandt wanneer het reservoir vol is. Indien het controlelampje brandt bij een leeg reservoir, is een storing opgetreden die moet worden opgelost door de klantendienst van Kärcher.

Klantenservice

Indien de storing niet kan worden opgelost, moet het toestel door de klantendienst gecontroleerd worden.

Garantie

In ieder land zijn de door ons bevoegde verkoopkantoor uitgegeven garantiebepalingen van toepassing. Eventuele storingen aan het apparaat verhelpen wij zonder kosten binnen de garantietermijn, mits een materiaal of fabrieksfout de oorzaak van deze storing is. Neem bij klachten binnen de garantietermijn contact op met uw leverancier of de dichtstbijzijnde klantenservicewerkplaats en neem uw aankoopbewijs mee.

Toebehoren en reserveonderdelen

In de standaardaflevering zit geen toebehoren. Het toebehoren moet naargelang aanwending apart besteld worden.

- Er mogen uitsluitend toebehoren en reserveonderdelen gebruikt worden die door de fabrikant zijn vrijgegeven. Originale toebehoren en reserveonderdelen bieden de garantie van een veilig en storingsvrije werking van het apparaat.
- Een selectie van de meest frequent benodigde reserveonderdelen vindt u achteraan in de gebruiksaanwijzing.
- Verdere informatie over reserveonderdelen vindt u op www.kaercher.com bij Service.

Accessoires voor de machinereiniging	Bestelnr. DN51
Zuigslang, PU, 5m	6.906-786.0
Zuigmond, rubber	6.902-146.0
Zuigmond, kunststof	6.906-773.0
Zuigmond, conisch	6.906-764.0

Accessoires voor de bodemreiniging	Bestelnr. DN51
Zuigslang, PU, 5m	6.906-786.0
Elleboog, roestvrij staal	6.906-767.0
Zuigbuis, roestvrij staal (wordt 2x benodigd)	6.906-766.0
Vloersproeier, 370mm	4.130-408.0

EG-conformiteitsverklaring

Hierbij verklaren wij dat de hierna vermelde machine door haar ontwerp en bouwwijze en in de door ons in de handel gebrachte uitvoering voldoet aan de betreffende fundamentele veiligheids- en gezondheidseisen, zoals vermeld in de desbetreffende EG-richtlijnen. Deze verklaring verliest haar geldigheid wanneer zonder overleg met ons veranderingen aan de machine worden aangebracht.

Product: Droog- / natzuiger

Type: 1.573-xxx

Van toepassing zijnde EG-richtlijnen

2006/42/EG (+2009/127/EG)

2004/108//EG

Toegepaste geharmoniseerde normen

EN 55014-1: 2006+A1: 2009+A2: 2011

EN 55014-2: 1997+A1: 2001+A2: 2008

EN 60335-1

EN 60335-2-69

EN 61000-3-2: 2006+A1: 2009+A2: 2009

EN 61000-3-3: 2013

EN 62233: 2008

Toegepaste landelijke normen

-

5.957-812

De ondergetekenden handelen in opdracht en met volmacht van de bedrijfsleiding.



H. Jenner
CEO



S. Reiser
Head of Approbation

Gevolmachtigde voor de documentatie:

S. Reiser

Alfred Kärcher GmbH & Co. KG

Alfred Kärcher-Str. 28 - 40

71364 Winnenden (Germany)

Tel.: +49 7195 14-0

Fax: +49 7195 14-2212

Winnenden, 2015/03/01

Technische gegevens

		IVL 50/24-2
Netspanning	V	220-240
Frequentie	Hz	1~ 50-60
Vermogen	W	2400
Zekering (trage)	A	16
Vulhoeveelheid vloeistof	l	50
Filterkorf voor vaste stoffen	l	59
Ledigingsduur	s	47
Luchthoeveelheid	l/s	2x 56
Onderdruk	kPa (mbar)	23,5 (235)
Beschermingsklasse	--	I
Beveiligingsklasse	--	IPX4
Zuigslangaansluiting	Nominale wijdte	51
Lengte x breedte x hoogte	mm	975 x 650 x 1260
Typisch bedrijfsgewicht	kg	89
Omgevingstemperatuur	°C	-10...+40
Relatieve luchtvochtigheid	%	30...90
Bepaalde waarden conform EN 60335-2-69		
Geluidsdrukniveau L_{pA}	dB(A)	73
Onzekerheid K_{pA}	dB(A)	1
Hand-arm vibratiewaarde	m/s ²	<2,5
Onzekerheid K	m/s ²	0,2

Stroomkabel	H07RN-F 3x1,5 mm ²	
	Onderdeelnr.	Lengte snoer
EU	6.649-728.0	8 m



Antes del primer uso de su aparato, lea este manual original, actúe de acuerdo a sus indicaciones y guárdelo para un uso posterior o para otro propietario posterior.

- ¡Antes de la primera puesta en marcha lea sin falta las instrucciones de uso y las instrucciones de seguridad n.º 5.956-249!
- El incumplimiento de las instrucciones de uso y de las indicaciones de seguridad puede provocar daños en el aparato y poner en peligro al usuario y a otras personas.
- En caso de daños de transporte informe inmediatamente al fabricante.

Índice de contenidos

Protección del medio ambiente	ES	1
Niveles de peligro	ES	1
Uso previsto	ES	2
Símbolos en el aparato	ES	2
Indicaciones de seguridad	ES	2
Elementos del aparato	ES	3
Puesta en marcha	ES	4
Manejo	ES	4
Puesta fuera de servicio	ES	5
Transporte	ES	5
Almacenamiento	ES	5
Cuidados y mantenimiento	ES	5
Ayuda en caso de avería	ES	5
Garantía	ES	6
Accesorios y piezas de repuesto	ES	6
Declaración de conformidad	CEES	7
Datos técnicos	ES	8

Protección del medio ambiente



Los materiales empleados para el embalaje son reciclables y recuperables. No tire el embalaje a la basura doméstica y entréguelo en los puntos oficiales de recogida para su reciclaje o recuperación.



Los aparatos viejos contienen materiales valiosos reciclables que deberían ser entregados para su aprovechamiento posterior. Evite el contacto de baterías, aceites y materias semejantes con el medio ambiente. Por este motivo, entregue los aparatos usados en los puntos de recogida previstos para su reciclaje.

Indicaciones sobre ingredientes (REACH)

Encontrará información actual sobre los ingredientes en:

www.kaercher.com/REACH

Niveles de peligro

⚠ **PELIGRO**

Para un peligro inminente que acarrea lesiones de gravedad o la muerte.

⚠ **ADVERTENCIA**

Para una situación que puede ser peligrosa, que puede acarrear lesiones de gravedad o la muerte.

⚠ **PRECAUCIÓN**

Indicación sobre una situación que puede ser peligrosa, que puede acarrear lesiones leves.

CUIDADO

Aviso sobre una situación probablemente peligrosa que puede provocar daños materiales.

Uso previsto

- Este aparato sirve para absorber líquidos no inflamables ni con riesgo de explosión.
- Este aparato es apto para aspirar líquidos que contengan aceite, lubricantes y virutas.
- Este es apto para el uso en aplicaciones industriales.
- Cualquier otro uso será considerado incorrecto.

Símbolos en el aparato



⚠ **ADVERTENCIA**

Peligro de aplastamiento al bloquear el depósito de líquidos

No colocar las manos entre el depósito de líquidos y la tapa bajo ningún concepto.

Indicaciones de seguridad

⚠ **PELIGRO**

Proteger el aparato de la lluvia. No depositarlo a la intemperie.

⚠ **ADVERTENCIA**

El aparato no es apto para aspirar polvos peligrosos.

- ➔ Apagar y desenchufar el aparato una vez haya terminado el trabajo.

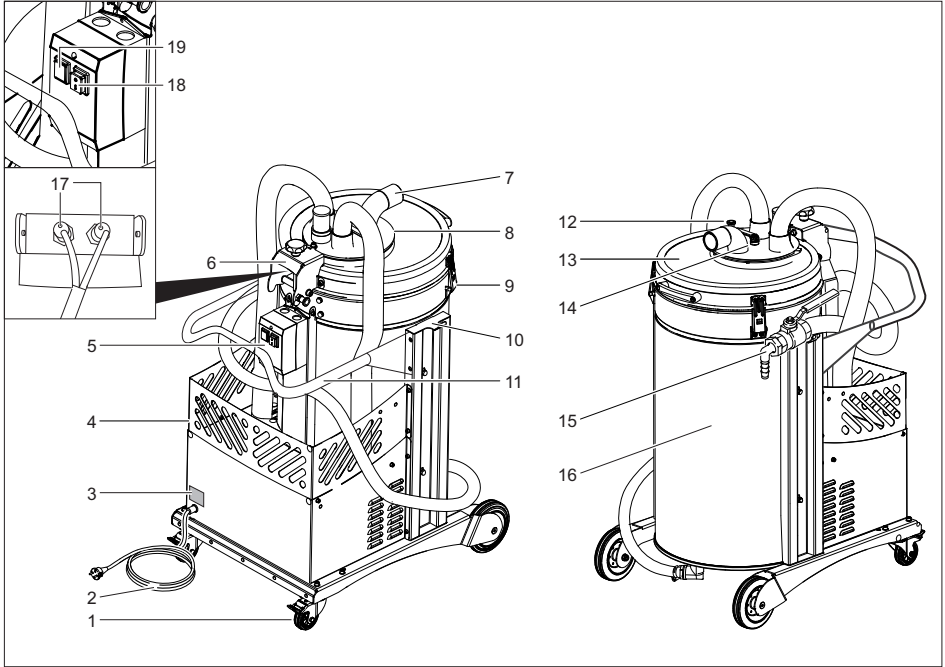
En caso de emergencia

- ➔ En caso de emergencia (p.ej. al aspirar materiales inflamables o si se produce un cortocircuito u otro fallo eléctrico), apague el aparato y desenchúfelo de la red.

Conexión eléctrica


- El uso de un cable alargador no está permitido.

Elementos del aparato



- 1 Rodillos-guía con freno de estacionamiento
- 2 Cable de conexión a la red
- 3 Placa de características
- 4 Cesta de accesorios
- 5 caja eléctrica
- 6 Bisagra con perno de encaje
- 7 Racor de empalme de la manguera de aspiración
- 8 Válvula de conmutación
- 9 Cierre
- 10 Almacenamiento del cable y la manguera
- 11 Estribo de empuje
- 12 Pasador de seguridad de la válvula de conmutación
- 13 Tapa del depósito de líquidos
- 14 Palanca de la válvula de conmutación
- 15 Manguera de retorno con grifo esférico
- 16 Recipiente de líquidos
- 17 Piloto de control del interruptor de proximidad
- 18 Interruptor de conexión y desconexión
- 19 Piloto de control en la caja eléctrica

Puesta en marcha

- Coloque el aparato en la posición de trabajo; si fuera necesario, fíjelo mediante el freno de estacionamiento.
- Asegúrese de insertar correctamente la cesta filtrante.
- Abrir la palanca de la válvula de conmutación.
- Elevar el pasador de seguridad de la válvula de conmutación.
- Girar la válvula de conmutación a la posición "Modo de aspiración". 
- Encajar el pasador de seguridad de la válvula de conmutación.
- Tensar la palanca de la válvula de conmutación.
- Insertar la manguera de aspiración en su orificio de conexión.
- Conectar los accesorios deseados en la manguera de absorción.

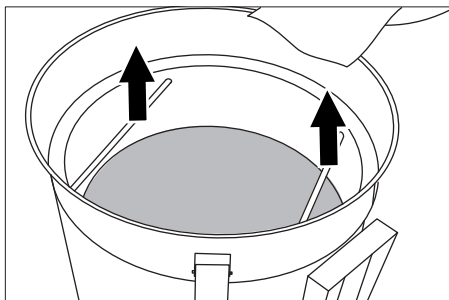
Manejo

- Enchufar la clavija de red a una toma de corriente.
- Conexión del aparato
Durante el calentamiento de la termosonda parpadea el piloto de control para monitorizar el nivel en la caja eléctrica. Esperar hasta que se apague el piloto de control y arranquen las turbinas de aspiración.
- Aspirar líquidos, virutas.

Indicación: Si el recipiente para líquidos está lleno, se desconecta la turbina de absorción y el piloto de control se ilumina permanentemente en la caja eléctrica. Antes de utilizar de nuevo el aparato, se debe vaciar la cesta filtrante y el recipiente de líquidos.

Vaciar la cesta filtrante para sustancia sólidas


- Desconexión del aparato
- Abra las tapas.
- Desbloquear el perno de encaje de la bisagra.
- Abrir totalmente la tapa del depósito de líquidos.
- Encajar de nuevo el perno de encaje.



- Extraer y vaciar la cesta filtrante.
- Colocar de nuevo la cesta filtrante, desbloquear el perno de encaje y cerrar la tapa.
- Fijar los cierres y asegúrese de que la tapa está colocada correctamente.
- Vaciar el recipiente para líquidos.
- Eliminar o reutilizar el contenido de acuerdo con la normativa vigente.

Indicación: Si la cesta filtrante está llena se prolonga el vaciado a presión. Para reducir el tiempo de vaciado, vaciar primero la cesta filtrante.

Vaciar el recipiente para líquidos

- Apagar el aparato y desenchufar.
- Desplazar el aparato hacia el dispositivo de eliminación para el líquido.
- Abrir la palanca de la válvula de conmutación.
- Elevar el pasador de seguridad de la válvula de conmutación.
- Girar la válvula de conmutación a la posición "Vaciar". 
- Encajar el pasador de seguridad de la válvula de conmutación.
- Tensar la palanca de la válvula de conmutación.
- Enchufar la clavija de red a una toma de corriente.
- Conexión del aparato
- Introducir la manguera de salida en el dispositivo de eliminación y abrir con cuidado la válvula de salida.
- Tras vaciar el recipiente de líquidos, cerrar la válvula de la manguera de desagüe y apagar el aparato.
- Eliminar o reutilizar el contenido de acuerdo con la normativa vigente.

Limpiar el recipiente

Indicación: Debido a que los lubricantes refrigerantes están basados en agua, se puede producir una contaminación bacteriana. Estos depósitos pueden atascar los orificios y espacios intermedios de la cesta filtrante. Utilizar ropa protectora apropiada para eliminarlos.

- Vaciar el recipiente y cesta filtrante.
- Eliminar los depósitos del recipiente y la cesta filtrante.
- Eliminar los depósitos, el contenido del recipiente y la cesta filtrante de acuerdo con las normativas vigentes.

Puesta fuera de servicio

- Vaciar el recipiente para líquidos.
- Vaciar la cesta filtrante para sustancia sólidas.
- Apagar el aparato con el interruptor de conexión/desconexión.
- Desmontar los accesorios y si es necesario aclarar y secar.

Indicación: Vaciar la aspiradora tras el uso y dejar secar con el recipiente abierto.

Transporte

⚠ **PRECAUCIÓN**

¡Peligro de lesiones y daños! Respetar el peso del aparato para el transporte.

- Al transportar en vehículos, asegurar el aparato para evitar que resbale y vuelque conforme a las directrices vigentes.

Almacenamiento

⚠ **PRECAUCIÓN**

¡Peligro de lesiones y daños! Respetar el peso del aparato en el almacenamiento. Este aparato sólo se puede almacenar en interiores.

Cuidados y mantenimiento

- Enjuagar regularmente el aparato y los accesorios con líquido fresco y dejar secar.
- Para evitar bacterias, no dejar virutas ni líquidos en el aparato.

- Si no se va usar durante un período prolongado, abrir la tapa y dejar salir el resto de humedad.

Ayuda en caso de avería

⚠ **PELIGRO**

Antes de efectuar cualquier trabajo en el aparato, hay que desconectar de la red eléctrica.

⚠ **PELIGRO**

Encargar a un técnico que realice todas las comprobaciones y trabajos en las piezas eléctricas.

El motor (turbina de aspiración) no arranca

- Recipiente de líquidos lleno.
- Vaciar el recipiente para líquidos.
- Vaciar la cesta filtrante.
- No hay tensión eléctrica.
- Comprobar la clavija y el seguro del suministro de corriente.
- Comprobar el cable y el enchufe del aparato.
- Sonda del nivel de llenado sucia.
- Limpiar la sonda de nivel de llenado con cuidado.
- Interruptor de proximidad reajustado.
- Comprobar la posición del interruptor de proximidad (El piloto de control de un interruptor de proximidad tiene que estar iluminado).

La capacidad de aspiración se va reduciendo poco a poco

- La boquilla, la manguera de aspiración o el tubo de aspiración están atascados.
- Compruébelo y limpie los accesorios.
- Filtro sucio.
- Limpiar el filtro.

El vaciado del recipiente de líquido dura demasiado

- Manguera de desagüe aplastada o atascada.
- Comprobar/limpiar la manguera de desagüe.

El piloto de control en la caja eléctrica se ilumina

El piloto de control se ilumina cuando el recipiente esté lleno. Si se ilumina el piloto de control cuando el recipiente está vacío, significa que existe una avería que el servicio técnico de Kärcher tiene que reparar.

Servicio de atención al cliente

Si la avería no se puede solucionar el aparato debe ser revisado por el servicio técnico.

Garantía

En todos los países rigen las condiciones de garantía establecidas por nuestra empresa distribuidora. Las averías del aparato serán subsanadas gratuitamente dentro del periodo de garantía, siempre que se deban a defectos de material o de fabricación. En un caso de garantía, le rogamos que se dirija con el comprobante de compra al distribuidor donde adquirió el aparato o al servicio al cliente autorizado más próximo a su domicilio.

Accesorios y piezas de repuesto

No viene incluido ningún accesorio. El accesorio se puede pedir por separado según la aplicación.

- Sólo deben emplearse accesorios y piezas de repuesto originales o autorizados por el fabricante. Los accesorios y piezas de repuesto originales garantizan el funcionamiento seguro y sin averías del aparato.
- Podrá encontrar una selección de las piezas de repuesto usadas con más frecuencia al final de las instrucciones de uso.
- En el área de servicios de www.kaercher.com encontrará más información sobre piezas de repuesto.

Accesorio para la limpieza de la máquina	Nº de pedido DN51
Manguera de aspiración, PU, 5m	6.906-786.0
Boquilla de aspiración, goma	6.902-146.0
Boquilla de aspiración, plástico	6.906-773.0
Boquilla de aspiración, cónica	6.906-764.0
Accesorio para limpieza de suelos	Nº de pedido DN51
Manguera de aspiración, PU, 5m	6.906-786.0
Codo, acero inoxidable	6.906-767.0
Tubería de absorción, acero inoxidable (se necesita dos veces)	6.906-766.0
Boquilla para suelos, 370 mm	4.130-408.0

Declaración de conformidad CE

Por la presente declaramos que la máquina designada a continuación cumple, tanto en lo que respecta a su diseño y tipo constructivo como a la versión puesta a la venta por nosotros, las normas básicas de seguridad y sobre la salud que figuran en las directivas comunitarias correspondientes. La presente declaración perderá su validez en caso de que se realicen modificaciones en la máquina sin nuestro consentimiento explícito.

Producto: aspirador en húmedo/seco

Modelo: 1.573-xxx

Directivas comunitarias aplicables

2006/42/CE (+2009/127/CE)

2004/108/CE

Normas armonizadas aplicadas

EN 55014-1: 2006+A1: 2009+A2: 2011

EN 55014-2: 1997+A1: 2001+A2: 2008

EN 60335-1

EN 60335-2-69

EN 61000-3-2: 2006+A1: 2009+A2: 2009

EN 61000-3-3: 2013

EN 62233: 2008

Normas nacionales aplicadas

-

5.957-812

Los abajo firmantes actúan con plenos poderes y con la debida autorización de la dirección de la empresa.


H. Jenner

CEO


S. Reiser

Head of Approbation

Persona autorizada para la documentación:

S. Reiser

Alfred Kärcher GmbH & Co. KG

Alfred-Kärcher-Str. 28 - 40

71364 Winnenden (Germany)

Tele.: +49 7195 14-0



Fax: +49 7195 14-2212

Winnenden, 2015/03/01

Datos técnicos

		IVL 50/24-2
Tensión de red	V	220-240
Frecuencia	Hz	1~ 50-60
Potencia	W	2400
Fusible de red (inerte)	A	16
Cantidad de líquido	l	50
Cesta filtrante para sólidos	l	59
Tiempo de vaciado	s	47
Caudal de aire	l/s	2x 56
depresión	kPa (mbar)	23,5 (235)
Clase de protección	--	I
Categoría de protección	--	IPX4
Toma de la manguera de aspiración	Diámetro nominal	51
Longitud x anchura x altura	mm	975 x 650 x 1260
Peso de funcionamiento típico	kg	89
Temperatura ambiente	°C	-10...+40
Humedad relativa	%	30...90
Valores calculados conforme a la norma EN 60335-2-69		
Nivel de presión acústica L_{pA}	dB(A)	73
Inseguridad K_{pA}	dB(A)	1
Valor de vibración mano-brazo	m/s ²	<2,5
Inseguridad K	m/s ²	0,2

Cable de conexión a la red	H07RN-F 3x1,5 mm ²	
	No. de pieza	Longitud del cable
EU	6.649-728.0	8 m

  Leia o manual de manual original antes de utilizar o seu aparelho. Proceda conforme as indicações no manual e guarde o manual para uma consulta posterior ou para terceiros a quem possa vir a vender o aparelho.

- Antes de colocar em funcionamento pela primeira vez é imprescindível ler atentamente as indicações de segurança n.º 5.956-249!
- A não-observância deste Manual de Instruções e dos avisos de segurança poderá levar a danos no aparelho e perigos tanto para o utilizador como para terceiros.
- No caso de danos provocados pelo transporte, informe imediatamente o revendedor.

Índice

Proteção do meio-ambiente	PT	1
Níveis de perigo	PT	1
Utilização conforme o fim a que se destina a máquina	PT	2
Símbolos no aparelho	PT	2
Avisos de segurança	PT	2
Elementos do aparelho	PT	3
Colocação em funcionamento	PT	4
Manuseamento	PT	4
Colocar fora de serviço	PT	5
Transporte	PT	5
Armazenamento	PT	5
Conservação e manutenção	PT	5
Ajuda em caso de avarias	PT	5
Garantia	PT	6
Acessórios e peças sobressalentes	PT	6
Declaração de conformidade CE	PT	7
Dados técnicos	PT	8

Proteção do meio-ambiente



Os materiais da embalagem são recicláveis. Não coloque as embalagens no lixo doméstico, envie-as para uma unidade de reciclagem.



Os aparelhos velhos contêm materiais preciosos e recicláveis e deverão ser reutilizados. Baterias, óleo e produtos similares não podem ser deitados fora ao meio ambiente. Por isso, elimine os aparelhos velhos através de sistemas de recolha de lixo adequados.

Avisos sobre os ingredientes (REACH)

Informações actuais sobre os ingredientes podem ser encontradas em:

www.kaercher.com/REACH

Níveis de perigo

⚠ PERIGO

Para um perigo eminente que pode conduzir a graves ferimentos ou à morte.

⚠ ATENÇÃO

Para uma possível situação perigosa que pode conduzir a graves ferimentos ou à morte.

⚠ CUIDADO

Aviso referente a uma situação potencialmente perigosa que pode causar ferimentos leves.

⚠ ADVERTÊNCIA

Aviso referente a uma situação potencialmente perigosa que pode causar danos materiais.

Utilização conforme o fim a que se destina a máquina

- Este aparelho foi concebido para a aspiração de líquidos não inflamáveis e não explosivos.
- Este aparelho foi concebido para a aspiração de líquidos com óleo, lubrificantes de refrigeração e aparas.
- Este aparelho é apropriado para a utilização industrial.
- Qualquer outro tipo de utilização é considerado inadequado.

Símbolos no aparelho



⚠ **ATENÇÃO**

Perigo de esmagamento durante o bloqueio do reservatório dos líquidos

Não posicionar as mãos entre o reservatório dos líquidos e a tampa durante o bloqueio.

Avisos de segurança

⚠ **PERIGO**

Proteger o aparelho contra a chuva. Não armazenar fora de casa.

⚠ **ATENÇÃO**

O aparelho não é adequado para a aspiração de pós perigosos.

- ➔ Desligar o aparelho e retirar a ficha da tomada, assim que os trabalhos estiverem concluídos.

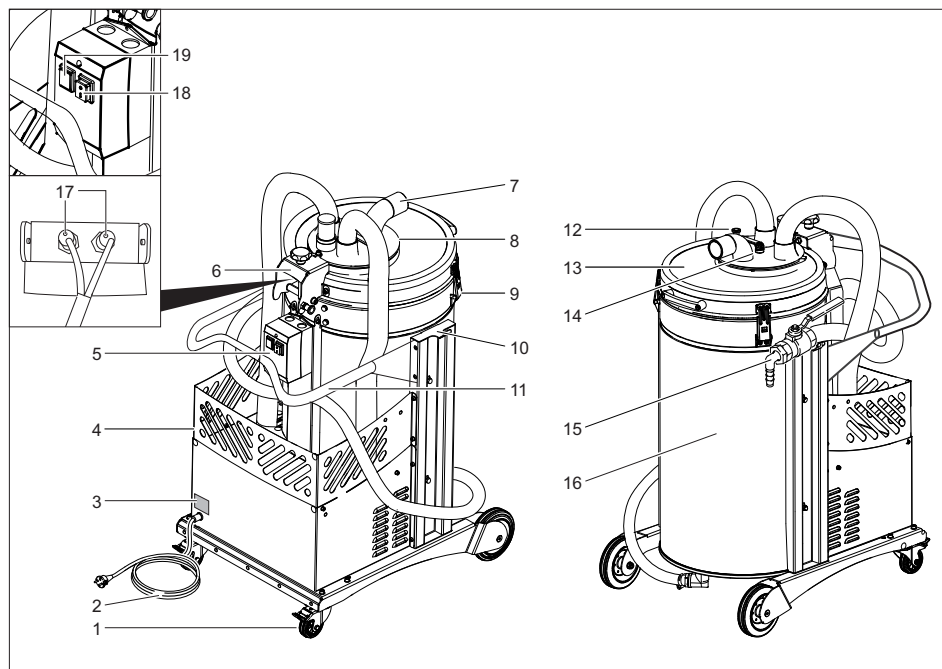
Em caso de emergência

- ➔ Em caso de emergência (p.ex. depois da aspiração de materiais inflamáveis, curto-circuito ou outras falhas eléctricas) desligar o aparelho e retirar a ficha de rede.

Ligação eléctrica


- Não é permitida a utilização de um cabo de extensão.

Elementos do aparelho



- 1 Rolos de guia com travão de imobilização
- 2 Cabo de rede
- 3 Placa de tipo
- 4 Cesto de acessório
- 5 Caixa eléctrica
- 6 Dobradiça com pino de encaixe
- 7 Ligação do tubo flexível de aspiração
- 8 Válvula de comutação
- 9 Fecho
- 10 Armazenamento de cabos e mangueiras
- 11 Alavanca de avanço
- 12 Pino de segurança da válvula de comutação
- 13 Tapa do reservatório dos líquidos
- 14 Alavanca angular de válvula de comutação
- 15 Mangueira de recondução com válvula esférica
- 16 Reservatório de líquidos
- 17 Lâmpada de controlo do interruptor de aproximação
- 18 Interruptor Liga/Desliga
- 19 Lâmpada de controlo na caixa eléctrica

Colocação em funcionamento

- Colocar o aparelho em posição de trabalho; se necessário, proteger com travões de imobilização.
- Assegurar que a cesta do filtro está correctamente instalada.
- Abrir a alavanca angular de válvula de comutação.
- Levantar o pino de segurança da válvula de comutação.
- Ajustar a válvula de comutação na posição "Operação de aspiração" 
- Encaixar o pino de segurança da válvula de comutação.
- Fixar a alavanca angular da válvula de comutação.
- Inserir o tubo flexível de aspiração na respectiva conexão do tubo de aspiração.
- Posicionar os acessórios desejados na mangueira de aspiração.

Manuseamento

- Ligue a ficha de rede à tomada de corrente.
- Ligar o aparelho.
A lâmpada de controlo na caixa eléctrica brilha durante o aquecimento da sonda térmica para a monitorização do nível de enchimento. Aguardar até a lâmpada de controlo apagar e ligar as turbinas de aspiração.
- Aspirar líquido, aparas.

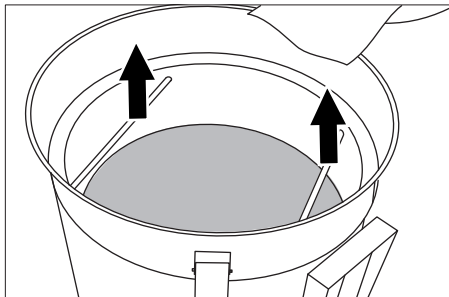


Aviso: A turbina de aspiração é desligada e a lâmpada de controlo na caixa eléctrica brilha permanentemente, assim que o reservatório de líquidos estiver cheio. Antes de continuar a utilizar o aparelho é necessário esvaziar a cesta do filtro e o reservatório de líquidos.

Esvaziar a cesta do filtro das substâncias sólidas

- Desligar o aparelho.
- Abrir fechos.
- Desbloquear o pino de encaixe na dobradiça.


- Abrir completamente a tampa o reservatório dos líquidos.
- Engatar o pino de encaixe.



- Retirar e esvaziar a cesta do filtro.
- Voltar a inserir a cesta do filtro, destravar o pino de encaixe e fechar a tampa.
- Fixar os fechos e ter atenção ao encaixe correcto da tampa.
- Esvaziar o reservatório de líquidos.
- Eliminar ou reutilizar o conteúdo de acordo com as prescrições legais em vigor.

Aviso: Uma cesta do filtro cheia prolonga o esvaziamento de pressão. Esvaziar primeiro a cesta do filtro, de modo a reduzir o tempo de esvaziamento.

Esvaziar o reservatório de líquidos

- Desligar o aparelho e separar da rede.
- Deslocar o aparelho para a unidade de eliminação de líquidos.
- Abrir a alavanca angular de válvula de comutação.
- Levantar o pino de segurança da válvula de comutação.
- Ajustar a válvula de comutação na posição "Esvaziar" 
- Encaixar o pino de segurança da válvula de comutação.
- Fixar a alavanca angular da válvula de comutação.
- Ligue a ficha de rede à tomada de corrente.
- Ligar o aparelho.
- Posicionar a mangueira de escoamento na unidade de eliminação e abrir cuidadosamente a válvula de escoamento.

- Após o esvaziamento do reservatório dos líquidos deve-se fechar a mangueira de escoamento e desligar o aparelho.
- Eliminar ou reutilizar o conteúdo de acordo com as prescrições legais em vigor.

Limpar o recipiente

Aviso: Os lubrificantes de refrigeração à base de água podem implicar uma contaminação bacteriana. Estes depósitos podem entupir as aberturas e os espaços intermédios da cesta do filtro. Utilizar roupa de trabalho adequada durante a sua remoção.

- Esvaziar o recipiente e a cesta de filtro.
- Retirar os depósitos do recipiente e da cesta de filtro.
- Eliminar os depósitos, o conteúdo do recipiente e da cesta do filtro de acordo com as legislações em vigor.

Colocar fora de serviço

- Esvaziar o reservatório de líquidos.
- Esvaziar a cesta do filtro das substâncias sólidas.
- Desligar o aparelho no interruptor Ligar/Desligar.
- Desmontar os acessórios e, caso necessário, lavar e secar.

Aviso: Esvaziar o aspirador após cada utilização e deixar secar o recipiente aberto.

Transporte

⚠ **CUIDADO**

Perigo de ferimentos e de danos! Ter atenção ao peso do aparelho durante o transporte.

- Durante o transporte em veículos, proteger o aparelho contra deslizos e tombamentos, de acordo com as directivas em vigor.

Armazenamento

⚠ **CUIDADO**

Perigo de ferimentos e de danos! Ter atenção ao peso do aparelho durante o armazenamento.

Este aparelho só pode ser armazenado em espaços fechados e cobertos.

Conservação e manutenção

- Lavar o aparelho e os acessórios periodicamente com água limpa e deixar secar.
- De modo a evitar uma elevada concentração de germes, as aparas e líquidos não devem ser deixados no aparelho
- No caso de longas pausas de funcionamento deve-se abrir a tampa, de modo a permitir a evacuação de humidade residual

Ajuda em caso de avarias

⚠ **PERIGO**

Desligar o aparelho e retirar a ficha de rede antes de efectuar quaisquer trabalhos no aparelho.

⚠ **PERIGO**

Todos os trabalhos e verificações nos componentes eléctricos só devem ser efectuados por pessoal qualificado.

O motor (turbina de aspiração) não funciona

- Reservatório de líquidos cheio.
- Esvaziar o reservatório de líquidos.
- Esvaziar a cesta do filtro.
- Falta de corrente eléctrica.
- Verificar a tomada e o fusível da alimentação eléctrica.
- Verificar o cabo e a ficha do aparelho.
- Sonda do nível de enchimento suja.
- Limpar cuidadosamente a sonda do nível de enchimento.
- Interruptor de aproximação desajustado.
- Verificar a posição dos interruptores de aproximação (a lâmpada de controlo de um interruptor de aproximação deve brilhar).

A força de aspiração diminui

- O bocal, o chupador ou o tubo de aspiração estão entupidos.
- Verificar, limpar os acessórios.
- Filtro com sujidade.
- Limpar o filtro.

O esvaziamento do reservatório de líquidos demora bastante tempo

- Mangueira de descarga esmagada ou entupida.
- Controlar/limpar a mangueira de escoamento e a válvula.

A lâmpada de controlo na caixa eléctrica acende

A lâmpada de controlo brilha com o recipiente cheio. Se a lâmpada de controlo brilhar com o recipiente vazio, existe uma avaria que tem que ser reparada pelo serviço de assistência técnica da Kärcher.

Serviço de assistência técnica

Quando o defeito não puder ser consertado, a máquina deverá ser verificada pelo serviço de assistência técnica.

Garantia

Em cada país vigem as respectivas condições de garantia estabelecidas pelas nossas Empresas de Comercialização. Eventuais avarias no aparelho durante o período de garantia serão reparadas, sem encargos para o cliente, desde que se trate dum defeito de material ou de fabricação. Em caso de garantia, dirija-se, munido do documento de compra, ao seu revendedor ou ao Serviço Técnico mais próximo.

Acessórios e peças sobressalentes

No volume de fornecimento não estão incluídos nenhuns acessórios. Os acessórios têm que ser encomendados separadamente para as respectivas aplicações.

- Só devem ser utilizados acessórios e peças de reposição autorizados pelo fabricante do aparelho. Acessórios e Peças de Reposição Originais - fornecem a garantia para que o aparelho possa ser operado em segurança e isento de falhas.
- No final das instruções de Serviço encontra uma lista das peças de substituição mais necessárias.
- Para mais informações sobre peças sobressalentes, consulte na página www.kaercher.com o ponto dos serviços.

Acessórios para a limpeza da máquina	N.º de encomenda DN51
Mangueira de aspiração, PU, 5m	6.906-786.0
Bico de aspiração, borracha	6.902-146.0
Bico de aspiração, plástico	6.906-773.0
Bico de aspiração, cónico	6.906-764.0
Acessórios para a limpeza do chão	N.º de encomenda DN51
Mangueira de aspiração, PU, 5m	6.906-786.0
Tubo curvo, aço inoxidável	6.906-767.0
Tubo de aspiração, aço inoxidável (necessário 2x)	6.906-766.0
Bico de chão, 370mm	4.130-408.0

Declaração de conformidade CE

Declaramos que a máquina a seguir designada corresponde às exigências de segurança e de saúde básicas estabelecidas nas Directivas CE por quanto concerne à sua concepção e ao tipo de construção assim como na versão lançada no mercado. Se houver qualquer modificação na máquina sem o nosso consentimento prévio, a presente declaração perderá a validade.

Produto: Aspirador húmido e seco

Tipo: 1.573-xxx

Respectivas Directrizes da CE

2006/42/CE (+2009/127/CE)

2004/108/CE

Normas harmonizadas aplicadas

EN 55014-1: 2006+A1: 2009+A2: 2011

EN 55014-2: 1997+A1: 2001+A2: 2008

EN 60335-1

EN 60335-2-69

EN 61000-3-2: 2006+A1: 2009+A2: 2009

EN 61000-3-3: 2013

EN 62233: 2008

Normas nacionais aplicadas

-

5.957-812

Os abaixo assinados têm procuração para agirem e representarem a gerência.



H. Jenner
CEO



S. Reiser
Head of Approbation

Responsável pela documentação:

S. Reiser

Alfred Kärcher GmbH & Co. KG

Alfred-Kärcher-Str. 28 - 40

71364 Winnenden (Germany)

Tel.: +49 7195 14-0

Fax: +49 7195 14-2212

Winnenden, 2015/03/01

Dados técnicos

		IVL 50/24-2
Tensão da rede	V	220-240
Frequência	Hz	1~ 50-60
Potência	W	2400
Protecção de rede (fusível de acção lenta)	A	16
Quantidade de enchimento do líquido	l	50
Cesta do filtro para substâncias sólidas	l	59
Tempo de esvaziamento	s	47
Volume de ar	l/s	2x 56
Subpressão	kPa (mbar)	23,5 (235)
Classe de protecção	--	I
Tipo de protecção	--	IPX4
Ligação do tubo flexível de aspiração	Diâmetro nominal	51
Comprimento x Largura x Altura	mm	975 x 650 x 1260
Peso de funcionamento típico	kg	89
Temperatura ambiente	°C	-10...+40
Humidade relativa no ar	%	30...90
Valores obtidos segundo EN 60335-2-69		
Nível de pressão acústica L_{pA}	dB(A)	73
Insegurança K_{pA}	dB(A)	1
Valor de vibração mão/braço	m/s ²	<2,5
Insegurança K	m/s ²	0,2

Cabo de rede	H07RN-F 3x1,5 mm ²	
	Ref ^a	Comprimento do cabo
EU	6.649-728.0	8 m



Læs original brugsanvisning inden første brug, følg anvisningerne og opbevar vejledningen til senere efterlæsning eller til den næste ejer.

- Inden første ibrugtagelse skal betjeningsvejledningen og sikkerhedshenvisningerne nr. 5.956-249 læses!
- Hvis driftsvejledningen og sikkerhedsanvisningerne ikke overholdes, kan der opstå skader på apparatet og risici for brugeren og andre personer.
- Ved transportskader skal forhandleren informeres omgående.

Indholdsfortegnelse

Miljøbeskyttelse	DA	1
Faregrader	DA	1
Bestemmelsesmæssig anvendelse	DA	2
Symboler på maskinen	DA	2
Sikkerhedsanvisninger	DA	2
Maskinelementer	DA	3
Ibrugtagning	DA	4
Betjening	DA	4
Ud-af-drifftagning	DA	5
Transport	DA	5
Opbevaring	DA	5
Pleje og vedligeholdelse	DA	5
Hjælp ved fejl	DA	5
Garanti	DA	6
Tilbehør og reservedele	DA	6
EU-overensstemmelseserklæring	DA	6
Tekniske data	DA	7

Miljøbeskyttelse



Emballagen kan genbruges. Smid ikke emballagen ud sammen med det almindelige husholdningsaffald, men aflever den til genbrug.



Udtjente apparater indeholder værdifulde materialer, der kan og bør afleveres til genbrug. Batterier, olie og lignende stoffer er ødelæggende for miljøet. Aflever derfor udtjente apparater på en genbrugsstation eller lignende.

Henvisninger til indholdsstoffer (REACH)

Aktuelle oplysninger til indholdsstoffer finder du på:

www.kaercher.com/REACH

Faregrader

△ **FARE**

En umiddelbar truende fare, som kan føre til alvorlige personskader eller død.

△ **ADVARSEL**

En muligvis farlig situation, som kan føre til alvorlige personskader eller til død.

△ **FORSIGTIG**

Henviser til en mulig farlig situation, der kan føre til lette personskader.

BEMÆRK

Henviser til en mulig farlig situation, der kan føre til materiel skade.

Bestemmelsesmæssig anvendelse

- Maskinen er beregnet til opsugning af ikke brændbare og ikke eksplosionsfarlige væsker.
- Maskinen er beregnet til opsugning af olieholdige væsker, kølesmøremidler og spåner
- Dette apparat er beregnet til erhvervs-mæssig brug.
- Hver anden brug anses for at være uhensigtsmæssig.

Symboler på maskinen



⚠ ADVARSEL

Risiko for klemning når væskebeholderen lukkes

Når den lukkes, må hænderne ikke komme mellem væskebeholder og dæksel.

Sikkerhedsanvisninger

⚠ FARE

Beskyt damprenseren mod regn. Må ikke opbevares udendørs.

⚠ ADVARSEL

Maskinen er ikke egnet til opsugning af farligt støv.

- ➔ Efter afslutning af arbejdet skal apparatet slukkes og netstikket trækkes ud.

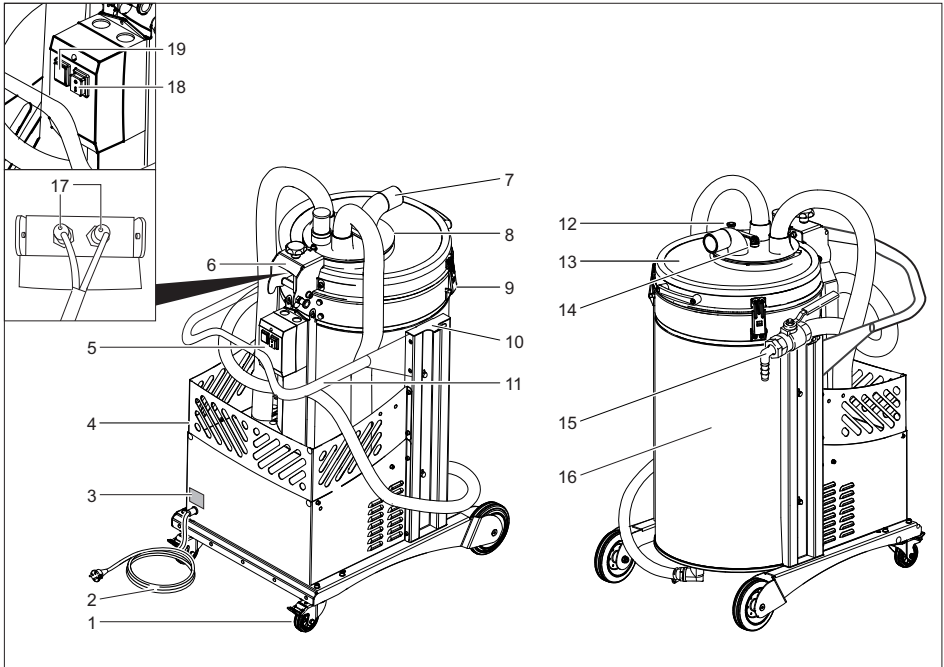
I nødstilfælde

- ➔ I nødstilfælde (f.eks. ved indsugning af brændbare materialer, ved kortslutning eller andre elektriske fejl) skal der slukkes for sugeren og netstikket trækkes ud.

EI-tilslutning


- Det er ikke tilladt at bruge en forlængerledning.

Maskinelementer



- 1 Styringshjul med stopbremse
- 2 Netkabel
- 3 Typeskilt
- 4 Tilbehørskurv
- 5 El-kasse
- 6 Hængsel med stopbolt
- 7 Sugelangetilslutning
- 8 Skifteventil
- 9 Lås
- 10 Kabel- og slangeopbevaring
- 11 Bøjle
- 12 Skifteventilens låsestift
- 13 Væskebeholderens dæksel
- 14 Knæledsarm skifteventil
- 15 Tilbageføringslange med kuglehane
- 16 Væskebeholder
- 17 Kontrollampe "Nærhedsomstiller"
- 18 Tænd-/slukkontakt
- 19 Kontrollampe på el-kasse

Ibrugtagning

- Stil apparatet i arbejdspositionen, sørg for at sikre med stopbremsen om nødvendigt.
- Sørg for, at filterkurven sættes korrekt i.
- Åbn knæled til skifteventilen.
- Løfte skifteventilens sikringsstift.
- Dreje skifteventilen til stilling "Sugedrift".
- Lade skifteventilens sikringsstift gå i hak. 
- Spænde knæled til skifteventilen.
- Sæt sugeslangen ind i sugeslangens tilslutning.
- Sæt det ønskede tilbehør på sugeslangen.

Betjening

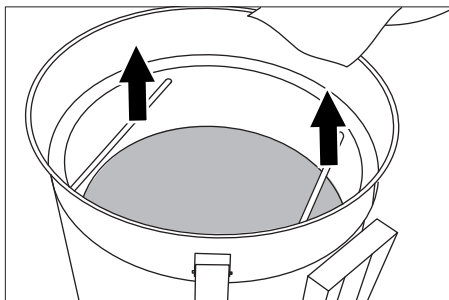
- Sæt netstikket i en stikdåse.
- Tænd for maskinen.
Under opvarmningen af termosonden til væskenniveauekontrollen blinker kontrollampen på el-kassen. Vendt til kontrollampen slukkes og sugeturbinen starter.
- Opsuge væske, spåner.



Bemærk: Hvis væskebeholderen er fyldt, slukkes sugeturbinen og kontrollampen på el-kassen lyser permanent. Inden man fortsætter med maskinens brug, skal filterkurv og væskebeholder tømmes.

Tømme filterkurven til faste stoffer

- Sluk for renseren
- Åbn låset.
- Løsn stopbolten på hængslet.
- Åbn dækslet til væskebeholderen helt.
- Lad stopboltene gå i hak igen.



- Tag filterkurven ud og tøm den.
- Sæt filterkurven tilbage, løs stopbolterne og luk dækslet.
- Fastgør låsene og sørg for at dækslet sidder rigtigt.
- Tøm væskebeholderen.
- Indholdet bortskaffes iht. gældende lovgivning eller genanvendes.

Bemærk: En fyldt filterkurv forlænger udblæsningen under tryk. For at forkorte tømningen skal filterkurven først tømmes.

Tømme væskebeholderen

- Sluk apparatet og afbryd det fra strømmenet.
- Køør maskinen til bortskaffelsesindretningen til væsker.
- Åbn knæled til skifteventilen.
- Løfte skifteventilens sikringsstift.
- Dreje skifteventilen til stilling "Tømning". 
- Lade skifteventilens sikringsstift gå i hak.
- Spænde knæled til skifteventilen.
- Sæt netstikket i en stikdåse.
- Tænd for maskinen.
- Før aftapningsslangen til bortskaffelsesindretningen og åbn forsigtigt aftapningsventilen.
- Når væskebeholderen er tømt, lukkes ventilen på aftapningsslangen, og apparatet frakobles.
- Indholdet bortskaffes iht. gældende lovgivning eller genanvendes.

Beholderen renses

Bemærk: Da kølesmøremidlerne er på vandbasis, kan der opstå bakterielle kimer. Disse aflejringer kan tilstoppe filterkurvens åbninger og mellemrum. Ved fjernelse bæres egnet beskyttelsesudstyr.

- Tøm beholder og filterkurv.
- Fjern aflejringerne fra beholder og filterkurv.
- Bortskaf aflejringerne og indholdet i beholder og filterkurv iht. gældende lovgivning.

Ud-af-drifftagning

- Tøm væskebeholderen.
- Tøm filterkurven til faste stoffer.
- Sluk apparatet med tænd/slukkkontakten.
- Fjern tilbehøret og skyl det igennem ved behov, og tør det bagefter.

Bemærk: Sugeren tømmes efter hver anvendelse og tørres ved åben beholder.

Transport

⚠ **FORSIGTIG**

Fare for person- og materialeskader! Hold øje med maskinens vægt ved transporten.

- Ved transport i biler skal rensen fastspændes i.h.t. gældende love.

Opbevaring

⚠ **FORSIGTIG**

Fare for person- og materialeskader! Hold øje med maskinens vægt ved opbevaring. Denne maskine må kun opbevares indenørs.

Pleje og vedligeholdelse

- Maskinen og tilbehøret skal skylles med frisk væske og tørres i regelmæssige intervaller.
- For at undgå kimer og bakterier, må spån og væsker ikke forblive i maskinen.
- Ved længere driftspauser skal dækslet åbnes, så den resterende fugtighed kan slippe ud.

Hjælp ved fejl

⚠ **FARE**

Træk netstikket og afbryd maskinen inden der arbejdes på maskinen.

⚠ **FARE**

Alle kontroller og arbejder på elektriske dele skal gennemføres af en fagmand.

Motoren (sugeturbine) starter ikke

- Væskebeholder fyldt.
- Tøm væskebeholderen.
- Tøm filterkurven.
- Ingen elektrisk spænding.
- Kontroller stikdåsen og strømforsynningens sikring.
- Kontroller strømledningen og maskinens netstik.
- Niveaumåleren er tilsmudset.
- Rens niveaumåleren forsigtigt.
- Nærhedsomstiller ikke indstillet korrekt.
- Kontroller nærhedsomstillerens position (kontrollampe af nærhedsomstilleren skal lyse).

Sugekraften bliver gradvist mindre

- Mundstykke, sugeslange eller sugerør tilstoppet.
- Kontroller, rengør tilbehør.
- Filter tilsmudset.
- Rens filteret.

Tømningen af væskebeholderen varer for længe

- Aftapningsslangen er knækket eller tilstoppet.
- Kontroller / rens aftapningsslangen og ventilen

Kontrollampen på el-kassen lyser

Kontrollampen lyser, når beholderen er fyldt op. Hvis kontrollampen lyser, når beholderen er tom, er der opstået en fejl, som skal afhjælpes af Kärcher-kundeservice.

Kundeservice

Hvis fejlen ikke kan fjernes skal maskinen kontrolleres fra kundeservice.

Garanti

I de enkelte lande gælder de af vore forhandlere fastlagte garantibetingelser. Eventuelle fejl på apparatet afhjælpes gratis inden for garantien, såfremt fejlen kan tilskrives en materiale- eller produktionsfejl. Hvis De ønsker at gøre garantien gældende, bedes De henvende Dem til Deres forhandler eller nærmeste kundeservice medbringende kvittering for købet.

Tilbehør og reservedele

Tilbehøret kommer ikke med maskinen. Afhængigt af anvendelsen skal tilbehøret bestilles separat.

- Der må kun anvendes tilbehør og reservedele, der er godkendt af producenten. Originaltilbehør og -reservedele er en garanti for, at maskinen kan fungere sikkert og uden fejl.
- Et udvalg over de reservedele som bruges meget ofte finder De i slutningen af betjeningsvejledningen
- Yderligere informationen om reservedele finder De under www.kaercher.com i afsni "Service".

Tilbehør til maskinrensning	Bestillingsnr. DN51
Sugeslange, PU, 5m	6.906-786.0
Sugedyse, gummi	6.902-146.0
Sugedyse, kunststof	6.906-773.0
Sugedyse, konisk	6.906-764.0

Tilbehør til gulvrensning	Bestillingsnr. DN51
Sugeslange, PU, 5m	6.906-786.0
Knæstykke, rustfrit stål	6.906-767.0
Sugerør, rustfrit stål (bruges 2x)	6.906-766.0
Gulvdyse 370mm	4.130-408.0

EU-

overensstemmelseserklæring

Hermed erklærer vi, at den nedenfor nævnte maskine i design og konstruktion og i den af os i handlen bragte udgave overholder de gældende grundlæggende sikkerheds- og sundhedskrav i EF-direktiverne. Ved ændringer af maskinen, der foretages uden forudgående aftale med os, mister denne erklæring sin gyldighed.

Produkt: Våd- og tørsuger

Type: 1.573-xxx

Gældende EF-direktiver

2006/42/EF (+2009/127/EF)

2004/108/EF

Anvendte harmoniserede standarder

EN 55014-1: 2006+A1: 2009+A2: 2011

EN 55014-2: 1997+A1: 2001+A2: 2008

EN 60335-1

EN 60335-2-69

EN 61000-3-2: 2006+A1: 2009+A2: 2009

EN 61000-3-3: 2013

EN 62233: 2008


Anvendte tyske standarder

-

5.957-812

Undertegnede agerer på vegne af og med fuldmagt fra ledelsen.


H. Jenner
CEO


S. Reiser
Head of Approval

Dokumentationsbefuldmægtiget:
S. Reiser

Alfred Kärcher GmbH & Co. KG
Alfred-Kärcher-Str. 28 - 40
71364 Winnenden (Germany)
Tlf.: +49 7195 14-0
Fax: +49 7195 14-2212

Winnenden, 2015/03/01

Tekniske data

		IVL 50/24-2
Netspænding	V	220-240
Frekvens	Hz	1~50-60
Effekt	W	2400
Sikring (forsinket)	A	16
Fyldmængde væske	l	50
Filterkurv til faste stoffer	l	59
Tømningstid	s	47
Luftkapacitet	l/s	2x 56
Undertryk	kPa (mbar)	23,5 (235)
Beskyttelsesklasse	--	I
Kapslingsklasse	--	IPX4
Sugeslangetilslutning	Indvendig diameter	51
Længde x bredde x højde	mm	975 x 650 x 1260
Typisk driftsvægt	kg	89
Omgivelsestemperatur	°C	-10...+40
Relativ luftfugtighed	%	30...90
Oplyste værdier ifølge EN 60335-2-69		
Lydtrykniveau L_{pA}	dB(A)	73
Usikkerhed K_{pA}	dB(A)	1
Hånd-arm vibrationsværdi	m/s^2	<2,5
Usikkerhed K	m/s^2	0,2

Netkabel	H07RN-F 3x1,5 mm ²	
	Partnr.	Kabellængde
EU	6.649-728.0	8 m



Før første gangs bruk av apparatet, les denne originale bruksanvisningen, følg den og oppbevar den for senere bruk eller for overlevering til neste eier.

- Det er tvingende nødvendig å lese sikkerhetsinstruksene nr. 5.956-249 før maskinen settes i drift!
- Hvis bruksanvisningen og sikkerhetsanvisningene ikke følges, kan dette medføre skader på apparatet og fare for brukeren og andre personer.
- Informer straks forhandleren ved transportskader.

Innholdsfortegnelse

Miljøvern	NO	1
Risikotrinn	NO	1
Forskriftsmessig bruk	NO	2
Symboler på maskinen	NO	2
Sikkerhetsanvisninger	NO	2
Maskinorganer	NO	3
Ta i bruk	NO	4
Betjening	NO	4
Stans av driften	NO	5
Transport	NO	5
Lagring	NO	5
Pleie og vedlikehold	NO	5
Feilretting	NO	5
Garanti	NO	6
Tilbehør og reservedeler	NO	6
EU-samsvarserklæring	NO	6
Tekniske data	NO	7

Miljøvern

	Materialet i emballasjen kan resirkuleres. Ikke kast emballasjen i husholdningsavfallet, men lever den inn til resirkulering.
	Gamle apparater inneholder verdifulle materialer som kan resirkuleres. Disse bør leveres inn til gjenvinning. Batterier, olje og lignende stoffer må ikke komme ut i miljøet. Gamle maskiner skal derfor avhendes i egnede innsamlingsystemer.

Anvisninger om innhold (REACH)

Aktuell informasjon om stoffene i innholdet finner du under:

www.kaercher.com/REACH

Risikotrinn

⚠ **FARE**

For en umiddelbar truende fare som kan føre til store personskader eller til død.

⚠ **ADVARSEL**

For en mulig farlig situasjon som kan føre til store personskader eller til død.

⚠ **FORSIKTIG**

Anvisning om en mulig farlig situasjon som kan føre til mindre personskader.

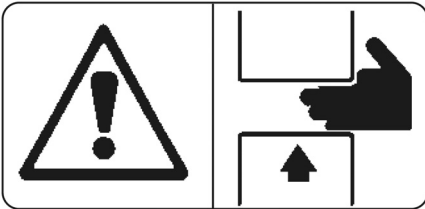
OBS

Anvisning om en mulig farlig situasjon som kan føre til materielle skader.

Forskriftsmessig bruk

- Dette apparatet er ment for oppsuging av ikke brennbare og ikke eksplosjonsfarlige væsker.
- Denne maskinen er egnet for oppsuging av oljeholdige væsker, kjøle-smøremidler og spon.
- Dette apparatet er egnet for industriell virksomhet.
- En hver annen bruk regnes som ikke-forskriftsmessig bruk.

Symboler på maskinen



⚠ ADVARSEL

Fare for klemming ved lukking av væskebeholderen

Ved lukking må du ikke holde hendene mellom væskebeholderen og lokket.

Sikkerhetsanvisninger

⚠ FARE

Beskytt apparatet mot regn. Det må ikke oppbevares utendørs.

⚠ ADVARSEL

Maskinen er ikke egnet til opptak av farlig støv.

➔ Ved avsluttet arbeide skal apparatet slås av og støpdelet trekkes ut.

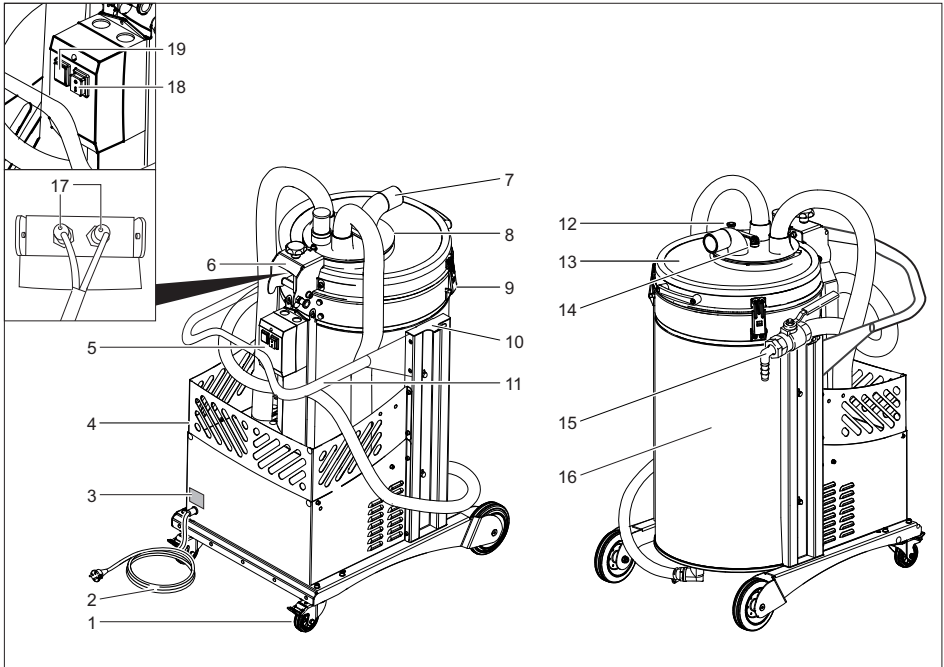
I nødstilfelle

➔ I nødstilfeller (f. eks. hvis man har sugd opp brennbare materialer, ved kortslutning eller andre elektriske feil) må apparatet slås av og nettstøpselet trekkes ut.

Elektrisk tilkobling


– Bruk av skjøteledning er ikke tillatt.

Maskinorganer




- 1 Styrerulle med holdebremse
- 2 Nettledning
- 3 Typeskilt
- 4 Tilbehørskurv
- 5 Elektroskap
- 6 Hengsel med låsebolt
- 7 Sugelangetilkobling
- 8 Omkoblingsventil
- 9 Lås
- 10 Kabel- og slangeoppbevaring
- 11 Skyvebøyle
- 12 Sikringsstift for omkoblingsventil
- 13 Løkk til væskebeholderen
- 14 Knehendel omkoblingsventil
- 15 Returslange med kuleventil
- 16 Væskebeholder
- 17 Kontrollampe nærhetsbryter
- 18 Av/på-bryter
- 19 Kontrollampe på koplingsboksen

Ta i bruk

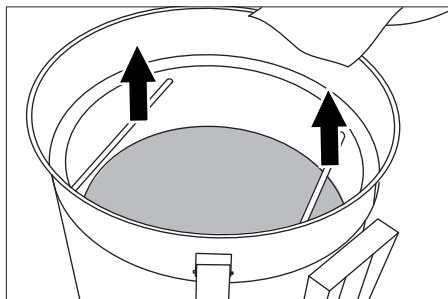
- Sett maskinen i arbeidsstilling, og sett om nødvendig på parkeringsbremsen.
- Pass på at filterkurven er satt inn korrekt.
- Åpne knehendel omkoblingsventil.
- Løft sikringsstift for omkoblingsventil.
- Roter omkoblingsventilen til posisjon "Suging". 
- Lås sikringsstift for omkoblingsventil.
- Spenn knehendel omkoblingsventil
- Sett sugeslangen inn i sugeslangetilkoblingen.
- Sett på ønsket tilbehør på sugeslangen.

Betjening

- Sett støpselet i stikkkontakten.
 - Slå apparatet på.
Under oppvarming av termosonden for fyllingsnivåkontroll blinker  kontrollampen på koplingsboksen. Vent til kontrollampen slukker og sugeturbinen starter.
 - Suge opp væske, spon
- Merknad:** Dersom væskebeholderen er full slås sugeturbinen av og kontrollampen på koplingsboksen lyser konstant. Før videre bruk av apparatet må filterkurven og væskebeholderen tømmes.

Tøm filterkurven for faste stoffer


- Slå av maskinen.
- Åpne lås.
- Lås opp låsebolt på hengsler.
- Åpne lokket til væskebeholderen fullstendig.
- Sett låsebolten i lås igjen.



- Ta ut filterkurven og tøm den.
- Sett inn igjen filterkurven, lås opp låsebolten og lukk dekselet.
- Sett på låser og pass på at lokket sitter korrekt.
- Tømme væskebeholder.
- Kast innholdet i henhold til gjeldende regler, eller send til gjenbruk.

Merk: Full filterkurv forlenger trykketømmingen. For å forkorte tømmetiden, tøm filterkurven først.

Tømme væskebeholder

- Slå av maskinen og trekk støpselet ut av stikkkontakten.
- Kjør apparatet til avfallsinnretningen for væsker.
- Åpne knehendel omkoblingsventil.
- Løft sikringsstift for omkoblingsventil.
- Roter omkoblingsventilen til posisjon "Tømme". 
- Lås sikringsstift for omkoblingsventil.
- Spenn knehendel omkoblingsventil
- Sett støpselet i stikkkontakten.
- Slå apparatet på.
- Før tappeslangen til avfallsinnretningen og åpne tappeventilen forsiktig.
- Etter tømning av væskebeholderen, lukk ventilen på tappeslangen og slå av maskinen.
- Kast innholdet i henhold til gjeldende regler, eller send til gjenbruk.

Rengjøre beholder

Merk: På grunn av vannbaserte kjøle-smøremidler kan det oppstå bakteriell forurensning. Slike avlagringer kan tilstoppe åpninger og mellomrom i filterkurven. Brukeren må bruke egnet vernetøy.

- Tøm beholder og filterkurv.
- Fjern avlagringer fra beholder og filterkurv.
- Avlagringer og innhold av beholder og filterkurv skal avfallshåndteres i samsvar med gjeldende regler.

Stans av driften

- Tømme væskebeholder.
- Tøm filterkurven for faste stoffer.
- Slå av maskinen ved hjelp av PÅ/AV bryteren.
- Tilbehør demonteres og skylles og tørkes ved behov.

Merk: Tøm sugeren etter hver bruk og la den tørke med åpen beholder.

Transport

⚠ **FORSIKTIG**

Fare for personskader og materielle skader! Pass på vekten av apparatet ved transport.

- Ved transport i kjøretøyer skal apparatet sikres mot å skli eller velte etter de til enhver tid gjeldende regler.

Lagring

⚠ **FORSIKTIG**

Fare for personskader og materielle skader! Pass på vekten av apparatet ved lagring.

Dette apparatet skal kun lagres innendørs.

Pleie og vedlikehold

- Skyll apparat og tilbehør med ren væske med jevne mellomrom og la de tørke.
- For å unngå smittestoffer, ikke la det være spon og væske i apparatet.
- Ved lengre driftspauser, åpne lokket for å fjerne rester av fuktighet

Feilretting

⚠ **FARE**

Før alt arbeid på apparatet skal apparatet slås av og strømkabelen trekkes ut.

⚠ **FARE**

Alle kontroller og arbeider på elektriske deler må utføres av en fagperson.

Motoren (sugeturbinen) starter ikke

- Væskebeholder full.
- Tømme væskebeholder.
- Tøm filterkurven.
- Får ikke strøm.
- Kontroller stikkontakt og sikring på strømforsyningen.
- Kontroller strømkabel og støpsel på apparatet.
- Filtersonde tilsmusset.
- Rengjør filtersonden forsiktig.
- Nærhetsbryter feil innstilt.
- Kontroller posisjon av nærhetsbryteren (kontrollampen på nærhetsbryteren skal lyse).

Sugekraften avtar gradvis

- Munnstykke, sugeslange eller forlengelsesrør tilstoppet.
- Kontroller, rengjør tilbehør.
- Filter tilsmusset.
- Rengjør filter.

Tømming av væskebeholder tar lang tid

- Avtappingssslange i klem eller tilstoppet.
- Kontroller/rengjør avtappingssslange og ventil.

Kontrollampen på koplingsboksen lyser

Kontrollampen lyser når beholderen er full. Dersom kontrollampen lyser ved tom beholder, foreligger det en feil som må rettes av Kärchers kunderservice.

Kundetjeneste

Dersom feilen ikke kan rettes opp, må apparatet kontrolleres av kundeservice.

Garanti

Vår ansvarlige salgsorganisasjon for det enkelte land har utgitt garantibetingelsene som gjelder i det aktuelle landet. Eventuelle feil på maskinen blir reparert gratis i garantitiden dersom disse kan føres tilbake til material- eller produksjonsfeil. Ved behov for garanti-reparasjoner, vennligst henvend deg med kjøpskvitteringen til din forhandler eller nærmeste autoriserte kundeservice.

Tilbehør og reservedeler

Det er ikke inkludert noe tilbehør i leveransen. Tilbehøret må bestilles separat alt etter bruk.

- Det er kun tillatt å anvende tilbehør og reservedeler som er godkjent av produsenten. Originalt tilbehør og originale reservedeler garanterer for sikker og problemfri drift av apparatet.
- Et utvalg av de vanligste reservedelene finner du bak i denne bruksanvisningen.
- Mer informasjon om reservedeler finner du under www.kaercher.com i området Service.

Tilbehør for maskinren-gjøring	Bestillingsnr. DN51
Sugeslange, PU, 5m	6.906-786.0
Sugedyse, gummi	6.902-146.0
Sugedyse, plast	6.906-773.0
Sugedyse, konisk	6.906-764.0
Tilbehør for gulvrenngjøring	Bestillingsnr. DN51
Sugeslange, PU, 5m	6.906-786.0
Bend, rustfritt stål	6.906-767.0
Sugerør, rustfritt stål (trengs 2x)	6.906-766.0
Gulvdyse, 370mm	4.130-408.0

EU-samsvarserklæring

Vi erklærer hermed at maskinen angitt nedenfor oppfyller de grunnleggende sikkerhets- og helsekravene i de relevante EF-direktivene, med hensyn til både design, konstruksjon og type markedsført av oss. Ved endringer på maskinen som er utført uten vårt samtykke, mister denne erklæringen sin gyldighet.

Produkt: Våt- og tørrsuger

Type: 1.573-xxx

Relevante EU-direktiver

2006/42/EF (+2009/127/EF)

2004/108/EF

Anvendte overensstemmende normer

EN 55014-1: 2006+A1: 2009+A2: 2011

EN 55014-2: 1997+A1: 2001+A2: 2008

EN 60335-1

EN 60335-2-69

EN 61000-3-2: 2006+A1: 2009+A2: 2009

EN 61000-3-3: 2013

EN 62233: 2008


Anvendte nasjonale normer

-

5.957-812

De undertegnede handler på oppdrag fra, og med fullmakt fra selskapsledelsen.


H. Jenner
CEO


S. Reiser
Head of Approval

Dokumentasjonsansvarlig:

S. Reiser

Alfred Kärcher GmbH & Co. KG

Alfred-Kärcher-Str. 28 - 40

71364 Winnenden (Germany)



Tlf: +49 7195 14-0

Faks: +49 7195 14-2212

Winnenden, 2015/03/01

Tekniske data

		IVL 50/24-2
Nettspenning	V	220-240
Frekvens	Hz	1~ 50-60
Effekt	W	2400
Sikringer (trege)	A	16
Fyllingsmengde væske	l	50
Filterkurv for faste stoffer	l	59
Tømmetid	s	47
Luftmengde	l/sek.	2x 56
Undertrykk	kPa (mbar)	23,5 (235)
Beskyttelsesklasse	--	I
Beskyttelsestype	--	IPX4
Sugeslangetilkobling	Diameter	51
Lengde x bredde x høyde	mm	975 x 650 x 1260
Typisk driftsvekt	kg	89
Omgivelsestemperatur	°C	-10...+40
Relativ luftfuktighet	%	30...90
Registrerte verdier etter EN 60335-2-69		
Støytrykksnivå L_{pA}	dB(A)	73
Usikkerhet K_{pA}	dB(A)	1
Hånd-arm vibrasjonsverdi	m/s ²	<2,5
Usikkerhet K	m/s ²	0,2
Nettledning	H07RN-F 3x1,5 mm ²	
	Best.nr.	Kabellengde
EU	6.649-728.0	8 m



  Läs bruksanvisning i original innan aggregatet används första gången, följ anvisningarna och spara drifts-anvisningen för framtida behov, eller för nästa ägare.

- Före första ibruktagning måste Säkerhetsanvisningar nr. 5.956-249 läsas!
- Om bruksanvisningen och säkerhetsanvisningarna inte följs kan apparaten skadas och faror uppstå för användaren och andra personer.
- Informera inköpsstället omgående vid transportskador.

Innehållsförteckning

Miljöskydd	SV	1
Riskenivåer	SV	1
Ändamålsenlig användning . . .	SV	2
Symboler på aggregatet	SV	2
Säkerhetsanvisningar	SV	2
Aggregatetlement	SV	3
Idrifttagning	SV	4
Handhavande	SV	4
Ta ur drift	SV	5
Transport	SV	5
Förvaring	SV	5
Skötsel och underhåll	SV	5
Åtgärder vid störningar	SV	5
Garanti	SV	6
Tillbehör och reservdelar	SV	6
Försäkran om EU-överensstämmelse	SV	6
Tekniska data	SV	7

Miljöskydd

	Emballagematerialen kan återvinnas. Kasta inte emballaget i hushållssoporna utan lämna det till återvinning.
	Kasserade apparater innehåller återvinningsbart material som bör gå till återvinning. Batterier, olja och liknande ämnen får inte komma ut i miljön. Överlämna skrotade aggregat till ett lämpligt återvinningssystem.

Upplysningar om ingredienser (REACH)

Aktuell information om ingredienser finns på:

www.kaercher.com/REACH

Riskenivåer

△ FARA

För en omedelbart överhängande fara som kan leda till svåra skador eller döden.

△ VARNING

För en möjlig farlig situation som kan leda till svåra skador eller döden.

△ FÖRSIKTIGHET

Varnar om en möjligen farlig situation som kan leda till lättare personskador.

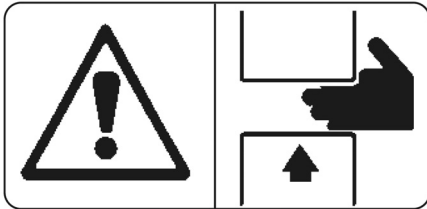
OBSERVERA

Varnar om en möjligen farlig situation som kan leda till materiella skador.

Ändamålsenlig användning

- Denna maskin är avsedd för uppsugning av icke brännbara och ej explosionsfarliga vätskor.
- Denna maskin är avsedd för uppsugning av vätskor som innehåller olja, kylsmörjmedel och spån.
- Detta aggregat är avsett för industriell användning.
- All annan användning betraktas som otillåten.

Symboler på aggregatet



⚠ **VARNING**

Klämrisk när vätskebehållaren låses
Håll aldrig händerna mellan vätskebehållare och lock under låsningen.

Säkerhetsanvisningar

⚠ **FARA**

Skydda maskinen från regn. Får inte förvaras utomhus.

⚠ **VARNING**

Maskinen är ej lämpad för uppsugning av farligt damm.

- ➔ Stäng av apparaten och dra ur elkontakten när arbetet avslutas.

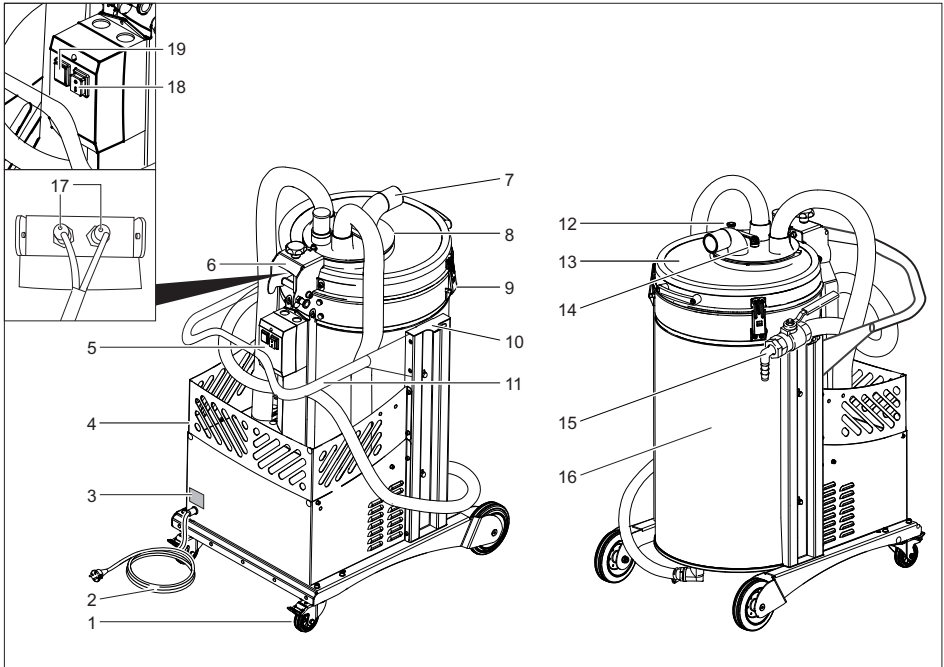
I nödfall

- ➔ Stäng av apparaten och dra ur elkontakten vid nödsituation (t.ex. vid insugning av brännbara material, vid kortslutning eller andra elfel).

Elanslutning


- Det är inte tillåtet att använda förlängningskabel.

Aggregatetelement




- 1 Styrhjul med parkeringsbroms
- 2 Nätkabel
- 3 Typskylt
- 4 Tillbehörskorg
- 5 Elskåp
- 6 Gångjärn med spärrstift
- 7 Sugslangsanslutning
- 8 Omkopplingsventil
- 9 Förslutning
- 10 Kabel- och slangförvaring
- 11 Skjuthandtag
- 12 Säkringsstift på omkopplingsventilen
- 13 Vätskebehållarens lock
- 14 Vinkelhävstång omkopplingsventil
- 15 Återföringsslang med kulventil
- 16 Vätskebehållare
- 17 Kontrollampa närhetsbrytare
- 18 På/AV-Brytare
- 19 Kontrollampa på elboxen

Idrifttagning

- Ställ apparaten i arbetsläge och säkra den vid behov med parkeringsbromsar.
- Säkerställ att filterkorgen sitter ordentligt på rätt plats.
- Öppna vinkelhävstångens omkopplingsventil
- Lyft upp säkringsstift på omkopplingsventilen.
- Vrid omkopplingsventilen till läge "Sugdrift". 
- Haka fast upp säkringsstift på omkopplingsventilen.
- Spänn vinkelhävstångens omkopplingsventil
- Anslut sugslangen till sugslangsfästet.
- Montera önskat tillbehör på sugslangen.

Handhavande

- Anslut nätkontakt till vägguttag.
- Slå på apparaten.

Under uppvärmningen av termosonden för nivåövervakning blinkar kontrollampan på elboxen. 

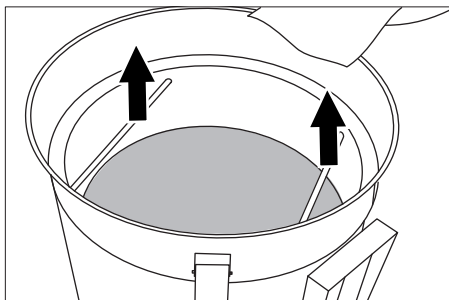
Vänta tills kontrollampan slocknar och sugturbinerna startar.

- Suga upp vätska, spån.

Anmärkning: Om vätskebehållaren är fylld, stängs sugturbinen av och kontrollampan på elboxen lyser konstant. Filterkorgen och vätskebehållaren måste tömmas innan man kan fortsätta att använda maskinen.

Tömning av filterkorg för fasta partiklar

- Stäng av aggregatet.
- Öppna tillslutningarna.
- Spärra upp spärrstiftet på gångjärnet.
- Öppna vätskebehållarens lock helt.
- Låt spärrstiftet haka fast igen.



- Ta ur filterkorgen och töm den.
- Sätt tillbaka filterkorgen och stäng lock, spärra upp spärrstiftet och stäng locket.
- Fäst låsanordningar och se till att locket sitter som det ska.
- Töm vätskebehållaren.
- Avfallshanterta eller återanvänd innehållet enligt gällande lagregler.

Observera: En fylld filterkorg gör att trycktömningen tar längre tid. För att korta ner tömningstiden, töm filterkorgen först.

Tömning av vätskebehållare

- Stäng av produkten och skilj den från nätet.
- Kör maskinen till avfallshanteringen för vätska.
- Öppna vinkelhävstångens omkopplingsventil
- Lyft upp säkringsstift på omkopplingsventilen.
- Vrid omkopplingsventilen till läge "Tömning". 
- Haka fast upp säkringsstift på omkopplingsventilen.
- Spänn vinkelhävstångens omkopplingsventil
- Anslut nätkontakt till vägguttag.
- Slå på apparaten.
- För avtappningsslangen till avfallsanordningen och öppna försiktigt avtappningsventilen.
- Efter att vätskebehållaren har tömts, stäng ventilen på tömningsslangen och stäng av maskinen.
- Avfallshanterta eller återanvänd innehållet enligt gällande lagregler.

Rengöra behållare

Observera: På grund av vattenbaserade kylsmörjmedel kan bakterier uppstå. Dessa avlagringar kan täppa till öppningar och mellanrum i filterkorgen. Bär lämplig skyddsklädsel när du avlägsnar avlagringarna.

- Tömma behållare och filterkorg.
- Avlägsna avlagringar från behållare och filterkorg.
- Avfallshantera avlagringar samt innehåll från behållare och filterkorg enligt gällande lagstadgade föreskrifter.

Ta ur drift

- Töm vätskebehållaren.
- Tömning av filterkorg för fasta partiklar.
- Stäng av apparaten med till/från reglaget.
- Montera bort tillbehör, skölj och torka vid behov.

Observera: Töm maskinen efter varje användning och låt den torka med behållaren öppen.

Transport

⚠ **FÖRSIKTIGHET**

Risk för person och egendomsskada! Observera vid transport maskinens vikt.

- Vid transport i fordon ska maskinen säkras enligt respektive gällande bestämmelser så den inte kan tippa eller glida.

Förvaring

⚠ **FÖRSIKTIGHET**

Risk för person och egendomsskada! Observera maskinens vikt vid lagring.

Denna maskin får endast lagras inomhus.

Skötsel och underhåll

- Spola regelbundet maskinen och tillbehören med frisk vätska och låt alla delar torka.
- För att undvika groning, lämna inte spån eller vätska i maskinen.
- Under längre driftsuppehåll, öppna lock för att låta restfuktighet förundsta.

Åtgärder vid störningar

⚠ **FARA**

Stäng alltid av aggregatet och lossa nätkontakten innan arbeten på aggregatet utförs.

⚠ **FARA**

Låt en expert utföra alla kontroller och arbeten på elektriska delar.

Motorn (sugturbin) startar inte

- Vätskebehållare fylld.
- Töm vätskebehållaren.
- Töm filterkorg.
- Ingen elektrisk spänning.
- Kontrollera eluttaget och strömförsörjningens säkring.
- Kontrollera apparatens nätkabel och nätkontakt.
- Sensor för fyllnadsnivån smutsig.
- Rengör nivåsensorn försiktigt.
- Närhetsbrytare förställd.
- Kontrollera närhetsbrytarens position (en närhetsbrytares kontrollampa måste lysa).

Sugkraften är för låg

- Stopp i munstycke, sugslang eller sugrör.
- Kontrollera, rengör tillbehör.
- Filter nedsmutsat.
- Rengör filtret.

Tömningen av vätskebehållaren tar lång tid

- Tömningsslang klämd eller tilltäppt.
- Kontrollera/rengör avtappningsslang och ventil.

Kontrollampa på elboxen lyser

Kontrollampan lyser när behållaren är full. Om kontrollampan lyser fast behållaren är tom föreligger en störning som måste åtgärdas av Kärchers kundtjänst.

Kundservice

Kan störningen inte åtgärdas måste apparaten kontrolleras av kundservice.

Garanti

I respektive land gäller de garantivillkor som publicerats av våra auktoriserade distributörer. Eventuella fel på aggregatet repareras utan kostnad under förutsättning att det orsakats av ett material- eller tillverkningsfel. I frågor som gäller garantin ska du vända dig med kvitto till inköpsstället eller närmaste auktoriserade serviceverkstad.

Tillbehör och reservdelar

Inget tillbehör ingår i leveransen. Tillbehöret måste beställas separat beroende av användning.

- Endast av tillverkaren godkända tillbehör och reservdelar får användas. Original-tillbehör och original-reservdelar garanterar att apparaten kan användas säkert och utan störning.
- I slutet av bruksanvisningen finns ett urval av de reservdelar som oftast behövs.
- Ytterligare information om reservdelar hittas under service på www.kaercher.com.

Tillbehör till maskinrensning	Beställningsnr. DN51
Sugslang, PU, 5 m	6.906-786.0
Sugmunstycke, gummi	6.902-146.0
Sugmunstycke, plast	6.906-773.0
Sugmunstycke, koniskt	6.906-764.0

Tillbehör för golvrengöring	Beställningsnr. DN51
Sugslang, PU, 5 m	6.906-786.0
Rörbøj, rostfritt stål	6.906-767.0
Sugrör, rostfritt stål (behövs 2x)	6.906-766.0
Golvmunstycke, 370 mm	4.130-408.0

Försäkran om EU-överensstämmelse

Härmed försäkras vi att nedanstående betecknade maskin i ändamål och konstruktion samt i den av oss levererade versionen motsvarar EU-direktivens tillämpliga grundläggande säkerhets- och hälsokrav. Vid ändringar på maskinen som inte har godkänts av oss blir denna överensstämmelseförklaring ogiltig.

Produkt: Våt- och torrdammsugare

Typ: 1.573-xxx

Tillämpliga EU-direktiv

2006/42/EG (+2009/127/EG)

2004/108/EG

Tillämpade harmoniserade normer

EN 55014-1: 2006+A1: 2009+A2: 2011

EN 55014-2: 1997+A1: 2001+A2: 2008

EN 60335-1

EN 60335-2-69

EN 61000-3-2: 2006+A1: 2009+A2: 2009

EN 61000-3-3: 2013

EN 62233: 2008


Tillämpade nationella normer

-

5.957-812

Undertecknade agerar på order av och med fullmakt från företagsledningen.


H. Jenner
CEO


S. Reiser
Head of Approval

Dokumentationsbefullmäktigad:

S. Reiser

Alfred Kärcher GmbH & Co. KG

Alfred-Kärcher-Str. 28 - 40

71364 Winnenden (Germany)

Tel.: +49 7195 14-0

Fax: +49 7195 14-2212

Winnenden, 2015/03/01

Tekniska data

		IVL 50/24-2
Nätspänning	V	220-240
Frekvens	Hz	1~ 50-60
Effekt	W	2400
Säkringar (tröga)	A	16
Påfyllnadsmängd vätska	l	50
Filterkorg för fasta partiklar	l	59
Tömningstid	s	47
Luftmängd	l/s	2x 56
Undertryck	kPa (mbar)	23,5 (235)
Skyddsklass	--	I
Skydd	--	IPX4
Sugslangsanslutning	Märkvidd	51
Längd x Bredd x Höjd	mm	975 x 650 x 1260
Typisk driftvikt	kg	89
Omgivande temperatur	°C	-10...+40
Relativ luftfuktighet	%	30...90
Beräknade värden enligt EN 60335-2-69		
Ljudtrycksnivå L_{pA}	dB(A)	73
Osäkerhet K_{pA}	dB(A)	1
Hand-Arm Vibrationsvärde	m/s^2	<2,5
Osäkerhet K	m/s^2	0,2
Nätkabel	H07RN-F 3x1,5 mm ²	
	Artikelnr.	Kabellängd
EU	6.649-728.0	8 m



Lue tämä alkuperäisiä ohjeita ennen laitteesi käyttämistä, säilytä käyttöohje myöhempiä käyttöä tai mahdollista myöhempiä omistajaa varten.

- Turvaohje nro 5.956-249 on ehdottomasti luettava ennen laitteen ensimmäistä käyttökertaa!
- Käyttöohjeen ja turvaohjeiden huomiot ja varoitukset voivat aiheuttaa vaurioita laitteeseen ja vaaroja käyttäjälle ja muille henkilöille.
- Jos havaitset kuljetusvaurioita, ota välittömästi yhteys jälleenmyyjään.

Sisällysluettelo

Ympäristönsuojelu	FI	1
Vaarallisuusasteet	FI	1
Käyttötarkoitus	FI	2
Laitteessa olevat symbolit	FI	2
Turvaohjeet	FI	2
Laitteen osat	FI	3
Käyttöönotto	FI	4
Käyttö	FI	4
Käytön lopettaminen	FI	5
Kuljetus	FI	5
Säilytys	FI	5
Hoito ja huolto	FI	5
Häiriöapu	FI	5
Takuu	FI	6
Varusteet ja varaosat	FI	6
EU-standardinmukaisuustodistus	FI	6
Tekniset tiedot	FI	7

Ympäristönsuojelu

	Pakkausmateriaalit ovat kierrätettäviä. Älä käsittele pakkauksia kotitalousjätteenä, vaan toimita ne jätteiden kierrätykseen.
	Käytetyt laitteet sisältävät arvokkaita kierrätettäviä materiaaleja, jotka tulisi toimittaa kierrätykseen. Paristoja, öljyjä ja samankaltaisia aineita ei saa päästää ympäristöön. Tästä syystä toimittakuluneet laitteet asianmukaisesti keräyspisteisiin.

Huomautuksia materiaaleista (REACH)
Ajantasaisia tietoja ainesosista löytyy osoitteesta:

www.kaercher.com/REACH

Vaarallisuusasteet

⚠ **VAARA**

Välittömästi uhkaava vaara, joka aiheuttaa vakavan ruumiinvamman tai johtaa kuolemaan.

⚠ **VAROITUS**

Mahdollisesti vaarallinen tilanne, joka voi aiheuttaa vakavan ruumiinvamman tai voi johtaa kuolemaan.

⚠ **VARO**

Huomautus mahdollisesta vaarallisesta tilanteesta, joka voi aiheuttaa vähäisiä vammoja.

HUOMIO

Huomautus mahdollisesta vaarallisesta tilanteesta, joka voi aiheuttaa aineellisia vahinkoja.

Käyttötarkoitus

- Tämä laite on tarkoitettu ei palavien ja ei räjähdysvaarallisten nesteiden imurointiin.
- Tämä laite soveltuu öljypitoisten nesteiden, jäähdytysvoiteluaineiden ja lastujen imuroimiseen.
- Tämä laite soveltuu teollisuuskäyttöön.
- Kaikenlainen muu käyttö on epäasianmukaista.

Laitteessa olevat symbolit



⚠ **VAROITUS**

Puristukseenjäähmisvaara nestesäiliötä suljettaessa.

Älä suljettaessa missään tapauksessa laita käsiä nestesäiliön ja kannen väliin.

Turvaohjeet

⚠ **VAARA**

Suojaa laite sateelta. Älä säilytä laitetta ulkona.

⚠ **VAROITUS**

Laitetta ei ole tarkoitettu vaarallisten pölyjen imurointiin.

- ➔ Kytke laite pois päältä ja vedä virtapistoke irti, kun lopetat laitteen käytön.

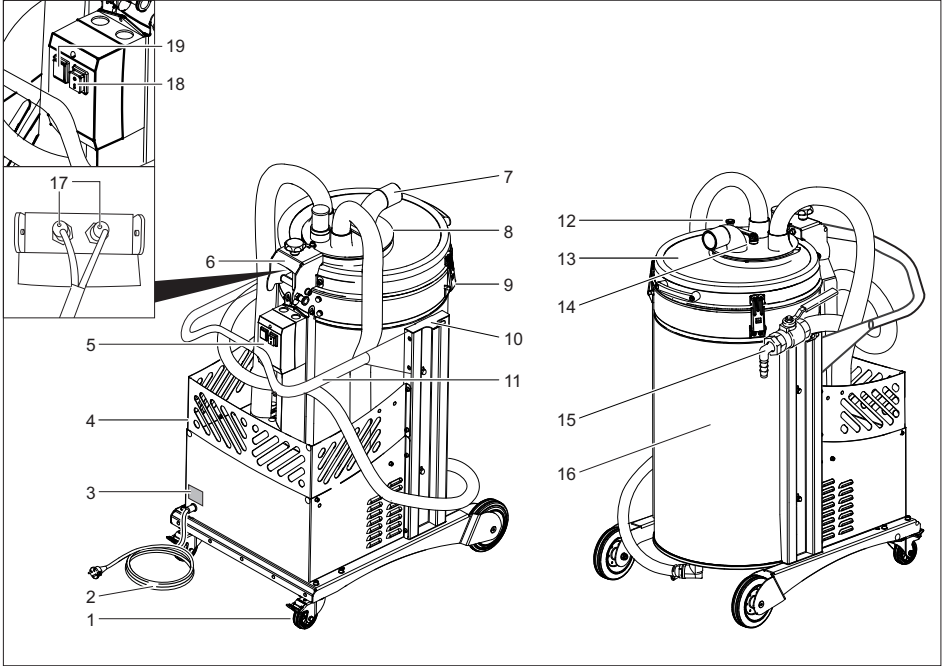
Hätätapauksessa

- ➔ Hätätapauksessa (esim. palavien materiaalien imemisen, oikosulun tai muun sähkövian yhteydessä) laite on kytkettävä pois päältä ja vedettävä virtapistoke irti.

Sähköliitäntä


- Jatkokaapelin käyttäminen ei ole sallittua.

Laitteen osat




- 1 Ohjauksrullat ja seisontajarru
- 2 Verkkoakaapeli
- 3 Tyypikilpi
- 4 Varustekori
- 5 Sähkölaiterasia
- 6 Sarana lukituspultilla
- 7 Imuletkuliitäntä
- 8 Vaihtventtiili
- 9 Lukitus
- 10 Kaapeli- ja letkusäilytys
- 11 Työntökahva
- 12 Vaihtventtiilin varmistuspuikko
- 13 Nestesäiliön kansi
- 14 Vaihtventtiilin polvivipu
- 15 Kuulahanalla varustettu paluuletku
- 16 Nestesäiliö
- 17 Merkkivalo Lähestymiskytkin
- 18 Päälle/pois -kytkin
- 19 Sähkörasian merkkivalo

Käyttöönotto

- Aseta laite toiminta-asentoon ja varmista laite tarvittaessa seisontajarruilla.
- Varmista, että suodatinkori on asetettu oikein paikoilleen.
- Avaa vaihtoventtiilin polvivipu.
- Kohota vaihtoventtiilin varmistuspuikkoa.
- Käännä vaihtoventtiili asentoon "Imukäyttö". 
- Päästä vaihtoventtiilin varmistuspuikko lukitukseen.
- Kiristä vaihtoventtiilin polvivipu.
- Työnnä imuletku imuletkuliitäntään.
- Aseta haluttu lisävaruste imuletkun päähän.

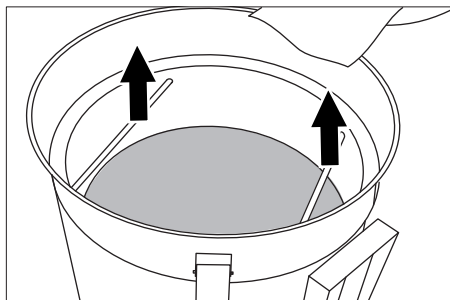
Käyttö

- Liitä virtapistoke pistorasiaan.
- Kytke laite päälle.
Sähkörasian merkkivalo vilkkuu täyttömäärävalvonnan lämpötila-anturin lämpenemisen aikana. 
Odota kunnes merkkivalot sammuvat ja imurbiinit käynnistyvät.
- Imuroi nesteet, lastut.

Huomautus: Kun nestesäiliö on täynnä, imurbiini kytkeytyy pois päältä ja sähkörasian merkkivalo syttyy. Suodatinkori ja nestesäiliö on tällöin tyhjennettävä ennen laitteen käytön jatkamista.

Kiinteiden aineiden suodatinkorin tyhjentäminen


- Kytke laite pois päältä.
- Avaa lukitukset.
- Vapauta saranan lukituspultti lukituksesta.
- Avaa nestesäiliön kansi täysin.
- Anna lukituspultin lukittautua uudelleen.



- Irrota ja tyhjennä suodatinkori.
- Aseta suodatinkori takaisin paikalleen, vapauta lukituspultti ja sulje kansi.
- Kiinnitä kiinnittimet ja huomioi kannen moitteeton istuvuus.
- Tyhjennä nestesäiliö.
- Hävitä tyhjennetty neste lakisäätteisten määräysten mukaisesti tai käytä neste uudelleen.

Huomautus: Täysinäinen suodatinkori pidentää painetyhjennysaikaa. Tyhjennysajan lyhentämiseksi, tyhjennä ensin suodatinkori.

Nestesäiliön tyhjentäminen

- Kytke laite pois päältä ja irrota sähköverkosta.
- Aja laite nesteen jätehuoltopisteelle.
- Avaa vaihtoventtiilin polvivipu.
- Kohota vaihtoventtiilin varmistuspuikkoa.
- Käännä vaihtoventtiili asentoon "Tyhjennys". 
- Päästä vaihtoventtiilin varmistuspuikko lukitukseen.
- Kiristä vaihtoventtiilin polvivipu.
- Liitä virtapistoke pistorasiaan.
- Kytke laite päälle.
- Johda tyhjennysletku jätehuoltopisteeseen ja avaa varovasti tyhjennysventtiili.
- Kun nestesäiliö on tyhjennetty, sulje tyhjennysletkun venttiili ja kytke laite pois päältä.
- Hävitä tyhjennetty neste lakisäätteisten määräysten mukaisesti tai käytä neste uudelleen.

Säiliön puhdistaminen

Huomautus: Vesiperusteisista jäähdytysvoiteluaineista johtuen, bakteerit voivat aiheuttaa laitteen saastumista. Nämä saastekerrostumat voivat tukkia suodatinkorin aukot ja väli tilat. Käytä kerrostumia poistossa soveliasta suojavaatetusta.

- Tyhjennä säiliö ja suodatinkori.
- Poista kerrostumat säiliöstä ja suodatinkorista.
- Hävitä kerrostumat, säiliön ja suodatinkorin sisällöt voimassa olevien määräysten mukaisesti.

Käytön lopettaminen

- Tyhjennä nestesäiliö.
- Tyhjennä kiinteiden aineiden suodatinkori.
- Kytke laite pois päältä päälle/pois päältä -kytkimellä.
- Poista varusteet ja huuhtelee ne tarvittaessa vedellä ja kuivaa ne.

Huomautus: Tyhjennä imuri jokaisen käytön jälkeen ja anna kuivua säiliön ollessa avattuna.

Kuljetus

⚠ VARO

Loukkaantumis- ja vahingoittumisvaara-vaara! Huomioi kuljetettaessa laitteen paino.

- Kun kuljetat laitetta ajoneuvoissa, varmista laite liukumisen ja kaatumisen varalta kulloinkin voimassa olevien ohjesääntöjen mukaisesti.

Säilytys

⚠ VARO

Loukkaantumis- ja vahingoittumisvaara-vaara! Huomioi säilytettäessä laitteen paino.

Tätä laitetta saa säilyttää vain sisätiloissa.

Hoito ja huolto

- Huuhtelee laite ja varusteet säännöllisin väliajoin puhtaalla nesteellä ja anna kuivua.

- Saastumisen estämiseksi, älä jätä las- tuja ja nesteitä laitteeseen.
- Avaa kansi pidempien käyttötaukojen ajaksi, jotta jäännöskosteus pääsee haihtumaan.

Häiriöapu

⚠ VAARA

Virtapistoke on vedettävä irti pistorasiasta ennen kaikkia laitteeseen kohdistuvia töitä.

⚠ VAARA

Anna asiantuntijan suorittaa kaikki sähkö- osia koskevat tarkastukset ja työt.

Moottori (imuturbiini) ei lähde käyntiin

- Nestesäiliö täynnä.
- Tyhjennä nestesäiliö.
- Tyhjennä suodatinkori.
- Ei sähköjännitettä.
- Tarkasta virransyötön pistorasia ja su- lake.
- Tarkasta laitteen verkkokaapeli ja verk- kopistoke.
- Täyttömääräanturi likaantunut.
- Puhdista täyttömääräanturi varovasti.
- Lähestymiskytkin väärin säädetty.
- Tarkasta lähestymiskytkimen positio (Lähestymiskytkimen merkkivalon pitää palaa).

Imukyky vähenee vähitellen

- Suulake, imuletku tai imuputki tukkeutu- nut.
- Tarkasta, puhdista varusteet.
- Suodatin likainen.
- Puhdista suodatin.

Nestesäiliön tyhjennys kestää liian kauan

- Poistoletku puserruksissa tai tukossa.
- Tarkasta / puhdista tyhjennysletku ja venttiili.

Sähkörasian merkkivalo palaa

Merkkivalo syttyy, kun säiliö on täynnä. Jos merkkivalo palaa säiliön ollessa tyhjä, ky- seessä on häiriö, jonka Kärcher-asiakas- palvelun pitää poistaa.

Asiakaspalvelu

Jos häiriötä ei voida poistaa, laite täytyy tarkastuttaa asiakaspalvelussa.

Takuu

Kussakin maassa ovat voimassa valtuuttamamme myyntiorganisaation julkaisemat takuuehdot. Materiaali- ja valmistusvirheitä aiheuttavat virheet laitteessa korjaamme takuuajana maksutta. Takuutapauksessa ota yhteys ostotositteen kanssa jällemyyntiimme tai lähimpään valtuutettuun huoltoon.

Varusteet ja varaosat

Toimitukseen ei kuulu varusteita. Varusteet on tilattava erikseen käyttötarkoituksen perusteella.

- Vain sellaisten lisävarusteiden ja varaosien käyttö on sallittua, jotka valmistaja on hyväksynyt. Alkuperäiset lisävarusteet ja varaosat takaavat, että laitetta voidaan käyttää turvallisesti ja häiriöttömästi.
- Tärkeimpien osien varaosaluettelo löytyy tämän käyttöohjeen lopusta.
- Saat lisätietoja varaosista osoitteesta www.karcher.fi, osiosta Huolto.

Varusteet koneitten puhdistamiseen	Tilausnro DN51
Imuletku, PU, 5m	6.906-786.0
Imusuulake, kuminen	6.902-146.0
Imusuulake, muovia	6.906-773.0
Imusuulake, kartiomainen	6.906-764.0

Varusteet lattioiden puhdistamiseen	Tilausnro DN51
Imuletku, PU, 5m	6.906-786.0
Kahvakäyrä, ruostumaton teräs	6.906-767.0
Imuputki, ruostumaton teräs (tarvitaan 2 kpl)	6.906-766.0
Lattiasuulake, 370mm	4.130-408.0

EU-

standardinmukaisuustodistus

Vakuutamme, että alla mainitut tuotteet vastaavat suunnittelultaan ja rakenteeltaan sekä valmistustavaltaan EU-direktiivien asianomaisia turvallisuus- ja terveysvaatimuksia. Jos tuotteeseen/tuotteisiin tehdään muutoksia, joista ei ole sovittu kanssamme, tämä vakuutus ei ole enää voimassa.

Tuote: Märkä- ja kuivaimuri

Tyyppi: 1.573-xxx

Yksiselitteiset EU-direktiivit

2006/42/EY (+2009/127/EY)

2004/108/EY

Sovelletut harmonisoidut standardit

EN 55014-1: 2006+A1: 2009+A2: 2011

EN 55014-2: 1997+A1: 2001+A2: 2008

EN 60335-1

EN 60335-2-69

EN 61000-3-2: 2006+A1: 2009+A2: 2009

EN 61000-3-3: 2013

EN 62233: 2008


Sovelletut kansalliset standardit

-

5.957-812

Allekirjoittaneet toimivat yrityksen johton puolesta ja sen valtuuttamina.


H. Jenner
CEO


S. Reiser
Head of Approval

Dokumentointivaltuutettu:

S. Reiser

Alfred Kärcher GmbH & Co. KG

Alfred-Kärcher-Str. 28 - 40

71364 Winnenden (Germany)

Puh.: +49 7195 14-0

Faksi: +49 7195 14-2212

Winnenden, 2015/03/01

Tekniset tiedot

		IVL 50/24-2
Verkköjännite	V	220-240
Taajuus	Hz	1~ 50-60
Teho	W	2400
Sulake (hidas)	A	16
Täyttömäärä neste	l	50
Suodatinkori kiinteille aineille	l	59
Tyhjennysaika	s	47
Ilmamäärä	l/s	2x 56
Alipaine	kPa (mbar)	23,5 (235)
Kotelointiluokka	--	I
Suojatyyppi	--	IPX4
Imuletkuliitانتä	Nimellissisä- halkaisija	51
Pituus x leveys x korkeus	mm	975 x 650 x 1260
Tyypillinen käyttöpaino	kg	89
Ulkoilman lämpötila	°C	-10...+40
Suhteellinen ilmankosteus	%	30...90
Mitatut arvot EN 60335-2-69 mukaisesti		
Äänenpainetaso L_{pA}	dB(A)	73
Epävarmuus K_{pA}	dB(A)	1
Käsi-käsivarsi värinäarvo	m/s ²	<2,5
Epävarmuus K	m/s ²	0,2

Verkkokaapeli	H07RN-F 3x1,5 mm ²	
	Osa-nro	Johdon pituus
EU	6.649-728.0	8 m



Πριν χρησιμοποιήσετε τη συσκευή σας για πρώτη φορά, διαβάστε αυτές τις πρωτότυπες οδηγίες χρήσης, ενεργήστε σύμφωνα με αυτές και κρατήστε τις για μελλοντική χρήση ή για τον επόμενο ιδιοκτήτη.

- Πριν από την πρώτη χρήση διαβάστε οπωσδήποτε τις υποδείξεις ασφαλείας αρ. 5.956-249!
- Η μη τήρηση των οδηγιών χρήσης, καθώς και των υποδείξεων ασφαλείας, μπορεί να προκαλέσει βλάβες στη συσκευή ή κινδύνους για τον χρήστη ή άλλα άτομα.
- Σε περίπτωση βλαβών κατά τη μεταφορά ειδοποιήστε αμέσως τον αντιπρόσωπό σας.

Πίνακας περιεχομένων

Προστασία περιβάλλοντος . . .	EL	1
Διαβάθμιση κινδύνων	EL	1
Χρήση σύμφωνα με τους κανονισμούς	EL	2
Σύμβολα στη συσκευή.	EL	2
Υποδείξεις ασφαλείας	EL	2
Στοιχεία συσκευής	EL	3
Έναρξη λειτουργίας.	EL	4
Χειρισμός	EL	4
Απενεργοποίηση	EL	5
Μεταφορά	EL	5
Αποθήκευση	EL	5
Φροντίδα και συντήρηση.	EL	5
Αντιμετώπιση βλαβών.	EL	5
Εγγύηση	EL	6
Εξαρτήματα και ανταλλακτικά .	EL	6
Δήλωση Συμμόρφωσης των Ε.Κ.	EL	7
Τεχνικά χαρακτηριστικά	EL	8

Προστασία περιβάλλοντος



Τα υλικά συσκευασίας είναι ανακυκλώσιμα. Μην πετάτε τις συσκευασίες στα οικιακά απορρίμματα, αλλά σε ειδικό σύστημα επαναχρησιμοποίησης.



Οι παλιές συσκευές περιέχουν ανακυκλώσιμα υλικά, τα οποία θα πρέπει να μεταφέρονται σε σύστημα επαναχρησιμοποίησης. Οι μπαταρίες, τα λάδια και παρόμοια υλικά δεν επιτρέπεται να καταλήγουν στο περιβάλλον. Για το λόγο αυτόν η διάθεση παλιών συσκευών πρέπει να γίνεται σε κατάλληλα συστήματα συλλογής.

Υποδείξεις για τα συστατικά (REACH)

Ενημερωμένες πληροφορίες για τα συστατικά μπορείτε να βρείτε στη διεύθυνση:

www.kaercher.com/REACH

Διαβάθμιση κινδύνων

⚠ ΚΙΝΔΥΝΟΣ

Για άμεσα επαπειλούμενο κίνδυνο, ο οποίος μπορεί να οδηγήσει σε σοβαρό τραυματισμό ή θάνατο.

⚠ ΠΡΟΕΙΔΟΠΟΙΗΣΗ

Για ενδεχόμενη επικίνδυνη κατάσταση, η οποία μπορεί να οδηγήσει σε σοβαρό τραυματισμό ή θάνατο.

⚠ ΠΡΟΣΟΧΗ

Υπόδειξη για μια ενδεχομένως επικίνδυνη κατάσταση, η οποία μπορεί να οδηγήσει σε ελαφρό τραυματισμό.

ΠΡΟΣΟΧΗ

Υπόδειξη για μια δυνητικά επικίνδυνη κατάσταση, η οποία μπορεί να έχει ως συνέπεια υλικές ζημιές.

Χρήση σύμφωνα με τους κανονισμούς

- Η συσκευή αυτή προορίζεται για αναρρόφηση μη καύσιμων και μη εκρηκτικών υγρών.
- Η συσκευή είναι κατάλληλη για την αναρρόφηση ελαιούχων υγρών, ψυκτικών και λιπαντικών υγρών και γρεζιών.
- Η συσκευή αυτή είναι κατάλληλη για βιομηχανική χρήση.
- Κάθε είδους διαφορετική χρήση θεωρείται ως μη ενδεδειγμένη.

Σύμβολα στη συσκευή



⚠ ΠΡΟΕΙΔΟΠΟΙΗΣΗ

Κίνδυνος σύνθλιψης κατά την ασφάλιση του δοχείου υγρού

Κατά το κλείδωμα, μην κρατάτε ποτέ τα χέρια σας ανάμεσα στο δοχείο υγρού και στο καπάκι.

Υποδείξεις ασφαλείας

⚠ ΚΙΝΔΥΝΟΣ

Προστατέψτε τη συσκευή από τη βροχή. Μην αποθηκεύετε τη συσκευή σε υπαίθριο χώρο.

⚠ ΠΡΟΕΙΔΟΠΟΙΗΣΗ

Η συσκευή δεν είναι κατάλληλη για αναρρόφηση επικίνδυνης σκόνης.

➔ Απενεργοποιήστε τη συσκευή μετά το πέρας της εργασίας και βγάλτε το φως από την πρίζα.

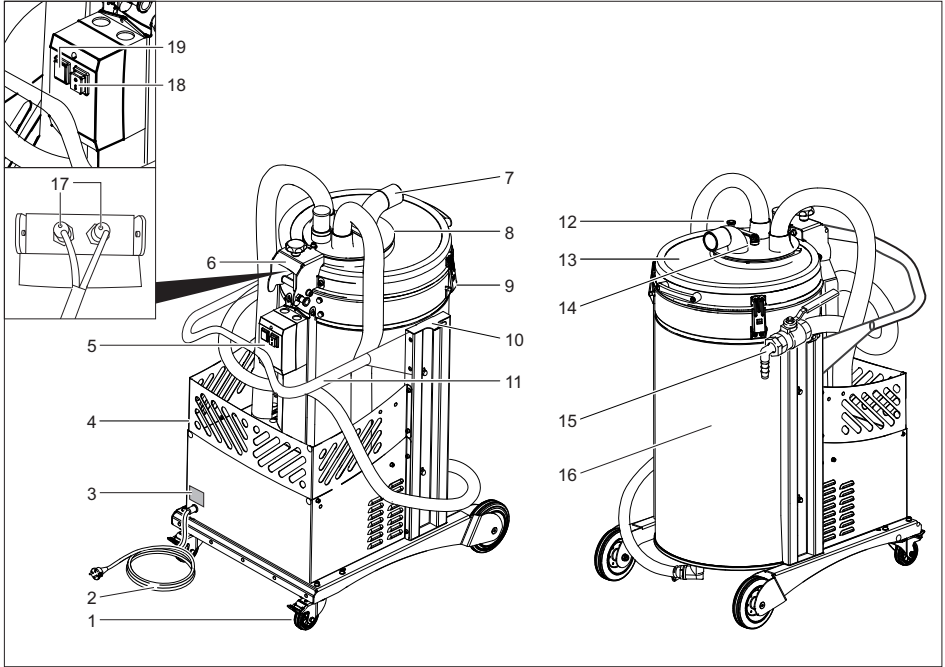
Σε περίπτωση εκτάκτου ανάγκης

➔ Σε περίπτωση εκτάκτου ανάγκης (π.χ. κατά την απορρόφηση εύφλεκτων υλικών, βραχυκύκλωμα ή άλλη ηλεκτρολογική βλάβη) απενεργοποιήστε τη συσκευή και βγάλτε την από την πρίζα.

Ηλεκτρική σύνδεση


- Δεν επιτρέπεται η χρήση καλωδίου προέκτασης.

Στοιχεία συσκευής



- 1 Τροχοί με φρένο ακινητοποίησης
- 2 Καλώδιο τροφοδοσίας
- 3 Πινακίδα τύπου
- 4 Καλάθι εξαρτημάτων
- 5 Ηλεκτρικός πίνακας
- 6 Μεντεσές με ασφαλιστικό μπουλόνι
- 7 Σύνδεση εύκαμπτου σωλήνα αναρρόφησης
- 8 Βαλβίδα μεταγωγής
- 9 Πώμα
- 10 Υποδοχή καλωδίου και ελαστικού σωλήνα
- 11 Λαβή μεταφοράς
- 12 Ασφαλιστικός πείρος της βαλβίδας μεταγωγής
- 13 Καπάκι του δοχείου υγρού
- 14 Αρθρωτός μοχλός βαλβίδας μεταγωγής
- 15 Σωλήνας επιστροφής με κρουνό
- 16 Δοχείο υγρών
- 17 Ενδεικτική λυχνία διακόπτη προσέγγισης
- 18 Διακόπτης ενεργοποίησης/απενεργοποίησης (On/Off)
- 19 Ενδεικτική λυχνία στον ηλεκτρικό πίνακα

Έναρξη λειτουργίας

- Τοποθετήστε τη συσκευή σε θέση εργασίας και, εάν χρειάζεται, ασφαλίστε την με το φρένο ακινητοποίησης.
- Βεβαιωθείτε ότι ο κάδος φίλτρου είναι σωστά τοποθετημένος.
- Ανοίξτε τον αρθρωτό μοχλό της βαλβίδας μεταγωγής.
- Σηκώστε τον ασφαλιστικό πείρο της βαλβίδας μεταγωγής.
- Περιστρέψτε τη βαλβίδα μεταγωγής στη θέση "Λειτουργία αναρρόφησης". 
- Στερεώστε τον ασφαλιστικό πείρο της βαλβίδας μεταγωγής.
- Σφίξτε τον αρθρωτό μοχλό της βαλβίδας μεταγωγής.
- Εισάγετε τον ελαστικό σωλήνα αναρρόφησης στον αντίστοιχο σύνδεσμο.
- Τοποθετήστε τα επιθυμητά εξαρτήματα στον ελαστικό σωλήνα αναρρόφησης.

Χειρισμός

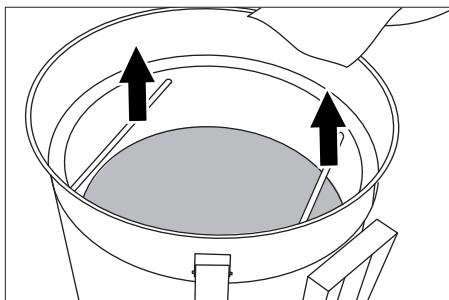
- Εισάγετε τον ρευματολήπτη στην πρίζα.
- Θέστε τη συσκευή σε λειτουργία. Κατά την προθέρμανση του θερμικού ανιχνευτή για παρακολούθηση της στάθμης πλήρωσης αναβοσβήνει η ενδεικτική λυχνία στον ηλεκτρικό πίνακα. Περιμένετε να σβήσει η ενδεικτική λυχνία και να ενεργοποιηθούν οι στρόβιλοι αναρρόφησης.
- Αναρροφήστε υγρά και ρινίσματα.

Υπόδειξη: Όταν γεμίσει το δοχείο υγρού, ο στρόβιλος αναρρόφησης απενεργοποιείται και η ενδεικτική λυχνία στον ηλεκτρικό πίνακα ανάβει μόνιμα. Πριν από την περαιτέρω χρήση της συσκευής πρέπει να αδειάσει ο κλωβός φίλτρου και το δοχείο υγρού.

Εκκένωση του κάδου φίλτρου για στερεά υλικά

- Απενεργοποιήστε τη συσκευή.
- Ανοίξτε τα μάνταλα.
- Απασφαλίστε το ασφαλιστικό μπουλόνι του μεντεσέ.


- Ανοίξτε εντελώς το καπάκι του δοχείου υγρού.
- Αφήστε τον πείρο ασφάλισης να κλειδώσει ξανά.



- Αφαιρέστε τον κάδο φίλτρου και αδειάστε τον.
- Τοποθετήστε ξανά το καλάθι φίλτρου, απασφαλίστε τον πείρο ασφάλισης και κλείστε το καπάκι.
- Στερεώστε τα μάνταλα και φροντίστε για την άριστη έδραση του καπακιού.
- Εκκενώστε το δοχείο υγρού.
- Διαθέστε ή επαναχρησιμοποιήστε το περιεχόμενο σύμφωνα με τις νομικές διατάξεις.

Υπόδειξη: Ο γεμάτος κάδος φίλτρου παρατείνει το χρόνο εκτόνωσης της πίεσης. Για να μειώσετε τη διάρκεια εκτόνωσης, αδειάστε προηγουμένως τον κάδο φίλτρου.

Εκκένωση του δοχείου υγρού

- Απενεργοποιήστε τη συσκευή και αποσυνδέστε την από το δίκτυο.
- Μεταφέρετε τη συσκευή στο χώρο διάθεσης του υγρού.
- Ανοίξτε τον αρθρωτό μοχλό της βαλβίδας μεταγωγής.
- Σηκώστε τον ασφαλιστικό πείρο της βαλβίδας μεταγωγής.
- Περιστρέψτε τη βαλβίδα μεταγωγής στη θέση "Εκκένωση". 
- Στερεώστε τον ασφαλιστικό πείρο της βαλβίδας μεταγωγής.
- Σφίξτε τον αρθρωτό μοχλό της βαλβίδας μεταγωγής.
- Εισάγετε τον ρευματολήπτη στην πρίζα.
- Θέστε τη συσκευή σε λειτουργία.

- Μεταφέρετε τον ελαστικό σωλήνα απορροής στο χώρο απόρριψης και ανοίξτε προσεκτικά τη βαλβίδα απορροής.
- Όταν αδειάσει το δοχείο υγρού, κλείστε τη βαλβίδα του ελαστικού σωλήνα απορροής και απενεργοποιήστε τη συσκευή.
- Διαθέστε ή επαναχρησιμοποιήστε το περιεχόμενο σύμφωνα με τις νομικές διατάξεις.

Καθαρισμός του δοχείου

Υπόδειξη: Τα ψυκτικά λιπαντικά με βάση το νερό μπορεί να προκαλέσουν βακτηριακή μόλυνση. Αυτές οι αποθέσεις μπορούν να φράξουν τα ανοίγματα των ενδιάμεσων χώρων του κάδου φίλτρου. Κατά την αφαίρεση χρησιμοποιείτε τον κατάλληλο προστατευτικό ρουχισμό.

- Αδειάστε το δοχείο και τον κάδο φίλτρου.
- Απομακρύνετε τις αποθέσεις το δοχείο και τον κάδο φίλτρου.
- Διαθέστε τις αποθέσεις και το περιεχόμενο του δοχείου και του κάδου φίλτρου σύμφωνα με τους ισχύοντες κανονισμούς.

Απενεργοποίηση

- Εκκενώστε το δοχείο υγρού.
- Αδειάστε τον κάδο φίλτρου για στερεά υλικά.
- Απενεργοποιήστε τη συσκευή από το διακόπτη ON/OFF.
- Αποσυναρμολογήστε το εξάρτημα και, εάν απαιτείται, ξεπλύνετε το με νερό και στεγνώστε το.

Υπόδειξη: Μετά από κάθε χρήση αδειάστε την ηλεκτρική σκούπα και αφήστε την να στεγνώσει με ανοικτό το δοχείο.

Μεταφορά

⚠ ΠΡΟΣΟΧΗ

Κίνδυνος τραυματισμού και βλάβης! Κατά τη μεταφορά λάβετε υπόψη το βάρος της συσκευής.

- Κατά τη μεταφορά με οχήματα, ασφαλίστε τη συσκευή έναντι ενδεχόμενης ολίσθησης και ανατροπής, σύμφωνα με τις εκάστοτε ισχύουσες κατευθυντήριες οδηγίες.

Αποθήκευση

⚠ ΠΡΟΣΟΧΗ

Κίνδυνος τραυματισμού και βλάβης! Κατά την αποθήκευση λάβετε υπόψη το βάρος της συσκευής.

Η συσκευή αυτή μπορεί να αποθηκεύεται μόνο σε εσωτερικούς χώρους.

Φροντίδα και συντήρηση

- Ξεπλένετε τακτικά τη συσκευή και τα εξαρτήματά της με καθαρό υγρό και αφήνετέ τα να στεγνώσουν.
- Για να αποφύγετε τη μόλυνση, μην αφήνετε ρινίσματα και υγρά να εισέλθουν στη συσκευή.
- Σε περίπτωση παρατεταμένης αδράνειας, ανοίξτε το καπάκι για να διοχετεύσετε προς τα έξω την υπολειπόμενη υγρασία

Αντιμετώπιση βλαβών

⚠ ΚΙΝΔΥΝΟΣ

Πριν από όλες τις εργασίες στη συσκευή, απενεργοποιήστε τη συσκευή και τραβήξτε το φως από την πρίζα.

⚠ ΚΙΝΔΥΝΟΣ

Αναθέστε όλους τους ελέγχους και τις εργασίες σε ηλεκτρικά εξαρτήματα σε εξειδικευμένο ηλεκτρολόγο.

Ο κινητήρας (στρόβιλος αναρρόφησης) δεν λειτουργεί

- Γεμισμένο δοχείο υγρού.
- Αδειάστε το δοχείο υγρού.
- Αδειάστε τον κάδο φίλτρου.
- Δεν υπάρχει ηλεκτρική τάση.
- Ελέγξτε την πρίζα και την ασφάλεια της παροχής ρεύματος.
- Ελέγξτε το καλώδιο τροφοδοσίας και το φως της συσκευής.
- Ο αισθητήρας στάθμης πλήρωσης είναι λερωμένος.

- ➔ Καθαρίστε προσεκτικά τον αισθητήρα στάθμης πλήρωσης.
- Λανθασμένη ρύθμιση του διακόπτη προσέγγισης.
- ➔ Ελέγξτε τη θέση του διακόπτη προσέγγισης (η ενδεικτική λυχνία ενός διακόπτη προσέγγισης πρέπει να ανάψει).

Η αναρροφητική ισχύς μειώνεται σταδιακά

- Βουλωμένο ακροφύσιο, ελαστικός σωλήνας αναρρόφησης ή σωλήνας αναρρόφησης.
- ➔ Ελέγξτε, καθαρίστε τα εξαρτήματα.
- Το φίλτρο είναι λερωμένο.
- ➔ Καθαρίστε το φίλτρο.

Η εκκένωση του δοχείου υγρού διαρκεί πολύ

- Ο ελαστικός σωλήνας απορροής είναι συμπιεσμένος ή φραγμένος.
- ➔ Ελέγξτε / καθαρίστε τον ελαστικό σωλήνα απορροής και τη βαλβίδα.

Η ενδεικτική λυχνία στον ηλεκτρικό πίνακα ανάβει

Η ενδεικτική λυχνία ανάβει, όταν το δοχείο είναι γεμάτο. Όταν ανάβει η ενδεικτική λυχνία σε κενό δοχείο, υπάρχει βλάβη που πρέπει να αποκατασταθεί από την υπηρεσία εξυπηρέτησης πελατών της Kärcher.

Υπηρεσία εξυπηρέτησης πελατών

Αν δεν διορθωθεί η βλάβη, πρέπει να γίνει έλεγχος της συσκευής από την υπηρεσία εξυπηρέτησης πελατών.

Εγγύηση

Σε κάθε χώρα ισχύουν οι όροι εγγύησης που εκδόθηκαν από την αρμόδια εταιρία μας προώθησης πωλήσεων. Αναλαμβάνουμε τη δωρεάν αποκατάσταση οποιασδήποτε βλάβης στη συσκευή σας, εφόσον οφείλεται σε αστοχία υλικού ή κατασκευαστικό σφάλμα, εντός της προθεσμίας που ορίζεται στην εγγύηση. Σε περίπτωση που επιθυμείτε να κάνετε χρήση της εγγύησης, παρακαλούμε απευθυνθείτε με την απόδειξη αγοράς στο κατάστημα από το οποίο

προμηθευτήκατε τη συσκευή ή στην πλησιέστερη εξουσιοδοτημένη υπηρεσία τεχνικής εξυπηρέτησης πελατών μας.

Εξαρτήματα και ανταλλακτικά

Στο παραδοτέο υλικό δεν περιλαμβάνεται κανένα εξάρτημα. Τα εξαρτήματα πρέπει να παραγγελθούν ξεχωριστά ανάλογα με τη χρήση.

- Επιτρέπεται να χρησιμοποιούνται μόνο εξαρτήματα και ανταλλακτικά, τα οποία έχουν την έγκριση του κατασκευαστή. Τα γνήσια αξεσουάρ και ανταλλακτικά παρέχουν την εγγύηση της ασφαλούς και άψογης λειτουργίας της μηχανής.
- Μία επιλογή των ανταλλακτικών που χρειάζονται συχνότερα θα βρείτε στο τέλος των οδηγιών χρήσης.
- Περισσότερες πληροφορίες σχετικά με τα ανταλλακτικά μπορείτε να λάβετε στη διεύθυνση www.kaercher.com, τομέας Εξυπηρέτησης.

Εξοπλισμός καθαρισμού μηχανημάτων	Κωδ. παραγωγείας DN51
Ελαστικός σωλήνας αναρρόφησης, PU, 5m	6.906-786.0
Ακροφύσιο αναρρόφησης, καουτσούκ	6.902-146.0
Ακροφύσιο αναρρόφησης, πλαστικό	6.906-773.0
Ακροφύσιο αναρρόφησης, κωνικό	6.906-764.0
Εξοπλισμός καθαρισμού δαπέδου	Κωδ. παραγωγείας DN51
Ελαστικός σωλήνας αναρρόφησης, PU, 5m	6.906-786.0
Γωνία, ανοξείδωτος χάλυβας	6.906-767.0
Σωλήνας αναρρόφησης, ανοξείδωτος χάλυβας (απαιτούνται 2)	6.906-766.0
Ακροφύσιο δαπέδου, 370mm	4.130-408.0

Δήλωση Συμμόρφωσης των Ε.Κ.

Δια της παρούσης δηλώνουμε ότι το μηχάνημα που χαρακτηρίζεται παρακάτω, με βάση τη σχεδίαση και την κατασκευή του, υπό τη μορφή που διατίθεται στην αγορά, πληροί στις σχετικές βασικές απαιτήσεις ασφαλείας και υγιεινής των οδηγίων της ΕΚ. Η παρούσα δήλωση παύει να ισχύει σε περίπτωση τροποποιήσεων του μηχανήματος χωρίς προηγούμενη συνεννόηση μαζί μας.

Προϊόν: Ηλεκτρική σκούπα υγρής και ξηρής αναρρόφησης

Τύπος: 1.573-xxx

Σχετικές οδηγίες των Ε.Κ.

2006/42/ΕΚ (+2009/127/ΕΚ)

2004/108/ΕΚ

Εφαρμοσθέντα εναρμονισμένα πρότυπα

EN 55014-1: 2006+A1: 2009+A2: 2011

EN 55014-2: 1997+A1: 2001+A2: 2008

EN 60335-1

EN 60335-2-69

EN 61000-3-2: 2006+A1: 2009+A2: 2009

EN 61000-3-3: 2013

EN 62233: 2008

Εφαρμοσθέντα εθνικά πρότυπα

-

5.957-812

Οι υπογράφωντες ενεργούν κατ' εντολή του και με εξουσιοδότηση της διεύθυνσης της επιχείρησης.



H. Jenner
CEO



S. Reiser
Head of Approbation

Υπεύθυνος τεκμηρίωσης:

S. Reiser

Alfred Karcher GmbH & Co. KG
Alfred-Karcher-Str. 28 - 40
71364 Winnenden (Germany)
Τηλ.: +49 7195 14-0
Φαξ: +49 7195 14-2212

Winnenden, 2015/03/01

Τεχνικά χαρακτηριστικά

		IVL 50/24-2
Τάση ηλεκτρικού δικτύου	V	220-240
Συχνότητα	Hz	1~ 50-60
Ισχύς	W	2400
Ασφάλεια (αδρανής)	A	16
Ποσότητα πλήρωσης υγρού	l	50
Καλάθι φίλτρου για στερεά υλικά	l	59
Διάρκεια εκκένωσης	s	47
Ποσότητα αέρα	l/s	2x 56
Υποπίεση	kPa (mbar)	23,5 (235)
Κατηγορία προστασίας	--	I
Είδος προστασίας	--	IPX4
Σύνδεση ελαστικού σωλήνα αναρρόφησης	Ονομαστικό μήκος	51
Μήκος x Πλάτος x Ύψος	mm	975 x 650 x 1260
Τυπικό βάρος λειτουργίας	kg	89
Θερμοκρασία περιβάλλοντος	°C	-10...+40
Σχετική ατμοσφαιρική υγρασία	%	30...90
Μετρούμενες τιμές κατά EN 60335-2-69		
Επιτρεπόμενη στάθμη ηχητικής ισχύος L_{pA}	dB(A)	73
Αβεβαιότητα K_{pA}	dB(A)	1
Κραδασμοί στο χέρι/στο βραχίονα	m/s ²	<2,5
Αβεβαιότητα K	m/s ²	0,2

Καλώδιο τροφοδοσίας δικτύου	H07RN-F 3x1,5 mm ²	
	Αριθ. ανταλλ.	Μήκος καλωδίου
EU	6.649-728.0	8 m



Cihazın ilk kullanımından önce bu orijinal kullanma kılavuzunu okuyun, bu kılavuza göre davranın ve daha sonra kullanım veya cihazın sonraki sahiplerine vermek için bu kılavuzu saklayın.

- İlk kullanımdan önce, 5.956-249 numaralı güvenlik uyarılarını mutlaka okuyun!
- Kullanım kılavuzunun ve emniyet uyarılarının dikkate alınmaması halinde cihazda hasar, kullanıcıda ve diğer kişilerde tehlike oluşabilir.
- Nakliye hasarlarını hemen yetkili satıcıya bildirin.

İçindekiler

Çevre koruma	TR	1
Tehlike kademeleri	TR	1
Kurallara uygun kullanım	TR	2
Cihazdaki semboller	TR	2
Güvenlik uyarıları	TR	2
Cihaz elemanları	TR	3
İşletime alma	TR	4
Kullanımı	TR	4
Kullanım dışında	TR	5
Taşıma	TR	5
Depolama	TR	5
Koruma ve Bakım	TR	5
Arızalarda yardım	TR	5
Garanti	TR	6
Aksesuarlar ve yedek parçalar	TR	6
AB uygunluk bildirisi	TR	6
Teknik Bilgiler	TR	7

Çevre koruma



Ambalaj malzemeleri geri dönüştürülebilir. Ambalaj malzemelerini evinizin çöpüne atmak yerine lütfen tekrar kullanılabilircekleri yerlere gönderin.



Eski cihazlarda, yeniden değerlendirme işlemine tabi tutulması gereken değerli geri dönüşüm malzemeleri bulunmaktadır. Aküler, yağ ve benzeri maddeler doğaya ulaşmamalıdır. Bu nedenle eski cihazları lütfen öngörülen toplama sistemleri aracılığıyla imha edin.

İçindekiler hakkında uyarılar (REACH)

İçindekiler hakkında ayrıntılı bilgileri bulabileceğiniz adres:

www.kaercher.com/REACH

Tehlike kademeleri

⚠ TEHLİKE

Ağır bedensel yaralanmalar ya da ölüme neden olan direkt bir tehlike için.

⚠ UYARI

Ağır bedensel yaralanmalar ya da ölüme neden olabilecek olası tehlikeli bir durum için.

⚠ TEDBİR

Hafif yaralanmalara neden olabilecek olası tehlikeli bir duruma yönelik uyarı.

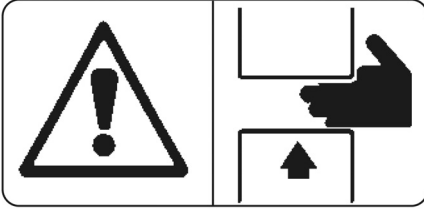
DIKKAT

Maddi hasarlara neden olabilecek olası tehlikeli bir duruma yönelik uyarı.

Kurallara uygun kullanım

- Bu cihaz, yanıcı olmayan ve patlama tehlikesi bulunmayan sıvıların emilmesi için üretilmiştir.
- Bu cihaz, yağ içeren sıvılar, soğutma yapı maddeleri ve talaşların emilmesi için uygundur.
- Bu cihaz sanayi amaçlı kullanım için uygundur.
- Diğer her türlü kullanımı kurallara uygun olmayan kullanım olarak görülmelidir.

Cihazdaki semboller



⚠ UYARI

Sıvı deposunu kilitletirken ezilme tehlikesi.

Kilitleme sırasında sıvı deposu ve kapak arasına ellerinizi kesinlikle sokmayın.

Güvenlik uyarıları

⚠ TEHLİKE

Cihazı yağmurdan koruyun. Açık alanda saklamayın.

⚠ UYARI

Cihaz tehlikeli tozların emilmesi için uygun değildir.

→ Çalışmayı tamamladıktan sonra cihazı kapatın ve elektrik fişini çekin.

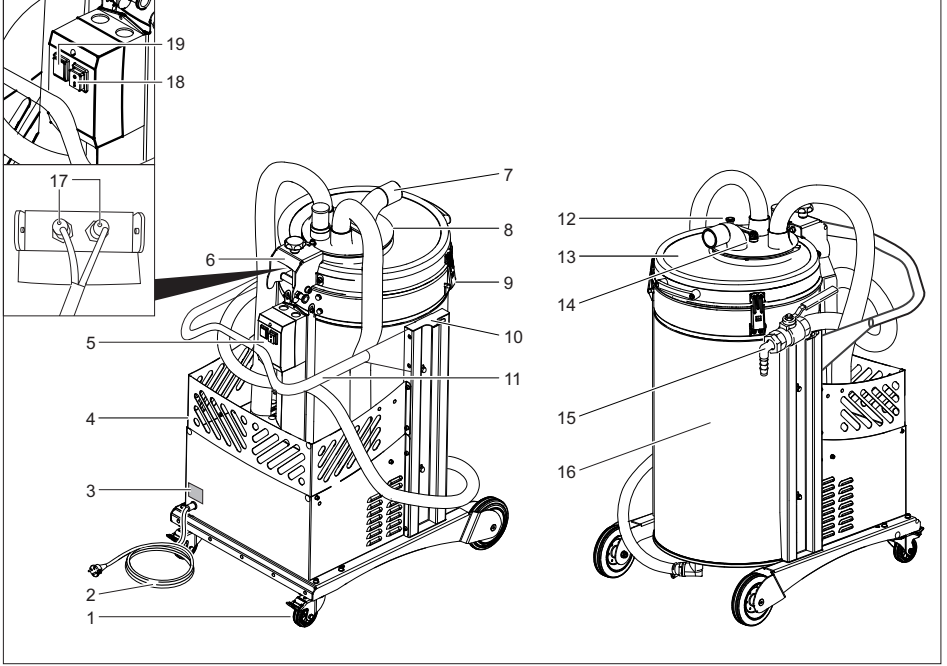
Acil durumlarda

→ Acil durumlarda (Örn.:yanıcı maddelerin emilişinde, kısa devrede veya başka elektrik arızalarında) cihazı kapatın ve fişini çekin.

Elektrik bağlantısı


– Bir uzatma kablosunun kullanılmasına izin verilmemektedir.

Cihaz elemanları




- 1 Park freniyle birlikte manevra makaraları
- 2 Elektrik kablosu
- 3 Tip levhası
- 4 Aksesuar sepeti
- 5 Elektrik kutusu
- 6 Kilit pimli menteşe
- 7 Emme hortumu bağlantısı
- 8 Çift yönlü valf
- 9 Kilit
- 10 Kablo ve hortum saklama
- 11 itme yayı
- 12 Çift yönlü valfin emniyet pimi
- 13 Sıvı deposunun kapağı
- 14 Çift yönlü valfin mafsallı kolu
- 15 Bilyeli vanalı geri besleme hortumu
- 16 Sıvı deposu
- 17 Yaklaşma şalteri kontrol lambası
- 18 Açma/kapama düğmesi
- 19 Elektrik kutusundaki kontrol lambası

İşletime alma

- Cihazı çalışma pozisyonuna getirin, gerekirse park frenleri ile emniyete alın.
- Filtre sepetinin kurallara uygun olarak yerleştirilmiş olduğundan emin olun.
- Çift yönlü valfin mafsallı kolunu kaldırın.
- Çift yönlü valfin emniyet pimini kaldırmın.
- Çift yönlü valfi "Süpürme modu" konumuna getirin. 
- Çift yönlü valfin emniyet pimini kilitleyin.
- Çift yönlü valfin mafsallı kolunu sıkın.
- Emme hortumunu emme hortumu bağlantısına takın.
- İstedığınız aksesuarı emme hortumuna takın.

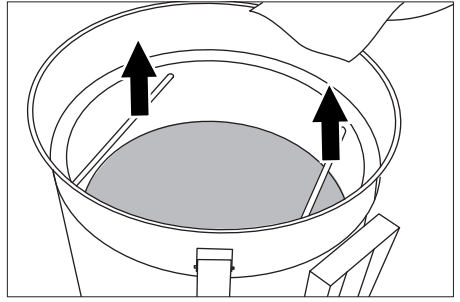
Kullanımı

- Elektrik fişini prize takın.
- Cihazı açın.
Dolum seviyesi denetimi için kullanılan termik sonda ısınırken elektrik kutusundaki kontrol lambası yanıp söner. Kontrol lambası söne kadar bekleyin ve emme türbinini çalıştırın. 
- Sıvıları, talaşları süpürün.

Not:Sıvı deposu doluyorsa, emme türbini kapatılır ve elektrik kutusundaki kontrol lambası sürekli olarak yanar. Cihazın kullanılmaya devam etmesinden önce filtre sepeti ve sıvı deposu boşaltılmalıdır.

Katı madde filtre sepetinin boşaltılması


- Cihazı kapatın.
- Kilidi açın.
- Menteşedeki kilit piminin kilidini açın.
- Sıvı deposunun kapağını tamamen açın.
- Kilit pimini yerine oturtun.



- Filtre sepetini çıkartın ve boşaltın.
- Filtre sepetini tekrar yerine takın, kilit piminin kilidini açın ve kapağı kapatın.
- Kilitleri sabitleyin ve kapağın kusursuz şekilde oturmasına dikkat edin.
- Sıvı deposunu boşaltın.
- İçeriği, yasal düzenlemelere göre tasfiye edin veya yeniden kullanın.

Not:Dolu bir filtre sepeti basıncın boşaltılmasını uzatır. Boşaltma süresini kısaltmak için önce filtre sepetini boşaltın.

Sıvı deposunun boşaltılması

- Cihazı kapatın ve şebekeden ayırın.
- Cihazı, sıvı tahliye tertibatına götürün.
- Çift yönlü valfin mafsallı kolunu açın.
- Çift yönlü valfin emniyet pimini kaldırmın.
- Çift yönlü valfi "Boşaltma" konumuna getirin. 
- Çift yönlü valfin emniyet pimini kilitleyin.
- Çift yönlü valfin mafsallı kolunu sıkın.
- Elektrik fişini prize takın.
- Cihazı açın.
- Tahliye hortumunu tasfiye düzeneğine sokun ve tahliye valfini dikkatlice açın.
- Sıvı deposunu boşalttıktan sonra, tahliye hortumundaki valfi ve cihazı kapatın.
- İçeriği, yasal düzenlemelere göre tasfiye edin veya yeniden kullanın.

Deponun temizlenmesi

- Not:** Su bazlı soğutma yağı maddeleri nedeniyle bakteriler oluşabilir. Bu tortular, filtre sepetinin açıklıkları ve ara bölmelerini tıkkayabilir. Temizleme sırasında uygun koruyucu giysi giyiniz.
- Depoyu ve filtre sepetini boşaltın.

- Tortuları depodan ve filtre sepetinden temizleyin.
- Tortuları, deponun ve filtre sepetinin içindekileri geçerli talimatlara göre tasfiye edin.

Kullanım dışında

- Sıvı deposunu boşaltın.
- Katı madde filtre sepetini boşaltın.
- Cihazı Açma/Kapama düğmesi ile kapatın.
- Aksesuarları sökün ve gerekirse su ile iyice temizleyip kurutun.

Not: Süpürgeyi her kullanımdan sonra boşaltın ve depo açıkken kurutun.

Taşıma

⚠ **TEDBİR**

Yaralanma ve hasar tehlikesi! Taşıma sırasında cihazın ağırlığına dikkat edin.

- Araçlarda taşıma sırasında, cihazı geçerli yönetmeliklere göre kaymaya ve devrilmeye karşı emniyete alın.

Depolama

⚠ **TEDBİR**

Yaralanma ve hasar tehlikesi! Depolama sırasında cihazın ağırlığına dikkat edin.

Bu cihaz sadece iç mekanlarda depolanmalıdır.

Koruma ve Bakım

- Cihazı ve aksesuarları temiz sıvıyla ve düzenli aralıklarla yıkayın ve kurutun.
- Bakteri oluşmasını önlemek için, talaşları ve sıvıları cihazda bırakmayın.
- Uzun çalışma aralarında, artık nemi boşaltmak için kapağı açık bırakın.

Arızalarda yardım

⚠ **TEHLİKE**

Cihazdaki tüm çalışmalardan önce cihazı kapatın ve elektrik fişini çekin.

⚠ **TEHLİKE**

Elektrik parçalarında yapılacak tüm kontroller ve çalışmalar uzman kişilerce yapılmalıdır.

Motoru (Emme türbini) çalışmıyor

- Sıvı deposu dolu.
- Sıvı deposunu boşaltın.
- Filtre sepetini boşaltın.
- Cihaza elektrik gelmiyor.
- Akım beslemesinin prizini ve sigortasını kontrol edin.
- Cihazın elektrik kablosunu ve elektrik fişini kontrol edin.
- Doluluk seviyesi sondası kirlenmiş.
- Doluluk seviyesi sondasını dikkatlice temizleyin.
- Yaklaşma şalterinin ayarı değişmiş.
- Yaklaşma şalterinin pozisyonunu kontrol edin (bir yaklaşma şalterinin kontrol lambası yanmalıdır).

Emme gücü düşmektedir

- Meme, emme hortumu ya da emme borusu tıkanmış.
- Kontrol edin, aksesuarı temizleyin.
- Filtre kirlenmiş.
- Filtreyi temizleyin.

Sıvı deposunun boşaltılması çok uzun sürüyor

- Tahliye hortumu ezilmiş ya da tıkanmış.
- Tahliye hortumu ve valfi kontrol edin / temizleyin.

Elektrik kutusundaki kontrol lambası yanar

Kontrol lambası sadece depo doluyken yanıyor. Kontrol lambası depo boşken yanarsa, Kärcher tarafından giderilmesi gereken bir arıza mevcuttur.

Müşteri hizmeti

Arızanın giderilememesi durumunda, cihaz müşteri hizmetleri tarafından kontrol edilmelidir.

Garanti

Her ülkede yetkili distribütörümüz tarafından verilmiş garanti şartları geçerlidir. Garanti süresi içinde cihazınızda oluşan muhtemel hasarları, arızanın kaynağı üretim veya malzeme hatası olduğu sürece ücretsiz olarak karşılıyoruz. Garanti hakkınızdan yararlanmanızı gerektiren bir durum olduğu zaman, ilgili faturanız ile birlikte satıcınıza veya size en yakın yetkili servisimize başvurunuz.

Aksesuarlar ve yedek parçalar

Teslimat kapsamında hiçbir aksesuar bulunmamaktadır. Aksesuarlar, uygulamaya göre ayrı olarak sipariş edilmelidir.

- Sadece üretici tarafından onaylanmış aksesuar ve yedek parçalar kullanılmaktadır. Orijinal aksesuar ve orijinal yedek parçalar, cihazın güvenli ve arızasız bir biçimde çalışmasının güvencesidir.
- En sık kullanılan yedek parça çeşitlerini kullanım kılavuzunun sonunda bulabilirsiniz.
- Yedek parçalar hakkında diğer bilgileri, www.kaercher.com adresindeki Servis bölümünden alabilirsiniz.

Makine temizliği aksesuarı	Sipariş No. DN51
Süpürme hortumu, PU, 5m	6.906-786.0
Emme memesi, kauçuk	6.902-146.0
Emme memesi, plastik	6.906-773.0
Emme memesi, konik	6.906-764.0
Zemin temizleme aksesuarı	Sipariş No. DN51
Süpürme hortumu, PU, 5m	6.906-786.0
Manifold, paslanmaz çelik	6.906-767.0
Süpürme borusu, paslanmaz (2 adet gerekmektedir)	6.906-766.0
Taban memesi, 370mm	4.130-408.0

AB uygunluk bildirisi

İşbu belge ile aşağıda tanımlanan makinenin konsepti ve tasarımı ve tarafımızdan piyasaya sürülen modeliyle AB yönetmeliklerinin temel teşkil eden ilgili güvenlik ve sağlık yükümlülüklerine uygun olduğunu bildiririz. Onayımız olmadan cihazda herhangi bir değişiklik yapılması durumunda bu beyan geçerliliğini yitirir.

Ürün: Kuru ve yaş elektrikli süpürge

Tip: 1.573-xxx

İlgili AB yönetmelikleri

2006/42/EG (+2009/127/EG)

2004/108/EG

Kullanılmış olan uyumlu standartlar

EN 55014–1: 2006+A1: 2009+A2: 2011

EN 55014–2: 1997+A1: 2001+A2: 2008

EN 60335–1

EN 60335–2–69

EN 61000–3–2: 2006+A1: 2009+A2: 2009

EN 61000–3–3: 2013

EN 62233: 2008


Kullanılmış ulusal standartlar

-

5.957-812

İmzası bulunanlar, işletme yönetimi adına ve işletme yönetimi tarafından verilen vekaletle dayanarak işlem yapar.


H. Jenner
CEO


S. Reiser
Head of Approbation

Dokümantasyon yetkilisi:

S. Reiser

Alfred Kärcher GmbH & Co. KG

Alfred-Kärcher-Str. 28 - 40

71364 Winnenden (Germany)

Tel.: +49 7195 14-0

Faks: +49 7195 14-2212

Winnenden, 2015/03/01

Teknik Bilgiler

		IVL 50/24-2
Şebeke gerilimi	V	220-240
Frekans	Hz	1~ 50-60
Güç	W	2400
Sigorta (gecikmeli)	A	16
Sıvı doldurma miktarı	l	50
Katı madde filtre sepeti	l	59
Boşaltma süresi	s	47
Hava miktarı	l/s	2x 56
Vakum	kPa (mbar)	23,5 (235)
Koruma sınıfı	--	I
Koruma şekli	--	IPX4
Süpürme hortumu bağlantısı	Nominal genişlik	51
Uzunluk x Genişlik x Yükseklik	mm	975 x 650 x 1260
Tipik çalışma ağırlığı	kg	89
Çevre sıcaklığı	°C	-10...+40
Bağıl nem	%	30...90
60335-2-69'a göre belirlenen değerler		
Ses basıncı seviyesi L_{pA}	dB(A)	73
Güvensizlik K_{pA}	dB(A)	1
EI-kol titreşim değeri	m/s^2	<2,5
Güvensizlik K	m/s^2	0,2

Elektrik kablosu	H07RN-F 3x1,5 mm ²	
	Parça No.	Kablo uzunluğu
EU	6.649-728.0	8 m



Перед первым применением вашего прибора прочитайте

эту оригинальную инструкцию по эксплуатации, после этого действуйте соответственно и сохраните ее для дальнейшего пользования или для следующего владельца.

- Перед первым вводом в эксплуатацию обязательно прочтите указания по технике безопасности № 5.956-249!
- При несоблюдении инструкции и указаний по технике безопасности пылесос может выйти из строя, а для оператора и других лиц возникает риск получения травмы.
- При повреждениях, полученных во время транспортировки, немедленно свяжитесь с продавцом.

Оглавление

Защита окружающей среды	RU	1
Степень опасности	RU	1
Использование по назначению	RU	2
Символы на приборе	RU	2
Указания по технике безопасности	RU	2
Элементы прибора	RU	3
Начало работы	RU	4
Управление	RU	4
Вывод из эксплуатации	RU	5
Транспортировка	RU	5
Хранение	RU	5
Уход и техническое обслуживание	RU	5
Помощь в случае неполадок	RU	5
Гарантия	RU	6
Принадлежности и запасные детали	RU	6
Заявление о соответствии ЕС	RU	7
Технические данные	RU	8

Защита окружающей среды

	Упаковочные материалы пригодны для вторичной переработки. Пожалуйста, не выбрасывайте упаковку вместе с бытовыми отходами, а сдайте ее в один из пунктов приема вторичного сырья.
	Старые приборы содержат ценные перерабатываемые материалы, подлежащие передаче в пункты приемки вторичного сырья. Аккумуляторы, масло и иные подобные материалы не должны попадать в окружающую среду. Поэтому утилизируйте старые приборы через соответствующие системы приемки отходов.

Инструкции по применению компонентов (REACH)

Актуальные сведения о компонентах приведены на веб-узле по следующему адресу:

www.kaercher.com/REACH

Степень опасности

⚠ **ОПАСНОСТЬ**

Для непосредственно грозящей опасности, которая приводит к тяжелым увечьям или к смерти.

⚠ **ПРЕДУПРЕЖДЕНИЕ**

Для возможной потенциально опасной ситуации, которая может привести к тяжелым увечьям или к смерти.

⚠ **ОСТОРОЖНО**

Указание на потенциально опасную ситуацию, которая может привести к получению легких травм.

ВНИМАНИЕ

Указание относительно возможной потенциально опасной ситуации, которая может повлечь материальный ущерб.

Использование по назначению

- Данный прибор предназначен для всасывания негорючих и взрывобезопасных жидкостей.
- Прибор не предназначен для всасывания маслосодержащих, смазывающе-охлаждающих жидкостей и опилок.
- Данный прибор пригоден для промышленного применения.
- Любое другое применение рассматривается как нецелесообразное.

Символы на приборе



△ ПРЕДУПРЕЖДЕНИЕ

Опасность заземления при запирании резервуара для жидкости

Ни в коем случае во время запирания не держать руки между резервуаром для жидкости и крышкой.

Указания по технике безопасности

△ ОПАСНОСТЬ

Защитайте прибор от попадания на него дождя. Не хранить на открытом воздухе.

△ ПРЕДУПРЕЖДЕНИЕ

Прибор не приспособлен для всасывания опасной пыли.

→ После завершения работ выключить прибор и вынуть штепсельную вилку.

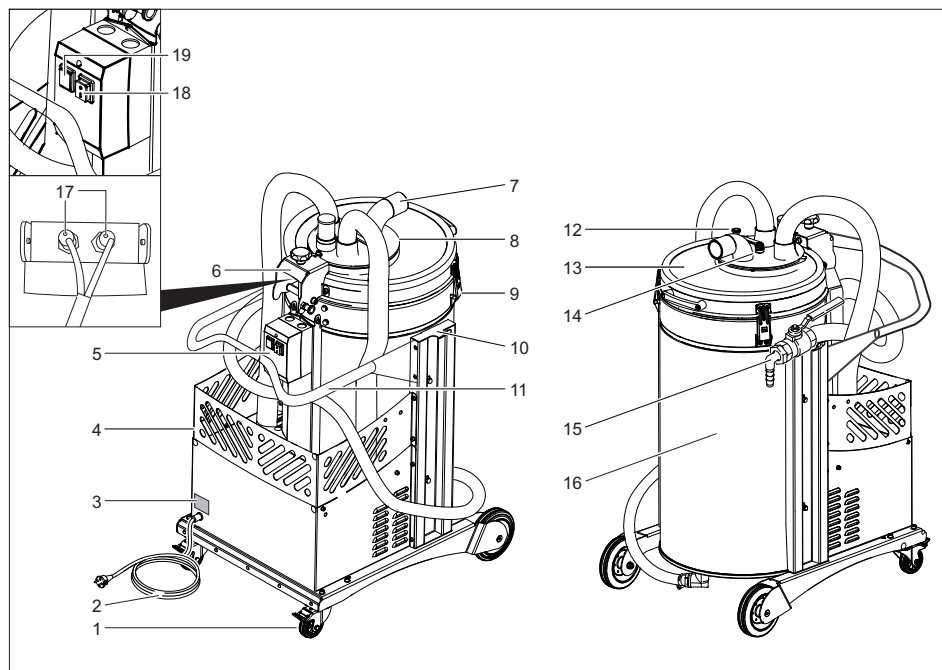
В случае возникновения аварийной ситуации

→ В экстренных случаях (например, при попадании в прибор горючих веществ, коротком замыкании или прочих сбоях электросистемы) прибор следует выключить, а сетевой шнур вытащить из сети.

Электрическое подключение


– Использование удлинителей запрещено.

Элементы прибора




- | | | | |
|----|---|----|--------------------------------------|
| 1 | Управляющие ролики со стояночным тормозом | 18 | Выключатель Вкл/Выкл |
| 2 | Сетевой шнур | 19 | Контрольный индикатор на электрощите |
| 3 | Заводская табличка с данными | | |
| 4 | Корзина для принадлежностей | | |
| 5 | Распределительный щит | | |
| 6 | Шарнир с фиксаторами | | |
| 7 | Элемент подключения всасывающего шланга | | |
| 8 | Переключающий клапан | | |
| 9 | Блокировка | | |
| 10 | Место укладки для кабеля/шланга | | |
| 11 | Ведущая дуга | | |
| 12 | Предохранительный штифт переключающего клапана | | |
| 13 | Крышка резервуара для жидкости | | |
| 14 | Переключающий клапан с коленчатым рычагом | | |
| 15 | Возвратный шланг с шаровым краном | | |
| 16 | Резервуар для жидкости | | |
| 17 | Контрольный индикатор "Бесконтактный переключатель" | | |

Начало работы

- Поставить прибор в рабочую позицию, при необходимости зафиксировать стояночным тормозом.
 - Убедиться, что фильтрующий элемент установлен надлежащим образом.
 - Открыть коленчатый рычаг переключающего клапана.
 - Приподнять предохранительный штифт переключающего клапана.
 - Перевести переключающий клапан в положение „Режим всасывания“.
- 
- Вставить предохранительный штифт переключающего клапана до щелчка.
 - Затянуть коленчатый рычаг переключающего клапана.
 - Вставить всасывающий шланг в свой разъем.
 - Надеть необходимый аксессуар на всасывающий шланг.

Управление

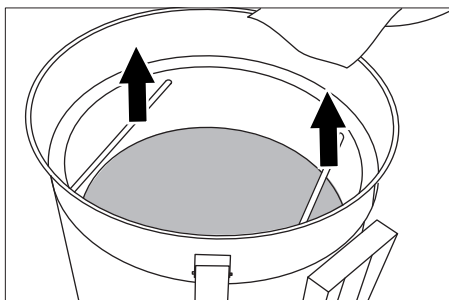
- Вставить сетевую штепсельную вилку в розетку.
 - Включить аппарат.
- Во время нагрева термодатчика для регулировки уровня наполнения загорается контрольный индикатор на электрощите. Дождаться выключения контрольного индикатора и начала работы всасывающей турбины.
- 
- Всасывание жидкости и опилок.

Примечание: При заполнении резервуара для жидкости отключается всасывающая турбина и контрольный индикатор на электрощите начинает светиться постоянно. Перед следующим применением устройства следует опорожнить корзину фильтра и резервуар для жидкости.

Опорожнить фильтрующий элемент для твердых веществ

- Выключите прибор.
- Открыть замки.


- Разблокировать фиксаторы на шарнире.
- Полностью открыть крышку резервуара для жидкости.
- Снова зафиксировать стопорный винт.



- Вынуть фильтрующий элемент и опорожнить его.
- Заново установить фильтрующий элемент, разблокировать стопорный болт и закрыть крышку.
- Закрепить стяжки и проследить за безупречной посадкой крышки.
- Удалить содержимое из резервуара для жидкости.
- Утилизировать или повторно использовать содержимое согласно действующим предписаниям.

Указание: Заполненная корзина фильтра продлевает процесс сброса давления. Для сокращения продолжительности сброса давления следует вначале опорожнить корзину фильтра.

Удалить содержимое из резервуара для жидкости

- Выключить прибор и отсоединить его от сети.
 - Подсоединить прибор к устройству утилизации жидких отходов.
 - Открыть коленчатый рычаг переключающего клапана.
 - Приподнять предохранительный штифт переключающего клапана.
 - Перевести переключающий клапан в положение „Опорожнение“.
- 

- Вставить предохранительный штифт переключающего клапана до щелчка.
- Затянуть коленчатый рычаг переключающего клапана.
- Вставить сетевую штепсельную вилку в розетку.
- Включить аппарат.
- Подсоединить сливной шланг к устройству утилизации и осторожно открыть спускной клапан.
- После опорожнения резервуара закрыть клапан на сливном шланге и выключить прибор.
- Утилизировать или повторно использовать содержимое согласно действующим предписаниям.

Очистка бака

Указание: По причине использования смазывающе-охлаждающих жидкостей может возникнуть бактериальное заражение. Бактериальные отложения могут привести к засорению отверстий и полостей корзины фильтра. Удаление загрязнений следует проводить в защитной одежде.

- Опустошить резервуар и фильтрующий элемент.
- Удалить отложения из резервуара и фильтрующего элемента.
- Отложения, содержимое резервуара и фильтрующего элемента утилизировать в соответствии с действующими предписаниями.

Вывод из эксплуатации

- Удалить содержимое из резервуара для жидкости.
- Опорожнить фильтрующий элемент для твердых веществ.
- Выключить аппарат выключателем Вкл./Выкл.
- Снять принадлежности и при необходимости прополоскать и высушить.

Указание: Опорожнять пылесос после каждого применения и проводить просушку с открытым резервуаром.

Транспортировка

⚠ ОСТОРОЖНО

Опасность получения травм и повреждений! При транспортировке следует обратить внимание на вес устройства.

- При перевозке аппарата в транспортных средствах следует учитывать действующие местные государственные нормы, направленные на защиту от скольжения и опрокидывания.

Хранение

⚠ ОСТОРОЖНО

Опасность получения травм и повреждений! При хранении следует обратить внимание на вес устройства.

Это устройство разрешается хранить только во внутренних помещениях.

Уход и техническое обслуживание

- Регулярно промывать прибор и принадлежности свежей водой и высушивать.
- Во избежание заражения бактериями не оставлять в приборе опилки и жидкости
- При длительных перерывах в работе следует оставлять крышку открытой для устранения остаточной влажности

Помощь в случае неполадок

⚠ ОПАСНОСТЬ

Перед проведением любых работ с прибором, выключить прибор и вытянуть штепсельную вилку.

⚠ ОПАСНОСТЬ

Все проверки и работы с электрическими частями должны осуществляться специалистом.

Двигатель (всасывающая турбина) не включается

- Заполнить резервуар для жидкости.
- ➔ Удалить содержимое из резервуара для жидкости.
- ➔ Опорожнить фильтрующий элемент.
- Отсутствует электрическое напряжение.
- ➔ Проверить штепсельную розетку и предохранитель системы электропитания.
- ➔ Проверить сетевой кабель и штепсельную вилку устройства.
- Указатель уровня загрязнен.
- ➔ Осторожно очистить датчик уровня.
- Переместить бесконтактный переключатель.
- ➔ Проверить положение бесконтактного переключателя (контрольный индикатор "Бесконтактный переключатель" должен светиться).

Всасывающая мощность постепенно снижается

- Забилась форсунка, всасывающий шланг или всасывающая труба.
- ➔ Проверить, очистить принадлежность.
- Фильтр загрязнен.
- ➔ Чистка фильтра.

Слишком длительное опорожнение резервуара для жидкости

- Сливной шланг передавлен или засорен.
- ➔ Проверить / очистить сливной шланг и клапан.

Контрольный индикатор на электрощитке светится

Если резервуар наполнен, загорается контрольный индикатор. Если контрольный индикатор горит при пустом резервуаре, это указывает на наличие неисправности, которую необходимо устранить с помощью сервисной службы фирмы "Kärcher".

Сервисная служба

Если неисправность не удается устранить, прибор необходимо отправить на проверку в сервисную службу.

Гарантия

В каждой стране действуют соответствующие гарантийные условия, изданные уполномоченной организацией сбыта нашей продукции в данной стране. Возможные неисправности прибора в течение гарантийного срока мы устраняем бесплатно, если причина заключается в дефектах материалов или ошибках при изготовлении. В случае возникновения претензий в течение гарантийного срока просьба обращаться, имея при себе чек о покупке, в торговую организацию, продавшую вам прибор или в ближайшую уполномоченную службу сервисного обслуживания.

Дата выпуска отображается на заводской табличке в закодированном виде. При этом отдельные цифры имеют следующее значение::

Пример: 30190
3 год выпуска
0 столетие выпуска
1 десятилетие выпуска
9 вторая цифра месяца выпуска
0 первая цифра месяца выпуска

Таким образом, в данном примере код 30190 означает дату выпуска 09/(2)013.

Принадлежности и запасные детали

Принадлежности в объем поставки не входят. Необходимые в зависимости от предполагаемой работы принадлежности следует заказывать отдельно.

- Разрешается использовать только те принадлежности и запасные части, использование которых было одобрено изготовителем. Использование оригинальных принадлежностей и запчастей гарантирует Вам надежную и бесперебойную работу прибора.

- Выбор наиболее часто необходимых запчастей вы найдете в конце инструкции по эксплуатации.
- Дальнейшую информацию о запчастях вы найдете на сайте www.kaercher.com в разделе Service.

Принадлежности для мойки машин	№ заказа: DN51
Всасывающий шланг, PU, 5 м	6.906-786.0
Всасывающее сопло, резина	6.902-146.0
Всасывающее сопло, пластик	6.906-773.0
Всасывающее сопло, коническое	6.906-764.0
Принадлежности для чистки пола	№ заказа: DN51
Всасывающий шланг, PU, 5 м	6.906-786.0
Колено, нерж. сталь	6.906-767.0
Всасывающая трубка, нержавеющая сталь (требуется 2 штуки)	6.906-766.0
Насадка для пола, 370 мм	4.130-408.0

Заявление о соответствии ЕС

Настоящим мы заявляем, что нижеуказанный прибор по своей концепции и конструкции, а также в осуществленном и допущенном нами к продаже исполнении отвечает соответствующим основным требованиям по безопасности и здоровью согласно директивам ЕС. При внесении изменений, не согласованных с нами, данное заявление теряет свою силу.

Продукт Пылесос для мокрой и сухой чистки

Тип: 1.573-xxx

Основные директивы ЕС

2006/42/ЕС (+2009/127/ЕС)

2004/108/ЕС

Примененные гармонизированные нормы

EN 55014–1: 2006+A1: 2009+A2: 2011

EN 55014–2: 1997+A1: 2001+A2: 2008

EN 60335–1

EN 60335–2–69

EN 61000–3–2: 2006+A1: 2009+A2: 2009

EN 61000–3–3: 2013

EN 62233: 2008


Примененные внутригосударственные нормы

-

5.957-812

Нижеподписавшиеся лица действуют по поручению и по доверенности руководства предприятия.


H. Jenner
CEO


S. Reiser
Head of Approbation

уполномоченный по документации:
S. Reiser

Alfred Kaercher GmbH & Co. KG

Alfred-Kaercher-Str. 28 - 40

71364 Winnenden (Germany)

Тел.: +49 7195 14-0

Факс: +49 7195 14-2212

Winnenden, 2015/03/01

Технические данные

		IVL 50/24-2
Напряжение сети	В	220-240
Частота	Гц	1~ 50-60
Параметры	Вт	2400
Предохранитель (инертный)	А	16
Заправочный объем жидкости	л	50
Фильтрующий элемент для твердых веществ	л	59
Продолжительность процесса опорожнения	s	47
Количество воздуха	л/с	2x 56
Нижнее давление	кПа (мбар)	23,5 (235)
Класс защиты	--	I
Тип защиты	--	IPX4
Гнездо для подключения всасывающего шланга	Номиналь- ный диаметр	51
Длина x ширина x высота	мм	975 x 650 x 1260
Типичный рабочий вес	кг	89
Окружающая температура	°С	-10...+40
Относительная влажность воздуха	%	30...90
Значение установлено согласно стандарту EN 60335-2-69		
Уровень шума дБ _а	дБ(А)	73
Опасность К _{РА}	дБ(А)	1
Значение вибрации рука-плечо	м/с ²	<2,5
Опасность К	м/с ²	0,2

Сетевой шнур	H07RN-F 3x1,5 mm ²	
	№ детали	Длина шнура
EU	6.649-728.0	8 м



A készülék első használata előtt olvassa el ezt az eredeti használati utasítást, ez alapján járjon el és tartsa meg a későbbi használatra vagy a következő tulajdonos számára.

- Az első üzembevétel előtt mindenképpen olvassa el az 5.956-249 sz. biztonsági utasításokat!
- A gépkönyv és a biztonságtechnikai utasítások be nem tartása esetén a készülék megromolhat és veszélybe kerülhet annak kezelője, illetve más személyek.
- Szállítási sérülések esetén azonnal tájékoztassa a kereskedőt.

Tartalomjegyzék

Környezetvédelem	HU	1
Veszély fokozatok	HU	1
Rendeltetésszerű használat . .	HU	2
Szimbólumok a készüléken . .	HU	2
Biztonsági tanácsok	HU	2
Készülék elemek	HU	3
Üzembevétel	HU	4
Használat	HU	4
Üzemen kívül helyezés	HU	5
Szállítás	HU	5
Tárolás	HU	5
Ápolás és karbantartás	HU	5
Segítség üzemzavar esetén . .	HU	5
Garancia	HU	6
Tartozékok és alkatrészek . . .	HU	6
EK konformitási nyilatkozat . .	HU	7
Műszaki adatok	HU	8

Környezetvédelem



A csomagolási anyagok újrahasznosíthatók. Kérjük, ne dobja a csomagolást a házi szemétkbe, hanem vigye el egy újrahasznosító helyre.



A használt készülékek értékes újrahasznosítható anyagokat tartalmaznak, amelyeket újrahasznosító helyen kell elhelyezni. Az elemeknek, olajnak és hasonló anyagoknak nem szabad a környezetbe kerülni. Ezért kérjük, a használt készülékeket megfelelő gyűjtőrendszeren keresztül távolítsa el.

Megjegyzések a tartalmazott anyagokkal kapcsolatban (REACH)

Aktuális információkat a tartalmazott anyagokkal kapcsolatban a következő címen talál:

www.kaercher.com/REACH

Veszély fokozatok

⚠ **VESZÉLY**

Azonnal fenyegető veszély, amely súlyos testi sérüléshez vagy halálhoz vezet.

⚠ **FIGYELMEZTETÉS**

Esetlegesen veszélyes helyzet, amely súlyos testi sérüléshez vagy halálhoz vezethet.

⚠ **VIGYÁZAT**

Figyelmeztetés esetlegesen veszélyes helyzetre, amely könnyű sérüléshez vezethet.

FIGYELEM

Lehetséges veszélyes helyzetre való figyelmeztetés, amely anyagi kárhoz vezethet.

Rendeltetészerű használat

- Ez a készülék nem éghető és nem robbanásveszélyes folyadékok felszívására készült.
- Ez a készülék olajtartalmú folyadékok, hűtő-kenőanyagok és forgács felszívására alkalmas.
- A készülék csak ipari használatra alkalmas.
- Minden ilyen használat nem rendeltetészerűnek minősül.

Szimbólumok a készüléken



⚠ FIGYELMEZTETÉS

Zúzóveszély a folyadéktartály bezárásakor.

Bezáráskor semmiképpen ne tartsa a kezét a folyadéktartály és a fedél között.

Biztonsági tanácsok

⚠ VESZÉLY

A készüléket védje az esőtől. Ne tárolja kültéren.

⚠ FIGYELMEZTETÉS

A készülék nem alkalmas veszélyes porok felszívására.

- ➔ A készüléket a munka befejezése után kapcsolja ki és húzza ki a hálózati csatlakozót.

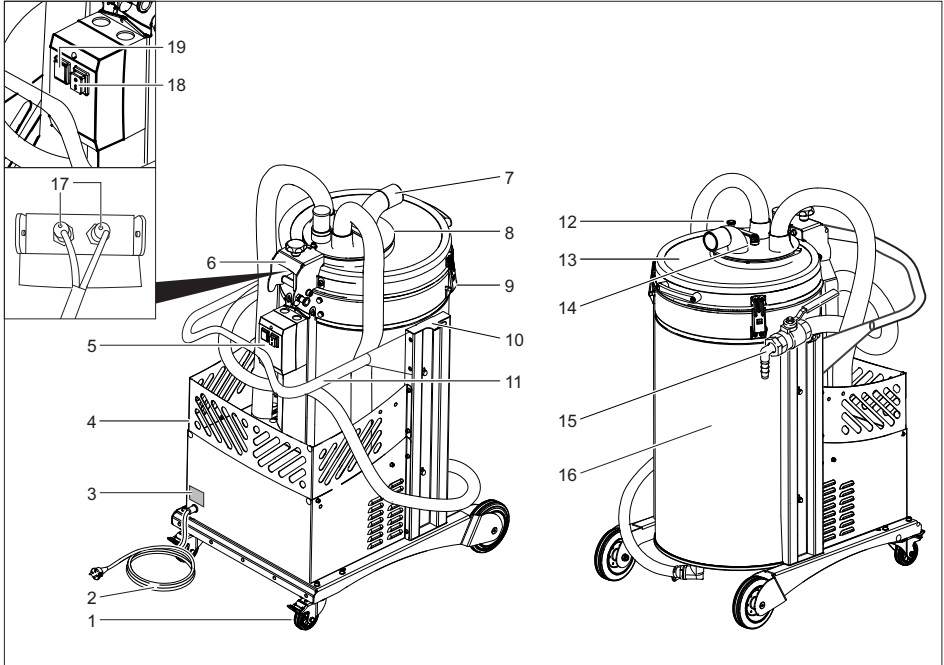
Vészhelyzetben

- ➔ Vészhelyzetben (pl. éghető anyagok beszívása esetén, rövidzárlat vagy más elektromos hiba esetén) kapcsolja ki a készüléket és húzza ki a hálózati dugót.

Elektromos csatlakozás


- Hosszabbító kábel használata nem megengedett.

Készülék elemek



- 1 Kormánygörgő rögzítőfékkel
- 2 Hálózati kábel
- 3 Típustábla
- 4 Tartozék kosár
- 5 Elektromos szekrény
- 6 Sarokvas rögzítőcsappal
- 7 Szívótömlő-csatlakozó
- 8 Átkapcsoló szelep
- 9 Fedél
- 10 Kábel- és tömlőtároló
- 11 Tolókengyel
- 12 Az átkapcsoló szelep biztosító pecekje
- 13 A folyadéktartály fedele
- 14 Könyökemelő átkapcsoló szelep
- 15 Visszavezető tömlő gömbcsappal
- 16 Folyadéktartály
- 17 Közelítő kapcsoló ellenőrzőlámpa
- 18 Be/Ki kapcsoló
- 19 Ellenőrzőlámpa az elektromos szekrényen

Üzembevétel

- A készüléket helyezze munkapozícióba, ha szükséges biztosítsa rögzítőfékkel.
- Győződjön meg róla, hogy a szűrőkosár szabályszerűen van-e behelyezve.
- Az átkapcsoló szelep könyökkarját kinyitni.
- Az átkapcsoló szelep biztosító pecekjét megemelni.
- Az átkapcsoló szelepet „Szívóüzem” állásra fordítani. 
- Az átkapcsoló szelep biztosító pecekjét bekattintani.
- Az átkapcsoló szelep könyökkarját megfeszíteni.
- Dugja be a szívócsövet a szívócső csatlakozásba.
- Helyezze fel a kívánt tartozékot a szívócsőre.

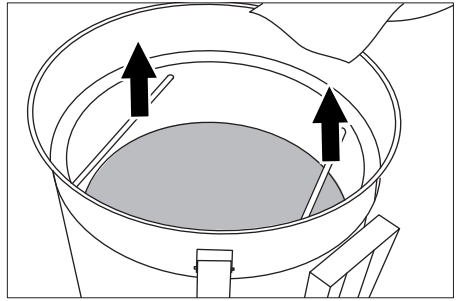
Használat

- Dugja be a hálózati dugót a dugaljba.
- Kapcsolja be a készüléket.
A hőérzékelő felhúzása közben a töltési szint felügyelet ellenőrző-lámpája villog az elektromos szekrényen. Várjon, amíg kialszik az ellenőrzőlámpa és utána indítsa a szívóüzemet.
- Folyadékot, forgácsot felszívni.

Megjegyzés: Ha a folyadék tartály megtelt, a szívóturbina kikapcsol és az ellenőrzőlámpa az elektromos szekrényen folyamatosan világít. A készülék további használata előtt a szűrőkosarat és a folyadék tartályt ki kell üríteni.

A szilárd anyagok szűrőkosarának kiürítése


- A készüléket ki kell kapcsolni.
- Nyissa ki a fedelet.
- A rögzítőcsapot a sarokvasnál kioldani.
- Teljesen nyissa ki a folyadék tartály fedelét.
- A rögzítőcsapot ismét pattantsa be.



- Vegye ki és ürítse ki a szűrőkosarat.
- Helyezze vissza a szűrőkosarat, oldja ki a rögzítőcsapot és zárja be a fedelet.
- A rögzítse a zárat és ügyeljen a fedél kifogástalan ülésére.
- A folyadék tartály ürítése.
- A tartalmat a törvényi előírásoknak megfelelően ártalmatlanítani vagy újrahasznosítani.

Megjegyzés: A tele szűrőkosár lassítja a nyomáscsökkentést. A kiürítési idő csökkentéséhez először ürítse ki a szűrőkosarat.

Folyadék tartály kiürítése

- Kapcsolja ki a készüléket és húzza ki a hálózatról.
- A készülékkel a folyadék ártalmatlanító berendezéshez hajtani.
- Az átkapcsoló szelep könyökkarját kinyitni.
- Az átkapcsoló szelep biztosító pecekjét megemelni.
- Az átkapcsoló szelepet „Kiürítés” állásra fordítani. 
- Az átkapcsoló szelep biztosító pecekjét bekattintani.
- Az átkapcsoló szelep könyökkarját megfeszíteni.
- Dugja be a hálózati dugót a dugaljba.
- Kapcsolja be a készüléket.
- A leeresztő tömlőt az ártalmatlanító berendezéshez vezetni és a leeresztő szelepet óvatosan kinyitni.
- A folyadék tartály kiürítése után a leeresztő tömlő szelepét bezárni és a készüléket kikapcsolni.

- A tartalmat a törvényi előírásoknak megfelelően ártalmatlanítani vagy újrahasznosítani.

Tartály tisztítása

Megjegyzés:A vizes alapú hűtő-kenőanyag miatt bakteriális fertőzés léphet fel. Ezek a lerakódások a szűrőkosár nyílásait és köztes helyeit elzárhatják. Eltávolításakor viseljen megfelelő védőruházatot.

- Tartályt és a szűrőkosarat kiüríteni.
- A lerakódásokat a tartályból és a szűrőkosárból eltávolítani.
- A lerakódásokat, a tartály- és szűrőkosár tartalmát az érvényes előírásoknak megfelelően eltávolítani.

Üzemen kívül helyezés

- A folyadéktartály ürítése.
- A szilárd anyagok szűrőkosarát kiüríteni.
- A készüléket a Be/Ki kapcsolóval kapcsolja ki.
- A tartozékokat leszerelni, szükség esetén kiöblíteni és megszáritani.

Megjegyzés: A porszívót minden használat után kiüríteni és nyitott tartállyal száradni hagyni.

Szállítás

⚠ VIGYÁZAT

Sérülés- és rongálódásveszély! Szállítás esetén vegye figyelembe a készülék súlyát.

- Járművel történő szállítás esetén a készüléket az adott irányelveknek megfelelően kell csúsztatni és borulás ellen biztosítani.

Tárolás

⚠ VIGYÁZAT

Sérülés- és rongálódásveszély! Tárolás esetén vegye figyelembe a készülék súlyát. Ezt a készüléket csak beltéri helyiségben szabad tárolni.

Ápolás és karbantartás

- A készüléket és a tartozékokat rendszeres időközönként friss folyadékkal kiöblíteni és száradni hagyni.
- A fertőzés elkerülése érdekében ne hagyja a forgácsot és a folyadékokat a készülékben
- Hosszabb üzemszünetek esetén nyissa ki a fedelet és a hagyja kiszáradni a maradék nedvességet

Segítség üzemzavar esetén

⚠ VESZÉLY

A készüléken történő bármiféle munka előtt kapcsolja ki a készüléket és húzza ki a hálózati csatlakozót.

⚠ VESZÉLY

Az elektromos alkatrészek minden ellenőrzését és az ezeken végzett munkát csak szakember végezheti.

Motor (szívóturbina) nem indul

- A folyadéktartály megtöltve.
- Folyadéktartályt kiüríteni.
- Szűrőkosarat kiüríteni.
- Nincs elektromos feszültség.
- A dugaljat és az áramellátás biztonságát ellenőrizni.
- A készülék hálózati kábelét és hálózati csatlakozóját ellenőrizni.
- A szintérzékelő szennyezett.
- Óvatosan tisztítsa meg a szintérzékelőt.
- A közelítő kapcsoló el van állítva.
- A közelítő kapcsoló helyzetét ellenőrizni (a közelítő kapcsoló ellenőrzőlámpájának világítani kell).

Szívóerő fokozatosan alábbhagy

- Eltömődött a szívófej, a szívótömlő vagy a szívócső.
- Ellenőrizze, tisztítsa ki a tartozékokat.
- A szűrő szennyeződött.
- Tisztítsa meg a szűrőt.

A folyadéktartály kiürítse hosszan tart

- A leeresztő tömlő össze van nyomódva vagy el van záródva.
- ➔ A leeresztő tömlőt és a szelepet ellenőrizni / tisztítani.

Az ellenőrzőlámpa az elektromos szekrényen világít

A jelzőlámpa világít, ha a tartály megtelt. Ha a jelzőlámpa üres tartály esetén világít, akkor üzemzavar áll fenn, amelyet a Kärcher szerviz szolgáltatnak kell elhárítani.

Szerviz

Ha a hibát nem lehet elhárítani, akkor a készüléket a szervizzel kell ellenőriztetni.

Garancia

Minden országban az illetékes forgalmazónk által kiadott garancia feltételek érvényesek. Az esetleges üzemzavarokat az Ön készülékén a garancia lejártáig költségmentesen elhárítjuk, amennyiben anyag- vagy gyártási hiba az oka. Garanciális esetben kérjük, forduljon a vásárlást igazoló bizonylattal kereskedőjéhez vagy a legközelebbi hivatalos szakszervizhez.

Tartozékok és alkatrészek

A szállítmány nem tartalmaz tartozékokat. A konkrét alkalmazási esettől függően a tartozékokat külön kell megrendelni.

- Csak olyan tartozékokat és alkatrészeket szabad használni, amelyeket a gyártó jóváhagyott. Az eredeti tartozékok és az eredeti alkatrészek, biztosítják azt, hogy a készüléket biztonságosan és zavartalanul lehessen üzemeltetni.
- Az üzemeltetési útmutató végén talál egy válogatást a legtöbbször szükséges alkatrészekről.
- További információkat az alkatrészekről a www.kaercher.com címen talál a 'Service' oldalakon.

Tartozékok a géptisztításhoz	Megrendelési szám DN51
Szívótömlő, PU, 5 m	6.906-786.0
Szívófej, gumi	6.902-146.0
Szívófej, műanyag	6.906-773.0
Szívófej, kúp alakú	6.906-764.0

Tartozékok a padlótisztításhoz	Megrendelési szám DN51
Szívótömlő, PU, 5 m	6.906-786.0
Könyökcső, nemesacél	6.906-767.0
Szívócső, nemesacél (2x szükséges)	6.906-766.0
Padlófej, 370 mm	4.130-408.0

EK konformitási nyilatkozat

Ezennel tanúsítjuk, hogy az alábbiakban megnevezett gép tervezése és építési módja alapján az általunk forgalomba hozott kivitelben megfelel az EK irányelvek vonatkozó, alapvető biztonsági és egészségügyi követelményeinek. A gép jóváhagyásunk nélkül történő módosítása esetén ez a nyilatkozat elveszti érvényességét. A készülék megfelel az EU-ban és Magyarországon (HU) harmonizált szabványoknak.

Termék: Nedves- és szárazporszívó

Típus: 1.573-xxx

Vonatkozó európai közösségi irányelvek:

2006/42/EK (+2009/127/EK)

2004/108/EK

Alkalmazott harmonizált szabványok:

EN 55014–1: 2006+A1: 2009+A2: 2011

EN 55014–2: 1997+A1: 2001+A2: 2008

EN 60335–1

EN 60335–2–69

EN 61000–3–2: 2006+A1: 2009+A2: 2009

EN 61000–3–3: 2013

EN 62233: 2008

Alkalmazott összehangolt normák:

-

5.957-812

Alulírottak az ügyvezetés megbízásából és felhatalmazásával lépnek fel.



H. Jenner
CEO



S. Reiser
Head of Approbation

A dokumentációért felelős személy:

S. Reiser

Alfred Kärcher GmbH & Co. KG

Alfred-Kärcher-Str. 28 - 40

71364 Winnenden (Germany)

Tel.: +49 7195 14-0

Fax: +49 7195 14-2212

Winnenden, 2015/03/01

Műszaki adatok

		IVL 50/24-2
Hálózati feszültség	V	220-240
Frekvencia	Hz	1~ 50-60
Teljesítmény	W	2400
Elektromos biztosíték (lomha)	A	16
Folyadék töltési szintje	l	50
A szilárd anyagok szűrőkosara	l	59
Kiürítési idő	s	47
Levegő mennyiség	l/s	2x 56
Nyomáshiány	kPa (mbar)	23,5 (235)
Védelmi osztály	--	I
Védelmi fokozat	--	IPX4
Szívótömlő csatlakozó	Névleges át- mérő	51
hosszúság x szélesség x magasság	mm	975 x 650 x 1260
Tipikus üzemi súly	kg	89
Környezeti hőmérséklet	°C	-10...+40
Relatív levegő páratartalom	%	30...90
Az EN 60335-2-69 szerint megállapított értékek		
Hangnyomás szint L_{pA}	dB(A)	73
Bizonytalanság K_{pA}	dB(A)	1
Kéz-kar vibrációs kibocsátási érték	m/s^2	<2,5
Bizonytalanság K	m/s^2	0,2

Hálózati ká- bel	H07RN-F 3x1,5 mm ²	
	Alkatrész szám	Kábelhosszú- ság
EU	6.649-728.0	8 m



Před prvním použitím svého zařízení si přečtěte tento původní návod k používání, řiďte se jím a uložte jej pro pozdější použití nebo pro dalšího majitele.

- Před prvním uvedením do provozu bezpodmínečně čtěte bezpečnostní pokyny č. 5.956-249!
- V případě nedodržování provozních a bezpečnostních pokynů mohou vzniknout škody na přístroji a může dojít k ohrožení osob přístroj obsluhujících i ostatních.
- Při přepravních škodách ihned informujte obchodníka.

Obsah

Ochrana životního prostředí . . .	CS	1
Stupně nebezpečí	CS	1
Používání v souladu s určením	CS	2
Symboly na zařízení	CS	2
Bezpečnostní pokyny	CS	2
Prvky přístroje	CS	3
Uvedení do provozu	CS	4
Obsluha	CS	4
Zastavení provozu	CS	5
Přeprava	CS	5
Ukládání	CS	5
Ošetřování a údržba	CS	5
Pomoc při poruchách	CS	5
Záruka	CS	6
Příslušenství a náhradní díly . .	CS	6
Prohlášení o shodě pro ES . . .	CS	6
Technické údaje	CS	7

Ochrana životního prostředí

	Obalové materiály jsou recyklovatelné. Obal nezhazujte do domovního odpadu, ale odevzdejte jej k opětovnému využití.
	Přístroj je vyroben z hodnotných recyklovatelných materiálů, které je třeba znovu využít. Baterie, olej a podobné látky se nesmějí dostat do okolního prostředí. Použitá zařízení proto odevzdejte na příslušných sběrných místech

Informace o obsažených látkách (REACH)

Aktuální informace o obsažených látkách naleznete na adrese:

www.kaercher.com/REACH

Stupně nebezpečí

⚠ **NEBEZPEČÍ**

Pro bezprostředně hrozící nebezpečí, které vede k těžkým fyzickým zraněním nebo k smrti.

⚠ **VAROVÁNÍ**

Pro potenciálně nebezpečnou situaci, která by mohla vést k těžkým fyzickým zraněním nebo k smrti.

⚠ **UPOZORNĚNÍ**

Upozornění na případnou nebezpečnou situaci, která může vést k lehkým fyzickým zraněním.

POZOR

Upozornění na potenciálně nebezpečnou situaci, která může mít za následek poškození majetku.

Používání v souladu s určením

- Toto zařízení je určeno k nasávání nehořlavých a nevýbušných tekutin.
- Toto zařízení je vhodné k vysávání kapalin s obsahem oleje, chladicích maziv a pilin.
- Tento přístroj je vhodný k průmyslovému použití.
- Každé jiné použití je považováno za neodborné použití.

Symbole na zařízení



⚠ **VAROVÁNÍ**

Nebezpečí rozdrcení při zamykání nádoby na kapaliny.

Při zamykání nesmíte v žádném případě pokládat ruce mezi nádobu na kapaliny a víko.

Bezpečnostní pokyny

⚠ **NEBEZPEČÍ**

Přístroj chraňte před deštěm. Neskladujte venku.

⚠ **VAROVÁNÍ**

Přístroj není vhodný vysávání nebezpečných prachů.

- ➔ Vypněte přístroj po ukončení prací a vytáhněte síťovou zástrčku.

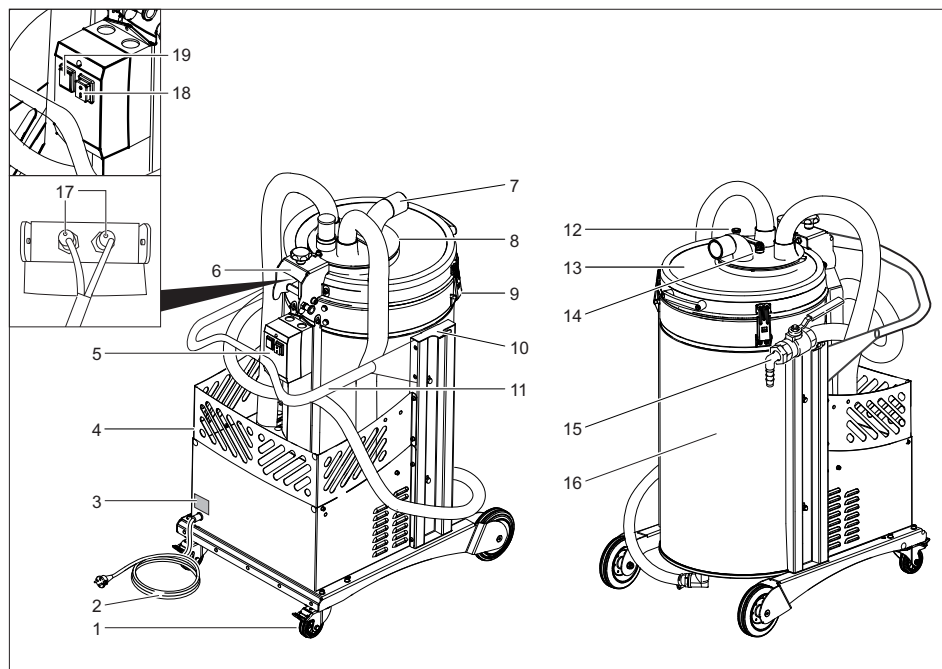
V nouzi

- ➔ V nouzovém případě (např. při vysání hořlavých materiálů, v případě zkratu nebo jiných elektrických poruch), vypněte přístroj a vytáhněte síťovou zástrčku ze zásuvky.

Připojení elektrického proudu


- Používání prodlužovacího kabelu se nepovoluje.

Prvky přístroje




- 1 Vodící kladky s brzdou
- 2 Síťový kabel
- 3 typový štítek
- 4 Košík na příslušenství
- 5 Elektrická skříň
- 6 Pant se západkovým čepem
- 7 Koncovka sací hadice
- 8 Přepínací ventil
- 9 Uzávěr
- 10 Úložný prostor na kabel a hadice
- 11 Posuvné rameno
- 12 Zajišťovací kolík přepínacího ventilu
- 13 Víko nádoby na kapalinu
- 14 Kolenová páka přepínacího ventilu
- 15 Odváděcí hadice s kulovým ventilem
- 16 Nádoba na tekutinu
- 17 Kontrolka bezdotykové spínače
- 18 Vypínač zapnout/vypnout
- 19 Kontrolka na elektrickém rozvaděči

Uvedení do provozu

- Uvedte zařízení do pracovní polohy, pokud je to nutné, zajistěte parkovací brzdou.
- Zajistěte, aby byl filtrační koš správně vložen.
- Otevřít kolenovou páku přepínacího ventilu.
- Zvednout zajišťovací kolík přepínacího ventilu.
- Otočte přepínací ventil do polohy "Sání". 
- Zaaretujte zajišťovací kolík přepínacího ventilu.
- Natáhněte kolenovou páku přepínacího ventilu.
- Sací hadici vložte do přípojky sací hadice.
- Na sací hadici nasadte požadované příslušenství.

Obsluha

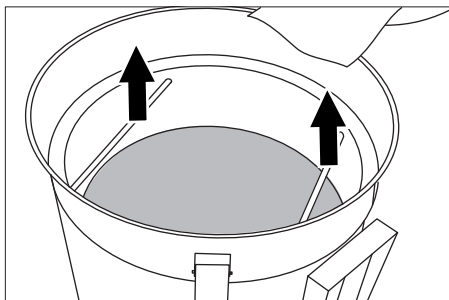
- Zapojte síťovou zástrčku do zásuvky.
- Přístroj zapněte.
Během ohřevu termo-sondy pro hlídání stavu naplnění bliká kontrolka na elektrickém rozvaděči. 
Čekejte až zhasne kontrolka a zapne se sací turbína.

- Nasávejte tekutinu, piliny.

Upozornění: Pokud je naplněna nádrž na tekutinu, dojde k vypnutí sací turbíny a kontrolka na elektrickém rozvaděči se trvale rozsvítí. Před dalším použitím přístroje je nezbytné vyprázdnit filtrační koš a nádobu na tekutinu.


Vyprázdněte filtrační košik na pevné částice

- Vypněte přístroj.
- Otevřít uzávěry.
- Odjistěte západkový čep na pantu.
- Zcela otevřete víko nádoby na kapalinu.
- Znovu zaaretujte západkové čepy.



- Vyměňte filtrační košik a vyprázdněte jej.
 - Znovu vložte filtrační koš, odjistěte západkové čepy a zavřete víko.
 - Upevněte uzávěry a zkontrolujte pevné usazení víka.
 - Vyprázdněte nádrž na tekutinu.
 - Obsah zlikvidujte podle platných zákonů předpisů nebo jej recyklujte.
- Upozornění:** Plný filtrační koš prodlužuje dobu vypouštění. Ke zkrácení doby vypouštění, nejprve vyprázdněte filtrační koš.

Vyprázdněte nádrž na tekutinu

- Vypněte zařízení a odpojte od sítě.
- Přístrojem najedte k zařízení pro likvidaci tekutin.
- Otevřít kolenovou páku přepínacího ventilu.
- Zvednout zajišťovací kolík přepínacího ventilu.
- Otočte přepínací ventil do polohy "Vypouštění". 
- Zaaretujte zajišťovací kolík přepínacího ventilu.
- Natáhněte kolenovou páku přepínacího ventilu.
- Zapojte síťovou zástrčku do zásuvky.
- Přístroj zapněte.
- Vypouštěcí hadici zaveďte do odpadního zařízení a opatrně otevřete výpustný ventil.
- Po vypouštění nádoby na tekutinu uzavřete ventil na vypouštěcí hadici a vypněte zařízení.
- Obsah zlikvidujte podle platných zákonů předpisů nebo jej recyklujte.

Vyčistěte nádobu

Upozornění: Při používání chladicích mазiv na vodní bázi může dojít ke tvorbě bakteriálních zárodků. Tyto usazeniny mohou ucpat otvory a prostory filtračního koše. Při odstraňování používejte vhodné ochranné oblečení.

- Vyprázdněte nádobu a filtrační koš.
- Z nádoby a filtračního koše odstraňte usazeniny.
- Usazeniny, obsah nádoby a filtračního koše zlikvidujte podle platných předpisů.

Zastavení provozu

- Vyprázdněte nádrž na tekutinu.
- Vyprázdněte filtrační košík na pevné částice.
- Přístroj vypněte vypínačem.
- Příslušenství dle potřeby odejměte a je-li potřeba, vymyjte vodou a nechte vyschnout.

Upozornění: Vysavač po každém použití vyprázdněte a při otevřené nádobě nechte vyschnout.

Přeprava

⚠ UPOZORNĚNÍ

Nebezpečí úrazu a nebezpečí poškození! Dbejte na hmotnost přístroje při přepravě.

- Při přepravě v dopravních prostředcích zajistěte zařízení proti skluzu a překlopení podle platných předpisů.

Ukládání

⚠ UPOZORNĚNÍ

Nebezpečí úrazu a nebezpečí poškození! Dbejte na hmotnost přístroje při jeho uskladnění.

Toto zařízení smí být uskladněno pouze v uzavřených prostorách.

Ošetřování a údržba

- V pravidelných intervalech oplachujte přístroje a příslušenství čistou vodou a následně je nechte vyschnout.
- Abyste zabránili tvorbě zárodků, neponechávejte v přístroji třísky ani tekutiny.

- Při delších výlukách provozu otevřete víko, aby došlo odpaření zbytkové vlhkosti.

Pomoc při poruchách

⚠ NEBEZPEČÍ

Před každou prací na zařízení vždy zařízení vypněte a vytáhněte síťovou zástrčku.

⚠ NEBEZPEČÍ

Všechny kontroly a práce na elektrických dílech nechte provádět odborníkem.

Motor (sací čerpadlo) nenabíhá

- Nádrž na tekutinu je plná.
- Vyprázdněte nádrž na tekutinu.
- Vyprázdněte filtrační koš.
- Bez elektrického napětí
- Zkontrolovat zásuvku a zajištění napájení.
- Zkontrolovat napájecí kabel a zástrčku zařízení.
- Senzor stavu hladiny je znečištěný.
- Sondu stavu naplnění čistěte opatrně.
- Bezdotykový spínač je rozladěný.
- Zkontrolujte polohy bezdotykových spínačů (musí svítit kontrolka jednoho bezdotykového spínače).

Sací síla pozvolna slábne

- Hubice, sací hadice nebo sací trubka ucpaná.
- Zkontrolujte, příslušenství vyčistěte.
- Filtr je znečištěný.
- Filtr vyčistěte.

Vyprazdňování nádoby na tekutinu trvá příliš dlouho

- Vypouštěcí hadice je překroucená nebo ucpaná.
- Zkontrolujte/vyčistěte vypouštěcí hadici a ventil.

Kontrolka na elektrickém rozvaděči svítí

Kontrolka svítí v případě, že je nádoba plná. Pokud kontrolka svítí a nádoba je prázdná, došlo k poruše, která musí být odstraněna zákaznickou službou firmy Kärcher.

oddělení služeb zákazníkům

Pokud poruchu nelze odstranit, musí přístroj zkontrolovat zákaznická služba.

Záruka

V každé zemi platí záruční podmínky vydané příslušnou distribuční společností. Případné poruchy zařízení odstraníme během záruční lhůty bezplatně, pokud byl jejich příčinou vadný materiál nebo výrobní závady. V případě uplatňování nároku na záruku se s dokladem o zakoupení obraťte na prodejce nebo na nejbližší oddělení služeb zákazníkům.

Příslušenství a náhradní díly

Příslušenství není součástí dodávky. Příslušenství je třeba podle druhu použít obdávát zvlášť.

- Smí se používat pouze příslušenství a náhradní díly schválené výrobcem. Originální příslušenství a originální náhradní díly skýtají záruku bezpečného a bezporuchového provozu přístroje.
- Výběr nejčastěji vyžadovaných náhradních díků najdete na konci návodu k obsluze.
- Další informace o náhradních dílech najdete na www.kaercher.com v části Service.

Příslušenství na čištění stroju	Objednací č. DN51
Sací hadice, PU, 5m	6.906-786.0
Sací tryska, guma	6.902-146.0
Sací tryska, plast	6.906-773.0
Sací tryska, kónická	6.906-764.0

Příslušenství na čištění podlahy	Objednací č. DN51
Sací hadice, PU, 5m	6.906-786.0
Koleno, nerezová ocel	6.906-767.0
Sací trubka, nerezová ocel (potřeba 2ks)	6.906-766.0
Podlahová násada, 370mm	4.130-408.0

Prohlášení o shodě pro ES

Tímto prohlašujeme, že níže označené stroje odpovídají jejich základní koncepcí a konstrukčním provedením, stejně jako námi do provozu uvedenými konkrétními provedeními, příslušným zásadním požadavkům o bezpečnosti a ochraně zdraví směrnic ES. Při jakýchkoli na stroji provedených změnách, které nebyly námi odsouhlaseny, pozbývá toto prohlášení svou platnost.

Výrobek: Vysavač za mokra a vysavač za sucha

Typ: 1.573-xxx

Příslušné směrnice ES:

2006/42/ES (+2009/127/ES)

2004/108/ES

Použité harmonizační normy

EN 55014–1: 2006+A1: 2009+A2: 2011

EN 55014–2: 1997+A1: 2001+A2: 2008

EN 60335–1

EN 60335–2–69

EN 61000–3–2: 2006+A1: 2009+A2: 2009

EN 61000–3–3: 2013

EN 62233: 2008


Použité národní normy

-

5.957-812

Podepsaní jednájí v pověření a s plnou mocí jednatelství


H. Jenner
CEO


S. Reiser
Head of Approval

Osoba zplnomocněná sestavením dokumentace:
S. Reiser

Alfred Kärcher GmbH & Co. KG
Alfred-Kärcher-Str. 28 - 40
71364 Winnenden (Germany)
Tel.: +49 7195 14-0
Fax: +49 7195 14-2212

Winnenden, 2015/03/01

Technické údaje

		IVL 50/24-2
Napětí sítě	V	220-240
Frekvence	Hz	1~ 50-60
Výkon	W	2400
Pojistka (pomalá)	A	16
Objem nádoby na kapalinu	l	50
Filtrační košík na pevné částice	l	59
Doba vyprázdnění	s	47
Množství vzduchu	l/s	2x 56
Podtlak	kPa (mbar)	23,5 (235)
Ochranná třída	--	I
Ochrana	--	IPX4
Přípojka sací hadice	jmenovitá šířka	51
Délka x Šířka x Výška	mm	975 x 650 x 1260
Typická provozní hmotnost	kg	89
Teplota prostředí	°C	-10...+40
Relativní vlhkost vzduchu	%	30...90
Zjištěné hodnoty dle EN 60335-2-69		
Hladina akustického tlaku L_{pA}	dB(A)	73
Kolísavost K_{pA}	dB(A)	1
Hodnota vibrace ruka-paže	m/s ²	<2,5
Kolísavost K	m/s ²	0,2

Sít'ový kabel	H07RN-F 3x1,5 mm ²	
	Č. dílu	Délka kabelu
EU	6.649-728.0	8 m



Pred prvo uporabo Vaše naprave preberite to originalno navodilo za uporabo, ravnajte se po njem in shranite ga za morebitno kasnejšo uporabo ali za naslednjega lastnika.

- Pred prvim zagonom obvezno preberite varnostna navodila št. 5.956-249!
- V primeru neupoštevanja navodila za uporabo in varnostnih napotkov lahko pride do poškodb na stroju in nevarnosti za uporabnika in druge osebe.
- V primeru transportnih poškodb takoj obvestite trgovca.

Vsebinsko kazalo

Varstvo okolja	SL	1
Stopnje nevarnosti	SL	1
Namenska uporaba	SL	2
Simboli na napravi	SL	2
Varnostna navodila	SL	2
Elementi naprave	SL	3
Zagon	SL	4
Uporaba	SL	4
Ustavitev obratovanja	SL	5
Transport	SL	5
Skladiščenje	SL	5
Nega in vzdrževanje	SL	5
Pomoč pri motnjah	SL	5
Garancija	SL	6
Pribor in nadomestni deli	SL	6
ES-izjava o skladnosti	SL	6
Tehnični podatki	SL	7

Varstvo okolja

	Embalaža je primerna za recikliranje. Prosimo, da embalaže ne odvržete med gospodinjske odpadke, temveč jo odložite v zbiralnik za ponovno obdelavo.
	Stare naprave vsebujejo dragocene reciklirne materiale, ki jih je treba odvajati za ponovno uporabo. Baterije, olje in podobne snovi ne smejo priti v okolje. Zato stare naprave zavrzite v ustrezne zbiralne sisteme.

Opozorila k sestavinam (REACH)

Aktualne informacije o sestavinah najdete na:

www.kaercher.com/REACH

Stopnje nevarnosti

⚠ NEVARNOST

Za neposredno grozečo nevarnost, ki vodi do težkih telesnih poškodb ali smrti.

⚠ OPOZORILO

Za možno nevarno situacijo, ki bi lahko vodila do težkih telesnih poškodb ali smrti.

⚠ PREVIDNOST

Opozorilo na možno nevarno situacijo, ki lahko vodi do lažjih poškodb.

POZOR

Opozorilo na možno nevarno situacijo, ki lahko vodi do premoženjskih škod.

Namenska uporaba

- Ta naprava je namenjena za sesanje negorljivih in neeksplozivnih tekočin.
- Ta naprava je primerna za sesanje oljnih tekočin, hladilno mazalnih sredstev in ostružkov.
- Ta naprava je primerna za industrijsko uporabo.
- Vsaka drugačna uporaba se vrednoti kot nestrokovna.

Simboli na napravi



⚠ OPOZORILO

Nevarnost zmečkanja pri blokiranju posode za tekočino

Med blokiranjem nikoli ne držite rok med posodo za tekočino in pokrovom.

Varnostna navodila

⚠ NEVARNOST

Napravo zaščitite pred dežjem. Ne hranite je na odprtem.

⚠ OPOZORILO

Naprava ni primerna za sesanje nevarnih vrst prahu.

➔ Ob koncu dela izklopite napravo in izvlecite omrežni vtič.

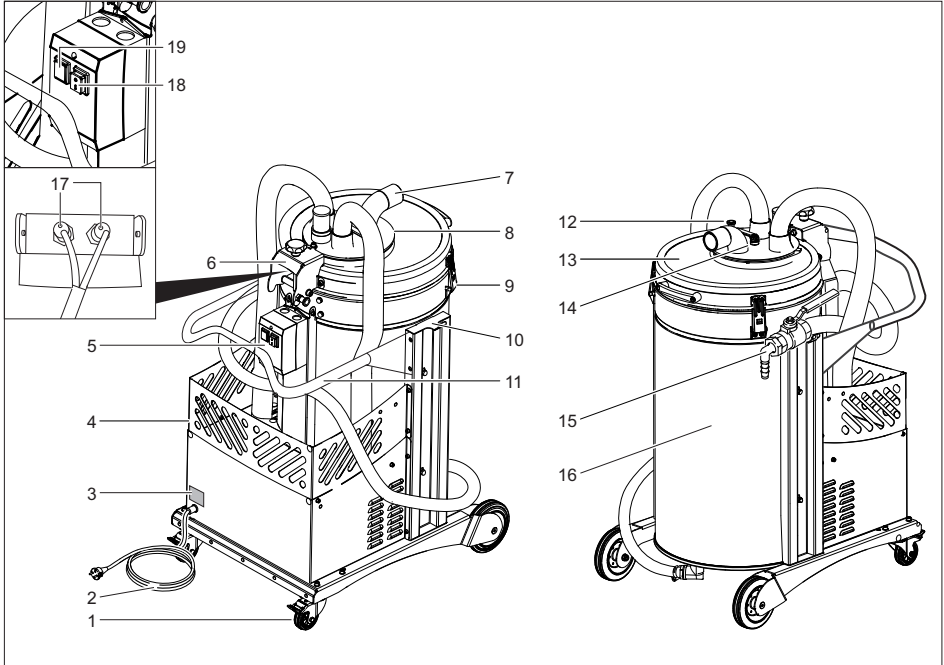
V sili

➔ V sili (npr. pri sesanju gorljivih materialov, kratkem stiku ali pri drugih električnih napakah) izklopite napravo in izvlecite omrežni vtič.

Električni priključek

– Uporaba podaljška ni dovoljena.

Elementi naprave



- 1 Vodilna kolesa s fiksno zavoro
- 2 Omrežni kabel
- 3 Tipska tablica
- 4 Košara za pribor
- 5 Električna omarica
- 6 Šarnir z zaskočnim sornikom
- 7 Priključek sesalne cevi
- 8 Preklopni ventil
- 9 Zapiralo
- 10 Shranjevalo za kabel in gibko cev
- 11 Potisno streme
- 12 Varnostni zatič preklopnega ventila
- 13 Pokrov posode za tekočino
- 14 Preklopni ventil kolenskega vzvoda
- 15 Povratna gibka cev s krogelno pipo
- 16 Posoda za tekočino
- 17 Kontrolna lučka za približevalno stikalo
- 18 Stikalo za vklop/izklop
- 19 Kontrolna lučka na električni omarici

Zagon

- Namestite napravo v delovni položaj, če je potrebno uporabite varovalne zavore.
- Prepričajte se, da je filtrirna košarica pravilno vstavljena.
- Odprite preklopni ventil kolenskega vzvoda.
- Dvignite varnostni zatič preklopnega ventila.
- Preklopni ventil obrnite na položaj „Sesanje“.
- Zaskočite varnostni zatič preklopnega ventila.
- Napnite preklopni ventil kolenskega vzvoda.
- Gibko sesalno cev vstavite v priključek za gibko sesalno cev.
- Na gibko sesalno cev natakните željen pribor.



Uporaba

- Omrežni vtič vtaknite v vtičnico.
- Vključite napravo.
Med segrevanjem termo sonde za nadzor nivoja polnjenja utripa kontrolna lučka na električni omarici. Počakajte, dokler kontrolna lučka ne ugasne in zaženite sesalne turbine.

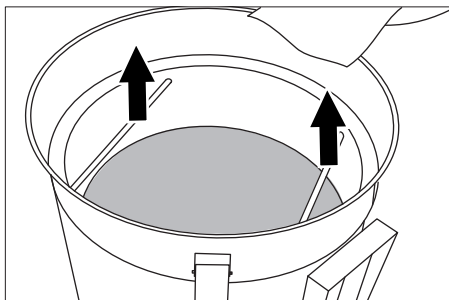


- Posesajte tekočino, ostružke.

Napotek: Če je posoda za tekočino napolnjena, se sesalna turbina izklopi in kontrolna lučka na električni omarici neprekinjeno sveti. Pred nadaljnjo uporabo naprave je treba filtrirno košarico in posodo za tekočino izprazniti.

Praznjenje filtrirne košarice za trdne snovi

- Izklopite napravo.
- Odprite zapirala.
- Deblokirajte zaskočni sornik na šarnirju.
- Pokrov posode za tekočino popolnoma odprite.
- Pustite, da se zaskočni sornik ponovno zaskoči.



- Snemite filtrirno košarico in izpraznite.
- Filtrirno košarico ponovno vstavite, deblokirajte zaskočni sornik in zaprite pokrov.
- Pritrdite zapirala in pazite na brezhiben nased pokrova.
- Izpraznite posodo za tekočino.
- Vsebino odvrzite v skladu z zakonskimi določili ali ponovno uporabite.

Opozorilo: Napolnjena filtrirna košarica podaljšuje tlačno praznjenje. Za skrajšanje časa praznjenja najprej izpraznite filtrirno košarico.

Praznjenje posode za tekočino

- Izklopite napravo in ločite od omrežja.
- Napravo zapeljite do naprave za odstranjevanje tekočine.
- Odprite preklopni ventil kolenskega vzvoda.
- Dvignite varnostni zatič preklopnega ventila.
- Preklopni ventil obrnite na položaj „Praznjenje“.
- Zaskočite varnostni zatič preklopnega ventila.
- Napnite preklopni ventil kolenskega vzvoda.
- Omrežni vtič vtaknite v vtičnico.
- Vključite napravo.
- Izpustno gibko cev speljite v napravo za odstranjevanje in prevido odprite izpustni ventil.
- Po praznjenju posode za tekočino zaprite ventil na izpustni gibki cevi in izklopite napravo.
- Vsebino odvrzite v skladu z zakonskimi določili ali ponovno uporabite.



Čiščenje posode

Opozorilo: Zaradi hladilno mazalnih sredstev na vodni osnovi lahko nastane bakterijska okužba. Te obloge lahko zamašijo odprtine in vmesne prostore filtrirne košarice. Pri odstranjevanju nosite ustrezno zaščitno obleko.

- Izpraznite posodo in filtrirno košarico.
- Odstranite obloge iz posode in filtrirne košarice.
- Obloge, vsebino posode in filtrirne košarice zavržite v skladu z veljavnimi predpisi.

Ustavitev obratovanja

- Izpraznite posodo za tekočino.
- Izpraznite filtrirno košarico za trdne snovi.
- S stikalom za vklop/izklop napravo izklopite.
- Snemite pribor in ga po potrebi splaknite in osušite.

Opozorilo: Sesalnik izpraznite po vsaki uporabi in ga pustite, da se posuši ob odprti posodi.

Transport

⚠ **PREVIDNOST**

Nevarnost poškodbe in škode! Pri transportu upoštevajte težo naprave.

- Pri transportu v vozilih napravo zavarujte proti zdrsu in prevrnitvi v skladu z vsakokratnimi veljavnimi smernicami.

Skladiščenje

⚠ **PREVIDNOST**

Nevarnost poškodbe in škode! Pri shranjevanju upoštevajte težo naprave.

Ta naprava se sme shraniti le v notranjih prostorih.

Nega in vzdrževanje

- Napravo in pripor v rednih intervalih spirajte s svežo tekočino in pustite, da se posuši.
- Da preprečite nastajanje klic, ostružkov in tekočin ne pustite v napravi

- Pri daljših prekinitvah obratovanja odprite pokrov, da lahko preostala vlaga uhaja

Pomoč pri motnjah

⚠ **NEVARNOST**

Pred vsemi deli na napravi, izklopite napravo in izvlecite omrežni vtič iz vtičnice.

⚠ **NEVARNOST**

Vse preglede in dela na električnih delih naj opavi strokovnjak za elektro.

Motor (sesalna turbina) ne zažene

- Posoda za tekočino napolnjena.
- Izpraznite posodo za tekočino.
- Izpraznite filtrirno košarico.
- Ni električne napetosti.
- Preverite vtičnico in varovalko oskrbe z električnim tokom.
- Preverite omrežni kabel in omrežni vtič naprave.
- Sonda za nivo polnjenja je umazana.
- Sondo za nivo polnjenja previdno očistite.
- Približevalno stikalo prestavljeno.
- Preverite pozicijo približevalnega stikala (kontrolna lučka približevalnega stikala mora svetiti).

Počasi upada sesalna moč

- Šoba, gibljiva sesalna cev ali sesalna cev je zamašena.
- Preverite, očistite pribor.
- Filter je umazan.
- Filter očistite.

Praznjenje posode za tekočino traja dolgo

- Gibka izpustna cev stisnjena ali zamašena.
- Preverite / očistite gibko izpustno cev in ventil.

Kontrolna lučka na električni omarici sveti

Kontrolna lučka sveti, ko je posoda polna. Če kontrolna lučka sveti pri prazni posodi, obstaja motnja, ki jo mora odpraviti Kärcherjev uporabniški servis.

Uporabniški servis

Če motnje ni možno odpraviti, mora na pravo pregledati uporabniški servis.

Garancija

V vsaki državi veljajo garancijski pogoji, ki jih določa naše prodajno predstavništvo. Morebitne motnje na napravi, ki so posledica materialnih ali proizvodnih napak, v času garancije brezplačno odpravljamo. V primeru uveljavljanja garancije, se z originalnim računom obrnite na prodajalca oziroma najbližji uporabniški servis.

Pribor in nadomestni deli

V obsegu dobave ni vključen pribor. Pribor je potrebno glede na uporabo naročiti ločeno.

- Uporabljati se smejo le pribor in nadomestni deli, ki jih dopušča proizvajalec. Originalni pribor in originalni nadomestni deli zagotavljajo varno in nemoteno obratovanje naprave.
- Izbor najpogosteje potrebnih nadomestnih delov najdete na koncu navodila za obratovanje.
- Dodatne informacije o nadomestnih delih najdete na strani www.kaercher.com v območju "Service".

Pribor za čiščenje strojev	Naroč. št. DN51
Gibka sesalna cev, PU, 5m	6.906-786.0
Sesalna šoba, guma	6.902-146.0
Sesalna šoba, plastika	6.906-773.0
Sesalna šoba, konična	6.906-764.0
Pribor za čiščenje tal	Naroč. št. DN51
Gibka sesalna cev, PU, 5m	6.906-786.0
Koleno, plemenito jeklo	6.906-767.0
Sesalna cev, plemenito jeklo (potrebno 2x)	6.906-766.0
Talna šoba, 370mm	4.130-408.0

ES-izjava o skladnosti

S to izjavo potrjujemo, da spodaj omenjeni stroj zaradi svoje zasnove in načina izdelave ustreza temeljnim varnostnim in zdravstvenim zahtevam EU-standardov. Ta izjava izgubi svojo veljavnost, če kdo napravo spremeni brez našega soglasja.

Proizvod: Sesalnik za mokro in suho sesanje

Tip: 1.573-xxx

Zadevne ES-direktive:
2006/42/ES (+2009/127/ES)
2004/108/ES

Uporabljene usklajene norme:

EN 55014–1: 2006+A1: 2009+A2: 2011
EN 55014–2: 1997+A1: 2001+A2: 2008
EN 60335–1
EN 60335–2–69
EN 61000–3–2: 2006+A1: 2009+A2: 2009
EN 61000–3–3: 2013
EN 62233: 2008


Uporabni nacionalni standardi:

-

5.957-812

Podpisniki ravnajo po navodilih in s pooblastilom vodstva podjetja.


H. Jenner
CEO


S. Reiser
Head of Approbation

Pooblaščenec za dokumentacijo:
S. Reiser

Alfred Kärcher GmbH & Co. KG
Alfred-Kärcher-Str. 28 - 40
71364 Winnenden (Germany)
Tel.: +49 7195 14-0
Faks: +49 7195 14-2212

Winnenden, 2015/03/01

Tehnični podatki

		IVL 50/24-2
Omrežna napetost	V	220-240
Frekvenca	Hz	1~ 50-60
Zmogljivost	W	2400
Zaščita (inertna)	A	16
Količina polnjenja tekočine	l	50
Filtrirna košarica za trdne snovi	l	59
Čas praznjenja	s	47
Količina zraka	l/s	2x 56
Podtlak	kPa (mbar)	23,5 (235)
Razred zaščite	--	I
Vrsta zaščite	--	IPX4
Priključek gibke sesalne cevi	Nazivna širina	51
Dolžina x širina x višina	mm	975 x 650 x 1260
Tipična delovna teža	kg	89
Temperatura okolice	°C	-10...+40
Relativna zračna vlažnost	%	30...90
Ugotovljene vrednosti v skladu z EN 60335-2-69		
Nivo hrupa L_{pA}	dB(A)	73
Negotovost K_{pA}	dB(A)	1
Vrednost vibracij dlani-roka	m/s^2	<2,5
Negotovost K	m/s^2	0,2

Omrežni kabel	H07RN-F 3x1,5 mm ²	
	Št. delov	Dolžina kabla
EU	6.649-728.0	8 m



Przed pierwszym użyciu urządzenia należy przeczytać oryginalną instrukcję obsługi, postępować według jej wskazań i zachować ją do późniejszego wykorzystania lub dla następnego użytkownika.

- Przed pierwszym uruchomieniem należy koniecznie przeczytać zasady bezpieczeństwa nr 5.956-249!
- Nieprzestrzeganie wskazówek zawartych w niniejszej instrukcji obsługi i wskazówek bezpieczeństwa może prowadzić do uszkodzenia urządzenia oraz sytuacji niebezpiecznych dla obsługującego lub innych osób.
- Ewentualne uszkodzenia transportowe należy niezwłocznie zgłosić sprzedawcy.

Spis treści

Ochrona środowiska	PL	1
Stopnie zagrożenia	PL	1
Użytkowanie zgodne z przeznaczeniem.	PL	2
Symbole na urządzeniu	PL	2
Wskazówki bezpieczeństwa	PL	2
Elementy urządzenia	PL	3
Uruchamianie	PL	4
Obsługa	PL	4
Wyłączenie z ruchu	PL	5
Transport	PL	5
Przechowywanie	PL	5
Czyszczenie i konserwacja	PL	5
Usuwanie usterek	PL	5
Gwarancja	PL	6
Wyposażenie dodatkowe i części zamienne	PL	6
Deklaracja zgodności UE	PL	7
Dane techniczne	PL	8

Ochrona środowiska



Materiał, z którego wykonano opakowanie nadaje się do powtórnego przetworzenia. Prosimy nie wyrzucać opakowania do śmieci z gospodarstw domowych, lecz oddać do recyklingu.



Zużyte urządzenia zawierają cenne surowce wtórne, które powinny być oddawane do utylizacji. Akumulatory, olej i tym podobne substancje nie powinny przedostać się do środowiska naturalnego. Prosimy o utylizację starych urządzeń w odpowiednich placówkach zbierających surowce wtórne.

Wskazówki dotyczące składników (REACH)

Aktualne informacje dotyczące składników znajdują się pod:

www.kaercher.com/REACH

Stopnie zagrożenia

⚠ **NIEBEZPIECZEŃSTWO**

Przy bezpośrednim niebezpieczeństwie, prowadzącym do ciężkich obrażeń ciała lub do śmierci.

⚠ **OSTRZEŻENIE**

Przy możliwości zaistnienia niebezpiecznej sytuacji mogącej prowadzić do ciężkich obrażeń ciała lub śmierci.

⚠ **OSTROŻNIE**

Wskazówka dot. możliwie niebezpiecznej sytuacji, która może prowadzić do lekkich zranień.

UWAGA

Wskazówka dot. możliwie niebezpiecznej sytuacji, która może prowadzić do szkód materialnych.

Użytkowanie zgodne z przeznaczeniem

- Niniejsze urządzenie przeznaczone jest do zasysania niepalnych i nie zagrażających wybuchem cieczy.
- Urządzenie nadaje się do zasysania cieczy zawierających oleje, środków chłodząco-smarowych i wiórów.
- Urządzenie przeznaczone jest do zastosowań profesjonalnych.
- Każde inne użycie będzie postrzegane jako niewłaściwe.

Symbole na urządzeniu



⚠ **OSTRZEŻENIE**

Niebezpieczeństwo przy ryglowaniu zbiornika z cieczą

W trakcie blokowania w żadnym wypadku nie trzymać rąk pomiędzy zbiornikiem cieczy a pokrywą.

Wskazówki bezpieczeństwa

⚠ **NIEBEZPIECZEŃSTWO**

Chronić przed deszczem. Nie magazynować na wolnym powietrzu.

⚠ **OSTRZEŻENIE**

Urządzenie nie nadaje się do zasysania niebezpiecznych pyłów.

- ➔ Przy zakończeniu pracy wyłączyć urządzenie i wyjąć wtyczkę z gniazda.

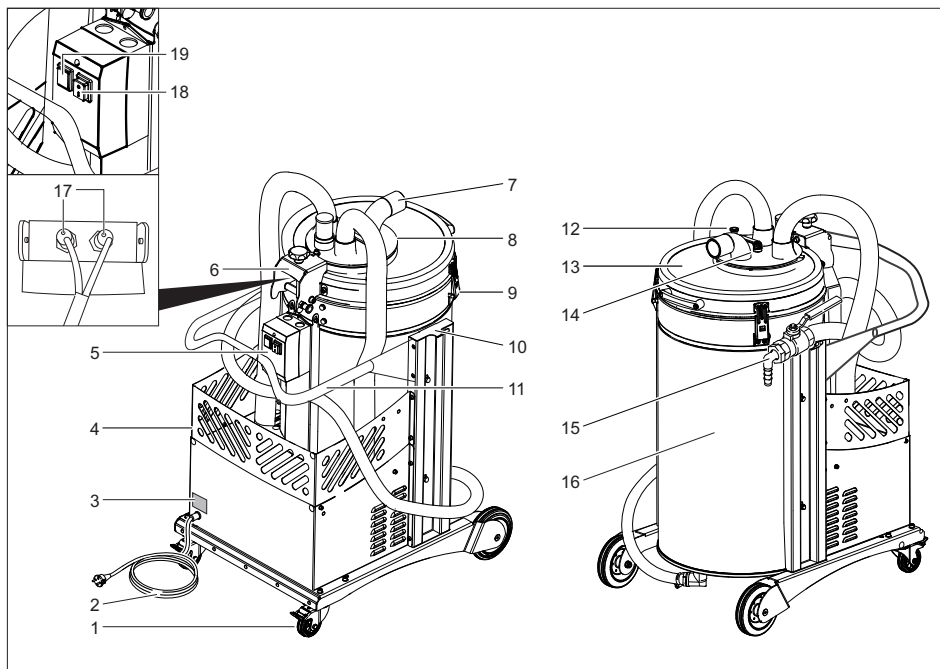
W razie niebezpieczeństwa

- ➔ W razie niebezpieczeństwa (np. podczas odsysania materiałów palnych, w przypadku spięcia lub innych usterek elektrycznych) wyłączyć urządzenie i wyciągnąć wtyczkę z gniazda.

Podłączenie do sieci

- Używanie przedłużacza nie jest dozwolone.

Elementy urządzenia



- 1 Kółka samonastawcze zwrotne z hamulcem postojowym
- 2 Kabel sieciowy
- 3 Tabliczka identyfikacyjna
- 4 Kosza na akcesoria
- 5 Skrzynka elektryczna
- 6 Zawias z trzpieniem blokującym
- 7 Przyłącze węża ssącego
- 8 Zawór przełącznikowy
- 9 Zamknięcie
- 10 Schowek na kable i węże
- 11 Uchwyt do prowadzenia
- 12 Bolec zabezpieczający zaworu przełącznikowego
- 13 Pokrywa zbiornika z cieczą
- 14 Dźwignia kolanowa zaworu przełącznikowego
- 15 Wąż zwrotny z zaworem kulkowym
- 16 Zbiornik z cieczą
- 17 Kontrolka łącznika zbliżeniowego
- 18 Włącznik/wyłącznik
- 19 Kontrolka przy skrzynce elektrycznej

Uruchamianie

- Urządzenie ustawić w pozycji roboczej, a w razie potrzeby zabezpieczyć hamulcem.
- Zapewnić, by kosz filtracyjny używany był zgodnie z przeznaczeniem.
- Otworzyć dźwignię kolanową zaworu przełącznikowego.
- Podnieść bolec zabezpieczający zaworu przełącznikowego.
- Przekręcić zawór przełącznikowy do położenia „Tryb ssania“.
- Zazębić bolec zabezpieczający zaworu przełącznikowego.
- Naprężyć dźwignię kolanową zaworu przełącznikowego.
- Włożyć wąż ssący do przyłącza węża ssącego.
- Żądane akcesoria założyć na węża ssącego.



Obsługa

- Włożyć wtyczkę sieciową do gniazdka.
- Włączyć urządzenie.

W trakcie podgrzewania termosondy do monitorowania poziomu napełnienia miga kontrolka przy skrzynce elektrycznej. Zaczekać, aż kontrolka zgaśnie i uruchomią się turbiny ssawne.

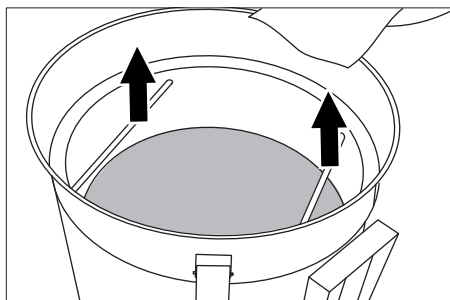


- Zassać płyn i wióry.

Wskazówka: Po napełnieniu zbiornika z cieczą nastąpi wyłączenie turbiny ssawnej i kontrolka przy skrzynce elektrycznej świeci się światłem ciągłym. Przed dalszym użytkowaniem urządzenia należy opróżnić kosz filtracyjny i zbiornik z cieczą.

Opróżnianie kosza filtracyjnego na substancje stałe

- Wyłączyć urządzenie.
- Otworzyć zamknięcia.
- Odryglować trzpienie blokujące przy zawiasie.
- Całkowicie otworzyć pokrywę zbiornika z cieczą.
- Ponownie zatrasnąć trzpienie blokujące.



- Wyjąć i opróżnić kosz filtracyjny.
- Ponownie założyć kosz filtracyjny, odryglować trzpienie blokujące i zamknąć pokrywę.
- Zamocować zaciski i zwrócić uwagę na właściwe osadzenie pokrywy.
- Opróżnić zbiornik z cieczą.
- Zawartość należy poddać utylizacji zgodnie z obowiązującymi przepisami.

Wskazówka: Pełny kosz filtracyjny przedłuża czas redukcji ciśnienia. W celu skrócenia czasu opróżniania, należy najpierw opróżnić kosz filtracyjny.

Opróżnianie zbiornika z cieczą

- Wyłączyć urządzenie i odłączyć od sieci elektrycznej.
- Przesunąć urządzenie do instalacji do usuwania odpadów płynnych.
- Otworzyć dźwignię kolanową zaworu przełącznikowego.
- Podnieść bolec zabezpieczający zaworu przełącznikowego.
- Przekręcić zawór przełącznikowy do położenia „Opróżnianie“.
- Zazębić bolec zabezpieczający zaworu przełącznikowego.
- Naprężyć dźwignię kolanową zaworu przełącznikowego.
- Włożyć wtyczkę sieciową do gniazdka.
- Włączyć urządzenie.
- Doprowadzić wąż spustowy do instalacji do usuwania odpadów i ostrożnie otworzyć zawór spustowy.
- Po opróżnieniu zbiornika z cieczą należy zamknąć zawór na wężu spustowym i wyłączyć urządzenie.
- Zawartość należy poddać utylizacji zgodnie z obowiązującymi przepisami.



Czyszczenie zbiornika

Wskazówka: Na środkach chłodząco-smarowych opartych na wodzie może rozwinąć się osad bakteryjny. Osady te mogą spowodować zapchanie się otworów i przesłonięciu między kosztami filtracyjnymi. W trakcie usuwania należy nosić odpowiednie ubranie ochronne.

- Opróżnić zbiornik i kosz filtracyjny.
- Usunąć osady ze zbiornika i kosza filtracyjnego.
- Osady, zawartość zbiornika oraz filtra należy poddać utylizacji zgodnie z obowiązującymi przepisami.

Wyłączenie z ruchu

- Opróżnić zbiornik z cieczą.
- Opróżnić kosz filtracyjny na substancje stałe
- Wyłączyć urządzenie używając włącznika/wyłącznika.
- Zdemontować akcesoria i w razie potrzeby wyposażenie wymyć i wysuszyć.

Wskazówka: Opróżnić odkurzacz po każdym użyciu i wysuszyć przy otwartym zbiorniku.

Transport

⚠ **OSTROŻNIE**

Niebezpieczeństwo zranienia i uszkodzenia! Zwrócić uwagę na ciężar urządzenia w czasie transportu.

- W trakcie transportu w pojazdach należy urządzenie zabezpieczyć przed poślizgiem i przechyleniem zgodnie z obowiązującymi przepisami.

Przechowywanie

⚠ **OSTROŻNIE**

Niebezpieczeństwo zranienia i uszkodzenia! Zwrócić uwagę na ciężar urządzenia przy jego przechowywaniu.

Urządzenie może być przechowywane jedynie w pomieszczeniach wewnętrznych.

Czyszczenie i konserwacja

- W regularnych odstępach czasu płukać urządzenie i akcesoria przy użyciu świeżej cieczy i pozostawić do wysuszenia.
- W celu uniknięcia osadzania się bakterii, nie zostawiać wiórów ani cieczy w urządzeniu
- W trakcie dłuższych przerw eksploatacyjnych otworzyć pokrywę w celu uwolnienia reszty wilgoci

Usuwanie usterek

⚠ **NIEBEZPIECZEŃSTWO**

Przed przystąpieniem do wszelkich prac w obrębie urządzenia należy wyłączyć urządzenie i odłączyć przewód sieciowy od zasilania.

⚠ **NIEBEZPIECZEŃSTWO**

Wszystkie kontrole i prace przy elementach elektrycznych powinien przeprowadzać fachowiec.

Silnik (turbina) nie uruchamia się

- Pełny zbiornik z cieczą.
- Opróżnić zbiornik z cieczą.
- Opróżnić kosz filtracyjny.
- Brak napięcia elektrycznego.
- Sprawdzić gniazdko i bezpiecznik zasilania.
- Sprawdzić kabel sieciowy i wtyczkę sieciową urządzenia.
- Zanieczyszczona sonda poziomu.
- Ostrożnie oczyścić sondę poziomu.
- Przesławiony łącznik zbliżeniowy.
- Sprawdzić pozycję łącznika zbliżeniowego (kontrolka łącznika zbliżeniowego musi się świecić).

Moc ssania stopniowo słabnie

- Dysza, wężyk do zasysania lub rura ssąca są zatkane.
- Skontrolować elementy, oczyścić akcesoria.
- Zanieczyszczony filtr.
- Oczyścić filtr.

Opróżnianie zbiornika z cieczą trwa długo

- Wąż spustowy zgnieciony lub zapchany.
- ➔ Sprawdzić / wyczyścić wąż spustowy i zawór.

Świeci się kontrolka przy skrzynce elektrycznej

Kontrolka świeci się, gdy zbiornik jest pełen. Gdy kontrolka świeci się przy pustym zbiorniku, oznacza to, że istnieje usterka, którą musi usunąć serwis firmy Kärcher.

Serwis firmy

Jeżeli usterka nie daje się usunąć, urządzenie musi być sprawdzone przez serwis.

Gwarancja

W każdym kraju obowiązują warunki gwarancji określone przez odpowiedniego lokalnego dystrybutora. Ewentualne usterki urządzenia usuwane są w okresie gwarancji bezpłatnie, o ile spowodowane są błędem materiałowym lub produkcyjnym. W sprawach napraw gwarancyjnych prosimy kierować się z dowodem zakupu do dystrybutora lub do autoryzowanego punktu serwisowego.

Wyposażenie dodatkowe i części zamienne

Zakres dostawy nie obejmuje akcesoriów. Akcesoria należy zamówić oddzielnie w zależności od aplikacji.

- Stosować wyłącznie wyposażenie dodatkowe i części zamienne dopuszczone przez producenta. Oryginalne wyposażenie i oryginalne części zamienne gwarantują bezpieczną i bezusterkową pracę urządzenia.
- Wybór najczęściej potrzebnych części zamiennych znajduje się na końcu instrukcji obsługi.
- Dalsze informacje o częściach zamiennych dostępne na stronie internetowej www.kaercher.com w dziale Serwis.

Akcesoria do czyszczenia maszyny	Nr katalogowy DN51
Wężyk do zasysania, PU, 5 m	6.906-786.0
Dysza ssąca, guma	6.902-146.0
Dysza ssąca, tworzywo sztuczne	6.906-773.0
Dysza ssąca, stożkowa	6.906-764.0
Akcesoria do czyszczenia podłóg	Nr katalogowy DN51
Wężyk do zasysania, PU, 5 m	6.906-786.0
Krzywka, stal szlachetna	6.906-767.0
Rura ssąca, stal szlachetna (potrzeba 2 szt.)	6.906-766.0
Dysza podłogowa 370 mm	4.130-408.0

Deklaracja zgodności UE

Niniejszym oświadczamy, że określone poniżej urządzenie odpowiada pod względem koncepcji, konstrukcji oraz wprowadzonej przez nas do handlu wersji obowiązującym wymogom dyrektyw UE dotyczącym wymagań w zakresie bezpieczeństwa i zdrowia. Wszelkie nie uzgodnione z nami modyfikacje urządzenia powodują utratę ważności tego oświadczenia.

Produkt: Odkurzacz do pracy na mokro i sucho

Typ: 1.573-xxx

Obowiązujące dyrektywy WE

2006/42/WE (+2009/127/WE)

2004/108/WE

Zastosowane normy zharmonizowane

EN 55014-1: 2006+A1: 2009+A2: 2011

EN 55014-2: 1997+A1: 2001+A2: 2008

EN 60335-1

EN 60335-2-69

EN 61000-3-2: 2006+A1: 2009+A2: 2009

EN 61000-3-3: 2013

EN 62233: 2008

Zastosowane normy krajowe

-

5.957-812

Z upoważnienia zarządu przedsiębiorstwa.



H. Jenner
CEO



S. Reiser
Head of Approbation

Pełnomocnik dokumentacji:

S. Reiser

Alfred Kärcher GmbH & Co. KG

Alfred-Kärcher-Str. 28 - 40

71364 Winnenden (Germany)

tel.: +49 7195 14-0

faks: +49 7195 14-2212

Winnenden, 2015/03/01

Dane techniczne

		IVL 50/24-2
Napięcie zasilające	V	220-240
Częstotliwość	Hz	1~ 50-60
Moc	W	2400
Zabezpieczenie (zwłoczne)	A	16
Pojemność cieczy	l	50
Kosz filtracyjny na substancje stałe	l	59
Czas opróżniania	s	47
Ilość powietrza	l/s	2x 56
Podciśnienie	kPa (mbar)	23,5 (235)
Klasa ochronności	--	I
Stopień ochrony	--	IPX4
Przyłącze wężyka do zasysania	średnica znamionowa	51
Długość x szerokość x wysokość	mm	975 x 650 x 1260
Typowy ciężar roboczy	kg	89
Temperatura otoczenia	°C	-10...+40
Wilgotność względna powietrza	%	30...90
Wartości określone zgodnie z EN 60335-2-69		
Poziome ciśnienie akustyczne L_{pA}	dB(A)	73
Niepewność pomiaru K_{pA}	dB(A)	1
Drgania przenoszone przez kończyny górne	m/s^2	<2,5
Niepewność pomiaru K	m/s^2	0,2

Kabel sieciowy	H07RN-F 3x1,5 mm ²	
	Nr części	Długość kabla
EU	6.649-728.0	8 m



Înainte de prima utilizare a aparatului dvs. citiți acest instrucțiunile original, respectați instrucțiunile cuprinse în acesta și păstrați-l pentru întrebuințarea ulterioară sau pentru următorii posesori.

- Înainte de prima utilizare citiți neapărat măsurile de siguranță nr. 5.956-249!
- În cazul nerespectării instrucțiunilor de utilizare și a măsurilor de siguranță, aparatul poate fi deteriorat și siguranța persoanei care utilizează aparatul, respectiv a altor persoane, poate fi pusă în pericol.
- În cazul în care aparatul a fost deteriorat în timpul transportului, informați imediat comerciantul.

Cuprins

Protecția mediului înconjurător	RO	1
Trepte de pericol	RO	1
Utilizarea corectă	RO	2
Simboluri pe aparat	RO	2
Măsuri de siguranță	RO	2
Elementele aparatului	RO	3
Punerea în funcțiune	RO	4
Utilizarea	RO	4
Scoaterea din funcțiune	RO	5
Transport	RO	5
Depozitarea	RO	5
Îngrijirea și întreținerea	RO	5
Remedierea defecțiunilor	RO	5
Garanție	RO	6
Accesorii și piese de schimb	RO	6
Declarație de conformitate CE	RO	7
Date tehnice	RO	8

Protecția mediului înconjurător



Materialele de ambalare sunt reciclabile. Ambalajele nu trebuie aruncate în gunoiul menajer, ci trebuie duse la un centru de colectare și revalorificare a deșeurilor.



Aparatele vechi conțin materiale reciclabile valoroase, care pot fi supuse unui proces de revalorificare. Bateriile, uleiul și substanțele asemănătoare nu trebuie să ajungă în mediul înconjurător. Din acest motiv, vă rugăm să apelați la centrele de colectare abilitate pentru eliminarea aparatelor vechi.

Observații referitoare la materialele conținute (REACH)

Informații actuale referitoare la materialele conținute puteți găsi la adresa:

www.kaercher.com/REACH

Trepte de pericol

⚠ **PERICOL**

Pericol iminent, care duce la vătămări corporale grave sau moarte.

⚠ **AVERTIZARE**

Posibilă situație periculoasă, care ar putea duce la vătămări corporale grave sau moarte.

⚠ **PRECAUȚIE**

Indică o posibilă situație periculoasă, care ar putea duce la vătămări corporale ușoare.

ATENȚIE

Indicație referitoare la o posibilă situație periculoasă, care ar putea duce la pagube materiale.

Utilizarea corectă

- Acest aparat este destinat aspirării lichidelor neinflamabile și neexplozive.
- Acest aparat este destinat aspirării lichidelor cu conținut de ulei, lichidelor de ungere și răcire și a așchiilor.
- Acest aparat poate fi folosit în domeniul industrial.
- Orice altă utilizare este considerată a fi necorespunzătoare.

Simboluri pe aparat



⚠ **AVERTIZARE**

Pericol de strivire la închiderea rezervorului de lichide

În timpul închiderii nu introduceți mâinile între capac și rezervorul de lichide.

Măsurile de siguranță

⚠ **PERICOL**

Ferțiți aparatul de ploaie. Nu îl depozitați în spații deschise.

⚠ **AVERTIZARE**

Aparatul nu este adecvat pentru aspirarea pulberilor periculoase.

➔ După ce terminați lucrul, opriți aparatul și scoateți ștecherul din priză.

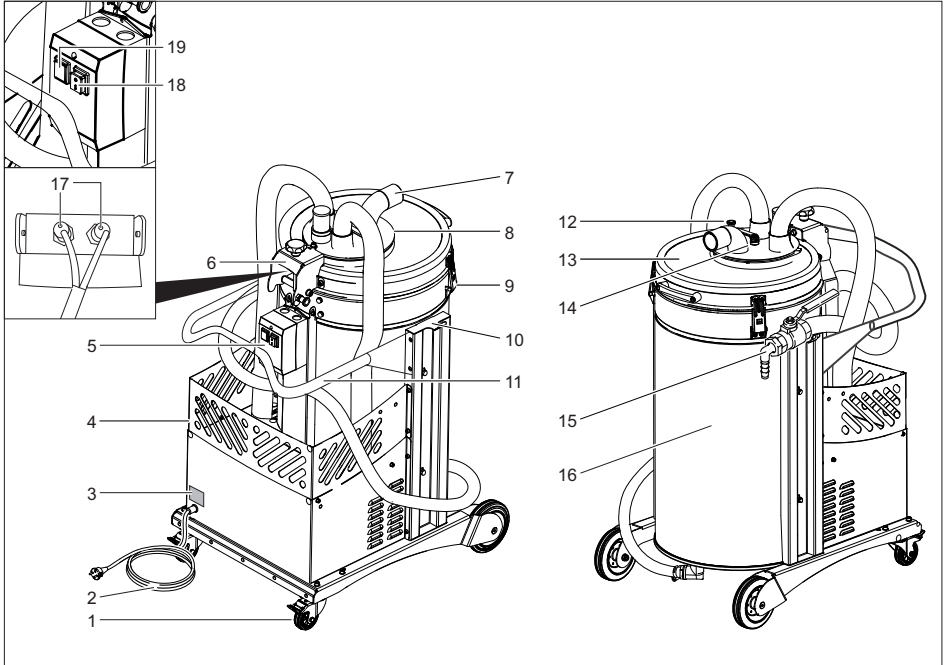
În caz de urgență

➔ În caz de urgență (de ex. aspirarea unor materiale inflamabile, scurtcircuit sau alte defecțiuni de natură electrică), aparatul trebuie oprit și deconectat de la rețeaua de curent.

Racordul electric

– Folosirea unui prelungitor nu este permisă.

Elementele aparatului



- 1 Role de ghidare cu frână de imobilizare
- 2 Cablu de rețea
- 3 Plăcuța de tip
- 4 Coș de accesorii
- 5 Cutie borne
- 6 Șarnieră cu bolț de blocare
- 7 Racord pentru aspirare
- 8 Supapă de comutare
- 9 Încizătoare
- 10 Suport de cablu și furtun
- 11 Bară de manevrare
- 12 Bolț de siguranță supapă de comutare
- 13 Capacul rezervorului de lichide
- 14 Pârghie cotită supapă de comutare
- 15 Furtun de recirculare cu robinet cu bilă
- 16 Rezervor de lichide
- 17 Lampă de control comutator de apropiere
- 18 Întrerupător pornit/oprit
- 19 Lampă de control la cutia electronică

Punerea în funcțiune

- Așezați aparatul în poziția de lucru și dacă este nevoie, folosiți frâna de imobilizare pentru a-l asigura.
- Asigurați-vă dacă coșul de filtrare este introdus corect.
- Deschiteți pârghia supapei de comutare.
- Ridicați bolțul de siguranță al supapei de comutare.
- Rotiți supapa de comutare în poziția „Regim de aspirare”.
- Fixați bolțul de siguranță al supapei de comutare.
- Tensionați pârghia supapei de comutare.
- Introduceți furtunul de aspirare în racordul aferent.
- Aplicați accesoriul dorit pe tubul de aspirare.



Utilizarea

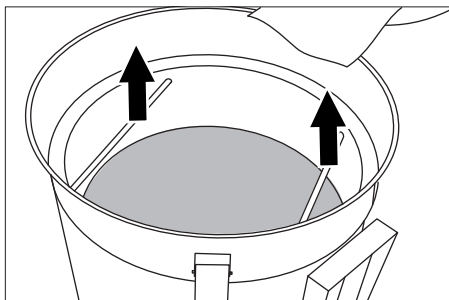
- Introduceți ștecherul în priză.
 - Porniți aparatul.
- În timpul încălzirii termosondei pentru monitorizarea nivelului de umplere lampa de control de la cutia electronică pâlpâie. Așteptați până la stingerea lămpii de control și pornirea turbinelor aspiratoare.



- Aspirați lichidele, așchiile.
- Indicație:** Dacă rezervorul de lichide se umple, turbina aspiratoare se oprește și lampa de control de la cutia electronică luminează permanent. Goliți rezervorul de lichide și coșul de filtrare înainte de a utiliza din nou aparatul.

Golirea coșului de filtrare pentru materiale solide

- Opriți aparatul.
- Deschideți închizătorile.
- Deblocați bolțurile de blocare de la șarnieră.
- Deschideți complet capacul rezervorului de lichide.
- Lăsați bolțul de fixare să intre la loc.



- Scoateți coșul de filtrare și goliți-l.
 - Introduceți coșul de filtrare la loc, deblocați bolțul de blocare și închideți capacul.
 - Fixați închizătoarele și verificați dacă capacul este fixat corespunzător.
 - Goliți rezervorul pentru lichide.
 - Eliminați sau reutilizați conținutul rezervorului conform reglementărilor legale.
- Indicație:** Dacă coșul de filtrare este plin, durata evacuării sub presiune se prelungește. Pentru a micșora durata evacuării sub presiune, goliți mai întâi coșul de filtrare.

Golirea rezervorului de lichide

- Opriți aparatul și deconectați-l de la rețeaua de curent.
- Deplasați aparatul la instalația de eliminare a lichidului.
- Deschiteți pârghia supapei de comutare.
- Ridicați bolțul de siguranță al supapei de comutare.
- Rotiți supapa de comutare în poziția „Golire”.
- Fixați bolțul de siguranță al supapei de comutare.
- Tensionați pârghia supapei de comutare.
- Introduceți ștecherul în priză.
- Porniți aparatul.
- Aduceți furtunul de evacuare la instalația de eliminare a lichidului și deschideți încet supapa de evacuare.
- După golirea rezervorului de lichide închideți supapa de la furtunul de evacuare și opriți aparatul.
- Eliminați sau reutilizați conținutul rezervorului conform reglementărilor legale.



Curățarea rezervorului

Indicație: Datorită lichidelor de ungere și răcire pe bază de apă, poate interveni contaminarea bacterială a rezervorului. Aceste depuneri pot cauza înfundarea orificiilor și a spațiilor coșului de filtrare. La îndepărtarea mizeriei purtați haine de protecție corespunzătoare.

- Goliți rezervorul și coșul de filtrare.
- Îndepărtați depunerile din rezervor și coș de filtrare.
- Eliminați depunerile și conținutul rezervorului și a coșului de filtrare conform prevederilor în vigoare.

Scoaterea din funcțiune

- Goliți rezervorul pentru lichide.
- Goliți coșul de filtrare pentru materiale solide.
- Opriți aparatul de la întrerupătorul principal.
- Demontați accesoriile și, dacă este necesar, spălați rezervorul și uscați-l.

Indicație: Goliți aspiratorul după fiecare utilizare și lăsați-l să se usuce cu rezervorul deschis.

Transport

⚠ **PRECAUȚIE**

*Pericol de rănire și deteriorare a aparatului!
La transport țineți cont de greutatea aparatului.*

- În cazul transportării în vehicule asigurați aparatul contra derapării și răsturnării conform normelor în vigoare.

Depozitarea

⚠ **PRECAUȚIE**

*Pericol de rănire și deteriorare a aparatului!
La depozitare țineți cont de greutatea aparatului.*

Aparatul poate fi depozitat doar în spațiile interioare.

Îngrijirea și întreținerea

- Spălați periodic aparatul și accesoriile cu lichid proaspăt și lăsați-le să se usuce.
- Pentru evitarea contaminării, nu lăsați pentru mult timp așchii și lichide în aparat.
- În cazul pauzelor mai lungi de funcționare deschideți capacul pentru a face posibilă evacuarea restului de umezeală.

Remediarea defecțiunilor

⚠ **PERICOL**

Înainte de toate lucrările la aparat, opriți aparatul și scoateți ștecherul din priză.

⚠ **PERICOL**

Toate verificările și lucrările la componentele electrice trebuie să fie efectuate de un specialist.

Motorul (turbina de aspirare) nu pornește

- Rezervorul pentru lichide este plin.
- Goliți rezervorul de lichide.
- Goliți coșul de filtrare.
- Lipsă tensiune electrică.
- Verificați priza și siguranța de la rețeaua de alimentare cu curent.
- Verificați cablul de alimentare de la rețea și conectorul aparatului.
- Sonda de nivel este murdară.
- Curățați sonda pentru nivelul de umplere cu grijă.
- Comutatorul de apropiere este dereglat.
- Verificați poziția comutatorului de apropiere (lampa de control a unui comutator de apropiere trebuie să lumineze).

Puterea de aspirare scade

- Duza, furtunul sau tubul de aspirare sunt înfundate.
- Verificați și curățați accesoriile.
- Filtru este înfundat.
- Curățați filtrul.

Golirea rezervorului de lichide durează prea mult timp

- Furtunul de evacuare este strivit sau înfundat.
- ➔ Verificați și curățați furtunul de evacuare și supapa.

Lampa de control la cutia electronică luminează

Lampa de control se aprinde dacă rezervorul se umple. Aprinderea lămpii de control la rezervor gol indică un deranjament, care trebuie înlăturat de către serviciul pentru clienți Kärcher.

Service autorizat

Dacă defecțiunea nu poate fi remediată, aparatul trebuie dus la service pentru a fi verificat.

Garanție

În fiecare țară sunt valabile condițiile de garanție publicate de distribuitorul nostru din țara respectivă. Eventuale defecțiuni ale acestui aparat, care survin în perioada de garanție și care sunt rezultatul unor defecte de fabricație sau de material, vor fi remediate gratuit. Pentru a putea beneficia de garanție, prezentați-vă cu chitanța de cumpărare la magazin sau la cea mai apropiată unitate de service autorizată.

Accesorii și piese de schimb

Pachetul de livrare nu conține accesorii. Accesoriile se comandă separat, în funcție de utilizarea aparatului.

- Vor fi utilizate numai accesorii și piese de schimb aprobate de către producător. Accesoriile originale și piesele de schimb originale constituie o garanție a faptului că utilajul va putea fi exploatat în condiții de siguranță și fără defecțiuni.
- O selecție a pieselor de schimb utilizate cel mai de se găsește la sfârșitul instrucțiunilor de utilizare.
- Informații suplimentare despre piesele de schimb găsiți la www.kaercher.com, în secțiunea Service.

Accesorii pentru curățarea mașinilor	Nr. de comandă DN51
Furtun de aspirare, PU, 5 m	6.906-786.0
Duză de aspirare, cauciuc	6.902-146.0
Duză de aspirare, plastic	6.906-773.0
Duză de aspirare, conică	6.906-764.0
Accesorii pentru curățarea podelelor	Nr. de comandă DN51
Furtun de aspirare, PU, 5 m	6.906-786.0
Cot, inox	6.906-767.0
Tub de aspirare, inox (se necesită 2x)	6.906-766.0
Duză de podea, 370 mm	4.130-408.0

Declarație de conformitate CE

Prin prezenta declarăm că aparatul desemnat mai jos corespunde cerințelor fundamentale privind siguranța în exploatare și sănătatea incluse în directivele CE aplicabile, datorită conceptului și a modului de construcție pe care se bazează, în varianta comercializată de noi. În cazul efectuării unei modificări a aparatului care nu a fost convenită cu noi, această declarație își pierde valabilitatea.

Produs: Aspirator umed și uscat

Tip: 1.573-xxx

Directive EG respectate:

2006/42/CE (+2009/127/CE)

2004/108/CE

Norme armonizate utilizate:

EN 55014–1: 2006+A1: 2009+A2: 2011

EN 55014–2: 1997+A1: 2001+A2: 2008

EN 60335–1

EN 60335–2–69

EN 61000–3–2: 2006+A1: 2009+A2: 2009

EN 61000–3–3: 2013

EN 62233: 2008

Norme de aplicare naționale:

-

5.957-812

Semnatarii acționează în numele și prin împuternicirea conducerii societății.



H. Jenner
CEO



S. Reiser
Head of Approbation

Însărcinat cu elaborarea documentației:

S. Reiser

Alfred Kärcher GmbH & Co. KG

Alfred-Kärcher-Str. 28 - 40

71364 Winnenden (Germany)

Tel.: +49 7195 14-0

Fax: +49 7195 14-2212

Winnenden, 2015/03/01

Date tehnice

		IVL 50/24-2
Tensiunea de alimentare	V	220-240
Frecvența	Hz	1~ 50-60
Putere	W	2400
Siguranță fuzibilă (lentă)	A	16
Cantitate de umplere lichid	l	50
Coș de filtrare pentru materiale solide	l	59
Durață de evacuare	s	47
Debit aer	l/s	2x 56
Subpresiune	kPa (mbar)	23,5 (235)
Clasă de protecție	--	I
Protecție	--	IPX4
Racord furtun de aspirare	Diametru nominal	51
Lungime x lățime x înălțime	mm	975 x 650 x 1260
Greutate tipică de operare	kg	89
Temperatura ambiantă	°C	-10...+40
Umiditatea relativă a aerului	%	30...90
Valori determinate conform EN 60335-2-69		
Nivel de zgomot L_{pA}	dB(A)	73
Nesiguranță K_{pA}	dB(A)	1
Valoarea vibrației mână-braț	m/s^2	<2,5
Nesiguranță K	m/s^2	0,2

Cablu de alimentare	H07RN-F 3x1,5 mm ²	
	Nr. piesă	Lungimea cablului
EU	6.649-728.0	8 m



Pred prvým použitím vášho zariadenia si prečítajte tento pôvodný návod na použitie, konajte podľa neho a uschovajte ho pre neskoršie použitie alebo pre ďalšieho majiteľa zariadenia.

- Pred prvým uvedením do prevádzky si bezpodmienečne musíte prečítať bezpečnostné pokyny č. 5.956-249!
- Nedodržanie pokynov návodu na obsluhu a bezpečnostných pokynov môže spôsobiť škody na zariadení a nebezpečenstvo pre obsluhu ako aj iné osoby.
- V prípade poškodenia pri preprave ihneď o tom informujte predajcu.

Obsah

Ochrana životného prostredia	SK	1
Stupne nebezpečenstva	SK	1
Používanie výrobku v súlade s jeho určením	SK	2
Symbyly na prístroji	SK	2
Bezpečnostné pokyny	SK	2
Prvky prístroja	SK	3
Uvedenie do prevádzky	SK	4
Obsluha	SK	4
Vyradenie z prevádzky	SK	5
Transport	SK	5
Uskladnenie	SK	5
Starostlivosť a údržba	SK	5
Pomoc pri poruchách	SK	5
Záruka	SK	6
Príslušenstvo a náhradné diely	SK	6
Vyhlasenie o zhode s normami EÚ	SK	6
Technické údaje	SK	7

Ochrana životného prostredia

	Obalové materiály sú recyklovateľné. Obalové materiály láskavo nevyhadzujte do komunálneho odpadu, ale odovzdajte ich do zberne druhotných surovín.
	Vyradené prístroje obsahujú hodnotné recyklovateľné látky, ktoré by sa mali opäť zužitkovať. Do životného prostredia sa nesmú dostať batérie, olej a iné podobné látky. Staré zariadenia preto láskavo odovzdajte do vhodnej zberne odpadových surovín.

Pokyny k zloženiu (REACH)

Aktuálne informácie o zložení nájdete na: www.kaercher.com/REACH

Stupne nebezpečenstva

⚠ **NEBEZPEČENSTVO**

Pri bezprostredne hroziacom nebezpečenstve, ktoré spôsobí vážne zranenia alebo smrť.

⚠ **VÝSTRAHA**

V prípade nebezpečnej situácie by mohla viesť k vážnemu zraneniu alebo smrti.

⚠ **UPOZORNENIE**

Upozornenie na možnú nebezpečnú situáciu, ktorá by mohla viesť k ľahkým zraneniam.

POZOR

pozornenie na možnú nebezpečnú situáciu, ktorá by mohla viesť k vecným škodám.

Používanie výrobku v súlade s jeho určením

- Tento prístroj je určený na vysávanie nehorľavých a nevýbušných kvapalín.
- Tento prístroj je určený na vysávanie kvapalín s obsahom oleja, chladiacich mazacích prostriedkov a triesok.
- Tento vysávač je určený na to, aby sa používalo v priemysle.
- Každé iné použitie sa bude považovať za použitie nie na účel určenia.

Symbyly na prístroji



⚠ VÝSTRAHA

Riziko pomliaždenia pri zablokovaní nádoby s kvapalinou

Počas zablokovania nestrkajte v žiadnom prípade ruky medzi nádobu s kvapalinou a kryt.

Bezpečnostné pokyny

⚠ NEBEZPEČENSTVO

Prístroj chráňte pred dažďom. Neskladujte ho vo vonkajších priestoroch.

⚠ VÝSTRAHA

Prístroj nie je vhodný pre vysávanie nebezpečného prachu.

- ➔ Vysávač po ukončení práce vypnite a sieťovú zástrčku vytiahnite.

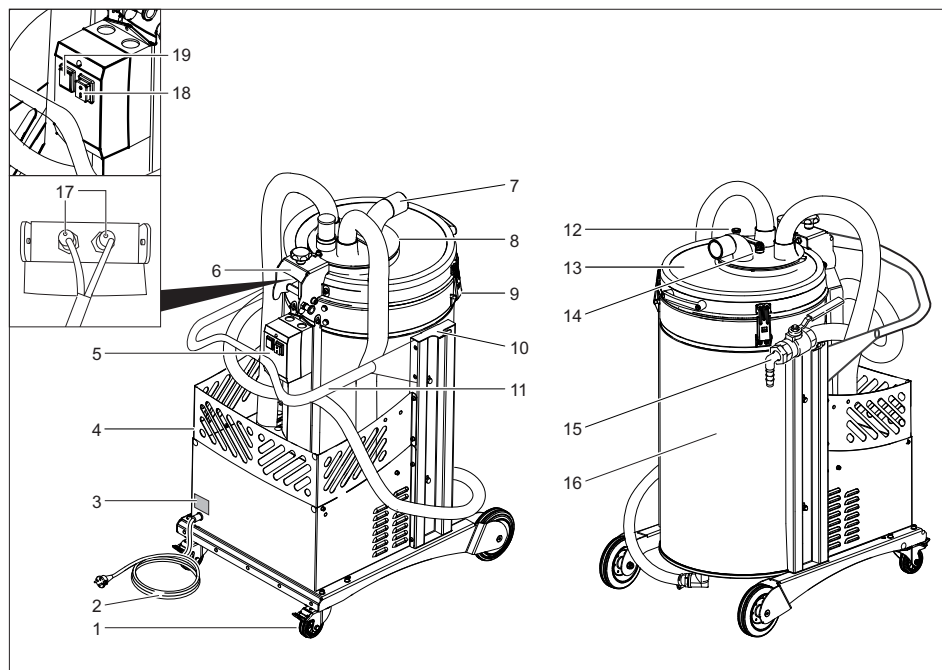
V núdzovom prípade

- ➔ V núdzovom prípade (napr. pri vysávaní horľavých materiálov, pri skrate alebo iných elektrických poruchách) je zariadenie nutné vypnúť a vytiahnuť z elektrickej zásuvky.

Elektrická prípojka

- Použitie predlžovacieho kábla nie je dovolené.

Prvky prístroja



- 1 Otočné kolieska s ručnou brzdou
- 2 Sieťový kábel
- 3 Výrobný štítok
- 4 Kôš s príslušenstvom
- 5 Elektrická skriňa
- 6 Záves s blokovacím kolíkom
- 7 Prípojka sacej hadice
- 8 Prepínací ventil
- 9 Uzáver
- 10 Uskladnenie káblov a hadíc
- 11 Posuvná rukoväť
- 12 Bezpečnostný kolík prepínacieho ventilu
- 13 Kryt nádoby s kvapalinou
- 14 Ohnutá páčka prepínacieho ventilu
- 15 Spätná rozvodná hadica s guľovým kohútom
- 16 Nádrž na kvapalinu
- 17 Kontrolná lampka približovacieho vypínača
- 18 Vypínač
- 19 Kontrolná lampka na elektrickej rozvodnej skrini

Uvedenie do prevádzky

- Vysávač uveďte do pracovnej polohy, pokiaľ je to nutné, zaistíte parkovacou brzdou.
- Zabezpečte, aby bol kôš filtra správne nasadený.
- Otvorte pomocou kolenovej páčky prepínací ventil.
- Nadvihnite bezpečnostný kolík prepínacieho ventilu
- Prepínací ventil otočte do polohy „Nasávacía prevádzka“.
- Nechajte zaklapnúť bezpečnostný kolík prepínacieho ventilu.
- Napnite pomocou kolenovej páčky prepínací ventil.
- Vysávaciu hadicu zasuňte do prípojky pre vysávaciu hadicu.
- Na vysávaciu hadicu nasadte požadované príslušenstvo.



Obsluha

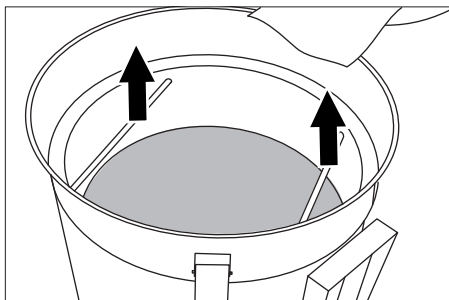
- Zasuňte sieťovú zástrčku do zásuvky.
- Zapnite spotrebič.
Počas ohrievania tepelnej sondy na kontrolu stavu náplne bliká kontrolná lampka na elektrickej rozvodnej skrini. Počkajte, kým nezhasne kontrolná lampka, a spustíte sacie turbíny.
- Vysávanie kvapalín, triesok.



Upozornenie: Ak je nádrž na kvapalinu naplnená, sacia turbína sa vypne a rozsvieti sa kontrolná lampka na elektrickej rozvodnej skrini. Pred ďalším použitím prístroja sa musí vyprázdniť kôš filtra a nádrž na kvapalinu.

Vyprázdnenie filtračného koša na tuhé látky

- Prístroj vypnite.
- Uzávory otvoríte.
- Odblokujete blokovacie čapy na závese.
- Úplne otvorte kryt nádoby s kvapalinou.
- Nechajte opäť zaklapnúť aretačný kolík.



- Vyberte filtračný kôš a vyprázdnite ho.
- Filtračný kôš opäť nasadíte, odblokujete aretačný kolík a uzavrite kryt.
- Upevnite uzávory a dávajte pozor na bezchybné osadenie krytu.
- Vypustite nádrž na kvapalinu.
- Zlikvidujte alebo recyklujte obsah podľa zákonných nariadení.

Upozornenie: Naplnený filtračný kôš si vyžaduje vyprázdnenie tlaku. Aby ste skrátili dobu vyprázdnenia, musíte najskôr vyprázdniť filtračný kôš.

Vypustenie nádrže na kvapalinu

- Vypnite prístroj a odpojte ho od elektrickej siete.
- S prístrojom prejdite k zariadeniu na odstránenie kvapaliny.
- Otvorte pomocou kolenovej páčky prepínací ventil.
- Nadvihnite bezpečnostný kolík prepínacieho ventilu
- Prepínací ventil otočte do polohy „Vyprázdniť“.
- Nechajte zaklapnúť bezpečnostný kolík prepínacieho ventilu.
- Napnite pomocou kolenovej páčky prepínací ventil.
- Zasuňte sieťovú zástrčku do zásuvky.
- Zapnite spotrebič.
- Nasuňte vypúšťaciu hadicu na likvidačné zariadenie a opatrne otvorte vypúšťací ventil.
- Po vyprázdnení nádrže s kvapalinou uzavrite ventil na vypúšťacej hadici a vypnite prístroj.
- Zlikvidujte alebo recyklujte obsah podľa zákonných nariadení.



Vyčistite nádrž

Upozornenie: Prostredníctvom chladiacich mazacích prostriedkov na základe vody môžu vzniknúť bakteriálne zárodky. Tieto usadeniny môžu upchať otvory a duté priestory filtračného koša. Pri likvidácii noste vhodný ochranný odev.

- Vyprázdňte nádrž a filtračný kôš.
- Odstráňte usadeniny z nádrže a filtračného koša.
- Odstráňte usadeniny, obsah nádrže a filtračného koša podľa platných predpisov.

Vyradenie z prevádzky

- Vypustíte nádrž na kvapalinu.
- Vyprázdňte filtračný kôš na tuhé látky.
- Vypnite prístroj pomocou vypínača Zap/Vyp.
- Demontujte príslušenstvo a v prípade potreby ho vypláchnite a vysušte.

Upozornenie: Vyprázdnite vysávač po každom použití a nechajte ho vyschnúť pri otvorenej nádrži.

Transport

⚠ UPOZORNENIE

*Nebezpečenstvo zranenia a poškodenia!
Pri prepravovaní zariadenia zohľadnite jeho hmotnosť.*

- Pri preprave vo vozidlách zariadenie zaistíte proti zošmyknutiu a prevráteniu podľa platných smerníc.

Ukladanie

⚠ UPOZORNENIE

*Nebezpečenstvo zranenia a poškodenia!
Pri uskladnení zariadenia zohľadnite jeho hmotnosť.*

Toto zariadenie sa smie uschovávať len vo vnútri.

Starostlivosť a údržba

- Prístroj a príslušenstvo v pravidelných intervaloch vypláchnite čistou kvapalinou a nechajte vysušiť.
- Aby sa zabránilo tvorbe usadenín, ne nechávajú v prístroji triesky a kvapaliny.

- V prípade dlhších prestávok v prevádzke otvorte veko a nechajte uniknúť zvyšnú vlhkosť

Pomoc pri poruchách

⚠ NEBEZPEČENSTVO

Pred všetkými prácami prístroj vypnite a vyťahnite sieťovú zástrčku.

⚠ NEBEZPEČENSTVO

Všetky kontroly a práce na elektrických dieľoch môže vykonať len odborník.

Motor (sacia turbína) sa nerozbehne

- Nádrž na kvapalinu plná.
- Vypustíte nádrž na kvapalinu.
- Vyprázdňte filtračný kôš.
- Nie je zapnuté elektrické napájanie.
- Skontrolujte zásuvku a poistku napájania elektrickým prúdom.
- Skontrolujte sieťovú šnúru a sieťovú zástrčku prístroja.
- Sonda stavu náplne znečistená.
- Vyčistíte opatrne sondu stavu náplne.
- Prestavený približovací vypínač.
- Skontrolujte polohu približovacieho spínača (kontrolná lampa približovacieho spínača musí svietiť).

Sacia sila postupne klesá

- Upchatá hubica, vysávací hadica alebo vysávací rúrka.
- Skontrolujte, príslušenstvo vyčistíte.
- Filter je znečistený.
- Vyčistíte filter.

Vypustenie nádrže na kvapalinu trvá dlho

- Vypúšťacia hadica je zaseknutá alebo upchatá.
- Skontrolujte / Vyčistíte vypúšťaciu hadicu a ventil.

Kontrolná lampa na elektrickej rozvodnej skrini svieti

Kontrolná lampa svieti, keď je nádrž plná. Ak svieti kontrolná lampa pri prázdnej nádrži, vznikla porucha, ktorú musí odstrániť zákaznický servis firmy Kärcher.

Servisná služba

V prípade, že sa porucha nedá odstrániť, musí prístroj preskúšať pracovník zákazníckeho servisu.

Záruka

V každej krajine platia záručné podmienky našej distribučnej organizácie. Prípadné poruchy spotrebiča odstránime počas záručnej lehoty bezplatne, ak sú ich príčinou chyby materiálu alebo výrobné chyby. Pri uplatňovaní záruky sa spolu s dokladom o kúpe zariadenia láskavo obráťte na predajcu alebo na najbližší autorizovaný zákaznícky servis.

Príslušenstvo a náhradné diely

Príslušenstvo nie je súčasťou dodávky. Príslušenstvo sa musí podľa spôsobu použitia samostatne.

- Používať možno iba príslušenstvo a náhradné diely schválené výrobcom. Originálne príslušenstvo a originálne náhradné diely zaručujú bezpečnú a bezporuchovú prevádzku stroja.
- Výber najčastejšie potrebných náhradných dielov nájdete na konci prevádzkového návodu.
- Ďalšie informácie o náhradných dieloch získate na stránke www.kaercher.com v oblasti Servis.

Príslušenstvo na čistenie stroja	Objednávacie číslo DN51
Sacia hadica, PU, 5m	6.906-786.0
Sacia hubica, guma	6.902-146.0
Sacia hubica, plast	6.906-773.0
Sacia hubica, kónická	6.906-764.0
Príslušenstvo na čistenie podlahy	Objednávacie číslo DN51
Sacia hadica, PU, 5m	6.906-786.0
Koleno, nerezová oceľ	6.906-767.0
Vysávacía rúrka, ušľachtíla oceľ (je potrebná 2x)	6.906-766.0
Dýza na podlahu, 370mm	4.130-408.0

Vyhlasenie o zhode s normami EÚ

Týmto vyhlasujeme, že ďalej označený stroj zodpovedá na základe jeho koncepcie a konštrukcie a takisto vyhotovenia, ktoré sme dodali, príslušným základným požiadavkám na bezpečnosť a ochranu zdravia uvedeným v smerniciach EÚ. Pri zmene stroja, ktorá nebola nami odsúhlasená, stráca toto prehlásenie svoju platnosť.

Výrobok: Vysávač za mokra a sucha
Typ: 1.573-xxx

Príslušné Smernice EÚ:

2006/42/ES (+2009/127/ES)
2004/108/ES

Uplatňované harmonizované normy:

EN 55014–1: 2006+A1: 2009+A2: 2011
EN 55014–2: 1997+A1: 2001+A2: 2008
EN 60335–1
EN 60335–2–69
EN 61000–3–2: 2006+A1: 2009+A2: 2009
EN 61000–3–3: 2013
EN 62233: 2008


Uplatňované národné normy:

-

5.957-812

Podpísaný jedná v poverení a s plnou mocou jednatelstva.


H. Jenner
CEO


S. Reiser
Head of Approval

Osoba zodpovedná za dokumentáciu:
S. Reiser

Alfred Kärcher GmbH & Co. KG
Alfred-Kärcher-Str. 28 - 40
71364 Winnenden (Germany)
Tel: +49 7195 14-0
Fax: +49 7195 14-2212

Winnenden, 2015/03/01

Technické údaje

		IVL 50/24-2
Sieťové napätie	V	220-240
Frekvencia	Hz	1~ 50-60
Výkon	W	2400
Poistka (zotrvačná)	A	16
Plniace množstvo kvapaliny	l	50
Filtračný kôš na tuhé látky	l	59
Doba vypúšťania	s	47
Prietok vzduchu	l/s	2x 56
Podtlak	kPa (mbar)	23,5 (235)
Krytie	--	I
Druh krytia	--	IPX4
Prípojka nasávacej hadice	Menovitý priemer	51
Dĺžka x Šírka x Výška	mm	975 x 650 x 1260
Typická prevádzková hmotnosť	kg	89
Teplota okolia	°C	-10...+40
Relatívna vlhkosť vzduchu	%	30...90
Zistené hodnoty podľa EN 60335-2-69		
Hlučnosť L_{pA}	dB(A)	73
Nebezpečnosť K_{pA}	dB(A)	1
Hodnota vibrácií v ruke/ramene	m/s ²	<2,5
Nebezpečnosť K	m/s ²	0,2

Sieťový kábel	H07RN-F 3x1,5 mm ²	
	Čís. dielu	Dĺžka kábla
EU	6.649-728.0	8 m



Prije prve uporabe Vašeg uređaja pročitajte ove originalne radne upute, postupajte prema njima i sačuvajte ih za kasniju uporabu ili za sljedećeg vlasnika.

- Prije prvog stavljanja u pogon obavezno pročitajte sigurnosne naputke br. 5.956-249!
- U slučaju nepoštivanja uputa za uporabu i sigurnosnih naputaka može doći do oštećenja na uređaju i opasnosti za rukovatelja i druge osobe.
- U slučaju oštećenja pri transportu odmah obavijestite prodavača.

Pregled sadržaja

Zaštita okoliša	HR	1
Stupnjevi opasnosti	HR	1
Namjensko korištenje	HR	2
Simboli na uređaju	HR	2
Sigurnosni napuci	HR	2
Sastavni dijelovi uređaja	HR	3
Stavljanje u pogon	HR	4
Rukovanje	HR	4
Stavljanje izvan pogona	HR	5
Transport	HR	5
Skladištenje	HR	5
Njega i održavanje	HR	5
Otklanjanje smetnji	HR	5
Jamstvo	HR	6
Pribor i pričuvni dijelovi	HR	6
EZ izjava o usklađenosti	HR	6
Tehnički podaci	HR	7

Zaštita okoliša

	Materijali ambalaže se mogu reciklirati. Molimo Vas da ambalažu ne odlažete u kućne otpatke, već ih predajte kao sekundarne sirovine.
	Stari uređaji sadrže vrijedne materijale koji se mogu reciklirati te bi ih stoga trebalo predati kao sekundarne sirovine. Baterije, ulje i slični materijali ne smiju dospjeti u okoliš. Stoga Vas molimo da stare uređaje zbrinete preko odgovarajućih sabirnih sustava.

Napomene o sastojcima (REACH)

Aktualne informacije o sastojcima možete pronaći na stranici:

www.kaercher.com/REACH

Stupnjevi opasnosti

⚠ **OPASNOST**

Za neposredno prijeteću opasnost koja za posljedicu ima teške tjelesne ozljede ili smrt.

⚠ **UPOZORENJE**

Za eventualno opasnu situaciju koja može prouzročiti teške tjelesne ozljede ili smrt.

⚠ **OPREZ**

Napomena koja upućuje na eventualno opasnu situaciju koja može prouzročiti lakše ozljede.

PAŽNJA

Napomena koja upućuje na eventualno opasnu situaciju koja može prouzročiti materijalnu štetu.

Namjensko korištenje

- Ovaj uređaj je predviđen za usisavanje tekućina koje nisu zapaljive i ne predstavljaju opasnost od eksplozije.
- Prikladan je za usisavanje tekućina s primjesama ulja, rashladnih maziva te opiljaka.
- Ovaj uređaj je prikladan za industrijsku primjenu.
- Svaka druga primjena se smatra neprikladnom.

Simboli na uređaju



⚠ UPOZORENJE

Opasnost od prignječenja pri zabavljanju spremnika s tekućinom

Tijekom zabavljanja nipošto nemojte ruke držati između spremnika s tekućinom i poklopca.

Sigurnosni napuci

⚠ OPASNOST

Aparat zaštitite od kiše. Nekada ga ne čuvajte na otvorenom.

⚠ UPOZORENJE

Uređaj nije podesan za usisavanje opasnih prašina.

- Pri završetku posla isključite uređaj te izvucite strujni utikač iz utičnice.

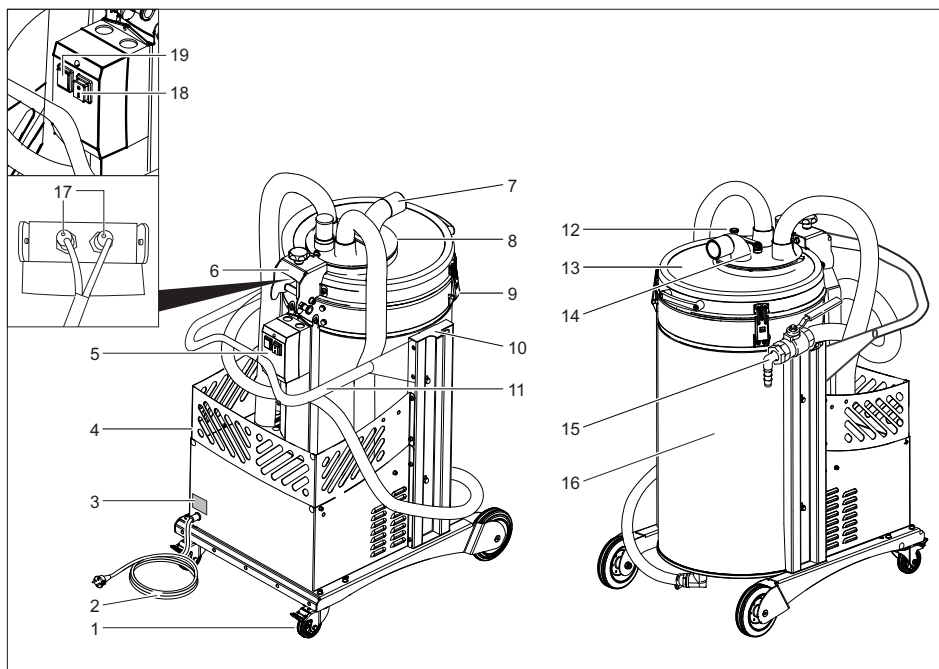
U slučaju nužde

- U slučaju nužde (npr. pri usisavanju zapaljivih tvari, pri kratkom spoju ili drugim električnim greškama) uređaj isključite i izvucite utikač iz utičnice.

Električni priključak


- Zabranjeno je koristiti produžni kabel.

Sastavni dijelovi uređaja



- 1 Kotačići s pozicijskom kočnicom
- 2 Strujni kabel
- 3 Natpisna pločica
- 4 Košara za pribor
- 5 Razvodna kutija
- 6 Šarnir s blokirnim klinom
- 7 Priključak usisnog crijeva
- 8 Preklopni ventil
- 9 Zatvarač
- 10 Držač za odlaganje kabela i crijeva
- 11 Potisna ručica
- 12 Sigurnosni zatik preklopnog ventila
- 13 Poklopac spremnika s tekućinom
- 14 Koljenasta poluga preklopnog ventila
- 15 Povratno crijevo s kuglastim ventilom
- 16 Spremnik tekućine
- 17 Indikator blizinskog prekidača
- 18 Uključno/isključna sklopka
- 19 Indikator na razvodnoj kutiji

Stavljanje u pogon

- Uređaj postavite u radni položaj i po potrebi ga osigurajte pozicijskim kočnicama.
- Uvjerite se da je filtarska košara ispravno umetnuta.
- Otvorite koljenastu polugu preklopnog ventila.
- Podignite sigurnosni zatik preklopnog ventila.
- Okrenite preklopni ventil na "usisavanje". 
- Uglavite sigurnosni zatik preklopnog ventila.
- Zategnite koljenastu polugu preklopnog ventila.
- Utaknite usisno crijevo u odgovarajući priključak.
- Natakните željenu opremu na usisno crijevo.

Rukovanje

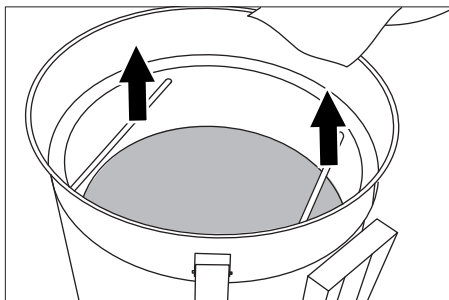
- Strujni utikač utaknite u utičnicu.
- Uključite uređaj.
Tijekom zagrijavanja termosonde za nadzor napunjenosti treperi indikator na razvodnoj kutiji. Pričekajte da se indikator ugasi pa pokrenite usisne turbine.
- Usišite tekućinu, opiljke.



Napomena: Kada je spremnik s tekućinom pun, usisna turbina se isključuje i indikator na razvodnoj kutiji trajno svijetli. Prije daljnje uporabe uređaja potrebno je isprazniti filtarsku košaru i spremnik s tekućinom.

Pražnjenje filtarske košare za čvrste tvari


- Isključite uređaj.
- Otvorite zatvarače.
- Deblokirajte blokirni klin na šarniru.
- Sasvim otvorite poklopac spremnika s tekućinom.
- Opet uglavite blokirni klin.



- Izvadite i ispraznite filtarsku košaru.
- Ponovo postavite filtarsku košaru, deblokirajte blokirni klin i zatvorite poklopac.
- Učvrstite zatvarače pazeći da poklopac besprijekorno dosjedne.
- Ispraznite spremnik tekućine.
- Sadržaj posude zbrinite u otpad sukladno zakonskim odredbama ili ga predajte na reciklažu.

Napomena: Napunjena filtarska košara produžava otpuštanje tlaka. Kako bi se skratilo vrijeme pražnjenja, najprije ispraznite filtarsku košaru.

Pražnjenje spremnika s tekućinom

- Isključite uređaj i odvojite ga s električne mreže.
- Odvezite uređaj do posude za odlaganje otpadnih tekućina.
- Otvorite koljenastu polugu preklopnog ventila.
- Podignite sigurnosni zatik preklopnog ventila.
- Okrenite preklopni ventil na "pražnjenje". 
- Uglavite sigurnosni zatik preklopnog ventila.
- Zategnite koljenastu polugu preklopnog ventila.
- Strujni utikač utaknite u utičnicu.
- Uključite uređaj.
- Provedite ispusno crijevo u posudu za odlaganje pa pažljivo otvorite ispusni ventil.
- Kada ispraznite spremnik s tekućinom, zatvorite ventil na ispusnom crijevu pa isključite uređaj.

- Sadržaj posude zbrinite u otpad sukladno zakonskim odredbama ili ga predajte na reciklažu.

Čišćenje spremnika

Napomena: Uporaba rashladnih maziva na bazi vode stvara opasnost od kontaminacije bakterijama. Te naslage mogu začepiti otvore i međuprostore filtarske košare. Prilikom uklanjanja nosite odgovarajuću zaštitnu odjeću.

- Ispraznite spremnik i filtarsku košaru.
- Uklonite naslage iz spremnika i filtarske košare.
- Naslage, sadržaj spremnika i filtarske košare odložite u otpad u skladu s važećim zakonskim propisima.

Stavljanje izvan pogona

- Ispraznite spremnik tekućine.
- Ispraznite filtarsku košaru za čvrste tvari.
- Isključite uređaj uključno/isključnom sklopkom.
- Demontirajte pribor pa ga po potrebi isperite i osušite.

Napomena: Nakon svake uporabe ispraznite usisavač i ostavite spremnik otvoren kako bi se uređaj osušio.

Transport

⚠ **OPREZ**

Opasnost od ozljeda i oštećenja! Prilikom transporta pazite na težinu uređaja.

- Prilikom transporta vozilima osigurajte uređaj od klizanja i naginjanja sukladno odgovarajućim mjerodavnim propisima.

Skladištenje

⚠ **OPREZ**

Opasnost od ozljeda i oštećenja! Pri skladištenju imajte u vidu težinu uređaja.

Ovaj se uređaj smije skladištiti samo u zatvorenim prostorijama.

Njega i održavanje

- Uređaj i pribor redovno ispirite svježom tekućinom i ostavite neka se osuši.
- Kako bi se izbjegla kontaminacija, ne ostavljajte opiljke i tekućine u uređaju.

- Prilikom dužih stanki u radu otvorite poklopac kako bi se preostala vlaga mogla osušiti.

Otklanjanje smetnji

⚠ **OPASNOST**

Uređaj prije svih radova na njemu isključite i izvucite strujni utikač iz utičnice.

⚠ **OPASNOST**

Sva ispitivanja i radove na električnim dijelovima prepustite stručnjacima.

Motor (usisna turbina) se ne pokreće

- Spremnik tekućine pun.
- Ispraznite spremnik s tekućinom.
- Ispraznite filtarsku košaru.
- Nema električnog napona.
- Provjerite utičnicu i osigurač napajanja.
- Provjerite strujni kabel i strujni utikač uređaja.
- Sonda za prikaz razine napunjenosti je prljava.
- Oprezno očistite sondu za prikaz razine napunjenosti.
- Blizinski prekidač je pomaknut.
- Provjerite položaj blizinskog prekidača (indikator mora svijetliti).

Usisna snaga se postupno smanjuje

- Usisni nastavak, usisno crijevo ili usisna cijev su začepljeni.
- Provjerite i po potrebi očistite pribor.
- Filtar je zaprljan.
- Očistite filtar.

Pražnjenje spremnika s tekućinom traje dugo

- Ispusno crijevo je prignječeno ili začepljeno.
- Provjerite i očistite ispusno crijevo i ventil.

Svijetli indikator na razvodnoj kutiji

Indikator svijetli kada je spremnik pun. Ako indikator svijetli i kada je spremnik prazan, pojavila se smetnja koju mora otkloniti servisna služba tvrtke Kärcher.

Servisna služba

Ako se smetnja ne da otkloniti, servisna služba mora ispitati stroj.

Jamstvo

U svakoj zemlji važe jamstveni uvjeti koje je izdala naša nadležna organizacija za distribuciju. Eventualne smetnje na stroju za vrijeme trajanja jamstva uklanjamo besplatno ukoliko je uzrok greška u materijalu ili proizvodnji. U slučaju koji podliježe garanciji obratite se, uz prilaganje potvrde o kupnji, Vašem prodavaču ili najbližoj ovlaštenoj servisnoj službi.

Pribor i pričuvni dijelovi

U opsegu isporuke nije sadržan pribor. Pribor se ovisno o primjeni mora posebno naručiti.

- Smije se koristiti samo onaj pribor i oni pričuvni dijelovi koje dozvoljava proizvođač. Originalan pribor i originalni pričuvni dijelovi jamče za to da stroj može raditi sigurno i bez smetnji.
- Pregled najčešće potrebnih pričuvnih dijelova naći ćete na kraju ovih radnih uputa.
- Dodatne informacije o pričuvnim dijelovima dobiti ćete pod www.kaercher.com u dijelu Servis (Service).

Pribor za čišćenje strojeva	Kataloški br. DN51
Usisno crijevo, PU, 5m	6.906-786.0
Gumeni usisni nastavak	6.902-146.0
Plastični usisni nastavak	6.906-773.0
Konusni usisni nastavak	6.906-764.0
Pribor za čišćenje podova	Kataloški br. DN51
Usisno crijevo, PU, 5m	6.906-786.0
Koljenasti nastavak od plemenitog čelika	6.906-767.0
Usisna cijev od plemenitog čelika (potrebna 2 kom.)	6.906-766.0
Podni nastavak, 370mm	4.130-408.0

EZ izjava o usklađenosti

Izjavljujemo da navedeni uređaj u svojoj zamisli i konstrukciji te kod nas korištenoj izvedbi odgovara osnovnim sigurnosnim i zdravstvenim zahtjevima u skladu s niže navedenim direktivama Europske Zajednice. Ova izjava gubi valjanost u slučaju izmjene stroja koja nisu ugovorene s nama.

Proizvod: Usisavač za mokru i suhu prljavštinu

Tip: 1.573-xxx

Odgovarajuće smjernice EZ:

2006/42/EZ (+2009/127/EZ)

2004/108/EZ

Primijenjene usklađene norme:

EN 55014–1: 2006+A1: 2009+A2: 2011

EN 55014–2: 1997+A1: 2001+A2: 2008

EN 60335–1

EN 60335–2–69

EN 61000–3–2: 2006+A1: 2009+A2: 2009

EN 61000–3–3: 2013

EN 62233: 2008


Primijenjeni nacionalni standardi:

-

5.957-812

Potpisnici rade po nalogu i s ovlaštenjem posloводства.


H. Jenner
CEO


S. Reiser
Head of Approval

Opunomoćeni za izradu dokumentacije:
S. Reiser

Alfred Kärcher GmbH & Co. KG

Alfred-Kärcher-Str. 28 - 40

71364 Winnenden (Germany)

Tel.: +49 7195 14-0

Faks:+49 7195 14-2212

Winnenden, 2015/03/01

Tehnički podaci

		IVL 50/24-2
Napon el. mreže	V	220-240
Frekvencija	Hz	1~ 50-60
Snaga	W	2400
Osigurač (inertni)	A	16
Količina punjenja tekućine	l	50
Košara filtra za krute tvari	l	59
Vrijeme pražnjenja	s	47
Protok zraka	l/s	2x 56
Podtlak	kPa (mbar)	23,5 (235)
Klasa zaštite	--	I
Zaštita	--	IPX4
Priključak usisnog crijeva	Nominalna širina	51
Duljina x širina x visina	mm	975 x 650 x 1260
Tipična radna težina	kg	89
Okolna temperatura	°C	-10...+40
Relativna vlažnost zraka	%	30...90
Utvrđene vrijednosti prema EN 60335-2-69		
Razina zvučnog tlaka L_{pA}	dB(A)	73
Nepouzdanost K_{pA}	dB(A)	1
Vrijednost vibracije na ruci	m/s^2	<2,5
Nepouzdanost K	m/s^2	0,2

Strujni kabel	H07RN-F 3x1,5 mm ²	
	Br. dijela	Duljina kabela
EU	6.649-728.0	8 m



Pre prve upotrebe Vašeg uređaja pročitate ove originalno uputstvo za rad, postupajte prema njemu i sačuvajte ga za kasniju upotrebu ili za sledećeg vlasnika.

- Pre prvog stavljanja u pogon obavezno pročitate sigurnosne napomene br. 5.956-249!
- U slučaju neuvažavanja radnog uputstva i sigurnosnih napomena može doći do oštećenja na uređaju i opasnosti za rukovaoca i druge osobe.
- U slučaju oštećenja pri transportu odmah obavestite prodavca.

Pregled sadržaja

Zaštita životne sredine	SR	1
Stepeni opasnosti	SR	1
Namensko korišćenje	SR	2
Simboli na uređaju	SR	2
Sigurnosne napomene	SR	2
Sastavni delovi uređaja	SR	3
Stavljanje u pogon	SR	4
Rukovanje	SR	4
Nakon upotrebe	SR	5
Transport	SR	5
Skladištenje	SR	5
Nega i održavanje	SR	5
Otklanjanje smetnji	SR	5
Garancija	SR	6
Pribor i rezervni delovi	SR	6
Izjava o usklađenosti sa propisima EZ	SR	6
Tehnički podaci	SR	7

Zaštita životne sredine

	Ambalaža se može ponovo preraditi. Molimo Vas da ambalažu ne bacate u kućne otpatke nego da je dostavite na odgovarajuća mesta za ponovnu preradu.
	Stari uređaji sadrže vredne materijale sa sposobnošću recikliranja i treba ih dostaviti za ponovnu preradu. Baterije, ulje i slične materije ne smeju dospeti u životnu sredinu. Stoga Vas molimo da stare uređaje odstranjujete preko primerenih sabirnih sistema.

Napomene o sastojcima (REACH)

Aktuelne informacije o sastojcima možete pronaći na stranici:

www.kaercher.com/REACH

Stepeni opasnosti

⚠ OPASNOST

Ukazuje na neposredno preteću opasnost koja dovodi do teških telesnih povreda ili smrti.

⚠ UPOZORENJE

Ukazuje na eventualno opasnu situaciju koja može dovesti do teških telesnih povreda ili smrti.

⚠ OPREZ

Napomena koja ukazuje na eventualno opasnu situaciju, koja može izazvati lakše telesne povrede.

PAŽNJA

Napomena koja ukazuje na eventualno opasnu situaciju koja može izazvati materijalne štete.

Namensko korišćenje

- Ovaj uređaj je predviđen za usisavanje nezapaljivih i neeksplozivnih tečnosti.
- Prikladan je za usisavanje tečnosti sa primesama ulja, rashladnih maziva i opiljaka.
- Ovaj uređaj je prikladan za industrijsku primenu.
- Svaka druga primena se smatra neprimerenom.

Simboli na uređaju



⚠ UPOZORENJE

Opasnost od prignječenja pri blokiranju posude sa tečnošću

Prilikom blokiranja ni u kom slučaju ne smete držati ruke između posude sa tečnošću i poklopca.

Sigurnosne napomene

⚠ OPASNOST

Uređaj zaštitite od kiše. Nikada ga ne čuvajte na otvorenom.

⚠ UPOZORENJE

Uređaj nije podesan za usisavanje opasnih prašina.

- ➔ Pri završetku posla isključite uređaj i izvucite strujni utikač iz utičnice.

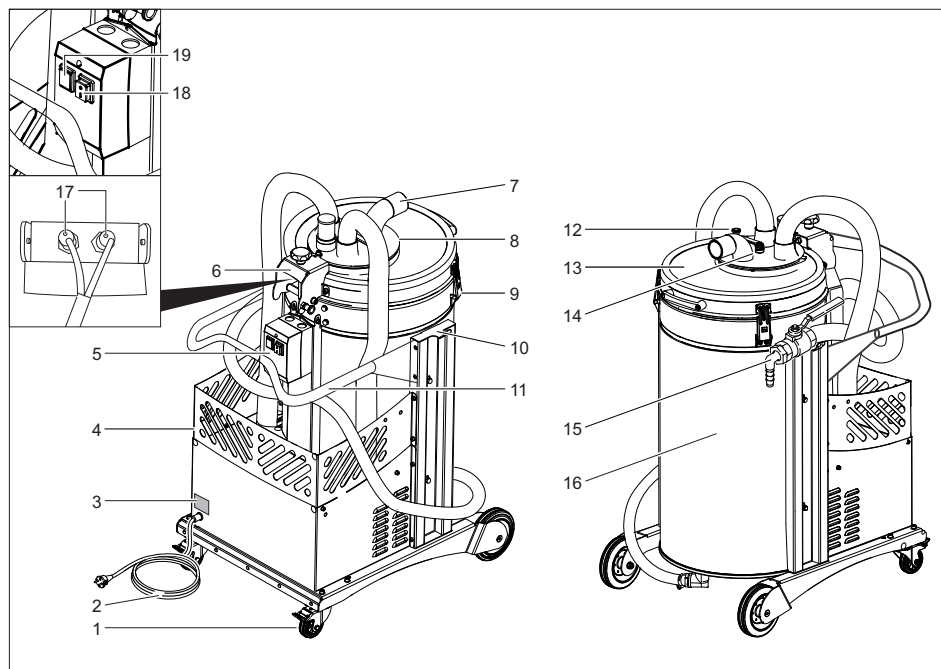
U slučaju nužde

- ➔ U slučaju nužde (npr. pri usisavanju zapaljivih materija, pri kratkom spoju ili drugim električnim greškama) uređaj isključite i izvucite utikač iz utičnice.

Električni priključak

- Korišćenje produžnog kabla nije dozvoljeno.

Sastavni delovi uređaja



- 1 Točkici sa pozicionom kočnicom
- 2 Strujni kabal
- 3 Natpisna pločica
- 4 Korpa za pribor
- 5 Razvodna kutija
- 6 Šarka sa zadržnim klinom
- 7 Priključak usisnog creva
- 8 Preklopni ventil
- 9 Zatvarač
- 10 Prihvatni držač za kabl i crevo
- 11 Potisna ručica
- 12 Sigurnosni klin preklopnog ventila
- 13 Poklopac posude sa tečnošću
- 14 Kolenasta poluga preklopnog ventila
- 15 Povratno crevo sa kuglastim ventilom
- 16 Rezervoar tečnosti
- 17 Indikator blizinskog prekidača
- 18 Prekidač za uklj/isklj
- 19 Indikator na razvodnoj kutiji

Stavljanje u pogon

- Uređaj postavite u radni položaj i po potrebi ga osigurajte pozicionim kočnicama.
- Uverite se da je filterska korpa ispravno umetnuta.
- Otvorite kolenastu polugu preklopnog ventila.
- Podignite sigurnosni klin preklopnog ventila.
- Okrenite preklopni ventil na "usisavanje".
- Uglavite sigurnosni klin preklopnog ventila.
- Zategnite kolenastu polugu preklopnog ventila.
- Utaknite usisno crevo u odgovarajući priključak.
- Natakните željenu opremu na usisno crevo.



Rukovanje

- Strujni utikač utaknite u utičnicu.
 - Uključite uređaj.
- Tokom zagrevanja termosonde za nadgledanje napunjenosti treperi indikator na razvodnoj kutiji. Sačekajte da se indikator ugasi pa pokrenite usisne turbine.

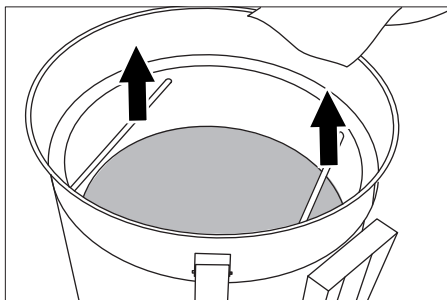


- Usisajte tečnost, opiljke.

Napomena: Kada je posuda sa tečnošću puna, usisna turbina se isključuje i indikator na razvodnoj kutiji trajno svetli. Pre dalje upotrebe uređaja treba isprazniti filtersku korpu i posudu sa tečnošću.

Pražnjenje filterske korpe za čvrste materije

- Isključite uređaj.
- Otvorite zatvarače.
- Deblokirajte zadržni klin na šarki.
- Sasvim otvorite poklopac posude sa tečnošću.
- Ponovo uglavite zadržni klin.



- Izvadite i ispraznite filtersku korpu.
- Ponovo postavite filtersku korpu, deblokirajte zadržni klin i zatvorite poklopac.
- Učvrstite zatvarače pazeći da poklopac besprekorno dosedne.
- Rezervoar tečnosti isprazniti.
- Sadržaj sabirne posude prospite u kanalizaciju ako je to zakonski dozvoljeno ili ga predajte na reciklažu.

Napomena: Napunjena filterska korpa produžava ispuštanje pritiska. Kako bi se skratilo vreme pražnjenja, najpre ispraznite filtersku korpu.

Pražnjenje posude sa tečnošću

- Isključite uređaj i odvojite ga sa električne mreže.
- Dovežite uređaj do sabirne posude za tečnost.
- Otvorite kolenastu polugu preklopnog ventila.
- Podignite sigurnosni klin preklopnog ventila.
- Okrenite preklopni ventil na "pražnjenje".
- Uglavite sigurnosni klin preklopnog ventila.
- Zategnite kolenastu polugu preklopnog ventila.
- Strujni utikač utaknite u utičnicu.
- Uključite uređaj.
- Sprovedite ispusno crevo u sabirnu posudu i pažljivo otvorite ispusni ventil.
- Po završenom pražnjenju posude sa tečnošću zatvorite ventil na ispusnom crevu pa isključite uređaj.



- Sadržaj sabirne posude prospite u kanalizaciju ako je to zakonski dozvoljeno ili ga predajte na reciklažu.

Čišćenje posude

Napomena: Upotreba rashladnih maziva na bazi vode stvara opasnost od kontaminacije bakterijama. Te naslage mogu začepiti otvore i međuprostore filterske korpe. Prilikom uklanjanja nosite odgovarajuću zaštitnu odeću.

- Ispraznite posudu i filtersku korpu.
- Uklonite naslage iz posude i filterske korpe.
- Naslage, sadržaj posude i filterske korpe odložite u otpad u skladu sa važećim zakonskim propisima.

Nakon upotrebe

- Rezervoar tečnosti isprazniti.
- Ispraznite filtersku korpu za čvrste materije.
- Isključite uređaj prekidačem za uključivanje/isključivanje.
- Demontirajte pribor pa ga po potrebi isperite i osušite.

Napomena: Nakon svake upotrebe ispraznite usisivač i ostavite posudu otvorenu kako bi se uređaj osušio.

Transport

⚠ OPREZ

Opasnost od povreda i oštećenja! Prilikom transporta pazite na težinu uređaja.

- Prilikom transporta vozilima osigurajte uređaj od klizanja i nakretanja u skladu sa odgovarajućim važećim propisima.

Skladištenje

⚠ OPREZ

Opasnost od povreda i oštećenja! Pri skladištenju imajte u vidu težinu uređaja.

Ovaj uređaj se sme skladištiti samo u zatvorenim prostorijama.

Nega i održavanje

- Uređaj i pribor redovno ispirajte svežom tečnošću i ostavite da se osuši.

- Kako bi se izbegla kontaminacija, ne ostavljajte opiljke i tečnosti u uređaju.
- Prilikom dužih pauza u radu otvorite poklopac kako bi se mogla ispustiti preostala vlaga.

Otklanjanje smetnji

⚠ OPASNOST

Uređaj pre svih radova na njemu isključite i izvucite strujni utikač iz utičnice.

⚠ OPASNOST

Sva ispitivanja i radove na električnim delovima prepustite stručnjacima.

Motor (usisna turbina) se ne pokreće

- Rezervoar tečnosti napunjen.
- Ispraznite posudu sa tečnošću.
- Ispraznite filtersku korpu.
- Nema električnog napona.
- Proverite utičnicu i osigurač napajanja.
- Proverite strujni kabl i utikač uređaja.
- Sonda za prikaz nivoa napunjenosti je zaprljana.
- Oprezno očistite sondu za prikaz nivoa napunjenosti.
- Blizinski prekidač je pomeren.
- Proverite položaj blizinskog prekidača (indikator mora da svetli).

Usisna snaga se postepeno smanjuje

- Usisni nastavak, usisno crevo ili usisna cev su začepljeni.
- Proverite i po potrebi očistite pribor.
- Filter je zaprljan.
- Očistite filter.

Pražnjenje posude sa tečnošću traje dugo

- Ispusno crevo je prignječeno ili začepljeno.
- Proverite / očistite ispusno crevo i ventil.

Svetli indikator na razvodnoj kutiji

Indikator svetli kada je posuda puna. Ukoliko indikator svetli i kada je posuda prazna, u pitanju je smetnja koju mora otkloniti servisna služba preduzeća Kärcher.

Servisna služba

Ako se smetnja ne da otkloniti, servisna služba mora ispitati uređaj.

Garancija

U svakoj zemlji važe garantni uslovi koje je izdala naša nadležna distributivna organizacija. Eventualne smetnje na uređaju za vreme trajanja garancije uklanjamo besplatno, ukoliko je uzrok greška u materijalu ili proizvodnji. U slučaju koji podleže garanciji obratite se sa potvrdom o kupovini Vašem prodavcu ili najbližoj ovlašćenju servisnoj službi.

Pribor i rezervni delovi

U obimu isporuke pribor nije sadržan. Pribor se mora po primeni posebno naručiti.

- Sme se koristiti samo onaj pribor i oni rezervni delovi koje dozvoljava proizvođač. Originalan pribor i originalni rezervni delovi garantuju za to da uređaj može raditi sigurno i bez smetnji.
- Pregled najčešće potrebnih rezervnih delova naći ćete na kraju ovog radnog uputstva.
- Dodatne informacije o rezervnim delovima dobićete pod www.kaercher.com u delu Servis (Service).

Pribor za čišćenje mašina	Kataloški br. DN51
Usisno crijevo, PU, 5m	6.906-786.0
Gumeni usisni nastavak	6.902-146.0
Plastični usisni nastavak	6.906-773.0
Konusni usisni nastavak	6.906-764.0

Pribor za čišćenje podova	Kataloški br. DN51
Usisno crijevo, PU, 5m	6.906-786.0
Kolenasti deo od plemenitog čelika	6.906-767.0
Usisna cev od plemenitog čelika (potrebna 2 kom.)	6.906-766.0
Podni nastavak, 370mm	4.130-408.0

Izjava o usklađenosti sa propisima EZ

Ovim izjavljujemo da ovde opisana mašina po svojoj koncepciji i načinu izrade, sa svim njenim modelima koje smo izneli na tržište, odgovara osnovnim zahtevima dole navedenih propisa Evropske Zajednice o sigurnosti i zdravstvenoj zaštiti. Ova izjava prestaje da važi ako se bez naše saglasnosti na mašini izvedu bilo kakve promene.

Proizvod: Usisivač za mokru i suhu prljavštinu

Tip: 1.573-xxx

Odgovarajuće EZ-direktive:

2006/42/EZ (+2009/127/EZ)

2004/108/EZ

Primenjene usklađene norme:

EN 55014–1: 2006+A1: 2009+A2: 2011

EN 55014–2: 1997+A1: 2001+A2: 2008

EN 60335–1

EN 60335–2–69

EN 61000–3–2: 2006+A1: 2009+A2: 2009

EN 61000–3–3: 2013

EN 62233: 2008

Primenjeni nacionalni standardi:

-

5.957-812

Potpisnici rade po nalogu i sa ovlašćenjem posloводства.



H. Jenner
CEO



S. Reiser
Head of Approbation

Opunomoćeni za izradu dokumentacije:
S. Reiser

Alfred Kärcher GmbH & Co. KG

Alfred-Kärcher-Str. 28 - 40

71364 Winnenden (Germany)

Tel.: +49 7195 14-0

Faks: +49 7195 14-2212

Winnenden, 2015/03/01

Tehnički podaci

		IVL 50/24-2
Napon el. mreže	V	220-240
Frekvencija	Hz	1~ 50-60
Snaga	W	2400
Osigurač (inertni)	A	16
Količina punjenja tečnosti	l	50
Filterska korpa za tvrde materijale	l	59
Vreme pražnjenja	s	47
Protok vazduha	l/s	2x 56
Podpritisak	kPa (mbar)	23,5 (235)
Klasa zaštite	--	I
Stepen zaštite	--	IPX4
Priključak usisnog creva	Nominalna širina	51
Dužina x širina x visina	mm	975 x 650 x 1260
Tipična radna težina	kg	89
Temperatura okoline	°C	-10...+40
Relativna vlažnost vazduha	%	30...90
Izračunate vrednosti prema EN 60335-2-69		
Nivo zvučnog pritiska L_{pA}	dB(A)	73
Nepouzdanost K_{pA}	dB(A)	1
Vrednost vibracije na ruci	m/s ²	<2,5
Nepouzdanost K	m/s ²	0,2

Strujni kabl	H07RN-F 3x1,5 mm ²	
	Br. dela	Dužina kabla
EU	6.649-728.0	8 m



Преди първото използване на Вашия уред прочетете това

оригинално инструкция за работа, действайте според него и го запазете за по-късно използване или за следващия притежател.

- Преди първото пускане в експлоатация непременно прочетете Упътването за експлоатация № 5.956-249!
- При пренебрегване на Упътването за експлоатация и на Указанията за безопасност могат да възникнат повреди по уреда и опасности за обслужващия го и за други лица.
- При транспортни дефекти незабавно информирайте търговеца.

Съдържание

Опазване на околната среда	BG	1
Степени на опасност	BG	1
Употреба по предназначение	BG	2
Символи на уреда	BG	2
Указания за безопасност . . .	BG	2
Елементи на уреда	BG	3
Пускане в експлоатация	BG	4
Обслужване	BG	4
Спиране на експлоатация . .	BG	5
Транспорт	BG	5
Съхранение	BG	5
Грижи и поддръжка	BG	5
Помощ при неизправности . .	BG	5
Гаранция	BG	6
Принадлежности и резервни части	BG	6
Декларация за съответствие на ЕО	BG	7
Технически данни	BG	8

Опазване на околната среда

	Опаковъчните материали могат да се рециклират. Моля не хвърляйте опаковките при домашните отпадъци, а ги предайте на вторични суровини с цел повторна употреба.
	Старите уреди съдържат ценни материали, подлежащи на рециклиране, които могат да бъдат употребени повторно. Батерии, масла и подобни на тях не бива да попадат в околната среда. Поради това моля отстранявайте старите уреди, използвайки подходящи за целта системи за събиране.

Указания за съставките (REACH)

Актуална информация за съставките ще намерите на:

www.kaercher.com/REACH

Степени на опасност

⚠ **ОПАСНОСТ**

За непосредствено грозяща опасност, която води до тежки телесни повреди или до смърт.

⚠ **ПРЕДУПРЕЖДЕНИЕ**

За възможна опасна ситуация, която би могла да доведе до тежки телесни повреди или смърт.

⚠ **ПРЕДПАЗЛИВОСТ**

Указание за възможна опасна ситуация, която може да доведе до леки наранявания.

ВНИМАНИЕ

Указание за възможна опасна ситуация, която може да доведе до материални щети.

Употреба по предназначение

- Този уред е предназначен за изсмукване на не възпламеними и не създаващи опасност от експлозия течности.
- Този уред е подходящ за изсмукване на съдържащи масла течности, смазочно-охлаждащи течности и стружки.
- Този уред е подходящ за промишлена употреба.
- Всяка друга употреба се счита за не правилна.

Символи на уреда



⚠ ПРЕДУПРЕЖДЕНИЕ

Опасност от притискане при фиксиране на резервоара за течности

По време на фиксирането в никакъв случай не дръжете ръцете си между резервоара за течности и капака.

Указания за безопасност

⚠ ОПАСНОСТ

Пазете уреда от дъжд. Не го съхранявайте на открито.

⚠ ПРЕДУПРЕЖДЕНИЕ

Уредът не е подходящ за изсмукване на опасни прахове.

→ Изключвайте уреда при приключване на работа и издърпвайте щепсела.

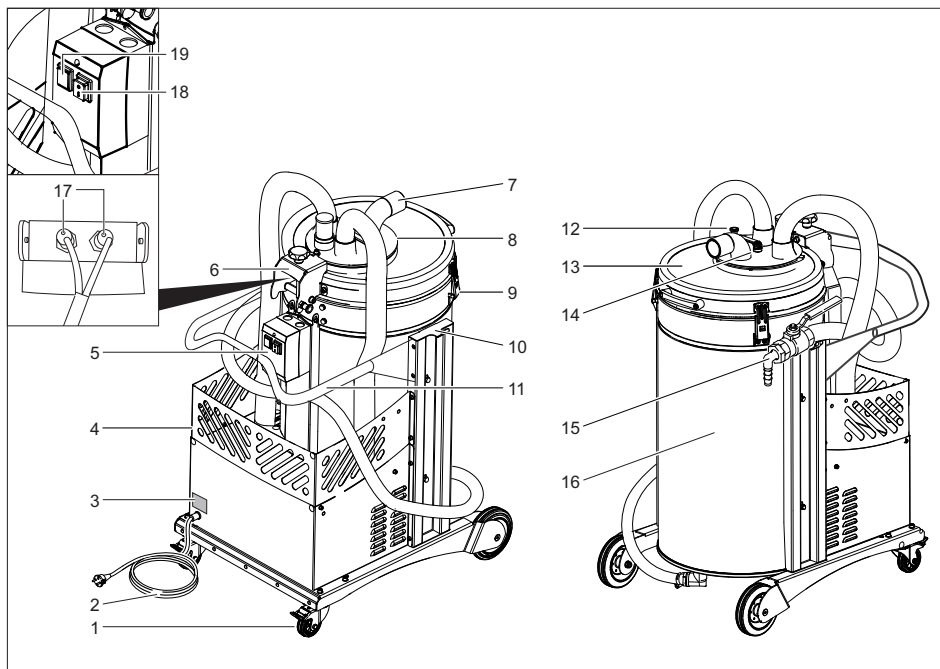
В случай на авария

→ В случай на авария (напр. при засмукване на горими материали, при късо съединение или други електрически повреди) уреда да се изключи и да се извади мрежовия щепсел.

Електрически извод

– Не се позволява използването на удължителен кабел.

Елементи на уреда



- | | | | |
|----|--|----|---|
| 1 | Водещи колела със застопоряваща спиралка | 18 | Прекъсвач за включване и изключване |
| 2 | Захранващ кабел | 19 | Контролна лампа на електрическото табло |
| 3 | Типова табелка | | |
| 4 | Кошница за принадлежности | | |
| 5 | Електрическо табло | | |
| 6 | Шарнир със запиращ болт | | |
| 7 | Връзка за всмукателния маркуч | | |
| 8 | Превключващ вентил | | |
| 9 | Заклучване | | |
| 10 | Място за съхранение на кабели и на маркуча | | |
| 11 | Плъзгаща скоба | | |
| 12 | Обезопасяващ щифт на превключващия вентил | | |
| 13 | Капак на резервоара за течности | | |
| 14 | Колянов лост на превключващия вентил | | |
| 15 | Маркуч с обратно направление със сферичен кран | | |
| 16 | Резервоар за течности | | |
| 17 | Контролна лампа включвател с приближаване | | |

Пускане в експлоатация

- Поставете уреда в работно положение, ако е необходимо, осигурете го със застопоряващи спирачки.
- Уверете се, че филтърната кошничка е поставена както трябва.
- Отворете колянвия лост на превключващия вентил.
- Повдигнете обезопасяващия щифт на превключващия вентил.
- Завъртете превключващия вентил на позиция „Режим на изсмукване“.
- Фиксирайте обезопасяващия щифт на превключващия вентил.
- Затегнете колянвия лост на превключващия вентил.
- Пъхнете маркуча за всмукване в извода за всмукателен маркуч.
- Желаните принадлежности да се поставят на смукателния маркуч.



Обслужване

- Включете щепсела в контакта.
 - Да се включи уредът.
По време на подгриването на термосондата за контрол на нивото на напълване контролната лампа на електрическото табло мига.
- Издайте, докато контролната лампа изгасне и стартират всмукателните турбини.
- Измучете течността, стружките.

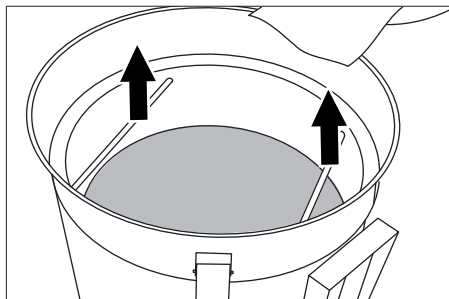


Указание: Когато резервоарът за течности се напълни, всмукателната турбина се изключва и контролната лампа на електрическото табло свети постоянно. Преди по-нататъшното използване на уреда трябва да бъдат изпразнени филтърната кошничка и резервоарът за течности.

Изпразване на филтърната кошничка за твърди вещества

- Изключете уреда.
- Отворете заключванията.
- Деблокирайте запиращия болт на шарнира.

- Отворете напълно резервоара за течности
- Фиксирайте отново запиращия болт на шарнира.



- Свалете филтърната кошничка и я изпразнете.
- Поставете отново филтърната кошничка, деблокирайте запиращия болт и затворете капака.
- Закрепете заключванията и внимавайте за отличното закрепване на капака.
- Изпразнете резервоара за течности.
- Отстранете съдържанието като отпадък съгласно законовите разпоредби или го използвайте повторно.

Указание: Напълнената филтърна кошничка удължава изпразването под налягане. За да се намали времето за изпразване, първо изпразнете филтърната кошничка.

Изпразване на резервоара за течности

- Изключете уреда и го разделете от мрежата.
- Отведете уреда до приспособлението за усвояване на течности като отпадъци.
- Отворете колянвия лост на превключващия вентил.
- Повдигнете обезопасяващия щифт на превключващия вентил.
- Завъртете превключващия вентил на позиция „Изпразване“.
- Фиксирайте обезопасяващия щифт на превключващия вентил.



- Затегнете колянвия лост на превключващия вентил.
- Включете щепсела в контакта.
- Да се включи уредът.
- Докарайте изпускателния маркуч до приспособлението за усвояване на течности като отпадъци и отворете внимателно изпускателния вентил.
- След изпразването на резервоара за течности свържете вентила на изпускателния маркуч и изключете уреда.
- Отстранете съдържанието като отпадък съгласно законовите разпоредби или го използвайте повторно.

Почистване на резервоара

Указание: Поради смазочно-охлаждащи течности на водна основа може да се получи заразяване с бактерии. Тези отлагания могат да запушат отворите и междинните пространства на филтърната кошничка. При отстраняването носете подходящо защитно облекло.

- Изпразнете резервоара и филтърната кошничка.
- Отстранете отлаганията от резервоара и филтърната кошничка.
- Отстранявайте отлаганията, съдържанието на резервоара и филтърната кошничка като отпадък в съответствие с валидните разпоредби.

Спиране на експлоатация

- Изпразнете резервоара за течности.
- Изпразнете филтърната кошничка за твърди вещества.
- Уреда да се изключи от прекъсвач ВКЛ/ИЗКЛ.
- Демонтирайте принадлежностите и ако е необходимо, ги изплакнете и подсушете.

Указание: Изпразвайте всмукателя след всяка употреба и го оставяйте да изсъхне при отворен резервоар.

Транспорт

⚠ ПРЕДПАЗЛИВОСТ

*Опасност от нараняване и повреда!
При транспорт имайте пред вид тежестта на уреда.*

- При транспорт в автомобили осигурявайте уреда съгласно валидните директиви против плъзгане и преобръщане.

Съхранение

⚠ ПРЕДПАЗЛИВОСТ

*Опасност от нараняване и повреда!
При съхранение имайте пред вид тежестта на уреда.*

Съхранението на този уред е позволено само във вътрешни помещения.

Грижи и поддръжка

- Изплаквайте уреда и принадлежностите на редовни интервали с чиста течност и ги подсушавайте.
- За да се избегне образуването на бактерии, не оставяйте стружки и течности в уреда
- При по-продължителни паузи отворете капака, за да може да се отдели остатъчната влага

Помощ при неизправности

⚠ ОПАСНОСТ

Преди всички дейности по уреда той да се изключи и да се извади щепсела.

⚠ ОПАСНОСТ

Всички проверки и работи по електрическите части да се извършват от специалист.

Моторът (всмукващата турбина) не тръгва

- Резервоарът за течности е напълнен.
- Изпразнете резервоара за течности.
- Изпразнете филтърната кошничка.
- Липса на електрическо захранване.
- Проверете контакта и предпазителя на електрозахранването.

- Проверете мрежовия кабел и мрежовия щепсел на уреда.
- Сондата за нивото на запълване е замърсена.
- Почистете внимателно сондата за нивото на запълване.
- Променена настройка на включвателя с приближаване.
- Проверете позицията на ключвателя с приближаване (контролната лампа на един от включвателите с приближаване трябва да свети).

Мощността на всмукване постепенно отслабва

- Дюзата, всмукателният маркуч или всмукателната тръба са запушени.
- Проверете, почистете принадлежностите.
- Замърсен филтър.
- Да се почисти филтъра.

Изпразването на резервоара за течности продължава дълго

- Изпускателният маркуч е прегънат или запушен.
- Проверете / почистете изпускателния маркуч и вентила.

Контролната лампа на електрическото табло свети

Контролната лампа светва, когато резервоарът е пълен. Ако контролната лампа светне при празен резервоар, има налична неизправност, която трябва да бъде отстранена от сервиза на Kärcher.

Служба за работа с клиенти

Ако повредата не може да бъде отстранена, уреда да се провери от сервиза.

Гаранция

Във всяка страна важат гаранционните условия, публикувани от оторизираната от нас дистрибуторска фирма. Евентуални повреди на Вашия уред ще отстраним в рамките на гаранционния срок

безплатно, ако се касае за дефект в материалите или при производство. В гаранционен случай се обърнете към дистрибутора или най-близкия оторизиран сервиз, като представите касовата бележка.

Принадлежности и резервни части

В обема на доставка не се съдържат принадлежности. Принадлежностите трябва да се поръчат отделно в зависимост от приложението.

- Могат да се използват само принадлежности и резервни части, които са позволени от производителя. Оригиналните принадлежности и оригинални резервни части дават гаранция за това, уредът да може да се използва сигурно и без повреди.
- Списък на най-често необходимите резервни части ще намерите в края на упътването за експлоатация.
- Други информации относно резервните части можете да получите на www.kaercher.com в област Сервиз.

Принадлежности за почистване на машината	№ за поръчка DN51
Всмукателен маркуч, PU, 5 m	6.906-786.0
Всмукателна дюза, гума	6.902-146.0
Всмукателна дюза, пластмаса	6.906-773.0
Всмукателна дюза, ко nichна	6.906-764.0
Принадлежности за почистване на пода	№ за поръчка DN51
Всмукателен маркуч, PU, 5 m	6.906-786.0
Огъната част, неръждаема стомана	6.906-767.0
Всмукателна тръба, неръждаема стомана (използва се 2x)	6.906-766.0
Подова дюза, 370 мм	4.130-408.0

Декларация за съответствие на ЕО

С настоящото декларираме, че цитираната по-долу машина съответства по концепция и конструкция, както и по начин на производство, прилаган от нас, на съответните основни изисквания за техническа безопасност и безвредност на Директивите на ЕО. При промени на машината, които не са съгласувани с нас, настоящата декларация губи валидност.

Продукт: Прахосмукачка за влажно
и сухо всмукване

Тип: 1.573-xxx

Намиращи приложение Директиви на ЕО:

2006/42/ЕО (+2009/127/ЕО)

2004/108/ЕО

Намерили приложение хармонизирани стандарти:

EN 55014-1: 2006+A1: 2009+A2: 2011

EN 55014-2: 1997+A1: 2001+A2: 2008

EN 60335-1

EN 60335-2-69

EN 61000-3-2: 2006+A1: 2009+A2: 2009

EN 61000-3-3: 2013

EN 62233: 2008


Приложими национални стандарти

-

5.957-812

Подписалите действат по възложение и като пълномощници на управителното тяло.


H. Jenner
CEO


S. Reiser
Head of Approbation

пълномощник по документацията:

S. Reiser

Alfred Kaercher GmbH & Co. KG
Alfred-Kaercher-Str. 28 - 40
71364 Winnenden (Germany)
Тел.: +49 7195 14-0
Факс: +49 7195 14-2212

Winnenden, 2015/03/01

Технически данни

		IVL 50/24-2
Напрежение от мрежата	V	220-240
Честота	Hz	1~ 50-60
Мощност	W	2400
Предпазител (ленив)	A	16
Ниво на пълнене на течността	л	50
Филтърна кошничка за твърди вещества	л	59
Време за изпразване	s	47
Количество на въздуха	л/сек	2x 56
Вакуум	kPa (mbar)	23,5 (235)
Клас защита	--	I
Вид защита	--	IPX4
Извод за всмукателния маркуч	Номинална ширина	51
Дължина x широчина x височина	мм	975 x 650 x 1260
Типично собствено тегло	кг	89
Околна температура	°C	-10...+40
Относителна влажност на въздуха	%	30...90
Установени стойности съгласно EN 60335-2-69		
Ниво на звука L_{pA}	dB(A)	73
Неустойчивост K_{pA}	dB(A)	1
Стойност на вибрациите в областта на дланта – ръката	м/сек ²	<2,5
Несигурност K	м/сек ²	0,2

Захранващ кабел	H07RN-F 3x1,5 mm ²	
	Част №	Дължина на кабела
EU	6.649-728.0	8 м



Enne sesadme esmakordset kasutuselevõttu lugege läbi algupärane kasutusjuhend, toimige sellele vastavalt ja hoidke see hilisema kasutamise või uue omaniku tarbeks alles.

- Enne esmakordset kasutuselevõttu lugege kindlasti ohutusjuhiseid nr. 5.956-249!
- Kasutusjuhendi ja ohutuseeskirjade eiramine võib põhjustada seadme rikkeid ja ohtu kasutaja ning teiste isikute jaoks.
- Transpordil tekkinud vigastuste puhul teavitage toote müüjat.

Sisukord

Keskkonnakaitse	ET	1
Ohuastmed	ET	1
Sihipärane kasutamine	ET	2
Seadmel olevad sümbolid	ET	2
Ohutusalsed märkused	ET	2
Seadme elemendid	ET	3
Kasutuselevõtt	ET	4
Käsitsemine	ET	4
Kasutuselt võtmine	ET	5
Transport	ET	5
Hoiulepanek	ET	5
Korrashoid ja tehnohooldus	ET	5
Abi häirete korral	ET	5
Garantii	ET	6
Lisavarustus ja varuosad	ET	6
EÜ vastavusdeklaratsioon	ET	6
Tehnilised andmed	ET	7

Keskkonnakaitse



Pakendmaterjalid on taaskasutatavad. Palun ärge visake pakendeid majapidamisprahi hulka, vaid suunake need taaskasutusse.



Vanad seadmed sisaldavad taaskasutatavaid materjale, mis tuleks suunata taaskasutusse. Patareid, õli ja muud sarnased ained ei tohi jõuda keskkonda. Seetõttu palume vanad seadmed likvideerida vastavate kogumissüsteemide kaudu.

Märkusi koostisainete kohta (REACH)

Aktuaalse info koostisainete kohta leiate aadressilt:

www.kaercher.com/REACH

Ohuastmed

⚠ OHT

Vahetult ähvardava ohu puhul, mis toob kaasa raskeid kehavigastusi või surma.

⚠ HOIATUS

Võimaliku ohtliku olukorra puhul, mis võib põhjustada raskeid kehavigastusi või surma.

⚠ ETTEVAATUS

Viide võimalikule ohtlikule olukorrale, mis võib põhjustada kergeid vigastusi.

TÄHELEPANU

Viide võimalikule ohtlikule olukorrale, mis võib põhjustada materiaalset kahju.

Sihipärane kasutamine

- See seade on ette nähtud mittepõlevate ja mitte-plahvatusohtlike vedelike imemiseks.
- See seade on ette nähtud õli sisaldavate vedelike, jahutus-määrdeainete ja laastude imemiseks.
- Seade sobib tööstuses kasutamiseks.
- Igasugust muud kasutusviisi käsitletakse mittesihipärasena.

Seadmel olevad sümbolid



⚠ HOIATUS

Muljumisoht vedeliku paagi lukustamisel

Ärge hoidke lukustamise ajal käsi vedeliku paagi ja kaane vahel.

Ohutusalsed märkused

⚠ OHT

Kaitske seadet vihma eest. Ärge ladustage seadet väljas.

⚠ HOIATUS

Seade ei sobi ohtliku tolmu imemiseks.

➔ Pärast töö lõpetamist lülitage seade välja ja tõmmake võrgupistik pistikupe-sast välja.

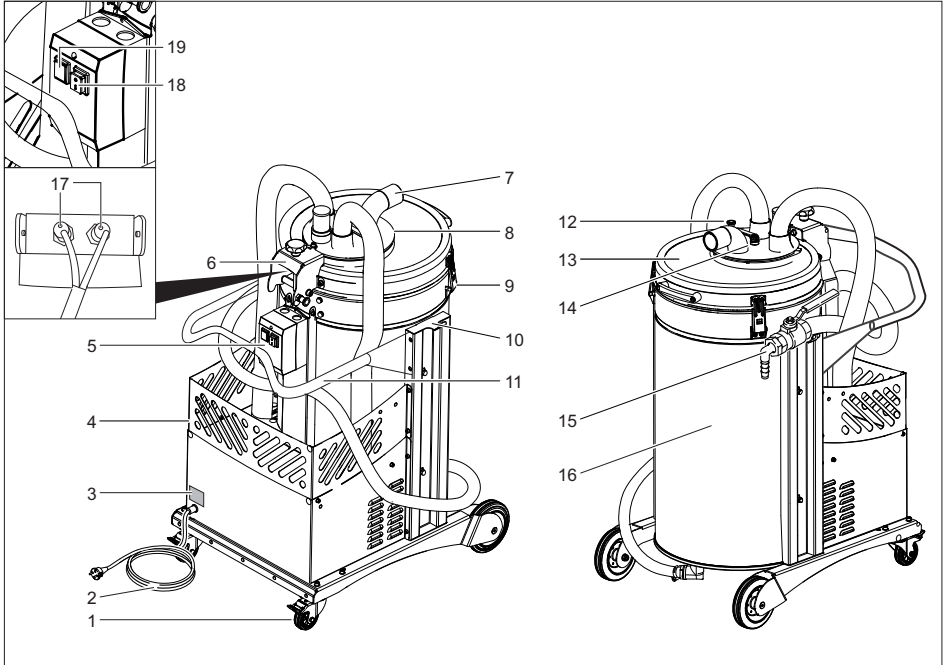
Hädaolukorras

➔ Hädaolukorras (näit. tuleohtlike mater-jalide imemisel, lühise või muude elekt-risüsteemi rikete korral) lülitage seade välja ja tõmmake pistik seinakontaktist välja.

Elektriühendus


– Pikenduskaabli kasutamine ei ole luba-tud.

Seadme elemendid




- 1 Seisupiduriga juhtrullikud
- 2 Võrgukaabel
- 3 Tüübisilt
- 4 Tarvikute korv
- 5 Elektrikast
- 6 Hing koos lukustuspooldiga
- 7 Imemisvooliku ühendus
- 8 Ümberlülitusventiil
- 9 Lukk
- 10 Kaabli ja vooliku hoiukoht
- 11 Tõukesang
- 12 Ümberlülitusventiili fikseerimistihvt
- 13 Vedeliku vedeliku paagi kaas
- 14 Ümberlülitusventiili põlvkang
- 15 Kuulkraaniga tagasijooksuvoolik
- 16 Vedelikupaak
- 17 Lähenemislüliti märgutuli
- 18 Sisse/välja lüliti
- 19 Märgutuli elektrikilbil

Kasutuselevõtt

- Viige seade tööasendisse, vajadusel kindlustage seisupiduritega.
 - Veenduge, et filtrikorv oleks nõuetekohaselt paigaldatud.
 - Avage põlvhoova ümberlülitusventiil.
 - Tõstke üles ümberlülitusventiili fikseerimistihvt.
 - Keerake ümberlülitusventiil asendisse „Sissevõtturežiim“.
- 
- Laske ümberlülitusventiili fikseerimistihvtil asendisse fikseeruda.
 - Pingutage põlvhoova ümberlülitusventiili.
 - Ühendage imivoolik imivooliku ühenduskohta.
 - Ühendage imivooliku külge soovitud tarvikud..

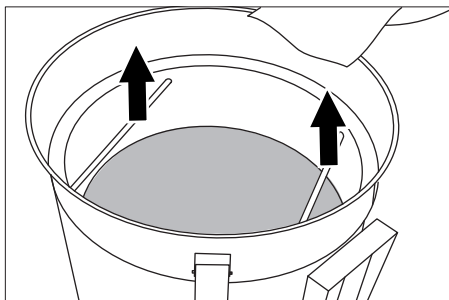
Käsitsemine

- Torgake võrgupistik seinakontakti.
 - Lülitage seade sisse.
- Täituvuskontrolli termosondi soojenemise ajal vilgub elektrilbil märgutuli. Oodake, kuni märgutuli kustub, ja käivitage imiturbiinid.
- 
- Vedeliku, laastude imemine.

Märkus: Kui vedelikupaak on täis, lülitub imiturbiin välja ja elektrilbil olev märgutuli põleb pidevalt. Enne seadme edasist kasutamist tuleb filtrikorv ja vedelikupaak tühjendada.


Tahkeainete filtrikorvi tühjendamine

- Lülitage seade välja.
- Avage lukud.
- Vabastage hinge lukustuspolt.
- Tehke vedeliku paagi kaas täiesti lahti.
- Laske lukustuspoldil uuesti asendisse fikseeruda.



- Võtke filtrikorv välja ja tühjendage.
 - Pange filtrikorv uuesti kohale, vabastage lukustuspolt ja sulgege kaas.
 - Kinnitage lukud ja kontrollige kaane laitmatut asendit.
 - Tühjendage vedelikupaak.
 - Kõrvaldage sisu vastavalt kehtivatele määrustele või võtke korduvkasutusse.
- Märkus:** Täis filtrikorv pikendab rõhu väljalaskmist. Et väljalaskmisaega lühendada, tuleb kõigepealt tühjendada filtrikorv.

Vedelikupaagi tühjendamine

- Lülitage seade välja ja lahutage vooluvõrgust.
 - Viige seade vedeliku kõrvaldamisrajatisse juurde.
 - Avage põlvhoova ümberlülitusventiil.
 - Tõstke üles ümberlülitusventiili fikseerimistihvt.
 - Keerake ümberlülitusventiil asendisse „Tühjendus“.
- 
- Laske ümberlülitusventiili fikseerimistihvtil asendisse fikseeruda.
 - Pingutage põlvhoova ümberlülitusventiili.
 - Torgake võrgupistik seinakontakti.
 - Lülitage seade sisse.
 - Viige väljalaskevoolik tühjenduskoha juurde ja avage ettevaatlikult väljalaskevõti.
 - Pärast vedelikupaagi tühjendamist sulgege väljalaskevooliku ventiil ja lülitage seade välja.
 - Kõrvaldage sisu vastavalt kehtivatele määrustele või võtke korduvkasutusse.

Mahuti puhastamine

Märkus: Veepõhised jahutus-määrdeained võivad põhjustada bakteriaalse saastumise. Need setted võivad ummistada filtrikorvide avad ja vaheruumid. Kandke eemaldamisel sobivaid kaitseriideid.

- Tühjendage mahuti ja filtrikorv.
- Eemaldage mahutist ja filtrikorvist setted.
- Kõrvaldage setted, mahuti ja filtrikorvi sisu vastavalt kehtivatele eeskirjadele.

Kasutuselt võtmine

- Tühjendage vedelikupaak.
- Tühjendage tahkeainete filtrikorv.
- Lülitage seade sisse/välja lülitist välja.
- Monteerige lisaseadmed maha, loputage neid vajadusel veega ja kuivatage.

Märkus: Tühjendage imur pärast iga kasutuskorda ja laske kuivada. Seejuures on mahuti avatud.

Transport

⚠ **ETTEVAATUS**

Vigastusoh! Transportimisel jälgige seadme kaalu.

- Sõidukites transportimisel fikseerige seade vastavalt kehtivatele määrustele libisemise ja ümbermineku vastu.

Hoiulepanek

⚠ **ETTEVAATUS**

Vigastusoh! Ladustamisel jälgige seadme kaalu.

Seda seadet tohib ladustada ainult siseruumides.

Korrashoid ja tehnohooldus

- Peske seadet ja tarvikuid regulaarselt puhta vedelikuga ja laske kuivada.
- Et vältida mikroobidega saastumist, ärge jätke seadmesse laaste ja vedelikku
- Kui töös on pikem vaheaeg, avage kaas, et niiskus pääseks välja

Abi häirete korral

⚠ **OHT**

Enne kõiki töid seadme juures tuleb seade välja lülitada ja pistik seinakontaktist välja tõmmata.

⚠ **OHT**

Töid elektriliste osade juures ning nende kontrollimist peab alati teostama spetsialist.

Mootor (imiturbiin) ei käivitu

- Vedelikupaak täis.
- Tühjendage vedelikupaak.
- Tühjendage filtrikorv.
- Puudub elektriringe.
- Kontrollige vooluvarustuse pistikupesa ja kaitset.
- Kontrollige seadme toitekaablit ja toitepistikut.
- Täituvussond on must.
- Puhastage ettevaatlikult täituvussondi.
- Lähenedislüliti vales asendis.
- Kontrollige lähenedislüliti asendit (lähenedislüliti märgutuli peab põlema).

Imemisjõud väheneb järkjärgult

- Otsak, imivoolik või imitoru ummistunud.
- Kontrollige, puhastage tarvikud.
- Filter on must.
- Puhastage filter.

Vedelikupaagi tühjendamine kestab kaua

- Väljalaskevoolik kokku muljutud või ummistunud.
- Kontrollige ja puhastage väljalaskevoolikut ja veniitli.

Märgutuli elektrikiilbil helendab

Kui mahuti on täis, sütib märgutuli. Kui mahuti on tühi ja märgutuli põleb, on tegemist rikkega, mille peab kõrvaldama Kärcheri klienditeenindus.

Klienditeenindus

Kui riket ei ole võimalik kõrvaldada, tuleb lasta klienditeenindusel seadet kontrollida.

Garantii

Igas riigis kehtivad meie volitatud müügiesindaja antud garantiitingimused. Seadmel esinevad rikked kõrvaldame garantiiajal tasuta, kui põhjuseks on materjali- või valmistusviga. Garantiijuhtumi korral palume pöörduda müüja või lähima volitatud klienditeenistuse poole, esitades ostu tõendava dokumendi.

Lisavarustus ja varuosad

Tarnekomplekt ei sisalda tarvikuid. Tarvikud tuleb tellida eraldi olenevalt kasutus-olstarbest.

- Kasutada tohib ainult tarvikuid ja varuosid, mida tootja aktsepteerib. Originaal-tarvikud ja -varuosad annavad teile garantii, et seadmega on võimalik töötada turvaliselt ja tõrgeteta.
- Valiku kõige sagedamini vajaminevatest varuosadest leiate te kasutusjuhendi lõpust.
- Täiendavat infot varuosade kohta leiate aadressilt www.kaercher.com lõigust Service.

Tarvikud masinate puhastamiseks	Tellimisnr. DN51
Imivoolik, PU, 5m	6.906-786.0
Imiotsak, kummi	6.902-146.0
Imiotsak, plast	6.906-773.0
Imiotsak, kooniline	6.906-764.0
Tarvikud põrandate puhastamiseks	Tellimisnr. DN51
Imivoolik, PU, 5m	6.906-786.0
Kaar, roostevaba teras	6.906-767.0
Imitoru, roostevaba teras (vaja 2x)	6.906-766.0
Põrandaotsak, 370mm	4.130-408.0

EÜ vastavusdeklaratsioon

Käesolevaga kinnitame, et allpool kirjeldatud seade vastab meie poolt turule toodud mudelina oma kontseptsioonilt ja konstruktsioonilt EÜ direktiivide asjakohastele põhilistele ohutus- ja tervisekaitseõetetele. Meiega kooskõlastamata muudatuste tegevise korral seadme juures kaotab käesolev deklaratsioon kehtivuse.

Toode: Märg- ja kuivtolmuimeja
Tüüp: 1.573-xxx

Asjakohased EÜ direktiivid:
2006/42/EU (+2009/127/EU)
2004/108/EÜ

Kohaldatud ühtlustatud standardid:

EN 55014-1: 2006+A1: 2009+A2: 2011
EN 55014-2: 1997+A1: 2001+A2: 2008
EN 60335-1
EN 60335-2-69
EN 61000-3-2: 2006+A1: 2009+A2: 2009
EN 61000-3-3: 2013
EN 62233: 2008

Kohaldatud riiklikud standardid

-

5.957-812

Allakirjutanud toimivad juhatause korraldusel ja volitusel.


H. Jenner

CEO


S. Reiser

Head of Approval

dokumentatsiooni eest vastutav isik:
S. Reiser

Alfred Kärcher GmbH & Co. KG
Alfred-Kärcher-Str. 28 - 40
71364 Winnenden (Germany)
Tel: +49 7195 14-0
Faks: +49 7195 14-2212

Winnenden, 2015/03/01

Tehnilised andmed

		IVL 50/24-2
Võrgupinge	V	220-240
Sagedus	Hz	1~ 50-60
Võimsus	W	2400
Kaitse (inaktiivne)	A	16
Vedeliku täitekogus	l	50
Tahkeainete filtrikorv	l	59
Tühjenemisaeg	s	47
Õhukogus	l/s	2x 56
Alarõhk	kPa (mbar)	23,5 (235)
Elektriohtusklass	--	I
Kaitse liik	--	IPX4
Imivooliku liitmik	Nominaalläbimõõt	51
pikkus x laius x kõrgus	mm	975 x 650 x 1260
Tüüpiline töömäss	kg	89
Ümbritsev temperatuur	°C	-10...+40
Suhteline õhuniiskus	%	30...90
Tuvastatud väärtused vastavalt standardile EN 60335-2-69		
Helirõhu tase L_{pA}	dB(A)	73
Ebakindlus K_{pA}	dB(A)	1
Käte/käsivarte vibratsiooniväärtus	m/s^2	<2,5
Ebakindlus K	m/s^2	0,2

Võrgukaabel	H07RN-F 3x1,5 mm ²	
	Detaili nr.:	Kaabli pikkus
EU	6.649-728.0	8 m



Pirms ierīces pirmās lietošanas izlasiet instrukcijas oriģinālvalodā, rīkojieties saskaņā ar norādījumiem tajā un uzglabājiet to vēlākai izmantošanai vai turpmākiem lietotājiem.

- Pirms pirmās lietošanas obligāti izlasīt norādījumus par drošību Nr. 5.956-249!
- Ja netiek ievērota lietošanas instrukcija un drošības norādījumi, aparātā var rasties bojājumi, apdraudot aparāta lietotāja un citu personu drošību.
- Par transportēšanas bojājumiem nekavējoties ziņojiet tirgotājam.

Satura rādītājs

Vides aizsardzība	LV	1
Riska pakāpes	LV	1
Noteikumiem atbilstoša lietošana	LV	2
Simboli uz aparāta	LV	2
Drošības norādījumi	LV	2
Aparāta elementi	LV	3
Ekspluatācijas uzsākšana	LV	4
Apkalpošana	LV	4
Ekspluatācijas pārtraukšana	LV	5
Transportēšana	LV	5
Glabāšana	LV	5
Kopšana un tehniskā apkope	LV	5
Palīdzība darbības traucējumu gadījumā	LV	5
Garantija	LV	6
Piederumi un rezerves daļas	LV	6
EK Atbilstības deklarācija	LV	7
Tehniskie dati	LV	8

Vides aizsardzība

	Iepakojuma materiāli ir atkārtoti pārstrādājami. Lūdzu, neizmestiet iepakojumu kopā ar māj-saimniecības atkritumiem, bet nogādājiet to vietā, kur tiek veikta atkritumu otrreizējā pārstrāde.
	Nolietotās ierīces satur noderīgus materiālus, kurus iespējams pārstrādāt un izmantot atkārtoti. Baterijas, eļļa un tamlīdzīgas vielas nedrīkst nokļūt apkārtējā vidē. Tādēļ lūdzam utilizēt vecās ierīces ar atbilstošu atkritumu savākšanas sistēmu starpniecību.

Informācija par sastāvdaļām (REACH)

Aktuālo informāciju par sastāvdaļām atradīsiet:

www.kaercher.com/REACH

Riska pakāpes

△ **BĪSTAMI**

Norāda uz tiešām draudošām briesmām, kuras rada smagus ķermeņa ievainojumus vai izraisa nāvi.

△ **BRĪDINĀJUMS**

Norāda uz iespējami bīstamu situāciju, kura var radīt smagus ķermeņa ievainojumus vai izraisīt nāvi.

△ **UZMANĪBU**

Norāda uz iespējami bīstamu situāciju, kura var radīt vieglus ievainojumus.

IEVĒRĪBAI

Norāde par iespējami bīstamu situāciju, kura var radīt materiālos zaudējumus.

Noteikumiem atbilstoša lietošana

- Šis aparāts ir paredzēts nedegošu un sprādziendrošu šķidrumu uzsūkšanai.
- Šis aparāts ir piemērots eļļas saturošu šķidrumu, dzesēšanas smērvielu un skaidu uzsūkšanai.
- Šī ierīce piemērota rūpnieciskai lietošanai.
- Jebkurš cits pielietojums tiek uzskatīts par neatbilstošu.

Simboli uz aparāta



⚠ **BRĪDINĀJUMS**

**Noslēdzot šķidruma tvertni, pastāv sa-
spiešanas risks**

*Noslēgšanas laikā neturiet rokas starp
šķidruma tvertni un vāku.*

Drošības norādījumi

⚠ **BĪSTAMI**

*Aizsargājiet ierīci no lietus iedarbības. Ne-
uzglabājiet ierīci ārpus telpām.*

⚠ **BRĪDINĀJUMS**

*Šis aparāts nav piemērots bīstamu putekļu
uzsūkšanai.*

➔ Beidzot sūkšanu, aparāts ir jāizslēdz un
jāatvieno no elektrotilkla.

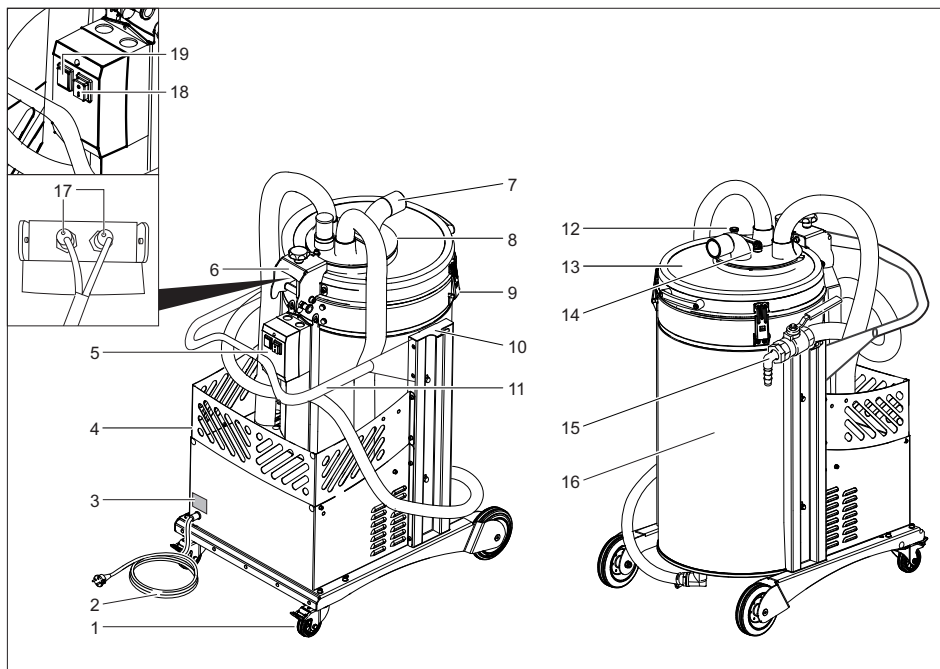
Bīstamu situāciju gadījumā

➔ Ārkārtas situācijā (piem., iesūcot dego-
šus materiālus, īssavienojuma vai citu
elektrisku kļūmju gadījumā) izslēdziet
un atvienojiet aparātu no elektrotilkla.

Elektropieslēgums


– Pagarinājuma kabeļa izmantošana nav
atļauta.

Aparāta elementi



- 1 Vadošie skrītulji ar stāvbremzi
- 2 Tīkla kabelis
- 3 Datu plāksnīte
- 4 Grozs piederumiem
- 5 Elektriskā kārba
- 6 Šarnīrs ar sprosttapu
- 7 Sūkšanas šļūtenes pieslēgums
- 8 Pārslēgvārsts
- 9 Aizslēgs
- 10 Nodalījums kabeļu un šļūteņu uzglabāšanai
- 11 Vadāmais rokturis
- 12 Pārslēgvārsta drošības tapa
- 13 Šķidruma tvertnes vāks
- 14 Pārslēgvārsta noslēdzējsvira
- 15 Atplūdes šļūtene ar lodveida vārstu
- 16 Šķidruma tvertne
- 17 Bezkontakta slēdža kontrollampiņa
- 18 Ieslēgšanas/izslēgšanas slēdzis
- 19 Elektrokārbas kontrollampiņa

Ekspluatācijas uzsākšana

- Nostatīt aparātu darba pozīcijā, vajadzības gadījumā izmantojot stāvbremzi.
- Pārliecinieties, vai filtrlements ir ievietots atbilstoši norādījumiem.
- Atveriet pārslēgvārsta noslēdzējsviru.
- Paceliet pārslēgvārsta drošības tapu.
- Pārslēgvārstu pagrieziet pozīcijā "Sūkšanas režīms". 
- Nofiksējiet pārslēgvārsta drošības tapu.
- Nofiksējiet pārslēgvārsta noslēdzējsviru.
- Ievietojiet sūcējšļūteni šļūtenes pieslēgvietā.
- Vajadzīgos piederumus uzspraudiet uz sūkšanas šļūtenes.

Apkalpošana

- Iespraudiet kontaktdakšu kontakligzdā.
- Ieslēdziet ierīci.

Termozondes uzkaršanās laikā uzpildes līmeņa kontroles nolūkos mirgo elektrokārbas kontrol-lampīņa. Pagaidiet, līdz kontrollampīņa nodziest, un tad iedarbiniet sūkšanas turbīnu.

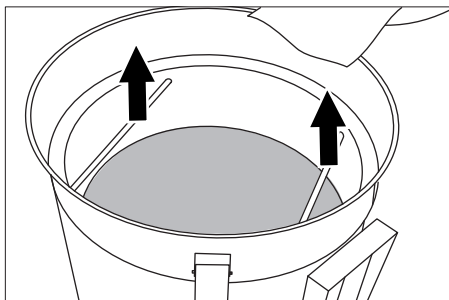


- Uzsūciet šķidrumu, skaidas.

Norādījums: Kad šķidruma tvertne ir pilna, tiek izslēgta sūkšanas turbīna un elektrokārbas kontrollampīņa deg nepārtraukti. Pirms aparāta tālākas izmantošanas filtrlements un šķidruma tvertne ir jāiztukšo.

Cieto vielu filtrlements iztukšošana


- Izslēdziet ierīci.
- Atveriet aizslēgus.
- Atbloķējiet šarnīra sprosttapu.
- Līdz galam atveriet šķidruma tvertnes vāku.
- Ļaujiet sprostapam atkal nofiksēties.



- Izņemiet un iztukšojiet filtrlementu.
- Ievietojiet filtrlementu atpakaļ, atbrīvojiet sprosttapu un aizveriet vāciņu.
- Nostipriniet noslēgus un pārliecinieties, ka vāks atrodas pareizā pozīcijā.
- Iztukšojiet šķidruma tvertni.
- Utilizējiet vai izmantojiet tās saturu atkārtoti saskaņā ar likumdošanas noteikumiem.

Norāde: Pilns filtrlements paildzina spiediena samazināšanos. Lai šo laiku saīsinātu, vispirms iztukšojiet filtrlementu.

Šķidruma tvertnes iztukšošana

- Izslēdziet aparātu un atvienojiet no tīkla.
- Aizbrauciet aparātu līdz šķidruma savākšanas iekārtai.
- Atveriet pārslēgvārsta noslēdzējsviru.
- Paceliet pārslēgvārsta drošības tapu.
- Pārslēgvārstu pagrieziet pozīcijā "Iztukšošana". 
- Nofiksējiet pārslēgvārsta drošības tapu.
- Nofiksējiet pārslēgvārsta noslēdzējsviru.
- Iespraudiet kontaktdakšu kontakligzdā.
- Ieslēdziet ierīci.
- Ievietojiet noteces šļūteni savākšanas iekārtā un uzmanīgi atveriet noteces vārstu.
- Pēc šķidruma tvertnes iztukšošanas aizveriet noteces šļūtenes vārstu un izslēdziet aparātu.
- Utilizējiet vai izmantojiet tās saturu atkārtoti saskaņā ar likumdošanas noteikumiem.

Tvertnes tīrīšana

Norāde: Dzesēšanas smērvielas uz ūdens bāzes var izraisīt baktēriju savairošanos. Šie nosēdumi var aizsprostot filtrelementa atveres un kameras. Tīrot valkājiņus piemērotu aizsargapģērbu.

- Iztukšojiet tvertni un filtrelementu.
- Iztīriet no tvertnes un filtrelementa nosēdumus.
- Nosēdumus, tvertnes un filtrelementa saturu utilizējiet saskaņā ar spēkā esošajiem noteikumiem.

Ekspluatācijas pārtraukšana

- Iztukšojiet šķidruma tvertni.
- Iztukšojiet cieto vielu filtrelementu.
- Izslēdziet ierīci ar ieslēgšanas/izslēgšanas slēdzi.
- Noņemiet piederumus un nepieciešamības gadījumā izskalojiet un izžāvējiet.

Norāde: Putekļu sūcēju pēc katras lietošanas reizes iztukšojiet un ar atvērtu tvertni ļaujiet tam izžūt.

Transportēšana

⚠ UZMANĪBU

Savainošanās un bojājumu risks! Transportējot ņemiet vērā aparāta svaru.

- Transportējot automašīnā, saskaņā ar spēkā esošajām direktīvām nodrošiniet aparātu pret izslīdēšanu un apgāšanos.

Glabāšana

⚠ UZMANĪBU

Savainošanās un bojājumu risks! Uzglabājot ņemiet vērā aparāta svaru.

Šo aparātu drīkst uzglabāt tikai iekštelpās.

Kopšana un tehniskā apkope

- Skalojiet aparātu un piederumus regulāri ar jaunu šķidrumu un nožāvējiet.
- Lai novērstu mikrobu savairošanos, neatstājiet skaidas un šķidrumus aparātā.
- Ilgāku darbības pārtraukumu gadījumā atveriet vāciņu, lai varētu izkļūt mitrums.

Palīdzība darbības traucējumu gadījumā

⚠ BĪSTAMI

Pirms visiem darbiem ar ierīci, izslēdziet ierīci un atvienojiet tīkla kontaktdakšu.

⚠ BĪSTAMI

Visus ar elektriskām detaļām saistītos darbus un pārbaudes ir jāveic profesionāļiem.

Motoru (sūkšanas turbīnu) nevar iedarbināt

- Pilna šķidruma tvertne.
- Iztukšojiet šķidruma tvertni.
- Iztukšojiet filtrelementu.
- Nav elektriskā sprieguma.
- Pārbaudiet energoapgādes kontaktligzdu un drošinātāju.
- Pārbaudiet ierīces tīkla kabeli un kontaktdakšu.
- Netīra uzpildes līmeņa zonde.
- Uzmanīgi notīriet uzpildes līmeņa zondi.
- Pārregulējies bezkontakta slēdzis.
- Pārbaudiet bezkontakta slēdžu pozīciju (ir jādeg bezkontakta slēdža kontrol-lampīnai).

Sūkšanas jauda pakāpeniski samazinās

- Ir aizsprostojusies sprausla, sūkšanas šļūtene vai caurule.
- Pārbaudiet, iztīriet piederumus.
- Netīrs filtrs.
- Tīrīt filtru.

Šķidruma tvertnes iztukšošana aizņem daudz laika

- Saspiesta vai aizsprostota noteces šļūtene.
- Pārbaudiet / iztīriet noteces šļūteni un vārstu.

Deg elektrokārbas kontrollampīņa

Kad tvertne ir pilna, deg kontrollampīņa. Ja kontrollampīņa deg, kad tvertne ir tukša, ir radies traucējums, kurš jānovērš Kärcher klientu dienestā.

Klientu apkalpošanas dienests

Ja darbības traucējumu nav iespējams novērst, ierīce ir jānodod pārbaudei klientu apkalpošanas centrā.

Garantija

Katrā valstī ir spēkā mūsu uzņēmuma atbildīgās sabiedrības izdotie garantijas nosacījumi. Garantijas termiņa ietvaros iespējamās Jūsu iekārtas darbības traucējumus mēs novērsīsim bez maksas, ja to cēlonis ir materiāla vai ražošanas defekts. Garantijas remonta nepieciešamības gadījumā ar pirkumu apliecinošu dokumentu griezieties pie tirgotāja vai tuvākajā pilnvarotajā klientu apkalpošanas dienestā.

Piederumi un rezerves daļas

Piegādes komplektā piederumu nav iekļauti. Piederumi atkarībā no pielietojuma ir jāpasūta atsevišķi.

- Drīkst izmantot tikai ražotājfirmas atļautos piederumus un rezerves daļas. Oriģinālie piederumi un oriģinālās rezerves daļas garantē to, ka aparātu var ekspluatēt droši un bez traucējumiem.
- Visbiežāk pieprasīto rezerves daļu klāstu Jūs atradīsiet lietošanas rokasgrāmatas galā.
- Turpmāko informāciju par rezerves daļām Jūs saņemsiet saitā www.kaercher.com, sadaļā Service.

Piederumi mašīnu tīrīšanai	Pasūtījuma nr. DN51
Sūkšanas šļūtene, PU, 5 m	6.906-786.0
Sūkšanas uzgalis, gumijas	6.902-146.0
Sūkšanas uzgalis, plastmasas	6.906-773.0
Sūkšanas uzgalis, konisks	6.906-764.0

Piederumi grīdas tīrīšanai	Pasūtījuma nr. DN51
Sūkšanas šļūtene, PU, 5 m	6.906-786.0
Līkums, nerūsējošā tērauda	6.906-767.0
Sūkšanas caurule, nerūsējošā tērauda (nepieciešamas 2x)	6.906-766.0
Uzgalis grīdas tīrīšanai, 370mm	4.130-408.0

EK Atbilstības deklarācija

Ar šo mēs paziņojam, ka turpmāk minētā iekārta, pamatojoties uz tās konstrukciju un izgatavošanas veidu, kā arī mūsu apgrozībā laistajā izpildījumā atbilst ES direktīvu attiecīgajām galvenajām drošības un veselības aizsardzības prasībām. Iekārtā izdarot ar mums nesaskaņotas izmaiņas, šis paziņojums zaudē savu spēku.

Produkts: Putekļsūcējs sauso un mitro netīrumu sūkšanai

Tips: 1.573-xxx

Attiecīgās ES direktīvas:

2006/42/EK (+2009/127/EK)

2004/108/EK

Piemērotās harmonizētās normas:

EN 55014-1: 2006+A1: 2009+A2: 2011

EN 55014-2: 1997+A1: 2001+A2: 2008

EN 60335-1

EN 60335-2-69

EN 61000-3-2: 2006+A1: 2009+A2: 2009

EN 61000-3-3: 2013

EN 62233: 2008

Izmantotie valsts standarti:

-

5.957-812

Apakšā parakstījušās personas rīkojas uzņēmuma vadības uzdevumā un pēc tās pilnvarojuma.



H. Jenner
CEO



S. Reiser
Head of Approbation

Par dokumentāciju sastādīšanu atbildīgā persona:
S. Reiser

Alfred Kärcher GmbH & Co. KG

Alfred-Kärcher-Str. 28 - 40

71364 Winnenden (Germany)

Tālr.: +49 7195 14-0

Fakss: +49 7195 14-2212

Winnenden, 2015/03/01

Tehniskie dati

		IVL 50/24-2
Barošanas tīkla spriegums	V	220-240
Frekvence	Hz	1~ 50-60
Jauda	W	2400
Drošinātāji (inerti)	A	16
Iepildāmais šķidrums daudzums	l	50
Cieto vielu filtrlements	l	59
Iztukšošanas laiks	s	47
Gaisa daudzums	l/s	2x 56
Zemspiediens	kPa (mbar)	23,5 (235)
Aizsardzības klase	--	I
Aizsardzība	--	IPX4
Sūkšanas šļūtenes pieslēgums	Nominālais platums	51
Garums x platums x augstums	mm	975 x 650 x 1260
Tipiskā darba masa	kg	89
Apkārtējās vides temperatūra	°C	-10...+40
Relatīvais gaisa mitrums	%	30...90
Saskaņā ar EN 60335-2-69 aprēķinātās vērtības.		
Skaņas spiediena līmenis L_{pA}	dB(A)	73
Nenoteiktība K_{pA}	dB(A)	1
Plaukstas-rokas vibrācijas lielums	m/s^2	<2,5
Nenoteiktība K	m/s^2	0,2

Tīkla kabelis	H07RN-F 3x1,5 mm ²	
	Daļas Nr.	Kabeļa garums
EU	6.649-728.0	8 m



Prieš pirmą kartą pradėdant naudotis prietaisu, būtina atidžiai perskaityti originalią instrukciją, ja vadovautis ir saugoti, kad ja galima būtų naudotis vėliau arba perduoti naujam savininkui.

- Prieš pirmąjį naudojimą, būtina perskaitykite saugos nurodymus Nr. 5.956-249!
- Nesilaikant naudojimo instrukcijos ir saugos nurodymų galima sugadinti prietaisą ar sukelti pavojų naudotojui ir kitiems asmenims.
- Pastebėję transportavimo metu apgadintas detales, informuokite tiekėją.

Turinys

Aplinkos apsauga	LT	1
Rizikos lygiai	LT	1
Naudojimas pagal paskirtį	LT	2
Simboliai ant prietaiso	LT	2
Saugos reikalavimai	LT	2
Prietaiso dalys	LT	3
Naudojimo pradžia	LT	4
Valdymas	LT	4
Naudojimo nutraukimas	LT	5
Transportavimas	LT	5
Laikymas	LT	5
Priežiūra ir aptarnavimas	LT	5
Pagalba gedimų atveju	LT	5
Garantija	LT	6
Priedai ir atsarginės dalys	LT	6
EB atitikties deklaracija	LT	6
Techniniai duomenys	LT	7

Aplinkos apsauga



Pakuotės medžiagos gali būti perdirbamos. Neišmeskite pakuočių kartu su buitineis atliekomis, bet atiduokite jas perdirbti.



Naudotų prietaisų sudėtyje yra vertingų, antriam žaliavų perdirbimui tinkamų medžiagų, todėl jie turėtų būti atiduoti perdirbimo įmonėms. Akumulatoriai, alyvos ir panašios medžiagos neturėtų patekti į aplinką. Todėl naudotus prietaisus šalinkite pagal atitinkamą antrinių žaliavų surinkimo sistemą.

Nurodymai apie sudedamąsias medžiagas (REACH)

Aktualią informaciją apie sudedamąsias dalis rasite adresu:

www.kaercher.com/REACH

Rizikos lygiai

⚠ **PAVOJUS**

Žymi gresiantį tiesioginį pavojų, galintį sukelti sunkius sužalojimus arba mirtį.

⚠ **ĮSPĖJIMAS**

Žymi galimą pavojų, galintį sukelti sunkius sužalojimus arba mirtį.

⚠ **ATSARGIAI**

Nurodo galimą pavojų, galintį sukelti lengvus sužalojimus.

DĖMESIO

Nuoroda dėl galimo pavojaus, galinčio sukelti materialinius nuostolius.

Naudojimas pagal paskirtį

- Šis prietaisas skirtas nedegiems ir nesprogiems skysčiams susiurbti.
- Šis prietaisas tinkamas riebiems skysčiams, šaldomiesiems tepalams ir drožlėms susiurbti.
- Šis prietaisas skirtas pramoniniam naudojimui.
- Bet koks kitoks naudojimas laikomas netinkamu.

Simboliai ant prietaiso



⚠ **ĮSPĖJIMAS**

Uždarant skysčio talpyklą, kyla sutraikymo pavojus.

Uždarydami skysčių talpyklą, jokia būdu neįkiškite rankų tarp skysčių talpyklos ir dangtelio.

Saugos reikalavimai

⚠ **PAVOJUS**

Saugokite prietaisą nuo lietaus. Nelaikykite jo lauke.

⚠ **ĮSPĖJIMAS**

Šiuo prietaisu negalima siurbti pavojingų dulkių.

➔ Baigę naudoti prietaisą, jį išjunkite ir ištraukite tinklo kištuką.

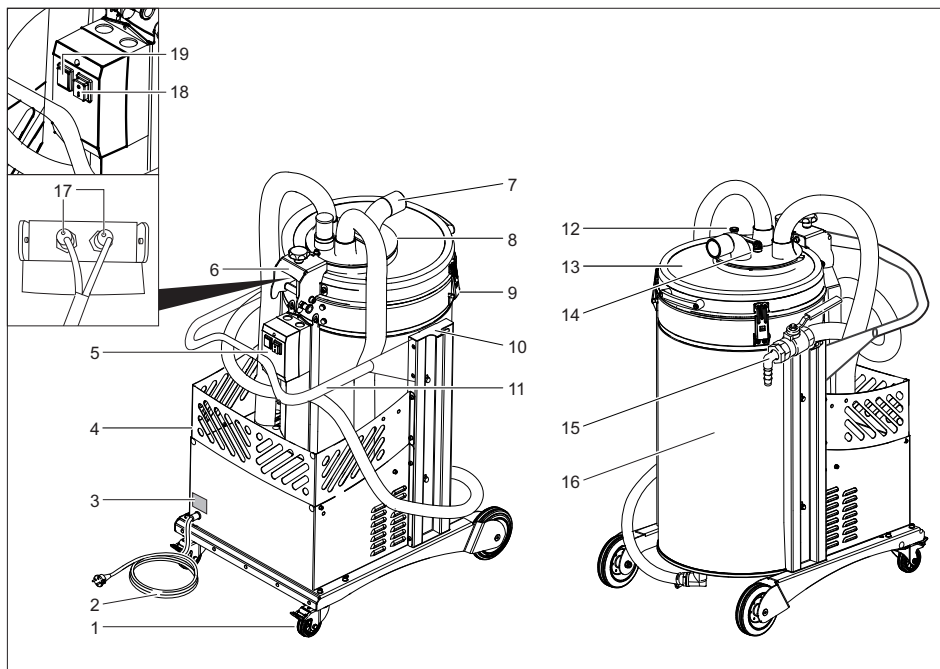
Avarija

➔ Avarijos atveju (pvz., įsiurbus degias medžiagas, įvykus trumpajam jungimui ar kitiems elektros sistemos gedimams) išjunkite prietaisą ir ištraukite kištuką iš elektros tinklo.

Jungimas į elektros tinklą

– Draudžiama naudoti kabelių ilgintuvus.

Prietaiso dalys



- 1 Varomasis ratas su stovėjimo standžiais
- 2 Elektros laidas
- 3 Duomenų lentelė
- 4 Priedų dėtuve
- 5 Elektros dėžė
- 6 Lankstas su fiksuojamuoju kaiščiu
- 7 Siurbimo žarnos prijungimas
- 8 Perjungiamasis vožtuvas
- 9 Fiksatorius
- 10 Kabelio ir žarnos laikiklis
- 11 Stūmimo rankena
- 12 Perjungiamojo vožtuvo apsauginis kaištis
- 13 Skysčių talpyklos dangtelis
- 14 Alkūninės svirties perjungiamasis vožtuvas
- 15 Grįžtamoji žarna su rutuliniu čiaupu
- 16 Skysčio rezervuaras
- 17 Artumo jungiklio kontrolinė lemputė
- 18 Pagrindinis jungiklis
- 19 Elektros įrangos dėžės kontrolinė lemputė

Naudojimo pradžia

- Pastatykite prietaisą į darbo padėtį, jei reikia, aktyvinkite stovėjimo stabdį.
- Įsitikinkite, ar tinkamai įdėta filtro dėžė.
- Atverkite perjungiamojo vožtuvo svirtį.
- Kilstelėkite perjungiamojo vožtuvo apsauginį kaištį.
- Pasukite perjungiamąjį vožtuvą į padėtį „siurbimas“.
- Užfiksuokite perjungiamojo vožtuvo apsauginį kaištį.
- Įtempkite perjungiamojo vožtuvo svirtį.
- Užmaukite siurblio žarną ant siurbimo žarnos jungties.
- Prie siurbimo žarnos prijunkite norimą antgalį.



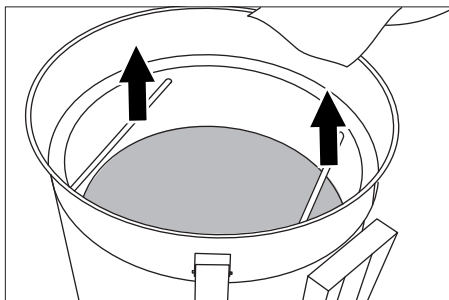
Valdymas

- Įkiškite prietaiso kištuką į rozetę.
 - Įjunkite prietaisą.
Kol kaista pripildymo lygio kontrolės terminis zondas, mirksi elektros įrangos dėžės kontrolinė lemputė. Palaukite, kol užges kontrolinė lemputė ir paleiskite siurbimo turbiną.
 - Siurbkite skysčius ir drožles.
- Pastaba:** Prispildžius skysčio talpyklai, siurbimo turbina išjungama ir elektros įrangos dėžės kontrolinė lemputė žiba nuolat. Jei norite prietaisą naudoti toliau, ištuštinkite filtro dėžę ir skysčio talpyklą.



Kietųjų medžiagų filtro dėžės ištuštinimas

- Išjunkite prietaisą.
- Atleiskite fiksatorius.
- Atsklęskite lanksto fiksuojamąjį kaištį.
- Visiškai nuimkite skysčių talpyklos dangtelį.
- Vėl užblokuokite fiksuojamąjį kaištį.



- Išimkite ir ištuštinkite filtro dėžę.
- Vėl įdėkite filtro dėžę, atblokuokite fiksuojamąjį kaištį ir uždarykite dangtelį.
- Pritvirtinkite fiksatorius ir užtikrinkite, kad būtų tinkamai uždėtas dangtelis.
- Ištuštinkite skysčio rezervuarą.
- Turinį sutvarkykite pagal teisės aktų nuostatas arba naudokite iš naujo.

Pastaba: Kai filtro dėžė pilna, slėgis išeina lėčiau. Siekdami sutrumpinti tuštinimo trukmę, iš pradžių ištuštinkite filtro dėžę.

Skysčio talpyklos ištuštinimas

- Išjunkite prietaisą ir ištraukite tinklo kištuką.
- Prietaisą privežkite prie atliekų tvarkymo įrenginio.
- Atverkite perjungiamojo vožtuvo svirtį.
- Kilstelėkite perjungiamojo vožtuvo apsauginį kaištį.
- Pasukite perjungiamąjį vožtuvą į padėtį „ištuštinimas“.
- Užfiksuokite perjungiamojo vožtuvo apsauginį kaištį.
- Įtempkite perjungiamojo vožtuvo svirtį.
- Įkiškite prietaiso kištuką į rozetę.
- Įjunkite prietaisą.
- Priveskite išleidimo žarną prie atliekų tvarkymo įrenginio ir atsargiai atidarykite išleidžiamąjį vožtuvą.
- Ištuštinę skysčio talpyklą, uždarykite išleidimo žarnos vožtuvą ir išjunkite prietaisą.
- Turinį sutvarkykite pagal teisės aktų nuostatas arba naudokite iš naujo.



Talpyklos valymas

Pastaba: Vandeningi aušinamieji tepalai gali sukelti užteršimą mikroorganizmas. Šios nuosėdos gali užkišti filtro dėžės angas ir tarpus. Šalinami dėvėkite tinkamus apsauginius drabužius.

- Ištuštinkite talpyklą ir filtro dėžę.
- Pašalinkite nuosėdas iš talpyklos ir filtro dėžės.
- Laikydami taikomų reikalavimų, sutvarkykite nuosėdas bei talpyklos ir filtro dėžės turinį.

Naudojimo nutraukimas

- Ištuštinkite skysčio rezervuarą.
- Ištuštinkite kietųjų medžiagų filtro dėžę.
- Išjunkite įrenginį pagrindiniu jungikliu.
- Nuimkite priedus ir, jei reikia, išplaukite bei išdžiovinkite.

Pastaba: Po kiekvieno naudojimo įrenginį ištuštinkite ir atidarę talpyklą leiskite veikti be skysčio.

Transportavimas

⚠ **ATSARGIAI**

Sužalojimų ir pažeidimų pavojus! Transportuojant prietaisą, reikia atsižvelgti į jo svorį.

- Transportuojant įrenginį transporto priemonėse, jį reikia užfiksuoti pagal galiojančius reglamentus, kad neslystų ir neapvirstų.

Laikymas

⚠ **ATSARGIAI**

Sužalojimų ir pažeidimų pavojus! Pastatant laikyti prietaisą, reikia atsižvelgti į prietaiso svorį.

Šį prietaisą galima laikyti tik patalpose.

Priežiūra ir aptarnavimas

- Prietaisą ir priedus reguliariai skalaukite švariu skysčiu ir leiskite jiems išdžiūti.
- Norėdami išvengti bakterijų, nepalikite prietaise drožlių ir skysčio.
- Jei ilgiau nenaudojate, atidarykite dangtelį, kad išėitų susikaupusi drėgmė.

Pagalba gedimų atveju

⚠ **PAVOJUS**

Prieš visus prietaiso priežiūros darbus išjunkite prietaisą ir ištraukite elektros laido kištuką iš tinklo lizdo.

⚠ **PAVOJUS**

Elektros sistemą gali tikrinti ir tvarkyti tik kvalifikuotas elektrikas.

Variklis (siurbimo turbina) neužsiveda

- Skysčio rezervuaras pripildytas.
- Ištuštinkite skysčio talpyklą.
- Ištuštinkite filtro dėžę.
- Nėra elektros įtampos.
- Patikrinkite maitinimo tinklo lizdą ir saugiklį.
- Patikrinkite įrenginio maitinimo kabelį ir kištuką.
- Užsiteršęs papildymo lygio zondas.
- Atsargiai išvalykite pripildymo lygio zoną.
- Netinkamai sureguliuotas artumo jungiklis.
- Patikrinkite artumo jungiklio padėtį (turi žibėti artumo jungiklio kontrolinė lemputė).

Pamažu mažėja siurbimo galia

- Užsikimšo antgalis, siurbimo žarna ar siurbimo vamzdis.
- Patikrinkite, išvalykite papildomas dalis.
- Užsiteršęs filtras.
- Išvalykite filtrą.

Skysčio talpyklos ištuštinimas gali užtrukti

- Išleidimo žarna suspausta arba užsikimšo.
- Patikrinkite / išvalykite išleidimo žarną ir vožtuvą.

Žiba elektros įrangos dėžės kontrolinė lemputė

Jei talpykla yra pilna, žiba kontrolinė lemputė. Jei lemputė žiba, kai talpykla yra tuščia, reiškia yra sutrikimas, kurį turi pašalinti „Kärcher“ klientų aptarnavimo tarnyba.

Klientų aptarnavimo tarnyba

Jei negalite pašalinti gedimo, pateikite prietaisą patikrinti klientų aptarnavimo tarnybai.

Garantija

Kiekvienoje šalyje galioja mūsų įgaliotų pardavėjų nustatytos garantijos sąlygos. Galimus prietaiso gedimus garantijos galiojimo laikotarpiu pašalinsime nemokamai, jei tokių gedimų priežastis buvo netinkamos medžiagos ar gamybos defektai. Dėl garantinių gedimų šalinimo kreipkitės į savo pardavėją arba artimiausią klientų aptarnavimo tarnybą pateikdami pirkimą patvirtinantį kasos kvitą.

Priedai ir atsarginės dalys

Komplekte priedų nėra. Atsižvelgiant į naudojimo sritį, priedus reikia užsakyti atskirai.

- Leidžiama naudoti tik gamintojo patvirtintus priedus ir atsargines dalis. Originalių priedų ir atsarginių dalių naudojimas užtikrina saugų, be gedimų prietaiso funkcionavimą.
- Dažniausia naudojamų atsarginių dalių sąrašas pateiktas naudojimo instrukcijos pabaigoje.
- Informacijos apie atsargines dalis galite rasti interneto svetainės www.kaercher.com dalyje „Service“.

Mašinų valymo priedai	Užsakymo Nr. DN51
Siurbimo žarna, PU, 5 m	6.906-786.0
Siurbimo antgalis, guminis	6.902-146.0
Siurbimo antgalis, plastikinis	6.906-773.0
Siurbimo antgalis, kūginis	6.906-764.0
Grindų valymo priedai	Užsakymo Nr. DN51
Siurbimo žarna, PU, 5 m	6.906-786.0
Lenktas antgalis, nerūdijančio plieno	6.906-767.0
Siurbimo vamzdis, nerūdijančio plieno (reikia 2-jų)	6.906-766.0
Antgalis grindims, 370 mm	4.130-408.0

EB atitikties deklaracija

Šiuo pareiškime, kad toliau aprašyto aparato brėžiniai ir konstrukcija bei mūsų į rinką išleistas modelis atitinka pagrindinius EB direktyvų saugumo ir sveikatos apsaugos reikalavimus. Jei mašinos modelis keičiamas su mumis nepasitarus, ši deklaracija nebegalioja.

Gaminys: Drėgno ir sauso valymo siurblys

Tipas: 1.573-xxx

Specialios EB direktyvos:
2006/42/EB (+2009/127/EB)
2004/108/EB

Taikomi darnieji standartai:

EN 55014–1: 2006+A1: 2009+A2: 2011

EN 55014–2: 1997+A1: 2001+A2: 2008

EN 60335–1

EN 60335–2–69

EN 61000–3–2: 2006+A1: 2009+A2: 2009

EN 61000–3–3: 2013

EN 62233: 2008


Taikomi nacionaliniai standartai:

-

5.957-812

Pasirašantys asmenys yra įgalioti parduotuvės vadovybės.


H. Jenner
CEO


S. Reiser
Head of Approval

Dokumentaciją tvarkyti įgaliotas asmuo:
S. Reiser

Alfred Kärcher GmbH & Co. KG
Alfred-Kärcher-Str. 28 - 40
71364 Winnenden (Germany)
Tel.: +49 7195 14-0
Faksas: +49 7195 14-2212

Winnenden, 2015/03/01

Techniniai duomenys

		IVL 50/24-2
Tinklo įtampa	V	220-240
Dažnis	Hz	1~ 50-60
Galia	W	2400
Saugiklis (inercinis)	A	16
Skysčio užpildymo lygis	l	50
Filtro dėžė kietosioms medžiagoms	l	59
Ištuštinimo laikas	s	47
Oro kiekis	l/s	2 x 56
Subatmosferinis slėgis	kPa (mbar)	23,5 (235)
Apsaugos klasė	--	I
Saugiklio rūšis	--	IPX4
Siurbimo žarnos jungtis	Nominalusis plotis	51
Ilgis x plotis x aukštis	mm	975 x 650 x 1260
Tipinė eksploatacinė masė	kg	89
Aplinkos temperatūra	°C	-10...+40
Santykinė drėgmė	%	30...90
Nustatytos vertės pagal EN 60335-2-69		
Garso slėgio lygis L_{pA}	dB(A)	73
Neapibrėžtis K_{pA}	dB(A)	1
Delno/rankos vibracijos poveikis	m/s^2	<2,5
Nesaugumas K	m/s^2	0,2

Maitinimo kabelis	H07RN-F 3x1,5 mm ²	
	Dalies Nr.:	Kabelio ilgis
EU	6.649-728.0	8 m



Перед першим застосуванням вашого пристрою прочитайте цю оригінальну інструкцію з експлуатації, після цього дійте відповідно неї та збережіть її для подальшого користування або для наступного власника.

- Перед першим використанням на виробництві обов'язково прочитайте вказівки з техніки безпеки № 5.956-249.
- Неслідування інструкції з експлуатації та брошури з правил безпеки може призвести до пошкодження пристрою та небезпеки для користувача та інших людей.
- Якщо виникають ошкодження при транспортуванні, негайно повідомте про це продавця.

Перелік

Захист навколишнього середовища	UK	1
Ступінь небезпеки	UK	1
Правильне застосування	UK	2
Символи на пристрої.	UK	2
Правила безпеки	UK	2
Елементи приладу	UK	3
Введення в експлуатацію	UK	4
Експлуатація	UK	4
Зняття з експлуатації	UK	5
Транспортування	UK	5
Зберігання	UK	5
Догляд та технічне обслуговування	UK	5
Допомога у випадку неполадок	UK	5
Гарантія	UK	6
Приладдя й запасні деталі	UK	6
Заява при відповідність Європейського співтовариства	UK	7
Технічні характеристики	UK	8

Захист навколишнього середовища



Матеріали упаковки піддаються переробці для повторного використання. Будь ласка, не викидайте пакувальні матеріали разом із домашнім сміттям, віддайте їх для на переробку.



Старі пристрої містять цінні матеріали, що можуть використовуватися повторно. Батареї, мастило та схожі матеріали не повинні потрапити у навколишнє середовище. Тому, будь ласка, утилізуйте старі пристрої за допомогою спеціальних систем збору сміття.

Інструкції із застосування компонентів (REACH)

Актуальні відомості про компоненти наведені на веб-вузлі за адресою: www.kaercher.com/REACH

Ступінь небезпеки

⚠ **НЕБЕЗПЕКА**

Для небезпеки, яка безпосередньо загрожує та призводить до тяжких травм чи смерті.

⚠ **ПОПЕРЕДЖЕННЯ**

Для потенційно можливої небезпечної ситуації, що може призвести до тяжких травм чи смерті.

⚠ **ОБЕРЕЖНО**

Вказівка щодо потенційно небезпечної ситуації, яка може спричинити отримання легких травм.

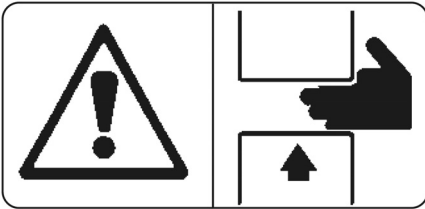
УВАГА

Вказівка щодо можливої потенційно небезпечної ситуації, що може спричинити матеріальні збитки.

Правильне застосування

- Цей пристрій призначений для всмоктування негорючих та вибухобезпечних рідин.
- Цей пристрій не призначено для всмоктування рідин, які містять мастило, змащувально-охолоджуючих рідин та тирси.
- Цей пристрій призначено для промислового використання.
- Будь-який інший спосіб застосування приладу вважається невідповідним.

Символи на пристрої



⚠ ПОПЕРЕДЖЕННЯ

Небезпека заземлення при замиканні резервуару для рідини

Ні в якому разі не тримати руки під час замикання поміж резервуаром для рідини та кришкою.

Правила безпеки

⚠ НЕБЕЗПЕКА

Необхідно захищати прилад від дощу. Не зберігати поза приміщенням.

⚠ ПОПЕРЕДЖЕННЯ

Пристрій не призначений для всмоктування небезпечного пилу.

- ➔ Після завершення роботи з пристроєм вимкнути його та витягнути мережевий штекер.

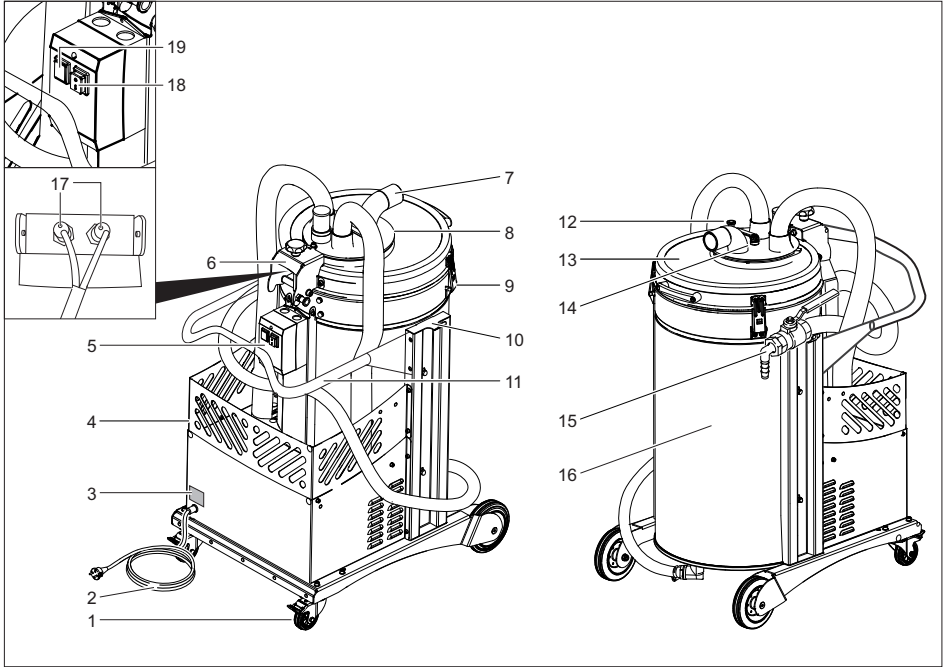
У випадку аварії

- ➔ У випадку аварії (наприклад, у разі всмоктування горючих матеріалів, короткого замикання або інших електричних поломок) слід вимкнути пристрій та витягнути штекер.

Електричні з'єднання

- Використання подовжувачів заборонено.

Елементи приладу



- | | |
|--|--|
| <ul style="list-style-type: none"> 1 Поворотні коліщата зі стопорним пристроєм 2 Мережевий кабель 3 Заводська табличка 4 Кошик для аксесуарів 5 Розподільний щит 6 Шарнір із фіксаторами 7 Місце під'єднання шлангу 8 Перемикаючий клапан 9 Блокування 10 Місце для укладання кабелю та шлангу 11 Тягова ручка 12 Запобіжний штифт перемикального клапану 13 Кришка резервуару для рідини 14 Перемикальний клапан із колінчатим важелем 15 Зворотній шланг із кульовим краном 16 Резервуар для рідини 17 Контрольний індикатор "Безконтактний перемикач" 18 Вимикач Вкл/Вим. | <ul style="list-style-type: none"> 19 Контрольний індикатор на розподільному щиті |
|--|--|

Введення в експлуатацію

- Привести пристрій у робочий стан. Якщо необхідно, скористатися стопорним пристроєм коліщат.
- Впевнитися, що резервуар фільтрувального елемента правильно встановлений.
- Відкрити колінчастий важіль перемикаючого клапана.
- Трохи підняти запобіжний штифт перемикаючого клапана.
- Перевести перемикальний клапан в положення „Режим всмоктування“.
- Вставити запобіжний штифт перемикаючого клапана до клацання.
- Затягнути колінчастий важіль перемикаючого клапана.
- Вставити шланг всмоктування у місце під'єднання шлангу.
- Одягнути необхідний аксесуар на шланг всмоктування.



Експлуатація

- Вставте мережвий штекер у розетку.
- Включіть пристрій.
Під час нагріву термодатчика для регулювання рівня наповнення засвічується контрольний індикатор на розподільному щиті. Дочекайтеся вимикання контрольного індикатора та початку роботи всмоктувальної турбіни.
- Всмоктування рідини, тирси.

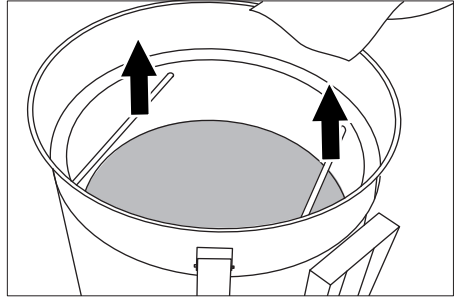


Примітка: Після заповнення резервуара для рідини всмоктувальна турбіна вимикається, а контрольний індикатор на розподільному щиті починає світитися постійно. Перед наступним застосуванням пристрою слід спорожнити корзину фільтра та резервуар для рідини.

Спорожнити фільтруючий елемент для твердих речовин

- Виключіть пристрій.
- Відкрити замикачі.
- Розблокувати фіксатори на шарнірі.

- Повністю відкрити кришку резервуару для рідини.
- Знову зафіксувати стопорний гвинт.



- Вийняти фільтруючий елемент та спорожнити його.
- Заново встановити фільтруючий елемент, розблокувати стопорний болт та закрити кришку.
- Закріпити стяжки та звернути увагу на бездоганну посадку кришки.
- Видалити вміст із резервуара для рідини.
- Утилізувати або повторно використати вміст відповідно до діючих положень.

Вказівка: Заповнена корзина фільтра подовжує процес скидання тиску. Для скорочення тривалості скидання тиску слід спочатку випорожнити корзину фільтра.

Видалити вміст із резервуара для рідини

- Вимкнути прилад та від'єднати від мережі.
- Під'єднати прилад до пристрою утилізації рідких відходів.
- Відкрити колінчастий важіль перемикаючого клапана.
- Трохи підняти запобіжний штифт перемикаючого клапана.
- Перевести перемикальний клапан в положення „Спорожнення“.
- Вставити запобіжний штифт перемикаючого клапана до клацання.
- Затягнути колінчастий важіль перемикаючого клапана.



- Вставте мережевий штекер у розетку.
- Включіть пристрій.
- Під'єднати зливний шланг до пристрою утилізації та обережно відкрити спускний клапан.
- Після спорожнення резервуару закрити клапан на зливному шланзі та вимкнути прилад.
- Утилізувати або повторно використати вміст відповідно до діючих положень.

Очистити резервуар.

Вказівка: Унаслідок використання мастильно-охолоджуючих рідин може виникнути бактерійне зараження. Бактерійні відкладення можуть привести до засмічення отворів та порожнин корзини фільтра. Видалення забруднень слід проводити в захисному одязі.

- Спорожнити резервуар та фільтрувальний елемент.
- Видалити відкладення з резервуару та фільтрувального елемента.
- Утилізувати відкладення та вміст резервуару та фільтрувального елемента у відповідності до діючих розпоряджень.

Зняття з експлуатації

- Видалити вміст із резервуара для рідини.
- Спорожнити фільтруючий елемент для твердих речовин.
- Вимкніть пристрій за допомогою вимикача.
- Зняти аксесуари, при необхідності ополоснути та дати просохнути.

Вказівка: Спорожнити пілосос після кожного застосування та проводити просушування з відкритим резервуаром.

Транспортування

⚠ **ОБЕРЕЖНО**

Небезпека отримання травм та uszkodжень! При транспортуванні слід звернути увагу на вагу пристрою.

- При перевезенні апарату в транспортних засобах слід враховувати місцеві діючі державні норми, направлені на захист від ковзання та перекидання.

Зберігання

⚠ **ОБЕРЕЖНО**

Небезпека отримання травм та uszkodжень! При зберіганні звернути увагу на вагу пристрою.

Цей прилад має зберігатися лише у внутрішніх приміщеннях.

Догляд та технічне обслуговування

- Регулярно промивати пристрій та додаткове приладдя свіжою водою та висушувати.
- Щоб уникнути зараження бактеріями не залишати в пристрої тирс та рідини
- При тривалих перервах у роботі слід залишати кришку відкритою для усунення залишкової вологості

Допомога у випадку неполадок

⚠ **НЕБЕЗПЕКА**

До проведення будь-яких робіт слід вимкнути пристрій та витягнути штекер.

⚠ **НЕБЕЗПЕКА**

Усі перевірки та роботи з електричними частинами приладу мають виконуватися спеціалістом.

Мотор (турбіна всмоктування) не запускається

- Заповнити резервуар для рідини.
- Видалити вміст із резервуара для рідини.
- Спорожнити фільтрувальний елемент.
- Немає напруги
- Перевірити штепсельну розетку та запобіжник системи електроживлення.

- ➔ Перевірити мережний кабель та штепсельну вилку пристрою.
- Показник рівня забруднений.
- ➔ Обережно очистити датчик рівня.
- Перемістити безконтактний перемикач.
- ➔ Перевірити положення безконтактно-го перемикача (контрольний індикатор "Безконтактний перемикач" повинен світитися).

Сила всмоктування поступово знижується

- Забилася форсунка, що всмоктує, шланг або всмоктувальна трубка.
- ➔ Перевірити, очистити додаткове обладнання.
- Фільтр забруднений.
- ➔ Очистити фільтр.

Занадто тривале спорожнювання резервуара для рідини

- Зливальний шланг передавлений або засмічений.
- ➔ Перевірити / очистити зливний шланг та клапан.

Контрольний індикатор на розподільному щиті світиться

Коли резервуар наповнений, горить контрольний індикатор. Якщо контрольний індикатор горить при пустому резервуарі, це свідчить про несправність, яку необхідно усунути за допомогою сервісної служби фірми "Kärcher".

Служба підтримки користувачів

Якщо пошкодження не можна усунути, необхідно перевірити пристрій у службі обслуговування клієнтів.

Гарантія

У кожній країні діють умови гарантії, наданої відповідною фірмою-продавцем. Неполадки в роботі пристрою ми усуваємо безплатно протягом терміну дії гарантії, якщо вони викликані браком матеріалу чи помилками виготовлення. У випадку чинності гарантії звертіться до про-

давця чи в найближчий авторизований сервісний центр з документальним підтвердженням покупки.

Приладдя й запасні деталі

Додаткове обладнання не входить до обсягу постачання. Додаткове обладнання, необхідне залежно від передбачуваної роботи, слід замовляти окремо.

- При цьому будуть використовуватись лише ті комплектуючі та запасні частини, що надаються виробником. Оригінальні комплектуючі та запасні частини замовляються по гарантії, щоб можна було безпечно та без перешкод використовувати пристрій.
- Асортимент запасних частин, що часто необхідні, можна знайти в кінці інструкції по експлуатації.
- Подальша інформація по запасним частинам є на сайті www.kaercher.com в розділі Сервіс.

Додаткове обладнання для миття машин	№ замовлення DN51
Всмоктувальний шланг, PU, 5 м	6.906-786.0
Всмоктувальна насадка, гума	6.902-146.0
Всмоктувальна насадка, пластмаса	6.906-773.0
Всмоктувальна насадка, конічна	6.906-764.0
Додаткове обладнання для чищення підлоги	№ замовлення DN51
Всмоктувальний шланг, PU, 5 м	6.906-786.0
Коліно, нерж. сталь	6.906-767.0
Всмоктувальна трубка, нержавіюча сталь (потрібно 2 штуки)	6.906-766.0
Насадка для підлоги, 370 мм	4.130-408.0

Заява при відповідність Європейського співтовариства

Цим ми повідомляємо, що нижче зазначена машина на основі своєї конструкції та конструктивного виконання, а також у випущеній у продаж моделі, відповідає спеціальним основним вимогам щодо безпеки та захисту здоров'я представлених нижче директив ЄС. У випадку неузгодженої з нами зміни машини ця заява втрачає свою силу.

Продукт: Пилосос для сухого та вологого всмоктування

Тип: 1.573-xxx

Відповідна директива ЄС

2006/42/ЄС (+2009/127/ЄС)

2004/108/ЄС

Прикладні гармонізуючі норми

EN 55014–1: 2006+A1: 2009+A2: 2011

EN 55014–2: 1997+A1: 2001+A2: 2008

EN 60335–1

EN 60335–2–69

EN 61000–3–2: 2006+A1: 2009+A2: 2009

EN 61000–3–3: 2013

EN 62233: 2008

Запропоновані національні норми

-

5.957-812

Ті, хто підписалися діють за запитом та дорученням керівництва.



H. Jenner

CEO



S. Reiser

Head of Approbation

уповноважений по документації:

S. Reiser

Alfred Kaercher GmbH & Co. KG

Alfred-Kaercher-Str. 28 - 40

71364 Winnenden (Germany)

Тел.: +49 7195 14-0

Факс: +49 7195 14-2212

Winnenden, 2015/03/01

Технічні характеристики

		IVL 50/24-2
Номінальна напруга	В	220-240
Частота	Гц	1~ 50-60
Потужність	Вт	2400
Запобіжник (інертний)	А	16
Об'єм заповнення рідини	л	50
Фільтруючий елемент для твердих речовин	л	59
Тривалість процесу спорожнювання	s	47
Подача повітря	л/с	2x 56
Нижній тиск	кПа (мбар)	23,5 (235)
Клас захисту	--	I
Ступінь захисту	--	IPX4
Місце під'єднання всмоктувального шланга	Номінальний діаметр	51
Довжина x ширина x висота	мм	975 x 650 x 1260
Типова робоча вага	кг	89
Температура навколишнього середовища	°С	-10...+40
Відносна вологість повітря	%	30...90
Значення встановлено згідно стандарту EN 60335-2-69		
Рівень шуму L_{pA}	дБ(А)	73
Небезпека K_{pA}	дБ(А)	1
Значення вібрації рука-плече	м/с ²	<2,5
Небезпека К	м/с ²	0,2

Мережний кабель	H07RN-F 3x1,5 mm ²	
	№ деталі	Довжина кабелю
EU	6.649-728.0	8 м



在您第一次使用您的设备前，请先阅读并遵守本操作说明书原件，为日后使用或其他所有者使用方便请妥善保管本说明书。

- 第一次使用前，请务必详阅编号为 5.956-249 的安全提示！
- 不遵守本说明书和安全提示会导致机械损坏以及操作者和其他人员人身危险。
- 如有运输损坏请立即通知零售商。

目录

环境保护	ZH	1
危险等级	ZH	1
合乎规定的使用	ZH	2
设备上的符号	ZH	2
安全说明	ZH	2
设备元件	ZH	3
调试设备	ZH	4
操作说明	ZH	4
停止调试	ZH	4
运输	ZH	4
储存	ZH	5
保养与维护	ZH	5
故障排除	ZH	5
质量保证	ZH	5
附件和备件	ZH	5
欧盟达标声明	ZH	6
产品规格 / 参数	ZH	7

环境保护

	包装材料可以回收利用。请不要把包装材料与普通垃圾放在一起处理，而应妥善安排回收。
	旧的设备中含有宝贵的可再利用的材料，应加以回收利用。电池、油以及类似物质不可以进入自然环境。请通过适当的收集系统处理您的旧设备。

内部材料提示 (REACH)

最新的内部材料信息请您在如下链接中查找：

www.kaercher.com/REACH

危险等级

- △ 危险**
即刻引发威胁的危险，致使身体严重伤害或死亡。
- △ 警告**
潜藏的危险情况，可能致使身体严重伤害或死亡。
- △ 小心**
提示可能导致轻度伤害的危险状况。
- 注意**
提示可能产生财产损失的危险状况。

合乎规定的使用

- 本设备用于抽吸不可燃和无爆炸危险的液体。
- 本设备适合抽吸含油液体、冷却润滑材料和切屑。
- 本设备适合于工业使用。
- 任何其它形式的使用均视为是不适当的。

设备上的符号



⚠ 警告

在锁定液体容器时有挤伤危险

在锁定期间，任何情况下都不得将手置于液体容器和顶盖之间。

安全说明

⚠ 危险

防止机器受到雨淋。不要存放在室外区域内。

⚠ 警告

本设备不适合用于抽吸有危险的尘埃。

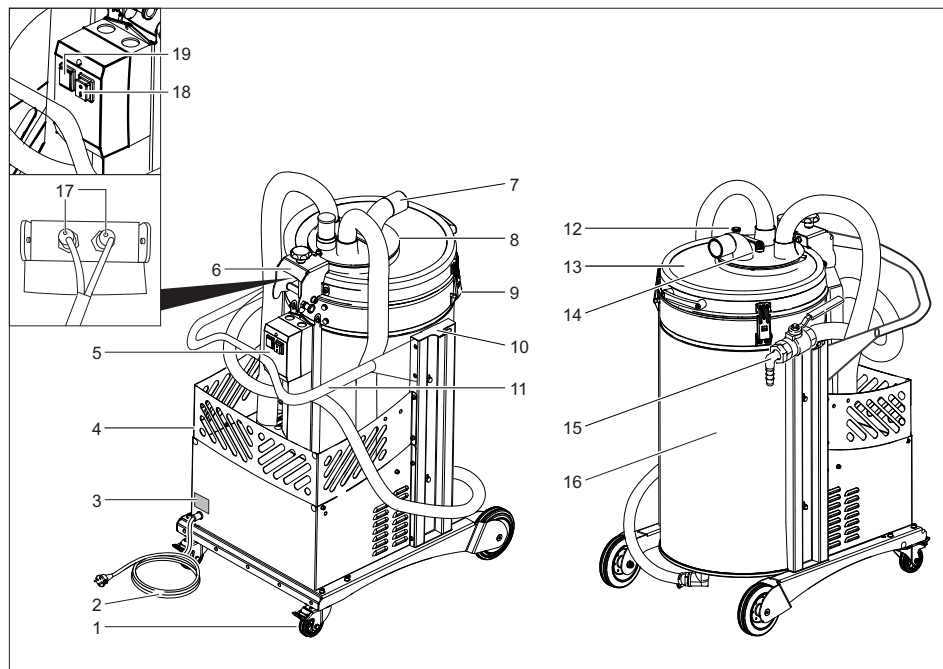
➔ 结束工作时关闭设备并拔下电源插头。

在紧急情况下

➔ 在紧急情况下（例如当吸进可燃材料时，当发生短路或其它电气故障时）关闭设备并拔下电源插头。

电气连接

- 不允许使用加长电线。



- 1 带定位制动器的转向轮
- 2 电源线
- 3 铭牌
- 4 配件架
- 5 电气盒
- 6 带卡销的铰链
- 7 抽吸软管接头
- 8 转换阀
- 9 封闭件
- 10 电线和软管存放
- 11 推杆
- 12 转换阀的固定销
- 13 液体容器的顶盖
- 14 转换阀的曲杆
- 15 带球阀的回流软管
- 16 液体容器
- 17 接近开关的控制灯
- 18 开关
- 19 电气盒控制灯

调试设备

- 将设备放到工作位置上，如有必要，使用定位制动器固定。
- 确保过滤篓安放恰当。
- 打开转换阀的曲杆。
- 提起转换阀的固定销。
- 将转换阀旋到“吸尘运行”位置上。
- 锁紧转换阀的固定销。
- 拉紧转换阀的曲杆。
- 将吸尘软管插到吸尘软管接头上。
- 将所希望的配件插到吸尘软管上。



操作说明

- 插上电源插头。
- 开启设备。
在液位监控装置的热探针预热的过程中，电气盒控制灯闪烁。等待控制灯熄灭，吸尘涡轮机开始工作。

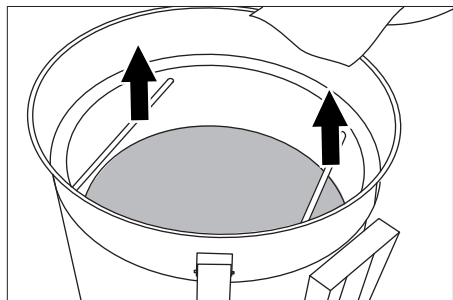


- 抽吸液体、切屑。

提示：如果液体容器加入了液体，则关闭吸尘涡轮机，电气盒控制灯常亮。在继续使用设备前必须清空过滤篓和液体容器。

清空固体过滤篓

- 关闭设备。
- 打开搭扣。
- 解除铰链上的卡销。
- 液体容器的顶盖完全打开。
- 再次锁上卡销。



- 取出并清空过滤篓。
- 重新安上过滤篓，解开卡销并关上盖子。
- 固定好搭扣，注意盖子完好定位。
- 清空液体容器。

- 根据法律规定清理或重新利用其中内含物。

提示：过滤篓如已填满，则将延长卸压时间。为了缩短清空时间，首先清空过滤篓。

清空液体容器

- 关闭设备并断开电源。
- 将设备拉到液体清理装置处。
- 打开转换阀的曲杆。
- 提起转换阀的固定销。
- 将转换阀旋到“清空”位置上。
- 锁紧转换阀的固定销。
- 拉紧转换阀的曲杆。
- 插上电源插头。
- 开启设备。
- 将排放软管对向清理装置并小心打开排放阀。
- 在清空了液体容器后关闭排放软管上的阀门并关闭设备。
- 根据法律规定清理或重新利用其中内含物。



清洗容器

提示：可因水基冷却润滑材料而产生霉菌。这些沉积物可堵塞过滤篓的孔和中间空间。在清除这些沉积物时穿戴合适的防护服。

- 清空容器和过滤篓。
- 从容器和过滤篓中除去沉积物。
- 根据所适用的规范，清理沉积物、容器内含物和过滤篓内含物。

停止调试

- 清空液体容器。
 - 清空固体过滤篓。
 - 通过启动 / 关闭开关关闭设备。
 - 拆下配件，需要时冲洗干净并干燥。
- 提示：每次使用后清空吸尘器并打开容器让其干燥。

运输

- △ 小心
受伤和损坏危险！运输时要注意设备的重量。
- 用车辆进行运输时，根据各适用准则确保设备不会滑倒和倾覆。

储存

⚠ 小心

受伤和损坏危险！存放时要注意设备的重量。

该设备只能存放在室内。

保养与维护

- 定期用新水冲洗设备和配件并让其干燥。
- 为了避免产生霉菌，不要残留切屑和液体。
- 当较长时间停止使用时打开盖子，释放出残余潮气

故障排除

⚠ 危险

在对机器进行任何操作之前，请务必先关闭设备并将插头从电源上拔下。

⚠ 危险

让专业人员在电气零部件上实施所有检查和工作。

电机（吸尘涡轮机）不启动

- 液体容器已满。
- 清空液体容器。
- 清空过滤篓。
- 没有电压。
- 检查电源插座和保险丝。
- 检查设备电源线和电源插头。
- 液位探头受到污染。
- 小心清洁液位探头。
- 接近开关已调整。
- 检查接近开关的位置（接近开关的控制灯必须亮起）。

吸力逐渐减弱

- 吸嘴、吸尘软管或吸尘管已堵塞。
- 检查，清洁配件。
- 过滤器受到污染。
- 清洗过滤器。

清空液体容器持续时间长

- 排放软管受到挤压或堵塞。
- 检查 / 清洗排放软管和阀门。

电气盒控制灯亮

一旦容器已满，控制灯即亮。如果容器清空后控制灯亮，则存在某个故障，必须让 Kärcher 公司客户服务人员排除故障。

客户服务人员

如果故障无法排除，设备必须送到客服检修。

质量保证

我们的质量保证条款适用于全球各分公司。在质量保证期内，如果您的产品发生了任何故障，我们都将为您提供免费维修，但是这种故障应当是由于机身材料或制造上的缺陷造成的。请您向经销商或者与您距离最近的经过授权的客户服务处联系，提出保修请求，并提供相应的产品购买证明文件。

附件和备件

供货范围中不含配件。必须视用途另行订购配件。

- 只允许使用生产商提供的配件和备件。原始配件和原始备件可以确保设备安全无故障地运行。
- 在说明书的结尾部分您可以找到精选的最频繁需要的备件。
- 您可以登录 www.kaercher.com 的 Service 板块里获取更多关于备件的信息。

用于清洁机器的配件	订单编号 DN51
吸入软管，PU，5m	6.906-786.0
橡皮吸嘴	6.902-146.0
塑料吸嘴	6.906-773.0
锥形吸嘴	6.906-764.0
用于清洁地面的配件	订单编号 DN51
吸入软管，PU，5m	6.906-786.0
不锈钢肘管	6.906-767.0
不锈钢吸尘管（需要两根）	6.906-766.0
地面吸嘴，（370mm）	4.130-408.0

欧盟达标声明

本公司特此声明：下记机器的设计、结构及流通是依据 EU 的健康和安全要求事项。没有经过本公司认可而随意变更设备将失去相关机器有效的表明。

产品： 湿式和干式吸尘器

类型： 1. 573-xxx

相关 EU 规定

2006/42/EG (+ 2009/127/EG)

2004/108/EG

适用标准

EN 55014 - 1: 2006+A1: 2009+A2: 2011

EN 55014 - 2: 1997+A1: 2001+A2: 2008

EN 60335 - 1

EN 60335 - 2 - 69

EN 61000 - 3 - 2: 2006+A1: 2009+A2: 2009

EN 61000 - 3 - 3: 2013

EN 62233: 2008


实用的国家标准

-

5. 957-812

签名人受托全权处理相关事宜。


H. Jenner
CEO


S. Reiser
Head of Approval

文件汇编负责人：

S. Reiser

Alfred Kärcher GmbH & Co. KG

Alfred-Kärcher-Str. 28 - 40

71364 Winnenden (Germany)

电话：+49 7195 14-0

传真：+49 7195 14-2212

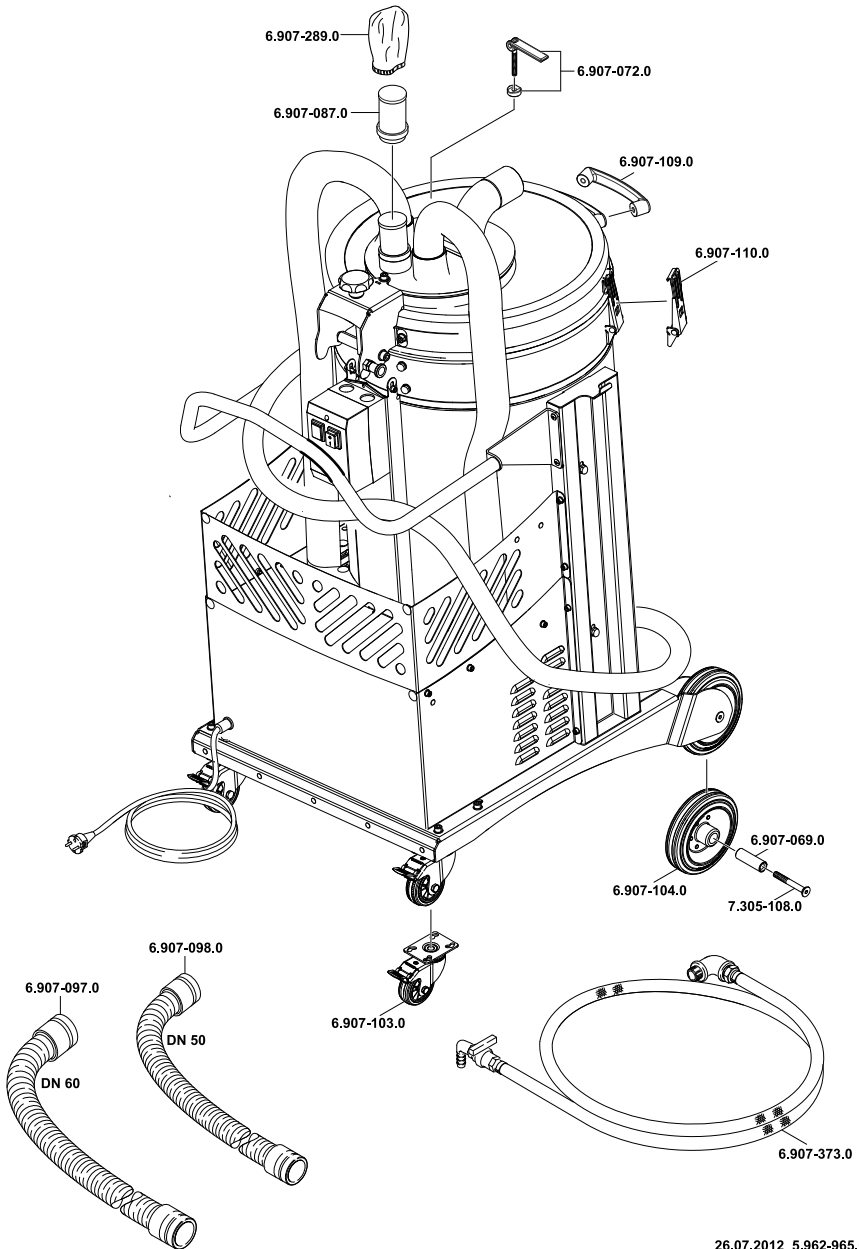
Winnenden, 2015/03/01

产品规格 / 参数

		IVL 50/24-2
电源电压	伏	220-240
频率	赫兹	1~ 50-60
功率	瓦	2400
保险器 (惰性)	安培	16
液体充满量	l	50
固体过滤篓	l	59
清空时间	s	47
空气量	升 / 秒	2x 56
下压	kPa (mbar)	23, 5 (235)
保护等级	--	I
防护等级	--	IPX4
抽吸软管接头	额定宽度	51
长度 x 宽度 x 高度	毫米	975 x 650 x 1260
典型运行重量	千克	89
环境温度	° C	-10...+40
相对空气湿度	%	30...90
EN 60335-2-69 规定的测定值		
声压等级 L_{pA}	A 级分贝	73
不安全性 K_{pA}	A 级分贝	1
手臂振动值	m/s ²	<2, 5
不确定度 K	m/s ²	0, 2

电源线	H07RN-F 3x1, 5 mm ²	
	零件号	电线长度
EU	6. 649-728. 0	8 m

IVL 50/24-2



26.07.2012 5.962-965.0



<http://www.kaercher.com/dealersearch>

