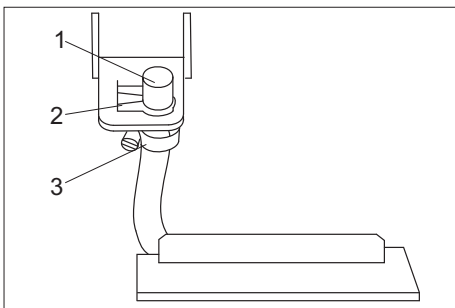


تكون الفرش متآكلة إذا كان الشعر الخشن له نفس طول الشعر الخشن الدليلي الأصفر.

أعمال الصيانة

تغيير المنفث

- قم بتفريغ خزاني المياه النقية والتمسحة.
- اقلب الجهاز إلى الخلف واجعله يثبت على السنادة الدفعية.
- قم بفك مسامير رأس التنظيف الموجودة يساراً ويميناً.
- اخلع رأس التنظيف.



1. فوهة
 2. مشبك تثبيت
 3. مشبك خرطوم
- اخلع مشبك التثبيت من الجانب.
 - اخلع الفوهة من لوح التثبيت بجذبها إلى الخلف.
 - افتح مشبك الخرطوم واخلع الفوهة من الخرطوم.
 - قم بتركيب فوهة جديدة في الخرطوم.
 - أعد التركيب بترتيب عكسي لخطوات الفك.

ملحوظة

عند تركيب الفوهة في لوح التثبيت يجب مراعاة المحاذاة الصحيحة للفوهة.

تغيير الفرشاة

- قم بتفريغ خزاني المياه النقية والتمسحة.
- اقلب الجهاز إلى الخلف واجعله يثبت على السنادة الدفعية.

- استخدم السنادة الدافعة في تحريك الجهاز.
- عند نقل الجهاز في سيارة، احرص على تأمين الجهاز ضد الانزلاق والانقلاب طبقاً للتعليمات السارية ذات الصلة.

التخزين

⚠️ احترس

خطر الإصابة والتعرض للضرر! يراعى وزن الجهاز عند القيام بتخزينه. لا يجوز تخزين هذا الجهاز سوى في الأماكن المغلقة.

العناية والصيانة

⚠️ خطر

خطر الإصابة نتيجة التعرض لصدمة كهربائية. قبل إجراء أية أعمال على الجهاز، يجب إيقاف تشغيل الجهاز وسحب القابس الكهربائي.

الفترات الفاصلة للصيانة

يوميًا قبل الاستخدام

- افحص كابل الشبكة وكابل التمديد والخرطوم قبل كل عملية تشغيل من حيث وجود أضرار بها.
- افحص شكل الرش الخاص بالفوهة.

⚠️ احترس

خطر التعرض للضرر. إذا كانت الفوهة مسدودة، لا تنظفها أبداً باستخدام سلك أو إبرة، ولكن اشطفها بالماء الساخن (انظر "المساعدة عند حدوث اختلالات")

كل 25 ساعة تشغيل

- تحقق من عدم وجود تلفيات بالخرطوم وعناصر الأحكام. قم بتغيير الأجزاء التالفة لدى خدمة العملاء.
- افحص الفرشاة من حيث التآكل، وقم بتغييرها إذا لزم الأمر.

أضف مزبل الرغاوي RM 761 إلى خزان المياه المتسخة.

إيقاف التشغيل

- اضبط مفتاح الجهاز على الوضع "OFF".
- قم بتفريغ خزان المياه المتسخة.
- اخلع خرطوم تصريف المياه النقية من حلمة الخرطوم وقم بتصريف محلول التنظيف.

تنظيف الماكينة

- املاً خزان المياه النقية بحوالي 2 لتر من الماء الساخن (درجة حرارته 60 °م كحد أقصى) واشطف نظام الرش بالضغط على زر محلول التنظيف.
- اسحب قابس الشبكة من مقبس التوصيل.
- اخلع خرطوم تصريف المياه النقية من حلمة الخرطوم وقم بتصريف محلول التنظيف.
- قم بتنظيف مصفاة خزان المياه النقية ومصفاة الغطاء القبي.
- اشطف خزان المياه المتسخة بمياه صافية.
- اقلب الجهاز إلى الخلف وقم بتنظيف رأس التنظيف وقصيب الشفط.

الحماية من التجمد

- في حالة خطر التجمد:
- قم بتفريغ خزاني المياه النقية والمتسخة.
 - قم بتخزين الجهاز في مكان محمي من الصقيع.

النقل



احترس

خطر الإصابة والتعرض للضرر! يراعى وزن الجهاز عند القيام بنقله.

- قم بتوصيل قارئة خرطوم مادة التنظيف الموجود بالجهاز بخرطوم مادة التنظيف الخاص بالملحق التكميلي.
- اضبط مفتاح الجهاز على وضع العمل باستخدام الفوهة اليدوية - عندئذ يبدأ توربين الشفط في العمل.
- لرش محلول التنظيف اضغط على الذراع الموجود بالملحق التكميلي.



هام

عند خلع الملحق التكميلي يجب خلع المهائئ من الجهاز أولاً حتى يتم غلق مخرج المياه الموجود بالجهاز.
توصية: اترك المهائئ في خرطوم الملحق التكميلي.

إرشادات التنظيف

- قم برش المواضع الشديدة الاتساخ أولاً واركب محلول التنظيف يحقق مفعوله لمدة تتراوح من 5 إلى 10 دقائق.
- دائماً ابدأ العمل من النور إلى الظل (من النافذة إلى الباب).
- دائماً ابدأ العمل من الأسطح التي تم تنظيفها إلى الأسطح التي لم يتم تنظيفها.
- كلما كانت السجادة أكثر حساسية (سجاد شرقي، سجاد البربر، سجاد بوليستر)، وجب استخدام مادة تنظيف بتركيز أقل.
- يمكن للسجاد ذي الخلفية المصنوعة من الخيش أن يتقلص عند التنظيف بالماء وأن ينزل الماء مصحوباً ببعض ألوانه.
- بعد تنظيف السجاد كئيف الوبر بالماء مر عليها في اتجاه الوبر (على سبيل المثال بالمعشاة أو الفرشاة).
- لا تقم بالسير على الأسطح التي تم تنظيفها ولا تقم بوضع الأثاث عليها إلا بعد أن تجف حتى تتجنب إحداث مواضع مضغوطة أو أماكن صدأ.
- عند تنظيف أرضيات مغطاة بالسجاد تم غسلها بالشامبو أولاً، تظهر رغاوي في خزان المياه المتسخة. وفي هذه الحالة

إفراغ خزان المياه المتسخة

- إذا امتلأ خزان المياه المتسخة بنسبة 3/4، اضبط مفتاح الجهاز على "OFF".
- حرك وسيلة تأمين الغطاء القبي إلى الأمام.
- اخلع خزان المياه المتسخة من الجهاز وقم بتفريغه.



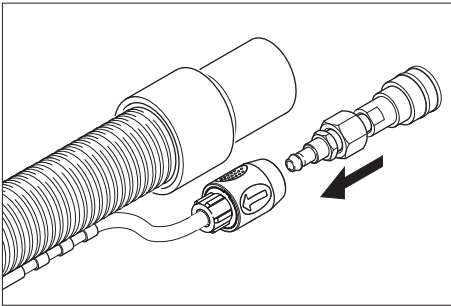
تحذير
احرص على مراعاة اللوائح المحلية الخاصة بمعالجة المياه المتسخة.



ملاحظة
إذا امتلأ خزان المياه المتسخة بشكل زائد عن الحد، تتسكب المياه المتسخة على السجادة مرة أخرى عندما يتم إيقاف تشغيل الجهاز.

العمل باستخدام ملحق تكميلي

يسمح فقط باستخدام الملحقات وقطع الغيار التي تصدرها الشركة المنتجة. الملحقات الأصلية وقطع الغيار الأصلية تضمن إمكانية تشغيل الجهاز بأمان وبدون أية مشاكل أو أعطال.



- قم بتوصيل المهائي المرفق بخرطوم مادة التنظيف الخاص بالملحق التكميلي.
- اخلع خرطوم الشفط من الغطاء القبي.
- قم بتركيب خرطوم الشفط الخاص بالملحق التكميلي - بدلاً من خرطوم الشفط - في الغطاء القبي.

من أجل الحفاظ على البيئة يجب أن يكون استخدام مواد التنظيف بحرص وبصورة رشيدة.

- أعد تركيب خزان المياه المتسخة في الجهاز.
- قم بتركيب الغطاء القبي على خزان المياه المتسخة واضبط استوائه.
- حرك وسيلة تأمين الغطاء القبي إلى الخلف.

الاستخدام

- قبل التنظيف، قم بشفط الاتساخات المحلولة بمكنسة كهربائية.
- حرك وسيلة تثبيت السنادة الدفعية إلى الخارج واضبط الارتفاع المطلوب للسنادة الدفعية ثم أعد غلق وسيلة التثبيت.
- أدخل القابس في المقبس.

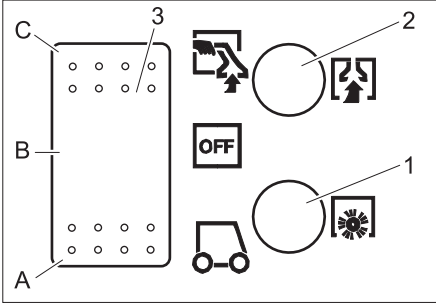


احترس
خطر التعرض للضرر. قبل استخدام الجهاز افحص الشيء المطلوب تنظيفه في موضع غير ظاهر من حيث ثبات اللون ومقاومة المياه.



- خطورة حدوث صدمة كهربائية. لا تترك سلك التوصيل الرئيسي يلامس الفرشاة الدوارة أو الوسادة الدوارة.
- اضبط مفتاح الجهاز على وضع التشغيل العادي، وقم بتشغيل توربين الشفط ومحرك الفرشاة.
- لرش محلول التنظيف اضغط على زر محلول التنظيف الموجود بالسنادة الدفعية.
- قم بالمرور فوق المساحة المطلوب تنظيفها في مسارات متداخلة. قم أثناء ذلك بسحب الجهاز إلى الخلف (لا تقم بدفعه).

لوحة التحكم



1. وسيلة تأمين محرك الفرشاة
2. وحدة تأمين محرك الشفط
3. مفتاح الجهاز
- (a) التشغيل العادي
- (b) OFF - الجهاز متوقف عن العمل.
- (c) العمل باستخدام الفوهة اليدوية

التشغيل

- حرك وسيلة تأمين الغطاء القبي إلى الأمام.
- اخلع خزان المياه المتسخة وضعه جانباً.
- املاً خزان المياه النقية بمياه صافية.
- لتحسين مستوى التنظيف
- أضف مادة تنظيف.

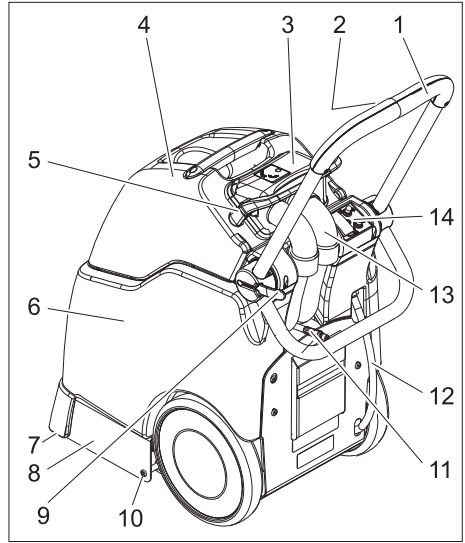
مادة التنظيف السائلة RM 764	تنظيف السجاد
مزيل الرغاي RM 761	إزالة الرغاي

للحصول على المزيد من المعلومات يرجى طلب شهادة بيانات المنتج وشهادة مواصفات السلامة DIN الخاصة بمادة التنظيف المستخدمة.



خطر على الصحة، خطر التعرض للضرر. يجب مراعاة جميع الإرشادات المرفقة بمواد التنظيف المستخدمة.

عناصر الاستعمال




1. سادة دفعية
2. زر محلول التنظيف
3. غطاء قبي
4. خزان المياه المتسخة
5. وسيلة تأمين الغطاء القبي
6. خزان المياه النقية
7. كمره الشفط
8. رأس التنظيف
9. وسيلة تثبيت السادة الدفعية
10. مسمار رأس التنظيف
11. قارنه خرطوم مادة التنظيف
12. خرطوم تصريف المياه النقية
13. خرطوم الشفط
14. لوحة التحكم

الاستخدام المطابق للتعليمات


هذا الجهاز مخصص للاستخدام التجاري
كجهاز تنظيف رطب للأرضيات المغطاة
بالسجاد طبقاً للشروحات وتعليمات السلامة
الواردة في دليل الاستعمال هذا والدليل
المرفق الخاص بأجهزة التنظيف بالفرشاة
وأجهزة التنظيف بالرش.

الوظيفة

يقوم الجهاز برش محلول تنظيف من خزان
المياه النقية على السجادة المطلوب تنظيفها،
ويدمج محلول التنظيف في بكرة فرشاة
ويشطف الاتساخات ومحلول التنظيف
المستهلك إلى خزان المياه المتسخة.
يمكن عند الحاجة توصيل ملحق تكميلي (على
سبيل المثال فوهة يدوية).

 يرجى قراءة دليل التشغيل الأصلي
هذا قبل أول استخدام لجهازكم، ثم التعامل
مع الجهاز وفقاً لتعليمات هذا الدليل
والاحتفاظ بالدليل من أجل أي استخدام لاحق
أو لأي مستخدم لاحق.

حماية البيئة

 المواد المستخدمة في التغليف قابلة
لإعادة التصنيع لذا لا تتخلص من العبوة في
القمامة المنزلية ولكن قم بتزويد مخصصي
إعادة تدوير القمامة بها.

إرشادات السلامة

قبل البدء في تشغيل الجهاز لأول مرة يجب
قراءة إرشادات الأمان رقم 59562510.

الرموز الواردة في دليل التشغيل



خطـر
للمخاطر التي تهدد الحياة بصورة مباشرة
وتؤدي إلى إصابات جسدية بالغة أو تتسبب
في الوفاة.

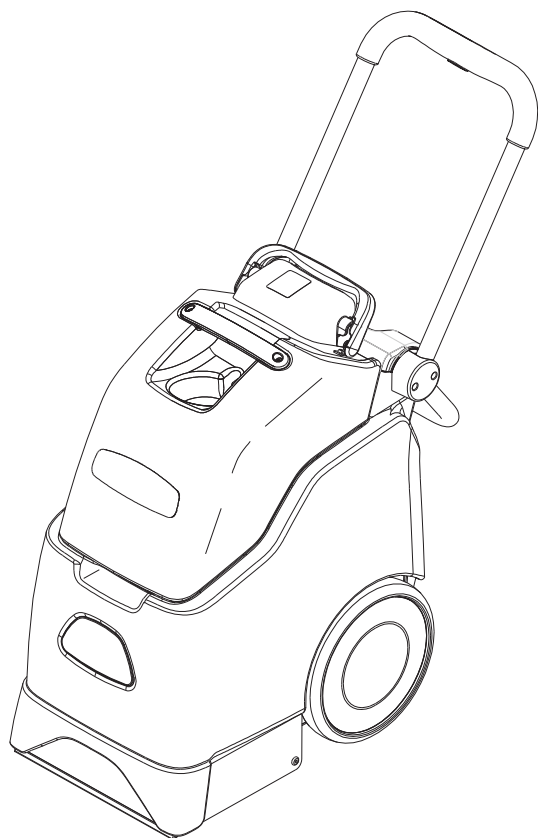


تحذير
لمواقف قد تحفها المخاطر وقد تؤدي إلى
إصابات جسدية بالغة أو تتسبب في الوفاة.



احترس
لمواقف قد تحفها المخاطر وقد تؤدي إلى
إصابات بسيطة أو تتسبب في أضرار مادية.

BRC 30/15 C



Register and win!
www.kaercher.com



59650950 06/13