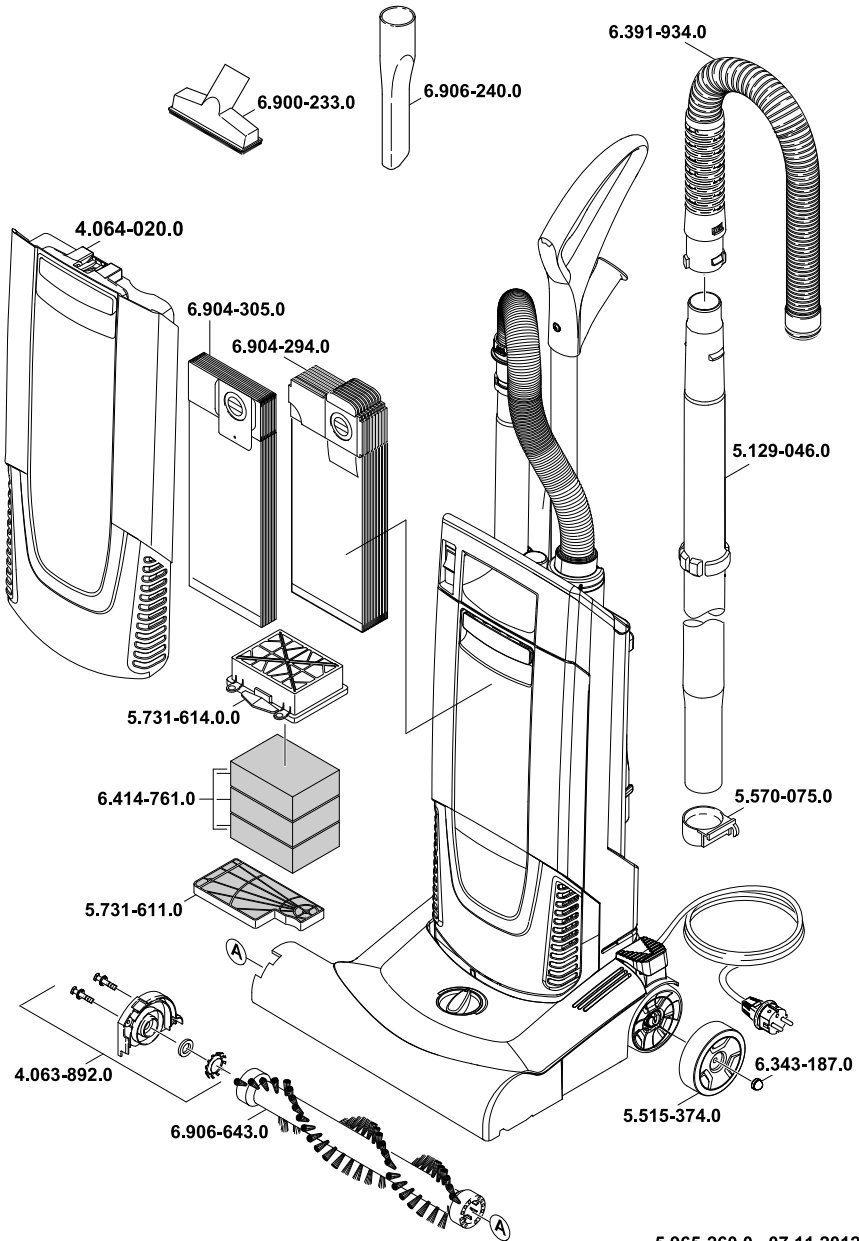




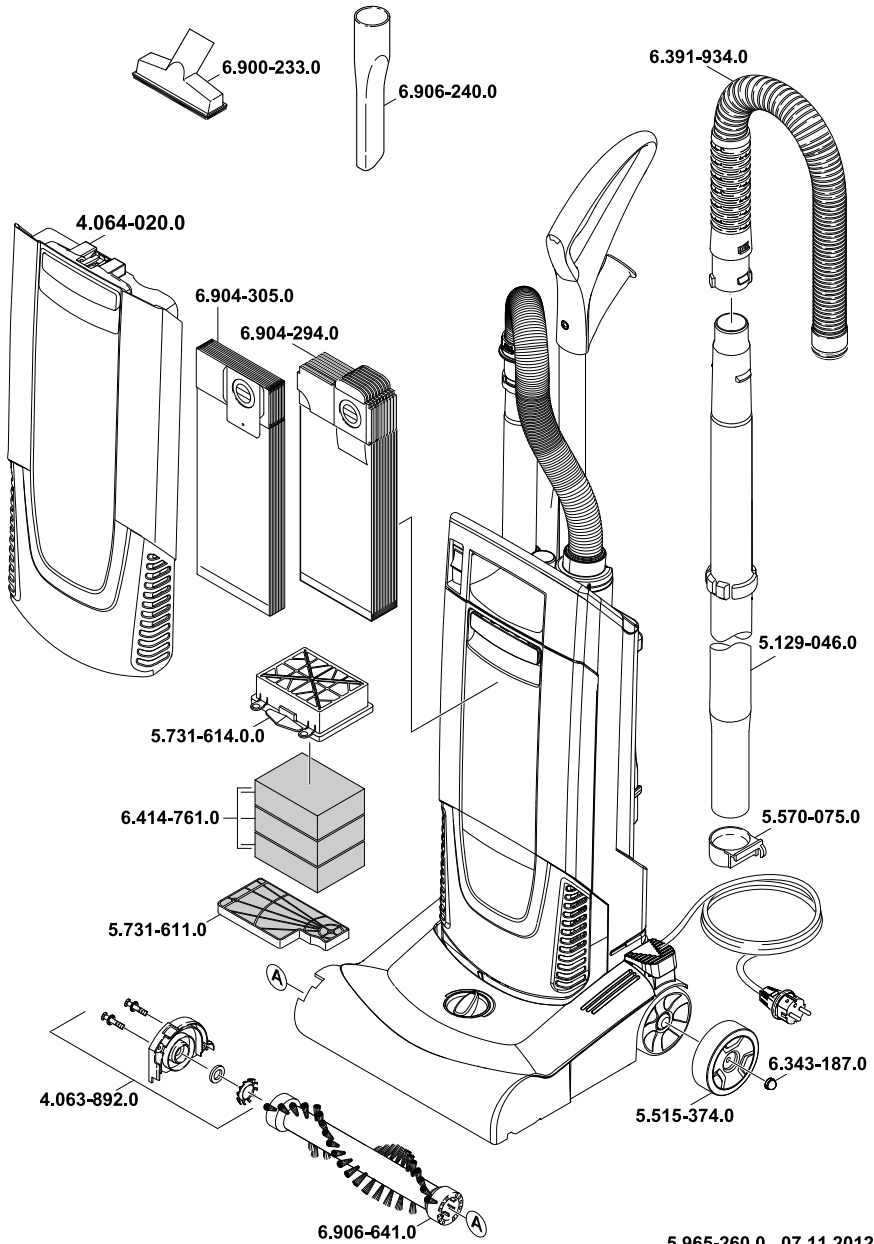
<http://www.kaercher.com/dealersearch>



CV 38/1



CV 30/1



الملحقات وقطع الغيار

- ستجد في نهاية دليل التشغيل نماذج لقطع الغيار الأكثر استخداماً.
- يمكنك الحصول على المزيد من المعلومات عن قطع الغيار من الموقع الإلكتروني www.kaercher.com في قسم الخدمات.

- يسمح فقط باستخدام الملحقات وقطع الغيار التي تصدرها الشركة المنتجة. الملحقات الأصلية وقطع الغيار الأصلية تضمن إمكانية تشغيل الجهاز بأمان وبدون أية مشاكل أو أعطال.

البيانات الفنية

CV 38/1	CV 30/1		
240-220	240-220	فولت	الجهد الكهربائي
60/50	60/50	هيرتز	التردد
1150	1150	وات	أقصى قدرة
48	48	لتر/ثانية	كمية الهواء (الحد الأقصى)
20,7 (207)	20,7 (207)	كيلو باسكال (ملي بار)	انخفاض الضغط (الحد الأقصى)
II	II		فئة الحماية
320 × 390 × 1220	320 × 310 × 1220	ملم	الطول × العرض × الارتفاع
380	300	ملم	عرض الفرشاة الدوارة
9,2	8,6	كجم	وزن التشغيل النموذجي
40+	40+	درجة مئوية	درجة الحرارة المحيطة (الحد الأقصى)
القيم المحتسبة وفقاً للمواصفة 60335-2-69.			
68	68	ديسبيل (أمبير)	مستوى ضغط الصوت L _{PA}
1	1	ديسبيل (أمبير)	الشك K _{PA}
2,5>	2,5>	م ² /ث ²	قيمة اهتزاز الذراع اليدوي القيمة الكلية للاهتزاز
0,2	0,2	م ² /ث ²	الشك K

H05VV-F 2x1,0 mm ²		رقم الجزء	كابل الكهرباء
طول الكابل			
12 م		4.649002.0	EU
12 م		4.649003.0	GB
12 م		4.649005.0	AU

المساعدة عند حدوث أعطال



قبل إجراء أية أعمال على الجهاز، يجب إيقاف تشغيل الجهاز وسحب القابس الكهربائي.

إزالة الانسدادات

أنبوب الشفط/خرطوم الشفط

صورة 1

خرطوم شفط برأس الفرشاة

صورة 2

فرشاة دوارة لرأس الفرشاة

صورة 3

ملحوظة: فك غطاء الفرشاة إن وجد (انظر "تنظيف الفرشاة الدوارة").

المحرك لا يدور

- لا يوجد جهد كهربائي.
 - تأكد من المقبس والمصهر ومصدر الإمداد بالقدرة.
 - تحقق من كابل الكهرباء وقابس الجهاز.
 - المفتاح الكهربائي الحراري أوقف تشغيل المحرك بسبب فرط السخونة
 - قم بتغيير الفلاتر المسدودة أو إزالة انسداد خرطوم الشفط.
- بعد التبريد يكون الجهاز مستعداً للعمل مرة أخرى.

يصدر صوت قعقعة عند إيقاف التشغيل

إرشاد: وقد تم تجهيز بكرة الفرشاة بقابض احتكاكي، يقوم بالتحريك عند شفط الأجسام الكبيرة والمعرقة.

إرشاد: ولا يتم تحرير القابض إلا بعد إيقاف تشغيل الماكينة، حيث يظهر عندئذٍ صوت قعقعة عالٍ.

- تأكد من عدم وجود أية أشياء تعيق الفرشاة الدوارة وقم بإزالة هذه الأشياء إن وجدت.
- وعند تشغيل الماكينة مرة أخرى لن يصدر هذا الصوت بعد ذلك.

نتيجة الشفط غير مرضية

- تأكد من عدم وجود أية أشياء تعيق الفرشاة الدوارة وقم بإزالة هذه الأشياء إن وجدت.
- قم بإزالة الانسداد من رأس الفرشاة وأنبوب الشفط وخرطوم الشفط.
- قم بتغيير كيس الفلتر.
- قم بتغيير فلتر التهوية أو فلتر حماية المحرك.
- افحص زر ضبط ارتفاع الوبر من حيث الضبط الصحيح.
- قم بتغيير الفرشاة الدوارة.

يضيء مصباح التحكم الأحمر.

- قم بإزالة الانسداد من رأس الفرشاة وأنبوب الشفط وخرطوم الشفط.
- قم بتغيير كيس الفلتر.

الضمان

في كل دولة تسري شروط الضمان التي تضعها شركة التسويق المختصة التابعة لنا. نحن نتولى تصليح الأعطال التي قد تطرأ على جهازك بدون مقابل خلال فترة الضمان طالما أن السبب في هذه الأعطال ناجم عن وجود عيب في المواد أو في الصنع. في حال استحقاق الضمان، يرجى التوجه بقسيمة الشراء إلى أقرب موزع أو مركز خدمة عملاء معتمد.

التخزين



خطر الإصابة والتعرض للضرر! يراعى وزن الجهاز عند القيام بتخزينه.
لا يجوز تخزين هذا الجهاز سوى في الأماكن المغلقة.

العناية والصيانة



قبل إجراء أية أعمال على الجهاز، يجب إيقاف تشغيل الجهاز وسحب القابس الكهربائي.

مواعيد الصيانة

يوميًا

- قم بتنظيف الفرشاة الدوارة.

أسبوعيًا

- التحقق من مدى تآكل بكرة الفرشاة.
- إرشاد: يمكن التعرف على درجة التآكل عن طريق المقارنة بمجموعة المؤشرات ذات اللون المغاير. إذا كان الشعر الأسود له نفس طول الشعر الأحمر، يجب تغيير الفرشاة الدوارة.

تنظيف الفرشاة الدوارة

- فك غطاء الفرشاة إن وجد: أدر أقفال الغلق باللف بزاوية 90° واخلع غطاء الفرشاة.
- اقطع خصلات الشعر والخيوط التي التفت على الفرشاة الدوارة باستخدام مقص ثم أبعدها.

تغيير كيس الفلتر

- قم بتحرير غطاء الفلتر ثم اخلعه.
- صورة A
- أدر وسيلة تأمين غلق كيس الفلتر إلى اليمين. أغلق كيس الفلتر ثم اخلعه وتخلص منه.
- صورة B
- قم بتركيب كيس فلتر جديد وأدر وسيلة تأمين غلق كيس الفلتر إلى اليسار.
- قم بتركيب غطاء الفلتر وتأمين غلقه.

تغيير فلتر التهوية

- قم بتحرير غطاء الفلتر ثم اخلعه.
- اضغط وسيلة تأمين غلق علبة الفلتر إلى أعلى ثم اخلع علبة الفلتر.
- أخرج فلتر التهوية من علبة الفلتر.
- قم بتركيب فلتر تهوية جديد في علبة الفلتر.
- قم بتركيب علبة الفلتر وثبتها جيدًا.
- قم بتركيب غطاء الفلتر وتأمين غلقه.

استبدال فلتر حماية المحرك

- قم بتحرير غطاء الفلتر ثم اخلعه.
- اضغط وسيلة تأمين غلق فلتر حماية المحرك إلى أعلى. اخلع فلتر حماية المحرك وتخلص منه.
- قم بتركيب فلتر حماية محرك جديد وقم بتأمين غلقه.
- قم بتركيب غطاء الفلتر وتأمين غلقه.

تغيير الفرشاة الدوارة

- قم بفك الجزء الجانبي باستخدام عملة معدنية.
- اخلع الفرشاة الدوارة وتخلص منها.
- قم بتركيب بكرة فرشاة جديدة.
- أعد تركيب الجزء الجانبي.

الاستخدام

تشغيل الجهاز

- قم بتوصيل قابس الكهرباء.
- قم بتشغيل الجهاز عن طريق المفتاح الرئيسي.

نظام التنظيف

تشغيل الفرشاة الدوارة

- اضبط ارتفاع الوير عن طريق زر ضبط رأس الفرشاة.

- قم بإجراء عملية التنظيف.

تشغيل أنبوب الشفط

صورة إيضاحية 

تحذير

عند الشفط بخرطوم الشفط يجب ألا توضع رأس الفرشاة مع بكرة الفرشاة الدوارة على سجادة ذات وير كثيف. فمن الممكن أن تخلق السجادة الضرر أو الإتلاف ببكرة الفرشاة الدوارة مع طول فترة وضعها عليها.

إيقاف الجهاز

- أوقف تشغيل الجهاز عن طريق المفتاح الرئيسي.
- اسحب السلك الكهربائي.

النقل

احترس

خطر الإصابة والتعرض للضرر! يراعى وزن الجهاز عند القيام بنقله.

- عند نقل الجهاز في سيارة، احرص على تأمين الجهاز ضد الانزلاق والانقلاب طبقاً للتعليمات السارية ذات الصلة.

الأجهزة

الصورة الإيضاحية انظر صفحة 2

1. مصباح التحكم (أحمر)
2. خطاف الأسلاك، قابل للإدارة
3. وسيلة ضبط المقبض اليدوي
4. فوهة الشقوق
5. رأس تنظيف المفروشات
6. لوحة الصنع
7. خرطوم شفط برأس الفرشاة
8. وسيلة تأمين غلق كيس الفلتر
9. كيس الفلتر
10. وسيلة تحرير رأس الفرشاة
11. فلتر حماية المحرك
12. علبة الفلتر
13. وسيلة تأمين غلق فلتر حماية المحرك
14. وسيلة تأمين غلق علبة الفلتر
15. فلتر التهوية
16. مسمار تثبيت الجزء الجانبي
17. الجزء الجانبي
18. سدادة الغلق باللث الخاصة بغطاء الفرشاة
19. رأس الفرشاة
20. بكرة الفرشاة
21. غطاء الفرشاة
22. مجموعة مؤشرات (حمراء)
23. زر ضبط ارتفاع الوير
24. غطاء الفلتر
25. المفتاح الرئيسي
26. أنبوب شفط
27. خرطوم الشفط
28. مقبض
29. سلك كهربائي

الرموز الواردة في دليل التشغيل



خطر

المخاطر التي تهدد الحياة بصورة مباشرة وتؤدي إلى إصابات جسدية بالغة أو تتسبب في الوفاة.



تحذير

لمواقف قد تحفها المخاطر وقد تؤدي إلى إصابات جسدية بالغة أو تتسبب في الوفاة.



احترس

لمواقف قد تحفها المخاطر وقد تؤدي إلى إصابات بسيطة أو تتسبب في أضرار مادية.

الاستخدام المطابق للتعليمات



تحذير

الجهاز غير مخصص لشطف الأتربة الضارة بالصحة.



احترس

هذا الجهاز مصمم للاستخدام داخل الأماكن المغلقة.

- هذه المكبسة مخصصة للتنظيف الجاف للأرضيات والحوائط.

- هذا الجهاز مخصص للاستخدام التجاري فقط، على سبيل المثال في الفنادق والمدارس والمستشفيات والمصانع والمتاجر والمكاتب ومحلات التاجير.

يرجى قراءة دليل التشغيل الأصلي

هذا قبل أول استخدام لجهازكم، ثم التعامل مع الجهاز وفقاً لتعليمات هذا الدليل والاحتفاظ بالدليل من أجل أي استخدام لاحق أو لأي مستخدم لاحق.

- قبل البدء في تشغيل الجهاز لأول مرة يجب قراءة إرشادات الأمان رقم 15.956249

- في حالة عدم مراعاة ما ورد بدليل التشغيل وعدم اتباع إرشادات السلامة يمكن أن تحدث أضرار بالجهاز ويتعرض المستخدم والأشخاص الآخرين للخطر.

- في حالة ملاحظة تلفيات ناتجة عن النقل يتم إبلاغ الوكيل التجاري على الفور.

- عند فض محتويات العبوة قم بالتأكد من عدم نقص أي ملحقات أو وجود أضرار.

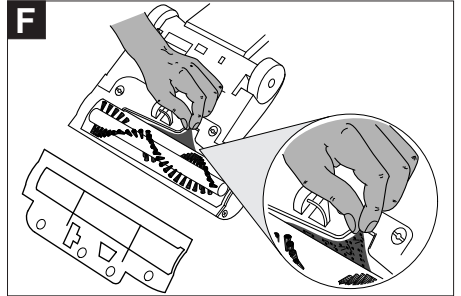
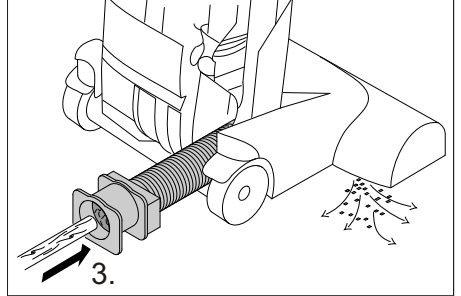
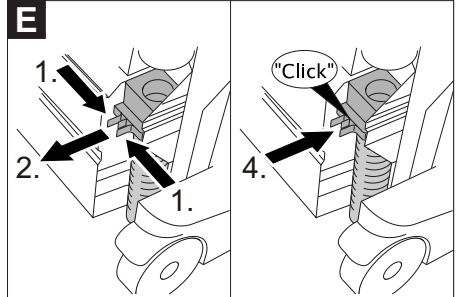
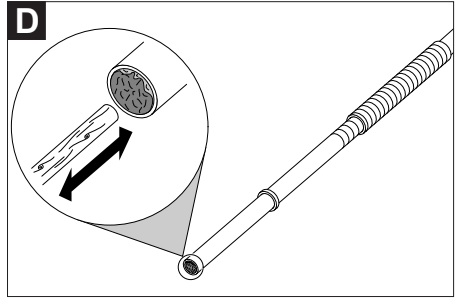
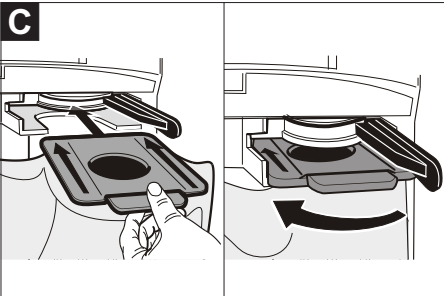
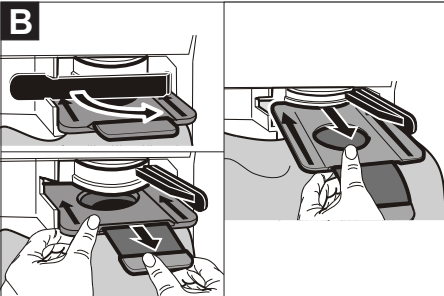
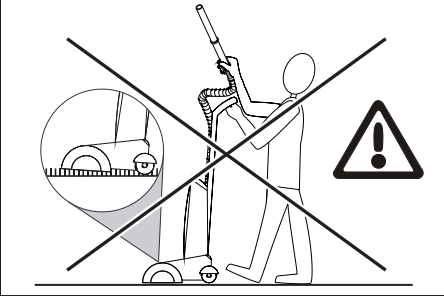
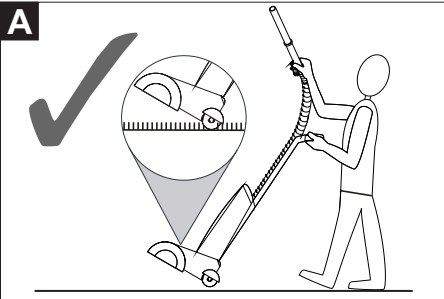
حماية البيئة

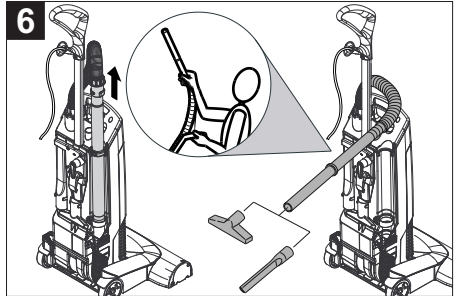
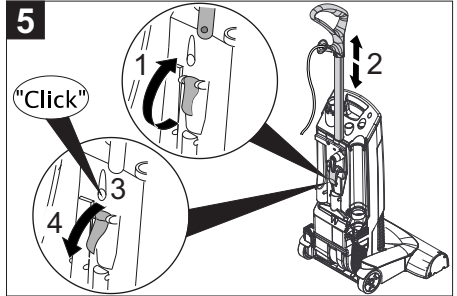
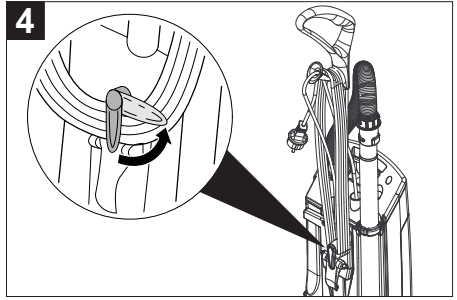
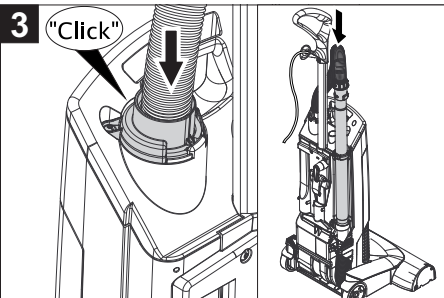
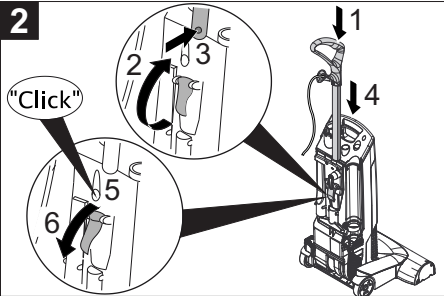
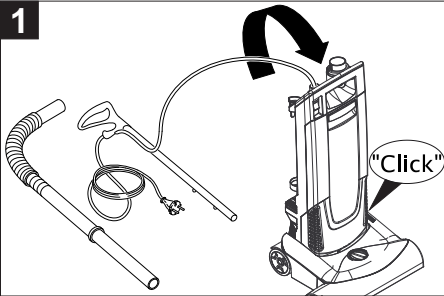
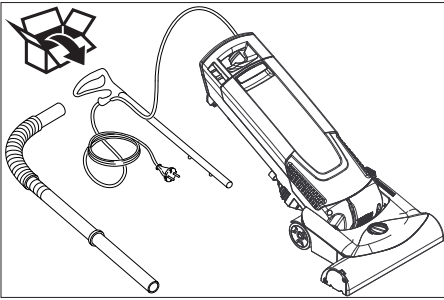


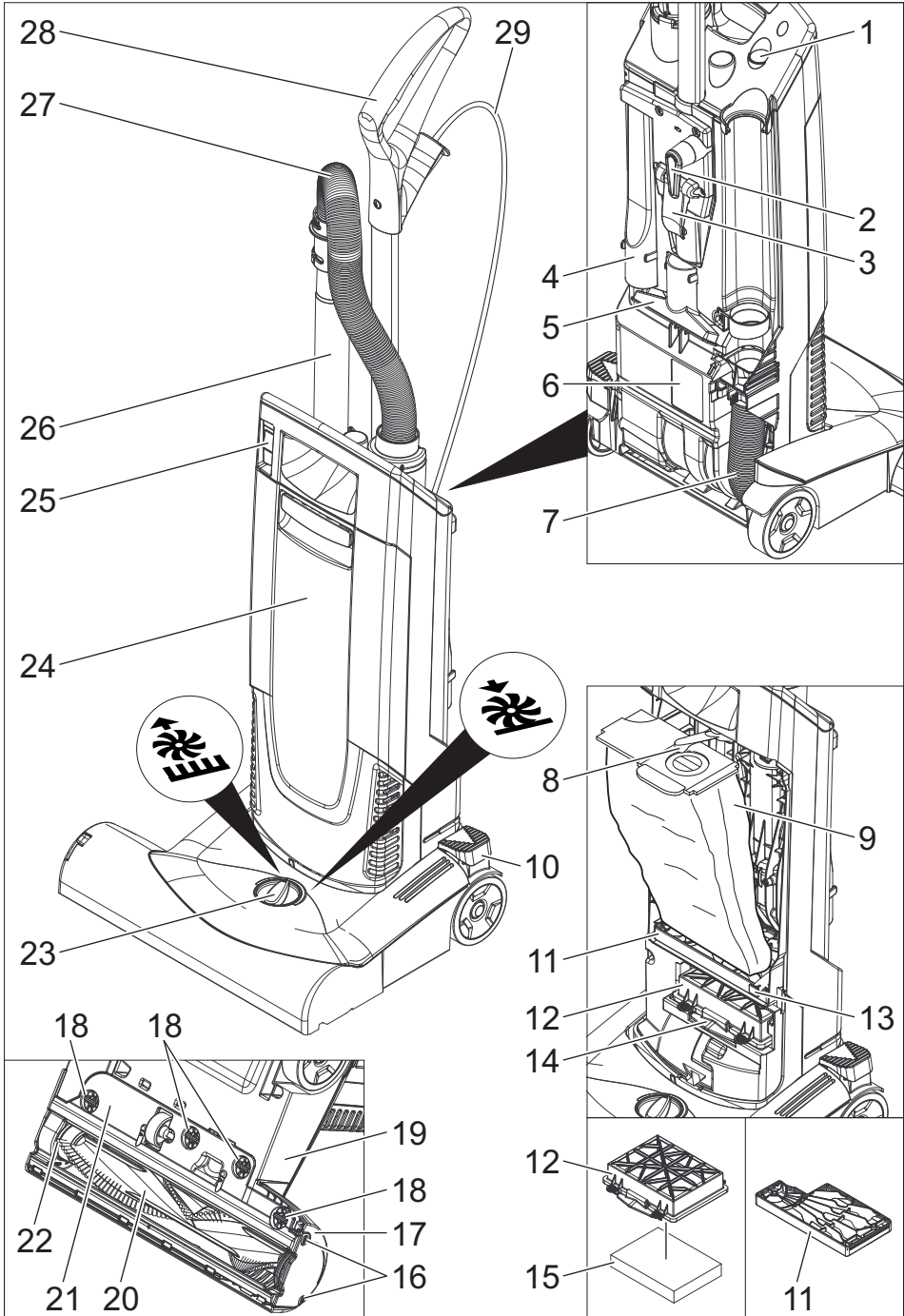
المواد المستخدمة في التغليف قابلة لإعادة الاستخدام. يرجى عدم إلقاء الغلاف في القمامة المنزلية، بل قم بإعادة تدويره والانتفاع به مرة أخرى.



تحتوي الأجهزة القديمة على مواد قيمة قابلة لإعادة التدوير والاستخدام ينبغي الاستفادة منها.. غير مسموح بوصول البطاريات والزيت وما شابه من المواد إلى البيئة. لذا يرجى التخلص من الأجهزة القديمة عن طريق أنظمة تجميع ملائمة.



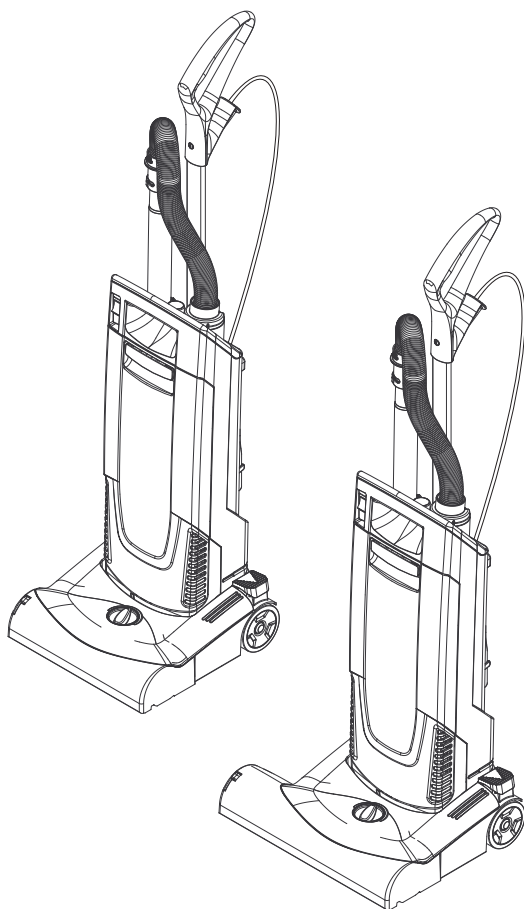




CV 30/1
CV 38/1



العربية



Register and win!
www.kaercher.com/register-and-win



596521 00 FF/13