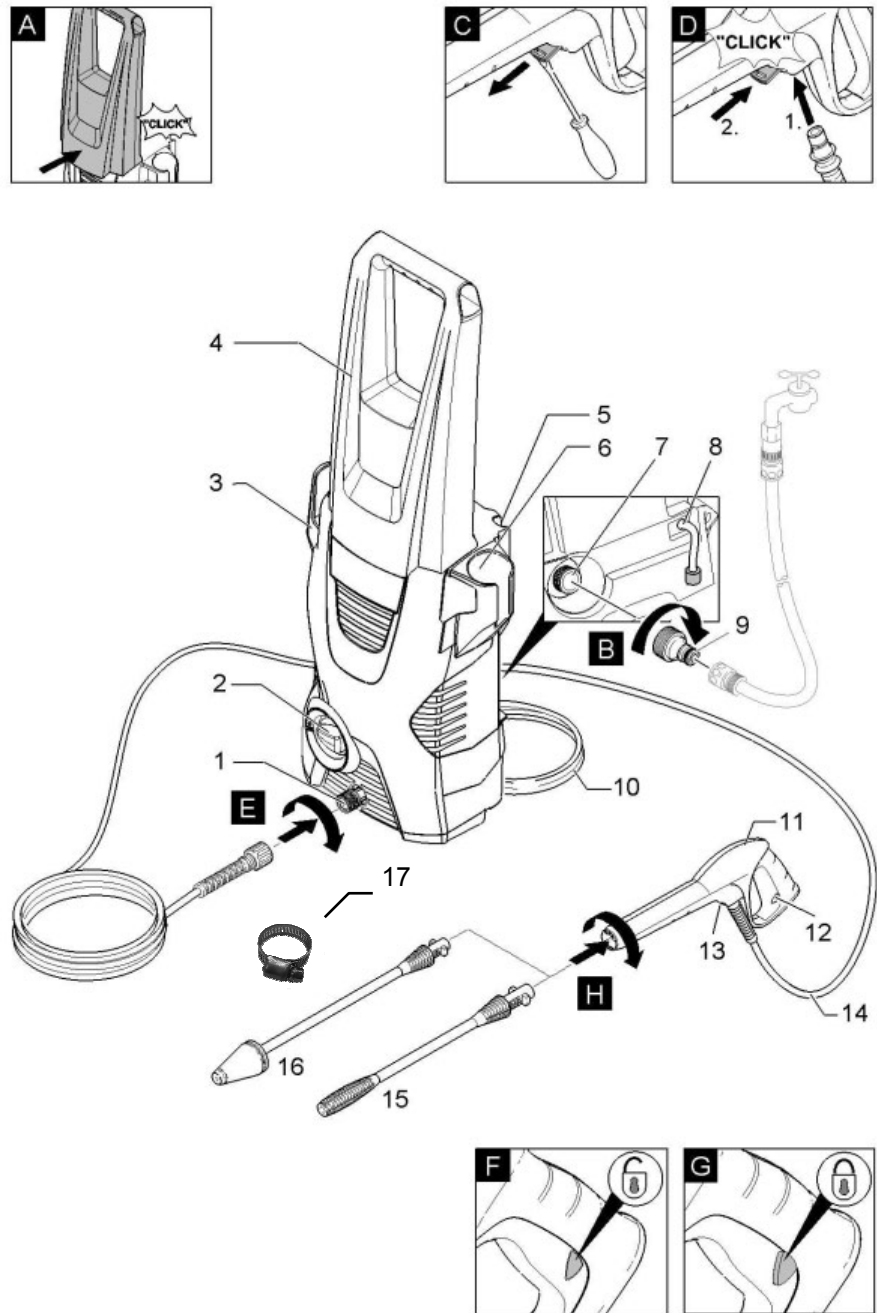


# K2.122 冷水高壓清洗機操作手冊

## 各部名稱與組裝圖

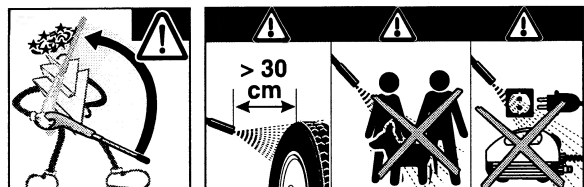
1. 高壓出水口
2. 電源開關
3. 管線收納掛勾
4. 把手
5. 噴桿收納架
6. 槍把架
7. 進水口(含內置式過濾網)
8. 清潔劑吸管
9. 進水快速接頭
10. 電源線
11. 槍把輪子
12. 槍把安全卡榫
13. 高壓管拆卸鈕
14. 高壓管
15. 單孔噴桿
16. 強力螺旋噴桿
17. 水源端束環



## 注意事項：

使用本產品時，請先閱讀使用說明並遵守下列事項 • **安裝諮詢免付費專線：0800-666-825 (24hr)**

- 保固：本機對配件瑕疵及馬達，提供保固三個月；不當使用及泵浦耗材不在保固範圍內。
- 本機僅適用於家居清洗，請勿用於商業或工業用途
- 使用本機時，請先瞭解各個零件與開關名稱。
- 確實了解控制開關，知道如何停機及釋壓。
- 使用時請隨時保持警戒，並站穩腳步。
- 使用時勿站立於不穩固之地面或台階上使用。
- 使用時，請特別注意勿讓孩童靠近以免受傷。
- 工作範圍內除操作者外不得有其他人在內。
- 勿向人身、動物及機器本身直射高壓水柱，以免危險。
- 請勿使用清潔劑清洗本機
- 酒後，服藥後或疲倦時勿使用本機
- 請遵守本說明之保養準則



## 安裝與使用：

### 1. 裝機注意事項

- 為避免水源中之污物雜質進入機內造成損害請勿拔除內置式過濾網
- 此機請勿與其他電器共用插座
- 使用延長線時請勿超過 10 米
- 延長線斷面積在 2.0mm<sup>2</sup>(2 平方)以上

### 2. 使用步驟

1. 打開水龍頭讓水流入主機
2. 按下槍把，直到出水順暢無斷續
3. 開關轉至 ON(I)即可使用
4. 噴槍可調高壓(+)或低壓(-)使用

### 3. 中途停機及重要使用注意事項

- 本機裝有新型自動停機開關，當釋放槍把暫停使用時會自動停機，再壓下槍把繼續使用時會自動開機
- 清洗中若休息超過 3 分鐘，請關閉電源開關後再按下槍把洩壓以免損傷內部零件
- 使用時，緊握槍把持續清洗，勿在極短時間內又開又關地操作，會造成內部零件損壞。

### 4. 使用清潔劑

- 將清潔劑倒入清潔劑桶中，先停機再調噴桿將壓力調至最小即可自動虹吸使用清潔劑完畢後請清洗清潔劑桶，並裝入清水後開機吸入清水清洗管路一分鐘以上

### 5. 關機/保養

- 電源及水源關妥後，按下槍把洩放水壓，鎖上槍把安全卡榫，使用尖嘴鉗取出內置式過濾網清除污物

### 簡易故障排除：

- 機器無法起動
  - 檢查電源電壓是否為 110V
  - 電源線是否斷裂
  - 延長線斷面積是否在 2.0mm<sup>2</sup>(2 平方)以上
  - 延長線長度是否超過 10 米

### ● 水壓忽大忽小

- 將噴槍調至最大壓力(+)
- 將主機內部空氣排除
- 清洗進水口內之濾網
- 檢查水源供水量
- 進水管阻塞或漏水

### ● 清潔劑無法吸入

- 將噴槍調至最小壓力(-)，才能吸入清潔劑
- 清潔劑吸入管阻塞
- 清潔劑太濃稠需稀釋成水狀

### ● 以下情形請送修

- 經基本故障排除後仍無法啟動
- 無法自動停機
- 無法關機
- 有漏水漏油現象
- 停止使用待機狀態下 3 分鐘內會自行啟動運轉兩次以上

## 基本資料：

機型：K 2.122

尺寸(長 x 寬 x 高)：280x176x725 mm

重量：4.7 公斤

電壓：110V / 60Hz

功率：1400 W

最大壓力：100 bar (max)

出水量：330 l/h (max)

進水溫度：40°C 以下

進水最低水量：480 l/h



德國凱馳

德商 凱馳清潔設備股份有限公司

新北市中和區員山路 502 號 1 樓

電話：02 2991 5533

傳真：02 2279 9922

技術專線：0800 666 825

全球網址：www.karcher.com