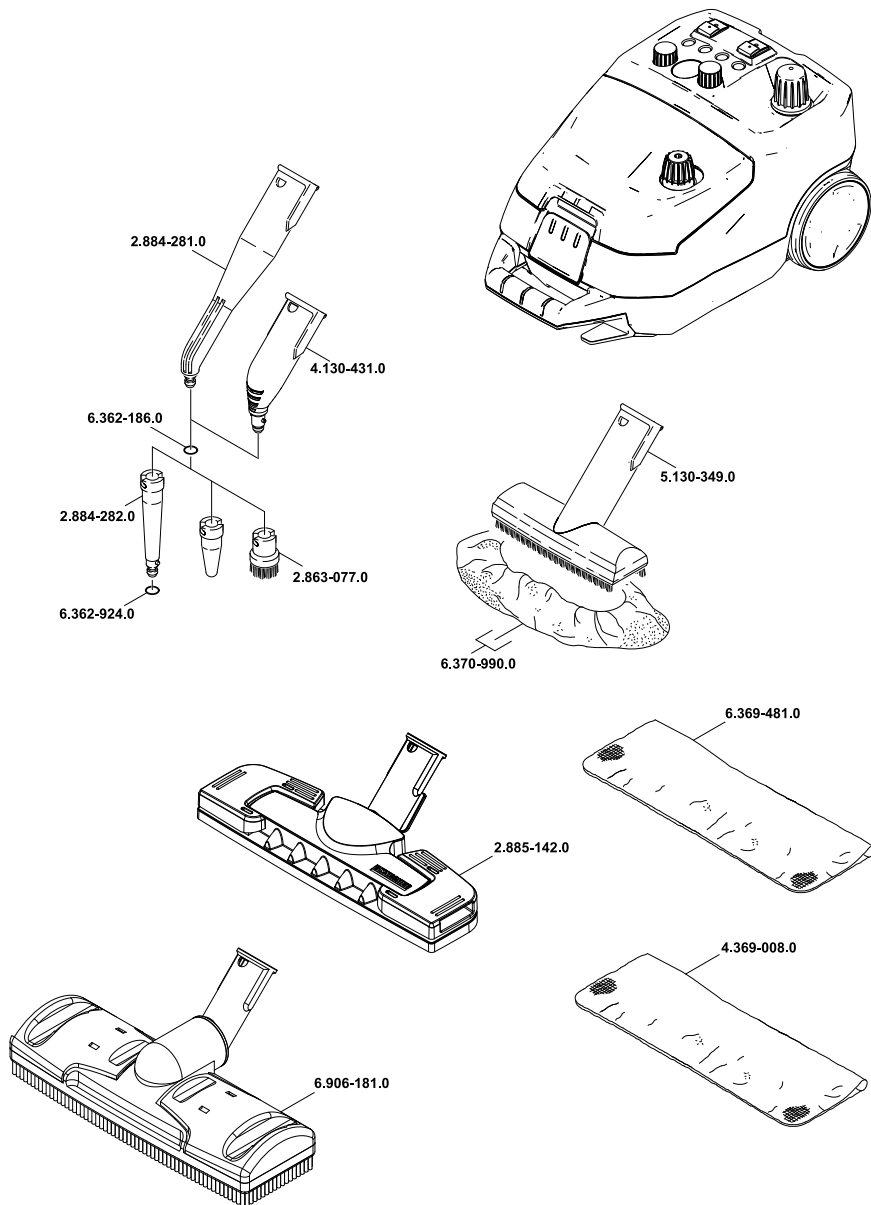


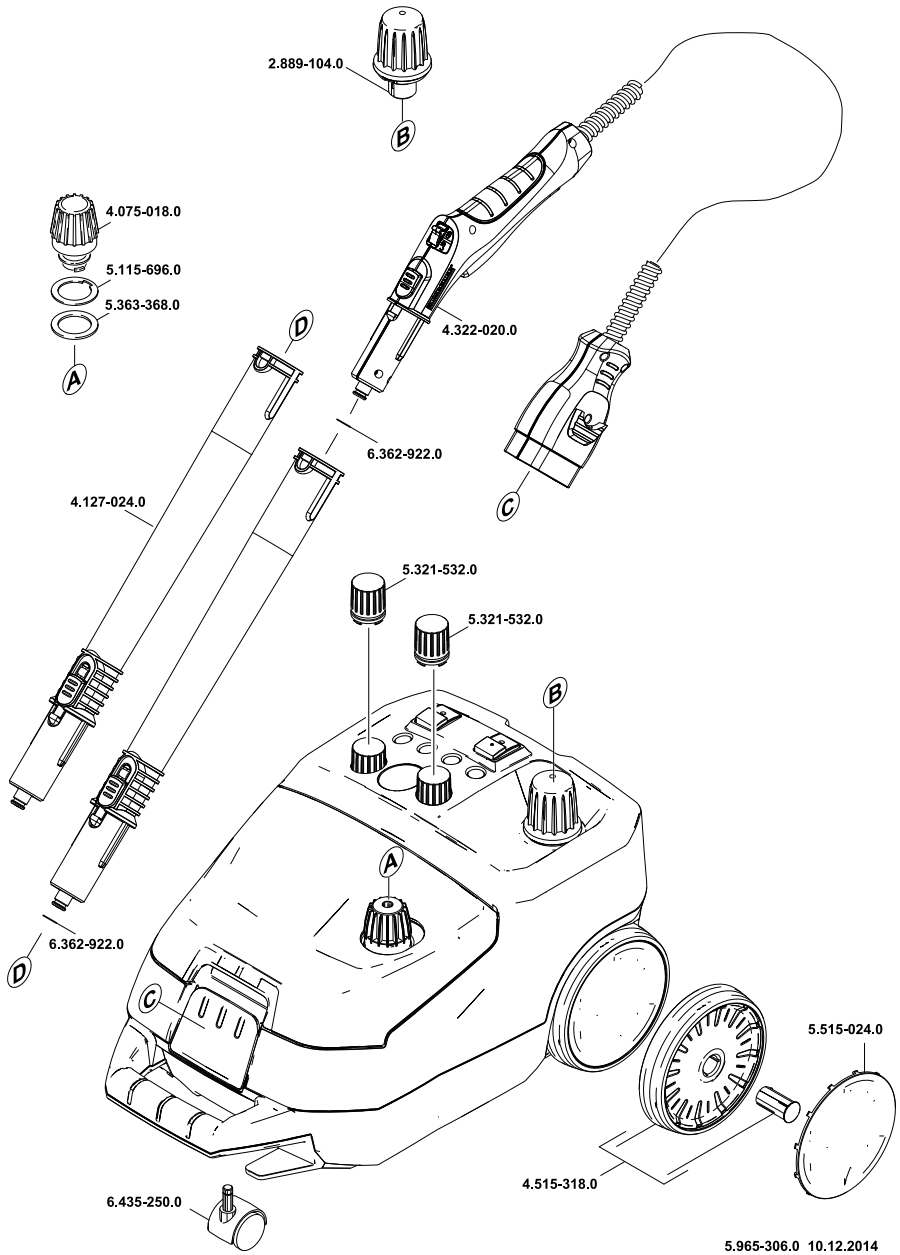


<http://www.kaercher.com/dealersearch>





5.965-306.0 10.12.2014



البيانات الفنية

التوصيل الكهربائي		
220-240	V	الجهد الكهربائي
1~ 50-60	Hz	التردد
24	V	الجهد في مسدس البخار
IPX4	--	نوع الحماية
I	--	فئة الحماية
بيانات القدرة		
2300	W	قدرة التسخين
50	W	المضخة
0,4 (4,0)	MPa (bar)	ضغط التشغيل الأقصى
0,6 (6,0)	MPa (bar)	ضغط التشغيل المسموح به
145	°C	درجة حرارة العمل القصوى
حوالي 4.5	min	مدة التسخين لكل لتر من الماء
82	g/min	كمية البخار (القصوى)
المقاييس والأوزان		
8,0	kg	وزن التشغيل النموذجي
4,0	l	كمية ملء الماء
2,0	l	سعة الخزان
2,4	l	سعة الغلاية
265 × 305 × 480	mm	الطول × العرض × الارتفاع

H05VV-F 3x1,0 mm ²		كابل الكهرباء
طول الكابل	رقم الجزء	
7.5 m	6.647757.0	EU
7.5 m	6.647831.0	GB
7.5 m	6.647832.0	CH

الملحقات وقطع الغيار

- يسمح فقط باستخدام الملحقات وقطع الغيار التي تصدرها الشركة المنتجة. الملحقات الأصلية وقطع الغيار الأصلية تضمن إمكانية تشغيل الجهاز بأمان وبدون أية مشاكل أو أعطال.
- ستجد في نهاية دليل التشغيل نماذج لقطع الغيار الأكثر استخداما.
- يمكنكم الحصول على المزيد من المعلومات عن قطع الغيار من الموقع الإلكتروني www.kaercher.com في قسم الخدمات.

ملحقات خاصة

يُسمح فقط باستخدام الملحقات التكميلية الخاصة المصرح بها من قبل الجهة المنتجة.

رقم الجزء	الاسم
6.290239.0	مزيل الجير الحيوي RM 511 (مسحوق 3 100 جم)
6.962239.0	سيارة Caddy
2.863075.0	طقم فُرَش تاجية بشعر نحاسي خشن
2.863077.0	طقم فُرَش تاجية
6.905921.0	منشفة دقيقة الألياف

المساعدة عند حدوث أعطال



لا تقم بإجراء أعمال الصيانة إلا بعد سحب قابس الشبكة وتبريد جهاز التنظيف البخار.



لا يجوز القيام بأعمال الإصلاح على الجهاز إلا من خلال مركز خدمة العملاء المعتمد.

لمبة كتنترول "نقص الماء" تضيء باللون الأحمر

- قم بإعادة ملء الماء.

لمبة كتنترول "إزالة الجير" تضيء باللون الأبيض

- قم بإزالة الترسبات الجيرية من الجهاز.

خدمة العملاء

في حالة تعذر إصلاح الخلل، يجب فحص الجهاز لدى مركز خدمة العملاء.

الضمان

في كل دولة تسري شروط الضمان التي تضعها شركة التسويق المختصة التابعة لنا. نحن نتولى إصلاح الأعطال التي قد تطرأ على ملحقاتك التكميلية بدون مقابل خلال فترة الضمان طالما أن السبب في هذه الأعطال ناجم عن وجود عيب في المواد أو في الصنع. في حالة الضمان، توجه من فضلك بإيصال الشراء إلى الموزع الذي تتعامل معه أو أقرب مركز خدمة عملاء معتمد.

• قم بإذابة عبوتين من مزبل الجير إذابة كاملة عن طريق التقليب المستمر في 2 لتر من الماء الدافئ.

• املاً الغلاية بمحلول مزبل الجير واتركه يعمل ويحدث مفعوله لمدة 8 ساعات تقريباً.



لا تقم بربط سدادة الأمان في الجهاز أثناء عملية إزالة الجير. لا تستخدم الجهاز طالما أن مادة إزالة الترسبات الجيرية لا تزال موجودة في الغلاية.

- قم بصب محلول إزالة الترسبات الجيرية. قم بشطف الغلاية مرتين إضافيتين على الأقل بالماء البارد للتأكد من عدم وجود أية رواسب أو بقايا في الجهاز.
- قم بتشغيل الجهاز.
- اضغط زر الإرجاع إلى وضع الضبط الأصلي إلى أن تنطفئ لمبة كتنترول "إزالة الجير".

عندئذ يكون الجهاز جاهزاً للاستخدام مرة أخرى. بعد حوالي 50 ساعة تشغيل تشير لمبة كتنترول "إزالة الجير" إلى المرة التالية التي يجب فيها إزالة الجير.

إرشاد: لا يتم بحال من الأحوال ملء خزان المياه النقية بمحلول مذيّب الجير، لأن ذلك يؤدي إلى إضرار المضخة.

تغيير الفلتر

صورة [1]

- قد يتسبب استخدام ماء متسخ في حدوث انسداد بالفلتر. ويمكن ملاحظة ذلك مع فترات التشغيل الطويلة للغاية للمضخة أو في حالة حدوث عطل وظيفي كامل.
- قم بتغيير الفلتر.

التخزين



تنويه

خطر الإصابة والتعرض للضرر! يراعى وزن الجهاز عند القيام بتخزينه.

لا يجوز تخزين هذا الجهاز سوى في الأماكن المغلقة.

العناية والصيانة



خطر

لا تتم بإجراء أعمال الصيانة إلا بعد سحب قابس الشبكة وتبريد جهاز التنظيف بالبخار.

شطف الغلاية



صورة

اشطف غلاية جهاز التنظيف بالبخار بعد كل 5 مرات يتم فيها ملء الغلاية على أقصى تقدير.

- املاً الغلاية بالماء ورجها بقوة. ومن خلال ذلك تذوب البقايا الجيرية التي تكون قد ترسبت في أرضية الغلاية.
- قم بتفريغ الماء.

إزالة الترسبات الجيرية من الغلاية

للتخلص أيضاً من الجير المترسب على جدار الغلاية، نوصي بتنظيف الغلاية باستخدام مزبل الجير الحيوي RM 511 من كيرشر. مزبل الجير الحيوي RM 511 من كيرشر عبارة عن منتج قائم على أساس حمض الستريك، وهو قابل للتحلل البيولوجي بصورة كاملة.

تنبيه

لا تستخدم سوى المنتجات المصاح بها من قبل KAERCHER لتجنب حدوث ضرر بالجهاز.

- اسحب قابس الشبكة من مقبس التوصيل.
- قم بتفريغ الماء من الغلاية تمامًا.

- امسح الأسطح الزجاجية في شكل مسارات من أعلى إلى أسفل باستخدام الشفرة المطاطية.
- امسح الشفرة المطاطية وجفف الحافة السفلية للنافذة بعد كل مسار.

مزبل ورق الحائط (ملحق تكميلي خاص)

رقم الطلب 2.863076.0

يمكن استخدام جهاز التنظيف بالبخار مع مزبل ورق الحائط لإزالة ورق الحائط.

- ضع مزبل ورق الحائط على كامل مساحة أحد حواف الورق المصق على الحائط واترك البخار يعمل ويحدث مفعوله إلى يتشبع ورق الحائط بالبخار.
- انقل مزبل ورق الحائط إلى حافة أخرى دون إيقاف تشغيل جهاز التنظيف بالبخار. ارفع قطعة الورق التي تمت إزالتها باستخدام ملوق واسحبها بعيداً عن الحائط.

بالنسبة لورق الحائط المصنوع من رقائق الخشب والدهون عدة مرات من المحتمل ألا ينفذ البخار. في هذه الحالة ينصح بإجراء عمل تحضيرى باستخدام بكرة مسمارية.

النقل



تنويه

خطر الإصابة والتعرض للضرر! يراعى وزن الجهاز عند القيام بنقله.

- للنقل لمسافات قصيرة: أوقف عملية التسخين، وضع الجهاز في وضع رأسي، وجهد الجهاز للحمل بمسكه من المقبض أو من أنبوب الشفط.
- عند نقل الجهاز في سيارة، احرص على تأمين الجهاز ضد الانزلاق والانقلاب طبقاً للتعليمات السارية ذات الصلة.

مسدس البخار

أمثلة لاستعمال مسدس البخار بدون ملحقات تكميلية:

- إزالة الروائح والطبقات من قطع الملابس المعلقة، عن طريق توجيه البخار نحوها من مسافة تبلغ 10-20 سم.
- إزالة الأتربة عن النباتات. وفي تلك الأثناء احتفظ بمسافة تبلغ 20-40 سم.
- لغسل الأتربة الرطبة، وجّه البخار نحو قطعة قماش لفترة قصيرة ثم استخدمها في مسح قطع الأثاث.

فوهة خروج البخار

- يزيد تأثير التنظيف كلما تم تقرب الفوهة من موضع الاتساخ، نظراً لأن درجة حرارة وضغط البخار يصلان إلى أقصى درجة مباشرة عند تدفق البخار من الفوهة.
 - فوهة خروج البخار المزودة بتركيبات مختلفة تصلح لتنظيف المواضع التي يصعب الوصول إليها، مثل الأركان والشقوق وخلافه، بالإضافة إلى ستائر النوافذ وأنظمة التدفئة المركزية والمراوح والأسطح والمراحيض والفولاذ غير القابل للصدأ والنوافذ والمرايا والأدوات والأسطح المغطاة بطبقات حماية والمغطاة بالمينا وإزالة البقع.
 - تعمل فوهة الطاقة على زيادة سرعة تدفق البخار. لذا فهي تصلح تماماً لتنظيف الاتساخات العنيدة للغاية فضلاً عن تنظيف الأركان والشقوق بالنفخ.
- إرشاد: الفرشاة المستديرة لا تناسب تنظيف الأسطح الحساسة.

فوهات الأرضية

- فوهة الأرضية مع الشعر الخشن للتنظيف المزيل للأوساخ القوية.

- مناسبة لجميع كسوات تغطية الجدران والأرضيات القابلة للغسل مثل الأرض الحجرية والبلاط والأرضيات البلاستيكية بولي فينيل كلوريد. تعامل مع الأسطح ذات الاتساخات الشديدة ببطء، كي يتسنى للبخار أن يعمل ويحدث مفعوله لمدة أطول.

فوهة الأرضية ذات الشرايح

للتنظيف الصحي للأسطح الملساء، متمثلة في درجات الحرارة العالية للأسطح.

استخدم منشفة أرضية.

قم بقلب وتغيير منشفة الأرضية بانتظام لتحسين عملية امتصاص الاتساخات.

- قم بتثبيت منشفة وفوهة الأرضية.

1. قم بفرد منشفة الأرضية طولياً ثم ضع فوهة الأرضية فوقها.
2. قم بفتح مشابك التثبيت.
3. ضع أطراف المنشفة في الفتحات وتثبيتها بإحكام.
4. أغلق مشابك التثبيت.



تنويه

لا تضع إصبعك بين المشابك.

فوهة اليد

مناسبة للأسطح الصغيرة القابلة للغسل وكبائن الاستحمام والمرايا وفرش الأثاث.

- اسحب كيس التنظيف القماشي عن طريق فوهة اليد.

فوهة النوافذ (ملحق تكميلي خاص)

رقم الطلب 4.130115.0

- قم بتعريض الأسطح الزجاجية للبخار من مسافة 20 سم تقريباً بالتساوي.
- قم بإيقاف الإمداد بالبخار.

فك الملحقات



خطر الاحتراق! من الممكن أن تخرج بعض قطرات الماء الساخن عند فك الملحقات! لا تقم بفك أجزاء الملحقات أثناء خروج البخار.

إيقاف الجهاز

- قم بإيقاف الجهاز من المفاتيح.
 - اكشف غطاء مقبس الجهاز ثم اسحب قابس البخار من الجهاز.
 - اسحب قابس الشبكة من مقبس التوصيل.
- إرشاد:** يمكن أن يبقى الماء المتبقي في الجهاز.

تخزين الجهاز

- ضع فوهة اليد وفوهات خروج البخار والأجزاء الصغيرة في صندوق الملحقات التكميلية.
 - قم بلف كابل الشبكة والجهاز منتصب حول حاملات الكابل.
 - أدخل مواسير التمديد - كل ماسورة على حدة - في التجاويف الموجودة بقاعدة الجهاز.
- إرشاد:** اترك الفرش تبرد دائماً بحيث يتم منع حدوث أي تشوه في شعر الفرش.

استخدام الملحقات

إرشاد: بقايا مواد التنظيف ومستحلبات العناية التي تظل على الأسطح المراد تنظيفها، يمكن أن تتسبب في حدوث آثار تلميح عند التنظيف بالبخار، إلا أنها تختفي مع الاستخدام المتكرر.

البخار بواسطة المفتاح الدوار الخاص بالتحكم في وظيفة ضبط البخار والماء VAPOHYDRO. كلما زادت رطوبة البخار، أي كلما زادت نسبة الماء في شعاع البخار، كان تأثير الشطف أكبر. إن ضبط المفتاح الدوار على أكبر كمية (+) يلفه عكس اتجاه عقارب الساعة، يخرج شعاع مياه ساخن، وبذلك يصبح تأثير الشطف أكبر.

يوصى مثلاً بتركيب وسيلة التحكم في ضبط الماء والبخار VAPOHYDRO بالارتباط مع فوهة خروج البخار لغرض التنظيف في الحمام.

اضبط وسيلة ضبط الماء والبخار VAPOHYDRO تماماً على الوضع (-) بواسطة المفتاح الدوار في حالة العمل باستخدام مناديل (فوهة الأرضية، فوهة اليد). وذلك للحصول على أقل رطوبة ممكنة في شعاع البخار. وبذلك يتم تحسين قوة إزالة الاتساخات التي يتمتع بها البخار.

إرشاد: إن ضبط المفتاح الدوار لوسيلة ضبط الماء والبخار VAPOHYDRO على أكبر كمية (+) يلفه عكس اتجاه عقارب الساعة، يتم تفريغ الغلاية بصورة أسرع.

إعادة ملء الماء

إرشاد: في حالة استهلاك الماء الموجود بخزان المياه النقية، تصدر إشارة صوتية وتضيء لمبة الكنترول "نقص الماء بخوان المياه النقية" باللون الأحمر.

- املاً خزان المياه النقية بحوالي 2 لتر يحد أقصى من ماء الصنبور بواسطة قمع الملء.

إذا انطفت لمبة كترول "التسخين"، فهذا يعني أن النظام جاهز للعمل.

إرشاد: إذا لم تكن المصخة تقوم بضخ أي ماء بالرغم من امتلاء خزان المياه النقية، يجب إزالة الجير من الغلاية.

تعينة الماء

- إرشاد:** استخدام المياه المقطرة (بدون تكلس) أمر ممكن، إلا أنه يؤدي إلى سرعة اهتراء الغلاية، وهو أمر لا يُنصح به.
- تفقد ثبات تركيب سداة الأمان.
 - قم بفك سداة الخزان من خزان المياه النظيفة.
 - ضع قمع الملء على خزان المياه النظيفة واجعله يستقر بالدوران الصحيح.
 - املاً خزان المياه النقية بحوالي 2 لتر بحد أقصى من ماء الصنبور.



لا تستخدم أية مادة تنظيف.

- قم بتحرير قمع الملء ثم اخلعه.
- قم بربط سداة الخزان على خزان المياه النقية.

الاستخدام

مبين درجة الحرارة

يُظهر عرض درجة الحرارة حالة نطاق درجة الحرارة الصحيحة التي يتم العمل فيها (نطاق درجة حرارة العمل).

تشغيل الجهاز

- أدخل القابس في المقبس.
 - شغل الجهاز بواسطة المفتاح الخاص بمضخة خزان المياه النقية وبواسطة المفتاح الخاص بالتدفئة. عندئذ يجب أن يضيء مصباح التحكم.
- إرشاد:** لن تصل إلى التدفئة الكاملة إلا عندما يكون قابس البخار موصولاً بالجهاز عند التدفئة.
- إذا انطفأت لمبة كترول "التسخين"، فهذا يعني أن النظام جاهز للعمل.

إرشاد: لا تضع الجهاز في حالة التشغيل في اتجاه رأسي. يتم إيقاف التسخين تلقائياً بعد وقت قليل وتضيء لمبة كترول "نقص الماء" باللون الأحمر.

- قم بإيقاف التسخين عن طريق المفتاح لنقل الجهاز.
- اضغط على مفتاح البخار، فينزل البخار. قم في البداية دائماً بتوجيه مسدس البخار على منديل إلى أن يتدفق البخار بصورة متساوية.
- يتم دائماً إعادة تشغيل التسخين (لمبة الكترول تضيء باللون الأصفر) أثناء الاستخدام للحفاظ على الضغط في الغلاية.
- في حالة تشغيل الجهاز بدون ماء، تضيء لمبة كترول "التسخين" في البداية باللون الأصفر إلى أن يقوم ترموستات نقص الماء بإيقاف التسخين. بعد ذلك تضيء لمبة كترول "نقص الماء" باللون الأحمر.

التحكم في كمية البخار

- تحكم في نقص البخار عند العمل بواسطة الملحقات التكميلية القياسية عن طريق المفتاح الدوار على الجهاز.
- إرشاد:** عندما يتم ضبط التحكم في كمية البخار على كمية بخار قليلة، يمكن أن يتسرب بخار لوهلة بعد ترك مفتاح البخار وذلك حتى يتم تخفيف الضغط في خرطوم البخار. وهذا الضغط يمكن أن يتم تخفيفه أيضاً، عندما تُضبط إمكانية التحكم في كمية البخار على كمية كبيرة لفترة قصيرة.

التحكم في وظيفة ضبط البخار والماء عن طريق المفتاح الدوار

- يمكن في النطاقات المبلولة أيضاً إزالة الانساخت وجرفها بدلاً من امتصاصها بالمنديل. وللقيام بذلك يجب ضبط رطوبة

تنظيف الأسطح المغطاة أو المطلية

عند تنظيف الأسطح المطلية أو المغطاة بطبقة من البلاستيك كتلك الموجودة في وحدات المطبخ وقطع الأثاث أو الأبواب أو الباركيه أو مشمع الأرضيات فقد يؤدي ذلك إلى ذوبان الشمع ومواد تلميع الأثاث والطبقات البلاستيكية أو إلى بهتان الألوان أو تكون البقع. عند تنظيف مثل هذه الأسطح قم بتعريض منديل للبخار لفترة قصيرة ثم نظف به الأسطح.

تنظيف الزجاج

قم بتدفئة زجاج النوافذ في فصول السنة ذات درجات الحرارة المنخفضة جداً. وذلك عن طريق توجيه البخار على جميع الأسطح الزجاجية من مسافة تُقدر بحوالي 50 سم. وذلك لتجنب الضغط على الأسطح الزجاجية الذي قد يؤدي إلى حدوث شرخ بالزجاج.

التشغيل

تثبيت الملحقات

- اكشف غطاء مقبس الجهاز ثم أدخل قابس البخار جيداً في الجهاز. وأثناء ذلك يجب أن تستقر أقطاب القابس في غطاء مقبس الجهاز.
- قم بتوصيل الملحق التكميلي (فوهة الأرضية أو فوهة اليد أو فوهة خروج البخار) بمسدس البخار. قم بإدخال الأجزاء في بعضها البعض إلى أن يثبت زر تأمين الغلق بمسدس البخار.
- استخدم مواسير التمديد عند اللزوم. قم بإدخال الأجزاء في بعضها البعض إلى أن يثبت زر تأمين الغلق المعني.
- اضغط على زر تأمين الغلق لفصل الملحقات التكميلية.

ترموستات نقص الماء

إذا انخفضت كمية الماء في الغلاية ترتفع درجة الحرارة عند التسخين. يقوم ترموستات نقص الماء بإيقاف التسخين وتضيء لمبة كنترول "نقص الماء" باللون الأحمر. لا يجب إعادة تشغيل التسخين إلا بعد تبريد الغلاية أو إعادة ملاءها بالماء.

ترموستات الأمان

- في حالة تعطل ترموستات نقص الماء مع فرط سخونة الجهاز، يقوم ترموستات الأمان بإيقاف تشغيل الجهاز.
- توجه إلى مركز خدمة عملاء كيرشر المختص لإرجاع ترموستات الأمان إلى وضع ضبطه الأصلي.

سدادة الأمان

- تقوم سدادة الأمان بإحكام غلق الغلاية للحماية من ضغط البخار الناشئ. في حالة وجود عطل في منظم الضغط مع وجود ضغط زائد عن الحد في الغلاية، يتم فتح صمام تصريف الضغط الزائد الموجود في سدادة الأمان ويتسرب البخار للخارج من خلال السدادة.
- توجه إلى مركز خدمة عملاء كيرشر المختص قبل إعادة تشغيل الجهاز.

طرق التنظيف

إنعاش المنسوجات

يرجى دائماً قبل التعامل مع الجهاز التأكد من مدى ملائمة المنسوجات في المواضع المغطاة: قم أولاً بتنظيف المنسوجات بالبخار، ثم اتركها تجف، وبعد ذلك افحصها للتأكد من عدم وجود تغييرات في اللون أو الشكل.

الأجهزة

صورة إيضاحية

1. سداة الأمان (غلاية البخار)
2. لوحة التحكم
3. خرطوم البخار
4. مفتاح الإرجاع إلى وضع الضبط الأصلي
5. إزالة الجير
6. مفتاح البخار
7. موضع حفظ الملحقات
8. غطاء مقبس الجهاز
9. قابس البخار
10. مقبض الحمل
11. خطافات الأسلاك
12. الغطاء
13. سداة الخزان (خزان الماء النقي)
14. كيس التنظيف القماشي
15. قمع الملاء
16. فوهة اليد
17. فوهة النواخذ (ملحق تكميلي خاص)
18. سلك كهربائي
19. مشابك التثبيت
20. فوهة الأرضية مع الشعر الخشن
21. منشفة الأرضية (فوهة الأرضية مع الشعر الخشن)
22. فرشاة مستديرة
23. فوهة الطاقة (حمراء)
24. التمديد
25. فوهة الأرضية ذات الشرائح
26. فوهة خروج البخار (120mm)
27. فوهة خروج البخار (180mm)
28. منشفة الأرضية (فوهة الأرضية ذات الشرائح)
29. زر تأمين الغلق
30. ماسورة تطويل
31. وسيلة تأمين الغلق (حماية الأطفال)
32. مسدس البخار

صورة

1. زر - مضخة خزان المياه النظيفة
2. لمبة كترول - التسخين (أصفر)
3. لمبة كترول - نقص الماء بغلاية البخار (أحمر)
4. مبین درجة الحرارة
5. مفتاح دوار للتحكم في وظيفة ضبط البخار والماء VAPOHYDRO
6. مفتاح دوار للتحكم في كمية البخار
7. نطاق درجة حرارة العمل
8. لمبة كترول - إزالة الجير (أبيض)
9. مصباح التحكم - الخاص بنقص الماء في خزان المياه النظيفة (أحمر)
10. مفتاح - التدفئة (التشغيل/الإيقاف)

التمييز اللوني

- عناصر الاستعمال الخاصة بعملية التنظيف ذات لون أصفر.
- عناصر الاستعمال الخاصة بالصيانة والخدمة ذات لون رمادي فاتح.

تجهيزات الأمان

تهدف تجهيزات الأمان إلى حماية المستخدم وغير مسموح بإيقاف تشغيلها أو الاستغناء عن وظائفها.

منظم الضغط

يحافظ منظم الضغط على ثبات ضغط الغلاية أثناء التشغيل بأقصى قدر ممكن. يتم إيقاف التسخين عند وصول ضغط التشغيل إلى الحد الأقصى في الغلاية ويتم تشغيله مرة أخرى عند انخفاض الضغط في الغلاية نتيجة لخروج البخار.

درجات الخطر



المخاطر التي تهدد الحياة بصورة مباشرة وتؤدي إلى إصابات جسدية بالغة أو تتسبب في الوفاة.



لمواقف قد تحفها المخاطر وقد تؤدي إلى إصابات جسدية بالغة أو تتسبب في الوفاة.



الانتباه إلى الموقف الخطير المحتمل والذي قد يؤدي إلى إصابات بسيطة.

تنبيه

الانتباه إلى الموقف الخطير المحتمل والذي قد يؤدي إلى أضرار مادية.

الاستخدام المطابق للتعليمات

- الجهاز مخصص للتنظيف البخار ويمكن استخدامه مع الملحقات التكميلية المناسبة كما هو مشروح في دليل التشغيل هذا.
- هذا الجهاز صالح للاستخدام في الأغراض التجارية.
- هذا الجهاز غير مناسب للاستخدام الصناعي.

الرموز الموجودة على الجهاز



تحذير - خطر الإصابة بحروق

خطر الاحتراق بسبب الأسطح الساخنة!



يرجى قراءة دليل التشغيل الأصلي هذا قبل أول استخدام لجهازكم،

ثم التعامل مع الجهاز وفقاً لتعليمات هذا الدليل والاحتفاظ بالدليل من أجل أي استخدام لاحق أو لأي مستخدم لاحق.

- قبل البدء في تشغيل الجهاز لأول مرة يجب قراءة إرشادات السلامة رقم 5.956345.

- في حالة عدم مراعاة ما ورد بدليل التشغيل وعدم اتباع إرشادات السلامة يمكن أن تحدث أضرار بالجهاز ويتعرض المستخدم والأشخاص الآخرين للخطر.

- في حالة ملاحظة تلفيات ناتجة عن النقل يتم إبلاغ الوكيل التجاري على الفور.

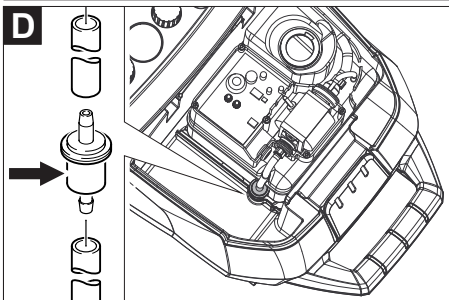
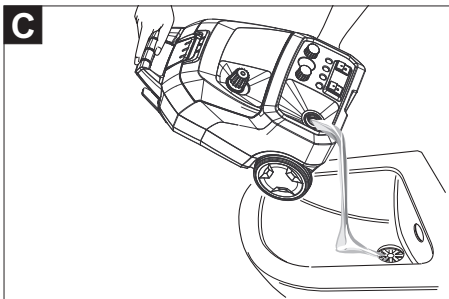
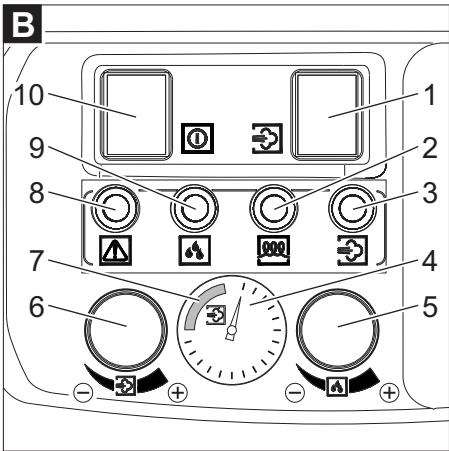
حماية البيئة

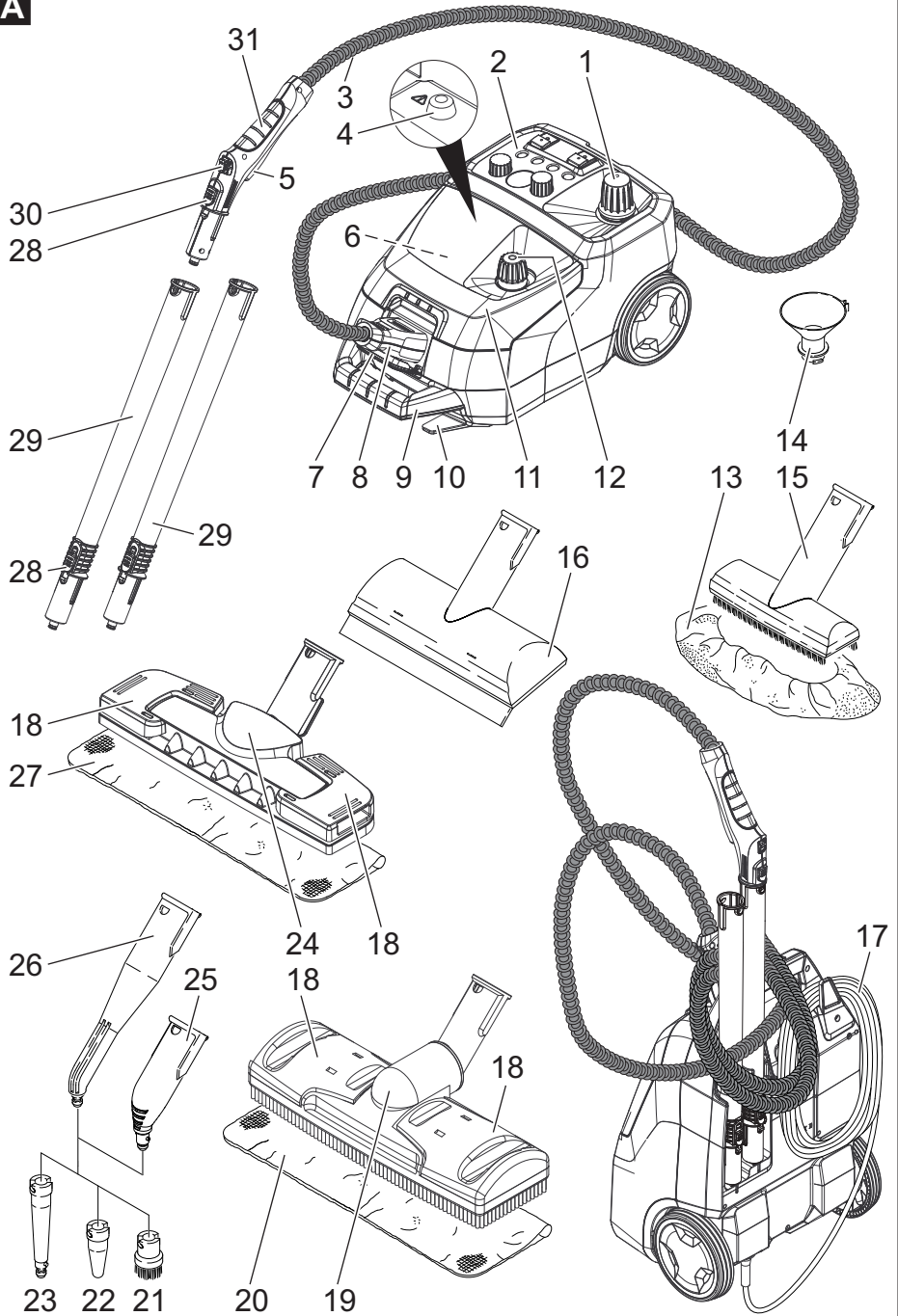
المواد المستخدمة في التغليف قابلة لإعادة الاستخدام. يرجى عدم إلقاء الغلاف في القمامة المنزلية، بل قم بإعادة تدويره والانتفاع به مرة أخرى.



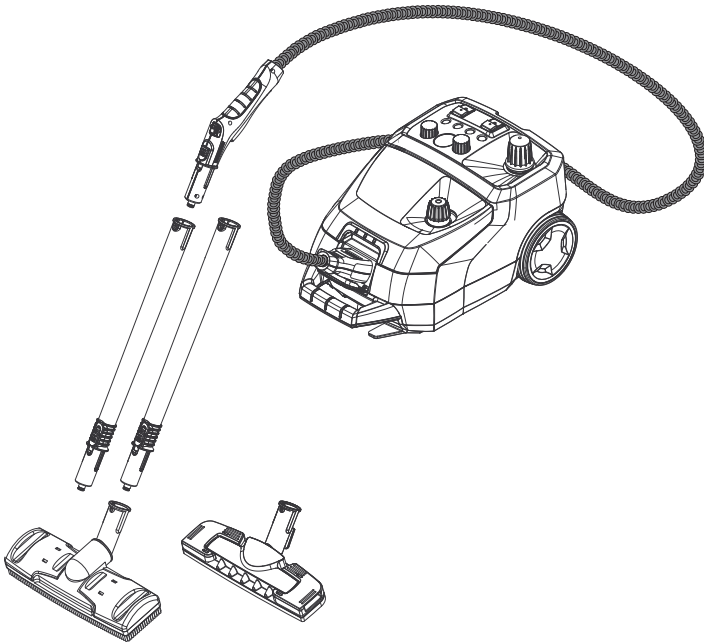
تحتوي الأجهزة القديمة على مواد قيمة قابلة لإعادة التدوير والاستخدام ينبغي الاستفادة منها.. غير مسموح بوصول البطاريات والزيت وما شابه من المواد إلى البيئة. لذا يرجى التخلص من الأجهزة القديمة عن طريق أنظمة تجميع ملائمة.





A

العربية




Register and win!
www.kaercher.com/register-and-win

