

Deutsch	2
English	6
Français	10
Italiano	14
Nederlands	18
Español	22
Português	26
Dansk	30
Norsk	34
Svenska	38
Suomi	42
Ελληνικά	46
Türkçe	50
Русский	54
Magyar	58
Čeština	62
Slovenščina	66
Polski	70
Românește	74
Slovenčina	78
Hrvatski	82
Srpski	86
Eesti	90
Latviešu	94
Lietuviškai	98
Українська	102
Български	106
Қазақша	111

Register and win!
www.kärcher.com/register-and-win




Inhaltsverzeichnis

Allgemeine Hinweise	DE . . . 3
Sicherheitshinweise	DE . . . 4
Gerätebeschreibung	DE . . . 5
Bedienung	DE . . . 5
Pflege und Wartung	DE . . . 6
Technische Daten	DE . . . 6

Allgemeine Hinweise

Sehr geehrter Kunde,

 lesen Sie vor der ersten Benutzung Ihres Gerätes diese Originalbetriebsanleitung, handeln Sie danach und bewahren Sie diese für späteren Gebrauch oder für Nachbesitzer auf.

Bestimmungsgemäße Verwendung

Verwenden Sie diesen Aschefilter ausschließlich für den Privathaushalt.

In Verbindung mit einem KÄRCHER Mehrzwecksauger mit dazugehörigem Saugschlauch (nicht im Lieferumfang) eignet sich dieser Aschefilter besonders zum Aufsaugen von:

- kalter Asche aus Kaminen, Holzkohleöfen, Aschenbechern und Grills.
- Grobschmutz aller Art wie z. B. Sand, Sägespäne und Steinschutt.

Den Aschefilter **nicht** mit Trockensaugern oder Fremdfabrikaten verwenden.

Dieses Gerät ist nicht zum Einsatz als Entstauber in Verbindung mit Elektrowerkzeugen bestimmt.

Für Schäden bei nicht bestimmungsgemäßer Verwendung haftet der Benutzer.

Aschefilter vor Regen schützen. Nicht im Außenbereich lagern.

Symbole in der Betriebsanleitung

GEFAHR

Für eine unmittelbar drohende Gefahr, die zu schweren Körperverletzungen oder zum Tod führt.

WARNUNG

Für eine möglicherweise gefährliche Situation, die zu schweren Körperverletzungen oder zum Tod führen könnte.

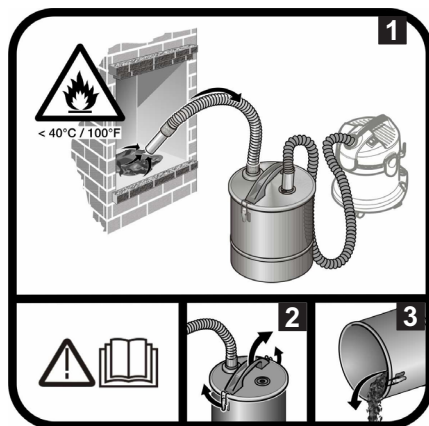
VORSICHT

Für eine möglicherweise gefährliche Situation, die zu leichten Verletzungen oder zu Sachschäden führen kann.

ACHTUNG

Hinweis auf eine möglicherweise gefährliche Situation, die zu Sachschäden führen kann.

Symbole auf dem Gerät



→ Betriebsanleitung lesen.

- 1 Das Sauggut darf eine Temperatur von 40 °C nicht überschreiten.
- 2-3 Um die Ansammlung von Materialien zu vermeiden, die eine Brandlast (z. B. Sägespäne) darstellen: Aschefilter nach und vor dem Aschesaugen im Freien öffnen, entleeren und reinigen.

Umweltschutz



Die Verpackungsmaterialien sind recycelbar. Bitte werfen Sie die Verpackungen nicht in den Hausmüll, sondern führen Sie diese einer Wiederverwertung zu.



Altgeräte enthalten wertvolle recyclingfähige Materialien, die einer Verwertung zugeführt werden sollten.

Bitte entsorgen Sie Altgeräte deshalb über geeignete Sammelsysteme.

Hinweise zu Inhaltsstoffen (REACH)

Aktuelle Informationen zu Inhaltsstoffen finden Sie unter:

www.kaercher.de/REACH

Lieferumfang

Der Lieferumfang Ihres Gerätes ist auf der Verpackung abgebildet. Prüfen Sie beim Auspacken den Inhalt auf Vollständigkeit. Bei fehlendem Zubehör oder bei Transportschäden benachrichtigen Sie bitte ihren Händler.

Garantie

In jedem Land gelten die von unserer zuständigen Vertriebsgesellschaft herausgegebenen Garantiebedingungen. Etwaige Störungen an Ihrem Gerät beseitigen wir innerhalb der Garantiefrist kostenlos, sofern ein Material- oder Herstellungsfehler die Ursache sein sollte. Im Garantiefall wenden Sie sich bitte mit Kaufbeleg an Ihren Händler oder die nächste autorisierte Kundendienststelle.

(Adresse siehe Rückseite)

Kundendienst

Bei Fragen oder Störungen hilft Ihnen unsere KÄRCHER-Niederlassung gerne weiter.

Bestellung von Ersatzteilen und Sonderzubehör

Eine Auswahl der am häufigsten benötigten Ersatzteile finden Sie am Ende der Betriebsanleitung.

Ersatzteile und Zubehör erhalten Sie bei ihrem Händler oder bei ihrer KÄRCHER-Niederlassung.

Sicherheitshinweise

⚠ GEFAHR

- Der Betrieb in explosionsgefährdeten Bereichen ist untersagt.
- Der Aschefilter ist nicht zur Abscheidung von Gefahrenstoffen geeignet.

⚠ WARNUNG

- Keinen Ruß einsaugen.
- Keine heißen, brennenden oder glühenden Gegenstände (z. B. Zigaretten, Holzkohle, Asche) aufsaugen. Die Temperatur muss niedriger als 40 °C sein.
- Bei Temperaturen des Saugguts über 40 °C besteht Brandgefahr.
- Nur Asche von zulässigen Brennstoffen (z. B. naturbelassenes Scheitholz, Holzbriketts/Holzpellets, Braun- und Steinkohle) einsaugen.
- Sauggut, welches von außen abgekühlt aussieht, kann im Innern noch heiß sein. Im Luftstrom können sich heiße Aschepartikel wieder entzünden.
- Mit metallischem Gegenstand Asche aufwühlen um zu testen, ob die Asche noch heiß ist.
- Vor dem Aussaugen von Öfen unbedingt darauf achten, dass der Ofen kalt ist.
- Beim Saugen ständig Schläuche, Aschefilter und Sauger auf Erwärmung überprüfen.
Wird eine Erwärmung festgestellt, sofort den Sauger abschalten. Netzstecker vom Sauger ziehen und die Filtertüte herausnehmen. Sauggut vom Aschefilter entnehmen. Beide Geräte (Sauger und Aschefilter) unter Aufsicht abkühlen lassen.
- Nach dem Saugen den Sauger und den Aschefilter vollständig entleeren.
Achtung! Brandgefahr im Sauger.

⚠ VORSICHT

- ➔ Bevor Sie mit der Reinigung beginnen, warten Sie, bis die Asche vollständig er-

kaltet ist. Wir raten davon ab das Feuer schnell mit Wasser zu löschen. Das Kaminmaterial verträgt die plötzlichen Temperaturunterschiede nicht und es können Risse entstehen.

- Bei zu hohen Temperaturen kann der Aschefilter sowie der Sauger oder einzelne Teile dieser Geräte beschädigt werden.
- Das Gerät muss einen standfesten Untergrund haben.

Gerätebeschreibung

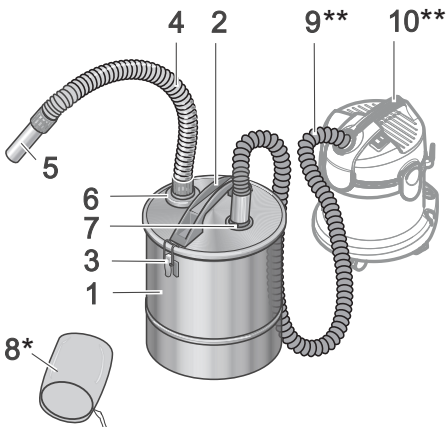
Aschefilter

In dieser Betriebsanleitung wird die maximale Ausstattung beschrieben. Je nach Modell gibt es Unterschiede im Lieferumfang (siehe Verpackung).

- 1 Schmutzbehälter
- 2 Behälterdeckel mit Tragegriff
- 3 Klammern für Behälterdeckel-Verschluss
- 4 Saugschlauch
- 5 Saugrohr
- 6 Anschluss (Bajonett) für Saugschlauch, Aschefilter
- 7 Anschluss für Saugschlauch, Mehrzwecksauger
- 8 Feinfiltersack*
- 9 Saugschlauch, Sauger**
- 10 Sauger**

* je nach Ausstattung

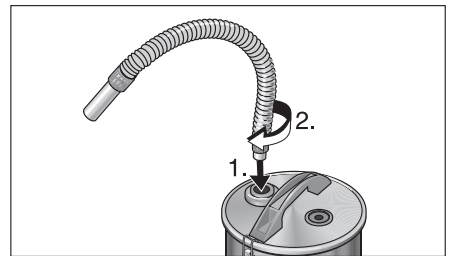
** nicht im Lieferumfang



Bedienung

Inbetriebnahme

- Aschefilter aus der Verpackung nehmen.
- Klammern öffnen und Behälterdeckel abnehmen.
- Sämtliche Teile aus dem Behälter nehmen.
- * je nach Ausstattung
- Feinfiltersack einsetzen (siehe Kapitel „Feinfilterdeckel wieder aufsetzen und mit Klammern verschließen“).
- Behälterdeckel wieder aufsetzen und mit Klammern verschließen.
- Saugrohr auf das Saugschlauchende stecken, die Saugschlauchenden sind identisch.
- Saugschlauch des Aschefilters in den dafür vorgesehenen Bajonettanschluss einstecken und drehen.

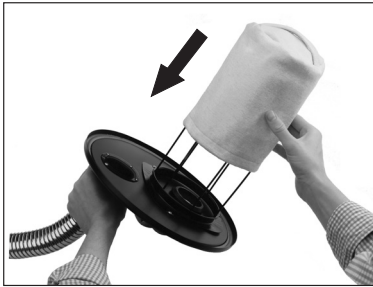


- Sauger entsprechend der Betriebsanleitung vorbereiten. Setzen Sie dabei einen Filterbeutel in den Sauger ein.
- Saugschlauch des Saugers in den entsprechenden Anschluss stecken.
- Sauger einschalten und mit der Arbeit beginnen.

Feinfiltersack einsetzen

* je nach Ausstattung

- ➔ Mitgelieferten Feinfiltersack über Gitter stülpen und komplett bis zum Behälterdeckel-Boden nach unten ziehen und mit der Befestigungsschnur festzurren.



Der Filtersack ist waschbar bei 30 °C. Nur handelsübliche neutrale Waschmittel verwenden.

Pflege und Wartung

⚠ **WARNUNG**

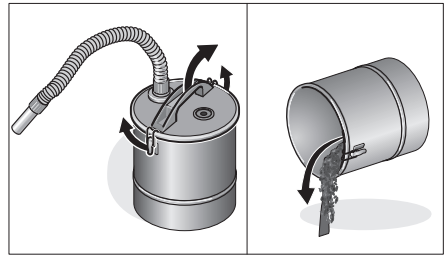
Vergewissern Sie sich vor Beginn der Reinigung, dass der Aschefilter vollständig abgekühlt ist.

Niemals brennbare Mittel zur Reinigung verwenden!

- ➔ Nach jeder Anwendung den Behälter des Aschefilters vollständig entleeren und mit Wasser reinigen, danach trocknen lassen.

* je nach Ausstattung

- ➔ Beim Entleeren des Behälters den Feinfiltersack auf Beschädigungen kontrollieren, falls nötig durch neuen ersetzen.



- ➔ Den Filterbeutel des Saugers entsprechend der Betriebsanleitung austauschen.

Technische Daten

		2.863-139.0	2.863-183.0	2.863-212.0	2.863-161.0
Behältervolumen	l	20	18	20	
Länge Saugschlauch	m	1			
Nennweite Metallrohr	mm	40			


Technische Änderungen vorbehalten!

Contents

General notes	EN . . . 3
Safety instructions	EN . . . 4
Description of the Appliance.	EN . . . 5
Operation	EN . . . 5
Maintenance and care	EN . . . 6
Technical specifications	EN . . . 6

General notes

Dear Customer,

 Please read these original operating instructions prior to the initial use of your appliance, proceed accordingly and store them for later reference or other users.

Proper use

Use this ash filter for private households only.

In combination with a KÄRCHER multi-purpose vacuum cleaner with a corresponding suction hose (not included in the scope of delivery), this ash filter is particularly suitable for vacuuming up:

- cold ashes from chimneys, coal burning stoves, ashtrays and barbecues.
- Coarse dirt of all kinds, such as sand, sawdust and rubble.

Do **not** use the ash filter with dry vacuum cleaners or third-party products.

This device is not intended for use as a de-duster in connection with electric tools.

The user alone is responsible for damage caused by use contrary to the intended use. Protect ash filter against rain. Do not store outside.

Symbols in the operating instructions

DANGER

Immediate danger that can cause severe injury or even death.

WARNING

Possible hazardous situation that could lead to severe injury or even death.

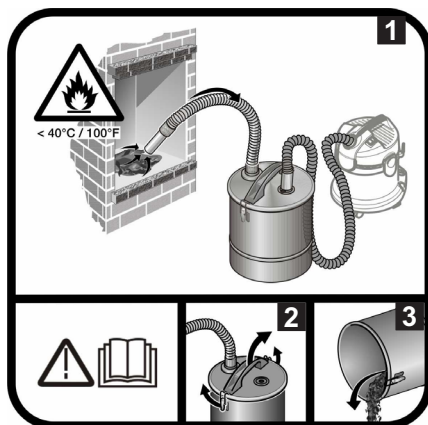
CAUTION

Possible hazardous situation that could lead to mild injury to persons or damage to property.

ATTENTION

Pointer to a possibly dangerous situation, which can lead to property damage.

Symbols on the machine



→ Read the operating instructions.

- 1 The vacuumed material must not exceed a temperature of 40°C .
- 2-3 In order to avoid the collection of materials that may represent a fire risk (e.g. sawdust): Open, empty and clean the ash filter outdoors before and after vacuuming up ashes.

Environmental protection



The packaging material can be recycled. Please do not place the packaging into the ordinary refuse for disposal, but arrange for the proper recycling.



Old appliances contain valuable materials that can be recycled. Please arrange for the proper recycling of old appliances. Please dispose your old appliances using appropriate collection systems.

Notes about the ingredients (REACH)

You will find current information about the ingredients at:

www.kaercher.com/REACH

Scope of delivery

The scope of delivery of your appliance is illustrated on the packaging. Check the contents of the appliance for completeness when unpacking.

In the event of missing accessories or any transport damage, please contact your dealer.

Warranty

The terms of the guarantee applicable in each country have been published by our respective national distributors. We will repair possible faults on your unit free of charge within the warranty period, insofar as the faults are caused by material defects or defective workmanship. Guarantee claims should be addressed to your dealer or the nearest authorized customer service centre, and supported by documentary evidence of purchase.

Customer Service

Our KÄRCHER branch will be pleased to help you further in the case of questions or faults.

Ordering spare parts and special attachments

At the end of the operating instructions you will find a selected list of spare parts that are often required.

You can procure the spare parts and the attachments from your dealer or your KÄRCHER branch office.

Safety instructions

DANGER

- *The appliance may not be used in areas where a risk of explosion is present.*
- *The ash filter must not be used for the separation of hazardous substances.*

WARNING

- *Do not vacuum up soot.*
- *Do not vacuum up burning or smoldering objects (e.g. cigarettes, charcoal, ashes). The temperature must be below 40 °C.*
- *If the temperature of the vacuumed material exceeds 40 °C, there is a fire hazard.*
- *Only ashes from permissible fuels (e.g. natural wood, wooden briquets, wood pellets, lignite and hard coal) must be vacuumed.*
- *Vacuuming material which appears to have cooled down from the outside may still be very hot inside. Hot ash particles may ignite again in the air flow.*
- *Stir up the ashes with a metal object to check whether the ashes are still hot.*
- *Please make sure that the oven is cold before you vacuum clean ovens.*
- *Continuously check tubes, ash filter, and vacuum cleaner for excessive temperatures during the vacuum cleaning. If you notice a temperature rise, switch off the vacuum cleaner immediately. Disconnect the vacuum cleaner from the mains, and remove the filter bag. Remove the vacuuming material from the ash filter. Let both appliances (vacuum cleaner and ash filter) cool down under supervision.*

- Completely empty the vacuum cleaner and the ash filter after the vacuum cleaning.
Caution! Risk of fire in the vacuum cleaner.

⚠ CAUTION

- ➔ Wait until the ashes have cooled down before you begin with the cleaning. We do not recommend extinguishing the fire rapidly with water. The chimney material will not withstand the quick temperature changes and may crack.
- ➔ Excessive temperatures may damage the ash filter and the vacuum cleaner or individual parts of these devices.
- ➔ The appliance must provide of a stable ground.

Description of the Appliance

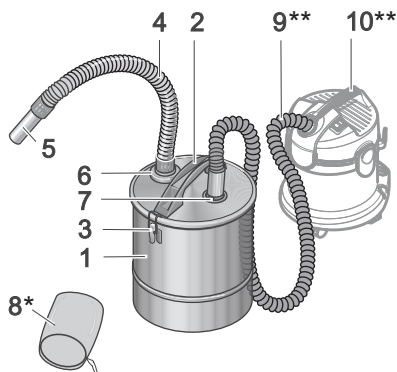
Ash filter

These operating instructions describe the maximum equipment. Depending on the model, there are differences in the scopes of delivery (see packaging).

- 1 Dirt receptacle
- 2 Container lid with carrying handle
- 3 Clips for lock of container lid
- 4 Suction hose
- 5 Suction tube
- 6 Connection (bayonet) for suction hose, ash filter
- 7 Connection for suction hose, multi-purpose vacuum cleaner
- 8 Fine filter bag*
- 9 Suction hose, vacuum cleaner**
- 10 Vacuum cleaner**

* depending on model

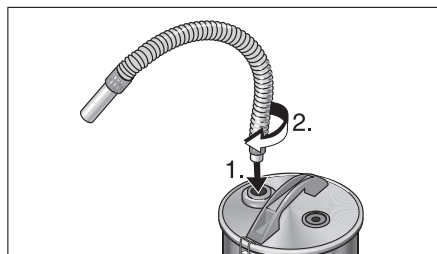
** not included in the delivery



Operation

Commissioning

- ➔ Remove ash filter from the packaging.
 - ➔ Open clips and remove container lid.
 - ➔ Remove all parts from the container.
- * depending on model
- ➔ Insert fine filter bag (see chapter "Inserting the fine filter bag").
 - ➔ Refit container lid and close with the clips.
 - ➔ Insert the suction tube on the end of the suction hose. The two ends of the suction hose are identical.
 - ➔ Push suction hose of the ash filter into the connection intended for this purpose (Bayonet) and turn.

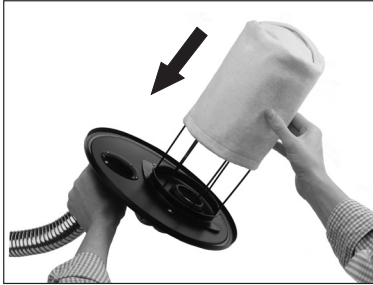


- ➔ **Prepare the vacuum cleaner according to the operating instructions. Insert a filter bag into the vacuum cleaner.**
- ➔ Push the vacuum cleaner's suction hose into the corresponding connection.
- ➔ Switch on vacuum cleaner and start your work.

Inserting the fine filter bag

* depending on model

- Put fine filter bag over grid and pull completely down to the base of the container lid, then lash with the fastening string.



The filter bag is washable at 30 °C. Only use neutral commercial detergents.

Maintenance and care

⚠ WARNING

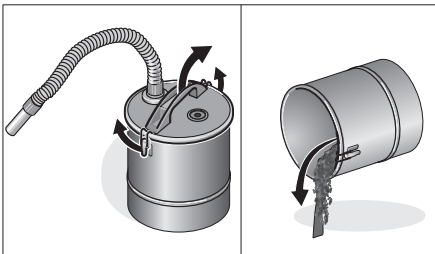
Before cleaning, make sure that the ash filter has cooled down completely.

Never use flammable agents for cleaning.

- After every application, completely empty the ash filter container and clean it with water, then dry.

* depending on model

- When emptying the container, check the fine filter bag for damages, if necessary replace with a new one.



- Replace the filter bag of the vacuum cleaner in accordance with the operating instructions.

Technical specifications

		2.863-139.0	2.863-183.0	2.863-212.0	2.863-161.0
Container capacity	l	20	18	20	
Length of the suction hose	m	1			
Nominal width metal tube	mm	40			


Subject to technical modifications!

Table des matières

Consignes générales	FR . . . 3
Consignes de sécurité	FR . . . 4
Description de l'appareil	FR . . . 5
Utilisation	FR . . . 5
Entretien et maintenance	FR . . . 6
Caractéristiques techniques	FR . . . 6

Consignes générales

Cher client,

 veuillez lire ce manuel d'instructions original avant la première utilisation de votre appareil ; agissez selon ces instructions et conservez ce manuel pour une utilisation ultérieure ou pour le futur propriétaire.

Utilisation conforme

Utiliser ce vide-cendres exclusivement pour un usage privé.

En relation avec un aspirateur multi-usage KÄRCHER doté d'un flexible d'aspiration correspondant (non compris dans l'étendue de livraison), ce vide-cendres est particulièrement adapté à l'aspiration :

- de cendres froides provenant de cheminées, de fours à charbon de bois, de cendriers et de grills.
- de déchets volumineux de tout type comme par ex. du sable, de la sciure et des gravats.

Ne **pas** utiliser le vide-cendres avec un aspirateur de poussières ou un produit de marque étrangère.

Cet appareil n'est pas destiné au dépoussiérage en liaison avec des outils électriques.

La responsabilité en cas d'utilisation non conforme incombe à l'utilisateur.

Protéger le vide-cendres de la pluie. Ne pas l'entreposer à l'extérieur.

Symboles utilisés dans le mode d'emploi

DANGER

Pour un danger immédiat qui peut avoir pour conséquence la mort ou des blessures corporelles graves.

AVERTISSEMENT

Pour une situation potentiellement dangereuse qui peut avoir pour conséquence des blessures corporelles graves ou la mort.

PRÉCAUTION

Pour une situation potentiellement dangereuse qui peut avoir pour conséquence des blessures légères ou des dommages matériels.

ATTENTION

Remarque relative à une situation éventuellement dangereuse pouvant entraîner des dommages matériels.

Symboles sur l'appareil



→ lire le manuel d'utilisation.

1 Les déchets aspirés ne doivent pas dépasser une température de 40 °C.

2-3 Pour éviter le dépôt de matériaux qui représentent une charge calorifique (par ex. de la sciure) : Ouvrir le vide-cendres et le mettre à l'air libre avant et après l'aspiration de brosses, le vider et le nettoyer.

Protection de l'environnement



Les matériaux constitutifs de l'emballage sont recyclables. Ne pas jeter les emballages dans les ordures ménagères, mais les remettre à un système de recyclage.



Les appareils usés contiennent des matériaux précieux recyclables lesquels doivent être apportés à un système de recyclage. Pour cette raison, utilisez des systèmes de collecte adéquats afin d'éliminer les appareils usés.

Instructions relatives aux ingrédients (REACH)

Les informations actuelles relatives aux ingrédients se trouvent sous :

www.kaercher.com/REACH

Contenu de livraison

L'étendue de la fourniture de votre appareil figure sur l'emballage. Lors du déballage, contrôler l'intégralité du matériel.

S'il manque des accessoires ou en cas de dommages imputables au transport, informer immédiatement le revendeur.

Garantie

Dans chaque pays, les conditions de garantie en vigueur sont celles publiées par notre société de distribution responsable. Nous éliminons gratuitement d'éventuelles pannes sur l'appareil au cours de la durée de la garantie, dans la mesure où une erreur de matériau ou de fabrication en soit la cause. En cas de recours en garantie, il faut s'adresser avec le bon d'achat au revendeur respectif ou au prochain service après-vente.

Service après-vente

Notre succursale Kärcher® se tient à votre entière disposition pour d'éventuelles questions ou problèmes.

Commande de pièces détachées et d'accessoires spécifiques

Une sélection des pièces de rechange utilisées le plus se trouve à la fin du mode d'emploi.

Vous obtiendrez des pièces détachées et des accessoires chez votre revendeur ou auprès d'une filiale Kärcher®.

Consignes de sécurité

⚠ DANGER

- *Il est interdit d'utiliser l'appareil dans des zones présentant des risques d'explosion.*
- *Le vide-cendres n'est pas approprié pour la séparation de substances dangereuses.*

⚠ AVERTISSEMENT

- *Ne pas aspirer de la suie.*
- *Ne pas aspirer d'objets brûlants, en flamme ou incandescents (tels que des cigarettes, des charbons de bois, de la cendre). La température doit être inférieure à 40°C.*
- *Risque d'incendie si les températures des matières à aspirer sont supérieures à 40°C.*
- *Aspirer uniquement les cendres des combustibles autorisés (par ex. bûches non traitées, briquettes de bois / pellets, charbon noir ou charbon de terre).*
- *L'aspect extérieur des déchets peut souvent donner l'impression qu'ils sont refroidis alors qu'ils sont encore très chauds à l'intérieur. Des particules de cendre chaudes peuvent s'enflammer dans le courant atmosphérique.*
- *Retourner les cendres avec un objet métallique pour tester si les cendres sont encore chaudes.*
- *Les poêles doivent obligatoirement être refroidis avant de les aspirer.*
- *Contrôler constamment les flexibles, le vide-cendres et l'aspirateur durant l'aspiration afin de constater un éventuel échauffement.*
-

Si un échauffement est constaté, mettre immédiatement l'aspirateur hors marche. Débrancher la fiche de secteur de l'aspirateur et sortez le sachet filtre. Vider les matières aspirées du vide-cendres. Laisser refroidir sous surveillance les deux appareils (aspirateur et vide-cendres).

- Après l'aspiration, vider complètement l'aspirateur et le vide-cendres. Attention ! Risque d'incendie dans l'aspirateur.

⚠ PRÉCAUTION

- ➔ Attendez que les cendres soient totalement refroidies avant de commencer à nettoyer. Nous vous conseillons d'éteindre rapidement le feu avec de l'eau. Le matériau de la cheminée subit de soudaines différences de température et des fissures peuvent être créées.
- ➔ Des températures trop élevées risquent d'endommager le vide-cendres ainsi que l'aspirateur ou des pièces individuelles de cet appareil.
- ➔ L'appareil doit reposer sur un sol stable.

Description de l'appareil

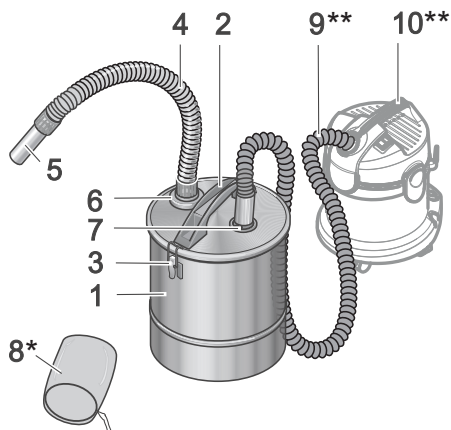
Vide-cendres

Ces instructions de service décrivent l'équipement maximum. Suivant le modèle, la fourniture peut varier (voir l'emballage).

- 1 Récipient collecteur
- 2 Couvercle du réservoir avec poignée de transport
- 3 Clips de fermeture du couvercle du réservoir
- 4 Flexible d'aspiration
- 5 Tuyau d'aspiration
- 6 Raccordement (baïonnette) pour flexible d'aspiration du vide-cendres
- 7 Raccordement pour flexible d'aspiration de l'aspirateur multi-usage
- 8 Sac à filtre fin*
- 9 Flexible d'aspiration, aspirateur**
- 10 Aspirateur**

* en fonction de l'équipement

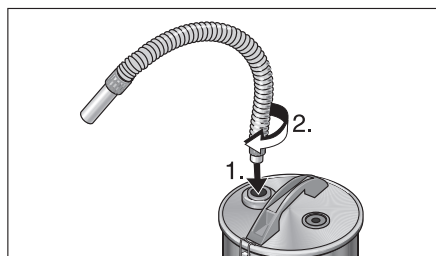
** pas compris dans l'étendue de livraison



Utilisation

Mise en service

- ➔ Sortir le vide-cendres de l'emballage.
- ➔ Ouvrir les agrafes et enlever le couvercle du réservoir.
- ➔ Retirer toutes les pièces du réservoir.
- * en fonction de l'équipement
- ➔ Mettre en place le sac à filtre fin (cf. chapitre « Mettre en place le sac à filtre fin »).
- ➔ Remettre le couvercle du bidon en place et fermer le bidon avec les agrafes.
- ➔ Insérer le tube d'aspiration sur l'extrémité du tuyau d'aspiration ; les deux extrémités du flexible d'aspiration sont identiques.
- ➔ Insérer le tuyau d'aspiration du vide-cendres dans le raccord à baïonnette prévu à cet effet et le tourner.

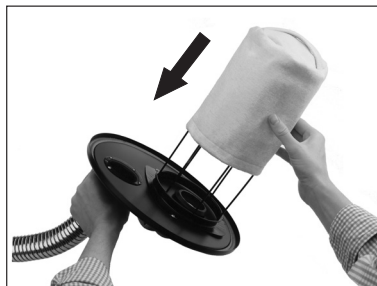


- ➔ Préparer l'aspirateur conformément au manuel d'utilisation. Mettre en place un sac filtrant dans l'aspirateur.

- Insérer le flexible d'aspiration de l'aspirateur dans le raccord correspondant.
- Démarrer l'aspirateur et commencer le travail.

Mettre en place le sac à filtre fin

- * en fonction de l'équipement
- Retourner le sac à filtre fin fourni sur la grille, tirer entièrement vers le bas jusqu'au sol du couvercle du réservoir puis serrer avec le cordon de fixation.



Le sac filtrant est lavable à 30°C. Utiliser uniquement une lessive neutre du commerce.

Entretien et maintenance

⚠ AVERTISSEMENT

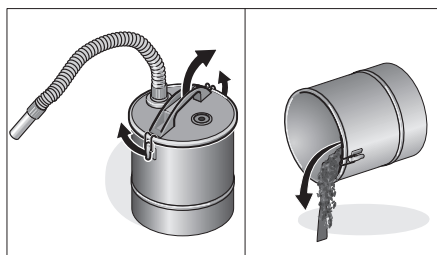
Avant de commencer le nettoyage, s'assurer que le vide-cendres est complètement refroidi.

Ne jamais utiliser de produits combustibles pour le nettoyage !

- Après chaque utilisation, vider complètement le bidon du vide-cendres et le nettoyer à l'eau, puis le laisser sécher.

* en fonction de l'équipement

- Lors du vidage du réservoir, contrôler l'état du sac à filtre fin ; si nécessaire, le remplacer par un nouveau.



- Remplacer le sac filtrant de l'aspirateur conformément au manuel d'utilisation.

Caractéristiques techniques

		2.863-139.0	2.863-183.0	2.863-212.0	2.863-161.0
Volume de la cuve	l	20	18	20	20
Longueur du tuyau d'aspiration	m	1			
Largeur nominale du tube en métal	mm	40			


Sous réserve de modifications techniques !

Indice

Avvertenze generali	IT . . . 3
Norme di sicurezza	IT . . . 4
Descrizione dell'apparecchio . .	IT . . . 5
Uso	IT . . . 5
Cura e manutenzione	IT . . . 6
Dati tecnici	IT . . . 6

Avvertenze generali

Egregio cliente,

 prima di utilizzare l'apparecchio per la prima volta, leggere le presenti istruzioni per l'uso originali, seguirle e conservarle per un uso futuro o in caso di rivendita dell'apparecchio.

Uso conforme a destinazione

Adibire questo filtro per ceneri esclusivamente all'uso domestico.

Se usato in combinazione con un aspiratore multiuso KÄRCHER con relativo tubo flessibile di aspirazione (non in dotazione), questo filtro per ceneri si presta in modo particolare all'aspirazione di:

- ceneri raffreddate provenienti da camini, stufe a carbone di legna, portaceneri e grill.
- sporco grossolano di ogni genere, come ad es. sabbia, segatura e detriti.

Non impiegare il filtro per ceneri con aspiratori a secco o altri elettrodomestici ignoti. Questo apparecchio non è destinato all'impiego come depolverizzatore in combinazione con utensili elettrici.

L'utente è responsabile per danni causati dall'impiego non conforme alla destinazione.

Proteggere il filtro per ceneri dalla pioggia. Immagazzinare l'apparecchio soltanto in ambienti chiusi.

Simboli riportati nel manuale d'uso

PERICOLO

Per un rischio imminente che determina lesioni gravi o la morte.

AVVERTIMENTO

Per una situazione di rischio possibile che potrebbe determinare lesioni gravi o la morte.

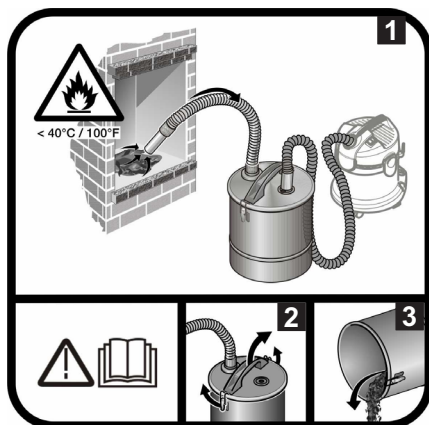
PRUDENZA

Per una situazione di rischio possibile che potrebbe determinare danni leggeri a persone o cose.

ATTENZIONE

Indica una probabile situazione pericolosa che potrebbe determinare danni alle cose.

Simboli riportati sull'apparecchio



→ Leggere le istruzioni per l'uso.

- 1 Il materiale aspirato non deve superare la temperatura di 40 °C.
- 2-3 Per evitare la raccolta di materiali che rappresentano un carico d'incendio (p. es. segatura): Dopo e prima di aspirare la cenere, aprire, svuotare e pulire il filtro per ceneri all'aperto.

Protezione dell'ambiente



Tutti gli imballaggi sono riciclabili. Gli imballaggi non vanno gettati nei rifiuti domestici, ma consegnati ai relativi centri di raccolta.



Gli apparecchi dimessi contengono materiali riciclabili preziosi e vanno perciò consegnati ai relativi centri di raccolta. Si prega quindi di smaltire gli apparecchi dimessi mediante i sistemi di raccolta differenziata.

Avvertenze sui contenuti (REACH)

Informazioni aggiornate sui contenuti sono disponibili all'indirizzo:

www.kaercher.com/REACH

Fornitura

La fornitura del Suo apparecchio è riportata sulla confezione. Controllare che il contenuto dell'imballaggio sia completo.

In caso di accessori assenti o danni dovuti al trasporto si prega di contattare il rivenditore.

Garanzia

In tutti i paesi sono valide le condizioni di garanzia pubblicate dalla nostra società di vendita competente. Entro il termine di garanzia eliminiamo gratuitamente eventuali guasti all'apparecchio, se causati da un difetto di materiale o di produzione. Nei casi previsti dalla garanzia si prega di rivolgersi al proprio rivenditore, oppure al più vicino centro di assistenza autorizzato, esibendo lo scontrino di acquisto.

Servizio assistenza

In caso di domande o anomalie la filiale KÄRCHER è felice di poterla aiutare.

Ordinare ricambi e accessori speciali

La lista dei pezzi di ricambio più comuni è riportata alla fine del presente manuale d'uso.

I ricambi e gli accessori sono reperibili presso il rivenditore di fiducia o una filiale KÄRCHER.

Norme di sicurezza

⚠ PERICOLO

- È vietato l'utilizzo in ambienti a rischio di esplosione.
- Il filtro per ceneri non è adatto alla separazione di materiali pericolosi.

⚠ AVVERTIMENTO

- Non aspirare fuliggine.
- Non aspirare materiali o oggetti caldi, incandescenti o braci accese (p.e. sigarette, carbonella, cenere). La temperatura di questi oggetti deve essere inferiore a 40 °C.
- Sussiste il pericolo d'incendio se il materiale aspirato ha temperature superiori a 40 °C.
- Aspirare solo ceneri di materiali combustibili (p. es. legna da fuoco naturale, cubetti/pellets di legno, carbone lignitico e fossile).
- Il materiale di aspirazione che esternamente sembra essersi raffreddato può essere ancora molto caldo all'interno. In presenza di correnti d'aria le particelle di cenere calda possono riprendere fuoco.
- Mescolare con un oggetto metallico la cenere per vedere se è ancora calda.
- Prima di eseguire l'aspirazione di un forno verificare attentamente che si sia raffreddato completamente.
- Durante l'aspirazione controllare costantemente che i tubi flessibili, il filtro per ceneri e l'aspiratore non si surriscaldino.

Se viene riscontrato un surriscaldamento spegnere immediatamente l'aspiratore. Togliere la spina dell'aspiratore ed estrarre il sacchetto del filtro. Prelevare il materiale aspirato dal filtro per ceneri. Fare raffreddare entrambi gli apparecchi (aspiratore e filtro per ceneri) sorvegliandoli.

- Al termine dell'aspirazione svuotare completamente l'aspiratore e il filtro per ceneri.

Attenzione! Pericolo d'incendio dentro l'aspiratore.

⚠ PRUDENZA

- ➔ *Attendere in ogni caso che la cenere sia completamente raffreddata prima di procedere alla pulizia. Vi sconsigliamo di volere spegnere il fuoco velocemente con acqua. Il materiale con cui è realizzato il camino può non sopportare l'improvviso sbalzo di temperatura e possono così formarsi delle crepe.*
- ➔ *In caso di temperature troppo elevate è possibile danneggiare il filtro per ceneri e l'aspiratore oppure singole parti di questi apparecchi.*
- ➔ *Il piano di appoggio dell'apparecchio deve essere stabile.*

Descrizione dell'apparecchio

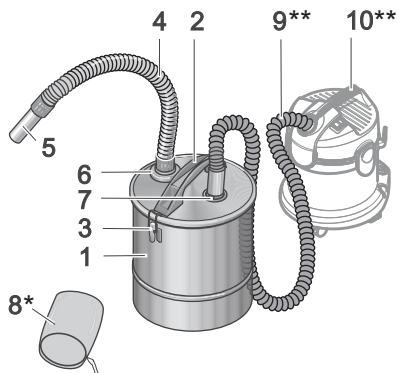
Filtro per ceneri

In questo manuale d'uso è descritta la dotazione massima. In base al modello si possono verificare delle differenze nella fornitura (vedi imballaggio).

- 1 Contenitore sporciaia
- 2 Coperchio del contenitore con manico
- 3 Graffe per la chiusura del coperchio del contenitore
- 4 Tubo flessibile di aspirazione
- 5 Tubo rigido di aspirazione
- 6 Attacco (baionetta) per il tubo flessibile di aspirazione, filtro per ceneri
- 7 Attacco per il tubo flessibile di aspirazione, aspiratore multiuso
- 8 Sacco filtro fine*
- 9 Tubo flessibile di aspirazione, aspiratore**
- 10 Aspiratore**

* in funzione alla dotazione

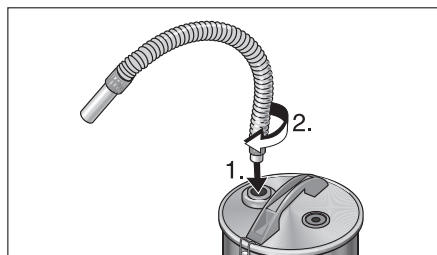
** non in dotazione



Uso

Messa in funzione

- ➔ Estrarre il filtro per ceneri dalla sua confezione.
 - ➔ Aprire le graffe e rimuovere il coperchio del fusto.
 - ➔ Estrarre dal fusto tutte le parti presenti.
- * in funzione alla dotazione
- ➔ Introdurre il sacco filtro fine (vedi il capitolo „Introduzione del sacco filtro fine“).
 - ➔ Sistemare il coperchio nuovamente sul fusto e chiudere con le apposite graffe.
 - ➔ Inserire il tubo rigido di aspirazione sull'estremità del tubo flessibile di aspirazione; le estremità del tubo flessibile sono identiche.
 - ➔ Inserire il tubo flessibile di aspirazione del filtro per ceneri nell'attacco a baionetta previsto e ruotare.

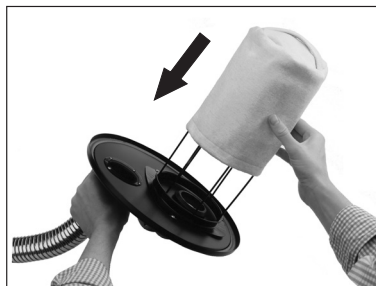


- ➔ **Preparare l'aspiratore conformemente alle istruzioni d'uso. Inserire a tal proposito un sacchetto filtro nell'aspiratore.**

- ➔ Inserire il tubo flessibile di aspirazione dell'aspiratore nel rispettivo attacco.
- ➔ Accendere l'aspiratore e iniziare con i lavori.

Introduzione del sacco filtro fine

- * in funzione alla dotazione
- ➔ Fare passare il sacco filtro fine in dotazione sopra il reticolato e tirarlo in basso completamente fino a raggiungere il fondo del coperchio e stringere con l'apposita corda.



Il sacco filtro può essere lavato a 30 °C. Utilizzare esclusivamente normali detersivi neutri.

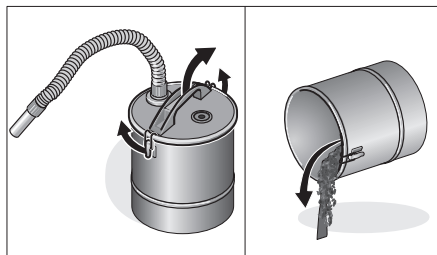
Cura e manutenzione

⚠ AVVERTIMENTO

Prima della pulizia assicurarsi che il filtro per ceneri si sia completamente raffreddato.

Mai impiegare sostanze infiammabili per la pulizia!

- ➔ Al termine di ogni impiego svuotare completamente il fusto del filtro per ceneri, pulirlo con acqua e lasciarlo asciugare.
- * in funzione alla dotazione
- ➔ Nello svuotare il fusto accertarsi che il sacco filtro fine non abbia riportato danni e, qualora necessario, sostituirlo.



- ➔ Sostituire il sacchetto filtro dell'aspiratore conformemente alle istruzioni d'uso.

Dati tecnici

		2.863-139.0	2.863-183.0	2.863-212.0	2.863-161.0
Capacità vano raccolta	l	20	18	20	
Lunghezza tubo flessibile di aspirazione	m	1			
Diametro nominale tubo metallico	mm	40			


Con riserva di modifiche tecniche!

Inhoud

Algemene instructies	NL . . . 3
Veiligheidsinstructies	NL . . . 4
Beschrijving apparaat	NL . . . 5
Bediening	NL . . . 5
Onderhoud	NL . . . 6
Technische gegevens	NL . . . 6

Algemene instructies

Geachte klant,

 Lees vóór het eerste gebruik van uw apparaat deze originele gebruiksaanwijzing, ga navenant te werk en bewaar ze voor later gebruik of nieuwe eigenaars.

Reglementair gebruik

Gebruik deze asfilter uitsluitend in de privé-huishouding.

In combinatie met een multifunctionele stofzuiger van KÄRCHER met bijhorende zuigslang (niet meegeleverd) is deze asfilter bijzonder geschikt voor het opzuigen van:

- koude as uit kachels, houtskoolovens, asbakken en barbecues;
- om het even welk grof vuil zoals zand, zaagspaanders en steengruis.

Gebruik de asfilter **niet** met stofzuigers voor droge bestanddelen of vreemde fabricaten.

Dit apparaat is niet bedoeld voor de toepassing als ontstoffer in combinatie met elektrisch apparaatuur.

Voor schade door niet-reglementair gebruik is de gebruiker zelf aansprakelijk. Bescherm de asfilter tegen regen. Bewaar hem niet buiten.

Symbolen in de gebruiksaanwijzing

GEVAAR

Voor een onmiddellijk dreigend gevaar dat leidt tot ernstige en zelfs dodelijke lichamelijke letsels.

WAARSCHUWING

Voor een mogelijks gevaarlijke situatie die zou kunnen leiden tot ernstige en zelfs dodelijke lichamelijke letsels.

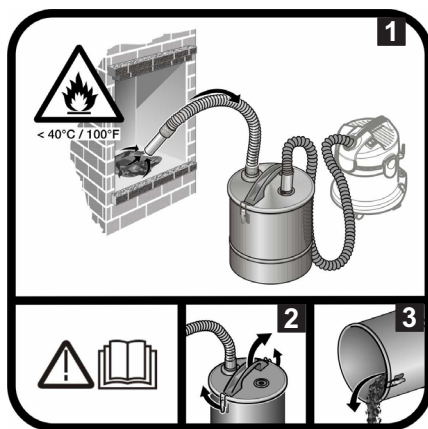
VOORZICHTIG

Voor een mogelijks gevaarlijke situatie die kan leiden tot lichte lichamelijke letsels of materiële schade.

LET OP

Verwijzing naar een mogelijke gevaarlijke situatie die tot materiële schade kan leiden.

Symbolen op het toestel



→ Gebruiksaanwijzing lezen.

- 1 Het zuiggoed mag niet warmer zijn dan 40 °C.
- 2-3 Om de opeenhoping van materiaal met vuurbelasting (bv. zaagsel) te vermijden, gaat u als volgt te werk: Maak de asfilter na en voor het opzuigen in open lucht open, maak hem leeg en reinig hem.

Zorg voor het milieu



Het verpakkingsmateriaal is herbruikbaar. Deponeer het verpakkingsmateriaal niet bij het huishoudelijk afval, maar bied het aan voor hergebruik.



Onbruikbaar geworden apparaten bevatten waardevolle materialen die geschikt zijn voor hergebruik. Lever de apparaten daarom in bij een inzamelpunt voor herbruikbare materialen.

Aanwijzingen betreffende de inhoudsstoffen (REACH)

Huidige informatie over de inhoudsstoffen vindt u onder:

www.kaercher.com/REACH

Leveringsomvang

Het leveringspakket van het apparaat staat op de verpakking afgebeeld. Controleer bij het uitpakken of de inhoud volledig is.

Mochten er eventueel accessoires ontbreken of mocht u transportschade constateren, neem dan contact op met uw leverancier.

Garantie

In elk land gelden de door onze hiervoor verantwoordelijke verkoopmaatschappij uitgegeven garantievooraarden. Eventuele storingen aan het apparaat verhelpen wij zonder kosten binnen de garantietermijn als een materiaal of fabrieksfout hiervan de oorzaak is. Neem bij klachten binnen de garantietermijn contact op met uw leverancier of de dichtstbijzijnde klantenservice-werkplaats en neem de accessoires en uw aankoopbewijs mee.

Klantenservice

Bij vragen of storingen helpt onze KÄRCHER-filiaal u graag verder.

Bestelling van reserveonderdelen en bijzondere toebehoren

Een selectie van de meest frequent benodigde reserveonderdelen vindt u achteraan in de gebruiksaanwijzing.

Reserveonderdelen en toebehoren zijn verkrijgbaar bij uw handelaar of uw KÄRCHER-filiaal.

Veiligheidsinstructies

⚠ GEVAAR

- *U mag het apparaat niet in gebieden met explosiegevaar gebruiken.*
- *De asfilter is niet geschikt voor het opvangen van gevaarlijke stoffen.*

⚠ WAARSCHUWING

- *Geen roet naar binnen zuigen.*
- *Zuig geen hete, brandende of gloeiende voorwerpen (bv. sigaretten, houtskool, as) op. De temperatuur moet lager zijn dan 40 °C.*
- *Bij temperaturen van het zuigmateriaal boven 40 °C bestaat brandgevaar.*
- *Enkel as van toegestane brandbare stoffen (bv. onbehandeld brandhout, houtbriketten/houtpellets, bruin- en steenkool) opzuigen.*
- *Zuiggoed dat aan de buitenkant afgekoeld lijkt, kan binnenin nog altijd heet zijn. In de luchtstroom kunnen hete asdeeltjes opnieuw ontbranden.*
- *Met een metalen voorwerp de as omwoelen om te testen of de as nog heet is.*
- *Voor het schoonzuigen van kachels moet er in elk geval op gelet worden dat de oven koud is.*
- *Controleer bij het opzuigen continu of slangen, asfilter en stofzuiger warm worden.*
Indien een opwarming wordt vastgesteld, moet de stofzuiger onmiddellijk uitgeschakeld worden. Trek de netstekker van de stofzuiger uit en neem de filterzak eruit. Neem het zuigmateriaal van de asfilter. Laat beide apparaten (stofzuiger en asfilter) onder toezicht afkoelen.
- *Maak de stofzuiger en de asfilter na het opzuigen volledig leeg.*
Opgelet! Brandgevaar in de stofzuiger

⚠ VOORZICHTIG

- *Wacht tot de as volledig is afgekoeld vooraleer u met de reiniging begint. Wij raden af om het vuur snel met water te blussen. Het kachelmateriaal verdraagt de plotse temperatuurverschillen niet en er kunnen barsten ontstaan.*
- *Bij te hoge temperaturen kunnen asfilter/stofzuiger of onderdelen ervan beschadigd worden.*
- *Het apparaat moet op een stevige ondergrond staan.*

Beschrijving apparaat

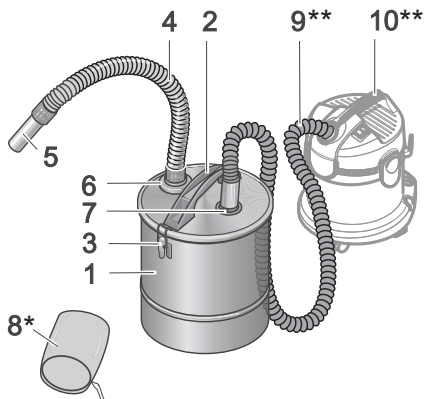
Asfilter

In deze gebruiksaanwijzing staat de maximale uitrusting omschreven. Afhankelijk van het model zijn er verschillen in de leveringspakketten (zie verpakking).

- 1 Vuilreservoir
- 2 Reservoirdeksel met handgreep
- 3 Klemmen voor sluiting reservoirdeksel
- 4 Zuigslang
- 5 Zuigbuis
- 6 Aansluiting (bajonet) voor zuigslang, asfilter
- 7 Aansluiting voor zuigslang, multifunctionele stofzuiger
- 8 Fijnfilterzak*
- 9 Zuigslang, stofzuiger**
- 10 Stofzuiger**

*afhankelijk van de uitvoering

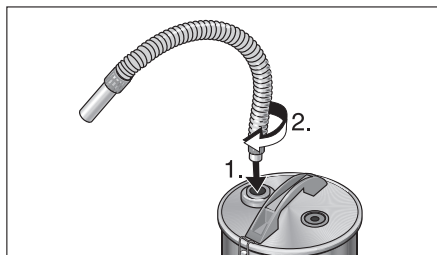
** niet meegeleverd



Bediening

Inbedrijfstelling

- Neem de asfilter uit de verpakking.
- Open de klemmen en neem het reservoirdeksel weg.
- Neem alle delen uit het reservoir.
*afhankelijk van de uitvoering
- Breng de fijnfilterzak aan (zie hoofdstuk „Fijnfilterzak aanbrengen“).
- Breng het reservoirdeksel opnieuw aan en sluit het met de klemmen.
- Steek de zuigbuis op het zuigslanguiteinde, de uiteinden van de zuigslang zijn identiek.
- Steek en draai de zuigslang van de asfilter in de daartoe voorziene bajonetaansluiting.

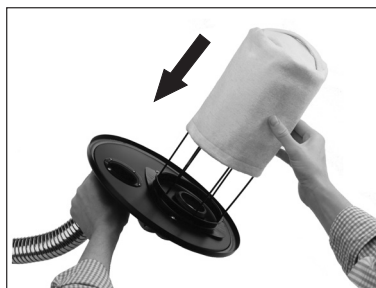


- **Bereid de stofzuiger volgens de gebruiksaanwijzing voor. Plaats daarbij een filterzak in de stofzuiger.**
- Steek de zuigslang van de stofzuiger in de overeenkomstige aansluiting.
- Schakel de stofzuiger in en start de werkzaamheden.

Breng de fijnfilterzak aan.

*afhankelijk van de uitvoering

- Trek de meegeleverde fijnfilterzak over het rooster en volledig tot de onderkant van het reservoirdeksel naar beneden en zet het vast met de koord.



De filterzak mag op 30 °C gewassen worden. Gebruik enkel courante, neutrale wasmiddelen.

Onderhoud

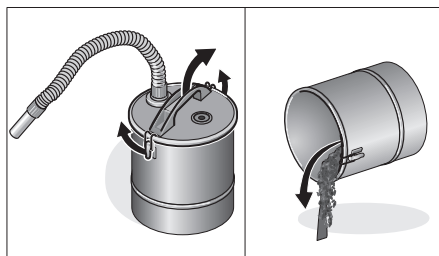
⚠ WAARSCHUWING

Vergewis u voor het begin van de reiniging ervan dat de asfilter volledig is afgekoeld. Gebruik nooit brandbare middelen voor de reiniging!

- Maak het reservoir van de asfilter na elk gebruik helemaal leeg, reinig het met water en laat het drogen.

*afhankelijk van de uitvoering

- Controleer de fijnfilterzak bij het ledigen van het reservoir op beschadigingen, vervang hem indien nodig.



- Vervang de filterzak van de stofzuiger volgens de gebruiksaanwijzing.

Technische gegevens

		2.863-139.0	2.863-183.0	2.863-212.0	2.863-161.0
Reservoirvolume	l	20	18	20	
Lengte zuigslang	m	1			
Nominale wijdte metalen buis	mm	40			


Technische veranderingen voorbehouden!

Índice de contenidos

Indicaciones generales	ES . . . 3
Indicaciones de seguridad	ES . . . 4
Descripción del aparato	ES . . . 5
Manejo	ES . . . 5
Cuidados y mantenimiento	ES . . . 6
Datos técnicos	ES . . . 6

Indicaciones generales

Estimado cliente:

 Antes del primer uso de su aparato, lea este manual de instrucciones original, actúe de acuerdo a sus indicaciones y guárdelo para un uso posterior o para otro propietario posterior.

Uso previsto

Utilice este filtro de ceniza exclusivamente en el ámbito doméstico.

En combinación con una aspiradora de usos múltiples de KÄRCHER con su correspondiente manguera de aspiración (no incluida en el volumen de suministro), el presente filtro de ceniza resulta especialmente idóneo para aspirar:

- cenizas frías de chimeneas, hornos de carbón vegetal, ceniceros y parrillas de barbacoa.
- Partículas gruesas de suciedad de todo tipo como p.ej. arena, serrín o escombros.

El filtro de ceniza **no** debe emplearse con aspiradores solo para sólidos ni con aspiradores de otros fabricantes.

Este aparato no está diseñado para el uso como eliminador de polvo en combinación con herramientas eléctricas.

El usuario se responsabiliza de los daños ocasionados por un uso incorrecto. Proteger el filtro de cenizas de la lluvia. No almacenarlo en exteriores.

Símbolos del manual de instrucciones

PELIGRO

Para un peligro inminente que acarrea lesiones de gravedad o la muerte.

ADVERTENCIA

Para una situación que puede ser peligrosa, que puede acarrear lesiones de gravedad o la muerte.

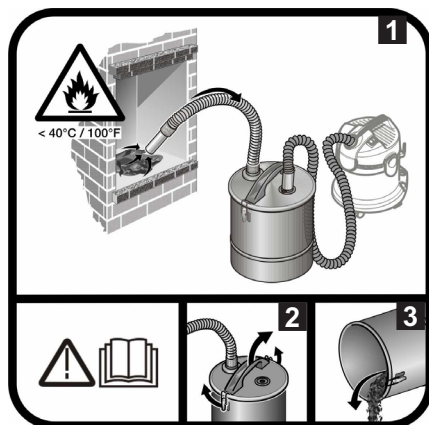
PRECAUCIÓN

Para una situación que puede ser peligrosa, que puede acarrear lesiones leves o daños materiales.

CUIDADO

Aviso sobre una situación probablemente peligrosa que puede provocar daños materiales.

Símbolos en el aparato



→ Leer el manual de instrucciones.

- 1 La temperatura del material aspirado no debe superar los 40 °C.
- 2-3 Para evitar la recolección de materiales que representen una carga para incendios (p.ej. virutas de serrín): Abrir, vaciar y limpiar el filtro de cenizas antes y después de aspirar cenizas.

Protección del medio ambiente



Los materiales de embalaje son reciclables. Por favor, no tire el embalaje a la basura doméstica; en vez de ello, entréguelo en los puntos oficiales de recogida para su reciclaje o recuperación.



Los aparatos viejos contienen materiales valiosos reciclables que deberían ser entregados para su aprovechamiento posterior. Por este motivo, entregue los aparatos usados en los puntos de recogida previstos para su reciclaje.

Indicaciones sobre ingredientes (REACH)

Encontrará información actual sobre los ingredientes en:

www.kaercher.com/REACH

Volumen del suministro

El contenido de suministro de su aparato está ilustrado en el embalaje. Verifique durante el desembalaje que no falta ninguna pieza.

En caso de detectar que faltan accesorios o que han surgido daños durante el transporte, informe a su distribuidor.

Garantía

En todos los países rigen las condiciones de garantía establecidas por nuestra sociedad distribuidora. Las averías del aparato serán subsanadas gratuitamente dentro del período de garantía, siempre que las causas de las mismas se deban a defectos de material o de fabricación. En un caso de garantía, le rogamos que se dirija con el comprobante de compra al distribuidor donde adquirió el aparato o al Servicio al cliente autorizado más próximo a su domicilio.

Servicio de atención al cliente

En caso de dudas o alteraciones, la sucursal de KÄRCHER estará encantada de ayudarle.

Pedido de piezas de repuesto y accesorios especiales

Podrá encontrar una selección de las piezas de repuesto usadas con más frecuencia al final de las instrucciones de uso. En su distribuidor o en la sucursal de KÄRCHER podrá adquirir piezas de repuesto y accesorios.

Indicaciones de seguridad

⚠ PELIGRO

- *Está prohibido usar el aparato en zonas en las que exista riesgo de explosiones.*
- *El filtro de ceniza no debe emplearse para el filtrado de sustancias peligrosas.*

⚠ ADVERTENCIA

- *No debe aspirarse hollín.*
- *No deben aspirarse residuos calientes, ardientes ni candentes (p.ej. cigarillos, carbón, ceniza). La temperatura tiene que ser inferior a 40°C.*
- *Si la temperatura de los residuos aspirados es superior a 40°C, existe peligro de incendio.*
- *Aspirar solo cenizas de materiales combustibles admisibles (p.ej. leña apilada, briquetas/pellet de madera, lignito y hulla).*
- *Los residuos aspirados que exteriormente parezcan haberse enfriado pueden seguir estando muy calientes en su interior. El flujo de aire podría provocar que partículas de ceniza calientes volvieran a inflamarse.*
- *Remover las cenizas con un objeto metálico para comprobar si aún están calientes.*
- *Antes de proceder a la aspiración de hornos o estufas, espere a que se hayan enfriado.*
- *Compruebe continuamente durante la aspiración si las mangueras, el filtro de ceniza y el aspirador se han calentado. En caso afirmativo, desconecte el aspirador de inmediato. Desenchufe el aspirador de la red y extraiga la bolsa. Extraiga los residuos aspirados del filtro de ceniza.*

Deje que ambos aparatos (aspirador y filtro de ceniza) se enfríen, debiendo permanecer bajo vigilancia.

- Una vez concluido el trabajo, vacíe el aspirador y el filtro de ceniza por completo.
- ¡Atención! Peligro de incendio en el aspirador.

⚠ PRECAUCIÓN

- ➔ Espere a que la ceniza se hayan enfriado por completo antes de proceder a la limpieza. Desaconsejamos apagar el fuego rápidamente con agua. El material de la chimenea no tolera diferencias repentinas de temperaturas y se pueden provocar fisuras.
- ➔ Si se alcanzan temperaturas muy elevadas, se puede dañar el filtro de cenizas y el aspirador o algunas piezas individuales de estos aparatos.
- ➔ El aparato debe estar situado sobre una base estable.

Descripción del aparato

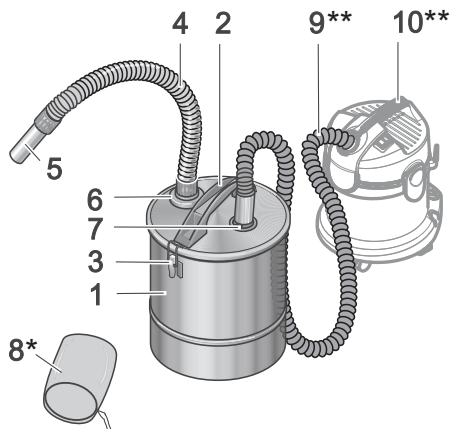
Filtro de ceniza

En este manual de instrucciones se describe el equipamiento máximo. Según el modelo, hay diferencias en el contenido suministrado (véase embalaje).

- 1 Recipiente acumulador de suciedad
- 2 Tapa del recipiente con asa de transporte
- 3 Pinzas para el cierre de la tapa del recipiente
- 4 Manguera de aspiración
- 5 Tubo de aspiración
- 6 Racor (tipo bayoneta) para manguera de aspiración, filtro de ceniza
- 7 Conexión para manguera de aspiración, aspiradora de usos múltiples
- 8 Bolsa de filtro fino*
- 9 Manguera de aspiración, aspirador**
- 10 Aspiradora**

*según equipamiento

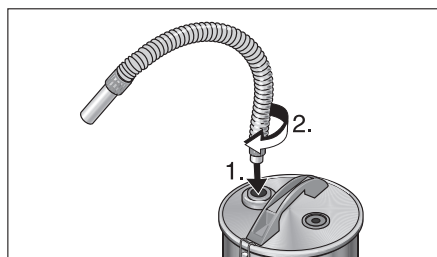
** no incluido en el volumen de suministro



Manejo

Puesta en marcha

- ➔ Extraiga el filtro de ceniza del embalaje.
 - ➔ Abrir las grapas y extraer la tapa del recipiente.
 - ➔ Saque todas las piezas del depósito.
- *según equipamiento
- ➔ Inserte la bolsa de filtro fino (consulte el capítulo "Colocación de la bolsa de filtro fino").
 - ➔ Vuelva a colocar la tapa del depósito y ciérrela con las grapas.
 - ➔ Empalme el tubo de aspiración en el extremo de la manguera de aspiración, ambos extremos de la manguera de aspiración son idénticos.
 - ➔ Empalme la manguera de aspiración del filtro de ceniza en el racor de bayoneta y gírela.



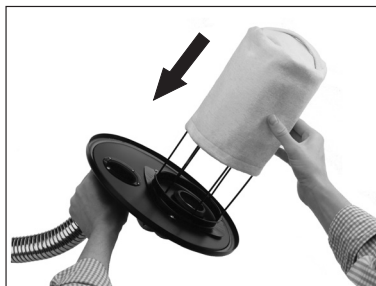
- ➔ Prepare el aspirador tal y como se indica en el manual de instrucciones. Colocar para ello una bolsa filtrante en la aspiradora.

- ➔ Insertar la manguera de aspiración de la aspiradora en la toma correspondiente.
- ➔ Ya puede conectar el aspirador y comenzar a trabajar.

Colocación de la bolsa de filtro fino

*según equipamiento

- ➔ Pase por la rejilla la bolsa de filtro fino suministrada y colóquela hacia abajo hasta la parte inferior de la tapa del recipiente y fíjela firmemente con el cordón de sujeción.



La bolsa de filtro se puede lavar a 30°C. Para ello, utilice únicamente detergentes neutros de los habituales en el mercado.

Cuidados y mantenimiento

⚠ ADVERTENCIA

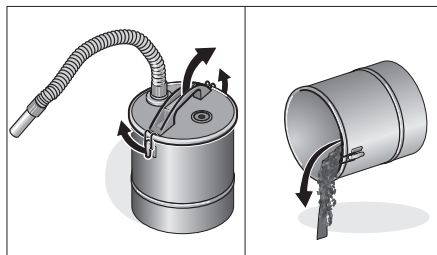
Asegúrese de que el filtro de cenizas están frías del todo antes de comenzar con la limpieza.

No emplee nunca sustancias inflamables para la limpieza.

- ➔ Vacíe siempre el filtro de ceniza después de utilizar el aparato, enjuáguelo con agua y deje que se seque.

*según equipamiento

- ➔ Al vaciar el depósito, compruebe si la bolsa de filtro fino presenta daños y, si así fuera, sustitúyala por una nueva.



- ➔ Recambie la bolsa del aspirador siguiendo las indicaciones del manual de instrucciones.

Datos técnicos

		2.863-139.0	2.863-183.0	2.863-212.0	2.863-161.0
Capacidad del depósito	l	20	18	20	
Longitud de la manguera de aspiración	m	1			
Diámetro nominal de la tubería de metal	mm	40			


Reservado el derecho a realizar modificaciones técnicas.

Índice

Instruções gerais	PT . . . 3
Avisos de segurança	PT . . . 4
Descrição da máquina	PT . . . 5
Manuseamento	PT . . . 5
Conservação e manutenção	PT . . . 6
Dados técnicos	PT . . . 6

Instruções gerais

Estimado cliente,

 leia o manual de instruções original antes de utilizar o seu aparelho. Proceda conforme as indicações no manual e guarde o manual para uma consulta posterior ou para terceiros a quem possa vir a vender o aparelho.

Utilização conforme o fim a que se destina a máquina

Utilizar este filtro de cinzas unicamente para o uso privado.

Em combinação com um aspirador polivalente KÄRCHER e o respectivo tubo flexível de aspiração (não incluído no fornecimento), este filtro de cinzas presta-se especialmente para a aspiração de:

- cinzas frias da lareira, lareiras a carvão vegetal, cinzeiros e grelhadores.
- Sujidade grossa de todo o tipo como, por exemplo, areia, serrim e pedaços de pedras.

Não utilizar o filtro das cinzas com aspiradores a seco ou modelos de outros fabricantes.

Este aparelho não foi concebido para ser utilizado como separador de pó em combinação com aparelhos eléctricos.

O utilizador é responsável por danos resultantes de uma utilização inadequada.

Proteger os filtro das cinzas contra chuva.

Não armazenar fora de casa.

Símbolos no Manual de Instruções

PERIGO

Para um perigo eminente que pode conduzir a graves ferimentos ou à morte.

ATENÇÃO

Para uma possível situação perigosa que pode conduzir a graves ferimentos ou à morte.

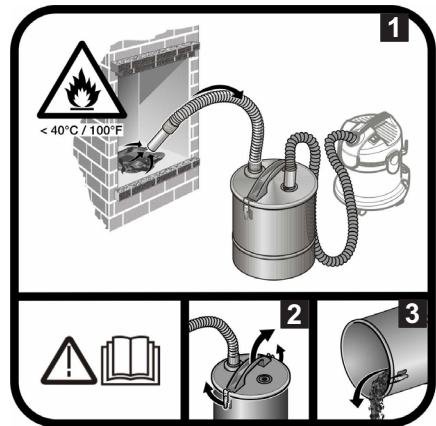
CUIDADO

Para uma possível situação perigosa que pode conduzir a ferimentos leves ou danos materiais.

ADVERTÊNCIA

Aviso referente a uma situação potencialmente perigosa que pode causar danos materiais.

Símbolos no aparelho



→ Ler o manual de instruções.

- 1 O material aspirado não pode exceder uma temperatura de 40 °C.
- 2-3 De modo a evitar a acumulação de materiais que são uma possível fonte de incêndio (p. ex. aparas de madeiras): abrir, esvaziar e limpar o filtro das cinzas ao ar livre, antes e após dos trabalhos de aspiração.

Protecção do meio-ambiente



Os materiais de embalagem são recicláveis. Não coloque as embalagens no lixo doméstico, envie-as para uma unidade de reciclagem.



Os aparelhos velhos contêm materiais preciosos e recicláveis e deverão ser reutilizados. Por isso, elimine os aparelhos velhos através de sistemas de recolha de lixo adequados.

Avisos sobre os ingredientes (REACH)

Informações actuais sobre os ingredientes podem ser encontradas em:

www.kaercher.com/REACH

Volume do fornecimento

O volume de fornecimento do seu aparelho é ilustrado na embalagem. Ao desembalar verifique a integridade do conteúdo.

Contacte imediatamente o vendedor, em caso de falta de acessórios ou no caso de danos de transporte.

Garantia

Em cada país são válidas as condições de garantia emitidas pelas nossas Empresas de Comercialização competentes. Eventuais avarias no aparelho, durante o período de garantia, serão reparadas sem encargos para o cliente, desde que se trate de um defeito de material ou de fabricação. Em caso de garantia, dirija-se ao seu revendedor ou ao Serviço Técnico mais próximo, com o aparelho e documento de compra.

Serviço de assistência técnica

Em caso de dúvidas ou avarias, a nossa filial KÄRCHER local está à sua disposição.

Encomenda de peças sobressalentes e acessórios especiais

No final das instruções de Serviço encontra uma lista das peças de substituição mais necessárias.

As peças sobressalentes e acessórios podem ser adquiridos junto do seu revendedor ou em cada filial da KÄRCHER.

Avisos de segurança

⚠ PERIGO

- *É proibido pôr o aparelho em funcionamento em áreas com perigo de explosão.*
- *O filtro de cinzas não serve para a separação de substâncias perigosas.*

⚠ ATENÇÃO

- *Não aspirar fuligem.*
- *Não aspirar objectos quentes, a arder ou incandescentes (p.ex. cigarros, carvão vegetal, cinzas). A temperatura tem que ser inferior a 40 °C.*
- *Existe perigo de incêndios com temperaturas dos detritos aspirados superiores a 40 °C.*
- *Aspirar apenas cinza de materiais de combustão autorizados (p. ex. lenha natural, briquetes/pellets de madeira, li-nhite e hulha).*
- *Os detritos aspirados que parecem ter arrefecido, podem apresentar ainda uma temperatura interna elevada. Perigo de inflamação de partículas de cinza quentes dentro da corrente de ar.*
- *Mexer a cinza com um objecto metálico para testar se a cinza ainda está quente.*
- *Assegurar impreterivelmente que a lareira tenha arrefecido antes de aspirá-la.*
- *Verificar, durante a aspiração, permanentemente os tubos flexíveis, o filtro de cinzas e o aspirador a respeito de aquecimento excessivo. Em caso de aquecimento excessivo, desligar imediatamente o aspirador. Tirar a ficha de rede do aspirador e retirar o saco-filtro. Eliminar os detritos aspirados do filtro de cinzas. Deixar arrefecer ambos os aparelhos (aspirador e filtro de cinzas) sob vigilância.*
- *Esvaziar, depois da aspiração, completamente o aspirador e o filtro de cinzas. Atenção! Perigo de incêndio no aspirador.*

⚠ CUIDADO

- Espere até que a cinza esteja arrefecida, antes de iniciar a limpeza. Desaconselhamos que o fogo seja rapidamente apagado com água. O material da lareira não reage bem a um arrefecimento repentino e pode ficar com fissuras.
- A temperaturas muito altas, o filtro das cinzas e o aspirador ou componente alguns componentes destes aparelhos podem ficar danificados.
- O aparelho deve sempre ser colocado numa posição estável.

Descrição da máquina

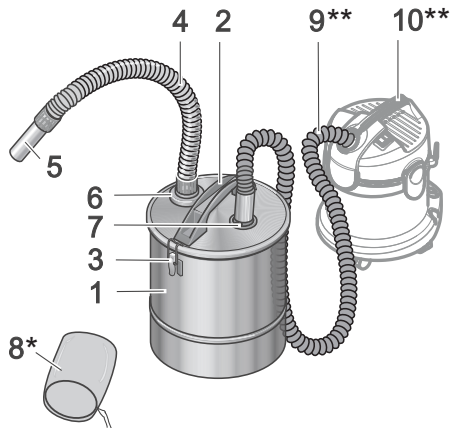
Filtro de cinza

Neste manual de instruções é descrito o equipamento completo. Consoante o modelo, existem diferenças no volume de fornecimento (ver embalagem).

- 1 Recipiente de sujidades
- 2 Tampa do recipiente com pega
- 3 Grampos para o fecho do recipiente
- 4 Tubo flexível de aspiração
- 5 Tubo de aspiração
- 6 Ligaçã (baioneta) para tubo flexível de aspiração, filtro de cinzas
- 7 Ligaçã para o tubo flexível de aspiração, aspirador polivalente
- 8 Saco de filtro fino*
- 9 Tubo flexível de aspiração, aspirador**
- 10 Aspirador**

*conforme o modelo

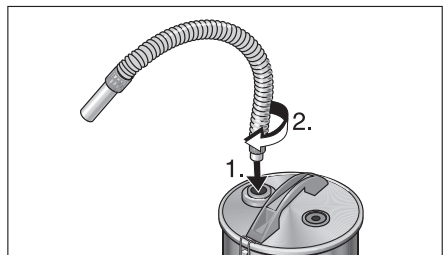
** não faz parte do volume de fornecimento



Manuseamento

Coloção em funcionamento

- Retirar o filtro de cinzas da embalagem.
 - Abrir os grampos e retirar a tampa do recipiente.
 - Retirar todas as partes do recipiente.
- *conforme o modelo
- Substituir o saco de filtro fino (veja o capítulo "Colocar o saco de filtro fino").
 - Colocar a cobertura da bateria no seu lugar e fechá-la através dos grampos.
 - Encaixar o tubo de aspiração no extremo do tubo flexível de aspiração. Os extremos dos tubos flexíveis de aspiração são idênticos.
 - Encaixar o tubo flexível de aspiração do filtro de cinzas no fecho de baioneta previsto (6) e rodar.



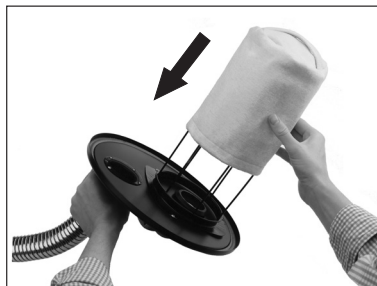
- Preparar o aspirador em conformidade com o manual de instruções. Posicionar um saco de filtro no aspirador.

- Encaixar o tubo flexível de aspiração na respectiva conexão.
- Ligar o aspirador e iniciar os trabalhos.

Colocar o saco de filtro fino

*conforme o modelo

- Dobrar o saco de filtro fino por cima da grelha e puxar completamente para baixo até atingir o fundo da tampa do recipiente. Atar com uma corda de fixação.



O saco de filtro fino é lavável a uma temperatura de 30 °C. Utilizar unicamente detergentes correntes e neutrais.

Conservação e manutenção

⚠ ATENÇÃO

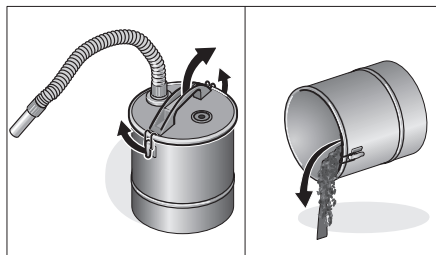
Antes de iniciar os trabalhos de limpeza deve-se assegurar que o filtro das cinzas está completamente arrefecido.

Nunca utilizar produtos inflamáveis para a limpeza!

- Esvaziar completamente o recipiente do filtro de cinzas após cada utilização, limpá-lo com água e deixá-lo secar em seguida.

*conforme o modelo

- Ao esvaziar o recipiente, controlar o saco-filtro a respeito de danos, caso necessário, substituí-lo.



- Trocar o saco de filtro do aspirador de acordo com o manual de instruções.

Dados técnicos

		2.863-139.0	2.863-183.0	2.863-212.0	2.863-161.0
Volume do recipiente	l	20	18	20	
Comprimento do tubo flexível de aspiração	m	1			
Diâmetro nominal do tubo metálico	mm	40			


Reservados os direitos a alterações técnicas!

Indholdsfortegnelse

Generelle henvisninger	DA . . . 3
Sikkerhedsanvisninger	DA . . . 4
Beskrivelse af apparatet	DA . . . 5
Betjening	DA . . . 5
Pleje og vedligeholdelse	DA . . . 6
Tekniske data	DA . . . 6

Generelle henvisninger

Kære kunde

 Læs original driftsvejledningen inden første brug, følg anvisningerne og opbevar vejledningen til senere efterlæsning eller til den næste ejer.

Bestemmelsesmæssig anvendelse

Dette askefilter må kun anvendes til privat brug.

Sammen med en KÄRCHER universalsuger med tilhørende sugeslange (ikke indeholdt i leverancen) er dette askefilter især velegnet til opsugning af:

- kold aske fra kaminer, trækulsovne, askebægre og grill.
- Groft snavs af enhver art, f.eks. sand, savspåner eller stensmuld.

Brug **ikke** askefiltret med tørsugere eller andre fabrikater.

Dette produkt er ikke beregnet som afsuger i forbindelse med el-værktøj.

For skader ved ukorrekt brug hæfter brugeren.

Beskyt askefiltret mod regn. Må ikke opbevares udendørs.

Symbolerne i driftsvejledningen

FARE

En umiddelbar truende fare, som kan føre til alvorlige personskader eller død.

ADVARSEL

En muligvis farlig situation, som kan føre til alvorlige personskader eller til død.

FORSIGTIG

En muligvis farlig situation, som kan føre til personskader eller til materialeskader.

BEMÆRK

Henviser til en mulig farlig situation, der kan føre til materiel skade.

Symboler på maskinen



→ Læs driftsvejledningen.

- 1 De stoffer som opsuges må ikke overskride en temperatur på 40 °C.
- 2-3 For at undgå en samling af materialer, som kan være en brandfare (f.eks. spån): Åbn, tøm og rens askefiltret udendørs efter og før askesugningen.

Miljøbeskyttelse



Emballagen kan genbruges. Smid ikke emballagen ud sammen med det almindelige husholdningsaffald, men aflever den til genbrug.



Udtjente apparater indeholder værdifulde materialer, der kan og bør afleveres til genbrug. Aflever derfor udtjente apparater på en genbrugsstation eller lignende.

Henvisninger til indholdsstoffer (REACH)

Aktuelle oplysninger til indholdsstoffer finder du på:

www.kaercher.com/REACH

Leveringsomfang

Maskinen, tilbehør m.m. vises på emballagen. Kontroller ved udpakningen, om indholdet er komplet.

Kontakt venligst forhandleren, hvis der mangler tilbehør eller ved transportskader.

Garanti

I de enkelte land gælder de garantibetingelser, som er udgivet af vores respektive ansvarlige forhandlere. Inden for garantifristen afhjælper vi gratis eventuelle fejl på Deres maskine, såfremt disse er forårsaget af materiale- eller produktionsfejl. Hvis De vil gøre Deres garanti gældende, bedes De henvende Dem til Deres forhandler eller nærmeste autoriserede kundeservice medbringende kvittering.

Kundeservice

Vores KÄRCHER-afdeling hjælper gerne, hvis De har spørgsmål, eller der er fejl på støvsugeren.

Bestilling af reservedele og ekstratilbehør

Et udvalg over de reservedele som bruges meget ofte finder De i slutningen af betjeningsvejledningen

Reservedele og tilbehør får du ved din forhandler eller i den KÄRCHER-afdeling.

Sikkerhedsanvisninger

⚠ FARE

- Det er forbudt at bruge højtryksrensere i områder, hvor der er eksplosionsfare.
- Askefilteret er ikke egnet til fjernelse af farlige stoffer.

⚠ ADVARSEL

- Sod må ikke opsuges.
- Opsug ikke varme, brændende eller glødende genstande (f.eks. cigaretter, trækul, akse). Temperaturen skal være lavere end 40 °C.
- Hvis det opsugede materiales temperatur er over 40 °C er der risiko for brand.
- Kun aske fra godkendte brændstoffer (f.eks. naturlige brændestykker, briket/pellets af træ, brun- og stenkul) må opsuges.
- Opsugt materiale, som ser afkølet ud udefra, kan stadig være meget varmt indvendigt. I luftstrømmen kan hede askepartikler antændes igen.
- Rør i asken med en genstand af metal for at kontrollere, om asken stadig er varm.
- Vær altid sikker på at ovnen er kold, før ovne udsuges.
- Kontrollér hele tiden slanger, askefilter og suger for ophedning under støvsugning.
Sluk straks for sugeren, hvis der konstateres ophedning. Træk netstikket til sugeren ud og tag filterposerne ud. Fjern opsugt støv fra askefilteret. Lad begge aggregater (suger og askefilter) afkøle under tilsyn.
- Tøm suger og askefilter helt, når støvsugning er afsluttet.
OBS! Brandfare i sugeren.

⚠ FORSIGTIG

- ➔ Vent indtil ilden er slukket og asken er helt afkølet, før du påbegynder rengøringen. Vi fraråder at slukke ilden hurtigt med vand. Pejstens/ovnens materiale kan ikke tåle de pludselige temperatursvingninger og der kan opstå revner.

- Ved for høje temperaturer kan askefilteret og sugeren eller enkelte dele af dette apparat blive beskadiget.
- Damprenseren skal stå på et fast underlag.

Beskrivelse af apparatet

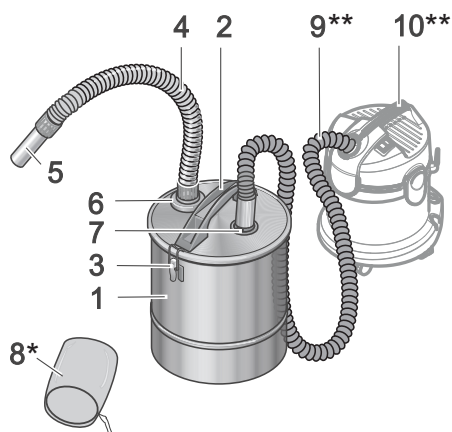
Askefilter

I denne driftsvejledning beskrives det maksimale udstyr. Afhængigt af modellen er der forskelle i leveringen (se emballagen).

- 1 Snavsbeholder
- 2 Beholderdæksel med håndtag
- 3 Klemmegreb til lukning af beholderdækslet
- 4 Sugelangse
- 5 Sugerør
- 6 Tilslutning (bajonet) for sugelangse, askefilter
- 7 Tilslutning til sugelangse, universalsuger
- 8 Finfilterpose*
- 9 Sugelangse, suger**
- 10 Suger**

* afhængig af udstyret

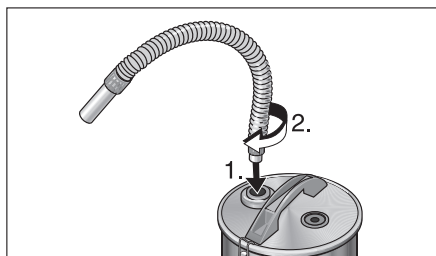
** ikke inkluderet i leveringen



Betjening

Ibrugtagning

- Tag askefilteret ud af emballagen.
 - Åbn clipsene og fjern beholderdækslet.
 - Tag alle dele ud af beholderen.
- * afhængig af udstyret
- Sæt finfilterposen i (se kapitlet "Isætning af finfilterpose").
 - Sæt beholderdækslet på igen og luk med klemmegrebene.
 - Sæt sugerøret på enden af sugelangsen; sugelangens ender er ens.
 - Sæt askefilterets sugelangse i den dertil beregnede bajonetlås og drej slangen.

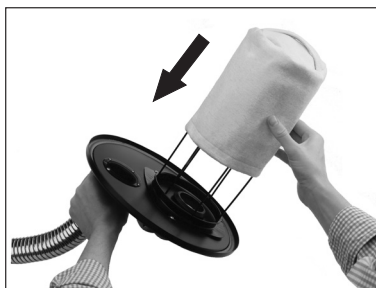


- **Forbered sugeren i henhold til brugsanvisningen. Sæt hertil en filterpose i sugeren.**
- Stik sugerens sugelangse i den pågældende tilslutning.
- Tænd for sugeren og start arbejdet.

Isætning af finfilterpose

* afhængig af udstyret

- Træk den medfølgende finfilterpose over gitteret, træk den helt ned til beholderdækslets bund og sur den fast med fastgørelsessnoren.



Filterposen kan vaskes ved 30 °C. Brug kun et almindeligt, neutralt vaskemiddel.

Pleje og vedligeholdelse

⚠ ADVARSEL

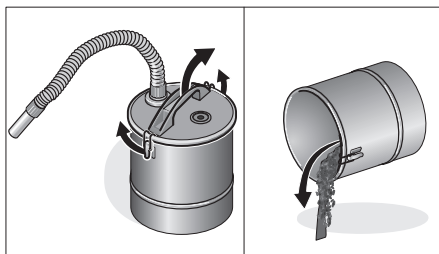
Sørg for at askefiltret er helt afkølet inden rensningen foretages.

Brug aldrig brændbare midler til rengøringen!

- Tøm askefilterets beholder helt, hver gang den har været brugt, rengør den med vand og lad den tørre.

* afhængig af udstyret

- Kontrollér finfilterposen for beskadigelse, når beholderen tømmes, og udskift posen om nødvendigt.



- Udskift sugerens filterposer, som angivet i brugsanvisningen.

Tekniske data

		2.863-139.0	2.863-183.0	2.863-212.0	2.863-161.0
Beholdervolumen	l	20	18	20	
Længde sugeslange	m	1			
Diameter metalrør	mm	40			


Forbehold for tekniske ændringer!

Innholdsfortegnelse

Generelle merknader	NO . . . 3
Sikkerhetsanvisninger	NO . . . 4
Beskrivelse av apparatet	NO . . . 5
Betjening	NO . . . 5
Pleie og vedlikehold	NO . . . 6
Tekniske data	NO . . . 6

Generelle merknader

Kjære kunde,

 Før første gangs bruk av apparatet, les denne originale bruksanvisningen, følg den og oppbevar den for senere bruk eller for overlevering til neste eier.

Forskriftsmessig bruk

Dette askefilteret må bare brukes i privat-husholdninger.

Sammen med en KÄRCHER multisuger med tilhørende sugeslange (ikke inkludert i leveransen) er dette askefilteret spesielt egnet til suging av:

- kald aske fra kaminer, kullovner og griller.
- Grovt smuss av alle slag som f.eks. sand, sagflis og singel.

Askefilteret skal **ikke** anvendes sammen med tørrstøvsugere eller andre apparater. Dette apparatet er ikke ment for bruk som støvfjerner i forbindelse med elektriske verktøy.

For skader som følger av ikke forskriftsmessig bruk har brukeren eget ansvar. Beskytt askefilteret mot regn. Det skal ikke oppbevares utendørs.

Symboler i bruksanvisningen

FARE

For en umiddelbar truende fare som kan føre til store personskader eller til død.

ADVARSEL

For en mulig farlig situasjon som kan føre til store personskader eller til død.

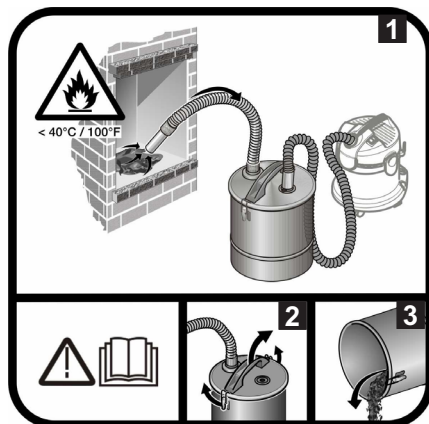
FORSIKTIG

For en mulig farlig situasjon som kan føre til mindre personskader eller til materielle skader.

OBS

Anvisning om en mulig farlig situasjon som kan føre til materielle skader.

Symboler på maskinen



→ Les bruksanvisningen.

- 1 Massen som suges skal ikke overstige temperatur på 40 °C.
- 2-3 For å unngå oppsamling av materiale som kan utgjøre brannfare (f.eks. sagflis): Åpne, tøm og rengjør askefilteret utendørs før og etter bruk.

Miljøvern



Materialet i emballasjen kan resirkuleres. Ikke kast emballasjen i husholdningsavfallet, men lever den inn til resirkulering.



Gamle maskiner inneholder verdifulle materialer som kan resirkuleres. Disse bør leveres inn til gjenvinning.

Gamle maskiner skal derfor avhendes i egnede innsamlingssystemer.

Anvisninger om innhold (REACH)

Aktuell informasjon om stoffene i innholdet finner du under:

www.kaercher.com/REACH

Leveringsomfang

Leveringsomfang for apparatet er vist på emballasjen. Kontroller at innholdet i pakken er fullstendig, når du pakker ut.

Ved manglende tilbehør eller ved transport-skader, vennligst informer forhandleren.

Garanti

De garantibestemmelser som er utgitt av vår distribusjonsavdeling, gjelder i alle land. Eventuelle feil på maskinen blir reparert gratis i garantitiden, dersom disse kan føres tilbake til material- eller produksjonsfeil. Ved behov for garantireparasjoner henvender du deg til din forhandler eller nærmeste autoriserte serviceforhandler.

Kundetjeneste

Våre KÄRCHER-avdelinger hjelper deg gjerne ved feil eller om du har spørsmål.

Bestilling av reservedeler og spesialtilbehør

Et utvalg av de vanligste reservedelene finner du bak i denne bruksanvisningen.

Reservedeler og tilbehør får du hos din forhandler eller ved en KÄRCHER-avdeling.

Sikkerhetsanvisninger

⚠ FARE

- *Bruk i eksplosjonsfarlige områder er forbudt.*
- *Askefilteret er ikke egnet til utskilling av farlige stoffer.*

⚠ ADVARSEL

- *Apparatet skal ikke benyttes til å sugе opp sot.*
- *Ikke sug opp varme, brennende eller glødende gjenstander (f.eks. sigaretter, trekull, aske). Temperaturen må være lavere enn 40°C.*
- *Risiko for brann dersom temperaturen på aske/smuss som suges opp overstiger 40°C.*
- *Sug bare opp aske fra lovlige brennstoffer (f.eks. ubehandlet fyringsved, trebriketter, pellets, brunkull og steinkull).*
- *Masse som synes avkjølt på overflaten, kan fortsatt ha en svært høy kjernetemperatur. Luftstrømmen kan gjøre at varm aske antennes igjen.*
- *Bruk en gjenstand av metall for å røre i asken og sjekk om asken fortsatt er varm.*
- *Før ovnen støvsuges skal du forsikre deg om at den er kald.*
- *Under støvsuging skal det jevnlig kontrolleres at slanger, askefilter og våt-/støvsuger ikke blir varm.*
Våt-/støvsugeren skal slå av umiddelbart hvis du merker at det blir varmt. Trekk ut våt-/støvsugerens støpsel fra veggkontakten og ta ut filterposen. Tøm askefilteret for aske/smuss. Sørg for at begge apparatene (våt-/støvsuger og askefilter) er under oppsyn under avkjølingen.
- *Når jobben er ferdig, skal våt-/støvsugeren og askefilteret tømmes fullstendig.*
OBS! Risiko for brann i våt-/støvsuger.

⚠ FORSIKTIG

- Vent til asken er helt avkjølt før du begynner med rengjøringen. Vi anbefaler IKKE at ilden slukkes raskt ved bruk av vann. Materialet i ovnen tåler ikke plutselige temperaturendringer og det kan oppstå sprekker.
- Askefilteret og våt-/støvsugeren eller enkelte deler til apparatet kan bli skadet som følge av for høy temperatur.
- Apparatet skal være plassert på et stabilt underlag.

Beskrivelse av apparatet

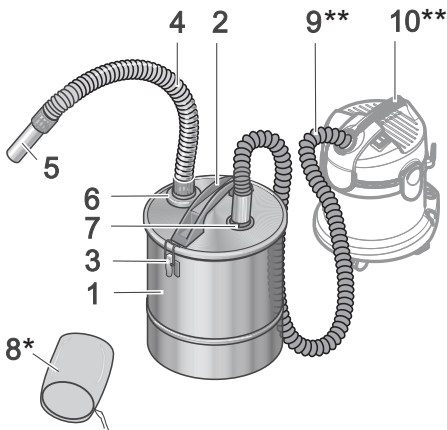
Askefilter

I denne bruksanvisningen er den maksimale utrustningen beskrevet. Alt etter modell kan det være ulike leveringsomfang (se emballasjen).

- 1 Smussbeholder
- 2 Beholderlokk med bærehåndtak
- 3 Klemmer for beholderlokk-lås
- 4 Sugelangse
- 5 Sugerør
- 6 Kobling (bajonett) for sugelangse, askefilter
- 7 Tilkobling for sugelangse, multisuger
- 8 Finfiltersekk*
- 9 Sugelangse, våt-/støvsuger**
- 10 Våt-/støvsuger**

* avhengig av modell

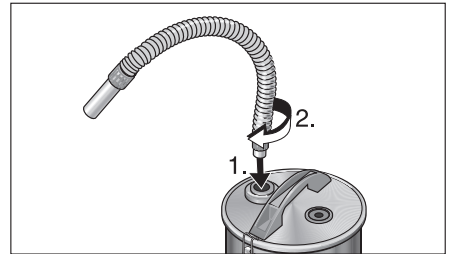
** Leveres ikke som standard



Betjening

Ta i bruk

- Ta askefilteret ut av forpakningen.
- Åpne klemmene og ta av beholderlokket.
- Ta samtlige deler ut av beholderen.
* avhengig av modell
- Sett inn finfiltersekken (se kapittelet "Innsetting av finfiltersekk").
- Sett på beholderlokket igjen og lås det med klemmene.
- Stikk sugerøret på enden til sugelangsen, slangeendene er identiske.
- Stikk og vri sugelangsen for askefilteret inn i foreskrevet bajonettkoping.

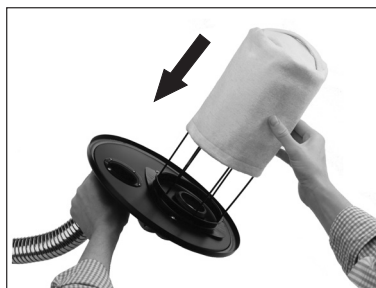


- **Gjør klar våt-/støvsugeren i henhold til bruksanvisningen. Derved settes filterposen inn i våt-/støvsugeren.**
- Stikk sugelangsen for våt-/støvsugeren inn i tilsvarende tilkobling.
- Slå på våt-/støvsugeren og begynn arbeidet.

Sett inn finfiltersekken

* avhengig av modell

- ➔ Brett den vedlagte finfiltersekken over gitteret og trekk den helt ned til bunnen av beholderlokket, og surr den fast med festesnoren.



Filtersekken kan vaskes på 30 °C. Bruk bare alminnelige, nøytrale vaskemidler.

Pleie og vedlikehold

⚠ ADVARSEL

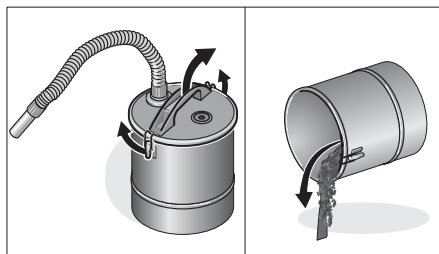
Sjekk at askefilteret er fullstendig avkjølt før du begynner med rengjøringen.

Bruk aldri antennbare midler til rengjøringen!

- ➔ Etter hver gangs bruk skal beholderen i askefilteret tømmes fullstendig og rengjøres med vann og deretter tørkes.

* avhengig av modell

- ➔ Når beholderen tømmes skal finfiltersekken kontrolleres for skader, og eventuelt bytte den med en ny.



- ➔ Skift filterposen til våt-/støvsugeren i henhold til bruksanvisningen.

Tekniske data

		2.863-139.0	2.863-183.0	2.863-212.0	2.863-161.0
Beholder, volum	l	20	18	20	
Sugeslange, lengde	m	1			
Metallrør, nom. diameter	mm	40			


Det tas forbehold om tekniske endringer!

Innehållsförteckning

Allmänna hänvisningar	SV . . . 3
Säkerhetsanvisningar	SV . . . 4
Beskrivning av aggregatet	SV . . . 5
Handhavande	SV . . . 5
Skötsel och underhåll	SV . . . 6
Tekniska data	SV . . . 6

Allmänna hänvisningar

Bäste kund,

 läs originalbruksanvisningen innan aggregatet används första gången, följ anvisningarna och spara drifts-anvisningen för framtida behov, eller för nästa ägare.

Ändamålsenlig användning

Detta askfilter ska enbart användas för pri-vathushåll.

Tillsammans med en KÄRCHER grov-dammsugare med tillhörande sugslang (medföljer ej) passar detta askfilter speciellt för uppsugning av:

- kall aska från öppna spisar, kolugnar, askfat eller grillar.
- Alla sorters grovsmuts som t.ex. sand, sågspån samt grus och sten.

Använd **inte** askfiltret med torrdammsuga-re eller med andra fabrikat.

Denna apparat är inte avsedd för användning som damm avskiljare tillsammans med elektriska verktyg.

Användaren är ansvarig för en ej före-skriftsenlig användning.

Skydda askfilter mot regn. Förvara inte ut-omhus.

Symboler i bruksanvisningen

FARA

För en omedelbart överhängande fara som kan leda till svåra skador eller döden.

VARNING

För en möjlig farlig situation som kan leda till svåra skador eller döden.

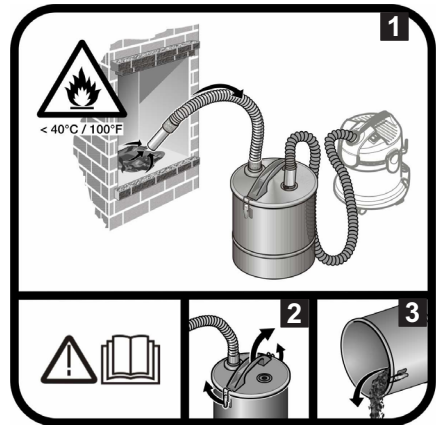
FÖRSIKTIGHET

För en möjlig farlig situation som kan leda till lätta skador eller materiella skador.

OBSERVERA

Varnar om en möjligen farlig situation som kan leda till materiella skador.

Symboler på aggregatet



→ Läs bruksanvisningen.

- 1 Godset som suggs upp får inte ha en temperatur som överskrider 40°C .
- 2-3 För att undvika ansamling av material som utgör en brandrisk (t.ex. sågspån): Öppna, töm och rengör askfilter utomhus efter och före asksugningen.

Miljöskydd



Emballagematerialen kan återvinnas. Kasta inte emballaget i hushållssoporna utan för dem till återvinning.



Skrotade aggregat innehåller återvinningsbara material som bör gå till återvinning. Överlämna skrotade aggregat till ett lämpligt återvinningssystem.

Upplysningar om ingredienser (REACH)

Aktuell information om ingredienser finns på:

www.kaercher.com/REACH

Leveransens innehåll

Aggregatets leveransomfång är avbildat på förpackningen. Kontrollera att innehållet i leveransen är fullständig.

Kontakta din försäljare om något tillbehör saknas eller om det finns transportskador.

Garanti

I alla länder gäller de av vårt ansvariga försäljningsbolag utformade garantivillkor.

Eventuella fel på apparaten åtgärdas utan kostnad under garantitiden, om det var ett material- eller tillverkarfel som var orsaken. Gäller det garantiärenden, ber vi er vända er till försäljaren med köpbeviset eller närmsta auktoriserade kundtjänst.

Kundservice

Vid frågor eller problem hjälper närmaste KÄRCHER-filial gärna till.

Beställning av reservdelar och specialtillbehör

I slutet av bruksanvisningen finns ett urval av de reservdelar som oftast behövs.

Reservdelar och tillbehör finns att få på inköpsstället, eller från närmaste KÄRCHER-filial.

Säkerhetsanvisningar

⚠ FARA

- Användning av aggregatet i utrymmen med explosionsrisk är förbjuden.
- Askfiltret är inte lämpligt till avskiljning av farliga substanser.

⚠ VARNING

- Sot får inte sugas upp.
- Sug inte upp heta, brinnande eller glödande föremål (t.ex. cigaretter, träkol, aska). Temperaturen måste vara lägre än 40 °C.
- När det uppsugna materialet har temperaturer över 40 °C föreligger brandrisk.
- Sug endast upp aska från tillåtet brännmaterial (t.ex. naturligt trä, träbriketter/träpellets, brun- och stenkol).
- Material som ser avkylt ut utifrån kan invändigt fortfarande vara mycket hett. I luftströmmen kan heta askpartiklar antändas igen.
- Rör upp askan med ett föremål i metall för att testa om askan fortfarande är varm.
- Vid dammsugning av ugnar ska du försäkra dig om att ugnen är kall innan du dammsuger den.
- Kontrollera hela tiden om slangar, askfilter och sug blir varma vid sugningen. Stäng av sugen direkt om uppvärmning fastställs. Dra bort sugens elkontakt och ta ut filterpåsen. Ta bort uppsuget material från askfiltret. Låt båda produkterna (sug och askfilter) svalna under uppsikt.
- Töm sugen och askfiltret fullständigt efter sugningen.
Obs! Brandrisk i sugen.

⚠ FÖRSIKTIGHET

- ➔ Vänta tills askan har kallnat helt innan du börjar med rengöringen. Vi avråder från att man släcker elden snabbt med vatten. Detta kan orsaka sprickor i materialet hos den öppna spisen som inte tål plötsliga temperaturskillnader.

- Vid för höga temperaturer kan askfiltret liksom sugen eller enstaka delar hos dessa produkter skadas.
- Apparaten måste stå på ett stabilt underlag.

Beskrivning av aggregatet

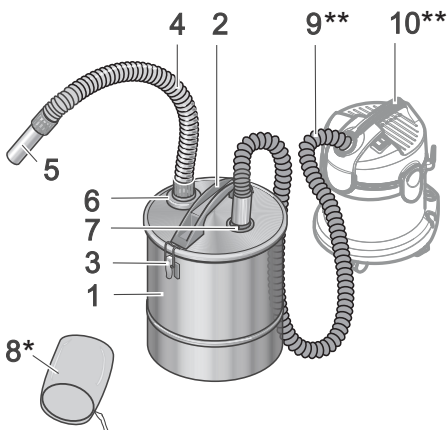
Åskfilter

I denna bruksanvisning beskrivs aggregatet med maximal utrustning. Leveransomfånget varierar allt efter modell (se förpackningen).

- 1 Smutsbehållare
- 2 Lock till behållaren, med handtag
- 3 Klämmor för fastlåsning av behållarens lock
- 4 Sugslang
- 5 Sugrör
- 6 Koppling (bajonett) för sugslang, askfilter
- 7 Anslutning för sugslang, grovdammsugare
- 8 Finfilterpåse*
- 9 Sugslang, sug**
- 10 Sug**

* beroende på utrustning

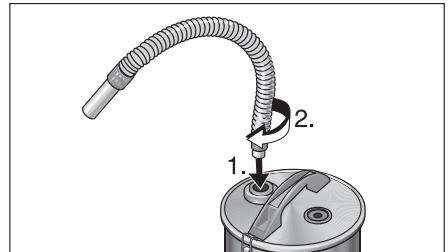
** ingår ej i leveransen



Handhavande

Börja använda

- Ta ut askfiltret ur förpackningen.
- Öppna klämmorna och ta av behållarens lock.
- Ta ut samtliga delar ur behållaren.
- * beroende på utrustning
- Sätt in finfilterpåsen (se kapitlet "Sätta i finfilterpåse").
- Sätt tillbaka locket på behållaren och lås med klämmorna.
- Skjut på sugrör på sugslangsändan. Sugslangsändarna är identiska.
- Stick in askfiltrets sugslang i bajonettkopplingen som är avsedd för detta och vrid.

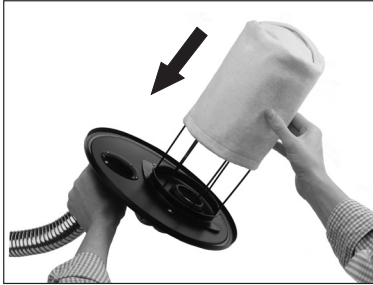


- Förbered sugen enligt bruksanvisningen. Sätt då in en filterpåse i sugen.
- Stick in sugens sugslang i motsvarande anslutningskoppling.
- Starta sugen och påbörja arbetet.

Sätta in finfilterpåse

* beroende på utrustning

- Dra den medföljande finfilterpåsen över galler och dra ner komplett ända till botten av behållarlocket och bind fast med fästsnöret.



Filterpåsen kan tvättas i 30 °C. Använd bara vanliga neutrala tvättmedel.

Skötsel och underhåll

⚠ VARNING

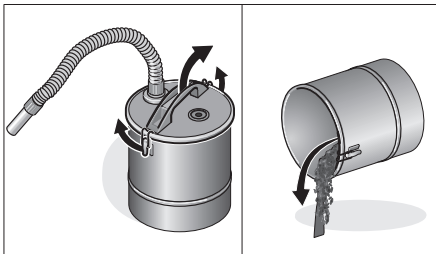
Försäkra dig om att askfiltret har svalnat helt innan rengöringen påbörjas.

Använd aldrig brännbara medel till rengöringen!

- Efter varje användning ska askfiltrets behållare tömmas fullständigt och rengöras med vatten och efter detta ska den få torka.

* beroende på utrustning

- Kontrollera om finfilterpåsen är skadad när behållaren töms. Byt ut om det behövs.



- Byt sugens filterpåse enligt bruksanvisningen.

Tekniska data

		2.863-139.0	2.863-183.0	2.863-212.0	2.863-161.0
Behållarvolym	l	20	18	20	
Längd sugslang	m	1			
Nominell diameter, metallrör	mm	40			



Med reservation för tekniska ändringar!

Sisällysluettelo

Yleisiä ohjeita	FI . . . 3
Turvaohjeet	FI . . . 4
Laittekuvaus	FI . . . 5
Käyttö	FI . . . 5
Hoito ja huolto	FI . . . 6
Tekniset tiedot	FI . . . 6

Yleisiä ohjeita

Arvoisa asiakas,

  Lue tämä alkuperäiskäyttöohje ennen laitteesi käyttämistä, säilytä käyttöohje myöhempiä käyttöä tai mahdollista myöhempiä omistajaa varten.

Käyttötarkoitus

Käytä tätä tuhkasuodatinta ainoastaan yksityisessä kotitaloudessa.

Yhdistettynä KÄRCHER monitoimi-imuriin sille kuuluvalla imuletkulla (ei kuulu toimintukseen) tämä pölysuodatin soveltuu erityisesti kylmän tuhkan imuroimiseen:

- kaminoista, puuhiiliuuneista, tuhakupeista ja grilleistä.
- Kaikenlainen karkea lika, kuten esimerkiksi hiekka, sahanpurut ja kivimurske.

Älä käytä tuhkasuodatinta kuivaimurien tai vierasvalmisteiden kanssa.

Tätä laitetta ei ole tarkoitettu pölynpoistajaksi sähkötyökaluja käytettäessä.

Käyttäjä on vastuussa käyttötarkoituksen vastaisen käytön aiheuttamista vahingoista.

Suojaa tuhkasuodatin sateelta. Älä säilytä laitetta ulkoalueella.

Käyttöohjeessa esiintyvät symbolit

VAARA

Välittömästi uhkaava vaara, joka aiheuttaa vakavan ruumiinvamman tai johtaa kuolemaan.

VAROITUS

Mahdollisesti vaarallinen tilanne, joka voi aiheuttaa vakavan ruumiinvamman tai voi johtaa kuolemaan.

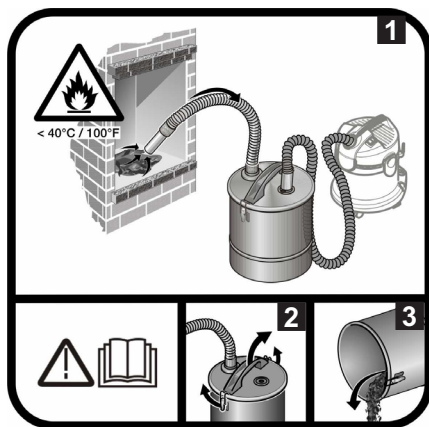
VARO

Mahdollisesti vaarallinen tilanne, joka voi aiheuttaa lievän ruumiinvamman tai aineellisia vahinkoja.

HUOMIO

Huomautus mahdollisesta vaarallisesta tilanteesta, joka voi aiheuttaa aineellisia vahinkoja.

Laitteessa olevat symbolit



→ Lue käyttöohjeet.

- 1 Imuroitavan aineksen lämpötila ei saa olla yli 40 °C.
- 2-3 Sellaisten aineiden kerääntymisen estämiseksi, jotka lisäävät palokuorimitusta (esim. sahanpurut): Avaa, tyhjennä ja puhdista tuhkasuodatin ulkoilmassa ennen tuhkan imurointia ja sen jälkeen.

Ympäristönsuojelu



Pakkausmateriaalit ovat kierrätettäviä. Älä käsittelee pakkauksia kotitalousjätteenä, vaan toimita ne jätteiden kierrätykseen.



Käytetyt laitteet sisältävät arvokkaita kierrätettäviä materiaaleja, jotka tulisi toimittaa kierrätykseen. Tästä syystä toimita kuluneet laitteet vastaaviin keräilylaitoksiin.

Huomautuksia materiaaleista (REACH)

Ajantasaisia tietoja ainesosista löytyy osoitteesta:

www.kaercher.com/REACH

Toimitus

Laitteen toimituslaajuus on kuvattu pakkauksessa. Tarkasta purkaessasi laitetta pakkauksesta pakkauksen sisällön täydellisyys. Ota yhteys jälleenmyyjään, jos varusteita puuttuu tai havaitset kuljetusvahinkoja.

Takuu

Kussakin maassa ovat voimassa valtuuttamamme myyntiorganisaation julkaisemat takuehdot. Materiaali- ja valmistusvirheitä aiheuttavat virheet laitteessa korjaamme takuuajana maksutta. Takuutapauksessa ota yhteys ostosostitteineen jälleenmyyjään tai lähimpään valtuutettuun asiakaspalveluun.

Asiakaspalvelu

KÄRCHER -edustustomme vastaa mielellään kysymyksiisi ja auttaa mahdollisissa häiriötilanteissa.

Varaosien ja erityisvarusteiden tilaaminen

Tärkeimpien osien varaosaluettelo löytyy tämän käyttöohjeen lopusta.

Varaosat ja erityisvarusteet saat kauppialtasi tai lähimmältä KÄRCHER tytäryhtiöltä.

Turvaohjeet

⚠ VAARA

- Käyttö räjähdysalttiilla alueilla on kielletty.
- Tuhkasuodatin ei sovellu vaarallisten aineiden erottelemiseen.

⚠ VAROITUS

- Älä imuroi nokea.
- Älä imuroi kuumia, palavia tai hehkuvia kohteita (esim. savukkeita, puuhiiltä, tuhkaa). Lämötilan tulee olla alle 40 °C.
- Palovaara, jos imuroituvan aineksen lämpötila on yli 40 °C.
- Imuroi vain sallittujen polttoaineiden tuhkaa (esim. tavallinen puu, puubriketti/puupelletti, rusko- ja kivihiili).
- Imuroitava aines, joka näyttää ulkopuolelta katsoen jäähtyneeltä, voi olla sisällä vielä kuumaa. Kuumat tuhka hiukset voivat ilmapirrassa syttyä uudelleen palamaan.
- Pöyhi metallisella esineellä tuhkaa sen toteamiseksi, onko tuhka vielä kuumaa.
- Ennen uuneista imurointi, varmista ehdottomasti, että uuni on kylmä.
- Valvo imuroitaessa jatkuvasti letkuja, tuhkasuodatinta ja imuria lämpenemisen varalta.
Jos lämpenemistä ilmenee, kytke imuri heti pois päältä. Vedä verkkopistoke irti imurista ja poista suodatinpussi. Poista imuroitu aines tuhkasuodattimesta.
Anna molempien laitteen (imuri ja tuhkasuodatin) jäähtyä valvottuna.
- Tyhjennä imuroinnin jälkeen imuri ja tuhkasuodatin kokonaan, Huomio! Imurin palovaara.

⚠ VARO

- Odota, kunnes tuhka on täysin jäähtynyt, ennen puhdistuksen aloittamista. Älä sammuta tulta nopeasti vedellä. Kaminamateriaalit eivät kestä äkillistä lämpötilanmuutosta ja siksi voi syntyä halkeamia.
- Lian korkeissa lämpötiloissa tuhkasuodatin sekä imuri tai näiden laitteiden yksittäiset osat voivat vaurioitua.
- Laitteen on seisottava tukevalla alustalla.

Laitekuvaus

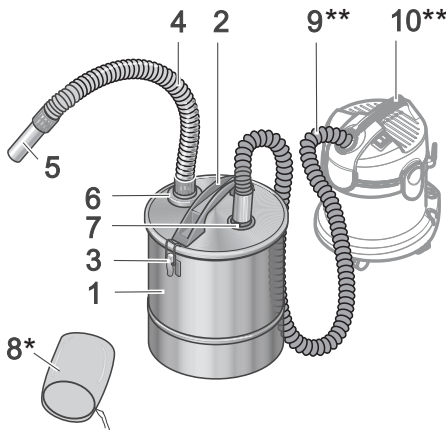
Tuhkasuodatin

Tässä käyttöohjeessa kuvataan maksimivarustus. Mallien varustetaso vaihtelee, katso kuvaus laatikon kyljestä.

- 1 Pölysäiliö
- 2 Säiliön kansi kantokahvalla
- 3 Klemmarit säiliön kannen lukitsemiseksi
- 4 Imuletku
- 5 Imuputki
- 6 Liitäntä imuletkulle (bajonetti), tuhkasuodatin
- 7 Liitäntä imuletkulle, monitoimi-imuri
- 8 Hienosuodatinpussi*
- 9 Imuletku, imuri**
- 10 Imuri**

*varusteista riippuen

** ei kuulu toimitukseen



Käyttö

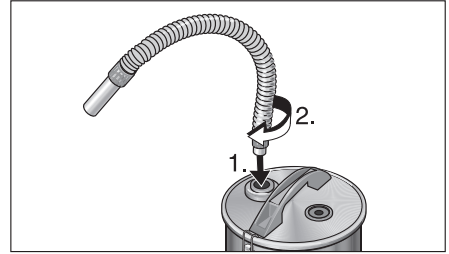
Käyttöönotto

- Poista tuhkasuodatin pakkauksestaan.
- Avaa klemmarit ja poista säiliön kansi.
- Poista säiliöstä kaikki osat.

*varusteista riippuen

- Aseta hienosuodatinpussi paikalleen (katso lukua "Hienosuodatinpussin asettaminen paikalleen").
- Laita säiliön kansi takaisin paikalleen ja lukitse se klemmareilla.

- Aseta imuputki imuletkun päähän, imuletkujen päät ovat identtiset.
- Pistä ja kierrä tuhkasuodattimen imuletku tarkoitukseen varattu bajonettiliitäntään.

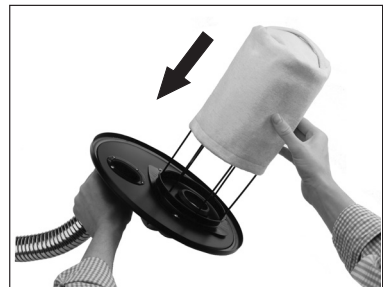


- **Valmistele imuri käyttöohjeen mukaisesti. Aseta tällöin suodatinpussi imuriin.**
- Pistä imurin imuletku vastaavaan liittimeen.
- Kytke imuri päälle ja aloita työskentely.

Hienosuodatinpussin asettaminen paikalleen

*varusteista riippuen

- Aseta mukana toimitettu hienosuodatinpussi ristikon päälle ja vedä kokonaan alas säiliökannen pohjaan asti ja kiinnitä paikalleen kiinnitusnarulla.



Suodatinpussin voi pestä lämpötilassa 30 °C. Käytä vain tavallisia neutraaleja pesuaineita.

Hoito ja huolto

⚠ VAROITUS

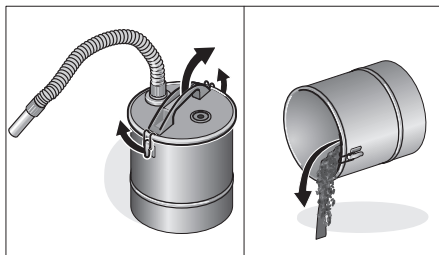
Varmista ennen puhdistuksen aloittamista, että tuhkasuodatin on täysin jäähtynyt.

Älä koskaan käytä puhdistamiseen palamaan syttyviä aineita!

→ Jokaisen käytön jälkeen, tyhjennä tuhkasuodattimen säiliö kokonaan ja puhdista vedellä, anna sen jälkeen kuivua.

*varusteista riippuen

→ Tarkasta säiliötä tyhjennettäessä, onko hienosuodatinpussissa vaurioita, vaihda tarvittaessa uuteen.



→ Vaihda imurin suodatinpussi käyttöohjeen mukaisesti.

Tekniset tiedot

		2.863-139.0	2.863-183.0	2.863-212.0	2.863-161.0
Astian tilavuus	l	20	18	20	
Imuletkun pituus	m	1			
Metalliputken sisäläpimitta	mm	40			


Oikeus teknisiin muutoksiin pidätetään!

Πίνακας περιεχομένων

Γενικές υποδείξεις	EL . . . 3
Υποδείξεις ασφαλείας.	EL . . . 4
Περιγραφή συσκευής	EL . . . 5
Χειρισμός	EL . . . 5
Φροντίδα και συντήρηση	EL . . . 6
Τεχνικά χαρακτηριστικά	EL . . . 6

Γενικές υποδείξεις

Προς την αξιότιμη πελατεία μας

 Πριν χρησιμοποιήσετε τη συσκευή σας για πρώτη φορά, διαβάστε αυτές τις πρωτότυπες οδηγίες χρήσης, ενεργήστε σύμφωνα με αυτές και κρατήστε τις για μελλοντική χρήση ή για τον επόμενο ιδιοκτήτη.

Χρήση σύμφωνα με τους κανονισμούς

Χρησιμοποιήστε αυτό το φίλτρο στάχτης αποκλειστικά για οικιακή χρήση.

Σε συνδυασμό με την ηλεκτρική σκούπα πολλαπλών λειτουργιών KÄRCHER με το σχετικό ελαστικό σωλήνα αναρρόφησης (δεν συμπεριλαμβάνεται στη συσκευασία), αυτό το φίλτρο στάχτης είναι ιδιαίτερα κατάλληλο για:

- Κρύα στάχτη από τζάκια, ξυλόσομπες, σταχτοδοχεία και ψησταριές.
- Ογκώδες ρύπους κάθε είδους, όπως για παράδειγμα άμμος, πριονίδια ή χαλί.

Μην χρησιμοποιείτε το φίλτρο στάχτης με ηλεκτρικές σκούπες ξηρής αναρρόφησης ή συσκευές άλλων κατασκευαστών.

Η συσκευή αυτή δεν προορίζεται για χρήση ως αναρροφητήρας σκόνης σε συνδυασμό με ηλεκτρικά εργαλεία.

Ο χρήστης φέρει την ευθύνη για ενδεχόμενες βλάβες από τη μη ορθή χρήση της. Προστατέψτε το φίλτρο στάχτης από τη βροχή. Μην αποθηκεύετε τη συσκευή σε υπαίθριο χώρο.

Σύμβολα στο εγχειρίδιο οδηγιών

ΚΙΝΔΥΝΟΣ

Για άμεσα επαπειλούμενο κίνδυνο, ο οποίος μπορεί να οδηγήσει σε σοβαρό τραυματισμό ή θάνατο.

ΠΡΟΕΙΔΟΠΟΙΗΣΗ

Για ενδεχόμενη επικίνδυνη κατάσταση, η οποία μπορεί να οδηγήσει σε σοβαρό τραυματισμό ή θάνατο.

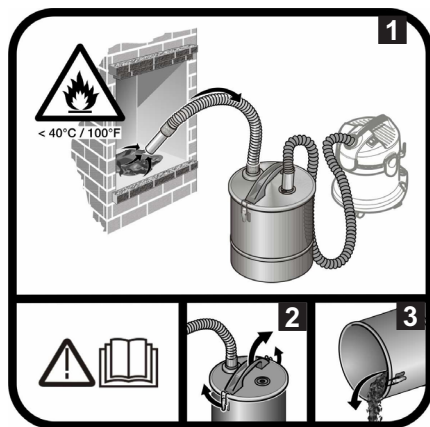
ΠΡΟΣΟΧΗ

Για ενδεχόμενη επικίνδυνη κατάσταση, η οποία μπορεί να οδηγήσει σε ελαφρό τραυματισμό ή υλικές βλάβες.

ΠΡΟΣΟΧΗ

Υπόδειξη για μια δυνητικά επικίνδυνη κατάσταση, η οποία μπορεί να έχει ως συνέπεια υλικές ζημιές.

Σύμβολα στη συσκευή



→ Διαβάστε τις οδηγίες λειτουργίας.

- 1 Η θερμοκρασία του αναρροφώμενου υλικού δεν πρέπει να υπερβαίνει τους 40 °C.
- 2-3 Για να αποφύγετε τη συσσώρευση υλικών με υψηλή ευφλεκτότητα (π.χ. ροκανίδια): Πριν και μετά την αναρρόφηση στάχτης, ανοίξτε το φίλτρο στάχτης στο υπαίθριο, αδειάστε το και καθαρίστε το.

Προστασία περιβάλλοντος



Τα υλικά συσκευασίας είναι ανακυκλώσιμα. Μην πετάτε τη συσκευασία στα οικιακά απορρίμματα, αλλά παραδώστε την προς ανακύκλωση.



Οι παλιές συσκευές περιέχουν ανακυκλώσιμα υλικά, τα οποία θα πρέπει να παραδίδονται προς επαναχρησιμοποίηση. Για το λόγο αυτό αποσύρετε τις παλιές συσκευές με κατάλληλες διαδικασίες συγκέντρωσης αποβλήτων.

Υποδείξεις για τα συστατικά (REACH)

Ενημερωμένες πληροφορίες για τα συστατικά μπορείτε να βρείτε στη διεύθυνση:

www.kaercher.com/REACH

Συσκευασία

Το παραδοτέο υλικό της συσκευής απεικονίζεται στη συσκευασία. Κατά την αποσυσκευασία ελέγξτε το περιεχόμενο της ως προς την πληρότητα.

Εάν λείπουν εξαρτήματα ή έχουν προκληθεί ζημιές κατά τη μεταφορά, παρακαλούμε ενημερώστε τον προμηθευτή σας.

Εγγύηση

Σε κάθε χώρα ισχύουν οι όροι εγγύησης που εκδόθηκαν από την αρμόδια αντιπροσωπεία μας. Εντός της προθεσμίας της παρεχόμενης εγγύησης αποκαθιστούμε δωρεάν οποιαδήποτε βλάβη στη συσκευή σας εφόσον έχει προκληθεί από σφάλμα υλικού ή κατασκευής. Σε περίπτωση που επιθυμείτε να κάνετε χρήση της εγγύησης, παρακαλούμε απευθυνθείτε με την απόδειξη αγοράς στο κατάστημα από το οποίο προμηθευτήκατε τη συσκευή ή στην πλησιέστερη εξουσιοδοτημένη υπηρεσία τεχνικής εξυπηρέτησης πελατών μας.

Υπηρεσία εξυπηρέτησης πελατών

Σε περίπτωση αποριών ή βλαβών μπορείτε να απευθύνεστε στο πλησιέστερο υποκατάστημα του Οίκου KÄRCHER, το οποίο θα σας βοηθήσει ευχαρίστως.

Παραγγελία ανταλλακτικών και ειδικών εξαρτημάτων

Μία επιλογή των ανταλλακτικών που χρειάζονται συχνότερα θα βρείτε στο τέλος των οδηγιών χρήσης.

Μπορείτε να προμηθευθείτε ανταλλακτικά και εξαρτήματα από τον αρμόδιο έμπορο ή από το υποκατάστημα της KÄRCHER της περιοχής σας.

Υποδείξεις ασφαλείας

⚠ ΚΙΝΔΥΝΟΣ

- Απαγορεύεται η χρήση σε σημεία, όπου υφίσταται κίνδυνος έκρηξης.
- Το φίλτρο στάχτης δεν είναι κατάλληλο για το διαχωρισμό επικίνδυνων υλικών.

⚠ ΠΡΟΕΙΔΟΠΟΙΗΣΗ

- Μην αναρροφάτε αιθάλη.
- Μην αναρροφάτε καυτά, καίσιμα ή πυρακτωμένα αντικείμενα (π.χ. τσιγάρα, κάρβουνα, στάχτες). Η θερμοκρασία πρέπει να είναι χαμηλότερη από 40 °C.
- Όταν η θερμοκρασία του αναρροφώμενου υλικού είναι πάνω από 40 °C, υπάρχει κίνδυνος πυρκαγιάς.
- Να αναρροφούνται μόνο στάχτες των επιτρεπόμενων καύσιμων υλικών (π.χ. φυσικά καυσόξυλα, μπρικέτες/πέλετ ξύλου, λιγνίτης και λιθάνθρακας).
- Το αναρροφώμενο υλικό που εξωτερικά μοιάζει να έχει κρυώσει μπορεί να είναι ακόμη καυτό στο εσωτερικό του. Τα ρεύματα αέρα μπορεί να προκαλέσουν ανάφλεξη των καυτών τεμαχίων στάχτης.
- Ανακινήστε τη στάχτη με ένα μεταλλικό αντικείμενο, για να διαπιστώσετε αν εξακολουθεί να είναι καυτή η στάχτη.
- Πριν την αναρρόφηση σε φούρνους, λάβετε υπόψη ότι οι φούρνοι πρέπει να είναι οπωσδήποτε κρύοι.
- Κατά την αναρρόφηση ελέγχετε συνεχώς εάν ζεσταίνονται οι ελαστικοί σωλήνες, το φίλτρο στάχτης και η ηλεκτρική σκούπα.
-

Αν διαπιστώσετε αύξηση της θερμοκρασίας, απενεργοποιήστε αμέσως την ηλεκτρική σκούπα. Τραβήξτε το φιν από την ηλεκτρική σκούπα και αφαιρέστε τη σακούλα φίλτρου. Απομακρύνετε τους ρύπους από το φίλτρο στάχτης. Αφήστε τις δύο συσκευές (ηλεκτρική σκούπα και φίλτρο στάχτης) να κρυώσουν υπό επίβλεψη.

- Μετά την αναρρόφηση εκκενώστε πλήρως την ηλεκτρική σκούπα και το φίλτρο στάχτης. Προσοχή! Κίνδυνος πυρκαγιάς στην ηλεκτρική σκούπα.

⚠ ΠΡΟΣΟΧΗ

- ➔ Πριν ξεκινήσετε τον καθαρισμό, περιμένετε να κρυώσει εντελώς η στάχτη. Δεν πρέπει να προσπαθήσετε να σβήσετε γρήγορα τη φωτιά με νερό. Το υλικό του τζακιού δεν αντέχει σε γρήγορες αλλαγές θερμοκρασίας και μπορεί να διαρραγεί.
- ➔ Όταν η θερμοκρασία είναι πολύ υψηλή, μπορεί να υποστούν βλάβη το φίλτρο στάχτης και η ηλεκτρική σκούπα ή επιμέρους εξαρτήματά της.
- ➔ Η συσκευή πρέπει να τοποθετείται σε σταθερή επιφάνεια.

Περιγραφή συσκευής

Φίλτρο στάχτης

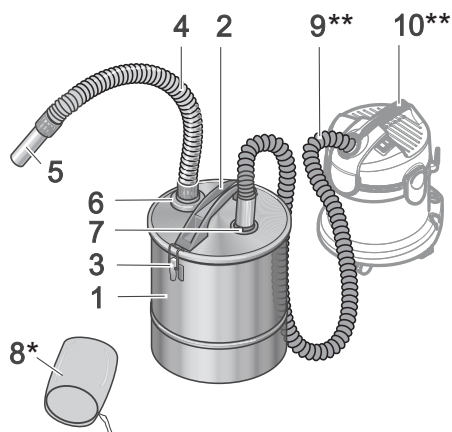
Σε αυτές τις οδηγίες λειτουργίας περιγράφεται ο μέγιστος δυνατός εξοπλισμός. Στο παραδοτέο υλικό υπάρχουν διαφορές ανάλογα με το μοντέλο (ανατρέξτε στη συσκευασία).

- 1 Δοχείο ρύπων
- 2 Καπάκι δοχείου με λαβή μεταφοράς
- 3 Σφικτήρες για το σφράγισμα του καπακιού δοχείου
- 4 Εύκαμπτος σωλήνας αναρρόφησης
- 5 Σωλήνας αναρρόφησης
- 6 Σύνδεση (μπαγιονέτα) για ελαστικό σωλήνα αναρρόφησης, φίλτρο στάχτης
- 7 Σύνδεση για ελαστικό σωλήνα αναρρόφησης, ηλεκτρική σκούπα πολλαπλών λειτουργιών
- 8 Σακούλα λεπτού φίλτρου*

- 9 Ελαστικός σωλήνας αναρρόφησης, ηλεκτρική σκούπα**
- 10 Ηλεκτρική σκούπα**

*ανάλογα με τον εξοπλισμό

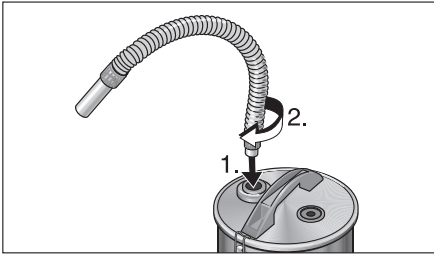
** δεν παραδίδεται μαζί με το μηχάνημα



Χειρισμός

Ενεργοποίηση

- ➔ Αφαιρέστε το φίλτρο στάχτης από τη συσκευασία.
 - ➔ Ανοίξτε τους σφικτήρες και αφαιρέστε το καπάκι του δοχείου.
 - ➔ Αφαιρέστε όλα τα εξαρτήματα από το δοχείο.
- *ανάλογα με τον εξοπλισμό
- ➔ Τοποθετήστε τη σακούλα λεπτού φίλτρου (βλ. κεφάλαιο "Τοποθέτηση σακούλας λεπτού φίλτρου").
 - ➔ Επανατοποθετήστε το καπάκι του δοχείου και σφίξτε το με τους σφικτήρες.
 - ➔ Εισαγάγετε τον ελαστικό σωλήνα αναρρόφησης. Τα άκρα του σωλήνα είναι ίδια.
 - ➔ Εισαγάγετε τον ελαστικό σωλήνα αναρρόφησης του φίλτρου στάχτης στην προβλεπόμενη σύνδεση μπαγιονέτα και περιστρέψτε τον.

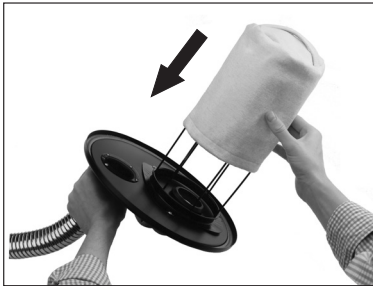


- ➔ Προετοιμάστε τον ελαστικό σωλήνα σύμφωνα με τις οδηγίες χρήσης. Τοποθετήστε μια σακούλα φίλτρου στην ηλεκτρική σκούπα.
- ➔ Εισαγάγετε τον ελαστικό σωλήνα αναρρόφησης της ηλεκτρικής σκούπας στη σχετική σύνδεση.
- ➔ Ενεργοποιήστε την ηλεκτρική σκούπα και ξεκινήστε την εργασία.

Τοποθέτηση της σακούλας λεπτού φίλτρου

*ανάλογα με τον εξοπλισμό

- ➔ Περάστε τη συνοδευτική σακούλα λεπτού φίλτρου πάνω από το πλέγμα, τραβήξτε την εντελώς κάτω, ως τον πυθμένα του καπακιού του δοχείου, και δέστε την με το κορδόνι.



Η σακούλα φίλτρου πλένεται στους 30 °C. Χρησιμοποιείτε μόνο ουδέτερα απορρυπαντικά του εμπορίου.

Φροντίδα και συντήρηση

⚠ ΠΡΟΕΙΔΟΠΟΙΗΣΗ

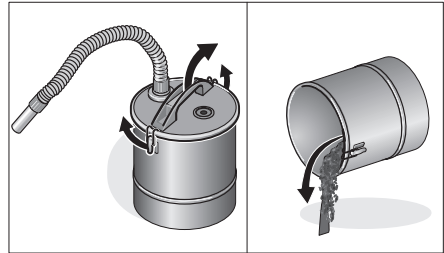
Πριν από την έναρξη του καθαρισμού βεβαιωθείτε ότι το φίλτρο στάχτης έχει κρυώσει εντελώς.

Μην χρησιμοποιείτε ποτέ καιόμενα μέσα για τον καθαρισμό!

- ➔ Μετά από κάθε χρήση αδειάστε εντελώς το δοχείο του φίλτρου στάχτης και καθαρίστε το με νερό. Έπειτα, αφήστε το να στεγνώσει.

*ανάλογα με τον εξοπλισμό

- ➔ Κατά την εκκένωση του δοχείου ελέγξτε τη σακούλα λεπτού φίλτρου για ζημιές και αντικαταστήστε την με μια καινούρια, εάν είναι απαραίτητο.



- ➔ Αντικαταστήστε τη σακούλα φίλτρου της ηλεκτρικής σκούπας σύμφωνα με τις οδηγίες χρήσης.

Τεχνικά χαρακτηριστικά

		2.863-139.0	2.863-183.0	2.863-212.0	2.863-161.0
Χωρητικότητα κάδου	l	20	18	20	
Μήκος ελαστικού σωλήνα αναρρόφησης	m	1			
Ονομαστικό πλάτος μεταλλικού σωλήνα	mm	40			

Με την επιφύλαξη τεχνικών αλλαγών!

İçindekiler

Genel bilgiler	TR	3
Güvenlik uyarıları	TR	4
Cihaz tanımı	TR	5
Kullanımı	TR	5
Koruma ve Bakım	TR	6
Teknik Bilgiler	TR	6

Genel bilgiler

Sayın müşterimiz,



Cihazın ilk kullanımından önce bu orijinal kullanma kılavuzunu okuyun, bu kılavuza göre davranın ve daha sonra kullanım veya cihazın sonraki sahiplerine vermek için bu kılavuzu saklayın.

Kurallara uygun kullanım

Bu kül filtresini sadece evinizde şu amaçlar için kullanın.

Uygun süpürme hortumlu (teslimat kapsamına dahil değildir) bir KÄRCHER çok amaçlı süpürgeyle birlikte bu kül süpürgesi özellikle aşağıdakilerin süpürülmesi için uygundur:

- Bacalar, odun kömürü fırınları, küllükler ve ızgaralardaki soğuk kül.
- Örneğin kum, testere talaşı ve taş mola-zu gibi her türkü kaba kir.

Kül filtresini kuru süpürgeler ve başka üreticilerin ürünleriyle **kullanmayın**.

Bu cihaz, elektrikli aletlerle bağlantılı şekilde toz süpürgesi olarak kullanım için belirlenmemiştir.

Amacına uygun olmayan kullanım nedeniyle oluşan hasarlardan kullanıcı sorumludur. Kül filtresini yağmurdan koruyun. Açık alanda depolamayın.

Kullanım kılavuzundaki semboller

⚠ TEHLİKE

Ağır bedensel yaralanmalar ya da ölüme neden olan direkt bir tehlike için.

⚠ UYARI

Ağır bedensel yaralanmalar ya da ölüme neden olabilecek olası tehlikeli bir durum için.

⚠ TEDBİR

Hafif bedensel yaralanmalar ya da maddi hasarlara neden olabilecek olası tehlikeli bir durum için.

DIKKAT

Maddi hasarlara neden olabilecek olası tehlikeli bir duruma yönelik uyarı.

Cihazdaki semboller



→ İşletme kılavuzunu okuyun.

- 1 Süpürülecek maddeler 40 °C 'lik sıcaklığı aşmamalıdır.
- 2-3 Yangın yüküne (örn. testere talaşı) neden olan malzemelerin toplanmasını önlemek için: Kül filtresini, külleri süpürmeden önce ve sonra açık havada açın, boşaltın ve temizleyin.

Çevre koruma



Ambalaj malzemeleri geri dönüş-tü-rülebilir. Ambalaj malzemelerini evinizin çöpüne atmak yerine lütfen tekrar kullanılabilecekleri yerlere gönderin.



Eski cihazlarda, yeniden değerlendirme işlemine tabi tutulması gereken değerli geri dönüşüm malzemeleri bulunmaktadır. Bu nedenle eski cihazları lütfen öngörülen toplama sistemleri aracılığıyla imha edin.

İçindekiler hakkında uyarılar (REACH)

İçindekiler hakkında ayrıntılı bilgileri bulabileceğiniz adres:

www.kaercher.com/REACH

Teslimat kapsamı

Cihazınızın teslimat kapsamı ambalajı üzerinde gösterilmiştir. Ambalaj açıldığında içindeki parçalarda eksiklik olup olmadığını kontrol ediniz.

Aksesuarların eksik olması durumunda ya da nakliye hasarlarında yetkili satıcınızı bilgilendirin.

Garanti

İlgili ülkede, genel distribütörümüzün belirlemiş ve yayınlamış olduğu garanti koşulları geçerlidir. Garanti süresi dahilinde cihazda, malzeme ve üretim hatasından oluşabilecek arızaların giderilmesi tarafımızdan ücretsiz olarak yapılır. Garanti kapsamındaki arızaların oluşması halinde, lütfen cihazı tüm aksesuarları ve satış belgesi ile (fiş, fatura) satın aldığınız yere yada en yakındaki yetkili servise götürünüz. Cihazın kullanım ömrü 10 yıldır.

Müşteri hizmeti

Sorularınız veya arızalar söz konusu olursa KÄRCHER distribütörümüz size seve seve yardımcı olacaktır.

Yedek parça ve özel aksesuar siparişi

En sık kullanılan yedek parça çeşitlerini kullanım kılavuzunun sonunda bulabilirsiniz. Yedek parçalar ve aksesuarları yetkili satıcınız ya da KÄRCHER temsilciliğinden temin edebilirsiniz.

Güvenlik uyarıları

⚠ TEHLİKE

- Patlama tehlikesi olan bölgelerde cihazın çalıştırılması yasaktır.
- Kül filtresi, tehlikeli maddelerin ayrıştırılması için uygun değildir.

⚠ UYARI

- Kurum süpürmeyin.
- Sıcak, yanıcı veya kızgın cisimleri (örn. sigara, odun kömürü, kül) süpürmeyin. Sıcaklık, 40 °C altında olmalıdır.
- Süpürülen maddenin sıcaklığı 40 °C üzerindeyse yangın tehlikesi bulunmaktadır.
- Sadece izin verilen yanıcı maddelerin (örn. doğaya bırakılmış istiflenmiş ağaç, ağaç briketleri/ağaç pelletleri, linyit ve taş kömürü) küllerini süpürün.
- Dışarıdan soğumuş gibi görünen emilecek maddelerin içi hâlâ sıcak olabilir. Hava akımı içinde sıcak kül parçacıkları tekrar alev alabilir.
- Külün hâlâ sıcak olup olmadığını test etmek için, metal bir nesneyle külü karıştırın.
- Fırınları süpürmeden önce fırının soğuk olmasına dikkat edin.
- Süpürme sırasında her zaman hortumların, kül filtresinin ve süpürgeci ısıtıp ısınmadığını kontrol edin. Isınma belirlerseniz süpürgeyi hemen kapatın. Elektrik fişini süpürgeci çekin ve filtre torbasını çıkartın. Süpürülen maddeyi kül filtresinden çıkartın. Her iki cihazı (süpürge ve kül filtresi) gözetim altındayken soğumaya bırakın.
- Süpürdükten sonra süpürgeyi ve kül filtresini tamamen boşaltın. Dikkat! Süpürgeci yangın tehlikesi.

⚠ TEDBİR

- Temizliğe başlamadan önce külün tamamen soğumasını bekleyin. Ateşi hızlı şekilde suyla söndürülmesini önermiyoruz. Baca malzemesi ani sıcaklık farklarına uyumlu değildir ve çatlaklar oluşabilir.

- Çok yüksek sıcaklıklarda, kül filtresi ve süpürge veya bu cihazların parçaları zarar görebilir.
- Cihaz sağlam bir zemin üzerinde bulunmalı.

Cihaz tanımı

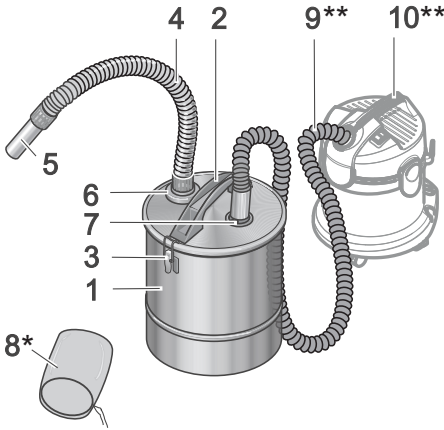
Kül filtresi

Bu kullanım kılavuzunda maksimum donanım açıklanmaktadır. Modele bağlı olarak teslimat kapsamında farklar olabilir (Bkz. Ambalaj).

- 1 Zbiornik na zanieczyszczenia
- 2 Taşıma kollu depo kapağı
- 3 Depo kapağı kilidinin mandalları
- 4 Emme hortumu
- 5 Vakum borusu
- 6 Süpürme hortumu, kül filtresinin bağlantısı (bayonet)
- 7 Süpürme hortumu bağlantısı, çok amaçlı süpürge
- 8 İnce filtre torbası*
- 9 Süpürme hortumu, süpürge**
- 10 Süpürge**

* Donanımına bağlı olarak

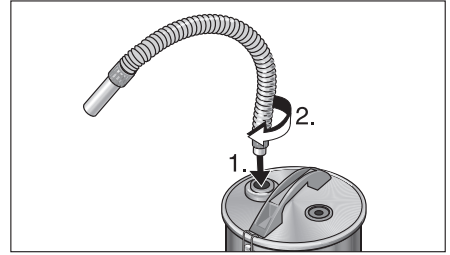
** Teslimat kapsamında bulunmamaktadır



Kullanımı

İşletime alma

- Kül filtresini ambalajından çıkartın.
- Mandalları açın ve depo kapağını çıkarın.
- Tüm parçaları depodan alın.
- * Donanımına bağlı olarak
- İnce filtre torbasını takın (Bkz. "İnce filtre torbasının takılması").
- Depo kapağını tekrar oturtun ve mandallarla kilitleyin.
- Süpürme borusunu süpürme hortumunun ucuna takın, süpürme hortumunun uçları aynıdır.
- Kül filtresinin süpürme hortumunu bunun için öngörülen bayonet kilide takın ve döndürün.

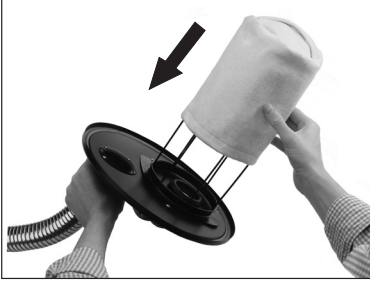


- Süpürgeyi, kullanma kılavuzuna göre hazırlayın. Bu sırada süpürgeye bir filtre torbası yerleştirin.
- Süpürgeyi süpürme hortumunu uygun bağlantıya takın.
- Süpürgeyi açın ve çalışmaya başlayın.

İnce filtre torbasının yerleştirilmesi

* Donanıma bağlı olarak

- Birlikte verilen ince filtre torbasını izgaranın üzerine geçirin ve depo kapağı tabanına kadar komple aşağı çekin ve sabitleme ipiyle bağlayın.



Filtre torbası 30 °C'de yıkanabilir. Sadece piyasada bulunan nötr deterjanlar kullanın.

Koruma ve Bakım

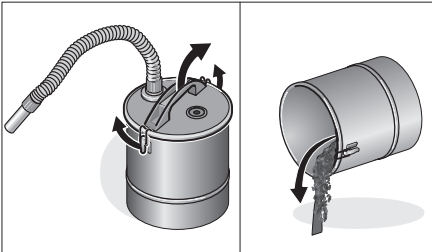
⚠ UYARI

Temizliğe başlamadan önce kül filtresinin tamamen soğumuş olduğundan emin olun. Temizlik için kesinlikle yanıcı maddeler kullanmayın!

- Her uygulamadan sonra, kül filtresinin deposunu komple boşaltın ve suyla temizleyin, daha sonra kurumaya bırakın.

* Donanıma bağlı olarak

- Depoyu boşaltırken ince filtre torbasını hasar açısından kontrol edin, gerekirse yenisiyle değiştirin.



- Süpürge'nin filtre torbasını kullanma kılavuzuna uygun olarak değiştirin.

Teknik Bilgiler

		2.863-139.0	2.863-183.0	2.863-212.0	2.863-161.0
Kap hacmi	l	20	18	20	
Uzun süpürme hortumu	m	1			
Metal borunun nominal mesafesi	mm	40			


Teknik değişiklik yapma hakkı saklıdır!

Оглавление

Общие указания	RU . . . 3
Указания по технике безопасности	RU . . . 4
Описание прибора	RU . . . 5
Управление	RU . . . 5
Уход и техническое обслуживание	RU . . . 6
Технические данные	RU . . . 6

Общие указания

Уважаемый покупатель!

 Перед первым применением вашего устройства прочитайте данную оригинальную инструкцию по эксплуатации, соблюдайте содержащиеся в ней указания и сохраните ее для дальнейшего пользования или для следующего владельца.

Использование по назначению

Данный фильтр для золы необходимо использовать исключительно в частном домашнем хозяйстве.

В комбинации с многоцелевым пылесосом фирмы KÄRCHER с принадлежащим к нему всасывающим шлангом (не входит в комплект поставки) данный фильтр для золы особенно подходит для:

- холодной золы из каминов, древесноугольных печей, пепельниц и гриля.
- Крупных частиц грязи всех видов, например, песок, опилки и щебенка.

Фильтр для золы **не** использовать с пылесосами для сухой уборки помещений или техникой других производителей. Данное устройство не предназначено для применения в качестве пылеуловителя в сочетании с электрическим инструментом.

Ответственность за повреждения, возникшие в результате неправильного применения, несет пользователь.

Защищать фильтр для золы от дождя. Не хранить под открытым небом.

Символы в руководстве по эксплуатации

ОПАСНОСТЬ

Для непосредственно грозящей опасности, которая приводит к тяжелым увечьям или к смерти.

ПРЕДУПРЕЖДЕНИЕ

Для возможной потенциально опасной ситуации, которая может привести к тяжелым увечьям или к смерти.

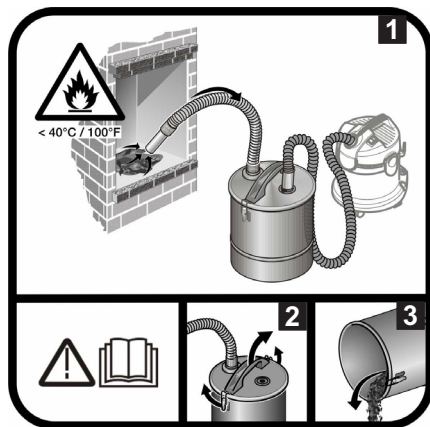
ОСТОРОЖНО

Для возможной потенциально опасной ситуации, которая может привести к легким травмам или повлечь материальный ущерб.

ВНИМАНИЕ

Указание относительно возможной потенциально опасной ситуации, которая может повлечь материальный ущерб.

Символы на приборе



→ Прочитать руководство по эксплуатации.

1 Температура мусора не должна превышать 40 °С.

2-3 Во избежание накопления пожароопасных материалов (например, опилок) необходимо: фильтр для золы после окончания работы и перед всасыванием золы открыть на улице, опорожнить и очистить.

Охрана окружающей среды



Упаковочные материалы пригодны для вторичной обработки. Поэтому не выбрасывайте упаковку вместе с домашними отходами, а сдайте ее в один из пунктов приема вторичного сырья.



Старые приборы содержат ценные перерабатываемые материалы, подлежащие передаче в пункты приемки вторичного сырья. Поэтому утилизируйте старые приборы через соответствующие системы приемки отходов.

Инструкции по применению компонентов (REACH)

Актуальные сведения о компонентах приведены на веб-узле по следующему адресу:

www.kaercher.com/REACH

Комплект поставки

Комплектация прибора указана на упаковке. При распаковке прибора проверить комплектацию.

При обнаружении недостающих принадлежностей или повреждений, полученных во время транспортировки, следует уведомить торговую организацию, продавшую прибор.

Гарантия

В каждой стране действуют соответственно гарантийные условия, изданные уполномоченной организацией сбыта нашей продукции в данной стране. Возможные неисправности прибора в течение гарантийного срока мы устраняем бесплатно, если причина заключается в дефектах материалов или ошибках при изготовлении. В случае возникновения претензий в течение гарантийного срока просьба обращаться, имея при себе чек о покупке, в торговую организацию, продавшую вам прибор или в ближайшую уполномоченную службу сервисного обслуживания.

Сервисная служба

В случае возникновения вопросов или поломок наш филиал фирмы KÄRCHER поможет вам разрешить их.

Заказ запасных частей и специальных принадлежностей

Выбор наиболее часто необходимых запчастей вы найдете в конце инструкции по эксплуатации.

Запасные части и принадлежности Вы можете получить у Вашего дилера или в филиале фирмы KÄRCHER.

Указания по технике безопасности

⚠ ОПАСНОСТЬ

- Эксплуатация прибора во взрывоопасных зонах запрещается.
- Фильтр золы не пригоден для отделения опасных веществ.

⚠ ПРЕДУПРЕЖДЕНИЕ

- Сбор сажки не допускается.
- Не допускать всасывания горячих, горящих или тлеющих предметов (например, сигарет, древесного угля, золы). Температура не должна превышать 40° C.
- При температуре всасываемой массы свыше 40° C возникает опасность пожара.
- Допускается всасывание золы только от допустимых видов топлива (например, натуральных дров, деревянных брикетов/гранул, бурого и каменного угля).
- Мусор, который снаружи кажется остывшим, может быть внутри еще раскаленным. В потоке воздуха раскаленные частицы золы могут снова воспламениться.
- Взрыхлить золу металлическим предметом для того, чтобы проверить, успела ли она остыть.
- Перед чисткой печи пылесосом необходимо убедиться, что печь остыла.

- При работе шланги, фильтр для золы и пылесос необходимо постоянно проверять на нагрев. Если зафиксирован нагрев, необходимо немедленно выключить пылесос. Вытащить вилку от пылесоса из сети и вынуть мешок фильтра. Извлечь вососанную массу из фильтра для золы. Под наблюдением дать обоим аппаратам (пылесос и фильтр для золы) остыть.
- После работы пылесос и фильтр для золы необходимо полностью опорожнить.

Внимание! Опасность пожара в пылесосе.

⚠ ОСТОРОЖНО

- До начала чистки необходимо дождаться, пока зола не станет холодной. Мы советуем потушить огонь водой. Материал камина не выносит резких перепадов температур и может дать трещины.
- При слишком высокой температуре фильтр для золы, а также пылесос или отдельные его части могут быть повреждены.
- Устройство необходимо размещать на устойчивом основании.

Описание прибора

Фильтр для золы

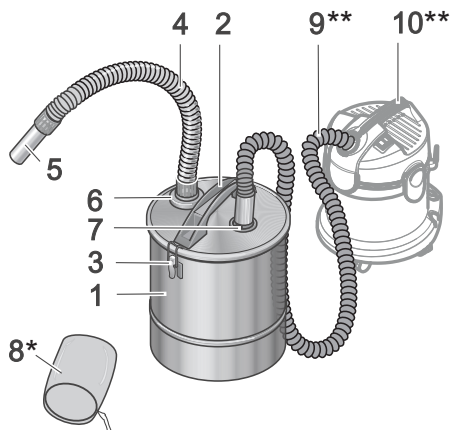
В данном руководстве по эксплуатации дано описание прибора с максимальной комплектацией. Комплектация отличается в зависимости от модели (см. упаковку).

- 1 Мусорный бак
- 2 Крышка контейнера с ручкой для переноски
- 3 Скобы для запираания крышки контейнера
- 4 Всасывающий шланг
- 5 всасывающая трубка,
- 6 Соединительный элемент (байонет) для всасывающего шланга, фильтра для золы
- 7 Соединительный элемент для всасывающего шланга, многоцелевого пылесоса
- 8 Мешок мелкого фильтра*

- 9 Всасывающий шланг, пылесос**
- 10 Пылесос**

* в зависимости от комплектации

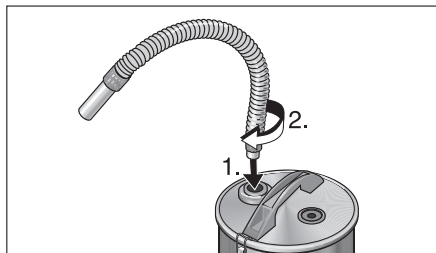
** не входит в объем поставки



Управление

Ввод в эксплуатацию

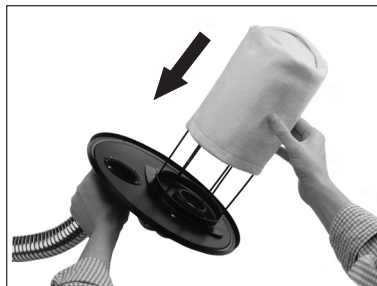
- Вынуть фильтр для золы из упаковки,
 - Разомкнуть скобы и снять крышку контейнера.
 - Вынуть из контейнера все детали.
- * в зависимости от комплектации
- Вложить вложить мешок мелкого фильтра (см. главу «Установка мешка мелкого фильтра»).
 - Снова установить крышку на контейнер и запереть ее скобами.
 - Вставить всасывающую трубу в конец всасывающего шланга, концы всасывающего шланга одинаковы.
 - Всасывающий шланг фильтра для золы вставить в предусмотренный для этого байонетный соединительный элемент и повернуть.



- ➔ Подготовить пылесос в соответствии с руководством по эксплуатации. При этом необходимо в пылесос вставить мешок фильтра.
- ➔ Вставить всасывающий шланг пылесоса в соответствующий соединительный элемент.
- ➔ Включить пылесос и приступить к работе.

Установка мешка мелкого фильтра

- * в зависимости от комплектации
- ➔ Надеть сквозь решетку находящийся в комплекте мешок мелкого фильтра и натянуть его полностью вниз до дна контейнера с крышкой и закрепить его крепежным шнуром.



Мешок фильтра можно стирать при температуре 30° С. Использовать стандартные, нейтральные моющие средства.

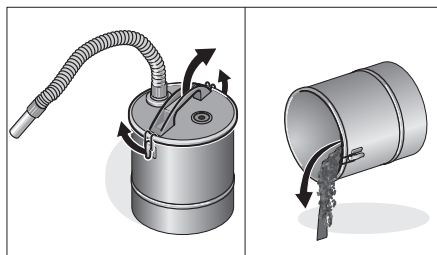
Уход и техническое обслуживание

⚠ ПРЕДУПРЕЖДЕНИЕ

Перед началом очистки необходимо убедиться, что фильтр для золы полностью остыл.

Никогда не применять для очистки воспламеняющиеся вещества!

- ➔ После каждого использования контейнера фильтра для золы необходимо полностью удалять содержимое и промывать водой, затем дать ему высохнуть.
- * в зависимости от комплектации
- ➔ При удалении содержимого контейнера следует проверять мешок мелкого фильтра на повреждения, при необходимости заменить его новым.



- ➔ Мешок фильтра пылесоса необходимо заменять в соответствии с руководством по эксплуатации.

Технические данные

		2.863-139.0	2.863-183.0	2.863-212.0	2.863-161.0
Вместимость резервуара	л	20	18	20	
Длина всасывающего шланга	м	1			
Номинальный внутренний диаметр металлической трубки	мм	40			


Изготовитель оставляет за собой право внесения технических изменений!

Tartalomjegyzék

Általános tudnivalók	HU . . . 3
Biztonsági tanácsok	HU . . . 4
Készülék leírása	HU . . . 5
Használat	HU . . . 5
Ápolás és karbantartás	HU . . . 6
Műszaki adatok	HU . . . 6

Általános tudnivalók

Tisztelt Vásárló,

 a készülék első használata előtt olvassa el ezt az eredeti használati utasítást, ez alapján járjon el, és tartsa meg a későbbi használatra vagy a következő tulajdonos számára.

Rendeltetésszerű használat

Ezt a hamuszűrőt kizárólag magáncélra szabad használni a háztartásban.

A hamuszűrő egy KÄRCHER többcélú porszívóval, a hozzátartozó szívótmömlővel (ez nem része a szállítási terjedelemnek) kiválóan alkalmas a következők felszívására:

- hideg hamu kandallóból, faszéntüzelésű kályhából, hamutartóból vagy grillből.
- Bármilyen darabos szennyeződés, pl. homok, fűrészpor vagy építkezési törmelék.

A hamuszűrőt **ne** használja száraz vagy idegen gyártású porszívóval!

Ezt a készüléket nem arra tervezték, hogy elektromos szerszámmal portalanító készülékként használják.

A nem rendeltetésszerű használatból eredő károkért a felhasználó felel.

A hamuszűrőt esőtől óvni kell. A készüléket nem szabad kültéren tárolni.

Szimbólumok az üzemeltetési útmutatóban

VESZÉLY

Azonnal fenyegető veszély, amely súlyos testi sérüléshez vagy halálhoz vezet.

FIGYELMEZTETÉS

Esetlegesen veszélyes helyzet, amely súlyos testi sérüléshez vagy halálhoz vezethet.

VIGYÁZAT

Esetlegesen veszélyes helyzet, amely könnyű sérüléshez vagy kárhoz vezethet.

FIGYELEM

Lehetséges veszélyes helyzetre való figyelmeztetés, amely anyagi kárhoz vezethet.

Szimbólumok a készüléken



→ Használati utasítás elolvasása.

- 1 A felszívott anyagnak nem szabad 40 °C -nál melegebbnek lennie.
- 2-3 Kerülni kell az olyan anyagok halmozódását, amelyek túlterhelést (pl. fűrészforgács) jelentenek: Hamu felszívása után és előtt a hamuszűrőt a szabadban nyissa ki, ürítse ki és tisztítsa.

Környezetvédelem



A csomagolóanyagok újrahasznosíthatók. Ne dobja a csomagolóanyagokat a háztartási szemétkébe, hanem gondoskodjék azok újrahasznosításáról.



A régi készülékek értékes újrahasznosítható anyagokat tartalmaznak, amelyeket tanácsos újra felhasználni. Ezért a régi készülékeket az arra alkalmas gyűjtőrendszerek igénybevételével ártalmatlanítsa!

Megjegyzések a tartalmazott anyagokkal kapcsolatban (REACH)

Aktuális információkat a tartalmazott anyagokkal kapcsolatban a következő címen talál:

www.kaercher.com/REACH

Szállítási tétel

A készülék szállítási terjedelme fel van tüntetve a csomagoláson. Kicsomagolásakor ellenőrizze a csomagolás tartalmát, hogy megvan-e minden alkatrész.

Hiányzó tartozék vagy szállítási sérülés esetén kérem, értesítse a kereskedőt.

Garancia

Minden országban az illetékes forgalmazó vállalat által kiadott szavatossági feltételek érvényesek. A készülék esetleges hibáit a garanciaidőn belül költségmentesen megszüntetjük, ha azok anyag- vagy gyártási hibára vezethetők vissza. Garanciális igény esetén kérjük, a számlával együtt forduljon kereskedőjéhez vagy a legközelebbi, ilyen esetek intézésére jogosult vevőszolgálatához.

Szerviz

Kérdések vagy üzemzavar esetén KÄRCHER-telephelyünk szívesen segít Önnek.

Alkatrészek és különleges tartozékok megrendelése

Az üzemeltetési útmutató végén talál egy válogatást a legtöbbször szükséges alkatrészekről.

Alkatrészeket és tartozékokat kereskedőjénél vagy KÄRCHER-telephelyen kaphat.

Biztonsági tanácsok

⚠ VESZÉLY

- Tilos a tűzveszélyes helyiségekben történő üzemeltetés.
- A hamuszűrő nem alkalmas veszélyes anyagok leválasztására.

⚠ FIGYELMEZTETÉS

- Kormot nem szabad felszívni.
- Tilos forró, égő vagy parázsló tárgyak (pl. cigaretta, faszén, hamu) felszívása. A hőmérsékletnek 40 °C alatt kell lennie.
- 40 °C feletti hőmérsékletű felszívandó anyagok esetén tűzveszély alakul ki.
- Csak megengedett tüzelőanyag hamuját (pl. természetes hasábfű, fa brikett/ fa pellet, barna- és feketeszén) szívja be.
- Olyan felszívott anyagok, amelyek kívülről hidegnek tűnnek, belül még forrók lehetnek. A légáramban ismét begyulladhatnak a forró hamu részecskéi.
- Fém tárggyal kavarja meg a hamut, annak ellenőrzésére, hogy a hamu még forró-e.
- A kályha kiporszívózása előtt feltétlenül ügyelnie kell arra, hogy a kályha már hideg legyen.
- Porszívózáskor mindig ellenőrizni kell a tömlők, a hamuszűrő és a porszívó melegeledését.
Ha a melegeledést állapít meg, akkor a porszívót azonnal ki kell kapcsolni. A porszívó hálózati dugaszát ki kell húzni és ki kell venni a porzsákat. A felszívott szennyeződést vegye ki a hamuszűrőből. Mindkét készüléket (a porszívót és a hamuszűrőt) felügyelet alatt kell kihűlni hagyni.
- A porszívóval végzett munka után a porszívót és a hamuszűrőt teljesen ki kell üríteni.
Figyelem! Tűzveszély a porszívóban.

⚠ VIGYÁZAT

- Várja meg, amíg a hamu teljesen kihűl, mielőtt megkezdi a takarítást. Nem javasoljuk, hogy a tüzet gyorsan eloltsa vízzel. A kandalló anyaga nem bírja a hirtelen hőmérsékletváltozást, és repedések keletkezhetnek.
- Túl magas hőmérsékletek esetén a hamuszűrő, valamint a porszívó vagy ezen készülékek egyes részei megrongálódhatnak.
- A készüléket csak szilárd talajon szabad felállítani.

Készülék leírása

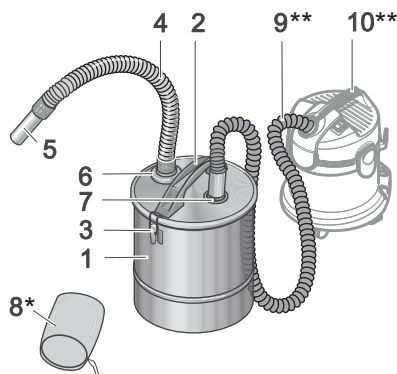
Hamuszűrő

Jelen használati útmutatóban a maximális felszereltség van leírva. A szállítási terjedelem modellenként eltérő (lásd a csomagoláson).

- 1 Hulladéktartály
- 2 Tartályfedél fogantyúval
- 3 Kapcsok a tartályfedél zárjához
- 4 Szívótömlő
- 5 Szívócső
- 6 Csatlakozó (bajonett) a szívótömlőhöz, hamuszűrő
- 7 Szívótömlő csatlakozása, többcélú porszívó
- 8 Finomszűrő zsák*
- 9 Szívótömlő, porszívó**
- 10 Porszívó**

* felszereléstől függően

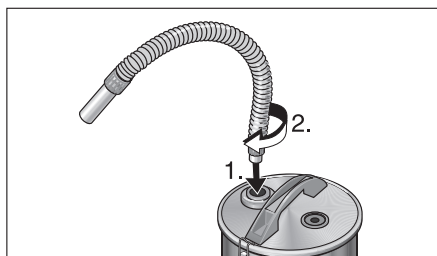
** nem része a szállítási tételnek



Használat

Üzembevétel

- Vegye ki a hamuszűrőt a csomagolásból.
- Nyissa ki a kapcsokat és vegye le a tartály fedelét.
- Vegye ki valamennyi alkatrészt a tartályból.
- * felszereléstől függően
- Helyezze be a finomszűrő zsákot (lásd a „Finomszűrő zsák behelyezése” című fejezetet).
- Helyezze fel ismét a tartály fedelét és zárja le a kapcsokkal.
- Helyezze fel a szívócsövet a szívótömlő végére, a szívótömlő végei megegyeznek.
- A hamuszűrő szívótömlőjét az erre rendszeresített bajonett csatlakozóba kell behelyezni és el kell forgatni.

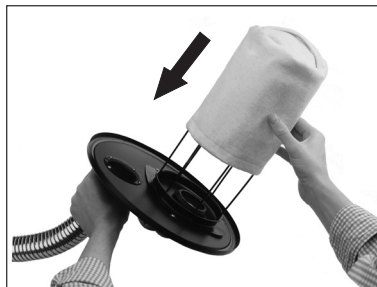


- A porszívót az üzemeltetési útmutatónak megfelelően elő kell készíteni. Eközben helyezzen be egy porzsákot a porszívóba.
- A porszívó szívótömlőjét helyezze a megfelelő csatlakozóba.
- Kapcsolja be a porszívót és kezdje meg a munkát.

A finomszűrő zsák behelyezése

* felszereléstől függően

- A csomagolásban található finomszűrő zsákot helyezze a rács fölé, és húzza le teljesen a tartályfedél fenekéig, majd rögzítse a zsinórral.



A porzsák 30°C-on mosható. Csak kereskedelmi forgalomban kapható semleges mosószert használjon.

Ápolás és karbantartás

⚠ FIGYELMEZTETÉS

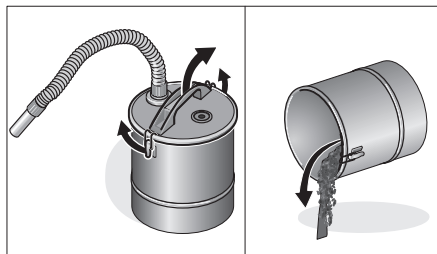
A tisztítás előtt győződjön meg róla, hogy hamuszűrő teljesen kihűlt-e.

Soha nem szabad a tisztítást gyúlékony szerrel végezni!

- A hamuszűrő tartályát minden egyes használat után teljesen ürítse ki és tisztítsa ki vízzel, majd szárítsa meg.

* felszereléstől függően

- A tartály ürítésekor ellenőrizze a finomszűrő zsák sérüléseit, és szükség esetén cserélje ki.



- A porszívó porzsákját az üzemeltetési útmutatónak megfelelően kell kicserélni.

Műszaki adatok

		2.863-139.0	2.863-183.0	2.863-212.0	2.863-161.0
Tartály térfogata	l	20	18	20	
szívótömlő hossza	m	1			
Fém cső névleges átmérője	mm	40			


A műszaki adatok módosításának jogát fenntartjuk!

Obsah

Obecná upozornění	CS . . . 3
Bezpečnostní pokyny	CS . . . 4
Popis zařízení	CS . . . 5
Obsluha	CS . . . 5
Ošetřování a údržba	CS . . . 6
Technické údaje	CS . . . 6

Obecná upozornění

Váženy zákazníku,

 před prvním použitím svého zařízení si přečtěte tento originální provozní návod, řiďte se jím a uložte jej pro pozdější použití nebo pro dalšího majitele.

Používání v souladu s určením

Tuto filtrační nádrž na popel používejte výhradně v soukromých domácnostech.

Ve spojení s víceúčelovým vysavačem KÄRCHER a příslušnou sací hadicí (není obsaženo v dodávce) je tato filtrační nádrž na popel obzvlášť vhodná pro vysávání:

- studeného popelu z krbu, kamen na dřevěného uhlí, popelníků a grilů.
- hrubých nečistot všeho druhu jako např. písku, pilin nebo kamenné suti

Nepřipojujte filtrační nádrž na popel k běžným vysavačům za sucha či k cizím produktům.

Tento přístroj není určen k použití coby odlučovač prachu ve spojení s elektrickými nástroji.

Za škody vzniklé z důvodu používání, které není v souladu s určením, ručí uživatel.

Chraňte filtrační nádrž na popel před deštěm. Neskladujte ve venkovním prostoru.

Symbyly použité v návodu k obsluze

NEBEZPEČÍ

Pro bezprostředně hrozící nebezpečí, které vede k těžkým fyzickým zraněním nebo k smrti.

VAROVÁNÍ

Pro potenciálně nebezpečnou situaci, která by mohla vést k těžkým fyzickým zraněním nebo k smrti.

UPOZORNĚNÍ

Pro potenciálně nebezpečnou situaci, která může vést k lehkým fyzickým zraněním nebo k věcným škodám.

POZOR

Upozornění na potenciálně nebezpečnou situaci, která může mít za následek poškození majetku.

Symbyly na zařízení



→ Přečíst provozní návod.

1 Teplota vysávaných látek nesmí překročit 40 °C.

2-3 Abyste zabránili hromadění materiálů, které představují riziko požáru (např. pilin): Před a po vysávání popelu otevřete, vyprázdněte a vyčistěte filtrační nádrž na popel.

Ochrana životního prostředí



Obalové materiály jsou recyklovatelné. Obal nezhazujte do domácího odpadu, nýbrž jej odevzdejte k opětovnému využití.



Přístroj je vyroben z hodnotných recyklovatelných materiálů, které se dají dobře znovu využít. Likvidujte proto staré přístroje ve sběrnách k tomuto účelu určených.

Informace o obsažených látkách (REACH)

Aktuální informace o obsažených látkách naleznete na adrese:

www.kaercher.com/REACH

Obsah dodávky

Obsah dodávky je zobrazen na obale vašeho zařízení. Během vybalování zkontrolujte, zda je dodávka kompletní.

Pokud chybí části příslušenství nebo bylo transportem poškozeno, obraťte se na váš prodejce.

Záruka

V každé zemi platí záruční podmínky vydané naší příslušnou distribuční společností. Eventuální poruchy vzniklé na přístroji odstraníme během záruční doby bezplatně v případě, je-li příčinou poruchy chyba materiálu nebo výrobce. V případě záruky se prosím obraťte i s příslušenstvím a prodejním účtem na Vašeho obchodníka nebo na nejbližší autorizovanou servisní službu.

Oddělení služeb zákazníkům

Budete-li mít otázku nebo v případě poruchy Vám naše zastoupení KÄRCHER rádo pomůže.

Objednávka náhradních dílů a zvláštního příslušenství

Výběr nejčastěji vyžadovaných náhradních díků najdete na konci návodu k obsluze. Náhradní díly a příslušenství dostanete u Vašeho prodejce nebo na pobočce KÄRCHER.

Bezpečnostní pokyny

⚠ NEBEZPEČÍ

- Nikdy nepracujte s vysokotlakým čističem v prostorách, ve kterých hrozí nebezpečí exploze!
- Filtrační nádrž na popel není určena k oddělování (separaci) nebezpečných látek.

⚠ VAROVÁNÍ

- Nikdy nenasávejte saze.
- Nevysávejte horké, hořící nebo žhavé předměty (např. cigarety, dřevěné uhlí, popel). Teplota musí být nižší než 40 °C.
- Při vysávání žhavého popela či nečistot vzniklých spalováním s teplotou nad 40 °C hrozí nebezpečí vznícení.
- Vysávejte pouze popel z povolených paliv (např. přírodní štípané dřevo, dřevěné brikety/dřevěné balíky, hnědě a černé uhlí).
- Popel či nečistoty vzniklé spalováním, které jsou vychladlé na povrchu, mohou být uprostřed ještě žhavé. Ve styku s kyslíkem se tyto žhavé částičky mohou snadno vznítit.
- Kovovým předmětem rozhrňte popel a ujistěte se, zda popel již není žhavý.
- Před nasáváním popela či nečistot z kamen se přesvědčte, zda jsou kamna dostatečně vychladlá.
- Při nasávání mějte stále pod kontrolou, zda se hadice, filtrační nádrž či vysavač nepřehřívají. Při přehřátí okamžitě přístroj vypněte. Vytáhněte síťovou zástrčku ze zásuvky a vyjměte filtrační sáček. Vyprázdňete filtrační nádrž na popel resp. odstraňte z ní nasáté nečistoty. Oba přístroje (vysavač i filtrační nádrž na popel) nechte za stálého dozoru vychladnout.
- Po ukončení sacích prací vysavač a filtrační nádrž zcela vyprázdňete. Pozor! Nebezpečí vznícení ve vysavači.

⚠ UPOZORNĚNÍ

- Než začnete s čištěním, vždy vyčkejte až popel zcela vychladne. Nedoporučujeme rychle hasit oheň vodou. Materiál krbu není odolný proti náhlým změnám teploty a můžou na krbu vzniknout trhliny.
- Při vysokých teplotách může dojít k poškození filtrační nádrže na popel a vysavače nebo jednotlivých částí přístroje.
- Zařízení musí stát na pevném podkladu.

Popis zařízení

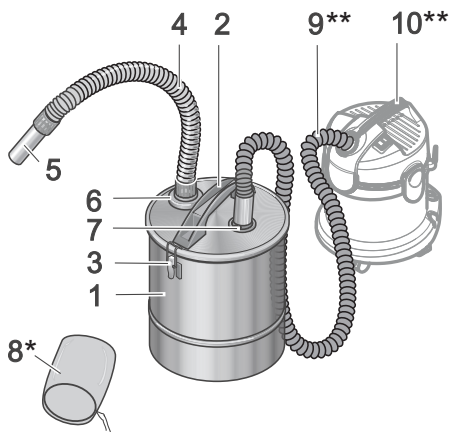
Filtrační nádrž na popel

V provozní příručce je popsáno maximální vybavení. V závislosti na modelu se liší obsah dodávky (viz obal).

- 1 Nádoba na nečistoty
- 2 Víko nádoby s nosnou rukojetí
- 3 Svorky pro uzávěr víka nádoby
- 4 Sací hadice
- 5 Sací hubice
- 6 Přípojka (bajonet) pro sací hadici, filtrační nádrž na popel
- 7 Přípojka sací hadice, víceúčelový vysavač
- 8 Sáček pro jemné filtrování*
- 9 Sací hadice, vysavač**
- 10 Vysavač**

* v závislosti na vybavení

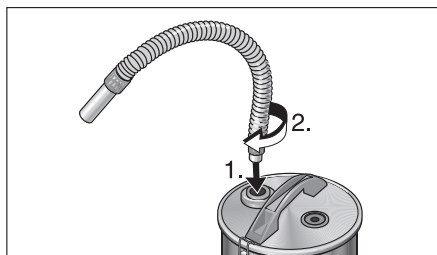
** není součástí dodávky



Obsluha

Uvádění do provozu

- Vybalte filtrační nádrž na popel.
- Uvolněte svorky a sejměte víko nádrže.
- Z nádrže vyjměte všechny součásti.
- * v závislosti na vybavení
- Nasadte sáček pro jemné filtrování (viz kapitolu "Nasazení sáčku pro jemné filtrování").
- Víko nádrže opět nasadte a uzavřete svorkami.
- Sací hubici nasadte na konec sací hadice, oba konce sací hadice jsou identické.
- Sací hadici filtrační nádrže na popel nasadte na příslušnou bajonetovou přípojku a točivým pohybem ji upevněte.

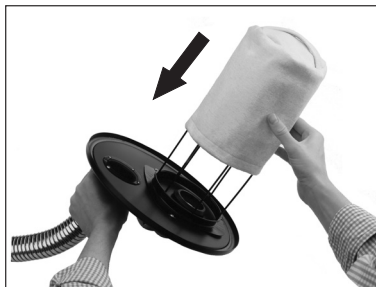


- Vysavač připravte k provozu podle návodu na použití. Přitom vložte do vysavače filtrační sáček.
- Připojte sací hadici vysavače k příslušné přípojce.
- Vysavač zapněte a začněte pracovat.

Nasazení sáčku pro jemné filtrování

* v závislosti na vybavení

- V zásilce obsažený sáček jemného filtrování nasuňte na mřížku a přitáhněte jej až ke spodní straně víka nádoby, pevně jej utáhněte upevňovací šňůrou.



Filtrační sáček je možné prát do 30 °C. Používejte přitom pouze neutrální, běžně prodávané prací prostředky.

Ošetřování a údržba

⚠ VAROVÁNÍ

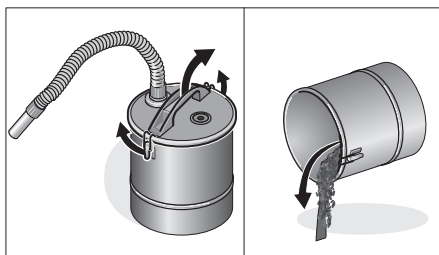
Před začátkem čištění se přesvědčte, zda došlo k úplnému vychlazení filtrační nádrže na popel.

Nikdy nepoužívejte k čištění přístroje hořlavé čisticí prostředky!

- Po každém použití filtrační nádrže na popel zcela vyprázdněte a vymyjte vodou, poté nechte uschnout.

* v závislosti na vybavení

- Při vyprazdňování nádrže zkontrolujte, není-li sáček pro jemné filtrování poškozen, v případě potřeby jej vyměňte.



- Filtrační sáček vysavače vyměňujte podle návodu na použití.

Technické údaje

		2 863-139.0	2 863-183.0	2 863-212.0	2 863-161.0
Objem sběrné nádoby	l	20	18	20	
Délka sací hadice	m	1			
Jmenovitá světlost kovové trubky	mm	40			


Technické změny vyhrazeny.

Vsebinsko kazalo

Splošni napotki	SL . . . 3
Varnostna navodila	SL . . . 4
Opis naprave	SL . . . 5
Uporaba	SL . . . 5
Nega in vzdrževanje	SL . . . 6
Tehnični podatki	SL . . . 6

Splošni napotki

Spoštovana stranka,

 Pred prvo uporabo Vaše naprave preberite to originalno navodilo za uporabo, ravnajte se po njem in shranite ga za morebitno kasnejšo uporabo ali za naslednjega lastnika.

Namenska uporaba

Ta filter za pepel uporabljajte izključno za zasebno gospodinjstvo.

V povezavi z večnamenskim sesalnikom podjetja KÄRCHER s pripadajočo gibko sesalno cevjo (ni v obsegu dobave) je ta filter za pepel še posebej primeren za sesanje:

- hladnega pepela iz dimnikov, peči na oglje, pepelnikov in žarov.
- grobe umazanije vseh vrst, kot npr. peska, žagovine in kamnitega odpadnega materiala.

Filtra za pepel **ne** uporabljajte s suhimi sesalniki ali izdelki drugih blagovnih znamk.

Ta aparat ni namenjen za uporabo kot razpraševalnik v povezavi z električnimi orodji. Za škode v primeru nenamenske uporabe odgovarja uporabnik.

Filter za pepel zaščitite pred dežjem. Ne shranjujte ga zunaj.

Simboli v navodilu za uporabo

NEVARNOST

Za neposredno grozečo nevarnost, ki vodi do težkih telesnih poškodb ali smrti.

OPOZORILO

Za možno nevarno situacijo, ki bi lahko vodila do težkih telesnih poškodb ali smrti.

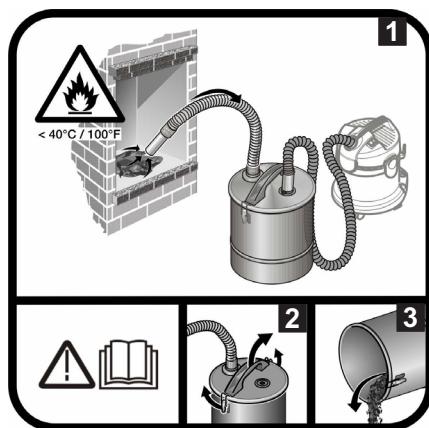
PREVIDNOST

Za možno nevarno situacijo, ki lahko vodi do lahkih poškodb ali materialne škode.

POZOR

Opozorilo na možno nevarno situacijo, ki lahko vodi do premoženjskih škod.

Simboli na napravi



→ Preberite navodilo za uporabo.

- 1 Sipki material ne sme preseči temperature 40 °C.
- 2-3 Da preprečite nabiranje materialov, ki predstavljajo požarno obremenitev (npr. žagovina): Filter za pepel odprite na prostem pred in po sesanju pepela, ga izpraznite in očistite.

Varstvo okolja



Embalažo je mogoče reciklirati. Posimo, da embalaže ne odlagate med gospodinski odpad, pač pa jo oddajte v ponovno predelavo.



Stare naprave vsebujejo pomembne materiale, ki so namenjeni za nadaljnjo predelavo. Zato stare naprave zavrzite s pomočjo ustreznih zbiralnih sistemov.

Opozorila k sestavinam (REACH)

Aktualne informacije o sestavinah najdete na:

www.kaercher.com/REACH

Dobavni obseg

Obseg dobave Vaše naprave je prikazan na embalaži. Pri jemanju stroja iz embalaže preverite popolnost vsebine.

Pri manjkajočem priboru ali transportnih škodah obvestite Vašega prodajalca.

Garancija

V vseh deželah veljajo garantni pogoji, ki jih definirajo pripadajoča predstavništva proizvajalca. Morebitne nepravilnosti na napravi, ki se pojavijo zaradi materialnih oziroma proizvodnih napak, nadomestimo v garantnem času brezplačno. V primeru, da se naprava pokvari, se z originalnim računom in pripadajočim priborom oglasite pri prodajalcu oziroma pri najbližji pooblaščenim servisnim službi.

Uporabniški servis

V primeru vprašanj ali motenj se obrnite na našo KÄRCHER podružnico.

Naročanje nadomestnih delov in posebnega pribora

Izbor najpogosteje potrebnih nadomestnih delov najdete na koncu navodila za obratovanje.

Nadomestne dele in pribor dobite pri svojem trgovcu ali pri podružnici podj. KÄRCHER.

Varnostna navodila

⚠ NEVARNOST

- Prepovedano je obratovanje v področjih, kjer obstaja nevarnost eksplozij.
- Filter za pepel ni primeren za ločevanje nevarnih snovi.

⚠ OPOZORILO

- Ne sesajte saj.
- Ne sesajte vročih, gorečih ali tlečih predmetov (npr. cigaret, oglja, pepela). Temperatura mora biti pod 40 °C.
- Pri temperaturah sesanega materiala nad 40 °C obstaja nevarnost požara.
- Sesajte le pepel dovoljenih gorljivih snovi (npr. naravna polena, lesni briketi/lesni peleti, rjavi in črni premog).
- Sipki material, ki od zunaj zglada ohlajen, je lahko v notranjosti še vroč. V toku zraka se lahko vroči delci pepela ponovno vžgejo.
- S kovinskim predmetom razrijte pepel in testirajte, ali je pepel še vroč.
- Pred izsesavanjem peči obvezno pazite na to, da je peč hladna.
- Pri sesanju vedno preverjajte gibke cevi, filter za pepel in sesalnik glede segrevanja.
Če ugotovite segrevanje, takoj izklopite sesalnik. Izvlecite omrežni vtič iz sesalnika in vzemite ven filtrsko vrečko. Iz filtra za pepel odstranite sesani material. Obe napravi (sesalnik in filter za pepel) pustite, da se pod nadzorom ohladita.
- Po sesanju sesalnik in filter za pepel popolnoma izpraznite.
Pozor! Nevarnost požara v sesalniku.

⚠ PREVIDNOST

- Počakajte, da se pepel popolnoma ohladi, preden začnete s čiščenjem. Odsvetujemo, da ogenj na hitro pogasite z vodo. Material kaminov ne prenese nenadnih temperaturnih razlik in lahko pride do razpok.
- Pri previsokih temperaturah se lahko filter za pepel ter sesalnik ali posamezni deli te naprave poškodujejo.
- Naprava mora imeti stabilno podlago.

Opis naprave

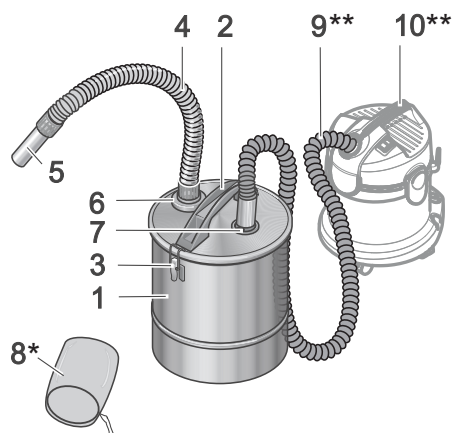
Filter za pepel

V tem navodilu za uporabo je opisana maksimalna oprema. Glede na model prihaja do razlik v obsegu dobave (glejte embalažo).

- 1 Zbiralnik umazanije
- 2 Pokrov posode z nosilnim ročajem
- 3 Sponke za zapiranje pokrova posode
- 4 Gibka sesalna cev
- 5 Sesalna cev
- 6 Priključek (bajonet) za gibko sesalno cev, filter za pepel
- 7 Priključek za gibko sesalno cev, večnamenski sesalnik
- 8 Vrečka s finim filtrom*
- 9 Gibka sesalna cev, sesalnik**
- 10 Sesalnik**

* glede na opremo

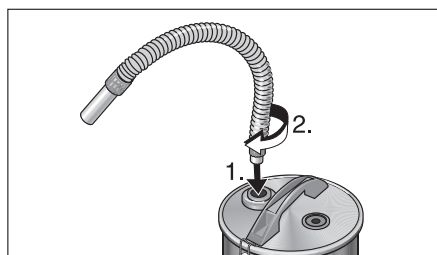
** ni del dobavnega obsega



Uporaba

Začetek uporabe

- Filter za pepel vzemite iz embalaže.
 - Odprite sponke in snemite pokrov posode.
 - Iz posode vzemite vse dele.
- * glede na opremo
- Vstavite vrečko s finim filtrom (glejte poglavje „Vstavljanje vrečke s finim filtrom“).
 - Ponovno namestite pokrov posode in zaprite s sponkami.
 - Sesalno cev natakajte na konec gibke sesalne cevi, konca gibke sesalne cevi sta identična.
 - Gibko sesalno cev filtra za pepel vtaknite v predvideni bajonetni priključek in jo obrnite.

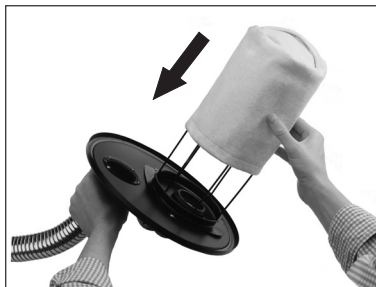


- Sesalnik pripravite v skladu z navodilom za uporabo. Pri tem vstavite v sesalnik filtersko vrečko.
- Gibko sesalno cev sesalnika vtaknite v ustrezni priključek.
- Vklopite sesalnik in začnite z delom.

Vstavljanje vrečke s finim filtrom

* glede na opremo

- Priloženo vrečko s finim filtrom povežite čez mrežico in jo v celoti potegnite navzdol do dne pokrova posode ter jo pritrdite s pritrdilno vrstico.



Filtrsko vrečko je mogoče prati pri 30 °C. Uporabljajte je komercialne nevtralne pralne praške.

Nega in vzdrževanje

⚠ OPOZORILO

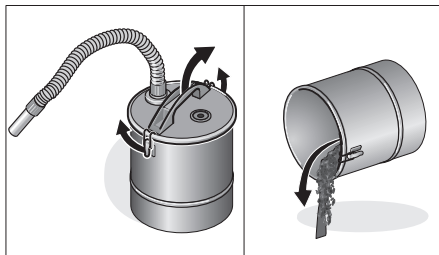
Pred začetkom čiščenja se prepričajte, ali je filter za pepel popolnoma ohlajen.

Za čiščenje nikoli ne uporabljajte gorljivih materialov!

- Po vsaki uporabi posodo filtra za pepel popolnoma izpraznite in očistite z vodo, nato jo pustite, da se posuši.

* glede na opremo

- Pri praznjenju posode kontrolirajte vrečko s finim filtrom glede poškodb, če je potrebno, jo zamenjajte z novo vrečko.



- Filtrsko vrečko sesalnika zamenjajte v skladu z navodilom za uporabo.

Tehnični podatki

		2.863-139.0	2.863-183.0	2.863-212.0	2.863-161.0
Prostornina posode l		20	18	20	
Dolžina gibke sesalne cevi m		1			
Nazivna širina kovinske cevi mm		40			


Pridržana pravica do tehničnih sprememb!

Spis treści

Wskazówki ogólne	PL . . . 3
Wskazówki bezpieczeństwa . . .	PL . . . 4
Opis urządzenia	PL . . . 5
Obsługa	PL . . . 5
Czyszczenie i konserwacja . . .	PL . . . 6
Dane techniczne	PL . . . 6

Wskazówki ogólne

Szanowny Kliencie!

 Przed pierwszym użyciem urządzenia należy przeczytać oryginalną instrukcję obsługi, postępować według jej wskazań i zachować ją do późniejszego wykorzystania lub dla następnego użytkownika.

Użytkowanie zgodne z przeznaczeniem

Filtr do popiołu przeznaczony jest wyłącznie do zastosowania w gospodarstwach domowych.

W połączeniu z odkurzaczem wielofunkcyjnym KÄRCHER z przynależnym węzłem ssawnym (nie objętym zakresem dostawy), filtr do popiołu nadaje się w szczególności do odsysania:

- zimnego popiołu z kominów, pieców na węgiel drzewny, popielniczek i gryłów
- zanieczyszczeń zgrubnych, takich jak piasek, trociny czy gruz

Filtra do popiołu **nie** należy stosować z odkurzaczymi do pracy na sucho lub urządzeniami innych firm.

Niniejsze urządzenie nie jest przeznaczone do zastosowania jako odpylacz w połączeniu z narzędziami elektrycznymi.

Za szkody powstałe w wyniku zastosowania urządzenia niezgodnego z przeznaczeniem odpowiada użytkownik.

Chronić filtr do popiołu przed deszczem. Nie magazynować pod gołym niebem.

Symbole w instrukcji obsługi

⚠ NIEBEZPIECZEŃSTWO

Przy bezpośrednim niebezpieczeństwie, prowadzącym do ciężkich obrażeń ciała lub do śmierci.

⚠ OSTRZEŻENIE

Przy możliwości zaistnienia niebezpiecznej sytuacji mogącej prowadzić do ciężkich obrażeń ciała lub śmierci.

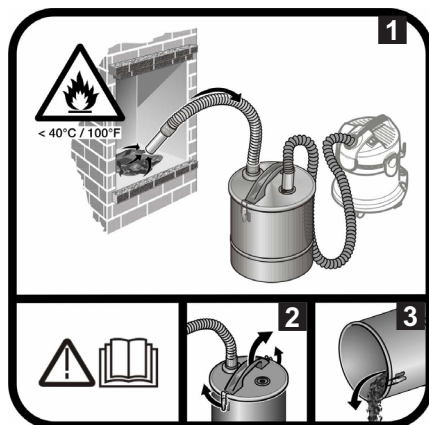
⚠ OSTROŻNIE

Przy możliwości zaistnienia niebezpiecznej sytuacji mogącej prowadzić do lekkich obrażeń ciała lub szkód materialnych.

UWAGA

Wskazówka dot. możliwie niebezpiecznej sytuacji, która może prowadzić do szkód materialnych.

Symbole na urządzeniu



→ Przeczytać instrukcję obsługi.

- 1 Temperatura odkurzonej substancji nie może przekraczać 40°C .
- 2-3 W celu uniknięcia nagromadzenia materiałów, które stanowią zagrożenie pożarowe (np. trociny): Filtr do popiołu należy otwierać, opróżniać i czyścić przed i po zasysaniu popiołu na wolnym powietrzu.

Ochrona środowiska



Materiały użyte do opakowania nadają się do recyklingu. Opakowania nie należy wrzucać do zwykłych pojemników na śmieci, lecz do pojemników na surowce wtórne.



Zużyte urządzenia zawierają cenne surowce wtórne, które powinny być oddawane do utylizacji. Z tego powodu należy usuwać zużyte urządzenia za pośrednictwem odpowiednich systemów utylizacji.

Wskazówki dotyczące składników (REACH)

Aktualne informacje dotyczące składników znajdują się pod:

www.kaercher.com/REACH

Zakres dostawy

Zakres dostawy urządzenia przedstawiony jest na opakowaniu. Podczas rozpakowywania urządzenia należy sprawdzić, czy w opakowaniu znajdują się wszystkie elementy.

W przypadku stwierdzenia braków w akcesoriach lub uszkodzeń przy transporcie należy zwrócić się do dystrybutora.

Gwarancja

W każdym kraju obowiązują warunki gwarancji wydanej przez nasze przedstawicielstwo handlowe w tym kraju. Ewentualne usterki urządzenia usuwane są w okresie gwarancji bezpłatnie, o ile spowodowane są błędem materiałowym lub produkcyjnym. W przypadku roszczenia gwarancyjnego proszę zwrócić się z urządzeniem wraz z wyposażeniem i dowodem kupna do Waszego sprzedawcy lub do najbliższego autoryzowanego punktu serwisowego.

Serwis firmy

W przypadku pytań lub usterek prosimy zwrócić się do najbliższego oddziału firmy KÄRCHER.

Zamawianie części zamiennych i akcesoriów specjalnych

Wybór najczęściej potrzebnych części zamiennych znajduje się na końcu instrukcji obsługi.

Części zamienne i akcesoria dostępne są u sprzedawcy albo w oddziale firmy KÄRCHER.

Wskazówki bezpieczeństwa

⚠ NIEBEZPIECZEŃSTWO

- *Eksploracja urządzenia w miejscach zagrożonych wybuchem jest zabroniona.*
- *Filtr do popiołu nie jest przeznaczony do odsysania substancji niebezpiecznych.*

⚠ OSTRZEŻENIE

- *Nie odkurzać sadzy.*
- *Nie zasysać gorących, palących się lub żarzących się przedmiotów (np. papierosów, węgla drzewnego, popiołu). Temperatura musi wynosić poniżej 40°C.*
- *Odsysanie substancji o temperaturze powyżej 40°C grozi pożarem.*
- *Odkurzać jedynie popiół z dozwolonych materiałów opalowych (np. drewno naturalne, brykiety z drewna, granulat drewniany, węgiel brunatny i węgiel kamienny).*
- *Odkurzana substancja, która z wierzchu wygląda na wystudzoną, w środku może być jeszcze bardzo gorąca. Zasyrane powietrze może prowadzić do ponownego zapłonu gorących cząstek popiołu.*
- *Rozgrzebać popiół metalowym przedmiotem, aby sprawdzić, czy popiół nie jest jeszcze gorący.*
- *Przed rozpoczęciem czyszczenia pieców należy koniecznie się upewnić, że piec ostygł.*
- *Podczas odkurzania należy stale sprawdzać czy węże ssące, filtr i odkurzacz nie nagrzewają się.*
-

W razie stwierdzenia podwyższonej temperatury należy natychmiast wyłączyć odkurzac. Odcłączyć wtyczkę odkurzacza z gniazdka i wyjąć wkład filtra. Opróżnić filtr. Obydwa urządzenia (odkurzac i filtr) zostawić pod nadzorem do ostudzenia.

- Po zakończeniu odkurzania należy całkowicie opróżnić odkurzac i filtr do popiołu.

Uwaga! Zagrożenie pożarem w odkurzaczu.

⚠ OSTROŻNIE

- ➔ Przed rozpoczęciem czyszczenia należy odczekać do całkowitego ostygnięcia popiołu. Nie zaleca się szybkiego gaszenia paleniska wodą. Nagłe zmiany temperatury mogą spowodować powstanie pęknięć w ścianach kominka.
- ➔ Przy zbyt wysokich temperaturach filtr do popiołu oraz odkurzac lub poszczególne części tych sprzętów mogą ulec uszkodzeniu
- ➔ Urządzenie musi stać na stabilnym podłożu.

Opis urządzenia

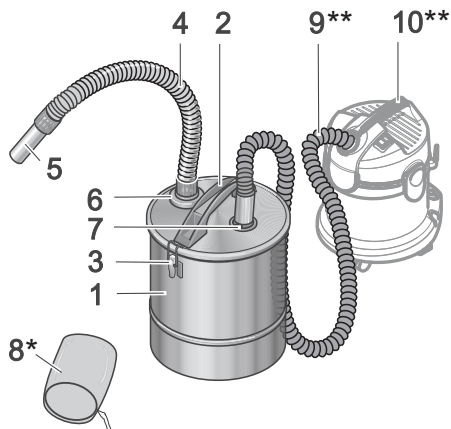
Filtr do popiołu

W niniejszej instrukcji obsługi opisane jest maksymalne wyposażenie. W zależności od modelu istnieją różnice w zakresie dostawy (patrz opakowanie).

- 1 Zbiornik na zanieczyszczenia
- 2 Pokrywa zbiornika z uchwytem do noszenia
- 3 Klamry do zamknięcia pokrywy zbiornika
- 4 Wąż ssący
- 5 Rura ssąca
- 6 Złącze (bagnetowe) wężyka do zasysania, filtr do popiołu
- 7 Przyłącze wężyka do zasysania, odkurzac wielofunkcyjny
- 8 Worek na drobny pył*
- 9 Wężyk do zasysania, odkurza**
- 10 Odkurzac**

*w zależności od wyposażenia

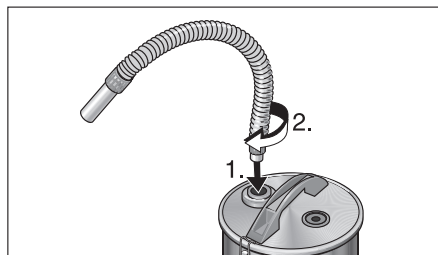
** elementy nie objęte zakresem dostawy



Obsługa

Uruchomienie

- ➔ Wyjąć filtr do popiołu z opakowania.
 - ➔ Otworzyć klamry i zdjąć pokrywę zbiornika.
 - ➔ Wyjąć ze zbiornika wszystkie części.
- *w zależności od wyposażenia
- ➔ Włożyć worek na drobny pył (patrz rozdział „Wkładanie worka na drobny pył”).
 - ➔ Ponownie nałożyć pokrywę zbiornika i zamknąć klamry.
 - ➔ Rurę ssącą nałożyć na końcu wężyka do zasysania; oba końce węża są identyczne.
 - ➔ Wężyk do zasysania filtra do popiołu podłączyć do przewidzianego do tego celu złącza bagnetowego i obrócić.



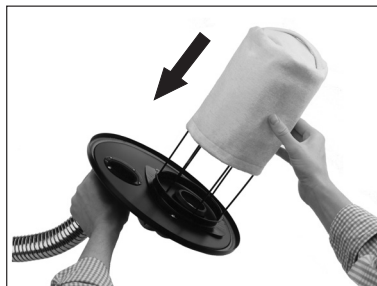
- ➔ Przygotować odkurzac w sposób podany w instrukcji obsługi. Założyć przy tym worek filtracyjny w odkurzaczu.

- Włożyć wężyk do zasysania w odkurzaczu do odpowiedniego przyłącza.
- Włączyć odkurzacz i rozpocząć czyszczenie.

Wkładanie worka na drobny pył

*w zależności od wyposażenia

- Nałożyć dostarczony worek na drobny pył na kratkę, obciągnąć w dół aż do dna pokrywy i zaciągnąć sznurek do mocowania.



Worek filtracyjny można myć w temperaturze 30°C. Stosować tylko zwykły, neutralny proszek do prania.

Czyszczenie i konserwacja

⚠ OSTRZEŻENIE

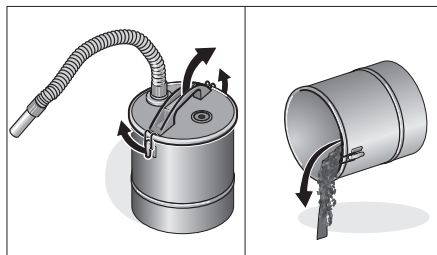
Przed rozpoczęciem czyszczenia upewnić się, czy filtr do popiołu jest w pełni wychłodzony.

Nigdy nie stosować palnych środków czyszczących!

- Po każdym użyciu należy całkowicie opróżnić zbiornik filtra na popiół, wypłukać go wodą i wysuszyć.

*w zależności od wyposażenia

- Podczas opróżniania zbiornika sprawdzić, czy worek na drobny pył nie jest uszkodzony, a w razie potrzeby wymienić go na nowy.



- Wymienić worek filtracyjny odkurzacza zgodnie z instrukcją obsługi.

Dane techniczne

		2.863-139.0	2.863-183.0	2.863-212.0	2.863-161.0
Pojemność zbiornika	l	20	18	20	
Długość wężyka do zasysania	m	1			
Nominalna średnica rury metalowej	mm	40			



Zmiany techniczne zastrzeżone!

Cuprins

Observații generale	RO . . . 3
Măsurile de siguranță	RO . . . 4
Descrierea aparatului	RO . . . 5
Utilizarea	RO . . . 5
Îngrijirea și întreținerea	RO . . . 6
Date tehnice	RO . . . 6

Observații generale

Mult stimat client,

  Înainte de prima utilizare a aparatului dvs. citiți acest manual original de utilizare, respectați instrucțiunile cuprinse în acesta și păstrați-l pentru întreținerea ulterioară sau pentru următorii posesori.

Utilizarea corectă

Utilizați acest filtru pentru cenușă exclusiv pentru gospodăria particulară:

În conexiune cu un aspirator umed și uscat KÄRCHER și cu furtunul acestuia de aspirație (neinclus) și sac filtrant fin, acest filtru pentru cenușă este recomandat mai ales pentru:

- cenușă rece din coșuri, cuptoare pe lemn și cărbune, scrumiere sau grătare.
- murdării grosiere de toate tipurile, de ex. nisip, așchii sau pilitură de la tăiere.

Filtrul de cenușă **nu** se va utiliza la aspirațiile uscate sau de alt tip, de altă fabricație.

Acest aparat nu este destinat pentru a fi utilizat ca desprăfuitor în combinație cu scule electrice.

Beneficiarul este responsabil pentru daunele cauzate prin utilizarea necorespunzătoare.

Protejați filtrul de cenușă de ploaie. Nu îl depozitați în spații deschise.

Simboluri din manualul de utilizare

PERICOL

Pericol iminent, care duce la vătămări corporale grave sau moarte.

AVERTIZARE

Posibilă situație periculoasă, care ar putea duce la vătămări corporale grave sau moarte.

PRECAUȚIE

Posibilă situație periculoasă, care ar putea duce la vătămări corporale ușoare sau pagube materiale.

ATENȚIE

Indicație referitoare la o posibilă situație periculoasă, care ar putea duce la pagube materiale.

Simboluri pe aparat



→ Citiți manualul de utilizare.

- 1 Materialele aspirate nu trebuie să depășească temperatura de 40 °C.
- 2-3 Pentru evitarea acumulării materialelor, care reprezintă un pericol de incendiu (de ex. așchii): Deschideți aspiratorul de cenușă din când în când în aer liber înainte de a aspira cenușă, goliți-l și curățați-l.

Protecția mediului înconjurător



Materialele de ambalare sunt reciclabile. Ambalajele nu trebuie aruncate în gunoii menajer, ci trebuie duse la un centru de colectare și revalorificare a deșeurilor.



Aparatele vechi conțin materiale reciclabile valoroase, care pot fi supuse unui proces de revalorificare. Din acest motiv, vă rugăm să apelați la centrele de colectare abilitate pentru eliminarea aparatelor vechi.

Observații referitoare la materialele conținute (REACH)

Informații actuale referitoare la materialele conținute puteți găsi la adresa:

www.kaercher.com/REACH

Articolele livrate

Pachetul de livrare a aparatului dvs. este ilustrat pe ambalaj. La despachetare, verificați dacă conținutul pachetului este complet.

Informații imediat distribuitorului dumneavoastră dacă lipsesc părți componente sau dacă intervin defecțiuni la transport.

Condiții de garanție

În fiecare țară sunt valabile condițiile de garanție publicate de rețeaua noastră de desfacere. Eventuale defecțiuni ale aparatului dumneavoastră, care survin în perioada de garanție și care sunt cauzate de defecte de fabricație sau de material, se repară în mod gratuit. În cazul producerii unei defecțiuni care se încadrează în garanție, prezentați aparatul, accesoriile și chitanța de cumpărare la centrul de desfacere sau cea mai apropiată unitate de reparații autorizată.

Service-ul autorizat

Dacă aveți întrebări sau în caz de defecțiuni reprezentanța noastră KÄRCHER vă stă la dispoziție cu plăcere în continuare.

Comandarea pieselor de schimb și a accesoriilor speciale

O selecție a pieselor de schimb utilizate cel mai de se găsește la sfârșitul instrucțiunilor de utilizare.

Piese de schimb și accesorii puteți procura de la comerciant sau de la filiala KÄRCHER.

Măsurile de siguranță

⚠ PERICOL

- Este interzisă funcționarea în zone cu pericol de explozie.
- Filtrul de cenușă nu este indicat pentru separarea substanțelor periculoase.

⚠ AVERTIZARE

- Nu aspirați funingine!
- Nu se vor aspira obiecte fierbinți, incandescente sau care încă mai ard (de ex. țigări, cărbune de lemn, cenușă...). Temperatura trebuie să se afle sub 40 °C sein.
- În cazul în care temperatura materialului aspirat depășește 40 °C, există pericolul de incendiu.
- Este permisă doar aspirarea combustibililor legal admiși (de ex. lemn natural, brichete/peleți de lemn, cărbune brun sau negru).
- Materialul aspirat, care provine din exterior dă senzația de a se fi răcit, mai poate să fie încă foarte fierbinte în interior. Particulele de cenușă fierbinte se pot aprinde din nou dacă există un curent de aer.
- Amestecați cenușa cu un obiect metalic pentru a verifica, dacă aceasta este încă fierbinte.
- Înainte de a curăța sobele prin aspirare, trebuie să țineți cont neapărat ca soba să fie deja rece.
- În timpul operației de aspirare se vor urmări permanent furtunurile, filtrul de cenușă și aspiratorul, în ceea ce privește încălzirea acestora.

În momentul în care se constată încălzirea acestora, se va opri imediat aspiratorul. Se va scoate din priză cablul electric de alimentare a aspiratorului și apoi

se va scoate filtrul. Se va scoate apoi materialul aspirat din filtrul de cenușă. Ambele aparate (aspiratorul și filtrul de cenușă) vor fi lăsate să se răcească, dar sub supraveghere.

- După finalizarea operației de aspirare se vor goli complet aspiratorul și filtrul de cenușă.

Atenție! Pericol de incendiu în aspirator.

⚠ PRECAUȚIE

- ➔ Așteptați până când cenușa s-a răcit complet, înainte de a începe operația de curățare. Nu vă recomandăm să stingeți rapid focul cu apă. Materialul șemineului nu suportă variații bruște de temperatură fiind posibil ca în acesta să apară fisuri.
- ➔ La temperaturile prea înalte filtrul de cenușă, aspiratorul sau celelalte piese ale acestora se pot deteriora.
- ➔ Aparatul trebuie amplasat pe o suprafață de sprijin stabilă.

Descrierea aparatului

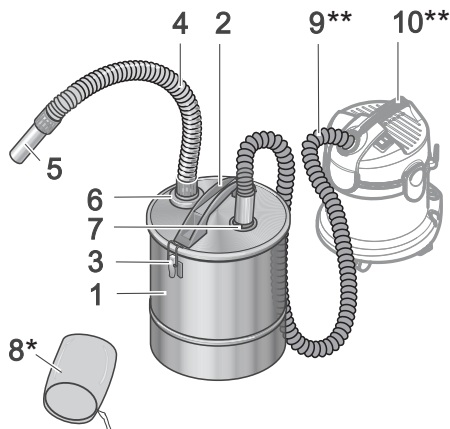
Filtru de cenușă

În acest manual este descrisă dotarea maximă. În funcție de model pachetele de livrare pot diferi (vezi ambalajul).

- 1 Recipient pentru murdărie
- 2 Capac rezervor cu mâner
- 3 Cleme pentru închidătoarea capacului de rezervor
- 4 Furtun pentru aspirare
- 5 Tub de aspirare
- 6 Racord (baionetă) pentru furtunul de aspirație, filtru de cenușă
- 7 Ajutaj de racord al furtunului de aspirație, aspirator umed și uscat
- 8 Sac filtrant fin*
- 9 Furtun de aspirație, aspirator**
- 10 Aspirator**

* în funcție de dotare

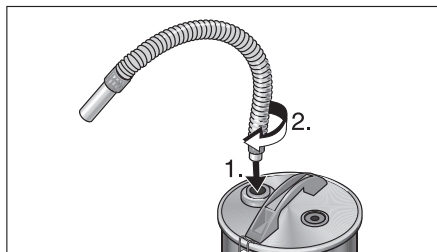
** nu este inclus în livrare



Utilizarea

Punerea în funcțiune

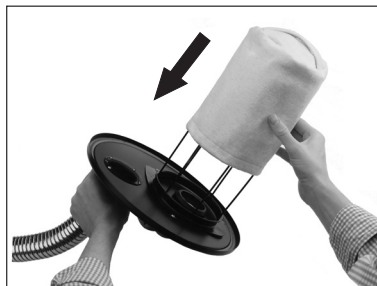
- ➔ Se scoate filtrul de cenușă din ambalajul acestuia.
 - ➔ Se deschid clemele și se scoate capacul rezervorului.
 - ➔ Se scot toate piesele din rezervor.
- * în funcție de dotare
- ➔ Se poziționează sacul de filtrare (8) (pentru aceasta consultați capitolul "Poziționarea sacului filtrant")
 - ➔ Se repositionează capacul rezervorului și asigurați-l cu clemele.
 - ➔ Se fixează țeava de aspirație pe capătul furtunului de aspirație, cele două capete ale furtunului de aspirație sunt identice.
 - ➔ Se introduce furtunul de aspirație a filtrului de cenușă în racordul-baionetă, prevăzut în acest sens, și se rotește.



- Se pregătește aspiratorul în conformitate cu prevederile din instrucțiunile de utilizare ale acestuia. Se așează un sac filtrant în aspirator.
- Se introduce furtunul de aspirație în recordul corespunzător.
- Porniți aspiratorul și începeți lucrul.

Poziționarea sacului filtrant

- * în funcție de dotare
- Introduceți sacul filtrant inclus peste grătar și trageți-l complet în jos până la fundul capacului de rezervor, strângeți-l cu șiretul de fixare.



Sacul filtrant este lavabil la 30°C. Utilizați numai detergenți neutri din comerț.

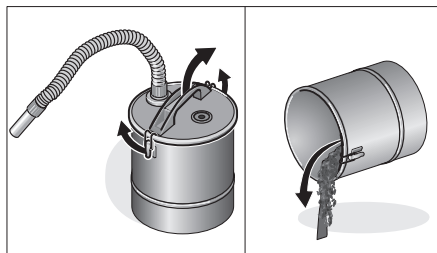
Îngrijirea și întreținerea

⚠ AVERTIZARE

Înainte de începerea lucrului asigurați-vă, că filtrul de cenușă s-a răcit complet. Nu utilizați niciodată substanțe inflamabile pentru curățare!

- După fiecare întrebuințare, se va goli complet containerul filtrului de cenușă și se va curăța cu apă, după care se va lăsa să se usuce.

- * în funcție de dotare
- La golirea rezervorului vă rugăm să controlați sacul filtrant să nu fie deteriorat, în caz că este necesar înlocuiți-l.



- Se va schimba sacul filtrant, în conformitate cu prevederile din instrucțiunile de exploatare ale acestuia.

Date tehnice

		2.863-139.0	2.863-183.0	2.863-212.0	2.863-161.0
Volumul rezervorului	l	20	18	20	
Lungime furtun de aspirație	m	1			
Lățime nominală țevă metalică	mm	40			


Ne rezervăm dreptul de a efectua modificări tehnice!

Obsah

Všeobecné pokyny	SK . . . 3
Bezpečnostné pokyny	SK . . . 4
Popis prístroja	SK . . . 5
Obsluha	SK . . . 5
Starostlivosť a údržba	SK . . . 6
Technické údaje	SK . . . 6

Všeobecné pokyny

Vážení zákazník,

 Pred prvým použitím vášho prístroja si prečítajte tento originálny návod na prevádzku, konajte podľa neho a uschovajte ho pre neskoršie použitie alebo pre ďalšieho majiteľa prístroja.

Používanie výrobku v súlade s jeho určením

Tento filter na popol používajte výhradne na práce v domácnosti.

V spojení s univerzálnym vysávačom KÄRCHER s príslušnou sacou hadicou (nie je obsahom dodávky) je vhodný tento filter na popol hlavne na vysávanie:

- studeného popola z komínov, pecí na drevené uhlie, popolníkov a grilov.
- hrubej nečistoty akéhokoľvek typu, ako napr. piesok, piliny a štrk.

Filter na popol **nepoužívajte** so suchými vysávačmi alebo cudzími výrobkami.

Tento prístroj nie je určený na používanie ako odprašovač v spojení s elektrickým náradím.

Za škody spôsobené používaním proti predpisom ručí používateľ.

Chráňte filter na popol pred dažďom. Neskladujte ho vo vonkajších priestoroch.

Symbody v návode na obsluhu

⚠ **NEBEZPEČENSTVO**

Pri bezprostredne hroziacom nebezpečenstve, ktoré spôsobí vážne zranenia alebo smrť.

⚠ **VÝSTRAHA**

V prípade nebezpečnej situácie by mohla viesť k vážnemu zraneniu alebo smrti.

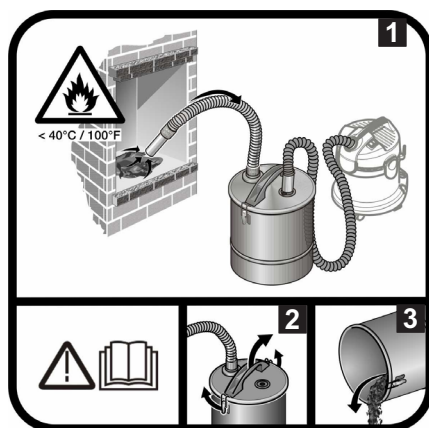
⚠ **UPOZORNENIE**

V prípade možnej nebezpečnej situácie by mohla viesť k ľahkým zraneniam alebo vecným škodám.

POZOR

pozornosť na možnú nebezpečnú situáciu, ktorá by mohla viesť k vecným škodám.

Symbody na prístroji



→ prečítaným návodom na obsluhu.

1 Vysávaná nečistota nemôže prekročiť teplotu 40 °C.

2-3 Aby sa zabránilo nahromadeniu materiálu, ktorý predstavuje horľavý materiál (napr. piliny): Otvorte, vyprázdnite a vyčistite filter na popol pred a po vysávaní popola v exteriéri.

Ochrana životného prostredia



Obalové materiály sú recyklovateľné. Obalové materiály láskavo nevyhadzujte do komunálneho odpadu, ale odovzdajte ich do zberne druhotných surovín.



Vyradené prístroje obsahujú hodnotné recyklovateľné látky, ktoré by sa mali opäť 'zuzitkovať'. Staré zariadenia preto láskavo odovzdajte do vhodnej zberne odpadových surovín.

Pokyny k zloženiu (REACH)

Aktuálne informácie o zložení nájdete na: www.kaercher.com/REACH

Rozsah dodávky

Rozsah dodávky vášho zariadenia je zobrazený na obale. Pri vybaľovaní skontrolujte úplnosť obsahu balenia.

Ak niektoré diely chýbajú, alebo ak zistíte škody vzniknuté pri preprave, informujte prosím o tom predajcu.

Záruka

V každej krajine platia záručné podmienky vydané našou príslušnou distribučnou organizáciou. Počas záručnej lehoty bezplatne odstránime akékoľvek poruchy zariadenia zapríčinené chybou materiálu alebo výrobnou chybou. Pri uplatňovaní záruky sa láskavo obráťte spolu so zariadením a dokladom o kúpe na svojho predajcu alebo na najbližšie autorizované stredisko servisnej služby.

Servisná služba

V prípade otázok alebo porúch Vám rada pomôže naša pobočka KÄRCHER.

Objednávka náhradných dielov a špeciálneho príslušenstva

Výber najčastejšie potrebných náhradných dielov nájdete na konci prevádzkového návodu.

Náhradné diely a príslušenstvo získate u predajcu alebo v pobočke firmy KÄRCHER.

Bezpečnostné pokyny

⚠ NEBEZPEČENSTVO

- Používanie v priestoroch so zvýšením nebezpečenstvom výbuchu je zakázané.
- Filter na popol nie je vhodný na separáciu nebezpečných látok.

⚠ VÝSTRAHA

- Nesmiete vysávať sadze.
- Nevysávajte horúce, horiace alebo žeravé predmety (napr. cigarety, drevené uhlie, popol). Teplota musí byť nižšia než 40°C.
- Pri teplotách vysávanej nečistoty nad 40°C hrozí riziko požiaru.
- Vysávať môžete iba povolené horľavé látky (napr. prírodné štiepané drevo, drevené brikety/drevené pelety, hnedé a kamenné uhlie).
- Vysávaná nečistota, ktorá vyzerá zvonka vychladnutá, môže byť zvnútra ešte horúca. V prúde vzduchu by sa mohli vznietiť horúce častice popola.
- Rozhrabte kovovým predmetom popol, aby ste odskúšali, či je popol ešte horúci.
- Pred vysávaním pece dávajte bezpodmienečne pozor, aby bola pec studená.
- Pri vysávaní neustále kontrolujte hadice, filter na popol a vysávač na prehrievanie.

Ak zistíte prehrievanie, okamžite vypnite vysávač. Vytiahnite sieťovú zástrčku z vysávača a vyberte vrečko s filtrom. Odstráňte vysávanú nečistotu z filtra na popol. Nechajte vychladnúť oba prístroje (vysávač a filter na popol) pod dozorom.

- Po vysávaní musíte úplne vyprázdniť vysávač a filter na popol.

Pozor! Riziko požiaru vo vysávači.

⚠ UPOZORNENIE

- ➔ Počkajte, kým popol úplne nevychladne, a to ešte predtým, než začnete s čistením. Odrádzame vás od toho, aby ste zahaslili oheň rýchlo vodou. Materiál komína neznáša náhle rozdiely teploty a mohlo by dôjsť k vzniku prasklín.

- Pri príliš vysokých teplotách sa môžu filter na popol a tiež vysávač alebo niektoré diely týchto prístrojov poškodiť.
- Zariadenie musí mať stabilný podklad.

Popis prístroja

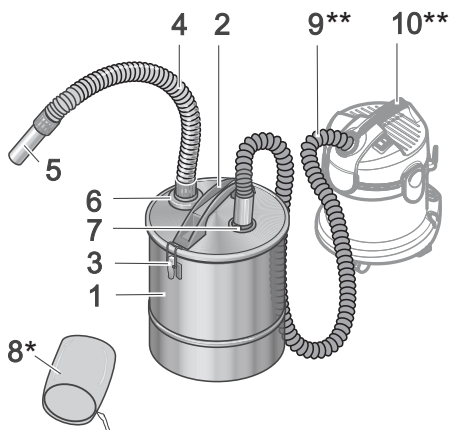
Filter na popol

V tomto návode na prevádzku je popísaná maximálna výbava. Podľa modelu existujú rozdiely v rozsahu dodávky (pozri obal).

- 1 Nádrž na nečistoty
- 2 Kryt nádrže s transportnou rukoväťou
- 3 Svorky pre uzáver krytu nádrže
- 4 Sacia hadica
- 5 Vysávací rúra
- 6 Prípojka (bajonet) pre saciu hadicu, filter na popol
- 7 Prípojka pre saciu hadicu, univerzálny vysávač
- 8 Vrečko s jemným filtrom*
- 9 Sacia hadica, vysávač*
- 10 Vysávač**

* vždy podľa vybavenia

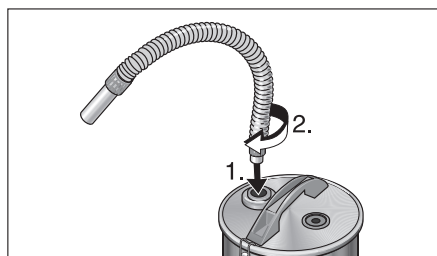
** nie je súčasťou dodávky



Obsluha

Spustenie do prevádzky

- Vyberte filter na popol z obalu.
 - Otvorte svorky a odstráňte kryt nádrže.
 - Vyberte z nádrže všetky diely.
- * vždy podľa vybavenia
- Nasadte vrečko s jemným filtrom (pozri kapitolu "Nasadenie vrečka s jemným filtrom").
 - Opäť nasadte kryt nádrže a uzavrite ho svorkami.
 - Nasuňte rúrku vysávača na koniec saciej hadice, konice sacích hadíc sú rovnaké.
 - Nasadte a zaskrutkujte saciu hadicu filtra na popol do bajonetovej prípojky naplánovanej na tento účel.

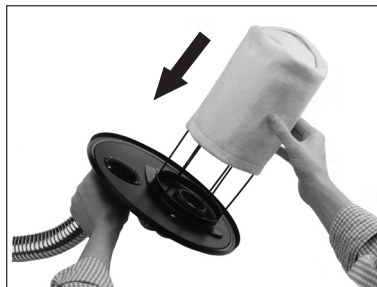


- **Pripravte vysávač podľa návodu na používanie. Vložte pritom vrečko s filtrom do vysávača.**
- Nasuňte saciu hadicu vysávača do príslušnej prípojky.
- Zapnite vysávač a začnite pracovať.

Nasadenie vrecka s jemným filtrom

* vždy podľa vybavenia

- Dodávané vrečko s jemným filtrom natiahnite na mriežku a stiahnite úplne dole až po dno krytu nádrže a riadne upevnite upevňovacou šnúrkou.



Vrečko s filtrom sa dá prať pri 30°C. Používajte iba bežné obchodné neutrálne pracie prostriedky.

Starostlivosť a údržba

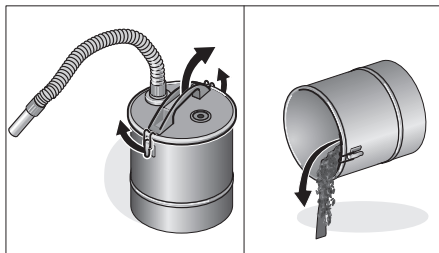
⚠ VÝSTRAHA

Ubezpečte sa pred začiatkom čistenia, že je filter na popol úplne vychladnutý. Nepoužívajte nikdy na čistenie horľavé prostriedky!

- Po každom použití úplne vyprázdňte nádrž filtra na popol a vyčistite vodou, potom nechajte vyschnúť.

* vždy podľa vybavenia

- Po vyprázdnení nádrže skontrolujte vrečko s jemným filtrom na možné poškodenie, v prípade potreby ho vymeňte za nové.



- Vrečko vysávača s filtrom vymeňte podľa návodu na používanie.

Technické údaje

		2.863-139.0	2.863-183.0	2.863-212.0	2.863-161.0
Objem nádrže	l	20	18	20	
Dlhá hadica vysávača	m		1		
Menovitá šírka kovovej rúrky	mm		40		


Technické zmeny vyhradené!

Pregled sadržaja

Opći naputci	HR . . . 3
Sigurnosni napuci	HR . . . 4
Opis uređaja	HR . . . 5
Rukovanje	HR . . . 5
Njega i održavanje	HR . . . 6
Tehnički podaci	HR . . . 6

Opći naputci

Poštovani kupče,

 Prije prve uporabe Vašeg uređaja pročitajte ove originalne upute za rad, postupajte prema njima i sačuvajte ih za kasniju uporabu ili za sljedećeg vlasnika.

Namjensko korištenje

Ovaj filter za pepeo koristite isključivo u privatnom kućanstvu.

U spoju s KÄRCHER višenamjenskim usisavačem s pripadajućim usisnim crijevom (nije sadržano u isporuci) ovaj je filter za pepeo prikladan osobito za usisavanje:

- ohlađenog pepela iz kamina, peći na drvo odnosno ugalj, pepeljara i roštilja.
- grube prljavštine svih vrsta poput pijeska, piljevine i kamenog građevinskog otpada.

Filter za pepeo **nemojte** koristiti za suho usisavanje ili s drugim proizvodima.

Ovaj uređaj nije predviđen za primjenu kao eliminator prašine u spoju s električnim alatom.

Korisnik odgovara za eventualne štete nastale uslijed nepropisne uporabe uređaja. Zaštitite filter za pepeo od kiše. Nikada ga ne čuvajte na otvorenom.

Simboli u uputama za rad

OPASNOST

Za neposredno prijeteću opasnost koja za posljedicu ima teške tjelesne ozljede ili smrt.

UPOZORENJE

Za eventualno opasnu situaciju koja može prouzročiti teške tjelesne ozljede ili smrt.

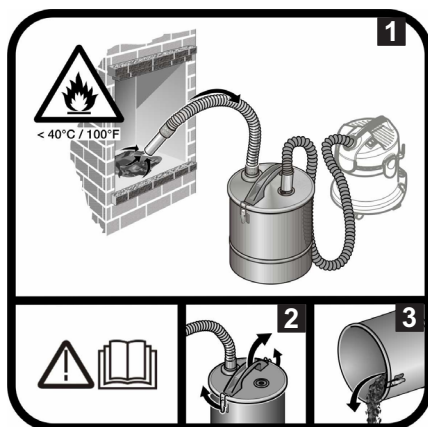
OPREZ

Za eventualno opasnu situaciju koja može prouzročiti lake tjelesne ozljede ili materijalnu štetu.

PAŽNJA

Napomena koja upućuje na eventualno opasnu situaciju koja može prouzročiti materijalnu štetu.

Simboli na uređaju



→ Pročitajte upute za rad.

- 1 Otpad koji se usisava ne smije biti topliji od 40°C.
- 2-3 Kako biste izbjegli nakupljanje lako zapaljivog materijala (npr. piljevine): Prije i nakon usisavanja pepela otvorite, ispraznite i očistite uređaj na otvorenom prostoru.

Zaštita okoliša



Materijali ambalaže se mogu reciklirati. Molimo Vas da ambalažu ne odlažete u kućne otpatke, već ih predajte kao sekundarne sirovine.



Stari uređaji sadrže vrijedne materijale koji se mogu reciklirati te bi ih stoga trebalo predati kao sekundarne sirovine. Stoga Vas molimo da stare uređaje zbrinete preko odgovarajućih sabirnih sustava.

Napomene o sastojcima (REACH)

Aktualne informacije o sastojcima možete pronaći na stranici:

www.kaercher.com/REACH

Opseg isporuke

Sadržaj isporuke Vašeg uređaja prikazan je na ambalaži. Prilikom raspakiranja provjerite je li sadržaj potpun.

Ako pribor nedostaje ili je oštećen pri transportu obavijestite o tome svog prodavača.

Jamstvo

U svakoj zemlji vrijede uvjeti jamstva koje je izdala naša zadužena udruga za marketing. Sve smetnje nastale unutar jamstvenog roka otklanjamo besplatno ukoliko je uzrok smetnje greška u materijalu ili se radi o greški proizvođača. U slučaju jamstva s priborom i računom se obratite svome prodavaču ili sljedećoj ovlaštenoj servisnoj službi.

Servisna služba

U slučaju pitanja ili smetnji rado će Vam pomoći naša podružnica KÄRCHER.

Naručivanje pričuvnih dijelova i posebnog pribora

Pregled najčešće potrebnih pričuvnih dijelova naći ćete na kraju ovih radnih uputa. Pričuvne dijelove i pribor možete nabaviti kod Vašeg prodavača ili u Vašoj KÄRCHER podružnici.

Sigurnosni napuci

⚠ OPASNOST

- *Zabranjen je rad u područjima ugroženim eksplozijom.*
- *Filtar za pepeo nije prikladan za separaciju opasnih tvari.*

⚠ UPOZORENJE

- *Nemojte usisavati čađu.*
- *Nemojte usisavati vruće, goruće ili užarene predmete (npr. cigarete, užarenu hrpu uglja ili pepeo). Temperatura mora biti niža od 40 °C.*
- *Pri temperaturama višim od 40 °C postoji opasnost od požara.*
- *Usisavajte samo pepeo dopuštenih vrsta goriva (npr. prirodnog drva za ogrjev, drvenih briketa odnosno peleta, lignita ili kamenog uglja).*
- *Otpad koji želite usisavati može izgledati ohlađeno, ali unutra biti još uvijek vruć. Vrele čestice pepela mogu se u zračnoj struji ponovo zapaliti.*
- *Metalnim predmetom prodžarajte pepeo kako biste provjerili je li u potpunosti ugašen i ohlađen.*
- *Prije nego započnete s usisavanjem peći, obavezno se uvjerite u to da je hladna.*
- *Tijekom usisavanja stalno provjeravajte jesu li se ugrijala crijeva, filter za pepeo ili usisavač.*

Ako jesu, smjesta isključite usisavač. Izvucite strujni utikač usisavača i izvadite filternsku vrećicu. Izvadite usisani materijal iz filtera za pepeo. Oba uređaja (usisavač i filter za pepeo) ostavite uz nadzor kako bi se ohladili.

- *Nakon usisavanja potpuno ispraznite usisavač i filter za pepeo.*
Pozor! Opasnost od požara u usisavaču.

⚠ OPREZ

- *Pričekajte da se pepeo u potpunosti ohladi prije nego započnete sa čišćenjem. Nemojte vodom brzo gasiti vatru. Materijal od kojeg je izrađen kamin ne može podnijeti iznenadne promjene temperature te su moguća naprsnuća.*

- U slučaju previsokih temperatura, filter za pepeo i usisavač ili pojedinačni dijelovi tog uređaja mogu se oštetiti.
- Uređaj mora imati stabilnu podlogu.

Opis uređaja

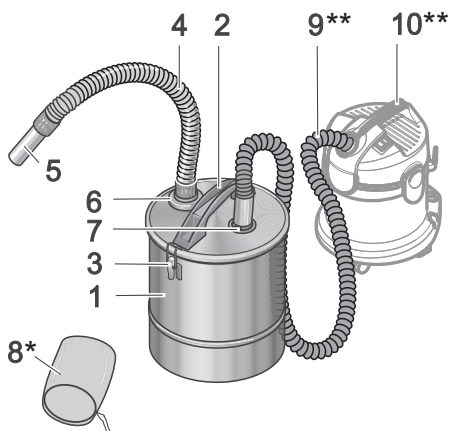
Filter za pepeo

U ovim je uputama za rad opisana maksimalna oprema. Ovisno o modelu postoje razlike u sadržaju isporuke (vidi ambalažu).

- 1 Spremnik za prljavštinu
- 2 Poklopac spremnika s ručkom za nošenje
- 3 Stezaljke za zatvarač poklopca spremnika
- 4 Usisno crijevo
- 5 Usisna cijev
- 6 Priključak (bajunetski) za usisno crijevo, filter za pepeo
- 7 Priključak usisnog crijeva, višenamjenski usisavač
- 8 Vrećica finog filtra*
- 9 Usisno crijevo, usisavač**
- 10 Usisavač**

* ovisno o opremi

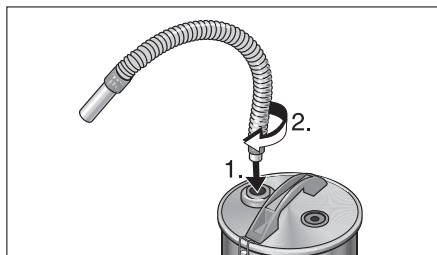
** nije sadržano u isporuci



Rukovanje

Uporaba

- Izvadite filter za pepeo iz ambalaže.
- Otvorite stezaljke i skinite poklopac spremnika.
- Izvadite sve dijelove iz spremnika.
- * ovisno o opremi
- Umetnite vrećicu finog filtra (vidi poglavlje „Umetanje vrećice finog filtra“).
- Ponovo postavite poklopac spremnika i zatvorite stezaljkama.
- Natakните usisnu cijev na kraj usisnog crijeva, imajući u vidu da su krajevi usisnog crijeva identični.
- Usisno crijevo filtra za pepeo utaknite u predviđeni bajunetski priključak i okrenite.

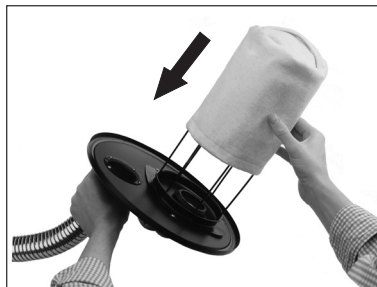


- Pripremite usisavač sukladno uputama za rad. Postavite pritom filtarsku vrećicu u usisavač.
- Usisno crijevo usisavača utaknite u odgovarajući priključak.
- Uključite usisavač i započnite s radom.

Postavljanje vrećice finog filtra

* ovisno o opremi

- Isporučenu vrećicu finog filtra prevucite preko ruba rešetke i povucite ju unatrag sasvim do dna poklopca spremnika prema dolje pa zategnite vrpcom.



Filtarska vrećica se može prati do temperature od 30 °C. Koristite samo neutralna sredstva za pranje.

Njega i održavanje

⚠ UPOZORENJE

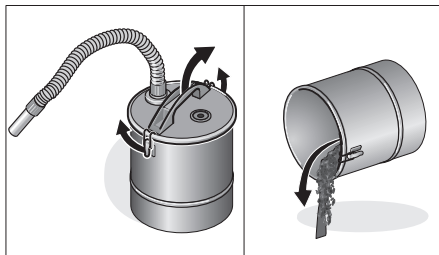
Prije početka čišćenja uvjerite se da je filter za pepeo posve ohlađen.

Nipošto za čišćenje nemojte koristiti zapaljiva sredstva!

- Nakon svake primjene sasvim ispraznite spremnik filtra za pepeo i isperite vodom pa ga ostavite neka se osuši.

* ovisno o opremi

- Prilikom pražnjenja spremnika provjerite je li vrećica finog filtra neoštećena pa ju prema potrebi zamijenite novom.



- Filtarsku vrećicu usisavača zamijenite sukladno uputama za rad.

Tehnički podaci

		2.863-139.0	2.863-183.0	2.863-212.0	2.863-161.0
Zapremina posude	l	20	18	20	
Duljina usisnog crijeva	m	1			
Nazivna širina metalne cijevi	mm	40			


Pridržavamo pravo na tehničke izmjene!

Pregled sadržaja

Opšte napomene	SR . . . 3
Sigurnosne napomene	SR . . . 4
Opis uređaja	SR . . . 5
Rukovanje	SR . . . 5
Nega i održavanje	SR . . . 6
Tehnički podaci	SR . . . 6

Opšte napomene

Poštovani kupče,

 Pre prve upotrebe Vašeg uređaja pročitajte ovo originalno uputstvo za rad, postupajte prema njemu i sačuvajte ga za kasniju upotrebu ili za sledećeg vlasnika.

Namensko korišćenje

Ovaj filter za pepeo upotrebljavajte isključivo u privatnom domaćinstvu. U spoju sa KÄRCHER višenamenskim usisivačem sa pripadajućim usisnim crevom (nije u obimu isporuke) ovaj filter za pepeo je prikladan naročito za usisavanje:

- ohlađenog pepela iz kamina, peći na drvo odnosno ugalj, pepeljara i roštilja.
- grube prijavštine svih vrsta poput peska, piljevine i kamenog građevinskog otpada.

Filter za pepeo **nemojte** da koriste za suvo usisavanje ili sa drugim proizvodima.

Ovaj uređaj nije predviđen da se koristi kao eliminator prašine u spoju sa električnim alatom.

Korisnik odgovara za eventualne štete nastale usled nepropisne upotrebe uređaja.

Zaštitite filter za pepeo od kiše. Nikada ga ne čuvajte na otvorenom.

Simboli u uputstvu za rad

OPASNOST

Ukazuje na neposredno preteću opasnost koja dovodi do teških telesnih povreda ili smrti.

UPOZORENJE

Ukazuje na eventualno opasnu situaciju koja može dovesti do teških telesnih povreda ili smrti.

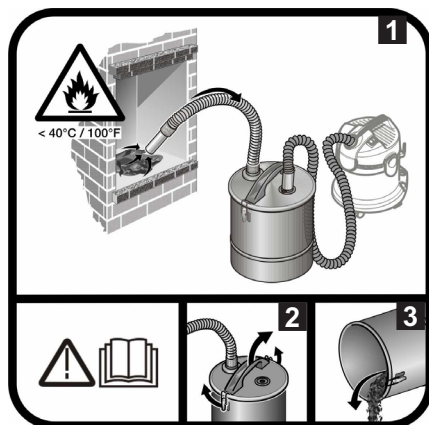
OPREZ

Ukazuje na eventualno opasnu situaciju koja može dovesti do lakših telesnih povreda ili izazvati materijalnu štetu.

PAŽNJA

Napomena koja ukazuje na eventualno opasnu situaciju koja može izazvati materijalne štete.

Simboli na uređaju



→ Pročitajte uputstvo za rad.

- 1 Temperatura otpada koji se usisava ne sme biti veća od 40°C.
- 2-3 Kako biste izbegli nakupljanje materijala koji izdašno gori (npr. piljevine): Pre i nakon usisavanja pepela uređaj otvorite, ispraznite i očistite na otvorenom.

Zaštita človekove okoline



Ambalaža se može ponovo preraditi. Molimo Vas da ambalažu ne bacate u kućne otpatke nego da je dostavite na odgovarajuća mesta za ponovnu preradu.



Stari uređaji sadrže vredne materijale sa sposobnošću recikliranja i treba ih dostaviti za ponovnu preradu. Stoga stare uređaje odstranjajte preko primerenih sabirnih sistema.

Napomene o sastojcima (REACH)

Aktuelne informacije o sastojcima možete pronaći na stranici:

www.kaercher.com/REACH

Obim isporuke

Sadržaj isporuke Vašeg uređaja je prikazan na ambalaži. Pre vađenja uređaja iz ambalaže proverite da li je sadržaj potpun.

Ako pribor nedostaje ili je došlo do oštećenja prilikom transporta, molimo da o tome obavestite svog prodavca.

Garancija

U svakoj zemlji važe uslovi garancije koje je objavila naša prodajna služba. U garantnom roku besplatno otklanjamo sve smetnje na uređaju ako se radi o grešci materijala ili proizvodnim manama. U slučaju ostvarivanja garantnih prava obratite se svom prodavcu ili ovlašćenoj servisnoj službi; priložite pribor i originalni račun.

Servisna služba

U slučaju pitanja ili smetnji rado će Vam pomoći naša podružnica KÄRCHER.

Naručivanje rezervnih delova i posebnog pribora

Pregled najčešće potrebnih rezervnih delova naći ćete na kraju ovog radnog uputstva.

Rezervne delove i pribor možete nabaviti kod Vašeg prodavca ili u Vašoj KÄRCHER poslovnici.

Sigurnosne napomene

⚠ OPASNOST

- *Zabranjen je rad u područjima ugroženim eksplozijom.*
- *Filter za pepeo nije prikladan za separaciju opasnih materija.*

⚠ UPOZORENJE

- *Nemojte usisavati čaj.*
- *Nemojte da usisavate vruće, zapaljene ili užarene predmete (npr. cigarete, užarenu gomilu uglja ili pepela). Temperatura mora biti niža od 40 °C.*
- *Pri temperaturama višim od 40 °C postoji opasnost od požara.*
- *Usisavajte samo pepeo dozvoljenih vrsta goriva (npr. prirodno drvo za ogrev, drveni briketi ili pelete, lignit i kameni uglj).*
- *Otpad koji želite da usisavate može spolja izgledati ohlađeno, a u sredini biti još uvek vruć. U vazdušnoj struji se vruće čestice pepela mogu ponovo zapaliti.*
- *Metalnim predmetom prodžarajte pepeo kako biste proverili da li se sasvim ugasio i ohladio.*
- *Pre usisavanja pepela iz peći obavezno se uverite u to da je peć sasvim ohlađena.*
- *Tokom usisavanja stalno proveravajte da li su se creva, filter za pepeo ili usisivač ugrijali. Ako jesu, odmah isključite usisivač. Izvadite strujni utikač usisivača i izvadite filtersku kesu. Izvadite usisani materijal iz filtera za pepeo. Oba uređaja (usisivač i filter za pepeo) ostavite uz nadzor kako bi se ohladili.*
- *Nakon usisavanja potpuno ispraznite usisivač i filter za pepeo. Pažnja! Opasnost od požara u usisivaču.*

⚠ OPREZ

- ➔ Sačekajte da se pepeo u potpunosti ohladi pre nego što ga počnete usisavati. Nemojte vatru brzo gasiti vodom. Materijali od kojih se izrađuju kamini nisu predviđeni da podnesu iznenadne temperaturne promene pa je moguća pojava pukotina.
- ➔ U slučaju previsokih temperatura, filter za pepeo i usisivač ili pojedinačni delovi tog uređaja mogu da se oštete.
- ➔ Uređaj mora imati stabilnu podlogu.

Opis uređaja

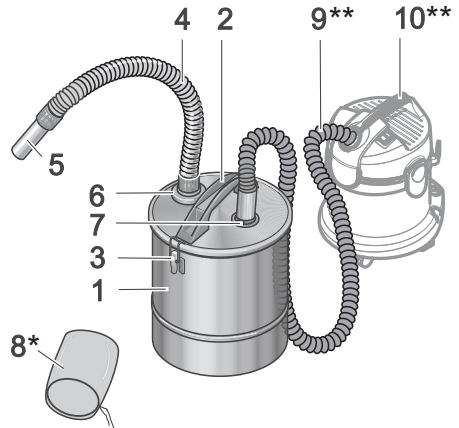
Filter za pepeo

U ovom uputstvu za rad opisana je maksimalna oprema. U zavisnosti od modela postoje razlike u sadržaju isporuke (vidi ambalažu).

- 1 Posuda za prljavštinu
- 2 Poklopac rezervoara sa ručkom za nošenje
- 3 Stezaljke za zatvarač poklopca rezervoara
- 4 Usisno crevo
- 5 Usisna cev
- 6 Priključak (bajonetski) za usisno crevo, filter za pepeo
- 7 Priključak usisnog creva, višenamenski usisivač
- 8 Vrećica finog filtera*
- 9 Usisno crevo, usisivač**
- 10 Usisivač**

* zavisno od opremljenosti

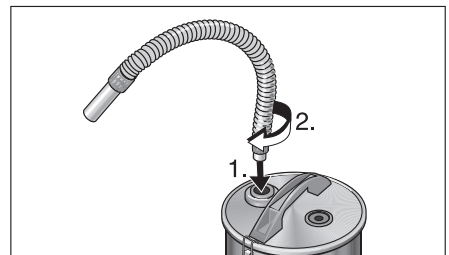
** nije u obimu isporuke



Rukovanje

Upotreba

- ➔ Izvadite filter za pepeo iz ambalaže.
 - ➔ Otvorite stezaljke i skinite poklopac rezervoara.
 - ➔ Izvadite sve delove iz rezervoara.
- * zavisno od opremljenosti
- ➔ Umetnite vrećicu finog filtera (vidi poglavlje „Umetanje vrećice finog filtera“).
 - ➔ Ponovo postavite poklopac rezervoara i zatvorite stezaljkama.
 - ➔ Natakните usisnu cev na kraj usisnog creva, imajući u vidu da su krajevi usisnog creva identični.
 - ➔ Usisno crevo filtera za pepeo utaknite u predviđeni bajonetski priključak i okrenite.

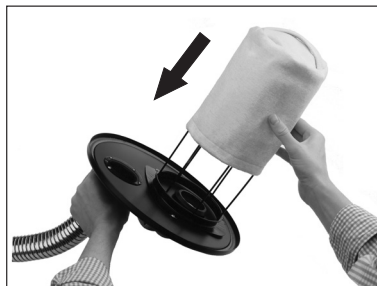


- ➔ Pripremite usisivač u skladu sa uputstvom za rad. Postavite pritom filtersku vrećicu u usisivač.

- Usisno crevo usisivača utaknite u odgovarajući priključak.
- Uključite usisivač i započnite s radom.

Postavljanje vrećice finog filtera

- * zavisno od opremljenosti
- Isporučenu vrećicu finog filtera prevucite preko ivice rešetke i povucite je unazad sasvim do dna poklopca rezervoara prema dole pa zategnite vezicom.



Filterska vrećica može da se pere do temperature od 30 °C. Koristite samo neutralna sredstva za pranje.

Nega i održavanje

⚠ UPOZORENJE

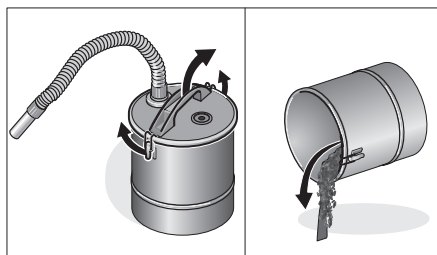
Pre početka čišćenja uverite se da se filter za pepeo sasvim ohladio.

Nikako za čišćenje nemojte da koristite zapaljiva sredstva!

- Nakon svakog korišćenja sasvim ispraznite rezervoar filtera za pepeo i isperite vodom pa ga ostavite neka se osuši.

* zavisno od opremljenosti

- Prilikom pražnjenja rezervoara proverite da li je vrećica finog filtera neoštećena pa je prema potrebi zamenite novom.



- Filtersku vrećicu usisivača zamenite u skladu sa uputstvom za rad.

Tehnički podaci

		2.863-139.0	2.863-183.0	2.863-212.0	2.863-161.0
Volumen spremnika	l	20	18	20	
Dužina usisnog creva	m	1			
Nominalna širina metalne cevi	mm	40			

Zadržavamo pravo na tehničke promene!

Sisukord

Üldmärkusi	ET . . . 3
Ohutusalsed märkused	ET . . . 4
Seadme osad	ET . . . 5
Käsitsemine	ET . . . 5
Korrashoid ja tehnohooldus . . .	ET . . . 6
Tehnilised andmed	ET . . . 6

Üldmärkusi

Väga austatud klient



Enne seadme esmakordset kasutuselevõttu lugege läbi originaal-kasutusjuhend, toimige sellele vastavalt ja hoidke see hilisema kasutamise või uue omaniku tarbeks alles.

Sihipärane kasutamine

Kasutage seda tuhafiltrit ainult eramajapidamises.

Ühenduses KÄRCHERi universaalimuri ja juurdekuuluva imivoolikuga (ei kuulu tarnekomplekti) sobib see tuhafiltrit eriti järgmistele materjalidele imemiseks:

- külm tuhk kaminatest, puuküttega ahjust, tuhatoosidest ja grillidest;
- igasugune jäme mustus, nt liiv, saepuru ja laastud ning kivikillustik.

Tuhafiltrit **mitte** kasutada kuivimuritega ega võõrmaterjalidega.

Seade ei ole ette nähtud kasutamiseks tolmuemaldajana ühenduses elektritööriistadega.

Mittesihipärase kasutamise korral vastutab kasutaja.

Kaitske tuhafiltrit vihma eest. Ärge hoidke välitingimustes.

Kasutusjuhendis olevad sümbolid

⚠ OHT

Vahetult ähvardava ohu puhul, mis toob kaasa raskeid kehavigastusi või surma.

⚠ HOIATUS

Võimaliku ohtliku olukorra puhul, mis võib põhjustada raskeid kehavigastusi või surma.

⚠ ETTEVAATUS

Võimaliku ohtliku olukorra puhul, mis võib põhjustada kergeid vigastusi või materiaalset kahju.

TÄHELEPANU

Viide võimalikule ohtlikule olukorrale, mis võib põhjustada materiaalset kahju.

Seadmel olevad sümbolid



→ Lugege kasutusjuhendit.

- 1 Imetava materjali temperatuur ei tohi olla üle 40°C .
- 2-3 Et vältida materjalide kogunemist, mis kujutavad endast tulohtu (nt saepuru ja laastud): Pärast tuha imemist ja enne seda avage tuhafiltrit vabas õhus, tühjendage ja puhastage.

Keskkonnakaitse



Pakendmaterjalid on taaskasutatavad. Palun ärge visake pakendeid majapidamisprahi hulka, vaid suunake need taaskasutusse.



Vanad seadmed sisaldavad taaskasutatavaid materjal, mis tuleks suunata taaskasutusse. Palun likvideerige vanad seadmed seetõttu vastava kogumissüsteemide kaudu.

Märkusi koostisainete kohta (REACH)

Aktuaalse info koostisainete kohta leiate aadressilt:

www.kaercher.com/REACH

Tarnekomplekt

Selle seadme tarnekomplekt on kujutatud pakendil. Kontrollige lahti pakkides paki sisu.

Kui tarvikuid on puudu või transpordikahjustuste korral teatage palun kaupmehele.

Garantii

Igas riigis kehtivad vastava volitatud müügiesindaja antud garantiitingimused. Seadmel esinevad tõrked kõrvaldame garantiiajal tasuta, kui põhjuseks on materjali- või valmistusviga. Garantiijuhtumi korral palun pöörduda müüja või lähima volitatud hooldustöökoja poole, esitades ostu tõendava dokumendi.

Klienditeenindus

Küsimuste ja rikete korral aitab teid KÄRCHER'i filiaal.

Varuosade ja lisaseadmete tellimine

Valiku kõige sagedamini vajaminevatest varuosadest leiate te kasutusjuhendi lõpust.

Varuosi ja lisaseadmeid saate seadme müüjalt või oma piirkonna KÄRCHER'i filiaalist.

Ohutusalased märkused

⚠ OHT

- Plahvatusohtlikes piirkondades kasutamine on keelatud.
- Tuhafilter ei sobi ohtlike ainete kinnipüüdmiseks.

⚠ HOIATUS

- Ärge imege masinasse nõge.
 - Ärge tõmmake masinasse tuliseid, põlevaid või hõõguvaid objekte (nt sigarettid, puusüsi, tuhk). Temperatuur peab olema alla 40 °C.
 - Tuleoht imetava materjali temperatuuril üle 40 °C.
 - Imege masinasse ainult lubatud küttematerjali (nt looduslikud puuhalud, puubrikett/puidupelletid, pruun- ja kivisüsi) tuhka.
 - Masinasse võetav materjal, mis väliselt tundub olevat jahtunud, võib seest veel tuline olla. Õhuvoolus võivad kuumad tuhaosakesed uuesti süttida.
 - Liigutage metallist esemega tuhka, et kontrollida, kas see ei ole liiga tuline.
 - Enne ahjude puhastamist jälgige kindlasti, et ahi oleks jahtunud.
 - Töö käigus kontrollige pidevalt voolikute, tuhafiltri ja imuri temperatuuri. Kui märkate soojenemist, lülitage imur kohe välja. Tõmmake toitepistik imurist välja ja võtke filtrikott välja. Võtke imetud materjal tuhafiltrist välja. Laske mõlemal seadmel (imuril ja tuhafiltril) järelevalve all jahtuda.
 - Pärast kasutamist tühjendage imur ja tuhafilter täielikult. Tähelepanu! Tuleoht imuris.
- ### ⚠ ETTEVAATUS
- ➔ Oodake, kuni tuhk on täielikult jahtunud, enne kui alustate puhastamist. Me ei soovita tuld kiiresti veega kustutada. Kamina materjal ei talu äkilisi temperatuurikõikumisi ja võivad tekkida praod.
 - ➔ Kui temperatuur on liiga kõrge, võib see kahjustada tuhafiltrit ning imurit või nende seadmete üksikuid osi.
 - ➔ Seade peab olema stabiilsel alusel.

Seadme osad

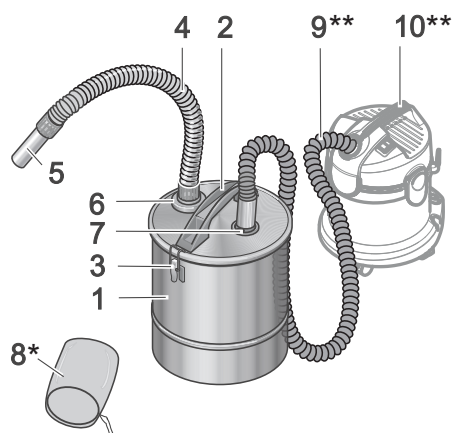
Tuhafilter

Selles kasutusjuhendis kirjeldatakse maksimaalset varustust. Olenevalt mudelist on tarnekomplektis erinevusi (vt pakendit).

- 1 Mustusemahuti
- 2 Mahuti kaas kandesangaga
- 3 Mahuti kaane luku klambrid
- 4 Imemisvoolik
- 5 Imitoru
- 6 Imivooliku, tuhafiltri liitmik (bajonett)
- 7 Imivooliku, universaalimuri liitmik
- 8 Peenfiltrikott*
- 9 Imivoolik, imur**
- 10 Imur**

* olenevalt varustusest

** ei kuulu tarnekomplekti

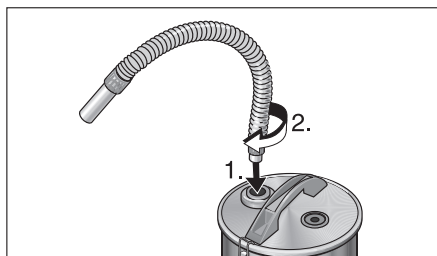


Käsitsemine

Kasutuselevõtt

- Võtke tuhafilter pakendist välja.
 - Avage klambrid ja võtke mahuti kaas ära.
 - Võtke kõik osad mahutist välja.
- * olenevalt varustusest
- Pange peenfiltrikott kohale (vt ptk „Peenfiltrikoti paigaldamine“).
 - Pange mahuti kaas jälle peale ja kinnitage klambritega.
 - Torgake imitoru imivooliku otsa, imivooliku otsad on ühesugused.

- Torgake tuhafiltri imivoolik selleks ettenähtud bajonettliitmikku ja keerake.



- **Valmistage imur vastavalt kasutusjuhendile ette. Pange seejuures imurisse filtrikott.**
- Torgake imuri imivoolik vastavasse liitmikku.
- Lülitage imur sisse ja alustage tööd.

Peenfiltrikoti paigaldamine

* olenevalt varustusest

- Torgake juurdekuuluv peenfiltrikott võrgule ja tõmmake täielikult kuni mahuti kaane põhjani alla ning siduge kinnitussnööriga kinni.



Filtrikotti võib pesta temperatuuril 30 °C. Kasutage ainult tavapäraseid neutraalseid pesuaineid.

Korrashoid ja tehnohooldus

⚠ HOIATUS

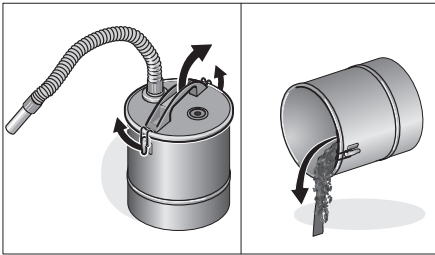
Enne puhastamise algust venduge, et tuhafilter on täielikult jahtunud.

Ärge kunagi kasutage puhastamiseks põlevaid aineid!

→ Iga kord pärast kasutamist tühjendage tuhafiltri mahuti täielikult, puhastage veega ja laske seejärel kuivada.

* olenevalt varustusest

→ Mahutit tühjendades kontrollige, kas peenfiltrikott ei ole vigastatud ja asendage vajadusel uuega.



→ Vahetage imuri filtrikott vastavalt kasutusjuhendile välja.

Tehnilised andmed

		2.863-139.0	2.863-183.0	2.863-212.0	2.863-161.0
Mahuti maht	l	20	18	20	
Imivooliku pikkus	m	1			
Metalltoru nimiläbimõõt	mm	40			


Tehniliste muudatuste õigused reserveeritud!

Satura rādītājs

Vispārējās piezīmes	LV . . . 3
Drošības norādījumi	LV . . . 4
Aparāta apraksts	LV . . . 5
Apkalpošana	LV . . . 5
Kopšana un tehniskā apkope . .	LV . . . 6
Tehniskie dati	LV . . . 6

Vispārējās piezīmes

Godājamais klient,

 Pirms ierīces pirmās lietošanas reizes izlasiet šo oriģinālo lietošanas instrukciju, rīkojieties saskaņā ar to un saglabājiet to vēlākai lietošanai vai nākamajam īpašniekam.

Noteikumiem atbilstoša lietošana

Izmantojiet po pelnu filtru vienīgi sadzīves vajadzībām.

Kopā ar KÄRCHER universālo putekļusūcēju ar piemērotu sūkšanas šļūteni (nav ietverta piegādes komplektā), šis pelnu filtrs īpaši ir piemērots šādu materiālu uzsūkšanai:

- auksti pelni no kamīniem, krāsnīm, pelnu traukiem un grīliem.
- visu veidu rupjie netīrumi, piem., smilts, zāģskaidas un sīkas akmens šķembas.

Pelnu filtru **neizmantojiet** sausās tīrīšanas putekļusūcējos vai citu ražotāju izstrādājumos.

Šo ierīci nav paredzēts lietot kā putekļu nosūcēju kopā ar elektriskajiem darbarīkiem. Par bojājumiem, kas radušies neatbilstošas lietošanas rezultātā, atbild lietotājs. Sargiet pelnu filtru no lietus. Neuzglabājiet ierīci ārpus telpām.

Lietošanas instrukcijā izmantotie simboli

⚠ **BĪSTAMI**

Norāda uz tiešām draudošām briesmām, kuras rada smagus ķermeņa ievainojumus vai izraisa nāvi.

⚠ **BRĪDINĀJUMS**

Norāda uz iespējami bīstamu situāciju, kura var radīt smagus ķermeņa ievainojumus vai izraisīt nāvi.

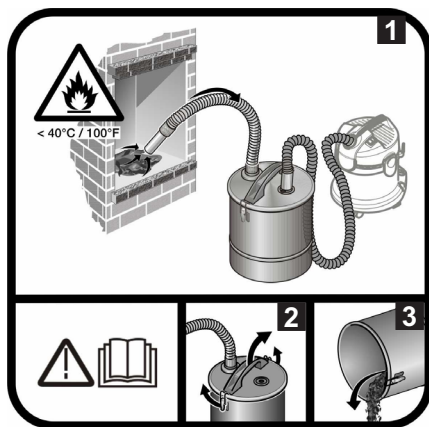
⚠ **UZMANĪBU**

Norāda uz iespējami bīstamu situāciju, kura var radīt vieglus ievainojumus vai materiālos zaudējumus.

IEVĒRĪBAI

Norāde par iespējami bīstamu situāciju, kura var radīt materiālos zaudējumus.

Simboli uz aparāta



→ Izlasiet lietošanas instrukciju.

- 1 Uzsūcamā materiāla temperatūra nedrīkst pārsniegt 40°C .
- 2-3 Lai novērstu materiālu, kuri rada aizdegšanās risku (piem., zāģskaidas), uzkrāšanos: pelnu filtru pirms un pēc pelnu sūkšanas atveriet ārpus telpām, iztukšojiet un iztīriet.

Vides aizsardzība



Iepakojuma materiālus ir iespējams atkārtoti pārstrādāt. Lūdzu, neizmetiet iepakojumu kopā ar mājsaimniecības atkritumiem, bet gan nogādājiet to vietā, kur tiek veikta atkritumu otrreizējā pārstrāde.



Nolietotās ierīces satur noderīgus materiālus, kurus iespējams pārstrādāt un izmantot atkārtoti. Tādēļ lūdzam utilizēt vecās ierīces ar atbilstošu savākšanas sistēmu starpniecību.

Informācija par sastāvdaļām (REACH)

Aktuālo informāciju par sastāvdaļām atradīsiet:

www.kaercher.com/REACH

Piegādes komplekts

Jūsu aparāta piegādes komplekts ir attēlots uz iepakojuma. Izsaiņojot pārbaudiet, vai saturs ir pilnīgs.

Ja trūkst piederumi vai transportēšanas laikā radušies bojājumi, lūdzu, informējiet tirgotāju.

Garantija

Mūsu pilnvarotās tirdzniecības sabiedrības izsniegtās garantijas saistības ir spēkā katrā valstī. Garantijas perioda laikā mēs bez maksas novērsīsim iespējamus darbības traucējumus Jūsu aparātā, ja to cēlonis ir materiāla vai ražošanas defekts. Ja nepieciešams garantijas remonts, lūdzam griezties pie Jūsu pārdevēja vai tuvākajā pilnvarotajā klientu apkalpošanas dienesta iestādē, uzrādot pirkumu apliecinājošu dokumentu.

Klientu apkalpošanas centrs

Jautājumu un aparāta darbības traucējumu gadījumā Jums labprāt sniegs padomu firmas KÄRCHER filiāles darbinieki.

Rezerves detaļu un speciālo piederumu pasūtīšana

Visbiežāk pieprasīto rezerves daļu klāstu Jūs atradīsiet lietošanas rokasgrāmatas galā.

Rezerves detaļas un piederumus Jūs varat iegādāties pie sava tirdzniecības pārstāvja vai savā firmas KÄRCHER filiālē.

Drošības norādījumi

⚠ BĪSTAMI

- Aparāta lietošana aizliegta sprādzienbīstamās zonās.
- Pelnu filtrs nav paredzēts bīstamu vielu atdalīšanai.

⚠ BRĪDINĀJUMS

- Neiesūciet sodrējus.
- Neuzsūciet karstus, degošus vai kvēlojošus priekšmetus (piem., cigaretes, kokogles, pelnus). Temperatūrai jābūt zem 40 °C.
- Ja sūcamā materiāla temperatūra ir augstāka par 40 °C, pastāv ugunsbīstamība.
- Uzsūciet tikai pelnus, kas radušies no atļautiem kurināmā veidiem (piem., dabīgas koksnes pagales, koksnes briketes/granulas, brūnogles un akmeņogles).
- Uzsūcamais materiāls, kurš no ārpusē izskatās atdzisis, iekšpusē var būt vēl ļoti karsts. Gaisa plūsmā karstās pelnu daļiņas var atkal uzliesmot.
- Lai pārbaudītu, vai pelni nav karsti, uzirdiniet tos ar metāla priekšmetu.
- Pirms krāšņu izsūkšanas obligāti uzmaniet, lai krāsns būtu auksts.
- Sūkšanas procesā pastāvīgi pārbaudiet, vai šļūtenes, pelnu filtrs un putekļusūcējs neuzsilst.

Ja tiek konstatēta sasilšana, tūlīt pat izslēdziet putekļusūcēju. Atvienojiet putekļusūcēja tīkla kontaktdakšu un izņemiet filtra maisiņu. Izīriiet sūcamo materiālu no pelnu filtra. Abām ierīcēm (putekļusūcējam un pelnu filtram) ļaujiet atdzist, tās uzraugot.

- Pēc sūkšanas pilnībā iztukšojiet putekļusūcēju un pelnu filtru.
Uzmanību! Ugunsbīstamība putekļusūcējā.

⚠ UZMANĪBU

- ➔ Pirms sākt tīrīšanu, pagaidiet līdz pelni ir pilnībā atdzisuši. Mēs neiesakām uguni ātri apdzēst ar ūdeni. Kamīna materiāli nespēj izturēt straujas temperatūras izmaiņas, un var rasties plaisas.
- ➔ Pārāk augstas temperatūras gadījumā var rasties pelnu filtra un putekļusūcēja vai atsevišķu tā daļu bojājumi.
- ➔ Ierīcei jābūt novietotai uz stabilas un cietas pamatnes.

Aparāta apraksts

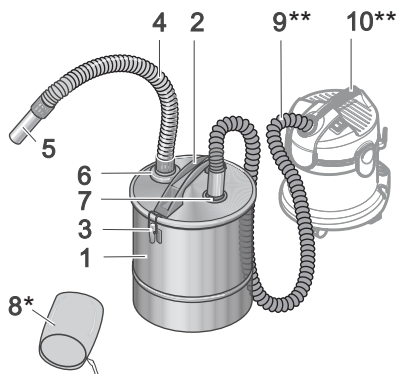
Pelnu filtrs

Šajā lietošanas instrukcijā ir aprakstīts maksimāli iespējamais aprīkojums. Atkarībā no modeļa piegādes komplektā ir atšķirības (skatīt iepakojumu).

- 1 Netīrumu tvertne
- 2 Tvertnes vāks ar rokturi
- 3 Tvertnes vāka aizslēga skavas
- 4 Sūkšanas šļūtene
- 5 Sūkšanas caurule
- 6 Sūkšanas šļūtenes pieslēgums (bajonete), pelnu trauks
- 7 Sūkšanas šļūtenes pieslēgums, universālais putekļusūcējs
- 8 Smalkā filtra maiss*
- 9 Sūkšanas šļūtene, putekļusūcējs**
- 10 Putekļusūcējs**

* atkarībā no aprīkojuma

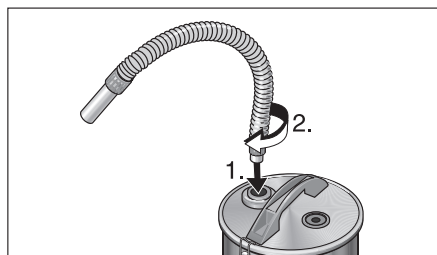
** neietilpst piegādes komplektā



Apkalpošana

Ekspluatācijas uzsākšana

- ➔ Izņemiet pelnu filtru no iesaiņojuma.
 - ➔ Atveriet skavas un noņemiet tvertnes vāku.
 - ➔ Izņemiet no tvertnes visas detaļas.
- * atkarībā no aprīkojuma
- ➔ Ievietojiet smalkā filtra maisu (skatīt nodaļu "Smalkā filtra maisa ievietošana").
 - ➔ Uzlieciet tvertnes vāku atpakaļ un noslēdziet ar skavām.
 - ➔ Uzspraudiet sūcējcauruli uz sūkšanas šļūtenes gala, sūkšanas šļūtenes gali ir identiski.
 - ➔ Pelnu filtra sūkšanas šļūteni iespraudiet šim nolūkam paredzētajā bajonetes tipa pieslēgumā un pagrieziet.

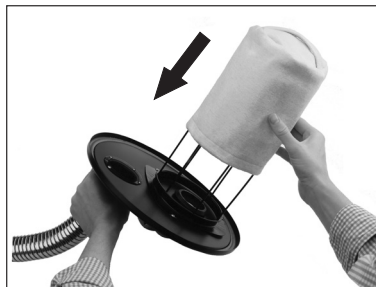


- ➔ Sagatavojiet putekļusūcēju atbilstoši lietošanas instrukcijai. Ievietojiet putekļusūcējā filtra maisiņu.
- ➔ Iespraudiet putekļusūcēja sūkšanas šļūteni attiecīgajā pieslēgumā.
- ➔ Ieslēdziet putekļusūcēju un sāciet darbu.

Smalkā filtra maisa ievietošana

* atkarībā no aprīkojuma

- Komplektā ietilpstošo smalkā filtra maisu uzlieciet uz režģa un velciet uz leju pilnībā līdz tvertnes vāka dibenam, nostipriniet ar stiprināšanas auklu.



Filtra maisu var mazgāt 30 °C temperatūrā. Lietojiet tikai tirdzniecībā pieejamus neitrālos mazgāšanas līdzekļus.

Kopšana un tehniskā apkope

⚠ BRĪDINĀJUMS

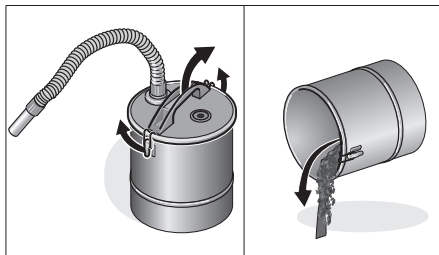
Pirms tīrīšanas sākšanas pārliecinieties, vai pelnu filtrs ir pilnībā atdzisis.

Nekad tīrīšanai neizmantojiet degošus līdzekļus!

- Pēc katras lietošanas pilnībā iztukšojiet pelnu filtra tvertni un izskalojiet to ar ūdeni, pēc tam ļaujiet tai nožūt.

* atkarībā no aprīkojuma

- Iztukšojot tvertni, pārbaudiet, vai smalkā filtra maisam nav bojājumu, vajadzības gadījumā nomainiet pret jaunu.



- Putekļusūcēja filtra maisiņu nomainiet atbilstoši lietošanas instrukcijai.

Tehniskie dati

		2.863-139.0	2.863-183.0	2.863-212.0	2.863-161.0
Tvertnes tilpums	l	20	18	20	
Sūkšanas šļūtenes garums	m	1			
Metāla caurules nominālais diametrs	mm	40			

Rezervētas tiesības veikt tehniskas izmaiņas!

Turinys

Bendrieji nurodymai	LT . . . 3
Saugos reikalavimai	LT . . . 4
Prietaiso aprašymas	LT . . . 5
Valdymas	LT . . . 5
Priežiūra ir aptarnavimas	LT . . . 6
Techniniai duomenys	LT . . . 6

Bendrieji nurodymai

Gerbiamas kliente,



prieš pirmą kartą pradėdant naudoti prietaisą, būtina atidžiai perskaityti originalią naudojimo instrukciją, ja vadovautis ir saugoti, kad ja būtų galima naudotis vėliau arba perduoti naujam savininkui.

Naudojimas pagal paskirtį

Šį pelenų filtrą naudokite tik buityje.

Naudojant kartu su KÄRCHER daugiafunkčiu siurbliu ir jo siurbimo žarna (netiekiamą kartu su prietaisu), šis pelenų filtras ypač tinka siurbti:

- atvėsusius pelenus iš židinių, medienos anglies krosnių, peleninių ir kepsninių.
- Visų rūšių stambius nešvarumus, pavyzdžiui, smėlį, pjuvenas ir skaldą.

Pelenų filtro **nenaudokite** kartu su sauso valymo siurbliais arba kitų gamintojų prietaisais.

Šis įrenginys netinkamas naudoti kartu su elektriniais įrankiais dulkėms šalinti.

Už žalą, padarytą naudojant įrenginį ne pagal paskirtį, atsako naudotojas.

Saugokite pelenų filtrą nuo lietaus. Nelaikykite jo lauke.

Naudojimo instrukcijoje naudojami simboliai

⚠ PAVOJUS

Žymi gresiantį tiesioginį pavojų, galintį sukelti sunkius sužalojimus arba mirtį.

⚠ ĮSPĖJIMAS

Žymi galimą pavojų, galintį sukelti sunkius sužalojimus arba mirtį.

⚠ ATSARGIAI

Žymi galimą pavojų, galintį sukelti lengvus sužalojimus arba materialinius nuostolius.

DĖMESIO

Nuoroda dėl galimo pavojaus, galinčio sukelti materialinius nuostolius.

Simboliai ant prietaiso



→ Perskaitykite naudojimo instrukciją.

- 1 Siurbiamų medžiagų temperatūra negali viršyti 40 °C.
- 2-3 Siekdami apsisaugoti nuo gaisro pavojų keliančių medžiagų (pavyzdžiui, medienos drožlių) sankaupų: Prieš pelenų siurbimą ir po jo lauke atidarykite pelenų filtrą ir ištuštinkite bei išvalykite jį.

Aplinkos apsauga



Pakuotės medžiagos gali būti perdirbamos. Neišmeskite pakuočių kartu su buitinėmis atliekomis, bet atiduokite jas perdirbimui.



Naudotų prietaisų sudėtyje yra vertingų, antriniam žaliavų perdirbimui tinkamų medžiagų, todėl jie turėtų būti atiduoti perdirbimo įmonėms. Todėl naudotus prietaisus šalinkite pagal atitinkamą antrinių žaliavų surinkimo sistemą.

Nurodymai apie sudedamąsias medžiagas (REACH)

Aktualią informaciją apie sudedamąsias dalis rasite adresu:

www.kaercher.com/REACH

Komplektacija

Jūsų prietaiso tiekiamo komplekto sudėtis parodyta ant pakuotės. Išpakavę patikrinkite, ar yra visos prietaiso detalės.

Jei trūksta priedų arba yra transportavimo pažeidimų, praneškite apie tai pardavėjui.

Garantija

Kiekvienoje šalyje galioja tos garantijos sąlygos, kurias nustato įgalioti pardavėjai. Galimus prietaiso gedimus garantijos galiojimo laikotarpiu pašalinsime nemokamai, jei tokių gedimų priežastis buvo netinkamos medžiagos ar gamybos defektai. Dėl garantinio gedimų pašalinimo kreipkitės į pardavėją arba artimiausią klientų aptarnavimo tarnybą. Visuomet pateikite pirkinį patvirtinantį kasos kvitą.

Klientų aptarnavimo tarnyba

Iškilus klausimams arba prietaisui sugedus, Jums padės mūsų KÄRCHER filialo darbuotojai.

Atsarginių dalių ir specialių priedų užsakymas

Dažniausia naudojamų atsarginių dalių sąrašas pateiktas naudojimo instrukcijos pabaigoje.

Atsargines dalis ir priedus gausite iš pardavėjo arba Jūsų KÄRCHER filiale.

Saugos reikalavimai

⚠ PAVOJUS

- *Draudžiama naudoti prietaisą sprogioje aplinkoje.*
- *Pelenų filtras nėra tinkamas kenksmingų medžiagų surinkimui.*

⚠ ĮSPĖJIMAS

- *Nesiurbkite suodžių.*
- *Nesiurbkite jokių karštų, degančių ar besilydančių medžiagų (pvz., cigarečių, medienos anglių, pelenų). Siurbiamų medžiagų temperatūra turi būti žemesnė nei 40 °C.*
- *Jei siurbiamos medžiagos temperatūra yra didesnė nei 40 °C, kyla gaisro pavojus.*
- *Siurbkite tik leistinų degių medžiagų pelenus (pavyzdžiui, natūralių malkų, medienos briketų / granuliu, rudosios ir akmens anglies).*
- *Siurbiamą medžiagą, kuri iš išorės atrodo atvėsusi, gali būti įkaitusi viduje. Nuo oro srovės karštos pelenų dalelės gali vėl užsidegti.*
- *Metaliniu daiktu sujunkinkite pelenus ir patikrinkite, ar jie dar karšti.*
- *Prieš siurbdami iš krosnių, būtina įsitinkinkite, kad jos atvėsus.*
- *Siurbdami nuolat tikrinkite, ar nekaista žarnos, pelenų filtri ir siurblys. Jei tik pastebite, kad siurblys kaista, nedelsdami jį išjunkite. Ištraukite siurblio kištuką ir išimkite filtro maišelį. Iš pelenų filtro pašalinkite susiurbtą medžiagą. Abu įrenginius (siurbli ir pelenų filtrą) atvėsinkite juos stebėdami.*
- *Baigę siurbti visiškai ištuštinkite siurbli ir pelenų filtrą. Dėmesio! Užsidegimo siurblyje pavojus.*

⚠ ATSARGIAI

- *Prieš pradėdami valyti, palaukite, kol pelenai visiškai atvės. Nerekomenduojame gesinti liepsną staigiai pilant ant jos vandenį. Židinio medžiagos nepritai-kytos staigiems temperatūros pokyčiams ir gali atsirasti trūkių.*

→ Dėl per aukštos temperatūros gali būti pažeistas pelenų filtras, siurblys arba atskiros šios įrangos dalys.

→ Prietaisas turi stovėti ant tvirto pagrindo.

Prietaiso aprašymas

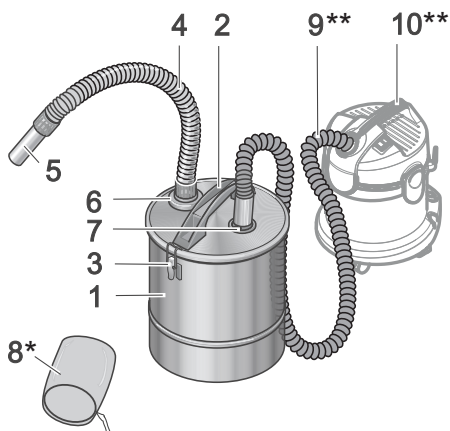
Pelenų filtras

Šioje eksploataavimo instrukcijoje aprašoma maksimali įranga. Priklausomai nuo modelio gali skirtis tiekimo komplekto turinys (žr. pakuotę).

- 1 Purvo rezervuaras
- 2 Talpyklos dangtis su rankena
- 3 Talpyklos dangčio fiksatoriai
- 4 Siurbimo žarna
- 5 Siurbimo vamzdis
- 6 Siurbimo žarnos prijungimo anga, pelenų filtras
- 7 Siurbimo žarnos mova, daugiafunkcio siurblio
- 8 Smulkaus filtro maišelis*
- 9 Siurbimo žarna, siurblys**
- 10 Siurblys**

* priklauso nuo įrangos

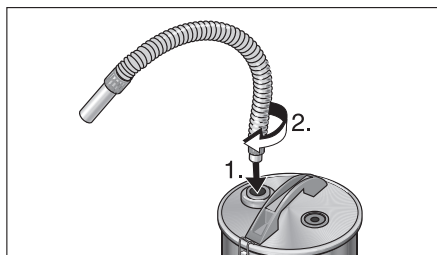
** netiekiami kartu su prietaisu



Valdymas

Naudojimo pradžia

- Pelenų filtrą išimkite iš pakuotės.
- Atleiskite fiksatorius ir nuimkite talpyklos dangtį.
- Iš rezervuaro išimkite visas dalis.
- * priklauso nuo įrangos
- Įdėkite smulkaus filtro maišelį (žr. skyrių "Smulkaus filtro maišelio įdėjimas").
- Rezervuaro gaubtą vėl uždėkite ir užfiksuokite sąvaržomis.
- Siurbimo vamzdį įkiškite į siurbimo žarnos galą; abu siurbimo žarnos galai yra identiški.
- Pelenų filtro siurbimo žarną įkiškite į tam skirtą prijungimo angą ir pasukite.



- Siurbį parenkite pagal instrukciją. Įdėkite į siurbį filtro maišelį.
- Siurblio siurbimo žarną įkiškite į reikiamą movą.
- Įjunkite siurbį ir pradėkite darbą.

Smulkaus filtro maišelio įdėjimas

* priklauso nuo įrangos

- Kartu tiekiamą smulkaus filtro maišelį dėkite ant tinklelio ir traukite žemyn iki pat talpyklos dangčio dugno, ten pritvirtinkite raiščiais.



Filtro maišelį galima plauti 30 °C temperatūros vandenyje. Naudokite tik prekybos standartus atitinkančias neutralias skalbimo priemones.

Priežiūra ir aptarnavimas

⚠ ĮSPĖJIMAS

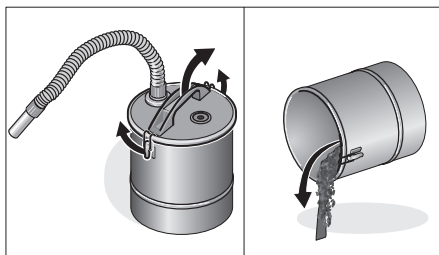
Prieš valydami įsitikinkite, kad pelenų filtras visiškai atvėsęs.

Jokiu būdu nenaudokite valymui degių priemonių!

- Kiekvieną kartą panaudojus, pelenų filtro rezervuarą visiškai ištuštinkite ir išplaukite vandeniu, po to leiskite jam išdžiūti.

* priklauso nuo įrangos

- Tuštindami rezervuarą stenkitės nepažeisti smulkaus filtro maišelio, jei būtina, įdėkite naują.



- Siurblio filtro maišelį keiskite remdamiesi instrukcija.

Techniniai duomenys

		2.863-139.0	2.863-183.0	2.863-212.0	2.863-161.0
Maišelio talpa	l	20	18	20	
Siurbimo žarnos ilgis	m	1			
Metalinio vamzdžio nominalusis skersmuo	mm	40			


Gamintojas pasilieka teisę keisti techninius duomenis!

Зміст

Загальні вказівки.	UK . . . 3
Правила безпеки.	UK . . . 4
Опис пристрою	UK . . . 5
Експлуатація	UK . . . 5
Догляд та технічне обслуговування	UK . . . 6
Технічні характеристики	UK . . . 6

Загальні вказівки

Шановний користувачу!

 Перед першим застосуванням вашого пристрою прочитайте цю оригінальну інструкцію з експлуатації, дійте відповідно до наведених у ній вказівок і збережіть її для подальшого користування або для наступного власника.

Правильне застосування

Цей фільтр для попелу потрібно використовувати виключно в приватному домашньому господарстві. В поєднанні з багатоцільовим пилососом фірми KÄRCHER та всмоктувальним шлангом, що належить до нього (не входить в комплект постачання), цей фільтр для попелу особливо підходить для поглинання:

- холодного попелу з камінів, деревинновугільних печей, попільничок та грилю.
- Великих часток бруду всіх видів таких, як пісок, тирса та камінне скалля.

Фільтр для попелу **не** застосовувати з пилососами для сухого прибирання або технікою сторонніх виробників.

Цей пристрій не призначений для експлуатації як пиловловлювач в поєднанні з електроінструментами. За шкоду внаслідок застосування не за призначенням відповідає користувач. Фільтр для попелу слід захищати від дощу. Не зберігати на відкритому місці.

Знаки у посібнику

НЕБЕЗПЕКА

Для небезпеки, яка безпосередньо загрожує та призводить до тяжких травм чи смерті.

ПОПЕРЕДЖЕННЯ

Для потенційно можливої небезпечної ситуації, що може призвести до тяжких травм чи смерті.

ОБЕРЕЖНО

Для потенційно можливої небезпечної ситуації, що може призвести до легких травм чи спричинити матеріальні збитки.

УВАГА

Вказівка щодо можливої потенційно небезпечної ситуації, що може спричинити матеріальні збитки.

Символи на пристрої



→ Прочитати керівництво з експлуатації.

1 Температура сміття не повинна перевищувати 40 °C.

2-3 Щоб уникнути накопичення пожежонебезпечних матеріалів (наприклад, тирса) необхідно: після закінчення роботи і перед всмоктуванням відкрити фільтр для попелу на вулиці, випорожнити та очистити.

Охорона довкілля



Матеріали упаковки піддаються переробці для повторного використання. Будь ласка, не викидайте пакувальні матеріали разом із домашнім сміттям, віддайте їх для повторного використання.



Старі пристрої містять цінні матеріали, що можуть

використовуватися повторно.

Тому, будь ласка, утилізуйте старі пристрої за допомогою спеціальних систем збору сміття.

Інструкції із застосування компонентів (REACH)

Актуальні відомості про компоненти наведені на веб-вузлі за адресою:

www.kaercher.com/REACH

Комплект постачання

Комплектація пристрою зазначена на упаковці. При розпакуванні пристрою перевірити комплектацію.

У разі нестачі додаткового обладнання або ушкодження, отриманих під час транспортування, слід повідомити про це в торговельну організацію, яка продала апарат.

Гарантія

У кожній країні діють умови гарантії, видані нашими компетентними товариствами зі збуту. Неполадки в роботі пристрою ми усуваємо безплатно протягом терміну дії гарантії, якщо вони викликані браком матеріалу чи помилками виготовлення. У гарантійному випадку звертайтеся, будь ласка, з обладнанням та документами, що підтверджують покупку пристрою, до Вашого торгового агента або до приведених нижче пунктів гарантійного обслуговування клієнтів.

Служба підтримки користувачів

З різних питань та в разі поломок Вам допоможуть наші представники філіалу KÄRCHER.

Замовлення запасних частин та спеціального обладнання

Асортимент запасних частин, що часто необхідні, можна знайти в кінці інструкції по експлуатації.

Запасні частини та спеціальне обладнання Ви зможете отримати у Вашого дилера або у філіалі фірми KÄRCHER.

Правила безпеки

⚠ НЕБЕЗПЕКА

- Робота у вибухонебезпечних умовах не дозволяється.
- Фільтр для попелу не придатний для відокремлення небезпечних речовин.

⚠ ПОПЕРЕДЖЕННЯ

- Збір сажі не допускається.
- Не можна всмоктувати гарячі, палаючі або розжарені предмети (наприклад, сигарети, деревне вугілля, попіл). Температура не повинна перевищувати 40° C.
- При температурі всмоктуваної маси понад 40° C існує небезпека пожежі.
- Допускається всмоктування золи тільки від допустимих видів палива (наприклад, натуральних дров, дерев'яних брикетів/гранул, бурого та кам'яного вугілля).
- Сміття, яке зовні здається захололим, може бути усередині ще розжареним. У потоці повітря розжарені частки золи можуть знову запалати.
- Розпушити золу металевим предметом для того, щоб перевірити, чи встигла вона остигнути.
- Перед чищенням печі пилососом необхідно переконатися, що піч остигнула.
- Під час всмоктування необхідно постійно перевіряти нагрів шлангів, фільтру для попелу та пилососа.

Якщо зафіксований нагрів, необхідно негайно вимкнути пилосос.

Витягнути штепсельну вилку від пилососа з мережі та вийняти мішок фільтра. Видалити всмоктану масу з фільтру для попелу. Під наглядом дати охолонути обом пристроям (пилосос і фільтр для попелу).

- Після роботи пилосос та фільтр для попелу повністю випорожнити. Увага! Небезпека пожежі в пилососі.

⚠ ОБЕРЕЖНО

- До початку чищення необхідно дівдатися, поки зола не стане холодною. Ми радимо загасити вогонь водою. Матеріал каміна не виносить різких перепадів температур і може дати тріщини.
- При надто високій температурі фільтр для попелу, а також пилосос чи окремі його частини можуть бути пошкоджені.
- Пристрій необхідно розміщати на міцній основі.

Опис пристрою

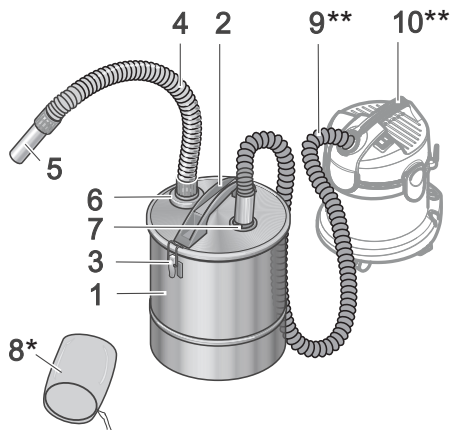
Фільтр для попелу

У цьому посібнику з експлуатації наведено опис пристрою з максимальною комплектацією. Комплектація відрізняється залежно від моделі (див. упаковання).

- 1 Ємкість для бруду
- 2 Кришка контейнеру з ручкою для перенесення
- 3 Дужки для запирання кришки контейнера
- 4 Всмоктуючий шланг
- 5 Всмоктувальна трубка
- 6 З'єднувальний елемент (байонет) для всмоктувального шлангу, фільтру для попелу
- 7 З'єднувальний елемент для всмоктувального шлангу, багатоцільового пилососу
- 8 Мішок фільтру для дрібного пилу*
- 9 Всмоктувальний шланг, пилосос**
- 10 Пилосос**

* в залежності від оснащення

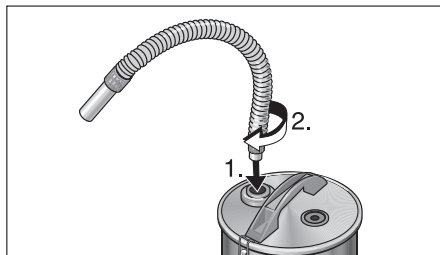
** не входить до комплекту постачання



Експлуатація

Введення в експлуатацію

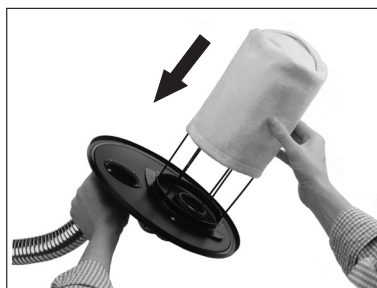
- Вийняти фільтр для попелу з упаковки.
- Розчепити дужки та зняти кришку контейнера.
- Вийняти з контейнера всі деталі.
- * в залежності від оснащення
- Вставити мішок фільтру для дрібного пилу (див. главу «Встановлення мішку фільтру для дрібного пилу»).
- Знову встановити кришку контейнера та замкнути дужки.
- Вставити всмоктувальну трубку в кінець всмоктувального шлангу, кінці шлангу однакові.
- Вставити всмоктувальний шланг фільтру для попелу в передбачений для цього байонетний з'єднувальний елемент та повернути.



- ➔ Підготувати пилосос у відповідності до інструкції з експлуатації. При цьому в пилосос необхідно вставити мішок фільтра.
- ➔ Вставити всмоктувальний шланг пилососа у відповідний з'єднувальний елемент.
- ➔ Увімкнути пилосос і розпочати роботу.

Встановлення мішку фільтра для дрібного пилу

- * в залежності від оснащення
- ➔ Надіти крізь решітку мішок фільтра для дрібного пилу, що входить в комплект, натягнути його до кінця вниз до денця контейнера з кришкою та закріпити його кріпильним шнуром.



Мішок фільтра можна прати при 30° С. Застосовувати тільки стандартні нейтральні мийні засоби.

Догляд та технічне обслуговування

⚠ ПОПЕРЕДЖЕННЯ

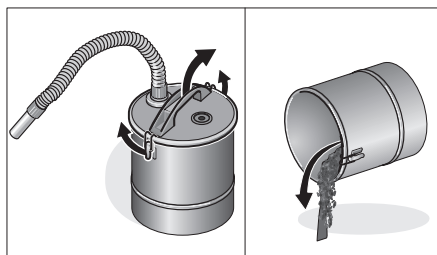
Перед очищенням потрібно пересвідчитись, що фільтр для попелу повністю охололий.

Ні в якому разі при очищенні не застосовувати займисті матеріали.

- ➔ Після кожного використання контейнер потрібно повністю випорожнити та помити водою, потім дати йому висохнути.

* в залежності від оснащення

- ➔ При випорожненні контейнеру перевіряти мішок фільтра для дрібного пилу на пошкодження, в разі потреби замінити його новим.



- ➔ Мішок фільтра пилососа замінити у відповідності до інструкції з експлуатації.

Технічні характеристики

		2.863-139.0	2.863-183.0	2.863-212.0	2.863-161.0
Місткість резервуару	l	20	18	20	
Довжина всмоктувального шлангу	м	1			
Номінальний внутрішній діаметр металічної трубки	мм	40			


Можливі зміни у конструкції пристрою!

Съдържание

Общи указания	BG . . . 3
Указания за безопасност	BG . . . 4
Описание на уреда	BG . . . 5
Обслужване	BG . . . 6
Грижи и поддръжка	BG . . . 6
Технически данни	BG . . . 7

Общи указания

Уважаеми клиенти,

 Преди първото използване на Вашия уред прочетете това оригинално упътване за работа, действайте според него и го запазете за по-късно използване или за следващия притежател.

Употреба по предназначение

Използвайте този филтър за пепел единствено в домакинството. Във връзка с многофункционална прахосмукачка KÄRCHER със съответния всмукателен маркуч (не се съдържа в обема на доставката) този филтър за пепел е особено подходящ за всмукване на:

- студена пепел от камини, печки с дървени въглища, пепелници и грилове.
- всякакви груби замърсявания като напр. пясък, стърготини и каменен прах.

Филтърът за пепел да **не** се използва с прахосмукачки за сухо почистване или чужди изделия.

Този уред не е предназначен за използване като обезпрашител във връзка с електрически инструменти.

За повреди при използване не по предназначение отговорността се носи от потребителя.

Пазете филтъра за пепел от дъжд. Не го съхранявайте на открито.

Символи в Упътването за работа

ОПАСНОСТ

За непосредствено грозяща опасност, която води до тежки телесни повреди или до смърт.

ПРЕДУПРЕЖДЕНИЕ

За възможна опасна ситуация, която би могла да доведе до тежки телесни повреди или смърт.

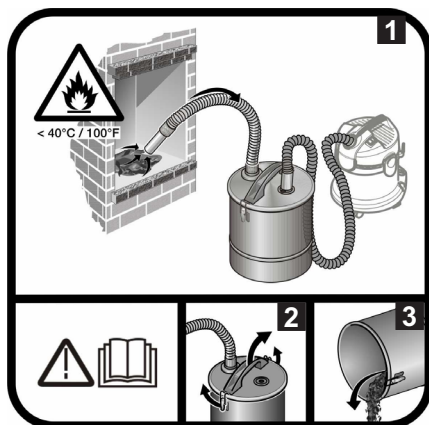
ПРЕДПАЗЛИВОСТ

За възможна опасна ситуация, която би могла да доведе до леки телесни повреди или материални щети.

ВНИМАНИЕ

Указание за възможна опасна ситуация, която може да доведе до материални щети.

Символи на уреда



→ Прочетете упътването за работа.

- 1 Температурата на отпадъците не бива да надвишава 40°C .
- 2-3 За да се избегне насъбирането на материали, които представляват пожарна опасност (напр. опилки): Преди и след изсмукване на пепел отворете филтъра за прах на открито, изпразнете го и го почистете.

Опазване на околната среда



Опаковъчните материали могат да се рециклират. Моля не хвърляйте опаковките при домашните отпадъци, а ги предайте на вторични суровини с цел повторна употреба.



Старите уреди съдържат ценни материали, подлежащи на рециклиране, които могат да бъдат употребени повторно. Поради това моля отстранявайте старите уреди, използвайки подходящи за целта системи за събиране.

Указания за съставките (REACH)

Актуална информация за съставките ще намерите на:

www.kaercher.com/REACH

Обем на доставката

Обемът на доставка на уреда е изобразен на опаковката. При разопаковане проверете дали съдържанието е пълно. При липсващи принадлежности или при транспортни щети моля уведомете Вашия търговец.

Гаранция

Във всяка страна са валидни издадените условия за гаранция от страна на наше оторизирано дружество за разпространение на продуктите ни. Евентуални повреди в уреда в рамките на срока на гаранцията се отстраняват безплатно, ако причината за тях е в материала или при производството. В случай на използване на правото на гаранция се обръщайте, моля, към Вашия търговец или най-близкия оторизиран сервис, като представите борудването и документа за покупка.

Служба за работа с клиенти

При въпроси и повреди Вашият дистрибутор на KÄRCHER ще Ви помогне с удоволствие.

Поръчка на резервни части и специални принадлежности

Списък на най-често необходимите резервни части ще намерите в края на упътването за експлоатация. Резервни части и принадлежности ще получите от Вашия търговец или във филиала на KÄRCHER.

Указания за безопасност

⚠ ОПАСНОСТ

- *Забранена е работата във взривоопасни помещения.*
- *Филтърът за пепел не е предназначен за почистване на опасни вещества.*

⚠ ПРЕДУПРЕЖДЕНИЕ

- *Не изсмуквайте сажди.*
- *Не изсмуквайте горещи, горящи или тлеещи предмети (напр. цигари, дървени въглища, пепел). Температурата трябва да е по-ниска от 40 °C.*
- *При температура на отпадъците над 40 °C има опасност от възникване на пожар.*
- *Изсмуквайте само пепел от разрешени горива (напр. естествена дървесина за огрев/ дървесни брикети/дървесни пелети, кафяви или каменни въглища).*
- *Отпадъци, които отвън изглеждат изстинали, може да са още горещи отвътре. На въздушно течение горещи частици пепел може отново да се възпламят.*
- *Разбъркайте пепелта с метален предмет, за да проверите, дали пепелта е още гореща.*
- *Преди почистване на печки се уверете, че същите са изстинали.*
- *В процеса на работа постоянно проверявайте маркучите, филтъра за пепел и прахосмукачката за нагриване.*
-

Ако констатираме нагряване, незабавно изключете прахосмукачката. Първо извадете щепсела на прахосмукачката, а след това и филтърната торбичка. Освободете филтъра за пепел от отпадъците. Оставете двата уреда (прахосмукачката и филтъра за пепел) да се охладят.

- След приключване на работа напълно изпразнете прахосмукачката и филтъра за пепел.
Внимание! Опасност от възникване на пожар в прахосмукачката.

⚠ ПРЕДПАЗЛИВОСТ

- Изчакайте докато пепелта изстине напълно, преди да започнете почистването. Не Ви съветваме да изгасяте огъня бързо с вода. Материалът от който е направена камината, няма да издържи на резките температурни разлики и може да се появят пукнатини.
- При твърде високи температури може да се повредят филтърът за пепел, както и прахосмукачката или отделни части на тези уреди.
- Уредът трябва да се поставя върху стабилна основа.

Описание на уреда

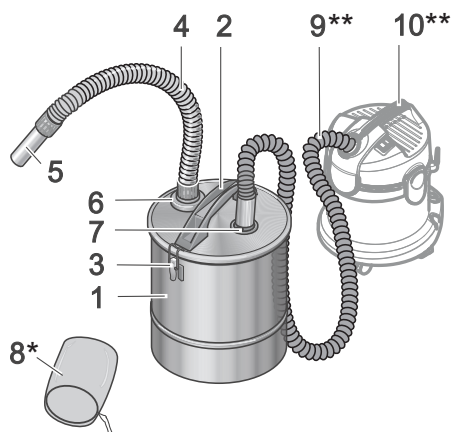
Филтър за пепел

В тази инструкция за употреба е описано максималното оборудване. В обема на доставка има разлики в зависимост от модела (вижте опаковката).

- 1 Резервоар за отпадъци
- 2 Капак на резервоара с дръжка за носене
- 3 Скоби за затваряне на капака на резервоара
- 4 Маркуч за боклук
- 5 Всмукателна тръба
- 6 Свързка (байонет) за всмукателния маркуч, филтъра за пепел
- 7 Свързка за всмукателен маркуч, многофункционална прахосмукачка
- 8 Фина филтърна торбичка*
- 9 Всмукателен маркуч, прахосмукачка**
- 10 Прахосмукачка**

* според окомплектовката

** не е в обема на доставка



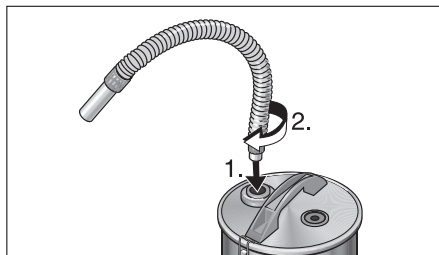
Обслужване

Пускане в експлоатация

- Извадете филтъра за пепел от опаковката.
- Отворете скобите и свалете капака на резервоара.
- Извадете всички части от резервоара.

* според окомплектовката

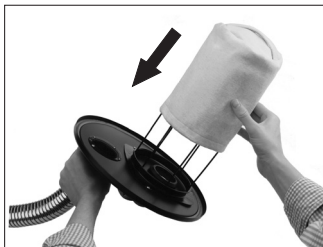
- Поставете фината филтърна торбичка (вижте глава "Поставяне на фината филтърна торбичка").
- Поставете отново капака на резервоара и затворете със скобите.
- Поставете всмукателната тръба в края на всмукателния маркуч, двата края на всмукателния маркуч са еднакви.
- Поставете всмукателния маркуч на филтъра за пепел в предвидения за тази цел байонетен затвор.



- Подгответе прахосмукачката в съответствие с упътването за работа. При това поставете филтърна торбичка в прахосмукачката.
- Поставете всмукателния маркуч на прахосмукачката в съответния извод.
- Включете прахосмукачката и започнете работа.

Поставяне на фина филтърна торбичка

- * според окомплектовката
- Наденете доставената фина филтърна торбичка върху решетката, изтеглете я изцяло надолу до основата на капака на резервоара и я затегнете със закрепващия шнур.



Филтърната торбичка може да се пере при температура 30 °C. Използвайте единствено неутрални перилни препарати.

Грижи и поддръжка

⚠ ПРЕДУПРЕЖДЕНИЕ

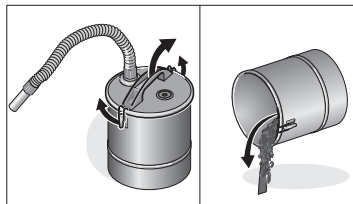
Преди началото на почистването се уверете, че филтърът за пепел е напълно изстинал.

Никога не използвайте горими средства за почистване!

- След всяка употреба изпразнете напълно резервоара на филтъра за пепел, почистете го с вода и го оставете да изсъхне.

* според окомплектовката

- При изпразване на резервоара проверявайте фината филтърна торбичка за увреждания и при необходимост я сменете с нова.



- Подменете филтърната торбичка на прахосмукачката, както е описано в упътването за работа.

Технически данни

		2.863-139.0	2.863-183.0	2.863-212.0	2.863-161.0
Обем на резервоара	л	20	18	20	
Дължина на всмукателния маркуч	м	1			
Номинална ширина на металната тръба	мм	40			



Запазваме си правото на технически изменения!

Мазмұны

Жалпы нұсқаулар	КК . . . 3
Қауіпсіздік туралы нұсқаулар .	КК . . . 4
Бұйым сипаттамасы	КК . . . 5
Қолдану	КК . . . 5
Күту мен техникалық тексеру жұмыстары	КК . . . 6
Техникалық мағлұматтар	КК . . . 6

Жалпы нұсқаулар

Құрметті тұтынушы,

  Құрылғыңызды алғаш рет қолдану алдында осы іске пайдалану нұсқаулығын мұқият оқып шығыңыз, нұсқауларды орындап, кейінгі пайдалану үшін немесе осы құрылғыны кейін пайдаланатын адамдар үшін сақтап қойыңыз.

Бұйымды мақсатына сәйкес қолдану

Бұл күл сүзгісін үй шаруашылығына ғана қолданыңыз.

Сорғыту шлангісі (жинақта қамтылмаған) бекітілген KÄRCHER әмбебап сорғышымен бірге, осы күл сүзгісі әсіресе төмендегілерді сорғыту үшін жарамды:

- алаушақтардан суыған күл, көмір пештері, күлсалғыштар және грильдер.
- құм, үгінділер және тас шөгінділері сияқты қатқыл кір.

Күл сүзгісін құрғақ тазалау немесе бөгде өнімдермен **пайдаланбаңыз**.

Бұл бұйымды электрлік құралдармен бірге шаңсорғыш ретінде пайдалануға болмайды.

Пайдаланушы мақсатына сай емес қолданудан пайда болған зақымдар үшін жауапкершілік көтереді.

Күл сүзгісін жаңбырдан сақтаңыз.

Далада ашық аспан астында сақтауға болмайды.

Қолдану туралы нұсқаулықтағы символдар мен белгілер

△ **ҚАУІП**

Бұл белгі тікелей түрде түсе алатын қауіпті білдіреді, осы қауіп ауыр дене жаралануына және ажалды апаттарға апаруы мүмкін.

△ **ЕСКЕРТУ**

Бұл белгі мүмкін болып қалатын бір жағдайды көрсетіп білдіреді, осы қауіп ауыр дене жаралануына және ажалды апаттарға апаруы мүмкін.

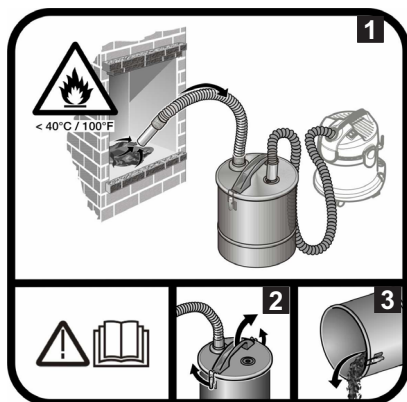
△ **АБАЙЛАҢЫЗ**

Бұл белгі мүмкін болып қалатын қауіпті бір жағдайды көрсетіп білдіреді, осы қауіп жеңіл дене жаралануына немесе заттар мен бұйымдарға зиян түсуіне апаруы мүмкін.

НАЗАР АУДАРЫҢЫЗ

Материалдық зиянға апарып соғатын ықтимал қауіпті жағдайға нұсқау.

Бұйымдағы символдар мен белгілер



→ Қолдану нұсқаулығын оқыңыз.

1 Қоқыстың температурасы 40 °C аспауы тиіс.

2-3 Өртке қауіпті материалдардың (мысалы, ағаш үгіндісі) жиналуына жол бермеу үшін: Жұмыс аяқталған соң және күлді сорғыту алдында күл сүзгісін далада ашыңыз, босатыңыз және тазалаңыз.

Қоршаған ортаны қорғау



Қаптау материалдары екінші өңдеуге жарамды. Қаптаманы үй қоқысына лақтырмауыңызды сұраймыз, оларды екінші өңдеу үшін бөлек қойыңыз.



Өз мерзімін аяқтаған құралдарда бағалы, екінші өңдеуге жарамды материалдар бар. Сондықтан қолданылған және ескі бұйымдарды арнайы іріктеп жинау жүйелері арқылы қалдықтарға тапсыруыңыз лазым.

Құрамындағы заттар туралы анықтамалар (REACH)

Бұйымның құрамындағы заттар туралы соңғы мағлұматтарды астыда көрсетілген интернет беттерімізде оқи аласыз:

www.kaercher.com/REACH

Қаптама ішіндегі бөлшектер

Сіздің бұйымыңыздың жеткізілу көлемі қорапшада бейнеленген. Бұйым қорапшасын ашқанда қорапша ішіндегі бұйым мен бөлшектерінің толық және бұзылмаған түрде болғандығын тексеріп алыңыз.

Егер кейбір жабдықтар жоқ болса немесе тасымалдау кезіндегі ақаулар болса, аппаратты сатқан фирманы хабардар етіңіз.

Кепілдеме

Бұйымдарымыз үшін әр елде жауапты өтім серіктестеріміз тарапынан шығарылатын кепілдеме шарттары күште болады. Егер материалдардың ақаулығы немесе дайындау барысындағы қателіктер табылса, біз ықтимал ақаулықтарды кепіл мерзімі ішінде ақысыз жөндейміз. Кепіл мерзімі ішінде наразылықтарыңыз болса, бұйымды сатқан сауда мекемесіне немесе жақындағы өкілетті сервистік қызмет көрсету орнына сатып алу чегін көрсетіп, хабарласыңыз.

Бұйым Қолданушыларға Қызмет Көрсету бөлімі

Егер Сізде сұрақтар пайда болса немесе Сіз белгілі бір кемшіліктерге тап болсаңыз, біздің KÄRCHER бөлімшелеріміз Сізге құшырлана көмек көрсетеді.

Қосалқы бөлшектері мен арнайы бөлшектеріне тапсырыс беру

Аса жиі қолданылатын қосалқы бөлшектерінің тізімін нұсқаулықтың ең астында оқи аласыз.

Қосалқы бөлшектері мен арнайы бөлшектерін өзіңіздің сатушыңызда немесе KÄRCHER компаниясының жергілікті өкілеттігінде сатып алуыңыз мүмкін).

Қауіпсіздік туралы нұсқаулар

⚠ ҚАУІП

- Жарылу қаупі бар жерлерде пайдалануға тыйым салынады.
- Күл сүзгісі қауіпті заттарды кетіруге арналмаған.

⚠ ЕСКЕРТУ

- Ешқандай күйені соруға болмайды.
- Ыстық, жанып немесе қызып тұрған заттарды (мысалы, шылым, ағаш көмірі, күлді) сорғытпаңыз. Температура 40 °C деңгейінен төмен болуы керек.
- Сорғыланатын материал температурасы 40 °C деңгейінен жоғары болған жағдайда өрт қаупі туындайды.
- Тек рұқсат етілген отындардың күлін (мысалы, табиғи отын, ағаш брикеттер/ағаш түйіршіктері, қоңыр және тас көмір) соруға болады.
- Кейбір материалдар, сырт қарағанда суыған секілді көрінгенімен, іштей өлі ыстық болады. Ауа ағынымен күлдің ыстық бөлшектері қайта тұтануы мүмкін.

- Күлдің ыстық -суығын тексеру үшін, металлды затпен күлдің көзін ашып көріңіз.
- Ошақты сорар алдында, оның суығанына көз жеткізіп, тескеріп алыңыз.
- Сорғылау кезінде шлангілер, күл сүзгісі мен сорғыштың жылуын үздіксіз тексеріп тұру қажет. Жылуды сезе бастасаңыз, сорғышты дереу өшіріңіз. Қуат ашасын сорғыштан ажыратыңыз және сүзгі пакетін алып тастаңыз. Сорғыланатын материалды күл сүзгісінен шығарып алыңыз. Бұйымдардың екеуін де (сорғыш пен күл сүзгісін) бақылап суытыңыз.
- Сорғылаудан кейін сорғыш пен күл сүзгісін толығымен босатыңыз. Назар аударыңыз! Сорғышта өрт қаупі бар.

⚠ АБАЙЛАҢЫЗ

- ➔ Тазалауды бастамас бұрын, күлдің толығымен суығанын күтіңіз. Біз отты тез өшіру үшін суды қолданыңыз деп кеңес береміз. Алаушақтың материалы температурасын тез өзгерте салмайды, сондықтан жараланып қалу қаупі бар.
- ➔ Тым жоғары температураларда күл сүзгісі және сорғыш немесе осы бұйымдардың бөлек бөлшектері зақымдалуы мүмкін.
- ➔ Бұйым тұрақты бетте тұруы қажет.

Бұйым сипаттамасы

Күл сүзгісі

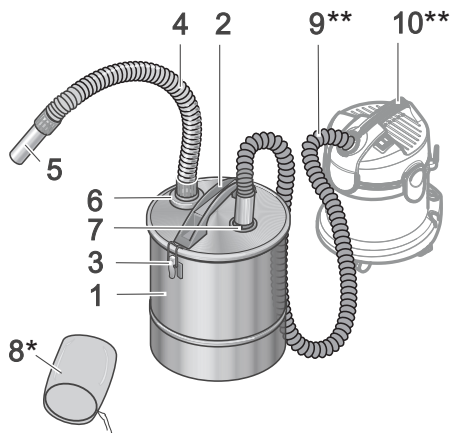
Осы пайдалану нұсқауында толық жиынтық көрсетілген. Модельге байланысты жеткізілу көлемінде өзгешелік болады (қаптаманы қараңыз)

- 1 Кір ұстау сауыты
- 2 Тұтқасы бар сауыт қақпағы
- 3 Сауыт қақпағының құлпына арналған қысқыштар
- 4 Сорғыш шлангі

- 5 Сорғыш түтік
- 6 Сорғыту шлангісіне арналған қосылым (байонет), күл сүзгісі
- 7 Сорғыту шлангісіне арналған қосылым, әмбебап сорғыш
- 8 Қосалқы сүзгі қабы*
- 9 Сорғыту шлангісі, сорғыш**
- 10 Сорғыш**

* жинақталуына байланысты

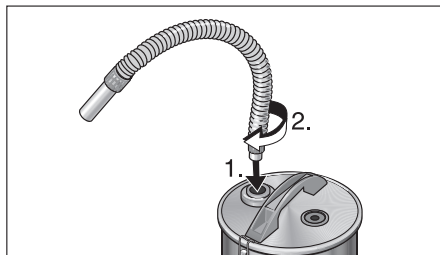
** жинақта қамтылмаған



Қолдану

Бұйымды іске қосу

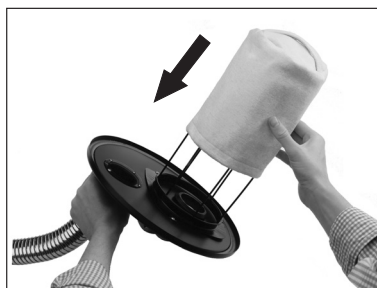
- ➔ Күл сүзгісін орауыштан шығарыңыз.
 - ➔ Қысқыштарды ашып, сауыт қақпағын алып тастаңыз.
 - ➔ Сауыттан барлық бөліктерді алыңыз.
- * жинақталуына байланысты
- ➔ Қосалқы сүзгі қабын салыңыз ("Қосалқы сүзгі қабын салу" бөлімін қараңыз).
 - ➔ Сауыт қақпағын қайта орнатыңыз және қысқыштармен құлыптаңыз.
 - ➔ Сорғыш түтікті сорғыту шлангісінің ұшына жалғаңыз, сорғыту шлангісінің ұштары бірдей.
 - ➔ Күл сүзгісінің сорғыту шлангісін арнаулы байонет қосылымына жалғаңыз және бұраңыз.



- Сорғышты пайдалану нұсқаулығына сай дайындаңыз. Сүзгіш қапты да сорғышқа орнатыңыз.
- Сорғыштың сорғыту шлангісін тиісті қосылымға жалғаңыз.
- Сорғышты қосып, жұмысты бастаңыз.

Қосалқы сүзгі қабын салу

- * жинақталуына байланысты
- Жеткізілген қосалқы сүзгі қабын тор үстінен орнатыңыз және сауыт қақпағының корпусына дейін толығымен төмен тартыңыз және бекіту сымымен бекітіңіз.



Сүзгі қабын 30 °С температурасында жууға болады. Тек стандартты бейтарап тазалағыш заттарды пайдаланыңыз.

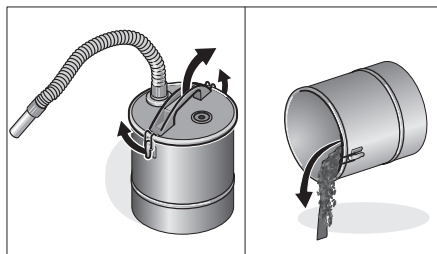
Қуту мен техникалық тексеру жұмыстары

⚠ ЕСКЕРТУ

Тазалауды бастамас бұрын күл сүзгісінің толығымен суығанына көз жеткізіңіз.

Ешқашан жанғыш тазалау бұйымдарын қолданбаңыз!

- Күл сүзгісінің сауытын әр пайдаланудан кейін толығымен босатыңыз және сумен тазалап, құрғатыңыз.
- * жинақталуына байланысты
- Сауытты босатқан соң қосалқы сүзгі қабында зақымдардың бар-жоғын тексеріңіз, бар болған жағдайда жаңасымен ауыстырыңыз.

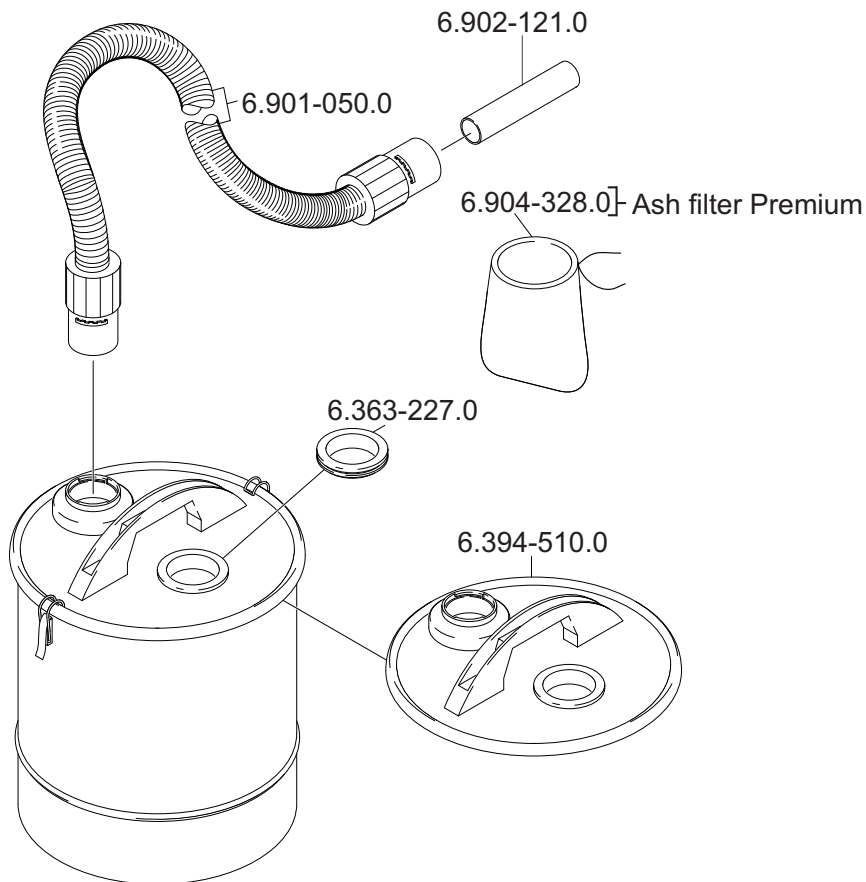


- Сорғыштың сүзгіш қабын пайдалану нұсқаулығына сай ауыстырыңыз.

Техникалық мағлұматтар

		2.863-139.0	2.863-183.0	2.863-212.0	2.863-161.0
Сауыт көлемі	л	20	18	20	
Ұзын сорғыту шлангісі	м	1			
Металл құбырдың номиналды ені	мм	40			

Техникалық өзгерістер пайда болып қалуы мүмкін!



59653600 23.04.2014



<http://www.kaercher.com/dealersearch>



Alfred Kärcher GmbH & Co. KG

Alfred-Kärcher-Str. 28 - 40

71364 Winnenden (Germany)

Tel.: +49 7195 14-0

Fax: +49 7195 14-2212