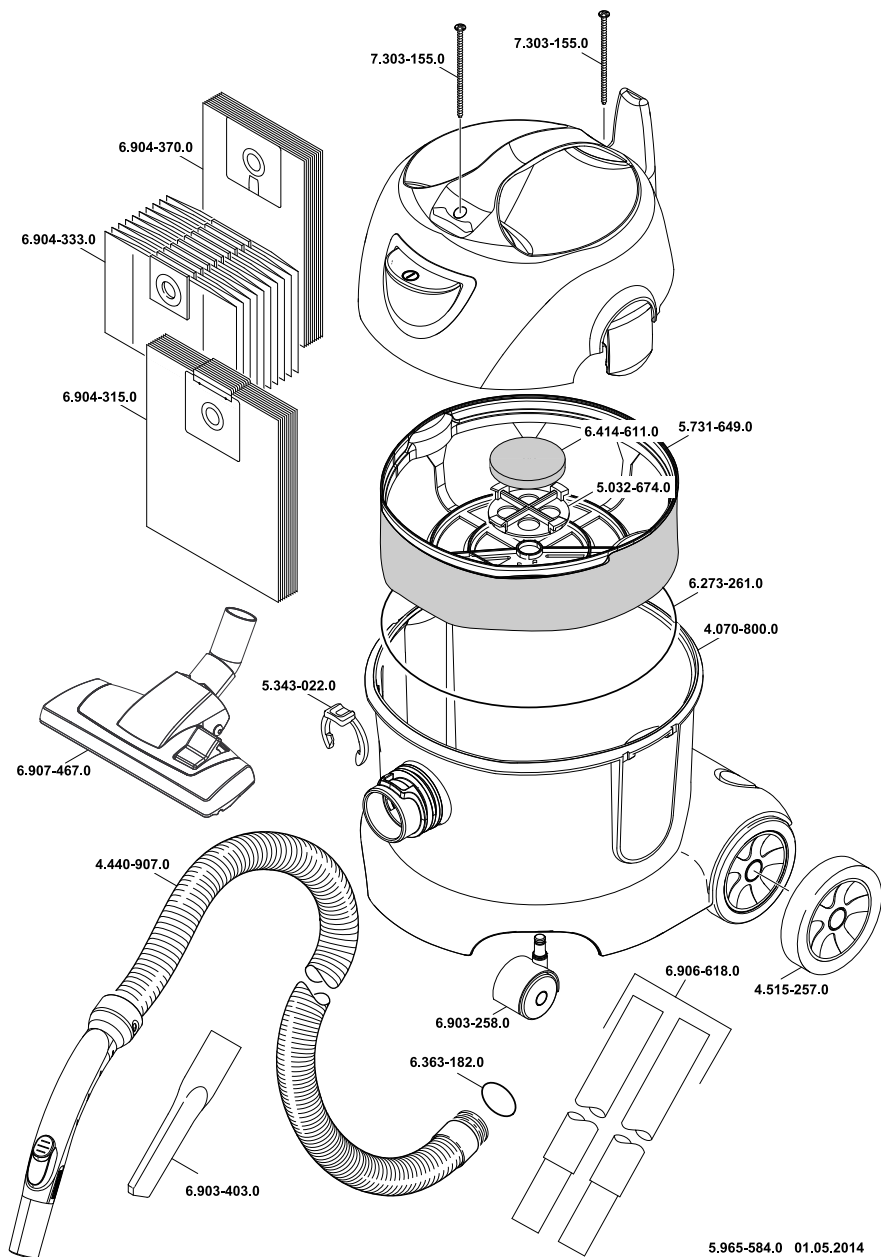




<http://www.kaercher.com/dealersearch>





H05V2V2-F 2x1,0 mm ²		كابل الكهرباء
طول الكابل	رقم الجزء	T 7/1
7,5 م	6.649241.0	EU
10 م	6.649296.0	EU 1.527144.0
7,5 م	6.649264.0	GB

H05V2V2-F 2x1,0 mm ²		كابل الكهرباء
طول الكابل	رقم الجزء	T 10/1
10 م	6.649296.0	EU
10 م	6.649297.0	GB

البيانات الفنية

T 10/1	T 7/1		
240-220	240-220	فولت	الجهد الكهربائي
1~ 50/60	1~ 50/60	هيرتز	التردد
10	7	لتر	سعة الوعاء
61	55	لتر/ثانية	كمية الهواء (الحد الأقصى)
(244) 24,4	(245) 24,5	كيلو باسكال (ملي بار)	انخفاض الضغط (الحد الأقصى)
II	II		فئة الحماية
32	32	ملم	توصيلة خرطوم الشفط (C-DN/C-ID)
385 × 310 × 355	340 × 310 × 350	ملم	الطول × العرض × الارتفاع
6,0	5,3	كجم	وزن التشغيل النموذجي
+40	+40	درجة مئوية	درجة الحرارة المحيطة (الحد الأقصى)
القيم المحتسبة وفقاً للمواصفة EN 60335-2-69.			
62	62	ديسبيل (أمبير)	مستوى ضغط الصوت L _{PA}
2	2	ديسبيل (أمبير)	الشك K _{PA}
<2,5	<2,5	م/ث ²	قيمة اهتزاز الذراع اليدوي القيمة الكلية للاهتزاز
0,2	0,2	م/ث ²	الشك K
التصميم البيئي وفقاً لمعيار 666 /2013			
E	E	--	فئة كفاءة الطاقة
48,6	47,5	كيلوواط.سا عة/سنة	الاستهلاك الإرشادي للطاقة في السنة
E	F	--	فئة تنظيف السجاد
C	B	--	فئة تنظيف الأرضيات الصلبة
C	D	--	فئة انبعاثات الغبار
75	75	ديسبيل (أمبير)	مستوى قوة الصوت L _{WA}
1100	1050	وات	استهلاك الطاقة الاسمي

الضمان

في كل دولة تسري شروط الضمان التي تضعها شركة التسويق المختصة التابعة لنا. نحن نتولى تصليح الأعطال التي قد تطرأ على جهازك بدون مقابل خلال فترة الضمان طالما أن السبب في هذه الأعطال ناجم عن وجود عيب في المواد أو في الصنع. في حال استحقاق الضمان، يرجى التوجه بقسمة الشراء إلى أقرب موزع أو مركز خدمة عملاء معتمد.

الملحقات وقطع الغيار

- يسمح فقط باستخدام الملحقات وقطع الغيار التي تصدرها الشركة المنتجة. الملحقات الأصلية وقطع الغيار الأصلية تتضمن إمكانية تشغيل الجهاز بأمان وبدون أية مشاكل أو أعطال.
- ستجد في نهاية دليل التشغيل نماذج لقطع الغيار الأكثر استخداماً.
- يمكنكم الحصول على المزيد من المعلومات عن قطع الغيار من الموقع الإلكتروني www.kaercher.com في قسم الخدمات.

قوة الشفط منخفضة

- قم بإزالة الانسداد من فوهة الشفط أو ماسورة الشفط أو خرطوم الشفط.
- قم بتغيير الكيس الصوفي للفلتر أو الكيس الورقي للفلتر (ملحقات تكميلية خاصة).
- قم بتنظيف وعاء الفلتر الرئيسي بالماء الجاري.
- قم بتركيب/تحرير قفل رأس الشفط بشكل صحيح.
- استبدل خرطوم الشفط المعطوب.
- قم بتغيير فلتر حماية المحرك.

تسرب الأتربة عند الشفط

- قم بتغيير الكيس الصوفي للفلتر أو الكيس الورقي للفلتر (ملحقات تكميلية خاصة).
- افحص موضع الكيس الصوفي للفلتر أو الكيس الورقي للفلتر (ملحقات تكميلية خاصة).
- قم بتركيب/تحرير قفل رأس الشفط بشكل صحيح.
- قم بتركيب وعاء فلتر رئيسي سليم.
- قم بتركيب فلتر حماية المحرك بشكل صحيح.

خدمة العملاء

في حالة تعذر إصلاح الخلل، يجب فحص الجهاز لدى مركز خدمة العملاء.

استبدال فلتر حماية المحرك

- قم بتحرير رأس الشفط وخلعها.
- اضغط شبكة فلتر حماية المحرك للأسفل ثم قم بإدارتها وإخراجها.
- اخلع فلتر حماية المحرك.
- قم بتركيب فلتر حماية جديد للمحرك.
- قم بتركيب شبكة فلتر حماية المحرك وشيبتها.
- قم بتركيب رأس الشفط وتأمين قفلها.

المساعدة عند حدوث أعطال



قبل إجراء أية أعمال على الجهاز، يجب إيقاف تشغيل الجهاز وسحب القابس الكهربائي.

الجهاز يتوقف أثناء إجراء عملية التنظيف

- الواقي الحراري للمحرك مقطوع.
- قم بتغيير الكيس الصوفي للفلتر أو الكيس الورقي للفلتر (ملحقات تكميلية خاصة).
- قم بتغيير فلتر حماية المحرك.
- تأكد من عدم تعرض كافة الأجزاء لأي انسداد.
- إعادة التشغيل بعد تبريد قلب المحرك لمدة 30-40 دقيقة.

محرك الشفط لا يدور

- تأكد من المقبس والمصهر ومصدر الإمداد بالقدرة.
- تحقق من كابل الكهرباء وقابس الجهاز.
- قم بتشغيل الجهاز.

النقل



- خطر الإصابة والتعرض للضرر! يراعى وزن الجهاز عند القيام بنقله.
- عند نقل الجهاز في سيارة، احرص على تأمين الجهاز ضد الانزلاق والانقلاب طبقاً للتعليمات السارية ذات الصلة.

التخزين



- خطر الإصابة والتعرض للضرر! يراعى وزن الجهاز عند القيام بتخزينه.
- لا يجوز تخزين هذا الجهاز سوى في الأماكن المغلقة.

العناية والصيانة



- قبل إجراء أية أعمال على الجهاز، يجب إيقاف تشغيل الجهاز وسحب القابس الكهربائي.

تنظيف وعاء الفلتر الرئيسي

- يمكن عند الحاجة تنظيف وعاء الفلتر الرئيسي (القابل للغسل) باستخدام الماء الجاري.

تنبيه

- خطر التعرض للضرر! لا تقم أبداً بتركيب وعاء الفلتر الرئيسي وهو مبتلاً.

تركيب كيس الفلتر

- قم بتحرير رأس الشفط وخلعها.
- اخلع وعاء الفلتر الرئيسي.
- قم بتركيب الكيس الصوفي للفلتر أو الكيس الورقي للفلتر (ملحقات تكميلية خاصة).
- قم بتركيب وعاء الفلتر الرئيسي.
- قم بتركيب رأس الشفط وتأمين قفلها.

الاستخدام

تشغيل الجهاز

- قم بتوصيل قابس الكهرباء.
- قم بتشغيل الجهاز عن طريق المفتاح الرئيسي.

نظام التنظيف

- اضبط مفتاح تحويل رأس تنظيف الأرضيات على وضع الأسطح الصلبة أو السجاد.
- اضبط قوة الشفط عن طريق منظم قوة الشفط (بسلاسة).
- قم بإجراء عملية التنظيف.

إيقاف الجهاز

- أوقف تشغيل الجهاز عن طريق المفتاح الرئيسي.
- اسحب السلك الكهربائي.

بعد كل عملية شفط

- قم بتفريغ محتويات الخزان.
- يتم تنظيف الجهاز من الداخل والخارج عن طريق المسح والتجفيف باستخدام قطعة قماش مبللة.

الأجهزة

1. الكيس الصوفي للفلتر
2. فوهة الشفط
3. خرطوم الشفط
4. لوحة الصنع
5. مقبض الحمل
6. حامل الكابل
7. سلك كهربائي
8. رأس الشفط
9. وسيلة تأمين رأس الشفط
10. موضع تثبيت الملحقات
11. بكرة توجيه
12. خزان الاتساحات
13. المفتاح الرئيسي
14. موضع تثبيت رأس تنظيف الأرضيات (فقط T 10/1)
15. مفتاح تحويل بين وضع الأسطح الصلبة/السجاد
16. فوهة الأرضية
17. أنبوب شفط
18. منظم قوة الشفط (بسلاسة)
19. الوصلة المرفقية
20. وعاء الفلتر الرئيسي
21. فلتر حماية المحرك
22. شبكة فلتر حماية المحرك

التشغيل

يمكن أن يعمل الجهاز بطريقتين:

1. تشغيل الجهاز بعد تركيب كيس صوفي للفلتر أو كيس ورقي للفلتر (ملحقات تكميلية خاصة)
 2. تشغيل الجهاز بدون كيس للفلتر
- تأكد مما إذا كان وعاء الفلتر الرئيسي قد تم تركيبه في الجهاز أم لا.

درجات الخطر



المخاطر التي تهدد الحياة بصورة مباشرة وتؤدي إلى إصابات جسدية بالغة أو تتسبب في الوفاة.



لمواقف قد تحفها المخاطر وقد تؤدي إلى إصابات جسدية بالغة أو تتسبب في الوفاة.



الانتباه إلى الموقف الخطير المحتمل والذي قد يؤدي إلى إصابات بسيطة.

تنبيه

الانتباه إلى الموقف الخطير المحتمل والذي قد يؤدي إلى أضرار مادية.

يرجى قراءة دليل التشغيل الأصلي هذا قبل أول استخدام لجهازكم،

ثم التعامل مع الجهاز وفقاً لتعليمات هذا الدليل والاحتفاظ بالدليل من أجل أي استخدام لاحق أو لأي مستخدم لاحق.

– قبل البدء في تشغيل الجهاز لأول مرة يجب قراءة إرشادات الأمان رقم 15.956249!

– في حالة عدم مراعاة ما ورد بدليل التشغيل وعدم اتباع إرشادات السلامة يمكن أن تحدث أضرار بالجهاز ويتعرض المستخدم والأشخاص الآخرين للخطر.

– في حالة ملاحظة تلفيات ناتجة عن النقل يتم إبلاغ الوكيل التجاري على الفور.

حماية البيئة

المواد المستخدمة في التغليف قابلة لإعادة الاستخدام. يرجى عدم إلقاء الغلاف في القمامة المنزلية، بل قم بإعادة تدويره والانتفاع به مرة أخرى.



تحتوي الأجهزة القديمة على مواد قيمة قابلة لإعادة التدوير والاستخدام ينبغي الاستفادة منها.. غير مسموح بوصول البطاريات والزيت وما شابه من المواد إلى البيئة. لذا يرجى التخلص من الأجهزة القديمة عن طريق أنظمة تجميع ملائمة.



الاستخدام المطابق للتعليمات

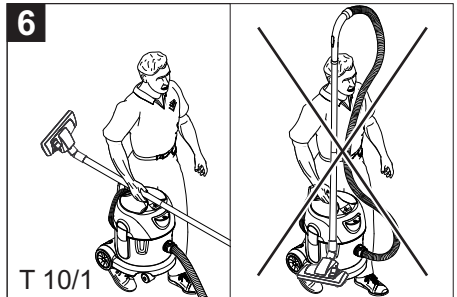
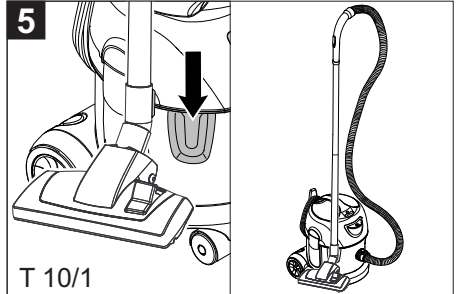
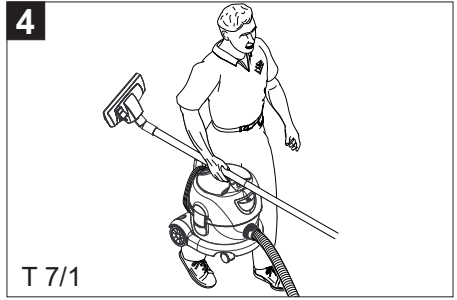
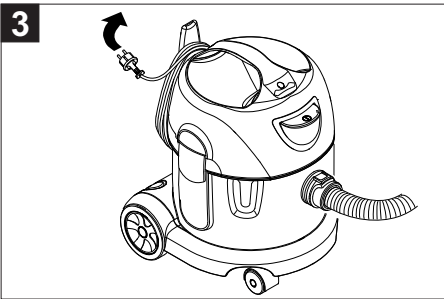
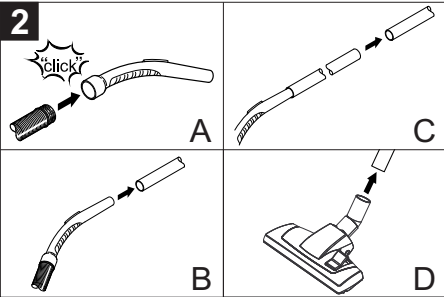
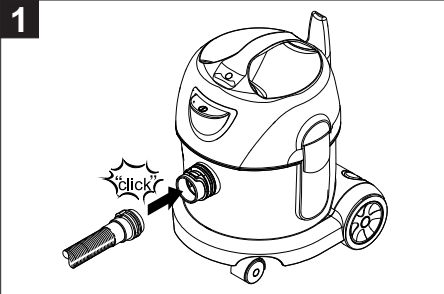
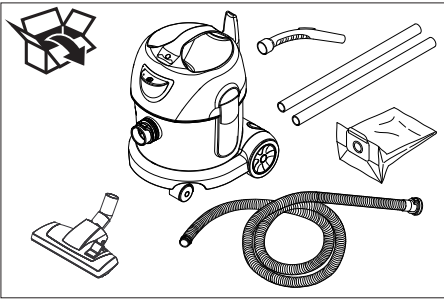


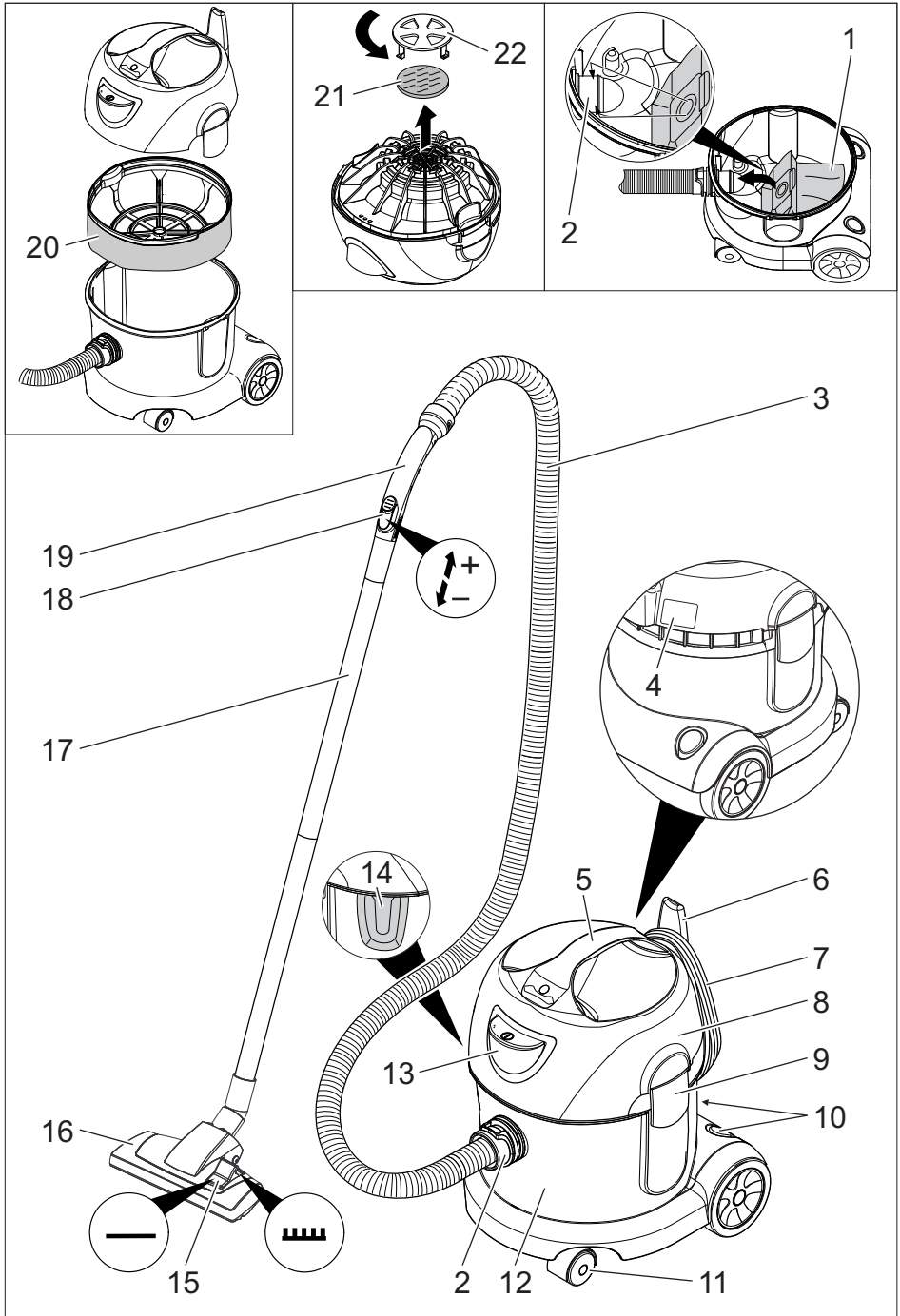
الجهاز غير مخصص لشطف الأتربة الضارة بالصحة.

تنبيه

هذا الجهاز مصمم للاستخدام داخل الأماكن المغلقة.

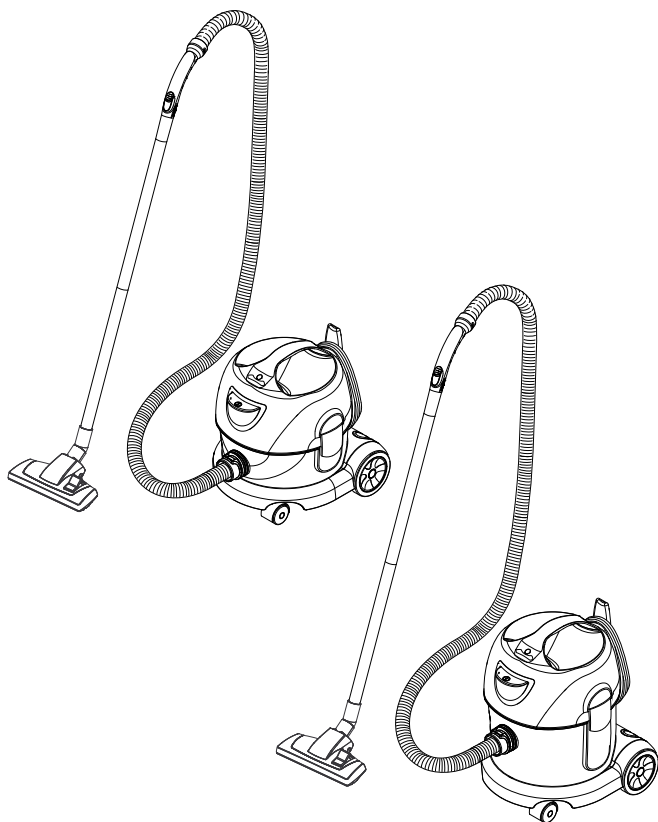
- هذه المكبسة متعددة الاستخدام مخصصة للتنظيف الجاف للأرضيات والحيوانات.
- هذا الجهاز مخصص للاستخدام التجاري، على سبيل المثال تنظيف المبانى (المكاتب والفنادق إلخ)، للحرفيين في مواقع البناء وللجارين وفي التجهيزات الداخلية.





T 7/1
T 10/1

العربية



Register and win!
www.kärcher.com/register-and-win

