

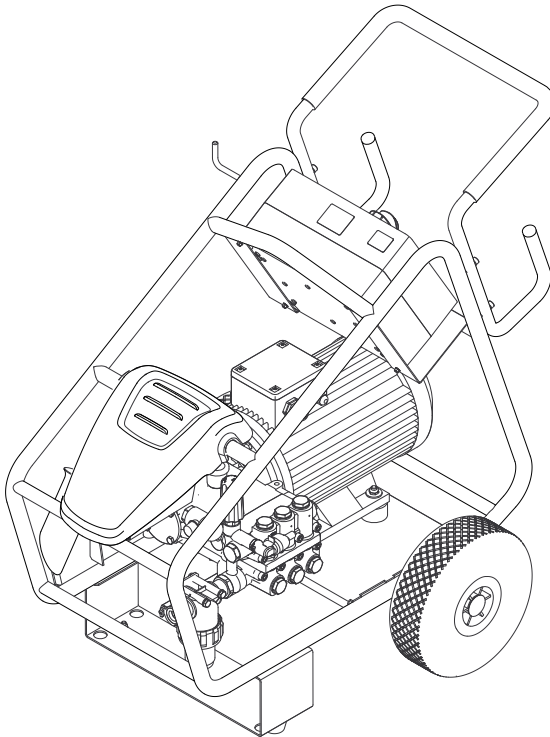
KÄRCHER

makes a difference

HD 16/15-4 Cage

HD 20/15-4 Cage

HD 25/15-4 Cage



Deutsch	3
English	14
Français	25
Italiano	37
Nederlands	49
Español	60
Português	72
Dansk	84
Norsk	95
Svenska	105
Suomi	115
Ελληνικά	126
Türkçe	139
Русский	150
Magyar	163
Čeština	174
Slovenščina	185
Polski	196
Românește	208
Slovenčina	220
Hrvatski	231
Srpski	242
Български	253
Eesti	266
Latviešu	277
Lietuviškai	288
Українська	299

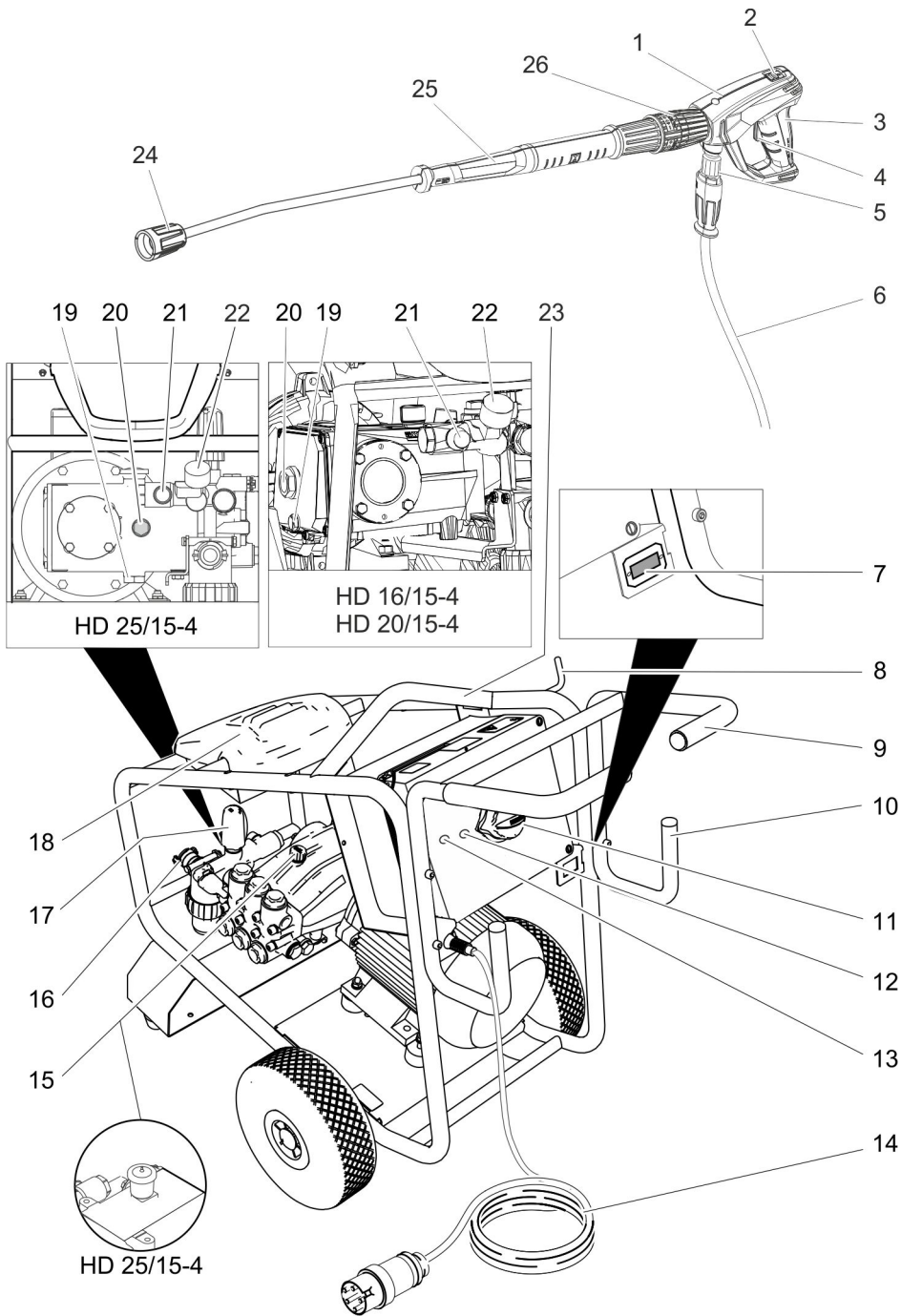
Register and win!
www.kärcher.com/register-and-win



EAC



59669240 03/17





Lesen Sie vor der ersten Benutzung Ihres Gerätes diese Originalbetriebsanleitung, handeln Sie danach und bewahren Sie diese für späteren Gebrauch oder für Nachbesitzer auf.

- Vor erster Inbetriebnahme Sicherheitshinweise Nr. 5.951-949.0 unbedingt lesen!
- Bei Transportschaden sofort Händler informieren.
- Prüfen Sie beim Auspacken den Packungsinhalt auf fehlendes Zubehör oder Beschädigungen.

Inhaltsverzeichnis

Umweltschutz	DE	1
Gefahrenstufen	DE	1
Bestimmungsgemäße Verwendung	DE	2
Geräteelemente	DE	2
Symbole auf dem Gerät	DE	2
Sicherheitshinweise	DE	2
Sicherheitseinrichtungen.	DE	3
Inbetriebnahme	DE	3
Bedienung.	DE	5
Transport.	DE	7
Lagerung des Gerätes	DE	7
Pflege und Wartung	DE	7
Hilfe bei Störungen	DE	8
Garantie	DE	9
Zubehör und Ersatzteile	DE	9
EU-Konformitätserklärung.	DE	10
Technische Daten	DE	11

Umweltschutz



Die Verpackungsmaterialien sind recyclebar. Bitte werfen Sie die Verpackungen nicht in den Hausmüll, sondern führen Sie diese einer Wiederverwertung zu.



Altgeräte enthalten wertvolle recyclingfähige Materialien, die einer Verwertung zugeführt werden sollten. Batterien, Öl und ähnliche Stoffe dürfen nicht in die Umwelt gelangen. Bitte entsorgen Sie Altgeräte deshalb über geeignete Sammelsysteme.

Elektrische und elektronische Geräte enthalten oft Bestandteile, die bei falschem Umgang oder falscher Entsorgung eine potentielle Gefahr für die menschliche Gesundheit und die Umwelt darstellen können. Für den ordnungsgemäßen Betrieb des Gerätes sind diese Bestandteile jedoch notwendig. Mit diesem Symbol gekennzeichnete Geräte dürfen nicht mit dem Hausmüll entsorgt werden.

Bitte Motorenöl, Heizöl, Diesel und Benzin nicht in die Umwelt gelangen lassen. Bitte Boden schützen und Altöl umweltgerecht entsorgen.

Hinweise zu Inhaltsstoffen (REACH)

Aktuelle Informationen zu Inhaltsstoffen finden Sie unter:

www.kaercher.de/REACH

Gefahrenstufen

⚠ GEFAHR

Hinweis auf eine unmittelbar drohende Gefahr, die zu schweren Körperverletzungen oder zum Tod führt.

⚠ WARNUNG

Hinweis auf eine möglicherweise gefährliche Situation, die zu schweren Körperverletzungen oder zum Tod führen kann.

⚠ VORSICHT

Hinweis auf eine möglicherweise gefährliche Situation, die zu leichten Verletzungen führen kann.

ACHTUNG

Hinweis auf eine möglicherweise gefährliche Situation, die zu Sachschäden führen kann.

Bestimmungsgemäße Verwendung

Verwenden Sie diesen Hochdruckreiniger ausschließlich:

- zum Reinigen von Maschinen, Fahrzeugen, Bauwerken, Werkzeugen.
- mit von Kärcher zugelassenem Zubehör und Ersatzteilen.

Geräteelemente

Abbildungen siehe Seite 2

- 1 Handspritzpistole EASY!Force
- 2 Sicherungsraste
- 3 Abzugshebel
- 4 Sicherungshebel
- 5 Drehkupplung
(nicht bei HD 16/15-4 Cage)
- 6 Hochdruckschlauch EASY!Lock
- 7 Betriebsstundenzähler (Option)
- 8 Strahlrohrablage
- 9 Schubbügel
- 10 Schlauch-/Kabelhalter
- 11 Geräteschalter
- 12 Stopfen
- 13 Kontrollleuchte Betriebszustand / Störung
- 14 Netzanschlusskabel mit Stecker
- 15 Öleinfüllstutzen (Ölbehälter bei HD 25/15-4)
- 16 Wasseranschluss mit Filter
- 17 Druck-/Mengenregulierung
- 18 Zubehörfach
- 19 Ölablassschraube
- 20 Ölstandsanzeige
- 21 Hochdruckanschluss EASY!Lock
- 22 Manometer
- 23 Strebe für Kranverladung
- 24 Powerdüse mit Überwurfmutter
- 25 Strahlrohr EASY!Lock
- 26 Servo-Press-Drehregler

Farbkennzeichnung

- Bedienelemente für den Reinigungsprozess sind gelb.
- Bedienelemente für die Wartung und den Service sind hellgrau.

Symbole auf dem Gerät



Hochdruckstrahlen können bei unsachgemäßem Gebrauch gefährlich sein. Der Strahl darf nicht auf Personen, Tiere, aktive elektrische Ausrüstung oder auf das Gerät selbst gerichtet werden.

Beschädigungsgefahr durch gefrierendes Wasser! Gerät im Winter in einem beheizten Raum aufbewahren oder entleeren.

⚠ **WARNUNG**

Vorschriften des Wasserversorgungsunternehmens beachten.

Gemäß gültiger Vorschriften darf das Gerät nie ohne Systemtrenner am Trinkwassernetz betrieben werden. Es ist ein geeigneter Systemtrenner der Fa. KÄRCHER oder alternativ ein Systemtrenner gemäß EN 12729 Typ BA zu verwenden.



Wasser, das durch einen Systemtrenner geflossen ist, wird als nicht trinkbar eingestuft.

⚠ **VORSICHT**

Systemtrenner immer an der Wasserversorgung, niemals direkt am Gerät anschließen.

Sicherheitshinweise

⚠ **GEFAHR**

Verletzungsgefahr!

- Nur Original-Hochdruckschläuche verwenden.
- Der Hochdruckschlauch und die Spritzeinrichtung müssen für den in den Technischen Daten angegebenen maximalen Betriebsüberdruck geeignet sein.
- Kontakt mit Chemikalien vermeiden.
- Hochdruckschlauch täglich kontrollieren. Geknickte Schläuche nicht mehr verwenden.
- Ist die äußere Drahtlage sichtbar, Hochdruckschlauch nicht mehr verwenden.
- Hochdruckschlauch mit beschädigtem Gewinde nicht mehr verwenden.

- Hochdruckschlauch so verlegen, dass dieser nicht überfahren werden kann.
- Durch Überfahren, Knicken, Stoßen belasteten Schlauch nicht mehr verwenden, auch wenn keine Beschädigung sichtbar ist.
- Hochdruckschlauch so lagern, dass keine mechanischen Belastungen auftreten.
- Am Gerät/Zubehör dürfen keine Veränderungen vorgenommen werden.

Sicherheitseinrichtungen

Sicherheitseinrichtungen dienen dem Schutz des Benutzers und dürfen nicht außer Betrieb gesetzt oder in ihrer Funktion umgangen werden.

Geräteschalter

Dieser verhindert das unbeabsichtigte Anlaufen des Gerätes. Bei Arbeitspausen oder beim Beenden des Betriebs ausschalten.

Sicherungsraute

Die Sicherungsraute an der Handspritzpistole verhindert unbeabsichtigtes Einschalten des Gerätes.

Überströmventil mit Druckschalter

- Beim Reduzieren der Wassermenge mit der Druck-/Mengenregulierung öffnet das Überströmventil und ein Teil des Wassers fließt zur Pumpensaugseite zurück.
- Wird die Handspritzpistole geschlossen, öffnet das Überströmventil und das gesamte Wasser fließt zur Pumpensaugseite zurück. Der Druckschalter am Überströmventil gibt ein Signal an die Steuerung, welche die Pumpe nach ca. 30 Sekunden Nachlaufzeit abschaltet (nicht HD 16/15-4).
- Wird die Handspritzpistole wieder geöffnet, schaltet der Druckschalter am Zylinderkopf die Pumpe wieder ein.

Überströmventil und Druckschalter sind werkseitig eingestellt und plombiert. Einstellung nur durch den Kundendienst.

Phasenausfallschutz

Der Phasenausfallschutz unterbricht den Stromkreis, wenn eine Phase spannungslos ist.

Wicklungsschutzkontakt

Der Wicklungsschutzkontakt in der Motorwicklung des Pumpenantriebs schaltet den Motor bei thermischer Überbelastung ab.

Sicherheitsventil

Bei einer Störung des Druckschalters öffnet das Sicherheitsventil. Dieses Ventil ist werkseitig eingestellt und verplombt. Die Einstellung darf nicht verändert werden.

Inbetriebnahme

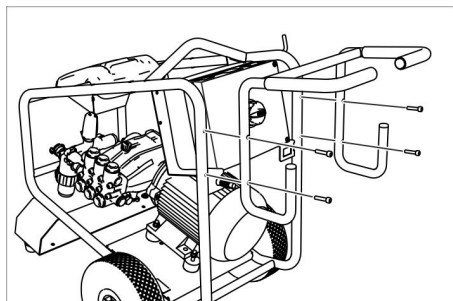
⚠ GEFAHR

Verletzungsgefahr! Gerät, Zuleitungen, Hochdruckschlauch und Anschlüsse müssen in einwandfreiem Zustand sein. Falls der Zustand nicht einwandfrei ist, darf das Gerät nicht benutzt werden.

Ölstand kontrollieren

- Spitze des Ölbehälterdeckels abschneiden (HD 25/15-4).
- Ölstand der Hochdruckpumpe kontrollieren.
Der Ölspiegel muss in der Mitte der Ölstandsanzeige sein.
- Bei Bedarf Öl nachfüllen (siehe Technische Daten).

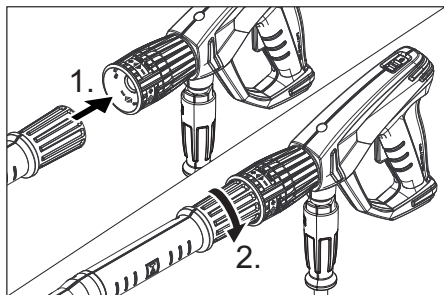
Schubbügel montieren



Schubbügel mit den vier mitgelieferten Schrauben befestigen.

Handspritzpistole, Strahlrohr und Düse montieren

Hinweis: Das EASY!Lock-System verbindet Komponenten durch ein Schnellgewinde mit nur einer Umdrehung schnell und sicher.



⚠ **WARNUNG**

Verletzungsgefahr durch ungeeignetes Zubehör. Nur Zubehör verwenden, das für den Arbeitsdruck des Gerätes (siehe „Technische Daten“) zugelassen ist. Zubehör nur bei ausgeschaltetem Gerät montieren.

- ➔ Hochdruckdüse auf Strahlrohr stecken.
- ➔ Überwurfmutter montieren und handfest anziehen (EASY!Lock).
- ➔ Strahlrohr mit Handspritzpistole verbinden und handfest anziehen (EASY!Lock).
- ➔ Drehkupplung für Anschluss Hochdruckschlauch an Pistole montieren. (nicht bei HD 16/15-4 Cage)
- ➔ Hochdruckschlauch mit Handspritzpistole und Hochdruckanschluss des Gerätes verbinden und handfest anziehen (EASY!Lock).

Stromversorgung

- Anschlusswerte siehe Technische Daten.
- Der elektrische Anschluss muss von einem Elektroinstallateur ausgeführt werden und IEC 60364-1 entsprechen.

⚠ **WARNUNG**

Die maximal zulässige Netzimpedanz am elektrischen Anschlusspunkt (siehe Technische Daten) darf nicht überschritten werden. Bei Unklarheiten bezüglich der an Ihrem Anschlusspunkt vorliegenden Netzimpedanz setzen Sie sich bitte mit Ihrem Energieversorgungsunternehmen in Verbindung.

⚠ **GEFAHR**

- Ungeeignete elektrische Verlängerungsleitungen können gefährlich sein. Im Freien nur dafür zugelassene und entsprechend gekennzeichnete elektrische Verlängerungsleitungen mit einem ausreichendem Leitungsquerschnitt verwenden.
1 - 10 m: 4 mm²
10 - 30 m: 6 mm²
- ➔ Netzkabel abwickeln und auf dem Boden ablegen.
- ➔ Netzstecker in eine Steckdose stecken.

Wasseranschluss

⚠ **WARNUNG**

Vorschriften des Wasserversorgungsunternehmens beachten.

Gemäß gültiger Vorschriften darf das Gerät nie ohne Systemtrenner am Trinkwassernetz betrieben werden. Es ist ein geeigneter Systemtrenner der Fa. KÄRCHER oder alternativ ein Systemtrenner gemäß EN 12729 Typ BA zu verwenden.

Wasser, das durch einen Systemtrenner geflossen ist, wird als nicht trinkbar eingestuft.

⚠ **VORSICHT**

Systemtrenner immer an der Wasserversorgung, niemals direkt am Gerät anschließen.

Anforderungen an die Wasserqualität:

Parameter	Wert
pH-Wert	6,5...9,5
elektrische Leitfähigkeit	max. 2000 µS/cm
Kohlenwasserstoffe	< 0,01 mg/l
Chlorid	< 250 mg/l
Calcium	< 200 mg/l
Gesamthärte	< 28 °dH
Eisen	< 0,2 mg/l
Mangan	< 0,05 mg/l
Kupfer	< 0,02 mg/l
Sulfat	< 240 mg/l
Aktivchlor	< 0,1 mg/l
frei von üblen Gerüchen	

Anschlusswerte siehe Typenschild/Technische Daten.



- Einen gewebeverstärkten Schlauch (nicht im Lieferumfang) verwenden. Durchmesser mindestens 3/4“.
- Schlauch am Wasseranschluss des Gerätes anschließen.
- Schlauch am Wasserhahn anschließen.

Wasser aus Behälter ansaugen

⚠ GEFAHR

Niemals Wasser aus einem Trinkwasserbehälter ansaugen.

Dieser Hochdruckreiniger ist mit entsprechendem Zubehör zum Ansaugen von Oberflächenwasser z. B. aus Regentonnen oder Teichen geeignet (Ansaughöhe max. 0,5 m).

⚠ GEFAHR

Niemals lösungsmittelhaltige Flüssigkeiten oder unverdünnte Säuren und Lösungsmittel ansaugen! Dazu zählen z.B. Benzin, Farbverdüner oder Heizöl. Der Sprühnebel ist hochentzündlich, explosiv und giftig. Kein Aceton, unverdünnte Säuren und Lösungsmittel verwenden, da sie die am Gerät verwendeten Materialien angreifen.

- Der Standard-Wasseranschluss ist nicht für Saugbetrieb geeignet, deshalb Kärcher-Saugschlauch (Durchmesser mindestens 1 Zoll) mit Filter (Zubehör) verwenden.

Gerät entlüften

- Wasserzulauf öffnen.
- Düse abschrauben.
- Hebel der Handspritzpistole betätigen.
- Gerät einschalten und so lange laufen lassen, bis das Wasser blasenfrei am Strahlrohr austritt.
- Gerät ausschalten und Düse wieder aufschrauben.

Bedienung

⚠ GEFAHR

- *Verletzungsgefahr! Gerät nie ohne montiertes Strahlrohr verwenden. Strahlrohr vor jeder Benutzung auf festen Sitz überprüfen. Verschraubung des Strahlrohrs muss handfest angezogen sein.*

- *Beim Einsatz des Gerätes in Gefahrbereichen (z.B. Tankstellen) sind die entsprechenden Sicherheitsvorschriften zu beachten.*
- *Verletzungsgefahr! Der Abzugshebel und der Sicherungshebel dürfen bei Betrieb nicht festgeklemmt werden.*
- *Verletzungsgefahr! Bei defektem Sicherungshebel Kundendienst aufsuchen.*
- *Verletzungsgefahr durch Hochdruckwasserstrahl. Vor allen Arbeiten am Gerät Sicherungsraste an der Handspritzpistole nach vorne schieben.*

⚠ VORSICHT

Motoren nur an Stellen mit entsprechendem Ölabscheider reinigen (Umweltschutz).

Handspritzpistole öffnen/schließen

- Handspritzpistole öffnen: Sicherungshebel und Abzugshebel betätigen.
- Handspritzpistole schließen: Sicherungshebel und Abzugshebel loslassen.

Gerät einschalten

- Wasserzulauf öffnen.
- Netzstecker einstecken.
- Geräteschalter auf „I“ stellen.
- Handspritzpistole entschichern, dazu Sicherungsraste nach hinten schieben.
- Handspritzpistole öffnen.

Betrieb mit Hochdruck

Das Gerät ist mit folgenden Düsen ausgestattet:

- Powerdüse, 25° Strahlwinkel
- Rotordüse

Powerdüse

- Für die gängigsten Reinigungsaufgaben

Rotordüse

- Für hartnäckige Verschmutzungen.

Arbeitsdruck und Fördermenge einstellen

⚠ **GEFAHR**

Beim Einstellen der Druck-/Mengenregulierung darauf achten, dass sich die Verschraubung des Strahlrohrs nicht löst.

Arbeitsdruck und Fördermenge können entweder an der Pumpeneinheit oder an der Handspritzpistole eingestellt werden. Eine Druck-/Mengenreduzierung darf nicht an beiden Reglern gleichzeitig vorgenommen werden. Deshalb ist folgende Vorgehensweise zwingend zu beachten:

Druck-/Mengenregulierung an der Pumpeneinheit

- Druck-/Mengenregulierung an der Handspritzpistole auf maximalen Arbeitsdruck und Fördermenge einstellen (+).
- Arbeitsdruck und Fördermenge durch Drehen der Druck-/Mengenregulierung an der Pumpeneinheit einstellen. Der Arbeitsdruck kann am Manometer abgelesen werden.
- Handspritzpistole öffnen.

Druck-/Mengenregulierung an der Handspritzpistole

- Druck-/Mengenregulierung an der Pumpeneinheit durch Drehen im Uhrzeigersinn auf maximalen Arbeitsdruck und Fördermenge einstellen.
- Arbeitsdruck und Fördermenge durch Drehen der Druck-/Mengenregulierung an der Handspritzpistole einstellen (+/-).
- Handspritzpistole öffnen.

Betrieb unterbrechen

- Handspritzpistole schließen. Das Gerät schaltet nach 30 Sekunden ab.
- Handspritzpistole sichern, dazu Sicherungsraste nach vorne schieben.
- Handspritzpistole inkl. Strahlrohr in der Strahlrohrablage ablegen.

Nach der Unterbrechung:

- Handspritzpistole entschichern, dazu Sicherungsraste nach hinten schieben.
- Handspritzpistole öffnen. Das Gerät schaltet sich wieder ein.

Gerät ausschalten

- Nach dem Betrieb mit salzhaltigem Wasser (Meerwasser) Gerät mindestens 2–3 Minuten bei geöffneter Handspritzpistole mit Leitungswasser klarspülen.
- Wasserzulauf schließen.
- Handspritzpistole öffnen.
- Pumpe mit Geräteschalter einschalten und 5–10 Sekunden laufen lassen.
- Handspritzpistole schließen.
- Geräteschalter auf „0/OFF“ stellen.
- Netzstecker nur mit trockenen Händen aus Steckdose ziehen.
- Wasseranschluss entfernen.
- Handspritzpistole betätigen, bis Gerät drucklos ist.
- Handspritzpistole sichern, dazu Sicherungsraste nach vorne schieben.
- Netzanschlusskabel, Hochdruckschlauch und Zubehör am Gerät verstauen.

Frostschutz

ACHTUNG

Beschädigungsgefahr! Gefrierendes Wasser im Gerät kann Teile des Gerätes zerstören.

Gerät im Winter in einem beheizten Raum aufbewahren oder entleeren. Bei längeren Betriebspausen empfiehlt es sich, Frostschutzmittel durch das Gerät zu pumpen.

Wasser ablassen

- Wasserzulaufschlauch und Hochdruckschlauch abschrauben.
- Gerät mit Druckluft ausblasen.

Gerät mit Frostschutzmittel durchspülen

Hinweis:

Handelsübliches Frostschutzmittel für Automobile auf Glykolbasis verwenden. Handhabungsvorschriften des Frostschutzmittelherstellers beachten.

Transport

⚠ **VORSICHT**

*Verletzungs- und Beschädigungsgefahr!
Gewicht des Gerätes beim Transport beachten.*

ACHTUNG

Abzugshebel während des Transports vor Beschädigung schützen.

Fahren

- ➔ Schubbügel nach unten drücken und Gerät schieben.

Krantransport

- ➔ Hebeeinrichtung in der Mitte der Strebe für Kranverladung befestigen.
- ⚠ **GEFAHR**
Verletzungsgefahr durch herunterfallendes Gerät.
 - *Die örtlichen Unfallverhütungsvorschriften und Sicherheitshinweise beachten.*
 - *Vor jedem Krantransport Vorrichtung für Kranverladung auf Beschädigung kontrollieren.*
 - *Vor jedem Krantransport Hebezeug auf Beschädigung kontrollieren.*
 - *Gerät nur an dieser Vorrichtung für Kranverladung anheben.*
 - *Keine Anschlagketten verwenden.*
 - *Hebeeinrichtung vor unbeabsichtigtem Aushängen der Last sichern.*
 - *Strahlrohr mit Handspritzpistole und lose Gegenstände vor dem Krantransport entfernen.*
 - *Während des Hebevorgangs keine Gegenstände auf dem Gerät transportieren.*
 - *Das Gerät darf nur durch Personen mit dem Kran transportiert werden, die in der Bedienung des Krans unterwiesen sind.*
 - *Nicht unter die Last stehen.*
 - *Darauf achten, dass sich im Gefahrenbereich des Krans keine Personen aufhalten.*
 - *Gerät nicht unbeaufsichtigt am Kran hängen lassen.*

Transport in Fahrzeugen

- ➔ Beim Transport in Fahrzeugen Gerät nach den jeweils gültigen Richtlinien gegen Rutschen und Kippen sichern.

Lagerung des Gerätes

⚠ **VORSICHT**

Verletzungs- und Beschädigungsgefahr! Gewicht des Gerätes bei Lagerung beachten.
Dieses Gerät darf nur in Innenräumen gelagert werden.

Pflege und Wartung

⚠ **GEFAHR**

Verletzungsgefahr durch unabsichtlich anlaufendes Gerät und elektrischen Schlag.
Vor allen Arbeiten am Gerät, Gerät ausschalten und Netzstecker ziehen.

Wartung

Sicherheitsinspektion/Wartungsvertrag

Mit Ihrem Händler können Sie eine regelmäßige Sicherheitsinspektion vereinbaren oder einen Wartungsvertrag abschließen. Bitte lassen Sie sich beraten.

Vor jedem Betrieb

- ➔ Netzanschlusskabel prüfen.
Das Netzanschlusskabel darf nicht beschädigt sein (Gefahr durch elektrischen Schlag). Ein beschädigtes Netzanschlusskabel muss unverzüglich durch den autorisierten Kundendienst oder eine Elektrofachkraft ausgetauscht werden.
- ➔ Hochdruckschlauch auf Beschädigung überprüfen (Berstgefahr).
Beschädigten Hochdruckschlauch unverzüglich austauschen.
- ➔ Ölstand an der Ölstandsanzeige der Hochdruckpumpe kontrollieren.
Ist das Öl milchig (Wasser im Öl), sofort Kundendienst aufsuchen.
- ➔ Gerät (Pumpe) auf Dichtheit prüfen.
3 Tropfen Wasser pro Minute sind zulässig und können an der Geräteunterseite austreten. Bei stärkerer Undichtheit Kundendienst aufsuchen.

Wöchentlich

- Filter am Wasseranschluss reinigen.
- Luftdruck der Räder prüfen (siehe „Technische Daten“).

Alle 500 Betriebsstunden, mindestens jährlich

- Wartung des Gerätes vom Kundendienst durchführen lassen.
- Öl der Hochdruckpumpe wechseln.

Ölwechsel

- Ölsorte und Füllmenge siehe „Technische Daten“.
- Ölablassschraube herausdrehen.
- Öl in Auffangbehälter ablassen.
- Ölablassschraube einschrauben.
- Neues Öl langsam bis zur Mitte der Ölstandsanzeige einfüllen.

Hinweis:

Luftblasen müssen entweichen können.

Hilfe bei Störungen

⚠ GEFAHR

Verletzungsgefahr durch unabsichtlich anlaufendes Gerät und elektrischen Schlag.

- Vor allen Arbeiten am Gerät, Gerät ausschalten und Netzstecker ziehen.
- Elektrische Bauteile nur vom autorisierten Kundendienst prüfen und reparieren lassen.
- Bei Störungen, die in diesem Kapitel nicht genannt sind, im Zweifelsfall und bei ausdrücklichem Hinweis einen autorisierten Kundendienst aufsuchen.

Kontrollleuchte

Die Kontrollleuchte zeigt Betriebszustände (grün) und Störungen (rot) an.

Rücksetzen:

- Geräteschalter auf „0“ stellen.
- Kurz warten.
- Geräteschalter auf „I“ stellen.

Betriebszustandsanzeige

- Dauerlicht grün:
 - Gerät ist betriebsbereit.
- 1x blinken grün:
 - Betriebsbereitschaft nach 30 Minuten abgelaufen.

- Das Gerät hat nach 30 Minuten Dauerbetrieb abgeschaltet (Sicherheit bei geplatztem Hochdruckschlauch).

Störungsanzeige

- Dauerlicht rot:
 - Elektrische Störung im Gerät
- Netzstecker ziehen.
- Kundendienst aufsuchen.
- 1x blinken rot:
 - Hochdruckseite undicht
- Hochdruckschlauch, Schlauchverbindungen und Handspritzpistole auf Dichtheit überprüfen.
- 2x blinken rot:
 - Motor überlastet/überhitzt
- Geräteschalter auf „0“ stellen.
- Gerät abkühlen lassen.
- Geräteschalter auf „I“ stellen.
 - Wasserdruck zu niedrig
- Ausreichenden Wasserleitungsdruck sicherstellen.
- 3x blinken rot:
 - Fehler in der Spannungsversorgung
- Netzanschluss und Netzsicherungen prüfen.
- 4x blinken rot:
 - Stromaufnahme zu hoch
- Kundendienst aufsuchen.

Gerät läuft nicht

- Keine Netzspannung
- Prüfen, ob die angegebene Spannung auf dem Typenschild mit der Spannung der Stromquelle übereinstimmt.
- Netzanschlusskabel auf Beschädigung prüfen.
- Kontrollleuchte blinkt grün
- Bereitschaftszeit ist abgelaufen. Gerät aus- und wieder einschalten.
- Wassermangelsicherung (Option) hat wegen zu geringem Wasserzulaufdruck angesprochen.
Die Kontrollleuchte Wassermangel leuchtet.

- Wasserzulaufdruck prüfen, Minimalwert siehe „Technische Daten“.
Zur Wiederinbetriebnahme den Geräteschalter auf Stellung „0“ stellen, dann wieder einschalten.
- Motor überlastet/überhitzt bzw. Phasenausfallschutz oder Wicklungsschutzschalter haben ausgelöst
- Gerät ausschalten und abkühlen lassen. Ursache der Störung beseitigen. Gerät wieder einschalten.

Gerät baut keinen Druck auf

- Falsche Düse
- Düse auf richtige Größe überprüfen (siehe „Technische Daten“).
- Düse ausgespült.
- Düse reinigen/erneuern.
- Filter verschmutzt.
- Filter am Wasseranschluss reinigen. Filtergehäuse aufschrauben, Filter entnehmen, reinigen und wieder einsetzen.
- Luft im System
- Gerät entlüften.
Düse abschrauben. Gerät einschalten und so lange laufen lassen, bis das Wasser blasenfrei am Strahlrohr austritt. Gerät ausschalten und Düse wieder aufschrauben.
- Zulaufleitungen zur Pumpe undicht oder verstopft
- Sämtliche Zulaufleitungen zur Pumpe auf Dichtheit oder Verstopfung prüfen.

Hochdruckpumpe undicht

- 3 Tropfen Wasser pro Minute sind zulässig und können an der Geräteunterseite austreten. Bei stärkerer Undichtigkeit Kundendienst aufsuchen.

Hochdruckpumpe klopft

- Sämtliche Zulaufleitungen zur Hochdruckpumpe auf Dichtheit oder Verstopfung überprüfen.
- Gerät entlüften.
Düse abschrauben. Gerät einschalten und so lange laufen lassen, bis das Wasser blasenfrei am Strahlrohr austritt. Gerät ausschalten und Düse wieder aufschrauben.

Garantie

In jedem Land gelten die von unserer zuständigen Vertriebsgesellschaft herausgegebenen Garantiebedingungen. Etwaige Störungen an Ihrem Gerät beseitigen wir innerhalb der Garantiefrist kostenlos, sofern ein Material- oder Herstellungsfehler die Ursache sein sollte. Im Garantiefall wenden Sie sich bitte mit Kaufbeleg an Ihren Händler oder die nächste autorisierte Kundendienststelle.

Zubehör und Ersatzteile

⚠ **WARNUNG**

Verletzungsgefahr durch ungeeignetes Zubehör. Nur Zubehör verwenden, das für den Arbeitsdruck des Gerätes (siehe „Technische Daten“) zugelassen ist.
Nur Original-Zubehör und Original-Ersatzteile verwenden, sie bieten die Gewähr für einen sicheren und störungsfreien Betrieb des Gerätes.

Informationen über Zubehör und Ersatzteile finden Sie unter www.kaercher.com.

Sonderzubehör

Zubehör	Bestellnummer
Schlauchtrommel	2.440-002.0
Schlauchtrommel Stahl lackiert	2.110-002.0
Schlauchtrommel Edelstahl	2.110-001.0
Betriebsstundenzähler	2.851-066.0
Pannensichere Bereifung	2.851-067.0
Lenkrollen	2.851-042.0
Wasserfilter mit vergrößerter Filterfläche.	2.851-065.0

EU-Konformitätserklärung

Hiermit erklären wir, dass die nachfolgend bezeichnete Maschine aufgrund ihrer Konzipierung und Bauart sowie in der von uns in Verkehr gebrachten Ausführung den einschlägigen grundlegenden Sicherheits- und Gesundheitsanforderungen der EU-Richtlinien entspricht. Bei einer nicht mit uns abgestimmten Änderung der Maschine verliert diese Erklärung ihre Gültigkeit.

Produkt: Hochdruckreiniger

Typ: 1.353-xxx

1.367-xxx

Einschlägige EU-Richtlinien

2000/14/EG

2006/42/EG (+2009/127/EG)

2011/65/EU

2014/30/EU

Angewandte harmonisierte Normen

EN 60335-1

EN 60335-2-79

EN 50581

EN 55014-1: 2006+A1: 2009+A2: 2011

EN 55014-2: 2015

EN 61000-3-11: 2000

EN 62233: 2008

HD 16/15-4 HD 20/15-4

HD 25/15-4

EN 61000-3-2: 2014

HD 9/50-4 HD 13/35-4

EN 1829-1

EN 1829-2

EN 61000-3-12: 2005

Angewandtes Konformitätsbewertungsverfahren

2000/14/EG: Anhang V

Schalleistungspegel dB(A)

HD 16/15-4

Gemessen: 91

Garantiert: 93

HD 20/15-4 Cage

Gemessen: 95

Garantiert: 97

HD 25/15-4 Cage

Gemessen: 90

Garantiert: 93


H. Jenner
CEO


S. Reiser
Head of Approbation

Dokumentationsbevollmächtigter:
S. Reiser

Alfred Kärcher GmbH & Co. KG
Alfred-Kärcher-Str. 28 - 40
71364 Winnenden (Germany)
Tel.: +49 7195 14-0
Fax: +49 7195 14-2212

Winnenden, 2016/04/20

Die Unterzeichnenden handeln im Auftrag
und mit Vollmacht der Geschäftsführung.

Technische Daten

Typ		HD 25/15-4	HD 20/15-4	HD 16/15-4
Stromanschluss				
Spannung	V	400	400	400
Stromart	Hz	3~50	3~50	3~50
Anschlussleistung	kW	13	11,5	7,5
Netzabsicherung (träge)	A	25	25	16
Maximal zulässige Netzimpedanz	Ohm	(0,072 +j0,045)	(0,072 +j0,045)	(0,072 +j0,045)
Schutzart		IPX5		
Wasseranschluss				
Zulauftemperatur, max.	°C	60	60	60
Zulaufdruck (max.)	MPa (bar)	1 (10)	1 (10)	1 (10)
Zulaufmenge, min.	l/h (l/min)	3000 (50)	2500 (42)	2000 (34)
Zulaufschlauch-Länge (min.)	m	7,5	7,5	7,5
Zulaufschlauch-Durchmesser (min.)	Zoll	3/4	3/4	3/4
Saughöhe aus offenem Behälter (20 °C)	m	0,5	0,5	0,5
Leistungsdaten				
Arbeitsdruck Wasser (mit Standarddüse)	MPa (bar)	3...15 (30...150)	3...15 (30...150)	3...15 (30...150)
Max. zulässiger Druck	MPa (bar)	19,5 (195)	19,5 (195)	19,5 (195)
Fördermenge, Wasser	l/h (l/min)	2500 (41,67)	2000 (33,4)	1600 (26,7)
Düsengröße der Standarddüse	--	155	125	100
Rückstoßkraft der Handspritzpistole	N	120	96	77
Betriebsstoffe				
Ölmenge - Pumpe	l	1,3	1,3	1,3
Ölsorte - Pumpe		SAE 15W40		
Maße und Gewichte				
Länge x Breite x Höhe	mm	1040 x 686 x 1080		
Gewicht	kg	119	117,2	105,5
Luftdruck Räder	MPa (bar)	0,20 (2,0)		
Ermittelte Werte gemäß EN 60335-2-79				
Hand-Arm Vibrationswert				
Handspritzpistole	m/s ²	3,6	4,6	5,3
Strahlrohr	m/s ²	6,0	5,9	5,7
Unsicherheit K	m/s ²	1,1	1	1
Schalldruckpegel L _{pA}	dB(A)	76	80	79
Unsicherheit K _{pA}	dB(A)	3	3	3
Schalleistungspegel L _{WA} + Unsicherheit K _{WA}	dB(A)	93	97	96



Please read and comply with these original instructions prior to the initial operation of your appliance and store them for later use or subsequent owners.

- Before first start-up it is definitely necessary to read the operating instructions and safety indications Nr. 5.951-949.0!
- In case of transport damage inform vendor immediately.
- When unpacking the product, make sure that no accessories are missing and that none of the package contents have been damaged.

Contents

Environmental protection	EN	1
Hazard levels	EN	1
Proper use	EN	1
Device elements	EN	2
Symbols on the machine.	EN	2
Safety instructions.	EN	2
Safety Devices	EN	3
Start up	EN	3
Operation	EN	5
Transport.	EN	7
Storing the device	EN	7
Care and maintenance	EN	7
Troubleshooting	EN	8
Warranty	EN	9
Accessories and Spare Parts . .	EN	9
EU Declaration of Conformity .	EN	10
Technical specifications	EN	11

Environmental protection



The packaging material can be recycled. Please do not throw the packaging material into household waste; please send it for recycling.



Old appliances contain valuable materials that can be recycled; these should be sent for recycling. Batteries, oil, and similar substances must not enter the environment. Please dispose of your old appliances using appropriate collection systems.

Electrical and electronic devices often contain components which could potentially pose a danger to human health and the environment if handled or disposed of incorrectly. However, these components are necessary for the proper operation of the device. Devices marked with this symbol must not be disposed of with regular household rubbish.

Please do not release engine oil, fuel oil, diesel and petrol into the environment. Protect the ground and dispose of used oil in an environmentally-clean manner.

Notes about the ingredients (REACH)

You will find current information about the ingredients at:

www.kaercher.com/REACH

Hazard levels

⚠ **DANGER**

Pointer to immediate danger, which leads to severe injuries or death.

⚠ **WARNING**

Pointer to a possibly dangerous situation, which can lead to severe injuries or death.

⚠ **CAUTION**

Pointer to a possibly dangerous situation, which can lead to minor injuries.

ATTENTION

Pointer to a possibly dangerous situation, which can lead to property damage.

Proper use

Use this high pressure cleaner exclusively for:

- Cleaning machines, vehicles, buildings, tools.
- with accessories and spare parts approved by Kärcher.

Device elements

Illustrations on Page 2

- 1 Trigger gun EASY!Force
- 2 Safety catch
- 3 Trigger
- 4 Safety lever
- 5 Rotary coupling
(not with HD 16/15-4 Cage)
- 6 High pressure hose EASY!Lock
- 7 Hourmeter (option)
- 8 Storage for spray pipe
- 9 Push handle
- 10 Hose/cable holder
- 11 Power switch
- 12 Stopper
- 13 Indicator lamp operation status / malfunction
- 14 Power cable with plug
- 15 Oil filler neck (oil container with HD 25/15-4)
- 16 Water connection with filter
- 17 Pressure/ quantity regulation
- 18 Accessory compartment
- 19 Oil drain screw
- 20 Oil level indicator
- 21 High-pressure connection EASY!Lock
- 22 Manometer
- 23 Strut for crane loading
- 24 Power nozzle with covering nut
- 25 Spray lance EASY!Lock
- 26 Power press regulator

Colour coding

- The operating elements for the cleaning process are yellow.
- The controls for the maintenance and service are light gray.

Symbols on the machine



High-pressure jets can be dangerous if improperly used. The jet may not be directed at persons, animals, live electrical equipment or at the appliance itself.

Danger of damage to the machine on account of frozen water! Store the appliance in a heated-room during winter or empty it.

⚠ WARNING

Observe regulations of water supplier.

According to applicable regulations, the appliance must never be used on the drinking water net without a system separator. A suitable system separator by KÄRCHER or alternatively a system separator according to EN 12729 type BA must be used. Water that was flowing through a system separator is considered non-drinkable.



⚠ CAUTION

Always connect the system separator to the water supply, never directly to the appliance!

Safety instructions

⚠ DANGER

Risk of injury!

- Only use original high-pressure hoses.
- The high-pressure hose and the injection system must be suitable for the maximum operating pressure given in the Technical Data.
- Avoid contact with chemicals.
- Check the high pressure hose daily. Do not use hoses with kinks. Stop using the high pressure hose if the external wire layer is visible.
- Do not use the high-pressure hose anymore if the winding is damaged.
- Lay the high-pressure hoses in such a way that no vehicle can drive over it.

- Do not use high-pressure hoses that have been driven over, kinked, pressed or bent even if there is no externally visible damage.
- Store the high-pressure hoses in such a way that they are not subject to any mechanical load.
- The appliance/accessories must not be modified.

Safety Devices

Safety devices serve to protect the user and must not be rendered in operational or their functions bypassed.

Power switch

The switch prevents unintended starting of the appliance. Stop the appliance during breaks or after operation.

Safety catch

The safety catch on the trigger gun prevents the appliance from being switched on unintentionally.

Overflow valve with pressure switch

- While reducing the water supply/quantity regulation at the pump head, the overflow valve opens and part of the water flows back to the pump suck side.
- If the hand spray gun is closed, the overflow valve opens and the entire water volume will flow back to the pump suction side. The pressure switch on the overflow valve sends a signal to the control, which switches the pump off after approx. 30 seconds of trailing time (does not apply to HD 16/15-4).
- If the hand spray gun is opened, the pressure switch on the cylinder head turns the pump back on.

The overflow valve and pressure switch are set and sealed at the factory. Setting only by customer service.

Electrical circuit breaker

The electrical circuit breaker breaks the power circuit when there is no voltage in one of the phases.

Winding protection contact

The winding protection contact in the motor winding of the pump drive switches off the engine when there is a thermal overload.

Safety valve

The safety valve opens when there is a problem in the pressure switch. This valve is set and sealed in the factory. Do not change the setting.

Start up

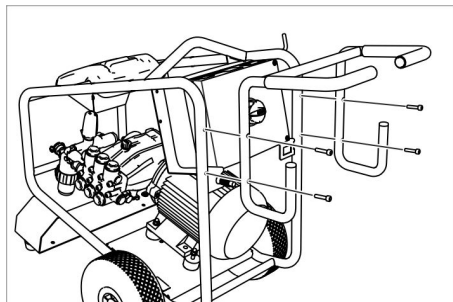
⚠ DANGER

Risk of injury! Device, tubes, high pressure hose and connections must be in faultless condition. If they are not in a perfect state then the appliance must not be used.

Check oil level

- ➔ Cut off tip of oil container cover (HD 25/15-4).
- ➔ Check oil level of the high pressure pump.
The oil level must be at the centre of the oil level display.
- ➔ Add oil if required (see technical specifications).

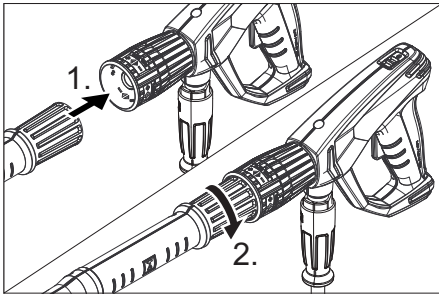
Installing the pushing handle



Fasten the pushing handle with the four screws enclosed in the packet.

Install hand spray gun, spray lance and nozzle

Note: The EASY!Lock system joins components with a quick-fasten thread solidly and securely with just one turn.



⚠ WARNING

Risk of injury due to unsuitable accessories. Only use accessories that are approved for the working pressure of the device (see "Technical Data"). Only install accessories while the device is switched off.

- ➔ Insert the high pressure nozzle onto the spray lance.
- ➔ Install union nut and hand-tighten it (EASY!Lock).
- ➔ Join the spray lance with the trigger gun and tighten until hand-tight (EASY!Lock).
- ➔ Install the rotating coupling for the connection of the high pressure hose to the gun. (not with HD 16/15-4 Cage)
- ➔ Join the high-pressure hose with trigger gun and high-pressure connection of the appliance and tighten until hand-tight (EASY!Lock).

Power supply

- For connection values refer to technical specifications.
- The electrical connections must be done by an electrician according to IEC 60364-1.

⚠ WARNING

The highest allowed net impedance at the electrical connection point (refer to technical data) is not to be exceeded.

In case of any uncertainty regarding the present net impedance at your connection point, please contact your local power supply company.

⚠ DANGER

– *Unsuitable electrical extension cables can be hazardous. Only use electrical extension cables outdoors which have been approved and labelled for this purpose and have an adequate cable cross-section.*

1 - 10 m: 4 mm²

10 - 30 m: 6 mm²

- ➔ Unwind the mains cable and place it on the floor.
- ➔ Insert the mains plug into a socket.

Water connection

⚠ WARNING

Observe regulations of water supplier.

According to applicable regulations, the appliance must never be used on the drinking water net without a system separator. A suitable system separator by KÄRCHER or alternatively a system separator according to EN 12729 type BA must be used. Water that was flowing through a system separator is considered non-drinkable.



⚠ CAUTION

Always connect the system separator to the water supply, never directly to the appliance!

Quality requirements for water:

Parameter	Value
pH value	6,5...9,5
electrical conductivity	max. 2000 µS/cm
Hydrocarbons	< 0,01 mg/l
Chloride	< 250 mg/l
Calcium	< 200 mg/l
Total hardness	< 28 °dH
Iron	< 0,2 mg/l
Manganese	< 0,05 mg/l
Copper	< 0,02 mg/l
Sulphate	< 240 mg/l
Active chloride	< 0,1 mg/l
free of bad odours	

For connection values, see type plate/technical data.

- Use a fibre-reinforced hose (not included in standard delivery).
Minimum diameter 3/4 inch.
- Connect the hose to the water connection of the appliance.
- Connect the hose to the water tap.

Suck in water from vessel

⚠ **DANGER**

Never suck water from a drinking water container.

When fitted with the appropriate accessories, this high-pressure cleaner can draw in surface water, e.g. from water butts or ponds (max. suction height 0.5 m).

⚠ **DANGER**

Never draw in fluids containing solvents or undiluted acids and solvents! This includes petrol, paint thinner and heating oil. The spray mist is highly inflammable, explosive and poisonous. Do not use acetone, undiluted acids and solvents, as they corrode the materials used on the appliance.

- The standard water connection is not suitable for sucking in water; hence use Kärcher suction hose (minimum diameter approx. 1 inch) with filter (accessory).

Deaerating the appliance

- Open the water supply.
- Unscrew the nozzle.
- Press the lever on the hand spray gun.
- Switch on the appliance and let it run until the water exiting from the spray pipe is bubble-free.
- Switch off the appliance and fit the nozzle again.

Operation

⚠ **DANGER**

- *Risk of injury! Never use the appliance without the spray lance attached. Check and ensure proper fitting of the spray lance prior to each use. The screw connection of the spray lance must be finger-tight.*

- *If the appliance is used in hazardous areas (e.g. filling stations) the corresponding safety regulations must be observed.*
- *Risk of injury! The trigger and safety lever may not be locked during the operation.*
- *Risk of injury! Contact Customer Service if the safety lever is damaged.*
- *Risk of injury from high-pressure water jet. Slide the safety catch on the trigger gun forward before performing any work with the appliance.*

⚠ **CAUTION**

Clean engines only at places with corresponding oil separators (environmental safety).

Opening/closing the trigger gun

- To open the trigger gun: Actuate the safety lever and trigger.
- To close the hand spray gun: Release the safety lever and trigger.

Turning on the Appliance

- Open the water supply.
- Plug in the mains plug.
- Set the appliance switch to "I".
- Release the trigger gun. To do so, push the safety catch towards the back.
- Open the hand spray gun.

High pressure operation

The appliance is equipped with the following nozzles:

- Power nozzle, 25° spray angle
- Rotary nozzle

Power nozzle

- Carrying out the most common cleaning tasks

Rotary nozzle

- For strong contaminations

Set working pressure and flow rate

⚠ DANGER

When adjusting the pressure/quantity regulation, make sure that the screw connection of the spray lance does not become loose. Working pressure or quantity can be adjusted either at the pump unit or at the hand spray gun.

Do not reduce the pressure/ quantity simultaneously at both the regulators. The following procedure is to be followed compulsorily:

Pressure/ quantity regulation at the pump unit

- Set (+) working pressure and quantity to maximum at the hand spray gun.
- Set the working pressure and quantity by turning the pressure/ quantity regulation mechanism at the pump unit.
The working pressure can be read from the manometer.
- Open the hand spray gun.

Pressure/ quantity regulation at the hand spray gun

- Set the pressure/ quantity regulation at the pump unit to maximum working pressure and quantity by turning in clock-wise direction.
- Set (+/-) the working pressure and quantity by turning the pressure/ quantity regulation mechanism at the hand spray gun.
- Open the hand spray gun.

Interrupting operation

- Close the hand spray gun.
The appliance switches off after 30 seconds.
- Secure the trigger gun. To do so, push the safety catch towards the front.
- Store the hand spray gun and spray pipe in the accessory mount.

After the interruption:

- Release the trigger gun. To do so, push the safety catch towards the back.
- Open the hand spray gun.
The appliance will switch on again.

Turn off the appliance

- After operating the water using saline water (sea water), open the hand spray gun and rinse the appliance for at least 2 - 3 minutes using tap water.
- Shut off water supply.
- Open the hand spray gun.
- Switch on the pump with the power switch and allow to run for about 5-10 seconds.
- Close the hand spray gun.
- Set the appliance switch to "0/OFF".
- Pull main plug out of socket with dry hands only.
- Remove water connection.
- Activate hand spray gun until device is pressure less.
- Secure the trigger gun. To do so, push the safety catch towards the front.
- Stow away the mains cable, the high-pressure hose and accessory at the appliance.

Frost protection

ATTENTION

Risk of damage! Freezing water in the appliance can destroy parts of the appliance. Store the appliance in a heated room during winter or empty it. During longer breaks in operation, it is advisable to pump in anti-frost agents into the appliance.

Drain water

- Screw off water supply hose and high pressure hose.
- Blow through machine with compressed air.

Flush device with anti-freeze agent

Note:

Use normal glycol-based anti-freezing agents for automobiles. Observe handling instructions of the anti-freeze agent manufacturer.

Transport

⚠ CAUTION

Risk of personal injury or damage! Mind the weight of the appliance during transport.

ATTENTION

Protect the trigger from damage during transport.

Driving

- ➔ Push the push handle down and push the appliance.

Transport by crane

- ➔ Connect the lifting device in the center of the strut to load by crane.

⚠ DANGER

Risk of injury due to dropping device.

- Adhere to the local accident prevention guidelines and safety notes.
- Check the appliance for crane loading for damage prior to each transport by crane.
- Check the lifting unit for damage prior to each transport by crane.
- Only lift up the appliance by this mechanism when loading by crane.
- Do not use stop chains.
- Protect the lifting device from inadvertent load release.
- Remove the spray pipe with hand spray gun as well as loose articles prior to transporting by crane.
- Do not transport any articles on the appliance during the lifting process.
- The appliance must only be transported by properly trained crane personnel.
- Do stand below the load.
- Ensure that no persons are present in the immediate vicinity of the crane.
- Do not leave the appliance on the crane unattended.

When transporting in vehicles

- ➔ When transporting in vehicles, secure the appliance according to the guidelines from slipping and tipping over.

Storing the device

⚠ CAUTION

Risk of personal injury or damage! Consider the weight of the appliance when storing it.

This appliance must only be stored in interior rooms.

Care and maintenance

⚠ DANGER

Risk of injury by inadvertent startup of appliance and electrical shock.

First pull out the plug from the mains before carrying out any tasks on the machine.

Maintenance

Safety inspection/ maintenance contract

You can sign with your dealer a contract for regular safety inspection or even sign a maintenance contract.

Please take advice on this matter.

Before each use

- ➔ Check mains cable.
The mains cable should not have been damaged (risk of electrical shock). A damaged mains cable must be replaced immediately by an authorised Customer Service Engineer or an electrician.
- ➔ Check the high pressure hose for damages (risk of bursting).
Please arrange for the immediate exchange of a damaged high-pressure hose.
- ➔ Check oil level from the oil level display of the high pressure pump.
Please contact Customer Service immediately if the oil is milky (water in oil).
- ➔ Check appliance (pump) for leaks.
3 drops per minute are permitted and can come out from the lower side of the appliance. Call Customer Service if there is heavy leakage.

Weekly

- ➔ Clean filter at the water connection.
- ➔ Check tire pressure of wheels (refer to "Specifications").

Every 500 operating hours, at least annually

- Have the maintenance of the device performed by the customer service.
- Change the oil in the high pressure pump.

Oil change

- For oil type refer to technical specifications.
- Turn out the oil drain screw.
- Drain the oil in a collection basin.
- Screw in oil drain plug.
- Fill in new oil slowly until the centre of the oil level display.

Note:

Air pockets must be able to leak out.

Troubleshooting

⚠ **DANGER**

Risk of injury by inadvertent startup of appliance and electrical shock.

- Prior to all work on the appliance, switch off the appliance and pull the power plug.
- Get the electrical components checked and repaired only by authorised customer service persons.
- Contact an authorised customer service person in case of problems not mentioned in this chapter or if you are in doubt or when you have been explicitly asked to do so.

Indicator lamp

The indicator lamps display the operating states (green) and interruptions (red).

Reset:

- Set the appliance switch to "0".
- Wait for a while.
- Set the appliance switch to "I".

Operating status display

- Continuous green:
 - The appliance is now ready for operation.
- 1x blinking green:
 - Operational readiness has expired after 30 minutes.

- The appliance has switched off after 30 minutes of continuous operation (safety if the high pressure hose bursts).

Fault indication

- Continuous red light:
 - Electrical problems in appliance
- Pull out the mains plug.
- Call Customer Service.
- 1x blinking red:
 - High pressure side is leaky
- Check high pressure hose, hose connections and hand spray gun for leaks.
- 2x blinking red:
 - Engine overload/overheat
- Set the appliance switch to "0".
- Allow device to cool down.
- Set the appliance switch to "I".
 - Water pressure is too low
- Ensure adequate water line pressure.
- 3x blinking red:
 - Fault in the voltage supply
- Check main connections and mains fuse.
- 4x blinking red:
 - Power consumption is too high
- Call Customer Service.

Appliance is not running

- No power
- Check whether the voltage indicated on the type plate corresponds to the voltage of the socket.
- Check the mains connection cable for damages.
- Indicator lamp is blinking green
- Operational readiness period has expired. Switch on/off the appliance again.
- The water shortage fuse (option) was triggered due to low water inlet pressure.

The indicator lamp "lack of water" will illuminate.
- Check water inlet pressure, minimum value see "Specifications".

Turn the device switch to "0" and turn on again to restart the system.

- Motor overloaded/ over-heated or electrical circuit breaker or winding protection switch has got released.
- ➔ Switch off appliance and let it cool down. Remove the cause of the problem. Turn on the appliance again.

Device is not building up pressure

- Wrong nozzle
- ➔ Check nozzle for correct size (see technical specifications).
- Flushed the nozzle.
- ➔ Clean/ replace nozzle.
- Filter is dirty.
- ➔ Clean filter at the water connection. Unscrew the filter casing, remove the filter, clean it and replace it.
- Air within the system
- ➔ Appliance ventilation:
Unscrew the nozzle. Switch on the appliance and let it run until the water exiting from the spray pipe is bubble-free. Switch off the appliance and fit the nozzle again.
- Pipe inlets to pump are leaky or blocked
- ➔ Check all supply lines to the pump for leaks or blockages.

High pressure side is leaky

- ➔ 3 drops per minute are permitted and can come out from the lower side of the appliance. Call Customer Service if there is heavy leakage.

High pressure pump is vibrating

- ➔ Check all supply lines to the high-pressure pump for leaks or blockages.
- ➔ Appliance ventilation:
Unscrew the nozzle. Switch on the appliance and let it run until the water exiting from the spray pipe is bubble-free. Switch off the appliance and fit the nozzle again.

Warranty

The warranty terms published by the relevant sales company are applicable in each country. We will repair potential failures of your appliance within the warranty period free of charge, provided that such failure is caused by faulty material or defects in manufacturing. In the event of a warranty claim please contact your dealer or the nearest authorized Customer Service centre. Please submit the proof of purchase.

Accessories and Spare Parts

⚠ **WARNING**

Risk of injury due to unsuitable accessories. Only use accessories that are approved for the working pressure of the device (see "Technical Data").

Only use original accessories and spare parts, they ensure the safe and trouble-free operation of the device.

For information about accessories and spare parts, please visit www.kaercher.com.

Special accessories

Accessories	Order number
Hose drum	2.440-002.0
Hose drum painted steel	2.110-002.0
Hose drum stainless steel	2.110-001.0
Operating hour counter	2.851-066.0
Breakdown-safe tyres	2.851-067.0
Swivel casters	2.851-042.0
Water filter with enlarged filter surface.	2.851-065.0

EU Declaration of Conformity

We hereby declare that the machine described below complies with the relevant basic safety and health requirements of the EU Directives, both in its basic design and construction as well as in the version put into circulation by us. This declaration shall cease to be valid if the machine is modified without our prior approval.

Product: High pressure cleaner
Type: 1.353-xxx
1.367-xxx

Relevant EU Directives

2000/14/EC
2006/42/EC (+2009/127/EC)
2011/65/EU
2014/30/EU

Applied harmonized standards

EN 60335-1
EN 60335-2-79
EN 60335-2-79
EN 55014-1: 2006+A1: 2009+A2: 2011
EN 55014-2: 2015
EN 61000-3-11: 2000
EN 62233: 2008
HD 16/15-4 HD 20/15-4
HD 25/15-4
EN 61000-3-2: 2014
HD 9/50-4 HD 13/35-4
EN 60335-2-79
EN 60335-2-79
EN 61000-3-11: 2000

Applied conformity evaluation method


2000/14/EC: Appendix V

Sound power level dB(A)

HD 16/15-4
Measured: 91
Guaranteed: 93
HD 20/15-4 Cage
Measured: 95
Guaranteed: 97
HD 25/15-4 Cage
Measured: 90
Guaranteed: 93

The undersigned act on behalf and under the power of attorney of the company management.


H. Jenner
CEO


S. Reiser
Head of Approbation

Authorised Documentation Representative
S. Reiser

Alfred Kärcher GmbH Co. KG
Alfred-Kärcher-Str. 28 - 40
71364 Winnenden (Germany)
Phone: +49 7195 14-0
Fax: +49 7195 14-2212

Winnenden, 2016/04/20

Technical specifications

Type	HD 25/15-4	HD 20/15-4	HD 16/15-4	
Power connection				
Voltage	V	400	400	
Current type	Hz	3~50	3~50	
Connected load	kW	13	11,5	
Mains fuse (slow-blow)	A	25	25	
Maximum allowed net impedance	Ohm	(0,072 +j0,045)	(0,072 +j0,045)	(0,072 +j0,045)
Type of protection		IPX5		
Water connection				
Max. feed temperature	°C	60	60	60
Max. feed pressure	MPa (bar)	1 (10)	1 (10)	1 (10)
Min. feed volume	l/h (l/min)	3000 (50)	2500 (42)	2000 (34)
Inlet hose length (min.)	m	7,5	7,5	7,5
Inlet hose diameter (min.)	Inch	3/4	3/4	3/4
Suck height from open container (20 °C)	m	0,5	0,5	0,5
Performance data				
Operating pressure of water (using standard nozzle)	MPa (bar)	3...15 (30...150)	3...15 (30...150)	3...15 (30...150)
Max. permissible pressure	MPa (bar)	19,5 (195)	19,5 (195)	19,5 (195)
Water flow rate	l/h (l/min)	2500 (41,67)	2000 (33,4)	1600 (26,7)
Size of standard nozzle	--	155	125	100
Recoil force of trigger gun	N	120	96	77
Fuel				
Oil quantity - pump	l	1,3	1,3	1,3
Oil type - pump		SAE 15W40		
Dimensions and weights				
Length x width x height	mm	1040 x 686 x 1080		
Weight	kg	119	117,2	105,5
Air pressure of wheels	MPa (bar)	0,20 (2,0)		
Values determined as per EN 60335-2-79				
Hand-arm vibration value				
Hand spray gun	m/s ²	3,6	4,6	5,3
Spray lance	m/s ²	6,0	5,9	5,7
Uncertainty K	m/s ²	1,1	1	1
Sound pressure level L _{pA}	dB(A)	76	80	79
Uncertainty K _{pA}	dB(A)	3	3	3
Sound power level L _{WA} + Uncertainty K _{WA}	dB(A)	93	97	96



Lire ce manuel d'utilisation original avant la première utilisation de votre appareil, le respecter et le conserver pour une utilisation ultérieure ou pour le futur propriétaire.

- Avant la première mise en service, vous devez impérativement avoir lu les consignes de sécurité N° 5.951-949.0 !
- Contactez immédiatement le revendeur en cas d'avarie de transport.
- Contrôler le matériel lors du déballage pour constater des accessoires manquants ou des dommages.

Table des matières

Protection de l'environnement	FR	1
Niveaux de danger	FR	1
Utilisation conforme	FR	2
Éléments de l'appareil	FR	2
Symboles sur l'appareil	FR	2
Consignes de sécurité	FR	2
Dispositifs de sécurité	FR	3
Mise en service	FR	3
Utilisation	FR	5
Transport	FR	7
Entreposage de l'appareil	FR	8
Entretien et maintenance	FR	8
Assistance en cas de panne	FR	8
Garantie	FR	10
Accessoires et pièces de rechange	FR	10
Déclaration UE de conformité	FR	11
Caractéristiques techniques	FR	12

Protection de l'environnement



Les matériaux constitutifs de l'emballage sont recyclables. Ne pas jeter les emballages dans les ordures ménagères, mais les remettre à un système de recyclage.



Les appareils usés contiennent des matériaux précieux recyclables lesquels doivent être apportés à un système de recyclage. Il est interdit de jeter les batteries, l'huile et les substances similaires dans l'environnement. Pour cette raison, utiliser des systèmes de collecte adéquats afin d'éliminer les appareils hors d'usage.

Les appareils électriques et électroniques renferment souvent des composants qui peuvent représenter un danger potentiel pour l'intégrité physique et l'environnement s'ils sont mal utilisés ou éliminés. Ces composants sont pourtant nécessaires au bon fonctionnement de l'appareil. Les appareils qui présentent ce symbole ne doivent pas être jetés avec les déchets ménagers.

Ne jetez pas l'huile moteur, le fuel, le diesel ou l'essence dans la nature. Protéger le sol et évacuer l'huile usée de façon favorable à l'environnement.

Instructions relatives aux ingrédients (REACH)

Les informations actuelles relatives aux ingrédients se trouvent sous :

www.kaercher.com/REACH

Niveaux de danger

⚠ DANGER

Signale la présence d'un danger imminent entraînant de graves blessures corporelles et pouvant avoir une issue mortelle.

⚠ AVERTISSEMENT

Signale la présence d'une situation éventuellement dangereuse pouvant entraîner de graves blessures corporelles et même avoir une issue mortelle.

⚠ PRÉCAUTION

Remarque relative à une situation potentiellement dangereuse pouvant entraîner des blessures légères.

ATTENTION

Remarque relative à une situation éventuellement dangereuse pouvant entraîner des dommages matériels.

Utilisation conforme

Utilise ce nettoyeur à haute pression seulement:

- pour nettoyer des machines, des véhicules, des constructions, des outils,
- avec l'accessoire et les pièces de rechange autorisé par Kärcher.

Éléments de l'appareil

Illustrations voir page 2

- 1 Pistolet de pulvérisation à main EASY!Force
- 2 Cran de sécurité
- 3 Levier de départ
- 4 Manette de sécurité
- 5 Couplage rotatif (pas avec HD 16/15-4 Cage)
- 6 Flexible haute pression EASY!Lock
- 7 Compteur d'heures de service (option).
- 8 Reposoir de tube d'acier
- 9 Guidon de poussée
- 10 Support de flexible / de câble
- 11 Interrupteur principal
- 12 Bouchon
- 13 Lampe témoin état de service / défaut
- 14 Câble d'alimentation avec fiche secteur
- 15 Tubulure de remplissage d'huile (réservoir d'huile sur HD 25/15-4)
- 16 Raccordement d'eau avec filtre
- 17 Régulateur de pression et de quantité
- 18 Espace de rangement pour les accessoires
- 19 Bouchon de vidange d'huile
- 20 Indicateur de niveau d'huile
- 21 Raccordement haute pression EASY!Lock
- 22 Manomètre
- 23 Entretoise pour chargement par grue
- 24 Injecteur de force avec écrou à chapeau
- 25 Tube d'acier EASY!Lock
- 26 Régulateur rotatif de servopression

Repérage de couleur

- Les éléments de commande pour le processus de nettoyage sont jaunes.
- Les éléments de commande pour la maintenance et l'entretien sont en gris clair.

Symboles sur l'appareil



Une utilisation incorrecte des jets haute pression peut présenter des dangers. Le jet ne doit pas être dirigé sur des personnes, des animaux, des installations électriques actives ni sur l'appareil lui-même.

Risque d'endommagement dû à d'eau gelée ! En hiver, conserver l'appareil dans un lieu chaud et vider l'appareil.

⚠ AVERTISSEMENT

Respecter les prescriptions de votre société distributrice en eau.

Selon les directives en vigueur, l'appareil ne doit jamais être exploité sans séparateur de système sur le réseau d'eau potable. Utiliser un séparateur de système approprié de la société KÄRCHER ou en alternative un séparateur système selon EN 12729 type BA.



L'eau qui s'est écoulée à travers un séparateur système est classifiée comme non potable.

⚠ PRÉCAUTION

Toujours connecter le séparateur de système à l'alimentation en eau, et jamais directement à l'appareil.

Consignes de sécurité

⚠ DANGER

Risque de blessure !

- Utiliser exclusivement des flexibles à haute pression originaux.
- Le flexible à haute pression et le dispositif d'arrosage doivent être adaptés pour la surpression maximale de service donnée dans les données techniques.
- Éviter le contact avec des substances chimiques.

- *Contrôler quotidiennement le flexible à haute pression.
Ne plus utiliser des flexibles pliés.
Si la couche de fil extérieure est visible, ne plus utiliser le flexible à haute pression.*
- *Ne plus utiliser le flexible à haute pression avec le filetage endommagé.*
- *Poser le flexible haute pression de telle manière qu'il ne puisse pas être écrasé.*
- *Ne plus utiliser un flexible qui a été écrasé, plié ou soumis à des chocs, même si aucun dommage n'est visible.*
- *Poser le flexible haute pression pour qu'aucune charge mécanique ne se produise.*
- *Il est interdit d'effectuer des modifications sur l'appareil/les accessoires.*

Dispositifs de sécurité

Les dispositifs de sécurité ont pour but de protéger l'utilisateur et ils ne doivent donc jamais être désactivés ni évités.

Interrupteur principal

Cet interrupteur empêche toute mise en service intempestive de l'appareil. Le désactiver en cas d'interruption des travaux ou à la fin du service.

Cran de sécurité

Le cran de sécurité de la poignée-pistolet empêche toute mise en marche inopinée de l'appareil.

Clapet de décharge avec pressostat

- En cas de réduction de la quantité d'eau avec le réglage de pression/quantité, la clapet de décharge s'ouvre et une partie de l'eau est évacuée vers le côté aspiration de la pompe.
- Si la poignée-pistolet est fermée, la vanne de décharge s'ouvre et la quantité d'eau totale revient au côté aspiration de la pompe. Le pressostat sur la soupape de décharge donne un signal à la commande qui met la pompe hors service après une temporisation d'env. 30 secondes (pas HP 16/15-4).

- Si la poignée-pistolet est de nouveau ouverte, le pressostat de la culasse réactive la pompe.
- Le clapet de dérivation et l'interrupteur de pression sont réglé et plombé par l'usine. Seul le service après-vente est autorisé à effectuer le réglage.

Protection contre les ruptures des phases

La protection des ruptures des phases interrompt le circuit électrique, lorsque une phase est interrompue.

Disjoncteur de protection moteur

Le contact de protection d'enroulement dans l'enroulement de moteur de l'actionnement de pompe arrête le moteur en cas de surcharge thermique.

Soupape de sûreté

En cas de défaut du pressostat, la soupape de sécurité s'ouvre. Cette soupape est réglée par l'usine et plombée. Le réglage ne peut être modifié.

Mise en service

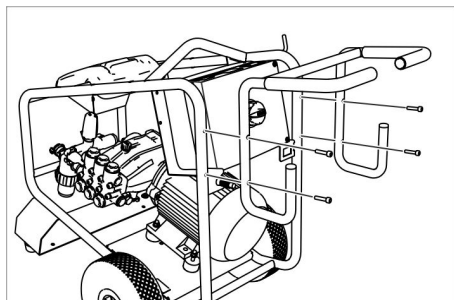
⚠ DANGER

Risque de blessure ! L'appareil, les conduites d'alimentation, les flexibles haute pression et les raccords ne doivent présenter aucun défaut. Ne pas utiliser l'appareil si son état n'est pas irréprochable.

Contrôle du niveau d'huile

- ➔ Couper la pointe du couvercle du réservoir d'huile (HD 25/15-4).
- ➔ Contrôler le niveau d'huile de la pompe à haute pression.
Le niveau d'huile doit être placé au milieu de l'indicateur de niveau d'huile.
- ➔ En cas de besoin, remplir de nouvelle huile (cf. Données techniques).

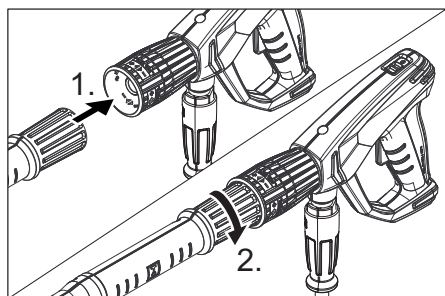
Monter le guidon de poussée



Fixer le guidon de poussée à l'aide des quatre vis jointes.

Monter la poignée pistolet, la lance et la buse

Remarque : Le système EASY!Lock relie les composants au moyen d'un filetage rapide et fiable avec une seule rotation.



⚠ **AVERTISSEMENT**

Risque de blessure dû à un accessoire non approprié. Utiliser uniquement des accessoires qui sont homologués pour la pression de travail de l'appareil (cf. « Données techniques »).

Monter l'accessoire uniquement lorsque l'appareil est mis hors de service.

- ➔ Brancher la buse haute pression au tube d'acier.
- ➔ Monter l'écrou-raccord et le serrer à la main (EASY!Lock).
- ➔ Relier le tube d'acier au pistolet à main et serrer à la main (EASY!Lock).
- ➔ Monter le couplage rotatif pour le raccordement au flexible haute pression sur le pistolet (pas avec HD 16/15-4 Cage)

- ➔ Relier le flexible haute pression au pistolet à main et au flexible haute pression de l'appareil et serrer à la main (EASY!Lock).

Alimentation électrique

- Pour les valeurs de raccordement, se reporter à la section Caractéristiques techniques.
- Le raccordement électrique doit être effectué par un électricien et doit correspondre à la CEI 60364-1.

⚠ **AVERTISSEMENT**

L'impédance maxi admissible du réseau sur le point de raccord électrique (voir les caractéristiques techniques) ne doit pas être dépassée.

En cas d'incertitude sur l'impédance du réseau qui existe sur votre point de raccordement, veuillez vous mettre en relation avec votre fournisseur d'alimentation en énergie.

⚠ **DANGER**

- Des rallonges électriques non adaptées peuvent présenter des risques. Utiliser à l'air libre uniquement des câbles de rallonge électriques autorisés et marqués de façon adéquate avec une section suffisante du conducteur.

1 - 10 m : 4 mm²

10 - 30 m : 6 mm²

- ➔ Dérouler le câble secteur et le poser sur le sol.
- ➔ Brancher la fiche secteur dans une prise de courant.

Arrivée d'eau

⚠ **AVERTISSEMENT**

Respecter les prescriptions de votre société distributrice en eau.

Selon les directives en vigueur, l'appareil ne doit jamais être exploité sans séparateur de système sur le réseau d'eau potable. Utiliser un séparateur de système approprié de la société KÄRCHER ou en alternative un séparateur système selon EN 12729 type BA.

L'eau qui s'est écoulée à travers un séparateur système est classifiée comme non potable.



⚠ **PRÉCAUTION**

Toujours connecter le séparateur de système à l'alimentation en eau, et jamais directement à l'appareil.

Exigences à la qualité d'eau :

Paramètres	Valeur
Valeur de pH	6,5...9,5
Conductibilité électrique	max. 2000 µS/cm
Hydrocarbures	< 0,01 mg/l
Chlorure	< 250 mg/l
Calcium	< 200 mg/l
Dureté globale	< 28 °dH
Fer	< 0,2 mg/l
Manganèse	< 0,05 mg/l
Cuivre	< 0,02 mg/l
Sulfate	< 240 mg/l
Chlore actif	< 0,1 mg/l
exempt de mauvaises odeurs	

Données de raccordement, voir plaque signalétique / caractéristiques techniques

- Utiliser un tuyau renforcé de tissu (ne pas compris dans la livraison).
Diamètre minimal 3/4 pouce.
- Raccorder le tuyau au raccordement d'eau de l'appareil.
- Raccorder le tuyau au robinet d'eau.

Aspirer l'eau encore présente dans les réservoirs

⚠ **DANGER**

Ne jamais aspirer de l'eau à partir d'un réservoir d'eau potable.

Ce nettoyeur haute pression est conçu pour aspirer des eaux de surfaces provenant par ex. de récupérateurs d'eaux de pluie ou d'étangs (hauteur maximale d'aspiration 0,5 m), au moyen d'accessoires appropriés.

⚠ **DANGER**

Ne jamais aspirer des liquides contenant des solvants ni des acides ou des solvants non dilués, tels que par exemple de l'essence, du diluant pour peinture ou du fioul ! Le nuage de pulvérisation est extrêmement inflammable, explosif et toxique. Ne pas utiliser d'acétone, d'acides ni de solvants non dilués, du fait de leur effet corrosif sur les matériaux constituant l'appareil.

- Le raccordement d'eau de standard n'est pas approprié pour un fonctionnement d'aspiration, c'est pourquoi utiliser un flexible d'aspiration de Kärcher (diamètre au moins 1 pouce) avec filtre (accessoire).

Purger l'appareil

- Ouvrir l'alimentation d'eau.
- Dévisser l'injecteur.
- Actionner la manette de la poignée-pistolet.
- Mettre en marche l'appareil et laisser en route jusqu'à l'eau sort sans bulles au tube d'acier.
- Arrêter l'appareil et dévisser de nouveau l'injecteur.

Utilisation

⚠ **DANGER**

- *Risque de blessure ! Ne jamais utiliser l'appareil si la lance n'est pas montée. Contrôler avant chaque utilisation la bonne fixation de la lance. Le raccord vissé de la lance doit être serré à la main.*
- *Si l'appareil est utilisé dans des zones de danger (par exemple des stations essence), il faut tenir compte des consignes de sécurité correspondantes.*
- *Risque de blessure ! Lors du fonctionnement, ne pas coincer le levier de départ et le levier de sécurité.*
- *Risque de blessure ! En cas de levier de sécurité défectueux, se rendre au service après-vente.*
- *Risque de blessure dû au jet d'eau sous haute pression. Pousser, avant tout travail sur l'appareil, le cran de sécurité du pistolet manuel vers l'avant.*

⚠ **PRÉCAUTION**

Nettoyer les moteurs uniquement à des endroits équipés des séparateurs d'huile nécessaires (protection de l'environnement).

Ouvrir/fermer le pistolet de pulvérisation à main

- Ouvrir le pistolet de pulvérisation à main : Actionner le levier de sécurité et le levier de départ.
- Fermer le pistolet de pulvérisation à main. Relâcher le levier de sécurité et le levier de départ.

Mettre l'appareil en marche

- Ouvrir l'alimentation d'eau.
- Brancher la fiche secteur.
- Régler l'interrupteur principal sur "I".
- Enlever la sécurité du pistolet de pulvérisation à main en poussant le loquet de sécurité vers l'arrière.
- Ouvrir le pistolet manuel.

Fonctionnement à haute pression

L'appareil est équipé avec des injecteurs suivants:

- Injecteur de force, 25° angle de jet
- Injecteur de rotor

Injecteur de force

- Pour les travaux courants de nettoyage

Injecteur de rotor

- Pour les salissures tenaces

Régler la pression de service et le débit

⚠ **DANGER**

Lors du réglage de la régulation de quantité/de pression, veiller que le raccord vissé de la lance ne se desserre pas.

La pression d'utilisation et le débit peuvent être réglés ou à l'unité de pompe ou à la poignée-pistolet.

Une réduction de la pression/du débit ne peut être effectué que au deux régulateurs en même temps. C'est pourquoi que la procédure suivante doit être respecté impérativement:

Réglage de la pression/ du débit à l'unité de pompe

- Régler le réglage de la pression/du débit à la poignée-pistolet sur la pression d'utilisation et la unité de charge maximale (+).
- Régler la pression d'utilisation et le débit à l'unité de pompe, tournant le régulateur de pression/de débit.
Lire la pression d'utilisation au manomètre.
- Ouvrir le pistolet manuel.

Réglage de la pression/ du débit à la poignée-pistolet.

- Régler le réglage de la pression/du débit à l'unité de pompe, tournant dans le sens des aiguilles d'une montre à la pression d'utilisation et le débit maximale.
- Régler la pression d'utilisation et le débit à la poignée-pistolet, tournant le régulateur de pression/de débit (+/-).
- Ouvrir le pistolet manuel.

Interrompre le fonctionnement

- Fermer la poignée-pistolet.
L'appareil se met hors service après 30 secondes.
- Sécuriser le pistolet de pulvérisation à main en poussant le loquet de sécurité vers l'avant.
- Placer la poignée-pistolet et la lance dans le reposoir du tube d'acier.

Après une interruption :

- Enlever la sécurité du pistolet de pulvérisation à main en poussant le loquet de sécurité vers l'arrière.
- Ouvrir le pistolet manuel.
L'appareil démarre de nouveau.

Mise hors service de l'appareil

- Rincer l'appareil après le fonctionnement avec l'eau salé (eau de mer) au moins 2-3 minutes avec la poignée-pistolet ouverte.
- Couper l'alimentation en eau.
- Ouvrir le pistolet manuel.

- Activer la pompe à l'aide de l'interrupteur principal et laisser tourner 5 à 10 secondes.
- Fermer la poignée-pistolet.
- Positionner l'interrupteur sur '0/OFF'.
- En veillant à avoir les mains bien sèches, débrancher la fiche secteur.
- Déconnecter l'arrivée d'eau.
- Actionner la poignée-pistolet jusqu'à ce que l'appareil soit hors pression.
- Sécuriser le pistolet de pulvérisation à main en poussant le loquet de sécurité vers l'avant.
- Ranger le câble d'alimentation, le flexible haute pression et les accessoires sur l'appareil.

Protection antigel

ATTENTION

Risque d'endommagement ! En gelant, l'eau peut détruire des pièces de l'appareil.
En hiver, conserver l'appareil dans un lieu chaud et vider l'appareil. En cas de plus longues périodes d'arrêt il est recommandé de pomper produit antigel par l'appareil.

Purger l'eau

- Dévisser le tuyau d'alimentation en eau et le flexible haute pression.
- Nettoyer le véhicule à l'air comprimé.

Rincer l'appareil au moyen de produit antigel

Remarque :

utiliser un produit antigel courant pour automobile à base de glycol.
Respecter les consignes d'utilisation du fabricant du produit antigel.

Transport

⚠ PRÉCAUTION

Risque de blessure et d'endommagement ! Respecter le poids de l'appareil lors du transport.

ATTENTION

Protéger le levier de départ contre tout endommagement lors de son transport.

Déplacement

- Abaisser le guidon de poussée vers le bas et pousser l'appareil.

Transport par grue

- Fixer le dispositif de levage au centre de l'entretoise pour le chargement par grue.

⚠ DANGER

Risque de blessure par la chute de l'appareil.

- *Respecter les consignes locales de prévention des accidents et les consignes de sécurité.*
- *Avant chaque transport par grue, contrôler si le dispositif de chargement par grue ne présente pas d'endommagement.*
- *Avant chaque transport par grue, contrôler la présence éventuelle d'un endommagement sur moyen de levage.*
- *Ne soulever l'appareil qu'au niveau de ce dispositif pour chargement par grue.*
- *Ne pas utiliser de chaîne d'élingue.*
- *Sécuriser le dispositif de levage contre un décrochage involontaire de la charge.*
- *Retirer le canon avec la poignée-pistolet et les objets libres avant le transport par grue.*
- *Ne transporter aucun objet sur l'appareil pendant le processus de levage.*
- *Seules des personnes qui ont été instruites dans la commande de la grue sont habilitées à procéder au transport avec la grue.*
- *Ne pas séjourner sous la charge.*
- *Veiller que personne ne se trouve dans la zone dangereuse de la grue.*
- *Ne pas laisser l'appareil accroché à la grue sans surveillance.*

Transport dans des véhicules

- Sécuriser l'appareil contre les glissements ou les basculements selon les directives en vigueur lors du transport dans des véhicules.

Entreposage de l'appareil

⚠ **PRÉCAUTION**

Risque de blessure et d'endommagement ! Prendre en compte le poids de l'appareil à l'entreposage.

Cet appareil doit uniquement être entreposé en intérieur.

Entretien et maintenance

⚠ **DANGER**

Risque de blessure et de choc électrique par un démarrage inopiné de l'appareil.

Avant d'effectuer tout type de travaux sur l'appareil, le mettre hors service et débrancher la fiche électrique.

Maintenance

Inspection de sécurité/Contrat d'entretien

Vous pouvez accorder avec votre commerçant une inspection de sécurité régulière ou passer un contrat d'entretien. Conseillez-vous.

Avant chaque mise en service

- vérifier le câble d'alimentation.
Le câble d'alimentation ne peut être endommagé (danger d'un choc électrique). Un câble d'alimentation endommagé doit être immédiatement échangé par un Centre de Service Après-vente agréé par le fabricant ou par un électricien.
- Vérifier le tuyau à haute pression s'il est endommagé (danger d'éclatement). Un flexible haute pression endommagé doit immédiatement être remplacé.
- Contrôler le niveau d'huile de la pompe de HP au indicateur de niveau d'huile. Si l'huile est laiteuse (eau dan l'huile), adressez-vous immédiatement au Centre de Service Après-vente.
- Vérifier l'étanchéité de l'appareil (pompe).
3 gouttes d'eau par minute sont admissibles et peuvent s'écouler au côté inférieure de l'appareil. En cas de non étanchéité plus forte, adressez-vous au Centre de Service Après-vente.

Hebdomadairement

- Nettoyer le filtre au raccordement d'eau.
- Contrôler pression des roues (cf. "Caractéristiques techniques").

Toutes les 500 heures de service, au moins une fois par an.

- Faire effectuer la maintenance de l'appareil par le service après-vente.
- Changer l'huile de la pompe haute pression.

Vidange d'huile

- Pour les types d'huile et les quantités de remplissage, se reporter à la section "Données techniques".
- Dévisser le bouchon de vidange d'huile.
- Vider l'huile dans la cuvette de récupération.
- Revisser la vis de purge.
- Verser d'huile nouvelle jusqu'au milieu de l'indicateur de niveau d'huile.

Remarque :

Les bulles d'air doivent pouvoir s'échapper.

Assistance en cas de panne

⚠ **DANGER**

Risque de blessure et de choc électrique par un démarrage inopiné de l'appareil.

- *Avant d'effectuer des travaux sur l'appareil, couper l'interrupteur principal et débrancher la fiche secteur.*
- *Seul le service après-vente autorisé est habilité à contrôler et réparer les composants électriques.*
- *S'il se produit des défauts qui ne sont pas répertoriés dans ce chapitre, en cas de doute ou si cela est explicitement indiqué, s'adresser à un service après-vente autorisé.*

Lampe témoin

La lampe témoin affiche les états de service (vert) et les défauts (rouge).

Retourner:

- Mettre l'interrupteur principal sur "0".
- Attendre quelques secondes.
- Régler l'interrupteur principal sur "I".

Indicateur de l'état de service

- Lumière permanente verte:
 - L'appareil est en service.
- Clignote 1 x vert:
 - La disponibilité opérationnelle expire après 30 minutes.
 - L'appareil s'arrête après 30 minutes de fonctionnement permanent (sécurité en cas de tuyau à haute pression éclaté).

Affichage des défauts

- Lumière permanente rouge:
 - Anomalie électrique dans l'appareil
 - ➔ Retirer la fiche secteur.
 - ➔ Adresser au Centre de Service Après-vente.
- Clignote 1 x rouge:
 - Le côté à haute pression est non étanche
 - ➔ Vérifier le tuyau à haute pression, les raccords pour tuyau et la poignée-pistolet à l'étanchéité.
- Clignote 2 x rouge:
 - Le moteur est excessivement sollicité/ en surchauffe
 - ➔ Mettre l'interrupteur principal sur "0".
 - ➔ Laisser refroidir l'appareil.
 - ➔ Régler l'interrupteur principal sur "I".
 - Pression d'eau trop basse
 - ➔ Assurer une pression de conduite d'eau suffisante.
- Clignote 3 x rouge:
 - Erreur dans l'alimentation en courant
 - ➔ Vérifier l'alimentation électrique et les fusibles.
- Clignote 4 x rouge:
 - L'intensité absorbée est trop haute
 - ➔ Adresser au Centre de Service Après-vente.

L'appareil ne fonctionne pas

- Pas de tension secteur
- ➔ Vérifier que la tension indiquée sur la plaque signalétique correspond à la tension de la prise de courant.
- ➔ Vérifier si le câble d'alimentation est endommagé
- La lampe témoin clignote verte

- ➔ La durée de disponibilité est expirée. Arrêter et redémarrer l'appareil.
- La protection contre le manque d'eau (option) s'est déclenchée en raison d'une pression d'arrivée d'eau trop faible. La lampe témoin de manque d'eau s'allume.
- ➔ Contrôler la pression de l'alimentation en eau, valeur minimale voir "Caractéristiques techniques".
Pour une nouvelle mise en service, tourner l'interrupteur de l'appareil sur la position "0" et ensuite démarrer de nouveau.
- Le moteur est surchargé/surchauffé ou la protection contre les ruptures des phases ou l'interrupteur de protection d'enroulement étaient déclenchés.
- ➔ Arrêter l'appareil et laisser refroidir. Éliminer la cause de l'anomalie. Mettre en marche l'appareil.

L'appareil n'établit aucune pression

- Injecteur faux
- ➔ Vérifier l'injecteur à la taille correcte (cf. "Données techniques").
- Rincer la buse.
- ➔ Nettoyer/échanger l'injecteur.
- Filtre encrassé.
- ➔ Nettoyer le filtre au raccordement d'eau.
Dévisser le bol de sédimentation, retirer le filtre, nettoyer et reposer.
- Présence d'air dans le système
- ➔ Purger l'appareil.
Dévisser l'injecteur. Mettre en marche l'appareil et laisser en route jusqu'à l'eau sort sans bulles au tube d'acier. Arrêter l'appareil et dévisser de nouveau l'injecteur.
- Les conduites d'alimentation à la pompe sont non étanches ou bouchées
- ➔ Vérifier l'absence de fuite ou d'obstruction au niveau des conduites d'alimentation menant à la pompe haute pression.

La pompe à haute pression est non étanche

- 3 gouttes d'eau par minute sont admissibles et peuvent s'écouler au côté inférieure de l'appareil. En cas de non étanchéité plus forte, adressez-vous au Centre de Service Après-vente.

La pompe à haute pression frappe

- Vérifier l'absence de fuite ou d'obstruction au niveau des conduites d'alimentation menant à la pompe haute pression.
- Purger l'appareil.
Dévisser l'injecteur. Mettre en marche l'appareil et laisser en route jusqu'à l'eau sort sans bulles au tube d'acier. Arrêter l'appareil et dévisser de nouveau l'injecteur.

Garantie

Dans chaque pays, les conditions de garantie en vigueur sont celles publiées par notre société de distribution responsable. Les éventuelles pannes sur l'appareil sont réparées gratuitement dans le délai de validité de la garantie, dans la mesure où celles-ci relèvent d'un défaut matériel ou d'un vice de fabrication. En cas de recours en garantie, adressez-vous à votre revendeur ou au service après-vente agréé le plus proche munis de votre preuve d'achat.

Accessoires et pièces de rechange

⚠ **AVERTISSEMENT**

Risque de blessure dû à un accessoire non approprié. Utiliser uniquement des accessoires qui sont homologués pour la pression de travail de l'appareil (cf. « Données techniques »).

N'utiliser que des accessoires et pièces de rechange d'origine, ils garantissent le bon fonctionnement de l'appareil.

Vous trouverez des informations relatives aux accessoires et pièces de rechange sur www.kaercher.com.

Accessoires en option

Accessoires	N° de commande
Dévidoir	2.440-002.0
Enrouleur de flexible acier peint	2.110-002.0
Enrouleur de flexible inox	2.110-001.0
Compteur d'heures de service	2.851-066.0
Monte pneumatique protégé contre les pannes	2.851-067.0
Roulettes pivotantes	2.851-042.0
Filtre à eau avec surface de filtrage agrandie.	2.851-065.0

Déclaration UE de conformité

Nous certifions par la présente que la machine spécifiée ci-après répond de par sa conception et son type de construction ainsi que de par la version que nous avons mise sur le marché aux prescriptions fondamentales stipulées en matière de sécurité et d'hygiène par les directives européennes en vigueur. Toute modification apportée à la machine sans notre accord rend cette déclaration invalide.

Produit: Nettoyeur haute pression
Type: 1.353-xxx
1.367-xxx

Directives européennes en vigueur :

2000/14/CE
2006/42/CE (+2009/127/CE)
2011/65/UE
2014/30/UE

Normes harmonisées appliquées :

EN 60335-1
EN 60335-2-79
EN 60335-2-79
EN 55014-1: 2006+A1: 2009+A2: 2011
EN 55014-2: 2015
EN 61000-3-11: 2000
EN 62233: 2008
HD 16/15-4 HD 20/15-4
HD 25/15-4
EN 61000-3-2: 2014
HD 9/50-4 HD 13/35-4
EN 60335-2-79
EN 60335-2-79
EN 61000-3-11: 2000


Procédures d'évaluation de la conformité

2000/14/CE: Annexe V

Niveau de puissance acoustique dB(A)

HD 16/15-4
Mesuré: 91
Garanti: 93
HD 20/15-4 Cage
Mesuré: 95
Garanti: 97
HD 25/15-4 Cage
Mesuré: 90
Garanti: 93


H. Jenner
CEO


S. Reiser
Head of Approval

Responsable de la documentation:
S. Reiser

Alfred Kärcher GmbH Co. KG
Alfred-Kärcher-Str. 28 - 40
71364 Winnenden (Germany)
Téléphone : +49 7195 14-0
Télécopieur : +49 7195 14-2212

Winnenden, 2016/04/20

Les soussignés agissent sur ordre et sur procuration de la Direction commerciale.

Caractéristiques techniques

Type		HD 25/15-4	HD 20/15-4	HD 16/15-4
Alimentation électrique				
Tension	V	400	400	400
Type de courant	Hz	3~50	3~50	3~50
Puissance de raccordement	kW	13	11,5	7,5
Protection du réseau (à action retardée)	A	25	25	16
Impédance du circuit maximale admissible	Ohms	(0,072 +j0,045)	(0,072 +j0,045)	(0,072 +j0,045)
Type de protection		IPX5		
Arrivée d'eau				
Température d'alimentation, max.	°C	60	60	60
Pression d'alimentation (max.)	MPa (bars)	1 (10)	1 (10)	1 (10)
Débit, min.	l/h (l/min)	3000 (50)	2500 (42)	2000 (34)
Longueur du tuyau d'alimentation (min.)	m	7,5	7,5	7,5
Diamètre du tuyau d'alimentation (min.)	Pouces	3/4	3/4	3/4
Hauteur d'aspiration à partir du réservoir ouvert (20 °C)	m	0,5	0,5	0,5
Performances				
Pression de service de l'eau (avec buse standard)	MPa (bars)	3...15 (30...150)	3...15 (30...150)	3...15 (30...150)
Pression maximale admissible	MPa (bars)	19,5 (195)	19,5 (195)	19,5 (195)
Débit (eau)	l/h (l/min)	2500 (41,67)	2000 (33,4)	1600 (26,7)
Taille de la buse standard	--	155	125	100
Force de réaction sur la poignée-pistolet	N	120	96	77
Carburants				
Quantité d'huile - pompe	l	1,3	1,3	1,3
Marque d'huile - pompe		SAE 15W40		
Dimensions et poids				
Longueur x largeur x hauteur	mm	1040 x 686 x 1080		
Poids	kg	119	117,2	105,5
Pression d'air des roues	MPa (bars)	0,20 (2,0)		
Valeurs déterminées selon EN 60335-2-79				
Valeur de vibrations bras-main				
Poignée-pistolet	m/s ²	3,6	4,6	5,3
Lance	m/s ²	6,0	5,9	5,7
Incertitude K	m/s ²	1,1	1	1
Niveau de pression acoustique L _{pA}	dB(A)	76	80	79
Incertitude K _{pA}	dB(A)	3	3	3
Niveau de pression acoustique L _{WA} + incertitude K _{WA}	dB(A)	93	97	96



Prima di utilizzare l'apparecchio per la prima volta, leggere le presenti istruzioni originali, seguirle e conservarle per un uso futuro o in caso di rivendita dell'apparecchio.

- Prima di procedere alla prima messa in funzione leggere tassativamente le norme di sicurezza n. 5.951-949.0!
- Eventuali danni da trasporto vanno comunicati immediatamente al proprio rivenditore.
- Durante il disimballaggio controllare l'eventuale mancanza di accessori o la presenza di danni del contenuto.

Indice

Protezione dell'ambiente	IT	1
Livelli di pericolo	IT	1
Uso conforme a destinazione .	IT	2
Parti dell'apparecchio	IT	2
Simboli riportati sull'apparecchio	IT	2
Norme di sicurezza	IT	2
Dispositivi di sicurezza	IT	3
Messa in funzione	IT	3
Uso	IT	5
Trasporto	IT	7
Conservazione dell'apparecchio	IT	7
Cura e manutenzione	IT	7
Guida alla risoluzione dei guasti	IT	8
Garanzia	IT	10
Accessori e ricambi	IT	10
Dichiarazione di conformità UE	IT	11
Dati tecnici	IT	12

Protezione dell'ambiente



Tutti gli imballaggi sono riciclabili. Gli imballaggi non vanno gettati nei rifiuti domestici, ma consegnati ai relativi centri di raccolta.



Gli apparecchi dismessi contengono materiali riciclabili preziosi e vanno consegnati ai relativi centri di raccolta. Batterie, olio e sostanze simili non devono essere dispersi nell'ambiente. Si prega quindi di smaltire gli apparecchi dismessi mediante i sistemi di raccolta differenziata.

Gli apparecchi elettrici ed elettronici contengono spesso componenti che, con un utilizzo o smaltimento non corretti, possono costituire un potenziale pericolo per la salute umana e per l'ambiente. Questi componenti sono tuttavia necessari per un corretto funzionamento dell'apparecchio. Gli apparecchi contrassegnati con questo simbolo non devono essere smaltiti con i rifiuti domestici.

Sostanze quali olio per motori, gasolio, benzina o carburante diesel non devono essere dispersi nell'ambiente. Si prega pertanto di proteggere il suolo e di smaltire l'olio usato conformemente alle norme ambientali.

Avvertenze sui contenuti (REACH)

Informazioni aggiornate sui contenuti sono disponibili all'indirizzo:

www.kaercher.com/REACH

Livelli di pericolo

⚠ PERICOLO

Indica un pericolo imminente che determina lesioni gravi o la morte.

⚠ AVVERTIMENTO

Indica una probabile situazione pericolosa che potrebbe determinare lesioni gravi o la morte.

⚠ PRUDENZA

Indica una probabile situazione pericolosa che potrebbe causare lesioni leggere.

ATTENZIONE

Indica una probabile situazione pericolosa che potrebbe determinare danni alle cose.

Usò conforme a destinazione

Utilizzate questa idropulitrice esclusivamente:

- per la pulizia di macchinari, veicoli, costruzioni ed utensili
- con accessori e pezzi di ricambio autorizzati dalla Kärcher.

Parti dell'apparecchio

Figure vedi pag. 2

- 1 Pistola a spruzzo EASY!Force
- 2 Dispositivo di arresto di sicurezza
- 3 Leva a scatto
- 4 Leva di sicurezza
- 5 giunto rotante (non per HD 16/15-4 Cage)
- 6 Tubo flessibile per alta pressione EASY!Lock
- 7 Contatore ore di funzionamento (opzione)
- 8 Alloggio della lancia
- 9 Archetto di spinta
- 10 Reggitubo/reggicavo
- 11 Interruttore dell'apparecchio
- 12 Tappo
- 13 Spia luminosa stato di funzionamento / guasto
- 14 Cavo di allacciamento alla rete con spina
- 15 Bocchettone di riempimento olio (Serbatoio dell'olio per HD 25/15-4)
- 16 Collegamento dell'acqua con filtro
- 17 Regolazione pressione/portata
- 18 Vano accessori
- 19 Tappo di scarico dell'olio
- 20 Indicatore livello olio
- 21 Tubo flessibile per alta pressione EASY!Lock
- 22 Manometro
- 23 Puntello per gru
- 24 Ugello Power con dado di serraggio
- 25 Lancia EASY!Lock
- 26 Regolatore Servo-Press

Contrassegno colore

- Gli elementi di comando per il processo di pulizia sono gialli.
- Gli elementi di comando per la manutenzione ed il service sono grigio chiaro.

Simboli riportati sull'apparecchio



Getti ad alta pressione possono risultare pericolosi se usati in modo non conforme a destinazione.

Il getto non va mai puntato su persone, animali, equipaggiamenti elettrici attivi o sull'apparecchio stesso.

Pericolo di danneggiamento causato da acqua congelata! Svuotare l'apparecchio durante l'inverno oppure collocarlo in un locale riscaldato.

⚠ AVVERTIMENTO

Rispettare le disposizioni fornite dalla società per l'approvvigionamento idrico.

Secondo quanto prescritto dalle regolamentazioni in vigore è necessario che l'apparecchio non venga usato mai senza separatore di sistema sulla rete di acqua potabile. Utilizzare un idoneo separatore di sistema della ditta KÄRCHER oppure in alternativa un separatore di sistema secondo la norma EN 12729 tipo BA.

L'acqua che scorre attraverso un separatore di sistema non è classificata come acqua potabile.

⚠ PRUDENZA

Collegare il separatore di sistema sempre alla mandata dell'acqua, mai direttamente all'apparecchio.



Norme di sicurezza

⚠ PERICOLO

Pericolo di lesioni!

- Utilizzare solo tubi flessibili d'alta pressione originali.
- Il tubo flessibile d'alta pressione e il dispositivo a spruzzo devono essere indicati per la sovrappressione massima indicata nei Dati tecnici.
- Evitare il contatto con agenti chimici.

- *Controllare giornalmente il tubo flessibile d'alta pressione.
Non utilizzare più tubi flessibili piegati.
Se è visibile lo strato filato esterno, non utilizzare più il tubo flessibile d'alta pressione.*
- *Non utilizzare il tubo flessibile d'alta pressione con filettatura danneggiata.*
- *Posare il tubo flessibile d'alta pressione in modo non possa essere calpestato.*
- *Non utilizzare più il tubo flessibile sollecitato da calpestio, piegatura, urti, anche se non è visibile alcun danneggiamento.*
- *Posare il tubo flessibile d'alta pressione in modo che non si verifichino sollecitazioni meccaniche.*
- *È vietato apportare modifiche all'apparecchio/accessori.*

Dispositivi di sicurezza

I dispositivi di sicurezza servono alla protezione dell'utente e non devono essere messi fuori servizio o essere utilizzati al di fuori della loro funzione.

Interruttore dell'apparecchio

Impedisce l'azionamento accidentale dell'apparecchio. Spegnerlo durante eventuali pause di lavoro e a lavoro terminato.

Dispositivo di arresto di sicurezza

Il dispositivo di arresto di sicurezza posto sulla pistola a spruzzo impedisce l'azionamento accidentale dell'apparecchio.

Valvola di troppopieno con pressostato

- Riducendo la quantità d'acqua tramite la regolazione pressione/portata, la valvola di troppopieno si apre. Si verifica così un reflusso di una certa quantità d'acqua verso il lato aspirazione della pompa.
- Quando la pistola a spruzzo è chiusa, la valvola di troppopieno si apre facendo rifluire tutta l'acqua verso il lato di aspirazione della pompa. Il pressostato sul-

la valvola di troppopieno trasmette un segnale all'unità di comando che disattiva la pompa dopo un tempo di incidenza di 30 secondi (non HD 16/15-4).

- Riaprendo la pistola a spruzzo, il pressostato della testata attiva nuovamente la pompa.

La valvola di troppopieno ed il pressostato sono impostati in fabbrica e sigillati. Gli interventi di regolazione sono da effettuarsi esclusivamente dal servizio assistenza clienti

Protezione mancanza di fase

La protezione mancanza di fase interrompe il circuito elettrico quando una fase non è sotto tensione.

Protezione termica

La protezione termica nell'avvolgimento del motore della pompa spegne il motore in caso di sovraccarico termico.

Valvola di sicurezza

Un eventuale guasto del pressostato provoca l'apertura della valvola di sicurezza. La suddetta valvola è impostata in fabbrica e sigillata. Tale impostazione non deve essere cambiata.

Messa in funzione

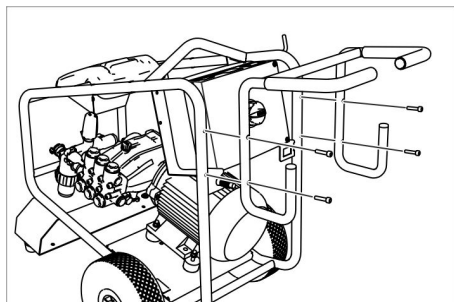
⚠ PERICOLO

Pericolo di lesioni! L'apparecchio, le alimentazioni, il tubo flessibile alta pressione ed i collegamenti devono essere in perfetto stato. Se lo stato di entrambi non è perfetto, è vietato usare l'apparecchio.

Controllare il livello dell'olio

- ➔ Tagliare l'estremità del tappo serbatoio olio (HD 25/15-4).
- ➔ Controllare il livello dell'olio della pompa alta pressione.
Il livello dell'olio deve trovarsi al centro dell'indicatore livello olio.
- ➔ Se necessario aggiungere olio (vedi Dati tecnici).

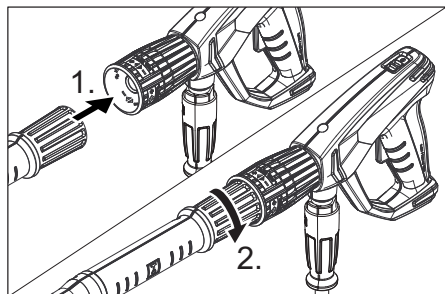
Montare l'archetto di spinta



Fissare l'archetto di spinta con le quattro viti in dotazione.

Montare la pistola a spruzzo, la lancia e l'ugello

Avvertenza: Il sistema EASY!Lock unisce componenti tramite filettatura ad alta velocità soltanto con un giro rapido e sicuro.



⚠ **AVVERTIMENTO**

Pericolo di lesioni da accessori non idonei. Utilizzare solo accessori che siano omologati per la pressione operativa dell'apparecchio (vedi „Dati tecnici“).

Montare gli accessori solo con apparecchio spento.

- ➔ Inserire l'ugello di alta pressione sulla lancia.
- ➔ Montare e stringere a fondo a mano il dado di serraggio (EASY!Lock).
- ➔ Collegare la lancia alla pistola a spruzzo e stringere a fondo a mano (EASY!Lock).
- ➔ Montare il giunto rotante alla pistola per il collegamento al tubo di alta pressione. (non per HD 16/15-4 Cage)

- ➔ Collegare il tubo flessibile per alta pressione alla pistola a spruzzo e all'attacco alta pressione, stringendo a fondo a mano (EASY!Lock).

Alimentazione di corrente

- Collegamenti: vedi Dati tecnici.
- Il collegamento elettrico va eseguito da un elettricista qualificato e deve essere conforme alla norma IEC 60364-1.

⚠ **AVVERTIMENTO**

Non superare il valore massimo d'impedenza di rete consentito per il punto d'allacciamento elettrico (vedi "Dati tecnici").

In caso di dubbi riguardo all'impedenza di rete presente sul punto di allacciamento rivolgersi all'azienda fornitrice dell'energia.

⚠ **PERICOLO**

- Prolunghe di cavi elettrici non adatte possono risultare pericolose. All'aperto utilizzare solo prolunghe di cavi elettrici omologate e contrassegnate con sezione cavo sufficiente.

1 - 10 m: 4 mm²:

10 - 30 m: 6 mm²:

- ➔ Svolgere il cavo di alimentazione e posarlo sul pavimento.
- ➔ Inserire la spina in una presa elettrica.

Collegamento all'acqua

⚠ **AVVERTIMENTO**

Rispettare le disposizioni fornite dalla società per l'approvvigionamento idrico.

Secondo quanto prescritto dalle regolamentazioni in vigore è necessario che l'apparecchio non venga usato mai senza separatore di sistema sulla rete di acqua potabile. Utilizzare un idoneo separatore di sistema della ditta KÄRCHER oppure in alternativa un separatore di sistema secondo la norma EN 12729 tipo BA.

L'acqua che scorre attraverso un separatore di sistema non è classificata come acqua potabile.

⚠ **PRUDENZA**

Collegare il separatore di sistema sempre alla mandata dell'acqua, mai direttamente all'apparecchio.



Requisiti per la qualità dell'acqua:

Parametro	Valore
Valore pH	6,5...9,5
Conducibilità elettrica	max. 2000 μ S/cm
Idrocarburi	< 0,01 mg/l
Cloruro	< 250 mg/l
Calcio	< 200 mg/l
Durezza complessiva	< 28 °dH
Ferro	< 0,2 mg/l
Manganese	< 0,05 mg/l
Rame	< 0,02 mg/l
Solfato	< 240 mg/l
Cloro attivo	< 0,1 mg/l
privo di odori fastidiosi	

Valori di collegamento: vedi targhetta e Dati tecnici.

- ➔ Utilizzare un tubo flessibile con rinforzo in tessuto (non in dotazione).
Diametro minimo 3/4".
- ➔ Allacciare il tubo flessibile al collegamento idrico dell'apparecchio.
- ➔ Allacciare il tubo flessibile al rubinetto.

Aspirare l'acqua dal contenitore

⚠ **PERICOLO**

Non aspirare mai acqua da un contenitore d'acqua potabile.

Questa idropulitrice, se equipaggiata con i relativi accessori, è adatta all'aspirazione di acqua di superficie per es. da raccoglitori di acqua piovana o da stagni (altezza di aspirazione max. 0,5 m).

⚠ **PERICOLO**

Non aspirare mai liquidi contenenti solventi o acidi indiluiti o solventi! Ne fanno parte ad esempio benzina, diluenti per vernici o gasolio. La nebbia di polverizzazione è altamente infiammabile, esplosiva e velenosa. Non utilizzare acetone, acidi indiluiti e solventi, in quanto corrodono i materiali utilizzati nell'apparecchio.

- ➔ Il collegamento idrico standard non è adatto alla funzione di aspirazione. Utilizzare quindi il tubo flessibile d'aspirazione Kärcher (diametro minimo: 1 pollice) dotato di filtro (accessorio).

Sfiatare l'aria eventualmente presente all'interno dell'apparecchio

- ➔ Aprire l'alimentazione di acqua.
- ➔ Svitare l'ugello.
- ➔ Attivare la leva della pistola a spruzzo.
- ➔ Accendere l'apparecchio e lasciarlo attivato finché l'acqua che fuoriesce non sia priva di bolle d'aria.
- ➔ Spegner l'apparecchio e riavvitare l'ugello.

Uso

⚠ **PERICOLO**

- *Pericolo di lesioni! Mai utilizzare l'apparecchio senza la lancia. Accertarsi prima di ogni utilizzo che la lancia sia fissata correttamente. L'avvitamento della lancia deve essere serrato a mano.*
- *In caso di utilizzo dell'apparecchio in aree a rischio (ad esempio nelle stazioni di servizio) devono essere rispettate le relative norme di sicurezza.*
- *Pericolo di lesioni! Non bloccare la leva di azionamento e la leva di sicurezza durante l'uso.*
- *Pericolo di lesioni! Nel caso in cui la leva di sicurezza sia difettosa, contattare il servizio clienti.*
- *Pericolo di lesioni dovuto dal getto d'acqua ad alta pressione. Prima di qualunque lavoro sull'apparecchio, spingere in avanti il dispositivo di arresto di sicurezza.*

⚠ **PRUDENZA**

Pulire i motori solo nei punti con presenza di un separatore d'olio (tutela ambiente).

Apertura/Chiusura della pistola a spruzzo

- ➔ Aprire la pistola a spruzzo: Azionare la leva di sicurezza e la leva di azionamento.
- ➔ Chiudere la pistola a spruzzo: Rilasciare la leva di sicurezza e la leva di azionamento.

Accendere l'apparecchio

- Aprire l'alimentazione di acqua.
- Inserire la spina di alimentazione.
- Posizionare l'interruttore dell'apparecchio su "I".
- Sbloccare la pistola a spruzzo, spingendolo in indietro l'arresto di sicurezza.
- Aprire la pistola a spruzzo.

Funzionamento ad alta pressione

L'apparecchio è dotato dei seguenti ugelli:

- Bocchetta Power (getto con angolo di 25°)
- Ugello rotante

Ugello Power

- Per operazioni di pulizia più comuni.

Ugello rotante

- Per lo sporco più resistente

Impostare la pressione di esercizio e la portata

⚠ PERICOLO

Durante la regolazione del regolatore di pressione/quantità accertarsi che l'avvitamento della lancia non si stacchi.

Sia la pressione di esercizio che la portata possono essere regolate tramite l'unità pompa oppure la pistola a spruzzo.

Non è possibile diminuire la pressione/portata utilizzando entrambi i dispositivi di regolazione contemporaneamente. Osservare perciò tassativamente il seguente procedimento:

Regolazione pressione/portata dell'unità pompa

- Posizionare la regolazione pressione/portata della pistola a spruzzo al massimo livello di pressione di esercizio e di portata (+).
- Impostare la pressione e la portata girando la regolazione di pressione/portata dell'unità pompa.
La pressione di esercizio può essere rilevata in qualsiasi momento.
- Aprire la pistola a spruzzo.

Regolazione pressione/portata della pistola a spruzzo

- Girare in senso orario la regolazione pressione/portata dell'unità pompa al massimo livello di pressione di esercizio e di portata (+).
- Impostare la pressione e la portata girando la regolazione di pressione/portata della pistola a spruzzo (+/-).
- Aprire la pistola a spruzzo.

Interrompere il funzionamento

- Chiudere la pistola a spruzzo.
L'apparecchio si spegne dopo 30 secondi.
- Bloccare la pistola a spruzzo, spingendolo in avanti l'arresto di sicurezza.
- Deposare la pistola a spruzzo completa di lancia nell'alloggio della lancia.

Dopo l'arresto:

- Sbloccare la pistola a spruzzo, spingendolo in indietro l'arresto di sicurezza.
- Aprire la pistola a spruzzo.
L'apparecchio si riaccende.

Spegnere l'apparecchio

- Dopo il funzionamento con acqua salina (acqua di mare) sciacquare l'apparecchio (pistola aperta) con acqua del rubinetto per almeno 2-3 minuti.
- Chiudere l'alimentazione dell'acqua.
- Aprire la pistola a spruzzo.
- Azionare la pompa agendo sull'interruttore dell'apparecchio e lasciarla attivata per circa 5-10 secondi.
- Chiudere la pistola a spruzzo.
- Portare l'interruttore dell'apparecchio su "0/OFF".
- Non estrarre mai la spina di alimentazione dalla presa con le mani bagnate.
- Staccare il collegamento acqua.
- Azionare la pistola a spruzzo fino a completa depressurizzazione dell'apparecchio.
- Bloccare la pistola a spruzzo, spingendolo in avanti l'arresto di sicurezza.
- Conservare il cavo di allacciamento alla rete, il tubo flessibile di alta pressione e gli accessori all'apparecchio.

Antigelo

ATTENZIONE

Pericolo di danneggiamento! L'eventuale congelamento dell'acqua contenuta nell'apparecchio può danneggiarne gravemente alcuni suoi componenti.

Durante l'inverno l'apparecchio va collocato in un locale riscaldato oppure svuotato. In caso di lunghi periodi di fermo consigliamo di distribuire antigelo all'interno dell'apparecchio azionando la pompa.

Svuotare l'acqua

- ➔ Svitare sia il tubo di alimentazione acqua, sia il tubo alta pressione.
- ➔ Pulire l'apparecchio con aria compressa.

Sciogliere l'interno dell'apparecchio con antigelo

Indicazione:

Usare un antigelo comunemente in commercio per automobili a base di glicole. Osservare le disposizioni fornite dal produttore dell'antigelo.

Trasporto

⚠ **PRUDENZA**

Pericolo di lesioni e di danneggiamento! Per il trasporto osservare il peso dell'apparecchio.

ATTENZIONE

Proteggere la leva di azionamento durante il trasporto per evitare danneggiamenti.

Guidare

- ➔ Premere verso il basso l'archetto di spinta e spingere l'apparecchio.

Trasporto gru

- ➔ Fissare il dispositivo di sollevamento al centro del tratto per la gru.

⚠ **PERICOLO**

Pericolo di lesioni causato dalla caduta dell'apparecchio.

- Rispettare le disposizioni locali in merito all'antinfornistica e le avvertenze di sicurezza.

- Prima di ogni trasporto con gru, controllare l'attrezzo per il caricamento a gru se è danneggiato.
- Prima di ogni trasporto con gru, controllare il mezzo di sollevamento se è danneggiato.
- Sollevare l'apparecchio solo su questo dispositivo di spostamento della gru.
- Non utilizzare catene d'imbragatura.
- Bloccare il mezzo di sollevamento da uno sgancio accidentale del carico.
- Prima del trasporto con la gru rimuovere la lancia con la pistola a spruzzo e altri oggetti sciolti.
- Non trasportare oggetti sull'apparecchio durante il sollevamento.
- L'apparecchio può essere trasportato con la gru solo da persone esperte nell'uso della gru.
- Non sostare sotto i carichi sospesi.
- Accertarsi che nell'aria di pericolo della gru non si trovi alcuna persona.
- Non lasciare l'apparecchio incustodito sospeso sulla gru.

Posizione in veicoli

- ➔ Per il trasporto in veicoli, assicurare l'apparecchio secondo le direttive in vigore affinché non possa scivolare e ribaltarsi.

Conservazione dell'apparecchio

⚠ **PRUDENZA**

Pericolo di lesioni e di danneggiamento! Osservare il peso dell'attrezzo quando lo si mette a magazzino.

Questo apparecchio può essere conservato solo in ambienti interni.

Cura e manutenzione

⚠ **PERICOLO**

Pericolo di lesioni causato dall'azionamento accidentale dell'apparecchio e da scosse elettriche.

Disattivare l'apparecchio ed estrarre la spina di alimentazione prima di effettuare interventi sull'apparecchio.

Manutenzione

Controlli preventivi/Contratto di manutenzione

Presso il Vostro rivenditore potrete concordare regolari controlli preventivi o stipulare un contratto di manutenzione.

Chiedete consiglio ai nostri esperti.

Prima di ogni utilizzo

→ Controllare il cavo di allacciamento alla rete.

Assicurarsi che il cavo di allacciamento alla rete non presenti danneggiamenti (pericolo di scosse elettriche). Cavi di allacciamento alla rete danneggiati vanno immediatamente sostituiti da parte del servizio clienti autorizzato oppure da un elettricista qualificato.

→ Controllare eventuali danneggiamenti del tubo flessibile alta pressione (pericolo di scoppio).

Sostituire immediatamente eventuali tubi flessibili alta pressione danneggiati.

→ Controllare il livello dell'olio della pompa di alta pressione tramite l'indicatore livello olio.

In presenza di olio lattescente (acqua nell'olio) rivolgersi immediatamente al servizio assistenza clienti.

→ Verificare la tenuta stagna dell'apparecchio (pompa).

Una quantità di tre gocce d'acqua al minuto che fuoriesce anche dal lato inferiore dell'apparecchio è consentita. Se la perdita dovesse superare questa quantità, rivolgersi al servizio clienti.

Ogni settimana

→ Pulire il filtro del collegamento acqua.

→ Verificare la pressione delle gomme (vedi "Dati tecnici").

Ogni 500 ore d'esercizio, almeno annualmente

→ Fare eseguire la manutenzione dell'apparecchio dal servizio di assistenza.

→ Sostituire l'olio della pompa alta pressione.

Cambio dell'olio

→ Olio consigliato e quantità: vedi Dati tecnici.

→ Svitare il tappo di scarico dell'olio.

→ Scaricare l'olio nel contenitore di raccolta.

→ Avvitare il tappo di scarico dell'olio.

→ Aggiungere gradualmente l'olio fino a raggiungere il livello medio dell'indicatore livello olio.

Indicazione:

Le bolle d'aria devono poter defluire.

Guida alla risoluzione dei guasti

⚠ PERICOLO

Pericolo di lesioni causato dall'azionamento accidentale dell'apparecchio e da scossa elettrica.

– Prima di eseguire qualsiasi lavoro, spegnere l'apparecchio e staccare la spina.

– Fare verificare e riparare i componenti elettrici solo dal servizio di assistenza clienti autorizzato.

– In caso di guasti non riportati in questo capitolo è necessario contattare in caso di dubbi e indicazioni certe il servizio di assistenza clienti autorizzato.

Spia di controllo

La spia di controllo segnala gli stati di funzionamento (verde) ed eventuali guasti (rosso).

Reset:

→ Posizionare l'interruttore dell'apparecchio su "0".

→ Attendere un attimo.

→ Posizionare l'interruttore dell'apparecchio su "I".

Indicatore dello stato di funzionamento

■ Luce verde accesa:

– L'apparecchio è pronto per l'uso.

■ Un singolo lampeggio (luce verde):

– Stato di pronto scaduto dopo 30 minuti.

– L'apparecchio si è spento dopo 30 minuti di funzionamento continuo (sicurezza per scoppio del tubo flessibile AP).

Visualizzazione guasti

- Luce rossa accesa:
 - Guasto elettrico dell'apparecchio
 - ➔ Staccare la spina.
 - ➔ Rivolgersi al servizio assistenza clienti.
- Un singolo lampeggio (luce rossa):
 - Il lato alta pressione non è a tenuta stagna.
 - ➔ Controllare che il tubo flessibile AP, i giunti del tubo flessibile e la pistola a spruzzo siano a tenuta stagna.
- Due lampeggi (luce rossa):
 - Il motore è sovraccarico o surriscaldato
 - ➔ Posizionare l'interruttore dell'apparecchio su "0".
 - ➔ Lasciare raffreddare l'apparecchio.
 - ➔ Posizionare l'interruttore dell'apparecchio su "I".
 - Pressione dell'acqua troppo bassa
 - ➔ Provvedere che la pressione di alimentazione dell'acqua sia sufficiente.
- Tre lampeggi (luce rossa):
 - Guasto nell'alimentazione di tensione
 - ➔ Controllare il collegamento e le protezioni di rete.
- Quattro lampeggi (luce rossa):
 - Potenza assorbita troppo elevata
 - ➔ Rivolgersi al servizio assistenza clienti.

L'apparecchio non funziona

- Mancanza tensione di rete
- ➔ Controllare se la tensione dichiarata sulla targhetta coincide con la tensione della fonte di energia.
- ➔ Verificare la presenza di eventuali danni sul cavo di allacciamento alla rete.
- La spia verde di controllo lampeggia
- ➔ Lo stato di pronto è scaduto. Spegner e riaccendere l'apparecchio.
- Scatto della protezione mancanza acqua (opzione) a causa della scarsa pressione di mandata dell'acqua. Si accende la spia di controllo per carenza d'acqua.
- ➔ Controllare la pressione di mandata dell'acqua, il valore minimo è riportato in „Dati tecnici“.

Per la rimessa in funzione posizionare l'interruttore dell'apparecchio su "0" e riaccendere.

- Motore sovraccarico/surriscaldato oppure scatto della protezione mancanza di fase o dell'interruttore differenziale.
- ➔ Spegner e lasciare raffreddare l'apparecchio. Eliminare le cause del guasto. Riaccendere l'apparecchio.

L'apparecchio non sviluppa pressione

- Ugello errato
- ➔ Verificare la corretta dimensione dell'ugello (vedi "Dati tecnici").
- Ugello dilavato.
- ➔ Pulire/Sostituire l'ugello.
- Filtro sporco.
- ➔ Pulire il filtro del collegamento acqua. Avvitare il carter del filtro, togliere il filtro, quindi pulirlo e riposizionarlo.
- Presenza di aria nel sistema
- ➔ Sfiatare l'aria dall'apparecchio. Svitare l'ugello. Accendere l'apparecchio e lasciarlo attivato finché l'acqua che fuoriesce non sia priva di bolle d'aria. Spegner e riavvitare l'ugello.
- Le condutture in entrata della pompa non sono a tenuta stagna o sono ostruite
- ➔ Verificare l'ermeticità ed eventuali otturazioni di tutti i condotti in entrata alla pompa.

La pompa alta pressione non è a tenuta stagna

- ➔ Una quantità di tre gocce d'acqua al minuto che fuoriesce anche dal lato inferiore dell'apparecchio è consentita. Se la perdita dovesse superare questa quantità, rivolgersi al servizio clienti.

La pompa alta pressione emette rumori strani

- Verificare l'ermeticità ed eventuali otturazioni di tutti i condotti in entrata alla pompa di alta pressione.
- Sfiatare l'aria dall'apparecchio. Svitare l'ugello. Accendere l'apparecchio e lasciarlo attivato finché l'acqua che fuoriesce non sia priva di bolle d'aria. Spegnerne l'apparecchio e riavvitare l'ugello.

Garanzia

Le condizioni di garanzia valgono nel rispettivo paese di pubblicazione da parte della nostra società di vendita competente. Entro il termine di garanzia eliminiamo gratuitamente eventuali guasti all'apparecchio, se causati da difetto di materiale o di produzione. Nei casi previsti dalla garanzia si prega di rivolgersi al proprio rivenditore, oppure al più vicino centro di assistenza autorizzato, esibendo lo scontrino di acquisto.

Accessori e ricambi

⚠ AVVERTIMENTO

Pericolo di lesioni da accessori non idonei. Utilizzare solo accessori che siano omologati per la pressione operativa dell'apparecchio (vedi „Dati tecnici“).

Utilizzando solamente accessori e ricambi originali, si garantisce un funzionamento sicuro e privo di disturbi dell'apparecchio.

Si possono trovare informazioni riguardo ad accessori e ricambi su www.kaercher.com.

Accessori optional

Accessori	Codice d'ordinazione
Avvolgitubo	2.440-002.0
Avvolgitubo Acciaio verniciato	2.110-002.0
Avvolgitubo Acciaio inossidabile	2.110-001.0
Contatore ore di funzionamento	2.851-066.0
Pneumatici antirottura	2.851-067.0
Ruote pivottanti	2.851-042.0
Filtro dell'acqua con superficie filtrante più grande.	2.851-065.0

Dichiarazione di conformità UE


H. Jenner
CEO


S. Reiser
Head of Approbation

Con la presente si dichiara che la macchina qui di seguito indicata, in base alla sua concezione, al tipo di costruzione e nella versione da noi introdotta sul mercato, è conforme ai requisiti fondamentali di sicurezza e di sanità delle direttive UE. In caso di modifiche apportate alla macchina senza il nostro consenso, la presente dichiarazione perde ogni validità.

Prodotto: Idropulitrice
Modelo: 1.353-xxx
1.367-xxx

Direttive UE pertinenti

2000/14/CE
2006/42/CE (+2009/127/CE)
2011/65/UE
2014/30/UE

Norme armonizzate applicate

EN 60335-1
EN 60335-2-79
EN 60335-2-79
EN 55014-1: 2006+A1: 2009+A2: 2011
EN 55014-2: 2015
EN 61000-3-11: 2000
EN 62233: 2008
HD 16/15-4 HD 20/15-4
HD 25/15-4
EN 61000-3-2: 2014
HD 9/50-4 HD 13/35-4
EN 60335-2-79
EN 60335-2-79
EN 61000-3-11: 2000

Procedura di valutazione della conformità applicata

2000/14/CE: Allegato V

Livello di potenza sonora dB(A)

HD 16/15-4
Misurato: 91
Garantito: 93
HD 20/15-4 Cage
Misurato: 95
Garantito: 97
HD 25/15-4 Cage
Misurato: 90
Garantito: 93

I firmatari agiscono su incarico e con la procura dell'amministrazione.

Responsabile della documentazione:
S. Reiser

Alfred Kärcher GmbH & Co. KG
Alfred-Kärcher-Str. 28 - 40
71364 Winnenden (Germany)
Tel.: +49 7195 14-0
Fax: +49 7195 14-2212

Winnenden, 2016/04/20

Dati tecnici

Modello		HD 25/15-4	HD 20/15-4	HD 16/15-4
Collegamento elettrico				
Tensione	V	400	400	400
Tipo di corrente	Hz	3~50	3~50	3~50
Potenza	kW	13	11,5	7,5
Protezione rete (fusibile ritardato)	A	25	25	16
Massima impedenza di rete consentita	Ohm	(0,072 +j0,045)	(0,072 +j0,045)	(0,072 +j0,045)
Protezione		IPX5		
Collegamento acqua				
Temperatura d'alimentazione, max.	°C	60	60	60
Pressione in entrata (max.)	MPa (bar)	1 (10)	1 (10)	1 (10)
Portata, min.	l/h (l/min)	3000 (50)	2500 (42)	2000 (34)
Lunghezza del tubo flessibile di alimentazione (min.)	m	7,5	7,5	7,5
Diametro tubo flessibile di alimentazione (min.)	Pollici	3/4	3/4	3/4
Livello di aspirazione da contenitori aperti (20°C)	m	0,5	0,5	0,5
Prestazioni				
Pressione di esercizio - acqua (con ugello standard)	MPa (bar)	3...15 (30...150)	3...15 (30...150)	3...15 (30...150)
Pressione max. consentita	MPa (bar)	19,5 (195)	19,5 (195)	19,5 (195)
Portata, acqua	l/h (l/min)	2500 (41,67)	2000 (33,4)	1600 (26,7)
Grandezza dell'ugello standard (MX/SX)	--	155	125	100
Forza repulsiva della pistola a spruzzo	N	120	96	77
Carburante e sostanze aggiuntive				
Quantità olio - pompa	l	1,3	1,3	1,3
Tipo olio - pompa		SAE 15W40		
Dimensioni e pesi				
Lunghezza x larghezza x Altezza	mm	1040 x 686 x 1080		
Peso	kg	119	117,2	105,5
Pressione ruote	MPa (bar)	0,20 (2,0)		
Valori rilevati secondo EN 60335-2-79				
Valore di vibrazione mano-braccio				
Pistola a spruzzo	m/s ²	3,6	4,6	5,3
Lancia	m/s ²	6,0	5,9	5,7
Dubbio K	m/s ²	1,1	1	1
Pressione acustica L _{pA}	dB(A)	76	80	79
Dubbio K _{pA}	dB(A)	3	3	3
Pressione acustica L _{WA} + Dubbio K _{WA}	dB(A)	93	97	96



Lees vóór het eerste gebruik van uw apparaat deze originele gebruiksaanwijzing, ga navenant te werk en bewaar hem voor later gebruik of voor een latere eigenaar.

- Voor de eerste inbedrijfstelling veiligheidsinstructies nr. 5.951-949.0 in elk geval lezen!
- Bij transportschade onmiddellijk de handelaar op de hoogte brengen.
- Gelieve bij het uitpakken de verpakkinginhoud te controleren op ontbrekende toebehoren of beschadigingen.

Inhoud

Zorg voor het milieu	NL	1
Gevarenniveaus	NL	1
Reglementair gebruik	NL	2
Apparaat-elementen	NL	2
Symbolen op het toestel	NL	2
Veiligheidsinstructies	NL	2
Veiligheidsinrichtingen	NL	3
Inbedrijfstelling	NL	3
Bediening	NL	5
Vervoer	NL	7
Opslag van het apparaat.	NL	7
Onderhoud	NL	7
Hulp bij storingen	NL	8
Garantie	NL	9
Toebehoren en reserveonderdelen	NL	9
EU-conformiteitsverklaring	NL	10
Technische gegevens	NL	11

Zorg voor het milieu



Het verpakkingsmateriaal is herbruikbaar. Deponeer het verpakkingsmateriaal niet bij het huishoudelijk afval, maar bied het aan voor hergebruik.



Onbruikbaar geworden apparaten bevatten waardevolle materialen die geschikt zijn voor hergebruik. Lever de apparaten daarom in bij een inzamelpunt voor herbruikbare materialen. Batterijen, olie en dergelijke stoffen mogen niet in het milieu belanden. Verwijder overbodig geworden apparatuur daarom via geschikte inzamelpunten.

Elektrische en elektronische apparaten bevatten vaak onderdelen die een potentieel gevaar kunnen vormen voor de menselijke gezondheid en het milieu als ze foutief worden gebruikt of niet correct worden afgevoerd. Deze onderdelen zorgen er desalniettemin voor dat het apparaat naar behoren functioneert. Apparaten die dit symbool dragen, mogen niet met het huisvuil worden afgevoerd.

Gelieve motorolie, stookolie, diesel en benzine niet in het milieu te laten terechtkomen. Gelieve de bodem te beschermen en oude olie op milieuvriendelijke manier te verwijderen.

Aanwijzingen betreffende de inhoudsstoffen (REACH)

Huidige informatie over de inhoudsstoffen vindt u onder:

www.kaercher.com/REACH

Gevarenniveaus

⚠ GEVAAR

Verwijzing naar een onmiddellijk dreigend gevaar dat tot ernstige en zelfs dodelijke lichaamsverwondingen leidt.

⚠ WAARSCHUWING

Verwijzing naar een mogelijke gevaarlijke situatie die tot ernstige en zelfs dodelijke lichaamsverwondingen kan leiden.

⚠ VOORZICHTIG

Verwijzing naar een mogelijk gevaarlijke situatie die tot lichte verwondingen kan leiden.

LET OP

Verwijzing naar een mogelijke gevaarlijke situatie die tot materiele schade kan leiden.

Reglementair gebruik

Gebruik deze hogedrukreiniger uitsluitend:

- voor het reinigen van machines, voertuigen, bouwwerken, werktuigen
- met door Kärcher toegelaten toebehoren en reserveonderdelen.

Apparaat-elementen

Afbeeldingen: zie pagina 2

- 1 Handspuitpistool EASY!Force
- 2 Veiligheidspal
- 3 Hendel
- 4 Veiligheidshendel
- 5 Draaikoppeling
(niet bij HD 16/15-4 Cage)
- 6 Hogedrukslang EASY!Lock
- 7 Bedrijfsurenteller (optie)
- 8 Spuitstukhouder
- 9 Duwbeugel
- 10 Slang-/kabelhouder
- 11 Apparaatschakelaar
- 12 Stop
- 13 Controlelampje Bedrijfstoestand / Storing
- 14 Netsnoer met stekker
- 15 Olievulopening (Oliereservoir bij HD 25/15-4)
- 16 Wateraansluiting met filter
- 17 Druk-/volumeregeling
- 18 Accessoiresvak
- 19 Olieaflaatschroef
- 20 Oliepeilindicatie
- 21 Hogedrukaansluiting EASY!Lock
- 22 Manometer
- 23 Drager voor opladen per takel
- 24 Powersproeier met wartelmoer
- 25 Straalbuis EASY!Lock
- 26 Servo-Press-draairegelaar

Kleurmarkering

- Bedieningselementen voor het reinigingsproces zijn geel.
- Bedieningselementen voor het onderhoud en de service zijn lichtgrijs.

Symbolen op het toestel



Bij ondeskundig gebruik kunnen hogedrukstralen gevaarlijk zijn. De straal mag niet op personen, dieren, actieve elektrische uitrusting of het apparaat zelf gericht worden.

Beschadigingsgevaar door bevrozend water! Apparaat in de winter in een verwarmde ruimte bewaren of leegmaken.

⚠ WAARSCHUWING

Voorschriften van de watermaatschappij in acht nemen.

Conform de geldige voorschriften mag het apparaat nooit zonder systeemscheider aan het drinkwater-net gebruikt worden. Er moet een geschikte systeemscheider van de firma KÄRCHER of alternatief een systeemscheider conform EN 12729 type BA gebruikt worden.

Water dat door een systeemscheider is gestroomd, wordt als niet-drinkbaar beschouwd.

⚠ VOORZICHTIG

Sluit de systeemscheider altijd aan de water-toevoer en nooit direct aan het apparaat aan.



Veiligheidsinstructies

⚠ GEVAAR

Verwondingsgevaar!

- Gebruik enkel originele hogedrukslangen.
- De hogedrukslang en de spuitinstallatie moeten geschikt zijn voor de in de Technische gegevens vermelde maximale bedrijfsdruk.
- Vermijd contact met chemicaliën.
- Controleer de hogedrukslang dagelijks. Gebruik geknikte slangen niet meer. Gebruik de hogedrukslang niet meer als de buitenste draadlaag zichtbaar is.
- Gebruik een hogedrukslang niet meer als de schroefdraad beschadigd is.
- Leg de hogedrukslang zodanig dat er niet kan worden overgereden.

- Gebruik een slang die belast is door overrijden, knikken, botsen niet meer, ook als geen beschadiging zichtbaar is.
- Bewaar de hogedrukslang zodanig dat geen mechanische belastingen optreden.
- U mag geen veranderingen aan het apparaat / de toebehoren aanbrengen.

Veiligheidsinrichtingen

Beveiligingselementen dienen ter bescherming van de gebruiker en mogen niet buiten gebruik gesteld worden of in de functie omgaan worden.

Apparaatschakelaar

Die verhindert onbedoeld starten van het apparaat. Bij werkonderbrekingen of bij het beëindigen van de werking uitschakelen.

Veiligheidspal

De veiligheidspal aan het handspuitpistool verhindert onbedoeld inschakelen van het apparaat.

Overstroomklep met drukschakelaar

- Bij het verlagen van de waterhoeveelheid met de druk-/volumeregeling gaat de overstroomklep open en stroomt een deel van het water terug naar de zuigkant van de pomp.
- Wanneer het handspuitpistool gesloten wordt, gaat de overloopklep open en stroomt alle water terug naar de aanzuigzijde van de pomp. De drukschakelaar op de overloopklep geeft een signaal aan de bediening, die de pomp na ca. 30 seconden nadieseltijd uitschakelt (niet HD 16/15-4).
- Indien het handspuitpistool opnieuw geopend wordt, schakelt de drukschakelaar aan de cilinderkop de pomp opnieuw in.

Overstroomklep en drukschakelaar zijn in de fabriek ingesteld en verzegeld. Instelling uitsluitend door de klantendienst.

Fasebeveiliging

De fasebeveiliging onderbeekt het stroomcircuit als een fase spanningsloos is.

Spoelbeschermcontact

Het spoelbeschermcontact in de motorspoel van de pompaandrijving schakelt de motor uit bij een thermische overbelasting.

Veiligheidsklep

Bij een storing van de drukschakelaar gaat het veiligheidsventiel open. Dit ventiel is vanuit de fabriek ingesteld en verzegeld. De instelling mag niet worden veranderd.

Inbedrijfstelling

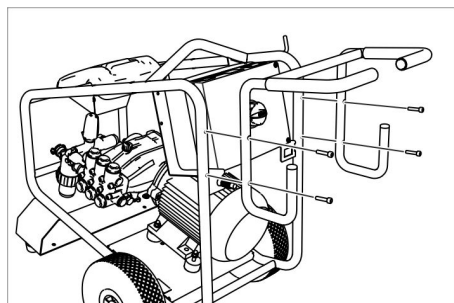
⚠ GEVAAR

Verwondingsgevaar! Apparaat, toevoeringen, hogedrukslang en aansluitingen moeten in een perfecte toestand zijn. Indien de toestand niet perfect is, mag het apparaat niet gebruikt worden.

Oliepeil controleren

- ➔ Punt van oliereservoirdeksel afsnijden (HD 25/15-4).
- ➔ Oliepeil van de hogedrukomp controleren.
Het oliepeil moet in het midden van het oliepeilglas zichtbaar zijn.
- ➔ Indien nodig olie navullen (zie Technische gegevens).

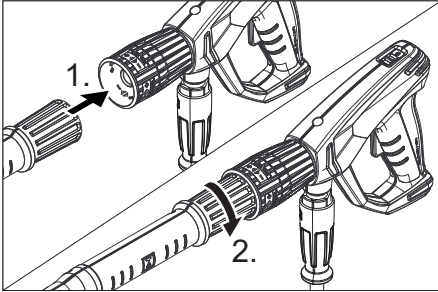
Schuifbeugel monteren



Schuifbeugel met de vier meegeleverde schroeven vastmaken.

Handspuitpistool, straalbuis en sproeier monteren

Opmerking: Het EASY!Lock-systeem verbindt componenten door een snelschroefverbinding met slechts één omdraaiing snel en veilig.



⚠ WAARSCHUWING

Verwondingsgevaar door niet-geschikte toebehoren. Gebruik enkel toebehoren die vrijgegeven zijn voor de werkdruk van het apparaat (zie „Technische gegevens“). Monteer toebehoren enkel bij een uitgeschakeld apparaat.

- ➔ Hogedruksproeier op de straalbuis steken.
- ➔ Wartelmoer monteren en handvast aandraaien (EASY!Lock).
- ➔ Straalbuis met handspuitpistool verbinden en handvast aandraaien (EASY!Lock).
- ➔ Draaikoppeling voor aansluiting hogedrukslang aan pistool monteren. (niet bij HD 16/15-4 Cage)
- ➔ Hogedrukslang met handspuitpistool en hogedrukaansluiting van het apparaat verbinden en handvast aandraaien (EASY!Lock).

Stroomtoevoer

- Aansluitwaarden zie Technische gegevens.
- De elektrische aansluiting moet uitgevoerd worden door een electricien en moet voldoen aan IEC 60364-1.

⚠ WAARSCHUWING

De maximum toegestane netimpedantie aan het elektrisch aansluitpunt (zie Technische gegevens) mag niet overschreden worden.

In geval van onduidelijkheden over de netimpedantie bij uw aansluitpunt neemt u best contact op met uw energieleverancier.

⚠ GEVAAR

- Niet-geschikte elektrische verlengkabels kunnen gevaarlijk zijn. In open lucht enkel daartoe vrijgegeven en overeenkomstig gekenmerkte elektrische verlengkabels met een voldoende grote diameter gebruiken:
 - 1 - 10 m: 4 mm²
 - 10 - 30 m: 6 mm²
- ➔ Netsnoer afwikkelen en op de grond leggen.
- ➔ Netstekker in een stopcontact steken.

Wateraansluiting

⚠ WAARSCHUWING

Voorschriften van de watermaatschappij in acht nemen.

Conform de geldige voorschriften mag het apparaat nooit zonder systeemseider aan het drinkwater-net gebruikt worden. Er moet een geschikte systeemseider van de firma KÄRCHER of alternatief een systeemseider conform EN 12729 type BA gebruikt worden. Water dat door een systeemseider is gestroomd, wordt als niet-drinkbaar beschouwd.



⚠ VOORZICHTIG

Sluit de systeemseider altijd aan de water-toevoer en nooit direct aan het apparaat aan.

Eisen aan de waterkwaliteit:

Parameter	Waarde
pH-waarde	6,5...9,5
Geleidend vermogen	max. 2000 µS/cm
Koolwaterstoffen	< 0,01 mg/l
Chloride	< 250 mg/l
Calcium	< 200 mg/l
Totale hardheid	< 28 °dH
IJzer	< 0,2 mg/l
Mangaan	< 0,05 mg/l
Koper	< 0,02 mg/l
Sulfaat	< 240 mg/l
Actieve chloor	< 0,1 mg/l
vrij van kwalijke geurtjes	

Aansluitwaarden zie typeplaatje/Technische gegevens.

- Een versterkte slang (niet in leveringspakket) gebruiken.
Diameter tenminste 3/4“.
- Slang aan de wateraansluiting van het apparaat aansluiten.
- Slang aan de waterkraan aansluiten.

Water uit reservoir zuigen

⚠ GEVAAR

Zuig nooit water uit het drinkwaterreservoir. Deze hogedrukreiniger is met overeenkomstige toebehoren geschikt voor het aanzuigen van oppervlaktewater bijvoorbeeld uit regentonnen of vijvers (aanzuighoogte max. 0,5 m).

⚠ GEVAAR

Zuig nooit oplosmiddelhoudende vloeistoffen of onverdunde zuren en oplosmiddelen op! Daartoe behoren bv. benzine, verfverdunner of stookolie. De spuitnevel is zeer licht ontvlambaar, explosief en giftig. Gebruik geen aceton, onverdunde zuren en oplosmiddelen aangezien deze de in het apparaat gebruikte materialen aantasten.

- De standaard wateraansluiting is niet geschikt voor de zuigwerking, daarom Kärcher-zuigslang (diameter minimum 1 inch) met filter (toebehoren) gebruiken.

Apparaat ontluchten

- Watertoevoer openen.
- Sproeier losschroeven.
- Hefboom van het handspuitpistool bedienen.
- Apparaat inschakelen en laten draaien tot het water zonder luchtbellen uit het spuitstuk komt.
- Apparaat uitschakelen en sproeier opnieuw vastschroeven.

Bediening

⚠ GEVAAR

- *Verwondingsgevaar! Gebruik het apparaat nooit zonder gemonteerde straalpijp. Controleer de straalpijp voor elk gebruik op stevigheid. De schroefverbinding van de straalpijp moet handvast aangespannen zijn.*

- *Bij het gebruik van het apparaat in gevaarlijke bereiken (bv. tankstations) moeten de overeenkomstige veiligheidsvoorschriften in acht genomen worden.*
- *Gevaar voor letsel! De hendel en de veiligheidshendel mogen tijdens de werking niet vastgeklemd worden.*
- *Gevaar voor letsel! Bij defecte veiligheidshendel klantenservice consulteren.*
- *Verwondingsgevaar door hogedrukwaterstraal. Voor elk gebruik met het apparaat de veiligheidshendel aan het handspuitpistool naar voren schuiven.*

⚠ VOORZICHTIG

Reinig de motoren enkel op plaatsen met overeenkomstige olieafscheider (milieubescherming).

Handspuitpistool openen/sluiten

- Handspuitpistool openen: Veiligheidshendel en hendel bedienen.
- Handspuitpistool sluiten: Veiligheidshendel en hendel loslaten.

Apparaat inschakelen

- Watertoevoer openen.
- Steek de netstekker in de contactdoos.
- Apparaatschakelaar op „I“ stellen.
- Handspuitpistool ontgrendelen, daarvoor de vergrendelingspal naar achteren schuiven.
- Handspuitpistool openen.

Werken met hoge druk

Het apparaat is uitgerust met de volgende sproeiers:

- Powersproeier, 25° straalhoek
- Rotorsproeier

Powersproeier

- Voor de courante reinigingstaken

Rotorsproeier

- Voor hardnekkig vuil

Werkdruk en volume instellen

⚠ GEVAAR

Let er bij het instellen van de druk-/hoeveelheidsregeling op dat de schroefverbinding van de straalpijp niet loskomt.

Werkdruk en volume kunnen ofwel aan de pompeenheid of aan het handspuitpistool ingesteld worden.

Een druk-/volumeverlaging mag niet aan beide regelaars tegelijk uitgevoerd worden. Daarom moet de volgende werkwijze in elk geval in acht genomen worden:

druk-/volumeregeling aan de pompeenheid

- Druk-/volumeregeling aan het handspuitpistool op maximale werkdruk en volume instellen (+).
- Werkdruk en volume door draaien van de druk-/volumeregeling aan de pompeenheid instellen.
De werkdruk kan op de manometer afgelezen worden.
- Handspuitpistool openen.

Druk-/volumeregeling aan het handspuitpistool

- Druk-/volumeregeling aan de pompeenheid door draaien in de richting van de wijzers van de klok op maximale werkdruk en volume instellen.
- Werkdruk en volume door draaien van de druk-/volumeregeling aan het handspuitpistool instellen (+/-).
- Handspuitpistool openen.

Werking onderbreken

- Handspuitpistool sluiten.
Het apparaat schakelt na 30 seconden uit.
- Handspuitpistool beveiligen, daarvoor de vergrendelingspal naar voren schuiven.
- Handspuitpistool incl. spuitstuk in de spuitstukhouder leggen.

Na de onderbreking:

- Handspuitpistool ontgrendelen, daarvoor de vergrendelingspal naar achteren schuiven.

- Handspuitpistool openen.
Het apparaat wordt opnieuw ingeschakeld.

Apparaat uitschakelen

- Na de werking met zouthoudend water (zeewater) het apparaat minimum 2–3 minuten met een geopend handspuitpistool met leidingwater schoonspoelen.
- Watertoevoer sluiten.
- Handspuitpistool openen.
- Pomp met apparaatschakelaar inschakelen en 5-10 seconden laten draaien.
- Handspuitpistool sluiten.
- Apparaatschakelaar op „0/OFF“ stellen.
- Stekker alleen met droge handen uit het stopcontact trekken.
- Wateraansluiting verwijderen.
- Handspuitpistool bedienen tot het apparaat drukvrij is.
- Handspuitpistool beveiligen, daarvoor de vergrendelingspal naar voren schuiven.
- Stroomkabel, hogedrukslang en accessoires aan het apparaat opbergen.

Vorstbescherming

LET OP

Gevaar voor beschadiging! Bevriezend water in het apparaat kan delen van het apparaat vernielen.

Apparaat in de winter in een verwarmde ruimte bewaren of leegmaken. Bij langdurige stilstanden is het aanbevolen antivriesmiddel door het apparaat te pompen.

Water aflaten

- Watertoevoerslang en hogedrukslang losschroeven.
- Apparaat met perslucht uitblazen.

Apparaat met antivriesmiddel spoelen

Instructie:

Gebruik courant antivriesmiddel voor auto's op basis van glycol.
Behandelingsvoorschriften van de fabrikant van het antivriesmiddel in acht nemen.

Vervoer

⚠ VOORZICHTIG

*Verwondings- en beschadigingsgevaar!
Neem bij het transport het gewicht van het apparaat in acht.*

LET OP

Hendel tijdens het transport beschermen tegen beschadiging.

Rijden

➔ Schuifbeugel naar beneden drukken en het apparaat duwen.

Kraantransport

➔ Hijsinrichting in het midden van de draager voor opladen per takel bevestigen.

⚠ GEVAAR

Verwondingsgevaar door vallend apparaat

- *Houd de plaatselijke voorschriften voor ongevallenpreventie en de desbetreffende veiligheidsvoorschriften in acht.*
- *Controleer het hijstoestel voor elke kraantransport op beschadiging.*
- *Controleer het hijstoestel voor elke kraantransport op beschadiging.*
- *Til het apparaat enkel met dat hijstoestel op.*
- *Gebruik geen aanslagkettingen.*
- *Beveil het hijstoestel tegen onverwacht loskomen van de last.*
- *Verwijder de straalbuis met handspuitpistool en losse voorwerpen vóór het kraantransport.*
- *Transporteer tijdens het hijsproces geen voorwerpen op het apparaat.*
- *Het apparaat mag enkel met de kraan getransporteerd worden door personen die zijn ingewerkt in de bediening van de kraan.*
- *Sta niet onder de last.*
- *Let erop dat zich in de gevarezone van de kraan geen personen bevinden.*
- *Laat het apparaat niet zonder toezicht aan de kraan hangen.*

Transport in voertuigen

➔ Bij het transport in voertuigen moet het apparaat conform de geldige richtlijnen beveiligd worden tegen verschuiven en kantelen.

Opslag van het apparaat

⚠ VOORZICHTIG

Gevaar voor lichamelijk letsel en beschadiging! Let op het gewicht van het apparaat bij opslag.

Het apparaat mag alleen binnen worden opgeborgen.

Onderhoud

⚠ GEVAAR

Gevaar voor letsels door per ongeluk startend apparaat en elektrische schok.

Bij alle werkzaamheden aan het apparaat, het apparaat uitschakelen en de netstekker uittrekken.

Onderhoud

Veiligheidsinspectie/ onderhoudscontract

Met uw handelaar kunt u een regelmatige veiligheidsinspectie afspreken of een onderhoudscontract afsluiten.

Gelieve ons advies te vragen.

Voor elke werking

- ➔ Netaansluitkabel controleren.
De netkabel mag niet beschadigd zijn (gevaar door elektrische schok). Een beschadigde netkabel moet onmiddellijk door de geautoriseerde klantendienst of een electricien vervangen worden.
- ➔ Hogedrukslang controleren op beschadiging (barstgevaar).
Beschadigde hogedrukslang onmiddellijk vervangen.
- ➔ Oliepeil aan de oliepeilindicatie van de hogedrukpomp controleren.
Bij melkachtige olie (water in de olie) onmiddellijk de klantendienst contacteren.
- ➔ Apparaat (pomp) op dichtheid controleren.
3 druppels water per minuut zijn toegelaten en kunnen ontsnappen aan de onderkant van het apparaat. Bij sterkere ondichtheid de klantendienst raadplegen.

Wekelijks

- Filter aan de wateraansluiting reinigen.
- Luchtdruk van de banden controleren (zie "Technische gegevens").

Alle 500 bedrijfsuren, minstens jaarlijks

- Laat het onderhoud van het apparaat uitvoeren door de klantenservice.
- Olie van de hogedrukpomp vervangen.

Olieverversing

- Oliesoort en vulhoeveelheid zie „Technische gegevens“.
- Olieaflaatschroef uitdraaien.
- Olie in opvangbak aflaten.
- Olieaftapschroef inschroeven.
- Nieuwe olie langzaam tit het midden van de oliepeilindicatie vullen.

Instructie:

Luchtbellen moeten kunnen ontsnappen.

Hulp bij storingen

⚠ GEVAAR

Verwondingsgevaar door onverwacht startend apparaat en elektrische schok

- Voor alle werkzaamheden aan het apparaat moet het apparaat uitgeschakeld en de stekker uitgetrokken worden.
- Laat elektrische onderdelen enkel controleren en repareren door de geautoriseerde klantenservice.
- Raadpleeg bij storingen die in dit hoofdstuk niet worden vermeld, in geval van twijfel en bij een uitdrukkelijke instructie de geautoriseerde klantenservice.

Controlelampje

Het controlelampje geeft bedrijfstoestan- den (groen) en storingen (rood) aan.

Terugstellen:

- Apparaatschakelaar op „0“ stellen.
- Kort wachten.
- Apparaatschakelaar op „I“ stellen.

Bedrijfstoestandenindicatie

- Lampje brandt continu groen:
 - apparaat is bedrijfsklaar.
- Lampje knippert 1x groen:
 - bedrijfsklaarheid na 30 minuten afgelopen.

- Het apparaat is na 30 minuten continue werking uitgeschakeld (veiligheid bij opengebarsten hogedrukslang).

Storingsindicatie

- Lampje brandt continu rood:
 - Elektrische storing in het apparaat
- Netstekker uittrekken.
- Klantendienst raadplegen.
- Lampje knippert 1x rood:
 - hogedrukkant ondicht
- Hogedrukslang, slangverbindingen en handspuitpistool op dichtheid controleren.
- Lampje knippert 2x rood:
 - motor overbelast/oververhit
- Apparaatschakelaar op „0“ stellen.
- Apparaat laten afkoelen.
- Apparaatschakelaar op „I“ stellen.
- Waterdruk te laag
- Zorg voor een voldoende waterleidings- druk.
- Lampje knippert 3x rood:
 - fout in de spanningstoevoer
- Netaansluiting en netzekeringen con- troleren.
- Lampje knippert 4x rood:
 - stroomopname te hoog
- Klantendienst raadplegen.

Apparaat draait niet

- Geen netspanning
- Controleren of de aangegeven span- ning op het typeplaatje overeenkomt met de spanning van de stroombron.
- Netaansluitkabel op beschadiging con- troleren.
- Controlelampje knippert groen
- Bedrijfsklaarheid is afgelopen. Appa- raat uit- en opnieuw inschakelen.
- Beveiliging tegen watertekort (optie) is geactiveerd wegens een te lage druk van de watertoevoer.
Het controlelampje Watertekort brandt.
- Druk van de watertoevoer controleren, minimale waarden, „Technische gege- vens“.
Om het apparaat weer aan te zetten moet u de apparaatschakelaar eerst op „0“ zetten en dan weer inschakelen.

- Motor overbelast/oververhit resp. fase-beveiliging of spoelveilgheidsschakelaar zijn geactiveerd
- ➔ Apparaat uitschakelen en laten afkoelen. Oorzaak van de storing oplossen. Apparaat opnieuw inschakelen.

Apparaat bouwt geen druk meer op

- Verkeerde sproeier
- ➔ Sproeier controleren op juist formaat (zie „Technische gegevens“).
- Sproeier uitgespoeld.
- ➔ Sproeier reinigen/vervangen.
- Filter vervuild.
- ➔ Filter aan de wateraansluiting reinigen. Filterhuis openschroeven, filter verwijderen, reinigen en opnieuw plaatsen.
- Lucht in het systeem
- ➔ Apparaat ontluichten. Sproeier losschroeven. Apparaat inschakelen en laten draaien tot het water zonder luchtbelln uit het spuitstuk komt. Apparaat uitschakelen en sproeier opnieuw vastschroeven.
- Toevoerleidingen naar de pomp ondicht of verstopt
- ➔ Alle toevoerleidingen naar de pomp controleren op dichtheid of verstopping.

Hogedruk pomp ondicht

- ➔ 3 druppels water per minuut zijn toegelaten en kunnen ontsnappen aan de onderkant van het apparaat. Bij sterkere ondichtheid de klantendienst raadplegen.

Hogedruk pomp klopt

- ➔ Alle toevoerleidingen naar de hogedruk pomp controleren op dichtheid of verstopping.
- ➔ Apparaat ontluichten. Sproeier losschroeven. Apparaat inschakelen en laten draaien tot het water zonder luchtbelln uit het spuitstuk komt. Apparaat uitschakelen en sproeier opnieuw vastschroeven.

Garantie

In ieder land zijn de door ons bevoegde verkoopkantoor uitgegeven garantiebepalingen van toepassing. Eventuele storingen aan het apparaat verhelpen wij zonder kosten binnen de garantietermijn, mits een materiaal of fabrieksfout de oorzaak van deze storing is. Neem bij klachten binnen de garantietermijn contact op met uw leverancier of de dichtstbijzijnde klantenservicewerkplaats en neem uw aankoopbewijs mee.

Toebehoren en reserveonderdelen

⚠ WAARSCHUWING

Verwondingsgevaar door niet-geschikte toebehoren Gebruik enkel toebehoren die vrijgegeven zijn voor de werkdruk van het apparaat (zie „Technische gegevens“). Gebruik alleen origineel toebehoren en originele reserveonderdelen. Deze garanderen dat het apparaat veilig en zonder storingen functioneert. Informatie over het toebehoren en de reserveonderdelen vindt u op www.kaercher.com.

Extra toebehoren

Toebehoren	Bestelnummer
Slangtrommel	2.440-002.0
Slangtrommel Staal gelakt	2.110-002.0
Slangtrommel Roestvrij staal	2.110-001.0
Bedrijfsurenteller	2.851-066.0
Pechzekere banden	2.851-067.0
Zwenkwielen	2.851-042.0
Waterfilter met vergrote filtervlakken.	2.851-065.0

EU-conformiteitsverklaring

Hierbij verklaren wij dat de hierna vermelde machine door haar ontwerp en bouwwijze en in de door ons in de handel gebrachte uitvoering voldoet aan de betreffende fundamentele veiligheids- en gezondheidseisen, zoals vermeld in de desbetreffende EU-richtlijnen. Deze verklaring verliest haar geldigheid wanneer zonder overleg met ons veranderingen aan de machine worden aangebracht.

Product: Hogedrukreiniger
Type: 1.353-xxx
1.367-xxx

Van toepassing zijnde EU-richtlijnen

2000/14/EG
2006/42/EG (+2009/127/EG)
2011/65/EU
2014/30/EU

Toegepaste geharmoniseerde normen

EN 60335-1
EN 60335-2-79
EN 60335-2-79
EN 55014-1: 2006+A1: 2009+A2: 2011
EN 55014-2: 2015
EN 61000-3-11: 2000
EN 62233: 2008
HD 16/15-4 HD 20/15-4
HD 25/15-4
EN 61000-3-2: 2014
HD 9/50-4 HD 13/35-4
EN 60335-2-79
EN 60335-2-79
EN 61000-3-11: 2000

Toegepaste conformiteitsbeoordelingsprocedure

2000/14/EG: Bijlage V

Geluidsvermogensniveau dB(A)

HD 16/15-4
Gemeten: 91
Gegarandeerd: 93
HD 20/15-4 Cage
Gemeten: 95
Gegarandeerd: 97
HD 25/15-4 Cage
Gemeten: 90
Gegarandeerd: 93

De ondergetekenden handelen in opdracht en met volmacht van de bedrijfsleiding.


H. Jenner
CEO


S. Reiser
Head of Approbation

Gevolmachtigde voor de documentatie:
S. Reiser

Alfred Kärcher GmbH & Co. KG
Alfred Kärcher-Str. 28 - 40
71364 Winnenden (Germany)
Tel.: +49 7195 14-0
Fax: +49 7195 14-2212

Winnenden, 2016/04/20

Technische gegevens

Type		HD 25/15-4	HD 20/15-4	HD 16/15-4
Stroomaansluiting				
Spanning	V	400	400	400
Stroomsoort	Hz	3~50	3~50	3~50
Opgenomen vermogen	kW	13	11,5	7,5
Netzekering (traag)	A	25	25	16
Maximum toegelaten netimpedantie	Ohm	(0,072 +j0,045)	(0,072 +j0,045)	(0,072 +j0,045)
Beveiligingsklasse		IPX5		
Watersluitpunt				
Aanvoertemperatuur, maximaal	°C	60	60	60
Toevoerdruk (max.)	MPa (bar)	1 (10)	1 (10)	1 (10)
Toevoerdebiet, minimaal	l/h (l/min)	3000 (50)	2500 (42)	2000 (34)
Toevoerslang-lengte (min.)	m	7,5	7,5	7,5
Toevoerslang-diameter (min.)	duim	3/4	3/4	3/4
Zuighoogte uit open reservoir (20 °C)	m	0,5	0,5	0,5
Capaciteit				
Werkdruk water (met standaardsproeier)	MPa (bar)	3...15 (30...150)	3...15 (30...150)	3...15 (30...150)
Maximaal toegestane druk	MPa (bar)	19,5 (195)	19,5 (195)	19,5 (195)
Opbrengst, water	l/h (l/min)	2500 (41,67)	2000 (33,4)	1600 (26,7)
Sproeiergrootte van de standaard sproeier	--	155	125	100
Reactiekracht van het pistool	N	120	96	77
Bedrijfsstoffen				
Oliehoeveelheid - pomp	l	1,3	1,3	1,3
Oliesoort - pomp		SAE 15W40		
Maten en gewichten				
Lengte x breedte x hoogte	mm	1040 x 686 x 1080		
Gewicht	kg	119	117,2	105,5
Luchtdruk banden	MPa (bar)	0,20 (2,0)		
Bepaalde waarden conform EN 60335-2-79				
Hand-arm vibratiewaarde				
Handspuitpistool	m/s ²	3,6	4,6	5,3
Staalbuis	m/s ²	6,0	5,9	5,7
Onzekerheid K	m/s ²	1,1	1	1
Geluidsdrumniveau L _{pA}	dB(A)	76	80	79
Onzekerheid K _{pA}	dB(A)	3	3	3
Geluidskrachtniveau L _{WA} + onveiligheid K _{WA}	dB(A)	93	97	96



Antes del primer uso de su aparato, lea este manual original, actúe de acuerdo a sus indicaciones y guárdelo para un uso posterior o para otro propietario posterior.

- ¡Antes de la primera puesta en marcha lea sin falta las instrucciones de uso y las instrucciones de seguridad n.º 5.951-949.0!
- En caso de daños de transporte informe inmediatamente al fabricante.
- Cuando desembale el contenido del paquete, compruebe si faltan accesorios o si el aparato presenta daños.

Índice de contenidos

Protección del medio ambiente	ES	1
Niveles de peligro	ES	1
Uso previsto	ES	2
Elementos del aparato	ES	2
Símbolos en el aparato	ES	2
Indicaciones de seguridad . . .	ES	2
Dispositivos de seguridad	ES	3
Puesta en marcha	ES	3
Manejo	ES	5
Transporte	ES	7
Almacenamiento del aparato . .	ES	8
Cuidados y mantenimiento . . .	ES	8
Ayuda en caso de avería	ES	8
Garantía	ES	10
Accesorios y piezas de repuesto	ES	10
Declaración UE de conformidad	ES	11
Datos técnicos	ES	12

Protección del medio ambiente



Los materiales empleados para el embalaje son reciclables y recuperables. No tire el embalaje a la basura doméstica y entréguelo en los puntos oficiales de recogida para su reciclaje o recuperación.



Los aparatos viejos contienen materiales valiosos reciclables que deberían ser entregados para su aprovechamiento posterior. Evite el contacto de baterías, aceites y materias semejantes con el medio ambiente. Por este motivo, entregue los aparatos usados en los puntos de recogida previstos para su reciclaje.

Los equipos eléctricos y electrónicos contienen a menudo componentes que pueden representar un peligro potencial para la salud de las personas y para el medio ambiente en caso de que se manipulen o se eliminen de forma errónea. Estos componentes son necesarios para el correcto funcionamiento del equipo. Los equipos marcados con este símbolo no pueden eliminarse con la basura doméstica.

Por favor, no deje que el aceite para motores, el aceite caliente y la gasolina dañen el medio ambiente. Evite que sustancias nocivas penetren en el suelo y elimine el aceite usado de forma que no dañe el medio ambiente.

Indicaciones sobre ingredientes (REACH)

Encontrará información actual sobre los ingredientes en:

www.kaercher.com/REACH

Niveles de peligro

⚠ PELIGRO

Aviso sobre un riesgo de peligro inmediato que puede provocar lesiones corporales graves o la muerte.

⚠ ADVERTENCIA

Aviso sobre una situación probablemente peligrosa que puede provocar lesiones corporales graves o la muerte.

⚠ PRECAUCIÓN

Indicación sobre una situación que puede ser peligrosa, que puede acarrear lesiones leves.

⚠ CUIDADO

Aviso sobre una situación probablemente peligrosa que puede provocar daños materiales.

Uso previsto

Utilice esta limpiadora a alta presión exclusivamente para:

- limpiar máquinas, vehículos, edificios, herramientas,
- con accesorios y piezas de repuesto autorizadas por Kärcher.

Elementos del aparato

Ilustraciones, véase la página 2

- 1 Pistola pulverizadora EASY!Force
- 2 Muesca de seguridad
- 3 Palanca de disparo
- 4 Palanca de seguro
- 5 Acoplamiento rotativo (no en el HD 16/15-4 Cage)
- 6 Manguera de alta presión EASY!Lock
- 7 Contador de horas de servicio (Opción)
- 8 Soporte de la lanza dosificadora
- 9 Estribo de empuje
- 10 Soporte de manguera/cable
- 11 Interruptor del aparato
- 12 Tapón
- 13 Piloto de control de estado de funcionamiento / avería
- 14 Cable de conexión a red con enchufe
- 15 Manguito de relleno de aceite (recipiente de aceite de la HD 25/15-4)
- 16 Toma de agua con filtro
- 17 Regulación de presión/cantidad
- 18 Compartimento para los accesorios
- 19 Tornillo purgador de aceite
- 20 Indicador del nivel de aceite
- 21 Conexión de alta presión EASY!Lock
- 22 Manómetro
- 23 Travesaño para cargar con grúa
- 24 Boquilla para aumentar la velocidad de salida del vapor con tuerca de racor
- 25 Tubo pulverizador EASY!Lock
- 26 Regulador de rosca servo press

Identificación por colores

- Los elementos de control para el proceso de limpieza son amarillos.
- Los elementos de control para el mantenimiento y el servicio son de color gris claro.

Símbolos en el aparato



Los chorros a alta presión pueden ser peligrosos si se usan indebidamente. No dirija el chorro hacia personas, animales o equipamiento eléctrico activo, ni apunte con él al propio aparato.

¡Peligro de daños provocados por agua congelada! En invierno mantenga el aparato en un local calentado o vaciar.

△ **ADVERTENCIA**

Tenga en cuenta las normas de la empresa suministradora de agua.

De acuerdo con las normativas vigentes, está prohibido utilizar el aparato sin un separador de sistema en la red de agua potable. Se debe utilizar un separador de sistema apropiado de la empresa KÄRCHER, alternativamente, un separador de sistema que cumpla la norma EN 12729 tipo BA.

El agua que haya pasado por un separador del sistema será catalogada como no potable.

△ **PRECAUCIÓN**

Conectar el separador de sistema siempre a la alimentación de agua, nunca directamente al equipo.



Indicaciones de seguridad

△ **PELIGRO**

¡Peligro de lesiones!

- Utilice solo mangueras de alta presión originales.
 - La manguera de alta presión y el mecanismo pulverizador tienen que ser aptos para la sobrepresión de servicio máxima indicada en los datos técnicos.
 - Evitar el contacto con productos químicos.
 - Controlar diariamente la manguera de alta presión.
- No volver a utilizar mangueras retorcidas. Si se ve la capa exterior del alambre, no volver a utilizar la manguera de alta presión.

- No volver a utilizar mangueras a presión con una rosca dañada.
- Colocar la manguera a presión de forma que no se puede pasar sobre ella.
- No volver a utilizar una manguera que haya sido aplastada, retorcida o golpeada, aunque el daño no sea visible.
- Almacenar la manguera de alta presión de forma que no pueda sufrir ningún tipo de daño mecánico.
- No se debe efectuar ningún tipo de modificación en el aparato/accesorios.

Dispositivos de seguridad

La función de los dispositivos de seguridad es proteger al usuario y está prohibido ponerlos fuera de servicio y modificar o ignorar su funcionamiento.

Interruptor del aparato

Este evita que el aparato sea puesto en marcha involuntariamente. Durante las pausas de trabajo o al terminar el servicio debe desconectarse el aparato.

Muesca de seguridad

La muesca de seguridad de la pistola pulverizadora manual impide una conexión involuntaria del aparato.

Válvula de derivación con presostato

- Al reducir la cantidad de agua con la regulación de presión y caudal se abre la válvula de rebose y una parte del agua refluye al lado de succión de la bomba.
- Si la pistola pulverizadora manual está cerrada, se abrirá una válvula de derivación y todo el agua fluirá de nuevo hacia el lado de aspiración de la bomba. El presostato de la válvula de derivación da una señal al control que apagará la bomba tras aprox. 30 segundos de marcha en inercia (no en la HD 16/15-4).
- Si se vuelve a abrir la pistola pulverizadora manual el presostato en la culata conecta de nuevo la bomba.

La válvula de derivación y el presostato vienen configurados y precintados de fábrica. El ajuste lo debe realizar solamente el servicio postventa.

Protección de interrupción de fase

La protección de interrupción de fase interrumpe el circuito, cuando una fase no tiene corriente.

Contacto de protección de arrollamiento

El contacto de protección de arrollamiento en el arrollamiento del accionamiento de la bomba apaga el motor en caso de sobrecarga térmica.

Válvula de seguridad

Si el presostato se estropea abrir la válvula de seguridad. Esta válvula ha sido configurada y precintada de fábrica. No cambiar las configuraciones.

Puesta en marcha

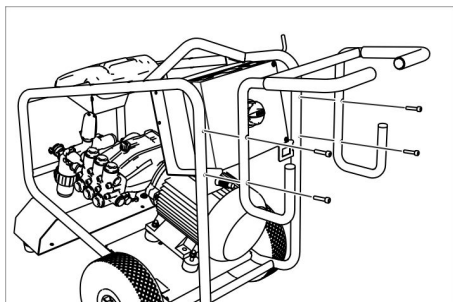
⚠ PELIGRO

¡Peligro de lesiones! El aparato, los tubos de alimentación, la manguera de alta presión y las conexiones deben estar en perfecto estado. Si no está en perfecto estado, no debe utilizarse.

Controle el nivel de aceite

- ➔ Cortar la punta de la tapa del recipiente de aceite (HD 25/15-4).
- ➔ Compruebe el nivel de aceite de la bomba de alta presión. El nivel de aceite tiene que estar en el centro del indicador del nivel de aceite.
- ➔ Si es necesario rellene con aceite (vea los datos técnicos).

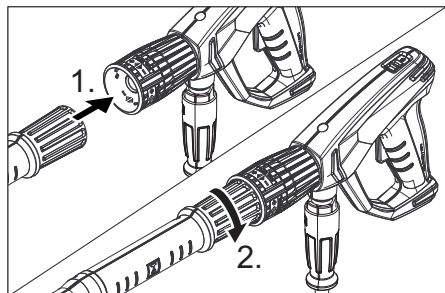
Montar el estribo de empuje



Fijar el estribo con los 4 tornillos que vienen incluidos.

Montar la pistola pulverizadora manual, la lanza dosificadora y la boquilla

Aviso: El sistema EASY!Lock conecta componentes de forma rápida y segura mediante una rosca rápida con tan solo una vuelta.



⚠ **ADVERTENCIA**

Peligro de lesiones causados por un accesorio no apropiado. Utilizar solo accesorios que están permitidos para la presión de trabajo del aparato (véase "Datos técnicos"). Montar los accesorios solo con el aparato desconectado.

- ➔ Conectar la boquilla de alta presión sobre el tubo pulverizador.
- ➔ Montar la tuerca de racor y apretarla con la mano (EASY!Lock).
- ➔ Conectar el tubo pulverizador con la pistola pulverizadora y apretar a mano (EASY!Lock).

- ➔ Montar el acoplamiento giratorio para la toma de la manguera de alta presión de la pistola.
(no en el HD 16/15-4 Cage)
- ➔ Conectar la manguera de alta presión con la pistola pulverizadora y la conexión de alta presión del aparato y apretar a mano (EASY!Lock).

Suministro de corriente

- Valores de conexión, ver datos técnicos.
- La conexión eléctrica debe ser realizada por un electricista y cumplir la norma CEI 60364-1.

⚠ **ADVERTENCIA**

La impedancia de red máxima permitida en el punto de conexión eléctrica (véanse los datos técnicos) no debe ser excedida. En caso de confusión respecto a la impedancia de red existente en su punto de conexión, póngase en contacto con la empresa que le suministra la energía.

⚠ **PELIGRO**

- Los cables eléctricos alargadores inadecuados pueden ser peligrosos. Para el exterior, utilice solo cables de prolongación eléctricos autorizados expresamente para ello, adecuadamente marcados y con una sección de cable suficiente.
1 - 10 m: 4 mm²
10 - 30 m: 6 mm²

➔ Desenrollar el cable de red y colocarlo en el suelo.

➔ Enchufar la clavija de red a una toma de corriente.

Conexión de agua

⚠ **ADVERTENCIA**

Tenga en cuenta las normas de la empresa suministradora de agua.

De acuerdo con las normativas vigentes, está prohibido utilizar el aparato sin un separador de sistema en la red de agua potable. Se debe utilizar un separador de sistema apropiado de la empresa KÄRCHER, alternativamente, un separador de sistema que cumpla la norma EN 12729 tipo BA.



El agua que haya pasado por un separador del sistema será catalogada como no potable.

⚠ **PRECAUCIÓN**

Conectar el separador de sistema siempre a la alimentación de agua, nunca directamente al equipo.

Requisitos para la calidad del agua:

Parámetros	Valor
Valor pH	6,5...9,5
Conductividad eléctrica	max. 2000 µS/cm
Hidrocarburos	< 0,01 mg/l
Cloruro	< 250 mg/l
Calcio	< 200 mg/l
Dureza total	< 28 °dH
Hierro	< 0,2 mg/l
Manganeso	< 0,05 mg/l
Cobre	< 0,02 mg/l
Sulfato	< 240 mg/l
Cloro activo	< 0,1 mg/l
sin olores desagradables	

Valores de conexión: véase la placa de características/datos técnicos.

- Utilice una manguera de tejido resistente (no viene incluida).
Diámetro de por lo menos 3/4 pulgada.
- Conectar la manguera a la toma de agua del aparato.
- Conectar la manguera al grifo de agua.

Aspirar agua del depósito

⚠ **PELIGRO**

No aspirar nunca agua de un depósito de agua potable.

Esta limpiadora a alta presión es apta para aspirar las aguas superficiales, p. ej., de los bidones para agua pluvial o de los estanques (altura de aspiración máx. 0,5 m), gracias a que dispone de los accesorios adecuados para ello.

⚠ **PELIGRO**

¡No aspirar nunca líquidos que contengan disolventes, ácidos sin disolver o disolventes! Como gasolina, disolvente de pintura o fuel. La neblina de pulverización es altamente inflamable, explosiva y tóxica.

No utilizar acetona, ácidos sin disolver ni disolvente, puede atacar a los materiales utilizados en el equipo.

- La toma de agua estándar no es apta para el servicio de aspiración, por esta razón, utilice mangueras de aspiración Kärcher (diámetro mínimo 1 pulgada) con filtro (accesorio).

Purgar el aparato

- Abra el suministro de agua.
- Desenroscar la boquilla.
- Accione el gatillo de la pistola pulverizadora manual.
- Encender el aparato y dejar funcionar hasta que salga el agua sin burbujas de la lanza dosificadora.
- Desconecte el aparato y vuelva a atornillar la boquilla.

Manejo

⚠ **PELIGRO**

- ¡Peligro de lesiones! No utilizar el aparato nunca sin la lanza dosificadora sin montar. Comprobar que la lanza dosificadora está bien colocada antes de cada uso. La rosca de la lanza dosificadora debe estar bien apretada con la mano.
- Si se usa el equipo en zonas de riesgo (p.ej. gasolineras) se deben respetar las reglamentaciones de seguridad correspondientes.
- ¡Riesgo de lesiones! Durante el funcionamiento, la palanca de disparo y la palanca de fijación no deben estar bloqueadas.
- ¡Riesgo de lesiones! Si la palanca de fijación está dañada, llamar al servicio técnico.
- Peligro de lesiones por chorro de agua de alta presión. Antes de llevar a cabo trabajos en el equipo, empujar el seguro de la pistola pulverizadora hacia delante.

⚠ **PRECAUCIÓN**

Limpiar los motores solo en las zonas con el separador de aceite correspondiente (protección del medio ambiente).

Abrir/cerrar la pistola pulverizadora

- Abrir la pistola pulverizadora: Accionar la palanca de fijación y la palanca de disparo.
- Cerrar la pistola de pulverización: Soltar la palanca de fijación y la palanca de disparo.

Conexión del aparato

- Abra el suministro de agua.
- Enchufe la clavija de red.
- Colocar el interruptor principal en la posición "I".
- Quitar el seguro de la pistola pulverizadora empujando la palanca de fijación hacia atrás.
- Abrir la pistola pulverizadora manual.

Funcionamiento con alta presión

El aparato está equipado con las siguientes boquillas:

- Boquilla para aumentar la velocidad de salida del vapor, ángulo de chorro de 25°
- Boquilla giratoria

boquilla de aumento de la velocidad de salida del vapor

- Para las tareas de limpieza más habituales

Boquilla giratoria

- Para las suciedades más difíciles de eliminar

Ajustar la presión de trabajo y el caudal

⚠ PELIGRO

Al ajustar la regulación de presión y caudal procurar que no se suelte la rosca de la lanza dosificadora.

La presión de trabajo y el caudal se puede ajustar en la unidad de la bomba o el la pistola pulverizadora manual.

No reducir presión/caudal en ambos reguladores simultáneamente. Por esta razón es obligatorio observar el siguiente procedimiento:

Regulación de la presión/caudal en la unidad de bomba.

- Ajustar la regulación de la presión/caudal en la pistola pulverizadora manual a la presión de trabajo y caudal máximos (+).
- Ajustar la presión de trabajo y el caudal, para ello girar el regulador de presión/caudal de la unidad de bomba. Se puede leer la presión de trabajo en el manómetro.
- Abrir la pistola pulverizadora manual.

Regulación de la presión/caudal en la pistola pulverizadora manual

- Ajustar el regulador de la presión/caudal en la unidad de bomba a la presión de trabajo y caudal máximos, para ello girar en el sentido de las agujas del reloj.
- Ajustar la presión de trabajo y el caudal, para ello girar el regulador de presión/caudal de la pistola pulverizadora manual.
- Abrir la pistola pulverizadora manual.

Interrupción del funcionamiento

- Cerrar la pistola de pulverización manual. El aparato se apaga tras 30 segundos.
- Asegurar la pistola pulverizadora empujando la palanca de fijación hacia delante.
- Colocar la pistola pulverizadora manual, incluida la lanza dosificadora, en el soporte para la lanza dosificadora.

Tras la interrupción:

- Quitar el seguro de la pistola pulverizadora empujando la palanca de fijación hacia atrás.
- Abrir la pistola pulverizadora manual. El aparato se conecta de nuevo.

Desconexión del aparato

- Después de haber usado el aparato con agua salada (agua del mar) enjuague con agua corriente la pistola de pulverización manual cuando esté abierta durante 2-3 min aprox.
- Cerrar el abastecimiento de agua.
- Abrir la pistola pulverizadora manual.
- Conectar la bomba con el interruptor de equipo y dejar en marcha 5-10 segundos.
- Cerrar la pistola de pulverización manual.
- Ponga el interruptor del aparato en "0/OFF".
- Sacar el enchufe de la toma de corriente sólo con las manos secas.
- Retirar la conexión de agua.
- Poner en funcionamiento la pistola pulverizadora manual hasta que no quede presión en el aparato.
- Asegurar la pistola pulverizadora empujando la palanca de fijación hacia delante.
- Guardar el cable de red, la manguera de alta presión y los accesorios en el aparato.

Protección antiheladas

CUIDADO

¡Peligro de daños! El agua congelada puede destruir componentes del aparato.

En invierno mantenga el aparato en un local calentado. Si no va a usar el aparato durante intervalos prolongados recomendamos que bombee anticongelante en el aparato.

Dejar salir agua

- Destornillar la manguera de abastecimiento de agua y la manguera a alta presión.
- Aplique aire comprimido.

Enjuagar el aparato con anticongelante

Indicación:

Utilizar anticongelante habitual para automóviles con una base de glicol.

Tener en cuenta las instrucciones de uso del fabricante del anticongelante.

Transporte

△ PRECAUCIÓN

¡Peligro de lesiones y daños! Respetar el peso del aparato para el transporte.

CUIDADO

Proteger la palanca de fijación contra daños durante el transporte.

Conducción

- Empuje el estribo de empuje hacia abajo y empujar el aparato.

Transporte de grúas

- Fijar el dispositivo elevador en el centro del travesaño para cargar con la grúa.

△ PELIGRO

Peligro de lesiones por caída del aparato.

- *Las normativas de seguridad y prevención de accidentes locales e indicaciones de seguridad.*
- *Antes del transporte con la grúa, compruebe si el dispositivo ha sufrido daños para la carga con grúa.*
- *Antes de cada transporte en grúa, comprobar si la herramienta de elevación está dañada.*
- *Levantar el aparato solo por el dispositivo para la carga con la grúa.*
- *No utilizar cadenas de tope.*
- *Asegurar el dispositivo elevador para evitar que se descuelgue involuntariamente la carga.*
- *Retirar la lanza dosificadora con la pistola pulverizadora manual y los objetos sueltos antes del transporte con grúa.*
- *Durante el proceso de elevación, no transportar ningún objeto en el aparato.*
- *El aparato solo puede ser transportado con grúa por personas que estén informadas de como funciona la grúa.*
- *No ponerse debajo de la carga.*
- *Prestar atención para que no haya nadie en la zona de peligro de la grúa.*
- *No dejar el aparato colgando de la grúa sin supervisión.*

Transporte en vehículos

- Al transportar en vehículos, asegurar el aparato para evitar que resbale y vuelque conforme a las directrices vigentes.

Almacenamiento del aparato

⚠ **PRECAUCIÓN**

¡Peligro de lesiones y daños! Respetar el peso del aparato en el almacenamiento.

Este aparato sólo se puede almacenar en interiores.

Cuidados y mantenimiento

⚠ **PELIGRO**

Peligro de lesiones causadas por un aparato que se arranque involuntariamente y descarga eléctrica.

Antes de efectuar cualquier trabajo en el aparato, hay que desconectar de la red eléctrica.

Mantenimiento

Inspección de seguridad/contrato de mantenimiento

También tiene la posibilidad de acordar una inspección regular de seguridad o firmar un contrato de mantenimiento con su distribuidor.

Solicite el asesoramiento oportuno.

Antes de cada servicio

- Comprobar el cable de alimentación
No dañar el cable de alimentación (peligro de descarga eléctrica). Encargar al servicio de atención al cliente autorizado o a un electricista para cambiar inmediatamente el cable dañado.
- Compruebe que no haya daños en la manguera de alta presión (riesgo de estallido).
Si la manguera de alta presión presenta daños, debe sustituirla inmediatamente.
- Comprobar el nivel de aceite en el indicador del nivel de aceite de la bomba de alta presión.
Si el aceite tiene aspecto lechoso (señal de presencia de agua en el aceite) consultar inmediatamente al servicio técnico.

- Comprobar si el aparato (bomba) es estanco.

Está permitido perder 3 gotas de agua por minuto y pueden salir por la parte inferior del aparato. En caso de fuga de mayor envergadura consultar al servicio de atención al cliente.

Todas las semanas

- Limpiar el filtro de la conexión de agua.
- Verifique la presión del aire de las ruedas (ver "Datos técnicos").

Cada 500 horas de servicio, al menos cada año

- Solicitar al servicio técnico que efectúe el mantenimiento del aparato.
- Cambiar el aceite de la bomba a alta presión.

Cambio de aceite

- Tipo de aceite y cantidad de llenado, "ver datos técnicos".
- Desenrosque el tornillo purgador de aceite.
- Suelte el aceite en el recipiente colector.
- Coloque el tornillo purgador de aceite.
- Rellenar aceite nuevo lentamente hasta el medio del indicador del nivel de aceite.

Indicación:

Las burbujas de aire deben poder desaparecer.

Ayuda en caso de avería

⚠ **PELIGRO**

Peligro de lesiones causadas por un aparato que se arranque involuntariamente y descarga eléctrica.

- *Antes de efectuar cualquier trabajo en el aparato, hay que desconectarlo de la red eléctrica.*
- *En caso de avería, la reparación de las piezas eléctricas solo debe efectuarla el servicio técnico autorizado.*
- *En caso de averías que no se mencionen en este capítulo, consulte al servicio técnico oficial en caso de duda y si se indica explícitamente.*

piloto de control

El piloto de control muestra los estados de funcionamiento (verde) y averías (rojo).

Restablecer:

- Colocar el interruptor principal en la posición "0".
- Espere un poco.
- Colocar el interruptor principal en la posición "I".

Indicador de estado de funcionamiento

- Luz continua verde:
 - El aparato está listo para el servicio.
- 1 parpadeo verde:
 - La disponibilidad de servicio expira tras 30 minutos.
- El aparato se ha apagado tras 30 minutos de funcionamiento continuo (seguridad ante manguera de alta presión reventada).

Indicación de averías

- Luz continua roja:
 - Avería eléctrica en el aparato
 - Extraer el enchufe de la red.
 - Consultar al servicio de atención al cliente.
- 1 parpadeo rojo:
 - Extremo de alta presión no estanco
 - Comprobar la estanqueidad de la manguera de alta presión, de las conexiones de la manguera y pistola pulverizadora manual.
- 2 parpadeos rojos:
 - Motor sobrecargado/sobrecalentado
 - Colocar el interruptor principal en la posición "0".
 - Deje enfriar el aparato.
 - Colocar el interruptor principal en la posición "I".
 - La presión de agua es demasiado baja
 - Asegurar una presión de la tubería de agua suficiente.
- 3 parpadeos rojos:
 - Fallos en la alimentación de tensión.
 - Comprobar el cable de conexión y los fusibles de red.
- 4 parpadeos rojos:
 - Consumo de corriente demasiado alto
 - Consultar al servicio de atención al cliente.

El aparato no funciona

- No hay tensión de red
- Compruebe si la tensión indicada en la placa de características corresponde con la tensión de la fuente de alimentación.
- Comprobar si el cable de conexión a la red presenta daños.
- El piloto de control parpadea en verde
- El tiempo de disponibilidad ha expirado. Apagar y encender el aparato de nuevo.
- El fusible contra escasez de agua (opcional) se ha activado por la baja presión de entrada del agua. El piloto de control de falta de agua se enciende.
- Comprobar la presión de entrada del agua, para ver el valor mínimo consulte "Datos técnicos". Para poner de nuevo en marcha, colocar el interruptor de funcionamiento a "0", después volver a encender.
- El motor está sobrecargado/sobrecalentado o se ha activado la protección de interrupción de fase o el interruptor de bobinado.
- Apagar el aparato y dejarlo enfriar. Solucionar la causa de la avería. Volver a conectar de nuevo el aparato.

El aparato no genera presión

- Boquilla incorrecta
- Comprobar si la boquilla tiene el tamaño correcto (véase "Datos técnicos").
- Boquilla enjuagada.
- Limpie la boquilla o cámbiela
- Filtro sucio.
- Limpiar el filtro de la conexión de agua. Desenroscar la carcasa del filtro, extraer, limpiar y volver a colocar el filtro.
- Aire en el sistema
- Purgar el aparato. Desenroscar la boquilla. Encender el aparato y dejar funcionar hasta que salga el agua sin burbujas de la lanza dosificadora. Apagar el aparato y enroscar de nuevo la boquilla.

- Los tubos de abastecimiento hacia la bomba presentan fugas o están obstruidos
- ➔ Compruebe la estanqueidad de todos los tubos de abastecimiento de la bomba y si están obstruidos.

Bomba de alta presión no estanca

- ➔ Está permitido perder 3 gotas de agua por minuto y pueden salir por la parte inferior del aparato. En caso de fuga de mayor envergadura consultar al servicio de atención al cliente.

La bomba de alta presión no funciona

- ➔ Compruebe la estanqueidad de todos los tubos de abastecimiento de la bomba de alta presión y si están obstruidos.
- ➔ Purgar el aparato.
Desenroscar la boquilla. Encender el aparato y dejar funcionar hasta que salga el agua sin burbujas de la lanza dosificadora. Apagar el aparato y enroscar de nuevo la boquilla.

Garantía

En todos los países rigen las condiciones de garantía establecidas por nuestra empresa distribuidora. Las averías del aparato serán subsanadas gratuitamente dentro del periodo de garantía, siempre que se deban a defectos de material o de fabricación. En un caso de garantía, le rogamos que se dirija con el comprobante de compra al distribuidor donde adquirió el aparato o al servicio al cliente autorizado más próximo a su domicilio.

Accesorios y piezas de repuesto

⚠ **ADVERTENCIA**

Peligro de lesiones causados por un accesorio no apropiado. Utilizar solo accesorios que están permitidos para la presión de trabajo del aparato (véase "Datos técnicos"). Utilice solamente accesorios y recambios originales, ya que garantizan un funcionamiento correcto y seguro del equipo. Puede encontrar información acerca de los accesorios y recambios en www.kaercher.com.

Accesorios especiales

Accesorios	Nº referencia
Enrollador de man-gueras	2.440-002.0
Enrollador de man-gueras Acero lacado	2.110-002.0
Enrollador de man-gueras Acero inoxidable	2.110-001.0
Contador de horas de servicio	2.851-066.0
Neumáticos resistentes a averías	2.851-067.0
Ruedas giratorias	2.851-042.0
Filtro de agua con superficie filtrante ampliada.	2.851-065.0

Declaración UE de conformidad

Por la presente declaramos que la máquina designada a continuación cumple, tanto en lo que respecta a su diseño y tipo constructivo como a la versión puesta a la venta por nosotros, las normas básicas de seguridad y sobre la salud que figuran en las directivas comunitarias correspondientes. La presente declaración perderá su validez en caso de que se realicen modificaciones en la máquina sin nuestro consentimiento explícito.

Producto: Limpiadora a alta presión
Modelo: 1.353-xxx
1.367-xxx

Directivas comunitarias aplicables

2000/14/CE
2006/42/CE (+2009/127/CE)
2011/65/UE
2014/30/UE

Normas armonizadas aplicadas

EN 60335-1
EN 60335-2-79
EN 60335-2-79
EN 55014-1: 2006+A1: 2009+A2: 2011
EN 55014-2: 2015
EN 61000-3-11: 2000
EN 62233: 2008
HD 16/15-4 HD 20/15-4
HD 25/15-4
EN 61000-3-2: 2014
HD 9/50-4 HD 13/35-4
EN 60335-2-79
EN 60335-2-79
EN 61000-3-11: 2000

Procedimiento de evaluación de la conformidad aplicado


2000/14/CE: Anexo V

Nivel de potencia acústica dB(A)

HD 16/15-4
Medido: 91
Garantizado: 93
HD 20/15-4 Cage
Medido: 95
Garantizado: 97
HD 25/15-4 Cage
Medido: 90
Garantizado: 93

Los abajo firmantes actúan con plenos poderes y con la debida autorización de la dirección de la empresa.


H. Jenner
CEO


S. Reiser
Head of Approbation

Persona autorizada para la documentación:

S. Reiser

Alfred Kärcher GmbH & Co. KG
Alfred-Kärcher-Str. 28 - 40
71364 Winnenden (Germany)
Tele.: +49 7195 14-0
Fax: +49 7195 14-2212

Winnenden, 2016/04/20

Datos técnicos

Modelo		HD 25/15-4	HD 20/15-4	HD 16/15-4
Toma de corriente				
Tensión	V	400	400	400
Tipo de corriente	Hz	3~50	3~50	3~50
Potencia conectada	kW	13	11,5	7,5
Fusible de red (inerte)	A	25	25	16
Impedancia de red máxima permitida	Ohm	(0,072 +j0,045)	(0,072 +j0,045)	(0,072 +j0,045)
Categoría de protección		IPX5		
Conexión de agua				
Temperatura de entrada, máx.	°C	60	60	60
Presión de entrada (máx.)	MPa (bar)	1 (10)	1 (10)	1 (10)
Velocidad de alimentación, mín.	l/h (l/min)	3000 (50)	2500 (42)	2000 (34)
Largo de la manguera de alimentación (mín.)	m	7,5	7,5	7,5
Diámetro de la manguera de alimentación (min)	pulgadas	3/4	3/4	3/4
Altura de aspiración desde el depósito abierto (20 °C)	m	0,5	0,5	0,5
Potencia y rendimiento				
Presión de trabajo agua (con boquilla estándar)	MPa (bar)	3...15 (30...150)	3...15 (30...150)	3...15 (30...150)
Presión máx. admisible	MPa (bar)	19,5 (195)	19,5 (195)	19,5 (195)
Caudal, agua	l/h (l/min)	2500 (41,67)	2000 (33,4)	1600 (26,7)
Tamaño de la boquilla de la boquilla estándar	--	155	125	100
Fuerza de retroceso de la pistola pulverizadora manual	N	120	96	77
Combustibles				
Cantidad de aceite - bomba	l	1,3	1,3	1,3
Tipo de aceite - bomba		SAE 15W40		
Medidas y pesos				
Longitud x anchura x altura	mm	1040 x 686 x 1080		
Peso	kg	119	117,2	105,5
Presión de aire ruedas	MPa (bar)	0,20 (2,0)		
Valores calculados conforme a la norma EN 60335-2-79				
Valor de vibración mano-brazo				
Pistola pulverizadora manual	m/s ²	3,6	4,6	5,3
Lanza dosificadora	m/s ²	6,0	5,9	5,7
Inseguridad K	m/s ²	1,1	1	1
Nivel de presión acústica L _{pA}	dB(A)	76	80	79
Inseguridad K _{pA}	dB(A)	3	3	3
Nivel de potencia acústica L _{WA} + inseguridad K _{WA}	dB(A)	93	97	96



Leia o manual de manual original antes de utilizar o seu aparelho. Proceda conforme as indicações no manual e guarde o manual para uma consulta posterior ou para terceiros a quem possa vir a vender o aparelho.

- Antes de colocar em funcionamento pela primeira vez é imprescindível ler atentamente as indicações de segurança n.º 5.951-949.0!
- No caso de danos provocados pelo transporte, informe imediatamente o revendedor.
- Verifique o conteúdo da embalagem a respeito de acessórios não incluídos ou danos.

Índice

Proteção do meio-ambiente	PT	1
Níveis do aparelho	PT	1
Utilização conforme o fim a que se destina a máquina	PT	2
Elementos do aparelho	PT	2
Símbolos no aparelho	PT	2
Avisos de segurança	PT	2
Equipamento de segurança	PT	3
Colocação em funcionamento	PT	3
Manuseamento	PT	5
Transporte	PT	7
Armazenamento do aparelho	PT	8
Conservação e manutenção	PT	8
Ajuda em caso de avarias	PT	8
Garantia	PT	10
Acessórios e peças sobressalentes	PT	10
Declaração UE de conformidade	PT	11
Dados técnicos	PT	12

Proteção do meio-ambiente



Os materiais da embalagem são recicláveis. Não coloque as embalagens no lixo doméstico, envie-as para uma unidade de reciclagem.



Os aparelhos velhos contêm materiais preciosos e recicláveis e deverão ser reutilizados. Baterias, óleo e produtos similares não podem ser deitados fora ao meio ambiente. Por isso, elimine os aparelhos velhos através de sistemas de recolha de lixo adequados.

Muitas vezes, os aparelhos eléctricos e electrónicos contêm componentes que, em caso de manuseamento incorrecto ou recolha errada, podem representar um perigo para a saúde e para o ambiente. Contudo, estes componentes são necessários para a operação adequada do aparelho. Os aparelhos assinalados com este símbolo não podem ser eliminados com o lixo doméstico.

Por favor, não deposite o óleo de motor, o gasóleo ou a gasolina no ambiente. Proteja o solo e elimine óleo velho sem prejudicar o ambiente.

Avisos sobre os ingredientes (REACH)

Informações actuais sobre os ingredientes podem ser encontradas em:

www.kaercher.com/REACH

Níveis do aparelho

⚠ **PERIGO**

Aviso referente a um perigo eminente que pode conduzir a graves ferimentos ou à morte.

⚠ **ATENÇÃO**

Aviso referente a uma possível situação perigosa que pode conduzir a graves ferimentos ou à morte.

⚠ **CUIDADO**

Aviso referente a uma situação potencialmente perigosa que pode causar ferimentos leves.

ADVERTÊNCIA

Aviso referente a uma situação potencialmente perigosa que pode causar danos materiais.

Utilização conforme o fim a que se destina a máquina

Utilize esta máquina de limpeza a alta pressão exclusivamente:

- para a limpeza de máquinas, veículos, construções e ferramentas.
- com os acessórios e peças sobressalentes autorizados pela Kärcher.

Elementos do aparelho

Figuras (veja página 2)

- 1 Pistola pulverizadora manual EASY!Force
- 2 Bloqueio de segurança
- 3 Gatilho de disparo
- 4 Alavanca de segurança
- 5 Acoplamento rotativo (excepto no HD 16/15-4 Cage)
- 6 Mangueira de alta pressão EASY!Lock
- 7 Contador das horas de serviço (opção)
- 8 Depósito para lanças
- 9 Alavanca de avanço
- 10 Suporte de mangueira/cabo
- 11 Interruptor da máquina
- 12 Bujão
- 13 Lâmpada de controlo do estado operativo / avaria
- 14 Cabo de ligação à rede com ficha
- 15 Bocal de enchimento de óleo (depósito do óleo em HD 25/15-4)
- 16 Ligação da água com filtro
- 17 Regulação de pressão/débito
- 18 Compartimento acessórios
- 19 Parafuso de descarga de óleo
- 20 Indicador do nível de óleo
- 21 Ligação de alta pressão EASY!Lock
- 22 Manómetro
- 23 Tirante para transporte por grua
- 24 Bocal de alta potência com porca de capa
- 25 Lança EASY!Lock
- 26 Regulador rotativo de servopressão

Identificação da cor

- Os elementos de comando para o processo de limpeza são amarelos.
- Os elementos de comando para a manutenção e o serviço são cinza claros.

Símbolos no aparelho



Os jactos de alta pressão podem ser perigosos em caso de uso incorrecto. O jacto não deve ser dirigido contra pessoas, animais, equipamento eléctrico activo ou contra o próprio aparelho.

Perigo de danos causados pelo congelamento de água! Durante o Inverno, guardar o aparelho numa zona aquecida ou esvaziar totalmente a água.

⚠ ATENÇÃO

Respeite as normas da companhia de abastecimento de água.

De acordo com as prescrições em vigor o aparelho nunca pode ser ligado à rede de água potável sem separador de sistema. Deve-se utilizar um separador de sistema adequado da firma KÄRCHER ou, alternativamente, um separador de sistema segundo EN 12729 tipo BA.

A água que tenha entrado no separador de sistema é considerada imprópria para consumo.

⚠ CUIDADO

Ligar o separador de sistema sempre à alimentação de água e nunca diretamente ao aparelho.



Avisos de segurança

⚠ PERIGO

Perigo de lesões!

- Utilizar exclusivamente mangueiras de alta pressão originais.
- A mangueira de alta pressão e o dispositivo de injeção têm que ser adequados para a máxima pressão de serviço admissível referenciada nos Dados Técnicos.
- Evitar o contacto com produtos químicos.

- *Controlar diariamente a mangueira de alta pressão.*
Mangueiras com vincos não devem ser utilizadas.
Se for visível o reforço exterior de arame, a mangueira de alta pressão não pode ser utilizada.
- *Mangueiras de alta pressão com as roscas danificadas não podem ser utilizadas.*
- *Colocar a mangueira de alta pressão de modo a que esta não possa ser pisada.*
- *Uma mangueira que tenha sido pisada, dobrada ou que tenha sofrido choques, não deve ser utilizada, mesmo que não sejam visíveis quaisquer danos.*
- *Guardar a mangueira de alta pressão de modo a que não fique sujeita a quaisquer esforços mecânicos.*
- *Não devem ser feitas quaisquer alterações no aparelho/nos acessórios.*

Equipamento de segurança

Os dispositivos de segurança destinam-se a proteger o utilizador e não devem, por isso, ser anulados ou evitados o seu funcionamento.

Interruptor da máquina

Serve para evitar que a máquina seja ligada acidentalmente. Desligue-o durante pausas e ao terminar os trabalhos.

Bloqueio de segurança

O bloqueio de segurança na pistola pulverizadora manual impede uma ligação acidental da máquina.

Válvula de descarga com interruptor de pressão

- Na redução do caudal de água, com o regulador de pressão e de débito, a válvula de descarga abre e uma parte da água retorna para o lado de aspiração da bomba.
- Se a pistola pulverizadora for fechada, a válvula de descarga abre e toda a quantidade de água é reconduzida para o lado de aspiração da bomba. O inter-

raptor de pressão, na válvula de descarga, transmite um sinal ao comando que desliga a bomba passados cerca de 30 segundos de funcionamento por inércia (excepto HD 16/15-4).

- Se a pistola manual for novamente aberta, o interruptor de pressão (manométrico) na cabeça do cilindro liga igualmente a bomba.

A válvula de descarga e o interruptor de pressão foram ajustados e selados de fábrica. A regulação só pode ser efectuada pelo serviço de assistência técnica.

Protecção de falha da fase

A protecção de falha da fase interrompe o circuito eléctrico se uma fase ficar isenta de tensão.

Contacto de protecção de enrolamento

O contacto de protecção contra enrolamento no motor, do accionamento da bomba, desliga o motor em caso de uma sobrecarga térmica.

Válvula de segurança

A válvula de segurança abre com a avaria do interruptor de pressão. Esta válvula foi ajustada e lacrada de fábrica. O ajuste não pode ser modificado.

Colocação em funcionamento

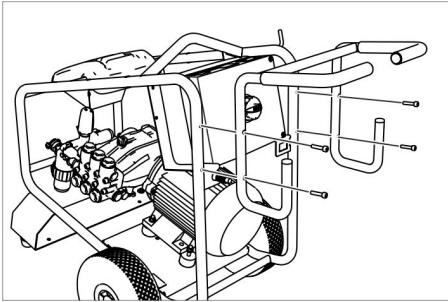
⚠ PERIGO

Perigo de lesões! O aparelho, os tubos, a mangueira de alta pressão e os acoplamentos têm que se encontrar em estado impecável. Se tiver dúvidas quanto ao bom estado do aparelho não o utilize.

Verificar o nível do óleo

- ➔ Cortar a ponta da tampa do depósito de óleo (HD 25/15-4).
- ➔ Controlar o nível de óleo da bomba de alta pressão.
O nível do óleo deve situar-se a metade do indicador do nível do óleo.
- ➔ Em caso de necessidade adicionar óleo (ver dados técnicos).

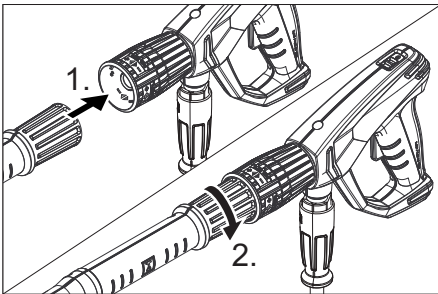
Montar a alavanca de avanço



Fixar a alavanca de avanço com os 4 parafusos incluídos no fornecimento.

Montar a pistola pulverizadora manual, a lança e o bocal

Aviso: Apenas com uma rotação, o sistema EASY!Lock une, de forma rápida e segura, os componentes através de uma rosca de aperto rápido.



⚠ ATENÇÃO

Perigo de ferimentos devido a acessórios inadequados. Utilizar apenas acessórios que tenham sido homologados para a pressão de serviço do aparelho (ver "Dados técnicos").

Montar os acessórios apenas com o aparelho desligado.

- ➔ Encaixar o bocal de alta pressão na lança.
- ➔ Montar a porca de capa e apertá-la manualmente (EASY!Lock).
- ➔ Conectar a lança à pistola pulverizadora manual e apertar manualmente (EASY!Lock).

- ➔ Montar o acoplamento rotativo para a ligação da mangueira de alta pressão na pistola.
(excepto no HD 16/15-4 Cage)
- ➔ Conectar a mangueira de alta pressão à pistola pulverizadora manual e à ligação de alta pressão do aparelho e apertar manualmente (EASY!Lock).

Alimentação eléctrica

- Valores de conexão, vide dados técnicos.
- A ligação eléctrica tem que ser feita por um electricista credenciado e tem que corresponder a IEC 60364-1.

⚠ ATENÇÃO

A impedância de rede máxima permitida no ponto de conexão eléctrica (ver Dados Técnicos) não pode ser excedida.

Em caso de dúvidas sobre a impedância de rede existente no seu ponto de conexão, deve entrar em contacto com a empresa de fornecimento de energia.

⚠ PERIGO

- Os cabos de extensão eléctricos inapropriados podem ser perigosos. Ao ar livre, utilizar unicamente cabos de extensão eléctricos com uma secção transversal suficiente e devidamente homologados e marcados.

1 - 10 m: 4 mm²

10 - 30 m: 6 mm²

- ➔ Desenrolar o cabo de rede e pousar no chão.
- ➔ Ligar a ficha de rede à tomada de rede.

Ligação de água

⚠ ATENÇÃO

Respeite as normas da companhia de abastecimento de água.

De acordo com as prescrições em vigor o aparelho nunca pode ser ligado à rede de água potável sem separador de sistema. Deve-se utilizar um separador de sistema adequado da firma KÄRCHER ou, alternativamente, um separador de sistema segundo EN 12729 tipo BA.

A água que tenha entrado no separador de sistema é considerada imprópria para consumo.



△ CUIDADO

Ligar o separador de sistema sempre à alimentação de água e nunca diretamente ao aparelho.

Requisitos colocados à qualidade da água:

Parâmetros	Valor
Valor ph	6,5...9,5
Condutibilidade eléctrica	max. 2000 µS/cm
Hidrocarbonetos	< 0,01 mg/l
Cloreto	< 250 mg/l
Cálcio	< 200 mg/l
Dureza total	< 28 °dH
Ferro	< 0,2 mg/l
Manganésio	< 0,05 mg/l
Cobre	< 0,02 mg/l
Sulfato	< 240 mg/l
Cloro activo	< 0,1 mg/l
Livres de odores agressivos	

Para os valores de ligação veja a placa de características / dados técnicos.

→ Utilize uma mangueira de fibra reforçada (não incluída no volume de fornecimento).

Diâmetro mínimo de 3/4".

→ Ligar a mangueira à ligação da água do aparelho.

→ Ligar a mangueira à torneira.

Aspirar água a partir do reservatório

△ PERIGO

Nunca aspirar água de um reservatório de água potável.

Esta máquina de lavar de alta pressão (equipada com os respectivos acessórios) é adequada para aspirar água superficial, p.ex. de bidões colectores de água de chuva ou de lagos de jardim (a altura máxima de aspiração é de 0,5 m).

△ PERIGO

Nunca aspirar líquidos com teores de diluentes ou ácidos e dissolventes não diluídos! Trata-se de materiais como gasolina, diluente de tinta ou gásóleo de aquecimen-

to. A névoa de pulverização é altamente inflamável, explosiva e tóxica. Não utilizar acetona, ácidos e diluentes não diluídos, dado que podem atacar os materiais utilizados no aparelho.

→ A ligação de água padrão não é adequada para a operação de aspiração, sendo necessário utilizar para esses fins a mangueira de aspiração da Kärcher (diâmetro mínimo de 1 polegada) com filtro (acessório).

Purgar o ar do aparelho

→ Abrir a admissão de água.

→ Desenroscar o bocal.

→ Accionar a alavanca da pistola pulverizadora manual.

→ Ligar o aparelho e deixá-lo funcionar até que a água saia da lança, sem bolhas de ar.

→ Desligar o aparelho e voltar a apertar o bocal.

Manuseamento

△ PERIGO

– Perigo de lesões! Nunca utilizar o aparelho sem a lança montada. Verificar sempre a fixação correcta da lança, antes de utilizar o aparelho. As uniões roscadas da lança têm que ser fixadas manualmente.

– Na utilização do aparelho em zonas de perigo (p. ex. bombas de gasolina), deverão ser observadas as respetivas normas de segurança.

– Perigo de ferimentos! O gatilho de disparo e a alavanca de segurança não devem ser prendidos enquanto o aparelho estiver em funcionamento.

– Perigo de ferimentos! Contactar os Serviços Técnicos no caso de a alavanca de segurança estar danificada.

– Perigo de ferimentos devido ao jacto de água de alta pressão. Antes de qualquer intervenção no aparelho, empurrar o bloqueio de segurança na pistola pulverizadora manual para a frente.

⚠ CUIDADO

Limpar os motores apenas em locais onde existam colectores de óleo (protecção do ambiente).

Abrir/Fechar a pistola pulverizadora manual

- Abrir a pistola pulverizadora manual: accionar a alavanca de segurança e o gatilho de disparo.
- Fechar a pistola pulverizadora manual: soltar a alavanca de segurança e o gatilho de disparo.

Ligar a máquina

- Abrir a admissão de água.
- Ligar a ficha de rede.
- Colocar o selector na posição "I".
- Desbloquear a pistola pulverizadora manual; para o efeito, deslocar o bloqueio de segurança para trás.
- Abrir a pistola pulverizadora manual.

Funcionamento a alta pressão

O aparelho está equipado com os seguintes bocais:

- Bocal de alta potência, ângulo de 25° do jacto
- Bocal de rotor

Bocal de alta potência

- Para os trabalhos de limpeza mais frequentes

Bocal de rotor

- Para sujidade persistente

Ajustar a pressão de serviço e o débito

⚠ PERIGO

Durante o ajuste da regulação da pressão e do caudal, deve ter-se em atenção que a união roscada da lança não se solte.

A pressão de trabalho e o débito podem ser ajustados na unidade da bomba ou na pistola pulverizadora manual.

Uma redução da pressão/débito não pode ser efectuada simultaneamente nos dois reguladores. Assim sendo é obrigatório

cumprir os seguintes métodos de procedimento:

Regulação da pressão/débito na unidade da bomba

- Ajustar a regulação da pressão/débito na pistola pulverizadora na pressão de trabalho máxima e débito (+).
- Ajustar a pressão de trabalho e o débito através da revolução do regulador de débito/pressão na unidade da bomba. A pressão de trabalho pode ser lida no respectivo manómetro.
- Abrir a pistola pulverizadora manual.

Regulação da pressão/débito na pistola pulverizadora manual

- Ajustar a regulação da pressão/débito na unidade da bomba, através de revoluções no sentido dos ponteiros do relógio, para a pressão de trabalho/ débito máximo.
- Ajustar a pressão de trabalho e o débito através da revolução do regulador de débito/pressão na pistola pulverizadora manual (+/-).
- Abrir a pistola pulverizadora manual.

Interromper o funcionamento

- Fechar a pistola pulverizadora manual. O aparelho desliga passados 30 segundos.
- Bloquear a pistola pulverizadora manual; para o efeito, deslocar o bloqueio de segurança para a frente.
- Depositar a pistola manual, incluindo a lança, no suporte.

Após a interrupção:

- Desbloquear a pistola pulverizadora manual; para o efeito, deslocar o bloqueio de segurança para trás.
- Abrir a pistola pulverizadora manual. O aparelho liga.

Desligar o aparelho

- Depois do aparelho ter funcionado com água salgada (água do mar) passar o aparelho, no mínimo, durante 2—3 minutos por água da rede, mantendo a pistola pulverizadora manual aberta.

- Fechar a alimentação de água.
- Abrir a pistola pulverizadora manual.
- Ligar a bomba no interruptor do aparelho e deixar o mesmo a trabalhar durante 5 a 10 minutos.
- Fechar a pistola pulverizadora manual.
- Colocar o interruptor do aparelho na posição "0/OFF".
- Antes de retirar a ficha de rede da tomada certifique-se que suas mãos estejam secas.
- Retirar a conexão de água.
- Accionar a pistola manual até a máquina ficar sem pressão.
- Bloquear a pistola pulverizadora manual; para o efeito, deslocar o bloqueio de segurança para a frente.
- Arrumar o cabo de ligação à rede, a mangueira de alta pressão e os acessórios no aparelho.

Protecção contra o congelamento

ADVERTÊNCIA

Perigo de danos! Água congelada dentro do aparelho pode danificar alguns dos seus componentes.

Durante o inverno, guardar o aparelho numa zona aquecida ou esvaziar totalmente a água. No caso de longas interrupções de funcionamento, recomenda-se a passagem do líquido anticongelante por dentro do aparelho.

Escoar a água

- Desmontar a mangueira de alimentação de água e a mangueira de alta pressão.
- Soprar o aparelho com ar comprimido.

Enxaguar a máquina com anti-congelante

Aviso:

Utilizar líquido anticongelante comum para automóveis à base de glicol. Respeitar as instruções de utilização do fabricante do anticongelante.

Transporte

△ CUIDADO

Perigo de lesões e de danos! Ter atenção ao peso do aparelho durante o transporte.

ADVERTÊNCIA

Durante o transporte, proteger o gatilho de disparo contra danos.

Condução

- Pressionar a alavanca de avanço para baixo e empurrar o aparelho.

Transporte por grua

- Fixar o dispositivo de elevação no centro do tirante para o carregamento por grua.

△ PERIGO

Perigo de lesões devido a aparelho em queda.

- *Ter atenção às prescrições locais de prevenção de acidentes e aos avisos de segurança.*
- *Antes de cada transporte com a grua deve-se verificar o dispositivo para o transporte por grua quanto a possíveis danos.*
- *Antes de cada transporte com uma grua, controlar o mecanismo de elevação quanto a danos.*
- *Levantar o aparelho apenas neste dispositivo para o transporte por grua.*
- *Não utilizar quaisquer correntes de fixação.*
- *Proteger o dispositivo de elevação contra um desengate inadvertido da carga.*
- *Retirar a lança com pistola pulverizadora manual e objectos soltos antes do transporte com a grua.*
- *Não transportar quaisquer objectos no aparelho durante o processo de suspensão.*
- *O aparelho só pode ser transportado com a grua, por pessoas que estejam devidamente instruídas para o comando da grua.*
- *Não permanecer debaixo da carga.*
- *Certificar-se de que não se encontram pessoas na área de perigo da grua.*
- *Não deixar o aparelho suspenso na grua sem supervisão.*

Transporte em veículos

- Durante o transporte em veículos, proteger o aparelho contra deslizes e tombamentos, de acordo com as directivas em vigor.

Armazenamento do aparelho

⚠ CUIDADO

Perigo de lesões e de danos! Ter atenção ao peso do aparelho durante o armazenamento.

Este aparelho só pode ser armazenado em espaços fechados e cobertos.

Conservação e manutenção

⚠ PERIGO

Perigo de ferimentos devido a choque eléctrico ou activação inadvertida do aparelho. Desligar o aparelho e retirar a ficha de rede antes de efectuar quaisquer trabalhos no aparelho.

Manutenção

Inspeção de Segurança /Contrato de Manutenção

Pode acordar com o seu Agente vendedor, uma inspeção regular de segurança ou assinar um contrato de manutenção.

Por favor, peça informações sobre este tema.

Antes de cada serviço

- Controlar o cabo de rede.
O cabo de rede não pode estar danificado (perigo de choque eléctrico). Um cabo de rede danificado tem que ser imediatamente substituído pelo serviço de pós-venda autorizado ou por um electricista credenciado.
- Controlar a mangueira de alta pressão quanto a eventuais danos (perigo de re-entamento).
Substituir imediatamente uma mangueira de alta pressão danificada.
- Controlar o nível do óleo da bomba de alta pressão no indicador do nível do óleo.
Se o óleo apresentar aspecto leitoso (água misturada com o óleo) peça a

imediate intervenção do serviço de pós-venda.

- Verificar a estanquidade do aparelho (bomba).
É permitida uma fuga de 3 gotas de água por minuto que podem aparecer na parte de baixo do aparelho. Se a fuga for maior, deverá pedir a intervenção dos Serviços Técnicos.

Semanalmente

- Limpar o filtro na ligação da água.
- Controlar a pressão do ar dos pneumáticos (ver "Dados técnicos").

Todas as 500 horas de serviço, pelo menos uma vez por ano

- Deixar que a manutenção do aparelho seja efectuada pelos Serviços Técnicos.
- Mudar o óleo da bomba de alta pressão.

Mudança do óleo

- Para saber qual o tipo de óleo e o volume de enchimento, consulte os "Dados técnicos".
- Desenroskar o parafuso de descarga da água.
- Recolher o óleo num recipiente colector.
- Apertar o parafuso de descarga de óleo.
- Encher o novo óleo lentamente até metade do indicador do nível do óleo.

Aviso:

Tenha cuidado para que as bolhas de ar possam sair.

Ajuda em caso de avarias

⚠ PERIGO

Perigo de ferimentos devido a choque eléctrico ou activação inadvertida do aparelho.

- *Desligar o aparelho e retirar a ficha de rede antes de efectuar quaisquer trabalhos no aparelho.*
- *Os componentes eléctricos só podem ser testados e reparados pelos Serviços Técnicos autorizados.*

- Em caso de anomalias que não estejam referidas neste capítulo, dúvidas ou indicações expressas, pedir a intervenção dos Serviços Técnicos autorizados.

Lâmpada de controlo

A lâmpada de controlo indica os estados operativos (verde) e avarias (vermelho).

Repor:

- Colocar o selector na posição "0".
- Esperar brevemente.
- Colocar o selector na posição "I".

Indicação do estado de operação

- Luz verde permanente:
 - Aparelho está operacional.
- Piscar uma vez verde:
 - Estado operacional expirou após 30 minutos.
 - O aparelho desligou após 30 minutos de funcionamento permanente (segurança no caso de ruptura de uma mangueira de alta pressão).

Indicação de avarias

- Luz vermelha permanente:
 - Avaria eléctrica no aparelho
 - Desligue a ficha da tomada.
 - Pedir a intervenção do serviço de pós-venda.
- Piscar uma vez vermelho:
 - Fuga no lado de alta pressão
 - Controlar a mangueira de alta pressão, as ligações da mangueira e a pistola pulverizadora manual quanto a eventuais fugas.
- Piscar duas vezes vermelho:
 - Motor sobrecarregado/sobreaquecido
 - Colocar o selector na posição "0".
 - Deixar a máquina arrefecer.
 - Colocar o selector na posição "I".
 - Pressão de água demasiado baixa
 - Assegurar uma pressão adequada da água.
- Piscar três vezes vermelho:
 - Avaria na alimentação de tensão
 - Controlar a ligação de rede e os fusíveis de rede.
- Piscar quatro vezes vermelho:

- Consumo de corrente demasiado elevado
- Pedir a intervenção do serviço de pós-venda.

A máquina não funciona

- Não há tensão de rede
- Verificar se a tensão indicada na placa de características coincide com a tensão da fonte de alimentação.
- Verificar o cabo de rede a respeito de danos.
- Lâmpada de controlo pisca verde
- O tempo de operacionalidade expirou. Desligar e voltar a ligar o aparelho.
- Disparo do dispositivo de protecção da falta de água (opção), devido à baixa pressão da água de alimentação. A lâmpada de controlo "Falta de água" brilha.
- Controlar a pressão da água de alimentação, consultar valor mínimo nos "Dados Técnicos".
Para colocar novamente em funcionamento, posicionar o interruptor do aparelho na posição "0" e voltar a ligar.
- Sobreaquecimento/sobrecarga do motor resp., protecção de falha de fase ou o interruptor de protecção contra enroscamento dispararam
- Desligar o aparelho e deixá-lo arrefecer. Eliminar a causa da avaria. Ligar novamente o aparelho.

A máquina não gera pressão

- Bocal errado
- Verificar o tamanho correcto do bocal (ver "Dados técnicos").
- Bocal danificado.
- Limpar / substituir o bocal.
- Filtro com sujidade.
- Limpar o filtro na ligação da água. Desaparafusar a carcaça do filtro, retirar o filtro, limpá-lo e inseri-lo novamente.
- Ar no sistema
- Eliminar o ar da máquina. Desenroskar o bocal. Ligar o aparelho e deixá-lo funcionar até que a água saia da lança, sem bolhas de ar. Desligar o aparelho e voltar a apertar o bocal.

- Linhas de admissão (adutoras) da bomba com fugas ou entupidas
- Verificar a estanquidade ou entupimento de todas as ligações para a bomba.

Fuga na bomba de alta pressão

- É permitida uma fuga de 3 gotas de água por minuto que podem aparecer na parte de baixo do aparelho. Se a fuga for maior, deverá pedir a intervenção dos Serviços Técnicos.

Bomba de alta pressão com ruídos de pancadas

- Verificar a estanquidade ou entupimento de todas as ligações para a bomba de alta pressão.
- Eliminar o ar da máquina.
Desenroscar o bocal. Ligar o aparelho e deixá-lo funcionar até que a água saia da lança, sem bolhas de ar. Desligar o aparelho e voltar a apertar o bocal.

Garantia

Em cada país vigem as respectivas condições de garantia estabelecidas pelas nossas Empresas de Comercialização. Eventuais avarias no aparelho durante o período de garantia serão reparadas, sem encargos para o cliente, desde que se trate dum defeito de material ou de fabricação. Em caso de garantia, dirija-se, munido do documento de compra, ao seu revendedor ou ao Serviço Técnico mais próximo.

Acessórios e peças sobressalentes

⚠ ATENÇÃO

Perigo de ferimentos devido a acessórios inadequados. Utilizar apenas acessórios que tenham sido homologados para a pressão de serviço do aparelho (ver "Dados técnicos").

Utilizar apenas acessórios e peças sobressalentes originais. Só assim poderá garantir uma operação do aparelho segura e sem avarias.


Para mais informações sobre acessórios e peças sobressalentes, consulte www.kaercher.com.

Acessórios especiais

Acessórios	Nº de encomenda
Carretel da mangueira	2.440-002.0
Tambor de mangueira aço pintado	2.110-002.0
Tambor de mangueira aço inoxidável	2.110-001.0
Contador das horas de serviço	2.851-066.0
Pneumáticos à prova de furos	2.851-067.0
Rolos de guia	2.851-042.0
Filtro de água com superfície filtrante ampliada.	2.851-065.0

Declaração UE de conformidade


H. Jenner
CEO


S. Reiser
Head of Approbation

Declaramos que a máquina a seguir designada corresponde às exigências de segurança e de saúde básicas estabelecidas nas Directivas UE por quanto concerne à sua concepção e ao tipo de construção assim como na versão lançada no mercado. Se houver qualquer modificação na máquina sem o nosso consentimento prévio, a presente declaração perderá a validade.

Produto: Lavadora de alta pressão
Tipo: 1.353-xxx
1.367-xxx

Respectivas Directrizes da UE

2000/14/CE
2006/42/CE (+2009/127/CE)
2011/65/UE
2014/30/UE

Normas harmonizadas aplicadas

EN 60335-1
EN 60335-2-79
EN 60335-2-79
EN 55014-1: 2006+A1: 2009+A2: 2011
EN 55014-2: 2015
EN 61000-3-11: 2000
EN 62233: 2008
HD 16/15-4 HD 20/15-4
HD 25/15-4
EN 61000-3-2: 2014
HD 9/50-4 HD 13/35-4
EN 60335-2-79
EN 60335-2-79
EN 61000-3-11: 2000

Processo aplicado de avaliação de conformidade

2000/14/CE: Anexo V

Nível de potência acústica dB(A)

HD 16/15-4
Medido: 91
Garantido: 93
HD 20/15-4 Cage
Medido: 95
Garantido: 97
HD 25/15-4 Cage
Medido: 90
Garantido: 93

Os abaixo assinados têm procuração para agirem e representarem a gerência.

Responsável pela documentação:
S. Reiser

Alfred Kärcher GmbH & Co. KG
Alfred-Kärcher-Str. 28 - 40
71364 Winnenden (Germany)
Tel.: +49 7195 14-0
Fax: +49 7195 14-2212

Winnenden, 2016/04/20

Dados técnicos

Tipo		HD 25/15-4	HD 20/15-4	HD 16/15-4
Conexão eléctrica				
Tensão	V	400	400	400
Tipo de corrente	Hz	3~50	3~50	3~50
Potência da ligação	kW	13	11,5	7,5
Protecção de rede (de acção lenta)	A	25	25	16
Impedância da rede máx. permitida	Ohm	(0,072 +j0,045)	(0,072 +j0,045)	(0,072 +j0,045)
Tipo de protecção		IPX5		
Conexão de água				
Temperatura de admissão, máx.	°C	60	60	60
Pressão de admissão (máx.)	MPa (bar)	1 (10)	1 (10)	1 (10)
Quantidade de admissão, mín.	l/h (l/min)	3000 (50)	2500 (42)	2000 (34)
Comprimento da mangueira de admissão (mín.)	m	7,5	7,5	7,5
Diâmetro da mangueira de admissão da água (mín.)	Polegada	3/4	3/4	3/4
Altura de aspiração dum recipiente aberto (20 °C).	m	0,5	0,5	0,5
Dados relativos à potência				
Pressão de serviço da água (com bocal padrão)	MPa (bar)	3...15 (30...150)	3...15 (30...150)	3...15 (30...150)
Pressão máxima admissível	MPa (bar)	19,5 (195)	19,5 (195)	19,5 (195)
Débito, água	l/h (l/min)	2500 (41,67)	2000 (33,4)	1600 (26,7)
Calibre do bico do bocal padrão	--	155	125	100
Força de recuo da pistola manual	N	120	96	77
Produtos de consumo				
Quantidade de óleo da bomba	l	1,3	1,3	1,3
Tipo de óleo - bomba		SAE 15W40		
Medidas e pesos				
Comprimento x Largura x Altura	mm	1040 x 686 x 1080		
Peso	kg	119	117,2	105,5
Pressão do ar dos pneumáticos	MPa (bar)	0,20 (2,0)		
Valores obtidos segundo EN 60335-2-79				
Valor de vibração mão/braço				
Pistola pulverizadora manual	m/s ²	3,6	4,6	5,3
Lança	m/s ²	6,0	5,9	5,7
Insegurança K	m/s ²	1,1	1	1
Nível de pressão acústica L _{PA}	dB(A)	76	80	79
Insegurança K _{PA}	dB(A)	3	3	3
Nível de potência acústica L _{WA} + Insegurança K _{WA}	dB(A)	93	97	96





Læs original brugsanvisning inden første brug, følg anvisningerne og opbevar vejledningen til senere efterlæsning eller til den næste ejer.

- Inden første ibrugtagelse skal betjeningsvejledningen og sikkerhedshenvisningerne nr. 5.951-949.0 læses!
- Ved transportskader skal forhandleren informeres omgående.
- Kontroller pakningens indhold for manglende tilbehør eller beskadigelser, når den pakkes ud.

Indholdsfortegnelse

Miljøbeskyttelse	DA	1
Faregrader	DA	1
Bestemmelsesmæssig anvendelse	DA	1
Maskinelementer	DA	2
Symboler på maskinen	DA	2
Sikkerhedsanvisninger	DA	2
Sikkerhedsanordninger	DA	3
Ibrugtagning	DA	3
Betjening	DA	5
Transport	DA	6
Opbevaring af maskinen	DA	7
Pleje og vedligeholdelse	DA	7
Hjælp ved fejl	DA	8
Garanti	DA	9
Tilbehør og reservedele	DA	9
EU-overensstemmelseserklæring	DA	10
Tekniske data	DA	11

Miljøbeskyttelse

	Emballagen kan genbruges. Smid ikke emballagen ud sammen med det almindelige husholdningsaffald, men aflever den til genbrug.
	Udtjente apparater indeholder værdifulde materialer, der kan og bør afleveres til genbrug. Batterier, olie og lignende stoffer er ødelæggende for miljøet. Aflever derfor udtjente apparater på en genbrugsstation eller lignende.

Elektriske og elektroniske maskiner indeholder ofte bestanddele, der ved forkert omgang eller forkert bortskaffelse kan udgøre en mulig fare for menneskers sundhed og for miljøet. For en korrekt drift af maskinen er disse bestanddele imidlertid nødvendige. Maskiner kendetegnet med dette symbol må ikke bortskaffes sammen med husholdningsaffaldet.

Motorolie, fyringsolie, diesel og benzin må ikke nå ind i miljøet. Beskyt jorden og sørg for en miljørigtig bortskaffe af affaldsolie.

Henvisninger til indholdsstoffer (REACH)

Aktuelle oplysninger til indholdsstoffer finder du på:

www.kaercher.com/REACH

Faregrader

△ FARE

Henviser til en umiddelbar fare, der fører til alvorlige kvæstelser eller til døden

△ ADVARSEL

Henviser til en mulig farlig situation, der kan føre til alvorlige kvæstelser eller til døden.

△ FORSIGTIG

Henviser til en mulig farlig situation, der kan føre til lette personskader.

BEMÆRK

Henviser til en mulig farlig situation, der kan føre til materiel skade.

Bestemmelsesmæssig anvendelse

Højtryksrensere må udelukkende bruges til:

- rensning af maskiner, køretøjer, bygninger, værktøjer.
- med tilbehør og reservedele som blev godkendt af Kärcher.

Maskinelementer

Se figurerne på side 2

- 1 Håndspøjtepestol EASY!Force
- 2 Låsetap
- 3 Aftrækker
- 4 Sikringshåndtag
- 5 Drejekobling
(ikke ved HD 16/15-4 Cage)
- 6 Højtryksslange EASY!Lock
- 7 Driftstimetæller (option)
- 8 Strålerør-opbevaring
- 9 Bøjle
- 10 Slange-/kabelholder
- 11 Afbryder
- 12 Prop
- 13 Kontrollampe Funktionstilstand / Fejl
- 14 Netti tilslutningskabel med stik
- 15 Olie påfyldningsstuds (oliebeholder ved HD 25/15-4)
- 16 Vandtilslutning med filter
- 17 Tryk-/mængderegulering
- 18 Rum til tilbehør
- 19 Olie-bortledningsskrue
- 20 Oliestandsmåler
- 21 Højtrykstilslutning EASY!Lock
- 22 Manometer
- 23 Støtte til kranbelæsning
- 24 Powermundstykke med omløbermøtrik
- 25 Strålerør EASY!Lock
- 26 Servo-Press-drejeregulator

Farvekodning

- Betjeningselementer til rengøringsprocessen er bul.
- Betjeningselementer til vedligeholdelse og service er lysegrå.

Symboler på maskinen



Højtryksstråler kan være farlige, hvis de ikke anvendes korrekt. Strålen må ikke rettes mod personer, dyr, tændt elektrisk udstyr eller mod selve maskinen.

Fare for materiel skade på grund af frysende vand! Maskinen skal opbevares eller tømmes i et frostfrit rum om vinteren.

⚠ ADVARSEL

Læg mærke til vandforsyningselskabets regler.

Ifølge de gældende love, må maskinen aldrig anvendes på drikkevandsnettet uden en systemseparator. Der skal anvendes en velegnet systemseparator fra KÄRCHER eller en alternativ systemseparator ifølge EN 12729 type BA.

Vand, som strømmer igennem en systemseparator, kan ikke drikkes.

⚠ FORSIGTIG

Tilslut aldrig en systemadskiller direkte til maskinen, men til drikkevandsforsyningen.



Sikkerhedsanvisninger

⚠ FARE

Fysisk Risiko!

- Der bør kun bruges originale højtryksslanger.
- Højtryksslangen og sprøjteindretningen skal være egnet til den maksimale driftstryk som angives i de tekniske data.
- Undgå kontakt med kemikalier.
- Kontroller højtryksslangen dagligt. Knækkede slanger må ikke længere bruges. Hvis det øverste trådlag er synligt, må højtryksslangen ikke længere bruges.
- Brug ingen højtryksslanger med beskadiget gevind.
- Højtryksslangen lægges således ned, at den ikke kan køres over.

- Brug ingen højtryksslange som blev kørt over, knækket eller udsat for stød, selvom skader ikke er synligt.
- Opbevar højtryksslangen således, at der ikke kan opstå mekaniske belastninger.
- Der må ikke foretages ændringer på maskinen/tilbehøret.

Sikkerhedsanordninger

Sikkerhedsanordningerne tjener brugerens beskyttelse og må ikke sættes ud af drift og deres funktion må ikke omgås.

Afbryder

Det forhindrer en tilfældig start af renseren. Ved pauser eller hvis arbejdet er afsluttet bør renseren afbrydes.

Låsetap

Låsetappen på pistolgrebet forhindrer utilsigtet tilkobling af højtryksrenseren.

Overstrømsventil med trykafbryder

- Ved reducere af vandmængden med tryk-/mængdereguleringen åbnes overstrømningsventilen og en del af vandet flyder tilbage til pumpe-sugesiden.
- Hvis håndsprøjetipstolen lukkes, åbnes overløbsventilen og den samlede vandmængde strømmer tilbage til pumpens sugeside. Trykafbryderen på overløbsventilen afgiver et signal til styringen som afbryder pumpen efter en efterløbstid på ca. 30 sekunder (ikke HD 16/15-4).
- Hvis sprøjetipstolen åbnes igen, tændes pumpen igen fra trykkomstilleren på pumpens cylinderhovede.

Overstrømningsventilen og trykkomstilleren er af fabrik indstillet og plomberet. Indstilling foretages udelukkende fra kundeservice.

Fasesvigtbeskyttelse

Fasesvigtbeskyttelsen afbryder strømkredsen hvis en fase er spændingsfrit.

Viklings-beskyttelseskontakt

Viklings-beskyttelseskontakten i pumpe-drevets motorvikling afbryder motoren i fald af en termisk oberbelastning.

Sikkerhedsventil

Ved en fejlfunktion af trykafbryderen åbnes sikkerhedsventilen. Denne ventil er indstillet af fabrik og plomberet. Indstillingerne må ikke ændres.

Ibrugtagning

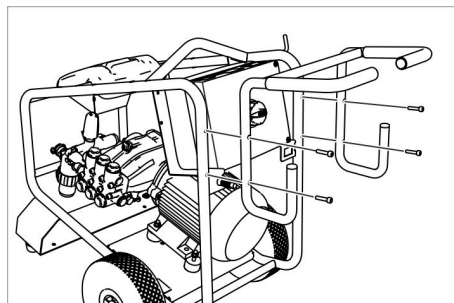
△ FARE

Fysisk Risiko! Maskinen, tilførselsledninger, højtryksslange og tilslutninger skal være i ud-mærket tilstand. Hvis apparatet ikke er i en fejlfri tilstand, må det ikke benyttes.

Kontroller oliestanden

- Spidsen på oliebeholderens dæksel skæres af (HD 25/14-4).
- Kontroller oliens påfyldningsstand på højtrykspumpen. Olieniveauet skal være i midten af olie-standsviseren.
- Ved behov skal olie påfyldes (se tekniske data).

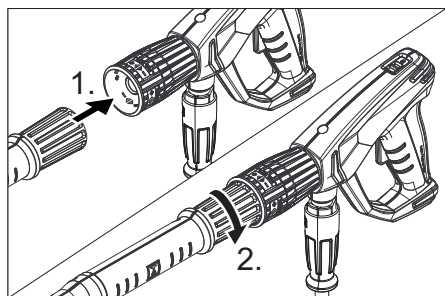
Monter forskydningsbøjlen



Monter forskydningsbøjlen med de fire vedlagte skruer.

Montere håndsprøjtepistolen, strålerøret og dysen

Bemærk: EASY!Lock-systemet forbinder hurtigt og sikkert komponenterne med kun en omdrejning takket være hurtiggevindet.



⚠ ADVARSEL

Fare for personskader på grund af uegnet tilbehør. Der må kun bruges tilbehør, som er godkendt til maskinens arbejdstryk (se "Tekniske data").

Tilbehør må kun monteres hvis maskinen er afbrudt.

- Sæt højtryksdysen på strålerøret.
- Omløbermøtrik monteres og spændes med hånden (EASY!Lock).
- Forbind strålerøret med håndsprøjtpestolen og spænd det fast med hånden (EASY!Lock).
- Monter drejekoblingen for tilslutningen af højtryksslangen på pistolen. (ikke ved HD 16/15-4 Cage)
- Forbind højtryksslangen med maskinens håndsprøjtpestol og spænd den fast med hånden (EASY!Lock).

Strømforsyning

- Tilslutningsværdier, se nemligst tekniske data.
- El-tilslutningen skal gennemføres af en el-installatør og svare til IEC 60364-1.

⚠ ADVARSEL

Den maksimale tilladte netimpedans ved el-tilslutningspunktet (se tekniske data) må ikke overskrides.

Hvis der uklarheder mht. netimpedansen på dit tilslutningspunkt, så kontakt venligst dit el-værk.

⚠ FARE

– Uegnede elektriske forlængerledninger kan være farlige. Benyt udelukkende de hertil godkendte og mærkede el-forlængerledninger med et tilstrækkeligt stort ledningstværsnit ved udendørs brug.

1 - 10 m: 4 mm²

10 - 30 m: 6 mm²

- Rul netkablet af og læg det på gulvet.
- Sæt stikket i en stikkontakt.

Vandtilslutning

⚠ ADVARSEL

Læg mærke til vandforsyningssekskabets regler.

Ifølge de gældende love, må maskinen aldrig anvendes på drikkevandsnettet uden en systemseparator. Der skal anvendes en velegnet systemseparator fra KÄRCHER eller en alternativ systemseparator ifølge EN 12729 type BA.

Vand, som strømmer igennem en systemseparator, kan ikke drikkes.

⚠ FORSIGTIG

Tilslut aldrig en systemadskiller direkte til maskinen, men til drikkevandsforsyningen.

Krav til vandets kvalitet:

Parameter	Værdi
ph-værdi	6,5...9,5
elektrisk ledningsevne	max. 2000 µS/cm
Kulbrinter	< 0,01 mg/l
Klorid	< 250 mg/l
Calcium	< 200 mg/l
Total hårdhed	< 28 °dH
Jern	< 0,2 mg/l
Mangan	< 0,05 mg/l
Kobber	< 0,02 mg/l
Sulfat	< 240 mg/l
Aktivklor	< 0,1 mg/l
fri for dårlige lugter	

Se typeskilt/tekniske data for tilslutningsværdier

- Brug en vævforstærket slange (ikke med i leveringen). Diameter min. 3/4".

- Tilslut slangen på maskinens vandtilslutning.
- Tilslut slangen til vandhanen.

Indsug vand fra beholderen

⚠ **FARE**

Opsug aldrig vand fra en drikkevandsbeholder.

Denne højtryksrenser er med det rigtige tilbehør egnet til opslugning af overfladevand, f.eks. fra regntønder eller bassiner (opsugningsniveau maks. 0,5 m)

⚠ **FARE**

Opsug aldrig opløsningsmiddelholdige væsker eller ufortyndede syrer og opløsningsmidler! Herunder hører f.eks. benzin, farvefortynder og fyringsolie. Sprøjetågen er meget let antændelig, eksplosiv og giftig. Undgå brug af acetone, ufortyndede syrer og opløsningsmidler, da disse angriber maskinens materialer.

- Standard-vandtilslutningen er ikke egnet til sugedrift, brug derfor en Kärcher-sugeslange (diameter mindst 1 tomme) med filter (tilbehør).

Maskinen skal afluftes

- Åbn for vandtilløbet.
- Skru mundstykket af.
- Brug Håndsprøjetepistolens arm.
- Tænd for maskinen og lad den køre så længe indtil vandet løber boblefrit ud af strålerøret.
- Sluk for maskinen og skru dysen på igen.

Betjening

⚠ **FARE**

- *Fysisk risiko! Maskinen må aldrig bruges uden monteret strålerør. Kontroller, om strålerøret sidder fast før hver brug. Strålerørets forskruning skal være håndspændt.*
- *Overhold de gældende sikkerhedsforskrifter ved anvendelse af højtryksrenseren i fareområder (f.eks. tankstationer).*
- *Risiko for tilskadekomst! Aftrækkeren og sikingshåndtaget må ikke komme i klemme under driften.*

- *Risiko for tilskadekomst! Kontakt kundeservice, hvis sikringshåndtaget er defekt.*
- *Fare for personskader pga. højtryksvandstrålen. Skub låsetappen på håndsprøjetepistolens fremad, før der arbejdes på maskinen.*

⚠ **FORSIGTIG**

Rengør motoren kun på steder med tilsvarende olieudskillere (miljøbeskyttelse).

Åbning/lukning af håndsprøjetepistolens

- Åbn håndsprøjetepistolens: Betjen sikringshåndtaget og aftrækkeren.
- Luk håndsprøjetepistolens: Slip sikringshåndtaget og aftrækkeren.

Tænd for maskinen

- Åbn for vandtilløbet.
- Sæt netstikket i.
- Sæt hovedafbryderen på "I".
- Afsikr håndsprøjetepistolens ved at skubbe låsetappen tilbage.
- Åbn håndsprøjetepistolens.

Drift med højtryk

Maskinen er udstyret med følgende mundstykker:

- Powermundstykke, 25° strålevinkel
- Rotormundstykke

Powerdyse

- Til de mest almindelige rengøringsopgaver.

Rotormundstykke

- Til svære tilsmudsinger

Arbejdstryk og kapacitet stilles ind

⚠ **FARE**

Ved indstilling af tryk-/mængdereguleringen skal der holdes øje med, at strålerørets forskruning ikke løsnes.

Arbejdstrykket og kapaciteten kan enten indstilles på pumpeenheten eller på håndsprøjetepistolens.

En tryk-/mængderegulering må ikke indstilles på begge regulatorer samtidigt. Derfor skal følgende fremgangsmåde tvingende overholdes:

Tryk-/mængdereguleringen på pumpeenheden.

- Indstille tryk-/mængdereguleringen på håndsprøjtepipstolen på maksimalt arbejdsstryk og kapacitet (+).
- Indstil arbejdsstryk og kapacitet ved at dreje tryk-/mængdereguleringen på pumpeenheden.
Arbejdsstrykken kan afæses på manometeret.
- Åbn håndsprøjtepipstolen.

Tryk-/mængdereguleringen på håndsprøjtepipstolen.

- Indstille tryk-/mængdereguleringen på pumpeenheden på maksimalt arbejdsstryk og kapacitet ved at dreje med uret.
- Indstille arbejdsstryk og kapacitet ved at dreje tryk-/mængdereguleringen på håndsprøjtepipstolen (+/-).
- Åbn håndsprøjtepipstolen.

Afbrydelse af driften

- Luk håndsprøjtepipstolen.
Maskinen afbrydes efter 30 sekunder.
- Sikr håndsprøjtepipstolen ved at skubbe låsetappen fremad.
- Sprøjtepipstol inkl. stålør stilles fra i strålerørholderen.

Efter afbrydelsen:

- Afsikr håndsprøjtepipstolen ved at skubbe låsetappen tilbage.
- Åbn håndsprøjtepipstolen.
Maskinen kobles til igen.

Sluk for maskinen

- Efter drift med saltholdigt vand (havvand) skal maskinen spoles med ferskvand i mindst 2-3 minutter med åbnet håndsprøjtepipstol.
- Luk vandtilførslen.
- Åbn håndsprøjtepipstolen.
- Tænd pumpen på kontakten og lad den køre i 5-10 sekunder.
- Luk håndsprøjtepipstolen.
- Sæt startknappen på "0/OFF".
- Netstikket bør kun trækkes ud af stikdåsen med tørre hænder.
- Fjern vandtilslutningen.

- Betjen sprøjtepipstolen indtil maskinen er fri for tryk.
- Sikr håndsprøjtepipstolen ved at skubbe låsetappen fremad.
- Anbring netttilslutningskablet, højtryksslangen og tilbehøret på maskinen.

Frostbeskyttelse

BEMÆRK

Risiko for beskadigelse! Frosset vand i apparatet kan ødelægge dele af dette.

Renseren skal opbevares i et frostfrit rum om vinteren. Ved længere driftspauser anbefales det at pumpe frostbeskyttelsesmiddel igennem maskinen.

Vand afledes.

- Vandtilførselsslangen og højtryksslangen skrues fra.
- Blæs maskinen ren med trykluft.

Maskinen skyldes grundigt med frostvæske

Bemærk:

Brug et almindeligt frostbeskyttelsesmiddel til biler på glykolbasis.

Tag hensyn til frostvæskeproducentens instruktioner.

Transport

△ FORSIGTIG

Fare for person- og materialeskader! Hold øje med maskinens vægt ved transporten.

BEMÆRK

Beskyt aftrækkeren mod beskadigelse under transport.

Kørsel

- Tryk skubbebøjlen nedad og skub maskinen.

Krantransport

- Befæst løfteanordningen i midten af støtten til kranbelæsning.
- △ FARE
Fare for personskader hvis maskinen vælter.
 - Tag hensyn til de lokale forskrifter og sikkerhedsanvisninger til forebyggelse af ulykker.

- *Inden hver krantransport skal støtten til kranbelæsning kontrolleres for skader.*
- *Før hver krantransport skal hejseværktøjet kontrolleres for skader.*
- *Maskinen må kun løftes på støtten til kranbelæsning.*
- *Brug ingen anslagskæder.*
- *Løfteanordningen skal sikres imod utilsigtet udhængning af lasten.*
- *Før krantransporten skal håndsprøjtet pistolen og løse genstande fjernes.*
- *Under løftningen må der ikke transporteres genstande på maskinen.*
- *Maskinen må kun transporteres med kranen af personer, som er trænet i kranens betjening.*
- *Personer må ikke stå under lasterne.*
- *Hold øje med at der ikke befinder sig personer i kranens fareområde.*
- *Maskinen må ikke hænge på kranen uden opsyn.*

Transport i køretøjer

- Ved transport i biler skal rensen fastspændes i.h.t. gældende love.

Opbevaring af maskinen

⚠ FORSIGTIG

Fare for person- og materialeskader! Hold øje med maskinens vægt ved opbevaring. Denne maskine må kun opbevares inden-dørs.

Pleje og vedligeholdelse

⚠ FARE

Fare for tilskadekomst på grund af utilsigtet startende maskine og elektrisk stød. Træk netstikket og afbryd maskinen inden der arbejdes på maskinen.

Vedligeholdelse

Sikkerhedsinspektion/ servicekontrakt

De kan aftale en regelmæssig sikkerhedsinspektion med deres forhandler eller aftale en servicekontrakt. Søg rådgivning.

Før hver brug

- Kontroller nettilslutningskablet. Nettilslutningskablet må ikke beskadiges (fare for elektrisk stød). Et beskadiget nettilslutningskabel skal omgående udskiftes af den autoriserede kundeservice eller en faguddannet elektriker.
- Højtryksslangen skal kontrolleres med hensyn til skader (bristefare). Udskift beskadigede højtryksslanger med det samme.
- Kontroller oliestanden på højtrykspumpens oliestandsviser. Kontakt kundeservice omgående ved mælkeagtig olie (vand i olien).
- Kontroller maskinen (pumpen) med hensyn på tæthed. 3 vanddråber per minut er tilladt og kan udtræde på maskinens bund. Ved stærkere utæthed kontakt kundeservice.

En gang om ugen

- Rens filteret på vandtilslutningen.
- Kontroller hjulenes lufttryk (se "Tekniske data").

Hver 500. driftstime, mindst en gang om året

- Lad kundeservice gennemføre vedligeholdelsen.
- Udskift højtrykspumpens olie.

Olieskift

- Olietype påfyldningsmængde se "Tekniske data".
- Skru oliefortledningsskruen ud.
- Tøm olien i opsamlingsbeholderen.
- Skru olieaftapningsskruen i.
- Påfyld nyt olie langsomt op til midten af oliestandsindikatoren.

Bemærk:

Luftblærer skal være i stand til at undslippe.

Hjælp ved fejl

△ FARE

Fare for tilskadecomst på grund af utilsigtet startende maskine og elektrisk stød.

- Træk netstikket og afbryd maskinen inden der arbejdes på maskinen.
- El-komponenter må kun kontrolleres og reparereres af en godkendt kundeservice.
- I tvivlstilfælde eller ved udtrykkelige henvisninger skal De kontakte en godkendt kundeservice ved fejl, som ikke nævnes i dette kapitel.

Kontrollampe

Kontrollampen viser driftstilstande (grøn) og fejl (rød).

Tilbagesætte:

- Hovedafbryderen sættes på "0".
- Vent et øjeblik.
- Sæt hovedafbryderen på "I".

Driftstilstandsdisplay

- Konstant grønt lys:
 - Maskinen er klar til drift.
- 1x blink grøn:
 - Startklarstilstanden afløbet efter 30 minutter.
- Maskinen blev afbrudt efter 30 minutter konstant drift (sikkerhed ved bristet højtryksslange).

Fejlvisning

- Konstant rødt lys:
 - Elektrisk fejl i maskinen
 - Træk netstikket ud.
 - Kontakt kundeservice.
- 1x blink rødt:
 - Højtrykssiden utæt
 - Kontroller højtryksslangen, slangeforbindelserne og håndsprøjtepidolen med hensyn til tæthed.
- 2x blink rødt:
 - Motor overbelastet/overhedet
 - Hovedafbryderen sættes på "0".
 - Motoren skal køles ned.
 - Sæt hovedafbryderen på "I".
 - Vandtryk for lavt
 - Sørg for at tilstrækkeligt tryk i vandledningen.

- 3x blink rødt:
 - Fejl i spændingsforsyningen
 - Kontroller nettilslutningen og sikringerne.
- 4x blink rødt:
 - Strømoftagelse for højt
 - Kontakt kundeservice.

Maskinen kører ikke

- Ingen netspænding
- Kontroller, at den angivne spænding på typeskiltet stemmer overens med strømkildens spænding.
- Kontroller nettilslutningskablet for beskadigelse.
- Kontrollampe blinker grønt
- Startklartiden afløbet. Tænd og sluk for maskinen.
- Vandmangelsikringen (option) blev aktiveret på grund af for ringe vandtilførsel.
- Kontrollampe "Vandmangel" lyser.
- Kontroller tilførselstrykket, se "Tekniske data" for min. værdi.
- Til genstart af maskinen sættes hovedafbryderen på "0" og tænd igen for maskinen.
- Motor overbelastet/overhedet, henholdsvis fasesvigtbeskyttelsen eller viklingsbeskyttelseskontakten blev udløst.
- Sluk for maskinen og lad den køle ned. Fjern grunden for fejlen. Tænd for maskinen.

Maskinen opbygger ingen tryk

- Falsk dyse
- Kontroller mundstykket med hensyn til den korrekte størrelse (se "Tekniske data").
- Spul dysen.
- Rens/udskift dysen.
- Filter tilsmudset.
- Rens filteret på vandtilslutningen. Skru filterkassen op, tag filteret ud, rens det og sæt filteret ind igen.
- Luft i systemet

- Renseren skal afluftes.
Skrue mundstykket af. Tænd for maskinen og lad den køre så længe indtil vandet løber boblefrit ud af strålerøret.
Sluk for maskinen og skru mundstykket på igen.
- Tilførselsledninger til pumpen utæt eller tilstoppet.
- Kontroller alle forsyningsledninger til pumpen med henblik på tæthed og tilstopning.

Højtrykspumpen utæt

- 3 vanddråber per minut er tilladt og kan udtræde på maskinens bund. Ved stærkere utæthed kontakt kundeservice.

Højtrykspumpen banker

- Kontroller alle forsyningsledninger til højtrykspumpen for tæthed og tilstopning.
- Renseren skal afluftes.
Skrue mundstykket af. Tænd for maskinen og lad den køre så længe indtil vandet løber boblefrit ud af strålerøret.
Sluk for maskinen og skru mundstykket på igen.

Garanti

I de enkelte lande gælder de af vore forhandlere fastlagte garantibetingelser. Eventuelle fejl på apparatet afhjælpes gratis inden for garantien, såfremt fejlen kan tilskrives en materiale- eller produktionsfejl. Hvis De ønsker at gøre garantien gældende, bedes De henvende Dem til Deres forhandler eller nærmeste kundeservice medbringende kvittering for købet.

Tilbehør og reservedele

⚠ ADVARSEL

Fare for personskader på grund af uegnet tilbehør. Der må kun bruges tilbehør, som er godkendt til maskinens arbejdstryk (se "Tekniske data").

Anvend kun originaltilbehør og -reservedele. De er en garanti for en sikker og fejlfri drift af maskinen.

Informationer om tilbehør og reservedele findes www.kaercher.com

Ekstratilbehør

Tilbehør	Bestillingsnummer
Slangetromme.	2.440-002.0
Slangetrommel stål, malet	2.110-002.0
Slangetrommel rustfrit stål	2.110-001.0
Driftstimetæller	2.851-066.0
Punkterfri dæk	2.851-067.0
Drejelige ruller	2.851-042.0
Vandfilter med forstørret filteroverflade.	2.851-065.0

EU- overensstemmelseserklæring

Hermed erklærer vi, at den nedenfor nævnte maskine i design og konstruktion og i den af os i handlen bragte udgave overholder de gældende grundlæggende sikkerheds- og sundhedskrav i EU-direktiverne. Ved ændringer af maskinen, der foretages uden forudgående aftale med os, mister denne erklæring sin gyldighed.

Produkt: Højtryksrensere
Type: 1.353-xxx
1.367-xxx

Gældende EU-direktiver

2000/14/EF
2006/42/EF (+2009/127/EF)
2011/65/EU
2014/30/EU

Anvendte harmoniserede standarder

EN 60335-1
EN 60335-2-79
EN 60335-2-79
EN 55014-1: 2006+A1: 2009+A2: 2011
EN 55014-2: 2015
EN 61000-3-11: 2000
EN 62233: 2008
HD 16/15-4 HD 20/15-4
HD 25/15-4
EN 61000-3-2: 2014
HD 9/50-4 HD 13/35-4
EN 60335-2-79
EN 60335-2-79
EN 61000-3-11: 2000


Anvendte overensstemmelsesvurderingsprocedurer

2000/14/EF: Bilag V

Lydeffektniveau dB(A)

HD 16/15-4
Målt: 91
Garanteret: 93
HD 20/15-4 Cage
Målt: 95
Garanteret: 97
HD 25/15-4 Cage
Målt: 90
Garanteret: 93


H. Jenner
CEO


S. Reiser
Head of Approbation

Dokumentationsbefuldægtiget:
S. Reiser

Alfred Kärcher GmbH & Co. KG
Alfred-Kärcher-Str. 28 - 40
71364 Winnenden (Germany)
Tlf.: +49 7195 14-0
Fax: +49 7195 14-2212

Winnenden, 2016/04/20

Undertegnede agerer på vegne af og med fuldmagt fra ledelsen.

Tekniske data

Type		HD 25/15-4	HD 20/15-4	HD 16/15-4
Strømtilslutning				
Spænding	V	400	400	400
Strømtype	Hz	3~50	3~50	3~50
Tilslutningseffekt	kW	13	11,5	7,5
Netsikring (træg)	A	25	25	16
Maksimalt tilladelig netimpedans	Ohm	(0,072 +j0,045)	(0,072 +j0,045)	(0,072 +j0,045)
Kapslingsklasse		IPX5		
Vandtilslutning				
Forsyningstemperatur, maks.	°C	60	60	60
Tilførselstryk, maks.	MPa (bar)	1 (10)	1 (10)	1 (10)
Forsyningmængde, min.	l/h (l/min)	3000 (50)	2500 (42)	2000 (34)
Længde tilførselsslange (min.)	m	7,5	7,5	7,5
Diameter tilførselsslange (min.)	Tommer	3/4	3/4	3/4
Sugehøjde ud fra åbn beholder (20 °C)	m	0,5	0,5	0,5
Ydelsesdata				
Arbejdstryk vand (med standarddyse)	MPa (bar)	3...15 (30...150)	3...15 (30...150)	3...15 (30...150)
Maks. tilladt tryk	MPa (bar)	19,5 (195)	19,5 (195)	19,5 (195)
Kapacitet, vand	l/h (l/min)	2500 (41,67)	2000 (33,4)	1600 (26,7)
Standarddysens dysestørrelse	--	155	125	100
Pistolgrebets tilbagestødskraft	N	120	96	77
Driftsstoffer				
Oliemængde - pumpe	l	1,3	1,3	1,3
Oliesort - pumpe		SAE 15W40		
Mål og vægt				
Længde x bredde x højde	mm	1040 x 686 x 1080		
Vægt	kg	119	117,2	105,5
Lufttryk dæk	MPa (bar)	0,20 (2,0)		
Oplyste værdier ifølge EN 60335-2-79				
Hånd-arm vibrationsværdi				
Håndsprøjtepistol	m/s ²	3,6	4,6	5,3
Strålerør	m/s ²	6,0	5,9	5,7
Usikkerhed K	m/s ²	1,1	1	1
Lydtryksniveau L _{pA}	dB(A)	76	80	79
Usikkerhed K _{pA}	dB(A)	3	3	3
Lydeffektniveau L _{WA} + usikkerhed K _{WA}	dB(A)	93	97	96



Før første gangs bruk av apparatet, les denne originale bruksanvisningen, følg den og oppbevar den for senere bruk eller for overlevering til neste eier.

- Det er tvingende nødvendig å lese sikkerhetsinstruksene nr. 5.951-949.0 før maskinen settes i drift!
- Informer straks forhandleren ved transportkader.
- Kontroller ved utpakkingen at innholdet i pakken er komplett og uskadd.

Innholdsfortegnelse

Miljøvern	NO	1
Risikotrinn	NO	1
Forskriftsmessig bruk	NO	1
Maskinorganer	NO	1
Symboler på maskinen	NO	2
Sikkerhetsanvisninger	NO	2
Sikkerhetsinnretninger	NO	2
Ta i bruk	NO	3
Betjening	NO	5
Transport	NO	6
Lagring av maskinen	NO	6
Pleie og vedlikehold	NO	7
Feilretting	NO	7
Garanti	NO	8
Tilbehør og reservedeler	NO	9
EU-samsvarserklæring	NO	9
Tekniske data	NO	10

Miljøvern



Materialet i emballasjen kan resirkuleres. Ikke kast emballasjen i husholdningsavfallet, men lever den inn til resirkulering.



Gamle apparater inneholder verdifulle materialer som kan resirkuleres. Disse bør leveres inn til gjenvinning. Batterier, olje og lignende stoffer må ikke komme ut i miljøet. Gamle maskiner skal derfor avhendes i egnede innsamlingsystemer.

Elektriske og elektroniske apparater inneholder ofte deler som kan utgjøre en potensiell fare for helse og miljø ved feil bruk eller

feil avfallsbehandling. Disse delene er imidlertid nødvendige for korrekt drift av apparatet. Apparater merket med dette symbolet skal ikke kastes i husholdningsavfallet.

Vennligst ikke slipp ut motorolje, fyringsolje, diesel eller bensin i naturen. Beskytt jordsmonnet og deponer brukt olje på en miljøvennlig måte.

Anvisninger om innhold (REACH)

Aktuell informasjon om stoffene i innholdet finner du under:

www.kaercher.com/REACH

Risikotrinn

△ FARE

Anvisning om en umiddelbar truende fare som kan føre til store personskader eller til død.

△ ADVARSEL

Anvisning om en mulig farlig situasjon som kan føre til store personskader eller til død.

△ FORSIKTIG

Anvisning om en mulig farlig situasjon som kan føre til mindre personskader.

OBS

Anvisning om en mulig farlig situasjon som kan føre til materielle skader.

Forskriftsmessig bruk

Denne maskin må utelukkende brukes:

- For rengjøring av maskiner, kjøretøy, bygninger og verktøy.
- Med utstyr og reservedeler som er godkjent av Kärcher.

Maskinorganer

Se side 2 for illustrasjoner


- 1 Håndsrøytepestol EASY!Force
- 2 Sikringslås
- 3 Avtrekkerhendel
- 4 Sikringshendel
- 5 Rotasjonskobling (ikke ved HD 16/15-4 Cage)
- 6 Høytrykkslange EASY!Lock
- 7 Driftstimeteller (tilleggsutstyr)
- 8 Strålerørholder
- 9 Skyvebøyle
- 10 Slange-/kabelholder
- 11 Apparatbryter

- 12 Propper
- 13 Kontrolllampe driftstilstand/feil
- 14 Nettkabel med plugg
- 15 Oljepåfyllingsstuss (oljebeholder ved HD 25/15-4)
- 16 Vanntilkobling med filter
- 17 Trykk- / mengderegulering
- 18 Tilbehørsrom
- 19 Oljeavtappingsskrue
- 20 Oljenivåindikator
- 21 Høytrykkstilkobling EASY!Lock
- 22 Manometer
- 23 Streber for kranlasting
- 24 Powerdyse med festemutter
- 25 Strålerør EASY!Lock
- 26 Servo-Press dreieregulator

Fargemerking

- Betjeningselementer for rengjøringsprosessen er gule.
- Betjningselementer for vedlikehold og service er lysegråe.

Symboler på maskinen

	<p>Høytrykkstråler kan være farlige ved feil bruk. Strålen må ikke rettes mot personer, dyr, elektrisk utstyr som er på, eller maskinen selv.</p>
	<p>Fare for skader dersom vann fryser! Om vinteren må maskinen oppbevares frostfritt, ellers må den tømmes fullstendig.</p>

⚠ ADVARSEL

Følg vannverkets forskrifter.

I henhold til gjeldende forskrifter skal apparatet aldri kobles til drikkevannsnettet uten systemskiller.

Det skal brukes en egnet systemskiller fra KÄRCHER eller alternativt en systemskiller iht. EN 12729 type BA.

Vann som har passert gjennom en sn systemskiller regnes ikke som drikkbart vann.

⚠ FORSIKTIG

Systemskiller skal alltid kobles til vannforsyning, ikke direkte på maskinen.



Sikkerhetsanvisninger

⚠ FARE

Fare for personskade!

- *Bruk bare originale høytrykksslangere.*
- *Høytrykksslangen og spruteinnretningen må være egnet for et maksimalt driftstrykk som angitt i Tekniske data.*
- *Unngå kontakt med kjemikalier.*
- *Kontroller høytrykksslangen daglig. Knekte slanger må ikke brukes lenger. Dersom høytrykksslangens ytre trådlag er synlig, må den ikke brukes mer.*
- *Ikke bruk høytrykksslangere med skadet gjengeparti.*
- *Legg høytrykksslangen slik at den ikke kan kjøres over.*
- *Høytrykksslangere med synlige skader, eller som er overkjørt, knekt, støtbelastet osv. må ikke brukes mer.*
- *Høytrykksslangen må oppbevares på en slik måte at det ikke kan oppstå mekaniske belastninger.*
- *Det må ikke gjøres endringer på apparatet/tilbehøret.*

Sikkerhetsinnretninger

Sikkerhetsinnretninger er beregnet for å beskytte brukeren og må ikke settes ut av drift eller omgås.

Apparatbryter

Denne forhindrer utilsiktet start av apparatet. Slå av ved arbeidspauser og etter avsluttet arbeid.

Sikringslås

Sikringslåsen på håndsprøytetipstolen forhindrer utilsiktet aktivering av høytrykksvaskeren.

Overstrømsventil med trykkbryter

- Når vannmengden reduseres med trykk-/mengdereguleringen, åpner overstrømsventilen og en del av vannet går tilbake til pumpens sugeside.

- Dersom høytrykkspistolene lukkes, åpnes overstrømningsventilen og hele vannmengden strømmer tilbake til pumpens sugeside. Trykkbryter på overstrømsventil gir et signal til styringen som slår av pumpen etter ca. 30 sekunder etterløpstid (ikke HD 16/15-4).
- Dersom høytrykkspistolene åpnes igjen kobler trykkbryteren på sylindderhodet pumpen inn igjen.

Overstrømsventil og trykkbryter er innstilt fra fabrikk og plombert. Justering må kun foretas av kundeservice.

Faseutfallsbeskyttelse

Faseutfallsbeskyttelsen avbryter strømmen dersom en fase er uten spenning.

Viklingsbeskyttelseskontakt

Viklingskontakten i motorviklingen for pumpen kobler ut motoren ved termisk overbelastning.

Sikkerhetsventil

Ved feil på trykkbryteren åpner sikkerhetsventilen. Denne ventilen er innstilt og plombert fra fabrikk. Innstillingen skal ikke endres.

Ta i bruk

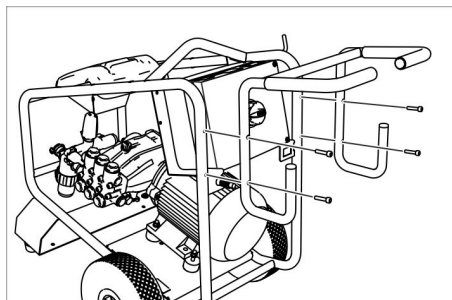
⚠ FARE

Fare for personskade! Apparat, tilførselsledninger, høytrykksledning og tilkoblinger må være i feilfri tilstand. Maskinen skal ikke brukes dersom det ikke er i feilfri stand.

Kontroll av oljenivå

- ➔ Kutt av tuppen på oljebeholderdekslet (HD 25/15-4).
- ➔ Kontroll av oljenivå på høytrykkspumpe. Oljenivået skal være til midt på oljenivå-indikatoren.
- ➔ Etterfyll olje ved behov (se Tekniske data).

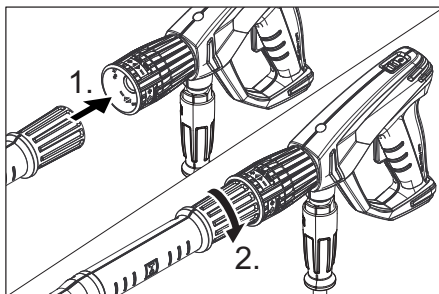
Monter skyvebøylen



Fest skyvebøylen med de 4 vedlagte skruene.

Monter høytrykkspistol, strålerør og dyse

Henvisning: EASY!Lock-Systemet forbinde komponenter raskt og sikkert med en hurtigvinsj på kun en omdreining.



⚠ ADVARSEL

Fare for personskader ved uegnet tilbehør. Bruk kun tilbehør som er egnet for apparatets driftstrykk (se "Tekniske data"). Koble ti tilbehør kun med avslått apparat.

- ➔ Sett høytrykksdysen på strålerøret.
- ➔ Monter overfalsmutteren og trekk den til for hånd (EASY!Lock).
- ➔ Kolbe strålerøret til håndsprøytepipistolen og stram den håndfast (EASY!Lock).
- ➔ Monter rotasjonskoblingej for tilkobling av høytrykkslange på pistolen. (ikke ved HD 16/15-4 Cage)
- ➔ Koble høytrykkslangen med håndsprøytepipistolen og høytrykkstilkoblingen på apparatet og stram (EASY!Lock).

Strømforsyning

- For tilkoblingsverdier, se Tekniske data.
- Den elektriske tilkoblingen må foretas av en servicemontør eller en autorisert elektriker og må være iht. IEC 60364-1.

⚠ ADVARSEL

Maksimalt tillatt nettimpedans på det elektriske tilkoblingspunktet (se tekniske data) skal ikke overskrides.

Dersom det er uklareheter om nettimpedansen på tilkoblingspunktet ditt, vennligst kontakt strømleverandøren for informasjon.

⚠ FARE

Ueguede elektriske skjøteledninger kan være farlige. Ved utendørs bruk må det anvendes elektriske skjøteledninger som er godkjent for dette og merket etter gjeldende regler, og som har tilstrekkelig ledningstversnitt.

1 - 10 m: 4 mm²

10 - 30 m: 6 mm²

- ➔ Vikel av strømkabelen og legg den på bakken.
- ➔ Sett støpselet i en veggkontakt.

Vanntilkobling

⚠ ADVARSEL

Følg vannverkets forskrifter.

I henhold til gjeldende forskrifter skal apparatet aldri kobles til drikkevannsnettet uten systemskiller.

Det skal brukes en egnet systemskiller fra KÄRCHER eller alternativt en systemskiller iht. EN 12729 type BA.

Vann som har passert gjennom en sn systemskiller regnes ikke som drikkbart vann.

⚠ FORSIKTIG

Systemskiller skal alltid kobles til vannforsyningen, ikke direkte på maskinen.

Krav til vannkvalitet:

Parameter	Verdi
pH-verdi	6,5...9,5
elektrisk ledningsevne	max. 2000 µS/cm
Hydrokarbonater	< 0,01 mg/l
Klorid	< 250 mg/l
Kalsium	< 200 mg/l

Total hardhet	< 28 °dH
Jern	< 0,2 mg/l
Mangan	< 0,05 mg/l
Kopper	< 0,02 mg/l
Sulfat	< 240 mg/l
Aktivt klor	< 0,1 mg/l
uten ubehagelig lukt	

Se typeskilt/tekniske data for tilkoblingsverdier.

- ➔ Bruk en armert slange (ikke del av leveransen).
Minimumsdiameter 3/4".
- ➔ Skru vanntilførselslangen av fra maskinens vannkopling.
- ➔ Koble slangen til vannkranen.

Suge ut vann fra beholderen

⚠ FARE

Sug aldri opp vann fra en drikkevannsbeholder.

Med det riktige tilbehøret kan høytrykksvaskeren pumpe opp overflatevann, f. eks. fra en regntank eller vanddam (sugehøyde maks. 0,5).

⚠ FARE

Sug aldri inn væsker som inneholder løsemidler eller ufortynnede syrer og løsemidler! Eksempler på slike væsker kan være bensin, malingstynner og fyringsolje. Sprøytetåken er høytantennelig, eksplosiv og giftig. Ikke bruk acetone, ufortynnede syrer og løsemidler, da disse angriper materialet som er brukt i maskinen.

- ➔ Standard-vanntilkobling er ikke egnet for sugedrift, bruk derfor Kärcher-suge-slange (diameter minst 1 tomme) med filter (tilbehør).

Luft maskinen

- ➔ Åpne vannkranen.
- ➔ Skru av dyse.
- ➔ Trykk inn spaken på håndsprøytetipstolen.
- ➔ Slå på maskinen og la den gå til vannet kommer fritt for luft ut av strålerøret.
- ➔ Slå av maskinen og skru på dysen igjen.

Betjening

⚠ **FARE**

- Fare for personskade! Bruk aldri apparatet uten montert strålerør. Kontroller at strålerøret sitter fast før hver bruk. Skruingen på strålerøret må være trukket til håndfast.
- Ved bruk av maskinen i risikoområder (f.eks. bensinstasjoner) må gjeldende sikkerhetsforskrifter følges.
- Fare for personskade! Avtrekksspaken og sikringsspaken må ikke være fastklemt under drift.
- Fare for personskade! Kontakt kundeservice ved defekt sikringsspake.
- Høytrykksstrålen kan utgjøre fare for personskader. Før alt arbeid på apparatet må du skyve sikringen på håndsprøytetipstolen forover.

⚠ **FORSIKTIG**

Det må kun foretas motorvask på steder med oljeutskiller (miljøvern).

Åpne/lukke håndsprøytetipstolen

- Åpne håndsprøytetipstolen: Betjen sikringsspaken og avtrekksspaken.
- Lukk håndsprøytetipstolen: Slipp sikringsspaken og avtrekksspaken.

Slå apparatet på

- Åpne vannkranen.
- Sett i støpselet.
- Sett maskinbryteren i stilling "I".
- Løsne håndsprøytetipstolen, ved at sikringen skyves bakover.
- Åpne høytrykkspistolen.

Drift med høytrykk

Maskinen er utstyrt med følgende dyser:

- Powerdyse, 25° strålevinkel
- Rotordyse

Powerdyse

- For enkle rengjøringsoppgaver

Rotordyse

- For hardnakket smuss

Innstilling av arbeidstrykk og vannmengde

⚠ **FARE**

Ved regulering av trykk/volum innstillingen, pass på at innskruingen av strålerøret ikke løsner.

Arbeidstrykk og matemengde kan stilles inn enten på pumpeenheten eller på høytrykkpistolen.

Redusering av trykk/mengde skal ikke foretas samtidig på de to regulatorene. Derfor skal følgende fremgangsmåte absolutt følges:

Trykk-/mengderegulering på pumpeenheten

- Trykk-/mengderegulering på høytrykkpistolen stilles inn på maksimalt arbeidstrykk og matemengde (+).
- Arbeidstrykk og matemengde stilles inn på pumpeenheten ved å dreie på trykk-/mengderegulatoren. Avles arbeidstrykket på manometeret.
- Åpne høytrykkspistolen.

Trykk-/mengderegulering på høytrykkpistolen

- Trykk-/mengderegulering på pumpeenheten stilles inn på maksimalt arbeidstrykk og matemengde ved å dreie med klokka.
- Arbeidstrykk og matemengde stilles inn på høytrykkpistolen ved å dreie på trykk-/mengderegulatoren (+/-).
- Åpne høytrykkspistolen.

Opphold i arbeidet

- Lukk høytrykkspistolen. Apparatet slår seg av etter 30 sekunder.
- Sikre håndsprøytetipstolen, for å gjøre dette skyves sikringen forover.
- Høytrykkspistolen inkl. strålerør settes i strålerørholderen.

Etter avbrudd:

- Løsne håndsprøytetipstolen, ved at sikringen skyves bakover.
- Åpne høytrykkspistolen. Apparatet slår seg på igjen.

Slå maskinen av

- Etter bruk av saltholdig vann (sjøvann), må maskinen skylles med åpen høytrykkspistol i minst 2–3 minutter, med ledningsvann.
- Steng vanntilførselen.
- Åpne høytrykkspistolen.
- Slå på pumpen med apparatets bryter og la den gå i 5-10 sekunder.
- Lukk høytrykkspistolen.
- Sett hovedbryteren til "0/OFF".
- Trekk ut støpselet (tørre hender) fra stikkkontakten.
- Fjerne vanntilkoblingen.
- Trykk på sprøytepistolen til apparatet er trykkløst.
- Sikre håndsprøytepistolen, for å gjøre dette skyves sikringen forover.
- Lagre strømkabel, høytrykksslange og tilbehør med maskinen.

Frostbeskyttelse

OBS

Fare for skader! Dersom vann fryser i maskinen, kan dette føre til at deler i maskinen skades.

Om vinteren må maskinen oppbevares frostfritt, ellers må den tømmes fullstendig. Ved lengere pauser i arbeidet vil vi anbefale at det pumpes et frostbeskyttelsesmiddel gjennom maskinen.

Tapp ut vannet

- Skru av vanntilførselslange og høytrykksslange.
- Blås den ut med trykkluft.

Spyl frostvæske gjennom apparatet.

Merknad:

Bruk vanlig glykolbasert frostmiddel for biler. Følg bruksanvisning for frostvæsken.

Transport

△ FORSIKTIG

Fare for personskade og materiell skade! Pass på vekten av apparatet ved transport.

OBS

Beskytt avtrekkspaken mot skade under transport.

Kjøring

- Trykk ned skyvebøyle og skyv apparatet.

Krantransport

- Fest løfteinnretning midt på streberen for kranløfting.

△ FARE

Fare for skader på grunn av maskin som faller ned.

- Lokale forskrifter for ulykkesforebygging og sikkerhetsanvisningene skal følges.
- Før hver krantransport må man kontrollere innretning for kranlasting for skader.
- Før hver transport med kran skal løfteutstyret kontrolleres for skader.
- Løft apparatet kun ved hjelp av denne innretningen for kranlasting.
- Det må ikke brukes anslagskjeden.
- Sikre løfteinnretning mot utilsiktet opphenging av lasten.
- Ta av strålerøret og løse gjenstander før transport med kran.
- Under løftingen skal det ikke transporteres gjenstander på maskinen.
- Maskinen må bare transporteres med kranen av personer som er undervist i betjening av kranen.
- Ikke stå under lasten.
- Pass på at personer ikke oppholder seg i kranens faresone.
- La ikke maskinen henge på kranen uten oppsyn.

Transport i kjøretøy

- Ved transport i kjøretøyer skal apparatet sikres mot å skli eller velte etter de til enhver tid gjeldende regler.

Lagring av maskinen

△ FORSIKTIG

Fare for personskade og materiell skade! Pass på vekten av apparatet ved lagring. Dette apparatet skal kun lagres innendørs.

Pleie og vedlikehold

⚠ **FARE**

Fare for epronskader ved utilsiktet oppstart a apparat og fra elektrisk støt. Før alt arbeide på apparatet skal apparatet slås av og strømkabelen trekkes ut.

Vedlikehold

Sikkerhetsinspeksjon/ vedlikeholdskontrakt

Du kan avtale regelmessig sikkerhetsinspeksjon eller inngå en servicekontrakt med din forhandler.

Spør din forhandler om råd og veiledning.

Før hver igangsetting

- ➔ Kontroller strømkabel.
Den elektriske ledningen må ikke være skadet (fare for elektrisk støt). En skadet strømkabel skal straks skiftes av autorisert elektriker eller autorisert servicetekniker.
- ➔ Kontroller høytrykkslange for skader (fare for sprekk).
Høytrykkslanger med skader må skiftes ut umiddelbart.
- ➔ Kontroll av oljenivå via oljenivåindikator på høytrykk-pumpe.
Er oljen melkehvit (vann i oljen), ta umiddelbart kontakt med en servicemontør.
- ➔ Kontroller pumpen for evt. lekkasjer.
3 drypp i minuttet under pumpen er tillatt. Ved større lekkasjer må pumpen kontrolleres av en servicemontør.

Ukentlig

- ➔ Rengjør filter i vanntilkoblingen.
- ➔ Kontroller dekktrykk på hjulene (se "Tekniske data").

Etter 500 driftstimer, minimum årlig

- ➔ La kundeservice gjennomføre vedlikehold av maskinen.
- ➔ Skifting av olje på høytrykkspumpe.

Oljeskift

- ➔ For oljetyper og fyllingsmengde, se "Tekniske data".
- ➔ Skru ut oljeavtappingsskrue.
- ➔ La oljen renne ut i oppsamlingsbeholder.
- ➔ Skru på oljetappepluggen.
- ➔ Fyll langsomt på ny olje til det står midt på oljenivåindikatoren.

Merknad:

Unngå om mulig luftbobler.

Feilretting

⚠ **FARE**

Fare for epronskader ved utilsiktet oppstart a apparat og fra elektrisk støt.

- *Før alt arbeide på apparatet skal apparatet slås av og strømkabelen trekkes ut.*
- *Elektriske komponenter må kun kontrolleres og repareres av en servicemontør eller en autorisert elektriker.*
- *Ved feil som ikke er nevnt i dette kapittel, i tvilstilfeller og ved anvisninger om dette, må det tas kontakt med en servicemontør.*

Kontroll-lamper

Kontroll-lampen viser driftstilstand (grønn) og feil (rød).

Tilbakestille:

- ➔ Sett maskinbryteren i stilling "0".
- ➔ Vent litt.
- ➔ Sett maskinbryteren i stilling "1".

Driftstilstand-indikator

- Kontinuerlig grønn:
 - Maskinen klar til bruk.
- 1x grønt blink:
 - Driftsklar utløpt etter 30 minutter.
- Maskinen har etter 30 minutter kontinuerlig drift slått seg av (sikkerhet mot sprekk i høytrykkslange).

Feilindikator

- Kontinuerlig rød:
 - Elektrisk feil i maskinen
- ➔ Trekk ut nettstøpsetet.
- ➔ Ta kontakt med en servicemontør.

- 1x rødt blink:
 - Høytrykksiden utett
 - ➔ Kontroller høytrykkslange, slangetilkoblinger og høytrykkpistolen for lekkasjer.
- 2x rødt blink:
 - Motor overbelastet/overopphetet
 - ➔ Sett maskinbryteren i stilling "0".
 - ➔ La apparatet avkjøles.
 - ➔ Sett maskinbryteren i stilling "I".
 - Vanntrykk for lavt
 - ➔ Sikre tilstrekkelig vannledningstrykk.
- 3x rødt blink:
 - Feil i spenningsforsyningen
 - ➔ Kontroller nettkobling og nettsikringer.
- 4x rødt blink:
 - Strømforbruk for høyt
 - ➔ Ta kontakt med en servicemontør.

Apparatet går ikke

- Ingen nettspenning
- ➔ Kontroller at spenningen som er oppgitt på typeskiltet er overensstemmende med strømkildens spenning.
- ➔ Kontroller strømkabelen for skader.
- Kontroll-lampen blinker grønt
- ➔ Beredskapstid er utløpt. Slå maskinen på og av igjen.
- Vannmangelsikring (valgmulighet) er utløst pga. lavt trykk på vanntilførsel. Kontrolllampe vannmangel lyser.
- ➔ Kontroller vanntilførselsmengden, minimalverdi se "Tekniske data". For å starte apparatet igjen, må apparatbryteren settes i posisjon "0", og deretter slås på igjen.
- Motor overbelastet/üoveroppvarmet eller faseutfall eller spolevern bryter er utløst.
- ➔ Slå av maskinen og la den avkjøle seg. Rett opp feilen. Slå apparatet på.

Apparat bygger ikke opp trykk

- Feil dyse
- ➔ Kontroller dyse for riktig størrelse (se "Tekniske data").
- Dysen utspylt.
- ➔ Rengjør evt. skift dyse.
- Filter tilsmusset.

- ➔ Rengjør filter i vanntilkoblingen. Skru av filterhus, ta av filter, rengjør og sett det inn igjen.
- Luft i systemet
- ➔ Luft maskinen. Skru av dyse. Slå på maskinen og la den gå til vannet kommer fritt for luft ut av strålerøret. Slå av maskinen og skru på dysen igjen.
- Tilførselledning til pumpen er utett eller tilstoppet.
- ➔ Kontroller samtlige tilførselsledninger til pumpe for evt. lekkasjer eller tilstoppinger.

Høytrykkspumpe utett

- ➔ 3 drypp i minuttet under pumpen er tillatt. Ved større lekkasjer må pumpen kontrolleres av en servicemontør.

Høytrykksumpen vibrerer (slag)

- ➔ Kontroller samtlige tilførselsledninger til høytrykkspumpe for evt. lekkasjer eller tilstoppinger.
- ➔ Luft maskinen. Skru av dyse. Slå på maskinen og la den gå til vannet kommer fritt for luft ut av strålerøret. Slå av maskinen og skru på dysen igjen.

Garanti

Vår ansvarlige salgsorganisasjon for det enkelte land har utgitt garantibetingelsene som gjelder i det aktuelle landet. Eventuelle feil på maskinen blir reparert gratis i garantitiden dersom disse kan føres tilbake til material- eller produksjonsfeil. Ved behov for garantireparasjoner, vennligst henvend deg med kjøpskvitteringen til din forhandler eller nærmeste autoriserte kundeservice.

Tilbehør og reservedeler

⚠ ADVARSEL

Fare for personskader ved uegnet tilbehør. Bruk kun tilbehør som er egnet for apparatets driftstrykk (se "Tekniske data").

Bruk bare originalt tilbehør og originale reservedeler; de garanterer for en sikker og problemfri drift av maskinen.

Informasjon om tilbehør og reservedeler finner du på www.kaercher.com.

Tilleggsutstyr

Tilbehør	Bestillingsnummer
Slangetrommel	2.440-002.0
Slangetrommel stål, lakkert	2.110-002.0
Slangetrommel rustfritt stål	2.110-001.0
Driftstimeteller	2.851-066.0
Punkteringssikre dekk	2.851-067.0
Styrehjul	2.851-042.0
Vannfilter med forstørret filterflate.	2.851-065.0

EU-samsvarserklæring

Vi erklærer hermed at maskinen angitt nedenfor oppfyller de grunnleggende sikkerhets- og helsekravene i de relevante EU-direktivene, med hensyn til både design, konstruksjon og type markedsført av oss. Ved endringer på maskinen som er utført uten vårt samtykke, mister denne erklæringen sin gyldighet.

Produkt: Høytrykksvasker
Type: 1.353-xxx
1.367-xxx

Relevante EU-direktiver

2000/14/EF
2006/42/EF (+2009/127/EF)
2011/65/EU
2014/30/EU

Anvendte overensstemmende normer

EN 60335-1
EN 60335-2-79
EN 60335-2-79
EN 55014-1: 2006+A1: 2009+A2: 2011

EN 55014-2: 2015
EN 61000-3-11: 2000
EN 62233: 2008
HD 16/15-4 HD 20/15-4
HD 25/15-4
EN 61000-3-2: 2014
HD 9/50-4 HD 13/35-4
EN 60335-2-79
EN 60335-2-79
EN 61000-3-11: 2000

Anvendt metode for samsvarsvurdering

2000/14/EF: Vedlegg V

Lydeffektnivå dB(A)

HD 16/15-4

Målt: 91
Garantert: 93
HD 20/15-4 Cage
Målt: 95
Garantert: 97
HD 25/15-4 Cage
Målt: 90
Garantert: 93

De undertegnede handler på oppdrag fra, og med fullmakt fra selskapsledelsen.



H. Jenner
CEO



S. Reiser
Head of Approbation

Dokumentasjonsansvarlig:

S. Reiser

Alfred Kärcher GmbH & Co. KG
Alfred-Kärcher-Str. 28 - 40
71364 Winnenden (Germany)
Tlf: +49 7195 14-0
Faks: +49 7195 14-2212

Winnenden, 2016/04/20

Tekniske data

Type		HD 25/15-4	HD 20/15-4	HD 16/15-4
Strømtilkobling				
Spenning	V	400	400	400
Strømtype	Hz	3~50	3~50	3~50
Kapasitet	kW	13	11,5	7,5
Strømsikring (trege)	A	25	25	16
Maks. tillatt nettimpedanse	Ohm	(0,072 +j0,045)	(0,072 +j0,045)	(0,072 +j0,045)
Beskyttelsestype		IPX5		
Vanntilkobling				
Vanntilførselstemperatur, maks.	°C	60	60	60
Tilførselstrykk (max)	MPa (bar)	1 (10)	1 (10)	1 (10)
Tilførselsmengde, min.	l/time (l/ min)	3000 (50)	2500 (42)	2000 (34)
Tilførselsslange – lengde (min.)	m	7,5	7,5	7,5
Tilførselsslange – min. diameter	" (tommer)	3/4	3/4	3/4
Sugehøyde fra åpen beholder 20 °C	m	0,5	0,5	0,5
Effektspesifikasjoner				
Arbeidstrykk vann (med standarddyse)	MPa (bar)	3...15 (30...150)	3...15 (30...150)	3...15 (30...150)
Maks. tillatt trykk	MPa (bar)	19,5 (195)	19,5 (195)	19,5 (195)
Vannmengde	l/time (l/ min)	2500 (41,67)	2000 (33,4)	1600 (26,7)
Dysetørrelse på standarddyse	--	155	125	100
Rekylkraft høytrykkspistol	N	120	96	77
Driftsmidler				
Oljemengde - pumpe	l	1,3	1,3	1,3
Oljetype - pumpe		SAE 15W40		
Mål og vekt				
Lengde x bredde x høyde	mm	1040 x 686 x 1080		
Vekt	kg	119	117,2	105,5
Lufttrykk hjul	MPa (bar)	0,20 (2,0)		
Registrerte verdier etter EN 60335-2-79				
Hånd-arm vibrasjonsverdi				
Høytrykkspistol	m/s ²	3,6	4,6	5,3
Strålerør	m/s ²	6,0	5,9	5,7
Usikkerhet K	m/s ²	1,1	1	1
Støytrykksnivå L _{PA}	dB(A)	76	80	79
Usikkerhet K _{PA}	dB(A)	3	3	3
Støyeffektnivå L _{WA} + usikkerhet K _{WA}	dB(A)	93	97	96



Läs bruksanvisning i original innan aggregatet används första gången, följ anvisningarna och spara drifts-anvisningen för framtida behov, eller för nästa ägare.

- Före första ibruktagning måste Säkerhetsanvisningar nr. 5.951-949.0 läsas!
- Informera inköpsstället omgående vid transportskador.
- Kontrollera vid uppackningen att inga tillbehör saknas eller är skadade.

Innehållsförteckning

Miljöskydd	SV	1
Risiknivåer	SV	1
Ändamålsenlig användning	SV	1
Aggregatelement	SV	1
Symboler på aggregatet	SV	2
Säkerhetsanvisningar	SV	2
Säkerhetsanordningar	SV	2
Idrifttagning	SV	3
Handhavande	SV	5
Transport	SV	6
Lagring av maskinen	SV	7
Skötsel och underhåll	SV	7
Åtgärder vid störningar	SV	7
Garanti	SV	8
Tillbehör och reservdelar	SV	9
EU-försäkran om överensstämmelse	SV	9
Tekniska data	SV	10

Miljöskydd



Emballagematerialen kan återvinnas. Kasta inte emballaget i hushållssoporna utan lämna det till återvinning.



Kasserade apparater innehåller återvinningsbart material som bör gå till återvinning. Batterier, olja och liknande ämnen får inte komma ut i miljön. Överlämna skrotade aggregat till ett lämpligt återvinningssystem.

Elektriska och elektroniska maskiner innehåller ofta komponenter som vid felaktig användning eller felaktig avfallshantering kan utgöra en potentiell risk för människors

hälsa och för miljön. Dessa komponenter är dock nödvändiga för att maskinen ska kunna arbeta korrekt. Maskiner som märkts med denna symbol får inte kastas i hushållssoporna.

Motorolja, värmeolja, diesel och bensin får inte släppas ut i miljön. Skydda marken och avfallshanterta förbrukad olja på ett miljövänligt sätt.

Upplysningar om ingredienser (REACH)

Aktuell information om ingredienser finns på:

www.kaercher.com/REACH

Risiknivåer

⚠ **FARA**

Varnar om en omedelbart överhängande fara som kan leda till svåra personskador eller dödsfall.

⚠ **VARNING**

Varnar om en möjligen farlig situation som kan leda till svåra personskador eller döden.

⚠ **FÖRSIKTIGHET**

Varnar om en möjligen farlig situation som kan leda till lättare personskador.

OBSERVERA

Varnar om en möjligen farlig situation som kan leda till materiella skador.

Ändamålsenlig användning

Använd denna högtryckstvätt enbart till:

- rengöring av maskiner, fordon, byggnader, verktyg.
- med av Kärcher godkända tillbehör och reservdelar.

Aggregatelement

Figurer, se sida 2


- 1 Handspruta EASY!Force
- 2 Säkerhetsspärr
- 3 Startspak
- 4 Säkerhetsspak
- 5 Vridkoppling (ej hos HD 16/15-4 Cage)
- 6 Högtrycksslang EASY!Lock
- 7 Räkneverk driftstimmar (tillval)
- 8 Spolrörshållare
- 9 Skjuthandtag

- 10 Slang-/kabelfäste
- 11 Huvudreglage
- 12 Propp
- 13 Kontrollampa drifttillstånd / Störning
- 14 Nätkabel med kontakt
- 15 Oljepåfyllningsrör (oljebehållare hos HD 25/15-4)
- 16 Vattenanslutning med filter
- 17 Tryck-/Mängdreglering
- 18 Tillbehörsfack
- 19 Skruv för oljeutsläpp
- 20 Oljemätare
- 21 Högtrycksanslutning EASY!Lock
- 22 Manometer
- 23 Fäste för kranlastning
- 24 Kraftmunstycke med mantelmutter
- 25 Strålrör EASY!Lock
- 26 Servo-Press-vridreglage

Färgmärkning

- Manöverelement för rengöringsprocessen är gula.
- Manöverelement för underhåll och service är ljusgrå.

Symboler på aggregatet

	<p>Högtrycksstrålar kan vara farliga vid felaktig användning. Strålen får inte riktas mot människor, djur, aktiv elektrisk utrustning eller mot själva maskinen.</p>
	<p>Skaderisk på grund av vatten som fryser! Förvara aggregatet i uppvärmt utrymme under vintern, eller töm det.</p>

⚠ VARNING

Beakta vattenleverantörens anvisningar och föreskrifter.

Enligt gällande föreskrifter får maskinen aldrig köras över dricksvattnätet utan systemavskiljare.

Passande systemavskiljare från KÄRCHER, eller alternativt en systemavskiljare enligt EN 12729 typ BA, ska användas. Vatten som runnit genom en systemavskiljare anses inte vara drickbart.



⚠ FÖRSIKTIGHET

Anslut alltid systemavskiljaren till vattenförsörjningen, aldrig direkt till maskinen.

Säkerhetsanvisningar

⚠ FARA

Risk för skada!

- Använd endast originalhögtrycksslangar.
- Högtrycksslang och sprutanordning måste vara anpassade till det övertryck som anges under Tekniska Data.
- Undvik kontakt med kemikalier.
- Kontrollera högtrycksslangen dagligen. Använd inte böjda, vikta slangar. Syns yttre trådlager så använd inte högtrycksslangen mer.
- Använd inte högtrycksslang med skadad gängning.
- Lägg högtrycksslangen på sådant sätt att den inte kan köras över.
- Använd inte slang som körts över, är böjd eller utsatts för stötar mer, även om det inte finns synliga skador.
- Förvara högtrycksslang på sådant sätt att inte mekaniska belastningar upptäcker.
- Inga förändringar får göras på maskinen/tillbehören.

Säkerhetsanordningar

Säkerhetsanordningarna ger skydd åt användaren och får varken sättas ur drift eller förbikopplas.

Huvudreglage

Detta förhindrar att apparaten startas oavsiktligt. Stäng av vid pauser, eller efter avslutat arbete.

Säkerhetsspärr

Säkerhetsspärren på handsprutan förhindrar att apparaten startas oavsiktligt.

Överströmningsventil med tryckbrytare

- Om vattenmängden minskas med tryck/mängdregleringen öppnas överfyllningsventilen och en del av vattnet flyter tillbaka till pumpens sug sida.
- Om handsprutpistolen stängs öppnar spillvattenventilen och hela vattenmängden rinner tillbaka till pumpens sug sida. Tryckbrytaren på överströmningsventilen ger en signal styrningen som stänger av pumpen efter ca 30 sekunder efterarbetsningstid (ej HD 16/15-4).
- Öppnas handsprutan igen startar tryckställaren på cylinderhuvudet pumpen på nytt.

Överfyllnadsventil och tryckställare har ställts in av tillverkaren och är plomberade. Inställning endast av kundservice.

Skydd mot fasavbrott

Fasskyddet bryter strömkretsen när en fas saknar spänning.

Lindningsskyddskontakt

Lindningsskyddskontakten i pumpdriftens motorlindning stänger av motorn vid termisk överbelastning.

Säkerhetsventil

Vid störning hos tryckställaren öppnas säkerhetsventilen. Denna ventil är inställd hos tillverkaren och plomberad. Inställningen får inte förändras.

Idrifttagning

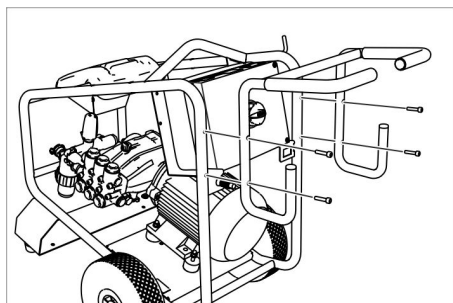
⚠ FARA

Skaderisk! Aggregat, matarledningar, högttrycksslang och anslutningar måste vara i ett oklanderligt tillstånd. Är dessa inte i ett oklanderligt tillstånd får apparaten inte brukas.

Kontrollera oljenivån

- Klipp av spetsen på oljebehållarens lock. (HD 25/15-4).
- Kontrollera oljenivån hos högtryckspumpen. Oljenivån måste befinna sig på mitten av oljemätaren.
- Fyll på olja om så behövs (se Tekniska Data).

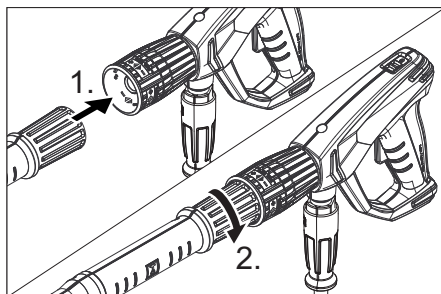
Montera skjutbygel



Montera skjutbygel med de 4 medföljande skruvarna.

Montera handspruta, strålrör och munstycke

Obs! EASY! Lock-systemet förbinder komponenterna med en snabbgång snabbt och säkert på bara ett varv.



⚠ VARNING

Skaderisk pga. olämpligt tillbehör. Använd enbart tillbehör som är godkända för aggregatets arbetstryck (se "Tekniska data"). Tillbehör får endast monteras med aggregatet frånkopplat.

- Sätt på högtryckmunstycket på strålröret
- Montera kopplingsmuttern och dra fast den för hand (EASY!Lock).
- Anslut strålröret och handsprutan och dra åt för hand (EASY!Lock).
- Montera rotationskopplingen för anslutning av högtryckslangen på sprutan (ej hos HD 16/15-4 Cage)
- Anslut högtrycksslängen till handsprutan och maskinens högtrycksanslutning och dra åt för hand (EASY!Lock).

Strömförsörjning

- Se Tekniska Data för anslutningsvärden.
- Den elektriska anslutningen måste utföras av en elektriker och motsvara IEC 60364-1.

⚠ **VARNING**

Maximalt tillåten nätimpedans på den elektriska anslutningspunkten (se Tekniska data) får inte överskridas.

Vid oklarheter rörande nätimpedansen på ditt anslutningsställe bör du ta kontakt med ditt energiföretag.

⚠ **FARA**

- Olämpliga elektriska förlängningssladdar kan vara farliga. Använd bara elektriska förlängningssladdar som är godkända för användning utomhus och har motsvarande märkning och tillräcklig ledararea.

1 - 10 m: 4 mm²

10 - 30 m: 6 mm²

- Linda upp nätkabeln och lägg den på golvet.
- Anslut nätkontakten till ett vägguttag.

Vattenanslutning

⚠ **VARNING**

Beakta vattenleverantörens anvisningar och föreskrifter.

Enligt gällande föreskrifter får maskinen aldrig köras över dricksvattennätet utan systemavskiljare.

Passande systemavskiljare från KÄRCHER, eller alternativt en systemavskiljare enligt EN 12729 typ BA, ska användas. Vatten som runnit genom en systemavskiljare anses inte vara drickbart.



⚠ **FÖRSIKTIGHET**

Anslut alltid systemavskiljaren till vattenförsörjningen, aldrig direkt till maskinen.

Krav på vattenkvaliteten:

Parameter	värde
pH-värde	6,5...9,5
elektrisk ledningsförmåga	max. 2000 µS/cm
Kolväten	< 0,01 mg/l
Klor	< 250 mg/l
Kalcium	< 200 mg/l
Totalhårdhet	< 28 °dH
Järn	< 0,2 mg/l
Mangan	< 0,05 mg/l
Koppar	< 0,02 mg/l
Sulfat	< 240 mg/l
Aktivt klor	< 0,1 mg/l
fritt från illaluktande dofter	

Anslutningsvärde, se typskylt/Tekniska Data.

- Använd en vävförstärkt slang (ingår ej i leveransen).
Diameter minst 3/4 tum.
- Koppla slangen till vattenanslutningen på apparaten.
- Anslut slangen till vattenkranen.

Sug upp vatten från behållare

⚠ **FARA**

Sug aldrig upp vatten ur en dricksvattenbehållare.

Högtryckstvätten är, med motsvarande tillbehör, lämplig för uppsugning av ytvatten från ex. regnvattentunnor eller dammar (uppsugningshöjd max. 0,5 m).

⚠ **FARA**

Sug aldrig upp vätskor som innehåller lösningsmedel eller utspädda syror och lösningsmedel! Hit räknas bl.a. bensin, tinner eller eldningsolja. Ångan är lättantändlig, explosiv och giftig. Använd inte aceton, utspädda syror och lösningsmedel eftersom de angriper de material som använts i maskinen

- Standard-vattenanslutningen är inte lämplig för sugdrift, använd därför Kärcher-sugslang (diameter minst 1 tum) med filter (tillbehör).

Lufta aggregat

- Öppna vattenförsörjning.
- Skruva bort munstycke.
- Tryck på spaken på handsprutan.
- Starta apparaten och låt den arbeta tills vattnet är fritt från blåsor när det kommer ut ur spolröret.
- Stäng av aggregatet och skruva på munstycket igen.

Handhavande

⚠ **FARA**

- *Risk för personskada! Använd aldrig maskinen utan monterat strålrör. Kontrollera innan varje användning att strålröret är ordentligt fastsatt. Strålrörets förskruvning måste vara fast åtdraget för hand.*
- *Vid användning av maskinen i riskområden (t.ex. bensinmackar) ska motsvarande säkerhetsföreskrifter beaktas.*
- *Skaderisk! Avdragsspaken och låsspaken får inte vara spärrade när maskinen används.*
- *Skaderisk! Kontakta kundservice om låsspaken är defekt.*
- *Skaderisk på grund av högtrycksvattenstråle. Dra säkerhetsspärren på handsprutan framåt innan du börjar arbeta med maskinen.*

⚠ **FÖRSIKTIGHET**

Motorrengöring utföres endast på platser med passande oljeavskiljare (miljöskydd).

Öppna/stänga handsprutan

- Öppna handsprutan: Tryck på låsspaken och avdragsspaken.
- Stäng handsprutan: Släpp låsspaken och avdragsspaken.

Koppla till aggregatet

- Öppna vattenförsörjning.
- Stick i nätkontakten.
- Ställ huvudreglaget på "I".
- Lås upp handsprutan genom att skjuta spärren bakåt.
- Öppna handsprutpistolen.

Drift med högtryck

Apparaten är utrustad med följande munstycken:

- Kraftmunstycke, 25° spolvinkel
- Rotormunstycke

Kraftmunstycke

- För de vanligaste rengöringsuppgifterna

Rotormunstycke

- Vid hårt fastsittande smuts

Ställ in arbetstryck och matningsmängd

⚠ **FARA**

Se vid inställning av tryck-/och mängdreglering till att strålrörets förskruvning inte lossas.

Arbetstryck och matningsmängd kan antingen ställas in på pumpenheten eller på handsprutan.

Tryck/mängdminskning får inte utföras på båda reglagen samtidigt. Därför måste följande arbetsätt ovillkorligen beaktas:

Tryck/mängdreglering på pumpenheten

- Ställ in tryck/mängdreglering på maximalt arbetstryck och maximal matningsmängd (+) på handsprutan.
- Ställ in arbetstryck och matningsmängd på pumpenheten genom att vrida på tryck/mängdreglaget. Arbetstrycket kan avläsas på manometern.
- Öppna handsprutpistolen.

Tryck/mängdreglering på handsprutan

- Ställ in tryck/mängdreglering på maximalt arbetstryck och maximal matningsmängd på pumpenheten genom att vrida medsols.
- Ställ in arbetstryck och matningsmängd på handsprutan genom att vrida på tryck/mängdreglaget (+/-).
- Öppna handsprutpistolen.

Avbryta drift

- Stäng handspruta.
Aggregatet stängs av efter 30 sekunder.
- Lås handsprutan genom att skjuta spärren framåt.
- Placera handspruta inkl. spolrör i spolrörsförvaringen.

Efter avbrott:

- Lås upp handsprutan genom att skjuta spärren bakåt.
- Öppna handsprutpistolen.
Maskinen startas igen.

Koppla från aggregatet

- Spola, med öppen handspruta, igenom aggregatet med vatten från vattenledningsnätet under 2-3 minuter efter användning med salthaltigt vatten (saltvatten).
- Stäng vattentillförseln.
- Öppna handsprutpistolen.
- Sätt på pumpen med strömbrytaren på maskinen och låt den gå i 5-10 sekunder.
- Stäng handspruta.
- Stäng av strömbrytaren "0/OFF".
- Försäkra dig om att dina händer är torra när du drar ut nätkontakten.
- Ta bort vattenanslutningen.
- Tryck på handsprutan tills apparaten är trycklös.
- Lås handsprutan genom att skjuta spärren framåt.
- Förvara nätkabel, högtrycksslang och tillbehör på aggregatet.

Frostskydd

OBSERVERA

Risk för skada! Vatten som fryser i maskinen kan förstöra delar i den.

Förvara aggregatet i uppvärmt utrymme under vintern, eller töm det. Vid längre driftspauser rekommenderas att pumpa frostskyddsmedel genom aggregatet.

Släppa ut vatten

- Skruva bort vattenslang och högtrycksslang.
- Blås genom maskinen med tryckluft.

Spola igenom aggregatet med frostskyddsmedel

Hänvisning:

Använd vanligt frostskyddsmedel på glykolbas som erbjuds i handeln för bilar.

Beakta föreskrifter från tillverkaren av frostskyddsmedlet.

Transport

△ FÖRSIKTIGHET

Risk för personskada och materiell skada! Tänk på maskinens vikt vid transporten.

OBSERVERA

Skydda avdragsspaken mot skador under transporten.

Körning

- Tryck ner skjutbygel och skjut fram aggregatet.

Krantransport

- Fäst lyftanordningen i mitten av fästet för kranlastning.
- △ **FARA**
Skaderisk om maskinen faller ner.
 - *Beakta lokala arbetarskyddsföreskrifter och säkerhetsanvisningar.*
 - *Kontrollera innan varje krantransport anordningen för kranlastning avseende synliga skador.*
 - *Kontrollera om lyftredskap är skadade före varje krantransport.*
 - *Maskinen får endast lyftas i denna anordning vid kranlastning.*
 - *Använd inga surringskedjor.*
 - *Säkra lyftanordning så att lasten inte släpps oavsiktligt.*
 - *Ta bort strålrör med handsprutpistol och lösa föremål före krantransporten.*
 - *Transportera inga föremål på maskinen under lyftproceduren.*
 - *Maskinen får bara transporteras med kran av personer som har instruerats i hur kranen fungerar.*
 - *Stå inte under lasten.*
 - *Var noga med att inga personer uppehåller sig i kranens riskområde.*
 - *Låt inte maskinen hänga i kranen utan uppsikt.*

Transport i fordon

- Vid transport i fordon ska maskinen säkras enligt respektive gällande bestämmelser så den inte kan tippa eller glida.

Lagring av maskinen

⚠ **FÖRSIKTIGHET**

Risk för personskador och materiella skador! Tänk på maskinens vikt vid lagringen. Denna maskin får endast lagras inomhus.

Skötsel och underhåll

⚠ **FARA**

Skaderisk på grund av att maskinen startas oavsiktligt samt på grund av elektrisk stöt. Stäng alltid av aggregatet och lossa nätkontakten innan arbeten på aggregatet utförs.

Skötsel

Säkerhetsinspektion/Serviceavtal

Det finns möjlighet att ingå avtal med försäljningsstället beträffande regelbundna säkerhetskontroller, eller att välja ett servicekontrakt..

Vänligen inhämta information.

Före all drift

- Kontrollera nätkabeln.
Nätkabeln får inte vara skadad (risk för stöt). En skadad nätkabel måste omgående bytas ut av auktoriserad kundtjänst eller av en elektriker.
- Kontrollera högtrycksslangen så att den inte är skadad (risk för brott).
Byt omedelbart ut skadad högtrycksslang.
- Kontrollera oljenivån på HD-pumpens oljenivåmätare.
Kontakta kundservice omgående om oljan är mjölkaktig olja (vatten i oljan).
- Kontrollera om apparaten (pumpen) är tät
3 droppar vatten per minut är tillåtna och de kan droppa på apparatens undersida. Ring auktoriserad serviceverkstad vid kraftigare otäthet.

Varje vecka

- Rengör filter på vattenanslutningen.
- Kontrollera lufttryck i däckerna (se "Tekniska Data").

Var 500:e driftstimme, minst en gång per år

- Låt auktoriserad serviceverkstad utföra underhållet av apparaten.
- Byt olja i högtryckspumpen.

Oljebyte

- För oljesorter och påfyllningsmängd, se "Tekniska data".
- Skruva ur skruv för oljeutsläpp.
- Släpp ut oljan i uppsamlingsstråg.
- Skruva i skruven till oljeutsläppet.
- Fyll på ny olja långsamt, till mitten av oljenivåmätaren.

Hänvisning:

Luftblåsor måste kunna komma ut.

Åtgärder vid störningar

⚠ **FARA**

Skaderisk om maskinen startar oavsiktligt och på grund av elektrisk stöt.

- Stäng av aggregatet och dra ut nätkontakten innan arbete utförs på aggregatet.
- Låt bara den auktoriserade serviceverkstad kontrollera och reparera elektriska komponenter.
- Vid störningar som inte finns med i det här kapitlet ska en auktoriserad serviceverkstad uppsökas vid tveksamheter och vid uttrycklig uppmaning.

Kontrollampa

Kontrollampan visar driftstillstånd (grön) och störningar (röd).

Återställning:

- Ställ huvudreglaget på "0".
- Vänta kort.
- Ställ huvudreglaget på "I".

Driftstillståndsdisplay

- Permanent ljus grönt:
 - Apparaten är driftsklar.
- 1x blinkning grönt:
 - Tillstånd driftsklar har utgått efter 30 minuter.

- Apparaten stängdes av efter 30 minuters kontinuerlig drift (säkerhet vid sprucken högtrycksslang).

Felmeddelande

- Permanent ljus rött:
 - Elektrisk störning i apparaten
 - ➔ Drag ur nätkontakten.
 - ➔ Kontakta kundservice.
- 1x blinkning röd:
 - Högtryckssida otät
 - ➔ Kontrollera täthet hos högtrycksslang, slanganslutningar och handspruta.
- 2x blinkning röd:
 - Motorn är överbelastad/överhettad
 - ➔ Ställ huvudreglaget på "0".
 - ➔ Låt aggregatet svalna.
 - ➔ Ställ huvudreglaget på "I".
 - För lågt vattentryck
 - ➔ Säkerställ tillräckligt högt vattenledningstryck.
- 3x blinkning röd:
 - Fel i nätförsörjningen
 - ➔ Kontrollera nätanslutning och nätsäkningar.
- 4x blinkning röd:
 - Strömförbrukning för hög
 - ➔ Kontakta kundservice.

Apparaten arbetar inte

- Ingen nätförsörjning
- ➔ Kontrollera om den angivna spänningen på typskylten överensstämmer med strömkällans spänning.
- ➔ Kontrollera om nätkabeln är skadad.
- Kontrolllampan blinkar grönt
- ➔ Stand by tiden har gått ut. Stäng av apparaten och starta den igen.
- Vattenbristssäkringen (tillval) har utlöst pga. för lågt tryck på vattentillförseln. Kontrolllampan för vattenbrist lyser.
- ➔ Kontrollera trycket på vattentillförseln, för minimala värden se "Tekniska data". För att starta på nytt, ställ reglaget på läge "0" och starta igen.
- Motorn är överbelastad/överhettad eller fasskyddet, eller lindningsskyddsbrytaren, har löst ut.
- ➔ Stäng av apparaten och låt den svalna. Åtgärda orsaken till störningen. Starta apparaten igen.

Aggregatet bygger inte upp tryck

- Fel munstycke
- ➔ Kontrollera munstyckets storlek (se "Tekniska Data").
- Munstycke genomspolat.
- ➔ Rengör/byt ut munstycke.
- Filter nedsmutsat.
- ➔ Rengör filter på vattenanslutningen. Skruva av filterhuset, tag bort filtret, rengör och sätt tillbaka igen.
- Luft i systemet
- ➔ Lufta aggregatet. Skruva bort munstycke. Starta apparaten och låt den arbeta tills vattnet är fritt från blåsor när det kommer ut ur spolröret. Stäng av aggregatet och skruva på munstycket igen.
- Matarledning till pumpen är otäta eller igentäppta.
- ➔ Kontrollera att alla inflödesslangar till högtryckspumpen är täta och att de inte är tilltäppta.

Högtryckspump otät

- ➔ 3 droppar vatten per minut är tillåtna och de kan droppa på apparatens undersida. Ring auktoriserad serviceverkstad vid kraftigare otäthet.

Högtryckspumpen knackar

- ➔ Kontrollera att alla inflödesslangar till högtryckspumpen är täta och att de inte är tilltäppta.
- ➔ Lufta aggregatet. Skruva bort munstycke. Starta apparaten och låt den arbeta tills vattnet är fritt från blåsor när det kommer ut ur spolröret. Stäng av aggregatet och skruva på munstycket igen.

Garanti

I respektive land gäller de garantivillkor som publicerats av våra auktoriserade distributörer. Eventuella fel på aggregatet repareras utan kostnad under förutsättning att det orsakats av ett material- eller tillverkningsfel. I frågor som gäller garantin ska du vända dig med kvitto till inköpsstället eller närmaste auktoriserade serviceverkstad.

Tillbehör och reservdelar

⚠ **VARNING**

Skaderisk pga. olämpligt tillbehör. Använd enbart tillbehör som är godkända för aggregatets arbetstryck (se "Tekniska data"). Använd endast originaltillbehör och originalreservdelar, så att en säker och störningsfri drift av maskinen är garanterad. Information om tillbehör och reservdelar finns på www.kaercher.com.

Specialtillbehör

Tillbehör	Beställningsnummer
Slangtrumma	2.440-002.0
Slangtrumma Stål lackat	2.110-002.0
Slangtrumma Specialstål	2.110-001.0
Räkneverk för driftstimmor	2.851-066.0
Felsäkra däck	2.851-067.0
Styrrullar	2.851-042.0
Vattenfilter med förstorad filteryta.	2.851-065.0

EU-försäkran om överensstämmelse

Härmed försäkras vi att nedanstående be-tecknade maskin i ändamål och konstruk-tion samt i den av oss levererade versionen motsvarar EU-direktivens tillämpliga grund-läggande säkerhets- och hälsokrav. Vid ändringar på maskinen som inte har god-känts av oss blir denna överensstämmelse-förklaring ogiltig.

Produkt: Högtryckstvätt
Typ: 1.353-xxx
1.367-xxx

Tillämpliga EU-direktiv

2000/14/EG
2006/42/EG (+2009/127/EG)
2011/65/EU
2014/30/EU

Tillämpade harmoniserade normer

EN 60335-1
EN 60335-2-79

EN 60335-2-79
EN 55014-1: 2006+A1: 2009+A2: 2011
EN 55014-2: 2015
EN 61000-3-11: 2000
EN 62233: 2008
HD 16/15-4 HD 20/15-4
HD 25/15-4
EN 61000-3-2: 2014
HD 9/50-4 HD 13/35-4
EN 60335-2-79
EN 60335-2-79
EN 61000-3-11: 2000


Tillämpad metod för överensstämmelsevärdering

2000/14/EG: Bilaga V
Ljudeffektnivå dB(A)
HD 16/15-4

Upmätt: 91
Garanterad: 93
HD 20/15-4 Cage
Upmätt: 95
Garanterad: 97
HD 25/15-4 Cage
Upmätt: 90
Garanterad: 93

Undertecknade agerar på order av och med fullmakt från företagsledningen.


H. Jenner
CEO


S. Reiser
Head of Approval

Dokumentationsbefullmäktigad:
S. Reiser

Alfred Kärcher GmbH & Co. KG
Alfred-Kärcher-Str. 28 - 40
71364 Winnenden (Germany)
Tel.: +49 7195 14-0
Fax: +49 7195 14-2212

Winnenden, 2016/04/20

Tekniska data

Typ		HD 25/15-4	HD 20/15-4	HD 16/15-4
Elanslutning				
Spänning	V	400	400	400
Strömart	Hz	3~50	3~50	3~50
Anslutningseffekt	kW	13	11,5	7,5
Nätsäkring (tröghet)	A	25	25	16
Maximalt tillåten nätimpedans	Ohm	(0,072 +j0,045)	(0,072 +j0,045)	(0,072 +j0,045)
Skydd		IPX5		
Vattenanslutning				
Tilloppstemperatur, max.	°C	60	60	60
Inmatningsstryck (max.)	MPa (bar)	1 (10)	1 (10)	1 (10)
Tilloppsmängd, min.	l/t (l/min)	3000 (50)	2500 (42)	2000 (34)
Längd inmatningsslang (min.)	m	7,5	7,5	7,5
Diameter inmatningsslang(min.)	Tum	3/4	3/4	3/4
Sughöjd ur öppen behållare (20 °C)	m	0,5	0,5	0,5
Prestanda				
Arbetstryck vatten (med standardmunstycke)	MPa (bar)	3...15 (30...150)	3...15 (30...150)	3...15 (30...150)
Max. tillåtet tryck	MPa (bar)	19,5 (195)	19,5 (195)	19,5 (195)
Matningsmängd, vatten	l/t (l/min)	2500 (41,67)	2000 (33,4)	1600 (26,7)
Standardmunstyckets storlek	--	155	125	100
Spolhandtagets rekylkraft	N	120	96	77
Drivmedel				
Oljemängd - pump	l	1,3	1,3	1,3
Oljesort - pump		SAE 15W40		
Mått och vikt				
Längd x Bredd x Höjd	mm	1040 x 686 x 1080		
Vikt	kg	119	117,2	105,5
Luftryck däck	MPa (bar)	0,20 (2,0)		
Beräknade värden enligt EN 60335-2-79				
Hand-Arm Vibrationsvärde				
Handspruta	m/s ²	3,6	4,6	5,3
Spolrör	m/s ²	6,0	5,9	5,7
Osäkerhet K	m/s ²	1,1	1	1
Ljudtrycksnivå L _{pA}	dB(A)	76	80	79
Osäkerhet K _{pA}	dB(A)	3	3	3
Ljudteffektsnivå L _{WA} + Osäkerhet K _{WA}	dB(A)	93	97	96



Lue tämä alkuperäisiä ohjeita ennen laitteesi käyttämistä, säilyttä käyttööhje myöhempiä käyttöä tai mahdollista myöhempiä omistajaa varten.

- Turvaohje nro 5.951-949.0 on ehdottomasti luettava ennen laitteen ensimmäistä käyttökertaa!
- Jos havaitset kuljetusvaurioita, ota välittömästi yhteys jälleenmyyjään.
- Tarkasta purkaessasi pakkauksesta, ovatko kaikki varusteet olemassa ja ovatko osat vaurioituneet

Sisällysluettelo

Ympäristönsuojelu	FI	1
Vaarallisuusasteet	FI	1
Käyttötarkoitus	FI	1
Laitteen osat	FI	2
Laitteessa olevat symbolit	FI	2
Turvaohjeet	FI	2
Turvalliset	FI	3
Käyttöönotto	FI	3
Käyttö	FI	5
Kuljetus	FI	7
Koneen säilytys	FI	7
Hoito ja huolto	FI	7
Häiriöapu	FI	8
Takuu	FI	9
Varusteet ja varaosat	FI	9
EY-vaatimustenmukaisuusva- kuutus	FI	10
Tekniset tiedot	FI	11

Ympäristönsuojelu



Pakkausmateriaalit ovat kierrätettäviä. Älä käsittele pakkauksia kotitalousjätteenä, vaan toimita ne jätteiden kierrätykseen.



Käytetyt laitteet sisältävät arvokkaita kierrätettäviä materiaaleja, jotka tulisi toimittaa kierrätykseen. Paristoja, öljyjä ja samankaltaisia aineita ei saa päästää ympäristöön. Tästä syystä toimita kuluneet laitteet asianmukaisiin keräyspisteisiin.

Sähkö- ja elektroniikkalaitteet sisältävät usein rakenneosia, jotka voivat aiheuttaa

mahdollisen vaaran ihmisten terveydelle ja ympäristölle, jos niitä käsitellään väärin tai ne hävitetään väärin. Nämä rakenneosat ovat kuitenkin tarpeellisia, jotta laite toimisi asianmukaisesti. Tällä symbolilla merkityt laitteita ei saa hävittää tavallisena talousjätteenä.

Huolehdi, ettei moottoriöljyä, polttoöljyä, dieseliä tai bensiiniä pääse valumaan luontoon. Suojaa maaperää ja hävitä jäteöljy ympäristöystävällisesti.

Huomautuksia materiaaleista (REACH)

Ajantasaisia tietoja ainesosista löytyy osoitteesta:

www.kaercher.com/REACH

Vaarallisuusasteet

△ VAARA

Huomautus välittömästi uhkaavasta vaarasta, joka voi aiheuttaa vakavan ruumiinvamman tai johtaa kuolemaan.

△ VAROITUS

Huomautus mahdollisesta vaarallisesta tilanteesta, joka voi aiheuttaa vakavan ruumiinvamman tai voi johtaa kuolemaan.

△ VARO

Huomautus mahdollisesta vaarallisesta tilanteesta, joka voi aiheuttaa vähäisiä vammoja.

HUOMIO

Huomautus mahdollisesta vaarallisesta tilanteesta, joka voi aiheuttaa aineellisia vahinkoja.

Käyttötarkoitus

Käytä tätä korkeapainepesuria ainoastaan:

- koneiden, ajoneuvojen, rakennusten ja työkalujen puhdistamiseen.
- ainoastaan Kärcherin hyväksymien varusteiden ja varaosien kanssa.

Laitteen osat

Kuvat katso sivu 2

- 1 Käsikäyttöinen ruiskupistooli EASY!Force
- 2 Varmistuspidätyspinne
- 3 Laukaisuvipu
- 4 Turvavipu
- 5 Kiertokytkin
(ei mallissa HD 16/15-4 Cage)
- 6 Korkeapaineletku EASY!Lock
- 7 Käyttötuntilaskuri (valinnainen)
- 8 Ruiskuputken säilytysteline
- 9 Työntökahva
- 10 Letkun/kaapelin pidike
- 11 Laitekytkin
- 12 Tulppa
- 13 Merkkivalo toimintatila/häiriö
- 14 Verkkokaapeli ja pistoke
- 15 Öljyntäyttöaukko (öljysäiliö laitteessa HD 25/15-4)
- 16 Vesiliitäntä ja suodatin
- 17 Paine-/määräsäädin
- 18 Varustelaatikko
- 19 Öljynlaskutulppa
- 20 Öljymäärän ilmaisim
- 21 Suurpaineliitäntä EASY!Lock
- 22 Painemittari
- 23 Nostotuki nosturilastaukseen
- 24 Tehosuutin lukkomutterilla
- 25 Ruiskuputki EASY!Lock
- 26 Servo-Press-kiertosäädin

Väritunnukset

- Puhdistusprosessin käyttöelimet ovat keltaisia.
- Huollon ja servicen käyttöelimet ovat vaaleanharmaat.

Laitteessa olevat symbolit



Epäasianmukaisesti käytettyinä suurpainesuihkut voivat olla vaarallisia. Suihkua ei saa suunnata ihmisiin, eläimiin, jännitteellisiin sähkövarusteisiin tai itse laitteeseen.

Laite voi vaurioitua, jos vesi pääsee jäätymään! Säilytä laite talvella pakaselta suojattuna lämmityksessä tilassa tai tyhjä jennä se.

△ VAROITUS

Noudata vesilaitoksen ohjeita.

Voimassa olevien määräysten mukaan laitetta ei saa käyttää milloinkaan juomavesiverkossa ilman järjestelmäerotintinta. Tällöin on käytettävä KÄRCHER:in soveltuvaa järjestelmäerotinta tai vaihtoehtoisesti normin EN 12729 tyyppi BA mukaista järjestelmäerotinta.

Vesi, joka on valunut järjestelmäerotin lävitse, ei ole juomakelpoista.

△ VARO

Liitä järjestelmäerotin aina vedensyöttöön, ei koskaan suoraan laitteeseen.



Turvaohjeet

△ VAARA

Loukkaantumisvaara!

- Käytä vain alkuperäisiä korkeapaineletkuja.
- Korkeapaineletkun ja ruiskutuslaitteen tulee soveltua teknisissä tiedoissa annetulle maksimille käyttöpaineelle.
- Vältä kosketusta kemikaalien kanssa.
- Tarkasta korkeapaineletku päivittäin. Älä käytä nurjahtaneita letkuja. Jos uloin lankakerros on näkyvässä, älä enää käytä korkeapaineletkuja.
- Älä enää käytä korkeapaineletkuja, jos sen kiinnityskierre on vahingoittunut.
- Levitä korkeapaineletku alustalle siten, että sen yli ei voi ajaa.

- Älä enää käytä yliajettua, nurjahtanutta tai iskuilla kuormitettua letkua, vaikka siinä ei olisikaan vahingoittumista nähtävissä.
- Säilytä korkeapaineletkua siten, että siihen ei kohdistu mekaanista rasitusta.
- Laitetta/varusteita ei saa muuttaa.

Turvalaitteet

Turvalaitteet on tarkoitettu käyttäjän suojaamiseksi loukkaantumiselta, eikä niitä saa poistaa käytöstä, eikä niiden toimintoa saa ohittaa.

Laitekytkin

Estää laitteen tahattoman käytön. Kytke laite pois päältä taukojen ajaksi tai lopetettua si käytön.

Varmistuspäätyspinne

Käsiruiskupistoolin varmistuspäätyspinne estää laitteen tahattoman kytketymisen.

Ylivirtausventtiili painekeytkimellä

- Kun vesimäärää vähennetään paine-/määräsäätimen avulla, ylivirtausventtiili aukeaa ja osa vedestä virtaa takaisin pumpun puolelle.
- Jos käsiruiskupistooli suljetaan, ylivirtausventtiili avautuu ja koko vesimäärä virtaa takaisin pumpun imupuolelle. Ylivirtausventtiilin painekeytkin antaa signaalin ohjaukseen, joka kytkee pumpun pois noin 30 sekunnin jälkikäynnin jälkeen (ei laitteessat HD 16/15-4).
- Kun käsiruisku avataan uudelleen, syliinteripään painekeytkin kytkee jälleen pumpun päälle.

Ylivirtausventtiili ja painekeytkin on tehtaalla säädetty ja varmistettu liijysinetillä. Ainoastaan asiakaspalvelu voi suorittaa säädön.

Vaihekatkoksen suoja

Vaihekatkoksen suoja katkaisee virran, jos vaihe on jännitteetön.

Ylikuumenemissuoja

Pumppumootorin ylikuumenemissuoja sammuttaa moottorin, jos se kuumenee ylikuormituksen vuoksi.

Turvaventtiili

Painekeytkimen toimintahäiriön sattuessa varoventtiili aukeaa. Venttiili on säädetty ja sinetöity tehtaalla. Säätöä ei saa muuttaa.

Käyttöönotto

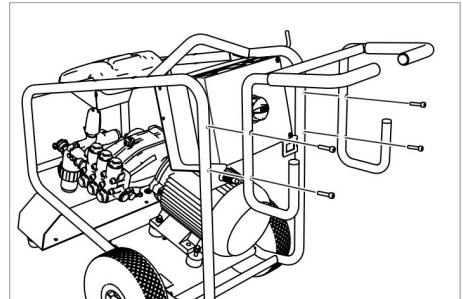
△ VAARA

Loukkaantumisvaara! Laitteen, syöttöputkien, korkeapaineletkun ja liitosten on oltava moitteettomassa kunnossa. Jos kunto ei ole moitteeton, laitetta ei saa käyttää.

Öljymäärän tarkistaminen

- Leikkaa pois öljysäiliön tulpan nokka (HD 25/15-4).
- Tarkasta korkeapainepumpun öljymäärä. Öljyn määrän on oltava öljymäärän ilmaisimen puolella välissä.
- Lisää tarvittaessa öljyä (katso Tekniset tiedot).

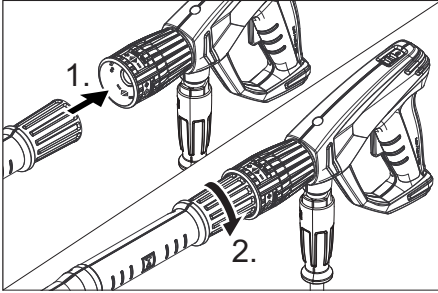
Työntökaaren asentaminen paikalleen



Kiinnitä työntökaari toimitukseen sisältyvillä neljällä ruuvilla.

Käsiruiskupistooliin, ruiskuputken ja suuttimen asennus

Huomautus: EASY!Lock-järjestelmä yhdistää komponentit pikakierteellä vain yhdellä kierroksella nopeasti ja varmasti.



VAROITUS

Tapaturmavaara epäsoivia varusteita käytettäessä. Käytetään vain varusteita, jotka on hyväksytty laitteen työpaineelle (katso "Tekniset tiedot").

Varusteet asennetaan ainoastaan laitteen ollessa poiskytketty.

- Aseta korkeapainesuutin ruiskuputkeen.
- Asenna hattumutteri ja kiristä käsitiukuuteen (EASY!Lock).
- Yhdistä ruiskuputki käsikäyttöiseen ruiskupistooliin ja kiristä käsin (EASY!Lock).
- Asenna pistooliin korkeapaineletkun liittäminen tarkoitettu kiertokytkin. (ei mallissa HD 16/15-4 Cage)
- Yhdistä korkeapaineletku käsikäyttöiseen ruiskupistooliin ja laitteen korkeapaineliitäntään ja kiristä käsin (EASY!Lock).

Virransyöttö

- Katso liitäntäarvot teknisistä tiedoista.
- Sähköliitännät on suoritettava sähköasentajan toimesta ja niiden on oltava IEC 60364-1:n mukaisia.

VAROITUS

Sähköliitännän suurinta sallittua verkkovastusta ei saa ylittää (katso tekniset tiedot). Jos ilmenee epäselvyyksiä koskien verkkoliitäntäsi käytettävissä olevaa verkkovastusta, ota yhteys energiainsyöttöyhtiösi.

VAARA

Sopimattomat jatkosähköjohdot voivat olla vaarallisia. Käytä ulkona vain tarkoitukseen hyväksytyjä ja vastaavasti merkittyjä jatkosähköjohtoja, joissa on riittävä johtojen poikkileikkaus.

- 1 - 10 m: 4 mm²
- 10 - 30 m: 6 mm²

- Kelaa verkkokaapeli ulos kelalta ja levitä alustalle.
- Liitä virtapistoke pistorasiaan.

Vesiliitäntä

VAROITUS

Noudata vesilaitoksen ohjeita.

Voimassa olevien määräysten mukaan laitetta ei saa käyttää milloinkaan juomavesiverkossa ilman järjestelmäerotintinta. Tällöin on käytettävä KÄRCHER:in soveltuvaa järjestelmäerotinta tai vaihtoehtoisesti normin EN 12729 tyyppi BA mukaista järjestelmäerotinta.

Vesi, joka on valunut järjestelmäerottimen lävitse, ei ole juomakelpoista.

VARO

Liitä järjestelmäerotin aina vedensyöttöön, ei koskaan suoraan laitteeseen.

Veden laatuvaatimukset:

Parametri	Arvo
pH-arvo	6,5...9,5
sähkönjohtokyky	max. 2000 µS/cm
Hiilivedyt	< 0,01 mg/l
Kloridi	< 250 mg/l
Kalsium	< 200 mg/l
Kokonaiskovuus	< 28 °dH
Rauta	< 0,2 mg/l
Mangaani	< 0,05 mg/l
Kupari	< 0,02 mg/l
Sulfaatti	< 240 mg/l
Aktiivikloori	< 0,1 mg/l
ei saa haista epämiellyttävälle	

Liitäntäarvot katso tyyppikilpi/tekniset tiedot.

- Käytä kudosvahvistettua letkua (ei kuulu toimitukseen).
Läpimitta vähintään 3/4 tuumaa.
- Liitä letku laitteen vesiliitäntään.
- Liitä letku vesihanaan.

Veden imeminen säiliöstä

⚠ VAARA

Älä koskaan ime vettä juomavesisäiliöstä. Tämä korkeapainepesuri on varustettu pintaveden imemistä varten esim. sadevesitynnyristä tai lammesta (imukorkeus enint. 0,5 m).

⚠ VAARA

Älä koskaan ime liuotinpitoisia nesteitä tai laimentamattomia happoja tai liuottimia! Niihin kuuluvat esim. bensini, värinohennusaineet tai lämmitysöljy. Ruiskutussumu on erittäin herkästi syttyvää, helposti räjähtävää ja myrkyllistä. Älä käytä asetonia, laimentamattomia happoja eikä liuottimia, koska ne syövyttävät laitteessa käytettyjä materiaaleja.

- Vakiovesiliitäntä ei sovellu imukäyttöön, käytä sen vuoksi Kärcherin suodattimella varustettua imuletkaa (lisävaruste, halkaisija vähintään 1 tuuma).

Laitteen ilmaaminen

- Avaa vedenkierto.
- Ruuvaa suutin irti.
- Paina käsiruiskupistoolin vipua.
- Käynnistä laite ja anna sen käydä niin kauan, kunnes ulostuleva vesi ei enää kupli.
- Kytke laite pois päältä ja kierrä suutin kiinni.

Käyttö

⚠ VAARA

- Loukkaantumisvaara! Laitetta ei saa koskaan käyttää ilman asennettua ruiskuputkea. Tarkasta ruiskuputken tiukkuus ennen jokaista käyttöä. Ruiskuputken ruuviliitoksen pitää olla kiristettyinä käsitiukkuuteen.
- Käytettäessä laitetta vaara-alueilla (esim. huoltoasemilla) on noudatettava vastaavia turvallisuusmääräyksiä.

- Loukkaantumisvaara! Liipaisinvipua ja varmistusvipua ei saa lukita käytön aikana.
- Loukkaantumisvaara! Ota yhteys asiakaspalveluun, jos varmistusvipu on vahingoittunut.
- Loukkaantumisvaara suurpainevesisuihkun johdosta. Ennen kaikkia töitä laitteelle on käsiruiskupistoolissa oleva lukitusvaste työnnettävä eteen.

⚠ VARO

Moottorien pesu on sallittu vain paikoissa, joissa on asianmukainen öljynerotin (ympäristönsuojelu)

Käsiikäyttöisen ruiskupistoolin avaaminen/sulkeminen

- Käsiikäyttöisen ruiskupistoolin avaaminen: Paina varmistusvipua ja liipaisinvipua.
- Käsiikäyttöisen ruiskupistoolin sulkeminen: Vapauta varmistusvipu ja liipaisinvipu.

Laitteen käynnistys

- Avaa vedenkierto.
- Työnnä virtapistoke pistorasiaan.
- Aseta valintakytkin asentoon "I".
- Poista käsiikäyttöisen ruiskupistoolin varmistus työntämällä varmistinsalpa taaksepäin.
- Avaa käsiruiskupistooli.

Käyttö suurpaineella

Laite on varustettu seuraavilla suuttimilla:

- Tehosuutin, 25° suihkukulma
- Roottorisuutin

Tehosuutin

- Tarkoitettu yleisimpiin puhdistustehtäviin.

Roottorisuutin

- Pinttyneen lian poistoon.

Käyttöpaineen ja syöttömäärän säätäminen

⚠ VAARA

Paineen / määrän säädön asetuksessa on varmistettava, että ruiskuputken liitos ei pääse irtomaan.

Käyttöpaine ja syöttömäärä voidaan säätää pumppuyksiköstä tai käsiruiskupistoolista. Käyttöpainetta ja syöttömäärää ei saa pienentää molemmista säätimistä yhtäaikaaisesti. Sen vuoksi on ehdottomasti huomioitava seuraavaa:

Paine-/syöttömäärän säätö pumppuyksiköstä

- Säädä käyttöpaine ja syöttömäärä käsiruiskusta suurimmalle käyttöpaineelle ja syöttömäärälle (+).
- Säädä käyttöpainetta ja syöttömäärää kääntämällä pumppuyksikön paine- ja määräsäätimestä. Käyttöpaine on luettavissa painemittarista.
- Avaa käsiruiskupistooli.

Paine-/syöttömäärän säätö käsiruiskupistoolista

- Säädä käyttöpaine ja syöttömäärä pumppuyksiköstä suurimmalle käyttöpaineelle ja syöttömäärälle kääntämällä myötäpäivään.
- Säädä käyttöpainetta ja syöttömäärää kääntämällä käsiruiskupistoolin paine- ja määräsäätimestä (+/-).
- Avaa käsiruiskupistooli.

Käytön keskeytys

- Sulje käsiruiskupistooli. Laite kytkeytyy pois 30 sekunnin jälkeen.
- Varmista käsikäyttöinen ruiskupistooli työntämällä varmistinsalpa eteenpäin.
- Aseta käsiruiskupistooli ja ruiskuputki säilytystelineeseen paikoilleen.

Keskeytyksen jälkeen:

- Poista käsikäyttöisen ruiskupistoolin varmistus työntämällä varmistinsalpa taaksepäin.
- Avaa käsiruiskupistooli. Laite kytkeytyy jälleen päälle.

Laitteen kytkeminen pois päältä

- Huuhto laitetta vesijohtovedellä avamalla käsiruiskupistooli vähintään 2-3 minuutin ajaksi, jos olet käyttänyt laitetta suolavedellä (merivedellä).
- Sulje veden syöttöputki.
- Avaa käsiruiskupistooli.
- Käynnistä pumppu laitekytkimellä, ja anna sen käydä 5–10 sekuntia.
- Sulje käsiruiskupistooli.
- Aseta laitekytkin asentoon "0/OFF".
- Vedä virtapistoke pistorasiasta. Huolehdi, ettet koske pistokkeeseen, kun kätesi on märät tai kosteat.
- Irrota vesiliitäntä.
- Käytä käsiruiskua niin kauan, kunnes laitteessa ei enää ole painetta.
- Varmista käsikäyttöinen ruiskupistooli työntämällä varmistinsalpa eteenpäin.
- Kokoa verkkoliitäntäkaapeli, korkeapainelietku ja varusteet laitteeseen.

Suojaaminen pakkaselta

HUOMIO

Vaurioitumisvaara! Jäätyvä vesi laitteessa saattaa vaurioittaa laitteen osia.

Säilytä laite talvella pakkaselta suojattuna lämmitetyssä tilassa tai tyhjänsä se. Jos laitteen käyttötauco on pitkä, on suositeltavaa pumpata laitteeseen jäänestoainetta.

Veden poistaminen

- Ruuvaa vedentuloletku ja korkeapainelietku irti.
- Puhalla laite puhtaaksi paineilmalla.

Laitteen huuhtominen jäätymisenestoaineella

Huomautus:

Käytä kaupasta saatavaa autojen glykoli-pohjaista jäätymisenestoainetta. Noudata jäätymisenestoaineen valmistajan ilmoittamia käyttöohjeita.

Kuljetus

⚠ VARO

Loukkaantumis- ja vaurioitumisvaara! Huomioi kuljetettaessa laitteen paino.

HUOMIO

Suojaa liipaisinvipu kuljetuksen aikana vaurioilta.

Ajaminen

→ Työntökaari painetaan alas ja laitetta työnnetään.

Nosturikuljetus

→ Kiinnitä nostolaite nosturisiirtoa varten olevan nostotuen keskelle.

⚠ VAARA

Laitteen putoamisesta aiheutuva loukkaantumisvaara.

- *Noudata paikallisia tapaturmantorjuntamääräyksiä ja turvaohjeita.*
- *Tarkasta ennen jokaista nosturilla tapahtuvaa siirtoa, että nostokiinnikkeet eivät ole vahingoittuneet.*
- *Tarkasta ennen jokaista nosturilla tapahtuvaa siirtoa, että nostovälineet eivät ole vahingoittuneet.*
- *Laitetta saa nostaa vain nosturisiirtoa varten laitteeseen kiinnitetyistä nostokiinnikkeistä.*
- *Älä käytä nostoketjuja.*
- *Varmista nostolaite kuorman tahattoman irtoamisen varalta.*
- *Poista ruiskuputki käsiruiskupistooleineen ja irtonaiset esineet ennen nosturilla tapahtuvaa siirtoa.*
- *Älä siirrä noston aikana mitään esineitä laitteen mukana.*
- *Konetta saavat siirtää nosturia käyttäen vain sellaiset henkilöt, jotka ovat saaneet opastuksen nosturin käyttämiseen.*
- *Älä koskaan seiso kuorman alla.*
- *Huolehdi siitä, että nosturin vaara-alueella ei ole henkilöitä.*
- *Älä jätä laitetta riippumaan nosturista ilman valvontaa.*

Kuljetus ajoneuvoissa

→ Kun kuljetat laitetta ajoneuvoissa, varmista laite liukumisen ja kaatumisen varalta kulloinkin voimassa olevien ohjesääntöjen mukaisesti.

Koneen säilytys

⚠ VARO

Loukkaantumis- ja vaurioitumisvaara! Huomioi säilytettäessä laitteen paino.

Tätä laitetta saa säilyttää vain sisätiloissa.

Hoito ja huolto

⚠ VAARA

Odottamatta käynnistyvä laite ja sähköisku aiheuttavat loukkaantumisvaaran.

Virtapistoke on vedettävä irti pistorasiasta ennen kaikkia laitteeseen kohdistuvia töitä.

Huolto

Turvatakkastussopimus/huoltosopimus

Voit solmia säännöllisen turvatakkastussopimuksen tai huoltosopimuksen myyjäliikkeesi kanssa.

Kysy meiltä neuvoa.

Jokaisen käyttökerran jälkeen

- Tarkasta verkkojohto.
Verkkojohto ei saa olla vahingoittunut (sähköiskun aiheuttama vaara). Vaurioitunut verkkojohto on vaihdettava välittömästi, sen vaihto kuuluu ainoastaan valtuutetulle Kärcher-asiakaspalvelulle tai sähköalan ammattilaiselle.
- Tarkasta, onko korkeapaineletkussa vaurioita (murtumisvaara).
Vaihda vaurioitunut korkeapaineletku välittömästi.
- Korkeapainepumpun öljymäärä tarkastetaan öljymäärän näytöstä.
Jos öljy on maitomaista (vettä öljyssä), ota yhteys asiakaspalveluun
- Tarkasta laitteen (pumppu) tiiviysi.
3 laitteen alapuolelle tippuvaa vesipisaraa minuutissa on sallittua. Jos vettä vuotaa enemmän, ota yhteys asiakaspalveluun.

Viikoittain

- Puhdista vesiliitännän suodatin.
- Pyörien ilmanpaine tarkastetaan renaspaineet (katso "Tekniset tiedot").

Joka 500. käyttötunti, vähintään vuosittain

- Anna asiakaspalvelun suorittaa laitteen huolto.
- Vaihda korkeapainepumpun öljy.

Öljynvaihto

- Katso sopiva öljyalaatu teknisistä tiedoista.
- Ruuvaa öljynlaskutulppa ulos.
- Laske öljy kokoamissäiliöön.
- Ruuvaa öljynlaskutulppa sisään.
- Lisää hitaasti uutta öljyä öljymäärän ilmaisimen keskiväliin saakka.

Huomautus:

Poista ilmakuplat.

Häiriöapu

⚠ VAARA

Odottamatta käynnistyvä laite ja sähköisku aiheuttavat loukkaantumisvaaran.

- *Virtapistoke on vedettävä irti pistorasiasta ennen kaikkia laitteeseen kohdistuvia töitä.*
- *Anna valtuutetun asiakaspalvelun tarkastaa ja korjata sähkölaitteet.*
- *Ota yhteys valtuutettuun asiakaspalveluun häiriötapauksissa, joita ei ole lueteltu tässä luvussa, jos olet epävarma tai, jos tässä ohjeessa niin neuvotaan.*

Merkkivalot

Merkkivalo ilmaisee käyttötilaa (vihreä) ja häiriöitä (punainen).

Palauttaminen alkutilaan:

- Aseta valintakytkin asentoon "0".
- Odota hetki.
- Aseta valintakytkin asentoon "1".

Käyttötilat

- Vihreä valo palaa:
 - laite on käyttövalmis.
- Vihreä vilkkuu kerran:
 - käyttövalmius päätynyt 30 minuutin kuluessa.

- Laite on 30 minuutin keskeytyksettömän käytön jälkeen sammunut (turvallisuuustekijä, jos korkeapaineletku on rikkoutunut).

Häiriönäyttö

- Punainen valo palaa:
 - laitteessa sähköhäiriö.
- Vedä verkkopistoke irti.
- Ota yhteys asiakaspalveluun.
- Punainen vilkkuu kerran:
 - korkeapainepuoli vuotaa.
- Tarkasta korkeapaineletkun, letkuliitosten ja käsiruiskupistoolin tiiviys.
- Punainen vilkkuu kahdesti:
 - Moottori ylikuormitettu/ylikuumentunut
- Aseta valintakytkin asentoon "0".
- Anna laitteen jäähtyä.
- Aseta valintakytkin asentoon "1".
 - Vedenpaine liian matala
- Varmista riittävä vesijohtopaine.
- Punainen vilkkuu kolmesti:
 - Virhe jännitelähteessä
- Tarkista sähköjohto ja sulakkeet.
- Punainen vilkkuu neljästi:
 - Virranotto liian korkea
- Ota yhteys asiakaspalveluun.

Laite ei toimi

- Ei verkkovirtaa
- Tarkasta, täsmääkö tyyppikilvessä ilmoitettu jännite virtalähteen jännitteen kanssa yhteen.
- Tarkasta, onko verkkojohto vaurioitunut.
- Vihreä merkkivalo vilkkuu.
- Käyttövalmiusaika on päätynyt. Sammuta laite ja kytkie päälle uudelleen.
- Kuivakäyntivahti (valinnainen) on aktivoitu veden liian pienen tulopaineen vuoksi.
- Merkkivalo "Vedenpuute" syttyy.
- Veden tulomäärä tarkastetaan (katso "Tekniset tiedot").
Laitteen käynnistämiseksi uudelleen käännä kytkin ensin asentoon "0". Käynnistä laite sitten uudelleen.
- Moottori ylikuormitettu, vaihekatkoksen suoja tai ylikuumentumiskytkin lauennut.

- Sammuta laite ja anna sen jäähtyä. Korjaa häiriön aiheuttama syy. Kytke laite takaisin päälle.

Laite ei muodosta painetta

- Väärä suutinkoko
- Tarkasta suuttimen oikea koko (katso "Tekniset tiedot").
- Suutin on loppuunkulunut.
- Puhdista/vaihda suutin
- Suodatin likainen.
- Puhdista vesiliitäntän suodatin. Ruuvaa suodatinkotelo auki ja poista suodatin. Puhdista suodatin vedellä ja aseta se takaisin paikoilleen.
- Ilmaa järjestelmässä
- Ilmaa laite. Ruuvaa suutin irti. Käynnistä laite ja anna sen käydä niin kauan, kunnes ulostuleva vesi ei enää kupli. Kytke laite pois päältä ja kierrä suutin kiinni.
- Pumpun tulojohdot vuotavat tai ovat tukkeutuneet
- Kaikkien korkeapainepumppuun menevien johdotusten tiiviys ja läpikulku tarkastetaan.

Korkeapainepumppu vuotaa

- 3 laitteen alapuolelle tippuvaa vesipisaraa minuutissa on sallittua. Jos vettä vuotaa enemmän, ota yhteys asiakaspalveluun.

Korkeapainepumppu nakuttaa

- Tarkasta kaikkien korkeapainepumppule menevien johdotusten tiiviys ja, että ne eivät ole tukossa.
- Ilmaa laite. Ruuvaa suutin irti. Käynnistä laite ja anna sen käydä niin kauan, kunnes ulostuleva vesi ei enää kupli. Kytke laite pois päältä ja kierrä suutin kiinni.

Takuu

Kussakin maassa ovat voimassa valtuuttamamme myyntiorganisaation julkaisemat takuuehdot. Materiaali- ja valmistusvirheitä aiheutuvat virheet laitteessa korjaamme takuuajana maksutta. Takuutapauksessa ota yhteys ostotositteen kanssa jällemyyjään tai lähimpään valtuutettuun huoltoon.

Varusteet ja varaosat

△ VAROITUS

Tapaturmavaara epäsovivia varusteita käytettäessä. Käytetään vain varusteita, jotka on hyväksytty laitteen työpaineelle (katso "Tekniset tiedot").

Käytä vain alkuperäisiä tarvikkeita ja varaosia. Ne takaavat laitteen turvallisen ja häiriöttömän toiminnan.


Tietoja tarvikkeista ja varaosista on sivustolla www.kaercher.com.

Lisävaruste

Tarvikkeet	Tilausnumero
Letkurumpu	2.440-002.0
Letkurumpu Maalattu teräs	2.110-002.0
Letkurumpu Ruostumaton terä	2.110-001.0
Käyttötutilaskin	2.851-066.0
Puhkeamattomat renkaat	2.851-067.0
Ohjauksurullat	2.851-042.0
Vedensuodatin suurennetulla suodatinpinnalla	2.851-065.0

EY- vaatimustenmukaisuusvakuutus


H. Jenner
CEO


S. Reiser
Head of Approbation

Vakuutamme, että alla mainitut tuotteet vastaavat suunnittelultaan ja rakenteeltaan sekä valmistustavaltaan EU-direktiivien asianomaisia turvallisuus- ja terveysvaatimuksia. Jos tuotteeseen/tuotteisiin tehdään muutoksia, joista ei ole sovittu kanssamme, tämä vakuutus ei ole enää voimassa.

Tuote: korkeapainepesuri
Tyyppi: 1.353-xxx
1.367-xxx

Yksiselitteiset EU-direktiivit

2000/14/EY
2006/42/EY (+2009/127/EY)
2011/65/EU
2014/30/EU

Sovelletut harmonisoidut standardit

EN 60335-1
EN 60335-2-79
EN 60335-2-79
EN 55014-1: 2006+A1: 2009+A2: 2011
EN 55014-2: 2015
EN 61000-3-11: 2000
EN 62233: 2008
HD 16/15-4 HD 20/15-4
HD 25/15-4
EN 61000-3-2: 2014
HD 9/50-4 HD 13/35-4
EN 60335-2-79
EN 60335-2-79
EN 61000-3-11: 2000

Sovellettu yhdenmukaisuuden analysointimenetelmä

2000/14/EY: Liite V

Äänen tehotaso dB(A)

HD 16/15-4
Mitattu: 91
Taattu: 93
HD 20/15-4 Cage
Mitattu: 95
Taattu: 97
HD 25/15-4 Cage
Mitattu: 90
Taattu: 93

Dokumentointivaltuutettu:
S. Reiser

Alfred Kärcher GmbH & Co. KG
Alfred-Kärcher-Str. 28 - 40
71364 Winnenden (Germany)
Puh.: +49 7195 14-0
Faksi: +49 7195 14-2212

Winnenden, 2016/04/20

Allekirjoittaneet toimivat yrityksen johton puolesta ja sen valtuuttamina.

Tekniset tiedot

Tyyppi		HD 25/15-4	HD 20/15-4	HD 16/15-4
Sähköliitäntä				
Jännite	V	400	400	400
Virtatyyppi	Hz	3~50	3~50	3~50
Liitosjohto	kW	13	11,5	7,5
Verkkosulake (hidas)	A	25	25	16
Suurin sallittu verkkovastus	Ohmia	(0,072 +j0,045)	(0,072 +j0,045)	(0,072 +j0,045)
Suojatyyppi		IPX5		
Vesiliitäntä				
Tulolämpötila, maks.	°C	60	60	60
Tulopaine (maks.)	MPa (baa- ria)	1 (10)	1 (10)	1 (10)
Tulomäärä, min.	l/h (l/min)	3000 (50)	2500 (42)	2000 (34)
Tuloletkun pituus (minimi)	m	7,5	7,5	7,5
Tuloletku, halkaisija (minimi)	tuuma	3/4	3/4	3/4
Imukorkeus otettaessa vettä avosäiliöstä (veden lämpötila 20°C)	m	0,5	0,5	0,5
Suoritus tiedot				
Käyttöpaine, vesi (vakiosuuttimella)	MPa (baa- ria)	3...15 (30...150)	3...15 (30...150)	3...15 (30...150)
Maks. sallittu paine	MPa (baa- ria)	19,5 (195)	19,5 (195)	19,5 (195)
Syöttömäärä, vesi	l/h (l/min)	2500 (41,67)	2000 (33,4)	1600 (26,7)
Vakiosuuttimen suutinkoko	--	155	125	100
Käsiruiskupistoolin takaiskuvoima	N	120	96	77
Käyttöaineet				
Öljymäärä - pumppu	l	1,3	1,3	1,3
Öljytyyppi - pumppu		SAE 15W40		
Mitat ja painot				
Pituus x leveys x korkeus	mm	1040 x 686 x 1080		
Paino	kg	119	117,2	105,5
Pyörien ilmanpaine	MPa (baa- ria)	0,20 (2,0)		
Mitatut arvot EN 60335-2-79 mukaisesti				
Käsi-käsivarsi tärinäarvo				
Käsiruiskupistooli	m/s ²	3,6	4,6	5,3
Suihkuputki	m/s ²	6,0	5,9	5,7
Epävarmuus K	m/s ²	1,1	1	1
Äänenpainetaso L _{PA}	dB(A)	76	80	79
Epävarmuus K _{PA}	dB(A)	3	3	3
Äänitehotaso L _{WA} + epävarmuus K _{WA}	dB(A)	93	97	96



Πριν χρησιμοποιήσετε τη συσκευή σας για πρώτη φορά, διαβάστε αυτές τις πρωτότυπες οδηγίες χρήσης, ενεργήστε σύμφωνα με αυτές και κρατήστε τις για μελλοντική χρήση ή για τον επόμενο ιδιοκτήτη.

- Πριν από την πρώτη χρήση διαβάστε οπωσδήποτε τις υποδείξεις ασφαλείας αρ. 5.951-949.0!
- Σε περίπτωση βλαβών κατά τη μεταφορά ειδοποιήστε αμέσως τον αντιπρόσωπό σας.
- Κατά το άνοιγμα της συσκευασίας, ελέγξτε το περιεχόμενο για τυχόν ελλείψεις σε εξαρτήματα ή για βλάβες.

Πίνακας περιεχομένων

Προστασία περιβάλλοντος . . .	EL	1
Επίπεδα ασφαλείας	EL	1
Χρήση σύμφωνα με τους κανονισμούς	EL	2
Στοιχεία συσκευής	EL	2
Σύμβολα στη συσκευή.	EL	2
Υποδείξεις ασφαλείας	EL	3
Διατάξεις ασφαλείας	EL	3
Έναρξη λειτουργίας	EL	4
Χειρισμός	EL	6
Μεταφορά	EL	8
Αποθήκευση της συσκευής . . .	EL	8
Φροντίδα και συντήρηση	EL	8
Αντιμετώπιση βλαβών	EL	9
Εγγύηση	EL	11
Εξαρτήματα και ανταλλακτικά .	EL	11
Δήλωση Συμμόρφωσης των ΕΕ	EL	12
Τεχνικά χαρακτηριστικά	EL	13

Προστασία περιβάλλοντος



Τα υλικά συσκευασίας είναι ανακυκλώσιμα. Μην πετάτε τις συσκευασίες στα οικιακά απορρίμματα, αλλά σε ειδικό σύστημα επαναχρησιμοποίησης.



Οι παλιές συσκευές περιέχουν ανακυκλώσιμα υλικά, τα οποία θα πρέπει να μεταφέρονται σε σύστημα επαναχρησιμοποίησης. Οι μπαταρίες, τα λάδια και παρόμοια υλικά δεν επιτρέπεται να καταλήγουν στο περιβάλλον. Για το λόγο αυτόν η διάθεση παλιών συσκευών πρέπει να γίνεται σε κατάλληλα συστήματα συλλογής.

Οι ηλεκτρικές και οι ηλεκτρονικές συσκευές συχνά περιλαμβάνουν εξαρτήματα, που σε περίπτωση λανθασμένης μεταχείρισης ή απόρριψης μπορούν να αποτελέσουν εστία κινδύνου για την υγεία και το περιβάλλον. Αυτά τα εξαρτήματα είναι όμως απαραίτητα για τη σωστή λειτουργία της συσκευής. Οι συσκευές που φέρουν αυτό το σύμβολο δεν επιτρέπεται να πετιούνται στα σκουπίδια.

Το μηχανέλαιο, το πετρέλαιο θέρμανσης, το καύσιμο ντίζελ και η βενζίνη δεν πρέπει να καταλήγουν στο περιβάλλον. Προσπατήστε το έδαφος και αποσύρετε παλιά λάδια με οικολογικό τρόπο.

Υποδείξεις για τα συστατικά (REACH)

Ενημερωμένες πληροφορίες για τα συστατικά μπορείτε να βρείτε στη διεύθυνση:

www.kaercher.com/REACH

Επίπεδα ασφαλείας

⚠ ΚΙΝΔΥΝΟΣ

Υποδείξεις για άμεσα επαπειλούμενο κίνδυνο, ο οποίος μπορεί να έχει ως συνέπεια σοβαρό ή θανάσιμο τραυματισμό.

⚠ ΠΡΟΕΙΔΟΠΟΙΗΣΗ

Υποδείξεις για μια δυνητικά επικίνδυνη κατάσταση, η οποία μπορεί να έχει ως συνέπεια σοβαρό ή θανάσιμο τραυματισμό.

⚠ ΠΡΟΣΟΧΗ

Υπόδειξη για μια ενδεχομένως επικίνδυνη κατάσταση, η οποία μπορεί να οδηγήσει σε ελαφρό τραυματισμό.

ΠΡΟΣΟΧΗ

Υπόδειξη για μια δυνητικά επικίνδυνη κατάσταση, η οποία μπορεί να έχει ως συνέπεια υλικές ζημιές.

Χρήση σύμφωνα με τους κανονισμούς

- Χρησιμοποιείτε τη συσκευή καθαρισμού υψηλής πίεσης αποκλειστικά και μόνο:
- για τον καθαρισμό μηχανημάτων, οχημάτων, κτιρίων, εργαλείων.
 - με τα εξαρτήματα και ανταλλακτικά που έχουν εγκριθεί από τον Οίκο Kärcher.

Στοιχεία συσκευής

Εικόνες βλέπε σελίδα 2

- 1 Πιστόλι ψεκασμού χειρός EASY!Force
- 2 Κούμπωμα ασφαλείας
- 3 Σκανδάλη
- 4 Μοχλός ασφαλείας
- 5 Περιστρεφόμενος σύνδεσμος (όχι για το μοντέλο 16/15-4 Cage)
- 6 Ελαστικός σωλήνας υψηλής πίεσης EASY!Lock
- 7 Μετρητής ωρών λειτουργίας (προαιρετικό)
- 8 Αποθήκευση σωλήνα εκτόξευσης
- 9 Λαβή μεταφοράς
- 10 Στήριγμα ελαστικού σωλήνα/καλωδίου
- 11 Διακόπτης συσκευής
- 12 Πώμα
- 13 Ενδεικτική λυχνία κατάστασης λειτουργίας / βλάβης
- 14 Καλώδιο σύνδεσης δικτύου με φως
- 15 Στόμιο πλήρωσης λαδιού (δοχείο λαδιού στο HD 25/15-4)
- 16 Υδραυλική σύνδεση με φίλτρο
- 17 Ρύθμιση πίεσης/ποσότητας
- 18 Θήκη εξαρτημάτων
- 19 Βίδα εκροής λαδιού
- 20 Ένδειξη στάθμης λαδιού
- 21 Σύνδεση υψηλής πίεσης EASY!Lock
- 22 Μανόμετρο
- 23 Δοκίδα μεταφοράς με γερανό
- 24 Ακροφύσιο Power με περικόχλιο
- 25 Άκαμπτος σωλήνας ψεκασμού EASY!Lock
- 26 Περιστρεφόμενος ρυθμιστής Servo-Press

Αναγνωριστικό χρώματος

- Τα χειριστήρια για τη διαδικασία καθαρισμού είναι κίτρινα.
- Τα χειριστήρια για τη συντήρηση και το σέρβις είναι ανοικτά γκριζα.

Σύμβολα στη συσκευή



Οι δέσμες υψηλής πίεσης μπορεί να αποδειχτούν επικίνδυνες σε περίπτωση μη ενδεδειγμένης χρήσης. Η δέσμη δεν πρέπει να κατευθύνεται πάνω σε άτομα, ζώα, ενεργοποιημένο ηλεκτρικό εξοπλισμό ή στην ίδια τη συσκευή.

Κίνδυνος πρόκλησης ζημιών από το παγωμένο νερό! Στη διάρκεια του χειμώνα, φυλάξτε τη συσκευή σε θερμοκρασιακό χώρο ή αδειάστε την.

Δ ΠΡΟΕΙΔΟΠΟΙΗΣΗ

Τηρείτε τους κανονισμούς της υπηρεσίας υδροδότησης.

Σύμφωνα με τους ισχύοντες κανονισμούς, η συσκευή δεν πρέπει ποτέ να λειτουργεί στο δίκτυο πόσιμου νερού χωρίς διαχωριστή συστήματος. Να χρησιμοποιηθεί ένας κατάλληλος διαχωριστής συστήματος της εταιρείας KÄRCHER ή, εναλλακτικά, ένας διαχωριστής συστήματος κατά EN 12729 Τύπος ΒΑ.



Το νερό που ρέει μέσα από ένα διαχωριστή συστήματος θεωρείται μη πόσιμο.

Δ ΠΡΟΣΟΧΗ

Συνδέετε πάντα τον απομονωτή συστήματος στην τροφοδοσία νερού και ποτέ απευθείας στη συσκευή.

Υποδείξεις ασφαλείας

⚠ ΚΙΝΔΥΝΟΣ

Κίνδυνος τραυματισμού!

- Χρησιμοποιείτε μόνο γνήσιους ελαστικούς σωλήνες υψηλής πίεσης.
- Ο ελαστικός σωλήνας υψηλής πίεσης και η μονάδα ψεκασμού πρέπει να συμμορφώνονται με τη μέγιστη υπερπίεση λειτουργίας που αναγράφεται στα τεχνικά χαρακτηριστικά.
- Αποφεύγετε την επαφή με χημικές ουσίες.
- Ελέγχετε καθημερινά τον ελαστικό σωλήνα υψηλής πίεσης.
Μην χρησιμοποιείτε τσακισμένους ελαστικούς σωλήνες.
Σε περίπτωση που φαίνεται η εξωτερική συρμάτινη στρώση, μην χρησιμοποιείτε τον ελαστικό σωλήνα υψηλής πίεσης.
- Μην χρησιμοποιήσετε πλέον τον ελαστικό σωλήνα υψηλής πίεσης με χαλασμένο σπείρωμα.
- Τοποθετήστε τον ελαστικό σωλήνα υψηλής πίεσης με τέτοιο τρόπο, ώστε να μην μπορεί να περάσει από πάνω του τροχοφόρο.
- Μην χρησιμοποιήσετε πλέον εύκαμπτο σωλήνα, ο οποίος καταπονήθηκε από πέρασμα τροχοφόρου, τσάκισμα ή κρούσεις, ακόμα κι όταν δεν είναι ορατή καμία ζημιά.
- Αποθηκεύετε τον ελαστικό σωλήνα έτσι, ώστε να μην εμφανίζονται μηχανικά φορτία.
- Στη συσκευή και τα παρελκόμενα δεν επιτρέπεται να γίνει καμία τροποποίηση.

Διατάξεις ασφαλείας

Τα συστήματα ασφαλείας χρησιμεύουν για την προστασία του χρήστη και δεν επιτρέπεται να τεθούν εκτός λειτουργίας ή να αγνοηθεί η λειτουργία τους.

Διακόπτης συσκευής

Ο διακόπτης της συσκευής αποτρέπει την ακούσια ενεργοποίηση της συσκευής. Πρέπει να τίθεται εκτός λειτουργίας κατά τη διάρκεια των διαλειμμάτων από την εργασία ή μετά τον τερματισμό της λειτουργίας.

Κούμπωμα ασφαλείας

Το κούμπωμα ασφαλείας στο πιστολέτο εμποδίζει την ακούσια ενεργοποίηση της συσκευής.

Βαλβίδα υπερχειλίσσης με διακόπτη πίεσης

- Κατά τη μείωση της ποσότητας νερού με το ρυθμιστή πίεσης/ποσότητας, ανοίγει η βαλβίδα υπερχειλίσσης και ένα μέρος του νερού επιστρέφει στην πλευρά αναρρόφησης της αντλίας.
 - Εάν κλείσει το πιστολέτο χειρός, ανοίγει η βαλβίδα υπερχειλίσσης και ολόκληρη η ποσότητα νερού επιστρέφει στην πλευρά αναρρόφησης της αντλίας. Ο πιεζοδιακόπτης της βαλβίδας υπερχειλίσσης παρέχει ένα σήμα στο σύστημα ελέγχου, το οποίο απενεργοποιεί την αντλία έπειτα από περ. 30 δευτερόλεπτα καθυστέρησης (όχι για το 16/15-4).
 - Εάν ανοίξετε πάλι το πιστολέτο, τότε ο διακόπτης πίεσης στην κεφαλή του κυλίνδρου ενεργοποιεί εκ νέου την αντλία.
- Η βαλβίδα υπερχειλίσσης και ο διακόπτης πίεσης έχουν ρυθμιστεί και σφραγιστεί από το εργοστάσιο. Ρύθμιση αποκλειστικά από την υπηρεσία εξυπηρέτησης πελατών.

Προστασία από την παράλειψη φάσης

Το σύστημα προστασίας κατά της παράλειψης φάσης διακόπτει το κύκλωμα, όταν δεν υπάρχει τάση.

Επαφή προστασίας πηνίου

Η επαφή προστασίας περιέλιξης στην περιέλιξη του κινητήρα της κίνησης της αντλίας θέτει σε περίπτωση υπερθέρμανσης τον κινητήρα εκτός λειτουργίας.

Βαλβίδα ασφάλειας

Σε περίπτωση βλάβης του διακόπτη πίεσης, ανοίγει η βαλβίδα ασφαλείας. Η βαλβίδα αυτή ρυθμίζεται και μολυβδοσφραγίζεται στο εργοστάσιο. Η ρύθμιση δεν πρέπει να αλλάξει.

Έναρξη λειτουργίας

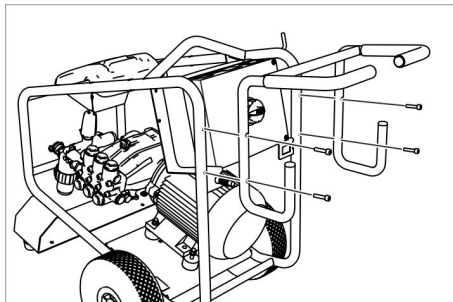
⚠ ΚΙΝΔΥΝΟΣ

Κίνδυνος τραυματισμού! Η συσκευή, οι αγωγοί προσαγωγής, το λάστιχο υψηλής πίεσης και οι συνδέσεις πρέπει να είναι σε άψογη κατάσταση. Σε περίπτωση που δεν βρίσκονται σε άψογη κατάσταση, η συσκευή δεν επιτρέπεται να χρησιμοποιηθεί.

Έλεγχος της στάθμης λαδιού

- ➔ Κόψτε τη μύτη του καπακιού του δοχείου λαδιού (HD 25/15-4).
- ➔ Ελέγξτε τη στάθμη λαδιού της αντλίας υψηλής πίεσης.
Η στάθμη του λαδιού πρέπει να βρίσκεται στο μέσο της ένδειξης στάθμης λαδιού.
- ➔ Αν χρειάζεται, συμπληρώστε λάδι (βλέπε Τεχνικά χαρακτηριστικά).

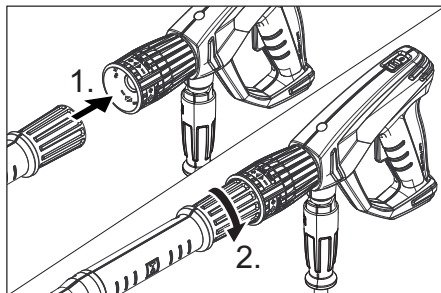
Συναρμολόγηση χειρολαβής ώθησης



Στερεώστε τη χειρολαβή ώθησης με τους τέσσερις συνοδευτικούς κοχλίες.

Συναρμολόγηση του πιστολέτου χειρός, του ελαστικού σωλήνα ψεκασμού και του ακροφυσίου

Υπόδειξη: Χάρη σε ένα γρήγορο σπείρωμα το σύστημα EASY!Lock συνδέει εξαρτήματα γρήγορα και σίγουρα με μια μόνο περιστροφή.



⚠ ΠΡΟΕΙΔΟΠΟΙΗΣΗ

Κίνδυνος τραυματισμού λόγω ακατάλληλων εξαρτημάτων. Χρησιμοποιείτε μόνον εξαρτήματα, τα οποία διαθέτουν έγκριση για την πίεση εργασίας της συσκευής (ανατρέξτε στα "Τεχνικά χαρακτηριστικά").

Τοποθετήστε το εξάρτημα μόνον όταν η συσκευή βρίσκεται εκτός λειτουργίας.

- ➔ Στο σωλήνα ψεκασμού συνδέστε το ακροφύσιο υψηλής πίεσης.
- ➔ Τοποθετήστε το παξιμάδι και σφίξτε το με το χέρι (EASY!Lock).
- ➔ Συνδέστε το σωλήνα ψεκασμού με το πιστόλι και σφίξτε με το χέρι (EASY!Lock).
- ➔ Συναρμολογήστε τον περιστρεφόμενο σύνδεσμο για σύνδεση του ελαστικού σωλήνα υψηλής πίεσης στο πιστολέτο. (όχι για το μοντέλο 16/15-4 Cage)
- ➔ Συνδέστε το σωλήνα υψηλής πίεσης με το πιστόλι ψεκασμού και την υποδοχή υψηλής πίεσης της συσκευής και σφίξτε με το χέρι (EASY!Lock).

Τροφοδοσία ρεύματος

- Σχετικά με τις τιμές σύνδεσης, βλέπε Τεχνικά χαρακτηριστικά.
- Η ηλεκτρική σύνδεση πρέπει να γίνει από ηλεκτρολόγο και να ανταποκρίνεται στο IEC 60364-1.

⚠ ΠΡΟΕΙΔΟΠΟΙΗΣΗ

Δεν επιτρέπεται η υπέρβαση της μέγιστης επιτρεπόμενης αντίστασης δικτύου στο σημείο ηλεκτρικής σύνδεσης (βλ. τεχνικά χαρακτηριστικά).

Εάν δεν είστε βέβαιοι για την αντίσταση δικτύου στο σημείο σύνδεσης, επικοινωνήστε με την εταιρεία ηλεκτροδότησης.

⚠ ΚΙΝΔΥΝΟΣ

- Τα ακατάλληλα ηλεκτρικά καλώδια προέκτασης μπορεί να είναι επικίνδυνα. Σε υπαίθριους χώρους χρησιμοποιείτε μόνο εγκεκριμένους και αντιστοιχώς επισημασμένους ηλεκτρικούς αγωγούς προέκτασης με επαρκή διατομή.
1 - 10 m: 4 mm²
10 - 30 m: 6 mm²
- ➔ Ξετυλίξτε το καλώδιο τροφοδοσίας και αφήστε το στο δάπεδο.
- ➔ Συνδέστε το ρευματολήπτη στην πρίζα.

Σύνδεση νερού

⚠ ΠΡΟΕΙΔΟΠΟΙΗΣΗ

Τηρείτε τους κανονισμούς της υπηρεσίας υδροδότησης.

Σύμφωνα με τους ισχύοντες κανονισμούς, η συσκευή δεν πρέπει ποτέ να λειτουργεί στο δίκτυο πόσιμου νερού χωρίς διαχωριστή συστήματος. Να χρησιμοποιηθεί ένας κατάλληλος διαχωριστής συστήματος της εταιρείας KÄRCHER ή, εναλλακτικά, ένας διαχωριστής συστήματος κατά EN 12729 Τύπος ΒΑ.

Το νερό που ρέει μέσα από ένα διαχωριστή συστήματος θεωρείται μη πόσιμο.

⚠ ΠΡΟΣΟΧΗ

Συνδέετε πάντα τον απομονωτή συστήματος στην τροφοδοσία νερού και ποτέ απευθείας στη συσκευή.



Απαιτήσεις ποιότητας του νερού:

Παράμετροι	Τιμή
Τιμή pH	6,5...9,5
ηλεκτρική αγωγιμότητα	max. 2000 μS/cm
Υδρογονάνθρακες	< 0,01 mg/l
Χλωρίδια	< 250 mg/l
Ασβέστιο	< 200 mg/l
Ολική σκληρότητα	< 28 °dH
Σίδηρος	< 0,2 mg/l
Μαγγάνιο	< 0,05 mg/l
Χαλκός	< 0,02 mg/l
Θειικό οξύ	< 240 mg/l
Ενεργό χλώριο	< 0,1 mg/l
χωρίς δυσάρεστες οσμές	

Τιμές σύνδεσης, βλ. Πινακίδα τύπου/Τεχνικά χαρακτηριστικά.

- ➔ Χρησιμοποιείτε εύκαμπτο σωλήνα με ενισχυμένους ιστούς (δεν περιλαμβάνεται στη συσκευασία).
Διάμετρος τουλάχιστον 3/4 ίντσας.
- ➔ Συνδέστε τον εύκαμπτο σωλήνα στη σύνδεση νερού της συσκευής.
- ➔ Συνδέστε τον εύκαμπτο σωλήνα στη βάνα.

Αναρροφήστε νερό από το δοχείο

⚠ ΚΙΝΔΥΝΟΣ

Μην κάνετε ποτέ αναρρόφηση νερού από δοχείο πόσιμου νερού.

Η συσκευή καθαρισμού υψηλής πίεσης με το καταλληλο εξάρτημα ενδείκνυται για την αναρρόφηση επιφανειακών υδάτων π.χ. από βαρέλια για τη συλλογή του βρόχινου νερού ή από σημεία με λιμνάζοντα νερά (ύψος αναρρόφησης μέγ. 0,5 m).

⚠ ΚΙΝΔΥΝΟΣ

Μην αναρροφάτε ποτέ υγρά που περιέχουν διαλύτες ή μη αραιωμένα οξέα και διαλύτες! Τέτοια είναι π.χ. η βενζίνη, τα αραιωτικά χρώματος ή το πετρέλαιο θέρμανσης. Το εκνέφωμα ψεκασμού είναι πολύ εύφλεκτο, εκρηκτικό και τοξικό. Μην χρησιμοποιείτε ακετόνη, μη αραιωμένα οξέα και διαλύτες, επειδή μπορεί να διαβρώσουν τα υλικά της συσκευής.

- Η κανονική σύνδεση νερού δεν ενδείκνυται για αναρρόφηση. Χρησιμοποιείτε τον εύκαμπτο σωλήνα αναρρόφησης της Kdcher (διάμετρος τουλάχιστον 1 ίντσα) με φίλτρο (εξάρτημα).

Εξαέρωση της συσκευής

- Ανοίξτε την προσαγωγή νερού.
→ Ξεβιδώστε το ακροφύσιο.
→ Χρησιμοποιήστε τη σκανδάλη του πιστολέτου.
→ Θέστε τη συσκευή σε λειτουργία και αφήστε την να λειτουργεί, μέχρις ότου να εξέρχεται το νερό χωρίς φυσαλίδες από το σωλήνα εκτόξευσης.
→ Θέστε το μηχάνημα εκτός λειτουργίας και ξαναβιδώστε το ακροστόμιο (μπεκ).

Χειρισμός

⚠ ΚΙΝΔΥΝΟΣ

- *Κίνδυνος τραυματισμού! Μην χρησιμοποιείτε ποτέ τη συσκευή χωρίς να έχετε συναρμολογήσει το σωλήνα ψεκασμού. Πριν από κάθε χρήση ελέγχετε την καλή έδραση του σωλήνα ψεκασμού. Η κοχλιωτή σύνδεση του σωλήνα ψεκασμού πρέπει να σφίξει καλά με το χέρι.*
- *Κατά τη χρήση της συσκευής σε επικίνδυνα περιβάλλοντα (π.χ. σε πρατήρια καυσίμων) να εφαρμόζονται οι προδιαγραφές ασφαλείας.*
- *Κίνδυνος τραυματισμού! Κατά τη λειτουργία δεν επιτρέπεται το κλείδωμα της σκανδάλης του πιστολέτου ούτε και του μοχλού ασφάλισης.*
- *Κίνδυνος τραυματισμού! Εάν ο μοχλός ασφάλισης χαλάσει απευθυνθείτε στην υπηρεσία εξυπηρέτησης πελατών.*
- *Κίνδυνος τραυματισμού από τη δέσμη νερού υψηλής πίεσης. Πριν από κάθε εργασία στη συσκευή σπρώξτε την ασφάλεια του πιστολέτου ψεκασμού προς τα εμπρός.*

⚠ ΠΡΟΣΟΧΗ

Καθαρίζετε κινητήρες μόνο σε χώρους με σύστημα διαχωρισμού λαδιών (προστασία περιβάλλοντος).

Άνοιγμα/κλείσιμο του πιστολέτου ψεκασμού

- Άνοιγμα του πιστολέτου χειρός: Πατήστε το μοχλό ασφάλισης και τη σκανδάλη.
→ Κλείσιμο του πιστολέτου χειρός: Αφήστε το μοχλό ασφάλισης και τη σκανδάλη.

Ενεργοποίηση της μηχανής

- Ανοίξτε την προσαγωγή νερού.
→ Συνδέστε το ρευματολήπτη στην πρίζα.
→ Ρυθμίστε τον διακόπτη της συσκευής στη θέση "I".
→ Απασφαλίστε το πιστόλι ψεκασμού σπρώχνοντας την ασφάλεια προς τα πίσω.
→ Ανοίξτε το πιστολέτο χειρός.

Λειτουργία με υψηλή πίεση

Η συσκευή διαθέτει τα ακόλουθα ακροφύσια:

- Ακροφύσιο Power, γωνία δέσμης ψεκασμού 25°
- Ακροφύσιο ρότορα

Ακροφύσιο Power

- Για τις συνηθέστερες εργασίες καθαρισμού

Ακροφύσιο ρότορα

- Για επίμονους ρύπους

Ρύθμιση πίεσης εργασίας και ποσότητας μεταφοράς

⚠ ΚΙΝΔΥΝΟΣ

Κατά τη ρύθμιση της πίεσης/ποσότητας, φροντίστε να μην χαλαρώσει η κοχλιωτή σύνδεση του σωλήνα ψεκασμού.

Η πίεση εργασίας και η προωθούμενη ποσότητα μπορούν να ρυθμιστούν από τη μονάδα άντλησης ή από το πιστολέτο. Η μείωση της πίεσης/ποσότητας δεν πρέπει να γίνεται ταυτόχρονα και στους δύο ρυθμιστές. Γι' αυτό ενεργείτε απαραίτητα με τον ακόλουθο τρόπο:

Ρύθμιση πίεσης/ποσότητας στη μονάδα άντλησης

- Ρυθμίστε την πίεση/ποσότητα στο πιστολέτο στο μέγιστο επιτρεπόμενο όριο πίεσης εργασίας και προωθούμενης ποσότητας (+).
- Ρυθμίστε την πίεση εργασίας και την προωθούμενη ποσότητα, περιστρέφοντας το ρυθμιστή πίεσης/ποσότητας στη μονάδα άντλησης.
Το μανόμετρο δείχνει την πίεση εργασίας.
- Ανοίξτε το πιστολέτο χειρός.

Ρύθμιση πίεσης/ποσότητας στο πιστολέτο

- Ρυθμίστε την πίεση/ποσότητα στη μονάδα άντλησης στο μέγιστο επιτρεπόμενο όριο πίεσης εργασίας και προωθούμενης ποσότητας, περιστρέφοντας προς τα δεξιά.
- Ρυθμίστε την πίεση εργασίας και την προωθούμενη ποσότητα, περιστρέφοντας το ρυθμιστή πίεσης/ποσότητας στο πιστολέτο (+/-).
- Ανοίξτε το πιστολέτο χειρός.

Διακοπή λειτουργίας

- Κλείστε το πιστολέτο χειρός.
Η συσκευή απενεργοποιείται έπειτα από 30 δευτερόλεπτα.
- Ασφαλίστε το πιστόλι ψεκασμού σπρώχνοντας την ασφάλεια προς τα εμπρός.
- Τοποθετήστε το πιστολέτο χειρός μαζί με το σωλήνα εκτόξευσης στην υποδοχή εξαρτημάτων.

Μετά από τη διακοπή:

- Απασφαλίστε το πιστόλι ψεκασμού σπρώχνοντας την ασφάλεια προς τα πίσω.
- Ανοίξτε το πιστολέτο χειρός.
Η συσκευή επανενεργοποιείται.

Απενεργοποίηση της μηχανής

- Μετά τη λειτουργία με αλμυρό νερό (νερό της θάλασσας) να ξεπλυθεί η συσκευή τουλάχιστον επί 2-3 λεπτά με νερό από το δίκτυο ύδρευσης, ενώ το πιστολέτο είναι ανοιχτό.

- Κλείστε την προσαγωγή νερού.
- Ανοίξτε το πιστολέτο χειρός.
- Ενεργοποιήστε την αντλία από το διακόπτη και αφήστε την να λειτουργήσει 5-10 δευτερόλεπτα.
- Κλείστε το πιστολέτο χειρός.
- Ρυθμίστε το διακόπτη της συσκευής στη θέση „0/OFF“.
- Αποσυνδέετε το βύσμα του ρευματολήπτη από την πρίζα μόνο με στεγνά χέρια.
- Αποσυνδέστε την παροχή νερού.
- Ενεργοποιήστε το πιστολέτο, έως ότου διαπιστώσετε ότι η συσκευή δεν βρίσκεται υπό πίεση.
- Ασφαλίστε το πιστόλι ψεκασμού σπρώχνοντας την ασφάλεια προς τα εμπρός.
- Αποθηκεύστε το καλώδιο σύνδεσης δικτύου, τον ελαστικό σωλήνα υψηλής πίεσης και τα εξαρτήματα στη συσκευή.

Αντιπαγετική προστασία

ΠΡΟΣΟΧΗ

Κίνδυνος πρόκλησης ζημιάς! Παγωμένο νερό μπορεί να καταστρέψει μέρη του μηχανήματος.

Φυλάτε το μηχάνημα τον χειμώνα σε θερμοκρασία κρύου ή το αδειάστε το. Όταν δεν πρόκειται να τεθεί σε λειτουργία για μεγάλο χρονικό διάστημα, διοχετεύστε αντιπηκτικό στο μηχάνημα.

Αδειάστε το νερό

- Ξεβιδώστε τον εύκαμπτο σωλήνα τροφοδοσίας νερού και τον εύκαμπτο σωλήνα υψηλής πίεσης.
- Καθαρίστε τη μηχανή με πεπεισμένο αέρα.

Ξεπλύνετε τη συσκευή με αντιπηκτικό μέσο

Υπόδειξη:

Χρησιμοποιήστε ένα αντιψυκτικό οχημάτων του εμπορίου με βάση τη γλυκόλη. Λάβετε υπόψη τις οδηγίες χρήσης του κατασκευαστή του αντιψυκτικού.

Μεταφορά

Δ ΠΡΟΣΟΧΗ

Κίνδυνος τραυματισμού και βλάβης! Κατά τη μεταφορά λάβετε υπόψη το βάρος της συσκευής.

ΠΡΟΣΟΧΗ

Κατά τη μεταφορά προστατέψτε τη σκανδάλη από ζημιά.

Οδήγηση

➔ Πιέστε το τόξο ώθησης προς τα κάτω και σπρώξτε τη συσκευή.

Μεταφορά με γερανό

➔ Στερεώστε τη διάταξη ανύψωσης στο μέσο της δοκίδας μεταφοράς με γερανό.

Δ ΚΙΝΔΥΝΟΣ

Κίνδυνος τραυματισμού από ενδεχόμενη πτώση της συσκευής.

- Λάβετε υπόψη τους εθνικούς κανονισμούς πρόληψης ατυχημάτων και τις υποδείξεις ασφαλείας.
- Πριν από κάθε μεταφορά με γερανό ελέγχετε την ανυψωτική διάταξη για τυχόν βλάβες.
- Πριν από κάθε μεταφορά με γερανό ελέγχετε τα ανυψωτικά μέσα για τυχόν βλάβες.
- Ανυψώνετε τη συσκευή **μόνον** από τη διάταξη μεταφοράς με γερανό.
- Μη χρησιμοποιείτε αλυσίδες.
- Ασφαλίστε τη διάταξη ανύψωσης έναντι της ακούσιας αποδέσμευσης του φορτίου.
- Πριν τη μεταφορά με γερανό αφαιρέστε το σωλήνα ψεκασμού με το πιστολέτο χειρός, καθώς και τα άλλα μη στερεωμένα αντικείμενα.
- Κατά τη διαδικασία ανύψωσης μην μεταφέρετε άλλα αντικείμενα πάνω στη συσκευή.
- Η συσκευή επιτρέπεται να μεταφέρεται με το γερανό μόνο από άτομα, τα οποία έχουν γνώση του χειρισμού του γερανού.
- Μη στέκεστε κάτω από το φορτίο.
- Προσέχετε ώστε να μη βρίσκονται άτομα εντός της επικίνδυνης περιοχής του γερανού.
- Μην αφήνετε ανεπίβλεπτη τη συσκευή να κρέμεται στο γερανό.

Μεταφορά σε οχήματα

➔ Κατά τη μεταφορά με οχήματα, ασφαλίστε τη συσκευή έναντι ενδεχόμενης ολίσθησης και ανατροπής, σύμφωνα με τις εκάστοτε ισχύουσες κατευθυντήριες οδηγίες.

Αποθήκευση της συσκευής

Δ ΠΡΟΣΟΧΗ

Κίνδυνος τραυματισμού και βλάβης! Κατά την αποθήκευση λάβετε υπόψη το βάρος της συσκευής.

Η συσκευή αυτή μπορεί να αποθηκεύεται μόνο σε εσωτερικούς χώρους.

Φροντίδα και συντήρηση

Δ ΚΙΝΔΥΝΟΣ

Κίνδυνος τραυματισμού από αθέλητη ενεργοποίηση της συσκευής και ηλεκτροπληξία. Πριν από όλες τις εργασίες στη συσκευή, απενεργοποιήστε τη συσκευή και τραβήξτε το φως από την πρίζα.

Συντήρηση

Επιθεώρηση ασφαλείας/Συμβόλαιο συντήρησης

Με το κατάστημα, από το οποίο αγοράσατε το μηχάνημα, μπορείτε να συμφωνήσετε τακτική επιθεώρηση ασφαλείας ή να συνάψετε συμβόλαιο συντήρησης του μηχανήματος.

Δεχθείτε σχετική ενημέρωση.

Πριν από κάθε λειτουργία

- ➔ Ελέγχετε το καλώδιο ρεύματος. Το καλώδιο ρεύματος δεν πρέπει να παρουσιάζει βλάβες (κίνδυνος ηλεκτροπληξίας). Εάν το καλώδιο ρεύματος παρουσιάζει βλάβη, να αντικατασταθεί αμέσως από την εξουσιοδοτημένη υπηρεσία εξυπηρέτησης πελατών ή από έναν ειδικό ηλεκτρολόγο.
- ➔ Ελέγξτε το σωλήνα υψηλής πίεσης για ενδεχόμενες βλάβες (κίνδυνος έκρηξης). Αντικαταστήστε άμεσα τον εύκαμπτο σωλήνα υψηλής πίεσης που παρουσιάζει βλάβες.
- ➔ Ελέγξτε τη στάθμη λαδιού στην ένδειξη στάθμης λαδιού της αντλίας υψηλής πίεσης.

Αν το λάδι έχει γαλακτωματοποιηθεί (νερό στο λάδι), καλέστε αμέσως την υπηρεσία εξυπηρέτησης πελατών.

→ Ελέγχετε τη στεγανότητα του μηχανήματος (αντλίας).

3 σταγόνες ανά λεπτό είναι επιτρεπτές και μπορεί να στάζουν από την κάτω πλευρά του μηχανήματος. Σε περίπτωση μεγαλύτερης διαρροής απευθυνθείτε στην υπηρεσία εξυπηρέτησης πελατών.

Εβδομαδιαίως

- Καθαρίστε το φίλτρο στην υδραυλική σύνδεση.
- Ελέγξτε την πίεση αέρα στους τροχούς (βλ. "Τεχνικά χαρακτηριστικά").

Μετά από 500 ώρες λειτουργίας, τουλάχιστον ετησίως

- Απευθυνθείτε για τη συντήρηση της συσκευής στην υπηρεσία εξυπηρέτησης πελατών.
- Αλλάξτε το λάδι της αντλίας υψηλής πίεσης.

Αλλαγή λαδιού

- Σχετικά με το είδος και την ποσότητα πλήρωσης του λαδιού, βλέπε "Τεχνικά χαρακτηριστικά".
- Ξεβιδώστε τη βίδα εκροής λαδιού.
- Αδειάστε το λάδι στο δοχείο συλλογής λαδιού.
- Ξεβιδώστε τη βίδα εκροής λαδιού.
- Γεμίστε αργά με νέο λάδι ως το μέσο της ένδειξης στάθμης λαδιού.

Υπόδειξη:

Οι φυσαλίδες αέρα πρέπει να μπορούν να διαφεύγουν.

Αντιμετώπιση βλαβών

⚠ ΚΙΝΔΥΝΟΣ

Κίνδυνος τραυματισμού από αθέλητη ενεργοποίηση της συσκευής και ηλεκτροπληξία.

- Πριν από όλες τις εργασίες στη συσκευή, απενεργοποιήστε τη συσκευή και τραβήξτε το φως από την πρίζα.
- Τα ηλεκτρικά δομικά στοιχεία να ελέγχονται και να επισκευάζονται μόνον από την εξουσιοδοτημένη υπηρεσία εξυπηρέτησης πελατών.

- Σε περίπτωση βλαβών που δεν αναφέρονται σ' αυτό το κεφάλαιο, σε περίπτωση αμφιβολιών και όταν η υπόδειξη είναι ρητή, απευθυνθείτε σε μια εξουσιοδοτημένη υπηρεσία εξυπηρέτησης πελατών.

Ενδεικτική λυχνία

Η ενδεικτική λυχνία δείχνει την κατάσταση λειτουργίας (πράσινο) και τις βλάβες (κόκκινο).

Επαναφορά:

- Ρυθμίστε τον διακόπτη της συσκευής στο "0".
- Περιμένετε λίγο.
- Ρυθμίστε τον διακόπτη της συσκευής στη θέση "I".

Ένδειξη κατάστασης λειτουργίας

- Διαρκώς πράσινο:
 - Η συσκευή είναι έτοιμη για λειτουργία.
- 1x αναβοσβήνει με πράσινο:
 - Ο χρόνος ετοιμότητας για λειτουργία έχει παρέλθει έπειτα από 30 λεπτά.
 - Η συσκευή απενεργοποιήθηκε έπειτα από 30 λεπτά συνεχούς λειτουργίας (ασφάλεια σε περίπτωση ρήξης του σωλήνα υψηλής πίεσης).

Ένδειξη βλάβης

- Διαρκώς κόκκινο:
 - Ηλεκτρολογική βλάβη στη συσκευή
- Βγάλτε το ρευματολήπτη.
- Απευθυνθείτε στην υπηρεσία εξυπηρέτησης πελατών.
- 1x αναβοσβήνει με κόκκινο:
 - Η πλευρά υψηλής πίεσης παρουσιάζει διαρροή
- Ελέγξτε το σωλήνα υψηλής πίεσης, τις συνδέσεις του σωλήνα και το πιστολέτο για ενδεχόμενες διαρροές.
- 2x αναβοσβήνει με κόκκινο:
 - Κινητήρας υπερφορτωμένος/υπερθερμασμένος
- Ρυθμίστε τον διακόπτη της συσκευής στο "0".
- Αφήστε τη συσκευή να κρυώσει.
- Ρυθμίστε τον διακόπτη της συσκευής στη θέση "I".
- Πολύ χαμηλή πίεση νερού

- ➔ Εξασφαλίστε την επαρκή πίεση του αγωγού νερού.
- 3x αναβοσβήνει με κόκκινο:
 - Σφάλμα στην παροχή τάσης
- ➔ Ελέγξτε την ηλεκτρολογική σύνδεση και την ασφάλεια δικτύου.
- 4x αναβοσβήνει με κόκκινο:
 - Η απορρόφηση ρεύματος είναι πολύ υψηλή
- ➔ Απευθυνθείτε στην υπηρεσία εξυπηρέτησης πελατών.

Η συσκευή δεν λειτουργεί

- Δεν υπάρχει τάση ηλεκτρικού δικτύου
- ➔ Ελέγξτε αν συμφωνεί η τάση που αναγράφεται στην πινακίδα τύπου με την τάση της πηγής ρεύματος.
- ➔ Ελέγξτε το καλώδιο ρεύματος για ενδεχόμενες βλάβες.
- Η ενδεικτική λυχνία αναβοσβήνει με πράσινο
- ➔ Ο χρόνος ετοιμότητας λειτουργίας έχει παρέλθει. Απενεργοποιήστε και ενεργοποιήστε ξανά τη συσκευή.
- Ενεργοποιήθηκε η ασφάλεια έλλειψης νερού (προαιρετική) εξαιτίας της χαμηλής πίεσης προσαγωγής νερού. Ανάβει η ενδεικτική λυχνία έλλειψης νερού.
- ➔ Ελέγξτε την πίεση προσαγωγής νερού, για την ελάχιστη τιμή ανατρέξτε στα "Τεχνικά χαρακτηριστικά". Για επανενεργοποίηση της συσκευής, ρυθμίστε το διακόπτη της συσκευής στη θέση „0“ και ενεργοποιήστε τον ξανά.
- Υπερφόρτωση/υπερθέρμανση κινητήρα και/ή ενεργή προστασία από παράλειψη φάσης ή προστασία πηνίου
- ➔ Απενεργοποιήστε τη συσκευή και αφήστε την να κρυώσει. Αντιμετωπίστε το αίτιο της βλάβης. Θέστε ξανά τη συσκευή σε λειτουργία.

Η συσκευή δεν παράγει καμία πίεση

- Λανθασμένο ακροφύσιο
- ➔ Ελέγξτε το μέγεθος του ακροφυσίου (βλ. "Τεχνικά χαρακτηριστικά").
- Το ακροφύσιο έχει φύγει από τη θέση του.
- ➔ Καθαρίστε/αντικαταστήστε το ακροστόμιο (μπεκ).
- Το φίλτρο είναι λερωμένο.
- ➔ Καθαρίστε το φίλτρο στην υδραυλική σύνδεση. Ξεβιδώστε το περίβλημα του φίλτρου, αφαιρέστε το φίλτρο, καθαρίστε το και τοποθετήστε το στη θέση του.
- Αέρας στο σύστημα
- ➔ Εξαέρωση του μηχανήματος. Ξεβιδώστε το ακροφύσιο. Θέστε τη συσκευή σε λειτουργία και αφήστε την να λειτουργεί, μέχρις ότου να εξέρχεται το νερό χωρίς φυσαλίδες από το σωλήνα εκτόξευσης. Θέστε τη συσκευή εκτός λειτουργίας και ξαναβιδώστε το ακροφύσιο.
- Διαρροές ή εμπλοκή στους αγωγούς προσαγωγής προς την αντλία
- ➔ Ελέγξτε τους αγωγούς προσαγωγής προς την αντλία ως προς τη στεγανότητα ή τυχόν εμπλοκές.

Η αντλία υψηλής πίεσης παρουσιάζει διαρροή

- ➔ 3 σταγόνες ανά λεπτό είναι επιτρεπτές και μπορεί να στάζουν από την κάτω πλευρά του μηχανήματος. Σε περίπτωση μεγαλύτερης διαρροής απευθυνθείτε στην υπηρεσία εξυπηρέτησης πελατών.

Η αντλία υψηλής πίεσης κτυπά

- ➔ Ελέγξτε τους αγωγούς προσαγωγής προς την αντλία υψηλής πίεσης για διαρροές ή έμφραξη.
- ➔ Εξαέρωση του μηχανήματος. Ξεβιδώστε το ακροφύσιο. Θέστε τη συσκευή σε λειτουργία και αφήστε την να λειτουργεί, μέχρις ότου να εξέρχεται το νερό χωρίς φυσαλίδες από το σωλήνα εκτόξευσης. Θέστε τη συσκευή εκτός λειτουργίας και ξαναβιδώστε το ακροφύσιο.

Εγγύηση

Σε κάθε χώρα ισχύουν οι όροι εγγύησης που εκδόθηκαν από την αρμόδια εταιρία μας προώθησης πωλήσεων. Αναλαμβάνουμε τη δωρεάν αποκατάσταση οποιασδήποτε βλάβης στη συσκευή σας, εφόσον οφείλεται σε αστοχία υλικού ή κατασκευαστικό σφάλμα, εντός της προθεσμίας που ορίζεται στην εγγύηση. Σε περίπτωση που επιθυμείτε να κάνετε χρήση της εγγύησης, παρακαλούμε απευθυνθείτε με την απόδειξη αγοράς στο κατάστημα από το οποίο προμηθευτήκατε τη συσκευή ή στην πλησιέστερη εξουσιοδοτημένη υπηρεσία τεχνικής εξυπηρέτησης πελατών μας.

Εξαρτήματα και ανταλλακτικά

⚠ ΠΡΟΕΙΔΟΠΟΙΗΣΗ

Κίνδυνος τραυματισμού λόγω ακατάλληλων εξαρτημάτων. Χρησιμοποιείτε μόνον εξαρτήματα, τα οποία διαθέτουν έγκριση για την πίεση εργασίας της συσκευής (ανατρέξτε στα "Τεχνικά χαρακτηριστικά").

Χρησιμοποιείτε μόνο γνήσια παρελκόμενα και ανταλλακτικά τα οποία διασφαλίζουν την ασφαλή και απρόσκοπτη λειτουργία της συσκευής.

Πληροφορίες για παρελκόμενα και ανταλλακτικά θα βρείτε στη διεύθυνση www.kaercher.com.

Προαιρετικά εξαρτήματα

Εξαρτήματα	Κωδικός παραγγελίας
Τύμπανο εύκαμπτου σωλήνα	2.440-002.0
Τύμπανο ελαστικού σωλήνα χάλυβας βαμμένος	2.110-002.0
Τύμπανο ελαστικού σωλήνα ανοξειδωτος χάλυβας	2.110-001.0
Μετρητής ωρών λειτουργίας	2.851-066.0
Ελαστικά μεγάλης αντοχής	2.851-067.0
Τροχοί οδήγησης	2.851-042.0
Φίλτρο νερού με μεγαλύτερη επιφάνεια φίλτρου.	2.851-065.0

Δήλωση Συμμόρφωσης των ΕΕ

Δια της παρούσης δηλώνουμε ότι το μηχάνημα που χαρακτηρίζεται παρακάτω, με βάση τη σχεδίαση και την κατασκευή του, υπό τη μορφή που διατίθεται στην αγορά, πληροί στις σχετικές βασικές απαιτήσεις ασφαλείας και υγιεινής των οδηγίων της ΕΕ. Η παρούσα δήλωση παύει να ισχύει σε περίπτωση τροποποιήσεων του μηχανήματος χωρίς προηγούμενη συνεννόηση μαζί μας.

Προϊόν: Σύστημα καθαρισμού υψηλής πίεσης
Τύπος: 1.353-xxx
1.367-xxx

Σχετικές οδηγίες των ΕΕ

2000/14/ΕΚ
2006/42/ΕΚ (+2009/127/ΕΚ)
2011/65/ΕΕ
2014/30/ΕΕ

Εφαρμοσθέντα εναρμονισμένα πρότυπα

EN 60335-1
EN 60335-2-79
EN 60335-2-79
EN 55014-1: 2006+A1: 2009+A2: 2011
EN 55014-2: 2015
EN 61000-3-11: 2000
EN 62233: 2008
HD 16/15-4 HD 20/15-4
HD 25/15-4
EN 61000-3-2: 2014
HD 9/50-4 HD 13/35-4
EN 60335-2-79
EN 60335-2-79
EN 61000-3-11: 2000

Εφαρμοσθείσα διαδικασία συμμόρφωσης


2000/14/ΕΚ: Παράρτημα V

στάθμη ηχητικής πίεσης dB(A)

HD 16/15-4
Μετρημένη: 91
Εγγυημένη: 93
HD 20/15-4 Cage
Μετρημένη: 95
Εγγυημένη: 97
HD 25/15-4 Cage
Μετρημένη: 90
Εγγυημένη: 93

Οι υπογράφωντες ενεργούν κατ' εντολή του και με εξουσιοδότηση της διεύθυνσης της επιχείρησής.


H. Jenner
CEO


S. Reiser
Head of Approbation

Υπεύθυνος τεκμηρίωσης:
S. Reiser

Alfred Karcher GmbH & Co. KG
Alfred-Karcher-Str. 28 - 40
71364 Winnenden (Germany)
Τηλ.: +49 7195 14-0
Φαξ: +49 7195 14-2212

Winnenden, 2016/04/20

Τεχνικά χαρακτηριστικά

Τύπος		HD 25/15-4	HD 20/15-4	HD 16/15-4
Σύνδεση ηλεκτρικού ρεύματος				
Τάση	V	400	400	400
Ρεύμα	Hz	3~50	3~50	3~50
Ισχύς σύνδεσης	kW	13	11,5	7,5
Ασφάλεια δικτύου (βραδείας τήξης)	A	25	25	16
Μέγιστη επιτρεπόμενη αντίσταση δικτύου	Ohm	(0,072 +j0,045)	(0,072 +j0,045)	(0,072 +j0,045)
Είδος προστασίας		IPX5		
Σύνδεση νερού				
Μέγ. θερμοκρασία παροχής	°C	60	60	60
Πίεση προσαγωγής (μέγ.)	MPa (bar)	1 (10)	1 (10)	1 (10)
Ελάχ. παροχή	λίτρα/ώρα (λίτρα/λεπτό)	3000 (50)	2500 (42)	2000 (34)
Εύκαμπτος σωλήνας προσαγωγής - μήκος (ελάχ.)	m	7,5	7,5	7,5
Εύκαμπτος σωλήνας προσαγωγής, ελάχ. διάμετρος	ίντσες	3/4	3/4	3/4
Μανομετρικό ύψος από ανοιχτό δοχείο, 20 °C	m	0,5	0,5	0,5
Επιδόσεις				
Πίεση εργασίας νερού (με στάνταρ ακροφύσιο)	MPa (bar)	3...15 (30...150)	3...15 (30...150)	3...15 (30...150)
Μέγ. επιτρεπόμενη πίεση	MPa (bar)	19,5 (195)	19,5 (195)	19,5 (195)
Παροχή, νερό	λίτρα/ώρα (λίτρα/λεπτό)	2500 (41,67)	2000 (33,4)	1600 (26,7)
Μέγεθος του βασικού ακροφυσίου	--	155	125	100
Δύναμη οπισθοδρόμησης πιστολέτου χειρός	N	120	96	77
Υλικά λειτουργίας				
Ποσότητα λαδιού - αντλία	l	1,3	1,3	1,3
Κατηγορία λαδιού - αντλία		SAE 15W40		
Διαστάσεις και βάρη				
Μήκος x Πλάτος x Ύψος	mm	1040 x 686 x 1080		
Βάρος	kg	119	117,2	105,5
Πίεση αέρα τροχών	MPa (bar)	0,20 (2,0)		
Μετρούμενες τιμές κατά EN 60335-2-79				
Κραδασμοί στο χέρι/στο βραχίονα				
Πιστολέτο χειρός	m/s ²	3,6	4,6	5,3
σωλήνας εκτόξευσης	m/s ²	6,0	5,9	5,7
Αβεβαιότητα K	m/s ²	1,1	1	1
Επιτρεπόμενη στάθμη ηχητικής ισχύος L _{pA}	dB (A)	76	80	79
Αβεβαιότητα K _{pA}	dB (A)	3	3	3
Επιτρεπόμενη στάθμη ηχητικής ισχύος L _{WA} + Αβεβαιότητα K _{WA}	dB (A)	93	97	96



Cihazın ilk kullanımından önce bu orijinal kullanma kılavuzunu okuyun, bu kılavuza göre davranın ve daha sonra kullanım veya cihazın sonraki sahiplerine vermek için bu kılavuzu saklayın.

- İlk kullanımdan önce, 5.951-949.0 numaralı güvenlik uyarılarını mutlaka okuyun!
- Nakliye hasarlarını hemen yetkili satıcıya bildirin.
- Ambalajı çıkartırken, ambalaj içeriğinde eksik aksesuar veya hasar kontrolü yapın.

İçindekiler

Çevre koruma	TR	1
Tehlike kademeleri	TR	1
Kurallara uygun kullanım	TR	1
Cihaz elemanları	TR	2
Cihazdaki semboller	TR	2
Güvenlik uyarıları	TR	2
Güvenlik tertibatları	TR	3
İşletime alma	TR	3
Kullanımı	TR	5
Taşıma	TR	7
Cihazın depolanması	TR	7
Koruma ve Bakım	TR	7
Arızalarda yardım	TR	8
Garanti	TR	9
Aksesuarlar ve yedek parçalar	TR	9
AB uygunluk bildirisi	TR	10
Teknik Bilgiler	TR	11

Çevre koruma



Ambalaj malzemeleri geri dönüştürülebilir. Ambalaj malzemelerini evinizin çöpüne atmak yerine lütfen tekrar kullanılabilircekleri yerlere gönderin.



Eski cihazlarda, yeniden değerlendirme işlemine tabi tutulması gereken değerli geri dönüşüm malzemeleri bulunmaktadır. Aküler, yağ ve benzeri maddeler doğaya ulaşmamalıdır. Bu nedenle eski cihazları lütfen öngörülen toplama sistemleri aracılığıyla imha edin.

Elektrikli ve elektronik cihazlar genellikle, yanlış kullanıldıklarında veya yanlış şekilde tasfiye edildiklerinde insan sağlığı ve çevre için tehlikeli olabilecek bileşenler içerir. Cihazın kurallara uygun şekilde işletilmesi için bu bileşenlerin bulunması gereklidir. Bu simge ile işaretlenmiş cihazlar evsel çöpler ile birlikte tasfiye edilmemelidir.

Lütfen motor yağı, dizel ve benzinin çevreye yayılmasına izin vermeyin. Lütfen zeminin korunmasını ve eski yağları çevre teknolojisine uygun olarak imha edin.

İçindekiler hakkında uyarılar (REACH)
İçindekiler hakkında ayrıntılı bilgileri bulabileceğiniz adres:

www.kaercher.com/REACH

Tehlike kademeleri

⚠ **TEHLİKE**

Ağır bedensel yaralanmalar ya da ölüme neden olan direkt bir tehlikeye yönelik uyarı.

⚠ **UYARI**

Ağır bedensel yaralanmalar ya da ölüme neden olabilecek olası tehlikeli bir duruma yönelik uyarı.

⚠ **TEDBİR**

Hafif yaralanmalara neden olabilecek olası tehlikeli bir duruma yönelik uyarı.

DIKKAT

Maddi hasarlara neden olabilecek olası tehlikeli bir duruma yönelik uyarı.

Kurallara uygun kullanım

Bu yüksek basınçlı temizleyici aşağıdaki amaçlarla kullanın:

- Makineler, araçlar, inşaat makineleri, aletler.
- Kärcher tarafından onaylanmış aksesuar ve yedek parçalarla birlikte.

Cihaz elemanları

Şekiller için bkz. Sayfa 2

- 1 EASY!Force el püskürtme tabancası
- 2 Emniyet tırnağı
- 3 Çekme kolu
- 4 Emniyet kolu
- 5 Döner kaplin
(16/15-4 Cage hariç)
- 6 EASY!Lock yüksek basınç hortumu
- 7 Çalışma saati sayacı (Opsiyon)
- 8 Çelik boru yuvası
- 9 İtme yayı
- 10 Hortum/kablo tutucusu
- 11 Cihaz şalteri
- 12 Tapa
- 13 Çalışma durumu / Arıza kontrol lambası
- 14 Soketli elektrik fişi kablosu
- 15 Yağ doldurma ağızı (HD 25/15-4'de yağ deposu))
- 16 Filtreli su bağlantısı
- 17 Basınç/miktar ayarı
- 18 Aksesuar bölmesi
- 19 Yağ boşaltma civatası
- 20 Yağ seviyesi göstergesi
- 21 Yüksek basınç bağlantısı EASY!Lock
- 22 Manometre
- 23 Vinç yükleme mesnedi
- 24 Üst somunlu Power meme
- 25 EASY!Lock huzme hortumu
- 26 Servo-Press ayar düğmesi

Renk kodu

- Temizlik prosesinin kullanım elemanları sarıdır.
- Bakım ve servis kullanım elemanları açık gridir.

Cihazdaki semboller



Yüksek basınçlı tazyik doğru kullanılmadığı zaman tehlikeli olabilir. Tazyik insanlara, hayvanlara, elektrikli aletlere ve makinenin kendisine doğru tutulmamalıdır.

Donan su nedeniyle zarar görme tehlikesi! Cihazı kış aylarında ısıtmalı bir bölümde saklayın ya da boşaltın.

⚠ UYARI

Su besleme işletmesinin talimatlarını dikkate alın.

Geçerli yönetmeliklere göre, cihaz, içme suyu şebekesinde sistem ayırıcısı olmadan çalıştırılmamalıdır. KÄRCHER firmasının uygun bir sistem ayırıcısı veya alternatif olarak EN 12729 Tip B uyarınca bir sistem ayırıcısı kullanılmalıdır.

Bir sistem ayırıcısından akan su, içilemez olarak sınıflandırılmıştır.

⚠ TEDBİR

Sistem ayırıcısını her zaman su beslemesine bağlayın, cihaza kesinlikle bağlamayın.



Güvenlik uyarıları

⚠ TEHLİKE

Yaralanma tehlikesi!

- Sadece orijinal yüksek basınç hortumları kullanın.
- Yüksek basınç hortumu ve püskürtme tertibatı, teknik bilgilerde belirtilen maksimum çalışma basıncına uygun olmalıdır.
- Kimyasal maddelerle teması önleyin.
- Yüksek basınç hortumunu her gün kontrol edin.
Kırılmış hortumları bir daha kullanmayın. Dıştaki tel katı görülürse, yüksek basınç hortumunu bir daha kullanmayın.
- Dişi zarar görmüş yüksek basınç hortumunu bir daha kullanmayın.
- Yüksek basınç hortumunu, hortumun üzerinden geçilmeyecek şekilde döşeyin.

- Üzerinden geçme, kırılma, çarpılma sonucu zarar görmüş hortumlar, bir hasar görülmesi dahi bir daha kullanılmamalıdır.
- Yüksek basınç hortumunu mekanik yükler oluşmayacak şekilde depolayın.
- Cihazda/Aksesuarda değişiklikler yapılmamalıdır.

Güvenlik tertibatları

Güvenlik düzenekleri kullanıcının korunmasını sağladığından, devre dışı bırakılmamalıdır ve düzgün çalıştıklarından emin olunmalıdır.

Cihaz şalteri

Bu şalter, cihazın farkında olmadan çalışmaya başlamasını önler. Çalışma molaları ya da çalışmanın tamamlanmasından sonra kapatılmalıdır.

Emniyet tırnağı

El tabancasındaki emniyet tırnağı, cihazın istenmeden açılmasını önlemektedir.

Basınç şalterli taşma valfi

- Basınç/miktar ayarlama ünitesi kullanılarak su miktarının azaltılması sırasında, taşma valfi açılır ve suyun bir bölümü pompanın emme tarafına geri akar.
- El püskürtme tabancası kapatılırsa, taşma valfi açılır ve suyun tamamı pompa emme tarafına geri akar. Taşma valfindaki basınç şalteri kumandaya bir sinyal gönderir, kumanda da yaklaşık 30 saniyelik çalışmaya devam etme süresinden sonra pompayı kapatır (HD 16/15-4 hariç).
- El püskürtme pompası tekrar açılırsa, silindir kapağındaki basınç şalteri pompayı tekrar açar.

Taşma valfi ve basınç şalteri, fabrikada ayarlanmış ve mühürlenmiştir. Ayarlama sadece müşteri hizmetleri tarafından yapılabilir.

Paz devre dışı kalma kontaktörü

Faz devre dışı kalma kontaktörü, bir fazın gerilimsiz olması durumunda akım devresini kapatır.

Sargı kontaktörü kontağı

Pompa tahrikinin motor sargısında yer alan sargı kontaktörü kontağı, termik aşırı yüklerde motoru kapatır.

Emniyet valfi

Basınç şalterinde bir arıza olması durumunda emniyet valfi açılır. Bu valf fabrikada ayarlanmış ve mühürlenmiştir. Mevcut ayar değiştirilmemelidir.

İşletime alma

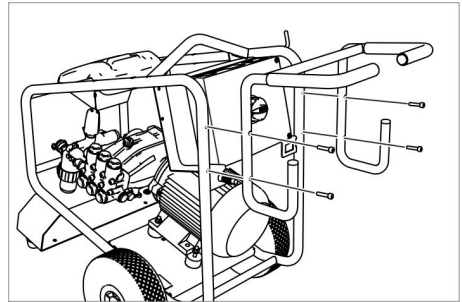
⚠ TEHLİKE

Yaralanma tehlikesi! Cihaz, besleme hatları, yüksek basınç hortumu ve bağlantılar kusursuz duruma olmalıdır. Kusursuz durumda değilse, cihaz kullanılmamalıdır.

Yağ seviyesinin kontrol edilmesi

- Yağ deposu kapağının ucunu kesin (HD 25/15-4).
- Yüksek basınç pompası yağ seviyesini kontrol edin.
Yağ seviyesi, yağ seviye göstergesinin ortasında olmalıdır.
- İhtiyaç anında yağ ekleyin (Bkz. Teknik Bilgiler).

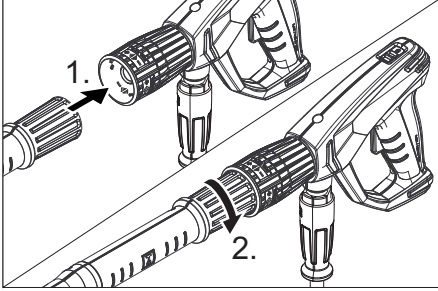
İtme demirinin takılması



İtme demirini, birlikte verilen dört civatayla sabitleyin.

El püskürtme tabancası, püskürtme borusu ve memenin takılması

Uyarı: EASY!Lock sistemi, hızlı dişli sistemi sayesinde bileşenleri sadece tek çevirmede çabuk ve güvenli şekilde birbirlerine bağlar.



⚠ UYARI

Uygun olmayan aksesuarlar nedeniyle yaralanma tehlikesi. Sadece cihazın çalışma basıncı (Bkz. "Teknik Bilgiler") için uygun aksesuarları kullanın.

Aksesuarları sadece cihaz kapalıyken takın.

- ➔ Yüksek basınç memesini huzme borusuna takın.
- ➔ Rakor somununu takın ve elle sıkın (EASY!Lock).
- ➔ Huzme borusunu el püskürtme tabancası ile bağlayın ve elle sıkın (EASY!Lock).
- ➔ Yüksek basınç hortum bağlantı döner kaplinini tabancaya takın. (16/15-4 Cage hariç)
- ➔ Yüksek basınç hortumunu cihazın el püskürtme tabancası ve yüksek basınç bağlantısı ile bağlayın ve elle sıkın (EASY!Lock).

Güç kaynağı

- Bağlantı değerleri için teknik bilgiler bölümüne bakın.
- Elektrik bağlantısı bir elektrik tesisatçısı tarafından yapılmalı ve IEC 60364-1'e uygun olmalıdır.

⚠ UYARI

Elektrik bağlantı noktasında izin verilen maksimum nominal empedans (Bkz. Teknik Bilgiler) aşılmamalıdır.

Bağlantı noktanızdaki mevcut şebeke empedansıyla ilgili belirsizlikler olması durumunda lütfen enerji tedarik kurumunuzla bağlantı kurun.

⚠ TEHLİKE

- Uygun olmayan elektrikli uzatma kabloları tehlikeli olabilir. Serbest zamanlarda, sadece bunun için izin verilmiş ve buna göre işaretlenmiş yeterli düzeyde kablo kesitine sahip elektrikli uzatma kablolarını kullanın.

1 - 10 m: 4 mm²

10 - 30 m: 6 mm²

- ➔ Elektrik kablosunu sarın ve zemine koyun.
- ➔ Elektrik fişini prize takın.

Su bağlantısı

⚠ UYARI

Su besleme işletmesinin talimatlarını dikkate alın.

Geçerli yönetmeliklere göre, cihaz, içme suyu şebekesinde sistem ayırıcısı olmadan çalıştırılmamalıdır. KÄRCHER firmasının uygun bir sistem ayırıcısı veya alternatif olarak EN 12729 Tip B uyarınca bir sistem ayırıcısı kullanılmalıdır.

Bir sistem ayırıcısından akan su, içilemez olarak sınıflandırılmıştır.

⚠ TEDBİR

Sistem ayırıcısını her zaman su beslemesine bağlayın, cihaza kesinlikle bağlamayın.

Su kalitesiyle ilgili beklentiler:

Parametre	Değer
pH değeri	6,5...9,5
Elektrik iletkenliği	max. 2000 µS/cm
Hidrokarbonlar	< 0,01 mg/l
Klorid	< 250 mg/l
Kalsiyum	< 200 mg/l
Toplam sertlik	< 28 °dH
Demir	< 0,2 mg/l
Mangan	< 0,05 mg/l
Bakır	< 0,02 mg/l
Sülfat	< 240 mg/l
Aktif klor	< 0,1 mg/l
Genel kokulardan arındırılmış	



Bağlantı değerleri için Bkz. Tip levhası/Teknik bilgiler.

- Dokusu güçlendirilmiş bir hortum (teslimat kapsamında değildir) kullanın. Yarıçap minimum 3/4".
- Hortumu, cihazın su bağlantısına bağlayın.
- Hortumu su vanasına bağlayın.

Suyun depodan emilmesi

⚠ TEHLİKE

Suyu kesinlikle bir içme suyu deposundan emmeyin.

Bu yüksek basınç temizleyicisi, gerekli aksesuarla Örn; varillerden veya havuzdan yüzey sularının temizlenmesi için uygundur (Emme yüksekliği maksimum 0,5 m).

⚠ TEHLİKE

Asla çözücü madde içerikli sıvılar veya inceltici asitler ve çözücü maddeleri emdirmeyin! Bunlar arasında örn. benzin, tiner veya sıcak yağ bulunmaktadır. Püskürtme tozu yüksek oranda yanıcı, patlayıcı ve zehirlidir. Cihazda kullanılan malzemelere yaşıttıkları için aseton, inceltilmiş asitler ve çözücü maddeler kullanmayın.

- Standart su bağlantısı, emme çalışmaları için uygun değildir; bu nedenle filtreli (aksesuar) Kärcher emme hortumu (çap minimum 1 inç) kullanın.

Cihazı havalandırın

- Su beslemesini açın.
- Memeyi sökün.
- El tabancasının koluna basın.
- Cihazı kapatın ve çelik borudan kabarcıksız su çıkana kadar çalıştırmaya devam edin.
- Cihazı kapatın ve memeyi tekrar vidalayın.

Kullanımı

⚠ TEHLİKE

- Yaralanma tehlikesi! Püskürtme borusu olmadan cihazı kesinlikle kullanmayın. Her kullanımdan önce püskürtme borusunun sıkı oturup oturmadığını kontrol edin. Püskürtme borusunun vidalı bağlantısı elle sıkılmış olmalıdır.

- Tehlikeli alanlarda (örn. benzin istasyonları) cihazın kullanılması durumunda gerekli güvenlik yönetmeliklerine dikkat edilmelidir.
- Yaralanma tehlikesi! Çekme kolu ve emniyet kolu işteim sırasında sıkıştırılmamalıdır.
- Yaralanma tehlikesi! Emniyet kolu hasarlıysa müşteri hizmetlerini arayın.
- Yüksek basınçlı su huzmesi nedeniyle yaralanma tehlikesi. Cihazdaki tüm çalışmalardan önce el püskürtme tabancasındaki emniyet kolunu öne doğru kaydırın.

⚠ TEDBİR

Motorları sadece uygun yağ ayırıcısı bulunan yerlerde temizleyin (çevre koruması).

El püskürtme tabancasını açma/kapatma

- El püskürtme tabancasını açma: Emniyet koluna ve çekme koluna basın.
- El püskürtme tabancasını kapatma: Emniyet kolunu ve çekme kolunu serbest bırakın.

Cihazı açın

- Su beslemesini açın.
- Şebeke fişini takın.
- Cihaz anahtarını "I" konumuna getirin.
- El püskürtme tabancasının güvenliğini açın, bunun için emniyet sürgüsünü geri itin.
- El püskürtme tabancasını açın.

Yüksek basınçla çalışma

Cihaz, aşağıdaki memelerle donatılmıştır:

- Power memesi, 25° püskürtme açısı
- Rotor memesi

Power memesi

- En yaygın temizlik görevleri için

Rotor memesi

- İnatçı kirler için

Çalışma basıncı ve besleme miktarının ayarlanması

⚠ TEHLİKE

Basınç/miktar ayarı yapılırken, püskürtme borusunun vidalı bağlantısının gevşemesine dikkat edilmelidir.

Çalışma basıncı ve besleme miktarı, pompa ünitesi ya da el püskürtme tabancasında ayarlanabilir.

Her iki regülatörde bir basınç/miktar azaltma çalışması aynı anda yapılmamalıdır. Bu nedenle aşağıdaki yöntem mutlaka uyulmalıdır:

Pompa ünitesindeki basınç/miktar ayarı

- El püskürtme tabancasındaki basınç/miktar ayarını maksimum çalışma basıncı ve besleme miktarına ayarlayın (+).
- Pompa ünitesindeki basınç/miktar ayarını döndürerek çalışma basıncı ve besleme miktarını ayarlayın. Çalışma basıncı, manometreden okunabilir.
- El püskürtme tabancasını açın.

El püskürtme tabancasındaki basınç/miktar ayarı

- Pompa ünitesindeki basınç/miktar ayarını saat yönünde döndürerek maksimum çalışma basıncı ve besleme miktarına ayarlayın.
- El püskürtme tabancasındaki basınç/miktar ayarını döndürerek çalışma basıncı ve besleme miktarını ayarlayın (+/-).
- El püskürtme tabancasını açın.

Çalışmayı yarıda kesme

- El püskürtme tabancasını kapatın. Cihaz, 30 saniye sonra kapanır.
- El püskürtme tabancasını emniyete alın, bunun için emniyet sürgüsünü öne itin.
- El püskürtme tabancasını püskürtme borusu ile birlikte püskürtme borusu yuvasına koyun.

Kesintiden sonra:

- El püskürtme tabancasının güvenliğini açın, bunun için emniyet sürgüsünü geri itin.
- El püskürtme tabancasını açın. Cihaz tekrar açılır.

Cihazın kapatılması

- Tuz içeren suyla (deniz suyu) çalışmadan sonra, el püskürtme tabancası açıkken cihazı en az 2-3 dakika musluk suyuyla yıkayın.
- Su beslemesini kapatın.
- El püskürtme tabancasını açın.
- Pompayı cihaz şalteriyle açın ve 5-10 saniye çalıştırın.
- El püskürtme tabancasını kapatın.
- Cihaz şalterini „0/OFF“ konumuna getirin.
- Şebeke fişini, sadece elleriniz kuruyken prizden çekin.
- Su bağlantısını çıkartın.
- Cihaz basınçsız duruma gelene kadar el püskürtme tabancasını çalıştırın.
- El püskürtme tabancasını emniyete alın, bunun için emniyet sürgüsünü öne itin.
- Şebeke bağlantı kablosu, yüksek basınç hortumu ve aksesuarı cihaza yerleştirin.

Antifriz koruma

DIKKAT

Hasar görme tehlikesi! Cihazın içinde donan su, cihazın parçalarına zarar verebilir. Cihazı kış aylarında ısıtılmalı bir bölümde saklayın ya da boşaltın. Daha uzun çalışma molalarında, cihaza antifriz pompalanması önerilir.

Suyun boşaltılması

- Su besleme hortumu ve yüksek basınç hortumunu sökün.
- Cihaza tazyikli havayla üfleme yapın.

Cihazı antifrizle yıkayın

Not:

Piyasada bulunan glikol bazlı bir araç antifrizi kullanın. Antifriz üreticisinin kullanım talimatlarına uyun.

Taşıma

⚠ **TEDBİR**

Yaralanma ve hasar tehlikesi! Taşıma sırasında cihazın ağırlığına dikkat edin.

DIKKAT

Çekme kolunu taşıma sırasında zararlarından koruyun.

Sürüş

→ Sürgü demirini aşağıya doğru bastırın ve cihazı itin.

Vinçle taşıma

→ Kaldırma tertibatını vinç yükleme girişinin ortasına sabitleyin.

⚠ **TEHLİKE**

Cihazın düşmesi sonucu yaralanma tehlikesi.

- *Yerel kaza önleme talimatları ve güvenlik uyarılarına uyun.*
- *Vinçle her taşımadan önce, vinç yükleme tertibatına hasar kontrolü yapın.*
- *Vinçle her taşımadan önce kaldırma aracını hasar açısından kontrol edin.*
- *Cihazı sadece vinç yükleme tertibatından kaldırın.*
- *Bağlama zincirleri kullanmayın.*
- *Kaldırma tertibatını yükün istenmeden yerinden çıkmasına karşı emniyete alın.*
- *Vinçle taşımadan önce, el püskürtme tabancasıyla birlikte püskürtme borusunu ve gevşek nesnelere sökün.*
- *Kaldırma işlemi sırasında cihaz üzerinde hiçbir nesne taşımayın.*
- *Cihaz, sadece vincini kullanma konusunda eğitim almış kişiler görevlendirilerek vinçle taşınmalıdır.*
- *Yükün altında durmayın.*
- *Vincin tehlike bölgesinde hiç kimsenin bulunmamasını sağlayın.*
- *Cihazı gözetimsiz şekilde vinçte asılı bırakmayın.*

Araçlarda taşıma

→ Araçlarda taşıma sırasında, cihazı geçerli yönetmeliklere göre kaymaya ve devrilmeye karşı emniyete alın.

Cihazın depolanması

⚠ **TEDBİR**

Yaralanma ve hasar tehlikesi! Depolama sırasında cihazın ağırlığına dikkat edin.

Bu cihaz sadece iç mekanlarda depolanmalıdır.

Koruma ve Bakım

⚠ **TEHLİKE**

Farkında olmadan çalışmaya başlayan cihaz ve elektrik çarpması nedeniyle yaralanma tehlikesi.

Cihazdaki tüm çalışmalardan önce cihazı kapatın ve elektrik fişini çekin.

Bakım

Güvenlik kontrolü/Bakım sözleşmesi

Yetkili satıcınızla düzenli bir güvenlik kontrolü mutabakatı sağlayabilir ya da bir bakım sözleşmesi yapabilirsiniz.

Lütfen bu konuyla ilgili öneriler alın.

Her çalışmadan önce

- Elektrik bağlantı kablosunu kontrol edin.
Elektrik bağlantı kablosu zarar görmüş olmamalıdır (elektrik çarpması tehlikesi). Hasarlı bir elektrik bağlantı kablosu, yetkili müşteri hizmetleri ya da bir elektrik teknisyeni tarafından zaman kaybetmeden değiştirilmelidir.
- Yüksek basınç hortumuna hasar kontrolü yapın (kırılma tehlikesi). Zarar görmüş yüksek basınç hortumunu hemen değiştirin.
- Yüksek basınç pompasının yağ seviye göstergesinde yağ seviyesini kontrol edin.
Yağın süt gibi olması durumunda (yağda su olması) hemen müşteri hizmetlerini arayın.
- Cihaza (pompa) sızdırmazlık kontrolü yapın.
Dakikada 3 damla suya izin verilmiştir ve cihazın alt tarafından çıkabilir. Daha fazla sızdırma olması durumunda müşteri hizmetlerini arayın.

Her hafta

- Su bağlantısındaki filtreyi temizleyin.
- Tekerleklerin hava basıncını kontrol edin (Bkz. "Teknik Bilgiler").

500 çalışma saatinde bir, en azından her yıl

- Cihazın bakımını müşteri hizmetlerine yaptırın.
- Yüksek basınç pompasının yağını değiştirin.

Yağ değişimi

- Yağ cinsi ve dolum miktarı için "Teknik Bilgiler" bölümüne bakın.
- Yağ tapasını sökün.
- Yağı toplama kabına boşaltın.
- Yağ boşaltma vidasını takın.
- Yeni yağı, yağ seviye göstergesinin ortasına kadar yavaşça doldurun.

Not:

Hava kabarcıkları dışarı çıkabilmelidir.

Arızalarda yardım

⚠ TEHLİKE

Farkında olmadan çalışmaya başlayan cihaz ve elektrik çarpması nedeniyle yaralanma tehlikesi.

- Cihazdaki tüm çalışmalardan önce cihazı kapatın ve elektrik fişini çekin.
- Elektrikli yapı parçalarını sadece yetkili müşteri hizmetlerine kontrol ettirin ve onartın.
- Bu bölümde belirtilmeyen arızalarda, şüphe etmeniz durumunda ve açık bir uyarı olması durumunda yetkili bir müşteri hizmetleri merkezini arayın.

Kontrol lambası

Kontrol lambası, çalışma durumları (yeşil) ve arızaları (kırmızı) gösterir.

Sıfırlanması:

- Cihaz anahtarını "0" konumuna getirin.
- Kısa süre bekleyin.
- Cihaz anahtarını "I" konumuna getirin.

Çalışma durumu göstergesi

- Sürekli ışık; yeşil:
 - Cihaz çalışmaya hazırdır.

- 1 x yanıp sönme; yeşil:
 - Çalışmaya hazır olma durumu 30 dakika sonra dolmuştur.
 - Cihaz, 30 dakikalık sürekli çalışmadan sonra kapatılmıştır (patlayan yüksek basınç hortumunda güvenlik).

Arıza göstergesi

- Sürekli ışık; kırmızı:
 - Cihazda elektrik arızası
 - Şebeke fişini prizden çekiniz.
 - Müşteri hizmetlerini arayın.
- 1 x yanıp sönme; kırmızı:
 - Yüksek basınç tarafı sızdırıyor
 - Yüksek basınç hortumu, hortum bağlantıları ve el püskürtme tabancasına sızdırmazlık kontrolü yapın.
- 2 x yanıp sönme; kırmızı:
 - Motorda aşırı yük/motor aşırı ısındı
 - Cihaz anahtarını "0" konumuna getirin.
 - Cihazı soğutun.
 - Cihaz anahtarını "I" konumuna getirin.
 - Su basıncı çok düşük
 - Su tesisatındaki basıncın yeterli olmasını sağlayın.
- 3 x yanıp sönme; kırmızı:
 - Gerilim beslemesinde arıza
 - Şebeke bağlantısı ve şebeke sigortalarını kontrol edin.
- 4 x yanıp sönme; kırmızı:
 - Akım çekişi çok yüksek
 - Müşteri hizmetlerini arayın.

Cihaz çalışmıyor

- Şebeke gerilimi yok
- Tip etiketinde belirtilen gerilimin güç kaynağındaki gerilimle aynı olup olmadığını kontrol edin.
- Elektrik bağlantı kablosuna hasar kontrolü yapın.
- Kontrol lambası yeşil olarak yanıp sönmüyor
- Çalışmaya hazır olma durumu doldu. Cihazı kapatın ve tekrar açın.
- Su eksikliği emniyeti (opsiyon) çok düşük su besleme basıncı nedeniyle tepki verdi.
 - Su eksikliği kontrol lambası yanar.

- Su besleme basıncını kontrol edin, minimum değer için, Bkz. "Teknik Özellikler".
Tekrar çalıştırmak için cihaz şalterini "0" konumuna getirin, daha sonra tekrar çalıştırın.
- Motor aşırı yüklenmiş/aşırı ısınmış ya da faz devre dışı kalma kontaktörü veya sargı kontağı kontaktörü tetiklendi.
- Cihazı kapatın ve soğutun. Arızanın nedenini giderin. Cihazı tekrar açın.

Cihaz basınç oluşturmuyor

- Yanlış meme
- Memenin doğru ebatla olup olmadığını kontrol edin (Bkz. "Teknik Bilgiler").
- Meme aşınmış.
- Memeyi temizleyin/yenileyin.
- Filtre kirlenmiş.
- Su bağlantısındaki filtreyi temizleyin. Filtre muhafazasını vidalayın, filtreyi çıkartın, temizleyin ve tekrar yerleştirin.
- Sistemde hava
- Cihazdaki havayı boşaltın. Memeyi sökün. Cihazı kapatın ve çelik borudan kabarcıksız su çıkana kadar çalıştırmaya devam edin. Cihazı kapatın ve memeyi tekrar vidalayın.
- Pompanın besleme hatları sızdırıyor ya da tıkanmış
- Pompaya giden bütün besleme hatlarında sızdırmazlık ve tıkanıklık kontrolü yapın.

Yüksek basınç pompası sızdırıyor

- Dakikada 3 damla suya izin verilmiştir ve cihazın alt tarafından çıkabilir. Daha fazla sızdırma olması durumunda müşteri hizmetlerini arayın.

Yüksek basınç pompasında vuruntu

- Yüksek basınç pompasına giden besleme hatlarında sızdırmazlık ve tıkanıklık kontrolü yapın.
- Cihazdaki havayı boşaltın. Memeyi sökün. Cihazı kapatın ve çelik borudan kabarcıksız su çıkana kadar çalıştırmaya devam edin. Cihazı kapatın ve memeyi tekrar vidalayın.

Garanti

Her ülkede yetkili distribütörümüz tarafından verilmiş garanti şartları geçerlidir. Garanti süresi içinde cihazınızda oluşan muhtemel hasarları, arızanın kaynağı üretim veya malzeme hatası olduğu sürece ücretsiz olarak karşılıyoruz. Garanti hakkınızdan yararlanmanızı gerektiren bir durum olduğun zaman, ilgili faturanız ile birlikte satıcınıza veya size en yakın yetkili servisimize başvurunuz.

Aksesuarlar ve yedek parçalar

⚠ UYARI

Uygun olmayan aksesuarlar nedeniyle yaralanma tehlikesi. Sadece cihazın çalışma basıncı (Bkz. "Teknik Bilgiler") için uygun aksesuarları kullanın.

Sadece orijinal aksesuarlar ve orijinal yedek parçalar kullanın; cihazın güvenli şekilde ve arızasız işletilmesini garantilerler. Aksesuarlar ve yedek parçalar hakkında bilgi için sitemizi ziyaret edin: www.kaercher.com.

Özel aksesuar

Aksesuar	Sipariş numarası
Hortum tamburu	2.440-002.0
Hortum tamburu Boyalı çelik	2.110-002.0
Hortum tamburu Paslanmaz çelik	2.110-001.0
Çalışma saati sayacı	2.851-066.0
Kaza korumalı lastikler	2.851-067.0
manevra tekerlekleri	2.851-042.0
Büyük filtre yüzeyli su filtresi.	2.851-065.0

AB uygunluk bildirisi

İşbu belge ile aşağıda tanımlanan makinenin konsepti ve tasarımı ve tarafımızdan piyasaya sürülen modeliyle AB yönetmeliklerinin temel teşkil eden ilgili güvenlik ve sağlık yükümlülüklerine uygun olduğunu bildiririz. Onayımız olmadan cihazda herhangi bir değişiklik yapılması durumunda bu beyan geçerliliğini yitirir.

Ürün: Yüksek basınç temizleyicisi
Tip: 1.353-xxx
1.367-xxx

İlgili AB yönetmelikleri

2000/14/EG
2006/42/EG (+2009/127/EG)
2011/65/EU
2014/30/EU

Kullanılmış olan uyumlu standartlar

EN 60335-1
EN 60335-2-79
EN 60335-2-79
EN 55014-1: 2006+A1: 2009+A2: 2011
EN 55014-2: 2015
EN 61000-3-11: 2000
EN 62233: 2008
HD 16/15-4 HD 20/15-4
HD 25/15-4
EN 61000-3-2: 2014
HD 9/50-4 HD 13/35-4
EN 60335-2-79
EN 60335-2-79
EN 61000-3-11: 2000


Kullanılan uyumluluk değerlendirme yöntemleri

2000/14/EG: Ek V
Ses şiddeti dB(A)
HD 16/15-4

Ölçülen: 91
Garanti edilen: 93
HD 20/15-4 Cage
Ölçülen: 95
Garanti edilen: 97
HD 25/15-4 Cage
Ölçülen: 90
Garanti edilen: 93

İmzası bulunanlar, işletme yönetimi adına ve işletme yönetimi tarafından verilen vekaletle dayanarak işlem yapar.


H. Jenner
CEO


S. Reiser
Head of Approbation

Dokümantasyon yetkilisi:
S. Reiser

Alfred Kärcher GmbH & Co. KG
Alfred-Kärcher-Str. 28 - 40
71364 Winnenden (Germany)
Tel.: +49 7195 14-0
Faks: +49 7195 14-2212

Winnenden, 2016/04/20

Teknik Bilgiler

Tip:		HD 25/15-4	HD 20/15-4	HD 16/15-4
Akım bağlantısı				
Gerilim	V	400	400	400
Elektrik türü	Hz	3~50	3~50	3~50
Bağlantı gücü	kW	13	11,5	7,5
Şebeke sigortası (gecikmeli)	A	25	25	16
İzin verilen maksimum şebeke empedansı	Ohm	(0,072 +j0,045)	(0,072 +j0,045)	(0,072 +j0,045)
Koruma şekli		IPX5		
Su bağlantısı				
Besleme sıcaklığı, maks.	°C	60	60	60
Besleme bas	MPa (bar)	1 (10)	1 (10)	1 (10)
Besleme miktarı, min.	l/saat (l/dakika)	3000 (50)	2500 (42)	2000 (34)
Besleme hortumu uzunluğu (min.)	m	7,5	7,5	7,5
Besleme hortumu çapı (min.)	inç	3/4	3/4	3/4
Açık depodan emme yüksekliği (20 °C)	m	0,5	0,5	0,5
Performans değerleri				
Su çalışma basıncı (standart meyyle)	MPa (bar)	3...15 (30...150)	3...15 (30...150)	3...15 (30...150)
Maksimum müsaade edilen basınç	MPa (bar)	19,5 (195)	19,5 (195)	19,5 (195)
Besleme miktarı, su	l/saat (l/dakika)	2500 (41,67)	2000 (33,4)	1600 (26,7)
Standart memenin enjektör boyutu	--	155	125	100
El püskürtme tabancasının geri tepme kuvveti	N	120	96	77
İşletme maddeleri				
Yağ miktarı - Pompa	l	1,3	1,3	1,3
Yağ türü - Pompa		SAE 15W40		
Ölçüler ve ağırlıklar				
Uzunluk x Genişlik x Yükseklik	mm	1040 x 686 x 1080		
Ağırlık	kg	119	117,2	105,5
Tekerleklerin hava basıncı	MPa (bar)	0,20 (2,0)		
60335-2-79'a göre belirlenen değerler				
El-kol titreşim değeri				
El püskürtme tabancası	m/s ²	3,6	4,6	5,3
Püskürtme borusu	m/s ²	6,0	5,9	5,7
Güvensizlik K	m/s ²	1,1	1	1
Ses basıncı seviyesi L _{PA}	dB(A)	76	80	79
Güvensizlik K _{PA}	dB(A)	3	3	3
Ses basıncı seviyesi L _{WA} + Güvensizlik K _{WA}	dB(A)	93	97	96



Перед первым применением вашего прибора прочитайте эту оригинальную инструкцию по эксплуатации, после этого действуйте соответственно и сохраните ее для дальнейшего пользования или для следующего владельца.

- Перед первым вводом в эксплуатацию обязательно прочтите указания по технике безопасности № 5.951-949.0!
- При повреждениях, полученных во время транспортировки, немедленно свяжитесь с продавцом.
- При распаковке прибора проверьте его комплектность, а также его целостность.

Оглавление

Защита окружающей среды	RU	1
Степень опасности	RU	1
Использование по назначению	RU	2
Элементы прибора	RU	2
Символы на приборе	RU	2
Указания по технике безопасности	RU	3
Защитные устройства	RU	3
Начало работы	RU	4
Управление	RU	6
Транспортировка	RU	8
Хранение прибора	RU	8
Уход и техническое обслуживание	RU	9
Помощь в случае неполадок	RU	9
Гарантия	RU	11
Принадлежности и запасные детали	RU	11
Заявление о соответствии EU	RU	12
Технические данные	RU	13

Защита окружающей среды



Упаковочные материалы пригодны для вторичной переработки. Пожалуйста, не выбрасывайте упаковку вместе с бытовыми отходами, а сдайте ее в один из пунктов приема вторичного сырья.



Старые приборы содержат ценные перерабатываемые материалы, подлежащие передаче в пункты приемки вторичного сырья. Аккумуляторы, масло и иные подобные материалы не должны попадать в окружающую среду. Поэтому утилизируйте старые приборы через соответствующие системы приемки отходов.

Электрические и электронные приборы часто содержат компоненты, которые при неправильном обращении или ненадлежащей утилизации представляют потенциальную опасность для людей и экологии. Тем не менее данные компоненты необходимы для правильной работы прибора. Приборы, обозначенные этим символом, запрещено утилизировать вместе с бытовыми отходами.

Пожалуйста, не допускайте попадания моторного масла, мазута, дизельного топлива и бензина в окружающую среду. Пожалуйста, охраняйте почву и утилизируйте отработанное масло, не нанося ущерба окружающей среде.

Инструкции по применению компонентов (REACH)

Актуальные сведения о компонентах приведены на веб-узле по следующему адресу:

www.kärcher.com/REACH

Степень опасности

⚠ **ОПАСНОСТЬ**

Указание относительно непосредственно грозящей опасности, которая приводит к тяжелым увечьям или к смерти.

⚠ **ПРЕДУПРЕЖДЕНИЕ**

Указание относительно возможной потенциально опасной ситуации, которая может привести к тяжелым увечьям или к смерти.

⚠ **ОСТОРОЖНО**

Указание на потенциально опасную ситуацию, которая может привести к получению легких травм.

ВНИМАНИЕ

Указание относительно возможной потенциально опасной ситуации, которая может повлечь материальный ущерб.

Использование по назначению

Используйте данный высоконапорный мойочный аппарат исключительно для:

- мойки оборудования, автомобилей, зданий, инструментов
- вместе с допущенными к использованию фирмой Kärcher принадлежностями и запчастями.

Элементы прибора

См. рисунки на стр. 2

- 1 Пистолет-распылитель EASY!Force
- 2 Предохранитель
- 3 Спусковой рычаг
- 4 Рычаг предохранителя
- 5 Вращающаяся соединительная муфта (не для HD 16/15-4 Cage)
- 6 Шланг высокого давления EASY!Lock
- 7 Счетчик часов работы (опция)
- 8 Место хранения струйной трубки
- 9 ведущая дуга
- 10 Держатель шланга/кабеля
- 11 Включатель аппарата
- 12 Пробка
- 13 Контрольный индикатор режима работы / сбоя
- 14 сетевой шнур со штепсельным разъемом,
- 15 Патрубок залива масла (масляный бак для HD 25/15-4)
- 16 Подвод водоснабжения с фильтром
- 17 Регулировка давления/количества
- 18 Отсек для принадлежностей
- 19 Винт спуска масла
- 20 Указатель уровня масла
- 21 Патрубок высокого давления EASY!Lock
- 22 Манометр
- 23 Стяжка для погрузки с помощью крана
- 24 Форсунка Power с накидной гайкой
- 25 Струйная трубка EASY!Lock
- 26 Регулятор настройки Servopress

Цветная маркировка

- Органы управления для процесса очистки желтого цвета.
- Органы управления для технического обслуживания и сервиса светлого цвета.

Символы на приборе



Струи под высоким напором при ненадлежащем использовании могут быть опасными.

Струю нельзя направлять на людей, животных, работающее электрическое оборудование или на само устройство.

Опасность повреждения замерзающей водой! Зимой храните прибор в отапливаемом помещении или опорожните его.

⚠ ПРЕДУПРЕЖДЕНИЕ

Соблюдайте предписания предприятия водоснабжения.

Согласно действующим предписаниям устройство никогда не должно эксплуатироваться в питьевой водопроводной сети без системного отделителя. Необходимо использовать соответствующий системный отделитель фирмы KÄRCHER или в качестве альтернативы системный отделитель согласно EN 12729 тип BA.

Вода, протекающая через системный отделитель, причисляется к категории непитьевой.

⚠ ОСТОРОЖНО

Системный разделитель всегда должен находиться в системе водоснабжения, не разрешается подключать его напрямую к устройству.



Указания по технике безопасности

△ ОПАСНОСТЬ

Опасность получения травм!

- *Использовать только оригинальные шланги высокого давления.*
- *Шланг высокого давления и распылитель должны соответствовать указанному в технических данных максимальному рабочему давлению.*
- *Избегать контакта с химическими веществами.*
- *Ежедневно проверять шланг высокого давления.*
Больше не использовать перегнутые шланги.
Если снаружи виден слой проводов, то шланг высокого давления больше не пригоден к эксплуатации.
- *Больше не использовать шланг высокого давления с поврежденной резьбой.*
- *Проложить шланг высокого давления так, чтобы его нельзя было переехать.*
- *Больше не использовать шланг, который был раздавлен вследствие наезда, а также передавлен или пережат даже если визуально отсутствуют следы повреждения.*
- *Хранить шланг высокого давления так, чтобы не возникало механических нагрузок.*
- *Запрещается производить какие-либо изменения устройства/принадлежностей.*

Защитные устройства

Защитные приспособления предназначены для защиты оператора. Их отключение, а также работа в обход их функций не допускаются.

Выключатель аппарата

Препятствует произвольному включению прибора. Выключите во время переключения в работе или по окончании эксплуатации.

Предохранитель

Предохранитель на ручном пистолете-распылителе защищает от произвольного включения прибора.

Перепускной клапан с пневматическим реле

- При сокращении объема воды при помощи регулятора давления/объема открывается перепускной клапан и часть воды возвращается назад к всасывающей стороне насоса.
- Если закрыть ручной пистолет-распылитель, откроется перепускной клапан и общее количество воды вернется к всасывающей стороне насоса. Пневматический выключатель на перепускном клапане передает сигнал системе управления, которая отключает насос прилб. через 30 секунд (не для HD 16/15-4).
- При повторном открывании ручного пистолета-распылителя манометрический выключатель, установленный на головке цилиндра, снова включает насос.

Перепускной клапан и манометрический выключатель настроены и опломбированы на заводе. Настройка осуществляется только сервисной службой.

Защита фаз

Защита фаз прерывает электрическую цепь при отсутствии напряжения на фазе.

Защитный обмоточный контакт

Защитный обмоточный контакт в обмотке мотора привода насоса отключает мотор при термической перегрузке.

Предохранительный клапан

При сбое манометрического выключателя открывается предохранительный клапан. Этот клапан отрегулирован и запломбирован на заводе-изготовителе. Нельзя изменять установку.

Начало работы

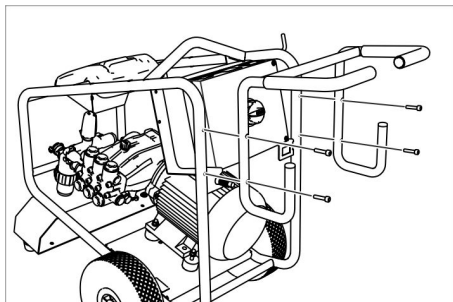
⚠ ОПАСНОСТЬ

Опасность травмы! Прибор, подводы, шланг высокого давления и подключения должны находиться в безупречном состоянии. Если состояние не является исправным, то устройство использовать нельзя.

Проверить уровень масла

- ➔ Отрезать кончик крышки емкости для масла (HD 25/15-4).
- ➔ Проверить уровень масла в насосе высокого давления. Уровень масла должен доходить до середины указателя.
- ➔ При необходимости долить масло (см. технические данные).

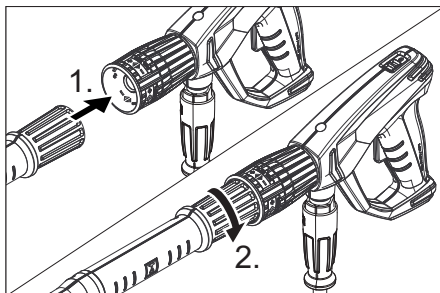
Смонтировать буксирную скобу



Закрепить буксирную скобу с помощью 4 прилагающихся винтов.

Установить ручной пистолет-распылитель, струйную трубку и насадку

Примечание: Система EASY!Lock благодаря быстроразъемному резьбовому соединению позволяет соединять компоненты быстро и надежно всего за один оборот.



⚠ ПРЕДУПРЕЖДЕНИЕ

Опасность получения травмы из-за применения неподходящих принадлежностей. Использовать только принадлежности, рассчитанные на рабочее давление устройства (см. „Технические данные“).

Отключить устройство перед установкой принадлежностей.

- ➔ На струйную трубку установить сопло высокого давления.
- ➔ Установить и рукой затянуть накидную гайку (EASY!Lock).
- ➔ Соединить струйную трубку с пистолетом-распылителем и затянуть вручную (EASY!Lock).
- ➔ Установить на пистолете вращающееся соединение для подключения шланга высокого давления. (не для HD 16/15-4 Sage)
- ➔ Соединить шланг высокого давления с пистолетом-распылителем и патрубком высокого давления устройства и затянуть вручную (EASY!Lock).

Электропитание

- Параметры подключения указаны в разделе "Технические данные".
- Электрическое подключение должно проводиться электриком и соответствовать нормам IEC 60364-1.

⚠ ПРЕДУПРЕЖДЕНИЕ

Нельзя превышать максимально допустимый импеданс в точке подключения к электрической сети (см. «Технические характеристики»).

При неясностях в отношении существующего импеданса в точке подключения нужно связаться со своей организацией по энергоснабжению.

⚠ ОПАСНОСТЬ

- Неподходящие электрические удлинители могут представлять опасность. Вне помещений следует использовать только допущенные для использования и соответственно маркированные электрические удлинители с достаточным поперечным сечением провода.

1 - 10 м: 4 мм²

10 - 30 м: 6 мм²

- ➔ Размотать сетевой кабель и положить его на пол.
- ➔ Вставьте штепсельную вилку электропитания в электророзетку.

Подключение водоснабжения

⚠ ПРЕДУПРЕЖДЕНИЕ

Соблюдайте предписания предприятия водоснабжения.

Согласно действующим предписаниям устройство никогда не должно эксплуатироваться в питьевой водопроводной сети без системного отделителя. Необходимо использовать соответствующий системный отделитель фирмы KÄRCHER или в качестве альтернативы системный отделитель согласно EN 12729 тип BA.

Вода, протекающая через системный отделитель, причисляется к категории непитьевой.



⚠ ОСТОРОЖНО

Системный разделитель всегда должен находиться в системе водоснабжения, не разрешается подключать его напрямую к устройству.

Требования к качеству воды:

Параметр	Значение
Значение pH	6,5...9,5
электропроводимость	max. 2000 µS/cm
углеводороды	< 0,01 mg/l
хлорид	< 250 mg/l
кальций	< 200 mg/l
Общая жесткость	< 28 °dH
железо	< 0,2 mg/l
марганец	< 0,05 mg/l
медь	< 0,02 mg/l
сульфаты	< 240 mg/l
активный хлор	< 0,1 mg/l
без неприятных запахов	

Параметры для подключения указаны на заводской табличке и в разделе "Технические данные".

- ➔ Использовать шланг с плетеным усилением (не входит в комплект). Диаметр минимум 3/4 дюйма.
- ➔ Подключить шланг к водозабору аппарата.
- ➔ Подключить шланг к водопроводному крану.

Всосать воду из бака

⚠ ОПАСНОСТЬ

Никогда не всасывать воду из емкости для питьевой воды.

С помощью соответствующего приспособления данный высоконапорный мойщик прибор может набирать воду из открытых резервуаров, например, из бочек для дождевой воды или прудов (высота всасывания макс. 0,5 м).

⚠ ОПАСНОСТЬ

Всасывание устройством жидкостей, содержащих растворители, а также неразбавленных кислот или растворителей не допускается! К таким веществам относятся, например, бензин, растворители красок и мазут.

Образующийся из таких веществ туман легко воспламеняется, взрывоопасен и ядовит. Не использовать ацетон, неразбавленные кислоты и растворители, так как они разрушают материалы, из которых изготовлено устройство.

→ Стандартный водозабор не приспособлен для эксплуатации в режиме всасывания, поэтому использовать всасывающий шланг фирмы Kdgerher (диаметр мин. 1 дюйм) с фильтром (принадлежность).

Удаление воздуха из аппарата

- Открыть поступление воды.
- Отвинтить форсунку.
- Нажать рычаг ручного пистолета-распылителя.
- Включить прибор и дать ему поработать, пока на струйной трубке не начнет выходить вода без пузырьков воздуха.
- Выключить аппарат и снова привинтить форсунку.

Управление

⚠ ОПАСНОСТЬ

- Опасность получения травм! Никогда не использовать устройство без установленной струйной трубки. Проверить прочность фиксации струйной трубки перед каждым применением. Следует плотно затянуть руками резьбовое соединение струйной трубки.
- При использовании устройства в опасных зонах (например, на автозаправочных станциях) следует соблюдать соответствующие правила техники безопасности.
- Опасность получения травм! Во время работы не разрешается блокировка спускового и предохранительного рычагов.
- Опасность получения травм! При повреждении предохранительного рычага обратиться в сервисную службу.

- Опасность получения травмы от струи воды под давлением. Перед проведением любых работ на устройстве передвинуть предохранительный фиксатор на ручном пистолете-распылителе вперед.

⚠ ОСТОРОЖНО

Двигатели чистить только в местах с соответствующим маслоотделителем (охрана окружающей среды).

Открытие/закрывание пистолета-распылителя

- Открыть пистолет-распылитель: нажать предохранительный и спусковой рычаги.
- Закрыть пистолет-распылитель: отпустить предохранительный и спусковой рычаги.

Включение прибора

- Открыть поступление воды.
- Вставьте штепсельную вилку в электророзетку.
- Установите выключатель прибора в положение "I".
- Разблокировать пистолет-распылитель, передвинув предохранительный фиксатор назад.
- Открыть ручной пистолет-распылитель.

Режим работы высокого давления

Аппарат оснащен следующими форсунками:

- Форсунка Power, угол распыления 25°
- Роторная форсунка

Форсунка Power

- Для наиболее распространенных работ по чистке

Роторная форсунка

- Для устойчивых загрязнений

Регулировка рабочего давления и производительности

⚠ **ОПАСНОСТЬ**

Во время регулировки давления/количества следует обратить внимание на то, чтобы резьбовое соединение струйной трубки не ослабло.

Рабочее давление и объем подачи можно устанавливать как на насосе, так и на ручном пистолете-распылителе.

Понижение давления/объема нельзя выполнять на обоих регуляторах одновременно. Поэтому следует обязательно соблюдать следующие указания:

Регулировка давления/количества на насосе

- Установить регулировку давления/объема на пистолете-распылителе на максимальное рабочее давление и объем подачи (+).
- Установить рабочее давление и производительность с помощью регулятора на насосе.
Рабочее давление можно считать по манометру.
- Открыть ручной пистолет-распылитель.

Регулировка давления/объема подачи на ручном пистолете-распылителе

- Установить регулировку давления/объема на насосе поворотом регулятора по часовой стрелке на максимальное рабочее давление и объем подачи.
- Установить рабочее давление и производительность с помощью регулятора на пистолете-распылителе (+/-).
- Открыть ручной пистолет-распылитель.

Перерыв в работе

- Закрыть пистолет-распылитель. Прибор отключается через 30 секунд.
- Зафиксировать пистолет-распылитель, передвинув предохранительный фиксатор вперед.
- Пистолет-распылитель со струйной трубкой поставить на место ее хранения.

После прерывания:

- Разблокировать пистолет-распылитель, передвинув предохранительный фиксатор назад.
- Открыть ручной пистолет-распылитель.
Устройство снова включается.

Выключение прибора

- После эксплуатации с соледержащей водой (морской водой) промыть аппарат при открытом клапане пистолета-распылителя водопроводной водой минимум 2-3 минуты.
- Закрыть подачу воды.
- Открыть ручной пистолет-распылитель.
- Включить насос с помощью выключателя прибора и дать ему поработать 5-10 секунд.
- Закрыть пистолет-распылитель.
- Перевести переключатель в положение "0/OFF".
- Вытаскивайте штепсельную вилку из розетки только сухими руками.
- Отсоедините водоснабжение.
- Включить пистолет-распылитель, пока аппарат не освободится от давления.
- Зафиксировать пистолет-распылитель, передвинув предохранительный фиксатор вперед.
- Сложить сетевой кабель, шланг высокого давления и принадлежности на аппарате.

Защита от замерзания

ВНИМАНИЕ

Опасность повреждения! Замерзшая вода в устройстве может разрушить его детали.

Храните прибор зимой в отапливаемом помещении или опорожните его. При более продолжительных перерывах в эксплуатации рекомендуется прокачать через аппарат антифриз.

Слив воды

- Отвинтите шланг подачи воды и шланг высокого давления.
- Обдуть аппарат сжатым воздухом.

Прополаскать аппарат антифризом

Указание:

Использовать стандартный антифриз для автомобилей на основе гликоля. Соблюдайте инструкции по использованию антифриза.

Транспортировка

⚠ ОСТОРОЖНО

Опасность травмы и повреждения! Обратит внимание на вес устройства при транспортировке.

ВНИМАНИЕ

Во время транспортировки обеспечить защиту спускового рычага от повреждения.

Движение

- Нажать буксирную скобу прибора вниз и переместить прибор.

Транспортировка краном

- Закрепить подъемное устройство в середине стяжки для погрузки с помощью крана.
- ⚠ **ОПАСНОСТЬ**
Опасность получения травм при падении устройства.
 - Соблюдать местные предписания по предотвращению несчастных случаев и указания по технике безопасности.

- Перед каждой транспортировкой краном проверять приспособление для погрузки с помощью крана на наличие повреждений.
- Перед каждой транспортировкой краном проверить подъемный механизм на повреждения.
- Приподымать устройство только на приспособлении для погрузки с помощью крана.
- Не использовать чалочные цепи.
- Подъемное устройство предохранить от непредвиденного отцепления груза.
- Удалить струйную трубку с ручным пистолетом-распылителем и незакрепленные предметы перед транспортировкой краном.
- Во время процесса подъема не переносить на устройстве никаких предметов.
- Транспортировка устройства краном должна производиться лицами, обученным управлению краном.
- Не стоять под грузом.
- При этом обратить внимание на то, чтобы в опасной зоне действия крана не находились люди.
- Не оставлять прибор подвешенным к крану без присмотра.

Транспортировка на транспортных средствах

- При перевозке аппарата в транспортных средствах следует учитывать действующие местные государственные нормы, направленные на защиту от скольжения и опрокидывания.

Хранение прибора

⚠ ОСТОРОЖНО

Опасность травмы и повреждения! Обратит внимание на вес устройства при хранении.

Это устройство разрешается хранить только во внутренних помещениях.

Уход и техническое обслуживание

⚠ ОПАСНОСТЬ

Опасность получения травмы от случайно запущенного аппарата и электрошока.

Перед проведением любых работ с прибором, выключить прибор и вытянуть штепсельную вилку.

Техническое обслуживание

Инспекция по технике безопасности/ договор о техническом обслуживании

Вы всегда можете договориться с вашим торговым представителем о регулярном проведении технического осмотра или заключить договор техобслуживания. Обращайтесь к нам за консультацией!

Перед каждой эксплуатацией

- ➔ Проверить сетевой кабель питания. Кабель питания не должен быть поврежден (опасность получения электрического удара). Поврежденный кабель питания следует немедленно заменить силами авторизованной техслужбы или электрика.
- ➔ Проверить шланг высокого давления на повреждения (опасность разрыва). Поврежденный шланг высокого давления немедленно заменить.
- ➔ Проверить уровень на указателе уровня масла высоконапорного насоса. При молокообразной консистенции масла (вода в масле) немедленно обратиться в центр по обслуживанию клиентов.
- ➔ Проверить аппарат (насос) на герметичность. 3 капли воды в минуту допустимы и могут проступать с нижней части аппарата. При более сильной негерметичности обратиться в центр по обслуживанию.

еженедельно

- ➔ Прочистить фильтр водозабора.
- ➔ Проверить давление воздуха в колесах (см. раздел "Технические данные").

Каждые 500 часов работы, не реже раза в год

- ➔ Техническое обслуживание устройства может осуществлять сервисная служба.
- ➔ Заменить масло в насосе высокого давления.

Замена масла

- ➔ Сорты масла и заливаемое количество смотреть в "Технических данных".
- ➔ Выкрутить винт спуска масла.
- ➔ Спустить масло в маслосборник.
- ➔ Ввинтить резьбовую пробку.
- ➔ Свежее масло медленно залить до середины указателя уровня.

Указание:

Пузырьки воздуха должны выйти.

Помощь в случае неполадок

⚠ ОПАСНОСТЬ

Опасность получения травмы от случайно запущенного аппарата и электрошока.

- *Перед проведением любых работ по обслуживанию устройство следует выключить и извлечь штепсельную вилку из розетки.*
- *Электрические конструктивные элементы должны проверяться только уполномоченной сервисной службой.*
- *При повреждениях, не указанных в этом разделе, в случае сомнения или при четком указании обращаться в уполномоченную сервисную службу.*

Контрольный индикатор

Контрольный индикатор указывает рабочее состояние (зеленый) и неполадки (красный).

Сброс:

- Установите выключатель прибора в положение "0".
- Немного подождите.
- Установите выключатель прибора в положение "I".

Указание рабочего состояния

- Непрерывный зеленый свет:
 - Аппарат готов к работе.
- 1х мигает зеленый:
 - Режим готовности к работе истек после 30 минут.
 - Аппарат отключился после 30 минут непрерывного действия (защита на случай дряхлого шланга высокого давления).

Указание неполадок

- Непрерывный красный свет:
 - Электрические неполадки в аппарате.
- Соедините прибор от электросети.
- Обратиться в сервисную службу.
- 1х мигает красный:
 - Негерметичность со стороны высокого давления
- Проверить на герметичность шланг высокого давления, шланговые соединения и пистолет распылитель.
- 2х мигает красный:
 - Перегрузка/перегрев мотора
- Установите выключатель прибора в положение "0".
- Дать аппарату остыть.
- Установите выключатель прибора в положение "I".
 - Давление воды слишком низкое
- Обеспечить достаточное давление в трубопроводе.
- 3х мигает красный:
 - Сбой в электропитании
- Проверить подключение сети питания и предохранители.
- 4х мигает красный:
 - Слишком высокое потребление электроэнергии
- Обратиться в сервисную службу.

Прибор не работает

- Отсутствие напряжения
- Проверьте соответствие напряжения, указанного в заводской табличке, напряжению источника электропитания.
- Проверить кабель сетевого питания на повреждения.
- Контрольный индикатор мигает зеленым светом
- Время режима готовности истекло. Включить и снова выключить аппарат.
- Из-за возникновения слишком низкого давления подачи воды сработало устройство предохранения от отсутствия воды (опция). Контрольная лампочка "Недостаток воды" начинает светиться.
- Проверить давление подачи воды, минимальное значение см. в разделе "Технические данные". Для повторного ввода в эксплуатацию установить выключатель прибора в положение „0“, после чего снова включить.
- Мотор перегружен/перегрет или сработала защита фаз, или защитное реле обмотки
- Выключить аппарат и дать ему остыть. Устранить причину неполадки. Снова включить аппарат.

Прибор не набирает давление

- Неправильная форсунка
- Проверить правильность размера форсунки (см. „Технические данные“).
- Продуть форсунку.
- Очистить/заменить форсунку.
- Фильтр загрязнен.
- Прочистить фильтр водозабора. Раскрутить корпус фильтра, вынуть фильтр, прочистить его и снова установить на место.
- Воздух в системе

- ➔ Удалить воздух из аппарата. Отвинтить форсунку. Включить прибор и дать ему поработать, пока на струйной трубке не начнет выступать вода без пузырьков воздуха. Выключите прибор и снова навинтите форсунку.
- Питающие линии насоса негерметичны или засорены
- ➔ Проверить герметичность или засор всех без исключения питающих линий насоса.

Негерметичность насоса высокого давления

- ➔ 3 капли воды в минуту допустимы и могут проступать с нижней части аппарата. При более сильной негерметичности обратиться в центр по обслуживанию.

Насос высокого давления стучит

- ➔ Проверить герметичность или засор всех без исключения питающих линий насоса высокого давления.
- ➔ Удалить воздух из аппарата. Отвинтить форсунку. Включить прибор и дать ему поработать, пока на струйной трубке не начнет выступать вода без пузырьков воздуха. Выключите прибор и снова навинтите форсунку.

Гарантия

В каждой стране действуют соответственно гарантийные условия, изданные уполномоченной организацией сбыта нашей продукции в данной стране. Возможные неисправности прибора в течение гарантийного срока мы устраняем бесплатно, если причина заключается в дефектах материалов или ошибках при изготовлении. В случае возникновения претензий в течение гарантийного срока просьба обращаться, имея при себе чек о покупке, в торговую организацию, продавшую вам прибор или в ближайшую уполномоченную службу сервисного обслуживания.

Дата выпуска отображается на заводской табличке в закодированном виде. При этом отдельные цифры имеют следующее значение::

Пример: 30190
 3 год выпуска
 0 столетие выпуска
 1 десятилетие выпуска
 9 вторая цифра месяца выпуска
 0 первая цифра месяца выпуска

Таким образом, в данном примере код 30190 означает дату выпуска 09 / (2) 013.

Принадлежности и запасные детали

△ ПРЕДУПРЕЖДЕНИЕ

Опасность получения травмы из-за применения неподходящих принадлежностей. Использовать только принадлежности, рассчитанные на рабочее давление устройства (см. „Технические данные“).

Используйте оригинальные принадлежности и запчасти — только они гарантируют безопасную и бесперебойную работу устройства.

Информацию о принадлежностях и запчастях вы можете найти на сайте www.kaercher.com.

Специальные принадлежности

Принадлежности	Номер заказа
Барaban для намотки шланга	2.440-002.0
Барaban для шланга, из стали, покрытой лаком	2.110-002.0
Барaban для шланга, из высококачественной стали	2.110-001.0
Счетчик рабочих часов	2.851-066.0
Противоударные шины	2.851-067.0
Управляющие ролики	2.851-042.0
Водяной фильтр с увеличенной прочностью.	2.851-065.0

Заявление о соответствии EU

Настоящим мы заявляем, что нижеуказанный прибор по своей концепции и конструкции, а также в осуществленном и допущенном нами к продаже исполнении отвечает соответствующим основным требованиям по безопасности и здоровью согласно директивам EU. При внесении изменений, не согласованных с нами, данное заявление теряет свою силу.

Продукт высоконапорный моющий прибор
Тип: 1.353-xxx
1.367-xxx

Основные директивы EU

2000/14/EC
2006/42/EC (+2009/127/EC)
2011/65/EC
2014/30/EU

Примененные гармонизированные нормы

EN 60335-1
EN 60335-2-79
EN 60335-2-79
EN 55014-1: 2006+A1: 2009+A2: 2011
EN 55014-2: 2015
EN 61000-3-11: 2000
EN 62233: 2008
HD 16/15-4 HD 20/15-4
HD 25/15-4
EN 61000-3-2: 2014
HD 9/50-4 HD 13/35-4
EN 60335-2-79
EN 60335-2-79
EN 61000-3-11: 2000

Примененный порядок оценки соответствия


2000/14/EC: Приложение V

Уровень мощности звука dB(A)

HD 16/15-4
Измерено: 91
Гарантировано: 93
HD 20/15-4 Sage
Измерено: 95
Гарантировано: 97
HD 25/15-4 Sage
Измерено: 90
Гарантировано: 93

Нижеподписавшиеся лица действуют по поручению и по доверенности руководства предприятия.


H. Jenner
CEO


S. Reiser
Head of Approbation

уполномоченный по документации:
S. Reiser

Alfred Kaercher GmbH & Co. KG
Alfred-Kaercher-Str. 28 - 40
71364 Winnenden (Germany)
Тел.: +49 7195 14-0
Факс: +49 7195 14-2212

Winnenden, 2016/04/20

Технические данные

Тип		HD 25/15-4	HD 20/15-4	HD 16/15-4
Подключение к источнику тока				
Напряжение	V	400	400	400
Вид тока	Hz	3~50	3~50	3~50
Потребляемая мощность	kW	13	11,5	7,5
Сетевой предохранитель (инертный)	A	25	25	16
Максимально допустимое сопротивление сети	Ом	(0,072 +j0,045)	(0,072 +j0,045)	(0,072 +j0,045)
Тип защиты		IPX5		
Подключение водоснабжения				
Температура подаваемой воды, макс.	°C	60	60	60
Давление напора (макс.)	МПа (бар)	1 (10)	1 (10)	1 (10)
Количество подаваемой воды, мин.	л/ч (л/мин)	3000 (50)	2500 (42)	2000 (34)
Длина питающего шланга (мин.)	м	7,5	7,5	7,5
Диаметр питающего шланга (мин.)	дюймы	3/4	3/4	3/4
Высота всоса из открытого бака (20 °C)	м	0,5	0,5	0,5
Рабочие характеристики				
Рабочее давление воды (со стандартной форсункой)	МПа (бар)	3...15 (30...150)	3...15 (30...150)	3...15 (30...150)
Макс. допустимое давление	МПа (бар)	19,5 (195)	19,5 (195)	19,5 (195)
Подача, вода	л/ч (л/мин)	2500 (41,67)	2000 (33,4)	1600 (26,7)
Размер стандартной форсунки	--	155	125	100
Сила отдачи ручного пистолета-распылителя	H	120	96	77
Рабочие вещества				
Объем масла - насос	л	1,3	1,3	1,3
Сорт масла - насос		SAE 15W40		
Размеры и массы				
Длина x ширина x высота	мм	1040 x 686 x 1080		
Вес	кг	119	117,2	105,5
Давление воздуха в колесах	МПа (бар)	0,20 (2,0)		
Значение установлено согласно EN 60335-2-79				
Значение вибрации рука-плечо				
Ручной пистолет-распылитель	м/с ²	3,6	4,6	5,3
Струйная трубка	м/с ²	6,0	5,9	5,7
Опасность К	м/с ²	1,1	1	1
Уровень шума дБ _а	дБ(А)	76	80	79
Опасность К _{РА}	дБ(А)	3	3	3
Уровень мощности шума L _{WA} + опасность К _{WA}	дБ(А)	93	97	96



A készülék első használata előtt olvassa el ezt az eredeti használati utasítást, ez alapján járjon el és tartsa meg a későbbi használatra vagy a következő tulajdonos számára.

- Az első üzembevétele előtt mindenképpen olvassa el az 5.951-949.0 sz. biztonsi utasításokat!
- Szállítási sérülések esetén azonnal tájékoztassa a kereskedőt.
- Kicsomagoláskor ellenőrizze, a csomag tartalmát, hogy nem hiányoznak-e tartozékok vagy nincs-e megsérülve.

Tartalomjegyzék

Környezetvédelem	HU	1
Veszély fokozatok	HU	1
Rendeltetésszerű használat . .	HU	2
Készülék elemek	HU	2
Szimbólumok a készüléken . .	HU	2
Biztonsági tanácsok	HU	2
Biztonsági berendezések	HU	3
Üzembevétele	HU	3
Használat	HU	5
Szállítás	HU	7
A készülék tárolása	HU	7
Ápolás és karbantartás	HU	7
Segítség üzemzavar esetén . .	HU	8
Garancia	HU	9
Tartozékok és alkatrészek . . .	HU	9
EU konformitási nyilatkozat . .	HU	10
Műszaki adatok	HU	11

Környezetvédelem



A csomagolási anyagok újrahasznosíthatók. Kérjük, ne dobja a csomagolást a házi szemétkorba, hanem vigye el egy újrahasznosító helyre.



A használt készülékek értékes újrahasznosítható anyagokat tartalmaznak, amelyeket újrahasznosító helyen kell elhelyezni. Az elemeknek, olajnak és hasonló anyagoknak nem szabad a környezetbe kerülni. Ezért kérjük, a használt készülékeket megfelelő gyűjtőrendszeren keresztül távolítsa el.

Az elektromos és az elektronikus készülékek gyakran tartalmaznak olyan alkotóelemeket, amelyek helytelen kezelés vagy helytelen ártalmatlanítás esetén potenciális veszélyt jelenthetnek az emberi egészségre és a környezetre. A készülék szabályszerű üzemeltetéséhez azonban szükség van ezekre az alkotóelemekre. Az ilyen szimbólummal megjelölt készülékeket nem szabad a háztartási hulladékkal együtt ártalmatlanítani.

Kérjük, a motorolajat, fűtőolajat és benzint ne hagyja a környezetbe jutni. Kérjük, óvja a padlózatot és a fárdort olajat környezetkímélő módon távolítsa el.

Megjegyzések a tartalmazott anyagokkal kapcsolatban (REACH)

Aktuális információkat a tartalmazott anyagokkal kapcsolatban a következő címen talál:

www.kaercher.com/REACH

Veszély fokozatok

⚠ VESZÉLY

Közvetlenül fenyegető veszélyre való figyelmeztetés, amely súlyos testi sérüléshez vagy halálhoz vezet.

⚠ FIGYELMEZTETÉS

Lehetséges veszélyes helyzetre való figyelmeztetés, amely súlyos testi sérüléshez vagy halálhoz vezethet.

⚠ VIGYÁZAT

Figyelmeztetés esetlegesen veszélyes helyzetre, amely könnyű sérüléshez vezethet.

FIGYELEM

Lehetséges veszélyes helyzetre való figyelmeztetés, amely anyagi kárhoz vezethet.

Rendeltetészerű használat

Ez a magasnyomású tisztítóberendezés kizárólag a következőkre használható:

- gépek, járművek, építmények, szerszámok tisztítására.
- a Kärcher által jóváhagyott tartozékokkal és alkatrészekkel.

Készülék elemek

Az ábrához lásd a 2. oldalt.

- 1 EASY!Force kézi szórópisztoly
- 2 Biztonsági pecek
- 3 Kar
- 4 Biztosítókar
- 5 Forgó csőbilincs
(a HD 16/15-4 Cage esetén nem)
- 6 EASY!Lock magasnyomású tömlő
- 7 Üzemóra-számláló (opcionálisan)
- 8 Sugárcső tartó
- 9 Tolókengyel
- 10 Tömlő-/kábel tartó
- 11 Készülékkapcsoló
- 12 Dugó
- 13 Üzemállapot / üzemmód kontroll lámpa
- 14 Hálózati kábel csatlakozóval
- 15 Olajbetöltő csanak (olajtartály a HD 25/15-4 részegységénél)
- 16 Vízcsatlakozás szűrővel
- 17 Nyomás-/mennyiség szabályozása
- 18 Tartozékok rekesze
- 19 Olaj leengedési csavar
- 20 Olajszint kijelzés
- 21 EASY!Lock magasnyomású csatlakozó
- 22 Manométer
- 23 Támasz a darus rakodáshoz
- 24 Power-szórófej szárnyas anyával
- 25 EASY!Lock sugárcső
- 26 Szervo nyomás-forgásszabályozó

Szín megjelölés

- A tisztítási folyamat kezelő elemei sárgák.
- A karbantartás és szerviz kezelő elemei világos szürkék.

Szimbólumok a készüléken



Szakszerűtlen használat esetén a magasnyomású vízsugár veszélyes lehet. A vízsugarat soha ne irányítsa személyek, állatok, aktív elektromos szerelvények vagy maga a készülék felé.

Rongálódásveszély megfagyó víz által! A készüléket télen fűtött helyiségben tárolja vagy ürítse ki.

△ FIGYELMEZTETÉS

Vegye figyelembe víz-szolgáltató vállalat előírásait.

Az érvényes előírások alapján a készüléket soha nem szabad rendszer-elválasztó nélkül az ivóvíz-hálózatban üzemeltetni. Használja a KÄRCHER vállalat megfelelő rendszer-elválasztóját vagy alternatívaként egy EN 12729 BA típusnak megfelelő rendszer-elválasztót.

A víz, amely egy rendszer-elválasztón átfolyt nem iható besorolású.

△ VIGYÁZAT

A rendszer-elválasztót mindig a vízellátáshoz kell csatlakoztatni és soha nem közvetlenül a készülékhez.



Biztonsági tanácsok

△ VESZÉLY

Sérülésveszély!

- Csak eredeti magasnyomású tömlőt használjon.
- A magasnyomású tömlőnek és a szóróberendezésnek meg kell felelni a műszaki adatoknál megadott maximális üzemi túlnyomásnak.
- Kerülje a vegyszerekkel való érintkezést.
- A magasnyomású tömlőt mindennap ellenőrizze.
A megtört tömlőket ne használja tovább.

Ha a külső huzalréteg látható, ne használja tovább a magasnyomású tömlőt.

- A sérült menetes magasnyomású tömlőt ne használja tovább.
- Úgy fektesse le a magasnyomású tömlőt, hogy azon ne lehessen áthajtani.
- Olyan tömlőt, amelyen áthajtottak, megtörték, neki ütöztek ne használjon tovább, akkor sem, ha nem látszik rajta sérülés.
- A magasnyomású tömlőt úgy tárolja, hogy ne lépjen fel mechanikai terhelés.
- A készüléken/tartozékokon nem szabad változtatásokat végrehajtani.

Biztonsági berendezések

A biztonsági berendezések a felhasználó védelmét szolgálják, ezért ezeket nem szabad üzemben kívül helyezni vagy a működésükbe beleavatkozni.

Készülékkapcsoló

Ez megakadályozza a készülék véletlenszerű beindulását. Munkaszünetekben vagy az üzem befejeztével kapcsolja ki.

Biztonsági pecek

A kézi szórópisztoly biztonsági pecek megakadályozzák a készülék véletlenszerű bekapcsolódását.

Túlfolyószelep nyomás kapcsolóval

- A vízmennyiség nyomás-/mennyiség-szabályozóval történő csökkenésénél kinyílik a túlfolyószelep és a víz egy része visszafolyik a szivattyú szívó oldalához.
- Ha a kézi szórópisztoly le van zárva, akkor kinyílik a túlfolyószelep és a teljes vízmennyiség visszafolyik a szivattyú szívó oldalához. A túlfolyó szelep nyomáskapcsolója jelt ad a vezérlésnek, amely a szivattyút kb. 30 másodperc utánfutási idő leteltével lekapcsolja (ez a megoldás nincs a HD 16/15-4 típusnál).
- Ha a kézi szórópisztolyt ismét megnyitja, akkor a hengerfejnél a nyomás kapcsoló a szivattyút ismét bekapcsolja.

A túlfolyószelep és a nyomás kapcsoló gyárilag van beállítva és leplombálva. Beállítást csak a szerviz végezheti.

Fáziskiesés elleni védelem

A fáziskiesés elleni védelem megszakítja az áramkört, ha az egyik fázis feszültségmentes.

Tekerceslés védő érintkező

A tekerceslés védő érintkező a szivattyú hajtómű tekerceslésében a motort termikus túlterhelés esetén kikapcsolja.

Biztonsági szelep

A nyomás kapcsoló meghibásodása esetén kinyílik a biztonsági szelep. Ez a szelep gyárilag van beállítva és leplombálva. A beállítást nem szabad megváltoztatni.

Üzembevétel

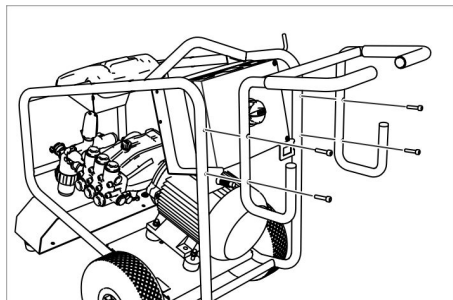
⚠ VESZÉLY

Sérülésveszély! A készüléknek, vezetéknek, magasnyomású tömlőknek és csatlakozásoknak kifogástalan állapotban kell lenni. Ha a készülék állapota nem kifogástalan, akkor nem szabad használni.

Ellenőrizze a olajsintet

- Az olajtartály-fedél csúcsának leválasztása (HD 25/15-4).
- Ellenőrizze a magasnyomású szivattyú olajsintjét. Az olajsintnek az olajsint kijelző közepén kell lenni.
- Szükség esetén töltsön utána olajat (lásd Műszaki adatok).

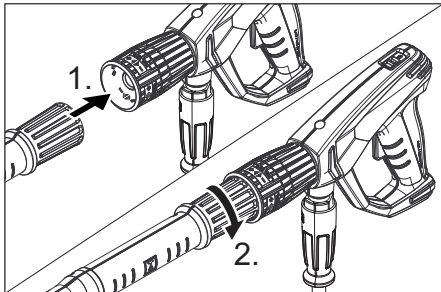
Tolókengyel felszerelése



Rögzítse a tolokengyelt a készletben található csavarokkal.

A kézi szórópisztolyt, a sugárcsövet, a fúvókát felszerelni

Megjegyzés: Az EASY!Lock-rendszer egy gyorsan záró menet révén egyetlen fordulattal, gyorsan és biztonságosan összeköti egymással az alkotóelemeket.



⚠ FIGYELMEZTETÉS

Sérülésveszély nem megfelelő tartozék által. Csak olyan tartozékot használjon, amely a készülék munkanyomásához (lásd „Műszaki adatok”) alkalmas.

A tartozékot csak kikapcsolt készülék mellett szerelje fel.

- ➔ Csatlakoztassa a magasnyomású fúvókát a sugárcsőre.
- ➔ Szerelje fel a hollandi anyát, és húzza meg kézzel (EASY!Lock).
- ➔ Kösse össze a sugárcsövet és a kézi szórópisztolyt, majd húzza meg kézzel (EASY!Lock).
- ➔ Szerelje a forgó csatlakozót a szórópisztolyra a nagynyomású tömlő csatlakoztatásához. (a HD 16/15-4 Cage esetén nem)
- ➔ Kösse össze a magasnyomású tömlőt a kézi szórópisztollyal és a magasnyomású csatlakozóval, majd húzza meg kézzel (EASY!Lock).

Aramellátás

- A csatlakozási értékeket lásd a Műszaki adatoknál.
- Az elektromos csatlakozást villanszerelőnek kell elvégezni és meg kell felelnie az IEC 60364-1-nek.

⚠ FIGYELMEZTETÉS

A megengedett maximális hálózati impedanciát az elektromos csatlakozási pontnál (lásd Műszaki adatok) nem szabad túllépni. Amennyiben valami nem világos a csatlakozási pontnál lévő hálózati impedanciával kapcsolatban, akkor kérem, lépjen kapcsolatba az energiaellátó vállalattal.

⚠ VESZÉLY

- Az alkalmatlan elektromos hosszabbító vezetékek veszélyt okozhatnak. A szabadban kizárólag az adott célra engedélyezett és megfelelő jelöléssel ellátott, megfelelő keresztmetszetű elektromos hosszabbító vezetékeket használjon.

1 - 10 m: 4 mm²

10 - 30 m: 6 mm²

- ➔ Tekerje le a hálózati kábelt és fektesse le a padlóra.
- ➔ Csatlakoztassa a hálózati csatlakozót egy aljzatba.

Víz csatlakozás

⚠ FIGYELMEZTETÉS

Vegye figyelembe víz-szolgáltató vállalat előírásait.

Az érvényes előírások alapján a készüléket soha nem szabad rendszer-elvásztó nélkül az ivóvíz-hálózatban üzemeltetni. Használja a KÄRCHER vállalat megfelelő rendszer-elvásztóját vagy alternatívaként egy EN 12729 BA típusnak megfelelő rendszer-elvásztót.

A víz, amely egy rendszer-elvásztón átfolyt nem iható besorolású.

⚠ VIGYÁZAT

A rendszer-elvásztót mindig a vízellátáshoz kell csatlakoztatni és soha nem közvetlenül a készülékhez.

A vízminőség követelményei:

Paraméterek	Érték
pH-érték	6,5...9,5
Elektromos vezetőképesség	max. 2000 μS/cm
Szénhidrogének	< 0,01 mg/l
Klorid	< 250 mg/l



Kalcium	< 200 mg/l
Összkeménység	< 28 °dH
Vas	< 0,2 mg/l
Mangán	< 0,05 mg/l
Réz	< 0,02 mg/l
Szulfát	< 240 mg/l
Aktív klór	< 0,1 mg/l
kellemetlen szagoktól mentes	

A csatlakozási értékeket lásd a típus táblán/Műszaki adatoknál.

- ➔ Használjon megerősített anyagú összekötő tömlőt (nem része a szállítási tételnek).
Az átmérő legalább 3/4 ".
- ➔ Kösse be a tömlőt a készülék vízcsatlakozásába.
- ➔ Kösse a tömlőt a vízcsaphoz.

Szívjon föl vizet a tartályból

⚠ **VESZÉLY**

Soha ne szívjon fel vizet az ivóvíztartályból. Ez a magasnyomású tisztítóberendezés a megfelelő tartozékokkal felületi víz felszívására pl. esővízes hordókból vagy kis tavakból (felszívási magasság max. 0,5 m) alkalmas.

⚠ **VESZÉLY**

Soha ne szívjon fel oldószertartalmú folyadékokat vagy higítatlan savakat és oldószereket! Ide tartozik pl. a benzin, a festék hígító vagy a fűtőolaj. A permetkőd erősen gyúlékony, robbanékony és mérgező. Ne használjon acetont, higítatlan savakat és oldószereket, mivel ezek a készülékben lévő anyagokat megtámadják.

- ➔ A szabvány vízcsatlakozás nem alkalmas a szívóüzemre, ezért használjon szűrővel (tartozék) ellátott Kärcher-szívócsövet (átmérő legalább 1 coll).

A készülék légtelenítése

- ➔ Nyissa ki a víztáplálót.
- ➔ Csavarja le a szórófejet.
- ➔ Hozza működésbe a kézi szórópisztoly karját.
- ➔ Kapcsolja be a készüléket és addig hagyja menni, amíg a víz buborékmentesen jön ki a sugárcsőből.
- ➔ Kapcsolja ki a készüléket és csavarja vissza a szórófejet.

Használat

⚠ **VESZÉLY**

- *Sérülésveszély! A készüléket soha ne használja sugárcső nélkül. Minden használat előtt ellenőrizze, hogy a sugárcső szorosan illeszkedik-e. A sugárcső csavarzatát kézzel kell meghúzni.*
- *A készülék veszélyes területen történő használata esetén (pl. töltőállomás) figyelembe kell venni a megfelelő biztonsági előírásokat.*
- *Sérülésveszély! Üzem közben a kart és a biztosítókart nem szabad fixen beszorítani.*
- *Sérülésveszély! A biztosítókart megrongálódása esetén keresse fel a vevőszolgálatot.*
- *Sérülésveszély magasnyomású vízszugár által! A készüléken végzett bármely munka előtt tolja előre a biztonsági pecsétet a kézi szórópisztolyon.*

⚠ **VIGYÁZAT**

A motorokat csak megfelelő olajleválasztóval ellátott helyen tisztítsa (környezetvédelem).

A kézi szórópisztoly kinyitása/zárása

- ➔ A kézi szórópisztoly kinyitása: Húzza meg a biztosítókart és a kart.
- ➔ A kézi szórópisztoly zárása: Engedje el a biztosítókart és a kart.

A készülék bekapcsolása

- ➔ Nyissa ki a víztáplálót.
- ➔ Dugja be a hálózati csatlakozót.
- ➔ Állítsa a készülékkapcsolót „I”-re.
- ➔ Biztosítsa ki a kézi szórópisztolyt, ehhez tolja hátra a biztonsági zárat.
- ➔ Nyissuk ki a kézi szórópisztolyt.

Nagynyomású üzem

A készülék a következő szórófejekkel van ellátva:

- Powerdűse, 25° sugárszög
- Rotor szórófej

Power szórófej

- A legáltalánosabb tisztítási feladatokhoz.

Rotor szórófej

- A makacs szennyeződésekhez

A munkanyomás és a szállított mennyiség beállítása

⚠ **VESZÉLY**

A nyomás-/mennyiség szabályozó beállítása esetén ügyelni kell arra, hogy a sugárcső csavarzata ne oldódjon ki.

A munkanyomást és a szállított mennyiséget a szivattyúnál vagy a kézi szórópisztolynál lehet beállítani.

Nyomás-/mennyiség csökkentést nem szabad mindkét szabályozónál egy időben alkalmazni. Ezért a következő eljárási módot fontos figyelembe venni:

Nyomás-/mennyiség szabályozása a szivattyún

- Állítsa a nyomás-/mennyiség szabályozást a kézi szórópisztolyon maximális munkanyomásra és szállított mennyiségre (+).
- Állítsa be a munkanyomást és szállított mennyiséget a szivattyú nyomás-/mennyiség szabályozólyának elfordításával.
A munkanyomást a manométeren tudja leolvasni.
- Nyissuk ki a kézi szórópisztolyt.

Nyomás-/mennyiség szabályozása a kézi szórópisztolyon

- Állítsa a nyomás-/mennyiség szabályozót a szivattyún az óramutató járásának megfelelően elfordítva maximális munkanyomásra és szállított mennyiségre.
- Állítsa be a munkanyomást és szállított mennyiséget a kézi szórópisztoly nyomás-/mennyiség szabályozólyának (+/-) elfordításával.
- Nyissuk ki a kézi szórópisztolyt.

A használat megszakítása

- Zárja le a kézi szórópisztolyt.
A készülék 30 másodperc után kikapcsol.
- Biztosítsa a kézi szórópisztolyt, ehhez tolja előre a biztonsági zárat.
- A kézi szórópisztolyt a sugárcsővel együtt helyezze a sugárcső tartóba.

A megszakítás után:

- Biztosítsa ki a kézi szórópisztolyt, ehhez tolja hátra a biztonsági zárat.
- Nyissuk ki a kézi szórópisztolyt.
A készülék magától ismét bekapcsol.

A készülék kikapcsolása

- Só tartalmú vízzel (tengervíz) történő használat után 2–3 percen át öblítse le vezetékes vízzel, nyitott kézi szórópisztollyal.
- Zárja el a víztápláló-vezetékét.
- Nyissuk ki a kézi szórópisztolyt.
- Kapcsolja be a készüléket a készülék kapcsolóval, és járassa 5-10 másodpercen keresztül.
- Zárja le a kézi szórópisztolyt.
- Állítsa „0/OFF“-ra a készülékkapcsolót.
- Csak száraz kézzel húzza ki a hálózati dugót a dugaljából.
- Távolítsa el a vízcsatlakozást.
- Húzza meg a kézi szórópisztolyt, amíg a készülék nyomástól mentes lesz.
- Biztosítsa a kézi szórópisztolyt, ehhez tolja előre a biztonsági zárat.
- A hálózati csatlakozókábelt, a magasnyomású tömlőt és a tartozékokat tárolja a készüléken.

Fagyás elleni védelem

FIGYELEM

Rongálódásveszély! A készülékbe belefagyott víz tönkretelheti a gép egyes részeit. A készüléket télen fűtött helyiségben tárolja vagy ürítse ki. Hosszabb munkaszüneteknél ajánlott fagyállószert a készüléken át-pumpálni.

Víz leeresztése

- Csavarja le a víztápláló-vezeték tömlőt és a magasnyomású tömlőt.
- Készüléket sűrített levegővel fújja ki.

Öblítse át a készüléket fagyállószerrel

Megjegyzés:

Használjon kereskedelmi forgalomban autókhoz kapható glikol alapú fagyállószeret. Vegye figyelembe a fagyállószer gyártójának az alkalmazásra vonatkozó előírásait.

Szállítás

⚠ VIGYÁZAT

Sérülés- és rongálódásveszély! Szállítás esetén vegye figyelembe a készülék súlyát.

FIGYELEM

Szállítás közben óvja a kart a károsodástól.

Vezetés

- Nyomja le a tolokengyelt és tolja a készüléket.

Darus szállítás

- Az emelő berendezést a darus rakodás támaszának közepén rögzíteni.

⚠ VESZÉLY

Sérülésveszély leeső készülék által.

- Vegye figyelembe a helyi baleset-megelőzési előírásokat.
- Minden darus szállítás előtt ellenőrizni kell, hogy nem rongálódott-e meg a daruval emelés szerkezete.
- Minden darus szállítás előtt ellenőrizze, hogy az emelőeszköz nincs-e megrongálódva.
- A készüléket csak a darus rakodás szerkezetnél emelje meg.
- Ne használjon emelőláncot.
- Az emelő berendezést biztosítsa a teher véletlen kioldása ellen.
- Darus szállítás előtt el kell távolítani a sugárcsővet a kézi szórópisztollyal és a szabadon lévő tárgyakat.
- Az emelési eljárás alatt nem szabad tárgyakat szállítani a készüléken.
- A készüléket csak olyan személyek szállíthatják daruval, akiknek a daru kezelését betanították.

- Ne álljon a teher alatt.
- Ügyeljen arra, hogy a daru veszélyterületén ne tartózkodjanak személyek.
- A készüléket ne hagyja felügyelet nélkül a darun függeni.

Szállítás járműben

- Járművel történő szállítás esetén a készüléket az adott irányelveknek megfelelően kell csúsztatás és borulás ellen biztosítani.

A készülék tárolása

⚠ VIGYÁZAT

Sérülés- és rongálódásveszély! Tárolás esetén vegye figyelembe a készülék súlyát. Ezt a készüléket csak beltéri helyiségben szabad tárolni.

Ápolás és karbantartás

⚠ VESZÉLY

Sérülésveszély véletlenül beinduló készülék és áramütés által.

A készüléken történő bármiféle munka előtt kapcsolja ki a készüléket és húzza ki a hálózati csatlakozót.

Karbantartás

Biztonsági ellenőrzés/Karbantartási szerződés

Kereskedőjével rendszeres biztonsági ellenőrzést tud megbeszélni vagy karbantartási szerződést köthet. Kérje tanácsunkat.

Minden üzem előtt

- Ellenőrizze a hálózati csatlakozókábelt. A hálózati csatlakozókábelnek nem szabad megrendőlni (veszély áramütés által). A megrongálódott hálózati csatlakozókábel azonnal ki kell cserélni a felhatalmazott szervvel vagy villamos szakemberrel.
- Ellenőrizze a magasnyomású tömlőt esetleges sérülésekre (pukkadásveszély). A sérült magasnyomású tömlőt azonnal cserélje ki.

- Ellenőrizze az olajsintet a magasnyomású szivattyú olajsint kijelzőjén.
Tejes olaj esetén (víz az olajban), azonnal keresse fel a szervizt.
- Ellenőrizze a készüléket (szivattyú) vízzáróságára.
3 csepp/perc a megengedett és ennyi távozhat a készülék alsó oldalából. A készülék erős szivárgásánál keresse fel a szervizt.

Hetente

- Tisztítsa ki a vízcsatlakozás szűrőjét.
- Ellenőrizze a kerekek légnyomását (lásd „Műszaki adatok“).

500 üzemóránként, legalább évente

- A készülék karbantartását a szerviz szolgálattal végeztesse el.
- Cserélje ki az olajat a magasnyomású szivattyúban.

Olajcsere

- A olaj fajtáját és a töltési mennyiséget lásd a „Műszaki adatok“-nál.
- Nyissa ki az olaj leengedési csavart.
- Engedje le az olajat a felfogóedénybe.
- Csavarja be az olaj leengedési csavart.
- Az új olajat lassan töltse az olajtartályba az olajsintjelző közepéig.

Megjegyzés:

A légbuborékoknak el kell tudni illanni.

Segítség üzemzavar esetén

⚠ VESZÉLY

Sérülésveszély véletlenül beinduló készülék és áramütés által.

- *A készüléken történő bármiféle munka előtt kapcsolja ki a készüléket és húzza ki a hálózati csatlakozót.*
- *Az elektromos alkatrészeket csak jóváhagyott szerviz szolgálattal ellenőriztesse és javítsa.*
- *Üzemzavarok esetén, melyek jelen fejezetben nem szerepelnek, kérdéses esetben és kifejezett utasítás esetén keresse fel a szerviz szolgálatot.*

Kontroll lámpa

A kontroll lámpa az üzemállapotot (zöld) és az üzemzavart (piros) mutatja.

Visszaállítás:

- Állítsa „0“-ra a készülékkapcsolót.
- Várjon egy kicsit.
- Állítsa a készülékkapcsolót „I“-re.

Üzemállapot kijelző

- Állandóan zöld:
 - A készülék üzemkész.
- 1x zölden villog:
 - Az üzemkész állapot 30 perc után lejárt.
 - A készülék 30 perc folyamatos munka után kikapcsolt (biztonság kipukkadt magasnyomású tömlő esetén).

Üzemzavar kijelző

- Állandóan piros:
 - Elektromos üzemzavar a készülékben
- Húzza ki a hálózati dugót.
- Keresse fel a szervizt.
- 1x pirosan villog:
 - A magasnyomású oldal szivárog
- Ellenőrizze a magasnyomású tömlőt, a tömlőkapcsolatokat és a kézi szórópisztoly vízzáróságát.
- 2x pirosan villog:
 - A motor túl van terhelve/túlmelegedett.
- Állítsa „0“-ra a készülékkapcsolót.
- Hagyja lehűlni a készüléket.
- Állítsa a készülékkapcsolót „I“-re.
- Víznyomás túl alacsony
- Gondoskodjon megfelelő víznyomásról a vezetékben.
- 3x pirosan villog:
 - Hiba a feszültségellátásban
- Ellenőrizze a hálózati csatlakozókábelt és a hálózati biztosítékokat.
- 4x pirosan villog:
 - Áramfelvétel túl magas
- Keresse fel a szervizt.

A készülék nem megy

- Nincs hálózati feszültség
- Ellenőrizze, hogy a feszültség adata a típustáblán megegyezik-e az áramforrás feszültségével.
- Vizsgálja meg a hálózati csatlakozókábelt esetleges sérülésekre.
- Kontroll lámpa zölden villog:
- A készenléti idő lejárt. Kapcsolja ki és ismét be a készüléket.
- A vízhiány biztosíték (opcionális) túl alacsony vízellátás nyomás miatt kioldott. A vízhiány ellenőrző lámpa világít.
- Ellenőrizze a vízhozam nyomását, a minimális értéket lásd a „Műszaki adatok”-nál. Az ismételt üzembevitelhez a készülék kapcsolóját állítsa „0”-ra, azután ismét kapcsolja be.
- A motor túl van terhelve/túlmelegedett ill. a fáziskiesés elleni védelem vagy a tekerccselés védőkacspolója kioldott
- Kapcsolja ki és hagyja lehűlni a készüléket. Szüntesse meg az üzemzavar okát. A készüléket ismét kapcsolja be.

A készülék nem termel nyomást

- Rossz fej
- Ellenőrizze a szórófej megfelelő nagyságát (lásd „Műszaki adatok”).
- A szórófej kopott.
- A szórófejet tisztítsa/cserélje ki
- A szűrő szennyeződött.
- Tisztítsa ki a vízcsonatlakozás szűrőjét. Csavarja le a szűrőtestet, vegye ki a szűrőt, tisztítsa meg és helyezze vissza.
- Levegő a rendszerben
- Légtelenítse a készüléket. Csavarja le a szórófejet. Kapcsolja be a készüléket és addig hagyja menni, amíg a víz buborékmentesen jön ki a sugárcsőből. Kapcsolja ki a készüléket és csavarja vissza a szórófejet.
- A szivattyú táplálóvezetéke szivárog vagy el van záródva
- Ellenőrizze a szivattyú összes bemenő vezetékét, hogy kellően tömített-e vagy nincs-e eldugulva.

A magasnyomású szivattyú szivárog

- 3 csepp/perc a megengedett és ennyi távozhat a készülék alsó oldalából. A készülék erős szivárgásánál keresse fel a szervizt.

A magasnyomású szivattyú kopog

- Ellenőrizze a nagynyomású szivattyú összes bemenő vezetékét, hogy kellően tömítette vagy nincs-e eldugulva.
- Légtelenítse a készüléket. Csavarja le a szórófejet. Kapcsolja be a készüléket és addig hagyja menni, amíg a víz buborékmentesen jön ki a sugárcsőből. Kapcsolja ki a készüléket és csavarja vissza a szórófejet.

Garancia

Minden országban az illetékes forgalmazónk által kiadott garancia feltételek érvényesek. Az esetleges üzemzavarokat az Ön készülékén a garancia lejártáig költségmentesen elhárítjuk, amennyiben anyag- vagy gyártási hiba az oka. Garanciális esetben kérjük, forduljon a vásárlást igazoló bizonylattal kereskedőjéhez vagy a legközelebbi hivatalos szakszervizhez.

Tartozékok és alkatrészek

△ FIGYELMEZTETÉS

Sérülésveszély nem megfelelő tartozék által. Csak olyan tartozékot használjon, amely a készülék munkanyomásához (lásd „Műszaki adatok”) alkalmas.

Kizárólag eredeti tartozékokat és eredeti pótalkatrészeket alkalmazzon, mivel ezek szavatolják a készülék biztonságos és zavartalan üzemét.

A tartozékokkal és pótalkatrészekkel kapcsolatos információkat a www.karcher.com oldalon olvashatja.

Külön tartozékok

Tartozékok	Megrendelési szám
Tömlő dob	2.440-002.0
Tömlődob lakozott acél	2.110-002.0
Tömlődob nemesacél	2.110-001.0
Üzemóra számláló	2.851-066.0
Defektbiztos abroncsok	2.851-067.0
Terelőgörgők	2.851-042.0
Megnövelt szűrőfelületű vízszűrő	2.851-065.0

EU konformitási nyilatkozat

Ezennel tanúsítjuk, hogy az alábbiakban megnevezett gép tervezése és építési módja alapján az általunk forgalomba hozott kivitelben megfelel az EU irányelvek vonatkozó, alapvető biztonsági és egészségügyi követelményeinek. A gép jóváhagyásunk nélkül történő módosítása esetén ez a nyilatkozat elveszti érvényességét. A készülék megfelel az EU-ban és Magyarországon (HU) harmonizált szabványoknak.

Termék: Nagynyomású tisztító
Típus: 1.353-xxx
1.367-xxx

Vonatkozó európai közösségi irányelvek:

2000/14/EK
2006/42/EK (+2009/127/EK)
2011/65/EU
2014/30/EU

Alkalmazott harmonizált szabványok:

EN 60335-1
EN 60335-2-79
EN 60335-2-79
EN 55014-1: 2006+A1: 2009+A2: 2011
EN 55014-2: 2015
EN 61000-3-11: 2000
EN 62233: 2008
HD 16/15-4 HD 20/15-4
HD 25/15-4
EN 61000-3-2: 2014
HD 9/50-4 HD 13/35-4
EN 60335-2-79

EN 60335-2-79
EN 61000-3-11: 2000

Követett megfelelés megállapítási eljárás:


2000/14/EK: V. függelék
Hangteljesítményszint dB(A)

HD 16/15-4

Mért: 91
Garantált: 93
HD 20/15-4 Cage
Mért: 95
Garantált: 97
HD 25/15-4 Cage
Mért: 90
Garantált: 93

Alulírottak az ügyvezetés megbízásából és felhatalmazásával lépnek fel.


H. Jenner
CEO


S. Reiser
Head of Approbation

A dokumentációért felelős személy:
S. Reiser

Alfred Kärcher GmbH & Co. KG
Alfred-Kärcher-Str. 28 - 40
71364 Winnenden (Germany)
Tel.: +49 7195 14-0
Fax: +49 7195 14-2212

Winnenden, 2016/04/20

Műszaki adatok

Típus		HD 25/15-4	HD 20/15-4	HD 16/15-4
Aramcsatlakozás				
Feszültség	V	400	400	400
Aramfajta	Hz	3~50	3~50	3~50
Csatlakozási teljesítmény	kW	13	11,5	7,5
Hálózati biztosító (lomha)	A	25	25	16
Maximális megengedett hálózati impedancia	Ohm	(0,072 +j0,045)	(0,072 +j0,045)	(0,072 +j0,045)
Védelmi fokozat		IPX5		
Vízcsatlakozó				
Befolyó víz hőmérséklete, max.	°C	60	60	60
Hozzáfolyási nyomás (max.)	MPa (bar)	1 (10)	1 (10)	1 (10)
Befolyó víz mennyisége (min.)	l/h (l/min)	3000 (50)	2500 (42)	2000 (34)
Összekötő tömlő hossza (min.)	m	7,5	7,5	7,5
Összekötő tömlő átmérője (min.)	coll	3/4	3/4	3/4
Szívásmagasság nyitott tartályból (20 °C)	m	0,5	0,5	0,5
Teljesítményre vonatkozó adatok				
Víz munkanyomása (standard szórófejjel)	MPa (bar)	3...15 (30...150)	3...15 (30...150)	3...15 (30...150)
Max. megengedett nyomás	MPa (bar)	19,5 (195)	19,5 (195)	19,5 (195)
Szállított mennyiség, víz	l/h (l/min)	2500 (41,67)	2000 (33,4)	1600 (26,7)
A standard fúvóka fúvókamérete	--	155	125	100
A kézi szórópisztoly visszalökő erőhatása	N	120	96	77
Üzemanyagok				
Olaj mennyiség - szivattyú	l	1,3	1,3	1,3
Olaj fajta - szivattyú		SAE 15W40		
Méreték és súly				
hosszúság x szélesség x magasság	mm	1040 x 686 x 1080		
Tömeg	kg	119	117,2	105,5
Kerék légnyomás	MPa (bar)	0,20 (2,0)		
Az EN 60335-2-79 szerint megállapított értékek				
Kéz-kar vibrációs kibocsátási érték				
Kézi szórópisztoly	m/s ²	3,6	4,6	5,3
Sugárcső	m/s ²	6,0	5,9	5,7
Bizonytalanság K	m/s ²	1,1	1	1
Hangnyomás szint L _{pA}	dB(A)	76	80	79
Bizonytalanság K _{pA}	dB(A)	3	3	3
Hangnyomás szint L _{WA} + bizonytalanság K _{WA}	dB(A)	93	97	96



Před prvním použitím svého zařízení si přečtěte tento původní návod k používání, řiďte se jím a uložte jej pro pozdější použití nebo pro dalšího majitele.

- Před prvním uvedením do provozu bezpodmínečně čtěte bezpečnostní pokyny č. 5.951-949.0!
- Při přepravních škodách ihned informujte obchodníka.
- Při vybalení zkontrolujte obsah zásilky, zda nechybí příslušenství či zda dodaný přístroj není poškozen.

Obsah

Ochrana životního prostředí	CS	1
Stupně nebezpečí	CS	1
Používání v souladu s určením	CS	1
Prvky přístroje	CS	2
Symbyly na zařízení	CS	2
Bezpečnostní pokyny	CS	2
Bezpečnostní zařízení	CS	3
Uvedení do provozu	CS	3
Obsluha	CS	5
Přeprava	CS	6
Uskladnění přístroje	CS	7
Ošetřování a údržba	CS	7
Pomoc při poruchách	CS	8
Záruka	CS	9
Příslušenství a náhradní díly	CS	9
EU prohlášení o shodě	CS	10
Technické údaje	CS	11

Ochrana životního prostředí



Obalové materiály jsou recyklovatelné. Obal nezhazujte do domovního odpadu, ale odevzdejte jej k opětovnému využití.



Přístroj je vyroben z hodnotných recyklovatelných materiálů, které je třeba znovu využít. Baterie, olej a podobné látky se nesmějí dostat do okolního prostředí. Použitá zařízení proto odevzdejte na příslušných sběrných místech.

Elektrické a elektronické přístroje jsou často tvořeny složkami, které při nesprávném používání nebo nesprávné likvidaci mohou představovat potenciální riziko pro lidské zdraví a životní prostředí. Tyto složky jsou však nezbytné pro správnou funkci zařízení. Přístroj označený tímto symbolem nesmíte likvidovat v domovním odpadu.

Motorový olej, topný olej, nafta a benzín se nesmějí dostat do okolního prostředí. Chraňte půdu a zajistěte likvidaci použitého oleje způsobem šetrným k životnímu prostředí.

Informace o obsažených látkách (REACH)

Aktuální informace o obsažených látkách naleznete na adrese:

www.kaercher.com/REACH

Stupně nebezpečí

⚠ NEBEZPEČÍ

Upozornění na bezprostředně hrozící nebezpečí, které vede k těžkým fyzickým zraněním nebo k usmrcení.

⚠ VAROVÁNÍ

Upozornění na potenciálně nebezpečnou situaci, která by mohla vést k těžkým fyzickým zraněním nebo usmrcení.

⚠ UPOZORNĚNÍ

Upozornění na případnou nebezpečnou situaci, která může vést k lehkým fyzickým zraněním.

POZOR

Upozornění na potenciálně nebezpečnou situaci, která může mít za následek poškození majetku.

Používání v souladu s určením

Tento vysokotlaký čistič použijte výhradně:

- k čištění strojů, vozidel, stavebních strojů, nástrojů.
- s příslušenstvím schváleným Kärcher.

Prvky přístroje

Zobrazení viz strana 2

- 1 Ruční stříkací pistole EASY!Force
- 2 Pojistná západka
- 3 Spouštěcí páčka
- 4 Bezpečnostní páka
- 5 Otočná spojka
(ne u HD 16/15-4 Cage)
- 6 Vysokotlaká hadice EASY!Lock
- 7 Počítadlo provozních hodin (volitelné)
- 8 Odkládací plocha pro rozprašovací trubku
- 9 Posuvné rameno
- 10 Držák hadice/kabelu
- 11 Spínač přístroje
- 12 Zátka
- 13 Kontrolka provozní stav / porucha
- 14 Síťový kabel se zástrčkou
- 15 Nálevka pro doplnění oleje (nádoba na olej u HD 25/15-4)
- 16 Přívod vody s filtrem
- 17 Ovládání tlaku/množství
- 18 Příhrádka pro příslušenství
- 19 Olejový výpustní šroub
- 20 Kontrola stavu oleje
- 21 Přípojka vysokého tlaku EASY!Lock
- 22 Manometr
- 23 Vzpěra pro nakládání jeřábem
- 24 Výkonná tryska s převlečnou maticí
- 25 Pracovní nástavec EASY!Lock
- 26 Otáčecí regulátor Servo-Press

Barevné označení

- Obslužné prvky čistícího procesu jsou žluté.
- Obslužné prvky údržby a servisních oprav jsou světle šedé.

Symbyly na zařízení



Vysokotlaké vodní paprsky mohou být při neoborném používání nebezpečné. Vysokotlakým vodním paprskem se nesmí mířit na osoby, zvířata, elektrickou výstroj pod napětím ani na zařízení samotné.

Nebezpečí poškození zmrzlou vodou! V zimě přístroj skladujte v zatepleném prostoru nebo vyprázdněte.

△ VAROVÁNÍ

Dbejte na předpisy příslušné místní organizace zajišťující zásobování vodou.

Podle platných předpisů nesmí být zařízení nikdy provozováno na vodovodní síti bez systémového oddělovače. Je nezbytné použít vhodný systémový oddělovač firmy KÄRCHER nebo alternativně systémový oddělovač odpovídající normě EN 12729 typ BA.

Voda, která protekla systémovým oddělovačem, je hodnocena jako nikoliv pitná.

△ UPOZORNĚNÍ

Systémový oddělovač připojujte vždy k přívodu vody nikoliv přímo k přístroji.



Bezpečnostní pokyny

△ NEBEZPEČÍ

Nebezpečí úrazu!

- Používejte výlučně originální vysokotlaké hadice.
- Vysokotlaká hadice a vstříkovací zařízení musí být vhodné pro maximální provozní přetlak uvedený v technických údajích.
- Vyhněte se kontaktu s chemikáliemi.
- Vysokotlakou hadici každý den kontrolujte.

Zlomené hadice už nepoužívejte.

Pokud je vidět vnější uložení drátu, vysokotlakou hadici dále nepoužívejte.

- Vysokotlakou hadicí s poškozeným závitem už nepoužívejte.
- Vysokotlakou hadicí položte tak, aby nebylo možné ji přejet.
- Hadicí, u níž došlo k přejetí, zlomení, nárazu, už nepoužívejte, i když není vidět žádné poškození.
- Vysokotlakou hadicí skladujte tak, aby nedošlo k mechanickému zatížení.
- Na přístroji/příslušenství se nesmí provádět žádné úpravy.

Bezpečnostní zařízení

Bezpečnostní prvky slouží k ochraně uživatele a nesmí být uvedeny mimo provoz nebo obcházena jejich funkce.

Vypínač na zařízení

Zabraňuje neúmyslnému zapnutí přístroje. Při přerušení práce nebo při ukončení provozu vypne.

Pojistná západka

Pojistná západka na stříkáci pistolí zabraňuje neúmyslnému zapnutí přístroje.

Přepadový ventil s tlakovým spínačem

- Při snížení množství vody regulací tlaku/množství se otevře nadproudový ventil a část vody se vrátí do sací části čerpadla.
- Když je ruční stříkáci pistolí zavřená, otevře se přepouštěcí ventil a veškerý objem vody nateče zpátky k sací straně čerpadla. Tlakový spínač na přepouštěcím ventilu vydá signál do řízení, jež po vypne čerpadlo po 30 vteřinové době (mimo HD 16/15-4).
- Když je ruční stříkáci pistolí opět otevřena, zapne spínač na hlavě válce opět čerpadlo.

Nadproudový ventil a tlakový spínač jsou nastaveny a zaplombovány od výrobce. Nastavení pouze zákaznickou službou.

Ochrana výpadku fáze

Ochrana výpadku fáze přeruší okruh, když je fáze bez napětí.

Kontakt ochrany vinutí

Kontakt ochrany vinutí ve vinutí motoru pohonu čerpadla motor při termickém přetížení vypne.

Bezpečnostní ventil

Při poruše presostatu se otevře pojistný ventil. Tento ventil je nastavený z výroby a zaplombován. Toto nastavení nelze měnit.

Uvedení do provozu

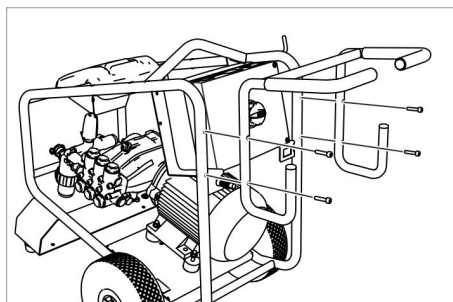
△ NEBEZPEČÍ

Nebezpečí úrazu! Přístroj, přívodní vedení, vysokotlaká hadice a přípojky musejí být v bezvadném stavu. Pokud jejich stav není bez závad, nelze přístroj používat.

Kontrola množství oleje

- Odřízněte špičku víka olejové nádržky (HD 25/15-4).
- Zkontrolujte hladinu oleje ve vysokotlakém čerpadle. Výška hladiny oleje musí být uprostřed ukazatele stavu oleje.
- Pokud je to zapotřebí, doplňte olej (viz technické údaje).

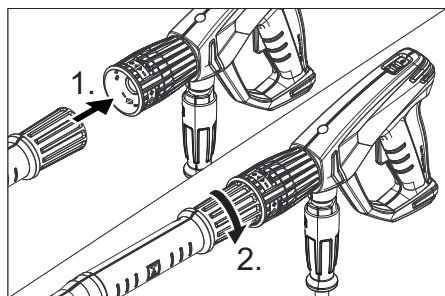
Namontujte posuvné rameno



Posuvné rameno připevňte 4 příloženými šrouby.

Namontujte ruční stříkáci pistol, stříkáci trubku, trysku

Upozornění: Systém EASY!Lock dokáže rychle a spolehlivě spojovat komponenty pouze jedním otočením rychlozávitu.



⚠ VAROVÁNÍ

Nebezpečí poranění při použití nevhodného příslušenství. Používejte pouze příslušenství, které je schváleno pro provozní tlak zařízení (viz "Technické údaje"). Příslušenství instalujte pouze při vypnutém přístroji.

- ➔ Nasadte vysokotlakou trysku na pracovní nástavec.
- ➔ Našroubujte a rukou utáhněte převlečnou matici (EASY!Lock).
- ➔ Spojte pracovní nástavec s ruční stříkáci pistolí a utáhněte jej rukou (EASY!Lock).
- ➔ Namontujte otočnou spojku pro připojení vysokotlaké hadice na pistol.
- (ne u HD 16/15-4 Cage)
- ➔ Spojte vysokotlakou hadici s ruční stříkáci pistolí a přípojkou vysokého tlaku na přístroji a utáhněte ji rukou (EASY!Lock).

Napájení

- Hodnoty přípojky viz Technické údaje.
- Elektrické připojení musí provést elektroinstalátor a musí odpovídat IEC 60364-1.

⚠ VAROVÁNÍ

Maximální přípustná impedance sítě v bodě připojení elektriny (viz Technická data) nesmí být překročena.

Nebudete-li jisti impedancí sítě ve Vašem bodě připojení, kontaktujte prosím Vašeho dodavatele elektriny.

⚠ NEBEZPEČÍ

- Nevhodná elektrická prodlužovací vedení mohou být nebezpečná. V otevřených prostorách používejte jen taková elektrická prodlužovací vedení, která jsou k tomuto účelu schválena a odpovídajícím způsobem označena a mají dostatečný průřez.

1 - 10 m: 4 mm²

10 - 30 m: 6 mm²

➔ Odviňte síťový kabel a uložte jej na podlahu.

➔ Zapojte síťovou zástrčku do zásuvky.

Prívod vody

⚠ VAROVÁNÍ

Dbejte na předpisy příslušné místní organizace zajišťující zásobování vodou.

Podle platných předpisů nesmí být zařízení nikdy provozováno na vodovodní síti bez systémového oddělovače. Je nezbytné použít



vhodný systémový oddělovač firmy KÄRCHER nebo alternativně systémový oddělovač odpovídající normě EN 12729 typ BA.

Voda, která protekla systémovým oddělovačem, je hodnocena jako nikoliv pitná.

⚠ UPOZORNĚNÍ

Systémový oddělovač připojujte vždy k přívodu vody nikoliv přímo k přístroji.

Požadavky na kvalitu vody:

Parametr	Hodnota
hodnota pH	6,5...9,5
elektrická vodivost	max. 2000 μS/cm
uhlovodíky	< 0,01 mg/l
chlorid	< 250 mg/l
vápník	< 200 mg/l
celková tvrdost	< 28 °dH
železo	< 0,2 mg/l
mangan	< 0,05 mg/l
měď	< 0,02 mg/l
sírany	< 240 mg/l
aktivní chlór	< 0,1 mg/l
bez nepříjemného zápachu	

Hodnoty připojení viz typový štítek, resp. Technické údaje.

- ➔ Používejte hadici vyztuženou tkaninou (není součástí dodávky).
Minimální průměr 3/4“.
- ➔ Připojte hadici na vodní přípojku přístroje.
- ➔ Připojte hadici na vodovodní kohoutek.

Vysání vody z nádoby

⚠ **NEBEZPEČÍ**

Nikdy nenasávejte vodu z nádoby na pitnou vodu.

Vysokotlaký čistič je vybaven příslušenstvím, umožňujícím nasávání vody např. z kádí na dešťovou vodu, tůní apod. (max. sací výška 0,5 m).

⚠ **NEBEZPEČÍ**

Nikdy nenasávejte kapaliny obsahující rozpouštědla nebo neředěné kyseliny a rozpouštědla! To jsou také např. benzín, ředidla na barvy nebo topný olej. Postříkovaná mlha je vysoce vznětlivá, výbušná a jedovatá. Nepoužívejte aceton, neředěné kyseliny a rozpouštědla, protože mohou poškodit materiál, z něhož je přístroj vyroben.

- ➔ Standardní vodovodní přípojka není pro sací provoz vhodná, proto používejte sací hadici Kärcher (průměr přinejménším 1 palec) s filtrem.

Přístroj odvzdušněte

- ➔ Otevřete přívod vody.
- ➔ Odšroubujte trysku.
- ➔ Stiskněte páku na stříkací pistolí.
- ➔ Zapněte přístroj a nechte ho běžet tak dlouho, dokud z rozstříkovací hadice nevystupuje voda bez bublin.
- ➔ Přístroj vypněte a znovu našroubujte trysku.

Obsluha

⚠ **NEBEZPEČÍ**

- *Nebezpečí poranění! Přístroj nikdy nepoužívejte bez namontované stříkací trubky. Před každým použitím se přesvědčte, zda je stříkací trubka dobře upevněná. Šroubové spoje stříkací trubky musí být pevně utaženy rukou.*

- *Používáte-li přístroj v nebezpečných prostorách (např. čerpací stanice), je nezbytné dodržovat příslušné bezpečnostní předpisy.*
- *Nebezpečí úrazu! Spouštěcí páčka a bezpečnostní páka ruční stříkací pistole nesmí být při provozu zablokované.*
- *Nebezpečí úrazu! Při poškození bezpečnostní páky kontaktujte zákaznický servis.*
- *Nebezpečí úrazu vysokotlakým vodním paprskem. Před zahájením prací na přístroji posuňte pojistnou západku na ruční stříkací pistolí směrem dopředu.*

⚠ **UPOZORNĚNÍ**

Motory čistěte jen na místech vybavených odpovídajícím odlučovačem oleje (ochrana životního prostředí).

Otevírání/zavírání ruční stříkací pistole

- ➔ Otevření ruční stříkací pistole: Zatáhněte za bezpečnostní páku a spouštěcí páčku.
- ➔ Zavření ruční stříkací pistole: Uvolněte bezpečnostní páku a spouštěcí páčku.

Zapnutí přístroje

- ➔ Otevřete přívod vody.
- ➔ Zasuňte síťovou zástrčku do zásuvky.
- ➔ Hlavní spínač nastavte na „I“.
- ➔ Odjistěte Ruční stříkací pistolí posunutím pojistky dozadu.
- ➔ Otevřete ruční stříkací pistolí.

Provoz s vysokým tlakem

Přístroj je vybaven těmito tryskami:

- Výkonná tryska, 25° paprskový úhel
- Rotační tryska

Výkonná tryska

- Pro obvyklé čištění

Rotační tryska

- Pro těžká znečištění

Nastavení pracovního tlaku a čerpaného množství

⚠ NEBEZPEČÍ

Při nastavování regulace tlaku/množství dbejte nato, aby se šroubové spoje stříkací hadice neuvolnily.

Pracovní tlak a čerpané množství můžete nastavit na čerpadle nebo na ruční stříkací pistoli.

Snížení tlaku/množství nesmí být prováděno současně na obou ovladačích. Proto musíte respektovat toto:

Ovládání tlaku/množství na čerpadle

- Ovládání tlaku/množství na ruční stříkací pistoli nastavte na maximální pracovní tlak a čerpané množství (+).
- Pracovní tlak a čerpané množství nastavte otočením ovládání tlaku/množství na čerpadle.

Pracovní tlak můžete odečíst na manometru.

- Otevřete ruční stříkací pistoli.

Ovládání tlaku/množství na ruční stříkací pistoli

- Ovládání tlaku/množství na čerpadle nastavte otočením po směru hodinových ručiček na maximální pracovní tlak a čerpané množství.
- Pracovní tlak a čerpané množství nastavte otočením ovládání tlaku/množství na ruční stříkací pistoli (+/-).
- Otevřete ruční stříkací pistoli.

Přerušení provozu

- Zavřete ruční stříkací pistoli. Přístroj po 30 sekundách vypne.
- Zajistěte ruční stříkací pistoli posunutím pojistky dopředu.
- Ruční stříkací pistoli včetně rozprašovací trubky odložte do prostoru pro rozprašovací trubku.

Po přerušení:

- Odjistěte Ruční stříkací pistoli posunutím pojistky dozadu.
- Otevřete ruční stříkací pistoli. Přístroj se opět zapne.

Vypnutí zařízení

- Po provozu se slanou vodou (mořská voda) přístroj vymývejte nejméně 2–3 minuty při otevřené ruční stříkací pistoli.
- Zavřete vodovodní přívod.
- Otevřete ruční stříkací pistoli.
- Zapněte čerpadlo hlavním spínačem a nechte jej běžet 5–10 sekund.
- Zavřete ruční stříkací pistoli.
- Hlavní spínač nastavte na „0/OFF“ (0/ VYP).
- Síťovou zástrčku vytahujte ze zásuvky pouze suchýma rukama.
- Sejměte přípojku vody.
- Aktivujte ruční stříkací pistoli, dokud přístroj není bez tlaku.
- Zajistěte ruční stříkací pistoli posunutím pojistky dopředu.
- Síťový napájecí kabel, vysokotlakou hadici a příslušenství uložte na zařízení.

Ochrana proti zamrznutí

POZOR

Nebezpečí poškození! V přístroji zamrzlá voda může části přístroje zničit.

V zimě přístroj skladujte v zatepleném prostoru nebo vyprázdněte. Při delších přestávkách v provozu doporučujeme do přístroje načerpat nemrznoucí směs.

Vypuštění vody

- Odšroubujte vodní přívodní hadici a vysokotlakou hadici.
- Přístroj vysajte nasucho.

Přístroj vypláchněte nemrznoucí směsí

Upozornění:

použijte běžnou nemrznoucí směs pro automobily na bázi glykolu.

Řiďte se návodem k zacházení od výrobce nemrznoucí směsí.

Přeprava

⚠ UPOZORNĚNÍ

Nebezpečí úrazu a nebezpečí poškození! Dbejte na hmotnost přístroje při přepravě.

POZOR

Během přepravy chraňte spouštěcí páčku před poškozením.

Pojíždění

- Posuvné rameno zatlačte dolů a přístroj posuňte.

Přeprava jeřábem

- Zvedací zařízení upevněte ve středu vzpěry pro nakládání jeřábem.
- ⚠ **NEBEZPEČÍ**
Hrozí nebezpečí úrazu od padajícího zařízení.
 - Dodržujte místní předpisy o prevenci nehodovosti a bezpečnostní předpisy.
 - Před každou přepravou jeřábem zkontrolujte, zda není poškozené ústrojí pro nakládání jeřábem.
 - Před každým zvedáním pomocí jeřábu zkontrolujte, zda není zdvihací zařízení poškozené.
 - Zařízení zvedejte jen za toto ústrojí pro zvedání jeřábem.
 - Nepoužívejte vázací prostředky.
 - Zvedací zařízení zajistěte před samovolným uvolněním ze závěsu.
 - Před transportem pomocí jeřábu odstraňte proudnici se stříkací pistolí a další nepřipevněné předměty.
 - Během zvedání na zařízení nepřepřevávejte žádné předměty.
 - Zařízení smějí jeřábem přepravovat pouze osoby, které jsou vyškoleny v ovládání jeřábu.
 - Nestůjte pod břemenem.
 - Dohlédněte na to, aby se v oblasti nebezpečí hrozícího od jeřábu nezdržovaly osoby.
 - Zařízení nenechávejte viset na jeřábu bez dozoru.

Přeprava ve vozidle

- Při přepravě v dopravních prostředcích zajistěte zařízení proti skluzu a překlopení podle platných předpisů.

Uskladnění přístroje

⚠ UPOZORNĚNÍ

Nebezpečí úrazu a nebezpečí poškození! Dbejte na hmotnost přístroje při jeho uskladnění.

Toto zařízení smí být uskladněno pouze v uzavřených prostorách.

Ošetřování a údržba

⚠ NEBEZPEČÍ

Hrozí nebezpečí úrazu omylem spuštěným zařízením a elektrickým zkratem.

Před každou prací na zařízení vždy zařízení vypněte a vytáhněte síťovou zástrčku.

Údržba

Bezpečnostní inspekce/smlouva o údržbě

Se svým obchodníkem se můžete dohodnout na pravidelných bezpečnostních prohlídkách nebo uzavřít smlouvu o údržbě. Jsme Vám k dispozici s termíny konzultací.

Před každým provozováním

- Zkontrolujte síťový kabel.
Síťový kabel nesmí být poškozený (nebezpečí zásahu elektrickým proudem). Poškozený síťový kabel neprodleně vyměňte v autorizovaném zákaznickém servisu nebo ho nechte vyměnit odborníkem.
- Zkontrolujte případná poškození vysokotlaké hadice (nebezpečí prasknutí). Poškozenou hadici ihned vyměňte.
- Zkontrolujte stav oleje vysokotlaké pumpy na ukazateli stavu oleje. Při mléčném oleji (voda v oleji) ihned vyhledejte zákaznickou službu.
- Zkontrolujte, zda přístroj (čerpadlo) těsní. 3 kapky vody za minutu jsou přípustné, mohou vystupovat na spodní straně přístroje. Při výraznější netěsnosti vyhledejte zákaznickou službu.

Týdenní

- Vyčistěte filtr u připojení vody.
- Zkontrolujte tlak vzduchu kol (viz "Technické údaje").

Vždy po 500 provozních hodinách, nejméně ročně

- Údržbu přístroje zajistíte přes zákaznický servis.
- Vyměňte olej ve vysokotlakém čerpadle.

Výměna oleje

- Druh oleje a doplňované množství viz „Technické údaje“.
- Vyšroubujte olejový výpustní šroub.
- Vypusťte olej v zachytné nádobě.
- Zašroubujte olejový výpustní šroub.
- Nový olej naplňte pomalu do středu ukazatele stavu oleje.

Upozornění:

Vzduchové bubliny musejí mít možnost uniknout.

Pomoc při poruchách

⚠ NEBEZPEČÍ

Hrozí nebezpečí úrazu omylem spuštěným zařízením a elektrickým zkratem.

- Před každou prací na zařízení vždy zařízení vypněte a vytáhněte síťovou zástrčku.
- Elektrické díky dávejte kontrolovat a opravovat pouze do autorizovaného zákaznického servisu.
- U poruch, které nejsou vyjmenovány v této kapitole, vyhledejte v pochybnostech a v případě výslovného odkazu autorizovaný zákaznický servis.

Světelné kontroly

Světelná kontrolka zobrazuje provozní stav (zelená) a poruchy (červená).

Přestavení:

- Hlavní spínač nastavte na „0“.
- Krátce vyčkejte.
- Hlavní spínač nastavte na „I“.

Zobrazení provozního stavu

- Stále svítí zelená:
 - Přístroj je nyní připraven k použití.
- 1x blikne zeleně:
 - Provozní připravenost po 30 minutách vypršela.
- Přístroj se po 30 minutách nepřetržitěho provozu vypne (pojistka při prasknutí vysokotlaké hadici).

Ukazatel poruch

- Svítí trvale červeně:
 - Elektrická porucha v přístroji
- Vytáhněte zástrčku ze sítě.
- Vyhledejte zákaznickou službu.
- 1x blikne červeně:
 - Vysokotlaká strana netěsná
- Zkontrolujte vysokotlakou hadici, připojení hadice a ruční stříkací pistoli, zda těsní.
- 2x blikne červeně:
 - Motor přetížený/přehřátý
- Hlavní spínač nastavte na „0“.
- Nechte přístroj vychladnout.
- Hlavní spínač nastavte na „I“.
- Tlak vody je příliš nízký
- Zajistěte dostatečný tlak vody.
- 3x blikne červeně:
 - Chyba napájení
- Zkontrolujte síťové připojení a síťové pojistky.
- 4x blikne červeně:
 - Příliš vysoký odběr proudu
- Vyhledejte zákaznickou službu.

Přístroj neběží

- Bez síťového napětí
- Zkontrolujte, zda napětí uvedené na typovém štítku přístroje souhlasí se skutečným napětím zdroje el. proudu.
- Zkontrolujte poškození síťového kabelu.
- Světelná kontrolka bliká zeleně
- Připravenost k provozu uběhla. Přístroj vypněte a opět zapněte.
- Pojistka proti nedostatku vody (volitelné) zareagovala kvůli příliš malému tlaku vody na přívodu.
Kontrolka nedostatku vody svítí.
- Zkontrolujte tlak přívodní vody, minimální hodnotu viz "Technické údaje".
K opětovnému uvedení do provozu přepněte spínač přístroje do polohy „0“ a pak ho opět zapněte.
- Motor přetížený/přehřátý, příp. se uvolnila ochrana výpadku fáze nebo spínač ochrany vinutí.
- Přístroj vypněte a nechte vychladnout.
Odstraňte příčinu poruchy. Přístroj opět zapněte.

Přístroj netvoří tlak

- Špatná tryska
- Zkontrolujte, zda má tryska správnou velikost (viz „Technické údaje“).
- Vypláchnutá tryska.
- Trysku vyčistěte/vyměňte.
- Filtr je znečištěný.
- Vyčistěte filtr u připojení vody. Našroubujte kryt filtru, filtr vyjměte, vyčistěte a opět nasadte.
- Vzduch v systému
- Přístroj odvzdušněte. Odšroubujte trysku. Zapněte přístroj a nechte ho běžet tak dlouho, dokud z rozstříkovací hadice nevystupuje voda bez bublin. Přístroj vypněte a znovu našroubujte trysku.
- Přírodní vedení k čerpadlu netěsná nebo ucpaná
- Zkontrolujte veškerá přírodní vedení k čerpadlu, zda jsou těsná a zda nejsou ucpaná.

Vysokotlaké čerpadlo netěsné

- 3 kapky vody za minutu jsou přípustné, mohou vystupovat na spodní straně přístroje. Při výraznější netěsnosti vyhledejte zákaznickou službu.

Vysokotlaké čerpadlo klepe

- Zkontrolujte veškerá přírodní vedení k vysokotlakému čerpadlu, zda jsou těsná a zda nejsou ucpaná.
- Přístroj odvzdušněte. Odšroubujte trysku. Zapněte přístroj a nechte ho běžet tak dlouho, dokud z rozstříkovací hadice nevystupuje voda bez bublin. Přístroj vypněte a znovu našroubujte trysku.

Záruka

V každé zemi platí záruční podmínky vydané příslušnou distribuční společností. Případné poruchy zařízení odstraníme během záruční lhůty bezplatně, pokud byl jejich příčinou vadný materiál nebo výrobní závady. V případě uplatňování nároku na záruku se s dokladem o zakoupení obraťte na prodejce nebo na nejbližší oddělení služeb zákazníkům.

Příslušenství a náhradní díly

⚠ VAROVÁNÍ

Nebezpečí poranění při použití nevhodného příslušenství. Používejte pouze příslušenství, které je schváleno pro provozní tlak zařízení (viz "Technické údaje").

Používejte pouze originální příslušenství a originální náhradní díly, ty poskytují záruku bezpečného a bezporuchového provozu přístroje.

Informace o příslušenství a náhradních dílech naleznete na adrese www.kaercher.com.

Zvláštní příslušenství

Příslušenství	Objednací číslo
buben na hadici	2.440-002.0
Hadicový buben lakovaná ocel	2.110-002.0
Hadicový buben ušlechtilá ocel	2.110-001.0
Počítadlo provozních hodin	2.851-066.0
Kola jsou zabezpečená proti poruchám	2.851-067.0
Kolečka	2.851-042.0
Vodní filtr se zvětšenou plochou filtrace.	2.851-065.0

EU prohlášení o shodě

Tímto prohlašujeme, že níže označené stroje odpovídají jejich základní koncepcí a konstrukčním provedením, stejně jako námi do provozu uvedenými konkrétními provedeními, příslušným zásadním požadavkům o bezpečnosti a ochraně zdraví směrnic EU. Při jakýchkoli na stroji provedených změnách, které nebyly námi odsouhlaseny, pozbývá toto prohlášení svou platnost.

Výrobek: Vysokotlaký čistič
Typ: 1.353-xxx
1.367-xxx

Příslušné směrnice EU:

2000/14/ES
2006/42/ES (+2009/127/ES)
2011/65/EU
2014/30/EU

Použité harmonizační normy

EN 60335-1
EN 60335-2-79
EN 60335-2-79
EN 55014-1: 2006+A1: 2009+A2: 2011
EN 55014-2: 2015
EN 61000-3-11: 2000
EN 62233: 2008
HD 16/15-4 HD 20/15-4
HD 25/15-4
EN 61000-3-2: 2014
HD 9/50-4 HD 13/35-4
EN 60335-2-79
EN 60335-2-79
EN 61000-3-11: 2000

Použitý postup posuzování shody:


2000/14/ES: Příloha V

Hladinu akustického dB(A)

HD 16/15-4
Namerenou: 91
Garantovanou: 93
HD 20/15-4 Cage
Namerenou: 95
Garantovanou: 97
HD 25/15-4 Cage
Namerenou: 90
Garantovanou: 93

Podepsaní jednají v pověření a s plnou mocí jednatelství


H. Jenner
CEO


S. Reiser
Head of Approbation

Osoba zplnomocněná sestavením dokumentace:
S. Reiser

Alfred Kärcher GmbH & Co. KG
Alfred-Kärcher-Str. 28 - 40
71364 Winnenden (Germany)
Tel.: +49 7195 14-0
Fax: +49 7195 14-2212

Winnenden, 2016/04/20

Technické údaje

Typ		HD 25/15-4	HD 20/15-4	HD 16/15-4
Přívod el. proudu				
Napětí	V	400	400	400
Druh proudu	Hz	3~50	3~50	3~50
Příkon	kW	13	11,5	7,5
Síťová pojistka (pomalá)	A	25	25	16
Maximálně přípustná impedance sítě	ohmů	(0,072 +j0,045)	(0,072 +j0,045)	(0,072 +j0,045)
Ochrana		IPX5		
Přívod vody				
Max. teplota přívodu	°C	60	60	60
Přívodní tlak (max.)	MPa (baru)	1 (10)	1 (10)	1 (10)
Min. přiváděné množství	l/hod. (l/ min.)	3000 (50)	2500 (42)	2000 (34)
Délka přívodní hadice (min.)	m	7,5	7,5	7,5
Průměr přívodní hadice (min.)	palec	3/4	3/4	3/4
Sací výška z otevřené nádoby (20 °C)	m	0,5	0,5	0,5
Výkonnostní parametry				
Provozní tlak vody (se standardní tryskou)	MPa (baru)	3...15 (30...150)	3...15 (30...150)	3...15 (30...150)
Max. přípustný tlak	MPa (baru)	19,5 (195)	19,5 (195)	19,5 (195)
Čerpané množství vody	l/hod. (l/ min.)	2500 (41,67)	2000 (33,4)	1600 (26,7)
Velikost standardní trysky	--	155	125	100
Síla zpětného nárazu vysokotlakové pistole	N	120	96	77
Provozní látky				
Množství oleje - čerpadlo	l	1,3	1,3	1,3
Druh oleje - čerpadlo		SAE 15W40		
Rozměry a hmotnost				
Délka x Šířka x Výška	mm	1040 x 686 x 1080		
Hmotnost	kg	119	117,2	105,5
Tlak vzduchu kola	MPa (baru)	0,20 (2,0)		
Zjištěné hodnoty dle EN 60335-2-79				
Hodnota vibrace ruka-paže				
Ruční stříkací pistole	m/s ²	3,6	4,6	5,3
Proudová trubice	m/s ²	6,0	5,9	5,7
Kolísavost K	m/s ²	1,1	1	1
Hladina akustického tlaku L _{pA}	dB(A)	76	80	79
Kolísavost K _{pA}	dB(A)	3	3	3
Hladina akustického výkonu L _{WA} + Kolísavost K _{WA}	dB(A)	93	97	96



Pred prvo uporabo Vaše naprave preberite to originalno navodilo za uporabo, ravnajte se po njem in shranite ga za morebitno kasnejšo uporabo ali za naslednjega lastnika.

- Pred prvim zagonom obvezno preberite varnostna navodila št. 5.951-949.0!
- V primeru transportnih poškodb takoj obvestite trgovca.
- Pri odstranitvi embalaže se prepričajte, da vsebina ni poškodovana oz., da ne manjka pribor.

Vsebinsko kazalo

Varstvo okolja	SL	1
Stopnje nevarnosti	SL	1
Namenska uporaba	SL	1
Elementi naprave	SL	2
Simboli na napravi	SL	2
Varnostna navodila	SL	2
Varnostne priprave	SL	3
Zagon	SL	3
Uporaba	SL	5
Transport	SL	6
Shranjevanje stroja	SL	7
Vzdrževanje	SL	7
Pomoč pri motnjah	SL	8
Garancija	SL	9
Pribor in nadomestni deli	SL	9
Izjava EU o skladnosti	SL	10
Tehnični podatki	SL	11

Varstvo okolja



Embalaža je primerna za recikliranje. Prosimo, da embalaže ne odvržete med gospodinjske odpadke, temveč jo odložite v zbiralnik za ponovno obdelavo.



Stare naprave vsebujejo dragocene reciklrne materiale, ki jih je treba odvajati za ponovno uporabo. Baterije, olje in podobne snovi ne smejo priti v okolje. Zato stare naprave zavržite v ustrezne zbiralne sisteme.

Električne in elektronske naprave imajo pogosto sestavne dele, ki pri nepravilnem ravnanju ali odstranjevanju med odpadke lah-

ko predstavljajo nevarnost za zdravje ljudi in okolje. Ti sestavni deli so kljub temu pomembni za pravilno delovanje naprav. Naprav, označenih s tem simbolom, ne smete odvreči med gospodinjske odpadke.

Pazite, da motorne olje, kurilno olje, dizelsko gorivo in bencin ne pridejo v okolje. Varujte tla in staro olje zavržite v skladu s predpisi o varstvu okolja.

Opozorila k sestavinam (REACH)

Aktualne informacije o sestavinah najdete na:

www.kaercher.com/REACH

Stopnje nevarnosti

⚠ NEVARNOST

Opozorilo na neposredno nevarnost, ki vodi do težkih telesnih poškodb ali smrti.

⚠ OPOZORILO

Opozorilo na možno nevarno situacijo, ki lahko vodi do težkih telesnih poškodb ali smrti.

⚠ PREVIDNOST

Opozorilo na možno nevarno situacijo, ki lahko vodi do lažjih poškodb.

POZOR

Opozorilo na možno nevarno situacijo, ki lahko vodi do premoženjskih škod.

Namenska uporaba

Ta visokotlačni čistilnik uporabljajte izključno:

- za čiščenje strojev, vozil, zgradb, orodja.
- s priborom in nadomestnimi deli, ki jih dopušča podjetje Kärcher.

Elementi naprave

Oglejte si slike na strani 2

- 1 Ročna brizgalna pištola EASY!Force
- 2 Zaščitna zaskočka
- 3 Sprožilna ročica
- 4 Varovalo
- 5 Vrtljiva spojnica
(ne pri HD 16/15-4 Cage)
- 6 Visokotlačna gibka cev EASY!Lock
- 7 Števec obratovalnih ur (Opcija)
- 8 Predal za brizgalno cev
- 9 Potisno streme
- 10 Nosilec gibke cevi/kabla
- 11 Štikalo naprave
- 12 Čep
- 13 Kontrolna lučka za obratovalno stanje / motnjo
- 14 Omrežni priključni kabel z vtičem
- 15 Nastavek za polnjenje olja (Posoda za olje pri HD 25/15-4)
- 16 Vodni priključek s filtrom
- 17 Regulacija tlaka/količine
- 18 Predal za pribor
- 19 Izpustni vijak za olje
- 20 Prikaz nivoja olja
- 21 Visokotlačni priključek EASY!Lock
- 22 Manometer
- 23 Opornik za nakladanje z žerjavom
- 24 Močna šoba s prekrovno matico
- 25 Brizgalna cev EASY!Lock
- 26 Servo pritiski vrtljivi regulator

Barvan oznaka

- Upravljalni elementi za proces čiščenja so rumeni.
- Upravljalni elementi za vzdrževanje in servisiranje so svetlo sivi.

Simboli na napravi



Visokotlačni curki so lahko pri nestrokovni uporabi nevarni. Curka se ne sme usmerjati v osebe, živali, aktivno električno opremo ali na samo napravo.

Nevarnost poškodb zaradi zamrznjene vode! Pozimi shranjujte ali praznite stroj v ogrevanem prostoru.

⚠ OPOZORILO

Upoštevajte predpise vodovodnega podjetja.

V skladu z veljavnimi predpisi naprava ne sme nikoli delovati brez sistemskega ločilnika na omrežju pitne vode. Uporabiti je treba

ustrezen sistemski ločilnik podjetja KÄRCHER ali alternativno sistemski ločilnik v skladu z EN 12729 tipa BA.

Voda, ki je tekla skozi sistemski ločilnik, je klasificirana kot nepitna.

⚠ PREVIDNOST

Sistemski ločevalnik vedno priključite na oskrbo z vodo, nikoli neposredno na napravo.



Varnostna navodila

⚠ NEVARNOST

Nevarnost poškodbe!

- Uporabite le originalne visokotlačne gibke cevi.
- Visokotlačna cev in brizgalna naprava morata ustrezati maksimalnem obratovalnem tlaku, ki je naveden v tehničnih podatkih.
- Preprečite stik s kemikalijami.
- Visokotlačno gibko cev dnevno kontrolirajte.
Prepognjenih gibkih cevi ne uporabljajte več.
Če je viden zunanji žični sloj, visokotlačne gibke cevi ne uporabljajte več.
- Visokotlačnih gibkih cevi s poškodovanim navojem ne uporabljajte več.

- Visokotlačno gibko cev napeljite tako, da je ni mogoče povoziti.
- Gibke cevi, ki je bila povožena, prepognjena, ali udarjena, ne uporabljajte niti, če poškodbe niso vidne.
- Visokotlačno gibko cev shranjujte tako, da ni možnosti mehanskih poškodb.
- Naprave/pribora ne spreminjajte.

Varnostne priprave

Varnostne naprave ščitijo uporabnika, zato se jih ne sme izključiti ali ovirati njihovega delovanja.

Stikalo naprave

To stikalo prepreči nehoten zagon naprave. Med delovnimi premori ali ob zaključku obratovanja ga izklopite.

Zaščitna zaskočka

Zaščitna zaskočka na ročni brizgalni pištoli prepreči nehoten vklop naprave.

Prelivni ventil s tlačnim stikalom

- Pri reduciranju količine vode z regulatorjem tlaka/količine prelivni ventil odpre in del vode steče nazaj na sesalno stran črpalke.
- Če se ročna brizgalna pištola zapre, se prelivni ventil odpre in vsa voda steče nazaj k sesalni strani črpalke. Tlačno stikalo na prelivnem ventilu daje signal krmiljenju, ki črpalke po ca. 30 sekundah naknadnega teka izklopi (ne HD 16/15-4).
- Ko se ročna brizgalna pištola ponovno odpre, tlačno stikalo na cilindrski glavi črpalke ponovno vklopi.

Prelivni ventil in tlačno stikalo sta tovarniško nastavljena in plombirana. Nastavitev sme izvesti le uporabniški servis.

Zaščita pred izpadom faz

Zaščita pred izpadom faz prekine tokokrog, ko je faza brez napetosti.

Kontakt zaščite navitja

Kontakt zaščite navitja v motornem navitju pogona črpalke pri termični obremenitvi izklopi motor.

Varnostni ventil

V primeru motnje tlačnega stikala varnostni ventil odpre. Ta ventil je tovarniško nastavljen in plombiran. Nastavitve ne smete spremeniti.

Zagon

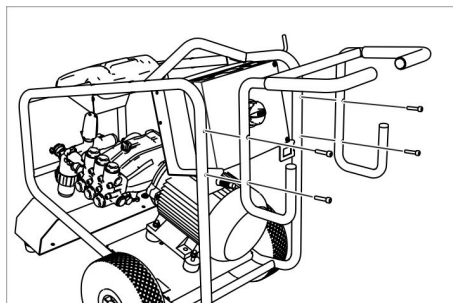
△ NEVARNOST

Nevarnost poškodbe! Naprava, dovodni kabli, visokotlačna cev in priključki morajo biti v brezhibnem stanju. Če stanje ni brezhibno, naprave ne smete uporabljati.

Preverjanje nivoja olja

- Odrežite konico pokrova posode za olje (HD 25/15-4).
- Kontrolirajte nivo olja visokotlačne črpalke.
Gladina olja mora biti na sredini prikaza nivoja olja.
- Po potrebi olje dolijte (glejte Tehnične podatke).

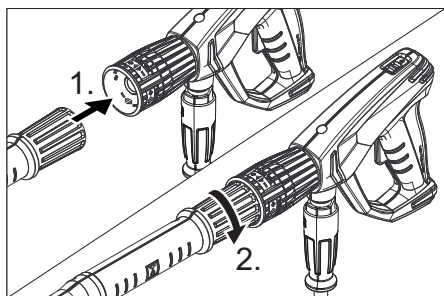
Montaža potisnega stremena



Potisno streme pritrdite s štirimi priloženimi vijaki.

Montiranje ročne brizgalne pištole, brizgalne cevi in šobe

Napotek: Sistem EASY!Lock s hitrim navojem omogoča spajanje komponent s samo enim obratom.



⚠ OPOZORILO

Nevarnost poškodbe zaradi neustreznega pribora. Uporabite le pribor, ki je dovoljen za delovni tlak naprave (glejte „Tehnične podatke“).

Pribor montirajte le pri izklopljeni napravi.

- ➔ Visokotlačno šobo natakните na brizgalno cev.
- ➔ Namestite slepo matico in jo trdno privijte z roko (EASY!Lock).
- ➔ Brizgalno cev povežite z ročno brizgalno pištolo in jo ročno privijte (EASY!Lock).
- ➔ Vrtljivo spojnico za priključek visokotlačne gibke cevi montirajte na pištolo. (ne pri HD 16/15-4 Cage)
- ➔ Visokotlačno gibko cev povežite z ročno brizgalno pištolo in visokotlačnim priključkom naprave ter jo ročno privijte (EASY!Lock).

Oskrba z električno energijo

- Priključne vrednosti glejte v Tehničnih podatkih.
- Električni priključek mora izvesti elektroinstalater in mora ustrezati IEC 60364-1.

⚠ OPOZORILO

Maksimalno dopustna omrežna impedanca na električnem priključku (glejte tehnične podatke) ne sme biti presežena.

V primeru nejasnosti glede omrežne impedance, ki obstaja na vašem priključku, stopite v stik z svojim elektro podjetjem.

⚠ NEVARNOST

– Neustrezni električni podaljševalni kabli so lahko nevarni. Na prostem uporabljajte le atestirane in ustrezno označene električne podaljševalne kable z zadostnim presekom kabla.

1 - 10 m: 4 mm²

10 - 30 m: 6 mm²

➔ Odvijte omrežni kabel in ga položite na tla.

➔ Vtaknite omrežni vtič v vtičnico.

Vodni priključek

⚠ OPOZORILO

Upoštevajte predpise vodovodnega podjetja.

V skladu z veljavnimi predpisi naprava ne sme nikoli delovati brez systemskega ločilnika na omrežju pitne vode. Uporabiti je treba



ustrezne systemski ločilnik podjetja KÄRCHER ali alternativno systemski ločilnik v skladu z EN 12729 tipa BA.

Voda, ki je tekla skozi systemski ločilnik, je klasificirana kot nepitna.

⚠ PREVIDNOST

Systemski ločevalnik vedno priključite na oskrbo z vodo, nikoli neposredno na napravo.

Zahteve za kakovost vode:

Parameter	Vrednost
pH vrednost	6,5...9,5
električna prevodnost	max. 2000 µS/cm
Ogljikovodiki	< 0,01 mg/l
Klorid	< 250 mg/l
Kalcij	< 200 mg/l
Skupna trdota	< 28 °dH
Železo	< 0,2 mg/l
Mangan	< 0,05 mg/l
Baker	< 0,02 mg/l
Sulfat	< 240 mg/l
Aktivni klor	< 0,1 mg/l
brez neprijetnih vonjev	

Priključne vrednosti glejte na tipski tablici / v tehničnih podatkih.

➔ Uporabite ojačano gibko cev (ni del dobavnega obsega).

Premer najmanj 3/4“.

- Gibko cev priključite na vodni priključek naprave.
- Gibko cev priključite na pipo.

Sesanje vode iz posod

⚠ NEVARNOST

Nikoli ne sesajte vode iz posode s pitno vodo.

Ta visokotlačni čistilnik je z ustreznim priborom primeren za sesanje površinske vode npr. iz sodov za deževnico ali ribnikov (sesalna višina maks. 0,5 m).

⚠ NEVARNOST

Nikoli ne sesajte tekočin, ki vsebujejo topila, ali nerazredčenih kislin in topil! Sem spadajo npr. bencin, razredčila ali kurilno olje. Razpršena meglica je visoko vnetljiva, eksplozivna in strupena. Ne uporabljajte acetona, nerazredčenih kislin in topil, ker le-ti uničujejo materiale, uporabljene na napravi.

- Standardni vodni priključek ni primeren za sesanje, zato uporabite Kärcher sesalno cev (premer najmanj 1 cola) s filtrom (pribor).

Odzračenje naprave

- Odprite dovod vode.
- Odvijte šobo.
- Pritisnite ročico ročne brizgalne pištole.
- Napravo vklopite in pustite teči tako dolgo, da voda iz brizgalne cevi izstopa brez mehurčkov.
- Napravo izklopite in šobo ponovno pri- vijte.

Uporaba

⚠ NEVARNOST

- *Nevarnost poškodb! Naprave nikoli ne uporabljajte brez montirane brizgalne cevi. Pred vsako uporabo preverite trdnost naseda brizgalne cevi. Privijačenje brizgalne cevi mora biti trdno privito.*
- *Pri uporabi naprave v območjih nevarnosti (npr. bencinske črpalke) je treba upoštevati ustrezne varnostne predpise.*
- *Nevarnost poškodb! Sprožilna ročica in varnostna ročica med obratovanjem ne smeta biti zagozdeni.*

- *Nevarnost poškodb! Pri poškodovani varnostni ročici poiščite servisno službo.*
- *Nevarnost poškodb zaradi visokotlačnega vodnega curka. Varnostno zaskočko na ročni brizgalni pištoli pred vsemi deli na napravi potisnite naprej.*

⚠ PREVIDNOST

Motorje čistite le na mestih z ustreznim izločevalnikom olja (zaščita okolja).

Odpiranje/zapiranje ročne brizgalne pištole

- Odpiranje ročne brizgalne pištole: Povlecite za varnostno in sprožilno ročico.
- Zapiranje ročne brizgalne pištole: Spustite varnostno in sprožilno ročico.

Vklop naprave

- Odprite dovod vode.
- Vtaknite omrežni vtič.
- Stikalo naprave obrnite na "I".
- Sprostite ročno brizgalno pištolo. V ta namen varnostno zaskočko potisnite nazaj.
- Odprite ročno brizgalno pištolo.

Delo z visokom tlakom

Naprava je opremljena s sledečimi šobami:

- Močna šoba, 25° brizgalni kot
- Vrtljiva šoba

Močna šoba

- Za običajne čistilne naloge

Vrtljiva šoba

- Za trdovratno umazanijo

Nastavitev delovnega pritiska in pretočne količine

⚠ NEVARNOST

Pri nastavljanju regulatorja tlaka in količine pazite na to, da se privijačenje brizgalne cevi ne odvijte.

Delovni tlak in pretok se lahko nastavita na črpalki ali na ročni brizgalni pištoli. Reduciranje tlaka/količine se ne sme izvajati na obeh regulatorjih hkrati. Zato se mora obvezno upoštevati sledeč postopek:

Regulacija tlaka/količine na črpalki

- Regulator tlaka/količine na ročni brizgalni pištoli nastavite na maksimalen delovni tlak in pretok (+).
- Delovni tlak in pretok nastavite z obračanjem regulatorja tlaka/količine na črpalki.
Delovni tlak lahko odčitate na manometru.
- Odprite ročno brizgalno pištolo.

Regulacija tlaka/količine na ročni brizgalni pištoli

- Regulator tlaka/količine na črpalki z obračanjem v smeri urnega kazalca nastavite na maksimalen delovni tlak in pretok.
- Delovni tlak in pretok nastavite z obračanjem regulatorja tlaka/količine na ročni brizgalni pištoli (+/-).
- Odprite ročno brizgalno pištolo.

Prekinitev obratovanja

- Zaprite ročno brizgalno pištolo.
Naprava se izklopi po 30 sekundah.
- Zavarujte ročno brizgalno pištolo. V ta namen varnostno zaskočko potisnite naprej.
- Ročno brizgalno pištolo skupaj z brizgalno cevjo odložite v predal za brizgalno cev.

Po prekinitvi:

- Sprostite ročno brizgalno pištolo. V ta namen varnostno zaskočko potisnite nazaj.
- Odprite ročno brizgalno pištolo.
Naprava se ponovno vklopi.

Izklop stroja

- Po obratovanju s slano vodo (morsko vodo) napravo z odprto ročno brizgalno pištolo najmanj 2–3 minute izpirajte z vodovodno vodo.
- Zaprite dovod vode.
- Odprite ročno brizgalno pištolo.
- Črpalko vklopite s stikalom naprave in jo pustite teči 5–10 sekund.
- Zaprite ročno brizgalno pištolo.
- Stikalo stroja na "0/OFF".

- Omrežni vtič izvlecite iz vtičnice le s suhimi rokami.
- Odstranite vodni priključek.
- Pritiskajte ročno brizgalno pištolo, dokler naprava ni več pod pritiskom.
- Zavarujte ročno brizgalno pištolo. V ta namen varnostno zaskočko potisnite naprej.
- Omrežni priključni kabel, visokotlačno gibko cev in pribor pospravite na napravo.

Zaščita pred zamrznitvijo

POZOR

Nevarnost poškodbe! Zmrznjena voda v napravi lahko uniči njene dele.

Pozimi shranjujte napravo v ogrevanem prostoru ali pa jo izpraznite. Pri daljših obratovalnih premorih je priporočljivo skozi napravo prečrpati sredstvo proti zamrznitvi.

Izpust vode

- Dovodno cev za vodo in visokotlačno cev odvijte.
- Stroj izpihajte s komprimiranim zrakom.

Izplakovanje naprave s sredstvom proti zamrznitvi

Napetek:

Uporabite običajno zaščitno sredstvo proti zmrzali za avtomobile na glikolni osnovi. Upoštevajte navodila za uporabo proizvajalca sredstva proti zmrzovanju.

Transport

△ PREVIDNOST

Nevarnost osebnih poškodb in poškodb stvari! Pri transportu upoštevajte težo naprave.

POZOR

Sprožilno ročico med transportom zaščitite pred poškodbami.

Vožnja

- Potisno streme pritisnite navzdol in potisnite napravo.

Transport z žerjavom

→ Dvižno napravo pritrdite v sredini opornika za nakladanje z žerjavom.

⚠ NEVARNOST

Nevarnost poškodb zaradi padajoče naprave.

- Upoštevajte lokalne predpise o preprečevanju nesreč in varnostna opozorila.
- Pred vsakim transportom z žerjavom kontrolirajte pripravo za nakladanje z žerjavom glede poškodb.
- Pred vsakim transportom z žerjavom kontrolirajte nosilni ročaj glede poškodb.
- Napravo dvigujte le na tej pripravi za nakladanje z žerjavom.
- Ne uporabljajte obešalnih verig.
- Dvižno napravo zavarujte pred nenačrtovanim obešanjem tovora.
- Pred transportom z žerjavom odstranite brizgalno cev z ročno brizgalno pištolo in gibljive predmete.
- Med dviganjem ne transportirajte nobenih predmetov na napravi.
- Napravo smejo z žerjavom transportirati le osebe, ki so podučene v upravljanju žerjava.
- Ne stojte pod tovorom.
- Pazite na to, da se v področju nevarnosti žerjava ne nahajajo osebe.
- Ne pustite, da naprava nenadzorovano visi na žerjavu.

Transport v vozilih

→ Pri transportu v vozilih napravo zavarujte proti zdrsu in prevrnitvi v skladu z vsakokratnimi veljavnimi smernicami.

Shranjevanje stroja

⚠ PREVIDNOST

Nevarnost osebnih poškodb in poškodb stvari! Pri shranjevanju upoštevajte težo naprave.

Ta naprava se sme shraniti le v notranjih prostorih.

Vzdrževanje

⚠ NEVARNOST

Nevarnost poškodbe zaradi nehoteno zagrane naprave in električnega udara.

Pred vsemi deli na napravi, izklopite napravo in izvlecite omrežni vtič iz vtičnice.

Vzdrževanje

Varnostni pregled/vzdrževalna pogodba

S trgovcem se lahko dogovorite o rednem varnostnem pregledu ali sklenete vzdrževalno pogodbo.

Prosimo, da se z nami posvetujete.

Pred vsakim obratovanjem

- Preverite omrežni priključni kabel. Omrežni priključni kabel ne sme biti poškodovan (nevarnost električnega udara). Poškodovan omrežni priključni kabel mora pooblaščen uporabniški servis ali elektro strokovnjak takoj zamenjati.
- Visokotlačno cev preverite glede poškodb (nevarnost razpok). Poškodovano visokotlačno cev takoj zamenjajte.
- Preverite nivo olja na prikazu nivoja olja visokotlačne črpalke. Če je olje motno (voda v olju) se takoj obrnite na uporabniški servis.
- Preverite tesnost naprave (črpalke). 3 kapljice vode na minuto so dopustne in lahko kapljajo na spodnji strani naprave. Pri večji netesnosti se obrnite na uporabniški servis.

Tedensko

- Očistite filter na vodnem priključku.
- Preverite zračni tlak koles (glej „Tehnične podatke“).

Vsaki 500 obratovalnih ur, najmanj enkrat letno

- Servisiranje naprave naj opravi uporabniški servis.
- Zamenjajte olje visokotlačne črpalke.

Zamenjava olja

- Vrsto olja in polnilno količino glejte v "Tehničnih podatkih".
- Izvijte izpustni vijak za olje.
- Olje izpustite v lovilno posodo.
- Uvijte izpustni vijak za olje.
- Novo olje počasi nalijte do sredine prikaza nivoja olja.

Napotek:

Zračni mehurčki morajo uhajati.

Pomoč pri motnjah

⚠ NEVARNOST

Nevarnost poškodbe zaradi nehoteno zagngane naprave in električnega udara.

- *Pred vsemi deli na napravi, izklopite napravo in izvlecite omrežni vtič.*
- *Električne komponente sme preveriti in popraviti le pooblaščen uporabniški servis.*
- *Pri motnjah, ki v tem poglavju niso navedene, je potrebno v primeru dvoma in pri izrecnem navodilu poiskati pooblaščen servisno službo.*

Kontrolna lučka

Kontrolna lučka kaže obratovalno stanje (zelena) in motnje (rdeča).

Resetiranje:

- Stikalo naprave obrnite na "0".
- Počakajte trenutek.
- Stikalo naprave obrnite na "I".

Prikaz obratovalnega stanja

- Stalno zelena lučka:
 - naprava je pripravljena za obratovanje.
- 1x utripa zelena:
 - po 30 minutah je pripravljenost za obratovanje potekla.
 - Naprava se je po 30 minutah neprekinjenega obratovanja izklopila (varnost pri počeni visokotlačni gibki cevi).

Prikaz motnje

- Stalno rdeča lučka:
 - električna motnja v napravi
 - Izvlecite omrežni vtič.
 - Obrnite se na uporabniški servis.

- 1x utripa rdeča:
 - netesnost na visokotlačni strani
 - Preverite tesnost visokotlačne gibke cevi, cevnih povezav in ročne brizgalne pištole.
- 2x utripa rdeča:
 - motor je preobremenjen/pregret
 - Stikalo naprave obrnite na "0".
 - Pustite, da se naprava ohladi.
 - Stikalo naprave obrnite na "I".
 - Tlak vode prenizek
 - Zagotovite zadosten vodovodni tlak.
- 3x utripa rdeča:
 - napaka v napajanju
 - Preverite omrežni priključek in omrežne varovalke.
- 4x utripa rdeča:
 - previsok odvzem toka
 - Obrnite se na uporabniški servis.

Naprava ne deluje

- Ni omrežne napetosti
- Preverite, ali na tipski tablici navedena napetost ustreza napetosti vira električnega toka.
- Omrežni priključni kabel pregledajte glede poškodb.
- Kontrolna lučka utripa zeleno
- Čas pripravljenosti je potekel. Napravo izklopite in ponovno vklopite.
- Varovalo proti pomanjkanju vode (opcija) je reagiralo zaradi prenizkega tlaka dovoda vode.
Kontrolna lučka za pomanjkanje vode sveti.
- Preverite tlak dovoda vode, za minimalne vrednosti glej. Tehnične podatke".
Za ponoven vklop obrnite stikalo naprave v položaj "0", nato ga ponovno vklopite.
- Motor je preobremenjen/pregret oz. aktivirala se je zaščita pred izpadom faz ali stikalo za zaščito navitja
- Napravo izklopite in pustite, da se ohladi. Odpravite vzrok motnje. Napravo ponovno vklopite.

Naprava ne ustvarja pritiska

- Napačna šoba
- Preverite pravilno velikost šobe (glejte "Tehnične podatke").
- Šoba je izprana.
- Očistite/zamenjajte šobo.
- Filter je umazan.
- Očistite filter na vodnem priključku. Odvijte ohišje filtra, snemite filter, ga očistite in ponovno vstavite.
- Zrak v sistemu
- Napravo odzračite. Odvijte šobo. Napravo vklopite in pustite teči tako dolgo, da voda iz brizgalne cevi izstopa brez mehurčkov. Napravo izklopite in šobo ponovno privijte.
- Dovodi k črpalki so netesni ali zamašeni
- Preverite tesnost ali zamašenost vseh dovodnih napeljav do črpalke.

Visokotlačna črpalka je netesna

- 3 kapljice vode na minuto so dopustne in lahko kapljajo na spodnji strani naprave. Pri večji netesnosti se obrnite na uporabniški servis.

Visokotlačna črpalka ropota

- Preverite tesnost ali zamašenost vseh dovodnih napeljav do visokotlačne črpalke.
- Napravo odzračite. Odvijte šobo. Napravo vklopite in pustite teči tako dolgo, da voda iz brizgalne cevi izstopa brez mehurčkov. Napravo izklopite in šobo ponovno privijte.

Garancija

V vsaki državi veljajo garancijski pogoji, ki jih določa naše prodajno predstavništvo. Morebitne motnje na napravi, ki so posledica materialnih ali proizvodnih napak, v času garancije brezplačno odpravljamo. V primeru uveljavljanja garancije, se z originalnim računom obrnite na prodajalca oziroma najbližji uporabniški servis.

Pribor in nadomestni deli

⚠ OPOZORILO

Nevarnost poškodbe zaradi neustreznega pribora. Uporabite le pribor, ki je dovoljen za delovni tlak naprave (glejte „Tehnične podatke“).

Uporabljajte samo originalen pribor in originalne nadomestne dele, ki zagotavljajo varno in nemoteno delovanje naprave. Informacije o priboru in nadomestnih delih najdete na www.kaercher.com.

Dodatni pribor

Pribor	Naročniška številka
Cevni boben	2.440-002.0
Cevni boben Jeklo lakirano	2.110-002.0
Cevni boben Nerjaveče jeklo	2.110-001.0
Števec obratovalnih ur	2.851-066.0
Pnevmatike, varne pred poškodbami	2.851-067.0
Vodilni valji	2.851-042.0
Vodni filter s poveča- no površino filtra.	2.851-065.0

Izjava EU o skladnosti

S. Reiser

S to izjavo potrjujemo, da spodaj omenjeni stroj zaradi svoje zasnove in načina izdelave ustreza temeljnim varnostnim in zdravstvenim zahtevam EU-standardov. Ta izjava izgubi svojo veljavnost, če kdo napravo spremeni brez našega soglasja.

Alfred Kärcher GmbH & Co. KG
Alfred-Kärcher-Str. 28 - 40
71364 Winnenden (Germany)
Tel.: +49 7195 14-0
Faks: +49 7195 14-2212

Winnenden, 2016/04/20

Proizvod: visokotlačni čistilec
Tip: 1.353-xxx
1.367-xxx

Zadevne EU-direktive:

2000/14/ES
2006/42/ES (+2009/127/ES)
2011/65/EU
2014/30/EU

Uporabljene usklajene norme:

EN 60335-1
EN 60335-2-79
EN 60335-2-79
EN 55014-1: 2006+A1: 2009+A2: 2011
EN 55014-2: 2015
EN 61000-3-11: 2000
EN 62233: 2008
HD 16/15-4 HD 20/15-4
HD 25/15-4
EN 61000-3-2: 2014
HD 9/50-4 HD 13/35-4
EN 60335-2-79
EN 60335-2-79
EN 61000-3-11: 2000

Postopek ocenjevanja skladnosti:


2000/14/ES: Priloga V

Raven zvočne moči dB(A)

HD 16/15-4
Izmerjeno: 91
Zajamčeno: 93
HD 20/15-4 Cage
Izmerjeno: 95
Zajamčeno: 97
HD 25/15-4 Cage
Izmerjeno: 90
Zajamčeno: 93

Podpisniki ravnajo po navodilih in s pooblastilom vodstva podjetja.


H. Jenner
CEO


S. Reiser
Head of Approbation

Pooblaščenec za dokumentacijo:

Tehnični podatki

Tip		HD 25/15-4	HD 20/15-4	HD 16/15-4
Električni priključek				
Napetost	V	400	400	400
Vrsta toka	Hz	3~50	3~50	3~50
Priključna moč	kW	13	11,5	7,5
Omrežna varovalka (inertna)	A	25	25	16
Maksimalno dopustna omrežna impedanca	Ohm	(0,072 +j0,045)	(0,072 +j0,045)	(0,072 +j0,045)
Vrsta zaščite		IPX5		
Vodni priključek				
Maks dotočna temperatura	°C	60	60	60
Pritisk dotoka (maks.)	MPa (bar)	1 (10)	1 (10)	1 (10)
Min. količina dotoka	l/h (l/min)	3000 (50)	2500 (42)	2000 (34)
Dolžina dovodne cevi (min.)	m	7,5	7,5	7,5
Premer dovodne cevi (min.)	Cola	3/4	3/4	3/4
Sesalna višina iz odprte posode (20 °C)	m	0,5	0,5	0,5
Podatki o zmogljivosti				
Delovni tlak vode (s standardno šobo)	MPa (bar)	3...15 (30...150)	3...15 (30...150)	3...15 (30...150)
Maks. dovoljeni tlak	MPa (bar)	19,5 (195)	19,5 (195)	19,5 (195)
Črpalna količina, voda	l/h (l/min)	2500 (41,67)	2000 (33,4)	1600 (26,7)
Velikost standardne šobe	--	155	125	100
Povratna sila ročne brizgalne pištole	N	120	96	77
Goriva				
Količina olja - črpalka	l	1,3	1,3	1,3
Vrsta olja - črpalka		SAE 15W40		
Mere in teža				
Dolžina x širina x višina	mm	1040 x 686 x 1080		
Teža	kg	119	117,2	105,5
Zračni tlak koles	MPa (bar)	0,20 (2,0)		
Ugotovljene vrednosti v skladu z EN 60335-2-79				
Vrednost vibracij dlan-roka				
Ročna brizgalna pištola	m/s ²	3,6	4,6	5,3
Brizgalna cev	m/s ²	6,0	5,9	5,7
Negotovost K	m/s ²	1,1	1	1
Nivo hrupa L _{pA}	dB(A)	76	80	79
Negotovost K _{pA}	dB(A)	3	3	3
Nivo hrupa ob obremenitvi L _{WA} + negotovost K _{WA}	dB(A)	93	97	96



Przed pierwszym użyciem urządzenia należy przeczytać oryginalną instrukcję obsługi, postępować według jej wskazań i zachować ją do późniejszego wykorzystania lub dla następnego użytkownika.

- Przed pierwszym uruchomieniem należy koniecznie przeczytać zasady bezpieczeństwa nr 5.951-949.0!
- Ewentualne uszkodzenia transportowe należy niezwłocznie zgłosić sprzedawcy.
- Podczas rozpakowywania urządzenia należy sprawdzić, czy w opakowaniu znajdują się wszystkie elementy i czy nic nie jest uszkodzone.

Spis treści

Ochrona środowiska	PL	1
Stopnie zagrożenia	PL	1
Użytkowanie zgodne z przeznaczeniem	PL	2
Elementy urządzenia	PL	2
Symbole na urządzeniu	PL	2
Wskazówki bezpieczeństwa	PL	2
Zabezpieczenia	PL	3
Uruchamianie	PL	3
Obsługa	PL	5
Transport	PL	7
Przechowywanie urządzenia	PL	8
Czyszczenie i konserwacja	PL	8
Usuwanie usterek	PL	8
Gwarancja	PL	10
Wyposażenie dodatkowe i części zamienne	PL	10
Deklaracja zgodności UE	PL	11
Dane techniczne	PL	12

Ochrona środowiska



Materiał, z którego wykonano opakowanie nadaje się do powtórnego przetworzenia. Prosimy nie wyrzucać opakowania do śmieci z gospodarstw domowych, lecz oddać do recyklingu.



Zużyte urządzenia zawierają cenne surowce wtórne, które powinny być oddawane do utylizacji. Akumulatory, olej i tym podobne substancje nie powinny przedostać się do środowiska naturalnego. Prosimy o utylizację starych urządzeń w odpowiednich placówkach zbierających surowce wtórne.

Urządzenia elektryczne i elektroniczne często zawierają materiały, które rozporządzone lub utylizowane niewłaściwie, mogą potencjalnie być niebezpieczne dla zdrowia ludzkiego i środowiska. Są jednak kluczowe dla prawidłowego funkcjonowania urządzenia. Urządzenia oznaczone tym symbolem nie mogą być usuwane z odpadami domowymi.

Prosimy o dopilnowanie, aby olej silnikowy, olej opałowy, olej napędowy i benzyna nie dostawały się do środowiska! Chronić należy podłoże, a stary olej usuwać zgodnie z przepisami o ochronie środowiska naturalnego.

Wskazówki dotyczące składników (REACH)

Aktualne informacje dotyczące składników znajdują się pod:

www.kaercher.com/REACH

Stopnie zagrożenia

⚠ NIEBEZPIECZEŃSTWO

Wskazówka dot. bezpośredniego zagrożenia, prowadzącego do ciężkich obrażeń ciała lub do śmierci.

⚠ OSTRZEŻENIE

Wskazówka dot. możliwie niebezpiecznej sytuacji, mogącej prowadzić do ciężkich obrażeń ciała lub śmierci.

⚠ OSTROŻNIE

Wskazówka dot. możliwie niebezpiecznej sytuacji, która może prowadzić do lekkich zranień.

UWAGA

Wskazówka dot. możliwie niebezpiecznej sytuacji, która może prowadzić do szkód materialnych.

Użytkowanie zgodne z przeznaczeniem

To wysokociśnieniowe urządzenie czyszczące należy stosować wyłącznie:

- do czyszczenia maszyn, pojazdów, budynków, narzędzi.
- przy zastosowaniu akcesoriów i części zamiennych dopuszczonych przez firmę Kärcher.

Elementy urządzenia

Ilustracje patrz strona 2

- 1 Ręczny pistolet natryskowy EASY!Force
- 2 Zaczep zabezpieczający
- 3 Dźwignia spustowa
- 4 Dźwignia bezpieczeństwa
- 5 Sprzęg obrotowy (nie przy HD 16/15-4 Cage)
- 6 Wąż wysokociśnieniowy EASY!Lock
- 7 Licznik godzin roboczych (opcja)
- 8 Uchwyt na rurkę strumieniową
- 9 Uchwyt do prowadzenia
- 10 Uchwyt węża/kabla
- 11 Wyłącznik główny
- 12 Zatyczka
- 13 Kontrolka trybu pracy / usterki
- 14 przewód zasilający z wtyczką
- 15 Króciec wlewu oleju (zbiornik oleju przy HD 25/15-4)
- 16 Przyłącze wody z filtrem
- 17 Regulacja ciśnienia/iłości
- 18 Magazyn na akcesoria
- 19 Śruba spustowa oleju
- 20 wskaźnik poziomu oleju
- 21 Przyłącze wysokociśnieniowe EASY!Lock
- 22 Manometr
- 23 Podpora pod przeładunek dźwigowy
- 24 Dysza Power z nakrętką złączkową
- 25 Lanca EASY!Lock
- 26 Pokrętko Servopress

Kolor oznaczenia

- Elementy obsługi procesu czyszczenia są żółte.
- Elementy obsługi konserwacji i serwisu są jasnoszare.

Symbole na urządzeniu



W przypadku niewłaściwego użycia strumień wody pod ciśnieniem może być niebezpieczny. Nie wolno kierować strumienia na ludzi, zwierzęta, czynny osprzęt elektryczny ani na samo urządzenie.

Niebezpieczeństwo uszkodzenia przez marną wodę! Zimą urządzenie należy opróżnić lub przechowywać w ogrzewanym pomieszczeniu.

⚠ OSTRZEŻENIE

Przestrzegać przepisów lokalnego przedsiębiorstwa wodociągowego.

Zgodnie z obowiązującymi przepisami urządzenie nigdy nie może być używane bez odłącznika systemowego przy sieci wodociągowej. Należy używać odpowiedniego odłącznika systemowego firmy KÄRCHER albo odłącznika systemowego zgodnego z EN 12729, typu BA.

Woda, która przepłynęła przez odłącznik systemowy, katalogowana jest jako nie nadająca się do picia.

⚠ OSTROŻNIE

Oddzielnik systemowy zawsze podłączać na doprowadzeniu wody, nigdy zaś bezpośrednio przy urządzeniu.

Wskazówki bezpieczeństwa

⚠ NIEBEZPIECZEŃSTWO

Niebezpieczeństwo zranienia!

- Stosować tylko oryginalne węże wysokociśnieniowe.
- Wąż wysokociśnieniowy oraz urządzenie natryskowe muszą nadawać się do maksymalnego nadciśnienia roboczego podanego w danych technicznych.
- Unikać kontaktu z chemikaliami.

- *Codziennie sprawdzać wąż wysokociśnieniowy.
Nie używać zagiętych węży.
Jeżeli widoczna jest zewnętrzna warstwa druciana, nie należy używać węża wysokociśnieniowego.*
- *Nie używać węża wysokociśnieniowego z uszkodzonym gwintem.*
- *Wąż wysokociśnieniowy ułożyć w taki sposób, aby nie był narażony na przejeżdżanie.*
- *Nie stosować węża narażonego na przejeżdżanie, zagniatanie, uderzenia, także w przypadku, gdy nie są widoczne uszkodzenia.*
- *Wąż wysokociśnieniowy przechowywać w taki sposób, aby nie wystąpiły obciążenia mechaniczne.*
- *Nie należy dokonywać żadnych modyfikacji urządzenia/akcesoriów.*

Zabezpieczenia

Zabezpieczenia chronią użytkownika i dlatego nie wolno ich usuwać, wyłączać ani obchodzić ich działania.

Wyłącznik

Uniemożliwia on przypadkowe uruchomienie urządzenia. Wyłączać w czasie przerw w pracy oraz po zakończeniu pracy.

Zaczep zabezpieczający

Zaczep zabezpieczający pistoletu natryskowego zapobiega nieumyślnemu włączeniu urządzenia.

Zawór przelewowy z wyłącznikiem ciśnieniowym

- W razie ograniczenia ilości wody za pomocą regulacji ciśnienia/ilości wody, otwiera się zawór przelewowy i część wody spływa z powrotem do ssącej strony pompy.
- Gdy zamyka się pistolet natryskowy, otwiera się zawór przelewowy, a całość wody płynie z powrotem do części ssącej pompy. Wyłącznik ciśnieniowy zaworu przelewowego przekazuje sygnał do układu sterowania, który wyłącza

pompę po ok. 30 sekundach zwłoki (nie w HD 16/15-4).

- Ponowne otwarcie pistoletu powoduje z kolei załączenie pompy przez wyłącznik ciśnieniowy na głowicy cylindrowej. Zawór przelewowy z przełącznikiem ciśnieniowym są ustawiane fabrycznie i zaplombowane. Może być ustawiany tylko przez serwis.

Ochrona przed awarią fazy

Ochrona przed awarią fazy przerywa obwód prądu, gdy w jednej z faz nie ma napięcia.

Zestyk ochronny uzwojenia

Zestyk ochronny uzwojenia silnika napędu pompy wyłącza silnik podczas przeciążenia termicznego.

Zawór bezpieczeństwa

W przypadku usterki wyłącznika ciśnieniowego otwiera się zawór bezpieczeństwa. Ten zawór jest ustawiany fabrycznie i zaplombowany. Nie wolno zmieniać tego ustawienia.

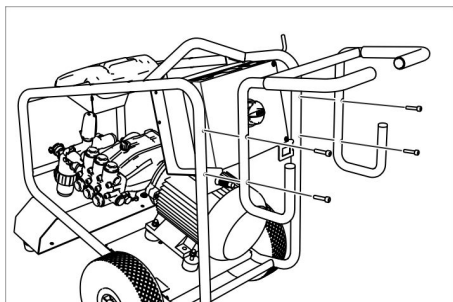
Uruchamianie

⚠ NIEBEZPIECZEŃSTWO
Niebezpieczeństwo zranienia! Urządzenie, przewody zasilające, wąż wysokociśnieniowy i przyłącza muszą być w nienagannym stanie. Jeżeli stan techniczny budzi zastrzeżenia, to sprzętu takiego nie wolno używać.

Sprawdzić poziom oleju

- ➔ Obciąć czubek pokrywki zbiornika oleju (HD 25/15-4).
- ➔ Skontrolować poziom oleju pompy wysokociśnieniowej.
Poziom oleju musi znajdować się na środku wskaźnika poziomu oleju.
- ➔ W razie konieczności uzupełnić olej (patrz Dane techniczne).

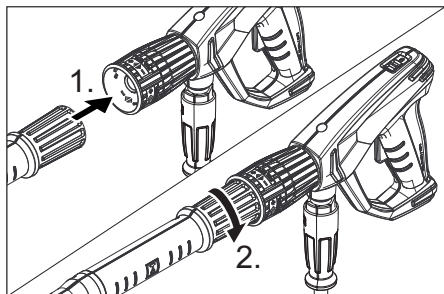
Zamontować uchwyt do prowadzenia



Zamocować uchwyt do prowadzenia za pomocą czterech dołączonych śrub.

Montaż ręcznego pistoletu natryskowego, lancy i dyszy

Wskazówka: System EASY!Lock szybko i pewnie łączy podzespoły dzięki szybkołączce gwintowanej i wykonaniu tylko jednego obrotu.



⚠ OSTRZEŻENIE

Niebezpieczeństwo zranienia przez nieodpowiednie akcesoria. Używać tylko akcesoriów, które dopuszczone są do ciśnienia roboczego urządzenia (patrz „Dane techniczne”).

Zamontować akcesoria tylko przy wyłączonym urządzeniu.

- Nałożyć dyszę wysokociśnieniową na lancę.
- Zamontować i dokręcić ręcznie nakrętkę kołpakową (EASY!Lock).
- Połączyć lancę i ręczny pistolet natryskowy i ręcznie dociągnąć połączenie (EASY!Lock).

- Zamontować sprzęg obrotowy w celu podłączenia węża wysokociśnieniowego do pistoletu.
(nie przy HD 16/15-4 Cage)
- Połączyć wąż wysokociśnieniowy z ręcznym pistoletem natryskowym i przyłączyć wysokiego ciśnienia urządzenia i ręcznie dociągnąć połączenie (EASY!Lock).

Zasilanie elektryczne

- Parametry przyłącza - patrz Dane techniczne.
- Przyłącze elektryczne musi być wykonane przez wykwalifikowanego elektryka i odpowiadać normie IEC 60364-1.

⚠ OSTRZEŻENIE

Nie można przekroczyć maksymalnej dopuszczalnej impedancji sieci na przyłączy elektrycznym (patrz dane techniczne).
W przypadku niejasności dotyczących impedancji sieci na przyłączy elektrycznym należy się skontaktować z dostawcą energii elektrycznej.

⚠ NIEBEZPIECZEŃSTWO

- Nieodpowiednie przedłużacze elektryczne mogą być niebezpieczne. Na wolnym powietrzu należy stosować tylko dopuszczone do tego celu i odpowiednio oznaczone przedłużacze elektryczne o wystarczającym przekroju.
1 – 10 m: 4 mm²
10 – 30 m: 6 mm²

- Odwinąć kabel sieciowy i położyć na podłodze.
- Wtyczkę sieciową włożyć do gniazdka.

Przyłącze wody

⚠ OSTRZEŻENIE

Przestrzegać przepisów lokalnego przedsiębiorstwa wodociągowego.

Zgodnie z obowiązującymi przepisami urządzenie nigdy nie może być używane bez odłącznika systemowego przy sieci wodociągowej. Należy używać odpowiedniego odłącznika systemowego firmy KÄRCHER albo odłącznika systemowego zgodnego z EN 12729, typu BA.



Woda, która przepłynęła przez odłącznik systemowy, katalogowana jest jako nie nadająca się do picia.

⚠ **OSTROŻNIE**

Oddzielacz systemowy zawsze podłączać na doprowadzeniu wody, nigdy zaś bezpośrednio przy urządzeniu.

Wymagania względem jakości wody:

Parametry	Wartość
Poziom pH	6,5...9,5
Przewodność elektryczna	max. 2000 μ S/cm
Węglowodory	< 0,01 mg/l
Chlorek	< 250 mg/l
Wapń	< 200 mg/l
Twardość łączna	< 28 °dH
Żelazo	< 0,2 mg/l
Mangan	< 0,05 mg/l
Miedź	< 0,02 mg/l
Siarczan	< 240 mg/l
Chlor aktywny	< 0,1 mg/l
bez przykrego zapachu	

Wartości przyłączenia patrz tabliczka znamionowa/dane techniczne.

→ Stosować wąż z wzmocnionego tworzywa (nie jest objęty dostawą).

Średnica co najmniej 3/4".

→ Przyłączyć wąż do przyłącza wody urządzenia.

→ Przyłączyć wąż do kranu.

Zasysanie wody ze zbiornika

⚠ **NIEBEZPIECZEŃSTWO**

Nigdy nie zasysać wody ze zbiornika wody pitnej.

W połączeniu z odpowiednimi akcesoriami urządzenie nadaje się do zasysania wody powierzchniowej, np. z beczek na deszczówkę lub stawów (wysokość zasysania maks. 0,5 m).

⚠ **NIEBEZPIECZEŃSTWO**

Nigdy nie zasysać płynów zawierających rozpuszczalniki ani kwasów nierozcieńczonych wzgl. rozpuszczalników! Zalicza się do nich np. benzynę, rozpuszczalnik do farb lub olej opałowy Powstająca mgiełka

jest wysoce zapalna, wybuchowa i trująca. Nie stosować acetonu, kwasów nierozcieńczonych ani rozpuszczalników, ponieważ mają one ujemny wpływ na materiały zastosowane w urządzeniu.

→ Standardowe przyłącze wody nie nadaje się do trybu ssania, dlatego należy stosować wąż ssący Kärcher (średnica min. 1 cal) z filtrem (akcesoria).

Odpowietrzyć urządzenie

- Otworzyć dopływ wody.
- Odkręcić dyszę.
- Zwolnić dźwignię pistoletu natryskowego.
- Włączyć urządzenie i mieć włączone dopóki z rurki strumieniowej zacznie wyciekać woda bez pęcherzyków powietrza.
- Wylączyć urządzenie i ponownie przykręcić dyszę.

Obsługa

⚠ **NIEBEZPIECZEŃSTWO**

- Niebezpieczeństwo zranienia! Nigdy nie używać urządzenia bez zamontowanej lancy. Przed każdym użyciem sprawdzić mocne osadzenie lancy. Złazcze śrubowe lancy należy dokręcić ręcznie.
- Podczas używania urządzenia w obszarach niebezpiecznych (np. na stacjach benzynowych) należy przestrzegać właściwych przepisów bezpieczeństwa.
- Niebezpieczeństwo zranienia! Podczas pracy dźwignia spustowa i dźwignia zabezpieczająca nie mogą być zablokowane.
- Niebezpieczeństwo zranienia! W przypadku awarii dźwigni zabezpieczającej poinformować serwis.
- Niebezpieczeństwo zranienia przez strumień wody pod wysokim ciśnieniem. Przed rozpoczęciem jakichkolwiek prac przy urządzeniu przesunąć zaczep zabezpieczający na pistolecie natryskowym do przodu.

△ OSTROŻNIE

Silniki czyścić tylko w miejscach z odpowiednimi oddzielaczami oleju (ochrona środowiska).

Otwieranie/zamykanie ręcznego pistoletu natryskowego

- Otwieranie ręcznego pistoletu natryskowego: Nacisnąć dźwignię zabezpieczającą i spustową.
- Zamykanie ręcznego pistoletu natryskowego: Puścić dźwignię zabezpieczającą i spustową.

Włączenie urządzenia

- Otworzyć dopływ wody.
- Podłączyć urządzenie do zasilania.
- Ustawić wyłącznik urządzenia w pozycji „I”.
- Odbezpieczyć ręczny pistolet natryskowy, w tym celu przesunąć zaczep zabezpieczający do tyłu.
- Otworzyć pistolet natryskowy.

Praca z wysokim ciśnieniem

Urządzenie jest wyposażone w następujące dysze:

- Dysza Power, kąt strumienia 25°
- Dysza obrotowa

Dysza Power

- Do najczęstszych zadań czyszczenia

Dysza obrotowa

- Do przywartych zanieczyszczeń, trudnych do usunięcia

Ustawianie ciśnienia roboczego i przepływu

△ NIEBEZPIECZEŃSTWO

Przy ustawianiu regulatora ciśnienia/przepływu zwrócić uwagę na to, by nie poluzować złącza śrubowego lancy.

Ciśnienie robocze i przepływ można ustawić albo w układzie pompy lub na pistolecie natryskowym.

Redukcji ciśnienie/przepływu nie wolno wykonywać jednocześnie na obu regulatorach. Dlatego koniecznie należy przestrzegać następującej procedury:

Regulacja ciśnienia/przepływu na układzie pompy

- Ustawić regulację ciśnienia/przepływu na maksymalne ciśnienie robocze i przepływ (+).
- Ustawić ciśnienie robocze i przepływ poprzez obrót regulatora ciśnienia/przepływu w układzie pompy. Ciśnienie robocze można odczytać na manometrze.
- Otworzyć pistolet natryskowy.

Regulacja ciśnienia/przepływu na pistolecie natryskowym

- Ustawić regulację ciśnienia/przepływu w układzie pompy na maksymalne ciśnienie robocze i przepływ poprzez obrót zgodnie z ruchem wskazówek zegara.
- Ustawić ciśnienie robocze i przepływ poprzez obrót regulatora ciśnienia/przepływu na pistolecie natryskowym (+/-).
- Otworzyć pistolet natryskowy.

Przerwanie pracy

- Zamknąć pistolet natryskowy. Urządzenie wyłącza się po 30 sekundach.
- Zabezpieczyć ręczny pistolet natryskowy, w tym celu przesunąć zaczep zabezpieczający do przodu.
- Włożyć pistolet natryskowy z rurką strumieniową w uchwyt do akcesoriów.

Po przerwie:

- Odbezpieczyć ręczny pistolet natryskowy, w tym celu przesunąć zaczep zabezpieczający do tyłu.
- Otworzyć pistolet natryskowy. Urządzenie ponownie się włącza.

Wyłączanie urządzenia

- Po pracy z zastosowaniem wody z zawartością soli (woda morska) płukać urządzenie przynajmniej przez 2–3 minuty przy otwartym pistolecie pod bieżącą wodą.
- Zamknąć dopływ wody.
- Otworzyć pistolet natryskowy.

- Włączyć pompę przy użyciu wyłącznika na 5-10 sekund.
- Zamknąć pistolet natryskowy.
- Ustawić wyłącznik w pozycji „0/OFF”.
- Wtyczkę wyjmować z gniazda sieciowego tylko suchymi rękami.
- Zdjąć przyłącze wodne.
- Włączyć ręczny pistolet natryskowy i poczekać aż w urządzeniu nie będzie ciśnienia.
- Zabezpieczyć ręczny pistolet natryskowy, w tym celu przesunąć zaczep zabezpieczający do przodu.
- Umieścić przewód zasilający, wąż wysokociśnieniowy i wyposażenie przy urządzeniu.

Ochrona przeciwmroźowa

UWAGA

Niebezpieczeństwo uszkodzenia! Zamrznęta woda w urządzeniu może zniszczyć jego części.

Zimą urządzenie należy opróżnić lub przechowywać w ogrzewanym pomieszczeniu. W przypadku dłuższych przerw w eksploatacji zaleca się przepompowanie przez urządzenie środka przeciwdziałającego zamarzaniu.

Spuszczanie wody

- Odkręcić wąż doprowadzający wodę i wąż wysokociśnieniowy.
- Przedmuchać urządzenie sprężonym powietrzem.

Płukanie urządzenia środkiem przeciwdziałającym zamarzaniu

Wskazówka:

Używać standardowy środek do samochodów na bazie glikolu przeciwdziałającego zamarzaniu.

Przy użyciu stosować się do wskazówek producenta środka przeciwdziałającego zamarzaniu.

Transport

△ **OSTROŻNIE**

Niebezpieczeństwo zranienia i uszkodzenia! Zwrócić uwagę na ciężar urządzenia w czasie transportu.

UWAGA

Podczas transportu chronić dźwignię spustową przed uszkodzeniem.

Jazda

- Nacisnąć pałąk przesuwny ku dołowi i przesunąć urządzenie.

Transport suwnicowy

- Zamocować urządzenie podnoszące w środku podpory pod przeładunek dźwigowy.

△ **NIEBEZPIECZEŃSTWO**

Niebezpieczeństwo zranienia przez spadające urządzenie.

- Przestrzegać miejscowych przepisów bhp i wskazówek bezpieczeństwa.
- Przed każdym transportem za pomocą żurawia skontrolować przyrząd do załadunku dźwigowego.
- Przed każdym transportem za pomocą żurawia należy skontrolować dźwignicę pod kątem uszkodzeń.
- Podnosić urządzenie tylko za pomocą przyrządu do załadunku dźwigowego.
- Nie używać łańcuchów pomocniczych.
- Zabezpieczyć podnośnik przed niezamierzonym wyhaczeniem się ładunku.
- Przed transportem za pomocą żurawia usunąć lancę z pistoletem natryskowym i luźne przedmioty.
- W trakcie procedury podnoszenia nie transportować na urządzeniu luźnych przedmiotów.
- Urządzenie może być transportowane za pomocą żurawia tylko przez takie osoby, które zostały poinstruowane w zakresie obsługi żurawia.
- Nie stawać pod ładunkiem.
- Zwrócić uwagę na to, by w strefie niebezpiecznej żurawia nie było nikogo.
- Nie pozostawać bez nadzoru zawieszono urządzenie na żurawiu.

Transport w pojazdach

- W trakcie transportu w pojazdach należy urządzenie zabezpieczyć przed poślizgiem i przechyleniem zgodnie z obowiązującymi przepisami.

Przechowywanie urządzenia

⚠ **OSTROŻNIE**

Niebezpieczeństwo zranienia i uszkodzenia! Zwrócić uwagę na ciężar urządzenia przy jego przechowywaniu.

Urządzenie może być przechowywane jedynie w pomieszczeniach wewnętrznych.

Czyszczenie i konserwacja

⚠ **NIEBEZPIECZEŃSTWO**

Niebezpieczeństwo zranienia przez niezamierzone włączenie się urządzenia wzgl. przez porażenie prądem.

Przed przystąpieniem do wszelkich prac w obrębie urządzenia należy wyłączyć urządzenie i odłączyć przewód sieciowy od zasilania.

Konserwacja

Przegląd bezpieczeństwa/umowa serwisowa

Po konsultacji ze sprzedawcą mogą Państwo ustalić regularne inspekcje bezpieczeństwa lub zawrzeć umowę o konserwacji. Prosimy zasięgnąć tam porady.

Przed każdą eksploatacją

- Sprawdzić przewód zasilający. Przewód zasilający nie może być uszkodzony (niebezpieczeństwo porażenia prądem elektrycznym). Uszkodzony przewód zasilający musi zostać niezwłocznie wymieniony przez autoryzowany serwis lub elektryka.
- Sprawdzić wąż wysokociśnieniowy pod kątem uszkodzeń (niebezpieczeństwo pęknięcia). Uszkodzony wąż ciśnieniowy należy niezwłocznie wymienić.
- Skontrolować poziom oleju wskaźnika oleju pompy wysokociśnieniowej. W przypadku mlecznego oleju (woda w oleju) natychmiast odwiedzić serwis.

- Sprawdzić szczelność urządzenia (pompy). 3 krople wody ma minutę są dopuszczalne i mogą wyciec na spodzie urządzenia. W przypadku większej nieszczelności poinformować serwis.

Raz na tydzień

- Oczyszczyć filtr na przyłączy wody.
- Sprawdzić ciśnienie kół (patrz „Dane techniczne“).

Co 500 roboczogodzin, co najmniej raz w roku

- Zlecić konserwację urządzenia serwisowi.
- Wymienić olej pompy wysokociśnieniowej.

Wymiana oleju

- Rodzaje oleju i ilość oleju - patrz Dane techniczne.
- Wykręcić śrubę spustową oleju.
- Spuścić olej do zbiornika odbierającego.
- Wkręcić korek spustowy oleju.
- Nowy olej wlać do połowy wskaźnika poziomu oleju.

Wskazówka:

Musi być zapewniona możliwość uchodzenia pęcherzyków powietrza.

Usuwanie usterek

⚠ **NIEBEZPIECZEŃSTWO**

Niebezpieczeństwo zranienia przez niezamierzone włączenie się urządzenia wzgl. przez porażenie prądem.

- *Przed przystąpieniem do wszelkich prac przy urządzeniu należy odłączyć przewód sieciowy od zasilania.*
- *Elementy elektryczne mogą być kontrolowane i naprawiane tylko przez autoryzowany serwis.*
- *Przy usterkach, które w tym rozdziale nie są opisane, w przypadku wątpliwości oraz przy wyraźnej wskazówce należy poinformować autoryzowany serwis.*

Lampka kontrolna

Lampka kontrolna wskazuje status pracy urządzenia (zielona) i usterki (czerwona).

Reset:

- Ustawić wyłącznik urządzenia w pozycji „0”.
- Krótko zaczekać.
- Ustawić wyłącznik urządzenia w pozycji „1”.

Wskazanie statusu pracy urządzenia

- Ciągłe światło zielone:
 - Urządzenie jest gotowe do pracy.
- 1x mignięcie na zielono:
 - Gotowość do pracy upłynęła po 30 minutach.
- Urządzenie wyłączyło tryb pracy ciągłej po upływie 30 minut (bezpieczeństwo w przypadku pękniętego węża wysokociśnieniowego).

Wskaźnik zakłóceń

- Ciągłe światło czerwone:
 - Usterka elektryczna urządzenia
 - Wyciągnąć wtyczkę z gniazda zasilającego.
 - Odwiedzić serwis.
- 1x mignięcie na czerwono:
 - Strona wysokociśnieniowa nieszczelna
 - Sprawdzić wąż wysokociśnieniowy, połączenia węży i pistolet natryskowy pod kątem szczelności.
- 2x mignięcie na czerwono:
 - Przeciążenie/przegrzanie silnika
 - Ustawić wyłącznik urządzenia w pozycji „0”.
 - Odczekać, aż urządzenie ostygnie.
 - Ustawić wyłącznik urządzenia w pozycji „1”.
- Zbyt niskie ciśnienie wody
- Zapewnić wystarczające ciśnienie dopływu wody.
- 3x mignięcie na czerwono:
 - Błąd w dopływie napięcia
 - Sprawdzić przyłączy sieciowe i bezpieczniki sieciowe.
- 4x mignięcie na czerwono:
 - Pobór prądu za wysoki
 - Odwiedzić serwis.

Urządzenie nie działa

- Brak napięcia w sieci
- Sprawdzić, czy napięcie sieciowe podane na tabliczce znamionowej odpowiada napięciu źródła prądu.
- Skontrolować przewód zasilający pod kątem uszkodzeń.
- Lampka kontrolna miga na zielono
- Czas gotowości upłynął. Wyłączyć urządzenie i następnie ponownie włączyć.
- Zadziałało zabezpieczenie przed brakiem wody (opcja) z powodu zbyt niskiego ciśnienia wody dopływowej. Świeci się kontrolka braku wody.
- Sprawdzić ciśnienie wody dopływowej, wartość minimalna, patrz „Dane techniczne”.
- W celu ponownego uruchomienia ustawić wyłącznik urządzenia w położeniu „0”, a następnie ponownie włączyć.
- Silnik przeciążony/przeegrzany wzgl. ochrona przed awarią fazy lub przełącznik ochronny uzwojenia zostały uaktywnione
- Wyłączyć urządzenie i pozostawić do ochłodzenia. Usunąć przyczynę usterki. Ponownie włączyć urządzenie.

W urządzeniu nie wytwarza się ciśnienie

- Nieprawidłowa dysza
- Sprawdzić, czy wielkość dysz jest prawidłowa (patrz „Dane techniczne”).
- Przepłukać dyszę.
- Dyszę wyczyścić/wymienić.
- Zanieczyszczony filtr.
- Oczyszczyć filtr na przyłączy wody. Odkręcić obudowę filtra, wyjąć filtr, oczyścić go i ponownie włożyć.
- System zapowietrzony
- Odpowietrzyć urządzenie
- Odkręcić dyszę. Włączyć urządzenie i mieć włączone dopóki z rurki strumieniowej zacznie wyciekać woda bez pęcherzyków powietrza. Wyłączyć urządzenie i ponownie przykręcić dyszę.

- Przewody dopływowe do pompy nieuszczelne lub zapchane
- ➔ Sprawdzić, czy wszystkie przewody doprowadzające pompy są szczelne i drożne.

Pompa wysokociśnieniowa nieuszczelna

- ➔ 3 krople wody ma minutę są dopuszczalne i mogą wyciec na spodzie urządzenia. W przypadku większej nieuszczelności poinformować serwis.

Pompa wysokociśnieniowa stuka

- ➔ Sprawdzić, czy wszystkie przewody doprowadzające pompy wysokociśnieniowej są szczelne i drożne.
- ➔ Odpowietrzyć urządzenie
Odkręcić dyszę. Włączyć urządzenie i mieć włączone dopóki z rurki strumieniowej znacznie wyciekać woda bez pęcherzyków powietrza. Wyłączyć urządzenie i ponownie przykręcić dyszę.

Gwarancja

W każdym kraju obowiązują warunki gwarancji określone przez odpowiedniego lokalnego dystrybutora. Ewentualne usterki urządzenia usuwane są w okresie gwarancji bezpłatnie, o ile spowodowane są błędem materiałowym lub produkcyjnym. W sprawach napraw gwarancyjnych prosimy kierować się z dowodem zakupu do dystrybutora lub do autoryzowanego punktu serwisowego.

Wyposażenie dodatkowe i części zamienne

⚠ OSTRZEŻENIE

Niebezpieczeństwo zranienia przez nieodpowiednie akcesoria. Używać tylko akcesoriów, które dopuszczone są do ciśnienia roboczego urządzenia (patrz „Dane techniczne”).

Stosować tylko oryginalne akcesoria i części zamienne, które gwarantują niezawodną i bezusterkową eksploatację przyrządu. Informacje dotyczące akcesoriów i części zamiennych można znaleźć na stronie internetowej www.kaercher.com.

Wyposażenie specjalne

Akcesoria	Nr katalogowy
Bęben do zwijania węża	2.440-002.0
Bęben do zwijania węża Stal lakierowana	2.110-002.0
Bęben do zwijania węża Stal szlachetna	2.110-001.0
Licznik czasu pracy	2.851-066.0
Ogumienie zabezpieczone przed przebieciem	2.851-067.0
Kółka skrętne	2.851-042.0
Filtr wody z powiększoną powierzchnią filtra.	2.851-065.0

Deklaracja zgodności UE

Niniejszym oświadczamy, że określone poniżej urządzenie odpowiada pod względem koncepcji, konstrukcji oraz wprowadzonej przez nas do handlu wersji obowiązującym wymogom dyrektyw UE dotyczącym wymagań w zakresie bezpieczeństwa i zdrowia. Wszelkie nie uzgodnione z nami modyfikacje urządzenia powodują utratę ważności tego oświadczenia.

Produkt: Myjka wysokociśnieniowa

Typ: 1.353-xxx

1.367-xxx

Obowiązujące dyrektywy UE

2000/14/WE

2006/42/WE (+2009/127/WE)

2011/65/UE

2014/30/UE

Zastosowane normy zharmonizowane

EN 60335-1

EN 60335-2-79

EN 60335-2-79

EN 55014-1: 2006+A1: 2009+A2: 2011

EN 55014-2: 2015

EN 61000-3-11: 2000

EN 62233: 2008

HD 16/15-4 HD 20/15-4

HD 25/15-4

EN 61000-3-2: 2014

HD 9/50-4 HD 13/35-4

EN 60335-2-79

EN 60335-2-79

EN 61000-3-11: 2000

Zastosowana metoda oceny zgodności

2000/14/WE: Załącznik V

Poziom mocy akustycznej dB(A)

HD 16/15-4

Zmierzony: 91

Gwarantowany: 93

HD 20/15-4 Cage

Zmierzony: 95

Gwarantowany: 97


HD 25/15-4 Cage

Zmierzony: 90

Gwarantowany: 93

Z upoważnienia zarządu przedsiębiorstwa.


H. Jenner
CEO


S. Reiser
Head of Approbation

Pełnomocnik dokumentacji:
S. Reiser

Alfred Kärcher GmbH & Co. KG
Alfred-Kärcher-Str. 28 - 40
71364 Winnenden (Germany)
tel.: +49 7195 14-0
faks: +49 7195 14-2212

Winnenden, 2016/04/20

Dane techniczne

Typ	HD 25/15-4	HD 20/15-4	HD 16/15-4	
Zasilanie elektryczne				
Napięcie	V	400	400	400
Rodzaj prądu	Hz	3~50	3~50	3~50
Pobór mocy	kW	13	11,5	7,5
Bezpiecznik sieciowy (zwłoczny)	A	25	25	16
Maksymalna dopuszczalna impedancja sieci	Ohm	(0,072 +j0,045)	(0,072 +j0,045)	(0,072 +j0,045)
Stopień ochrony		IPX5		
Przyłącze wody				
Temperatura doprowadzenia maks.	°C	60	60	60
Ciśnienie dopływowe (maks.)	MPa (bar)	1 (10)	1 (10)	1 (10)
Wydatek wody min.	l/h (l/min)	3000 (50)	2500 (42)	2000 (34)
Długość węża dopływowego (min.)	m	7,5	7,5	7,5
Średnica węża dopływowego (min.)	cal	3/4	3/4	3/4
Wysokość ssania z otwartego zbiornika (20°C)	m	0,5	0,5	0,5
Wydajność				
Ciśnienie robocze wody (z dyszą standardową)	MPa (bar)	3...15 (30...150)	3...15 (30...150)	3...15 (30...150)
Maks. dopuszczalne ciśnienie	MPa (bar)	19,5 (195)	19,5 (195)	19,5 (195)
Ilość pobieranej wody	l/h (l/min)	2500 (41,67)	2000 (33,4)	1600 (26,7)
Wielkość dyszy standardowej	--	155	125	100
Siła odrzutu pistoletu natryskowego	N	120	96	77
Materiały eksploatacyjne				
Ilość oleju - pompa	l	1,3	1,3	1,3
Rodzaj oleju - pompa		SAE 15W40		
Wymiary i ciężar				
Dług. x szer. x wys.	mm	1040 x 686 x 1080		
Masa	kg	119	117,2	105,5
Ciśnienie powietrza w kołach	MPa (bar)	0,20 (2,0)		
Wartości określone zgodnie z EN 60335-2-79				
Drgania przenoszone przez kończyny górne				
Ręczny pistolet natryskowy	m/s ²	3,6	4,6	5,3
Lanca	m/s ²	6,0	5,9	5,7
Niepełność pomiaru K	m/s ²	1,1	1	1
Poziome ciśnienie akustyczne L _{PA}	dB(A)	76	80	79
Niepełność pomiaru K _{PA}	dB(A)	3	3	3
Poziome mocy akustycznej L _{WA} + Niepełność pomiaru K _{WA}	dB(A)	93	97	96



Înainte de prima utilizare a aparatului dvs. citiți acest instrucțiunile original, respectați instrucțiunile cuprinse în acesta și păstrați-l pentru întrebuințarea ulterioară sau pentru următorii posesori.

- Înainte de prima utilizare citiți neapărat măsurile de siguranță nr. 5.951-949.0!
- În cazul în care aparatul a fost deteriorat în timpul transportului, informați imediat comerciantul.
- La despachetare verificați conținutul pachetului în privința existenței tuturor accesoriilor sau a deteriorărilor.

Cuprins

Protecția mediului înconjurător	RO	1
Trepte de pericol	RO	1
Utilizarea corectă	RO	2
Elementele aparatului	RO	2
Simboluri pe aparat	RO	2
Măsuri de siguranță	RO	2
Dispozitive de siguranță	RO	3
Punerea în funcțiune	RO	3
Utilizarea	RO	5
Transport	RO	7
Depozitarea aparatului	RO	7
Îngrijirea și întreținerea	RO	7
Remediarea defecțiunilor	RO	8
Garanție	RO	10
Accesorii și piese de schimb	RO	10
Declarație UE de conformitate	RO	10
Date tehnice	RO	12

Protecția mediului înconjurător



Materialele de ambalare sunt reciclabile. Ambalajele nu trebuie aruncate în gunoiul menajer, ci trebuie duse la un centru de colectare și revalorificare a deșeurilor.



Aparatele vechi conțin materiale reciclabile valoroase, care pot fi supuse unui proces de revalorificare. Bateriile, uleiul și substanțele asemănătoare nu trebuie să ajungă în mediul înconjurător. Din acest motiv, vă rugăm să apelați la centrele de colectare abilitate pentru eliminarea aparatelor vechi.

Aparatele electrice și electronice conțin adesea componente care pot reprezenta un potențial pericol pentru sănătatea persoanelor, în cazul manevrării sau eliminării incorecte. Însă, aceste componente sunt necesare pentru funcționarea corespunzătoare a aparatului. Aparatele marcate cu acest simbol nu trebuie aruncate în gunoiul menajer.

Uleiul de motor, păcura, motorina și benzina nu trebuie să ajungă în mediul înconjurător. Protejați solul și eliminați uleiurile folosite într-un mod ecologic.

Observații referitoare la materialele conținute (REACH)

Informații actuale referitoare la materialele conținute puteți găsi la adresa:

www.kaercher.com/REACH

Trepte de pericol

⚠ **PERICOL**

Indicație referitoare la un pericol iminent, care duce la vătămări corporale grave sau moarte.

⚠ **AVERTIZARE**

Indicație referitoare la o posibilă situație periculoasă, care ar putea duce la vătămări corporale grave sau moarte.

⚠ **PRECAUȚIE**

Indică o posibilă situație periculoasă, care ar putea duce la vătămări corporale ușoare.

ATENȚIE

Indicație referitoare la o posibilă situație periculoasă, care ar putea duce la pagube materiale.

Utilizarea corectă

Utilizați acest aparat de curățat sub presiune exclusiv:

- pentru curățarea mașinilor industriale, a autovehiculelor, a clădirilor, a sculelor;
- cu accesoriile și piesele de schimb aprobate de Kärcher.

Elementele aparatului

Pentru imagini vezi pag. 2

- 1 Pistol manual de stropit EASY!Force
- 2 Buton de siguranță
- 3 Manetă
- 4 Manetă de siguranță
- 5 Cuplaj cu pană rotitoare
(nu și în cazul 16/15-4 Cage)
- 6 Furtun de înaltă presiune EASY!Lock
- 7 Contor ore de funcționare (opțional)
- 8 Suport pentru lance
- 9 Bară de manevrare
- 10 Suport pentru furtun/cablu
- 11 Întrerupătorul principal
- 12 Dop
- 13 Lampă de control regim de funcționare / deranjament
- 14 Cablu de alimentare cu fișă
- 15 Ștuț de umplere ulei (rezervor de ulei la HD 25/15-4)
- 16 Racord de apă cu filtru
- 17 Reglaj pentru presiune/cantitate
- 18 Compartimentul pentru accesorii
- 19 Șurub pentru golirea uleiului
- 20 Indicator pentru nivelul de ulei
- 21 Racord de înaltă presiune EASY!Lock
- 22 Manometru
- 23 Bară pentru încărcare cu macara
- 24 Duză de putere cu piuliță olandeză
- 25 Lance EASY!Lock
- 26 Buton rotativ de apăsare servo

Cod de culori

- Elementele de comandă pentru procesul de curățare sunt de culoare galbenă.
- Elementele de comandă pentru întreținere și service sunt de culoare gri deschis.

Simboluri pe aparat



Jeturile sub presiune pot fi periculoase în cazul utilizării neconforme. Jetul nu trebuie îndreptat spre persoane, animale, echipamente electrice active sau asupra aparatului însuși.

Pericol de deteriorare prin înghețarea apei! Iarna aparatul trebuie păstrat într-o încăpere încălzită sau trebuie golit.

⚠ AVERTIZARE

Respectați prevederile companiei de furnizare a apei.

Conform normelor în vigoare, aparatul nu trebuie exploatat niciodată fără un separator de sistem la rețeaua de apă potabilă. Se va utiliza un separator de sistem adecvat, de la firma KÄRCHER, sau un separator de sistem alternativ, conform EN 12729 tip BA.

Apa, care curge printr-un separator de sistem este clasificată ca fiind nepotabilă.

⚠ PRECAUȚIE

Separatorul de sistem trebuie conectat întotdeauna la alimentarea de apă, niciodată direct la aparat.



Măsurile de siguranță

⚠ PERICOL

Pericol de accidentare!

- Utilizați numai furtunuri de înaltă presiune originale.
- Furtunul de înaltă presiune și dispozitivul de stropire trebuie să fie adecvate pentru suprapresiunea maximă specificată în datele tehnice.
- Evitați contactul cu substanțe chimice.
- Controlați zilnic furtunul de înaltă presiune.

Nu folosiți furtunurile îndoite.

Dacă stratul de sârmă exterior devine vizibil, nu mai folosiți furtunul de înaltă presiune.

- Nu folosiți furtunurile de înaltă presiune dacă filetul este deteriorat.
- Amplasați furtunul de înaltă presiune în așa fel încât să nu se treacă peste el.
- Nu folosiți furtunurile solicitate în urma trecerii peste ele, a îndoirii, a unor șocuri mecanice, chiar dacă nu există semne vizibile de deteriorare.
- Depozitați furtunul de înaltă presiune în așa fel încât să nu apară solicitări mecanice.
- Nu efectuați modificări la aparat/accesorii.

Dispozitive de siguranță

Dispozitivele de securitate au rolul de a proteja utilizatorul și nu trebuie scoase din funcțiune sau evitate din punct de vedere al funcționării lor.

Înterupătorul principal

Acesta împiedică pornirea accidentală a aparatului. Opriti-l în timpul pauzelor de lucru sau la sfârșitul utilizării.

Butonul de siguranță

Butonul de siguranță de la pistolul manual de stropit împiedică pornirea accidentală a aparatului.

Supapă de preaplin cu înterupător manometric

- Când cantitatea de apă este redusă de la regulatura de presiune/debit, supapa de preaplin se deschide și o parte a apei curge înapoi în partea de aspirare a pompei.
- Dacă pistolul manual de stropit este închis, supapa de preaplin se deschide și cantitatea totală de apă se scurge înapoi la partea de aspirare a pompei. Comutatorul de presiune de la supapa de preaplin emite un semnal către comandă, care va opri pompa după un timp de funcționare din inerție de 30 de secunde (nu și la HD 16/15-4).
- Dacă pistolul manual de stropit este deschis din nou, înterupătorul manometric de pe capul cilindrului pornește din nou pompa.

Supapa de preaplin și înterupătorul manometric sunt reglate și sigilate din fabrică. Reglarea se face doar la service.

Protecție pentru căderea unei faze

Protecția pentru căderea unei faze înterupe circuitul electric când nu există tensiune pe una din faze.

Contact pentru protecția bobinei

Contactul pentru protecția bobinei din bobina motorului de acționare a pompei oprește motorul în cazul unei suprasolicitări termice.

Supapa de siguranță

Supapa de siguranță se deschide când comutatorul de presiune este defect. Înterupătorul de presiune este reglat și sigilat din fabrică. Reglarea se efectuează doar de către serviciul pentru clienți.

Punerea în funcțiune

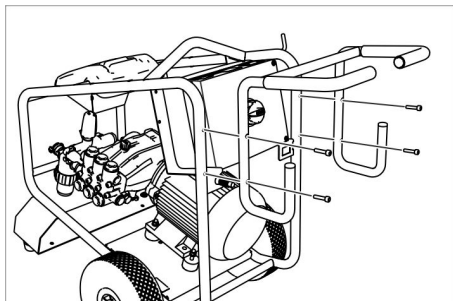
⚠ PERICOL

Pericol de accidentare! Aparatul, conductele de alimentare, furtunul de înaltă presiune și racordurile trebuie să fie în stare impecabilă. Aparatul nu trebuie utilizat dacă nu se află într-o stare ireproșabilă.

Controlarea nivelului de ulei

- Tăiați vârful capacului rezervorului de ulei (HD 25/15-4).
- Verificați nivelul de ulei din pompa de înaltă presiune.
Nivelul de ulei trebuie să fie la mijlocul indicatorului pentru nivelul de ulei.
- Dacă este nevoie, adăugați ulei (consultați datele tehnice).

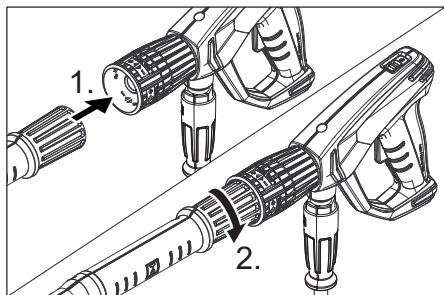
Montarea mânerului de deplasare



Fixați mânerul de deplasare cu șuruburile livrate împreună cu aparat.

Montarea pistolului manual de stropit, lancei, duzei

Indicație: Sistemul EASY!Lock conectează componentele printr-un filet rapid cu o singură rotație, în mod rapid și sigur.



⚠ **AVERTIZARE**

Pericol de rănire din cauza accesoriilor necorespunzătoare. Utilizați doar accesoriile, care sunt corespunzătoare pentru presiunea de lucru a mașinii (vezi Date tehnice). Montați accesoriile numai când aparatul este oprit.

- ➔ Introduceți duza de înaltă presiune pe lance.
- ➔ Montați piulița olandeză și strângeți-o manual (EASY!Lock).
- ➔ Conectați lancea de pistolul manual de stropit și strângeți-l cu mâna (EASY!Lock).
- ➔ Montați cuplajul rotativ pentru conexiunea furtunului de înaltă presiune pe pistol. (nu și în cazul 16/15-4 Cage)

- ➔ Conectați furtunul de înaltă presiune cu pistolul manual de stropit și racordul de înaltă presiune al aparatului și strângeți-le cu mâna (EASY!Lock).

Alimentarea cu curent electric

- Valorile racordului sunt specificate la datele tehnice.
- Racordul electric va fi efectuat de un electrician, conform CEI 60364-1.

⚠ **AVERTIZARE**

Nu este permisă depășirea impedanței maxime admise a rețelei la punctul de conexiune electrică (a se vedea datele tehnice). Dacă există nelămuriri referitor la impedanța rețelei la punctul de conexiune electrică, vă rugăm să contactați compania locală de furnizare a energiei.

⚠ **PERICOL**

- Cablurile prelungitoare nepotrivite pot fi periculoase. Pentru aer liber utilizați numai prelungitoare admise și marcate corespunzător, cu secțiune suficientă.
1 - 10 m: 4 mm²
10 - 30 m: 6 mm²
- ➔ Desfășurați cablul de rețea și amplasați-l pe podea.
- ➔ Se introduce ștecherul în priză.

Racordul de apă

⚠ **AVERTIZARE**

Respectați prevederile companiei de furnizare a apei.

Conform normelor în vigoare, aparatul nu trebuie exploatat niciodată fără un separator de sistem la rețeaua de apă potabilă. Se va utiliza un separator de sistem adecvat, de la firma KÄRCHER, sau un separator de sistem alternativ, conform EN 12729 tip BA.

Apa, care curge printr-un separator de sistem este clasificată ca fiind nepotabilă.

⚠ **PRECAUȚIE**

Separatorul de sistem trebuie conectat întotdeauna la alimentarea de apă, niciodată direct la aparat.



Cerințe referitoare la calitatea apei:

Parametrii	Valoare
Valoare pH	6,5...9,5
Conductivitate electrică	max. 2000 µS/cm
Hidrocarburi	< 0,01 mg/l
Clorură	< 250 mg/l
Calciu	< 200 mg/l
Duritate totală	< 28 °dH
Fier	< 0,2 mg/l
Mangan	< 0,05 mg/l
Cupru	< 0,02 mg/l
Sulfat	< 240 mg/l
Clor activ	< 0,1 mg/l
să nu aibă miros neplăcut	

Pentru valorile de racordare se vor consulta datele tehnice/plăcuța de tip.

- Folosiți un furtun cu inserție textilă (nu este inclus în livrare).
Diametrul minim al acestuia trebuie să fie de 3/4 țoli.
- Racordați furtunul la racordul de apă al aparatului.
- Racordați furtunul la robinetul de apă.

Absorbirea apei dintr-un rezervor

⚠ **PERICOL**

Niciodată nu aspirați apă dintr-un recipient cu apă potabilă.

Acest aparat de curățat cu înaltă presiune este dotat cu accesorii corespunzătoare care permit aspirarea apei de la suprafață, de ex. din rezervoare cu apă de ploaie sau din iazuri (înălțimea maximă de aspirare 0,5 m).

⚠ **PERICOL**

Nu utilizați aparatul niciodată pentru aspirarea lichidelor cu conținut de solvenți, dizolvanți sau acizi nediluzați! În această categorie intră de ex. benzina, diluantul pentru vopsea, păcura. Ceața formată la stropire este inflamabilă, explozivă și toxică. Nu folosiți acetona, acizi nediluzați și dizolvanți, deoarece aceștia atacă materialele folosite la aparat.

- Racordul de apă standard nu este adecvat pentru aspirare, de aceea furtunul de aspirație Kärcher (diametru de cel puțin 1 țol) se utilizează cu un filtru (accesoriu).

Evacuarea aerului din aparat

- Deschideți sursa de apă.
- Deșurubați duza.
- Acționați maneta pistolului de stropit.
- Porniți aparatul și lăsați-l să funcționeze până când apa care iese din lance nu conține bule de aer.
- Opritiți aparatul și puneți duza la loc.

Utilizarea

⚠ **PERICOL**

- *Pericol de accidentare! Nu utilizați aparatul fără lancea montată. Verificați fixarea lancei înainte de fiecare utilizare. Îmbinarea înșurubată a lancei trebuie să fie bine strânsă.*
- *La utilizarea aparatului în zone periculoase (de ex. recipiente de combustibil) respectați instrucțiunile de securitate corespunzătoare.*
- *Pericol de rănire! Nu este permisă fixarea manetei și a manetei de siguranță în timpul funcționării.*
- *Pericol de rănire! Dacă maneta de siguranță este defectă, luați legătura cu serviciul de relații cu clienții.*
- *Pericol de accidentare din cauza jetului de apă sub presiune. Înainte de orice lucrări la aparat, împingeți în față butonul de siguranță de la pistolul manual de stropit.*

⚠ **PRECAUȚIE**

Curățați motoarele doar în locuri dotate cu un separator de ulei (protecția mediului înconjurător).

Închidere/deschidere pistol manual de stropit

- Deschidere pistol manual de stropit: Acționați maneta de siguranță și maneta.
- Închidere pistol manual de stropit: Eliberați maneta de siguranță și maneta.

Pornirea aparatului

- Deschideți sursa de apă.
- Introduceți ștecherul în priză.
- Aduceți întrepătorul principal al aparatului în poziția „I”.
- Deblocați pistolul manual de stropit pentru ca butonul de siguranță să fie împins în spate.
- Deschideți pistolul manual de stropit.

Utilizarea cu presiune înaltă

Aparatul este dotat cu următoarele duze:

- Duză de putere, unghi de stropire de 25°
- Duză rotativă

Duză de putere

- Pentru lucrările de curățare uzuale

Duză rotativă

- Pentru murdărie persistentă

Reglarea presiunii de lucru și a debitului

⚠ PERICOL

La reglarea presiunii/debitului aveți grijă, ca îmbinarea înșurubată de pe lance să nu se desprindă.

Presiunea de lucru și debitul se pot regla de la unitatea pompei sau de la pistolul manual de stropit.

Nu este permisă reducerea presiunii/debitului de la ambele regulatoare în același timp. Din acest motiv, se va respecta procedeul de mai jos:

Reglarea presiunii/debitului de la unitatea pompei

- Reglați presiunea de lucru și debitul la valoarea maximă (+) folosind regulatorul de presiune/debit de pe pistolul manual de stropit.
- Reglați presiunea de lucru și debitul prin rotirea regulatorului de presiune/debit de pe unitatea pompei. Presiunea de lucru poate fi citită de la manometru.
- Deschideți pistolul manual de stropit.

Reglarea presiunii/debitului de la pistolul manual de stropit

- Reglați presiunea de lucru și debitul la valoarea maximă prin rotirea regulatorului de presiune/debit de pe unitatea pompei în sensul acelor de ceasornic.
- Reglați presiunea de lucru și debitul prin rotirea regulatorului de presiune/debit de pe pistolul manual de stropit (+/-).
- Deschideți pistolul manual de stropit.

Întreruperea utilizării

- Închideți pistolul manual de stropit. Aparatul se oprește după 30 de secunde.
- Blocați pistolul manual de stropit pentru ca butonul de siguranță să fie împins în față.
- Depozitați pistolul de stropit manual, incl. lancea, în suportul pentru lance.

După întreruperea funcționării:

- Deblocați pistolul manual de stropit pentru ca butonul de siguranță să fie împins în spate.
- Deschideți pistolul manual de stropit. Aparatul pornește din nou.

Oprirea aparatului

- După folosirea cu apă care conține sare (apă de mare), clătiți aparatul cel puțin 2-3 minute cu apă de la robinet, în timp ce pistolul manual de stropit este deschis.
- Închideți conducta de alimentare cu apă.
- Deschideți pistolul manual de stropit.
- Porniți pompa de la întrepătorul principal și lăsați să funcționeze 5 - 10 secunde.
- Închideți pistolul manual de stropit.
- Aduceți comutatorul aparatului pe „0/ OFF”.
- Scoateți ștecherul din priză doar dacă aveți mâinile uscate.
- Desprindeți racordul de apă.
- Acționați pistolul manual de stropit până când presiunea din aparat este eliberată.
- Blocați pistolul manual de stropit pentru ca butonul de siguranță să fie împins în față.

- Depozitați cablul de rețea, furtunul de înaltă presiune și accesoriile pe aparat.

Protecția împotriva înghețului

ATENȚIE

Pericol de deteriorare! Apa care îngheață în aparat poate distruge părți ale aparatului. Iarna aparatul trebuie păstrat într-o încăpere încălzită sau trebuie golit. În cazul unor perioade de repaus mai lungi se recomandă pomparea de antigel prin aparat.

Evacuarea apei

- Deșurubați furtunul de alimentare cu apă și furtunul de înaltă presiune.
→ Curățați aparatul cu aer comprimat.

Clătirea aparatului cu antigel

Indicație:

Folosiți antigel pentru autoturisme pe bază de glicoli, disponibil în comerț. Respectați instrucțiunile de manipulare ale producătorului antigelului.

Transport

⚠ PRECAUȚIE

Pericol de rănire și deteriorare a aparatului! La transport țineți cont de greutatea aparatului.

ATENȚIE

În timpul transportului, protejați maneta împotriva deteriorării.

Deplasarea

- Apăsăți în jos mânerul de deplasare și împingeți aparatul.

Transportul cu macara

- Fixați dispozitivul de ridicare la mijlocul barei de încărcare cu macara.
- ⚠ **PERICOL**
Pericol de rănire din cauza căderii aparatului.
- Țineți cont de normele legale de prevenire a accidentelor locale și instrucțiunile de siguranță.
 - Înainte de fiecare transport cu macara, controlați dispozitivul pentru încărcare cu macara, pentru a vedea dacă prezintă semne de deteriorare.

- Înainte de fiecare transport cu macara, verificați aparatul de ridicat în privința deteriorărilor.
- Ridicați aparatul numai de la dispozitivul pentru încărcare cu macara.
- Nu utilizați lanțuri opritoare.
- Asigurați dispozitivul de ridicare contra deșinderii sarcinii.
- Îndepărtați lancea cu pistolul de pulverizat și obiectele libere înaintea transportului cu macara.
- În timpul procesului de ridicare nu transportați alte obiecte pe aparat.
- Aparatul poate fi transportat cu macara numai de către persoane, care au fost instruite în operarea macaralei.
- Nu stați sub sarcină.
- Aveți grijă, ca în zona de pericol a macaralei să nu se afle nici o persoană.
- Nu lăsați aparatul să atârne nesupravegheat pe macara.

Transportul în vehicule

- În cazul transportării în vehicule asigurați aparatul contra derapării și răsturnării conform normelor în vigoare.

Depozitarea aparatului

⚠ PRECAUȚIE

Pericol de rănire și deteriorare a aparatului! La depozitare țineți cont de greutatea aparatului.

Aparatul poate fi depozitat doar în spații interioare.

Îngrijirea și întreținerea

⚠ PERICOL

Pericol de rănire din cauza pornirii accidentale a aparatului.

Înainte tuturor lucrărilor la aparat, opriți aparatul și scoateți ștecherul din priză.

Întreținerea

Inspecția de siguranță/contractul de întreținere

Puteți încheia cu distribuitorul un contract de întreținere sau puteți stabili inspecții de siguranță periodice.
Nu ezitați să cereți sfaturi.

Înainte de fiecare utilizare

- ➔ Verificați cablul de alimentare.
Cablul de alimentare nu are voie să fie deteriorat (pericol de electrocutare). Dacă este deteriorat, cablul de alimentare trebuie să fie înlocuit imediat de un service autorizat sau de un electrician.
- ➔ Verificați dacă furtunul sub presiune prezintă deteriorări (pericol de explozie).
Înlocuiți imediat furtunul de înaltă presiune dacă prezintă deteriorări.
- ➔ Controlați nivelul de ulei la indicatorul pentru nivelul de ulei al pompei de înaltă presiune.
În cazul în care uleiul este lăptos (apă în ulei), luați legătura imediat cu service-ul autorizat.
- ➔ Verificați etanșeitatea aparatului (pompei).
În partea de jos a aparatului ar putea apărea scurgeri, fiind admis un număr de 3 picături de apă pe minut. Dacă apare o neetanșeitate mai mare, luați legătura cu un service autorizat.

Săptămânal

- ➔ Curățați filtrul racordului de apă.
- ➔ Verificați presiunea aerului din roți (Vezi Date tehnice).

După 500 de ore de funcționare, cel puțin anual

- ➔ Comandați întreținerea aparatului de către serviciul pentru clienți.
- ➔ Schimbați uleiul din pompa de înaltă presiune.

Schimbul de ulei

- ➔ Tipurile de ulei și cantitățile sunt specificate la datele tehnice.
- ➔ Desfaceți șurubul de golire a uleiului.
- ➔ Goliți uleiul în vasul colector.
- ➔ Înșurubați șurubul de evacuare a uleiului.
- ➔ Adăugați uleiul nou încet, până la nivelul indicatorului pentru nivelul de ulei.

Indicație:

Bulele de aer trebuie să aibă loc de ieșire.

Remedierea defecțiunilor

⚠ **PERICOL**

Pericol de rănire din cauza pornirii accidentale a aparatului.

- *Înainte a tuturor lucrărilor la aparat, opriți aparatul și scoateți ștecherul din priză.*
- *Componentele electrice vor fi verificate și reparate numai de către un service autorizat.*
- *În cazul unor defecțiuni care nu sunt specificate în acest capitol, dacă aveți dubii sau când acest lucru este recomandat în mod expres, apelați la un service autorizat.*

Lampă de control

Lampa de control indică starea de funcționare (verde) și defecțiuni (roșu).

Resetare:

- ➔ Aduceți întrerupătorul principal al aparatului în poziția „0”.
- ➔ așteptați puțin.
- ➔ Aduceți întrerupătorul principal al aparatului în poziția „1”.

Indicator pentru starea de funcționare

- Lumină verde continuă:
 - Aparatul este în stare de funcționare.
- O pâlpâire verde:
 - Starea de funcționare s-a încheiat după 30 de minute.
 - Aparatul s-a oprit după 30 de minute de funcționare continuă (sistem de protecție în cazul în care furtunul de înaltă presiune s-a distrus).

Afișarea defecțiunilor

- Lumină roșie continuă:
 - Defecțiune electrică a aparatului
- ➔ Scoateți ștecherul din priză.
- ➔ Luați legătura cu service-ul autorizat.
- O pâlpâire roșie:
 - Partea sub presiune nu este etanșă
- ➔ Verificați furtunul de înaltă presiune, racordurile furtunurilor și pistolul manual de stropit, pentru a vedea dacă sunt etanșe.

- Două pâlpâiri roșii:
 - Motor suprasolicitat/supraîncălzit
 - ➔ Aduceți întrerupătorul principal al aparatului în poziția „0”.
 - ➔ Lăsați aparatul să se răcească.
 - ➔ Aduceți întrepătorul principal al aparatului în poziția „I”.
- Presiunea de apă este prea mică
- ➔ Asigurați o presiune corespunzătoare de apă.
- Trei pâlpâiri roșii:
 - Tensiune de alimentare necorespunzătoare
 - ➔ Verificați conexiunea la rețeaua de curent și siguranțele.
- Patru pâlpâiri roșii:
 - Consumul de curent este prea mare
 - ➔ Luați legătura cu service-ul autorizat.

Aparatul nu funcționează

- Nu există tensiune de alimentare
- ➔ Verificați dacă tensiunea indicată pe plăcuța de tip coincide cu tensiunea sursei de alimentare.
- ➔ Verificați cablul de alimentare, pentru a vedea dacă este deteriorat.
- Lampa de control pâlpâie verde
- ➔ Timpul de funcționare s-a încheiat. Opriti și reporniți aparatul.
- Din cauza presiunii de alimentare a apei scăzute s-a declanșat dispozitivul de protecție contra funcționării uscate (opțional).
Lampa de control pentru lipsa de apă se aprinde.
- ➔ Verificați presiunea de alimentare cu apă (vezi Date tehnice).
Pentru repunerea în funcțiune reglați comutatorul aparatului pe poziția "0", apoi porniți-l din nou.
- Motorul este suprasolicitat/supraîncălzit, respectiv protecția pentru căderea unei faze sau întrerupătorul pentru protecția bobinei a fost declanșat
- ➔ Opriti aparatul și lăsați-l să se răcească. Eliminați cauza defecțiunii. Porniți aparatul din nou.

Aparatul nu produce presiune

- Duză incorectă
- ➔ Verificați dacă duza are dimensiunea adecvată (consultați datele tehnice).
- Curățați duza.
- ➔ Curățați duza/înlocuiți-o.
- Filtru este înfundat.
- ➔ Curățați filtrul racordului de apă.
Desfaceți suportul filtrului, scoateți filtrul, curățați-l și introduceți-l la loc.
- Aer în sistem
- ➔ Scoateți aerul din aparat.
Deșurubați duza. Porniți aparatul și lăsați-l să funcționeze până când apa care iese din lance nu conține bule de aer. Opriti aparatul și puneți duza la loc.
- Conductele de alimentare către pompă nu sunt etanșe sau sunt înfundate
- ➔ Verificați toate conductele de alimentare care merg spre pompă, pentru a vedea dacă sunt etanșe și dacă nu cumva sunt înfundate.

Pompa de înaltă presiune nu este etanșă

- ➔ În partea de jos a aparatului ar putea apărea scurgeri, fiind admis un număr de 3 picături de apă pe minut. Dacă apare o neetanșitate mai mare, luați legătura cu un service autorizat.

Pompa de înaltă presiune „bate”

- ➔ Verificați toate conductele de alimentare care merg spre pompa de înaltă presiune, pentru a vedea dacă sunt etanșe și dacă nu cumva sunt înfundate.
- ➔ Scoateți aerul din aparat.
Deșurubați duza. Porniți aparatul și lăsați-l să funcționeze până când apa care iese din lance nu conține bule de aer. Opriti aparatul și puneți duza la loc.

Garanție

În fiecare țară sunt valabile condițiile de garanție publicate de distribuitorul nostru din țara respectivă. Eventuale defecțiuni ale acestui aparat, care survin în perioada de garanție și care sunt rezultatul unor defecte de fabricație sau de material, vor fi remediate gratuit. Pentru a putea beneficia de garanție, prezentați-vă cu chitanța de cumpărare la magazin sau la cea mai apropiată unitate de service autorizată.

Accesorii și piese de schimb

△ AVERTIZARE

Pericol de rănire din cauza accesoriilor necorespunzătoare. Utilizați doar accesorii, care sunt corespunzătoare pentru presiunea de lucru a mașinii (vezi Date tehnice). Utilizați doar accesorii și piese de schimb originale; acestea oferă garanția unei funcționări sigure și fără defecțiuni a aparatului.

Informații referitoare la accesorii și piese de schimb se găsesc la adresa www.kaercher.com.

Accesorii opționale

Accesorii	Nr. de comandă
Tambur furtun	2.440-002.0
Tambur furtun din oțel vopsit	2.110-002.0
Tambur furtun din oțel inoxidabil	2.110-001.0
Contor ore de funcționare	2.851-066.0
Anvelope cu protecție la defectare	2.851-067.0
Role de ghidare	2.851-042.0
Filtru de apă cu suprafață de filtrare mărită.	2.851-065.0

Declarație UE de conformitate

Prin prezenta declarăm că aparatul desemnat mai jos corespunde cerințelor fundamentale privind siguranța în exploatare și sănătatea incluse în directivele UE aplicabile, datorită conceptului și a modului de construcție pe care se bazează, în varianta comercializată de noi. În cazul efectuării unei modificări a aparatului care nu a fost convenită cu noi, această declarație își pierde valabilitatea.

Produs: Aparat de curățare sub presiune

Tip: 1.353-xxx
1.367-xxx

Directive UE respectate:

2000/14/CE
2006/42/CE (+2009/127/CE)
2011/65/UE
2014/30/UE

Norme armonizate utilizate:

EN 60335-1
EN 60335-2-79
EN 60335-2-79
EN 55014-1: 2006+A1: 2009+A2: 2011
EN 55014-2: 2015
EN 61000-3-11: 2000
EN 62233: 2008
HD 16/15-4 HD 20/15-4
HD 25/15-4
EN 61000-3-2: 2014
HD 9/50-4 HD 13/35-4
EN 60335-2-79
EN 60335-2-79
EN 61000-3-11: 2000


Procedura de evaluare a conformității:

2000/14/CE: Anexa V

Nivel de zgomot dB(A)

HD 16/15-4
măsurat: 91
garantat: 93
HD 20/15-4 Cage
măsurat: 95
garantat: 97
HD 25/15-4 Cage
măsurat: 90
garantat: 93


H. Jenner
CEO


S. Reiser
Head of Approbation

Însărcinat cu elaborarea documentației:
S. Reiser

Alfred Kärcher GmbH & Co. KG
Alfred-Kärcher-Str. 28 - 40
71364 Winnenden (Germany)
Tel.: +49 7195 14-0
Fax: +49 7195 14-2212

Winnenden, 2016/04/20

Semnatarii acționează în numele și prin împuternicirea conducerii societății.

Date tehnice

Tip		HD 25/15-4	HD 20/15-4	HD 16/15-4
Alimentarea cu curent				
Tensiune	V	400	400	400
Tipul curentului	Hz	3~50	3~50	3~50
Puterea absorbită	kW	13	11,5	7,5
Siguranță fuzibilă (inertă)	A	25	25	16
Impedanța maximă admisă a rețelei	ohmi	(0,072 +j0,045)	(0,072 +j0,045)	(0,072 +j0,045)
Protecție		IPX5		
Racordul de apă				
Temperatura de circulare, max.	°C	60	60	60
Presiunea de circulare (max.)	MPa (bar)	1 (10)	1 (10)	1 (10)
Debitul de circulare, min.	l/h (l/min)	3000 (50)	2500 (42)	2000 (34)
Lungimea furtunului de alimentare (min.)	m	7,5	7,5	7,5
Diametrul furtunului de alimentare (min.)	țoli	3/4	3/4	3/4
Înălțime de aspirare din rezervor deschis (20 °C)	m	0,5	0,5	0,5
Caracteristicile de performanță				
Presiune de lucru apă (cu duză standard)	MPa (bar)	3...15 (30...150)	3...15 (30...150)	3...15 (30...150)
Presiunea maximă admisă	MPa (bar)	19,5 (195)	19,5 (195)	19,5 (195)
Debit, apă	l/h (l/min)	2500 (41,67)	2000 (33,4)	1600 (26,7)
Mărimea duzei în cazul duzei standard	--	155	125	100
Reculul pistolului de pulverizat	N	120	96	77
Substanțe tehnologice				
Cantitatea de ulei - pompă	l	1,3	1,3	1,3
Tip de ulei - pompă		SAE 15W40		
Dimensiuni și masa				
Lungime x lățime x înălțime	mm	1040 x 686 x 1080		
Masa	kg	119	117,2	105,5
Presiune roți	MPa (bar)	0,20 (2,0)		
Valori stabilite conform EN 60335-2-79				
Valoarea vibrației mână-braț				
Pistol manual de stropit	m/s ²	3,6	4,6	5,3
Lance	m/s ²	6,0	5,9	5,7
Nesiguranță K	m/s ²	1,1	1	1
Nivel de zgomot L _{PA}	dB(A)	76	80	79
Nesiguranță K _{PA}	dB(A)	3	3	3
Nivelul puterii energiei L _{WA} + nesiguranță K _{WA}	dB(A)	93	97	96



Pred prvým použitím vášho zariadenia si prečítajte tento pôvodný návod na použitie, konajte podľa neho a uschovajte ho pre neskoršie použitie alebo pre ďalšieho majiteľa zariadenia.

- Pred prvým uvedením do prevádzky si bezpodmienečne musíte prečítať bezpečnostné pokyny č. 5.951-949.0!
- V prípade poškodenia pri preprave ihneď o tom informujte predajcu.
- Pri vybalení skontrolujte, či z obsahu obalu nechýba príslušenstvo alebo či obsah nie je poškodený.

Obsah

Ochrana životného prostredia	SK	1
Stupne nebezpečenstva	SK	1
Používanie výrobku v súlade s jeho určením	SK	2
Prvky prístroja	SK	2
Symboly na prístroji	SK	2
Bezpečnostné pokyny	SK	2
Bezpečnostné prvky	SK	3
Uvedenie do prevádzky	SK	3
Obsluha	SK	5
Transport	SK	7
Uloženie prístroja	SK	7
Starostlivosť a údržba	SK	7
Pomoc pri poruchách	SK	8
Záruka	SK	9
Príslušenstvo a náhradné diely	SK	9
EÚ Vyhlásenie o zhode	SK	10
Technické údaje	SK	11

Ochrana životného prostredia



Obalové materiály sú recyklovateľné. Obalové materiály láskavo nevyhadzujte do komunálneho odpadu, ale odovzdajte ich do zberne druhotných surovín.



Vyradené prístroje obsahujú hodnotné recyklovateľné látky, ktoré by sa mali opäť zužitkovať. Do životného prostredia sa nesmú dostať batérie, olej a iné podobné látky. Staré zariadenia preto láskavo odovzdajte do vhodnej zberne odpadových surovín.

Elektrické a elektronické prístroje často obsahujú súčasti, ktoré môžu pri nesprávnom zaobchádzaní alebo nesprávnej likvidácii predstavovať potenciálne nebezpečenstvo pre ľudské zdravie a životné prostredie.

Tieto súčasti sú však potrebné pre správnu prevádzku prístroja. Prístroje označené týmto symbolom sa nesmú likvidovať spolu s domovým odpadom.

Motorový olej, vykurovací olej, nafta a benzín sa nesmú dostať do okolia a zatiaľ čo životné prostredie. Prosíme, aby ste chránili pôdu a starý olej likvidovali ekologicky.

Pokyny k zloženiu (REACH)

Aktuálne informácie o zložení nájdete na: www.kaercher.com/REACH

Stupne nebezpečenstva

⚠ NEBEZPEČENSTVO

Upozornenie na bezprostredne hroziace nebezpečenstvo, ktoré môže spôsobiť vážne zranenia alebo smrť.

⚠ VÝSTRAHA

Upozornenie na možnú nebezpečnú situáciu, ktorá by mohla viesť k vážnemu zraneniu alebo smrti.

⚠ UPOZORNENIE

Upozornenie na možnú nebezpečnú situáciu, ktorá by mohla viesť k ľahkým zraneniam.

POZOR

Pozornenie na možnú nebezpečnú situáciu, ktorá by mohla viesť k vecným škodám.

Používanie výrobku v súlade s jeho určením

Toto vysokotlakové čistiace zariadenie používajte výhradne:

- na čistenie strojov, vozidiel, stavieb, nástrojov
- s príslušenstvom a náhradnými dielmi schválenými firmou Kärcher.

Prvky prístroja

Ilustrácie – pozri na strane 2

- 1 Ručná striekacia pištoľ EASY!Force
- 2 Bezpečnostná západka
- 3 Spúšťacia páka
- 4 Poistná páka
- 5 Otočná spojka
(nie u HD 16/15-4 Cage)
- 6 Vysokotlaková hadica EASY!Lock
- 7 Počítadlo prevádzkových hodín (nadštandardná výbava)
- 8 Odkladací priestor trysky
- 9 Posuvná rukoväť
- 10 Držiak hadice alebo kábla
- 11 Vypínač prístroja
- 12 Zátka
- 13 Kontrolka stavu prevádzky / poruchy
- 14 Prívodný sieťový kábel s vidlicou
- 15 Hrdlo na plnenie olejom (nádrž na olej u HD 25/15-4)
- 16 Prípojka vody s filtrom
- 17 Regulácia tlaku a množstva
- 18 Priestor pre príslušenstvo
- 19 Vypúšťacia skrutka oleja
- 20 Ukazovateľ stavu oleja
- 21 Vysokotlaková prípojka EASY!Lock
- 22 Tlakomer
- 23 Podpera na preloženie žeriavom
- 24 Elektrická dýza s nástrčnou maticou
- 25 Pracovný nadstavec EASY!Lock
- 26 Servotlakový regulátor otáčok

Farebné označenie

- Ovládacie prvky pre čistiaci proces sú žlté.
- Ovládacie prvky pre údržbu a servis sú svetlosivé.

Symbyly na prístroji



Vysokotlakový prúd môže byť pri neodbornom použití nebezpečný. Prúd sa nesmie nasmerovať na osoby, zvieratá, aktívne elektrické zariadenia alebo na samotný prístroj.

Nebezpečie poškodenia zamrznutím vody! V zime prístroj uložte do vykurovanej miestnosti alebo ho vypustite.

⚠ VÝSTRAHA

Rešpektujte platné predpisy vodárenského podniku.

Podľa platných predpisov sa nesmie zariadenie prevádzkovať v sieti pitnej vody bez systémového oddeľovacieho zariadenia. Musíte použiť systémové oddeľovacie zariadenie firmy KÄRCHER alebo alternatívne systémové oddeľovacie zariadenie podľa EN 12729 typ BA.

Voda, ktorá preteká cez systémový odlučovač, nie je pitná.

⚠ UPOZORNENIE

Systémové oddeľovacie zariadenie pripájajte vždy na zásobovanie vodou, nikdy nie priamo na prístroj.



Bezpečnostné pokyny

⚠ NEBEZPEČENSTVO

Nebezpečenstvo zranenia!

- Používajte len originálne vysokotlakové hadice.
- Vysokotlaková hadica a striekacie zariadenie musia byť vhodné pre maximálny prevádzkový pretlak uvedený v technických údajoch.
- Zabráňte kontaktu s chemikáliami.
- Kontrolujte denne vysokotlakovú hadicu. Nepoužívajte prelomené hadice. Ak je zjavná vonkajšia poloha drôtu, vysokotlakovú hadicu ďalej nepoužívajte.

- *Nepoužívajte vysokotlakovú hadicu s poškodeným závitom.*
- *Vysokotlakovú hadicu položte tak, aby ju nebolo možné prejsť.*
- *Nepoužívajte hadicu namáhanú prejedním, prelomením, rázmi ani vtedy, ak nie sú zjavné žiadne poškodenia.*
- *Vysokotlakovú hadicu uskladňujte tak, aby nedochádzalo k žiadnemu mechanickému zaťaženiu.*
- Na prístroji/príslušenstve sa nesmú vykonávať žiadne zmeny.

Bezpečnostné prvky

Bezpečnostné zariadenia slúžia na ochranu používateľa. Nesmú sa vyraďovať z prevádzky a ich funkciu nemožno obísť.

Vypínač prístroja

Tento zabraňuje neúmyselnému rozbehu prístroja. Vypnúť počas pracovných prestávok alebo pri ukončení prevádzky.

Bezpečnostná západka

Bezpečnostná západka ručnej striekacej pištole zabraňuje neúmyselnému zapnutiu zariadenia.

Prepúšťací ventil s tlakovým spínačom

- Pri znížení množstva vody pomocou regulácie tlaku a množstva sa otvorí prepúšťací ventil a časť vody prúdi späť do sacej strany čerpadla.
- Ak sa uzavrie ručná striekacia pištoľ, otvorí sa prepúšťací ventil a všetka voda tečie späť na nasávaciu stranu čerpadla. Tlakový spínač na prepúšťacom ventilu poskytne signál riadiacemu systému, ktorý po asi 30 sekundách doby dobehu vypne čerpadlo (nie je u HD 16/15-4).
- Ak sa ručná striekacia pištoľ opäť otvorí, zapne znovu tlakový spínač na hlave valca čerpadla.

Prepúšťací ventil a tlakový spínač sú už v závode nastavené a zaplombované. Nastavenie iba servisnou službou pre zákazníkov.

Ochrana proti výpadku fáz

Ochrana proti výpadku fáz preruší elektrický obvod, ak je fáza bez napätia.

Ochranný kontakt vinutia

Ochranný kontakt vo vinutí motora pohonu čerpadla vypne pri tepelnom preťažení motor.

Poistný ventil

V prípade poruchy tlakového spínača sa otvorí poistný ventil. Tento ventil je nastavený z výrobného závodu a zaplombovaný. Nastavenie sa nesmie meniť.

Uvedenie do prevádzky

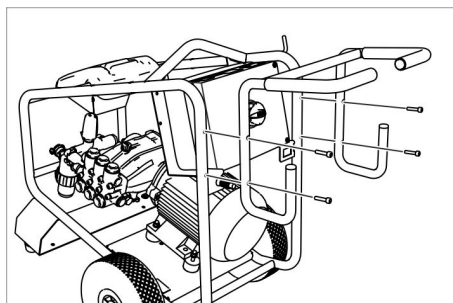
⚠ NEBEZPEČENSTVO

Nebezpečenstvo zranenia! Prístroj, privody, vysokotlaková hadica a prípojky musia byť v bezchybnom stave. V prípade, že stav nie je bezchybný, nesmie sa prístroj použiť.

Kontrola stavu oleja

- ➔ Odstrihnite špičku veka nádrže na olej (HD 25/15-4).
- ➔ Skontrolujte stav oleja vysokotlakého čerpadla. Hladina oleja musí byť v strede olejového stavoznaku.
- ➔ V prípade potreby olej doplňte (pozri Technické údaje).

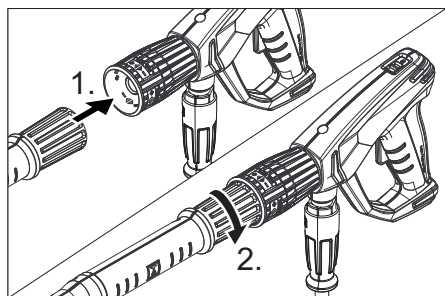
Montáž posuvného ramena



Posuvné rameno upevnite prostredníctvom štyroch dodaných skrutiek.

Montáž ručnej striekacej pištole, trysky, dýzy

Informácia: Systém EASY!Lock spája komponenty pomocou rýchlozávitú rýchlo a bezpečne len jedným otočením.



⚠ VÝSTRAHA

Nebezpečenstvo zranenia nevhodným príslušenstvom. Používajte len príslušenstvo, ktoré je vhodné pre pracovný tlak prístroja (pozri „Technické údaje“). Príslušenstvo namontujte len, ak je zariadenie vypnuté.

- ➔ Vysokotlakovú dýzu nasadíte na pracovný nastavac.
- ➔ Namontujte a pevne utiahnite prevlečnú maticu (EASY!Lock).
- ➔ Pracovný nastavac spojte s ručnou striekacou pištoľou a pevne utiahnite rukou (EASY!Lock).
- ➔ Na pištoľ namontujte otočnú spojku pre pripojenie vysokotlakovej hadice. (nie u HD 16/15-4 Cage)
- ➔ Pracovný nastavac spojte s ručnou striekacou pištoľou a vysokotlakovou prípojkou prístroja a pevne utiahnite rukou (EASY!Lock).

Elektrické napájanie

- Pripojovacie hodnoty nájdete v technických údajoch.
- Elektrické pripojenie musí vykonať elektroinštalatér a musí zodpovedať IEC 60364-1.

⚠ VÝSTRAHA

Maximálna prípustná sieťová impedancia v elektrickom bode pripojenia (pozri technické údaje) sa nesmie prekročiť.

Pri nejasnostiach s ohľadom na sieťovú impedanciu prichádzajúcu do vášho spojovacieho bodu kontaktujte vášho dodávateľa elektrickej energie.

⚠ NEBEZPEČENSTVO

- Nevhodné elektrické predĺžovacie vedenia môžu byť nebezpečné. Vo vonkajšom prostredí používajte výhradne schválené a patrične označené elektrické predĺžovacie káble s dostatočným prierezom vodiča.

1 - 10 m: 4 mm²

10 - 30 m: 6 mm²

- ➔ Odviňte sieťovú šnúru a uložte ju na podlahu.
- ➔ Sieťovú zástrčku zasuňte do zásuvky.

Pripojenie vody

⚠ VÝSTRAHA

Rešpektujte platné predpisy vodárenského podniku.

Podľa platných predpisov sa nesmie zariadenie prevádzkovať v sieti pitnej vody bez systémového oddeľovacieho zariadenia. Musíte použiť systémové oddeľovacie zariadenie firmy KÄRCHER alebo alternatívne systémové oddeľovacie zariadenie podľa EN 12729 typ BA.

Voda, ktorá preteká cez systémový odlučovač, nie je pitná.

⚠ UPOZORNENIE

Systémové oddeľovacie zariadenie pripájajte vždy na zásobovanie vodou, nikdy nie priamo na prístroj.

Požiadavky na kvalitu vody:

Parameter	Hodnota
Hodnota pH	6,5...9,5
elektrická vodivosť	max. 2000 μS/cm
Uhlíkovodíky	< 0,01 mg/l
Chlorid	< 250 mg/l
Vápnik	< 200 mg/l
Celková tvrdosť	< 28 °dH
Železo	< 0,2 mg/l
Mangán	< 0,05 mg/l
Meď	< 0,02 mg/l



Síran	< 240 mg/l
Aktívny chlór	< 0,1 mg/l
bez nevhodného zápachu	

Prípojovacie parametre sa uvádzajú na typovom štítku a v technických údajoch.

- ➔ Použite pevnú tkaninovú hadicu (nie je súčasťou dodávky).
Priemer najmenej 3/4" (13 mm).
- ➔ Pripojte hadicu na prípojku vody prístroja.
- ➔ Hadicu pripojte na vodovodný kohút.

Nasávanie vody z nádrže

⚠ **NEBEZPEČENSTVO**

Nikdy nenasávajte vodu z nádoby na pitnú vodu.

Toto vysokotlakové čistiace zariadenie je spolu s príslušným príslušenstvom vhodný na nasávanie povrchovej vody, napr. z dažďových nádrží alebo rybníkov (sacia výška max. 0,5 m).

⚠ **NEBEZPEČENSTVO**

Nikdy nevysávajte kvapaliny s obsahom rozpúšťadla alebo neriedené kyseliny a rozpúšťadlá! Do tejto skupiny patrí napr. benzín, riedidlo na farby alebo vykurovací olej. Rozprašovaná hmla je vysoko horľavá, výbušná a jedovatá. Je zakázané použitie acetónu, neriedených kyselín a rozpúšťadiel, pretože napadajú materiály použité v zariadení.

- ➔ Štandardná prípojka vody nie je vhodná pre saciu prevádzku, preto použite saciu hadicu firmy Kärcher (priemer najmenej 1 palec) s filtrom (príslušenstvo).

Odvzdušnenie prístroja

- ➔ Otvorte prívod vody.
- ➔ Dýzu odsrutkujte.
- ➔ Uvoľnite páčku ručnej striekacej pištole.
- ➔ Zapnite stroj a nechajte ho v chode tak dlho, až voda vyteká z vysokotlakej prípojky bez bublín.
- ➔ Prístroj vypnite a trysku opäť naskrutkujte.

Obsluha

⚠ **NEBEZPEČENSTVO**

- *Nebezpečenstvo zranenia! Prístroj nikdy nepoužívajte bez namontovanej trysky. Pred každým použitím skontrolujte pevné dosadenie trysky. Rukou sa musí pevne dotiahnuť skrutkový spoj ocelevej rúrky.*
- *Pri používaní zariadenia v oblastiach so zvýšeným nebezpečím (napr. čerpacie stanice pohonných hmôt) sa musia dodržiavať príslušné bezpečnostné predpisy.*
- *Nebezpečenstvo zranenia! Odťahovacia páka a poistná páka sa nesmie pri prevádzke zaistiť.*
- *Nebezpečenstvo zranenia! Pri poškodení poistnej páky zavolajte zákaznícky servis.*
- *Nebezpečenstvo poranenia vysokotlakovým prúdom. Pred všetkými prácami na prístroji bezpečnostnú západku na ručnej striekacej pištoľi posuňte dopredu.*

⚠ **UPOZORNENIE**

Motory sa smú čistiť iba na miestach vyba-vených zodpovedajúcim odlučovačom oleja (ochrana životného prostredia).

Otvorenie/zatvorenie ručnej striekacej pištole

- ➔ Otvorenie ručnej striekacej pištole: Stlačte poistnú páku a odťahovaciu páku.
- ➔ Zatvorenie ručnej striekacej pištole: Uvoľnite poistnú páku a odťahovaciu páku.

Zapnutie prístroja

- ➔ Otvorte prívod vody.
- ➔ Zastrčte sieťovú zástrčku.
- ➔ Nastavte vypínač zariadenia na "I".
- ➔ Odistite ručnú striekaciu pištoľ, blokovaciu poistku pritom posuňte smerom dozadu.
- ➔ Otvorte ručnú striekaciu pištoľ.

Prevádzka s vysokým tlakom

Zariadenie je vybavené nasledovnými dýzami:

- Elektrická dýza, 25° uhol prúdenia
- Rotorová dýza

Elektrická dýza

- Na najčastejšie čistiace práce

Rotorová dýza

- Pri silnom znečistení

Nastavenie pracovného tlaku a dopravovaného množstva

⚠ **NEBEZPEČENSTVO**

Pri nastavovaní regulácie tlaku alebo množstva dávajte pozor na to, aby sa neuvolnil skrutkový spoj trysky.

Pracovný tlak a dopravované množstvo sa dajú nastaviť buď na jednotke čerpadla alebo ručnej striekacej pištoľi.

Zníženie tlaku alebo množstva sa nesmie vykonať súčasne na oboch regulátoroch. Preto je nutné dodržať nasledovné postupy:

Regulácia tlaku alebo množstva na jednotke čerpadla

- Regulátor tlaku alebo množstva na ručnej striekacej pištoľi nastavte na maximálny pracovný tlak a dopravované množstvo (+).
- Pracovný tlak a dopravované množstvo nastavte otočením regulátora tlaku alebo množstva na jednotke čerpadla. Pracovný tlak odčítajte na manometri.
- Otvorte ručnú striekaciu pištoľ.

Regulátor tlaku alebo množstva na jednotke čerpadla

- Regulátor tlaku alebo množstva na jednotke čerpadla nastavte otočením v smere pohybu hodinových ručičiek na maximálny pracovný tlak a dopravované množstvo.
- Pracovný tlak a dopravované množstvo nastavte otočením regulátora tlaku alebo množstva na ručnej striekacej pištoľi (+/-).
- Otvorte ručnú striekaciu pištoľ.

Prerušenie prevádzky

- Ručnú striekaciu pištoľ uzavrite. Zariadenie sa po 30 sekundách vypne.
- Zaisťte ručnú striekaciu pištoľ, blokovaciu poistku posuňte smerom dopredu.
- Ručnú striekaciu pištoľ vrátane trysky odložte do odkladacej skrinky pre trysku.

Po prerušení:

- Odistite ručnú striekaciu pištoľ, blokovaciu poistku pritom posuňte smerom dozadu.
- Otvorte ručnú striekaciu pištoľ. Prístroj sa opäť zapne.

Vypnutie prístroja

- Po prevádzke s vodou obsahujúcou soľ (morská voda), preplachujte prístroj najmenej 2—3 minuty pri otvorenej ručnej striekacej pištoľi vodou z vodovodu.
- Uzavorte prívod vody.
- Otvorte ručnú striekaciu pištoľ.
- Čerpadlo zapnite spínačom prístroja a nechajte ho bežať 5-10 sekúnd.
- Ručnú striekaciu pištoľ uzavrite.
- Nastavte vypínač prístroja na "0/OFF".
- Sieťovú zástrčku vyťahnite zo zásuvky len suchou rukou.
- Odstráňte prípojku vody.
- Ručnú striekaciu pištoľ používajte tak dlho, až v prístroji nie je žiadny tlak.
- Zaisťte ručnú striekaciu pištoľ, blokovaciu poistku posuňte smerom dopredu.
- Uložte sieťový kábel, vysokotlakovú hadicu a príslušenstvo do zariadenia.

Ochrana proti zamrznutiu

POZOR

Nebezpečenstvo poškodenia! Časti prístroja môžu byť porušené vodou, zamrznutou v prístroji.

V zime čistič uložte do vykurovanej miestnosti alebo ho vypustite. Pri dlhších prevádzkových prestávkach sa doporučuje prístrojom prečerpať ochranný prostriedok proti mrazu.

Vypustenie vody

- Hadicu pre prívod vody a vysokotlakovú hadicu odskrutkujte.
- Zariadenie vyfúkajte stlačeným vzduchom.

Prepláchnutie prístroja nemrznúcou zmesou

Upozornenie:

Použite nemrznúcu zmes pre automobily na báze glykolu bežne dostupnú v obchodoch.

Dodržiavajte predpisy výrobcu pre manipuláciu s nemrznúcou zmesou.

Transport

⚠ UPOZORNENIE

Nebezpečenstvo zranenia a poškodenia! Pri prepravovaní prístroja zohľadnite jeho hmotnosť.

POZOR

Počas prepravy chráňte poistnú páku pred poškodením.

Jazda

- Stlačte posuvný strmeň smerom nadol a zariadenie posuňte.

Preprava žeriavom

- Zdvíhacie zariadenie upevnite do stredu podpory pre prepravu žeriavom.

⚠ NEBEZPEČENSTVO

Nebezpečenstvo poranenia v prípade pádu zariadenia.

- *Dodržiujte miestne bezpečnostné predpisy a bezpečnostné pokyny.*
- *Pred každou prepravou žeriavom skontrolujte, či nie je poškodené zariadenie na prekládku žeriavom.*
- *Pred každou prepravou skontrolujte možné poškodenie zdvíhacieho nástroja.*
- *Prístroj zdvíhajte len za podperu na prekládku žeriavom.*
- *Nepoužívajte žiadne upevňovacie reťaze.*
- *Zdvíhacie zariadenie zaistíte pred neúmyselným uvoľnením bremena.*
- *Pred prepravou žeriavom odstráňte dýzu z ručnej striekacej pištole a voľné predmety.*

- *Počas procesu zdvíhania neprepravujte na prístroji žiadne predmety.*
- *Zariadenie smú prepravovať žeriavom len osoby, ktoré sú vyškolené v obsluhu žeriavu.*
- *Nestojte pod bremenom.*
- *Dávajte pozor na to, aby sa v nebezpečnom priestore žeriavu nepohybovali žiadne osoby.*
- *Zariadenie nenechávajte visieť na žeriave bez dozoru.*

Preprava vo vozidlách

- Pri preprave vo vozidlách zariadenie zaistíte proti zošmyknutiu a prevráteniu podľa platných smerníc.

Uloženie prístroja

⚠ UPOZORNENIE

Nebezpečenstvo zranenia a poškodenia! Pri uskladnení prístroja zohľadnite jeho hmotnosť.

Toto zariadenie sa smie uschovávať len vo vnútri.

Starostlivosť a údržba

⚠ NEBEZPEČENSTVO

Nebezpečenstvo zranenia neúmyselným rozbehnutím zariadenia a zasiahnutím elektrickým prúdom.

Pred všetkými prácami prístroj vypnite a vytiahnite sieťovú zástrčku.

Údržba

Bezpečnostná inšpekcia / zmluva o údržbe

S vaším obchodníkom môžete dohodnúť pravidelnú bezpečnostnú inšpekciu alebo zmluvu o údržbe.

Nechajte si prosím poradiť.

Pred každým použitím

- Skontrolujte kábel elektrickej siete. Kábel elektrickej siete sa nesmie poškodiť (nebezpečie zasiahnutím elektrickým prúdom). Poškodený kábel elektrickej siete musí vymeniť autorizované servisné stredisko alebo odborný elektrikár.

- Skontrolujte vysokotlakovú hadicu, či nie je poškodená (nebezpečie prasknutia). Poškodenú vysokotlakovú hadicu neodkladne vymeňte.
- Skontrolujte stav oleja vysokotlakového čerpadla pomocou olejového stavoznaku. Ak je olej mliečne zafarbený (voda v oleji), okamžite vyhľadajte servisnú službu.
- Prekontrolujte tesnosť prístroja (čerpadla). Sú prípustné 3 kvapky za minútu, ktoré môžu vytekať na spodnej strane prístroja. Pri väčšej netesnosti vyhľadajte servisnú službu.

Týždenne

- Vyčistíte filter vo vodnej prípojke.
- Skontrolujte tlak vzduchu v pneumatikách (pozri „Technické údaje“).

Po 500 prevádzkových hodinách, minimálne jedenkrát ročne

- Nechajte vykonať údržbu prístroja zákazníckemu servisu.
- Vymeňte olej vysokotlakého čerpadla.

Výmena oleja

- Druh oleja a množstvo náplne nájdete v "Technických údajoch".
- Vyskrutkujte skrutku vypúšťania oleja.
- Olej vypustíte do záchytnej nádoby.
- Naskrutkujte vypúšťaciu skrutku oleja.
- Nový olej nalievajte pomaly až po stred olejového stavoznaku.

Upozornenie:

Vzduchové bubliny musia mať možnosť uniknúť.

Pomoc pri poruchách

⚠ NEBEZPEČENSTVO

Nebezpečenstvo zranenia neúmyselným rozbehnutím zariadenia a zasiahnutím elektrickým prúdom.

- Pred všetkými prácami prístroj vypnite a vytiahnite sieťovú zástrčku.
- Elektrické konštrukčné prvky nechajte prekontrolovať a opravovať iba v autorizovanej servisnej službe.

- Pri poruchách, ktoré nie sú uvedené v tejto kapitole, v prípade pochybností a pri výslovnom upozornení vyhľadajte autorizovanú servisnú službu.

Kontrolka

Kontrolka zobrazuje stavy prevádzky (zelená) a poruchy (červená).

Resetovanie:

- Vypínač zariadenia nastavte na "0".
- Chvíľu počkajte.
- Nastavte vypínač zariadenia na "1".

Kontrolka stavu prevádzky

- Svetí trvale zelene:
 - Zariadenie je pripravené na prevádzku.
- 1 x bliká zelene:
 - Pripravenosť na prevádzku po 30 minútach uplynie.
- Zariadenie sa po 30 minútach trvalej prevádzky vypne (bezpečnosť pri porušenej vysokotlakovej hadici).

Zobrazenie poruchy

- Trvale svieti červene:
 - Elektrická porucha zariadenia
- Vytiahnite sieťovú zástrčku.
- Vyhľadajte servisnú službu.
- 1 x bliká červene:
 - Vysokotlaková strana netesní
- Skontrolujte vysokotlakovú hadicu, hadicové spojky a ručnú striekaciu pištoľ, či tesnia.
- 2 x bliká červene:
 - Preťaženie/prehriaty motor
- Vypínač zariadenia nastavte na "0".
- Zariadenie nechajte vychladnúť.
- Nastavte vypínač zariadenia na "1".
- Príliš nízky tlak vody
- Zabezpečte dostatočný tlak prívodu vody.
- 3x bliká červene:
 - Porucha elektrického napájania
- Skontrolujte pripojenie elektrickej siete a sieťové poistky.
- 4x bliká červene:
 - Príliš vysoký elektrický prúd
- Vyhľadajte servisnú službu.

Spotrebič sa nezapína

- Žiadne napätie siete
- Skontrolujte, či napätie uvedené na typovom štítku súhlasí s napätím napájacieho zdroja.
- Skontrolujte, či nie je kábel elektrickej siete poškodený.
- Kontrolka bliká červenou
- Uplynul čas prípravy. Zariadenie vypnite a opäť zapnite.
- Poistka pri nedostatku vody (nadštandardná výbava) bola aktivovaná pri nízkom tlaku prívodu vody.
Kontrolka nedostatku vody svieti.
- Skontrolujte tlak prívodu vody, minimálnu hodnotu nájdete v odseku „Technické údaje“.
Ak chcete zariadenie opäť zapnúť, vypínač zariadenia je nutné prepnúť do polohy „0“ a potom ho opäť zapnúť.
- Aktivovala sa ochrana proti preťaženiu alebo prehriatiu motora popr. ochrana proti výpadku fáz alebo ochranný spínač vinutia.
- Zariadenie vypnite a nechajte ho vychladiť. Odstráňte príčinu poruchy. Zariadenie opäť zapnite.

Prístroj nevyvíja žiadny tlak

- Nesprávna dýza
- Skontrolujte dýzu, či má správnu veľkosť (viď "Technické údaje").
- Dýzu prepláchnite.
- Trysku vyčistite / vymeňte.
- Filter je znečistený.
- Vyčistite filter vo vodnej prípojke.
Naskrutkujte teleso filtra, odoberte filter, vyčistite ho a opäť nasadte.
- Vzduch v systéme
- Prístroj odvzdušnite.
Dýzu odskrutkujte. Zariadenie zapnite a nechajte ho v chode tak dlho, až voda vyteká z trysky bez bublín. Zariadenie vypnite a dýzu opäť naskrutkujte.
- Prívodné vedenia k čerpadlu nie sú utesnené alebo sú upchaté.
- Prekontrolujte všetky prívodné vedenia k čerpadlu, či sú dobre utesnené a či nie sú upchaté.

Vysokotlakové čerpadlo netesní

- Sú prípustné 3 kvapky za minútu, ktoré môžu vytekať na spodnej strane prístroja. Pri väčšej netesnosti vyhľadajte servisnú službu.

Vysokotlakové čerpadlo klepe

- Skontrolujte všetky prívodné vedenia k vysokotlakovému čerpadlu, či sú utesnené a či nie sú upchaté.
- Prístroj odvzdušnite.
Dýzu odskrutkujte. Zariadenie zapnite a nechajte ho v chode tak dlho, až voda vyteká z trysky bez bublín. Zariadenie vypnite a dýzu opäť naskrutkujte.

Záruka

V každej krajine platia záručné podmienky našej distribučnej organizácie. Prípadné poruchy spotrebiča odstránime počas záručnej lehoty bezplatne, ak sú ich príčinou chyby materiálu alebo výrobné chyby. Pri uplatňovaní záruky sa spolu s dokladom o kúpe zariadenia láskavo obráťte na predajcu alebo na najbližší autorizovaný zákaznícky servis.

Príslušenstvo a náhradné diely

⚠ VÝSTRAHA

Nebezpečenstvo zranenia nevhodným príslušenstvom. Používajte len príslušenstvo, ktoré je vhodné pre pracovný tlak prístroja (pozri „Technické údaje“).

Používajte len originálne príslušenstvo a originálne náhradné diely, pretože zaručujú bezpečnú a bezporuchovú prevádzku prístroja.

Informácie o príslušenstve a náhradných dieloch nájdete na stránke www.kaercher.com.

Osobitné príslušenstvo

Príslušenstvo	Objednávacie číslo
Bubon na hadicu	2.440-002.0
Bubon hadice Oceľ lakovaná	2.110-002.0
Bubon hadice Ušľachtilá oceľ	2.110-001.0
Počítadlo prevádzkových hodín	2.851-066.0
Bezpečné pneumatiky	2.851-067.0
Otočné kolieska	2.851-042.0
Vodný filter so zväčšenou plochou filtra.	2.851-065.0

EÚ Vyhlásenie o zhode

Týmto vyhlasujeme, že ďalej označený stroj zodpovedá na základe jeho koncepcie a konštrukcie a takisto vyhotovenia, ktoré sme dodali, príslušným základným požiadavkám na bezpečnosť a ochranu zdravia uvedeným v smerniciach EÚ. Pri zmene stroja, ktorá nebola nami odsúhlasená, stráca toto prehlásenie svoju platnosť.

Výrobok: Vysokotlakový čistič
Typ: 1.353-xxx
1.367-xxx

Príslušné Smernice EÚ:

2000/14/ES
2006/42/ES (+2009/127/ES)
2011/65/EÚ
2014/30/EÚ

Uplatňované harmonizované normy:


EN 60335-1
EN 60335-2-79
EN 60335-2-79
EN 55014-1: 2006+A1: 2009+A2: 2011
EN 55014-2: 2015
EN 61000-3-11: 2000
EN 62233: 2008
HD 16/15-4 HD 20/15-4
HD 25/15-4
EN 61000-3-2: 2014
HD 9/50-4 HD 13/35-4
EN 60335-2-79
EN 60335-2-79
EN 61000-3-11: 2000

Uplatňované postupy posudzovania zhody:

2000/14/ES: Príloha V
Úroveň akustického výkonu dB(A)
HD 16/15-4
Nameraná: 91
Zaručovaná: 93
HD 20/15-4 Cage
Nameraná: 95
Zaručovaná: 97
HD 25/15-4 Cage
Nameraná: 90
Zaručovaná: 93

Podpísaný jedná v poverení a s plnou mocou jednatelstva.


H. Jenner
CEO


S. Reiser
Head of Approval

Osoba zodpovedná za dokumentáciu:
S. Reiser

Alfred Kärcher GmbH & Co. KG
Alfred-Kärcher-Str. 28 - 40
71364 Winnenden (Germany)
Tel: +49 7195 14-0
Fax: +49 7195 14-2212

Winnenden, 2016/04/20

Technické údaje

Typ		HD 25/15-4	HD 20/15-4	HD 16/15-4
Siet'ové napájanie				
Napätie	V	400	400	400
Druh prúdu	Hz	3~50	3~50	3~50
Prípojovací výkon	kW	13	11,5	7,5
Siet'ový istič (pomalý)	A	25	25	16
Maximálne prípustná siet'ová impedancia	Ohmov	(0,072 +j0,045)	(0,072 +j0,045)	(0,072 +j0,045)
Druh krytia		IPX5		
Prípojenie vody				
Teplota na prívode, max.	°C	60	60	60
Prívodný tlak (max.)	MPa (bar)	1 (10)	1 (10)	1 (10)
Prietok na prívode, min.	l/h (l/min)	3000 (50)	2500 (42)	2000 (34)
Prívodná hadica - dĺžka (min.)	m	7,5	7,5	7,5
Priemer prívodnej hadice (min.)	palce	3/4	3/4	3/4
Sacia výška z otvoreného zásobníka (20 °C)	m	0,5	0,5	0,5
Výkonové parametre				
Pracovný tlak vody (so štandardnou tryskou)	MPa (bar)	3...15 (30...150)	3...15 (30...150)	3...15 (30...150)
Max. prípustný tlak	MPa (bar)	19,5 (195)	19,5 (195)	19,5 (195)
Dopravované množstvo, voda	l/h (l/min)	2500 (41,67)	2000 (33,4)	1600 (26,7)
Veľkosť štandardnej dýzy	--	155	125	100
Reaktívna sila ručnej striekacej pištole	N	120	96	77
Prevádzkové látky				
Množstvo oleja, čerpadlo	l	1,3	1,3	1,3
Druh oleja, čerpadlo		SAE 15W40		
Rozmery a hmotnosť				
Dĺžka x Šírka x Výška	mm	1040 x 686 x 1080		
Hmotnosť	kg	119	117,2	105,5
Tlak vzduchu v pneumatikách	MPa (bar)	0,20 (2,0)		
Zistené hodnoty podľa EN 60335-2-79				
Hodnota vibrácií v ruke/ramene				
Ručná striekacia pištoľ	m/s ²	3,6	4,6	5,3
Rozstrekovacia rúrka	m/s ²	6,0	5,9	5,7
Nebezpečnosť K	m/s ²	1,1	1	1
Hlučnosť L _{pA}	dB(A)	76	80	79
Nebezpečnosť K _{pA}	dB(A)	3	3	3
Hlučnosť L _{WA} + nebezpečnosť K _{WA}	dB(A)	93	97	96



Prije prve uporabe Vašeg uređaja pročitajte ove originalne radne upute, postupajte prema njima i sačuvajte ih za kasniju uporabu ili za sljedećeg vlasnika.

- Prije prvog stavljanja u pogon obavezno pročitajte sigurnosne naputke br. 5.951-949.0!
- U slučaju oštećenja pri transportu odmah obavijestite prodavača.
- Provjerite prilikom raspakiravanja nedostaje li pribor i ima li oštećenja.

Pregled sadržaja

Zaštita okoliša	HR	1
Stupnjevi opasnosti	HR	1
Namjensko korištenje	HR	1
Sastavni dijelovi uređaja	HR	2
Simboli na uređaju	HR	2
Sigurnosni napuci	HR	2
Sigurnosni uređaji	HR	3
Stavljanje u pogon	HR	3
Rukovanje	HR	5
Transport	HR	6
Skladištenje uređaja	HR	7
Njega i održavanje	HR	7
Otklanjanje smetnji	HR	8
Jamstvo	HR	9
Pribor i pričuvni dijelovi	HR	9
EU izjava o sukladnosti	HR	10
Tehnički podaci	HR	11

Zaštita okoliša



Materijali ambalaže se mogu reciklirati. Molimo Vas da ambalažu ne odlažete u kućne otpatke, već ih predajte kao sekundarne sirovine.



Stari uređaji sadrže vrijedne materijale koji se mogu reciklirati te bi ih stoga trebalo predati kao sekundarne sirovine. Baterije, ulje i slični materijali ne smiju dospjeti u okoliš. Stoga Vas molimo da stare uređaje zbrinete preko odgovarajućih sabirnih sustava.

Električni i elektronički dijelovi često sadrže sastavne dijelove koji pri pogrešnom rukovanju ili pogrešnom zbrinjavanju mogu predstavljati potencijalnu opasnost za ljudsko zdravlje i okoliš. Ipak, ti sastavni dijelovi nužni su za propisani pogon uređaja. Uređaji označeni ovim simbolom ne smiju se odlagati u komunalni otpad.

Motorno i loživo ulje, diesel i benzin ne smiju dospjeti u okoliš. Molimo Vas da štite tlo i staro ulje zbrinete u skladu s propisima.

Napomene o sastojcima (REACH)

Aktualne informacije o sastojcima možete pronaći na stranici:

www.kaercher.com/REACH

Stupnjevi opasnosti

⚠ OPASNOST

Napomena koja upućuje na neposredno prijeteću opasnost koja za posljedicu ima teške tjelesne ozljede ili smrt.

⚠ UPOZORENJE

Napomena koja upućuje na eventualno opasnu situaciju koja može prouzročiti teške tjelesne ozljede ili smrt.

⚠ OPREZ

Napomena koja upućuje na eventualno opasnu situaciju koja može prouzročiti lakše ozljede.

PAŽNJA

Napomena koja upućuje na eventualno opasnu situaciju koja može prouzročiti materijalnu štetu.

Namjensko korištenje

Ovaj visokotlačni uređaj za čišćenje koristite isključivo:

- za čišćenje strojeva, vozila, zgrada, alata.
- uz primjenu pribora i pričuvnih dijelova koje odobrava tvrtka Kärcher.

Sastavni dijelovi uređaja

Slike pogledajte na stranici 2.

- 1 Ručna prskalica EASY!Force
- 2 Sigurnosna blokada
- 3 Poluga okidača
- 4 Sigurnosna poluga
- 5 Okretna spojnica
(ne kod HD 16/15-4 Cage)
- 6 Visokotlačno crijevo EASY!Lock
- 7 Brojač sati rada (opcija)
- 8 Dio za odlaganje cijevi za prskanje
- 9 Potisna ručica
- 10 Držač crijeva/kabela
- 11 Sklopka uređaja
- 12 Čep
- 13 Indikator radnog stanja / smetnje
- 14 Mrežni priključni kabel s utikačem
- 15 Nastavak za ulijevanje ulja (spremnik ulja kod HD 25/15-4)
- 16 Priključak za vodu s filtrom
- 17 Regulacija tlaka/protoka
- 18 Pretinac za pribor
- 19 Vijak za ispuštanje ulja
- 20 Prikaz razine ulja
- 21 Priključak visokog tlaka EASY!Lock
- 22 Manometar
- 23 Poprečni držač za kranski pretovar
- 24 Visokoučinska mlaznica s natičnom maticom
- 25 Cijev za prskanje EASY!Lock
- 26 Servo regulator tlaka i okretaja

Oznaka u boji

- Komandni elementi za proces čišćenja su žuti.
- Komandni elementi za održavanje i servis su svijetlo sivi.

Simboli na uređaju



Visokotlačni mlazovi mogu pri nestručnom rukovanju biti opasni. Mlaz se ne smije usmjeravati na osobe, životinje, aktivnu električnu opremu ili na sam uređaj.

Opasnost od oštećenja smrzavajućom vodom! Stroj preko zime čuvajte u zagrijanoj prostoriji ili ga ispraznite.

⚠ UPOZORENJE

Vodite računa o propisima vodoopskrbnog poduzeća.

Sukladno važećim propisima uređaj nikada ne smije raditi na vodovodnoj mreži bez odvajača. Potrebno je koristiti prikladni odvajač tvrtke Kärcher ili alternativno odvajač koji je u skladu s EN 12729 tip BA. Voda koju izdvoji odvajač nije podesna za piće.



⚠ OPREZ

Odvajač uvijek treba priključiti na dovod vode, a ne izravno na uređaj.

Sigurnosni napuci

⚠ OPASNOST

Opasnost od ozljeda!

- Koristite samo originalna visokotlačna crijeva.
- Visokotlačno crijevo i dio za brizganje moraju biti podesni za maksimalan radni pretlak naveden u tehničkim podacima.
- Izbjegavajte kontakt s kemikalijama.
- Visokotlačno crijevo treba svakodnevno provjeravati.
Prelomljena crijeva izbacite iz uporabe. Ako je vanjski žičani ovoj vidljiv, visokotlačno crijevo više nemojte koristiti.
- Nemojte više koristiti visokotlačna crijeva s oštećenim navojem.
- Crijevo treba položiti tako da se preko njega ne može preći vozilom.

- *Crijeva koja su eventualno oštećena gaženjam, presavijanjem ili udarcima nemojte više koristiti iako oštećenja nisu vidljiva.*
- *Visokotlačna crijeva skladištite tako da ne budu ni pod kakvim mehaničkim opterećenjima.*
- Na uređaju/priboru ne smiju se vršiti nikakve izmjene.

Sigurnosni uređaji

Sigurnosni uređaji služe za zaštitu korisnika te se stoga ne smiju se mijenjati ili njihova funkcija zaobilaziti.

Sklopka uređaja

Ona sprječava nehотиčno pokretanje uređaja. Treba je isključiti tijekom stanki ili na kraju rada.

Sigurnosna blokada

Sigurnosna blokada na ručnoj prskalici sprječava nehотиčno uključivanje uređaja.

Preljevni ventil s tlačnom sklopkom

- Ukoliko se regulacijom tlaka/protoka smanji količina vode, otvara se preljevni ventil, tako da jedan dio vode teče natrag do usisne strane pumpe.
- Zatvori li se ručna prskalica, otvara se preljevni ventil i sva količina vode teče natrag na usisnu stranu pumpe. Tlačna sklopka na preljevnom ventilu daje upravljačkoj jedinici signal koji isključuje pumpu nakon približno 30 sekundi zauzastavnog hoda (ne kod HD 16/15-4).
- Kada se ručna prskalica ponovo otvori, tlačna sklopka na glavi cilindra ponovo uključuje pumpu.

Preljevni ventil i tlačna sklopka su tvornički namješteni i plombirani. Podešavanje vrši samo servisna služba.

Zaštita od ispada faze

Zaštita od ispada faze prekida strujni krug u slučaju da jedna faza ostane bez napona.

Zaštitni kontakt kalema

Zaštitni kontakt u kalemu pogonskog motora pumpe isključuje motor u slučaju termičkog preopterećenja.

Sigurnosni ventil

U slučaju smetnje tlačne sklopke otvara se sigurnosni ventil koji je tvornički namješten i plombiran. Ova se postavka ne smije mijenjati.

Stavljanje u pogon

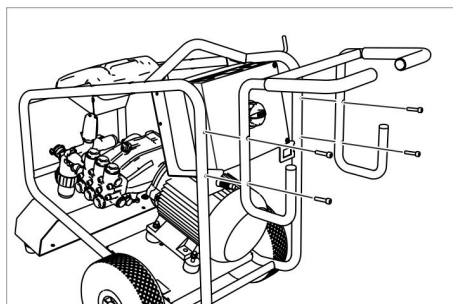
⚠ OPASNOST

Opasnost od ozljeda! Stroj, vodovi, visokotlačno crijevo i priključci moraju biti u besprijeckornom stanju. Ako stanje nije besprijeckorno, stroj se ne smije koristiti.

Provjera razine ulja

- Odrežite vrh poklopca spremnika za ulje (HD 25/15-4).
- Provjerite razinu ulja visokotlačne pumpe. Razina ulja mora biti u sredini uljokaza.
- Po potrebi dopunite ulje (pogledajte tehničke podatke).

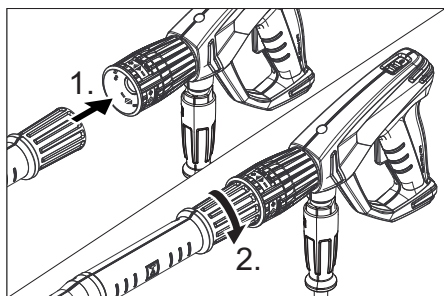
Montaža potisne ručice



Potisnu ručicu pričvrstite pomoću četiri isporučena vijka.

Montaža ručne prskalice, cijevi za prskanje, mlaznice

Napomena: Sustav EASY!Lock spaja komponente pomoću brzog navoja samo jednim okretom, brzo i sigurno.



⚠ UPOZORENJE

Opasnost od ozljeđivanja u slučaju korištenja neprikladnog pribora. Koristite samo pribor koji je dozvoljen za radni tlak uređaja (vidi "Tehnički podaci").

Montirajte pribor samo kada je uređaj isključen.

- ➔ Nataknite visokotlačnu mlaznicu na cijev za prskanje.
- ➔ Montirajte slijepu maticu i zategnite je rukom (EASY!Lock).
- ➔ Spojite cijev za prskanje s ručnom prskalicom i ručno ih pritegnite (EASY!Lock).
- ➔ Montirajte okretnu spojku na pištolj za priključak visokotlačnog crijeva. (ne kod HD 16/15-4 Cage)
- ➔ Spojite visokotlačno crijevo s ručnom prskalicom i priključkom visokog tlaka uređaja i ručno ih pritegnite (EASY!Lock).

Napajanje strujom

- Za priključne vrijednosti pogledajte tehničke podatke.
- Priključivanje na električnu mrežu mora obaviti elektroinstalater u skladu s IEC 60364-1.

⚠ UPOZORENJE

Ne smije se prekoračiti maksimalno dopuštena impedancija mreže na mjestu električnog priključka (vidi tehničke podatke).

U slučaju nejasnoća po pitanju impedancije mreže na mjestu priključka obratite se lokalnom elektrodistribucijskom poduzeću.

⚠ OPASNOST

– Neprikladni električni produžni kabeli mogu biti opasni. Na otvorenom koristite samo za tu namjenu odobrene i na odgovarajući način označene električne produžne kabele dovoljnog poprečnog presjeka.

1 - 10 m: 4 mm²

10 - 30 m: 6 mm²

- ➔ Namotajte strujni kabel i spustite ga na tlo.
- ➔ Strujni utikač utaknite u utičnicu.

Priključak za vodu

⚠ UPOZORENJE

Vodite računa o propisima vodoopskrbnog poduzeća.

Sukladno važećim propisima uređaj nikada ne smije raditi na vodovodnoj mreži bez odvajača. Potrebno je koristiti prikladni odvajač tvrtke Kärcher ili alternativno odvajač koji je u skladu s EN 12729 tip BA.

Voda koju izdvoji odvajač nije podesna za piće.

⚠ OPREZ

Odvajač uvijek treba priključiti na dovod vode, a ne izravno na uređaj.

Kriteriji u pogledu kvalitete vode:

Parametar	Vrijednost
pH-vrijednost	6,5...9,5
Električna vodljivost	max. 2000 μS/cm
Ugljikovodici	< 0,01 mg/l
Klorid	< 250 mg/l
Kalcij	< 200 mg/l
Ukupna tvrdoća	< 28 °dH
Željezo	< 0,2 mg/l
Mangan	< 0,05 mg/l
Bakar	< 0,02 mg/l
sulfat	< 240 mg/l
aktivni klor	< 0,1 mg/l
Bez neprijatnih mirisa	



Za priključne vrijednosti pogledajte natpisnu pločicu odnosno tehničke podatke.

- Koristite crijevo s ojačanim tkanjem (nije u opsegu isporuke). Promjer mora biti najmanje 3/4".
- Priključite crijevo na priključak za vodu uređaja.
- Priključite crijevo na pipu za vodu.

Usisavanje vode iz spremnika

⚠ **OPASNOST**

Nemojte nikada usisavati vodu iz spremnika s vodom za piće.

Ovaj visokotlačni čistač je s odgovarajućim priborom prikladan za usisavanje površinske vode npr. iz bačvi za kišnicu ili vrtnih ribnjaka (usisna visina maks. 0,5 m).

⚠ **OPASNOST**

Nikada ne usisavajte tekućine s otapalima ili nerazrijeđene kiseline i otapala! Tu spadaju primjerice benzin, razrijeđivači za boje ili loživo ulje. Raspršena magla je lako zapaljiva, eksplozivna i otrovna. Ne koristite aceton, nerazrijeđene kiseline i otapala, jer mogu nagristi materijale od kojih je uređaj sačinjen.

- Standardni priključak za vodu nije prikladan za usisavanje, stoga koristite Kärcherovo usisno crijevo (promjera najmanje 1 inč) s filtrom (pribor).

Odzračivanje stroja

- Otvorite dovod vode.
- Odvijte mlaznicu.
- Pritisnite polugu ručne prskalice.
- Uključite uređaj te ga pustite da radi sve dok voda iz cijevi za prskanje ne počne izlaziti bez mjehurića.
- Stroj nakon toga isključite te ponovo navijte mlaznicu.

Rukovanje

⚠ **OPASNOST**

- *Opasnost od ozljeda! Nikada nemojte rabiti uređaj bez montirane cijevi za prskanje. Prije svake uporabe provjerite pričvršćenost cijevi za prskanje. Vijčani spojevi cijevi za prskanje moraju biti dobro pritegnuti.*

- *Prilikom primjene stroja u opasnim područjima (npr. benzinske postaje) treba se pridržavati odgovarajućih sigurnosnih propisa.*
- *Opasnost od ozljeda! Okidačka poluga i sigurnosna poluga tijekom rada ne smiju biti uklještene.*
- *Opasnost od ozljeda! Ako je sigurnosna poluga oštećena, obratite se servisnoj službi.*
- *Opasnost od ozljeda visokotlačnim vodenim mlazom. Prije svih radova na uređaju sigurnosnu blokadu na ručnoj prskalici pogurnite prema naprijed.*

⚠ **OPREZ**

Motore čistite samo na mjestima s odgovarajućim separatorima ulja (zaštita okoliša).

Otvaranje/zatvaranje ručne prskalice

- Otvaranje ručne prskalice: pritisnite sigurnosnu polugu i okidačku polugu.
- Zatvaranje ručne prskalice: otpustite sigurnosnu polugu i okidačku polugu.

Uključivanje stroja

- Otvorite dovod vode.
- Utaknite strujni utikač.
- Sklopku uređaja prebacite na "I".
- Deaktivirajte osiguranje ručne prskalice tako da sigurnosnu blokadu gurnete prema natrag.
- Otvorite ručnu prskalicu.

Rad s visokim tlakom

Uređaj je opremljen sljedećim mlaznicama:

- visokotlačna mlaznica, kut prskanja: 25°
- Rotorska mlaznica

Visokoučinska mlaznica

- Za uobičajeno čišćenje

Rotorska mlaznica

- Za tvrdokornu nečistoću

Podešavanje radnog tlaka i protoka

⚠ **OPASNOST**

Prilikom namještanja regulatora tlaka/protoka pazite da se vijčani spoj cijevi za prskanje ne otpusti.

Radni tlak i protočna količina mogu se podesiti ili na pumpi ili na ručnoj prskalicu. Smanjenje tlaka/protoka ne smije se vršiti na oba regulatora istovremeno. Stoga se obavezno mora postupiti na sljedeći način:

Regulacija tlaka/protoka na pumpi

- Regulator tlaka/protoka na ručnoj prskalicu namjestite na maksimalni radni tlak i protok (+).
- Radni tlak i protok podesite okretanjem odgovarajućeg podešavača na pumpi. Radni tlak se može očitati na manometru.
- Otvorite ručnu prskalicu.

Regulacija tlaka/protoka na ručnoj prskalicu

- Okretanjem u smjeru kazaljke sata namjestite regulator tlaka/protoka na pumpi na maksimalni radni tlak i protok.
- Radni tlak i protok podesite okretanjem odgovarajućeg podešavača na ručnoj prskalicu (+/-).
- Otvorite ručnu prskalicu.

Prekid rada

- Zatvorite ručnu prskalicu. Uređaj se isključuje nakon oko 30 sekundi.
- Osigurajte ručnu prskalicu tako da sigurnosnu blokadu gurnete prema naprijed.
- Ručnu prskalicu zajedno sa cijevi za prskanje odložite u dio za odlaganje cijevi za prskanje.

Nakon prekida:

- Deaktivirajte osiguranje ručne prskalice tako da sigurnosnu blokadu gurnete prema natrag.
- Otvorite ručnu prskalicu. Uređaj se ponovo uključuje.

Isključivanje uređaja

- Nakon rada sa slanom (morskom) vodom stroj treba isprati običnom vodom u trajanju od najmanje 2-3 minute uz otvorenu ručnu prskalicu.
- Zatvorite dovod vode.
- Otvorite ručnu prskalicu.
- Uključite pumpu pomoću sklopke uređaja i ostavite je da radi 5 - 10 sekundi.
- Zatvorite ručnu prskalicu.
- Sklopku uređaja prebacite na "0/OFF".
- Suhim rukama izvucite utikač iz utičnice.
- Uklonite priključak za vodu.
- Pritiskajte ručnu prskalicu sve dok se uređaj u potpunosti ne rastlači.
- Osigurajte ručnu prskalicu tako da sigurnosnu blokadu gurnete prema naprijed.
- Priključni kabel, visokotlačno crijevo i pribor odložite na odgovarajuća mjesta na uređaju.

Zaštita od smrzavanja

PAŽNJA

Opasnost od oštećenja! Voda koja se smrzava u stroju može uništiti dijelove istog. Stroj preko zime čuvajte u zagrijanoj prostoriji ili ga ispraznite. Pri dužim stankama u radu preporučuje se pumpanje antifrizna kroz stroj.

Ispuštanje vode

- Odvijte crijevo za dovod vode i visokotlačno crijevo.
- Ispušite ga komprimiranim zrakom.

Ispiranje stroja antifrizom

Napomena:

Koristite uobičajeni antifriz za automobile na bazi glikola. Pridržavajte se propisa za rukovanje proizvođača antifrizna.

Transport

⚠ **OPREZ**

Opasnost od ozljeda i oštećenja! Prilikom transporta pazite na težinu uređaja.

PAŽNJA

Tijekom transporta zaštitite okidačku polugu od oštećenja.

Vožnja

- Potisnu ručicu pritisnite prema dolje i gurajte uređaj.

Prijevoz pomoću kрана

- Mehanizam za podizanje pričvrstite po sredini poprečnog držača za kranski pretovar.

⚠ **OPASNOST**

Opasnost od ozljeda u slučaju pada uređaja.

- *Imajte u vidu lokalne propise o sprječavanju nesreća te sigurnosne naputke.*
- *Prije svakog prijevoza kranom provjerite sklop za kranski pretovar.*
- *Prije svakog prijevoza kranom provjerite postoje li oštećenja na dizalici.*
- *Uređaj podižite samo na ovom sklopu za kranski pretovar.*
- *Ne koristite lance za pričvršćivanje tereta.*
- *Osigurajte mehanizam za podizanje od nehotičnog otkaćinjanja tereta.*
- *Prije prijevoza kranom uklonite cijev za prskanje s ručnom prskalicom kao i neučvršćene predmete.*
- *Tijekom podizanja nemojte na uređaju prevoziti nikakve predmete.*
- *Uređaj smiju prevoziti pomoću kрана samo osobe koje su upućene u rukovanje kranom.*
- *Nemojte stajati ispod tereta.*
- *Pobrinite se da se nitko ne nalazi u području opasnosti kрана.*
- *Nikada ne ostavljajte uređaj na kranu bez nadzora.*

Transport vozilima

- Prilikom transporta vozilima osigurajte uređaj od klizanja i naginjanja sukladno odgovarajućim mjerodavnim propisima.

Skladištenje uređaja

⚠ **OPREZ**

Opasnost od ozljeda i oštećenja! Pri skladištenju imajte u vidu težinu uređaja.

Ovaj se uređaj smije skladištiti samo u zatvorenim prostorijama.

Njega i održavanje

⚠ **OPASNOST**

Postoji opasnost od ozljeda uslijed nehotičnog pokretanja uređaja i strujnog udara.

Uređaj prije svih radova na njemu isključite i izvucite strujni utikač iz utičnice.

Održavanje

Sigurnosno ispitivanje / Ugovor o servisiranju

S Vašim prodavačem možete dogovoriti provođenje redovitog sigurnosnog ispitivanja ili sklopiti ugovor o održavanju.

Molimo Vas da se o tome posavjetujete.

Prije svake primjene

- Provjerite strujni priključni kabel. Strujni priključni kabel ne smije biti oštećen (opasnost od strujnog udara). Oštećen strujni priključni kabel mora se bez odlaganja zamijeniti novim od strane ovlaštene servisne službe ili električara.
- Provjerite je li visokotlačno crijevo oštećeno (opasnost od pucanja). Bez odlaganja zamijenite oštećeno visokotlačno crijevo.
- Provjerite razinu ulja na uljokazu visokotlačne pumpe. Ukoliko je ulje bjeličasto (voda u ulju), odmah o tome obavijestite servisnu službu.
- Provjerite zabrtvljenost uređaja (pumpe). Dopuštene su 3 kapi vode u minuti, koje mogu kapati na donjoj strani uređaja. Ukoliko uređaj mnogo propušta, obratite se servisnoj službi.

Tjedno

- Očistite filter na priključku vode.
- Provjerite tlak zraka u gumama (pogledajte tehničke podatke).

Svaki 500 sati rada, najmanje jednom godišnje

- Prepustite servisnoj službi uređaj radi servisiranja.
- Zamijenite ulje visokotlačne pumpe.

Zamjena ulja

- Za vrstu ulja i količinu punjenja pogledajte odlomak "Tehnički podaci".
- Izvijte vijak za ispuštanje ulja.
- Ispustite ulje u prihvatnu posudu.
- Uvijte vijak za ispuštanje ulja.
- Novo ulje polako napunite do sredine uljokaza.

Napomena:

Pobrinite se za neometano ispuštanje mjehurića zraka.

Otklanjanje smetnji

⚠ OPASNOST

Postoji opasnost od ozljeda uslijed nehotičnog pokretanja uređaja i strujnog udara.

- Uređaj prije svih radova na njemu isključite i izvucite strujni utikač iz utičnice.
- Električne dijelove smije ispitivati i popravljati samo ovlaštena servisna služba.
- U slučaju pojave smetnji koje nisu navedene u ovom odlomku, kod dvojbi i izričitih instrukcija obratite se ovlaštenoj servisnoj službi.

Indikator

Indikator prikazuje radna stanja (zeleno) i smetnje (crveno).

Poništavanje:

- Sklopku uređaja prebacite na "0".
- Pričekajte trenutak.
- Sklopku uređaja prebacite na "I".

Prikaz radnog stanja

- Stalno zeleno svjetlo:
 - Uređaj je spreman za rad.
- 1x treperi zeleno:
 - Spremnost za rad je istekla nakon 30 minuta.
 - Uređaj se isključio nakon 30 minuta trajnog rada (sigurnost za slučaj pucanja visokotlačnog crijeva).

Prikaz smetnje

- Stalno crveno svjetlo:
 - Električna smetnja na uređaju
- Izvucite strujni utikač.
- Obratite se servisnoj službi.

- 1x treperi crveno:
 - Visokotlačna strana je nedovoljno zabrtvljena.
- Provjerite zabrtvljenost visokotlačnog crijeva, crijevnih spojeva i ručne prskalice.
- 2x treperi crveno:
 - Motor je preopterećen/pregrijan
- Sklopku uređaja prebacite na "0".
- Ostavite uređaj da se ohladi.
- Sklopku uređaja prebacite na "I".
- Tlak vode je prenizak
- Budite sigurni da je tlak dovodne vode dostatan.
- 3x treperi crveno:
 - Greška u dovodu napona
- Provjerite priključak na električnu mrežu i osigurače.
- 4x treperi crveno:
 - Potrošnja struje je previsoka
- Obratite se servisnoj službi.

Stroj ne radi

- Nema napona
- Provjerite podudara li se navedeni napon na natpisnoj pločici s naponom izvora struje.
- Provjerite je li strujni priključni kabel oštećen.
- Indikator treperi zeleno
- Isteklo je vrijeme spremnosti za rad. Isključite i ponovo uključite uređaj.
- Detektor nedostatka vode (opcija) se aktivirao zbog preniskog tlaka dovodne vode.
 - Svijetli indikator nedostatka vode.
- Provjerite tlak dovodne vode, minimalnu vrijednost pogledajte u tehničkim podacima.
 - Za ponovno uključivanje stroja postavite sklopku uređaja u položaj "0", pa zatim ponovo uključite.
- Motor je preopterećen/pregrijan ili se aktivirala zaštita od ispada faze ili zaštitna sklopka kalema
- Isključite uređaj i ostavite ga da se ohladi. Otklonite uzrok smetnje. Ponovo uključite uređaj.

Stroj ne uspostavlja tlak

- Pogrešna mlaznica
- ➔ Provjerite je li odabrana ispravna veličina mlaznice (pogledajte odlomak "Tehnički podaci").
- Mlaznica je istrošena.
- ➔ Očistite/zamijenite mlaznicu.
- Filtar je zaprljan.
- ➔ Očistite filtara na priključku vode. Odvijte kućište filtra, izvadite filtara, očistite ga i vratite natrag.
- Zrak u sustavu
- ➔ Odzračite stroj. Odvijte mlaznicu. Uključite uređaj te ga pustite da radi sve dok voda iz cijevi za prskanje ne počne izlaziti bez mjehurića. Uređaj nakon toga isključite te ponovo navijte mlaznicu.
- Dovodi do pumpe nisu zabrtvljeni ili su začepljeni
- ➔ Provjerite zabrtvljenost i prohodnost svih dovodnih vodova do pumpe.

Visokotlačna pumpa ne brtvi

- ➔ Dopuštene su 3 kapi vode u minuti, koje mogu kapati na donjoj strani uređaja. Ukoliko uređaj mnogo propušta, obratite se servisnoj službi.

Visokotlačna pumpa lupa

- ➔ Provjerite zabrtvljenost i prohodnost svih dovodnih vodova do visokotlačne pumpe.
- ➔ Odzračite stroj. Odvijte mlaznicu. Uključite uređaj te ga pustite da radi sve dok voda iz cijevi za prskanje ne počne izlaziti bez mjehurića. Uređaj nakon toga isključite te ponovo navijte mlaznicu.

Jamstvo

U svakoj zemlji važe jamstveni uvjeti koje je izdala naša nadležna organizacija za distribuciju. Eventualne smetnje na stroju za vrijeme trajanja jamstva uklanjamo besplatno ukoliko je uzrok greška u materijalu ili proizvodnji. U slučaju koji podliježe garanciji obratite se, uz prilaganje potvrde o kupnji, Vašem prodavaču ili najbližoj ovlaštenoj servisnoj službi.

Pribor i pričuvni dijelovi

⚠ UPOZORENJE

Opasnost od ozljeđivanja u slučaju korištenja neprikladnog pribora. Koristite samo pribor koji je dozvoljen za radni tlak uređaja (vidi "Tehnički podaci").

Upotrebljavajte samo originalni pribor i originalne rezervne dijelove, oni jamče za siguran rad uređaja bez smetnji. Informacije o priboru i rezervnim dijelovima možete pronaći na www.kaercher.com.

Poseban pribor

Pribor	Kataloški broj
Bubanj za namatanje crijeva	2.440-002.0
Bubanj za crijevo od lakiranog čelika	2.110-002.0
Bubanj za crijevo od nehrđajućeg čelika	2.110-001.0
Brojač sati rada	2.851-066.0
Gume koje se ne mogu probušiti	2.851-067.0
Kotačići	2.851-042.0
Filtar za vodu s povećanom površinom filtra	2.851-065.0

EU izjava o sukladnosti

Izjavljujemo da navedeni uređaj u svojoj zamisli i konstrukciji te kod nas korištenoj izvedbi odgovara osnovnim sigurnosnim i zdravstvenim zahtjevima u skladu s niže navedenim direktivama Europske Zajednice. Ova izjava gubi valjanost u slučaju izmjene stroja koja nisu ugovorene s nama.

Proizvod: Visokotlačni čistač
Tip: 1.353-xxx
1.367-xxx

Odgovarajuće smjernice EU:

2000/14/EZ
2006/42/EZ (+2009/127/EZ)
2011/65/EU
2014/30/EU

Primijenjene usklađene norme:

EN 60335-1
EN 60335-2-79
EN 60335-2-79
EN 55014-1: 2006+A1: 2009+A2: 2011
EN 55014-2: 2015
EN 61000-3-11: 2000
EN 62233: 2008
HD 16/15-4 HD 20/15-4
HD 25/15-4
EN 61000-3-2: 2014
HD 9/50-4 HD 13/35-4
EN 60335-2-79
EN 60335-2-79
EN 61000-3-11: 2000

Primijenjeni postupak ocjenjivanja suglasja:


2000/14/EZ: pravitak V

Razina jačine zvuka dB(A)

HD 16/15-4
Izmjerena: 91
Zajamčena: 93
HD 20/15-4 Cage
Izmjerena: 95
Zajamčena: 97
HD 25/15-4 Cage
Izmjerena: 90
Zajamčena: 93

Potpisnici rade po nalogu i s ovlaštenjem posloводства.


H. Jenner
CEO


S. Reiser
Head of Approbation

Opunomoćeni za izradu dokumentacije:
S. Reiser

Alfred Kärcher GmbH & Co. KG
Alfred-Kärcher-Str. 28 - 40
71364 Winnenden (Germany)
Tel.: +49 7195 14-0
Faks: +49 7195 14-2212

Winnenden, 2016/04/20

Tehnički podaci

Tip		HD 25/15-4	HD 20/15-4	HD 16/15-4
Strujni priključak				
Napon	V	400	400	400
Vrsta struje	Hz	3~50	3~50	3~50
Priključna snaga	kW	13	11,5	7,5
Mrežni osigurač (intertni)	A	25	25	16
Maksimalno dozvoljena impedancija	Ohm	(0,072 +j0,045)	(0,072 +j0,045)	(0,072 +j0,045)
Zaštita		IPX5		
Priključak za vodu				
Maks. dovodna temperatura	°C	60	60	60
Dovodni tlak (maks.)	MPa (bar)	1 (10)	1 (10)	1 (10)
Min. dovodni protok	l/h (l/min)	3000 (50)	2500 (42)	2000 (34)
Duljina dovodnog crijeva (min.)	m	7,5	7,5	7,5
Promjer dovodnog crijeva (min.)	inč	3/4	3/4	3/4
Visina usisavanja iz otvorenih posuda (20°C)	m	0,5	0,5	0,5
Podaci o snazi				
Radni tlak vod (sa standardnom mlaznicom)	MPa (bar)	3...15 (30...150)	3...15 (30...150)	3...15 (30...150)
Maks. dozvoljeni tlak	MPa (bar)	19,5 (195)	19,5 (195)	19,5 (195)
Protok vode	l/h (l/min)	2500 (41,67)	2000 (33,4)	1600 (26,7)
Veličina mlaznice za standardnu mlaznicu	--	155	125	100
Povratna udarna sila ručnog pištolja za prskanje	N	120	96	77
Radni mediji				
Količina ulja za pumpu	l	1,3	1,3	1,3
Vrsta ulja za pumpu		SAE 15W40		
Dimenzije i težine				
Duljina x širina x visina	mm	1040 x 686 x 1080		
Težina	kg	119	117,2	105,5
Tlak zraka u gumama	MPa (bar)	0,20 (2,0)		
Utvrđene vrijednosti prema EN 60335-2-79				
Vrijednost vibracije na ruci				
Ručna prskalica	m/s ²	3,6	4,6	5,3
Cijev za prskanje	m/s ²	6,0	5,9	5,7
Nepouzdanost K	m/s ²	1,1	1	1
Razina zvučnog tlaka L _{PA}	dB(A)	76	80	79
Nepouzdanost K _{PA}	dB(A)	3	3	3
Razina zvučne snage L _{WA} + nepouzdanost K _{WA}	dB(A)	93	97	96



Pre prve upotrebe Vašeg uređaja pročitajte ove originalno uputstvo za rad, postupajte prema njemu i sačuvajte ga za kasniju upotrebu ili za sledećeg vlasnika.

- Pre prvog stavljanja u pogon obavezno pročitajte sigurnosne napomene br. 5.951-949.0!
- U slučaju oštećenja pri transportu odmah obavestite prodavca.
- Proverite prilikom raspakovavanja da li nedostaje pribor i ima li oštećenja.

Pregled sadržaja

Zaštita životne sredine	SR	1
Stepeni opasnosti	SR	1
Namensko korišćenje	SR	2
Sastavni delovi uređaja	SR	2
Simboli na uređaju	SR	2
Sigurnosne napomene	SR	2
Sigurnosni elementi	SR	3
Stavljanje u pogon	SR	3
Rukovanje	SR	5
Transport	SR	7
Skladištenje uređaja	SR	7
Nega i održavanje	SR	7
Otklanjanje smetnji	SR	8
Garancija	SR	9
Pribor i rezervni delovi	SR	9
Izjava o usklađenosti sa propisima EU	SR	10
Tehnički podaci	SR	11

Zaštita životne sredine



Ambalaža se može ponovo preraditi. Molimo Vas da ambalažu ne bacate u kućne otpatke nego da je dostavite na odgovarajuća mesta za ponovnu preradu.



Stari uređaji sadrže vredne materijale sa sposobnošću recikliranja i treba ih dostaviti za ponovnu preradu. Baterije, ulje i slične materije ne smeju dospeti u životnu sredinu. Stoga Vas molimo da stare uređaje odstranjujete preko primerenih sabirnih sistema.

Električni i elektronski uređaji sadrže često sastavne delove koji, u slučaju nepravilnog rukovanja ili nepravilnog odlaganja u otpad, mogu da predstavljaju potencijalnu opasnost za zdravlje ljudi i okolinu. Ipak, ovi sastavni delovi su neophodni za pravilan rad uređaja. Uređaji koji su označeni ovim simbolom ne smeju da se odlažu u kućni otpad.

Motorno ulje i mazut, dizel i benzin ne smeju dospeti u životnu sredinu. Molimo Vas da štitite tlo i staro ulje odstranite u skladu sa propisima.

Napomene o sastojcima (REACH)

Aktuelne informacije o sastojcima možete pronaći na stranici:

www.kaercher.com/REACH

Stepeni opasnosti

⚠ OPASNOST

Napomena koja ukazuje na neposredno preteću opasnost koja dovodi do teških telesnih povreda ili smrti.

⚠ UPOZORENJE

Napomena koja ukazuje na eventualno opasnu situaciju koja može dovesti do teških telesnih povreda ili smrti.

⚠ OPREZ

Napomena koja ukazuje na eventualno opasnu situaciju, koja može izazvati lakše telesne povrede.

PAŽNJA

Napomena koja ukazuje na eventualno opasnu situaciju koja može izazvati materijalne štete.

Namensko korišćenje

Ovaj uređaj za čišćenje pod visokim pritiskom koristite isključivo:

- za čišćenje mašina, vozila, zgrada, alata.
- uz primenu pribora i rezervnih delova koje odobrava Kärcher.

Sastavni delovi uređaja

Slike pogledajte na stranici 2

- 1 Ručna prskalice EASY!Force
- 2 Sigurnosni zaustavljač
- 3 Okidač
- 4 Sigurnosna poluga
- 5 Obrtna spojnica
(ne kod HD 16/15-4 Cage)
- 6 Visokopritisno crevo EASY!Lock
- 7 Brojač pogonskih sat (opcija)
- 8 Deo za odlaganje cevi za prskanje
- 9 Potisna ručica
- 10 Držač creva/kabla
- 11 Prekidač uređaja
- 12 Čep
- 13 Indikator radnog stanja / smetnje
- 14 Mrežni priključni kabel sa utikačem
- 15 Nastavak za ulijevanje ulja (rezervoar za ulje kod HD 25/15-4)
- 16 Priključak za vodu sa filterom
- 17 Regulacija pritiska/protoka
- 18 Odeljak za pribor
- 19 Zavrtanj za ispuštanje ulja
- 20 Prikaz nivoa ulja
- 21 Priključak visokog pritiska EASY!Lock
- 22 Manometar
- 23 Poprečni držač za kranski pretovar
- 24 Visokoučinska mlaznica sa slepom maticom
- 25 Cev za prskanje EASY!Lock
- 26 Servo-potisni-okretni upravljač

Oznaka u boji

- Komandni elementi za proces čišćenja su žuti.
- Komandni elementi za održavanje i servis su svetlo sivi.

Simboli na uređaju



Mlazevi pod visokim pritiskom mogu pri nestručnom rukovanju biti opasni. Mlaz ne sme da se usmerava na ljude, životinje, aktivnu električnu opremu ili na sam uređaj.

Opasnost od oštećenja smrzzavajućom vodom! Uređaj preko zime čuvajte u zagrejanj prostoriji ili ga ispraznite.

⚠ UPOZORENJE

Pridržavajte se propisa vodovodnog preduzeća.

Prema važećim propisima uređaj nikada ne sme da radi na vodovodnoj mreži bez separatora.



Treba da se koristi podesan separator proizvođača Kärcher ili alternativno separator koji je u skladu sa EN 12729 tip BA.

Voda koju izdvoji odvajač nije za piće.

⚠ OPREZ

Separator uvek treba priključiti na dovod vode, a ni u kom slučaju direktno na uređaj.

Sigurnosne napomene

⚠ OPASNOST

Opasnost od povreda!

- Koristite samo originalna creva visokog pritiska.
- Crevo visokog pritiska i deo za prskanje moraju biti prikladni za maksimalan radni nadpritisak naveden u tehničkim podacima.
- Izbegavajte kontakt sa hemikalijama.
- Visokopritisno crevo treba svakodnevno proveravati. Prelomljena creva izbacite iz upotrebe. Ako je spoljašnji žičani plašt postao vidljiv, visokopritisno crevo više nemojte koristiti.
- Nemojte više koristiti creva visokog pritiska kojima je navoj oštećen.

- *Crevo treba položiti tako da preko njega ne može da se pređe vozilom.*
- *Creva koja su eventualno oštećena gaženjem, presavijanjem ili udarcima nemojte više koristiti i onda ako oštećenja nisu vidljiva.*
- *Creva visokog pritiska skladištite tako da ne budu ni pod kakvim mehaničkim opterećenjima.*
- Na uređaju/priboru ne smeju da se vrše nikakve izmene.

Sigurnosni elementi

Bezbednosni uređaji služe za zaštitu korisnika i zato ne smeju da se menjaju ili da se njihova funkcija zaobilazi.

Prekidač uređaja

On sprečava nehotično pokretanje uređaja. Za vreme pauza ili na kraju rada ga treba isključiti.

Sigurnosni zaustavljač

Sigurnosni zaustavljač na ručnoj prskalici sprečava nehotično uključivanje uređaja.

Prelivni ventil sa prekidačem za pritisak

- Ukoliko se regulacijom pritiska/protoka smanji količina vode, otvara se prelivni ventil, tako da jedan deo vode teče nazad do usisne strane pumpe.
- Ako se zatvori pištolj za ručno prskanje, otvara se prelivni ventil i sva voda teče nazad do usisne strane pumpe. Prekidač pritiska na Überströmventil daje signal na upravljanje, koja isključuje pumpu nakon oko 30 sekundi vremena zaustavljanja (ne HD 16/15-4).
- Kada se ručna prskalica ponovo otvori, prekidač za pritisak na glavi cilindra ponovo uključuje pumpu.

Prelivni ventil i prekidač za pritisak su fabrički namešteni i plombirani.

Podešavanje vrši samo servisna služba.

Zaštita od ispada faze

Zaštita od ispada faze prekida strujno kolo u slučaju da jedna faza ostane bez napona.

Zaštitni kontakt kalema

Zaštitni kontakt u kalemu pogonskog motora pumpe isključuje motor u slučaju termičkog preopterećenja.

Sigurnosni ventil

U slučaju smetnje presostata otvara se sigurnosni ventil. Taj ventil je fabrički podešen i plombiran. Ova postavka ne sme da se menja.

Stavljanje u pogon

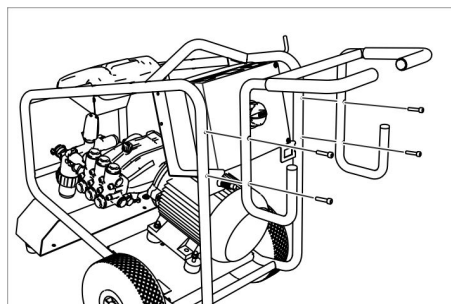
⚠ OPASNOST

Opasnost od povreda! Uređaj, vodovi, visokopritisno crevo i priključci moraju biti u besprekornom stanju. Ako stanje nije besprekorno, uređaj ne sme da se koristi.

Provera nivoa ulja

- Otkinuti vrh poklopca rezervoara za ulje (HD 25/15-4).
- Proverite nivo ulja visokopritisne pumpe.
Nivo ulja mora biti u sredini pokazivača nivoa ulja.
- Po potrebi dopunite ulje (pogledajte tehničke podatke).

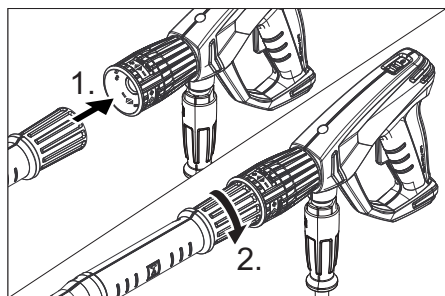
Montirati potisnu ručku



Potisnu ručku pričvrstiti sa četiri isporučena zavrtnja.

Montaža ručne prskalice, cevi za prskanje, mlaznice

Napomena: Sistem EASY!Lock povezuje komponente brzo i sigurno pomoću brzog navojnog spoja sa samo jednim okretajem.



⚠ UPOZORENJE

Opasnost od povreda neprikladnim priborom. Koristite samo pribor koji odgovara radnom pritisku uređaja (vidi tehničke podatke).

Montirajte pribor samo dok je uređaj isključen.

- ➔ Visokopritisnu mlaznicu postaviti na cev za prskanje.
- ➔ Montirati i rukom pritegnuti slepu navrtku (EASY!Lock).
- ➔ Povezati cev za prskanje sa ručnom prskalicom i pritegnuti rukom (EASY!Lock).
- ➔ Okretnu spojku za priključak visokotlačnog creve na pištolju montirati.
(ne kod HD 16/15-4 Cage)
- ➔ Visokopritisno crevo povezati sa ručnom prskalicom i priključkom visokog pritiska uređaja i pritegnuti rukom (EASY!Lock).

Napajanje strujom

- Za priključne vrednosti pogledajte tehničke podatke.
- Priključivanje na električnu mrežu mora obaviti elektroinstalater u skladu sa IEC 60364-1.

⚠ UPOZORENJE

Ne sme se prekoračiti maksimalno dozvoljena impedancija mreže na mestu električnog priključka (vidi tehničke podatke). U slučaju nejasnoća po pitanju impedancije mreže na mestu priključka obratite se lokalnoj elektrodistribuciji.

⚠ OPASNOST

- Neodgovarajući električni produžni kablovi mogu biti opasni. Na otvorenom koristite samo za tu namenu odobrene i na odgovarajući način označene električne produžne kablove dovoljno velikog poprečnog preseka.

1 - 10 m: 4 mm²

10 - 30 m: 6 mm²

- ➔ Namotajte strujni kabl pa ga spustite na tlo.
- ➔ Strujni utikač utaknite u utičnicu.

Priključak za vodu

⚠ UPOZORENJE

Pridržavajte se propisa vodovodnog preduzeća.

Prema važećim propisima uređaj nikada ne sme da radi na vodovodnoj mreži bez separatora.

Treba da se koristi podesan separator proizvođača Kärcher ili alternativno separator koji je u skladu sa EN 12729 tip BA.

Voda koju izdvoji odvajač nije za piće.

⚠ OPREZ

Separator uvek treba priključiti na dovod vode, a ni u kom slučaju direktno na uređaj.

Zahtevi za kvalitet vode:

Parametar	Vrednost
pH-vrednost	6,5...9,5
Električna provodnost	max. 2000 μS/cm
Ugljovodonici	< 0,01 mg/l
Hlorid	< 250 mg/l
Kalcijum	< 200 mg/l
Ukupna tvrdoća	< 28 °dH
Gvožđe	< 0,2 mg/l
Mangan	< 0,05 mg/l
Bakar	< 0,02 mg/l
sulfat	< 240 mg/l
aktivni hlor	< 0,1 mg/l
Bez neprijatnih mirisa	



Za priključne vrednosti pogledajte natpisnu pločicu odnosno tehničke podatke.

- ➔ Koristite crevo sa ojačanim tkanjem (nije u obimu isporuke). Durchmesser mindestens 3/4“.
- ➔ Priključite crevo na priključak za vodu uređaja.
- ➔ Priključite crevo na slavinu za vodu.

Usisavanje vode iz posude

⚠ **OPASNOST**

Nikada nemojte da usisavate vodu iz rezervoara sa vodom za piće.

Ovaj uređaj za čišćenje pod visokim pritiskom je sa odgovarajućim priborom prikladan za usisavanje površinske vode npr. iz bačvi za kišnicu ili baštenskih ribnjaka (usisna visina maks. 0,5 m).

⚠ **OPASNOST**

Nikada ne usisavajte tečnosti sa rastvaračima, nerazređene kiseline niti rastvarače! U to se na primer ubrajaju benzin, razređivači za boje ili ulje za loženje. Raspršena magla je lako zapaljiva, eksplozivna i otrovna. Ne koristite aceton, nerazređene kiseline i rastvarače, jer mogu nagristi materijale upotrebljene na uređaju.

- ➔ Standardni priključak za vodu nije prikladan za usisavanje, stoga koristite Kärcherovo usisno crevo (prečnika najmanje 1 inč) sa filterom (pribor).

Ispuštanje vazduha iz uređaja

- ➔ Otvorite dovod vode.
- ➔ Odvijte mlaznicu.
- ➔ Pritisnite polugu ručne prskalice.
- ➔ Uključite uređaj pa ga pustite da radi sve dok voda iz cevi za prskanje ne počne da ističe bez mehurića.
- ➔ Uređaj nakon toga isključite pa ponovo navijte mlaznicu.

Rukovanje

⚠ **OPASNOST**

- *Opasnost od povreda! Nikada nemojte koristiti uređaj bez montirane cevi za prskanje. Pre svake upotrebe proverite pričvršćenost cevi za prskanje. Zavrtni spojevi cevi za prskanje moraju biti dobro zategnuti.*

- *Prilikom upotrebe uređaja u opasnim područjima (npr. na benzinskim pumpama) treba se pridržavati odgovarajućih sigurnosnih propisa.*
- *Opasnost od povreda! Okidačka poluga i sigurnosna poluga ne smeju da se uklješte tokom rada.*
- *Opasnost od povreda! U slučaju neispravne sigurnosne poluge, obratiti se servisnoj službi.*
- *Opasnost od povreda mlazom vode pod visokim pritiskom. Pre svih radova na uređaju sigurnosnu blokadu na ručnoj prskalici gurnuti napred.*

⚠ **OPREZ**

Motore čistite samo na mestima sa odgovarajućim separatorima ulja (zaštita životne sredine).

Otvaranje/zatvaranje ručne prskalice

- ➔ Otvoriti ručnu prskalicu: aktivirati sigurnosnu polugu i okidačku polugu.
- ➔ Zatvoriti ručnu prskalicu: pustiti sigurnosnu polugu i okidačku polugu.

Uključivanje uređaja

- ➔ Otvorite dovod vode.
- ➔ Utaknite strujni utikač.
- ➔ Prekidač uređaja prebacite na "I".
- ➔ Otkočiti sigurnosnu polugu, u tu svrhu sigurnosnu blokadu gurnuti prema nazad.
- ➔ Otvorite ručnu prskalicu.

Rad sa visokim pritiskom

Uređaj je opremljen sledećim mlaznicama:

- mlaznica visokog pritiska, ugao prskanja: 25°
- Rotorska mlaznica

Visokoučinska mlaznica

- Za uobičajeno čišćenje

Rotorska mlaznica

- Za tvrdokornu nečistoću

Podešavanje radnog pritiska i protoka

⚠ **OPASNOST**

Prilikom podešavanja regulatora pritiska/ protoka vodite računa o tome da se zavrtni spoj cevi za prskanje ne otpusti.

Radni pritisak i protočna količina mogu se podesiti ili na pumpi ili na ručnoj prskalici. Smanjenje pritiska/protoka ne sme se vršiti na oba regulatora istovremeno. Stoga se obavezno mora postupiti na sledeći način:

Regulacija pritiska/protoka na pumpi

- Regulator pritiska/protoka na ručnoj prskalici nameštite na maksimalni radni pritisak i protok (+).
- Radni pritisak i protok podesite okretanjem odgovarajućeg podešivača na pumpi.
Radni pritisak se može očitati na manometru.
- Otvorite ručnu prskalicu.

Regulacija pritiska/protoka na ručnoj prskalici

- Okretanjem u smeru kazaljke sata nameštite regulator pritiska/protoka na pumpi na maksimalni radni pritisak i protok.
- Radni pritisak i protok podesite okretanjem odgovarajućeg podešivača na ručnoj prskalici (+/-).
- Otvorite ručnu prskalicu.

Prekid rada

- Zatvorite ručnu prskalicu.
Uređaj se isključuje nakon 30 sekundi.
- Osigurati sigurnosnu polugu, u tu svrhu sigurnosnu blokadu gurnuti prema napred.
- Ručnu prskalicu zajedno sa cevi za prskanje odložite u do za odlaganje cevi za prskanje.

Nakon prekida:

- Otkočiti sigurnosnu polugu, u tu svrhu sigurnosnu blokadu gurnuti prema nazad.
- Otvorite ručnu prskalicu.
Uređaj se ponovo uključuje.

Isključivanje uređaja

- Nakon rada sa slanom (morskom) vodom uređaj treba isprati običnom vodom u trajanju od najmanje 2-3 minuta uz otvorenu ručnu prskalicu.
- Zatvorite dovod vode.
- Otvorite ručnu prskalicu.
- Pumpu uključiti na prekidaču uređaja i ostaviti da radi 5-10 sekundi.
- Zatvorite ručnu prskalicu.
- Prekidač uređaja prebacite na "0/OFF".
- Suvim rukama izvucite utikač iz utičnice za struju.
- Uklonite priključak za vodu.
- Pritiskajte ručnu prskalicu sve dok se iz uređaj u potpunosti ne ispusti pritisak.
- Osigurati sigurnosnu polugu, u tu svrhu sigurnosnu blokadu gurnuti prema napred.
- Priključni kabl, visokopritisno crevo i pribor odložite na odgovarajuća mesta na uređaju.

Zaštita od smrzavanja

PAŽNJA

Opasnost od oštećenja! Voda koja se smrzava u uređaju može uništiti delove istog.

Uređaj preko zime čuvajte u zagrejanj prostoriji ili ga ispraznite. Pri dužim pauzama u radu preporučuje se pumpanje antifrizu kroz uređaj.

Ispuštanje vode

- Odvijte crevo za dovod vode i crevo visokog pritiska.
- Izduvajte ga komprimovanim vazduhom.

Ispiranje uređaja antifrizom

Napomena:

Koristite uobičajeni antifriz za automobile na bazi glikola.
Pridržavajte se propisa za rukovanje proizvođača antifrizu.

Transport

⚠ **OPREZ**

Opasnost od povreda i oštećenja! Prilikom transporta pazite na težinu uređaja.

PAŽNJA

Okidačku polugu tokom transporta zaštititi od oštećenja.

Vožnja

➔ Pritisnite potisnu ručku na dole i gurajte uređaj.

Prevoz pomoću kрана

➔ Mehanizam za podizanje pričvrstite po sredini poprečnog držača za kranski pretovar.

⚠ **OPASNOST**

Opasnost od povreda u slučaju pada uređaja.

- *Pridrđavajte se lokalnih propisa o sprečavanju nesreća i sigurnosnih napomena.*
- *Pre svakog prevoza kranom proverite ispravnost sklopa za kranski pretovar.*
- *Pre svakog prevoza kranom proverite ispravnost dizalice.*
- *Uređaj podižite samo na ovom sklopu za kranski pretovar.*
- *Ne koristite lance za pričvršćivanje tereta.*
- *Pobrinite se da na mehanizmu za podizanje ne dođe do nehотиčnog otkacinjanja tereta.*
- *Pre prevoza kranom uklonite cev za prskanje sa ručnom prskalicom kao i neučvršćene predmete.*
- *Tokom podizanja nemojte na uređaju prevoziti nikakve predmete.*
- *Uređaj smeju prevoziti pomoću kрана samo osobe koje su upućene u rukovanje kranom.*
- *Nemojte stajati ispod tereta.*
- *Pobrinite se da se niko ne nalazi u području opasnosti kрана.*
- *Nikada ne ostavljajte uređaj na kranu bez nadzora.*

Transport u vozilima

➔ Prilikom transporta vozilima osigurajte uređaj od klizanja i nakretanja u skladu sa odgovarajućim važećim propisima.

Skladištenje uređaja

⚠ **OPREZ**

Opasnost od povreda i oštećenja! Pri skladištenju imajte u vidu težinu uređaja.

Ovaj uređaj se sme skladištiti samo u zatvorenim prostorijama.

Nega i održavanje

⚠ **OPASNOST**

Postoji opasnost od povreda usled nehотиčnog pokretanja uređaja i strujnog udara.

Uređaj pre svih radova na njemu isključite i izvucite strujni utikač iz utičnice.

Održavanje

Sigurnosno ispitivanje / Ugovor o servisiranju

Sa Vašim prodavcem možete dogovoriti obavljanje redovnog sigurnosnog ispitivanja ili sklopiti ugovor o održavanju. Molimo Vas da se o tome posavetujete.

Pre svake upotrebe

- ➔ Proverite strujni priključni kabl.
Strujni priključni kabl ne sme da bude oštećen (opasnost od strujnog udara). Oštećen strujni priključni kabl mora se bez odlaganja zameniti novim od strane ovlaštene servisne službe ili električara.
- ➔ Proverite da li je crevo visokog pritiska oštećeno (opasnost od pucanja). Bez odlaganja zamenite oštećeno crevo visokog pritiska.
- ➔ Proverite nivo ulja na odgovarajućem prikazu visokopritisne pumpe. Ukoliko je ulje beličasto (voda u ulju), odmah o tome obavestite servisnu službu.
- ➔ Proverite zaptivenost uređaja (pumpe). Dopuštene su 3 kapi vode u minuti, koje mogu kapati na donjoj strani uređaja. Ukoliko uređaj mnogo propušta, obratite se servisnoj službi.

Sedmično

- Očistite filter na priključku vode.
- Proverite pritisak vazduha u gumama (pogledajte tehničke podatke).

Svakih 500 sati rada, najmanje jednom godišnje

- Servisnoj službi prepustite uređaj radi servisiranja.
- Zamenite ulje visokopritisne pumpe.

Zamena ulja

- Za vrstu ulja i količinu punjenja pogledajte odlomak "Tehnički podaci".
- Izvijte zavrtanj za ispuštanje ulja.
- Ispustite ulje u prihvatnu posudu.
- Uvijte zavrtanj za ispuštanje ulja.
- Novo ulje polako napunite do sredine prikaza nivoa ulja.

Napomena:

Pobrinite se za neometano ispuštanje mehurića vazduha.

Otklanjanje smetnji

⚠ OPASNOST

Postoji opasnost od povreda usled nehotičnog pokretanja uređaja i strujnog udara.

- Uređaj pre svih radova na njemu isključite i izvucite strujni utikač iz utičnice.
- Električne komponente sme ispitivati i popravljati samo ovlašćena servisna služba.
- U slučaju pojave smetnji koje nisu navedene u ovom odlomku, kod nedoumica i izričitih instrukcija obratite se ovlašćenoj servisnoj službi.

Indikator

Indikator prikazuje radna stanja (zeleno) i smetnje (crveno).

Poništavanje:

- Prekidač uređaja prebacite na "0".
- Sačekajte trenutak.
- Prekidač uređaja prebacite na "I".

Prikaz radnog stanja

- Stalno zeleno svetlo:
 - Uređaj je spreman za rad.

- 1x treperi zeleno:
 - Spremnost za rad je istekla nakon 30 minuta.
 - Uređaj se isključio nakon 30 minuta trajnog rada (sigurnost za slučaj pucanja creva visokog pritiska).

Prikaz smetnje

- Stalno crveno svetlo:
 - Električna smetnja na uređaju
 - Izvucite strujni utikač.
 - Obratite se servisnoj službi.
- 1x treperi crveno:
 - Strana visokog pritiska je nedovoljno zaptivena.
 - Proverite zaptivenost creva visokog pritiska, crevnih spojeva i ručne prskalice.
- 2x treperi crveno:
 - Motor je preopterećen/pregrejan
 - Prekidač uređaja prebacite na "0".
 - Ostavite uređaj da se ohladi.
 - Prekidač uređaja prebacite na "I".
 - Pritisak vode je prenizak
 - Obezbedite dovoljan pritisak dovodne vode.
- 3x treperi crveno:
 - Greška u dovodu napona
 - Proverite priključak na električnu mrežu i osigurače.
- 4x treperi crveno:
 - Potrošnja struje je previsoka
 - Obratite se servisnoj službi.

Uređaj ne radi

- Nema napona
- Proverite da li se navedeni napon na natpisnoj pločici podudara sa naponom izvora struje.
- Proverite da li je strujni priključni kabl oštećen.
- Indikator treperi zeleno
- Isteklo je vreme spremnosti za rad. Isključite i ponovo uključite uređaj.
- Detektor nedostatka vode (opcija) se aktivirao zbog preniskog pritiska dovodne vode.
- Svetli indikator nedostatka vode.

- ➔ Proverite pritisak dovodne vode, za minimalnu vrednost pogledajte u tehničke podatke.
Za ponovno uključivanje postavite prekidač uređaja u položaj "0" i potom ponovo uključite.
- Motor je preopterećen/pregrejan ili se aktivirala zaštita od ispada faze ili zaštitni kontakt kalema
- ➔ Isključite uređaj i ostavite ga da se ohladi. Otklonite uzrok smetnje. Ponovo uključite uređaj.

Uređaj ne uspostavlja pritisak

- Pogrešna mlaznica
- ➔ Proverite da li je izabrana ispravna veličina mlaznice (pogledajte odlomak "Tehnički podaci").
- Mlaznica je istrošena.
- ➔ Očistite/zamenite mlaznicu.
- Filter je zaprljan.
- ➔ Očistite filter na priključku vode. Odvijte kućište filtera, izvadite filter, očistite ga i vratite nazad.
- Vazduh u sistemu
- ➔ Ispustite vazduh iz uređaja. Odvijte mlaznicu. Uključite uređaj pa ga pustite da radi sve dok voda iz cevi za prskanje ne počne da ističe bez mehurića. Uređaj nakon toga isključite pa ponovo navijte mlaznicu.
- Dovodi do pumpe nisu zaptiveni ili su začepljeni
- ➔ Proverite zaptivenost i prohodnost svih dovodnih vodova do pumpe.

Pumpa visokog pritiska je nedovoljno zaptivena

- ➔ Dopuštene su 3 kapi vode u minuti, koje mogu kapati na donjoj strani uređaja. Ukoliko uređaj mnogo propušta, obratite se servisnoj službi.

Pumpa visokog pritiska lupa

- ➔ Proverite zaptivenost i prohodnost svih dovodnih vodova do pumpe visokog pritiska.
- ➔ Ispustite vazduh iz uređaja. Odvijte mlaznicu. Uključite uređaj pa ga pustite da radi sve dok voda iz cevi za prskanje ne počne da ističe bez mehurića. Uređaj nakon toga isključite pa ponovo navijte mlaznicu.

Garancija

U svakoj zemlji važe garantni uslovi koje je izdala naša nadležna distributivna organizacija. Eventualne smetnje na uređaju za vreme trajanja garancije uklanjamo besplatno, ukoliko je uzrok greška u materijalu ili proizvodnji. U slučaju koji podleže garanciji obratite se sa potvrdom o kupovini Vašem prodavcu ili najbližoj ovlašćenoj servisnoj službi.

Pribor i rezervni delovi

⚠ UPOZORENJE

Opasnost od povreda neprikladnim priborom. Koristite samo pribor koji odgovara radnom pritisku uređaja (vidi tehničke podatke).

Koristite samo originalni pribor i originalne rezervne delove, oni pružaju garanciju za bezbedan i nesmetan rad uređaja. Informacije o priboru i rezervnim delovima možete pronaći na www.kaercher.com.

Poseban pribor

Pribor	Kataloški broj
Bubanj za namotavanje creva	2.440-002.0
Doboš za crevo od lakiranog čelika	2.110-002.0
Doboš za crevo od plemenitog čelika	2.110-001.0
Brojač radnih sati	2.851-066.0
Stavljanje točkova bez opasnosti od nezgoda	2.851-067.0
Upravljački valjci	2.851-042.0
Filter za vodu sa povećanom površinom filtera.	2.851-065.0

Izjava o usklađenosti sa propisima EU

Ovim izjavljujemo da ovde opisana mašina po svojoj koncepciji i načinu izrade, sa svim njenim modelima koje smo izneli na tržište, odgovara osnovnim zahtevima dole navedenih propisa Evropske Zajednice o sigurnosti i zdravstvenoj zaštiti. Ova izjava prestaje da važi ako se bez naše saglasnosti na mašini izvedu bilo kakve promene.

Proizvod: Uređaj za čišćenje pod visokim pritiskom

Tip: 1.353-xxx
1.367-xxx

Odgovarajuće EU-direktive:

2000/14/EZ

2006/42/EZ (+2009/127/EZ)

2011/65/EU

2014/30/EU

Primenjene usklađene norme:

EN 60335-1

EN 60335-2-79

EN 60335-2-79

EN 55014-1: 2006+A1: 2009+A2: 2011

EN 55014-2: 2015

EN 61000-3-11: 2000

EN 62233: 2008

HD 16/15-4 HD 20/15-4

HD 25/15-4

EN 61000-3-2: 2014

HD 9/50-4 HD 13/35-4

EN 60335-2-79

EN 60335-2-79

EN 61000-3-11: 2000

Primenjeni postupak ocenjivanja usklađenosti:

2000/14/EZ: Prilog V

Nivo jačine zvuka dB(A)

HD 16/15-4

Izmerena: 91

Zagarantovana: 93

HD 20/15-4 Cage

Izmerena: 95

Zagarantovana: 97


HD 25/15-4 Cage

Izmerena: 90

Zagarantovana: 93

Potpisnici rade po nalogu i sa ovlašćenjem posloводства.


H. Jenner
CEO


S. Reiser
Head of Approbation

Opunomoćeni za izradu dokumentacije:
S. Reiser

Alfred Kärcher GmbH & Co. KG

Alfred-Kärcher-Str. 28 - 40

71364 Winnenden (Germany)

Tel.: +49 7195 14-0

Faks: +49 7195 14-2212

Winnenden, 2016/04/20

Tehnički podaci

Tip		HD 25/15-4	HD 20/15-4	HD 16/15-4
Strujni priključak				
Napon	V	400	400	400
Vrsta struje	Hz	3~50	3~50	3~50
Priključna snaga	kW	13	11,5	7,5
Mrežni osigurač (intertni)	A	25	25	16
Maksimalno dozvoljena impedancija	Ohm	(0,072 +j0,045)	(0,072 +j0,045)	(0,072 +j0,045)
Stepen zaštite		IPX5		
Priključak za vodu				
Maks. dovodna temperatura	°C	60	60	60
Dovodni pritisak (maks.)	MPa (bar)	1 (10)	1 (10)	1 (10)
Min. dovodni protok	l/h (l/min)	3000 (50)	2500 (42)	2000 (34)
Dužina dovodnog creva (min.)	m	7,5	7,5	7,5
Prečnik dovodnog creva (min.)	inč	3/4	3/4	3/4
Visina usisavanja iz otvorenih posuda (20°C)	m	0,5	0,5	0,5
Podaci o snazi				
Radni pritisak vode (sa standardnom mlaznicom)	MPa (bar)	3...15 (30...150)	3...15 (30...150)	3...15 (30...150)
Maks. dozvoljeni pritisak	MPa (bar)	19,5 (195)	19,5 (195)	19,5 (195)
Protok vode	l/h (l/min)	2500 (41,67)	2000 (33,4)	1600 (26,7)
Veličina mlaznice kod standardne mlaznice	--	155	125	100
Povratna udarna sila ručnog pištolja za prskanje	N	120	96	77
Radni mediji				
Količina ulja za pumpu	l	1,3	1,3	1,3
Vrsta ulja za pumpu		SAE 15W40		
Dimenzije i težine				
Dužina x širina x visina	mm	1040 x 686 x 1080		
Težina	kg	119	117,2	105,5
Pritisak vazduha u gumama	MPa (bar)	0,20 (2,0)		
Izračunate vrednosti prema EN 60335-2-79				
Vrednost vibracije na ruci				
Ručna prskalica	m/s ²	3,6	4,6	5,3
Cev za prskanje	m/s ²	6,0	5,9	5,7
Nepouzdanost K	m/s ²	1,1	1	1
Nivo zvučnog pritiska L _{PA}	dB(A)	76	80	79
Nepouzdanost K _{PA}	dB(A)	3	3	3
Nivo zvučne snage L _{WA} + nepouzdanost K _{WA}	dB(A)	93	97	96



Преди първото използване на Вашия уред прочетете това оригинално инструкция за работа, действайте според него и го запазете за по-късно използване или за следващия притежател.

- Преди първото пускане в експлоатация непременно прочетете Упътването за експлоатация № 5.951-949.0!
- При транспортни дефекти незабавно информирайте търговеца.
- При разопаковане проверете дали в опаковката липсват принадлежности от окомплектовката или има повредени елементи.

Съдържание

Опазване на околната среда	BG	1
Степени на опасност	BG	1
Употреба по предназначение	BG	2
Елементи на уреда	BG	2
Символи на уреда	BG	2
Указания за безопасност . . .	BG	3
Предпазни приспособления .	BG	3
Пускане в експлоатация	BG	4
Обслужване	BG	6
Транспорт	BG	8
Съхранение на уреда	BG	8
Грижи и поддръжка	BG	8
Помощ при неизправности . .	BG	9
Гаранция	BG	11
Принадлежности и резервни части	BG	11
ЕС Декларация за съответствие	BG	12
Технически данни	BG	13

Опазване на околната среда



Опаковъчните материали могат да се рециклират. Моля не хвърляйте опаковките при домашните отпадъци, а ги предайте на вторични суровини с цел повторна употреба.



Старите уреди съдържат ценни материали, подлежащи на рециклиране, които могат да бъдат употребени повторно. Батерии, масла и подобни на тях не бива да попадат в околната среда. Поради това моля отстранявайте старите уреди, използвайки подходящи за целта системи за събиране.

Електрическите и електронните уреди често съдържат съставни части, които при неправилно боравене или неправилно изхвърляне могат да представляват потенциална опасност за човешкото здраве и за околната среда. Въпреки това за правилната експлоатация на уредите тези съставни части са необходими. Обозначените с този символ уреди не трябва да бъдат изхвърляни с битовите отпадъци.

Моля не допускайте в околната среда да попадат моторно масло, нафта, дизел и бензин. Моля пазете почвата и отстранявайте старите масла опазвайки околната среда.

Указания за съставките (REACH)

Актуална информация за съставките ще намерите на:

www.kaercher.com/REACH

Степени на опасност

⚠ ОПАСНОСТ

Указание за непосредствено грозяща опасност, която води до тежки телесни наранявания или до смърт.

⚠ ПРЕДУПРЕЖДЕНИЕ

Указание за възможна опасна ситуация, която може да доведе до тежки телесни наранявания или до смърт.

⚠ ПРЕДПАЗЛИВОСТ

Указание за възможна опасна ситуация, която може да доведе до леки наранявания.

ВНИМАНИЕ

Указание за възможна опасна ситуация, която може да доведе до материални щети.

Употреба по предназначение

Използвайте този уред за почистване с високо налягане само:

- за почистване на машини, превозни средства, строителни конструкции, инструменти.
- с позволени от Керхер принадлежности и резервни части.

Елементи на уреда

Виж схемите на страница 2

- 1 Пистолет за ръчно пръскане EASY!Force
- 2 Предпазна спирачка
- 3 Лост на спусъка
- 4 Предпазен лост
- 5 Въртящ се куплунг (не при HD 16/15-4 Sage)
- 6 Маркуч за високо налягане EASY!Lock
- 7 Брояч на работните часове (опция)
- 8 Постапка за стоманената тръба
- 9 Плъзгаща скоба
- 10 Държател на маркуча/ кабела
- 11 Ключ на уреда
- 12 Пробка
- 13 Контролна лампа Работно състояние / Неизправност
- 14 Захранващ кабел с щепсел
- 15 Гърловина за пълнене на масло (маслен лезервоар при HD 25/15-4)
- 16 Захранване с вода с филтър
- 17 Регулиране на налягането / количеството
- 18 Чекмедже за принадлежности
- 19 Винт за изпускане на масло
- 20 Показание за нивото на маслото
- 21 Извод за високо налягане EASY!Lock
- 22 Манометър
- 23 Напречна подпора за товарене на кран
- 24 Силова дюза със съединителна гайка
- 25 Тръба за разпръскване EASY!Lock
- 26 Въртящ регулатор Servo-Press

Цветно обозначение

- Обслужващите елементи за процеса на обслужване са жълти.
- Обслужващите елементи за поддръжка и сервиз са светлосиви.

Символи на уреда



Силните струи под налягане могат при неправилно ползване да са опасни. Не насочвайте струята към хора, животни, активни електрически уреди или към самия уред.

Опасност от увреждане поради завръзнала вода! През зимата съхранявайте уреда в отоплено помещение или го изпразнете.

⚠ ПРЕДУПРЕЖДЕНИЕ

Съблюдавайте разпоредбите на водоснабдителната компания.

Съгласно валидните разпоредби не се позволява използване на уреда в мрежата за питейна вода без разделител на системата. Използвайте подходящ разделител на системата на фирма KÄRCHER или като алтернатива разделител на системата съгл. EN 12729 тип BA. Преминалата през разделителя на системата вода се определя като негодна за пиене.

⚠ ПРЕДПАЗЛИВОСТ

Свързвайте системния разделител винаги към захранващия водопровод, никога директно към уреда.



Указания за безопасност

⚠ ОПАСНОСТ

Опасност от нараняване!

- Използвайте само оригинални маркучи за високо налягане.
- Маркучът за високо налягане и приспособлението за пръскане трябва да бъдат подходящи за посоченото в Техническите данни работно свръхналягане.
- Избягвайте контакт с химикали.
- Ежедневно проверявайте маркуча за високо налягане.
Не продължавайте да използвате прегънатите маркучи.
Ако се вижда външният пласт на телта, не използвайте повече маркуча за високо налягане.
- Не продължавайте да използвате маркучи за високо налягане с повредена резба.
- Полагайте маркучите за високо налягане така, че да не може да се преминава върху тях.
- Не продължавайте да използвате маркучи, върху които е преминато, които са прегънати или ударени, дори и ако няма видимо увреждане.
- Съхранявайте маркучите за високо налягане така, че да не настъпват механични натоварвания.
- По уреда/аксесоарите не трябва да се предприемат промени.

Предпазни приспособления

Предпазните приспособления служат за защита на потребителя не трябва да се изключват или да се променят функциите им.

Ключ на уреда

Той предотвратява непреднамереното задействане на уреда. При прекъсване на работа ири при спиране на експлоатацията да се изключи.

Предпазна спирачка

Предпазното спиращо зъбно колело на пистолета за ръчно пръскане предотвратява неволно включване на уреда.

Преливен вентил с пневматичен прекъсвач

- При намаляване на количеството на водата на с регулиране на налягането/количеството преливният вентил отваря и една част от водата изтича обратно към смукателната страна на помпата.
- Ако се подвърже пистолет за ръчно пръскане, преливният вентил се отваря и цялата вода изтича обратно към смукателната страна на помпата. Пневматичният прекъсвач на преливния вентил подава сигнал към управлението, което изключва помпата след припл. 30 секунди последващ ход (не HD 16/15-4).
- Ако пистолета за ръчно пръскане отново се отвори, пневматичният прекъсвач на главата на цилиндъра отново включва помпата.

Преливният вентил и пневматичният прекъсвач са настроени фабрично и са plombирани. Настройка само в сервиса.

Фазова защита при излизане от строя

Фазовата защита при излизане от строя прекъсва токовата верига, когато дадена фаза остане без напрежение.

Прекъсвач за защита на намотките

Прекъсвачът за защита на намотките в намотката на мотора на задвижването на помпата изключва мотора при термично претоварване.

Предпазен клапан

При неизправност на пневматичния прекъсвач се отваря предпазният клапан. Този клапан е настроен фабрично и е plombиран. Настройката не бива да се променя.

Пускане в експлоатация

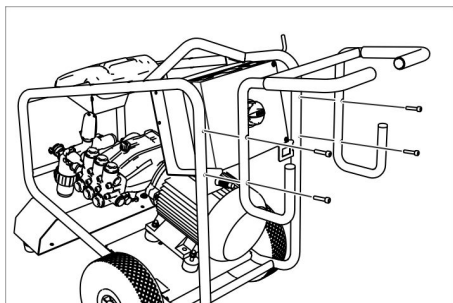
⚠ ОПАСНОСТ

Опасност от нараняване! Уредът, захранващите кабели, маркучът за работа под налягане и връзките трябва да бъдат в отлично състояние. Ако уредът не е в отлично състояние, използването му е забранено.

Да се провери нивото на маслото

- Отрежете върха на капака на масления резервоар (HD 25/15-4).
- Проверете нивото на маслото на помпата под високо налягане. Нивото на маслото трябва да бъде на средата на индикацията за нивото на маслото.
- При необходимост да се долее масло (вижте Технически данни).

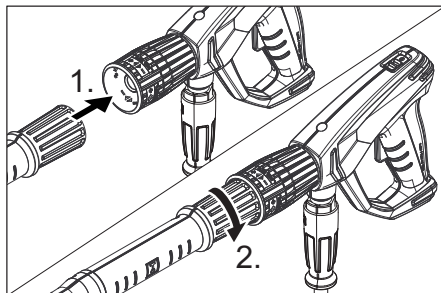
Монтирайте плъзгащата скоба



Закрепете плъзгащата скоба с четирите доставени болта.

Монтирайте пистолета за ръчно пръскане, тръба за разпръскване, дюза

Указание: Системата EASY!Lock свързва компонентите посредством високо-ефективна резба само с едно завъртане - бързо и сигурно.



⚠ ПРЕДУПРЕЖДЕНИЕ

Опасност от нараняване поради неподходящи принадлежности. Използвайте само принадлежности, които са разрешени за работното налягане на уреда (вижте „Технически данни“). Монтирайте принадлежностите само при изключен уред.

- Поставете дюзата за работа под високо налягане върху тръбата за разпръскване.
- Монтирайте съединителната гайка и затегнете на ръка (EASY!Lock).
- Свържете тръбата за разпръскване с пистолета за ръчно пръскане и затегнете здраво на ръка (EASY!Lock).
- Монтирайте въртящия се куплунг за свързване на маркуча за работа под налягане към пистолета. (не при HD 16/15-4 Cage)
- Свържете маркуча за работа под високо налягане с пистолета за ръчно пръскане и извода за работа под високо налягане на уреда и затегнете здраво на ръка (EASY!Lock).

Захранване с ток

- Параметрите за свързване вижте от Технически данни.
- Електрически извод трябва да се изпълни от електротехник и да съответства на IEC 60364-1.

⚠ ПРЕДУПРЕЖДЕНИЕ

Да не се надвишава максимално допустимото пълно напрежение на мрежата на електрическата точка за присъединяване (вижте Технически данни).

При неясноти по отношение на наличието на Вашата точка за присъединяване пълно напрежение на мрежата моля да се свържете с Вашето предприятие по електрозахранване.

⚠ ОПАСНОСТ

- Неподходящите електрически удължителни кабели могат да са опасни. На открито използвайте само съответно разрешените и съответно обозначени електрически удължителни кабели с достатъчно напречно сечение на кабелите:
1 - 10 м: 4 мм²
10 - 30 м: 6 мм²
- ➔ Развийте захранващия кабел и го положете на пода.
- ➔ Включете щепсела в контакта.

Захранване с вода

⚠ ПРЕДУПРЕЖДЕНИЕ

Съблюдавайте разпоредбите на водоснабдителната компания.

Съгласно валидните разпоредби не се позволява използване на уреда в мрежата за питейна вода без разделител на системата.

Използвайте подходящ разделител на системата на фирма KÄRCHER или като алтернатива разделител на системата съгл. EN 12729 тип BA.

Преминалата през разделителя на системата вода се определя като негодна за пиене.

⚠ ПРЕДПАЗЛИВОСТ

Свързвайте системния разделител винаги към захранващия водопровод, никога директно към уреда.



Изисквания към качествата на водата:

Параметри	Стойност
pH-стойност	6,5...9,5
електрическа проводимост	max. 2000 μS/cm
Въглеродороди	< 0,01 mg/l
Хлорид	< 250 mg/l
Калций	< 200 mg/l
Обща твърдост	< 28 °dH
Желязо	< 0,2 mg/l
Манган	< 0,05 mg/l
Мед	< 0,02 mg/l
Сулфат	< 240 mg/l
Активен хлор	< 0,1 mg/l
без лоши миризми	

За параметрите за свързване виж табелката на уреда/техническите параметри.

- ➔ Използвайте усилен маркуч (не се съдържа в доставния обим). Диаметър минимум 3/4“.
- ➔ Подвържете маркуча на извода за вода на уреда.
- ➔ Подвържете маркуча на водния кран.

Да се изсмуче водата от резервоара

⚠ ОПАСНОСТ

Никога не изсмуквайте вода от резервоар с питейна вода.

Тази пароструйка е пригодена чрез съответни принадлежности за всмукване на вода от открити резервоари, например от варели за събиране на дъждовна вода или езера (височина на всмукване максимум 0,5 м).

⚠ ОПАСНОСТ

Никога не засмуквайте съдържащи разтворители течности или не разреждени киселини и разтворители! Към тях спадат напр. бензин, разреждители за бои и нефта. Аерозолната мъгла е силно възпламенима, експлозивна и отровна. Не използвайте ацетон, не разреждени киселини и разтворители, тъй като те разяждат използваните на уреда материали.

- Стандартното място за свързване на уреда не е подходящо за режим на всмукване, затова използвайте маркуч за всмукване на Керхер (диаметър минимум 1 цол) с филтър (принадлежност).

Уреда да се обезвъздуши

- Отворете захранването с вода.
- Развийте дюзата.
- Задействане на лоста на пистолета за ръчно пръскане.
- Включете уреда и го оставете да работи дотогава, докато водата започне да изтича без мехурчета от тръбата за разпръскване.
- Уреда да се изключи и отново да се завие дюзата.

Обслужване

⚠ **ОПАСНОСТ**

- *Опасност от нараняване! Никога не използвайте уреда без тръба за разпръскване. Преди всяко използване проверявайте здравината на закрепване на тръбата за разпръскване. Завинтването на тръбата за разпръскване трябва да се извършва здраво на ръка.*
- *При използване на уреда в опасни зони (напр. бензиностанции) трябва да се вземат под внимание съответните разпоредби за безопасност.*
- *Опасност от нараняване! По време на работа лостът на спусъка и предпазният лост не трябва да бъдат блокирани.*
- *Опасност от нараняване! При повреден предпазен лост, се свържете с клиентската служба.*
- *Опасност от наранявания поради водна струя под високо налягане. Преди всички работи по уреда, натиснете напред предпазителя на пистолета за ръчно пръскане.*

⚠ **ПРЕДПАЗЛИВОСТ**

Почиствайте двигателите само на места със съответни маслоуловители (защита на околната среда).

Отваряне/затваряне на пистолета за ръчно пръскане

- Отваряне на пистолета за ръчно пръскане: натиснете предпазния лост и лоста на спусъка.
- Затваряне на пистолета за ръчно пръскане: освободете предпазния лост и лоста на спусъка.

Включване на уреда

- Отворете захранването с вода.
- Включете щепсела в електрическата мрежа.
- Поставете ключа на уреда на „I“.
- освободете пистолета за ръчно пръскане, като за целта избутате назад предпазната спиралка.
- Отворете пистолета за ръчно пръскане.

Работа с високо налягане

Уредът е оборудван със следните дюзи:

- Силова дюза, 25° ъгъл на разпръскване
- Роторна дюза

Силова дюза

- За най-обичайнети работи по почистването

Роторна дюза

- За упорите замърсявания

Настройка работно налягане и количество на подаване

⚠ **ОПАСНОСТ**

При настройката на налягането/количеството внимавайте за това, да не се развие завинтването на тръбата за разпръскване.

Работното налягане и дебита могат да се настроят или на звеното на помпата или на пистолета за ръчно пръскане.

Намеление на налягането/количеството не трябва да се извършва едновременно на двата регулатора. Затова непременно да се спазва следния начин на действие:

Регулиране на налягането/дебита в звеното на помпата

- Намалението на налягането/дебита на пистолета за ръчно пръскане да се настрои до максимално работно налягане и дебит(+).
- Работното налягане и дебита да се настроят посредством завъртане на регулирането на налягането/количеството на звеното на помпата. Работното налягане може да се отчете с манометър.
- Отворете пистолета за ръчно пръскане.

Регулиране на налягането/дебита на пистолета за ръчно пръскане

- Намалението на налягането/дебита на звеното на помпата да се настрои посредством завъртане по посока на часовниковата стрелка до максимално работно налягане и дебит.
- Работното налягане и дебита да се настроят посредством завъртане на регулирането на налягането/количеството на пистолета за ръчно пръскане (+/-).
- Отворете пистолета за ръчно пръскане.

Прекъсване на работа

- Затваряне на пистолета за ръчно пръскане.
Уредът се изключва след 30 секунди.
- подсигурете пистолета за ръчно пръскане, като за целта избутате напред предпазната спирачка.
- Пистолета за ръчно пръскане вкл. тръбата за разпръскване да се приберат в мястото за съхранение на тръбата за разпръскване.

След прекъсването:

- освободете пистолета за ръчно пръскане, като за целта избутате назад предпазната спирачка.

- Отворете пистолета за ръчно пръскане.
Уредът отново се изключва.

Изключете уреда

- След работа със съдържаща сол вода (морска вода) изплакнете уреда за минимум 2–3 минути при отворен пистолет за пръскане на ръка с вода от водопровода.
- Затворете входа за водата.
- Отворете пистолета за ръчно пръскане.
- Включете помпата с прекъсвача на уреда и оставете да работи 5-10 секунди.
- Затваряне на пистолета за ръчно пръскане.
- Поставете ключа на уреда на положение „0/OFF“.
- Издърпвайте щепсела от контакта само със сухи ръце.
- Отстранете захранването с вода.
- Задействайте пистолета за пръскане на ръка, докато уреда остане без налягане.
- подсигурете пистолета за ръчно пръскане, като за целта избутате напред предпазната спирачка.
- Приберете захранващия кабел, маркуча за работа под налягане и принадлежностите в уреда.

Защита от замръзване

ВНИМАНИЕ

Опасност от увреждане! Замръзналата вода в уреда може да повреди частите на уреда.

През зимата съхранявайте уреда в отоплено помещение или го изпразнете.

При по-продължителни производствени паузи се препоръчва, в уреда да се напомпи антифриз.

Да се продуха водата

- Да се развият захранващия маркуч за вода и маркуча за работа под налягане.
- Уреда да се продуха с въздух под налягане.

Уреда да се изплакне с антифриз

Указание:

Използвайте конвенционален препарат за защита от замръзване за автомобили на глюколна основа.

Да се спазват разпоредбите за работа на производителя на препарата за защита от замръзване.

Транспорт

⚠ ПРЕДПАЗЛИВОСТ

Опасност от нараняване и увреждания! При транспортиране имайте пред вид теглото на уреда.

ВНИМАНИЕ

При транспортиране предпазвайте лоста на спусъка от повреда.

Пътуване

➔ Натиснете плъзгащата скоба надолу и бутайте уреда.

Транспорт с кран

➔ Закрепете приспособлението за повдигане в средата на напречната подпора за товарене на кран

⚠ ОПАСНОСТ

Опасност от нараняване поради преобрънат уред

- Спазвайте местните разпоредби за предпазване от злополуки и указанията за безопасност.
- Преди всеки транспорт с кран проверявайте приспособлението за товарене на кран за увреждания.
- Преди всеки транспорт с кран проверявайте подемното приспособление за увреждане.
- Повдигайте уреда само за това приспособление за товарене на кран
- Не използвайте свързващи вериги.
- Осигурете приспособлението за повдигане от непреднамерено откачане на товара.
- Отстранете тръбата за разпръскване с пистолета за ръчно пръскане и отделните предмети преди транспорта с кран.

- По време на операцията за повдигане не транспортирайте предметите върху уреда.
- Позволено е транспортирането на уреда с кран само от лица, които са инструктирани за обслужване на крана.
- Не стойте под товарите.
- Внимавайте за това, в опасната област на крана да не се намират хора.
- Не оставяйте уреда без наблюдение на крана.

Транспорт в превозни средства

➔ При транспорт в автомобили осигурявайте уреда съгласно валидните директиви против плъзгане и преобръщане.

Съхранение на уреда

⚠ ПРЕДПАЗЛИВОСТ

Опасност от нараняване и повреда! При съхранение имайте пред вид теглото на уреда.

Съхранението на този уред е позволено само във вътрешни помещения.

Грижи и поддръжка

⚠ ОПАСНОСТ

Опасност от нараняване поради непреднамерено потеглящ уред и електрически удар.

Преди всички дейности по уреда той да се изключи и да се извади щепсела.

Поддръжка

Инспекция за сигурност/Договор за поддръжка

Можете да договорите редовна инспекция за сигурност с Вашия търговец или да сключите договор за поддръжка. Моля искайте съвети.

Преди всяка експлоатация

➔ Проверете захранващия кабел. Захранващият кабел не трябва да бъде повреден (опасност от токов удар). Повреден захранващ кабел трябва незабавно да се смени от оторизиран сервиз или електротехник.

- Проверете маркуча за работа под налягане за увреждания (опасност от пропукване). Незабавно сменете маркуча за работа под налягане.
- Проверете нивото на маслото от индикацията на маслото на помпа високо налягане. Ако маслото е млекоподобно (вода в маслото), веднага потърсете сервиса.
- Уреда (помпата) да се провери за херметичност. 3 капки вода на минута са допустими и могат да изтичат от долната страна на уреда. При по-силни нехерметичности потърсете сервиса.

Ежеседмично

- Почистете филтъра на захранването с вода.
- Проверете налягането на въздуха на гумите (вижте "Технически данни").

На всеки 500 работни часа, минимум ежегодно

- Ангажирайте сервиса с поддръжка на уреда.
- сменяйте маслото на помпа високо налягане.

Смяна на масло

- Вида на маслото и количеството на пълнене вижте в "Технически данни".
- Да се развие винта за изпускане на маслото.
- Маслото да се изпусне в приемния съд.
- Да се завие винта за изпускане на маслото.
- Новото масло да се напълни бавно до средата на показанието за нивото на маслото.

Указание:

Въздушните мехурчета трябва да могат да се пръснат.

Помощ при неизправности

⚠ ОПАСНОСТ

Опасност от нараняване поради непреднамерено потеглящ уред и електрически удар.

- *Преди всички дейности по уреда той да се изключи и да се извади щепсела.*
- *Електрическите конструктивни елементи да се проверяват и поправят само от авторизиран сервис.*
- *При повреди, които не са посочени в тази глава, при случай на колебание и при изрично указание потърсете авторизирания сервис.*

Контролна лампа

Контролната лампа показва работните състояния (зелена) или повреди (червена).

Връщане:

- Поставете ключа на уреда на „0“.
- Изчакайте кратко.
- Поставете ключа на уреда на „I“.

Показание експлоатационно състояние

- Постоянно светене зелено:
 - Уредът е в готовност за експлоатация.
- 1x мигане зелено:
 - Готовността за експлоатация изтича след 30 минути.
 - Уредът изключва след 30 минути постоянна експлоатация (сигурност при спукан маркуч за работа под високо налягане).

Показание за повреда

- Постоянно светене червено:
 - Електрическа повреда на уреда
- Издърпайте щепсела.
- Потърсете сервиса.
- 1x мигане червено:
 - Страната на високото налягане нехерметична
- Маркуч високо налягане, връзките на маркуча и пистолета за ръчно пръскане да се проверят за херметичност.

- 2x мигане червено:
 - Моторът е претоварен/прегрят
 - Поставете ключа на уреда на „0“.
 - Уреда да се остави да се охлади.
 - Поставете ключа на уреда на „I“.
 - Налягането на водата е твърде ниско
 - Гарантирайте достатъчното налягане на водопроводите.
- 3x мигане червено:
 - Повреда в захранването с напрежение
 - Да се проверят свързването с мрежата и предпазителите на мрежата.
- 4x мигане червено:
 - Консумацията на ток е твърде голяма
 - Потърсете сервиза.

Уредът не работи

- Няма напрежение от мрежата
- Проверете, дали цитираното върху табелката на уреда напрежение съвпада с напрежението на източника на ток.
- Захранващия кабел да се провери за повреди.
- Контролната лампа свети зелено
- Времето на готовност е изтекло. Уреда да се изключи и отново да се включи.
- Предпазителят против недостиг на вода (опция) се е задействал поради твърде ниско налягане на постъпващата вода.
Свети контролната лампа за недостиг на вода.
- Проверете налягането на постъпващата вода, минималните стойности вижте в "Технически данни".
За повторно пускане поставете прекъсвача на уреда на „0“, след това отново го включете.
- Моторът е претоварен/прегрят респ. фазовата защита при излизане от строя или защитният прекъсвач са изключили
- Изключете уреда и го оставете да се охлади. Да се отстрани причината на повредата. Отново включете уреда.

Уредът не създава налягане

- Грешна дюза
- Проверете правилния размер на дюзата (вижте „Технически данни“).
- Дюзата е изплакната.
- Дюзата да се почисти/смени.
- Замярсен филтър.
- Почистете филтъра на захранването с вода.
Да се развие корпуса на филтъра, да се свали филтъра, да се почисти и да се постави отново.
- Въздух в системата
- Уреда да се обезвъздуши.
Развийте дюзата. Включете уреда и го оставете да работи дотогава, докато водата започне да изтича без мехурчета от тръбата за разпръскване. Уреда да се изключи и отново да се завие дюзата.
- Захранващите тръбопроводи към помпата не са херметични или са запушени
- Проверете всички захранващи проводи към помпата за херметичност или запушване.

Помпа високо налягане нехерметична

- 3 капки вода на минута са допустими и могат да изтичат от долната страна на уреда. При по-силни нехерметичности потърсете сервиза.

Помпа високо налягане чука

- Проверете всички захранващи проводи към помпата високо налягане за херметичност или запушване.
- Уреда да се обезвъздуши.
Развийте дюзата. Включете уреда и го оставете да работи дотогава, докато водата започне да изтича без мехурчета от тръбата за разпръскване. Уреда да се изключи и отново да се завие дюзата.

Гаранция

Във всяка страна важат гаранционните условия, публикувани от оторизираната от нас дистрибуторска фирма. Евентуални повреди на Вашия уред ще отстраним в рамките на гаранционния срок безплатно, ако се касае за дефект в материалите или при производство. В гаранционен случай се обърнете към дистрибутора или най-близкия оторизиран сервиз, като представите касовата бележка.

Принадлежности и резервни части

△ ПРЕДУПРЕЖДЕНИЕ

Опасност от нараняване поради неподходящи принадлежности. Използвайте само принадлежности, които са разрешени за работното налягане на уреда (вижте „Технически данни“).

Използвайте само оригинални аксесоари и оригинални резервни части, по този начин осигурявате безопасната и безпроблемна експлоатация на уреда. Можете да намерите информация за аксесоари и резервни части на www.kaercher.com.

Елементи от специалната окомплектовка

Принадлежности	Номер за поръчки
Барабан на маркуча	2.440-002.0
Барабан на маркуча лакирана стомана	2.110-002.0
Барабан на маркуча неръждаема стомана	2.110-001.0
Брояч на работните часове	2.851-066.0
Гуми, защитени от аварии	2.851-067.0
Водещи колела за придвижване	2.851-042.0
Воден филтър с увеличена площ на филтъра.	2.851-065.0

ЕС Декларация за съответствие

С настоящото декларираме, че цитираната по-долу машина съответства по концепция и конструкция, както и по начин на производство, прилаган от нас, на съответните основни изисквания за техническа безопасност и безвредност на Директивите на ЕС. При промени на машината, които не са съгласувани с нас, настоящата декларация губи валидност.

Продукт: Парочистачка/пароструйка за работа под налягане
Тип: 1.353-xxx
1.367-xxx

Намиращи приложение Директиви на ЕС:

2000/14/ЕО
2006/42/ЕО (+2009/127/ЕО)
2011/65/ЕС
2014/30/ЕС

Намерили приложение хармонизирани стандарти:

EN 60335-1
EN 60335-2-79
EN 60335-2-79
EN 55014-1: 2006+A1: 2009+A2: 2011
EN 55014-2: 2015
EN 61000-3-11: 2000
EN 62233: 2008
HD 16/15-4 HD 20/15-4
HD 25/15-4
EN 61000-3-2: 2014
HD 9/50-4 HD 13/35-4
EN 60335-2-79
EN 60335-2-79
EN 61000-3-11: 2000

Приложен метод за оценка на съответствието:


2000/14/ЕО: Приложение V
ниво на шум dB(A)
HD 16/15-4

Измерено: 91
Гарантирано: 93
HD 20/15-4 Sage
Измерено: 95
Гарантирано: 97
HD 25/15-4 Sage

Измерено: 90
Гарантирано: 93

Подписалите действат по възложение и като пълномощници на управителното тяло.


H. Jenner
CEO


S. Reiser
Head of Approbation

пълномощник по документацията:
S. Reiser

Alfred Kaercher GmbH & Co. KG
Alfred-Kaercher-Str. 28 - 40
71364 Winnenden (Germany)
Тел.: +49 7195 14-0
Факс: +49 7195 14-2212

Winnenden, 2016/04/20

Технически данни

Тип		HD 25/15-4	HD 20/15-4	HD 16/15-4
Електрозахранване				
Напрежение	V	400	400	400
Вид ток	Hz	3~50	3~50	3~50
Присъединителна мощност	kW	13	11,5	7,5
Предпазител	A	25	25	16
Максимално допустимо пълно напрежение на мрежата	Ohm	(0,072 +j0,045)	(0,072 +j0,045)	(0,072 +j0,045)
Вид защита		IPX5		
Захранване с вода				
Температура на постъпващата вода, максимално.	°C	60	60	60
Налягане на постъпващата вода (макс.)	MPa (bar)	1 (10)	1 (10)	1 (10)
Дебит за постъпващата вода, минимум.	л/ч (л/мин)	3000 (50)	2500 (42)	2000 (34)
Дължина на захранващия маркуч (мин.)	м	7,5	7,5	7,5
Диаметър на захранващия маркуч (мин.)	Цол	3/4	3/4	3/4
Височина на засмукване от отворения съд (20 °C)	м	0,5	0,5	0,5
Данни за мощността				
Работно налягане вода (със стандартна дюза)	MPa (bar)	3...15 (30...150)	3...15 (30...150)	3...15 (30...150)
Максимално допустимо налягане	MPa (bar)	19,5 (195)	19,5 (195)	19,5 (195)
Дебит, вода	л/ч (л/мин)	2500 (41,67)	2000 (33,4)	1600 (26,7)
Големина на дюза за стандартна дюза	--	155	125	100
Сила на отпора на пистолета за ръчно пръскане	N	120	96	77
Горивни материали				
Помпа количество на маслото	л	1,3	1,3	1,3
Помпа вид масло		SAE 15W40		
Мерки и тегла				
Дължина x широчина x височина	мм	1040 x 686 x 1080		
Тегло	кг	119	117,2	105,5
Въздушно налягане на гумите	MPa (bar)	0,20 (2,0)		
Установени стойности съгласно EN 60335-2-79				
Стойност на вибрациите в областта на дланта – ръката				
Пистолет за ръчно пръскане	м/сек ²	3,6	4,6	5,3
Тръба за разпръскване	м/сек ²	6,0	5,9	5,7
Несигурност K	м/сек ²	1,1	1	1
Ниво на звука L _{рА}	dB(A)	76	80	79
Неустойчивост K _{рА}	dB(A)	3	3	3
Ниво на звукова мощност L _{WA} + неустойчивост K _{WA}	dB(A)	93	97	96



Enne sesadme esmakordset kasutuselevõttu lugege läbi alupärane kasutusjuhend, toimige sellele vastavalt ja hoidke see hilisema kasutamise või uue omaniku tarbeks alles.

- Enne esmakordset kasutuselevõttu lugege kindlasti ohutusjuhiseid nr. 5.951-949.0!
- Transpordil tekkinud vigastuste puhul teavitage toote müüjat.
- Pakendi lahtipakkimisel kontrollige, kas kõik osad on olemas ning kahjustamata.

Sisukord

Keskonnakaitse	ET	1
Ohuastmed	ET	1
Sihipärane kasutamine	ET	1
Seadme elemendid	ET	2
Seadmel olevad sümbolid	ET	2
Ohutusalsed märkused	ET	2
Ohutusseadised	ET	3
Kasutuselevõtt	ET	3
Käsitsemine	ET	5
Transport	ET	6
Seadme ladustamine	ET	7
Korrashoid ja tehnohooldus	ET	7
Abi häirete korral	ET	8
Garantii	ET	9
Lisavarustus ja varuosad	ET	9
ELi vastavusdeklaratsioon	ET	10
Tehnilised andmed	ET	11

Keskonnakaitse



Pakendmaterjalid on taaskasutatavad. Palun ärge visake pakendeid majapidamisprahi hulka, vaid suunake need taaskasutusse.



Vanad seadmed sisaldavad taaskasutatavaid materjale, mis tuleks suunata taaskasutusse. Patareid, õli ja muud sarnased ained ei tohi jõuda keskkonda. Seetõttu palume vanad seadmed likvideerida vastavate kogumissüsteemide kaudu.

Elektrilistes ja elektroonilistes seadmetes sisaldub tihti komponente, mis võivad valesi ümber käies või vale jäätmekäitluse korral olla ohuks inimeste tervisele ja keskkonnale. Neid komponente on aga seadme nõuetekohaseks tööks hädasti vaja. Selle sümboliga tähistatud seadmeid ei tohi panna olmeprügi hulka.

Palun jälgige, et mootoriõli, kütteeõli, diiseli ega bensiini ei sattuks loodusse. Palun kaitske pinnast ja kõrvaldage kasutatud õli keskkonnaeeskirju järgides.

Märkusi koostisainete kohta (REACH)

Aktuaalse info koostisainete kohta leiade aadressilt:

www.kaercher.com/REACH

Ohuastmed

⚠ OHT

Osutab vahetult ähvardavale ohule, mis võib põhjustada tõsiseid kehavigastusi või lõppeda surmaga.

⚠ HOIATUS

Osutab võimalikule ohtlikule olukorrale, mis võib põhjustada tõsiseid kehavigastusi või lõppeda surmaga.

⚠ ETTEVAATUS

Viide võimalikule ohtlikule olukorrale, mis võib põhjustada kergeid vigastusi.

TÄHELEPANU

Viide võimalikule ohtlikule olukorrale, mis võib põhjustada materiaalselt kahju.

Sihipärane kasutamine

Seda kõrgsurvepesurit tohib kasutada ainult:

- masinate, sõidukite, ehitiste, tööriistade puhastamiseks.
- koos Kärcheri poolt kasutamiseks lubatud tarvikute ja varuosadega.

Seadme elemendid

Joonised vt lk 2

- 1 Pesupüstol EASY!Force
- 2 Ohutusfiksaator
- 3 Päästik
- 4 Turvahoob
- 5 Pöördliitmik
(puudub HD 16/15-4 Cage puhul)
- 6 Kõrgsurvevoolik EASY!Lock
- 7 Töötundide loendur (lisavarustus)
- 8 Joatoru hoiukoht
- 9 Tõukesang
- 10 Vooliku-/kaablihoidik
- 11 Seadme lüliti
- 12 Kork
- 13 Tööseisundi / rikke märgutuli
- 14 Toitejuhe, pistikuga
- 15 Õli täitetuts (õlimahuti HD 25/15-4 juures)
- 16 Veevõtuliitmik, filtriga
- 17 Surve/koguse reguleerimine
- 18 Tarvikute sahtel
- 19 Õli väljalaskekruvi
- 20 Õliseisu näit
- 21 Kõrgsurveliidmik EASY!Lock
- 22 Manomeeter
- 23 Kraanale laadimise risttala
- 24 Power-düüs umbmutriga
- 25 Joatoru EASY!Lock
- 26 Servopressi pöördregulaator

Värvitde tähendus

- Puhastusprotsessi juhtelemendid on kollased.
- Hoolduse ja teeninduse juhtelemendid on helehallid.

Seadmel olevad sümbolid



Kõrgsurveline veejuga võib mittesihipärasel kasutamisel ohtlik olla. Jaga ei tohi suunata inimestele, loomadele, töötavale elektrilisele aparaaturile ega seadmele endale.

Külmuvast veest lähtuv kahjustuste oht! Säilitage seadet talvel kaitstud ruumis või tühjendage seade.

△ HOIATUS

Jälgige veevarustuseettevõtte eeskirju.

Vastavalt kehtivatele eeskirjadele ei tohi seadet kunagi kasutada ilma joogiveevõrgu juurde paigaldatud süsteemieraldajata. Kasutada tuleb firma KÄRCHER sobivat süsteemieraldajat või alternatiivina standardile EN 12729 tüüp BA vastavat süsteemieraldajat. Läbi süsteemieraldaja voolanud vesi ei ole joogikõlbulik.



△ ETTEVAATUS

Ühendage tagasivoolutakisti alati veevarustusega, mitte kunagi vahetult seadmega.

Ohutusalased märkused

△ OHT

Vigastusoh!

- Kasutage ainult originaal-kõrgsurvevoolikuid.
- Kõrgsurvevoolik ja pritsimisseadis peavad sobima tehnilistes andmetes toodud maksimaalse tööülerõhuga.
- Vältige kokkupuudet kemikaalidega.
- Kontrollige kõrgsurvevoolikut iga päev. Ärge jätkake murdunud voolikute kasutamist. Kui välimine traadikiht on nähtav, ei tohi kõrgsurvevoolikut enam kasutada.
- Ärge jätkake vigastatud keermetega kõrgsurvevooliku kasutamist.
- Asetage kõrgsurvevoolik nii, et sellest ei oleks võimalik üle sõita.

- Ärge jätkake vooliku kasutamist, millest on üle sõidetud, mida on murtud või mis on talunud lööke - ka siis mitte, kui nähtavad vigastused puuduvad.
- Ladustage kõrgsurvevoolikut nii, et oleks välditud mehaaniline koormus.
- Seadme ja selle lisavarustusega ei tohi mingeid muudatusi teha.

Ohutusseadised

Ohutusmeetmed seadmel kaitsevad kasutajat ja neid ei tohi välja lülitada ega nende funktsioone takistada.

Seadme lüliti

See lüliti takistab seadme kogemata käivitamist. Lülitage välja, kui töös on vaheaeg või kui lõpetate töö.

Ohutusfiksaator

Ohutusfiksaator püstolil takistab seadme tahtmatut sisselülitamist.

Survelülitiga ülevooluventiil

- Veekoguse vähendamisel surve/koguse reguleerimiseseadise abil avaneb ülevooluventiil ja osa veest voolab tagasi pumba imipoolle.
- Kui pesupüstol suletakse, avaneb ülevooluventiil ja kogu vesi voolab tagasi pumba sissevõtupoolele. Ülevooluventiili rõhulüliti annab juhtseadmele signaali. Juhtseade lülitab pumba u. 30-sekundilise inertsiga välja (mitte HD 16/15-4 juures).
- Kui pesupüstol uuesti avatakse, lülitab silindripea juures olev surveüliti pumba uuesti sisse.

Ülevooluventiil ja surveüliti on tööpoolelt paigaldatud ja plommitud. Seadistamisega tegeleb vaid klienditeenindus.

Kaitse faaside väljalangemise vastu

Faaside väljalangemise kaitseseadis katkestab vooluahela, kui mõni faas ei ole pinges all.

Mähisekaitse kontakt

Pumba ajami mootorimähises olev mähisekaitse kontakt lülitab mootori termilise ülekoormuse korral välja.

Turvaventiil

Survelüliti rikke korral avaneb turvaventiil. See ventiil on tehasepoolelt seadistatud ja plommitud. Seadistust ei tohi muuta.

Kasutuselevõtt

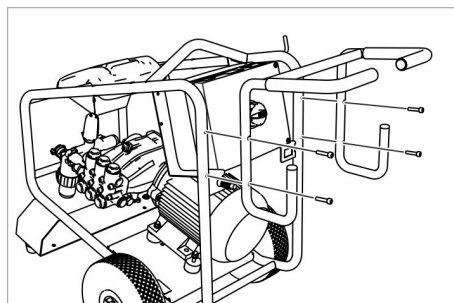
△ OHT

Vigastusoht! Seade, toitekaablid, kõrgsurvevoolik ja ühendused peavad olema laitmatus seisundis. Juhul kui seisund ei ole laitmatu, ei tohi seadet kasutada.

Õliseisu kontrollimine

- Lõigake õlimahuti kaane ots ära (HD 25/15-4).
- Kontrollige kõrgsurvepumba õlitaset. Õlitase peab olema näidu keskkohal.
- Lisage vajadusel õli (vaata tehnilised andmed).

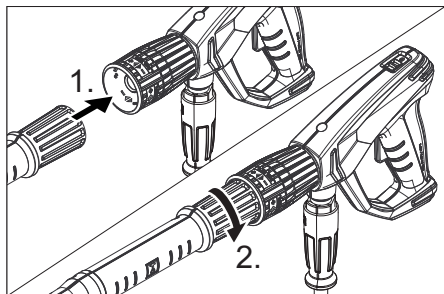
Paigaldage tõukesang



Kinnitage tõukesang nelja juuresoleva kruviga.

Paigaldage pesupüstol, joatoru ja otsak

Märkus: EASY!Lock süsteem seob osiseid eri kiiruskeermetega vaid kiirete ja turvaliste pööretega.



⚠ HOIATUS

Sobimatutest tarvikutest lähtuv vigastus-oht. Kasutage ainult tarvikuid, mida on lubatud kasutada antud seadme tööõhuga (vt „Tehnilised andmed“).

Paigaldage tarvikud ainult väljalülitatud seadmele.

- Kinnitage kõrgsurveotsak joatorule.
- Paigaldage umbmutter ja keerake käsitsi kinni (EASY!Lock).
- Ühendage pesupüstoliga joatoruga ja keerake käsitsi kinni (EASY!Lock).
- Paigaldage püstolile pöörd-kinnitusseadise kõrgsurvevooliku ühendamiseks. (puudub HD 16/15-4 Cage puhul)
- Ühendage kõrgsurvevoolik pesupüstoliga ja seadme kõrgsurveühendusega ja keerake käsitsi kinni (EASY!Lock).

Vooluvarustus

- Ühendamiseks vajalikke andmeid vt tehniliste andmete juurest.
- Elektriühenduse peab teostama elektrimontöör ja see peab vastama normile IEC 60364-1.

⚠ HOIATUS

Maksimaalselt lubatud võrgu näivtakistust elektrilises ühenduspunktis (vt tehnilistest andmetest) ei tohi ületada.

Kahtluse korral ühenduspunktis olemas oleva võrgu näivtakistuse suhtes võtke pa-lun ühendust oma energiaettevõttega.

⚠ OHT

– Mittesobivad elektrilised pikendusjuht-med võivad olla ohtlikud. Kasutage va-bas õhus ainult selleks ettenähtud ja vastavalt tähistatud piisava ristlõikega elektrilisi pikendusjuhtmeid.

1 - 10 m: 4 mm²

10 - 30 m: 6 mm²

- Kerige toitekaabel maha ja pange põ-randale.
- Torgake võrgupistik seinakontakti.

Veevõtuühendus

⚠ HOIATUS

Jälgige veevarustusevõtte eeskirju.

Vastavalt kehtivatele eeskirjadele ei tohi seadet kunagi kasutada ilma joogiveevõrgu juurde paigal-datud süsteemieraldajata. Kasuta-da tuleb firma KÄRCHER sobivat süsteemieraldajat või alternatiivina standardile EN 12729 tüüp BA vastavat süsteemieraldajat. Läbi süsteemieraldaja voolanud vesi ei ole joogikõlbulik.



⚠ ETTEVAATUS

Ühendage tagasisvoolutakisti alati veeva-rustusega, mitte kunagi vahetult seadme-ga.

Nõuded vee kvaliteedile:

Parameeter	Väärtus
pH-väärtus	6,5...9,5
elektrijuhtivus	max. 2000 µS/cm
süsivesikuid	< 0,01 mg/l
kloriid	< 250 mg/l
kaltsium	< 200 mg/l
üldine karedus	< 28 °dH
raud	< 0,2 mg/l
mangaan	< 0,05 mg/l
vask	< 0,02 mg/l
sulfaat	< 240 mg/l
aktiivsüsi	< 0,1 mg/l
lõhnatu	

Ühendamiseks vajalikke andmeid vt tüübi-sildilt/tehnilisest dokumentatsioonist.

- Kasutage tekstiilmaterjaliga tugevdatud voolikut (ei sisaldu tarnekomplektis). Läbimõõt vähemalt 3/4 tolli.
- Ühendage voolik seadme veevõtuliitmikuga.
- Ühendage voolik veekraaniga.

Vee imemine mahutitest

⚠ OHT

Ärge kunagi võtke sisse vett joogiveepaagist.

Vastavate tarvikutega sobib see kõrgsurvepuhasti pinnavee imemiseks, näit. vesi vihmaveetünnidest või tiikidest (imemissügavus maks. 0,5 m).

⚠ OHT

Mitte kunagi ei tohi seadmesse imeda lahusteid sisaldavat vedelikku või lahendamata happeid ja lahusteid! Selliste ainete hulka kuuluvad nt bensiin, värvivedeldi ja külteõli. Pihustumisel tekkiv udu on eriti tuleohtlik, plahvatusohtlik ja mürgine. Ärge kasutage atsetooni, lahendamata happeid ja lahusteid, sest need söövivad seadmes kasutatud materjale.

- Standardne veeühendus ei ole imikäituseks sobiv, seepärast kasutage Kärcheri filtriga imivoolikut (läbimõõt vähemalt 1 toll, lisavarustus).

Seadme õhutamise

- Vee juurdevool avada.
- Keerake düüs maha.
- Tõmmake pesupüstoli hooba.
- Lülitage seade sisse ja laske joosta, kuni vesi väljub joatorust ilma mullideta.
- Lülitage seade välja ja katke düüs kinni.

Käsitsemine

⚠ OHT

- Vigastusoht! Ärge kunagi kasutage seadet ilma joatoruta. Kontrollige enne iga kasutamist, kas joatoru on korralikult kinni. Joatoru keermesühendus peab olema käega kinni keeratud.
- Seadme kasutamisel ohtlikes piirkondades (nt tanklates) tuleb järgida asjakohaseid ohutuseeskirju.

- Vigastusoht! Ärge kiiluge töö käigus püstoli päästikut ega fikseerimishooba kinni.
- Vigastusoht! Defektse fikseerimishoova korral pöörduge klienditeenindusse.
- Vigastusoht kõrgsurvejoa tõttu. Enne iga tööd seadme juures lükake pesupüstoli küljes asuv fiksaator ette.

⚠ ETTEVAATUS

Mootoreid pesta vaid kohtades, kus on vastav õlisettimine.

Pesupüstoli avamine/ sulgemine

- Pesupüstoli avamine: Rakendage fikseerimishoob ja päästik.
- Pesupüstoli sulgemine: Vabastage fikseerimishoob ja päästik.

Seadme sisselülitamine

- Vee juurdevool avada.
- Ühendadage võrgupistik.
- Seadke lüliti asendisse "I".
- Fikseerige pesupüstol, lükake fiksaator taha.
- Avage pesupüstol.

Kõrgsurvekäitus

Seade on varustatud järgmiste düüsidega:

- Power-düüs, 25° joa nurk
- Rootordüüs

Power-düüs

- kõige tavalisemateks puhastustöödeks

Rootordüüs

- tugeva mustuse jaoks

Töösurve ja veekoguse reguleerimine

⚠ OHT

Rõhku / kogust reguleerides jälgige, et joatoru keermesühendus lahti ei tuleks.

Töösurvet ja veekogust võib reguleerida kas pumbaseadme või pesupüstoli juurest. Survet/veekogust ei tohi reguleerida samaaegselt mõlemast regulaatorist. Seetõttu tuleb kindlasti toimida järgmisel viisil:

Surve/koguse reguleerimine pumbaseadme juures

- Seadke surve/koguse reguleerimine pesupüstoli juures maksimaalsele töösurvele ja veekogusele (+).
- Reguleerige töösurvet ja veekogust, keerates pumbaseadme juures surve/veekoguse reguleerimise lülilit. Töösurvet võib lugeda manomeetrit.
- Avage pesupüstol.

Surve/koguse reguleerimine pesupüstoli juures

- Reguleerige survet/kogust pumbaseadme juures, keerates lülilit päripäeva maksimaalsele töösurvele ja kogusele.
- Reguleerige töösurvet ja kogust, keerates pesupüstoli juures surve/veekoguse reguleerimise lülilit (+/-).
- Avage pesupüstol.

Töö katkestamine

- Sulgege pesupüstol. Seade lülitub 30 sekundi pärast välja.
- Fikseerige pesupüstol, lükake fiksaator ette.
- Paigutage pesupüstol koos joatoruga joatoru hoiukohta.

Pärast katkestust:

- Fikseerige pesupüstol, lükake fiksaator taha.
- Avage pesupüstol. Seade lülitub uuesti sisse.

Seadme väljalülitamine

- Pärast soolase veega (mereveega) töötamist tuleb seadet vähemalt 2-3 minutit vältel kraaniveega loputada, kusjuures pesupüstol on avatud.
- Vee juurdejooksu sulgemine.
- Avage pesupüstol.
- Lülitage seadme lüliti sisse ja laske selgel 5–10 sekundit töötada.
- Sulgege pesupüstol.
- Viige seadme lüliti asendisse „0/OFF“ (väljas).
- Toitepistikut pistikupesast välja tõmmates peavad käed kuivad olema.
- Eemaldage veeühendus.

- Vajutage pesupüstolit, kuni seade on survevaba.
- Fikseerige pesupüstol, lükake fiksaator ette.
- Toitejuhet, kõrgsurvevoolikut ja tarvikuid hoida seadme juures.

Jäätumiskaitse

TÄHELEPANU

Kahjustusoh! Seadmes külmuv vesi võib lõhkuda seadme osi.

Säilitage seadet talvel koetud ruumis või tühjendage seade. Pikemate töövaheaegade korral soovitage pumbata seadmest läbi jäätumiskaitsevahendit.

Vee väljalaskmine

- Kruvige vee juurdevoolu voolik ja kõrgsurvevoolik maha.
- Puhuge seade suruõhuga läbi.

Loputage seade jäätumiskaitsevahendiga läbi

Märkus:

Kasutage tavapäraselt glükoolipõhist sõiduautode jäätumiskaitsevahendit. Pidage silmas jäätumiskaitsevahendi tootja käsitlemiseeskirju.

Transport

△ ETTEVAATUS

Traumade ja kahjustuste oht! Transportimisel pidage silmas masina kaalu.

TÄHELEPANU

Kaitske fikseerimishooba transpordi ajal kahjustuste eest.

Sõitmine

- Suruge tõukesang alla ja lükake masinat.

Transport kraanaga

→ Kinnitage tõsteseadis kraanale laadimise risttala külge.

⚠ OHT

Allakukkuvast seadmest lähtuv vigastusohht.

- Järgige kohapeal kehtivaid õnnetusjuhtumite vältimise eeskirju ja ohutusnõudeid.
- Iga kord enne kraanaga transportimist kontrollige kraanale laadimiseks kasutatavat seadeldist vigastuste osas.
- Iga kord enne kraanaga transportimist kontrollige tõsteseadmeid vigastuste osas.
- Kraanale laadimiseks tõstke seade üles ainult selle seadeldise abil.
- Ärge kasutage kinnituskette.
- Fikseerige tõsteseade koorma koge-mata lahtituleku vastu.
- Enne kraanaga transportimist eemaldage joatoru koos pesupüstoliga ja lahtised objektid.
- Tõstmise ajal ärge transportige seadmel esemeid.
- Seadet tohivad kraanaga transportida ainult isikud, keda on kraana juhtimises instrueeritud.
- Ärge seiske koorma all.
- Jälgige, et kraana ohualas ei viibiks inimesi.
- Ärge laske seadmel ilma järelvalveta kraana küljes rippuda.

Transportimine sõidukites

→ Sõidukites transportimisel fikseerige seade vastavalt kehtivatele määrustele libisemise ja ümbermineku vastu.

Seadme ladustamine

⚠ ETTEVAATUS

Traumade ja kahjustuste oht! Ladustamisel jälgige seadme kaalu.

Seda seadet tohib ladustada ainult siseruumides.

Korrashoid ja tehnohooldus

⚠ OHT

Eksikombel käivitunud seadmest ja elektrilöögist lähtub vigastusohht.

Enne kõiki töid seadme juures tuleb seade välja lülitada ja pistik seinakontaktist välja tõmmata.

Tehnohooldus

Ohutusinspeksioon/hooldusleping

Seadme müüjaga võib kokku leppida regulaarse ohutusinspeksiooni või sõlmida hoolduslepingu.

Enne iga töökorda

- Kontrollige toitekaablit.
Toitekaabel ei tohi olla vigastatud (elektrilöögi oht). Katkine toitekaabel tuleb viivitamatult volitatud klienditeeninduses või kvalifitseeritud elektriku poolt välja vahetada.
- Kontrollige kõrgsurvevoolikut vigastuste osas (lõhkemisoht).
Kahjustatud kõrgsurvevooliku kohe välja vahetada.
- Kontrollige kõrgsurvepumba õlitaseme näitu.
Kui õli on piimjas (õlis on vett), pöörduge koheselt klienditeenindusse.
- Kontrollige seadme (pumba) tihedust.
3 tilka minutis on lubatud ja võivad väljuda seadme alaosast. Tugevama lekke puhul pöörduge klienditeenindusse.

Kord nädalas

- Puhastage filtrit veevõtuliitmiku juures.
- Kontrollige rataste rehvirõhku (vaata „Tehnilised andmed“).

Iga 500 töötunni järel, vähemalt kord aastas

- Laske hooldus teha klienditeeninduses.
- Vahetage kõrgsurvepumba õli.

Õlivahetus

- Õlisordi ja täitekoguse kohta vt „Tehnilised andmed“.
- Keerake õli väljalaskekruvi välja.
- Laske õli kogumismahutisse.
- Keerake õli väljalaskekruvi sisse.
- Valage uus õli aeglaselt kuni õlinäidu keskkohani sisse.

Märkus:

Õhumullidel peab olema võimalik välja pääseda.

Abi häirete korral

⚠ OHT

Kogemata käivituvast seadmest ja elektrilöögist lähtub vigastusohu.

- Enne kõiki töid seadme juures tuleb seade välja lülitada ja pistik seinakon-taktist välja tõmmata.
- Laske elektrikomponente kontrollida ja remontida ainult volitatud klienditeeninduses.
- Häirete puhul, mida selles peatükis mainitud pole, kahtluse korral ja silm-nähtaval juhtumil pöörduda autoriseeritud klienditeeninduse poole.

Märgutuli

Märgutuli tähistab töörežiime (roheline) ja rikkeid (punane).

Lähtestamine:

- Seadke lüliti asendisse “0”.
- Oodake veidi.
- Seadke lüliti asendisse “1”.

Töörežiimi näit

- Pidev roheline tuli:
 - Seade on tööks valmis.
- 1x roheline vilkumine:
 - töövalmidus on 30 minuti järel kustunud
 - Seade lülitus pärast 30 minutilist pidevat tööd välja (ohutus lõhkenud kõr-survevooliku korral).

Rikkenäit

- Pidev punane tuli:
 - elektririke seadmes
- Tõmmake toitejuhe pistikupesast välja.
- Pöörduge klienditeenindusse.

- 1x punane vilkumine:
 - leke kõrgsurve poolal
- Kontrollige kõrgsurvevoolikut, voolikute ühendusi ja pesupüstolit lekete osas.
- 2x punane vilkumine:
 - mootor ülekoormatud/ülekuumenenud
- Seadke lüliti asendisse “0”.
- Laske seadmel jahtuda.
- Seadke lüliti asendisse “1”.
- Veerõhk liiga madal
- Tagage küllaldane veevarustuse rõhk.
- 3x punane vilkumine:
 - Viga pingevarustuses
- Kontrollige võrguühendust ja võrgu-kaitsmeid.
- 4x punane vilkumine:
 - voolutarbimine liiga kõrge
- Pöörduge klienditeenindusse.

Seade ei tööta

- Puudub võrgupinge
- Kontrollige, kas tüübisildile märgitud pinge vastab vooluallika pingele.
- Kontrollige toitekaablit vigastuste osas.
- Vilgub roheline märgutuli
- Valmisoleku aeg on kustunud. Lülitage seade välja ja uuesti sisse.
- Liiga nõrga vee pealevoolu rõhu tõttu vallandus veepuuduse kaitseseadis (liisavarustus).
Pöleb veepuuduse märgutuli.
- Kontrollige vee pealevoolu rõhku, minimaalset väärtust vt „Tehnilistest andmetest“.
Töö jätkamiseks viige seadmelüliti asendisse “0”, siis lülitage uuesti sisse.
- Mootor ülekoormatud/ülekuumenenud või on vallandunud faaside väljalangemiskaitse või mähisekaitse lüliti
- Lülitage seade välja ja laske jahtuda.
Kõrvaldage rikke põhjus. Lülitage seade uuesti sisse.

Seadmes puudub surve

- Vale otsik
- ➔ Kontrollige düüsi õiget suurust (vt lõigust "Tehnilised andmed").
- Düüs välja uhtud.
- ➔ Puhastage/uuendage düüs.
- Filter on must.
- ➔ Puhastage filtrit veevõtuliitmiku juures. Kruvige peale filtri korpus, võtke filter ära, puhastage ja pange see uuesti tagasi.
- Õhk süsteemis
- ➔ Õhutage seadet.
Keerake düüs maha. Lülitage seade sisse ja laske joosta, kuni vesi väljub joatorust ilma mullideta. Lülitage seade välja ja kruvige düüs peale.
- Pumba juurdevoolutoolukud lekivad või ummistunud
- ➔ Kontrollida tihedust või ummistusi kõikidel juurdevooluliinidel pumbale.

Kõrgsurvepump lekib

- ➔ 3 tilka minutis on lubatud ja võivad väljuda seadme alaosast. Tugevama lekke puhul pöörduge klienditeenindusse.

Kõrgsurvepump klopib

- ➔ Kontrollida tihedust või ummistusi kõikidel kõrgsurvepumba pealevooluliinidel.
- ➔ Õhutage seadet.
Keerake düüs maha. Lülitage seade sisse ja laske joosta, kuni vesi väljub joatorust ilma mullideta. Lülitage seade välja ja kruvige düüs peale.

Garantii

Igas riigis kehtivad meie volitatud müügiesindaja antud garantiitingimused. Seadmel esinevad rikked kõrvaldame garantiiajal tasuta, kui põhjuseks on materjali- või valmistusviga. Garantiijuhtumi korral palume pöörduda müüja või lähima volitatud klienditeenistuse poole, esitades ostu tõendava dokumendi.

Lisavarustus ja varuosad

△ HOIATUS

Sobimatutest tarvikutest lähtuv vigastusohu. Kasutage ainult tarvikuid, mida on lubatud kasutada antud seadme tööõhuga (vt „Tehnilised andmed“).

Kasutage ainult originaaltarvikuid ja originaalvaruosi, mis tagavad seadme ohutu ja tõrgeteta käituse.

Tarvikute ja varuosade kohta leiate teavet aadressilt www.kaercher.com.

Erivarustus

Tarvikud	Tellimisnumber
Vooliku trummel	2.440-002.0
Voolikutrummel Lakitud teras	2.110-002.0
Voolikutrummel Roostevaba teras	2.110-001.0
Töötundide loendur	2.851-066.0
Avariikindlad rehvid	2.851-067.0
Juhtrullikud	2.851-042.0
Suurendatud filtripin- naga veefilter.	2.851-065.0

ELi vastavusdeklaratsioon

Käesolevaga kinnitame, et allpool kirjeldatud seade vastab meie poolt turule toodud mudelina oma kontseptsioonilt ja konstruktsioonilt EL direktiivide asjakohastele põhilistele ohutus- ja tervisekaitsenõetele.

Meiega kooskõlastamata muudatuste tegemise korral seadme juures kaotab käesolev deklaratsioon kehtivuse.

Toode: Kõrgsurvepesur
Tüüp: 1.353-xxx
1.367-xxx

Asjakohased EL direktiivid:

2000/14/EÜ
2006/42/EU (+2009/127/EU)
2011/65/EL
2014/30/EL

Kohaldatud ühtlustatud standardid:

EN 60335-1
EN 60335-2-79
EN 60335-2-79
EN 55014-1: 2006+A1: 2009+A2: 2011
EN 55014-2: 2015
EN 61000-3-11: 2000
EN 62233: 2008
HD 16/15-4 HD 20/15-4
HD 25/15-4
EN 61000-3-2: 2014
HD 9/50-4 HD 13/35-4
EN 60335-2-79
EN 60335-2-79
EN 61000-3-11: 2000

Järgitud vastavushindamise protseduur:


2000/14/EÜ: Lisa V

Helivõimsuse tase dB(A)

HD 16/15-4
Mõõdetud: 91
Garanteeritud: 93
HD 20/15-4 Cage
Mõõdetud: 95
Garanteeritud: 97
HD 25/15-4 Cage
Mõõdetud: 90
Garanteeritud: 93

Allakirjutanud toimivad juhatuse korraldusel ja volitusel.


H. Jenner
CEO


S. Reiser
Head of Approbation

dokumentatsiooni eest vastutav isik:
S. Reiser

Alfred Kärcher GmbH & Co. KG
Alfred-Kärcher-Str. 28 - 40
71364 Winnenden (Germany)
Tel: +49 7195 14-0
Faks: +49 7195 14-2212

Winnenden, 2016/04/20

Tehnilised andmed

Tüüp		HD 25/15-4	HD 20/15-4	HD 16/15-4
Elektriühendus				
Pinge	V	400	400	400
Voolu liik	Hz	3~50	3~50	3~50
Tarbitav võimsus	kW	13	11,5	7,5
Võrgukaitse (inertne)	A	25	25	16
Maksimaalselt lubatav võrguimpedants	oomi	(0,072 +j0,045)	(0,072 +j0,045)	(0,072 +j0,045)
Kaitse liik		IPX5		
Veevõtuühendus				
Juurdevoolava vee temperatuur, max	°C	60	60	60
Juurdevoolurõhk (max)	MPa (baar)	1 (10)	1 (10)	1 (10)
Juurdevoolu hulk, min	l/h (l/min)	3000 (50)	2500 (42)	2000 (34)
Pealevooluvooliku pikkus (min)	m	7,5	7,5	7,5
Pealevooluvooliku läbimõõt (min.)	Toll	3/4	3/4	3/4
Imemiskõrgus lahtisest anumast (20°C)	m	0,5	0,5	0,5
Jõudluse andmed				
Vee töösurve (standardotsakuga)	MPa (baar)	3...15 (30...150)	3...15 (30...150)	3...15 (30...150)
Max lubatud rõhk	MPa (baar)	19,5 (195)	19,5 (195)	19,5 (195)
Jõudlus, vesi	l/h (l/min)	2500 (41,67)	2000 (33,4)	1600 (26,7)
Standarddüüsi düüsi suurus	--	155	125	100
Pritsepüstoli reaktiivjõud	N	120	96	77
Käitusained				
Õlikogus - pump	l	1,3	1,3	1,3
Õli sort - pump		SAE 15W40		
Mõõtmed ja kaalud				
pikkus x laius x kõrgus	mm	1040 x 686 x 1080		
Kaal	kg	119	117,2	105,5
Rataste rehvirõhk	MPa (baar)	0,20 (2,0)		
Tuvastatud väärtused vastavalt standardile EN 60335-2-79				
Käte/käsivarte vibratsiooniväärtus				
Pesupüstol	m/s ²	3,6	4,6	5,3
Joatoru	m/s ²	6,0	5,9	5,7
Ebakindlus K	m/s ²	1,1	1	1
Helirõhu tase L _{pA}	dB (A)	76	80	79
Ebakindlus K _{pA}	dB (A)	3	3	3
Müratase L _{WA} + ebakindlus K _{WA}	dB (A)	93	97	96



Pirms ierīces pirmās lietošanas izlasiet instrukcijas oriģinālvalodā, rīkojieties saskaņā ar norādījumiem tajā un uzglabājiet to vēlākai izmantošanai vai turpmākiem lietotājiem.

- Pirms pirmās lietošanas obligāti izlasīt norādījumus par drošību Nr. 5.951-949.0!
- Par transportēšanas bojājumiem nekavējoties ziņojiet tirgotājam.
- Izsaiņojot, pārbaudiet, vai iesaiņojumā esošais saturs ir pilnīgs un nebojāts.

Satura rādītājs

Vides aizsardzība	LV	1
Riska pakāpes	LV	1
Noteikumiem atbilstoša lietošana	LV	2
Aparāta elementi	LV	2
Simboli uz aparāta	LV	2
Drošības norādījumi	LV	2
Drošības iekārtas	LV	3
Ekspluatācijas uzsākšana	LV	3
Apkalpošana	LV	5
Transportēšana	LV	7
Aparāta uzglabāšana	LV	7
Kopšana un tehniskā apkope	LV	7
Palīdzība darbības traucējumu gadījumā	LV	8
Garantija	LV	9
Piederumi un rezerves daļas	LV	10
ES Atbilstības deklarācija	LV	10
Tehniskie dati	LV	11

Vides aizsardzība



Iepakojuma materiāli ir atkārtoti pārstrādājami. Lūdzu, neizmetiet iepakojumu kopā ar mājsaimniecības atkritumiem, bet nogādājiet to vietā, kur tiek veikta atkritumu otrreizējā pārstrāde.



Nolietotās ierīces satur noderīgus materiālus, kurus iespējams pārstrādāt un izmantot atkārtoti. Baterijas, eļļa un tamlīdzīgas vielas nedrīkst nokļūt apkārtējā vidē. Tādēļ lūdzam izmantot vecās ierīces ar atbilstošu atkritumu savākšanas sistēmu starpniecību.

Elektriskās un elektroniskās ierīces bieži vien satur sastāvdaļas, kuras, to nepareizas izmantošanas vai neatbilstošas utilizācijas gadījumā, var radīt potenciālu apdraudējumu cilvēku veselībai un videi. Tomēr šīs sastāvdaļas ir nepieciešamas ierīces pareizai darbībai. Ierīces, kas apzīmētas ar šo simbolu, nedrīkst izmest kopā ar sadzīves atkritumiem.

Neļaujiet motoreļļai, kurināmai degvielai, dīzeļdegvielai un benzīnam nonākt apkārtējā vidē. Saudzējiet augsni un nolietoto eļļu likvidējiet videi nekaitīgā veidā.

Informācija par sastāvdaļām (REACH)

Aktuālo informāciju par sastāvdaļām atradīsiet:

www.kaercher.com/REACH

Riska pakāpes

△ **BĪSTAMI**

Norāde par tieši draudošām briesmām, kuras izraisa smagas traumas vai nāvi.

△ **BRĪDINĀJUMS**

Norāde par iespējami draudošām briesmām, kuras var izraisīt smagas traumas vai nāvi.

△ **UZMANĪBU**

Norāda uz iespējami bīstamu situāciju, kura var radīt vieglus ievainojumus.

IEVĒRĪBAI

Norāde par iespējami bīstamu situāciju, kura var radīt materiālos zaudējumus.

Noteikumiem atbilstoša lietošana

Izmantojiet augstspiediena mazgāšanas aparātu tikai un vienīgi:

- iekārtu, transportlīdzekļu, būvju, instrumentu tīrīšanai
- ar Kärcher atļautajiem piederumiem, rezerves daļām.

Aparāta elementi

Attēlus skat. 2. lapā

- 1 Rokas smidzināšanas pistole EASY!Force
- 2 Drošinātājs
- 3 Palaišanas gailītis
- 4 Drošinātājsvira
- 5 Šarnīrsavienojums (nav HD 16/15-4 Cage)
- 6 Augstspiediena šļūtene EASY!Lock
- 7 Darba stundu skaitītājs (opcija)
- 8 Smidzinātājscaurules novietne
- 9 Vadāmais rokturis
- 10 Šļūtenīvu/kabeļu turētājs
- 11 Aparāta slēdzis
- 12 Aizbāznis
- 13 Darba stāvokļa / traucējumu kontrol-lampīņa
- 14 Tīkla pieslēgšanas kabelis ar spraudni
- 15 Eļļas iepildes atvere (HD 25/15-4 eļļas tvertne)
- 16 Ūdens pieslēgums ar filtru
- 17 Spiediena/daudzuma regulācija
- 18 Piederumu nodalījums
- 19 Eļļas nolaišanas skrūve
- 20 Eļļas līmeņa indikators
- 21 Augstspiediena pieslēgums EASY!Lock
- 22 Manometrs
- 23 Spraislis pārkraušanai ar celtni
- 24 Power-sprausla ar uznavuzgriezni
- 25 Smidzināšanas caurule EASY!Lock
- 26 Regulēšanas palīgslēdzis

Krāsu marķējums

- Tīrīšanas procesa vadības elementi ir dzeltenī.
- Apkopes un servisa vadības elementi ir gaiši pelēki.

Simboli uz aparāta



Nepareizi lietojot, augstspiediena strūkļa var būt bīstama. Nevērsiet strūkļu pret personām, dzīvniekiem, ieslēgtām elektriskām ierīcēm vai pret pašu aparātu.

Bojājumu risks ūdens sasaldēšanas rezultātā! Ziemas laikā aparātu uzglabājiet apkurinātā telpā vai iztukšotu.

⚠ BRĪDINĀJUMS

Ievērojiet ūdensapgādes uzņēmuma izstrādātos noteikumus.

Saskaņā ar spēkā esošajiem noteikumiem aparātu nedrīkst izmantot bez dzeramā ūdens sistēmas dalītāja. Jāizmanto piemērots firmas KÄRCHER sistēmas dalītājs vai kā alternatīva - sistēmas dalītājs atbilstoši EN 12729 tipam BA.

Ūdens, kurš ir plūdis cauri sistēmas dalītājam, vairs nav uzskatāms par dzeramo ūdeni.

⚠ UZMANĪBU

Sistēmas atdalītāju vienmēr pieslēdziet ūdensapgādes sistēmai, nevis ierīcei.



Drošības norādījumi

⚠ BĪSTAMI

Savainošanās risks!

- Izmantojiet tikai oriģinālās augstspiediena šļūtenes.
- Augstspiediena šļūtenei un smidzināšanas iekārtai jābūt piemērotām tehniskajos datos norādītajam maksimālajam darba spiedienam.
- Izvairieties no saskares ar ķīmikālijām.
- Pārbaudiet augstspiediena šļūteni katru dienu.

Neizmantojiet pārlocītas šļūtenes.

Ja ir redzama ārējā stieple kārta, augstspiediena šļūteni vairs neizmantojiet.

- Neizmantojiet augstspiediena šļūteni ar bojātu vītņi.

- Izvietojiet augstspiediena šļūteni tā, lai tai nevarētu pārbraukt pāri.
- Pārbraucot pāri, pārlicot vai saspiežot noslogotu šļūteni, to vairs neizmantojiet pat tad, ja bojājums nav redzams.
- Uzglabājiet augstspiediena šļūteni tā, lai nerastos mehāniskā slodze.
- Ierīcei/piederumiem aizliegts veikt jebkādu pārveidi.

Drošības iekārtas

Drošības ierīces kalpo lietotāja aizsardzībai un tās nedrīkst izslēgt vai apiet to darbību.

Aparāta slēdzis

Šī slēdža darbināšana nodrošina aparātu pret nejaušu tā ieslēgšanos. Izslēdziet šo slēdzi, īslaicīgi pārtraucot tīrīšanas darbus vai beidzot visu tīrīšanas procesu.

Drošinātājs

Rokas smidzinātāja drošinātājs novērš nejaušu aparāta ieslēgšanu.

Pārplūdes vārsts ar manometrisko slēdzi

- Samazinot ar spiediena/daudzuma regulētāju ūdens padevi, atveras pārplūdes vārsts un daļa ūdens plūst uz sūkņa ieplūdes pusi.
- Ja noslēdz rokas smidzinātāj pistoli, atveras pārplūdes vārsts un viss ūdens plūst atpakaļ uz sūkņa sūkšanas pusi. Pārplūdes vārsta manometriskais slēdzis raida signālu vadības sistēmai, kura izslēdz sūkni pēc apm. 30 sekunžu inerces darbības laika (nav HD 16/15-4).
- Ja smidzinātāj pistole tiek atkal atvērta, spiediena relejs uz cilindra galviņas atkal ieslēdz sūkni.

Pārplūdes spiediens un manometriskais vārsts rūpnīcā ir iestaftīti un noplombēti. Regulējumus drīkst veikt tikai klientu apkalpošanas dienests.

Fāžu aizsardzība

Fāžu aizsardzība pārtrauc elektrisko ķēdi, ja fāzei nav spriegums.

Tinuma aizsardzības kontakts

Sūkņa pievada tinuma aizsardzības kontakts motora tinumā atslēdz motoru termiskās pārslodzes gadījumā.

Drošības vārsts

Manometriskā slēdža traucējuma gadījumā atveras drošības vārsts. Šis vārsts rūpnīcā ir noregulēts un noplombēts. Regulējumu nedrīkst mainīt.

Ekspluatācijas uzsākšana

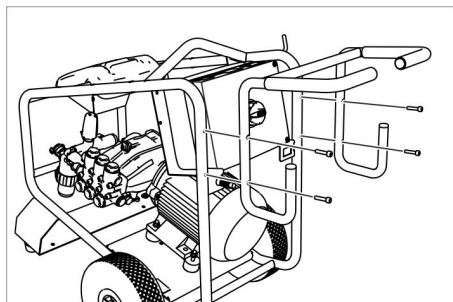
△ BĪSTAMI

Savainošanās risks! Aparātam, pievadiem, augstspiediena šļūtenei un pieslēgumiem jābūt nevainojamā stāvoklī. Ja to stāvoklis nav apmierinošs, tad aparātu izmantot nav atļauts.

Eļļas līmeņa pārbaude

- ➔ Nogrieziet eļļas tvertnes vāciņa galu (HD 25/15-4).
- ➔ Pārbaudiet eļļas līmeni augstspiediena sūknī. Eļļas līmenim jāatrodas eļļas līmeņa indikatoram pa vidu.
- ➔ Nepieciešamības gadījumā pielejiet eļļu (skatīt "Tehniskie dati").

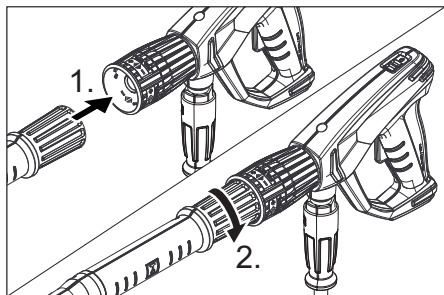
Bīdāmā roktura montāža



Nostipriniet bīdāmo rokturi ar četrām komplektā piegādātajām skrūvēm.

Rokas smidzināšanas pistoles, smidzināšanas caurules un sprauslas montāža

Norādījums: EASY!Lock sistēma ātri un droši savieno komponentus, izmantojot ātro vītņi ar tikai vienu apgriezianu.



⚠ **BRĪDINĀJUMS**

Savainošanās risks, lietojot nepiemērotus piederumus. Izmantojiet tikai tādus piederumus, kuri atbilst aparāta darba spiedienam (skatīt "Tehniskie dati").

Uzmontējiet piederumus tikai tad, ka ir izslēgts aparāts.

- ➔ Augstspiediena sprauslu uzspraudiet uz smidzināšanas caurules
- ➔ Uzlieciet un ar roku pievelciet savienotājuzgriezni (EASY!Lock).
- ➔ Smidzināšanas cauruli savienojiet ar rokas smidzināšanas pistoli un savienojumu pievelciet ar roku (EASY!Lock).
- ➔ Piemontējiet pie pistoles šarnīrsavienojumu augstspiediena šļūtenes pieslēgšanai.
(nav HD 16/15-4 Cage)
- ➔ Augstspiediena šļūteni savienojiet ar rokas smidzināšanas pistoli un ierīces augstspiediena pieslēgumu un pievelciet ar roku (EASY!Lock).

Elektroapgāde

- Pieslēguma lielumus skatīt tehniskajos datos.
- Elektriskā pieslēgšana jāveic elektriķim un jāatbilst IEC 60364-1.

⚠ **BRĪDINĀJUMS**

Nedrīkst pārsniegt maksimāli pieļaujamo tīkla pretestību strāvas pieslēguma vietā (skatīt tehniskos datus).

Ja ir neskaidrības par Jūsu pieslēguma vietā pastāvošo tīkla pretestību, lūdzu, sazinieties ar Jūsu energoapgādes uzņēmumu.

⚠ **BĪSTAMI**

- Neatbilstoši elektriskie pagarinātāju kabeļi var būt bīstami dzīvībai. Āra apstākļos izmantojiet tikai atļautus un atbilstoši marķētus elektriskos pagarinātāju kabeļus ar pietiekošu vadu šķērsgriezumu.

1 - 10 m: 4 mm²

10 - 30 m: 6 mm²

- ➔ Notiniet tīkla kabeļi un novietojiet uz grīdas.
- ➔ Iespraudiet kontaktdakšu kontakligzdā.

Ūdensapgāde

⚠ **BRĪDINĀJUMS**

Ievērojiet ūdensapgādes uzņēmuma izstrādātos noteikumus.

Saskaņā ar spēkā esošajiem noteikumiem aparātu nedrīkst izmantot bez dzeramā ūdens sistēmas dalītāja. Jāizmanto piemērots firmas KÄRCHER sistēmas dalītājs vai kā alternatīva - sistēmas dalītājs atbilstoši EN 12729 tipam BA.

Ūdens, kurš ir plūdis cauri sistēmas dalītājam, vairs nav uzskatāms par dzeramo ūdeni.

⚠ **UZMANĪBU**

⚠ **UZMANĪBU**

Sistēmas atdalītāju vienmēr pieslēdziet ūdensapgādes sistēmai, nevis ierīcei.



Ūdens kvalitātes prasības:

Parametrs	Vērtība
pH vērtība	6,5...9,5
elektrovadītspēja	max. 2000 µS/cm
ogļūdeņraži	< 0,01 mg/l
hlorīdi	< 250 mg/l
kalcijs	< 200 mg/l
kopējā ūdens cietība	< 28 °dH
dzelzs	< 0,2 mg/l
mangāns	< 0,05 mg/l
varš	< 0,02 mg/l
Sulfāti	< 240 mg/l
Aktīvais hlors	< 0,1 mg/l
bez nepatīkamas smakas	

Pieslēgumu lielumus skatīt uz ražotāja datu plāksnītes/tehniskajos datos.

→ Izmantot ar pinumu pastiprināto šļūteni (nav iekļauts piegādes komplektā).
Minimālais diametrs 3/4".

→ Pieslēgt šļūteni aparāta ūdens apgādei.

→ Pieslēgt šļūteni ūdens krānam.

Ūdens iesūkšana no tvertnes

⚠ **BĪSTAMI**

Nekad nesūciet ūdeni no dzeramā ūdens tvertnes.

Izmantojot atbilstošas ierīces ūdens iesūkšanai, piemēram, no lietus ūdens mucas vai dīķa (maksimālais iesūkšanas augstums 0,5 m), augstspiediena tīrīšanas aparātā var izmantot virszemes ūdeņus.

⚠ **BĪSTAMI**

Nekad neuzsūciet šķīdinātājus saturošus šķidrums vai neatšķaidītas skābes un šķīdinātājus! Pie tiem pieder, piem., benzīns, krāsu šķīdinātāji vai šķidrums kurināmais. Izsmidzinātā migla ir īpaši uzliesmojoša, sprāgstoša un toksiska. Neizmantojiet acetonu, neatšķaidītas skābes un šķīdinātājus, jo tie bojā ierīcē izmantotos materiālus.

→ Standarta ūdens apgādes savienojums nav piemērots sūkšanas režīmam, tāpēc izmantojiet Kärcher sūkšanas šļūteni (diametrs vismaz 1 colla) ar ūdens filtru (speciālais piederums).

Atgaisot aparātu

- Attaisiet ūdens padeves krānu.
- Noskrūvēt sprauslu.
- Darbināt rokas smidzinātājpistoles sviru.
- Ieslēdziet aparātu un darbiniet tik ilgi, līdz ūdens izplūst no strūklas caurules bez gaisa burbuliem.
- Izslēdziet aparātu un uzskrūvējiet atpakaļ sprauslu.

Apkalpošana

⚠ **BĪSTAMI**

- *Savainošanās risks! Neizmantojiet aparātu bez uzmontētas smidzināšanas caurules. Ikreiz pirms lietošanas pārbaudiet, vai smidzināšanas caurule ir stingri nofiksēta. Smidzināšanas caurules skrūvsavienojumam jābūt cieši pievilktam.*
- *Izmantojot ierīci bīstamās zonās (piem., degvielas uzpildes stacijās), ir jāievēro attiecīgie drošības noteikumi.*
- *Savainošanās risks! Rokas smidzināšanas pistoles palaišanas sviru un drošinātājsvīru darbības laikā nedrīkst saķīlēt.*
- *Savainošanās risks! Ja drošinātājsvīra ir bojāta, sazinieties ar klientu apkalpošanas dienestu.*
- *Savainošanās risks ar augstspiediena ūdens strūklu. Pirms jebkuru darbu veikšanas pie ierīces pabīdīet rokas smidzināšanas pistoles drošinātāju uz priekšu.*

⚠ **UZMANĪBU**

Motorus tīriet tikai vietās, kur ir pieejams atbilstošs eļļas uztvērējs (vides aizsardzība).

Rokas smidzināšanas pistoles atvēršana/aizvēršana

- Rokas smidzināšanas pistoles atvēršana: nospiežot drošinātājsvīru un palaišanas sviru.
- Rokas smidzināšanas pistoles aizvēršana: atlaižot vaļā drošinātājsvīru un palaišanas sviru.

Ierīces ieslēgšana

- Attaisiet ūdens padeves krānu.
- Pievienojiet kontaktspraudni kontaktligzdai.
- Aparāta slēdzi pārslēdziet uz „I“.
- Atbloķējiet rokas smidzināšanas pistoli, pabīdot drošinātāju atpakaļ.
- Atveriet rokas smidzinātāj pistoli.

Darbs ar augstspiedienu

Aparāts ir aprīkots ar sekojošām sprauslām:

- Power-sprausla, 25° smidzināšanas leņķis
- Rōtorsprausla

Power-sprausla

- Visparastākajiem tīrīšanas darbiem

Rotorsprausla

- Noturīgiem netīrumiem

Darba spiediena un padeves daudzuma uzstādīšana

⚠ BĪSTAMI

Iestatot spiediena/daudzuma regulētāju, sekojiet, lai neatkrūvētos smidzināšanas caurules skrūvsavienojums.

Darba spiedienu un padeves daudzumu var uzstādīt uz sūkņa agregāta vai uz rokas smidzinātāj pistoles.

Spiediena/daudzuma samazināšanu nedrīkst veikt uz abiem regulētājiem vienlaicīgi. Tādēļ obligāti jāievēro sekojoši norādījumi:

Spiediena/daudzuma regulācija uz sūkņa agregāta

- Uzstādīt spiediena/daudzuma regulējumu uz rokas smidzinātāj pistoles uz maksimālo darba spiedienu un padeves apjomu (+).
- Uzstādīt darba spiedienu un padeves apjomu, pagriežot spiediena/daudzuma regulētāju uz sūkņa agregāta. Darba spiedienu var nolasīt uz manometra.
- Atveriet rokas smidzinātāj pistoli.

Spiediena/daudzuma regulācija uz rokas smidzinātāj pistoles

- Uzstādīt spiediena/daudzuma regulējumu uz sūkņa agregāta, pagriežot pulksteņrādītāja virzienā uz maksimālo darba spiedienu un padeves apjomu.
- Uzstādīt darba spiedienu un padeves apjomu, pagriežot spiediena/daudzuma regulētāju uz rokas smidzinātāj pistoles (+/-).
- Atveriet rokas smidzinātāj pistoli.

Darba pārtraukšana

- Izslēdziet rokas smidzinātāj pistoli. Aparāts izslēdzas pēc 30 sekundēm.
- Nodrošiniet rokas smidzināšanas pistoli, pabīdot drošinātāju uz priekšu.
- Rokas smidzinātāj pistoli kopā ar strūkulas cauruli novietot tās novietnē.

Pēc pārtraukuma:

- Atbloķējiet rokas smidzināšanas pistoli, pabīdot drošinātāju atpakaļ.
- Atveriet rokas smidzinātāj pistoli. Aparāts atkal ieslēdzas.

Aparāta izslēgšana

- Pēc darba ar sāļu ūdeni (jūras ūdens) vismaz 2–3 minūtes skalot aparātu pie atvērtas rokas smidzinātāj pistoles ar ūdensvada ūdeni.
- Aizslēgt ūdens padevi.
- Atveriet rokas smidzinātāj pistoli.
- Ieslēdziet sūkni ar ierīces slēdzi un ļaujiet darboties 5-10 sekundes.
- Izslēdziet rokas smidzinātāj pistoli.
- Pārslēgt aparāta slēdzi „0/OFF“.
- Kontaktdakšu no kontaktligzdas atvienot tikai ar sausām rokām.
- Noņemt ūdens pieslēgumu.
- Nospiegt rokas smidzinātāj pistoli, līdz aparāts atbrīvojas no spiediena.
- Nodrošiniet rokas smidzināšanas pistoli, pabīdot drošinātāju uz priekšu.
- Tīkla pieslēguma kabeli, augstspiediena šļūteni un piederumus ievietojiet nodalījumos uz aparāta.

Aizsardzība pret aizsalšanu

IEVĒRĪBAI

Bojājumu risks! Aparātā sasalušais ūdens var sabojāt tā daļas.

Ziemas laikā uzglabāt ierīci apkurināmā telpā vai attukšot. Ilgāku ekspluatācijas pārtraukumu gadījumā ieteicams izsūknēt caur aparātu antifrīzu.

Ūdens nolaišana

- ➔ Noskrūvēt no aparāta ūdens apgādes un augstspiediena šļūteni.
- ➔ Izpūst aparātu ar saspiestu gaisu.

Izskatīt aparātu ar antifrīzu

Norādījums:

Izmantojiet automašīnām paredzēto standarta antifrīzu uz glikola bāzes. Ievērojiet antifrīza ražotāja lietošanas norādījumus.

Transportēšana

⚠ UZMANĪBU

Savainošanās un bojājumu risks! Transportējot ņemiet vērā aparāta svaru.

IEVĒRĪBAI

Transportēšanas laikā sargājiet palaišanas sviru no bojājumiem.

Braukšana

- ➔ Stumšanas rokturi nospiediet uz leju un stumiet aparātu.

Transportēšana ar celtni

- ➔ Nostipriniet celšanas iekārtu pārkraušanai ar celtni paredzētā spraišļa vidū.

⚠ BĪSTAMI

Savainojumu risks kritiķa aparāta gadījumā.

- Ievērojiet vietējos negadījumu novēršanas noteikumus un drošības norādījumus.
- *Ikreiz pirms transportēšanas ar celtni, pārbaudiet, vai nav bojāts aprīkojums pārkraušanai ar celtni.*
- *Ikreiz pirms transportēšanas ar celtni pārbaudiet, vai cēlēj mehānismiem nav bojājumu.*

- *Paceliet aparātu tikai aiz aprīkojuma pārkraušanai ar celtni.*
- *Neizmantojiet piekabināšanas ķēdes.*
- *Nodrošiniet celšanas iekārtu pret nejaušu atkabināšanos no kravas.*
- *Pirms transportēšanas ar celtni noņemiet smidzināšanas cauruli ar rokas smidzināšanas pistoli un nostiprinātos priekšmetus.*
- *Celšanas laikā nepārvietojiet uz aparāta priekšmetus.*
- *Aparātu ar celtni drīkst transportēt tikai personas, kuras ir izgājušas instruktāžu par celtna vadīšanu.*
- *Nestāviet zem kravas.*
- *Sekojiet, lai celtna bīstamajā zonā neuzturētos personas.*
- *Neatstājiet aparātu iekārtu celtnī bez uzraudzības.*

Transportēšana automašīnās

- ➔ Transportējot automašīnā, saskaņā ar spēkā esošajām direktīvām nodrošiniet aparātu pret izslīdēšanu un apgāšanos.

Aparāta uzglabāšana

⚠ UZMANĪBU

Savainošanās un bojājumu risks! Uzglabājot ņemiet vērā aparāta svaru.

Šo aparātu drīkst uzglabāt tikai iekšstelpās.

Kopšana un tehniskā apkope

⚠ BĪSTAMI

Savainošanās risks nejauši iedarbināta aparāta un strāvas trieciena rezultātā.

Pirms visiem darbiem ar ierīci, izslēdziet ierīci un atvienojiet tīkla kontaktdakšu.

Tehniskā apkope

Tehniskā inspekcija/tehniskās apkopes līgums

Jūs varat vienoties ar savu tirgotāju par regulāru tehnisko inspekciju veikšanu vai noslēgt tehniskās apkopes līgumu.

Lūdzu konsultējaties par šo jautājumu.

Pirms katras ekspluatācijas

- Pārbaudīt tīkla kabeli.
Tīkla kabelis nedrīkst būt bojāts (elektriskā rieciens briesmas). Bojātais tīkla kabelis nekavējoties jānomaina ar autorizēta servisa vai elektriķa spēkiem.
- Pārbaudīt augstspiediena šļūteni uz bojājumiem (uzsprāgšanas briesmas). Nekavējoties nomainīt bojātu augstspiediena šļūteni.
- Ar eļļas līmeņa indikatoru pārbaudiet augstspiediena sūkņa eļļas līmeni.
Ja eļļa ir blāva (ūdens eļļā), uzreiz sazinieties ar klientu apkalpošanas dienestu.
- Pārbaudīt aparāta (sūkņa) hermētiskumu.
3 ūdens pilieni minūtē ir pieļaujams un tie var izplūst pa aparāta apakšu. Spēcīgāka nehermētiskuma gadījumā sazināties ar klientu dienestu.

Ik nedēļu

- Notīrīt ūdens apgādes filtru.
- Pārbaudiet gaisa spiedienu riepās (skatīt "Tehniskie dati").

Ik pēc 500 darba stundām, vismaz reizi gadā

- Aparāta apkopi uzticiet klientu servisam.
- Nomainīt augstspiediena sūkņa eļļu.

Eļļas maiņa

- Eļļas šķīras un iepildāmos daudzumus skatīt "Tehniskajos datos".
- Izskrūvēt eļļas nolaišanas skrūvi.
- Nolaist eļļu savākšanas tvertnē.
- Ieskrūvēt atpakaļ eļļas noplūdes skrūvi.
- Lēni iepildiet svaigu eļļu līdz eļļas līmeņa norādes vidum.

Norādījums:

Gaisa burbulīšiem jāpazūd.

Palīdzība darbības traucējumu gadījumā

⚠ BĪSTAMI

Savainošanās risks nejauši iedarbināta aparāta un strāvas trieciena rezultātā.

- *Pirms jebkuriem aparāta apkopes darbiem izslēdziet aparātu un atvienojiet tīkla kontaktdakšu.*
- *Elektrisko sastāvdaļu pārbaudi vai remontu drīkst veikt tikai pilnvarots klientu apkalpošanas dienests.*
- *Traucējumu gadījumā, kuri nav minēti šajā nodaļā, šaubu un skaidra norādījuma gadījumā sazinieties ar pilnvaroto klientu apkalpošanas dienestu.*

Kontrollampīņa

Kontrolindikator norāda darba režīma stāvokļus (zaļā) un traucējumus (sarkanā).

Atiestatīšana:

- Aparāta slēdzi pārslēgt uz „0”.
- Brīdi pagaidīt.
- Aparāta slēdzi pārslēdziet uz „1”.

Darba režīmu norāde

- Nepārtraukta zaļa gaisma:
 - Aparāts ir darba gatavībā.
- 1x nomirgo zaļš:
 - Darba gatavība notecējusi pēc 30 minūtēm.
- Aparāts atslēdzās pēc 30 minūtēm nepārtrauktas darbības (aizsardzība no iespējamiem augstspiediena šļūtenes).

Darbības traucējumu indikācija

- Nepārtraukta sarkana gaisma:
 - Elektriskais traucējums aparātā
- Izņemt tīkla kontaktdakšu.
- Sazināties ar klientu apkalpošanas dienestu.
- 1x nomirgo sarkans:
 - Augstspiediena puse nav hermētiska
- Pārbaudīt augstspiediena šļūteni, šļūtenes savienojumus un rokas smidzinātājpistoli uz hermētiskumu.
- 2x nomirgo sarkans:
 - Motors pārslēgots/pārkarsēts
- Aparāta slēdzi pārslēgt uz „0”.
- Ļaut aparātam atdzist.

- Aparāta slēdzi pārslēdziet uz „I”.
- Pārāk zems ūdens spiediens
- Nodrošiniet pietiekamu ūdens spiedienu vadā.
- 3x nomirgo sarkans:
 - Kļūme elektroapgādē
- Pārbaudīt elektrotīkla savienojumu un drošinātājus.
- 4x nomirgo sarkans:
 - Pārāk augsts elektroenerģijas patēriņš
- Sazināties ar klientu apkalpošanas dienestu.

Aparāts nestrādā

- Nav spriegums tīklā
- Pārbaudiet, vai tīkla spriegums atbilst ražotāja datu plāksnīteē norādītajam barošanas spriegumam.
- Pārbaudīt tīkla kabeli uz bojājumiem.
- Kontrolindicators mirgo zaļā krāsā
- Darba gatavības laiks ir notecējis. Izslēgt un atkal ieslēgt aparātu.
- Pārāk zema ūdens pieplūdes spiediena dēļ ir nostrādājis ūdens trūkuma drošinātājs (opcija).
Ir iedegusies kontrollampīņa, kas signalizē par nepietiekamu ūdens daudzumu.
- Pārbaudiet ūdens pieplūdes spiedienu, minimālo vērtību skatiet "Tehniskie dati".
Lai atsāktu aparāta lietošanu, pārslēdziet aparāta slēdzi pozīcijā "0", tad atkal ieslēdziet.
- Pārkarsēts/pārslogots motors vai nostrādāja fāžu aizsardzība, vai tinuma aizsargslēdzis
- Izslēgt aparātu un ļaut tam atdzist. Novērst traucējuma cēloni. Atkal ieslēgt aparātu.

Aparāts neveido spiedienu

- Nepareiza sprausla
- Pārbaudīt pareizu sprauslas izmēru (skatīt "Tehniskie dati").
- Izskalota sprausla.
- Iztīriet/nomainiet sprauslu.
- Netīrs filtrs.

- Notīrīt ūdens apgādes filtru.
Noskrūvēt filtra korpusu, izņemt ārā filtru, iztīrīt un ielikt atpakaļ.
- Gaiss sistēmā
- Atgaisot aparātu.
Noskrūvēt sprauslu. Ieslēdziet aparātu un darbiniet tik ilgi, līdz ūdens izplūst no strūklas caurules bez gaisa burbuļiem. Izslēdziet aparātu un uzskrūvējiet atpakaļ sprauslu.
- Neblīvi vai aizsprostoti sūkņa pievadi
- Pārbaudiet visas šļūtenes, kas ir pieslēgtas pie sūkņa, un vai tās ir hermētiskas un nav aizsērējušas.

Augstspiediena sūknis nav hermētisks

- 3 ūdens pilieni minūtē ir pieļaujams un tie var izplūst pa aparāta apakšu. Spēcīgāka nehermētiskuma gadījumā sazināties ar klientu dienestu.

Augstspiediena sūknis grab

- Pārbaudiet, vai visi pie augstspiediena sūkņa pieslēgtie pievadi ir blīvi un nav aizsprostoti.
- Atgaisot aparātu.
Noskrūvēt sprauslu. Ieslēdziet aparātu un darbiniet tik ilgi, līdz ūdens izplūst no strūklas caurules bez gaisa burbuļiem. Izslēdziet aparātu un uzskrūvējiet atpakaļ sprauslu.

Garantija

Katrā valstī ir spēkā mūsu uzņēmuma atbildīgās sabiedrības izdotie garantijas nosacījumi. Garantijas termiņa ietvaros iespējamos Jūsu iekārtas darbības traucējumus mēs novērsīsim bez maksas, ja to cēlonis ir materiāla vai ražošanas defekts. Garantijas remonta nepieciešamības gadījumā ar pirkumu apliecināšanu dokumentu griezieties pie tirgotāja vai tuvākajā pilnvarotajā klientu apkalpošanas dienestā.

Piederumi un rezerves daļas

△ BRĪDINĀJUMS

Savainošanās risks, lietojot nepiemērotus piederumus. Izmantojiet tikai tādus piederumus, kuri atbilst aparāta darba spiedienam (skatīt "Tehniskie dati").

Izmantot tikai oriģinālos piederumus un oriģinālās rezerves daļas, jo tie garantē drošu un nevainojamu ierīces darbību.

Informāciju par piederumiem un rezerves daļām skatīt www.kaercher.com.

Speciālie piederumi

Piederumi	Pasūtījuma numurs
Šļūtenes uzlīšanas trumulis	2.440-002.0
Šļūtenes uzlīšanas trumulis, krāsots tērauds	2.110-002.0
Šļūtenes uzlīšanas trumulis, nerūsējošs tērauds	2.110-001.0
Darba stundu skaitītājs	2.851-066.0
Necaurduramas riepas	2.851-067.0
Vadāmie skrītūļi	2.851-042.0
Ūdens filtrs ar palielinātu filtra virsmu.	2.851-065.0

ES Atbilstības deklarācija

Ar šo mēs paziņojam, ka turpmāk minētā iekārta, pamatojoties uz tās konstrukciju un izgatavošanas veidu, kā arī mūsu apgrozībā laistajā izpildījumā atbilst ES direktīvu attiecīgajām galvenajām drošības un veselības aizsardzības prasībām. Iekārtā izdarot ar mums nesaskaņotas izmaiņas, šis paziņojums zaudē savu spēku.

Produkts: Augstspiediena tīrīšanas aparāts

Tips: 1.353-xxx
1.367-xxx

Attiecīgās ES direktīvas:
2000/14/EK

2006/42/EK (+2009/127/EK)

2011/65/ES

2014/30/ES

Piemērotās harmonizētās normas:

EN 60335-1

EN 60335-2-79

EN 60335-2-79

EN 55014-1: 2006+A1: 2009+A2: 2011

EN 55014-2: 2015

EN 61000-3-11: 2000

EN 62233: 2008

HD 16/15-4 HD 20/15-4

HD 25/15-4

EN 61000-3-2: 2014

HD 9/50-4 HD 13/35-4

EN 60335-2-79

EN 60335-2-79

EN 61000-3-11: 2000

Atbilstības novērtēšanas procedūra:

2000/14/EK: V pielikums

Skānas intensitātes līmenis dB(A)

HD 16/15-4

Izmērītais: 91

Garantētais: 93

HD 20/15-4 Cage

Izmērītais: 95

Garantētais: 97


HD 25/15-4 Cage

Izmērītais: 90

Garantētais: 93

Apakšā parakstījušās personas rīkojas uzņēmuma vadības uzdevumā un pēc tās pilnvarojuma.


H. Jenner
CEO


S. Reiser
Head of Approbation

Par dokumentāciju sastādīšanu atbildīgā persona:

S. Reiser

Alfred Kärcher GmbH & Co. KG

Alfred-Kärcher-Str. 28 - 40

71364 Winnenden (Germany)

Tālr.: +49 7195 14-0

Fakss: +49 7195 14-2212

Winnenden, 2016/04/20

Tehniskie dati

Tips		HD 25/15-4	HD 20/15-4	HD 16/15-4
Strāvas pieslēgums				
Spriegums	V	400	400	400
Strāvas veids	Hz	3~50	3~50	3~50
Pieslēguma jauda	kW	13	11,5	7,5
Tīkla drošinātājs (kūstošais)	A	25	25	16
Maksimāli pieļaujamā tīkla pretestība	omi	(0,072 +j0,045)	(0,072 +j0,045)	(0,072 +j0,045)
Aizsardzība		IPX5		
Ūdens pieslēgums				
Pievadāmā ūdens temperatūra, maks.	°C	60	60	60
Pievadāmā ūdens spiediens (maks.)	MPa (bar)	1 (10)	1 (10)	1 (10)
Pievadāmā ūdens daudzums, min.	l/h (l/min.)	3000 (50)	2500 (42)	2000 (34)
Pievadāmās ūdens šļūtenes garums (min.)	m	7,5	7,5	7,5
Pievadāmās ūdens šļūtenes diametrs (min.)	Collas	3/4	3/4	3/4
Sūkšanas augstums no atklātās tvertnes (20°C)	m	0,5	0,5	0,5
Tehniskie dati attiecībā uz jaudu				
Ūdens darba spiediens (ar standarta sprauslu)	MPa (bar)	3...15 (30...150)	3...15 (30...150)	3...15 (30...150)
Maks. pieļaujamais spiediens	MPa (bar)	19,5 (195)	19,5 (195)	19,5 (195)
Ūdens patēriņš	l/h (l/min.)	2500 (41,67)	2000 (33,4)	1600 (26,7)
Standarta sprauslas lielums	--	155	125	100
Rokas smidzināšanas pistoles reaktīvais spēks	N	120	96	77
Izejmateriāli				
Eļļas daudzums - sūknis	l	1,3	1,3	1,3
Eļļas marka - sūknis		SAE 15W40		
Izmēri un svars				
Garums x platums x augstums	mm	1040 x 686 x 1080		
Svars	kg	119	117,2	105,5
Gaisa spiediens riepās	MPa (bar)	0,20 (2,0)		
Saskaņā ar EN 60335-2-79 aprēķinātās vērtības				
Plaukstas-rokas vibrācijas lielums				
Rokas smidzinātājpistole	m/s ²	3,6	4,6	5,3
Strūklas padeves caurule	m/s ²	6,0	5,9	5,7
Nenoteiktība K	m/s ²	1,1	1	1
Skaņas spiediena līmenis L _{pA}	dB(A)	76	80	79
Nenoteiktība K _{pA}	dB(A)	3	3	3
Skaņas jaudas līmenis L _{WA} + nenoteiktība K _{WA}	dB(A)	93	97	96



Prieš pirmą kartą pradėdant naudoti prietaisą, būtina atidžiai perskaityti originalią instrukciją, ja vadovautis ir saugoti, kad ja galima būtų naudotis vėliau arba perduoti naujam savininkui.

- Prieš pirmąjį naudojimą, būtina perskaitykite saugos nurodymus Nr. 5.951-949.0!
- Pastebėję transportavimo metu apgadintas detales, informuokite tiekėją.
- Išpakuodami prietaisą patikrinkite, ar netrūksta priedų ir ar nėra pažeidimų.

Turinys

Aplinkos apsauga	LT	1
Rizikos lygiai	LT	1
Naudojimas pagal paskirtį	LT	1
Prietaiso dalys	LT	2
Simboliai ant prietaiso	LT	2
Saugos reikalavimai	LT	2
Saugos įranga	LT	3
Naudojimo pradžia	LT	3
Valdymas	LT	5
Transportavimas	LT	6
Įrenginio laikymas	LT	7
Priežiūra ir aptarnavimas	LT	7
Pagalba gedimų atveju	LT	8
Garantija	LT	9
Priedai ir atsarginės dalys	LT	9
ES atitikties deklaracija	LT	10
Techniniai duomenys	LT	11

Aplinkos apsauga



Pakuotės medžiagos gali būti perdirbamos. Neišmeskite pakuočių kartu su buitinėmis atliekomis, bet atiduokite jas perdirbti.



Naudotų prietaisų sudėtyje yra vertingų, antriniam žaliavų perdirbimui tinkamų medžiagų, todėl jie turėtų būti atiduoti perdirbimo įmonėms. Akumulatoriai, alyvos ir panašios medžiagos neturėtų patekti į aplinką. Todėl naudotus prietaisus šalinkite pagal atitinkamą antrinių žaliavų surinkimo sistemą.

Elektros ir elektroniniuose prietaisuose dažnai būna dalių, su kuriomis netinkamai elgiantis arba netinkamai jas pašalinus gali kilti pavojus žmonių sveikatai ir aplinkai. Tačiau norint tinkamai eksploatuoti prietaisą šios dalys būtinos. Šiuo simboliu pažymėtus prietaisus draudžiama šalinti su buitinėmis atliekomis.

Neišleiskite variklio alyvos, mazuto, dyzelino ir benzino į aplinką. Saugokite grūną ir naudotos alyvos atliekas sutvarkykite laikydamiesi aplinkos apsaugos reikalavimų.

Nurodymai apie sudedamąsias medžiagas (REACH)

Aktualią informaciją apie sudedamąsias dalis rasite adresu:

www.kaercher.com/REACH

Rizikos lygiai

⚠ PAVOJUS

Nuoroda dėl tiesioginio pavojaus, galinčio sukelti sunkius kūno sužalojimus ar mirtį.

⚠ ĮSPĖJIMAS

Nuoroda dėl galimo pavojaus, galinčio sukelti sunkius kūno sužalojimus ar mirtį.

⚠ ATSARGIAI

Nurodo galimą pavojų, galintį sukelti lengvus sužalojimus.

DĖMESIO

Nuoroda dėl galimo pavojaus, galinčio sukelti materialinius nuostolius.

Naudojimas pagal paskirtį

Šį aukšto slėgio valymo įrenginį naudokite tik:

- įrenginiams, automobiliams, statiniams ir įrankiams valyti.
- kartu su Kärcher patvirtintais priedais ir atsarginėmis dalimis.

Prietaiso dalys

Paveikslėlius rasite 2 psl.

- 1 Rankinis purškimo pistoletas EASY!Force
- 2 Apsauginis fiksatorius
- 3 Purkštuvu spragtukas
- 4 Apsauginė svirtelė
- 5 Sukimo mova
(netaikoma HD 16/15-4 Cage)
- 6 Aukšto slėgio žarna EASY!Lock
- 7 Eksploatavimo valandų skaitiklis (pasirenkamas priedas)
- 8 Krovinio vamzdžio laikiklis
- 9 Stūmimo rankena
- 10 Žarnos/kabelio laikiklis
- 11 Prietaiso jungiklis
- 12 Kaiščiai
- 13 Darbo režimo / gedimo kontrolinis indikatorius
- 14 Elektros laidas su kištuku
- 15 Alyvos įpylimo atvamzdis (alyvos rezervuaras HD 25/15-4)
- 16 Vandens prijungimo antgalis su filtru
- 17 Slėgio ir debito reguliatorius
- 18 Priedų dėklas
- 19 Alyvos išleidimo varžtas
- 20 Tepalo lygio rodiklis
- 21 Aukšto slėgio jungtis EASY!Lock
- 22 Manometras
- 23 Krovinio vamzdžio laikiklis
- 24 Galingas antgalis su kreipiamąja veržle
- 25 Purškimo antgalis EASY!Lock
- 26 Sukamasis servosistemos reguliatorius

Spalvinis ženklėjimas

- Valymo proceso valdymo elementai yra geltonos spalvos.
- Techninės priežiūros valdymo elementai yra šviesiai pilkos spalvos.

Simboliai ant prietaiso



Netinkamai naudojama aukšto slėgio srovė kelia pavojų. Draudžiama srovę nukreipti į asmenis, gyvūnus, veikiančią elektros įrangą arba patį įrenginį.

Prietaisą gali pažeisti užšalęs vanduo! Žiemą prietaisą ištuštinkite arba laikykite nors šiek tiek šilumoje patalpoje.

⚠ ĮSPĖJIMAS

Laikykites vandens tiekėjo reikalavimų.

Jokiu būdu nenaudokite įrenginio geriamojo vandens tiekimo sistemoje be sistemos atskyriklio. Naudokite KÄRCHER arba alternatyvų sistemos atskyriklij, atitinkantį EN 12729 BA tipo reikalavimus.

Sistemos atskyrikliu tekėjusio vandens gerti negalima.

⚠ ATSARGIAI

Atskyriklij junkite prie vandens tiekimo tinklo ir jokiu būdu ne tiesiai prie prietaiso.



Saugos reikalavimai

⚠ PAVOJUS

Sužalojimų pavojus!

- Naudokite tik originalias aukšto slėgio žarnas.
- Aukšto slėgio žarna ir purkštuvus turi būti pritaikyti techniniuose duomenyse nurodytam didžiausiam darbiniam viršslėgiui.
- Venkite sąlyčio su chemikalais.
- Kasdien tikrinkite aukšto slėgio žarną. Nebenaudokite sulenktų žarnų. Nebenaudokite aukšto slėgio žarnos, jei matomas išorinis vielų sluoksnis.
- Nebenaudokite aukšto slėgio žarnos, jei pažeistas sriegis.
- Aukšto slėgio žarną tieskite taip, kad ji nebūtų pervažiuota.
- Nebenaudokite pervažiuotos, sulenktos arba sutrenktos aukšto slėgio žarnos, net jei nėra matomų pažeidimų.

- Aukšto slėgio žarną tieskite taip, kad jos neveiktų mechaninė apkrova.
- Draudžiama atlikti prietaiso / priedo pakeitimus.

Saugos įranga

Saugos įranga apsaugo naudotoją, todėl jos negalima keisti arba nenaudoti.

Prietaiso jungiklis

Apsaugo, kad prietaisas netyčia nebūtų įjungtas. Išjunkite jungiklį darydami pertrauką arba baigę darbą.

Apsauginis fiksatorius

Prie rankinio purkštuvo esantis apsauginis fiksatorius neleidžia atsitiktinai įjungti prietaiso.

Redukcinis vožtuvas su pneumatiniu jungikliu

- Sumažinus vandens kiekį, kartu su slėgio ir debito reguliatoriumi atidaromas redukcinis vožtuvas ir dalis vandens teka atgal siurblio siurbimo pusę.
- Jei rankinis purškimo pistoletas yra užvertas, atsiveria redukcinis vožtuvas ir aukšto slėgio siurblys perpumpuoja vandenį atgal į siurblio siurbimo pusę. Redukcinio vožtuvo slėgio jungiklis duoda signalą valdymo sistemai, kuri maždaug po 30 sekundžių inercinio veikimo išjungia siurblį (ne HD 16/15-4).
- Jei rankinis purkštuvus vėl atidaromas, pneumatinis jungiklis vėl įjungia siurblį prie cilindro galvutės.

Redukcinis vožtuvas ir pneumatinis jungiklis yra įmontuoti gamykloje ir užplombuoti. Juos nustato tik klientų aptarnavimo tarnyba.

Fazių užtikrinimo apsauga

Fazių užtikrinimo apsauga nutraukia elektros grandinę, jei fazėje nėra įtampos.

Apsauginis ritės kontaktas

Pneumatinės pavaros apsauginis ritės kontaktas automatiškai išjungia variklį esant teminei perkrovai.

Apsauginis vožtuvas

Sugedus pneumatiniam jungikliui, atsiveria apsauginis vožtuvas. Šis vožtuvas nustatytas ir užplombuotas gamykloje. Nekeiskite esamų nuostatų.

Naudojimo pradžia

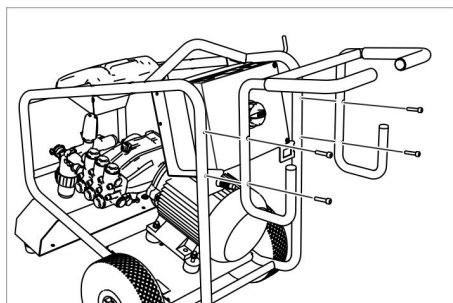
⚠ PAVOJUS

Sužalojimų pavojus! Prietaisas, aukšto slėgio žarna ir jungtys turi būti nepriekaištingos būklės. Jei jų būklė nėra nepriekaištinga, prietaisą naudoti draudžiama.

Patikrinkite alyvos lygį

- ➔ Nupjaukite viršutinę alyvos rezervuaro dangčio dalį (HD 25/15-4).
- ➔ Alyvos lygio kontrolė aukšto slėgio pompoje. Alyvos lygis turi būti alyvos lygio indikatoriaus viduryje.
- ➔ Jei reikia, įpilkite alyvos (žr. „Techniniai duomenys“).

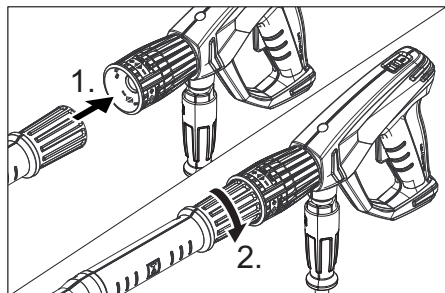
Stūmimo rankenos montavimas



Stūmimo rankeną pritvirtinkite keturiais komplekte esančiais varžtais.

Rankinio purškimo pistoleto, purškimo antgalio ir purkštuko montavimas

Nuoroda: EASY!Lock sistemoje dalys sparčiau su sriegiu greitai ir tvirtai sujungiamos tik vienu apsisukimu.



⚠ **ISPĖJIMAS**

Sužeidimo pavojus dėl netinkamų priedų. Naudokite tik tokius priedus, kurie yra leistini pagal prietaiso darbo slėgį (žr. „Techniniai duomenys“).

Priedus montuokite tik tada, kai prietaisas išjungtas.

- ➔ Aukšto slėgio purkštuką įkiškite į purškimo antgalį.
- ➔ Sumontuokite ir tvirtai ranka priveržkite kreipiamąją veržlę (EASY!Lock).
- ➔ Purškimo antgalį sujunkite su rankiniu purškimo pistoletu ir priveržkite ranka (EASY!Lock).
- ➔ Sumontuokite sukimo movą aukšto slėgio žarnai prie pistoleto prijungti. (netaikoma HD 16/15-4 Cage)
- ➔ Aukšto slėgio žarną su rankiniu purškimo pistoletu sujunkite su įrenginio aukšto slėgio jungtimi ir priveržkite ranka (EASY!Lock).

Energijos tiekimas

- Jungties dydžius rasite skyriuje „Techniniai duomenys“.
- Elektros instaliaciją turi atlikti elektrikas vadovaudamasis IEC 60364-1 reikalavimais.

⚠ **ISPĖJIMAS**

Neviršykite didžiausios leistino jungties tinklo varžos (žr. „Techniniai duomenys“). Jei kyla neaiškumų dėl elektros tinklo jungties varžos, kreipkitės į elektros energijos tiekimo įmonę.

⚠ **PAVOJUS**

– Netinkami ilginamieji elektros laidai gali kelti pavojų. Dirbdami lauke naudokite tik sertifikuotus ir tinkamai pažymėtus pakankamo skersmens ilginamuosius elektros laidus.

1 - 10 m: 4 mm²

10 - 30 m: 6 mm²

- ➔ Išvyniokite ir padėkite ant grindų maitinimo kabelį.
- ➔ Įkiškite prietaiso kišuką į kištukinį lizdą.

Vandens prijungimo antgalis

⚠ **ISPĖJIMAS**

Laikykitės vandens tiekėjo reikalavimų.

Jokiu būdu nenaudokite įrenginio geriamojo vandens tiekimo sistemoje be sistemos atskyrikliaus. Naudokite KÄRCHER arba alternatyvų sistemos atskyriklį, atitinkantį EN 12729 BA tipo reikalavimus.

Sistemos atskyrikliaus tekėjusio vandens gerti negalima.

⚠ **ATSARGIAI**

Atskyriklį jungkite prie vandens tiekimo tinklo ir joku būdu ne tiesiai prie prietaiso.

Reikalavimai vandens kokybei:

Parametras	Vertė
pH vertė	6,5...9,5
elektros laidumas	max. 2000 μS/cm
Angliavandeniniai	< 0,01 mg/l
Chloridas	< 250 mg/l
Kalcis	< 200 mg/l
Bendrasis kietumas	< 28 °dH
Geležis	< 0,2 mg/l
Manganas	< 0,05 mg/l
Varis	< 0,02 mg/l
sulfatas	< 240 mg/l
aktyvusis chloras	< 0,1 mg/l
nėra nemalonaus kvapo	



Jungties dydžius rasite ant prietaiso skydelio/techninėje specifikacijoje.

- ➔ Naudokite pakankamai tvirto audinio žarną (netiekama kartu). Skersmuo - mažiausiai 3/4 colio.
- ➔ Žarną prijunkite prie prietaiso vandens čiaupo.
- ➔ Prijunkite žarną prie vandens čiaupo.

Vandens siurbimas iš rezervuarų

⚠ PAVOJUS

Jokiu būdu nesiurbkite vandens ir geriamojo vandens indo.

Ši aukšto slėgio valymo mašina su atitinkamais priedais pritaikyta paviršinio vandens, pvz., lietaus vandens iš rezervuarų arba tvenkinių, siurbimui (maks. siurbimo aukštis - 0,5 m).

⚠ PAVOJUS

Jokiu būdu neįsiurbkite tirpiklių sudėtyje turinčių skysčių ar neskisčių rūgščių bei tirpiklių! Tai taikoma, pavyzdžiui, benzinui, dažų skiedikliui ar skystajam kurui. Purškiamas rūkas yra labai degus, sprogus ir nuodingas. Nenaudokite acetono, neskisčių rūgščių ir tirpiklių, nes jie gali paveikti prietaiso medžiagas.

- ➔ Standartinė vandens sistema nepritaikyta siurbimui, todėl „Kärcher“ siurbimo žarną (mažiausiai 1 colio skersmens) naudokite su filtru (specialus priedas).

Prietaiso nuorinimas

- ➔ Atsukite čiaupą.
- ➔ Nusukite antgalį.
- ➔ Paspauskite rankinio purškimo pistoleto svertą.
- ➔ Įjunkite prietaisą ir palaukite, kol iš purškimo antgalio bėgs vanduo be purslų.
- ➔ Išjunkite prietaisą ir vėl priveržkite purkštuką.

Valdymas

⚠ PAVOJUS

- *Sužalojimų pavojus! Niekada nenaudokite prietaiso, nesumontavę purškimo vamzdžio. Prieš naudodami kiekvieną kartą patikrinkite, ar gerai pritvirtintas purškimo vamzdžio. Purškimo vamzdžio sąvarža turi būti priveržta ranka.*

- *Naudodami įrenginį pavojingose zonoje (pvz., degalinėse), laikykitės atitinkamų saugos taisyklių.*
- *Susižalojimo pavojus! Naudojant prietaisą, pistoleto spragtukas ir apsauginę svirtis neturi būti užspaustos.*
- *Susižalojimo pavojus! Jeigu apsauginė svirtis turi defektų, kreipkitės į klientų aptarnavimo tarnybą.*
- *Pavojus susižaloti naudojant aukšto slėgio srovę. Prieš pradėdami dirbti su įrenginiu rankinio purškimo pistoleto apsauginį fiksatorių pastumkite į priekį.*

⚠ ATSARGIAI

Variklius valykite tik atitinkamose vietose su įrengtu alyvos atskyrikliu (dėl aplinkos apsaugos).

Rankinio purškimo pistoleto atidarymas / uždarymas

- ➔ Atidarykite rankinį purškimo pistoletą: paspauskite apsauginę svirtį ir spragtuką.
- ➔ Uždarykite rankinį purkštuvą: atleiskite apsauginę svirtį ir spragtuką.

Prietaiso įjungimas

- ➔ Atsukite čiaupą.
- ➔ Įkiškite elektros laido kištuką.
- ➔ Prietaiso jungiklį nustatykite ties „I“.
- ➔ Atblokuokite rankinį purškimo pistoletą ir pastumkite apsauginį fiksatorių atgal.
- ➔ Atverkite rankinį purškimo pistoletą.

Naudojimas esant aukštam slėgiui

Prietaisas turi šiuos antgalius:

- Galingas antgalis, 25° purškimo kamapas
- Rotorinis antgalis

Galingas antgalis

- Paprasčiausiems valymo darbams

Rotorinis antgalis

- Sukietėjusio purvo plotams

Darbinio slėgio ir debito nustatymas

⚠ PAVOJUS

Nustatydami slėgio ir debito reguliatorių, atkreipkite dėmesį į tai, kad neatsilaisvintų purškimo vamzdžio sąvarža.

Darbinį slėgį ir debitą galima nustatyti siurblyje arba rankiniame purkštuve.

Sumažinti slėgį arba kiekį vienu metu abiem reguliatoriais negalima. Todėl būtinai laikykitės tokios darbo tvarkos:

Slėgį ir debitą nustatykite siurblyje

- Rankiniame purkštuve nustatykite didžiausią darbinį slėgį ir debitą (+).
- Darbinį slėgį ir debitą nustatykite siurblio slėgio ir debito reguliatoriumi. Darbinį slėgį galite išmatuoti manometru.
- Atverkite rankinį purškimo pistoletą.

Slėgį ir debitą nustatykite rankiniame purkštuve

- Siurblio reguliatorių pasukite laikrodžio rodyklės kryptimi ir nustatykite didžiausią darbinį slėgį ir debitą.
- Darbinį slėgį ir debitą nustatykite rankinio purkštuvo slėgio ir debito reguliatoriumi (+/-).
- Atverkite rankinį purškimo pistoletą.

Darbo nutraukimas

- Uždarykite rankinį purkštuvą. Prietaisas išsijungia po 30 sekundžių.
- Užfiksuokite rankinį purškimo pistoletą ir pastumkite apsauginį fiksatorių į priekį.
- Rankinį purkštuvą su purškimo antgaliu įstatykite į priedų dėklą.

Po pertraukos:

- Atblokuokite rankinį purškimo pistoletą ir pastumkite apsauginį fiksatorių atgal.
- Atverkite rankinį purškimo pistoletą. Įrenginys vėl įsijungia.

Prietaiso išjungimas

- Ilgesnį laiką naudoję prietaisą su sūdytu vandeniu, bent 2 - 3 minutes gerai išplaukite prietaisą su atidarytu rankiniu purkštuvu vandentiekio vandeniu.
- Užsukite čiaupą.
- Atverkite rankinį purškimo pistoletą.
- Įjunkite siurblių prietaiso jungikliu ir 5–10 sekundžių palaikykite įjungtą.
- Uždarykite rankinį purkštuvą.
- Prietaiso jungiklį nustatykite į padėtį „0/ OFF“.
- Tik sausomis rankomis ištraukite tinklo kištuką iš lizdo.
- Atjunkite vandens tiekimą.
- Įjunkite rankinį purkštuvą, kol prietaiso nebeveiks slėgis.
- Užfiksuokite rankinį purškimo pistoletą ir pastumkite apsauginį fiksatorių į priekį.
- Maitinimo kabelį, aukšto slėgio žarną ir kitus prietaisus sudėti ant prietaiso.

Apsauga nuo šalčio

DĖMESIO

Pažeidimo pavojus! Sušalęs vanduo prietaise gali sugadinti jo dalis.

Žiemą prietaisą ištuštinkite arba laikykite nors šiek tiek šildomoje patalpoje. Ilgesnį laiką nenaudojant prietaiso, patariama perpumpuoti siurbliu antifrizo.

Vandens išleidimas

- Nusukite nuo prietaiso vandens tiekimo ir aukšto slėgio žarnas.
- Nupūskite prietaisą suslėgtu oru.

Išskalaukite prietaisą antifrizu

Pastaba:

naudokite paprastai parduodamus antifrizus automobiliams su glikoliu.

Laikykitės antifrizo gamintojo pateikiamų naudojimo instrukcijų.

Transportavimas

⚠ ATSARGIAI

Sužalojimų ir pažeidimų pavojus! Transportuodami įrenginį, atsižvelkite į jo masę.

DĖMESIO

Transportuojant spragtukai saugo nuo pažeidimų.

Važiavimas

- ➔ Stūmimo rankeną paspauskite į viršų ir stumkite prietaisą.

Krano transportavimas

- ➔ Kėlimo prietaisą pritvirtinkite krovinio vamzdžio laikiklio viduryje.

⚠ PAVOJUS

Atsargiai! Galite susižeisti įrenginiui kren-tant žemyn.

- *Laikykitės vietinių nelaimingų atsitikimų prevencijos taisyklių bei saugos reikalavimų.*
- *Kiekvieną kartą prieš transportuodami įtaisą kranu, patikrinkite, ar jis nėra pažeistas.*
- *Kiekvieną kartą prieš transportuodami įtaisą kranu, patikrinkite, ar jis nepažeistas keltuvas.*
- *Įrenginį kelkite tik už šio įtaiso kėlimui kranu.*
- *Nenaudokite grandinių.*
- *Būkite tikri dėl kėlimo prietaiso pakabinamo krūvio.*
- *Prieš transportuodami kranu, pašalinkite purškimo antgalį su rankiniu purškimo pistoletu ir palaidus daiktus.*
- *Keldami įrenginį, nelaikykite ant jo jokių daiktų.*
- *Prietaiso transportavimu gali užsiimti tik kvalifikuoti asmenys, kurie yra apmokyti valdyti kraną.*
- *Nestovėkite po krovinium.*
- *Atsargiai! Žiūrėkite, kad kranu važiavimo lauke nebūtų jokio asmens.*
- *Nepalikite prietaiso prikabinto prie kranu be priežiūros.*

Transportavimas transporto priemonėmis

- ➔ Transportuojant įrenginį transporto priemonėse, jį reikia užfiksuoti pagal galiojančius reglamentus, kad neslystų ir neapvirėtų.

Įrenginio laikymas

⚠ ATSARGIAI

Sužalojimų ir pažeidimų pavojus! Statyda-mi įrenginį laikyti, atsižvelkite į jo masę.

Šį prietaisą galima laikyti tik patalpose.

Priežiūra ir aptarnavimas

⚠ PAVOJUS

Traumų pavojus dėl netikėtai įsijungusio įrenginio ir elektros šoko.

Prieš visus prietaiso priežiūros darbus iš-junkite prietaisą ir ištraukite elektros laido kištuką iš tinklo lizdo.

Techninė priežiūra

Saugos priežiūra/techninės priežiūros sutartis

Su savo tiekėju galite susitarti dėl nuolatinės saugos priežiūros ar sudaryti techninės priežiūros sutartį.

Kilus klausimams, pasikonsultuokite.

Prieš kiekvieną darbą

- ➔ Patikrinti maitinimo kabelį.
Jokiu būdu nenaudokite pažeisto maitinimo kabelio (srovės smūgio pavojus). Pažeistas maitinimo kabelis turi būti pakeistas įgaliotos klientų aptarnavimo tarnybos ir kvalifikuoto elektriko.
- ➔ Patikrinkite, ar nepažeista (nejūrusi) aukšto slėgio žarna.
Pažeistą aukšto slėgio žarną nedelsdami pakeiskite.
- ➔ Pagal alyvos lygio indikatorių patikrinkite aukšto slėgio siurblio alyvos lygį.
Jei alyva blyškios spalvos (alyvoje yra vandens), nedelsdami kreipkitės į klientų aptarnavimo tarnybą.
- ➔ Patikrinkite, ar prietaisas (siurblys) sandarus.
Gali nulašėti 3 lašai per minutę ir pasirodyti ant prietaiso apatinės dalies. Jei prietaisas nesandarus, kreipkitės į klientų aptarnavimo tarnybą.

Kas savaitę

- ➔ Išvalykite vandens čiaupo filtrą.
- ➔ Patikrinkite padangų slėgį (žr. skyrių „Techniniai duomenys“).

Kas 500 darbo valandų, bet ne rečiau nei kasmet

- Techninės priežiūros darbus paveskite atlikti klientų aptarnavimo tarnybai.
- Pakeiskite aukšto slėgio pompos alyvą.

Alyvos keitimas

- Informacija apie alyvos rūšis ir reikiamus kiekius patiekta skyriuje „Techniniai duomenys“.
- Išsukite alyvos išleidimo varžtą.
- Išleiskite alyvą į gaudyklę.
- Įsukite alyvos išleidimo varžtą atgal.
- Naujos alyvos iš lėto pripildykite iki alyvos matuoklės vidurio.

Pastaba:

Oro burbulai turi išsisklaidyti.

Pagalba gedimų atveju

⚠ PAVOJUS

Traumų pavojus dėl netikėtai įsijungusio įrenginio ir elektros šoko.

- Prieš visus prietaiso priežiūros darbus išjunkite prietaisą ir ištraukite elektros laido kištuką iš tinklo lizdo.
- Elektrinės konstrukcijos dalis tikrinti ir remontuoti gali tik įgaliota klientų aptarnavimo tarnyba.
- Jei jūsų prietaiso gedimas nepaminėtas šiame skyriuje, jei abejojate ir jei tai aiškiai nurodyta, kreipkitės į klientų aptarnavimo tarnybą.

Kontrolinis indikatorius

Kontrolinis indikatorius rodo naudojimo režimą (žalia spalva) ir gedimus (raudona spalva).

Atstatymas:

- Prietaiso jungiklį nustatykite į padėtį „0“.
- Trumpai palaukite.
- Prietaiso jungiklį nustatykite ties „I“.

Naudojimo režimo indikatorius

- Nuolat žiba žalia šviesa:
 - prietaisas paruoštas naudoti.
- 1x sumirksi žalia spalva:
 - paruošto naudoti prietaiso režimas baigias po 30 minučių.

- Po 30 minučių nenutrūkstanto veikimo prietaisas išjungtas (saugumas sutrūkus aukšto slėgio žarnai).

Sutrikimų indikatorius

- Nuolat žiba raudona šviesa:
 - Elektrinis prietaiso gedimas
 - Ištraukite elektros laido kištuką.
 - Kreipkitės į klientų aptarnavimo tarnybą.
- 1x sumirksi raudona spalva:
 - Nesandari aukšto slėgio pusė
 - Patikrinkite aukšto slėgio žarnos, žarnų jungčių ir rankinio purkštuvo sandarumą.
- 2x sumirksi raudona spalva:
 - Perkaitęs arba perkrautas variklis
 - Prietaiso jungiklį nustatykite į padėtį „0“.
 - Atvėsinkite prietaisą.
 - Prietaiso jungiklį nustatykite ties „I“.
- Per žemas vandens slėgis
- Užtikrinkite pakankamą slėgį vandens linijoje.
- 3x sumirksi raudona spalva:
 - Tinklo įtampos sutrikimas
 - Patikrinkite maitinimo tinklą ir saugiklį.
- 4x sumirksi raudona spalva:
 - Per stipri tiekiamas elektros srovė
 - Kreipkitės į klientų aptarnavimo tarnybą.

Prietaisas neveikia

- Nėra tinklo įtampos
- Patikrinkite, ar ant prietaiso skydelio nurodyta įtampa atitinka elektros šaltinio įtampą.
- Patikrinkite, ar nepažeistas maitinimo kabelis.
- Mirksi žalias kontrolinis indikatorius
- Baigėsi parengties režimo laikas. Išjunkite ir vėl įjunkite prietaisą.
- Vandens trūkumo saugiklis (pasirenkamas priedas) suveikė dėl per mažo vandens tiekimo slėgio. Kontrolinė lemputė „Vandens trūkumas“ šviečia.
- Patikrinkite vandens tiekimo slėgį, mažiausią vertę žr. skyriuje „Techniniai duomenys“.
- Norėdami vėl naudoti prietaisą, nustatykite jo jungiklį į padėtį „0“ ir įjunkite iš naujo.

- Perkrautas ar perkaitęs variklis arba įsijungė fazių užtikrinimo apsauga ar apsauginis ritės jungiklis.
- ➔ Išjunkite ir atvėsinkite prietaisą. Pašalinkite sutrikimo priežastis. Vėl įjunkite prietaisą.

Prietaisas nesukuria slėgio

- Netinkamas antgalis
- ➔ Patikrinkite ar parinktas tinkamo dydžio antgalis (žr. skyrių „Techniniai duomenys“).
- Išplautas purkštukas.
- ➔ Išvalykite/pakeiskite antgalį.
- Užsiteršęs filtras.
- ➔ Išvalykite vandens čiaupo filtrą. Užsukite filtro korpusą, išimkite filtrą, jį išvalykite ir vėl įdėkite.
- Sistemoje yra oro
- ➔ Nuorinkite prietaisą. Nusukite antgalį. Įjunkite prietaisą ir palaukite, kol iš purškimo antgalio bėgs vanduo be pusrų. Išjunkite prietaisą ir vėl priveržkite atgalį.
- Nesandarus arba užsikišęs siurblio tiekimo vamzdis
- ➔ Patikrinkite visas tiekimo linijas į siurblį: ar jos sandarios ir neužsikimšusios.

Nesandarus aukšto slėgio siurblys

- ➔ Gali nulašėti 3 lašai per minutę ir pasirodyti ant prietaiso apatinės dalies. Jei prietaisas nesandarus, kreipkitės į klientų aptarnavimo tarnybą.

Aukšto slėgio siurblyje girdimas bildesys

- ➔ Patikrinkite visus antplūdžio linijas į aukšto slėgio pompą, ar jose nėra sutirštėjimų ar užsikimšimų.
- ➔ Nuorinkite prietaisą. Nusukite antgalį. Įjunkite prietaisą ir palaukite, kol iš purškimo antgalio bėgs vanduo be pusrų. Išjunkite prietaisą ir vėl priveržkite atgalį.

Garantija

Kiekvienoje šalyje galioja mūsų įgaliotų pardavėjų nustatytos garantijos sąlygos. Galimus prietaiso gedimus garantijos galiojimo laikotarpiu pašalinsime nemokamai, jei tokių gedimų priežastis buvo netinkamos medžiagos ar gamybos defektai. Dėl garantinių gedimų šalinimo kreipkitės į savo pardavėją arba artimiausią klientų aptarnavimo tarnybą pateikdami pirmą patvirtinantį kasos kvitą.

Priedai ir atsarginės dalys

⚠ ĮSPĖJIMAS

Sužeidimo pavojus dėl netinkamų priedų. Naudokite tik tokius priedus, kurie yra leistini pagal prietaiso darbo slėgį (žr. „Techniniai duomenys“).

Naudokite tik originalius priedus ir atsargines dalis, taip užtikrinsite, kad prietaisas būtų eksploatuojamas patikimai ir be triukšų.

Informaciją apie priedus ir atsargines dalis rasite čia: www.kaercher.com.

Specialūs priedai

Priedai	Užsakymo numeris
Žarnų ritė	2.440-002.0
Būgnas žarnai vynioti, lakuotas plienas	2.110-002.0
Būgnas žarnai vynioti, nerūdijantis plienas	2.110-001.0
Eksploatavimo valandų skaitiklis	2.851-066.0
Saugios padangos	2.851-067.0
Valdymo ratai	2.851-042.0
Vandens filtras su papildintu filtravimo plotu.	2.851-065.0

ES atitikties deklaracija

Šiuo pareiškime, kad toliau aprašyto aparato brėžiniai ir konstrukcija bei mūsų į rinką išleistas modelis atitinka pagrindinius ES direktyvų saugumo ir sveikatos apsaugos reikalavimus. Jei mašinos modelis keičiamas su mumis nepasitarus, ši deklaracija nebegalioja.

Gaminys: Aukšto slėgio valymo mašina

Tipas: 1.353-xxx
1.367-xxx

Specialios ES direktyvos:

2000/14/EB

2006/42/EB (+2009/127/EB)

2011/65/ES

2014/30/ES

Taikomi darnieji standartai:

EN 60335-1

EN 60335-2-79

EN 60335-2-79

EN 55014-1: 2006+A1: 2009+A2: 2011

EN 55014-2: 2015

EN 61000-3-11: 2000

EN 62233: 2008

HD 16/15-4 HD 20/15-4

HD 25/15-4

EN 61000-3-2: 2014

HD 9/50-4 HD 13/35-4

EN 60335-2-79

EN 60335-2-79

EN 61000-3-11: 2000

Taikyta atitikties vertinimo procedūra:

2000/14/EB: V priedas

Garso galios lygis dB(A)

HD 16/15-4

Išmatuotas: 91

Garantuotas: 93

HD 20/15-4 Cage

Išmatuotas: 95

Garantuotas: 97

HD 25/15-4 Cage

Išmatuotas: 90

Garantuotas: 93

Pasirašantys asmenys yra įgalioti parduotuvės vadovybės.


H. Jenner
CEO


S. Reiser
Head of Approbation

Dokumentaciją tvarkyti įgaliotas asmuo:
S. Reiser

Alfred Kärcher GmbH & Co. KG
Alfred-Kärcher-Str. 28 - 40
71364 Winnenden (Germany)
Tel.: +49 7195 14-0
Faksas: +49 7195 14-2212

Winnenden, 2016/04/20

Techniniai duomenys

Tipas		HD 25/15-4	HD 20/15-4	HD 16/15-4
Elektros srovė				
Įtampa	V	400	400	400
Srovės rūšis	Hz	3~50	3~50	3~50
Prijungiamų įtaisų galia	kW	13	11,5	7,5
Elektros tinklo saugiklis (inercinis)	A	25	25	16
Didžiausia leistina tinklo varža	omai	(0,072 +j0,045)	(0,072 +j0,045)	(0,072 +j0,045)
Saugiklio rūšis		IPX5		
Vandens prijungimo antgalis				
Maks. atitekančio vandens temperatūra	°C	60	60	60
Maks. atitekančio vandens slėgis	MPa (barai)	1 (10)	1 (10)	1 (10)
Maks. atitekančio vandens kiekis	l/h (l/min.)	3000 (50)	2500 (42)	2000 (34)
Mažiausias tiekimo žarnos ilgis	m	7,5	7,5	7,5
Mažiausias tiekimo žarnos skersmuo	coliais	3/4	3/4	3/4
Siurbimo aukštis iš atvirų rezervuarų (20°C)	m	0,5	0,5	0,5
Galios				
Vandens darbo slėgis (naudojant įprastą purkštuką)	MPa (barai)	3...15 (30...150)	3...15 (30...150)	3...15 (30...150)
Maks. leistinas slėgis	MPa (barai)	19,5 (195)	19,5 (195)	19,5 (195)
Vandens debitas	l/h (l/min.)	2500 (41,67)	2000 (33,4)	1600 (26,7)
Standartinio purkštuko dydis	--	155	125	100
Rankinio purškimo pistoleto sukuriama atotranka	N	120	96	77
Ekspluatacinės medžiagos				
Siurblio alyvos kiekis	l	1,3	1,3	1,3
Siurblio tepalo rūšis		SAE 15W40		
Matmenys ir masė				
Ilgis x plotis x aukštis	mm	1040 x 686 x 1080		
Svoris	kg	119	117,2	105,5
Oro slėgis padangose	MPa (barai)	0,20 (2,0)		
Nustatytos vertės pagal EN 60335-2-79				
Delno/rankos vibracijos poveikis				
Rankinis purkštuvas	m/s ²	3,6	4,6	5,3
Purškimo antgalis	m/s ²	6,0	5,9	5,7
Nesaugumas K	m/s ²	1,1	1	1
Garso slėgio lygis L _{PA}	dB(A)	76	80	79
Neapibrėžtis K _{PA}	dB(A)	3	3	3
Garantuotas triukšmo lygis L _{WA} + neapibrėžtis K _{WA}	dB(A)	93	97	96



Перед першим застосуванням вашого пристрою прочитайте цю оригінальну інструкцію з експлуатації, після цього дійте відповідно неї та збережіть її для подальшого користування або для наступного власника.

- Перед першим використанням на виробництві обов'язково прочитайте вказівки з техніки безпеки № 5.951-949.0.
- Якщо виникають ошкодження при транспортуванні, негайно повідомте про це продавця.
- При розпакуванні перевірте вміст упаковки на наявність додаткового обладнання чи пошкоджень.

Зміст

Захист навколишнього середовища	UK	1
Рівень небезпеки	UK	1
Правильне застосування	UK	2
Елементи приладу	UK	2
Символи на пристрої.	UK	2
Правила безпеки	UK	3
Захисні пристрої	UK	3
Введення в експлуатацію	UK	4
Експлуатація	UK	6
Транспортування	UK	8
Зберігання пристрою.	UK	8
Догляд та технічне обслуговування	UK	8
Допомога у випадку неполадок	UK	9
Гарантія	UK	10
Приладдя й запасні деталі	UK	11
Заява при відповідності Європейського співтовариства	UK	12
Технічні характеристики	UK	13

Захист навколишнього середовища



Матеріали упаковки піддаються переробці для повторного використання. Будь ласка, не викидайте пакувальні матеріали разом із домашнім сміттям, віддайте їх для на переробку.



Старі пристрої містять цінні матеріали, що можуть використовуватися повторно. Батареї, мастило та схожі матеріали не повинні потрапити у навколишнє середовище. Тому, будь ласка, утилізуйте старі пристрої за допомогою спеціальних систем збору сміття.

Електричні та електронні прилади найчастіше містять складові частини, які у разі неправильного поводження з ними або неправильної утилізації можуть створити потенційну небезпеку для здоров'я людини та навколишнього середовища. Однак ці частини необхідні для належної експлуатації приладу. Прилади, позначені цим символом, забороняється утилізувати разом з побутовим сміттям.

Будь ласка, не допустіть потрапляння моторних мастил, мазуту, дизельного палива та бензину у навколишнє середовище. Будь ласка, захищайте ґрунт та утилізуйте віпрацьовані мастила, не зашкоджуючи навколишньому середовищу.

Інструкції із застосування компонентів (REACH)

Актуальні відомості про компоненти наведені на веб-вузлі за адресою:
www.kaercher.com/REACH

Рівень небезпеки

⚠ **НЕБЕЗПЕКА**

Вказівка щодо небезпеки, яка безпосередньо загрожує та призводить до тяжких травм чи смерті.

⚠ **ПОПЕРЕДЖЕННЯ**

Вказівка щодо потенційно можливої небезпечної ситуації, що може призвести до тяжких травм чи смерті.

⚠ **ОБЕРЕЖНО**

Вказівка щодо потенційно небезпечної ситуації, яка може спричинити отримання легких травм.

УВАГА

Вказівка щодо можливої потенційно небезпечної ситуації, що може спричинити матеріальні збитки.

Правильне застосування

Застосовуйте цей очищувач високого тиску виключно для:

- очищення пристроїв, транспортних засобів, конструкцій, інструментів.
- з використанням комплектуючих та запасних частин компанії Kärcher.

Елементи приладу

Див. рисунки на сторінці 2

- 1 Пістолет-розпилювач EASY!Force
- 2 Запобіжний стопор
- 3 Спуск
- 4 Запобіжник
- 5 З'єднувальна муфта, що обертається (не для HD 16/15-4 Sage)
- 6 Високонапірний шланг EASY!Lock
- 7 Лічильник годин роботи (опція)
- 8 Місце вихлопного сопла
- 9 Тягова ручка
- 10 Тримач шланга/кабелю
- 11 Апаратний вимикач
- 12 Пробка
- 13 Контрольний індикатор режиму роботи / збою
- 14 Кабель для приєднання до мережі зі гтепсельною вилокю
- 15 Патрубок затоки мастила (мастильний бак для HD 25/15-4)
- 16 Підведення води з фільтром
- 17 Регулювання тиску/кількості
- 18 Місце для аксесуарів
- 19 Різьбова пробка олієвідливого отвору
- 20 Індикація рівня олії
- 21 Патрубок високого тиску EASY!Lock
- 22 Манометр
- 23 Стяжка для навантаження за допомогою крана
- 24 Електричний розпилювач з накидною гайкою
- 25 Струминна трубка EASY!Lock
- 26 Регулятор настроювання Servopress

Кольорове маркування

- Органи управління для процесу чищення є жовтими.
- Органи управління для технічного обслуговування та сервісу є світло-сірими.

Символи на пристрої



Струмінь води, що знаходиться під високим тиском, може становити небезпеку при неправильному використанні. Забороняється скеровувати струмінь води на людей, тварин, увімкнене електричне обладнання чи на сам високонапірний мийчий апарат.

Небезпека ушкодження замерзаючою водою! Взимку зберігати пристрій в опалювальному приміщенні або спорожнить його.

⚠ ПОПЕРЕДЖЕННЯ

Дотримуватись інструкцій підприємства водопостачання.

Відповідно до діючих директив забороняється експлуатація пристрою без системного розділювача у системі водопостачання



питної води. Слід використовувати відповідний системний розділювач фірми KÄRCHER або альтернативний системний розділювач, згідно EN 12729 типу VA.

Вода, що пройшла через системний розділювач, вважається непридатною для пиття.

⚠ ОБЕРЕЖНО

Системний розділювач завжди повинен знаходитися в системі водопостачання, не дозволяється підключати його безпосередньо до пристрою.

Правила безпеки

△ НЕБЕЗПЕКА

Небезпека травмування!

- Використати тільки оригінальні шланги високого тиску.
- Шланг високого тиску й розпилювач повинні відповідати зазначеному в технічних даних максимальному робочому тиску.
- Уникайте контакту з хімічними речовинами.
- Щодня перевіряти шланг високого тиску.
*Більше не використовувати перегнуті шланги.
Якщо видно зовнішній шар проводів, то шланг високого тиску більше не придатний до експлуатації.*
- Більше не використовувати шланг високого тиску з ушкодженим різьбленням.
- Прокласти шланг високого тиску так, щоб на нього не можна було наїхати.
- Не використовувати далі шланг, який був роздавлений внаслідок наїзду, а також передавлений або перетиснутий якщо візуально відсутні сліди ушкодження.
- Зберігати шланг високого тиску так, щоб не виникало механічних навантажень.
- Забороняється будь-яким чином змінювати пристрій/додаткове обладнання.

Захисні пристрої

Устаткування техніки безпеки призначене для захисту користувачів, воно не повинно використовуватись за межами виробництва та не за призначенням.

Апаратний вимикач

Це забезпечує безперебійну роботу пристрою. Вимикайте пристрої під час припинення або закінчення роботи.

Запобіжний стопор

Заапобіжний стопор ручного розпилювача запобігає несвідомому включенню пристрою.

Пропускний клапан з пневматичним вимикачем

- При зменшенні кількості води з регулюванням тиску/кількості відпругається пропускний клапан та частина води повертається до випускної поверхні насоса.
- Якщо пістолет-розпилювач закритий, відкриється перепускний клапан і загальна кількість води повернеться до всмоктувальної сторони насоса. Пневматичний вимикач на перепускному клапані передає сигнал системі керування, що відключає насос при бл. через 30 секунд (не для HD 16/15-4).
- Якщо ручний розпилювач буде знов відкрито, пневматичний вимикач знов вмикає насос на голівці циліндру.

Пропускний клапан та пневматичний вимикач вмикаються та пломбуються заводом-виробником. Вмикання проводиться лише службою технічної підтримки.

Захист від випадіння фази

Захист від випадіння фази перериває електричну схему, коли фаза знаходиться не під напругою.

Захистий контакт обмотки

Захисний контакт обмотки в обмотці мотора насосного приводу вмикає мотор за умови термічного перенавантаження.

Запобіжний клапан

При збої манометричного вимикача відкривається запобіжний клапан. Цей клапан відрегульований та запломбований на заводі-виробнику. Не можна змінювати установаку.

Введення в експлуатацію

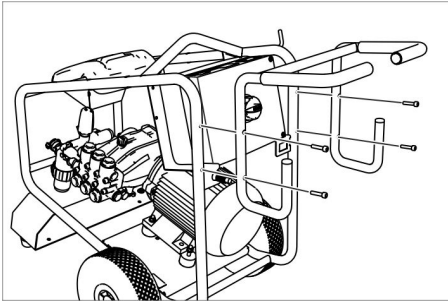
⚠ НЕБЕЗПЕКА

Небезпека травмування! Пристрій, підведення, шланг високого тиску та з'єднання повинні бути справні. Якщо стан є несправним, то пристрій використовувати не можна.

Контролюйте рівень олії

- Відрізати кінчик кришки резервуару для масла (HD 25/15-4).
- Перевірити рівень мастила в насосі високого тиску.
Рівень мастила повинен знаходитись посередині індикатора рівня.
- При необхідності, долити мастило (див. у розділі "Технічні дані").

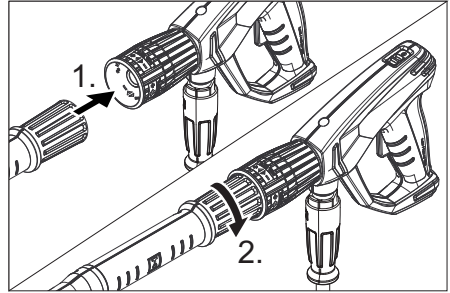
Встановіть буксирну скобу



Закріпити буксирну скобу за допомогою 4 гвинтів, що додаються.

Встановлення ручного пістолета-розпилювача, струминної трубки та насадки

Примітка: система EASY!Lock завдяки швидкокорознімному різьбовому з'єднанню дозволяє з'єднати компоненти швидко й надійно за один оберт.



⚠ ПОПЕРЕДЖЕННЯ

Небезпека одержання травми через застосування невідповідного приладдя. Використовувати тільки приладдя, розраховані на робочі тиски пристрою (див. "Технічні дані"). Відключити пристрій перед установкою приладдя.

- Встановити сопло високого тиску на струминну трубку.
- Встановити й вручну затягнути накидну гайку (EASY!Lock).
- З'єднати струминну трубку з пістолетом-розпилювачем та затягнути вручну (EASY!Lock).
- Встановити на пістолеті обертове з'єднання для підключення шланга високого тиску.
(не для HD 16/15-4 Cage)
- З'єднати високонапірний шланг з пістолетом-розпилювачем і патрубком високого тиску пристрою та затягнути вручну (EASY!Lock).

Система електропостачання

- Потужність див. в Технічних даних.
- Електричні з'єднання повинні бути виконані електромонтажником та відповідати IEC 60364-1.

⚠ ПОПЕРЕДЖЕННЯ

Не можна перевищувати максимально припустимий імпеданс в точці підключення до електричної мережі (див. «Технічні характеристики»).

При невизначеностях стосовно існуючого імпедансу в точці підключення до мережі потрібно звернутися до організації, що постачає електроенергію.

⚠ НЕБЕЗПЕКА

– Непридатні електричні подовжувачі можуть бути небезпечними. На відкритому повітрі використовувати тільки придатний для цього електричний подовжувач з відповідним маркуванням та достатнім діаметром кабелю.

1 - 10 м: 4 мм²

10 - 30 м: 6 мм²

- ➔ Розмотати мережевий кабель та покласти його на підлогу.
- ➔ Вставте мережний штекер у штепсельну розетку приладу.

Подача води

⚠ ПОПЕРЕДЖЕННЯ

Дотримуватись інструкцій підприємства водопостачання.

Відповідно до діючих директив забороняється експлуатація пристрою без системного розділювача у системі водопостачання питної води. Слід використовувати відповідний системний розділювач фірми KÄRCHER або альтернативний системний розділювач, згідно EN 12729 типу VA.

Вода, що пройшла через системний розділювач, вважається непридатною для пиття.

⚠ ОБЕРЕЖНО

Системний розділювач завжди повинен знаходитися в системі водопостачання, не дозволяється підключати його безпосередньо до пристрою.



Вимоги до якості води:

Параметр	Значення
Значення рН	6,5...9,5
електропровідність	max. 2000 μS/cm
вуглеводні	< 0,01 mg/l
хлорид	< 250 mg/l
кальцій	< 200 mg/l
Загальна твердість	< 28 °dH
залізо	< 0,2 mg/l
марганець	< 0,05 mg/l
мідь	< 0,02 mg/l
Сульфат	< 240 mg/l
Активний хлор	< 0,1 mg/l
без неприємних запахів	

Потужність див. на Зводській таблиці/ в Технічних даних.

- ➔ Використовуйте посилений шланг з тканини (не входить до комплекту поставки).
Діаметр мінімум 3/4 дюйма.
- ➔ Под'єднайте шланг до місця підведення води.
- ➔ Підключіть шланг до водопроводного крану.

Всмоктування води з контейнера

⚠ НЕБЕЗПЕКА

Ніколи не всмоктувати воду з ємності для питної води.

Цей очищувач високого тиску оснащено відповідним обладнанням для всмоктування води з поверхні, наприклад, з бочки для дощової води або зі ставка (макс. глибина всмоктування 0,5м).

⚠ НЕБЕЗПЕКА

Забороняється всмоктування пристроєм рідин, що містять розчинники, а також нерозбавлені кислоти або розчинників! Такими речовинами є, наприклад, бензин, розчинник фарби та мазут. Туман легкозаймистий, вибухонебезпечний і отрутний. Не використовуйте ацетон, нерозбавлені кислоти та розчинні засоби, так як ці речовини впливають на матеріали, що використовуються в пристрої.

- Стандартна подача води не підходить до безнаддувочного режиму, тому використуйте всмоктуючий шланг Kdgsheg (діаметр не менше 1 дюйму) .

Вентиляція пристрою

- Відкрити подачу води.
- Від'єднайте розпилювач.
- Натисніть важіль пістолета-розпилювача.
- Ввімкніть пристрій та дайте йому попрацювати, доки вода не буде виходити з вихлопного сопла без бульбашок.
- Вимкніть пристрій та знов приєднайте розпилювач.

Експлуатація

⚠ **НЕБЕЗПЕКА**

- *Небезпека травмування! Ніколи не використовувати пристрій без встановленої струминної трубки. Перевірити надійність фіксації струминної трубки перед кожним застосуванням. Слід міцно затягти гвинтове з'єднання струминної трубки.*
- *При використанні пристрою в небезпечному місці (наприклад, бензоколонка) необхідно притримуватись спеціальних порад по техніці безпеки.*
- *Небезпека травмування! Під час використання спускний та запобіжний важелі не повинні бути заблокованими.*
- *Небезпека травмування! У разі пошкодження запобіжного важеля звернутися до сервісної служби.*
- *Небезпека травмування через струмись води під тиском. Перед проведенням будь-яких робіт на пристрої пересунути запобіжний фіксатор на ручному пістолеті-розпилювачі уперед.*

⚠ **ОБЕРЕЖНО**

Двигуни чистити тільки в місцях з відповідним віддільником мастила (захист довкілля).

Відкриття/закриття пістолета-розпилювача

- Відкрити пістолет-розпилювач: натиснути запобіжний та спускний важелі.
- Закрити пістолет-розпилювач: відпустити запобіжний та спускний важелі.

Ввімкнення пристрою

- Відкрити подачу води.
- Вставте штепсельну вилку.
- Встановіть вимикач пристрою на "I".
- Розблокувати пістолет-розпилювач, перемістивши запобіжний фіксатор назад.
- Відкрити ручний пістолет-розпилювач.

Робота під високим тиском

Пристрій оснащено такими розпилювачами:

- електричний розпилювач, кут випромінювання - 25°
- Роторний розпилювач

Електричний розпилювач

- Для швидкого очищення

Роторний розпилювач

- Для стійких забруднень

Встановіть робочий тиск та продуктивність насосу

⚠ **НЕБЕЗПЕКА**

Під час регулювання тиску/кількості слід звернути увагу на те, щоб гвинтове з'єднання струминної трубки не ослабло.

Робочий тиск та продуктивність насосу можна встановити на насосі або на ручному розпилювачі.

Регулювання тиску/кількості не можна виконувати одночасно на обох регуляторах. Тому необхідно дотримуватися наступних принципів:

Регулювання тиску/кількості на насосі

- Встановіть регулювання тиску/кількості на ручному розпилювачі на максимальний робочий тиск та продуктивність насосу.
- Встановіть робочий тиск та продуктивність насосу шляхом повороту регулятора тиску/кількості насосу. Робочий тиск можна побачити на манометрі.
- Відкрити ручний пістолет-розпилювач.

Регулювання тиску/кількості на ручному розпилювачі

- Встановіть регулювання тиску/кількості на насосі шляхом повороту за годинниковою стрілкою на максимальний робочий тиск та продуктивність насосу.
- Встановіть робочий тиск та продуктивність насосу шляхом повороту регулятора тиску/кількості на ручному розпилювачі (+/-).
- Відкрити ручний пістолет-розпилювач.

Переривання роботи

- Закрити ручний пістолет-розпилювач. Пристрій відключається через 30 секунд.
- Зафіксувати пістолет-розпилювач, перемістивши запобіжний фіксатор уперед.
- Зніміть ручний розпилювач, включаючи вихлопне сопло в місці вихлопного сопла.

Після переривання:

- Розблокувати пістолет-розпилювач, перемістивши запобіжний фіксатор назад.
- Відкрити ручний пістолет-розпилювач. Пристрій вмикається знову.

Вимкнути пристрій

- Після використання пристрою з водою, що містить соль, (морська вода), промийте пристрій не менше 2-3 хвилин проточною водою з відкритим ручним розпилювачем.
- Закрийте подачу води.
- Відкрити ручний пістолет-розпилювач.
- Увімкнути насос за допомогою вимикача пристрою та дати йому попрацювати 5-10 секунд.
- Закрити ручний пістолет-розпилювач.
- Встановити вимикач на „0/OFF“.
- Витягуйте штепсельну вилку з розетки тільки сухими руками.
- Від'єднайте водопостачання.
- Запустіть ручний розпилювач, доки пристрій не залишиться без напору.
- Зафіксувати пістолет-розпилювач, перемістивши запобіжний фіксатор уперед.
- Скласти мережний кабель, шланг високого тиску та приналежності на апараті.

Захист від морозів

УВАГА

Небезпека ушкодження! Замерзла вода в пристрої може зруйнувати частини пристрою.

Взимку пристрій необхідно тримати в теплом приміщенні або опустошати. При довгій паузі ми рекомендуємо, прогнати засоби захисту від морозу через пристрій.

Спуск води

- Шланг подачі водим та рукав високого тиску від'єднайте.
- Обдути апарат повітрям під тиском.

Промийте пристрій засобами захисту від морозів.

Вказівка:

Використати стандартні антифризи для автомобілів на гліколевій основі. Дотримуйтеся інструкцій з використання антифризу.

Транспортування

⚠ **ОБЕРЕЖНО**

Небезпека травм та пошкоджень! При транспортуванні слід звернути увагу на вагу пристрою.

УВАГА

Під час транспортування забезпечити захист спускового важеля від пошкодження.

Експлуатація

➔ Нажати буксирну скобу пристрою вниз та перемістити пристрій.

Транспортування краном

➔ Закріпити піднімальний пристрій в середині стяжки для навантаження за допомогою крана.

⚠ **НЕБЕЗПЕКА**

Небезпека одержання травм при падінні пристрою.

- Дотримуватись місцевих вказівок по запобіганню нещасних випадків і вказівок з техніки безпеки.
- Перед кожним транспортуванням краном перевіряти пристосування для навантаження за допомогою крана на наявність ушкоджень.
- Перед кожним транспортуванням краном перевіряти підйомний механізм на наявність пошкоджень.
- Піднімати пристрій тільки на пристосованні для вантаження за допомогою крана.
- Не використовувати чалочні ланцюги.
- Оберігати піднімальний пристрій від випадкового відчеплення вантажу.
- Видалити струминну трубку з ручним пістолетом-розпилювачем та незакріплені предмети перед транспортуванням краном.
- Під час процесу підйому забороняється перевозити на пристрої будь-які предмети.
- Пристрій дозволяється транспортувати за допомогою крана тільки особам, що пройшли інструктаж з керування краном.

- Не стояти під вантажем.
- При цьому звернути увагу на те, щоб у небезпечній зоні дії крана не перебували люди.
- Не залишати пристрій підвишеним до крана без догляду.

Транспортування транспортними засобами

➔ При перевезенні апарату в транспортних засобах слід враховувати місцеві діючі державні норми, направлені на захист від ковзання та перекидання.

Зберігання пристрою

⚠ **ОБЕРЕЖНО**

Небезпека травм та пошкоджень! При зберіганні звернути увагу на вагу пристрою.

Цей прилад має зберігатися лише у внутрішніх приміщеннях.

Догляд та технічне обслуговування

⚠ **НЕБЕЗПЕКА**

Небезпека травмування від випадково запущеного апарату і електрошоку. До проведення будь-яких робіт слід вимкнути пристрій та витягнути штекер.

Технічне обслуговування

Обстеження безпечності/договір технічного обслуговування

Ви можете домовитись про регулярне обстеження безпечності роботи з вашим продавцем або заключити договір технічного обслуговування.

Будь ласка, звертайтеся за консультацією.

Перед кожним застосуванням

➔ Перевірте мережевий кабель. Мережевий кабель не повинен бути пошкодженим (небезпека електричного удару). Пошкоджений кабель має бути негайно замінений компетентною службою технічного обслуговування або електриком.

- Перевірте на пошкодження рукав високого тиску (опасність розриву). Пошкоджений рукав високого тиску потрібно негайно замінити.
- Перевірити рівень на покажчику рівня мастила високонапірного насоса. Якщо олія молокоподібна (вода в олії), викликайте негайно службу технічної підтримки.
- Перевірте пристрій (насос) на герметичність. З краплі води за хв. є допустимими та можуть виходити на зовнішню поверхню пристрою. При більшій негерметичності викликайте службу технічної підтримки.

Кожного тижня

- Прочищайте фільтр в місці подачі води.
- Перевірити тиск повітря в колесах (див. розділ "Технічні дані").

Кожні 500 годин роботи, не рідше одного разу на рік

- Технічне обслуговування пристрою може виконувати сервісна служба.
- Замінити мастило в насосі високого тиску.

Заміна мастила

- Тип олії та кількість див. в "Технічні дані"
- Відкрутіть різьбову пробку олієзливного отвору.
- Спустіть олію з контейнера.
- Закрутіть різьбову пробку олієзливного отвору.
- Заповніть нову олію до середини індикатора рівня олії.

Вказівка:

Повітряним пухирцям необхідно дати вийти.

Допомога у випадку неполадок

⚠ НЕБЕЗПЕКА

Небезпека травмування від випадково запущеного апарату і електрошоку.

- *Перед проведенням будь-яких робіт з обслуговування пристрій слід вимкнути та витягнути штепсельну вилку з розетки.*

- *Електричні конструктивні елементи повинні перевірятися тільки вповноваженою сервісною службою.*
- *При пошкодженнях, не зазначених у цьому розділі, у випадку сумніву або при чіткій вказівці слід звертатися до уповноваженої сервісної служби.*

Контрольні лампочки

Контрольні лампочки показують стани роботи (зелена) та пошкодження (червона).

Повернення у вихідний стан:

- Встановіть вимикач пристрою на "0".
- Трохи зачекайте.
- Встановіть вимикач пристрою на "I".

Індикація режимів роботи

- Довгий зелений сигнал:
 - пристрій готовий до роботи.
- 1х блимання зеленим:
 - Готовність до роботи закінчиться через 30 хв.
 - Пристрій виключається через 30 хв. безперервної роботи (безпека при пошкодженню шлангу високого тиску).

Індикація пошкодження

- Довгий червоний сигнал:
 - Електричне пошкодження пристрою
- Вітягніть мережеву штепсельну вилку.
- Викликайте службу технічної підтримки.
- 1х блимання червоним
 - Негерметична сторона високого тиску
- Перевірте рукав високого тиску, з'єднання шлангу та ручний розпилювач на герметичність.
- 2х блимання червоним
 - Перенавантаження/перегрів мотору
- Встановіть вимикач пристрою на "0".
- Дайте пристрою охолонути.
- Встановіть вимикач пристрою на "I".
- Тиск води занадто низький
- Забезпечити достатній тиск у трубопроводі.

- 3х блимання червоним:
- Помилка подачі напруги
- ➔ Переверте підключення мережі та за безпечення мережі.
- 4х блимання червоним:
- Занадто високе споживання енергії
- ➔ Викликайте службу технічної підтримки.

Пристрій не працює

- Немає напруги в мережі
- ➔ Переверте, чи співпадає дана напруга на маркіровочній табличці з напругою джерела струму.
- ➔ Переверте мережевий кабель на наявність пошкоджень.
- Контрольна лампочка блимає зеленим
- ➔ Час гтовності до роботи вийшов. Пристрій вимкніть та знов ввімкніть.
- Через виникнення занадто низького тиску подачі води спрацював пристрій запобігання від відсутності води (опція).
Контрольна лампочка "Відсутність води" починає світитися.
- ➔ Перевірити тиск подачі води, мінімальне значення див. у розділі "Технічні дані".
Для повторного введення в експлуатацію встановити вимикач пристрою в положення "0", після чого знову включити.
- Спрацював датчик перевантаження/перегрів мотора, захист від випадіння фази або захисний вимикач обмотки.
- ➔ Вимкніть пристрій та дайте пристрою охолонути. Усуньте причини пошкодження. Ввімкнення пристрою знов.

Пристрій не утворює тиску

- Невірна форсунка
- ➔ Перевірьте розпилювач на коректність розміру (див. "Технічні дані").
- Продути форсунку.
- ➔ Промийте/замініть розпилювачі.
- Фільтр забруднений.
- ➔ Прочищайте фільтр в місці подачі води.

- Відкриті кожух фільтрів, витягніть фільтр, помийте його та знов вставте.
- Повітря в системі
- ➔ Вентиляція пристрою.
Від'єднайте розпилювач. Ввімкніть пристрій та дайте йому попрацювати, доки вода не буде виходити з вихлопного сопла без бульбашок. Вимкніть пристрій та знов приєднайте розпилювач.
- Живильні лінії насоса негерметичні або засмічені
- ➔ Перевірити герметичність або засмічення всіх без винятку живильних ліній насоса.

Негерметична насосу високого тиску

- ➔ З краплі води за хв. є допустимими та можуть виходити на зовнішню поверхню пристрою. При більшій негерметичності викликайте службу технічної підтримки.

Насос високого тиску стукає

- ➔ Перевірити герметичність або засміченість усіх без винятку живильних ліній насоса високого тиску.
- ➔ Вентиляція пристрою.
Від'єднайте розпилювач. Ввімкніть пристрій та дайте йому попрацювати, доки вода не буде виходити з вихлопного сопла без бульбашок. Вимкніть пристрій та знов приєднайте розпилювач.

Гарантія

У кожній країні діють умови гарантії, наданої відповідною фірмою-продавцем. Неполадки в роботі пристрою ми усуваємо безкоштовно протягом терміну дії гарантії, якщо вони викликані браком матеріалу чи помилками виготовлення. У випадку чинної гарантії звертяться до продавця чи в найближчий авторизований сервісний центр з документальним підтвердженням покупки.

Приладдя й запасні деталі

△ ПОПЕРЕДЖЕННЯ

Небезпека одержання травми через застосування невідповідного приладдя.

Використовувати тільки приладдя, розраховані на робочі тиски пристрою (див. "Технічні дані").

Слід використовувати лише оригінальні комплектуючі та оригінальні запасні деталі, тому що саме вони гарантують безпечну та безперебійну експлуатацію приладу.

Інформація щодо комплектуючих та запасних деталей міститься на сайті www.kaercher.com.

Спеціальне допоміжне обладнання

Аксесуари	Номер замовлення
Барабан для намотки шланга	2.440-002.0
Барабан для намотування шлангу, зі сталі з лаковим покриттям	2.110-002.0
Барабан для намотування шлангу, з високоякісної сталі	2.110-001.0
Лічильник робочих годин	2.851-066.0
Протиударні шини	2.851-067.0
Керуючі ролики	2.851-042.0
Водяний фільтр зі збільшеною поверхнею.	2.851-065.0

Заява при відповідність Європейського співтовариства

Цим ми повідомляємо, що нижче зазначена машина на основі своєї конструкції та конструктивного виконання, а також у випущеній у продаж моделі, відповідає спеціальним основним вимогам щодо безпеки та захисту здоров'я представлених нижче директив ЄС. У випадку неузгодженої з нами зміни машини ця заява втрачає свою силу.

Продукт: Очищувач високого тиску
Тип: 1.353-xxx
1.367-xxx

Відповідна директива ЄС
2000/14/ЄС
2006/42/EG (+2009/127/EG)
2011/65/ЄС
2014/30/EU

Прикладні гармонізуючі норми
EN 60335-1
EN 60335-2-79
EN 60335-2-79
EN 55014-1: 2006+A1: 2009+A2: 2011
EN 55014-2: 2015
EN 61000-3-11: 2000
EN 62233: 2008
HD 16/15-4 HD 20/15-4
HD 25/15-4
EN 61000-3-2: 2014
HD 9/50-4 HD 13/35-4
EN 60335-2-79
EN 60335-2-79
EN 61000-3-11: 2000


Застосований метод оцінки відповідності

2000/14/ЄС: Доповнення V
Рівень потужності dB(A)
HD 16/15-4

Вимірний: 91
Гарантований: 93
HD 20/15-4 Sage
Вимірний: 95
Гарантований: 97
HD 25/15-4 Sage
Вимірний: 90
Гарантований: 93

Ті, хто підписалися діють за запитом та дорученням керівництва.


H. Jenner
CEO


S. Reiser
Head of Approbation

уповноважений по документації:
S. Reiser

Alfred Kaercher GmbH & Co. KG
Alfred-Kaercher-Str. 28 - 40
71364 Winnenden (Germany)
Тел.: +49 7195 14-0
Факс: +49 7195 14-2212

Winnenden, 2016/04/20

Технічні характеристики

Тип		HD 25/15-4	HD 20/15-4	HD 16/15-4
Подача струму				
Напруга	V	400	400	400
Тип струму	Hz	3~50	3~50	3~50
Загальна потужність	kW	13	11,5	7,5
Захист мережі (інерційний)	A	25	25	16
Максимальний допустимий опір мережі	Om	(0,072 +j0,045)	(0,072 +j0,045)	(0,072 +j0,045)
Ступінь захисту		IPX5		
Подача води				
Робоча температура, макс.	°C	60	60	60
Тиск, що подається (макс.)	мPa (бар)	1 (10)	1 (10)	1 (10)
Робоча кількість, мін.	л/г (л/хв)	3000 (50)	2500 (42)	2000 (34)
Довжина шлангу (мін.)	м	7,5	7,5	7,5
Діаметр шлангу (мін.)	дюймів	3/4	3/4	3/4
Глибина всмоктування з відкритого контейнера (20 °C)	м	0,5	0,5	0,5
Робочі характеристики				
Робочий тиск води (зі стандартною форсункою)	мPa (бар)	3...15 (30...150)	3...15 (30...150)	3...15 (30...150)
Макс. допустимий тиск	мPa (бар)	19,5 (195)	19,5 (195)	19,5 (195)
Продуктивність насоса, вода	л/г (л/хв)	2500 (41,67)	2000 (33,4)	1600 (26,7)
Розмір стандартної форсунки	--	155	125	100
Реактивна сила ручного розпилювача	H	120	96	77
Робочі матеріали				
Кількість олії - насос	l	1,3	1,3	1,3
Тип олії - насос		SAE 15W40		
Розміри та вага				
Довжина x ширина x висота	мм	1040 x 686 x 1080		
Вага	кг	119	117,2	105,5
Тиск повітря в колесах	мPa (бар)	0,20 (2,0)		
Значення встановлене згідно EN 60335-2-79				
Значення вібрації рука-плече				
Ручний розпилювач	м/с ²	3,6	4,6	5,3
Вихлопне сопло	м/с ²	6,0	5,9	5,7
Небезпека К	м/с ²	1,1	1	1
Рівень шуму L _{рА}	дБ(А)	76	80	79
Небезпека К _{рА}	дБ(А)	3	3	3
Рівень потужності шуму L _{wA} + небезпека К _{wA}	дБ(А)	93	97	96



<http://www.kaercher.com/dealersearch>

