



<http://www.kaercher.com/dealersearch>





|                          |                      |       |   |
|--------------------------|----------------------|-------|---|
| 75                       | 76                   | dB(A) | مستوى ضغط الصوت $L_{pA}$                  |
| 1                        | 2                    | dB(A) | الشك $K_{pA}$                             |
| 88                       | 91                   | dB(A) | مستوى قدرة الصوت $L_{WA}$ + الشك $K_{WA}$ |
| <b>مواد التشغيل</b>      |                      |       |   |
| 0,75                     | 0,5                  | l     | كمية الزيت                                |
| SAE 90 Hypoid            |                      |       | نوع الزيت                                 |
| <b>المقاييس والأوزان</b> |                      |       |   |
| 554                      |                      | mm    | الطول                                     |
| 509                      |                      | mm    | العرض                                     |
| 1000                     |                      | mm    | الارتفاع                                  |
| 48 (50)                  | 42,1 (49)<br>47 (55) | 48,6  | الوزن بدون ملحقات (MX)                    |

| مواد التشغيل           |      |           |    |
|------------------------|------|-----------|----|
| 0,5                    |      | I         |    |
| SAE 90 Hypoid          |      | SAE 15W40 |    |
| كمية الزيت             |      |           |    |
| نوع الزيت              |      |           |    |
| المقاييس والأوزان      |      |           |    |
| 554                    |      | mm        |    |
| 509                    |      | mm        |    |
| 1000                   |      | mm        |    |
| (52) 49                | 44,5 | 47,5      | kg |
| الوزن بدون ملحقات (MX) |      |           |    |

| الطرز                          |  |                          |
|--------------------------------|--|--------------------------|
| HD 9/20-4 M<br>1.524-924.0     | HD9/19 M<br>1.524-915.0<br>1.524-919.0 | HD 9/18 M<br>1.524-916.0 |
| HD 9/20-4<br>MX<br>1.524-927.0 |  |                          |
| EU                             | EU                                     | KAP                      |

| وصلة الشبكة الكهربائية |      |       |                          |
|------------------------|------|-------|--------------------------|
| 400                    |      | 220   | V                        |
| 3~ 50                  |      | 3~ 60 | Hz                       |
| 1400                   | 2800 | 3370  | 1/min                    |
| 6,9                    | 6,8  | 6,7   | kW                       |
| 16                     |      | 20    | A                        |
| IPX5                   |      |       | (في الوضع الساكن، رمز C) |
| 0,222+j0,139           |      | -     | -                        |
|                        |      |       | Ohm                      |
| 2,5                    |      | 4,0   | mm <sup>2</sup>          |

| وصلة المياه |  |  |             |
|-------------|--|--|-------------|
| 60          |  |  | °C          |
| 900 (15)    |  |  | l/h (l/min) |
| 0,5         |  |  | m           |
| 1           |  |  | MPa         |

| بيانات القدرة           |                           |          |             |
|-------------------------|---------------------------|----------|-------------|
| 4...20                  | 4...18,5                  | 18       | MPa         |
| 050                     | 053                       |          |             |
| 22                      | 22,5                      | 23       | MPa         |
| 460...900<br>(7,7...15) | 450...890<br>(7,5...14,8) | 900 (15) | l/h (l/min) |
| 0...40 (0...0,7)        |                           |          | l/h (l/min) |
| 49                      |                           |          | N           |

| القيم المحتملة طبقاً للمواصفة EN 60335-2-79      |     |  |                  |
|--|-----|--|------------------|
| قيمة اهتزاز الذراع اليدوي القيمة الكلية للاهتزاز |     |  |                  |
| <2,5   |     |  | m/s <sup>2</sup> |
| 1,5  | 3,0 |  | m/s <sup>2</sup> |
| 1  |     |  | m/s <sup>2</sup> |

## المقاييس والأوزان

|         |    |      |    |                        |
|---------|----|------|----|------------------------|
| 554     |    |      | mm | الطول                  |
| 509     |    |      | mm | العرض                  |
| 1000    |    |      | mm | الارتفاع               |
| 48 (50) | 54 | 44,5 | kg | الوزن بدون ملحقات (MX) |

|                     |  |  |                    |  |  |                    |  |  |               |
|---------------------|--|--|--------------------|--|--|--------------------|--|--|---------------|
| <b>HD 7/18-4 M</b>  |  |  | <b>HD 7/16-4 M</b> |  |  | <b>HD 7/12-4 M</b> |  |  | <b>الطراز</b> |
| 1.524-910.0         |  |  | 1.524-911.0        |  |  | 1.524-902.0        |  |  |               |
| 1.524-913.0         |  |  |                    |  |  |                    |  |  |               |
| 1.524-912.0         |  |  |                    |  |  |                    |  |  |               |
| <b>HD 7/18-4 MX</b> |  |  |                    |  |  |                    |  |  |               |
| 1.524-914.0         |  |  |                    |  |  |                    |  |  |               |
| EU                  |  |  | KAP                |  |  | KAP                |  |  |               |

## وصلة الشبكة الكهربائية

|       |       |       |                 |  |
|-------|-------|-------|-----------------|--|
| 400   | 220   |       | V               | الجهد الكهربائي                                  |
| 3~ 50 | 3~ 60 | 1~ 60 | Hz              | نوع التيار                                       |
| 1400  | 1680  | 1400  | 1/min           | سرعة المحرك                                      |
| 4,7   | 4,1   | 3,5   | kW              | سلك التوصيل                                      |
| 16    |       | 20    | A               | التأمين (في الوضع الساكن، رمز C)                 |
| IPX5  |       |       |                 | نوع الحماية                                      |
| -     | -     | -     | Ohm             | الحد الأقصى المسموح به لمقاومة الشبكة الكهربائية |
| 2,5   | 2,5   | 4,0   | mm <sup>2</sup> | كابل تمديد 30 متر                                |

## وصلة المياه

|            |             |  |
|------------|-------------|--|
| 60         | °C          | درجة حرارة التدفق (الحد الأقصى)        |
| 700 (11,7) | l/h (l/min) | كمية التدفق (الحد الأدنى)              |
| 0,5        | m           | ارتفاع الشفط من وعاء مفتوح (20° مئوية) |
| 1          | MPa         | ضغط التدفق (الحد الأقصى)               |

## بيانات القدرة

|                       |        |        |             |   |
|-----------------------|--------|--------|-------------|---|
| 3...18                | 3...16 | 3...12 | MPa         | ضغط تشغيل المياه (بفوهة معيارية)          |
| 042                   | 045    | 054    |             | مقاس المنفذ المعياري                      |
| 21                    | 19     | 14     | MPa         | الحد الأقصى من ضغط التشغيل المفرط         |
| 300...700 (5...11,67) |        |        | l/h (l/min) | حجم الإمداد                               |
| 0...40 (0...0,7)      |        |        | l/h (l/min) | شفط مواد التنظيف                          |
| 37                    | 35     | 30     | N           | قوة ارتداد مسدس الرش اليدوي (الحد الأقصى) |

## القيم المحتسبة طبقاً للمواصفة EN 60335-2-79

|  |    |  |                  |   |
|--|----|--|------------------|---|
| قيمة اهتزاز الذراع اليدوي للقيمة الكلية للاهتزاز |    |  |                  |   |
| <2,5   |    |  | m/s <sup>2</sup> | مسدس الرش اليدوي  |
| <2,5   |    |  | m/s <sup>2</sup> | أنبوب دفع المياه  |
| 1  |    |  | m/s <sup>2</sup> | الشك K  |
| 75   | 69 |  | dB(A)            | مستوى ضغط الصوت L <sub>PA</sub>                         |
| 1  |    |  | dB(A)            | الشك K <sub>PA</sub>                                    |
| 90   | 84 |  | dB(A)            | مستوى قدرة الصوت L <sub>WA</sub> + الشك K <sub>WA</sub> |

## البيانات الفنية

| HD 6/16-4 M<br>1.524-900.0<br>1.524-903.0<br>1.524-909.0 | HD 6/15-4 M<br>1.524-907.0 | HD 6/11-4 M<br>1.524-901.0 |                  | الطرز   |
|--|----------------------------|----------------------------|------------------|---|
| HD 6/16-4<br>MX<br>1.524-904.0                           |                            |                            |                  |   |
| EU   | AU                         | GB                         |                  |   |
| <b>وصلة الشبكة الكهربائية</b>                            |                            |                            |                  |   |
| 230  | 240                        | 100                        | V                | الجهد الكهربائي   |
| 1~ 50  |                            |                            | Hz               | نوع التيار  |
| 1400   |                            |                            | 1/min            | سرعة المحرك   |
| 3,4  | 3,3                        | 2,9                        | kW               | سلك التوصيل   |
| 16   |                            | 30                         | A                | التأمين (في الوضع الساكن، رمز C)                        |
| IPX5   |                            |                            |                  | نوع الحماية   |
| 0,294+j0,184   | -                          |                            | Ohm              | الحد الأقصى المسموح به لمقاومة الشبكة الكهربائية        |
| 2,5  |                            |                            | mm <sup>2</sup>  | كابل تمديد 30 متر                                       |
| <b>وصلة المياه</b>                                       |                            |                            |                  |   |
| 60   |                            |                            | °C               | درجة حرارة التدفق (الحد الأقصى)                         |
| 600 (10)   |                            |                            | l/h (l/min)      | كمية التدفق (الحد الأدنى)                               |
| 0,5  |                            |                            | m                | ارتفاع الشفط من وعاء مفتوح (20 ° مئوية)                 |
| 1  |                            |                            | MPa              | ضغط التدفق (الحد الأقصى)                                |
| <b>بيانات القدرة</b>                                     |                            |                            |                  |   |
| 3...16   | 3...15                     | 3...11                     | MPa              | ضغط تشغيل المياه (بفوهة معيارية)                        |
| 038  | 040                        | 045                        |                  | مقاس المنفت المعيارى                                    |
| 19   | 18                         | 14                         | MPa              | الحد الأقصى من ضغط التشغيل المفرط                       |
| 300...600 (5...10)                                       |                            | 250...600<br>(4,2...10)    | l/h (l/min)      | حجم الإمداد   |
| 0...40 (0...0,7)   |                            |                            | l/h (l/min)      | شفط مواد التنظيف  |
| 30   |                            |                            | N                | قوة ارتداد مسدس الرش اليدوي (الحد الأقصى)               |
| <b>القيم المحتملة طبقاً للمواصفة EN 60335-2-79</b>       |                            |                            |                  |   |
| قيمة اهتزاز الذراع اليدوي للقيمة الكلية للاهتزاز         |                            |                            |                  |   |
| <2,5   |                            |                            | m/s <sup>2</sup> | مسدس الرش اليدوي  |
| <2,5   |                            |                            | m/s <sup>2</sup> | أنبوب دفع المياه  |
| 1  |                            |                            | m/s <sup>2</sup> | الشك K  |
| 69   |                            |                            | dB(A)            | مستوى ضغط الصوت L <sub>pA</sub>                         |
| 1  |                            |                            | dB(A)            | الشك K <sub>pA</sub>                                    |
| 84   |                            |                            | dB(A)            | مستوى قدرة الصوت L <sub>WA</sub> + الشك K <sub>WA</sub> |
| <b>مواد التشغيل</b>                                      |                            |                            |                  |   |
| 0,5  |                            |                            | l                | كمية الزيت  |
| SAE 15W40  |                            |                            |                  | نوع الزيت   |

← قم بتنظيف الفلتر بالماء النقي أو بالهواء المضغوط.

← قم بتجميع الكشاف بترتيب عكسي للخطوات.

### كل 500 ساعة تشغيل، على الأقل سنويًا

← يجب إجراء الصيانة للجهاز عن طريق خدمة العملاء.

← قم بتغيير الزيت.

### تغيير الزيت

#### ملحوظة:

كمية وأنواع الزيت انظر "البيانات الفنية".

← قم بفك مسمار تثبيت غطاء الجهاز، وإخلع الغطاء.

← إخلع غطاء خزان الزيت.

← اقلب الجهاز إلى الأمام.

← قم بصرف الزيت الموجود في وعاء التجميع.

← قم بتعبئة الزيت الجديد ببطء كما يجب التخلص من فقاعات الهواء.

← قم بتركيب غطاء خزان الزيت.

← قم بتثبيت غطاء الجهاز.

### المساعدة عند حدوث أعطال

#### ⚠ خطر

خطر الإصابة بسبب تشغيل الجهاز بغير قصد والصعقة الكهربائية.

- قبل إجراء أعمال بالجهاز يتم إيقاف تشغيله ويتم سحب القابس خارج المقبس.

- لا يسمح بفحص الأجزاء الكهربائية وإصلاحها إلا من قبل أفراد خدمة العملاء المعتمدين.

- في حالة حدوث أعطال لم يرد ذكرها في هذا الفصل وفي الحالات المستعصية وعند وجود

تنبيه صريح يجب الرجوع إلى خدمة العملاء المعتمدة.

### الجهاز لا يعمل

← تحقق من عدم وجود تلفيات بكابل التوصيل.

← تحقق من جهد الشبكة.

← اضبط مفتاح الجهاز على الدرجة "0" واترك

المحرك لمدة 5 دقائق على الأقل حتى يبرد. إذا ظهر الخلل مرة أخرى بعد ذلك، قم بفحص

الجهاز لدى مركز خدمة العملاء.

← في حالة وجود عطل كهربائي توجه إلى مركز خدمة العملاء.

### الجهاز لا يصدر أي ضغط.

← اضبط المنفث على وضع "الضغط العالي".

← قم بتنظيف المنفث.

← استبدل المنفث.

← قم بتصريف الهواء من الجهاز (انظر "بدء التشغيل").

← افحص كمية تدفق الماء (انظر البيانات الفنية).

← يتم تنظيف المصفاة الموجودة في وصلة الماء.

← افحص جميع أسلاك التدفق الموصلة بالمضخة.

← إذا لزم الأمر توجه إلى مركز خدمة العملاء.

### وجود تسريب من المضخة

يُسمح بتساقط 3 قطرات من الماء في الدقيقة وقد تدخل إلى أسفل الجهاز. في حالة زيادة نسبة

التسرب عن ذلك توجه إلى مركز خدمة العملاء.

← إذا كان التسرب شديداً، قم بفحص الجهاز لدى مركز خدمة العملاء.

### المضخة يصدر عنها خبط (قرقرة)

← تحقق من عدم وجود تسرب بوصلات شفط الماء ومواد التنظيف.

← اغلق صمام جرعة مواد التنظيف عند تشغيل الجهاز بدون استخدام مواد التنظيف.

← قم بتصريف الهواء من الجهاز (انظر "بدء التشغيل").

← إذا لزم الأمر توجه إلى مركز خدمة العملاء.

### لا يتم شفط مواد التنظيف

← اضبط المنفث على وضع الضغط المنخفض المستوى "CHEM".

← قم بفحص/تنظيف خرطوم شفط مواد التنظيف والفلتر الموجود به.

← افتح صمام جرعة مواد التنظيف أو قم بفحصه/تنظيفه.

← إذا لزم الأمر توجه إلى مركز خدمة العملاء.

### الملحقات وقطع الغيار

اقتصر على استخدام الملحقات التكميلية الأصلية وقطع الغيار الأصلية، والتي تضمن تشغيل الجهاز

بشكل آمن وخالٍ من الاختلالات.

تجد المعلومات الخاصة بالملحقات التكميلية وقطع الغيار عبر موقع الويب: [www.kaercher.com](http://www.kaercher.com).

### الضمان

في كل دولة تسري شروط الضمان التي تضعها شركة التسويق المختصة التابعة لنا. نحن نتولى

تصليح الأعطال التي قد تطرأ على جهازك بدون

مقابل خلال فترة الضمان طالما أن السبب في هذه الأعطال ناجم عن وجود عيب في المواد أو في

الصنع. في حال استحقاق الضمان، يرجى التوجه

بقسيمة الشراء إلى أقرب موزع أو مركز خدمة

عملاء معتمد.

## العناية والصيانة

### ⚠️ خطر

خطر الإصابة بسبب تشغيل الجهاز بغير قصد والصعقة الكهربائية.

قبل إجراء أعمال بالجهاز يتم إيقاف تشغيله ويتم سحب القابس خارج المقبس.

### ملحوظة:

لا يُسمح بالتخلص من الزيت القديم المستخدم إلا في أماكن الجمع المخصصة لهذا الغرض. يرجى تسليم الزيت القديم المتراكم في هذه الأماكن. حيث أن تلوث البيئة بالزيت القديمة المستخدمة أمر يعاقب عليه القانون.

### فحص السلامة/ عقد الصيانة

يمكنك الاتفاق مع وكيلك التجاري على إجراء فحص السلامة بشكل منتظم أو إبرام عقد صيانة. يرجى الحصول على المشورة من مركز خدمة العملاء.

### قبل تشغيل الجهاز في كل مرة

- ← تأكد من عدم وجود تلفيات بسلك التوصيل (خطر التعرض لصدمة كهربائية). وقم على الفور باستبدال سلك التوصيل التالف لدى مركز خدمة عملاء/ فني كهرباء معتمد.
- ← تأكد من عدم وجود تلفيات بخرطوم الضغط العالي (خطر الانفجار).
- ← قم على الفور باستبدال خرطوم الضغط العالي التالف.
- ← افحص الجهاز (المضخة) من حيث الإحكام ضد التسريب.
- ← يُسمح بتساقط 3 قطرات من الماء في الدقيقة وقد تدخل إلى أسفل الجهاز. في حالة زيادة نسبة التسرب عن ذلك توجه إلى مركز خدمة العملاء.

### أسبوعياً

- ← قم بمراجعة مستوى الزيت. في حالة إذا أصبح الزيت لثني (أي يوجد ماء في الزيت) توجه فوراً إلى مركز خدمة العملاء.
- ← قم بتنظيف المصفاة الموجودة في وصلة الماء.
- ← قم بتنظيف فتر خرطوم شغط مادة التنظيف.

فقط مع الطراز HD 9/20-4:

- ← قم بتنظيف فتر الشوائب الدقيقة
- ← قم بتفريغ الجهاز من الضغط.
- ← قم بفك مسمار تثبيت غطاء الجهاز، وإخلع الغطاء.
- ← قم بفك الغطاء مع الفلتر.

- ← قم بلف سلك التوصيل حول حامل الكابل.
- ← قم بتثبيت القابس باستخدام مشبك مثبت.

### الحماية من التجمد

### تنبيه

يعمل الصقيع على تدمير الجهاز غير المفرغ من الماء بشكل تام. احفظ الجهاز في مكان خال من الصقيع.

إذا لم يتسن لك حفظ الجهاز في مكان خال من الصقيع:

- ← قم بتصريف المياه.
- ← قم بصنع إحدى مواد الحماية من التجمد المتداولة في الأسواق داخل الجهاز.

### ملحوظة:

تستخدم مادة الحماية من التجمد المتداولة في الأسواق الخاصة بالسيارات على أساس من مادة الجليكول. يجب الالتزام بقواعد الاستعمال الخاصة بالشركة المنتجة لمواد الحماية من التجمد.

- ← اترك الجهاز يعمل لمدة دقيقة واحدة بحد أقصى حتى يتم تفريغ المضخة والأسلاك.

### النقل

### ⚠️ تنويه

خطر الإصابة والتعرض للضرر! يرجى مراعاة وزن الجهاز عند النقل.

### تنبيه

- ← احرص على حماية ذراع السحب أثناء النقل من التعرض للضرر.
- ← لنقل الجهاز عبر مسافات طويلة قم بسحبه من المقبض الموجود بالخلف.
- ← في الأجهزة غير المزودة ببكرة خرطوم يتم ضبط السنادة الدفعية إلى أسفل لتقوم بالحمل. لحمل الجهاز امسكه من المقبض وليس من السنادة الدفعية.
- ← قبل نقل الجهاز في موضع أفقي، أخرج زجاجات سائل التنظيف من الحامل واغلقها.
- ← عند نقل الجهاز في سيارة، احرص على تأمين الجهاز ضد الانزلاق والانقلاب طبقاً للتعليمات السارية ذات الصلة.

### التخزين

### ⚠️ تنويه

خطر الإصابة، خطر التعرض للضرر! يرجى مراعاة وزن الجهاز عند التخزين. لا يجوز تخزين هذا الجهاز سوى في الأماكن المغلقة.



## اختيار نوع الشعاع

- ← قم بغلق مسدس الرش اليدوي.
- ← أدر مبيت المنفتحت حتى يتطابق الرمز المطلوب مع العلامة:

|   |  |
|---|--|
| شعاع ضغط عالي دار 0° للقاذورات المستعصية على وجه الخصوص                               |  |
| شعاع الضغط المنخفض المستوي (CHEM) للتشغيل باستخدام مواد التنظيف أو التنظيف بضغط منخفض |  |
| شعاع الضغط العالي المستوي (25°) للقاذورات المنتشرة على مساحة واسعة                    |  |

## التشغيل باستخدام مواد التنظيف

### ⚠ تحذير

مواد الغسيل الغير مناسبة قد تضر بالجهاز والشيء المراد تنظيفه. لا تستخدم أي مواد تنظيف سوى المٌصرح بها من شركة كيرشر. يجب الالتزام بالجرعات الموصى بها والإرشادات المرفقة بمواد التنظيف. من أجل الحفاظ على البيئة يجب أن يكون استخدام مواد التنظيف بحرص. يجب الالتزام بإرشادات السلامة الخاصة بمواد التنظيف.

تضمن مواد التنظيف التي تنتجها شركة كيرشر تشغيل الجهاز دون أعطال. يمكنك الحصول على المشورة أو طلب الكتالوج المتوفر لدينا أو كتيب المعلومات الخاص بمواد التنظيف.

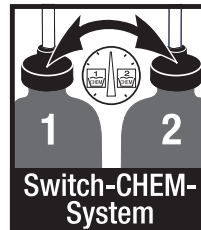
← ضع زجاجة مواد التنظيف في الحامل المخصص لها بالجهاز أو ضع وعاء مواد التنظيف بجانب الجهاز. يمكن وضع نوعين مختلفين من سائل التنظيف في نفس الوقت في الجهاز.

← أخرج خرطوم شفط سائل التنظيف وقم بغمره في زجاجة أو وعاء سائل التنظيف.

← قم بتركيب الغطاء الدوار على الزجاجة أو الوعاء.

← اضبط المنفتحت على وضع الضغط المنخفض المستوي "CHEM".

← اضبط صمام جرعة مواد التنظيف على مادة التنظيف المرغوبة ودرجة التركيز المطلوبة.



## طرق التنظيف الموصى بها

- ← يتم رش مواد التنظيف بحرص على الأسطح الجافة وتترك لتقوم بمفعولها (ليس لتجف).
- ← اغسل الأوساخ المتفككة بشعاع الضغط العالي.
- ← بعد التشغيل قم بغمر الفلتر في ماء نظيف. أدر صمام الجرعة على درجة التركيز القصوى لمواد التنظيف. قم بتشغيل الجهاز واتركه مشغلاً لمدة دقيقة على وضع التنظيف.

## إيقاف التشغيل

- ← قم بغلق مسدس الرش اليدوي.
- ← ينطفئ الجهاز.
- ← افتح مسدس الرش اليدوي.
- ← يعمل الجهاز مرة أخرى.

## إيقاف الجهاز

- ← أغلق مدخل الماء.
- ← افتح مسدس الرش اليدوي.
- ← قم بتشغيل المضخة بمفتاح الجهاز واتركه يعمل فترة 5-10 ثوان.
- ← قم بغلق مسدس الرش اليدوي.
- ← اضبط مفتاح الجهاز على وضع الإيقاف "OFF/0".
- ← لا تخلع قابس المأخذ الرئيسي من المقبس إلا بأيد جافة.
- ← اخلع وصلة الماء.
- ← اضغط على مسدس الرش اليدوي إلى أن يصبح الجهاز خالياً من الضغط.
- ← قم بتأمين مسدس الرش اليدوي وللقيام بذلك حرك حزام التأمين إلى الأمام.

فقط بالنسبة للنوع HD 9/20-4:...

### ⚠ خطر

خطر الاحتراق بفعل الماء الساخن. عندما تقوم بإيقاف الجهاز قد يسخن الماء المتبقى به. عند فك الخرطوم من مدخل الماء قد يندفع الماء الساخن ويتسبب في حدوث حروق. فلا تقم بنزع الخرطوم إلا بعدما يبرد الجهاز.

## تخزين الجهاز

- ← قم بإدخال مسدس الرش اليدوي في الحامل المخصص له.
- ← قم بلف خرطوم الضغط العالي وتعليقه بموضع الحفظ المخصص له.
- أو
- ← قم بلف خرطوم الضغط العالي على البكرة. أدخل مقبض ذراع الإدارة لتأمين بكرة الخرطوم.

## الاستخدام

### ⚠️ خطر

#### خطر الانفجار!

لا تستخدم سوائل قابلة للاشتعال في عملية الرش.  
عند استخدام الجهاز في مناطق خطرة (مثل محطات الوقود) يجب الالتزام بقواعد الأمان المحددة.

خطر الإصابة! احرص أثناء العمل على الإمساك بمسدس الرش اليدوي وأنبوب الشعاع بكتنا يديك.  
خطر الإصابة! لا يسمح بأن يكون ذراع السحب وذراع التأمين مثبتين تماماً عند التشغيل.  
خطر الإصابة! في حالة وجود عطل بذراع التأمين يجب الرجوع إلى خدمة العملاء.

خطر الإصابة جراء تيار ماء الضغط العالي. قبل إجراء أية أعمال على الجهاز قم بتحريك حزام التأمين الموجود على مسدس الرش اليدوي إلى الأمام.

### ⚠️ تنبيه

لا تقم بتنظيف المحركات إلا في الأماكن التي يتوافر بها فاصل الزيت المناسب (حماية البيئة).

### تنبيه

خطر الانسداد. لا توضع المنافذ في موضع حفظ الملحقات إلا وفوهاتها موجهة لأعلى.

## فتح/غلق مسدس الرش اليدوي

- ← فتح مسدس الرش اليدوي: قم بتشغيل ذراع التأمين وذراع السحب.
- ← غلق مسدس الرش اليدوي: اترك ذراع التأمين وذراع السحب.

## التشغيل بالضغط العالي

### ملحوظة:

- الجهاز مزود بمفتاح ضغط. لا يدور المحرك إلا إذا كان مسدس الرش اليدوي مفتوحاً.
- ← قم بفك خرطوم الضغط العالي من البكرة بالكامل.
- ← اصبط مفتاح الجهاز على الوضع "I".
- ← أفضل تأمين مسدس الرش اليدوي وللقيام بذلك حرك حزام التأمين إلى الوراء.
- ← افتح مسدس الرش اليدوي.
- ← يتم ضبط ضغط التشغيل وكمية المياه بإدارة (على نحو غير تدرجي) منظم الضغط/الكمية (-/+)

### فقط بالنسبة للنوع HD 9/20-4...

في حالة كميات الإمداد المنخفضة تعمل الحرارة المفقودة بالمحرك على تسخين الماء بمقدار حوالي 15° م.

واضحة بالنسبة للمقاومة بالشبكة بنقطة

التوصيل الكهربائي لديك يرجى الاتصال بشركة الكهرباء.

- يجب أن يكون كل من القابض ووصلة سلك التمديد مقاوماً للماء.
- استخدم كابل تمديد بمقطع عرضي كافٍ (انظر "البيانات الفنية") وقم بفكه من طنبورة الكابل بالكامل.

قيم التوصيل - انظر لوحة الصنع/البيانات الفنية.

← قم بفك كابل الشبكة ووضعه على الأرض.

← قم بتوصيل قابض الشبكة في مقبس التوصيل.

## وصلة الماء

### التوصيل بوصلة الماء

#### ⚠️ تحذير

يجب الالتزام بالقواعد الموضوعية من قبل شركة. وفقاً للقواعد السارية بحظر تشغيل الجهاز مطلقاً بدون وجود فاصل النظام بشبكة مياه الشرب. يجب استخدام فاصل النظام الملائم الذي تنتجه شركة KARCHER أو بدلا منه يستخدم فاصل نظام وفقاً للمعيار EN 12729 من الفئة BA.

بالنسبة للمياه التي تنساب عن طريق فاصل النظام، لا يتم تصنيفها بأنها مياه صالحة للشرب.

#### ⚠️ تنبيه

احرص دائماً على توصيل فاصل النظام بمصدر الإمداد بالماء، ولا تقم أبداً بتوصيله بالجهاز بصورة مباشرة.

لمعرفة قيم التوصيل، انظر البيانات الفنية.

- ← قم بتوصيل خرطوم التدفق (الحد الأدنى للطول 7.5 متر والحد الأقصى للقطر 1 بوصة) بوصلة الماء بالجهاز وبمدخل الماء (مثل صنوبر الماء).

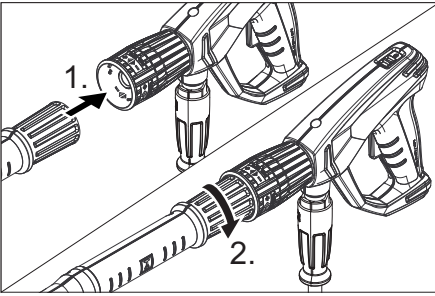
#### ملحوظة:

خرطوم التدفق ليس ضمن محتوى التوصيل.  
← افتح مدخل الماء.

### شطف الماء من أوعية مفتوحة

- ← قم بتثبيت خرطوم الشطف (رقم الطلب 4.440-270.0 في وصلة الماء).
- ← قم بتثبيت خرطوم الشطف (رقم الطلب 4.730-012.0) بوصلة الماء.
- ← تصريف الهواء من الجهاز: قم بفك المنفذ.
- ← اترك الجهاز مشغلاً حتى يخرج الماء خالياً من الفقاعات الهوائية.
- ← اترك الجهاز مشغلاً لمدة 10 ثواني - ثم أوقف تشغيله. كرر هذه العملية عدة مرات.
- ← أوقف تشغيل الجهاز وأعد ربط المنفذ مرة أخرى.

## حماية البيئة



← يتم تثبيت المنفذ بأنبوب الشعاع (العلامة على حلقة الضبط بالأعلى) وارتبطها بقوة اليد (EASY!Lock).

← اربط أنبوب الرش بمسدس الرش اليدوي وارتبطها بقوة اليد (EASY!Lock).

### في الأجهزة غير المزودة ببكرة للخرطوم:

← اربط خرطوم الضغط العالي مع مسدس الرش اليدوي ووصلة الضغط العالي للجهاز وارتبطه بقوة اليد (EASY!Lock).

### في الأجهزة المزودة ببكرة للخرطوم:

← أدخل ذراع الإدارة في عمود بكرة الخرطوم وقم بتهيئته.

← قم بفرد خرطوم الضغط العالي قبل لفه.

← قم بلف خرطوم الضغط العالي بأطوال متساوية على بكرة الخرطوم عن طريق إدارة الذراع. يتم تحديد اتجاه الدوران بحيث لا يكون الخرطوم متشابكاً.

← اربط خرطوم الضغط العالي بمسدس الرش اليدوي وارتبطها بقوة اليد (EASY!Lock).

## التشغيل

### ⚠ تحذير

خطر الإصابة! يجب أن يكون الجهاز والكماليات والتوصيلات والوصلات في حالة سليمة. إذا لم تكن الحالة سليمة فيجب عليك ألا تستخدم الجهاز.

### التوصيل الكهربائي

### ⚠ خطر

خطر الإصابة بفعل الصدمة الكهربائية.

← يلزم توصيل الجهاز بقابس متصل بالشبكة الكهربائية. يحظر توصيل الجهاز بشبكة تيار كهربائي غير قابلة للفصل. حيث يعمل القابس على فصل الشبكة.

← لا يتم توصيل الجهاز إلا بتيار متردد فقط.

← يجب عدم تجاوز الحد الأقصى المسموح به للمقاومة بالشبكة بنقطة التلامس الكهربائية (انظر البيانات الفنية). في حالة وجود أية أشياء غير

المواد المستخدمة في التغليف قابلة لإعادة الاستخدام. يرجى عدم إلقاء الغلاف في القمامة المنزلية، بل قم بإعادة تدويره والانتفاع به مرة أخرى.



تحتوي الأجهزة القديمة على مواد قيمة قابلة لإعادة التدوير والاستخدام ينبغي الاستفادة منها.. غير مسموح بوصول البطاريات والزيت وما شابه من المواد إلى البيئة. لذا يرجى التخلص من الأجهزة القديمة عن طريق أنظمة تجميع ملائمة.



غالباً ما تشمل الأجهزة الكهربائية والإلكترونية على مكونات قد تشكل خطورة على صحة الإنسان والبيئة في حالة التعامل معها أو التخلص منها بصورة خاطئة. غير أن هذه المكونات ضرورية لتشغيل الجهاز بشكل سليم. ولذلك لا يجوز التخلص من الأجهزة المميزة بهذا الرمز ضمن المهملات المنزلية. إرشادات حول المكونات (REACH) تجد المعلومات الحالية حول المكونات في موقع الإنترنت:

[www.kaercher.com/REACH](http://www.kaercher.com/REACH)

## قبل التشغيل

### فض الغلاف عن الجهاز

- ← عند فك الغلاف تحقق من محتواه.
- ← في حالة ملاحظة تلفيات ناتجة عن النقل يتم إبلاغ الوكيل التجاري على الفور.

### مراقبة مستوى الزيت

- ← قم بقراءة مبين مستوى الزيت والجهاز متوقف. يجب أن يعلو مستوى الزيت على كلا المؤشرين.

### تفعيل وظيفة تصريف الهواء من خزان الزيت

- ← قم بفك مسمار تثبيت غطاء الجهاز، واخلع الغطاء.

← يتم فصل أعلى غطاء خزان الزيت.

← قم بتهيئ غطاء الجهاز.

### تركيب الملحقات التكميلية

إرشاد: نظام EASY!Lock يقوم بربط المكونات من خلال اللولب السريع بلف واحدة فقط بشكل سريع وآمن.

|  |                     |
|--|---------------------|
| < 300 mg/l   | كلوريد              |
| < 240 mg/l   | كبريتات             |
| < 200 mg/l   | كالسيوم             |
| < 28 °dH<br>< 50 °TH<br>< 500 ppm<br>(mg CaCO <sub>3</sub> /l) | درجة الصلادة الكلية |
| < 0,5 mg/l   | حديد                |
| < 0,05 mg/l  | منغنيز              |
| < 2 mg/l   | نحاس                |
| < 0,3 mg/l   | الكور النشط         |
| خال من الروائح الكريهة   |                     |
| * إجمالي الحد الأقصى 2000 ميكرو سيمنس / سم                     |                     |
| ** حجم العينة 1 لتر، وقت الترسيب 30 دقيقة                      |                     |
| *** لا توجد مواد كاشطة   |                     |

## تجهيزات الأمان

تهدف تجهيزات الأمان إلى حماية المستخدم وغير مسموح بإيقاف تشغيلها أو الاستغناء عن وظائفها.

### صمام التيار الزائد المزود بمفتاح الضغط

عند تقليل كمية المياه باستخدام منظم الضغط/ الكمية يفتح صمام الفائض ويتدفق جزء من المياه عائدا إلى جانب الشفط بالمضخة. في حالة ترك ذراع السحب، يقوم مفتاح الضغط بإغلاق المضخة ويتوقف شعاع الضغط العالي. وعند سحب ذراع السحب، تعمل المضخة مرة أخرى.

### صمام الأمان

يفتح صمام الأمان عند تجاوز الضغط الزائد المسموح به أثناء أداء أية أعمال، وتتدفق المياه عائدا إلى جانب الشفط بالمضخة. صمام التيار الزائد والمفتاح الانضغاطي مضبوطين ومؤمنين من قبل المصنع. ولا يتم ضبطهما إلا لدى مركز خدمة العملاء.

## الرموز الواردة على الجهاز



أشعة الضغط العالي قد تكون خطيرة في حالة استخدامها بشكل خاطئ أو غير ملائم. يجب عدم توجيه الشعاع على الأشخاص أو الحيوانات أو الأجهزة الكهربائية النشطة أو حتى على الجهاز نفسه.



وفقا للقواعد السارية يحظر تشغيل الجهاز مطلقا بدون وجود فاصل النظام بشبكة مياه الشرب. يجب استخدام فاصل النظام الملائم الذي تنتجه شركة KARCHER أو بدلا منه يستخدم فاصل نظام وفقا للمعيار EN 12729 من الفئة BA.

بالنسبة للمياه التي تنساب عن طريق فاصل النظام، لا يتم تصنيفها بأنها مياه صالحة للشرب. **تنويه**

احرص دائما على توصيل فاصل النظام بمصدر الإمداد بالماء، ولا تقم أبدا بتوصيله بالجهاز بصورة مباشرة.

## الاستخدام المطابق للتعليمات

يقصر استخدام منظف الضغط العالي على – التنظيف باستخدام شعاع ضغط منخفض مع مواد التنظيف (مثل تنظيف الأجهزة والسيارات والمباني والعدد)، – التنظيف باستخدام شعاع ضغط عالي بدون مواد تنظيف (مثل تنظيف الواجهات والشرفات ومعدات الحدائق). للتخلص من القاذورات المستعصية يُنصح باستخدام مزبل القاذورات كملحق خاص.

يتم توريد الطرازات HD...Plus ومعه مزبل القاذورات.

### متطلبات نوعية المياه:

#### تنبيه

لا تستخدم سوى مياه نقية كسوائل ذات ضغط عال. تؤدي التلوثات إلى وجود تآكل مبكر أو ترسبات في الجهاز. في حالة استخدام المياه المستعملة، لا يُسمح بتجاوز الحدود التالية.

|   |                           |
|---|---------------------------|
| 6,5...9,5                                 | درجة الحموضة              |
| قدرة توصيل المياه النقية 1200+ سيمنس / سم | قدرة التوصيل الكهربائية * |
| < 0,5 mg/l                                | المواد الصلبة المترسبة ** |
| < 50 mg/l                                 | المواد الصلبة العالقة *** |
| < 20 mg/l                                 | الهيدروكربونات            |

- 24 صمام جرعة مواد التنظيف  
25 خرطوم شفط مواد التنظيف مزود بفلتر وغطاء  
دوار  
26 حامل زجاجة مواد التنظيف  
27 ذراع الإدارة  
28 بكرة الخرطوم

يرجى قراءة دليل التشغيل الأصلي هذا قبل أول استخدام لجهازكم، ثم التعامل مع الجهاز وفقاً لتعليمات هذا الدليل والاحتفاظ بالدليل من أجل أي استخدام لاحق أو لأي مستخدم لاحق.



## فهرس المحتويات

|   |    |                             |
|---|----|-----------------------------|
| 1 | AR | الأجهزة                     |
| 1 | AR | إرشادات السلامة             |
| 2 | AR | الاستخدام المطابق للتعليمات |
| 2 | AR | تجهيزات الأمان              |
| 3 | AR | حماية البيئة                |
| 3 | AR | قبل التشغيل                 |
| 3 | AR | التشغيل                     |
| 4 | AR | الاستخدام                   |
| 6 | AR | النقل                       |
| 6 | AR | التخزين                     |
| 6 | AR | العناية والصيانة            |
| 7 | AR | المساعدة عند حدوث أعطال     |
| 7 | AR | الملحقات وقطع الغيار        |
| 7 | AR | الضمان                      |
| 8 | AR | البيانات الفنية             |

## إرشادات السلامة

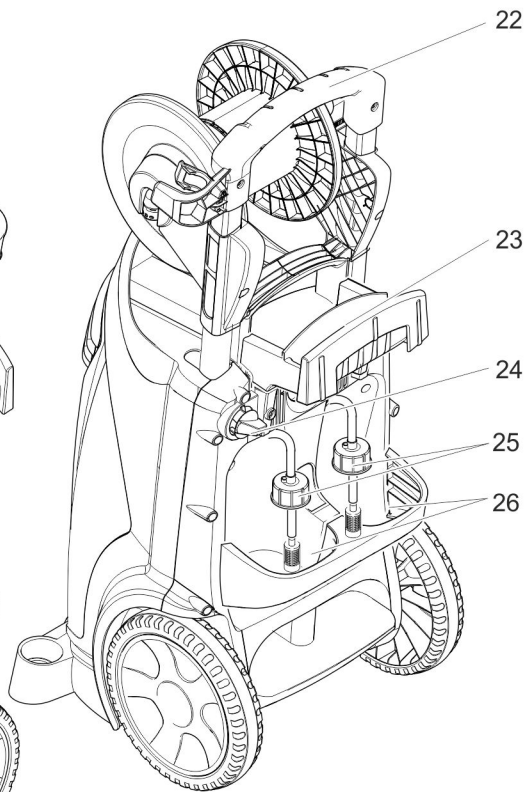
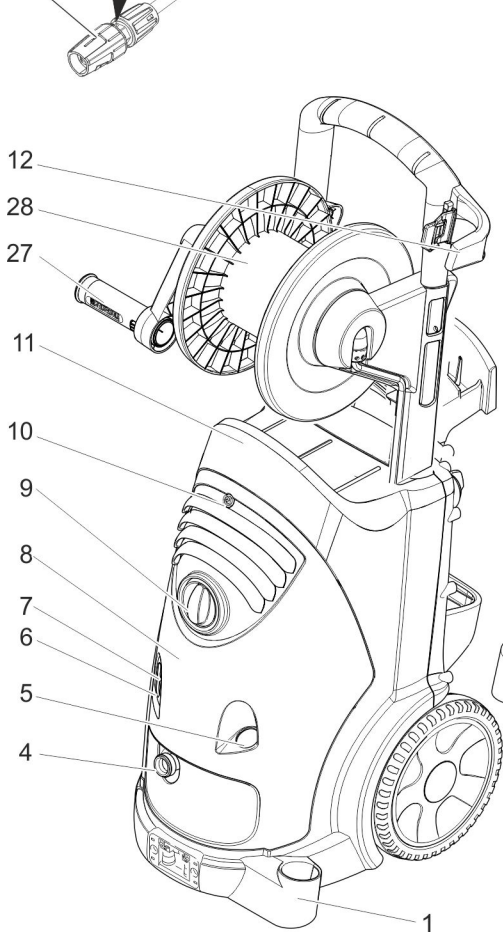
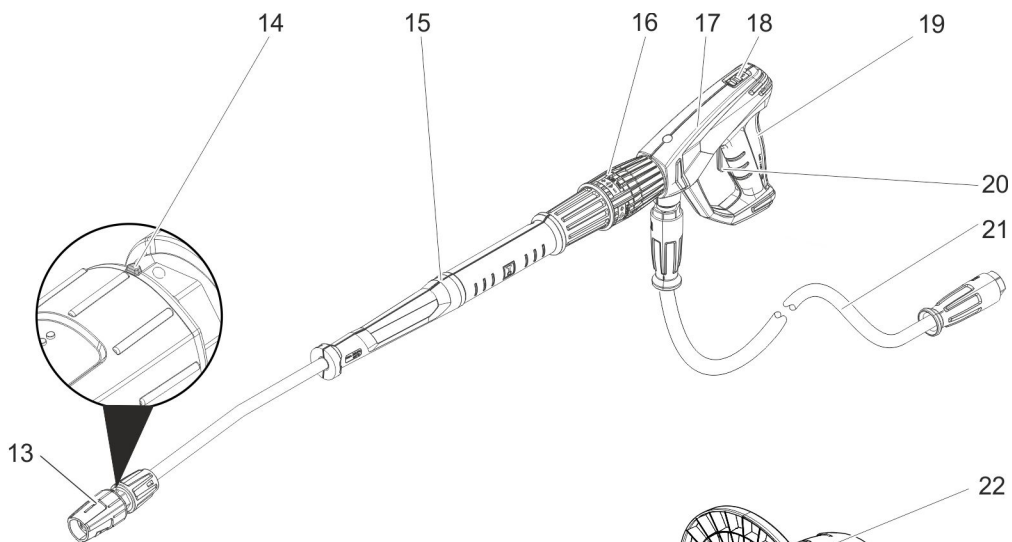
- قبل البدء في تشغيل الجهاز لأول مرة يجب قراءة إرشادات السلامة رقم 5.951949!
- احرص على مراعاة التعليمات المحلية المعنية التي يحددها المشرع فيما يتعلق بجهاز التنظيف بأشعة المياه.
- احرص على مراعاة التعليمات المحلية المعنية التي يحددها المشرع فيما يتعلق بالوقاية من الحوادث. يجب فحص جهاز التنظيف بأشعة المياه بانتظام وتسجيل نتيجة الفحص كتابياً.
- لا يجوز إجراء أية تغييرات على الجهاز/الملحقات.

## درجات الخطر

- ⚠️ خطر**  
الانتباه إلى المخاطر المباشرة وشبكة الحدوث التي قد تؤدي إلى إصابات جسدية بالغة أو تتسبب في الوفاة.
- ⚠️ تحذير**  
الانتباه إلى مواقف قد تحفها المخاطر وقد تؤدي إلى إصابات جسدية بالغة أو تتسبب في الوفاة.
- ⚠️ تنويه**  
الانتباه إلى الموقف الخطير المحتمل والذي قد يؤدي إلى إصابات بسيطة.
- ⚠️ تنبيه**  
الانتباه إلى الموقف الخطير المحتمل والذي قد يؤدي إلى أضرار مادية.

## الأجهزة

- يرجى فرد صفحة الصور الموجودة في المقدمة
- 1 دعامة المنفت
  - 2 مقبض
  - 3 وصلة الضغط العالي EASY!Lock
  - 4 وصلة المياه
  - 5 مانومتر
  - 6 ميين مستوى الزيت
  - 7 خزان الزيت
  - 8 غطاء الجهاز
  - 9 مفتاح الجهاز
  - 10 مسمار تثبيت غطاء الجهاز
  - 11 موضع حفظ الخرطوم
  - 12 حامل مسدس الرش اليدوي
  - 13 فوهة
  - 14 علامة المنفت
  - 15 أنبوب الرش EASY!Lock
  - 16 منظم الضغط/الكمية (غير مخصص للطرز HD 9/18 M)
  - 17 مسدس الرش اليدوي EASY!Lock
  - 18 ماسك الأمان
  - 19 الزناد
  - 20 ذراع التأمين
  - 21 خرطوم الضغط العالي EASY!Lock
  - 22 سنادة دفعية
  - 23 حامل الكابل





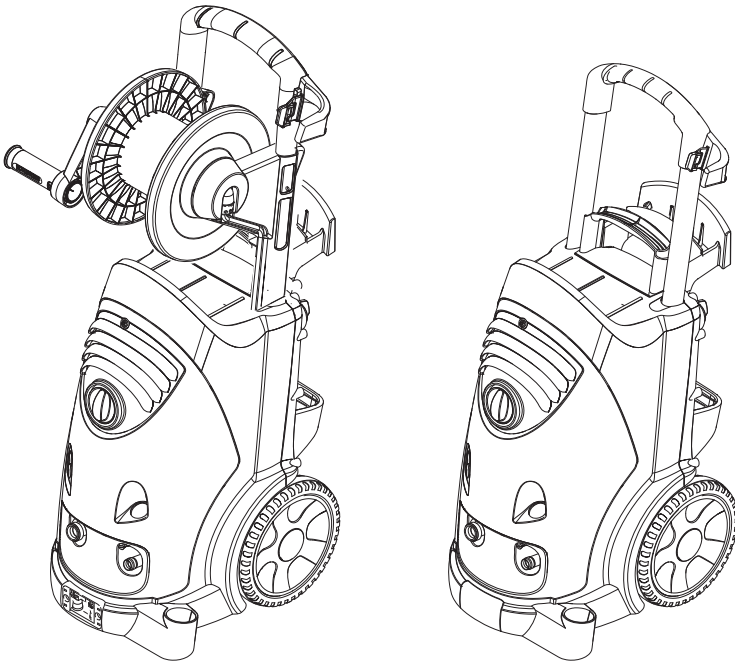
# KÄRCHER

makes a difference

**HD 6/11-4 M**  
**HD 6/16-4 M**  
**HD 7/12-4 M**  
**HD 7/18-4 M**  
**HD 9/18-M**  
**HD 9/20-4 M**

**HD 6/15-4 M**  
**HD 6/16-4 MX**  
**HD 7/16-4 M**  
**HD 7/18-4 MX**  
**HD 9/19 M**  
**HD 9/20-4 MX**

العربية



**Register and win!**  
[www.kärcher.com/register-and-win](http://www.kärcher.com/register-and-win)



59670370 07/16