

KÄRCHER

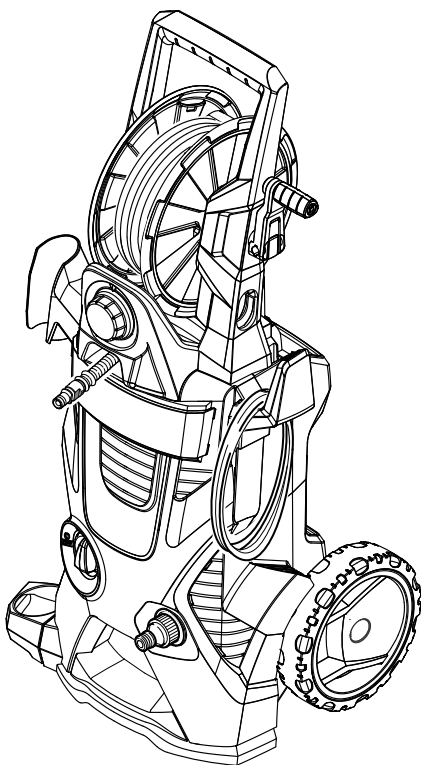
makes a difference

K 4 Premium

Español 5

English 16

Français 26



CONSUMO DE ENERGIA

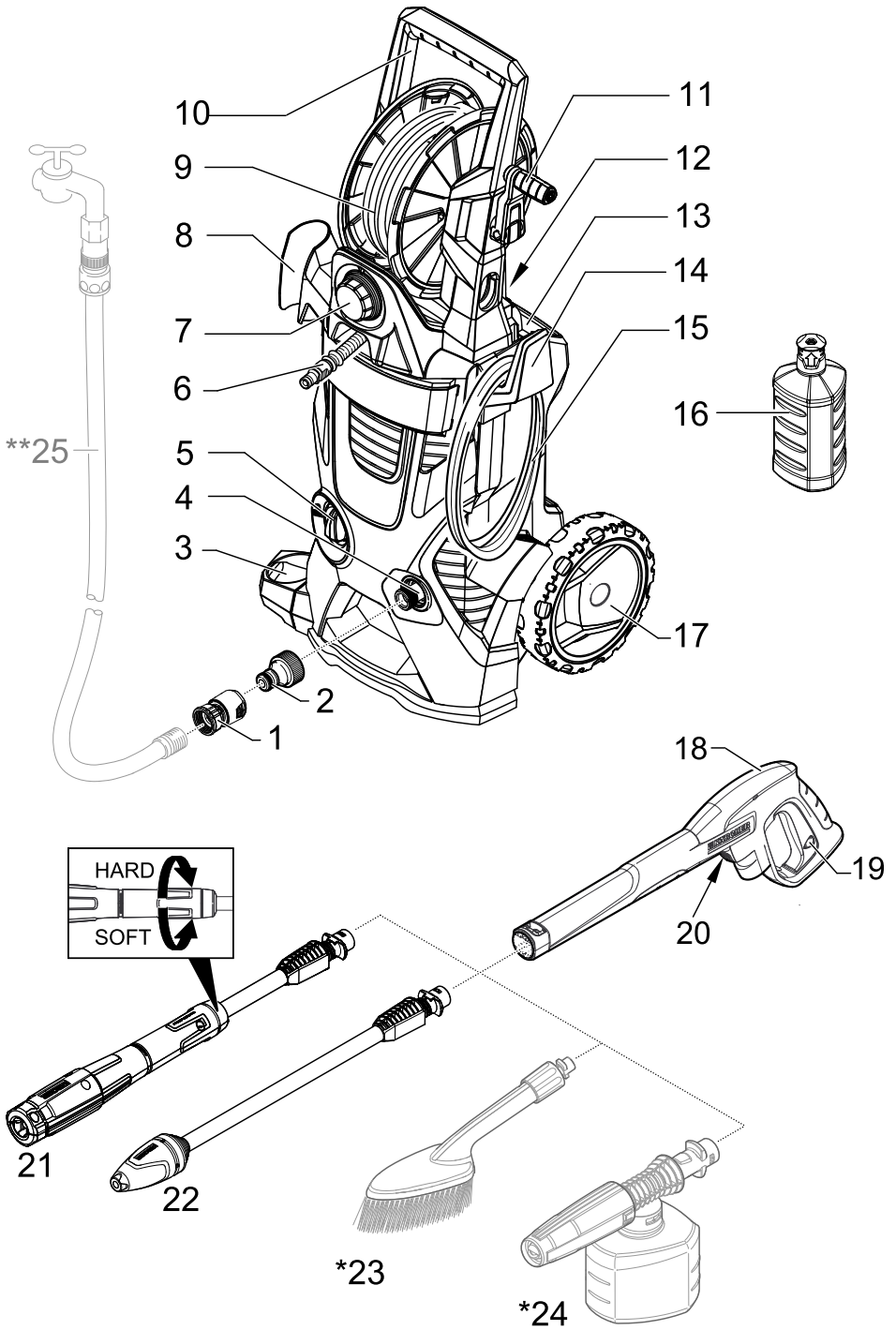
1. En Operación: 1,009 kWh

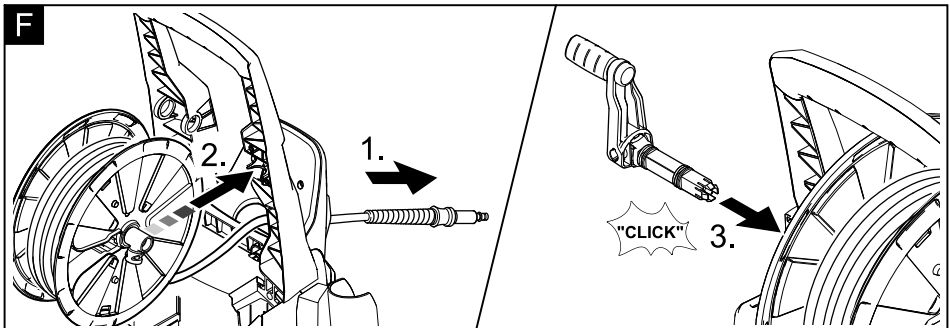
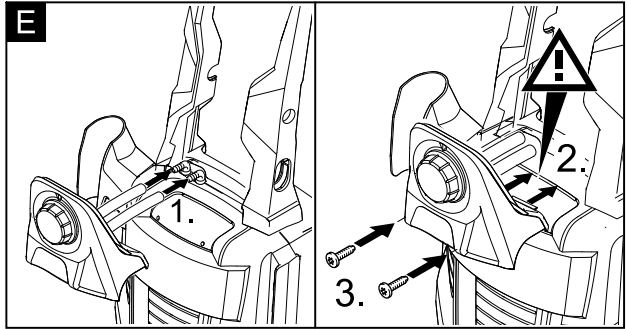
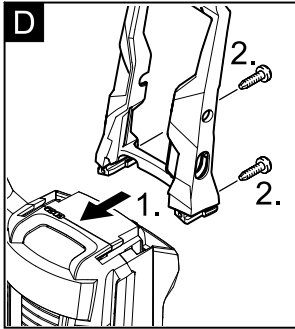
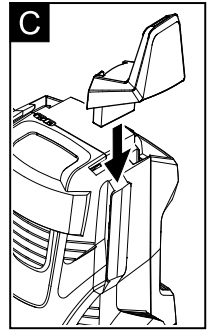
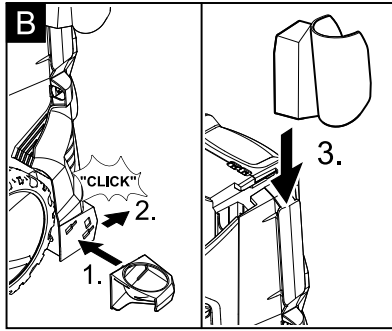
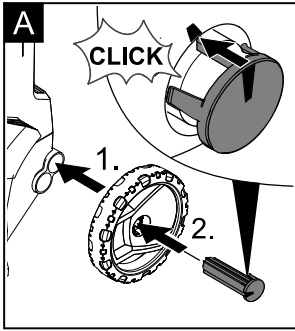
2. En Modo de Espera: N/A

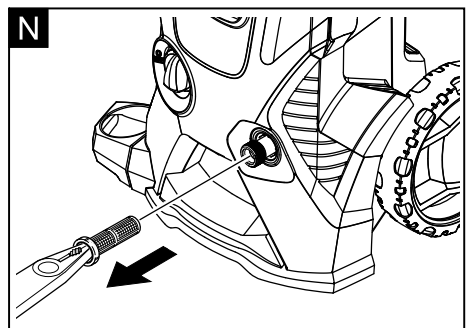
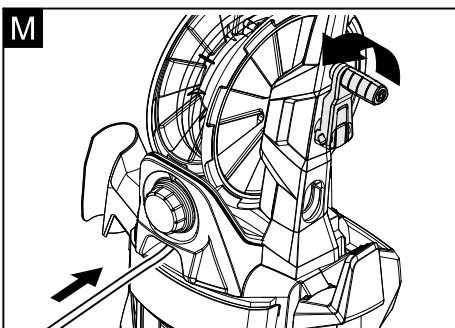
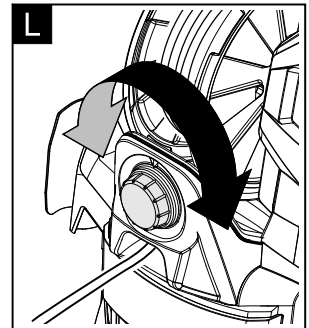
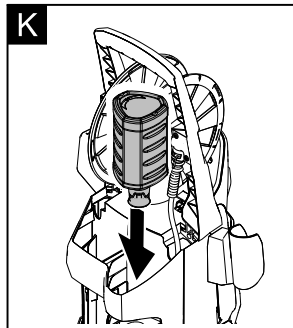
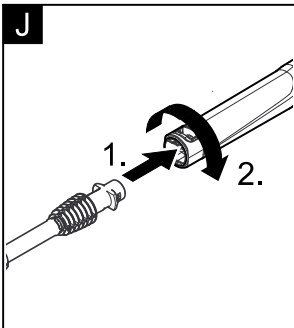
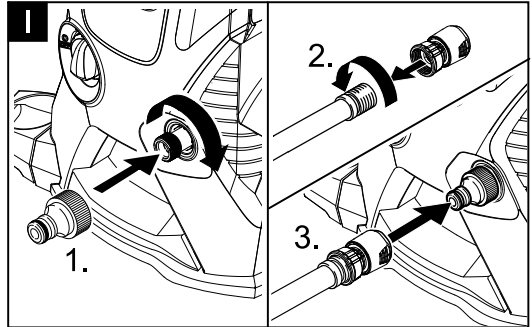
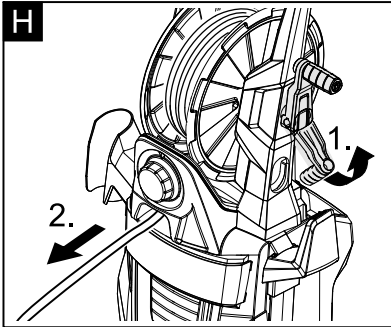
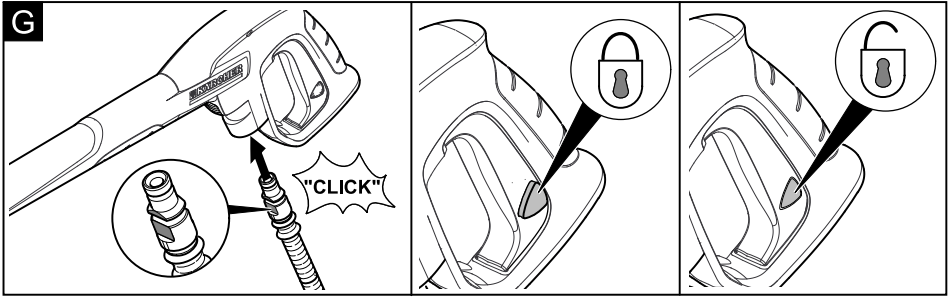
Modelo: K 4 Premium



59671030 (04/19)







Índice de contenidos

Indicaciones de seguridad	5
Uso previsto	8
Protección del medio ambiente	8
Descripción del aparato	9
Montaje	10
Puesta en marcha	11
Funcionamiento	12
Transporte	13
Almacenamiento	13
Cuidados y mantenimiento	14
Ayuda en caso de avería	14
Accesorios y piezas de repuesto	15
Garantía	15
Soporte México	15
Datos técnicos	15

Indicaciones de seguridad



Antes del primer uso de su aparato, lea este manual original, actúe de acuerdo a sus indicaciones y guárdelo para un uso posterior o para otro propietario posterior.

Además de las indicaciones contenidas en este manual de instrucciones, deben respetarse las normas generales vigentes de seguridad y prevención de accidentes. Las placas de advertencia e indicadoras colocadas en el aparato proporcionan indicaciones importantes para un funcionamiento seguro.

Niveles de peligro

⚠ PELIGRO

Aviso sobre un riesgo de peligro inmediato que puede provocar lesiones corporales graves o la muerte.

⚠ ADVERTENCIA

Aviso sobre una situación probablemente peligrosa que puede provocar lesiones corporales graves o la muerte.

⚠ PRECAUCIÓN

Indicación sobre una situación que puede ser peligrosa, que puede acarrear lesiones leves.

CUIDADO

Aviso sobre una situación probablemente peligrosa que puede provocar daños materiales.

Componentes eléctricos

⚠ PELIGRO

Riesgo de descarga eléctrica.

- *No tocar nunca la clavija ni el enchufe con manos húmedas.*
- *Comprobar si está dañado el cable de alimentación con el conector de red antes de cada servicio. Si el cable de alimentación está dañado solicitar al servicio de postventa/electricista autorizado que lo cambie inmediatamente. No operar el equipo con un cable de alimentación dañado.*
- *Todas las partes conductoras de corriente de la zona de trabajo tienen que estar protegidas contra los chorros de agua.*
- *El enchufe y el acoplamiento de un conducto de prolongación tienen que ser estancos y no pueden estar dentro del agua. El acoplamiento no puede seguir en el suelo. Se recomienda utilizar enrolladores de cables que garantizan que los enchufes estén al menos a 60 mm del suelo.*
- *Tener cuidado de no atropellar, aplastar o tirar del cable de alimentación o el conducto de prolongación para evitar dañarlos o estropearlos. Proteger los cables de alimentación del calor, el aceite y los bordes afilados.*
- *Apague el aparato y desenchufe la clavija de red antes de efectuar los trabajos de cuidado y mantenimiento.*
- *Solo puede realizar reparaciones y trabajar con las piezas eléctricas el servicio de postventa autorizado.*

△ ADVERTENCIA

- *El equipo solo se puede conectar a una toma eléctrica que haya sido instalada por un electricista conforme a IEC 60364.*
- *Conectar el equipo solo a corriente AC. La tensión tiene que coincidir con la placa de características del equipo.*
- *Por razones de seguridad, también recomendamos utilizar el aparato siempre con un interruptor de corriente por defecto (max. 30 mA).*
- *Los cables eléctricos alargadores inadecuados pueden ser peligrosos. Para el exterior, utilice solo cables de prolongación eléctricos autorizados expresamente para ello, adecuadamente marcados y con una sección de cable suficiente: 1 - 10 m: 1,5 mm²; 10 - 30 m: 2,5 mm²*
- *Desenrollar siempre el conducto de prolongación completo del enrollador de cables.*

Manipulación segura

△ PELIGRO

- *El usuario debe utilizar el equipo de forma correcta. Debe tener en cuenta las situaciones locales y respetar las personas del entorno a la hora de trabajar con el aparato.*
- *Antes del servicio, comprobar si están dañados los componentes importantes, como la manguera de alta presión, la pistola pulverizadora y los dispositivos de seguridad. Cambiar inmediatamente los componentes dañados. No operar el equipo con componentes dañados.*
- *Los chorros a alta presión pueden ser peligrosos si se usan indebidamente. No dirija el chorro hacia personas, animales o equipamiento eléctrico activo, ni apunte con él al propio aparato.*
- *No dirigir el chorro de alta presión hacia uno mismo o hacia otros para limpiar ropa o calzado.*
- *Los neumáticos del vehículo/válvulas de los neumáticos pueden sufrir daños por el chorro de alta presión y reventar.*

Una primera señal de ello es una coloración del neumático. Los neumáticos del vehículo/válvulas de los neumáticos dañados son peligrosos. Durante la limpieza, mantener una distancia mínima de 30cm con el chorro.

△ ADVERTENCIA

- *No utilizar el equipo si hay otras personas al alcance a no ser que utilicen vestuario de protección personal.*
- *Los niños o las personas no instruidas sobre su uso no deben utilizar el aparato.*
- *Este aparato no es apto para ser manejado por personas con incapacidades físicas, sensoriales o intelectuales o falta de experiencia y/o conocimientos, a no ser que sean supervisados por una persona encargada o hayan recibido instrucciones de esta sobre como usar el aparato y qué peligros conlleva.*
- *Los niños no pueden jugar con el aparato.*
- *Supervisar a los niños para asegurarse de que no jueguen con el aparato.*

△ PRECAUCIÓN

- *Antes de realizar cualquier tarea con o en el equipo, estabilizarlo para evitar accidentes o daños si se cae el equipo.*
- *Mediante el chorro de agua que sale de la boquilla de alta presión, se ejerce una fuerza de retroceso sobre la pistola pulverizadora. Mantener el equipo estable, sujetar bien la pistola pulverizadora y el tubo pulverizador.*
- *No dejar el equipo nunca sin vigilancia mientras esté en funcionamiento.*

CUIDADO

- *Si se realizan pausas de trabajo prolongadas, desconectar el equipo con el interruptor del aparato.*
- *No operar el equipo a temperaturas inferiores a 0 °C.*

Otros peligros

⚠ PELIGRO

- *Está prohibido el funcionamiento en zonas donde haya riesgo de explosión.*
- *No rociar objetos que contengan sustancias nocivas para la salud (p.ej. asbesto).*
- *No pulverizar líquidos combustibles.*
- *¡No aspirar nunca líquidos que contengan disolventes, ácidos sin disolver o disolventes! Como gasolina, disolvente de pintura o fuel. La neblina de pulverización es altamente inflamable, explosiva y tóxica. No utilizar acetona, ácidos sin disolver ni disolvente, puede atacar a los materiales utilizados en el equipo.*
- *¡Mantener los plásticos del embalaje fuera del alcance de los niños, se corre el riesgo de asfixia!*

⚠ ADVERTENCIA

- *De acuerdo con las normativas vigentes, está prohibido utilizar el aparato sin un separador de sistema en la red de agua potable. Asegúrese de que la toma de su instalación de agua doméstica donde se opera la limpiadora a alta presión, esté equipada con un separador de sistema conforme a EN 12729 tipo BA.*
- *El agua que haya pasado por un separador del sistema será catalogada como no potable.*
- *Las mangueras de alta presión, fijaciones y acoplamientos son importantes para la seguridad del equipo. Utilizar solo las mangueras de alta presión, fijaciones y acoplamientos recomendados por el fabricante.*
- *Al separar el tubo de alimentación o el de alta presión, puede salir agua muy caliente de las tomas después del funcionamiento.*

⚠ PRECAUCIÓN

- *Al seleccionar el lugar de montaje y al transportar, tener en cuenta el peso del aparato (véase Datos técnicos), para evitar accidentes o lesiones.*

Trabajo con detergentes

⚠ ADVERTENCIA

- *Este aparato se ha desarrollado para utilizar los detergentes suministrados o recomendados por el fabricante. La utilización de otros detergentes o sustancias químicas puede influir en la seguridad del aparato.*
- *Si se utilizan erróneamente detergentes, se pueden provocar lesiones graves o intoxicaciones.*
- *Guardar los detergentes fuera del alcance de los niños.*

Dispositivos de seguridad

⚠ PRECAUCIÓN

Los dispositivos de seguridad sirven para proteger al usuario y no se pueden modificar o sortear.

Interruptor del equipo

El interruptor del aparato impide el funcionamiento involuntario del mismo.

Bloqueo de la pistola pulverizadora manual

El bloqueo bloquea la palanca de la pistola pulverizadora manual e impide que el aparato se ponga en marcha de forma involuntaria.

Válvula de derivación con presostato

La válvula de derivación evita sobrepasar la presión de trabajo permitida.

Cuando se suelta la palanca de la pistola pulverizadora manual, un presostato desconecta la bomba y el chorro de alta presión se para. Cuando se acciona la palanca, se conecta la bomba nuevamente.

Símbolos en el aparato



No dirija el chorro de alta presión hacia personas, animales, equipamiento eléctrico activo, ni apunte con él al propio aparato. Proteger el aparato de las heladas.



El aparato no se puede conectar directamente al abastecimiento de agua potable público.

Equipo protector personal

⚠ PRECAUCIÓN

■ *Póngase ropa y gafas protectoras adecuadas para protegerse de las salpicaduras de agua y de la suciedad.*

■ *Durante el uso de limpiadoras de alta presión se pueden generar aerosoles. Inhalar aerosoles puede provocar daños a la salud.*

Dependiendo de la aplicación, se pueden utilizar boquillas totalmente apantalladas (p.ej. limpiadoras de superficies) para la limpieza a alta presión, que reduzca significativamente el impulso de aerosoles acuosos.

El uso de tal apantallamiento no es posible en todas las aplicaciones.

Si no es posible utilizar una boquilla totalmente apantallada, se debería utilizar una mascarilla de la clase FFP2 o similar, dependiendo del entorno a limpiar.

Uso previsto

Utilice esta limpiadora de alta presión, exclusivamente, en el ámbito doméstico:

- para limpiar máquinas, vehículos, obras, herramientas, fachadas, terrazas, herramientas de jardinería etc. con chorro de agua de alta presión (si es necesario agregar detergente).
- con accesorios autorizados por KÄRCHER, recambios y detergentes. Respetar las indicaciones de los detergentes.

Protección del medio ambiente



Los materiales empleados para el embalaje son reciclables y recuperables. Rogamos elimine los envases de forma que no se dañe el medio ambiente.



Los aparatos viejos contienen materiales valiosos reciclables que deberán ser entregados para su aprovechamiento posterior. Rogamos desguace los aparatos usados ecológicamente.



Los trabajos de limpieza que producen aguas residuales que contienen aceite (p. ej., el lavado de motores o el lavado de los bajos) solo se deben realizar en zonas de lavado que dispongan de separador de aceite.



Solo se pueden realizar trabajos con detergentes en superficies herméticas con una conexión al desagüe de agua sucia. No permitir que se entre el detergente en las aguas naturales ni penetre en el suelo.



El uso de agua de aguas naturales públicas no está permitido en algunos países.

Descripción del aparato

El contenido de suministro de su aparato está ilustrado en el embalaje. Verifique durante el desembalaje que no falta ninguna pieza.

En caso de detectar que faltan accesorios o o que han surgido daños durante el transporte, informe a su distribuidor.

Ilustraciones, véase la página 2

- 1 acoplamiento para mangueras
- 2 Pieza de acoplamiento para la conexión de agua
- 3 Zona de recogida para pistola pulverizadora manual
- 4 Conexión de agua con filtro incorporado
- 5 Interruptor del aparato „0/OFF“ / „1/ON“
- 6 Manguera de alta presión
- 7 Regulador de dosificación de detergente
- 8 Zona de recogida para pistola pulverizadora manual
- 9 Enrollador de mangueras de alta presión
- 10 Mango para el transporte
- 11 Manivela para enrollador de mangueras
- 12 Almacenamiento de la botella Plug 'n' Clean de detergente con toma para detergente
- 13 Zona de recogida para la lanza dosificadora
- 14 Gancho de almacenamiento del cable de alimentación de red
- 15 Cable de conexión a red y enchufe de red
- 16 Botella Plug 'n' Clean de detergente con tapa de cierre
- 17 Rueda de transporte
- 18 Pistola pulverizadora manual
- 19 Bloqueo de la pistola pulverizadora manual
- 20 Tecla para separar la manguera de alta presión de la pistola pulverizadora manual

21 Lanza dosificadora con regulación de la presión (Vario Power)

22 Lanza dosificadora con regulación de la presión (Vario Power)
Para las tareas de limpieza más habituales.

La presión de trabajo aumenta de forma continua de «SOFT» a «HARD». Para ajustar la presión de trabajo, soltar la palanca de la pistola de alta presión y girar el tubo pulverizador hacia la posición deseada.

Apto para trabajar con detergentes.

* Opcional

23 Cepillo para lavar

Apto para trabajar con detergentes.

24 Boquilla de espuma con depósito de detergente

El detergente se aspira del depósito y se genera una potente espuma de detergente.

** También se necesita

25 Utilice una manguera de agua de tejido resistente.

- diámetro de por lo menos 1/2 pulgada (13 mm).
- longitud de por lo menos 7,5 m

Montaje

Antes de la puesta en marcha montar las piezas sueltas suministradas con el aparato.

Ilustraciones, véase las contraportadas.

Montar las ruedas

Imagen **A**

- Presionar las ruedas en el alojamiento.
- Asegurar las ruedas con los tapones suministrados. Respetar la orientación del tapón.

Montar la zona de recogida para pistola pulverizadora manual

Imagen **B**

- Colocar el soporte inferior en las ranuras y desplazar hacia delante hasta que se oiga como encaja.
- Colocar el soporte superior y presionar hacia abajo hasta el tope.

Montar el gancho de almacenamiento del cable de alimentación de red

Imagen **C**

- Presionar el gancho de almacenamiento y encajar en la posición superior.

Montar el asa de transporte

Se necesitan los dos tornillos suministrados y un destornillador de cabeza en cruz PH2.

Imagen **D**

- Insertar el asa de transporte en la guía y asegurar con dos tornillos.

Montar el regulador de dosificación de detergente

Se necesitan los dos tornillos suministrados y un destornillador de cabeza en cruz PH2.

Imagen **E**

- Insertar las dos mangueras de detergente en las conexiones.
- Colocar el regulador de dosificación y fijar con los dos tornillos.

Indicación: A la hora de realizar el montaje, procurar que las lengüetas del regulador de dosificación queden fijadas en las ranuras de la carcasa.

Montar el enrollador de mangueras de alta presión

Imagen **F**

- Desplazar el extremo libre de la manguera de alta presión enrollada por las ranuras del regulador de dosificación.
 - Colocar el tambor de la manguera en los alojamientos del asa de transporte.
 - Insertar el eje de la manivela en las guías.
 - Colocar la placa de fijación y asegurar con dos tornillos.
 - Presionar el racor de conexión de la manguera de alta presión en el alojamiento de latón, asegurar con pinzas.
- Nota:** Procurar que el racor de conexión esté alineado correctamente.

Conectar la manguera de alta presión con la pistola pulverizadora manual

Imagen **G**

- Introducir la manguera de alta presión en la pistola pulverizadora manual hasta que esta haga un ruido al encajarse.
- Nota:** Procurar que el racor de conexión esté alineado correctamente. Comprobar si la conexión es segura tirando de la manguera de alta presión.

Puesta en marcha

→ Coloque la dispositivo sobre una superficie plana.

Imagen **H**

→ Desenrollar completamente la manguera de alta presión desde el enrollador de manguera. Sujetar contra el asa de transporte.

Indicación: Si la manivela está en la posición de seguridad, plegarla antes hacia arriba.

→ Enchufar la clavija de red a una toma de corriente.

Suministro de agua

Valores de conexión: véase la placa de características/datos técnicos.

CUIDADO

La suciedad en el agua puede dañar la bomba de alta presión y los accesorios. Como protección se recomienda utilizar el filtro de agua KÄRCHER (accesorios especiales, referencia de pedido 4.730-059).

Suministro de agua desde la tubería de agua

Tenga en cuenta las normas de la empresa suministradora de agua.

CUIDADO

¡Los acoplamientos de metal de la manguera con Aquastop pueden dañar la bomba! Utilizar un acoplamiento de manguera de plástico o el acoplamiento de manguera de KÄRCHER de latón.

→ Imagen **I**

1 Atornille la pieza de acoplamiento a la conexión de agua del aparato suministrada.

2 Enroscar el conector de manguera suministrado al extremo de su manguera de jardín.

3 Insertar la manguera de alimentación de agua en el acoplamiento de la toma de agua.

→ Conectar la manguera de agua a la toma de agua.

→ Abrir totalmente el grifo del agua.

Aspiración del agua de depósitos abiertos

Esta limpiadora de alta presión es apta con la manguera de aspiración KÄRCHER con válvula de retorno (accesorio especial, Ref. 2.643-100) para la aspiración de agua de superficie, p. ej. de los bidones para agua pluvial o de los estanques (altura de aspiración máxima, véase los datos técnicos).

Indicación: La altura máx. de aspiración es de 0,5m.

→ Quitar el acoplamiento de la toma de agua.

→ Llenar de agua la manguera de agua.

→ Atornillar manguera de aspiración a la conexión de agua del aparato y colgar en la fuente de agua (por ejemplo en un bidón para agua pluvial).

Purgue el aire del aparato antes de su puesta en servicio.

→ Conectar el aparato „I/ON“.

→ Desbloquear la palanca de la pistola pulverizadora manual.

→ Tirar de la palanca, el aparato se enciende.

→ Dejar el aparato en funcionamiento (máx. 2 minutos), hasta que salga el agua de la pistola pulverizadora manual sin burbujas.

→ Suelte la palanca de la pistola pulverizadora manual.

Nota: Si no se suelta la palanca, el aparato vuelve a apagarse. La alta presión se mantiene en el sistema.

→ Bloquear la palanca de la pistola pulverizadora manual.

Funcionamiento

CUIDADADO

La marcha en vacío durante más de 2 minutos provoca daños en la bomba de alta presión. Si el equipo no genera presión en 2 minutos, desconectar el equipo y proceder conforme a las indicaciones del capítulo "Ayuda en caso de fallo".

No se emplee el equipo por mas de 15 minutos continuos.

Funcionamiento con alta presión

⚠ PRECAUCIÓN

Mantener una distancia mínima de 30 cm con el chorro a la hora de limpiar superficies lacadas, para evitar daños.

CUIDADADO

No limpiar neumáticos, pintura o superficies delicadas como la madera con la fresa de suciedad, se pueden dañar.

Imagen **J**

- Inserte la lanza dosificadora en la pistola pulverizadora manual y fíjela girándola 90°.
- Conectar el aparato „I/ON“.
- Desbloquear la palanca de la pistola pulverizadora manual.
- Tirar de la palanca, el aparato se enciende.

Nota: Si no se suelta la palanca, el aparato vuelve a apagarse. La alta presión se mantiene en el sistema.

Funcionamiento con detergente

Indicación: El detergente solo se puede mezclar a baja presión.

⚠ PELIGRO

Si se usan detergentes se debe tener en cuenta la hoja de datos de seguridad del fabricante del detergente, especialmente las indicaciones sobre el equipamiento de protección personal.

Indicaciones sobre el detergente: Los detergentes más habituales de KÄRCHER se pueden comprar ya preparados en botellas Plug 'n' Clean con tapa para este aparato. Así no es necesario el llenado.

Imagen **K**

- Quitar la tapa de la botella de detergente Plug 'n' Clean y presionar la botella con el orificio hacia abajo en la toma de detergente.

Imagen **L**

- Ajustar la cantidad de absorción de la solución de detergente con el regulador de dosificación de detergente.
- Utilizar la lanza dosificadora con regulación de la presión (Vario Power).
- Girar el tubo pulverizador hasta el tope en la dirección «SOFT».

Nota: De este modo se añade durante el funcionamiento la solución de detergente al chorro de agua.

Método de limpieza recomendado

- Rocíe la superficie seca con detergente y déjelo actuar pero sin dejar que se seque.
- Aplicar el chorro de agua a alta presión sobre la suciedad disuelta para eliminarla.

Opcional

Boquilla para espuma

- Llenar el depósito de detergente de la boquilla de espuma con la solución de detergente (tener en cuenta las indicaciones de dosificación en el bidón de detergente).
- Inserte la boquilla de espuma en la pistola pulverizadora manual y fíjela girándola 90°.

Interrupción del funcionamiento

- Suelte la palanca de la pistola pulverizadora manual.
- Bloquear la palanca de la pistola pulverizadora manual.
- Insertar la pistola pulverizadora manual en la zona de recogida para pistolas pulverizadoras manuales.
- Durante las pausas de trabajo prolongadas (de una duración superior a 5 minutos), desconectar además el aparato „0/OFF“.

Finalización del funcionamiento

⚠ PRECAUCIÓN

La manguera de alta presión solo se puede separar de la pistola pulverizadora o el equipo si no hay presión en el sistema.

CUIDADO

Al separar el tubo de alimentación o el de alta presión, puede salir agua caliente de las tomas después del funcionamiento.

- Extraer la botella de detergente Plug 'n' Clean del alojamiento y cerrar con la tapa. Para su almacenamiento, colocarlo en el alojamiento con un giro de 180°.
- Suelte la palanca de la pistola pulverizadora manual.
- Desconectar el aparato "0/OFF".
- Saque el enchufe de la toma de corriente.
- Cierre el grifo de agua.
- Apriete la palanca de la pistola pulverizadora manual para eliminar la presión que todavía hay en el sistema.
- Bloquear la palanca de la pistola pulverizadora manual.
- Desconectar el aparato del suministro de agua.

Transporte

⚠ PRECAUCIÓN

¡Peligro de lesiones y daños!

Respetar el peso del aparato para el transporte.

Transporte manual

- Tirar del aparato por el asa de transporte.

Transporte en vehículos

- Antes del transporte en horizontal: Extraer la botella de detergente Plug 'n' Clean del alojamiento y cerrar con la tapa.
- Asegurar el aparato para evitar que se deslice o vuelque.

Almacenamiento


⚠ PRECAUCIÓN

¡Peligro de lesiones y daños!

Respetar el peso del aparato en el almacenamiento.

Almacenamiento del aparato

- Coloque el dispositivo sobre una superficie plana.
- Pulsar el botón de desconexión en la pistola pulverizadora manual y desconectar manguera de alta presión de la pistola pulverizadora manual.
- Insertar la pistola pulverizadora manual en la zona de recogida para pistolas pulverizadoras manuales.
- Encajar la lanza dosificadora en la zona de recogida para la lanza dosificadora.

Figura 

- Desenrolle la manguera de alta presión en el desenrollador de mangueras: Despliegue la manivela del desenrollador, gírela en el sentido de las agujas del reloj y vuelva a plegar la manivela.
- Guardar la conexión a la red y el resto de los accesorios en el aparato.

Antes de almacenar el aparato durante un período prolongado, como por ejemplo en invierno, respetar también las indicaciones del capítulo Cuidados.

Protección antiheladas

CUIDADO

Los equipos y accesorios que no hayan sido totalmente vaciados puede ser destruidos por las heladas. Vaciar completamente el equipo y los accesorios y proteger de las heladas.

Para evitar daños:

- Desconectar el aparato del suministro de agua.
- Quite la lanza de agua de la pistola pulverizadora manual.
- Conecte el aparato (1/ON), y presione la palanca de la pistola pulverizadora manual hasta que deje de salir agua (aprox. 1 min).

- Desconexión del aparato
- Almacenar el aparato en un lugar a prueba de heladas con todos los accesorios.

Cuidados y mantenimiento

⚠ PELIGRO

Riesgo de descarga eléctrica.

- *Antes de efectuar cualquier trabajo en el aparato, hay que desconectarlo de la red eléctrica.*

Limpiar el tamiz en la conexión del agua

Limpiar el tamiz regularmente en la toma de agua.

- Quitar el acoplamiento de la toma de agua.

CUIDADO

El tamiz no se debe dañar.

Imagen **N**

- Extraer el tamiz con los alicates de punta plana.
- Limpiar el tamiz con agua corriente.
- Colocar de nuevo el tamiz en la toma de agua.

Limpiar el filtro de detergente

- Quitar el filtro de la manguera de aspiración del detergente y limpiarlo colocándolo bajo agua corriente.

Mantenimiento

El aparato no precisa mantenimiento.

Ayuda en caso de avería

⚠ PELIGRO

Riesgo de descarga eléctrica. Desconectar el equipo y desenchufar antes de realizar trabajos de mantenimiento o cuidados.

Solo puede realizar reparaciones y trabajar con las piezas eléctricas el servicio de postventa autorizado.

Usted mismo puede solucionar las pequeñas averías con ayuda del resumen siguiente. En caso de duda, diríjase al servicio de atención al cliente autorizado.

El aparato no funciona

- Tirar de la palanca de la pistola pulverizadora manual, el aparato se conecta.
- Comprobar si la tensión indicada en la placa de características coincide con la tensión de la fuente de alimentación.
- Comprobar si el cable de conexión a la red presenta daños.

El aparato no arranca, el motor ronronea

Caída de tensión debida a que la red es débil o por el uso de cable alargador.

- Al conectar, primero tirar de la palanca de la pistola pulverizadora manual, después colocar el aparato en la posición „I/ON“.

El aparato no alcanza la presión necesaria

- Comprobar el ajuste de la lanza dosificadora.
- comprobar que el suministro de agua tiene suficiente caudal.
- Extraer el tamiz de la conexión del agua con unos alicates de punta plana y limpiarlo colocándolo bajo agua corriente.
- Purgue el aire del aparato antes de su puesta en servicio.
Conecte el aparato sin que esté conectada la lanza dosificadora y déjelo en marcha (máx. 2 minutos) hasta que el agua que salga de la pistola no tenga burbujas. Desconecte el aparato y conecte la manguera de alta presión.

Grandes oscilaciones de la presión

- Limpiar la boquilla de alta presión: eliminar las impurezas del orificio de la boquilla con una aguja y aclarar con agua desde la parte delantera.
- Comprobar el caudal de agua.

El aparato presenta fugas

- El aparato presenta una ligera falta de estanqueidad por razones técnicas. En caso de que la falta de estanqueidad sea grande, contactar al Servicio técnico autorizado.

El aparato no aspira detergente

- Utilizar la lanza dosificadora con regulación de la presión (Vario Power). Girar el tubo pulverizador hasta el tope en la dirección «SOFT».
- Comprobar el ajuste del regulador de dosificación de detergente.
- Comprobar si la botella de detergente Plug 'n' Clean con el orificio hacia abajo en la toma de detergente.

Accesorios y piezas de repuesto

Utilice solamente accesorios y recambios originales, ya que garantizan un funcionamiento correcto y seguro del equipo. Puede encontrar información acerca de los accesorios y recambios en www.karcher.com.

Garantía

En todos los países rigen las condiciones de garantía establecidas por nuestra empresa distribuidora. Las averías del aparato serán subsanadas gratuitamente dentro del periodo de garantía, siempre que se deban a defectos de material o de fabricación. En un caso de garantía, le rogamos que se dirija con el comprobante de compra al distribuidor donde adquirió el aparato o al servicio al cliente autorizado más próximo a su domicilio.

Soporte México

Llame al: **01-800-024-13-13** si necesita ayuda o visite nuestra página Web: www.karcher.com.mx

Datos técnicos

Conexión eléctrica

Tensión	127 V 1~60 Hz
Consumo de corriente	13 A
Grado de protección	IPX5
Clase de protección	II □

Conexión de agua

Presión de entrada (máx.)	1,2 MPa
Temperatura de entrada (máx.)	40 °C
Velocidad de alimentación (mín.)	9 l/min
Altura de absorción máx.	0,5 m

Potencia y rendimiento

Presión de trabajo	10 MPa
Presión máx. admisible	12,5 MPa 1800 PSI
Caudal, agua	4,8 l/min
Caudal máximo	5,8 l/min
Caudal, detergente	0-0,2 l/min
Fuerza de retroceso de la pistola pulverizadora manual	11 N

Medidas y pesos


Longitud	349 mm
Anchura	426 mm
Altura	878 mm
Peso, listo para el funcionamiento con accesorios	15,7 kg

Sujeto a modificaciones técnicas.

Contents

Safety instructions	16
Proper use	19
Environmental protection	19
Description of the Appliance	20
Assembly	20
Start up	21
Operation	22
Transport	23
Storage	23
Care and maintenance	24
Troubleshooting	24
Accessories and Spare Parts	25
Warranty	25
Customer Support Mexico	25
Technical specifications	25

Safety instructions

 Please read and comply with these original instructions prior to the initial operation of your appliance and store them for later use or subsequent owners. Apart from the notes contained herein the general safety provisions and rules for the prevention of accidents of the legislator must be observed. Warnings and notes that are attached on the appliance provide important notes for the safe operation.

Hazard levels

DANGER

Pointer to immediate danger, which leads to severe injuries or death.

WARNING

Pointer to a possibly dangerous situation, which can lead to severe injuries or death.

CAUTION

Pointer to a possibly dangerous situation, which can lead to minor injuries.

ATTENTION

Pointer to a possibly dangerous situation, which can lead to property damage.

Electric components

DANGER

Risk of electric shock.

- *Never touch the mains plug and the socket with wet hands.*
- *Check the power cord with mains plug for damage prior to every use. Immediately have damaged power cord replaced by an authorised customer service / electrician. Do not operate an appliance if the power cord is damaged.*
- *All current-conducting parts in the working area must be protected against jet water.*
- *The mains plug and the coupling of an extension cable must be watertight and must never lie in water. Moreover, the coupling may never lie on the ground. The use of cable reels that ensure that the sockets are at least 60 mm above the ground is recommended.*

- *Make sure that the power cord or extension cable is not damaged by running over, pinching, dragging or the like. Protect the power cords from heat, oil, and sharp edges.*
- *Turn off the appliance and remove the mains plug prior to any care and maintenance works.*
- *Repair work and work on the electrical components may only be performed by an authorised customer service.*

⚠ WARNING

- *The appliance may only be connected to an electric supply that has been installed by an electrician in accordance with IEC 60364.*
- *The appliance may only be connected to alternating current. The voltage must correspond with the type plate of the appliance.*
- *For safety reasons, we recommend that you operate the appliance only via a residual current device (max. 30 mA).*
- *An unsuitable electrical extension cable can be hazardous. Only use an electrical extension cable which has been approved and labelled for this purpose and has an adequate cable cross-section outdoors: 1 - 10 m: 1.5 mm²; 10 - 30 m: 2.5 mm²*
- *Always fully unreel the extension cable from the cable drum.*

Safe handling

⚠ DANGER

- *The user must use the appliance as intended. The person must consider the local conditions and must pay attention to other persons in the vicinity when working with the appliance.*
- *Check important components, such as high-pressure hose, hand spray gun and safety installations, for damage prior to every operation. Immediately replace damaged components. Do not operate appliance with damaged components.*
- *High-pressure jets can be dangerous if improperly used. The jet may not be di-*

rected at persons, animals, live electrical equipment or at the appliance itself.

- *The high-pressure jet must not be directed at other persons or the user himself/herself to clean clothing or footwear.*
- *Vehicle tyres/tyre valves are susceptible to damage from the high-pressure jet and may burst. The first indication for this is a discolouration of the tyre. Damaged vehicle tyres/tyre valves are perilous. Keep a minimum jet distance of 30 cm during cleaning!*

⚠ WARNING

- *Do not use the appliance when there are other persons around unless they are also wearing protective clothing.*
- *The appliance must not be operated by children or persons who have not been instructed accordingly.*
- *This appliance is not intended for use by persons with limited physical, sensory or mental capacities or lacking experience and/or skills, unless such persons are accompanied and supervised by a person in charge of their safety or they have received precise instructions on the use of this appliance and have understood the resulting risks.*
- *Children must not play with this appliance.*
- *Supervise children to prevent them from playing with the appliance.*

⚠ CAUTION

- *Create stability for the appliance prior to any work on or with the appliance to prevent accidents or damage.*
- *The water jet that is emitted from the high-pressure nozzle results in a repulsion power acting on the hand spray gun. Make sure that you have a firm footing and are also holding the hand spray gun and spray lance firmly.*
- *Never leave the appliance unattended as long as it is in operation.*

ATTENTION

- *In case of extended breaks, switch off the appliance at the appliance switch.*
- *Do not operate the appliance at temperatures below 0 °C.*

Other risks

⚠ DANGER

- *The appliance may not be operated in explosive atmospheres.*
- *Never use the appliance to clean objects containing hazardous substances (e.g. asbestos).*
- *Do not spray flammable liquids.*
- *Never draw in fluids containing solvents or undiluted acids and solvents! This includes petrol, paint thinner and heating oil. The spray mist is highly inflammable, explosive and poisonous. Do not use acetone, undiluted acids and solvents, as they corrode the materials used on the appliance.*
- *Keep packaging films away from children, there is a risk of suffocation!*

⚠ WARNING

- *According to applicable regulations, the appliance must never be used on the drinking water net without a system separator. Ensure that the connection of your building water installation on which the high-pressure cleaner is operated is equipped with a system separator pursuant to EN 12729 Type BA.*
- *Water that has flown through a system separator is no longer classified as drinking water.*
- *High-pressure hoses, fixtures and couplings are important for the safety of the appliance. Only use high-pressure hoses, fixtures and couplings recommended by the manufacturer.*
- *When disconnecting the supply or high pressure hose, hot water may leak from the connections after operation.*

⚠ CAUTION

- *Mind the weight of the appliance when selecting the storage location and during transport (see technical data) to prevent accidents or injuries.*

Working with detergent

⚠ WARNING

- *This appliance was designed to be used with detergents which are supplied or recommended by the manufacturer. The use of other detergents or chemicals may compromise the safety of the appliance.*
- *The improper use of detergents can cause severe injuries or toxication.*
- *Store detergents away from the reach of children.*

Safety Devices

⚠ CAUTION

Safety installations serve the protection of the user and may not be modified or bypassed.

Appliance switch

The appliance switch prevents unintentional operation of the appliance.

Lock trigger gun

This lock locks the lever of the trigger gun and prevents the inadvertent start of the appliance.

Overflow valve with pressure switch

The overflow valve prevents the permissible working pressure from being exceeded. If the lever on the trigger gun is released the pressure switch turns off the pump, the high pressure jet is stopped. If the lever is pulled the pump is turned on again.

Symbols on the machine



The high pressure jet must not be directed at persons, animals, live electrical equipment or at the appliance itself.

Protect the appliance against frost.



The appliance must not be directly connected to the public drinking water network.

Personal protective equipment

⚠ CAUTION

- *Wear protective clothing and safety goggles to protect against splash back containing water or dirt.*
- *During the use of high-pressure cleaners aerosols can develop. Inhaling aerosols can cause health damage. Depending on the application, completely shielded nozzles (e.g. surface cleaner) that significantly reduce the emission of aqueous aerosols can be used for high-pressure cleaning. The use of such shielding is not possible with all applications. If the use of a completely shielded nozzle is not possible, a respirator of the category FFP 2 or the like should be used, depending on the environment to be cleaned.*

Proper use

This high pressure cleaner is designed for domestic use only.

- for cleaning machines, vehicles, buildings, tools, facades, terraces, gardening tools, etc. by means of a high-pressure water jet (if necessary, with additional cleaning agents).
- with accessories, replacement parts and cleaning agents approved by KÄRCHER. Please observe the information accompanying the cleaning agents.

Environmental protection



The packaging material can be recycled. Please arrange for the environmentally appropriate disposal of the packaging.



Old appliances contain valuable recyclable materials that should be recycled properly. Please arrange for the environmentally appropriate disposal of the old devices.



Cleaning operations which produce oily waste water, e.g. engine washes, underbody washes, may only be carried out using washing stations equipped with an oil separator.



Work with detergents must only be performed on liquid-tight work surfaces with a connection to the sewer system. Do not let release detergent into waters or earth.



The extraction of water from public waters is prohibited in some countries.

Description of the Appliance

The scope of delivery of your appliance is illustrated on the packaging. Check the contents of the appliance for completeness when unpacking.

In the event of missing accessories or any transport damage, please contact your dealer.

Illustrations on Page 2

- 1 Hose coupling
- 2 Coupling element for water connection
- 3 Storage for trigger gun
- 4 Water connection with integrated sieve
- 5 Appliance switch „0/OFF“ / „I/ON“
- 6 High pressure hose
- 7 Dosage regulator for detergent
- 8 Storage for trigger gun
- 9 High-pressure hose drum
- 10 Transport handle
- 11 Hand crank for hose drum
- 12 Storage of Plug 'n' Clean detergent bottle with detergent connection
- 13 Storage for spray lance
- 14 Storage hook for mains connection cable
- 15 Mains cable with mains plug
- 16 Plug 'n' Clean detergent bottle with locking lid
- 17 Bearing wheel
- 18 Trigger gun
- 19 Lock trigger gun
- 20 Key to detach the high pressure hose from the trigger gun
- 21 Spray lance with pressure regulation (Vario Power)
- 22 Spray lance with pressure regulation (Vario Power)

Carrying out the most common cleaning tasks.

The working pressure can be continuously increased from "SOFT" to "HARD". To adjust the working pressure, release the trigger gun lever and turn the spray lance to the desired position.

Suitable for use with detergents.

* Optional

- 23 Washing brush
Suitable for use with detergents.
- 24 Foam nozzle with detergent container
With powerful foam for effortless cleaning.

** Additionally required

- 25 Use a fabric reinforced water hose.
 - Minimum diameter, 1/2 inches (13 mm).
 - Minimum length 7.5 m.

Assembly

Mount loose parts delivered with appliance prior to start-up.

Illustrations on fold-out pages!

Install wheels

Illustration **A**

- ➔ Push the wheels into the intake.
- ➔ Secure the wheels using the included plug. Align the plug properly!

Install the storage for trigger gun

Illustration **B**

- ➔ Place the bottom holder into the recesses and push forward until it audibly locks in.
- ➔ Insert the top holder and push down all the way.

Install the storage hook for the mains connection cable

Illustration **C**

- ➔ Press in the storage hook and lock it into the top position.

Install the transport handle

You will need the 2 included screws as well as a Phillips screwdriver PH 2.

Illustration **D**

- ➔ Slide the transport handle into the guide and secure it with 2 screws.

Install the dosage regulator for detergent

You will need the 2 included screws as well as a Phillips screwdriver PH 2.

Illustration **E**

- Insert both detergent hoses onto the hose fittings.
- Install the dosage regulator and connect using 2 screws.

Note: During installation you must make sure that the tongues of the dosage regulator match up with the intended recesses in the casing.

Install the high pressure hose drum

Illustration **F**

- Slide the free end of the coiled high pressure hose through the recesses on the dosage regulator.
- Insert the hose drum into the intakes on the transport handle.
- Insert the axle of the hand crank into the guides.
- Install the fixating plate and secure it using 2 screws.
- Press the connecting fitting from the short high pressure hose into the brass intake, secure with clamps.

Note: Make sure the connection nipple is aligned correctly.

Connect the high pressure hose to the trigger gun

Illustration **G**

- Push the high pressure hose into the trigger gun until it locks audibly.

Note: Make sure the connection nipple is aligned correctly.

Check the secure connection by pulling on the high pressure hose.

Start up

- Park the appliance on an even surface.

Illustration **H**

- Unwind the high pressure hose completely from the hose drum. Hold on to the transport handle during this procedure.

Note: If the hand crank is in its secured position, fold it up first.

- Insert the mains plug into the socket.

Water supply

For connection values, see type plate/technical data.

ATTENTION

Impurities in the water can damage the high-pressure pump and the accessories. For protection, the use of the KÄRCHER water filter (optional accessory, order no. 4.730-059) is recommended.

Water supply from mains

Observe regulations of water supplier.

ATTENTION

Hose couplings made of metal with aquastop can damage the pump! Please use plastic couplings or KÄRCHER brass couplings.

- Illustration **I**

- 1 Screw the coupling element to the water connection on the appliance.
- 2 Screw the supplied hose coupling on to the end of your water supply hose.
- 3 Attach the water supply hose to the coupling on the water connection.

- Connect the water supply hose to the water supply.

- Completely open the water tap.

Drawing in water from open reservoirs

This high-pressure cleaner is suited to work with the KÄRCHER suction hose with back-flow valve (Optional accessory, order no. 2.643-100) to draw in surface water, e.g. from water butts or ponds (see specifications for max. suction height).

Note: The max. suction height is 0.5 m.

- Remove coupling from the water connection.

- Fill the suction hose with water.
- Screw the suction hose into the water connection of the appliance and insert it into the water source (e.g. rainwater drum).

Remove air from appliance before operation.

- Turn on the appliance "I/ON".
- Unlock the lever on the trigger gun.
- Pull on the lever of the trigger gun; the device will switch on.
- Let the appliance work until the water exits at the hand spray gun without bubbles (max. 2 minutes).
- Release the lever on the trigger gun.

Note: Release the lever of the trigger gun; the device will switch off again. High pressure remains in the system.
- Lock the lever on the trigger gun.

Operation

ATTENTION

Dry running of more than 2 minutes leads to damage of the high-pressure pump. If the appliance does not build up pressure within 2 minutes, switch the appliance off and proceed in accordance with the instructions in Chapter "Troubleshooting".

Only use equipment for less than 15 minutes continual.

High pressure operation

⚠ CAUTION

Keep a distance of at least 30 cm when using the jet for cleaning painted surfaces to avoid damage.

ATTENTION

Car tyres, paint or sensitive surfaces such as wood should not be cleaned with the dirt blaster, as there is a risk of damage.

Illustration **J**

- Push the spray lance into the trigger gun and fasten it by turning it through 90°.
- Turn on the appliance "I/ON".
- Unlock the lever on the trigger gun.
- Pull on the lever of the trigger gun; the device will switch on.

Note: Release the lever of the trigger gun; the device will switch off again. High pressure remains in the system.

Operation with detergent

Note: Detergent can only be added when the device is operated in low pressure mode.

⚠ DANGER

When using detergents, the material data safety sheet issued by the detergent manufacturer must be adhered to, especially the instructions regarding personal protective equipment.

Notes regarding the detergent: The most commonly used KÄRCHER detergents can be purchased ready to use in their Plug 'n' Clean detergent bottles with locking lids. This will make the pesky refilling and filling processes redundant.

Illustration **K**

- Remove the lid from the Plug 'n' Clean detergent bottle and press the detergent bottle into the detergent connection with the opening facing down.

Illustration **L**

- Adjust the suction volume of the detergent solution by means of the dosage regulator for detergents.
- Use spray lance with pressure regulator (Vario Power).
- Turn the spray lance as far as it will go in the direction of "SOFT".

Note: This will mix the detergent with the water stream.

Recommended cleaning method

- Spray the detergent sparingly on the dry surface and allow it to react, but not to dry.
- Spray off loosened dirt with the high pressure jet.

Optional

Foam nozzle

- Fill the detergent solution in the detergent tank of the foam nozzle (observe dosage instructions on the packaging of the detergent).
- Connect the foam nozzle to the trigger gun.

Interrupting operation

- Release the lever on the trigger gun.
- Lock the lever on the trigger gun.
- Insert the trigger gun in its holder.
- During longer breaks (more than 5 minutes), also turn the appliance off using the "0/OFF" switch.

Finish operation

⚠ CAUTION

Only separate the high-pressure hose from the trigger gun or the appliance when there is no pressure in the system.

ATTENTION

When disconnecting the supply or high pressure hose, warm water may leak from the connections after operation.

- Remove the Plug 'n' Clean detergent bottle from the intake and close it with the lid. To store, place into the intake rotated by 180°.
- Release the lever on the trigger gun.
- Turn off the appliance "0/OFF".
- Disconnect the mains plug from the socket.
- Turn off tap.
- Press the lever on the trigger gun to release any remaining pressure in the system.
- Lock the lever on the trigger gun.
- Detach the appliance from the water supply.

Transport

⚠ CAUTION

*Risk of personal injury or damage!
Mind the weight of the appliance during transport.*

When transporting by hand

- Pull the appliance by its transport handle.

When transporting in vehicles

- Prior to horizontal transport: Remove the Plug 'n' Clean detergent bottle from the intake and close it with the lid.
- Secure the appliance against shifting and tipping over.

Storage

⚠ CAUTION

*Risk of personal injury or damage!
Consider the weight of the appliance when storing it.*

Storing the Appliance

- Park the machine on an even surface.
- Press the disconnect on the trigger gun and remove the high pressure hose from the trigger gun.
- Insert the trigger gun in its holder.
- Engage the spray lance in its holder.

Illustration M

- Roll the high pressure hose on to the hose drum: Pull out the hose drum handle, turn it clockwise then retract the handle.
- Stow the power cord and the remaining accessories on the appliance.

Prior to extended storage periods, as during the winter, also observe the instructions in the Care section.

Frost protection

ATTENTION

Appliances and accessories that are not completely drained can be destroyed by frost. Completely drain appliance and accessories and protect them against frost.

To avoid damage:

- Detach the appliance from the water supply.
- Detach spray lance from the trigger gun.
- Switch the appliance on ("I/ON"), press the trigger gun lever until no further water is discharged (approx. 1 min).
- Turn off the appliance.
- Store the appliance and the entire accessories in a frost free room.

Care and maintenance

⚠ DANGER

Risk of electric shock.

→ Prior to all work on the appliance, switch off the appliance and pull the power plug.

Clean the sieve in the water connection

Clean the sieve in the water connection regularly.

→ Remove coupling from the water connection.

ATTENTION

The sieve must not be damaged.

Illustration **N**

- Pull the sieve out using flat pliers.
- Clean the sieve under running water.
- Reinsert the sieve into the water connection.

Cleaning the detergent filter

→ Remove filter from suction hose for detergent and clean under running water.

Maintenance

The appliance is maintenance free.

Troubleshooting

⚠ DANGER

Risk of electric shock. Turn off the appliance and remove the mains plug prior to performing any care and maintenance work.

Repair work and work on the electrical components may only be performed by an authorised customer service.

You can rectify minor faults yourself with the help of the following overview.

If in doubt, please consult the authorized customer service.

Appliance is not running

- Pull on the lever of the trigger gun; the device will switch on.
- Check whether the voltage indicated on the type plate corresponds to the voltage of the mains supply.
- Check the mains connection cable for damages.

Appliance does not start, motor hums

Voltage reduction due to weak mains supply or when using an extension cable.

→ When switching on, first pull the lever of the trigger gun and then switch the appliance switch to "I/ON".

Pressure does not build up in the appliance

- Check setting at the spray lance.
- Check water supply for adequate delivery rate.
- Pull out the sieve in the water connection using flat-nose pliers and clean under running water.
- Remove air from appliance before operation.
Switch on the appliance without connection the HP hose (max. 2 minutes) and run it until the water discharging from the HP outlet is free of bubbles. Switch off appliance and reconnect HP hose.

Strong pressure fluctuations

- Clean high-pressure nozzle: Remove dirt and debris from the nozzle bore, using a needle and rinse through with water from the front.
- Check water flow quantity.

Appliance is leaking

- Slight leakage from the appliance pump is normal. If the leakage increases contact the authorized customer service.

No detergent infeed

- Use spray lance with pressure regulator (Vario Power).
Turn the spray lance as far as it will go in the direction of "SOFT".
- Check the settings at the dosage regulator for detergent.
- Check whether the Plug 'n' Clean detergent bottle is placed into the detergent connection facing down.

Accessories and Spare Parts

Only use original accessories and spare parts, they ensure the safe and trouble-free operation of the device.

For information about accessories and spare parts, please visit www.kaercher.com.

Warranty

The warranty terms published by the relevant sales company are applicable in each country. We will repair potential failures of your appliance within the warranty period free of charge, provided that such failure is caused by faulty material or defects in manufacturing. In the event of a warranty claim please contact your dealer or the nearest authorized Customer Service centre. Please submit the proof of purchase.

Customer Support Mexico

Call: **01-800-024-13-13** for help or visit our website: www.karcher.com.mx

Technical specifications

Electrical connection

Voltage	127 V 1~60 Hz
Power consumption	13 A
Protection class	IPX5
Protective class	II □

Water connection

Max. feed pressure	1,2 MPa
Max. feed temperature	40 °C
Min. feed volume	9 l/min
Max. Suction height	0,5 m

Performance data

Working pressure	10 MPa
Max. permissible pressure	12,5 MPa 1800 PSI
Water flow rate	4,8 l/min
Max. flow rate	5,8 l/min
Detergent flow rate	0-0,2 l/min
Recoil force of trigger gun	11 N

Dimensions and weights

Length	349 mm
Width	426 mm
Height	878 mm
Weight, ready to operate with accessories	15,7 kg

Subject to technical changes.

Table des matières

Consignes de sécurité	26
Utilisation conforme	29
Protection de l'environnement	29
Description de l'appareil	30
Montage	30
Mise en service	31
Fonctionnement	32
Transport	33
Entreposage	34
Entretien et maintenance	34
Assistance en cas de panne	35
Accessoires et pièces de rechange	36
Garantie	36
Assistance Mexique	36
Caractéristiques techniques	36

Consignes de sécurité



Lire cette notice originale avant la première utilisation de votre appareil, se comporter selon ce qu'elle requiert et la conserver pour une utilisation ultérieure ou pour le propriétaire futur.

En plus des consignes figurant dans ce mode d'emploi, les règles générales de sécurité et de prévention des accidents imposées par la loi doivent être respectées.

Afin d'assurer un fonctionnement sans danger, les avertissements et les consignes placés sur l'appareil doivent être respectés.

Niveaux de danger

⚠ DANGER

Signale la présence d'un danger imminent entraînant de graves blessures corporelles et pouvant avoir une issue mortelle.

⚠ AVERTISSEMENT

Signale la présence d'une situation éventuellement dangereuse pouvant entraîner de graves blessures corporelles et même avoir une issue mortelle.

⚠ PRÉCAUTION

Remarque relative à une situation potentiellement dangereuse pouvant entraîner des blessures légères.

ATTENTION

Remarque relative à une situation éventuellement dangereuse pouvant entraîner des dommages matériels.

Composants électriques

⚠ DANGER

Risque d'électrocution.

- Ne jamais saisir la fiche secteur ni la prise de courant avec des mains humides.
- Vérifier avant chaque utilisation que le câble d'alimentation et la fiche secteur ne sont pas endommagés. Un câble d'alimentation endommagé doit immédiatement être remplacé par le service après-vente ou un électricien agréé. Ne pas mettre en service un appareil avec un câble d'alimentation électrique endommagé.
- Toutes les pièces conductrices dans la zone de travail doivent être protégées contre les jets d'eau.
- La fiche secteur et le couplage d'une conduite de rallonge doivent être étanches et ne doivent pas reposer dans l'eau. Le raccord ne doit pas se situer sur le sol. Il est recommandé d'utiliser des enrouleurs de câble qui garantissent le fait que les prises se trouvent à au moins 60 mm au-dessus du sol.
- Veiller à ne pas abîmer ni endommager le câble d'alimentation ni le câble de rallonge en roulant dessus, en les coinçant ni en tirant violemment dessus. Protéger les câbles d'alimentation contre la chaleur, l'huile et les bords tranchants.
- Avant tout travail d'entretien et de maintenance, mettre l'appareil hors tension et débrancher la fiche secteur.
- Seul le service après-vente agréé est autorisé à effectuer des travaux de réparation ou des travaux concernant les pièces électriques de l'appareil.

△ AVERTISSEMENT

- L'appareil doit uniquement être raccordé à un branchement électrique mis en service par un électricien conformément à la norme IEC 60364.
- Branchement l'appareil uniquement à du courant alternatif. La tension doit être identique avec celle indiquée sur la plaque signalétique de l'appareil.
- Pour des raisons de sécurité, nous recommandons que l'appareil soit exploité avec un disjoncteur de courant de défaut (max. 30 mA).
- Un câble électrique de rallonge inapproprié risque d'être dangereux. S'il est utilisé en plein air, utiliser pour cela un câble électrique de rallonge homologué, marqué en conséquence et disposant d'une section de câble suffisante :
1 - 10 m : 1,5 mm² ;
10 - 30 m : 2,5 mm²
- Toujours dérouler entièrement les rallonges de l'enrouleur de câble.

Manipulation fiable

△ DANGER

- L'utilisateur doit utiliser l'appareil de façon conforme. Il doit prendre en considération les données locales et lors du maniement de l'appareil, il doit prendre garde aux tierces personnes, et en particulier aux enfants.
- Avant toute utilisation, vérifier l'état des composants importants, comme le flexible haute pression, la poignée pistolet et les dispositifs de sécurité. Remplacer immédiatement les composants endommagés. Ne pas mettre en service un appareil avec des composants endommagés.
- Une utilisation incorrecte des jets haute pression peut présenter des dangers. Le jet ne doit pas être dirigé sur des personnes, des animaux, des installations électriques actives ni sur l'appareil lui-même.
- Ne jamais diriger le jet haute pression sur soi-même ni sur d'autres personnes

dans le but de nettoyer les vêtements ou les chaussures.

- Le jet haute pression risque d'endommager les pneus/valves de véhicules et les pneus risquent d'éclater. Le premier indice d'endommagement est une décoloration du pneu. Des pneus/valves de véhicules endommagés présentent des dangers de mort. Il faut toujours se tenir au moins à 30 cm des pièces pour les laver au jet !

△ AVERTISSEMENT

- L'appareil ne doit jamais être utilisé si d'autres personnes se trouvent dans le rayon de portée de l'appareil, à moins que ces personnes ne portent des vêtements de protection.
- L'appareil ne doit jamais être utilisé par des enfants ni par des personnes non avisées.
- Cet appareil n'est pas destiné à être utilisé par des personnes ayant des capacités physiques, sensorielles ou mentales réduites ou manquant d'expérience et/ou de connaissances, sauf si ces mêmes personnes sont sous la supervision d'une personne responsable de leur sécurité ou ont été formées à l'utilisation de l'appareil.
- Les enfants ne doivent pas jouer avec l'appareil.
- Surveiller les enfants pour s'assurer qu'ils ne jouent pas avec l'appareil.

△ PRÉCAUTION

- Avant d'effectuer toute opération avec ou sur l'appareil, en assurer la stabilité afin d'éviter tout accident ou tout endommagement dû à une chute de l'appareil.
- Le jet d'eau sortant de la buse haute pression provoque une force de recul sur la poignée pistolet. Veiller à adopter une position stable et à tenir la poignée et la lance fermement.
- Ne jamais laisser l'appareil sans surveillance lorsqu'il est en marche.

ATTENTION

- Lors de pauses prolongées, mettre l'appareil hors service au niveau de l'interrupteur d'appareil.
- Ne pas exploiter l'appareil à des températures inférieures à 0 °C.

Autres dangers

△ DANGER

- Il est interdit d'utiliser l'appareil dans des domaines présentant des risques d'explosion.
- Ne jamais laver au jet des objets contenant des substances nocives (par exemple de l'amiante).
- Ne pas pulvériser de liquides inflammables.
- Ne jamais aspirer des liquides contenant des solvants ni des acides ou des solvants non dilués, tels que par exemple de l'essence, du diluant pour peinture ou du fioul ! Le nuage de pulvérisation est extrêmement inflammable, explosif et toxique. Ne pas utiliser d'acétone, d'acides ni de solvants non dilués, du fait de leur effet corrosif sur les matériaux constituant l'appareil.
- Tenir les feuilles d'emballage hors de la portée d'enfants - Risque d'asphyxie !

△ AVERTISSEMENT

- Conformément à la réglementation en vigueur, l'appareil ne doit pas être exploité sans système de séparation sur le réseau d'eau potable. S'assurer que le raccord d'eau auquel le nettoyeur haute pression est relié pour son exploitation est équipé d'un système de séparation conforme à la norme EN 12729 type BA.
- L'eau qui s'est écoulée à travers un séparateur système est classifiée comme non potable.
- les flexibles haute pression, les armatures et les raccords sont importants pour la sécurité de l'appareil. N'utiliser que des flexibles haute pression, des armatures et des raccords recommandés par le fabricant.

- En cas de séparation du flexible d'amenée ou haute pression, de l'eau chaude peut s'échapper des raccords pendant le fonctionnement.

△ PRÉCAUTION

- Tenir compte du poids de l'appareil (voir les caractéristiques techniques), lors du choix de son emplacement d'entreposage et de son transport, afin d'éviter tout accident ou toute blessure.

Travail avec le détergent

△ AVERTISSEMENT

- Cet appareil a été développé pour l'utilisation de détergents ayant été fournis ou recommandés par le fabricant. L'utilisation d'autres détergents ou d'autres produits chimiques peut nuire à la sécurité de l'appareil.
- La mauvaise utilisation de détergents peut entraîner de sérieuses blessures ou des intoxications.
- Conserver les produits de nettoyage hors de la portée des enfants.

Dispositifs de sécurité

△ PRÉCAUTION

Le but des dispositifs de sécurité est de protéger l'utilisateur. Ils ne doivent en aucun cas être transformés ou désactivés.

Interrupteur principal

L'interrupteur principal empêche un fonctionnement involontaire de l'appareil.

Verrouillage poignée-pistolet

Le verrouillage verrouille le levier de la poignée-pistolet et empêche un démarrage non désiré de l'appareil.

Clapet de décharge avec pressostat

Le clapet de décharge évite de dépasser la pression de service admissible.

Si vous relâchez la gâchette, la pompe est éteinte par un manu contacteur, le jet haute pression est interrompu. Si vous appuyez à nouveau sur le levier, la pompe est remise en marche.

Symboles sur l'appareil



Ne pas diriger le jet haute pression sur des personnes, des animaux, un équipement électrique actif ou sur l'appareil lui-même. Mettre l'appareil à l'abri du gel.



L'appareil ne doit pas être directement raccordé au réseau public d'eau potable.

Équipements de protection personnels

⚠ PRÉCAUTION






- *Pour se protéger contre les éclaboussures ou les poussières, porter le cas échéant des vêtements et des lunettes de protection.*
- *Aucun aérosol ne peut être créé pendant l'utilisation de nettoyeurs haute pression. L'inhalation d'aérosols peut entraîner des dommages sur la santé. En fonction de l'application, il est possible d'utiliser des buses complètement blindées (p. ex. nettoyeur de surface) pour le nettoyage haute pression, car elles réduisent sensiblement l'émission d'aérosols aqueux. L'utilisation d'une tel blindage ne s'avère pas possible pour toutes les applications. Si l'utilisation d'une buse intégralement blindée s'avère impossible, utiliser alors un masque respiratoire de la classe FFP 2 ou un masque comparable, en fonction de l'environnement à nettoyer.*

Utilisation conforme

Ce nettoyeur haute pression ne doit être utilisé que pour un usage privé:

- pour le nettoyage de machines, véhicules, bâtiments, outils, façades, terrasses, outils de jardinage etc. avec un jet d'eau sous pression (et si besoin en ajoutant des détergents).
- avec des accessoires, pièces de rechange et détergents homologués par KÄRCHER. Veuillez respecter les consignes livrées avec les détergents.

Protection de l'environnement

-  Les matériels d'emballage sont recyclables. Éliminez l'emballage d'une manière respectueuse de l'environnement.
-  Les appareils ancien modèle contiennent des matériaux précieux recyclables qui doivent être amenés à un système de recyclage. Éliminez les appareils ancien modèle d'une manière respectueuse de l'environnement.
-  Tous travaux de nettoyage produisant des eaux usées contenant de l'huile, par exemple un nettoyage de moteur ou de bas de caisse, doivent uniquement être effectués à des postes de lavage équipés d'un séparateur d'huile.
-  Les travaux avec du détergent ne doivent être faits que sur des plans de travail étanches aux liquides, avec raccord à la canalisation d'eaux usées. Ne pas laisser le détergent s'infiltrer dans les eaux ou dans le sol.
-  Il est dans certains pays interdit de prélever de l'eau dans les cours d'eau publics.

Description de l'appareil

L'étendue de la fourniture de votre appareil figure sur l'emballage. Lors du déballage, contrôler l'intégralité du matériel.

S'il manque des accessoires ou en cas de dommages imputables au transport, informer immédiatement le revendeur.

Illustrations voir page 2

- 1 Raccord pour flexible
- 2 Raccord pour l'arrivée d'eau
- 3 Support pour la poignée-pistolet
- 4 Arrivée d'eau avec tamis intégré
- 5 Interrupteur principal "0/OFF" / "I/ON"
- 6 Flexible haute pression
- 7 Régulateur de dosage pour le détergent
- 8 Support pour la poignée-pistolet
- 9 Dévidoir de flexible haute pression
- 10 Poignée de transport
- 11 Manivelle pour dévidoir
- 12 Rangement de la bouteille de détergent Plug 'n' Clean avec raccord pour détergent
- 13 Support pour la lance
- 14 Crochet-support pour le câble d'alimentation.
- 15 Câble d'alimentation secteur avec fiche secteur
- 16 Bouteille de détergent Plug 'n' Clean avec couvercle de fermeture
- 17 Roulette de transport
- 18 Poignée-pistolet
- 19 Verrouillage poignée-pistolet
- 20 Touche pour séparer le tuyau à haute pression de la poignée-pistolet
- 21 Lance avec réglage de la pression (Vario Power)
- 22 Lance avec réglage de la pression (Vario Power)
Pour les travaux courants de nettoyage. La pression de travail peut être augmentée en continu de 'SOFT' à 'HARD'. Pour régler la pression de travail, relâcher le levier du pistolet haute pression et tourner la lance sur la position souhaitée.
Approprié pour le travail avec du détergent.

* Option

- 23 Brosse de lavage
Approprié pour le travail avec du détergent.
- 24 Buse de mousse avec récipient de détergent
Le détergent est aspiré hors du récipient et mousse fortement.

** Nécessaire en supplément

- 25 Utiliser un flexible renforcé.
 - Diamètre minimal 1/2 pouce (13 mm)
 - Longueur minimale 7,5 m

Montage

Monter les pièces jointes en vrac à l'appareil avant la mise en service.

Pour les illustrations, voir les pages dépliantes !

Montage des roues

Figure : **A**

- Presser les roues dans la fixation.
- Fixer les roues à l'aide des obturateurs fournis. Veiller à l'alignement de l'obturateur !

Montage du support pour la poignée-pistolet

Figure : **B**

- Placer le support inférieur dans les échancrures et le pousser vers l'avant jusqu'à ce qu'il s'encliquette de façon audible.
- Mettre le support supérieur en place et le presser vers le bas jusqu'en butée.

Montage du crochet-support pour le câble d'alimentation

Figure : **C**

- Presser le crochet-support et l'encliquetter dans la position supérieure.

Montage de la poignée de transport

Sont nécessaires : les 2 vis livrées ainsi qu'un tournevis à lame cruciforme PH 2.

Figure : **D**

- Insérer la poignée de transport dans le guidage et la freiner à l'aide des 2 vis.

Montage du régulateur de dosage pour le détergent

Sont nécessaires : les 2 vis livrées ainsi qu'un tournevis à lame cruciforme PH 2.

Figure : **E**

- Brancher les deux flexibles de détergent sur les raccords.
- Mettre le régulateur de dosage en place et le fixer à l'aide des 2 vis.

Remarque : Lors du montage, veiller impérativement à ce que les languettes du régulateur de dosage viennent se fixer dans les échancrures prévues à ce effet sur le boîtier.

Montage du dévidoir de flexible haute pression

Figure : **F**

- Pousser l'extrémité libre du flexible haute pression enroulé dans les échancrures pratiquées sur le régulateur de dosage.
- Mettre l'enrouleur de câble en place dans les fixations pratiquées sur la poignée de transport.
- Introduire l'axe de la manivelle dans les guidages.
- Mettre la plaque de fixation en place et la freiner à l'aide de 2 vis.
- Presser le nippé de raccordement du flexible haute pression court dans la fixation en laiton, le freiner à l'aide d'agrafes.

Remarque : Veiller à un alignement correct du nippé de raccordement.

Relier le flexible haute pression à la poignée-pistolet

Figure : **G**

- Enficher le flexible haute pression dans la poignée-pistolet jusqu'à ce qu'il s'enclenche de manière audible.

Remarque : Veiller à un alignement correct du nippé de raccordement. Contrôler que la connexion est bien fixée en tirant sur le flexible haute pression.

Mise en service

- Garer l'appareil sur une surface plane.

Figure : **H**

- Dérouler complètement le flexible haute pression du dévidoir. Le retenir en même temps au niveau de la poignée de transport.

Remarque : Si la manivelle se trouve en position de sécurité, rabattre préalablement cette dernière vers le haut.

- Brancher la fiche secteur dans une prise de courant.

Alimentation en eau

Données de raccordement, voir plaque signalétique / caractéristiques techniques

ATTENTION

Des impuretés dans l'eau peuvent endommager la pompe haute pression et les accessoires. Il est recommandé d'utiliser le filtre à eau KÄRCHER (accessoires spéciaux, référence 4.730-059).

Raccordement à la conduite d'eau du réseau public

Respecter les prescriptions de votre société distributrice en eau.

ATTENTION

Les coupleurs de flexibles en métal avec Aquastop peuvent être à l'origine d'un endommagement de la pompe ! N'utiliser par conséquent qu'un coupleur de flexible en plastique ou le coupleur de flexible en liaison de KÄRCHER.

- Figure : **I**

- 1 Visser le raccord à l'arrivée d'eau de l'appareil.
 - 2 Visser le tuyau de jardin fourni sur l'extrémité de votre tuyau de jardin.
 - 3 Enficher le flexible d'arrivée d'eau sur le raccord sur le raccord d'alimentation en eau.
- Raccorder le flexible d'eau à l'alimentation en eau.
 - Ouvrir le robinet d'eau complètement.

Aspiration d'eau depuis des réservoirs ouverts

Ce nettoyeur haute pression est approprié pour l'aspiration de l'eau de surface, par ex. des cuves d'eau de pluie ou étangs (hauteur manométrique maximale cf. caractéristiques techniques) avec le flexible d'aspiration avec soupape antiretour Kärcher® (accessoires spéciaux, référence 2.643-100).

Remarque : La hauteur d'aspiration max. est de 0,5 m.

- Retirer le raccord du raccord d'alimentation en eau.
- Remplir d'eau le flexible d'aspiration.
- Visser le flexible d'aspiration sur le raccord d'eau de l'appareil et l'accrocher dans la source d'eau (par ex. réservoir de pluie).

Purger l'appareil avant l'utilisation.

- Interrupteur principal sur "I/ON".
- Déverrouiller la manette de la poignée-pistolet.
- Tirer le levier, l'appareil se met en service.
- Laisser l'appareil en service (2 minutes au maximum) jusqu'à ce que l'eau ressorte sans bulles au niveau de la poignée-pistolet.
- Relâcher la manette de la poignée-pistolet.

Remarque : Si le levier est relâché, l'appareil se met hors service. La haute pression est conservée dans le système.

- Verrouiller le levier de la poignée-pistolet.

Fonctionnement

ATTENTION

Une marche à sec de plus de 2 minutes endommage la pompe haute pression. Si l'appareil n'établit pas de pression dans les deux minutes, le mettre hors service et procéder de la manière indiquée dans les instructions du chapitre "Aide en cas de défauts".

L'appareil n'est pas approprié pour un fonctionnement plus de 15 min.

Fonctionnement à haute pression

△ PRÉCAUTION

Une distance d'au moins 30 cm entre la lance et les surfaces peintes est nécessaire pour éviter tout endommagement

ATTENTION

Ne pas nettoyer les pneus, la carrosserie ou les surfaces sensibles telles que le bois avec la rotabuse pour éviter tout endommagement.

Figure : **J**

- Raccorder la lance à la poignée-pistolet et la fixer en effectuant une rotation à 90°.
- Interrupteur principal sur "I/ON".
- Déverrouiller la manette de la poignée-pistolet.
- Tirer le levier, l'appareil se met en service.

Remarque : Si le levier est relâché, l'appareil se met hors service. La haute pression est conservée dans le système.

Fonctionnement avec détergent

Remarque : L'ajout de détergent est uniquement possible en mode basse pression.

△ DANGER

Lors de l'utilisation de détergents, la fiche de données de sécurité du fabricant du détergent doit être respectée, notamment les remarques relatives à l'équipement de protection personnel.

Remarques concernant le détergent : les détergents KÄRCHER usuels peuvent être achetés prêts à l'emploi, dans la bouteille de détergent Plug 'n' Clean avec bouchon, pour ces appareils. Ceci évite d'avoir à effectuer des transvasements ou remplissages ennuyeux.

Figure : **K**

- Retirer le bouchon de la bouteille de détergent Plug 'n' Clean et presser la bouteille dans le raccord de détergent, avec l'ouverture dirigée vers le bas.

Figure : **L**

- Régler la quantité de dosage de la solution de détergent avec le régulateur de dosage pour le détergent.

- Utiliser la lance avec réglage de la pression (Vario Power).
- Tourner la lance jusqu'en butée en direction de 'SOFT'.
Remarque : Ainsi, la solution de détergent est mélangée au jet d'eau lors du fonctionnement.

Méthode de nettoyage conseillée

- Pulvériser le détergent sur la surface sèche et laisser agir sans toutefois le laisser sécher complètement.
- Retirer les saletés dissoutes au moyen du jet haute pression.

Option

Buse à mousse

- Remplir la solution de détergent dans le récipient de détergent de la buse à mousse (en respectant le dosage indiqué sur le conditionnement du détergent).
- Insérer la buse à mousse dans la poignée-pistolet et la fixer en effectuant une rotation de 90 °.

Interrompre le fonctionnement

- Relâcher la manette de la poignée-pistolet.
- Verrouiller le levier de la poignée-pistolet.
- Enficher la poignée-pistolet dans le support de poignée-pistolet.
- En cas de pauses de longue durée (plus de 5 minutes), mettre en plus l'appareil hors service avec l'interrupteur "0/OFF".

Fin de l'utilisation

⚠ **PRÉCAUTION**

Séparer le tuyau haute pression de la poignée-pistolet ou de l'appareil uniquement quand il n'y a pas de pression dans le système.

ATTENTION

En cas de séparation du flexible d'amenée ou haute pression, de l'eau chaude peut s'échapper des raccords avec le fonctionnement.

- Retirer la bouteille de détergent Plug 'n' Clean du logement et la fermer à l'aide du bouchon. Pour le rangement, la placer avec une rotation de 180 ° dans la fixation.
- Relâcher la manette de la poignée-pistolet.
- Mettre l'appareil hors service "0/OFF".
- Retirer la fiche secteur de la prise de courant.
- Fermer le robinet d'eau.
- Actionner la gachette de la poignée-pistolet afin de faire échapper la pression restante dans le système.
- Verrouiller le levier de la poignée-pistolet.
- Séparer l'appareil de l'alimentation en eau.

Transport

⚠ **PRÉCAUTION**

*Risque de blessure et d'endommagement !
Respecter le poids de l'appareil lors du transport.*

Transport manuel

- Tirer l'appareil à l'aide de la poignée de transport.

Transport dans des véhicules

- Avant un transport à l'horizontale : Retirer la bouteille de détergent Plug 'n' Clean du logement et la fermer à l'aide du bouchon.
- Freiner l'appareil pour l'empêcher de glisser et de basculer.


Entreposage

⚠ **PRÉCAUTION**

*Risque de blessure et d'endommagement !
Tenir compte du poids de l'appareil lors du stockage.*

Ranger l'appareil

- Garer l'appareil sur une surface plane.
- Appuyer sur la touche de séparation de la poignée-pistolet et séparer le flexible haute pression de celle-ci.
- Enficher la poignée-pistolet dans le support de poignée-pistolet.
- Enclencher le tube d'acier uniquement dans le support de tube d'acier.

Illustration 

- Enrouler le flexible haute pression sur le dévidoir : déployer la manivelle du dévidoir, tourner dans le sens des aiguilles d'une montre puis rabattre la manivelle.
- Ranger le câble de raccordement et les accessoires restants sur l'appareil.

En cas de stockage prolongé, par ex. en hiver, respecter en plus les recommandations fournies au chapitre Entretien.

Protection antigel

ATTENTION

Des appareils et des accessoires qui n'ont pas été complètement vidés peuvent être détruits par le gel. Vider complètement l'appareil et les accessoires et les mettre à l'abri du gel.

Pour éviter des dommages :

- Séparer l'appareil de l'alimentation en eau.
- Ôter la lance de la poignée-pistolet.
- Mettre l'appareil en marche ('I/ON') et actionner la manette de la poignée-pistolet jusqu'à ce qu'il n'y ait plus d'eau qui s'écoule (env. 1 min.).
- Mettre l'appareil hors tension.
- Conserver l'appareil et l'intégralité des accessoires dans un endroit à l'abri du gel.

Entretien et maintenance

⚠ **DANGER**

Risque d'électrocution.

- Avant d'effectuer des travaux sur l'appareil, couper l'interrupteur principal et débrancher la fiche secteur.

Nettoyage du tamis de l'arrivée d'eau

Nettoyer régulièrement le tamis dans le raccord d'alimentation en eau.

- Retirer le raccord du raccord d'alimentation en eau.

ATTENTION

Le tamis ne doit pas être endommagé.

Figure : 

- Enlever le tamis avec une pince plate.
- Nettoyer le tamis sous l'eau courante.
- Remettre en place le tamis dans le raccord d'alimentation en eau.

Nettoyer le filtre pour détergent

- Retirer le filtre du flexible d'aspiration pour détergent et le nettoyer à l'eau courante.

Maintenance

L'appareil ne nécessite aucune maintenance.

Assistance en cas de panne

⚠ DANGER

Risque d'électrocution. Avant tout travail d'entretien et de maintenance, mettre l'appareil hors tension et débrancher la fiche secteur.

Seul le service après-vente agréé est autorisé à effectuer des travaux de réparation ou des travaux concernant les pièces électriques de l'appareil.

Il est possible de résoudre des pannes sans trop grande gravité en utilisant la liste suivante.

En cas de doute, s'adresser au service après-vente agréé.

L'appareil ne fonctionne pas

- Tirer le levier de la poignée pistolet, l'appareil se met en service.
- Vérifier que la tension indiquée sur la plaque signalétique correspond à la tension de la prise de courant.
- Vérifier si le câble d'alimentation est endommagé

L'appareil ne démarre pas, le moteur ronronne

Chute de tension en raison d'un réseau électrique faible ou dans le cas de l'utilisation d'un câble de rallonge.

- Lors de la mise en service, tirer en premier sur le levier de la poignée-pistolet, puis mettre l'interrupteur principal sur "I/ON".

L'appareil ne monte pas en pression

- Contrôler le réglage sur la lance.
- Vérifier la présence d'un débit suffisant au niveau de l'alimentation en eau.
- Enlever le tamis de l'arrivée d'eau à l'aide d'une pince et le nettoyer à l'eau courante.
- Purger l'appareil avant l'utilisation. Mettre l'appareil en marche en vérifiant que la lance n'est pas branchée et le laisser tourner (max. 2 minutes) jusqu'à ce que l'eau qui s'échappe du pistolet ne contienne plus de bulles d'air. Mettre l'appareil hors tension et raccorder la lance.

Fluctuations de pression importantes

- Nettoyer la buse à haute pression : Ôtez les salissures situées dans l'orifice de la buse à l'aide d'une aiguille et rincez-la avec de l'eau.
- Contrôler la quantité d'eau alimentée.

Appareil non étanche

- Une fuite minime au niveau de l'appareil peut survenir sous certaines conditions techniques. Si la fuite est importante, contacter le service après-vente agréé.

Le détergent n'est pas aspirée

- Utiliser la lance avec réglage de la pression (Vario Power). Tourner la lance jusqu'en butée en direction de 'SOFT'.
- Contrôler le réglage sur le régulateur de dosage pour détergent.
- Vérifier si la bouteille de détergent Plug 'n' Clean se trouve avec l'ouverture dirigée vers le bas dans le raccord de détergent.

Accessoires et pièces de rechange

N'utiliser que des accessoires et pièces de rechange d'origine, ils garantissent le bon fonctionnement de l'appareil.

Vous trouverez des informations relatives aux accessoires et pièces de rechange sur www.kaercher.com.

Garantie


Dans chaque pays, les conditions de garantie en vigueur sont celles publiées par notre société de distribution responsable. Les éventuelles pannes sur l'appareil sont réparées gratuitement dans le délai de validité de la garantie, dans la mesure où celles-ci relèvent d'un défaut matériel ou d'un vice de fabrication. En cas de recours en garantie, adressez-vous à votre revendeur ou au service après-vente agréé le plus proche munis de votre preuve d'achat.

Assistance Mexique

Appeler : **01-800-024-13-13** pour obtenir de l'aide ou visitez notre site Web : www.kaercher.com.mx

Caractéristiques techniques

Branchement électrique

Tension	127 V 1~60 Hz
Courant absorbée	13 A
Degré de protection	IPX5
Classe de protection	II 

Arrivée d'eau

Pression d'alimentation (max.)	1,2 MPa
Température d'alimentation (max.)	40 °C
Débit d'alimentation (min.)	9 l/min
Hauteur max. de l'aspiration	0,5 m

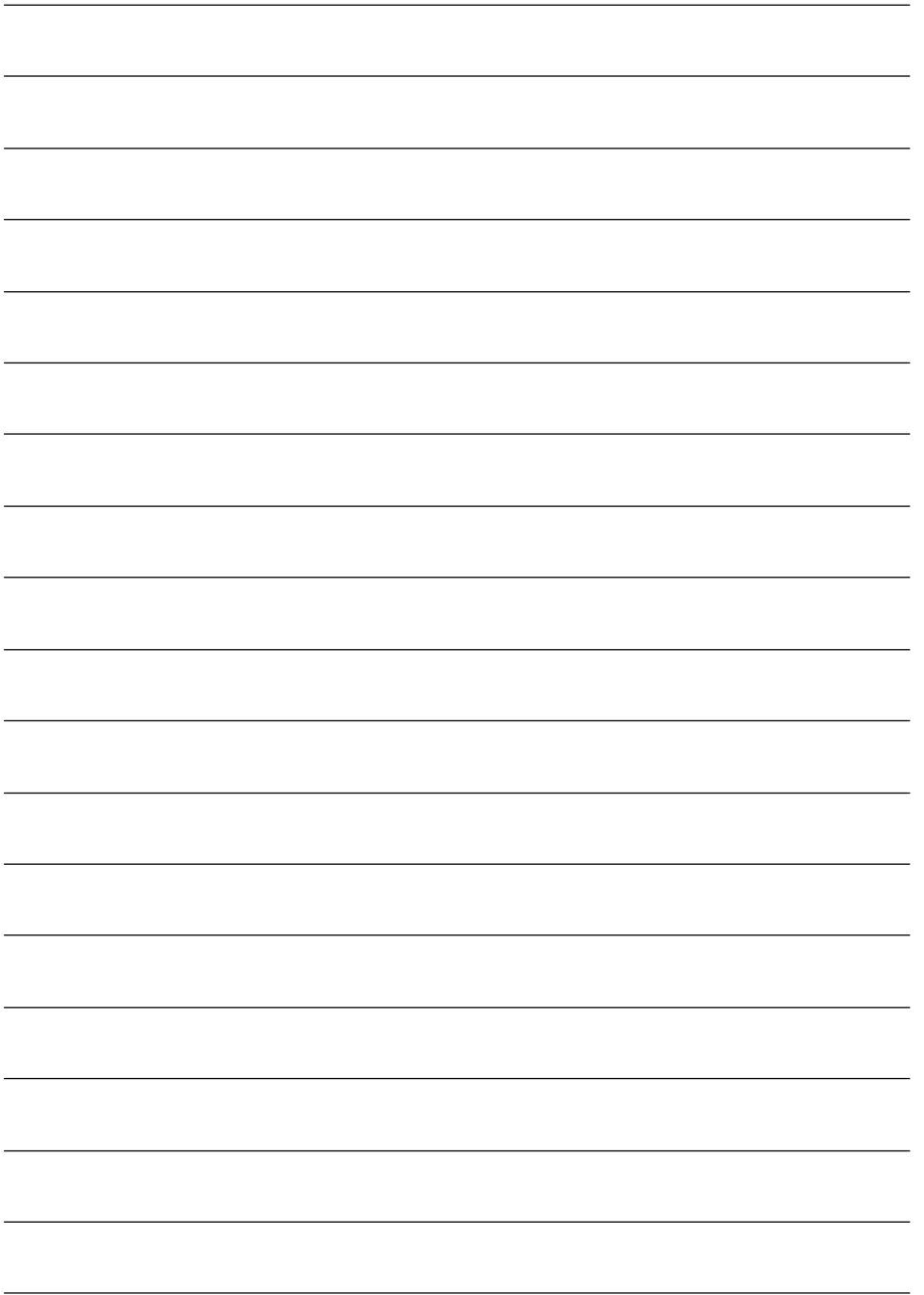
Performances

Pression de service	10 MPa
Pression maximale admissible	12,5 MPa 1800 PSI
Débit (eau)	4,8 l/min
Débit maximum	5,8 l/min
Débit (détergent)	0-0,2 l/min
Force de réaction sur la poignée-pistolet	11 N

Dimensions et poids

Longueur	349 mm
Largeur	426 mm
Hauteur	878 mm
Poids, opérationnel avec accessoires	15,7 kg

Sous réserve de modifications techniques.



Karcher México, S.A. de C.V.

Circuito Poetas Número Exterior 68

Ciudad Satelite

Naucalpan de Juárez

Estado de México 53100



01-800-024-13-13

www.karcher.com.mx