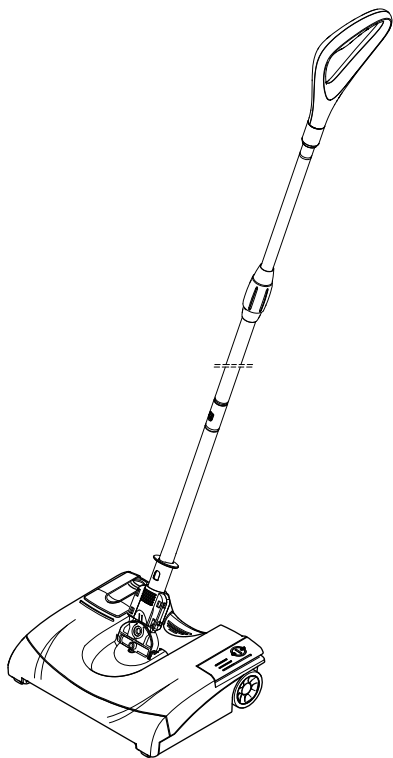


EB 30/1



Deutsch	4
English	7
Français	11
Italiano	14
Español	18
Português	21
Nederlands	25
Türkçe	28
Svenska	31
Suomi	34
Norsk	38
Dansk	41
Eesti	44
Latviešu	47
Lietuviškai	51
Polski	54
Magyar	58
Čeština	61
Slovenčina	65
Slovenščina	68
Românește	72
Hrvatski	75
Srpski	79
Ελληνικά	82
Русский	86
Українська	90
Български	94
Қазақша	98
العربية	102



**Register
your product**

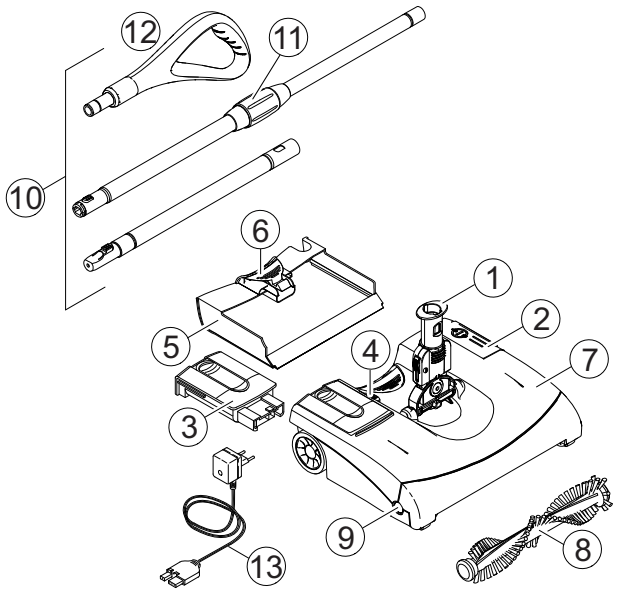
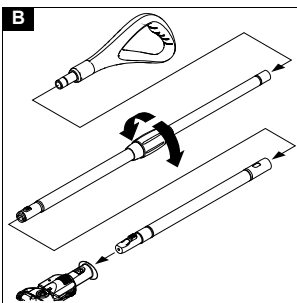
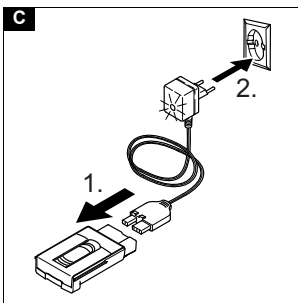
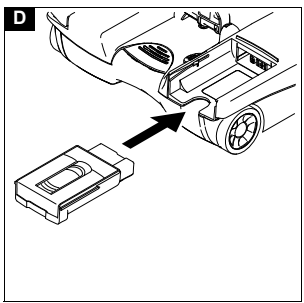
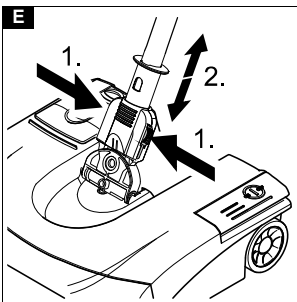
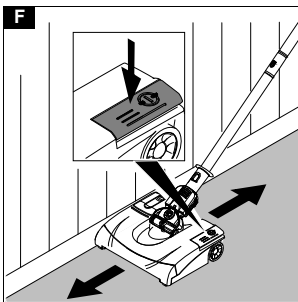
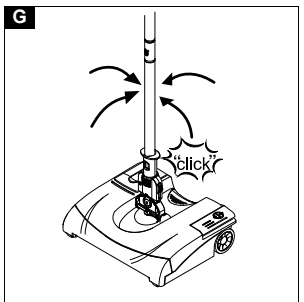
www.kaercher.com/register

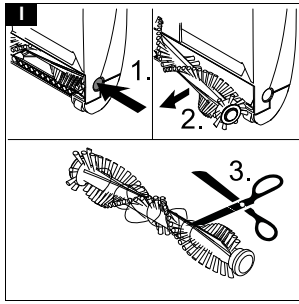
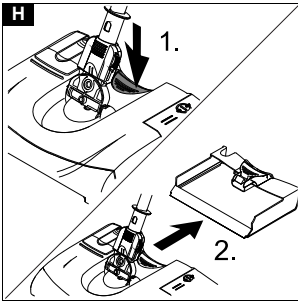


EAC



59673200 (05/25)

A**B****C****D****E****F****G**



Inhalt

Allgemeine Hinweise	4
Umweltschutz	4
Bestimmungsgemäße Verwendung	4
Gefahrenstufen	4
Sicherheitshinweise	4
Gerätebeschreibung	5
Symbole auf dem Gerät	5
Inbetriebnahme	5
Bedienung	5
Transport	5
Lagerung	6
Pflege und Wartung	6
Hilfe bei Störungen	6
Garantie	6
Zubehör und Ersatzteile	6
EU-Konformitätserklärung	6
Technische Daten	7

Allgemeine Hinweise



Lesen Sie vor der ersten Benutzung des Geräts diese Originalbetriebsanleitung und handeln Sie danach. Bewahren Sie das Dokument für späteren Gebrauch oder für Nachbetrachter auf.

- Bei Nichtbeachtung der Betriebsanleitung und der Sicherheitshinweise können Schäden am Gerät und Gefahren für den Bediener und andere Personen entstehen.
- Bei Transportschaden sofort Händler informieren.
- Prüfen Sie beim Auspacken den Packungsinhalt auf fehlendes Zubehör oder Beschädigungen.

Umweltschutz



Die Verpackungsmaterialien sind recyclebar. Bitte Verpackungen umweltgerecht entsorgen.



Elektrische und elektronische Geräte enthalten wertvolle recyclebare Materialien und oft Bestandteile wie Batterien, Akkus oder Öl, die bei falschem Umgang oder falscher Entsorgung eine potentielle Gefahr für die menschliche Gesundheit und die Umwelt darstellen können. Für den ordnungsgemäßen Betrieb des Geräts sind diese Bestandteile jedoch notwendig. Mit diesem Symbol gekennzeichnete Geräte dürfen nicht mit dem Hausmüll entsorgt werden.

- Eingebauten Akkupack vor der Verschrottung des Geräts entfernen und umweltgerecht entsorgen.
- Akkupack nicht öffnen, es besteht die Gefahr eines Kurzschlusses, zusätzlich können reizende Dämpfe oder ätzende Flüssigkeiten austreten.

Hinweise zu Inhaltsstoffen (REACH)

Aktuelle Informationen zu Inhaltsstoffen finden Sie unter: www.kaercher.de/REACH

Bestimmungsgemäße Verwendung

- Dieser Elektrobesen ist zur Reinigung von verschmutzten Stellen auf Hart- und Teppichböden bestimmt.
- Dieses Gerät ist für den gewerblichen Gebrauch geeignet, z. B. in Hotels, Schulen, Krankenhäusern, Fabriken, Läden, Büros und Vermietergeschäften, mit von KÄRCHER zugelassenen Zubehör- und Ersatzteilen.

- Das Gerät ist bedingt für hochflorige Teppiche geeignet.
- Das Gerät ist nicht für nasse Bodenbeläge geeignet.
- Das Gerät ist nicht geeignet für Waschbeton, Schotter oder ähnlichem.

Jede darüber hinausgehende Verwendung gilt als nicht bestimmungsgemäß. Für hieraus resultierende Schäden haftet der Hersteller nicht; das Risiko hierfür trägt allein der Benutzer.

Gefahrenstufen

⚠ GEFAHR

- Hinweis auf eine unmittelbar drohende Gefahr, die zu schweren Körperverletzungen oder zum Tod führt.

⚠ WARNUNG

- Hinweis auf eine möglicherweise gefährliche Situation, die zu schweren Körperverletzungen oder zum Tod führen kann.

⚠ VORSICHT

- Hinweis auf eine möglicherweise gefährliche Situation, die zu leichten Verletzungen führen kann.

ACHTUNG

- Hinweis auf eine möglicherweise gefährliche Situation, die zu Sachschäden führen kann.

Sicherheitshinweise

Neben den Hinweisen in der Betriebsanleitung müssen die allgemeinen Sicherheits- und Unfallverhütungs-Vorschriften des Gesetzgebers berücksichtigt werden.

- **⚠ GEFAHR** • Fassen Sie auf keinen Fall während des Betriebs mit Fingern oder Werkzeug in die rotierende Bürstenwalze hinein. • Verwenden Sie das Ladegerät nicht in explosionsgefährdeter Umgebung. • Explosionsgefahr. Keine nicht-wiederaufladbaren Batterien aufladen. • Werfen Sie Akkupacks nicht ins Feuer oder in den Hausmüll. • Vermeiden Sie den Kontakt mit aus defekten Akkus austretender Flüssigkeit. Spülen Sie die Flüssigkeit bei Kontakt sofort mit Wasser ab und konsultieren Sie bei Kontakt mit den Augen zusätzlich einen Arzt.

- **⚠ WARNUNG** • Laden Sie den Akkupack nur mit dem beiliegenden Originalladegerät oder einem von KÄRCHER zugelassenen Ladegerät. • Prüfen Sie Ladegerät und Akkupack vor jedem Betrieb auf Schäden. Verwenden Sie keine beschädigten Geräte. Lassen Sie beschädigte Teile nur von Fachpersonal instandsetzen. • Prüfen Sie die Übereinstimmung der Netzspannung mit der auf dem Typenschild des Ladegeräts angegebenen Spannung. • Verwenden Sie das Ladegerät nur zum Laden zugelassener Akkupacks. • Laden Sie keine beschädigten Akkupacks. Ersetzen Sie beschädigte Akkupacks durch von KÄRCHER zugelassene Akkupacks.

- **⚠ VORSICHT** • Nehmen Sie den Akkupack vor allen Wartungs- und Pflegearbeiten aus dem Gerät. • Verwenden Sie das Ladegerät nicht in nassem oder verschmutztem Zustand. • Schieben Sie Akkupacks nicht in nassem oder verschmutztem Zustand auf die Akkuaufnahme des Ladegeräts.

- **ACHTUNG** • Kurzschlussgefahr. Schützen Sie die Kontakte der Akkuaufnahme vor Metallteilen. • Kurzschlussgefahr. Bewahren Sie Akkupacks nicht zusammen mit Metallgegenständen auf.

Gerätebeschreibung

Abbildung A

- ① Kardangelen mit Verriegelung
- ② Ein-/Aus Fußschalter
- ③ Akkupack, herausnehmbar
- ④ Entriegelungsknopf, Akkupack
- ⑤ Schmutzbehälter, herausnehmbar
- ⑥ Entriegelung, Schmutzbehälter
- ⑦ Gehäuse
- ⑧ Bürstenwalze, auswechselbar
- ⑨ Entriegelungsknopf, Bürstenwalze
- ⑩ Teleskopstiel, höhenverstellbar
- ⑪ Drehgriff, für Höhenverstellung
- ⑫ Handgriff
- ⑬ Ladegerät mit Ladebetriebsanzeige und Ladekabel

Symbole auf dem Gerät



Ladegerät vor Nässe schützen und trocken lagern. Gerät ist nur zur Verwendung in Räumen geeignet, Gerät nicht dem Regen aussetzen.

Inbetriebnahme

Teleskopstiel und Handgriff montieren und Höhe einstellen

Der Teleskopstiel besteht aus 3 Teilen. Beim Zusammenbau darauf achten, dass die Teile einrasten.

1. Handgriff auf den längeren Stiel mit Drehgriff aufstecken.

Abbildung B

2. Längeren und kürzeren Stiel zusammenstecken, dazu den Einrastknopf beim Zusammenstecken drücken.
3. Kompletten Stiel mit Einrastknopf nach vorne in das Gelenk am Gerät stecken.
4. Drehgriff lösen und Stiel auf gewünschte Arbeitshöhe ausziehen, Handgriff in die richtige Stellung drehen und Drehgriff festdrehen.

Akkupack aufladen

Hinweis

Der Akkupack ist bei Auslieferung nicht geladen. Vor Inbetriebnahme und bei Bedarf aufladen.

Hinweis

Das Laden des Akkupacks kann nur in entnommenem Zustand erfolgen.

Hinweis

Wird die Ladezeit überschritten, geht das Ladegerät auf Erhaltungsladung. Die Ladebetriebsanzeige leuchtet grün.

- Fehleranzeige: Ladebetriebsanzeige blinkt rot
Im Zweifelsfall an den autorisierten Kundendienst wenden.

Bezeichnung	Ladezeit bei leerem Akkupack (Li-Ion, 6.654-359.0)
Schnell-Ladegerät BC 1/1.8	110 min

1. Akkupack mit Ladegerät durch Ladekabel verbinden bzw. Akkupack in Ladegerät stecken.

Abbildung C

2. Mitgeliefertes Ladegerät in einer ordnungsgemäßen Steckdose einstecken. Die Ladebetriebsanzeige blinkt grün, der Akkupack wird geladen.

Akkupack einsetzen

1. Akkupack in Aufnahme einschieben und einrasten.

Abbildung D

Bedienung

Teleskopstiel seitlich verriegeln/entriegeln

Zum Reinigen von hochflorigen Teppichen kann das Kardangeln verriegelt werden, um eine seitliche Bewegung des Teleskopstiels zu verhindern.

1. Teleskopstiel seitlich verriegeln: Verriegelung betätigen, nach unten schieben und einrasten.

Abbildung E

2. Teleskopstiel entriegeln: Verriegelung betätigen, nach oben schieben und einrasten.

Arbeit beginnen

1. Gerät einschalten, dazu Ein-/Aus Fußschalter drücken.

Abbildung F

2. Gerät zum Reinigen vorwärts und rückwärts bewegen.
3. Für randnahes Reinigen die rechte Seite benutzen (Akkupackseite).

Arbeit unterbrechen

1. Gerät ausschalten, dazu Ein-/Aus Fußschalter drücken.

Abbildung G

2. Für einen sicheren Stand des Teleskopstiels bei Arbeitspausen diesen senkrecht stellen, eine Arretierung hält ihn in dieser Position.

Arbeit beenden

1. Bei Arbeitsende Gerät ausschalten.
2. Schmutzbehälter nach jeder Reinigung entleeren.
3. Entriegelungsknopf des Akkupacks drücken und Akkupack entnehmen.
4. Akkupack aufladen.

Schmutzbehälter entleeren

1. Schmutzbehälter entriegeln und entnehmen.
- #### Abbildung H
2. Schmutzbehälter entleeren.
 3. Schmutzbehälter wieder einsetzen und einrasten.

Gerät aufbewahren

1. Das Gerät kann am Handgriff aufgehängt werden, wenn notwendig Handgriff drehen (siehe Kapitel "Teleskopstiel und Handgriff montieren und Höhe einstellen").

Transport

⚠ VORSICHT

Nichtbeachtung des Gewichts

Verletzungs- und Beschädigungsgefahr

Beachten Sie beim Transport das Gewicht des Geräts.

1. Gerät beim Transport in Fahrzeugen nach den jeweils geltenden Richtlinien gegen Rutschen und Kippen sichern.

Lagerung

⚠ **VORSICHT**

Nichtbeachtung des Gewichts

Verletzungs- und Beschädigungsgefahr

Beachten Sie bei der Lagerung das Gewicht des Geräts.

Das Gerät darf nur in Innenräumen gelagert werden.

Pflege und Wartung

⚠ **GEFAHR**

Gefahr eines Stromschlags

Verletzungen durch Berühren von stromführenden Teilen

Schalten Sie das Gerät aus.

Entnehmen Sie den Akkupack.

Gerät reinigen

1. Gerät außen mit einem feuchten Tuch abwischen. Keine aggressiven Mittel wie z. B. Scheuerpulver verwenden.

Bürstenwalze reinigen/wechseln

1. Entriegelungsknopf drücken und Bürstenwalze herausnehmen.
Abbildung I
2. Umwickelte Haare am besten mit Messer bzw. Schere durch Entlangfahren an der vorgegebenen Schnittkante der Bürstenwalze entfernen. Gelöste Haare von der Bürstenwalze entfernen.
3. Gereinigte bzw. neue Bürstenwalze einsetzen und auf richtigen Sitz prüfen.

Hilfe bei Störungen

⚠ **GEFAHR**

Gefahr eines Stromschlags

Verletzungen durch Berühren von stromführenden Teilen

Schalten Sie das Gerät aus.

Entnehmen Sie den Akkupack.

Ladebetriebsanzeige blinkt gleichzeitig rot und grün

1. Akkupack ist bereits voll aufgeladen.
2. Akkupack wieder vom Ladegerät entnehmen.

Ladebetriebsanzeige leuchtet nicht

1. Verbindung vom Ladegerät zum Akkupack prüfen.
2. Spannungsversorgung der Steckdose prüfen.

Gerät reinigt nicht zuverlässig

1. Bürstenwalze reinigen bzw. wechseln (siehe Kapitel "Bürstenwalze reinigen/wechseln").
2. Akkupack aufladen (siehe Kapitel "Akkupack aufladen").

Schmutz wird aus Gerät geschleudert

1. Vollen Schmutzbehälter entleeren (siehe Kapitel "Schmutzbehälter entleeren").

Kundendienst

Kann die Störung nicht behoben werden, muss das Gerät vom Kundendienst überprüft werden.

Garantie

In jedem Land gelten die von unserer zuständigen Vertriebsgesellschaft herausgegebenen Garantiebedingungen. Etwaige Störungen an Ihrem Gerät beseitigen wir innerhalb der Garantiefrist kostenlos, sofern ein Material- oder Herstellungsfehler die Ursache sein sollte. Im Garantiefall wenden Sie sich bitte mit Kaufbeleg an Ihren Händler oder die nächste autorisierte Kundendienststelle.

(Adresse siehe Rückseite)

Zubehör und Ersatzteile

Nur Original-Zubehör und Original-Ersatzteile verwenden, sie bieten die Gewähr für einen sicheren und störungsfreien Betrieb des Geräts.

Informationen über Zubehör und Ersatzteile finden Sie unter www.kaercher.com.

Sonderzubehör

Bezeichnung	Bestellnummer
Wechselakkupack Li-Ion (max. 2,6 Ah)	6.654-328.0
Bürstenwalze, weich, rot	4.762-401.0

EU-Konformitätserklärung

Hiermit erklären wir, dass die nachfolgend bezeichnete Maschine aufgrund ihrer Konzipierung und Bauart sowie in der von uns in Verkehr gebrachten Ausführung den einschlägigen grundlegenden Sicherheits- und Gesundheitsanforderungen der EU-Richtlinien entspricht. Bei einer nicht mit uns abgestimmten Änderung der Maschine verliert diese Erklärung ihre Gültigkeit.

Produkt: Elektrobesen

Typ: 1.545-xxx

Einschlägige EU-Richtlinien

2009/125/EG

2011/65/EU

2014/30/EU

2014/35/EU

Angewandte harmonisierte Normen

EN IEC 63000: 2018

EN 55014-1: 2017 + A11: 2020

EN 55014-2: 2015

EN 60335-1

EN 60335-2-10

EN 60335-2-29

EN 61000-3-2: 2014

EN 61000-3-3: 2013

EN 62233: 2008

Die Unterzeichnenden handeln im Auftrag und mit Vollmacht des Vorstands.

H. Jenner

Chairman of the Board of Management

S. Reiser

Director Regulatory Affairs & Certification

Dokumentationsbevollmächtigter:

S. Reiser

Alfred Kärcher SE & Co. KG

Alfred-Kärcher-Str. 28 - 40

71364 Winnenden (Germany)

Tel.: +49 7195 14-0

Fax: +49 7195 14-2212

Winnenden, 2020/10/01

Technische Daten

EB 30/1		
Elektrischer Anschluss		
Akkupacktyp	Li-Ion	
Nennspannung Akkupack	V	7,2
Ausgangsspannung Ladegerät	V	8,4
Ladestrom	A	1,8
Nennleistung	W	25
Maximale Leistung	W	40
Netzspannung Ladegerät (EU/GB/CH)	V	100-240
Netzfrequenz Ladegerät	Hz	50-60
Leistungsdaten Gerät		
Maximale Betriebszeit bei voller Akkuladung (abhängig vom Bodenbelag)	Minuten	61
Schalldruckpegel (EN 60704-2-1)	dB(A)	56
Maße und Gewichte		
Typisches Betriebsgewicht	kg	2,8

Technische Änderungen vorbehalten.

Contents

General notes.....	7
Environmental protection	7
Intended use	7
Hazard levels	8
Safety instructions	8
Description of the device.....	8
Symbols on the device.....	8
Initial startup.....	8
Operation	9
Transport.....	9
Storage.....	9
Care and service	9
Troubleshooting guide.....	9
Warranty.....	9
Accessories and spare parts.....	10
Declaration of Conformity.....	10
Technical data	10

General notes



Read the original instructions before using the device for the first time and act in accordance with it. Keep this document for future reference or for future owners.

- If the operating instructions and safety instructions are not observed, the device can be damaged and dangers could arise for users and other persons.
- Notify the dealer immediately in the case of shipping damage.
- Check the package contents when unpacking for missing accessories or for damage.

Environmental protection



The packing materials can be recycled. Please dispose of packaging in accordance with the environmental regulations.



Electrical and electronic devices contain valuable, recyclable materials and often components such as batteries, rechargeable batteries or oil, which - if handled or disposed of incorrectly - can pose a potential danger to human health and the environment. However, these components are required for the correct operation of the device. Devices marked by this symbol are not allowed to be disposed of together with the household rubbish.

- Remove the installed battery pack before scrapping the device, and dispose of it in an environmentally friendly manner.
- Do not open the battery pack, there is a risk of a short-circuit; in addition, irritating vapours or corrosive liquids may escape.

Notes on the content materials (REACH)

Current information on content materials can be found at: www.kaercher.de/REACH

Intended use

- This electric broom is intended for cleaning dirty areas on hard and carpeted floors.
- This device is suitable for commercial use, e.g. in hotels, schools, hospitals, factories, shops, offices and rental businesses, using accessories and spare parts approved by KÄRCHER.
- The device is suitable to a limited extent for deep-pile carpets.

- The device is not suitable for wet floor coverings.
- The device is not suitable for washed concrete, crushed stone or similar.

Any other use is considered as improper use. The manufacturer is not responsible for any structural damage; the risk for this is borne by the user alone.

Hazard levels

⚠ DANGER

- Indication of an imminent threat of danger that will lead to severe injuries or even death.

⚠ WARNING

- Indication of a potentially dangerous situation that may lead to severe injuries or even death.

⚠ CAUTION

- Indication of a potentially dangerous situation that may lead to minor injuries.

ATTENTION

- Indication of a potentially dangerous situation that may lead to damage to property.

Safety instructions

In addition to the notes in the operating instructions, the general safety regulations and accident prevention guidelines applicable by law must be adhered to.

⚠ DANGER • Never reach into the rotating roller brush with your fingers or tools during operation. • Do not charge the battery pack in an explosion-hazard environment. • Danger of explosion. Do not charge any non-rechargeable battery. • Do not throw battery packs into a fire or into the household rubbish. • Avoid contact with fluid leaking from defective batteries. Immediately rinse off the fluid using water if contact is made, and also consult a doctor in the event of contact with the eyes.

⚠ WARNING • Only charge the battery pack using the original charger enclosed or with a charger approved by KÄRCHER. • Inspect the charger and battery pack for damage every time before use. Do not use any damaged devices. Only have damaged parts repaired by specialist personnel. • Check that the mains voltage corresponds with the voltage stated on the type plate of the charger. • Only use the charger for charging approved battery packs. • Do not charge any damaged battery packs. Replace damaged battery packs with battery packs approved by KÄRCHER.

⚠ CAUTION • Remove the battery pack from the device before carrying out any service or care work. • Do not use the battery pack when dirty or wet. • Do not put the battery pack into the battery mount of the charger if it is dirty or wet.

ATTENTION • Short circuit hazard. Protect the contacts of the battery mount from metal parts. • Short circuit hazard. Do not store the battery packs together with metal objects.

Description of the device

Illustration A

- ① Universal joint with locking mechanism
- ② On/off foot switch
- ③ Battery pack, removable
- ④ Unlocking button, battery pack
- ⑤ Dirt receptacle, removable

- ⑥ Dirt receptacle release mechanism
- ⑦ Casing
- ⑧ Interchangeable roller brush
- ⑨ Roller brush unlocking button
- ⑩ Telescopic handle, height adjustable
- ⑪ Twist grip, for height adjustment
- ⑫ Handle
- ⑬ Charger with charging status display and charging cable

Symbols on the device



Protect the charger from moisture and store in a dry place. The device is only suitable for use in rooms, do not expose the device to rain.

Initial startup

Mounting the telescopic handle and handle, and adjusting the height

The telescopic handle consists of 3 parts. When assembling them, make sure that the parts snap into place.

1. Push the handle onto the longer handle with the twist grip.

Illustration B

2. Put the longer and shorter handles into place by pressing the lock knob when putting them together.
3. Insert the entire handle with the lock knob towards the front into the joint on the device.
4. Loosen the twist grip and extend the handle to the desired working height, turn the handle into the correct position and tighten the twist grip.

Charging the battery pack

Note

The battery pack is not charged on delivery. Charge before use and when necessary.

Note

The battery pack can only be charged when it is removed.

Note

If the charging time is exceeded, the charger switches to maintenance charging. Charging mode indicator lights up green.

- Fault display: Charging mode indicator flashes red
Contact the authorised Customer Service when in doubt.

Description	Charging time when the battery pack is empty (Li-Ion, 6.654-359.0)
Quick charger BC 1/1.8	110 min

1. Connect the battery pack to the charger using the charging cable, or plug the battery pack into the charger.

Illustration C

2. Plug the charger supplied into a proper socket. The charging mode indicator flashes green, the battery pack is being charged.

Inserting the battery pack

1. Slide the battery pack into the holder and lock it in place.

Illustration D

Operation

Lock/unlock the telescopic handle sideways

The universal joint can be locked to clean deep-pile carpets to prevent the telescopic handle from moving sideways.

1. To lock the telescopic handle sideways: Actuate the locking mechanism, slide it down and snap it into place.

Illustration E

2. To unlock the telescopic handle: Actuate the locking mechanism, slide it up and snap it into place.

Starting work

1. Switch on the device by pressing the on/off foot switch.

Illustration F

2. Move the device forwards and backwards for cleaning.
3. Use the right side for cleaning close to the edge (battery pack side).

Stopping work

1. Switch off the device by pressing the on/off foot switch.

Illustration G

2. So that the telescopic handle is secured in a stable position during work breaks, place it vertically; a lock holds it in this position.

Finishing work

1. Switch off the device at the end of work.
2. Empty the dirt receptacle after each cleaning.
3. Press the unlocking button on the battery pack and remove the battery pack.
4. Charge the battery pack.

Draining the dirt receptacle

1. Unlock and remove the dirt receptacle.
- ### Illustration H
2. Empty the dirt receptacle.
 3. Reinsert the dirt receptacle until it latches into place.

Storing the device

1. The device can be hung on the handle; if necessary, turn the handle (see chapter "Mounting the telescopic handle and handle, and adjusting the height").

Transport

⚠ CAUTION

Failure to observe the weight

Risk of injury and damage

Be aware of the weight of the device during transportation.

1. When transporting the device in vehicles, secure it to prevent it from slipping or overturning in accordance with the respective valid guidelines.

Storage

⚠ CAUTION

Failure to observe the weight

Risk of injury and damage

Be aware of the weight of the device during storage.

The device may only be operated indoors.

Care and service

⚠ DANGER

Danger of electric shock

Injuries due to touching live parts

Switch off the device.

Remove the battery pack.

Cleaning the device

1. Wipe off the device on the outer side with a damp cloth. Do not use any aggressive agents, e.g. scouring powder.

Cleaning/replacing the roller brush

1. Press the unlocking button and remove the roller brush.

Illustration I

2. It is best to remove wound hair with a knife or scissors by moving it along the specified cutting edge of the roller brush. Remove loose hair from the roller brush.
3. Insert cleaned or new roller brush and check it is fitted correctly.

Troubleshooting guide

⚠ DANGER

Danger of electric shock

Injuries due to touching live parts

Switch off the device.

Remove the battery pack.

Charging mode indicator flashes red and green at the same time

1. The battery pack is already fully charged.
2. Remove the battery pack from the charger.

Charging mode indicator does not light up

1. Check the connection from the charger to the battery pack.

2. Check the power supply for the socket.

Device does not clean reliably

1. Clean or change the roller brush (see chapter "Cleaning/replacing the roller brush").
2. Charge the battery pack (see chapter "Charging the battery pack").

Dirt is thrown out of the device

1. Empty the full dirt receptacle (see chapter "Draining the dirt receptacle").

Customer Service department

If the malfunction cannot be corrected, the device must be checked by the Customer Service department.

Warranty

The warranty conditions issued by our sales company responsible apply in all countries. We shall remedy possible malfunctions on your device within the warranty period free of cost, provided that a material or manufacturing defect is the cause. In a warranty case, please contact your dealer (with the purchase receipt) or the next authorised customer service site. (See overleaf for the address)

Accessories and spare parts

Only use original accessories and original spare parts. They ensure that the appliance will run fault-free and safely.

Information on accessories and spare parts can be found at www.kaercher.com.

Optional accessories

Description	Order number
Exchangeable battery pack Li-Ion (max. 2.6 Ah)	6.654-328.0
Roller brush, soft, red	4.762-401.0

Declaration of Conformity

EU Declaration of Conformity

We hereby declare that the machine described below complies with the relevant basic safety and health requirements in the EU Directives, both in its basic design and construction as well as in the version placed in circulation by us. This declaration is invalidated by any changes made to the machine that are not approved by us.

Product: Electric broom

Type: 1.545-xxx

Currently applicable EU Directives

2009/125/EC

2011/65/EU

2014/30/EU

2014/35/EU

Harmonised standards used

EN IEC 63000: 2018

EN 55014-1: 2017 + A11: 2020

EN 55014-2: 2015

EN 60335-1

EN 60335-2-10

EN 60335-2-29

EN 61000-3-2: 2014

EN 61000-3-3: 2013

EN 62233: 2008

The signatories act on behalf of and with the authority of the company management.



H. Jenner

Chairman of the Board of Management



S. Reiser

Director Regulatory Affairs & Certification

Documentation supervisor:

S. Reiser

Alfred Kärcher SE & Co. KG

Alfred-Kärcher-Str. 28 - 40

71364 Winnenden (Germany)

Ph.: +49 7195 14-0

Fax: +49 7195 14-2212

Winnenden, 2020/10/01

Declaration of Conformity (UK)

We hereby declare that the product described below complies with the relevant provisions of the following UK Regulations, both in its basic design and construction as well as in the version put into circulation by us. This declaration shall cease to be valid if the product is modified without our prior approval.

Product: Electric broom

Type: 1.545-xxx

Currently applicable UK Regulations

S.I. 2010/2617 (as amended)

S.I. 2012/3032 (as amended)

S.I. 2016/1091 (as amended)

S.I. 2016/1101 (as amended)

Designated standards used

EN IEC 63000: 2018

EN 55014-1: 2017 + A11: 2020

EN 55014-2: 2015

EN 60335-1

EN 60335-2-10

EN 60335-2-29

EN 61000-3-2: 2014

EN 61000-3-3: 2013

EN 62233: 2008

The signatories act on behalf of and with the authority of the company management.



H. Jenner

Chairman of the Board of Management



S. Reiser

Director Regulatory Affairs & Certification

Documentation supervisor:

S. Reiser

Alfred Kärcher SE & Co. KG

Alfred-Kärcher-Str. 28 - 40

71364 Winnenden (Germany)

Ph.: +49 7195 14-0

Fax: +49 7195 14-2212

Winnenden, 2020/10/01

Technical data

EB 30/1

Electrical connection

Battery pack type		Li-Ion
Battery pack nominal voltage	V	7,2
Output voltage of charger	V	8,4
Charging current	A	1,8
Nominal power	W	25
Maximum power	W	40
Charger mains voltage (EU/GB/CH)	V	100-240
Charger mains frequency	Hz	50-60

Device performance data

Maximum operating time with full battery charge (depending on the floor covering) Minutes 61

Sound level (EN 60704-2-1) dB(A) 56

Dimensions and weights

Typical operating weight kg 2,8

Subject to technical modifications.

Contenu

Remarques générales	11
Protection de l'environnement	11
Utilisation conforme	11
Niveaux de danger	11
Consignes de sécurité	11
Description de l'appareil	12
Symboles sur l'appareil	12
Mise en service	12
Commande	12
Transport	13
Stockage	13
Entretien et maintenance	13
Dépannage en cas de défaut	13
Garantie	13
Accessoires et pièces de rechange	13
Déclaration de conformité UE	13
Caractéristiques techniques	14

Remarques générales



Veillez lire ce manuel d'instructions original avant la première utilisation de votre appareil et agissez conformément.

Conservez ce document pour une utilisation ultérieure ou pour le propriétaire suivant.

- Le non-respect du manuel d'utilisation et des consignes de sécurité peut entraîner des dommages sur l'appareil et des dangers pour l'opérateur et d'autres personnes.
- Informer immédiatement le vendeur en cas de dommage dû au transport.
- Vérifiez le contenu de l'emballage lors du déballage, qu'il ne manque pas d'accessoires et qu'il n'y a pas de dommage.

Protection de l'environnement



Les matériaux d'emballage sont recyclables.

Veillez éliminer les emballages dans le respect de l'environnement.



Les appareils électriques et électroniques contiennent des matériaux précieux recyclables et souvent des composants tels que des piles, batteries ou de l'huile représentant un danger potentiel pour la santé humaine et l'environnement, s'ils ne sont pas manipulés ou éliminés correctement. Ces composants sont cependant nécessaires pour le fonctionnement correct de l'appareil. Les appareils marqués par ce symbole ne doivent pas être jetés dans les ordures ménagères.

- Retirer le bloc-batterie installé avant de mettre l'appareil au rebut et l'éliminer dans le respect de l'environnement.
- Ne pas ouvrir le bloc-batterie, il existe un risque de court-circuit, en outre, des vapeurs irritantes ou des liquides caustiques peuvent s'échapper.

Remarques concernant les matières composantes (REACH)

Les informations actuelles concernant les matières composantes sont disponibles sous : www.kaercher.de/REACH

Utilisation conforme

- Ce balai électrique est conçu pour nettoyer des zones sales de sols durs et des moquettes.
- Cet appareil est approprié pour une utilisation professionnelle, p. ex. dans les hôtels, écoles, hôpitaux, usines, magasins, bureaux et loueurs, avec les accessoires et pièces de rechange autorisés par KÄRCHER.
- L'appareil est adapté sous réserve aux tapis à poils longs.
- L'appareil n'est pas adapté aux revêtements de sol mouillés.
- L'appareil n'est pas adapté au béton désactivé, au gravier ou similaire.

Toute utilisation différente est considérée comme non conforme. Le fabricant décline toute responsabilité en cas de dommages qui en résulteraient ; l'utilisateur en assume seul les risques.

Niveaux de danger

⚠ DANGER

- Indique un danger immédiat qui peut entraîner de graves blessures corporelles ou la mort.

⚠ AVERTISSEMENT

- Indique une situation potentiellement dangereuse qui peut entraîner de graves blessures corporelles ou la mort.

⚠ PRÉCAUTION

- Indique une situation potentiellement dangereuse qui peut entraîner des blessures légères.

ATTENTION

- Indique une situation potentiellement dangereuse qui peut entraîner des dommages matériels.

Consignes de sécurité

Outre les remarques indiquées dans ce manuel d'utilisation, les directives générales de sécurité et de prévention des accidents du législateur doivent être prises en compte.

- **⚠ DANGER** • Ne toucher en aucun cas la brosse-rouleau en rotation avec les doigts ou un outil en cours de fonctionnement. • Ne jamais utiliser le chargeur dans un environnement présentant des risques d'explosion. • Risque d'explosion. Ne pas charger de batteries non-rechargeables. • Ne jetez pas les blocs de batteries dans le feu ou les ordures ménagères. • Evitez le contact avec le liquide s'échappant des batteries défectueuses. En cas de contact, rincez immédiatement le liquide avec de l'eau et consultez un médecin en cas de contact avec les yeux.

- **⚠ AVERTISSEMENT** • Charger l'appareil uniquement avec le chargeur d'origine fourni ou avec un chargeur autorisé par KÄRCHER. • Vérifier l'absence de dommages sur le chargeur et le bloc-batterie avant toute utilisation. Ne jamais utiliser d'appareils endommagés. Faire réparer les pièces endommagées uniquement par du personnel spécialisé. • Vérifier la conformité de la tension du secteur avec la tension indiquée sur la plaque signalétique du chargeur. • N'utilisez le chargeur que pour charger les blocs de batteries autorisés. • Ne chargez pas un bloc de batteries endommagé. Remplacez les blocs de batteries endommagés par des blocs de batteries autorisés par KÄRCHER.

⚠ PRÉCAUTION • Sortez le bloc de batterie de l'appareil avant tous les travaux de maintenance et d'entretien. • Ne jamais utiliser le chargeur dans un état mouillé ou sale. • Ne pas insérer de blocs-batteries mouillés ou sales sur le logement de la batterie du chargeur.

ATTENTION • Risque de court-circuit. Protéger les contacts du logement de la batterie contre les pièces en métal. • Risque de court-circuit. Ne conservez pas les blocs de batteries avec des objets en métal.

Description de l'appareil

Illustration A

- ① Articulation à cardan avec verrouillage
- ② Interrupteur à pédale Marche/Arrêt
- ③ Bloc-batterie, amovible
- ④ Bouton de déverrouillage, bloc-batterie
- ⑤ Collecteur d'impuretés, amovible
- ⑥ Déverrouillage, collecteur d'impuretés
- ⑦ Boîtier
- ⑧ Brosse-rouleau interchangeable
- ⑨ Bouton de déverrouillage, brosse-rouleau
- ⑩ Manche télescopique, réglable en hauteur
- ⑪ Poignée rotative, pour le réglage en hauteur
- ⑫ Poignée
- ⑬ Chargeur avec témoin et câble de charge

Symboles sur l'appareil



Protéger le chargeur de l'humidité et le conserver dans un endroit sec. L'appareil ne peut être utilisé que dans des locaux, ne pas l'exposer à la pluie.

Mise en service

Monter le manche télescopique et la poignée et ajuster la hauteur

Le manche télescopique se compose de 3 parties. Lors de l'assemblage, s'assurer que les pièces s'enclenchent.

1. Emmancher la poignée sur le manche le plus long avec la poignée rotative.

Illustration B

2. Assembler le manche plus long et plus court en appuyant sur le bouton-pression lors de leur assemblage.
3. Insérer le manche entier avec le bouton-pression vers l'avant dans l'articulation de l'appareil.
4. Desserrer la poignée tournante et tirer la poignée à la hauteur de travail souhaitée, tourner la poignée dans la bonne position et serrer la poignée rotative.

Charge du bloc-batterie

Remarque

Le bloc-batterie ne'est pas chargé à la livraison. Charger avant la mise en service et en cas de besoin.

Remarque

La batterie ne peut être chargée que lorsqu'elle est retirée.

Remarque

En cas de dépassement du temps de charge, le chargeur commute sur la charge de maintien. Le témoin du mode de charge s'allume en vert.

Indicateur de défauts : Le témoin du mode de charge clignote en rouge

Contactez le service après-vente autorisé en cas de doute.

Désignation	Temps de charge lorsque le bloc-batterie est vide (Li-Ion, 6.654-359.0)
Chargeur rapide BC 1/1.8	110 min

1. Connecter le bloc-batterie au chargeur à l'aide du câble de charge ou insérer le bloc-batterie dans le chargeur.

Illustration C

2. Brancher le chargeur fourni dans une prise appropriée. Le voyant du mode de charge clignote en vert, le bloc-batterie est en cours de charge.

Insérer le bloc-batterie

1. Insérer le bloc-batterie dans le logement et l'enclencher.

Illustration D

Commande

Verrouillage/déverrouillage latéral du manche télescopique

L'articulation à cardan peut être verrouillée pour nettoyer les tapis à poils longs, afin d'empêcher un déplacement latéral du manche télescopique.

1. Verrouillage du manche télescopique latéralement : Actionner le verrouillage, le faire glisser vers le bas et l'enclencher.

Illustration E

2. Déverrouillage du manche télescopique : Actionner le verrouillage, le faire glisser vers le haut et l'enclencher.

Commencer le travail

1. Activer l'appareil en appuyant sur l'interrupteur à pédale Marche/Arrêt.

Illustration F

2. Déplacer l'appareil vers l'avant et vers l'arrière pour nettoyer.
3. Utiliser le côté droit pour nettoyer près du bord (côté bloc-batterie).

Interruption du travail

1. Désactiver l'appareil en appuyant sur l'interrupteur à pédale Marche/Arrêt.

Illustration G

2. Pour assurer la stabilité du manche télescopique pendant les pauses, le placer verticalement, un verrou le maintient dans cette position.

Terminer le travail

1. Désactiver l'appareil lorsque le travail est terminé.
2. Vider le collecteur d'impuretés après chaque nettoyage.
3. Appuyer sur le bouton de déverrouillage du bloc-batterie et retirer le bloc-batterie.
4. Charger la batterie.

Vidange du collecteur d'impuretés

1. Déverrouiller et retirer le collecteur d'impuretés.
- Illustration H**
2. Vider le collecteur d'impuretés.
 3. Insérer à nouveau le collecteur d'impuretés et l'enclencher.

Rangement de l'appareil

1. L'appareil peut être accroché à la poignée, tourner la poignée si nécessaire (voir chapitre « Montage du manche télescopique et de la poignée et réglage de la hauteur »).

Transport

⚠ PRÉCAUTION

Non-observation du poids

Risque de blessure et d'endommagement

Observer le poids de l'appareil pour le transport.

1. En cas de transport de l'appareil dans des véhicules, le bloquer contre le glissement et le basculement suivant les normes en vigueur.

Stockage

⚠ PRÉCAUTION

Non-observation du poids

Risque de blessure et d'endommagement

Tenir compte du poids de l'appareil pour le stockage.

L'appareil ne peut être exploité qu'en espace intérieur.

Entretien et maintenance

⚠ DANGER

Risque d'électrocution

Blessures dues au contact avec des pièces sous tension

Mettre l'appareil hors tension.

Retirer le bloc-batterie.

Nettoyer l'appareil

1. Nettoyer l'extérieur de l'appareil avec un chiffon humide. Ne pas utiliser d'agents agressifs tels que p. ex. de la poudre à récuser.

Nettoyage/remplacement de la brosse-rouleau

1. Appuyer sur le bouton de déverrouillage et retirer la brosse-rouleau.

Illustration I

2. Il est préférable de retirer les cheveux enroulés avec un couteau ou des ciseaux en passant le long du bord de coupe spécifié de la brosse-rouleau. Retirer les cheveux épars de la brosse-rouleau.
3. Insérer une brosse-rouleau nettoyée ou neuve et vérifier qu'elle est bien en place.

Dépannage en cas de défaut

⚠ DANGER

Risque d'électrocution

Blessures dues au contact avec des pièces sous tension

Mettre l'appareil hors tension.

Retirer le bloc-batterie.

Le témoin du mode de charge clignote simultanément en rouge et vert.

1. Le bloc-batterie est déjà complètement chargé.
2. Retirer le bloc-batterie du chargeur.

L'indicateur du mode de charge ne s'allume pas

1. Vérifier la connexion entre le chargeur et le bloc-batterie.
2. Vérifier l'alimentation électrique de la prise.

L'appareil ne nettoie pas de manière fiable

1. Nettoyer ou changer la brosse-rouleau (voir chapitre « Nettoyage/remplacement de la brosse-rouleau »).
2. Charger le bloc-batterie (voir le chapitre « Charger le bloc-batterie »).

Les saletés sont expulsées hors de l'appareil

1. Vider le collecteur d'impuretés (voir chapitre « Vider le collecteur d'impuretés »).

Service après-vente

Si le défaut ne peut pas être éliminé, l'appareil doit être contrôlé par le service après-vente.

Garantie

Les conditions de garantie publiées par notre société commerciale compétente s'appliquent dans chaque pays. Nous remédions gratuitement aux défauts possibles sur votre appareil dans la durée de garantie dans la mesure où la cause du défaut est un vice de matériau ou de fabrication. En cas de garantie, veuillez vous adresser à votre distributeur ou au point de service après-vente autorisé le plus proche avec la facture d'achat.

(Voir l'adresse au dos)

Accessoires et pièces de rechange

Utiliser exclusivement des accessoires et pièces de rechange originaux. Ceux-ci garantissent le fonctionnement sûr et sans défaut de votre appareil.

Des informations sur les accessoires et pièces de rechange sont disponibles sur le site Internet www.kaercher.com.

Accessoires spéciaux

Désignation	Référence
Bloc-batterie de rechange Li-Ion (max. 2,6 Ah)	6.654-328.0
Brosse-rouleau, douce, rouge	4.762-401.0

Déclaration de conformité UE

Nous déclarons par la présente que la machine désignée ci-après ainsi que la version que nous avons mise en circulation, est conforme, de par sa conception et son type, aux exigences fondamentales de sécurité et de santé en vigueur des normes UE. Toute modification de la machine sans notre accord annule cette déclaration.

Produit : Balai électrique

Type : 1.545-xxx

Normes UE en vigueur

2009/125/CE

2011/65/UE

2014/30/UE

2014/35/UE

Normes harmonisées appliquées

EN IEC 63000: 2018
EN 55014-1: 2017 + A11: 2020
EN 55014-2: 2015
EN 60335-1
EN 60335-2-10
EN 60335-2-29
EN 61000-3-2: 2014
EN 61000-3-3: 2013
EN 62233: 2008

Les signataires agissent sous ordre et avec le pouvoir de la direction.



H. Jenner

Chairman of the Board of Management



S. Reiser

Director Regulatory Affairs & Certification

Responsable de la documentation :

S. Reiser

Alfred Kärcher SE & Co. KG

Alfred-Kärcher-Str. 28 - 40

71364 Winnenden (Germany)

Tél. : +49 7195 14-0

Télécopie : +49 7195 14-2212

Winnenden, 2020/10/01

Caractéristiques techniques

EB 30/1

Raccordement électrique

Type de bloc-batterie		Li-Ion
Tension nominale de la batterie	V	7,2
Tension de sortie du chargeur	V	8,4
Courant de charge	A	1,8
Puissance nominale	W	25
Puissance maximale	W	40
Tension secteur du chargeur (EU/ GB/CH)	V	100-240
Fréquence secteur du chargeur	Hz	50-60

Caractéristiques de puissance de l'appareil

Heures de service fonctionnement maximales avec une charge complète de la batterie (en fonction du sol) Minutes 61

Niveau de pression acoustique (EN 60704-2-1) dB(A) 56

Dimensions et poids

Poids opérationnel typique kg 2,8

Sous réserve de modifications techniques.

Indice

Avvertenze generali	14
Tutela dell'ambiente	14
Impiego conforme alla destinazione.....	14
Livelli di pericolo	15
Avvertenze di sicurezza	15
Descrizione dell'apparecchio	15
Simboli riportati sull'apparecchio.....	15
Messa in funzione	15
Uso	16
Trasporto	16
Stoccaggio	16
Cura e manutenzione.....	16
Guida alla risoluzione dei guasti	16
Garanzia.....	17
Accessori e ricambi	17
Dichiarazione di conformità UE.....	17
Dati tecnici.....	17

Avvertenze generali



Prima di utilizzare l'apparecchio per la prima volta leggere e rispettare le Istruzioni per l'uso originali. Conservare il documento per un uso futuro o per un successivo proprietario.

- In caso di mancata osservanza del manuale d'uso e delle avvertenze di sicurezza possono derivare danni all'apparecchio e pericoli per l'operatore e per altre persone.
- Eventuali danni da trasporto vanno comunicati immediatamente al rivenditore.
- Disimballare il contenuto della confezione e controllare l'eventuale mancanza di accessori o danni.

Tutela dell'ambiente



I materiali di imballaggio sono riciclabili. Smaltire gli imballaggi nel rispetto dell'ambiente.



Gli apparecchi elettrici ed elettronici contengono materiali riciclabili preziosi e, spesso, componenti come batterie, accumulatori oppure olio che, se usati o smaltiti non correttamente, possono costituire un potenziale pericolo per la salute umana e per l'ambiente. Questi componenti sono tuttavia necessari per un corretto funzionamento dell'apparecchio. Gli apparecchi contrassegnati con questo simbolo non devono essere smaltiti con i rifiuti domestici.

- Rimuovere la batteria installata prima di rottamare l'apparecchio e smaltirlo nel rispetto dell'ambiente.
- Non aprire la batteria, sussiste il rischio di cortocircuito, inoltre possono fuoriuscire vapori irritanti o liquidi caustici.

Avvertenze sulle sostanze componenti (REACH)

Per informazioni aggiornate sulle sostanze componenti si veda: www.kaercher.de/REACH

Impiego conforme alla destinazione

- Questa scopa elettrica è destinata alla pulizia di aree sporche su pavimenti duri e moquette.
- Questo apparecchio è adatto all'utilizzo professionale, ad esempio in hotel, scuole, ospedali, fabbriche, negozi, uffici e nel settore della locazione, con accessori e pezzi di ricambio autorizzati da KÄRCHER.

- L'apparecchio è condizionatamente adatto a tappeti a pelo lungo.
- L'apparecchio non è adatto a pavimenti bagnati.
- L'apparecchio non è adatto a cemento bianco, pietrisco o simili.

Ogni altro utilizzo è considerato non conforme alle disposizioni. Il produttore non risponde per danni da ciò risultanti e sarà l'utilizzatore ad assumersi qualsiasi relativo rischio.

Livelli di pericolo

⚠ PERICOLO

- Indica un pericolo imminente che determina lesioni gravi o la morte.

⚠ AVVERTIMENTO

- Indica una probabile situazione pericolosa che potrebbe determinare lesioni gravi o la morte.

⚠ PRUDENZA

- Indica una probabile situazione pericolosa che potrebbe causare lesioni leggere.

ATTENZIONE

- Indica una probabile situazione pericolosa che potrebbe determinare danni alle cose.

Avvertenze di sicurezza

Osservare sempre sia le indicazioni riportate nelle istruzioni, sia le norme generali vigenti in materia di sicurezza/antinfortunistica.

⚠ PERICOLO • Non toccare mai con le dita o con utensili il rullo a spazzola rotante durante il funzionamento. • Non utilizzare il caricabatterie in ambienti soggetti al rischio di esplosioni. • Rischio di esplosioni. Non caricare batterie non ricaricabili. • Non gettare le unità accumulatore nel fuoco o nei rifiuti domestici.

• Evitare il contatto con il liquido che fuoriesce da accumulatori danneggiati. Se avete toccato il liquido, lavare subito con acqua e, in caso di contatto con gli occhi, consultare un medico.

⚠ AVVERTIMENTO • La batteria può essere caricata solo con il caricabatterie originale in dotazione o con un caricabatterie autorizzato dalla KÄRCHER.

• Prima di ogni utilizzo controllare che il caricabatterie e la batteria non presentino danni. Non utilizzare apparecchi danneggiati. Le parti danneggiate devono essere riparate solo da personale specializzato. • Verificare se la tensione di rete coincide con l'indicazione sulla targhetta del caricabatterie. • Utilizzare il caricabatterie solo per caricare unità accumulatore autorizzate. • Non caricare unità accumulatore danneggiate. Sostituire le unità accumulatore danneggiate con unità accumulatore autorizzate dalla KÄRCHER.

⚠ PRUDENZA • Prima di qualsiasi intervento di manutenzione e assistenza, rimuovere l'unità accumulatore dall'apparecchio. • Non utilizzare il caricabatterie se presenta impurità o è bagnato. • Non spingere le unità accumulatore nell'alloggiamento della batteria se presenta impurità o è bagnato.

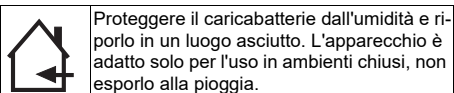
ATTENZIONE • Pericolo di cortocircuito. Proteggere i contatti dell'alloggiamento della batteria da parti metalliche. • Pericolo di cortocircuito. Non conservare unità accumulatore insieme a oggetti in metallo.

Descrizione dell'apparecchio

Figura A

- ① Giunto cardanico con bloccaggio
- ② Interruttore a pedale on/off
- ③ Batteria, rimovibile
- ④ Pulsante di rilascio, batteria
- ⑤ Vano raccolta sporco, rimovibile
- ⑥ Sblocco, vano raccolta sporco
- ⑦ Corpo
- ⑧ Rullo spazzola, sostituibile
- ⑨ Pulsante di sblocco, rullo spazzola
- ⑩ Manico telescopico, regolabile in altezza
- ⑪ Impugnatura girevole, per la regolazione in altezza
- ⑫ Impugnatura
- ⑬ Caricabatterie con indicazione dello stato di carica e relativo cavo

Simboli riportati sull'apparecchio



Messa in funzione

Montare il manico telescopico e l'impugnatura e regolare l'altezza

Il manico telescopico è composto da 3 parti. Durante il rimontaggio, assicurarsi che le parti si innestino in posizione.

1. Spingere l'impugnatura sul manico più lungo con l'impugnatura girevole.

Figura B

2. Assemblare il manico più lungo e quello più corto premendo il pulsante a scatto.
3. Inserire l'intero manico con il pulsante a scatto verso la parte anteriore nel giunto sull'apparecchio.
4. Allentare l'impugnatura girevole ed estendere il manico all'altezza di lavoro desiderata, ruotare l'impugnatura nella posizione corretta e serrare l'impugnatura girevole.

Caricamento dell'unità accumulatore

Nota

Il gruppo batteria non è carico al momento della consegna. Caricare prima della messa in funzione e secondo necessità.

Nota

L'unità accumulatore può essere caricata solo quando viene rimossa.

Nota

Se il tempo di ricarica viene superato, il caricabatterie passa alla carica di mantenimento. L'indicazione dello stato di carica si illumina in verde.

- Visualizzazione errori: L'indicazione dello stato di carica lampeggia in rosso

In caso di dubbi, contattare l'assistenza clienti autorizzata.

Denominazione	Tempo di ricarica quando il gruppo batteria è scarico (Li-Ion, 6.654-359.0)
Caricabatterie rapido BC 1/1.8	110 min

1. Collegare il gruppo batteria al caricabatterie utilizzando il cavo di ricarica o collegarla al caricabatterie.
Figura C
2. Inserire il caricabatterie in dotazione in una presa adeguata. L'indicatore della modalità di ricarica lampeggia in verde, il gruppo batteria è in carica.

Inserimento dell'unità accumulatore

1. Inserire e far scattare in posizione il gruppo batteria nel relativo alloggiamento.
Figura D

Uso

Bloccare/sbloccare lateralmente il manico telescopico

Il giunto cardanico può essere bloccato per pulire i tappeti a pelo lungo per evitare che il manico telescopico si muova lateralmente.

1. Bloccare lateralmente il manico telescopico: Azionare il blocco, farlo scorrere verso il basso e farlo scattare in posizione.
Figura E
2. Sbloccare il manico telescopico: Azionare il meccanismo di blocco, farlo scorrere verso l'alto e farlo scattare in posizione.

Avvio

1. Accendere l'apparecchio premendo l'interruttore a pedale on/off.
Figura F
2. Spostare l'apparecchio avanti e indietro per la pulizia.
3. Utilizzare il lato destro per la pulizia vicino ai bordi (lato gruppo batteria).

Interruzione

1. Spegner l'apparecchio premendo l'interruttore a pedale on/off.
Figura G
2. Per un posizionamento sicuro del manico telescopico durante le pause di lavoro, posizionarlo verticalmente, un blocco lo mantiene in questa posizione.

Termine del lavoro

1. Spegner l'apparecchio al termine del lavoro.
2. Svuotare il vano di raccolta dello sporco dopo ogni pulizia.
3. Premere il pulsante di rilascio sul gruppo batteria e rimuoverlo.
4. Caricare l'unità accumulatore.

Svuotamento del contenitore sporcizia

1. Sbloccare ed estrarre il vano di raccolta dello sporco.
Figura H
2. Svuotare il vano raccolta sporco.
3. Inserire di nuovo il vano raccolta sporco e innestarlo.

Conservazione dell'apparecchio

1. L'apparecchio può essere appeso dall'impugnatura, se necessario ruotarla (vedere il capitolo "Montaggio dell'impugnatura e del manico telescopico e regolazione dell'altezza").

Trasporto

⚠ PRUDENZA

Mancata osservanza del peso

Pericolo di lesioni e di danneggiamento

Nel trasporto osservare il peso dell'apparecchio.

1. Per il trasporto in veicoli, assicurare l'apparecchio secondo le direttive in vigore affinché non possa scivolare e ribaltarsi.

Stoccaggio

⚠ PRUDENZA

Mancata osservanza del peso

Pericolo di lesioni e di danneggiamento.

Nello stoccaggio, osservare il peso dell'apparecchio.

Utilizzare l'apparecchio solo all'interno.

Cura e manutenzione

⚠ PERICOLO

Pericolo di scossa elettrica

Pericolo di lesioni in caso di contatto con parti sotto tensione

Spegner l'apparecchio.

Rimuovere l'unità accumulatore.

Pulizia dell'apparecchio

1. Pulire l'apparecchio esternamente con un panno umido. Non utilizzare agenti aggressivi come polveri abrasive.

Pulizia/sostituzione del rullo spazzola

1. Premere il pulsante di rilascio e rimuovere il rullo spazzola.
Figura I
2. È meglio rimuovere i capelli avvolti con un coltello o delle forbici spostandoli lungo il bordo tagliente indicato del rullo spazzola. Rimuovere i capelli dal rullo spazzola.
3. Inserire il rullo spazzola pulito o nuovo e verificare che sia posizionato correttamente.

Guida alla risoluzione dei guasti

⚠ PERICOLO

Pericolo di scossa elettrica

Pericolo di lesioni in caso di contatto con parti sotto tensione

Spegner l'apparecchio.

Rimuovere l'unità accumulatore.

L'indicazione dello stato di carica lampeggia in rosso e in verde contemporaneamente

1. L'unità accumulatore è già completamente carica.
2. Rimuovere nuovamente l'unità accumulatore dal caricabatterie.

L'indicatore della modalità di ricarica non si accende

1. Controllare il collegamento dal caricabatterie al gruppo batteria.
2. Controllare l'alimentazione della presa.

L'apparecchio non pulisce bene

1. Pulire o sostituire il rullo spazzola (vedere il capitolo "Pulizia/sostituzione del rullo spazzola").
2. Caricare la batteria (vedere il capitolo "Ricarica della batteria").

La sporcizia viene espulsa dall'apparecchio

1. Svuotare il vano di raccolta dello sporco pieno (vedere il capitolo "Svuotare il vano di raccolta dello sporco").

Servizio clienti

Se non è possibile riparare il guasto occorre far controllare l'apparecchio dal servizio clienti.

Garanzia

In ogni Paese, valgono le condizioni di garanzia rilasciate dalla nostra società di vendita competente. Entro il termine di garanzia eliminiamo gratuitamente eventuali guasti all'apparecchio, se causati da difetto del materiale o di produzione. Nei casi previsti dalla garanzia si prega di rivolgersi al proprio rivenditore, oppure al più vicino centro di assistenza autorizzato, esibendo lo scontrino di acquisto.
(Indirizzo vedi retro)

Accessori e ricambi

Utilizzando solamente accessori e ricambi originali, si garantisce un funzionamento sicuro e privo di disturbi dell'apparecchio.

Si possono trovare informazioni riguardo ad accessori e ricambi su www.kaercher.com.

Accessori speciali

Denominazione	Numero d'ordinazione
Batteria di ricambio Li-Ion (max 2,6 Ah)	6.654-328.0
Rullo spazzola, morbido, rosso	4.762-401.0

Dichiarazione di conformità UE

Con la presente dichiariamo che la macchina di seguito definita, in conseguenza della sua progettazione e costruzione nonché nello stato in cui è stata immessa sul mercato, è conforme ai requisiti essenziali di sicurezza e salute pertinenti delle direttive UE. In caso di modifiche apportate alla macchina senza il nostro consenso, la presente dichiarazione perde ogni validità.

Prodotto: Scopa elettrica

Tipo: 1.545-xxx

Direttive UE pertinenti

2009/125/CE

2011/65/UE

2014/30/UE

2014/35/UE

Norme armonizzate applicate

EN IEC 63000: 2018

EN 55014-1: 2017 + A11: 2020

EN 55014-2: 2015

EN 60335-1

EN 60335-2-10

EN 60335-2-29

EN 61000-3-2: 2014

EN 61000-3-3: 2013

EN 62233: 2008

I firmatari agiscono per incarico e con delega della direzione.



H. Jenner

Chairman of the Board of Management



S. Reiser

S. Reiser

Director Regulatory Affairs & Certification

Responsabile della documentazione:

S. Reiser

Alfred Kärcher SE & Co. KG

Alfred-Kärcher-Str. 28 - 40

71364 Winnenden (Germany)

Tel.: +49 7195 14-0

Fax: +49 7195 14-2212

Winnenden, 2020/10/01

Dati tecnici

EB 30/1

Collegamento elettrico

Tipo unità accumulatore	Li-Ion
Tensione nominale unità accumulatore	V 7,2
Tensione di uscita caricabatterie	V 8,4
Corrente di carica	A 1,8
Potenza nominale	W 25
Potenza massima	W 40
Tensione di rete caricabatterie (EU/GB/CH)	V 100-240
Frequenza di rete caricabatterie	Hz 50-60

Dati sulle prestazioni dell'apparecchio

Tempo di funzionamento massimo con carica completa della batteria (a seconda della pavimentazione)	Minuti 61
Livello di pressione acustica (EN 60704-2-1)	dB(A) 56

Dimensioni e pesi

Tipico peso d'esercizio	kg 2,8
-------------------------	--------

Con riserva di modifiche tecniche.

Índice de contenidos

Avisos generales	18
Protección del medioambiente	18
Uso previsto	18
Niveles de peligro	18
Instrucciones de seguridad	18
Descripción del equipo	18
Símbolos en el equipo	19
Puesta en funcionamiento	19
Manejo	19
Transporte	19
Almacenamiento	20
Conservación y mantenimiento	20
Ayuda en caso de fallos	20
Garantía	20
Accesorios y repuestos	20
Declaración de conformidad UE	20
Datos técnicos	21

Avisos generales



Antes de utilizar por primera vez el equipo, lea este manual de instrucciones y sígalo. Conserve el documento para su uso posterior o para futuros propietarios.

- En caso de no respetar el manual de instrucciones o las instrucciones de seguridad, se pueden causar daños al equipo y crear peligros para el operario y otras personas.
- Informe inmediatamente a su distribuidor si se han producido daños durante el transporte.
- Compruebe si faltan accesorios en el contenido del paquete o si existen daños.

Protección del medioambiente



Los materiales de embalaje son reciclables. Elimine los embalajes de forma respetuosa con el medio ambiente.



- Los equipos eléctricos y electrónicos contienen materiales reciclables y, a menudo, componentes, como baterías, acumuladores o aceite, que suponen un peligro potencial para la salud de las personas o el medio ambiente en caso de manipularse o eliminarse de forma inadecuada. Sin embargo, dichos componentes son necesarios para un servicio adecuado del equipo. Los equipos identificados con este símbolo no pueden eliminarse con la basura doméstica.
- Retire la batería instalada antes de desechar el dispositivo y elimínelo respetando el medio ambiente.
 - No abra la batería, existe el riesgo de un cortocircuito; además, pueden escapar vapores irritantes o líquidos cáusticos.

Avisos sobre sustancias contenidas (REACH)

Encontrará información actualizada sobre las sustancias contenidas en: www.kaercher.de/REACH

Uso previsto

- Esta escoba eléctrica está diseñada para limpiar áreas sucias en suelos duros y con alfombra.
- Este equipo es apto para el uso industrial, p. ej. en hoteles, escuelas, hospitales, fábricas, tiendas, oficinas y negocios de alquiler, con accesorios y recambios autorizados por KÄRCHER.
- El equipo es parcialmente apto para alfombras de pelo largo.

- El equipo no es apto para recubrimientos del suelo mojados.
- El equipo no es apto para hormigón lavado, grava o similares.

Cualquier uso distinto al especificado será considerado uso no previsto. El fabricante no asume ninguna responsabilidad por los daños derivados de dicho uso no previsto. El usuario asume todos los riesgos.

Niveles de peligro

⚠ PELIGRO

- Aviso de un peligro inminente que produce lesiones corporales graves o la muerte.

⚠ ADVERTENCIA

- Aviso de una posible situación peligrosa que puede producir lesiones corporales graves o la muerte.

⚠ PRECAUCIÓN

- Aviso de una posible situación peligrosa que puede producir lesiones corporales leves.

CUIDADO

- Aviso de una posible situación peligrosa que puede producir daños materiales.

Instrucciones de seguridad

Además de los avisos incluidos en el manual de instrucciones, deben respetarse las normativas de seguridad y para la prevención de accidentes del legislador correspondiente.

⚠ PELIGRO • Nunca toque con los dedos o las herramientas el cilindro giratorio de cepillos durante el funcionamiento. • No use el cargador en atmósferas potencialmente explosivas. • Peligro de explosión. No cargar ninguna batería recargable. • No tirar las baterías al fuego ni a la basura doméstica. • Evite el contacto con los líquidos que salen de las baterías defectuosas. En caso de contacto, limpie el líquido con agua y, en caso de contacto con los ojos, póngase en contacto con un médico.

⚠ ADVERTENCIA • Cargue la batería únicamente con el cargador original suministrado o con un cargador autorizado por KÄRCHER. • Compruebe si el cargador y la batería presentan daños antes de cada uso. No utilice equipos dañados. Las piezas dañadas solo puede repararlas personal especializado. • Compruebe la correspondencia de la tensión de red con la tensión indicada en la placa de características del equipo utilizado. • Utilice el cargador para cargar, únicamente, baterías autorizadas. • No cargue baterías dañadas. Sustituya la batería dañada por baterías autorizadas por KÄRCHER.

⚠ PRECAUCIÓN • Retire la batería del equipo antes de las tareas de mantenimiento y conservación. • No utilice el cargador si está mojado o sucio. • No introduzca la batería ni mojada ni sucia en el alojamiento de la batería del cargador.

CUIDADO • Peligro de cortocircuito. Proteja los contactos del alojamiento de la batería contra piezas de metal. • Peligro de cortocircuito. No conserve las baterías cerca de objetos metálicos.

Descripción del equipo

Figura A

- ① Articulación cardán con cierre
- ② Interruptor ON/OFF

- ③ Batería, extraíble
- ④ Botón de desbloqueo, batería
- ⑤ Recipiente de suciedad, extraíble
- ⑥ Desbloqueo, recipiente de suciedad
- ⑦ Carcasa
- ⑧ Cilindro de cepillos, recambiable
- ⑨ Botón de desbloqueo, cilindro de cepillos
- ⑩ Asa telescópica, ajustable en altura
- ⑪ Empuñadura giratoria, para ajuste de altura
- ⑫ Asa
- ⑬ Cargador con indicador de estado de carga y cable de carga

Símbolos en el equipo



Proteja el cargador de la humedad y guárdelo en un lugar seco. El equipo solo es adecuado para su uso en habitaciones, no lo exponga a la lluvia.

Puesta en funcionamiento

Montaje del asa y del asa telescópica y ajuste de la altura

El asa telescópica consta de 3 partes. Durante el ensamblaje, asegúrese de que las piezas encajen en su lugar.

- Empuje el asa sobre el asa más larga con la empuñadura giratoria.

Figura B

- Una las asas más largas y más cortas presionando el botón de presión cuando las junte.
- Inserte toda el asa con el botón a presión hacia adelante en la articulación del equipo.
- Afloje la empuñadura giratoria y extienda el asa a la altura de trabajo deseada, gire el asa a la posición correcta y apriete la empuñadura giratoria.

Carga de la batería

Nota

La batería no está cargada en el momento de la entrega. Cargarla antes de la puesta en funcionamiento y según sea necesario.

Nota

La batería solo se puede cargar cuando se ha extraído.

Nota

Si se excede el tiempo de carga, el cargador pasa al modo de carga lenta. El indicador de estado de carga se ilumina en verde.

- Indicación de fallos: El indicador de estado de carga parpadea en rojo

En caso de dudas, ponerse en contacto con el servicio de postventa autorizado.

Denominación	Tiempo de carga cuando la batería está agotada (ion de litio, 6.654-359.0)
Cargador rápido BC 1/1.8	110 min

- Conectar la batería al cargador con el cable de carga o introducir la batería en el cargador.

Figura C

- Enchufar el cargador suministrado en un enchufe adecuado. El indicador del estado de carga parpadea en verde, la batería se está cargando.

Colocación de la batería

- Inserte la batería en el alojamiento y encájela.

Figura D

Manejo

Bloqueo/desbloqueo del asa telescópica por el lateral

La articulación cardán se puede bloquear para limpiar alfombras de pelo largo para evitar que el asa telescópica se mueva hacia los lados.

- Bloquear el asa telescópica por el lateral: Presione el cierre, deslícelo hacia abajo y encájelo en su lugar.

Figura E

- Desbloquear el asa telescópica: Presione el cierre, deslícelo hacia arriba y encájelo en su lugar.

Cómo empezar

- Conecte el equipo presionando el interruptor ON/OFF.

Figura F

- Mueva el equipo hacia adelante y hacia atrás para limpiarlo.
- Use el lateral derecho para limpiar cerca del borde (lado de la batería).

Interrupción del trabajo

- Apague el equipo presionando el interruptor ON/OFF.

Figura G

- Para que el asa telescópica esté bien sujeta durante los descansos de trabajo, colóquela verticalmente, un dispositivo de fijación lo mantiene en esta posición.

Finalización del trabajo

- Desconecte el equipo al final del trabajo.
- Vacíe el recipiente de suciedad después de cada limpieza.
- Presione el botón de desbloqueo de la batería y retírela.
- Cargue la batería.

Vaciado del recipiente de suciedad

- Desbloquee y extraiga el recipiente de suciedad.

Figura H

- Vacíe el recipiente de suciedad.
- Vuelva a colocar el recipiente de suciedad y encájelo.

Almacenaje del equipo

- El equipo puede colgarse del asa; si es necesario, gire el asa (consulte el capítulo "Montaje del asa y del asa telescópica y ajuste de la altura").

Transporte

⚠ PRECAUCIÓN

Inobservancia del peso

Peligro de lesiones y daños

Tenga en cuenta el peso del equipo durante el transporte.

- Al transportar el equipo en vehículos, asegúrelo para evitar que resbale y vuelque conforme a las directrices vigentes.

Almacenamiento

⚠ PRECAUCIÓN

Inobservancia del peso
Peligro de lesiones y daños

*Tenga en cuenta el peso del equipo para sualmacena-
miento.*

El equipo solo se puede almacenar en interiores.

Conservación y mantenimiento

⚠ PELIGRO

Peligro de choques eléctricos

Lesiones al tocar piezas que conducen corriente
Desconecte el equipo.

Retire la batería.

Limpieza del equipo

1. Limpie el exterior del equipo con un paño húmedo. No use agentes agresivos como p. ej. polvo limpiador.

Limpieza/cambio del cilindro de cepillos

1. Presione el botón de desbloqueo y retire el cilindro de cepillos.
Figura I
2. Es mejor eliminar el pelo enredado con un cuchillo o unas tijeras moviéndolo a lo largo del filo cortante del cilindro de cepillos indicado. Retire el pelo suelto del cilindro de cepillos.
3. Inserte el cilindro de cepillos limpio o nuevo y verifique que esté asentado correctamente.

Ayuda en caso de fallos

⚠ PELIGRO

Peligro de choques eléctricos

Lesiones al tocar piezas que conducen corriente
Desconecte el equipo.

Retire la batería.

El indicador de estado de carga parpadea en rojo y verde al mismo tiempo

1. La batería ya está completamente cargada.
2. Retire nuevamente la batería del cargador.

El indicador de estado de carga no se ilumina

1. Verifique la conexión del cargador a la batería.
2. Verifique la alimentación de tensión del enchufe.

El equipo no es fiable al limpiar

1. Limpie o cambie el cilindro de cepillos (consulte el capítulo "Limpieza/cambio del cilindro de cepillos").
2. Cargue la batería (consulte el capítulo "Carga de la batería").

El equipo expulsa la suciedad

1. Vacíe el recipiente de suciedad lleno (consulte el capítulo "Vaciado del recipiente de suciedad").

Servicio de postventa

Si no se puede solventar el fallo, el Servicio de postventa debe comprobar el equipo.

Garantía

En cada país se aplican las condiciones de garantía indicadas por nuestra compañía distribuidora autorizada. Subsanamos cualquier fallo en su equipo de forma gratuita dentro del plazo de garantía siempre que la causa se deba a un fallo de fabricación o material. En caso de garantía, póngase en contacto con su distribuidor o con el servicio de postventa autorizado más próximo presentando la factura de compra. (Dirección en el reverso)

Accesorios y repuestos

Utilice únicamente accesorios y repuestos originales, estos garantizan un servicio seguro y fiable del equipo. Encontrará información sobre los accesorios y repuestos en www.kaercher.com.

Accesorios especiales

Denominación	Referencia de pedido
Batería de recambio de iones de litio (máx. 2,6 Ah)	6.654-328.0
Cilindro de cepillos, suave, rojo	4.762-401.0

Declaración de conformidad UE

Por la presente declaramos que la máquina designada a continuación cumple, en lo que respecta a su diseño y tipo constructivo así como a la versión puesta a la venta por nosotros, las normas básicas de seguridad y sobre la salud que figuran en las directivas comunitarias correspondientes. Si se producen modificaciones no acordadas en la máquina, esta declaración pierde su validez.

Producto: Escoba eléctrica

Tipo: 1.545-xxx

Directivas UE aplicables

2009/125/CE

2011/65/UE

2014/30/UE

2014/35/UE

Normas armonizadas aplicadas

EN IEC 63000: 2018

EN 55014-1: 2017 + A11: 2020

EN 55014-2: 2015

EN 60335-1

EN 60335-2-10

EN 60335-2-29

EN 61000-3-2: 2014

EN 61000-3-3: 2013

EN 62233: 2008

Los abajo firmantes actúan en nombre y con la autorización de la junta directiva.



H. Jenner

Chairman of the Board of Management



S. Reiser

Director Regulatory Affairs & Certification

Responsable de documentación:

S. Reiser

Alfred Kärcher SE & Co. KG

Alfred-Kärcher-Str. 28 - 40

71364 Winnenden (Germany)

Tel.: +49 7195 14-0

Fax: +49 7195 14-2212

Winnenden, 2020/10/01

Datos técnicos

EB 30/1		
Conexión eléctrica		
Tipo de batería		Li-Ion
Tensión nominal de la batería	V	7,2
Tensión de salida del cargador	V	8,4
Corriente de carga	A	1,8
Potencia nominal	W	25
Potencia máxima	W	40
Tensión de red del cargador (EU/GB/CH)	V	100-240
Frecuencia de red del cargador	Hz	50-60
Datos de potencia del equipo		
Tiempo de servicio máximo con cargador de baterías cargado (dependiendo del recubrimiento del suelo)	Minutos	61
Nivel de presión acústica (EN 60704-2-1)	dB(A)	56
Peso y dimensiones		
Peso de servicio típico	kg	2,8

Nos reservamos el derecho a realizar modificaciones.

Índice

Indicações gerais	21
Protecção do meio ambiente	21
Utilização prevista	21
Níveis de perigo	22
Avisos de segurança	22
Descrição do aparelho	22
Símbolos no aparelho	22
Colocação em funcionamento	22
Operação	23
Transporte	23
Armazenamento	23
Conservação e manutenção	23
Ajuda em caso de avarias	23
Garantia	24
Acessórios e peças sobressalentes	24
Declaração de conformidade UE	24
Dados técnicos	24

Indicações gerais



Antes da primeira utilização do aparelho, leia o manual original e proceda de acordo com o mesmo. Conserve o documento para referência ou utilização futura.

- A não observância do manual de instruções e dos avisos de segurança pode originar danos no aparelho e perigo para o operador e terceiros.
- Em caso de danos de transporte, informar imediatamente o distribuidor.
- Ao desembalar, verifique o conteúdo da embalagem e se existem acessórios em falta ou danos.

Protecção do meio ambiente



Os materiais de empacotamento são recicláveis. Elimine as embalagens de acordo com os regulamentos ambientais.



Os aparelhos eléctricos e electrónicos contêm materiais recicláveis de valor e, com frequência, componentes como baterias, acumuladores ou óleo que, em caso de manipulação ou recolha errada, podem representar um potencial perigo para a saúde humana e para o ambiente. Estes componentes são necessários para o bom funcionamento do aparelho. Os aparelhos que apresentem este símbolo não devem ser recolhidos no lixo doméstico.

- Remover o conjunto da bateria instalado antes de recolher o aparelho e eliminar de acordo com os regulamentos ambientais.
- Não abrir o conjunto da bateria, existe perigo de curto-circuito. Além disso, podem sair vapores irritantes ou líquidos cáusticos.

Avisos relativos a ingredientes (REACH)

Pode encontrar informações actualizadas acerca dos ingredientes em: www.kaercher.de/REACH

Utilização prevista

- Esta vassoura eléctrica destina-se a limpar áreas sujas em pavimentos rígidos e alcatifas.
- Este aparelho é adequado para a utilização industrial, por exemplo, em hotéis, escolas, hospitais, fábricas, lojas, escritórios e agências imobiliárias, com acessórios e peças sobressalentes aprovadas pela KÄRCHER.

- O aparelho é parcialmente adequado para tapetes de pelo alto.
- O aparelho não é adequado para pavimentos molhados.
- O aparelho não é adequado para betão lavado, cascalho ou materiais semelhantes.

Qualquer outra utilização será considerada não conforme com as normas. O fabricante não se responsabiliza pelos danos daqui resultantes; este risco será suportado exclusivamente pelo utilizador.

Níveis de perigo

⚠ **PERIGO**

- *Aviso de um perigo iminente, que pode provocar ferimentos graves ou morte.*

⚠ **ATENÇÃO**

- *Aviso de uma possível situação de perigo, que pode provocar ferimentos graves ou morte.*

⚠ **CUIDADO**

- *Aviso de uma possível situação de perigo, que pode provocar ferimentos ligeiros.*

ADVERTÊNCIA

- *Aviso de uma possível situação de perigo, que pode provocar danos materiais.*

Avisos de segurança

Além dos avisos que constam do manual de instruções, é necessário observar as prescrições gerais de segurança e as prescrições para a prevenção de acidentes do legislador.

⚠ PERIGO • *Durante a operação, nunca toque com os dedos ou ferramentas na escova cilíndrica rotativa.* • Não utilize o carregador em ambientes com risco de explosão. • Perigo de explosão. Não recarregar baterias não recarregáveis. • Não deite baterias para o fogo ou lixo doméstico. • Evite o contacto com o líquido que verte de baterias com defeito. Em caso de contacto com o líquido, enxágue com água e, em caso de contacto com os olhos, consulte também um médico.

⚠ ATENÇÃO • *Carregar o conjunto da bateria apenas com o carregador original fornecido ou com um carregador autorizado pela KÄRCHER.* • Verificar o carregador e o conjunto da bateria quanto a danos antes de cada operação. Não utilize aparelhos danificados. As peças danificadas devem ser reparadas exclusivamente por pessoal técnico qualificado. • Verifique a correspondência da tensão da rede do conjunto da bateria com a tensão indicada na placa de características do carregador. • Utilize o carregador exclusivamente para carregar baterias autorizadas. • Não carregue baterias danificadas. Substitua baterias danificadas por baterias autorizadas pela KÄRCHER.

⚠ CUIDADO • *Retire o conjunto da bateria do aparelho antes de cada trabalho de manutenção e conservação.* • Não utilize o carregador se este estiver húmido ou sujo. • Não introduzir o conjunto da bateria no estado húmido ou com sujidade no suporte da bateria do carregador.

ADVERTÊNCIA • *Perigo de curto-circuito. Proteger os contactos do suporte da bateria contra peças metálicas.* • *Perigo de curto-circuito. Não guarde baterias juntamente com objectos de metal.*

Descrição do aparelho

Figura A

- 1 Articulação Cardan com bloqueio
- 2 Pedal para ligar/desligar
- 3 Conjunto da bateria, removível
- 4 Botão de desbloqueio, conjunto da bateria
- 5 Recipiente de sujidade, removível
- 6 Desbloqueio, recipiente de sujidade
- 7 Carcaça
- 8 Escovas cilíndricas, intermutáveis
- 9 Botão de desbloqueio, escovas cilíndricas
- 10 Pega telescópica, regulável em altura
- 11 Manipulo rotativo, para regulação em altura
- 12 Punho
- 13 Carregador com indicador de operação de carga e cabo de carga

Símbolos no aparelho



Proteger o carregador da humidade e guardar em local seco. O aparelho destina-se apenas à utilização em espaços fechados, não expor à chuva.

Colocação em funcionamento

Montar a pega telescópica e o punho e ajustar a altura

A pega telescópica é composta por 3 partes. Ao montar, garantir que as peças engatam.

1. Encaixar o punho na pega mais longa com manipulo rotativo.

Figura B

2. Encaixar as pegas mais longa e mais curta, pressionando o botão de engate ao encaixar.
3. Inserir a pega inteira com o botão de engate voltado para a frente na articulação do aparelho.
4. Soltar o manipulo rotativo e puxar a pega para fora até à altura de trabalho desejada, girar o punho para a posição correta e apertar bem o manipulo rotativo.

Carregar conjunto da bateria

Aviso

O conjunto da bateria não está carregado aquando do fornecimento. Carregar antes do arranque e conforme necessário.

Aviso

O conjunto da bateria só pode ser carregado quando removido.

Aviso

Se o tempo de carga for excedido, o carregador muda para a carga de manutenção. O indicador de operação de carga acende a verde.

- Indicação de erros: o indicador de operação de carga pisca a vermelho

Em caso de dúvida, contacte o serviço de assistência técnica autorizado.

Designação	Tempo de carga com conjunto da bateria (iões de lítio, 6.654-359.0) des-carregado
Carregador rápido BC 1/1.8	110 min

1. Ligar o conjunto da bateria ao carregador através do cabo de carga, ou inserir o conjunto da bateria no carregador.

Figura C

2. Inserir o carregador fornecido numa tomada adequada. O indicador de operação de carga pisca a verde; o conjunto da bateria está a carregar.

Inserir conjunto da bateria

1. Introduzir o conjunto da bateria no suporte e engatar.

Figura D

Operação

Bloquear/desbloquear a pega telescópica lateralmente

A articulação Cardan pode ser bloqueada para limpar tapetes de pelo alto, de modo a impedir que a pega telescópica se mova para o lado.

1. Bloquear a pega telescópica lateralmente: Accionar o bloqueio, empurrar para baixo e encaixar.

Figura E

2. Destruar a pega telescópica: Accionar o bloqueio, empurrar para cima e encaixar.

Iniciar os trabalhos

1. Ligar o aparelho pressionando o interruptor de on/off.

Figura F

2. Para limpar, mover o aparelho para a frente e para trás.
3. Para limpar perto das bordas, usar o lado direito (lado do conjunto da bateria).

Interromper os trabalhos

1. Desligar o aparelho pressionando o interruptor de pé on/off.

Figura G

2. Para uma posição segura da pega telescópica durante os intervalos de trabalho, colocá-la na vertical, um bloqueio mantém-na nessa posição.

Terminar o trabalho

1. Desligar o aparelho no final do trabalho.
2. Esvaziar o recipiente de sujidade após cada limpeza.
3. Pressionar o botão de desbloqueio do conjunto da bateria e remover o conjunto da bateria.
4. Carregar conjunto da bateria.

Esvaziar o recipiente de sujidade

1. Desbloquear o recipiente de sujidade e retirar.
- #### Figura H
2. Esvaziar o recipiente de sujidade.
 3. Voltar a colocar e a engatar o recipiente de sujidade.

Armazenar o aparelho

1. É possível pendurar o aparelho pelo punho, se for necessário, rodar o punho (consultar o capítulo "Montar a pega telescópica e o punho e regular a altura").

Transporte

⚠ CUIDADO

Não observância do peso

Perigo de ferimentos e danos

Considere o peso do aparelho ao transportá-lo.

1. Ao transportar o aparelho em veículos, protegê-lo contra deslizamento e tombo, de acordo com as directivas em vigor.

Armazenamento

⚠ CUIDADO

Não observância do peso

Perigo de ferimentos e danos

Considere o peso do aparelho para o respectivo armazenamento.

O aparelho só pode ser armazenado no interior.

Conservação e manutenção

⚠ PERIGO

Perigo de choque eléctrico

Ferimentos devido ao contacto com peças sob tensão

Desligue o aparelho.

Retirar o conjunto da bateria.

Limpar o aparelho

1. Limpar o aparelho por fora com um pano húmido. Não utilizar produtos agressivos como, por exemplo, pó abrasivo.

Limpar/substituir as escovas cilíndricas

1. Pressionar o botão de desbloqueio e remover as escovas cilíndricas.

Figura I

2. É melhor remover os cabelos enrolados com uma faca ou tesoura, movendo a ferramenta ao longo do bordo de corte especificado das escovas cilíndricas. Remover os cabelos soltos da escova cilíndrica.
3. Inserir uma escova cilíndrica limpa ou nova e verificar se está correctamente fixada.

Ajuda em caso de avarias

⚠ PERIGO

Perigo de choque eléctrico

Ferimentos devido ao contacto com peças sob tensão

Desligue o aparelho.

Retirar o conjunto da bateria.

O indicador de operação de carga pisca simultaneamente a vermelho e verde

1. O conjunto da bateria já está totalmente carregado.
2. Voltar a retirar o conjunto da bateria do carregador.

O indicador de operação de carga não acende

1. Verificar a ligação do carregador ao conjunto da bateria.
2. Verificar a alimentação de tensão da tomada.

O aparelho não limpa de forma adequada

1. Limpar ou substituir as escovas cilíndricas (consultar o capítulo "Limpar/substituir as escovas cilíndricas").
2. Carregar o conjunto da bateria (consultar o capítulo "Carregar o conjunto da bateria").

A sujidade é projetada para fora do aparelho

1. Esvaziar o recipiente de sujidade (consultar o capítulo "Esvaziar o recipiente de sujidade").

Serviço de assistência técnica

Caso a avaria não possa ser resolvida, então, o aparelho terá de ser verificado pelo serviço de assistência técnica.

Garantia

Em cada país são válidas as condições de garantia transmitidas pela nossa sociedade distribuidora responsável. Trataremos de possíveis avarias no seu aparelho no âmbito do prazo da garantia, sem custos, desde que estas tenham origem num erro de material ou de fabrico. Em caso de garantia, contacte o seu revendedor ou a assistência técnica autorizada mais próxima, apresentando o talão de compra. (endereço consultar o verso)

Acessórios e peças sobressalentes

Ao utilizar apenas acessórios originais e peças sobressalentes originais, garante uma utilização segura e o bom funcionamento do aparelho.

Informações acerca de acessórios e peças sobressalentes disponíveis em www.kaercher.com.

Acessórios especiais

Designação	Ref ^a
Conjunto de bateria de íões de lítio substituível (máx. 2,6 Ah)	6.654-328.0
Escovas cilíndricas, macias, vermelhas	4.762-401.0

Declaração de conformidade UE

Declaramos pelo presente que as referidas máquinas, em virtude da sua concepção e tipo de construção, bem como do modelo colocado por nós no mercado, estão em conformidade com os requisitos de saúde e segurança essenciais e pertinentes das diretivas da União Europeia. Em caso de realização de alterações na máquina sem o nosso consentimento prévio, a presente declaração fica sem efeito.

Produto: Vassoura eléctrica

Tipo: 1.545-xxx

Directivas da União Europeia pertinentes

2009/125/CE

2011/65/UE

2014/30/UE

2014/35/UE

Normas harmonizadas aplicadas

EN IEC 63000: 2018

EN 55014-1: 2017 + A11: 2020

EN 55014-2: 2015

EN 60335-1

EN 60335-2-10

EN 60335-2-29

EN 61000-3-2: 2014

EN 61000-3-3: 2013

EN 62233: 2008

Os signatários actuam em nome e em procuração do Conselho de Administração.



H. Jenner

Chairman of the Board of Management



S. Reiser

S. Reiser

Director Regulatory Affairs & Certification

Mandatário da documentação:

S. Reiser

Alfred Kärcher SE & Co. KG

Alfred-Kärcher-Str. 28 - 40

71364 Winnenden (Alemanha)

Tel.: +49 7195 14-0

Fax: +49 7195 14-2212

Winnenden, 2020/10/01

Dados técnicos

EB 30/1

Ligação eléctrica

Tipo de conjunto da bateria		Li-Ion
Tensão nominal do conjunto de bateria	V	7,2
Tensão de saída do carregador	V	8,4
Corrente de carga	A	1,8
Potência nominal	W	25
Potência máxima	W	40
Tensão da rede do carregador (EU/GB/CH)	V	100-240
Frequência de rede do carregador Hz		50-60

Características do aparelho

Tempo máximo de serviço com carregamento da bateria completo (em função do pavimento)	Minutos	61
Nível acústico (EN 60704-2-1)	dB(A)	56

Medidas e pesos

Peso de operação típico	kg	2,8
-------------------------	----	-----

Reservados os direitos a alterações técnicas.

Inhoud

Algemene instructies	25
Milieubescherming	25
Reglementair gebruik	25
Gevarenniveaus	25
Veiligheidsinstructies	25
Beschrijving apparaat	26
Symbolen op het apparaat	26
Inbedrijfstelling	26
Bediening	26
Vervoer	27
Opslag	27
Verzorging en onderhoud	27
Hulp bij storingen	27
Garantie	27
Toebehoren en reserveonderdelen	27
EU-conformiteitsverklaring	27
Technische gegevens	28

Algemene instructies



Lees voor het eerste gebruik van het toestel deze originele gebruiksaanwijzing en volg de instructies erin op. Bewaar het document voor later gebruik of voor de volgende eigenaar.

- Wanneer de gebruiksaanwijzing en de veiligheidsinstructies niet worden opgevolgd, kan dit schade aan het toestel en gevaar voor de bediener en andere personen tot gevolg hebben.
- Bij transportschade de dealer onmiddellijk op de hoogte brengen.
- Controleer bij het uitpakken of de verpakkingssin- houd compleet is en niet beschadigd is.

Milieubescherming



De verpakkingmaterialen zijn herbruikbaar. Verwijder verpakkingen op een milieuvriendelijke manier.



Elektrische en elektronische apparaten bevatten waardevolle recyclebare materialen en vaak bestanddelen zoals batterijen, accu's of olie, die bij onjuiste omgang of verkeerd afvalverwijdering een mogelijk gevaar voor de gezondheid en het milieu kunnen vormen. Voor een correct werking van het apparaat zijn deze bestanddelen echter noodzakelijk. Verwijder apparaten, voorzien van dit symbool, niet samen met huishoudelijk afval.

- Verwijder het geïnstalleerde accupack voordat u het apparaat op een milieuvriendelijke manier afvoert.
- Open het accupack niet, er bestaat gevaar voor kortsluiting, daarnaast kunnen er irriterende dampen of bijtende vloeistoffen ontsnappen.

Instructies betreffende inhoudsstoffen (REACH)

Actuele informatie over inhoudsstoffen vindt u op: www.kaercher.de/REACH

Reglementair gebruik

- Deze elektrische bezem is bedoeld voor het reinigen van vuile plekken op harde vloeren en tapijt- vloeren.
- Dit apparaat is geschikt voor commercieel gebruik, bijvoorbeeld in hotels, scholen, ziekenhuizen, fabrieken, winkels, kantoren en verhuurbedrijven in combinatie met door KÄRCHER toegelaten toebe- horen- en reserveonderdelen.

- Het apparaat is beperkt geschikt voor hoogpolige ta- pijten.
- Het apparaat is niet geschikt voor natte vloerbedek- kingen.
- Het apparaat is niet geschikt voor gewassen beton, steenslag en dergelijke.

Elk ander gebruik geldt als niet reglementair. De fabri- kant is niet aansprakelijk voor hieruit voortvloeiende schade; alleen de gebruiker draagt hiervoor het risico.

Gevarenniveaus

⚠ GEVAAR

- Aanwijzing voor direct dreigend gevaar dat tot zware of dodelijke verwondingen leidt.

⚠ WAARSCHUWING

- Aanwijzing voor een mogelijk gevaarlijke situatie die tot zware of dodelijke verwondingen kan leiden.

⚠ VOORZICHTIG

- Aanwijzing voor een mogelijk gevaarlijke situatie die tot lichte verwondingen kan leiden.

LET OP

- Aanwijzing voor een mogelijk gevaarlijke situatie die tot materiele schade kan leiden.

Veiligheidsinstructies

Naast de instructies in de gebruiksaanwijzing moeten ook de algemene wettelijke veiligheidsvoorschriften en de voorschriften inzake ongevallenpreventie in acht worden genomen.

⚠ GEVAAR • Raak tijdens het gebruik de rote- rende borstelrol nooit aan met vingers of gereedschap.

- Gebruik het oplaadapparaat niet in een explosieve omgeving. • Explosiegevaar. Niet-oplaadbare batterij- en niet opladen. • Gooi accupacks niet in het vuur of met het huisvuil weg. • Vermijd contact met vloeistof die uit defecte accu's komt. Spoel de vloeistof bij contact di- rect met water af en raadpleeg bij contact met de ogen ook een arts.

⚠ WAARSCHUWING • Laad het accupack alleen op met het meegeleverde originele oplaadappa- raat of met een door KÄRCHER toegestaan oplaadap- paraat. • Controleer het oplaadapparaat en het accupack voor elk gebruik op schade. Gebruik geen be- schadigde apparaten. Laat beschadigde onderdelen al- leen repareren door gespecialiseerd personeel.

- Controleer de overeenstemming van de netspanning met de vermelde spanning op het typeplaatje van het oplaadapparaat. • Gebruik het oplaadapparaat alleen voor het opladen van toegestane accupacks. • Laad geen beschadigde accupacks op. Vervang beschadig- de accupacks door accupacks die door KÄRCHER zijn toegestaan.

⚠ VOORZICHTIG • Haal de accupack vóór al- le onderhoudswerkzaamheden uit het apparaat. • Ge- bruik het oplaadapparaat niet in natte of verontreinigde toestand. • Schuif de accupacks niet in natte of veront- reinigde toestand op de accuopname van het oplaadap- paraat.

- Kortsluitingsgevaar. Bescherm de con- tacten van de accuopname tegen metalen deeltjes.
- Kortsluitingsgevaar. Bewaar accupacks niet samen met metalen voorwerpen.

Beschrijving apparaat

Afbeelding A

- 1 Cardankoppeling met vergrendeling
- 2 Aan/uit-voetschakelaar
- 3 Accu, verwijderbaar
- 4 Ontgrendelknop, accupack
- 5 Vuilreservoir, verwijderbaar
- 6 Ontgrendeling, vuilreservoir
- 7 Behuizing
- 8 Borstelrol, uitwisselbaar
- 9 Ontgrendelingsknop, borstelrol
- 10 Telescoopsteel, in hoogte verstelbaar
- 11 Draaigrep voor hoogteverstelling
- 12 Handgreep
- 13 Oplader met laadstatusweergave en laadkabel

Symbolen op het apparaat



Bescherm het oplaadapparaat tegen vocht en bewaar hem op een droge plaats. Het oplaadapparaat is alleen geschikt voor gebruik in ruimtes, stel het apparaat niet bloot aan regen.

Inbedrijfstelling

Monteer de telescoopsteel, en pas de hoogte aan

De telescoopsteel bestaat uit 3 delen. Zorg er bij het monteren voor dat de onderdelen vergrendelen.

1. Duw de handgreep met de draaigrep op de langere handgreep.

Afbeelding B

2. Zet langere en kortere stelen bij elkaar door tijdens het in elkaar steken op de drukknop te drukken.
3. Steek de hele handgreep met de drukknop naar voren in de verbinding op het apparaat.
4. Draai de draaigrep los en trek de hendel uit tot de gewenste werkhogte. Draai de hendel in de juiste positie en draai de draaigrep vast.

Accupack opladen

Instructie

Het accupack is bij levering niet opgeladen. Vóór de inbedrijfstelling en indien nodig opladen.

Instructie

Het accupack kan alleen worden opgeladen nadat deze uit het apparaat is verwijderd.

Instructie

Als de oplaadtijd wordt overschreden, schakelt het oplaadapparaat over naar onderhoudsladen. De oplaadindicator knippert groen.

- Foutweergave: De laadstatusindicatie knippert rood
Neem bij twijfel contact op met de geautoriseerde klantenservice.

Aanduiding	Laadtijd, als het accupack leeg is (Li-Ion, 6.654-359.0)
Snel-oplaadapparaat BC 1/1.8	110 min

1. Sluit het accupack aan op het oplaadapparaat met de oplaadkabel of steek het accupack in het oplaadapparaat.

Afbeelding C

2. Steek het meegeleverde oplaadapparaat in een geschikt stopcontact. De oplaadstatusindicator knippert groen, het accupack wordt opgeladen.

Accupack plaatsen

1. Accupack in opname schuiven en vergrendelen.

Afbeelding D

Bediening

Vergrendel/ontgrendel de telescoopsteel zijdelings

De cardankoppeling kan worden vergrendeld om hoogpolige tapijten te reinigen om te voorkomen dat de telescoopsteel zijwaarts beweegt.

1. Vergrendel de telescoopsteel zijdelings: Bedien de vergrendeling, schuif deze omlaag en laat hem vergrendelen.

Afbeelding E

2. Telescoopsteel ontgrendelen: Bedien de vergrendeling, schuif deze omhoog en laat hem vergrendelen.

Begin met werken

1. Schakel het apparaat in door op de aan/uit-voetschakelaar te drukken.
- #### Afbeelding F
2. Beweeg het apparaat voor reiniging vooruit en achteruit.
 3. Gebruik de rechterkant om dicht bij de rand te reinigen (accupackzijde).

Werk onderbreken

1. Schakel het apparaat uit door op de aan/uit-voetschakelaar te drukken.
- #### Afbeelding G
2. Voor een veilige stand van de telescoopsteel tijdens werkpauzes, deze verticaal neerzeten en in deze positie vastzetten.

Werk beëindigen

1. Schakel het apparaat aan het einde van het werk uit.
2. Leeg het vuilreservoir na elke reiniging.
3. Druk op de ontgrendelknop op het accupack en verwijder het.
4. Laad het accupack op.

Vuilreservoir legen

1. Vuilreservoir ontgrendelen en verwijderen.
- #### Afbeelding H
2. Vuilreservoir legen.
 3. Vuilreservoir weer erin plaatsen en vastklikken.

Apparaat opbergen

1. Het apparaat kan aan de handgreep worden opgehangen. Draai indien nodig aan de handgreep (zie hoofdstuk "Telescoopsteel en handgreep monteren en hoogte instellen").

Vervoer

⚠ VOORZICHTIG

Niet in acht nemen van het gewicht

Gevaar voor letsel en beschadiging

Houd bij het vervoer rekening met het gewicht van het apparaat.

1. Apparaat bij het transport in voertuigen conform de richtlijnen tegen wegglijden en omvallen beveiligen.

Opslag

⚠ VOORZICHTIG

Niet in acht nemen van het gewicht

Gevaar voor letsel en beschadiging

Houd bij de opslag rekening met het gewicht van het apparaat.

Het apparaat mag alleen in binnenruimtes worden opgeslagen.

Verzorging en onderhoud

⚠ GEVAAR

Gevaar voor elektrische schokken

Letsel door aanraken van stroomvoerende onderdelen

Schakel het apparaat uit.

Verwijder het accupack.

Apparaat reinigen

1. Apparaat van buiten met een vochtige doek reinigen. Geen agressieve middelen zoals schuurpoeder gebruiken.

Borstelrol reinigen/vervangen

1. Druk op de ontgrendelingsknop en verwijder de borstelrol.
2. **Afbeelding I**
Haren verwijderen door er met een mes of schaar langs te snijden. Losgeraakte haren van de borstel verwijderen.
3. Gereinigde resp. nieuwe borstelrol plaatsen en op correcte bevestiging controleren.

Hulp bij storingen

⚠ GEVAAR

Gevaar voor elektrische schokken

Letsel door aanraken van stroomvoerende onderdelen

Schakel het apparaat uit.

Verwijder het accupack.

Oplaadindicator knippert tegelijkertijd rood en groen

1. Het accupack is al volledig opgeladen.
2. Het accupack uit het oplaadapparaat nemen.

Indicator voor oplaadbedrijf licht niet op

1. Controleer de verbinding van het oplaadapparaat naar het accupack.
2. Controleer de voeding van het stopcontact.

Apparaat reinigt niet betrouwbaar

1. Reinig of vervang de borstelrol (zie hoofdstuk "De borstelrol reinigen/vervangen").
2. Laad het accupack op (zie hoofdstuk "Accupack opladen").

Er komt vuil uit het apparaat

1. Leeg het volle vuilreservoir (zie hoofdstuk "Vuilreservoir legen").

Klantenservice

Als de storing niet kan worden verholpen, moet het apparaat door de klantenservice worden gecontroleerd.

Garantie

In elk land gelden de garantievoorwaarden die door onze verantwoordelijke verkoopmaatschappij zijn uitgegeven. Mogelijke storingen aan uw apparaat verhelpen we binnen de garantieperiode gratis, voor zover een materiaal- of fabricagefout de oorzaak is. Als u gebruik wilt maken van de garantie, neemt u met uw aankoopbon contact op met uw distributeur of de dichtstbijzijnde geautoriseerde klantenservice.
(adres zie achterzijde)

Toebehoren en reserveonderdelen

Gebruik alleen origineel toebehoren en originele reserveonderdelen. Deze garanderen een veilige en storingsvrije werking van het apparaat.

Informatie over toebehoren en reserveonderdelen vindt u onder www.kaercher.com.

Bijzonder toebehoren

Aanduiding	Bestelnummer
Vervangingsaccupack Li-Ion (max. 2,6 Ah)	6.654-328.0
Borstelrol, zacht, rood	4.762-401.0

EU-conformiteitsverklaring

Hiermee verklaren wij dat de hierna vermelde machine op basis van het ontwerp en type en in de door ons op de markt gebrachte uitvoering voldoet aan de relevante veiligheids- en gezondheidsvereisten van de EU-richtlijnen. Bij een niet door ons goedgekeurde wijziging van de machine verliest deze verklaring zijn geldigheid.

Product: Elektrische bezem

Type: 1.545-xxx

Relevante EU-richtlijnen

2009/125/EG

2011/65/EU

2014/30/EU

2014/35/EU

Toegepaste geharmoniseerde normen

EN IEC 63000: 2018

EN 55014-1: 2017 + A11: 2020

EN 55014-2: 2015

EN 60335-1

EN 60335-2-10

EN 60335-2-29

EN 61000-3-2: 2014

EN 61000-3-3: 2013

EN 62233: 2008

De ondergetekenden handelen in opdracht en met volmacht van de directie.



H. Jenner

Chairman of the Board of Management



S. Reiser

Director Regulatory Affairs & Certification

Gevolmachtigde voor de documentatie:

S. Reiser

Alfred Kärcher SE & Co. KG

Alfred-Kärcher-Str. 28 - 40

71364 Winnenden (Germany)

Tel.: +49 7195 14-0

Fax: +49 7195 14-2212

Winnenden, 2020/10/01

Technische gegevens

		EB 30/1
Elektrische aansluiting		
Accupacktype		Li-Ion
Nominale spanning accupack	V	7,2
Uitgangsspanning oplaadapparaat	V	8,4
Laadstroom	A	1,8
Nominaal vermogen	W	25
Maximaal vermogen	W	40
Netspanningslader (EU/GB/CH)	V	100-240
Netfrequentie-oplaadapparaat	Hz	50-60
Gegevens capaciteit apparaat		
Maximale gebruiksduur met volledige acculading (afhankelijk van de vloereigenschappen)	Minuten	61
Geluidsrukniveau (EN 60704-2-1)	dB(A)	56
Afmetingen en gewichten		
Typisch bedrijfsgewicht	kg	2,8
Technische wijzigingen voorbehouden.		

İçindekiler

Genel uyarılar.....	28
Çevre koruma.....	28
Amaca uygun kullanım.....	28
Tehlike kademeleri.....	29
Güvenlik bilgileri.....	29
Cihaz açıklaması.....	29
Cihazdaki simgeler.....	29
İşletime alma.....	29
Kullanım.....	30
Taşıma.....	30
Depolama.....	30
Koruma ve bakım.....	30
Arıza durumunda yardım.....	30
Garanti.....	30
Aksesuarlar ve yedek parçalar.....	30
AB Uygunluk Beyanı.....	31
Teknik bilgiler.....	31

Genel uyarılar



Cihazı ilk kez kullanmadan önce bu orijinal kullanım kılavuzunu okuyun ve buradaki bilgilere göre hareket edin.

Dokümanı daha sonra tekrar kullanmak ya da cihazın sonraki kullanıcılarına iletmek üzere saklayın.

- İşletim kılavuzu ve güvenlik bilgilerine uyulmaması, kullanıcı ve diğer kişiler için tehlikeli durumların oluşmasına ve cihazın hasar görmesine yol açabilir.
- Taşıma hasarları varsa hemen bayiye bilgilendirin.
- Ambalajı açarken, paket içeriğinde eksik aksesuar veya hasarlı parça olup olmadığını kontrol edin.

Çevre koruma



Paketleme malzemeleri geri dönüştürülebilir. Lütfen ambalajları çevreye zarar vermeden tasfiye edin.



Elektrikli ve elektronik cihazlar, değerli ve geri dönüştürülebilir malzemelerin yanı sıra yanlış kullanılması veya yanlış tasfiye edilmesi durumunda insan sağlığı ve çevre için potansiyel tehlike teşkil edebilecek piller, aküler veya yağlar içerebilir. Ancak cihazın usulüne uygun şekilde çalıştırılması için bu parçalar gereklidir. Bu simge ile işaretlenen cihazlar evsel çöp ile birlikte imha edilmemelidir.

- Cihazı hurdaya ayırmadan önce takılan akü paketini çıkarın ve çevreye zarar vermeyecek şekilde bertaraf edin.
- Kısa devre riski bulunduğundan akü paketini açmayın, paketin açılması halinde ayrıca tahriş edici buharlar veya korozif sıvılar açığa çıkabilir.

İçeriği hakkında uyarılar (REACH)

İçerik maddelerine yönelik güncel bilgiler için bkz.: www.kaercher.de/REACH

Amaca uygun kullanım

- Bu elektrikli süpürge, sert ve halı kaplı zeminlerdeki kirliliğin temizlenmesi amacıyla tasarlanmıştır.
- Bu cihaz, KÄRCHER tarafından onaylanmış aksesuarlar ve yedek parçalar ile birlikte ticari kullanım için uygundur; örneğin oteller, okullar, hastaneler, fabrikalar, mağazalar, ofisler ve kiralık işletmeler.
- Cihaz, derin tüylü halılar için koşullu olarak uygundur.
- Cihaz ıslak zemin kaplamaları için uygun değildir.

- Cihaz yıkanmış beton, çakıl veya benzerleri için uygun değildir.

Bunun dışındaki her türlü kullanım, amaca uygun olmayan kullanım olarak kabul edilir. Bu nedenle ortaya çıkan hasarlar için üretici hiçbir sorumluluk üstlenmez; bu konudaki riski tek başına kullanıcı üstlenir.

Tehlike kademeleri

⚠ TEHLİKE

- Ağır bedensel yaralanmalar ya da ölüme neden olan direkt bir tehlikeye yönelik uyarı.

⚠ UYARI

- Ağır bedensel yaralanmalar ya da ölüme neden olabilecek olası tehlikeli bir duruma yönelik uyarı.

⚠ TEDBİR

- Hafif yaralanmalara neden olabilecek olası tehlikeli bir duruma yönelik uyarı.

DIKKAT

- Maddi hasarlara neden olabilecek olası tehlikeli bir duruma yönelik uyarı.

Güvenlik bilgileri

Kullanım kılavuzundaki uyarıların yanı sıra yasa koyucunun belirlediği genel güvenlik ve kaza önleme yönetmelikleri dikkate alınmalıdır.

- **TEHLİKE** • Çalışma esnasında, dönen rulo fırçaya asla parmaklarınız veya bir alet ile temas etmeyin.
- Şarj cihazını patlayıcı ortamlarda kullanmayın.
- Patlama tehlikesi. Şarj edilemeyen pilleri asla şarj etmeyin.
- Akü paketlerini ateş ya da ev çöpüne atmayın.
- Arızalı akülerden çıkan sıvıyla teması önleyin. Sıvıya temas edilmesi durumunda ilgili bölgeyi su ile yıkayın ve göze temas etmesi durumunda doktorunuza başvurun.

- **UYARI** • Akü paketini yalnızca birlikte teslim edilen orijinal şarj aleti veya KÄRCHER tarafından onaylanmış şarj aletiyle şarj edin.
- Her işlemden önce şarj aletini ve akü paketini hasarlara karşı kontrol edin.
- Hasarlı cihazları kullanmayın.
- Hasarlı parçaların yalnızca uzman personel tarafından tamir edildiğinden emin olun.
- Şebeke geriliminin uygunluğunu şarj cihazının tip etiketinde belirtilen gerilim bilgisi ile kontrol edin.
- Şarj cihazını, sadece izin verilen akü paketlerini şarj edilemesi için kullanın.
- Hasarlı akü paketlerini şarj etmeyin.
- Hasarlı akü paketlerini, KÄRCHER tarafından onaylanan akü paketleri ile değiştirin.

- **TEDBİR** • Tüm bakım ve servis çalışmalarından önce akü paketini cihazdan çıkarın.
- Şarj cihazını ıslak veya kirlili koşullarda kullanmayın.
- Akü paketini, şarj cihazının akü yuvasına ıslak veya kirlili şekilde yerleştirmeyin.

- **DIKKAT** • Kısa devre tehlikesi. Akü yuvasının konutlarını metal parçalardan koruyun.
- Kısa devre tehlikesi. Akü paketlerini metal cisimler ile birlikte saklamayın.

Cihaz açıklaması

Şekil A

- 1 Kilitli kardan mafsala
- 2 Açma/kapama ayak pedali
- 3 Akü paketi, çıkarılabilir
- 4 Kilit açma düğmesi, akü paketi
- 5 Kir kabı, çıkarılabilir

- 6 Kilit açma tuşu, kir kabı
- 7 Gövde
- 8 Rulo fırça, değiştirilebilir
- 9 Kilit açma düğmesi, rulo fırça
- 10 Teleskopik kol, yüksekliği ayarlanabilir
- 11 Yükseklik ayarı için döner kol
- 12 Tutamak
- 13 Şarj durumu göstergesi ve şarj kablosu olan şarj aleti

Cihazdaki simgeler



Şarj aletini nemden koruyun ve kuru bir yerde saklayın. Cihaz yalnızca odalarda kullanım için uygundur, cihazı yağmura maruz bırakmayın.

İşletime alma

Teleskopik kolu ve tutamağı monte etme ve yüksekliği ayarlama

Teleskopik kol 3 parçadan oluşur. Yeniden monte ederken, parçaların yerine oturduğundan emin olun.

1. Tutamağı döner kolu daha uzun sapa takın.
2. Birbirine kilitlerken kilitleme düğmesine basarak daha uzun ve daha kısa sapları bir araya getirin.
3. Tüm tutamağı, kilitleme düğmesini kullanarak cihaz üzerindeki mafsala öne doğru yerleştirin.
4. Döner kolu gevşetin ve sapı istenen çalışma yüksekliğine hareket ettirin, tutamağı doğru konuma çevirin ve döner kolu çevirerek sıkın.

Akü paketini şarj edin

Not

Akü paketi teslimatta şarj edilmemiştir. İşletime almadan önce ve ihtiyaca göre şarj edin.

Not

Akü paketi, yalnızca çıkarıldığında şarj edilebilir.

Not

Şarj süresinin aşılması durumunda, şarj aleti düşük oranda şarj etmeye başlar. Şarj göstergesi yeşil yanar. - Hata mesajı: Şarj göstergesi kırmızı yanar. Emin değilseniz yetkili müşteri hizmetlerine başvurun.

Tanım	Akü paketi boşaldığında şarj süresi (Li-Ion, 6.654-359.0)
BC 1/1.8 hızlı şarj aleti	110 dakika

1. Akü paketini şarj kablosu aracılığıyla şarj aletine bağlayın veya akü paketini şarj aletine takın.
2. Birlikte verilen şarj aletini uygun bir prize takın. Şarj işletim göstergesinin yeşil yanıp sönmeye başlamesi, akü paketinin şarj edildiği anlamına gelir.

Akü paketinin takılması

1. Akü paketini yuvaya yerleştirin ve kilitleyin.

Şekil D

Kullanım

Teleskopik kolu yanal olarak kilitleme/kilidini açma

Kardan mafsalı, teleskopik kolun yanlara doğru hareket etmesini önlemek için kilitlenebilir; böylece derin tüylü halılar temizlenebilir.

1. Teleskopik kolu yanal olarak kilitleme: Kilit mekanizmasına basın, aşağı doğru kaydırın ve yerine oturtun.

Şekil E

2. Teleskopik kolun kilidini açma: Kilit mekanizmasına basın, yukarı doğru kaydırın ve yerine oturtun.

Çalışmaya başlama

1. Açma/kapama ayak pedalına basarak cihazı açın.

Şekil F

2. Temizlik için cihazı ileri ve geri hareket ettirin.
3. Kenara yakın temizlik için sağ tarafını kullanın (akü paketi tarafı).

Çalışmaya ara verme

1. Açma/kapama ayak pedalına basarak cihazı kapatın.

Şekil G

2. Çalışmaya ara verildiğinde, teleskopik kolun güvenli bir şekilde durması için dikey olarak yerleştirin; bir kilit mekanizması onu bu konumda tutar.

Çalışmanın tamamlanması

1. Çalışma sona erdiğinde cihazı kapatın.
2. Her temizlikten sonra kir kabını boşaltın.
3. Akü takımındaki kilit açma düğmesine basın ve akü paketini çıkarın.
4. Akü paketini şarj edin.

Kir kabının boşaltılması

1. Kir kabının kilidini açın ve kabi çıkarın.
- #### Şekil H
2. Kir kabını boşaltın.
 3. Kir kabını tekrar yerleştirin ve yerine oturtun.

Cihazın muhafaza edilmesi

1. Cihaz tutamaktan asılabilir; gerekli olması durumunda tutamağı çevirin (bkz. "Teleskopik kolu ve tutamağı monte etme ve yüksekliği ayarlama" bölümü).

Taşıma

⚠️ TEDBİR

Ağırliğin dikkate alınmaması

Yaralanma ve zarar görme tehlikesi mevcuttur

Taşıma sırasında cihazın ağırliğini dikkate alın.

1. Cihazı araç içinde taşıırken, ilgili geçerli direktifler uyarınca kayma ve devrilmeye karşı emniyete alın.

Depolama

⚠️ TEDBİR

Ağırliğin dikkate alınmaması

Yaralanma ve zarar görme tehlikesi mevcuttur

Depolama sırasında cihazın ağırlığına dikkat edin.

Cihaz sadece iç mekanlarda depolanabilir.

Koruma ve bakım

⚠️ TEHLİKE

Elektrik çarpma tehlikesi

Akım ileten parçalara temas nedeniyle yaralanmalar Cihazı kapatın.

Akü paketini çıkarın.

Cihazı temizleme

1. Cihazın dış bölümünü nemli bir bezle silin. Örneğin temizleme tozu gibi aşındırıcı maddeler kullanmayın.

Rulo fırçayı temizleme/değiştirme

1. Kilit açma düğmesine basın ve rulo fırçayı çıkarın.
Şekil I
2. Dolanmış saçları, rulo fırçanın belirtilen kesme kenarı boyunca bir bıçak veya makası hareket ettirerek çıkarmak en iyi yöntemdir. Rulo fırçadaki gevşek saçları temizleyin.
3. Temizlenmiş veya yeni bir rulo fırça yerleştirin ve yerine doğru şekilde oturup oturmadığını kontrol edin.

Arıza durumunda yardım

⚠️ TEHLİKE

Elektrik çarpma tehlikesi

Akım ileten parçalara temas nedeniyle yaralanmalar Cihazı kapatın.

Akü paketini çıkarın.

Şarj modu göstergesi aynı anda kırmızı ve yeşil yanıp sönüyor

1. Akü paketi tamamen şarj edilmiş.
2. Akü takımını şarj aletinden çıkarın.

Şarj göstergesi yanmıyor

1. Şarj aletinden akü paketine giden bağlantıyı kontrol edin.
2. Prizın güç kaynağını kontrol edin.

Cihaz güvenilir şekilde temizlemiyor

1. Rulo fırçayı temizleyin veya değiştirin (bkz. "Rulo fırçayı temizleme/değiştirme" bölümü).
2. Akü paketini şarj edin (bkz. "Akü paketini şarj etme" bölümü).

Kir cihazdan dışarı atılır

1. Dolu kir kabını boşaltın (bkz. "Kir kabının boşaltılması" bölümü).

Müşteri hizmetleri

Arızanın giderilememesi durumunda, cihaz müşteri hizmetleri tarafından kontrol edilmelidir.

Garanti

Her ülkede yetkili distribütörümüz tarafından verilmiş garanti şartları geçerlidir. Garanti süresi içerisinde cihazınızda oluşabilecek hasarları, üretim veya malzeme hatasından kaynaklanıyorsa ücretsiz olarak gideriyorumuz. Garanti durumunda satış fişi ile satıcınıza veya size en yakın yetkili servise başvurun. (Adres için Bkz. Arka sayfa)

Aksesuarlar ve yedek parçalar

Sadece orijinal aksesuarlar ve orijinal yedek parçalar kullanın. Bu parçalar cihazın güvenli ve arızasız çalışmasını sağlar.

Aksesuar ve yedek parçalarla ilişkin bilgiler için adres: www.kaercher.com.

Özel aksesuar

Tanım	Sipariş numarası
Değiştirilebilir akü paketi Li-Ion (maks. 2,6 Ah)	6.654-328.0
Rulo fırça, yumuşak, kırmızı	4.762-401.0

AB Uygunluk Beyanı

İşbu belgeyle, aşağıda adı geçen makinenin mevcut tasarımı yapı tarzı ve tarafımızdan piyasaya sürülen modeliyle AB direktifinin ilgili temel güvenlik ve sağlık yükümlülüklerine uygun olduğunu beyan ederiz. Bizim onayımız olmadan makinede yapılan bir değişiklik durumunda, bu açıklama geçerliliğini kaybeder.

Ürün: Elektrikli süpürge

Tip: 1.545-xxx

İlgili AB direktifleri

2009/125/EG

2011/65/AB

2014/30/AB

2014/35/AB

Uygulanan uyumlaştırılmış normlar

EN IEC 63000: 2018

EN 55014-1: 2017 + A11: 2020

EN 55014-2: 2015

EN 60335-1

EN 60335-2-10

EN 60335-2-29

EN 61000-3-2: 2014

EN 61000-3-3: 2013

EN 62233: 2008

Aşağıda imzası olan, yönetim kurulu adına ve yönetim yetkisine sahip olarak hareket eder.



H. Jenner

Chairman of the Board of Management



S. Reiser

Director Regulatory Affairs & Certification

Dokümantasyon yetkilisi:

S. Reiser

Alfred Kärcher SE & Co. KG

Alfred-Kärcher-Str. 28 - 40

71364 Winnenden (Almanya)

Tel.: +49 7195 14-0

Faks: +49 7195 14-2212

Winnenden, 2020/10/01

Teknik bilgiler

EB 30/1

Elektrik bağlantısı

Akü paketi tipi		Li-Ion
Akü paketinin nominal voltajı	V	7,2
Şarj aletinin çıkış gerilimi	V	8,4
Şarj akımı	A	1,8
Nominal güç	W	25
Maksimum güç	W	40
Şarj aleti şebeke gerilimi (EU/GB/CH)	V	100-240
Şarj aleti şebeke frekansı	Hz	50-60

Cihaz performans verileri

Akü şarjı tam doluyken maksimum çalışma süresi (zemin kaplamasına bağlı olarak)	Dakika	61
Ses basınç seviyesi (EN 60704-2-1) dB(A)		56

Boyutlar ve ağırlıklar

Tipik işletim ağırlığı	kg	2,8
------------------------	----	-----

Teknik değişiklik hakkı saklıdır.

Innehåll

Allmän information	31
Miljöskydd	31
Avsedd användning.....	31
Risiknivåer	32
Säkerhetsinformation	32
Beskrivning av maskinen	32
Symboler på maskinen.....	32
Idrifttagning	32
Manövrering	33
Transport.....	33
Förvaring.....	33
Skötsel och underhåll.....	33
Hjälp vid störningar	33
Garanti	33
Tillbehör och reservdelar.....	33
EU-försäkran om överensstämmelse.....	34
Tekniska data	34

Allmän information



Läs igenom och följ denna originalbruksanvisning innan du använder maskinen för första gången. Förvara dokumentet för framtida bruk eller för nästa ägare.

- Om inte bruksanvisningen och säkerhetsinformationen beaktas kan det uppstå skador på apparaten och risker för användaren och andra personer.
- Informera försäljaren omgäende om transportskador uppstått.
- Kontrollera vid uppackningen att inga tillbehör saknas eller är skadade.

Miljöskydd



Förpackningsmaterialen kan återvinnas. Avfallshandtera förpackningar på ett miljövänligt sätt.

Elektriska och elektroniska maskiner innehåller ofta värdefulla återvinningsbara material och komponenter såsom engångsbatterier, uppladdningsbara batterier och olja, som vid felaktig användning eller felaktig avfallshantering kan utgöra en potentiell risk för människors hälsa och för miljön.

Dessa komponenter är dock nödvändiga för att maskinen ska kunna arbeta korrekt. Maskiner som märkts med denna symbol får inte kastas i hushållssoporna.

- Ta bort det monterade batteripaketet innan maskinen ska avfallshandteras och kassera det enligt gällande miljöföreskrifter.
- Öppna inte batteripaketet. Risk för kortslutning, dessutom kan irriterande ångor eller frätande vätskor läcka ut.

Information om ämnen (REACH)

Aktuell information om innehållet finns på: www.kaercher.de/REACH

Avsedd användning

- Denna elektriska spborste är avsedd för rengöring av smutsiga ställen på hårda golv samt heltäckningsmattor.
- Maskinen är avsedd för yrkesmässig användning, t.ex. på hotell, i skolor, på sjukhus och fabriker, i butiker, på kontor och av uthyrningsfirmor tillsammans med tillbehör- och reservdelar godkända av KÄRCHER.
- Maskinen är delvis lämpade för långhåriga mattor.

- Maskinen är inte lämplig för våta golvbeläggningar.
- Maskinen är inte lämplig för dansk sjösten, grus eller liknande.

All annan användning betraktas som ej avsedd. Tillverkaren ansvarar inte för skador som orsakats av sådan användning; användaren bär ensam ansvaret.

Risiknivåer

⚠ FARA

- Varnar om en omedelbart överhängande fara som kan leda till svåra personskador eller dödsfall.

⚠ VARNING

- Varnar om en möjligen farlig situation som kan leda till svåra personskador eller dödsfall.

⚠ FÖRSIKTIGHET

- Varnar om en möjligen farlig situation som kan leda till lättare personskador.

OBSERVERA

- Varnar om en möjligen farlig situation som kan leda till materiella skador.

Säkerhetsinformation

Förutom anvisningarna i bruksanvisningen ska lagstiftade allmänna säkerhetsföreskrifter och föreskrifter för olycksförebyggande åtgärder följas.

⚠ FARA • För aldrig in fingrar eller verktyg i den roterande borstvalens under drift. • Använd inte laddaren i explosiva miljöer. • Explosionsrisk. Ladda inte batterier som inte är laddningsbara. • Kasta inte batteripaket i eld eller hushållssopor. • Undvik kontakt med vätska som kommer ur defekta batterier. Spola bort vätskan omedelbart med vatten och kontakta läkare ifall vätskan kommit i kontakt med ögonen.

⚠ VARNING • Batteripaketet får endast laddas med medföljande originalladdare eller en laddare som godkänts av KÄRCHER. • Kontrollera före varje användning att laddaren och batteripaketet är oskadade. Använd inte skadade maskiner. Låt endast specialistpersonal reparera skadade delar. • Kontrollera att nätspänningen stämmer överens med den spänning som anges på laddarens typskylt. • Laddaren får endast användas till att ladda godkända batteripaket. • Ladda inte batteripaket om de är skadade. Skadade batteripaket måste bytas ut mot nya som är godkända av KÄRCHER.

⚠ FÖRSIKTIGHET • Ta ut batteripaketet ur maskinen före alla underhålls- och skötselarbeten. • Använd inte laddaren om den är våt eller smutsig. • Sätt inte batteripaketet i laddarens batteripaketfäste om det är smutsigt eller vått.

OBSERVERA • Kortslutningsrisk. Skydda batterihållarens batteripaketfäste mot metalldelar. • Kortslutningsrisk. Förvara inte batteripaketen tillsammans med metallföremål.

Beskrivning av maskinen

Bild A

- 1 Kardanled med föreggling
- 2 På-/av-fotpedal
- 3 Batteripaket, uttagbart
- 4 Frigöringsknapp, batteripaket
- 5 Avtagbar smutsbehållare

- 6 Upplåsning, smutsbehållare
- 7 Kåpa
- 8 Borstvals, utbyggt
- 9 Frigöringsknapp, borstvals
- 10 Teleskopskaft, höjdjusteringsbart
- 11 Vridhandtag, för höjdjustering
- 12 Handtag
- 13 Laddare med indikator för laddningsdrift och laddkabel

Symboler på maskinen



Skydda laddaren mot fukt och förvara den på en torr plats. Maskinen är endast lämplig för användning inomhus. Utsätt inte maskinen för regn.

Idrifttagning

Montera teleskopstängens och handtagets ställ i höjden

Teleskopstängens består av tre delar. Kontrollera att delarna hakar fast vid monteringen.

1. Tryck på handtaget på den långa stängens med vridhandtag.

Bild B

2. Sätt ihop den långa och den korta stängens. Tryck in spärren vid monteringen.
3. Sätt in hela stängens med spärren framåt i leden på maskinen.
4. Lossa vridhandtaget och dra ut stängens till önskad arbetshöjd. Vrid handtaget till önskat läge och skruva fast vridhandtaget.

Ladda batteripaketet

Hänvisning

Batteripaketet är inte laddat vid leverans. Ladda före idrifttagning och vid behov.

Hänvisning

Batteripaketet kan endast laddas när det tas bort.

Hänvisning

Om laddningstiden överskrider växlar laddaren till underhållsladdning. Indikatorn för laddningsdrift lyser grönt. - Felindikering: Indikatorn för laddningsdrift blinkar rött. Om du är osäker, kontakta auktoriserad kundtjänst.

Beteckning	Laddningstid med tomt batteripaket (Li-Ion, 6.654-359.0)
Snabbladdare BC 1/1.8	110 min

1. Anslut batteriet till laddaren med laddkabeln eller anslut batteriet till laddaren.

Bild C

2. Anslut den medföljande laddaren till ett korrekt uttag. Indikatorn för laddningsdrift blinkar grönt, batteripaketet laddas.

Sätta in batteripaket

1. Skjut in batteripaketet i hållaren och haka fast det.

Bild D

Manövrering

Lås/lås upp teleskopstången i sidled

För rengöring av långhåriga mattor kan kardankopplingen spärras för att förhindra att teleskopstången rör sig i sidled.

1. Lås teleskopstången i sidled: Tryck på spärren, tryck nedåt och låt den haka fast.
Bild E
2. Lås upp teleskopstången: Tryck på spärren, dra uppåt och låt den haka fast.

Påbörja arbetet

1. Slå på maskinen med fotomkopplaren på/av.
Bild F
2. För maskinen framåt och bakåt för att rengöra.
3. Använd höger sida vid rengöring nära kanter (sidan med batteripaketet).

Avbryt arbete

1. Slå av maskinen med fotomkopplaren på/av.
Bild G
2. Ställ teleskopstången lodrätt för en säker placering vid arbetspauser. En spärr håller fast den i detta läge.

Avsluta arbetet

1. Slå av maskinen när arbetet är slutfört.
2. Töm smutsbehållaren efter varje rengöring.
3. Tryck på frigöringsknappen på batteripaketet och ta bort det.
4. Ladda upp batteripaketet.

Töm smutsbehållare

1. Lås upp och ta ut smutsbehållaren.
Bild H
2. Töm smutsbehållare.
3. Sätt in och haka fast smutsbehållaren igen.

Förvara maskinen

1. Maskinen kan hängas upp i handtaget. Vrid handtaget vid behov (se kapitel "Montera teleskopstången och handtaget och ställ in höjden").

Transport

⚠ FÖRSIKTIGHET

Bristande hänsyn till vikt

*Risk för personskador och materialskador
Ta hänsyn till maskinens vikt vid transport.*

1. Vid transport i fordon ska apparaten säkras enligt gällande riktlinjer så att den inte kan halka och välta.

Förvaring

⚠ FÖRSIKTIGHET

Bristande hänsyn till vikt

*Enheten kan välta på lutande ytor.
Ta hänsyn till maskinens vikt vid förvaring.
Maskinen får endast lagras inomhus.*

Skötsel och underhåll

⚠ FARA

Risk för elektriska stötar

*Skador vid beröring av strömförande delar
Stäng av apparaten.
Ta ut batteripaketet.*

Rengöra maskinen

1. Torka av maskinen utvändigt med en fuktigt trasa. Använd inga aggressiva rengöringsmedel som t.ex. skurpulver.

Rengör/byt borstvalsen

1. Tryck på frigöringsknappen och ta ut borstvalsen.
Bild I
2. Inlindade hårstrån tas enklast bort med en kniv eller sax genom att föra med verktyget längs med det markerade skärkanten på borstvalsen. Ta bort lösa hårstrån från borstvalsen.
3. Sätt in en rengjort eller ny borstvals och kontrollera att den sitter korrekt.

Hjälp vid störningar

⚠ FARA

Risk för elektriska stötar

*Skador vid beröring av strömförande delar
Stäng av apparaten.
Ta ut batteripaketet.*

Indikatorn för laddningsdrift blinkar rött och grönt samtidigt

1. Batteripaketet är redan fulladdat.
2. Ta bort batteripaketet från laddaren.

Indikatorn för laddningsdrift lyser inte

1. Kontrollera anslutningen mellan laddaren och batteripaketet.
2. Kontrollera eluttagets spännsförsörjning.

Maskinen rengör inte tillförlitligt

1. Rengör eller byt borstvalsen (se kapitel "Rengör/byt borstvalsen").
2. Ladda batteriet (se kapitel "Ladda batteripaketet").

Smuts slungas ut ur maskinen

1. Töm den fulla smutsbehållaren (se kapitel "Töm smutsbehållaren").

Kundservice

Om felet inte kan åtgärdas måste enheten kontrolleras av kundservice.

Garanti

I respektive land gäller de garantivillkor som publicerats av våra auktoriserade distributörer. Eventuella fel på apparaten repareras utan kostnad inom garantitiden, under förutsättning att de orsakats av ett material- eller tillverkningsfel. Vid frågor som gäller garantin ska du vända dig med kvitto till inköpsstället eller närmaste, auktoriserad kundtjänst. (Se baksidan för adress)

Tillbehör och reservdelar

Använd endast originaltillbehör och originalreservdelar, så att en säker och störningsfri drift av maskinen är garanterad.

Information om tillbehör och reservdelar finns på www.kaercher.com.

Specialtillbehör

Beteckning	Beställningsnummer
Laddningsbart batteripaket Li-Ion (max. 2,6 Ah)	6.654-328.0
Borstvals, mjuk, röd	4.762-401.0

EU-försäkrän om överensstämmelse

Härmed förklarar vi att nedan angiven maskin genom sin utformning och konstruktionstyp samt i det utförande som marknadsförs av oss uppfyller gällande grundläggande säkerhets- och hälsokrav i EU-direktivet. Denna försäkrän upphör att gälla om maskinen ändras utan att detta har godkänts av oss.

Produkt: Elektrisk sopborste

Typ: 1.545-xxx

Gällande EU-direktiv

2009/125/EG

2011/65/EU

2014/30/EU

2014/35/EU

Tillämpade harmoniserade standarder

EN IEC 63000: 2018

EN 55014-1: 2017 + A11: 2020

EN 55014-2: 2015

EN 60335-1

EN 60335-2-10

EN 60335-2-29

EN 61000-3-2: 2014

EN 61000-3-3: 2013

EN 62233: 2008

Undertecknande agerar på uppdrag av och med styrelsens godkännande.


H. Jenner
Chairman of the Board of Management


S. Reiser
Director Regulatory Affairs & Certification

Dokumentationsbefullmäktigad:

S. Reiser

Alfred Kärcher SE & Co. KG

Alfred-Kärcher-Str. 28 - 40

D-71364 Winnenden (Germany)

Tfn: +49 7195 14-0

Fax: +49 7195 14-2212

Winnenden, 2020/10/01

Tekniska data

EB 30/1

Elanslutning

Typ av batteripaket	Li-Ion
Batteripaketets märkspänning	V 7,2
Utgångsspänning laddare	V 8,4
Laddningsström	A 1,8
Märkeffekt	W 25
Maximal effekt	W 40
Nätspänning laddare (EU/GB/CH)	V 100-240
Nätfrekvens laddare	Hz 50-60

Effektdata maskin

Max. driftstid med full batteriladdning (beroende på golvbeläggning)	Minuter 61
--	------------

Ljudtrycksnivå (EN 60704-2-1)	dB(A) 56
-------------------------------	----------

Mått och vikter

Typisk arbetsvikt	kg 2,8
-------------------	--------

Med förbehåll för tekniska ändringar.

Sisältö

Yleisiä ohjeita	34
Ympäristönsuojelu	34
Määräystenmukainen käyttö	34
Vaarallisuusasteet	35
Turvallisuusohjeet	35
Laitekuvaus	35
Laitteessa olevat symbolit	35
Käyttöönotto	35
Käyttö	36
Kuljetus	36
Varastointi	36
Hoito ja huolto	36
Ohjeet häiriötilanteissa	36
Takuu	36
Lisävarusteet ja varaosat	36
EU-vaatimustenmukaisuusvakuutus	37
Tekniset tiedot	37

Yleisiä ohjeita



Lue ennen laitteen ensimmäistä käyttöä tämä käyttöohje ja toimi sen mukaan.

Säilytä käyttöohje myöhempää käyttöä tai seuraavaa omistajaa varten.

- Käyttöohjeen ja turvallisuusohjeiden noudattamatta jättäminen voi aiheuttaa laitteen vaurioitumisen sekä vaaroja käyttäjälle ja muille henkilöille.
- Ilmoita kuljetusvahingoista heti myyjälle.
- Tarkasta pakkauksesta purkaessasi, ettei pakkauksen sisällössä ole vaurioita eikä varusteita puutu.

Ympäristönsuojelu



Pakkauksmateriaalit ovat kierrätettäviä. Hävitä pakkaukset ympäristöä säästäten.



Sähkö- ja elektroniikkalaitteet sisältävät arvokkaita kierrätettäviä materiaaleja tai rakennneosia kuten paristoja, akkuja tai öljyjä, jotka väärin käsiteltynä tai väärin hävitettynä voivat aiheuttaa mahdollisia vaaroja ihmisten terveydelle ja ympäristölle.

Nämä rakenneosat ovat kuitenkin välttämättömiä laitteen asianmukaisen toiminnan vuoksi. Tällä symbolilla merkityjä laitteita ei saa hävittää kotitalousjätteinä.

- Poista laitteeseen asennettu akkupaketti ennen laitteen romuttamista ja hävitä akkupaketti ympäristöstä vastuullisesti.
- Älä avaa akkupakettia, sillä avaaminen aiheuttaa oikosulun vaaran. Lisäksi akkupaketista voi vapautua ärsyttäviä höyryjä tai syövyttäviä nesteitä.

Sisältöaineita koskevia ohjeita (REACH)

Päivitettyjä tietoja ainesosista löytyy osoitteesta:

www.kaercher.de/REACH

Määräystenmukainen käyttö

- Tämä sähköharja on tarkoitettu liikaisten kohteiden puhdistamiseen kovilla lattiatpinnoilla ja kokolatiamatoilla.
- Laite soveltuu ammattikäyttöön esim. hotelleissa, kouluissa, sairaaloissa, tehtaissa, kaupoissa, toimistoissa ja vuokrattavissa tiloissa KÄRCHERin hyväksymiä varuste- ja varaosia käyttäen.
- Laite soveltuu rajoitetusti pitkänuikkaisille matoille.
- Laite ei sovellu märille lattiatpinnoille.
- Laite ei sovellu pestylle betonille, sepeleille tai vastaavalle.

Kaikki tästä poikkeava käyttö katsotaan määräysten-
vastaiseksi käytöksi. Siitä aiheutuvista vaurioista ei val-
mistaja vastaa; vastuu on yksinomaan käyttäjän.

Vaarallisuusasteet

⚠ VAARA

• Huomautus välittömästi uhkaavasta vaarasta, joka voi aiheuttaa vakavan ruumiinvamman tai johtaa kuolemaan.

⚠ VAROITUS

• Huomautus mahdollisesta vaarallisesta tilanteesta, joka voi aiheuttaa vakavan ruumiinvamman tai voi johtaa kuolemaan.

⚠ VARO

• Huomautus mahdollisesta vaarallisesta tilanteesta, joka voi aiheuttaa vähäisiä vammoja.

HUOMIO

• Huomautus mahdollisesta vaarallisesta tilanteesta, joka voi aiheuttaa aineellisia vahinkoja.

Turvallisuusohjeet

Käyttöohjeen tietojen lisäksi on noudatettava yleisiä la-
kimääräisiä turvallisuus- ja tapaturmantorjuntamääräyk-
siä.

⚠ **VAARA** • Älä missään tapauksessa vie sormia tai työkaluja käytön aikana pyörivän harjarullan sisään.
• Älä käytä laturia räjähdysvaarallisessa ympäristössä.
• Räjähdysvaara. Älä lataa paristoja, jotka eivät ole uudelleen ladattavia. • Älä heitä akkupaketteja tuleen tai kottilousjätteisiin. • Vältä kosketusta viollisista akuista vuotavaan nesteeseen. Huuhtelee neste kosketuksen jälkeen heti vedellä ja ota yhteyttä lääkäriin, jos nestettä on joutunut silmiin.

⚠ **VAROITUS** • Lataa akkupaketti vain mukana toimitetulla alkuperäisellä laturilla tai jollakin KÄRCHE-
Rin hyväksymällä laturilla. • Tarkasta laturin ja akkupa-
ketin kunto ennen jokaista käyttökertaa. Älä käytä vaurioituneita laitteita. Jätä vahingoittuneiden osien kunnostus vain ammattihenkilöstön tehtäväksi. • Tar-
kasta, että verkkojännite vastaa laturin tyypikkilvessä lukevaa jännitettä. • Käytä laturia vain hyväksytyjen akkupakettien lataamiseen. • Älä lataa vaurioituneita akkupaketteja. Vaihda vaurioituneet akkupaketit KÄRCHERin hyväksymiin akkupaketteihin.

⚠ **VARO** • Ota akkupaketti pois laitteesta ennen kaikkia huolto- ja hoitotoimia. • Älä käytä laturia, kun se on kostea tai likainen. • Älä työnnä akkua laturissa ole-
vaan akun kiinnityskohtaan, jos akku on märkä tai likai-
nen.

HUOMIO • Oikosulun vaara. Suojaa akun kiinnitys-
kohdan koskettimet metalliosilta. • Oikosulun vaara. Älä säilytä akkupaketteja yhdessä metalliesineiden kanssa.

Laitekuvaus

Kuva A

- 1) Lukittava kardaanimivel
- 2) Jalkakäyttöinen virtakytkin
- 3) Irrotettava akkupaketti
- 4) Akkupaketin vapautuspainike
- 5) Irrotettava likasäiliö

- 6) Lukitus, likasäiliö
- 7) Kotelo
- 8) Vaihdtettava harjarulla
- 9) Harjarullan vapautuspainike
- 10) Teleskooppivarsi, korkeus säädettävissä
- 11) Kiertokahva korkeuden säätämiseen
- 12) Kahva
- 13) Laturi latauksen merkivalolla ja latauskaapelilla

Laitteessa olevat symbolit



Suojaa laturi kosteudelta. Säilytä laturi kui-
vassa paikassa. Laite soveltuu käytettäväksi vain sisätiloissa. Älä altista laitetta sateelle.

Käyttöönotto

Teleskooppivarren ja kahvan asentaminen sekä korkeuden säätäminen

Teleskooppivarsi koostuu 3 osasta. Varmista kokoami-
sen yhteydessä, että osat lukittuvat paikoilleen.

1. Työnnä kahva kiertokahvalla varustettuun pidem-
pään varteen.
Kuva B
2. Yhdistä pidempi ja lyhyempi varsi toisiinsa paina-
malla yhdistämisen yhteydessä lukituspainiketta.
3. Työnnä koko varsi lukituspainike edellä laitteessa
olevaan niveleeseen.
4. Avaa kiertokahvaa ja vedä vartta ulospäin siten, että
työskentelykorkeus on sopiva. Käännä kahva oi-
keaan asentoon ja kiristä kiertokahva.

Akun lataaminen

Huomautus

Akkupaketteja ei ole ladattu toimitustilassa. Lataa ennen
käyttöönottoa ja tarvittaessa.

Huomautus

Akkupaketti voidaan ladata vain, kun se on irrotettu.

Huomautus

Jos latausaika ylittyy, laturi siirtyy ylläpitolataukseen.
Latauksen merkivalo palaa vihreänä.

- Virheilmoitus: Latauksen merkivalo vilkkuu punaise-
na

Jos olet epävarma, ota yhteyttä valtuutettuun asiakas-
palveluun.

Nimi	Latausaika akkupaketin ollessa tyhjä (Li-Ion, 6.654-359.0)
Pikalaturi BC 1/1.8	110 min

1. Yhdistä akkupaketti laturiin latauskaapelilla tai sijoita akkupaketti laturiin.

Kuva C

2. Yhdistä mukana toimitettu laturi asianmukaiseen pistorasiaan. Latauksen merkivalo vilkkuu vihreänä, akkupaketin lataus on käynnissä.

Akkupaketin asettaminen paikalleen

1. Työnnä akkupaketti pidikkeeseen ja lukitse se paikalleen.

Kuva D

Käyttö

Teleskooppivarren sivuttaisliikkeen lukitseminen/vapauttaminen

Kardaanimiä voidaan lukita pitkänukkaisten mattojen puhdistusta varten siten, että teleskooppivarsi ei pysty liikkumaan sivusuunnassa.

1. Teleskooppivarren lukitseminen sivusuunnassa: Paina lukkoa, työnnä lukko alas ja lukitse lukko tähän asentoon.

Kuva E

2. Teleskooppivarren lukituksen avaaminen: Paina lukkoa, työnnä lukko ylös ja lukitse lukko tähän asentoon.

Työskentelyn aloittaminen

1. Kytke virta laitteeseen painamalla jalkakäyttöistä virtakytintä.
Kuva F
2. Liikuta laitetta edestakaisin puhdistusta varten.
3. Käytä oikeaa puolta (akkupaketin puoli) suorittaessasi puhdistusta reunojen lähellä.

Työskentelyn keskeyttäminen

1. Katkaise virta laitteesta painamalla jalkakäyttöistä virtakytintä.
Kuva G
2. Aseta teleskooppivarsi työskentelytaukojen ajaksi pystyasentoon. Lukitusmekanismi pitää varren tällöin tukevasti paikallaan.

Työskentelyn lopettaminen

1. Katkaise virta laitteesta työskentelyn päätyttyä.
2. Tyhjennä likasäiliö jokaisen puhdistuskerran jälkeen.
3. Paina akkupaketin vapautuspainiketta ja poista akkupaketti.
4. Lataa akku.

Likasäiliön tyhjentäminen

1. Avaa likasäiliön lukitus ja poista säiliö.
Kuva H
2. Tyhjennä likasäiliö.
3. Aseta likasäiliö takaisin paikalleen ja lukitse.

Laitteen säilytys

1. Laitteen voi ripustaa kahvasta. Käännä tarvittaessa kiertokahvaa (katso luku "Teleskooppivarren ja kahvan asentaminen sekä korkeuden säätäminen").

Kuljetus

⚠ VARO

Jos painoa ei oteta huomioon

Loukkaantumis- ja vaurioitumisvaara
Huomioi kuljetettaessa laitteen paino.

1. Ajoneuvossa kuljetettaessa estä laitteen liukuminen ja kaatumisen kiinnittämällä laite voimassa olevien määräysten mukaisesti.

Varastointi

⚠ VARO

Jos painoa ei oteta huomioon

Loukkaantumis- ja vaurioitumisvaara
Huomioi varastoitaessa laitteen paino.

Laitetta saa säilyttää vain sisätiloissa.

Hoito ja huolto

⚠ VAARA

Sähköiskuvaara

Loukkaantumisvaara kosketettaessa sähköä johtavia osia

Kytke laite pois päältä.

Poista akku.

Laitteen puhdistus

1. Pyyhi laite ulkopuolelta kostealla liinalla. Älä käytä voimakkaita aineita, kuten hankausjauhetta.

Harjarullan puhdistus tai vaihto

1. Paina vapautuspainiketta ja poista harjarulla.
Kuva I
2. Harjarullaan kietoutuneet hiukset on parasta poistaa veitsellä tai saksilla liikuttamalla näitä kuvassa näkyvää harjarullan leikkuureunaa pitkin. Poista irronneet hiukset harjarullalta.
3. Asenna puhdistettu tai uusi harjarulla laitteeseen ja varmista, että harjarulla on asetunut oikein paikalleen.

Ohjeet häiriötilanteissa

⚠ VAARA

Sähköiskuvaara

Loukkaantumisvaara kosketettaessa sähköä johtavia osia

Kytke laite pois päältä.

Poista akku.

Latauksen merkkivalo vilkkuu samanaikaisesti punaisena ja vihreänä

1. Akku on jo täyteen ladattu.
2. Poista akku laturista.

Latauksen merkkivalo ei pala

1. Tarkasta liitäntä laturista akkupakettiin.
2. Tarkasta, saako pistorasia jännitteen.

Laitteen puhdistusteho on puutteellinen

1. Puhdista tai vaihda harjarulla (katso luku "Harjarullan puhdistus tai vaihto").
2. Lataa akkupaketti (katso luku "Akkupaketin lataaminen").

Laitteesta sinkoutuu likaa

1. Tyhjennä täysi likasäiliö (katso luku "Likasäiliön tyhjennys").

Asiakaspalvelu

Jos vikaa ei voida korjata, toimita laite tarkastettavaksi asiakaspalveluun.

Takuu

Jokaisessa maassa ovat voimassa vastaavan myyntiyhtiön julkaisemat takuehdot. Korjaamme laitteessa mahdollisesti ilmenevät häiriöt takuuajan kuluessa maksutta, jos häiriöiden syynä ovat olleet materiaali- tai valmistusvirheet. Takuutapauksessa pyydämme ottamaan yhteyttä ostotositteen kanssa jälleenmyyjään tai lähimpään valtuutettuun asiakaspalveluun. (Osoite, katso takasivu)

Lisävarusteet ja varaosat

Käytä vain alkuperäisiä lisävarusteita ja alkuperäisiä varaosia, sillä ne varmistavat laitteen turvallisen ja häiriötömän käytön.

Tietoja lisävarusteista ja varaosista löytyy osoitteesta www.kaercher.com.

Erikoisvarusteet

Nimike	Tilausnumero
Vaihtoakkupaketti, Li-ion (enint. 2,6 Ah)	6.654-328.0
Harjarulla, pehmeä, punainen	4.762-401.0

EU- vaatimustenmukaisuusvakuutus

Täten vakuutamme, että jäljempänä kuvattu kone vastaa suunnittelultaan ja rakenteeltaan sekä meidän markkinoille tuomanamme mallina EU-direktiivien olennaisia turvallisuus- ja terveystaakkoja. Jos konetta muutetaan ilman meidän hyväksyntäämme, tämän vakuutuksen voimassaolo raukeaa.

Tuote: Sähköharja
 Tyypin: 1.545-xxx

Sovellettavat EU-direktiivit

2009/125/EY
 2011/65/EU
 2014/30/EU
 2014/35/EU

Sovelletut yhdenmukaistetut standardit

EN IEC 63000: 2018
 EN 55014-1: 2017 + A11: 2020
 EN 55014-2: 2015
 EN 60335-1
 EN 60335-2-10
 EN 60335-2-29
 EN 61000-3-2: 2014
 EN 61000-3-3: 2013
 EN 62233: 2008

Allekirjoittaneet toimivat yrityksen johtokunnan puolesta ja sen valtakirjalla.



H. Jenner
 Chairman of the Board of Management



S. Reiser
 Director Regulatory Affairs & Certification

Dokumentointivastaava:

S. Reiser
 Alfred Kärcher SE & Co. KG
 Alfred-Kärcher-Str. 28 - 40
 71364 Winnenden (Germany)
 Puh.: +49 7195 14-0
 Faksi: +49 7195 14-2212
 Winnenden, 2020/10/01

Tekniset tiedot**EB 30/1****Sähköliitäntä**

Akun tyyppi		Li-Ion
Akkupaketin nimellisjännite	V	7,2
Latauslaitteen lähtöjännite	V	8,4
Latausvirta	A	1,8
Nimellisteho	W	25
Maksimiteho	W	40
Laturin verkkojännite (EU/GB/CH)	V	100-240
Laturin verkkotaajuus	Hz	50-60

Laitteen tehotiedot

Enimmäiskäyttöaika täydellä akun latauksella (lattiapinnoitteesta riippuen)	minuut-	61
Äänenpainetaso (EN 60704-2-1)	dB(A)	56

Mitat ja painot

Tyypillinen käyttöpaino	kg	2,8
-------------------------	----	-----

Oikeus teknisiin muutoksiin pidätetään.

Indhold

Generelle merknader.....	38
Miljøvern.....	38
Forskriftsmessig bruk.....	38
Risikonivå.....	38
Sikkerhetsanvisninger.....	38
Beskrivelse av apparatet.....	38
Symboler på apparatet.....	39
Igangsetting.....	39
Betjening.....	39
Transport.....	39
Lagring.....	39
Stell og vedlikehold.....	39
Bistand ved feil.....	40
Garanti.....	40
Tilbehør og reservedeler.....	40
EU-samsvarserklæring.....	40
Tekniske data.....	40

Generelle merknader



Før du tar i bruk apparatet første gang, må du lese og følge den originale driftsveiledningen. Oppbevar bruksanvisningen til senere bruk eller for ny eier.

- Det kan oppstå skader på apparatet og være til fare for brukeren og andre personer dersom den originale driftsveiledningen og sikkerhetsanvisningene ikke tas til følge.
- Informer forhandleren umiddelbart ved ev. transportskader.
- Kontroller at det ikke mangler noe tilbehør, og at innholdet i pakken er uskaddet når du pakker ut.

Miljøvern



Materialet i emballasjen kan resirkuleres. Kvitt deg med emballasjen på en miljøvennlig måte.



Elektriske og elektroniske apparater inneholder verdifulle resirkulerbare materialer og ofte deler som batterier, batteripakker eller olje. Disse kan utgjøre en potensiell fare for helse og miljø ved feil bruk eller feil avfallsbehandling. Disse delene er imidlertid nødvendige for korrekt drift av apparatet. Apparater merket med dette symbolet skal ikke kastes i husholdningsavfallet.

- Ta ut den innebygde batteripakken før du leverer enheten til avfallsbehandling, og kasser batteripakken på en miljøvennlig måte.
- Ikke åpne batteripakken – fare for kortslutning! I tillegg kan irriterende damp eller etsende væske slippe ut.

Anvisninger om innhold (REACH)

Aktuell informasjon innholdsstoffene finner du på: www.kaercher.de/REACH

Forskriftsmessig bruk

- Denne elektriske kosten er konstruert for rengjøring av skitne områder på harde gulv og gulv med teppebelegg.
- Dette apparatet er egnet for kommersiell bruk, f.eks. på hoteller, skoler, sykehus, fabrikker, butikker, kontorer og hos utleiere, sammen med tilbehør og reservedeler som er godkjent av KÄRCHER.
- Apparatet kan under visse forutsetninger brukes på tepper med lang lugg.

- Apparatet må ikke brukes på våte gulvbelegg.
- Apparatet må ikke brukes på betongplater med frilagt tilslag, grus eller lignende.

All bruk ut over dette anses som ikke i tråd med hensikten med apparatet. Produsenten fraskriver seg ansvar for skader som skyldes slik bruk – denne risikoen hviler på brukeren alene.

Risikonivå

⚠ FARE

- Anvisning om en umiddelbar truende fare som kan føre til store personskader eller til død.

⚠ ADVARSEL

- Anvisning om en mulig farlig situasjon som kan føre til store personskader eller til død.

⚠ FORSIKTIG

- Anvisning om en mulig farlig situasjon som kan føre til mindre personskader.

OBS

- Anvisning om en mulig farlig situasjon som kan føre til materielle skader.

Sikkerhetsanvisninger

I tillegg til instruksene i denne bruksanvisningen må du ta hensyn til generelle forskrifter vedrørende sikkerhet og forebygging av ulykker.

⚠ FARE • Aldri stikk fingre eller verktøy inn i den roterende børsterullen under bruk. • Bruk ikke laderen i eksplosjonsfarlige omgivelser. • Eksplosjonsfare. Ikke lad ikke-oppladbare batterier. • Ikke kast batteripakker på åpen lid eller i husholdningsavfall. • Unngå kontakt med væske som kommer ut av defekte batterier. Ved kontakt skal væsken omgående skylles av med vann. Kontakt lege hvis væsken har kommet i kontakt med øynene.

⚠ ADVARSEL • Batteripakken skal kun lades med vedlagte originallader eller en annen lader godkjent av KÄRCHER. • Kontroller laderen og batteripakken for skader før hver bruk. Bruk ikke skadde apparater. Skadde deler skal kun repareres av fagpersonell. • Kontroller at nettspenningen stemmer overens med spenningen som er angitt på typeskiltet til laderen. • Ladeapparatet skal kun brukes til lading av godkjente batteripakker. • Skadde batteripakker skal ikke lades. Skadde batteripakker skal skiftes ut med batteripakker godkjent av KÄRCHER.

⚠ FORSIKTIG • Ta batteripakken ut apparatet før alt reparasjons- og vedlikeholdsarbeid. • Ikke bruk laderen hvis den er våt eller skitten. • Ikke skyv batteripakkene inn i batteriholderen på laderen hvis de er våte eller skitne.

OBS • Fare for kortslutning. Beskytt kontaktene på batteriholderen mot metalleder. • Fare for kortslutning. Batteripakker skal ikke oppbevares sammen med gjenstander av metall.

Beskrivelse av apparatet

Figur A

- ① Kardangledd med låseanordning
- ② Av/på-fotbryter
- ③ Batteripakke, uttakbar
- ④ Utløserknapp, batteripakke

- ⑤ Smussbeholder, avtakbar
- ⑥ Utløserknapp, smussbeholder
- ⑦ Hus
- ⑧ Børsterulle, utskiftbar
- ⑨ Utløserknapp, børsterulle
- ⑩ Teleskopskaft, høydejusterbart
- ⑪ Vrihåndtak, for justering av høyden
- ⑫ Håndtak
- ⑬ Lader med visning av ladestatus og ladekabel

Symboler på apparatet



Laderen må beskyttes mot fuktighet og oppbevares tørt. Apparatet må kun brukes innendørs. Ikke utsett apparatet for regn.

Igangsetting

Montere teleskopskaftet og håndtaket og justere høyden

Teleskopskaftet består av 3 deler. Pass på at delene klikker på plass når du setter dem sammen.

1. Skyv håndtaket på det lange skaftet med vrihåndtak. **Figur B**
2. Stikk det lange og det korte skaftet i hverandre mens du trykker inn låseknappen.
3. Stikk det ferdig monterte skaftet med låseknappen vendt forover, i kardangleddet på apparatet.
4. Løsne vrihåndtaket og trekk ut skaftet til ønsket arbeidshøyde. Drei håndtaket i riktig stilling og stram vrihåndtaket.

Lade opp batteripakken

Merknad

Batteripakken er ikke ladet opp ved levering. Lad opp før idriftsettelse og etter behov.

Merknad

Batteripakken kan bare lades når den er tatt ut.

Merknad

Hvis ladetiden overskrides, går laderen over til dryppladning. Ladeindikatoren lyser grønt.

– Feilmelding: Ladeindikatoren blinker rødt

Hvis du er i tvil, kan du ta kontakt med autorisert kundeservice.

Betegnelse	Ladetid ved tom batteripakke (Li-Ion, 6.654-359.0)
Hurtiglader BC 1/1.8	110 min

1. Koble batteripakken til laderen ved hjelp av ladekabelen eller sett batteripakken i laderen. **Figur C**
2. Plugg laderen som følger med, i en egnet stikkontakt. Ladeindikatoren blinker grønt, batteripakken lades.

Sette inn batteriet

1. Skyv batteripakken inn i holderen til den klikker på plass. **Figur D**

Betjening

Sperre / låse opp sideveis bevegelse av teleskopskaftet

Når du skal rengjøre tepper med lang lugg, kan du låse kardangleddet for å forhindre at teleskopskaftet beveger seg sideveis.

1. Sperre sideveis bevegelse av teleskopskaftet: Trykk inn låsen, skyv den ned og la den klikke på plass.

Figur E

2. Låse opp sideveis bevegelse av teleskopskaftet: Trykk inn låsen, skyv den opp og la den klikke på plass.

Starte arbeidet

1. Slå på apparatet ved å trykke på av/på-fotbryteren. **Figur F**

2. Beveg apparatet fremover og bakover for å rengjøre.
3. Bruk høyre side (batteripakke-siden) for å rengjøre nært kanter.

Avbryte arbeidet

1. Slå av apparatet ved å trykke på av/på-fotbryteren. **Figur G**
2. Når du tar pauser i arbeidet, må du sikre at apparatet står støtt ved å stille det vertikalt. En sperrereanordning vil holde apparatet i denne stillingen.

Avslutte arbeidet

1. Slå av apparatet når du er ferdig med arbeidet.
2. Tøm smussbeholderen etter hver rengjøring.
3. Trykk på utløserknappen på batteripakken og ta ut batteripakken.
4. Lad opp batteripakken.

Tømme smussbeholderen

1. Løsne smussbeholderen og ta den av. **Figur H**
2. Tøm smussbeholderen.
3. Sett inn smussbeholderen igjen og klikk den på plass.

Oppbevare apparatet

1. Apparatet kan henges opp etter håndtaket. Håndtaket kan dreies om nødvendig (se kapitlet "Montere teleskopskaftet og håndtaket og justere høyden").

Transport

⚠ FORSIKTIG

Ved ignorering av vekten

Fare for personskader og materielle skader

Ta hensyn til apparatets vekt under transport.

1. Sikre apparatet iht. gjeldende retningslinjer for transport, slik at det ikke kan skli eller velte.

Lagring

⚠ FORSIKTIG

Ved ignorering av vekten

Fare for personskader og materielle skader

Ta hensyn til apparatets vekt ved lagring.

Apparatet skal kun lagres innendørs.

Stell og vedlikehold

⚠ FARE

Fare for elektrisk støt

Personskader forårsaket av berøring av strømførende deler

Slå av apparatet.

Ta ut batteripakken.

Rengjøre apparatet

1. Tørk av apparatet utvendig med en fuktig klut. Ikke bruk sterke rengjøringsmidler, som f.eks. skurepulver.

Rengjøre / skifte ut børsterullen

1. Trykk på utløserknappen og ta ut børsterullen.
Figur 1
2. Løsne løs hår som har viklet seg inn ved å føre eggen på en saks eller kniv langs den innfelte skjærekanten på børsterullen. Fjern løst hår fra børsterullen.
3. Sett inn rengjort eller ny børsterulle og kontroller om den sitter på plass.

Bistand ved feil

⚠ FARE

Fare for elektrisk støt

Personskader forårsaket av berøring av strømførende deler

Slå av apparatet.

Ta ut batteripakken.

Ladeindikatoren blinker rødt og grønt samtidig.

1. Batteripakken er allerede fulladet.
2. Fjern batteripakken fra laderen.

Ladeindikatoren lyser ikke

1. Kontroller forbindelsen mellom laderen og batteripakken.
2. Kontroller strømforsyningen fra stikkkontakten.

Apparatet rengjør ikke tilfredsstillende

1. Rengjør eller skift ut børsterullen (se kapitlet "Rengjøre / skifte ut børsterullen").
2. Lad opp batteripakken (se kapitlet "Lade opp batteripakken").

Smuss slenges ut av apparatet

1. Tøm smussbeholderen når den er full (se kapitlet "Tømme smussbeholderen").

Kundeservice

Dersom feilen ikke kan utbedres, må apparatet kontrolleres av kundeservice.

Garanti

Vår ansvarlige salgsorganisasjon for det enkelte land har utgitt garantibetingelsene som gjelder i det aktuelle landet. Eventuelle feil på apparatet repareres gratis i garantitiden dersom disse kan føres tilbake til material- eller produksjonsfeil. Ved behov for garantireparasjoner, vennligst henvend deg med kjøpskvitteringen til din forhandler eller nærmeste autoriserte kundeservice. (Se adresse på baksiden)

Tilbehør og reservedeler

Bruk bare originalt tilbehør og originale reservedeler; de garanterer for en sikker og problemfri drift av apparatet. Informasjon om tilbehør og reservedeler finner du på www.kaercher.com.

Spesialtilbehør

Betegnelse	Bestillingsnummer
Utskiftbar batteripakke Li-Ion (maks. 2,6 Ah)	6.654-328.0
Børsterulle, myk, rød	4.762-401.0

EU-samsvarserklæring

Vi erklærer herved at maskinen beskrevet nedenfor på grunn av design og konstruksjon, samt i versjonen som vi har markedsført, oppfyller de relevante grunnleggende helse- og sikkerhetskravene i EU-direktivene.

Endringer på maskinen uten avtale med oss, gjør at denne erklæringen blir ugyldig.

Produkt: Elektrisk kost

Type: 1.545-xxx

Gjeldende EU-direktiver

2009/125/EF

2011/65/EU

2014/30/EU

2014/35/EU

Anvendte harmoniserte standarder

EN IEC 63000: 2018

EN 55014-1: 2017 + A11: 2020

EN 55014-2: 2015

EN 60335-1

EN 60335-2-10

EN 60335-2-29

EN 61000-3-2: 2014

EN 61000-3-3: 2013

EN 62233: 2008

Undertegnede handler på vegne av og med fullmakt fra styret.



H. Jenner

Chairman of the Board of Management



S. Reiser

Director Regulatory Affairs & Certification

Dokumentasjonsfullmektig:

S. Reiser

Alfred Kärcher SE & Co. KG

Alfred-Kärcher-Str. 28 - 40

71364 Winnenden (Germany)

Tlf.: +49 7195 14-0

Faks: +49 7195 14-2212

Winnenden, 2020/10/01

Tekniske data

EB 30/1

Elektrisk tilkobling

Batteritype		Li-Ion
Nominell spenning batteri	V	7,2
Utgangsspenning lader	V	8,4
Ladestrøm	A	1,8
Nominell effekt	W	25
Maksimal effekt	W	40
Nettspenning lader (EU/GB/CH)	V	100-240
Nettfrekvens lader	Hz	50-60

Effektspesifikasjoner apparat

Maksimal driftstid med fullt oppladet batteri (avhengig av gulvbelegg) Minutter 61

Lydtryknivå (EN 60704-2-1) dB(A) 56

Mål og vekt

Gjennomsnittlig driftsvekt kg 2,8

Med forbehold om tekniske endringer.

Indhold

Generelle henvisninger	41
Miljøbeskyttelse	41
Bestemmelsesmæssig anvendelse	41
Faregrader	41
Sikkerhedsforskrifter	41
Maskinbeskrivelse	41
Symboler på maskinen	42
Ibrugtagning	42
Betjening	42
Transport	42
Opbevaring	42
Pleje og vedligeholdelse	43
Hjælp ved fejl	43
Garanti	43
Tilbehør og reservedele	43
EU-overensstemmelseserklæring	43
Tekniske data	44

Generelle henvisninger



Læs denne originale driftsvejledning inden du benytter apparatet første gang og betjen apparatet i henhold til denne.

Opbevar dokumentet til senere brug eller til efterfølgende brugere.

- Hvis driftsvejledningen og sikkerhedsforskrifterne ikke overholdes, kan der opstå skader på maskinen og fare for brugeren og andre personer.
- Informér straks forhandleren ved transportskader.
- Kontrollér ved udpakningen om pakkeindholdet er komplet, og om der er sket beskadigelse.

Miljøbeskyttelse



Emballagematerialerne kan genbruges. Sørg for at bortskaffe emballage miljømæssigt korrekt.



Elektriske og elektroniske maskiner indeholder værdifulde materialer, der kan genbruges, og ofte dele, såsom batterier, genopladelige batterier eller olie, der ved forkert håndtering eller forkert

bortskaffelse kan udgøre en fare for menneskers sundhed og for miljøet. Disse dele er imidlertid nødvendige for at sikre en korrekt drift af maskinen. Maskiner, der er mærket med dette symbol, må ikke bortskaffes sammen med husholdningsaffaldet.

- Fjern den installerede batteripakke, inden du skrotter maskinen, og bortskaf den på en miljøvenlig måde.
- Åbn ikke batteripakken, der er fare for kortslutning, derudover kan irriterende dampe eller ætsende væsker slippe ud.

Henvisninger til indholdsstoffer (REACH)

Aktuelle oplysninger om indholdsstoffer findes på:

www.karcher.de/REACH

Bestemmelsesmæssig anvendelse

- Denne elektrokost er beregnet til rengøring af snavsede områder på hårde og tæppebelagte gulve.
- Denne maskine er beregnet til erhvervmæssig brug, f. eks. på hoteller, skoler, hospitaler og kontorer, samt på fabrikker, i butikker og udlejningsvirksomheder, sammen med tilbehørs- og reservedele, der er godkendt af KÄRCHER.
- Maskinen er betinget egnet til tæpper med høj luv.
- Maskinen er ikke egnet til våde gulvbelægninger.

- Maskinen er ikke egnet til vaskebeton, skærver eller lignende.

Enhver anvendelse herudover gælder som ikke-bestemmelsesmæssig. Producenten er ikke ansvarlig for skader, der måtte opstå som følge heraf; risikoen er alene brugerens.

Faregrader

⚠ FARE

- *Henviser til en umiddelbar fare, der medfører alvorlige kvæstelser eller død.*

⚠ ADVARSEL

- *Henviser til en mulig farlig situation, der kan medføre alvorlige kvæstelser eller død.*

⚠ FORSIGTIG

- *Henviser til en mulig farlig situation, der kan medføre lettere kvæstelser.*

BEMÆRK

- *Henviser til en mulig farlig situation, der kan medføre materielle skader.*

Sikkerhedsforskrifter

Ud over henvisningerne i driftsvejledningen skal lovens generelle sikkerheds- og uheldsforebyggende forskrifter overholdes.

- ⚠ **FARE** • Rør aldrig den roterende børstevalse med fingre eller værktøj. • Anvend ladeaggregatet i områder med eksplosionsfare. • Eksplosionsfare. Oplad ikke batterier, der ikke er genopladelige. • Batteripakker må ikke smides på bålet eller i husholdningsaffaldet. • Undgå kontakt med væske, som løber ud af defekte batterier. Skyl omgående væsken af med vand ved hudkontakt, og kontakt endvidere lægen, hvis væsken har været i kontakt med øjnene.

- ⚠ **ADVARSEL** • Batteripakken må kun oplades med det medfølgende, originale oplader eller opladerer, der er godkendt af KÄRCHER. • Kontrollér oplader og batteripakken for skader inden brug. Anvend ikke en beskadiget maskine. Beskadigede dele skal altid repareres af fagfolk. • Kontrollér, at netspændingen stemmer overens med den spænding, der er angivet på ladeaggregatets typeskilt. • Brug kun opladeren til opladning af godkendte batteripakker. • Oplad aldrig batteripakker, hvis disse er beskadigede. Udskift beskadigede batteripakker med batteripakker, der er godkendt af KÄRCHER.

- ⚠ **FORSIGTIG** • Tag batteripakken ud af apparatet inden samtlige service- og vedligeholdelsesarbejder. • Anvend ikke ladeaggregatet i våd eller snavsset tilstand. • Skub ikke batteripakken på ladeaggregatets batteriholder i våd eller snavsset tilstand.

- BEMÆRK** • Fare for kortslutning. Beskyt batteriholderens kontakter mod metaldele. • Fare for kortslutning. Opbevar ikke batteripakker sammen med metalgenstande.

Maskinbeskrivelse

Figur A

- ① Kardanled med lås
- ② Tænd/sluk-fodkontakt
- ③ Batteripakke, aftagelig
- ④ Sikkerhedsknap, batteripakke

- ⑤ Smudsbeholder, aftagelig
- ⑥ Oplåsning, smudsbeholder
- ⑦ Hus
- ⑧ Udskiftelig børstevalse
- ⑨ Sikkerhedsknap, børstevalse
- ⑩ Teleskopskæft, højdejusterbar
- ⑪ Drejeregreb til højdejustering
- ⑫ Håndtag
- ⑬ Oplader med opladningsindikator og ladekabel

Symboler på maskinen



Beskyt opladeren mod fugt, og opbevar den på et tørt sted. Maskinen er kun egnet til brug indendørs, udsæt ikke maskinen for regn.

Ibrugtagning

Montering af teleskopskæft og håndtag og indstilling af højden

Teleskopskæftet består af 3 dele. Vær opmærksom på, at delene går i indgreb ved samling.

1. Skub håndtaget på den lange stang med drejeregabet.

Figur B

2. Sæt den lange og den korte stang sammen ved at trykke på indgrebsknappen, når du sætter dem sammen.
3. Sæt hele stangen med indgrebsknappen vendt fremad i ledet på maskinen.
4. Løs drejeregabet, og træk stangen ud til den ønskede arbejds højde, drej håndtaget til den korrekte stilling, og spænd drejeregabet.

Opladning af batteripakke

Obs

Batteripakken er ikke opladet ved levering. Oplad den inden idriftsættelse og efter behov.

Obs

Batteripakken kan kun oplades, når den tages ud.

Obs

Hvis opladningstiden overskrides, skifter opladeren til vedligeholdelsesladning. Opladningsindikatoren lyser grønt.

- Fejlvisning: Opladningsindikatoren blinker rødt
Kontakt en autoriseret kundeservice, hvis du er i tvivl.

Betegnelse	Ladetid, når batteripakken er tom (Li-Ion, 6.654-359.0)
Hurtig oplader BC 1/1.8	110 min

1. Slut batteripakken til opladeren ved hjælp af ladekablet, eller sæt batteripakken i opladeren.

Figur C

2. Sæt det medfølgende oplader i en stikkontakt. Indikatoren for opladningstilstand blinker grønt, batteripakken oplades.

Isætning af batteripakke

1. Sæt batteripakken i holderen, så den går i indgreb.

Figur D

Betjening

Låsning/oplåsning af teleskopskæftets sideværts bevægelse

Ved rengøring af tæpper med høj luv kan kardanledet låses for at forhindre sideværts bevægelser af teleskopskæftet.

1. Låsning af teleskopskæftets sideværts bevægelser: Tryk på låsen, og skub den nedad, så den går i indgreb.

Figur E

2. Oplåsning af teleskopskæftet: Tryk på låsen, og skub den opad, så den går i indgreb.

Start af arbejdet

1. Tænd maskinen ved at trykke på tænd/sluk-fodkontakten.

Figur F

2. Bevæg maskinen frem og tilbage under rengøringen.
3. Brug højre side (batteripakkesiden) til rengøring tæt ved kanter.

Afbrydelse af arbejdet

1. Sluk maskinen ved at trykke på tænd/sluk-fodkontakten.

Figur G

2. For at teleskopskæftet kan stå sikkert under arbejds-pauser, skal den stilles lodret; en låseanordning holder den i denne position.

Afslutning af arbejdet

1. Sluk maskinen ved afslutningen af arbejdet.
2. Tøm smudsbeholderen efter hver rengøring.
3. Tryk på udløserknappen på batteripakken, og tag batteripakken ud.
4. Oplad batteripakken.

Tømning af smudsbeholder

1. Lås smudsbeholderen op, og tag den af.

Figur H

2. Tøm smudsbeholder.
3. Isæt smudsbeholderen igen, og sørg for, at den går i indgreb.

Opbevaring af maskinen

1. Maskinen kan hænges op i håndtaget, drej om nødvendigt håndtaget (se kapitlet "Montering af teleskopskæft og håndtag og indstilling af højden").

Transport

⚠ FORSIGTIG

Manglende overholdelse af vægten

Fare for kvæstelser og beskadigelse

Vær opmærksom på maskinens vægt ved transporten.

1. Ved transport i køretøjer sikres maskinen mod at glide eller vælte iht. til de gældende retningslinjer.

Opbevaring

⚠ FORSIGTIG

Manglende overholdelse af vægten

Fare for kvæstelser og beskadigelse

Vær opmærksom på maskinens vægt ved opbevaring.

Apparatet må kun opbevares indendørs.

Pleje og vedligeholdelse

△ FARE

Fare for elektrisk stød

Kvæstelser ved berøring af strømførende dele

Sluk for maskinen.

Tag batteripakken ud.

Rengøring af maskinen

1. Tør maskinen af udvendigt med en fugtig klud. Brug ikke aggressive midler som f.eks. skurepulver.

Rengøring/udskiftning af børstevalse

1. Tryk på sikkerhedsknappen, og tag børstevalsen ud.

Figur I

2. Fastsiddende hår fjernes bedst med en kniv eller en saks ved at føre kniv eller saks langs den angivne snitkant på børstevalsen. Fjern løst hår fra børstevalsen.
3. Sæt den rengjorte eller nye børstevalse i, og kontroller, at den sidder korrekt.

Hjælp ved fejl

△ FARE

Fare for elektrisk stød

Kvæstelser ved berøring af strømførende dele

Sluk for maskinen.

Tag batteripakken ud.

Opladningsindikatoren blinker rødt og grønt på samme tid

1. Batteripakken er allerede fuldt opladet.
2. Tag batteripakken ud af opladeren.

Opladningsindikatoren lyser ikke

1. Kontroller forbindelsen fra opladeren til batteripakken.
2. Kontroller stikontaktens spændingsforsyning.

Maskinen gør ikke ordenligt rent

1. Rengør eller udskift børstevalsen (se kapitlet "Rengøring/udskiftning af børstevalse").
2. Oplad batteriet (se kapitlet "Opladning af batteripakke").

Der slynges snavs ud af maskinen

1. Tøm den fulde smudsbeholder (se kapitlet "Tømning af smudsbeholder").

Kundeservice

Hvis fejlen ikke kan afhjælpes, skal maskinen kontrolleres af kundeservice.

Garanti

I det enkelte lande gælder de garantibetingelser, der er fastsat af vore salgsselskab. Eventuelle fejl ved maskinen udbedres gratis inden for garantien, såfremt fejlen kan tilskrives en materiale- eller produktionsfejl. Hvis du ønsker at gøre garantien gældende, bedes du henvende dig til din forhandler eller nærmeste kundeservicecenter medbringende kvittering for købet. (Se adressen på bagsiden)

Tilbehør og reservedele

Anvend kun originaltilbehør og -reservedele. De er en garanti for en sikker og fejlfri drift af maskinen. Informationer om tilbehør og reservedele findes på www.kaercher.com.

Specialtilbehør

Betegnelse	Bestillingsnummer
Li-ion-skittebatteripakke (maks. 2,6 Ah)	6.654-328.0
Børstevalse, blød, rød	4.762-401.0

EU-overensstemmelseserklæring

Hermed erklærer vi, at nedenstående maskine på grund af sin udformning og konstruktion i den udførelse, i hvilken den sælges af os, overholder EU-direktivernes relevante, grundlæggende sikkerheds- og sundhedsmæssige krav. Hvis maskinen ændres uden aftale med os, mister denne attest sin gyldighed.

Produkt: Elektrokrøst

Type: 1.545-xxx

Relevante EU-direktiver

2009/125/EF

2011/65/EU

2014/30/EU

2014/35/EU

Anvendte harmoniserede standarder

EN IEC 63000: 2018

EN 55014-1: 2017 + A11: 2020

EN 55014-2: 2015

EN 60335-1

EN 60335-2-10

EN 60335-2-29

EN 61000-3-2: 2014

EN 61000-3-3: 2013

EN 62233: 2008

Underskriverne handler på bestyrelsens vegne og med dennes fuldmagt.



H. Jenner

Chairman of the Board of Management



S. Reiser

Director Regulatory Affairs & Certification

Dokumentationsbefuldmægtiget:

S. Reiser

Alfred Kärcher SE & Co. KG

Alfred-Kärcher-Str. 28 - 40

71364 Winnenden (Germany)

Tlf.: +49 7195 14-0

Fax: +49 7195 14-2212

Winnenden, 2020/10/01

Teknische data

EB 30/1		
Elektrisk tilslutning		
Batteritype	Li-Ion	
Nominel spænding batteripakke	V	7,2
Opladerens udgangsspænding	V	8,4
Ladestrøm	A	1,8
Nominel effekt	W	25
Maksimal ydelse	W	40
Netspænding oplader (EU/GB/CH)	V	100-240
Netfrekvens oplader	Hz	50-60
Effektdata maskine		
Maksimal driftstid ved fuld batteriladning (afhængigt af gulvbelægningen)	Minutter	61
Lydtryksniveau (EN 60704-2-1)	dB(A)	56
Mål og vægt		
Typisk driftsvægt	kg	2,8

Der tages forbehold for tekniske ændringer.

Sisukord

Üldised juhised.....	44
Keskonnakaitse	44
Nõuetekohane kasutamine	44
Ohuastmed.....	45
Ohutusjuhised	45
Seadme kirjeldus.....	45
Seadmel olevad sümbolid	45
Käikuvõtmine.....	45
Käsitsemine.....	46
Transport.....	46
Ladustamine.....	46
Hooldus ja jooksevremont.....	46
Abi rikete korral	46
Garantii.....	46
Lisavarustus ja varuosad	46
EL vastavusdeklaratsioon	47
Tehnilised andmed	47

Üldised juhised



Lugege alati originaalkasutusjuhendit enne seadme esmakordset kasutamist ja toimige selle järgi. Hoidke dokument

hilisemaks kasutamiseks või järgmise omaniku tarbeks alles.

- Kasutusjuhendi ja ohutusjuhiste eiramisel võivad tekkida kahjustused seadmel ja ohud operaatorile ning teistele inimestele.
- Informeerige transpordikahjude korral kohe edasimüüjat.
- Kontrollige lahtipakkimisel pakendi sisu puuduvate tarvikute või kahjustuste suhtes.

Keskonnakaitse



Pakkematerjalid on taaskasutatavad. Palun utiliseerige pakendid keskkonnasäästlikult.



Elektrilised ja elektroonilised seadmed sisaldavad väärtuslikke taaskasutatavaid materjale ja sageli koostisosi nagu patareid, akud või õli, mis võivad vale ümberkäämise või vale utiliseerimise korral kujutada potentsiaalset ohtu inimeste tervisele ja keskkonnale. Seadme nõuetekohaseks käitamiseks on neid koostisosi siiski vaja. Selle sümboliga tähistatud seadmeid ei tohi utiliseerida koos olmeprügiga.

- Enne seadme lammutamist eemaldage paigaldatud akupakk ja utiliseerige see keskkonnasõbralikul viisil.
- Ärge avage akupakki, kuna seal võib tekkida lühis, lisaks võivad välja pääseda ärritavad aarud või sööbivad vedelikud.

Juhised koostisainete kohta (REACH)

Kehtiva teabe koostisainete kohta leiate aadressilt:

www.kaercher.de/REACH

Nõuetekohane kasutamine

- See elektriline hari on ette nähtud kõvade ja vaipkattega põrandate määrdunud kohtade puhastamiseks.
- Antud seade sobib tööstuslikuks kasutamiseks nt hotellides, koolides, haiglates, tehastes, kauplustes, büroodes ja üüriarides koos KÄRCHERI poolt heakskiidetud tarvikute ja varuosadega.
- Seade sobib tingimata kõrge karusega vaipade jaoks.

- Seade ei sobi niiskete põrandakatete jaoks.
 - Seade ei sobi pesubetooni, killustiku vms jaoks.
- Iga sellest ulatuslikumat kasutusviisi loetakse mittesih-
otstarbeliseks. Tootja ei vastuta sellest tulenevate kah-
jutude eest; sellega seotud risk lasub ainuüksi kasutajal.

Ohuastmed

⚠ OHT

- Viide vahetult ähvardavale ohule, mis võib põhjusta-
da raskeid kehavigastusi või lõppeda surmaga.

⚠ HOIATUS

- Viide võimalikule ohtlikule olukorrale, mis võib põh-
justada raskeid kehavigastusi või lõppeda surmaga.

⚠ ETTEVAATUS

- Viide võimalikule ohtlikule olukorrale, mis võib põh-
justada kergeid vigastusi.

TÄHELEPANU

- Viide võimalikule ohtlikule olukorrale, mis võib põh-
justada varakahjusid.

Ohutusjuhised

Lisaks kasutusjuhendis esitatud juhiste peate arvesse
võtma ka seadusandja üldisi ohutusalaaseid ja õnnetuse
ennetamise eeskirju.

⚠ OHT • Ärge kunagi puudutage töö ajal sõrmi ega
tööriistu pöörleva harjarulliga. • Ärge kasutage laadijat
plahvatusohtlikus ümbruses. • Plahvatusoht. Ärge laa-
dige mittetaaslaetavaid akusid. • Ärge visake akupakke
tulile ega olmeprügi hulka. • Vältige kokkupuudet
defektsetest akudest väljatungiva vedelikuga. Kokku-
puute korral loputage vedelik kohe veega maha ja sil-
madega kokkupuute korral konsulteerige lisaks arstiga.

⚠ HOIATUS • Laadige akupakki ainult kaasas-
oleva originaallaadija või KÄRCHERI poolt heakskiide-
tud laadijaga. • Kontrollige laadijat ja akupakki enne iga
käitamist kahjustuste suhtes. Ärge kasutage kahjusta-
tud seadmeid. Kahjustatud osi tohib remontida ainult
spetsialist. • Kontrollige võrgupinge kokkulangevust
laadija tüübisildil esitatud pingega. • Kasutage laadijat
ainult heakskiidetud akupakkide laadimiseks. • Ärge
laadige kahjustatud akupakke. Asendage kahjustatud
akupakid KÄRCHERI poolt heakskiidetud akupakkide-
ga.

⚠ ETTEVAATUS • Võtke akupakk enne mis
tahes hooldus- ja puhastustööd seadmest välja. • Ärge
kasutage laadijat niiskes või määrdundu seisukorras.
• Ärge lükake akupakki laadija akupessa niiskes või
määrdundu seisukorras.

TÄHELEPANU • Lühiseoht. Kaitske akupesa
kontakte metallosade eest. • Lühise oht. Ärge hoidke
akupakke koos metallsemetega.

Seadme kirjeldus

Joonis A

- 1 Lukustusega kardanühendus
- 2 Sisse-/väljalüliti
- 3 Eemaldatav akupakk
- 4 Akupaki vabastusnupp
- 5 Eemaldatav mustusemahuti
- 6 Lahtilukustid, mustusemahuti
- 7 Korpus

- 8 Vahetatav harjarull
- 9 Harjarulli lukustusnupp
- 10 Teleskoopvars, reguleeritava kõrgusega
- 11 Pöördkäepide, kõrguse reguleerimiseks
- 12 Käepide
- 13 Laadija laadimisrežiimi näidu ja laadimiskaabli

Seadmel olevad sümbolid



Kaitske laadijat niiskuse eest ja hoidke kui-
vas kohas. Seade sobib kasutamiseks ai-
nult ruumides. Ärge jätke seadet vihma
kätte.

Käikuvõtmine

Paigaldage teleskoopvars ja käepide ning reguleerige kõrgust

Teleskoopvars koosneb 3 osast. Kokkupanekul veendu-
ge, et osad kinnituvad kohale.

1. Lükake käepide pöördkäepidemega pikemale var-
rele.

Joonis B

2. Pange pikemad ja lühemad varred kokku, vajutades
nende kokku panemisel nupule.
3. Pange kogu vars koos nupuvajutusega seadme lii-
gases ettepoole.
4. Vabastage pöördkäepide ja pikendage vars soovi-
tuud töö kõrguseni, keerake käepide õigesse asen-
disse ja keerake pöördkäepide kinni.

Akupaki laadimine

Märkus

Akupakk ei ole tarnimisel laaditud. Laadige enne kasu-
tuselevõttu ja vastavalt vajadusele.

Märkus

Akupakki saab laadida ainult siis, kui see on eemalda-
tud.

Märkus

Kui laadimisaeg on ületatud, lülitub laadija säilituslaadi-
misele. Laadimisrežiimi näit põleb roheliselt.

- Veanaät: Laadimisrežiimi näit vilgub punaselt

Kahtluse korral pöörduge volitatud klienditeeninduse
poole.

Nimetus	Laadimisaeg tühja aku- paki korral (Li-Ion, 6.654- 359.0)
Kiirilaadija BC 1/1.8	110 min

1. Ühendage akupakk laadimiskaabli abil laadijaga või
ühendage akupakk laadijaga.
Joonis C
2. Ühendage kaasasolev laadija nõuetekohasesse
pistikupessa. Laadimisrežiimi näit vilgub roheliselt,
akupakk on laetud.

Akupaki sissepainek

1. Lükake akupakk hoidikusse ja fikseerige.
Joonis D

Käsitsemine

Lukustage/vabastage teleskoopvars külgsuunas

Kardaanühendust saab lukustada kõrge karusega vaipade puhastamiseks, et vältida teleskoopvarre külgsuunas liikumist.

1. Lukustage teleskoopvars külgsuunas: lülitage lukustus sisse, libistage see alla ja kinnitage oma kohale.

Joonis E

2. Teleskoopvarre vabastamine: lülitage lukustus sisse, libistage see üles ja kinnitage oma kohale.

Tööle hakkamine

1. Lülitage seade sisse, vajutades sisse/välja jalglülitiit. **Joonis F**

2. Liigutage seadet puhastamiseks ette ja taha.

3. Kasutage serva lähedal puhastamiseks parempoolset külge (akupaki külge).

Töö katkestamine

1. Lülitage seade välja, vajutades sisse/välja jalglülitiit. **Joonis G**

2. Töövaheajal teleskoopvarre turvalise aluse tagamiseks asetage see vertikaalselt, lukk hoiab seda selles asendis.

Töö lõpetamine

1. Töö lõppedes lülitage seade välja.

2. Tühjendage mustusemahuti pärast iga puhastamist.

3. Vajutage akupaki küljes olevat vabastusnuppu ja eemaldage akupakk.

4. Laadige akupakk täis.

Mustusemahuti tühjendamine

1. Lukustage mustusemahuti lahti ja võtke see maha. **Joonis H**

2. Tühjendage mustusemahuti.

3. Pange mustusemahuti uuesti sisse ja fikseerige.

Seadme hoidmine

1. Seadme saab käepidemele riputada, vajadusel käepidet keerata (vt peatükki „Teleskoopvarre ja käepideme paigaldamine ja kõrguse reguleerimine“).

Transport

⚠ ETTEVAATUS

Kaalu eiramine

Vigastus- ja kahjustusohu

Pidage transportimisel silmas seadme kaalu.

1. Kindlustage seade sõidukites transportimisel vastavalt kehtivatele direktiividele liibsemise ja ümberkukkumise vastu.

Ladustamine

⚠ ETTEVAATUS

Kaalu eiramine

Vigastus- ja kahjustusohu

Pidage ladustamisel silmas seadme kaalu.

Seadet tohib ladustada ainult siseruumides.

Hooldus ja jooksevremont

⚠ OHT

Elektrilöögi oht

Vigastused voolu juhtivate osade puudutamise tõttu

Lülitage seade välja.

Eemaldage akupakk.

Seadme puhastamine

1. Puhastage seadet väljaspoolt niiske lapiga. Ärge kasutage agressiivseid vahendeid, nagu puhastuspulbrit.

Harjarulli puhastamine/vahetamine

1. Vajutage vabastusnuppu ja eemaldage harjarull.

Joonis I

2. Mähitud karvu on parem eemaldada noa või kääridega, liigutades neid mööda harjarulli määratud löikeserva. Eemaldage harjarulliit lahtised karvad.

3. Sisestage puhastatud või uus harjarull ja kontrollige, kas see on korralikult paigaldatud.

Abi rikete korral

⚠ OHT

Elektrilöögi oht

Vigastused voolu juhtivate osade puudutamise tõttu

Lülitage seade välja.

Eemaldage akupakk.

Laadimisrežiimi näit vilgub samal ajal punaselt ja roheliselt

1. Akupakk on juba täielikult laetud.

2. Eemaldage akupakk jälle laadijast.

Laadimisrežiimi näit ei põle

1. Kontrollige laadija ja akupaki vahelist ühendust.

2. Kontrollige pistikupesa toiteallikat.

Seade ei puhasta usaldusväärset

1. Puhastage või vahetage harjarull (vaadake peatükki „Harjarulli puhastamine/vahetamine“).

2. Laadige akupakk täis (vaadake peatükki „Akupaki laadimine“).

Mustus eemaldatakse seadmest

1. Tühjendage kogu mustusemahuti (vt peatükki „Mustusemahuti tühjendamine“).

Klienditeenindus

Kui riket ei saa kõrvaldada, tuleb seade üle kontrollida klienditeenindusel.

Garantii

Igas riigis kehtivad meie volitatud müügiesindaja antud garantiitingimused. Seadmel esinevad mistahes rikked kõrvaldame garantiiajal tasuta, kui põhjuseks on materjali- või tootmisvigad. Garantiijuhtumil pöörduge ostu tõendava dokumendiga oma edasimüüja või lähima volitatud klienditeeninduse poole.
(Aadressi vt tagaküljelt)

Lisavarustus ja varuosad

Kasutage ainult originaalvarukuid ja originaalvaruosi, mis tagavad seadme ohutu ja tõrgeteta käituse.

Varvikute ja varuosade kohta leiate teavet aadressilt www.kaercher.com.

Erivarustus

Nimetus	Tellimisnumber
Li-ion-vahetusakupakk (max 2,6 Ah)	6.654-328.0
Harjarull, pehme, punane	4.762-401.0

EL vastavusdeklaratsioon

Käesolevaga deklareerime, et alljärgnevalt nimetatud masin vastab oma kontseptsiooni ja koosteliigi põhjal ning meie poolt turule viidud teostuses EL direktiivide asjaomastele põhilistele ohutus- ja tervisenõuetele. Ma-sinal meiega kooskõlastamata muudatuste teostamisel kaotab käesolev deklaratsioon kehtivuse.

Toode: elektriline hari

Tüüp: 1.545-xxx

Asjaomased EL direktiivid

2009/125/EÜ

2011/65/EL

2014/30/EL

2014/35/EL

Kohaldatud ühtlustatud normid

EN IEC 63000: 2018

EN 55014-1: 2017 + A11: 2020

EN 55014-2: 2015

EN 60335-1

EN 60335-2-10

EN 60335-2-29

EN 61000-3-2: 2014

EN 61000-3-3: 2013

EN 62233: 2008

Allakirjutanud tegutsevad juhatuse ülesandel ja volitu-sega.



H. Jenner

Chairman of the Board of Management



S. Reiser

Director Regulatory Affairs & Certification

Dokumentatsioonivolinik:

S. Reiser

Alfred Kärcher SE & Co. KG

Alfred-Kärcher-Str. 28 - 40

71364 Winnenden (Germany)

Tel: +49 7195 14-0

Faks: +49 7195 14-2212

Winnenden, 2020/10/01

Tehnilised andmed

EB 30/1

Elektriühendused

Akupaki tüüp		Li-Ion
Akupaki nimipinge	V	7,2
Laadija väljundpinge	V	8,4
Laadimisvool	A	1,8
Nimivõimsus	W	25
Maksimaalne võimsus	W	40
Laadija võrgupinge (EU/GB/CH)	V	100-240
Laadija võrgusagedus	Hz	50-60
Seadme võimsusandmed		
Maksimaalne tööaeg aku täieliku laadimisega (sõltuvalt pörandakattest)	minutid	61
Helirõhutase (EN 60704-2-1)	dB(A)	56
Mõõtmised ja kaalud		
Tüüpiline töökaal	kg	2,8

Õigus tehnilisteks muudatusteks.

Saturs

Vispärigas norädes	47
Apkärtējās vides aizsardzība	47
Noteikumiem atbilstoša lietošana.....	47
Riska pakāpes.....	48
Drošības norādes.....	48
Ierīces apraksts.....	48
Simboli uz ierīces.....	48
Ekspluatācijas uzsākšana	48
Apkalpošana	49
Transportēšana	49
Uzglabāšana	49
Kopšana un apkope	49
Palīdzība traucējumu gadījumā.....	49
Garantija.....	49
Piederumi un rezerves daļas.....	50
ES atbilstības deklarācija	50
Tehniskie dati	50

Vispärigas norādes



Pirms ierīces pirmās lietošanas reizes izlasiet šo lietošanas instrukciju oriģinālvalodā un rīkojieties saskaņā ar to. Saglabājiet dokumentu turpmākai lietošanai vai nākamajam īpašniekam.

- Neievērojot lietošanas instrukcijas un drošības norādes, var tikt radīti bojājumi ierīcei un apdraudējums ierīces lietotājam un citām personām.
- Ja konstatēts bojājums, kas radies transportēšanas laikā, nekavējoties informējiet izplatītāju.
- Izslaidējot pārbaudiet iepakojuma saturu, vai netrūkst piederumu un vai nav bojājumu.

Apkärtējās vides aizsardzība



Iepakojšanas materiālus ir iespējams pārstrādāt atkārtoti. Likvidējiet iepakojumus videi nekaitīgā veidā.



Elektriskās un elektroniskās ierīces satur noderīgas pārstrādājamas materiālus un bieži vien tādās sastāvdaļās kā baterijas, akumulatorus un eļļu, kuras nepareizas izmantošanas vai likvidēšanas gadījumā var radīt potenciālu apdraudējumu cilvēku veselībai un videi. Tomēr šīs sastāvdaļas ir nepieciešamas ierīces pareizai darbībai. Ierīces, kas apzīmētas ar šo simbolu, nedrīkst izmest kopā ar sadzīves atkritumiem.

- Pirms ierīces nodošanas metāllūžņos izņemiet uzstādīto akumulatoru bloku un utilizējiet to videi draudzīgā veidā.
- Neatveriet akumulatoru bloku, jo pastāv īssavienojuma risks, turklāt var izdalīties kairinoši tvaiki vai kodīgi šķidrums.

Informācija par sastāvdaļām (REACH)

Aktuālo informāciju par sastāvvielām skatiet: www.kaercher.de/REACH

Noteikumiem atbilstoša lietošana

- Šī elektriskā slota ir paredzēta netīro vietu tīrīšanai uz cietām un pakļāju seguma grīdām.
- Šī ierīce ir piemērota izmantošanai komerciāliem mērķiem, piem., viesnīcās, skolās, slimnīcās, rūpnīcās, veikalos, birojos un tīres tīrīšanas, ar KÄRCHER apstiprinātiem piederumiem un rezerves daļām.

- Ierīce nosacīti ir piemērota garas plūksnas paklājiem.
- Ierīce nav piemērota mitriem grīdas segumiem.
- Ierīce nav piemērota mazgātam betonam, šķembām vai līdzīgam segumam.

Jebkurš pielietojums ārpus minētā ir uzskatāms par noteikumiem neatbilstošu. Ražotājs nenes nekādu atbildību par bojājumiem, kas radušies tā rezultātā, risks gulstas tikai un vienīgi uz lietotāju.

Riska pakāpes

⚠ BĪSTAMI

- Norāde par tieši draudošām briesmām, kuras izraisa smagas traumas vai nāvi.

⚠ BRĪDINĀJUMS

- Norāde par iespējami draudošām briesmām, kuras var izraisīt smagas traumas vai nāvi.

⚠ UZMANĪBU

- Norāda uz iespējami bīstamu situāciju, kura var radīt vieglus ievainojumus.

IEVĒRĪBAI

- Norāde par iespējami bīstamu situāciju, kura var radīt materiālos zaudējumus.

Drošības norādes

Papildus norādījumiem lietošanas instrukcijā jāņem vērā likumdevēja vispārīgā drošības tehnikas un nelaimes gadījumu novēršanas noteikumi.

- ⚠ **BĪSTAMI** • Darbības laikā nekad nepieskarieties ar pirkstiem vai instrumentiem rotējošajam suku veltnim. • Neizmantojiet uzlādes ierīci sprādzienbīstamā vidē. • Sprādzienbīstamība. Neuzlādējiet baterijas, kuras nav paredzētas atkārtotai uzlādei. • Nemetiet akumulatoru blokus ugunī vai sadzīves atkritumos. • Izvairieties no kontakta ar šķidrumu, kas izplūst no bojātiem akumulatoriem. Pēc saskares nekavējoties noskalojiet šķidrumu ar ūdeni. Ja šķidrums nonācis saskarē ar acīm konsultējieties ar ārstu.

- ⚠ **BRĪDINĀJUMS** • Lādējiet akumulatoru bloku tikai ar komplektā iekļauto oriģinālo uzlādes ierīci vai ar KÄRCHER apstiprinātu uzlādes ierīci. • Pirms katras ekspluatācijas pārbaudiet, vai nav bojāta uzlādes ierīce un akumulatoru bloks. Neizmantojiet bojātas ierīces. Bojātas detaļas drīkst remontēt tikai speciālists. • Pārbaudiet, vai tīkla spriegums atbilst uzlādes ierīces tipa datu plāksnītē norādītajam spriegumam. • Izmantojiet lādētāju tikai apstiprinātu akumulatoru bloku uzlādēšanai. • Nelādējiet bojātus akumulatoru blokus. Nomainiet bojātus akumulatoru blokus tikai ar KÄRCHER apstiprinātiem akumulatoru blokiem.

- ⚠ **UZMANĪBU** • Pirms visiem apkopes un kopšanas darbiem izņemiet akumulatoru paku no ierīces. • Neizmantojiet uzlādes ierīci, ja tā ir slapja vai netīra. • Nebīdīiet mitrus vai netīrus akumulatoru blokus uzlādes ierīces akumulatora ietverē.

- IEVĒRĪBAI** • Īssavienojuma bīstamība. Sargiet akumulatora ietveres kontaktus no metāla daļām. • Īssavienojuma bīstamība. Neglabāt akumulatorus kopā ar metāla priekšmetiem.

Ierīces apraksts

Attēls A

- ① Kardāna savienojums ar fiksatoru
- ② Ieslēgšanas/izslēgšanas kājas slēdzis

- ③ Akumulatoru bloks, izņemams
- ④ Atbloķēšanas poga, akumulatoru bloks
- ⑤ Netīrumu tvertne, izņemama
- ⑥ Atbloķēšana, netīrumu tvertne
- ⑦ Korpuss
- ⑧ Sukas veltnis, maināma
- ⑨ Atbloķēšanas poga, suku veltnis
- ⑩ Teleskopiskais kāts, regulējams augstums
- ⑪ Pagriežams rokturis, augstuma regulēšanai
- ⑫ Rokturis
- ⑬ Lādētājs ar uzlādes statusa displeju un uzlādes kabeli

Simboli uz ierīces



Uzlādes ierīci sargāt no mitruma un uzglabāt sausā vietā. Ierīce ir piemērota tikai lietošanai telpās, ierīci nepakļaut lietus iedarbībai.

Ekspluatācijas uzsākšana

Teleskopiskā kāta un roktura montāža un iestatīšana

Teleskopiskais kāts sastāv no 3 daļām. Samontējot, pārliecinieties, lai detaļas nofiksētos.

1. Rokturi uzspraut uz garākā kāta ar grozāmo rokturi.
- Attēls B**
2. Garāko un īsāko kātu saspraust kopā, saspraurot nospiest fiksācijas pogu.
3. Visu kātu ar fiksācijas pogu iebīdīt uz priekšu ierīces šamīrā.
4. Atļaut grozāmo rokturi un kātu pagarināt vajadzīgajā darba augstumā, rokturi pagriezt pareizajā stāvoklī un pievilkt grozāmo rokturi.

Akumulatoru pakas uzlāde

Norādījumi

Piegades laikā akumulatoru bloks nav uzlādēts. Uzlādējiet pirms ekspluatācijas uzsākšanas un pēc nepieciešamības.

Norādījumi

Akumulatoru paku var uzlādēt tikai pēc izņemšanas.

Norādījumi

Ja uzlādes laiks tiek pārsniegts, uzlādes ierīce pārslēdzas uz uzturēšanas uzlādi. Uzlādes režīma indikators deg zaļā krāsā.

- *Kļūdas indikācija: uzlādes režīma indikators mirgo sarkanā krāsā*
Šaubu gadījumā sazinieties ar pilnvaroto klientu servisu.

Apzīmējums	Uzlādes laiks tukša akumulatoru bloka gadījumā (Li-Ion, 6.654-359.0)
Ātrās uzlādes ierīce BC 1/1.8	110 min

1. Akumulatoru bloku savienot ar uzlādes ierīci, izmantojot uzlādes kabeli vai akumulatoru bloku ievietot uzlādes ierīcē.

Attēls C

2. Komplektācijā iekļauto uzlādes ierīci pieslēgt atbilstoši kontaktligzdai. Uzlādes režīma indikators mirgo zaļā krāsā, akumulatoru bloks tiek uzlādēts.

Akumulatoru pakas ievietošana

1. Iebīdīt un nofiksēt akumulatoru paku stiprinājumā.
Attēls D

Apkalpošana

Teleskopiskā kāta fiksācija/atfiksēšana no sāna

Kardāna savienojumu iespējams nofiksēt, lai novērstu teleskopiskā kāta pārvietošanos uz sāniem, tīrot garas plūksnas pakļājus.

1. Teleskopisko kātu nofiksēt sāņus: nospieš fiksatoru, pabīdīt uz leju un nofiksēt.

Attēls E

2. Teleskopiskā kāta atfiksēšana: nospieš fiksatoru, pabīdīt uz augšu un nofiksēt.

Darba uzsākšana

1. Ieslēgt ierīci, nospiežot ieslēgšanas/izslēgšanas kājas slēdzi.

Attēls F

2. Tīrīšanai ierīci pārvietot uz priekšu un atpakaļ.
3. Tīrīšanai tuvu malai izmantot labo malu (akumulatora bloka puse).

Darba pārtraukšana

1. Izslēgt ierīci, nospiežot ieslēgšanas/izslēgšanas kājas slēdzi.

Attēls G

2. Lai nodrošinātu drošu teleskopiskā kāta pozīciju, darba pārtraukumos novietot to vertikāli, fiksācijas elements tur to šajā pozīcijā.

Lietošanas beigšana

1. Darba beigās izslēgt ierīci.
2. Pēc katras tīrīšanas iztukšot neīrurumu tvertni.
3. Nospieš akumulatora bloka atbloķēšanas pogu un izņem akumulatoru bloku.
4. Uzlādējiet akumulatoru paku.

Neīrurumu tvertnes iztukšošana

1. Atbloķēt un izņemt neīrurumu tvertni.
Attēls H
2. Iztukšojiet neīrurumu tvertni.
3. Ievietojiet neīrurumu tvertni atpakaļ un to nofiksējiet.

Ierīces uzglabāšana

1. Ierīci var pakārt aiz roktura, nepieciešamības gadījumā pagrieziet rokturi (skatīt nodaļu "Teleskopiskā kāta un roktura uzstādīšana un augstuma regulēšana").

Transportēšana

⚠ UZMANĪBU

Svara neievērošana

Savainojumu un bojājumu draudi

Transportējot ņemiet vērā ierīces svaru.

1. Pārvadājot transportlīdzekļos, nodrošiniet ierīci pret slīdēšanu un apgāšanos atbilstoši attiecīgajām spēkā esošajām direktīvām.

Uzglabāšana

⚠ UZMANĪBU

Svara neievērošana

Savainojumu un bojājumu draudi

Uzglabājot ņemiet vērā ierīces svaru.

Ierīci drīkst uzglabāt tikai iekšējā telpā.

Kopšana un apkope

⚠ BĪSTAMI

Strāvas sītienu bīstamība

Iespējams gūt ievainojumus, pieskaroties strāvu vadotām detaļām

Izslēdziet ierīci.

Izņemiet akumulatoru paku.

Iekārtas tīrīšana

1. Ierīces korpusu notīrīt ar mitru drānu. Neizmantojot agresīvus līdzekļus, piem., tīrīšanas pulveri.

Sukas veltna tīrīšana/nomaiņa

1. Nospieš fiksācijas pogu un izņem sukā veltni.
Attēls I
2. Iepinušos matus vislabāk izņemt ar nazi vai šķērēm, pārvietojot gar noteikto sukā veltna griešanas malu. Atbrīvotos matus izņemt no sukā veltna.
3. Ievietot iztīrīto vai jauno sukā veltni un pārbaudīt, vai tas ir pareizi uzstādīts.

Palīdzība traucējumu gadījumā

⚠ BĪSTAMI

Strāvas sītienu bīstamība

Iespējams gūt ievainojumus, pieskaroties strāvu vadotām detaļām

Izslēdziet ierīci.

Izņemiet akumulatoru paku.

Uzlādes režīma indikators vienlaikus mirgo sarkanā un zaļā krāsā

1. Akumulatora bloks ir jau pilnībā uzlādēts.
2. Atkal izņemiet akumulatora bloku no uzlādes ierīces.

Neīrurumu uzlādes režīma indikators

1. Pārbaudīt uzlādes ierīces un akumulatoru bloka savienojumu.
2. Pārbaudīt kontaktligzdas sprieguma apgādi.

Ierīce nepietiekami tīra

1. Notīrīt vai nomainīt sukā veltni (skatīt nodaļu "Sukas veltna tīrīšana/nomaiņa").
2. Akumulatoru bloka uzlāde (skatīt nodaļu "Akumulatoru bloka uzlāde").

Neīrurumu tiek izmesti no ierīces

1. Iztukšot pilno neīrurumu tvertni (skatīt nodaļu "Neīrurumu tvertnes iztukšošana").

Klientu apkalpošanas dienests

Ja traucējumu nav iespējams novērst, to nepieciešams pārbaudīt klientu apkalpošanas dienestam.

Garantija

Katrā valstī ir spēkā mūsu uzņēmuma atbildīgās sabiedrības izdotie garantijas nosacījumi. Garantijas termiņā Jūsu ierīces iespējamos darbības traucējumus mēs novērsim bez maksas, ja to cēlonis būs materiāla vai ražošanas kļūda. Garantijas gadījumā ar pirkumu apliecināšanu dokumentu vērsieties pie tirgotāja vai tuvākajā pilnvarotajā klientu apkalpošanas dienestā. (Adresi skatīt aizmugurē)

Piederumi un rezerves daļas

Izmantot tikai oriģinālos piederumus un oriģinālās rezerves daļas, jo tie garantē drošu un nevainojamu ierīces darbību.

Informāciju par piederumiem un rezerves daļām skatīt www.kaercher.com.

Speciālie piederumi

Apzīmējums	Pasūtījuma numurs
Maiņas akumulatoru bloks Li-Ion (maks. 2,6 Ah)	6.654-328.0
Sukas veltnis, mīksts, sarkanā krāsā	4.762-401.0

ES atbilstības deklarācija

Ar šo mēs paziņojam, ka turpmāk tekstā minētās iekārtas projekts un konstrukcija, kā arī mūsu izgatavotais modelis atbilst ES direktīvu drošības un veselības pamatprasībām. Veicot ar mums nesaskaņotas izmaiņas iekārtas uzbūvē, šī deklarācija zaudē savu spēku.

Produkts: Elektriskā slota

Tips: 1.545-xxx

Attiecīgās ES direktīvas

2009/125/EK

2011/65/ES

2014/30/ES

2014/35/ES

Piemērotie saskaņotie standarti

EN IEC 63000: 2018

EN 55014-1: 2017 + A11: 2020

EN 55014-2: 2015

EN 60335-1

EN 60335-2-10

EN 60335-2-29

EN 61000-3-2: 2014

EN 61000-3-3: 2013

EN 62233: 2008

Parakstītāji rīkojas valdes vārdā un ar tās pilnvaru.



H. Jenner

Chairman of the Board of Management



S. Reiser

Director Regulatory Affairs & Certification

Pilnvarotais sagatavot dokumentāciju:

S. Reizers (S. Reiser)

Alfred Kärcher SE & Co. KG

Alfred-Kärcher-Str. 28 - 40

71364 Winnenden (Vācija)

Tālr.: +49 7195 14-0

Fakss: +49 7195 14-2212

Winnenden, 2020/10/01

Tehniskie dati

EB 30/1

Strāvas pieslēgums

Akumulatoru pakas tips		Li-Ion
Akumulatoru pakas nominālais spriegums	V	7,2
Uzlādes ierīces izejas spriegums	V	8,4
Uzlādes strāva	A	1,8
Nominālā jauda	W	25
Maksimālā jauda	W	40
Uzlādes ierīces tīkla spriegums (EU/GB/CH)	V	100-240
Uzlādes ierīces tīkla frekvence	Hz	50-60

Ierīces veiktspējas dati

Maksimālais darbības laiks ar pilnu akumulatora uzlādi (atkarībā no grīdas seguma)	Minūtes	61
Skaņas spiediena līmenis (EN 60704-2-1)	dB(A)	56

Izmēri un svars

Raksturīgais ekspluatācijas svars	kg	2,8
-----------------------------------	----	-----

Parūrētas tiesības veikt tehniskas izmaiņas.

Turinys

Bendrosios nuorodos	51
Aplinkos apsauga	51
Numatomasis naudojimas	51
Rizikos lygiai	51
Saugos nurodymai	51
Prietaiso aprašymas	51
Simboliai ant prietaiso	52
Eksploatavimo pradžia	52
Valdymas	52
Transportavimas	53
Laikymas	53
Kasdienė priežiūra ir techninė priežiūra	53
Pagalba trikių atveju	53
Garantija	53
Priedai ir atsarginės dalys	53
ES atitikties deklaracija	53
Techniniai duomenys	54

Bendrosios nuorodos



Prieš pradėdami naudoti įrenginį, perskaitykite šią originalią naudojimo instrukciją ir elkitės, kaip joje nurodyta.

Išsaugokite dokumentą vėlesniam naudojimui arba kitam prietaiso savininkui.

- Nesilaikydami naudojimo instrukcijos reikalavimų ir saugos nurodymų, galite sugadinti prietaisą ir sukelti pavojų naudotojui ir kitiems asmenims.
- Aptikus transportavimo pažeidimų, nedelsdami informuokite apie tai pardavėją.
- Išpakavę patikrinkite, ar yra visi prietaiso priedai ir ar jie nepažeisti.

Aplinkos apsauga



Pakuotės medžiagos gali būti perdirbamos. Pakuotės atliekas prašome šalinti laikantis aplinkos apsaugos teisės aktų reikalavimų.



Elektros ir elektroniniuose prietaisuose būna vertingų perdirbamųjų medžiagų ir dažnai, pvz., baterijų, akumuliatorių sudedamųjų dalių, arba alyvos, kurias netinkamai naudojant arba jas šalinant ne pagal reikalavimus gali kilti pavojus žmonių sveikatai ir aplinkai. Tačiau norint tinkamai eksploatuoti prietaisą šios sudedamosios dalys yra būtinos. Šiuo simboliu pažymėtus prietaisus draudžiama šalinti su buitinėmis atliekomis.

- Prieš atiduodami prietaisą utilizuoti iš jo išimkite akumulatoriaus bloką ir pašalinkite laikydamiesi aplinkos apsaugos reikalavimų.
- Akumulatoriaus bloko neatidarykite, nes kyla trumpo jungimo pavojus ir, be to, gali išsiskirti dirginančios garai arba esdinančios skysčiai.

Nuorodos dėl sudėtinių medžiagų (REACH)

Naująsias informaciją apie sudėtines medžiagas rasite: www.kaercher.de/REACH

Numatomasis naudojimas

- Šia elektrine šluota valomos nešvarios kietų grindų dangų ir kiliminių dangų vietoms valyti.
- Šis prietaisas skirtas komerciniam naudojimui, pvz., viešbučiuose, mokyklose, ligoninėse, gamyklose, parduotuvėse, biuruose ir nuomos verslo reikmėms taikant „KÄRCHER“ leidžiamus priedus ir atsargines dalis.

- Prietaisas iš dalies pritaikytas ilgapūkiams kilimams.
- Prietaisas nepritaikytas šlapioms grindų dangoms.
- Prietaisas nepritaikytas plaunamajam betonui, skal-dai ar pan.

Prietaiso naudojimas kitais tikslais laikomas nenumatytu naudojimu. Už žalą, padarytą naudojant ne pagal paskirtį, gamintojas neatsako; visa atsakomybė tenka naudotojui.

Rizikos lygiai

▲ PAVOJUS

- Nuoroda dėl tiesioginio pavojaus, galinčio sukelti sunkius kūno sužalojimus ar mirtį.

▲ ĮSPĖJIMAS

- Nuoroda dėl galimo pavojaus, galinčio sukelti sunkius kūno sužalojimus ar mirtį.

▲ ATSARGIAI

- Nurodo galimą pavojų, galintį sukelti lengvus sužalojimus.

DĖMESIO

- Nuoroda dėl galimo pavojaus, galinčio sukelti materialinius nuostolius.

Saugos nurodymai

Be naudojimo instrukcijoje pateiktų nurodymų, privaloma laikytis bendrųjų teisės aktuose nustatytų saugos ir nelaimingų atsitikimų prevencijos taisyklių.

▲ PAVOJUS • Prietaisui veikiant draudžiama

- pirštus arba įrankius kišti į besisukantį šepetinį velenėlį.
- Neįkraukite įkroviklio sprogiroje aplinkoje. • Sprogimo pavojus. Neįkraukite baterijų, kurių įkrauti negalima.
- Nemeskite baterijų į ugnį ir nešalinkite kartu su buitinėmis atliekomis. • Venkite sąlyčio su iš pažeistų baterijų ištekėjusiu skysčiu. Susilietus nedelsdami nuskaulaukite skystį vandeniu o patekus į akis pasitarkite ir su gydytoju.

▲ ĮSPĖJIMAS • Akumulatoriaus bloką leidžiama

- įkrauti tik pristatytu originaliu arba „KÄRCHER“ patvirtintu įkrovikliu. • Prieš kiekvieną naudojimą patikrinkite, ar nepažeistas įkroviklis ir akumulatoriaus blokas. Pažeistus prietaisus naudoti draudžiama. Pasi-rūpinkite, kad pažeistas dalis suremontuotų tik kvalifi-kuoti darbuotojai. • Patikrinkite, ar įkroviklio tinklo įtampa atitinka įkroviklio duomenų lentelėje nurodytą įtampą. • Įkroviklį naudokite tik aprobuotoms baterijoms įkrauti. • Neįkraukite pažeistų baterijų. Pakeiskite pa-žeistas baterijas KÄRCHER patvirtintomis baterijomis.

▲ ATSARGIAI • Prieš atlikdami priežiūros ir va-

- lymo darbus, išimkite akumulatoriaus bloką iš prietaiso. • Nenaudokite šlapio arba purvino įkroviklio. • Nedėkite šlapio arba purvino akumulatoriaus bloko į įkroviklio akumulatoriaus laikiklį.

DĖMESIO • Trumpojo jungimo pavojus. Saugokite

- akumulatoriaus laikiklio kontaktus nuo metalinių dalių. • Trumpojo jungimo pavojus. Nelaiikykite baterijų kartu su metaliniais daiktais.

Prietaiso aprašymas

Paveikslas A

- ① Kardaninis lankstas su blokavimo įtaisu
- ② Kojinis išjungiklis / įjungiklis
- ③ Akumulatoriaus blokas, išimamasis

- ④ Akumulatoriaus bloko blokavimo panaikinimo mygtukas
- ⑤ Išimamoji nešvarumų talpyklas
- ⑥ Išimamosios nešvarumų talpyklos fiksavimo panaikinimas
- ⑦ Korpusas
- ⑧ Keičiamasis šepetinis ritinėlis
- ⑨ Šepetinio ritinėlio fiksavimo panaikinimo mygtukas
- ⑩ Reguliuojamo aukščio teleskopinė rankena
- ⑪ Sukimo rankena aukščiui reguliuoti
- ⑫ Rankena
- ⑬ Įkroviklis su įkrovimo būsenos rodytuvu įkrovimo kabeliu

Simboliai ant prietaiso



Saugokite įkroviklį nuo drėgmės ir laikykite sausoje vietoje. Prietaisas pritaikytas naudoti tik patalpose, nenaudokite jo lietuvių lyjant.

Eksploatavimo pradžia

Sumontuokite teleskopinę rankeną ir rankeną bei sureguliuokite aukštį

Teleskopinę rankeną sudaro 3 dalys. Surinkdami, įsitinkinkite, ar dalys buvo tinkamai įtvirtintos.

1. Rankeną įstatykite į ilgesniąją rankeną su pasukamąja rankena.
Paveikslas B
2. Sujunkite ilgesniąją rankeną su trumpesniąja rankena ir jas sukabindami spauskite fiksavimo mygtuką.
3. Visą rankeną su fiksavimo mygtuku įstatykite į priekinę prietaiso dalį, į lankstą.
4. Sukamąją rankeną atlaisvinkite ir nustatykite į norimą darbinį aukštį, pasukite rankeną į reikiamą padėtį ir priveržkite sukamąją rankeną.

Akumulatoriaus bloko įkrovimas

Pastaba

Pristatytas akumulatoriaus blokas nėra įkrautas. Įkraukite prieš pradėdami eksploatuoti ir pagal poreikį.

Pastaba

Įkrauti leidžiama tik išimtą akumulatoriaus bloką.

Pastaba

Jeigu įkrovimo trukmė viršijama, tada įkroviklis ima veikti palaikomojo įkrovimo režimu. Įkrovimo režimo signalinė lemputė šviečia žalios spalvos šviesa.

– Klaidos rodmuo: Įkrovimo režimo signalinė lemputė mirksi raudonos spalvos šviesa

Jeigu jums kiltų abejonių, kreipkitės į galioją klientų aptarnavimo tarnybą.

Žymėjimas	Įkrovimo laikas, jeigu kai akumulatoriaus blokas išsikrovęs (Li-Ion, 6.654-359.0)
Greitojo įkrovimo įkroviklis „BC 1/1.8“	110 min

1. Akumulatoriaus bloką prijunkite prie įkroviklio naudodami kabelį arba akumulatoriaus bloką įkiškite jį į įkroviklį.
Paveikslas C
2. Pristatytą įkroviklį įkiškite į tinkamą lizdą. Įkrovimo režimo indikatorius mirksi žalios spalvos šviesa ir akumulatoriaus blokas yra įkraunamas.

Akumulatoriaus bloko įdėjimas

1. Įstumkite akumulatoriaus bloką į laikiklį ir užfiksuokite.

Paveikslas D

Valdymas

Teleskopinės rankenos įtvirtinimas / atlaisvinimas iš šono

Valant ilgapūkius kilimus kardininį lankstą galima užfiksuoti, kad teleskopinė rankena neslankiotų į šonus.

1. Teleskopinę rankeną užfiksuokite iš šono: Nuspauskite blokavimo įtaisą, stumkite žemyn ir užfiksuokite.
Paveikslas E
2. Teleskopinės rankenos blokavimo panaikinimas: Blokavimo įtaisą nuspauskite, patraukite į viršų ir užfiksuokite.

Darbo pradžia

1. Įjunkite prietaisą paspausdami įjungimo / išjungimo kojinį jungiklį.
Paveikslas F
2. Norėdami valyti stumkite prietaisą pirmyn ir traukite atgal.
3. Valydami kraštus naudokite dešiniąją pusę (akumuliatorių bloko pusę).

Darbo nutraukimas

1. Išjunkite prietaisą – šiuo tikslu nuspauskite kojinį įjungimo / išjungimo jungiklį.
Paveikslas G
2. Norėdami, kad neveiktų tarpniais teleskopinė rankena būtų saugiai pastatyta, pastatykite ją vertikaliai, blokavimo įtaisais laiko ją šioje padėtyje.

Darbo pabaiga

1. Užbaigę darbą išjunkite prietaisą.
2. Po kiekvieno valymo išvalykite nešvarumų talpyklą.
3. Nuspauskite akumulatoriaus bloko panaikinimo mygtuką ir išimkite akumulatoriaus bloką.
4. Įkraukite akumulatoriaus bloką.

Nešvarumų talpyklos tuštinimas

1. Panaikinkite nešvarumų talpyklos blokavimą ir ją išimkite.
Paveikslas H
2. Ištuštinkite nešvarumų talpyklą.
3. Vėl įstatykite nešvarumų talpyklą ir ją užfiksuokite.

Prietaiso sandėliavimas

1. Prietaisą galima pakabinti ant rankenos, jei reikia, pasukite rankeną (žr. Skyrių „Teleskopinės rankenos ir rankenos montavimas ir aukščio nustatymas“).

Transportavimas

⚠ **ATSARGIAI**

Nesilaikant svorio nuorodos

Sužalojimų ir materialinės žalos pavojus

Transportuodami atsižvelkite į įrenginio svorį.

1. Transportuodami transporto priemonėje prietaisą įtvirtinkite pagal galiojančias taisykles, kad jis nesislystų ir neapvirstų.

Laikymas

⚠ **ATSARGIAI**

Nesilaikant svorio nuorodos

Sužalojimų ir materialinės žalos pavojus

Laikydami atsižvelkite į prietaiso svorį.

Įrenginį eksploatuoti leidžiama tik vidaus patalpose.

Kasdienė priežiūra ir techninė priežiūra

⚠ **PAVOJUS**

Elektros smūgio pavojus

Sužalojimai prisilietus prie elektrinių dalių.

Išjunkite prietaisą.

Išimkite akumuliatorių.

Prietaiso valymas

1. Prietaiso išorę nušluostykite drėgna šluoste. Nenaudokite jokių agresyviųjų priemonių, pvz., šveitimo miltelių.

Šepetinio ritinėlio valymas arba keitimas

1. Nuspauskite blokavimo panaikinimo mygtuką ir išimkite šepetinį ritinėlį.
Paveikslas 1
2. Apsivyniojusius plaukus geriausia pašalinti peiliu ar žirkklėmis – traukite peilį ar žirkles išilgai šepetinio ritinėlio pjaunamosios briaunos. Išlaisvintus palaidus plaukus pašalinkite nuo šepetinio ritinėlio.
3. Įstatykite išvalytą arba naują šepetinį ritinėlį ir patikrinkite, ar jis yra tinkamai įtvirtintas.

Pagalba trikčių atveju

⚠ **PAVOJUS**

Elektros smūgio pavojus

Sužalojimai prisilietus prie elektrinių dalių.

Išjunkite prietaisą.

Išimkite akumuliatorių.

Įkrovimo režimo signalinė lemputė vienu metu mirksi žalios ir raudonos spalvos šviesa

1. Akumuliatoriaus blokas jau yra įkrautas.
2. Akumuliatoriaus bloką atjunkite nuo įkroviklio.

Įkrovimo režimo rodytuvas nešviečia

1. Patikrinkite įkroviklio jungtį su akumuliatoriaus bloku.
2. Patikrinkite kištukinės dėžutės maitinimą.

Prietaisas išvalytas netinkamai

1. Šepetinį ritinėlį nuvalykite arba pakeiskite (žr. skyrių „Šepetinio ritinėlio valymas / keitimas“).
2. Akumuliatoriaus bloko įkrovimas (žr. skyrių „Akumuliatoriaus bloko įkrovimas“).

Nešvarumai šalinami iš prietaiso

1. Visiškas purvo talpyklos ištuštinimas (žr. skyrių „Nešvarumų talpyklos ištuštinimas“).

Klientų aptarnavimo centras

Jeigu negalite pašalinti gedimo, pristatykite prietaisą į klientų aptarnavimo centrą.

Garantija

Kiekvienoje šalyje galioja mūsų įgaliotų pardavėjų nustatytos garantijos sąlygos. Galimus prietaiso gedimus garantijos galiojimo laikotarpiu pašalinsime nemokamai, jei tokių gedimų priežastis buvo netinkamos medžiagos ar gamybos klaidos. Dėl garantinių gedimų šalinimo kreipkitės į savo pardavėją arba artimiausią klientų aptarnavimo tarnybą pateikdami pirkimą patvirtinančią kasos kvitą.

(Adresą rasite kitoje pusėje)

Priedai ir atsarginės dalys

Naudokite tik originalius priedus ir originalas atsargines dalis – taip užtikrinsite, kad įrenginys veiktų patikimai ir be trikčių.

Informaciją apie priedus ir atsargines dalis rasite svetainėje www.kaercher.com.

Pasirenkamasis priedas

Žymėjimas	Užsakymo numeris
Keičiamasis akumuliatoriaus blokas Li-Ion (maks. 2,6 Ah)	6.654-328.0
Šepetinis ritinėlis, minkštasis, raudonos spalvos	4.762-401.0

ES atitikties deklaracija

Pareiškiame, kad toliau aprašyto aparato brėžiniai ir konstrukcija bei mūsų į rinką išleistas modelis atitinka pagrindinius ES direktyvų saugumo ir sveikatos apsaugos reikalavimus. Jeigu įrenginui atliekamas su mumis nesuderintas keitimas, ši deklaracija netenka savo galios.

Gaminys: Elektrinė šluota

Tipas: 1.545-xxx

Atitinkamos ES direktyvos

2009/125/EB

2011/65/ES

2014/30/ES

2014/35/ES

Taikomi darnieji standartai

EN IEC 63000: 2018

EN 55014-1: 2017 + A11: 2020

EN 55014-2: 2015

EN 60335-1

EN 60335-2-10

EN 60335-2-29

EN 61000-3-2: 2014

EN 61000-3-3: 2013

EN 62233: 2008

Pasirašantys asmenys veikia pagal bendrovės vadovų įgaliojimus.

H. Jenner

Chairman of the Board of Management

S. Reiser

Director Regulatory Affairs & Certification

Dokumentacijos tvarkytojas:

S. Reiser

Alfred Kärcher SE & Co. KG

Alfred-Kärcher-Str. 28 - 40

71364 Vinendenas, Vokietija

Tel.: +49 7195 14-0

Faks.: +49 7195 14-2212

Winnenden, 2020/10/01

Techniniai duomenys

EB 30/1		
Elektros jungtis		
Akumulatoriaus bloko tipas	Li-Ion	
Akumulatoriaus bloko vardinė įtampa	V	7,2
Įkroviklio išėjimo įtampa	V	8,4
Įkrovimo srovė	A	1,8
Vardinė galia	W	25
Didžiausia galia	W	40
Įkroviklio tinklo įtampa (EU/GB/CH)	V	100-240
Įkrovikliui taikomas tinklo dažnis	Hz	50-60
Įrenginio galios duomenys		
Ilgiausia eksploatavimo trukmė vi- siškai įkrovus akumuliatorių (atsi- žvelgiant į grindų dangą)		61
Garso slėgio lygis (EN 60704-2-1) dB(A)		56
Matmenys ir svoriai		
Tipinis darbinis svoris	kg	2,8
Gamintojas pasilieka teisę atlikti techninius pakeitimus.		

Spis treści

Wskazówki ogólne	54
Ochrona środowiska	54
Zastosowanie zgodne z przeznaczeniem	54
Stopnie zagrożenia	55
Wskazówki dotyczące bezpieczeństwa	55
Opis urządzenia	55
Symbol na urządzeniu.....	55
Uruchamianie	55
Obsługa.....	56
Transport	56
Składowanie.....	56
Czyszczenie i konserwacja	56
Usuwanie usterek.....	56
Gwarancja	57
Akcesoria i części zamienne	57
Deklaracja zgodności UE	57
Dane techniczne	57

Wskazówki ogólne



Przed pierwszym uruchomieniem urządzenia należy przeczytać oryginalną instrukcję obsługi i postępować zgodnie z jej zaleceniami. Zachować ten dokument do późniejszego wykorzystania lub dla następnego użytkownika.

- Nieprzestrzeganie instrukcji obsługi i wskazówek dotyczących bezpieczeństwa może doprowadzić do uszkodzenia urządzenia i powstania zagrożeń dla osoby obsługującej oraz innych osób.
- Ewentualne uszkodzenia transportowe należy niezwłocznie zgłosić sprzedawcy.
- Podczas rozpakowywania urządzenia należy je sprawdzić pod kątem kompletności i uszkodzeń.

Ochrona środowiska



Materiały, z których wykonano opakowania, nadają się do recyklingu. Opakowania poddać utylizacji przyjaznej dla środowiska naturalnego.



Elektryczne i elektroniczne urządzenia zawierają cenne surowce wtórne, a często również takie części składowe jak baterie, akumulatory lub olej, które w razie niewłaściwej obsługi lub nieprawidłowej utylizacji mogą stanowić potencjalne zagrożenie dla zdrowia ludzkiego i środowiska naturalnego. Jednak te części składowe są niezbędne do prawidłowej pracy urządzenia. Urządzeń oznaczonych tym symbolem nie można wyrzucać do odpadów z gospodarstw domowych.

- Wyjąć zamontowany akumulator przed złomowaniem urządzenia i zutylizować sposób przyjazny dla środowiska.
- Nie otwierać akumulatora, istnieje ryzyko zwarcia, ponadto mogą wydostawać się drażniące opary lub żrące płyny.

Wskazówki dotyczące składników (REACH)

Aktualne informacje dotyczące składników można znaleźć na stronie: www.kaercher.de/REACH

Zastosowanie zgodne z przeznaczeniem

- Ta miotła elektryczna jest przeznaczona do czyszczenia brudnych miejsc na twardych podłogach i wykładzinach dywanowych.

- To urządzenie jest przeznaczone do użytku komercyjnego, np. w hotelach, szkołach, szpitalach, fabrykach, sklepach, biurach i lokalach na wynajem, wraz z dopuszczonymi przez firmę KÄRCHER akcesoriami i częściami zamiennymi.
- Urządzenie jest częściowo odpowiednie do dywanów z grubym włosiem.
- Urządzenie nie jest przeznaczone do mokrych pokryć podłogowych.
- Urządzenie jest przeznaczone do betonu płukane-go, żwiru lub podobnych pokryć.

Każde inne zastosowanie jest niezgodne z przeznaczeniem. Producent nie odpowiada za wynikające z tego szkody; ryzyko ponosi jedynie użytkownik.

Stopień zagrożenia

⚠ NIEBEZPIECZEŃSTWO

• Wskazówka dot. bezpośredniego zagrożenia, prowadzącego do ciężkich obrażeń ciała lub do śmierci.

⚠ OSTRZEŻENIE

• Wskazówka dot. możliwie niebezpiecznej sytuacji, mogącej prowadzić do ciężkich obrażeń ciała lub śmierci.

⚠ OSTROŻNIE

• Wskazówka dot. możliwie niebezpiecznej sytuacji, która może prowadzić do lekkich zranień.

UWAGA

• Wskazówka dot. możliwie niebezpiecznej sytuacji, która może prowadzić do szkód materialnych.

Wskazówki dotyczące bezpieczeństwa

Oprócz wskazówek zawartych w tej instrukcji obsługi należy przestrzegać obowiązujących ogólnych przepisów ustawowych dotyczących bezpieczeństwa i zapobiegania wypadkom.

⚠ **NIEBEZPIECZEŃSTWO** • W żadnym wypadku chwycić palcami ani narzędziami obracającą się szczotki obrotowej podczas pracy. • Nie używać ładowarki w otoczeniu zagrożonym wybuchem.

• Niebezpieczeństwo wybuchu. Nie ładować baterii jednorazowych. • Nie wrzucać pakietów akumulatorów do ognia ani odpadów z gospodarstw domowych. • Unikać kontaktu z cieczą wypływającą z uszkodzonych akumulatorów. W razie kontaktu z cieczą natychmiast splukać dane miejsce wodą, a w przypadku kontaktu cieczy z oczami dodatkowo zasięgnąć opinii lekarza.

⚠ **OSTRZEŻENIE** • Zestaw akumulatorów ładować tylko za pomocą dołączonej oryginalnej ładowarki lub ładowarki dopuszczonej przez firmę KÄRCHER. • Przed każdym użyciem sprawdzić ładowarkę i zestaw akumulatorów pod kątem uszkodzeń. Nie używać uszkodzonych urządzeń. Naprawę uszkodzonych części zlecać wyłącznie personelowi specjalistycznemu.

• Sprawdzić, czy napięcie sieciowe jest zgodne z napięciem podanym na tabliczce znamionowej ładowarki. • Ładowarkę stosować tylko do ładowania dopuszczonych pakietów akumulatorów. • Nie ładować uszkodzonych zestawów akumulatorów. Wymienić uszkodzone zestawy akumulatorów na zestawy akumulatorów dopuszczone przez firmę KÄRCHER.

⚠ **OSTROŻNIE** • Przed wykonaniem wszelkich czynności konserwacyjnych i pielęgnacyjnych należy wyjąć zestaw akumulatorów z urządzenia. • Nie używać ładowarki, gdy jest ona mokra lub zabrudzona. • Nie wsuwać mokrego ani zabrudzonego zestawu akumulatorów do gniazda.

UWAGA • Niebezpieczeństwo zwarcia. Chronić styki gniazda akumulatorów przed kontaktem z metalowymi częściami. • Niebezpieczeństwo zwarcia. Nie przechowywać pakietów akumulatorów razem z metalowymi przedmiotami.

Opis urządzenia

Rysunek A

- ① Przegub Kardana z blokadą
- ② Przełącznik nożny wł./wyl.
- ③ Zestaw akumulatorów, wyjmowany
- ④ Przycisk odblokowujący zestaw akumulatorów
- ⑤ Zbiornik zanieczyszczeń, wyjmowany
- ⑥ Element odblokowujący zbiornik zanieczyszczeń
- ⑦ Obudowa
- ⑧ Szczotka obrotowa, wymienna
- ⑨ Przycisk odblokowujący szczotkę obrotową
- ⑩ Trzonek teleskopowy, z regulacją wysokości
- ⑪ Uchwyt obrotowy, do regulacji wysokości
- ⑫ Uchwyt
- ⑬ Ładowarka ze wskaźnikiem stanu ładowania i kablem do ładowania

Symbole na urządzeniu



Chronić ładowarkę przed wilgocią i przechowywać w suchym miejscu. Urządzenie jest przeznaczone tylko do użytku w pomieszczeniach, nie wystawiać urządzenia na deszcz.

Uruchamianie

Montaż trzonek teleskopowy i uchwytu i ustawianie wysokości

Trzonek teleskopowy składa się z 3 części. Podczas montażu upewnić się, że części zatrzasknęły się.

1. Założyć uchwyt na dłuższy drążek z uchwytem obrotowym.

Rysunek B

2. Połączyć dłuższy i krótszy drążek, w tym celu wcisnąć przycisk zatrzaskowy podczas wkładania drążka.
3. Włożyć cały trzonek z przyciskiem zatrzaskowym skierowanym do przodu w przegub na urządzeniu.
4. Poluzować uchwyt obrotowy i wysunąć trzonek na uchwyt w żadaną wysokość roboczą, obrócić uchwyt we właściwą pozycję i dokręcić uchwyt obrotowy.

Ładowanie zestawu akumulatorów

Wskazówka

W momencie dostawy akumulatory w zestawie nie są naładowane. Naładować akumulator przed uruchomieniem i w razie potrzeby.

Wskazówka

Akumulatory z zestawu można ładować tylko po jego wyjęciu.

Wskazówka

Jeśli czas ładowania zostanie przekroczony, ładowarka przełączy się na ładowanie podtrzymujące. Wskaźnik trybu ładowania świeci się na zielono.

- Wskaźnik usterki: wskaźnik trybu ładowania miga na czerwono

W razie wątpliwości skontaktować się z autoryzowanym serwisem.

Nazwa	Czas ładowania przy rozładowanym zestawie akumulatorów (litowo-jonowy, 6.654-359.0)
Ładowarka do szybkiego ładowania BC 1/1.8	110 min

1. Podłączyć zestaw akumulatorów do ładowarki za pomocą kabla do ładowania lub włożyć zestaw akumulatorów do ładowarki.

Rysunek C

2. Podłączyć dostarczoną ładowarkę do odpowiedniego gniazdka. Wskaźnik trybu ładowania miga na zielono, zestaw akumulatorów jest ładowany.

Wkładanie zestawu akumulatorów

1. Wsunąć zestaw akumulatorów w uchwyt i zablokować.

Rysunek D

Obsługa

Blokowanie/odblokowywanie trzonka teleskopowego z boku

Przegub Kardana można zablokować, aby wyczyścić dywany z grubym włosiem, aby zapobiec przesuwaniu się trzonka teleskopowego na boki.

1. Blokowanie trzonka teleskopowego z boku: nacisnąć blokadę, przesunąć w dół i zatrzasknąć.

Rysunek E

2. Odblokowanie trzonka teleskopowego: nacisnąć blokadę, przesunąć w górę i zatrzasknąć.

Rozpoczynanie pracy

1. Włączyć urządzenie, naciskając przełącznik nożny wł./wył.

Rysunek F

2. Przesuwać urządzenie do przodu i do tyłu w celu czyszczenia.
3. Używać prawej strony do czyszczenia blisko krawędzi (strona z zestawem akumulatorów).

Przerywanie pracy

1. Wyłączyć urządzenie, naciskając przełącznik nożny wł./wył.

Rysunek G

2. Aby zapewnić bezpieczne ustawienie trzonka teleskopowego podczas przerw w pracy, umieścić go pionowo – blokada utrzymuje go w tej pozycji.

Zakończenie pracy

1. Wyłączyć urządzenie po zakończeniu pracy.
2. Opróżnić zbiornik zanieczyszczeń po każdym czyszczeniu.
3. Nacisnąć przycisk odblokowujący zestaw akumulatorów i wyjąć zestaw.
4. Naładować zestaw akumulatorów.

Opróżnianie zbiornika zanieczyszczeń

1. Odblokować i zdjąć zbiornik zanieczyszczeń.
- Rysunek H**
2. Opróżnić zbiornik zanieczyszczeń.
 3. Ponownie włożyć zbiornik zanieczyszczeń i zatrzasknąć.

Przechowywanie urządzenia

1. Urządzenie można zawiesić na uchwycie, w razie potrzeby obrócić uchwyt (patrz rozdział „Montaż trzonka teleskopowego i uchwytu i ustawianie wysokości”).

Transport

⚠ OSTROŻNIE

Nieuwzględnianie masy urządzenia

Niebezpieczeństwo odniesienia obrażeń i uszkodzenia
Podczas transportu zwrócić uwagę na masę urządzenia.

1. Na czas transportu w pojazdach należy zabezpieczyć urządzenie przed ślizganiem się i przechyleniem zgodnie z obowiązującymi przepisami.

Składowanie

⚠ OSTROŻNIE

Nieuwzględnianie masy urządzenia

Niebezpieczeństwo odniesienia obrażeń i uszkodzenia
Podczas składowania uwzględnić masę urządzenia.

To urządzenie może być przechowywane tylko wewnątrz pomieszczeń.

Czyszczenie i konserwacja

⚠ NIEBEZPIECZEŃSTWO

Niebezpieczeństwo porażenia prądem

Obrażenia z powodu dotknięcia elementów przewodzących prąd

Wyłączyć urządzenie.

Wyjąć zestaw akumulatorów.

Czyszczenie urządzenia

1. Czyścić urządzenie z zewnątrz wilgotną szmatką. Nie stosować agresywnych środków takich jak np. proszek do szorowania.

Czyszczenie/wymiana szczotki obrotowej

1. Nacisnąć przycisk odblokowujący i wyjąć szczotkę obrotową.
2. **Rysunek I**
Unieść włosy najlepiej usunąć nożem lub nożyczkami, przesuwając je wzdłuż określonej krawędzi cięcia szczotki obrotowej. Usuń luźne włosy z szczotki obrotowej.
3. Włożyć wyczyszczoną lub nową szczotkę obrotową i sprawdzić, czy jest prawidłowo osadzona.

Usuwanie usterek

⚠ NIEBEZPIECZEŃSTWO

Niebezpieczeństwo porażenia prądem

Obrażenia z powodu dotknięcia elementów przewodzących prąd

Wyłączyć urządzenie.

Wyjąć zestaw akumulatorów.

Wskaźnik trybu ładowania miga jednocześnie na czerwono i zielono

1. Zestaw akumulatorów jest już w pełni naładowany.
2. Wyjąć zestaw akumulatorów z ładowarki.

Wskaźnik trybu ładowania nie świeci się

1. Sprawdzić połączenie ładowarki z zestawem akumulatorów.
2. Sprawdzić zasilanie gniazdka.

Urządzenie nie czyszczy dokładnie

1. Wyczyścić lub wymienić szczotkę obrotową (patrz rozdział „Czyszczenie/wymiana szczotki obrotowej”).
2. Naładować zestaw akumulatorów (patrz rozdział „Ładowanie zestawu akumulatorów”).

Z urządzenia wyrzucany jest brud

1. Opróżnić pełny zbiornik zanieczyszczeń (patrz rozdział „Opróżnianie zbiornika zanieczyszczeń”).

Serwis

Jeśli usterka nie może zostać usunięta, urządzenie musi zostać skontrolowane w serwisie.

Gwarancja

W każdym kraju obowiązują warunki gwarancji określone przez dystrybutora urządzeń Kärcher. Ewentualne usterki urządzeń usuwane są w okresie gwarancji bezpłatnie, o ile spowodowane są błędem materiałowym lub produkcyjnym. W sprawach napraw gwarancyjnych prosimy kierować się z dowodem zakupu do dystrybutora lub do autoryzowanego punktu serwisowego.

(Adres znajduje się na odwrocie)

Akcesoria i części zamienne

Należy stosować tylko oryginalne akcesoria i części zamienne, ponieważ gwarantują one bezpieczną i bezawaryjną pracę urządzenia.

Informacje dotyczące akcesoriów i części zamiennych można znaleźć na stronie www.kaercher.com.

Wyposażenie specjalne

Nazwa	Numer katalogowy
Zapasowy zestaw akumulatorów litowo-jonowych (maks. 2,6 Ah)	6.654-328.0
Szczotka obrotowa, miękka, czarna	4.762-401.0

Deklaracja zgodności UE

Niniejszym oświadczamy, że określone poniżej urządzenie odpowiada pod względem koncepcji, konstrukcji oraz wprowadzonej przez nas do handlu wersji obowiązującym zasadniczym wymogom dyrektyw UE dotyczącym bezpieczeństwa i zdrowia. Wszelkie niezgodności z nami modyfikacje urządzenia powodują utratę ważności tego oświadczenia.

Produkt: Miotła elektryczna

Typ: 1.545-xxx

Obowiązujące dyrektywy UE

2009/125/WE
2011/65/UE
2014/30/UE
2014/35/UE

Zastosowane normy zharmonizowane

EN IEC 63000: 2018
EN 55014-1: 2017 + A11: 2020
EN 55014-2: 2015
EN 60335-1
EN 60335-2-10
EN 60335-2-29
EN 61000-3-2: 2014
EN 61000-3-3: 2013
EN 62233: 2008

Niżej podpisane osoby działają na zlecenie i z upoważnienia zarządu.



H. Jenner

Chairman of the Board of Management



S. Reiser

Director Regulatory Affairs & Certification

Administrator dokumentacji:

S. Reiser

Alfred Kärcher SE & Co. KG

Alfred-Kärcher-Str. 28 - 40

71364 Winnenden (Germany)

Tel.: +49 7195 14-0

Faks: +49 7195 14-2212

Winnenden, 2020/10/01

Dane techniczne

EB 30/1

Przyłącze elektryczne

Typ zestawu akumulatorów		Li-Ion
Napięcie znamionowe zestawu akumulatorów	V	7,2
Napięcie wyjściowe ładowarki	V	8,4
Prąd ładowania	A	1,8
Moc znamionowa	W	25
Maksymalna moc	W	40
Napięcie sieciowe ładowarki (EU/GB/CH)	V	100-240
Częstotliwość sieciowa ładowarki	Hz	50-60

Wydajność urządzenia

Maksymalny czas pracy przy w pełni naładowanym akumulatorze (w zależności od pokrycia podłogi)	minuty	61
Poziom ciśnienia akustycznego (EN 60704-2-1)	dB(A)	56

Wymiary i masa

Typowy ciężar roboczy	kg	2,8
-----------------------	----	-----

Zmiany techniczne zastrzeżone.

Tartalom

Általános utasítások	58
Környezetvédelem	58
Rendeltetésszerű alkalmazás	58
Veszélyfokozat	58
Biztonsági tanácsok	58
A készülék leírása	59
Szimbólumok a készüléken	59
Üzembe helyezés	59
Kezelés	59
Szállítás	60
Tárolás	60
Ápolás és karbantartás	60
Segítség üzemzavarok esetén	60
Garancia	60
Tartozékok és pótalkatrészek	60
EU-megfelelőségi nyilatkozat	60
Műszaki adatok	61

Általános utasítások



Készüléke első használata előtt olvassa el ezt az eredeti kezelési útmutatót, és ennek megfelelően járjon el. Őrizze meg a dokumentumot későbbi használatra vagy a következő tulajdonos számára.

- A használati utasítás és a biztonsági tanácsok be nem tartása a készülék károsodásához, valamint a kezelő és más személyek veszélyeztetéséhez vezethet.
- A szállítás során keletkezett károk esetén azonnal értesítse a kereskedőt.
- Kicsomagolásnál ellenőrizze, hogy a csomagolásból nem hiányzik-e valamilyen tartozék, illetve a csomagolás tartalma nem károsodott-e.

Környezetvédelem



A csomagolóanyag újrahasznosítható. Kérjük, környezetbarát módon semmisítse meg a csomagolást.



Az elektromos és elektronikus készülékek értékes, újrahasznosítható anyagokat, és gyakran olyan alkotóelemeket, például elemeket, akkumulátorokat vagy olajat is tartalmaznak, melyek nem megfelelő kezelése vagy helytelen megsemmisítése potenciális veszélyt jelenthet az emberek egészségére és a környezetre. Ezek az alkotóelemek azonban a készülék rendeltetésszerű üzemeléséhez szükségesek. Az ezzel a szimbólummal jelölt készülékeket nem szabad a háztartási hulladékkal együtt megsemmisíteni.

- Távolítsa el a beszerelt akkuegységet a készülék kicserélése előtt, és környezetbarát módon ártalmatlanítsa.
- Ne nyissa ki az akkuegységet, mert fennáll a rövidzárlat veszélye, emellett irritáló gőzök vagy maró folyadékok szabadulhatnak fel.

Összetevőkre vonatkozó utasítások (REACH)

Az összetevőkre vonatkozó aktuális információkat itt találja: www.kaercher.de/REACH

Rendeltetésszerű alkalmazás

- Ez az elektromos seprű szennyezett területek tisztítására szolgál a kemény padlón és padlószőnyegen.

- A készülék ipari használatra alkalmas, pl. szállodákban, iskolákban, kórházakban, gyárakban, üzletekben, irodákban és bérleményekben történő használatra, a KÄRCHER által engedélyezett tartozékok és pótalkatrészekkel.
- A készülék vastag, hosszúszájú szőnyegek tisztítására csak korlátozottan alkalmas.
- A készülék nem alkalmas nedves padlóburkolatokra.
- A készülék nem alkalmas mosott betonra, zúzottkőre vagy hasonlóra.

Az ettől eltérő alkalmazás nem rendeltetésszerű használatnak minősül. Az ebből eredő károkkért a gyártó nem vállal felelősséget; a kockázatot kizárólag a készülék használója viseli.

Veszélyfokozat

⚠ VESZÉLY

- Olyan, közvetlenül fenyegető veszély jelzése, amely súlyos sérülésekhez vagy halálhoz vezet.

⚠ FIGYELMEZTETÉS

- Olyan, esetlegesen veszélyes helyzet jelzése, amely súlyos sérülésekhez vagy halálhoz vezethet.

⚠ VIGYÁZAT

- Olyan, esetlegesen veszélyes helyzet jelzése, amely könnyebb sérülésekhez vezethet.

FIGYELEM

- Olyan, esetlegesen veszélyes helyzet jelzése, amely anyagi károkhöz vezethet.

Biztonsági tanácsok

A használati utasításban található útmutatások mellett figyelembe kell venni a törvényhozók általános biztonsági és balesetmegelőzési előírásait is.

⚠ VESZÉLY. Üzem közben soha ne érjen ujjával vagy szerszámmal a forgó kefehengerhez. • A töltőkészüléket ne használja robbanásveszélyes környezetben. • Robbanásveszély. Ne töltsön fel a nem tölthető akkumulátorokat. • Ne dobja az akkupack-et tűzbe vagy a háztartási szemétkébe. • Kerülje az érintkezést a hibás akkuból kilépő folyadékkal. Amennyiben érintkezett a folyadékkal, azonnal mossa le vízzel, szembe kerülés esetén pedig forduljon orvoshoz.

⚠ FIGYELMEZTETÉS. • Az akkuegységet csak a mellékelt eredeti töltőkészülékkel vagy a KÄRCHER által engedélyezett töltőkészülékkel töltsön. • Minden használat előtt ellenőrizze a töltőkészüléket és az akkuegységet minden üzem előtt esetleges sérülések tekintetében. Ne használjon sérült készülékeket. A károsodott alkatrészeket csak szakszemélyzet javíthatja. • Ellenőrizze hogy a hálózati feszültség megegyezik-e az töltőkészülék típus tábláján szereplő feszültséggel. • Csak engedélyezett akkupack töltéséhez használja az töltőkészüléket. • Ne töltsön a károsodott akkupack-et. Cserélje ki a károsodott akkupack-et a KÄRCHER által engedélyezett akkupack-re.

⚠ VIGYÁZAT. • Minden karbantartási és ápolási művelet előtt vegye ki a készülékből az akkucsomagot. • A töltőkészüléket ne használja nedves vagy szennyezett állapotban. • Nedves vagy szennyezett állapotban ne tolja be az akkuegységet a töltőeszköz akkumulátor-adapterébe.

FIGYELEM • Rövidzárlatveszély. Védje az akkumulátoradapter érintkezőt a fém alkatrészekről. • Rövidzárlatveszély. Ne tárolja együtt az akkupack-et fém tárgyakkal.

A készülék leírása

Ábra A

- ① Kardáncsukló reteszeléssel
- ② Be/ki lábkapcsoló
- ③ Akkuegység, kivehető
- ④ Reteszelés feloldó gomb, akkuegység
- ⑤ Szennytartály, kivehető
- ⑥ Kireteszelés, szennytartály
- ⑦ Ház
- ⑧ Kefehenger, cserélhető
- ⑨ Reteszelés feloldó gomb, kefehenger
- ⑩ Teleszkópos nyél, állítható magasságú
- ⑪ Forgó fogantyú, a magasság beállításához
- ⑫ Kézi fogantyú
- ⑬ Töltő, töltési állapot kijelzővel és töltőkábellel

Szimbólumok a készüléken



Védje a töltőkészüléket a nedvességtől és száraz helyen tárolja. A készülék csak helyiségekben alkalmazható, ne tegye ki az eszéköt csapadék hatásának.

Üzembe helyezés

A teleszkópos nyél és a kézi fogantyú felszerelése és a magasság beállítása

A teleszkópos nyél három részből áll. Összeszereléskor ellenőrizze, hogy az alkatrészek a helyükre pattannak-e.

1. Tolja a kézi fogantyút a hosszabb nyélre a forgó fogantyúval.

Ábra B

2. Illesse össze a hosszabb és rövidebb nyeleket, ehhez nyomja be a bajonettzár gombját.
3. Helyezze be az összeillesztett nyelet a gombbal előrefelé a készülék csukló részébe.
4. Lazítsa meg a forgó fogantyút, és húzza ki a nyelet a kívánt munkamagasságra, fordítsa a kézi fogantyút a megfelelő helyzetbe, és húzza meg a forgó fogantyút.

Akkuegység feltöltése

Megjegyzés

Az akkuegység szállításkor nincs feltöltve. Üzembe helyezés előtt töltsé fel, ha szükséges.

Megjegyzés

Az akkuegység töltésére csak kiserelt állapotban kerülhet sor.

Megjegyzés

Ha túllépi a töltési időt, a töltőgép fenntartó töltésre vált. A töltési mód kijelzése zölden világít.

- Hibakijelzés: A töltési mód kijelzése pirosan villog. Kétely esetén forduljon a hivatalos ügyfélszolgálatához.

Megnevezés	Töltési idő, ha az akkuegység üres (Li-Ion, 6.654-359.0)
BC 1/1.8 gyorstöltő	110 perc

1. Kösse össze az akkuegységet a töltőkészülékhez a töltőkábel segítségével, ill. dugja be az akkuegységet a töltőkészülékbe.

Ábra C

2. Dugja a mellékelt töltőegységet egy megfelelő dugaszoló aljzatba. A töltésüzem kijelzője zölden világol, az akkuegység töltődik.

Akkuegység behelyezése

1. Az akkuegységet tolja be a tartóba, és pattintsa be a helyére.

Ábra D

Kezelés

Reteszelve/oldja fel oldalirányban a teleszkópos nyelet

Hosszú szálú szőnyegek tisztításakor a kardáncsukló reteszeltető, így megakadályozható a teleszkópos nyél oldalirányú elmozdulása.

1. A teleszkópos nyél oldalirányú reteszélése: Működtesse a reteszélést, csúsztassa le és rögzítse.

Ábra E

2. A teleszkópos nyél kioldása: Működtesse a reteszelő mechanizmust, csúsztassa fel és rögzítse a helyére.

A munka megkezdése

1. Kapcsolja be a készüléket a be/ki lábkapcsoló megnyomásával.

Ábra F

2. A tisztításhoz mozgassa a készüléket előre és hátra.
3. A szegély közelében történő tisztításhoz használja a jobb oldalt (az akkuegység felőli oldalt).

A munka megszakítása

1. Kapcsolja ki a készüléket a be/ki lábkapcsoló megnyomásával.

Ábra G

2. A munkaszünetekben a teleszkópos nyél biztonságos leállításához állítsa azt függőlegesen helyzetbe, egy rögzítés megtartja ebben a pozícióban.

A munka befejezése

1. A munka végén kapcsolja ki a készüléket.
2. Minden tisztítás után ürítse ki a szennytartályt.
3. Nyomja meg az akkuegység reteszelés feloldó gombját, és vegye ki az akkuegységet.
4. Töltsé fel az akkumulátor-egységet.

Szennytartály kiürítése

1. Reteszelve ki és vegye ki a szennytartályt.
- #### Ábra H
2. Ürítse ki a szennytartályt.
 3. Helyezze be újra a szennytartályt, és pattintsa be.

A készülék tárolása

1. A készüléket fel lehet függeszteni a kézi fogantyúnál fogva, ha szükséges, forgassa el a kézi fogantyút (lásd „A teleszkópos nyél és a kézi fogantyú felszerelése és a magasság beállítása” c. fejezetet).

Szállítás

⚠ VIGYÁZAT

A súly figyelmen kívül hagyása

Sérülés és károsodás veszélye

Szállítás során ügyeljen a készülék súlyára.

1. Járműben történő szállítás esetén a készüléket a mindenkor érvényes irányelvek szerint biztonságs csúszás és felborulás ellen.

Tárolás

⚠ VIGYÁZAT

A súly figyelmen kívül hagyása

Sérülés és károsodás veszélye

Raktározás során ügyeljen a készülék súlyára.

A készüléket csak belső terekben szabad tárolni.

Apolás és karbantartás

⚠ VESZÉLY

Áramütés veszélye

Sérülésveszély áram alatt álló részek érintése miatt

Kapcsolja ki a készüléket.

Vegye ki az akkuegységet.

A készülék tisztítása

1. Nedves kendővel törölje le a kívülről a készüléket. Ne alkalmazzon agresszív vegyszert, pl. súrolóport.

Kefehenger tisztítása/cseréje

1. Nyomja meg a reteszelés feloldó gombot és vegye ki a kefehengert.

Ábra 1

2. A legjobban, ha a feltekeredett hajszálakat késsel, ill. ollóval távolítja el, a kefehenger megadott vágáséle mentén mozgatva. Távolítsa el a levágott hajszálakat a kefehengerrel.
3. Helyezze be a megtisztított vagy új kefehengert, és ellenőrizze a helyes pozíciót.

Segítség üzemzavarok esetén

⚠ VESZÉLY

Áramütés veszélye

Sérülésveszély áram alatt álló részek érintése miatt

Kapcsolja ki a készüléket.

Vegye ki az akkuegységet.

A töltési mód kijelzése egyszerre piros és zöld színben villog

1. Az akkuegység már teljesen fel van töltve.
2. Vegye ki az akkuegységet a töltőkészülékből.

A töltési üzemmód jelzőfénye nem világít

1. Ellenőrizze a töltőkészülék és az akkuegység összeköttetését.
2. Ellenőrizze a dugaszoló aljzat áramellátását.

A készülék nem tisztít megbízhatóan

1. Tisztítsa meg, ill. cserélje ki a kefehengert (lásd a „Kefehenger tisztítása/cseréje” c. fejezetet).
2. Töltse fel az akkuegységet (lásd az „Az akkuegység töltése” fejezetet).

A szennyeződés kidobódik az eszközből

1. Űrítse ki a teli szennytartályt (lásd a „A szennytartály ürítése” fejezetet).

Ügyfélszolgálat

Ha az üzemzavart nem sikerül elhárítani, a készüléket az ügyfélszolgálattal kell megvizsgáltatni.

Garancia

Minden országban az illetékes értékesítő társaságunk által megadott garanciális feltételek vannak érvényben. A készüléknél felmerülő esetleges zavarokat a garanciaidőn belül díjmentesen orvosoljuk, amennyiben anyag-, illetve gyártási hibáról van szó. Garanciális esetben kérjük, a számlával együtt forduljon kereskedőjéhez vagy a legközelebbi, arra jogosult ügyfélszolgálati irodához. (A címet lásd a hátoldalon)

Tartozékok és pótalkatrészek

Csak eredeti tartozékokat és eredeti pótalkatrészt alkalmazzon; ezek garantálják a készülék biztonságos és zavartmentes üzemelését.

A tartozékokra és pótalkatrészekre vonatkozóan információkat itt talál: www.kaercher.com.

Külön tartozék

Megnevezés	Rendelési szám
Li-Ion cserélhető akkumulátor (max. 2,6 Ah)	6.654-328.0
Kefehenger, lágy, piros	4.762-401.0

EU-megfelelőségi nyilatkozat

Ezúton kijelentjük, hogy az alább megjelölt gép tervezése és felépítése alapján, valamint az általunk forgalomba hozott kivitelben megfelel a vonatkozó EU-irányelvek alapvető biztonsági és egészségügyi követelményeinek. A gépen végzett, de velünk nem egyeztetett módosítás esetén jelen nyilatkozat érvényét veszti.

Termék: Elektromos seprű

Típus: 1.545-xxx

Vonatkozó EU-irányelvek

2009/125/EK

2011/65/EU

2014/30/EU

2014/35/EU

Alkalmazott harmonizált szabványok

EN IEC 63000: 2018

EN 55014-1: 2017 + A11: 2020

EN 55014-2: 2015

EN 60335-1

EN 60335-2-10

EN 60335-2-29

EN 61000-3-2: 2014

EN 61000-3-3: 2013

EN 62233: 2008

Az aláírók a cégvezetőség megbízásából és teljes körű meghatalmazásával járnak el.

H. Jenner

Chairman of the Board of Management

S. Reiser

Director Regulatory Affairs & Certification

Dokumentációs meghatalmazott:

S. Reiser

Alfred Kärcher SE & Co. KG

Alfred-Kärcher-Str. 28 - 40

71364 Winnenden (Németország)

Tel.: +49 7195 14-0

Fax: +49 7195 14-2212

Winnenden, 2020/10/01

Műszaki adatok

		EB 30/1
Elektromos csatlakozás		
Akkuegység típusa		Li-Ion
Akkuegység névleges feszültsége V		7,2
Töltőgép kimeneti feszültség V		8,4
Töltőáram A		1,8
Névleges teljesítmény W		25
Maximális teljesítmény W		40
A töltő hálózati feszültsége (EU/GB/CH) V		100-240
Töltőkészülék hálózati frekvenciája Hz		50-60
A készülék teljesítményre vonatkozó adatai		
Maximális üzemi idő teljes akkumulátortöltöttség mellett (a padlóburkolattól függően) perc		61
Zajszint (EN 60704-2-1) dB(A)		56
Méretek és súlyok		
Jellemző üzemi súly kg		2,8

A műszaki változtatások jogát fenntartjuk.

Obsah

Obecné pokyny	61
Ochrana životního prostředí	61
Použití v souladu s určením	61
Stupně nebezpečí	62
Bezpečnostní pokyny	62
Popis přístroje	62
Symbyly na přístroji	62
Uvedení do provozu	62
Obsluha	63
Přeprava	63
Skladování	63
Péče a údržba	63
Návoděda při poruchách	63
Záruka	63
Příslušenství a náhradní díly	64
EU prohlášení o shodě	64
Technické údaje	64

Obecné pokyny



Před prvním použitím přístroje si přečtěte tento originální návod k použití a postupujte podle něj. Dokument uschovejte pro pozdější použití nebo pro další majitele.

- V případě nedodržování návodu k použití a bezpečnostních pokynů mohou vzniknout škody na přístroji a nebezpečí pro obsluhu a další osoby.
- Škody vzniklé při přepravě ihned oznamte prodejci.
- Při vybalení zkontrolujte obsah balení, zda nechybí příslušenství a zda není obsah poškozený.

Ochrana životního prostředí



Obalové materiály jsou recyklovatelné. Obaly prosím likvidujte ekologickým způsobem.



Elektrické a elektronické přístroje obsahují hodnotné recyklovatelné materiály a často součásti, jako baterie, akumulátory nebo olej, které mohou při chybném zacházení nebo

likvidaci představovat potenciální nebezpečí pro lidské zdraví nebo pro životní prostředí. Pro řádný provoz přístroje jsou však tyto součásti nezbytné. Přístroje označené tímto symbolem se nesmí likvidovat s domovním odpadem.

- Před sešrotováním přístroje vyjměte nainstalovaný akumulátorový blok a zlikvidujte jej způsobem šetrným k životnímu prostředí.
- Neotvírejte akumulátorový blok, hrozí nebezpečí zkratu, kromě toho mohou unikát dráždivé páry nebo žíravé kapaliny.

Upozornění k obsaženým látkám (REACH)

Aktuální informace k obsaženým látkám naleznete na stránkách: www.kaercher.de/REACH

Použití v souladu s určením

- Toto elektrické koště je určené k čištění znečištěných míst na tvrdých a kobercových podlahách.
- Tento přístroj je vhodný k průmyslovému použití, např. v hotelech, školách, nemocnicích, továrnách, obchodech, v kancelářích a pohostinských zařízeních, s příslušenstvím a náhradními díly schválenými firmou KÄRCHER.
- Přístroj je podmíněně vhodný pro koberce s vysokým vlasem.

- Příklad není vhodný pro mokré podlahové krytiny.
- Příklad není vhodný pro vymývaný beton, drčený kámen apod.

Jakékoli jiné použití přesahující tento rámec je považováno za použití v rozporu s určeným účelem. Výrobce neručí za škody vzniklé takovým použitím, veškeré riziko pak nese sám uživatel.

Stupně nebezpečí

⚠ NEBEZPEČÍ

- Upozornění na bezprostředně hrozící nebezpečí, které vede k těžkým úrazům nebo usmrcení.

⚠ VAROVÁNÍ

- Upozornění na možnou nebezpečnou situaci, která může vést k těžkým úrazům nebo usmrcení.

⚠ UPOZORNĚNÍ

- Upozornění na možnou nebezpečnou situaci, která může vést k lehkým úrazům.

POZOR

- Upozornění na možnou nebezpečnou situaci, která může vést ke vzniku věcných škod.

Bezpečnostní pokyny

Kromě pokynů v návodu k použití se musí dodržovat všeobecné legislativní bezpečnostní předpisy a předpisy pro prevenci úrazů vydané zákonodárcem.

⚠ NEBEZPEČÍ. Během provozu nikdy nesahejte do otáčejícího se kartáčového válce prsty ani náhradím. • **Nepoužívejte nabíječku v prostředí s nebezpečím výbuchu.** • **Nebezpečí výbuchu** Nikdy nenabíjejte baterie, které nejsou určeny k opětovnému nabíjení. • **Nevhazujte akumulátorové bloky do ohně nebo domovního odpadu.** • **Vyvarujte se kontraktu s tekutinou vytékající z vadných akumulátorů.**

V případě kontaktu tekutinu ihned opláchněte vodou a při kontaktu s očima se navíc poraďte s lékařem.

⚠ VAROVÁNÍ. Akumulátorový blok nabíjejte pouze přiloženou originální nabíječkou nebo nabíječkou schválenou firmou KÄRCHER. • **Před každým zahájením provozu zkontrolujte nabíječku a akumulátorový blok, zda nejsou poškozené.**

Nepoužívejte poškozená zařízení. Poškozené díly nechte opravit výhradně odborným personálem. • **Zkontrolujte shodu síťového napětí s napětím uvedeným na typovém štítku nabíječky.** • **Nabíječku používejte pouze k nabíjení schválených akumulátorových bloků.** • **Nenabíjejte poškozené akumulátorové bloky.** Poškozené akumulátorové bloky vyměňte za bloky schválené firmou KÄRCHER.

⚠ UPOZORNĚNÍ. Před každou údržbou a ošetřením vyjměte akupack z přístroje. • **Nepoužívejte nabíječku v mokřím nebo znečištěném stavu.**

• **Nepokládejte akumulátory v mokřím nebo znečištěném stavu na uchycení akumulátoru nabíječky.**

POZOR. Nebezpečí zkratu. **Chraňte kontakty na uchycení akumulátoru před kovovými díly.** • **Nebezpečí zkratu.** **Neskladujte akumulátorové bloky společně s kovovými předměty.**

Popis přístroje

Ilustrace A

- ① Kardanový kloub se zajištěním
- ② Nožní spínač zap./vyp.

- ③ Akumulátorový blok, vyjímatelný
- ④ Uvolňovací tlačítko, akumulátorový blok
- ⑤ Nádoba na nečistoty, vyjímatelná
- ⑥ Odblokování, nádoba na nečistoty
- ⑦ Kryt
- ⑧ Kartáčový válec, vyměnitelný
- ⑨ Uvolňovací tlačítko, kartáčový válec
- ⑩ Teleskopická násada, výškově nastavitelná
- ⑪ Otočné držadlo, pro výškové nastavení
- ⑫ Rukojeť
- ⑬ Nabíječka s kontrolkou režimu nabíjení a nabíjecím kabelem

Symbyly na přístroji



Chraňte nabíječku před vlhkostí a skladujte ji na suchém místě. Příklad je vhodný pouze pro použití v místnostech, přístroj nevystavujte dešti.

Uvedení do provozu

Montáž teleskopické násady a nastavení výšky

Teleskopická násada se skládá ze 3 částí. Při opětovné montáži se ujistěte, že jsou díly zajištěny.

1. Rukojeť nasadte na delší násadu s otočným držadlem.

Ilustrace B

2. Delší a kratší násadu zasuňte do sebe, k tomu účelu stiskněte při zasouvání zajišťovací tlačítko.
3. Zasuňte celou násadu se zajišťovacím tlačítkem směrem dopředu do kloubu na přístroji.
4. Uvolněte otočné držadlo a násadu vytáhněte do požadované pracovní výšky, rukojeť natočte do správné polohy a otočné držadlo utáhněte.

Nabití akumulátorového bloku

Upozornění

Akumulátorový blok není při dodání nabitý. Před uvedením do provozu a v případě potřeby akumulátorový blok dobijte.

Upozornění

Nabíjení akumulátorového bloku je možné pouze po jeho vyjmutí z přístroje..

Upozornění

Pokud je doba nabíjení překročena, přepne se nabíječka do režimu dobíjení. Kontrolka režimu nabíjení svítí zeleně.

- **Indikace poruchy:** Kontrolka režimu nabíjení bliká červeně

V případě pochybností kontaktujte autorizovaný zákaznický servis.

Označení	Doba nabíjení v případě prázdného akumulátorového bloku (Li-Ion, 6.654-359.0)
Rychlonabíječka BC 1/1.8	110 min

1. Připojte akumulátorový blok k nabíječe pomocí nabíjecího kabelu nebo akumulátorový blok zasuňte do nabíječky.

Ilustrace C

2. Dodanou nabíječku zastrčte do příslušné zásuvky. Kontrolka režimu nabíjení bliká zeleně, akumulátorový blok se nabíjí.

Vsazení akumulátorového bloku

1. Akumulátorový blok zasuňte do uchycení tak, aby byl zajištěn.

Ilustrace D

Obsluha

Boční zajištění / odjištění teleskopické násady

Pro čištění koberec s vysokým vlasem může být kardanový kloub zajištěn, aby se zabránilo pohybu teleskopické násady do strany.

1. Boční zajištění teleskopické násady: Zajištění aktivujte, posuňte dolů a zaaretaujte.

Ilustrace E

2. Odjištění teleskopické násady: Zajištění aktivujte, vysuňte nahoru a zajištěte.

Začátek práce

1. Zapněte přístroj stisknutím nožního spínače zap / vyp.

Ilustrace F

2. Pro čištění pohybujte přístrojem dopředu a dozadu.
3. Pro čištění blízko krajů použijte pravou stranu (strana akumulátorového bloku).

Přerušení práce

1. Vypněte přístroj stisknutím nožního spínače zap / vyp.

Ilustrace G

2. Pro zajištění stabilní polohy teleskopické násady během pracovních přestávek ji napolohujte svisle, v této poloze ji drží aretace.

Ukončení práce

1. Po ukončení práce vypněte přístroj.
2. Po každém čištění vyprázdněte nádobu na nečistoty.
3. Stiskněte uvolňovací tlačítko akumulátorového bloku a vyjměte akumulátorový blok.
4. Dobijte akumulátorový blok.

Vyprázdnění nádoby na nečistoty

1. Odjistěte nádobu na nečistoty a vyjměte ji.

Ilustrace H

2. Vyprázdněte nádobu na nečistoty.
3. Nádobu na nečistoty znovu nasadte a zajištěte.

Uložení přístroje

1. Přístroj lze zavěsit za rukojet, v případě potřeby otoče rukojetí (viz kapitola „Montáž teleskopické násady a rukojeti a nastavení výšky“).

Přeprava

⚠ UPOZORNĚNÍ

Nedodržení hmotnosti

Nebezpečí úrazu a poškození

Při přepravě vezměte v úvahu hmotnost stroje.

1. Při přepravě ve vozidle zajištěte přístroj podle příslušných platných směrnic proti sklouznutí a převržení.

Skladování

⚠ UPOZORNĚNÍ

Nedodržení hmotnosti

Nebezpečí úrazu a poškození

Při skladování vezměte v úvahu hmotnost přístroje.

Přístroj se smí skladovat pouze ve vnitřním prostoru.

Péče a údržba

⚠ NEBEZPEČÍ

Nebezpečí úrazu elektrickým proudem

Úrazy v důsledku kontaktu s částmi pod napětím

Vypněte přístroj.

Vyjměte akumulátorový blok.

Čištění stroje

1. Přístroj očistěte vlhkým hadříkem. Nepoužívejte žádné agresivní prostředky jako např. abrazivní prášek.

Čištění/výměna kartáčového válce

1. Stiskněte uvolňovací tlačítko a vyjměte kartáčový válec.

Ilustrace I

2. Navinuté vlasy odstraňte nejlépe nožem nebo nůžkami pohybem po příslušné fezné hraně kartáčového válce. Uvolněné vlasy odstraňte z kartáčového válce.
3. Vložte vyčištěný nebo nový kartáčový válec a zkontrolujte jeho správné usazení.

Nápověda při poruchách

⚠ NEBEZPEČÍ

Nebezpečí úrazu elektrickým proudem

Úrazy v důsledku kontaktu s částmi pod napětím

Vypněte přístroj.

Vyjměte akumulátorový blok.

Kontrolka režimu nabíjení bliká současně červeně a zeleně

1. Akumulátorový blok je již plně nabitý.
2. Vyjměte opět akumulátorový blok z nabíječky.

Kontrolka režimu nabíjení nesvíí

1. Zkontrolujte spojení nabíječky a akumulátorového bloku.
2. Zkontrolujte elektrické napájení zásuvky.

Přístroj nečistí spolehlivě

1. Vyčistěte nebo vyměňte kartáčový váleček (viz kapitola „Čištění / výměna kartáčového válce“).
2. Dobijte akumulátorový blok (viz kapitola „Nabití akumulátorového bloku“).

Nečistoty jsou vymršťovány z přístroje

1. Vyprázdněte plnou nádobu na nečistoty (viz kapitola „Vyprázdnění nádoby na nečistoty“).

Zákaznický servis

Pokud nelze poruchu odstranit, musí kontrolu přístroje provést zákaznický servis.

Záruka

V každé zemi platí záruční podmínky vydané naší příslušnou distribuční společností. Případné závady vašeho přístroje odstraníme bezplatně během záruční lhůty, pokud jsou zaviněny vadou materiálu nebo výrobní vadou. V případě uplatnění nároků ze záruky se prosím obraťte s dokladem o koupi na svého prodejce nebo na nejbližší autorizované pracoviště zákaznického servisu.

(Adresa viz zadní stranu)

Příslušenství a náhradní díly

Používejte pouze originální příslušenství a náhradní díly, které Vám zaručují bezpečný a bezporuchový provoz přístroje.

Informace o příslušenství a náhradních dílech naleznete na stránkách www.kaercher.com.

Zvláštní příslušenství

Označení	Objednací číslo
Výměnitelný akumulátorový blok Li-Ion (max. 2,6 Ah)	6.654-328.0
Kartáčový válec, měkký, červený	4.762-401.0

EU prohlášení o shodě

Prohlašujeme tímto, že níže uvedený stroj na základě svého provedení a druhu konstrukce, jakož i v provedení námi uváděném na trh, vyhovuje příslušným základním bezpečnostním a zdravotním požadavkům podle směrnic EU. V případě provedení námi neschválené změny stroje ztrácí toto prohlášení svoji platnost.

Výrobek: Elektrické koště

Typ: 1.545-xxx

Příslušné směrnice EU

2009/125/ES

2011/65/EU

2014/30/EU

2014/35/EU

Aplikované harmonizované normy

EN IEC 63000: 2018

EN 55014-1: 2017 + A11: 2020

EN 55014-2: 2015

EN 60335-1

EN 60335-2-10

EN 60335-2-29

EN 61000-3-2: 2014

EN 61000-3-3: 2013

EN 62233: 2008

Níže podepsaní jednájí z pověření a se zplnomocněním představenstva společnosti.



H. Jenner

Chairman of the Board of Management



S. Reiser

Director Regulatory Affairs & Certification

Zmocněnec pro dokumentaci:

S. Reiser

Alfred Kärcher SE & Co. KG

Alfred-Kärcher-Str. 28 - 40

71364 Winnenden (Německo)

Tel.: +49 7195 14-0

Fax: +49 7195 14-2212

Winnenden, 2020/10/01

Technické údaje

EB 30/1

Elektrické připojení

Typ akupacku		Li-Ion
Jmenovité napětí akumulátorového bloku	V	7,2
Výstupní napětí nabíječky	V	8,4
Nabíjecí proud	A	1,8
Jmenovitý výkon	W	25
Maximální výkon	W	40
Napětí sítě nabíječky (EU/GB/CH)	V	100-240
Síťová frekvence nabíječka	Hz	50-60

Výkonnostní údaje přístroje

Maximální provozní čas při plném nabití akumulátoru (v závislosti na podlahové krytině)	minut	61
Hladina akustického tlaku (EN 60704-2-1)	dB(A)	56

Rozměry a hmotnosti

Typická provozní hmotnost	kg	2,8
---------------------------	----	-----

Technické změny vyhrazeny.

Obsah

Všeobecné upozornenia.....	65
Ochrana životného prostredia.....	65
Používanie v súlade s účelom.....	65
Stupne nebezpečenstva.....	65
Bezpečnostné pokyny.....	65
Popis prístroja.....	66
Symboly na zariadení.....	66
Uvedenie do prevádzky.....	66
Obsluha.....	66
Preprava.....	67
Skladovanie.....	67
Starostlivosť a údržba.....	67
Pomoc pri poruchách.....	67
Záruka.....	67
Príslušenstvo a náhradné diely.....	67
EÚ vyhlásenie o zhode.....	67
Technické údaje.....	68

Všeobecné upozornenia



Pred prvým použitím prístroja si prečítajte tento originálny návod na obsluhu a riadte sa podľa neho. Tento dokument si uschovajte na neskoršie použitie alebo pre nasledujúceho majiteľa.

- Pri nedodržaní návodu na obsluhu a bezpečnostných pokynov môže dôjsť k poškodeniu prístroja a ohrozeniu obsluhy a iných osôb.
- V prípade poškodenia počas prepravy okamžite informujte predajcu.
- Pri rozbaľovaní skontrolujte obsah balenia z hľadiska chýbajúceho príslušenstva alebo poškodenia.

Ochrana životného prostredia



Obalové materiály sú recyklovateľné. Obaly zlikvidujte ekologickým spôsobom.



Elektrické a elektronické prístroje obsahujú cenné recyklovateľné materiály a často aj súčasť, ako sú batérie, akumulátory alebo olej, ktoré pri nesprávnej manipulácii alebo likvidácii môžu predstavovať potenciálne nebezpečenstvo pre ľudské zdravie a životné prostredie. Tieto súčasť sú však potrebné pre správnu prevádzku prístroja. Prístroje označené týmto symbolom sa nesmú likvidovať spolu s domovým odpadom.

- Pred zošrotovaním prístroja odstráňte zabudovanú súpravu akumulátorov a zlikvidujte ju ekologickým spôsobom.
- Neotvárajte súpravu akumulátorov, hrozí nebezpečenstvo skratu, okrem toho môžu unikáť dráždivé výpary alebo leptavé kvapaliny.

Informácie o obsiahnutých látkach (REACH)

Aktuálne informácie o obsiahnutých látkach sú uvedené na: www.kaercher.de/REACH

Používanie v súlade s účelom

- Táto elektrická metla je určená na čistenie znečistených miest na tvrdých a kobercových podlahách.
- Tento prístroj je vhodný na priemyselné použitie, napr. v hoteloch, školách, nemocniciach, továrňach, obchodoch, kanceláriách a nájomných priestoroch, s dielmi príslušenstva a náhradnými dielmi schválenými spoločnosťou KÄRCHER.

- Prístroj je podmienene vhodný na koberce s vysokým vlasom.
- Prístroj nie je vhodný na mokré podlahové krytiny.
- Prístroj nie je vhodný na vymývajúci betón, drvený kameň alebo podobne.

Akékoľvek iné používanie sa považuje za používanie v rozpore s účelom. Výrobca neručí za škody vzniknuté v dôsledku takéhoto používania. Riziko v takýchto prípadoch v plnej miere znáša používateľ.

Stupne nebezpečenstva

⚠ NEBEZPEČENSTVO

- Upozornenie na bezprostredne hroziace nebezpečenstvo, ktoré vedie k ťažkým fyzickým poraneniám alebo k smrti.

⚠ VÝSTRAHA

- Upozornenie na možnú nebezpečnú situáciu, ktorá môže viesť k ťažkým fyzickým poraneniám alebo k smrti.

⚠ UPOZORNENIE

- Upozornenie na možnú nebezpečnú situáciu, ktorá môže viesť k ľahkým fyzickým poraneniám.

POZOR

- Upozornenie na možnú nebezpečnú situáciu, ktorá môže viesť k vecným škodám.

Bezpečnostné pokyny

Okrem upozornení uvedených v návode na obsluhu sa musia zohľadniť všeobecné bezpečnostné predpisy a predpisy na ochranu zdravia zákonodarca.

⚠ NEBEZPEČENSTVO. Počas prevádzky v žiadnom prípade nesiahajte prstami alebo náradím do rotujúcej valcovej kefy. • Nabíjačku nepoužívajte v prostredí ohrozenom explóziou. • Nebezpečenstvo výbuchu. Nenabíjajte batérie, ktoré nie sú znovu nabíjateľné. • Súpravu akumulátorov nehádzte do ohňa alebo domového odpadu. • Zabráňte kontaktu s kvapalinou unikajúcou z poškodených akumulátorov. V prípade kontaktu okamžite opláchnite kvapalinou vodou a pri zasiahnutí očí navyše vyhľadajte lekársku pomoc.

⚠ VÝSTRAHA. Súpravu akumulátorov nabíjajte len pomocou priloženej originálnej nabíjačky alebo pomocou nabíjačky schválenej spoločnosťou KÄRCHER. • Pred každou prevádzkou skontrolujte nabíjačku a súpravu akumulátorov z hľadiska poškodenia. Nepoužívajte poškodené prístroje. Poškodené diely nechajte opravovať iba odborným personálom. • Skontrolujte zhodu sieťového napätia s napätím uvedeným na typovom štítku nabíjačky. • Nabíjačku používajte len na nabíjanie schválených súprav akumulátorov. • Nenabíjajte poškodené súpravy akumulátorov. Poškodené súpravy akumulátorov nahraďte súpravami akumulátorov, ktoré boli schválené spoločnosťou KÄRCHER.

⚠ UPOZORNENIE. Pred všetkými údržbovými a ošetrovacími prácami súpravu akumulátorov vyberte z prístroja. • Nabíjačku nepoužívajte vo vlhkom alebo znečistenom stave. • Súpravu akumulátorov vo vlhkom alebo znečistenom stave nenasúvajte na upevnenie akumulátora nabíjačky.

POZOR. Nebezpečenstvo skratu. Kontakty upevnenia akumulátora chráňte pred kovovými dielmi. • Nebezpečenstvo skratu. Súpravy akumulátorov neuchovávajte spolu s kovovými predmetmi.

Popis prístroja

Obrázok A

- 1 Kardanový kĺb so zaistením
- 2 Nožný zapínač/vypínač
- 3 Súprava akumulátorov, vyberateľná
- 4 Odšťavacie tlačidlo, súprava akumulátorov
- 5 Nádobka na nečistoty, vyberateľná
- 6 Odblokovanie, nádobka na nečistoty
- 7 Kryt
- 8 Kefový valec, vymeniteľný
- 9 Odšťavacie tlačidlo, kefový valec
- 10 Teleskopická rukoväť, výškovo nastaviteľná
- 11 Otočná rukoväť, pre nastavenie výšky
- 12 Rukoväť
- 13 Nabíjačka s indikátorom režimu nabíjania a nabíjacím káblom

Symbole na zariadení



Nabíjačku chráňte pred vlhkosťou a skladujte ju na suchom mieste. Prístroj je vhodný iba na použitie v miestnostiach, prístroj nevystavujte dažďu.

Uvedenie do prevádzky

Montáž teleskopической rúčky a rukoväti a nastavenie výšky

Teleskopická rúčka sa skladá z 3 dielov. Pri zostavovaní dbajte na to, aby sa diely zaaretovali.

1. Rukoväť nasadíte na dlhšiu rúčku s otočnou rukoväťou.

Obrázok B

2. Dlhšiu a kratšiu rúčku zasuňte do seba, na to pri zasúvaní do seba stlačte aretačný gombík.
3. Kompletnú rúčku s aretačným gombíkom smerom dopredu zasuňte do kĺba na prístroji.
4. Uvoľnite otočnú rukoväť a rúčku vytiahnite do požadovanej pracovnej výšky, rukoväť otočte do správnej polohy a utiahnite otočnú rukoväť.

Nabíjanie súpravy akumulátorov

Upozornenie

Súprava akumulátorov nie je pri dodaní nabitá. Pred uvedením do prevádzky a v prípade potreby nabite.

Upozornenie

Súpravu akumulátorov je možné nabíjať, iba ak je vybitá.

Upozornenie

Ak je doba nabíjania prekročená, nabíjačka sa prepne na udržiavacie nabíjanie. Indikátor režimu nabíjania svieti nazeleno.

Indikácia chyby: Indikátor režimu nabíjania bliká načerveno

V prípade pochybností sa obráťte na autorizovaný záručný servis.

Názov	Doba nabíjania v prípade prázdnej súpravy akumulátorov (Li-Ion, 6.654-359.0)
Rýchlonabíjačka BC 1/1.8	110 min

1. Súpravu akumulátorov pomocou nabíjacieho kábla spojte s nabíjačkou, resp. súpravu akumulátorov pripojte k nabíjačke.

Obrázok C

2. Dodanú nabíjačku pripojte k správnej zásuvke. Indikátor režimu nabíjania bliká nazeleno, súprava akumulátorov sa nabíja.

Vloženie súpravy akumulátorov

1. Súpravu akumulátorov zasuňte do držáka a zaaretojte.

Obrázok D

Obsluha

Bočné zablokovanie/odblokovanie teleskopической rúčky

Na čistenie kobercov s vysokým vlasom sa dá kardanový kĺb zablokovať, aby sa zabránilo bočnému pohybu teleskopической rúčky.

1. Bočné zablokovanie teleskopической rúčky: Stlačte blokovanie, posuňte ho nadol a zaaretojte.

Obrázok E

2. Odblokovanie teleskopической rúčky: Stlačte blokovanie, posuňte ho nahor a zaaretojte.

Začiatok práce

1. Zapnite prístroj, na to stlačte nožný spínač zapnutia/vypnutia.
- #### Obrázok F
2. Pri čistení pohybuje prístrojom dopredu a dozadu.
 3. Na čistenie v blízkosti okrajov použite pravú stranu (strana súpravy akumulátorov).

Prerušenie práce

1. Vypnite prístroj, na to stlačte nožný spínač zapnutia/vypnutia.
- #### Obrázok G
2. Pre bezpečnú polohu teleskopической rúčky počas pracovných prestávok ju umiestnite zvisle, v tejto polohe ju zadrží aretácia.

Ukončenie práce

1. Na konci práce prístroj vypnite.
2. Po každom čistení vyprázdnite zásobník nečistôt.
3. Stlačte gombík na odblokovanie súpravy akumulátorov a odoberte súpravu akumulátorov.
4. Nabite súpravu akumulátorov.

Vyprázdnenie zásobníka nečistôt

1. Odblokujte a odoberte zásobník nečistôt.
- #### Obrázok H
2. Vyprázdnite zásobník nečistôt.
 3. Znova vložte zásobník nečistôt a zaaretojte ho.

Uschovanie prístroja

1. Prístroj sa dá zavesiť za rukoväť, v prípade potreby rukoväť otočte (pozri kapitolu „Montáž teleskopической rúčky a rukoväti a nastavenie výšky“).

Preprava

⚠ UPOZORNENIE

Nerešpektovanie hmotnosti

Nebezpečenstvo zranenia a poškodenia

Pri preprave dbajte na hmotnosť prístroja.

1. Prístroj pri preprave vo vozidlách zaistíte proti zošmyknutiu a prevráteniu v súlade s príslušne platnými smerecami.

Skladovanie

⚠ UPOZORNENIE

Nerešpektovanie hmotnosti

Nebezpečenstvo zranenia a poškodenia

Pri skladovaní dbajte na hmotnosť prístroja.

Prístroj sa smie skladovať iba vo vnútorných priestoroch.

Starostlivosť a údržba

⚠ NEBEZPEČENSTVO

Nebezpečenstvo zásahu elektrickým prúdom

Zranenie následkom dotyku dielov vedúcich prúd

Vypnite prístroj.

Vyberte súpravu akumulátorov.

Čistenie prístroja

1. Prístroj zvonka utrite mokrou utierkou. Nepoužívajte žiadne agresívne prostriedky, ako sú napr. prášky na drhnutie.

Čistenie/výmena valcovej kefy

1. Stlačte gombík na odblokovanie a vyberte valcovú kefu.
Obrázok I
2. Ovinuté vlasy odstráňte najlepšie nožom, resp. nožnicami pozdĺžnym pohybom na uvedenej reznej hrane valcovej kefy. Uvoľnené vlasy odstráňte z valcovej kefy.
3. Vložte vyčistenú, resp. novú valcovú kefu a skontrolujte správne uloženie.

Pomoc pri poruchách

⚠ NEBEZPEČENSTVO

Nebezpečenstvo zásahu elektrickým prúdom

Zranenie následkom dotyku dielov vedúcich prúd

Vypnite prístroj.

Vyberte súpravu akumulátorov.

Indikátor režimu nabíjania bliká súčasne na červeno a na zeleno

1. Súprava akumulátora je už úplne nabitá.
2. Súprava akumulátora znovu odoberte z nabíjačky.

Indikátor režimu nabíjania nesvieti

1. Skontrolujte spojenie nabíjačky so súpravou akumulátorov.
2. Skontrolujte napájanie zásuvky napätím.

Prístroj nečistí spoľahlivo

1. Vyčistite, resp. vymeňte valcovú kefu (pozri kapitolu „Čistenie/výmena valcovej kefy“).
2. Nabíte súpravu akumulátorov (pozri kapitolu „Nabíatie súpravy akumulátorov“).

Z prístroja sú vyhadzované nečistoty

1. Vyprázdňte plný zásobník nečistôt (pozri kapitolu „Vyprázdnenie zásobníka nečistôt“).

Zákaznícky servis

V prípade, že sa porucha nedá odstrániť, prístroj musí skontrolovať zákaznícky servis.

Záruka

V každej krajine platia záručné podmienky vydané našou príslušnou distribučnou spoločnosťou. Prípadné poruchy Vášho zariadenia odstránime v rámci záručnej doby zadarmo, pokiaľ ich príčinou boli materiálové alebo výrobné chyby. Pri uplatňovaní záruky sa spolu s dokladom o kúpe obráťte na svojho predajcu alebo na najbližšie autorizované servisné stredisko. (adresa je uvedená na zadnej strane)

Príslušenstvo a náhradné diely

Používajte len originálne príslušenstvo a originálne náhradné diely, pretože takéto komponenty zaručujú bezpečnú a bezporuchovú prevádzku zariadenia. Informácie o príslušenstve a náhradných dieloch sa nachádzajú na stránke www.kaercher.com.

Špeciálne príslušenstvo

Názov	Objednávacie číslo
Súprava vymeniteľných akumulátorov Li-ion (2,6 Ah)	6.654-328.0
Kefový valec, mäkký, červený	4.762-401.0

EÚ vyhlásenie o zhode

Týmto prehlasujeme, že nižšie označený stroj zodpovedá na základe svojej koncepcie a konštrukčného vyhotovenia, ako aj od vyhotovení, ktoré sme uviedli do prevádzky, príslušným základným bezpečnostným a zdravotným požiadavkám smerníc ES. V prípade zmeny, ktorú neschválime, stráca toto prehlásenie platnosť. Výrobok: Elektrická metla
Typ: 1.545-xxx

Príslušné smernice EÚ

2009/125/ES

2011/65/EÚ

2014/30/EÚ

2014/35/EÚ

Aplikované harmonizované normy

EN IEC 63000: 2018

EN 55014-1: 2017 + A11: 2020

EN 55014-2: 2015

EN 60335-1

EN 60335-2-10

EN 60335-2-29

EN 61000-3-2: 2014

EN 61000-3-3: 2013

EN 62233: 2008

Podpísané osoby konajú z poverenia a s plnou mocou vedenia spoločnosti.



H. Jenner

Chairman of the Board of Management



S. Reiser

Director Regulatory Affairs & Certification

Osoba zodpovedná za dokumentáciu:

S. Reiser

Alfred Kärcher SE & Co. KG

Alfred-Kärcher-Str. 28 - 40

71364 Winnenden (Germany)

Tel.: +49 7195 14-0

Fax: +49 7195 14-2212

Winnenden, 2020/10/01

Technické údaje

		EB 30/1
Električna pripona		
Tip súpravy akumulátorov		Li-Ion
Menovité napätie súpravy akumu- látorov	V	7,2
Výstupné napätie nabíjačky	V	8,4
Nabíjací prúd	A	1,8
Menovitý výkon	W	25
Maximálny výkon	W	40
Sieťové napätie nabíjačky (EU/ GB/CH)	V	100-240
Sieťová frekvencia nabíjačky	Hz	50-60
Výkonové údaje prístroja		
Maximálna prevádzková doba pri plnom nabití batérie (v závislosti od podlahovej krytiny)	min.	61
Hladina akustického tlaku (EN 60704-2-1)	dB(A)	56
Rozmery a hmotnosti		
Typická prevádzková hmotnosť	kg	2,8

Technické zmeny vyhradené.

Kazalo

Splošna navodila.....	68
Zaščita okolja	68
Namenska uporaba.....	68
Stopnje nevarnosti	69
Varnostna navodila.....	69
Opis naprave.....	69
Simboli na napravi.....	69
Zagon	69
Upravljanje	70
Transport	70
Skladiščenje	70
Nega in vzdrževanje.....	70
Pomoč pri motnjah	70
Garancija	70
Pribor in nadomestni deli.....	71
Izjava EU o skladnosti.....	71
Tehnični podatki	71

Splošna navodila



Pred prvo uporabo naprave preberite in upoštevajte ta originalna navodila za uporabo. Dokument shranite za poznejšo uporabo ali za naslednjega uporabnika.

- Če navodil za uporabo in varnostnih navodil ne upoštevate, lahko nastane škoda na napravi in nevarnosti za upravljavca in druge osebe.
- Če opazite poškodbe, ki so nastale med transportom, takoj obvestite prodajalca.
- Ko vzamete vsebino paketa iz embalaže, preverite, ali manjka pribor in ali je vsebina poškodovana.

Zaščita okolja



Pakirni material je mogoče reciklirati. Embalažo odstranite na okolju varen način.

Električne in elektronske naprave vsebujejo dragocene materiale z možnostjo recikliranja, pogosto pa tudi sestavne dele, kot so baterije, akumulatorske baterije ali olja, ki lahko pri napačni uporabi ali napačnem odstranjevanju škodujejo zdravju ljudi in okolju. Navedeni sestavni deli so kljub temu potrebni za pravilno delovanje naprave. Naprav, označenih s tem simbolom, ne smete odvreči med gospodinjne odpadke.

- Pred razgradnjo naprave odstranite nameščeno akumulatorsko baterijo in jo zavrzite na okolju prijazen način.
- Akumulatorske baterije ne odpirajte, obstaja nevarnost kratkega stika. Poleg tega lahko uhajajo dražilni hlapi ali jedke tekočine.

Napotki o sestavinah (REACH)

Aktualne informacije najdete na spletnem naslovu:

www.kaercher.de/REACH

Namenska uporaba

- Ta električna metla je namenjena čiščenju umazanih mest na trdih podlagah in preprogah.
- Ta naprava je primerna za industrijsko uporabo, npr. v hotelih, šolah, bolnišnicah, tovarnah, trgovinah, pisarnah in posredniških trgovinah, s priborom in nadomestnimi deli, ki jih je odobrilo podjetje KÄRCHER.
- Naprava je pogojno primerna za preproge z visokim florom.

- Naprava ni primerna za mokre talne obloge.
- Naprava ni primerna za pralni beton, gramozna tla in podobno.

Vsi ostali načini uporabe niso skladni z namensko uporabo. Proizvajalec ne prevzema odgovornosti za škodo, nastalo zaradi nenamenske uporabe. Za tveganje je odgovoren uporabnik.

Stopnje nevarnosti

⚠ NEVARNOST

- Označuje neposredno nevarnost, ki lahko povzroči težke telesne poškodbe ali smrt.

⚠ OPOZORILO

- Označuje potencialno nevarno situacijo, ki lahko povzroči težke telesne poškodbe ali smrt.

⚠ PREVIDNOST

- Označuje potencialno nevarno situacijo, ki lahko povzroči lahke telesne poškodbe.

POZOR

- Označuje potencialno nevarno situacijo, ki lahko povzroči materialno škodo.

Varnostna navodila

Poleg napotkov v navodilih za uporabo upoštevajte tudi splošne zakonske predpise o varnosti in preprečevanju nesreč.

⚠ NEVARNOST • S prsti ali orodjem se nikoli ne dotikajte vrtečega se krtačnega valja, ko naprava deluje. • Polnilnika ne uporabljajte v potencialno eksplozivnem okolju. • Nevarnost eksplozije. Ne polnite baterij brez možnosti ponovnega polnjenja. • Paketa akumulatorskih baterij ne odvrzite v ogenj ali med gospodinjinske odpadke. • Ne dotikajte se tekočine, ki izteka iz okvarjenih akumulatorskih baterij. Tekočino ob stiku nemudoma sperite z vodo. Ob stiku z očmi dodatno poiščite zdravniško pomoč.

⚠ OPOZORILO • Akumulatorsko baterijo polnite samo s priloženim originalnim polnilnikom ali polnilnikom, ki ga je odobrilo podjetje KÄRCHER. • Pred vsako uporabo preverite, ali sta polnilnik in akumulatorska baterija poškodovana. Poškodovane naprave ne uporabljajte. Poškodovane dele sme popraviti samo strokovnjak. • Preverite združljivost napetosti omrežja z napetostjo, navedeno na tipski ploščici naprave. • Polnilnik uporabljajte samo za polnjenje odobrenih paketov akumulatorskih baterij. • Ne polnite poškodovanih paketov akumulatorskih baterij. Poškodovane pakete akumulatorskih baterij zamenjajte s paketi akumulatorskih baterij, ki jih je odobrilo podjetje KÄRCHER.

⚠ PREVIDNOST • Pred vsemi postopki vzdrževanja in nege paket akumulatorskih baterij odstranite iz naprave. • Ne uporabljajte mokrega ali umazanega polnilnika. • Mokrega ali umazanega paketa akumulatorskih baterij ne postavljajte na nosilec za paket akumulatorskih baterij polnilnika.

POZOR • Nevarnost kratkega stika. Stike nosilca za paket akumulatorskih baterij zaščitite pred kovinskimi deli. • Nevarnost kratkega stika. Paketov akumulatorskih baterij ne hranite skupaj s kovinskimi predmeti.

Opis naprave

Slika A

- 1 Kardanski zglob z zaklepom
- 2 Nožno stikalo za vklop/izklop

- 3 Akumulatorska baterija, odstranljiva
- 4 Gumb za sprostitve akumulatorske baterije
- 5 Posoda z umazanijo, odstranljiva
- 6 Tipka za sprostitve posode za umazanijo
- 7 Ohišje
- 8 Krtačni valj, zamenljiv
- 9 Gumb za sprostitve krtačnega valja
- 10 Teleskopsko držalo, nastavljivo po višini
- 11 Vrtljivi ročaj za nastavitev višine
- 12 Ročaj
- 13 Polnilnik s prikazom stanja polnjenja in polnilnim kablom

Simboli na napravi



Polnilnik zaščitite pred vlago in hranite na suhem. Naprava je primerna samo za uporabo v notranjih prostorih. Naprave ne izpostavljajte dežju.

Zagon

Montaža teleskopskega držala in ročaja ter nastavitev višine

Teleskopsko držalo je sestavljeno iz 3 delov. Pri sestavljanju pazite na to, da deli zaskočijo.

1. Ročaj natakните na daljše držalo z vrtljivim ročajem. **Slika B**
2. Sestavite daljše in krajše držalo, v ta namen pri sestavljanju pritisnite zaskočni gumb.
3. Kompletno držalo z zaskočnim gumbom naprej vstavite v zglob na napravi.
4. Odvijte vrtljivi ročaj in držalo izvlecite na želeno delovno višino. Nato ročaj obrnite v ustrezni položaj in trdno privijte vrtljivi ročaj.

Polnjenje akumulatorske baterije

Napotek

Akumulatorska baterija ob dobavi ni napolnjena. Napolnite jo pred zagonom in po potrebi.

Napotek

Akumulatorsko baterijo lahko polnite samo, če je odstranjena iz naprave.

Napotek

Če prekoračite čas polnjenja, polnilnik preklopi na vzdrževalno polnjenje. Prikaz stanja polnjenja sveti zeleno.

- prikaz napake: prikaz stanja polnjenja utripa rdeče
V primeru dvoma stopite v stik s pooblaščenim servisno službo.

Ime	Čas polnjenja prazne akumulatorske baterije (Li-Ion, 6.654-359.0)
Hitri polnilnik BC 1/1.8	110 min

1. Akumulatorsko baterijo in polnilnik povežite s polnilnim kablom oz. akumulatorsko baterijo vstavite v polnilnik.

Slika C

2. Priloženi polnilnik vstavite v ustrezno vtičnico. Prikaz stanja polnjenja utripa zeleno, akumulatorska baterija se polni.

Vstavljanje akumulatorske baterije

1. Akumulatorsko baterijo potisnite v nastavek, da zaskoči.

Slika D

Upravljanje

Stransko zaklepanje/odklepanje teleskopskega držala

Kardanski zglob lahko zaklenete, da preprečite stranske premike teleskopskega držala pri čiščenju preprog z visokim florom.

1. Stranski zaklep teleskopskega držala: Pritisnite zaklep in ga potisnite navzdol, da zaskoči.

Slika E

2. Odklepanje teleskopskega držala: Pritisnite zaklep in ga potisnite navzgor, da zaskoči.

Začetek dela

1. Pritisnite nožno stikalo za vklop/izklop, da vklopite napravo.

Slika F

2. Napravo pri čiščenju premikajte naprej in nazaj.
3. Za čiščenje v bližini robov uporabljajte desno stran (stran z akumulatorsko baterijo).

Prekinitev dela

1. Pritisnite nožno stikalo za vklop/izklop, da izklopite napravo.
- Slika G
2. Da teleskopsko držalo zanesljivo stoji med prekinitvami dela, ga postavite pokonci. V pokončnem položaju ga drži blokirni mehanizem.

Zaključek dela

1. Ko končate z delom, izklopite napravo.
2. Po vsakem čiščenju izpraznite posodo za umazanijo.
3. Pritisnite gumb za sprostitve akumulatorske baterije in odstranite akumulatorsko baterijo.
4. Napolnite akumulatorsko baterijo.

Praznjenje posode za umazanijo

1. Sprostite in odstranite posodo za umazanijo.
- Slika H
2. Izpraznite posodo za umazanijo.
 3. Ponovno vstavite posodo za umazanijo. Posoda se mora pri vstavljanju zaskočiti.

Shranjevanje naprave

1. Napravo lahko obesite za ročaj. Ročaj po potrebi obrnite v ustrezen položaj (glejte poglavje »Montaža teleskopskega držala in ročaja ter nastavitev višine«).

Transport

⚠ PREVIDNOST

Neupoštevanje teže

Nevarnost telesnih poškodb in materialne škode

Pri transportu upoštevajte težo naprave.

1. Pri transportu v vozilih zavarujte napravo pred zdrsom in prevrnitvijo v skladu z veljavnimi smernicami.

Skladiščenje

⚠ PREVIDNOST

Neupoštevanje teže

Nevarnost telesnih poškodb in materialne škode

Pri skladiščenju upoštevajte težo naprave.

Napravo lahko skladiščite samo v notranjih prostorih.

Nega in vzdrževanje

⚠ NEVARNOST

Nevarnost udara elektrike

Telesne poškodbe zaradi dotika delov pod napetostjo izklopite napravo.

Odstranite paket akumulatorskih baterij.

Čiščenje naprave

1. Zunanost naprave obrišite z vlažno krpo. Ne uporabljajte agresivnih sredstev, npr. praškov za drgnjenje.

Čiščenje/menjava krtačnega valja

1. Pritisnite gumb za sprostitve in odstranite krtačni valj.
- Slika I
2. Ovitse lase najlažje odstranite z nožem ali škarjami. Režite vzdolž obstoječega roba za rezanje. Razrahljane lase odstranite s krtačnega valja.
 3. Vstavite očiščen ali nov krtačni valj in preverite, ali je pravilno nameščen.

Pomoč pri motnjah

⚠ NEVARNOST

Nevarnost udara elektrike

Telesne poškodbe zaradi dotika delov pod napetostjo izklopite napravo.

Odstranite paket akumulatorskih baterij.

Prizkaz polnjenja hkrati utripa rdeče in zeleno

1. Akumulatorska baterija je že povsem napolnjena.
2. Akumulatorsko baterijo ponovno odstranite iz polnilnika.

Prizkaz stanja polnjenja ne sveti

1. Preverite povezavo polnilnika z akumulatorsko baterijo.
2. Preverite napajanje vtičnice.

Naprava ne čisti zanesljivo

1. Očistite ali zamenjajte krtačni valj (glejte poglavje »Čiščenje/menjava krtačnega valja«).
2. Napolnite akumulatorsko baterijo (glejte poglavje »Polnjenje akumulatorske baterije«).

Umazanija izstopa iz naprave

1. Izpraznite polno posodo z umazanijo (glejte poglavje »Praznjenje posode za umazanijo«).

Servisna služba

Če motnje ni mogoče odpraviti, mora napravo pregledati servisna služba.

Garancija

V vsaki državi veljajo garancijski pogoji, ki jih je izdala naša pristojna prodajna družba. V garancijskem roku bodo morebitne motnje v delovanju naprave odpravljene brezplačno, če je njihov vzrok napaka v materialu ali napaka v izdelavi. Pri uveljavljanju garancije zagotovite dokazilo o nakupu in stopite v stik s prodajalcem ali najbližjim servisom.

Naslov najdete na hrbtni strani.

Pribor in nadomestni deli

Uporabljajte samo originalni pribor in originalne nadomestne dele, ki zagotavljajo varno in nemoteno delovanje naprave.

Informacije o priboru in nadomestnih delih najdete na spletnem naslovu www.kaercher.com.

Posebni pribor

Ime	Številka za naročilo
Nadomestna akumulatorska baterija Li-Ion (največ 2,6 Ah)	6.654-328.0
Krtačni valji, mehki, rdeči	4.762-401.0

Izjava EU o skladnosti

S tem izjavljamo, da v nadaljevanju navedeni stroj zaradi svoje zasnove in konstrukcije ter v izvedbi, kakršno dajemo na tržišče, ustreza osnovnim zahtevam glede varnosti in varovanja zdravja v skladu z EU-direktivami. V primeru sprememb na stroju brez našega soglasja ta izjava izgubi veljavnost.

Izdelek: Električna metla

Tip: 1.545-xxx

Zadevne EU-direktive

2009/125/ES

2011/65/EU

2014/30/EU

2014/35/EU

Uporabljeni harmonizirani standardi

EN IEC 63000: 2018

EN 55014-1: 2017 + A11: 2020

EN 55014-2: 2015

EN 60335-1

EN 60335-2-10

EN 60335-2-29

EN 61000-3-2: 2014

EN 61000-3-3: 2013

EN 62233: 2008

Podpisniki ravnajo po navodilih in s pooblastilom uprave.



H. Jenner

Chairman of the Board of Management



S. Reiser

Director Regulatory Affairs & Certification

Pooblaščenca oseba za dokumentacijo:

S. Reiser

Alfred Kärcher SE & Co. KG

Alfred-Kärcher-Str. 28 - 40

71364 Winnenden (Nemčija)

Tel.: +49 7195 14-0

Faks: +49 7195 14-2212

Winnenden, 2020/10/01

Tehnični podatki

EB 30/1

Električni priključek

Vrsta paketa akumulatorskih baterij	Li-Ion
Nazivna napetost paketa akumulatorskih baterij	V 7,2
Izhodna napetost polnilnika	V 8,4
Polnilni tok	A 1,8
Nazivna moč	W 25
Največja moč	W 40
Omrežna napetost polnilnika (EU/GB/CH)	V 100-240
Omrežna frekvenca polnilnika	Hz 50-60

Podatki o zmogljivosti naprave

Čas delovanja pri polni akumulatorski bateriji (odvisno od talne obloge)	minute 61
Raven zvočnega tlaka (EN 60704-2-1)	dB(A) 56

Mere in mase

Tipična delovna masa	kg 2,8
----------------------	--------

Pridržujemo si pravico do tehničnih sprememb.

Cuprins

Indicații generale	72
Protecția mediului	72
Utilizarea conform destinației	72
Trepte de pericol	72
Indicații privind siguranța	72
Descrierea aparatului	73
Simboluri pe aparat	73
Punerea în funcțiune	73
Operarea	73
Transport	73
Depozitarea	74
Îngrijirea și întreținerea	74
Remediarea defecțiunilor	74
Garanție	74
Accesorii și piese de schimb	74
Declarație de conformitate UE	74
Date tehnice	75

Indicații generale



Înainte de prima utilizare a aparatului, citiți aceste instrucțiuni de utilizare originale și procedați în conformitate. Păstrați documentul pentru utilizarea ulterioară sau pentru viitorul posesor.

- Dacă nu sunt respectate instrucțiunile de utilizare și indicațiile de siguranță, pot apărea defecțiuni la nivelul aparatului și pericole pentru operator și alte persoane.
- Dacă intervin defecțiuni la transport, informați imediat distribuitorul.
- La despachetare, verificați conținutul pentru a vă asigura că nu lipsesc accesoriile și că nu există alte deteriorări.

Protecția mediului



Materialele de ambalare sunt reciclabile. Eliminați ambalajele în mod ecologic.



Aparatele electrice și electronice conțin materiale reciclabile prețioase și, uneori, componente precum baterii, acumulatori sau uleiuri, care, în cazul utilizării incorecte sau al eliminării

necorespunzătoare, pot reprezenta un potențial pericol pentru sănătatea oamenilor și pentru mediul înconjurător. Pentru funcționarea corectă a aparatului, aceste componente sunt necesare. Aparatele marcate cu acest simbol nu trebuie aruncate împreună cu gunoii menajeri.

- Îndepărtați setul de acumulatori montați, înainte de casarea aparatului, și aruncați-l în mod ecologic.
- Nu deschideți setul de acumulatori, există riscul unui scurtcircuit, în plus, vapori iritanți sau lichide caustice pot scăpa.

Observații referitoare la materialele conținute (REACH)

Informații actuale referitoare la componenți sunt disponibile la adresa: www.kaercher.de/REACH

Utilizarea conform destinației

- Această măsură electrică este destinată curățării zonelor murdare de pe podelele dure și mochete.
- Acest aparat este adecvat pentru uz comercial, de ex. în hoteluri, școli, spitale, fabrici, magazine, birouri și spații închiriate, cu accesorii și piese de schimb autorizate de KÄRCHER.

- Aparatul este adecvat condiționat pentru covoarele adânci.
- Aparatul nu este adecvat pentru pardoseli umede.
- Aparatul nu este adecvat pentru beton spălat, piatră zdronbită sau similar.

Utilizarea în orice alt mod decât cel descris mai sus este considerată improprie. Producătorul nu-și asumă responsabilitatea pentru pagube produse ca urmare a utilizării improprie, riscurile revenindu-i în întregime utilizatorului.

Trepte de pericol

⚠ PERICOL

- Indicație referitoare la un pericol iminent, care duce la vătămări corporale grave sau moarte.

⚠ AVERTIZARE

- Indicație referitoare la o posibilă situație periculoasă, care ar putea duce la vătămări corporale grave sau moarte.

⚠ PRECAUȚIE

- Indică o posibilă situație periculoasă, care ar putea duce la vătămări corporale ușoare.

ATENȚIE

- Indicație referitoare la o posibilă situație periculoasă, care ar putea duce la pagube materiale.

Indicații privind siguranța

În afară de indicațiile din instrucțiunile de funcționare, este necesar să fie luate în considerare și dispozițiile generale de siguranță și privind prevenirea accidentelor, emise de organele legislative.

⚠ **PERICOL** • Nu atingeți niciodată cu degetele sau cu sculele rola de perie rotativă în timpul funcționării. • Nu utilizați încărcătorul în spații cu pericol de explozie. • Pericol de explozie. Nu încărcăți baterii care nu sunt reincărcabile. • Nu aruncați acumulatorii în foc sau în gunoii menajeri. • Evitați contactul cu lichidul scurs din acumulatorii defecte. Spălați imediat cu apă lichidă în caz de contact și consultați un medic în cazul contactului cu ochii.

⚠ **AVERTIZARE** • Încărcați setul de acumulatori doar cu încărcătorul original livrat sau cu un încărcător autorizat de KÄRCHER. • Înainte de fiecare utilizare, verificați să nu fie deteriorat încărcătorul și setul de acumulatori. Nu utilizați aparate deteriorate. Dispuneți repararea pieselor deteriorate, doar de către personal de specialitate. • Verificați concordanța dintre tensiunea de rețea cu tensiunea indicată pe plăcuța de tip a încărcătorului. • Folosiți încărcătorul numai pentru încărcarea acumulatorilor aprobate. • Nu încărcăți acumulatori deteriorate. Înlocuiți acumulatorii deteriorate cu acumulatori autorizate de KÄRCHER.

⚠ **PRECAUȚIE** • Scoateți setul de acumulatori din aparat, înainte de lucrările de întreținere și de curățare. • Nu utilizați încărcătorul în stare udă sau murdară. • Nu introduceți setul de acumulatori în stare udă sau murdară în suportul acumulatorului din încărcător.

ATENȚIE • Pericol de scurtcircuitare. Protejați contactele suportului acumulatorului de piesele metalice. • Pericol de scurtcircuitare. Nu țineți acumulatorii împreună cu obiecte de metal.

Descrierea aparatului

Figura A

- 1 Articulație cardanică cu blocare
- 2 Întrerupător-pedală pornit/oprit
- 3 Set de acumulatori, detașabil
- 4 Buton de deblocare, set de acumulatori
- 5 Recipient de impurități, demontabil
- 6 Deblocare, recipient de impurități
- 7 Carcasă
- 8 Perii valț, interschimbabil
- 9 Buton de deblocare, perii valț
- 10 Mâner telescopic, reglabil pe înălțime
- 11 Mâner rotativ, pentru reglarea înălțimii
- 12 Mâner
- 13 Încărcător cu afișaj stare de încărcare și cablu de încărcare

Simboluri pe aparat



Protejați încărcătorul de umiditate și păstrați-l într-un loc uscat. Aparatul este adecvat numai pentru utilizarea în încăperi, nu expuneți dispozitivul la ploaie.

Punerea în funcțiune

Montarea mânerului telescopic și a mânerului și reglarea înălțimii

Mânerul telescopic este format din 3 elemente. Când reasamblați, asigurați-vă că piesele se fixează în loc.

1. Împingeți mânerul pe mânerul mai lung, cu mânerul rotativ.

Figura B

2. Îmbinați mânerul mai lung și cel mai scurt, apăsând butonul de fixare în momentul îmbinării.
3. Introduceți întregul mâner cu butonul de fixare spre față, în articulația de la aparat.
4. Slăbiți mânerul rotativ și extindeți mânerul la înălțimea dorită de lucru, întoarceți mânerul în poziția corectă și strângeți mânerul.

Încărcarea setului de acumulatori

Indicație

Setul de acumulatori nu este încărcat la livrare. Încărcați înainte de punerea în funcțiune și după caz.

Indicație

Setul de acumulatori nu poate fi încărcat decât atunci când este scos.

Indicație

Dacă durata de încărcare este depășită, încărcătorul trece la încărcarea de păstrare. Afișajul regimului de încărcare luminează verde.

- Afișarea erorilor: Indicatorul regimului de încărcare clipește roșu

Pentru neclarități, contactați serviciul autorizat de relații cu clienții.

Denumire	Durată de încărcare când bateria este descărcată (Li-Ion, 6.654-359.0)
Încărcător rapid BC 1/1.8	110 min

1. Conectați setul de acumulatori la încărcător, folosind cablul de încărcare sau conectați setul de acumulatori la încărcător.

Figura C

2. Conectați încărcătorul furnizat la o priză corespunzătoare. Indicatorul regimului de încărcare clipește verde, setul de acumulatori se încarcă.

Montarea setului de acumulatori

1. Împingeți setul de acumulatori în suport și blocați-l. **Figura D**

Operarea

Blocați/deblocați mânerul telescopic în lateral

Pentru curățarea covoarelor adânci, articulația cardanică poate fi blocată, pentru a împiedica deplasarea în lateral a mânerului telescopic.

1. Blocarea în lateral a mânerului telescopic: Acționați mecanismul de blocare, glisați în jos și fixați.

Figura E

2. Deblocarea mânerului telescopic: Acționați mecanismul de blocare, glisați în sus și fixați.

Începerea lucrului

1. Porniți aparatul, apăsând întrerupătorul-pedală Pornit/Oprit.

Figura F

2. Deplasați aparatul înainte și înapoi, pentru curățare.
3. Utilizați partea dreaptă pentru curățare aproape de margini (partea setului de acumulatori).

Întreruperea lucrului

1. Opriți aparatul, apăsând întrerupătorul-pedală Pornit/Oprit.

Figura G

2. Pentru stabilitatea optimă a mânerului telescopic în timpul pauzelor de lucru, așezați-l vertical, un element de blocare îl ține în această poziție.

Încheierea lucrului

1. Opriți aparatul la încheierea lucrului.
2. Goliți recipientul de impurități după fiecare curățare.
3. Apăsând butonul de deblocare a setului de acumulatori și scoateți setul de acumulatori.
4. Încărcați setul de acumulatori.

Golirea recipientului de impurități

1. Deblocați și scoateți recipientul de impurități.

Figura H

2. Goliți recipientul de impurități.
3. Reintroduceți recipientul de impurități și fixați-l.

Păstrarea dispozitivului

1. Aparatul poate fi agățat de mâner, dacă este necesar, întoarceți mânerul (vezi capitolul „Montarea mânerului telescopic și a mânerului și reglarea înălțimii”).

Transport

⚠ PRECAUȚIE

Nerespectarea greutății

Pericol de accidentare și de deteriorare

La transport țineți cont de greutatea aparatului.

1. La transportarea aparatului în vehicule, ancorați-l în conformitate cu directivele aplicabile, pentru a preveni alunecarea și răsturnarea.

Depozitarea

⚠ **PRECAUȚIE**

Nerespectarea greutății

Pericol de accidentare și de deteriorare

La depozitare țineți cont de greutatea aparatului.

Aparatul poate fi depozitat numai în interior.

Îngrijirea și întreținerea

⚠ **PERICOL**

Pericol de electrocutare

Răniri cauzate de atingerea pieselor aflate sub tensiune

Oprii aparatul.

Scoateți setul de acumulatori.

Curățarea aparatului

1. Ștergeți în exterior aparatul cu o cârpă umedă. Nu utilizați agenți agresivi, cum ar fi de ex. praf de curățat.

Curățarea/schimbarea valțului cu perii

1. Apăsați butonul de deblocare și scoateți valțul cu perii.
Figura 1
2. Părul înfășurat se îndepărtează cel mai bine cu un cuțit sau foarfece, prin deplasarea de-a lungul muchiei de tăiere specificate de la valțul cu perii. Îndepărtați părul desfăcut de pe valțul cu perii.
3. Introduceți valțul cu perii curățat respectiv cel nou și verificați dacă este așezat corect.

Remediarea defecțiunilor

⚠ **PERICOL**

Pericol de electrocutare

Răniri cauzate de atingerea pieselor aflate sub tensiune

Oprii aparatul.

Scoateți setul de acumulatori.

Indicatorul modului de încărcare clipește în același timp roșu și verde

1. Setul de acumulatori este deja complet încărcat.
 2. Scoateți din nou setul de acumulatori din încărcător.
- Indicatorul regimului de încărcare care nu se aprinde**
1. Verificați conexiunea de la încărcător la setul de acumulatori.
 2. Verificați alimentarea cu tensiune de la priză.

Aparatul nu curăță în mod fiabil

1. Curățați sau schimbați valțul cu perii (vezi capitolul „Curățarea/schimbarea valțului cu perii”).
2. Încărcați setul de acumulatori (vezi capitolul „Încărcarea setului de acumulatori”).

Murdăria este aruncată din aparat

1. Golii întregul recipient de impurități (vezi capitolul „Golirea recipientului de impurități”).

Departamentul de asistență clienți

Dacă defecțiunea nu poate fi remediată, aparatul trebuie verificat de departamentul de asistență clienți.

Garanție

În fiecare țară sunt valabile condițiile de garanție publicate de distribuitorul nostru din țara respectivă. Eventuale defecțiuni ale acestui aparat, care survin în perioada de garanție și care sunt rezultatul unor defecte de fabricație sau de material, vor fi remediate gratuit. Pentru a putea beneficia de garanție, prezentați-vă cu chitanța de cumpărare la magazin sau la cea mai apropiată unitate de service autorizată.

(Pentru adresă, consultați pagina din spate)

Accesorii și piese de schimb

Utilizați numai accesoriile originale și piese de schimb originale; ele asigură funcționarea în siguranță și fără avarii a aparatului.

Informații despre accesoriile și piesele de schimb se găsesc la adresa www.kaercher.com.

Accesorii speciale

Denumirea	Număr de comandă
Set de acumulatori de schimb Li-Ion (max. 2,6 Ah)	6.654-328.0
Valț cu perii, moale, roșu	4.762-401.0

Declarație de conformitate UE

Prin prezenta, declarăm că aparatul indicat mai jos corespunde cerințelor fundamentale privind siguranța și sănătatea prevăzute în directivele UE relevante, prin proiectarea și construcția sa, precum și în versiunea comercializată de noi. În cazul efectuării unei modificări a aparatului care nu a fost convenită cu noi, această declarație își pierde valabilitatea.

Produs: Mătură electrică

Tip: 1.545-xxx

Directive UE relevante

2009/125/UE

2011/65/UE

2014/30/UE

2014/35/UE

Norme armonizate aplicate

EN IEC 63000: 2018

EN 55014-1: 2017 + A11: 2020

EN 55014-2: 2015

EN 60335-1

EN 60335-2-10

EN 60335-2-29

EN 61000-3-2: 2014

EN 61000-3-3: 2013

EN 62233: 2008

Semnatarii acționează în numele și prin împuternicirea Consiliului director.



H. Jenner

Chairman of the Board of Management



S. Reiser

Director Regulatory Affairs & Certification

Însărcinat cu elaborarea documentației:

S. Reiser

Alfred Kärcher SE & Co. KG

Alfred-Kärcher-Str. 28 - 40

71364 Winnenden (Germania)

Tel.: +49 7195 14-0

Fax: +49 7195 14-2212

Winnenden, 2020/10/01

Date tehnicne

		EB 30/1
Conexiune electrică		
Tip set de acumulatori		Li-Ion
Tensiune nominală set de acumulatori	V	7,2
Tensiune de ieșire încărcător	V	8,4
Curent de încărcare	A	1,8
Randament nominal	W	25
Putere maximă	W	40
Tensiune de rețea încărcător (EU/GB/CH)	V	100-240
Frecvența rețelei încărcător	Hz	50-60
Date privind puterea aparatului		
Interval de funcționare maxim cu încărcare completă a bateriei (în funcție de pardoseală)	Minute	61
Nivel de zgomot (EN 60704-2-1)	dB(A)	56
Dimensiuni și greutate		
Greutate tipică în timpul funcționării	kg	2,8

Sub rezerva modificărilor tehnice.

Sadržaj

Opće napomene.....	75
Zaštita okoliša	75
Namjenska uporaba	75
Sigurnosne razine	76
Sigurnosni napuci.....	76
Opis uređaja.....	76
Simboli na uređaju	76
Puštanje u pogon	76
Rukovanje	77
Transport	77
Skladištenje.....	77
Njega i održavanje	77
Pomoć u slučaju smetnji	77
Jamstvo	77
Pribor i zamjenski dijelovi.....	78
EU izjava o sukladnosti.....	78
Tehnički podaci.....	78

Opće napomene



Prije prve uporabe uređaja pročitajte ove originalne upute za rad i postupajte u skladu s njima. Čuvajte knjižice za kasniju uporabu ili za sljedećeg vlasnika.

- U slučaju nepridržavanja uputa za uporabu i sigurnosnih naputaka može doći do oštećenja uređaja i opasnosti za rukovatelja i druge osobe.
- U slučaju štete nastale prilikom transporta smjesta obavijestite trgovca.
- Prilikom vađenja iz pakiranja provjerite je li sadržaj pakiranja potpun tj. nedostaje li pribor i je li oštećen.

Zaštita okoliša



Ambalažni se materijali mogu reciklirati. Molimo odložite ambalažu na ekološki prihvatljiv način.



Električni i elektronički uređaji sadrže vrijedne reciklažne materijale, a često i sastavne dijelove poput baterija, punjivih baterija ili ulja koji kod nepropisnog rukovanja ili nepravilnog zbrinjavanja mogu predstavljati potencijalnu opasnost za ljudsko zdravlje i okoliš. Međutim, ti su sastavni dijelovi potrebni za pravilan rad uređaja. Uređaji koji su označeni ovim simbolom ne smiju se odlagati zajedno s kućnim otpadom.

- Prije odlaganja uređaja na otpad, uklonite ugrađeni komplet baterija i zbrinite ga na ekološki prihvatljiv način.
- Ne otvarajte komplet baterija, postoji opasnost od kratkog spoja, a osim toga, može doći do izlaženja nadražujućih para ili nagrizajućih tekućina.

Napomene o sastojcima (REACH)

Aktualne informacije o sastojcima možete pronaći na: www.kaercher.de/REACH

Namjenska uporaba

- Ova električna metla namijenjena je za čišćenje prljavih područja na tvrdim i tekstilnim podovima.
- Ovaj uređaj prikladan je za komercijalnu uporabu, npr. u hotelima, školama, bolnicama, tvornicama, trgovinama, uredima i prostorima za iznajmljivanje, s priborom i rezervnim dijelovima koje je odobrila tvrtka KÄRCHER.
- Uređaj je uvjetno prikladan za tepihe visokog flora.
- Uređaj nije prikladan za vlažne podne obloge.

- Uređaj nije prikladan za isprani beton, tucanik ili slično.

Svaka druga primjena smatra se nenamjenskom. Proizvođač nije odgovoran za nastalu štetu; rizik preuzima sam korisnik.

Sigurnosne razine

⚠ OPASNOST

- Uputa na neposrednu prijetecu opasnosti koja bi mogla dovesti do teške ozljede ili smrti.

⚠ UPOZORENJE

- Uputa na moguću opasnu situaciju koja bi mogla dovesti do teške ozljede ili smrti.

⚠ OPREZ

- Uputa na moguću opasnu situaciju koja bi mogla dovesti do lakših ozljeda.

PAŽNJA

- Uputa na moguću opasnu situaciju koja bi mogla dovesti do oštećenja imovine.

Sigurnosni napuci

Osim naputaka u uputama za uporabu, morate poštivati i opće propise o sigurnosti i sprječavanju nezgoda koje je donio zakonodavac.

⚠ OPASNOST • Za vrijeme rada uređaja ni u kom slučaju nemojte gurati prste ili alat u rotirajuću valjkastu četku. • Nemojte koristiti punjač u prostoru u kojem postoji opasnost od eksplozije. • Opasnost od eksplozije. Ne punite baterije koje nisu punjive. • Ne bacajte baterijske pakete u vatra ili u kućni otpad. • Sprječite kontakt s tekućinama koje istječu iz pokvarenih punjivih baterija. Kod kontakta odmah isperite tekućinu vodom, a u slučaju kontakta s očima naknadno konzultirajte liječnika.

⚠ UPOZORENJE • Komplet baterija punite samo s pomoću priloženog originalnog punjača ili punjačem koji je odobrila tvrtka KÄRCHER. • Prije svakog rada provjerite ima li oštećenja na punjaču i kompletu baterija. Ne upotrebljavajte oštećene uređaje. Oštećene dijelove smije popravljati samo stručno osoblje. • Provjerite odgovara li napon električne mreže naponu navedenom na natpisnoj pločici punjača. • Uređaj nikad ne koristite samo za punjenje dozvoljenih baterijskih paketa. • Ne punite oštećene baterijske pakete. Zamijenite oštećene baterijske pakete onim baterijskim paketima koje je odobrio KÄRCHER.

⚠ OPREZ • Prije svih radova održavanja i njege izvadite komplet baterija iz uređaja. • Nemojte koristiti vlažan ili prljav punjač. • Nemojte gurati pakete baterija mokre ni zaprljane u prihvat baterije punjača.

PAŽNJA • Opasnost od kratkog spoja. Zaštitite kontakte prihvat baterije od metalnih dijelova. • Opasnost od kratkog spoja. Ne čuvajte baterijske pakete zajedno s metalnim predmetima.

Opis uređaja

Slika A

- 1 Kardanski zglobovi s blokadom
- 2 Nožna sklopka za uključivanje/isključivanje
- 3 Komplet baterija, može se izvaditi
- 4 Gumb za deblokiranje, komplet baterija
- 5 Spremnik za prljavštinu, može se izvaditi

- 6 Debljina, spremnik za prljavštinu
- 7 Kucište
- 8 Valjkasta četka, može se mijenjati
- 9 Gumb za deblokiranje, valjkasta četka
- 10 Teleskopska drška, podesiva visina
- 11 Okretno hvatište, za podešavanje visine
- 12 Ručka
- 13 Punjač s prikazom stanja punjenja i kabelom za punjenje

Simboli na uređaju



Punjač zaštitite od vlage i čuvajte na suhom mjestu. Uređaj je prikladan samo za uporabu u prostorijama, ne izlažite ga kiši.

Puštanje u pogon

Montaža teleskopske drške i ručke i podešavanje visine

Teleskopska drška sastoji se od 3 dijela. Prilikom sastavljanja pazite na to da se dijelovi uglave.

1. Ručku postavite na dulju dršku s okretnim hvatištem.

Slika B

2. Sastavite dulju i kraću dršku pritiskom na gumb za uglavljivanje prilikom spajanja.
3. Kompletu dršku s gumbom za uglavljivanje gumite prema naprijed i umetnite u zglobove na uređaju.
4. Otpustite okretno hvatište i izvucite dršku do željene radne visine, okrenite ručku u pravilan položaj i pritegnite okretno hvatište.

Punjenje paketa baterija

Napomena

Paket baterija kod isporuke nije napunjen. Napunite prije puštanja u pogon i po potrebi.

Napomena

Punjenje paketa baterija može se provoditi samo kada ga izvadite.

Napomena

Ako se prekorači vrijeme punjenja, punjač prelazi na impulsno punjenje. Indikator načina punjenja svijetli zeleno.

- Prikaz pogreške: Indikator statusa punjenja treperi crveno

Ako niste sigurni, obratite se ovlaštenoj servisnoj službi.

Opis	Vrijeme punjenja kod praznog kompleta baterija (Li-ion, 6.654-359.0)
Punjač za brzo punjenje BC 1/1.8	110 min

1. Komplet baterija spojite s punjačem pomoću kabla za punjenje ili komplet baterija umetnite u punjač. **Slika C**
2. Isporučeni punjač umetnite u ispravnu utičnicu. Indikator statusa punjenja treperi zeleno, komplet baterija se puni.

Umetanje kompleta baterija

1. Komplet baterija gurnite u prihvatnik kompleta baterija i uglavite ga.

Slika D

Rukovanje

Bočno blokiranje/deblokiranje teleskopske drške

Kardanski se zglob radi čišćenja tepiha visoke flore može blokirati kako bi se spriječilo pomicanje teleskopske drške u stranu.

1. Bočno blokiranje teleskopske drške: Pritisnite blokirni element, pomaknite ga prema dolje i uglavite.
Slika E
2. Deblokiranje teleskopske drške: Pritisnite blokirni element, pomaknite ga prema gore i uglavite.

Početak rada

1. Uključite uređaj pritiskom na nožni prekidač za uključivanje / isključivanje.

Slika F

2. Kod čišćenja uređaj pomičite naprijed i natrag.
3. Za čišćenje blizu ruba koristite desnu stranu (strana s kompletom baterija).

Prekid rada

1. Isključite uređaj pritiskom na nožni prekidač za uključivanje/isključivanje.
Slika G
2. Za siguran uspravni položaj teleskopske drške za vrijeme stanki u radu dršku postavite okomito, a arotiranje je drži u tom položaju.

Završetak rada

1. Kad ste završili s radom, isključite uređaj.
2. Nakon svakog čišćenja ispraznite spremnik za prljavštinu.
3. Pritisnite gumb za deblokiranje kompleta baterija i izvadite ga.
4. Napunite komplet baterija.

Pražnjenje spremnika prljavštine

1. Deblokirajte i izvadite spremnik za prljavštinu.
Slika H
2. Ispraznite spremnik za prljavštinu.
3. Ponovno postavite i uglavite spremnik za prljavštinu.

Čuvanje uređaja

1. Uređaj se može objesiti o ručku, a ako je potrebno okrenite ručku (pogledajte poglavlje „Montaža teleskopske drške i ručke i podešavanje visine”).

Transport

⚠ OPREZ

Nepridržavanje težine

Opasnost od ozljeda i oštećenja

Pri transportu uzmite u obzir težinu uređaja.

1. Pri transportu u vozilima uređaj osigurajte od klizanja i prevrtanja prema trenutno važećim direktivama.

Skladištenje

⚠ OPREZ

Nepridržavanje težine

Opasnost od ozljeda i oštećenja

Pri skladištenju uzmite u obzir težinu uređaja.

Uređaj se smije skladištiti samo u zatvorenim prostorijama.

Njega i održavanje

⚠ OPASNOST

Opasnost od strujnog udara

Ozljede zbog dodira dijelova pod naponom

Isključite uređaj.

Izvadite paket baterija.

Čišćenje uređaja

1. Uređaj izvana obrišite vlažnom krpom. Nemojte koristiti agresivna sredstva za čišćenje poput abrazivnih sredstava za čišćenje u prahu.

Čišćenje/zamjena valjkaste četke

1. Pritisnite gumb za deblokiranje i izvadite valjkastu četku.
Slika I
2. Omotanu kosu najbolje je ukloniti nožem ili škarama pomičući je po prikazanom reznom rubu valjkaste četke. Uklonite labavu kosu s valjkaste četke.
3. Umetnite očišćenu ili novu valjkastu četku te provjerite pravilan dosjed četke.

Pomoć u slučaju smetnji

⚠ OPASNOST

Opasnost od strujnog udara

Ozljede zbog dodira dijelova pod naponom

Isključite uređaj.

Izvadite paket baterija.

Indikator načina punjenja istovremeno treperi crveno i zeleno

1. Komplet baterija je već potpuno napunjen.
2. Komplet baterija ponovno izvadite iz punjača.

Indikator statusa punjenja ne svijetli

1. Provjerite vezu između punjača i kompleta baterija.
2. Provjerite napajanje utičnice.

Uređaj se ne čisti pouzdano

1. Očistite ili promijenite valjkastu četku (pogledajte poglavlje „Čišćenje/zamjena valjkaste četke”).
2. Napunite komplet baterija (pogledajte poglavlje „Pražnjenje kompleta baterija”).

Prljavština ispada iz uređaja

1. Ispraznite pun spremnik za prljavštinu (pogledajte poglavlje „Pražnjenje spremnika za prljavštinu”).

Servisna služba

Ako se smetnja ne može ukloniti, uređaj mora ispitati servisna služba.

Jamstvo

U svakoj zemlji vrijede jamstveni uvjeti koje je izdala nadležna organizacija za distribuciju. Moguće kvarove na Vašem uređaju popravljamo besplatno unutar jamstvenog roka ako je uzrok materijalna pogreška ili pogreška u proizvodnji. U slučaju koji podliježe jamstvu obratite se s potvrdom o plaćanju Vašem prodavaču ili najbližjoj ovlaštenoj servisnoj službi. (vidi adresu na poledini)

Pribor i zamjenski dijelovi

Koristite samo originalan pribor i originalne zamjenske dijelove jer oni jamče siguran i nesmetan rad uređaja. Informacije o priboru i zamjenskim dijelovima pronađite na www.kaercher.com.

Posebni pribor

Opis	Kataloški broj
Zamjenski komplet baterija Li-ion (maks. 2,6 Ah)	6.654-328.0
Valjkasta četka, meka, crvena	4.762-401.0

EU izjava o sukladnosti

Ovime izjavljujemo da je dolje označeni stroj na temelju svoje koncepcije i konstrukcije kao i izvedbe koju mi stavljamo u promet sukladan odgovarajućim temeljnim sigurnosnim i zdravstvenim zahtjevima EU direktiva. U slučaju izmjene stroja koja nije dogovorena s nama ova izjava gubi svoju valjanost.

Proizvod: Električna metla

Tip: 1.545-xxx

Relevantne EU direktive

2009/125/EZ

2011/65/EU

2014/30/EU

2014/35/EU

Primijenjene usklađene norme

EN IEC 63000: 2018

EN 55014-1: 2017 + A11: 2020

EN 55014-2: 2015

EN 60335-1

EN 60335-2-10

EN 60335-2-29

EN 61000-3-2: 2014

EN 61000-3-3: 2013

EN 62233: 2008

Dolje potpisani djeluju u ime i po opunomoćenju uprave.

H. Jenner

Chairman of the Board of Management

S. Reiser

Director Regulatory Affairs & Certification

Opunomoćenik za dokumentaciju:

S. Reiser

Alfred Kärcher SE & Co. KG

Alfred-Kärcher-Str. 28 - 40

71364 Winnenden (Njemačka)

Tel.: +49 7195 14-0

Telefaks: +49 7195 14-2212

Winnenden, 2020/10/01

Tehnički podaci

EB 30/1

Električni priključak

Tip kompleta baterija	Li-Ion
Nazivni napon kompleta baterija	V 7,2
Izlazni napon punjača	V 8,4
Struja punjenja	A 1,8
Nazivna snaga	W 25
Maksimalna snaga	W 40
Napon električne mreže za punjač (EU/GB/CH)	V 100-240
Frekvencija električne mreže za punjač	Hz 50-60

Podaci o snazi uređaja

Maksimalno vrijeme rada s potpu- no napunjenom punjivom bateri- jom (ovisno o podnoj oblozi)	minute 61
Razina zvučnog tlaka (EN 60704- 2-1)	dB(A) 56

Dimenzije i težine

Tipična težina pri radu	kg 2,8
-------------------------	--------

Pridržano pravo na tehničke izmjene.

Sadržaj

Opšte napomene	79
Zaštita životne sredine	79
Namenska upotreba	79
Stepeni opasnosti	79
Sigurnosne napomene	79
Opis uređaja	80
Simboli na uređaju	80
Puštanje u pogon	80
Rukovanje	80
Transport	80
Skladištenje	81
Nega i održavanje	81
Pomoć u slučaju smetnji	81
Garancija	81
Pribor i rezervni delovi	81
EU izjava o usklađenosti	81
Tehnički podaci	82

Opšte napomene



Pre prve upotrebe uređaja, pročitajte ovo originalno uputstvo za rad i postupajte u skladu sa njim. Sačuvajte dokument za buduću upotrebu ili naredne vlasnike.

- Ukoliko se ne pridržavate uputstva za rad i sigurnosnih napomena, mogu nastati oštećenja na uređaju i opasnosti za korisnika i druge osobe.
- U slučaju štete nastale prilikom transporta odmah obavestite trgovca.
- Prilikom otpakivanja proverite da li paket sadrži svu opremu i da li ima oštećenja.

Zaštita životne sredine



Ambalaža može da se reciklira. Pakovanja odložite u otpad u skladu sa ekološkim propisima.

Električni i elektronski uređaji sadrže dragocene materijale koji se mogu reciklirati, a često i komponente kao što su baterije, akumulatori ili ulje, koje, u slučaju pogrešnog rukovanja ili pogrešnog odlaganja, mogu da predstavljaju potencijalnu opasnost po zdravlje ljudi i životnu sredinu. Međutim, ovi sastavni delovi su neophodni za pravilan rad uređaja. Uređaji označeni ovim simbolom ne smeju da se odlažu u kućni otpad.

- Pre odlaganja na otpad uređaja, stručno uklonite ugrađeno akumulatorsko pakovanje.
- Ne otvarajte akumulatorsko pakovanje, postoji opasnost od kratkog spoja, a dodatno mogu da izlaze nadražujuće pare ili tečnosti.

Napomene o sastojcima (REACH)

Aktuelne informacije o sastojcima možete pronaći na: www.kaercher.de/REACH

Namenska upotreba

- Ova električna metla je namenjena za čišćenje zaprljanih mesta na tvrdim podovima i tepisima.
- Ovaj uređaj je pogodan za profesionalnu upotrebu, npr. u hotelima, školama, bolnicama, fabrikama, radnjama, kancelarijama i prostorima za iznajmljivanje, uz opremu i rezervne delove koje je odobrio KÄRCHER.
- Uređaj je samo uslovno pogodan za deblje čupave tepihe.
- Uređaj nije pogodan za mokre podne obloge.

- Uređaj nije pogodan za hrapavi beton, šljunak ili slično.

Svaka drugačija upotreba se smatra nenamenskom. Za oštećenja koja su posledica toga proizvođač ne snosi odgovornost; rizik za to snosi isključivo korisnik.

Stepeni opasnosti

⚠ OPASNOST

- Napomena o neposrednoj opasnosti koja preči i koja može dovesti do teških telesnih povreda ili smrti.

⚠ UPOZORENJE

- Napomena o mogućoj opasnoj situaciji, koja može dovesti do teških telesnih povreda ili smrti.

⚠ OPREZ

- Napomena o mogućoj opasnoj situaciji, koja može dovesti do lakih telesnih povreda.

PAŽNJA

- Napomena o mogućoj opasnoj situaciji, koja može dovesti do materijalnih oštećenja.

Sigurnosne napomene

Pored napomena u uputstvu za rad, moraju se poštovati i opšti sigurnosni propisi i propisi zakonodavca o sprečavanju nesreća.

⚠ OPASNOST. Tokom rada nemojte dodirivati prstima ili alatom rotirajuću valjkastu četku. • Nemojte koristiti punjač u okruženju u kojem postoji opasnost od eksplozije. • Opasnost od eksplozije. Nemojte puniti akumulator koji nemaju mogućnost ponovnog punjenja. • Nemojte bacati akumulatorska pakovanja u vatru ili kućni otpad. • Izbegavajte kontakt sa tečnostima koje ističu iz neispravnog akumulatora. U slučaju kontakta odmah vodom isperite tečnost, a u slučaju kontakta sa očima dodatno se posavetujte sa lekarom.

⚠ UPOZORENJE. Akumulatorsko punjenje puniti samo pomoću priloženog originalnog punjača ili punjača kojeg je odobrila kompanija KÄRCHER. • Pre svake upotrebe, proverite da li ima oštećenja na punjaču i akumulatorskom pakovanju. Nemojte koristiti oštećene uređaje. Neka samo stručno osoblje održava oštećene delove. • Proverite da li se napon električne mreže podudara sa naponom koji je naznačen na natpisnoj pločici punjača. • Punjač koristite isključivo za punjenje odobrenih akumulatorskih pakovanja. • Nemojte puniti oštećena akumulatorska pakovanja. Oštećena akumulatorska pakovanja zamenite akumulatorskim pakovanjima koje je odobrila kompanija KÄRCHER.

⚠ OPREZ. Pre svih radova na održavanju i nezi, akumulatorsko pakovanje izvadite iz uređaja.

- Nemojte koristiti punjač u mokrom ili zaprljanom stanju.
- Nemojte postavljati akumulatorska pakovanja u mokrom ili zaprljanom stanju na držač akumulatora punjača.

PAŽNJA. Opasnost od kratkog spoja. Zaštitite kontakte držača akumulatora od metalnih delova.

- Opasnost od kratkog spoja. Akumulatorska pakovanja nemojte čuvati zajedno sa metalnim predmetima.

Opis uređaja

Slika A

- 1 Kardanski zglob sa bravicom
- 2 Nožni prekidač za uključivanje/isključivanje
- 3 Akumulatorsko pakovanje, sa mogućnošću vađenja
- 4 Dugme za deblokadu, akumulatorsko pakovanje
- 5 Posuda za prljavštinu, sa mogućnošću vađenja
- 6 Deblokada posude za prljavštinu
- 7 Kućište
- 8 Valjkasta četka, zamenljiva
- 9 Dugme za deblokadu, valjkasta četka
- 10 Teleskopska šipka, podesiva po visini
- 11 Obrtna ručka, za podešavanje visine
- 12 Ručka
- 13 Punjač sa prikazom napunjenosti i kablom za punjenje

Simboli na uređaju



Zaštite punjač od vlage i skladištite ga na suvom. Uređaj je pogodan samo za upotrebu u prostorijama, nemojte ga izlagati kiši.

Puštanje u pogon

Montirajte teleskopsku šipku i podesite njenu visinu

Teleskopska šipka se sastoji od 3 dela. Prilikom sastavljanja vodite računa o tome da se delovi uklope.

1. Postavite ručku na dužu šipku sa obrtnom ručkom. **Slika B**
2. Povežite dužu i kraću dršku, radi toga pritisnite dugme za spajanje pri spajanju.
3. Kompletnu ručku sa dugmetom za spajanje napred utaknite u zglob na uređaju.
4. Otpustite obrtnu ručku i šipku izvucite na željenu radnu visinu, ručku okrenite u odgovarajući položaj i zavrnite obrtnu ručku.

Punjenje akumulatorskog pakovanja

Napomena

Akumulatorsko pakovanje nije napunjeno prilikom isporuke. Napuniti pre puštanja u rad i po potrebi.

Napomena

Punjenje akumulatorskog pakovanja može da se vrši samo kada je pakovanje izvađeno.

Napomena

Ako se prekorači vreme punjenja, punjač prelazi na režim održavanja punjenja. Indikator punjenja svetli zeleno.

- Prikaz grešaka: Indikator punjenja treperi crveno
U slučaju sumnje obratite se ovlašćenju servisnoj službi.

Naziv	Vreme punjenja praznog akumulatorskog pakovanja (Li-Ion, 6.654-359.0)
Brzi punjač BC 1/1.8	110 min

1. Akumulatorsko pakovanje povežite sa punjačem preko kabla za punjenje odnosno akumulatorsko pakovanje postavite u punjač. **Slika C**
2. Isporučeni punjač utaknite u odgovarajuću utičnicu. Indikator punjenja treperi zelena, a akumulatorsko pakovanje se puni.

Postavljanje akumulatorskog pakovanja

1. Akumulatorsko pakovanje gurnite u prihvatnik i uglavite ga.

Slika D

Rukovanje

Zaključajte/otključajte teleskopsku šipku sa bočne strane

Za čišćenje debljih čupavih tepiha, kardanski zglob može da se zaključa da bi se sprečilo bočno kretanje teleskopske šipke.

1. Zaključajte teleskopsku šipku sa bočne strane: Pritisnite bravu, pomerite je nadole i uklopite.

Slika E

2. Otključavanje teleskopske šipke: Pritisnite bravicu, pomerite nagore i uklopite.

Početak rada

1. Uključite uređaj, zato pritisnite nožni prekidač za uključivanje/isključivanje.

Slika F

2. Uređaj za čišćenje pomerajte napred i nazad.
3. Za čišćenje u blizni ivica koristite desnu stranu (strana akumulatorskog pakovanja).

Prekid rada

1. Isključite uređaj i radi toga pritisnite nožni prekidač za uključivanje/isključivanje.

Slika G

2. Za bezbedno postolje teleskopske šipke postavite uspravno tokom pauzi u radu, blokada ga zadržava u ovom položaju.

Završetak rada

1. Isključite uređaj po završetku rada.
2. Nakon svakog čišćenja ispraznite posudu za prljavštinu.
3. Pritisnite dugme za deblokadu akumulatorskog pakovanja i izvadite akumulatorsko pakovanje.
4. Napunite akumulatorsko pakovanje.

Pranje posude za prljavštinu

1. Deblokirajte i izvadite posudu za prljavštinu. **Slika H**
2. Ispraznite posudu za prljavštinu.
3. Ponovo postaviti posudu za prljavštinu i uglaviti je.

Čuvanje uređaja

1. Uređaj se može okačiti na ručku, ako je potrebno da se okrene ručka (pogledajte poglavlje "Montaža teleskopske šipke i ručke i podešavanje visine").

Transport

⚠ OPREZ

Zanemarivanje težine

Opasnost od povreda i oštećenja

Prilikom transporta obratite pažnju na težinu uređaja.

1. Prilikom transporta u vozilima, uređaj osigurajte od isključavanja i prevrtanja u skladu sa važećim direktivama.

Skladištenje

⚠ OPREZ

Zanemarivanje težine

Opasnost od povreda i oštećenja

Prilikom skladištenja obratite pažnju natežinu uređaja.

Uređaj sme da se odlaže samo u unutrašnjosti.

Nega i održavanje

⚠ OPASNOST

Opasnost od strujnog udara

Povrede dodirivanjem delova koji provode struju

Isključite uređaj.

Izvadite akumulatorsko pakovanje.

Čišćenje uređaja

1. Očistite uređaj spolja vlažnom krpom. Nemojte upotrebljavati agresivna sredstva, kao npr. abrazivni prašak.

Čišćenje/zamena valjkaste četke

1. Pritisnite dugme za deblokadu i izvadite valjkastu četku.
Slika 1
2. Umotane dlake je najbolje ukloniti nožem odnosno makazama na određenom rubu za odsecanje na valjkastoj četki. Dlake koje su se odvojile uklonite sa valjkaste četke.
3. Postavite očišćenu odnosno novu valjkastu četku i proverite da li ispravno naleže.

Pomoć u slučaju smetnji

⚠ OPASNOST

Opasnost od strujnog udara

Povrede dodirivanjem delova koji provode struju

Isključite uređaj.

Izvadite akumulatorsko pakovanje.

Indikator punjenja istovremeno treperi crveno i zeleno

1. Akumulatorsko pakovanje je već potpuno napunjeno.
2. Ponovo skinite sa punjača akumulatorsko pakovanje.

Prikaz napajanja ne svetli

1. Proverite spoj između punjača i akumulatorskog pakovanja.
2. Proverite napajanje naponom na utičnici.

Uređaj ne čisti pouzdano

1. Očistite ili zamenite valjkastu četku (pogledajte poglavlje "Čišćenje/zamena valjkaste četke").
2. Napunite akumulatorsko pakovanje (pogledajte poglavlje "Akumulatorsko pakovanje").

Prijava šteta se razleže iz uređaja

1. Ispraznite punu posudu za prljavštinu (pogledajte poglavlje "Pražnjenje posude za prljavštinu").

Servisna služba

Ako smetnja ne može da se otkloni, uređaj mora da se odnese na proveru u servisnu službu.

Garancija

U svakoj zemlji važe uslovi garancije koje je izdala naša nadležna distributivna organizacija. Bilo kakve smetnje na uređaju otklanjamo besplatno u garantnom roku, ukoliko je uzrok smetnje greška u materijalu ili proizvodnji. U slučaju koji podleže garanciji, obratite se sa računom svom distributeru ili najbližoj ovlašćenoj lokaciji servisne službe.
(Adresu vidi na poleđini)

Pribor i rezervni delovi

Koristite samo originalni pribor i originalne rezervne delove pošto oni garantuju bezbedan rad i rad bez smetnji na uređaju.

Informacije o priboru i rezervnim delovima možete pronaći na www.kaercher.com.

Poseban pribor

Naziv	Kataloški broj
Rezervno akumulatorsko pakovanje Li-Ion (maks. 2,6 Ah)	6.654-328.0
Valjkasta četka, meka, crvena	4.762-401.0

EU izjava o usklađenosti

Ovim putem izjavljujemo da mašina označena u nastavku, na osnovu svoje koncepcije i konstrukcije kao i u izvedbi koju smo pustili u promet, odgovara važećim osnovnim zahtevima za bezbednost i zdravlje iz EU direktiva. U slučaju izmena na mašini bez naše saglasnosti ova izjava prestaje da važi.

Proizvod: Električna metla

Tip: 1.545-xxx

Važeće direktive EU

2009/125/EZ

2011/65/EU

2014/30/EU

2014/35/EU

Primenjene harmonizovane norme

EN IEC 63000: 2018

EN 55014-1: 2017 + A11: 2020

EN 55014-2: 2015

EN 60335-1

EN 60335-2-10

EN 60335-2-29

EN 61000-3-2: 2014

EN 61000-3-3: 2013

EN 62233: 2008

Potpisnici deluju po nalogu i uz punomoć upravnog odbora.



H. Jenner

Chairman of the Board of Management



S. Reiser

Director Regulatory Affairs & Certification

Lice ovlašćeno za dokumentaciju:

S. Reiser

Alfred Kärcher SE & Co. KG

Alfred-Kärcher-Str. 28 - 40

71364 Winnenden (Germany)

Tel.: +49 7195 14-0

Faks: +49 7195 14-2212

Winnenden, 2020/10/01

Tehnički podaci

		EB 30/1
Električni priključak		
Tip akumulatorskog pakovanja		Li-Ion
Nominalni napon akumulatorskog V pakovanja		7,2
Izlazni napon punjača	V	8,4
Struja za punjenje	A	1,8
Nominalna snaga	W	25
Maksimalna snaga	W	40
Napon električne mreže punjača (EU/GB/CH)	V	100-240
Frekvencija mreže punjača	Hz	50-60
Podaci o snazi uređaja		
Maksimalno vreme rada pri punjoj napunjenosti akumulatora (u zavisnosti od podne obloge)	minuta	61
Nivo zvučnog pritiska (EN 60704-2-1)	dB(A)	56
Dimenzije i težine		
Tipična radna težina	kg	2,8

Zadržano pravo na tehničke promene.

Περιεχόμενα

Γενικές υποδείξεις	82
Προστασία του περιβάλλοντος	82
Προβλεπόμενη χρήση	82
Διαβαθμίσεις κινδύνων	83
Υποδείξεις ασφαλείας	83
Περιγραφή της συσκευής	83
Σύμβολα επάνω στη συσκευή	83
Θέση σε λειτουργία	83
Χειρισμός	84
Μεταφορά	84
Αποθήκευση	84
Φροντίδα και συντήρηση	84
Αντιμετώπιση βλαβών	85
Εγγύηση	85
Παρελκόμενα και ανταλλακτικά	85
Δήλωση συμμόρφωσης ΕΕ	85
Τεχνικά στοιχεία	85

Γενικές υποδείξεις



Προτού θέσετε τη συσκευή για πρώτη φορά σε λειτουργία, διαβάστε τις παρούσες οδηγίες χρήσης και μεταγενέστερη χρήση ή για τον επόμενο ιδιοκτήτη.

- Η μη τήρηση των οδηγιών χρήσης, καθώς και των υποδείξεων ασφαλείας, μπορεί να έχει ως συνέπεια βλάβες στη συσκευή ή κινδύνους για τον χειριστή ή άλλα άτομα.
- Σε περίπτωση ζημιάς από τη μεταφορά ειδοποιήστε αμέσως το κατάστημα αγοράς.
- Κατά το άνοιγμα της συσκευασίας, ελέγξτε το περιεχόμενο για τυχόν ελλείψεις σε εξαρτήματα καθώς και για ζημιές.

Προστασία του περιβάλλοντος



Τα υλικά συσκευασίας είναι ανακυκλώσιμα. Ανακυκλώνετε τις συσκευασίες με περιβαλλοντικά ορθό τρόπο.



Οι ηλεκτρικές και ηλεκτρονικές συσκευές περιέχουν πολύτιμα ανακυκλώσιμα υλικά και, συχνά, επίσης εξαρτήματα όπως μπαταρίες απλές, επαναφορτιζόμενες ή λάδια, που σε περίπτωση λανθασμένης χρήσης ή απόρριψης μπορούν να θέσουν σε κίνδυνο την ανθρώπινη υγεία και το περιβάλλον. Ωστόσο, αυτά τα συστατικά είναι απαραίτητα για τη σωστή λειτουργία της συσκευής. Οι συσκευές που φέρουν αυτό το σύμβολο δεν επιτρέπεται να απορρίπτονται μαζί με τα οικιακά απορρίμματα.

- Πριν από τη διάλυση της συσκευής αφαιρέστε την τοποθετημένη μπαταρία και απορρίψτε την με φιλικό προς το περιβάλλον τρόπο.
- Μην ανοίξετε τη μπαταρία, υπάρχει κίνδυνος βραχυκυκλώματος, επιπλέον, μπορεί να διαφύγουν ερεθιστικοί ατμοί ή καυστικά υγρά.

Υποδείξεις σχετικά με συστατικά (REACH)

Ενημερωμένες πληροφορίες σχετικά με τα συστατικά θα βρείτε στη διεύθυνση: www.kaercher.de/REACH

Προβλεπόμενη χρήση

- Αυτή η ηλεκτρική σκούπα προορίζεται για τον καθαρισμό βρόμικων σημείων σε σκληρά δάπεδα και σε μοκέτες.

- Η συσκευή αυτή προορίζεται για επαγγελματική χρήση, π.χ. σε ξενοδοχεία, σχολεία, νοσοκομεία, εργοστάσια, καταστήματα, γραφεία και εταιρείες ανοικιάσεως, μαζί με παρελκόμενα και ανταλλακτικά εγκεκριμένα από την KÄRCHER.
- Η συσκευή είναι υπό όρους κατάλληλη για χαλιά με παχύ πέλος.
- Η συσκευή δεν είναι κατάλληλη για υγρά δάπεδα.
- Η συσκευή δεν είναι κατάλληλη για ξεπλυμένο σκυρόδεμα, χαλίκια ή παρόμοια.

Οποιαδήποτε διαφορετική χρήση δεν θεωρείται ενδεδειγμένη. Για ζημίες που προκύπτουν κατά παράβαση αυτής, ο κατασκευαστής δεν φέρει ευθύνη. Ο χρήστης αναλαμβάνει πλήρως τον σχετικό κίνδυνο.

Διαβαθμίσεις κινδύνων

⚠ ΚΙΝΔΥΝΟΣ

- Υπόδειξη άμεσου κινδύνου, ο οποίος οδηγεί σε σοβαρούς τραυματισμούς ή θάνατο.

⚠ ΠΡΟΕΙΔΟΠΟΙΗΣΗ

- Υπόδειξη πιθανώς επικίνδυνης κατάστασης, η οποία μπορεί να οδηγήσει σε σοβαρούς τραυματισμούς ή θάνατο.

⚠ ΠΡΟΣΟΧΗ

- Υπόδειξη πιθανώς επικίνδυνης κατάστασης, η οποία μπορεί να οδηγήσει σε ελαφρείς τραυματισμούς.

ΠΡΟΣΟΧΗ

- Υπόδειξη πιθανώς επικίνδυνης κατάστασης, η οποία μπορεί να οδηγήσει σε υλικές ζημίες.

Υποδείξεις ασφαλείας

Εκτός από τις υποδείξεις στο εγχειρίδιο λειτουργίας πρέπει να τηρούνται οι ισχύοντες, γενικοί κανονισμοί ασφαλείας και πρόληψης ατυχημάτων.

⚠ ΚΙΝΔΥΝΟΣ • Κατά τη λειτουργία ποτέ μην αγίζετε με τα δάχτυλα ή με εργαλεία την περιστρεφόμενη κυλινδρική βούρτσα. • Μη χρησιμοποιείτε το φορηστή σε περιβάλλον όπου υπάρχει κίνδυνος εκρήξεων. • Κίνδυνος έκρηξης. Μην φορτίζετε κοινές μη επαναφορτιζόμενες μπαταρίες. • Μην πετάτε τα πακέτα επαναφορτιζόμενων μπαταριών στη φωτιά ή τα οικιακά απορρίμματα. • Αποφεύγετε την επαφή με υγρά που έχουν διαρρεύσει από ελαττωματικές επαναφορτιζόμενες μπαταρίες. Εάν έρθετε σε επαφή με το υγρό, ξεπλύνετε αμέσως την περιοχή με νερό και, σε περίπτωση επαφής με τα μάτια, συμβουλευτείτε επιπλέον έναν ιατρό.

⚠ ΠΡΟΕΙΔΟΠΟΙΗΣΗ • Φορτίζετε τη συσκευή μόνο με τον συνοδευτικό γνήσιο φορηστή ή με φορηστή εγκεκριμένο από την KÄRCHER. • Κάθε φορά πριν από τη λειτουργία ελέγχετε τον φορηστή και την μπαταρία για ζημίες. Μη χρησιμοποιείτε χαλασμένες συσκευές. Τα χαλασμένα εξαρτήματα επιτρέπεται να επισκευάζονται μόνο από εξειδικευμένο προσωπικό. • Ελέγξτε ότι η τάση δικτύου συμφωνεί με την τάση που αναφέρεται στην πινακίδα τύπου του φορηστή. • Χρησιμοποιείτε τη συσκευή μόνο για τη φόρτιση εγκεκριμένων πακέτων επαναφορτιζόμενων μπαταριών. • Μην φορτίζετε χαλασμένα πακέτα επαναφορτιζόμενων μπαταριών. Αντικαθιστάτε τα χαλασμένα πακέτα επαναφορτιζόμενων μπαταριών με πακέτα επαναφορτιζόμενων μπαταριών εγκεκριμένα από την KÄRCHER.

⚠ ΠΡΟΣΟΧΗ • Αφαιρείτε τη συστοιχία μπαταριών από τη συσκευή πριν από κάθε εργασία συντήρησης και επισκευής. • Μη χρησιμοποιείτε το φορηστή, όταν είναι βρεγμένος ή βρώμικος. • Μην τοποθετείτε υγρές ή βρώμικες μπαταρίες στην υποδοχή του φορηστή.

ΠΡΟΣΟΧΗ • Κίνδυνος βραχυκυκλώματος.

Προστατέψτε τις επαφές της υποδοχής μπαταρίας από μεταλλικά εξαρτήματα. • Κίνδυνος βραχυκυκλώματος. Μην αποθηκεύετε τα πακέτα επαναφορτιζόμενων μπαταριών μαζί με μεταλλικά αντικείμενα.

Περιγραφή συσκευής

Εικόνα Α

- ① Σύνδεσμος Καρντάν με διάταξη ασφάλισης
- ② Διακόπτης ποδιού On/Off
- ③ Μπαταρία, αφαιρούμενη
- ④ Κουμπί απασφάλισης, μπαταρία
- ⑤ Δοχείο ρύπων, αποσπώμενο
- ⑥ Απασφάλιση, δοχείο ρύπων
- ⑦ Περιβλήμα
- ⑧ Κυλινδρική βούρτσα, αναλώσιμη
- ⑨ Πλήκτρο απασφάλισης, κυλινδρική βούρτσα
- ⑩ Τηλεσκοπικός σωλήνας, ρυθμιζόμενου ύψους
- ⑪ Στρεφόμενη λαβή, για ρύθμιση ύψους
- ⑫ Χειρολαβή
- ⑬ Φορηστής με ένδειξη λειτουργίας φόρτισης και καλώδιο φόρτισης

Σύμβολα επάνω στη συσκευή



Προστατέψτε τον φορηστή από την υγρασία και αποθηκευτέ τον σε ξηρό μέρος. Η συσκευή είναι κατάλληλη μόνο για χρήση σε κλειστούς χώρους, μην εκθέτετε τη συσκευή στη βροχή.

Θέση σε λειτουργία

Τοποθέτηση τηλεσκοπικού σωλήνα και λαβής και ρύθμιση ύψους

Ο τηλεσκοπικός σωλήνας αποτελείται από 3 κομμάτια. Κατά τη συναρμολόγηση, προσέξτε ώστε τα κομμάτια να ασφαλιστούν.

1. Συνδέστε τη λαβή στον μακρύτερο σωλήνα μαζί με την περιστεροφική λαβή.

Εικόνα Β

2. Συνδέστε τον μακρύτερο με τον κοντύτερο σωλήνα, πιέζοντας ταυτόχρονα το πλήκτρο ασφάλισης.
3. Συνδέστε ολόκληρο τον συναρμολογημένο σωλήνα στην άρθρωση της συσκευής, με το πλήκτρο ασφάλισης να δείχνει προς τα εμπρός.
4. Χαλαρώστε την περιστρεφόμενη λαβή και τραβήξτε τον σωλήνα στο επιθυμητό μήκος εργασίας. Περιοστρέψτε τη χειρολαβή στην επιθυμητή θέση και σφίξτε την.

Φόρτιση μπαταρίας

Υπόδειξη

Η μπαταρία δεν παραδίδεται φορτισμένη. Φορτώστε πριν από την έναρξη χρήσης και ανάλογα με τις ανάγκες.

Υπόδειξη

Η μπαταρία μπορεί να φορτιστεί, μόνο αφού αφαιρεθεί.

Υπόδειξη

Μόλις ο χρόνος φόρτισης συμπληρωθεί, ο φορτιστής μεταβαίνει σε διατήρηση φόρτισης. Η ενδεικτική λυχνία φόρτισης ανάβει πράσινη.

- Ένδειξη σφάλματος: Η ένδειξη λειτουργίας φόρτισης αναβοσβήνει κόκκινη
Σε περίπτωση αμφιβολίας επικοινωνήστε με κάποιο εξουσιοδοτημένο κατάστημα.

Όνομασία	Χρόνος φόρτισης όταν η μπαταρία είναι άδεια (Li-Ion, 6.654-359.0)
Ταχυφορτιστής BC 1/1.8	110 λεπτά

1. Συνδέστε την μπαταρία στον φορτιστή με το καλώδιο φόρτισης ή τοποθετήστε την μπαταρία στην υποδοχή του φορτιστή.

Εικόνα C

2. Συνδέστε τον παρεχόμενο φορτιστή σε μια κατάλληλη πρίζα. Η ένδειξη φόρτισης αναβοσβήνει πράσινη, η μπαταρία φορτίζεται.

Τοποθέτηση μπαταρίας

1. Βάλτε την μπαταρία στην υποδοχή και ασφαλίστε την.

Εικόνα D

Χειρισμός

Πλευρική ασφάλιση/απασφάλιση τηλεσκοπικού σωλήνα

Για τον καθαρισμό χαλιών με παχύ πέλος μπορείτε να ασφαλίσετε τον σύνδεσμο Καρντάν, ώστε να αποτραπεί η πλευρική κίνηση του τηλεσκοπικού σωλήνα.

1. Απασφάλιση τηλεσκοπικού σωλήνα πλευρικά: Σπρώξτε την ασφάλεια προς τα κάτω και ασφαλίστε την.

Εικόνα E

2. Απασφάλιση τηλεσκοπικού σωλήνα: Σπρώξτε την ασφάλεια προς τα πάνω και ασφαλίστε την.

Έναρξη εργασίας

1. Ενεργοποιήστε τη συσκευή πατώντας τον διακόπτη ποδιού On/Off.

Εικόνα F

2. Για τον καθαρισμό μετακινήστε τη συσκευή προς τα εμπρός και προς τα πίσω.

3. Για να καθαρίσετε τις γωνίες, χρησιμοποιήστε την δεξιά πλευρά (πλευρά μπαταρίας).

Διακοπή εργασίας

1. Απενεργοποιήστε την συσκευή, πατώντας τον διακόπτη ποδιού On/Off.

Εικόνα G

2. Για την ασφαλή στήριξη του τηλεσκοπικού σωλήνα στα διαλείμματα των εργασιών, τοποθετήστε τον σε όρθια θέση. Ένα σύστημα ασφάλισης θα τον κρατήσει σε αυτήν τη θέση.

Τέλος εργασίας

1. Απενεργοποιήστε τη συσκευή στο τέλος της εργασίας.
2. Αδειάζετε το δοχείο απορριμμάτων μετά από κάθε καθαρισμό.
3. Πιέστε το πλήκτρο απασφάλισης της μπαταρίας και αφαιρέστε την.
4. Φορτίστε την μπαταρία.

Εκκένωση δοχείου απορριμμάτων

1. Απασφαλίστε και αφαιρέστε το δοχείο απορριμμάτων.

Εικόνα H

2. Αδειάστε το δοχείο απορριμμάτων.
3. Τοποθετήστε ξανά το δοχείο απορριμμάτων και ασφαλίστε το.

Αποθήκευση συσκευής

1. Η συσκευή μπορεί να κρεμαστεί από τη λαβή. Εάν είναι απαραίτητο, στρέψτε τη λαβή (βλ. Κεφάλαιο «Τοποθέτηση τηλεσκοπικού σωλήνα και λαβής και ρύθμιση ύψους»).

Μεταφορά

⚠ ΠΡΟΣΟΧΗ

Μη τήρηση των οδηγιών σχετικά με το βάρος Κίνδυνος τραυματισμού και πρόκλησης ζημιών Κατά τη μεταφορά προσέξτε το βάρος του μηχανήματος.

1. Κατά τη μεταφορά με οχήματα στερεώστε τη συσκευή σύμφωνα με τις ισχύουσες οδηγίες ώστε να μην γλιστρήσει και να μην πέσει.

Αποθήκευση

⚠ ΠΡΟΣΟΧΗ

Μη τήρηση των οδηγιών σχετικά με το βάρος Κίνδυνος τραυματισμού και πρόκλησης ζημιών Κατά την αποθήκευση προσέξτε το βάρος της συσκευής. Η συσκευή μπορεί να αποθηκεύεται μόνο σε εσωτερικούς χώρους.

Φροντίδα και συντήρηση

⚠ ΚΙΝΔΥΝΟΣ

Κίνδυνος ηλεκτροπληξίας

Τραυματισμοί από την επαφή με εξαρτήματα που διαρρέονται από ρεύμα Απενεργοποιήστε τη συσκευή. Αφαιρέστε τη συστοιχία μπαταριών.

Καθαρισμός συσκευής

1. Σκουπίστε εξωτερικά τη συσκευή με ένα υγρό πανί. Μην χρησιμοποιείτε διαβρωτικά μέσα όπως π.χ. καθαρό τρίψιμο.

Καθαρισμός/αλλαγή κυλινδρικής βούρτσας

1. Πιέστε το πλήκτρο απασφάλισης και αφαιρέστε την κυλινδρική βούρτσα.

Εικόνα I

2. Αφαιρέστε τις μερδεμένες τρίχες, κατά προτίμηση με ένα μαχαίρι ή ψαλίδι, οδηγώντας το κατά μήκος της προβλεπόμενης ακμής της κυλινδρικής βούρτσας. Αφαιρέστε τα λυμένα μαλλιά από την κυλινδρική βούρτσα.
3. Τοποθετήστε την καθαρισμένη ή μια νέα κυλινδρική βούρτσα και ελέγξτε τη σωστή θέση.

Αντιμετώπιση βλαβών

⚠ ΚΙΝΔΥΝΟΣ

Κίνδυνος ηλεκτροπληξίας

Τραυματισμοί από την επαφή με εξαρτήματα που διαρρέονται από ρεύμα

Απενεργοποιήστε τη συσκευή.

Αφαιρέστε τη συστοιχία μπαταριών.

Η ένδειξη λειτουργίας φόρτισης αναβοσβήνει με κόκκινο και πράσινο ταυτόχρονα

1. Η συστοιχία μπαταριών είναι ήδη πλήρως φορτισμένη.
2. Αφαιρέστε ξανά τη συστοιχία μπαταριών από τον φορτιστή.

Η ένδειξη λειτουργίας φόρτισης δεν ανάβει

1. Ελέγξτε τη σύνδεση από τον φορτιστή στην μπαταρία.
2. Ελέγξτε την παροχή ρεύματος της πρίζας.

Η συσκευή δεν καθαρίζει καλά

1. Καθαρίστε ή αντικαταστήστε την κυλινδρική βούρτσα (βλ. Κεφάλαιο «Καθαρισμός /αλλαγί κυλινδρικής βούρτσας»).
2. Φορτίστε την μπαταρία (βλ. κεφάλαιο «Φόρτιση μπαταρίας»).

Οι βρομίες πετάγονται έξω από τη συσκευή

1. Αδειάστε το γεμάτο δοχείο απορριμμάτων (βλ. Κεφάλαιο «Εκκένωση δοχείου απορριμμάτων»).

Υπηρεσία εξυπηρέτησης πελατών

Εάν δε διορθωθεί η βλάβη, πρέπει να γίνει έλεγχος της συσκευής από την υπηρεσία εξυπηρέτησης πελατών.

Εγγύηση

Σε κάθε χώρα ισχύουν οι όροι εγγύησης οι οποίοι εκδίδονται από την αρμόδια εταιρεία διανομής μας. Τυχόν βλάβες στη συσκευή σας επιδιορθώνονται από εμάς χωρίς χρέωση εντός της προθεσμίας εγγύησης, εφόσον οφείλονται σε σφάλμα υλικού ή κατασκευής. Σε περίπτωση εγγύησης απευθυνθείτε στον προμηθευτή σας ή το πλησιέστερο εξουσιοδοτημένο συνεργείο, προσκομίζοντας το παραστατικό της αγοράς. (για διευθύνσεις βλέπε την πίσω σελίδα)

Παρελκόμενα και ανταλλακτικά

Χρησιμοποιείτε μόνο γνήσια παρελκόμενα και γνήσια ανταλλακτικά, καθώς αυτά εγγυώνται την ασφαλή και απρόσκοπτη λειτουργία της συσκευής. Πληροφορίες σχετικά με τα παρελκόμενα και τα ανταλλακτικά θα βρείτε στη διεύθυνση www.kaercher.com.

Ειδικά αξεσουάρ

Όνομασία	Κωδικός παραγγελίας
Ανταλλάξιμη μπαταρία Li-Ion (max 2,6 Ah)	6.654-328.0
Κυλινδρική βούρτσα, μαλακή, κόκκινη	4.762-401.0

Δήλωση συμμόρφωσης ΕΕ

Με το παρόν δηλώνουμε ότι η παρακάτω μηχανή λόγω του σχεδιασμού και του τύπου κατασκευής της καθώς και στην έκδοση την οποία έχουμε διαθέσει στην αγορά πληροί τις σχετικές βασικές απαιτήσεις για την ασφάλεια και την υγεία των Οδηγίων ΕΕ. Σε περίπτωση τροποποίησης της μηχανής που δεν έχει συμφωνηθεί με εμάς, αυτή η δήλωση ακυρώνεται.

Προϊόν: Ηλεκτρική σκούπα
Τύπος: 1.545-xxx

Σχετικές Οδηγίες ΕΕ

2009/125/ΕΚ
2011/65/ΕΕ
2014/30/ΕΕ
2014/35/ΕΕ

Εφαρμοζόμενα εναρμονισμένα πρότυπα

EN IEC 63000: 2018
EN 55014-1: 2017 + A11: 2020
EN 55014-2: 2015
EN 60335-1
EN 60335-2-10
EN 60335-2-29
EN 61000-3-2: 2014
EN 61000-3-3: 2013
EN 62233: 2008

Οι υπογράφοντες ενεργούν κατ' εντολή και με εξουσιοδότηση από το διοικητικό συμβούλιο.



H. Jenner
Chairman of the Board of Management



S. Reiser
Director Regulatory Affairs & Certification

Υπεύθυνος τεχνικού φακέλου:

S. Reiser
Alfred Kärcher SE & Co. KG
Alfred-Kärcher-Str. 28 - 40
71364 Winnenden (Germany)
Τηλ.: +49 7195 14-0
Φαξ: +49 7195 14-2212
Winnenden, 2020/10/01

Τεχνικά στοιχεία

EB 30/1

Ηλεκτρική σύνδεση

Τύπος συστοιχίας μπαταριών		Li-Ion
Ονομαστική τάση συστοιχίας μπαταριών	V	7,2
Τάση εξόδου φορτιστή	V	8,4
Ρεύμα φόρτισης	A	1,8
Ονομαστική ισχύς	W	25
Μέγιστη ισχύς	W	40
Ηλεκτρική τάση φορτιστή (EU/GB/ CH)	V	100-240
Συχνότητας τάσης φορτιστή	Hz	50-60

Στοιχεία ισχύος συσκευής

Μέγιστος χρόνος λειτουργίας με πλήρως φορτισμένη μπαταρία (ανάλογα με το δάπεδο)	Λεπτά	61
Στάθμη ηχητικής πίεσης (EN 60704-2-1)	dB(A)	56

Διαστάσεις και βάρη

Τυπικό βάρος λειτουργίας	kg	2,8
--------------------------	----	-----

Με την επιφύλαξη τεχνικών αλλαγών.

Содержание

Общие указания.....	86
Защита окружающей среды.....	86
Использование по назначению.....	86
Степень опасности.....	86
Указания по технике безопасности.....	86
Описание устройства.....	87
Символы на устройстве.....	87
Ввод в эксплуатацию.....	87
Управление.....	87
Транспортировка.....	88
Хранение.....	88
Уход и техническое обслуживание.....	88
Помощь при неисправностях.....	88
Гарантия.....	88
Принадлежности и запасные части.....	89
Декларация о соответствии стандартам ЕС....	89
Технические характеристики.....	89

Общие указания



Перед первым использованием устройства следует ознакомиться с данной оригинальной инструкцией по эксплуатации и действовать в соответствии с ней. Следует сохранить документацию для дальнейшего пользования или для следующего владельца.

- Несоблюдение инструкции по эксплуатации и указаний по технике безопасности может привести к повреждению устройства и опасности травмирования оператора и других лиц.
- При обнаружении транспортных повреждений сразу проинформировать торгового представителя.
- При распаковке устройства проверить его комплектность и целостность.

Защита окружающей среды



Упаковочные материалы поддаются вторичной переработке. Упаковку необходимо утилизировать без ущерба для окружающей среды.

-  Электрические и электронные устройства часто содержат ценные материалы, пригодные для вторичной переработки, и зачастую такие компоненты, как батареи, аккумуляторы или масло, которые при неправильном обращении или ненадлежащей утилизации представляют потенциальную опасность для здоровья и окружающей среды. Тем не менее, данные компоненты необходимы для правильной работы устройства. Устройство, обозначенные этим символом, запрещено утилизировать вместе с бытовыми отходами.
- Извлечь установленный аккумулятор перед утилизацией устройства и утилизировать его экологически безопасным способом.
 - Не открывать аккумулятор, есть риск короткого замыкания, кроме того, могут вытекать раздражающие пары или едкие жидкости.

Указания по компонентам (REACH)

Для получения актуальной информации о компонентах см. www.kaercher.de/REACH

Использование по назначению

- Этот электровеник предназначен для чистки грязных зон на твердых и ковровых покрытиях.
 - Данное устройство подходит для промышленного использования, например, в гостиницах, школах, больницах, фабриках, магазинах, офисах и бюро по аренде недвижимости с разрешенными аксессуарами и частями KÄRCHER.
 - Устройство ограничено подходит для ковров с глубоким ворсом.
 - Устройство не подходит для мокрых напольных покрытий.
 - Устройство не подходит для мытого бетона, щебня или подобного покрытия.
- Любой другой вид использования устройства считается использованием не по назначению. Производитель устройства не несет ответственности за вред, причиненный вследствие подобного использования. Риск за подобное использование несет исключительно пользователь.

Степень опасности

⚠ ОПАСНОСТЬ

- Указание относительно непосредственно грозящей опасности, которая приводит к тяжелым травмам или к смерти.

⚠ ПРЕДУПРЕЖДЕНИЕ

- Указание относительно возможной потенциально опасной ситуации, которая может привести к тяжелым травмам или к смерти.

⚠ ОСТОРОЖНО

- Указание на потенциально опасную ситуацию, которая может привести к получению легких травм.

ВНИМАНИЕ

- Указание относительно возможной потенциально опасной ситуации, которая может повлечь за собой материальный ущерб.

Указания по технике безопасности

Наряду с указаниями, содержащимися в руководстве по эксплуатации, необходимо также соблюдать общие законодательные положения по технике безопасности и предотвращению несчастных случаев.

- **ОПАСНОСТЬ** • Нельзя прикасаться пальцами или инструментами к вращающемуся щеточному валу во время работы. • Не использовать зарядное устройство во взрывоопасной среде. • Опасность взрыва. Не заряжать аккумуляторы, не подлежащие повторной зарядке. • Не бросать аккумуляторные блоки в огонь и не выбрасывать в домашний мусор. • Избегать контакта с вытекающей из поврежденных аккумуляторов жидкостью. В случае контакта сразу же смыть жидкость водой, а при попадании в глаза дополнительно проконсультироваться с врачом.

⚠ ПРЕДУПРЕЖДЕНИЕ • Заряжать аккумулятор следует только с помощью оригинального зарядного устройства, входящего в комплект поставки, или разрешенного к использованию компанией KÄRCHER. • Перед каждой эксплуатацией следует проверить зарядное устройство и аккумулятор. Не использовать поврежденные устройства. Ремонт поврежденных деталей должны выполнять только специалисты. • Проверить соответствие сетевого напряжения с напряжением, указанным на заводской табличке зарядного устройства. • Зарядное устройство использовать только для зарядки разрешенных видов аккумуляторных блоков. • Не заряжать поврежденные аккумуляторные блоки. Поврежденные аккумуляторные блоки заменять аккумуляторными блоками, разрешенными компанией KÄRCHER.

⚠ ОСТОРОЖНО • Перед проведением любых работ по техобслуживанию и уходу извлечь аккумуляторный блок из устройства. • Не использовать зарядное устройство во влажном или загрязненном состоянии. • Не устанавливать влажные или загрязненные аккумуляторные блоки в аккумуляторный отсек зарядного устройства.

ВНИМАНИЕ • Опасность короткого замыкания. Защищать контакты аккумуляторного отсека от металлических деталей. • Опасность короткого замыкания. Не хранить аккумуляторные блоки вместе с металлическими предметами.

Описание устройства

Рисунок А

- ① Карданный шарнир с блокировкой
- ② Педальный переключатель Вкл/Выкл
- ③ Аккумулятор, съемный
- ④ Кнопка разблокировки, аккумулятор
- ⑤ Мусоросборник, съемный
- ⑥ Механизм разблокировки, мусоросборник
- ⑦ Корпус
- ⑧ Сменный щеточный валик
- ⑨ Кнопка разблокирования, цилиндрическая щетка
- ⑩ Телескопическая ручка, регулируемая по высоте
- ⑪ Поворотная рукоятка, для регулировки высоты
- ⑫ Рукоятка
- ⑬ Зарядное устройство с индикатором режима заряда и зарядным кабелем

Символы на устройстве



Беречь зарядное устройство от влаги и хранить в сухом месте. Устройство подходит только для использования в помещениях, не подвергать устройству воздействию дождя.

Ввод в эксплуатацию

Монтаж телескопической ручки и рукоятки, а также регулировка по высоте

Телескопическая ручка состоит из 3 частей. При сборке следует убедиться, что детали защелкнулись на месте.

1. Надеть ручку на длинную ручку с поворотной рукояткой.
- Рисунок В**
2. Соединить вместе более длинные и короткие части ручки, нажав кнопку защелки.
 3. Вставить собранную ручку с кнопкой защелки вперед в соединение на устройстве.
 4. Ослабить поворотную рукоятку и выдвинуть ручку до желаемой рабочей высоты, повернуть рукоятку в правильное положение и затянуть поворотную рукоятку.

Зарядка аккумуляторного блока

Примечание

Аккумулятор при поставке не заряжен. Перед началом эксплуатации и по необходимости зарядить.

Примечание

Аккумуляторный блок можно заряжать только после его извлечения.

Примечание

В случае превышения времени зарядки, зарядное устройство переключается на постоянную подзарядку. Светится зеленый индикатор режима заряда.

- Индикация неисправностей: Индикатор режима заряда мигает красным цветом

В случае сомнений следует обратиться в авторизованную сервисную службу.

Обозначение	Время зарядки разряженного аккумулятора (литий-ионный, 6.654-359.0)
Зарядное устройство для быстрой зарядки BC 1/1.8	110 мин

1. Подключить аккумулятор к зарядному устройству с помощью зарядного кабеля или вставить аккумулятор в зарядное устройство.
- Рисунок С**
2. Вставить прилагаемое зарядное устройство в подходящую розетку. Индикатор режима зарядки мигает зеленым, значит, аккумулятор заряжается.

Установка аккумуляторного блока

1. Вставить и защелкнуть аккумулятор в держатель.

Рисунок D

Управление

Блокировка/разблокировка телескопической ручки сбoku

Карданный шарнир можно заблокировать для чистки ковров с глубоким ворсом, чтобы телескопическая ручка не двигалась вбок.

1. Блокировка телескопической ручки сбoku: Задействовать механизм блокировки, сдвинуть его вниз и защелкнуть на месте.

Рисунок E

2. Разблокировка телескопической ручки:
Задействовать механизм блокировки, сдвинуть его вверх и защелкнуть на месте.

Начало работы

1. Включить устройство нажатием педали включения/выключения.
Рисунок F
2. Переместить устройство вперед и назад для очистки.
3. Использовать правую сторону для чистки близко к краю (сторона аккумулятора).

Прерывание работы

1. Выключить устройство нажатием педали включения/выключения.
Рисунок G
2. Для безопасной установки телескопической рукоятки во время перерывов в работе установить ее вертикально, фиксатор будет удерживать ее в этом положении.

Завершение работы

1. Выключить устройство в конце работы.
2. Опорожнить мусоросборник после каждой очистки.
3. Нажать кнопку разблокировки аккумулятора и вынуть аккумулятор.
4. Зарядить аккумуляторный блок.

Опорожнение мусоросборника

1. Разблокировать и извлечь мусоросборник.
Рисунок H
2. Опорожнить мусоросборник.
3. Вставить мусоросборник обратно и зафиксировать.

Хранение устройства

1. Устройство можно повесить на рукоятку, при необходимости повернуть рукоятку (см. главу «Монтаж телескопической ручки и рукоятки, а также регулировка высоты»).

Транспортировка

⚠ ОСТОРОЖНО

Несоблюдение веса

*Опасность получения травм и повреждений
Во время транспортировки учитывать вес устройства.*

1. При перевозке устройства в транспортных средствах зафиксировать его от скольжения и опрокидывания в соответствии с действующими правилами.

Хранение

⚠ ОСТОРОЖНО

Несоблюдение веса

*Опасность получения травм и повреждений
Во время хранения учитывать вес устройства.
Устройство разрешается хранить только в помещениях.*

Уход и техническое обслуживание

⚠ ОПАСНОСТЬ

*Опасность поражения электрическим током
Травмы в результате касания токоведущих частей
Выключить устройство.
Вынуть аккумуляторный блок.*

Очистка устройства

1. Протереть внешнюю поверхность устройства влажной тканью. Не использовать агрессивные агенты, например, чистящий порошок.

Очистка/замена щеточного валика

1. Нажать кнопку разблокировки и снять щеточный валик.
Рисунок I
2. Лучше всего удалять намотанные волосы ножом или ножницами, перемещая их вдоль указанной режущей кромки щеточного валика. Удалить отрезанные волосы со щеточного валика.
3. Вставить очищенный или новый щеточный валик и проверить правильность посадки.

Помощь при неисправностях

⚠ ОПАСНОСТЬ

*Опасность поражения электрическим током
Травмы в результате касания токоведущих частей*

Выключить устройство.

Вынуть аккумуляторный блок.

Индикатор режима заряда одновременно мигает красным и зеленым цветом

1. Аккумуляторный блок уже полностью заряжен.
2. Извлечь аккумуляторный блок из зарядного устройства.

Индикатор режима зарядки не горит

1. Проверить соединение зарядного устройства к аккумулятору.
2. Проверить питание розетки.

Устройство не чистит надежно

1. Очистить или заменить щеточный валик (см. главу «Очистка/замена щеточного валика»).
2. Зарядить аккумулятор (см. главу «Зарядка аккумулятора»).

Грязь выбрасывается из устройства

1. Опорожнить полный мусоросборник (см. главу «Опорожнение мусоросборника»).

Сервисная служба

Если неисправность не удается устранить, устройству необходимо отправить на проверку в сервисную службу.

Гарантия

В каждой стране действуют соответствующие условия гарантии, установленные нашей дочерней сбытовой компанией. Возможные неисправности устройства в течение гарантийного срока мы устраняем бесплатно, если причина заключается в дефектах материалов или производственном браке. В случае возникновения претензий в течение гарантийного срока просьба обращаться с чеком о покупке в торговую организацию, продавшую изделие, или в ближайшую уполномоченную службу сервисного обслуживания. (Адрес указан на обороте)

Дата выпуска отображается на заводской табличке в закодированном виде. При этом отдельные цифры имеют следующее значение::

Пример: 30190
 3 год выпуска
 0 столетие выпуска
 1 десятилетие выпуска
 9 вторая цифра месяца выпуска
 0 первая цифра месяца выпуска

Таким образом, в данном примере код 30190 означает дату выпуска 09 / (2) 013.

- Зарядное устройство:
Дата выпуска зарядного устройства отображается на его заводской табличке. Пример: 20/19 . Таким образом, в данном примере код 20/19 обозначает дату выпуска на 20 календарной неделе 2019 года.
- Аккумуляторная батарея:
Дата выпуска аккумуляторной батареи отображается на заводской табличке. Пример: 19/20 . Таким образом, в данном примере код 19/20 обозначает дату выпуска на 20 календарной неделе 2019 года.

Принадлежности и запасные части

Использовать только оригинальные принадлежности и запасные части. Только они гарантируют безопасную и бесперебойную работу устройства.

Для получения информации о принадлежностях и запчастях см. www.kaercher.com.

Специальные принадлежности

Обозначение	Номер для заказа
Сменный литий-ионный аккумуляторный блок (макс. 2,6 А·ч)	6.654-328.0
Щеточный валик, мягкий, красный	4.762-401.0

Декларация о соответствии стандартам ЕС

Настоящим заявляем, что концепция, конструкция и исполнение указанной ниже машины отвечают соответствующим основным требованиям директив ЕС по безопасности и охране здоровья. При любых изменениях машины, не согласованных с нашей компанией, данная декларация теряет свою силу.

Изделие: Электровеник

Тип: 1.545-xxx

Действующие директивы ЕС

2009/125/EC
 2011/65/EC
 2014/30/EC
 2014/35/EC

Примененные гармонизированные стандарты

EN IEC 63000: 2018
 EN 55014-1: 2017 + A11: 2020
 EN 55014-2: 2015
 EN 60335-1
 EN 60335-2-10
 EN 60335-2-29
 EN 61000-3-2: 2014
 EN 61000-3-3: 2013
 EN 62233: 2008

Нижеподписавшиеся лица действуют от имени и по доверенности Правления.



H. Jenner
 Chairman of the Board of Management



S. Reiser
 Director Regulatory Affairs & Certification

Лицо, ответственное за ведение документации:

Ш. Райзер (S. Reiser)
 Alfred Kärcher SE & Co. KG
 Alfred-Kärcher-Str. 28-40
 71364 Winnenden (Germany)
 Тел.: +49 7195 14-0
 Факс: +49 7195 14-2212
 Winnenden, 2020/10/01

Технические характеристики

EB 30/1

Электрическое подключение

Тип аккумуляторного блока		Li-Ion
Номинальное напряжение аккумуляторного блока	V	7,2
Выходное напряжение зарядного устройства	V	8,4
Зарядный ток	A	1,8
Номинальная мощность	W	25
Максимальная мощность	W	40
Сетевое напряжение зарядного устройства (EU/GB/CH)	V	100-240
Сетевая частота зарядного устройства	Hz	50-60

Рабочие характеристики устройства

Максимальное время работы при полной зарядке аккумулятора (в зависимости от настила пола)	Минуты	61
Уровень звукового давления (EN 60704-2-1)	dB(A)	56

Размеры и вес

Типичный рабочий вес	kg	2,8
----------------------	----	-----

Сохраняется право на внесение технических изменений.

Зміст

Загальні вказівки	90
Охорона довкілля	90
Використання за призначенням.....	90
Ступінь небезпеки.....	90
Вказівки з техніки безпеки	90
Опис пристрою	91
Символи на пристрої	91
Введення в експлуатацію	91
Керування	91
Транспортування.....	92
Зберігання	92
Догляд та технічне обслуговування.....	92
Допомога в разі несправностей.....	92
Гарантія	92
Приладдя та запасні деталі	92
Декларація про відповідність стандартам ЄС .	93
Технічні характеристики	93

Загальні вказівки



Перед першим використанням пристрою слід ознайомитися з цією оригінальною інструкцією з експлуатації і діяти відповідно до неї. Документи слід зберегти для подальшого користування або для наступного власника.

- Недотримання інструкції з експлуатації та вказівок з техніки безпеки може призвести до пошкодження пристрою та небезпеки травмування оператора та інших осіб.
- У разі виявлення транспортних ушкоджень відразу проінформувати торгового представника.
- Під час розпакування пристрою перевірити його комплектність і цілісність.

Охорона довкілля



Пакувальні матеріали придатні до вторинної переробки. Упаковку необхідно утилізувати без шкоди для довкілля.



Електричні та електронні пристрої найчастіше містять цінні матеріали, які придатні до вторинної переробки, та компоненти, такі як батареї, акумулятори чи мастило, які у разі неправильного поводження з ними або неправильної утилізації можуть створити потенційну небезпеку для здоров'я людини та довкілля. Однак ці компоненти необхідні для належної експлуатації пристрою. Пристрої, позначені цим символом, забороняється утилізувати разом із побутовим сміттям.

- Перш ніж утилізувати пристрій, необхідно зняти вбудований акумуляторний блок і утилізувати його без шкоди для навколишнього середовища.
- Не відкривати акумуляторний блок. Існує небезпека того, що з нього можуть виділитися іді випаровування або агресивні рідини.

Вказівки щодо компонентів (REACH)

Актуальні відомості про компоненти наведені на сайті: www.kaercher.de/REACH

Використання за призначенням

- Цей електричний віник призначений для очищення брудних ділянок на твердих і килимових підлогах.
- Цей пристрій придатний для промислового застосування, наприклад у готелях, школах, лікарнях, на фабриках, у магазинах, офісах та орендних підприємствах, з приладдям і запчастинами, допущеними компанією KÄRCHER.
- Пристрій умовно придатний для килимів із високим ворсом.
- Пристрій не придатний для мокрих покриттів підлоги.
- Пристрій не придатний для бетону з оголеним заповнювачем, щебеню тощо.

Будь-яке інше використання вважається використанням не за призначенням. Виробник не несе відповідальності за збитки, завдані застосуванням не за призначенням, ризик за таке застосування несе лише користувач.

Ступінь небезпеки

⚠ НЕБЕЗПЕКА

- Вказівка щодо небезпеки, яка безпосередньо загрожує та призводить до тяжких травм чи смерті.

⚠ ПОПЕРЕДЖЕННЯ

- Вказівка щодо потенційно можливої небезпечної ситуації, що може призвести до тяжких травм чи смерті.

⚠ ОБЕРЕЖНО

- Вказівка щодо потенційно небезпечної ситуації, яка може спричинити отримання легких травм.

УВАГА

- Вказівка щодо можливої потенційно небезпечної ситуації, що може спричинити матеріальні збитки.

Вказівки з техніки безпеки

Разом із вказівками в цій інструкції з експлуатації слід враховувати загальні законодавчі положення щодо техніки безпеки та попередження нещасних випадків.

- **⚠ НЕБЕЗПЕКА** • Під час роботи пристроєм заборонено торкатися пальцями або інструментом валка щітки, що обертається. • Не користуйтеся зарядним пристроєм у вибухонебезпечному середовищі. • Небезпека вибуху. Не заряджати акумулятори, які не підлягають повторному заряджанню. • Не кидати акумуляторні блоки у вогонь і не викидати у побутове сміття. • Уникати контакту з рідиною, що виступила з пошкоджених акумуляторів. У разі контакту негайно промити рідину водою, а у разі потрапляння в очі додатково проконсультуватися з лікарем.

⚠ ПОПЕРЕДЖЕННЯ • Заряджати акумуляторний блок тільки за допомогою оригінального зарядного пристрою, який входить до комплексу поставки чи дозволений до використання компанією KÄRCHER. • Щоразу перед початком роботи з пристроєм перевіряйте зарядний пристрій і акумуляторний блок на відсутність пошкоджень. Не заряджайте пошкоджені пристрої. Доручати ремонт пошкоджених деталей лише фахівцям.

• Перевіряйте відповідність напруги в мережі та напруги, вказаної на заводській таблиці зарядного пристрою. • Використовувати зарядний пристрій лише для заряджання дозволених акумуляторних блоків. • Не заряджати пошкоджені акумуляторні блоки. Пошкоджені акумуляторні блоки замінити акумуляторними блоками, дозволеними компанією KÄRCHER.

⚠ ОБЕРЕЖНО • Перед проведенням будь-яких робіт з техобслуговування та догляду витягнути акумуляторний блок з пристрою. • Не використовуйте зарядний пристрій у вологому або забрудненому стані. • Не встановлюйте вологі або забруднені акумуляторні блоки в акумуляторний відсік зарядного пристрою.

УВАГА • Небезпека короткого замикання. Захищайте контакти акумуляторного відсіку від металевих деталей. • Небезпека короткого замикання. Не зберігати акумуляторні блоки разом з металевими предметами.

Опис пристрою

Малюнок А

- ① Карданний шарнір із блокуванням
- ② Ножний вимикач
- ③ Акумуляторний блок, знімний
- ④ Кнопка розблокування акумуляторного блока
- ⑤ Контейнер для сміття, знімний
- ⑥ Фіксатор, контейнер для сміття
- ⑦ Корпус
- ⑧ Валок щітки, змінний
- ⑨ Кнопка розблокування валка щітки
- ⑩ Телескопічна ручка з регулюванням висоти
- ⑪ Поворотна ручка для регулювання висоти
- ⑫ Рукоятка
- ⑬ Зарядний пристрій з індикатором режиму зарядки та зарядним кабелем

Символи на пристрої



Захищати зарядний пристрій від вологи і зберігати в сухому місці. Пристрій придатний для застосування лише в приміщеннях. Не тримати пристрій під дощем.

Введення в експлуатацію

Монтаж телескопічної ручки й рукоятки та регулювання висоти

Телескопічна ручка складається з 3 частин. Під час складання контролювати, щоб деталі з'єднувалися з фіксацією.

1. Насадити рукоятку на довгу ручку за допомогою поворотної ручки.
- Малюнок В**
2. З'єднати довгу ручку з короткою, тримаючи натиснутою кнопку-фіксатор.
 3. Зібрану ручку вставити кнопкою-фіксатором уперед у шарнір пристрою.
 4. Послабити поворотну ручку та витягти ручку на потрібну робочу довжину, повернути рукоятку в правильне положення та закрутити поворотну ручку.

Заряджання акумуляторного блока

Вказівка

Під час поставки акумуляторний блок не заряджений. Перед початком експлуатації та за потреби зарядити акумулятор.

Вказівка

Заряджати акумуляторний блок можна лише вийнявши його з пристрою.

Вказівка

якщо час зарядки буде перевищено, зарядний пристрій перемикається на постійну підзарядку. Світиться зелений індикатор режиму зарядки. - Індикація несправності: індикатор режиму заряджання блимає червоним

У разі сумніву звернутися в уповноважену сервісну службу.

Позначення	Час заряджання, якщо акумулятор повністю розряджений (літій-іонний, 6.654-359.0)
Зарядний пристрій BC 1/1.8	110 хв

1. Під'єднати акумуляторний блок до зарядного пристрою за допомогою зарядного кабелю або вставити акумуляторний блок у зарядний пристрій.

Малюнок С

2. Підключити зарядний пристрій, що входить у комплект поставки, до відповідної розетки. Індикатор режиму заряджання блимає зеленим, акумуляторний блок заряджається.

Встановлення акумуляторного блоку

1. Вставити акумуляторний блок у тримач і зафіксувати.

Малюнок D

Керування

Блокування/розблокування телескопічної ручки збоку

Для очищення килимів із високим ворсом можна заблокувати карданний шарнір, щоб не допустити переміщення убік телескопічної ручки.

1. Блокування збоку телескопічної ручки: натиснути на фіксатор, перемістити вниз і зафіксувати.

Малюнок E

2. Розблокування телескопічної ручки: натиснути фіксатор, перемістити вгору й зафіксувати.

Початок роботи

1. Увімкнути пристрій, натиснувши ножний вимикач.
Малюнок F
2. Для очищення переміщувати пристрій вперед і назад.
3. Для чищення поблизу країв використовувати праву сторону (з боку акумуляторного блока).

Призупинення роботи

1. Вимкнути пристрій, натиснувши ножний вимикач.
Малюнок G
2. Під час перерви в роботі ставити телескопічну ручку в безпечному вертикальному положенні; фіксатор утримує її в цьому положенні.

Закінчення роботи

1. Після завершення роботи вимкнути пристрій.
2. Контейнер для бруду слід спорозжувати після кожного прибирання.
3. Натиснути кнопку розблокування акумуляторного блока й вийняти акумуляторний блок.
4. Зарядити акумуляторний блок.

Спорожнення контейнера для сміття

1. Розблокувати та зняти контейнер для сміття.
Малюнок H
2. Спорожнити контейнер для сміття.
3. Вставити і зафіксувати контейнер для сміття.

Зберігання пристрою

1. Пристрій можна повісити за ручку. За необхідності повернути ручку (див. главу «Монтаж телескопічної ручки й рукоятки та регулювання висоти»).

Транспортування

⚠ ОБЕРЕЖНО

Недотримання ваги

Небезпека травмування та пошкоджень

Під час транспортування враховувати вагу пристрою.

1. Під час транспортування в транспортних засобах закріплювати пристрій згідно з чинними нормами для запобігання його ковзанню та перевертанню.

Зберігання

⚠ ОБЕРЕЖНО

Недотримання ваги

Небезпека травмування та пошкоджень

Під час зберігання враховувати вагу пристрою.

Пристрій має зберігатися лише у приміщеннях.

Догляд та технічне обслуговування

⚠ НЕБЕЗПЕКА

Небезпека ураження електричним струмом

Травми в результаті торкання струмоведучих частин

Вимкнути пристрій.

Вийняти акумуляторний блок.

Очищення пристрою

1. Протерти пристрій зовні вологою ганчіркою. Не використовувати агресивних засобів, як-от порошку для чищення.

Очищення/заміна валка щітки

1. Натиснути кнопку розблокування та зняти валок щітки.
Малюнок I
2. Намотане волосся краще всього можна видалити за допомогою ножа чи ножиць, провівши ними вздовж обрізного краю валка щітки. Видалити вивільнене волосся з валка щітки.
3. Вставити очищений чи новий валок щітки й перевірити, чи правильно він закріплений.

Допомога в разі несправностей

⚠ НЕБЕЗПЕКА

Небезпека ураження електричним струмом

Травми в результаті торкання струмоведучих частин

Вимкнути пристрій.

Вийняти акумуляторний блок.

Індикатор режиму зарядки одночасно блимає червоним та зеленим кольором

1. Акумуляторний блок вже повністю заряджений.
2. Вийняти акумуляторний блок із зарядного пристрою.

Індикатор режиму зарядження не світиться

1. Перевірити підключення зарядного пристрою до акумуляторного блока.

2. Перевірити наявність напруги в розетці.

Пристрій очищає недостатньо ретельно

1. Очистити або замінити валок щітки (див. главу «Очищення/зміна валка щітки»).
2. Зарядити акумуляторний блок (див. главу «Зарядження акумуляторного блока»).

3 пристрою вилітає сміття

1. Спорожнити повний контейнер для сміття (див. главу «Спорожнення контейнера для сміття»).

Сервісна служба

Якщо пошкодження не можна усунути, необхідно перевірити пристрій у сервісній службі.

Гарантія

У кожній країні діють відповідні гарантійні умови, встановлені уповноваженою організацією збуту нашої продукції в цій країні. Можливі несправності пристрою протягом гарантійного строку ми усуваємо безкоштовно, якщо причина несправності полягає в дефектах матеріалів або виробничому браку. У разі виникнення претензій протягом гарантійного строку прохання звертатися, маючи при собі чек про покупку, до торговельної організації, що продала продукт, або до найближчої уповноваженої служби сервісного обслуговування. (Адреси див. на звороті)

Приладдя та запасні деталі

Слід використовувати лише оригінальне приладдя та оригінальні запасні частини, тому що саме вони гарантують безпечну та безперебійну експлуатацію пристрою.

Інформація щодо приладдя та запасних частин міститься на сайті www.kaercher.com.

Спеціальне приладдя

Позначення	Номер для замовлення
Змінний літій-іонний акумуляторний блок (макс. 2,6 А·год)	6.654-328.0
Валок щітки, м'який, червоний	4.762-401.0

Декларація про відповідність стандартам ЄС

Цим ми повідомляємо, що нижче зазначена машина на основі своєї конструкції та конструктивного виконання, а також у випущеній у продаж моделі, відповідає спеціальним основним вимогам щодо безпеки та захисту здоров'я представлених нижче директив ЄС. У разі внесення неузгоджених із нами змін до машини ця заява втрачає свою чинність.
Виріб: Електричний віник
Тип: 1.545-xxx

Відповідні директиви ЄС

2009/125/ЄС
2011/65/ЄС
2014/30/ЄС
2014/35/ЄС

Застосовувані гармонізовані стандарти

EN IEC 63000: 2018
EN 55014-1: 2017 + A11: 2020
EN 55014-2: 2015
EN 60335-1
EN 60335-2-10
EN 60335-2-29
EN 61000-3-2: 2014
EN 61000-3-3: 2013
EN 62233: 2008

Особи, що нижче підписалися, діють від імені та за довіреністю керівництва.



H. Jenner

Chairman of the Board of Management



S. Reiser

Director Regulatory Affairs & Certification

Особа, відповідальна за ведення документації:

Ш. Райзер (S. Reiser)
Alfred Kärcher SE & Co. KG
Alfred-Kärcher-Str. 28 - 40
71364 Winnenden (Germany)
Тел.: +49 7195 14-0
Факс: +49 7195 14-2212
Winnenden, 2020/10/01

Технічні характеристики

ЕВ 30/1

Електричне підключення

Тип акумуляторного блока		Li-Ion
Номінальна напруга акумуляторного блока	V	7,2
Вихідна напруга зарядного пристрою	V	8,4
Зарядний струм	A	1,8
Номінальна потужність	W	25
Максимальна потужність	W	40
Напруга мережі зарядного пристрою (EU/GB/CH)	V	100-240
Частота мережі зарядного пристрою	Hz	50-60

Робочі характеристики пристрою

Максимальний час роботи з повним зарядом акумулятора (залежно від покриття підлоги)	хвилини	61
Рівень звукового тиску (EN 60704-2-1)	dB(A)	56

Розміри та вага

Типова робоча вага	kg	2,8
--------------------	----	-----

Зберігається право на внесення технічних змін.

Съдържание

Общи указания.....	94
Защита на околната среда.....	94
Употреба по предназначение.....	94
Степени на опасност.....	94
Указания за безопасност.....	94
Описание на уреда.....	95
Символи върху уреда.....	95
Пускане в експлоатация.....	95
Обслужване.....	95
Транспортиране.....	96
Съхранение.....	96
Грижа и поддръжка.....	96
Помощ при повреди.....	96
Гаранция.....	96
Акесоари и резервни части.....	97
Декларация за съответствие на ЕС.....	97
Технически данни.....	97

Общи указания



Преди първото използване на уреда прочетете това оригинално ръководство за експлоатация и действайте съответно. Запазете документа за последващо използване или за следващия собственик.

- При пренебрегване на ръководството за експлоатация и на указанията за безопасност могат да възникнат повреди по уреда и опасности за обслужващото лице и за други хора.
- При транспортни дефекти незабавно информирайте търговеца.
- При разопаковането проверете съдържанието на опаковката за липсващи принадлежности или повреди.

Защита на околната среда



Опаковъчните материали подлежат на рециклиране. Моля, изхвърляйте опаковките по съобразен с околната среда начин.



Електрическите и електронните уреди съдържат ценни материали, подлежащи на рециклиране, а често и съставни части, напр. батерии, акумулаторни батерии или масло,

които при неправилно боравене или изхвърляне могат да представляват потенциална опасност за човешкото здраве и за околната среда. За правилното функциониране на уреда все пак тези съставни части са необходими. Обозначените с този символ уреди не трябва да бъдат изхвърляни заедно с битовите отпадъци.

- Преди предаването на уреда за утилизация извадете монтираната акумулираща батерия и я изхвърлете в съответствие с изискванията за опазване на околната среда.
- Не отваряйте акумулиращата батерия, има опасност от късо съединение, освен това могат да се отделят дразнещи изпарения или разяждащи течности.

Указания за съставни вещества (REACH)

Актуална информация за съставките ще намерите на интернет страница: www.kaercher.de/REACH

Употреба по предназначение

- Тази електрическа метла е предназначена за почистване на замърсени места по твърди подове и подове с килими.
- Този уред е подходящ за промишлена употреба, напр. в хотели, училища, болници, фабрики, магазини, офиси и помещения под наем, с одобрени от KÄRCHER принадлежности и резервни части.
- Условно уредът е подходящ за килими с висок влас.
- Уредът не е подходящ за мокри подови настилки.
- Уредът не е подходящ за миеш се бетон, чакълена настилка или подобни материали.

Всяка употреба, различна от посочената, се счита за употреба не по предназначение. За произтеклите от това щети производителят не носи отговорност; рискът се поема единствено от ползвателя.

Степени на опасност

▲ ОПАСНОСТ

- Указание за непосредствена опасност, която може да доведе до тежки телесни повреди или до смърт.

▲ ПРЕДУПРЕЖДЕНИЕ

- Указание за възможна опасна ситуация, която може да доведе до тежки телесни повреди или до смърт.

▲ ПРЕДПАЗЛИВОСТ

- Указание за възможна опасна ситуация, която може да доведе до леки телесни повреди.

ВНИМАНИЕ

- Указание за възможна опасна ситуация, която може да доведе до материални щети.

Указания за безопасност

Освен указанията, дадени в ръководството за експлоатация, трябва да се спазват общовалидните правила за безопасност и предотвратяване на злополуки, определени от законодателя.

▲ ОПАСНОСТ. По време на работата в никакъв случай не посягайте с пръсти или инструменти във въртящия се валък на четката.

- Не използвайте зарядното устройство във взривоопасна среда.
- Опасност от експлозия. Не зареждайте батерии, които не могат да се презареждат.
- Не хвърляйте акумулаторните батерии в огън или заедно с битовите отпадъци.
- Избягвайте контакт с изтичаща течност от повредени акумулаторни батерии. При допир незабавно отмийте течността с вода и се консултирайте допълнително с лекар в случай на контакт с очите.

⚠ ПРЕДУПРЕЖДЕНИЕ • Зареждайте акумулиращата батерия само с приложеното оригинално зарядно устройство или с одобрено от KÄRCHER зарядно устройство. • Преди всяка употреба проверявайте зарядното устройство и акумулиращата батерия за повреди. Не използвайте повредени уреди. Възлагайте ремонта на повредените части само на специализиран персонал. • Проверете съответствието на мрежовото напрежение с посоченото върху типовата табелка на зарядното устройство напрежение.

• Използвайте зарядното устройство само за зареждане на одобрени акумулаторни пакети. • Не зареждайте повредени акумулаторни батерии. Подменяйте повредените акумулаторни батерии с одобрени от KÄRCHER акумулаторни батерии.

⚠ ПРЕДПАЗЛИВОСТ • Преди всякакви работи по поддръжка и грижа изваждайте акумулиращата батерия от уреда. • Не използвайте зарядното устройство в мокро или замърсено състояние. • Не поставяйте мокри или замърсени акумулиращи батерии в гнездото на зарядното устройство.

ВНИМАНИЕ • Опасност от късо съединение. Пазете контактите на гнездото на акумулиращата батерия от метални части. • Опасност от късо съединение. Не съхранявайте акумулаторния пакет заедно с метални предмети.

Описание на уреда

Фигура А

- ① Карданен шарнир с блокировка
- ② Педал за Вкл./Изкл.
- ③ Акумулираща батерия, сваляща се
- ④ Копче за деблокиране, акумулираща батерия
- ⑤ Резервоар за отпадъци, свалящ се
- ⑥ Деблокиращ механизъм, контейнер за мръсотия
- ⑦ Корпус
- ⑧ Валяк на четката, сменяем
- ⑨ Копче за деблокиране, валяк на четката
- ⑩ Телескопична дръжка, регулируема по височина
- ⑪ Въртяща се ръчка, за регулиране по височина
- ⑫ Ръкохватка
- ⑬ Зарядно устройство с индикация за режим на зареждане и кабел за зареждане

Символи върху уреда



Пазете зарядното устройство от влага и го съхранявайте на сухо място. Уредът е подходящ само за употреба в помещения, не излагайте уреда на дъжд.

Пускане в експлоатация

Монтиране на телескопичната дръжка и ръкохватката, и настройка на височината

Телескопичната дръжка се състои от 3 части. При сплобяването следете частите да се фиксират.

1. Поставете ръкохватката върху по-дългата част от дръжката с въртящата се ръчка.
Фигура В
2. Съединете по-дългата и по-късата част от дръжката, за тази цел при съединяването натиснете копчето за фиксиране.
3. Поставете цялата дръжка с копчето за фиксиране напред в шарнира на уреда.
4. Развийте въртящата се ръчка и изтеглете дръжката до желаната работна височина, завъртете ръкохватката в правилното положение и затегнете въртящата се ръчка.

Зареждане на акумулиращата батерия

Указание

При доставката акумулиращата батерия не е заредена. Заредете преди пускане в експлоатация и при необходимост.

Указание

Акумулиращата батерия може да се зарежда само когато е извадена.

Указание

При превеждане на времето за зареждане зарядното устройство преминава към поддържащо зареждане. Индикацията за режим на зареждане свети в зелено.

- индикация за грешка: индикацията за режим на зареждане мига в червено

При съмнения се обърнете към оторизирания сервиз.

Обозначение	Време за зареждане при празна акумулираща батерия (литиево-йонна, 6.654-359.0)
Бързозарядно устройство BC 1/1.8	110 min

1. Свържете акумулиращата батерия със зарядното устройство посредством кабела за зареждане, респ. поставете акумулиращата батерия в зарядното устройство.

Фигура С

2. Включете доставеното зарядно устройство в съответстващ на изискванията контакт. Индикацията за режим на зареждане мига в зелено, акумулиращата батерия се зарежда.

Поставяне на акумулиращата батерия

1. Поставете акумулиращата батерия в гнездото и я фиксирайте.
Фигура D

Обслужване

Блокиране/деблокиране на телескопичната дръжка за движение настрани

За почистване на килими с висок влас карданният шарнир може да се блокира, за да се избегне движение настрани на телескопичната дръжка.

1. Блокиране на телескопичната дръжка за движение настрани: натиснете блокировката, придвижете я надолу и я фиксирайте.
Фигура Е
2. Деблокиране на телескопичната дръжка: натиснете блокировката, придвижете я нагоре и я фиксирайте.

Започване на работа

1. Включете уреда, за тази цел натиснете педала за Вкл./Изкл.
Фигура F
2. За почистването движете уреда напред и назад.
3. За почистване в близост до ръбове използвайте дясната страна (страната, от която е акумулиращата батерия).

Прекъсване на работата

1. Изключете уреда, за тази цел натиснете педала за Вкл./Изкл.
Фигура G
2. За безопасно положение на телескопичната дръжка при работни паузи я поставяйте във вертикално положение, един фиксатор я задържа в тази позиция.

Приключване на работа

1. След края на работата изключете уреда.
2. Изпразвайте резервоара за отпадъци след всяко почистване.
3. Натиснете копчето за деблокиране на акумулиращата батерия и извадете акумулиращата батерия.
4. Заредете акумулиращата батерия.

Изпразване на резервоара за отпадъци

1. Деблокирайте и свалете резервоара за отпадъци.
Фигура H
2. Изпразнете контейнера за мръсотия.
3. Поставете обратно контейнера за мръсотия и го фиксирайте.

Съхранение на уреда

1. Уредът може да бъде закачен за ръкохватката, при необходимост завъртете ръкохватката (вж. глава "Монтиране на телескопичната дръжка и ръкохватката и настройка на височината").

Транспортиране

⚠ ПРЕДПАЗЛИВОСТ

Несъблюдаване на теглото

Опасност от наранявания и повреди

При транспортиране съблюдавайте теглото на уреда.

1. При транспортиране в превозни средства осигурявайте уреда срещу изплъзване и обръщане в съответствие с валидните инструкции.

Съхранение

⚠ ПРЕДПАЗЛИВОСТ

Несъблюдаване на теглото

Опасност от наранявания и повреди

При съхранението вземайте под внимание теглото на уреда.

Уредът трябва да се съхранява само във вътрешни помещения.

Грижа и поддръжка

⚠ ОПАСНОСТ

Опасност от токов удар

Наранявания поради допир до провеждащи ток части

Изключете уреда.

Извадете акумулиращата батерия.

Почистване на уреда

1. Избършете уреда отвън с влажна кърпа. Не използвайте агресивни средства като напр. прах за изтъркване.

Почистване/смяна на валияка на четката

1. Натиснете копчето за деблокиране и извадете валияка на четката.
Фигура I
2. Отстранете навитите косми най-добре с нож или ножица, като движите инструмента по продължение на посочения режеш ръб на валияка на четката. Отстранете освободените косми от валияка на четката.
3. Поставете почиствения, респ. нов валияка на четката и го проверете за правилно положение.

Помощ при повреди

⚠ ОПАСНОСТ

Опасност от токов удар

Наранявания поради допир до провеждащи ток части

Изключете уреда.

Извадете акумулиращата батерия.

Индикацията за режим на зареждане мига едновременно в червено и зелено

1. Акумулиращата батерия вече е напълно заредена.
2. Извадете отново акумулиращата батерия от зарядното устройство.

Индикацията за режим на зареждане не свети

1. Проверете връзката на зарядното устройство с акумулиращата батерия.
2. Проверете захранването с напрежение на контакта.

Уредът не чисти надеждно

1. Почистете или сменете валияка на четката (вж. глава "Почистване/смяна на валияка на четката").
2. Заредете акумулиращата батерия (вж. глава "Зареждане на акумулиращата батерия").

От уреда се изхвърля мръсотия

1. Изпразнете пълния резервоар за отпадъци (вж. глава "Изпразване на резервоара за отпадъци").

Сервиз

Ако повредата не може да бъде отстранена, уредът трябва да бъде проверен от сервиза.

Гаранция

Във всяка държава са валидни издадените от нашия оторизиран дистрибутор гаранционни условия. Евентуални повреди на Вашия уред ще отстраним в рамките на гаранционния срок безплатно, ако се касае за дефект в материалите или производствен дефект. В случай на предрявяване на право на гаранция, се обърнете към Вашия дистрибутор или към най-близкия оторизиран сервиз, като представите касовата бележка. (Адрес, вж. задната страна)

Акcesoари и резервни части

Използвайте само оригинални акcesoари и оригинални резервни части, по този начин осигурявате безопасната и безпроблемна експлоатация на уреда.
Информация относно акcesoари и резервни части ще намерите тук: www.kaercher.com.

Специални принадлежности

Обозначение	Каталожен номер
Сменяема акумулираща батерия, литиево-йонна (макс. 2.6 Ah)	6.654-328.0
Валяк на четката, мек, червен	4.762-401.0

Декларация за съответствие на ЕС

С настоящото декларираме, че посочената по-долу машина по своята концепция и конструкция, както и в пуснатото от нас на пазара изпълнение, съответства на приложимите основни изисквания за безопасност и опазване на здравето, определени в директивите на ЕС. При несъгласуване с нас промяна на машината тази декларация губи своята валидност.

Продукт: Електрическа метла
Тип: 1.545-xxx

Приложими директиви на ЕС

2009/125/EO
2011/65/EC
2014/30/EC
2014/35/EC

Приложими хармонизирани стандарти

EN IEC 63000: 2018
EN 55014-1: 2017 + A11: 2020
EN 55014-2: 2015
EN 60335-1
EN 60335-2-10
EN 60335-2-29
EN 61000-3-2: 2014
EN 61000-3-3: 2013
EN 62233: 2008

Подписващите лица действат от името и като пълномощници на управителния орган.



H. Jenner
Chairman of the Board of Management



S. Reiser
Director Regulatory Affairs & Certification

Пълномощник по документацията:

S. Reiser
Alfred Kärcher SE & Co. KG
Alfred-Kärcher-Str. 28 - 40
71364 Winnenden (Germany)
Тел.: +49 7195 14-0
Факс: +49 7195 14-2212
Winnenden, 2020/10/01

Технически данни

ЕВ 30/1

Електрическо свързване

Тип акумулираща батерия		Li-Ion
Номинално напрежение на акумулираща батерия	V	7,2
Изходящо напрежение на зарядно устройство	V	8,4
Ток на зареждане	A	1,8
Номинална мощност	W	25
Максимална мощност	W	40
Мрежово напрежение, зарядно устройство (EU/GB/CH)	V	100-240
Мрежова честота, зарядно устройство	Hz	50-60

Данни за мощността на уреда

Максимална продължителност на работа при пълно зареждане на акумулиращата батерия (в зависимост от подовата настилка)	Минуты	61
Ниво на звуково налягане (EN 60704-2-1)	dB(A)	56

Размери и тегла

Типично собствено тегло	kg	2,8
-------------------------	----	-----

Запазваме си правото на технически промени.

Мазмұны

Жалпы нұсқаулар.....	98
Қоршаған ортаны қорғау	98
Бұйымды мақсатына сәйкес қолдану.....	98
Қауіп деңгейлері.....	98
Қауіпсіздік нұсқаулары.....	98
Құрылғының сипаттамасы.....	99
Құрылғыдағы белгілер.....	99
Пайдалануға енгізу.....	99
Қолдану	99
Тасымалдау.....	100
Сақтау.....	100
Күтім және техникалық қызмет көрсету	100
Ақаулар кезіндегі көмек.....	100
Кепілдік.....	100
Керек-жарак және қосалқы бөлшектер	101
ЕО стандарттарына сәйкестігі туралы декларация.....	101
Техникалық мағлұматтар	101

Жалпы нұсқаулар



Құрылғыны алғаш рет пайдалану алдында, осы пайдалану бойынша түпнұсқа нұсқаулықты оқыңыз және соларға сәйкес әрекет етіңіз. Ары қарай пайдалану немесе келесі иесіне беру үшін, құжатты сақтап қойыңыз.

- Пайдалану жөніндегі осы нұсқаулықты және қауіпсіздік жөніндегі нұсқаулықты ұстанбау құрылғының зақымдалуына және құрылғылармен және сол ортада жұмыс істейтін тұлғалардың жарақаттануына әкелуі мүмкін.
- Тасымалдау кезінде зақымдалған жағдайда дереу дилерге хабарлаңыз.
- Қаптамадан шығарған кезде оның құрамында керек-жарақтардың бар-жоғын немесе зақымданбағанын тексеріңіз.

Қоршаған ортаны қорғау



- Орауыш материалдарын утилизациялауға болады. Орауыштарды қоршаған ортаға қауіпсіз түрде утилизациялаңыз.
- Электрлік және электрондық бұйымдардың құрамында қате қолдану немесе утилизациялау нәтижесінде адам денсаулығына және қоршаған ортаға қауіп төндіруі ықтимал, құнды қайта өңделмелі материалдар және батареялар, аккумуляторлар немесе май сияқты бөлшектер жиі кездеседі. Алайда, аталмыш бөлшектер бұйымды тиісінше пайдалану үшін қажет болады. Осы таңбамен белгіленген құрылғыларды үй қоқыстарымен бірге тастауға болмайды.
- Құрылғыны утилизациялаудан бұрын орнатылған аккумулятор жинағын шығарып алыңыз да, оны қоршаған ортаға зиян келтірмейтін етіп тастаңыз.
 - Аккумулятор жинағын ашпаңыз. қысқа тұйықталу қаупі бар, сонымен қатар тітіркендіретін булар немесе күйдіргіш сұйықтық ағуы мүмкін.

Құрамдағы заттар бойынша нұсқаулар (REACH)
Бұйымның құрамындағы заттар туралы соңғы мәліметтер төмендегі мекенжай бойынша қолжетімді: www.kaercher.de/REACH

Бұйымды мақсатына сәйкес қолдану

- Бұл электрлік сыпырғыш қатты және кілемді едендердегі кір жерлерді тазартуға арналған.
- Бұл құрылғы, мысалы, қонақ үйлерде, мектептерде, ауруханаларда, фабрикаларда, дүкендерде, кеңселерде және жалға беру кәсіпорындарында, KÄRCHER бекіткен керек-жарақтарымен және қосалқы бөлшектерімен коммерциялық пайдалануға жарамды.
- Құрылғы шартты түрде жоғары түкті бар кілемдер үшін жарамды.
- Сақталғы ылғалды еден жабындары үшін жарамсыз.
- Құрылғы жуылған бетон, қиыршық тас немесе соған ұқсас заттар үшін жарамды.

Кез келген өзге пайдалану әдістері қате деп саналады. Өндіруші осының нәтижесінде пайда болған зақымдар үшін жауапты емес, пайдаланушы ғана тәуекелді өз мойнына алады.

Қауіп деңгейлері

⚠ **ҚАУІП**

- *Ауыр жарақаттануға немесе өлімге апарып жоғары тікелей қауіп бойынша нұсқау.*

⚠ **ЕСКЕРТУ**

- *Ауыр жарақаттануға немесе өлімге апарып соғуы мүмкін қауіпті жағдай бойынша нұсқау.*

⚠ **АБАЙЛАҢЫЗ**

- *Жеңіл жарақаттануға апарып соғуы ықтимал қауіпті жағдай бойынша нұсқау.*

НАЗАР АУДАРЫҢЫ

- *Материалдық зиянға апарып соғуы ықтимал қауіпті жағдай бойынша нұсқау.*

Қауіпсіздік нұсқаулары

Пайдалану жөніндегі нұсқаулыққа қосымша құрылғы пайдаланылатын елдің жалпы қауіпсіздік ережелері мен қауіпсіздік техникасы ережелерін сақтау керек.

- **ҚАУІП** • *Ешқашан жұмыс барысында жабдыққа саусақтарыңызды немесе айналмалы щеткалы білікшені тигізбеңіз.*
- *Зарядтау құрылғысын жарылғыш ортада қолданбаңыз.*
- *Жарылыс қаупі. Қайта зарядталмайтын батареяларды зарядтамаңыз.*
- *Аккумуляторларды отқа немесе үй қоқысына тастамаңыз.*
- *Ақаулы аккумулятордан аққан сұйықтықпен жанасуға жол бермеңіз. Сұйықтық тиген жағдайда бірден сумен шайып қойыңыз да, көзге тиген жағдайда дәрігерге де қараңыз.*

⚠ ЕСКЕРТУ • Аккумулятор жинағын тек жеткізілім жинағына кіретін түпнұсқалық зарядтау құрылғысымен немесе KÄRCHER компаниясы рұқсат еткен зарядтау құрылғысымен зарядтаңыз. • Әрбір іске қосу алдында зарядтау құрылғысы мен аккумулятор жинағында зақымдар жоқтығын тексеріңіз. Зақымдалған құрылғыларды қолданбаңыз. Зақымдалған бөлшектерді кәсіби мамандар жөндеуі тиіс. • Кернеудің зарядтау құрылғысының техникалық ақпарат тақтайшасында көрсетілген кернеуіне сәйкестігін тексеріңіз. • Зарядтағыш құрылғыны тек рұқсат етілген аккумуляторларды зарядтау үшін қолданыңыз. • Зақымдалған аккумуляторларды зарядтауға болмайды. Зақымдалған аккумуляторларды KÄRCHER компаниясы рұқсат еткен аккумуляторлармен алмастырыңыз.

⚠ АБАЙЛАҢЫЗ • Кез келген техникалық жұмыстарын жүргізу және кетер алдында аккумуляторлар жинағын құрылғыдан суырып алыңыз. • Зарядтағышты дымқыл немесе кір күйінде қолданбаңыз. • Аккумулятор жинағын дымқыл немесе лас күйінде зарядтау құрылғысының аккумулятор батареясына салмаңыз.

НАЗАР АУДАРЫҢЫЗ • Қысқа тұйықталу қаупі. Аккумулятор батареясының металл бөлшектермен жанасуынан қорғаныңыз. • Қысқа тұйықталу қаупі. Аккумуляторларды металл заттармен бірге сақтауға болмайды.

Құрылғының сипаттамасы

Сурет А

- ① Құлпы бар қардан шарнирі
- ② Аяқ ажыратқышы
- ③ Аккумулятор жинағы, алмалы-салмалы
- ④ Құлыптан босату түймесі, аккумулятор жинағы
- ⑤ Кір контейнері, алмалы-салмалы
- ⑥ Құлыптан босату тетігі, кір контейнері
- ⑦ Корпус
- ⑧ Қылшақ білікшесі, алмастыруға болады
- ⑨ Құлыптан босату түймесі, қылшақ білікшесі
- ⑩ Телескоптық тұтқа, биіктігі реттеледі
- ⑪ Айналмалы тұтқа, биіктікті реттеуге арналған
- ⑫ Тұтқа
- ⑬ Зарядтау процесінің индикаторы және зарядтағыш кабелі бар зарядтағыш құрылғы

Құрылғыдағы белгілер



Зарядтау құрылғысын ылғалдан қорғап, құрғақ жерде сақтаңыз. Құрылғы бөлмелерде ғана пайдалануға жарамды, құрылғыны жаңбырға ұшыратпаңыз.

Пайдалануға енгізу

Телескопиялық тұтқаны және сапты орнатыңыз және биіктігін реттеңіз

Телескопиялық тұтқа 3 бөлшектен тұрады. Құрастыру кезінде бөлшектердің орнына түскеніне көз жеткізіңіз.

1. Сапты бұрылыс тұтқасының көмегімен ұзын тұтқаға кигізіңіз.
- Сурет В**
2. Ұзын және қысқа тұтқаларды бір-біріне салу үшін бір-біріне салу кезінде бекіту түймесін басыңыз.
 3. Толық тұтқаны бекіту түймесімен құрылғыдағы тоспаның алдына қарай орналастырыңыз.
 4. Бұрылыс тұтқасын босатып, тұтқаны қажетті жұмыс биіктігіне дейін созыңыз, тұтқаны дұрыс күйге бұраңыз және бұрылыс тұтқасын мықтап бұраңыз.

Аккумулятор жинағын зарядтау

Нұсқау

Аккумулятор жинағы жеткізілген кезде зарядталмаған күйде болады. Қолданысқа енгізу алдында және қажет болған жағдайда зарядтаңыз.

Нұсқау

Аккумулятор жинағын тек құрылғыдан шығарылған күйде зарядтауға болады.

Нұсқау

Егер зарядтау уақытынан асып кетсе, зарядтағыш құрылғы тұрақты қосымша зарядтау режиміне ауысады. Зарядтау процесінің индикаторы жасыл түспен жанады.

- Ақау индикаторы: зарядтау процесінің индикаторы қызыл түспен жыпылықтайды Күмән туындаған жағдайда, өкілетті қызмет көрсету орталығына хабарласыңыз.

Атауы	Аккумулятор жинағының зарядтау таусылған күйіндегі зарядтау уақыты (литий-ион, 6.654-359.0)
BC 1/1.8 жылдам зарядтағыш құрылғысы	110 минут

1. Аккумулятор жинағын зарядтағыш құрылғыға зарядтағыш кабель арқылы қосыңыз немесе аккумулятор жинағын зарядтағыш құрылғыға жалғаныз.

Сурет С

2. Жеткізілім жиынтығындағы зарядтағыш құрылғыны тиісті розеткаға жалғаныз. Зарядтау процесінің индикаторы жасыл түспен жыпылықтайды, аккумулятор жинағы зарядталады.

Аккумулятор жинағын салыңыз

1. Аккумулятор жинағын ұстағышқа салып, орнына салыңыз.

Сурет D

Қолдану

Телескопиялық тұтқаны бір жағынан құлыптаңыз/босатыңыз

Телескопиялық тұтқа бір жаққа жылжымау үшін, жоғары түкті кілемдерді тазарту үшін қардандық топсаны құлыптауға болады.

1. Телескопиялық тұтқаны бір жағынан бұғаттаңыз: Құлыптауды іске қосыңыз, оны төменге сырғытып, орнына салыңыз.
Сурет Е
2. Телескопиялық тұтқаны босату: Құлыптауды іске қосыңыз, оны жоғарыға сырғытып, орнына салыңыз.

Жұмысқа кірісу

1. Аяқ қосқышын қосу/өшіру арқылы құрылғыны қосыңыз.
Сурет F
2. Құрылғыны тазалау үшін алға-артқа жылжытыңыз.
3. Шетіне жақын тазалау үшін оң жағын (аккумулятор жинағының жағы) пайдаланыңыз.

Жұмысты тоқтату

1. Аяқ қосқышын қосу/өшіру арқылы құрылғыны өшіріңіз.
Сурет G
2. Жұмыс үзілістері кезінде телескопиялық тұтқаның қауіпсіз тұруы үшін оны тігінен қойыңыз, құлып оны осы күйде ұстап тұрады.

Жұмысты аяқтау

1. Жұмыс аяқталған кезде құрылғыны өшіріңіз.
2. Әр тазалаудан кейін қоқысқа арналған контейнерді босатыңыз.
3. Аккумулятор жинағындағы босату түймесін басып, аккумулятор жинағын шығарып алыңыз.
4. Аккумулятор жинақтарын зарядтаңыз.

Қоқысқа арналған контейнерді босатыңыз

1. Қоқысқа арналған контейнерді босатыңыз және шығарып алыңыз.
Сурет H
2. Қоқысқа арналған контейнерді босатыңыз.
3. Қоқысқа арналған контейнерді қайта орнатып, орнына салыңыз.

Құрылғыны сақтауға булау

1. Құрылғыны тұтқаға ілуге болады, қажет болған жағдайда сапты бұраңыз («Телескопиялық тұтқаны және сапты орнату және биіктігін реттеу» бөлімін қараңыз).

Тасымалдау

△ АБАЙЛАҢЫЗ

Салмақтың сақталмауы

Жарақат алу және құрылғыны зақымдау қауіпі Тасымалдау кезінде құрылғының салмағын ескеріңіз.

1. Құрылғыны тасымалдау кезінде қолданыстағы нұсқауларға сәйкес келік құралдарында жылжып кетуден және құлап қалудан қорғаныңыз.

Сақтау

△ АБАЙЛАҢЫЗ

Салмақтың сақталмауы

Жарақат алу және құрылғыны зақымдау қауіпі Тасымалдау кезінде құрылғының салмағын ескеріңіз.

Құрылғыны тек үй ішінде сақтауға болады.

Күтім және техникалық қызмет көрсету

△ ҚАУІП

Тоқпен зықымдалу қауіпі

Кернеу күйінде тұрған бөлшектермен байланыс кезіндегі зақымдар

Құрылғыны өшіріңіз.

Аккумулятор жинағын алыңыз.

Құрылғыны тазалаңыз

1. Құрылғының сыртын дымқыл шүберекпен сүртіңіз. Жуғыш ұнтақ сияқты жемір құралдарды пайдаланбаңыз.

Щеткалы білікшені тазалаңыз/ ауыстырыңыз

1. Босату түймесін басып, щеткалы білікшені алыңыз.
Сурет I
2. Оралған шашты щеткалы білікшенің белгіленген кескіш жиегінің бойымен жылжытып пышақпен немесе қайшымен алып тастаған жөн. Бос шашты щеткалы білікшеден алыңыз.
3. Тазартылған немесе жаңа щеткалы білікшені салыңыз және дұрыс отырғанын тексеріңіз.

Ақаулар кезіндегі көмек

△ ҚАУІП

Тоқпен зықымдалу қауіпі

Кернеу күйінде тұрған бөлшектермен байланыс кезіндегі зақымдар

Құрылғыны өшіріңіз.

Аккумулятор жинағын алыңыз.

Зарядтау режимінің индикаторы бір уақытта қызыл және жасыл болып жыпылықтайды

1. Аккумулятор жинағы толығымен зарядталған.
2. Аккумулятор жинағын зарядтау құрылғысынан алыңыз.

Зарядтау режимінің индикаторы жанбайды

1. Зарядтау құрылғысының аккумулятор жинағына қосылысын тексеріңіз.
2. Розетканың қуат көзін тексеріңіз.

Құрылғы сенімді тазаланбайды

1. Щеткалы білікшені тазалаңыз немесе ауыстырыңыз («Щеткалы білікшелерді тазалау/ ауыстыру» бөлімін қараңыз).
2. Аккумулятор жинағын зарядтаңыз («Аккумулятор жинағын зарядтау» бөлімін қараңыз).

Қоқыс құрылғыдан шығарылады

1. Толық қоқысқа арналған контейнерді босатыңыз («Қоқысқа арналған контейнерді босату» бөлімін қараңыз).

Тұтынушыларға қызмет көрсету

Ақау жойылмаған болса, шаңсорғышты сервистік қызметте тексеру керек.

Кепілдік

Әр елде жергілікті дистрибьюторлар берген кепілдік шарттары қолданылады. Бұйымда материалдық немесе өндірістік ақаулар анықталған жағдайда, ықтимал ақауларды кепілдік мерзімі ішінде ақысыз жөндейміз. Кепілдік мерзіміне наразылықтарыңыз болса, бұйымды сатқан сауда мекемесіне немесе жақындағы өкілетті қызмет көрсету орнына түбіртеккі көрсетіп хабарласыңыз. (Мекенжайымыз артқы бетте)

Өндірілген күні көрсетілген түр кестесінде
шифрланған.
Жеке сандардың мағынасы келесідей болады:

Мысалы: 30190

- 3 Өндірілген жылы
- 0 Өндірілген ғасыры
- 1 Өндірілген онжылдық
- 9 Өндірілген айының екінші саны
- 0 Өндірілген айының бірінші саны

Сонымен бұл мысалда 30190 коды
09/(2)013 өндірілген күнін білдіреді.

Керек-жарақ және қосалқы бөлшектер

Тек түпнұсқалы керек-жарақ немесе қосалқы бөлшектерді пайдаланыңыз, себебі ол құралдың қауіпсіз және апатсыз жұмыс істеуіне кепілдік болады.

Керек-жарақтар мен қосалқы бөлшектер туралы ақпарат www.kaercher.com веб-сайтында қолжетімді.

Арнайы керек-жарақтар

Атауы	Тапсырыс нөмірі
Ауыстырмалы литий-ионды аккумулятор жинағы (макс. 2,6 ампер-сағат)	6.654-328.0
Қылшақ білікшесі, жұмсақ, қызыл	4.762-401.0

ЕО стандарттарына сәйкестігі туралы декларация

Осымен төменде көрсетілген машина қауіпсіздік және денсаулық қорғау бойынша ЕО директиваларының талаптарына сәйкес келетіні мәлімдейміз. Бізбен келісусіз машинаның конструкциясы өзгерген жағдайда осы декларация өз күшін жояды.

Өнім: Электрлік сыпырғыш
Типі: 1.545-xxx

Қолданыстағы ЕО директивалары

2009/125/EG
2011/65/EU
2014/30/EU
2014/35/EC

Қолданылатын біріздендірілген стандарттар

EN IEC 63000: 2018
EN 55014-1: 2017 + A11: 2020
EN 55014-2: 2015
EN 60335-1
EN 60335-2-10
EN 60335-2-29
EN 61000-3-2: 2014
EN 61000-3-3: 2013
EN 62233: 2008

Қол қойғандар басқарманың тапсырмасы мен уәкілдігі бойынша әрекет етеді.


H. Jenner

Chairman of the Board of Management


S. Reiser

Director Regulatory Affairs & Certification

Құжаттаманы жүргізетін уәкілетті тұлға:
С. Райзер
Alfred Kärcher SE & Co. KG
Alfred-Kärcher-Str. 28 - 40
71364 Winnenden (Германия)
Тел.: +49 7195 14-0
Телефакс: +49 7195 14-2212
Winnenden, 2020/10/01

Техникалық мағлұматтар

ЕВ 30/1

Электр желісіне қосу

Аккумуляторлар жинағының типі		Li-Ion
Аккумулятор жинағының номиналдық кернеуі	V	7,2
Зарядтағыш құрылғының шығыс кернеуі	V	8,4
Зарядтау тогы	A	1,8
Номиналды қуаты	W	25
Максималды қуаты	W	40
Зарядтағыш құрылғының желілік кернеуі (EU/GB/CH)	V	100-240
Жиілікті зарядтау құрылғысы	Hz	50-60

Құрылғының техникалық сипаттамалары

Аккумулятордың заряды толық кезінде максималды жұмыс жасау уақыты (еден төсеміне байланысты)

Дыбыс қысымының деңгейі (EN 60704-2-1)

Өлшемдері мен өнімдер

Типтік жұмыс салмағы kg 2,8

Техникалық өзгерістер рұқсат етілген.

العناية والصيانة

⚠️ خطر

خطر الإصابة بصدمة كهربائية

الإصابة بسبب ملامسة أجزاء موصلة للكهرباء
قم بإغلاق الجهاز.
أخرج حزمة البطارية.

تنظيف الجهاز

1. قم بتنظيف الجزء الخارجي باستخدام قطعة فماش رطبة. لا تستخدم مواد تنظيف عدوانية مثل مسحوق كاشط.

تنظيف/تغيير بكرة الفرشاة

1. اضغط على زر تحرير القفل وأخرج بكرة الفرشاة.

صورة إيضاحية أ

2. يفضل أن تقوم بتفريغ الشعر الملفوف باستخدام السكين أو المقص، وذلك من خلال تحريكه في اتجاه محاذ على حافة بكرة الفرشاة. أخرج الشعر المحرر من بكرة الفرشاة.
3. ركب بكرة الفرشاة المنظفة أو الجديدة وافحصها من حيث سلامة التركيب.

مساعدة في حالة حدوث أعطال

⚠️ خطر

خطر الإصابة بصدمة كهربائية

الإصابة بسبب ملامسة أجزاء موصلة للكهرباء
قم بإغلاق الجهاز.
أخرج حزمة البطارية.

بومض مؤشر وضع الشحن باللون الأحمر والأخضر في نفس الوقت

1. علية البطارية مشحونة بالكامل بشكل مسبق.

2. قم بإزالة علية البطارية من جهاز الشحن.

بيان حالة الشحن لا تضيء

1. افحص وصلة الربط بين جهاز الشحن وعلبة البطارية.

2. تحقق من مصدر الطاقة في المقبس.

الجهاز لا ينظف بشكل يعتمد عليه

1. نظف بكرة الفرشاة أو غيرها (انظر الفصل "تنظيف/تغيير بكرة الفرشاة").

2. شحن علية البطارية (انظر الفصل "شحن علية البطارية").

يتم إخراج الأوساخ من الجهاز

1. قم بتفريغ حاوية الأوساخ بالكامل (انظر فصل "تفريغ حاوية الأوساخ").

خدمة العملاء

إن لم تتم إزالة العيب، يجب فحص الجهاز من قبل خدمة العملاء.

الضمان

يسري في كل دولة شروط الضمان التي تضعها شركة التسويق المتخصصة التابعة لنا. نحن نتولى إصلاح الأخطاء التي قد تطرأ على جهازك خلال فترة الضمان بدون مقابل، عندما يكون سبب هذه الأعطال ناجم عن عيب في المواد المستخدمة أو في عملية التصنيع. في حالة استحقاق الضمان، توجه من فضلك بقسيمة الشراء إلى أقرب موزع أو مركز خدمة عملاء معتمد.
(العنوان على الصفحة الخلفية)

الملحقات التكميلية وقطع الغيار

استخدام الملحقات التكميلية الأصلية وقطع الغيار الأصلية فقط، والتي تضمن تشغيل الجهاز بشكل آمن وخال من الاختلالات. تجد المعلومات الخاصة بالملحقات التكميلية وقطع الغيار على الموقع www.kaercher.com.

ملحقات خاصة

رقم الطلب	التسمية
6.654-328.0	علبة بطارية ليثيوم أيون قابلة للاستبدال (الحد الأقصى 2.6 أمبير/ساعة)
4.762-401.0	بكرة الفرشاة، طرية، حمراء

البيانات الفنية

EB 30/1

توصيل الطاقة

Li-Ion	نوع علية البطارية
7,2 V	الجهد الاسمي لعلبة البطارية
8,4 V	فلتية الخرج جهاز الشحن
1,8 A	تيار الشحن
25 W	إدخال الطاقة المقدر
40 W	القدرة القصوى
100-240 V	جهد إسمي لجهاز الشحن (EU/GB/CH)
50-60 Hz	جهد إسمي تردد الشحن

أداء الجهاز

61 دقائق	زمن التشغيل الأقصى عند اكتمال شحن البطارية (بحسب فرش الأرضية)
56 dB(A)	مستوى ضغط الصوت (EN 60704-2)

الأبعاد الوزن

2,8 kg	وزن التشغيل النمطي
--------	--------------------

المواصفات الفنية خاضعة للتعديل.

رموز على الجهاز

يجب حماية جهاز الشحن من البلل وتخزينه في مكان جاف. يصلح استخدام الجهاز في الغرف فقط ويجب عدم تعريضه للمطر.



بدء التشغيل

أحكام قفل العمود المتداخل والمقبض واضبط الارتفاع

يتكون العمود المتداخل من 3 أجزاء. عند التجميع احرص على مراعاة أن تثبت الأجزاء.

1. أدخل المقبض اليدوي على العمود الطويل نسبياً باستخدام المقبض اليدوي.
2. **صورة إيضاحية B**
قم بتجميع العمود الأكثر طولاً والأقصر، وللقيام بذلك اضغط على زر التثبيت عند التجميع.
3. أدخل العمود بالكامل باستخدام زر الضبط إلى الأمام في داخل المفصل الموجود بالجهاز.
4. حرر المقبض اليدوي وأخرج العمود على ارتفاع الشغل المرغوب وأدر المقبض اليدوي إلى الوضع الصحيح وأحكام إدارة المقبض اليدوي.

شحن علب البطارية

إرشاد

علبة البطارية غير مشحونة عند توريدها. قم بشحنها قبل التشغيل وعند الزرور.

إرشاد

يمكن شحن حزمة البطارية فقط وهي مخلوطة من الجهاز.

إرشاد

إذا ما تم تجاوز زمن الشحن، فسوف يتقل جهاز الشحن إلى وضع الشحن للحفاظ على القدرة. يضيء بيان حالة الشحن باللون الأخضر.

- بيان الخطأ: مؤشر وضع الشحن يومض باللون الأحمر إذا كنت في شك، فاتصل بخدمة العملاء المعتمدة.

التسمية	وقت الشحن عندما تكون علب البطارية فارغة (ليثيوم أيون، 6.654-359.0)
جهاز الشحن السريع BC 1/1.8	110 دقيقة

1. قم بتوصيل علب البطارية بجهاز الشحن باستخدام كابل شحن أو أدخل علب البطارية في جهاز الشحن.
2. **صورة إيضاحية C**
يتم إدخال الشاحن المورد في مقبس مناسب. يومض مؤشر وضع الشحن باللون الأخضر، ويتم شحن البطارية.

تركيب علب البطارية

1. أدخل علب البطارية في حامل البطارية وثبتها.

الاستعمال

أحكام ربط/حرر قفل العمود المتداخل من الجانب

لغرض تنظيف السجاجيد عالية الأرضية فيمكن أن يتم إحكام قفل وصلة كردان منعاً لتحرك العمود المتداخل من الجانب.

1. أحكام قفل العمود المتداخل من الجانب: قم بتشغيل قفل الأحكام وحركه إلى أسفل وثبته.
2. **صورة إيضاحية E**
حرر قفل العمود المتداخل: قم بتشغيل قفل الأحكام وحركه إلى أعلى وثبته.

بدء العمل

1. شغل الجهاز وللقيام بذلك اضغط على مفتاح التشغيل/إيقاف التشغيل بالقدم.
2. **صورة إيضاحية F**
حرك الجهاز للأمام وللخلف للتنظيف.
3. اضغط على زر التنظيف حتى الأطراف استعمل الجانب الأيمن (جانب علب البطارية).

توقف العمل

1. أطفئ الجهاز وللقيام بذلك اضغط على مفتاح التشغيل/إيقاف التشغيل بالقدم.
2. **صورة إيضاحية G**
لغرض التركيب الآمن للعمود المتداخل في فترات التوقف المؤقت فقم بوضعه في وضع راسي، من سيقوم القفل بتأمينه في هذا الموضع.

إيقاف العمل

1. أطفئ الجهاز عند انتهاء العمل.
2. قم بتفريغ وعاء تجميع الانساختات بعد كل عملية تنظيف.
3. اضغط على زر تحرير قفل علب البطارية وأخلع علب البطارية.
4. شحن علب البطارية.

تفريغ حاوية الأوساخ

1. حرر قفل وعاء تجميع الانساختات وأخرجه.
2. **صورة إيضاحية H**
قم بتفريغ حاوية الأوساخ.
3. أعد تركيب خزان الانساختات وثبته.

حفظ الجهاز

1. يمكن أن يتم تعليق الجهاز على المقبض إذا دعت الحاجة إلى إدارة المقبض اليدوي (لذلك انظر الفصل "أحكام قفل العمود المتداخل والمقبض واضبط الارتفاع").

النقل

⚠ تنويه

عدم مراعاة الوزن

خطر الإصابة وخطر التعرض لأضرار

احرص عند النقل على مراعاة وزن الجهاز.

1. عند عملية الشحن في المركبات، يجب تأمين الجهاز ضد الانزلاق والانعكاس وفقاً لما تنص عليه المعايير السارية.

التخزين

⚠ تنويه

عدم مراعاة الوزن

خطر الإصابة وخطر التعرض لأضرار

احرص عند التخزين على مراعاة وزن الجهاز

يجب أن يتم تخزين الجهاز في أماكن داخلية فقط.

درجات الخطر

⚠️ خطر

- إشارة إلى خطر مباشر وشيك الحدوث وقد يؤدي إلى إصابات جسدية بالغة أو إلى الوفاة.

⚠️ تحذير

- إشارة إلى موقف قد تحفه المخاطر وقد يؤدي إلى إصابات جسدية بالغة أو إلى الوفاة.

⚠️ تنويه

- إشارة إلى موقف قد تحفه المخاطر وقد يؤدي إلى إصابات بسيطة.

تنبيه

- إشارة إلى موقف قد تحفه المخاطر وقد يؤدي إلى حدوث أضرار مادية.

إرشادات السلامة

علاوة على الإرشادات الواردة في دليل التشغيل هذا يجب عليك مراعاة القواعد العامة للسلامة والوقاية من الحوادث والتي يحددها المشرع.

⚠️ خطر • لا تقم بإدخال الأصابع أو الأدوات في بكرة الفرشاة الدوارة أثناء التشغيل. • لا تستخدم جهاز الشحن في الأماكن القابلة للافتجار. • خطر الانفجار. عدم شحن البطاريات غير القابلة لإعادة الشحن. • لا ترمي علب البطاريات في النار أو في القمامة المنزلية. • تجنب ملامسة السائل المتسرب من البطاريات التالفة. عليك شطف السائل في حالة ملامسته فوراً بالماء وفي حالة ملامسته العين قم بالإضافة إلى ذلك باستشارة الطبيب.

⚠️ تحذير • قم بشحن حزمة البطارية باستخدام الشاحن الأصلي المرفق للجهاز أو أجهزة الشحن المصممة بها من قبل شركة KÄRCHER فقط. • قبل كل استخدام، تحقق من عدم وجود أي أضرار في الشاحن وحزمة البطارية. لا تستخدم أي أجهزة تالفة. يتم إصلاح الأجزاء التالفة بواسطة متخصصين فقط. • تأكد من أن جهد الشبكة يتوافق مع قيمة الجهد المدونة على لوحة جهاز الشحن. • استخدم جهاز الشحن لشحن علب البطاريات المعتمدة فقط. • لا تقوم بشحن حزم بطاريات تالفة. قم باستبدال حزم البطاريات التالفة بأخرى معتمدة من قبل شركة كارشر.

⚠️ تنويه • أخرج علب البطارية من الجهاز قبل إجراء جميع أعمال الصيانة والعناية. • لا تستخدم جهاز الشحن عندما يكون في حالة رطبة أو متسخة. • لا تقم بإدخال البطارية وهي رطبة أو متسخة في علب البطارية بالشاحن.

تنبيه • خطر الماس الكهربائي. قم بحماية ملامسات علب البطارية من الأجزاء المعدنية. • خطر قصر الدائرة. لا تحفظ علب البطاريات مع أي أشياء معدنية.

مواصفات الجهاز

صورة إيضاحية A

- ① وصلة كردان مزودة بصمام غلق
- ② مفتاح التشغيل/إيقاف التشغيل بالقدم
- ③ حزمة بطارية قابلة للإزالة
- ④ زر تحرير القفل، حزمة البطارية
- ⑤ وعاء تجميع الأساخات، قابلة للخلع
- ⑥ تحرير الأقفال، وعاء تجميع الأساخات
- ⑦ علب
- ⑧ بكرة فرشاة، قابلة للتغيير
- ⑨ زر تحرير القفل، بكرة الفرشاة
- ⑩ العمود المتداخل، قابل لتعديل الارتفاع
- ⑪ مقبض دوار، لتعديل الارتفاع
- ⑫ مقبض
- ⑬ جهاز شحن بمبمين حالة الشحن وكابل الشحن

المحتويات

102	إرشادات عامة.....
102	حماية البيئة.....
102	الاستخدام المطابق للتعليمات.....
102	درجات الخطر.....
102	إرشادات السلامة.....
102	مواصفات الجهاز.....
103	رموز على الجهاز.....
103	بدء التشغيل.....
103	الاستعمال.....
103	النقل.....
103	التخزين.....
104	العناية والصيانة.....
104	مساعدة في حالة حدوث أعطال.....
104	الضمان.....
104	الملحقات التكميلية وقطع الغيار.....
104	البيانات الفنية.....

إرشادات عامة



اقرأ دليل التشغيل الأصلي قبل استخدام الجهاز لأول مرة وتصرف وفقاً لذلك. حافظ على المستندات الخاصة بالاستخدام لاحقاً أو تسليمها للمالك التالي.

- قد يؤدي عدم مراعاة دليل التشغيل وإرشادات السلامة إلى تعرض الجهاز لأضرار ومخاطر يتعرض لها المشغل والأشخاص الآخرون.
- أبلغ البائع فور وقوع أضرار جراء النقل.
- عند إخراج الجهاز من العبوة، تحقق من محتويات العبوة بحثاً عن أية ملحقات مفقودة أو تلفيات.

حماية البيئة



المواد المستخدمة في التغليف قابلة لإعادة التدوير. يرجى التخلص من مواد التغليف بطريقة تحافظ على البيئة. تحتوي الأجهزة الكهربائية والإلكترونية على مواد قيمة قابلة لإعادة التدوير وغالباً ما تحتوي أيضاً على مكونات مثل البطاريات، أو المراكمات أو الزيوت والتي قد تشكل خطورة على صحة الإنسان والبيئة في حالة التعامل معها بشكل غير صحيح أو إذا تم التخلص منها بصورة خاطئة. إلا أن هذه المكونات ضرورية لتشغيل الجهاز بصورة سليمة. لا يجوز التخلص من الأجهزة المميزة بهذا الرمز مع النفايات المنزلية.

- قم بإزالة البطارية المثبتة قبل التخلص من الجهاز وتخلص منها بطريقة صديقة للبيئة.
- لا تفتح البطارية، فهناك خطر حدوث دائرة قصر، بالإضافة إلى إمكانية تسرب البأخرة المهيجة أو السوائل الكاوية.

إرشادات حول مواد المحتويات (REACH)

تجد المعلومات الحالية حول المحتويات على الموقع: www.kaercher.de/REACH

الاستخدام المطابق للتعليمات

- تم تصميم المكسنة الكهربائية هذه لتنظيف المناطق المتسخة على الأرضيات الصلبة والسجاد.
 - هذا الجهاز مخصص للاستخدام التجاري فقط، على سبيل المثال في الفنادق والمدارس والمستشفيات والمصانع والمتاجر والمكاتب ومحطات التجار المحتوية على الكماليات وقطع الغيار المصغر بها من KÄRCHER.
 - الجهاز مناسب بالدرجة الأولى مع السجاجيد عالية الأرضية.
 - الجهاز غير مناسب لأغطية الأرضيات الرطبة.
 - الجهاز غير مناسب للخرسانة المدمجة أو الصخور المسحوقة أو ما شابه.
- يعتبر أي استخدام مخالفاً لذلك غير مطابق للتعليمات. ولا يتحمل المصنع الأضرار الناتجة عن ذلك، ويكون المستخدم وحده هو المسئول عن ذلك.



THANK YOU!
MERCI! DANKE! ¡GRACIAS!



Registrieren Sie Ihr Produkt und profitieren Sie von vielen Vorteilen.

Register your product and benefit from many advantages.

Enregistrez votre produit et bénéficiez de nombreux avantages.

Registre su producto y aproveche de muchas ventajas.

www.kaercher.com/welcome



Bewerten Sie Ihr Produkt und sagen Sie uns Ihre Meinung.

Rate your product and tell us your opinion.

Évaluer votre produit et dites-nous votre opinion.

Reseñe su producto y díganos su opinión.



www.kaercher.com/dealersearch

Alfred Kärcher SE & Co. KG

Alfred-Kärcher-Str. 28-40

71364 Winnenden (Germany)

