



<http://www.kaercher.com/dealersearch>



الملحقات التكميلية

عدد القطع اللازمة بالجهاز	قطعة	رقم الطلب		
2	1	4,762-458.0	لتنظيف الأرضيات قليلة الاتساخ أو الأرضيات الحساسة.	بكرة فرشاة، حمراء (متوسطة، معيارية)
2	1	4,762-252.0	لتنظيف الأرضيات شديدة الاتساخ.	بكرة الفرشاة، أخضر (صلب)
2	1	4,762-251.0	لتنظيف الأرضيات الهيكلية (بلاطات الأمان، وما إلى ذلك).	بكرة فرشاة، برتقالية (مرتفعة/عميقة)
2	1	4,762-250.0	لتلميع الأرضيات.	بكرة فرشاة، بيضاء (ناعمة)
2	1	4,762-228.0	لاستلام وسادات البكرات.	عمود بكرة الوسادات
2	1	6,369-727.0	لتنظيف وتلميع الأرضيات الحساسة.	وسادة، طرية للغاية، بيضاء
2	1	6,369-724.0	لتلميع الأرضيات.	وسادة، ناعمة، صفراء
2	1	6,369-726.0	لتنظيف الأرضيات قليلة الاتساخ.	وسادة، متوسطة النعومة، حمراء
2	1	6,369-725.0	لتنظيف الأرضيات عادية الاتساخ إلى شديدة الاتساخ.	وسادة، صلبة، خضراء
2	1	4,114-004.0	لغرض خلع الغطاء الرمادي	بكرة دقيقة الألياف
2	1	4,777-323.0		قضيب الشفط، معياري
2	1	4,777-322.0		قضيب الشفط، آمن ضد الزيت
1	1	6,647-022.0		كابل تمديد 20 م
1	1	2,783-013.0	للطرز BR 40/10 C Classic	طقم تركيب طارات النقل

الضمان

في كل دولة تسري شروط الضمان التي تضعها شركة التسويق المختصة التابعة لنا. نحن نتولى إصلاح الأعطال التي قد تطرأ على ملحقاتك التكميلية بدون مقابل خلال فترة الضمان طالما أن السبب في هذه الأعطال ناجم عن وجود عيب في المواد أو في الصنع. في حالة الضمان، توجه من فضلك بإيصال الشراء إلى الموزع الذي تتعامل معه أو أقرب مركز خدمة عملاء معتمد.

قطع الغيار

- يسمح فقط باستخدام الملحقات وقطع الغيار التي تصدرها الشركة المنتجة. الملحقات الأصلية وقطع الغيار الأصلية تضمن إمكانية تشغيل الجهاز بأمان وبدون أية مشاكل أو أعطال.
- ستجد في نهاية دليل التشغيل نماذج لقطع الغيار الأكثر استخداماً.
- يمكنك الحصول على المزيد من المعلومات عن قطع الغيار من الموقع الإلكتروني www.kaercher.com في قسم الخدمات.

العطل	إصلاح العطل
تعذر بدء تشغيل الجهاز	تأكد من توصيل قابس الكهرباء. نظام تأمين المقبس منخفض للغاية، فابحث عن مقبس مناسب.
كمية الماء غير كافية	قم بمراجعة مستوى المياه النظيفة، واستكمل ملء الخزان إذا لزم الأمر. قم بتنظيف الصمام الكروي الموجود في خزان المياه النقية. تحقق من التركيب الصحيح لخزان المياه النظيفة على الجهاز. فلتر خزان المياه النظيفة مسدود، نظف الفلتر. قم بتنظيف أسطوانة توزيع المياه بأعلى الفرش، واخلعها واشطفها جيداً بالماء. افحص الخراطيم من حيث انسدادها وقم بتنظيفها عند الضرورة. قم بتفريغ خزان المياه المتسخة.
عدم كفاية الشفط	تحقق من التركيب الصحيح لخزان المياه النظيفة على خزان المياه المتسخة. افحص جوانب إحكام خزان المياه النظيفة ونظفها. افحص حالة عناصر الإحكام بين خزان المياه المتسخة والجهاز وتحقق من سلامة إحكامها واستبدالها إذا لزم الأمر. قم بتنظيف فلتر الوير. قم بتنظيف حواف الشفط الموجودة على أذرع الشفط وقم بتغييرها عند الضرورة. فناة الشفط مسدودة، نظفها. افحص خراطيم الشفط من حيث انسدادها وتخلص من الانسداد إذا لزم الأمر.
نتيجة التنظيف غير كافية	قم بزيادة ضغط كبس الفرشاة. افحص الفرش من حيث البلي وقم بتغييرها عند الضرورة. احرص على استخدام بكر الفرش المناسبة بحسب نوع الاتساخ وفرش الأرضية.
الفرش لا تدور.	تأكد من أن الفرش لا تسدها أجسام غريبة، وتخلص من هذه الأجسام الغريبة إذا لزم الأمر. قم بخفض الضغط.
الجهاز يهتز	تم تفعيل مفتاح الاتساخ الفائق. يقوم مفتاح الاتساخ الفائق بتحرير محرك التشغيل مرة أخرى بعد مرور دقيقة واحدة بحد أقصى. بكر الفرش ليست مستديرة لأنه عند إيقاف الجهاز، لم يتم تخفيف الحمل عنها من خلال نصب قوس الإزاحة في وضع رأسي، لذا فقم باستبدال بكر الفرش.

البيانات الفنية

1,783-328.0	1,783-329.0		
230 / 1~60	220...240 / 1~50	V/Hz	القدرة
1900		W	الجهد الكهربائي الاسمي
500		W	متوسط استهلاك الطاقة
2100		W	قدرة محرك الشفط
2300			قدرة محرك الفرشاة
0,256+j0,160	0.255+j0.159	Ohm	أقصى استهلاك للكهرباء
IPX4			الحد الأقصى المسموح به لمقاومة الشبكة الكهربائية
1.5		mm ²	نوع الحماية
2.5		mm ²	كابل تمديد 10 م
			كابل تمديد 30 متر
			الشفط
20		l/s	قدرة الشفط، كمية الهواء
10		kPa	قدرة الشفط، الضغط المنخفض
			فرش التنظيف
400		mm	عرض مساحة العمل
96		mm	قطر الفرشاة
1350	1100	1/min	عدد لفات الفرشاة
			المقاييس والأوزان
400		m ² /h	السعة النظرية للسطح
10		l	ساعات كل من خزان المياه النقية وخزان المياه المتسخة
520		mm	الطول (بدون السنادة الدفعية)
470		mm	العرض (بدون قضيب الشفط)
380		mm	الارتفاع (بدون السنادة الدفعية)
44.5		kg	الوزن
			القيم محتسبة طبقاً للمواصفة EN 60335-2-67
<2,5		m/s ²	قيمة اهتزاز الذراع اليدوي القيمة الكلية للاهتزاز
0.2		m/s ²	الشك K
74		dB(A)	مستوى ضغط الصوت L _{PA}
1		dB(A)	الشك K _{PA}
87		dB(A)	مستوى قوة الصوت L _{WA}
1		dB(A)	الشك K _{WA}

تنبيه

خطر تشوه الفرش. عند إيقاف الجهاز فقم بتحرير الحمل من على الفرش من خلال نصب قوس الإزاحة في وضع رأسي

إفراغ خزان المياه النظيفة

- افتح أغطية خزان المياه النظيفة.
- حرك مقبض خزان الماء المتسخ إلى الجانب.
- ارفع خزان المياه النظيفة واحمله إلى تجهيزه الصرف.

تحذير

احرص على مراعاة التعليمات المحلية السارية لمعالجة المياه المتسخة.
اخلع خزان المياه النظيفة وصب السائل على ذراع الإدارة.

إفراغ خزان المياه المتسخة

ملحوظة:

عند امتلاء خزان المياه المتسخة تغلق العوامة قناة الشفط. عندئذ يتم إيقاف الشفط. يجب تفريغ خزان المياه المتسخة.

- اخلع خزان المياه النظيفة بالشكل الموضح أعلاه.
- ارفع خزان المياه المتسخة واحمله إلى تجهيزه الصرف.

تحذير

احرص على مراعاة التعليمات المحلية السارية لمعالجة المياه المتسخة.
قم بتفريغ المياه المتسخة.
اغسل خزان المياه المتسخة بالماء النقي.

النقل

تنويه

خطر الإصابة، خطر التعرض للضرر! يرجى مراعاة وزن الجهاز عند النقل.

- عند نقل الجهاز في سيارة، احرص على تأمين الجهاز ضد الانزلاق والانقلاب طبقاً للتعليمات السارية ذات الصلة.

لتقليل المساحة المطلوبة يمكن طي قوس الإزاحة أو تفكيكه:

- قم بتحرير المقابض النجمية لوسيلة تثبيت السنادة الدفعية.
- قم بفك المقابض النجمية واخلع المسامير ونصف قوس الإزاحة العلوي.

التخزين

تنويه

خطر الإصابة، خطر التعرض للضرر! يرجى مراعاة وزن الجهاز عند التخزين.
لا يجوز تخزين هذا الجهاز سوى في الأماكن المغلقة.

العناية والصيانة

خطر

خطورة حدوث صدمة كهربائية!
خطر الإصابة!
اسحب قابس الشبكة قبل إجراء أية أعمال على الجهاز.

تنبيه

خطر الإضرار بالجهاز نتيجة تسرب الماء. احرص على تصريف المياه المتسخة والمياه النظيفة المتبقية قبل إجراء أية أعمال على الجهاز.

جدول الصيانة

بعد تحديد العمل

تنبيه

خطر التعرض للضرر. لا تقم بتنظيف الجهاز عن طريق رشه بالماء ولا تستخدم أية مواد تنظيف عدوانية.

- قم بتفريغ المياه المتسخة.
- اغسل خزان المياه المتسخة بالماء النقي.
- قم بتفريغ خزان المياه النقية.
- املا خزان المياه النظيفة بماء نقي واشطف الجهاز تجنباً للترسبات.
- قم بتصريف المياه المتبقية من خزان المياه النظيفة.
- افحص إحكام الصمام الكروي في خزان المياه النظيفة.

- افحص فلتر الوير وقم بتنظيفه عند الضرورة.
- اترك الخزانات تجف قبل إحكام غلقها منعاً لتكون الروائح الكريهة.
- استخدم قطعة قماش مبللة ومغموسة في محلول غسل مخفف لتنظيف الجهاز.
- نظف منفذ الشفط وافحصه من حيث تعرضه للبلل واستبدل قضيب الشفط عند الحاجة.
- افحص الفرش من حيث البلل وقم بتغييرها عند الضرورة.
- قم بتنظيف أشرطة توزيع المياه بأعلى الفرش، واخلعها عند اللزوم واشطفها جيداً بالماء.

شهرياً

- افحص حالة عناصر الإحكام بين خزان المياه المتسخة والجهاز واستبدلها إذا لزم الأمر.
- تنظيف قناة الفرش.

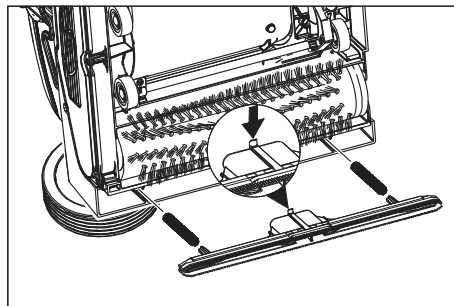
سنوياً

- يجب إجراء عملية الفحص المقررة عن طريق خدمة العملاء.

أعمال الصيانة

استبدل قضيب الشفط

- ارفع قضيب الشفط من خلال الضغط على دواسة نظام خفض قضيب الشفط.
- اضغط على المفتاح الانضغاطي لقضيب الشفط إلى الداخل - وعندئذ يثبت قضيب الشفط.
- أخرج قضيب الشفط إلى أسفل.
- اخلع يابات المسامير وقم بزنتها على قضبان الشفط الجديدة.



- قم بتوجيه قضبان الشفط الجديدة بالشكل الذي يسمح بنز التثبيت بأن يكون مشيراً إلى وسط الجهاز.
- أدخل يابات المسامير في مواضعها الموجودة على الجهاز.
- قم بتحرك قضيب الشفط في الجهاز وثبته في موضعه.
- كرر العملية مع قضيب الشفط الثاني.

ملحوظة:

الاستبدال المنتظم لكلا قضيبين الشفط من شأنه أن يحسن من تأثير الكشط ويزيد من زمن الوقوف.

استبدال بكرات الفرش

- ضع الجهاز على جانبه.
- اضغط على زر تغيير الفرش وقم في الوقت ذاته بتحريك بكرة الفرشاة إلى أسفل.
- انزع بكرة الفرشاة.
- ركب بكرة الفرشاة على اللاقط وثبتها في موضعه.

عقد صيانة

لتشغيل الجهاز بكفاءة يعتمد عليها يمكن إبرام عقود صيانة مع مكتب مبيعات KARCHER المختص.

الحماية من التجمد

في حالة وجود خطر التجمد:

- قم بتفريغ خزان المياه النظيفة والمياه المتسخة.
- استمر في الضغط على مفتاح محلول التنظيف، إلى أن يتوقف تسرب الماء.
- قم بإيقاف الجهاز وضعه في مكان يتمتع بحماية من التجمد.

الأعطال

خطر

خطورة حدوث صدمة كهربائية!

خطر الإصابة!

اسحب قابس الشبكة قبل إجراء أية أعمال على الجهاز.

تنبيه

خطر الإضرار بالجهاز نتيجة تسرب الماء. احرص على تصريف المياه المتسخة والمياه النظيفة المتبقية قبل إجراء أية أعمال على الجهاز.
في حالة حدوث أية أعطال لا يمكن إصلاحها من خلال هذا الجدول، يجب الاتصال بخدمة العملاء.

التشغيل

ملحوظة:

للإيقاف الفوري لمحرك الفرشاة حرر مفتاح محرك تشغيل الفرش.

ملء مواد التشغيل

⚠ تحذير

خطر التعرض للضرر. لا تستخدم إلا مواد التنظيف الموصى بها. يتحمل المشغل مسؤولية المخاطر المترتبة بالنسبة لسلامة التشغيل وخطورة وقوع حوادث وتقليل عمر الجهاز في حالة استخدام مواد تنظيف أخرى. لا تستخدم سوى مواد التنظيف الخالية من المذيبات وحمض الهيدروكلوريك وحمض الهيدروفلوريك.
يجب الالتزام بإرشادات السلامة الخاصة بمواد التنظيف.

ملحوظة:

لا تستخدم أية مواد تنظيف شديدة الرغوة. مواد التنظيف الموصى بها:

مادة التنظيف	الاستخدام
RM 746 RM 780	التنظيف الدوري لجميع الأرضيات المقاومة للمياه
RM 755 es	التنظيف الدوري للأسطح المصقولة (مثل الجرانيت)
RM 69 ASF	التنظيف الدوري والتنظيف الرئيسي للأرضيات الصناعية
RM 753	التنظيف الدوري والتنظيف الرئيسي للأرضيات المغطاة بالسيراميك
RM 751	التنظيف الدوري للبلاد في أماكن النظافة الصحية
RM 732	التنظيف والتطهير في المناطق الصحية
RM 752	إزالة الطبقة الخارجية من جميع الأرضيات المقاومة للقلويات (مثل مادة بولي فينيل كلوريد)
RM 754	إزالة الطبقة الخارجية من الأرضيات المغطاة بمشمع الأرضية

← افتح غطاء خزان المياه التنظيفة.

← املاً باستخدام مزيج الماء وسائل التنظيف. أقصى درجة حرارة للسائل 50 درجة مئوية.

ملحوظة:

يمكن أن يتم استخدام غطاء خزان المياه النظيفة لغرض معايرة سائل التنظيف. محتوى الغطاء المملوف يصل إلى العلامة 1% من خزان المياه النظيفة.

← أغلق غطاء خزان المياه النظيفة.

الاتقال إلى موقع الاستخدام

مسارات قصيرة على سطح مستو

← انصب قوس الإزاحة في وضع رأسي.
← انقل المقبض الدوار لضغط كبس الفرش إلى وضع النقل.
← قم بتحريك الجهاز ممسكاً بالسنادة الدافعة إلى موضع الاستخدام.

مسارات طويلة نسبياً، مسطحات غير مستوية

← انقل قوس الإزاحة إلى الوضع الرأسي وحرك قفل التثبيت إلى أعلى.

← تركيب بكرات النقل.

تنبيه

خطر التعرض للضرر جراء تسرب الماء. اخلع خزان المياه المتسخة والنظيفة قبل قلب الجهاز.

← اخلع خزان المياه المتسخة والنظيفة المملوئين من الجهاز وانقل كلا منهما على حدة.

← اقلب الجهاز على جانبه وحركه على طارات النقل وصولاً إلى موضع التركيب.

← عندما تكون طارات النقل عند استخدام الجهاز:

← اضغط على زر تحرير قفل طارة النقل وأخرج طارة النقل.

← أدخل طارات النقل حتى النهاية في حامل طارة النقل.

قم بتعديل ضبط ضغط كبس الفرشاة

← انصب قوس الإزاحة في وضع رأسي.

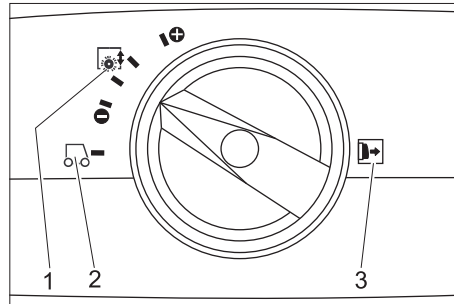
← اخلع المقبض الدوار لضغط كبس الفرشاة واضبطه على القيمة المرغوبة.

ملحوظة:

قم بإجراء أولى محاولات التنظيف بضغط كبس منخفض. زد ضغط الكبس تدريجياً حتى يتم الوصول لنتيجة التنظيف المرغوبة. ضغط الكبس المضبوط بشكل صحيح من شأنه أن يقلل من معدل تآكل الفرش.

في حالات فرط التحميل فإنه يتم إطفاء محرك الفرش.

عند التنظيف بالبرك دقيق الألياف فيسمح بضبط ضغط الكبس بحد أقصى على الوضع المحدد أدناه. مع زيادة ضغط الكبس ينشأ خطر تلف البرك دقيق الألياف.



1 ضغط كبس الفرش

2 القيادة

3 إرشاد: اخلع المقبض الدوار لضغط كبس الفرش قبل تعديل الضبط.

التوصيل بشبكة الكهرباء

⚠ خطر

خطورة حدوث صدمة كهربائية.

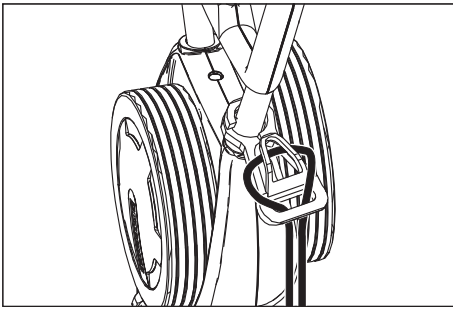
يجب التحقق من عدم وجود تغطيات بكابل التيار الكهربائي الخاص بالجهاز وذلك قبل التشغيل في كل مرة. لا تقم بتشغيل الجهاز بواسطة كابل تالف. قم بتبديل الكابل التالف عن طريق فني كهربائي.

تنبيه

خطر حدوث أضرار!

يجب عدم تجاوز الحد الأقصى المسموح به للمقاومة بالشبكة بنقطة التلامس الكهربائية (انظر البيانات الفنية). في حالة وجود أية أشياء غير واضحة بالنسبة للمقاومة بالشبكة بنقطة التوصيل الكهربائي لديك يرجى الاتصال بشركة الكهرباء.

يستخدم كابل تمديد بمقطع عرضي كافٍ (انظر "البيانات الفنية") ويفك من بكرة الكابل بالكامل.



← قم بتعليق سلك التمديد كحلقة على خطافات وحدة تخفيف الإجهاد.

← قم بتوصيل قابس الشبكة.

التنظيف

⚠ خطر

خطر إصابة جراء التعرض لصدمة كهربائية بسبب تضرر كابل توصيل الشبكة. لا يسمح بملامسة كابل توصيل الشبكة للفرش الدوارة.

تنبيه

خطر التعرض للضرر عند التنظيف بالقرب من الحافة فقم بتوجيه الجهاز باستخدام بكرات التحريك إلى الجدار.

← عند شطف محلول التنظيف بعد عملية التنظيف: تحقق مما إذا كان قضيب الشفط مركباً في الجهاز.

اضغط على دواسة نظام خفض قضيب الشفط. انصب قوس الإزاحة في وضع رأسي.

← قم بتشغيل نظام تسقية الفرش من خلال الضغط على المفتاح.

← قم بتشغيل الفرش من خلال الضغط على مفتاح محرك الفرش.

← قم بتحريك قوس الإزاحة للمستعمل - عندئذ يتم سحب مجموعة التعليق وسوف تلامس الفرش الأرضية.

← قم بتحريك الجهاز الموجود عند قوس الإزاحة فوق السطح المراد تنظيفه.

تنبيه

خطر الإضرار بفرش الأرضية. لا تقم بتشغيل الجهاز على الفور.

التلميع

← اخلع كلا قضيب الشفط من الجهاز (انظر "أعمال الصيانة/استبدال قضيب الشفط").

← انصب قوس الإزاحة في وضع رأسي.

← قم بتشغيل الفرش من خلال الضغط على مفتاح محرك الفرش.

← قم بتحريك قوس الإزاحة للمستعمل - عندئذ يتم سحب مجموعة التعليق وسوف تلامس الفرش الأرضية.

← قم بتحريك الجهاز الموجود عند قوس الإزاحة فوق السطح المراد تنظيفه.

تنبيه

خطر الإضرار بفرش الأرضية. لا تقم بتشغيل الجهاز على الفور.

ملحوظة:

لغرض التلميع أسفل قطع الأثاث فيمكن أن يتم خلخ خزان الماء المتجدد والماء المتسخ.

التوقف وإيقاف المحرك

← قم بتحرير مفتاح محلول التنظيف.

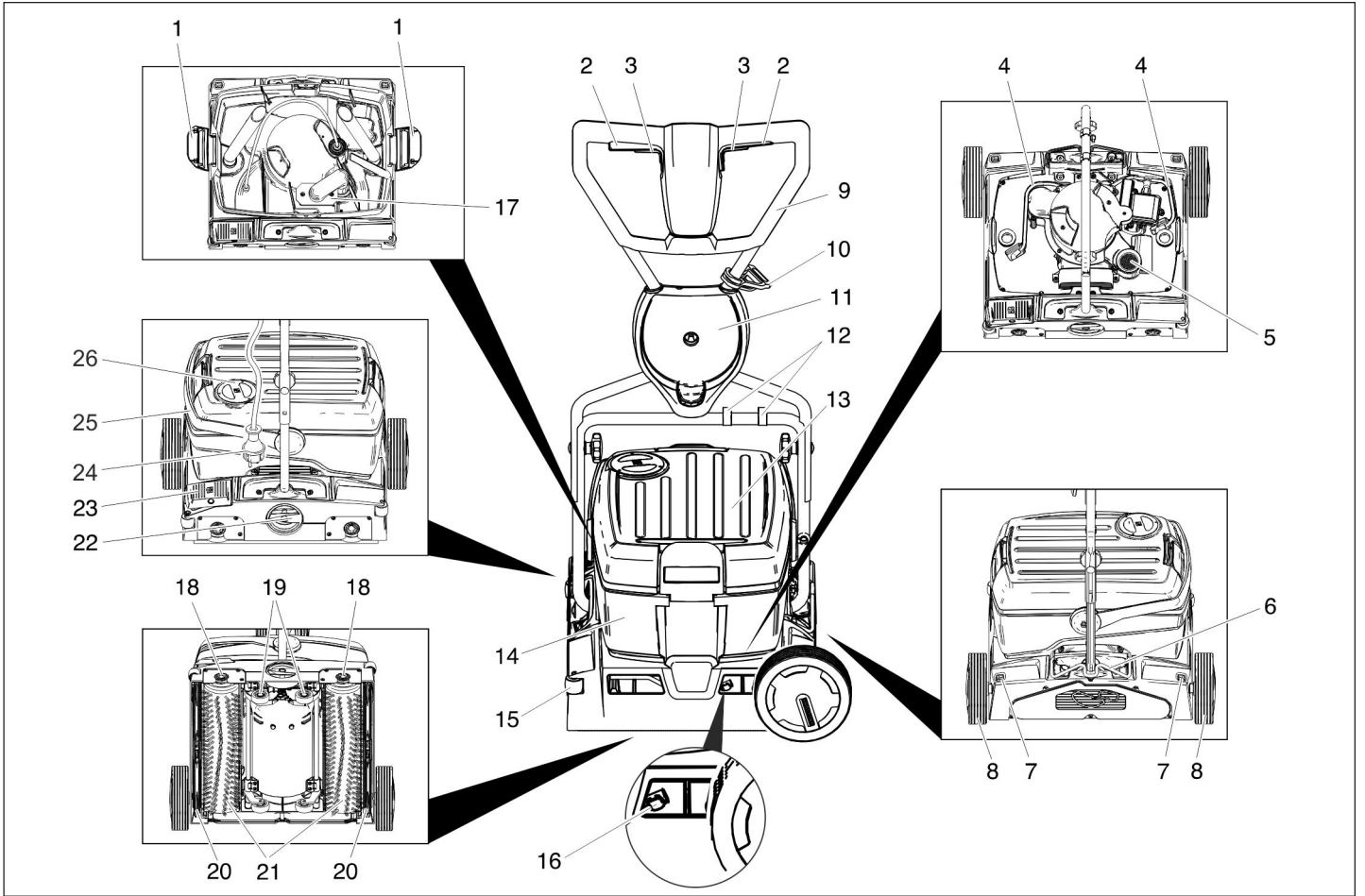
← تقدم بالجهاز للأمام لمسافة 1-2 م لشفط الماء المتبقى.

← قم بتحرير مفتاح محرك الفرش.

← اضغط على دواسة نظام خفض قضيب الشفط. انصب قوس الإزاحة في وضع رأسي، وسوف يتم رفع الفرش.

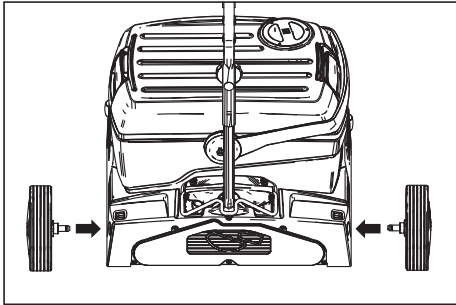
← افصل كابل الشبكة.

عناصر الاستعمال



قم بتركيب بكرات النقل

مع طراز BR 40/10 C Classic لا تكون بكرات النقل متوفرة ضمن نطاق التوريد. توجد فقرة خاصة بكرات النقل في فصل "الكماليات".



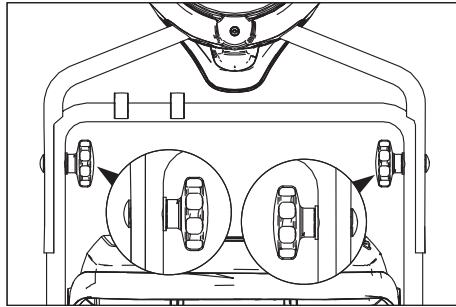
← أدخل محاور بكرات النقل في الثقوب الموجودة بالجهاز وثبتها في موضعها.

تركيب الفرش

قبل التشغيل يجب أن تكون الفرش مركبة (انظر أعمال الصيانة).

قبل بدء التشغيل

تركيب السنادة الدفعية



← حرك نصف قوس الإزاحة العلوي على نصف قوس الإزاحة السفلي.

تنبيه

خطر التعرض للضرر. لا تزيق الكابلات عند التركيب.

← قم بتوجيه الثقوب (يمكن إجراء وضعي ضبط للارتفاع).

← قم بتوصيل أنصاف قوس الإزاحة بمسامير القفل والأقراص والمقابض النجمية.

← قم بتثبيت الكابلات بالمشابك الموجودة على قوس الإزاحة.



- 1 قفل خزان الماء النقي
- 2 مفتاح محرك الفرشات
- 3 مفتاح محلول التنظيف
- 4 خرطوم محلول التنظيف
- 5 فلتر الوبر (شفت)
- 6 وسيلة تثبيت السنادة الدفعية
- 7 زر تحرير عجلة النقل
- 8 عجلة نقل *
- 9 سنادة دفعية
- 10 خطافات وحدة تخفيف الإجهاد
- 11 حامل عجلة النقل *
- 12 مشبك
- 13 خزان المياه النقية
- 14 خزان المياه المتسخة
- 15 عجلة كبح
- 16 مفتاح الضغط لتبديل قضيب الشفط العوامة
- 17 زر استبدال الفرش
- 18 الهيكل السفلي
- 19 كمره الشفط
- 20 بكر الفرش
- 21 مقبض دوار لضغط كبس الفرشاة
- 22 دواسة خفض قضيب الشفط
- 23 قابس الشبكة
- 24 مقبض حمل خزان المياه المتسخة
- 25 غطاء خزان المياه النقية

* مع طراز BR 40/10 C Classic لا تكون متوفرة ضمن نطاق التوريد

التمييز اللوني

- عناصر الاستعمال الخاصة بعملية التنظيف ذات لون أصفر.
- عناصر الاستعمال الخاصة بالصيانة والخدمة ذات لون رمادي فاتح.

حماية البيئة

المواد المستخدمة في التغليف قابلة لإعادة الاستخدام. يرجى عدم التخلص من مواد التغليف في سلة القمامة المنزلية ولكن عليك بتقديمها للجهات المختصة بإعادة تدوير القمامة.	
تحتوي الأجهزة القديمة على مواد قيمة قابلة لإعادة التدوير والاستخدام والتي يجب الاستفادة منها. يحظر وصول البطاريات والزيت والمواد الأخرى المشابهة إلى البيئة. لذا يرجى التخلص من الأجهزة القديمة عن طريق أنظمة تجميع ملائمة.	

إرشادات حول المكونات (REACH)

تجد المعلومات الحالية حول المكونات في موقع الإنترنت:

www.kaercher.com/REACH

الوظيفة

يستخدم جهاز التنظيف والمسح هذا في التنظيف الرطب أو التلميع للأرضيات المستوية. توجد فرشتان دوارتان تقومان على تنظيف الأرضية بالاستعانة بسائل التنظيف. بفضل عرض مساحة الشغل البالغ 400 ملم وسعة خزان المياه النقية والمتسخة البالغة 10 لترات، يمكن الحصول على قدرة تنظيف فعالة.

يعمل الإمداد بالقدرة على تحقيق كفاءة أداء فائقة بدون تحديد وقت للتشغيل.

ملحوظة:
يمكن تزويد الجهاز بملحقات تكميلية مختلفة حسب كل مهمة تنظيف.

أسأل على الكatalog الخاص بنا أو زرنا على موقعنا الإلكتروني www.kaercher.com.

الاستخدام المطابق للتعليمات

- لا يجب استخدام هذا الجهاز إلا وفقاً للبيانات الواردة في دليل التشغيل هذا.
- هذا الجهاز مخصص للاستخدام التجاري فقط، على سبيل المثال في الفنادق والمدارس والمستشفيات والمصانع والمتاجر والمكاتب ومحللات التأجير.
- لا يجوز استخدام الجهاز لإلتظيف الأرضيات الملساء غير الحساسة للرطوبة وغير الحساسة للتلميع.
- تتراوح درجة حرارة التشغيل بين +5 درجات مئوية و +40 درجة مئوية.
- الجهاز غير ملائم لتنظيف الأرضيات المتجمدة (في مخازن التبريد مثلاً).
- لا يجوز تزويد الجهاز إلا بالملحقات الأصلية أو بقطع الغيار الأصلية فقط.
- تم تصميم هذا الجهاز لتنظيف الأرضيات في الأماكن الداخلية وكذا أرضيات الأسطح المغطاة. في حالة الاستخدام في مجالات استخدام أخرى يجب التحقق من استخدام فرش بديلة.
- الجهاز غير مخصص لتنظيف الطرق المرورية العامة.

يرجى قراءة دليل التشغيل الأصلي هذا قبل أول استخدام لجهازكم، ثم التعامل مع الجهاز وفقاً لتعليمات هذا الدليل والاحتفاظ بالدليل من أجل أي استخدام لاحق أو لأي مستخدم لاحق.

فهرس المحتويات

1	AR	فهرس المحتويات
1	AR	إرشادات السلامة
1	AR	الوظيفة
1	AR	الاستخدام المطابق للتعليمات
1	AR	حماية البيئة
2	AR	عناصر الاستعمال
2	AR	قبل بدء التشغيل
3	AR	التشغيل
4	AR	النقل
4	AR	التخزين
4	AR	العناية والصيانة
4	AR	الأعطال
5	AR	البيانات الفنية
6	AR	الملحقات التكميلية
6	AR	الضمان
6	AR	قطع الغيار

إرشادات السلامة

قبل أول استخدام للجهاز، احرص على قراءة ومراعاة دليل الاستعمال هذا وكتيب إرشادات السلامة المرفق الخاص بأجهزة التنظيف بالفرشاة وأجهزة الاستخلاص بالرش، 59562510.

درجات الخطر

- ⚠ خطر**
الانتباه إلى المخاطر المباشرة وشبكة الحدوث التي قد تؤدي إلى إصابات جسدية بالغة أو تسبب في الوفاة.
- ⚠ تحذير**
الانتباه إلى مواقف قد تحفها المخاطر وقد تؤدي إلى إصابات جسدية بالغة أو تسبب في الوفاة.
- ⚠ تنويه**
الانتباه إلى الموقف الخطير المحتمل والذي قد يؤدي إلى إصابات بسيطة.
- تنبيه**
الانتباه إلى الموقف الخطير المحتمل والذي قد يؤدي إلى أضرار مادية.

KÄRCHER

makes a difference

BR 40/10 C Adv
BR 40/10 C Classic

العربية



Register and win!
www.kaercher.com/register-and-win

