



THANK YOU!
MERCI! DANKE! ¡GRACIAS!



Registrieren Sie Ihr Produkt und profitieren Sie von vielen Vorteilen.

Register your product and benefit from many advantages.

Enregistrez votre produit et bénéficiez de nombreux avantages.

Registre su producto y aproveche de muchas ventajas.

www.kaercher.com/welcome



Bewerten Sie Ihr Produkt und sagen Sie uns Ihre Meinung.

Rate your product and tell us your opinion.

Évaluer votre produit et dites-nous votre opinion.

Reseñe su producto y díganos su opinión.



www.kaercher.com/dealersearch

Alfred Kärcher SE & Co. KG

Alfred-Kärcher-Str. 28-40

71364 Winnenden (Germany)

Tel.: +49 7195 14-0

Fax: +49 7195 14-2212



البيانات الفنية

SGV 8/5 *AU	SGV 8/5 *GB	SGV 8/5	SGV 6/5 *GB	SGV 6/5		
240	220-240	220-240	220-240	220-240	V	الجهد الكهربائي
1~ 50	1~ 50	1~ 50	1~ 50	1~ 50	Hz	التردد
5	5	5	5	5	V	الجهد الكهربائي في مقبض اليد
2400	2900	3400	2900	3400	W	القدرة الاسمية للجهاز (إجمالي)
1200	1200	1200	1200	1200	W	القيمة الاسمية للمروحة
2200	2700	3000	2700	3000	W	قدرة دخل غلاية البخار
48	48	48	48	48	W	مضخة رئيسية
28	28	28	28	28	W	مضخة الماء
3,4	3,4	3,4	3,4	3,4	l	غلاية البخار
5,6	5,6	5,6	5,6	5,6	l	كمية ملء خزان المياه النقية
5	5	5	5	5	l	كمية ملء خزان المياه المتسخة
2	2	2	--	--	l	كمية ملء خزان مواد التنظيف
74	74	74	74	74	l/s	كمية الهواء (الحد الأقصى)
25,4 (254)	25,4 (254)	25,4 (254)	25,4 (254)	25,4 (254)	kPa (mbar)	انخفاض الضغط (الحد الأقصى)
0,8	0,8	0,8	0,6	0,6	MPa	ضغط العمل
1,2	1,2	1,2	1,0	1,0	MPa	ضغط البخار (الأقصى)
60	65	75	50	55	g/min	كمية البخار (أقصى) - ثابت
10,0	8,0	7,0	7,0	6,5	min	وقت التسخين
70	70	70	70	70	°C	أقصى درجة حرارة عمل المياه الساخنة
173	173	173	164	164	°C	درجة حرارة عمل البخار القصوى
550	550	550	550	550	مل/دقيقة	كمية تدفق المياه
550	550	550	--	--	مل/دقيقة	كمية تدفق مواد التنظيف
IPX4	IPX4	IPX4	IPX4	IPX4	--	نوع الحماية
I	I	I	I	I	--	فئة الحماية
640 x 495 x 965	640 x 495 x 965	640 x 495 x 965	640 x 495 x 965	640 x 495 x 965	mm	الطول × العرض × الارتفاع
40	40	40	39	39	kg	وزن التشغيل النموذجي
10	10	10	10	10	°	زاوية الميلاء (القصوى)
القيم المحتسبة وفقاً للمواصفة EN 60335-2-68						
67	67	67	67	67	dB(A)	مستوى ضغط الصوت L _{PA}
1	1	1	1	1	dB(A)	الشك K _{PA}
<2,5	<2,5	<2,5	<2,5	<2,5	m/s ²	قيمة اهتزاز الذراع اليدوي القيمة الكلية للاهتزاز
0,2	0,2	0,2	0,2	0,2	m/s ²	الشك K
H07RN-F 3x1,5 mm ²						كابل الكهرباء
طول الكابل		رقم الجزء				
7,5 m		6.648-098.0		EU		
7,5 m		6.648-102.0		GB		
7,5 m		6.648-119.0		CH		
7,5 m		6.650-709.0		AU		

مصباح التحكم "الخلل" يضيء باللون الأحمر

خطأ

خدمة: E12

- ← التأكد من تركيب قابس الملحقات بصورة صحيحة.
- ← أوقف تشغيل الجهاز، وانتظر قليلاً، ومن ثم قم بتشغيل الجهاز مرة أخرى.
- ← إذا تكرر الخطأ، يجب الاتصال بخدمة العملاء.

خطأ

خدمة: E13

- ← التأكد من تركيب قابس الملحقات بصورة صحيحة.
- ← في حالة دخول الماء في المقبض، يجب أن يتم تجفيفه بشكل تام.
- ← أوقف تشغيل الجهاز، وانتظر قليلاً، ومن ثم قم بتشغيل الجهاز مرة أخرى.
- ← إذا تكرر الخطأ، يجب الاتصال بخدمة العملاء.

قوة الشفط غير كافية

- ← إزالة جميع الانسدادات من الفوهة الأرضية، أنبوب شفط البخار، المقبض وخرطوم شفط البخار.
- ← إزالة الانسدادات من الملحقات.

ارتفاع درجة حرارة المقبض

- ← فحص وسائل الإحكام (حلفات 2x O) في المقبض وفي أنابيب شفط البخار.

خدمة العملاء

في حالة تعذر إصلاح الخلل، يجب فحص الجهاز لدى مركز خدمة العملاء.

الضمان

في كل دولة تسري شروط الضمان التي تضعها شركة التسويق المختصة التابعة لنا. نحن نتولى تصليح الأعطال التي قد تطرأ على جهازك بدون مقابل خلال فترة الضمان طالما أن السبب في هذه الأعطال ناجم عن وجود عيب في المواد أو في الصنع. في حال استحقاق الضمان، يرجى التوجه بقسيمة الشراء إلى أقرب موزع أو مركز خدمة عملاء معتمد.

الملحقات وقطع الغيار

أقتصر على استخدام الملحقات التكميلية الأصلية وقطع الغيار الأصلية، والتي تضمن تشغيل الجهاز بشكل آمن وخال من الاختلالات. تجد المعلومات الخاصة بالملحقات التكميلية وقطع الغيار عبر موقع الويب: www.kaercher.com.

مصباح التحكم "خزان المياه النقية فارغ" يضيء باللون الأحمر

إعادة ملء
خزان المياه النقية

- ← إعادة ملء خزان المياه النقية.
- ← تركيب خزان المياه النقية بشكل صحيح ودفعه حتى النهاية.

مصباح التحكم "خزان المياه المتسخة ممتلئ" يضيء باللون الأحمر

تفريغ
خزان المياه المتسخة

- ← تفريغ خزان المياه المتسخة.
- ← تركيب وعلق خزان المياه المتسخة بشكل صحيح.

مصباح التحكم "خلل" يومض باللون الأحمر

خطأ
خدمة: E01

- ← قم بإيقاف الجهاز.
- ← التأكد من تركيب خزان المياه النقية بصورة صحيحة.
- ← أعد تشغيل الجهاز.
- ← إذا لم ينطفئ مصباح التحكم، ينبغي إعادة العملية (أقصى 4 مرات).

مصباح التحكم "خدمة" يضيء باللون الأصفر ومصباح التحكم "خلل" يضيء في نفس الوقت باللون الأحمر

خطأ
خدمة: E01

- ← أبلغ مركز خدمة العملاء.

خطأ
خدمة: E07

- ← أبلغ مركز خدمة العملاء.

خطأ
خدمة: E09

- ← أبلغ مركز خدمة العملاء.

خطأ
خدمة: E16

- ← أبلغ مركز خدمة العملاء.

استبدال فلتر الأشياء الخشنة

- ← فتح غطاء خزان المياه المتسخة.
- ← الضغط على وسيلة تأمين غلق خزان المياه المتسخة إلى أعلى.
- ← إخراج خزان المياه المتسخة.
- ← تحرير فقل خزان المياه المتسخة وإخراج الغطاء.
- ← إدارة الغطاء بزواوية 180 درجة ثم إخراج.
- ← إخراج فلتر الأشياء الخشنة واستبداله.

مواعيد الصيانة

سنوياً

- ← قم بإزالة الترسبات الجيرية من الجهاز من قبل خدمة العملاء.

المساعدة عند حدوث أعطال

⚠ خطر

قبل إجراء أية أعمال على الجهاز، يجب أن يتم إيقاف تشغيل الجهاز وترك الجهاز حتى يبرد.

⚠ خطر

لا يجوز القيام بأعمال الإصلاح على الجهاز إلا من خلال مركز خدمة العملاء المعتم.

بيان الشاشة بدون مصباح التحكم

ملء
مادة التنظيف

- ← ملء مادة التنظيف.
- ← تركيب خزان مواد التنظيف بشكل صحيح ودفعه حتى النهاية.

مصباح التحكم "خدمة" يضيء باللون الأصفر

خطأ
خدمة: E07

- ← أوقف تشغيل الجهاز، وانتظر قليلاً، ومن ثم قم بتشغيل الجهاز مرة أخرى.
- ← إذا لم ينطفئ مصباح التحكم، ينبغي إعادة العملية (أقصى 4 مرات).

خطأ
خدمة: E14

- ← تحذير مسبق لإزالة الجير (بعد 100 ساعة)
- ← قم بإزالة الترسبات الجيرية من الجهاز من قبل خدمة العملاء.

مصباح التحكم "الخدمة" يضيء باللون الأصفر

خطأ
خدمة: E15

- ← إزالة الجير
- ← قم بإزالة الترسبات الجيرية من الجهاز من قبل خدمة العملاء.

فوهة خروج البخار

يزيد تأثير التنظيف كلما تم تقريب الفوهة من موضع الاتساخ، نظراً لأن درجة حرارة وضغط البخار يصلان إلى أقصى درجة مباشرة عند تدفق البخار من الفوهة.

أمثلة الاستخدام

- يوصى باستخدام فوهة خروج البخار في الأماكن التي يصعب الوصول إليها.
- معالجة البقع الموجودة على الموكيت أو السجاجيد قبل استخدام الفرشاة.
- تنظيف الفولاذ الفاحر وزجاج النوافذ والمرابا والأسطح المطلية بالمينا.
- تنظيف الأركان بكل من السالام وإطارات النوافذ وعضادات الأبواب والقصاصات الجانبية للألومنيوم.
- تنظيف المعدات.
- تنظيف مصاريع النوافذ وأجهزة التدفئة وتنظيف السيارات من الداخل.

فوهة خروج البخار والملحقات

- الفرشاة المستديرة، وهي مناسبة للاتساخات العنيدة على الأسطح الصغيرة للغاية مثل ألواح التسخين ومصاريع النوافذ وشقوق البلاط والتجهيزات الصحية وخلافه.
- إرشاد:** الفرشاة المستديرة لا تناسب تنظيف الأسطح الحساسة.
- التمديد: من خلال هذه الملحقة التكميلية يمكن إجراء تنظيف مثالي للأماكن التي يتعذر الوصول إليها.
- نموذجية لتنظيف أجهزة التسخين وعضادات الأبواب والنوافذ ومصاريع الأبواب والتجهيزات الصحية.

فوهة الأرضية

أمثلة الاستخدام

- تنظيف الأسطح الكبيرة، أرضيات السيراميك والرخام والباركيه والسجاجيد وما شابه.
- فوهة الأرض بوحدة الحواف المطاطية: لشطف السوائل المسكوبة على الأسطح الزلقة.
- فوهة الأرضية باستخدام أشرطة الفرشاة: تقشير وفرك الاتساخات القاسية.

فوهة اليد

أمثلة الاستخدام

- يوصى بتنظيف الأسطح الزجاجية والمرابا الكبيرة والأسطح الزلقة بشكل عام أو لتنظيف أسطح النسيج مثل الأرائك والمراتب وغيرها.

فوهة اليد والملحقات

- حواف مطاطية: للأسطح الصغيرة نسبياً مثل النوافذ الفوقية والمرابا. لزجاج النوافذ والأسطح الكبيرة نسبياً مثل بلاط الحوائط، أسطح الطاومات، أسطح فولاذية.
- الفرشاة الاسطوانية: للسجاجيد والسالام والتجهيزات الداخلية للسيارات وأسطح النسيج بوجه عام (بعد إجراء اختبار على موضع غير مكشوف). للتنظيف بالكشط أو التقشير.

تنظيف النوافذ

إرشاد: قم بتدفئة زجاج النوافذ في فصول السنة ذات درجات الحرارة المنخفضة جداً. وذلك عن طريق توجيه البخار على جميع الأسطح الزجاجية من مسافة تقدر بحوالي 50 سم. وبذلك تتجنب الضغط على الأسطح الزجاجية الذي قد يؤدي إلى حدوث شرخ بالزجاج.

- ← تخير الأسطح الزجاجية بشكل متساوي عن مسافة 20 سم تقريباً لإزالة الأوساخ.
- ← قم بإيقاف الإمداد بالبخار.
- ← امسح واشطف الأسطح الزجاجية في شكل مسارات من أعلى إلى أسفل باستخدام الحواف المطاطية لفوهة النافذة.
- ← عند الضرورة قم بالمسح الجاف للحواف المطاطية والحافظة السفلية للنافذة.

فوهة مثلثة

يُسمح بأن يتم استخدام الفوهة المثلثة لوظيفة الشطف فقط.

القل

⚠ تنويه

خطر الإصابة والتعرض للضرر! يراعى وزن الجهاز عند القيام بنقله.

- ← وضع الفوهة الأرضية في درج بالجهة الخلفية وثبتت أنبوب شفط البخار. فصل أنبوب شفط البخار.
- ← حل الفرامل ثم دفع الجهاز على السنادة الدفعية.
- ← مسك الجهاز من المقابض والسنادة الدفعية لنقله.
- ← لنقل الجهاز عبر طرق طويلة، اسحبه من المقبض الموجود بالخلف.
- ← عند نقل الجهاز في سيارة، احرص على تأمين الجهاز ضد الانزلاق والانعكاس طبقاً للتعليمات السارية ذات الصلة.
- ← تفريغ جميع الخزانات المملثة بشكل مسبق.

التخزين

⚠ تنويه

خطر الإصابة والتعرض للضرر! يراعى وزن الجهاز عند القيام بتخزينه.

لا يجوز تخزين هذا الجهاز سوى في الأماكن المغلقة.

العناية والصيانة

⚠ خطر

قبل إجراء أية أعمال على الجهاز، يجب أن يتم إيقاف تشغيل الجهاز وترك الجهاز حتى يبرد.

التحقق من وسائل الأحكام

- ← يجب فحص حالة وسائل الأحكام (حلقات 2x O) في الملحقات التي يتم تركيبها، في المقبض وفي أنابيب شفط البخار بصورة منتظمة. ويجب تغييرها إذا لزم الأمر.
- إرشاد:** يمكن أن تكون الحلقات O التالفة أو المفقودة هي السبب برفع درجة حرارة المقبض.

بعد كل عملية شفط

- ← تفرغ خزان المياه النقية وتجفيفه.
- ← تفرغ خزان مواد التنظيف (SGV 8/5) وتجفيفه.
- ← تفرغ خزان المياه المتسخة وتنظيفه وتجفيفه.
- ← تنظيف الملحقات جيداً: تنظيف المقبض، خرطوم شفط البخار وقطع الملحقات باستخدام منديل رطب.
- ← تنظيف قطع الملحقات الأخرى الماء الساخن ثم تجفيفها.
- ← قم بتنظيف الجهاز من الخارج بقطعة قماش مبللة.
- ← تنظيف الأسطح المرئية على الجهاز باستخدام منديل مرطب بالماء الساخن ومواد التنظيف أو إذا لزم الأمر ينبغي تعقيمه.

⚠ تحذير

خطر التلوث الجرثومي! يجب اختيار المكان المناسب لتنظيف الجهاز لضمان عدم تلوث المكان، المواد الغذائية والمعدات المستخدمة للأغذية والمكينات من خلال رذاذ الماء.

تخزين الجهاز

- ← الضغط على قطعة الملحقات وشدها الملحقات من مقبس الملحقات.
- ← تجفيف الملحقات بشكل جيد ووضعها في مكان تخزينها.
- ← تفرغ خزان المياه النظيفة.
- ← فقط الطراز SGV 8/5: تفرغ خزان مواد التنظيف وتنظيفه.

صورة I

- ← حفظ الفوهة الأرضية، أنبوب شفط البخار وخرطوم شفط البخار وكابيل الكهرباء كما مبين في الصورة.
 - ← لتجنب الروائح الكريهة، قم بتفريغ الجهاز من المياه بالكامل قبل فترات التوقف الطويلة.
 - ← ترك الجهاز ليجف تماماً: سحب خزان المياه المتسخة، المياه النقية ومواد التنظيف قليلاً للخارج وفتح غطاء مكان حفظ الملحقات.
 - ← احفظ الجهاز في مكان جاف مع التأكد من عدم استخدامه بشكل غير مصرح به.
- إرشاد:** اترك الفرش تبرد دائماً بحيث يتم منع حدوث أي تشوه في شعر الفرش.

استخدام الملحقات

إرشاد: بقايا مواد التنظيف ومستلزمات العناية التي تظل على الأسطح المراد تنظيفها، يمكن أن تتسبب في حدوث آثار تلطيخ عند التنظيف بالبخار، إلا أنها تختفي مع الاستخدام المتكرر.

المقبض بدون الملحقات

أمثلة الاستخدام

- ← إزالة الروائح والطبقات من قطع الملابس المعلقة، عن طريق توجيه البخار نحوها من مسافة تبلغ 10-20 سم.

الشفط

#####

الشفط يعمل. يتم عرض المسار الزمني.
إرشاد: إذا تم ترك الضغط على مفتاح البخار، تتوقف عملية الشفط. عند الضغط مجدداً على مفتاح البخار يتم استئناف عملية الشفط.

الشفط

إنهاء

إرشاد: يمكن تمديد مدة عملية الشفط عن طريق الضغط على مفتاح البخار بشكل مطول.

تفريغ خزان المياه المتسخة

- ← فتح غطاء خزان المياه المتسخة.
- ← الضغط على وسيلة تأمين غلق خزان المياه المتسخة إلى أعلى.
- ← إخراج خزان المياه المتسخة.
- ← تحرير فقل خزان المياه المتسخة وإخراج الغطاء.
- ← قم بتفريغ خزان المياه المتسخة.

إيقاف تشغيل الملحق التكميلي

عند التوقف عن العمل يمكن أن يتم وضع الفوهة الأرضية في وضع الركن وتثبيت ماسورة البخار.

إيقاف الجهاز

- ← ضبط المفتاح الدوار بالجهاز على وضع "OFF/0".
- ← اسحب السلك الكهربائي.

تنظيف ذاتي

فقط الطراز SGV 8/5:
← ضبط المفتاح الدوار على وضع التنظيف الذاتي.

تجهيز

التنظيف الذاتي

- مؤشر بالتبادل-

تنظيف ذاتي

انظر التعليمات السريعة

- ← فتح حامل الفوهة الأرضية (وضع الركن).
- ← إزالة الفوهة الأرضية من أنبوب شفط البخار.
- ← ينبغي تثبيت أنبوب شفط البخار في الفتحة (أسفل) وفي الحامل (أعلى) بشكل أن يشير المقبض إلى الجهة الخارجية.

بدء تشغيل

التنظيف الذاتي

- ← الضغط على زر الشفط لفترة وجيزة. بدء تشغيل التنظيف الذاتي.

تنظيف ذاتي

#####

يعمل التنظيف الذاتي أوتوماتيكياً. يتم عرض المسار الزمني.

تنظيف ذاتي

إنهاء

تشغيل البخار/المياه الساخنة/المياه الباردة/ الشفط (eco!efficiency)

فقط الطراز 8/5:SGV:

يعمل الجهاز عندما يكون على نوع التشغيل eco!efficiency بأداء منخفض وصوت منخفض.

← ضبط المفتاح الدوار على تشغيل البخار/المياه الساخنة/المياه الباردة/الشفط.

تشغيل مواد التنظيف/الشفط

فقط الطراز 8/5:SGV:

إرشاد: فحص السطح المراد تنظيفه من حيث مقاومته لمواد التنظيف.

إرشاد: في نوع التشغيل هذا تكون الطارة اليدوية في كل وضع على وظيفة "إخراج محلول التنظيف". تشغيل البخار/المياه الساخنة/المياه الباردة غير فعال.

← ضبط المفتاح الدوار على وضع تشغيل مواد التنظيف/الشفط.

إخراج محلول التنظيف

مواد التنظيف

← الضغط على مفتاح البخار. يستمر خروج محلول التنظيف طالما يتم الضغط على الزر.

الشفط

← بدء تشغيل الشفط: الضغط على زر الشفط لفترة وجيزة.

← إنهاء تشغيل الشفط: اضغط على زر الشفط مجدداً لفترة وجيزة.

تشغيل مشترك

← الضغط على مفتاح البخار وفي نفس الوقت على زر الشفط لفترة وجيزة. يبدأ تشغيل الشفط وفي نفس الوقت يتم خروج محلول التنظيف.

إرشاد: بمجرد أن يتم خروج جميع محتوى خزان مواد التنظيف وشفطه، يجب أن يتم تفريغ خزان المياه المتسخة لتجنب تكون رغوة زائدة.

بعد التشغيل مع مادة التنظيف / الشفط

فقط الطراز 8/5:SGV:

- يجب أن يتم شطف الجهاز بالماء النقي بعد استخدامه مع مواد التنظيف.
- إذا لم يتم وضع المفتاح الدوار بعد التشغيل على وضع الشفط، سيظهر على الشاشة البلاغ التالي:

اختيار برنامج الشفط

← وضع المفتاح الدوار على وضع الشفط.

بدء تشغيل الشفط

← الاستمرار بضغط مفتاح البخار. يبدأ الشفط. وضع الفوهة الأرضية على فتحة الصرف الصحي أو البدء بتشغيل الشفط.

البخار/الماء الساخن
جاهز

- مؤشر بالتبادل-

البخار/الماء الساخن
الحد الأقصى للبخار

يتم حسب درجة البخار المضبوطة عرض التالي في الشاشة: الحد الأقصى للبخار أو المتوسط أو الأدنى
← الضغط على مفتاح البخار. يتم خروج البخار طالما يتم الضغط على الزر.

التحكم في كمية البخار

- بخار خفيف (درجة I):
لرش النباتات وتنظيف الأقمشة وورق الحائط والأثاث المنجد وخلافه.
 - بخار متوسط (درجة II):
للموكيت والسجاجيد وزجاج النوافذ والأرضيات.
 - بخار قوي (درجة III):
لإزالة التناسخات العنيدة والبقع والدهون.
- ← ضبط منظم كمية البخار باستخدام الطارة اليدوية على درجة البخار المرغوبة.

استخدام المياه الساخنة

⚠ خطر

خطر الإصابة بحروق!

إرشاد: الماء الساخن (بحد أقصى 70 درجة مئوية) يزيد من فعالية التنظيف. فحص السطح المراد تنظيفه من حيث مقاومته للحراة.
← ضبط الطارة اليدوية على وضع المياه الساخنة.

مياه ساخنة

← الضغط على مفتاح البخار. يتم خروج المياه الساخنة طالما يتم الضغط على الزر.

استخدام المياه الباردة

← ضبط الطارة اليدوية على المياه الباردة.

مياه باردة

← الضغط على مفتاح البخار. يستمر خروج المياه الباردة طالما يتم الضغط على الزر.

الشفط

← بدء تشغيل الشفط: الضغط على زر الشفط لفترة وجيزة.

← إنهاء تشغيل الشفط: اضغط على زر الشفط مجدداً لفترة وجيزة.

تشغيل مشترك

← الضغط على مفتاح البخار وفي نفس الوقت على زر الشفط لفترة وجيزة. يبدأ تشغيل الشفط وفي نفس الوقت يتم إخراج البخار أو المياه الساخنة/الباردة.

ملحقات مع توصيل

- فتح غطاء مقبس الملحقات، إدخال قابس الملحقات في مقبس الملحقات حتى يثبت.
- توصيل الملحقات: توصيل المقبض أو أنبوب شفط البخار مع القطعة الملحقات المرغوبة. إدخال القطع مع بعضها البعض وتثبيتها بوسيلة التثبيت.
- فك الملحقات: الضغط على وسيلة التثبيت وإخراج قطع الملحقات.

ملحقات مع توصيلات البراغى

- ملحقات قابلة للتوصيل بالبراغى وشدها بإحكام.

استبدال قطع فوهة الأرزبية

صورة D

استبدال قطع الفوهة اليدوية

صورة E

الاستخدام

يجب أثناء التشغيل وضع الجهاز بشكل أفقى.

شاشة العرض

فقط الطراز 8/5 SGV:

- يتم في الشاشة إما إظهار نص أو شرطة/شريط.
- يعرض ظهور الشرطة/الشريط فترة زمنية معينة. يتم عند البدء بالفترة الزمنية عرض 10 شرطة والتي يتم استبدالها من اليمين إلى اليسار بشكل مستمر حتى يتم عرض 10 شرطت بشكل نهائى.

نص

#####

لغة الشاشة المضبوطة من قبل المصنع

– EU/CH: ألماني

– GB: إنجليزي

المستخدمون الذين لا تتوفر لغتهم كلغة الشاشة:

← اختيار لغة الشاشة إنكليزي.

اختيار لغة الشاشة

لغات الشاشة المتاحة:

– ألماني

– إنجليزي

– فرنسي

– إسباني

– ياباني

← ضبط المفتاح الدوار بالجهاز على وضع "OFF/0".

← ضبط الطارة اليدوية بالمقبض على المياه الباردة.

← الضغط على زر الشفط ومفتاح البخار.

← ضع المفتاح الدوار على وضع المياه الباردة/تشغيل الشفط.

language

German

السطر السفلى يومض لأن لغة الشاشة لم يتم تخزينها.

← ترك زر الشفط ومفتاح البخار.

← اختيار اللغة بمساعدة الطارة اليدوية.

← الضغط على مفتاح البخار لتخزين لغة الشاشة. يتوقف وميض السطر السفلى.

تشغيل الجهاز

تنبيه

خطر حدوث أضرار! عدم قلب الجهاز عندما يكون مشغلاً.

← قم بتوصيل قاسم الكهرباء.

← ضبط المفتاح الدوار على نوع التشغيل المرغوب.

عملية الملاء

يرجى الانتظار

تشغيل المياه الباردة/الشفط

إرشاد: في نوع التشغيل هذا تكون الطارة اليدوية في كل موضع على وظيفة "خروج المياه الباردة". تشغيل البخار/المياه الساخنة يكون غير فعال.

← ضع المفتاح الدوار على وضع المياه الباردة/تشغيل الشفط.

استخدام المياه الباردة

مياه باردة

← الضغط على مفتاح البخار. يستمر خروج المياه الباردة طالما يتم الضغط على الزر.

الشفط

← بدء تشغيل الشفط: الضغط على زر الشفط لفترة وجيزة.

← إنهاء تشغيل الشفط: اضغط على زر الشفط مجدداً لفترة وجيزة.

تشغيل مشترك

← الضغط على مفتاح البخار وفي نفس الوقت على زر الشفط لفترة وجيزة. عندئذ تبدأ عملية الشفط وفي الوقت نفسه خروج المياه الباردة.

تشغيل البخار/المياه الساخنة/المياه الباردة/الشفط

← ضبط المفتاح الدوار على تشغيل البخار/المياه الساخنة/المياه الباردة/الشفط.

⚠ خطر

خطر الإصابة بحروق! لمنع خروج البخار سهواً، يمكن أن يتم إخراج وسيلة الأمان بمفتاح البخار.

تشغيل البخار

⚠ خطر

خطر الإصابة بحروق!

تبدأ عملية التسخين ويومض مصباح التحكم: التدفئة مشغلة" باللون الأخضر.

تسخين

#####

تنتهي عملية التسخين بعد 7 دقائق تقريباً. مصباح التحكم "التدفئة مشغلة" يضيء باللون الأخضر.

إرشاد: يتم تشغيل وحدة التسخين دائماً أثناء الاستخدام بشكل متكرر (مصباح التحكم يومض باللون الأخضر) للحفاظ على الضغط المناسب في الغلاية.

طرق التنظيف

تنظيف أشياء مختلفة

- قبل معالجة الجلود والأقمشة الخاصة والأسطح الخشبية يجب قراءة تعليمات الشركة المنتجة والقيام دائماً بتجربة على موضع غير مكشوف أو على نموذج. اترك السطح المعالج البخار يجف للتأكد من حدوث تغيرات في اللون أو الشكل.
- لتنظيف الأسطح الخشبية (قطع الأثاث والأبواب وغيرها) يُنصح بالتصرف بحرص شديد، نظراً لأن المعالجة البخار لفترة طويلة للغاية يمكن أن تلحق الضرر بالطبقات الشمعية ولمعان الأسطح ولونها. لذا يُنصح باستخدام البخار فقط على فواصل زمنية قصيرة لتنظيف هذه الأسطح، أو إجراء التنظيف باستخدام منديل مبلل بشكل مسبق.
- وبالنسبة للأسطح الحساسة للغاية (مثل المواد الاصطناعية والأسطح المطلية وغيرها) يُنصح باستخدام وظيفية البخار بأدنى قدرة.
- تنظيف الفولاذ المقاوم للصدأ: تجنب استخدام الفرشاة الكاشطة. استخدم فوطة اليد المزودة بالحواف المطاطية أو فوطة خروج البخار بدون الفرشاة المستديرة.

إنعاش المنسوجات

يرجى دائماً قبل التعامل مع الجهاز التأكد من مدى ملائمة المنسوجات في المواضع المغطاة: قم أولاً بتنظيف المنسوجات بالبخار، ثم اتركها تجف، وبعد ذلك افحصها للتأكد من عدم وجود تغييرات في اللون أو الشكل.

تنظيف الأسطح المغطاة أو المطلية

عند تنظيف الأسطح المطلية أو المغطاة بطبقة من البلاستيك كذلك الموجودة في وحدات المطبخ وقطع الأثاث أو الأبواب أو الباركيه أو مشمع الأرضيات فقد يؤدي ذلك إلى ذوبان الشمع ومواد تلميع الأثاث والطبقات البلاستيكية أو إلى بهتان الألوان أو تكون البقع. عند تنظيف مثل هذه الأسطح قم بتعرض منديل للبخار لفترة قصيرة ثم نظف به الأسطح.

سائل التنظيف

⚠ تحذير

خطر على الصحة، خطر التعرض للضرر. يجب مراعاة جميع الإرشادات المرفقة بمواد التنظيف المستخدمة.

تنبيه

مواد التنظيف التي تحتوي على قيمة هيدروجين أكبر من 13 (قلوية) وأصغر من 2 (حمضية) يمكن أن تؤدي إلى حدوث تلفيات بالجهاز.

ملحوظة: من أجل الحفاظ على البيئة يجب أن يكون استخدام مواد التنظيف بحرص وبصورة رشيدة.

أماكن المطبخ	مذيب الدهون والبروتينات RM 731 (قلوي)
أسطح الأرضيات، مثلاً بلاط خاص بالسلامة	منظف أرضيات عام RM 743 (قلوي)
	منظف الأرضيات الحجرية RM 753 (قلوي)
أماكن الحمام مثلاً الدوش، أرضيات فيها تراكمات كلسية	منظف أساسي للأرضيات CA 20C (حمضي)

للحصول على المزيد من المعلومات يرجى طلب شهادة بيانات المنتج وشهادة مواصفات السلامة الصادرة من الاتحاد الأوروبي الخاصة بمادة التنظيف المستخدمة.

التشغيل

زجاجة رش مواد التنظيف

فقط الطراز SGV 6/5:

إرشاد: زجاجة الرش المرفقة فارغة.

← ملء زجاجة الرش بمادة التنظيف.

وضع محلول التنظيف

فقط الطراز SGV 8/5:

← خلط المياه النقية (درجة حرارة 40 °م حد أقصى) مع مادة التنظيف في وعاء تنظيف (التركيز طبقاً للبيانات الخاصة بمادة التنظيف).

ملء خزان مواد التنظيف

فقط الطراز SGV 8/5:

← سحب خزان مواد التنظيف.

← إخراج سداة خزان مواد التنظيف.

إرشاد: لأسباب تقنية (تنفيس المضخة أوتوماتيكياً) يمكن أن يتواجد ماء في خزان مواد التنظيف.

← ملء خزان مواد التنظيف بمحلول التنظيف.

← إعادة تركيب سداة خزان مواد التنظيف.

← إدخال خزان مواد التنظيف حتى النهاية ليثبت.

ملء خزان المياه النقية

تنبيه

عدم ملء خزان المياه النقية على الإطلاق بمياه منزوعة المعادن أو بمواد التنظيف. يمكن أن يؤدي هذا إلى خلل بالوظائف وتلف الجهاز.

← إخراج المسمار.

← إخراج سداة خزان المياه النقية.

← ملء خزان المياه النقية مل على الأقل 3 لتر من الماء.

إرشاد: يمكن استخدام مياه الصنبور العادية.

← إعادة تركيب سداة خزان المياه النقية.

← إدخال خزان المياه النقية حتى النهاية ليثبت.

تثبيت الملحقات

⚠ خطر

خطر الإصابة بحروق! لمنع خروج البخار عند فصل قطع الملحقات، يجب أن يتم سحب وسيلة الأمان بمفتاح البخار. ← التأكد من التوصيل الآمن قبل الاستعمال.

الأجهزة

صورة ٤

- 49 حامل للفوهة المثانة
- 50 دليل البدء السريع
- 51 غطاء خزان المياه المتسخة
- 52 سداة غطاء خزان القمامة
- 53 لوحة الصنع

لوحة التحكم

صورة ٥

- 1 OFF/0
- 2 طريقة التشغيل: تشغيل المياه الباردة/الشفط
- 3 طريقة التشغيل: تشغيل البخار/المياه الساخنة/المياه الباردة/الشفط (eco/efficiency)
- 4 طريقة التشغيل: تشغيل البخار/المياه الساخنة/المياه الباردة/الشفط
- 5 طريقة التشغيل: الشطف (SGV 8/5 فقط)
- 6 طريقة التشغيل: تشغيل مواد التنظيف/الشفط (SGV 8/5 فقط)
- 7 طريقة التشغيل: تنظيف ذاتي (SGV 8/5 فقط)
- 8 مفتاح دوار
- 9 شاشة (SGV 8/5 فقط)
- 10 مصباح التحكم "جاهز للاستخدام" (أخضر)
- 11 مصباح التحكم "التدفئة مشغلة" (أخضر)
- 12 مصباح التحكم "الخدمة" (أصفر)
- 13 مصباح التحكم "خزان المياه النقية فارغ" (أحمر)
- 14 مصباح التحكم "خزان المياه المتسخة ممتلئ" (أحمر)
- 15 مصباح التحكم "خلل" (أحمر)
- 16 طارة يدوية
- 17 زر الشفط
- 18 مفتاح البخار
- 19 ماسك الأمان
- 20 تنظيم كمية البخار: درجات I-II-III
- 21 استخدام المياه الساخنة
- 22 استخدام المياه الباردة

تجهيزات الأمان

تهدف تجهيزات الأمان إلى حماية المستخدم وغير مسموح بإيقاف تشغيلها أو الاستغناء عن وظائفها.

ماسك الأمان

- المقيض اليدوي مجهز بوسيلة أمان على مفتاح البخار التي تقوم بمنع خروج البخار عن طريق الخطأ.
- في حالة عدم مراقبة خرطوم شفط البخار لفترة قصيرة أثناء التشغيل، يوصى بتفعيل زر الأمان (سحب وسيلة الأمان). لإعادة خروج البخار مجدداً، ينبغي إيقاف زر الأمان (إدخال وسيلة الأمان).

- 1 تأمين قفل خزان المياه المتسخة
- 2 غطاء خزان المياه المتسخة
- 3 خزان المياه المتسخة
- 4 فلتر الأوساخ الخشنة
- 5 حامل الفلتر
- 6 خرطوم شفط البخار
- 7 سداة دفعية
- 8 حامل الخرطوم
- 9 مهايئ للملحقات (Homebase)
- 10 حامل أنبوب شفط البخار (وضع الركن)
- 11 مدخل أنبوب شفط البخار (تنظيف ذاتي) (فقط 8/5 SGV)
- 12 حامل للفوهة الأرضية (وضع الركن)
- 13 بكرة توجيهه مع فرامل يد
- 14 خزان مواد التنظيف (SGV 8/5)
- 15 خزان لمواد التنظيف - زجاجة الرش (SGV 6/5)
- 16 مقبض مجوف
- 16 خزان المياه النقية
- 17 مقبس الملحقات
- 18 وسيلة تأمين الملحقات
- 19 الحواف المطاطية لرأس تنظيف الأرضيات
- 20 فوهة الأرضية
- 21 قفل قطع الفوهة الأرضية
- 22 فوهة مثلية
- 23 قابس الملحقات
- 24 غطاء مقبس الملحقات
- 25 لوحة التحكم
- 26 غطاء مكان تخزين الملحقات
- 27 مكان تخزين الملحقات
- 28 وسيلة تثبيت الملحقات
- 29 قفل خزان مواد التنظيف (SGV 8/5 فقط)
- 30 قفل خزان المياه النقية
- 31 مقبض خزان المياه النقية قابل للطى
- 32 زجاجة رش مواد التنظيف (SGV 6/5 فقط)
- 33 أنبوب شفط البخار
- 34 فرشاة مستديرة
- 35 مقبض
- 36 فوهة الشعاع البخار/مهايئ لفوهة الشقوق
- 37 تمديد لفوهة خروج البخار
- 38 حافة مطاطية للفوهة اليدوية
- 39 فوهة اليد
- 40 إطار الفرشاة للفوهة اليدوية
- 41 فوهة الشقوق
- 42 قطعة خاصة بالفرشاة للتنظيف بدون ترك آثار للفوهة الأرضية
- 43 موطن قدم
- 44 موضع حفظ رأس تنظيف الأرضيات
- 45 خفاف الأسلاك، قابل للإدارة
- 46 مخرج الهواء، الهواء الموجود في جو العمل
- 47 حامل لأنبوب شفط البخار
- 48 سلك كهربائي

إرشادات حول المكونات (REACH)
تجد المعلومات الحالية حول المكونات في موقع الإنترنت:
www.kaercher.com/REACH

الاستخدام المطابق للتعليمات



تحذير

- الجهاز غير مخصص لشفط الأتربة الصارة بالصحة.
- الجهاز مخصص لإنتاج البخار وشفط السوائل المسكوبة والجزيئات الصلبة وفقاً لما هو مشروح في دليل التشغيل هذا.
- هذا الجهاز مخصص للاستخدام التجاري فقط، على سبيل المثال في الفنادق والمدارس والمستشفيات والمصانع والمتاجر والمكاتب ومحلات التأجير.

الرموز الموجودة على الجهاز



بخار

تحذير - خطر الإصابة بحروق

عرض عام

تعليمات سريعة SGV 6/5



صورة A

- 1 ملء خزان المياه النظيفة
- 2 تثبيت الملحقات
- 3 اختيار نوع التشغيل، تسخين الجهاز
- 4 تنظيف - تشغيل البخار/الشفط
- 5 تفرغ خزان المياه المتسخة
- 6 تخزين الملحقات
- 7 تخزين الجهاز

تعليمات سريعة SGV 8/5



صورة A

- 1 ملء خزان المياه النظيفة، ضع محلول التنظيف، ملء خزان مواد التنظيف
- 2 تثبيت الملحقات
- 3 اختيار نوع التشغيل، تسخين الجهاز
- 4 تنظيف - تشغيل البخار/الشفط
- 5 تنظيف - تشغيل مواد التنظيف/الشفط
- 6 شطف الجهاز
- 7 تنظيف - تشغيل البخار/الشفط
- 8 تفرغ خزان المياه المتسخة
- 9 إجراء التنظيف الذاتي
- 10 تخزين الملحقات
- 11 تخزين الجهاز

- يرجى قراءة دليل التشغيل الأصلي هذا قبل أول استخدام لجهازكم، ثم التعامل مع الجهاز وفقاً لتعليمات هذا الدليل والاحتفاظ بالدليل من أجل أي استخدام لاحق أو لأي مستخدم لاحق.
- قبل البدء في تشغيل الجهاز لأول مرة يجب قراءة إرشادات الأمان رقم 15.956065.0
 - في حالة عدم مراعاة ما ورد بدليل التشغيل وعدم اتباع إرشادات السلامة يمكن أن تحدث أضرار بالجهاز ويتعرض المستخدم والأشخاص الآخرين للخطر.
 - في حالة ملاحظة تلفيات ناتجة عن النقل يتم إبلاغ الوكيل التجاري على الفور.
 - عند فسخ محتويات العبوة قم بالتأكد من عدم نقص أي ملحقات أو وجود أضرار.

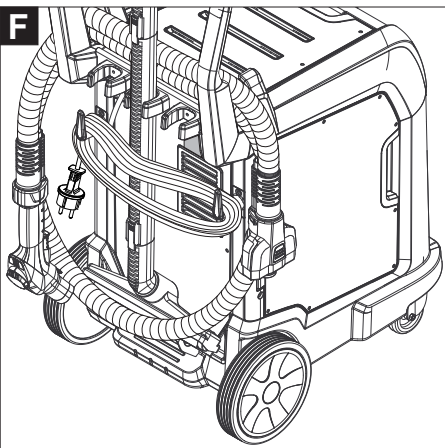
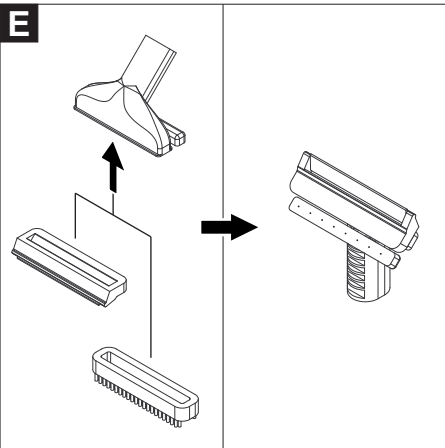
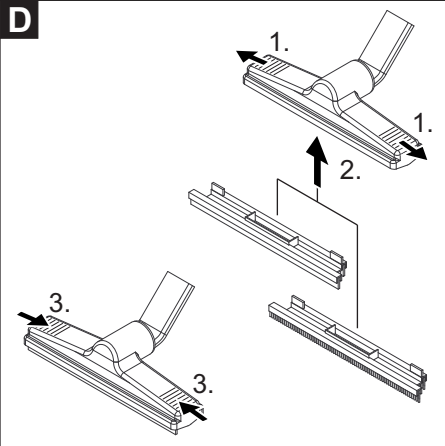
فهرس المحتويات

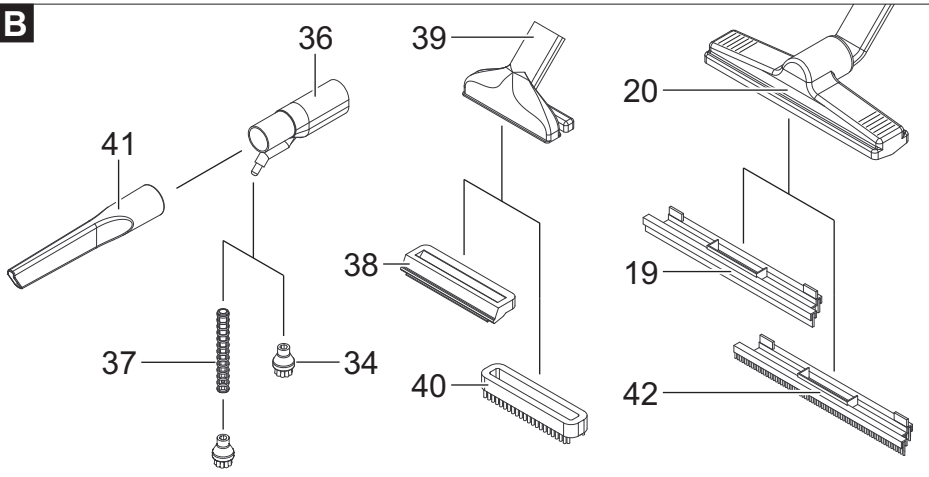
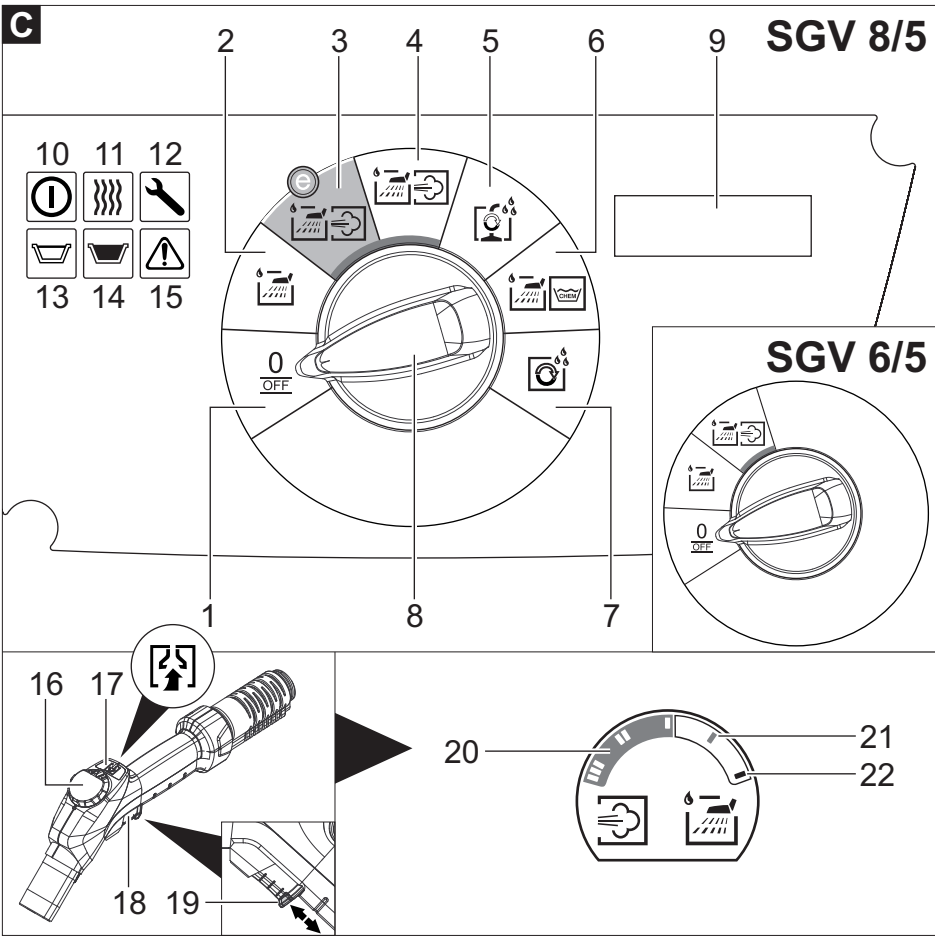
1	AR	حماية البيئة
1	AR	الاستخدام المطابق للتعليمات
1	AR	الرموز الموجودة على الجهاز.
1	AR	عرض عام
2	AR	تجهيزات الأمان
3	AR	طرق التنظيف
3	AR	التشغيل
4	AR	الاستخدام
6	AR	استخدام الملحقات
7	AR	النقل
7	AR	التخزين
7	AR	العناية والصيانة
8	AR	المساعدة عند حدوث أعطال.
9	AR	الضمان
9	AR	الملحقات وقطع الغيار
10	AR	البيانات الفنية

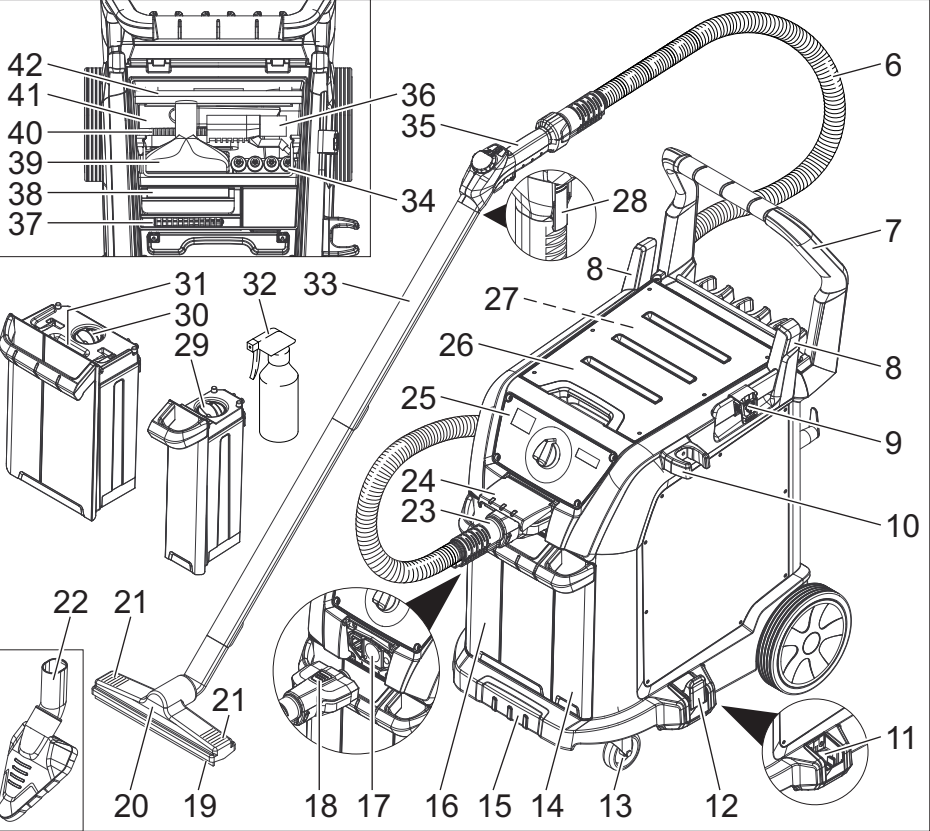
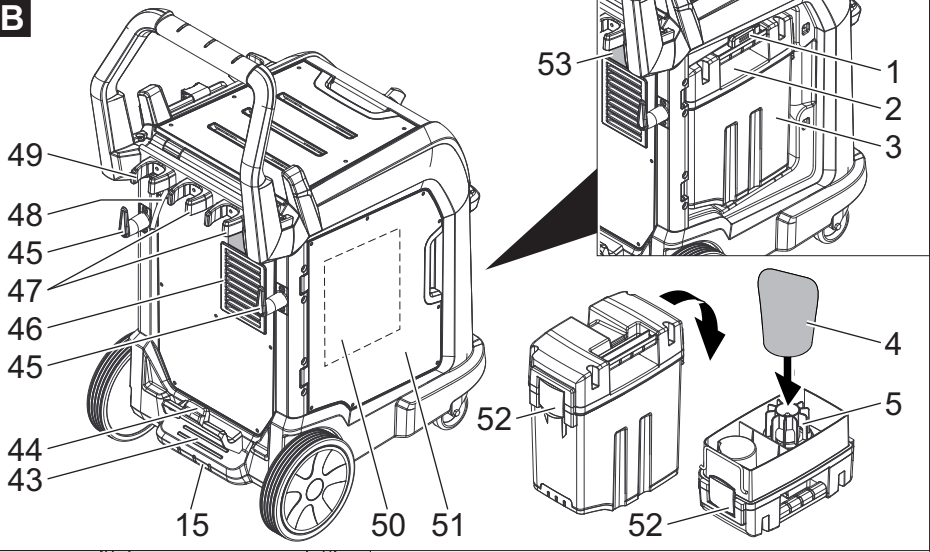
حماية البيئة

<p>المواد المستخدمة في التغليف قابلة لإعادة الاستخدام. يرجى عدم إلقاء الغلاف في القمامة المنزلية، بل قم بإعادة تدويره والانتفاع به مرة أخرى.</p>	
<p>تحتوي الأجهزة القديمة على مواد قيمة قابلة لإعادة التدوير والاستخدام ينبغي الاستفادة منها.. غير مسموح بوصول البطاريات والزيت وما شابه من المواد إلى البيئة. لذا يرجى التخلص من الأجهزة القديمة عن طريق أنظمة تجميع ملائمة.</p>	

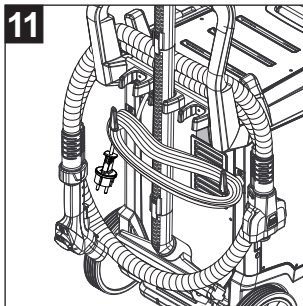
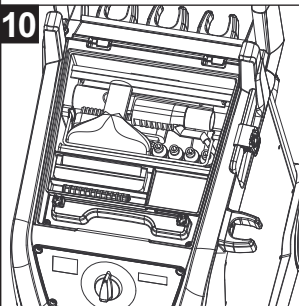
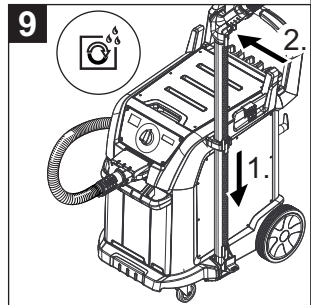
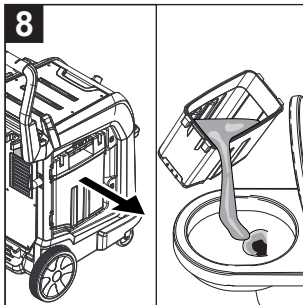
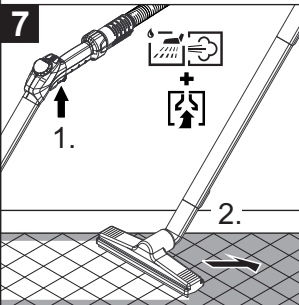
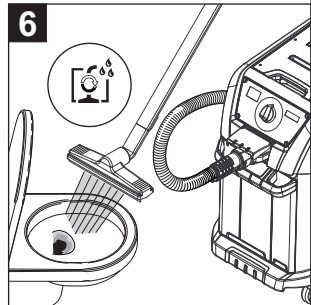
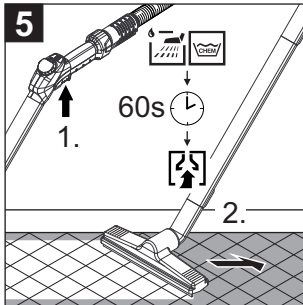
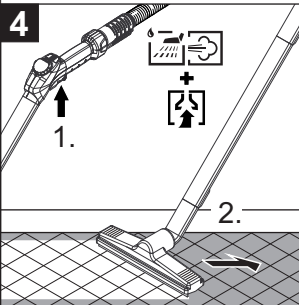
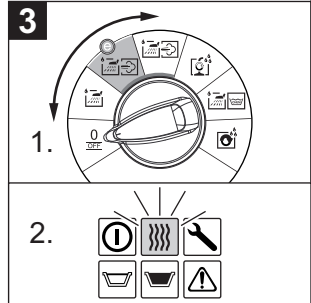
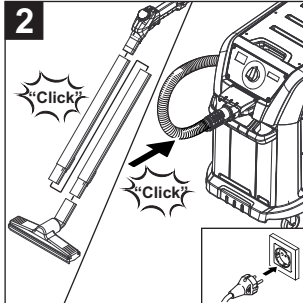
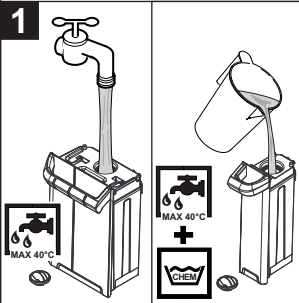
غالباً ما تشتمل الأجهزة الكهربائية والإلكترونية على مكونات قد تشكل خطورة على صحة الإنسان والبيئة في حالة التعامل معها أو التخلص منها بصورة خاطئة. غير أن هذه المكونات ضرورية لتشغيل الجهاز بشكل سليم. ولذلك لا يجوز التخلص من الأجهزة المميزة بهذا الرمز ضمن المهملات المنزلية.



B**C**

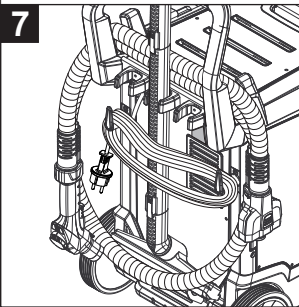
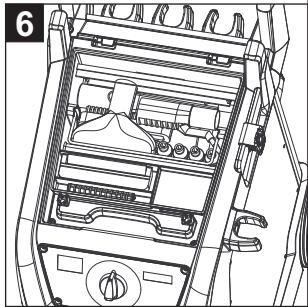
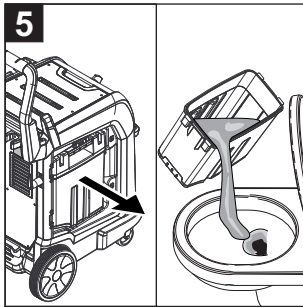
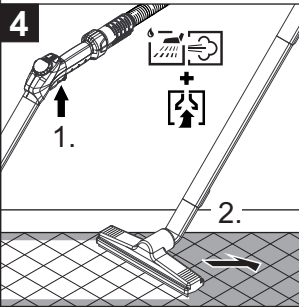
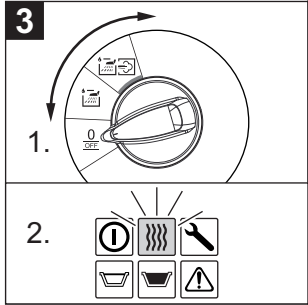
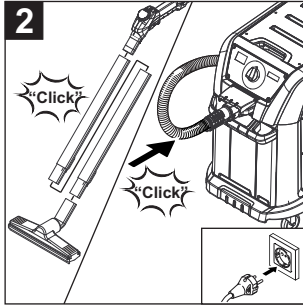
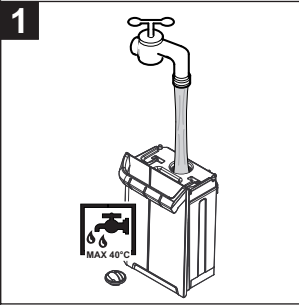
B


SGV 8/5




- Kaltwasser-/Saugbetrieb
Cold water/suction operation
Modo de agua fría/aspiración
- Dampf-/Heißwasser-/Kaltwasser-/Saugbetrieb
Steam/hot water/cold water/suction operation
Modo de vapor/agua caliente/agua fría/aspiración
- Spülen
Rinsing
Enjuagar
- Reinigungsmittel-/Saugbetrieb
Detergent/suction operation
Modo de detergente/aspiración
- Selbstreinigung
Self-cleaning
Autolimpieza

SGV 6/5




 Kaltwasser-/Saugbetrieb
 Cold water/suction operation
 Modo de agua fría/aspiración

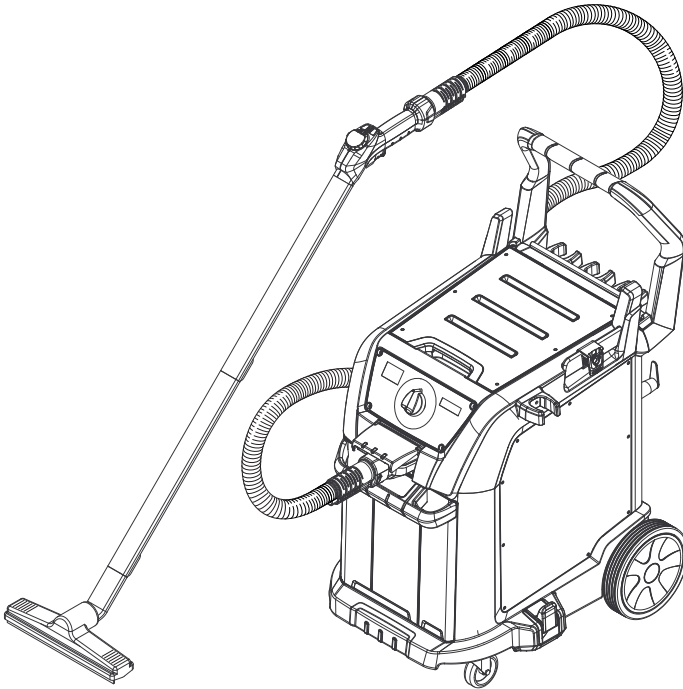

 Dampf-/Heißwasser-/
 Kaltwasser-/Saugbetrieb
 Steam/hot water/cold water/
 suction operation
 Modo de vapor/agua caliente/
 agua frío/aspiración

KÄRCHER

makes a difference

SGV 6/5
SGV 8/5

العربية



**Register
your product**

www.kaercher.com/welcome



59676750 05/22