



THANK YOU!
MERCI! DANKE! ¡GRACIAS!



Registrieren Sie Ihr Produkt und profitieren Sie von vielen Vorteilen.

Register your product and benefit from many advantages.

Enregistrez votre produit et bénéficiez de nombreux avantages.

Registre su producto y aproveche de muchas ventajas.

www.kaercher.com/welcome



Bewerten Sie Ihr Produkt und sagen Sie uns Ihre Meinung.

Rate your product and tell us your opinion.

Évaluer votre produit et dites-nous votre opinion.

Reseñe su producto y díganos su opinión.




www.kaercher.com/dealersearch

Alfred Kärcher SE & Co. KG
Alfred-Kärcher-Str. 28-40
71364 Winnenden (Germany)
Tel.: +49 7195 14-0
Fax: +49 7195 14-2212



البيانات الفنية

Kärcher T 10/1	Kärcher T 7/1 1.527-402.0	Kärcher T 7/1	
			توصيل الطاقة
220-240	220-240	220-240 V	جهد المآخذ الرئيسي
1	1	1 ~	الطور
50-60	50-60	50-60 Hz	تردد المآخذ الرئيسي
II	II	II 	فئة الحماية
800	800	800 W	دخل القدرة المُقدَّر
			أداء الجهاز
10	7	7 l	محتوى الوعاء
53	53	53 l/s	كمية الهواء (القصوى)
24,0 (240)	24,0 (240)	24,0 (240) kPa (mbar)	ضغط خواتي (أقصى)
			الأبعاد الوزن
355 x 310 x 385	350 x 310 x 340	350 x 310 x 340 mm	الطول x العرض x الارتفاع
6,3	5,7	5,7 kg	وزن التشغيل النمطي
35	35	35 mm	قطر خرطوم الشفط
			الظروف المحيطة
+40	+40	+40 °C	درجة حرارة المحيط (القصوى)
			القيم المسجلة وفقاً للمواصفة EN 60335-2-69
59	65	65 dB(A)	مستوى انبعاث الصوت L _{PA}
1	1	1 dB(A)	قيمة الشك K _{PA}
73	79	79 dB(A)	مستوى قدرة الصوت L _{WA}
<2,5	<2,5	<2,5 m/s ²	القيمة الاهتزازية لليد والذراع
0,2	0,2	0,2 m/s ²	K قيمة الشك
			كابيل الشبكة
H05V2V2-F 2x1,0	H05V2V2-F 2x1,0	H05V2V2-F mm ² 2x1,0	نوع كابيل الشبكة
6.650-631.0	6.650-629.0	6.650-631.0	رقم القطعة (EU)
10	7,5	10 m	طول الكابيل

نحتفظ بالحق في إدخال تعديلات فنية.

مساعدة في حالة حدوث أعطال

⚠ خطر

خطر الإصابة بصدمة كهربائية
الإصابة بسبب ملامسة أجزاء موصلة للكهرباء
قم بإغلاق الجهاز.
اسحب قابس الشبكة.

الجهاز ينطفئ أثناء التشغيل

- استجابة الواقي الفلتر الحراري وواقي المحرك
1. تغيير كيس الفلتر القماشى أو كيس الفلتر الورقي (اختياري).
 2. استبدال فلتر حماية المحرك.
 3. التحقق من عدم وجود انسدادات في جميع الأجزاء.
 4. ترك توريين المحرك يبرد لمدة 30-40 دقيقة تقريباً. إعادة تشغيل الجهاز مرة أخرى.

توربين الشفط لا تعمل

1. فحص المقبس وتجهيزه التأمين الخاصة بالتيار الكهربائي.
2. فحص الكابل الكهربائي وقابس الجهاز.
3. تشغيل الجهاز.

انخفاض قوة الشفط تدريجياً

1. إزالة الانسدادات من فوهة الشفط، أنبوب الشفط أو خرطوم الشفط.
2. تغيير كيس الفلتر القماشى أو كيس الفلتر الورقي (اختياري).
3. تنظيف سلة الفلتر الرئيسي تحت الماء الجاري ثم تجفيفها.
4. تركيب/فقل رأس الشفط بشكل صحيح.
5. استبدال خرطوم الشفط التالف.
6. استبدال فلتر حماية المحرك.

خروج الأغبرة عند الشفط

1. تغيير كيس الفلتر القماشى أو كيس الفلتر الورقي (اختياري).
2. التحقق من موضع كيس الفلتر القماشى أو كيس الفلتر الورقي (ملحق اختياري).
3. تركيب/فقل رأس الشفط بشكل صحيح.
4. تركيب سلة الفلتر الرئيسي غير التالف.
5. تركيب فلتر حماية المحرك بشكل صحيح.

خدمة العملاء

إن لم تتم إزالة العيب، يجب فحص الجهاز من قبل خدمة العملاء.

الضمان

يسري في كل دولة شروط الضمان التي تضعها شركة التسويق المتخصصة التابعة لنا. نحن نتولى إصلاح الأخطاء التي قد تطرأ على جهازك خلال فترة الضمان بدون مقابل، عندما يكون سبب هذه الأعطال ناجم عن عيب في المواد المستخدمة أو في عملية التصنيع. في حالة استحقاق الضمان، توجه من فضلك بقسيمة الشراء إلى أقرب موزع أو مركز خدمة عملاء معتمد.
(العنوان على الصفحة الخلفية)

الملحقات التكميلية وقطع الغيار

استخدام الملحقات التكميلية الأصلية وقطع الغيار الأصلية فقط، والتي تضمن تشغيل الجهاز بشكل آمن وخالٍ من الاختلالات. تجد المعلومات الخاصة بالملحقات التكميلية وقطع الغيار على الموقع www.kaercher.com.

بعد كل تشغيل

1. تفرغ الحاوية.
2. تنظيف الجهاز بمسحوق رطب من الداخل ومن الخارج عن طريق الشفط والمسح.

النقل

⚠ تنبيه

عدم مراعاة الوزن

خطر الإصابة وخطر التعرض لأضرار
احرص عند النقل على مراعاة وزن الجهاز.
1. عند عملية الشحن في المركبات، يجب تأمين الجهاز ضد الانزلاق والانقلاب وفقاً لما تنص عليه المعايير السارية.

التخزين

⚠ تنبيه

عدم مراعاة الوزن

خطر الإصابة وخطر التعرض لأضرار
احرص عند التخزين على مراعاة وزن الجهاز.
يجب أن يتم تخزين الجهاز في أماكن داخلية فقط.

الحناية والصيانة

⚠ خطر

خطر الإصابة بصدمة كهربائية

الإصابة بسبب ملامسة أجزاء موصلة للكهرباء
قم بإغلاق الجهاز.
اسحب قابس الشبكة.

تنظيف سلة الفلتر الرئيسي

تنبيه

خطر بسبب سلة الفلتر الرئيسي الرطب

خطر تلف الجهاز
لا تضع سلة الفلتر الرئيسي رطبا أبداً.
1. قم بتنظيف سلة الفلتر الرئيسي (قابلة للغسل) إذا لزم الأمر تحت الماء الجاري.

استبدال فلتر حماية المحرك

1. تحرير رأس الشفط وإزالته.
2. إزالة فلتر حماية المحرك.
3. تركيب فلتر حماية المحرك الجديد.
4. تركيب رأس الشفط وتأمينه.

المحتويات

4	إرشادات عامة.....
4	حماية البيئة.....
4	الاستخدام المطابق للتعليمات.....
4	مواصفات الجهاز.....
4	التحضير.....
4	بدء التشغيل.....
4	الاستعمال.....
5	النقل.....
5	التخزين.....
5	العناية والصيانة.....
5	مساعدة في حالة حدوث أعطال.....
5	الضمان.....
5	الملحقات التكميلية وقطع الغيار.....
6	البيانات الفنية.....

إرشادات عامة

اقرأ دليل التشغيل الأصلي لهذا وإرشادات السلامة المرفقة قبل استخدام الجهاز لأول مرة. ثم تصرف طبقاً لذلك.

- احتفظ بالكييبين للاستخدام لاحقاً أو تسليمهما للمالك اللاحق.
- قد يؤدي عدم اتباع تعليمات دليل التشغيل وإرشادات السلامة إلى تلف الجهاز وإلى مخاطر على المشغل والأشخاص الآخرين.
- يجب إبلاغ التاجر فوراً عند وجود أضرار ناتجة عن النقل.
- تحقق عند فتح المحتويات وعدم فقدان أي ملحقات أو من وجود تلفيات.

حماية البيئة

المواد المستخدمة في التغليف قابلة لإعادة التدوير. يرجى التخلص من مواد التغليف بطريقة تحافظ على البيئة. تحتوي الأجهزة الكهربائية والإلكترونية مواد قيمة قابلة لإعادة التدوير وغالباً على أجزاء مثل البطاريات، متراكبات أو الزيوت والتي قد تشكل خطورة على صحة الإنسان والبيئة في حالة التعامل معها أو تم التخلص منها بصورة خاطئة. إلا أن هذه الأجزاء ضرورية لتشغيل الجهاز بصورة سليمة. لا يجوز التخلص من الأجهزة المميزة بهذا الرمز مع النفايات المنزلية.

إرشادات حول مواد المحتويات (REACH)

تجد المعلومات الحالية حول مواد المحتويات على الموقع:
www.kaercher.com/REACH

الاستخدام المطابق للتعليمات

⚠ تحذير

خطر على الصحة

استنشاق أغبرة ضارة صحياً
لا تستخدم الجهاز لشفط أغبرة ضارة صحياً.

تنبيه

تضرر الجهاز

ماس كهربائي بسبب الرطوبة العالية

استخدام وتخزين الجهاز في غرف داخلية فقط.

- تم تصميم المكنسة الكهربائية الشاملة هذه للتنظيف الجاف الخاص بالارضيات والجدران.
- هذا الجهاز مناسب للاستخدام الصناعي، على سبيل المثال لتنظيف المباني (المكاتب والفنادق وغيرها)، للحرفيين في مواقع البناء، للنجارين والأشغال الداخلية.

مواصفات الجهاز

صورة إيضاحية A

- 1 كيس فلتر قماشى
- 2 دعامة الشفط
- 3 خرطوم شفط
- 4 لوحة الطراز

5 مقبض الحمل

6 حامل الكابل

7 كابل الشبكة

8 رأس الشفط

9 قفل رأس الشفط

10 مكان الملحقات

11 عجلة التوجيه

12 حاوية الأوساخ

13 مفتاح رئيسي

14 مكان الفوهة الأرضية (T 10/1 فقط)

15 محول للسطح الصلب/السجاد

16 فوهة الأرضية

17 أنبوب الشفط

18 منظم قوة الشفط (بدون تدرج)

19 كوع

20 سلة الفلتر الرئيسي

21 فلتر حماية المحرك

التحضير

1. افتح عبوة الجهاز وقم بتجميع الملحقات.
صورة إيضاحية B

بدء التشغيل

1. تحقق مما إذا كان قد تم إدخال سلة الفلتر الرئيسي في الجهاز.

أنواع التشغيل

- 1 التشغيل باستخدام كيس الفلتر القماشى أو كيس الفلتر الورقى (ملحق اختياري)
- 2 التشغيل بدون كيس الفلتر

تركيب كيس الفلتر

1. تحرير رأس الشفط وإزالته.
2. إزالة سلة الفلتر الرئيسي.
3. إدخال كيس الفلتر القماشى أو كيس الفلتر الورقى (ملحق اختياري).
4. تركيب سلة الفلتر الرئيسي.
5. تركيب رأس الشفط وتأمينه.

الاستعمال

تشغيل الجهاز

1. إدخال قابس الشبكة.
2. تشغيل الجهاز من المفتاح الرئيسي.

ضبط قوة الشفط

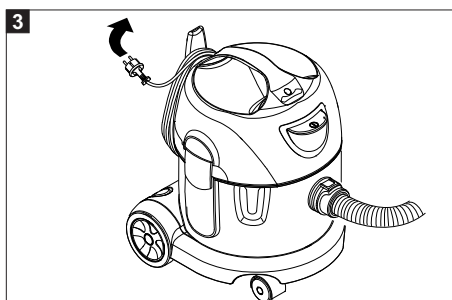
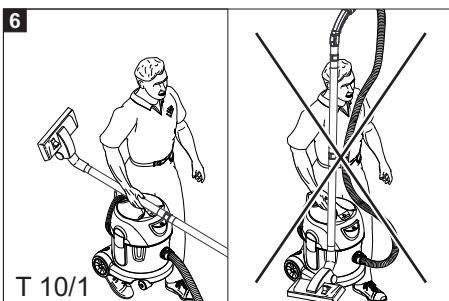
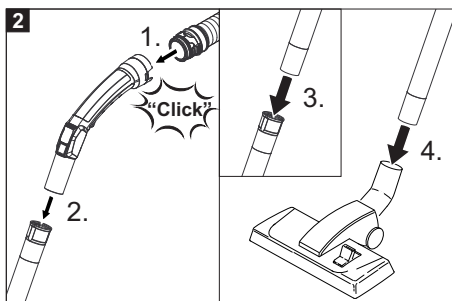
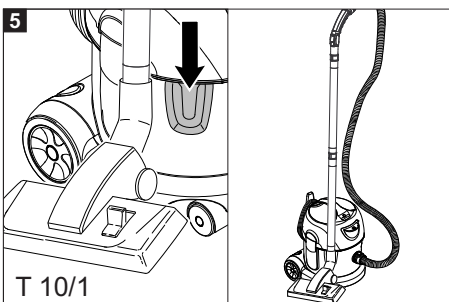
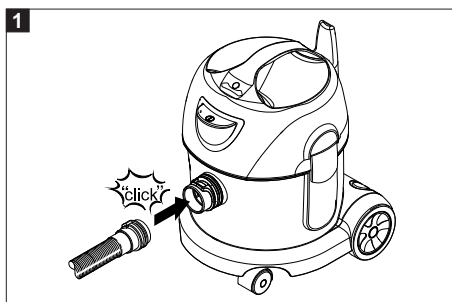
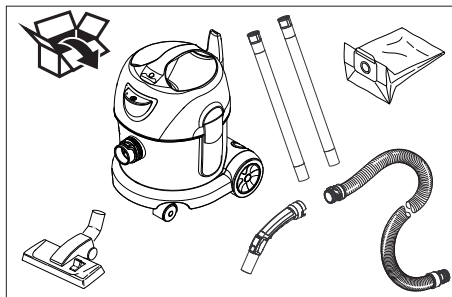
1. تنظيم قوة الشفط من منظم قوة الشفط (بدون تدرج).

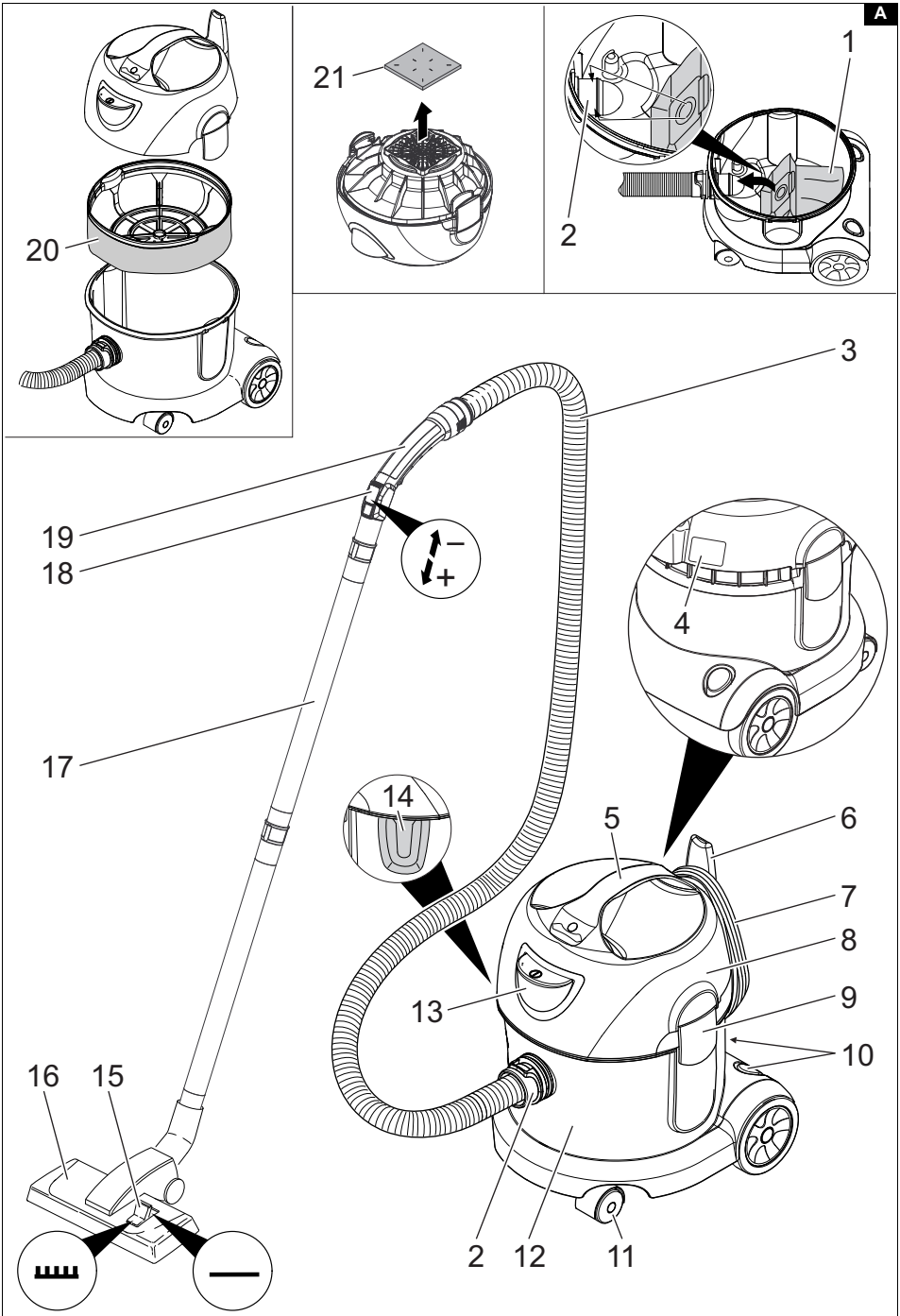
تشغيل التنظيف

1. ضبط محول الفوهة الأرضية على السطح الصلب أو على السجاد.
2. إجراء التنظيف.

إيقاف الجهاز

1. إيقاف الجهاز من المفتاح الرئيسي.
2. سحب قابس الشبكة.



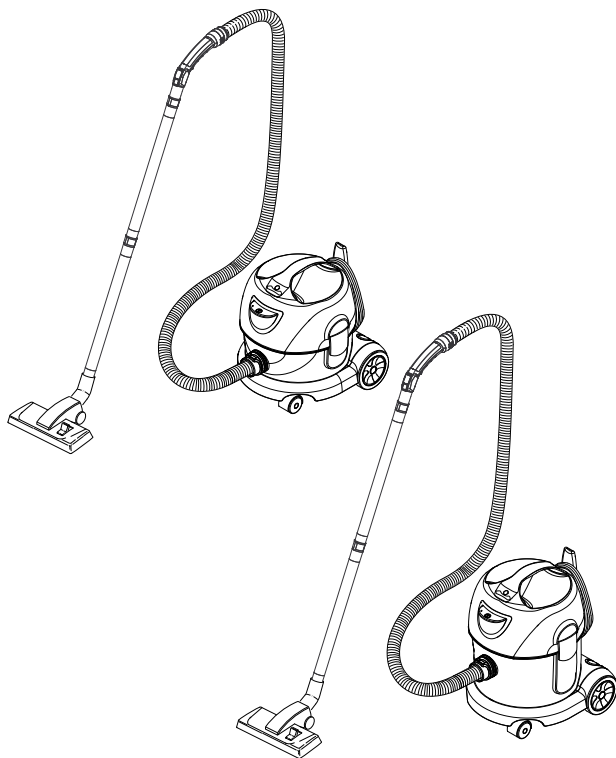


KÄRCHER

makes a difference

T 7/1
T 10/1

العربية



**Register
your product**
www.kaercher.com/welcome



59679100 (03/20)