



**THANK YOU!**  
**MERCI! DANKE! ¡GRACIAS!**



Registrieren Sie Ihr Produkt und profitieren Sie von vielen Vorteilen.

Register your product and benefit from many advantages.

Enregistrez votre produit et bénéficiez de nombreux avantages.

Registre su producto y aproveche de muchas ventajas.

**[www.kaercher.com/welcome](http://www.kaercher.com/welcome)**



Bewerten Sie Ihr Produkt und sagen Sie uns Ihre Meinung.

Rate your product and tell us your opinion.

Évaluer votre produit et dites-nous votre opinion.

Reseñe su producto y díganos su opinión.



**[www.kaercher.com/dealersearch](http://www.kaercher.com/dealersearch)**

**Alfred Kärcher SE & Co. KG**  
Alfred-Kärcher-Str. 28-40  
71364 Winnenden (Germany)  
Tel.: +49 7195 14-0  
Fax: +49 7195 14-2212



## الضمان

يسري في كل دولة شروط الضمان التي تضعها شركة التسويق المتخصصة التابعة لنا. نحن نتولى إصلاح الأخطاء التي قد تطرأ على جهازك خلال فترة الضمان بدون مقابل، عندما يكون سبب هذه الأعطال ناجم عن عيب في المواد المستخدمة أو في عملية التصنيع. في حالة استحقاق الضمان، توجه من فضلك بقسيمة الشراء إلى أقرب موزع أو مركز خدمة عملاء معتمد. (العنوان على الصفحة الخلفية)

## الملحقات التكميلية وقطع الغيار

استخدام الملحقات التكميلية وقطع الغيار الأصلية فقط، والتي تضمن تشغيل الجهاز بشكل آمن وخالٍ من الاختلالات. تجد المعلومات الخاصة بالملحقات التكميلية وقطع الغيار على الموقع [www.kaercher.com](http://www.kaercher.com).

3. تغيير كيس الفلتر القماشى أو كيس الفلتر الورقى (اختياري).
  4. تركيب غطاء الفلتر بشكل صحيح ثم تأمينه.
  5. تنظيف سلة الفلتر الرئيسي تحت الماء الجارى ثم تجفيفها.
  6. تركيب سلة الفلتر الرئيسي غير التالف.
  7. استبدال فلتر حماية المحرك.
- توربين الشفط لا تعمل**
1. فحص المقبس وتجهيزه التأمين الخاصة بالتيار الكهربائى.
  2. فحص الكابل الكهربائى وقابس الجهاز.
  3. تشغيل الجهاز.

## خدمة العملاء

إن لم تتم إزالة العيب، يجب فحص الجهاز من قبل خدمة العملاء.

## البيانات الفنية

### Kärcher BV 5/1

توصيل الطاقة	
220-240	V
1	~
50-60	Hz
فئة الحماية II 	
800	W
أداء الجهاز	
5	l
53	l/s
24,0 (240)	kPa (mbar)
الأبعاد الوزن	
400 x 320 x 540	mm
6,5	kg
35	mm
1,5	m
الظروف المحيطة	
+40	C°
القيم المسجلة وفقاً للمواصفة EN 60335-2-69	
62	dB(A)
1	dB(A)
76	dB(A)
<2,5	m/s <sup>2</sup>
0,2	m/s <sup>2</sup>
كابيل الشبكة	
H05VV-F 2x1,0	mm <sup>2</sup>
6.650-633.0	رقم القطعة (EU)
6.650-635.0	رقم القطعة (GB)
6.650-634.0	رقم القطعة (CH)
15	m

نحتفظ بالحق في إدخال تعديلات فنية.

## ضبط حزام الورك وحملات الكتف

1. تحرير غطاء الفلتر ثم إزالته.
2. **الشكل 1**
3. إزالة كيس الفلتر القماشى أو كيس الفلتر الورقى (ملحق خاص).
4. سحب كيس الفلتر القماشى الجديد أو كيس الفلتر الورقى الجديد (ملحق خاص) مع شفة مطاطية على فتحة الشفط (من الداخل).
5. **الشكل 2**
6. تركيب غطاء الفلتر ثم تأمينه.
7. **الشكل 3**

## تنظيف سلة الفلتر الرئيسى

تنبيه

### خطر بسبب سلة الفلتر الرئيسى الرطب

خطر تلف الجهاز

لا تضع سلة الفلتر الرئيسى رطباً أبداً.

1. قم بتنظيف سلة الفلتر الرئيسى (قابلة للغسل) إذا لزم الأمر تحت الماء الجارى.

## استبدال فلتر العادم

### فلتر العادم: تغيير مرة واحدة فى السنة

1. تحرير الغطاء وإزالته.
2. استبدال فلتر العادم.
3. تركيب الغطاء وإقفاله.

## استبدال فلتر حماية المحرك

1. تحرير غطاء الفلتر ثم إزالته.
2. إزالة سلة الفلتر الرئيسى.
3. اضغط على شبكة حماية المحرك لأسفل، ثم إدارته وإخراجه.
4. إزالة فلتر حماية المحرك.
5. تركيب فلتر حماية المحرك الجديد.
6. تركيب شبكة فلتر حماية المحرك وتثبيتته.
7. تركيب سلة الفلتر الرئيسى.
8. تركيب غطاء الفلتر ثم تأمينه.

## مساعدة فى حالة حدوث أعطال

⚠ خطر

### خطر الإصابة بصدمة كهربائية

الاصابة بسبب ملامسة اجزاء موصلة للكهرباء

قم باغلاق الجهاز.

اسحب قابس الشبكة.

إرشاد

فى حالة حدوث خطأ (مثل كسر الفلتر) ، يجب إيقاف الجهاز على الفور. يجب إزالة الخطأ قبل إعادة التشغيل.

### الجهاز ينطفئ أثناء التشغيل

استجابة الواقى الحرارى وواقى المحرك

1. تغيير كيس الفلتر القماشى أو كيس الفلتر الورقى (اختياري).
2. استبدال فلتر حماية المحرك.
3. التحقق من عدم وجود انسدادات فى جميع الأجزاء.
4. ترك توريين المحرك يبرد لمدة 30-40 دقيقة تقريبا. إعادة تشغيل الجهاز مرة أخرى.

### انخفاض قوة الشفط تدريجياً

1. تغيير كيس الفلتر القماشى أو كيس الفلتر الورقى (اختياري).
2. تنظيف سلة الفلتر الرئيسى تحت الماء الجارى ثم تجفيفها.
3. تركيب غطاء الفلتر بشكل صحيح ثم تأمينه.

### خروج الأغبرة عند الشفط

1. تغيير كيس الفلتر القماشى أو كيس الفلتر الورقى (اختياري).
2. التحقق من موضع كيس الفلتر القماشى أو كيس الفلتر الورقى (ملحق اختياري).
3. تركيب غطاء الفلتر بشكل صحيح ثم تأمينه.
4. تركيب سلة الفلتر الرئيسى غير التالفة.
5. تركيب فلتر حماية المحرك بشكل صحيح.

### لا يوجد أو قوة الشفط غير كافية

1. إزالة الانسدادات من فوهة الشفط، أنبوب الشفط أو خرطوم الشفط.
2. استبدال خرطوم الشفط التالف.

## الاستعمال

تنبيه

### خطر بسبب عطل فى

خطر تلف الجهاز

قم بإيقاف المحرك فوراً عند انخفاض قوة الشفط.

## تشغيل الجهاز

1. إدخال قابس الشبكة.
2. تشغيل الجهاز من المفتاح الرئيسى.

## ضبط قوة الشفط

1. اضبط قوة الشفط من منظم قوة الشفط.

## تشغيل التنظيف

1. ضبط محول الفوهة الأرضية على السطح الصلب أو على السجاد.
2. إجراء التنظيف.

## إيقاف الجهاز

1. إيقاف الجهاز من المفتاح الرئيسى.
2. سحب قابس الشبكة.

## بعد كل تشغيل

1. تفرغ سلة الفلتر الرئيسة إذا لزم الأمر.
2. يجب تنظيف الجهاز والملحقات وكابل الشبكة بقطعة قماش رطبة بعد الاستخدام.

## حفظ الجهاز

1. قم بتخزين الجهاز فى غرفة جافة وتأمينه ضد الاستخدام غير المصرح به.

## النقل

⚠ تنويه

### عدم مراعاة الوزن

خطر الإصابة وخطر التعرض لأضرار

احرص عند النقل على مراعاة وزن الجهاز.

1. عند عملية الشحن فى المركبات، يجب تأمين الجهاز ضد الانزلاق والانعكاس وفقاً لما تنص عليه المعايير السارية.

## التخزين

⚠ تنويه

### عدم مراعاة الوزن

خطر الإصابة وخطر التعرض لأضرار

احرص عند التخزين على مراعاة وزن الجهاز.

يجب أن يتم تخزين الجهاز فى أماكن داخلية فقط.

## العناية والصيانة

⚠ خطر

### خطر الإصابة بصدمة كهربائية

الاصابة بسبب ملامسة اجزاء موصلة للكهرباء

قم باغلاق الجهاز.

اسحب قابس الشبكة.

- إذا كان لديك جهاز تنظيم ضربات القلب، فنوصيك باستشارة طبيبك أو الشركة المصنعة لجهاز تنظيم ضربات القلب بشأن التدابير الاحتياطية الممكنة قبل تشغيل الجهاز.
- ليست جميع أنواع أجهزة تنظيم ضربات القلب لديها نفس المقاومة لاشعاع الحقول المغناطيسية عالية التردد/الكهرمانية المشعة المجاورة، مما قد يؤدي ذلك إلى مشاكل في تشغيل الجهاز.
- إذا كان طبيبك لا يستطيع ضمان سلامتك، فلا تستخدم الجهاز!

## مواصفات الجهاز

### صورة إيضاحية A

- 1 فتححة الشفط (خارج)
- 2 غطاء الفلتر
- 3 قفل غطاء الفلتر
- 4 كيس فلتر قماشى
- 5 سلة الفلتر الرئيسى
- 6 شبكة فلتر حماية المحرك
- 7 فلتر حماية المحرك
- 8 مقبض
- 9 أحزمة الكتف مع شداة وسطى وشداة طرفية
- 10 حزام الورك
- 11 حامل ماسورة الشفط
- 12 وسادة الظهر
- 13 لوحة الطراز
- 14 علبة
- 15 فلتر العادم
- 16 غطاء
- 17 كابل الشبكة
- 18 مفتاح رئيسى
- 19 محول للسطح الصلب/السجاد
- 20 خطاف كابل الشبكة (قابل للطي)
- 21 فوهة الأرضية
- 22 أنبوب شفط تلسكوبى
- 23 منظم قوة الشفط
- 24 كوع
- 25 خرطوم شفط

### التمييز اللوني

- عناصر استعمال عملية التنظيف صفراء.
- عناصر استعمال الصيانة والخدمة باللون الرمادى الفاتح.

### التحضير

- 1 افتح عبوة الجهاز وقم بتجميع الملحقات.

### صورة إيضاحية B

### بدء التشغيل

- 1 تحقق مما إذا كان قد تم إدخال سلة الفلتر الرئيسى في الجهاز.

### أنواع التشغيل

- 1 التشغيل باستخدام كيس الفلتر القماشى أو كيس الفلتر الورقى (ملحق اختياري)
- 2 التشغيل بدون كيس الفلتر

## المحتويات

- 5 إرشادات عامة.....
- 5 حماية البيئة.....
- 5 الاستخدام المطابق للتعليمات.....
- 5 إرشادات السلامة.....
- 5 مواصفات الجهاز.....
- 5 التحضير.....
- 5 بدء التشغيل.....
- 6 الاستعمال.....
- 6 النقل.....
- 6 التخزين.....
- 6 العناية والصيانة.....
- 6 مساعدة في حالة حدوث أعطال.....
- 7 الضمان.....
- 7 الملحقات التكميلية وقطع الغيار.....
- 7 البيانات الفنية.....

## إرشادات عامة



اقرأ دليل التشغيل الأصلي لهذا وإرشادات السلامة المرفقة قبل استخدام الجهاز لأول مرة. ثم تصرف طبقاً لذلك.

- احتفظ بالكتيبين للاستخدام لاحقاً أو تسليمهما للمالك اللاحق.
- قد يؤدي عدم اتباع تعليمات دليل التشغيل وإرشادات السلامة إلى تلف الجهاز وإلى مخاطر على المشغل والأشخاص الآخرين.
- يجب إبلاغ التاجر فوراً عند وجود أضرار ناتجة عن النقل.
- تحقق عند فتح العبوة من المحتويات وعدم فقدان أي ملحقات أو من وجود تلفيات.

## حماية البيئة



المواد المستخدمة في التغليف قابلة لإعادة التدوير. يرجى التخلص من مواد التغليف بطريقة تحافظ على البيئة.



تحتوي الأجهزة الكهربائية والإلكترونية مواد قيمة قابلة لإعادة التدوير وغالباً على أجزاء مثل البطاريات، متراكمات أو الزيوت والتي قد تشكل خطورة على صحة الإنسان والبيئة في حالة التعامل معها أو تم التخلص منها بصورة خاطئة. إلا أن هذه الأجزاء ضرورية لتشغيل الجهاز بصورة سليمة. لا يجوز التخلص من الأجهزة المميزة بهذا الرمز مع النفايات المنزلية.

### إرشادات حول مواد المحتويات (REACH)

تجد المعلومات الحالية حول مواد المحتويات على الموقع: [www.kaercher.com/REACH](http://www.kaercher.com/REACH)

## الاستخدام المطابق للتعليمات

### تحذير

#### خطر على الصحة

استنشاق أغبرة ضارة صحياً  
لا تستخدم الجهاز لشفط أغبرة ضارة صحياً.

### تنبيه

#### تضرر الجهاز

ماس كهربائى بسبب الرطوبة العالية

استخدام وتخزين الجهاز في غرف داخلية فقط.

- تم تصميم المكسبة الكهربائية الشاملة هذه للتنظيف الجاف الخاص بالارضيات والجدران.
- هذا الجهاز مخصص للاستخدام التجاري ويمكن على سبيل المثال استخدامه في الفنادق والمدارس والمستشفيات والمصانع والمتاجر والمكاتب والمحلات المؤجرة.

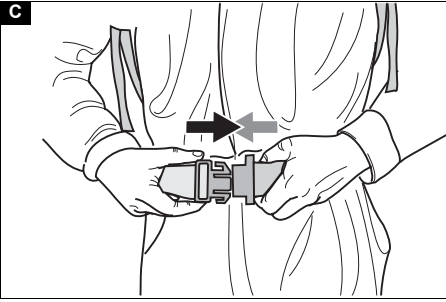
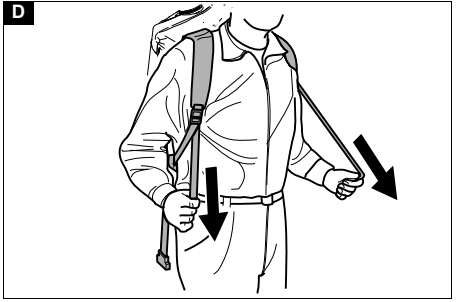
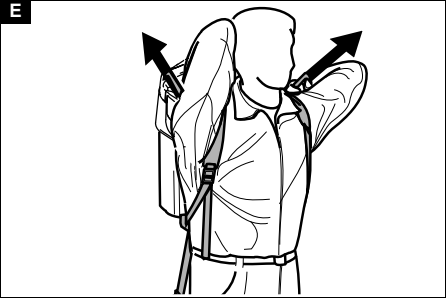
## إرشادات السلامة

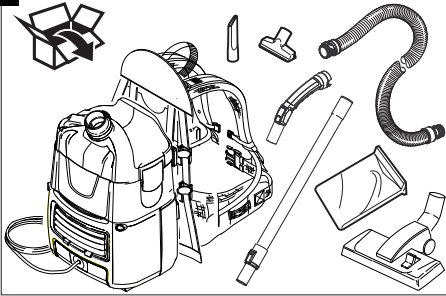
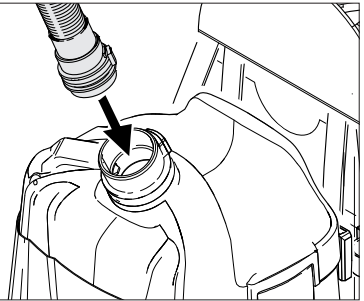
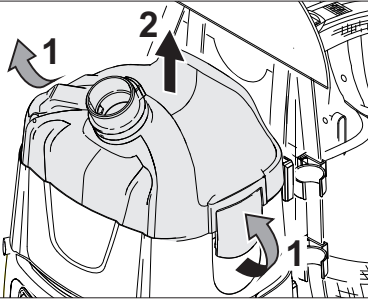
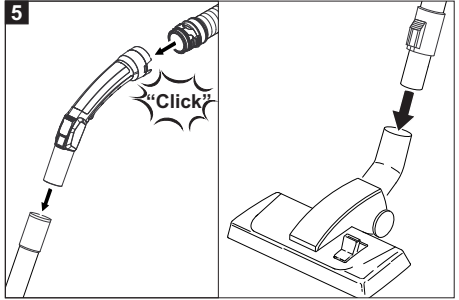
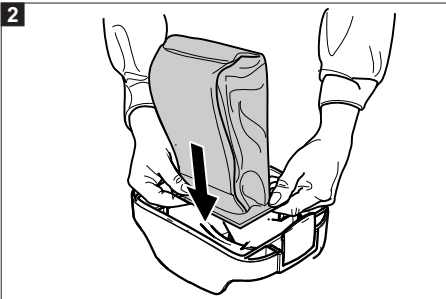
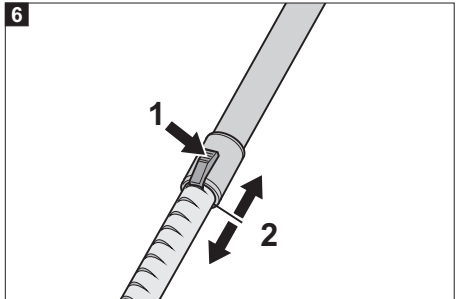
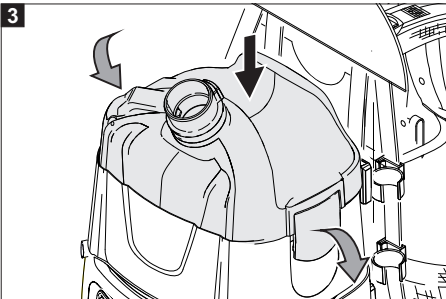
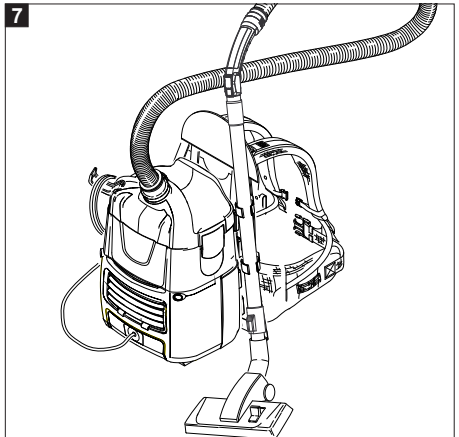
### جهاز تنظيم ضربات القلب

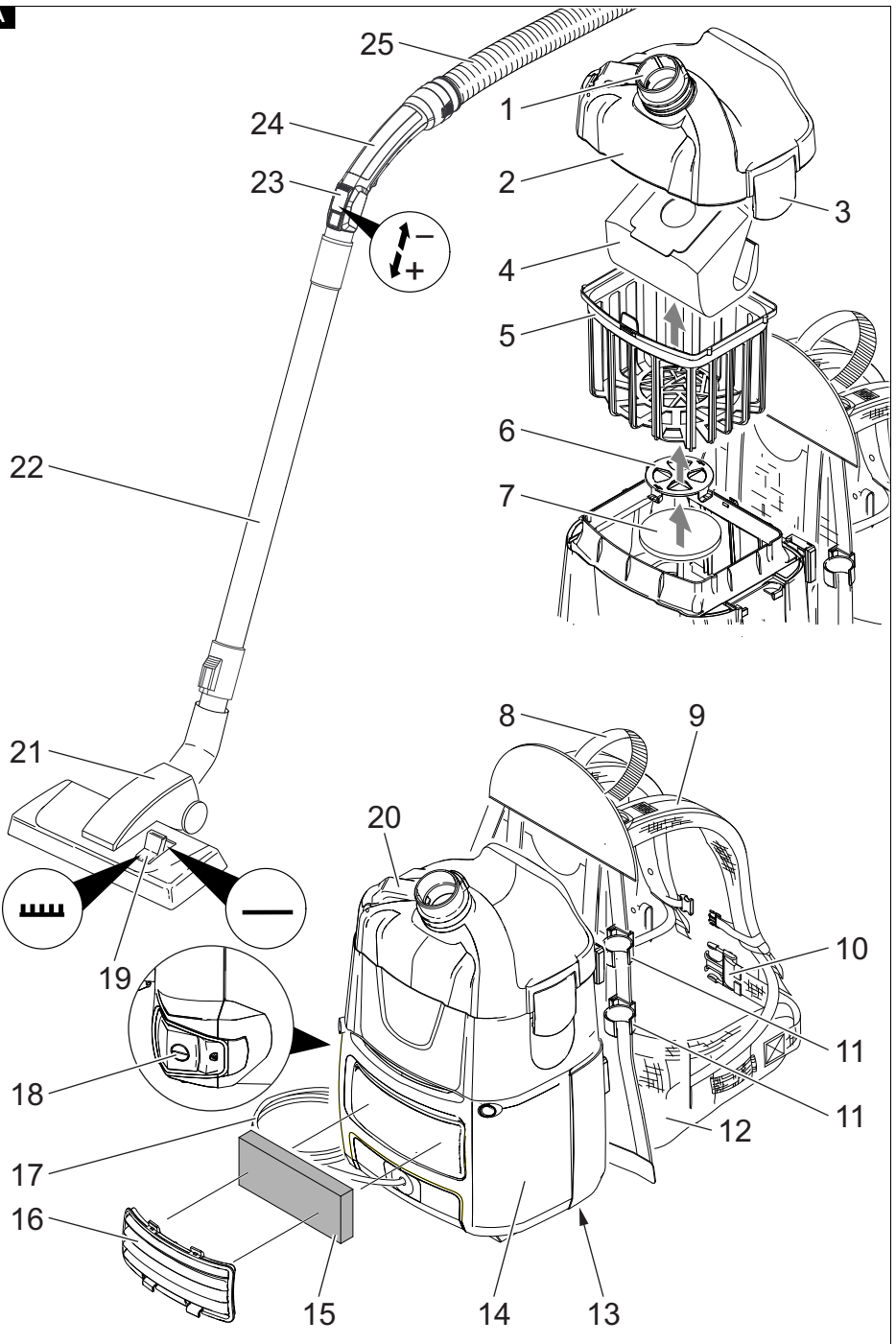
#### خطر

خطر بسبب حقول مغناطيسية كهربائية/عالية تردد مشعة

مخاطر صحية عند وجود جهاز تنظيم ضربات القلب احرص عند التعامل مع هذا الجهاز على مراعاة إرشادات السلامة التالية.

**C****D****E**

**B****4****1****5****2****6****3****7**

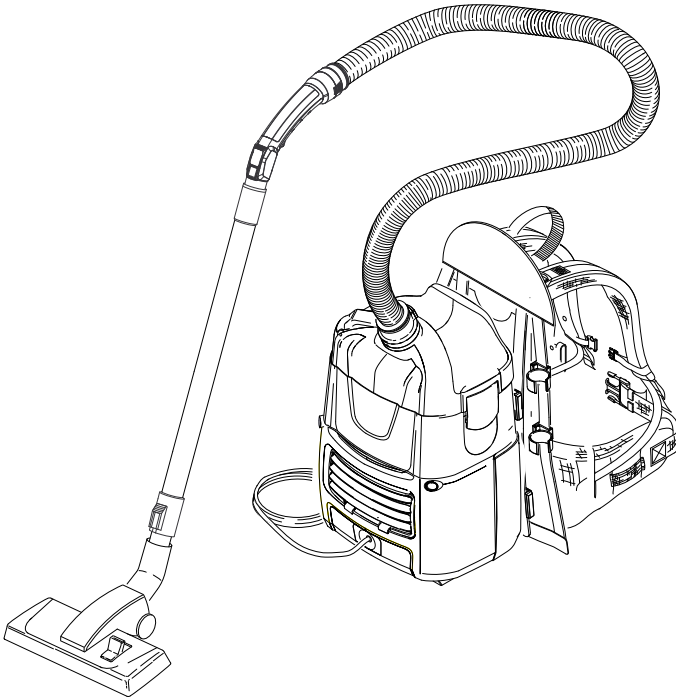
**A**

# KÄRCHER

makes a difference

**BV 5/1**

العربية



**Register  
your product**  
[www.kaercher.com/welcome](http://www.kaercher.com/welcome)



59679340 (03/20)