

# KÄRCHER

makes a difference

**SC 1**  
**SC 1 EasyFix**  
**SC 1 EasyFix Premium**

Español	5
English	14
Français	22



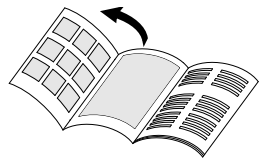
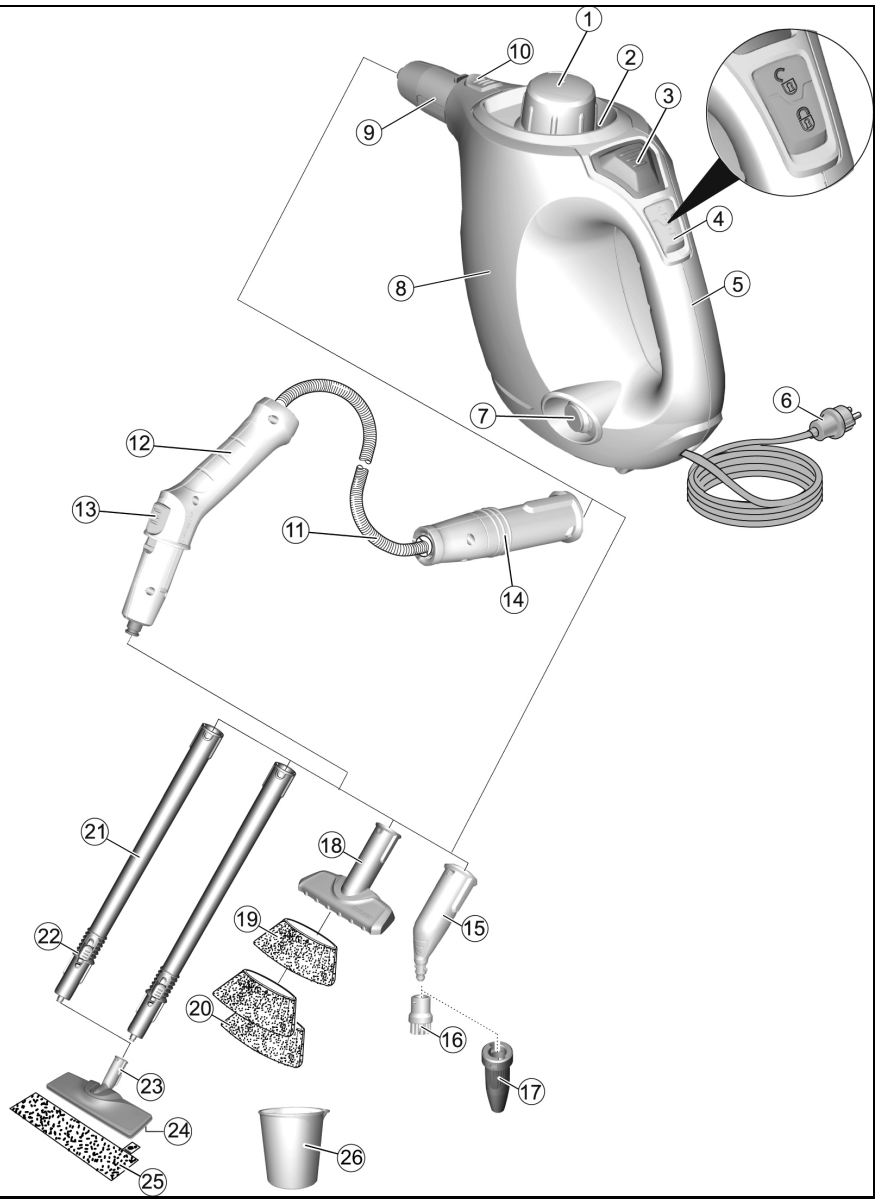
## CONSUMO DE ENERGIA

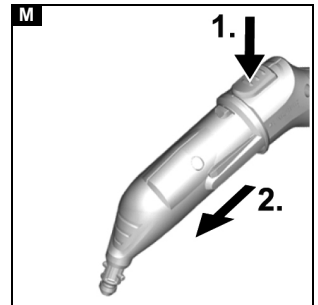
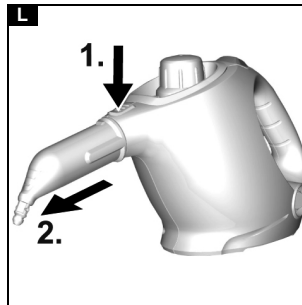
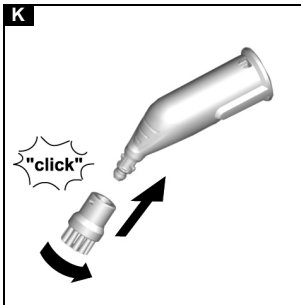
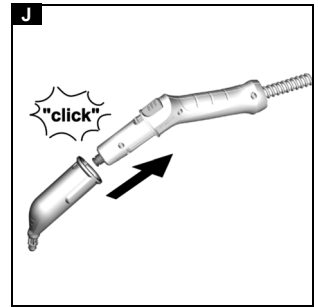
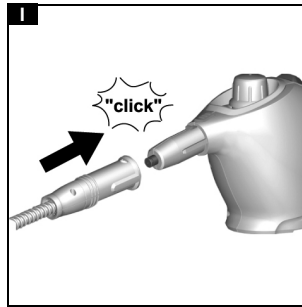
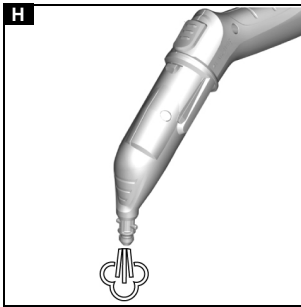
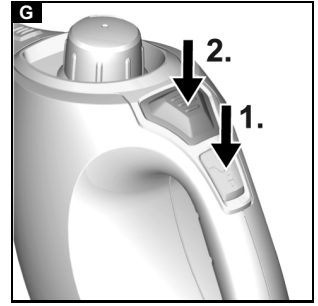
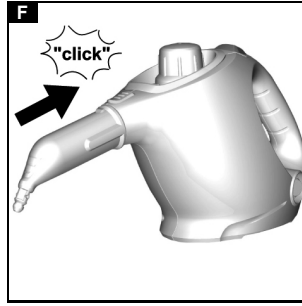
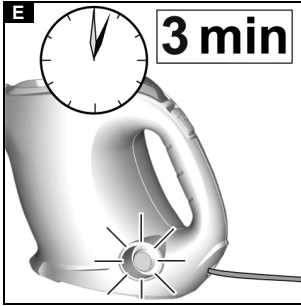
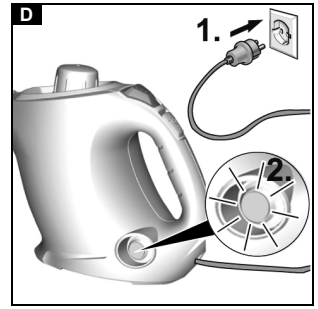
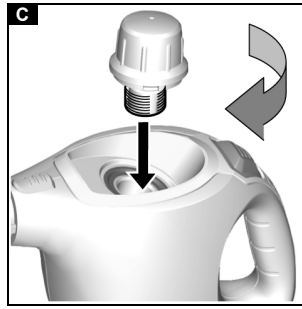
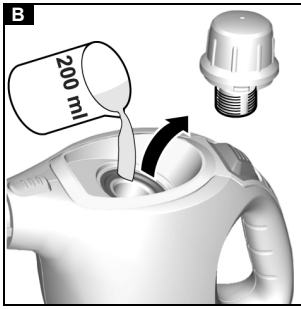
1. En Operación: 695,90 Wh
  2. En Modo de Espera: N/A
- Modelo: SC 1

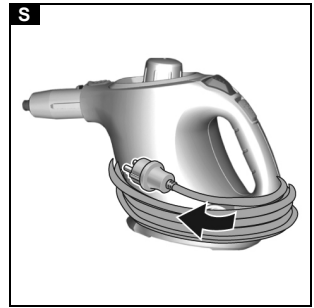
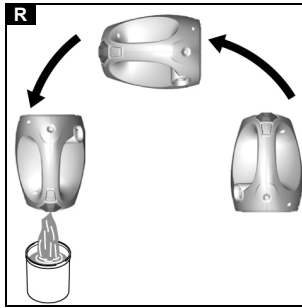
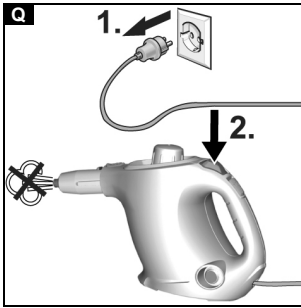
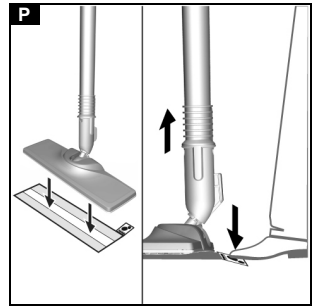
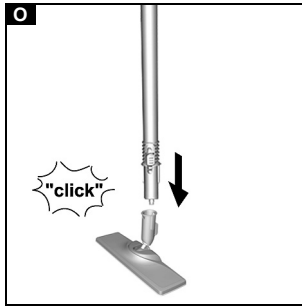
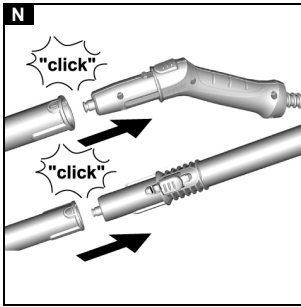


59683180 (03/19)

A







## Instrucciones de seguridad Limpiadora a vapor



Antes de utilizar por primera vez el equipo, lea este manual, siga sus instrucciones y consérvelo para posteriores usos o futuros propietarios.

- Además de los avisos incluidos en el manual de instrucciones, debe respetar las normativas de seguridad y prevención de accidentes del legislador correspondiente.
- Las placas de advertencia e indicadoras colocadas en el equipo proporcionan indicaciones importantes para un funcionamiento seguro.

### Niveles de peligro

#### ⚠ **PELIGRO**

Aviso de un peligro inminente que produce lesiones corporales graves o la muerte.

#### ⚠ **ADVERTENCIA**

Aviso de una posible situación peligrosa que puede producir lesiones corporales graves o la muerte.

#### ⚠ **PRECAUCIÓN**

Aviso de una posible situación peligrosa que puede producir lesiones corporales leves.

#### **CUIDADO**

Aviso de una posible situación peligrosa que puede producir daños materiales.

## Instrucciones generales de seguridad

- ⚠ **PELIGRO** ● Riesgo de asfixia. Mantenga los embalajes fuera del alcance de los niños.
- ⚠ **ADVERTENCIA** ● Utilice el equipo solo para su uso previsto. Al trabajar con el equipo, tenga en cuenta las condiciones locales y evite causar daños a terceras personas, sobre todo a niños. ● El equipo solo puede ser utilizado por personas formadas en el manejo del equipo o que hayan demostrado sus habilidades en el manejo y hayan recibido un encargo por escrito de su uso. ● Las personas con capacidades físicas, sensoriales o psíquicas limitadas o que carezcan de experiencia y conocimientos sobre el equipo solo pueden utilizar el equipo bajo supervisión o si han recibido formación sobre el uso seguro del equipo y han comprendido los peligros existentes. ● Los niños no pueden utilizar el equipo. ● Se debe supervisar a los niños para asegurarse de que no jueguen con el aparato. ● Mantenga el equipo fuera del alcance de los niños mientras esté conectado o no se haya enfriado.
- ⚠ **PRECAUCIÓN** ● No utilice el equipo si presenta daños visibles o no es estanco debido a una caída previa. ● Los disposi-

tivos de seguridad velan por su seguridad. Nunca modifique ni manipule los dispositivos de seguridad.

### **Peligro de descargas eléctricas**

⚠ **PELIGRO** ● Nunca toque los conectores de red y enchufes con las manos húmedas. ● Solo conecte el equipo a corriente alterna. La tensión indicada en la placa de características debe coincidir con la tensión de la fuente de corriente. ● No dirija el chorro de vapor de forma directa a artículos de consumo que contengan componentes eléctricos como, por ejemplo, interior de hornos. ● No llene los equipos sin depósito de agua extraíble de forma directa mediante la conexión de agua mientras estén conectados a la red eléctrica. Utilice un recipiente para el llenado. ● No utilice el equipo en piscinas que contengan agua. ● La conexión del conector de red y el conducto de prolongación no puede realizarse en el agua. ⚠ **ADVERTENCIA** ● Solo conecte el equipo a una conexión eléctrica instalada por un electricista formado conforme a IEC 60364-1. ● Utilice el equipo solo en entornos húmedos, como cuartos de baño, solo en enchufes con interruptor protector de corriente residual preconnectado. ● Compruebe la

presencia de daños en el cable de red con enchufe antes de cada uso. No ponga en funcionamiento un equipo con cables de conexión de red dañados. Encargue inmediatamente la sustitución de un cable de conexión dañado al servicio de atención al cliente autorizado/ electricista formado. ● No dañe el conducto de prolongación ni el cable de conexión de red pasando por encima, aplastándolo, arrastrándolo o similares. Proteja el cable de conexión de red frente al calor, el aceite y los cantos afilados. ● Los conductos de prolongación eléctricos inadecuados pueden ser peligrosos. Solo utilice conductos de prolongación eléctricos con protección contra salpicaduras de agua con una sección de, mínimo,  $3 \times 1 \text{ mm}^2$ . ● Sustituya los acoplamientos del conducto de prolongación o conexión de red por otros con la misma protección contra salpicaduras de agua y la misma resistencia mecánica. ● Limpie cuidadosamente las paredes de baldosas con enchufes. ⚠ **PRECAUCIÓN** ● En caso de pausas prolongadas y tras su uso, apague el equipo en el interruptor principal/interruptor del equipo y desconecte el conector de red.

## Servicio

⚠ **PELIGRO** ● Queda prohibido su uso en entornos explosivos. | A la hora de utilizar el equipo en zonas de peligro (p. ej. gasolineras), tenga en cuenta las correspondientes reglamentaciones de seguridad.

⚠ **ADVERTENCIA** ● Riesgo de escaldadura. Nunca toque el chorro de vapor a una distancia reducida ni lo dirija a personas o animales. ● Riesgo de escaldadura debido a una fuerte salida de agua si inclina el equipo más de 30° durante su uso.

Solo para equipos SC 1

● Riesgo de escaldadura en caso de caldera de vapor caliente. Deje enfriar la caldera de vapor antes de llenarla de agua.

No para equipos SC 3

| Nunca retire los accesorios del equipo mientras salga vapor. | El agua caliente puede gotear al desconectar los accesorios. Primero, deje enfriar el equipo. ● Nunca abra el cierre de seguridad/mantenimiento durante el servicio. Primero, deje enfriar el equipo. ● No fije la palanca de vapor/tecla de vapor durante el servicio. ● Sustituya inmediatamente una manguera de vapor dañada por una manguera de vapor recomendada por el fabricante. ● No

aplique vapor a objetos que contengan sustancias perjudiciales para la salud (p. ej. amianto).

⚠ **PRECAUCIÓN** ● Solo utilice o almacene el equipo conforme a la descripción o la figura. ● Antes de cada uso, compruebe el buen estado y la seguridad de funcionamiento del equipo y los accesorios, por ejemplo, cable de conexión de red, cierre de seguridad y manguera de vapor. No utilice el equipo en caso de daños. Sustituya inmediatamente los componentes dañados. ● Solo conecte el equipo si hay agua en la caldera de vapor. De lo contrario, el equipo puede sobrecalentarse, véase el capítulo *Ayuda en caso de avería*. ● La caída del equipo puede producir accidentes o daños. Antes de cualquier tarea, debe adoptar una postura equilibrada con el equipo.

**CUIDADO** ● No llenar con detergente u otros aditivos. ● No utilice el equipo a temperaturas inferiores a 0 °C. ● Nunca deje el equipo sin supervisión durante el servicio. ● Proteja el equipo de la lluvia. No almacene el equipo en el exterior. ● Daños del equipo. Nunca introduzca disolventes, líquidos que contengan disolventes ni ácidos sin diluir (p. ej. detergente, gasolina, diluyente y acetona) en la caldera/depósito de agua.

## En caso de equipos verticales

△ **PRECAUCIÓN** ● Coloque el equipo sobre una base plana y estable para garantizar una posición segura. ● No porte el equipo durante la tarea de limpieza.

### Cuidado y mantenimiento

△ **ADVERTENCIA** ● Solo realice las tareas de mantenimiento si el conector de red está desenchufado y la limpiadora a vapor está fría.

△ **PRECAUCIÓN** ● Solo el servicio de atención al cliente autorizado puede realizar las tareas de reparación.

### Descalcificación de la caldera de vapor

No para equipos SC 3

△ **PRECAUCIÓN** ● Durante la descalcificación, nunca enrosque el cierre de seguridad en el equipo. ● No utilice la limpiadora a vapor si queda descalcificador en la caldera.

**CUIDADO** ● La solución descalcificadora puede utilizarse sobre superficies delicadas. Proceda con cuidado a la hora de llenar o vaciar la limpiadora a vapor con la solución descalcificadora.

## Accesorios de la limpiadora de vapor

(en función del equipamiento)

### Cepillo de turbo de vapor

#### △ **PRECAUCIÓN**

Utilizar el cepillo de turbo de vapor durante un período de tiempo prolongado puede producir trastornos circulatorios en las manos relacionados con la vibración. Realice una pausa en caso de detectarse síntomas como, por ejemplo, picor en las manos o dedos fríos. No puede establecerse una duración general válida para el uso porque depende de muchos factores:

- Predisposición personal a padecer trastornos circulatorios graves (dedos fríos con frecuencia, picor en las manos).
- Trastorno circulatorio limitado mediante un agarre firme.
- Un funcionamiento continuo resulta más perjudicial que un uso interrumpido con pausas.

En el caso de un uso regular prolongado del cepillo de turbo de vapor y de la aparición repetida de los síntomas (p. ej. picor en las manos, dedos fríos), debe consultar a su médico.



## Índice de contenidos

Avisos generales	9
Uso previsto	9
Protección del medioambiente	9
Accesorios y recambios	9
Volumen de suministro	9
Garantía	9
Dispositivos de seguridad	9
Descripción del equipo	10
Primera puesta en marcha	10
Montaje	10
Servicio	10
Información importante para el usuario	11
Empleo de los accesorios	11
Cuidado y mantenimiento	12
Ayuda en caso de avería	13
Datos técnicos	13

## Avisos generales



Antes de utilizar por primera vez el equipo, lea este manual, siga sus instrucciones y consérvelo para posteriores usos o futuros propietarios.

## Uso previsto

Utilice el equipo únicamente para uso doméstico. El equipo está diseñado para la limpieza con vapor y puede utilizarse con los accesorios adecuados, como se describe en este manual de instrucciones. No se necesitan detergentes. Respete las instrucciones de seguridad.

## Protección del medioambiente



Los materiales del embalaje son reciclables. Elimine los embalajes de forma respetuosa con el medioambiente.



Los equipos eléctricos y electrónicos contienen materiales reciclables y, a menudo, componentes, como baterías, acumuladores o aceite, que suponen un riesgo potencial para la salud de las personas o el medioambiente en caso de manipularse o eliminarse de forma inadecuada. Sin embargo, dichos componentes son necesarios para un servicio adecuado del equipo. Los equipos identificados con este símbolo no pueden eliminarse con la basura doméstica.

### Avisos sobre sustancias contenidas (REACH)

Encontrará información actual sobre las sustancias contenidas en: [www.kaercher.com/REACH](http://www.kaercher.com/REACH)

## Accesorios y recambios

Utilice únicamente accesorios y recambios originales, estos garantizan un servicio seguro y fiable del equipo. Encontrará información sobre los accesorios y recambios en [www.kaercher.com](http://www.kaercher.com).

## Volumen de suministro

El volumen de suministro del equipo de muestra en el embalaje. Compruebe la integridad del volumen de suministro durante el desembalaje. Póngase en contacto con su distribuidor si faltan accesorios o en caso de daños de transporte.

## Garantía

En cada país se aplican las condiciones de garantía indicadas por nuestra compañía distribuidora autorizada. Subsanamos cualquier fallo en su equipo de forma gratuita dentro del plazo de garantía siempre que la causa se deba a un fallo de fabricación o material. En caso de garantía, póngase en contacto con su distribuidor o con el servicio de postventa autorizado más próximo presentando la factura de compra.  
(Dirección en el reverso)

## Dispositivos de seguridad

### ⚠ PRECAUCIÓN

#### Dispositivo de seguridad faltantes o modificados

Los dispositivos de seguridad velan por su seguridad. Nunca modifique ni manipule los dispositivos de seguridad.

## Símbolos en el equipo

(En función del tipo de equipo)

	Peligro de combustión, la superficie del equipo se calienta durante el funcionamiento
	Riesgo de escaldadura debido al vapor
	Leer el manual de instrucciones

## Cierre de seguridad

El cierre de seguridad cierra la caldera frente a la inminente presión de vapor. Si el regulador de presión está defectuoso y se origina una sobrepresión en la caldera de vapor, se abre una válvula de sobrepresión en el cierre de seguridad y sale vapor a través del cierre. Antes de volver a poner en marcha el equipo, diríjase al servicio de postventa competente de KÄRCHER.

## Descripción del equipo

En este manual de instrucciones se describe el equipamiento máximo. Existen diferencias en el alcance del suministro según el modelo (ver embalaje).

Ver figuras en la página de gráficos.

### Figura A

- ① Cierre de seguridad
- ② Boca de llenado para agua
- ③ Tecla de vapor
- ④ Seguro para niños
- ⑤ Asa de transporte
- ⑥ Cable de conexión de red con conector de red
- ⑦ Lámpara de control (verde): existe tensión de red
- ⑧ Caldera de vapor
- ⑨ Boquilla de vapor
- ⑩ Tecla de desbloqueo
- ⑪ \*\* Manguera de vapor
- ⑫ Pistola de vapor
- ⑬ Tecla de desbloqueo
- ⑭ Conector de vapor
- ⑮ Boquilla de chorro
- ⑯ Cepillo redondo
- ⑰ Boquilla de alto rendimiento
- ⑱ Boquilla manual
- ⑲ Cubierta de microfibras de la boquilla manual
- ⑳ \*\* Cubierta de microfibras de la boquilla manual (2x)
- ㉑ \*\* Tubo de prolongación (2 unidades)
- ㉒ Tecla de desbloqueo
- ㉓ \*\* Boquilla para suelos
- ㉔ Unión adhesiva
- ㉕ \*\* Paño de microfibras
- ㉖ Jarra graduada

\*\* Opcional

## Primera puesta en marcha

Durante la primera puesta en marcha puede salir una pequeña nube de humo de la boquilla de vapor. La máquina necesita un breve periodo de calentamiento. Al principio, la emisión del vapor es irregular y húmeda, incluso pueden salir gotas de agua. El volumen de vapor saliente aumenta de forma constante. Tras un minuto se alcanza el volumen máximo.

## Montaje

### Montar los accesorios

1. Colocar el extremo abierto del accesorio en la boquilla de vapor o en la pistola de vapor hasta que la tecla de desbloqueo de la boquilla de vapor o de la pistola de vapor se enclave.

**Figura F**  
**Figura I**

### Figura J

2. Colocar el extremo abierto del accesorio en la boquilla de chorro.

### Figura K

3. Unir los tubos de conexión con la boquilla de vapor o la pistola de vapor.
  - a Colocar el primer tubo de prolongación en la boquilla de vapor o en la pistola de vapor hasta que la tecla de desbloqueo de la boquilla de vapor o de la pistola de vapor se enclave. El tubo de conexión está conectado.
  - b Colocar el segundo tubo de prolongación en el primer tubo de prolongación. Los tubos de conexión están conectados.

### Figura N

4. Colocar el accesorio y/o la boquilla para suelos en el extremo libre del tubo de prolongación.

### Figura O

El accesorio está conectado.

## Retirar los accesorios

1. Presionar por abajo el seguro para niños.

### Figura G

La tecla de vapor está bloqueada.

2. Presionar la tecla de desbloqueo y separar las piezas.

### Figura L

### Figura M

## Servicio

### Llenar de agua

#### Nota

No es necesario descalcificar la caldera de vapor si se utiliza agua destilada convencional de forma continua.

#### Nota

El agua caliente reduce el tiempo de calentamiento.

#### Nota

Para ello, utilizar la jarra graduada que se suministra. Observar la marca durante el llenado de agua (máx. 200 ml).

1. Desenroscar el cierre de seguridad.

### Figura B

2. Llenar la caldera de vapor con un máximo de 200 ml de agua destilada o agua del grifo.

3. Enroscar el cierre de seguridad.

### Figura C

## Encender el equipo

#### △ADVERTENCIA

#### Riesgo de escaldadura

El equipo presenta una elevada descarga de agua si lo inclina más de 30°.

No inclinar el equipo más de 30° (ángulo máximo).

1. Colocar el equipo sobre una base firme.
2. Conectar el conector de red a un enchufe.

### Figura D

La lámpara de control se ilumina en verde.

Pasados 3 minutos, el equipo está listo para funcionar.

### Figura E

3. Presionar por arriba el seguro para niños.

### Figura G

La tecla de vapor está desbloqueada.

4. Pulsar la tecla de vapor.

### Figura H

Sale vapor.

## Añadir agua

Si el volumen de vapor disminuye mientras se opera o deja de salir vapor, debe añadirse agua.

### Nota

No puede abrirse el cierre de seguridad si la caldera de vapor sigue bajo presión.

### Nota

El agua caliente reduce el tiempo de calentamiento.

1. Para desconectar el equipo, ver el capítulo Desconectar el equipo.

### Figura Q

2. Desenroskar el cierre de seguridad.
3. Vaciar de agua la caldera por completo.

### Figura R

4. Llenar la caldera de vapor con un máximo de 200 ml de agua destilada o agua del grifo.
5. Enroscar el cierre de seguridad.
6. Conectar el conector de red a un enchufe.
7. Presionar por arriba el seguro para niños. La tecla de vapor está desbloqueada. El equipo está listo para el funcionamiento.

## Desconectar el equipo

1. Sacar el conector de red del enchufe.

### Figura Q

2. Presionar la tecla de vapor hasta que deje de salir vapor. La caldera no tiene presión.
3. Presionar por abajo el seguro para niños.

## Enjuagar la caldera de vapor

Enjuagar la caldera de vapor del equipo al finalizar los trabajos.

1. Para desconectar el equipo, ver el capítulo Desconectar el equipo.
2. Dejar enfriar el equipo.
3. Retirar los accesorios.
4. Llenar de agua la caldera de vapor y girar con fuerza. Así se despegan los residuos de cal que se han acumulado en el suelo de la caldera.
5. Vaciar de agua la caldera por completo.

### Figura R

## Almacenar el equipo

1. Retirar los accesorios.
2. Vaciar de agua la caldera por completo.

### Figura R

3. Enrollar el cable de conexión de red alrededor del depósito de agua.

### Figura S

4. Dejar que se sequen los accesorios.
5. Almacenar el equipo en un lugar fresco y protegido de heladas.

## Información importante para el usuario

### Limpiar las superficies de suelo

Recomendamos fregar o aspirar el suelo antes de utilizar el equipo. Así se eliminarán las partículas sueltas y la suciedad antes de la limpieza húmeda.

### Limpieza de tejidos

Antes de tratar tejidos con el equipo, comprobar si son aptos en una zona oculta: Aplicar vapor en el tejido, dejar secar y comprobar si se dan modificaciones en el color o la forma.

## Limpieza de superficies con revestimiento o barnizado

### CUIDADO

#### Superficies dañadas

El vapor puede provocar que se desprenda la cera, el limpiamuebles, los recubrimientos de plástico o los colores y los listones de rebordes.

No dirija el vapor hacia los bordes encolados, ya que pueden desprenderse los listones.

No utilice el equipo para limpiar suelos de madera o parquet sin sellar.

No utilice el equipo para limpiar superficies recubiertas de plástico o barnizadas, como mobiliario de cocina o de sala de estar, puertas o parquet.

1. Para limpiar estas superficies, aplique vapor brevemente sobre un paño y friegue con él las superficies.

## Limpieza de cristales

### CUIDADO

#### Rotura de cristales y superficies dañadas

El vapor puede dañar las zonas selladas del marco de las ventanas y, a bajas temperaturas exteriores, puede provocar tensiones en la superficie del cristal y romperlo.

No dirija el vapor hacia las zonas selladas del marco de la puerta.

A bajas temperaturas exteriores, caliente el cristal de la ventana aplicando vapor sobre toda su superficie ligeramente.

- Limpiar la superficie de la ventana con la boquilla manual y su cubierta. Utilizar un limpiaventanas para retirar el agua o secar las superficies con un trapo.

## Empleo de los accesorios

### Boquilla de vapor / pistola de vapor

La boquilla de vapor o pistola de vapor puede utilizarse sin accesorios en los siguientes campos de aplicación:

- Para eliminar arrugas leves de prendas de ropa tendidas: Aplicar vapor en la prenda desde una distancia de 10-20 cm.
- Para limpiar polvo húmedo: Aplicar vapor brevemente sobre un paño y fregar con él el mobiliario.

### Boquilla de chorro

La boquilla de chorro sirve para limpiar zonas de difícil acceso, ranuras, fijaciones, desagües, lavabos, WCs, persianas o radiadores. Cuanto más cerca esté la boquilla de chorro de la zona sucia, más efectiva será la limpieza, ya que la temperatura y el volumen del vapor en la salida de la boquilla están en su máximo nivel. Las incrustaciones calcáreas resistentes pueden tratarse con un detergente adecuado antes de la limpieza a vapor. Dejar que el detergente haga efecto durante 5 minutos y, a continuación, aplicar vapor.

1. Colocar el extremo abierto de la boquilla de chorro en la boquilla de vapor o en la pistola de vapor.

### Figura F

### Figura J

### Cepillo redondo

El cepillo redondo sirve para limpiar la suciedad difícil de eliminar. Gracias a estos cepillos, la suciedad difícil puede eliminarse fácilmente.

### CUIDADO

#### Superficies dañadas

El cepillo puede dañar las superficies delicadas.

No es apto para la limpieza de superficies delicadas.

1. Montar los cepillos redondos en la boquilla de chorro.

#### Figura K

#### Boquilla de alto rendimiento

La boquilla de alto rendimiento sirve para limpiar la suciedad difícil de eliminar, para limpiar esquinas o ranuras mediante soplado, etc.

1. Montar las boquillas de alto rendimiento correspondientes a los cepillos redondos en la boquilla de chorro.

#### Figura K

#### Boquilla manual

La boquilla manual sirve para limpiar superficies pequeñas lavables, cabinas de ducha y espejos.

1. Colocar la boquilla manual según la boquilla de chorro sobre la boquilla de vapor o la pistola de vapor.

#### Figura J

2. Colocar la cubierta sobre la boquilla manual.

#### Boquilla para suelos

La boquilla para suelos sirve para la limpieza de recubrimientos de suelo o pared lavables, como suelos de piedra, baldosas o PVC.

#### CUIDADO

##### Daños por aplicación de vapor

El calor y la humedad pueden causar desperfectos.

Antes de la aplicación, compruebe la resistencia al calor y las consecuencias del vapor en una zona discreta con un pequeño volumen de vapor.

#### Nota

Los residuos de detergente o las emulsiones sobre superficies que van a limpiarse pueden provocar marcas durante la limpieza a vapor que desaparecen tras repetidas aplicaciones.

Recomendamos fregar o aspirar el suelo antes de utilizar el equipo. Así se eliminarán las partículas sueltas y la suciedad antes de la limpieza húmeda. Trabajar despacio sobre superficies muy sucias para que el vapor pueda hacer efecto más tiempo.

1. Conectar los tubos de prolongación con la pistola de vapor.

#### Figura N

2. Colocar la boquilla para suelos en el tubo de prolongación.

#### Figura O

3. Fijar el paño para suelos a la boquilla para suelos.
  - a. Colocar el paño para suelos sobre el suelo con las cintas adhesivas hacia arriba.
  - b. Colocar la boquilla para suelos sobre el paño para suelos presionando ligeramente.

#### Figura P

El paño para suelos se adhiere por sí mismo a la boquilla para suelos mediante la fijación adhesiva.

#### Retirar el paño para suelos

1. Colocar un pie sobre la lengüeta del paño para suelos y elevar la boquilla para suelos.

#### Figura P

#### Nota

Al inicio, las cintas adhesivas del paño para suelos agarra con fuerza y puede resultar difícil retirarlo de la boquilla para suelos. Tras un uso continuado y después de lavar el paño para suelos, este se retira con facilidad de la boquilla para suelos y habrá alcanzado la adherencia ideal.

## Cuidado y mantenimiento

### Descalcificación de la caldera de vapor

#### Nota

No es necesario descalcificar la caldera de vapor si se utiliza agua destilada convencional de forma continua.

#### Nota

Ya que el equipo acumula cal, recomendamos descalcificarlo tras el número de llenados de la caldera de vapor especificado en la tabla (KF=llenados de caldera).

Rango de resistencia	°dH	mmol/l	KF	
I	débil	0-7	0-1,3	35
II	medio	7-14	1,3-2,5	30
III	duro	14-21	2,5-3,8	20
IV	muy duro	>21	>3,8	15

#### Nota

El organismo encargado de la gestión del agua o los servicios municipales proporcionan información sobre la dureza del agua del grifo.

#### CUIDADO

##### Superficies dañadas

La solución descalcificadora puede atacar las superficies delicadas.

Llenar y vaciar el equipo con cuidado.

1. Para desconectar el equipo, ver el capítulo Desconectar el equipo.
2. Dejar enfriar el equipo.
3. Desenroscar el cierre de seguridad.
4. Vaciar de agua la caldera por completo.

#### Figura R

#### CUIDADO

##### Daños en el equipo por el descalcificador

Un descalcificador no adecuado o una dosis errónea pueden provocar daños en el equipo.

Utilice exclusivamente el descalcificador de KÄRCHER.

Utilice una dosis de descalcificador para 0,5 l de agua.

5. Aplicar la solución de descalcificación según se indica en las instrucciones.
6. Llenar con la solución la caldera de vapor. No cerrar la caldera de vapor.
7. Dejar que la solución de descalcificación haga efecto durante 8 horas.
8. Vaciar la caldera por completo de la solución.
9. En caso necesario, repetir el proceso de descalcificación.
10. Enjuagar la caldera de vapor 2 o 3 veces con agua fría para retirar todos los residuos de la solución.
11. Vaciar de agua la caldera por completo.

#### Figura R

### Mantenimiento de los accesorios

(Accesorios: según el alcance del suministro)

#### Nota

El paño de microfibras no es apto para la secadora.

#### Nota

Para limpiar los paños, prestar atención a las indicaciones de lavado. Para que los paños conserven la capacidad de absorción de la suciedad, no emplear suavizante.

1. Lavar los paños para suelos y las cubiertas a 60°C como máximo en la lavadora.

## Ayuda en caso de avería

A menudo, las causas de las averías son simples y pueden solucionarse con ayuda del siguiente resumen. En caso de duda o en el caso de averías no mencionadas aquí, póngase en contacto con el servicio de postventa.

### ⚠ **ADVERTENCIA**

#### **Riesgo de choques eléctricos y de combustión**

Si el dispositivo está conectado a la corriente eléctrica o si todavía no se ha enfriado, es peligroso tratar de resolver averías.

Desconecte el conector de red.

Deje enfriar el equipo.

#### **Volumen de vapor reducido**

La boquilla de vapor está obstruida.

1. Retirar el accesorio de la boquilla de vapor.
2. Limpiar el acoplamiento de boquilla.
3. Poner el equipo en funcionamiento durante un momento.
4. Insertar el accesorio en la boquilla de vapor.

La caldera tiene cal.

- Descalcificar la caldera de vapor.

#### **Sin vapor**

No hay agua en la caldera de vapor

- Para rellenar de agua, ver el capítulo Añadir agua.

#### **No se puede pulsar la tecla de vapor**

La tecla de vapor está asegurada con el seguro para niños.

- Presionar por arriba el seguro para niños.  
La tecla de vapor está desbloqueada.

#### **Descarga de agua elevada**

El equipo «escupe» agua

- Durante la limpieza, no incline el equipo más de 30° (ángulo máximo).
- No superar el volumen máximo de llenado de 200 ml.

## Datos técnicos

### Conexión eléctrica

Tensión	V	127
Fase	~	1
Frecuencia	Hz	60
Grado de protección		IPX4
Clase de protección		I

### Datos de potencia

Potencia calorífica	W	1200
Presión máxima de servicio	MPa	0,3
Tiempo de calentamiento	Minutos	3
Vaporización continua	g/min.	35
Impulso de vapor máximo	g/min.	80

### Volumen de llenado

Caldera de vapor	ml	250
Volumen de llenado máximo	ml	200

### Peso y dimensiones

Peso (sin accesorios)	kg	1,5
Longitud	mm	321
Ancho	mm	127
Altura	mm	186

Reservado el derecho a realizar modificaciones.

## Safety instructions Steam cleaner



Please read and comply with these original instructions prior to the initial operation of your appliance and store them for later use or subsequent owners.

- You also need to take into consideration the general safety regulations and accident prevention guidelines of the legislator in addition to the notes in the operating instructions.
- Warnings and information notices attached to the device provide important information for hazard-free operation.

### Hazard levels

#### **⚠ DANGER**

Indication of an imminent threat of danger that will lead to severe injuries or even death.

#### **⚠ WARNING**

Indication of a potentially dangerous situation that may lead to severe injuries or even death.

#### **⚠ CAUTION**

Indication of a potentially dangerous situation that may lead to minor injuries.

#### **ATTENTION**

Indication of a potentially dangerous situation that may lead to damage to property.

## General safety notes

**⚠ DANGER** ● Risk of asphyxiation. Keep packaging film out of the reach of children.

**⚠ WARNING** ● Only use the device for its proper use. Take into account the local conditions and beware of third parties, in particular children, when working with the device. ● Only people who have been instructed on how to use the device, or have proven their ability to operate it, and have been explicitly instructed to use it, must use the device. ● Persons with reduced physical, sensory or mental capabilities, or those with a lack of experience and knowledge, are only allowed to use the appliance if they are supervised or have been instructed with respect to using the appliance safely, and understand the resultant dangers involved. ● Children must not operate the device. ● Children must be supervised to prevent them from playing with the appliance. ● Keep the device out of the reach of children while it is switched on and as long as it has not cooled down.

**⚠ CAUTION** ● Do not use the device if it has been dropped beforehand, is visibly damaged or if it is leaking. ● Safety devices are provided for your own pro-

tection. Never modify or bypass safety devices.

### **Risk of electric shock**

⚠ **DANGER** ●Never touch the mains plug and socket with wet hands. ●Only connect the device to alternating current. The voltage indicated on the type plate must match the voltage of the power source. ●Do not direct the steam jet directly onto equipment containing electrical components, e.g. the interior space of ovens. ●Do not fill the devices with removable water reservoir directly via the water connection while they are connected to the mains power. Use a receptacle for filling. ●Do not use the d in swimming pools which contain water. ●The mains plug and extension cable connection must not be in water.

⚠ **WARNING** ●Only connect the device to an electrical connection which has been set up by a qualified electrician as per IEC 60364-1. ●Only operate the device in wet rooms, e.g. bathroom, connected to sockets with upstream residual current device. ●Check the power supply cable with mains plug for damage before operation each time. Do not put the device into operation with a damaged power supply cable. Have a damaged power supply cable replaced im-

mediately by the authorised customer service / qualified electrician. ●Do not damage the power supply and extension cable by running over it, crushing or yanking it or similar. Protect the power supply cable from heat, oil and sharp edges. ●Unsuitable electrical extension cables can be dangerous. Only use electrical extension cables with a splash guard and a diameter of at least 3x1 mm<sup>2</sup>. ●Only replace couplings on the power supply or extension cable with those with the same splash guard and the same mechanical strength. ●Clean tiled walls with sockets carefully.

⚠ **CAUTION** ●In case of longer breaks in operation and after use, switch off the device at the main switch / device switch and pull the mains plug.

### **Operation**

⚠ **DANGER** ●Operation in explosive atmospheres is prohibited. ●When using the device in hazard zones (e.g. service stations), adhere to the respective safety regulations.

⚠ **WARNING** ●Risk of scalding. Never touch the steam jet with your hand from a close distance, and do not direct it at people or animals. ●Risk of scalding from high water output if you tilt the due to more than

30° to the side when using it.

Applies to SC 1 devices only

- Risk of scalding on the hot steam boiler. Allow the steam boiler to cool down before filling it with water.

Does not apply to SC 3 devices

- Never disconnect accessories from the device while steam is being expelled.
- Hot water may drip out when disconnecting accessory parts. Allow the device to cool down first.
- Never open the maintenance / safety lock during operation. Allow the device to cool down first.
- Do not clamp the steam lever / steam key during operation.
- Replace a damaged steam hose immediately with a steam hose as recommended by the manufacturer.
- Do not steam any objects which contain harmful substances (e.g. asbestos).

⚠ **CAUTION** ● Only operate or store the device in accordance with the description or figure. ● Check the device and the accessories, in particular the power supply cable, safety lock and steam hose, to make sure it is in proper safe and reliable condition before operation each time. Do not use the device if it is damaged. Replace damaged components immediately. ● Only switch on the device when

water is present in the steam boiler. The device may otherwise overheat, see chapter *Troubleshooting*. ● Accidents or damage due to the device falling over. Before all actions with or on the device, you must make sure that it is stable.

**ATTENTION** ● Do not fill with any cleaning agents or other supplements. ● Do not operate the device at temperatures below 0 °C. ● Never leave the device unsupervised while it is in operation. ● Protect the device from rain. Do not store the device outdoors. ● Device damage. Never pour solvents, liquids which contain solvents or diluted acids (e.g. cleaning agent, petrol, paint thinner and acetone) into the boiler / water reservoir.

#### For upright machines

⚠ **CAUTION** ● In order to guarantee stability, place the device on a firm, flat surface. ● Do not carry the device when performing cleaning work.

#### Care and service

⚠ **WARNING** ● Only carry out servicing work when the mains plug is pulled and the steam cleaner has cooled down.

⚠ **CAUTION** ● Have repair work carried out by the authorised customer service only.



## Descaling the steam boiler

Does not apply to SC 3 devices

**⚠ CAUTION** ● Never screw the safety lock onto the device while descaling. ● Do not use the steam cleaner while there is descaler in the boiler.

**ATTENTION** ● The descaler may corrode sensitive surfaces. Work carefully when filling and emptying the steam cleaner with descaler.

## Steam cleaner accessories

(Depending on equipment)

### Steam turbo brush

#### **⚠ CAUTION**

Longer periods of use of the steam turbo brush may lead to poor blood circulation in the hands due to vibration. In case of symptoms, e.g. tingling in the fingers, cold fingers, take a break. A general period of use cannot be set, because this depends on several influencing factors:

- Personal tendency to suffer from poor circulation (frequently cold fingers, tingling sensation in the fingers).
- Holding the device too tightly hindering blood circulation.
- Continuous operation is more harmful than operation interrupted by work breaks.

You should consult a doctor if using the steam turbo brush regularly and for lengthy periods of

time, and in the event of repeated occurrences of symptoms such as tingling in the fingers or cold fingers.

## Contents

General notes . . . . .	17
Intended use . . . . .	17
Environmental protection . . . . .	17
Accessories and spare parts . . . . .	17
Scope of delivery . . . . .	18
Warranty . . . . .	18
Safety devices . . . . .	18
Appliance description . . . . .	18
Initial Start-Up . . . . .	18
Installation . . . . .	18
Operation . . . . .	19
Important application instructions . . . . .	19
How to use the Accessories . . . . .	20
Care and service . . . . .	20
Troubleshooting guide . . . . .	21
Technical data . . . . .	21

## General notes



Please read and comply with these original instructions prior to the initial operation of your appliance and store them for later use or subsequent owners.

## Intended use

Only use the appliance in private households. The appliance is intended for cleaning with steam and can be used with appropriate accessories as described in these operating instructions. Detergents are not required. Observe the safety instructions.

## Environmental protection



The packing materials can be recycled. Please dispose of packaging in accordance with the environmental regulations.



Electrical and electronic appliances contain valuable, recyclable materials and often components such as batteries, rechargeable batteries or oil, which - if handled or disposed of incorrectly - can pose a potential threat to human health and the environment. However, these components are required for the correct operation of the appliance. Appliances marked by this symbol are not allowed to be disposed of together with the household rubbish.

### Notes on the content materials (REACH)

Current information on content materials can be found at: [www.kaercher.com/REACH](http://www.kaercher.com/REACH)

## Accessories and spare parts

Only use original accessories and original spare parts. They ensure that the appliance will run fault-free and safely.

Information on accessories and spare parts can be found at [www.kaercher.com](http://www.kaercher.com).

## Scope of delivery

The scope of delivery for the appliance is shown on the packaging. Check the contents for completeness when unpacking. If any accessories are missing or in the event of any shipping damage, please notify your dealer.

## Warranty

The warranty conditions issued by our relevant sales company apply in all countries. We shall remedy possible malfunctions on your appliance within the warranty period free of cost, provided that a material or manufacturing defect is the cause. In a warranty case, please contact your dealer (with the purchase receipt) or the next authorised customer service site. (See overleaf for the address)

## Safety devices




### ⚠ CAUTION

#### Missing or modified safety devices

Safety devices are provided for your own protection. Never modify or bypass safety devices.

### Symbols on the appliance

(according to type of appliance)

	Risk of burns, surface of appliance becomes hot during operation
	Risk of scalding from steam
	Read operating instructions

### Safety lock

The safety lock seals the steam boiler from the steam pressure present. If the pressure regulator is defective and overpressure occurs in the steam boiler, an pressure relief valve opens in the safety lock and steam leaks out through the lock.

Prior to restarting the appliance, contact the responsible KÄRCHER Customer Service.

## Appliance description

The maximum amount of equipment is described in these operating instructions. Depending on the model used, there are differences in the scope of delivery (see packaging).

For the figures, please refer to the graphics page.

### Illustration A

- ① Safety lock
- ② Filling hole for water
- ③ Switch
- ④ Child lock
- ⑤ Carrying handle
- ⑥ Grid connection cable with mains plug
- ⑦ Indicator light (green) - grid voltage present
- ⑧ Steam boiler
- ⑨ Steam nozzle
- ⑩ Unlocking button
- ⑪ \*\* Steam hose

- ⑫ Steam gun
- ⑬ Unlocking button
- ⑭ Steam connector
- ⑮ Spotlight nozzle
- ⑯ Round brush
- ⑰ Power nozzle
- ⑱ Manual nozzle
- ⑲ Manual nozzle microfibre cover
- ⑳ \*\* Manual nozzle microfibre cover (2 x)
- ㉑ \*\* Extension tubes (2 pcs)
- ㉒ Unlocking button
- ㉓ \*\* Floor nozzle
- ㉔ Hook and loop fastener
- ㉕ \*\* Micro fibre cloth
- ㉖ Measuring jug

\*\* Optional

## Initial Start-Up

During initial start-up, a small cloud of smoke may be emitted from the steam nozzle. The appliance requires a short run-in time. At the start, the steam output is very irregular and damp, single droplets of water may even leak out. The steam volume that leaks out increases constantly until the maximum quantity has been reached after approx. 1 minute.

## Installation

### Installing accessories

1. Push the open end of the accessory onto the steam nozzle or steam gun until the unlocking button of the steam nozzle or steam gun engages.  
**Illustration F**  
**Illustration I**  
**Illustration J**
2. Push the open end of the accessory onto the spotlight nozzle.  
**Illustration K**
3. Connect the connection pipes with the steam nozzle or steam gun.
  - a Push the 1st extension tube onto the steam nozzle or steam gun until the unlocking button of the steam nozzle or steam gun engages. The connection pipe is connected.
  - b Push the 2nd extension tube onto the 1st extension tube. The connection pipes are connected.**Illustration N**
4. Push the accessory and/or the floor nozzle onto the free end of the extension tube.  
**Illustration O**  
The accessory is connected.

### Disconnecting accessories

1. Push the child lock down.  
**Illustration G**  
The switch is locked.
2. Push the unlocking button and pull the parts apart.  
**Illustration L**  
**Illustration M**

## Operation

### Filling water

#### Note

Descaling the steam boiler is not required if commercially available distilled water is used.

#### Note

Warm water reduces the heating-up time.

#### Note

To do this use the measuring jug supplied. When filling the water, pay attention to the marking (max. 200 ml).

1. Unscrew the safety lock.

#### Illustration B

2. Fill a maximum of 200 ml distilled water or tap water into the steam boiler.

3. Insert the safety lock.

#### Illustration C

### Switch on the appliance

#### ⚠WARNING

#### Risk of scalding

The appliance has a high water outlet if you incline more than 30° to the side.

Do not incline the appliance more than 30° (maximum angle) to the side.

1. Place the appliance on a firm subsurface.
2. Insert the mains plug into a socket.

#### Illustration D

Indicator light lights up green.

After approx. 3 minutes, the appliance is ready for use.

#### Illustration E

3. Push the child lock up.

#### Illustration G

The switch is unlocked.

4. Press the switch.

#### Illustration H

Steam leaks out.

### Refilling water

If the steam volume is reduced during work or if no more steam volume comes out, the water will have to be refilled.

#### Note

The safety lock cannot be opened as long as the steam boiler is still pressurised.

#### Note

Warm water reduces the heating-up time.

1. Switch the appliance off, see Chapter Switch off the appliance.

#### Illustration Q

2. Unscrew the safety lock.
3. Drain the water completely out of the steam boiler.

#### Illustration R

4. Fill a maximum of 200 ml distilled water or tap water into the steam boiler.

5. Insert the safety lock.
6. Insert the mains plug into a socket.
7. Push the child lock up.

The switch is unlocked.

The appliance is ready for use.

### Switch off the appliance

1. Pull the mains plug out of the socket.

#### Illustration Q

2. Press the switch until no more steam escapes. The steam boiler is depressurised.
3. Push the child lock down.

### Rinsing out the steam boiler

Rinse the appliance's steam boiler after completing the work.

1. Switch the appliance off, see Chapter Switch off the appliance.
2. Allow the appliance to cool down.
3. Disconnect the accessory.
4. Fill the steam boiler with water and swing it around vigorously. Lime residue which has been deposited on the bottom of the steam boiler will be released as a result.
5. Drain the water completely out of the steam boiler.

#### Illustration R

### Keep the appliance safe

1. Disconnect the accessory.
2. Drain the water completely out of the steam boiler.

#### Illustration R

3. Coil the mains connection cable around the water reservoir.

#### Illustration S

4. Allow the accessory to dry.
5. Store the appliance in a dry location that is protected from frost.

## Important application instructions

### Cleaning the floor areas

We recommend sweeping the floor or vacuum cleaning it before using the appliance. In this way the floor will be cleared of dirt and loose particles before the wet cleaning.

### Freshening up textiles

Prior to using the appliance, always check the compatibility of the textiles at a concealed point: Steam down the textile, allow it to dry and then check it for any change in colour or shape.

### Cleaning coated or painted surfaces

#### ATTENTION

#### Damaged surfaces

Steam can loosen wax, furniture polish, plastic coatings or paint and edge band from edges.

Do not direct the steam at glued laminated edges as the edge band may loosen.

Do not use the appliance for cleaning unsealed wood or parquet floors.

Do not use the appliance for cleaning painted or plastic coated surfaces such as kitchen or living room furniture, doors or parquet.

1. To clean these surfaces, steam a cloth briefly and use it to wipe over the surfaces.

### Glass cleaner

#### ATTENTION

#### Glass breakages and damaged surfaces

Steam can damage sealed points of the window frame and, at low outside temperatures, lead to tension on the surface of window panes and hence to glass breakages. Do not direct the steam at sealed points on the window frame.

At low outside temperatures, heat up the window panes by gently steaming the full surface of the glass.

- Clean the window area with a manual nozzle and cover. To remove the water, use a squeegee or wipe the surfaces dry.

## How to use the Accessories

### Steam nozzle/steam gun

The steam nozzle or steam gun can be used for the following application areas without accessories:

- For removing slight creases from the hanging clothing items: Steam the clothing item from a distance of 10-20 cm.
- For wiping damp dust: Steam a cloth briefly and use it to wipe over the furniture.

### Spotlight nozzle

The spotlight nozzle is suitable for cleaning areas, joints, fittings, drains, sinks, WCs, blinds or radiators that are difficult to access. The closer the spotlight nozzle is to the soiled area, the greater the cleaning efficiency will be as the temperature and steam volume are at their highest at the nozzle opening. Larger lime deposits can be treated before steam cleaning with a suitable detergent. Allow the detergent to soak in for approx. 5 minutes and then steam it off.

1. Push the open end of the spotlight nozzle onto the steam nozzle or steam gun.

**Illustration F**

**Illustration J**

### Round brush

The round brush is used for cleaning stubborn dirt. Stubborn dirt can be removed more easily by brushing.

#### ATTENTION

#### Damaged surfaces

The brush may scratch sensitive surfaces.

It is not suitable for cleaning sensitive surfaces.

1. Install the round brush on the spotlight nozzle.

**Illustration K**

### Power nozzle

The power nozzle is used for cleaning stubborn dirt, blowing down corners, joints etc.

1. Install the power nozzle onto the spotlight nozzle according to the round brush.

**Illustration K**

### Manual nozzle

The manual nozzle is used for cleaning small areas that can be washed down, shower cubicles and mirrors.

1. Push the manual nozzle onto the steam nozzle or the steam gun according to the spotlight nozzle.

**Illustration J**

2. Pull the cover over the manual nozzle.

### Floor nozzle

The floor nozzle is used for cleaning washable wall and floor coverings e.g. stone floors, tiles and PVC floors.

#### ATTENTION

#### Damage due to build-up of steam

Heat and moisture can lead to damage.

Check the heat resistance and steam effect on an inconspicuous area using a minimal volume of steam prior to use.

#### Note

Detergent residue or care emulsions on the surface to be cleaned can lead to streaks, which will disappear however once these have been used several times.

We recommend sweeping the floor or vacuum cleaning it before using the appliance. In this way the floor will be cleared of dirt and loose particles before the wet cleaning commences. Work slowly on surfaces that are heavily soiled so that the steam can impact longer.

1. Connect the extension tubes with the steam gun.

#### Illustration N

2. Push the floor nozzle onto the extension tube.

#### Illustration O

3. Fasten the floor cleaning cloth to the floor nozzle.
  - a Place the floor cleaning cloth with the hook and loop strips pointing upwards on the floor.
  - b Place the floor nozzle onto the floor cleaning cloth, applying slight pressure.

#### Illustration P

The floor cleaning cloth will stick to the floor nozzle of its own accord due to the hook and loop fastening.

### Removing the floor cleaning cloth

1. Place one foot on the bottom corner of the floor cleaning cloth and lift the floor nozzle up.

#### Illustration P

#### Note

Initially, the floor cleaning cloth's hook and loop fastener strip is very strong and cannot be removed from the floor nozzle easily. After the floor cleaning cloth has been used several times and washed, it is easier to remove from the floor nozzle and it has reached the optimum adhesion.

## Care and service

### Descaling the steam boiler

#### Note

Descaling the steam boiler is not required if commercially available distilled water is used.

#### Note

Since the lime becomes caked on the appliance, we recommend descaling the appliance as specified in the table (KF=boiler fillings) based on the number of times the steam boiler is filled.

Hardness range	°dH	mmol/l	KF	
I	soft	0-7	0-1.3	35
II	Medium	7-14	1.3-2.5	30
III	Hard	14-21	2.5-3.8	20
IV	Very hard	>21	>3.8	15

#### Note

Your water board or municipal utilities authority can provide information on hardness of tap water.

#### ATTENTION

#### Damaged surfaces

The descaler may corrode sensitive surfaces.

Fill and empty the appliance carefully.

1. Switch off the appliance, see Chapter Switch off the appliance.
2. Allow the appliance to cool down.
3. Unscrew the safety lock.
4. Drain the water completely out of the steam boiler.

#### Illustration R

#### ATTENTION

#### Appliance damage due to descaler

An unsuitable descaler or incorrect dosing of the descaler may damage the appliance.

Only use KÄRCHER descaler.

Use 1 dosing unit of the descaler for 0.5 l water.

5. Apply descaler solution to the descaler according to the details.
6. Fill the descaler solution into the steam boiler. Do not seal the steam boiler.
7. Allow the descaler solution to take effect for approx. 8 hours.

8. Drain descaler solution completely out of the steam boiler.
9. Repeat the descaling process if necessary.
10. Rinse the steam boiler 2-3 times with cold water in order to drain all the descaler solution residue.
11. Drain the water completely out of the steam boiler.

#### Illustration R

### Care of accessories

(Accessories - depending on scope of delivery)

#### Note

The micro fibre cloths are not suitable for dryer.

#### Note

When washing the cloths, observe the instructions on the washing tag. Do not use any liquid softeners as this will affect the ability of the cloths to pick up dirt.

1. Wash the floor cleaning cloths and covers at a maximum temperature of 60 °C in the washing machine.

### Troubleshooting guide

Malfunctions often have simple causes that you can remedy yourself using the following overview. When in doubt, or in the case of malfunctions not mentioned here, please contact your authorised Customer Service.

#### ⚠ WARNING

#### Risk of electric shock and burns

Trying to eliminate faults while the appliance is connected to the mains or has not yet cooled down is always dangerous.

Remove the mains plug.

Allow the appliance to cool down.

#### Reduced steam quantity

The steam nozzle is blocked.

1. Disconnect the accessory from the steam nozzle.
2. Clean the nozzle insert.
3. Start up the appliance briefly.
4. Attach the accessory to the steam nozzle.

The steam boiler is scaled.

- Descale the steam boiler

#### No steam

No water in the steam boiler

- Refill water, see Chapter Refilling water.

#### The switch cannot be pressed

The switch is locked with the child lock.

- Push the child lock up.

The switch is unlocked.

#### High water egress

The appliance is "spitting out" water

- Do not incline the appliance more than 30° (maximum angle) to the side during cleaning.
- Do not exceed the maximum filling quantity of 200 ml.

### Technical data

#### Electrical connection

Voltage	V	127
Phase	~	1
Frequency	Hz	60
Protection class		IPX4
Protection category		I

#### Performance data

Heating capacity	W	1200
Maximum operating pressure	MPa	0.3
Heating-up time	Minutes	3
Continuous steaming	g/min	35
Maximum steam blast	g/min	80

#### Filling quantity

Steam boiler	ml	250
Maximum filling quantity	ml	200


#### Dimensions and weights

Weight (without accessories)	kg	1.5
Length	mm	321
Width	mm	127
Height	mm	186

Subject to technical modifications.

## Consignes de sécurité Nettoyeur vapeur



 Lire cette notice originale avant la première

utilisation de votre appareil, se comporter selon ce qu'elle requiert et la conserver pour une utilisation ultérieure ou pour le propriétaire futur.

- Outre les remarques dans ce manuel d'instructions, vous devez prendre en compte les directives générales de sécurité et pour la prévention des accidents du législateur.
- Les panneaux d'avertissement et d'instructions apposés sur l'appareil donnent des remarques importantes pour un fonctionnement sans risque.

### Niveaux de danger

#### **DANGER**

Indique un danger immédiat qui peut entraîner de graves blessures corporelles ou la mort.

#### **AVERTISSEMENT**

Indique une situation potentiellement dangereuse qui peut entraîner de graves blessures corporelles ou la mort.

#### **PRÉCAUTION**


Indique une situation potentiellement dangereuse qui peut entraîner des blessures légères.


#### **ATTENTION**

Indique une situation potentiellement dangereuse qui peut en-

traîner des dommages matériels.

### Consignes de sécurité générales

 **DANGER** ● Risque d'asphyxie. Ne laissez pas les matériaux d'emballage à la portée des enfants.

 **AVERTISSEMENT** ● Utilisez l'appareil uniquement conformément à l'usage prévu. Respectez les conditions locales et portez attention aux tiers, en particulier aux enfants, lors de travaux avec l'appareil. ●

Seules les personnes instruites dans la manipulation de l'appareil ou ayant prouvé leurs compétences pour la commande et étant expressément en charge de son utilisation sont habilitées à utiliser l'appareil. ● Les personnes dont les capacités physiques, sensorielles ou mentales sont réduites ou qui manquent d'expérience et de connaissance ne peuvent utiliser l'appareil que si elles sont sous surveillance ou si elles ont été instruites sur l'utilisation sûre de l'appareil et comprennent les dangers qui en résultent. ● Les enfants ne sont pas autorisés à utiliser l'appareil. ● Surveillez les enfants pour s'assurer qu'ils ne jouent pas avec l'appareil. ● Ne laissez pas l'appareil à portée des enfants tant qu'il est en marche ou pas encore refroidi.

△ **PRÉCAUTION** ● N'utilisez pas l'appareil s'il est tombé au paravant, s'il est visiblement endommagé ou non étanche. ● Les dispositifs de sécurité servent à assurer votre sécurité. Ne modifiez ou ne dérivez jamais les dispositifs de sécurité.

### **Risque d'électrocution**

△ **DANGER** ● Ne touchez jamais aux fiches secteur et prises de courant avec les mains mouillées. ● Ne raccordez l'appareil qu'à un courant alternatif. La tension sur la plaque signalétique doit correspondre à la tension de la source de courant. ● Ne dirigez pas le jet de vapeur directement sur les moyens d'exploitation contenant des sous-ensembles électriques, tels que l'espace intérieur de fours. ● Ne remplissez pas les appareils sans réservoir d'eau amovible directement au raccord d'alimentation en eau tant qu'ils sont raccordés au secteur. Utilisez un récipient pour le remplissage. ● N'utilisez pas l'appareil dans des bassins de natation contenant de l'eau. ● La liaison entre la fiche secteur et la conduite de rallonge ne doit pas être posée dans l'eau.

△ **AVERTISSEMENT** ● Ne branchez l'appareil qu'à un raccord électrique ayant été réalisé par un électricien spécialisé se-

lon IEC 60364-1. ● Utilisez l'appareil dans des pièces humides, salle de bain, p.ex., uniquement dans des prises de courant à disjoncteur FI en amont. ● Avant chaque utilisation, vérifiez que le câble d'alimentation avec prise murale n'est pas endommagé.

N'utilisez pas un appareil dont le câble d'alimentation est endommagé. Faites immédiatement remplacer un câble d'alimentation endommagé par le SAV autorisé / un électricien spécialisé.

! Veillez à ne pas endommager ou abîmer le câble d'alimentation et la conduite de rallonge en passant dessus, en les écrasant, les déformant, etc. Protégez le câble d'alimentation contre la chaleur, l'huile et les arêtes tranchantes. ● Des conduites de rallonge électriques inappropriées peuvent être dangereuses. Utilisez exclusivement des conduites de rallonge électriques avec protection contre les projections d'eau d'une section minimale de  $3 \times 1 \text{ mm}^2$ . ● Remplacez les raccords du câble d'alimentation électrique ou de la conduite de rallonge exclusivement par des modèles avec protection contre les projections d'eau et de même résistance mécanique. ● Nettoyez les murs carrelés équipés de prises électriques avec attention.

△ **PRÉCAUTION** ● En cas de pauses d'utilisation prolongées et après l'utilisation de l'appareil, désactivez l'interrupteur principal / l'interrupteur de l'appareil et débranchez ce dernier.

### Utilisation

△ **DANGER** ● L'utilisation dans des zones soumises à des risques d'explosion est interdite. | Lors de l'utilisation de l'appareil dans des zones dangereuses (p.ex. stations service), respectez les consignes de sécurité correspondantes.

△ **AVERTISSEMENT** ● Risque de brûlure. Ne touchez jamais le jet de vapeur avec la main à courte distance et ne l'orientez pas vers des personnes ou des animaux. ● Risque de brûlure dû à une sortie d'eau élevée en cas d'inclinaison de l'appareil de plus de 30° sur le côté lors de l'utilisation.

Ne concerne que les appareils SC 1

● Risque de brûlure dû à la chaudière à vapeur très chaude. Laissez refroidir la chaudière à vapeur avant de remplir en eau.

Ne concerne que les appareils SC 3

● Ne séparer jamais les accessoires de l'appareil tant que de la vapeur sort. ● De l'eau très chaude peut goutter lors de la séparation des accessoires.

Laissez d'abord refroidir l'appareil. ● N'ouvrez jamais les fermetures de sécurité / maintenance pendant le fonctionnement. Laissez d'abord refroidir l'appareil. ● Ne serrez pas la manette vapeur / touche vapeur pendant la fonctionnement. ● Remplacez immédiatement tout flexible vapeur endommagé par un flexible vapeur conseillé par le fabricant. ● N'appliquez pas de vapeur sur des objets contenant des substances présentant un risque pour la santé (amiante, p.ex.).

△ **PRÉCAUTION** ● Utilisez ou stockez l'appareil uniquement conformément à la description ou à la figure. ● Vérifiez le bon état et la sécurité du fonctionnement de l'appareil et des accessoires, en particulier du câble d'alimentation électrique, de la fermeture de sécurité et du flexible vapeur, avant chaque fonctionnement. N'utilisez pas l'appareil s'il est endommagé. Remplacez immédiatement les composants endommagés. ● N'allumez l'appareil que si la chaudière à vapeur contient de l'eau. L'appareil pourrait sinon surchauffer, voir le chapitre *Aide en cas de défaut*. ● Risque d'accidents ou de dommages en cas de chute de l'appareil. Avant toute opération avec ou au ni-



veau de l'appareil, vous devez veiller à une bonne stabilité.

**ATTENTION** ● Ne remplissez aucun détergent, ni d'additifs. ● N'utilisez pas l'appareil à des températures inférieures à 0 °C. ● Ne laissez jamais l'appareil en fonctionnement sans surveillance. ● Protégez l'appareil contre la pluie. Ne stockez pas l'appareil à l'extérieur. ● Domages de l'appareil. Ne remplissez jamais de solvants, liquides contenant des solvants ou acides non dilués (détergent, essence, diluant pour peinture et acétone, p.ex.) dans la chaudière / le réservoir d'eau.

#### **Pour les appareils à poser**

△ **PRÉCAUTION** ● Pour garantir une bonne stabilité, posez l'appareil sur une base solide et plane. ● Ne portez pas l'appareil pendant les travaux de nettoyage.

#### **Entretien et maintenance**

△ **AVERTISSEMENT** ● Ne réalisez les travaux de maintenance qu'après avoir débranché la fiche secteur et si le nettoyeur vapeur est refroidi.

△ **PRÉCAUTION** ● Faites réaliser les travaux de réparation uniquement par le service après-vente autorisé.

## Détartrer la chaudière à vapeur

Ne concerne que les appareils SC 3  
△ **PRÉCAUTION** ● Ne vissez jamais la fermeture de sécurité sur l'appareil pendant le détartrage. ● N'utilisez pas le nettoyeur vapeur tant que la chaudière contient de l'agent détartrant.

**ATTENTION** ● La solution détartrante peut attaquer les surfaces délicates. Agissez avec attention lors du remplissage et du vidage du nettoyeur vapeur avec la solution détartrante.

## Accessoires du nettoyeur vapeur

(en fonction de l'équipement)

### Brosse turbo-vapeur

#### △ **PRÉCAUTION**

Une durée d'utilisation prolongée de la brosse turbo vapeur peut provoquer des troubles circulatoires au niveau des mains en raison des vibrations. Faites des pauses en cas d'apparition de symptômes tels que des démangeaisons dans les doigts, des doigts froids, p.ex. Il est impossible de définir une durée de validité générale pour l'utilisation car elle dépend de nombreux facteurs d'influence :

- Tendance personnelle à souffrir d'une mauvaise circulation sanguine (doigts souvent froids, démangeaison dans les doigts).
- Circulation sanguine entravée par une saisie trop ferme.
- Un usage en continu est plus dangereux qu'une utilisation interrompue par des pauses.

Consultez un médecin en cas d'utilisation régulière et de longue durée de la brosse turbo vapeur ou d'apparition répétée de symptômes tels que les démangeaisons dans les doigts, les doigts froids.

## Contenu

Remarques générales	27
Utilisation conforme	27
Protection de l'environnement	27
Accessoires et pièces de rechange	27
Etendue de livraison	27
Garantie	27
Dispositifs de sécurité	27
Description de l'appareil	27
Première mise en service	28
Montage	28
Utilisation	28
Consignes d'utilisation importantes	29
Utilisation des accessoires	29
Entretien et maintenance	30
Dépannage en cas de pannes	30
Caractéristiques techniques	31

## Remarques générales



Lire cette notice originale avant la première utilisation de votre appareil, se comporter selon ce qu'elle requiert et la conserver pour une utilisation ultérieure ou pour le propriétaire futur.

## Utilisation conforme

Utilisez l'appareil uniquement dans pour votre ménage. L'appareil est conçu pour le nettoyage à la vapeur et peut être utilisé avec les accessoires appropriés, tel qu'il est décrit dans cette notice d'utilisation. Les détergents ne sont pas nécessaires. Respectez les consignes de sécurité.

## Protection de l'environnement



Les matériaux d'emballage sont recyclables.

Veillez éliminer les emballages dans le respect de l'environnement.



Les appareils électriques et électroniques contiennent des matériaux précieux recyclables et souvent des composants tels que des piles, batteries ou de l'huile représentant un danger potentiel pour la santé humaine et l'environnement, s'ils ne sont pas manipulés ou éliminés correctement. Ces composants sont cependant nécessaires pour le fonctionnement correct de l'appareil. Les appareils marqués par ce symbole ne doivent pas être jetés dans les ordures ménagères.

## Remarques concernant les matières composantes (REACH)

Les informations actuelles concernant les matières composantes sont disponibles sous : [www.kaercher.com/REACH](http://www.kaercher.com/REACH)

## Accessoires et pièces de rechange

Utiliser exclusivement des accessoires et pièces de rechange originaux. Ceux-ci garantissent le fonctionnement sûr et sans défaut de votre appareil.

Des informations sur les accessoires et pièces de rechange sont disponibles sur le site Internet [www.kaercher.com](http://www.kaercher.com).

## Etendue de livraison

L'étendue de livraison de l'appareil est illustrée sur l'emballage. Lors du déballage, vérifiez que le contenu de la livraison est complet. Si un accessoire manque ou en cas de dommage dû au transport, veuillez informer votre distributeur.

## Garantie

Les conditions de garantie publiées par notre société commerciale compétente s'appliquent dans chaque pays. Nous remédions gratuitement aux défauts possibles sur votre appareil dans la durée de garantie dans la mesure où la cause du défaut est un vice de matériau ou de fabrication. En cas de garantie, veuillez vous adresser à votre distributeur ou au point de service après-vente autorisé le plus proche avec la facture d'achat.

(Voir l'adresse au dos)

## Dispositifs de sécurité

### ⚠ PRÉCAUTION

#### Dispositifs de sécurité manquants ou modifiés

Les dispositifs de sécurité servent à vous protéger. Ne modifiez, ni ne contournez jamais les dispositifs de sécurité.

## Symboles sur l'appareil

(Selon le type de l'appareil)

	Risque de brûlures, la surface de l'appareil devient très chaude pendant l'exploitation.
	Risque de brûlures avec la vapeur
	Lire la notice d'utilisation

## Fermeture de sécurité

La fermeture de sécurité obture la chaudière à vapeur contre la pression de vapeur en attente. Si le régulateur de pression est défectueux et s'il y a surpression dans la chaudière à vapeur, une soupape de sûreté s'ouvre dans la fermeture de sécurité et la vapeur est évacuée vers l'extérieur par la fermeture.

Avant de remettre l'appareil en service, adressez-vous au service après-vente KÄRCHER compétent.

## Description de l'appareil

Le présent mode d'emploi décrit l'équipement maximum. En fonction du modèle, il existe des différences dans l'étendue de la livraison (voir emballage).

### Pour les illustrations, voir la page des graphiques. Illustration A

- 1 Fermeture de sécurité
- 2 Orifice de remplissage de l'eau
- 3 Touche vapeur
- 4 Sécurité enfants
- 5 Poignée de transport
- 6 Câble d'alimentation électrique avec fiche secteur
- 7 Témoin lumineux (vert) - Tension de secteur disponible
- 8 Chaudière à vapeur

- ⑨ Buse vapeur
- ⑩ Touche de déverrouillage
- ⑪ \*\* Flexible vapeur
- ⑫ Poignée vapeur
- ⑬ Touche de déverrouillage
- ⑭ Connecteur vapeur
- ⑮ Buse à jet crayon
- ⑯ Brosse ronde
- ⑰ Buse « Power »
- ⑱ Suceur à main
- ⑲ Revêtement microfibre suceur à main
- ⑳ \*\* Revêtement microfibre suceur à main (2 x)
- ㉑ \*\* Tubes de rallonge (2 pièces)
- ㉒ Touche de déverrouillage
- ㉓ \*\* Buse pour sol
- ㉔ Bande agrippante
- ㉕ \*\* Serpillère microfibre
- ㉖ Gobelet doseur

\*\* En option

## Première mise en service

Lors de la première mise en service, un petit nuage de fumée peut s'échapper de la buse à vapeur. L'appareil a besoin d'une courte période de rodage. Au début, la sortie de vapeur est irrégulière et humide, des gouttes d'eau peuvent éventuellement s'échapper. Le débit de vapeur qui s'écoule s'accroît continuellement jusqu'à ce que le débit maximal soit atteint, après env. 1 minute.

## Montage

### Montage des accessoires

1. Faire glisser l'extrémité ouverte de l'accessoire sur la buse vapeur ou la poignée vapeur jusqu'à ce que la touche de déverrouillage de la buse vapeur ou de la poignée vapeur s'enclenche.  
**Illustration F**  
**Illustration I**  
**Illustration J**
2. Faire glisser l'extrémité ouverte de l'accessoire sur la buse à jet crayon.  
**Illustration K**
3. Relier les tubes de raccordement avec la buse vapeur ou la poignée vapeur.
  - a Faire glisser le premier tube de rallonge sur la buse vapeur ou la poignée vapeur jusqu'à ce que la touche de déverrouillage de la buse vapeur ou de la poignée vapeur s'enclenche.  
Le tube de raccordement est relié.
  - b Faire glisser le deuxième tube de rallonge sur le premier tube de rallonge.  
Les tubes de raccordement sont reliés.**Illustration N**
4. Faire glisser l'accessoire et/ou la buse pour sol sur l'extrémité libre du tube de rallonge.  
**Illustration O**  
L'accessoire est relié.

## Démontage des accessoires

1. Presser la sécurité enfants vers le bas.  
**Illustration G**  
La touche vapeur est verrouillée.
2. Appuyer sur la touche de déverrouillage et séparer les pièces.  
**Illustration L**  
**Illustration M**

## Utilisation

### Remplissage d'eau

#### Remarque

Si de l'eau distillée usuelle est utilisée en permanence, il n'est pas nécessaire de détartrer la chaudière à vapeur.

#### Remarque

L'eau chaude diminue la durée de chauffage.

#### Remarque

Utiliser ici le gobelet doseur fourni. Tenir compte du marquage pour le remplissage d'eau (max. 200 ml).

1. Dévisser la fermeture de sécurité.

#### Illustration B

2. Remplir au maximum 200 ml d'eau distillée ou d'eau potable dans la chaudière à vapeur.
3. Revisser la fermeture de sécurité.

#### Illustration C

### Allumage de l'appareil

#### △AVERTISSEMENT

#### Risque de brûlure

L'appareil a un prélèvement d'eau élevé si vous l'inclinez sur le côté sur plus de 30°.

N'inclinez pas l'appareil de plus de 30° sur le côté (angle maximum).

1. Placer l'appareil sur une base solide.
2. Brancher la fiche dans une prise de courant.

#### Illustration D

Le témoin lumineux s'allume en vert.

L'appareil est prêt à l'emploi après env. 3 minutes.

#### Illustration E

3. Presser la sécurité enfants vers le haut.

#### Illustration G

La touche vapeur est déverrouillée.

4. Appuyer sur la touche vapeur.

#### Illustration H

De la vapeur s'échappe.

### Rajouter de l'eau

Lorsque le débit de vapeur diminue en cours de travail ou qu'il n'y a plus de vapeur, il faut rajouter de l'eau.

#### Remarque

La fermeture de sécurité ne peut pas être ouverte tant que la chaudière à vapeur est encore sous pression.

#### Remarque

L'eau chaude diminue la durée de chauffage.

1. Éteindre l'appareil, voir chapitre Éteindre l'appareil.  
**Illustration Q**
2. Dévisser la fermeture de sécurité.
3. Vider entièrement l'eau de la chaudière à vapeur.  
**Illustration R**
4. Remplir au maximum 200 ml d'eau distillée ou d'eau potable dans la chaudière à vapeur.
5. Revisser la fermeture de sécurité.
6. Brancher la fiche dans une prise de courant.
7. Presser la sécurité enfants vers le haut.  
La touche vapeur est déverrouillée.  
L'appareil est prêt à l'emploi.

## Éteindre l'appareil

1. Débrancher la fiche secteur de la prise de courant.
- Illustration Q**
2. Appuyer sur la touche vapeur jusqu'à ce qu'il ne s'échappe plus de vapeur.  
La chaudière à vapeur est hors pression.
  3. Presser la sécurité enfants vers le bas.

## Rincer la chaudière à vapeur

Rincer la chaudière à vapeur de l'appareil lorsque le travail est terminé.

1. Éteindre l'appareil, voir chapitre Éteindre l'appareil.
2. Laisser refroidir l'appareil.
3. Démonter les accessoires.
4. Remplir la chaudière à vapeur d'eau et la secouer énergiquement. Les résidus de tartre qui se sont déposés dans le fond de la chaudière à vapeur peuvent alors se détacher.
5. Vider entièrement l'eau de la chaudière à vapeur.

### Illustration R

## Rangement de l'appareil

1. Démonter les accessoires.
2. Vider entièrement l'eau de la chaudière à vapeur.

### Illustration R

3. Enrouler le câble d'alimentation électrique autour du réservoir d'eau.

### Illustration S

4. Laisser sécher les accessoires.
5. Stocker l'appareil dans un endroit sec et protégé du gel.

## Consignes d'utilisation importantes

### Nettoyer les surfaces au sol

Nous recommandons de balayer ou d'aspirer le sol avant d'utiliser l'appareil. Ainsi, le sol est déjà libéré des saletés et des particules avant le nettoyage humide.

### Rafraîchissement des textiles

Avant un traitement avec l'appareil, toujours vérifier la compatibilité des textiles sur un emplacement caché : Imprégner le textile de vapeur, le laisser sécher et vérifier ensuite s'il y a modification de la couleur ou de la forme.

### Nettoyage des surfaces revêtues ou peintes

#### ATTENTION

#### Surfaces endommagées

La vapeur peut décoller la cire, le lustrant pour meubles, les revêtements synthétiques ou la couleur et la baguette de lisière des bords.

Ne dirigez pas la vapeur sur les bords collés, au risque de détacher la baguette de lisière.

N'utilisez pas l'appareil pour nettoyer les sols en bois ou les parquets non vitrifiés.

N'utilisez pas l'appareil pour nettoyer les surfaces peintes ou à revêtement synthétique tel que p. ex. les meubles de cuisine ou de maison, portes ou parquets.

1. Pour nettoyer ces surfaces, imprégner légèrement de vapeur un chiffon et essuyer les surfaces.

### Nettoyage du verre

#### ATTENTION

#### Bris de verre et surfaces endommagées

La vapeur peut endommager les emplacement scellés du cadre de fenêtre et entraîner, à basse température extérieure, des tensions sur la surface des vitres et par conséquent un bris de verre.

Ne dirigez pas le jet de vapeur sur les emplacement scellés du cadre de fenêtre.

À basse température extérieure, réchauffez les vitres de la fenêtre en évaporant légèrement toute la surface du verre.

- Nettoyer la surface de fenêtre avec le suceur à main et le revêtement. Pour retirer l'eau, utiliser une raclette pour vitres ou essuyer les surfaces à sec.

## Utilisation des accessoires

### Buse vapeur/Poignée vapeur

La buse vapeur ou la poignée vapeur peut être utilisée sans accessoire pour les domaines d'application suivants :

- Pour enlever les plis légers sur les vêtements suspendus : vaporiser le vêtement à une distance de 10 à 20 cm.
- Pour essuyer la poussière humide : imprégner légèrement de vapeur un chiffon et le passer sur les meubles.

### Buse à jet crayon

La buse à jet crayon convient pour le nettoyage des emplacements difficilement accessibles, joints, robinetterie, déversoirs, lavabos, WC, stores à lamelles ou radiateurs. Plus la buse à jet crayon est près de l'emplacement encrassé, plus grand est l'effet de nettoyage, car la température et le débit de vapeur sur la sortie de buse sont au maximum. Les dépôts calcaires tenaces peuvent être traités avec un détergent approprié avant le nettoyage vapeur. Laisser agir le détergent env. 5 minutes et vaporiser ensuite.

1. Faire glisser l'extrémité ouverte de la buse à jet crayon sur la buse vapeur ou la poignée vapeur.

### Illustration F

### Illustration J

### Brosse ronde

La brosse ronde convient pour le nettoyage des taches tenaces. Le brossage permet d'éliminer plus facilement les taches tenaces.

#### ATTENTION

#### Surfaces endommagées

La brosse risque de rayer les surfaces sensibles.

Non approprié pour le nettoyage des surfaces délicates.

1. Monter la brosse ronde sur la buse à jet crayon.

### Illustration K

### Buse « Power »

La buse « Power » convient pour le nettoyage des taches tenaces, le soufflage des coins, joints, etc.

1. Monter la buse « Power » sur la buse à jet crayon comme pour la brosse ronde.

### Illustration K

### Suceur à main

Le suceur à main convient pour nettoyer les petites surfaces lavables, cabines de douche et miroirs.

1. Pousser le suceur à main de la buse à jet crayon sur la buse de vapeur ou la poignée vapeur.

### Illustration J

2. Enfiler le revêtement sur le suceur à main.

### Buse pour sol

La buse pour sol convient pour nettoyer les dallages et carrelages lavables, p. ex. les sols en pierre, carreaux et sols en PVC.

#### ATTENTION

#### Dégâts causés par l'imprégnation de vapeur

La chaleur et l'humidification peuvent causer des dégâts.

Vérifier, avant l'utilisation, la résistance à la chaleur et à l'imprégnation de vapeur à un endroit dissimulé, à l'aide du plus petit débit de vapeur.

#### Remarque

Les résidus de détergent ou les émulsions d'entretien sur la surface à nettoyer peuvent entraîner des salissures lors du nettoyage vapeur, lesquelles disparaissent néanmoins après plusieurs applications. Nous recommandons de balayer ou d'aspirer le sol avant d'utiliser l'appareil. Ainsi, le sol est déjà libéré des salissures et des particules avant le nettoyage humide. Travailler lentement sur les surfaces encrassées pour que la valeur puisse agir plus longtemps.

1. Relier les tubes de rallonge avec la poignée vapeur.

#### Illustration N

2. Pousser la buse pour sol sur le tube de rallonge.

#### Illustration O

3. Fixer la serpillière sur la buse pour sol.
  - a Placer la serpillière sur le sol avec les bandes agrippantes vers le haut.
  - b Placer la buse pour sol sur la serpillière en appuyant légèrement.

#### Illustration P

La serpillière adhère d'elle-même sur la buse pour sol grâce à la fixation agrippante.

#### Retirer la serpillière.

1. Mettre un pied sur la languette de la serpillière et tirer la buse pour sol vers le haut.

#### Illustration P

#### Remarque

Au début, la bande agrippante de la serpillière est très raide et il est possible qu'elle se laisse difficilement retirer de la buse pour sol. Après plusieurs utilisations et lavages de la serpillière, celle-ci se retire aisément de la buse pour sol et a atteint l'adhérence optimale.

## Entretien et maintenance

### Détartrage de la chaudière à vapeur

#### Remarque

Si de l'eau distillée usuelle est utilisée en permanence, il n'est pas nécessaire de détartre la chaudière à vapeur.

#### Remarque

Sachant que du calcaire se dépose dans l'appareil, nous recommandons de détartre l'appareil après le nombre de remplissages de la chaudière à vapeur (KF = remplissages de la chaudière) indiqué sur le tableau.

Plage de dureté	°dH	mmol/l	KF	
I	douce	0-7	0-1,3	35
II	moyenne	7-14	1,3-2,5	30
III	dure	14-21	2,5-3,8	20
IV	très dure	> 21	>3,8	15

#### Remarque

L'administration des eaux ou les services publics municipaux donnent des renseignements sur la dureté de l'eau potable.

#### ATTENTION

#### Surfaces endommagées

La solution détartre peut attaquer les surfaces délicates.

Remplissez et videz l'appareil avec précaution.

1. Éteindre l'appareil, voir chapitre Éteindre l'appareil.
2. Laisser refroidir l'appareil.
3. Dévisser la fermeture de sécurité.

4. Vider entièrement l'eau de la chaudière à vapeur.

#### Illustration R

#### ATTENTION

#### Endommagement de l'appareil par l'agent détartre

Un agent détartre non approprié ainsi que le mauvais dosage de l'agent détartre peuvent endommager l'appareil.

Utilisez uniquement l'agent détartre KÄRCHER.

Utilisez 1 unité de dosage de l'agent détartre pour 0,5 l d'eau.

5. Préparer la solution d'agent détartre selon les indications sur l'agent détartre.
6. Remplir la solution d'agent détartre dans la chaudière à vapeur. Ne pas fermer la chaudière à vapeur.
7. Laisser agir la solution d'agent détartre env. 8 heures.
8. Vider entièrement la solution d'agent détartre de la chaudière à vapeur.
9. Le cas échéant, répéter le processus de détartre.
10. Rincer 2 à 3 fois la chaudière à vapeur avec de l'eau froide pour enlever tous les résidus de solution d'agent détartre.
11. Vider entièrement l'eau de la chaudière à vapeur.

#### Illustration R

### Entretien des accessoires

(accessoire - en fonction de l'étendue de livraison)

#### Remarque

Les chiffons microfibre ne sont pas adaptés pour le séchoir.

#### Remarque

Pour laver les chiffons, tenir compte des indications sur la notice de lavage. Ne pas utiliser d'adoucissant textile afin que les chiffons puissent bien absorber les salissures.

1. Laver les serpillières et revêtements à 60 ° max. en machine à laver.

## Dépannage en cas de pannes

Les pannes ont souvent des causes simples qui peuvent être éliminées soi-même à l'aide de l'aperçu suivant. En cas de doute, ou en absence de mention des pannes, veuillez vous adresser au service client autorisé.

#### ⚠ AVERTISSEMENT

#### Risque d'électrocution et de brûlures

Tant que l'appareil est raccordé au réseau ou qu'il n'est pas encore refroidi, le dépannage est dangereux.

Débranchez la fiche secteur.

Laissez l'appareil refroidir.

#### Débit de vapeur réduit

La buse vapeur est obstruée.

1. Séparer l'accessoire de la buse vapeur.
2. Nettoyer l'insert de buse.
3. Mettre l'appareil brièvement en service.
4. Insérer l'accessoire sur la buse vapeur.

La chaudière à vapeur est entartre.

- Détartre la chaudière à vapeur.

#### Pas de vapeur

La chaudière à vapeur est vide

- Rajouter de l'eau, voir chapitre Rajouter de l'eau.

#### Impossible d'appuyer sur la touche vapeur

La touche vapeur est protégée avec la sécurité enfants.

- Presser la sécurité enfants vers le haut.

La touche vapeur est déverrouillée.

### Prélèvement d'eau élevé

L'appareil 'crache' de l'eau

- Ne pas incliner l'appareil de plus de 30° sur le côté (angle maximum).
- Ne pas dépasser le volume de remplissage maximal de 200 ml.

## Caractéristiques techniques

### Raccordement électrique

Tension	V	127
Phase	~	1
Fréquence	Hz	60
Type de protection		IPX4
Classe de protection		I

### Caractéristiques de puissance

Puissance de chauffe	W	1200
Pression de service maximale	MPa	0,3
Durée de chauffage	Minutes	3
Vaporisation permanente	g/min	35
Pic de vapeur maximal	g/min	80

### Volume de remplissage

Chaudière à vapeur	ml	250
Volume de remplissage maximal	ml	200

### Dimensions et poids

Poids (sans accessoires)	kg	1,5
Longueur	mm	321
Largeur	mm	127
Hauteur	mm	186

Sous réserve de modifications techniques.







**Karcher México, S.A. de C.V.**

Circuito Poetas Número Exterior 68

Ciudad Satélite

Naucalpan de Juárez

Estado de México 53100



**01-800-024-13-13**

**[www.karcher.com.mx](http://www.karcher.com.mx)**