

KÄRCHER

makes a difference

K 7 Compact

Deutsch	4
Français	13
Italiano	22

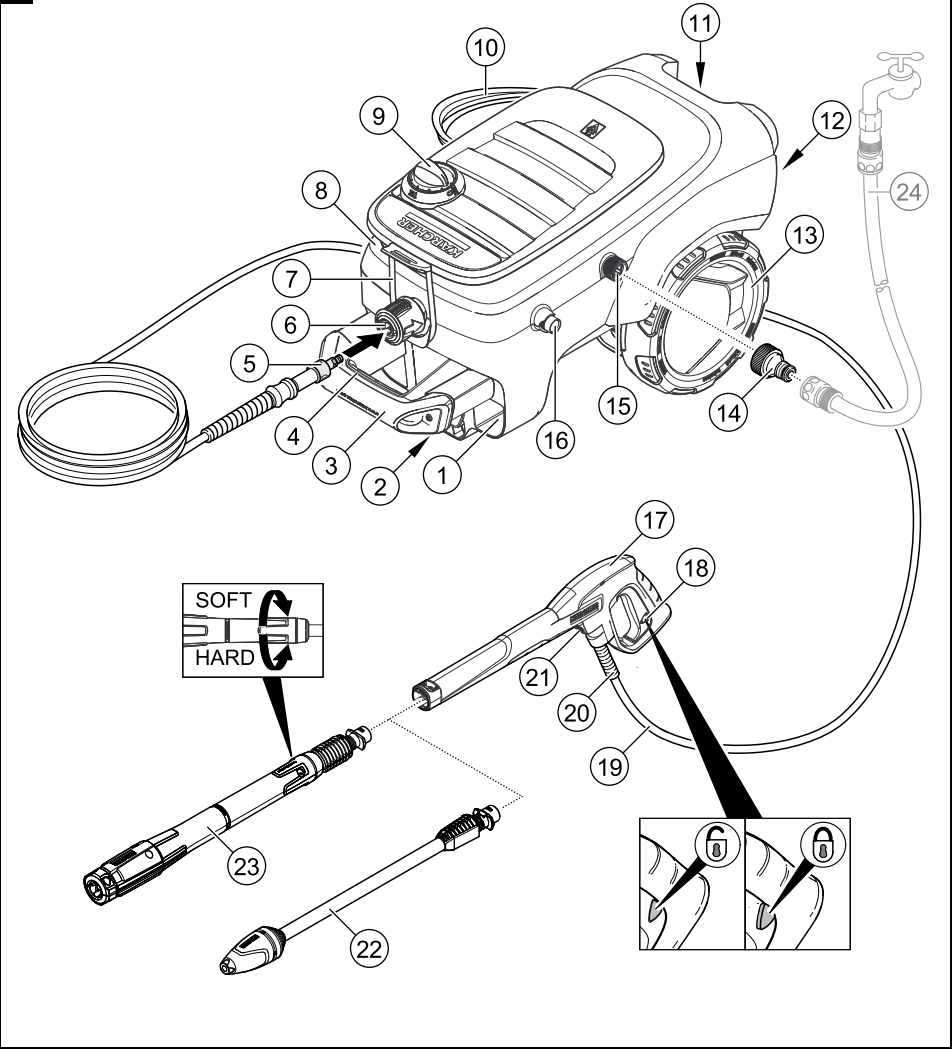


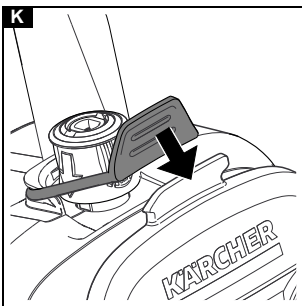
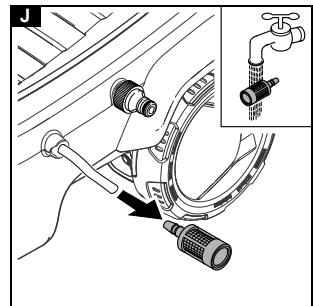
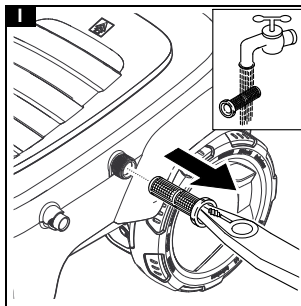
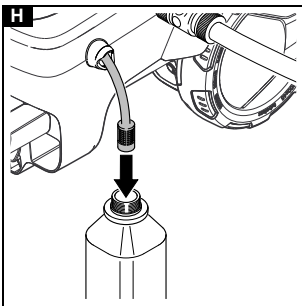
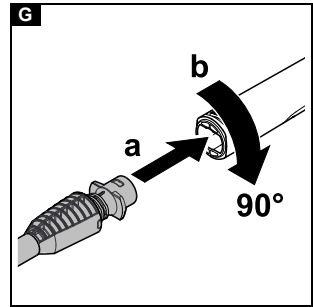
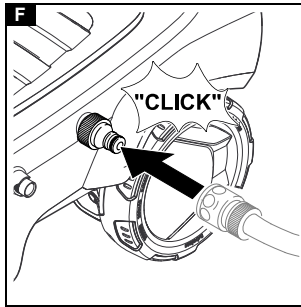
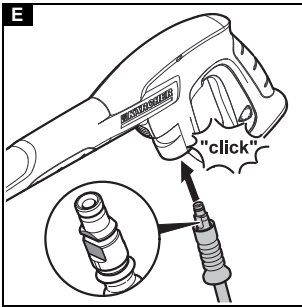
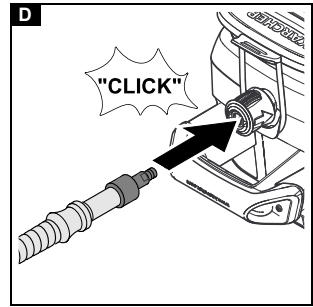
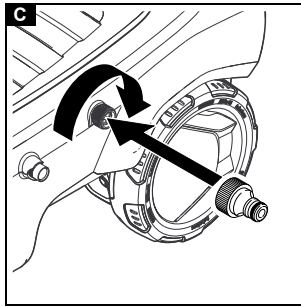
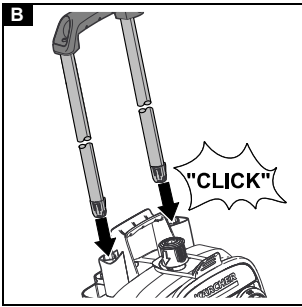
**Register
your product**
www.kärcher.com/welcome



59685940 (11/18)

A





Sicherheitshinweise



Lesen Sie vor der ersten Benutzung Ihres Gerätes diese Originalbetriebsanleitung, handeln Sie danach und bewahren Sie diese für späteren Gebrauch oder für Nachbesitzer auf.

- Neben den Hinweisen in der Betriebsanleitung müssen Sie die allgemeinen Sicherheits- und Unfallverhütungsvorschriften des Gesetzgebers berücksichtigen.
- Am Gerät angebrachte Warn- und Hinweisschilder geben wichtige Hinweise für den gefahrlosen Betrieb.

Gefahrenstufen

△ GEFAHR

Hinweis auf eine unmittelbar drohende Gefahr, die zu schweren Körperverletzungen oder zum Tod führt.

△ WARNUNG

Hinweis auf eine möglicherweise gefährliche Situation, die zu schweren Körperverletzungen oder zum Tod führen kann.

△ VORSICHT

Hinweis auf eine möglicherweise gefährliche Situation, die zu leichten Verletzungen führen kann.

ACHTUNG

Hinweis auf eine möglicherweise gefährliche Situation, die zu Sachschäden führen kann.

Persönliche Schutzausrüstung

△ **VORSICHT** ● *Tragen Sie geeignete Schutzkleidung und eine Schutzbrille, um sich vor zurückspritzendem Wasser oder Schmutz zu schützen.* ● *Während des Gebrauchs von Hochdruckreinigern können Aerosole entstehen. Das Einatmen von Aerosolen kann zu gesundheitlichen Schäden führen. Je nach Anwendung kann die Verwendung von vollständig abgeschirmten Düsen (z. B. Flachreiniger) den Ausstoß von wässrigen Aerosolen deutlich verringern. Tragen Sie, abhängig von der zu reinigenden Umgebung, eine geeignete Atemschutzmaske der Klasse FFP 2 oder vergleichbar, um sich vor dem Einatmen von Aerosolen zu schützen, wenn der Einsatz einer vollständig abgeschirmten Düse nicht möglich ist.*

Allgemeine Sicherheitshinweise

△ **GEFAHR** ● *Erstickungsgefahr. Halten Sie Verpackungsfolien von Kindern fern.*

△ **WARNUNG** ● *Verwenden Sie das Gerät nur bestimmungsgemäß. Berücksichtigen Sie die örtlichen Gegebenheiten und achten Sie beim Arbeiten mit dem Gerät auf Dritte, insbesondere Kinder.* ● *Personen mit ver-*

ringerten physischen, sensorischen oder geistigen Fähigkeiten oder Mangel an Erfahrung und Wissen dürfen das Gerät nur benutzen, wenn sie beaufsichtigt werden oder bezüglich des sicheren Gebrauchs des Geräts unterwiesen wurden und die daraus resultierenden Gefahren verstehen. ●Kinder dürfen das Gerät nicht betreiben. ●Beaufsichtigen Sie Kinder, um sicherzustellen, dass sie nicht mit dem Gerät spielen.

△ **VORSICHT** ●Sicherheitseinrichtungen dienen Ihrem Schutz. Verändern oder umgehen Sie niemals Sicherheitseinrichtungen.

Stromschlaggefahr

△ **GEFAHR** ●Schließen Sie Schutzklasse I - Geräte nur an ordnungsgemäß geerdete Stromquellen an. ●Schließen Sie das Gerät nur an Wechselstrom an. Die angegebene Spannung auf dem Typenschild muss mit der Spannung der Stromquelle übereinstimmen. ●Betreiben Sie das Gerät nur über einen Fehlerstromschutzschalter (maximal 30 mA). ●Fassen Sie Netzstecker und Steckdose niemals mit feuchten Händen an. ●Netzstecker und Kupplung einer Verlängerungsleitung müssen wasserdicht sein und dürfen nicht im Wasser

liegen. Die Kupplung darf nicht auf dem Boden liegen. Verwenden Sie Kabeltrommeln, die gewährleisten, dass sich die Steckdosen mindestens 60 mm über dem Boden befinden. ●Alle stromführenden Teile im Arbeitsbereich müssen strahlwassergeschützt sein.

△ **WARNUNG** ●Schließen Sie das Gerät nur an einem elektrischen Anschluss an, der von einer Elektro-Fachkraft gemäß IEC 60364-1 ausgeführt wurde. | Prüfen Sie die Netzanschlussleitung mit Netzstecker vor jedem Betrieb auf Schäden. Nehmen Sie ein Gerät mit beschädigter Netzanschlussleitung nicht in Betrieb. Lassen Sie eine beschädigte Netzanschlussleitung unverzüglich durch den autorisierten Kundendienst / Elektro-Fachkraft austauschen. ●Verletzen oder beschädigen Sie die Netzanschluss- und Verlängerungsleitung nicht durch Überfahren, Quetschen, Zerren oder dergleichen. Schützen Sie die Netzanschlussleitung vor Hitze, Öl und scharfen Kanten. ●Ungeeignete elektrische Verlängerungsleitungen sind gefährlich. Verwenden Sie im Freien nur dafür zugelassene und entsprechend gekennzeichnete elektrische Verlängerungsleitungen mit ausreichendem Leitungsquer-

schnitt: 1-10 m : 1,5 mm²,
10-30 m : 2,5 mm²

△ VORSICHT ● Wickeln Sie die Verlängerungsleitung immer vollständig von der Kabeltrommel ab. ● Schalten Sie bei längeren Betriebspausen und nach Gebrauch das Gerät am Hauptschalter / Geräteschalter aus und ziehen Sie den Netzstecker.

Betrieb

△ GEFAHR ● Der Betrieb in explosionsgefährdeten Bereichen ist untersagt. ● Saugen Sie niemals Lösungsmittel, lösungsmittelhaltige Flüssigkeiten oder unverdünnte Säuren an. Dazu zählen z. B. Benzin, Farbverdünner oder Heizöl. Der Sprühnebel ist hochentzündlich, explosiv und giftig. ● Beschädigte Fahrzeugreifen / Reifenventile sind lebensgefährlich. Fahrzeugreifen / Reifenventile können durch den Hochdruckstrahl beschädigt werden und platzen. Erstes Anzeichen hierfür ist eine Verfärbung des Reifens. Halten Sie bei der Reinigung von Fahrzeugreifen / Reifenventilen mindestens 30 cm Strahlabstand ein.

△ WARNUNG ● Verwenden Sie das Gerät nicht, wenn sich Personen ohne entsprechende Schutzkleidung in Reichweite befinden. ● Richten Sie den

Hochdruckstrahl nicht auf sich selber, z. B. um Kleidung oder Schuhwerk zu reinigen. ● Richten Sie den Hochdruckstrahl nicht auf Personen, Tiere, aktive elektrische Ausrüstung oder auf das Gerät selbst. ● Spritzen Sie keine Gegenstände ab, die gesundheitsgefährdende Stoffe (z. B. Asbest) enthalten. ● Prüfen Sie das Gerät und das Zubehör, wie z. B.

Hochdruckschlauch, Hochdruckpistole und Sicherheitseinrichtungen, vor jedem Betrieb auf ordnungsgemäßen Zustand und Betriebssicherheit. Verwenden Sie das Gerät bei Beschädigung nicht. Tauschen Sie beschädigte Komponenten unverzüglich aus. ● Verwenden Sie nur vom Hersteller empfohlene Hochdruckschläuche, Armaturen und Kupplungen. ● Verbrühungsgefahr. Beim Trennen von Zulauf- oder Hochdruckschlauch kann nach dem Betrieb heißes Wasser aus den Anschlüssen austreten.

△ VORSICHT ● Betreiben Sie das Gerät gemäß gültigen Vorschriften niemals ohne Systemtrenner am Trinkwassernetz. Stellen Sie sicher, dass der Anschluss Ihrer Hauswasseranlage, an dem der Hochdruckreiniger betrieben wird, mit einem Systemtrenner gemäß EN 12729 Typ BA aus-

gestattet ist. ●Wasser, das durch einen Systemtrenner geflossen ist, gilt nicht mehr als Trinkwasser. ●Lassen Sie das Gerät niemals unbeaufsichtigt, solange es in Betrieb ist. ● Durch den austretenden Wasserstrahl an der Hochdruckdüse wirkt eine Rückstoßkraft auf die Hochdruckpistole. Sorgen Sie für einen sicheren Stand und halten Sie Hochdruckpistole und Strahlrohr gut fest. ●Unfälle oder Beschädigungen durch Umfallen des Geräts. Sie müssen vor allen Tätigkeiten mit oder am Gerät die Standsicherheit herstellen.

ACHTUNG ●Betreiben Sie das Gerät nicht bei Temperaturen unter 0 °C.

Betrieb mit Reinigungsmittel

△ **WARNUNG** ●Falsche Verwendung von Reinigungsmitteln kann schwere Verletzungen oder Vergiftungen verursachen.

△ **VORSICHT** ●Bewahren Sie Reinigungsmittel für Kinder unzugänglich auf. ●Verwenden Sie nur die vom Hersteller gelieferten oder empfohlenen Reinigungsmittel. Die Verwendung von anderen Reinigungsmitteln oder Chemikalien kann die Sicherheit des Geräts beeinträchtigen.

Pflege und Wartung

△ **WARNUNG** ●Ziehen Sie vor allen Pflege- und Wartungsarbeiten den Netzstecker.

△ **VORSICHT** ●Lassen Sie Reparaturarbeiten und Arbeiten an elektrischen Bauteilen nur vom autorisierten Kundendienst durchführen.

ACHTUNG ●Verwenden Sie weder Aceton, unverdünnte Säuren noch Lösungsmittel, da sie die am Gerät verwendeten Materialien angreifen.

Transport

△ **VORSICHT** ●Unfall- und Verletzungsgefahr. Beachten Sie bei Transport und Lagerung das Gewicht des Geräts, siehe Kapitel Technische Daten in der Betriebsanleitung.

Inhalt

Sicherheitshinweise	4
Umweltschutz	8
Bestimmungsgemäße Verwendung	8
Zubehör und Ersatzteile	8
Lieferumfang	8
Gerätebeschreibung	8
Sicherheitseinrichtungen	9
Symbole auf dem Gerät	9
Montage	9
Inbetriebnahme	9
Betrieb	10
Transport	10
Pflege und Wartung	11
Lagerung	11
Hilfe bei Störungen	11
Garantie	12
Technische Daten	12
EU-Konformitätserklärung	12

Umweltschutz



Die Verpackungsmaterialien sind recyclebar. Bitte Verpackungen umweltgerecht entsorgen.



Elektrische und elektronische Geräte enthalten wertvolle recyclebare Materialien und oft Bestandteile wie Batterien, Akkus oder Öl, die bei falschem Umgang oder falscher Entsorgung eine potentielle Gefahr für die menschliche Gesundheit und die Umwelt darstellen können. Für den ordnungsgemäßen Betrieb des Geräts sind diese Bestandteile jedoch notwendig. Mit diesem Symbol gekennzeichnete Geräte dürfen nicht mit dem Hausmüll entsorgt werden.



Reinigungsarbeiten, bei denen ölhaltiges Abwasser entsteht, z. B. Motorenwäsche, Unterbodenwäsche dürfen nur an Waschplätzen mit Ölabscheider durchgeführt werden.



Arbeiten mit Reinigungsmitteln dürfen nur auf flüssigkeitsdichten Arbeitsflächen mit Anschluss an die Schmutzwasserkanalisation durchgeführt werden. Reinigungsmittel nicht in Gewässer oder Erdreich eindringen lassen.



Die Entnahme von Wasser aus öffentlichen Gewässern ist in einigen Ländern nicht erlaubt.

Hinweise zu Inhaltsstoffen (REACH)

Aktuelle Informationen zu Inhaltsstoffen finden Sie unter: www.kaercher.de/REACH

Bestimmungsgemäße Verwendung

Benutzen Sie den Hochdruckreiniger ausschließlich für den Privathaushalt.

Der Hochdruckreiniger ist zur Reinigung von Maschinen, Fahrzeugen, Bauwerken, Werkzeugen, Fassaden, Terrassen, Gartengeräten usw. mit Hochdruck-Wasserstrahl bestimmt.

Zubehör und Ersatzteile

Nur Original-Zubehör und Original-Ersatzteile verwenden, sie bieten die Gewähr für einen sicheren und störungsfreien Betrieb des Geräts.

Informationen über Zubehör und Ersatzteile finden Sie unter www.kaercher.com.

Lieferumfang

Der Lieferumfang des Geräts ist auf der Verpackung abgebildet. Prüfen Sie beim Auspacken den Inhalt auf Vollständigkeit. Bei fehlendem Zubehör oder bei Transportschäden benachrichtigen Sie bitte Ihren Händler.

Gerätebeschreibung

Abbildungen siehe Grafikseite

Abbildung A

- 1 Aufbewahrung für Strahlrohre
- 2 Aufbewahrung für Hochdruckpistole
- 3 Transportgriff, ausziehbar
- 4 Tragegriff
- 5 Anschluss Hochdruckreiniger (mit Anti-Twist)
- 6 Schnellkupplung für Hochdruckschlauch
- 7 Gummiband
- 8 Aufbewahrung für Hochdruckschlauch und Netzanschlussleitung
- 9 Geräteschalter "0/OFF" / "I/ON"
- 10 Netzanschlussleitung mit Netzstecker
- 11 Tragegriff
- 12 Typenschild
- 13 Transportrad
- 14 Kupplung für den Wasseranschluss
- 15 Wasseranschluss mit eingebautem Sieb
- 16 Saugschlauch für Reinigungsmittel (mit Filter)
- 17 Hochdruckpistole
- 18 Verriegelung Hochdruckpistole
- 19 Hochdruckschlauch
- 20 Anschluss Hochdruckpistole
- 21 Taste zum Trennen des Hochdruckschlauchs von der Hochdruckpistole
- 22 Strahlrohr mit Dreckfräser für hartnäckige Verschmutzungen
- 23 Strahlrohr Vario Power für die gängigsten Reinigungsaufgaben. Der Arbeitsdruck lässt sich stufenlos von SOFT bis HARD erhöhen. Zum Verstellen des Arbeitsdrucks, den Hebel der Handspritzpistole loslassen und das Strahlrohr auf die gewünschte Stellung drehen. Wenn das Strahlrohr bis zum Anschlag in Richtung SOFT gedreht ist, kann Reinigungsmittel zudosiert werden.
- 24 **Gartenschlauch mit handelsüblicher Kupplung
 - Gewebeerstärkt
 - Durchmesser mindestens 1/2 Zoll (13 mm)
 - Länge mindestens 7,5 m

** zusätzlich erforderlich

Sicherheitseinrichtungen

⚠ VORSICHT

Fehlende oder veränderte Sicherheitseinrichtungen dienen Ihrem Schutz. **Verändern oder umgehen Sie niemals Sicherheitseinrichtungen.**

Geräteschalter

Der Geräteschalter verhindert den unbeabsichtigten Betrieb des Geräts.

Verriegelung Hochdruckpistole

Die Verriegelung sperrt den Hebel der Hochdruckpistole und verhindert den unbeabsichtigten Start des Geräts.

Auto-Stopp-Funktion

Wenn der Hebel an der Hochdruckpistole losgelassen wird, schaltet der Druckschalter die Pumpe ab und der Hochdruckstrahl stoppt. Wenn der Hebel gedrückt wird, schaltet die Pumpe wieder ein.

Motorschutzschalter

Bei zu hoher Stromaufnahme schaltet der Motorschutzschalter das Gerät ab.

Symbole auf dem Gerät



Den Hochdruckstrahl nicht auf Personen, Tiere, aktive elektrische Ausrüstung oder auf das Gerät selbst richten. Das Gerät vor Frost schützen.



Das Gerät darf nicht unmittelbar an das öffentliche Trinkwassernetz angeschlossen werden

Montage

Abbildungen siehe Grafikseite.

Vor der Inbetriebnahme die lose beigelegten Teile an das Gerät montieren.

Transportgriff montieren

1. Den Transportgriff aufstecken.
Abbildung B

Kupplung für den Wasseranschluss montieren

1. Die Kupplung für den Wasseranschluss auf den Wasseranschluss des Geräts schrauben.
Abbildung C

Inbetriebnahme

1. Das Gerät auf eine ebene Fläche stellen.
2. Den Anschluss Hochdruckreiniger (mit Anti-Twist) des Hochdruckschlauchs in die Schnellkupplung am Gerät stecken, bis dieser hörbar einrastet.
Abbildung D
3. Den Hochdruckschlauch in die Hochdruckpistole stecken, bis dieser hörbar einrastet.
Hinweis
Auf die richtige Ausrichtung des Nippels achten.
Abbildung E
4. Die sicheren Verbindungen durch Ziehen am Hochdruckschlauch prüfen.
5. Den Netzstecker in eine Steckdose stecken.

Wasserversorgung

Anschlusswerte siehe Typenschild oder Kapitel Technische Daten.

Vorschriften des Wasserversorgungsunternehmens beachten.

ACHTUNG

Schäden durch verunreinigtes Wasser

Verunreinigungen im Wasser können die Pumpe und das Zubehör beschädigen.

Zum Schutz empfiehlt KÄRCHER die Verwendung des KÄRCHER-Wasserfilters (Sonderzubehör, Bestellnummer 4.730-059).

Anschluss an die Wasserleitung

ACHTUNG

Beschädigung der Pumpe

Eine Schlauchkupplung am Gartenschlauch aus Metall mit Aquastop kann zur Beschädigung der Pumpe führen.

Verwenden Sie eine Schlauchkupplung aus Kunststoff oder eine KÄRCHER Schlauchkupplung aus Messing.

1. Den Gartenschlauch auf die Kupplung für den Wasseranschluss stecken.

Abbildung F

2. Den Gartenschlauch an die Wasserleitung anschließen.
3. Den Wasserhahn vollständig öffnen.

Wasser aus offenen Behältern ansaugen

Dieser Hochdruckreiniger ist mit dem KÄRCHER-Saugschlauch mit Rückschlagventil (Sonderzubehör, Bestellnr. 2.643-100) zum Ansaugen von Oberflächenwasser z. B. aus Regentonnen oder Teichen geeignet (Maximale Ansaughöhe siehe Kapitel Technische Daten). Bei Saugbetrieb wird die Kupplung für den Wasseranschluss nicht benötigt.

1. Den Saugschlauch mit Wasser füllen.
2. Den Saugschlauch auf den Wasseranschluss des Gerätes schrauben und in eine Wasserquelle (zum Beispiel Regentonne) hängen.

Gerät entlüften

1. Das Gerät einschalten "I/ON".
2. Den Hebel der Hochdruckpistole entsperren.
3. Den Hebel der Hochdruckpistole drücken. Das Gerät schaltet ein.
4. Das Gerät maximal 2 Minuten laufen lassen, bis das Wasser blasenfrei an der Hochdruckpistole austritt.
5. Den Hebel der Hochdruckpistole loslassen.
6. Den Hebel der Hochdruckpistole verriegeln.

Betrieb

ACHTUNG

Trockenlauf der Pumpe

Beschädigung des Geräts

Wenn das Gerät innerhalb von 2 Minuten keinen Druck aufbaut, dann schalten Sie das Gerät ab und verfahren Sie gemäß den Hinweisen im Kapitel Hilfe bei Störungen.

Betrieb mit Hochdruck

ACHTUNG

Beschädigung von lackierten oder empfindlichen Oberflächen

Oberflächen werden bei zu geringem Strahlabstand oder durch die Wahl eines ungeeigneten Strahlrohrs beschädigt.

Halten Sie mindestens 30 cm Strahlabstand bei der Reinigung von lackierten Oberflächen ein.

Reinigen Sie Autoreifen, Lack oder empfindliche Oberflächen wie Holz nicht mit dem Dreckfräser.

1. Ein Strahlrohr in die Hochdruckpistole einstecken und durch 90° Drehung fixieren.

Abbildung G

2. Das Gerät einschalten ("I/ON").
3. Den Hebel der Hochdruckpistole entsperren.
4. Den Hebel der Hochdruckpistole drücken.
Das Gerät schaltet ein.

Betrieb mit Reinigungsmittel

⚠ GEFAHR

Nichtbeachtung des Sicherheitsdatenblatts

Schwere Gesundheitsschäden durch unsachgemäße Verwendung des Reinigungsmittels

Beachten Sie das Sicherheitsdatenblatt des Reinigungsmittelherstellers, insbesondere die Hinweise zur persönlichen Schutzausrüstung.

Hinweis

Das Reinigungsmittel kann nur bei Niederdruck zugemischt werden.

1. Den Saugschlauch für Reinigungsmittel in gewünschter Länge aus dem Gehäuse ziehen.
Abbildung H
2. Den Saugschlauch für Reinigungsmittel in einen Behälter mit Reinigungsmittellösung hängen.
3. Das Strahlrohr Vario Power verwenden.
4. Das Strahlrohr in Richtung "SOFT" bis zum Anschlag drehen.

Während des Betriebs wird die Reinigungsmittellösung dem Wasserstrahl zugemischt.

Empfohlene Reinigungsmethode

1. Das Reinigungsmittel sparsam auf die trockene Oberfläche sprühen und einwirken (nicht trocknen) lassen.
2. Den gelösten Schmutz mit dem Hochdruckstrahl abspülen.

Nach Betrieb mit Reinigungsmittel

1. Das Gerät ca. 30 Sekunden mit klarem Wasser spülen.

Betrieb unterbrechen

1. Den Hebel der Hochdruckpistole loslassen.
Wenn der Hebel losgelassen wird, schaltet das Gerät ab. Der Hochdruck im System bleibt erhalten.
2. Den Hebel der Hochdruckpistole verriegeln.
3. Die Hochdruckpistole in die Aufbewahrung für die Hochdruckpistole stecken.
4. Die Hochdruckpistole mit dem Strahlrohr in die Parkposition stellen.
5. Bei Arbeitspausen über 5 Minuten das Gerät ausschalten "0/OFF".

Betrieb beenden

⚠ VORSICHT

Druck im System

Verletzungen durch unter Hochdruck unkontrolliert austretendes Wasser

Trennen Sie den Hochdruckschlauch nur von der Hochdruckpistole oder dem Gerät, wenn kein Druck im System vorhanden ist.

⚠ VORSICHT

Heißes Wasser

Verbrennungsgefahr

Beim Trennen von Garten- oder Hochdruckschlauch kann nach dem Betrieb heißes Wasser aus den Anschlüssen austreten.

1. Den Hebel der Hochdruckpistole loslassen.
2. Den Wasserhahn schließen.
3. Den Hebel der Hochdruckpistole 30 Sekunden drücken.
Der noch im System verbliebene Druck wird abgebaut.
4. Den Hebel der Hochdruckpistole loslassen.
5. Den Hebel der Hochdruckpistole verriegeln.
6. Das Gerät von der Wasserversorgung trennen.
7. Das Gerät ausschalten "0/OFF".
8. Den Netzstecker aus der Steckdose ziehen.

Transport

⚠ VORSICHT

Nichtbeachtung des Gewichts

Verletzungs- und Beschädigungsgefahr

Beachten Sie beim Transport das Gewicht des Geräts.

Gerät tragen

1. Das Gerät an den Tragegriffen hochheben und tragen.

Gerät ziehen

1. Den Transportgriff ausziehen bis er hörbar einrastet.
2. Das Gerät am Transportgriff ziehen.

Gerät im Fahrzeug transportieren

1. Das Gerät gegen Verrutschen und Kippen sichern.

Pflege und Wartung

⚠ GEFAHR

Gefahr eines Stromschlags

Verletzungen durch Berühren von stromführenden Teilen

Schalten Sie das Gerät aus.

Ziehen Sie den Netzstecker.

Das Gerät ist wartungsfrei, d. h. Sie müssen keine regelmäßigen Wartungsarbeiten durchführen.

Sieb im Wasseranschluss reinigen

ACHTUNG

Beschädigtes Sieb im Wasseranschluss

Beschädigung des Geräts durch Wasserverunreinigung
Prüfen Sie das Sieb vor dem Einsetzen in den Wasseranschluss auf Beschädigungen.

Reinigen Sie bei Bedarf das Sieb im Wasseranschluss.

1. Die Kupplung vom Wasseranschluss entfernen.
2. Das Sieb mit einer Flachzange herausziehen.

Abbildung I

3. Das Sieb unter fließendem Wasser reinigen.
4. Das Sieb in den Wasseranschluss einsetzen.

Reinigungsmittelfilter reinigen

Reinigen Sie den Reinigungsmittelfilter vor längerer Lagerung.

1. Den Filter vom Saugschlauch für das Reinigungsmittel abziehen.

Abbildung J

2. Den Filter unter fließendem Wasser reinigen.

Lagerung

⚠ VORSICHT

Nichtbeachtung des Gewichts

Verletzungs- und Beschädigungsgefahr

Beachten Sie bei der Lagerung das Gewicht des Geräts.

Gerät aufbewahren

1. Das Gerät auf einer ebenen Fläche abstellen.
2. Das Strahlrohr von der Hochdruckpistole trennen.
3. Die Trenntaste an der Hochdruckpistole drücken und den Hochdruckschlauch von der Hochdruckpistole trennen.
4. Die Netzanschlussleitung und das Zubehör am Gerät verstauen.
5. Den Hochdruckschlauch am Gerät verstauen.
6. Die Netzanschlussleitung und den Hochdruckschlauch mit dem Gummiband sichern.

Abbildung K

Vor längerer Lagerung zusätzliche Hinweise beachten, siehe Kapitel Pflege und Wartung.

Frostschutz

ACHTUNG

Frostgefahr

Nicht vollständig entleerte Geräte können durch Frost zerstört werden.

Entleeren Sie Gerät und Zubehör vollständig.

Schützen Sie das Gerät vor Frost.

Folgendes muss erfüllt sein:

- Das Gerät ist von der Wasserversorgung getrennt.
 - Der Hochdruckschlauch ist entfernt.
1. Das Gerät einschalten "I/ON".
 2. Maximal 1 Minute warten, bis kein Wasser mehr am Hochdruckanschluss austritt.
 3. Das Gerät ausschalten.
 4. Das Gerät mit komplettem Zubehör in einem frostsicheren Raum aufbewahren.

Hilfe bei Störungen

Störungen haben oft einfache Ursachen, die Sie mit Hilfe der folgenden Übersicht selbst beheben können. Im Zweifelsfall oder bei hier nicht genannten Störungen wenden Sie sich bitte an den autorisierten Kundendienst.

⚠ GEFAHR

Gefahr eines Stromschlags

Verletzungen durch Berühren von stromführenden Teilen

Schalten Sie das Gerät aus.

Ziehen Sie den Netzstecker.

Gerät läuft nicht

1. Den Hebel der Hochdruckpistole drücken.
Das Gerät schaltet ein.
2. Prüfen, ob die angegebene Spannung auf dem Typenschild mit der Spannung der Stromquelle übereinstimmt.
3. Die Netzanschlussleitung auf Beschädigungen prüfen.
4. Falls der Motor überlastet ist und der Motorschutzschalter ausgelöst hat:
 - a Das Gerät ausschalten "0/OFF".
 - b Das Gerät 1 Stunde abkühlen lassen.
 - c Das Gerät einschalten "I/ON" und wieder in Betrieb nehmen.

Tritt die Störung mehrmalig auf, das Gerät durch den Kundendienst prüfen lassen.

Gerät läuft nicht an, Motor brummt

Spannungsabfall wegen schwachem Stromnetz oder bei Verwendung eines Verlängerungskabels

1. Beim Einschalten erst den Hebel der Hochdruckpistole drücken, dann das Gerät einschalten "I/ON".

Gerät kommt nicht auf Druck

Die Wasserzufuhr ist zu gering

1. Den Wasserhahn vollständig öffnen.
2. Den Wasserzulauf auf ausreichende Fördermenge prüfen.

Das Sieb im Wasseranschluss ist verschmutzt.

1. Das Sieb im Wasseranschluss mit einer Flachzange herausziehen.
2. Das Sieb unter fließendem Wasser reinigen.

Im Gerät ist Luft.

1. Gerät entlüften:
 - a Das Gerät ohne angeschlossenen Hochdruckschlauch maximal 2 Minuten einschalten und warten, bis Wasser blasenfrei am Hochdruckanschluss austritt.
 - b Das Gerät ausschalten.
 - c Den Hochdruckschlauch anschließen.
 - d Bei Saugbetrieb die max. Ansaughöhe beachten (siehe Kapitel Technische Daten).

Starke Druckschwankungen

1. Die Hochdruckdüse reinigen:
 - a Verschmutzungen aus der Düsenbohrung mit einer Nadel entfernen.
 - b Die Hochdruckdüse von vorne mit Wasser spülen.
2. Die Wasserzulaufmenge prüfen.

Gerät undicht

1. Eine geringe Undichtheit des Geräts ist technisch bedingt. Bei starker Undichtheit den autorisierten Kundendienst beauftragen.

Reinigungsmittel wird nicht angesaugt

1. Das Strahlrohr Vario Power verwenden und in Richtung "SOFT" bis zum Anschlag drehen.
2. Den Filter am Saugschlauch für Reinigungsmittel reinigen.
3. Den Saugschlauch für Reinigungsmittel auf Knickstellen prüfen.

Garantie

In jedem Land gelten die von unserer zuständigen Vertriebsgesellschaft herausgegebenen Garantiebedingungen. Etwaige Störungen an Ihrem Gerät beseitigen wir innerhalb der Garantiefrist kostenlos, sofern ein Material- oder Herstellungsfehler die Ursache sein sollte. Im Garantiefall wenden Sie sich bitte mit Kaufbeleg an Ihren Händler oder die nächste autorisierte Kundendienststelle.

(Adresse siehe Rückseite)

Technische Daten

Elektrischer Anschluss

Spannung	V	230
Phase	~	1
Frequenz	Hz	50
Anschlussleistung	kW	2,2
Schutzart		IPX5
Schutzklasse		I
Netzabsicherung (träge)	A	10

Wasseranschluss

Zulaufdruck (max.)	MPa	1,2
Zulauftemperatur (max.)	°C	60
Zulaufmenge (min.)	l/min	10
Ansaughöhe (max.)	m	0,5

Leistungsdaten Gerät

Betriebsdruck	MPa	13
Max. zulässiger Druck	MPa	18
Fördermenge, Wasser	l/min	8,2
Fördermenge maximal	l/min	8,5
Fördermenge, Reinigungsmittel	l/min	0,3
Rückstoßkraft der Hochdruckpistole	N	22

Maße und Gewichte

Typisches Betriebsgewicht	kg	17,6
Länge	mm	378
Breite	mm	291
Höhe	mm	516

Ermittelte Werte gemäß EN 60335-2-79

Hand-Arm-Vibrationswert	m/s ²	< 2,5
Unsicherheit K	m/s ²	0,6
Schalldruckpegel L _{pA}	dB(A)	73
Unsicherheit K _{pA}	dB(A)	3
Schallleistungspegel L _{WA} + Unsicherheit K _{WA}	dB(A)	89

Technische Änderungen vorbehalten.

EU-Konformitätserklärung

Hiermit erklären wir, dass die nachfolgend bezeichnete Maschine aufgrund ihrer Konzipierung und Bauart sowie in der von uns in Verkehr gebrachten Ausführung den einschlägigen grundlegenden Sicherheits- und Gesundheitsanforderungen der EU-Richtlinien entspricht. Bei einer nicht mit uns abgestimmten Änderung der Maschine verliert diese Erklärung ihre Gültigkeit.

Produkt: Hochdruckreiniger
Typ: 1.447-xxx

Einschlägige EU-Richtlinien

2000/14/EG
2014/30/EU
2006/42/EG (+2009/127/EG)
2011/65/EU

Angewandte harmonisierte Normen

EN 50581
EN 55014-1: 2017
EN 55014-2: 2015
EN 60335-1
EN 60335-2-79
EN 61000-3-2: 2014
EN 61000-3-3: 2013
EN 62233: 2008

Angewandtes Konformitätsbewertungsverfahren

2000/14/EG: Anhang V

Schallleistungspegel dB(A)

Gemessen: 86

Garantiert: 89

Die Unterzeichnenden handeln im Auftrag und mit Vollmacht des Vorstands.



H. Jenner

Chairman of the Board of Management



S. Reiser

Director Regulatory Affairs & Certification

Dokumentationsbevollmächtigter: S. Reiser

Alfred Kärcher SE & Co. KG
Alfred-Kärcher-Str. 28 - 40
71364 Winnenden (Germany)
Tel.: +49 7195 14-0
Fax: +49 7195 14-2212
Winnenden, 2018/10/01

Consignes de sécurité



Lire cette notice originale avant la première utilisation de votre appareil, se comporter selon ce qu'elle requiert et la conserver pour une utilisation ultérieure ou pour le propriétaire futur.

- Outre les remarques dans ce manuel d'instructions, vous devez prendre en compte les directives générales de sécurité et pour la prévention des accidents du législateur.
- Les panneaux d'avertissement et d'instructions apposés sur l'appareil donnent des remarques importantes pour un fonctionnement sans risque.

Niveaux de danger

⚠ DANGER

Indique un danger immédiat qui peut entraîner de graves blessures corporelles ou la mort.

⚠ AVERTISSEMENT

Indique une situation potentiellement dangereuse qui peut entraîner de graves blessures corporelles ou la mort.

⚠ PRÉCAUTION

Indique une situation potentiellement dangereuse qui peut entraîner des blessures légères.

ATTENTION

Indique une situation potentiellement dangereuse qui peut entraîner des dommages matériels.

Equipelement de protection individuelle

⚠ **PRÉCAUTION** ● *Portez des vêtements de protection et des lunettes de protection adaptés afin de vous protéger contre les projections d'eau ou de saleté. ● Pendant l'utilisation de nettoyeurs haute pression, des aérosols sont possibles.*

L'inhalation d'aérosols peut être dangereuse pour la santé. En fonction de l'application, l'utilisation de buses entièrement blindées (nettoyeur plat) peut réduire considérablement l'émission d'aérosols aqueux. En fonction de l'environnement à nettoyer, portez un masque respiratoire approprié de la classe FFP 2 ou comparable, afin de vous protéger contre toute inhalation d'aérosols, lorsque l'utilisation d'une buse entièrement blindée n'est pas possible.

Consignes de sécurité générales

⚠ **DANGER** ● *Risque d'asphyxie. Ne laissez pas les matériaux d'emballage à la portée des enfants.*

⚠ **AVERTISSEMENT** ● *Utilisez l'appareil uniquement conformément à l'usage prévu. Respectez les conditions locales et portez attention aux tiers, en particulier aux enfants, lors de travaux avec l'appareil. ● Les*

personnes dont les capacités physiques sensorielles ou mentales sont réduites ou qui manquent d'expérience ou de connaissance peuvent utiliser l'appareil, si elles sont correctement surveillées ou si elles ont été instruites sur l'utilisation sûre de l'appareil et comprennent les dangers qui en résultent. ● Les enfants ne sont pas autorisés à utiliser l'appareil. ● Surveillez les enfants pour s'assurer qu'ils ne jouent pas avec l'appareil.

△ **PRÉCAUTION** ● Les dispositifs de sécurité servent à assurer votre sécurité. Ne modifiez ou ne dérivez jamais les dispositifs de sécurité.

Risque d'électrocution

△ **DANGER** ● Ne raccordez des appareils de la classe de protection I qu'à des sources de courant mises à la terre correctement. ● Ne raccordez l'appareil qu'à un courant alternatif. La tension sur la plaque signalétique doit correspondre à la tension de la source de courant. ● N'utilisez l'appareil qu'avec un disjoncteur à courant de défaut (max. 30 mA). ● Ne touchez jamais aux fiches secteur et prises de courant avec les mains mouillées. ● La prise murale et le couplage d'une rallonge électrique doivent être étanches à l'eau et ne doivent pas se trou-

ver dans l'eau. Le couplage ne doit pas se trouver sur le sol. Utilisez des tambours de câbles garantissant que les prises se trouvent au moins à 60 mm au-dessus du sol. ● Toutes les pièces conductrices de courant dans la zone de travail doivent être protégées contre le jet d'eau.

△ **AVERTISSEMENT** ● Ne branchez l'appareil qu'à un raccord électrique ayant été réalisé par un électricien spécialisé selon IEC 60364-1. ● Avant chaque utilisation, vérifiez que le câble d'alimentation avec prise murale n'est pas endommagé. N'utilisez pas un appareil dont le câble d'alimentation est endommagé. Faites immédiatement remplacer un câble d'alimentation endommagé par le SAV autorisé / un électricien spécialisé. | Veillez à ne pas endommager ou abîmer le câble d'alimentation et la conduite de rallonge en passant dessus, en les écrasant, les déformant, etc. Protégez le câble d'alimentation contre la chaleur, l'huile et les arêtes tranchantes. ● Des conduites de rallonge électriques inappropriées sont dangereuses. Utilisez, en extérieur, uniquement des conduites de rallonge électriques homologuées et identifiées à cet usage disposant d'une section

de câble suffisante :

1-10 m : 1,5 mm²,

10-30 m : 2,5 mm²

△ PRÉCAUTION ●Dérivez toujours la conduite de rallonge entièrement du tambour de câbles. ●En cas de pauses d'utilisation prolongées et après l'utilisation de l'appareil, désactivez l'interrupteur principal / l'interrupteur de l'appareil et débranchez ce dernier.

Utilisation

△ DANGER ●L'utilisation dans des zones soumises à des risques d'explosion est interdite.

l N'aspirez jamais de solvants, de liquides contenant des solvants ou des acides non dilués.

Cela comprend par exemple l'essence, le mazout ou les diluants pour peinture. Le brouillard de pulvérisation est hautement inflammable, explosif et toxique.

●Les pneumatiques / valves de pneus sont dangereux pour la santé. Les pneumatiques des véhicules / les valves de pneus peuvent être endommagés par le jet haute pression et éclater. Le premier signe est une décoloration du pneu. Lors du nettoyage de pneumatiques / valves de pneus, tenez le jet à une distance d'au moins 30 cm.

△ AVERTISSEMENT ●N'utilisez pas l'appareil si des personnes sans vêtements de

protection se trouvent à portée. l Ne dirigez pas le jet haute pression sur vous-même, par exemple pour nettoyer des vêtements ou des chaussures. ●Ne dirigez pas le jet haute pression sur des personnes, des animaux, des équipements électriques sous tension ou sur l'appareil lui-même. ●N'aspergez pas d'objets contenant des substances dangereuses pour la santé (amiante par exemple).

l Avant chaque utilisation, contrôlez le bon fonctionnement et la sécurité opérationnelle de l'appareil et des accessoires, comme par exemple le flexible haute pression, le pistolet haute pression et les dispositifs de sécurité. N'utilisez pas l'appareil en cas de dommages. Remplacez immédiatement les composants endommagés. ●Utilisez uniquement les flexibles haute pression, les couplages et armatures recommandés par le fabricant. ●Risque de brûlures. Lors de la séparation des tuyaux flexibles d'amenée et haute pression, de l'eau très chaude peut sortir des raccords après le fonctionnement.

△ PRÉCAUTION ●Ne faites jamais fonctionner l'appareil sans séparateur de système au niveau du réseau d'eau potable, conformément aux prescriptions en vigueur. Assurez-vous que le

raccord de votre installation d'eau domestique sur laquelle fonctionne le nettoyeur haute pression est équipé d'un séparateur de système selon EN 12729 type BA. ● L'eau ayant traversé un séparateur n'est plus potable. ● Ne laissez jamais l'appareil sans surveillance lorsqu'il fonctionne. ● Sous l'action du jet d'eau qui sort au niveau de la buse haute pression, une force de recul agit sur le pistolet haute pression. Garantisiez la stabilité et tenez fermement le pistolet haute pression et le tube en acier. ● Risque d'accidents ou de dommages en cas de chute de l'appareil. Avant toute opération avec ou au niveau de l'appareil, vous devez veiller à une bonne stabilité.

ATTENTION ● N'utilisez pas l'appareil à des températures inférieures à 0 °C.

Utilisation avec produit nettoyant

△ **AVERTISSEMENT** ● Toute utilisation inadaptée de produits nettoyants peut être à l'origine de graves blessures ou d'empoisonnements.

△ **PRÉCAUTION** ● Conservez le produit nettoyant hors de la portée des enfants. ● N'utilisez que le produit nettoyant livré ou recommandé par le fabricant.

L'utilisation d'autres produits nettoyants ou produits chimiques peut perturber la sécurité de l'appareil.

Entretien et maintenance

△ **AVERTISSEMENT** ● Débranchez l'appareil avant tous les travaux de maintenance et d'entretien.

△ **PRÉCAUTION** ● Les travaux de réparation ainsi que les travaux sur les composants électriques ne doivent être effectués que par le SAV autorisé.

ATTENTION ● N'utilisez pas d'acétone ni d'acides dilués ou de diluant, car ces produits attaquent les matériaux utilisés dans l'appareil.

Transport

△ **PRÉCAUTION** ● Risque d'accident et de blessure. Lors du transport et du stockage, observez le poids de l'appareil, voir chapitre Caractéristiques techniques dans le manuel d'instructions.

Contenu

Consignes de sécurité	13
Protection de l'environnement	17
Utilisation conforme	17
Accessoires et pièces de rechange	17
Etendue de livraison	17
Description de l'appareil	17
Dispositifs de sécurité	18
Symboles sur l'appareil	18
Montage	18
Mise en service	18
Fonctionnement	19
Transport	19
Entretien et maintenance	19
Stockage	20
Dépannage en cas de pannes	20
Garantie	20
Caractéristiques techniques	21
Déclaration de conformité UE	21

Protection de l'environnement



Les matériaux d'emballage sont recyclables. Veuillez éliminer les emballages dans le respect de l'environnement.



Les appareils électriques et électroniques contiennent des matériaux précieux recyclables et souvent des composants tels que des piles, batteries ou de l'huile représentant un danger potentiel pour la santé humaine et l'environnement, s'ils ne sont pas manipulés ou éliminés correctement. Ces composants sont cependant nécessaires pour le fonctionnement correct de l'appareil. Les appareils marqués par ce symbole ne doivent pas être jetés dans les ordures ménagères.



Les travaux de nettoyage provoquant des eaux usées huileuses, p. ex. lavage de moteur, lavage de dessous de caisse, ne doivent être effectués que sur les pistes de lavage équipées de séparateur d'huile.



Les travaux avec du détergent ne doivent être faits que sur des plans de travail étanches aux liquides, avec raccord à la canalisation d'eaux usées. Ne pas laisser le détergent s'infiltrer dans les eaux ou dans le sol.



Dans certains pays, il est interdit de prélever de l'eau dans les eaux publiques.

Remarques concernant les matières composantes (REACH)

Les informations actuelles concernant les matières composantes sont disponibles sous : www.kaercher.de/REACH

Utilisation conforme

Utilisez le nettoyeur haute pression uniquement pour un usage ménager privé.

Le nettoyeur haute pression est prévu pour le nettoyage de machines, véhicules, bâtiments, outils, façades, terrasses, appareils de jardin, etc. avec le jet d'eau haute pression.

Accessoires et pièces de rechange

Utiliser exclusivement des accessoires et pièces de rechange originaux. Ceux-ci garantissent le fonctionnement sûr et sans défaut de votre appareil.

Des informations sur les accessoires et pièces de rechange sont disponibles sur le site Internet www.kaercher.com.

Etendue de livraison

L'étendue de livraison de l'appareil est illustrée sur l'emballage. Lors du déballage, vérifiez que le contenu de la livraison est complet. Si un accessoire manque ou en cas de dommage dû au transport, veuillez informer votre distributeur.

Description de l'appareil

Pour les figures, voir la page des graphiques Illustration A

- ① Rangement des lances
- ② Rangement du pistolet haute pression
- ③ Poignée de transport, extensible
- ④ Poignée de transport
- ⑤ Raccordement du nettoyeur haute pression (avec Anti-Twist)
- ⑥ Coupleur rapide pour flexible haute pression
- ⑦ Elastique en caoutchouc
- ⑧ Rangement du flexible haute pression et du câble d'alimentation électrique
- ⑨ Interrupteur principal « 0/OFF »/« I/ON »
- ⑩ Câble d'alimentation électrique avec fiche secteur
- ⑪ Poignée de transport
- ⑫ Plaque signalétique
- ⑬ Roue de transport
- ⑭ Raccord pour le raccord d'alimentation en eau
- ⑮ Raccord d'alimentation en eau avec tamis intégré
- ⑯ Tuyau d'aspiration du détergent (avec filtre)
- ⑰ Pistolet haute pression
- ⑱ Verrouillage du pistolet haute pression
- ⑲ Flexible haute pression
- ⑳ Raccordement du pistolet haute pression
- ㉑ Touche de séparation du flexible haute pression et du pistolet haute pression
- ㉒ Lance avec rotabuse pour encrassements tenaces
- ㉓ Lance Vario Power pour tâches de nettoyage usuelles. La pression de travail peut être augmentée en continu de « SOFT » à « HARD ». Pour régler la pression de travail, relâcher le levier de la poignée pistolet et tourner la lance sur la position souhaitée. Le détergent peut être dosé lorsque la lance est tournée jusqu'en butée dans le sens SOFT.
- ㉔ **Tuyau d'arrosage avec raccord traditionnel
 - renforcé
 - Diamètre de minimum 1/2 pouce (13 mm)
 - Longueur minimum de 7,5 m

** également nécessaire

Dispositifs de sécurité

⚠ PRÉCAUTION

Dispositifs de sécurité manquants ou modifiés

Les dispositifs de sécurité servent à vous protéger. Ne modifiez, ni ne contournez jamais les dispositifs de sécurité.

Interrupteur principal

L'interrupteur principal évite un fonctionnement involontaire de l'appareil.

Verrouillage du pistolet haute pression

Le verrouillage bloque le levier du pistolet haute pression et évite un démarrage involontaire de l'appareil.

Fonction Auto-Stop

Lorsque le levier sur le pistolet haute pression est relâché, le pressostat désactive la pompe et arrête le jet haute pression. La pompe est réactivée lorsque le levier est actionné.

Protection thermique du moteur

Lorsque la puissance absorbée est trop élevée, la protection thermique du moteur coupe l'appareil.

Symboles sur l'appareil



Ne pas diriger le jet haute pression sur des personnes, des animaux, des équipements électriques sous tension ou sur l'appareil lui-même.

Protéger l'appareil contre le gel.

L'appareil ne doit pas être raccordé directement au réseau d'eau potable public.



Montage

Pour les figures, voir la page des graphiques.

Monter les pièces détachées fournies sur l'appareil avant sa mise en service.

Montage de la poignée de transport

1. Enfiler la poignée de transport.

Illustration B

Montage de l'accouplement du raccord d'alimentation en eau

1. Visser l'accouplement du raccord d'alimentation en eau sur le raccord d'alimentation en eau de l'appareil.

Illustration C

Mise en service

1. Placer l'appareil sur une surface plane.
2. Brancher le raccord nettoyeur haute pression (avec Anti-Twist) du flexible haute pression sur le coupleur rapide de l'appareil jusqu'à ce qu'il s'enclenche de manière audible.

Illustration D

3. Enfiler le flexible haute pression sur le pistolet haute pression jusqu'à ce qu'il s'enclenche de manière audible.

Remarque

S'assurer de l'orientation correcte de l'embout.

Illustration E

4. Vérifier si la connexion est correcte en tirant sur le flexible haute pression.
5. Brancher la fiche secteur dans la prise de courant.

Alimentation en eau

La puissance raccordée est indiquée sur la plaque signalétique ou dans le chapitre des Caractéristiques techniques.

Respecter les directives de l'entreprise de distribution d'eau.

ATTENTION

Dommages dus à de l'eau impure

Les impuretés contenues dans l'eau peuvent endommager la pompe et les accessoires.

Pour les protéger, KÄRCHER recommande d'utiliser le filtre à eau KÄRCHER (accessoire spécial, référence 4.730-059).

Raccordement à une conduite d'eau

ATTENTION

Détérioration de la pompe

Le coupleur rapide du flexible sur le tuyau d'arrosage en métal peut provoquer une détérioration de la pompe.

Utiliser un coupleur rapide du flexible en plastique ou un coupleur rapide du flexible KÄRCHER en cuivre.

1. Enfiler le tuyau d'arrosage sur l'accouplement du raccord d'alimentation en eau.

Illustration F

2. Raccorder le tuyau d'arrosage à la conduite d'eau.
3. Ouvrir complètement le robinet d'eau.

Aspiration de l'eau des réservoirs ouverts

Ce nettoyeur haute pression est doté du tuyau d'aspiration KÄRCHER avec clapet anti-retour (accessoire spécial, référence 2.643-100), est approprié pour aspirer de l'eau de surface, p. ex. z. B. à partir de tonneaux d'eau de pluie ou d'étangs (hauteur d'aspiration maximale indiquée dans le chapitre des Caractéristiques techniques).

En mode Aspiration, l'accouplement du raccord n'est pas utilisé.

1. Remplir le tuyau d'aspiration avec de l'eau.
2. Visser le tuyau d'aspiration sur le raccord d'alimentation en eau de l'appareil et le suspendre dans une source d'eau (un tonneau d'eau de pluie par exemple).

Purge de l'appareil

1. Mettre l'appareil sous tension « I/ON ».
2. Déverrouiller le levier du pistolet haute pression.
3. Appuyer sur le levier du pistolet haute pression. L'appareil démarre.
4. Faire fonctionner l'appareil pendant 2 minutes maximum jusqu'à ce que l'eau sorte du pistolet haute pression sans faire de bulles.
5. Relâcher le levier du pistolet haute pression.
6. Verrouiller le levier du pistolet haute pression.

Fonctionnement

ATTENTION

Marche à sec de la pompe

Endommagement de l'appareil

Si l'appareil n'établit pas la pression dans un délai de 2 minutes, le mettre hors tension et procéder selon les indications fournies dans le chapitre Dépannage en cas de pannes.

Fonctionnement avec la haute pression

ATTENTION

Détérioration de surfaces peintes ou sensibles

Des surfaces sont endommagées lorsque la distance par rapport au jet est trop faible ou lorsque le choix de la lance est inapproprié.

Respecter au moins un écartement du jet de 30 cm lors du nettoyage de surfaces peintes.

Ne pas nettoyer des pneus de voiture, de la peinture ou des surfaces sensibles telles que le bois avec la Rotabuse.

1. Enfiler une lance dans le pistolet haute pression et la fixer par une rotation de 90°.

Illustration G

2. Mettre l'appareil sous tension (« I/ON »).
3. Déverrouiller le levier du pistolet haute pression.
4. Appuyer sur le levier du pistolet haute pression. L'appareil démarre.

Fonctionnement avec détergent

⚠ DANGER

Non-observation de la fiche de données de sécurité

Graves dommages pour la santé dus à une utilisation inappropriée du détergent

Respecter la fiche de données de sécurité du fabricant du détergent, en particulier les remarques sur l'équipement de protection individuelle.

Remarque

Le détergent doit être uniquement mélangé à basse pression.

1. Sortir le tuyau d'aspiration du détergent de la longueur souhaitée hors du boîtier.

Illustration H

2. suspendre le tuyau d'aspiration du détergent dans un réservoir avec une solution de nettoyage.
3. Utiliser la lance Vario Power.
4. Tourner la lance jusqu'en butée dans le sens « SOFT ».

En cours de fonctionnement, la solution de nettoyage est mélangée au jet d'eau.

Méthode de nettoyage conseillée

1. Vaporiser avec parcimonie le détergent sur la surface sèche et laisser agir (mais pas sécher).
2. Rincer les saissures détachées avec le jet haute pression.

Après le fonctionnement avec détergent

1. Rincer l'appareil à l'eau claire pendant 30 secondes.

Interrompre le fonctionnement

1. Relâcher le levier du pistolet haute pression. L'appareil se met hors tension lorsque le levier est relâché. La haute pression demeure dans le système.
2. Verrouiller le levier du pistolet haute pression.
3. Introduire le pistolet haute pression dans son rangement.
4. Placer le pistolet haute pression et la lance dans la position de stationnement.
5. Mettre l'appareil hors tension « 0/OFF » dans le cas de pauses de travail excédant 5 minutes.

Terminer l'utilisation

⚠ PRÉCAUTION

Pression dans le système

Blessures dues à de l'eau éjectée à haute pression de manière incontrôlée

Ne séparer le flexible haute pression du pistolet haute pression ou de l'appareil que lorsque le système est hors pression.

⚠ PRÉCAUTION

Eau chaude

Risque de brûlures

Lors de la séparation des tuyaux flexibles ou de haute pression, de l'eau très chaude peut sortir des raccords après le fonctionnement.

1. Relâcher le levier du pistolet haute pression.
2. Fermer le robinet d'eau.
3. Appuyer sur le levier du pistolet haute pression pendant 30 secondes. La pression résiduelle dans le système est évacuée.
4. Relâcher le levier du pistolet haute pression.
5. Verrouiller le levier du pistolet haute pression.
6. Couper l'appareil de l'alimentation en eau.
7. Mettre l'appareil hors pression « 0/OFF ».
8. Retirer la fiche secteur de la prise électrique.

Transport

⚠ PRÉCAUTION

Non-observation du poids

Risque de blessure et d'endommagement

Observer le poids de l'appareil pour le transport.

Porter l'appareil

1. Soulever et porter l'appareil par les poignées de transport.

Tirer l'appareil

1. Sortir la poignée de transport jusqu'à ce qu'elle s'enclenche de manière audible.
2. Tirer l'appareil par la poignée de transport.

Transport de l'appareil dans un véhicule

1. Empêcher l'appareil de glisser et de se renverser.

Entretien et maintenance

⚠ DANGER

Risque d'électrocution

Blessures dues au contact avec des pièces sous tension

Mettre l'appareil hors tension.

Débrancher la fiche secteur.

L'appareil est exempt de maintenance, c.-à-d. qu'il est inutile d'effectuer des travaux de maintenance réguliers.

Nettoyer le filtre dans le raccord d'alimentation en eau

ATTENTION

Tamis endommagé dans le raccord d'alimentation en eau

Endommagement de l'appareil dû à de l'eau encrassée
Contrôler si le tamis n'est pas endommagé avant de le placer dans le raccord d'alimentation en eau.

Si nécessaire, nettoyer le tamis dans le raccord d'alimentation en eau.

1. Retirer l'accouplement du raccord d'alimentation en eau.
2. Sortir le tamis à l'aide d'une pince plate.

Illustration I

3. Nettoyer le tamis à l'eau courante.
4. Mettre le tamis en place dans le raccord d'alimentation en eau.

Nettoyer le filtre du détergent

Nettoyer le filtre pour détergent avant tout stockage de longue durée.

1. Retirer le filtre du tuyau d'aspiration du détergent.

Illustration J

2. Nettoyer le filtre à l'eau courante.

Stockage

⚠ PRÉCAUTION

Non-observation du poids

Risque de blessure et d'endommagement

Tenir compte du poids de l'appareil pour le stockage.

Rangement de l'appareil

1. Placer l'appareil sur une surface plane.
2. Séparer la lance du pistolet haute pression.
3. Appuyer sur le bouton de séparation du pistolet haute pression et séparer le flexible haute pression du pistolet haute pression.
4. Ranger le câble d'alimentation électrique et les accessoires sur l'appareil.
5. Ranger le flexible haute pression de l'appareil.
6. Bloquer le câble d'alimentation électrique et le flexible haute pression avec l'élastique.

Illustration K

Avant d'effectuer un stockage de longue durée, tenir compte des remarques additionnelles, voir le chapitre Entretien et maintenance.

Protection antigel

ATTENTION

Risque de gel

Un appareil pas entièrement vidé peut être endommagé par le gel.

Vider entièrement l'appareil et les accessoires.

Protéger l'appareil contre le gel.

Les conditions suivantes doivent être remplies :

- L'appareil est coupé de l'alimentation en eau.
 - Le flexible haute pression est retiré.
1. Mettre l'appareil sous tension « I/ON ».
 2. Attendre maximum 1 minute jusqu'à ce que de l'eau ne sorte plus du raccord haute pression.
 3. Couper l'appareil.
 4. Conserver l'appareil et les accessoires complets dans un local à l'abri du gel.

Dépannage en cas de pannes

Les pannes ont souvent des causes simples qui peuvent être éliminées soi-même à l'aide de l'aperçu suivant. En cas de doute, ou en absence de mention des pannes, veuillez vous adresser au service après-vente autorisé.

⚠ DANGER

Risque d'électrocution

Blessures dues au contact avec des pièces sous tension

Mettre l'appareil hors tension.

Débrancher la fiche secteur.

L'appareil ne fonctionne pas

1. Appuyer sur le levier du pistolet haute pression. L'appareil démarre.
2. Vérifier si la tension indiquée sur la plaque signalétique correspond à la tension de la source de courant.
3. Vérifier si le câble d'alimentation électrique n'est pas endommagé.
4. Si le moteur est surchargé et la protection thermique du moteur s'est déclenchée :
 - a Mettre l'appareil hors pression « 0/OFF ».

- b Laisser refroidir l'appareil pendant 1 heure.

- c Mettre l'appareil sous tension « I/ON » et le remettre en service.

Si le dérangement se reproduit plusieurs fois, faire réviser l'appareil par le service après-vente.

L'appareil de démarre pas, le moteur gronde

Chute de tension due à un réseau électrique faible ou à l'utilisation d'un câble de rallonge

1. Lors de la mise sous tension, appuyer tout d'abord sur le levier du pistolet haute pression, puis mettre l'appareil sous tension « I/ON ».

L'appareil ne se met pas sous pression

L'alimentation en eau est trop faible

1. Ouvrir complètement le robinet d'eau.
2. S'assurer qu'un débit suffisant est appliqué sur l'arrivée d'eau.

Le tamis dans le raccord d'alimentation en eau est encrassé.

1. Sortir le tamis dans le raccord d'alimentation en eau à l'aide d'une pince plate.
 2. Nettoyer le tamis à l'eau courante.
- De l'air se trouve dans l'appareil.

1. Purger l'appareil :

- a Mettre l'appareil sous tension pendant maximum 2 minutes sans raccorder le flexible haute pression jusqu'à ce que de l'eau s'écoule du raccord haute pression sans faire de bulles.
- b Éteindre l'appareil.
- c Raccorder le flexible haute pression.
- d En mode Aspiration, tenir compte de la hauteur d'aspiration maximale (voir le chapitre Caractéristiques techniques).

Fortes variations de pression

1. Nettoyer la buse haute pression :
 - a Retirer les salissures de l'orifice de la buse au moyen d'une éponge.
 - b Rincer la buse haute pression par l'avant avec de l'eau.
2. Contrôler le débit d'alimentation de l'eau.

L'appareil n'est pas étanche.

1. Une faible fuite de l'appareil est purement technique. En cas de forte fuite, commissionner le Service après-vente autorisé.

Le détergent n'est pas aspiré

1. Utiliser la lance Vario Power et la tourner jusqu'en butée dans le sens « SOFT ».
2. Nettoyer le filtre sur le tuyau d'aspiration du détergent.
3. Vérifier si le tuyau d'aspiration du détergent n'est pas plié.

Garantie

Les conditions de garantie publiées par notre société commerciale compétente s'appliquent dans chaque pays. Nous remédions gratuitement aux défauts possibles sur votre appareil dans la durée de garantie dans la mesure où la cause du défaut est un vice de matériau ou de fabrication. En cas de garantie, veuillez vous adresser à votre distributeur ou au point de service après-vente autorisé le plus proche avec la facture d'achat.

(Voir l'adresse au dos)

Caractéristiques techniques

Raccordement électrique

Tension	V	230
Phase	~	1
Fréquence	Hz	50
Puissance raccordée	kW	2,2
Type de protection		IPX5
Classe de protection		I
Fusible principal (lent)	A	10

Raccord d'alimentation en eau

Pression d'alimentation (max.)	MPa	1,2
Température d'alimentation (max.)	°C	60
Débit d'alimentation (min.)	l/min	10
Hauteur d'aspiration (max.)	m	0,5

Caractéristiques de puissance de l'appareil

Pression de service	MPa	13
Pression max. admissible	MPa	18
Débit, eau	l/min	8,2
Débit maximal	l/min	8,5
Débit, détergent	l/min	0,3
Force de recul du pistolet haute pression	N	22

Dimensions et poids

Poids opérationnel typique	kg	17,6
Longueur	mm	378
Largeur	mm	291
Hauteur	mm	516

Valeurs déterminées selon EN 60335-2-79

Valeur de vibrations main-bras	m/s^2	< 2,5
Incertitude K	m/s^2	0,6
Niveau de pression acoustique L_{pA}	dB(A)	73
Incertitude K_{pA}	dB(A)	3
Niveau de puissance acoustique L_{WA} + incertitude K_{WA}	dB(A)	89

Sous réserve de modifications techniques.

Déclaration de conformité UE

Nous déclarons par la présente que la machine désignée ci-après ainsi que la version que nous avons mise en circulation, est conforme, de par sa conception et son type, aux exigences fondamentales de sécurité et de santé en vigueur des normes UE. Toute modification de la machine sans notre accord annule cette déclaration.

Produit : Nettoyeur haute pression
Type : 1.447-xxx

Normes UE en vigueur

2000/14/CE
2014/30/UE
2006/42/CE (+2009/127/CE)
2011/65/EU

Normes harmonisées appliquées

EN 50581
EN 55014-1: 2017
EN 55014-2: 2015
EN 60335-1
EN 60335-2-79
EN 61000-3-2: 2014
EN 61000-3-3: 2013
EN 62233: 2008

Méthode d'évaluation de conformité appliquée

2000/14/CE: Annexe V

Niveau de puissance acoustique dB(A)

Mesuré : 86

Garanti : 89

Les signataires agissent sous ordre et avec le pouvoir de la direction.



H. Jenner

Chairman of the Board of Management



S. Reiser

Director Regulatory Affairs & Certification

Responsable de la documentation : S. Reiser

Alfred Kärcher SE & Co. KG
Alfred-Kärcher-Str. 28 - 40
71364 Winnenden (Germany)
Tél. : +49 7195 14-0
Télécopie : +49 7195 14-2212
Winnenden, le 01/10/2018

Avvertenze di sicurezza



Prima di utilizzare l'apparecchio per la prima volta, leggere le presenti istruzioni originali, seguirle e conservarle per un uso futuro o in caso di rivendita dell'apparecchio.

- Osservare sempre sia le indicazioni riportate nelle istruzioni per l'uso, sia le norme generali vigenti in materia di sicurezza/antinfortunistica del legislatore.
- I cartelli di avvertimento e indicazione applicati sull'apparecchio forniscono informazioni importanti per l'esercizio in completa sicurezza.

Livelli di pericolo

⚠ PERICOLO

Indica un pericolo imminente che determina lesioni gravi o la morte.

⚠ AVVERTIMENTO

Indica una probabile situazione pericolosa che potrebbe determinare lesioni gravi o la morte.

⚠ PRUDENZA

Indica una probabile situazione pericolosa che potrebbe causare lesioni leggere.

ATTENZIONE

Indica una probabile situazione pericolosa che potrebbe determinare danni alle cose.

Dispositivi di protezione individuale

⚠ **PRUDENZA** ● *Indossare adeguati indumenti e occhiali protettivi, per proteggersi da sporco e spruzzi d'acqua.* ● *Durante l'utilizzo di pulitori ad alta pressione, possono crearsi aerosol. L'inspirazione di aerosol può comportare danni alla salute. A seconda dell'applicazione, l'utilizzo di ugelli completamente schermati (ad es. pulitori piatti), può ridurre notevolmente l'emissione di aerosol acquosi. Indipendentemente dall'ambiente da pulire, indossare un'adeguata maschera respiratoria di classe FFP 2 o simile per proteggersi dall'inspirazione di aerosol, quando non è possibile utilizzare ugelli completamente schermati.*

Avvertenze di sicurezza generali

⚠ **PERICOLO** ● *Pericolo di soffocamento. Tenere le pellicole di imballaggio fuori dalla portata dei bambini.*

⚠ **AVVERTIMENTO** ● *Utilizzare l'apparecchio esclusivamente in modo conforme alle disposizioni. Rispettare le condizioni locali e, durante l'utilizzo dell'apparecchio, prestare attenzione a terzi, in modo particolare ai bambini. Questo apparecchio può essere usato da persone con limitate capacità fisiche, sensoriali o*

mentali e da persone che abbiano poca esperienza e/o conoscenza dell'apparecchio, solo se queste vengono supervisionate oppure se hanno ricevuto istruzioni su come usare in sicurezza l'apparecchio e se hanno compreso i pericoli derivanti dall'uso.

L'apparecchio non deve essere utilizzato da bambini. ● Sorvegliare i bambini per assicurarsi che non giochino con l'apparecchio.

△ **PRUDENZA** ● I dispositivi di sicurezza servono per la vostra protezione: non modificate né aggirate mai un dispositivo di sicurezza.

Pericolo di scosse elettriche

△ **PERICOLO** ● Collegare gli apparecchi della classe di protezione I solo a fonti di alimentazione correttamente messe a terra. ● Collegare l'apparecchio solo alla corrente alternata. La tensione indicata sulla targhetta deve coincidere con quella della fonte di alimentazione. ● Utilizzate l'apparecchio solo attraverso un differenziale (max. 30 mA). ● Mai toccare e afferrare la spina e la presa elettrica con mani bagnate. ● Spina e giunto di una prolunga devono essere impermeabili e non devono essere collocati in acqua. Il giunto non deve essere appoggiato sul suo-

lo. Utilizzate bobine per cavi in grado di garantire che le prese si trovino ad almeno 60 mm dal suolo. ● Tutte le parti conduttrici di corrente nella zona di lavoro devono essere protette dagli spruzzi d'acqua.

△ **AVVERTIMENTO** ● Collegare l'apparecchio solo a un collegamento elettrico realizzato da un elettricista esperto, in conformità a IEC 60364-1. ● Controllate il cavo di rete con la spina prima di ogni utilizzo, per accertarvi che non sia danneggiato. Non mettetelo in funzione l'apparecchio in caso di danni al collegamento alla rete. Fate sostituire subito un cavo di rete danneggiato dal servizio clienti / da un elettricista autorizzato. ● Non danneggiate il cavo di collegamento alla rete o la prolunga calpestandoli, schiacciandoli, tirandoli o in altro modo simile. Proteggere il cavo di collegamento alla rete da calore, olio e spigoli appuntiti. ● Prolunghette elettriche non adatte sono pericolose. Utilizzare all'aperto solo prolunghette elettriche consentite e contrassegnate in modo opportuno, con sufficiente sezione di linea:

1-10 m : 1,5 mm²,
10-30 m : 2,5 mm²

△ PRUDENZA ●Svolgere sempre per intero la prolunga dalla bobina. ●In caso di lunghe pause e dopo l'utilizzo, spegnere l'interruttore principale e staccare la spina.

Messa in funzione

△ PERICOLO ●L'utilizzo in ambienti a rischio di esplosione è vietato. ●Non aspirare mai solventi, liquidi contenenti solventi o acidi non diluiti. Vi rientrano ad es. benzina, diluente per vernici o olio da riscaldamento. La nebulizzazione è altamente infiammabile, esplosiva e tossica. ●Pneumatici e relative valvole danneggiati costituiscono un pericolo di vita. Pneumatici e relative valvole possono essere danneggiati dal getto ad alta pressione e scoppiare. Il primo sintomo di ciò è un'alterazione del colore dello pneumatico. Durante la pulizia degli pneumatici e delle relative valvole, mantenete sempre una distanza di spruzzatura di almeno 30 cm.

△ AVVERTIMENTO ●Non utilizzate l'apparecchio se nella zona vi sono persone sprovviste degli idonei indumenti protettivi. I Non orientate il getto su voi stessi, ad es. per pulire indumenti o calzature. ●Non orientate il getto ad alta pressione verso persone, animali, equipaggiamento elettrico attivo o

sull'apparecchio stesso. ●Non orientate il getto su apparecchi contenenti materiali pericolosi per la salute (ad es. amianto). ●Controllate apparecchio e accessori, come ad es. flessibile per alta pressione, pistola ad alta pressione e dispositivi di sicurezza, prima di ogni utilizzo, per accertarvi che siano sicuri e in perfette condizioni. In caso di danni, non utilizzate l'apparecchio. Sostituite immediatamente i componenti danneggiati, ●utilizzando flessibili per alta pressione, rubinetti e giunti consigliati dal fabbricante. ●Pericolo di ustione. Quando staccate il flessibile di mandata o alta pressione, dopo l'utilizzo può fuoriuscire acqua calda dai raccordi.

△ PRUDENZA ●Utilizzate l'apparecchio sempre in conformità alle vigenti norme e mai senza separatore di sistema sulla rete di acqua potabile. Assicuratevi che il collegamento al vostro impianto idrico domestico, con il quale si utilizza il pulitore ad alta pressione, sia dotato di un separatore di sistema conforme a EN 12729 di tipo BA. ●L'acqua, che fluisce attraverso un separatore di sistema, non è più potabile. ●Non lasciate mai l'apparecchio privo di sorveglianza, quando in funzione. ●Il getto d'acqua che fuoriesce

dall'ugello dell'alta pressione esercita una forza repulsiva sulla pistola ad alta pressione. Mettetevi sempre in posizione sicura e tenete saldamente la pistola ad alta pressione e la lancia. ●In caso di caduta dell'apparecchio, possono verificarsi incidenti o danni. Prima di qualsiasi attività con o sull'apparecchio, assicurate la stabilità. **ATTENZIONE** ●Non utilizzate l'apparecchio con temperature inferiori a 0 °C.

Utilizzo con detergenti

△ **AVVERTIMENTO** ●Un utilizzo errato di detergenti può comportare ferimenti gravi o intossicazioni.

△ **PRUDENZA** ●Conservate i detergenti in luogo inaccessibile ai bambini. ●Utilizzate solo i detergenti forniti o consigliati dal fabbricante. L'utilizzo di altri detergenti o agenti chimici può influire negativamente sulla sicurezza dell'apparecchio.

Cura e manutenzione

△ **AVVERTIMENTO** ●Prima di tutti i lavori di manutenzione, ordinaria e straordinaria, staccate la spina.

△ **PRUDENZA** ●Per i lavori di riparazione e i lavori sui componenti elettrici, rivolgetevi al servizio clienti autorizzato.

ATTENZIONE ●Non utilizzate acetone, acidi non diluiti né solventi, perché essi danneggiano i materiali utilizzati sull'apparecchio.

Trasporto

△ **PRUDENZA** ●Pericolo di infortuni e lesioni. Durante il trasporto e la conservazione, prestate attenzione al peso dell'apparecchio, vedi capitolo Specifiche tecniche del manuale.

Indice

Avvertenze di sicurezza	22
Tutela dell'ambiente	26
Impiego conforme alle disposizioni	26
Accessori e ricambi	26
Volume di fornitura	26
Descrizione dell'apparecchio	26
Dispositivi di sicurezza	27
Simboli riportati sull'apparecchio	27
Montaggio	27
Messa in funzione	27
Funzionamento	28
Trasporto	28
Cura e manutenzione	29
Stoccaggio	29
Guida alla risoluzione dei guasti	29
Garanzia	30
Dati tecnici	30
Dichiarazione di conformità UE	30

Tutela dell'ambiente



I materiali d'imballaggio sono riciclabili. Smaltire gli imballaggi nel rispetto dell'ambiente.



Gli apparecchi elettrici ed elettronici contengono materiali riciclabili preziosi e spesso componenti come batterie, accumulatori oppure olio che, se usati o smaltiti scorrettamente, possono costituire

un potenziale pericolo per la salute umana e per l'ambiente. Questi componenti sono tuttavia necessari per un corretto funzionamento dell'apparecchio. Gli apparecchi contrassegnati con questo simbolo non devono essere smaltiti con i rifiuti domestici.



I lavori di pulizia durante i quali si produce acqua di scarico contenente olio, per es. il lavaggio di motori o di sottoscocche, vanno effettuati esclusivamente in luoghi di lavaggio provvisti di separatori d'olio.



Gli interventi con detergenti possono essere eseguiti solo su superfici di lavoro impermeabili con collegamento alla canalizzazione dell'acqua sporca. Non fare infiltrare il detergente nelle acque di scarico o nel terreno.



In alcuni paesi non è consentito il prelievo di acqua da fonti pubbliche.

Avvertenze sui componenti (REACH)

Informazioni aggiornate sui componenti sono disponibili all'indirizzo: www.kaercher.de/REACH

Impiego conforme alle disposizioni

Questa idropulitrice è destinata esclusivamente all'uso domestico.

L'idropulitrice è progettata per la pulizia con getto d'acqua ad alta pressione di macchine, veicoli, edifici, attrezzi, facciate, terrazzi, attrezzi da giardinaggio ecc.

Accessori e ricambi

Utilizzando solamente accessori e ricambi originali, si garantisce un funzionamento sicuro e privo di disturbi dell'apparecchio.

Si possono trovare informazioni riguardo ad accessori e ricambi su www.kaercher.com.

Volume di fornitura

Il volume di fornitura dell'apparecchio è riportato sulla confezione. Disimballare la confezione e controllare che il contenuto sia completo. In caso di accessori mancanti o danni dovuti al trasporto si prega di contattare il rivenditore.

Descrizione dell'apparecchio

Per le figure vedi pagina dei grafici

Figura A

- ① Alloggiamento per lance
- ② Alloggiamento per pistola AP
- ③ Maniglia per trasporto, estraibile
- ④ Maniglia di trasporto
- ⑤ Collegamento idropulitrice (con anti-twist)
- ⑥ Attacco rapido per tubo flessibile per alta pressione
- ⑦ Nastro di gomma
- ⑧ Alloggiamento per tubo flessibile per alta pressione e cavo di collegamento alla rete
- ⑨ Interruttore dell'apparecchio "0/OFF" / "I/ON"
- ⑩ Cavo di collegamento alla rete con spina
- ⑪ Maniglia di trasporto
- ⑫ Targhetta
- ⑬ Ruota trasporto
- ⑭ Giunto per il collegamento idrico
- ⑮ Collegamento idrico con filtro integrato
- ⑯ Tubo flessibile di aspirazione per detergente (con filtro)
- ⑰ Pistola AP
- ⑱ Bloccaggio pistola AP
- ⑲ Tubo flessibile per alta pressione
- ⑳ Collegamento pistola AP
- ㉑ Tasto per scollegare il tubo flessibile per alta pressione dalla pistola AP
- ㉒ Lancia con ugello mangia sporco per lo sporco resistente
- ㉓ Lancia Vario Power per le operazioni di pulizia più comuni. È possibile aumentare in modo continuo la pressione di lavoro da SOFT a HARD. Per regolare la pressione di lavoro, rilasciare la leva della pistola a spruzzo e girare la lancia nella posizione desiderata. Quando la lancia è avvitata fino all'arresto in direzione SOFT, è possibile aggiungere il detergente.
- ㉔ **Tubo flessibile per giardino con giunto commerciale
 - Rinforzato con tessuto
 - Diametro minimo 1/2 pollice (13 mm)
 - Lunghezza minima 7,5 m

** richiesto in agguinta

Dispositivi di sicurezza

△ PRUDENZA

Dispositivi di sicurezza mancanti o modificati

I dispositivi di sicurezza sono pensati per proteggere l'utilizzatore.

Non modificare né aggirare mai i dispositivi di sicurezza.

Interruttore dell'apparecchio

L'interruttore dell'apparecchio impedisce l'azionamento accidentale dell'apparecchio.

Bloccaggio pistola AP

Il dispositivo di blocco inibisce la leva della pistola AP ed impedisce l'azionamento accidentale dell'apparecchio.

Funzione di stop automatico

Se si allenta la leva della pistola AP, il pressostato spegne la pompa, il getto ad alta pressione si ferma. Se si tira la leva, si riattiva la pompa.

Interruttore salvamotore

In caso di eccessivo assorbimento di corrente l'interruttore salvamotore provvede a disattivare l'apparecchio.

Simboli riportati sull'apparecchio



Il getto ad alta pressione non va mai puntato su persone, animali, equipaggiamenti elettrici attivi o sull'apparecchio stesso. Proteggere l'apparecchio dal gelo.



L'apparecchio non deve essere collegato direttamente alla rete dell'acqua potabile

Montaggio

Per le figure vedi pagina delle immagini.

Prima della messa in funzione, montare nell'apparecchio le parti singole fornite.

Montare la maniglia per il trasporto

1. Infilare il manico di trasporto.

Figura B

Montaggio del giunto per il collegamento idrico

1. Avvitare il giunto per il collegamento idrico al collegamento idrico dell'apparecchio.

Figura C

Messa in funzione

1. Posizionare l'apparecchio su una superficie piana.
2. Inserire il collegamento idropulitrice (con anti-twist) del tubo flessibile per alta pressione nell'attacco rapido dell'apparecchio, fino al suo aggancio.

Figura D

3. Introdurre il tubo flessibile per alta pressione nella pistola AP fino al suo aggancio.

Nota

Accertarsi del corretto allineamento del raccordo.

Figura E

4. Accertarsi che i collegamenti siano sicuri tirando il tubo flessibile per alta pressione.
5. Inserire la spina di rete in una presa.

Alimentazione dell'acqua

Valori di collegamento: vedi targhetta o capitolo Dati tecnici.

Rispettare le disposizioni fornite dalla società per l'approvvigionamento idrico.

ATTENZIONE

Pericolo di danneggiamento causato da acqua impura

Le impurità nell'acqua possono danneggiare la pompa e gli accessori.

KÄRCHER consiglia come protezione di utilizzare il filtro per l'acqua KÄRCHER (accessorio speciale, codice d'ordine 4.730-059).

Collegamento alla rete idrica

ATTENZIONE

Danneggiamento della pompa

Un giunto per tubi flessibili di metallo sul tubo flessibile per giardino con il dispositivo Aquastop può danneggiare la pompa.

Utilizzare giunti per tubi flessibili di plastica oppure quelli della KÄRCHER in ottone.

1. Inserire il tubo flessibile per giardino sull'attacco per il collegamento idrico.

Figura F

2. Collegare il tubo flessibile per giardino all'alimentazione idrica.
3. Aprire completamente il rubinetto dell'acqua.

Aspirazione di acqua da contenitori aperti

Questa idropulitrice con il tubo di aspirazione KÄRCHER con valvola di non ritorno (accessorio speciale, N. ordine 2.643-100) è adatta all'aspirazione di acqua di superficie per es. da raccoglitori di acqua piovana o da stagni (altezza di aspirazione max. vedi capitolo Dati tecnici).

In aspirazione il giunto per il collegamento idrico non è necessario.

1. Riempire il tubo flessibile di aspirazione con acqua.
2. Avvitare il tubo flessibile di aspirazione al collegamento idrico dell'apparecchio ed agganciarlo alla fonte (ad es. raccoglitore di acqua piovana).

Sfiatare l'aria dell'apparecchio

1. Accendere l'apparecchio "I/ON".
2. Sbloccare la leva della pistola AP.
3. Premere la leva della pistola AP.
L'apparecchio si accende.
4. Far funzionare l'apparecchio per un massimo di 2 minuti fino a quando l'acqua esce dalla pistola AP senza bolle.
5. Rilasciare la leva della pistola AP.
6. Bloccare la leva della pistola AP.

Funzionamento

ATTENZIONE

Funzionamento a secco della pompa

Danneggiamento dell'apparecchio

Se l'apparecchio non produce pressione entro 2 minuti, spegnerlo e seguire le istruzioni indicate nel capitolo Guida alla risoluzione dei guasti.

Funzionamento ad alta pressione

ATTENZIONE

Danneggiamento di superfici verniciate o delicate

Dirigere il flusso a distanza troppo ravvicinata o scegliere una lancia non adeguata può danneggiare le superfici.

Durante la pulizia tenere il getto ad almeno 30 cm di distanza dalle superfici verniciate.

Non usare l'ugello mangia sporco per pulire pneumatici di auto, vernici o superfici sensibili.

1. Inserire una lancia sulla pistola AP e fissarla con una rotazione di 90°.

Figura G

2. Accendere l'apparecchio ("I/ON").
3. Sbloccare la leva della pistola AP.
4. Premere la leva della pistola AP.
L'apparecchio si accende.

Utilizzo con detersivi

⚠ PERICOLO

Mancata osservanza della scheda tecnica di sicurezza

L'utilizzo non corretto di detersivi può causare gravi danni alla salute

Osservare la scheda tecnica di sicurezza del produttore del detersivo, in particolare le indicazioni riguardo all'equipaggiamento di protezione individuale.

Nota

Il detersivo può essere aggiunto solo con funzionamento a bassa pressione.

1. Estrarre dall'alloggiamento il tubo flessibile di aspirazione per detersivo necessario.

Figura H

2. Appendere il tubo flessibile di aspirazione per detersivo in un contenitore con una soluzione detergente.
3. Utilizzare la lancia Vario Power.
4. Ruotare la lancia in direzione "SOFT" fino all'aggancio.

Durante il funzionamento, al getto d'acqua viene aggiunta la soluzione detergente.

Metodo di pulizia consigliato

1. Spruzzare misuratamente il detersivo sulla superficie asciutta e lasciare agire (non far asciugare).
2. Sciacquare lo sporco sciolto con il getto ad alta pressione.

Dopo il funzionamento con il detersivo

1. Sciacquare l'apparecchio per circa 30 secondi con acqua pulita.

Interruzione del funzionamento

1. Rilasciare la leva della pistola AP.
Quando si rilascia la leva, l'apparecchio si spegne. Il sistema rimane comunque in pressione.
2. Bloccare la leva della pistola AP.
3. Riporre la pistola AP nell'apposita custodia.
4. Mettere la pistola AP con la lancia in posizione di parcheggio.
5. Durante pause di lavoro superiori a 5 min spegnere l'apparecchio "0/OFF".

Al termine del lavoro

⚠ PRUDENZA

Pressione nel sistema

Rischio di lesioni causate dalla fuoriuscita non controllata di acqua ad alta pressione

Scollegare il tubo flessibile per alta pressione dalla pistola AP o dall'apparecchio solo quando la pressione è scaricata dal sistema.

⚠ PRUDENZA

Acqua calda

Pericolo di ustioni

Quando staccate il flessibile per giardino o alta pressione, dopo l'utilizzo può fuoriuscire acqua calda dai raccordi.

1. Rilasciare la leva della pistola AP.
2. Chiudere il rubinetto dell'acqua.
3. Premere la leva della pistola AP per 30 secondi.
La pressione ancora presente nel sistema viene scaricata.
4. Rilasciare la leva della pistola AP.
5. Bloccare la leva della pistola AP.
6. Scollegare l'apparecchio dall'alimentazione idrica.
7. Spegnerlo l'apparecchio "0/OFF".
8. Togliere la spina di rete dalla presa.

Trasporto

⚠ PRUDENZA

Mancata osservanza del peso

Pericolo di lesioni e di danneggiamento

Nel trasporto osservare il peso dell'apparecchio.

Spostamenti a mano

1. Sollevare l'apparecchio dalle maniglie di trasporto e trasportarlo.

Tirare l'apparecchio

1. Estrarre la maniglia per trasporto fino a quando non si aggancia in modo udibile.
2. Tirare l'apparecchio dalla maniglia per trasporto.

Trasporto dell'apparecchio in veicoli

1. Fissare l'apparecchio per impedirne lo scivolamento e il ribaltamento.

Cura e manutenzione

⚠ PERICOLO

Pericolo di scossa elettrica

Pericolo di lesioni in caso di contatto con parti sotto tensione

Spegnere l'apparecchio.

Staccare la spina.

L'apparecchio non richiede manutenzione, quindi non è necessario eseguire lavori di manutenzione periodici.

Pulizia del filtro nel collegamento idrico

ATTENZIONE

Filtro danneggiato nel collegamento idrico

Danni all'apparecchio causati da impurità nell'acqua
Verificare la presenza di danni al filtro prima di impiegarlo nel collegamento idrico.

Se necessario, pulire il filtro del collegamento idrico.

1. Rimuovere il giunto dal collegamento idrico.
2. Estrarre il filtro con una pinza piatta.

Figura I

3. Pulire il filtro sotto acqua corrente.
4. Inserire il filtro nel collegamento idrico.

Pulizia del filtro del detergente

Prima di uno stoccaggio di lunga durata, pulire il filtro del detergente.

1. Rimuovere il filtro dal tubo flessibile di aspirazione per il detergente.

Figura J

2. Pulire il filtro sotto acqua corrente.

Stoccaggio

⚠ PRUDENZA

Mancata osservanza del peso

Pericolo di lesioni e di danneggiamento

Nello stoccaggio, osservare il peso dell'apparecchio.

Conservazione dell'apparecchio

1. Depositare l'apparecchio su una superficie piana.
2. Scollegare la lancia dalla pistola AP.
3. Premere il tasto di sblocco sulla pistola AP e scollegare il tubo flessibile per alta pressione dalla pistola AP.
4. Sistemare la condotta di collegamento alla rete e gli accessori sull'apparecchio.
5. Sistemare il tubo flessibile per alta pressione sull'apparecchio.
6. Fissare la condotta di collegamento alla rete e il tubo flessibile per alta pressione con il nastro di gomma.

Figura K

In previsione di uno stoccaggio di lunga durata, occorre osservare altre indicazioni, vedere capitolo Cura e manutenzione.

Antigelo

ATTENZIONE

Pericolo di gelo

Apparecchi non interamente svuotati possono essere danneggiati dal gelo.

Svuotare l'apparecchio e gli accessori completamente. Proteggere l'apparecchio dal gelo.

Occorre attenersi alle seguenti istruzioni:

- L'apparecchio è scollegato dall'alimentazione idrica.
 - Il tubo flessibile per alta pressione è rimosso.
1. Accendere l'apparecchio "I/ON".
 2. Attendere fino a 1 minuto fino a quando non esce più acqua dall'attacco alta pressione.
 3. Spegnerne l'apparecchio.
 4. Conservare l'apparecchio e tutti gli accessori in un ambiente protetto dal gelo.

Guida alla risoluzione dei guasti

I guasti hanno spesso cause semplici che possono essere risolte con l'ausilio della panoramica seguente. In caso di dubbi o di guasti qui non menzionati si consiglia di rivolgersi al servizio assistenza autorizzato.

⚠ PERICOLO

Pericolo di scossa elettrica

Pericolo di lesioni in caso di contatto con parti sotto tensione

Spegnere l'apparecchio.

Staccare la spina.

L'apparecchio non funziona

1. Premere la leva della pistola AP.
L'apparecchio si accende.
2. Controllare se la tensione dichiarata sulla targhetta coincide con la tensione della sorgente di corrente.
3. Verificare la presenza di eventuali danni sul cavo di collegamento alla rete.
4. Se il motore è sovraccarico ed è scattato l'interruttore salvamotore:
 - a Spegnerne l'apparecchio "0/OFF".
 - b Lasciare raffreddare l'apparecchio per 1 ora.
 - c Accendere l'apparecchio "I/ON" e rimetterlo in funzione.

Se il malfunzionamento si ripete, rivolgersi al servizio di assistenza clienti per un controllo.

L'apparecchio non si accende, il motore emette un ronzio

Calo della tensione a causa di una bassa corrente nella rete o in caso di utilizzo di una prolunga

1. All'attivazione premere prima la leva della pistola AP, quindi accendere l'apparecchio su "I/ON".

L'apparecchio non raggiunge pressione

L'alimentazione di acqua è insufficiente

1. Aprire completamente il rubinetto dell'acqua.
2. Verificare che l'alimentazione dell'acqua abbia una portata sufficiente.

Il filtro nel collegamento idrico è sporco.

1. Estrarre il filtro nel collegamento idrico con una pinza piatta.

2. Pulire il filtro sotto acqua corrente.

È presente dell'aria nell'apparecchio.

1. Sfiatare l'apparecchio:
 - a Accendere l'apparecchio senza il tubo flessibile per alta pressione collegato per un massimo di 2 minuti ed attendere finché l'acqua che fuoriesce dall'attacco alta pressione sia priva di bolle d'aria.
 - b Spegnerne l'apparecchio.
 - c Collegare il tubo flessibile per alta pressione.
 - d Durante l'aspirazione rispettare l'altezza massima di aspirazione (vedi capitolo Dati tecnici).

Forti variazioni di pressione

1. Pulire l'ugello per alta pressione:
 - a Eliminare con un ago lo sporco nei fori degli ugelli.
 - b Risciacquare l'ugello per alta pressione dirigendo l'acqua dalla parte anteriore.
2. Controllare la portata dell'acqua.

L'apparecchio perde

1. Alcune cause tecniche fanno sì che ci sia una lieve permeabilità dell'apparecchio. In caso di permeabilità elevata rivolgersi al servizio clienti autorizzato.

Il detergente non viene aspirato

1. Utilizzare la lancia Vario Power e ruotarla in direzione "SOFT" fino all'aggancio.
2. Pulire il filtro sul tubo flessibile di aspirazione per detergente.
3. Controllare se il tubo flessibile di aspirazione per detergente presenta dei punti di piegatura.

Garanzia

Le condizioni di garanzia valgono nel rispettivo paese di pubblicazione da parte della nostra società di vendita competente. Entro il termine di garanzia eliminiamo gratuitamente eventuali guasti all'apparecchio, se causati da difetto di materiale o di produzione. Nei casi previsti dalla garanzia si prega di rivolgersi al proprio rivenditore, oppure al più vicino centro di assistenza autorizzato, esibendo lo scontrino di acquisto.
(Indirizzo vedi retro)

Dati tecnici

Collegamento elettrico

Tensione	V	230
Fase	~	1
Frequenza	Hz	50
Potenza assorbita dalla rete	kW	2,2
Grado di protezione		IPX5
Classe di protezione		I
Protezione di rete (lento)	A	10

Collegamento idrico

Pressione in entrata (max.)	MPa	1,2
Temperatura in entrata (max.)	°C	60
Portata (min.)	l/min	10
Altezza di aspirazione (max.)	m	0,5

Dati sulle prestazioni dell'apparecchio

Pressione d'esercizio	MPa	13
Pressione max. consentita	MPa	18
Portata, acqua	l/min	8,2
Portata massima	l/min	8,5
Portata, detergente	l/min	0,3
Forza repulsiva della pistola AP	N	22

Dimensioni e pesi

Tipico peso d'esercizio	kg	17,6
Lunghezza	mm	378
Larghezza	mm	291
Altezza	mm	516

Valori rilevati secondo EN 60335-2-79

Valore di vibrazione mano-braccio	m/s ²	< 2,5
Incertezza K	m/s ²	0,6
Livello di pressione acustica L _{pA}	dB(A)	73
Incertezza K _{pA}	dB(A)	3
Livello di potenza acustica L _{WA} + incertezza K _{WA}	dB(A)	89

Con riserva di modifiche tecniche.

Dichiarazione di conformità UE

Con la presente dichiariamo che la macchina di seguito definita, in conseguenza della sua progettazione e costruzione nonché nello stato in cui è stata immessa sul mercato, è conforme ai requisiti essenziali di sicurezza e salute pertinenti delle direttive UE. In caso di modifiche apportate alla macchina senza il nostro consenso, la presente dichiarazione perde ogni validità.

Prodotto: Idropulitrice

Tipo: 1.447-xxx

Direttive UE pertinenti

2000/14/CE
2014/30/UE
2006/42/CE (+2009/127/EG)
2011/65/UE

Norme armonizzate applicate

EN 50581
EN 55014-1: 2017
EN 55014-2: 2015
EN 60335-1
EN 60335-2-79
EN 61000-3-2: 2014
EN 61000-3-3: 2013
EN 62233: 2008

Procedura di valutazione della conformità applicata

2000/14/CE: Allegato V

Livello di potenza acustica dB(A)

Misurato: 86

Garantito: 89

I firmatari agiscono per incarico e con delega della direzione.



H. Jenner

Chairman of the Board of Management



S. Reiser

Director Regulatory Affairs & Certification

Responsabile della documentazione: S. Reiser

Alfred Kärcher SE & Co. KG

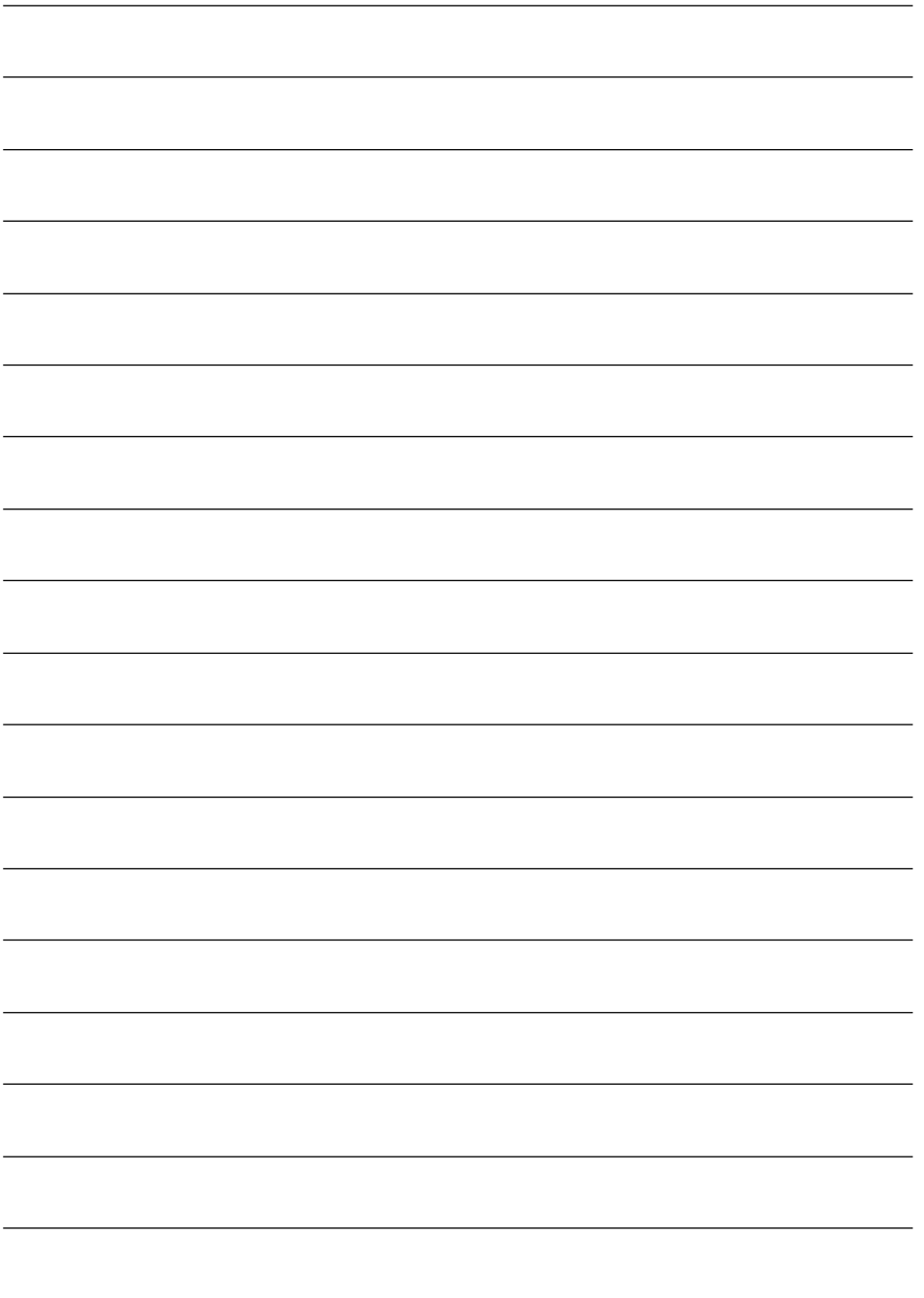
Alfred-Kärcher-Str. 28 - 40

71364 Winnenden (Germany)

Tel.: +49 7195 14-0

Fax: +49 7195 14-2212

Winnenden, 01/10/2018





THANK YOU!
MERCI! DANKE! ¡GRACIAS!



Registrieren Sie Ihr Produkt und profitieren Sie von vielen Vorteilen.

Register your product and benefit from many advantages.

Enregistrez votre produit et bénéficiez de nombreux avantages.

Registre su producto y aproveche de muchas ventajas.

www.kaercher.com/welcome



Bewerten Sie Ihr Produkt und sagen Sie uns Ihre Meinung.

Rate your product and tell us your opinion.

Évaluer votre produit et dites-nous votre opinion.

Reseñe su producto y díganos su opinión.



www.kaercher.com/dealersearch

Alfred Kärcher SE & Co. KG
Alfred-Kärcher-Str. 28-40
71364 Winnenden (Germany)
Tel.: +49 7195 14-0
Fax: +49 7195 14-2212

