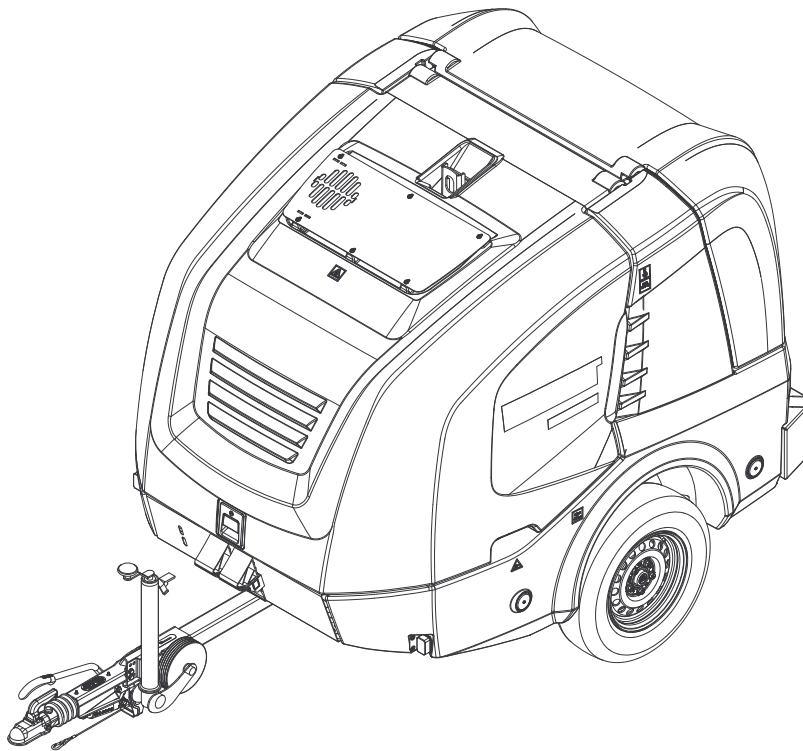


KÄRCHER

makes a difference

HDS 9/50 De Tr1
HDS 13/35 De Tr1
HDS 13/20 De Tr1
HDS 17/20 De Tr1



Deutsch	3
English	17
Français	31
Italiano	45
Nederlands	59
Español	73
Português	87
Dansk	102
Norsk	116
Svenska	130
Suomi	144
Ελληνικά	158
Türkçe	174
Русский	188
Magyar	205
Čeština	219
Slovenščina	233
Polski	247
Românește	261
Slovenčina	275
Hrvatski	289
Srpski	303
Български	317
Eesti	334
Latviešu	348
Lietuviškai	362
Українська	376
العربية	409



**Register
your product**

www.kaercher.com/welcome



59686420 01/22



Lesen Sie vor der ersten Benutzung Ihres Gerätes diese Originalbetriebsanleitung, handeln Sie danach und bewahren Sie diese für späteren Gebrauch oder für Nachbesitzer auf.

- Vor erster Inbetriebnahme Sicherheitshinweise Nr. 5.951-949.0 unbedingt lesen!
- Bei Transportschaden sofort Händler informieren.
- Packungsinhalt beim Auspacken prüfen.

Inhaltsverzeichnis

Umweltschutz	DE	1
Gefahrenstufen	DE	1
Symbole auf dem Gerät	DE	1
Bestimmungsgemäße Verwendung	DE	1
Sicherheitshinweise	DE	1
Funktion	DE	1
Sicherheitseinrichtungen	DE	1
Übersicht	DE	2
Lagerung	DE	4
Transport	DE	4
Inbetriebnahme	DE	5
Bedienung	DE	6
Pflege und Wartung	DE	8
Hilfe bei Störungen	DE	11
Garantie	DE	13
Zubehör und Ersatzteile	DE	13
EU-Konformitätserklärung	DE	13
Technische Daten	DE	14

Umweltschutz



Die Verpackungsmaterialien sind recyclebar. Bitte werfen Sie die Verpackungen nicht in den Hausmüll, sondern führen Sie diese einer Wiederverwertung zu.



Altgeräte enthalten wertvolle recyclingfähige Materialien, die einer Verwertung zugeführt werden sollten. Batterien, Öl und ähnliche Stoffe dürfen nicht in die Umwelt gelangen. Bitte entsorgen Sie Altgeräte deshalb über geeignete Sammelsysteme.

Elektrische und elektronische Geräte enthalten oft Bestandteile, die bei falschem Umgang oder falscher Entsorgung eine potentielle Gefahr für die menschliche Gesundheit und die Umwelt darstellen können. Für den ordnungsgemäßen Betrieb des Gerätes sind diese Bestandteile jedoch notwendig. Mit diesem Symbol gekennzeichnete Geräte dürfen nicht mit dem Hausmüll entsorgt werden.

Bitte Motorenöl, Heizöl, Diesel und Benzin nicht in die Umwelt gelangen lassen. Bitte Boden schützen und Altöl umweltgerecht entsorgen.

Hinweise zu Inhaltsstoffen (REACH)

Aktuelle Informationen zu Inhaltsstoffen finden Sie unter:

www.kaercher.de/REACH

Gefahrenstufen

⚠ GEFAHR

Hinweis auf eine unmittelbar drohende Gefahr, die zu schweren Körperverletzungen oder zum Tod führt.

⚠ WARNUNG

Hinweis auf eine möglicherweise gefährliche Situation, die zu schweren Körperverletzungen oder zum Tod führen kann.

⚠ VORSICHT

Hinweis auf eine möglicherweise gefährliche Situation, die zu leichten Verletzungen führen kann.

ACHTUNG

Hinweis auf eine möglicherweise gefährliche Situation, die zu Sachschäden führen kann.

Symbole auf dem Gerät



Hochdruckstrahlen können bei unsachgemäßem Gebrauch gefährlich sein. Der Strahl darf nicht auf Personen, Tiere, aktive elektrische Ausrüstung oder auf das

Gerät selbst gerichtet werden.



Gefahr durch elektrische Spannung! Arbeiten an Anlagenteilen nur durch Elektro-Fachkräfte oder autorisiertes Fachpersonal.



Verbrennungsgefahr durch heiße Oberflächen!

	Warnung vor Quetschgefahr!
	Gefahr von Augen- und Gehörschäden. Augen- und Gehörschutz tragen!

Bestimmungsgemäße Verwendung

Hinweis: Gilt nur für Deutschland: Das Gerät ist nur für den mobilen (nicht stationären) Betrieb bestimmt.

- Das Gerät wird speziell dort eingesetzt, wo kein elektrischer Anschluss zur Verfügung steht und mit Heißwasser gearbeitet werden soll.
- Reinigen von: Maschinen, Fahrzeugen, Bauwerken, Werkzeugen, Fassaden, Terrassen, Gartengeräten, etc.

⚠ GEFAHR

Verletzungsgefahr! Beim Einsatz an Tankstellen oder anderen Gefahrenbereichen entsprechende Sicherheitsvorschriften beachten.

Bitte mineralölhaltiges Abwasser nicht ins Erdreich, Gewässer oder Kanalisation gelangen lassen. Motorwäsche und Unterbodenwäsche deshalb bitte nur an geeigneten Plätzen mit Ölabscheider durchführen.

Anforderungen an die Wasserqualität:

ACHTUNG

Als Hochdruckmedium darf nur sauberes Wasser verwendet werden. Verschmutzungen führen zu vorzeitigem Verschleiß oder Ablagerungen im Gerät und im Zubehör.

Wird Recyclingwasser verwendet, dürfen folgende Grenzwerte nicht überschritten werden.

pH-Wert	6,5...9,5
elektrische Leitfähigkeit *	Leitfähigkeit Frischwasser +1200 µS/cm
absetzbare Stoffe **	< 0,5 mg/l
abfiltrierbare Stoffe ***	< 50 mg/l
Kohlenwasserstoffe	< 20 mg/l
Chlorid	< 300 mg/l
Sulfat	< 240 mg/l
Kalzium	< 200 mg/l
Gesamthärte	< 28 °dH < 50 °TH < 500 ppm (mg CaCO ₃ /l)
Eisen	< 0,5 mg/l
Mangan	< 0,05 mg/l
Kupfer	< 2 mg/l
Aktivchlor	< 0,3 mg/l
frei von üblen Gerüchen	
* Maximum insgesamt 2000 µS/cm	
** Probevolumen 1 l, Absetzzeit 30 min	
*** keine abrasiven Stoffe	

Sicherheitshinweise

⚠ GEFAHR

- Vergiftungsgefahr! Gerät darf nicht in geschlossenen Räumen betrieben werden.
- Dieselloftstoff nicht in der Nähe von offenem Feuer oder Geräten wie Öfen, Heizkessel, Wassererhitzer usw. aufbewahren, verschütten oder verwenden, die eine Zündflamme haben oder Funken erzeugen können.
- Niemals Brennstofftank überfüllen.

Allgemein

- Jeweilige nationale Vorschriften des Gesetzgebers für Flüssigkeitsstrahler beachten.
- Jeweilige nationale Vorschriften des Gesetzgebers zur Unfallverhütung beachten. Flüssigkeitsstrahler müssen regelmäßig geprüft und das Ergebnis der Prüfung schriftlich festgehalten werden.
- Die Heizeinrichtung des Gerätes ist eine Feuerungsanlage. Feuerungsanlagen müssen regelmäßig nach den jeweiligen nationalen Vorschriften des Gesetzgebers überprüft werden.
- Gilt nur bei Geräten mit Anbausatz Dampfmodus: Gemäß gültigen nationalen Bestimmungen muss dieser Hochdruckreiniger bei gewerblichem Einsatz erstmalig von einer befähigten Person in Betrieb genommen werden. KÄRCHER hat diese Erstinbetriebnahme bereits für Sie durchgeführt und dokumentiert. Die Dokumentation dazu erhalten Sie auf Nachfrage über Ihren KÄRCHER Partner. Bitte halten Sie bei Nachfragen zur Dokumentation die Teile- und Werknummer des Gerätes bereit.

- Gilt nur bei Geräten mit Anbausatz Dampfmodus: Wir weisen darauf hin, dass das Gerät gemäß den gültigen nationalen Bestimmungen wiederkehrend von einer befähigten Person geprüft werden muss. Bitte wenden Sie sich dazu an Ihren KÄRCHER Partner.
- Am Gerät/Zubehör dürfen keine Veränderungen vorgenommen werden.

Bereifung

⚠ GEFAHR

Unfallgefahr! Bei Fahrzeugen mit Genehmigung für 100 km/h: Reifen dürfen nicht älter als sechs Jahre sein. Bei Beschädigungen, Beulen-/Rissbildung an der Seitenwand, Profilablösungen..., sind die Reifen unverzüglich zu ersetzen.

Hochdruckschlauch

⚠ GEFAHR

Verletzungsgefahr!

- Nur Original-Hochdruckschläuche verwenden.
- Der Hochdruckschlauch und die Spritzeinrichtung müssen für den in den Technischen Daten angegebenen maximalen Betriebsüberdruck geeignet sein.
- Kontakt mit Chemikalien vermeiden.
- Hochdruckschlauch täglich kontrollieren. Geknickte Schläuche nicht mehr verwenden. Ist die äußere Drahtlage sichtbar, Hochdruckschlauch nicht mehr verwenden.
- Hochdruckschlauch mit beschädigtem Gewinde nicht mehr verwenden.
- Hochdruckschlauch so verlegen, dass dieser nicht überfahren werden kann.
- Durch Überfahren, Knicken, Stoßen belasteten Schlauch nicht mehr verwenden, auch wenn keine Beschädigung sichtbar ist.
- Hochdruckschlauch so lagern, dass keine mechanischen Belastungen auftreten.

Funktion

- Die Hochdruckpumpe wird über ein Zwischenge triebe von einem Dieselmotor angetrieben.
- Zwischen Schwimmerbehälter und Hochdruckpumpe wird das Wasser über einen Wärmetauscher erwärmt, welcher sich im Kühlkreislauf des Motors befindet.
- Bei unterbrochenem Strahlbetrieb schaltet das Überströmventil auf drucklosen Wasserumlauf um und der Motor läuft mit Leerlaufdrehzahl weiter.
- Das Wasser wird durch einen druckseitigen Brenner mit Ölfeuerung erhitzt.
- Im Heißwasserbetrieb wird dem Wasser Enthärterflüssigkeit zugesetzt.
- Nur HDS 9/50, HDS 13/35 (optional bei HDS 13/20, HDS 17/20): Über die Drehzahlsteuerung des Motors kann der Betriebsdruck gewählt werden.
- Nur HDS 13/20, HDS 17/20: Die Hochdruckpumpe saugt Reinigungsmittel an. Der Anteil von Reinigungsmittel im Wasser kann durch ein Dosierventil eingestellt werden.
- Nur HDS 13/20, HDS 17/20 (Option): Anbausatz zur Unkrautbeseitigung mit Heißwasser.
- Nur HDS 13/20, HDS 17/20 (Option): Anbausatz zur Reinigung und Desinfektion mit Dampf.

Sicherheitseinrichtungen

Sicherheitseinrichtungen dienen dem Schutz des Benutzers und dürfen nicht außer Kraft gesetzt oder in ihrer Funktion umgangen werden.

Not-Aus-Schalter

- Für eine sofortige Außerbetriebnahme aller Funktionen: Not-Aus-Schalter drücken.

Sicherheitsschalter Fronthaube

- Das Gerät kann nur in Betrieb genommen werden, wenn die Fronthaube geschlossen ist.
- Wird die Fronthaube während des Betriebes geöffnet, schaltet das Gerät ab und die Kontrolllampe Fronthaube/Not-Aus leuchtet rot.

Überströmventil

- Ist die Handspritzpistole geschlossen, öffnet sich das Überströmventil und die Hochdruckpumpe leitet das Wasser in den Schwimmerbehälter zurück. Dadurch wird eine Überschreitung des zulässigen Arbeitsdrucks verhindert.
- Nur HDS 13/20, HDS 17/20: Beim Reduzieren der Wassermenge mit der Druck-/Mengenregulierung an der Handspritzpistole öffnet das Überströmventil und ein Teil des Wassers fließt in den Schwimmerbehälter bzw. die Wassertanks (je nach Stellung des Kugelhahns Rücklaufumschaltung) zurück.
- Das Überströmventil ist werkseitig eingestellt und plombiert. Einstellung nur durch den Kundendienst.

Sicherheitsventil

- Das Sicherheitsventil öffnet, wenn das Überströmventil defekt ist.
- Das Sicherheitsventil ist werkseitig eingestellt und plombiert. Einstellung nur durch den Kundendienst.

Ladestromüberwachung Batterie

- Bei unzureichendem Ladestrom der Lichtmaschine beim Laden der Batterie schaltet das Gerät ab.
- Display Störung: ERROR 1

Temperaturüberwachung Wassereingang bzw. Kühlwasser

- Übersteigt die Wassereingangstemperatur die maximal zulässige Temperatur, schaltet das Gerät ab.
- Übersteigt die Kühlwassertemperatur die maximal zulässige Temperatur, schaltet das Gerät ab.
- Display Störung: ERROR 3

Wassermangelsicherung Schwimmerbehälter

- Die Wassermangelsicherung verhindert das Einschalten des Motors bei Wassermangel.
- Display Störung: ERROR 4

Wassermangelsicherung Brenner

- Die Wassermangelsicherung (Strömungsschalter) verhindert die Überhitzung des Brenners bei Wassermangel. Nur bei ausreichender Wasserversorgung geht der Brenner in Betrieb.
- Display Störung: ERROR 5

Druckschalter/Strömungsschalter

- Die Kombination Druckschalter/Strömungsschalter schaltet das Gerät bei Wassermangel bzw. Leckage ab.
- Display Störung: ERROR 5

Füllstandsüberwachung Brennstoff

- Bei Brennstoffmangel (Brennstofftank leer) schaltet das Gerät ab.
- **Hinweis:** Durch Aus-/Einschalten des Gerätes kann dieses für jeweils 5 Minuten weiterbetrieben werden, bis der Brennstofftank vollständig leer ist.
- Bei defektem Brennstofffühler schaltet das Gerät ab.
- Display Störung: ERROR 6

Motoröldruck

- Der Druckschalter schaltet den Motor bei Unterschreitung des minimalen Motoröldrucks aus.
- Display Störung: ERROR 7

Abgastemperaturbegrenzer

- Der Abgastemperaturbegrenzer schaltet den Brenner bei Erreichen einer zu hohen Abgastemperatur ab.
- Display Störung: ERROR 9

Temperaturüberwachung Brenner

- Übersteigt die Wassertemperatur am Brennerausgang die maximal zulässige Temperatur, schaltet das Gerät den Brenner ab.
- Bei defektem Temperaturfühler schaltet das Gerät den Brenner ab.
- Display Störung: ERROR 10

Flammenüberwachung

- Die Flammenüberwachung schaltet den Brenner bei einer Brennerstörung ab.
- Display Störung: ERROR 11 bzw. 12

Abschaltung nach Überschreitung der Betriebsbereitschaftszeit bzw. des Dauerbetriebs

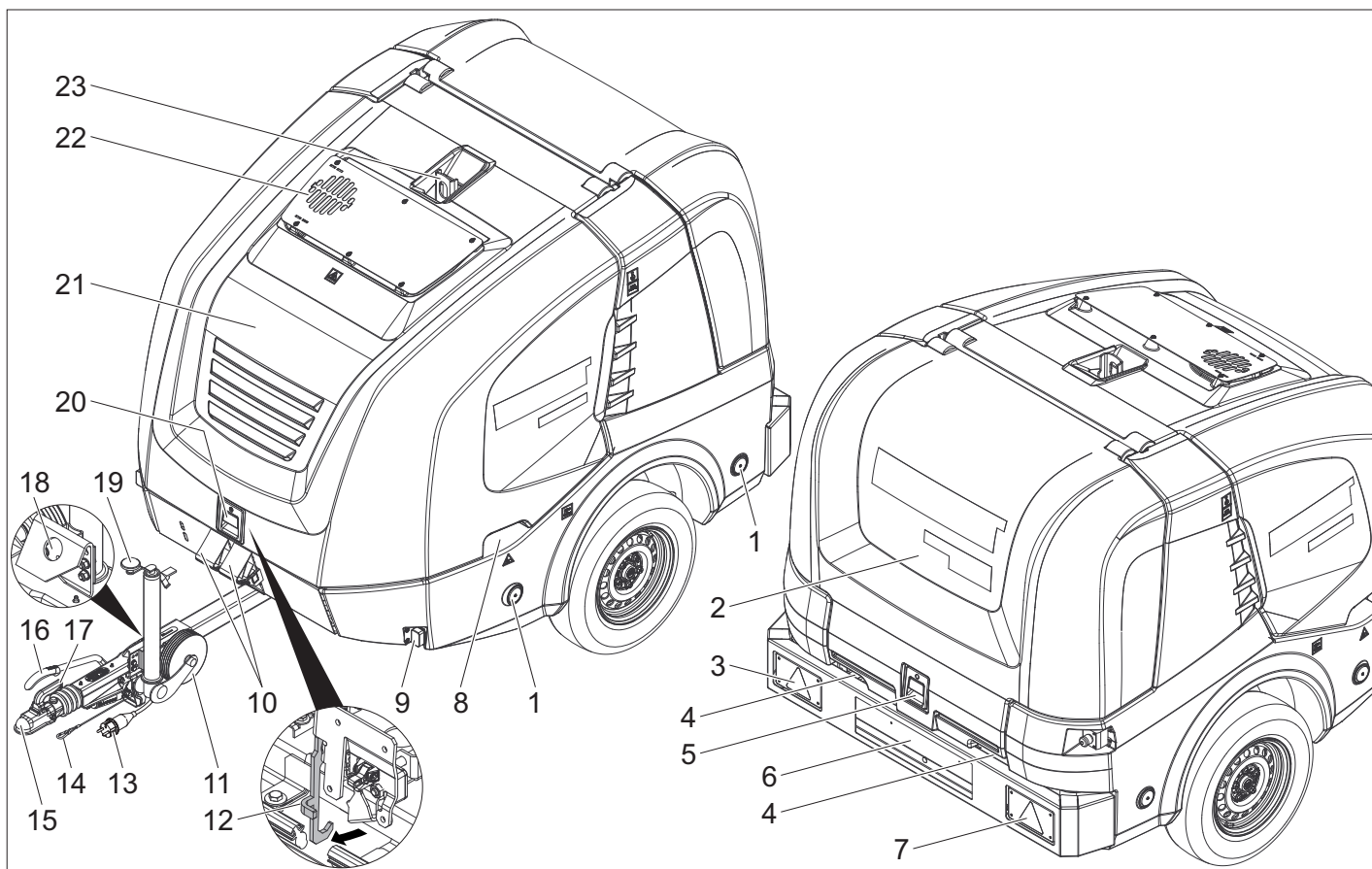
- Wird die Betriebsbereitschaftszeit bzw. der Dauerbetrieb von 45 Minuten überschritten, schaltet die Elektronik das Gerät ab (Werkseinstellung).
- Display Störung: ERROR 14 bzw. 15

Sicherungsraste

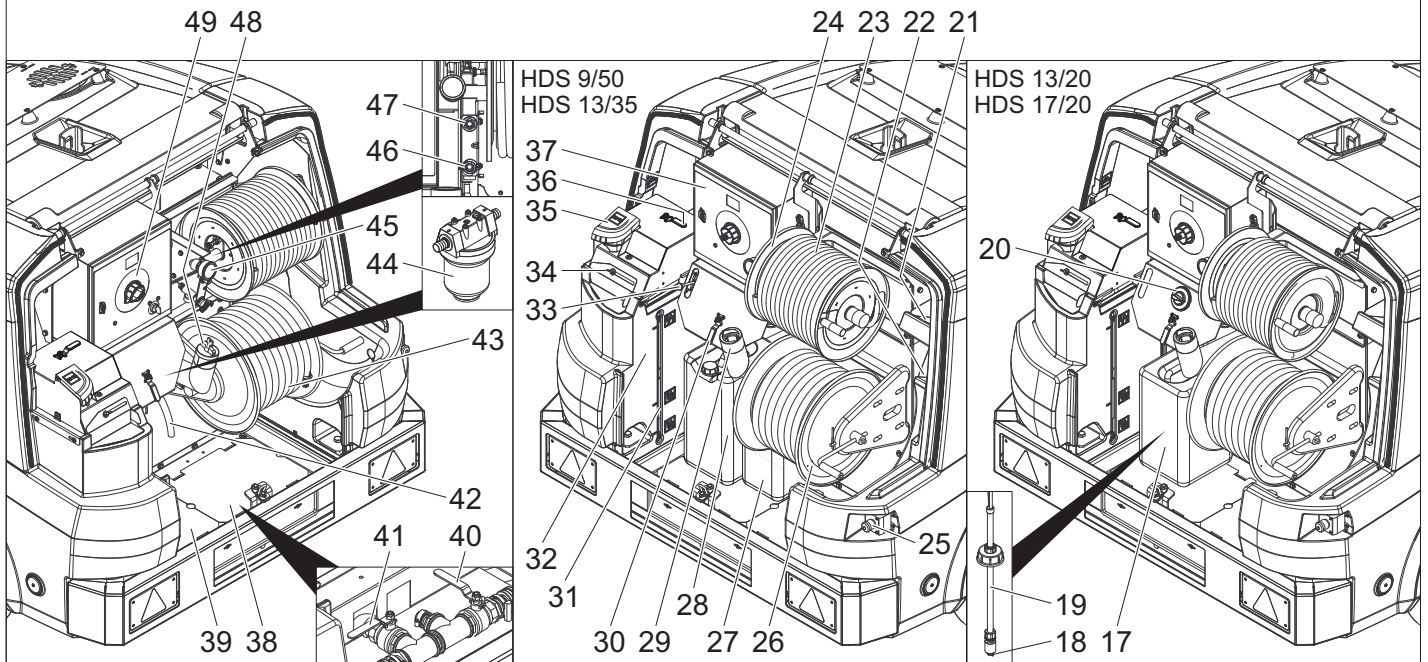
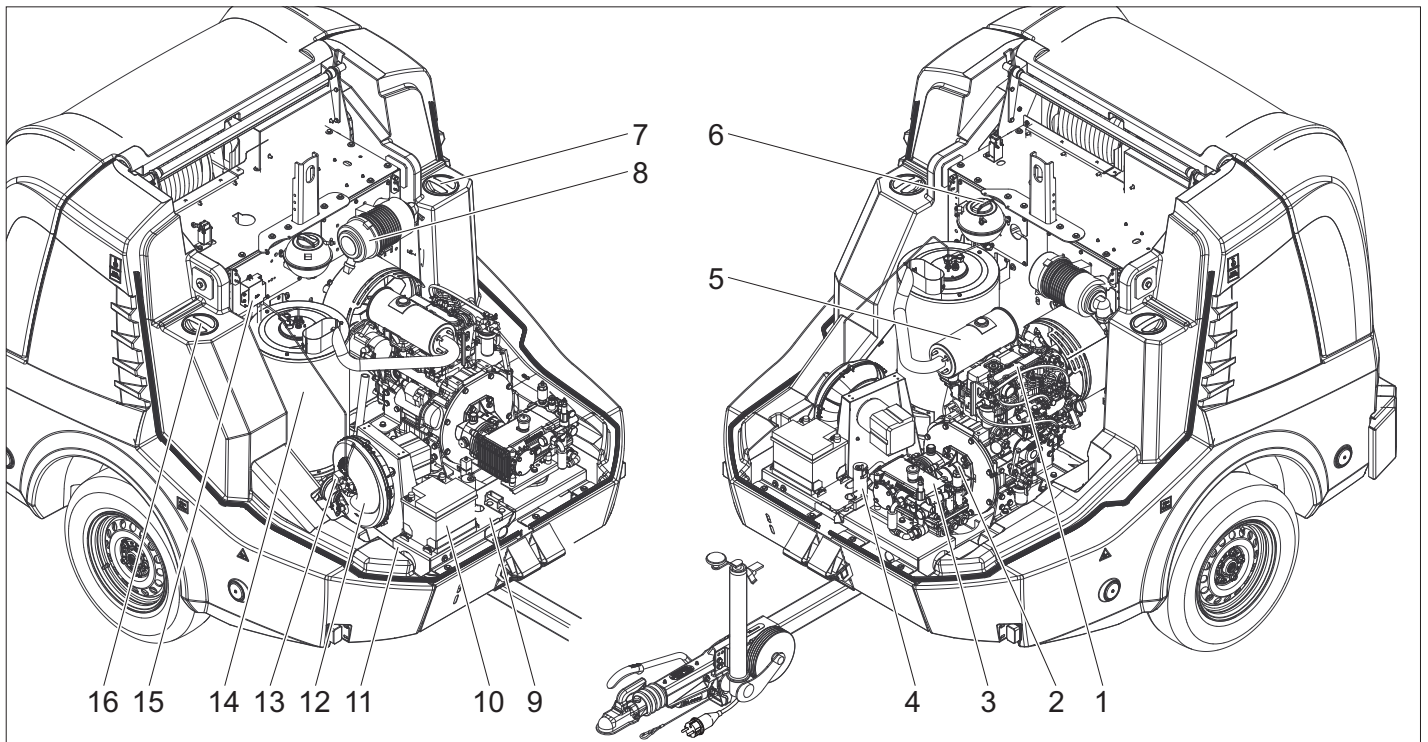
Die Sicherungsraste an der Handspritzpistole verhindert unbeabsichtigtes Einschalten des Gerätes.

Übersicht

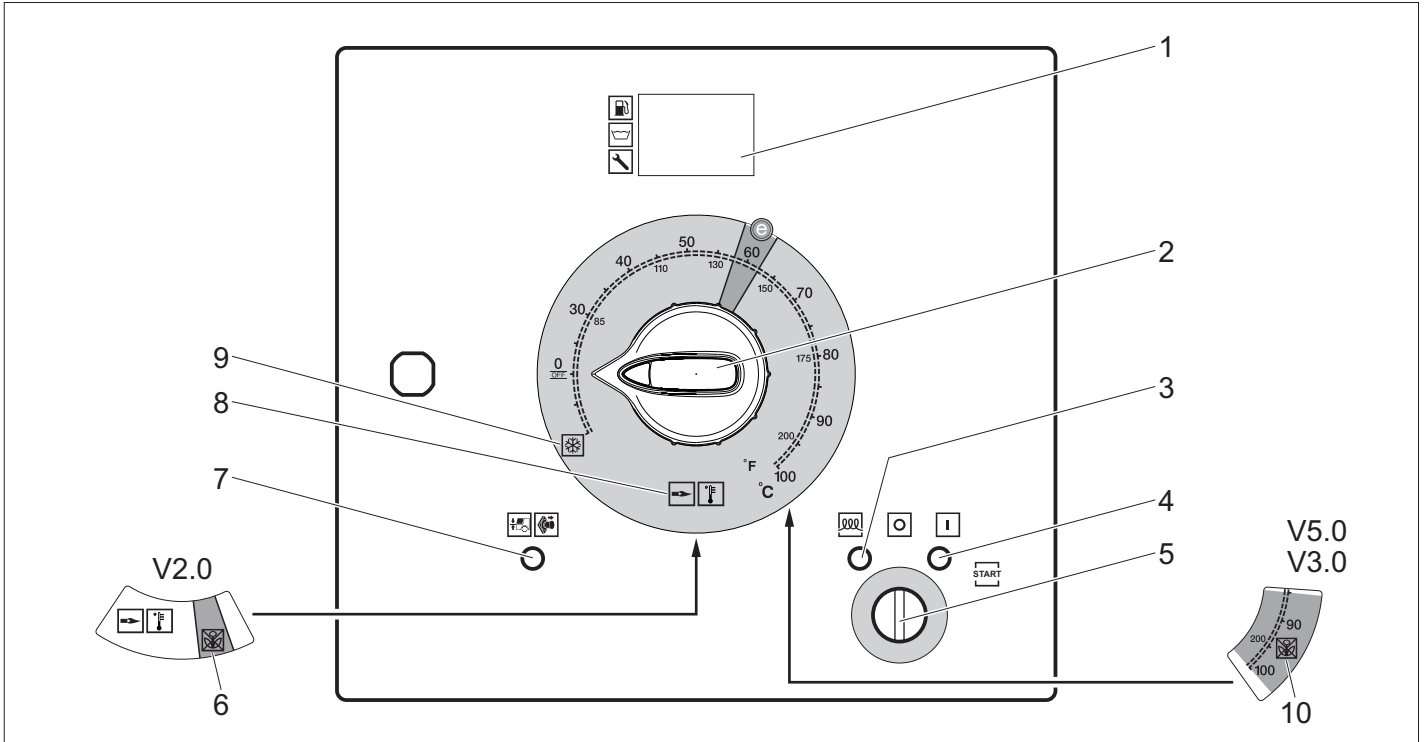
Geräteelemente



- | | |
|---|---|
| 1 Reflektor (beidseitig) | 17 Kupplungshebel |
| 2 Heckhaube | 18 Halter für Steckverbindung Fahrzeugbeleuchtung |
| 3 Kombinierte Brems-/Schlussleuchte mit Fahrtrichtungsanzeiger (links) | 19 Stützradkurbel |
| 4 Schlauchdurchführung bei geschlossener Heckhaube | 20 Verriegelung Fronthaube |
| 5 Verriegelung Heckhaube | 21 Fronthaube |
| 6 Kennzeichen mit Kennzeichenbeleuchtung | 22 Abgasöffnung |
| 7 Kombinierte Brems-/Schlussleuchte mit Fahrtrichtungsanzeiger (rechts) | 23 Hebeöse |
| 8 Griffmulde der Fronthaube (beidseitig) | |
| 9 Begrenzungsleuchte (beidseitig) | |
| 10 Unterlegkeil | |
| 11 Stützrad | |
| 12 Fanghaken | |
| 13 Steckverbindung Fahrzeugbeleuchtung | |
| 14 Abreissseil | |
| 15 Zugdeichsel | |
| 16 Feststellbremse | |

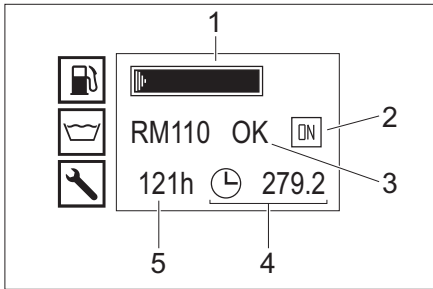


- | | |
|---|---|
| 1 Dieselmotor | 30 Kugelhahn Frostschutz |
| 2 Zwischengetriebe | 31 Füllstandsanzeige Wassertanks |
| 3 Hochdruckpumpe | 32 Schwimmerbehälter |
| 4 Sicherheitsblock Brenner | 33 Drehzahlsteuerung |
| 5 Auspuff | 34 Einfüllöffnung Schwimmerbehälter mit Abdeckung/
Flügelschraube |
| 6 Ausgleichsbehälter Motorkühlwasser | 35 Einfüllöffnung für Flüssigenthärter |
| 7 Wartungsöffnung Wassertank (links) | 36 Kugelhahn Rücklaufumschaltung |
| 8 Luftfilter | 37 Schaltkasten |
| 9 Typenschild | 38 Abdeckblech (rechts) |
| 10 Batterie | 39 Abdeckblech (links) |
| 11 Fahrgestell-Nr. | 40 Zulaufhahn Wassertanks |
| 12 Brennergebläse | 41 Ablasshahn |
| 13 Brennstoffpumpe | 42 Frostschutzschlauch |
| 14 Durchlauferhitzer | 43 Wasserschlauch |
| 15 Zündtrafo | 44 WassereingangsfILTER |
| 16 Wartungsöffnung Wassertank (rechts) | 45 Manometer |
| 17 Reinigungsmittelbehälter | 46 Zulauf Frostschutz bzw. Parkposition für GEKA-
Niederdruckanschluss |
| 18 Filter am Reinigungsmittel-Saugschlauch | 47 Rücklauf Frostschutz bzw. Parkposition für Hoch-
druckanschluss |
| 19 Reinigungsmittel-Saugschlauch mit Niveaufühler | 48 Tankverschluss |
| 20 Reinigungsmittel-Dosierventil | 49 Bedienfeld |
| 21 Ablagefach für Handspritzpistole | |
| 22 Ablagefach für Strahlrohr | |
| 23 Hochdruckschlauch | |
| 24 Hochdruck-Schlauchtrommel | |
| 25 Not-Aus-Schalter | |
| 26 Niederdruck-Schlauchtrommel | |
| 27 Flüssigenthärterbehälter | |
| 28 Frostschutzmittelbehälter | |
| 29 Einfüllstutzen Brennstofftank mit Sieb | |



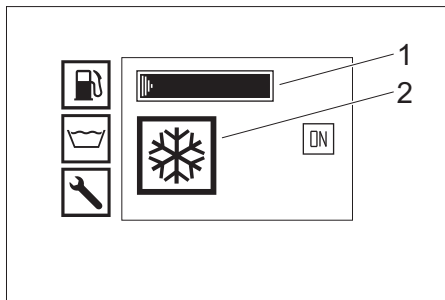
- 1 Display
- 2 Geräteschalter
- 3 Kontrolllampe Vorglühen (rot)
- 4 Kontrolllampe Betriebsbereitschaft (rot)
- 5 Schlüsselschalter
- 6 Betriebsart Unkrautbeseitigung V2.0 (optional bei HDS 13/20, HDS 17/20)
- 7 Kontrolllampe Fronthaube/Not-Aus (rot)
- 8 Betriebsart Kalt-/Warmwasser (0-100 °C)
- 9 Betriebsart Frostschutz
- 10 Betriebsart Unkrautbeseitigung V3.0 & V5.0 bzw. Betriebsart Dampfmodus (optional bei HDS 13/20, HDS 17/20)

Display Normalbetrieb



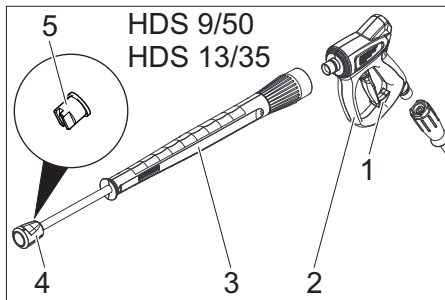
- 1 Brennstofftank (Balkenanzeige)
 - 2 Motor an (ON) bzw. Motor aus (OFF)
 - 3 Flüssigenthärtertank RM110/Reinigungsmitteltank CHEM (OK/empty)
 - 4 Betriebsstundenzähler
 - 5 Betriebsstunden bis zum nächsten Service
- Hinweis:** Die Anzeige des Reinigungsmitteltanks ist nur vorhanden, wenn der Reinigungsmitteltank einmal zuvor als voll erkannt wurde.
Im Normalbetrieb zeigt das Display der Steuerung abwechselnd folgende Anzeigen:
- Normalbetrieb
 - Service: Fällige Wartungsarbeiten durch den Kundendienst (siehe Pflege und Wartung). Sind mehrere Wartungsarbeiten fällig, werden diese nacheinander angezeigt. Sind keine Wartungstermine fällig, entfällt diese Anzeige.
 - Störung: Aufgetretene Störung (siehe Hilfe bei Störungen). Sind mehrere Störungen vorhanden, werden diese nacheinander angezeigt. Sind keine Störungen vorhanden, entfällt diese Anzeige.

Display Frostschutz

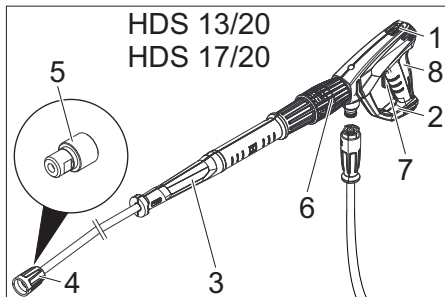


- 1 Brennstofftank (Balkenanzeige)
- 2 Betriebsart Frostschutz

Handspritzpistole



- 1 Sicherungsraste der Handspritzpistole
- 2 Handspritzpistole
- 3 Strahlrohr
- 4 Überwurfmutter
- 5 Hochdruckdüse



- 1 Sicherungsraste der Handspritzpistole
- 2 Handspritzpistole EASY!Force
- 3 Strahlrohr EASY!Lock
- 4 Überwurfmutter EASY!Lock

- 5 Hochdruckdüse
- 6 Druck-/Mengenregulierung an der Handspritzpistole
- 7 Sicherungshebel
- 8 Abzugshebel

Lagerung

⚠ VORSICHT
Verletzungs- und Beschädigungsgefahr! Gewicht des Gerätes bei Lagerung beachten.

Transport

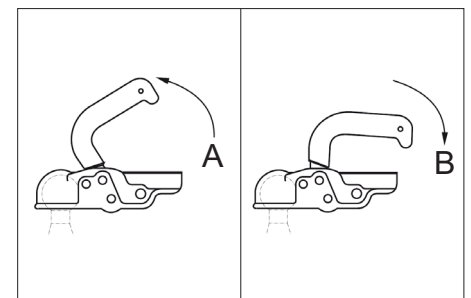
⚠ VORSICHT
Verletzungs- und Beschädigungsgefahr! Gewicht des Gerätes beim Transport beachten.
ACHTUNG
Abzugshebel während des Transports vor Beschädigung schützen.

Anhängerbetrieb

Hinweis: Der Fahrer der das Zugfahrzeug mit Anhänger im öffentlichen Straßenverkehr bewegt, muss sicherstellen, dass er im Besitz der hierfür entsprechend erforderlichen Fahrerlaubnis (Führerscheinklasse) ist.

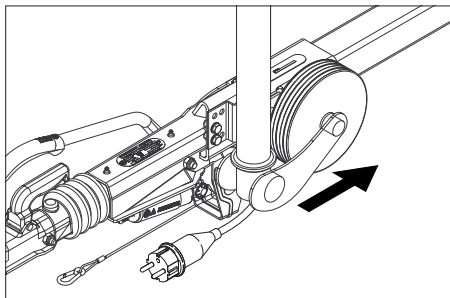
⚠ GEFAHR
Beim Transport des Anhängers im öffentlichen Straßenverkehr mit halb vollem Wassertank kann es bei extremen Lenkbewegungen oder Bremsituationen zu Aufschaukelungen oder sogar zum Kippen des Anhängers kommen.

- ➔ Anhänger-Option 1, zulässiges Gesamtgewicht 1100 kg: Wassertank vollständig entleeren. Anhänger darf nur mit leerem Wassertank bewegt werden.
- ➔ Anhänger-Option 2, zulässiges Gesamtgewicht 1600 kg: Wassertank komplett befüllen oder vollständig entleeren. Anhänger nicht mit halbvollem Wassertank bewegen.
- ➔ Front- und Heckhaube schließen.
- ➔ Höhe der Zugdeichsel mit dem Stützrad auf die Höhe der Anhängerkupplung des Zugfahrzeugs einstellen.
- ➔ Abreissei am Zugfahrzeug anbringen.



- A Anhängerkupplung geöffnet
- B Anhängerkupplung geschlossen

- Zugfahrzeug ankuppeln: Kupplungshebel nach oben ziehen (öffnen), Zugdeichsel auf die Kugel setzen, Kupplungshebel nach unten drücken (schließen), bis dieser waagrecht zur Zugdeichsel liegt.
- Steckerverbindung der Fahrzeugbeleuchtung einstecken.
- Stützrad mit der Kurbel nach oben drehen.



- Darauf achten, dass das Stützrad in eingefahrener Position in Richtung Anhänger zeigt.
 - Unterlegkeile an den Rädern entfernen und in die Halterungen stecken.
 - Feststellbremse lösen.
 - Bremsleuchten, Fahrtrichtungsanzeiger, Schlussleuchten und Kennzeichenbeleuchtung des Gerätes auf Funktion prüfen.
 - Reifen-Lauffläche auf eingefahrene Gegenstände überprüfen.
 - Reifenzustand prüfen.
 - Reifenluftdruck prüfen, siehe Wartungsarbeiten.
- Hinweis:** Örtlich geltende Geschwindigkeitsbeschränkungen für Fahrzeuge mit Anhänger beachten und einhalten.

Krantransport

Sicherheitshinweise zum Krantransport

⚠ GEFAHR

Verletzungsgefahr durch herunterfallendes Gerät.

- Die örtlichen Unfallverhütungsvorschriften und Sicherheitshinweise beachten.
- Vor jedem Krantransport Hebezeug auf Beschädigung kontrollieren.
- Das Gerät darf nur an der Hebeöse angehängt werden.
- Hebeeinrichtung vor unbeabsichtigtem Aushängen der Last sichern.
- Während des Hebevorgangs keine Gegenstände auf dem Gerät transportieren.
- Das Gerät darf nur durch Personen mit dem Kran transportiert werden, die in der Bedienung des Krans unterwiesen sind.
- Nicht unter die Last stehen.
- Darauf achten, dass sich im Gefahrenbereich des Krans keine Personen aufhalten.
- Gerät nicht unbeaufsichtigt am Kran hängen lassen.

Inbetriebnahme

⚠ WARNUNG

Verletzungsgefahr! Gerät, Zubehör, Zuleitungen und Anschlüsse müssen in einwandfreiem Zustand sein. Falls der Zustand nicht einwandfrei ist, darf das Gerät nicht benutzt werden.

Gerät aufstellen und ausrichten

ACHTUNG

Um eine Überhitzung des Gerätes zu vermeiden, muss der Aufstellungsort ausreichend belüftet sein.

ACHTUNG

Gefahr von Störungen und Schäden am Gerät. Das Gerät muss beim Betrieb waagrecht ausgerichtet sein.

- Aufstellungsort so wählen, dass die Abgasöffnung nicht abgedeckt wird.
- Feststellbremse arretieren.
- Stützrad mit der Kurbel absenken.
- Abreissseil vom Zugfahrzeug lösen.
- Steckverbindung Fahrzeugbeleuchtung ausstecken und in Steckeraufbewahrung an der Deichsel stecken.
- Gerät mit den Unterlegkeilen gegen Wegrollen sichern.
- Zugfahrzeug abkuppeln.
- Gerät mit dem Stützrad waagrecht ausrichten.

Fronthaube öffnen/schließen

- Verriegelung der Fronthaube betätigen. Fronthaube öffnet sich einen Spalt.
- Fanghaken durch Herausziehen entriegeln. Fronthaube schwenkt automatisch nach oben.

Beim Schließen darauf achten, dass der Fanghaken einrastet.

Motor

- Ölstand des Motors kontrollieren. Gerät nicht in Betrieb nehmen, wenn der Ölstand unter „MIN“ abgesunken ist.
- Bei Bedarf Öl nachfüllen. (siehe Pflege und Wartung)

Zwischengetriebe

- Ölstand am Ölschauglas des Zwischengetriebes prüfen.
- Bei Bedarf Öl nachfüllen. (siehe Pflege und Wartung)

Hochdruckpumpe

- Ölstand am Ölbehälter bzw. Ölmesstab der Hochdruckpumpe prüfen.
- Bei Bedarf Öl nachfüllen. (siehe Pflege und Wartung)

Kühlflüssigkeit

- Füllstand der Kühlflüssigkeit im Ausgleichsbehälter Motorkühlwasser bei kaltem Motor prüfen. Der Flüssigkeitsstand soll zwischen MIN und MAX liegen.
- Bei Bedarf Kühlflüssigkeit nachfüllen. (siehe Pflege und Wartung)
- Frostschutzmittelkonzentration im Ausgleichsbehälter prüfen.
- Bei Bedarf Frostschutzmittel nachfüllen. (siehe Pflege und Wartung)

Luftfilter

- Luftfilter prüfen.
- Bei Bedarf Luftfilter reinigen/austauschen. (siehe Pflege und Wartung)

Flüssigenthärter auffüllen

- Der Flüssigenthärter verhindert hochwirksam die Verkalkung der Heizschlange beim Betrieb mit kalkhaltigem Leitungswasser. Sie wird dem Zulauf im Schwimmerbehälter tröpfchenweise zudosiert.
- Die Dosierung ist werkseitig auf mittlere Wasserhärte eingestellt.

Hinweis: Ein Probegebilde Flüssigenthärter ist im Lieferumfang enthalten.

- Einfüllöffnung für Flüssigenthärter öffnen.
- Flüssigenthärter auffüllen.
- Einfüllöffnung für Flüssigenthärter schließen.

Brennstoff auffüllen

⚠ GEFAHR

Explosionsgefahr! Nur Dieseldieselkraftstoff einfüllen. Ungeeignete Brennstoffe, z. B. Benzin, dürfen nicht verwendet werden.

Hinweis: Bei Verwendung von Biodiesel B5 (gemäß EN 14214 - Europäischer Standard) müssen keine besonderen Betriebs-, Service- und Wartungsbedingungen beachtet werden.

Hinweis: Bei Verwendung von Biodiesel B6 bis B20 (gemäß EN 14214 - Europäischer Standard) sind Umbaumaßnahmen des Dieselmotors erforderlich. Außerdem sind besondere Betriebs-, Service- und Wartungsbedingungen zu beachten. Bitte wenden Sie sich an einen autorisierten Yanmar Händler.

- Tankverschluss öffnen.
- Dieseldieselkraftstoff über Einfüllstutzen des Brennstofftanks auffüllen.
- Tankverschluss schließen.
- Übergelaufenen Dieseldieselkraftstoff abwischen.

Reinigungsmittel auffüllen

Nur HDS 13/20, HDS 17/20:

⚠ GEFAHR

Verletzungsgefahr!

- Nur Kärcher-Produkte verwenden.
- Keinesfalls Lösungsmittel (Benzin, Azeton, Verdünner etc.) einfüllen.
- Kontakt mit Augen und Haut vermeiden.
- Sicherheits- und Handhabungshinweise des Reinigungsmittel-Herstellers beachten.

Kärcher bietet ein individuelles Reinigungs- und Pflegemittelprogramm an.

Ihr Händler berät Sie gerne.

- Reinigungsmittelbehälter auffüllen/austauschen.

Batterie

Hinweis: Das Gerät ist serienmäßig mit einer wartungsfreien Batterie ausgestattet.

Sicherheitshinweise Batterie

Beachten Sie beim Umgang mit Batterien unbedingt folgende Warnhinweise:

	Hinweise auf der Batterie und in der Gebrauchsanweisung beachten!
	Augenschutz tragen!
	Kinder von Säure und Batterien fern halten!
	Explosionsgefahr!
	Feuer, Funken, offenes Licht und Rauchen verboten!
	Verätzungsgefahr!
	Erste Hilfe!
	Warnvermerk!
	Entsorgung!
	Batterie nicht in Mülltonne werfen!

⚠ GEFAHR

Explosionsgefahr! Keine Werkzeuge oder Ähnliches auf die Batterie, d.h. auf Endpole und Zellenverbinder legen.

⚠ GEFAHR

Verletzungsgefahr! Wunden niemals mit Blei in Berührung bringen. Nach der Arbeit an Batterien immer die Hände reinigen.

⚠ GEFAHR

Verätzungsgefahr! Bei Arbeiten mit Batteriesäure säurefeste Schutzbrille, Handschuhe und Schürze tragen.

Batterie laden

⚠ GEFAHR

Verletzungsgefahr! Sicherheitsvorschriften beim Umgang mit Batterien beachten. Gebrauchsanweisung des Ladegeräth Herstellers beachten.

- Batterie abklemmen.
- Pluspol-Leitung des Ladegerätes mit dem Pluspolanschluss der Batterie verbinden.
- Minuspol-Leitung des Ladegerätes mit dem Minuspolanschluss der Batterie verbinden.
- Netzstecker einstecken und Ladegerät einschalten.
- Batterie mit kleinstmöglichem Ladestrom laden.

Handspritzpistole, Strahlrohr, Düse und Hochdruckschlauch montieren

- Strahlrohr mit Handspritzpistole verbinden.
- Verschraubung des Strahlrohrs handfest anziehen.
- Hochdruckdüse in Überwurfmutter einsetzen.
- Überwurfmutter montieren und fest anziehen.
- Hochdruckschlauch an die Handspritzpistole anschließen.

ACHTUNG

Beschädigungsgefahr! Hochdruckschlauch immer vollständig abrollen. Dieser darf dabei nicht unter Druck stehen.

Nur HDS 13/20, HDS 17/20:

Hinweis: Das EASY!Lock-System verbindet Komponenten durch ein Schnellgewinde mit nur einer Umdrehung schnell und sicher.

Wasseranschluss

Anschlusswerte siehe Technische Daten.

- Wasserschlauch von der Schlauchtrommel abrollen und am Wasserzulauf (zum Beispiel Wasserhahn) anschließen.

Wassertanks befüllen

- Zulaufhahn Wassertanks öffnen.
- Wasserschlauch von der Schlauchtrommel abrollen und am Wasserzulauf (zum Beispiel Wasserhahn) anschließen.
- Wasserzulauf öffnen.
Die Wassertanks werden über den Schwimmerbehälter befüllt. Sind die Wassertanks gefüllt, schließt das Schwimmerventil im Schwimmerbehälter.
- Wasserzulauf schließen.
- Wasserschlauch vom Wasserzulauf trennen.
- Wasserschlauch auf Schlauchtrommel aufrollen.

Bedienung

⚠ GEFAHR

Explosionsgefahr! Keine brennbaren Flüssigkeiten verwenden.

⚠ GEFAHR

Verletzungsgefahr! Gerät nie ohne montiertes Strahlrohr verwenden. Strahlrohr vor jeder Benutzung auf festen Sitz überprüfen. Verschraubung des Strahlrohrs muss handfest angezogen sein.

⚠ GEFAHR

Verletzungsgefahr! Beim Arbeiten Handspritzpistole und Strahlrohr mit beiden Händen halten.

⚠ GEFAHR

Verletzungsgefahr! Der Abzugshebel und der Sicherungshebel dürfen bei Betrieb nicht festgeklemmt werden.

⚠ GEFAHR

Verletzungsgefahr! Bei defektem Sicherungshebel Kundendienst aufsuchen.

Handspritzpistole öffnen/schließen

- Handspritzpistole öffnen: Sicherungshebel und Abzugshebel betätigen.
- Handspritzpistole schließen: Sicherungshebel und Abzugshebel loslassen.

Düse wechseln

⚠ GEFAHR

Verletzungsgefahr! Gerät vor Düsenwechsel ausschalten und Handspritzpistole betätigen, bis Gerät drucklos ist.

- Handspritzpistole sichern, dazu Sicherungsraste nach vorne schieben.
- Düse wechseln.

Wasserversorgung

Die Wasserversorgung kann entweder über eine externe Wasserversorgung oder über die internen Wassertanks (2x 250 Liter) erfolgen.

Kugelhahn Rücklaufumschaltung

- Stellung parallel zur Fahrtrichtung: Rücklaufwasser der Hochdruckpumpe fließt bei geöffnetem Überströmventil in Schwimmerbehälter.

Hinweis: Wird die Handspritzpistole bei dieser Kugelhahnstellung geschlossen, kann das Gerät wegen Übertemperatur nach wenigen Minuten abschalten (siehe Hilfe bei Störungen/ERROR 3).

- Stellung quer zur Fahrtrichtung: Rücklaufwasser der Hochdruckpumpe fließt bei geöffnetem Überströmventil in Wassertanks.

Externe Wasserversorgung

- Betätigungshebel des Kugelhahns Rücklaufumschaltung parallel zur Fahrtrichtung stellen (20L).
- Zulaufhahn Wassertanks schließen.

Interne Wasserversorgung

- Betätigungshebel des Kugelhahns Rücklaufumschaltung quer zur Fahrtrichtung stellen (500L).
- Zulaufhahn Wassertanks öffnen.

Gerät einschalten

Hinweis: Das Gerät kann nur mit geschlossener Fronthaube betrieben werden. Beim Öffnen der Fronthaube schaltet das Gerät ab und die Kontrolllampe leuchtet.

Hinweis: Bis zum endgültigen Erreichen des Betriebsdrucks, kann die Drehzahl des Motors aufgrund des Entlüftungsvorgangs variieren.

- Not-Aus-Schalter durch Ziehen entriegeln.
- Heckhaube öffnen.
- Wasserversorgung herstellen.
- Schlüssel in Schlüsselschalter stecken.
- Nur bei kaltem Motor: Schlüsselschalter zum Vorglühen des Motors nach links drehen und halten, bis Kontrolllampe Vorglühen erlischt.
- Schlüsselschalter auf Stellung „I“ drehen. Die Kontrolllampe Betriebsbereitschaft leuchtet. Die Steuerspannung wird eingeschaltet und das Display zeigt den Betriebszustand an.
- Schlüsselschalter nach rechts drehen, bis der Motor läuft.
- Geräteschalter auf Betrieb mit Kalt-/Heißwasser stellen.
- Handspritzpistole entsichern, dazu Sicherungsraste nach hinten schieben.
- Handspritzpistole öffnen.

Betrieb mit Kaltwasser

- Geräteschalter auf „0/OFF“ (Brenner aus) stellen.

Betrieb mit Heißwasser

⚠ GEFAHR

Verbrühungsgefahr!

- Geräteschalter auf gewünschte Arbeitstemperatur (max. 100 °C) einstellen. Der Brenner wird eingeschaltet.

Drehzahlsteuerung

Nur HDS 9/50, HDS 13/35 (optional bei HDS 13/20, HDS 17/20):

Hinweis: Wird die Drehzahl des Motors erhöht, steigt auch der Betriebsdruck. Dieser kann am Manometer abgelesen werden.

- Drehzahl erhöhen:
- Hebel der Drehzahlsteuerung nach oben drücken.
- Drehzahl verringern:
- Hebel der Drehzahlsteuerung nach unten drücken.

Arbeitsdruck und Fördermenge einstellen

Nur HDS 13/20, HDS 17/20:

- Arbeitsdruck und Fördermenge durch Drehen der Druck-/Mengenregulierung an der Handspritzpistole einstellen (+/-).

⚠ GEFAHR

Verletzungsgefahr! Beim Einstellen der Druck-/Mengenregulierung darauf achten, dass sich die Verschraubung des Strahlrohrs nicht löst.

Betrieb mit Reinigungsmittel

Nur HDS 13/20, HDS 17/20:

ACHTUNG

Ungeeignete Reinigungsmittel können das Gerät und das zu reinigende Objekt beschädigen.

- Zur Schonung der Umwelt sparsam mit Reinigungsmitteln umgehen.
- Dosierempfehlung und Hinweise beachten, die den Reinigungsmitteln beigegeben sind.
- Es dürfen nur Reinigungsmittel verwendet werden, zu denen der Gerätehersteller seine Zustimmung gibt.
- Kärcher-Reinigungsmittel garantieren ein störungsfreies Arbeiten. Bitte lassen Sie sich beraten oder fordern Sie unseren Katalog oder unsere Reinigungsmittel-Informationsblätter an.
- Reinigungsmittel-Saugschlauch in einen Behälter mit Reinigungsmittel hängen und Schraubdeckel festschrauben.
- Reinigungsmittel-Dosierventil auf gewünschte Konzentration stellen.

Hinweis: Um zu verhindern, dass bei Betrieb mit Reinigungsmittel und geschlossener Handspritzpistole Reinigungsmittel in den Schwimmerbehälter bzw. die Wassertanks zurüchläuft, muss das Reinigungsmittel-Dosierventil geschlossen werden.

Unkrautbeseitigung

Nur HDS 13/20, HDS 17/20 (Option):

Hinweis: Zum Betrieb der Unkrautbeseitigung ist der Anbausatz Drehzahlsteuerung (Option, ab Werk: 2.013-086.7, Nachrüstsatz: 2.013-014.0) zwingend erforderlich!

Bedienung gemäß Betriebsanleitung Unkrautbeseitigung WR 10, Teile-Nr. 5.968-256.0 bzw. WR 20/WR 50/WR 100, Teile-Nr. 5.967-455.0!

Zusätzlich sind folgende Informationen zu beachten:

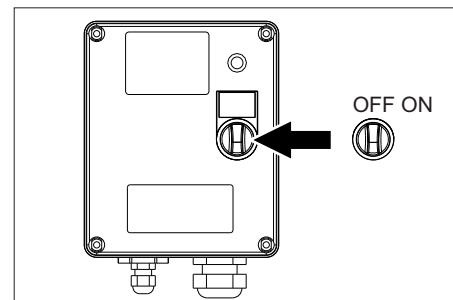
- WR 10, 20, 50 oder 100 am Strahlrohr montieren und passende Düse einsetzen (siehe entsprechende Betriebsanleitung).
- Schlüsselschalter auf Stellung „I“ drehen. Die Kontrolllampe Betriebsbereitschaft leuchtet. Die Steuerspannung wird eingeschaltet und das Display zeigt den Betriebszustand an.
- Hebel der Drehzahlsteuerung bis auf Anschlag nach unten drücken.

Unkrautbeseitigung V2.0

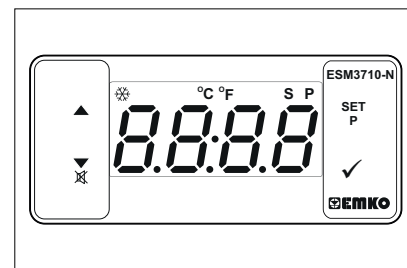
- Geräteschalter auf Betriebsart „Unkrautbeseitigung V2.0“ stellen.
- Schlüsselschalter nach rechts drehen, bis der Motor läuft.
- Handspritzpistole entsichern, dazu Sicherungsraste nach hinten schieben.
- Handspritzpistole öffnen.
- 1 Display zeigt TEMP LOW: Es dauert etwa 2-4 Minuten, bis die Arbeitstemperatur erreicht ist.
- 2 Display zeigt TEMP OKAY:
- Unkrautbeseitigung durchführen.

Unkrautbeseitigung V3.0 & V5.0

- Geräteschalter auf Betriebsart „Unkrautbeseitigung V3.0 & V5.0“ stellen.



- WR-Box einschalten, Schalter auf „ON“ stellen.



- Temperatur über SET und den Tasten ^v einstellen und mit ✓ bestätigen (Einstellbereich 85-105 °C).
- Schlüsselschalter nach rechts drehen, bis der Motor läuft.
- Handspritzpistole entsichern, dazu Sicherungsraste nach hinten schieben.
- Handspritzpistole öffnen.
- Hinweis:** Es dauert etwa 2-4 Minuten, bis die Arbeitstemperatur erreicht ist.
- Unkrautbeseitigung durchführen.

Dampfmodus (Dampfreinigung und Desinfektion)

Nur HDS 13/20, HDS 17/20 (Option):

Hinweis: Zum Betrieb des Dampfmodus ist der Anbausatz Drehzahlsteuerung (Option, ab Werk: 2.013-086.7, Nachrüstsatz: 2.013-014.0) zwingend erforderlich!

⚠ GEFÄHR

Verbrühungsgefahr! Bei Arbeitstemperaturen über 105 °C darf der Arbeitsdruck 3,2 MPa (32 bar) nicht überschreiten.

Hinweis: Bei der Dampfreinigung ist ein Betrieb mit 2 Strahlrohren nicht möglich.

- ➔ Dampfreinigung: Passende Dampf Düse am Strahlrohr montieren (Teile-Nr. siehe Technische Daten).
 - ➔ Desinfektion: WR 10, 20, 50 oder 100 am Strahlrohr montieren und passende Dampf Düse einsetzen (Teile-Nr. siehe Technische Daten).
 - ➔ Geräteschalter auf Betriebsart „Dampfmodus“ stellen.
 - ➔ WR-Box einschalten, Schalter auf „ON“ stellen.
 - ➔ Temperatur über SET und den Tasten Δ v einstellen und mit \checkmark bestätigen (Empfohlener Einstellbereich 120-155 °C).
 - ➔ Schlüsselschalter nach rechts drehen, bis der Motor läuft.
 - ➔ Motorhaube öffnen und Handrad am Überströmer gegen den Uhrzeigersinn nach Manometer auf 30 bar einstellen.
 - ➔ Handspritzpistole entsichern, dazu Sicherungsraste nach hinten schieben.
 - ➔ Handspritzpistole öffnen.
- Hinweis:** Es dauert etwa 2-4 Minuten, bis die Arbeitstemperatur erreicht ist.
- ➔ Dampfreinigung bzw. Desinfektion durchführen.

Sicherheitsfunktionen:

- 1 Kontrolllampe der WR-Box leuchtet rot: Systemdruck zu hoch, Brenner schaltet ab, siehe Hilfe bei Störungen.
- 2 ERROR 5 erscheint auf dem Display am Bedienfeld: Systemdruck zu niedrig, Brenner startet nicht, siehe Hilfe bei Störungen/ERROR 5.

Betrieb unterbrechen

- ➔ Handspritzpistole schließen.
- ➔ Handspritzpistole sichern, dazu Sicherungsraste nach vorne schieben.

Hinweis: Wird die Handspritzpistole geschlossen, läuft der Motor mit Leerlaufdrehzahl weiter. Dadurch zirkuliert das Wasser zwischen Schwimmerbehälter und Hochdruckpumpe und erwärmt sich. Ist die maximale zulässige Temperatur (55 °C) erreicht, wird der Motor vom Temperaturfühler am Wassereingang abgeschaltet. Nach Abkühlung unter 50 °C kann das Gerät wieder in Betrieb genommen werden.

Nach Betrieb mit Reinigungsmittel

Nur HDS 13/20, HDS 17/20:

- ➔ Reinigungsmittel-Dosierventil auf „0“ stellen.
- ➔ Gerät bei geöffneter Handspritzpistole mindestens 1 Minute klarspülen.

Gerät ausschalten

⚠ GEFÄHR

Verbrühungsgefahr durch heißes Wasser! Nach dem Betrieb mit Heißwasser oder Dampf, muss das Gerät zur Abkühlung mindestens zwei Minuten mit Kaltwasser bei geöffneter Pistole betrieben werden.

ACHTUNG

Beschädigungsgefahr! Motor niemals unter Volllast bei geöffneter Handspritzpistole abstellen.

- ➔ Geräteschalter auf „0/OFF“ (Brenner aus) stellen.
- ➔ Handspritzpistole schließen.
- ➔ Motor regelt auf Leerlaufdrehzahl.
- ➔ Schlüsselschalter auf Stellung „0“ drehen. Die Kontrolllampe Betriebsbereitschaft erlischt. Die Steuerspannung wird ausgeschaltet und das Display erlischt.
- ➔ Bei externer Wasserversorgung: Wasserzulauf schließen.
- ➔ Handspritzpistole betätigen, bis das Gerät drucklos ist.
- ➔ Handspritzpistole mit Sicherungsraste gegen unbeabsichtigtes Öffnen sichern.
- ➔ Bei externer Wasserversorgung: Wasserschlauch vom Wasserzulauf trennen und Wasserschlauch auf Schlauchtrommel aufrollen.
- ➔ Hochdruckschlauch auf Schlauchtrommel aufrollen.

Frostschutz

Zum Schutz vor Frostschäden muss das Gerät mit Frostschutzmittel durchgespült werden.

Hinweis: Handelsübliches Frostschutzmittel für Automobile auf Glykollbasis verwenden.

Hinweis: Handhabungsvorschriften des Frostschutzmittelherstellers beachten.

Dadurch wird auch ein gewisser Korrosionsschutz erreicht.

Frostschutz Motor

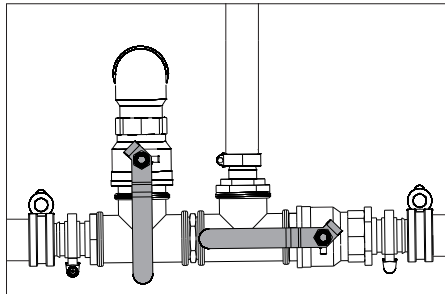
- ➔ Kühlkreislauf des Motors auf ausreichenden Frostschutz prüfen, bei Bedarf Frostschutzmittel nachfüllen.
- ➔ Siehe Wartungsarbeiten „Kühlfüssigkeit prüfen und nachfüllen“.

Frostschutz Batterie

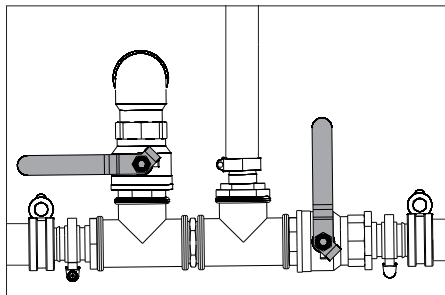
- ➔ Wird das Gerät bei starkem Frost mehrere Wochen nicht betrieben, Batterie ausbauen und an einem frostsicheren Ort aufbewahren.

Frostschutzspülung im Kreislauf (Hochdruckpumpe)

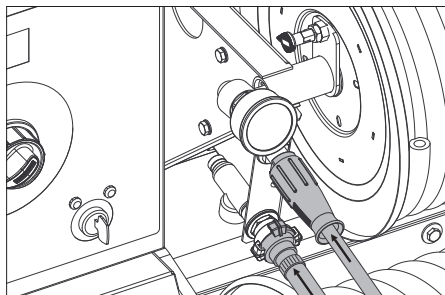
- ➔ Bei externer Wasserversorgung: Wasserschlauch vom Wasserzulauf trennen.
- ➔ Geräteschalter auf „0/OFF“ (Brenner aus) stellen.
- ➔ Gerät drucklos machen.
- ➔ Geräteschalter auf Betriebsart „Frostschutz“ stellen.
- ➔ Nur HDS 13/20, HDS 17/20: Reinigungsmittel-Dosierventil auf Maximum stellen. Reinigungsmittelbehälter herausziehen und so ablegen, dass er leergesaugt werden kann.



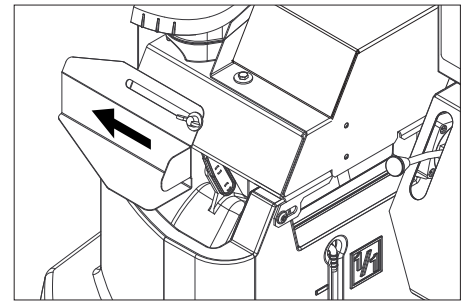
- ➔ Zulaufhahn Wassertanks und Ablasshahn öffnen, um Gerät vollständig zu entleeren. Die Füllstandsanzeige der Wassertanks senkt sich ganz.



- ➔ Zulaufhahn Wassertanks und Ablasshahn schließen.
- ➔ Handspritzpistole vom Hochdruckschlauch trennen.



- ➔ Hochdruckschlauch an Zulauf Frostschutz anschließen.
- ➔ Wasserschlauch an Rücklauf Frostschutz anschließen.
- ➔ Frostschutzflüssigkeit im Frostschutzmittelbehälter ansetzen. Mischungsverhältnis Wasser/Frostschutz nach Angaben des Frostschutzmittelherstellers wählen.
- ➔ Frostschutzmittelkonzentration mit handelsüblichem Frostschutztester überprüfen und bei Bedarf anpassen.

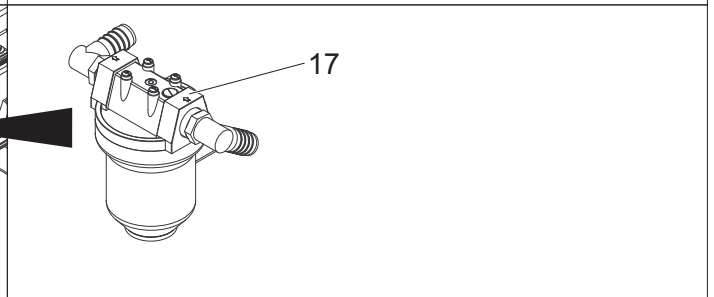
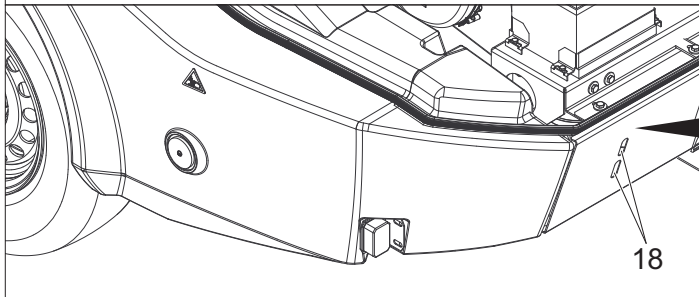
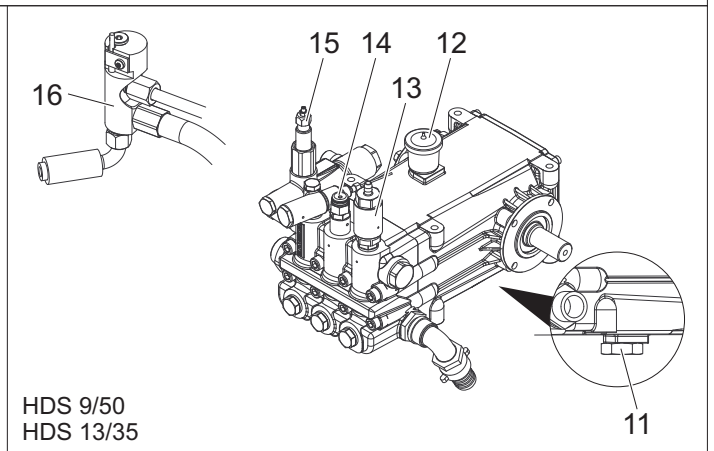
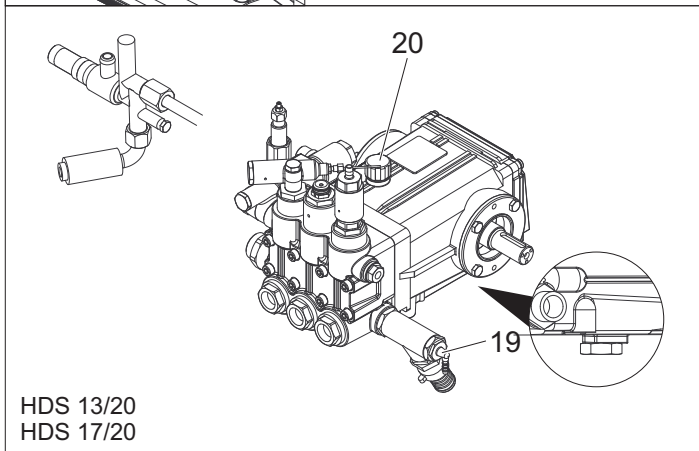
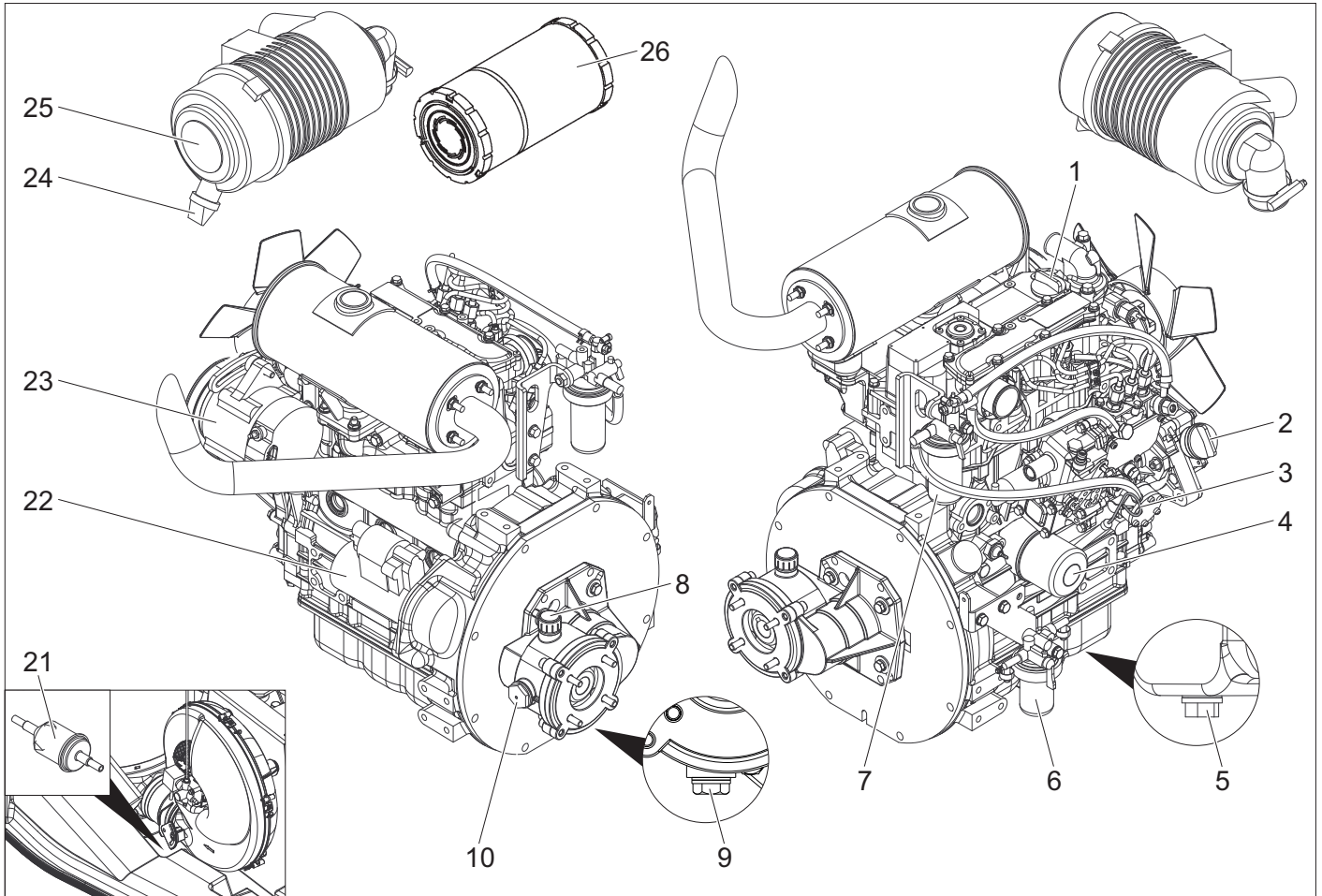


- ➔ Einfüllöffnung des Schwimmerbehälters öffnen. Dazu Flügelschraube lösen und Abdeckung nach links schieben.
- ➔ 20 Liter Frostschutzmittel in den Schwimmerbehälter füllen und Einfüllöffnung schließen.
- ➔ Betätigungshebel des Kugelhahns Frostschutz senkrecht stellen.
- ➔ Betätigungshebel des Kugelhahns Rücklaufumschaltung parallel zur Fahrtrichtung stellen (20L).
- ➔ Nur bei kaltem Motor: Schlüsselschalter zum Vorglühen des Motors nach links drehen und halten, bis Kontrolllampe Vorglühen erlischt.
- ➔ Schlüsselschalter auf Stellung „I“ drehen. Die Kontrolllampe Betriebsbereitschaft leuchtet. Die Steuerspannung wird eingeschaltet und das Display zeigt den Betriebszustand „Frostschutz“ an.
- ➔ Schlüsselschalter nach rechts drehen, bis der Motor läuft.
- ➔ Die Frostschutzflüssigkeit wird im Kreislauf durch das Gerät gepumpt.
- ➔ Restwasser über Frostschutzschlauch in den Frostschutzmittelbehälter leiten.
- ➔ Sobald Frostschutzmittel am Frostschutzschlauch austritt, Betätigungshebel des Kugelhahns Frostschutz waagrecht stellen und 5 Sekunden warten.
- ➔ Motor ausschalten.
- ➔ Geräteschalter auf „0/OFF“ (Brenner aus) stellen.

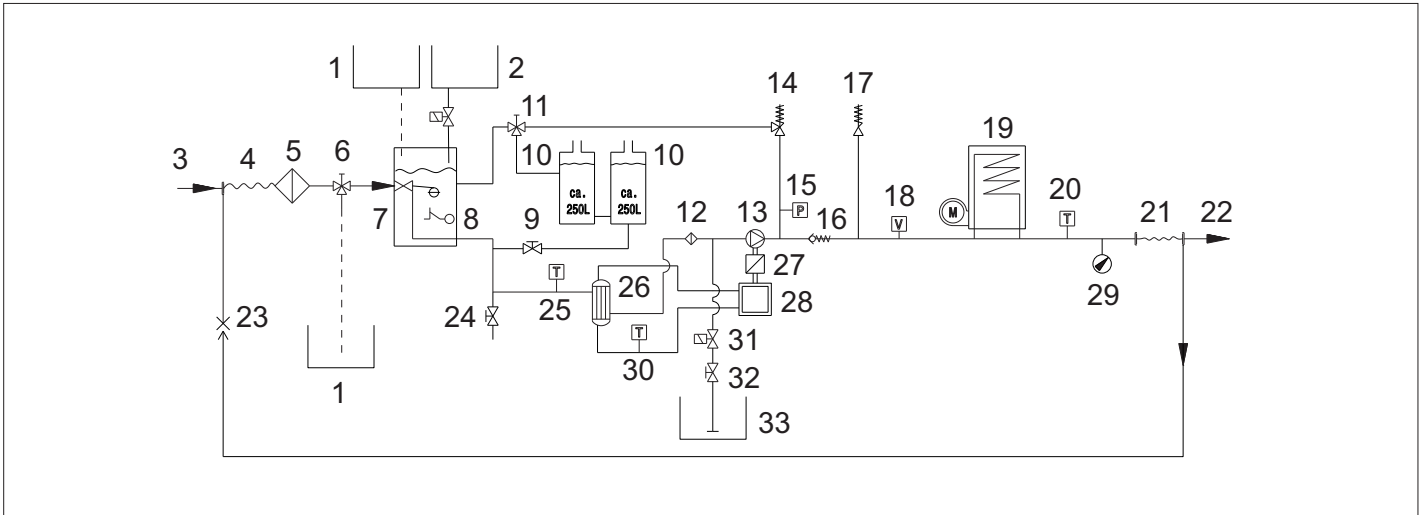
Frostschutzmittel aus Hochdrucksystem pumpen

Hinweis: Vor dem Betrieb muss die Frostschutzflüssigkeit aus dem Hochdrucksystem zurück in den Frostschutzmittelbehälter gepumpt werden.

- ➔ Betätigungshebel des Kugelhahns Frostschutz senkrecht stellen.
- ➔ Hochdruckschlauch an Zulauf Frostschutz anschließen.
- ➔ Wasserschlauch an Rücklauf Frostschutz anschließen.
- ➔ Einfüllöffnung des Schwimmerbehälters öffnen. Dazu Flügelschraube lösen und Abdeckung nach links schieben.
- ➔ 20 Liter Frischwasser in den Schwimmerbehälter füllen und Einfüllöffnung schließen.
- ➔ Geräteschalter auf Betriebsart „Frostschutz“ stellen.
- ➔ Nur bei kaltem Motor: Schlüsselschalter zum Vorglühen des Motors nach links drehen und halten, bis Kontrolllampe Vorglühen erlischt.
- ➔ Schlüsselschalter auf Stellung „I“ drehen. Die Kontrolllampe Betriebsbereitschaft leuchtet. Die Steuerspannung wird eingeschaltet und das Display zeigt den Betriebszustand „Frostschutz“ an.
- ➔ Schlüsselschalter nach rechts drehen, bis der Motor läuft.
- ➔ Die Frostschutzflüssigkeit wird mit Frischwasser aus dem Schwimmerbehälter in den Frostschutzmittelbehälter gefördert.
- ➔ Spülung ca. 2 Minuten ausführen, bis der Frostschutzmittelbehälter gefüllt ist.
- ➔ Motor ausschalten.
- ➔ Geräteschalter auf „0/OFF“ (Brenner aus) stellen.

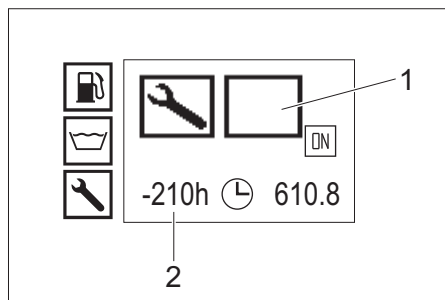


- | | |
|--|---------------------------------|
| 1 Einfüllöffnung Motoröl (oben) | 15 Überströmventil |
| 2 Einfüllöffnung Motoröl (seitlich) | 16 Sicherheitsblock Brenner |
| 3 Ölmesstab (Motor) | 17 Pumpenvorfilter |
| 4 Ölfilter (Motor) | 18 Kontrollschlitz |
| 5 Ölablassschraube Motor | 19 Reinigungsmiteileingang |
| 6 Wasserabscheider | 20 Ölmesstab (Pumpe) |
| 7 Kraftstofffilter | 21 Brennstofffilter |
| 8 Einfüllöffnung Getriebeöl inkl. Entlüftung | 22 Ölmesstab (Pumpe) |
| 9 Ölablassschraube Zwischengetriebe | 23 Lichtmaschine |
| 10 Ölschauglas Zwischengetriebe | 24 Schmutzauslass am Luftfilter |
| 11 Ölablassschraube Pumpe | 25 Luftfilter |
| 12 Ölbehälter | 26 Luftfiltereinsatz |
| 13 Frostschutzspülventil | |
| 14 Druckschalter | |



- 1 Frostschutzmittelbehälter
- 2 Flüssigenthärterbehälter
- 3 Wasserzulauf
- 4 Niederdruck-Schlauchtrommel
- 5 WassereingangsfILTER
- 6 Kugelhahn Frostschutz
- 7 Schwimmerbehälter
- 8 Wassermangelsicherung
- 9 Zulaufhahn Wassertanks
- 10 Wassertank
- 11 Kugelhahn Rücklaufumschaltung
- 12 Pumpenvorfilter
- 13 Hochdruckpumpe
- 14 Überströmventil
- 15 Druckschalter
- 16 Rückschlagventil
- 17 Sicherheitsventil
- 18 Strömungsschalter
- 19 Durchlauferhitzer
- 20 Temperaturfühler Brenner
- 21 Hochdruck-Schlauchtrommel
- 22 Hochdruckausgang
- 23 Rücklauf Frostschutz
- 24 Ablasshahn
- 25 Temperaturfühler Wassereingang
- 26 Wärmetauscher
- 27 Zwischengetriebe
- 28 Dieselmotor
- 29 Manometer
- 30 Temperaturfühler Kühlwasser
- 31 Reinigungsmittel-Magnetventil
- 32 Reinigungsmittel-Dosierventil
- 33 Reinigungsmittelbehälter

Display Kundendienst



- 1 Art des Kundendienstes
- 2 Kundendienst seit 210 Betriebsstunden überfällig

Art des Kundendienstes	
	Brennerservice
	Motorservice
	Pumpenservice
	Handspritzpistollenservice

Wartungsintervalle

Zeitpunkt	Tätigkeit	von wem
Vor jeder Fahrt	Beleuchtung prüfen.	Bediener
	Reifenluftdruck und Reifenzustand prüfen.	Bediener
Täglich	Ölstand am Ölbehälter bzw. Ölmesstab der Hochdruckpumpe prüfen, bei Bedarf Öl nachfüllen. ACHTUNG <i>Beschädigungsgefahr! Bei milchigem Öl sofort Kärcher-Kundendienst informieren.</i>	Bediener
	Allgemeine visuelle Überprüfung des Gerätes.	Bediener
	WassereingangsfILTER prüfen, bei Bedarf reinigen.	Bediener
	Pumpenvorfilter prüfen, bei Bedarf reinigen.	Bediener
	Ölstand am Motor prüfen, bei Bedarf Öl nachfüllen.	Bediener
	Ölstand am Zwischengetriebe prüfen, bei Bedarf Öl nachfüllen.	Bediener
	Kraftstofffilter am Motor prüfen, bei Bedarf Kundendienst benachrichtigen.	Bediener
	Wasserabscheider am Motor prüfen, bei Bedarf Kundendienst benachrichtigen.	Bediener
	Kühlfüssigkeitsstand im Ausgleichsbehälter prüfen, bei Bedarf Kühlfüssigkeit nachfüllen.	Bediener
	Brennstofffilter prüfen, bei Bedarf Kundendienst benachrichtigen.	Bediener
	Filter am Reinigungsmittel-Saugschlauch prüfen, bei Bedarf reinigen.	Bediener
	Leitungssystem auf Undichtigkeit prüfen.	Bediener
	Einmalig nach den ersten 50 Betriebsstunden	Keilriemenspannung am Ventilator prüfen, bei Bedarf nachspannen.
Öl im Motor wechseln.		Kundendienst
Ölfiltersatz am Motor austauschen.		Kundendienst
Öl in der Hochdruckpumpe wechseln.		Kundendienst
Alle 50 Betriebsstunden	Batterie prüfen.	Bediener
Alle 200 Betriebsstunden	Luftfilter bzw. Luftfiltersatz prüfen, bei Bedarf reinigen.	Bediener
	Keilriemenspannung am Ventilator prüfen, bei Bedarf nachspannen.	Bediener
	Zwischengetriebe auf Dichtheit prüfen.	Kundendienst
	Sieb am Einfüllstutzen des Brennstofftanks reinigen.	Kundendienst
	Öl im Motor wechseln.	Kundendienst
	Ölfiltersatz am Motor austauschen.	Kundendienst
Alle 400 Betriebsstunden	Wartungsarbeiten gemäß Wartungsplan durchführen.	Kundendienst
	Luftfiltersatz austauschen.	Bediener
	Brennstofffilter prüfen, bei Bedarf austauschen.	Kundendienst
Alle 600 Betriebsstunden oder jährlich	Wartungsarbeiten gemäß Wartungsplan durchführen.	Kundendienst
	Öl in der Hochdruckpumpe wechseln.	Kundendienst
Alle 600 Betriebsstunden	Auflaufbremse an der Deichsel abschmieren.	Bediener
Alle 800 Betriebsstunden	Wartungsarbeiten gemäß Wartungsplan durchführen.	Kundendienst
	Gebbläsemotor auf Funktion prüfen, bei Bedarf Gleitkontakte (Kohlebürsten) austauschen.	Kundendienst
Alle 1000 Betriebsstunden oder jährlich	Kühlfüssigkeit wechseln.	Kundendienst
Alle 1000 Betriebsstunden	Öl im Zwischengetriebe wechseln.	Kundendienst
	Keilriemen am Ventilator austauschen.	Kundendienst
	Ventilspiel am Zylinderkopf des Motors prüfen, bei Bedarf einstellen.	autorisierter Yanmar Händler
Alle 1600 Betriebsstunden	Einspritzdüsen am Motor prüfen, bei Bedarf reinigen.	autorisierter Yanmar Händler
	Kurbelgehäuseentlüftung am Motor prüfen, bei Bedarf reinigen.	autorisierter Yanmar Händler
Alle 2000 Betriebsstunden oder alle 2 Jahre	Kraftstoffschläuche am Motor wechseln.	autorisierter Yanmar Händler
	Kühlsystemschräuche am Motor wechseln.	autorisierter Yanmar Händler
Alle 2000 Betriebsstunden	Ventile und Ventilsitze am Zylinderkopf des Motors prüfen, bei Bedarf läppen.	autorisierter Yanmar Händler
Gilt nur bei Geräten mit Anbausatz Dampfmodus:		
Spätestens alle 5 Jahre wiederkehrend	Druckprüfung gemäß Herstellervorgabe durchführen.	Kundendienst

Wartungsarbeiten

⚠ GEFÄHR

Vor allen Arbeiten am Gerät Schlüsselschalter ausschalten und Schlüssel abziehen.

⚠ GEFÄHR

Verletzungsgefahr durch elektrischen Schlag! Keine metallischen Gegenstände auf Lichtmaschine oder Anlasser ablegen.

⚠ GEFÄHR

Explosionsgefahr! Keine Werkzeuge oder Ähnliches auf die Batterie, d.h. auf Endpole und Zellenverbinder legen.

→ Gerät abkühlen lassen.

WassereingangsfILTER reinigen

- WassereingangsfILTER demontieren und Filtersatz herausnehmen.
- Filtersatz mit sauberem Wasser oder Druckluft reinigen.
- In umgekehrter Reihenfolge zusammenbauen.

Pumpenvorfilter reinigen

- Gerät drucklos machen.
- Pumpenvorfilter demontieren und Filtersatz herausnehmen.
- Filtersatz mit sauberem Wasser oder Druckluft reinigen.
- In umgekehrter Reihenfolge zusammenbauen.

Filter am Reinigungsmittel-Saugschlauch reinigen

- Schraubdeckel des Reinigungsmittel-Saugschlauchs herausdrehen.
- Reinigungsmittel-Saugschlauch herausziehen.
- Filter in Wasser reinigen und wieder einsetzen.

Ölstand am Motor prüfen und Motoröl nachfüllen

Hinweis: Die Füllmenge zwischen der MIN- und MAX-Markierung am Ölmesstab beträgt 1,6 Liter.

- Ölmesstab herausziehen, abwischen und wieder einschieben.
 - Ölmesstab noch einmal herausziehen und den Ölstand prüfen.
- Der Ölstand ist ordnungsgemäß, wenn er sich innerhalb der Markierung auf dem Ölmesstab befindet.
- Liegt der Ölstand unterhalb der Markierung auf dem Ölmesstab, den Deckel der Einfüllöffnung öffnen und frisches Motorenöl einfüllen.
 - Fünf Minuten warten, bis sich das Motorenöl in der Ölwanne gesammelt hat.
 - Ölstand prüfen wie oben beschrieben.
 - Diesen Vorgang bei Bedarf so oft wiederholen, bis sich der Ölstand innerhalb der Markierung auf dem Ölmesstab befindet.
 - Nach der Prüfung Ölmesstab einschieben und Deckel der Einfüllöffnung schließen.

Hinweis: Luftblasen müssen entweichen können.

Ölsorte siehe Technische Daten.

Ölstand am Zwischengetriebe prüfen und Getriebeöl nachfüllen

- Ölstand am Ölschauglas des Zwischengetriebes prüfen.
Der Ölstand ist ordnungsgemäß, wenn er sich Mitte Ölschauglas befindet.
- Liegt der Ölstand unterhalb Mitte Ölschauglas, Deckel der Einfüllöffnung öffnen und frisches Getriebeöl einfüllen.
- Einfüllöffnung schließen.

Hinweis: Luftblasen müssen entweichen können.

Ölsorte siehe Technische Daten.

Ölstand am Ölbehälter der Hochdruckpumpe prüfen und Öl nachfüllen

Nur HDS 9/50, HDS 13/35:

- Ölstand am Ölbehälter der Hochdruckpumpe prüfen. Der Ölstand ist ordnungsgemäß, wenn er sich zwischen MIN- und MAX-Markierung befindet.
- Liegt der Ölstand unterhalb der MIN-Markierung, Deckel des Ölbehälters öffnen und frisches Öl einfüllen.
- Deckel des Ölbehälters schließen.

Hinweis: Luftblasen müssen entweichen können.

Ölsorte siehe Technische Daten.

Ölstand am Ölmesstab der Hochdruckpumpe prüfen und Öl nachfüllen

Nur HDS 13/20, HDS 17/20:

- Ölmesstab herausdrehen, abwischen und wieder einschieben.
- Ölmesstab noch einmal herausdrehen und den Ölstand prüfen.

Der Ölstand ist ordnungsgemäß, wenn er sich innerhalb der Markierung auf dem Ölmesstab befindet.

- Liegt der Ölstand unterhalb der Markierung auf dem Ölmesstab, frisches Öl einfüllen.
- Ölmesstab hindrehen.

Hinweis: Luftblasen müssen entweichen können.

Ölsorte siehe Technische Daten.

Kühlfüssigkeit prüfen und nachfüllen

⚠ VORSICHT

Auf die verwendete Frostschutzmittelsorte achten. Die Mischung kann eine chemische Reaktion hervorrufen und schädliche Substanzen können entstehen. Unterschiedliche Frostschutzmittelsorten nicht mischen.

⚠ WARNUNG

Der Motor kann bei fehlender Kühlfüssigkeit überhitzen. Dann Motor sofort abstellen und abkühlen lassen.

⚠ WARNUNG

Ist der Motor so stark überhitzt, dass Wasserdampf austritt, Motor sofort abstellen und einen Sicherheitsabstand vom Motor einhalten bis sich der Druck reduziert hat.

⚠ WARNUNG

Verbrühungsgefahr! Niemals den Deckel am Ausgleichsbehälter Motorkühlwasser bei Betriebstemperatur öffnen. Der Behälter steht unter Druck.

- Deckel am Ausgleichsbehälter Motorkühlwasser öffnen, frisches sauberes Wasser und entsprechendes Frostschutzmittel bis zur Max-Marke nachfüllen.

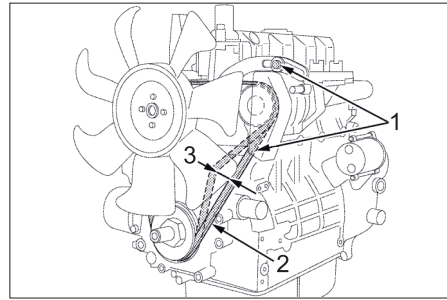
Luftfilter reinigen/austauschen

Hinweis: Zur groben Abreinigung des Luftfilters folgendermaßen vorgehen: Auffangbehälter unter den Schmutzauslass halten und Schmutzauslass betätigen.

Hinweis: Stark verschmutzte oder defekte Filtereinsätze müssen grundsätzlich erneuert werden.

- Federspannbügel lösen, Deckel abnehmen und Staubablagerungen entfernen.
- Filtereinsatz entnehmen.
- Filtereinsatz von innen mit Druckluft (max. 2 bar) ausblasen.
- Luftfiltergehäuse von innen mit einem Tuch reinigen.
- Filtereinsatz in das Luftfiltergehäuse einsetzen.
- Deckel anbringen und mit dem Federspannbügel befestigen.

Ventilatorkeilriemen prüfen



- 1 Befestigungsschrauben Lichtmaschine
- 2 Keilriemen
- 3 Riemenspannung ca. 7-9 mm

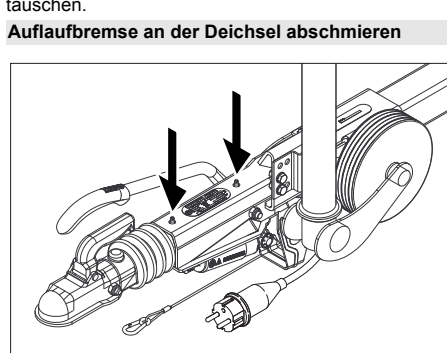
Hinweis: Es kann zu einer Überhitzung des Motors oder zu unzureichender Batterieladung führen, wenn der Keilriemen nicht ausreichend gespannt ist.

- Motor abstellen und Schlüssel am Schlüsselschalter abziehen.
- Zur Prüfung der Keilriemenspannung den Riemen zwischen den Riemenscheiben mit dem Daumen eindrücken.

Hinweis: Der Keilriemen soll sich ca. 7-9 mm eindrücken lassen.

Hinweis: Beschädigten Keilriemen grundsätzlich austauschen.

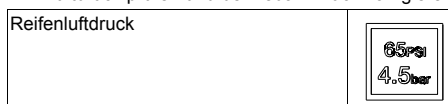
Auflaufbremse an der Deichsel abschmieren



- An beiden Schmiernippeln (Pfeile) mit einer handelsüblichen Fettpresse entsprechendes Fett einpressen.

Reifenluftdruck prüfen

- Gerät auf einer ebenen Fläche abstellen.
- Luftdruckprüfgerät am Reifenventil anschließen.
- Luftdruck prüfen und bei Bedarf Druck korrigieren.



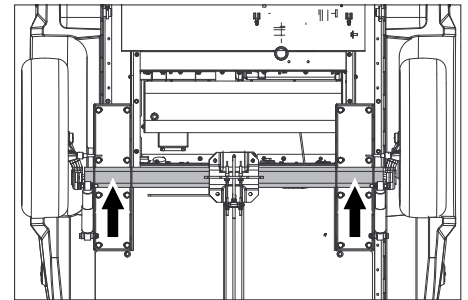
Rad wechseln

⚠ GEFAHR

Bei Reparaturarbeiten auf öffentlichen Straßen im Gefahrenbereich des fließenden Verkehrs Warnkleidung tragen.

- Gerät auf einer ebenen Fläche abstellen.
- Untergrund auf Stabilität prüfen. Gerät zusätzlich mit Unterlegkeil gegen Wegrollen sichern.
- Feststellbremse arretieren.
- Reifen überprüfen
- Reifen-Lauffläche auf eingefahrene Gegenstände überprüfen.
- Gegenstände entfernen.
- Geeignetes, handelsübliches Reifen-Reparaturmittel verwenden.

Hinweis: Die Empfehlung des jeweiligen Herstellers beachten. Weiterfahrt ist unter Einhaltung der Angaben des Produkt-Herstellers möglich. Reifenwechsel bzw. Radwechsel sobald wie möglich durchführen.



- Wagenheber an dem entsprechenden Aufnahme-punkt ansetzen.
- Radschrauben lockern.
- Gerät mit Wagenheber anheben.
- Radschrauben herausdrehen.
- Rad abnehmen.
- Ersatzrad ansetzen.
- Radschrauben anlegen.
- Gerät mit Wagenheber ablassen.
- Radschrauben über Kreuz festziehen.

Anzugsdrehmoment 110-120 Nm

Hinweis: Im Lieferumfang ist kein Wagenheber enthalten.

Hinweis: Geeigneten handelsüblichen Wagenheber verwenden.

Anhänger

- Bremsanlage und Fahrwerk von einer autorisierten Fachwerkstatt regelmäßig überprüfen lassen.

Hilfe bei Störungen

⚠ GEFAHR

Vor allen Arbeiten am Gerät Schlüsselschalter ausschalten und Schlüssel abziehen.

⚠ GEFAHR

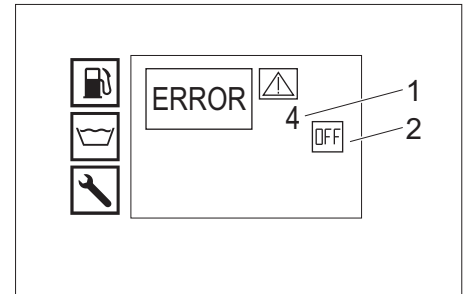
Verletzungsgefahr durch elektrischen Schlag! Keine metallischen Gegenstände auf Lichtmaschine oder Anlasser ablegen.

⚠ GEFAHR

Explosionsgefahr! Keine Werkzeuge oder Ähnliches auf die Batterie, d.h. auf Endpole und Zellenverbinder legen.

- Gerät abkühlen lassen.

Display Störung



- 1 Störungs-Nr.
- 2 Motor aus (OFF)

Kundendienst

Kann die Störung nicht behoben werden, muss das Gerät vom Kundendienst überprüft werden.

Störungen mit Anzeige im Display

Displayanzeige	Mögliche Ursache	Behebung	von wem
ERROR 1 Ladestrom	Keilriemenspannung am Ventilator zu gering.	Keilriemen am Ventilator nachspannen.	Bediener
	Lichtmaschine defekt.	Lichtmaschine prüfen, bei Bedarf austauschen.	Kundendienst
	Ladestromüberwachung defekt.	Verkabelung + Relais K9 prüfen.	Kundendienst
ERROR 3 Temperatur Wassereingang bzw. Kühlwasser	Wassertemperatur im Schwimmerbehälter durch Kreislaufbetrieb zu hoch.	– Wasser abkühlen lassen bzw. ablassen. – Betätigungshebel des Kugelhahns Rücklaufumschaltung quer zur Fahrtrichtung stellen (500L).	Bediener
	Temperaturfühler Wassereingang hat Gerät abgeschaltet.	Gerät ausschalten und wieder einschalten. Tritt die Störung wiederholt auf, Kundendienst benachrichtigen.	Bediener
	Temperaturfühler Wassereingang defekt.	Temperaturfühler austauschen.	Kundendienst
	Kühlfüllstandsstand zu niedrig.	Kühlfülligkeit in Ausgleichsbehälter einfüllen.	Bediener
	Keilriemenspannung am Ventilator zu gering.	Keilriemen am Ventilator nachspannen.	Bediener
	Temperaturfühler Kühlwasser am Motor defekt.	Temperaturfühler austauschen.	Kundendienst
ERROR 4 Wassermangel	Externe Wasserversorgung: Wasserzulaufdruck zu gering.	Wasserzulauf prüfen.	Bediener
	Interne Wasserversorgung: Wassertanks leer.	Wassertanks befüllen.	Bediener
	Wassermangelsicherung im Schwimmerbehälter defekt.	Wassermangelsicherung austauschen.	Kundendienst
	WassereingangsfILTER verschmutzt.	WassereingangsfILTER reinigen.	Bediener
	Wasserschlauch undicht oder abgeknickt.	Wasserschlauch austauschen.	Kundendienst
	Schwimmerventil im Schwimmerbehälter verschmutzt.	Schwimmerventil reinigen.	Kundendienst
	Schwimmerventil im Schwimmerbehälter klemmt bzw. defekt.	Schwimmerventil reparieren bzw. austauschen.	Kundendienst
ERROR 5 Strömungsschalter/Druckschalter	Strömungsschalter defekt.	Strömungsschalter austauschen.	Kundendienst
	Druckschalter defekt.	Druckschalter austauschen.	Kundendienst
	Überströmventil defekt.	Überströmventil austauschen.	Kundendienst
	Rückschlagventil im Überströmventil defekt.	Rückschlagventil austauschen.	Kundendienst
	Pumpenvorfilter verschmutzt.	Pumpenvorfilter reinigen.	Bediener
	Dampfmodus: Systemdruck zu niedrig	Systemdruck durch Drehen des Handrads am Überströmer im Uhrzeigersinn in kleinen Schritten anheben.	Bediener
ERROR 6 Brennstofffühler	Brennstofftank leer.	Brennstoff auffüllen.	Bediener
	Schwimmer des Brennstofffühlers verklemmt.	Schwimmer prüfen.	Kundendienst
	Brennstofffühler defekt.	Brennstofffühler austauschen.	Kundendienst
ERROR 7 Motoröldruck	Ölstand im Motor zu niedrig.	Motoröl nachfüllen.	Bediener
	Öl im Motor hat falsche Viskositätsklasse.	Ölwechsel durchführen.	Kundendienst
	Öldruckschalter am Motor defekt.	Öldruckschalter austauschen.	Kundendienst
	Motorprobleme	Motor prüfen.	Kundendienst
ERROR 9* Abgastemperatur	Abgastemperaturbegrenzer hat ausgelöst und den Brenner abgeschaltet.	Gerät ausschalten, abkühlen lassen und wieder einschalten. Tritt die Störung wiederholt auf, Kundendienst benachrichtigen.	Bediener
	Abgastemperaturbegrenzer defekt.	Abgastemperaturbegrenzer austauschen.	Kundendienst
	Brenner falsch eingestellt.	Brenner einstellen.	Kundendienst
	Heizschlange verrußt oder verkalkt.	Heizschlange entrußen oder entkalken.	Kundendienst
ERROR 10* Temperatur Brenner	Temperaturfühler Brenner (NTC) hat Brenner abgeschaltet.	Gerät ausschalten und wieder einschalten. Tritt die Störung wiederholt auf, Kundendienst benachrichtigen.	Bediener
	Temperaturfühler Brenner defekt.	Temperaturfühler austauschen.	Kundendienst
ERROR 11* Flammfühler (keine Flamme)	Düsenstock verschmutzt.	Düsenstock reinigen.	Kundendienst
	Zünder Elektroden falsch eingestellt oder verschmutzt.	Zünder Elektroden richtig einstellen oder reinigen.	Kundendienst
	Fotozelle der Flammenüberwachung defekt.	Fotozelle austauschen.	Kundendienst
	Brennstoffpumpe defekt.	Brennstoffpumpe austauschen.	Kundendienst
	Magnetventil Brennstoff defekt.	Magnetventil austauschen.	Kundendienst
	Brennstofffilter verstopft.	Brennstofffilter austauschen.	Kundendienst
ERROR 12* Flammfühler (Flamme erlischt nicht)	Zündtrafo defekt.	Zündtrafo austauschen.	Kundendienst
	Fotozelle der Flammenüberwachung defekt.	Fotozelle austauschen.	Kundendienst
ERROR 14 Abschaltung nach 45 Minuten Dauerpause	Brenner verrußt, „glüht“ nach.	Brenner entrußen lassen.	Kundendienst
	Betriebsbereitschaftszeit von 45 Minuten überschritten.	Gerät ausschalten und wieder einschalten.	Bediener
ERROR 15 Abschaltung nach 45 Minuten Dauerbetrieb	Dauerbetrieb von 45 Minuten überschritten.	Gerät ausschalten und wieder einschalten.	Bediener

* Reinigungsbetrieb mit Kaltwasser ist möglich.

Störungen ohne Anzeige im Display

Störung	Mögliche Ursache	Behebung	von wem
Gerät stoppt, Displayanzeige erlischt	Sicherung durchgebrannt.	Sicherung ersetzen.	Bediener
	Keine Stromversorgung am Wechselrichter durch Unter- oder Überspannung der Batterie.	Batterie prüfen, gegebenenfalls laden.	Bediener
Keine Displayanzeige nach dem Einschalten	Wechselrichter defekt.	Wechselrichter austauschen.	Kundendienst
	Batterie leer.	Batterie laden.	Bediener
	Sicherung durchgebrannt.	Sicherung ersetzen.	Bediener
	Fronthaube offen.	Fronthaube schließen.	Bediener
	Not-Aus-Schalter gedrückt.	Not-Aus-Schalter durch Ziehen entriegeln.	Bediener
Motor startet nicht oder geht sofort wieder aus	Keine Stromversorgung am Wechselrichter durch Unter- oder Überspannung der Batterie.	Batterie prüfen, gegebenenfalls laden.	Bediener
	Wechselrichter defekt.	Wechselrichter austauschen.	Kundendienst
Arbeitsdruck schwankt	Kundendienst benachrichtigen.		
	Undichtigkeit im Ansaugtrakt der Hochdruckpumpe.	Leitungssystem prüfen.	Kundendienst
Brenner rußt	Ventile verschlissen.	Ventile ersetzen.	Kundendienst
	Brenner falsch eingestellt oder verschmutzt.	Brenner einstellen oder reinigen.	Kundendienst
Weißer Rauch aus Brenner	Magnetventil Brennstoff defekt, Dieselmotortropf nach.	Magnetventil prüfen, gegebenenfalls Spule oder Magnetventil ersetzen.	Kundendienst
	Kein Zündfunke vorhanden (durch Schauglas im Brennerdeckel sichtbar).	Kundendienst benachrichtigen.	Bediener
Kontrolllampe Fronthaube/Not-Aus leuchtet	Kondenswasser im Düsenstock.	Düsenstock prüfen, reinigen.	Kundendienst
	Brennstoffdruck zu niedrig.	Brennstoffpumpe prüfen.	Kundendienst
	Fronthaube wurde während dem Betrieb geöffnet.	Fronthaube schließen.	Bediener
Wasser tropft unten aus Gerät	Sicherheitsschalter Fronthaube defekt.	Sicherheitsschalter prüfen.	Kundendienst
	Not-Aus-Schalter gedrückt.	Not-Aus-Schalter durch Ziehen entriegeln.	Bediener
Gerät baut keinen Druck auf	Hochdruckpumpe undicht.	Hinweis: Zulässig sind 3 Tropfen/Minute. Bei stärkerer Undichtigkeit Gerät durch Kundendienst prüfen lassen.	Kundendienst
	Düse verstopft/ausgewaschen.	Düse reinigen/erneuern.	Bediener
	Betriebsdrehzahl des Motors zu niedrig.	Betriebsdrehzahl des Motors prüfen.	Kundendienst
	Nur HDS 9/50, HDS 13/35 (optional bei HDS 13/20, HDS 17/20): Drehzahlsteuerung defekt.	Drehzahlsteuerung prüfen.	Kundendienst
	Sicherheitsventil undicht.	Einstellung prüfen, bei Bedarf neue Dichtung einbauen.	Kundendienst
Hochdruckpumpe klopft	Zulaufleitungen zur Pumpe undicht oder verstopft.	Sämtliche Zulaufleitungen zur Pumpe prüfen.	Kundendienst
	Zulaufleitungen zur Pumpe undicht.	Sämtliche Zulaufleitungen zur Pumpe prüfen.	Kundendienst
Nur HDS 13/20, HDS 17/20: Ungenügende oder keine Reinigungsmittelförderung	Reinigungsmittel-Dosierventil ist geschlossen oder undicht/verstopft	Reinigungsmittel-Dosierventil öffnen oder prüfen/reinigen.	Bediener
	Reinigungsmittel-Saugschlauch mit Filter undicht oder verstopft	Reinigungsmittel-Saugschlauch mit Filter prüfen/reinigen.	Bediener
	Reinigungsmittel-Magnetventil undicht oder verstopft.	Reinigungsmittel-Magnetventil prüfen, reinigen.	Kundendienst
	Elektronik oder Reinigungsmittel-Magnetventil defekt.	Elektronik oder Reinigungsmittel-Magnetventil austauschen.	Kundendienst
Überströmventil macht bei geöffneter Handspritzpistole laufend auf/zu	Düse verstopft	Düse reinigen.	Bediener
	Gerät ist verkalkt	Gerät entkalken.	Kundendienst
	Überströmventil defekt.	Überströmventil austauschen.	Kundendienst
	Schaltpunkt des Überströmventils hat sich verstellt.	Überströmventil einstellen.	Kundendienst
Kontrolllampe der WR-Box leuchtet rot	Dampfmodus: Systemdruck zu hoch	Systemdruck durch Drehen des Handrads am Überströmer gegen den Uhrzeigersinn in kleinen Schritten absenken.	Bediener

Garantie

In jedem Land gelten die von unserer zuständigen Vertriebsgesellschaft herausgegebenen Garantiebedingungen. Etwaige Störungen an Ihrem Gerät beseitigen wir innerhalb der Garantiefrist kostenlos, sofern ein Material- oder Herstellungsfehler die Ursache sein sollte. Im Garantiefall wenden Sie sich bitte mit Kaufbeleg an Ihren Händler oder die nächste autorisierte Kundendienststelle.

Zubehör und Ersatzteile

Nur Original-Zubehör und Original-Ersatzteile verwenden, sie bieten die Gewähr für einen sicheren und störungsfreien Betrieb des Gerätes. Informationen über Zubehör und Ersatzteile finden Sie unter www.kaercher.com.

EU-Konformitätserklärung

Hiermit erklären wir, dass die nachfolgend bezeichnete Maschine aufgrund ihrer Konzipierung und Bauart sowie in der von uns in Verkehr gebrachten Ausführung den einschlägigen grundlegenden Sicherheits- und Gesundheitsanforderungen der EU-Richtlinien entspricht. Bei einer nicht mit uns abgestimmten Änderung der Maschine verliert diese Erklärung ihre Gültigkeit.

Produkt: Hochdruckreiniger
Typ: 1.524-xxx
Einschlägige EU-Richtlinien
 2006/42/EG (+2009/127/EG)
 2014/30/EU
 2000/14/EG

Angewandte harmonisierte Normen

EN 60335-1
 EN 60335-2-79
 EN 1829-1
 EN 1829-2
 EN ISO 12100
 EN 13309: 2010

Angewandtes Konformitätsbewertungsverfahren

2000/14/EG: Anhang V

Schalleistungspegel dB(A)

HDS 13/20
 Gemessen: 97
 Garantiert: 100
 HDS 9/50, HDS 13/35, HDS 17/20
 Gemessen: 100
 Garantiert: 102

OPTIONAL

Produkt: Anbausatz Dampfmodus
Typ: 2.013-093.7

Kategorie der Baugruppe

II

Konformitätsverfahren

Modul H
Heizschlange
 Konformitätsbewertung Modul H
Steuerblock
 Konformitätsbewertung Modul H

diverse Rohrleitungen

Konformitätsbewertung Art. 4 Abs. 3

Angewandte Spezifikationen:

AD 2000 in Anlehnung
 TRD 801 in Anlehnung

Name der benannten Stelle:

für 2014/68/EU

TÜV Rheinland Industrie Service GmbH
 Am Grauen Stein
 51105 Köln
 Kenn-Nr. 0035

5.957-595

Die Unterzeichnenden handeln im Auftrag und mit Vollmacht des Vorstands.


 H. Jenner
 Chairman of the Board of Management


 S. Reiser
 Director Regulatory Affairs & Certification

Dokumentationsbevollmächtigter:
 S. Reiser

Alfred Kärcher SE & Co. KG
 Alfred-Kärcher-Straße 28-40
 71364 Winnenden (Germany)
 Tel.: +49 7195 14-0
 Fax: +49 7195 14-2212

Winnenden, 2020/10/01

Technische Daten

		HDS 9/50 De Tr1	HDS 13/35 De Tr1	HDS 13/20 De Tr1	HDS 17/20 De Tr1
Wasseranschluss					
Zulauftemperatur (max.)	°C	30	30	30	30
Zulaufmenge (min.)	l/h (l/min)	1000 (16,7)	1500 (25)	1500 (25)	1800 (30)
Zulaufdruck	MPa (bar)	0,05...1,0 (0,5...10)	0,1...1,0 (1...10)	0,1...1,0 (1...10)	0,15...1,0 (1,5...10)
Leistungsdaten					
Fördermenge Wasser	l/h (l/min)	500...900 (8,3...15)	650...1300 (10,8...21,7)	900...1300 (15...21,7)	900...1700 (15...28,3)
Arbeitsdruck Wasser (mit Standarddüse)	MPa (bar)	15...50 (150...500)	10...35 (100...350)	6...20 (60...200)	6...20 (60...200)
Max. Betriebsüberdruck (Sicherheitsventil)	MPa (bar)	64 (640)	44 (440)	24 (240)	24 (240)
Fördermenge Dampfbetrieb bei Dampfreinigung	l/h (l/min)	--	--	460 (7,7)	460 (7,7)
Fördermenge Dampfbetrieb bei Desinfektion	l/h (l/min)	--	--	WR 10, WR 20: 360 (6) WR 50, WR 100: 460 (7,7)	WR 10, WR 20: 360 (6) WR 50, WR 100: 460 (7,7)
Max. Arbeitsdruck Dampfbetrieb (mit Dampfdüse)	MPa (bar)	--	--	3,2 (32)	3,2 (32)
Teile-Nr. Dampfdüse (Düsengröße) bei Dampfreinigung	--	--	--	2.113-026.0 (060)	2.113-026.0 (060)
Teile-Nr. Dampfdüse (Düsengröße) bei Desinfektion	--	--	--	WR 10, WR 20: 2.113-022.0 (045) WR 50, WR 100: 2.113-026.0 (060)	WR 10, WR 20: 2.113-022.0 (045) WR 50, WR 100: 2.113-026.0 (060)
Leistung Antriebsmotor	kW	15,5	15	9	11
Motordrehzahl	1/min	3100	3300	2700	3300
Batterie	V/Ah	12/36	12/36	12/36	12/36
Arbeitstemperatur Heißwasser	°C	30...98	30...98	30...98	30...98
Arbeitstemperatur Dampfbetrieb	°C	--	--	155	155
Reinigungsmittelansaugung	l/h (l/min)	--	--	0...50 (0...0,8)	0...70 (0...1,2)
Brennerleistung	kW	65	97	105	105
Maximaler Brennstoffverbrauch im Heißwasserbetrieb	l/h	11,7	15,0	13,7	14,3
Brennstoffverbrauch im Kaltwasserbetrieb	l/h	5,2	5,1	3,1	3,7
Rückstoßkraft der Handspritzpistole (max.)	N	79	96	72	94
Düsengröße der Standarddüse	--	030	051	075	090
Betriebsstoffe					
Brennstoff	--	Diesel	Diesel	Diesel	Diesel
Ölmenge, Zwischengetriebe	l	0,35	0,35	0,35	0,35
Ölsorte, Zwischengetriebe	--	SAE 90	SAE 90	SAE 90	SAE 90
Ölmenge, Pumpe	l	1,3	1,3	1,3	1,3
Ölsorte, Pumpe	--	SAE 90	SAE 90	15W40	15W40
Ölmenge, Motor	l	3,5	3,5	3,5	3,5
Ölsorte, Motor	--	15W40	15W40	15W40	15W40
Maße und Gewichte					
Länge x Breite x Höhe	mm	3646 x 1747 x 1735	3646 x 1747 x 1735	3646 x 1747 x 1735	3646 x 1747 x 1735
Gewicht ohne Betriebsstoffe	kg	860-1020	860-1020	860-1020	860-1020
Gewicht mit Betriebsstoffen und Standardzubehör	kg	1440-1600	1440-1600	1440-1600	1440-1600
Zulässige Achslast	kg	1600	1600	1600	1600
maximal zulässige Stützlast	kg	100	100	100	100
Zulässiges Gesamtgewicht	kg	1100/1600	1100/1600	1100/1600	1100/1600
Brennstofftank	l	100	100	100	100
Wassertank	l	500	500	500	500
Inhalt Kühlsystem	l	5	5	5	5
Flüssigenthärterbehälter	l	1	1	1	1
Frostschutzmittelbehälter	l	20	20	20	20
Reinigungsmittelbehälter	l	--	--	20	20
Bereifung	--	Bauartgenehmigung nach ECE R 30, ECE R 54, ECE R 108 oder ECE R 109 und zusätzlich ECE R 117			
Reifengröße	--	185 R 14 C	185 R 14 C	185 R 14 C	185 R 14 C
Tragfähigkeitsindex	--	104	104	104	104
Geschwindigkeitsindex	--	N	N	N	N
Radgröße/Felgenform	--	5,5 J x 14	5,5 J x 14	5,5 J x 14	5,5 J x 14
Einpresstiefe	--	30	30	30	30
Reifenluftdruck	MPa (bar)	0,45 (4,5)	0,45 (4,5)	0,45 (4,5)	0,45 (4,5)
Bremssystem	--	Auflaufbremse	Auflaufbremse	Auflaufbremse	Auflaufbremse
Ermittelte Werte gemäß EN 60335-2-79					
Geräuschemission					
Schalldruckpegel L _{pA}	dB(A)	82	82	80	82
Unsicherheit K _{pA}	dB(A)	3	3	3	3
Schallleistungspegel L _{WA} + Unsicherheit K _{WA}	dB(A)	103	103	100	103
Hand-Arm Vibrationswert					
Handspritzpistole/Strahlrohr	m/s ²	4,2	4,2	3,6	3,3
Unsicherheit K	m/s ²	2,1	2,1	0,85	0,8



Please read and comply with these original instructions prior to the initial operation of your appliance and store them for later use or subsequent owners.

- Before first start-up it is definitely necessary to read the operating instructions and safety indications Nr. 5.951-949.0!
- In case of transport damage inform vendor immediately.
- Check the contents of the pack before unpacking.

Contents

Environmental protection	EN	1
Danger or hazard levels	EN	1
Symbols on the machine	EN	1
Proper use	EN	1
Safety instructions	EN	1
Function	EN	1
Safety Devices	EN	1
Overview	EN	2
Storage	EN	5
Transport	EN	5
Start up	EN	5
Operation	EN	6
Care and maintenance	EN	8
Troubleshooting	EN	11
Warranty	EN	13
Accessories and Spare Parts	EN	13
EU Declaration of Conformity	EN	13
Technical specifications	EN	14

Environmental protection



The packaging material can be recycled. Please do not throw the packaging material into household waste; please send it for recycling.



Old appliances contain valuable materials that can be recycled; these should be sent for recycling. Batteries, oil, and similar substances must not enter the environment. Please dispose of your old appliances using appropriate collection systems.

Electrical and electronic devices often contain components which could potentially pose a danger to human health and the environment if handled or disposed of incorrectly. However, these components are necessary for the proper operation of the device. Devices marked with this symbol must not be disposed of with regular household rubbish.

Please do not release engine oil, fuel oil, diesel and petrol into the environment. Protect the ground and dispose of used oil in an environmentally-clean manner.

Notes about the ingredients (REACH)

You will find current information about the ingredients at:

www.kaercher.com/REACH

Danger or hazard levels

⚠ DANGER

Pointer to immediate danger, which leads to severe injuries or death.

⚠ WARNING

Pointer to a possibly dangerous situation, which can lead to severe injuries or death.

⚠ CAUTION

Pointer to a possibly dangerous situation, which can lead to minor injuries.

⚠ ATTENTION

Pointer to a possibly dangerous situation, which can lead to property damage.

Symbols on the machine



High-pressure jets can be dangerous if improperly used. The jet may not be directed at persons, animals, live electrical equipment or at the appliance itself.



Risk of electric shock!
Only electricians or authorised technicians are permitted to work on parts of the plant.



Risk of burns on account of hot surfaces!

	Warning of risk of crushing!
	Risk of eye and hearing damage. Wear eye and ear protection!

Proper use

Note: Applicable only for Germany: The appliance is meant only for mobile (non-stationary) operations.

- The appliance is used especially at locations where there is no electrical connection and it is necessary to work with hot water.
- Cleaning of: Machines, Vehicles, Structures, Tools, Facades, Terraces, Gardening tools, etc.

⚠ DANGER

Risk of injury! Follow the respective safety regulations when operating at gas stations or other dangerous areas.

Please do not let mineral oil contaminated waste water reach soil, water or the sewage system. Perform engine cleaning and bottom cleaning therefore only on specified places with an oil trap.

Quality requirements for water:

ATTENTION

Only clean water may be used as high pressure medium. Impurities will lead to increased wear and tear or formation of deposits in the appliance and accessories. If recycled water is used, the following limit values must not be exceeded.

pH value	6,5...9,5
electrical conductivity *	Conductivity fresh water +1200 µS/cm
settleable solids **	< 0,5 mg/l
total suspended solids ***	< 50 mg/l
Hydrocarbons	< 20 mg/l
Chloride	< 300 mg/l
Sulphate	< 240 mg/l
Calcium	< 200 mg/l
Total hardness	< 28 °dH < 50 °TH < 500 ppm (mg CaCO ₃ /l)
Iron	< 0,5 mg/l
Manganese	< 0,05 mg/l
Copper	< 2 mg/l
Active chloride	< 0,3 mg/l
free of bad odours	
* Maximum total 2000 µS/cm	
** Test volume 1 l, settling time 30 min	
*** no abrasive substances	

Safety instructions

⚠ DANGER

- Risk of poisoning! The appliance should not be operated in closed rooms.
- Do not store, spill or use diesel fuel in the vicinity of open flames or devices such as ovens, boilers, water heaters, etc. that have an ignition flame or can generate sparks.
- Never overfill fuel tank.

General

- Please follow the national rules and regulations for fluid spray jets of the respective country.
- Please follow the national rules and regulations for accident prevention of the respective country. Fluid spray jets must be tested regularly and the results of these tests must be documented in writing.
- The heating appliance of the machine is an ignition plant. All national laws and regulations about heating systems must also be followed.
- Only for devices with steam mode attachment kit: As per the applicable national guidelines, the first time this high-pressure cleaner must be taken into operation by a skilled person. KÄRCHER has already performed this initial start-up for you and has documented it accordingly. The documentation can be requested at your KÄRCHER partner. Please have the part and plant number of the appliance available when enquiring about the documentation.
- Only for devices with steam mode attachment kit: We would like to point out that the appliance must be repeatedly checked by a skilled person as prescribed by the applicable national regulations. Please contact your KÄRCHER partner.
- The appliance/accessories must not be modified.

Tyres

⚠ DANGER

Danger of accident! On vehicles authorised for 100 km/h: Tyres must be older than six years. In the event of damage, dents/cracks on the side wall, tread separation etc., the tyres must be replaced immediately.

High pressure hose

⚠ DANGER

Risk of injury!

- Only use original high-pressure hoses.
- The high-pressure hose and the injection system must be suitable for the maximum operating pressure given in the Technical Data.
- Avoid contact with chemicals.
- Check the high-pressure hose daily. Do not use hoses with kinks. Stop using the high-pressure hose if the external wire layer is visible.
- Do not use the high-pressure hose anymore if the winding is damaged.
- Lay the high-pressure hoses in such a way that no vehicle can drive over it.
- Do not use high-pressure hoses that have been driven over, kinked, pressed or bent even if there is no externally visible damage.
- Store the high-pressure hoses in such a way that they are not subject to any mechanical load.

Function

- The high pressure pump is driven by an intermediate gear by a diesel motor.
- Between the float container and the high-pressure pump the water is heated by means of a heat exchanger that is located in the cooling circuit of the motor.
- When the jet operation is interrupted, the overflow valve switches to pressure-free water circulation and the motor continues running at idling speed.
- The water is heated by a pressure-side burner with oil firing.
- During hot water operation, softening agents are added to the water.
- HDS 9/50, HDS 13/35 only (optional with HDS 13/20, HDS 17/20):
The operating pressure can be selected via the speed control of the motor.
- HDS 13/20, HDS 17/20 only:
The high-pressure pump draws detergent. The proportion of detergent in the water can be adjusted using the dosing valve.
- HDS 13/20, HDS 17/20 only (optional):
Attachment kit for removing weeds with hot water.
- HDS 13/20, HDS 17/20 only (optional):
Attachment kit for cleaning and disinfection with steam.

Safety Devices

Safety devices serve for the protection of the user and must not be put out of operation or bypassed with respect to their function.

Emergency stop button

- To take all functions out of operation immediately: Push the emergency stop button.

Safety switch front cover

- The device can only be put into operation if the front cover is closed.
- If the front cover is opened during operation, the device shuts down and the indicator light front cover/emergency stop is red.

Overflow valve

- If the trigger gun is closed, the overflow valve opens and the high-pressure pump leads the water back into the float container. Thus the permissible working pressure is not exceeded.
- HDS 13/20, HDS 17/20 only:
When the water quantity is reduced via the pressure/quantity control on the trigger gun, the overflow valve opens and part of the water flows into the float tank or the water tanks (depending on the position of the ball tap return flow valve).
- The overflow valve is set by the manufacturer and sealed. Setting only by customer service.

Safety valve

- The safety valve opens when the overflow valve is defective.
- The safety valve is set by the manufacturer and sealed. Setting only by customer service.

Charging current monitoring battery

- If the charging current of the alternator is insufficient during the charging process of the battery, the device shuts down.
- Display malfunction: ERROR 1

Temperature monitoring water inlet or cooling water

- If the water inlet temperature exceeds the maximum permissible temperature, the device shuts down.
- If the cooling water temperature exceeds the maximum admissible temperature, the device shuts down.
- Display malfunction: ERROR 3

Safety mechanism against lack of water in swimmer tank

- The water shortage safeguard prevents the motor from being switched on in case of a water shortage.
- Display malfunction: ERROR 4

Water shortage safeguard burner

- The water shortage safeguard (flow switch) prevents the burner from overheating in case of a water shortage. The burner operates only when there is adequate water supply.
- Display malfunction: ERROR 5

Pressure switch/flow switch

- The combination pressure switch/flow switch shuts down the device in case of water shortage or leakage.
- Display malfunction: ERROR 5

Filling level monitoring fuel

- The device shuts down in the event of a fuel shortage (fuel tank empty).
- Note:** The device can be operated for another 5 minutes until the fuel tank is completely empty by switching the device off and then on again.
- The device shuts down if the fuel sensor is defective.
- Display malfunction: ERROR 6

Motor oil pressure

- The pressure switch switches off the motor when the minimum motor oil pressure is fallen short of.
- Display malfunction: ERROR 7

Temperature stop for exhaust gases

- The exhaust gas thermostat switches off the burner when the exhaust gas temperature is too high.
- Display malfunction: ERROR 9

Temperature monitoring burner

- If the water temperature at the burner outlet exceeds the maximum admissible temperature, the device switches off the burner.
- The device switches off the burner if the temperature sensor is defective.
- Display malfunction: ERROR 10

Flame monitoring

- The flame monitoring switches off the burner in case of a burner fault.
- Display malfunction: ERROR 11 or 12

Switch off after expiry of standby time or after continuous operation

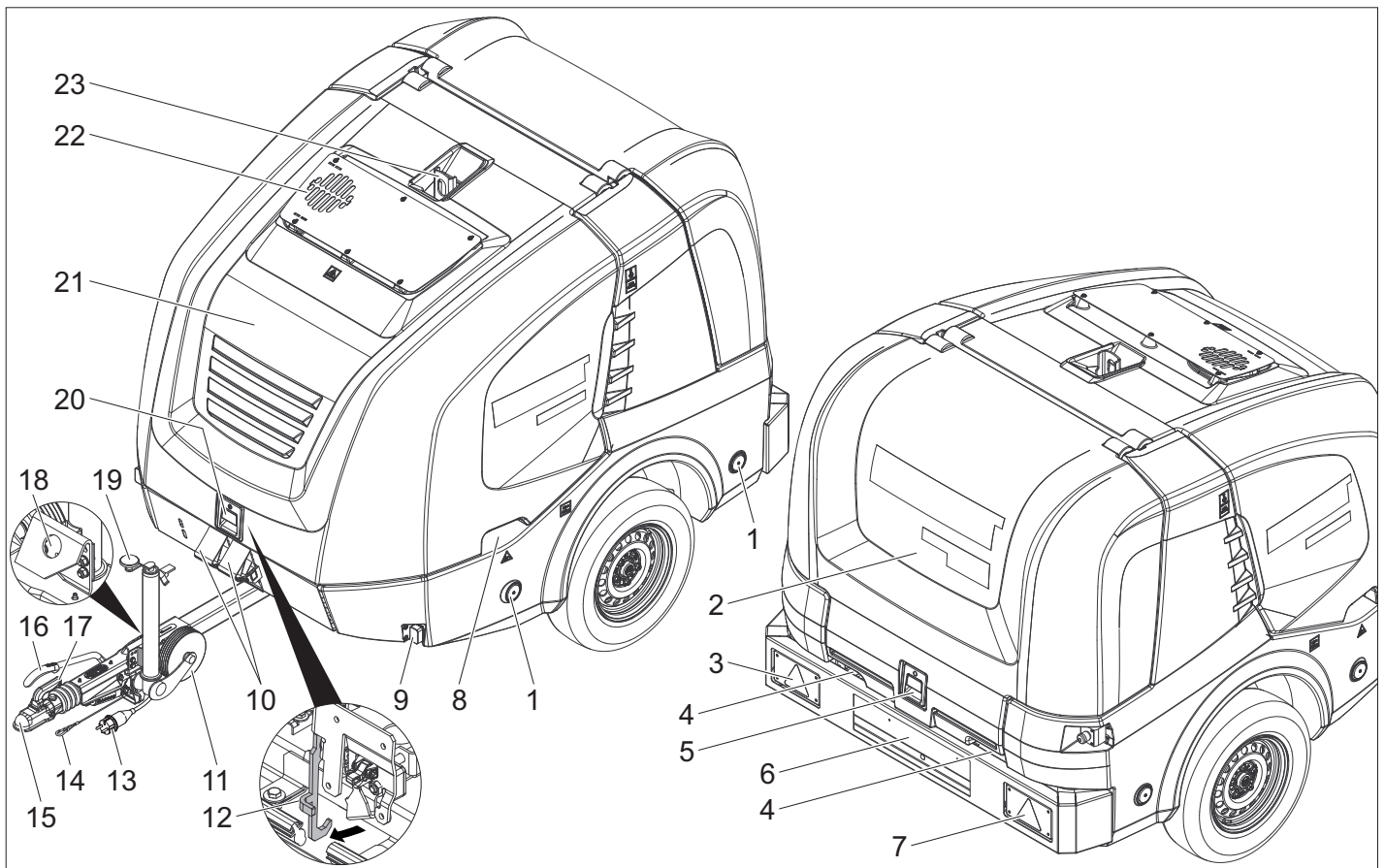
- If the standby time or the continuous operation time of 45 minutes is exceeded, the electronics switch the device off (factory setting).
- Display malfunction: ERROR 14 or 15

Safety catch

The safety catch on the trigger gun prevents the appliance from being switched on unintentionally.

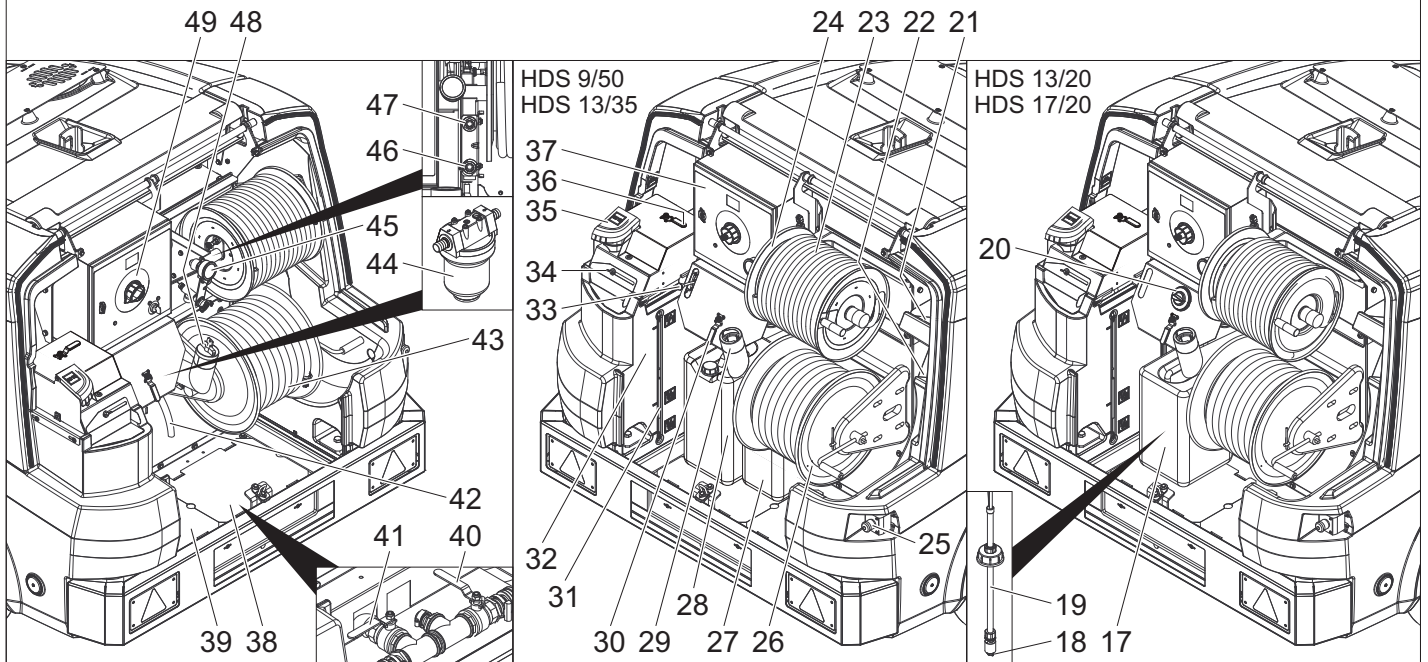
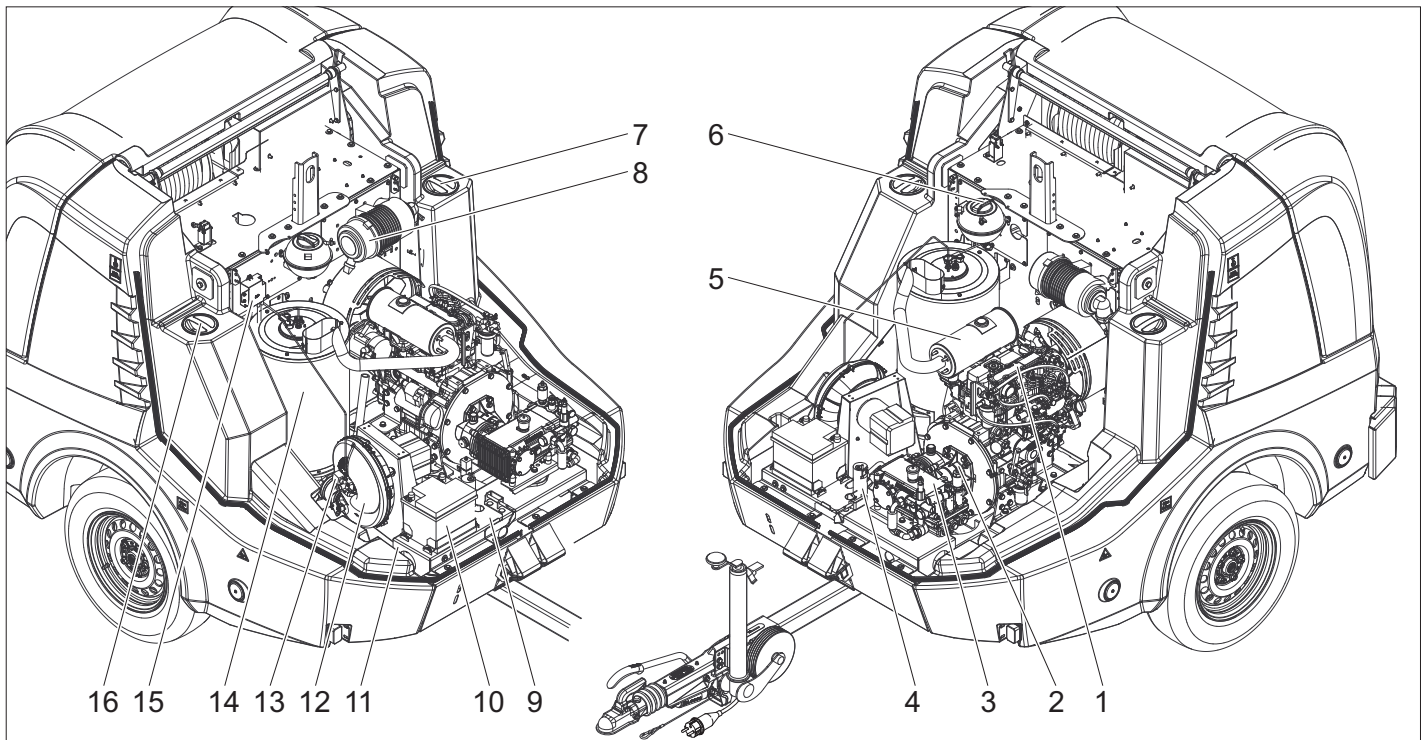
Overview

Device elements

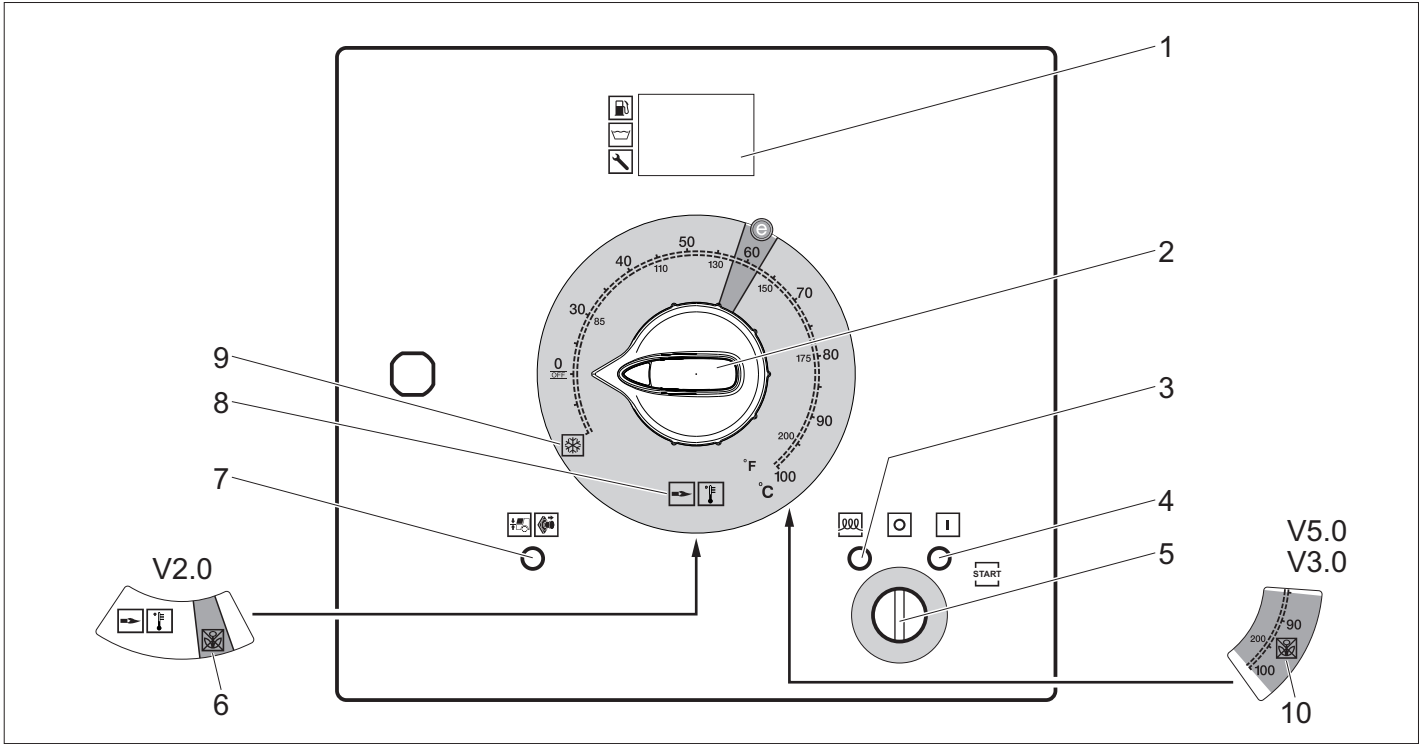


- 1 Reflector (on both sides)
- 2 Rear cover
- 3 Combined brake/tail light with direction indicator (left)
- 4 Hose inlet with closed rear cover
- 5 Lock rear cover
- 6 Licence plate with licence plate lights
- 7 Combined brake/tail light with direction indicator (right)
- 8 Recessed grip of the front cover (on both sides)
- 9 Marker light (on both sides)
- 10 Block wedge
- 11 Support wheel
- 12 Catch hook
- 13 Connector vehicle lighting
- 14 Tear-off rope
- 15 Towing hitch
- 16 Parking brake
- 17 Coupling lever
- 18 Holder for socket plug connection of the vehicle lighting

- 19 Support wheel crank handle
- 20 Lock front cover
- 21 Front cover
- 22 Exhaust outlet
- 23 Lifting eye

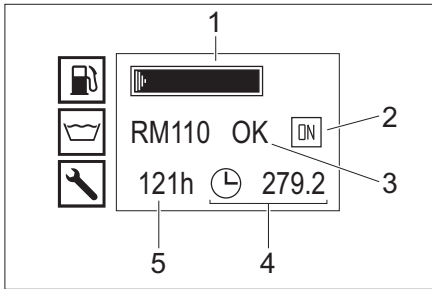


- | | |
|---|---|
| 1 Diesel engine | 30 Ball tap frost protection |
| 2 Intermediate gear | 31 Filling level indicator water tanks |
| 3 High-pressure pump | 32 Float tank |
| 4 Safety block burner | 33 Speed control |
| 5 Exhaust | 34 Filling hole float container with cover/wing screw |
| 6 Equalising reservoir motor coolant | 35 Pouring vent for liquid softner |
| 7 Maintenance opening water tank (left) | 36 Ball tap return switchover |
| 8 Air filter | 37 Switch box |
| 9 Nameplate | 38 Cover plate (right) |
| 10 Battery | 39 Cover plate (left) |
| 11 Vehicle identification number | 40 Supply tap water tanks |
| 12 Burner blower | 41 Drain-off tap |
| 13 Fuel pump | 42 Antifreeze hose |
| 14 Continuous heater | 43 Water pipes |
| 15 Ignition transformer | 44 Water inlet filter |
| 16 Maintenance opening water tank (right) | 45 Manometer |
| 17 Cleaning agent container | 46 Supply frost protection or parking position for
GEKA low-pressure connection |
| 18 Filter at the detergent suck hose | 47 Return flow frost protection or parking position for
high-pressure connection |
| 19 Detergent suction hose with level sensor | 48 Tank lid |
| 20 Dosage valve for detergent | 49 Operating field |
| 21 Storage compartment for trigger gun | |
| 22 Storage compartment for spray lance | |
| 23 High pressure hose | |
| 24 High-pressure hose drum | |
| 25 Emergency stop button | |
| 26 Low-pressure hose drum | |
| 27 Liquid softener container | |
| 28 Antifreeze container | |
| 29 Filling nozzle fuel tank with sieve | |



- 1 Display
- 2 Power switch
- 3 Indicator light preheating (red)
- 4 Indicator light standby mode (red)
- 5 Key switch
- 6 Weed Removal V2.0 operating mode (optional with HDS 13/20, HDS 17/20)
- 7 Indicator lamp front cover/emergency stop (red)
- 8 Operating mode cold/warm water (0-100 °C)
- 9 Operating mode frost protection
- 10 Weed Removal V3.0 & V5.0 operating mode or steam operating mode (optional with HDS 13/20, HDS 17/20)

Display normal operation

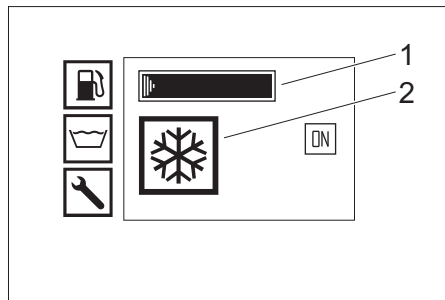


- 1 Fuel tank (bargraph)
- 2 Motor on (ON) or motor off (OFF)
- 3 Liquid softener tank RM110/detergent tank CHEM (OK/empty)
- 4 Operating hour counter
- 5 Operating hours until next service

Note: The indication of the detergent tank is only present if the detergent tank has been detected as full once before.

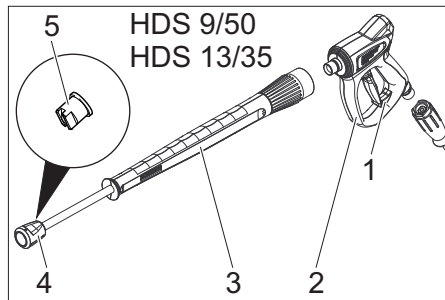
- During normal operating mode, the control panel display alternates between:
- Normal operation
 - Service: Due maintenance tasks to be performed by the customer service (see care and maintenance).
 - Failure: Malfunction incurred (see assistance in case of malfunctions).
- If more than one maintenance procedure is required, these will be shown in sequence.
If no maintenance procedures are required, nothing will be shown.
- Failure: Malfunction incurred (see assistance in case of malfunctions).
- If more than one fault is present, these will be shown in sequence.
If no faults are present, nothing will be shown.

Display frost protection

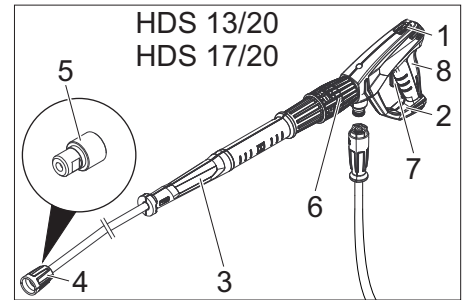


- 1 Fuel tank (bargraph)
- 2 Operating mode frost protection

Hand spraygun



- 1 Safety latch of the hand spray gun
- 2 Hand spray gun
- 3 Spray lance
- 4 Union joint
- 5 High pressure nozzle



- 1 Safety latch of the hand spray gun
- 2 Trigger gun EASY!Force
- 3 Spray lance EASY!Lock
- 4 EASY!Lock union nut
- 5 High pressure nozzle
- 6 Pressure/ quantity regulation at the hand spray gun
- 7 Safety lever
- 8 Trigger

Storage

⚠ CAUTION

Risk of injury and damage! Note the weight of the appliance in case of storage.

Transport

⚠ CAUTION

Risk of injury and damage! Observe the weight of the appliance when you transport it.

ATTENTION

Protect the trigger from damage during transport.

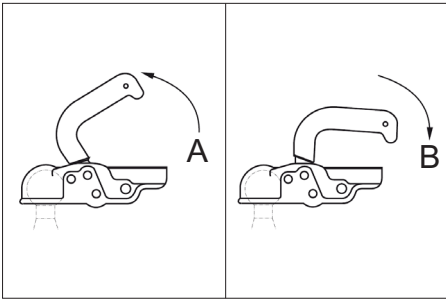
Trailer operation

Note: The driver operating the towing vehicle with trailer on public roads must ensure that he or she has the appropriate license (driver license class) for this.

⚠ DANGER

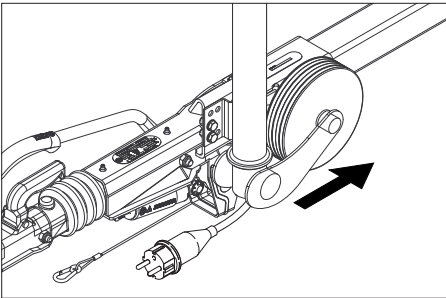
When transporting the trailer in public traffic with the water tank half full, the water can swap out or the trailer could even tilt during extreme steering manoeuvres.

- ➔ Trailer option 1, permissible total weight 1100 kg: Completely drain the water reservoir. The trailer may be moved only if the water reservoir is empty.
- ➔ Trailer option 2, permissible total weight 1600 kg: Completely fill or empty the water reservoir. Do not move the trailer with a half-full water reservoir.
- ➔ Close front and rear cover.
- ➔ Adjust the height of the drawbar by means of the support wheel to the height of the trailer hitch of the towing vehicle.
- ➔ Attach the tear-off rope to the towing vehicle.



- A Trailer hitch opened
- B Trailer hitch closed

- ➔ Hitching the towing vehicle: Pull the coupling lever up (open), place the drawbar on the ball, push down the coupling lever (close) until it is horizontal to the drawbar.
- ➔ Connect the connector of the vehicle lighting.
- ➔ Rotate the support wheel up by means of the crank.



- ➔ Make sure that the support wheel points in the direction of the trailer when retracted.
- ➔ Remove the chocks from underneath the wheels and place them in their holders.
- ➔ Release parking brake.
- ➔ Check the brake lights, direction indicators, tail lights, and the license plate lighting for proper function.
- ➔ Check tyre contact face for foreign objects.
- ➔ Check the condition of the tyres.
- ➔ Check the tyre pressure, see maintenance tasks.

Note: Local speed limits for vehicles with trailers must be observed and adhered to.

Transport by crane

Safety instructions for transport by crane

⚠ DANGER

Risk of injury due to machine dropping.

- Adhere to the local accident prevention guidelines and safety notes.
- Check the lifting unit for damage prior to each transport by crane.
- The device must only be lifted on the lifting eye.
- Protect the lifting device from inadvertent load release.
- Do not transport any articles on the appliance during the lifting process.

- The appliance must only be transported by properly trained crane personnel.
- Do not stand below the load.
- Ensure that no persons are present in the immediate vicinity of the crane.
- Do not leave the appliance on the crane unattended.

Start up

⚠ WARNING

Risk of injury! Appliance, accessories, supply lines and connections must be in fault-free condition. If they are not in a perfect state then the appliance must not be used.

Install the device and align it

ATTENTION

Always keep the installation site of the system well ventilated to protect the machine against over-heating.

ATTENTION

Risk of malfunctions and damages to the appliance. The appliance must be in horizontal position during operation.

- Choose the installation site in a way that the exhaust gas opening is not covered.
- ➔ Lock parking brake.
- ➔ Lower the support wheel by means of the crank.
- ➔ Remove the tear-off rope from the towing vehicle.
- ➔ Disconnect the connector from the vehicle lighting and insert it into the plug storage on the drawbar.
- ➔ Secure the machine with wheel chocks to prevent it from rolling away.
- ➔ Disconnect the towing vehicle.
- ➔ Align the appliance horizontally with the support wheel.

Open/close front cover

- ➔ Actuate front cover lock. Front cover opens slightly.
- ➔ Release the hook catch by pulling it out. The front cover is swung up automatically.

When closing, make sure the hook catch engages.

Motor

- ➔ Check oil level of the engine.
- Do not operate the appliance if the oil level has fallen below "MIN".
- ➔ If required, top up oil carefully. (see Chapter Care and Maintenance)

Intermediate gear

- ➔ Check the oil level at the oil-level gauge of the intermediate gear.
- ➔ If required, top up oil carefully. (see Chapter Care and Maintenance)

High-pressure pump

- ➔ Check the oil level on the oil tank or the oil dipstick of the high-pressure pump.
- ➔ If required, top up oil carefully. (see Chapter Care and Maintenance)

Coolant

- ➔ Check the fill level of the coolant in the equalisation container of the motor coolant with a cooled off motor. The liquid level has to be between MIN and MAX.
- ➔ Refill coolant if necessary. (see Chapter Care and Maintenance)
- ➔ Check the antifreeze concentration in the expansion tank.
- ➔ If required refill antifreeze. (see Chapter Care and Maintenance)

Air filter

- ➔ Check air filter.
- ➔ Clean/replace the air filter if necessary. (see Chapter Care and Maintenance)

Refill liquid softener

- The liquid softener highly effectively prevents the calcification of the heating coil during operation with hard tap water. It is dosed into the supply in the float container drop by drop.
- The metering is set to medium water rigidity by the manufacturer

Note: A sample bundle of liquid softener is included in the delivery.

- ➔ Open filling hole for liquid softener.
- ➔ Refill liquid softener.
- ➔ Close filling hole for liquid softener.

Refill fuel

⚠ DANGER

Risk of explosion! Only fill in diesel fuel. Inappropriate fuels, e.g. petrol, must not be used.

Note: When biodiesel B5 (as per EN 14214 - European Standard) is used, no special operating, service and maintenance conditions need to be observed.

Note: When biodiesel B6 to B20 (as per EN 14214 - European Standard) is used, modification measures of the diesel engine are required. Moreover, special operating, service and maintenance conditions must be observed. Please contact an authorised Yanmar dealer.

- ➔ Open fuel filler cap.
- ➔ Fill in diesel fuel via the filling nozzle of the fuel tank.
- ➔ Close tank lock.
- ➔ Wipe away spilled diesel fuel.

Refill detergent

HDS 13/20, HDS 17/20 only:

⚠ DANGER

Risk of injury!

- Use Kärcher products only.
- Under no circumstances fill solvents (petrol, acetone, diluting agent etc.)
- Avoid eye and skin contact.
- Observe safety and handling instructions by the detergent manufacturer.

Kärcher offers an individual cleaning and care appliances program.

Your dealer will consult you gladly.

- ➔ Fill/replace detergent container.

Battery

Note: As standard, the device is equipped with a maintenance-free battery.

Safety notes regarding the battery

Please observe the following warning notes when handling batteries:

	Observe the notes on the battery and in the operating instructions!
	Wear an eye shield!
	Keep away children from acid and batteries!
	Risk of explosion!
	Fire, sparks, open light, and smoking not allowed!
	Danger of causticization!
	First aid!
	Warning note!
	Disposal!
	Do not throw the battery in the dustbin!

⚠ DANGER

Risk of explosion! Do not put tools or similar on the battery, i.e. on the terminal poles and cell connectors.

⚠ DANGER

Risk of injury! Ensure that wounds never come into contact with lead. Always clean your hands after having worked with batteries.

⚠ DANGER

Risk of chemical burns. Always wear acid-resistant goggles, gloves and an apron when working with battery acid.

Charging battery

⚠ DANGER

Risk of injury! Comply with safety regulations on the handling of batteries. Observe the directions provided by the manufacturer of the charger.

- ➔ Disconnect battery.
- ➔ Connect positive terminal cable from the charger to the positive pole connection on the battery.
- ➔ Connect negative terminal cable from the charger to the negative pole connection on the battery.
- ➔ Plug in mains connector and switch on charger.
- ➔ Charge battery using lowest possible level of charging current.

Install the hand-spray gun, the jet pipe, the nozzle and the high pressure hose

- ➔ Connect ray tube with hand spray gun
- ➔ Tighten the screw connection of the spray lance finger tight.
- ➔ Insert high pressure nozzle into covering nut.
- ➔ Install covering nut and tighten firmly
- ➔ Connect the high pressure hose to the hand-spray gun.

ATTENTION

Risk of damage! Always unroll the high-pressure hose completely. Pressure must not be applied to it.

HDS 13/20, HDS 17/20 only:

Note: The EASY!Lock system joins components with a quick-fasten thread solidly and securely with just one turn.

Water connection

For connection values refer to technical specifications.

- ➔ Uncoil the water hose from the hose reel and connect it to the water supply (e.g. tap).

Filling water tanks

- ➔ Open the supply tap of the water tanks.
- ➔ Uncoil the water hose from the hose reel and connect it to the water supply (e.g. tap).
- ➔ Open the water supply.
The water tanks are filled via the float container. When the water tanks are filled, the float valve in the float container closes.
- ➔ Shut off water supply.
- ➔ Disconnect the water hose from the water supply.
- ➔ Coil water hose onto hose reel.

Operation

⚠ DANGER

Danger of explosion! Do not spray flammable liquids.

⚠ DANGER

Risk of injury! Never use the appliance without the spray lance attached. Check and ensure proper fitting of the spray lance prior to each use. The screw connection of the spray lance must be finger-tight.

⚠ DANGER

Risk of injury! Hold the hand spray gun and the spray pipe firmly with both hands.

⚠ DANGER

Risk of injury! The trigger and safety lever may not be locked during the operation.

⚠ DANGER

Risk of injury! Contact Customer Service if the safety lever is damaged.

Opening/closing the trigger gun

- ➔ To open the trigger gun: Actuate the safety lever and trigger.
- ➔ To close the hand spray gun: Release the safety lever and trigger.

Replace the nozzle

⚠ DANGER

Risk of injury! Switch the appliance off prior to replacing nozzle and activate hand spray gun until device is pressureless.

- ➔ Secure the trigger gun. To do so, push the safety catch towards the front.
- ➔ Replacing the nozzle.

Water supply

The water supply can either take place via an external water supply or via the internal water tanks (2x250 litres).

Return flow valve ball tap

- Position parallel to travel direction: The return water from the high-pressure pump flows into the float tank when the overflow valve is open.

Note: If the trigger gun is closed in this ball tap position, the device may switch off after a few minutes due to too high temperature (see Troubleshooting/ERROR 3).

- Position lateral to travel direction: The return water of the high-pressure pump flows into the water tanks when the overflow valve is open.

External water supply

- ➔ Place the actuation lever of the return flow valve ball tap parallel to the travel direction (20L).
- ➔ Close the supply tap of the water tanks.

Internal water supply

- ➔ Set the actuation lever of the return flow valve ball tap lateral to the travel direction (500L).
- ➔ Open the supply tap of the water tanks.

Turning on the Appliance

Note: The device can only be operated when the front cover is closed. If the front cover is opened, the device shuts down and the indicator light is on.

Note: Due to the bleeding procedure, the speed of the motor may vary until the final operating pressure has been reached.

- ➔ Unlock the emergency-stop switch by pulling.
- ➔ Open rear cover.
- ➔ Establish the water supply.
- ➔ Insert the key into the key switch.
- ➔ With cold engine only:
To preheat the motor, turn the key switch to the left and hold it until the indicator light preheating goes out.
- ➔ Turn key switch to position "I". The indicator lamp for operational readiness lights up.
The control voltage is switch on and the display shows the operating status.
- ➔ Turn the key switch to the right until the motor is running.
- ➔ Set the appliance switch to operation with cold/ hot water.
- ➔ Release the trigger gun. To do so, push the safety catch towards the back.
- ➔ Open the hand spray gun.

Operating with cold water

- ➔ Set the power switch to "0/OFF" (burner off).

Operating with hot water

⚠ DANGER

Scalding danger!

- ➔ Set the power switch to the desired working temperature (max. 100 °C). The burner is switched on.

Speed control

HDS 9/50, HDS 13/35 only (optional with HDS 13/20, HDS 17/20):

Note: If the motor speed is increased, the operating pressure also rises. This can be read from the pressure gauge.

- Increasing the speed:
➔ Push up the lever of the speed control.
- Reducing the speed:
➔ Push down the lever of the speed control.

Set working pressure and flow rate

HDS 13/20, HDS 17/20 only:

- ➔ Set (+/-) the working pressure and quantity by turning the pressure/ quantity regulation mechanism at the hand spray gun.

⚠ DANGER

Risk of injury! When adjusting the pressure/quantity regulation, make sure that the screw connection of the spray lance does not become loose.

Operation with detergent

HDS 13/20, HDS 17/20 only:

ATTENTION

Unsuitable detergents can cause damage to the appliance and to the object to be cleaned.

- For considerate treatment of the environment use detergent economically.
- Observe the dosage and other instructions provided with these detergents.
- Use only those detergents approved by the manufacturer of the appliance.
- Kärcher detergents ensure smooth functioning. Please consult us or ask for our catalogue or our detergent information sheets.

- ➔ Place the detergent suction hose in a container filled with detergent and tighten the screw cap.
- ➔ Set dosing value for detergent to the desired concentration.

Note: To prevent detergent flowing back into the float tank or water tanks during operation with detergent with the trigger gun closed, ensure the detergent dosing valve is closed.

Removal of weeds

HDS 13/20, HDS 17/20 only (optional):

Note: The speed control attachment kit (optional, ex factory: 2.013-086.7, retrofit kit: 2.013-014.0) is essential when performing weed removal!

This must be operated in accordance with WR 10 Weed Removal operating instructions, part no. 5.968-256.0 or WR 20/WR 50/WR 100, part no. 5.967-455.0!

The following information must also be observed:

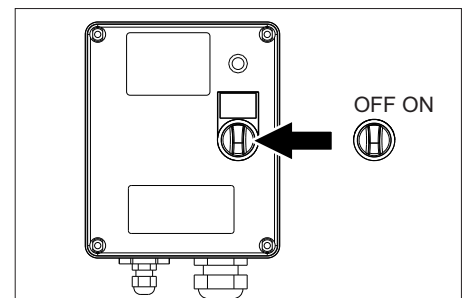
- ➔ Install WR 10, 20, 50 or 100 onto the spray lance and insert the appropriate nozzle (see corresponding operating instructions).
- ➔ Turn key switch to position "I". The indicator lamp for operational readiness lights up. The control voltage is switch on and the display shows the operating status.
- ➔ Push the lever of the speed control down as far possible.

Weed Removal V2.0

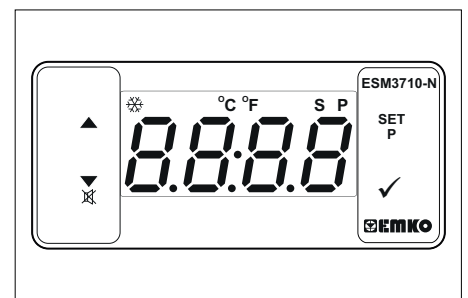
- ➔ Set the device switch to "Weed removal V2.0" operating mode.
- ➔ Turn the key switch to the right until the motor is running.
- ➔ Release the trigger gun. To do so, push the safety catch towards the back.
- ➔ Open the hand spray gun.
- 1 TEMP LOW appears on display: It takes about 2 - 4 minutes before the work temperature has been reached.
- 2 TEMP OKAY appears on display:
➔ Perform weed removal.

Weed Removal V3.0 & V5.0

- ➔ Set the device switch to "Weed removal V3.0 & V5.0" operating mode.



- ➔ Switch on the WR box, set the switch to "ON".



- ➔ Adjust the temperature using SET and the Δ buttons. Confirm with \checkmark (setting range, 85-105 °C).
- ➔ Turn the key switch to the right until the motor is running.
- ➔ Release the trigger gun. To do so, push the safety catch towards the back.
- ➔ Open the hand spray gun.
Note: It takes about 2 - 4 minutes before the work temperature has been reached.
- ➔ Perform weed removal.

Steam mode (steam cleaning and disinfection)

HDS 13/20, HDS 17/20 only (optional):

Note: The speed control attachment kit (optional, ex factory: 2.013-086.7, retrofit kit: 2.013-014.0) is essential when operating in steam mode!

⚠ DANGER

Risk of scalding! At work temperatures above 105 °C, the working pressure must not exceed 3.2 MPa (32 bar).

Note: Operation with 2 spray lances is not possible with steam cleaning.

- Steam cleaning: Install a suitable steam nozzle onto the spray lance (see technical data for part numbers).
- Disinfection: Install WR 10, 20, 50 or 100 onto the spray lance and insert the appropriate steam nozzle (see technical data for part numbers).
- Set the device switch to the "Steam mode" operating mode.
- Switch on the WR box, set the switch to "ON".
- Adjust the temperature using SET and the Δ buttons. Confirm with \checkmark (recommended setting range: 120–155 °C).
- Turn the key switch to the right until the motor is running.
- Open the bonnet and turn the handwheel on the pressure limiter in an anti-clockwise direction until the pressure gauge reads 30 bar.
- Release the trigger gun. To do so, push the safety catch towards the back.
- Open the hand spray gun.

Note: It takes about 2 - 4 minutes before the work temperature has been reached.
- Perform steam cleaning or disinfection.

Safety functions:

- 1 Indicator light of the WR box illuminates red: System pressure is too high, burner switches off, see Troubleshooting.
- 2 ERROR 5 appears of the display on the control panel: System pressure is too low, burner does not start, see Troubleshooting/ERROR 5.

Interrupting operation

- Close the hand spray gun.
- Secure the trigger gun. To do so, push the safety catch towards the front.

Note: If the trigger gun is closed, the motor continues to run at idling speed. The water therefore flows through float tank and high-pressure pump and is heated up. Once the maximum permissible temperature (55 °C) has been reached, the temperature sensor motor is switched off at the water inlet. After it has cooled down to below 50 °C, the device can be started up again.

After operation with detergent

HDS 13/20, HDS 17/20 only:

- Set dosing value for detergent to "0".
- Open the hand spray gun and rinse the appliance for at least 1 minute.

Turn off the appliance

⚠ DANGER

Danger of scalding from hot water! After the operation with hot water or steam, the device must be operated with opened gun with cold water for at least two minutes.

ATTENTION

Risk of damage! Never stop the motor under full load when the trigger gun is opened.

- Set the power switch to "0/OFF" (burner off).
- Close the hand spray gun. Motor regulates to reach dry run speed.
- Turn the key switch to "0". The operation readiness indicator lamp goes off. The control voltage is switched off and the display goes out.
- With external water supply: Shut off water supply.
- Activate trigger gun until device is pressure-less.
- Secure the hand spray gun using the safety catch so that it doesn't open accidentally.
- With external water supply: Disconnect the water hose from the water inlet and coil up the water hose onto the hose reel.
- Coil the high-pressure hose onto the hose reel.

Frost protection

To protect from freeze damages, the appliance must be flushed with antifreeze.

Note: Use normal glycol-based anti-freezing agents for automobiles.

Note: Observe handling instructions of the anti-freeze agent manufacturer.

A certain corrosion protection is achieved with this as well.

Antifreeze motor

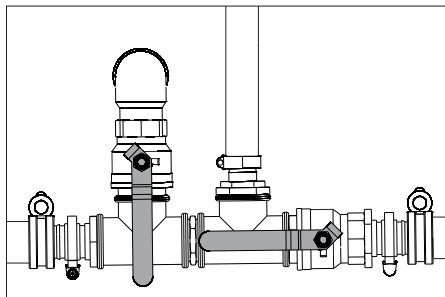
- Check the coolant circuit of the motor for sufficient antifreeze, refill antifreeze as needed.
- See Maintenance Procedures "Check and refill the coolant".

Frost protection battery

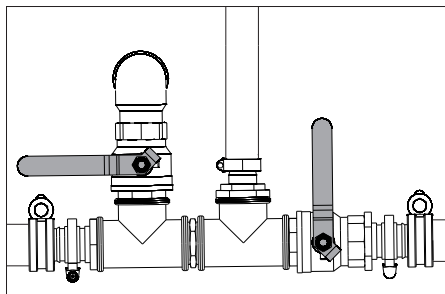
- If the appliance is not used for an extended period and if there is frost, remove the battery and store it in a location protected from frost.

Antifreeze rinse in the circuit (high pressure pump)

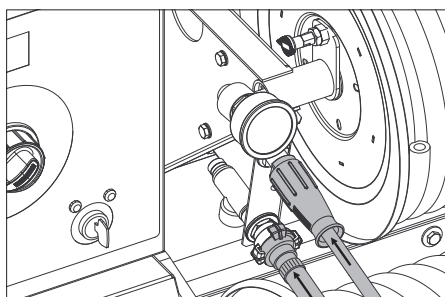
- With external water supply: Disconnect the water hose from the water supply.
- Set the power switch to "0/OFF" (burner off).
- Unpressurize the appliance.
- Set the power switch to the operating mode "frost protection".
- HDS 13/20, HDS 17/20 only: Set the detergent dosing valve to maximum. Pull the detergent suction hose out of the detergent container and store it in such a way that it can be evacuated.



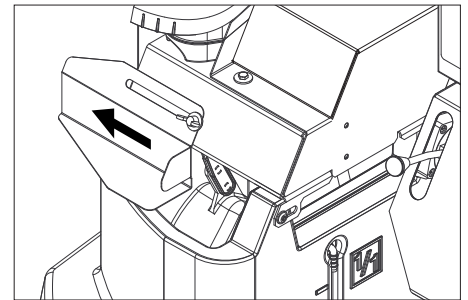
- Open the supply tap of the water tanks and the drain tap in order to completely drain the device. The filling level indicator of the water tanks dips completely.



- Close the supply tap of the water tanks and the drain tap.
- Disconnect the trigger gun from the high-pressure hose.



- Connect the high-pressure hose to the frost protection inlet.
- Connect the water hose to the return flow of the frost protection.
- Prepare the antifreeze in the antifreeze container. Select the mixing ratio of the water/antifreeze as per the instructions of the antifreeze manufacturer.
- Check the antifreeze concentration with a commercially available antifreeze tester and adapt if necessary.

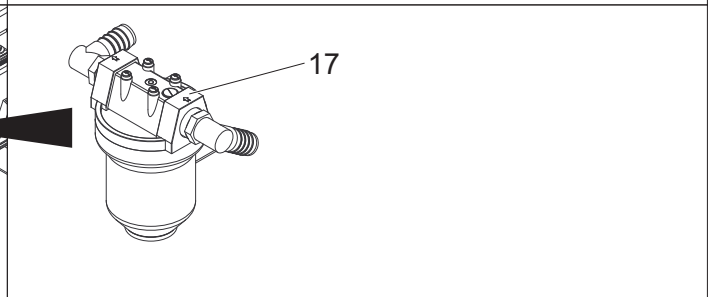
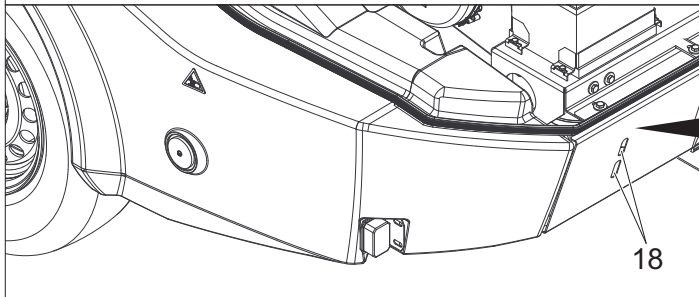
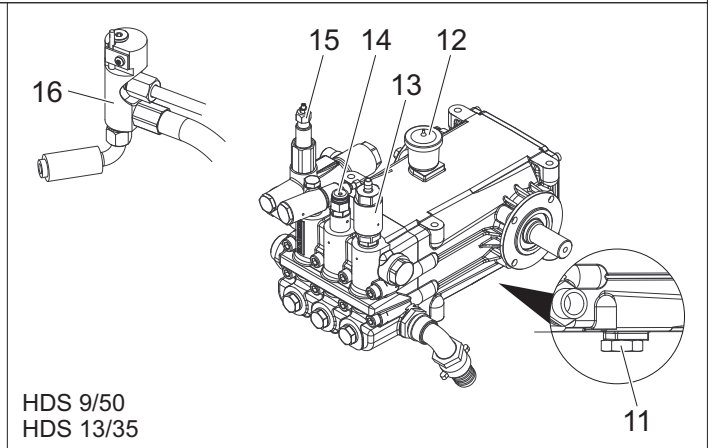
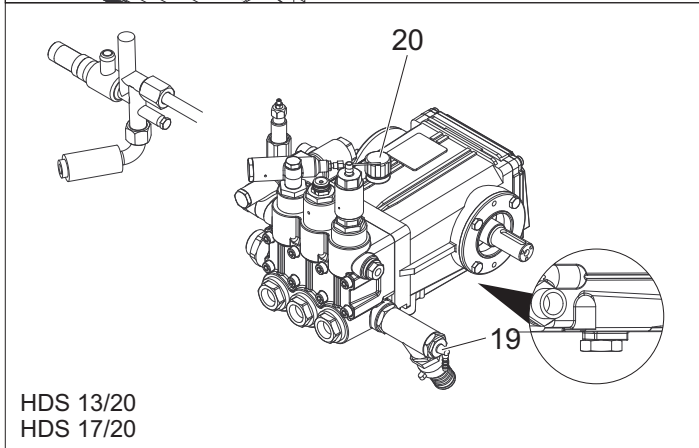
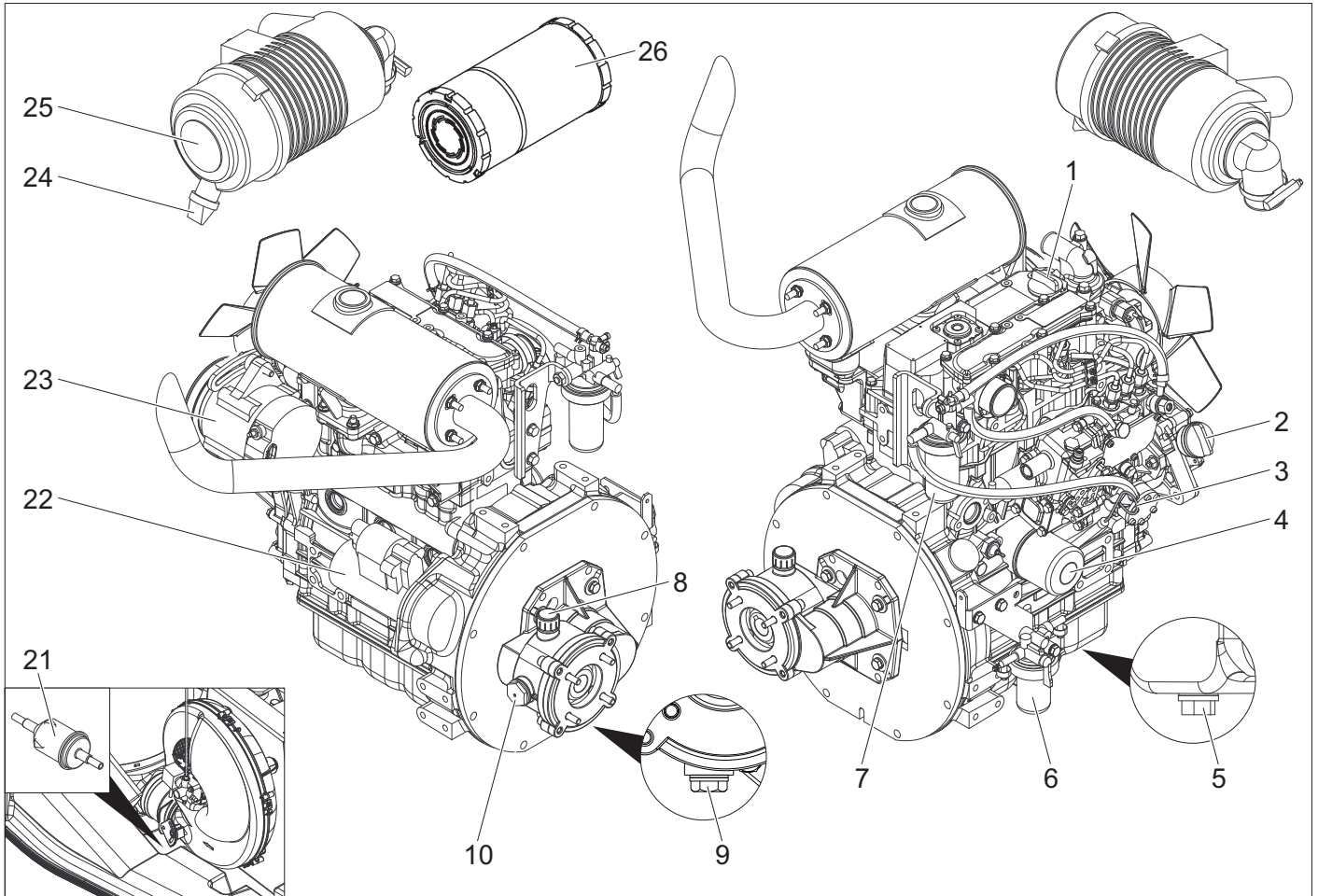


- Open the filling hole of the float container. In order to do so, loosen the wing screw and push the cover to the left.
- Fill 20 litres of antifreeze into the float container and close the filling hole.
- Align the actuation lever of the ball tap for anti-freeze vertically.
- Place the actuation lever of the return flow valve ball tap parallel to the travel direction (20L).
- With cold engine only: To preheat the motor, turn the key switch to the left and hold it until the indicator light preheating goes out.
- Turn key switch to position "I". The indicator lamp for operational readiness lights up. The control voltage is switch on and the display shows the operating status "Antifreeze".
- Turn the key switch to the right until the motor is running. The antifreeze liquid is pumped through the appliance in a circuit.
- Lead the residual water via the frost protection hose into the anti-freeze container.
- As soon as antifreeze exits the antifreeze hose, put the operating lever of the frost protection ball tap in the horizontal position and wait for 5 seconds.
- Switch off the motor.
- Set the power switch to "0/OFF" (burner off).

Pumping antifreeze out of the high pressure system

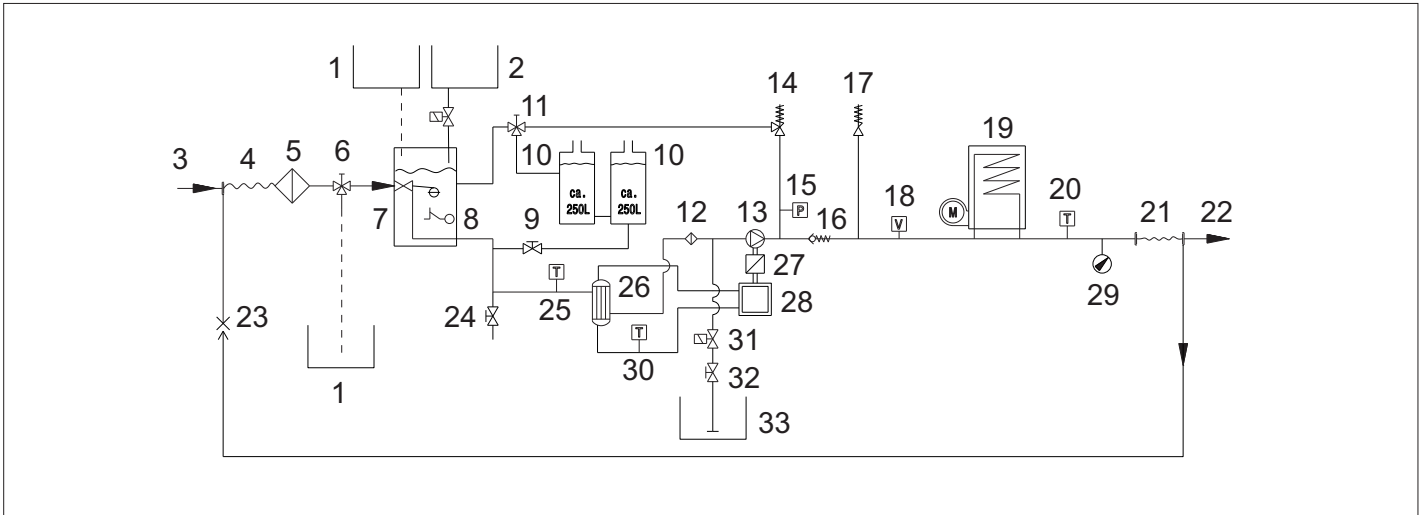
Note: Prior to operation, the antifreeze must be pumped from the high-pressure system back into the antifreeze container.

- Align the actuation lever of the ball tap for anti-freeze vertically.
- Connect the high-pressure hose to the frost protection inlet.
- Connect the water hose to the return flow of the frost protection.
- Open the filling hole of the float container. In order to do so, loosen the wing screw and push the cover to the left.
- Fill 20 litres of fresh water into the float container and close the filling hole.
- Set the power switch to the operating mode "frost protection".
- With cold engine only: To preheat the motor, turn the key switch to the left and hold it until the indicator light preheating goes out.
- Turn key switch to position "I". The indicator lamp for operational readiness lights up. The control voltage is switch on and the display shows the operating status "Antifreeze".
- Turn the key switch to the right until the motor is running. The antifreeze fluid is forwarded from the float container into the antifreeze container with fresh water.
- Rinse for approx. 2 minutes until the antifreeze container is filled.
- Switch off the motor.
- Set the power switch to "0/OFF" (burner off).



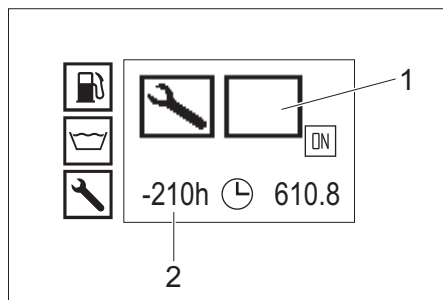
- | | |
|---|----------------------------------|
| 1 Filling hole motor oil (top) | 15 Overflow valve |
| 2 Filling hole motor oil (lateral) | 16 Safety block burner |
| 3 Oil dip (engine) | 17 Pump prefilter |
| 4 Oil filter (engine) | 18 Inspection slot |
| 5 Oil drain screw engine | 19 Detergent inlet |
| 6 Water separator | 20 Oil dipstick (pump) |
| 7 Fuel filter | 21 Fuel filter |
| 8 Filling hole transmission oil incl. venting | 22 Starter |
| 9 Oil drain screw intermediate gear | 23 Alternator |
| 10 Oil sight glass intermediate gear | 24 Dirt outlet at the air filter |
| 11 Oil drain screw pump | 25 Air filter |
| 12 Oil tank | 26 Air filter insert |
| 13 Frost protection rinsing valve | |
| 14 Pressure switch | |

Flow pattern







- 1 Antifreeze container
- 2 Liquid softener container
- 3 Water inlet
- 4 Low-pressure hose drum
- 5 Water inlet filter
- 6 Ball tap frost protection
- 7 Float tank
- 8 Water shortage safeguard
- 9 Supply tap water tanks
- 10 Water reservoir
- 11 Ball tap return switchover
- 12 Pump prefilter
- 13 High-pressure pump
- 14 Overflow valve
- 15 Pressure switch
- 16 Backflow valve
- 17 Safety valve
- 18 Flow switch
- 19 Continuous heater
- 20 Temperature sensor burner
- 21 High-pressure hose drum
- 22 High-pressure outlet
- 23 Backflow antifreeze
- 24 Drain-off tap
- 25 Temperature sensor water inlet
- 26 Heat exchanger
- 27 Intermediate gear
- 28 Diesel engine
- 29 Manometer
- 30 Temperature sensor cooling water
- 31 Detergent solenoid valve
- 32 Dosage valve for detergent
- 33 Cleaning agent container

Display service



- 1 Type of service
- 2 Service overdue for 210 operating hours

Type of service	
	Burner service
	Motor service
	Pump service
	Trigger gun service

Maintenance intervals

Time	Activity	of whom
Prior to each drive	Check the lighting.	Operator
	Check the pressure and condition of the tyres.	Operator
Daily	Check the oil level on the oil tank or the oil dipstick of the high-pressure pump, then top up the oil if necessary. ATTENTION <i>Risk of damage! In case of lacteous oil inform Kärcher customer service immediately.</i>	Operator
	General visual inspection of the device.	Operator
	Check the water inlet filter, clean if required.	Operator
	Check the pump prefilter, clean if required.	Operator
	Check oil level on the motor, refill oil if necessary.	Operator
	Check oil level at the intermediate gear, refill oil if necessary.	Operator
	Check the fuel filter on the motor, inform customer service if necessary.	Operator
	Check the water separator on the motor, inform customer service if necessary.	Operator
	Check coolant level in the equalisation container, refill coolant if needed.	Operator
	Check fuel filter, contact customer service if necessary.	Operator
	Check the filter on the detergent suction hose, clean if necessary.	Operator
	Check pipes to see if there are any leaks.	Operator
	Once after the first 50 operating hours	Check the V-belt tension at the fan, retension if necessary.
Replace oil in the motor.		Customer Service
Replace oil filter inlay on motor.		Customer Service
Change the oil in the high pressure pump.		Customer Service
Every 50 operating hours	Check battery.	Operator
Every 200 operating hours	Check the air filter or air filter inlay, clean if necessary.	Operator
	Check the V-belt tension at the fan, retension if necessary.	Operator
	Check the intermediate gear for leaks.	Customer Service
	Clean the sieve on the filling nozzle of the fuel tank.	Customer Service
	Replace oil in the motor.	Customer Service
	Replace oil filter inlay on motor.	Customer Service
	Perform maintenance tasks in accordance with the maintenance plan.	Customer Service
Every 400 operating hours	Replace the air filter insert.	Operator
	Check fuel filter, replace if necessary.	Customer Service
	Perform maintenance tasks in accordance with the maintenance plan.	Customer Service
After 600 operating hours or once a year	Change the oil in the high pressure pump.	Customer Service
Every 600 operating hours	Lubricate the overrun brake on the drawbar.	Operator
	Perform maintenance tasks in accordance with the maintenance plan.	Customer Service
Every 800 operating hours	Check the blower motor for proper function, replace sliding contacts (carbon brushes) if necessary.	Customer Service
After 1000 operating hours or once a year	Replace coolant.	Customer Service
Every 1000 operating hours	Replace oil in the intermediate gear.	Customer Service
	Replace V-belt on the ventilator.	Customer Service
	Check the valve clearance at the cylinder head of the motor, adjust if necessary.	authorized Yanmar dealer
Every 1600 operating hours	Check injectors on the motor, clean if necessary.	authorized Yanmar dealer
	Check the crankshaft casing ventilation on the motor, clean if necessary.	authorized Yanmar dealer
Every 2000 operating hours or once every 2 years	Replace fuel hoses on the motor.	authorized Yanmar dealer
	Replace cooling system hoses on the motor.	authorized Yanmar dealer
Every 2000 operating hours	Check the valves and valve seats on the cylinder head of the motor, lap if necessary.	authorized Yanmar dealer
Only for devices with steam mode attachment kit:		
Repeat every 5 years at the latest	Perform the pressure test as per manufacturer's instructions.	Customer Service

Maintenance Works

⚠ DANGER

Before carrying out any tasks on the machine, switch the key switch off and remove it.

⚠ DANGER

Risk of injury on account of electric shock! Do not place metallic objects on the alternator or starter.

⚠ DANGER

Risk of explosion! Do not put tools or similar on the battery, i.e. on the terminal poles and cell connectors.

→ Allow device to cool down.

Clean the water inlet filter

- Disassemble the water inlet filter and take out the filter inlay.
- Clean the filter with clean water or compressed air.
- Reinstall in reverse sequence.

Clean the pump prefilter

- Unpressurize the appliance.
- Disassemble the pump prefilter and take out the filter inlay.
- Clean the filter with clean water or compressed air.
- Reinstall in reverse sequence.

Clean filter at the detergent suck hose

- Unscrew the screw cap of the detergent suction hose.
- Take out detergent suck hose.
- Clean filter in water and reinstall.

Check the oil level on the motor and add motor oil

- Note:** The filling quantity between the MIN and MAX markings on the oil dipstick is 1.6 litres.
- Remove the oil dip, wipe it and reinsert it.
 - Remove the oil dip one more time and check the oil level.
 - The oil level is correct if it is within the markings on the oil dip.
 - If the oil level is below the mark, open the filler neck lid and add fresh motor oil.
 - Wait five minutes, until the oil has collected in the oil pan.
 - Check the oil level as described above.
 - Repeat this procedure as often as necessary until the oil level is between the markings on the oil dip.
 - After the check, insert the oil dip and close the lid of the filler neck.

Note: Air pockets must be able to leak out.

For oil type refer to technical specifications

Checking the oil level on the intermediate gear and refilling transmission oil

- Check the oil level at the oil-level gauge of the intermediate gear.
- The oil level is correct if it is in the middle of the oil-level gauge.
- If the oil level is below the middle of the oil-level gauge, open the lid of the filling hole and fill in fresh transmission oil.
- Close filling hole.

Note: Air pockets must be able to leak out.

For oil type refer to technical specifications

Check the oil level on the oil tank of the high-pressure pump, then top up the oil if necessary

HDS 9/50, HDS 13/35 only:

- Check the oil level at the oil tank of the high-pressure pump.
- The oil level is correct if it is between the MIN and MAX marking.
- If the oil level is below the MIN marking, open the lid of the oil container and fill in fresh oil.
- Close the lid of the oil container.

Note: Air pockets must be able to leak out.

For oil type refer to technical specifications

Check the oil level on the oil dipstick of the high-pressure pump, then top up the oil if necessary

- HDS 13/20, HDS 17/20 only:
- Remove the oil dipstick, wipe it and insert it again.
 - Remove the oil dipstick again and check the oil level. The oil level is correct if it is within the markings on the oil dip.
 - If the oil level is below the mark on the oil dipstick, fill up with fresh oil.
 - Twist in the oil dipstick.

Note: Air pockets must be able to leak out.
For oil type refer to technical specifications

Check the coolant and refill

CAUTION
 Observe the brand of antifreeze used. The mixture can cause a chemical reaction and hazardous substances can be generated. Do not mix different antifreeze types.

WARNING
 The motor can overheat if there is a lack of coolant. Turn the motor off immediately and let it cool down.

WARNING
 If the motor is so overheated, that water vapors escape, immediately turn the motor off and keep a safety distance to the motor until the pressure has decreased.

WARNING
 Scalding danger! Never open the lid on the expansion tank of the motor cooling water with operating temperature. The container is under pressure.

- Open the lid on the equalisation container of the motor coolant, fill in fresh clean water and the required antifreeze.

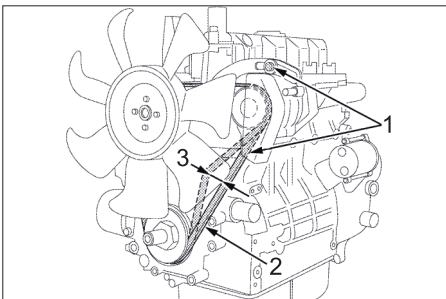
Cleaning/replacing the air filter

Note: For rough cleaning of the air filter, proceed as follows: Hold the catch pan under the dirt outlet and operate the dirt outlet.

Note: Heavily soiled or defective filter inlays must always be replaced.

- Loosen the spring tension bracket, remove the cover and eliminate the dust deposits.
- Take out the filter inlay.
- Blow out the filter insert with compressed air (max. 2 bar) from the inside.
- Clean the inside of the air filter housing with a cloth.
- Insert the filter inlay into the air filter casing.
- Attach the cover and fasten it by means of the spring tension bracket.

Check the ventilator V-belt



- 1 Fastening screws generator
- 2 V-belt
- 3 Belt tension approx. 7-9 mm

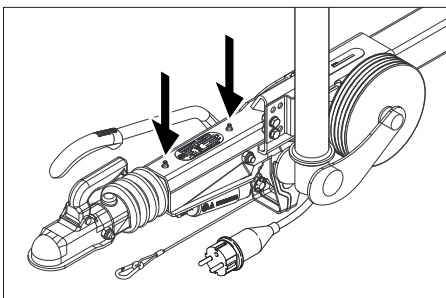
Note: If the V-belt is not sufficiently tensioned, this can cause overheating of the motor or insufficient battery charge.

- Shut off the motor and remove the key from the key switch.
- Press the belt with your thumb to check the V-belt tension.

Note: You should be able to push the V-belt in by approx. 7-9 mm.

Note: Defective V-belt must always be replaced.

Lubricate the brake on the drawbar



- Press lubricant into both lubrication nipples (arrows) using a commercial grease press.

Check the tyre pressure

- Park the machine on an even surface.
- Connect air pressure testing device to tyre valve.
- Check air pressure and adjust if required.



Replacing wheel

DANGER

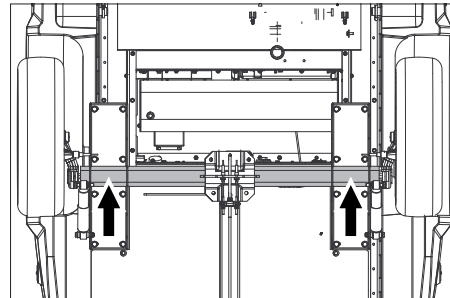
When carrying out repairs on public highways, wear warning clothing when working close to passing traffic.

- Park the machine on an even surface.
- Check stability of ground. Also secure the machine with wheel chock(s) to prevent it rolling away.
- Lock parking brake.

Check tyres

- Check tyre contact face for foreign objects.
- Remove objects found.
- Use suitable, commercially available materials to carry out tyre repairs.

Note: Observe the manufacturer's recommendations. The journey may be resumed providing that the directions supplied by the product manufacturer have been observed. The tyre/wheel change should nonetheless be carried out as soon as possible.



- Place the jack at the relevant position point.
- Loosen the wheel screws.
- Raise machine using vehicle jack.
- Unscrew the wheel lugs.
- Remove wheel.
- Mount spare wheel.
- Applying the wheel bolts.
- Lower machine using vehicle jack.
- Tighten wheel bolts crosswise.

Tightening torque	110-120 Nm
-------------------	------------

Note: No jack included in the scope of delivery.

Note: Use a suitable commercially available vehicle jack.

Trailer

- Have the brake system along with the chassis and suspension regularly checked by an authorised specialist workshop.

Troubleshooting

DANGER

Before carrying out any tasks on the machine, switch the key switch off and remove it.

DANGER

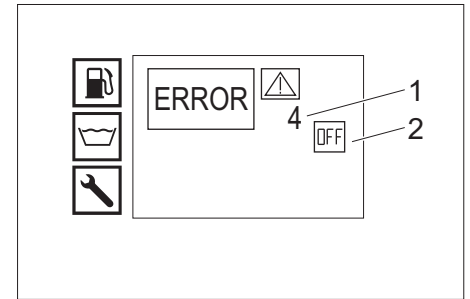
Risk of injury on account of electric shock! Do not place metallic objects on the alternator or starter.

DANGER

Risk of explosion! Do not put tools or similar on the battery, i.e. on the terminal poles and cell connectors.

- Allow device to cool down.

Display malfunction



- 1 Malfunction no.
- 2 Motor off (OFF)

Customer Service

If malfunction can not be fixed, the device must be checked by customer service.

Faults with display

Display	Possible cause	Remedy	of whom
ERROR 1 Charging current	V-belt tension on the fan insufficient.	Retension the V-belt on the fan.	Operator
	Alternator defective.	Check alternator, replace if necessary.	Customer Service
	Charging current monitoring defective.	Check wiring + relay K9.	Customer Service
ERROR 3 Temperature water inlet or cooling water	Water temperature in the float container too high due to circulation mode.	<ul style="list-style-type: none"> - Allow the water to cool down or drain it. - Set the actuation lever of the return flow valve ball tap lateral to the travel direction (500L). 	Operator
	Temperature sensor water inlet has switched off the device.	Turn the appliance off and back on. Inform the customer service if the malfunction reoccurs.	Operator
	Temperature sensor water inlet defective.	Replace the temperature sensor.	Customer Service
	Coolant level too low.	Fill coolant into the expansion tank.	Operator
	V-belt tension on the fan insufficient.	Retension the V-belt on the fan.	Operator
	Temperature sensor cooling water on the motor defective.	Replace the temperature sensor.	Customer Service
ERROR 4 Water shortage	External water supply: Water inlet pressure too low.	Check water inlet.	Operator
	Internal water supply: Water tanks empty.	Fill water tanks.	Operator
	Water shortage safeguard in the float container defective.	Replace the water shortage safeguard.	Customer Service
	Water inlet filter dirty.	Clean the water inlet filter.	Operator
	Water hose leaky or kinked.	Replace water hose.	Customer Service
	Float valve in the float container is soiled.	Clean float valve.	Customer Service
	Float valve in the float container jammed or defective.	Repair or replace the float valve.	Customer Service
ERROR 5 Flow switch/pressure switch	Flow switch defective.	Replace flow switch.	Customer Service
	Pressure switch is defective.	Replace the pressure switch.	Customer Service
	Overflow valve is defective.	Replace overflow valve.	Customer Service
	Check valve in the overflow valve defective.	Replace the check valve.	Customer Service
	Pump prefilter dirty.	Clean the pump prefilter.	Operator
	Steam mode: System pressure is too low	Increase the system pressure in small increments by turning the handwheel on the pressure limiter in a clockwise direction.	Operator
ERROR 6 Fuel sensor	Fuel tank empty.	Refill fuel.	Operator
	Float of the fuel sensor jammed.	Check the swimmer.	Customer Service
	Fuel sensor defective.	Replace fuel sensor.	Customer Service
ERROR 7 Motor oil pressure	Oil level in the motor too low.	Refill motor oil.	Operator
	Oil in the motor has the wrong viscosity grade.	Perform oil change.	Customer Service
	Oil pressure switch on the motor defective.	Replace oil pressure switch.	Customer Service
	Motor trouble	Check motor.	Customer Service
ERROR 9* Emission temperature	Exhaust gas thermostat has responded and switched off the burner.	Switch off the device, allow to cool down and restart. Inform the customer service if the malfunction reoccurs.	Operator
	Exhaust gas thermostat defective.	Replace the exhaust gas thermostat.	Customer Service
	Burner has been wrongly set.	Adjust the burner.	Customer Service
	Heating coil soiled or calcified.	Decarbonise or decalcify heating coil.	Customer Service
ERROR 10* Temperature burner	Temperature sensor burner (NTC) has switched off the burner.	Turn the appliance off and back on. Inform the customer service if the malfunction reoccurs.	Operator
	Temperature sensor of the burner defective.	Replace the temperature sensor.	Customer Service
ERROR 11* Flame sensor (no flame)	Nozzle holder soiled.	Clean the nozzle holder.	Customer Service
	Ignition electrodes have been set up wrongly or are dirty.	Properly adjust or clean the ignition electrodes.	Customer Service
	Photo cell of the flame monitoring defective.	Replace the photo cell.	Customer Service
	Fuel pump defective.	Replace fuel pump.	Customer Service
	Solenoid valve fuel is defective.	Replace solenoid valve.	Customer Service
	Fuel filter choked.	Replace fuel filter.	Customer Service
	Ignition transformer faulty.	Replace the ignition transformer.	Customer Service
ERROR 12* Flame sensor (flame does not go out)	Photo cell of the flame monitoring defective.	Replace the photo cell.	Customer Service
	Burner sooted, "afterglow".	Have the burner decarbonized.	Customer Service
ERROR 14 Switch-off after 45 minutes continuous break	Standby time of 45 minutes exceeded.	Turn the appliance off and back on.	Operator
ERROR 15 Switch-off after 45 minutes continuous operation	Continuous operation exceeds 45 minutes.	Turn the appliance off and back on.	Operator

* Cleaning operation with cold water is possible.

Faults without display on the console

Fault	Possible cause	Remedy	of whom
Appliance stops, display switches off	Blown fuse.	Replace fuse.	Operator
	No power supply to inverter because of battery under-voltage or overvoltage.	Check battery, charge if necessary.	Operator
	Inverter defective.	Replace inverter.	Customer Service
No display after switching the appliance on	Battery depleted.	Charge battery.	Operator
	Blown fuse.	Replace fuse.	Operator
	Front cover open.	Close front cover.	Operator
	Emergency stop switch depressed.	Unlock the emergency-stop switch by pulling.	Operator
	No power supply to inverter because of battery under-voltage or overvoltage.	Check battery, charge if necessary.	Operator
Inverter defective.	Replace inverter.	Customer Service	
Motor will not start or turns off immediately	Inform Customer Service.		
Working pressure is fluctuating	Leak in the suction section of the high-pressure pump.	Check line system.	Customer Service
	Valves worn.	Replace valves.	Customer Service
Burner sooting	Burner incorrectly adjusted or soiled.	Adjust or clean burner.	Customer Service
	Solenoid valve fuel defective, diesel fuel is dripping.	Check the solenoid valve; replace solenoid or solenoid valve if necessary.	Customer Service
White smoke from the burner	No ignition spark (can be detected through the sight glass in the burner lid).	Inform Customer Service.	Operator
	Condensation in the nozzle holder.	Check, clean the nozzle holder.	Customer Service
	Fuel pressure too low.	Check the fuel pump.	Customer Service
Indicator light front cover/emergency stop is on	The front cover was opened during the operation.	Close front cover.	Operator
	Safety switch front cover defective.	Check safety switch.	Customer Service
	Emergency stop switch depressed.	Unlock the emergency-stop switch by pulling.	Operator
Water leaks from the bottom of the device.	High-pressure pump is leaky.	Note: 3 drops/minute are allowed. With stronger leak, have device checked by customer service.	Customer Service
Device is not building up pressure	Nozzle is blocked/ washed out.	Clean/ replace nozzle.	Operator
	Operating speed of the motor is too low.	Check the operating speed of the motor.	Customer Service
	HDS 9/50, HDS 13/35 only (optional with HDS 13/20, HDS 17/20): Speed control defective.	Check speed control.	Customer Service
	Safety valve is leaky.	Check the setting; install new washers, if required.	Customer Service
	Supply lines to the pump are leaky or clogged.	Check all inlet pipes to the pump.	Customer Service
High pressure pump is vibrating	Supply lines to the pump are leaky.	Check all inlet pipes to the pump.	Customer Service
HDS 13/20, HDS 17/20 only: Inadequate or no flow of detergent	Detergent dosing valve is closed or leaky/ blocked	Open or check/clean detergent dosing valve.	Operator
	Detergent suction hose with filter is leaky or blocked	Check/ clean detergent suction hose with filter.	Operator
	Detergent solenoid valve leaky or clogged.	Check, clean detergent solenoid valve.	Customer Service
	Electronics or detergent solenoid valve is defective.	Replace electronics or detergent solenoid valve.	Customer Service
Overflow valve keeps switching on/off when the hand-spray gun is opened	Nozzle is blocked	Clean the nozzle.	Operator
	Appliance is decalcified	Decalcify appliance.	Customer Service
	Overflow valve is defective.	Replace overflow valve.	Customer Service
	Switching point of the overflow valve has changed.	Adjust the overflow valve.	Customer Service
Indicator light of the WR box illuminates red	Steam mode: System pressure is too high	Decrease the system pressure in small increments by turning the handwheel on the excess pressure limiter in an anti-clockwise direction.	Operator

Warranty

The warranty terms published by the relevant sales company are applicable in each country. We will repair potential failures of your appliance within the warranty period free of charge, provided that such failure is caused by faulty material or defects in manufacturing. In the event of a warranty claim please contact your dealer or the nearest authorized Customer Service center. Please submit the proof of purchase.

Accessories and Spare Parts

Only use original accessories and spare parts, they ensure the safe and trouble-free operation of the device. For information about accessories and spare parts, please visit www.kaercher.com.

EU Declaration of Conformity

We hereby declare that the machine described below complies with the relevant basic safety and health requirements of the EU Directives, both in its basic design and construction as well as in the version put into circulation by us. This declaration shall cease to be valid if the machine is modified without our prior approval.

Product: High pressure cleaner
Type: 1.524-xxx

Relevant EU Directives
2006/42/EC (+2009/127/EC)
2014/30/EU
2000/14/EC

Applied harmonized standards

EN 60335-1
EN 60335-2-79
EN 1829-1
EN 1829-2
EN ISO 12100
EN 13309: 2010

Applied conformity evaluation method

2000/14/EC: Appendix V

Sound power level dB(A)

HDS 13/20
Measured: 97
Guaranteed: 100
HDS 9/50, HDS 13/35, HDS 17/20
Measured: 100
Guaranteed: 102

OPTIONAL

Product: Steam mode attachment kit
Type: 2.013-093.7

Component category

II

Conformity procedure

Module H
Heating coil
Conformity assessment Module H

control block
Conformity assessment Module H

various pipes

Conformity assessment Art. 4 para 3

Applied specifications:

Based on AD 2000
Based on TRD 801

Name of the appointed agency: for 2014/68/EU


TÜV Rheinland Industrie Service GmbH
Am Grauen Stein
51105 Köln
ID No. 0035

5.957-595

The undersigned act on behalf and under the power of attorney of the company management.


H. Jenner

Chairman of the Board of Management


S. Reiser

Director Regulatory Affairs & Certification

Documentation supervisor:
S. Reiser

Alfred Kärcher SE & Co. KG
Alfred-Kärcher-Straße 28-40
71364 Winnenden (Germany)
Tel.: +49 7195 14-0
Fax: +49 7195 14-2212

Winnenden, 2020/10/01

Technical specifications

		HDS 9/50 De Tr1	HDS 13/35 De Tr1	HDS 13/20 De Tr1	HDS 17/20 De Tr1
Water connection					
Max. feed temperature	°C	30	30	30	30
Min. feed volume	l/h (l/min)	1000 (16.7)	1500 (25)	1500 (25)	1800 (30)
Feed pressure	MPa (bar)	0.05...1.0 (0.5...10)	0.1...1.0 (1...10)	0.1...1.0 (1...10)	0.15...1.0 (1.5...10)
Performance data					
Water flow rate	l/h (l/min)	500...900 (8.3...15)	650...1300 (10.8...21.7)	900...1300 (15...21.7)	900...1700 (15...28.3)
Operating pressure of water (using standard nozzle)	MPa (bar)	15...50 (150...500)	10...35 (100...350)	6...20 (60...200)	6...20 (60...200)
Max. excess operating pressure (safety valve)	MPa (bar)	64 (640)	44 (440)	24 (240)	24 (240)
Steam operation flow rate during steam cleaning	l/h (l/min)	--	--	460 (7.7)	460 (7.7)
Steam operation flow rate during disinfection	l/h (l/min)	--	--	WR 10, WR 20: 360 (6) WR 50, WR 100: 460 (7.7)	WR 10, WR 20: 360 (6) WR 50, WR 100: 460 (7.7)
Max. operating pressure for working with steam (using steam nozzle)	MPa (bar)	--	--	3.2 (32)	3.2 (32)
Part numbers of steam nozzle (nozzle size) for steam cleaning	--	--	--	2.113-026.0 (060)	2.113-026.0 (060)
Part numbers of steam nozzle (nozzle size) for disinfection	--	--	--	WR 10, WR 20: 2.113-022.0 (045) WR 50, WR 100: 2.113-026.0 (060)	WR 10, WR 20: 2.113-022.0 (045) WR 50, WR 100: 2.113-026.0 (060)
Drive motor performance	kW	15.5	15	9	11
Motor rpm	1/min	3100	3300	2700	3300
Battery	V/Ah	12/36	12/36	12/36	12/36
Working temperature of hot water	°C	30...98	30...98	30...98	30...98
Working temperature steam operation	°C	--	--	155	155
Detergent suck in	l/h (l/min)	--	--	0...50 (0...0.8)	0...70 (0...1.2)
Burner performance	kW	65	97	105	105
Maximum fuel consumption in hot water operation	l/h	11.7	15.0	13.7	14.3
Fuel consumption in cold water operation	l/h	5.2	5.1	3.1	3.7
Max. recoil force of trigger gun	N	79	96	72	94
Size of standard nozzle	--	030	051	075	090
Fuel					
Fuel	--	Diesel	Diesel	Diesel	Diesel
Oil quantity, intermediate gear	l	0.35	0.35	0.35	0.35
Öl type, intermediate gear	--	SAE 90	SAE 90	SAE 90	SAE 90
Oil quantity, pump	l	1.3	1.3	1.3	1.3
Oil type, pump	--	SAE 90	SAE 90	15W40	15W40
Oil quantity, motor	l	3.5	3.5	3.5	3.5
Öl type, motor	--	15W40	15W40	15W40	15W40
Dimensions and weights					
Length x width x height	mm	3646 x 1747 x 1735	3646 x 1747 x 1735	3646 x 1747 x 1735	3646 x 1747 x 1735
Weight without operating materials	kg	860-1020	860-1020	860-1020	860-1020
Weight including operating materials and standard accessories	kg	1440-1600	1440-1600	1440-1600	1440-1600
Permissible axle load	kg	1600	1600	1600	1600
Maximum allowed support load	kg	100	100	100	100
Permissible overall weight	kg	1100/1600	1100/1600	1100/1600	1100/1600
Fuel tank	l	100	100	100	100
Water reservoir	l	500	500	500	500
Content of cooling system	l	5	5	5	5
Liquid softener container	l	1	1	1	1
Antifreeze container	l	20	20	20	20
Cleaning agent container	l	--	--	20	20
Tyres	--	Type approval according to ECE R 30, ECE R 54, ECE R 108 or ECE R 109 as well as ECE R 117			
Tyre size	--	185 R 14 C	185 R 14 C	185 R 14 C	185 R 14 C
Load capacity index	--	104	104	104	104
Speed index	--	N	N	N	N
Wheel size/rim shape	--	5.5 J x 14	5.5 J x 14	5.5 J x 14	5.5 J x 14
Offset	--	30	30	30	30
Tyre pressure	MPa (bar)	0.45 (4.5)	0.45 (4.5)	0.45 (4.5)	0.45 (4.5)
Brake system	--	Overrun brake	Overrun brake	Overrun brake	Overrun brake
Values determined as per EN 60335-2-79					
Noise emission					
Sound pressure level L_{pA}	dB(A)	82	82	80	82
Uncertainty K_{pA}	dB(A)	3	3	3	3
Sound power level L_{WA} + Uncertainty K_{WA}	dB(A)	103	103	100	103
Hand-arm vibration value					
Trigger gun/spray lance	m/s ²	4.2	4.2	3.6	3.3
Uncertainty K	m/s ²	2.1	2.1	0.85	0.8



Lire ce manuel d'utilisation original avant la première utilisation de votre appareil, le respecter et le conserver pour une utilisation ultérieure ou pour le futur propriétaire.

- Avant la première mise en service, vous devez impérativement avoir lu les consignes de sécurité N° 5.951-949.0 !
- Contactez immédiatement le revendeur en cas d'avarie de transport.
- Vérifier le contenu du paquet lors de l'ouverture de l'emballage.

Table des matières

Protection de l'environnement	FR	1
Niveaux de danger	FR	1
Symboles sur l'appareil	FR	1
Utilisation conforme	FR	1
Consignes de sécurité	FR	1
Fonction	FR	1
Dispositifs de sécurité	FR	1
Aperçu général	FR	2
Entreposage	FR	4
Transport	FR	4
Mise en service	FR	5
Utilisation	FR	6
Entretien et maintenance	FR	8
Assistance en cas de panne	FR	11
Garantie	FR	13
Accessoires et pièces de rechange	FR	13
Déclaration UE de conformité	FR	13
Caractéristiques techniques	FR	14

Protection de l'environnement

	Les matériaux constitutifs de l'emballage sont recyclables. Ne pas jeter les emballages dans les ordures ménagères, mais les remettre à un système de recyclage.
	Les appareils usés contiennent des matériaux précieux recyclables lesquels doivent être apportés à un système de recyclage. Il est interdit de jeter les batteries, l'huile et les substances similaires dans l'environnement. Pour cette raison, utiliser des systèmes de collecte adéquats afin d'éliminer les appareils hors d'usage.

Les appareils électriques et électroniques renferment souvent des composants qui peuvent représenter un danger potentiel pour l'intégrité physique et l'environnement s'ils sont mal utilisés ou éliminés. Ces composants sont pourtant nécessaires au bon fonctionnement de l'appareil. Les appareils qui présentent ce symbole ne doivent pas être jetés avec les déchets ménagers.

Ne jetez pas l'huile moteur, le fuel, le diesel ou l'essence dans la nature. Protéger le sol et évacuer l'huile usée de façon favorable à l'environnement.

Instructions relatives aux ingrédients (REACH)

Les informations actuelles relatives aux ingrédients se trouvent sous :

www.kaercher.com/REACH

Niveaux de danger

⚠ DANGER

Signale la présence d'un danger imminent entraînant de graves blessures corporelles et pouvant avoir une issue mortelle.

⚠ AVERTISSEMENT

Signale la présence d'une situation éventuellement dangereuse pouvant entraîner de graves blessures corporelles et même avoir une issue mortelle.

⚠ PRÉCAUTION

Remarque relative à une situation potentiellement dangereuse pouvant entraîner des blessures légères.

ATTENTION

Remarque relative à une situation éventuellement dangereuse pouvant entraîner des dommages matériels.

Symboles sur l'appareil



Une utilisation incorrecte des jets haute pression peut présenter des dangers. Le jet ne doit pas être dirigé sur des personnes, animaux, installations électriques actives ni sur l'appareil lui-même.



Danger lié à la tension électrique ! Seul les électriciens spécialisés ou le personnel autorisé sont habilités à réaliser des travaux sur des composants de l'appareil.

	Risque de brûlure provoqué par les pièces chaudes de l'installation!
	Avertissement de risque d'écrasement !
	Risque de lésions oculaires et auditives. Porter protections visuelle et auditive!

Utilisation conforme

Remarque : Valable uniquement pour l'Allemagne : l'appareil est destiné uniquement à un fonctionnement mobile (non stationnaire).

- L'appareil est utilisé spécialement là où aucun raccord électrique n'est à la disposition et ne doit être travaillé avec l'eau chaud.
- Nettoyage de : machines, véhicules, bâtiments, outils, façades, terrasses, appareils de jardinage, etc.

⚠ DANGER

Risque de blessure ! En cas d'utilisation dans l'enceinte d'une station service ou dans d'autres zones à risque, respecter les consignes de sécurité correspondantes.

Ne pas évacuer les eaux usées contenant de l'huile minérale dans la terre, les dispositifs pour eaux usées ou les canalisations. Dès lors, effectuer le nettoyage du moteur ou du bas de caisse uniquement aux postes de lavage appropriés et équipés d'un séparateur d'huile.

Exigences à la qualité d'eau :

ATTENTION

Utiliser uniquement de l'eau propre comme fluide haute pression. Les salissures entraînent l'usure prématurée ou des dépôts dans l'appareil et les accessoires.

Si de l'eau de recyclage est utilisée, les valeurs limites suivantes ne doivent pas être dépassées.

Valeur de pH	6,5...9,5
conductivité électrique *	Conductivité de l'eau du robinet +1200 µS/cm
substances qui se déposent **	< 0,5 mg/l
substances qui peuvent être filtrées ***	< 50 mg/l
Hydrocarbures	< 20 mg/l
Chlorure	< 300 mg/l
Sulfate	< 240 mg/l
calcium	< 200 mg/l
Dureté globale	< 28 °dH < 50 °TH < 500 ppm (mg CaCO ₃ /l)
Fer	< 0,5 mg/l
Manganèse	< 0,05 mg/l
Cuivre	< 2 mg/l
Chlore actif	< 0,3 mg/l
exempt de mauvaises odeurs	
* Total maximal 2000 µS/cm	
** Volume d'essai 1 l, temps de dépose 30 min	
*** pas de substance abrasive	

Consignes de sécurité

⚠ DANGER

- Danger d'intoxication ! L'appareil ne peut être mis en marche dans des endroits fermés.
- Ne pas garder, renverser ou utiliser du gazole à proximité d'un feu ou d'appareils comme des poêles, des chaudières, des chauffe-eau etc., qui ont une flamme pilote ou qui provoquent des étincelles.
- Ne jamais surcharger le réservoir de fioul.

Généralités

- Respecter les dispositions légales nationales respectives pour les jets de liquide.
- Respecter les dispositions légales nationales respectives pour la prévention des accidents. Les jets de liquides doivent être contrôlés régulièrement et le résultat du contrôle consigné par écrit.
- Le dispositif de chauffage de l'appareil est une installation de combustion. Les installations d'allumage doivent être contrôlées régulièrement en concordance avec les dispositions légales nationales respectives.

- Uniquement pour les appareils avec kit de montage Mode vapeur : Selon les dispositions nationales en vigueur, ce nettoyeur haute pression doit être mis en service la première fois par une personne compétente en cas d'utilisation professionnelle. KÄRCHER a déjà exécuté et documenté cette première mise en service pour vous. La documentation à ce sujet vous sera remise par le biais de votre Partenaire KÄRCHER sur demande. Veuillez maintenir le numéro de pièce et le numéro d'usine de l'appareil prêt en cas de demande pour la documentation.
- Uniquement pour les appareils avec kit de montage Mode vapeur : Nous attirons votre attention sur le fait que l'appareil doit être contrôlé régulièrement par une personne compétente selon les dispositions nationales en vigueur. Adressez-vous pour cela à votre partenaire KÄRCHER.
- Il est interdit d'effectuer des modifications sur l'appareil/les accessoires.

Pneumatiques

⚠ DANGER

Risque d'accident ! Pour les véhicules avec autorisation de 100 km/h : Les pneus ne doivent pas avoir plus de six ans. Remplacer immédiatement les pneus s'ils sont endommagés, s'il présentent des boursouffures ou fissures sur les côtés ou encore des décollements du profil.

Flexible haute pression

⚠ DANGER

Risque de blessure !

- Utiliser exclusivement des flexibles à haute pression originaux.
- Le flexible à haute pression et le dispositif d'arrosage doivent être adaptés pour la surpression maximale de service donnée dans les données techniques.
- Éviter le contact avec des substances chimiques.
- Contrôler quotidiennement le flexible à haute pression.
- Ne plus utiliser des flexibles pliés. Si la couche de fil extérieure est visible, ne plus utiliser le flexible à haute pression.
- Ne plus utiliser le flexible à haute pression avec le filetage endommagé.
- Traîner le flexible à haute pression ainsi que personne ne peut pas passer au-dessous.
- Ne plus utiliser le flexible qui était passé au-dessous, qui était plié, même si aucun dommage n'est visible.
- Garder le flexible à haute pression ainsi qu'aucune charge mécanique ne se produit.

Fonction

- La pompe à haute pression est entraînée par un transmission intermédiaire d'un moteur diesel.
- L'eau est réchauffée entre le réservoir à flotteur et la pompe haute pression par un échangeur thermique qui se trouve dans le circuit de refroidissement du moteur.
- En cas de fonctionnement interrompu de la lance, la soupape de décharge commute sur une circulation d'eau sans pression et le moteur continue de tourner au régime ralenti.
- L'eau est chauffée par un brûleur côté pression avec un chauffage au fioul.
- En service à eau chaude, un liquide adoucissant est ajouté à l'eau.
- Uniquement HDS 9/50, HDS 13/35 (en option sur HDS 13/20, HDS 17/20) : La pression de service peut être sélectionnée via la commande du régime du moteur.
- Uniquement HDS 13/20, HDS 17/20 : La pompe haute pression aspire le détergent. La teneur en détergent dans l'eau peut être réglée par un doseur.
- Uniquement HDS 13/20, HDS 17/20 (en option) : Kit de montage pour le désherbage à l'eau chaude.
- Uniquement HDS 13/20, HDS 17/20 (en option) : Kit de montage pour nettoyage et désinfection à la vapeur.

Dispositifs de sécurité

Les dispositifs de sécurité ont pour but de protéger l'utilisateur. Par conséquent, ils ne doivent en aucun cas être désactivés ou transformés.

Bouton d'arrêt d'urgence

- Pour une mise hors service immédiate de toutes les fonctions : Appuyer sur l'interrupteur d'arrêt d'urgence.

Commutateur de sécurité capot avant

- L'appareil peut uniquement être mis en service quand le capot avant est fermé.
- Si le capot avant est ouvert pendant le fonctionnement, l'appareil s'arrête et le témoin lumineux capot avant / arrêt d'urgence s'allume en rouge.

Clapet de décharge

- Lorsque la poignée-pistolet est fermée, la soupape de décharge s'ouvre et la pompe haute pression renvoie l'eau dans le réservoir à flotteur. Un dépassement de la pression de travail admise est ainsi évitée.
- Uniquement HDS 13/20, HDS 17/20 : La réduction du volume d'eau par régulation de la pression/quantité sur le poignée pistolet ouvre la soupape de recyclage et une partie de l'eau revient dans le réservoir à flotteur ou le réservoir d'eau (en fonction de la position du robinet à boisseau sphérique de commutation de retour).
- Le clapet de décharge est réglé et plombé d'usine. Seul le service après-vente est autorisé à effectuer le réglage.

Soupape de sûreté

- Le clapet de sécurité s'ouvre, lorsque le clapet de décharge est en panne.
- La soupape de sûreté est réglée et plombée d'usine. Seul le service après-vente est autorisé à effectuer le réglage.

Surveillance du courant de charge de la batterie

- Si le courant de charge de la dynamo est insuffisant lors du chargement de la batterie, l'appareil s'arrête.
- Affichage du défaut : ERROR 1

Surveillance de la température arrivée d'eau ou eau de refroidissement

- Si la température d'arrivée d'eau dépasse la température maximale admise, l'appareil s'arrête.
- Si la température du liquide de refroidissement dépasse la valeur maximale admise, l'appareil s'arrête.
- Affichage du défaut : ERROR 3

Protection contre manque d'eau du réservoir flottant

- La protection contre manque d'eau évite la mise en marche du moteur en cas de manque d'eau.
- Affichage du défaut : ERROR 4

Sécurité manque d'eau brûleur

- La sécurité manque d'eau (contacteur de débit) évite la surchauffe du brûleur en cas de manque d'eau. Le brûleur se met uniquement en marche en cas d'alimentation d'eau suffisante.
- Affichage du défaut : ERROR 5

Pressostat/contacteur de débit

- La combinaison pressostat/contacteur de débit coupe l'appareil en cas de manque d'eau ou de fuite.
- Affichage du défaut : ERROR 5

Surveillance du niveau du fioul

- En cas de manque de fioul (réservoir de fioul vide), l'appareil s'arrête.
- Remarque : en cas d'arrêt/démarrage de l'appareil, ce dernier peut encore être utilisé 5 minutes, jusqu'à ce que le réservoir de fioul soit complètement vide.
- Si la sonde de fioul est défectueuse, l'appareil s'arrête.
- Affichage du défaut : ERROR 6

Pression huile moteur

- Le pressostat coupe le moteur en cas de dépassement de la pression minimale de l'huile moteur.
- Affichage du défaut : ERROR 7

Limiteur de la température de tuyère

- Le limiteur de la température des gaz d'échappement coupe le brûleur lors de l'atteinte d'une température de gaz d'échappement trop élevée.
- Affichage du défaut : ERROR 9

Surveillance de la température du brûleur

- Si la température de l'eau dépasse la température maximale admise à la sortie du brûleur, l'appareil arrête le brûleur.
- Si la sonde de température est défectueuse, l'appareil arrête le brûleur.
- Affichage du défaut : ERROR 10

Surveillance de feux

- Le contrôle de flamme coupe le brûleur en cas de défaut du brûleur.
- Affichage du défaut : ERROR 11 ou 12

Coupage après le dépassement du temps de mode veille ou du fonctionnement en continu

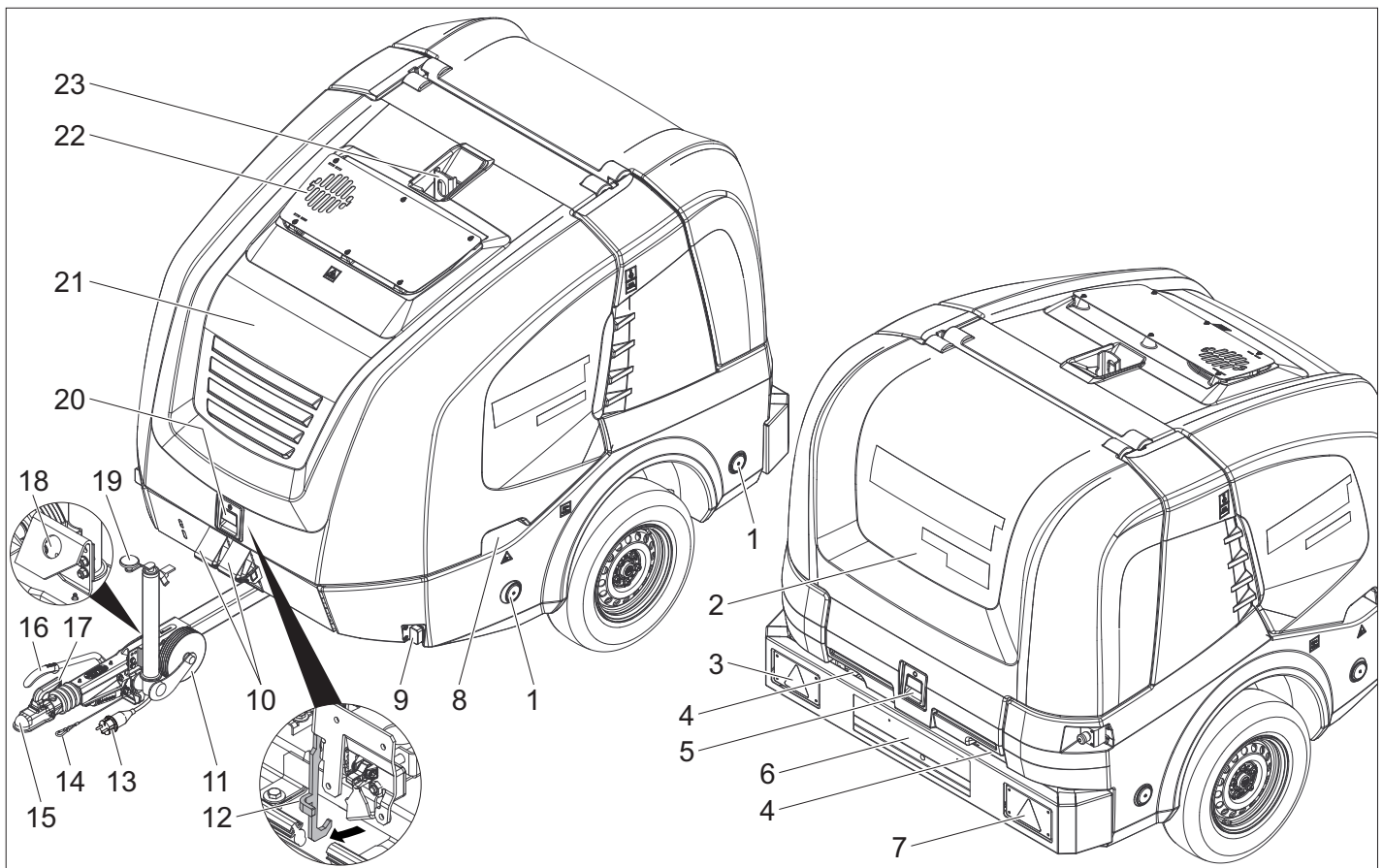
- Si le temps de mode veille ou le fonctionnement en continu de 45 minutes est dépassé, la platine coupe l'appareil (réglage usine).
- Affichage du défaut : ERROR 14 ou 15

Cran de sécurité

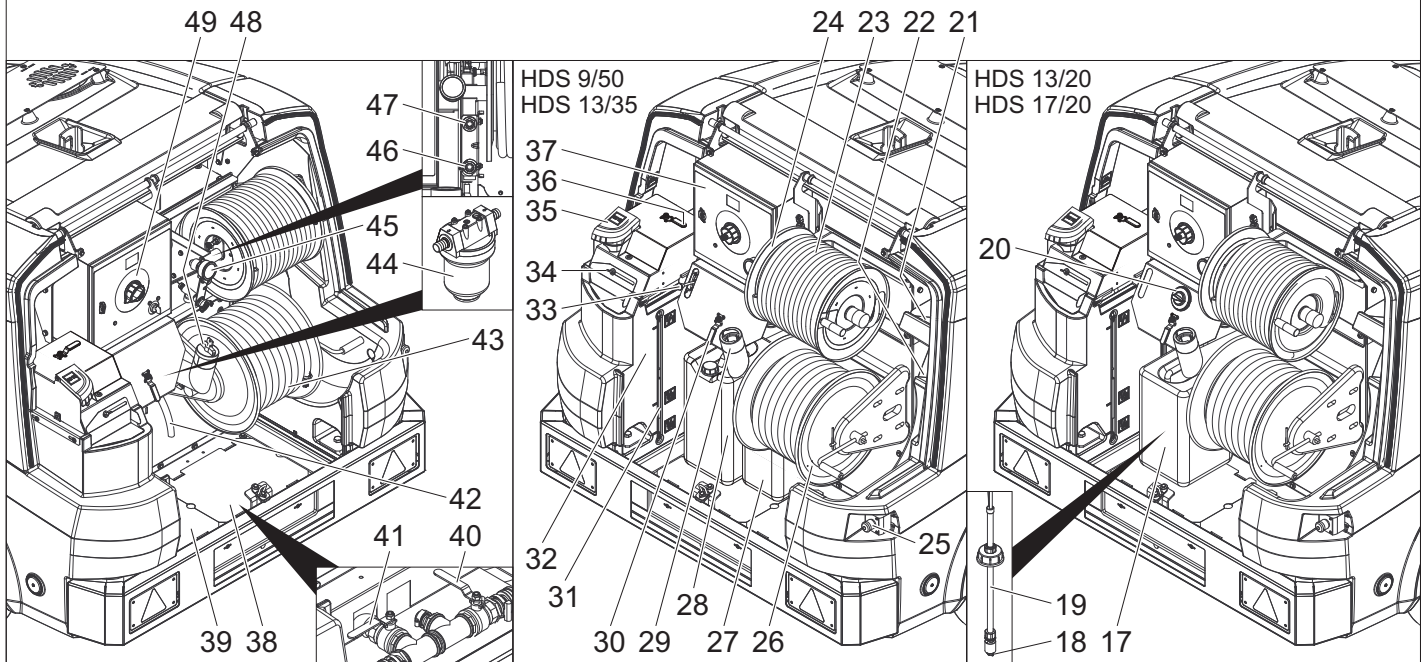
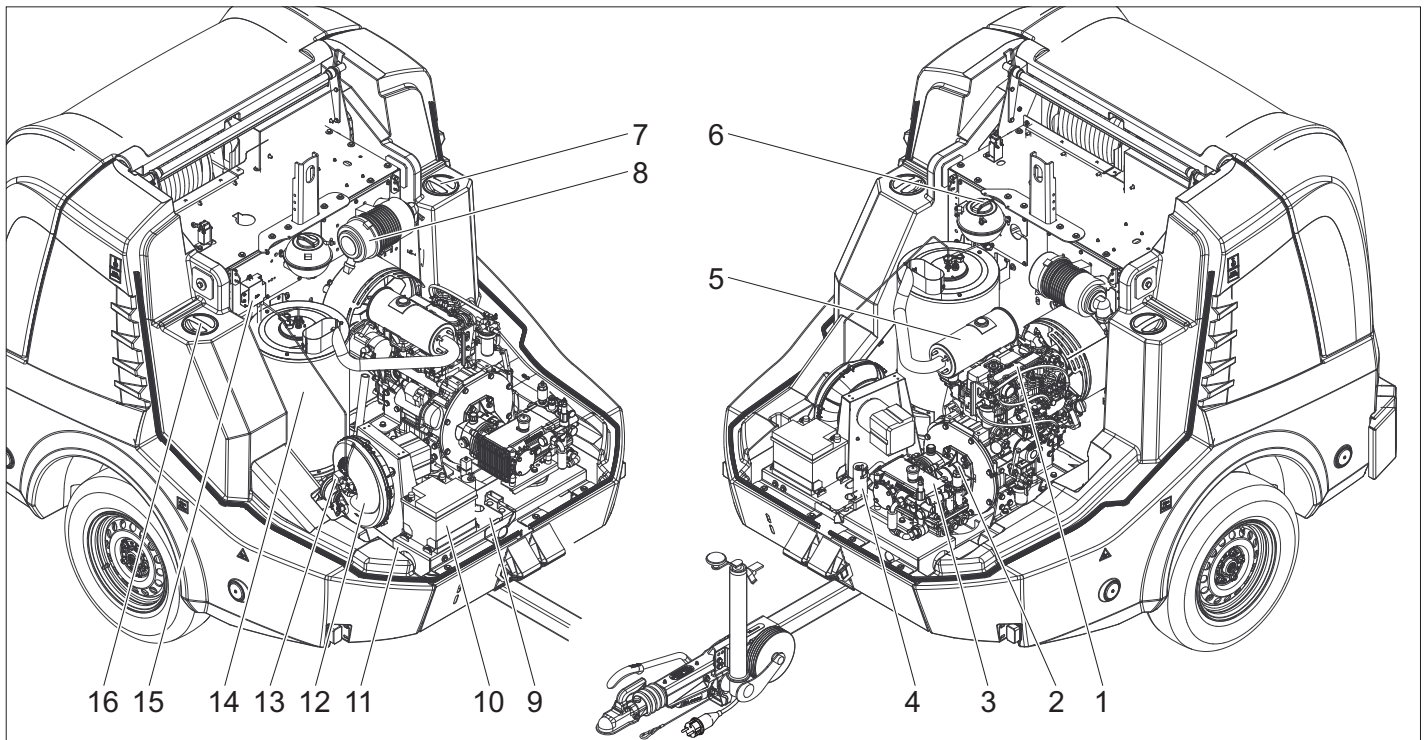
Le cran de sécurité de la poignée-pistolet empêche toute mise en marche inopinée de l'appareil.

Aperçu général

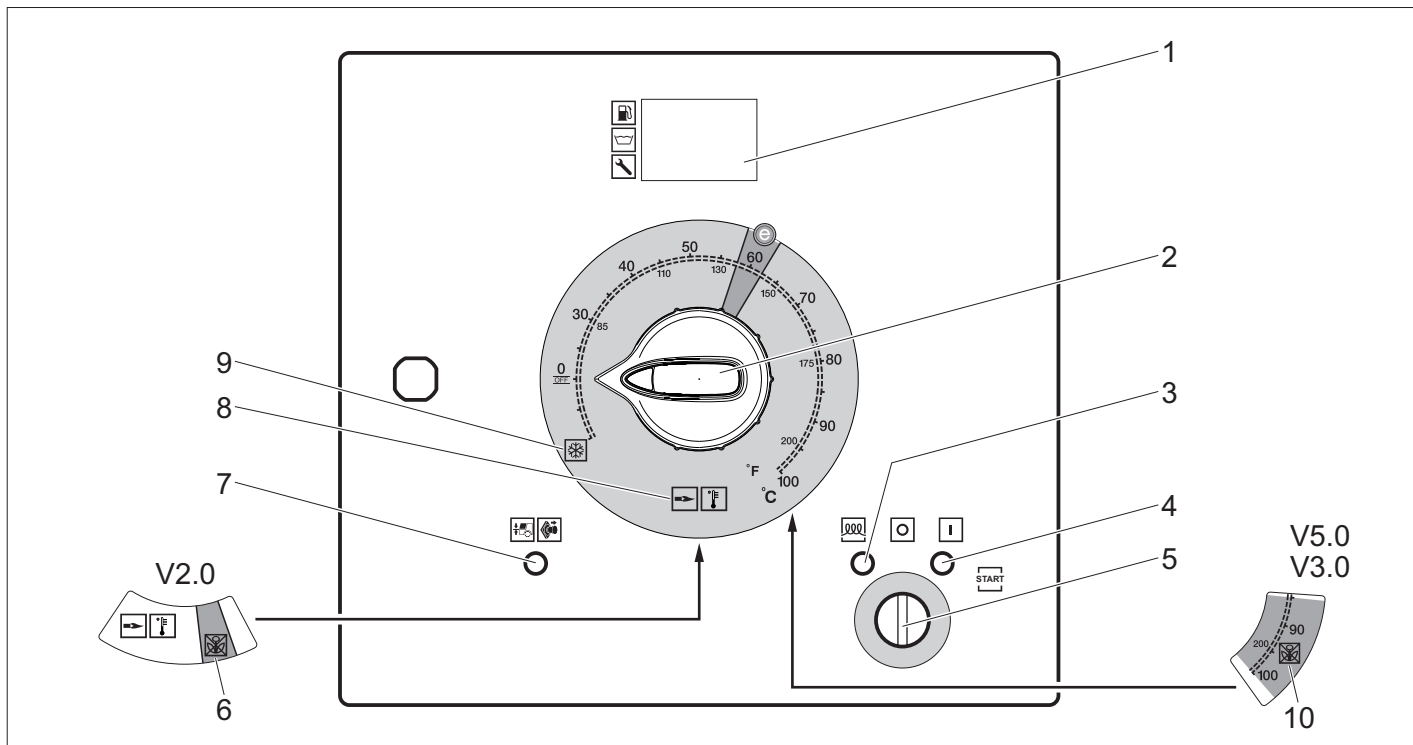
Éléments de l'appareil



- 1 Réflecteur (des deux côtés)
- 2 Capot arrière
- 3 Feu de freinage / arrière combiné avec clignotants (à gauche)
- 4 Passe-câble avec capot arrière fermé
- 5 Dispositif de verrouillage du capot arrière
- 6 Plaque d'immatriculation avec éclairage de la plaque d'immatriculation
- 7 Feu de freinage / arrière combiné avec affichage du sens de la marche (à droite)
- 8 Poignée encastrée du capot avant (des deux côtés)
- 9 Feux de gabarit (des deux côtés)
- 10 Cale
- 11 Roue de support
- 12 Crochet d'arrêt
- 13 Connexion par fiche éclairage du véhicule
- 14 Câble de rupture d'attelage
- 15 Flèche d'attelage
- 16 Frein d'immobilisation
- 17 Levier
- 18 Support de la connexion de l'éclairage de véhicule
- 19 Manivelle de la roulette d'appui
- 20 Dispositif de verrouillage du capot avant
- 21 Capot avant
- 22 orifice d'évacuation
- 23 Cœillet de levage

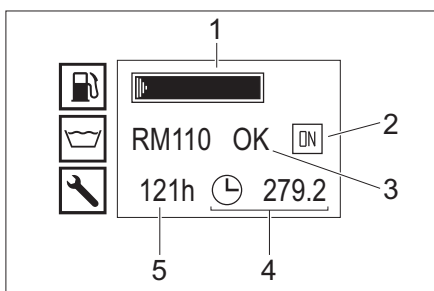


- | | |
|--|--|
| 1 Moteur diesel | 27 Réservoir d'anti-calcaire liquide |
| 2 Transmission intermédiaire | 28 Réservoir de produit antigel |
| 3 Pompe haute pression | 29 Tubulure de remplissage du réservoir de fioul avec tamis |
| 4 Bloc de sécurité du brûleur | 30 Robinet à boisseau sphérique de protection antigel |
| 5 Pot d'échappement | 31 Indicateur de niveau du réservoir d'eau |
| 6 Vase d'expansion eau de refroidissement du moteur | 32 Réservoir flottant |
| 7 Ouverture de maintenance du réservoir d'eau (à gauche) | 33 Commande de régime |
| 8 Filtre d'air | 34 Orifice de remplissage du réservoir à flotteur avec cache/vis à ailettes |
| 9 Plaque signalétique | 35 Orifice de remplissage de durcisseur |
| 10 Batterie | 36 Robinet à boisseau sphérique vanne de retour |
| 11 N° de châssis | 37 Boîtier de commande |
| 12 Ventilateur pour combustible | 38 Tôle de recouvrement (à droite) |
| 13 Pompe à combustible | 39 Tôle de recouvrement (à gauche) |
| 14 Chauffe-eau instantané | 40 Robinet d'arrivée du réservoir d'eau |
| 15 Transformateur d'allumage | 41 Robinet de vidange |
| 16 Ouverture de maintenance du réservoir d'eau (à droite) | 42 Flexible antigel |
| 17 Réservoir à détergent | 43 Tuyau à eau |
| 18 Filtre situé sur le tuyau d'aspiration de détergent | 44 Filtre d'arrivée d'eau |
| 19 Flexible d'aspiration du détergent avec sonde de niveau | 45 Manomètre |
| 20 Vanne de dosage du détergent | 46 Alimentation en protection antigel ou position de stationnement pour raccordement basse pression GEKA |
| 21 Compartiment de rangement pour la poignée pistolet | 47 Retour de protection antigel ou position de stationnement pour raccordement haute pression GEKA |
| 22 Compartiment de rangement pour la lance | 48 Verrouillage du réservoir |
| 23 Flexible haute pression | 49 Pupitre de commande |
| 24 Dévidoir de flexible haute pression | |
| 25 Bouton d'arrêt d'urgence | |



- 1 Ecran
- 2 Interrupteur principal
- 3 Témoin lumineux de préchauffage (rouge)
- 4 Témoin lumineux de disponibilité opérationnelle (rouge)
- 5 Interrupteur à clé
- 6 Mode de fonctionnement Désherbage V2.0 (en option sur HDS 13/20, HDS 17/20)
- 7 Témoin lumineux capot avant/arrêt d'urgence (rouge)
- 8 Mode de fonctionnement eau froide/chaude (0-100 °C)
- 9 Mode de fonctionnement protection antigel
- 10 Mode de fonctionnement Désherbage V3.0 & V5.0 ou mode de fonctionnement en mode vapeur (en option sur HDS 13/20, HDS 17/20)

Affichage fonctionnement normal



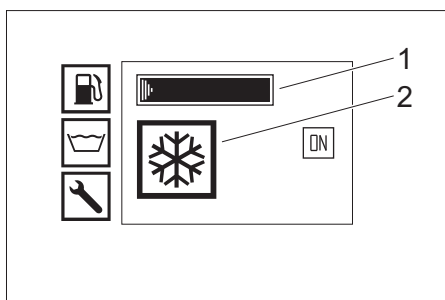
- 1 Réservoir de fioul (bargraphe)
- 2 Moteur en marche (ON) ou moteur à l'arrêt (OFF)
- 3 Réservoir d'anti-calcaire liquide RM110/Réservoir d'anti-calcaire liquide CHEM (OK/empty)
- 4 Compteur d'heures de service
- 5 Heures de service jusqu'au prochain entretien

Remarque : L'affichage du bac à détergent est uniquement présent si le bac à détergent a déjà une fois été détecté comme plein.

En mode normal, l'écran de la commande affiche les affichages suivants en alternance :

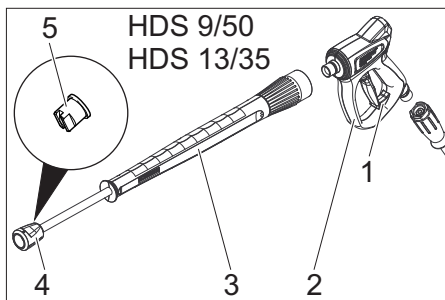
- Régime normal
- Service : Travaux de maintenance à effectuer par le service après-vente (cf. Entretien et maintenance).
Si plusieurs travaux d'entretien sont nécessaires, ils sont affichés les uns après les autres.
Si aucun intervalle d'entretien n'est atteint, cet affichage est supprimé.
- Défaut : Défaut survenu (cf Aide en cas de défauts)
Si plusieurs défauts sont en cours, ils sont affichés les uns après les autres.
Si aucun défaut n'est en cours, cet affichage est supprimé.

Affichage protection antigel

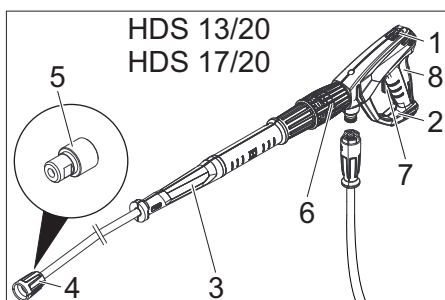


- 1 Réservoir de fioul (bargraphe)
- 2 Mode de fonctionnement protection antigel

Poignée-pistolet



- 1 Cran de sécurité de la poignée-pistolet
- 2 Poignée-pistolet
- 3 Lance
- 4 Écrou chapeau
- 5 Buse haute pression



- 1 Cran de sécurité de la poignée-pistolet
- 2 Pistolet de pulvérisation à main EASY!Force
- 3 Lance EASY!Lock
- 4 Écrou-raccord EASY!Lock

- 5 Buse haute pression
- 6 Réglage de la pression/ du débit à la poignée-pistolet.
- 7 Manette de sécurité
- 8 Levier de départ

Entreposage

⚠ PRÉCAUTION
Risque de blessure et d'endommagement ! Prendre en compte le poids de l'appareil à l'entreposage.

Transport

⚠ PRÉCAUTION
Risque de blessure et d'endommagement ! Respecter le poids de l'appareil lors du transport.

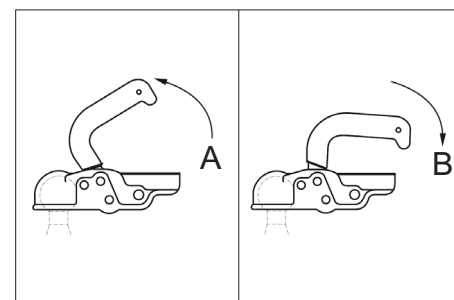
ATTENTION
Protéger le levier de départ contre tout endommagement lors de son transport.

Mode remorque

Remarque : La personne qui conduit le véhicule tracteur avec la remorque dans la circulation routière doit s'assurer qu'elle possède le permis de conduire correspondant (classe de permis).

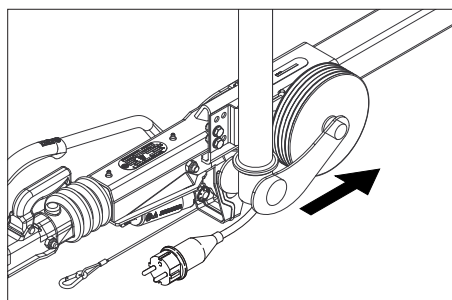
⚠ DANGER
Lors du transport de la remorque dans la circulation routière avec un réservoir d'eau à moitié plein, des accroissements ou même le renversement de la remorque peuvent survenir en cas de mouvements de direction extrêmes ou de situation de freinage.

- ➔ Option remorque 1, poids total admissible 1 100 kg : Vider entièrement le réservoir d'eau. La remorque ne doit être déplacée que lorsque le réservoir d'eau est vide.
- ➔ Option remorque 2, poids total admissible 1 600 kg : Remplir complètement le réservoir d'eau ou le vider entièrement. Ne pas déplacer la remorque lorsque le réservoir d'eau est à demi-plein.
- ➔ Fermer les capot avant et arrière.
- ➔ Régler la hauteur de la flèche avec la roue de support à celle de l'attelage du véhicule tracteur.
- ➔ Attacher le câble de rupture d'attelage



- A Attelage de remorque ouvert
- B Attelage de remorque fermé

- Atteler le véhicule tracteur : Tirer le levier de couplage vers le haut (ouvrir), mettre la flèche d'attelage sur la sphère, pousser le levier de couplage vers le bas (fermer) jusqu'à ce qu'il soit horizontal par rapport à la flèche d'attelage.
- Enfiler la connexion à fiche pour l'éclairage du véhicule.
- Tourner la roue de support vers le haut.



- Veiller à ce que la roue de support en position rétractée soit tournée en direction de la remorque.
- Retirer les cales posées sous les roues et les mettre dans les supports.
- Desserrer le frein.
- Vérifier le fonctionnement des feux de freinage, des clignotants, des feux arrière et du feu d'éclairage de la plaque d'immatriculation de l'appareil.
- Vérifier que la surface du pneu est exempte de corps étrangers.
- Vérifier l'état des pneus.
- Vérifier la pression des pneus, cf. Travaux de maintenance.

Remarque : Respecter les limitations locales de vitesse en vigueur pour les véhicules avec remorque..

Transport par grue

Consignes de sécurité relatives au transport par grue

⚠ DANGER

Risque de blessure par la chute de l'appareil.

- Respecter les consignes locales de prévention des accidents et les consignes de sécurité.
- Avant chaque transport par grue, contrôler la présence éventuelle d'un endommagement sur moyen de levage.
- L'appareil doit être uniquement levé par l'œillet de levage.
- Sécuriser le dispositif de levage contre un décrochage involontaire de la charge.
- Ne transporter aucun objet sur l'appareil pendant le processus de levage.
- Seules des personnes qui ont été instruites dans la commande de la grue sont habilitées à procéder au transport avec la grue.
- Ne pas séjourner sous la charge.
- Veiller que personne ne se trouve dans la zone dangereuse de la grue.
- Ne pas laisser l'appareil accroché à la grue sans surveillance.

Mise en service

⚠ AVERTISSEMENT

Risque de blessure ! L'appareil, les accessoires, les conduites et les raccords doivent être dans un parfait état. Ne pas utiliser l'appareil si son état n'est pas irréprochable.

Installer et centrer l'appareil

ATTENTION

Pour éviter une surchauffe de l'appareil, le site d'installation doit être suffisamment ventilé.

ATTENTION

Danger de pannes et de dommages sur l'appareil. L'appareil doit être placé horizontalement pour son bon fonctionnement.

- Choisir le lieu d'installation de telle sorte que l'orifice d'évacuation ne soit pas couvert.
- Serrer le frein de stationnement.
- Abaisser la roue de support avec la manivelle.
- Détacher le câble de rupture d'attelage du véhicule tracteur.
- Débrancher la connexion par fiche de l'éclairage du véhicule et l'introduire dans le support sur la flèche.
- Sécuriser le véhicule à l'aide de cales afin qu'il ne puisse rouler.
- Déteiler le véhicule tracteur
- Orienter l'appareil à l'horizontale à l'aide de la roue de support.

Ouvrir/fermer le capot frontal

- Actionner le verrouillage du capot frontal. Le capot frontal s'ouvre légèrement.
 - Déverrouiller le crochet en le tirant. Le capot frontal pivote automatiquement vers le haut.
- Veiller, lors de la fermeture, à l'enclenchement du crochet.

Moteur

- Contrôler le niveau d'huile du moteur. Ne pas mettre l'appareil en service, si le niveau d'huile est descendu au-dessous de "MIN".
- En cas de besoin, rajouter de l'huile. (cf. « Entretien et maintenance »)

Transmission intermédiaire

- Contrôler le niveau d'huile au niveau du regard de la transmission intermédiaire.
- En cas de besoin, rajouter de l'huile. (cf. « Entretien et maintenance »)

Pompe haute pression

- Vérifier le niveau d'huile sur le réservoir d'huile ou la jauge d'huile de la pompe haute pression.
- En cas de besoin, rajouter de l'huile. (cf. « Entretien et maintenance »)

liquide réfrigérant

- Contrôler le niveau du liquide de refroidissement dans le réservoir de compensation de l'eau de refroidissement moteur quand celui-ci est froid. Le niveau de remplissage du liquide doit se trouver entre MIN et MAX.
- Si nécessaire, ajouter du liquide réfrigérant. (cf. « Entretien et maintenance »)
- Vérifier la concentration de produit antigel dans le réservoir de compensation.
- En cas de besoin, rajouter de l'antigel. (cf. « Entretien et maintenance »)

Filtre à air

- Vérifier le filtre à air.
- En cas de besoin, nettoyer/remplacer le filtre d'air. (cf. « Entretien et maintenance »)

Remplir le réservoir de durcisseur

- L'anti-calcaire liquide évite très efficacement l'entartrage du serpentin de chauffe en cas d'utilisation d'eau calcaire du robinet. Il est ajouté goutte-à-goutte à l'alimentation dans le réservoir à flotteur.
- Le dosage est effectué d'usine pour obtenir une dureté d'eau moyenne.

Remarque : Un bidon d'essai d'adoucissant pour liquides est compris dans le matériel livré.

- Ouvrir l'orifice de remplissage d'anti-calcaire liquide.
- Remplir le réservoir de durcisseur.
- Fermer l'orifice de remplissage d'anti-calcaire liquide.

Remplissage du combustible

⚠ DANGER

Risque d'explosion ! Ajouter uniquement du diesel. Il est interdit d'utiliser des combustibles non appropriés, tels que l'essence.

Remarque : En cas d'utilisation de biodiesel B5 (conformément à la norme européenne EN 14214), aucune condition particulière d'utilisation, d'entretien et de maintenance ne s'applique.

Remarque : En cas d'utilisation de biodiesel B6 à B20 (conformément à la norme européenne EN 14214), des mesures de transformation du moteur diesel sont nécessaires. De plus, des conditions particulières d'utilisation, d'entretien et de maintenance doivent être respectées. Veuillez vous adresser à un revendeur agréé Yanmar.

- Ouvrir le réservoir de carburant.
- Verser le diesel par la tubulure de remplissage du réservoir de fioul.
- Fermer le couvercle du réservoir.
- Essuyer le diesel ayant débordé.

Faire le plein de détergent

Uniquement HDS 13/20, HDS 17/20 :

⚠ DANGER

Risque de blessure !

- Utiliser uniquement les produits Kärcher.
- N'utiliser en aucun cas de solvant (essence, acétone, diluant, etc.).
- Eviter tout contact avec les yeux ou la peau.
- Respecter les consignes de sécurité et d'utilisation fournies par le fabricant du détergent.

Kärcher propose un assortiment individualisé de produits d'entretien et de nettoyage.

Votre revendeur se fera un plaisir de vous conseiller.

- Remplir/remplacer le réservoir de détergent.

Batterie

Remarque : L'appareil est équipé de série d'une batterie sans maintenance.

Consignes de sécurité Batterie

Respecter impérativement ces consignes en cas de manipulation des batteries :

	Respecter les instructions sur la batterie et dans les instructions de service !
	Porter des lunettes de protection !
	Tenir les enfants à l'écart des acides et des batteries !
	Risque d'explosion !
	Toute flamme, matière incandescente, étincelle ou cigarette est interdite à proximité de la batterie !
	Risque de brûlure !
	Premiers soins !
	Attention !
	Mise au rebut !
	Ne pas mettre la batterie au rebut dans le vide-ordures !

⚠ DANGER

Risque d'explosion ! Ne jamais déposer d'outils ou d'objets similaires sur les bornes et les barrettes de connexion de la batterie.

⚠ DANGER

Risque de blessure ! Ne jamais mettre en contact des plaies avec le plomb. Prendre soin de toujours se laver les mains après avoir manipulé la batterie.

⚠ DANGER

Risque de brûlure ! Lors des travaux avec l'acide de la batterie, porter des lunettes de protection, des gants et des tabliers résistant aux acides.

Chargement de la batterie

⚠ DANGER

Risque de blessure ! Respecter les consignes de sécurité pour l'utilisation de batteries. Lire avec attention le mode d'emploi du chargeur de batterie.

- Débrancher la batterie.
- Raccorder le pôle + du chargeur au pôle + de la batterie.
- Raccorder le pôle - du chargeur au pôle - de la batterie.
- Brancher la fiche secteur et mettre le chargeur en service.
- Charger la batterie avec le courant le plus faible possible.

Monter pistolet pulvérisateur à main, lance, buse et flexible haute pression

- Relier la lance à la poignée-pistolet.
- Serrer le raccord vissé de la lance à la main.
- Fixer la buse haute pression dans l'écrou-raccord.
- Installer l'écrou-raccord et le fixer solidement.
- Raccorder le flexible haute pression à la poignée pistolet.

ATTENTION

Risque d'endommagement ! Toujours dérouler entièrement le flexible haute pression. Celui ne doit pas être sous pression.

Uniquement HDS 13/20, HDS 17/20 :

Remarque : Le système EASY!Lock relie les composants au moyen d'un filetage rapide et fiable avec une seule rotation.

Arrivée d'eau

Pour les valeurs de raccordement, se reporter à la section Caractéristiques techniques.

- Dérouler le flexible d'eau de l'enrouleur de flexible et le raccorder à l'arrivée d'eau (par exemple un robinet).

Remplir le réservoir d'eau

- Ouvrir le robinet d'arrivée du réservoir d'eau.
- Dérouler le flexible d'eau de l'enrouleur de flexible et le raccorder à l'arrivée d'eau (par exemple un robinet).
- Ouvrir l'alimentation d'eau.
Les réservoirs d'eau sont remplis par le réservoir à flotteur. Si les réservoirs d'eau sont remplis, la soupape du flotteur se ferme dans le réservoir à flotteur
- Couper l'alimentation en eau.
- Enlever l'appareil de l'arrivée d'eau.
- Enrouler le flexible d'eau sur l'enrouleur de flexible.

Utilisation

⚠ DANGER

Risque d'explosion ! Ne pas pulvériser de liquides inflammables.

⚠ DANGER

Risque de blessure ! Ne jamais utiliser l'appareil si la lance n'est pas montée. Contrôler avant chaque utilisation la bonne fixation de la lance. Le raccord vissé de la lance doit être serré à la main.

⚠ DANGER

Risque de blessure ! Pendant le travail, retenir la poignée pistolet et la lance des deux mains.

⚠ DANGER

Risque de blessure ! Lors du fonctionnement, ne pas coincer le levier de départ et le levier de sécurité.

⚠ DANGER

Risque de blessure ! En cas de levier de sécurité défectueux, se rendre au service après-vente.

Ouvrir/fermer le pistolet de pulvérisation à main

- Ouvrir le pistolet de pulvérisation à main : Actionner le levier de sécurité et le levier de départ.
- Fermer le pistolet de pulvérisation à main. Relâcher le levier de sécurité et le levier de départ.

Remplacer la buse

⚠ DANGER

Risque de blessure ! Mettre l'appareil hors service et actionner la poignée-pistolet jusqu'à ce que l'appareil soit hors pression avant de procéder au remplacement de la buse.

- Sécuriser le pistolet de pulvérisation à main en poussant le loquet de sécurité vers l'avant.
- Remplacer la buse.

Alimentation en eau

L'alimentation en eau peut se faire soit par une alimentation en eau externe, soit par les réservoirs d'eau internes (2x 250 litres).

Robinet à boisseau sphérique de commutation de retour

- Position parallèle au sens de la marche : L'eau revenant de la pompe haute pression coule dans le réservoir à flotteur lorsque la soupape de recyclage est ouverte.

Remarque : Si la poignée pistolet est fermée à cette position du robinet à boisseau sphérique, l'appareil peut se couper après quelques minutes pour cause de surtempérature (voir Aide en cas de défaut/ERROR 3).

- Position perpendiculaire au sens de la marche : L'eau revenant de la pompe haute pression coule dans le réservoir d'eau lorsque la soupape de recyclage est ouverte.

Alimentation en eau externe

- Placer le levier de commande du robinet à boisseau sphérique de commutation de retour à la parallèle du sens de la marche (20L).
- fermer le robinet d'arrivée du réservoir d'eau.

Alimentation en eau interne

- Placer le levier de commande du robinet à boisseau sphérique de commutation de retour à la perpendiculaire du sens de la marche (500L).
- Ouvrir le robinet d'arrivée du réservoir d'eau.

Mettre l'appareil en marche

Remarque : L'appareil peut fonctionner uniquement avec un capot avant fermé. Si le capot avant est ouvert, l'appareil s'arrête et le témoin lumineux s'allume.

Remarque : Le régime du moteur peut varier en raison du processus de vidage jusqu'à l'atteinte finale de la pression de service.

- Tirer l'interrupteur d'arrêt d'urgence pour le déverrouiller.
- Ouvrir le capot arrière.
- Créer l'alimentation en eau.
- Insérer la clé dans l'interrupteur à clé.
- Uniquement avec un moteur froid :
Tourner à gauche l'interrupteur à clé pour préchauffer le moteur et le maintenir jusqu'à ce que le témoin lumineux de préchauffage s'éteigne.
- Tourner l'interrupteur à clé sur la position « I ». Le témoin de contrôle d'état de service s'allume. La tension de commande est mise en circuit et l'écran affiche l'état de service.
- Tourner l'interrupteur à clé vers la droite jusqu'à ce que le moteur tourne.
- Positionner l'interrupteur principal sur fonctionnement avec eau froide/chaude.
- Enlever la sécurité du pistolet de pulvérisation à main en poussant le loquet de sécurité vers l'arrière.
- Ouvrir le pistolet manuel.

Utilisation avec de l'eau froide

- Positionner l'interrupteur principal sur « 0/OFF » (brûleur à l'arrêt).

Utilisation avec de l'eau chaude

⚠ DANGER

Risque de brûlure !

- Régler l'interrupteur principal sur la température de travail souhaitée (max. 100 °C). Le brûleur est mis en marche.

Commande de régime

Uniquement HDS 9/50, HDS 13/35 (en option sur HDS 13/20, HDS 17/20) :

Remarque : Si le régime du moteur augmente, la pression de service augmente également. Il peut être relevé sur le manomètre.

- Augmenter le régime :
- Pousser le levier de contrôle du régime vers le haut.
- Diminuer le régime :
- Pousser le levier de contrôle du régime vers le bas.

Régler la pression de service et le débit

Uniquement HDS 13/20, HDS 17/20 :

- Régler la pression d'utilisation et le débit à la poignée-pistolet, tournant le régulateur de pression/de débit (+/-).

⚠ DANGER

Risque de blessure ! Lors du réglage de la régulation de quantité/de pression, veiller que le raccord vissé de la lance ne se desserre pas.

Fonctionnement avec détergent

Uniquement HDS 13/20, HDS 17/20 :

ATTENTION

Des détergents non appropriés peuvent endommager l'appareil et l'objet à nettoyer.

- Respecter l'environnement en utilisant le détergent avec parcimonie.
- Veuillez respecter les consignes livrées avec les détergents.
- Seul des détergents autorisés par le constructeur de l'appareil peuvent être utilisés.
- Des détergents de Kärcher garantissent un travail sans défauts. Veuillez-vous conseiller ou demander notre catalogue ou notre bulletins d'information sur des produits de nettoyage.
- Accrocher le flexible d'aspiration du détergent dans un récipient contenant du détergent et visser le couvercle vissé.
- Régler le clapet de dosage du détergent sur la concentration souhaitée.

Remarque : Pour éviter, en fonctionnement avec du détergent et lorsque la poignée pistolet est fermée, que le détergent retourne dans le réservoir à flotteur ou dans le réservoir d'eau, la vanne doseuse de détergent doit être fermée.

Désherbage

Uniquement HDS 13/20, HDS 17/20 (en option) :

Remarque : Pour le fonctionnement en désherbage, le kit de montage commande de régime (en option, départ usine : 2.013-086.7, kit d'équipement : 2.013-014.0) est absolument nécessaire !

Commande conformément au manuel d'utilisation Désherbage WR 10, réf. pièce 5.968-256.0, ou WR 20/WR 50/WR 100, réf. pièce 5.967-455.0 !

Respecter également les informations suivantes :

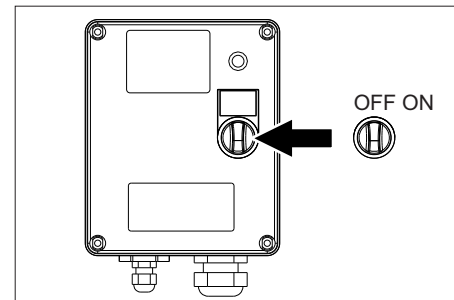
- Monter WR 10, 20, 50 ou 100 sur la lance et insérer la buse appropriée (voir manuel d'utilisation correspondant).
- Tourner l'interrupteur à clé sur la position « I ». Le témoin de contrôle d'état de service s'allume. La tension de commande est mise en circuit et l'écran affiche l'état de service.
- Appuyer le levier de la commande de régime vers le bas jusqu'à la butée.

Désherbage V2.0

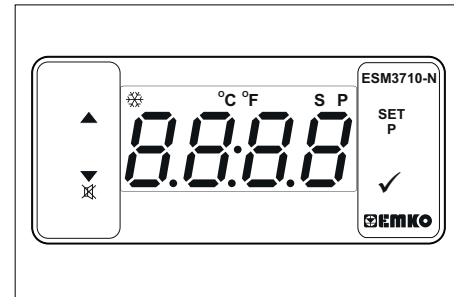
- Mettre l'interrupteur principal sur le mode de fonctionnement « Désherbage V2.0 ».
- Tourner l'interrupteur à clé vers la droite jusqu'à ce que le moteur tourne.
- Enlever la sécurité du pistolet de pulvérisation à main en poussant le loquet de sécurité vers l'arrière.
- Ouvrir le pistolet manuel.
- 1 L'écran affiche TEMP LOW : La température de travail est atteinte au bout de 2 à 4 minutes.
- 2 L'écran affiche TEMP OKAY :
- Effectuer le désherbage.

Désherbage V3.0 & V5.0

- Mettre l'interrupteur principal sur le mode de fonctionnement « Désherbage V3.0 & V5.0 ».



- Activer la boîte WR, mettre l'interrupteur sur « ON ».



- Régler la température avec SET et les touches ^ v, et confirmer avec v (plage de réglage 85-105 °C).
- Tourner l'interrupteur à clé vers la droite jusqu'à ce que le moteur tourne.
- Enlever la sécurité du pistolet de pulvérisation à main en poussant le loquet de sécurité vers l'arrière.
- Ouvrir le pistolet manuel.
- Remarque :** La température de travail est atteinte au bout de 2 à 4 minutes.
- Effectuer le désherbage.

Mode vapeur (nettoyage à la vapeur et désinfection)

Uniquement HDS 13/20, HDS 17/20 (en option) :

Remarque : Le kit de montage Commande de régime (en option, départ usine : 2.013-086.7, kit d'équipement : 2.013-014.0) est absolument nécessaire pour l'exploitation du mode vapeur !

⚠ DANGER

Risque de brûlure ! À des températures de travail supérieures à 105 °C, la pression de travail ne doit pas dépasser 3,2 MPa (32 bars).

Remarque : Un fonctionnement incluant 2 lances en acier n'est pas possible lors du nettoyage à la vapeur.

- Nettoyer à la vapeur : Monter la buse à vapeur adéquate sur la lance en acier (N° de pièce indiqué dans les caractéristiques techniques).

- Désinfection : Monter WR 10, 20, 50 ou 100 sur la lance en acier et insérer la buse appropriée (N° de pièce indiqué dans les caractéristiques techniques).
- Mettre l'interrupteur principal sur le mode de fonctionnement « Mode vapeur ».
- Activer la boîte WR, mettre l'interrupteur sur « ON ».
- Régler la température avec SET et les touches Δ et ∇ , et confirmer avec \checkmark (plage de réglage recommandée 120-155 °C).
- Tourner l'interrupteur à clé vers la droite jusqu'à ce que le moteur tourne.
- Ouvrir le capot moteur et régler le volant manuel sur le déverseur dans le sens anti-horaire à 30 bars selon le manomètre.
- Enlever la sécurité du pistolet de pulvérisation à main en poussant le loquet de sécurité vers l'arrière.
- Ouvrir le pistolet manuel.

Remarque : La température de travail est atteinte au bout de 2 à 4 minutes.

- Effectuer le nettoyage à la vapeur ou la désinfection.

Fonctions de sécurité :

- 1 Le témoin lumineux sur la boîte WR est allumé en rouge : La pression du système est trop élevée, le brûleur se désactive, voir Aide en cas de pannes.
- 2 ERROR 5 est affiché sur l'écran du tableau de commande : La pression du système est trop basse, le brûleur ne démarre pas, voir Aide en cas de pannes/ERROR 5.

Interrompre le fonctionnement

- Fermer la poignée-pistolet.
- Sécuriser le pistolet de pulvérisation à main en poussant le loquet de sécurité vers l'avant.

Remarque : Si la poignée pistolet est fermée, le moteur continue à tourner à vide. L'eau circule alors entre le réservoir à flotter et la pompe haute pression et s'échauffe. Lorsque la température maximale admissible (55 °C) est atteinte, le moteur est arrêté par la sonde de température à l'arrivée d'eau. Après refroidissement sous 50 °C, l'appareil peut être remis en service.

Après utilisation avec un détergent

Uniquement HDS 13/20, HDS 17/20 :

- Positionner la vanne de dosage du détergent sur "0".
- Rincer l'appareil à l'eau claire pendant 1 minute au minimum en gardant la poignée-pistolet ouverte.

Mise hors service de l'appareil

⚠ DANGER

Risque de brûlure provoquée par l'eau chaude ! Après l'utilisation de l'appareil avec de l'eau chaude ou de la vapeur, ce dernier doit être actionné, pistolet ouvert, au minimum deux minutes avec de l'eau froide afin de le faire refroidir.

ATTENTION

Risque d'endommagement ! Ne jamais arrêter le moteur sous pleine charge avec la poignée-pistolet ouverte.

- Positionner l'interrupteur principal sur « 0/OFF » (brûleur à l'arrêt).
- Fermer la poignée-pistolet. Le moteur règle sur régime ralenti.
- Tourner l'interrupteur à clé sur la position « 0 ». Le voyant de contrôle de la disponibilité opérationnelle s'éteint. La tension de commande est désactivée et l'écran éteint.
- Pour une alimentation en eau externe : Couper l'alimentation en eau.
- Actionner la poignée-pistolet jusqu'à ce que l'appareil soit hors pression.
- Assurer la poignée-pistolet avec le cran de sécurité contre une ouverture involontaire.
- Pour une alimentation en eau externe : enlever le flexible d'eau de l'arrivée d'eau et enrrouler le flexible d'eau sur l'enrouleur de flexible.
- Enrouler le flexible haute pression sur l'enrouleur de flexible.

Protection antigel

Comme protection contre les dommages dus au gel, l'appareil doit être rincé avec de l'antigel.

Remarque : utiliser un produit antigel du commerce pour automobile à base de glycol.

Remarque : Respecter les consignes d'utilisation du fabricant du produit antigel.

Cette opération permet en outre de bénéficier d'une certaine protection anticorrosion.

Antigel moteur

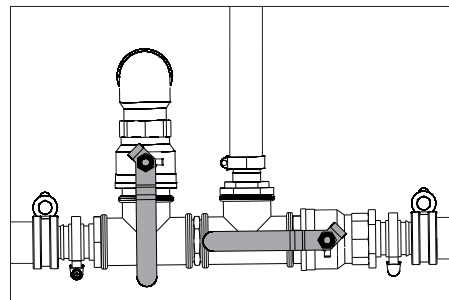
- Vérifier que le circuit de refroidissement du moteur est suffisamment protégé contre le gel, si nécessaire ajouter de l'antigel.
- Voir interventions de maintenance "vérifier et ajouter liquide de refroidissement".

Protection antigel de la batterie

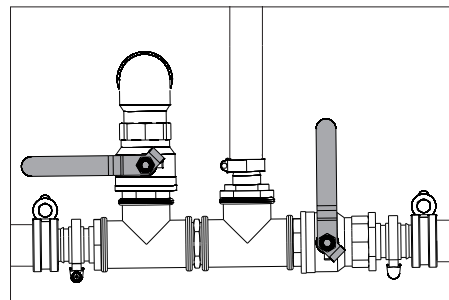
- Si l'appareil n'est pas utilisé pendant plusieurs semaines pendant un grand gel, démonter la batterie et ranger dans un lieu sans gel.

Rinçage à l'antigel dans le circuit (pompe à haute pression)

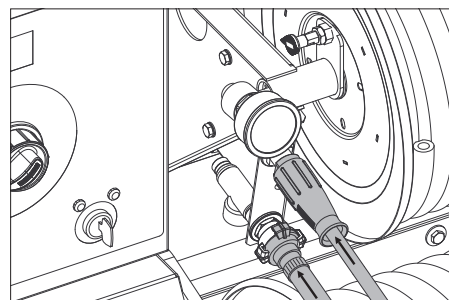
- Pour une alimentation en eau externe : Enlever l'appareil de l'arrivée d'eau.
- Positionner l'interrupteur principal sur « 0/OFF » (brûleur à l'arrêt).
- Mettre l'appareil hors pression.
- Mettre l'interrupteur principal sur le mode de fonctionnement « Protection antigel ».
- Uniquement HDS 13/20, HDS 17/20 : Positionner la vanne doseuse de détergent sur Maximum. Extraire le flexible d'aspiration de détergent du réservoir à détergent et le déposer de sorte qu'il puisse être vidé.



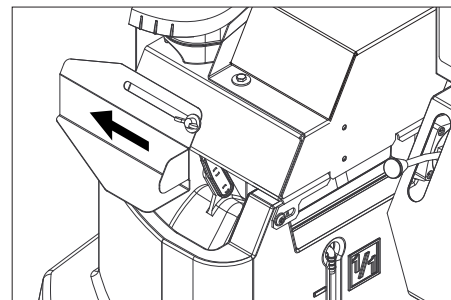
- Ouvrir le robinet d'arrivée des réservoirs d'eau et le robinet de vidange pour vider complètement l'appareil. L'indicateur de niveau des réservoirs d'eau baisse entièrement.



- Fermer le robinet d'arrivée des réservoirs d'eau et le robinet de vidange.
- Retirer la poignée pistolet du flexible haute pression.



- Raccorder le flexible haute pression sur l'alimentation en protection antigel.
- Raccorder le flexible d'eau sur le retour de la protection antigel.
- Mettre le produit antigel liquide dans le réservoir de produit antigel. Choisir le rapport de mélange eau/antigel selon les indications du fabricant du produit antigel.
- Vérifier la concentration d'agent antigel avec un testeur d'antigel en vente dans le commerce et l'ajuster si nécessaire.

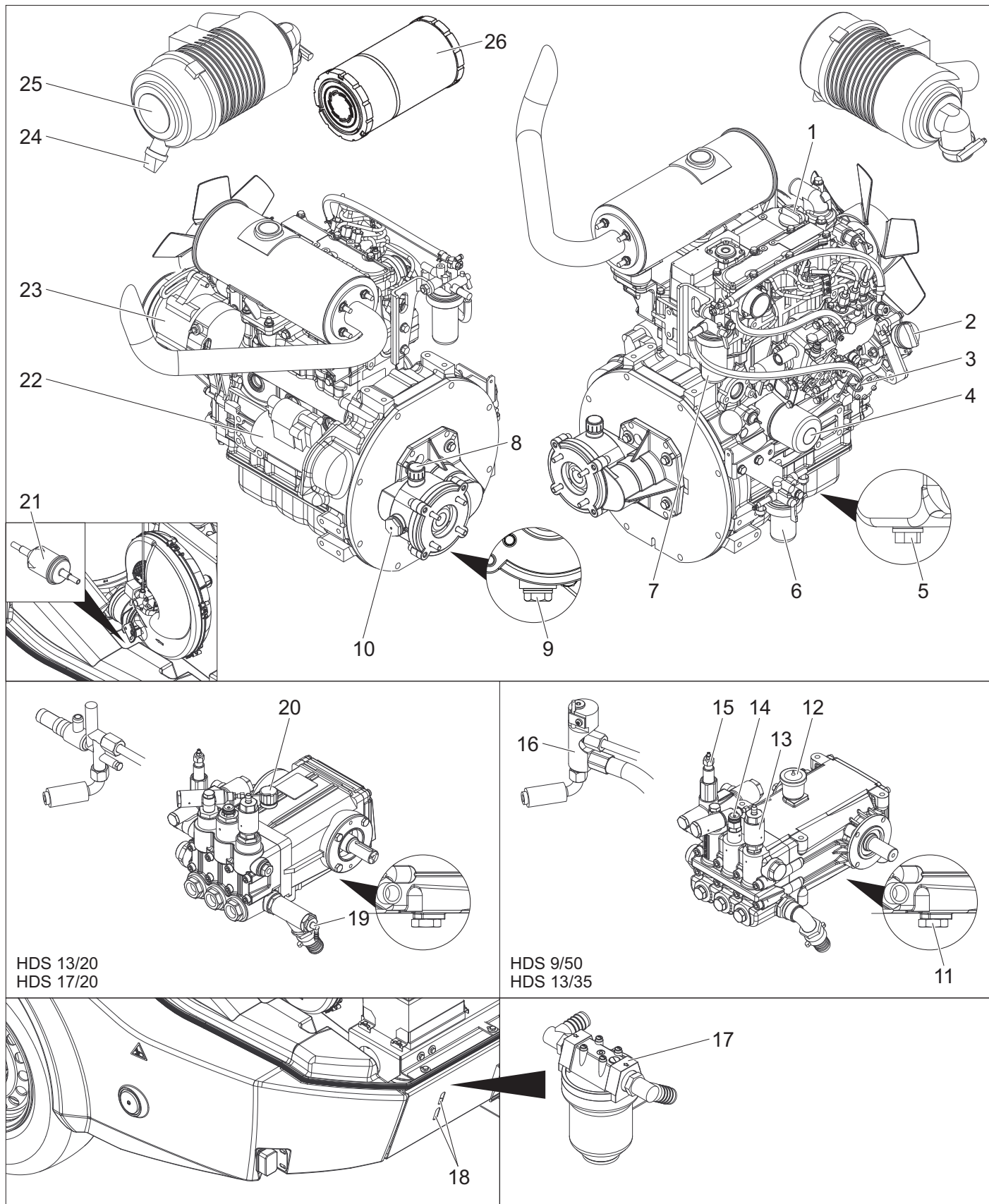


- Ouvrir l'orifice de remplissage du réservoir à flotteur. Pour cela, desserrer la vis à ailettes et pousser le cache vers la gauche.
- Mettre 20 litres de produit antigel dans le réservoir à flotter et fermer l'orifice de remplissage.
- Placer le levier du robinet à bille antigel verticalement.
- Placer le levier de commande du robinet à boisseau sphérique de commutation de retour à la parallèle du sens de la marche (20L).
- Uniquement avec un moteur froid : Tourner à gauche l'interrupteur à clé pour préchauffer le moteur et le maintenir jusqu'à ce que le témoin lumineux de préchauffage s'éteigne.
- Tourner l'interrupteur à clé sur la position « I ». Le témoin de contrôle d'état de service s'allume. La tension de commande est mise en circuit et l'écran affiche l'état de service "Antigel".
- Tourner l'interrupteur à clé vers la droite jusqu'à ce que le moteur tourne. L'appareil pompe l'antigel dans le circuit de l'appareil.
- Mener l'eau résiduelle par le flexible antigel dans le réservoir de produit antigel.
- Dès que le produit antigel sort du flexible antigel, mettre le levier de commande du robinet à boisseau sphérique de protection antigel à l'horizontal et attendre 5 secondes.
- Éteindre le moteur.
- Positionner l'interrupteur principal sur « 0/OFF » (brûleur à l'arrêt).

Pomper l'antigel du système haute pression

Remarque : Avant l'utilisation, l'antigel liquide doit être pompé de nouveau du système haute pression dans le réservoir antigel.

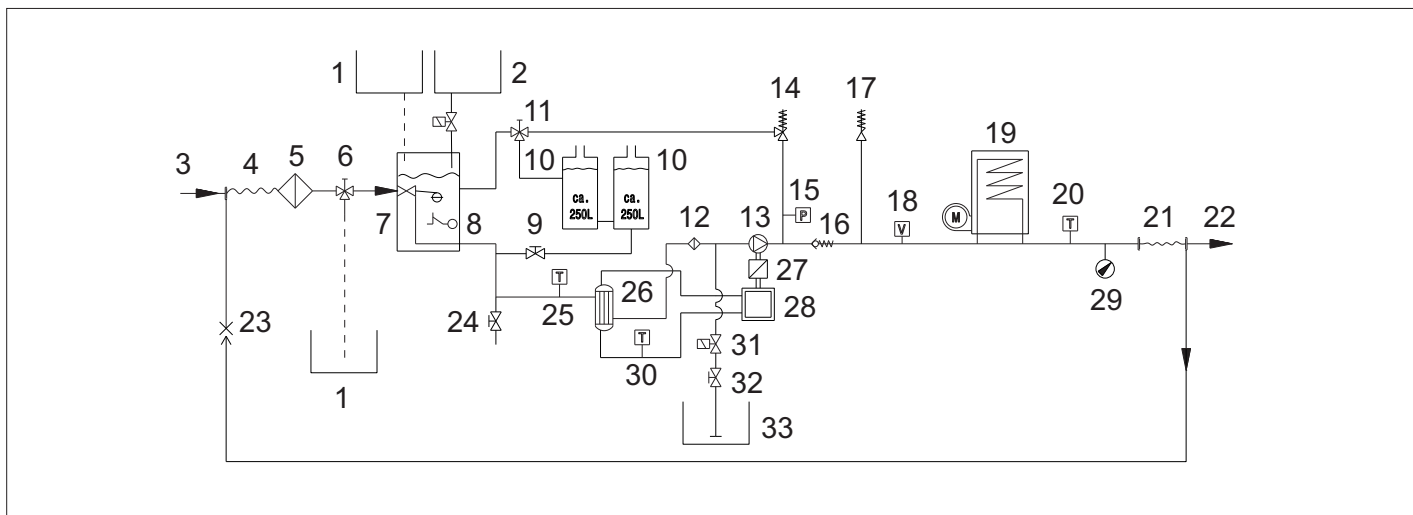
- Placer le levier du robinet à bille antigel verticalement.
- Raccorder le flexible haute pression sur l'alimentation en protection antigel.
- Raccorder le flexible d'eau sur le retour de la protection antigel.
- Ouvrir l'orifice de remplissage du réservoir à flotter. Pour cela, desserrer la vis à ailettes et pousser le cache vers la gauche.
- Mettre 20 litres d'eau du robinet dans le réservoir à flotter et fermer l'orifice de remplissage.
- Mettre l'interrupteur principal sur le mode de fonctionnement « Protection antigel ».
- Uniquement avec un moteur froid : Tourner à gauche l'interrupteur à clé pour préchauffer le moteur et le maintenir jusqu'à ce que le témoin lumineux de préchauffage s'éteigne.
- Tourner l'interrupteur à clé sur la position « I ». Le témoin de contrôle d'état de service s'allume. La tension de commande est mise en circuit et l'écran affiche l'état de service "Antigel".
- Tourner l'interrupteur à clé vers la droite jusqu'à ce que le moteur tourne. L'antigel liquide est transporté avec l'eau du robinet depuis le réservoir à flotter dans le réservoir de produit antigel.
- Exécuter un rinçage de 2 minutes environ jusqu'à ce que le réservoir de produit antigel soit rempli.
- Éteindre le moteur.
- Positionner l'interrupteur principal sur « 0/OFF » (brûleur à l'arrêt).



- 1 Orifice de remplissage de l'huile moteur (en haut)
- 2 Orifice de remplissage de l'huile moteur (sur le côté)
- 3 Jauge (moteur)
- 4 Filtre à huile (moteur)
- 5 Vis de vidange d'huile moteur
- 6 Séparateur d'eau
- 7 Filtre de carburant
- 8 Orifice de remplissage de l'huile de transmission, purge incluse
- 9 Vis de vidange d'huile, transmission intermédiaire
- 10 Regard huile transmission intermédiaire
- 11 Vis de vidange d'huile Pompe
- 12 Réservoir d'huile

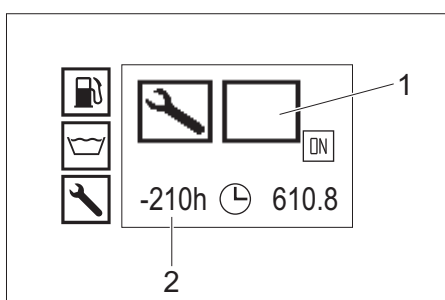
- 13 Soupape de protection antigel
- 14 Pressostat
- 15 Clapet de décharge
- 16 Bloc de sécurité du brûleur
- 17 Préfiltre de pompe
- 18 Fente de contrôle
- 19 Entrée détergent
- 20 Jauge d'huile (pompe)
- 21 Filtre de combustible
- 22 Démarreur
- 23 Alternateur
- 24 Évacuation des impuretés dans le filtre d'air
- 25 Filtre d'air
- 26 Cartouche de filtre à air

Schéma de principe



- 1 Réservoir de produit antigel
- 2 Réservoir d'anti-calcaire liquide
- 3 Amenée gravitaire d'eau
- 4 Enrouleur de flexible basse pression
- 5 Filtre d'arrivée d'eau
- 6 Robinet à boisseau sphérique de protection antigel
- 7 Réservoir flottant
- 8 Dispositif de sécurité en cas de manque d'eau
- 9 Robinet d'arrivée du réservoir d'eau
- 10 Réservoir d'eau
- 11 Robinet à boisseau sphérique vanne de retour
- 12 Préfiltre de pompe
- 13 Pompe haute pression
- 14 Clapet de décharge
- 15 Pressostat
- 16 Clapet antiretour
- 17 Soupape de sûreté
- 18 Contacteur de débit
- 19 Chauffe-eau instantané
- 20 Sonde de température du brûleur
- 21 Dévidoir de flexible haute pression
- 22 Sortie à haute pression
- 23 Retour antigel
- 24 Robinet de vidange
- 25 Sonde de température de l'arrivée d'eau
- 26 Echangeur de chaleur
- 27 Transmission intermédiaire
- 28 Moteur diesel
- 29 Manomètre
- 30 Sonde de température d'eau de refroidissement
- 31 Électrovanne du détergent
- 32 Vanne de dosage du détergent
- 33 Réservoir à détergent

Écran du service après-vente



- 1 Type du service après-vente
- 2 Échéance du service après-vente dépassée depuis 210 heures de service

Type du service après-vente	
	Entretien du brûleur
	Entretien du moteur
	Entretien de la pompe
	Entretien de la poignée pistolet

Fréquence de maintenance

Période	Action	Par qui
Avant chaque trajet	Contrôler l'éclairage.	Opérateur
	Contrôler la pression d'air et l'état des pneus.	Opérateur
Une fois par jour	Vérifier le niveau d'huile sur le réservoir d'huile ou la jauge d'huile de la pompe haute pression, faire l'appoint en huile si besoin. ATTENTION <i>Risque d'endommagement ! Si l'huile prend une apparence laiteuse, contacter immédiatement le service après-vente de Kärcher.</i>	Opérateur
	Contrôle visuel général de l'appareil.	Opérateur
	Vérifier le filtre d'arrivée d'eau, le nettoyer si besoin.	Opérateur
	Vérifier le préfiltre de pompe, le nettoyer si besoin.	Opérateur
	Contrôler le niveau d'huile dans le moteur, faire l'appoint si nécessaire.	Opérateur
	Contrôler le niveau d'huile au niveau de la transmission intermédiaire, ajouter de l'huile si nécessaire.	Opérateur
	Vérifier le filtre à carburant dans le moteur, contacter le service après-vente si nécessaire.	Opérateur
	Vérifier le séparateur d'eau dans le moteur, contacter le service après-vente si nécessaire.	Opérateur
	Contrôler le niveau du liquide de refroidissement dans le réservoir de compensation, faire l'appoint si nécessaire.	Opérateur
	Contrôler le filtre à fioul, contacter le service après-vente si nécessaire.	Opérateur
	Contrôler le filtre sur le flexible d'aspiration du détergent, si nécessaire le nettoyer.	Opérateur
	Examiner le système des conduites s'il est étanche.	Opérateur
Une fois après les 50 premières heures de service	Contrôler la tension de la courroie trapézoïdale au niveau du ventilateur, si nécessaire la retendre.	Opérateur
	Vidanger l'huile dans le moteur.	Service après-vente
	Remplacer la cartouche de filtre à huile du moteur.	Service après-vente
	Vidanger l'huile de la pompe haute pression.	Service après-vente
Toutes les 50 heures de service	Contrôler la batterie.	Opérateur
Toutes les 200 heures de service	Contrôler le filtre d'air ou la cartouche du filtre à air et le cas échéant, nettoyer.	Opérateur
	Contrôler la tension de la courroie trapézoïdale au niveau du ventilateur, si nécessaire la retendre.	Opérateur
	Vérifier l'étanchéité de la transmission intermédiaire.	Service après-vente
	Nettoyer le tamis sur la tubulure de remplissage du réservoir de fioul.	Service après-vente
	Vidanger l'huile dans le moteur.	Service après-vente
	Remplacer la cartouche de filtre à huile du moteur.	Service après-vente
	Exécuter des travaux de maintenance selon le plan de maintenance.	Service après-vente
Toutes les 400 heures de service	Remplacer la cartouche du filtre à air.	Opérateur
	Contrôler le filtre à fioul, le remplacer si nécessaire.	Service après-vente
	Exécuter des travaux de maintenance selon le plan de maintenance.	Service après-vente
Toutes les 600 heures de service ou une fois par an	Vidanger l'huile de la pompe haute pression.	Service après-vente
Toutes les 600 heures de service	Graisser le frein à inertie au niveau du timon.	Opérateur
	Exécuter des travaux de maintenance selon le plan de maintenance.	Service après-vente
Toutes les 800 heures de service	Vérifier le fonctionnement du moteur de soufflante ; si nécessaire, remplacer les contacts glissants (balais de charbon).	Service après-vente
Toutes les 1000 heures de service ou une fois par an	Remplacer le liquide réfrigérant.	Service après-vente
Toutes les 1000 heures de service	Vidanger l'huile de la transmission intermédiaire.	Service après-vente
	Remplacer la courroie trapézoïdale du ventilateur.	Service après-vente
	Vérifier le jeu de soupape sur la culasse du moteur ; procéder à un réglage si nécessaire.	revendeur agréé Yanmar
Toutes les 1600 heures de service	Vérifier les injecteurs sur le moteur ; le nettoyer si nécessaire.	revendeur agréé Yanmar
	Vérifier la purge du carter de vilebrequin sur le moteur ; le nettoyer si nécessaire.	revendeur agréé Yanmar
Toutes les 2000 heures de service ou tous les 2 ans	Remplacer les flexibles de carburant sur le moteur.	revendeur agréé Yanmar
	Remplacer les flexibles du système de refroidissement sur le moteur.	revendeur agréé Yanmar
Toutes les 2000 heures de service	Vérifier les vannes et les sièges de la vanne sur la culasse du moteur ; essuyer si nécessaire.	revendeur agréé Yanmar
Uniquement pour les appareils avec kit de montage Mode vapeur :		
Périodiquement au moins tous les 5 ans	Procéder à un contrôle de la pression selon les prescriptions du constructeur.	Service après-vente

Travaux de maintenance

⚠ DANGER

Avant d'effectuer des travaux sur l'appareil, désactiver l'interrupteur à clé et retirer la clé.

⚠ DANGER

Risque d'électrocution par choc électrique ! Ne pas poser d'objets métalliques sur la dynamo ou le démarreur.

⚠ DANGER

Risque d'explosion ! Ne jamais déposer d'outils ou d'objets similaires sur les bornes et les barrettes de connexion de la batterie.

→ Laisser refroidir l'appareil.

Nettoyer le filtre d'arrivée d'eau

- Démontez le filtre d'arrivée d'eau et retirez l'insert de filtre.
- Nettoyez la cartouche filtrante à l'eau propre ou à l'air comprimé.
- Remontez en suivant les étapes dans l'ordre inverse.

Nettoyer le préfiltre de pompe

- Mettre l'appareil hors pression.
- Démontez le préfiltre de pompe et retirez l'insert de filtre.
- Nettoyez la cartouche filtrante à l'eau propre ou à l'air comprimé.
- Remontez en suivant les étapes dans l'ordre inverse.

Nettoyer le filtre situé sur le tuyau d'aspiration de détergent

- Extraire le couvercle vissé du flexible d'aspiration de détergent.
- Retirez le tuyau d'aspiration de détergent.
- Nettoyez le filtre dans l'eau puis le remettez en place.

Contrôle le niveau d'huile du moteur et ajouter de l'huile moteur

Remarque : le volume entre les marquages MIN et MAX de la jauge d'huile s'élève à 1,6 litre.

- Sortir la jauge d'huile, l'essuyer et la réintroduire.
- Ressortir la jauge d'huile et contrôler le niveau. Le niveau d'huile est correct quand il se trouve dans le repère de la jauge.
- Si le niveau est inférieure au repère de la jauge, ouvrir le couvercle de l'orifice de remplissage et ajouter de l'huile moteur fraîche.
- Patienter cinq minutes jusqu'à ce que l'huile moteur s'accumule dans le carter d'huile.
- Contrôler le niveau comme décrit ci-dessus.
- Répéter cette procédure si nécessaire plusieurs fois jusqu'à ce que le niveau d'huile se trouve dans le repère de la jauge.
- Après le contrôle, introduire la jauge et fermer le couvercle de l'orifice de remplissage.

Remarque : Les bulles d'air doivent pouvoir s'échapper. Pour les types d'huile, se reporter aux Données techniques.

Contrôler le niveau d'huile sur la transmission intermédiaire et ajouter de l'huile de transmission.

- Contrôler le niveau d'huile au niveau du regard de la transmission intermédiaire.
Le niveau d'huile est correct s'il se trouve au milieu du regard d'huile.
- Si le niveau est inférieur au milieu du regard d'huile, ouvrir le couvercle de l'orifice de remplissage et ajouter de l'huile moteur propre.
- Fermer l'orifice de remplissage.

Remarque : Les bulles d'air doivent pouvoir s'échapper.
Pour les types d'huile, se reporter aux Données techniques.

Vérifier le niveau d'huile sur le réservoir d'huile de la pompe haute pression et faire l'appoint en huile

Uniquement HDS 9/50, HDS 13/35 :

- Contrôler le niveau d'huile dans le réservoir d'huile de la pompe haute pression.
Le niveau d'huile est correct s'il se trouve entre les repères MIN et MAX.
- Si le niveau d'huile est inférieur au repère MIN, ouvrir le couvercle du réservoir d'huile et ajouter de l'huile propre.
- Fermer le couvercle du réservoir d'huile.

Remarque : Les bulles d'air doivent pouvoir s'échapper.
Pour les types d'huile, se reporter aux Données techniques.

Vérifier le niveau d'huile sur la jauge de la pompe haute pression et faire l'appoint en huile

Uniquement HDS 13/20, HDS 17/20 :

- Dévisser la jauge d'huile, l'essuyer et l'insérer de nouveau.
- Dévisser de nouveau la jauge d'huile et vérifier le niveau d'huile.
Le niveau d'huile est correct quand il se trouve dans le repère de la jauge.
- Si le niveau d'huile est sous le marquage sur la jauge d'huile, faire l'appoint en huile propre.
- Revisser la jauge d'huile.

Remarque : Les bulles d'air doivent pouvoir s'échapper.
Pour les types d'huile, se reporter aux Données techniques.

Contrôler le liquide de refroidissement et ajouter

⚠ PRÉCAUTION

Veiller au type d'antigel utilisé. Le mélange peut provoquer des réactions chimiques et des substances nocives peut être engendrées. Ne pas mélanger des sortes différentes d'antigel.

⚠ AVERTISSEMENT

Le moteur peut surchauffer en cas de manque de liquide de refroidissement. Alors arrêter le moteur immédiatement et laisser refroidir.

⚠ AVERTISSEMENT

Si le moteur est très surchauffé et que la vapeur d'eau s'échappe, arrêter le moteur immédiatement et s'éloigner du moteur à une distance de sécurité jusqu'à ce que la pression se réduise.

⚠ AVERTISSEMENT

Risque de brûlure ! Ne jamais ouvrir le couvercle du réservoir de compensation de l'eau de refroidissement moteur à température de service. Le réservoir est sous pression.

- Ouvrir le couvercle du vase d'expansion de l'eau de refroidissement du moteur, ajouter de l'eau fraîche et de l'antigel jusqu'au repère max.

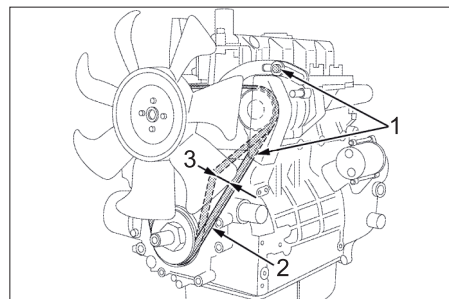
Nettoyer/remplacer le filtre à air

Remarque : Procéder de la manière suivante pour un nettoyage grossier du filtre d'air : Maintenir le collecteur sous l'évacuation des impuretés et actionner l'évacuation des impuretés.

Remarque : Les cartouches de filtre très encrassées ou défectueuses doivent être remplacées.

- Desserrer l'étrier de serrage à ressort, retirer le couvercle et éliminer les dépôts de poussière.
- Enlever l'élément de filtre.
- Souffler la cartouche de filtre depuis l'intérieur avec de l'air comprimé (max 2 bars).
- Nettoyer l'intérieur du boîtier du filtre à air avec un chiffon.
- Insérer la cartouche filtrante dans le boîtier du filtre à air.
- Poser le couvercle et fixer avec l'étrier de serrage à ressort.

Contrôler la courroie trapézoïdale du ventilateur



- 1 Vis de fixation de l'alternateur
- 2 Courroie trapézoïdale
- 3 Tension de la courroie env. 7-9 mm

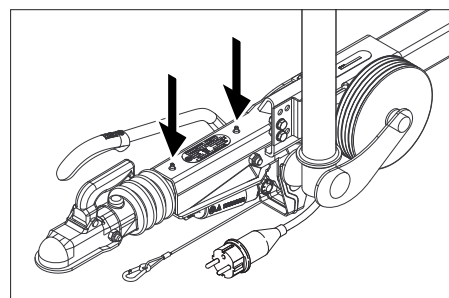
Remarque : Le moteur peut surchauffer ou le chargement de la batterie peut être insuffisant si la courroie trapézoïdale n'est pas assez tendue.

- Éteindre le moteur et retirer la clé de l'interrupteur à clé.
- Pour contrôler la tension de la courroie trapézoïdale appuyer avec le pouce entre les poulies.

Remarque : La courroie doit pouvoir être enfoncée d'env. 7-9 mm.

Remarque : remplacer systématiquement toute courroie trapézoïdale endommagée.

Graisser le frein auto-serreur de la flèche



- Presser la graisse sur les deux nippes de graissage (flèches) avec un graisseur manuel.

Contrôler la pression des pneus

- Garer l'appareil sur une surface plane.
- Brancher le manomètre sur la valve du pneu.
- Vérifier la pression et corriger si nécessaire.

Pression des pneus

65 psi
4.5 bar

Changement de roue

⚠ DANGER

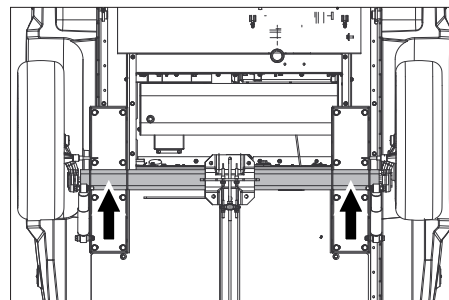
Si les réparations doivent être effectuées sur la voie publique lors de circulation fréquente, il convient de porter des vêtements de sécurité.

- Garer l'appareil sur une surface plane.
- Vérifier la stabilité du sol. Sécuriser le véhicule à l'aide de cales afin qu'il ne puisse rouler.
- Serrer le frein de stationnement.

Vérifier les pneus

- Vérifier que la surface du pneu est exempte de corps étrangers.
- Le cas échéant, retirer les corps étrangers.
- Utiliser un set de réparation de pneus approprié et standard.

Remarque : tenir compte des conseils du fabricant concerné. Observer les données du fabricant concernant une éventuelle reprise du service. Changer la roue ou le pneu le plus rapidement possible.



- Placer le cric au point de réception correspondant.
- Desserrer les vis des roues.
- Lever le véhicule à l'aide du cric.
- Dévisser les vis de roues.
- Enlever la roue.
- Mettre la roue de rechange.

- Poser les écrous de roue.
- Abaisser le véhicule à l'aide du cric.
- Serrer les écrous de roue en croix.

Couple de serrage 110-120 Nm

Remarque : Le cric n'est pas inclus dans l'étendue de livraison.

Remarque : utiliser un cric standard approprié.

Remorque

- Faire contrôler régulièrement le système de freinage et le châssis par un atelier spécialisé autorisé.

Assistance en cas de panne

⚠ DANGER

Avant d'effectuer des travaux sur l'appareil, désactiver l'interrupteur à clé et retirer la clé.

⚠ DANGER

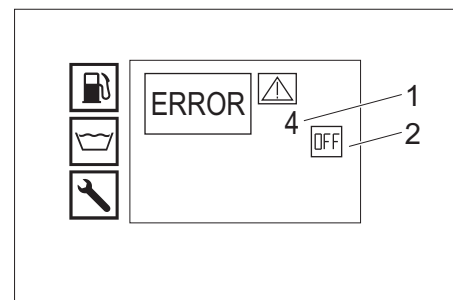
Risque d'électrocution par choque électrique ! Ne pas poser d'objets métalliques sur la dynamo ou le démarreur.

⚠ DANGER

Risque d'explosion ! Ne jamais déposer d'outils ou d'objets similaires sur les bornes et les barrettes de connexion de la batterie.

- Laisser refroidir l'appareil.

Affichage du défaut



- 1 N° du défaut
- 2 Moteur Arrêt (OFF)

Service après-vente

Si la panne ne peut être réparée, l'appareil doit être contrôlé par le service après-vente.

Défauts affichés sur l'écran

Affichage de l'écran	Eventuelle cause	Remède	Par qui
ERROR 1 Courant de charge	Tension de la courroie trapézoïdale sur le ventilateur trop basse.	Retendre la courroie trapézoïdale au niveau du ventilateur.	Opérateur
	Dynamo défectueuse.	Contrôler la dynamo, la remplacer si nécessaire.	Service après-vente
	Surveillance du courant de charge défectueuse.	Vérifier le câblage + Relais K9.	Service après-vente
ERROR 3 Température de l'arrivée d'eau ou de l'eau de refroidissement	Température de l'eau dans le réservoir à flotteur par le fonctionnement en circuit trop élevée.	– Faire refroidir l'eau ou la vider. – Placer le levier de commande du robinet à boisseau sphérique de commutation de retour à la perpendiculaire du sens de la marche (500L).	Opérateur
	La sonde de température d'arrivée d'eau a coupé l'appareil.	Arrêter et redémarrer l'appareil. Si le défaut se répète, contacter le service après-vente.	Opérateur
	Sonde de température d'arrivée d'eau défectueuse.	Remplacer la sonde de température.	Service après-vente
	Niveau du liquide réfrigérant trop bas.	Ajouter du liquide réfrigérant dans le réservoir de compensation.	Opérateur
	Tension de la courroie trapézoïdale sur le ventilateur trop basse.	Retendre la courroie trapézoïdale au niveau du ventilateur.	Opérateur
	Sonde de température de l'eau de refroidissement sur le moteur défectueuse.	Remplacer la sonde de température.	Service après-vente
ERROR 4 Manque d'eau	Alimentation en eau externe : pression d'alimentation en eau trop faible.	Vérifier l'arrivée d'eau.	Opérateur
	Alimentation en eau interne : réservoirs d'eau vides.	Remplir les réservoirs d'eau.	Opérateur
	Sécurité manque d'eau dans le réservoir à flotteur défectueuse.	Remplacer la sécurité manque d'eau.	Service après-vente
	Filtre d'arrivée d'eau encrassé.	Nettoyer le filtre d'arrivée d'eau.	Opérateur
	Flexible d'eau non étanche ou plié.	Remplacer le flexible d'eau.	Service après-vente
	Soupape du flotteur encrassée dans le réservoir à flotteur.	Nettoyer la soupape du flotteur.	Service après-vente
	La soupape du flotteur dans le réservoir à flotteur est coincée ou est défectueuse.	Réparer ou remplacer la soupape du flotteur.	Service après-vente
ERROR 5 Contacteur de débit/pres-sostat	Contacteur de débit défectueux.	Remplacer le contacteur de débit.	Service après-vente
	Le pressostat est défectueux	Remplacer le manostat.	Service après-vente
	Soupape de décharge défectueuse.	Remplacer la soupape de recyclage.	Service après-vente
	Clapet anti-retour défectueux dans la soupape de décharge.	Remplacer le clapet anti-retour.	Service après-vente
	Préfiltre de pompe encrassé.	Nettoyer le préfiltre de pompe.	Opérateur
	Mode vapeur : Pression du système trop basse	Augmenter la pression du système en tournant le volant manuel sur le déverseur, dans le sens horaire et par petites étapes.	Opérateur
ERROR 6 Sonde à fioul	Réservoir de fioul vide.	Remplissage du combustible.	Opérateur
	Flotteur du flotteur coincé.	Vérifier le flotteur.	Service après-vente
	Sonde de fioul défectueuse.	Remplacer la sonde de fioul.	Service après-vente
ERROR 7 Pression huile moteur	Niveau d'huile trop bas dans le moteur.	Ajouter de l'huile moteur.	Opérateur
	L'huile dans le moteur a un mauvais indice de viscosité.	Effectuer une vidange d'huile.	Service après-vente
	Pressostat huile moteur défectueux sur le moteur.	Remplacer le pressostat huile moteur.	Service après-vente
	Problèmes de moteur	Vérifier le moteur.	Service après-vente
ERROR 9* Température des gaz d'échappement	Le limiteur de température des gaz d'échappement s'est déclenché et a coupé le brûleur.	Couper l'appareil, le faire refroidir puis le remettre en marche. Si le défaut se répète, contacter le service après-vente.	Opérateur
	Limiteur de température des gaz d'échappement défectueux.	Remplacer le limiteur de température des gaz d'échappement.	Service après-vente
	Brûleur mal réglé.	Régler le brûleur.	Service après-vente
	Serpentin de chauffe encrassé ou entartré.	Retirer la suie et détartrer le serpent de chauffe.	Service après-vente
ERROR 10* Température du brûleur	La sonde de température du brûleur (NTC) a coupé le brûleur.	Arrêter et redémarrer l'appareil. Si le défaut se répète, contacter le service après-vente.	Opérateur
	Sonde de température du brûleur défectueuse.	Remplacer la sonde de température.	Service après-vente
ERROR 11* Détecteur de flamme (aucune flamme)	Bec du brûleur encrassé.	Nettoyer le bec du brûleur.	Service après-vente
	La grille n'est pas bien réglée ou sale.	Régler correctement les électrodes d'allumage ou les nettoyer.	Service après-vente
	Cellule photoélectrique du contrôle de flamme défectueux.	Remplacer la cellule photoélectrique.	Service après-vente
	La pompe de combustible est défectueuse.	Remplacer la pompe de carburant.	Service après-vente
	Électrovanne du fioul défectueuse.	Échanger l'électrovalve.	Service après-vente
	Filtre de combustible bouché.	Remplacer le filtre à fioul.	Service après-vente
ERROR 12* Détecteur de flamme (la flamme ne s'éteint pas)	Le trafo d'allumage est défectueux.	Remplacer le transformateur d'allumage.	Service après-vente
	Cellule photoélectrique du contrôle de flamme défectueux.	Remplacer la cellule photoélectrique.	Service après-vente
ERROR 14 Coupure après une pause continue de 45 minutes	Brûleur encrassé, continue d'être incandescent.	Décalaminer le brûleur.	Service après-vente
	Durée du mode de fonctionnement dépassée de 45 minutes.	Arrêter et redémarrer l'appareil.	Opérateur
ERROR 15 Coupure après un fonctionnement en continu de 45 minutes	Fonctionnement en continu de 45 minutes dépassé.	Arrêter et redémarrer l'appareil.	Opérateur

* Le mode nettoyage à l'eau froide est possible.

Défauts sans affichage sur l'écran

Panne	Eventuelle cause	Remède	Par qui
Arrêter l'appareil, l'écran s'éteint	Fusible sauté.	Remplacer le fusible.	Opérateur
	Aucune alimentation électrique au niveau de l'onduleur du fait d'une sous-tension ou surtension de la batterie.	Vérifier la batterie, la recharger si nécessaire.	Opérateur
	Onduleur défectueux.	Remplacer l'onduleur.	Service après-vente
Pas d'affichage à l'écran après la mise en marche	Pile vide.	Recharger la batterie.	Opérateur
	Fusible sauté.	Remplacer le fusible.	Opérateur
	Ouvrir le capot avant.	Fermer le capot avant.	Opérateur
	Touche d'arrêt d'urgence enfoncée.	Tirer l'interrupteur d'arrêt d'urgence pour le déverrouiller.	Opérateur
	Aucune alimentation électrique au niveau de l'onduleur du fait d'une sous-tension ou surtension de la batterie.	Vérifier la batterie, la recharger si nécessaire.	Opérateur
	Onduleur défectueux.	Remplacer l'onduleur.	Service après-vente
Le moteur ne démarre ou s'arrête tout de suite	Informez le service après-vente.		
La pression de travail varie	Défaut d'étanchéité dans le système d'admission de la pompe haute pression.	Vérifier le système de câbles.	Service après-vente
	Soupapes usées.	Remplacer les soupapes.	Service après-vente
Brûleur fume	Brûleur mal réglé ou encrassé.	Régler ou nettoyer le brûleur.	Service après-vente
	Électrovanne du fioul défectueuse, le fioul goutte.	Vérifier l'électrovanne, le cas échéant remplacer la bobine ou l'électrovanne.	Service après-vente
Fumée blanche provenant du brûleur	Aucune fonction d'allumage (visible par la vitre de surveillance sur le couvercle du brûleur).	Informez le service après-vente.	Opérateur
	Eau de condensation dans le bec du brûleur.	Contrôler le bec du brûleur, nettoyer.	Service après-vente
	Pression de carburant trop basse.	Contrôler la pompe du fioul.	Service après-vente
Le témoin lumineux capot avant/arrêt d'urgence s'allume	La capot avant a été ouvert pendant l'utilisation.	Fermer le capot avant.	Opérateur
	Interrupteur de sécurité du capot avant défectueux.	Vérifier le commutateur de sécurité.	Service après-vente
	Touche d'arrêt d'urgence enfoncée.	Tirer l'interrupteur d'arrêt d'urgence pour le déverrouiller.	Opérateur
L'eau goutte sous l'appareil	Pompe à haute pression non étanche.	Remarque : Une fuite de 3 gouttes/minute est autorisée. En cas de fuite plus importante, faire vérifier l'appareil par le service après-vente.	Service après-vente
L'appareil n'établit aucune pression	Buse bouchée/rincée.	Nettoyer/échanger l'injecteur.	Opérateur
	Vitesse de service du moteur trop basse.	Contrôler la vitesse de service du moteur.	Service après-vente
	Uniquement HDS 9/50, HDS 13/35 (en option sur HDS 13/20, HDS 17/20) : Contrôle du régime défectueux.	Vérifier le contrôle du régime.	Service après-vente
	La soupape de sécurité est non-étanche.	Contrôler le réglage, en cas de besoin monter un nouveau joint.	Service après-vente
	Conduites d'alimentation à la pompe non étanches ou bouchées.	Vérifier toutes les conduites d'alimentation vers la pompe.	Service après-vente
La pompe à haute pression frappe	Les conduites d'alimentation vers la pompe sont non étanches.	Vérifier toutes les conduites d'alimentation vers la pompe.	Service après-vente
Uniquement HDS 13/20, HDS 17/20 : Insuffisante ou aucune extraction de détergent	Le doseur du détergent est fermé ou non étanche/bouché	Ouvrir ou vérifier/nettoyer le doseur du détergent.	Opérateur
	Le flexible d'aspiration du détergent avec filtre est non étanche ou bouché	Vérifier/nettoyer le flexible d'aspiration du détergent avec filtre.	Opérateur
	Électrovanne de détergent non étanche ou bouchée.	Contrôler l'électrovanne de détergent, la nettoyer.	Service après-vente
	Platine ou électrovanne de détergent défectueuse.	Remplacer la platine ou l'électrovanne de détergent.	Service après-vente
La soupape de décharge s'ouvre/se ferme toujours lorsque la poignée pistolet est ouverte	La buse est bouchée	Nettoyer la buse.	Opérateur
	L'appareil est entartré	Détartrer l'appareil.	Service après-vente
	Soupape de décharge défectueuse.	Remplacer la soupape de recyclage.	Service après-vente
	Le point d'enclenchement de la soupape de décharge est dérégulée.	Régler la soupape de décharge.	Service après-vente
Le témoin lumineux sur la boîte WR est allumé en rouge	Mode vapeur : Pression du système trop élevée	Réduire la pression du système en tournant le volant manuel sur le déverseur, dans le sens anti-horaire et par petites étapes.	Opérateur

Garantie

Dans chaque pays, les conditions de garantie en vigueur sont celles publiées par notre société de distribution responsable. Les éventuelles pannes sur l'appareil sont réparées gratuitement dans le délai de validité de la garantie, dans la mesure où celles-ci relèvent d'un défaut matériel ou d'un vice de fabrication. En cas de recours en garantie, adressez-vous à votre revendeur ou au service après-vente agréé le plus proche munis de votre preuve d'achat.

Accessoires et pièces de rechange

N'utiliser que des accessoires et pièces de rechange d'origine, ils garantissent le bon fonctionnement de l'appareil. Vous trouverez des informations relatives aux accessoires et pièces de rechange sur www.kaercher.com.

Déclaration UE de conformité

Nous certifions par la présente que la machine spécifiée ci-après répond de par sa conception et son type de construction ainsi que de par la version que nous avons mise sur le marché aux prescriptions fondamentales stipulées en matière de sécurité et d'hygiène par les directives européennes en vigueur. Toute modification apportée à la machine sans notre accord rend cette déclaration invalide.

Produit : Nettoyeur haute pression

Type : 1.524-xxx

Directives européennes en vigueur :

2006/42/CE (+2009/127/CE)

2014/30/UE

2000/14/CE

Normes harmonisées appliquées :

EN 60335-1

EN 60335-2-79

EN 1829-1

EN 1829-2

EN ISO 12100

EN 13309: 2010

Procédures d'évaluation de la conformité

2000/14/CE: Annexe V

Niveau de puissance acoustique dB(A)

HDS 13/20

Mesuré: 97

Garanti: 100

HDS 9/50, HDS 13/35, HDS 17/20

Mesuré: 100

Garanti: 102

EN OPTION

Produit : Kit de montage Mode vapeur

Type : 2.013-093.7

Catégorie du groupement

II

Procédé de conformité

Module H

Serpentin de réchauffage

Teste de conformité Module H

bloc de commande

Teste de conformité Module H

des conduits divers

Teste de conformité Art. 4 al. 3

Spécifications appliquées:

AD 2000 en référence

TRD 801 en référence

Nom du service désigné:

pour 2014/68/UE

TÜV Rheinland Industrie Service GmbH

Am Grauen Stein

51105 Köln


N° d'identification 0035

5.957-595

Les signataires agissent sous ordre et avec le pouvoir de la direction.


H. Jenner

Chairman of the Board of Management


S. Reiser

Director Regulatory Affairs & Certification

Responsable de la documentation :

S. Reiser

Alfred Kärcher SE & Co. KG
Alfred-Kärcher-Straße 28-40
71364 Winnenden (Germany)
Tel.: +49 7195 14-0
Fax: +49 7195 14-2212

Winnenden, 2020/10/01

Caractéristiques techniques

		HDS 9/50 De Tr1	HDS 13/35 De Tr1	HDS 13/20 De Tr1	HDS 17/20 De Tr1
Arrivée d'eau					
Température d'alimentation (max.)	°C	30	30	30	30
Débit d'alimentation (min.)	l/h (l/min)	1000 (16,7)	1500 (25)	1500 (25)	1800 (30)
Pression d'alimentation	MPa (bars)	0,05...1,0 (0,5...10)	0,1...1,0 (1...10)	0,1...1,0 (1...10)	0,15...1,0 (1,5...10)
Performances					
Débit d'eau	l/h (l/min)	500...900 (8,3...15)	650...1300 (10,8...21,7)	900...1300 (15...21,7)	900...1700 (15...28,3)
Pression de service de l'eau (avec buse standard)	MPa (bars)	15...50 (150...500)	10...35 (100...350)	6...20 (60...200)	6...20 (60...200)
Pression maximale de marche (clapet de sécurité)	MPa (bars)	64 (640)	44 (440)	24 (240)	24 (240)
Débit en mode vapeur pour nettoyage à la vapeur	l/h (l/min)	--	--	460 (7,7)	460 (7,7)
Débit en mode vapeur pour désinfection	l/h (l/min)	--	--	WR 10, WR 20 : 360 (6) WR 50, WR 100 : 460 (7,7)	WR 10, WR 20 : 360 (6) WR 50, WR 100 : 460 (7,7)
Pression de service max. du fonctionnement à vapeur (avec buse vapeur)	MPa (bars)	--	--	3,2 (32)	3,2 (32)
N° de pièce Buse à vapeur (calibre de la buse) pour nettoyage à la vapeur	--	--	--	2.113-026.0 (060)	2.113-026.0 (060)
N° de pièce Buse à vapeur (calibre de la buse) pour désinfection	--	--	--	WR 10, WR 20 : 2.113-022.0 (045) WR 50, WR 100 : 2.113-026.0 (060)	WR 10, WR 20 : 2.113-022.0 (045) WR 50, WR 100 : 2.113-026.0 (060)
Puissance moteur d'entraînement	kW	15,5	15	9	11
Rotation de moteur	t/min	3100	3300	2700	3300
Batterie	V / Ah	12/36	12/36	12/36	12/36
Température de service eau chaude	°C	30...98	30...98	30...98	30...98
Température de service du fonctionnement à vapeur	°C	--	--	155	155
Aspiration de détergent	l/h (l/min)	--	--	0...50 (0...0,8)	0...70 (0...1,2)
Puissance du brûleur	kW	65	97	105	105
Consommation de fioul maximale en mode eau chaude	l/h	11,7	15,0	13,7	14,3
Consommation de fioul en mode eau froide	l/h	5,2	5,1	3,1	3,7
Force de réaction max. de la poignée-pistolet	N	79	96	72	94
Taille de la buse standard	--	030	051	075	090
Carburants					
Combustible	--	Diesel	Diesel	Diesel	Diesel
Quantité d'huile - transmission intermédiaire	l	0,35	0,35	0,35	0,35
Sorte d'huile transmission intermédiaire	--	SAE 90	SAE 90	SAE 90	SAE 90
Quantité d'huile, pompe	l	1,3	1,3	1,3	1,3
Types d'huile, pompe	--	SAE 90	SAE 90	15W40	15W40
Quantité d'huile, moteur	l	3,5	3,5	3,5	3,5
Type d'huile, moteur	--	15W40	15W40	15W40	15W40
Dimensions et poids					
Longueur x largeur x hauteur	mm	3646 x 1747 x 1735	3646 x 1747 x 1735	3646 x 1747 x 1735	3646 x 1747 x 1735
Poids sans consommables	kg	860-1020	860-1020	860-1020	860-1020
Poids avec consommables et accessoires standard	kg	1440-1600	1440-1600	1440-1600	1440-1600
Charge d'essieu admissible	kg	1600	1600	1600	1600
charge sur timon maximale autorisée	kg	100	100	100	100
Poids total admissible	kg	1100/1600	1100/1600	1100/1600	1100/1600
Réservoir à combustible	l	100	100	100	100
Réservoir d'eau	l	500	500	500	500
Capacité système de refroidissement	l	5	5	5	5
Réservoir d'anti-calcaire liquide	l	1	1	1	1
Réservoir de produit antigel	l	20	20	20	20
Réservoir à détergent	l	--	--	20	20
Pneumatiques	--	Homologation selon ECE R 30, ECE R 54, ECE R 108 ou ECE R 109 et également ECE R 117			
Dimension des pneumatiques	--	185 R 14 C	185 R 14 C	185 R 14 C	185 R 14 C
Indice de capacité de charge	--	104	104	104	104
Indice de vitesse	--	N	N	N	N
Taille de roue/forme de jante	--	5,5 J x 14	5,5 J x 14	5,5 J x 14	5,5 J x 14
Déport de roue	--	30	30	30	30
Pression des pneus	MPa (bars)	0,45 (4,5)	0,45 (4,5)	0,45 (4,5)	0,45 (4,5)
Système de freinage	--	Frein auto-serreur	Frein auto-serreur	Frein auto-serreur	Frein auto-serreur
Valeurs déterminées selon EN 60335-2-79					
Émission sonore					
Niveau de pression acoustique L _{PA}	dB(A)	82	82	80	82
Incertitude K _{PA}	dB(A)	3	3	3	3
Niveau de pression acoustique L _{WA} + incertitude K _{WA}	dB(A)	103	103	100	103
Valeur de vibrations bras-main					
Poignée pistolet/lance	m/s ²	4,2	4,2	3,6	3,3
Incertitude K	m/s ²	2,1	2,1	0,85	0,8



Prima di utilizzare l'apparecchio per la prima volta, leggere le presenti istruzioni originali, seguirle e conservarle per un uso futuro o in caso di rivendita dell'apparecchio.

- Prima di procedere alla prima messa in funzione leggere tassativamente le norme di sicurezza n. 5.951-949.0!
- Eventuali danni da trasporto vanno comunicati immediatamente al proprio rivenditore.
- Al momento del disimballaggio, controllare il contenuto della confezione.

Indice

Protezione dell'ambiente	IT	1
Livelli di pericolo	IT	1
Simboli riportati sull'apparecchio	IT	1
Uso conforme a destinazione	IT	1
Norme di sicurezza	IT	1
Funzione	IT	1
Dispositivi di sicurezza	IT	1
Descrizione generale	IT	2
Supporto	IT	4
Trasporto	IT	4
Messa in funzione	IT	5
Uso	IT	6
Cura e manutenzione	IT	8
Guida alla risoluzione dei guasti	IT	11
Garanzia	IT	13
Accessori e ricambi	IT	13
Dichiarazione di conformità UE	IT	13
Dati tecnici	IT	14

Protezione dell'ambiente



Tutti gli imballaggi sono riciclabili. Gli imballaggi non vanno gettati nei rifiuti domestici, ma consegnati ai relativi centri di raccolta.



Gli apparecchi dismessi contengono materiali riciclabili preziosi e vanno consegnati ai relativi centri di raccolta. Batterie, olio e sostanze simili non devono essere dispersi nell'ambiente. Si prega quindi di smaltire gli apparecchi dismessi mediante i sistemi di raccolta differenziata.

Gli apparecchi elettrici ed elettronici contengono spesso componenti che, con un utilizzo o smaltimento non corretti, possono costituire un potenziale pericolo per la salute umana e per l'ambiente. Questi componenti sono tuttavia necessari per un corretto funzionamento dell'apparecchio. Gli apparecchi contrassegnati con questo simbolo non devono essere smaltiti con i rifiuti domestici.

Sostanze quali olio per motori, gasolio, benzina o carburante diesel non devono essere dispersi nell'ambiente. Si prega pertanto di proteggere il suolo e di smaltire l'olio usato conformemente alle norme ambientali.

Avvertenze sui contenuti (REACH)

Informazioni aggiornate sui contenuti sono disponibili all'indirizzo:

www.kaercher.com/REACH

Livelli di pericolo

⚠ PERICOLO

Indica un pericolo imminente che determina lesioni gravi o la morte.

⚠ AVVERTIMENTO

Indica una probabile situazione pericolosa che potrebbe determinare lesioni gravi o la morte.

⚠ PRUDENZA

Indica una probabile situazione pericolosa che potrebbe causare lesioni leggere.

ATTENZIONE

Indica una probabile situazione pericolosa che potrebbe determinare danni alle cose.

Simboli riportati sull'apparecchio



Getti ad alta pressione possono risultare pericolosi se usati in modo improprio. Il getto non va mai puntato su persone, animali, equipaggiamenti elettrici attivi o sull'apparecchio stesso.



Pericolo di tensioni elettriche!
Eventuali interventi riguardanti le componenti dell'impianto vanno effettuati esclusivamente da elettricisti specializzati o da personale autorizzato e qualificato.

	Pericolo di scottature causate da superfici calde!
	Avvertimento dal pericolo di schiacciamento!
	Rischio di danni agli occhi e all'udito. Indossare una protezione per gli occhi e le orecchie!

Uso conforme a destinazione

Avviso: Vale solo per la Germania: l'apparecchio è predisposto solo per l'impiego mobile (non stazionario).

- L'apparecchio viene impiegato laddove non è disponibile alcun collegamento elettrico e laddove è necessario lavorare con acqua bollente.
- Pulizia di: macchine, veicoli, edifici, attrezzi, facciate, terrazzi, attrezzi da giardinaggio ecc.

⚠ PERICOLO

Rischio di lesioni! Per apparecchi impiegati presso stazioni di servizio o in altre zone di pericolo, osservare le disposizioni di sicurezza vigenti.

L'acqua di scarico contenente oli minerali non deve essere dispersa nel terreno, nelle acque o nelle canalizzazioni. La pulizia di motori e di sottoscocche va effettuata esclusivamente in luoghi provvisti di separatori d'olio.

Requisiti per la qualità dell'acqua:

ATTENZIONE

Utilizzare solo acqua pulita come mezzo ad alta pressione. Eventuali impurità causano un'usura precoce o incrostazioni nell'apparecchio e negli accessori. I valori limite seguenti non devono essere superati se si utilizza acqua riciclata.

Valore pH	6,5...9,5
Conducibilità elettrica *	Conducibilità elettrica acqua pulita +1200 µS/cm
Sostanze sedimentabili **	< 0,5 mg/l
Sostanze filtrabili ***	< 50 mg/l
Idrocarburi	< 20 mg/l
Cloruro	< 300 mg/l
Solfato	< 240 mg/l
Calcio	< 200 mg/l
Durezza complessiva	< 28 °dH < 50 °TH < 500 ppm (mg CaCO ₃ /l)
Ferro	< 0,5 mg/l
Manganese	< 0,05 mg/l
Rame	< 2 mg/l
Cloro attivo	< 0,3 mg/l

privo di odori fastidiosi

* Massimo totale 2000 µS/cm

** Volumi di campionamento 1 litro, tempo di sedimentazione 30 minuti

*** Nessuna sostanza abrasiva

Norme di sicurezza

⚠ PERICOLO

- Pericolo di avvelenamento! L'apparecchio non deve essere utilizzato in locali chiusi.
- Non conservare, spandere accidentalmente o usare il carburante diesel nelle vicinanze di fiamme libere o apparecchi come forni, caldaie o riscaldatori d'acqua da cui potrebbero sprigionarsi scintille o fiamme pilota.
- Mai riempire eccessivamente il serbatoio del carburante.

Norme generali

- Rispettare le norme nazionali vigenti per pompe a getto liquido.
- Rispettare le norme nazionali vigenti per l'antinfornistica. Le pompe a getto liquido devono essere controllate ad intervalli regolari ed il risultato del controllo deve essere registrato per iscritto.
- Il dispositivo di riscaldamento dell'apparecchio è un impianto di combustione. Gli impianti di combustione devono essere controllati ad intervalli regolari secondo le disposizioni nazionali vigenti in materia.

- Solo per apparecchi con kit di montaggio per modalità a vapore:
Secondo le disposizioni nazionali in vigore è necessario che questa idropulitrice venga messa in funzione per la prima volta da una persona autorizzata. KÄRCHER ha già eseguito per Lei questa prima messa in funzione documentandola. La relativa documentazione è disponibile a richiesta presso il Vostro partner KÄRCHER. In caso di richiesta della documentazione si prega di tenere a portata di mano il codice pezzi ed il numero di fabbrica.
- Solo per apparecchi con kit di montaggio per modalità a vapore:
Desideriamo ricordare che l'apparecchio deve essere sottoposto ad un controllo periodico da una persona autorizzata secondo quanto previsto dalle disposizioni nazionali. Si prega di rivolgersi al proprio partner KÄRCHER.
- È vietato apportare modifiche all'apparecchio/accessori.

Pneumatici

⚠ PERICOLO

Pericolo di incidente! Per i veicoli con omologazione per 100 km/h: I pneumatici non devono essere più vecchi di sei anni. In caso di danneggiamenti, deformazioni/fessurazioni sui fianchi, distacco del profilo..., occorre sostituire immediatamente i pneumatici.

Tubo flessibile alta pressione

⚠ PERICOLO

Rischio di lesioni!

- Utilizzare esclusivamente tubi flessibili alta pressione originali.
- Il tubo flessibile alta pressione e il dispositivo a spruzzo devono essere indicati per la sovrappressione massima indicata nei Dati tecnici.
- Evitare il contatto con agenti chimici.
- Controllare giornalmente il tubo alta pressione. Non utilizzare più tubi flessibili piegati. Se è visibile l'esterno del filo, non utilizzare più il tubo flessibile alta pressione.
- Non utilizzare più il tubo flessibile alta pressione con filettatura danneggiata.
- Posare il tubo flessibile alta pressione in modo che non possa essere superato.
- Non utilizzare più il tubo flessibile sollecitato da superamento, piegatura, urti, anche se non è visibile alcun danneggiamento.
- Posare il tubo flessibile alta pressione in modo che non si verifichino sollecitazioni meccaniche.

Funzione

- La pompa ad alta pressione viene alimentata da un ingranaggio intermedio da un motore diesel.
- Tra serbatoio a galleggiante e pompa per alte pressioni l'acqua viene riscaldata tramite uno scambiatore di calore, il quale si trova nel circuito di raffreddamento del motore.
- Con funzionamento a getto interrotto, la valvola di troppopieno commuta alla circolazione acqua senza pressione e il motore continua a girare a folle.
- L'acqua viene riscaldata da un bruciatore, lato pressione, con combustione a olio.
- Durante il funzionamento ad acqua calda, all'acqua viene aggiunto del liquido addolcitore.
- Solo HDS 9/50, HDS 13/35 (opzionale in HDS 13/20, HDS 17/20):
Con il comando numero di giri del motore è possibile selezionare la pressione operativa.
- Solo HDS 13/20, HDS 17/20:
La pompa per alte pressioni aspira detergente. Il rapporto acqua/detergente può essere regolato tramite una valvola di dosaggio.
- Solo HDS 13/20, HDS 17/20 (opzione):
Kit di montaggio per la rimozione di erbacce mediante acqua bollente.
- Solo HDS 13/20, HDS 17/20 (opzione):
Kit di montaggio per la pulizia e la disinfezione a vapore.

Dispositivi di sicurezza

I dispositivi di sicurezza servono alla protezione dell'utente e non devono essere disattivati o impiegati per scopi diversi da quelli indicati.

Pulsante di arresto d'emergenza

- Per disattivare immediatamente tutte le funzioni: Premere il pulsante di arresto d'emergenza.

Interruttore di sicurezza cofano frontale

- L'apparecchio può essere messo in funzione solo, se il cofano frontale è chiuso.
- Se il cofano frontale viene aperto durante il funzionamento, l'apparecchio si spegne e la spia di controllo Cofano frontale/Arresto d'emergenza si accende rosso.

Valvola di troppopieno

- Quando la pistola a spruzzo è chiusa, la valvola di troppopieno si apre, facendo rifluire l'acqua nel serbatoio a galleggiante tramite la pompa per alte pressioni. Questo impedisce che venga superata la pressione di lavoro massima consentita.
- Solo HDS 13/20, HDS 17/20:
Riducendo la quantità d'acqua tramite la regolazione pressione/portata sulla pistola a spruzzo, la valvola di troppopieno si apre e una parte dell'acqua ritorna nel serbatoio a galleggiante oppure nel serbatoio dell'acqua (in base alla posizione del rubinetto a sfera per commutazione di ritorno).
- La valvola di troppopieno è impostata in fabbrica e sigillata. Interventi di regolazione sono da effettuarsi esclusivamente dal servizio assistenza clienti

Valvola di sicurezza

- La valvola di sicurezza si apre quando la valvola di troppopieno è guasta.
- La valvola di sicurezza è impostata in fabbrica e sigillata. Interventi di regolazione sono da effettuarsi esclusivamente dal servizio assistenza clienti

Sorveglianza corrente di carica della batteria

- L'apparecchio si spegne in caso di insufficiente corrente di carica dell'alternatore durante la ricarica della batteria.
- Display - Guasto: ERROR 1

Sorveglianza temperatura Entrata acqua ovvero acqua di raffreddamento

- Quando la temperatura d'entrata dell'acqua supera la temperatura massima consentita, l'apparecchio si spegne.
- Quando la temperatura di raffreddamento dell'acqua supera la temperatura massima consentita, l'apparecchio si spegne.
- Display - Guasto: ERROR 3

Protezione mancanza acqua del contenitore con galleggiante

- La protezione mancanza acqua impedisce l'accensione del motore in mancanza d'acqua.
- Display - Guasto: ERROR 4

Protezione mancanza acqua Bruciatore

- La protezione mancanza acqua (flussometro) impedisce il surriscaldamento del bruciatore in mancanza d'acqua. Il bruciatore va in funzione solo in presenza di adeguato approvvigionamento di acqua.
- Display - Guasto: ERROR 5

Pressostato/Flussometro

- La combinazione Pressostato/Flussometro spegne l'apparecchio in caso di mancanza dell'acqua ovvero in caso di perdite.
- Display - Guasto: ERROR 5

Sorveglianza livello del carburante

- L'apparecchio si spegne in caso di mancanza di carburante (serbatoio carburante vuoto).
Indicazione: Spegnendo/Accendendo l'apparecchio è possibile che quest'ultimo continui a funzionare per 5 minuti finché il serbatoio del carburante non è completamente vuoto.
- L'apparecchio si spegne in caso di sensore del carburante difettoso.
- Display - Guasto: ERROR 6

Pressione olio motore

- Il pressostato spegne il motore quando la pressione olio motore è inferiore del minimo.
- Display - Guasto: ERROR 7

Limitatore termico gas di scarico

- Il limitatore termico gas di scarico spegne il bruciatore al raggiungimento di una temperatura eccessiva del gas di scarico.
- Display - Guasto: ERROR 9

Sorveglianza temperatura del bruciatore

- Quando la temperatura dell'acqua all'uscita bruciatore supera la temperatura massima consentita, l'apparecchio spegne il bruciatore.
- L'apparecchio spegne il bruciatore in caso di sensore di temperatura difettoso.
- Display - Guasto: ERROR 10

Controllo della fiamma

- Il dispositivo di controllo fiamma spegne il bruciatore in caso di guasto del bruciatore.
- Display - Guasto: ERROR 11 ovvero 12

Spegnimento dopo il superamento del tempo di operatività o dell'esercizio continuo

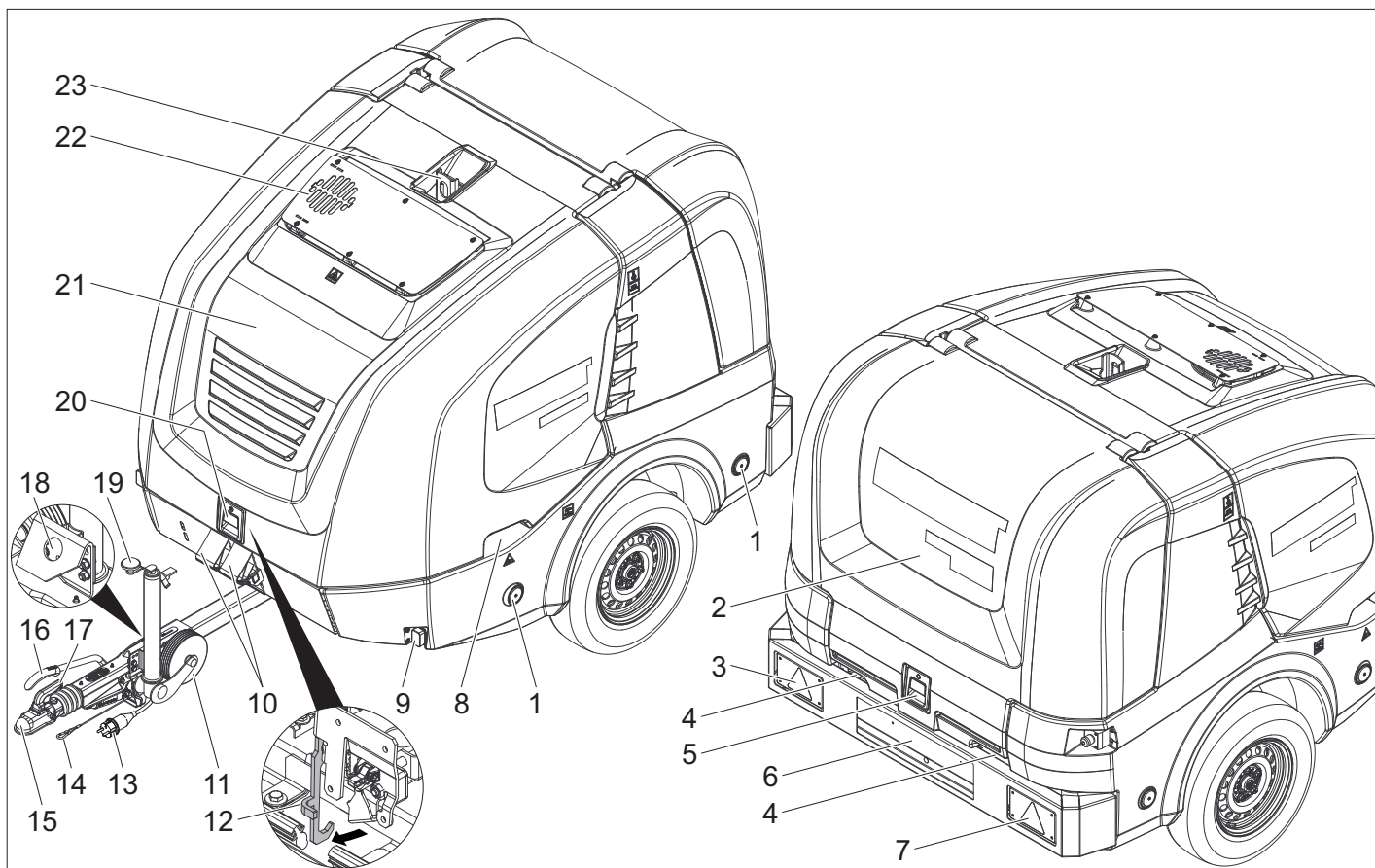
- Se il tempo di operatività o l'esercizio continuo vengono superati di 45 minuti, l'elettronica dell'apparecchio si spegne (impostazione di fabbrica).
- Display - Guasto: ERROR 14 ovvero 15

Dispositivo di arresto di sicurezza

Il dispositivo di arresto di sicurezza posto sulla pistola a spruzzo impedisce l'azionamento accidentale dell'apparecchio.

Descrizione generale

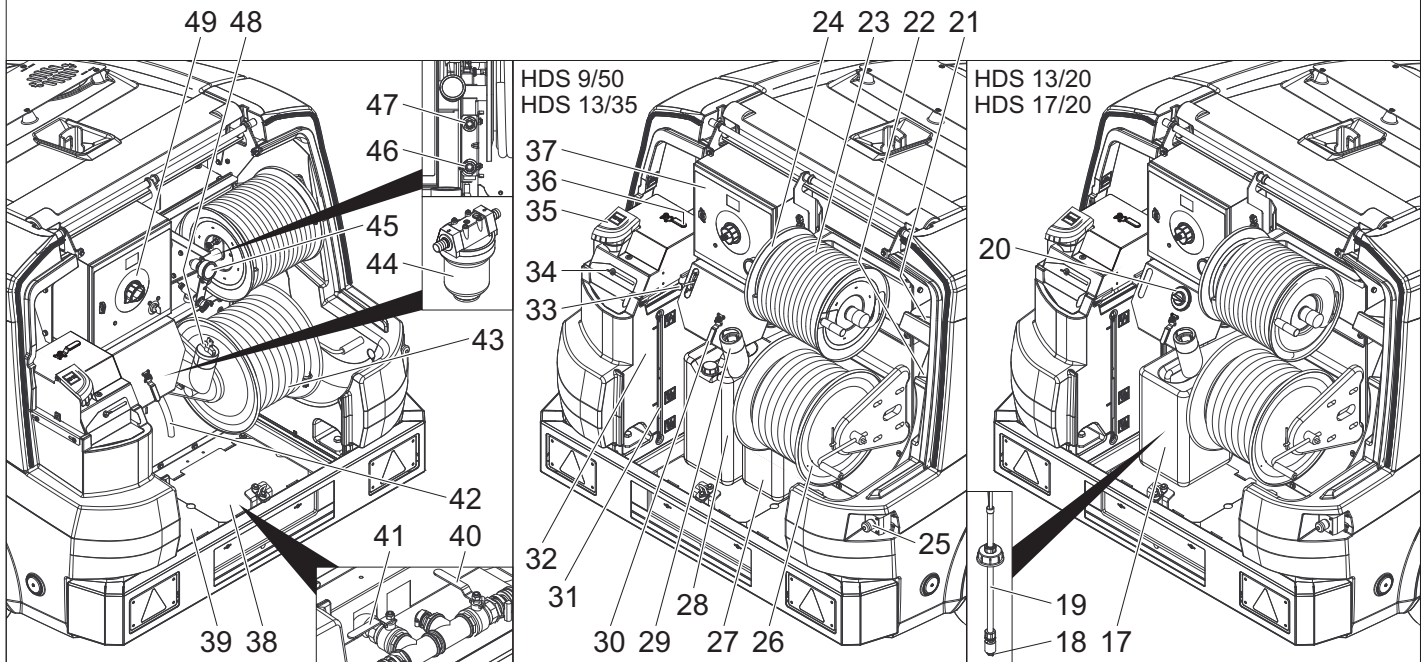
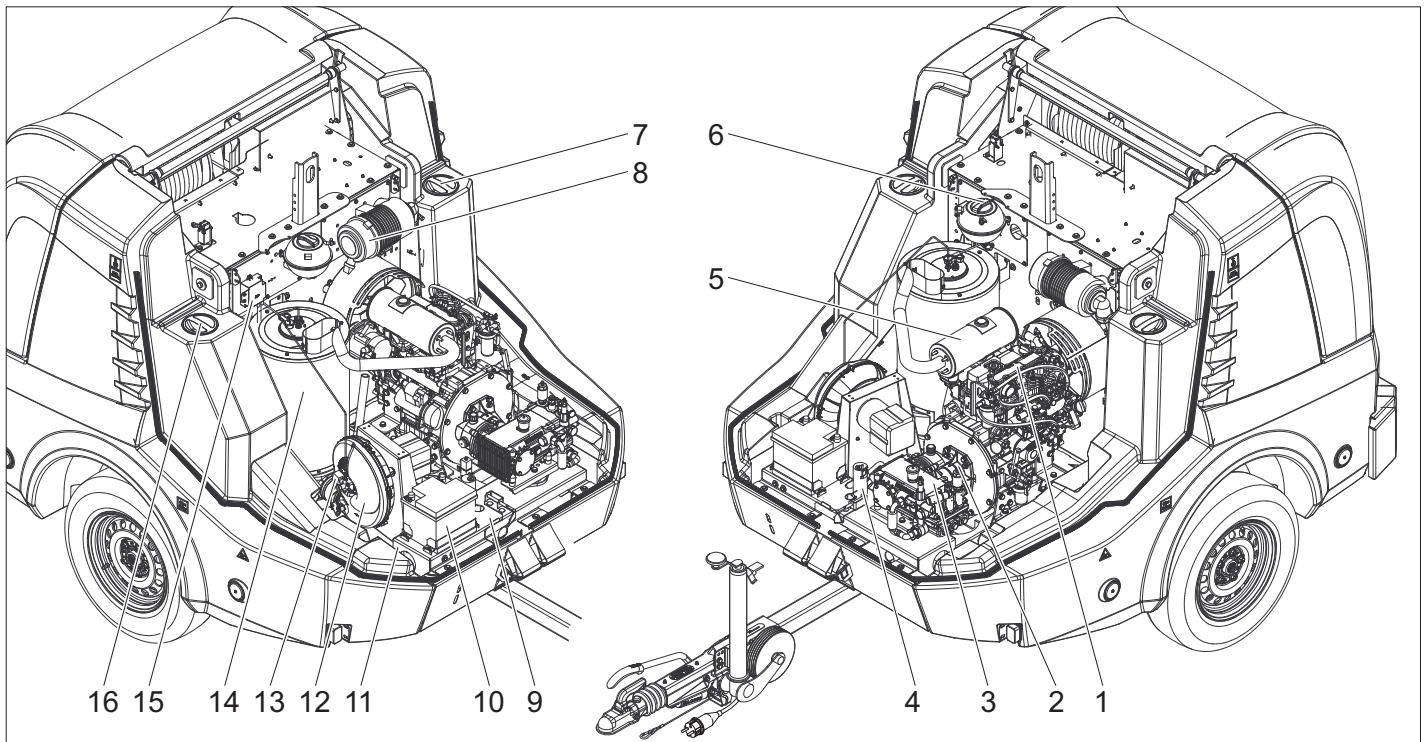
Parti dell'apparecchio



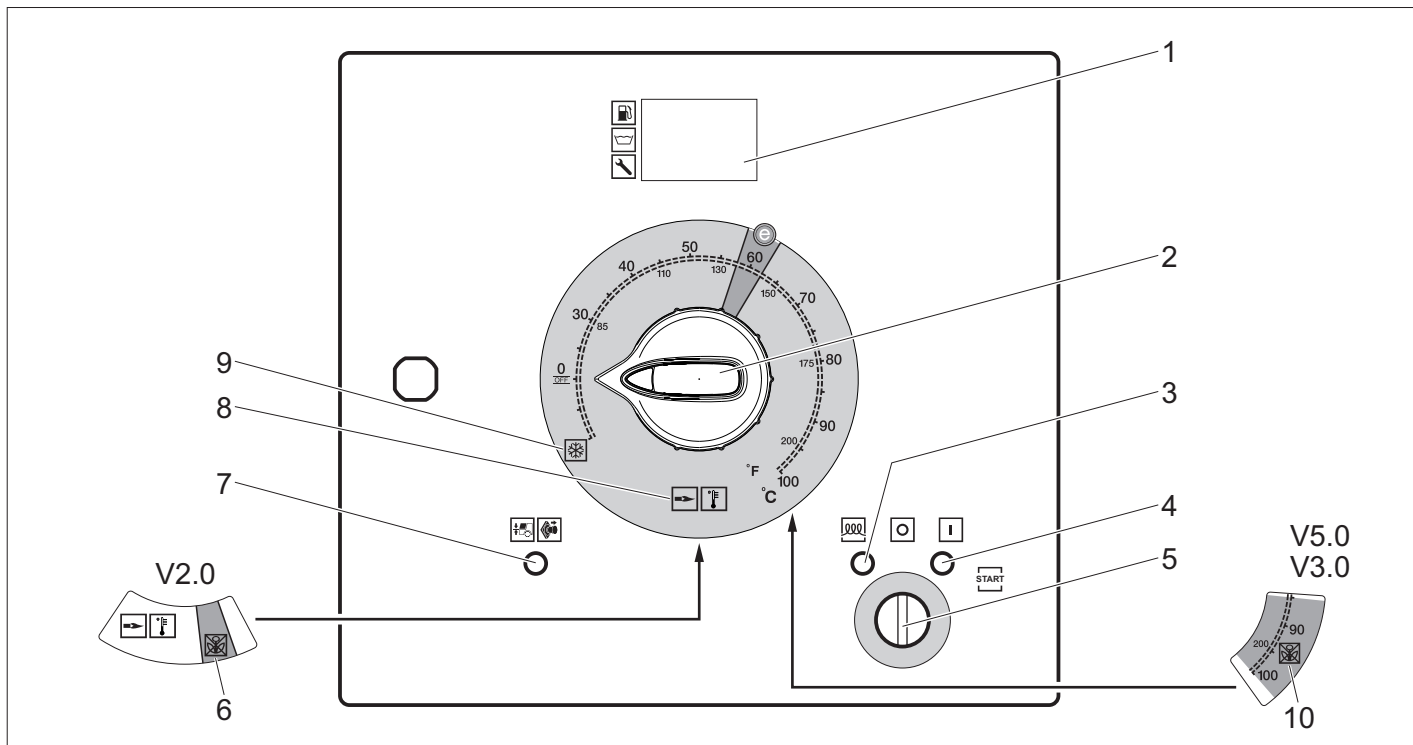
- 1 Riflettore (entrambi i lati)
- 2 Cofano posteriore
- 3 Luce di frenata/posizione combinata con indicatore di direzione (sinistra)
- 4 Passaggio tubo flessibile con cofano posteriore chiuso
- 5 Bloccaggio cofano posteriore
- 6 Targhe con apposita illuminazione
- 7 Luce di frenata/posizione combinata con indicatore di direzione (destra)

- 8 Portamaniglia del cofano frontale (su entrambi i lati)
- 9 Luce di posizione (entrambi i lati)
- 10 Cuneo
- 11 Ruota di supporto
- 12 Gancio di fermo
- 13 Connessione a spina illuminazione veicolo
- 14 Fune a strappo
- 15 Timone di trazione
- 16 Freno di stazionamento
- 17 Leva d'innesto

- 18 Supporto per raccordo d'innesto dell'illuminazione veicolo
- 19 Manovella per ruota di sostegno
- 20 Bloccaggio cofano frontale
- 21 Cofano frontale
- 22 Apertura del gas di scarico
- 23 Occhiello di sollevamento

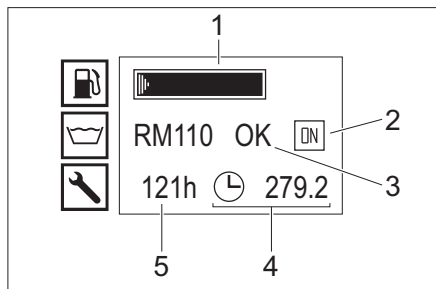


- | | |
|---|---|
| 1 Motore diesel | 27 Serbatoio anticalcare liquido |
| 2 Ingranaggio intermedio | 28 Serbatoio dell'antigelo |
| 3 Pompa ad alta pressione | 29 Bocchettone di riempimento del serbatoio carburante con setaccio |
| 4 Blocco di sicurezza del bruciatore | 30 Rubinetto a sfera per antigelo |
| 5 Tubo di scappamento | 31 Indicatore di livello dei serbatoi d'acqua |
| 6 Serbatoio di carico acqua di raffreddamento motore | 32 Contenitore con galleggiante |
| 7 Apertura di manutenzione serbatoio acqua (sinistra) | 33 Comando numero di giri |
| 8 Filtro aria | 34 Apertura di riempimento del serbatoio a galleggiante con tappo/vite ad alette |
| 9 Targhetta | 35 Foro di rabbocco per anticalcare |
| 10 Batteria | 36 Rubinetto a sfera per commutazione di ritorno |
| 11 N. telaio | 37 Scatola di comando |
| 12 Ventilatore bruciatore | 38 Lamierino di copertura (destra) |
| 13 Pompa di alimentazione combustibile | 39 Lamierino di copertura (sinistra) |
| 14 Scaldacqua rapido | 40 Rubinetto di mandata dei serbatoi d'acqua |
| 15 Traformatore di accensione | 41 Rubinetto di scarico |
| 16 Apertura di manutenzione serbatoio acqua (destra) | 42 Tubo flessibile antigelo |
| 17 Contenitore del detergente | 43 Tubo flessibile dell'acqua |
| 18 Filtro del tubo flessibile di aspirazione detergente | 44 Filtro di entrata dell'acqua |
| 19 Tubo flessibile di aspirazione detergente con sensore di livello | 45 Manometro |
| 20 Valvola di dosaggio detergente | 46 Mandata antigelo ovvero posizione di parcheggio per attacco bassa pressione GEKA |
| 21 Vano porta-oggetti per pistola di spruzzo | 47 Ritorno antigelo ovvero posizione di parcheggio per attacco alta pressione |
| 22 Vano porta-oggetti per lancia | 48 Tappo del serbatoio |
| 23 Tubo flessibile alta pressione | 49 Quadro di controllo |
| 24 Avvolgitubo per alta pressione | |
| 25 Pulsante di arresto d'emergenza | |
| 26 Tamburo avvolgitubo per bassa pressione | |



- 1 Display
- 2 Interruttore dell'apparecchio
- 3 Spia di controllo „periscaldamento“ (rosso)
- 4 Spia di controllo „pronto esercizio“ (rosso)
- 5 Interruttore a chiave
- 6 Modo operativo rimozione di erbacce V2.0 (opzionale in HDS 13/20, HDS 17/20)
- 7 Spia di controllo „Cofano frontale/Arresto d'emergenza“ (rosso)
- 8 Modalità Acqua fredda/calda (0-100 °C)
- 9 Modalità Antigelo
- 10 Modo operativo rimozione di erbacce V3.0& V5.0 modo operativo a vapore (opzionale in HDS 13/20, HDS 17/20)

Display - Funzionamento normale

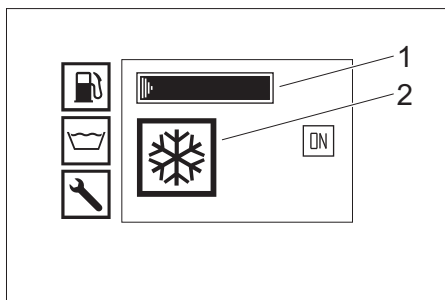


- 1 Serbatoio carburante (indicatore a barra)
- 2 Motore acceso (ON) ovvero motore spento (OFF)
- 3 Serbatoio anticalore liquido RM110/Serbatoio detergente CHEM (OK/empty)
- 4 Contatore ore di funzionamento
- 5 Ore operative fino al prossimo servizio

Indicazione: L'indicatore del serbatoio detergente è presente solo, se il serbatoio detergente è stato dapprima riconosciuto una volta come pieno. Durante il funzionamento normale il display dell'unità di comando mostra in alternanza le seguenti visualizzazioni:

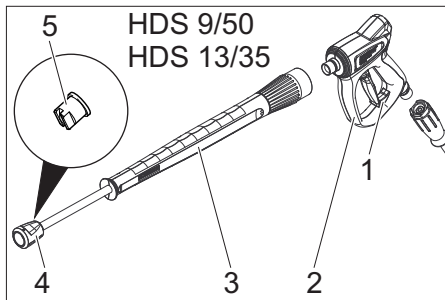
- Funzionamento normale
- Servizio: Lavori di manutenzione da eseguire tramite il servizio di assistenza clienti (vedi Cura e Manutenzione).
Se sono necessari diversi interventi di manutenzione, questi vengono visualizzati in successione. Se non sono necessari interventi di manutenzione, questa visualizzazione non ha luogo.
- Guasto: Guasto intercorso (vedi „Guida in caso di guasti“).
Se sono presenti diversi guasti, questi vengono visualizzati in successione. Se non sono presenti dei guasti, questa visualizzazione non ha luogo.

Display - Antigelo

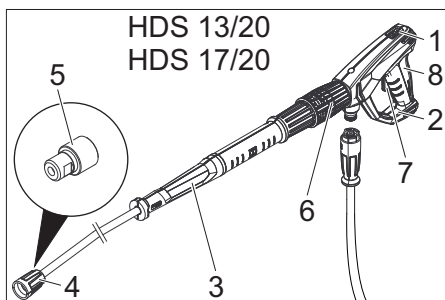


- 1 Serbatoio carburante (indicatore a barra)
- 2 Modalità Antigelo

Pistola a spruzzo



- 1 Dispositivo di arresto di sicurezza della pistola a spruzzo
- 2 Pistola a spruzzo
- 3 Lancia
- 4 Dado a risvolto
- 5 Ugello alta pressione



- 1 Dispositivo di arresto di sicurezza della pistola a spruzzo
- 2 Pistola a spruzzo EASY!Force

- 3 Lancia EASY!Lock
- 4 Dado a risvolto EASY!Lock
- 5 Ugello alta pressione
- 6 Regolazione pressione/portata della pistola a spruzzo
- 7 Leva di sicurezza
- 8 Leva a scatto

Supporto

⚠ PRUDENZA

Pericolo di lesioni e di danneggiamento! Rispettare il peso dell'apparecchio durante la conservazione.

Trasporto

⚠ PRUDENZA

Pericolo di lesioni e di danneggiamento! Rispettare il peso dell'apparecchio durante il trasporto.

ATTENZIONE

Proteggere la leva di azionamento durante il trasporto per evitare danneggiamenti.

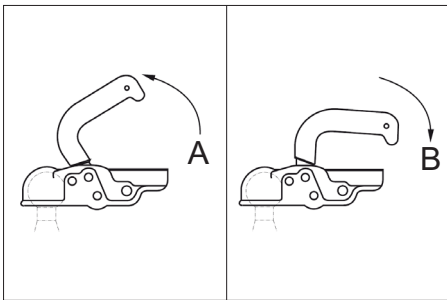
Funzionamento rimorchio

Indicazione: L'autista che guida il veicolo trainante con rimorchio su strade pubbliche deve accertarsi di essere in possesso della necessaria patente di guida (Classe della patente).

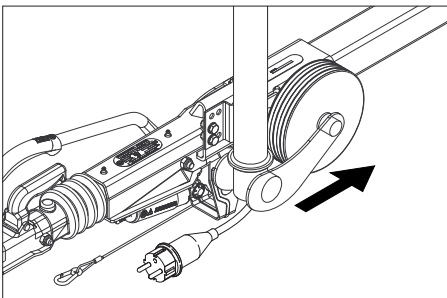
⚠ PERICOLO

Durante il trasporto del rimorchio su strade pubbliche con il serbatoio dell'acqua mezzo pieno, durante delle manovre di guida estreme o frenate il rimorchio potrebbe dondolare o ribaltarsi.

- ➔ Rimorchio opzione 1 peso totale consentito 1100 kg: Svuotare completamente il serbatoio dell'acqua. Il rimorchio può essere spostato solo con il serbatoio dell'acqua vuoto.
- ➔ Rimorchio opzione 2 peso totale consentito 1600 kg: Riempire o svuotare completamente il serbatoio dell'acqua. Non spostare il rimorchio con il serbatoio dell'acqua riempito per metà.
- ➔ Chiudere il cofano frontale e quello posteriore.
- ➔ Regolare l'altezza del timone di trazione con la ruota di sostegno all'altezza del giunto del rimorchio del veicolo trainante.
- ➔ Applicare la fune a strappo sul veicolo trainante.



- A Gancio di traino aperto
 B Gancio di traino chiuso
- Aggancio del veicolo trainante: Tirare in alto la leva d'innesto trazione (aprire), mettere il timo di trazione sulla sfera, premere la leva d'innesto in basso (chiudere), finché questa è parallela rispetto al timone di trazione.
 - Introdurre la connessione a spina dell'illuminazione del veicolo.
 - Sollevare la ruota di sostegno con la manovella.



- Accertarsi che la ruota di sostegno nella posizione retratta sia rivolta in direzione del rimorchio.
- Rimuovere i cunei dalle ruote ed inserirli nei sostegni.
- Sbloccare il freno di stazionamento.
- Verificare il funzionamento delle luci dei freni, degli indicatori di direzione, delle luci di posizione e della luce della targa dell'apparecchio.
- Verificare che i battistrada dei pneumatici siano liberi da oggetti impigliati.
- Verificare lo stato dei pneumatici.
- Verificare la pressione aria dei pneumatici, vedi Lavori di manutenzione.

Indicazione: Osservare e rispettare i limiti di velocità locali previsti per veicoli con rimorchio.

Trasporto gru

Avvertenze di sicurezza riguardo al trasporto con gru

⚠ PERICOLO

Pericolo di lesioni causato dalla caduta dell'apparecchio.

- Rispettare le disposizioni locali in merito all'antinfornistica e le avvertenze di sicurezza.
- Prima di ogni trasporto con gru, controllare il mezzo di sollevamento se è danneggiato.
- L'apparecchio può essere sollevato solo dagli occhielli di sollevamento.
- Assicurare il dispositivo di sollevamento da uno spostamento accidentale del carico.
- Non trasportare oggetti sull'apparecchio durante il sollevamento.
- L'apparecchio può essere trasportato con la gru solo da persone esperte nell'uso della gru.
- Non sostare sotto i carichi sospesi.
- Accertarsi che nell'arie di pericolo della gru non si trovi alcuna persona.
- Non lasciare l'apparecchio incustodito sulla gru.

Messa in funzione

⚠ AVVERTIMENTO

Pericolo di lesioni! L'apparecchio, gli accessori, le condotte di alimentazione e gli attacchi devono essere in perfetto stato. In caso contrario è vietato usare l'apparecchio.

Posizionare ed allineare l'apparecchio

ATTENZIONE

Per prevenire il surriscaldamento dell'apparecchio è necessario che il luogo di installazione sia ben aerato.

ATTENZIONE

Rischio di guasti e danni all'apparecchio. Durante il funzionamento l'apparecchio deve essere in posizione orizzontale.

- Scegliere il luogo d'installazione in modo che l'apertura del gas di scarico non sia coperta.
- Bloccare il freno di stazionamento.
- Abbassare la ruota di sostegno con la manovella.
- Scollegare la fune a strappo dal veicolo trainante.

- Rimuovere la connessione a spina dell'illuminazione del veicolo ed inserire l'alloggiamento per la spina nel timone.
- Bloccare l'apparecchio con i cunei per evitare che possa spostarsi.
- Sganciare il veicolo trainante.
- Orientare orizzontalmente l'apparecchio con la ruota di sostegno.

Apertura/Chiusura del cofano frontale

- Attivare il bloccaggio del cofano frontale. Il cofano frontale si apre in una fessura.
- Sbloccare i ganci di fermo estraendoli. Il cofano frontale viene orientato automaticamente verso l'alto.

Fare attenzione che durante la chiusura il gancio di fermo scatti in posizione.

Motore

- Controllare il livello dell'olio del motore. Non adoperare l'apparecchio se il livello dell'olio è sceso sotto l'indicazione di "MIN".
- Se necessario aggiungere olio. (vedi Cura e manutenzione)

Ingranaggio intermedio

- Verificare il livello olio dal finestrino di controllo olio dell'ingranaggio intermedio.
- Se necessario aggiungere olio. (vedi Cura e manutenzione)

Pompa alta pressione

- Verificare il livello dell'olio oppure l'astina di livello dell'olio nel rispettivo serbatoio della pompa ad alta pressione.
- Se necessario aggiungere olio. (vedi Cura e manutenzione)

Refrigerante

- Controllare il livello del refrigerante nel serbatoio di compensazione per l'acqua di raffreddamento del motore a motore freddo. Il livello del liquido deve essere tra MIN e MAX.
- Rabboccare del liquido refrigerante se necessario. (vedi Cura e manutenzione)
- Controllare la concentrazione di antigelo nel serbatoio di compensazione.
- Rabboccare dell'antigelo se necessario. (vedi Cura e manutenzione)

Filtri d'aria

- Controllare il filtro aria.
- All'occorrenza, pulire/sostituire i filtri dell'aria. (vedi Cura e manutenzione)

Aggiungere anticalcare

- L'anticalcare liquido impedisce, in modo altamente efficace, la formazione di calcare nella serpentina di riscaldamento utilizzando acqua di rubinetto calcarea. Questo viene aggiunto a gocce nel serbatoio con galleggiante.
- Il dosaggio impostato in fabbrica corrisponde al valore di durezza media.

Indicazione: Una confezione campione di anticalcare è in dotazione.

- Aprire l'apertura di rabbocco per anticalcare liquido.
- Aggiungere anticalcare.
- Chiudere l'apertura di rabbocco per anticalcare liquido.

Aggiungere combustibile

⚠ PERICOLO

Rischio di esplosioni! Riempire solo carburante diesel. Non utilizzare carburanti non idonei, quali benzina ecc.

Indicazione: In caso di utilizzo di biodiesel B5 (secondo EN 14214 - standard europeo) non occorre fare attenzione a particolari condizioni operative, di servizio e di manutenzione.

Indicazione: In caso di utilizzo di biodiesel B6 fino a B20 (secondo EN 14214 - standard europeo) è necessario invece effettuare delle trasformazioni sul motore diesel. Inoltre vanno osservate particolari condizioni operative, di servizio e manutenzione. Rivolgersi a un rivenditore autorizzato Yanmar.

- Aprire il tappo del serbatoio.
- Rabboccare carburante diesel attraverso il bocchettone di riempimento del serbatoio di carburante.
- Chiudere il tappo del serbatoio.
- Pulire il carburante diesel traboccato.

Aggiungere il detergente

Solo HDS 13/20, HDS 17/20:

⚠ PERICOLO

Rischio di lesioni!

- Usare esclusivamente prodotti Kärcher.
- Non aggiungere solventi (benzina, acetone, diluente ecc.).
- Evitare il contatto con gli occhi o la pelle.

- Osservare le indicazioni in materia di sicurezza e le modalità d'uso fornite dal produttore del detergente.

Kärcher offre una gamma di pulizia e manutenzione personalizzata.

Il vostro rivenditore è a disposizione per qualsiasi ulteriore informazione.

- Riempire/sostituire il serbatoio del detergente.

Batteria

Indicazione: L'apparecchio è dotato di serie di una batteria non richiedente manutenzione.

Norme di sicurezza per l'uso di batterie

Durante l'utilizzo di batterie osservare assolutamente le seguenti indicazioni di pericolo:

	<i>Rispettare le indicazioni riportate sulla batteria e nelle istruzioni per l'uso!</i>
	<i>Indossare una protezione per gli occhi.</i>
	<i>Tenere l'acido e le batterie fuori dalla portata dei bambini.</i>
	<i>Rischio di esplosione!</i>
	<i>Vietato accendere fuochi, produrre scintille, usare luci libere e fumare.</i>
	<i>Pericolo di ustioni chimiche!</i>
	<i>Pronto soccorso.</i>
	<i>Avviso di pericolo.</i>
	<i>Smaltimento.</i>
	<i>Non gettare la batteria nei rifiuti domestici.</i>

⚠ PERICOLO

Rischio di esplosione! Non appoggiare utensili o simili sulla batteria, sui poli terminali e sui collegamenti degli elementi della batteria.

⚠ PERICOLO

Rischio di lesioni! Non mettere mai le ferite a contatto con il piombo. Lavare le mani dopo aver effettuato interventi sulla batteria.

⚠ PERICOLO

Pericolo di corrosione! Nel maneggiare l'acido della batteria usare degli occhiali di protezione resistenti agli acidi, guanti di protezione ed un grembiule.

Carica della batteria

⚠ PERICOLO

Rischio di lesioni! Osservare le norme di sicurezza per l'uso di batterie. Osservare le istruzioni del produttore del caricabatterie.

- Staccare la batteria.
- Collegare il polo positivo del caricabatterie al polo positivo della batteria.
- Collegare il polo negativo del caricabatterie al polo negativo della batteria.
- Inserire la spina e accendere il caricabatterie.
- Caricare la batteria con la corrente di carica minima possibile.

Montare la pistola a spruzzo manuale, la lancia, l'ugello ed il tubo flessibile di alta pressione

- Collegare la lancia alla pistola a spruzzo.
- Stringere a mano l'avvitamento della lancia.
- Inserire l'ugello alta pressione nel dado di serraggio.
- Montare e stringere a fondo il dado di serraggio.
- Collegare il tubo flessibile di alta pressione alla pistola a spruzzo.

ATTENZIONE

Pericolo di danneggiamento! Svolgere sempre completamente il tubo flessibile per alta pressione. Questo non deve essere sotto pressione.

Solo HDS 13/20, HDS 17/20:

Avvertenza: Il sistema EASY!Lock unisce componenti tramite filettatura ad alta velocità soltanto con un giro rapido e sicuro.

Collegamento all'acqua

Collegamenti: vedi Dati tecnici.

- Svolgere il tubo flessibile di acqua dal tamburo avvolgitubo e collegarlo alla mandata dell'acqua (ad esempio rubinetto d'acqua).

Riempimento dei serbatoi d'acqua

- Aprire il rubinetto di mandata dei serbatoi d'acqua.
- Svolgere il tubo flessibile di acqua dal tamburo avvolgitubo e collegarlo alla mandata dell'acqua (ad esempio rubinetto d'acqua).
- Aprire l'alimentazione di acqua. I serbatoi d'acqua vengono riempiti attraverso il serbatoio a galleggiante. Una volta che i serbatoi d'acqua sono riempiti, la valvola a galleggiante nell'apposito serbatoio si chiude.
- Chiudere l'alimentazione dell'acqua.
- Staccare il tubo flessibile dell'acqua dalla mandata d'acqua.
- Avvolgere il tubo flessibile dell'acqua sul tamburo avvolgitubo.

Uso

⚠ PERICOLO

Rischio di esplosioni! Non nebulizzare alcun liquido infiammabile.

⚠ PERICOLO

Pericolo di lesioni! Mai utilizzare l'apparecchio senza la lancia. Accertarsi prima di ogni utilizzo che la lancia sia fissata correttamente. L'avvitamento della lancia deve essere serrato a mano.

⚠ PERICOLO

Pericolo di lesioni! Durante le operazioni tenere con entrambe le mani la pistola a spruzzo e la lancia.

⚠ PERICOLO

Pericolo di lesioni! Non bloccare la leva di azionamento e la leva di sicurezza durante l'uso.

⚠ PERICOLO

Pericolo di lesioni! Nel caso in cui la leva di sicurezza sia difettosa, contattare il servizio clienti.

Apertura/Chiusura della pistola a spruzzo

- Aprire la pistola a spruzzo: Azionare la leva di sicurezza e la leva di azionamento.
- Chiudere la pistola a spruzzo: Rilasciare la leva di sicurezza e la leva di azionamento.

Sostituire l'ugello

⚠ PERICOLO

Pericolo di lesioni! Disattivare l'apparecchio prima di sostituire l'ugello ed azionare la pistola a spruzzo fino a completa depressurizzazione dell'apparecchio.

- Bloccare la pistola a spruzzo, spingendo in avanti l'arresto di sicurezza.
- Sostituire l'ugello.

Alimentazione acqua

L'approvvigionamento di acqua avviene o attraverso approvvigionamento esterno oppure attraverso i serbatoi d'acqua interni (2 da 250 litri).

Rubinetto a sfera per commutazione di ritorno

- Posizione parallela alla direzione di marcia: l'acqua di ritorno della pompa ad alta pressione scorre, con la valvola di troppopieno aperta, nel serbatoio a galleggiante.
Nota: nel caso in cui la pistola a spruzzo venga chiusa da questa posizione del rubinetto a sfera, l'apparecchio può spegnersi dopo alcuni minuti a causa della sovratemperatura (vedi la Guida alla risoluzione dei guasti/ERROR 3).
- Posizione trasversale alla direzione di marcia: l'acqua di ritorno della pompa ad alta pressione scorre, con la valvola di troppopieno aperta, nel serbatoio dell'acqua.

Approvvigionamento esterno dell'acqua

- Posizionare parallelamente alla direzione di marcia la leva di azionamento del rubinetto a sfera per commutazione di ritorno (20 l).
- Chiudere il rubinetto di mandata dei serbatoi d'acqua.

Approvvigionamento interno dell'acqua

- Posizionare trasversalmente alla direzione di marcia la leva di azionamento del rubinetto a sfera per commutazione di ritorno (500 l).
- Aprire il rubinetto di mandata dei serbatoi d'acqua.

Accendere l'apparecchio

Indicazione: L'apparecchio può essere utilizzato solo con cofano frontale chiuso. All'apertura del cofano frontale l'apparecchio si spegne e si accende la spia di controllo.

Indicazione: Fino al raggiungimento della pressione operativa finale, il numero di giri del motore può variare a causa dell'operazione di sfianto.

- Sbloccare il pulsante di arresto d'emergenza tirandolo.
- Aprire il cofano posteriore.
- Creare l'alimentazione di acqua.
- Infilare la chiave nel selettore a chiave.
- Solo a motore freddo:
Per preriscaldare il motore, girare il selettore a chiave a sinistra e tenerlo finché la spia di controllo Preriscaldamento si spegne.
- Girare il selettore a chiave alla posizione „I“. La spia di controllo Operatività è accesa. La tensione di comando viene attivata ed il display indica lo stato di funzionamento.
- Girare il selettore a chiave a destra finché il motore si avvia.
- Impostare l'interruttore dell'apparecchio su esercizio con acqua fredda / bollente.
- Sbloccare la pistola a spruzzo, spingendo indietro l'arresto di sicurezza.
- Aprire la pistola a spruzzo.

Funzionamento con acqua fredda

- Posizionare l'interruttore apparecchio su „0/OFF“ (Bruciatore spento).

Funzionamento con acqua calda

⚠ PERICOLO

Pericolo di scottature!

- Impostare l'interruttore dell'apparecchio alla temperatura di lavoro desiderata (max. 100 °C). Il bruciatore viene acceso.

Comando numero di giri

Solo HDS 9/50, HDS 13/35 (opzionale in HDS 13/20, HDS 17/20):

Indicazione: Se il numero di giri del motore viene aumentato, la pressione operativa aumenta anche. Ciò può essere letto sul manometro.

- Aumento numero di giri:
- Premere in alto la leva del comando numero di giri.
- Riduzione del numero di giri:
- Premere in basso la leva del comando numero di giri.

Impostare la pressione di esercizio e la portata

Solo HDS 13/20, HDS 17/20:

- Impostare la pressione e la portata girando la regolazione di pressione/portata della pistola a spruzzo (+/-).

⚠ PERICOLO

Pericolo di lesioni! Durante la regolazione di pressione/portata accertarsi che l'avvitamento della lancia non si stacchi.

Funzionamento con detergente

Solo HDS 13/20, HDS 17/20:

ATTENZIONE

L'uso di prodotti detergenti non adatti può provocare danni all'apparecchio e all'oggetto da pulire.

- Per salvaguardare l'ambiente non eccedere nell'uso di prodotti detergenti.
- Rispettare le indicazioni relative al dosaggio e le avvertenze fornite con i detergenti.
- Utilizzare soltanto prodotti detergenti espressamente autorizzati dal produttore dell'apparecchio.
- I detergenti Kärcher garantiscono un ciclo di lavoro senza inconvenienti. Chiedete consiglio ai nostri esperti oppure ordinate il nostro catalogo o le schede informative specifiche per i detergenti.
- Appendere il tubo flessibile di aspirazione detergente in un contenitore con soluzione detergente e avvitare forte il tappo a vite.
- Impostare la valvola di dosaggio detergente sul grado di concentrazione desiderato.

Nota: La valvola dosatrice del detergente deve essere chiusa per evitare che, durante il funzionamento con lo stesso e con pistola a spruzzo chiusa, il detergente ritorni nel serbatoio a galleggiante, oppure nel serbatoio dell'acqua.

Rimozione di erbacce

Solo HDS 13/20, HDS 17/20 (opzione):

Nota: per l'esercizio della rimozione di erbacce, il kit di montaggio comando numero di giri (opzione, di fabbrica: 2.013-086.7, kit aggiornamento: 2.013-014.0) è assolutamente necessario!

Uso secondo quanto riportato nelle istruzioni per l'uso della rimozione di erbacce WR 10, nr. componente 5.968-256.0 oppure WR 20/WR 50/WR 100, nr. componente 5.967-455.0!

Rispettare inoltre le seguenti informazioni:

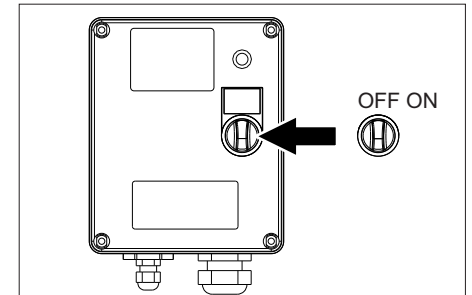
- Montare WR 10, 20, 50 o 100 sulla lancia e inserire l'ugello adatto (vedi le istruzioni per l'uso corrispondenti).
- Girare il selettore a chiave alla posizione „I“. La spia di controllo Operatività è accesa. La tensione di comando viene attivata ed il display indica lo stato di funzionamento.
- Premere in basso la leva del comando numero di giri fino all'arresto.

Rimozione di erbacce V2.0

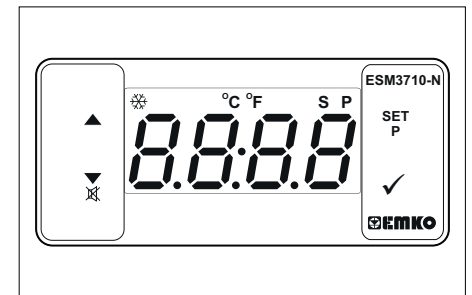
- Posizionare l'interruttore dell'apparecchio al modo operativo "Rimozione di erbacce V2.0".
- Girare il selettore a chiave a destra finché il motore si avvia.
- Sbloccare la pistola a spruzzo, spingendo indietro l'arresto di sicurezza.
- Aprire la pistola a spruzzo.
- 1 Il display mostra TEMP LOW: Impiega circa 2-4 minuti per raggiungere la temperatura di lavoro.
- 2 Il display mostra TEMP OKAY:
- Eseguire la rimozione di erbacce.

Rimozione di erbacce V3.0 & V5.0

- Posizionare l'interruttore dell'apparecchio al modo operativo "Rimozione di erbacce V3.0 & V5.0".



- Attivare la box WR, impostare l'interruttore su "ON".



- Impostare la temperatura tramite SET e i tasti ▲▼, poi confermare con ✓ (campo di regolazione 85-105 °C).
- Girare il selettore a chiave a destra finché il motore si avvia.
- Sbloccare la pistola a spruzzo, spingendo indietro l'arresto di sicurezza.
- Aprire la pistola a spruzzo.
- Nota:** Impiega circa 2-4 minuti per raggiungere la temperatura di lavoro.
- Eseguire la rimozione di erbacce.

Modalità a vapore (pulizia e disinfezione a vapore)

Solo HDS 13/20, HDS 17/20 (opzione):

Nota: Per effettuare la rimozione di erbacce, il kit di montaggio comando numero di giri (opzione montato in fabbrica: 2.013-086.7, kit aggiornamento: 2.013-014.0) è assolutamente necessario!

⚠ PERICOLO

Pericolo di ustioni! A temperature di lavoro superiori ai 105 °C, la pressione di lavoro non deve superare 3,2 MPa (32 bar).

Nota: Non è possibile operare la pulizia a vapore impiegando 2 lance.

- Pulizia a vapore: Montare un ugello vapore adatto alla lancia (per il N. di componente vedere Dati tecnici).
- Disinfezione: Montare WR 10, 20, 50 o 100 sulla lancia e inserire l'ugello vapore adatto (per il N. componente vedere Dati tecnici).
- Posizionare l'interruttore dell'apparecchio al modo operativo "Rimozione di erbacce".
- Attivare la box WR, impostare l'interruttore su "ON".
- Impostare la temperatura tramite SET e i tasti LV, poi confermare con √ (campo di regolazione raccomandato 120-155 °C).
- Girare il selettore a chiave a destra finché il motore si avvia.
- Aprire il cofano e regolare il volantino sul limitatore di troppopieno in senso antiorario secondo manometro a 30 bar.
- Sbloccare la pistola a spruzzo, spingendo in indietro l'arresto di sicurezza.
- Aprire la pistola a spruzzo.
Nota: Impiega circa 2-4 minuti per raggiungere la temperatura di lavoro.
- Eseguire la pulizia o la disinfezione a vapore.

Funzione di sicurezza:

- 1 Spia di controllo della box WR di colore rosso e lampeggiante: Pressione di sistema troppo alta, il bruciatore si spegne, vedere Guida alla risoluzione dei guasti.
- 2 ERROR 5 compare sul display nel campo di comando: Pressione di sistema troppo bassa, il bruciatore non si avvia, vedere Guida alla risoluzione dei guasti/ ERROR 5.

Interrompere il funzionamento

- Chiudere la pistola a spruzzo.
- Bloccare la pistola a spruzzo, spingendo in avanti l'arresto di sicurezza.

Nota: Quando la pistola a spruzzo viene chiusa, il motore continua a girare a folle. In tal modo l'acqua circola tra serbatoio a galleggiante e pompa ad alta pressione e si riscalda. Una volta raggiunta la temperatura massima consentita (55 °C), il motore viene spento dal sensore di temperatura posto all'entrata dell'acqua. Per rimettere in funzione l'apparecchio è necessario attendere che la temperatura sia scesa sotto i 50 °C.

Dopo il funzionamento con il detergente

Solo HDS 13/20, HDS 17/20:

- Impostare la valvola di dosaggio detergente su "0".
- Sciacquare l'apparecchio per almeno un minuto con la pistola a spruzzo aperta.

Spegnere l'apparecchio

⚠ PERICOLO

Pericolo di scottature causate da acqua calda! Dopo il funzionamento con acqua calda o vapore aggiungere acqua fredda e mettere in moto l'apparecchio (pistola aperta) per almeno due minuti, in modo che si possa raffreddare.

ATTENZIONE

Pericolo di danneggiamento! Non spegnere mai il motore a pieno carico con la pistola a spruzzo aperta.

- Posizionare l'interruttore apparecchio su „0/OFF“ (Bruciatore spento).
- Chiudere la pistola a spruzzo.
Il motore si regola al numero di giri al minimo.
- Girare il selettore a chiave alla posizione „0“. La spia di controllo Operatività si spegne.
La tensione di comando viene disinserita e il display si spegne.
- Con approvvigionamento esterno dell'acqua: Chiudere la mandata dell'acqua.
- Azionare la pistola a spruzzo fino a completa depressurizzazione dell'apparecchio.
- Per evitare che la pistola a spruzzo possa aprirsi accidentalmente, bloccare la stessa con il dispositivo di arresto di sicurezza.
- Con approvvigionamento esterno dell'acqua: Staccare il tubo flessibile dell'acqua dalla mandata d'acqua e avvolgere il tubo flessibile dell'acqua sul tamburo avvolgitubo.
- Avvolgere il tubo flessibile ad alta pressione sul tamburo avvolgitubo.

Antigelo

Per la protezione dal gelo è necessario che l'apparecchio venga sciacquato con antigelo.

Indicazione: Usare un antigelo comunemente in commercio per automobili a base di glicole.

Avviso: Osservare le disposizioni fornite dal produttore dell'antigelo.

Ciò assicura anche una certa protezione anticorrosione.

Antigelo motore

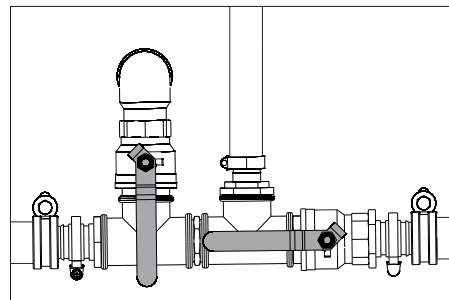
- Controllare il circuito di raffreddamento del motore per verificare una presenza sufficiente di antigelo e se necessario aggiungere.
- Vedi interventi di manutenzione „Controllare e rabboccare liquido refrigerante“.

Antigelo batteria

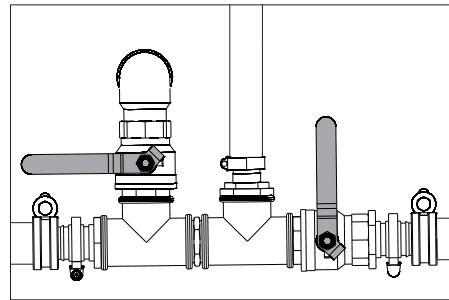
- Nel caso in cui l'apparecchio non venga usato per diverse settimane in presenza di forte gelo, smontare la batteria e conservarla in un luogo protetto dal gelo.

Lavaggio antigelo nel circuito (pompa ad alta pressione)

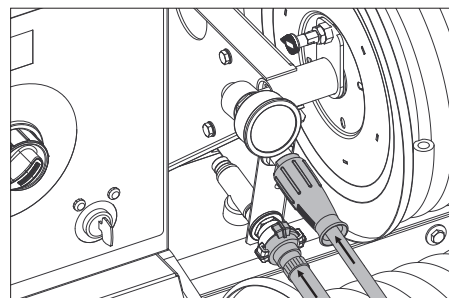
- Con approvvigionamento esterno dell'acqua: Staccare il tubo flessibile dell'acqua dalla mandata d'acqua.
- Posizionare l'interruttore apparecchio su „0/OFF“ (Bruciatore spento).
- Togliere pressione all'apparecchio.
- Posizionare l'interruttore dell'apparecchio alla modalità „Antigelo“.
- Solo HDS 13/20, HDS 17/20:
Regolare la valvola di dosaggio del detergente a „Massimo“. REstrarre il tubo flessibile di aspirazione del detergente dal serbatoio del detergente e appoggiarlo in modo possa essere aspirato vuoto.



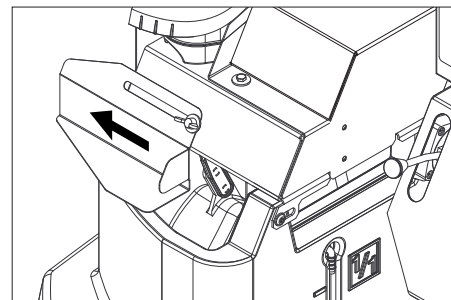
- Per svuotare completamente l'apparecchio, aprire il rubinetto di mandata dei serbatoi d'acqua e il rubinetto di scarico. L'indicatore di livello dei serbatoi d'acqua si abbassa completamente.



- Chiudere il rubinetto di mandata dei serbatoi d'acqua e il rubinetto di scarico.
- Staccare la pistola a spruzzo manuale dal tubo flessibile d'alta pressione.



- Collegare il tubo flessibile d'alta pressione alla mandata dell'antigelo.
- Collegare il tubo flessibile dell'acqua al riflesso dell'antigelo.
- Aggiungere liquido antigelo nel serbatoio antigelo. Scegliere un rapporto di miscela acqua/antigelo secondo le indicazioni del produttore dell'antigelo.
- Controllare la concentrazione dell'antigelo con un tester normalmente in commercio e adeguarlo a necessità.

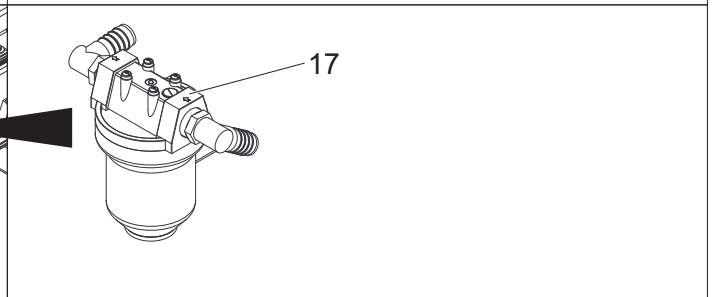
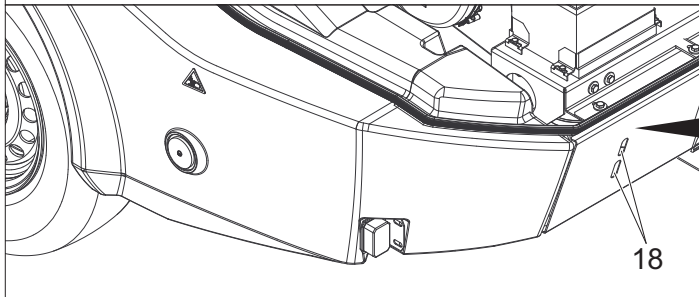
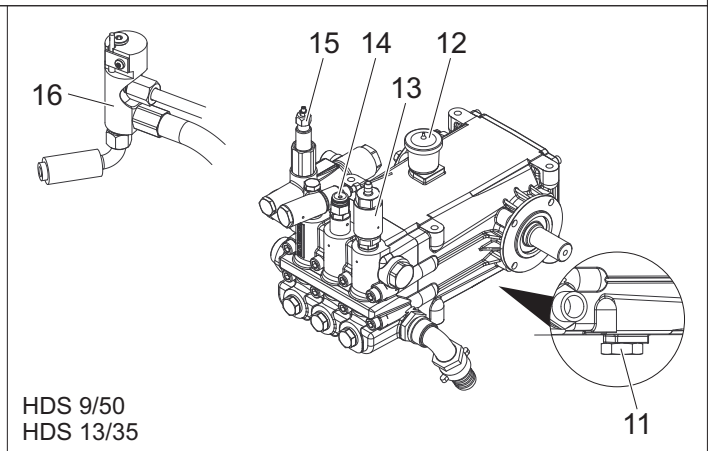
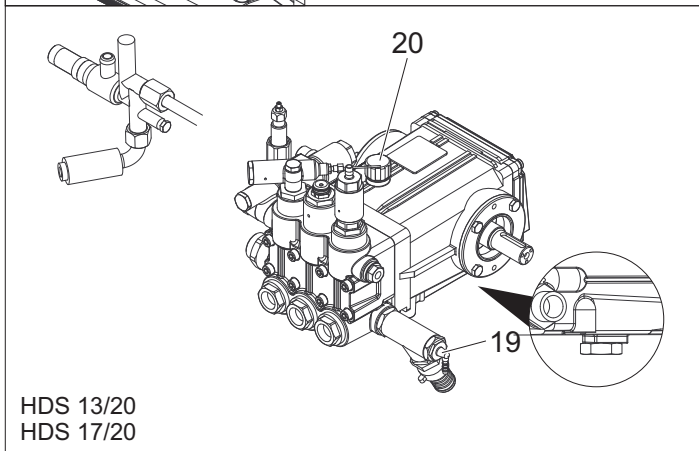
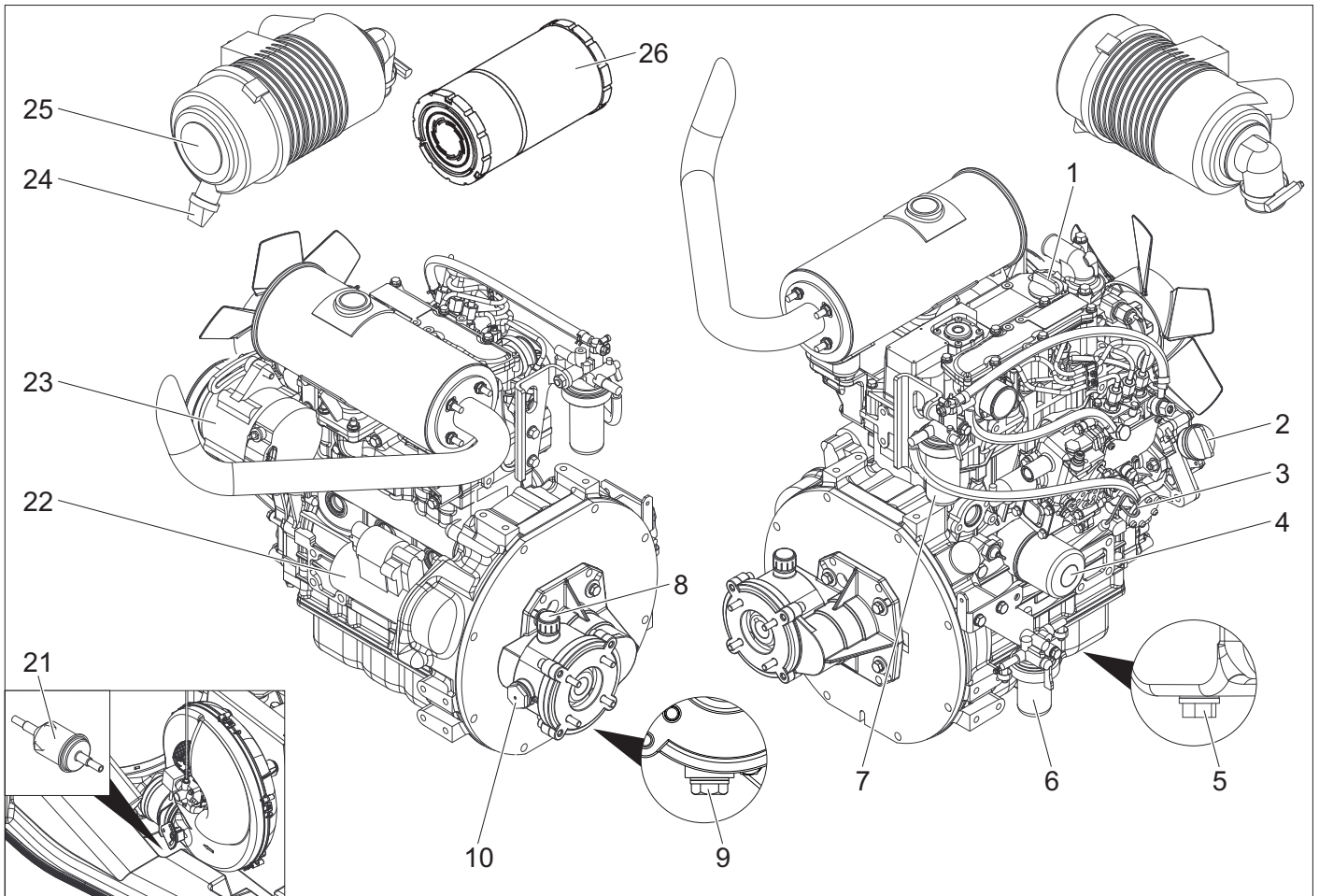


- Aprire l'apertura di riempimento del serbatoio a galleggiante. A tal proposito svitare la vite ad alette e spostare la copertura a sinistra.
- Riempire 20 litri di antigelo nel serbatoio a galleggiante e chiudere l'apertura di riempimento.
- Posizionare verticalmente la leva di azionamento del rubinetto dell'antigelo.
- Posizionare parallelamente alla direzione di marcia la leva di azionamento del rubinetto a sfera per commutazione di ritorno (20 l).
- Solo a motore freddo:
Per preriscaldare il motore, girare il selettore a chiave a sinistra e tenerlo finché la spia di controllo Preriscaldamento si spegne.
- Girare il selettore a chiave alla posizione „I“. La spia di controllo Operatività è accesa.
La tensione di comando viene attivata ed il display indica lo stato di funzionamento "Antigelo".
- Girare il selettore a chiave a destra finché il motore si avvia.
Il liquido antigelo viene pompato nel circuito dell'apparecchio.
- Condurre l'acqua restante per mezzo del tubo flessibile antigelo nel serbatoio dell'antigelo.
- Non appena dal tubo flessibile fuoriesce antigelo, posizionare orizzontalmente la leva di azionamento del rubinetto dell'antigelo e attendere 5 secondi.
- Disattivare il motore.
- Posizionare l'interruttore apparecchio su „0/OFF“ (Bruciatore spento).

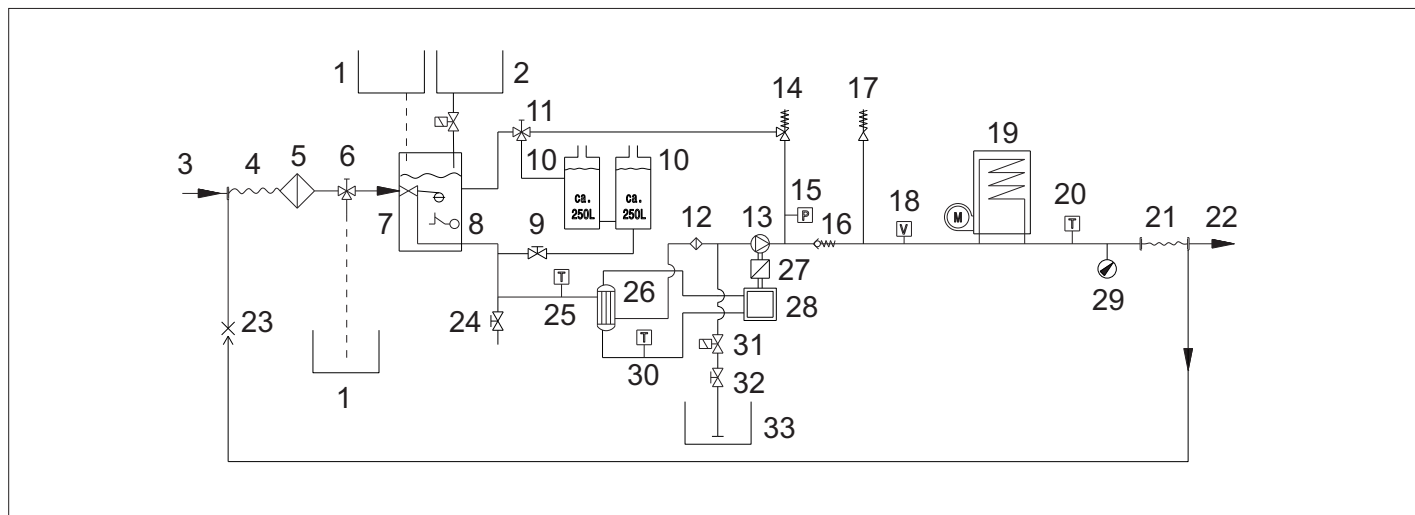
Pompare l'antigelo dal sistema di alta pressione

Indicazione: Prima del funzionamento, l'antigelo deve essere pompato nuovamente dal sistema d'alta pressione nel serbatoio dell'antigelo.

- Posizionare verticalmente la leva di azionamento del rubinetto dell'antigelo.
- Collegare il tubo flessibile d'alta pressione alla mandata dell'antigelo.
- Collegare il tubo flessibile dell'acqua al riflesso dell'antigelo.
- Aprire l'apertura di riempimento del serbatoio a galleggiante. A tal proposito svitare la vite ad alette e spostare la copertura a sinistra.
- Riempire 20 litri di acqua pulita nel serbatoio a galleggiante e chiudere l'apertura di riempimento.
- Posizionare l'interruttore dell'apparecchio alla modalità „Antigelo“.
- Solo a motore freddo:
Per preriscaldare il motore, girare il selettore a chiave a sinistra e tenerlo finché la spia di controllo Preriscaldamento si spegne.
- Girare il selettore a chiave alla posizione „I“. La spia di controllo Operatività è accesa.
La tensione di comando viene attivata ed il display indica lo stato di funzionamento "Antigelo".
- Girare il selettore a chiave a destra finché il motore si avvia.
Il liquido antigelo viene condotto con acqua pulita dal serbatoio a galleggiante nel serbatoio dell'antigelo.
- Eseguire il risciacquo per circa 2 minuti, finché il serbatoio dell'antigelo è riempito.
- Disattivare il motore.
- Posizionare l'interruttore apparecchio su „0/OFF“ (Bruciatore spento).

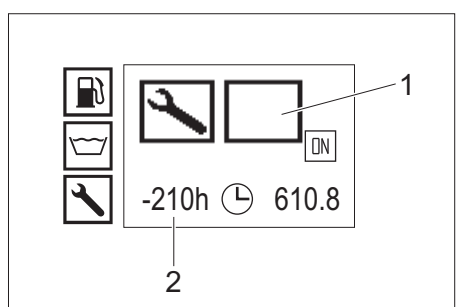


- | | |
|---|--|
| 1 Apertura di riempimento olio motore (sopra) | 13 Valvola di lavaggio antigelo |
| 2 Apertura di riempimento olio motore (laterale) | 14 Pressostato |
| 3 Astina di livello dell'olio (motore) | 15 Valvola di troppopieno |
| 4 Filtro dell'olio (motore) | 16 Blocco di sicurezza del bruciatore |
| 5 Tappo di scarico olio motore | 17 Prefiltro della pompa |
| 6 separatore d'acqua | 18 Fessura di controllo |
| 7 Filtro carburante | 19 Entrata detergente |
| 8 Apertura di riempimento olio per ingranaggi compreso lo sfiato | 20 Astina di livello dell'olio (pompa) |
| 9 Tappo di scarico dell'olio ingranaggio intermedio | 21 Filtro combustibile |
| 10 Spioncino per il controllo del livello olio ingranaggio intermedio | 22 Motorino d'avviamento |
| 11 Tappo di scarico olio pompa | 23 Alternatore |
| 12 Contenitore dell'olio | 24 Scarico sporco al filtro d'aria |
| | 25 Filtro aria |
| | 26 Inserto per filtro dell'aria |



- 1 Serbatoio dell'antigelo
- 2 Serbatoio anticalore liquido
- 3 Alimentazione acqua
- 4 Tamburo avvolgitubo per bassa pressione
- 5 Filtro di entrata dell'acqua
- 6 Rubinetto a sfera per antigelo
- 7 Contenitore con galleggiante
- 8 Protezione mancanza acqua
- 9 Rubinetto di mandata dei serbatoi d'acqua
- 10 Serbatoio dell'acqua
- 11 Rubinetto a sfera per commutazione di ritorno
- 12 Prefiltro della pompa
- 13 Pompa ad alta pressione
- 14 Valvola di troppopieno
- 15 Pressostato
- 16 Valvola di non ritorno
- 17 Valvola di sicurezza
- 18 Flussostato
- 19 Scaldacqua rapido
- 20 Sensore di temperatura bruciatore
- 21 Avvolgitubo per alta pressione
- 22 Uscita alta pressione
- 23 Riflusso antigelo
- 24 Rubinetto di scarico
- 25 Sensore di temperatura entrata acqua
- 26 Scambiatore di calore
- 27 Ingranaggio intermedio
- 28 Motore diesel
- 29 Manometro
- 30 Sensore di temperatura acqua di raffreddamento
- 31 Elettrovalvola per detergente
- 32 Valvola di dosaggio detergente
- 33 Contenitore del detergente

Display servizio assistenza clienti



- 1 Tipo di servizio assistenza clienti
- 2 Servizio assistenza clienti da eseguire da 210 ore operative

Tipo di servizio assistenza clienti	
	Servizio bruciatore
	Servizio motore
	Servizio pompa
	Servizio pistola di spruzzo manuale

Intervalli di manutenzione

Intervallo	Intervento	Addetto
Prima di ogni viaggio	Controllare l'illuminazione.	Utente
	Controllare la pressione e lo stato dei pneumatici.	Utente
Ogni giorno	Verificare il livello dell'olio oppure l'astina di livello dell'olio nel rispettivo serbatoio della pompa ad alta pressione, rabboccare se necessario. ATTENZIONE <i>Pericolo di danneggiamento! In presenza di olio lattescente rivolgersi immediatamente al servizio assistenza clienti Kärcher.</i>	Utente
	Verifica visiva generale dell'apparecchio.	Utente
	Controllare il filtro di entrata dell'acqua, eventualmente pulirlo.	Utente
	Controllare il prefiltro della pompa, eventualmente pulirlo.	Utente
	Verificare il livello olio del motore, rabboccare se necessario.	Utente
	Verificare il livello olio dell'ingranaggio intermedio, rabboccare olio se necessario.	Utente
	Verificare il filtro del carburante del motore, informare a necessità il servizio di assistenza clienti.	Utente
	Verificare il separatore acqua del motore, informare a necessità il servizio di assistenza clienti.	Utente
	Verificare il livello del liquido nel serbatoio di compensazione, rabboccare del refrigerante se necessario.	Utente
	Controllare il filtro del carburante, informare, se necessario, il servizio di assistenza clienti.	Utente
	Verificare il filtro sul tubo flessibile di aspirazione detergente, pulire se necessario.	Utente
	Controllare la tenuta delle condutture.	Utente
Una sola volta dopo le prime 50 ore di funzionamento	Verificare la tensione della cinghia trapezoidale del ventilatore ed all'occorrenza tenderla.	Utente
	Cambiare l'olio del motore.	Servizio assistenza
	Sostituire la cartuccia filtro dell'olio del motore.	Servizio assistenza
	Cambiare l'olio della pompa per alta pressione.	Servizio assistenza
Ogni 50 ore operative	Controllare la batteria.	Utente
Ogni 200 ore di funzionamento	Verificare il filtro d'aria ovvero la cartuccia filtrante, pulire a necessità.	Utente
	Verificare la tensione della cinghia trapezoidale del ventilatore ed all'occorrenza tenderla.	Utente
	Verificare la tenuta stagna dell'ingranaggio intermedio.	Servizio assistenza
	Pulire il setaccio sul bocchettone di riempimento del serbatoio carburante.	Servizio assistenza
	Cambiare l'olio del motore.	Servizio assistenza
	Sostituire la cartuccia filtro dell'olio del motore.	Servizio assistenza
	Eseguire i lavori di manutenzione secondo il piano di manutenzione.	Servizio assistenza
Ogni 400 ore di funzionamento	Sostituire l'inserito filtrante dell'aria.	Utente
	Verificare il filtro del carburante, sostituirlo a necessità.	Servizio assistenza
	Eseguire i lavori di manutenzione secondo il piano di manutenzione.	Servizio assistenza
Ogni 600 ore operative oppure annualmente	Cambiare l'olio della pompa per alta pressione.	Servizio assistenza
Ogni 600 ore operative	Lubrificare il freno ad inerzia sul timone.	Utente
	Eseguire i lavori di manutenzione secondo il piano di manutenzione.	Servizio assistenza
Ogni 800 ore operative	Verificare il funzionamento del motore della ventola, a necessità sostituire i contatti scorrevoli (ohspazzole di carbonio).	Servizio assistenza
Ogni 1000 ore operative oppure annualmente	Cambiare il refrigerante.	Servizio assistenza
Ogni 1000 ore operative	Sostituire l'olio nell'ingranaggio intermedio.	Servizio assistenza
	Sostituire la cinghia trapezoidale sul ventilatore.	Servizio assistenza
	Verificare il gioco valvola alla testata cilindri, regolare a necessità.	Rivenditore autorizzato Yanmar
Ogni 1600 ore operative	Verificare gli ugelli iniettori sul motore, pulirli se necessario.	Rivenditore autorizzato Yanmar
	Verificare lo sfiato del carter motore, pulirlo se necessario.	Rivenditore autorizzato Yanmar
Ogni 2000 ore operative oppure ogni 2 anni	Cambiare i tubi flessibili del carburante del motore.	Rivenditore autorizzato Yanmar
	Cambiare i tubi flessibili del sistema di raffreddamento del motore.	Rivenditore autorizzato Yanmar
Ogni 2000 ore operative	Verificare le valvole e le sedi valvola sulla testata cilindri del motore, lappare se necessario.	Rivenditore autorizzato Yanmar
Solo per apparecchi con kit di montaggio per modalità a vapore:		
Con ricorrenza di almeno 5 anni	Eseguire un controllo della pressione secondo le indicazioni del produttore.	Servizio assistenza

Lavori di manutenzione

⚠ PERICOLO

Prima di cominciare qualsiasi lavoro sull'apparecchio disattivare l'interruttore a chiave e togliere la chiave.

⚠ PERICOLO

Pericolo di lesioni da scossa elettrica! Non appoggiare oggetti metallici sull'alternatore o avviatore.

⚠ PERICOLO

Rischio di esplosione! Non appoggiare utensili o simili sulla batteria, sui poli terminali e sui collegamenti degli elementi della batteria.

→ Lasciare raffreddare l'apparecchio.

Pulitura del filtro di entrata dell'acqua

- Smontare il filtro di entrata dell'acqua ed estrarre la cartuccia del filtro.
- Pulire la cartuccia del filtro con acqua pulita o aria compressa.
- Montare nella sequenza inversa.

Pulitura del prefiltro della pompa

- Togliere pressione all'apparecchio.
- Smontare il prefiltro della pompa ed estrarre la cartuccia del filtro.
- Pulire la cartuccia del filtro con acqua pulita o aria compressa.
- Montare nella sequenza inversa.

Pulire il filtro del tubo flessibile di aspirazione detergente.

- Svitare il tappo a vite del tubo flessibile di aspirazione del detergente.
- Togliere il tubo flessibile di aspirazione detergente
- Immergere il filtro in acqua, quindi pulirlo e riposizionarlo.

Controllare il livello di olio nel motore e rabboccare l'olio del motore

Indicazione: La capacità compresa tra i contrassegni MIN e MAX riportati sull'asticella di misurazione dell'olio è pari a 1,6 litri.

- Estrarre l'astina di livello dell'olio, pulirla ed inserirla nuovamente.
- Estrarre nuovamente l'astina di livello dell'olio e controllare il livello dell'olio. Il livello dell'olio è corretto quando si trova tra il contrassegno sull'astina.
- Se il livello dell'olio è al di sotto della tacca sull'astina, aprire il coperchio del foro di rabbocco ed aggiungere dell'olio per il motore.
- Attendere cinque minuti finché l'olio del motore si sia raccolto nella vaschetta dell'olio.
- Controllare il livello dell'olio come descritto.
- Ripetere questa procedura fino a quando il livello dell'olio è corretto quando si trova tra il contrassegno sull'astina.
- Dopo il controllo introdurre l'astina e chiudere il coperchio del foro di rabbocco.

Avviso: Le bolle d'aria devono poter defluire.

Per il tipo di olio, vedi Dati tecnici.

Verifica del livello olio per ingranaggio intermedio rabbocco di olio per ingranaggi

- Verificare il livello olio dal finestrino di controllo olio dell'ingranaggio intermedio. Il livello dell'olio è corretto quando si trova al centro del finestrino di controllo.
- Se il livello dell'olio è al di sotto del centro finestrino di controllo, aprire il coperchio dell'apertura di riempimento e rabboccare olio per ingranaggi pulito.
- Chiudere l'apertura di riempimento.

Avviso: Le bolle d'aria devono poter defluire.

Per il tipo di olio, vedi Dati tecnici.

Verifica del livello dell'olio nel rispettivo serbatoio della pompa ad alta pressione e rabbocco olio

Solo HDS 9/50, HDS 13/35:

- Verificare il livello dell'olio nel rispettivo serbatoio della pompa per alte pressioni. Il livello dell'olio è corretto quando si trova tra la marcatura di MIN e MAX.
- Se il livello dell'olio è al di sotto della marcatura MIN, aprire il coperchio del serbatoio dell'olio e rabboccare olio pulito.
- Chiudere il coperchio del serbatoio dell'olio.

Avviso: Le bolle d'aria devono poter defluire.

Per il tipo di olio, vedi Dati tecnici.

Verifica del livello dell'olio tramite l'astina di livello dell'olio della pompa ad alta pressione e rabbocco olio

Solo HDS 13/20, HDS 17/20:

- Svitare l'astina di livello dell'olio, pulirla ed inserirla nuovamente.
- Svitare nuovamente l'astina di livello dell'olio e controllare il livello dell'olio. Il livello dell'olio è corretto quando si trova tra il contrassegno sull'astina.
- Se il livello dell'olio è al di sotto della marcatura sull'astina, rabboccare olio pulito.
- Avvitare l'asta di livello dell'olio.

Avviso: Le bolle d'aria devono poter defluire.

Per il tipo di olio, vedi Dati tecnici.

Controllare e rabboccare liquido refrigerante

⚠ **PRUDENZA**

Prestare attenzione al tipo di refrigerante usato. La miscela può provocare una reazione chimica e si possono creare delle sostanze nocive. Non mescolare diversi tipi di antigelo.

⚠ **AVVERTIMENTO**

Il motore in assenza di refrigerante può surriscaldarsi. Quindi spegnere subito il motore e farlo raffreddare.

⚠ **AVVERTIMENTO**

Se il motore è talmente surriscaldato da determinare la fuoriuscita di vapore acqueo, spegnere subito il motore e rispettare una distanza di sicurezza dal motore fino a quando si riduce la pressione.

⚠ **AVVERTIMENTO**

Pericolo di scottatura! Mai aprire il tappo del serbatoio di compensazione dell'acqua di raffreddamento motore a temperatura operativa. Il serbatoio è sotto pressione.

- Aprire il coperchio sul serbatoio di carico dell'acqua di raffreddamento del motore, aggiungere acqua pulita e rabboccare l'antigelo fino al contrassegno Max.

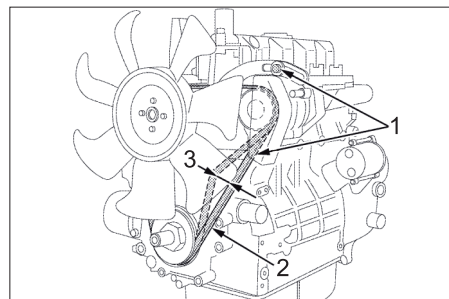
Pulitura/sostituzione del filtro d'aria

Indicazione: Per la pulitura grossolana del filtro d'aria procedere come segue: osionare il contenitore di raccolta sotto lo scarico dello sporco e attivare lo scarico per l'uscita dello sporco.

Indicazione: Gli inserti dei filtri molto sporchi o difettosi devono essere sostituiti.

- Sbloccare la staffa di serraggio a molla, togliere il coperchio e rimuovere i depositi di polvere.
- Estrarre la cartuccia.
- Soffiare dall'interno con aria compressa (max. 2 bar) l'inserto del filtro.
- Pulire l'alloggiamento del filtro dell'aria con un panno.
- Inserire la cartuccia filtrante nell'alloggiamento del filtro d'aria.
- Mettere il coperchio e fissarlo con la staffa di serraggio a molla.

Controllare le cinghie trapezoidali del ventilatore



- 1 Viti di fissaggio dell'alternatore
- 2 Cinghie trapezoidali
- 3 Tensione della cinghia ca. 7-9 mm

Indicazione: Se la cinghia trapezoidale non è sufficientemente tensionata può succedere che il motore si surriscaldi troppo oppure che la ricarica della batteria sia insufficiente.

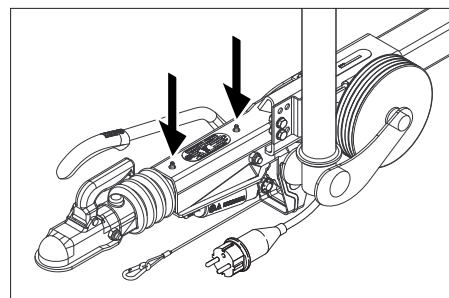
- Spegnere il motore e rimuovere la chiave dall'interruttore a chiave.

- Per controllare la tensione della cinghia trapezoidale, premere la cinghia tra le pulegge ed il pollice.

Indicazione: La cinghia trapezoidale deve potersi premere (insaccare) per ca. 7-9 mm.

Indicazione: Sostituire immediatamente le cinghie trapezoidali danneggiate.

Lubrificazione del freno ad inerzia sul timone



- Introdurre del grasso sui due nipples di lubrificazione (frece) con una pressa comune.

Controllo della pressione delle ruote

- Depositare la spazzatrice su una superficie piana.
- Collegare il manometro alla valvola del pneumatico.
- Misurare la pressione e correggerla se necessario.

Pressione pneumatici



Cambio della ruota

⚠ **PERICOLO**

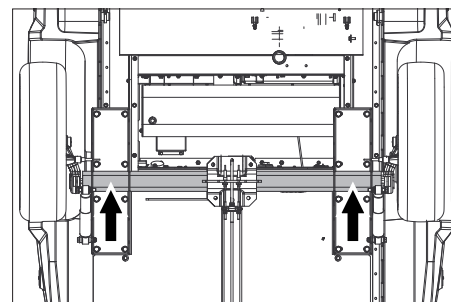
Nel caso in cui gli interventi di riparazione vengano effettuati su strade pubbliche, indossare degli indumenti segnaletici in zone pericolose esposte al traffico.

- Depositare la spazzatrice su una superficie piana.
- Verificare che il terreno sia stabile. Bloccare ulteriormente l'apparecchio mediante cunei in modo che non possa spostarsi accidentalmente.
- Bloccare il freno di stazionamento.

Controllo dei pneumatici

- Verificare che i battistrada dei pneumatici siano liberi da oggetti impigliati.
- Rimuovere eventuali oggetti.
- Utilizzare un normale prodotto adatto alla riparazione di pneumatici.

Avviso: Osservare quanto raccomandato dal rispettivo produttore. È possibile proseguire a condizione che vengano rispettate le disposizioni del produttore. Sostituire il pneumatico o la ruota appena possibile.



- Collocare il cric nel rispettivo punto di presa.
- Allentare i bulloni ruota.
- Sollevare l'apparecchio con il cric.
- Svitare i bulloni ruota.
- Smontare la ruota.
- Applicare la ruota di ricambio.
- Inserire i bulloni ruota.
- Abbassare l'apparecchio con il cric.
- Serrare i bulloni ruota in modo incrociato.

Coppia di serraggio	110-120 Nm
---------------------	------------

Indicazione: Il cric non è in dotazione.

Avviso: Usare un cric adatto disponibile in commercio.

Rimorchio

- Far controllare regolarmente l'impianto freni e il telaio in un'officina specializzata autorizzata.

Guida alla risoluzione dei guasti

⚠ **PERICOLO**

Prima di cominciare qualsiasi lavoro sull'apparecchio disattivare l'interruttore a chiave e togliere la chiave.

⚠ **PERICOLO**

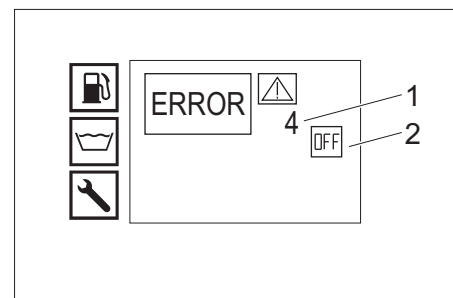
Pericolo di lesioni da scossa elettrica! Non appoggiare oggetti metallici sull'alternatore o avviatore.

⚠ **PERICOLO**

Rischio di esplosione! Non appoggiare utensili o simili sulla batteria, sui poli terminali e sui collegamenti degli elementi della batteria.

- Lasciare raffreddare l'apparecchio.

Display - Guasto



- 1 N. guasto:
- 2 Motore spento (OFF)

Servizio assistenza

Se il guasto persiste, rivolgersi al servizio di assistenza clienti per un controllo.

Guasti visualizzati sul display

Visualizzazione display	Possibile causa	Rimedio	Addetto
ERROR 1 Corrente di carica	Tensione della cinghia trapezoidale del ventilatore troppo bassa.	Tendere la cinghia trapezoidale del ventilatore.	Utente
	Alternatore difettoso.	Verificare l'alternatore, sostituirlo a necessità.	Servizio assistenza
	Dispositivo di sorveglianza della corrente di carica difettoso.	Verificare il cablaggio e il relè K9.	Servizio assistenza
ERROR 3 Temperatura Entrata acqua ovvero acqua di raffreddamento	Temperatura acqua nel serbatoio a galleggiante troppo alta a causa del funzionamento a ricircolo.	– Lasciare raffreddare l'acqua ovvero scaricarla. – Posizionare trasversalmente alla direzione di marcia la leva di azionamento del rubinetto a sfera per commutazione di ritorno (500 l).	Utente
	Il sensore di temperatura dell'entrata acqua ha spento l'apparecchio.	Spegnere l'apparecchio e riaccenderlo. Se il guasto si ripresenta, chiamare il servizio di assistenza clienti.	Utente
	Sensore di temperatura entrata acqua difettoso.	Sostituire il sensore di temperatura.	Servizio assistenza
	Livello del refrigerante troppo basso.	Rabboccare del refrigerante nel serbatoio di compensazione.	Utente
	Tensione della cinghia trapezoidale del ventilatore troppo bassa.	Tendere la cinghia trapezoidale del ventilatore.	Utente
	Sensore di temperatura acqua di raffreddamento motore difettoso.	Sostituire il sensore di temperatura.	Servizio assistenza
ERROR 4 Mancanza di acqua	Approvvigionamento esterno dell'acqua: Pressione di mandata acqua troppo bassa.	Verificare la mandata dell'acqua.	Utente
	Approvvigionamento interno dell'acqua: Serbatoi d'acqua vuoti.	Riempire i serbatoi d'acqua.	Utente
	Protezione di carenza acqua nel contenitore a galleggiante difettosa.	Sostituire la protezione di carenza acqua.	Servizio assistenza
	Filtro di entrata dell'acqua sporco.	Pulire il filtro di entrata dell'acqua.	Utente
	Tubo flessibile dell'acqua annerito o piegato.	Sostituire il tubo flessibile dell'acqua.	Servizio assistenza
	Valvola a galleggiante nell'apposito serbatoio sporca.	Pulire la valvola a galleggiante.	Servizio assistenza
	La valvola a galleggiante nel serbatoio si blocca ovvero è difettosa.	Riparare ovvero sostituire la valvola a galleggiante.	Servizio assistenza
ERROR 5 Flussometro/Pressostato	Flussometro difettoso.	Sostituire il flussometro.	Servizio assistenza
	Guasto del pressostato.	Sostituire il pressostato.	Servizio assistenza
	Valvola di troppopieno difettosa.	Sostituire la valvola di troppopieno.	Servizio assistenza
	Valvola antiritorno nella valvola di troppopieno difettosa.	Sostituire la valvola antiritorno.	Servizio assistenza
	Prefiltro della pompa sporco.	Pulire il prefiltro della pompa.	Utente
	Modalità a vapore: Pressione di sistema troppo bassa	Aumentare la pressione di sistema ruotando gradualmente il volantino sul limitatore di troppopieno in senso orario.	Utente
ERROR 6 sensore del carburante	Il serbatoio del carburante è vuoto.	Aggiungere combustibile	Utente
	Galleggiante del sensore carburante si blocca.	Verificare il galleggiante.	Servizio assistenza
	Sensore del carburante difettoso.	Sostituire il sensore del carburante.	Servizio assistenza
ERROR 7 Pressione olio motore	Livello olio nel motore troppo basso.	Rabboccare olio nel motore.	Utente
	L'olio nel motore ha una classe di viscosità errata.	Eseguire il cambio dell'olio.	Servizio assistenza
	Interruttore della pressione olio del motore difettoso.	Sostituire l'interruttore di pressione olio.	Servizio assistenza
	Problemi del motore	Controllare il motore.	Servizio assistenza
ERROR 9* Temperatura gas di scarico	Il limitatore termico dei gas di scarico è scattato e ha spento il bruciatore.	Spegnere l'apparecchio, lasciarlo raffreddare e riaccenderlo. Se il guasto si ripresenta, chiamare il servizio di assistenza clienti.	Utente
	Limitatore termico dei gas di scarico difettoso.	Sostituire il limitatore termico dei gas di scarico.	Servizio assistenza
	Brucciato impostato sbagliato.	Regolare il bruciatore.	Servizio assistenza
	Serpentina coperta di fuliggine o calcare.	Rimuovere la fuliggine o il calcare dalla serpentina.	Servizio assistenza
ERROR 10* Temperatura del bruciatore	Il sensore di temperatura del bruciatore (NTC) ha spento il bruciatore.	Spegnere l'apparecchio e riaccenderlo. Se il guasto si ripresenta, chiamare il servizio di assistenza clienti.	Utente
	Sensore di temperatura del bruciatore difettoso.	Sostituire il sensore di temperatura.	Servizio assistenza
ERROR 11* Sensore fiamma (assenza fiamma)	Porta ugello difettoso.	Pulire il portaugello.	Servizio assistenza
	Elettrodi di accensione regolati in modo errato o sporchi.	Regolare correttamente o pulire gli elettrodi di accensione.	Servizio assistenza
	Fotocellula del dispositivo di sorveglianza fiamma difettoso.	Sostituire la fotocellula.	Servizio assistenza
	Pompa del combustibile difettosa.	Sostituire la pompa del combustibile.	Servizio assistenza
	Elettrovalvola del carburante difettosa.	Sostituire la valvola elettromagnetica.	Servizio assistenza
	Filtro del carburante otturato.	Sostituire il filtro del carburante.	Servizio assistenza
	Trasformatore di accensione guasto.	Sostituire il trasformatore di accensione.	Servizio assistenza
ERROR 12* Sensore fiamma (la fiamma non si spegne)	Fotocellula del dispositivo di sorveglianza fiamma difettoso.	Sostituire la fotocellula.	Servizio assistenza
	Brucciato annerito, „cuoce“ successivamente.	Lasciare decalaminare il bruciatore.	Servizio assistenza
ERROR 14 Spegnimento dopo 45 minuti di pausa continua	Operatività di 45 minuti superata.	Spegnere e riaccendere l'apparecchio.	Utente
ERROR 15 Spegnimento dopo 45 minuti di funzionamento continuo	Esercizio continuo superato di 45 minuti.	Spegnere e riaccendere l'apparecchio.	Utente

* Possibile il funzionamento di pulitura con acqua fredda.

Guasti non visualizzati sul display

Guasto	Possibile causa	Rimedio	Addetto
L'apparecchio si ferma, il display si spegne	Fusibile bruciato.	Sostituire il fusibile.	Utente
	Assenza di alimentazione di corrente sull'invertitore mediante sottotensione o sovratensione della batteria.	Controllare la batteria, se necessario caricarla.	Utente
	Invertitore difettoso.	Sostituire l'invertitore.	Servizio assistenza
Nessuna visualizzazione sul display dopo l'attivazione	Batteria scarica.	Caricare la batteria.	Utente
	Fusibile bruciato.	Sostituire il fusibile.	Utente
	Aprire il cofano frontale.	Chiudere il cofano frontale.	Utente
	Pulsante di arresto d'emergenza premuto.	Sbloccare il pulsante di arresto d'emergenza tirandolo.	Utente
	Assenza di alimentazione di corrente sull'invertitore mediante sottotensione o sovratensione della batteria.	Controllare la batteria, se necessario caricarla.	Utente
Il motore non si avvia o si spegne subito	Invertitore difettoso.	Sostituire l'invertitore.	Servizio assistenza
	Informare il servizio assistenza clienti.		
Pressione di lavoro oscilla	Perdite nel tratto di aspirazione della pompa d'alta pressione.	Verificare il sistema di tubazioni.	Servizio assistenza
	Valvole usurate.	Sostituire le valvole.	Servizio assistenza
Fuliggine nel bruciatore	Bruciatore impostato sbagliato o sporco.	Regolare il bruciatore o pulirlo.	Servizio assistenza
	Elettrovalvola del carburante difettosa, carburante diesel gocciola.	Verificare l'elettrovalvola, eventualmente sostituire la buona o l'elettrovalvola.	Servizio assistenza
Fumo bianco dal bruciatore	Scintille d'accensione assenti (visibili dal vetro d'ispezione nel coperchio del bruciatore).	Informare il servizio assistenza clienti.	Utente
	Acqua di condensa nel portaugello.	Verificare e pulire il portaugello.	Servizio assistenza
	Pressione del combustibile troppo bassa.	Verificare la pompa del combustibile.	Servizio assistenza
Spia di controllo „Cofano frontale/ Arresto d'emergenza“ accesa	Il cofano frontale è stato aperto durante il funzionamento.	Chiudere il cofano frontale.	Utente
	Interruttore di sicurezza cofano frontale difettoso.	Verificare l'interruttore di sicurezza.	Servizio assistenza
	Pulsante di arresto d'emergenza premuto.	Sbloccare il pulsante di arresto d'emergenza tirandolo.	Utente
L'acqua gocciola dal basso dell'apparecchio	Pompa d'alta pressione non ermetica.	Avviso: 3 gocce/minuto rappresentano il valore massimo accettabile. Quando si verificano perdite di maggiore entità, rivolgersi al servizio di assistenza clienti per un controllo.	Servizio assistenza
L'apparecchio non sviluppa pressione	Ugello intasato/eroso.	Pulire/Sostituire l'ugello.	Utente
	Numero di giri operativo del motore troppo basso.	Verificare il numero di giri operativo del motore.	Servizio assistenza
	Solo HDS 9/50, HDS 13/35 (opzionale in HDS 13/20, HDS 17/20): Comando numero di giri difettoso.	Verificare il comando numero di giri.	Servizio assistenza
	La valvola di sicurezza non è a tenuta stagna.	Controllare le impostazioni, se necessario sostituire la guarnizione.	Servizio assistenza
	Condutture in entrata della pompa non sono a tenuta stagna o sono ostruite.	Controllare tutte le condutture in entrata della pompa.	Servizio assistenza
La pompa d'alta pressione batte	Condutture in entrata della pompa non sono a tenuta stagna.	Controllare tutte le condutture in entrata della pompa.	Servizio assistenza
Solo HDS 13/20, HDS 17/20: Afflusso di detergente insufficiente o mancante	La valvola di dosaggio detergente non è a tenuta stagna o è ostruita	Aprire o controllare/pulire la valvola di dosaggio detergente.	Utente
	Tubo flessibile di aspirazione detergente con filtro non è a tenuta stagna o è ostruito	Controllare/Pulire il tubo flessibile di aspirazione detergente con filtro	Utente
	Elettrovalvola per detergente non è a tenuta stagna o è ostruita.	Verificare l'elettrovalvola per detergente, pulirla.	Servizio assistenza
	Elettronica o elettrovalvola per detergente difettosa.	Sostituire l'elettronica o l'elettrovalvola per detergente.	Servizio assistenza
La valvola di troppo pieno si attiva e si disattiva con la pistola a spruzzo aperta	Bocchetta otturata	Pulire la bocchetta.	Utente
	Formazione di calcare nell'apparecchio	Eliminare il calcare.	Servizio assistenza
	Valvola di troppopieno difettosa.	Sostituire la valvola di troppopieno.	Servizio assistenza
	Sfasamento del punto di scatto della valvola di troppopieno.	Regolare la valvola di troppopieno.	Servizio assistenza
Spia di controllo della box WR di colore rosso e lampeggiante	Modalità a vapore: Pressione di sistema troppo alta	Diminuire la pressione di sistema ruotando gradualmente il volantino sul limitatore di troppopieno in senso antiorario.	Utente

Garanzia

Le condizioni di garanzia valgono nel rispettivo paese di pubblicazione da parte della nostra società di vendita competente. Entro il termine di garanzia eliminiamo gratuitamente eventuali guasti all'apparecchio, se causati da difetto di materiale o di produzione. Nei casi previsti dalla garanzia si prega di rivolgersi al proprio rivenditore, oppure al più vicino centro di assistenza autorizzato, esibendo lo scontrino di acquisto.

Accessori e ricambi

Utilizzando solamente accessori e ricambi originali, si garantisce un funzionamento sicuro e privo di disturbi dell'apparecchio. Si possono trovare informazioni riguardo ad accessori e ricambi su www.kaercher.com.

Dichiarazione di conformità UE

Con la presente si dichiara che la macchina qui di seguito indicata, in base alla sua concezione, al tipo di costruzione e nella versione da noi introdotta sul mercato, è conforme ai requisiti fondamentali di sicurezza e di sanità delle direttive UE. In caso di modifiche apportate alla macchina senza il nostro consenso, la presente dichiarazione perde ogni validità.

Prodotto: Idropulitrice
Modello: 1.524-xxx
Direttive UE pertinenti
2006/42/CE (+2009/127/CE)
2014/30/UE
2000/14/CE

Norme armonizzate applicate

EN 60335-1
EN 60335-2-79
EN 1829-1
EN 1829-2
EN ISO 12100
EN 13309: 2010

Procedura di valutazione della conformità applicata

2000/14/CE: Allegato V

Livello di potenza sonora dB(A)

HDS 13/20
Misurato: 97
Garantito: 100
HDS 9/50, HDS 13/35, HDS 17/20
Misurato: 100
Garantito: 102

OPZIONALE

Prodotto: Kit di montaggio modalità a vapore

Modello: 2.013-093.7

Categoria del gruppo costruttivo

II

Procedura di conformità

Modulo H

Serpentina

Valutazione conformità modulo H

Unità di controllo

Valutazione conformità modulo H

Altre tubazioni

Valutazione conformità Art. 4 par. 3

Specifiche applicate:

AD 2000 in aggiunta
TRD 801 in aggiunta

Nome dell'ente nominato:

per 2014/68/UE

TÜV Rheinland Industrie Service GmbH

Am Grauen Stein

51105 Köln

Codice di identificazione 0035

5.957-595

I firmatari agiscono per incarico e con delega della direzione.


H. Jenner

Chairman of the Board of Management


S. Reiser

Director Regulatory Affairs & Certification

Responsabile della documentazione:

S. Reiser

Alfred Kärcher SE & Co. KG
Alfred-Kärcher-Straße 28-40
71364 Winnenden (Germany)
Tel.: +49 7195 14-0
Fax: +49 7195 14-2212

Winnenden, 2020/10/01

Dati tecnici

		HDS 9/50 De Tr1	HDS 13/35 De Tr1	HDS 13/20 De Tr1	HDS 17/20 De Tr1
Collegamento idrico					
Temperatura in entrata (max.)	°C	30	30	30	30
Portata (min.)	l/h (l/min)	1000 (16,7)	1500 (25)	1500 (25)	1800 (30)
Pressione in entrata	MPa (bar)	0,05...1,0 (0,5...10)	0,1...1,0 (1...10)	0,1...1,0 (1...10)	0,15...1,0 (1,5...10)
Prestazioni					
Portata acqua	l/h (l/min)	500...900 (8,3...15)	650...1300 (10,8...21,7)	900...1300 (15...21,7)	900...1700 (15...28,3)
Pressione di esercizio - acqua (con ugello standard)	MPa (bar)	15...50 (150...500)	10...35 (100...350)	6...20 (60...200)	6...20 (60...200)
Sovrapressione massima (valvola di sicurezza)	MPa (bar)	64 (640)	44 (440)	24 (240)	24 (240)
Portata esercizio a vapore per la pulizia a vapore	l/h (l/min)	--	--	460 (7,7)	460 (7,7)
Portata esercizio a vapore per la disinfezione a vapore	l/h (l/min)	--	--	WR 10, WR 20: 360 (6) WR 50, WR 100: 460 (7,7)	WR 10, WR 20: 360 (6) WR 50, WR 100: 460 (7,7)
Pressione max. di esercizio, funzionamento a vapore (con ugello a vapore)	MPa (bar)	--	--	3,2 (32)	3,2 (32)
N. componente ugello a vapore (misura ugello) per la pulizia a vapore	--	--	--	2.113-026.0 (060)	2.113-026.0 (060)
N. componente ugello a vapore (misura ugello) per la disinfezione a vapore	--	--	--	WR 10, WR 20: 2.113-022.0 (045) WR 50, WR 100: 2.113-026.0 (060)	WR 10, WR 20: 2.113-022.0 (045) WR 50, WR 100: 2.113-026.0 (060)
Potenza motore di comando	kW	15,5	15	9	11
Numero di giri del motore	1/min	3100	3300	2700	3300
Batteria	V/Ah	12/36	12/36	12/36	12/36
Temperatura di lavoro acqua calda	°C	30...98	30...98	30...98	30...98
Temperatura di esercizio, funzionamento a vapore	°C	--	--	155	155
Aspirazione detergente	l/h (l/min)	--	--	0...50 (0...0,8)	0...70 (0...1,2)
Potenza bruciatore	kW	65	97	105	105
Consumo massimo del carburante nel funzionamento acqua calda	l/h	11,7	15,0	13,7	14,3
Consumo del carburante nel funzionamento acqua fredda	l/h	5,2	5,1	3,1	3,7
Max. forza repulsiva pistola a spruzzo (max.)	N	79	96	72	94
Grandezza dell'ugello standard	--	030	051	075	090
Carburante e sostanze aggiuntive					
Combustibile	--	Diesel	Diesel	Diesel	Diesel
Quantità olio, ingranaggio intermedio	l	0,35	0,35	0,35	0,35
Tipo di olio, ingranaggio intermedio	--	SAE 90	SAE 90	SAE 90	SAE 90
Quantità olio, pompa	l	1,3	1,3	1,3	1,3
Tipo di olio, pompa	--	SAE 90	SAE 90	15W40	15W40
Quantità di olio, motore	l	3,5	3,5	3,5	3,5
Tipo di olio, motore	--	15W40	15W40	15W40	15W40
Dimensioni e pesi					
Lunghezza x larghezza x Altezza	mm	3646 x 1747 x 1735	3646 x 1747 x 1735	3646 x 1747 x 1735	3646 x 1747 x 1735
Peso senza combustibili	kg	860-1020	860-1020	860-1020	860-1020
Peso con sostanze operative e accessori standard	kg	1440-1600	1440-1600	1440-1600	1440-1600
Carico assiale consentito	kg	1600	1600	1600	1600
Carico massimo di sostegno consentito	kg	100	100	100	100
Peso totale consentito	kg	1100/1600	1100/1600	1100/1600	1100/1600
Serbatoio combustibile	l	100	100	100	100
Serbatoio dell'acqua	l	500	500	500	500
Contenuto sistema di raffreddamento	l	5	5	5	5
Serbatoio anticalcare liquido	l	1	1	1	1
Serbatoio dell'antigelo	l	20	20	20	20
Contenitore del detergente	l	--	--	20	20
Pneumatici	--	Omologazione secondo ECE R 30, ECE R 54, ECE R 108 oppure ECE R 109 e anche ECE R 117			
Dimensione dei pneumatici	--	185 R 14 C	185 R 14 C	185 R 14 C	185 R 14 C
Indice di carico	--	104	104	104	104
Indice di velocità	--	N	N	N	N
Grandezza ruota/forma cerchioni	--	5,5 J x 14	5,5 J x 14	5,5 J x 14	5,5 J x 14
Offset	--	30	30	30	30
Pressione pneumatici	MPa (bar)	0,45 (4,5)	0,45 (4,5)	0,45 (4,5)	0,45 (4,5)
Sistema di frenata	--	Freno ad inerzia	Freno ad inerzia	Freno ad inerzia	Freno ad inerzia
Valori rilevati secondo EN 60335-2-79					
Emissione sonora					
Pressione acustica L _{pA}	dB(A)	82	82	80	82
Dubbio K _{pA}	dB(A)	3	3	3	3
Pressione acustica L _{WA} + Dubbio K _{WA}	dB(A)	103	103	100	103
Valore di vibrazione mano-braccio					
Pistola a spruzzo/Lancia	m/s ²	4,2	4,2	3,6	3,3
Dubbio K	m/s ²	2,1	2,1	0,85	0,8



Lees vóór het eerste gebruik van uw apparaat deze originele gebruiksaanwijzing, ga navenant te werk en bewaar hem voor later gebruik of voor een latere eigenaar.

- Voor de eerste inbedrijfstelling veiligheidsinstructies nr. 5.951-949.0 in elk geval lezen!
- Bij transportschade onmiddellijk de handelaar op de hoogte brengen.
- De inhoud van de verpakking controleren bij het uitpakken.

Inhoudsopgave

Zorg voor het milieu	NL	1
Gevarenniveaus	NL	1
Symbolen op het toestel	NL	1
Reglementair gebruik	NL	1
Veiligheidsinstructies	NL	1
Functie	NL	1
Veiligheidsinrichtingen	NL	1
Overzicht	NL	2
Opslag	NL	4
Vervoer	NL	4
Inbedrijfstelling	NL	5
Bediening	NL	6
Onderhoud	NL	8
Hulp bij storingen	NL	11
Garantie	NL	13
Toebehoren en reserveonderdelen	NL	13
EU-conformiteitsverklaring	NL	13
Technische gegevens	NL	14

Zorg voor het milieu



Het verpakkingsmateriaal is herbruikbaar. Deponeer het verpakkingsmateriaal niet bij het huishoudelijk afval, maar bied het aan voor hergebruik.



Onbruikbaar geworden apparaten bevatten waardevolle materialen die geschikt zijn voor hergebruik. Lever de apparaten daarom in bij een inzamelpunt voor herbruikbare materialen. Batterijen, olie en dergelijke stoffen mogen niet in het milieu belanden. Verwijder overbodig geworden apparatuur daarom via geschikte inzamelpunten.

Elektrische en elektronische apparaten bevatten vaak onderdelen die een potentieel gevaar kunnen vormen voor de menselijke gezondheid en het milieu als ze foutief worden gebruikt of niet correct worden afgevoerd. Deze onderdelen zorgen er desalniettemin voor dat het apparaat naar behoren functioneert. Apparaten die dit symbool dragen, mogen niet met het huisvuil worden afgevoerd.

Gelieve motorolie, stookolie, diesel en benzine niet in het milieu te laten terechtkomen. Gelieve de bodem te beschermen en oude olie op milieuvriendelijke manier te verwijderen.

Aanwijzingen betreffende de inhoudsstoffen (REACH)

Huidige informatie over de inhoudsstoffen vindt u onder: www.kaercher.com/REACH

Gevarenniveaus

⚠ GEVAAR

Verwijzing naar een onmiddellijk dreigend gevaar dat tot ernstige en zelfs dodelijke lichaamsverwondingen leidt.

⚠ WAARSCHUWING

Verwijzing naar een mogelijke gevaarlijke situatie die tot ernstige en zelfs dodelijke lichaamsverwondingen kan leiden.

⚠ VOORZICHTIG

Verwijzing naar een mogelijk gevaarlijke situatie die tot lichte verwondingen kan leiden.

LET OP

Verwijzing naar een mogelijke gevaarlijke situatie die tot materiele schade kan leiden.

Symbolen op het toestel



Hogedrukstralen kunnen gevaarlijk zijn wanneer ondeskundigen het apparaat bedienen. U mag de straal mag niet richten op personen, dieren, onder stroom staande voorwerpen of de hogedrukreiniger zelf.



Gevaar door elektrische spanning!
Werken aan delen van de installatie alleen door vakkundige elektromonteurs of bevoegde vaklieden.

	Verbrandingsgevaar door hete oppervlakken!
	Waarschuwing voor risico op kneuzing!
	Risico op schade aan ogen en oren. Ogen- en gehoorbescherming dragen!

Reglementair gebruik

Tip: Geldt alleen voor Duitsland: Het apparaat is alleen bestemd voor de mobiele (niet-stationaire) werking.

- Het apparaat wordt speciaal gebruikt op plaatsen waar geen elektrische aansluiting beschikbaar is en met heet water moet worden gewerkt.
- Reinigen van: machines, voertuigen, bouwwerken, werktuigen, gevels, terrassen, tuingereedschap, enz.

⚠ GEVAAR

Verwondingsgevaar! Bij het gebruik aan tankstations of andere gevaarlijke zones overeenkomstige veiligheidsvoorschriften in acht nemen.

Gelieve mineraaloliehoudend afvalwater niet in de grond, waterlopen of rioleringen laten terechtkomen. Gelieve de motorreiniging en bodemreiniging daarom alleen op geschikte plaatsen met olieafscheider uit te voeren.

Eisen aan de waterkwaliteit:

LET OP

Als hogedrukmedium mag uitsluitend schoon water worden gebruikt. Verontreinigingen geven aanleiding tot vroegtijdige slijtage of afzettingen in het apparaat en de toebehoren.

Als gerecycleerd water wordt gebruikt, mogen de volgende grenswaarden niet overschreden worden.

pH-waarde	6,5...9,5
elektrische geleidbaarheid *	Geleidbaarheid vers water +1200 µS/cm
afzetbare stoffen **	< 0,5 mg/l
uitfilterbare stoffen ***	< 50 mg/l
Koolwaterstoffen	< 20 mg/l
Chloride	< 300 mg/l
Sulfaat	< 240 mg/l
Calcium	< 200 mg/l
Totale hardheid	< 28 °dH < 50 °TH < 500 ppm (mg CaCO ₃ /l)
IJzer	< 0,5 mg/l
Mangaan	< 0,05 mg/l
Koper	< 2 mg/l
Actieve chloor	< 0,3 mg/l
vrij van kwalijke geurtjes	
* Maximum in totaal 2000 µS/cm	
** Testvolume 1 l, afzettijd 30 min	
*** geen abrasieve stoffen	

Veiligheidsinstructies

⚠ GEVAAR

- Vergiftigingsgevaar! Het apparaat mag niet in gesloten ruimten gebruikt worden.
- Dieselolie niet in buurt van open vuur of apparaten zoals ovens, verwarmingsketels, waterverhitters enz. opslaan, morsen of gebruiken, die een waakvlam hebben of vonken kunnen verwekken.
- Nooit brandstoftank overvullen.

Algemeen

- Overeenkomstige nationale voorschriften van de wetgever voor stralers van vloeistoffen in acht nemen.
- Overeenkomstige nationale voorschriften van de wetgever inzake ongevallenpreventie in acht nemen. Stralers van vloeistoffen moeten regelmatig gecontroleerd worden en het resultaat van de controle moet schriftelijk vastgelegd worden.

- De verwarmingseenheid van het apparaat is een stookinrichting. Stookinrichtingen moeten regelmatig gecontroleerd worden volgens de nationale voorschriften van de wetgever.
- Alleen bij apparaten met stoommodus: Conform de geldige nationale bepalingen moet de hogedrukreiniger bij bedrijfsmatig gebruik eerst in gebruik genomen worden door een bevoegde persoon. KÄRCHER heeft die eerste inbedrijfstelling reeds voor u uitgevoerd en gedocumenteerd. De documentatie ervan kunt u aanvragen bij uw KÄRCHER-partner. Gelieve bij de documentatie-aanvraag het onderdeel- en fabrieksnummer van uw apparaat te vermelden.
- Alleen bij apparaten met stoommodus: Wij wijzen erop dat het apparaat conform de geldige nationale bepalingen regelmatig moet worden gecontroleerd door een bevoegde persoon. Gelieve u daartoe tot uw KÄRCHER-partner te wenden.
- U mag geen veranderingen aan het apparaat / de toebehoren aanbrengen.

Bandenuitrusting

⚠ GEVAAR

Gevaar voor ongevallen! Bij voertuigen met goedkeuring voor 100 km/h: Banden mogen niet ouder zijn dan zes jaar. Bij beschadiging, deuk-/scheurvorming aan de wang, profielslijtage..., moeten de banden onmiddellijk worden vervangen.

Hogedrukslang

⚠ GEVAAR

Verwondingsgevaar!

- Alleen originele hogedrukslangen gebruiken.
- De hogedrukslang en de spuitinstallatie moeten geschikt zijn voor de maximale bedrijfsdruk die vermeld staat in de technische gegevens.
- Contact met chemicaliën vermijden.
- Hogedrukslang dagelijks controleren. Geknikte slangen niet meer gebruiken.
- Indien de buitenste draadlaag zichtbaar is, mag de hogedrukslang niet langer gebruikt worden.
- Hogedrukslang met beschadigde schroefdraad niet meer gebruiken.
- Hogedrukslang zodanig leggen dat men er niet kan over rijden.
- Slangen waarover werd gereden, die geknikt zijn of gebotst hebben niet meer gebruiken ook al is er geen beschadiging zichtbaar.
- Hogedrukslang zodanig opbergen dat geen mechanische belasting optreedt.

Functie

- De hogedrukpomp wordt via een tussenkast door een dieselmotor aangedreven.
- Tussen vlotterhouder en hogedrukpomp wordt het water via een warmtewisselaar verwarmd, die zich in het koelcircuit van de motor bevindt.
- Bij ononderbroken straalbedrijf schakelt de overstroomklep op drukloze watercirculatie en loop de motor verder stationair.
- Het water wordt onder druk door een brander met olie verhit.
- Bij het werken met heet water wordt aan het water onthardingsvloeistof gedoseerd toegevoegd.
- Alleen HDS 9/50, HDS 13/35 (optioneel bij HDS 13/20, HDS 17/20): Via de toerentalbesturing van de motor kan de bedrijfsdruk gekozen worden.
- Alleen HDS 13/20, HDS 17/20: De hogedrukpomp zuigt reinigingsmiddelen aan. Het aandeel reinigingsmiddel in het water kan door een doseerklep ingesteld worden.
- Alleen HDS 13/20, HDS 17/20 (optie): Aanbouwset voor onkruidverwijdering met heet water.
- Alleen HDS 13/20, HDS 17/20 (optie): Aanbouwset voor de reiniging en desinfectie met stoom.

Veiligheidsinrichtingen

Veiligheidsinrichtingen dienen voor de bescherming van de gebruiker en mogen niet buiten werking gezet of in hun functie omzeild worden.

Noodstopshakelaar

- Voor een directe buitenbedrijfstelling van alle functies: op de noodstopshakelaar drukken.

Veiligheidsschakelaar motorkap

- Het apparaat kan alleen in bedrijf genomen worden, wanneer de motorkap gesloten is.
- Wanneer de motorkap tijdens het bedrijf geopend wordt, wordt het apparaat uitgeschakeld en brandt het controlelampje motorkap/noodstop rood.

Overstroomklep

- Wanneer het handspuitpistool gesloten is, gaat de overstroomklep open en leidt de hogedrukpomp het water in de vlotterhouder terug. Daardoor wordt een overschrijding van de toelaatbare waterdruk verhinderd.
- Alleen HDS 13/20, HDS 17/20:
Bij het verminderen van de waterhoeveelheid met de druk-/hoeveelheidsregeling aan het handspuitpistool, opent de overstroomklep en stroomt een deel van het water terug in het vlotterreservoir of de watertank (naargelang de stand van de kogelkraan terugloopomschakeling).
- De overstroomklep is in de fabriek ingesteld en verzegeld. Instelling uitsluitend door de klantendienst.

Veiligheidsklep

- De veiligheidsklep gaat open als de overstroomklep defect is.
- De veiligheidsklep is in de fabriek ingesteld en verzegeld. Instelling uitsluitend door de klantendienst.

Laadstroombewaking batterij

- Bij ontoereikende laadstroom van de dynamo bij het laden van de batterij wordt het apparaat uitgeschakeld.
- Display storing: ERROR 1

Temperatuurbewaking wateringang resp. koelwater

- Wanneer de wateringangstemperatuur de maximaal toelaatbare temperatuur overschrijdt, wordt het apparaat uitgeschakeld.
- Wanneer de koelwatertemperatuur de maximaal toelaatbare temperatuur overschrijdt, wordt het apparaat uitgeschakeld.
- Display storing: ERROR 3

Watertekortbeveiliging vlotterhouder

- De zekering tegen tekort aan water verhindert het inschakelen van de motor bij tekort aan water.
- Display storing: ERROR 4

Zekering tegen tekort aan water

- De zekering tegen tekort aan water (doorstroomschakelaar) verhindert de oververhitting van de brander bij tekort aan water. Alleen bij voldoende watervoorziening gaat de brander in bedrijf.
- Display storing: ERROR 5

Drukschakelaar/doorstroomschakelaar

- De combinatie drukschakelaar/doorstroomschakelaar schakelt het apparaat bij tekort aan water of lekkage uit.
- Display storing: ERROR 5

Bewaking vloeistofpeil

- Bij tekort aan brandstof (brandstoftank leeg) wordt het apparaat uitgeschakeld.
Aanwijzing: Als u het apparaat uit- en inschakelt, kan deze telkens 5 minuten verderdraaien tot het brandstofreservoir volledig leeg is.
- Bij defecte brandstofvoeler wordt het apparaat uitgeschakeld.
- Display storing: ERROR 6

Motorliedruk

- De drukschakelaar schakelt de motor bij onderschrijding van de minimale motordruk uit.
- Display storing: ERROR 7

Uitlaatgastemperatuurregelaar

- De uitlaatgasbegrenzer schakelt de brander bij het bereiken van een te hoge uitlaatgastemperatuur uit.
- Display storing: ERROR 9

Temperatuurbewaking brander

- Wanneer de watertemperatuur aan de branderuitgang de maximaal toelaatbare temperatuur overschrijdt, schakelt het apparaat de brander uit.
- Bij defect temperatuurvoeler schakelt het apparaat de brander uit.
- Display storing: ERROR 10

Vlambewaking

- De vlambewaking schakelt de brander bij een branderstoring uit.
- Display storing: ERROR 11 resp. 12

Uitschakeling na overschrijding van de tijd voor bedrijfs gereedheid of continu gebruik

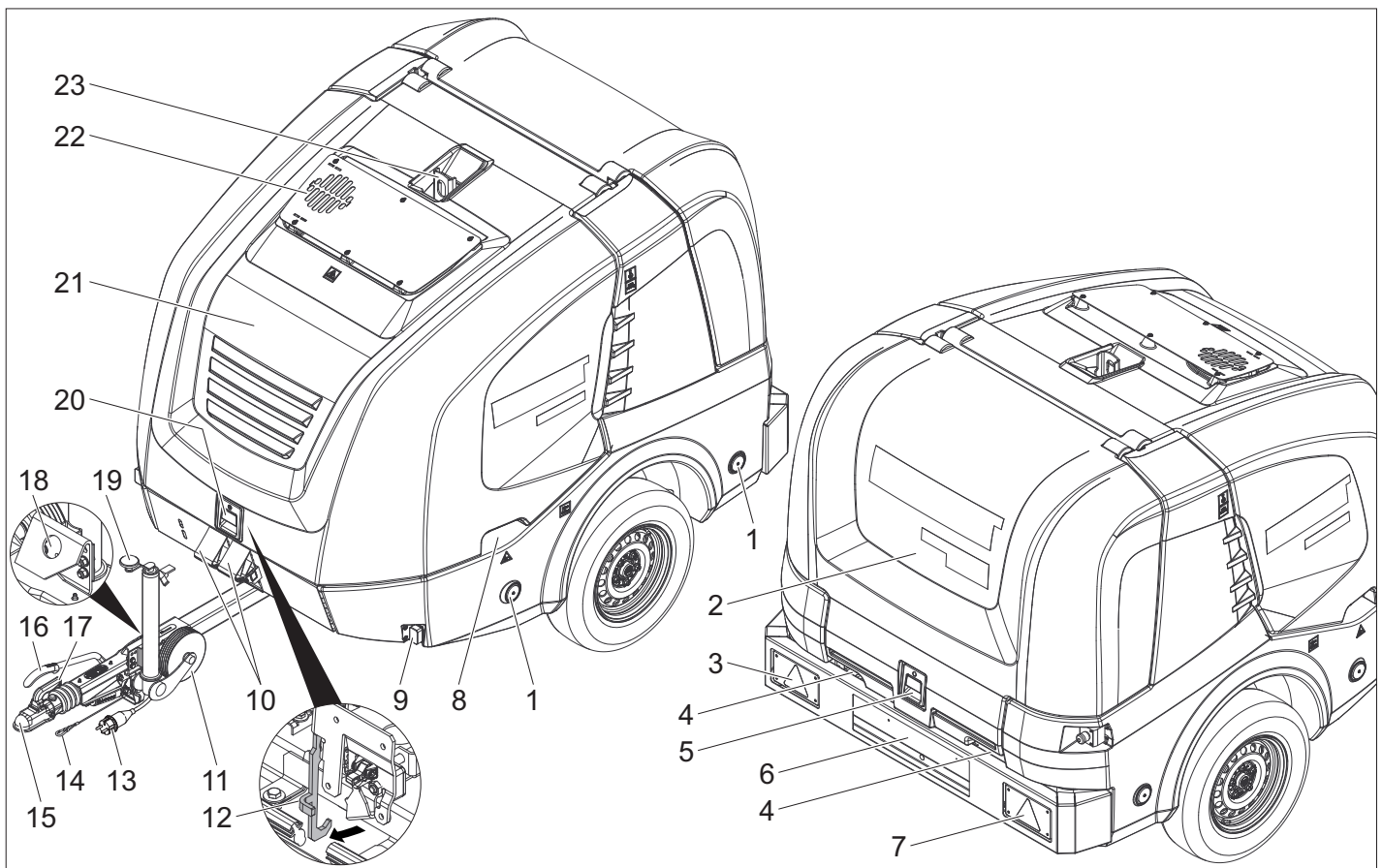
- Wanneer de tijd voor bedrijfs gereedheid of continu gebruik van 45 minuten wordt overschreden, schakelt de elektronica het apparaat uit (fabrieksinstelling).
- Display storing: ERROR 14 resp. 15

Veiligheidspal

De veiligheidspal aan het handspuitpistool verhindert onbedoeld inschakelen van het apparaat.

Overzicht

Apparaat-elementen



1 Reflector (aan beide zijden)

2 Achterklep

3 Gecombineerde rem-/achterlichten met richtingaanwijzer (links)

4 Slangdoorvoering bij gesloten achterklep

5 Vergrendeling achterklep

6 Kenteken met kentekenverlichting

7 Gecombineerde rem-/achterlichten met richtingaanwijzer (rechts)

8 Greepuitsparing in motorkap (aan beide zijden)

9 Zijlichten (aan beide zijden)

10 Klemwig

11 Steunwiel

12 Vanghaak

13 Contactdoos voertuigverlichting

14 Breektouw

15 Zwenkarm

16 Handrem

17 Koppelingshendel

18 Houder voor stekerverbinding voertuigverlichting

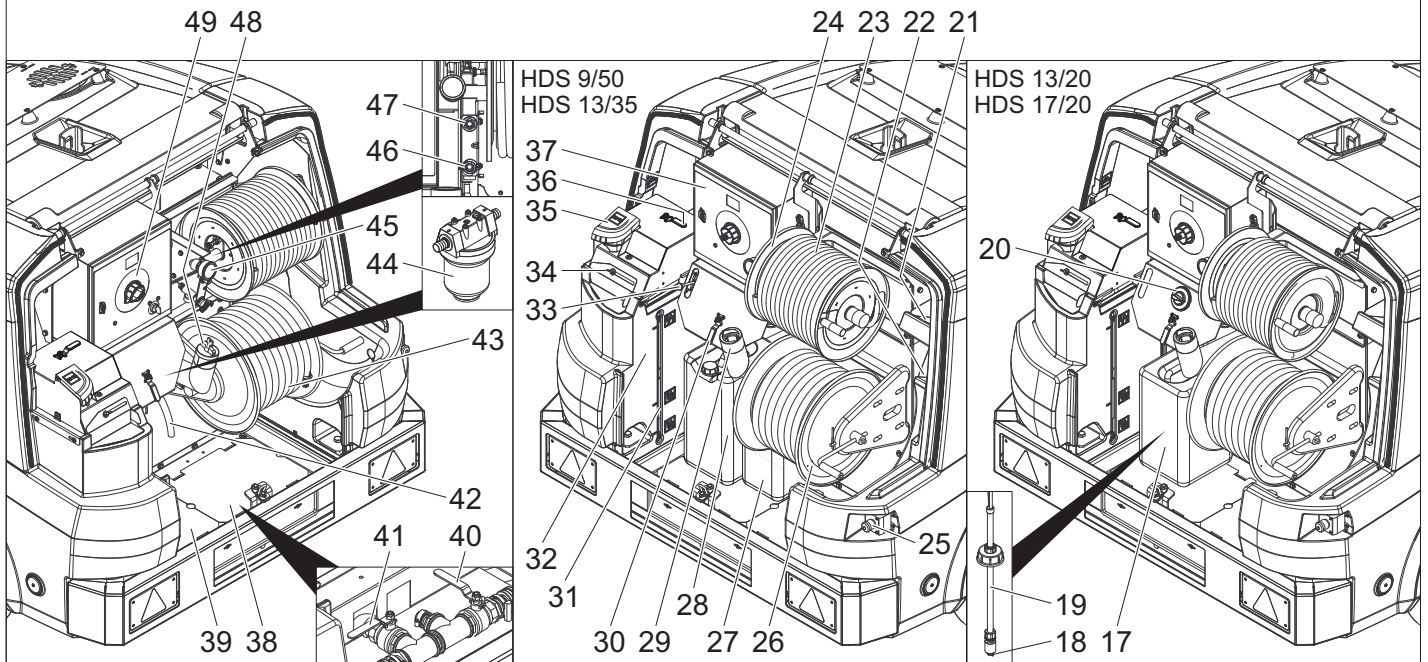
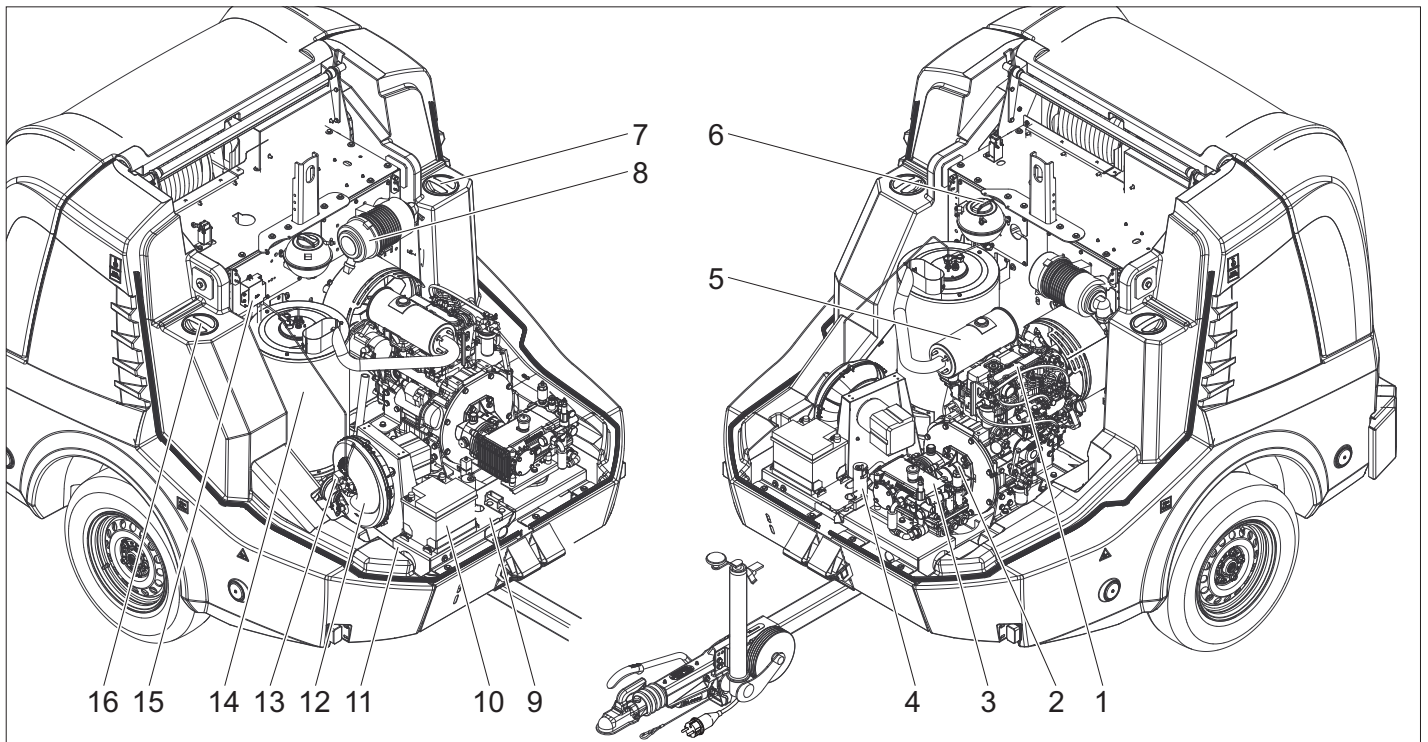
19 Steunwielslinger

20 Vergrendeling motorkap

21 Motorkap

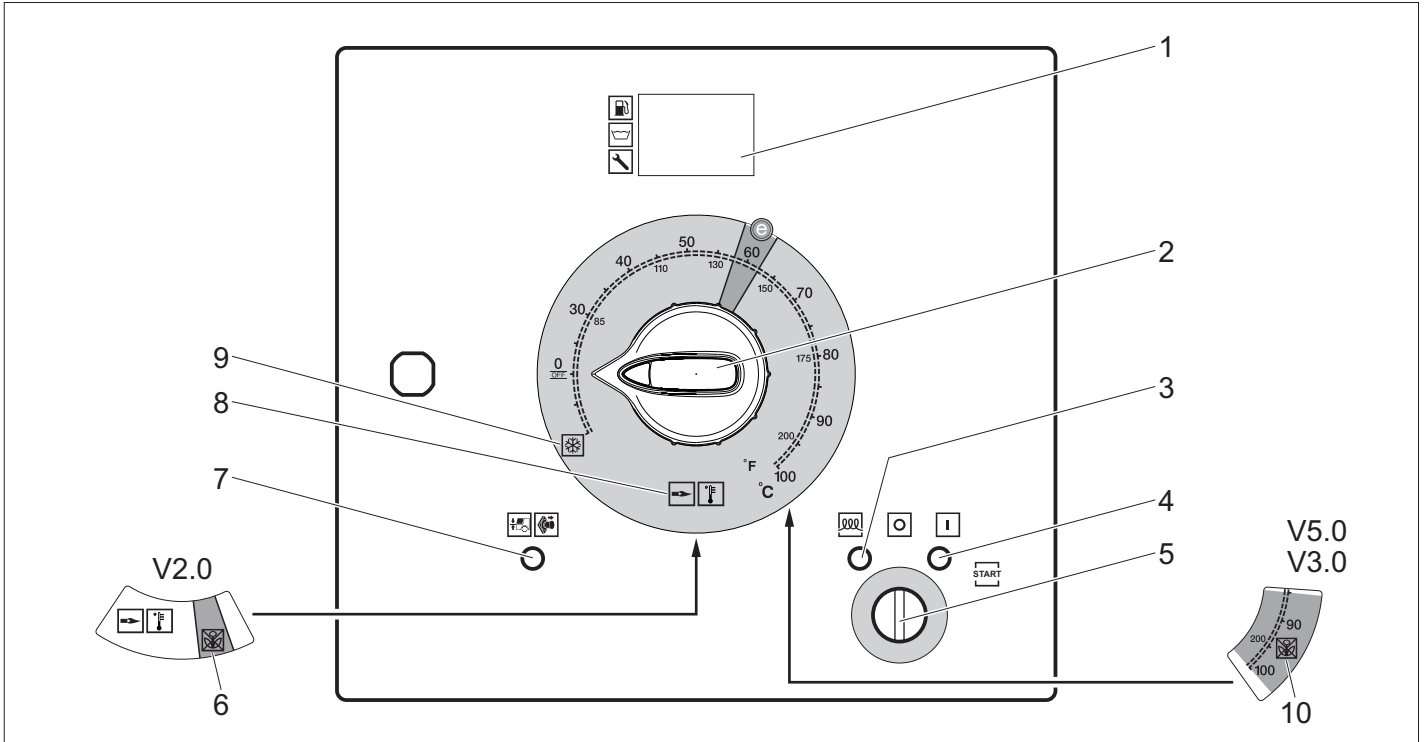
22 Uitlaatgasopening

23 Hijssoog



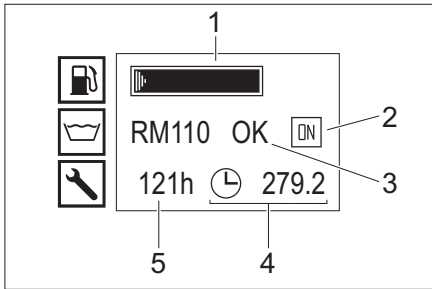
- | | |
|---|--|
| 1 Dieselmotor | 30 Kogelkraan anti-vries |
| 2 Tussenkast | 31 Vloeistofpeilaanduiding watertanks |
| 3 Hogedrukpomp | 32 Vlotterhouder |
| 4 Veiligheidsblok brander | 33 Toerentalbesturing |
| 5 Uitlaat | 34 Vulopening vlotterhouder met afdekking/vleugelmoer |
| 6 Expansievat motorkoelwater | 35 Vulopening voor vloeibare ontharder |
| 7 Onderhoudsopening watertank (links) | 36 Kogelkraan retouromschakeling |
| 8 Luchtfilter | 37 Schakelkast |
| 9 Typeplaatje | 38 Afdekplaat (rechts) |
| 10 Accu | 39 Afdekplaat (links) |
| 11 Chassisnr. | 40 Toevoerkraan watertanks |
| 12 Branderblazer | 41 Aflaatkraan |
| 13 Brandstofpomp | 42 Anti-vriesslang |
| 14 Doorloopgeiser | 43 Waterslang |
| 15 Ontstekingstrafo | 44 Wateringangfilter |
| 16 Onderhoudsopening watertank (rechts) | 45 Manometer |
| 17 Reinigingsmiddel-tank | 46 Toevoer anti-vries resp. parkeerpositie voor GEKA-lagedrukaansluiting |
| 18 Filter aan de reinigingsmiddel-zuigslang | 47 Terugloop anti-vries resp. parkeerpositie voor hogedrukaansluiting |
| 19 Reinigingsmiddelzuigslang met niveaivoeler | 48 Tanksluiting |
| 20 Reinigingsmiddel-doseerapparaat | 49 Bedieningsveld |
| 21 Opbergvak voor handspuitpistool | |
| 22 Opbergvak voor straalbuis | |
| 23 Hogedrukslang | |
| 24 HD-slangtrommel | |
| 25 Noodstop-schakelaar | |
| 26 Lagedrukslangtrommel | |
| 27 Reservoir voor vloeibare ontharder | |
| 28 Reservoir voor anti-vriesmiddel | |
| 29 Vulpijp brandstoftank met zeef | |

Bedieningsveld



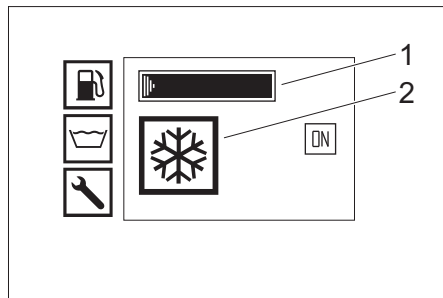
- 1 Display
- 2 Apparaatschakelaar
- 3 Controlelampje voorgloeien (rood)
- 4 Controlelampje gereed voor gebruik (rood)
- 5 Sleutelschakelaar
- 6 Bedrijfsmodus Onkruidverwijdering v2.0 (optioneel bij HDS 13/20, HDS 17/20)
- 7 Controlelampje motorkap/noodstop (rood)
- 8 Bedrijfsomstandigheid koud/warm water (0-100 °C)
- 9 Bedrijfsomstandigheid anti-vries
- 10 Bedrijfsmodus onkruidverwijdering V3.0 & V5.0 resp. bedrijfsmodus stoommodus (optioneel bij HDS 13/20, HDS 17/20)

Display normaal bedrijf



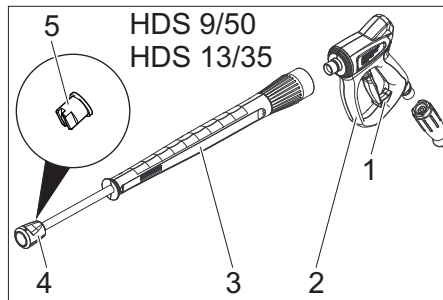
- 1 Brandstoftank (balkaanduiding)
 - 2 Motor aan (ON) resp. motor uit (OFF)
 - 3 Tank voor vloeibare ontharder RM110/reinigingsmiddeltank CHEM (OK/empty)
 - 4 Bedrijfsurenteller
 - 5 Bedrijfsuren tot de volgende service
- Tip:** De aanduiding van de reinigingsmiddeltank is alleen voorhanden, wanneer de reinigingsmiddeltank eenmaal tevoren als vol herkend werd.
- Bij normaal gebruik worden op het display van de besturing afwisselend de volgende aanwijzingen getoond:
- Normale werking
 - Service: Noodzakelijke onderhoudswerken door de klantendienst (zie Instandhouding en Onderhoud).
 - Als meerdere onderhoudswerken moeten worden uitgevoerd, dan worden die na elkaar aangegeven.
 - Als er geen onderhoudswerken hoeven te worden uitgevoerd, valt deze weergave weg.
 - Storing: Opgetreden storing (zie Hulp bij Storingen).
 - Als sprake is van meerdere storingen, dan worden die na elkaar getoond.
 - Als er geen storingen zijn, valt deze weergave weg.

Display anti-vries

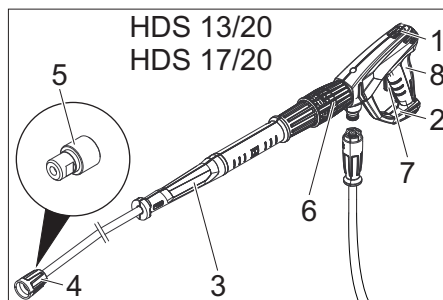


- 1 Brandstoftank (balkaanduiding)
- 2 Bedrijfsomstandigheid anti-vries

Handspuitpistool



- 1 Veiligheidspal van het handspuitpistool
- 2 Handspuitpistool
- 3 Straalbuis
- 4 Verbindingsmoer
- 5 Hogedruksproeier



- 1 Veiligheidspal van het handspuitpistool
- 2 Handspuitpistool EASY!Force
- 3 Straalbuis EASY!Lock
- 4 Wartelmoer EASY!Lock

- 5 Hogedruksproeier
- 6 Druk-/volumeregeling aan het handspuitpistool
- 7 Veiligheidshendel
- 8 Hendel

Opslag

⚠ VOORZICHTIG
Gevaar voor letsel en beschadiging! Het gewicht van het apparaat bij opbergen in acht nemen.

Vervoer

⚠ VOORZICHTIG
Gevaar voor letsel en beschadigen! Houd bij het transport rekening met het gewicht van het apparaat.
LET OP
Hendel tijdens het transport beschermen tegen beschadiging.

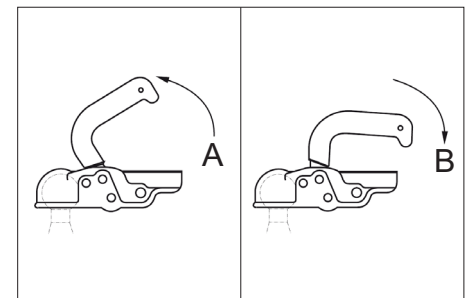
Gbruik aanhanger

Tip: De chauffeur die het rekkende voertuig op de openbare weg rijdt, moet zich ervan verzekeren, dat hij in het bezit is van het hiervoor betreffende vereiste rijbewijs (rijbewijsklasse).

⚠ GEVAAR

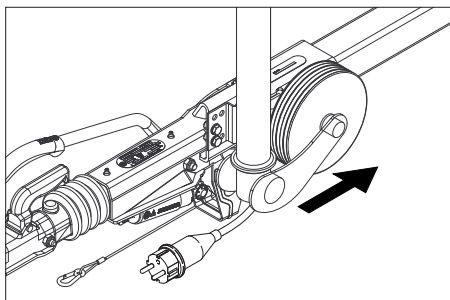
Bij het transport van de aanhanger in het openbare verkeer met halfvolle watertank kan het bij extreme stuurbewegingen of remsituaties tot slingeren of zelfs tot omvallen van de aanhanger komen.

- ➔ Aanhangwagenoptie 1, toegestaan totaal gewicht 1100 kg: watertank volledig legen. Aanhangwagen mag alleen met lege watertank worden verplaatst.
- ➔ Aanhangwagenoptie 2, toegestaan totaal gewicht 1600 kg: Watertank volledig vullen of volledig legen. Aanhanger niet met halfvolle watertank verplaatsen.
- ➔ Motorkap en achterklep sluiten.
- ➔ Hoogte van de zwenkarm met het steunwiel op de hoogte van de aanhangwagenkoppeling van het trekkend voertuig afstellen.
- ➔ Breektouw aan het trekkend voertuig bevestigen.



- A Aanhangerkoppeling geopend
- B Aanhangerkoppeling gesloten

- Trekkend voertuig aankoppelen: Koppelingshendel naar boven trekken (openen), koppelstang op de kogel zetten, koppelingshendel naar beneden drukken (sluiten), totdat deze horizontaal t.o.v. de koppelstang ligt.
- Stekkerverbinding van de voertuigverlichting instekken.
- Steunwiel met de zwengel naar boven draaien.



- Erop letten, dat het steunwiel in ingereeden positie in de richting van de aanhanger wijst.
- Wiggen aan de wielen verwijderen en in de houders steken.
- Parkeerrem losmaken.
- Remlichten, richtingaanwijzers, achterlichten en kentekenverlichting van het apparaat of functioneren controleren.
- Bandenloopvlak controleren op voorwerpen die in het profiel terechtgekomen zijn.
- Toestand van de banden controleren.
- Luchtdruk van de banden controleren, zie Onderhoudswerken.

Tip: Plaatselijk geldende snelheidsbeperkingen voor voertuigen met aanhanger in acht nemen en naleven.

Kraantransport

Veiligheidsaanwijzingen voor het kraantransport

⚠ GEVAAR

Verwondingsgevaar door vallend apparaat.

- Houd de plaatselijke voorschriften voor ongevalpreventie en de desbetreffende veiligheidsvoorschriften in acht.
- Vóór elk kraantransport moet het hijstoestel gecontroleerd worden op beschadigingen.
- Het apparaat mag alleen aan het hijsroep opgeheven worden.
- Hijsinrichting beveiligen tegen onbedoeld loskomen van de last.
- Tijdens het hijsproces geen voorwerpen op het toestel transporteren.
- Het apparaat mag alleen met de kraan getransporteerd worden door personen die vertrouwd zijn gemaakt met de bediening van de kraan.
- Niet onder de last gaan staan.
- Erop letten dat er zich in de gevarezone van de kraan geen personen bevinden.
- Apparaat niet zonder toezicht aan de kraan laten hangen.

Inbedrijfstelling

⚠ WAARSCHUWING

Gevaar voor letsel! Apparaat, toebehoren, toevoerleidingen en aansluitingen moeten in een perfecte toestand zijn. Als dat niet het geval is, mag het apparaat niet gebruikt worden.

Apparaat opstellen en uitrusten

LET OP

Om oververhitting van het apparaat te vermijden, moet de opstellingsplaats voldoende verlucht zijn.

LET OP

- Gevaar voor storingen en schades aan het apparaat. Het apparaat moet bij gebruik horizontaal uitgericht zijn.
- Opstelplaats zo kiezen, dat de uitlaatgasopening niet afgedekt wordt.
 - Parkeerrem vastzetten.
 - Steunwiel met de zwengel naar beneden laten.
 - Breektouw van het trekkend voertuig losmaken.
 - Stekkerverbinding voertuigverlichting eruit halen en in daarvoor bestemde plaats aan de dissel stekken.
 - Apparaat met de wiggen tegen weggrollen zekeren.
 - Trekkend voertuig afkoppelen.
 - Apparaat met het steunwiel horizontaal uitrusten.

Voorste kap openen/sluiten

- Druk de vergrendeling van de voorste kap in. De voorste kap gaat iets open.
- Ontgrendel de vanghaak door deze eruit te trekken. De voorste kap zwenkt automatisch naar boven.

Let er bij het sluiten op dat de vanghaak vastklikt.

Motor

- Oliepeil van de motor controleren. Apparaat niet in bedrijf nemen, als het oliepeil gedaald is onder „MIN“.
- Indien nodig olie navullen. (zie Instandhouding en Onderhoud)

Tussenkast

- Oliepeil op het olietijkglas van de tussenkast controleren
- Indien nodig olie navullen. (zie Instandhouding en Onderhoud)

Hogedrukpomp

- Controleer het oliepeil op het oliereservoir of de peilstok van de hogedrukpomp.
- Indien nodig olie navullen. (zie Instandhouding en Onderhoud)

Koelvloeistof

- Vloeistofpeil van de koelvloeistof in het expansievat motorkoelwater bij koude motor controleren. Het vloeistofpeil moet tussen MIN en MAX liggen.
- Zo nodig koelvloeistof bijvullen. (zie Instandhouding en Onderhoud)
- Anti-vriesmiddelconcentratie in het expansievat controleren.
- Zo nodig anti-vriesmiddel bijvullen. (zie Instandhouding en Onderhoud)

Luchtfilter

- Luchtfilter controleren.
- Zo nodig luchtfilter reinigen/vervangen. (zie Instandhouding en Onderhoud)

Vloeibare ontharder bijvullen

- De vloeibare ontharder verhindert zeer effectief de verkalking van de verwarmings slang bij het werken met kalkhoudend leidingwater. Deze wordt aan de toevoer in de vlotterhouder druppelsgewijs gedoseerd toegevoegd.
- De dosering is in de fabriek ingesteld op een gemiddelde waterhardheid.

Tip: Een proefpakket vloeibare ontharder wordt meegeleverd.

- Vulopening voor vloeibare ontharder openen.
- Vloeibare ontharder bijvullen.
- Vulopening voor vloeibare ontharder sluiten.

Brandstof navullen

⚠ GEVAAR

Gevaar voor explosie! Alleen met dieselolie vullen. Ongeschikte brandstoffen, bv. benzine, mogen niet gebruikt worden.

Tip: bij gebruik van biodiesel B5 (conform EN 14214 - Europese standaard) behoeven geen bijzondere bedrijfs-, service- en onderhoudsbepalingen in acht genomen te worden.

- Tip:** bij gebruik van biodiesel B6 tot B20 (conform EN 14214 - Europese standaard) zijn ombouwmaatregelen van de dieselmotor vereist. Bovendien zijn bijzondere bedrijfs-, service- en onderhoudsbepalingen in acht te nemen. Wendt u tot een bevoegde Yanmar handelaar.
- Tankdop openen.
 - Dieselolie via vulopening van de brandstoftank vullen.
 - Tankdop sluiten.
 - Overgelopen dieselolie afvegen.

Reinigingsmiddel vullen

Alleen HDS 13/20, HDS 17/20:

⚠ GEVAAR

Verwondingsgevaar!

- Uitsluitend Kärcher-producten gebruiken.
- In geen geval oplosmiddelen (benzine, aceton, verdunningsmiddel, enz.) vullen.
- Contact met de ogen en de huid vermijden.
- Veiligheids- en gebruiksinstructies van de reinigingsmiddelfabrikant in acht nemen.

Kärcher biedt een individueel reinigungs- en onderhoudsmiddelgamma aan

Uw handelaar geeft u graag advies.

- Reinigingsmiddelreservoir vullen / vervangen.

Accu

Tip: Het apparaat is standaard met een onderhoudsvrije batterij uitgerust.

Veiligheidsvoorschriften batterij

Let bij de omgang met accu's absoluut op de volgende waarschuwingstip:

	Instructies op de batterij en in de gebruiksaanwijzing in acht nemen!
	Veiligheidsbril dragen!
	Kinderen uit de buurt houden van zuren en accu's!
	Explosiegevaar!
	Vuur, vonken, open licht en roken verboden!
	Gevaar van brandwonden!
	Eerste hulp!
	Waarschuwingstekst!
	Verwijdering!
	Accu niet in vuilnisbak gooien!

⚠ GEVAAR

Ontploffingsgevaar! Geen werktuigen of dergelijk materiaal op de accu, d.w.z. op eindpool en batterijcelverbinder leggen.

⚠ GEVAAR

Verwondingsgevaar! Wonden nooit met lood in contact brengen. Na het werken aan accu's altijd de handen schoonmaken.

⚠ GEVAAR

Bijtende vloeistof! Draag bij werkzaamheden met accu-zuur een zuurbestendige veiligheidsbril, handschoenen en een schort.

Accu laden

⚠ GEVAAR

Verwondingsgevaar! Veiligheidsvoorschriften bij het omgaan met accu's in acht nemen. Gebruiksaanwijzing van de fabrikant van het laadtoestel in acht nemen.

- Accu afklemmen.
- Pluspool-leiding van het laadtoestel met de pluspoolaansluiting van de accu verbinden.
- Minpool-leiding van het laadtoestel met de minpoolaansluiting van de accu verbinden.
- Stekker in het stopcontact steken en laadtoestel inschakelen.
- Accu met de kleinst mogelijke laadstroom laden.

Handspuitpistool, straalbuis, sproeier en hogedrukslang monteren

- Spuitstuk met handspuitpistool verbinden.
- Schroefverbinding van de staalbuis handvast aan draaien.
- Hogedruksproeier in wartelmoer plaatsen.
- Wartelmoer monteren en vast aanspannen.
- Hogedrukslang aan het handspuitpistool aansluiten.

LET OP

Beschadigingsgevaar! Rol de hogedrukslang altijd volledig af. Deze mag hierbij niet onder druk staan.

Alleen HDS 13/20, HDS 17/20:

Opmerking: Het EASY!Lock-systeem verbindt componenten door een snelschroefverbinding met slechts één omdraaiing snel en veilig.

Wateraansluiting

Aansluitwaarden zie Technische gegevens.

- Waterslang van de slangtrommel afrollen en aan de watertoevoer (bv. waterkraan) aansluiten.

Watertanks vullen

- Toevoerkraan watertanks openen.
- Waterslang van de slangtrommel afrollen en aan de watertoevoer (bv. waterkraan) aansluiten.
- Watertoevoer openen.
De watertanks worden via de vlotterhouder gevuld. Wanneer de watertanks gevuld zijn, sluit de vlotterklep in de vlotterhouder.
- Watertoevoer sluiten.
- waterslang van de watertoevoer halen.
- Waterslang op de slangtrommel rollen.

Bediening

⚠ GEVAAR

Gevaar voor explosie! Geen brandbare vloeistoffen sproeien.

⚠ GEVAAR

Verwondingsgevaar! Gebruik het apparaat nooit zonder gemonteerde straalpijp. Controleer de straalpijp voor elk gebruik op stevigheid. De schroefverbinding van de straalpijp moet handvast aangespannen zijn.

⚠ GEVAAR

Gevaar voor letsel! Bij het werken handspuitpistool en straalbuis met beide handen vasthouden.

⚠ GEVAAR

Gevaar voor letsel! De hendel en de veiligheidshendel mogen tijdens de werking niet vastgeklemd worden.

⚠ GEVAAR

Gevaar voor letsel! Bij defecte veiligheidshendel klantenservice consulteren.

Handspuitpistool openen/sluiten

- Handspuitpistool openen: Veiligheidshendel en hendel bedienen.
- Handspuitpistool sluiten: Veiligheidshendel en hendel loslaten.

Sproeier vervangen

⚠ GEVAAR

Gevaar voor letsel! Schakel het apparaat uit voor een vervanging van de sproeiers en bedien het handspuitpistool tot het apparaat drukloos is.

- Handspuitpistool beveiligen, daarvoor de vergrendelingspal naar voren schuiven.
- Sproeier vervangen.

Watertoevoer

De watervoorziening kan ofwel via een externe watervoorziening ofwel via de interne watertanks (2x 250 liter) geschieden.

Kogelkraan terugloopschakeling

- Stand parallel aan de rijrichting: Terugloopwater van de hogedrukpomp stroomt bij geopende overstromklep in het vlotterreservoir.
Opmerking: Als het handspuitpistool bij deze kogelkraanstand wordt gesloten, kan het apparaat vanwege een te hoge temperatuur na enkele minuten uitschakelen (zie Help bij Storingen/ERROR 3).
- Stand dwars op de rijrichting: Terugloopwater van de hogedrukpomp stroomt bij geopende overstromklep in de watertank.

Externe watertoevoer

- Stel de bedieningshendel van de kogelkraan terugloopschakeling parallel aan de rijrichting in (20L).
- toevoerkraan watertanks sluiten.

Interne watertoevoer

- Stel de bedieningshendel van de kogelkraan terugloopschakeling dwars op de rijrichting in (500L).
- Toevoerkraan watertanks openen.

Apparaat inschakelen

Tip: Het apparaat kan alleen met gesloten motorkap gebruikt worden. Bij het openen van de motorkap wordt het apparaat uitgeschakeld en brandt het controlelampje.

Tip: Tot het uiteindelijk bereiken van de bedrijfsdruk kan het toerental van de motor op grond van het ontluuchtingsproces variëren.

- Noodstopshakelaar door trekken ontgrendelen.
- Achterklep openen.
- Watervoorziening tot stand brengen.
- Sleutel in sleutelschakelaar steken.
- Alleen bij koude motor:
sleutelschakelaar voor het voorgloeien van de motor naar links draaien en vasthouden, totdat controlelampje voorgloeien uitgaat.
- Sleutelschakelaar op positie "I" draaien. Het controlelampje gereed voor gebruik brandt. De stuurspanning wordt ingeschakeld en het display toont de bedrijfstoestand.
- Sleutelschakelaar naar rechts draaien, totdat de motor loopt.
- Hoofdschakelaar op werking met koud/heet water stellen.
- Handspuitpistool ontgrendelen, daarvoor de vergrendelingspal naar achteren schuiven.
- Handspuitpistool openen.

Werken met koud water

- Apparaatschakelaar op 0/OFF (brander uit) zetten.

Werken met heet water

⚠ GEVAAR

Verbrandingsgevaar!

- Apparaatschakelaar op gewenste arbeidstemperatuur (max. 100 °C) instellen. De brander wordt ingeschakeld.

Toerentalbesturing

Alleen HDS 9/50, HDS 13/35 (optioneel bij HDS 13/20, HDS 17/20):

Tip: wanneer het toerental van de motor verhoogd wordt, stijgt ook de bedrijfsdruk. Deze kan op de manometer afgelezen worden.

- Toerental verhogen:
→ hendel van de toerentalbesturing naar boven drukken.
- Toerental verlagen:
→ hendel van de toerentalbesturing naar beneden drukken.

Werkdruk en volume instellen

Alleen HDS 13/20, HDS 17/20:

- Werkdruk en volume door draaien van de druk-/volumeregeling aan het handspuitpistool instellen (+/-).

⚠ GEVAAR

Gevaar voor letsel! Let er bij het instellen van de druk-/hoeveelheidsregeling op dat de schroefverbinding van de straalbuis niet loskomt.

Werkung met reinigingsmiddel

Alleen HDS 13/20, HDS 17/20:

LET OP

Ongeschikte reinigingsmiddelen kunnen het apparaat en het te reinigen object beschadigen.

- Ter milieubescherming zuinig omspringen met reinigingsmiddelen.
- Aanbevolen dosering en instructies bij de reinigingsmiddelen in acht nemen.
- Er mogen uitsluitend reinigingsmiddelen gebruikt worden die door de fabrikant zijn toegelaten.
- Kärcher-reinigingsmiddelen garanderen een storingsvrije werking. Laat u adviseren of vraag onze catalogus of informatiebladen van de reinigingsmiddelen aan.
- Reinigingsmiddelzuigslang in een reservoir met reinigingsmiddel hangen en schroefdeksel vastschroeven.
- Reinigingsmiddel-doseerapparaat op gewenste concentratie stellen.

Opmerking: Om te voorkomen dat bij gebruik met reinigingsmiddel en gesloten handspuitpistool reinigingsmiddel in het vlotterreservoir of de watertank terugloopt, moet het doseerventiel voor het reinigingsmiddel worden gesloten.

Onkruidverwijdering

Alleen HDS 13/20, HDS 17/20 (optie):

Instructie: Voor het gebruik van de onkruidverwijdering is de aanbouwset toerentalsturing (optie, af fabriek: 2.013-086.7, modificatieset: 2.013-014.0) vereist! Bediening volgens gebruiksaanwijzing Onkruidverwijdering WR 10, onderdeelnr. 5.968-256.0 resp. WR 20/WR 50/WR 100, onderdeelnr. 5.967-455.0!

Daarnaast moet de volgende informatie in acht worden genomen:

- WR 10, 20, 50 of 100 aan de straalbuis monteren en een geschikte sproeikop aanbrengen (zie de betreffende gebruiksaanwijzing).
- Sleutelschakelaar op positie "I" draaien. Het controlelampje gereed voor gebruik brandt. De stuurspanning wordt ingeschakeld en het display toont de bedrijfstoestand.
- Druk de hendel van de toerentalsturing tot aan de aanslag naar beneden.

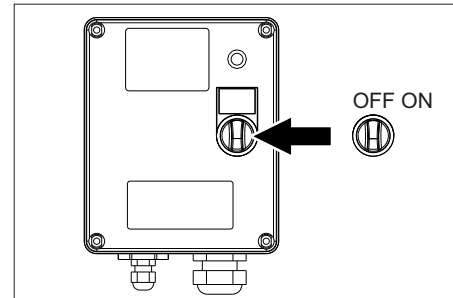
Onkruidverwijdering v2.0

- Apparaatschakelaar op de bedrijfsmodus "Onkruidverwijdering V2.0" instellen.
- Sleutelschakelaar naar rechts draaien, totdat de motor loopt.
- Handspuitpistool ontgrendelen, daarvoor de vergrendelingspal naar achteren schuiven.
- Handspuitpistool openen.
- 1 Display geeft weer TEMP LOW: Het duurt ongeveer 2-4 minuten tot de arbeidstemperatuur is bereikt.
- 2 Display geeft weer TEMP OKAY:

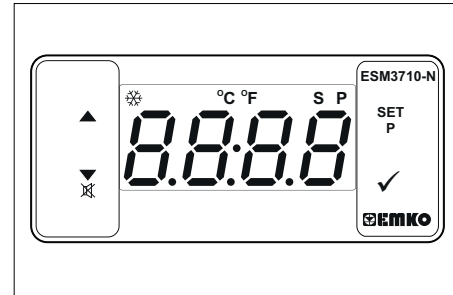
- Voer de onkruidverwijdering uit.

Onkruidverwijdering V3.0 & V5.0

- Apparaatschakelaar op de bedrijfsmodus "Onkruidverwijdering V3.0 & V5.0" instellen.



- WR-box inschakelen, schakelaar op "ON" zetten.



- Temperatuur instellen via SET en de Δ -knoppen en met \checkmark bevestigen (instelbereik 85-105 °C).
 - Sleutelschakelaar naar rechts draaien, totdat de motor loopt.
 - Handspuitpistool ontgrendelen, daarvoor de vergrendelingspal naar achteren schuiven.
 - Handspuitpistool openen.
- Opmerking:** Het duurt ongeveer 2-4 minuten tot de arbeidstemperatuur is bereikt.
- Voer de onkruidverwijdering uit.

Stoommodus (stoomreiniging en desinfectie)

Alleen HDS 13/20, HDS 17/20 (optie):

Opmerking: Voor het gebruik van de stoommodus is de aanbouwsset toerentalsturing (optie, af fabriek: 2.013-086.7, modificatieset: 2.013-014.0) vereist!

⚠ GEVAAR

Verbrandingsgevaar! Bij werktemperaturen boven 105 °C mag de werkdruk niet hoger zijn dan 3,2 MPa (32 bar).

Opmerking: Bij de stoomreiniging is het gebruik met 2 straalbuis niet mogelijk.

- Stoomreiniging: passende stoomsproeier aan de straalbuis monteren (onderdeel-nr. zie technische gegevens).
 - Desinfectie: WR 10, 20, 50 of 100 aan de straalbuis monteren en een geschikte stoomsproeier aanbrengen (onderdeel-nr. zie technische gegevens).
 - Apparaatschakelaar op de bedrijfsmodus "stoommodus" instellen.
 - WR-box inschakelen, schakelaar op "ON" zetten.
 - Temperatuur via SET en de toetsen Δ V instellen en met \checkmark bevestigen (aanbevolen instelbereik 120-155 °C).
 - Sleutelschakelaar naar rechts draaien, totdat de motor loopt.
 - Motorkap openen en handwiel aan de overstromer linksom na manometer op 30 bar instellen.
 - Handspuitpistool ontrendelen, daarvoor de vergrendelingspal naar achteren schuiven.
 - Handspuitpistool openen.
- Opmerking:** Het duurt ongeveer 2-4 minuten tot de arbeidstemperatuur is bereikt.
- Stoomreiniging resp. desinfectie uitvoeren.

Veiligheidsfuncties:

- 1 Controlelampje van de WR-box brandt rood: systeemdruk te hoog, brander schakelt uit, zie hulp bij storingen.
- 2 ERROR 5 verschijnt op het display aan het bedieningsveld: systeemdruk te laag, brander start niet, zie hulp bij storingen/ERROR 5.

Werking onderbreken

- Handspuitpistool sluiten.
- Handspuitpistool beveiligen, daarvoor de vergrendelingspal naar voren schuiven.

Opmerking: Als het handspuitpistool wordt gesloten, draait de motor met nullasttoerental verder. Daardoor circuleert het water tussen vlotterreservoir en hogedrukpomp en wordt het verwarmd. Als de toegestane maximumtemperatuur (55 °C) is bereikt, wordt de motor door de temperatuursensor aan de wateringang uitgeschakeld. Na afkoeling onder 50 °C kan het apparaat weer worden gebruikt.

Na werking met reinigingsmiddel

Alleen HDS 13/20, HDS 17/20:

- Reinigingsmiddel-doseerapparaat op „0” stellen.
- Apparaat bij geopend handspuitpistool minimum 1 minuut schoonspoelen.

Apparaat uitschakelen

⚠ GEVAAR

Verbrandingsgevaar door heet water! Na de werking met heet water of stoom moet het apparaat ter afkoeling minstens twee minuten met koud water en een geopend pistool gebruikt worden.

LET OP

- Gevaar voor beschadiging! Motor nooit met volle belasting bij een geopend handspuitpistool uitzetten.*
- Apparaatschakelaar op 0/OFF (brander uit) zetten.
 - Handspuitpistool sluiten.
 - Motor draait op nullasttoerental.
 - Sleutelschakelaar op positie "0" draaien. Het controlelampje gereed voor gebruik gaat uit. De stuurspanning wordt uitgeschakeld en het display gaat uit.
 - Bij externe watervoorziening: watertoevoer sluiten.
 - Handspuitpistool bedienen tot het apparaat drukvrij is.
 - Handspuitpistool met veiligheidspal beveiligen tegen onbedoeld openen.
 - Bij externe watervoorziening: Waterslang van de watertoevoer halen en waterslang op de slangtrommel oprollen.
 - Hogedrukslang op de slangtrommel rollen.

Vorstbescherming

Ter bescherming tegen vorstschades moet het apparaat met anti-vriesmiddel doorgespoeld worden.

Tip: in de handel verkrijgbaar anti-vriesmiddel voor auto's op basis van glycol gebruiken.

Instructie: Behandelingsvoorschriften van de fabrikant van het antivriesmiddel in acht nemen. Daardoor wordt ook een bepaalde corrosiebescherming bereikt.

Anti-vries motor

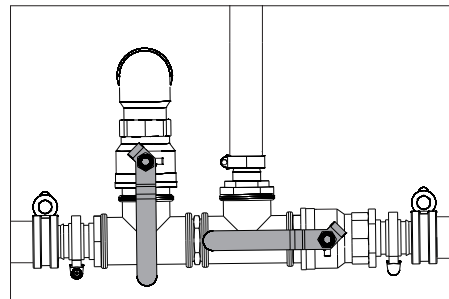
- Koelcirculatie van de motor op voldoende anti-vries controleren, indien nodig, anti-vriesmiddel bijvullen.
- Zie onderhoudswerken "Koelvloeistof controleren en bijvullen".

Bescherming tegen vorst batterij

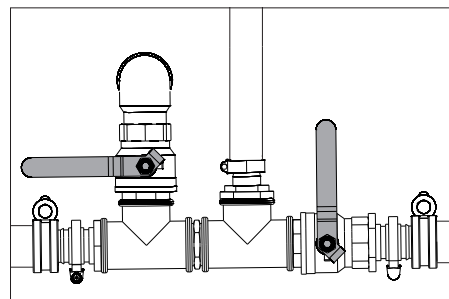
- Wanneer het apparaat bij hevige vorst meerdere weken niet gebruikt wordt, de accu uitbouwen en op een vorstvrije plaats bewaren.

Anti-vriesspoeling in de circulatie (hogedrukpomp)

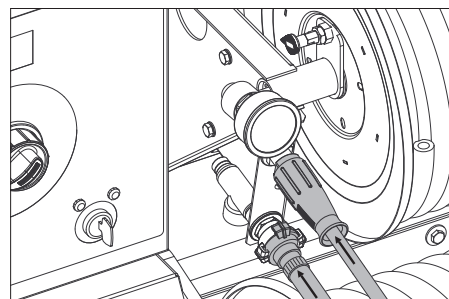
- Bij externe watervoorziening: waterslang van de watertoevoer halen.
- Apparaatschakelaar op 0/OFF (brander uit) zetten.
- Apparaat drukloos maken.
- Apparaatschakelaar op bedrijfsomstandigheid "Bescherming tegen vorst" zetten.
- Alleen HDS 13/20, HDS 17/20: Reinigingsmiddeldoseerklap op maximum zetten. Reinigingsmiddelzuigslang uit het reinigingsmiddelreservoir trekken en zo wegleggen, dat hij leeggezogen kan worden.



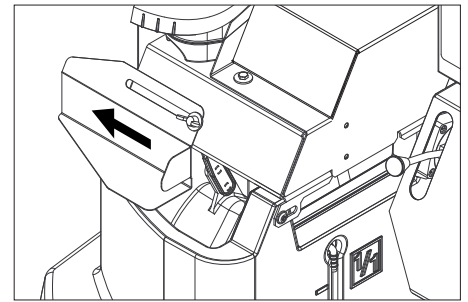
- Toevoer kraan watertanks en afaatkraan openen, om apparaat volledig te ledigen. De vloeistofpeil-aanduiding van de watertanks zinkt helemaal.



- Toevoer kraan watertanks en afaatkraan sluiten.
- Handspuitpistool van de hogedrukslang halen.



- Hogedrukslang aan toevoer anti-vries aansluiten.
- Waterslang aan terugloop anti-vries aansluiten.
- Anti-vriesvloeistof in het anti-vriesmiddelreservoir doen. Mengverhouding water/anti-vries volgens opgaven van de fabrikant van het anti-vriesmiddel kiezen.
- Anti-vriesmiddelconcentratie met in de handel verkrijgbare anti-vriestester controleren en zo nodig aanpassen.

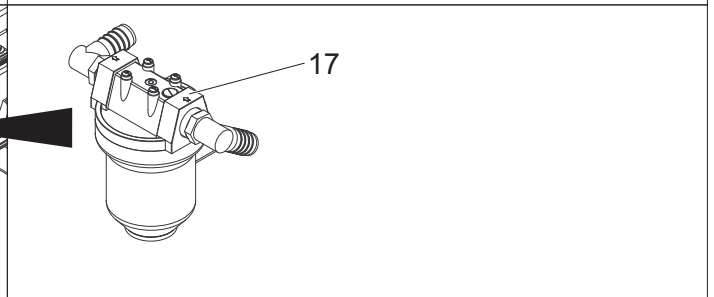
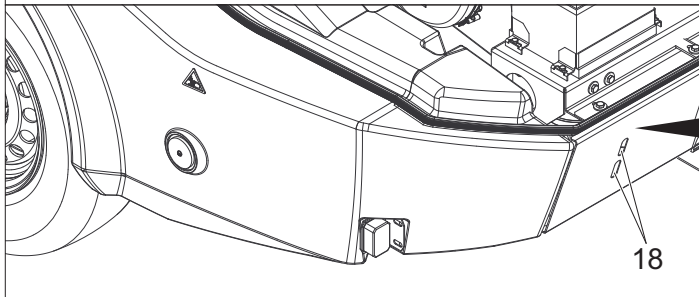
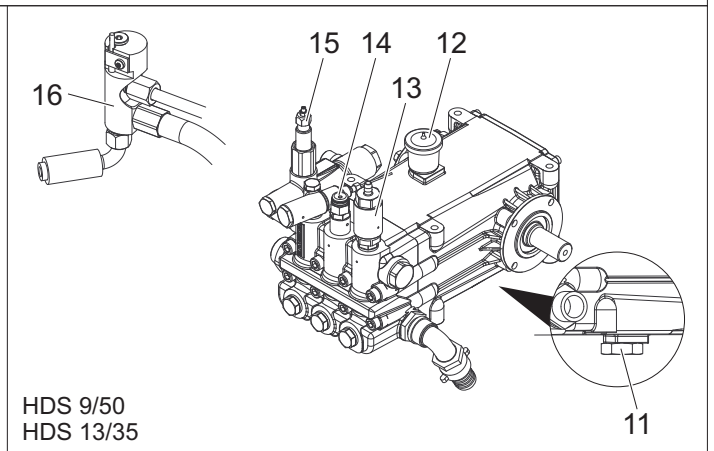
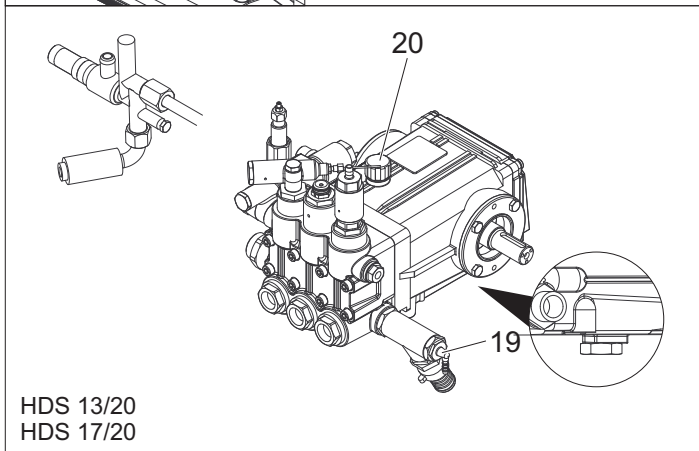
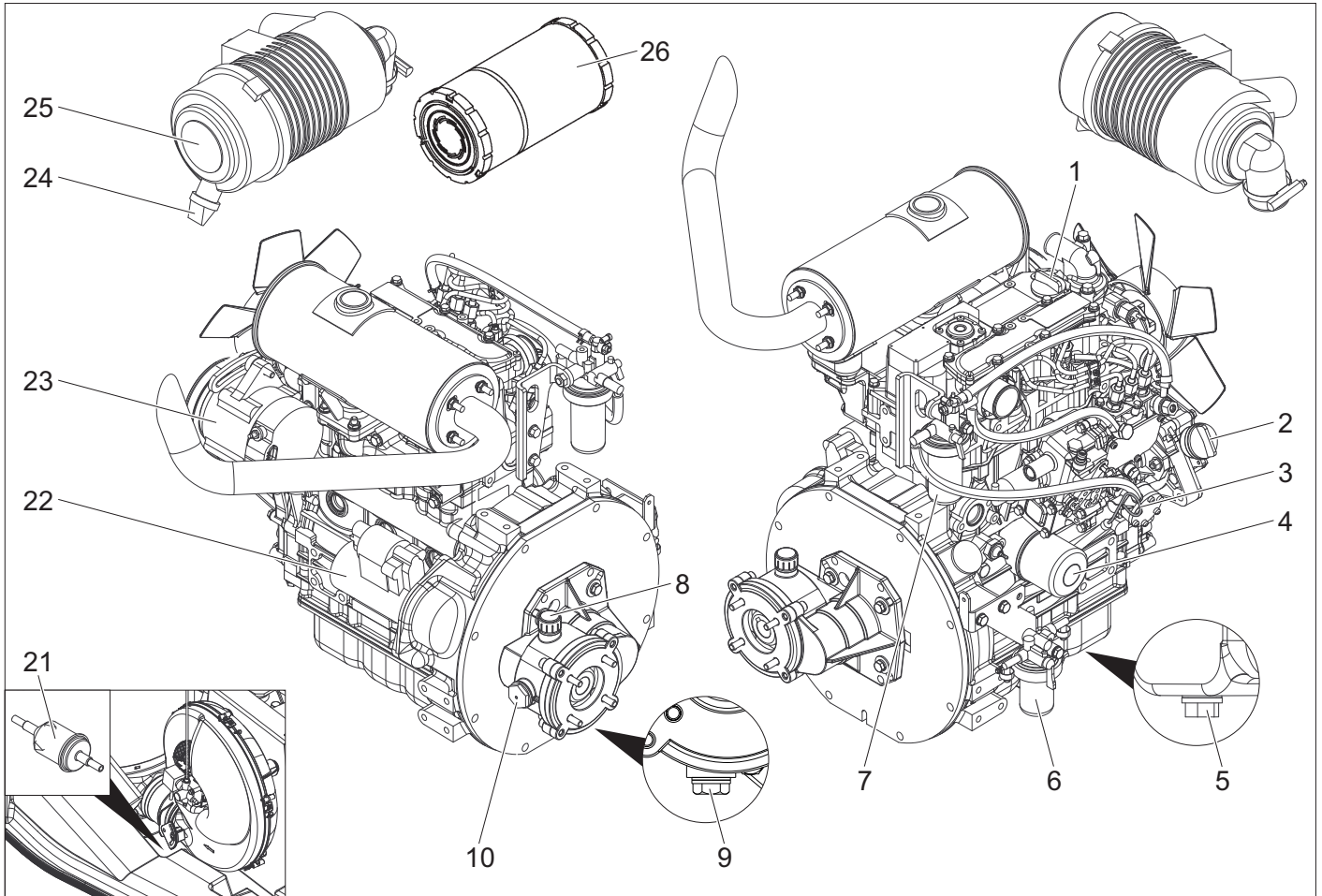


- Vulopening van de vlotterhouder openen. Daarvoor vleugelmoer losdraaien en afdekking naar links schuiven.
- 20 Liter anti-vriesmiddel in de vlotterhouder doen en vulopening sluiten.
- Bedieningshendel van de kogelkraan anti-vries verticaal zetten.
- Stel de bedieningshendel van de kogelkraan terugloopomschakeling parallel aan de rijrichting in (20L).
- Alleen bij koude motor: sleutelschakelaar voor het voorgloeien van de motor naar links draaien en vasthouden, totdat controlelampje voorgloeien uitgaat.
- Sleutelschakelaar op positie "I" draaien. Het controlelampje gereed voor gebruik brandt. De stuurspanning wordt ingeschakeld en het display toont de bedrijfstoestand "Anti-vries".
- Sleutelschakelaar naar rechts draaien, totdat de motor loopt. De anti-vriesvloeistof wordt in de circulatie door het apparaat gepompt.
- Restwater via anti-vriesslang in het anti-vriesmiddelreservoir leiden.
- Zodra anti-vriesmiddel uit de anti-vriesslang komt, bedieningshendel van de kogelkraan horizontaal zetten en 5 secondes wachten.
- Motor uitschakelen.
- Apparaatschakelaar op 0/OFF (brander uit) zetten.

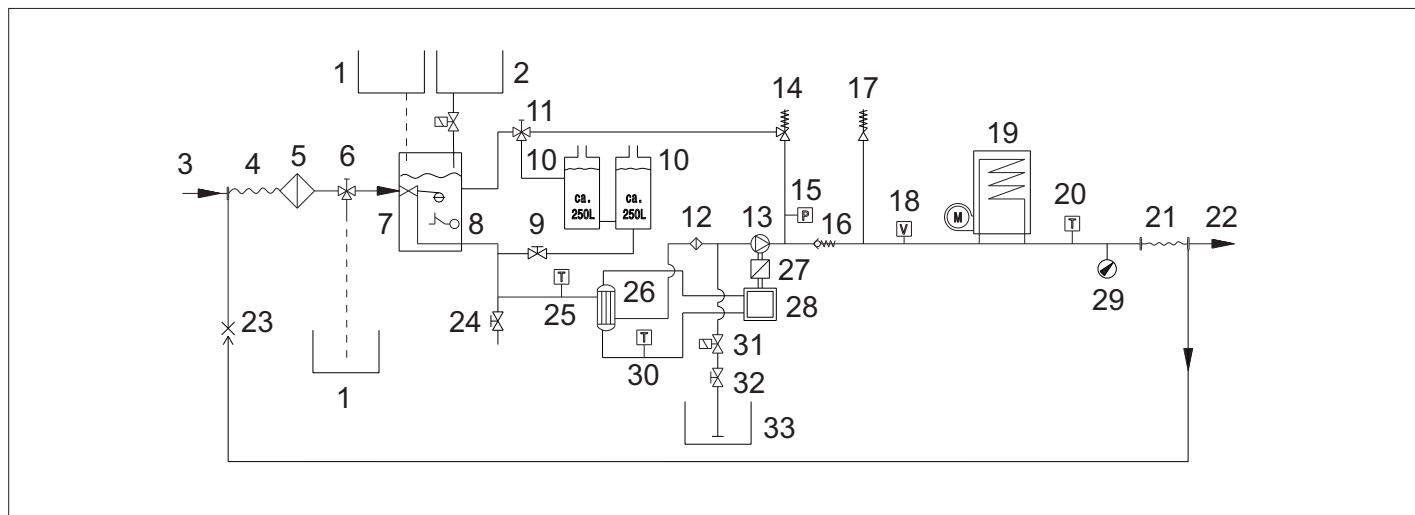
Anti-vriesmiddel uit het hogedruksysteem pompen

Tip: voor het gebruik moet de anti-vriesvloeistof uit het hogedruksysteem terug in het anti-vriesmiddelreservoir gepompt worden.

- Bedieningshendel van de kogelkraan anti-vries verticaal zetten.
- Hogedrukslang aan toevoer anti-vries aansluiten.
- Waterslang aan terugloop anti-vries aansluiten.
- Vulopening van de vlotterhouder openen. Daarvoor vleugelmoer losdraaien en afdekking naar links schuiven.
- 20 Liter vers water in de vlotterhouder doen en vulopening sluiten.
- Apparaatschakelaar op bedrijfsomstandigheid "Bescherming tegen vorst" zetten.
- Alleen bij koude motor: sleutelschakelaar voor het voorgloeien van de motor naar links draaien en vasthouden, totdat controlelampje voorgloeien uitgaat.
- Sleutelschakelaar op positie "I" draaien. Het controlelampje gereed voor gebruik brandt. De stuurspanning wordt ingeschakeld en het display toont de bedrijfstoestand "Anti-vries".
- Sleutelschakelaar naar rechts draaien, totdat de motor loopt. De anti-vriesvloeistof wordt met vers water uit de vlotterhouder naar het anti-vriesmiddelreservoir getransporteerd.
- Spoelen ca. 2 minuten uitvoeren, totdat het anti-vriesmiddelreservoir gevuld is.
- Motor uitschakelen.
- Apparaatschakelaar op 0/OFF (brander uit) zetten.

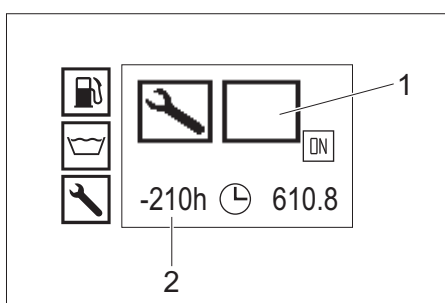


- | | |
|--|-----------------------------------|
| 1 Vulopening motorolie (boven) | 15 Overstroomklep |
| 2 Vulopening motorolie (aan de zijkant) | 16 Veiligheidsblok brander |
| 3 Oliepeilstok (motor) | 17 Pompvoorfilter |
| 4 Oliefilter (motor) | 18 Controlevenster |
| 5 Olieaflaatschroef motor | 19 Reinigingsmiddelingang |
| 6 Waterafscheider | 20 Oliepeilstok (pomp) |
| 7 Brandstoffilter | 21 Brandstoffilter |
| 8 Vulopening versnellingsbakolie incl. ontluchting | 22 Startmotor |
| 9 Olieaftapschroef tussenkast | 23 Dynamo |
| 10 Kijkglas olie tussenkast | 24 Vuiluitlaat op het luchtfilter |
| 11 Olieaflaatschroef pomp | 25 Luchtfilter |
| 12 Oliereservoir | 26 Luchtfilterinzet |
| 13 Anti-vriesspoelklep | |
| 14 Drukschakelaar | |







- 1 Reservoir voor anti-vriesmiddel
- 2 Reservoir voor vloeibare ontharder
- 3 Watertoevoer
- 4 Lagedrukslangtrommel
- 5 Wateringangsfilter
- 6 Kogelkraan anti-vries
- 7 Vlotterhouder
- 8 Watertekortbeveiliging
- 9 Toevoerkraan watertanks
- 10 Watertank
- 11 Kogelkraan retouromschakeling
- 12 Pompvoorfilter
- 13 Hogedrukpomp
- 14 Overstroomklep
- 15 Drukschakelaar
- 16 Terugslagklep
- 17 Veiligheidsventiel
- 18 Debietschakelaar
- 19 Doorloopgeiser
- 20 Temperatuurvoeler brander
- 21 HD-slangtrommel
- 22 Hogedruk-uitgang
- 23 Terugvoerleiding anti-vries
- 24 Aflaatkraan
- 25 Temperatuurvoeler wateringang
- 26 Warmtewisselaar
- 27 Tussenkast
- 28 Dieselmotor
- 29 Manometer
- 30 Temperatuurvoeler koelwater
- 31 Reinigingsmiddelmagneetklep
- 32 Reinigingsmiddel-doseerapparaat
- 33 Reinigingsmiddeltank

Display klantendienst



- 1 Aard van de klantendienst
- 2 Klantendienst sinds 210 bedrijfsuren allang aan de beurt

Aard van de klantendienst	
	Branderservice
	Motorservice
	Pompservice
	Handspuitpistoolservice

Onderhoudsintervallen

Tijdstip	Handeling	door wie
Voor iedere rit	Verlichting controleren.	Bediener
	Controleer de bandenspanning en -toestand.	Bediener
Dagelijks	Controleer het oliepeil op het oliereservoir of de peilstok van de hogedrukpomp en vul indien nodig olie bij. LET OP <i>Beschadigingsgevaar! Neem in geval van melkachtige olie onmiddellijk contact op met de Kärcher-klantenservice.</i>	Bediener
	Algemene visuele controle van het apparaat.	Bediener
	Controleer het wateringangsfilter en reinig het indien nodig.	Bediener
	Controleer het pompvoorfilter en reinig het indien nodig.	Bediener
	Oliepeil van de motor controleren, zo nodig olie bijvullen.	Bediener
	Oliepeil van de tussenkast controleren, zo nodig olie bijvullen.	Bediener
	Brandstoffilter van de motor controleren, zo nodig klantendienst op de hoogte brengen.	Bediener
	Waterafscheider van de motor controleren, zo nodig klantendienst op de hoogte brengen.	Bediener
	Stand van koelvloeistof in het expansievat controleren, zo nodig koelvloeistof bijvullen.	Bediener
	Brandstoffilter controleren, zo nodig klantendienst op de hoogte brengen.	Bediener
	Filter op de reinigingsmiddelzuigslang controleren, zo nodig reinigen.	Bediener
	Leidingsysteem op lekken controleren.	Bediener
Enmalig na de eerste 50 bedrijfsuren	V-snaarspanning van de ventilator controleren, zo nodig naspannen.	Bediener
	Olie in de motor vervangen.	Klantendienst
	Oliefilterelement van de motor vervangen.	Klantendienst
	Olie in de hogedrukpomp vervangen.	Klantendienst
Om de 50 bedrijfsuren	Batterij controleren.	Bediener
Om de 200 bedrijfsuren	Luchtfilter resp. luchtfilterelement controleren, zo nodig reinigen.	Bediener
	V-snaarspanning van de ventilator controleren, zo nodig naspannen.	Bediener
	Controleer de tussenkast op lekkage.	Klantendienst
	Zeef op de vulpijp van de brandstoftank reinigen.	Klantendienst
	Olie in de motor vervangen.	Klantendienst
	Oliefilterelement van de motor vervangen.	Klantendienst
	Onderhoudswerken conform onderhoudsplan uitvoeren.	Klantendienst
Om de 400 bedrijfsuren	Luchtfilterinzet vervangen.	Bediener
	Brandstoffilter controleren, zo nodig vervangen.	Klantendienst
	Onderhoudswerken conform onderhoudsplan uitvoeren.	Klantendienst
Om de 600 bedrijfsuren of jaarlijks	Olie in de hogedrukpomp vervangen.	Klantendienst
Om de 600 bedrijfsuren	Oplooprem aan de dissel smeren.	Bediener
	Onderhoudswerken conform onderhoudsplan uitvoeren.	Klantendienst
Om de 800 bedrijfsuren	Motor van ventilator op functioneren controleren, zo nodig glijcontacten (koolborstels) vervangen.	Klantendienst
Om de 1000 bedrijfsuren of jaarlijks	Koelvloeistof vervangen.	Klantendienst
Om de 1000 bedrijfsuren	Olie in de tussenaandrijving verversen.	Klantendienst
	V-snaar van de ventilator vervangen.	Klantendienst
	Kleppeiling van de cilinderkop van de motor controleren, zo nodig instellen.	bevoegde Yanmar handelaar
Om de 1600 bedrijfsuren	Inspuitstukken van de motor controleren, zo nodig reinigen.	bevoegde Yanmar handelaar
	Ontluchting van de krukastbehuizing van de motor controleren, zo nodig reinigen.	bevoegde Yanmar handelaar
Om de 2000 bedrijfsuren of om de 2 jaar	Brandstofslangen van de motor vervangen.	bevoegde Yanmar handelaar
	Koelsysteemslangen van de motor vervangen.	bevoegde Yanmar handelaar
Om de 2000 bedrijfsuren	Kleppen en klepzittingen van de cilinderkop van de motor controleren, zo nodig leppen.	bevoegde Yanmar handelaar
Alleen bij apparaten met stoommodus:		
Minstens elke 5 jaar terugkerend	Drukcontrole uitvoeren conform de gegevens van de fabrikant.	Klantendienst

Onderhoudswerkzaamheden

⚠ GEVAAR

Voor alle werken aan het apparaat sleutelschakelaar uitschakelen en sleutel eraf trekken.

⚠ GEVAAR

Gevaar voor letsel door elektrische schok! Geen metalen voorwerpen op dynamo of startmotor leggen.

⚠ GEVAAR

Ontploffingsgevaar! Geen werktuigen of dergelijk materiaal op de accu, d.w.z. op eindpool en batterijcelverbinder leggen.

→ Apparaat laten afkoelen.

Wateringangsfilter reinigen

- Demonteer het wateringangsfilter en verwijder de filterinzet.
- Filterinzet met schoon water of perslucht reinigen.
- In omgekeerde volgorde weer in elkaar zetten.

Pompvoorfilter reinigen

- Apparaat drukloos maken.
- Demonteer het pompvoorfilter en verwijder de filterinzet.
- Filterinzet met schoon water of perslucht reinigen.
- In omgekeerde volgorde weer in elkaar zetten.

Filter aan de reinigingsmiddel-zuigslang reinigen

- Schroefdeksel van de reinigingsmiddelzuigslang eruit draaien.
- Reinigingsmiddel-zuigslang uittrekken.
- Filter in water reinigen en opnieuw plaatsen.

Oliepeil van de motor controleren en motorolie bijvullen

Aanwijzing: De hoeveelheid vloeistof tussen de MIN- en MAX-markering op de oliepijlstok bedraagt 1,6 liter.

- Oliepeilstok eruit trekken, afvegen en weer insteken.
- Oliepeilstok nog een keer eruit trekken en het oliepeil controleren.
- Het oliepeil is in orde, wanneer het zich binnen de markering op de oliepeilstok bevindt.
- Ligt het oliepeil onder de markering op de oliepeilstok, het deksel van de vulopening openen en verse olie erbij doen.
- Vijf minuten wachten, totdat de motorolie zich in het oliecarter verzameld heeft.
- Oliepeil controleren, zoals boven beschreven.
- Dit proces, indien nodig, zo vaak herhalen, totdat het oliepeil zich binnen de markering op de oliepeilstok bevindt.
- Na de controle de oliepeilstok erin schuiven en het deksel van de vulopening sluiten.

Instructie: Luchtbellen moeten kunnen ontsnappen.

Oliesoort zie Technische Gegevens.

Oliepeil van de tussenkast controleren en versnellingsbakolie bijvullen.

- Oliepeil op het olietijkglas van de tussenkast controleren
Het oliepeil is in orde, wanneer het zich in het midden van het olietijkglas bevindt.
- Wanneer het oliepeil onder het midden van het olietijkglas ligt, deksel van de vulopening openen en verse versnellingsbakolie erin doen.
- Vulopening sluiten.

Instructie: Luchtbellen moeten kunnen ontsnappen.
Oliesoort zie Technische Gegevens.

Oliepeil op het oliereservoir van de hogedrukpomp controleren en olie bijvullen

Alleen HDS 9/50, HDS 13/35:

- Oliepeil op het oliereservoir van de hogedrukpomp controleren.
Het oliepeil is in orde, wanneer het zich tussen de MIN- en MAX-markering bevindt.
- Wanneer het oliepeil onder de MIN-markering ligt, deksel van oliereservoir openen en verse olie bijvullen.
- Deksel van oliereservoir sluiten.

Instructie: Luchtbellen moeten kunnen ontsnappen.
Oliesoort zie Technische Gegevens.

Oliepeil op de oliepeilstok van de hogedrukpomp controleren en olie bijvullen

Alleen HDS 13/20, HDS 17/20:

- Draai de oliepeilstok eruit, veeg deze af en schuif de peilstok er weer in.
- Draai de oliepeilstok er opnieuw uit en controleer het oliepeil.
Het oliepeil is in orde, wanneer het zich binnen de markering op de oliepeilstok bevindt.
- Licht het oliepeil onder de markering op de oliepeilstok, dan moet verse olie worden bijgevoerd.
- Draai de oliepeilstok erin.

Instructie: Luchtbellen moeten kunnen ontsnappen.
Oliesoort zie Technische Gegevens.

Koelvloeistof controleren en bijvullen

⚠ VOORZICHTIG

Op het gebruikte anti-vriesmiddel letten. Het mengsel kan een chemische reactie veroorzaken en er kunnen schadelijke substanties ontstaan. Verschillende anti-vriesmiddelensoorten niet mengen.

⚠ WAARSCHUWING

De motor kan bij gebrek aan koelvloeistof oververhit raken. De motor dan direct afzetten en laten afkoelen.

⚠ WAARSCHUWING

Wanneer de motor zo erg oververhit is, dat er waterdamp uitkomt, motor direct afzetten en een veilige afstand tot de motor bewaren, totdat de druk gereduceerd is.

⚠ WAARSCHUWING

Kans op brandwonden! Nooit de deksel van het expansievat motorkoelwater bij bedrijfstemperatuur openen. Het reservoir staat onder druk.

- Deksel van het expansievat motorkoelwater openen, vers zuiver water en juiste anti-vriesmiddel tot aan het Max-merkteken bijvullen.

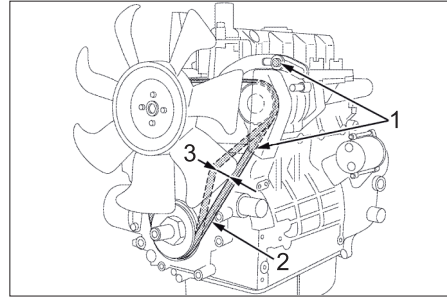
Luchtfilter reinigen/vervangen

Tip: voor grove reiniging van het luchtfilter als volgt te werk gaan: opvangreservoir onder de vuiluitlaat houden en vuiluitlaat bedienen.

Tip: erg vervuilde of defecte filterelementen moeten principieel vernieuwd worden.

- Veerspanbeugel losmaken, deksel afnemen en stofafzetsels verwijderen.
- Filterelement wegnemen.
- Filterelement van binnen met perslucht (max. 2 bar) uitblazen.
- Luchtfilterbehuizing van binnen met een doek reinigen.
- Filterelement in de luchtfilterbehuizing zetten.
- Deksel aanbrengen en met de veerspanbeugel bevestigen.

V-snaar ventilator controleren



- 1 Bevestigingsschroeven dynamo
- 2 V-snaar
- 3 Snaarspanning ca. 7-9 mm

Tip: het kan tot oververhitting van de motor of tot onvoldoende batterijlading leiden, wanneer de V-snaar niet voldoende gespannen is.

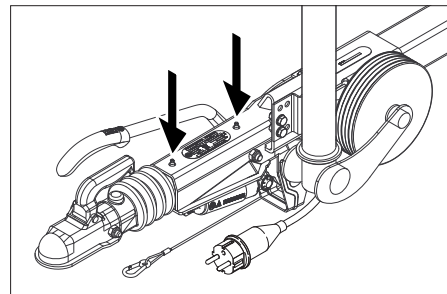
- Motor afzetten en sleutel van de sleutelschakelaar trekken.

→ Voor de controle van de v-snaarspanning van de riem tussen de riemschijven met de duim indrukken.

Tip: de V-snaar moet ca. 7-9 mm ingedrukt kunnen worden.

Tip: beschadigde V-snaren principieel vervangen.

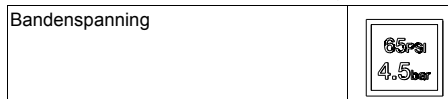
Oplooprem van de drossel smeren



- Aan beide smeerpippen (pijlen) met een in de handel verkrijgbare vetspuit het passende vet inpersen.

Bandenluchtdruk controleren

- Apparaat op een egaal oppervlak neerzetten.
- Luchtdrukapparaat aansluiten op het bandventiel.
- Luchtdruk controleren en indien nodig druk bijstellen.



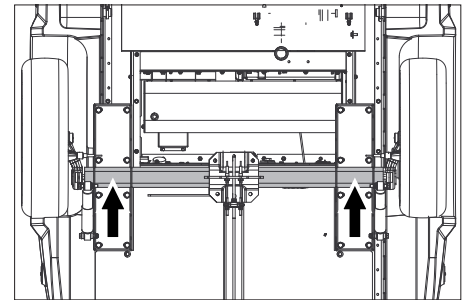
Band verwisselen

⚠ GEVAAR

Bij reparatiewerkzaamheden op publieke wegen in het gevaarsgebied van doorstromend verkeer waarschuwingskleding dragen.

- Apparaat op een egaal oppervlak neerzetten.
 - Ondergrond controleren op stabiliteit. Apparaat nog extra vastzetten met een blok achter de wielen; dit om weggrollen te vermijden.
 - Parkeerrem vastzetten.
- Banden controleren
- Bandenloopvlak controleren op voorwerpen die in het profiel terechtgekomen zijn.
 - Voorwerpen verwijderen.
 - Geschikt, in de handel gebruikelijk bandenreparatiemiddel gebruiken.

Instructie: De aanbevelingen van de desbetreffende fabrikant opvolgen. Verderrijden is met inachtneming van de opgaven van de fabrikant van het product mogelijk. Vervanging van band of wiel zo spoedig mogelijk laten uitvoeren.



- Krik aan het daartoe geëigende bevestigingspunt aanbrengen.
- Wielbouten losmaken.
- Apparaat met de krik opheffen.
- Wielbouten eruit draaien.
- Wiel wegnemen.
- Reservewiel plaatsen.
- Wielbouten aanbrengen.
- Apparaat met de krik laten zakken.
- Wielbouten kruiselings vastschroeven.

Aanhaalmoment	110-120 Nm
---------------	------------

Tip: bij de levering zit geen krik.

Instructie: Geschikte in de handel verkrijgbare krik gebruiken.

Aanhangwagen

- Remsysteem en rijwerk door een geautoriseerde werkplaats regelmatig laten controleren.

Hulp bij storingen

⚠ GEVAAR

Voor alle werken aan het apparaat sleutelschakelaar uitschakelen en sleutel eraf trekken.

⚠ GEVAAR

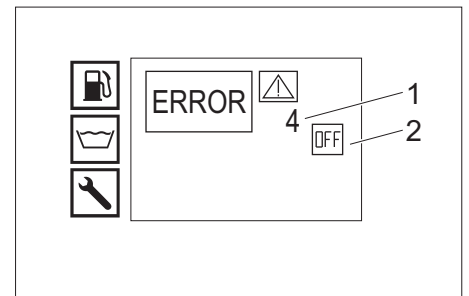
Gevaar voor letsel door elektrische schok! Geen metalen voorwerpen op dynamo of startmotor leggen.

⚠ GEVAAR

Ontploffingsgevaar! Geen werktuigen of dergelijk materiaal op de accu, d.w.z. op eindpool en batterijcelverbinder leggen.

- Apparaat laten afkoelen.

Display storing



- 1 Storningsnr.
- 2 Motor uit (OFF)

Klantenservice

Indien de storing niet kan worden opgelost, moet het toestel door de klantendienst gecontroleerd worden.

Storingen met weergave op het display

Displayweergave	Mogelijke oorzaak	Oplossing	door wie
ERROR 1 Laadstroom	Spanning V-snaar van de ventilator te gering.	V-snaar van de ventilator naspannen.	Bediener
	Dynamo defect.	Dynamo controleren, zo nodig vervangen.	Klantendienst
	Laadstroombewaking defect.	Bedrading + relais K9 controleren.	Klantendienst
ERROR 3 Temperatuur wateringang resp. koelwater	Watertemperatuur in de vlotterhouder door circulatiebedrijf te hoog.	– Water laten afkoelen resp. aflaten. – Stel de bedieningshendel van de kogelkraan terugloopomschakeling dwars op de rijrichting in (500L).	Bediener
	Temperatuurvoeler wateringang heeft apparaat uitgeschakeld.	Apparaat uitschakelen en weer inschakelen. Wanneer de storing herhaaldelijk optreedt, klantendienst op de hoogte brengen.	Bediener
	Temperatuurvoeler wateringang defect.	Temperatuurvoeler vervangen.	Klantendienst
	Peil koelvloeistof te laag.	Koelvloeistof in expansievat bijvullen.	Bediener
	Spanning V-snaar van de ventilator te gering.	V-snaar van de ventilator naspannen.	Bediener
	Temperatuur koelwater van de motor defect.	Temperatuurvoeler vervangen.	Klantendienst
ERROR 4 Watertekort	Externe watervoorziening: Wateraanvoerdruk te gering.	Wateraanvoer controleren.	Bediener
	Interne watervoorziening: watertanks leeg.	Watertanks vullen	Bediener
	Zekering tegen tekort aan water in de vlotterhouder defect.	Zekering tegen tekort aan water vervangen.	Klantendienst
	Wateringangsfiler verontreinigd.	Reinig het wateringangsfiler.	Bediener
	Waterslang lek of geknikt.	Waterslang vervangen.	Klantendienst
	Vlotterklep in de vlotterhouder vervuild.	Vlotterklep reinigen.	Klantendienst
	Vlotterklep in de vlotterhouder klemt resp. is defect.	Vlotterklep repareren resp. vervangen.	Klantendienst
ERROR 5 Doorstroomschakelaar/drukschakelaar	Debietschakelaar defect	Debietschakelaar vervangen	Klantendienst
	Drukschakelaar defect.	Drukschakelaar vervangen.	Klantendienst
	Overstroomklep defect	Vervang de overstroomklep.	Klantendienst
	Terugslagklep in de overstroomklep defect.	Terugslagklep vervangen.	Klantendienst
	Pompvoorfilter verontreinigd.	Reinig het pompvoorfilter.	Bediener
	Stoommodus: systeemdruk te laag	Systeemdruk door het handwiel aan de overstromer rechtsom te draaien in kleine stappen verhogen.	Bediener
ERROR 6 Brandstofvoeler	Brandstofreservoir leeg.	Brandstof bijvullen.	Bediener
	Vlotter van de brandstofvoeler zit beklemd.	Vlotter controleren	Klantendienst
	Brandstofvoeler defect.	Brandstofvoeler vervangen.	Klantendienst
ERROR 7 Motoroliedruk	Oliepeil in de motor te laag.	Motorolie bijvullen.	Bediener
	Olie in de motor heeft verkeerde viscositeitklasse.	Oliewissel uitvoeren.	Klantendienst
	Oliedrukschakelaar van de motor defect.	Oliedrukschakelaar vervangen.	Klantendienst
	Motorproblemen	Motor controleren.	Klantendienst
ERROR 9* Uitlaatgastemperatuur	Uitlaatgastemperatuurbegrenzer in werking getreden en de brander uitgeschakeld.	Apparaat uitschakelen, laten afkoelen en weer inschakelen. Wanneer de storing herhaaldelijk optreedt, klantendienst op de hoogte brengen.	Bediener
	Uitlaatgastemperatuurbegrenzer defect.	Uitlaatgastemperatuurbegrenzer vervangen.	Klantendienst
	Brander verkeerd ingesteld.	Brander instellen.	Klantendienst
	Heetwaterslang roet of verkalkt.	Heetwaterslang van roet ontdoen en ontkalken.	Klantendienst
ERROR 10* Temperatuur brander	Temperatuurvoeler brander (NTC) heeft brander uitgeschakeld.	Apparaat uitschakelen en weer inschakelen. Wanneer de storing herhaaldelijk optreedt, klantendienst op de hoogte brengen.	Bediener
	Temperatuurvoeler brander defect.	Temperatuurvoeler vervangen.	Klantendienst
ERROR 11* Vlamvoeler (geen vlam)	Verstuiverhouder vervuild.	Verstuiverhouder reinigen.	Klantendienst
	Ontstekingselektroden verkeerd ingesteld of vuil.	Ontstekingselektroden juist instellen of reinigen.	Klantendienst
	Fotocel van de vlambewaking defect.	Fotocel vervangen.	Klantendienst
	Brandstofpomp defect.	Brandstofpomp vervangen.	Klantendienst
	Magneetklep brandstof defect.	Vervang de magneetklep.	Klantendienst
	Brandstoffilter verstopt.	Brandstoffilter vervangen.	Klantendienst
	Ontstekingstrafo defect	Ontstekingstrafo vervangen.	Klantendienst
ERROR 12* Vlamvoeler (vlam gaat niet uit)	Fotocel van de vlambewaking defect.	Fotocel vervangen.	Klantendienst
	Brander vol roet, "gloeit" na.	Brander roetvrij laten maken.	Klantendienst
ERROR 14 Uitschakeling na 45 minuten durende pauze.	Tijd gereed voor gebruik van 45 minuten overschreden.	Apparaat uit- en opnieuw inschakelen.	Bediener
ERROR 15 Uitschakeling na 45 minuten continubedrijf	Tijd voor continue gebruik van 45 minuten overschreden.	Apparaat uit- en opnieuw inschakelen.	Bediener

* Reinigen met koud water is mogelijk.

Storingen zonder weergave op het display

Storing	Mogelijke oorzaak	Oplossing	door wie
Apparaat stopt, displayaanduiding gaat uit	Zekering doorgebrand.	Zekering vervangen.	Bediener
	Geen stroomvoorziening op de inverter door onder- of overspanning van de batterij.	Batterij controleren, indien nodig laden.	Bediener
	Inverter defect.	Inverter vervangen.	Klantendienst
Geen displayaanduiding na het inschakelen	Batterij leeg.	Accu laden.	Bediener
	Zekering doorgebrand.	Zekering vervangen.	Bediener
	Motorkap open.	Motorkap sluiten.	Bediener
	Op de noodstop-schakelaar gedrukt.	Noodstop-schakelaar door trekken ontgrendelen.	Bediener
	Geen stroomvoorziening op de inverter door onder- of overspanning van de batterij.	Batterij controleren, indien nodig laden.	Bediener
	Inverter defect.	Inverter vervangen.	Klantendienst
Motor start niet of gaat direct weer uit	Klantendienst contacteren.		
Arbeidsdruk schommelt	Lek in het aanzuigkanaal van de hogedrukpomp.	Leidingsysteem controleren.	Klantendienst
	Kleppen versleten.	Kleppen vervangen.	Klantendienst
Brander verroet	Brander verkeerd ingesteld of vervuild.	Brander instellen of reinigen.	Klantendienst
	Magneetklep brandstof defect. Dieselolie drupt na.	Magneetklep controleren, eventueel spoel of magneetklep vervangen.	Klantendienst
Witte rook uit brander	Geen ontstekingsvonk voorhanden (door kijkglas in deksel van de brander te zien).	Klantendienst contacteren.	Bediener
	Condenswater in verstuiverhouder.	Verstuiverhouder controleren, reinigen.	Klantendienst
	Brandstofdruk te laag.	Brandstofpomp controleren.	Klantendienst
Controlelampje motorkap/noodstop brandt.	Motorkap werd tijdens het gebruik geopend.	Motorkap sluiten.	Bediener
	Veiligheidsschakelaar motorkap defect.	Veiligheidsschakelaar controleren.	Klantendienst
	Op de noodstop-schakelaar gedrukt.	Noodstop-schakelaar door trekken ontgrendelen.	Bediener
Water drupt vanonder uit apparaat	Hogedrukpomp lek.	Instructie: Toegelaten zijn 3 druppels/minuut. Bij sterkere ondichtheid het apparaat door de klantendienst laten controleren.	Klantendienst
Apparaat bouwt geen druk meer op	Sproeier verstopt/uitgewassen.	Sproeier reinigen/vervangen.	Bediener
	Bedrijfstoerental van de motor te laag.	Bedrijfstoerental van de motor controleren.	Klantendienst
	Alleen HDS 9/50, HDS 13/35 (optioneel bij HDS 13/20, HDS 17/20): Toerentalbesturing defect.	Toerentalbesturing controleren.	Klantendienst
	Veiligheidsventiel lekt.	Controleer de instelling, zonodig door nieuwe afdichting vervangen.	Klantendienst
	Toeloepleidingen naar de pomp lek of verstopt.	Alle toevoerleidingen naar de pomp controleren.	Klantendienst
Hogedrukpomp klopt	Toeloepleidingen naar de pomp lek.	Alle toevoerleidingen naar de pomp controleren.	Klantendienst
Alleen HDS 13/20, HDS 17/20: Onvoldoende of geen aanvoer van reinigingsmiddel	Reinigingsmiddel-doseerapparaat is gesloten of on dicht/verstopt	Reinigingsmiddel-doseerapparaat openen of controleren/reinigen.	Bediener
	Reinigingsmiddel-zuigslang met filter on dicht of verstopt	Reinigingsmiddel-zuigslang met filter controleren/reinigen.	Bediener
	Reinigingsmiddelmagneetklep lek of verstopt.	Reinigingsmiddelmagneetklep controleren, reinigen.	Klantendienst
	Elektronica of reinigingsmiddelmagneetklep defect.	Elektronica of reinigingsmiddelmagneetklep vervangen.	Klantendienst
Overstroomventiel gaat bij een geopend handspruitpistool steeds open / dicht	Sproeikop verstopt	Sproeikop reinigen.	Bediener
	Kalkaanslag in het apparaat	Apparaat ontkalken.	Klantendienst
	Overstroomklep defect	Vervang de overstroomklep.	Klantendienst
	Schakelpunt van de overstroomklep is in een verkeerde positie gekomen.	Overstroomklep instellen.	Klantendienst
Controlelampje van de WR-box brandt rood	Stoommodus: systeemdruk te hoog	Systeemdruk door het handwiel aan de overstromer linksom te draaien in kleine stappen verlagen.	Bediener

Garantie

In ieder land zijn de door ons bevoegde verkoopkantoor uitgegeven garantiebepalingen van toepassing. Eventuele storingen aan het apparaat verhelpen wij zonder kosten binnen de garantietermijn, mits een materiaal of fabrieksfout de oorzaak van deze storing is. Neem bij klachten binnen de garantietermijn contact op met uw leverancier of de dichtstbijzijnde klantenservice-werkplaats en neem uw aankoopbewijs mee.

Toebehooren en reserveonderdelen

Gebruik alleen origineel toebehooren en originele reserveonderdelen. Deze garanderen dat het apparaat veilig en zonder storingen functioneert. Informatie over het toebehooren en de reserveonderdelen vindt u op www.kaercher.com.

EU-conformiteitsverklaring

Hierbij verklaren wij dat de hierna vermelde machine door haar ontwerp en bouwwijze en in de door ons in de handel gebrachte uitvoering voldoet aan de betreffende fundamentele veiligheids- en gezondheidseisen, zoals vermeld in de desbetreffende EU-richtlijnen. Deze verklaring verliest haar geldigheid wanneer zonder overleg met ons veranderingen aan de machine worden aangebracht.

Product: Hogedrukreiniger
Type: 1.524-xxx

Van toepassing zijnde EU-richtlijnen
2006/42/EG (+2009/127/EG)
2014/30/EU
2000/14/EG

Toegepaste geharmoniseerde normen

EN 60335-1
EN 60335-2-79
EN 1829-1
EN 1829-2
EN ISO 12100
EN 13309: 2010

Toegepaste conformiteitsbeoordelingsprocedure

2000/14/EG: Bijlage V

Geluidsvermogensniveau dB(A)

HDS 13/20
Gemeten: 97
Gegarandeerd: 100
HDS 9/50, HDS 13/35, HDS 17/20
Gemeten: 100
Gegarandeerd: 102

OPTIONEEL

Product: Aanbouwset dampmodus

Type: 2.013-093.7

Categorie van de component

II

Gelijkvormigheidsprocedure

Module H

Heetwaterslang

Gelijkvormigheidsbeoordeling module H

Besturingsblok

Gelijkvormigheidsbeoordeling module H

Diverse buisleidingen

Gelijkvormigheidsbeoordeling Art. 4 Al. 3

Toegepaste specificaties:

AD 2000 als aanvulling

TRD 801 als aanvulling

Naam van de benoemde instantie:

voor 2014/68/EU

TÜV Rheinland Industrie Service GmbH

Am Grauen Stein

51105 Köln

Identificatienr. 0035

5.957-595

De ondergetekenden handelen in opdracht en met volmacht van de directie.


H. Jenner

Chairman of the Board of Management


S. Reiser

Director Regulatory Affairs & Certification

Documentatieverantwoordelijke:
S. Reiser

Alfred Kärcher SE & Co. KG
Alfred-Kärcher-Straße 28-40
71364 Winnenden (Germany)
Tel.: +49 7195 14-0
Fax: +49 7195 14-2212

Winnenden, 2020/10/01

Technische gegevens

		HDS 9/50 De Tr1	HDS 13/35 De Tr1	HDS 13/20 De Tr1	HDS 17/20 De Tr1
Wateraansluiting					
Toevoertemperatuur (max.)	°C	30	30	30	30
Toevoerhoeveelheid (min.)	l/h (l/min)	1000 (16,7)	1500 (25)	1500 (25)	1800 (30)
Toevoerdruk	MPa (bar)	0,05...1,0 (0,5...10)	0,1...1,0 (1...10)	0,1...1,0 (1...10)	0,15...1,0 (1,5...10)
Capaciteit					
Volume water	l/h (l/min)	500...900 (8,3...15)	650...1300 (10,8...21,7)	900...1300 (15...21,7)	900...1700 (15...28,3)
Werkdruk water (met standaardspoeier)	MPa (bar)	15...50 (150...500)	10...35 (100...350)	6...20 (60...200)	6...20 (60...200)
Max. bedrijfsdruk (veiligheidsklep)	MPa (bar)	64 (640)	44 (440)	24 (240)	24 (240)
Transporthoeveelheid stoommodus bij stoomreiniging	l/h (l/min)	--	--	460 (7,7)	460 (7,7)
Transporthoeveelheid stoommodus bij desinfectie	l/h (l/min)	--	--	WR 10, WR 20: 360 (6) WR 50, WR 100: 460 (7,7)	WR 10, WR 20: 360 (6) WR 50, WR 100: 460 (7,7)
Max. werkdruk stoomwerking (met stoomspoeier)	MPa (bar)	--	--	3,2 (32)	3,2 (32)
Onderdeel-nr. stoomspoeier (spoeiergrootte) bij stoomreiniging	--	--	--	2.113-026.0 (060)	2.113-026.0 (060)
Onderdeel-nr. stoomspoeier (spoeiergrootte) bij desinfectie	--	--	--	WR 10, WR 20: 2.113-022.0 (045) WR 50, WR 100: 2.113-026.0 (060)	WR 10, WR 20: 2.113-022.0 (045) WR 50, WR 100: 2.113-026.0 (060)
Vermogen aandrijfmotor	kW	15,5	15	9	11
Toerental motor	1/min	3100	3300	2700	3300
Accu	V/Ah	12/36	12/36	12/36	12/36
Werktemperatuur heet water	°C	30...98	30...98	30...98	30...98
Werktemperatuur stoomwerking	°C	--	--	155	155
Aanzuiging reinigingsmiddel	l/h (l/min)	--	--	0...50 (0...0,8)	0...70 (0...1,2)
Brandvermogen	kW	65	97	105	105
Maximaal brandstofverbruik bij werken met heet water	l/h	11,7	15,0	13,7	14,3
Brandstofverbruik bij werken met koud water	l/h	5,2	5,1	3,1	3,7
Reactiedruk van het handspuitpistool (max.)	N	79	96	72	94
Spoeiergrootte van de standaardspoeier	--	030	051	075	090
Bedrijfsstoffen					
Brandstof	--	Diesel	Diesel	Diesel	Diesel
Hoeveelheid olie, tussenkast	l	0,35	0,35	0,35	0,35
Oliesoort, tussenkast	--	SAE 90	SAE 90	SAE 90	SAE 90
Oliehoeveelheid, pomp	l	1,3	1,3	1,3	1,3
Oliesoort, pomp	--	SAE 90	SAE 90	15W40	15W40
Hoeveelheid olie, motor	l	3,5	3,5	3,5	3,5
Oliesoort, motor	--	15W40	15W40	15W40	15W40
Maten en gewichten					
Lengte x breedte x hoogte	mm	3646 x 1747 x 1735	3646 x 1747 x 1735	3646 x 1747 x 1735	3646 x 1747 x 1735
Gewicht zonder aandrijfstoffen	kg	860-1020	860-1020	860-1020	860-1020
Gewicht met werkstoffen en standaard accessoires	kg	1440-1600	1440-1600	1440-1600	1440-1600
Toegestane aslast	kg	1600	1600	1600	1600
Max. toegelaten verticale belasting	kg	100	100	100	100
Toelaatbaar totaalgewicht	kg	1100/1600	1100/1600	1100/1600	1100/1600
Brandstofreservoir	l	100	100	100	100
Watertank	l	500	500	500	500
Inhoud koelsysteem	l	5	5	5	5
Reservoir voor vloeibare ontharder	l	1	1	1	1
Reservoir voor anti-vriesmiddel	l	20	20	20	20
Reinigingsmiddeltank	l	--	--	20	20
Bandenuitrusting	--	Typegoedkeuring conform ECE R 30, ECE R 54, ECE R 108 of ECE R 109 en aanvullend ECE R 117			
Grootte van de band	--	185 R 14 C	185 R 14 C	185 R 14 C	185 R 14 C
Belastingsindex	--	104	104	104	104
Snelheidsindex	--	N	N	N	N
Wielgrootte/velgtype	--	5,5 J x 14	5,5 J x 14	5,5 J x 14	5,5 J x 14
Wielbolling	--	30	30	30	30
Bandenspanning	MPa (bar)	0,45 (4,5)	0,45 (4,5)	0,45 (4,5)	0,45 (4,5)
Remsysteem	--	Oplooprem	Oplooprem	Oplooprem	Oplooprem
Bepaalde waarden conform EN 60335-2-79					
Geluidsemissie					
Geluidsdrumniveau L_{pA}	dB(A)	82	82	80	82
Onzekerheid K_{pA}	dB(A)	3	3	3	3
Geluidskrachtniveau L_{WA} + onveiligheid K_{WA}	dB(A)	103	103	100	103
Hand-arm vibratiewaarde					
Handspuitpistool/straalbus	m/s ²	4,2	4,2	3,6	3,3
Onzekerheid K	m/s ²	2,1	2,1	0,85	0,8



Antes del primer uso de su aparato, lea este manual original, actúe de acuerdo a sus indicaciones y guárdelo para un uso posterior o para otro propietario posterior.

- ¡Antes de la primera puesta en marcha lea sin falta las instrucciones de uso y las instrucciones de seguridad n.º 5.951-949.0!
- En caso de daños de transporte informe inmediatamente al fabricante.
- Comprobar el contenido del paquete al desembalar.

Índice de contenidos

Protección del medio ambiente	ES	1
Niveles de peligro	ES	1
Símbolos en el aparato	ES	1
Uso previsto	ES	1
Indicaciones de seguridad	ES	1
Función	ES	1
Dispositivos de seguridad	ES	1
Resumen	ES	2
Almacenamiento	ES	4
Transporte	ES	4
Puesta en marcha	ES	5
Manejo	ES	6
Cuidados y mantenimiento	ES	8
Ayuda en caso de avería	ES	11
Garantía	ES	13
Accesorios y piezas de repuesto	ES	13
Declaración UE de conformidad	ES	13
Datos técnicos	ES	14

Protección del medio ambiente

	Los materiales empleados para el embalaje son reciclables y recuperables. No tire el embalaje a la basura doméstica y entréguelo en los puntos oficiales de recogida para su reciclaje o recuperación.
	Los aparatos viejos contienen materiales valiosos reciclables que deberían ser entregados para su aprovechamiento posterior. Evite el contacto de baterías, aceites y materias semejantes con el medio ambiente. Por este motivo, entregue los aparatos usados en los puntos de recogida previstos para su reciclaje.

Los equipos eléctricos y electrónicos contienen a menudo componentes que pueden representar un peligro potencial para la salud de las personas y para el medio ambiente en caso de que se manipulen o se eliminen de forma errónea. Estos componentes son necesarios para el correcto funcionamiento del equipo. Los equipos marcados con este símbolo no pueden eliminarse con la basura doméstica.

Por favor, no deje que el aceite para motores, el aceite caliente y la gasolina dañen el medio ambiente. Evite que sustancias nocivas penetren en el suelo y elimine el aceite usado de forma que no dañe el medio ambiente.

Indicaciones sobre ingredientes (REACH)

Encontrará información actual sobre los ingredientes en:

www.kaercher.com/REACH

Niveles de peligro

⚠ PELIGRO

Aviso sobre un riesgo de peligro inmediato que puede provocar lesiones corporales graves o la muerte.

⚠ ADVERTENCIA

Aviso sobre una situación probablemente peligrosa que puede provocar lesiones corporales graves o la muerte.

⚠ PRECAUCIÓN

Indicación sobre una situación que puede ser peligrosa, que puede acarrear lesiones leves.

CUIDADO

Aviso sobre una situación probablemente peligrosa que puede provocar daños materiales.

Símbolos en el aparato



Los chorros a alta presión pueden ser peligrosos si se usan indebidamente. No dirija el chorro hacia personas, animales o equipamiento eléctrico activo, ni apunte con él al propio aparato.



¡Peligro por descarga eléctrica! Sólo electricistas cualificados o personal autorizado pueden realizar trabajos en los componentes de la instalación.

	¡Riesgo de quemaduras por superficies calientes!
	¡Aviso de peligro de contusiones!
	Peligro de daños oculares y auditivos. ¡Usar protección ocular y para el oído!

Uso previsto

Nota: Sólo para Alemania: El aparato sólo es apto para el uso móvil (no estacionario).

- El aparato se utiliza especialmente donde no se dispone de una conexión eléctrica y se debe trabajar con agua caliente.
- Limpieza de: Máquinas, vehículos, edificios, herramientas, fachadas, terrazas, herramientas de jardín, etc.

⚠ PELIGRO

¡Peligro de lesiones! Cuando se utilice en gasolineras u otras zonas de peligro deberán tenerse en cuenta las instrucciones de seguridad.

Las aguas residuales que contengan aceite no deben penetrar en el suelo ni verterse en aguas naturales o en el sistema de canalización. Por ello, el lavado de motores y el lavado de los bajos sólo debe realizarse en lugares adecuados con un separador de aceite.

Requisitos para la calidad del agua:

CUIDADO

Sólo se puede utilizar agua limpia como medio de alta presión. La suciedad provoca desgaste prematuro o sedimentos en el aparato y los accesorios.

Si se utiliza agua reciclada, no se pueden superar los siguientes límites.

Valor pH	6,5...9,5
Conductividad eléctrica *	Conductividad agua fresca +1200 µS/cm
sustancias que se pueden depositar **	< 0,5 mg/l
Sustancias que se pueden filtrar ***	< 50 mg/l
Hidrocarburos	< 20 mg/l
Cloruro	< 300 mg/l
Sulfato	< 240 mg/l
Calcio	< 200 mg/l
Dureza total	< 28 °dH < 50 °TH < 500 ppm (mg CaCO ₃ /l)
Hierro	< 0,5 mg/l
Manganeso	< 0,05 mg/l
Cobre	< 2 mg/l
Cloro activo	< 0,3 mg/l

sin olores desagradables

* Máximo total 2000 µS/cm

** Volumen de prueba 1 l, tiempo de sedimentación 30 min

*** sin sustancias abrasivas

Indicaciones de seguridad

⚠ PELIGRO

- ¡Peligro de intoxicación! No use el aparato en espacios cerrados.
- No almacenar verter ni utilizar el gasóleo cerca de llamas abiertas o de equipos tales como hornos, calderas, calentadores de agua etc. que tienen una llama inflamable o pueden generar chispas.
- No rellenar nunca el depósito de combustible en exceso.

General

- Respetar las normativas vigentes nacionales correspondientes para eyectores de líquidos.
- Respetar las normativas vigentes nacionales correspondientes de prevención de accidentes. Los eyectores de líquidos deben ser examinados regularmente y tiene que guardarse una copia escrita de la revisión.
- El dispositivo calefactor del aparato es una instalación calefactora. Las instalaciones calefactoras deben revisarse regularmente según las normativas nacionales correspondientes.

- Aplicable solo en equipos con juego de montaje para modo de vapor:
De acuerdo con las normativas nacionales, esta limpiadora de alta presión debe ser puesta en funcionamiento industrial por primera vez por una persona cualificada. KÄRCHER ya ha realizado y documentado para usted esta primera puesta en marcha. Puede solicitar la documentación correspondiente a su distribuidor de KÄRCHER. Para solicitar la documentación, tenga preparado el número de la pieza y el número de fábrica del aparato.
- Aplicable solo en equipos con juego de montaje para modo de vapor:
Le informamos de que el aparato, de acuerdo con las normativas nacionales vigentes, debe ser inspeccionado de vez en cuando por una persona cualificada. Consulte a su distribuidor KÄRCHER.
- No se debe efectuar ningún tipo de modificación en el aparato/accesorios.

Equipo de neumáticos

⚠ PELIGRO

Peligro de accidentes En vehículos con autorización para 100 km/h: Los neumáticos no pueden tener más de seis años. En caso de daños, abolladuras/griegas en la pared lateral, desprendimientos del perfil..., los neumáticos se deben cambiar inmediatamente.

Manguera de alta presión

⚠ PELIGRO

Peligro de lesiones

- Utilice sólo mangueras de alta presión originales.
- La manguera de alta presión y el mecanismo pulverizador tienen que ser aptos para la sobrepresión de servicio máxima indicada en los datos técnicos.
- Evitar el contacto con productos químicos.
- Controlar diariamente la manguera de alta presión. No volver a utilizar mangueras retorcidas. Si se ve la capa exterior del alambre, no volver a utilizar la manguera de alta presión.
- No volver a utilizar mangueras a presión con una rosca dañada.
- Colocar la manguera a presión de forma que no se puede pasar sobre ella.
- No volver a utilizar una manguera que haya sido aplastada, retorcida o golpeada, aunque el daño no sea visible.
- Almacenar la manguera de alta presión de forma que no pueda sufrir ningún tipo de daño mecánico.

Función

- La bomba de alta presión se acciona mediante un engranaje intermedio de un motor diésel.
- Entre el depósito del flotador y la bomba de alta presión se calienta el agua con un intercambiador térmico, que está en el circuito de refrigeración del motor.
- En caso de modo de chorro interrumpido la válvula de sobrecorriente conmuta a circulación de agua despresurizada y el motor sigue funcionando a lento.
- El agua se calienta con un quemador de gasóleo en la zona de presión.
- En el funcionamiento de agua caliente se dosifica el descalcificador líquido al agua.
- Solo HDS 9/50, HDS 13/35 (opcional en HDS 13/20, HDS 17/20):
La presión de servicio puede ajustarse mediante el control de velocidad del motor.
- Solo HDS 13/20, HDS 17/20:
La bomba de servicio puede ajustarse mediante el porcentaje de detergente en el agua se puede regular con una válvula dosificadora.
- Solo HDS 13/20, HDS 17/20 (opción):
Juego de montaje para la eliminación de malas hierbas con agua caliente.
- Solo HDS 13/20, HDS 17/20 (opción):
Juego de montaje para limpieza y desinfección con vapor.

Dispositivos de seguridad

La función de los dispositivos de seguridad es proteger al usuario y está prohibido ponerlos fuera de servicio y modificar o ignorar su funcionamiento.

Interruptor de parada de emergencia

- Para poner inmediatamente fuera de servicio todas las funciones: pulsar el interruptor de apagado de emergencia.

Interruptor de seguridad capó delantero

- El aparato solo se puede poner en servicio cuando el capó está cerrado.
- Si se abre el capó durante el funcionamiento, el aparato se apaga y el piloto de control del capó/apagado de emergencia brilla en rojo

Válvula de derivación

- Si la pistola pulverizadora manual está cerrada, se abre la válvula de derivación y la bomba de alta presión guía el agua de nuevo al depósito del flotador. Así se evita una superación de la presión de trabajo permitida.
- Solo HDS 13/20, HDS 17/20:
Al reducir la cantidad de agua con el regulador de presión/caudal de la pistola pulverizadora se abre la válvula contra desbordamiento, y parte del agua vuelve al recipiente del flotador o al depósito de agua (en función de la posición de conmutación del caudal de retorno de la válvula de bola).
- La válvula de reboso ha sido ajustada y precintada en fábrica. El ajuste lo debe realizar solamente el servicio postventa.

Válvula de seguridad

- La válvula de seguridad se abre si la válvula de derivación presenta algún defecto.
- La válvula de seguridad ha sido ajustada y precintada en fábrica. El ajuste lo debe realizar solamente el servicio postventa.

Vigilancia de la corriente de carga de la batería

- Si la corriente de carga de la dinamo es insuficiente al cargar la batería se apaga el aparato.
- Fallo en la pantalla: ERROR 1

Monitorización de la temperatura de entrada de agua o bien de agua refrigerante

- Si la temperatura de entrada del agua supera la temperatura máxima permitida, el aparato se apaga.
- Si la temperatura de entrada del refrigerante supera la temperatura máxima permitida, el aparato se apaga.
- Fallo en la pantalla: ERROR 3

Dispositivo de seguridad contra el funcionamiento en seco caja del flotador

- El dispositivo de seguridad contra el funcionamiento en seco evita que encienda el motor en caso de falta de agua.
- Fallo en la pantalla: ERROR 4

Dispositivo de seguridad contra el funcionamiento en seco quemador

- El dispositivo de seguridad contra el funcionamiento en seco (caudalímetro) evita que el quemador se recaliente en caso de falta de agua. El quemador solamente se pone en servicio cuando hay suficiente agua.
- Fallo en la pantalla: ERROR 5

Presostato/caudalímetro

- La combinación presostato/caudalímetro apaga el aparato cuando falta agua o hay fugas.
- Fallo en la pantalla: ERROR 5

Monitorización del nivel de llenado de combustible

- El equipo se apaga en caso de escasez de combustible (depósito de combustible vacío).
Aviso: Al apagarlo y volver a encenderlo, el equipo puede seguir funcionando 5 minutos más cada vez hasta que el depósito de combustible se vacíe completamente.
- Si el sensor de combustible está defectuoso se apaga el aparato.
- Fallo en la pantalla: ERROR 6

Presión del aceite del motor

- El presostato apaga el motor si no se alcanza la presión mínima del aceite del motor.
- Fallo en la pantalla: ERROR 7

Limitador de la temperatura de gas de escape

- El limitador de temperatura del gas de escape apaga el quemador cuando la temperatura del gas es demasiado alta.
- Fallo en la pantalla: ERROR 9

Monitorización de la temperatura del quemador

- Si la temperatura del agua en la salida del quemador supera la temperatura máxima permitida, el aparato apaga el quemador.
- Si el sensor de temperatura está defectuoso se apaga el aparato.
- Fallo en la pantalla: ERROR 10

sistema de control de llamas

- El sistema de control de llamas apaga el quemador en caso de fallo.
- Fallo en la pantalla: ERROR 11 o 12

Desconexión tras superar el tiempo de funcionamiento o el funcionamiento continuo

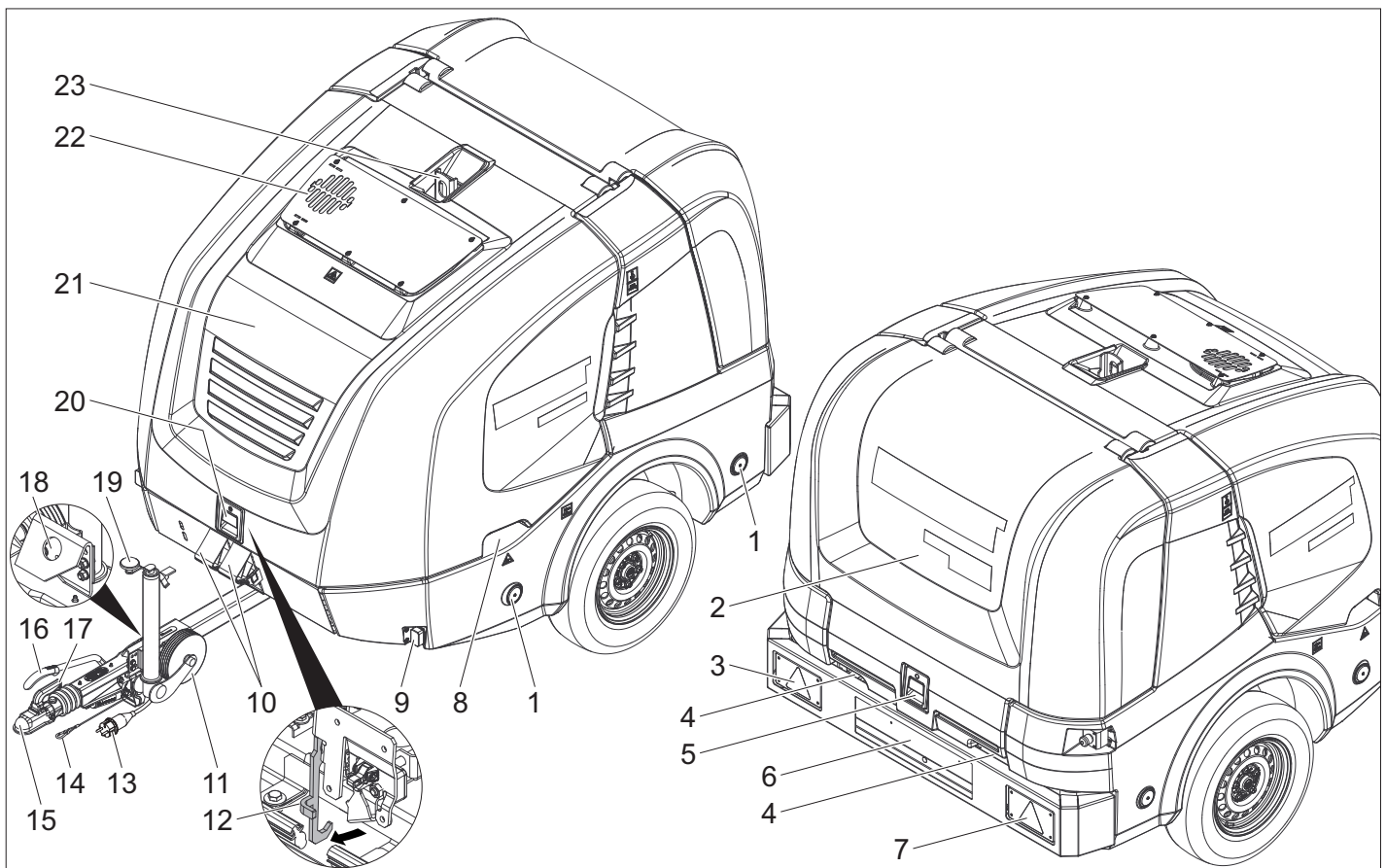
- Si se supera el tiempo de funcionamiento o el funcionamiento continuo de 45 minutos, la electrónica desconecta el equipo (ajuste de fábrica).
- Fallo en la pantalla: ERROR 14 o 15

Muesca de seguridad

La muesca de seguridad de la pistola pulverizadora manual impide una conexión involuntaria del aparato.

Resumen

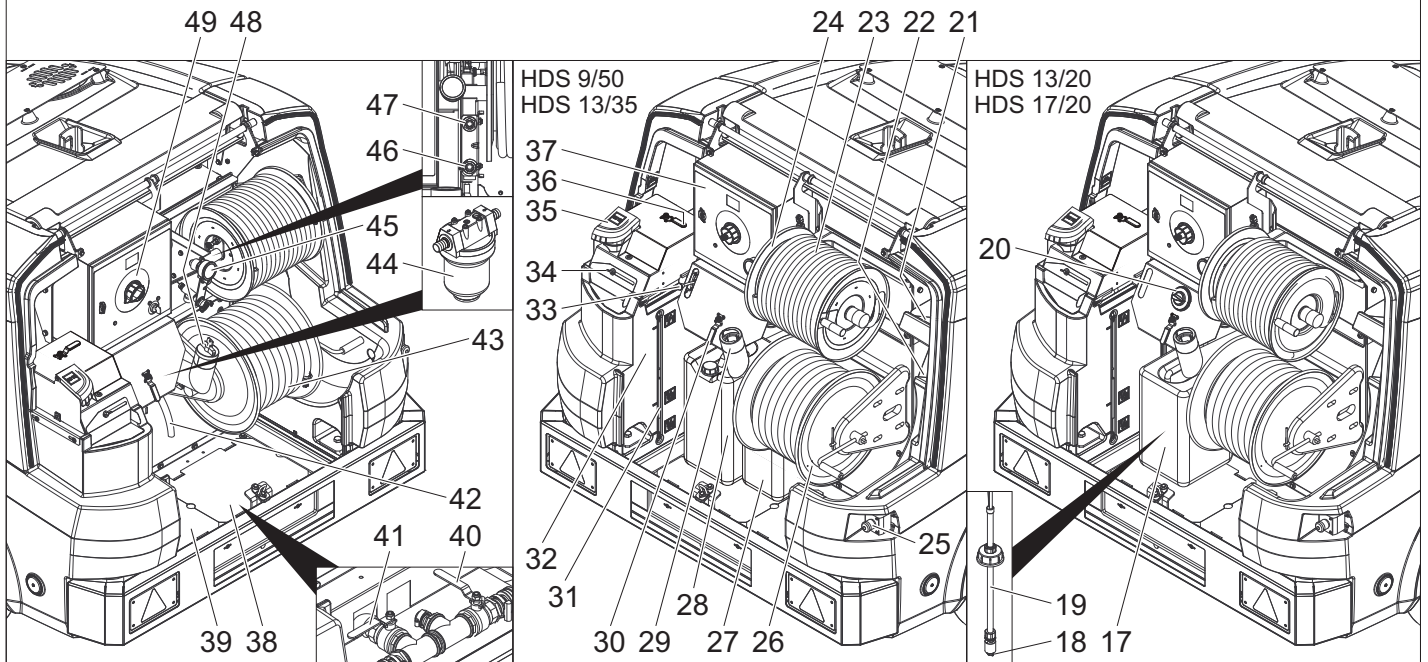
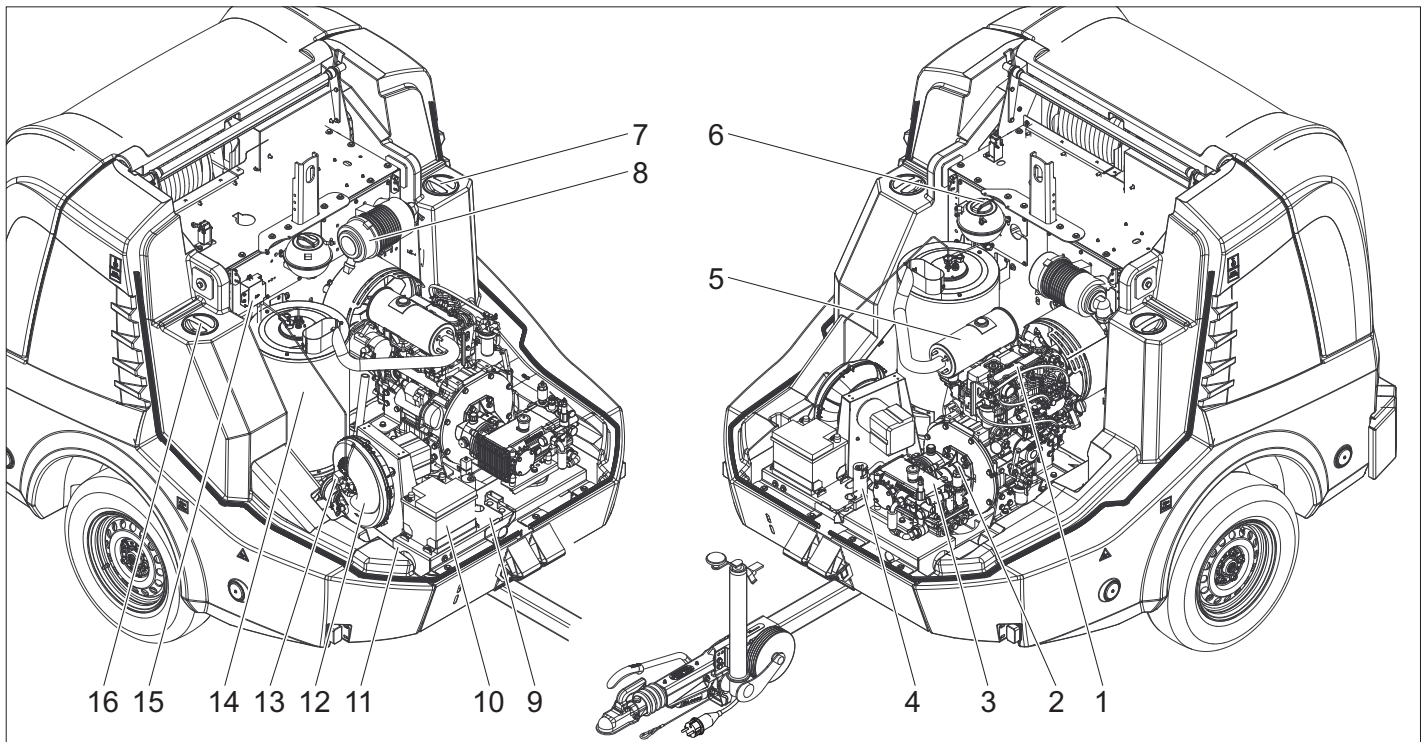
Elementos del aparato



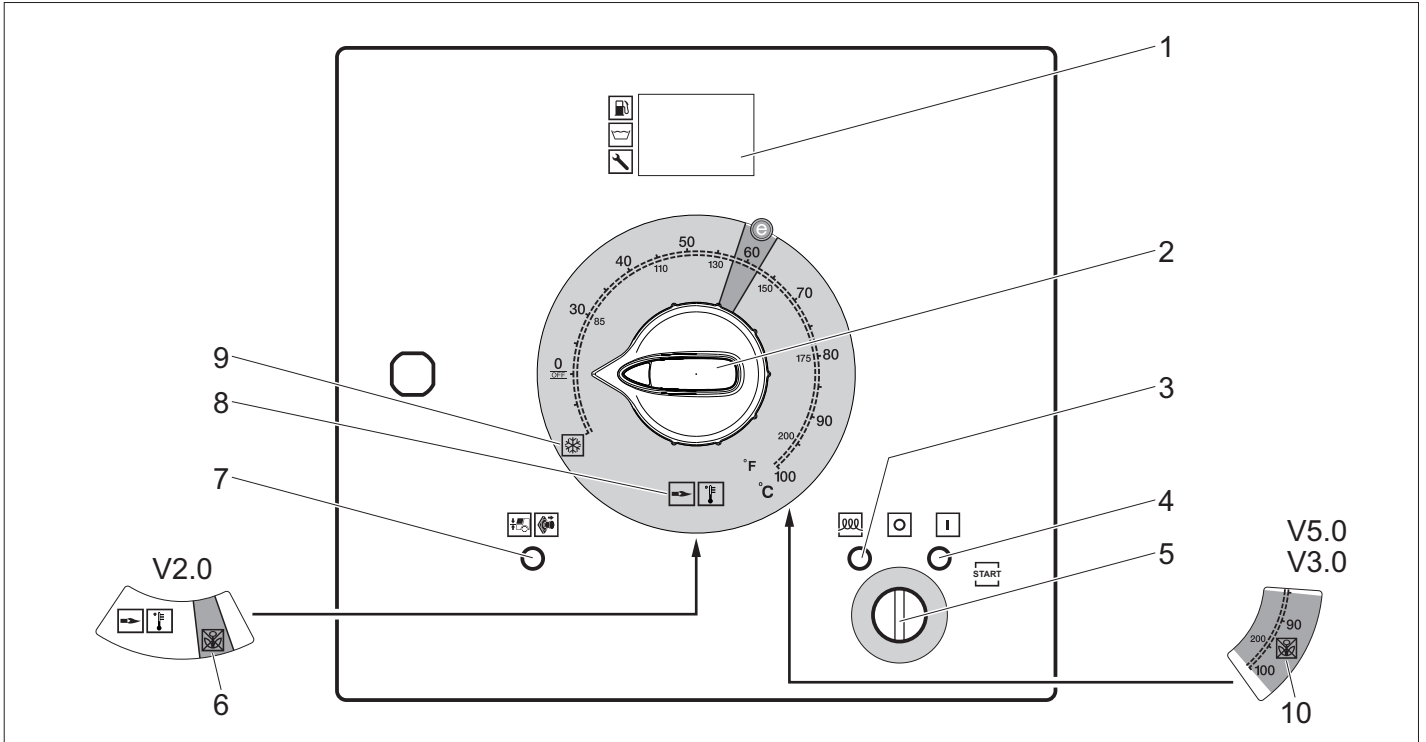
- 1 Reflector (en ambos lados)
- 2 Capó trasero
- 3 Focos combinados freno/marcha atrás con indicador del sentido de la marcha (izquierda)
- 4 Paso de los cables con el capó trasero cerrado
- 5 Bloqueo capó trasero
- 6 Matrícula con iluminación de la matrícula
- 7 Focos combinados freno/marcha atrás con indicador del sentido de la marcha (derecha)

- 8 Uñero en el capó delantero (a ambos lados)
- 9 Luminaria de delimitación (a ambos lados)
- 10 cuna de calzar
- 11 rueda de soporte
- 12 Gancho de sujeción
- 13 Conexión de inserción de la iluminación del vehículo
- 14 Cuerda de arranque
- 15 Lanza de tracción

- 16 Freno de estacionamiento
- 17 Palanca de acoplamiento
- 18 Soporte para unión conectable de la iluminación del vehículo
- 19 Manivela de la rueda de apoyo
- 20 Bloqueo del capó delantero
- 21 Capó delantero
- 22 Orificio del gas de escape
- 23 Argolla de elevación

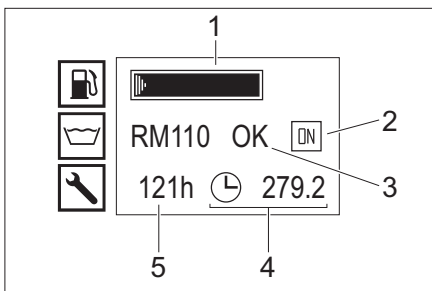


- | | |
|--|---|
| 1 Motor diesel | 26 Enrollador de mangueras de baja presión |
| 2 Engranaje intermedio | 27 Depósito de descalcificador líquido |
| 3 Bomba de alta presión | 28 Depósito de anticongelante |
| 4 Bloque de seguridad quemador | 29 Boquillas de llenado del depósito de combustible con tamiz |
| 5 escape | 30 Grifo de anticongelante |
| 6 Recipiente de compensación del agua del radiador del motor | 31 Indicador del nivel de llenado de los depósitos de agua |
| 7 Orificio de mantenimiento del depósito de agua (izquierda) | 32 Caja de flotador |
| 8 Filtro de aceite | 33 Control de revoluciones |
| 9 Placa de características | 34 Orificio de llenado del depósito del flotador con cubierta/tornillo mariposa |
| 10 Batería | 35 Abertura de llenado para desendurecedor de líquido |
| 11 Chasis N.º | 36 Válvula de bola conmutación de retorno |
| 12 Ventilador de material combustible | 37 caja de distribución |
| 13 Bomba de material combustible | 38 Chapa de cubierta (derecha) |
| 14 Calentador de circulación | 39 Chapa de cubierta (izquierda) |
| 15 transformador de encendido | 40 Grifo de entrada depósitos de agua |
| 16 Orificio de mantenimiento del depósito de agua (derecha) | 41 Grifo de desagüe |
| 17 Recipiente de detergente | 42 Tubo de anticongelante |
| 18 Filtro en la manguera de aspiración de detergente. | 43 Manguera de agua |
| 19 Manguera de aspiración de detergente con sensor de nivel. | 44 Filtro de entrada de agua |
| 20 Válvula dosificadora de detergente | 45 Manómetro |
| 21 Compartimento para la pistola de mano | 46 Abastecimiento de anticongelante o posición de estacionamiento para la conexión de baja presión GEKA |
| 22 Compartimento para la lanza | 47 Retorno de anticongelante o posición de estacionamiento para la conexión de alta presión |
| 23 Manguera de alta presión | 48 Cierre del depósito |
| 24 Enrollador de mangueras de alta presión | 49 Panel de control |
| 25 Interruptor de parada de emergencia | |



- 1 Anuncio
- 2 Interruptor del aparato
- 3 Piloto de control precalentamiento (rojo)
- 4 Piloto de control preparado para funcionamiento (rojo)
- 5 Interruptor de llave
- 6 Modo de funcionamiento eliminación de malas hierbas V2.0 (opcional en HDS 13/20, HDS 17/20)
- 7 Piloto de control del capó delantero/apagado de emergencia (rojo)
- 8 Moda de operación agua fría/caliente (0-100 °C)
- 9 Modo de operación anticongelante
- 10 Modo de funcionamiento de eliminación de malas hierbas V3.0 y V5.0 o modo de funcionamiento del modo de vapor (opcional para HDS 13/20, HDS 17/20)

Pantalla en modo normal



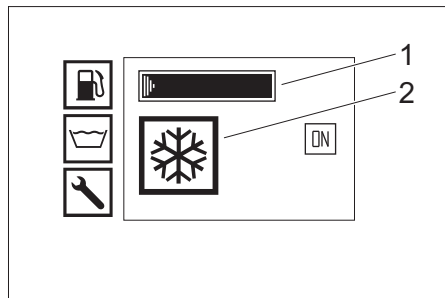
- 1 Depósito de combustible (diagrama de barras)
- 2 Motor encendido (ON) o motor apagado (OFF)
- 3 Depósito de desdurecedor de líquido RM110/ depósito de detergente CHEM (OK/empty)
- 4 Contador de horas de servicio
- 5 Horas en funcionamiento hasta el próximo mantenimiento

Observación: La indicación del depósito de detergente solo está disponible cuando se ha detectado antes el depósito como lleno por completo.

En funcionamiento normal, la pantalla de control muestra alternativamente los siguientes indicadores:

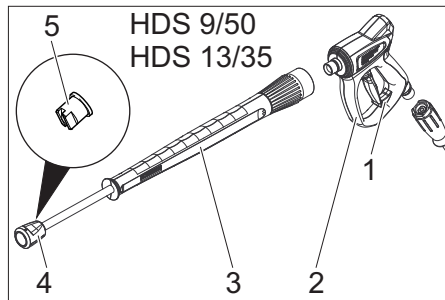
- Funcionamiento normal
- Servicio: Tareas de mantenimiento pendientes por el servicio de atención al cliente (véase cuidado y mantenimiento)
Si hay varios trabajos de mantenimiento pendientes, se muestran uno tras otro.
Si no hay ninguna cita de mantenimiento pendiente no se muestra este indicador.
- Fallo: fallo pendiente (véase ayuda en caso de fallos)
Si hay varias averías, se muestran una tras otra.
Si no hay ninguna avería, no se muestra este indicador.

Pantalla Anticongelante

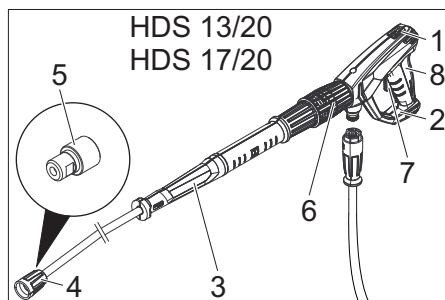


- 1 Depósito de combustible (diagrama de barras)
- 2 Modo de operación anticongelante

Pistola pulverizadora manual



- 1 Bloque de seguridad de la pistola pulverizadora manual
- 2 Pistola pulverizadora manual
- 3 Lanza dosificadora
- 4 tuerca de racor
- 5 Boquilla de alta presión



- 1 Bloque de seguridad de la pistola pulverizadora manual
- 2 Pistola pulverizadora EASY!Force

- 3 Tubo pulverizador EASY!Lock
- 4 Tuerca racor EASY!Lock
- 5 Boquilla de alta presión
- 6 Regulación de la presión/caudal en la pistola pulverizadora manual.
- 7 Palanca de seguro
- 8 Palanca de disparo

Almacenamiento

⚠ PRECAUCIÓN
¡Peligro de lesiones y daños! Respetar el peso del aparato en el almacenamiento.

Transporte

⚠ PRECAUCIÓN
¡Peligro de lesiones y daños! Respetar el peso del aparato para el transporte.

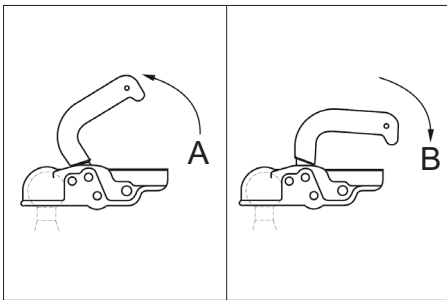
⚠ CUIDADO
Proteger la palanca de fijación contra daños durante el transporte.

Funcionamiento de remolque

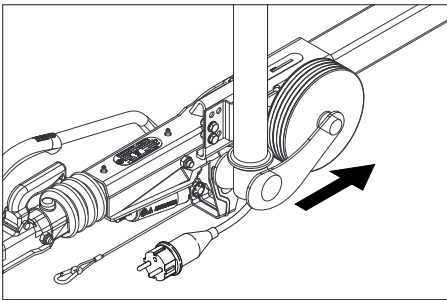
Observación: El conductor que circule con el vehículo tractor con remolque en la vía pública, tiene que asegurarse de que dispone del permiso de conducción necesario para ello.

⚠ PELIGRO
Durante el transporte del remolque en la vía pública con el depósito de agua medio lleno, se puede desenganchar o incluso volcar cuando se realicen movimientos extremos de dirección o en situaciones de frenado.

- ➔ Opción de remolque 1, peso total admisible 1100 kg: vaciar completamente el depósito de agua. El remolque solo puede moverse con el depósito de agua vacío.
- ➔ Opción de remolque 2, peso total admisible 1600 kg: llenar por completo el depósito de agua o vaciarlo totalmente. No mover el remolque con el depósito de agua medio lleno.
- ➔ Cierre los capós delantero y trasero.
- ➔ Ajustar la altura de la lanza con la rueda de apoyo a la altura del acoplamiento del remolque del vehículo de tracción.
- ➔ Colocar la cuerda de arranque en el vehículo de tracción.



- A Enganche del remolque abierto
 B Enganche del remolque cerrado
- Enganchar el vehículo tractor: Tirar de la palanca de acoplamiento hacia arriba (abrir), colocar la lanza en la esfera, presionar hacia abajo la palanca (cerrar), hasta que esté horizontal con la lanza.
 - Insertar la conexión enchufable de la iluminación del vehículo.
 - Girar hacia arriba la rueda de apoyo con la manivela.



- Procurar que la rueda de apoyo esté orientada en dirección del remolque en la posición plegada.
- Quitar la cuña de las ruedas e insertar en los soportes.
- Suelte el freno de estacionamiento.
- Comprobar el funcionamiento de las luces de freno, los indicadores del sentido de la marcha, las luces traseras del aparato.
- Controle la superficie de rodadura de los neumáticos sobre objetos.
- Compruebe el estado de los neumáticos.
- Revise la presión del aire de los neumáticos, consulte las tareas de mantenimiento.

Observación: Observe y cumpla los límites de velocidad vigentes para vehículos con remolque.

Transporte de grúas

Indicaciones de seguridad para transporte con grúas

⚠ PELIGRO

Peligro de lesiones por caída del aparato.

- Las normativas de seguridad y prevención de accidentes locales e indicaciones de seguridad.
- Antes de cada transporte en grúa, comprobar si la herramienta de elevación está dañada.
- El aparato solo se debe elevar en la argolla.
- Asegurar el dispositivo elevador para evitar que se descuelgue involuntariamente la carga.
- Durante el proceso de elevación, no transportar ningún objeto en el aparato.
- El aparato sólo puede ser transportado con grúa por personas que estén informadas de cómo funciona la grúa.
- No ponerse debajo de la carga.
- Prestar atención para que no haya nadie en la zona de peligro de la grúa.
- No dejar el aparato colgando de la grúa sin supervisión.

Puesta en marcha

⚠ ADVERTENCIA

¡Riesgo de lesiones! El aparato, los accesorios, los tubos de alimentación y las conexiones deben estar en perfecto estado. Si no están en perfecto estado, no deben utilizarse.

Colocar y orientar el aparato

⚠ CUIDADO

Para evitar un sobrecalentamiento del aparato, se debe ventilar bien el lugar de instalación.

⚠ CUIDADO

Riesgo de averías y daños en el aparato. El aparato tiene que ser orientado horizontalmente durante el funcionamiento.

- Seleccione la ubicación de forma que el orificio de los escapes no esté tapado.
- Active el freno de estacionamiento.
- Bajar la rueda de apoyo con la manivela.
- Soltar la cuerda arranque del vehículo de tracción.

- Desenchufar la conexión de la iluminación del vehículo e insertar en el almacenamiento de enchufes de la lanza.
- Asegure el aparato contra movimientos accidentales con un calzo.
- Desacoplar el vehículo de tracción.
- Orientar el aparato horizontalmente con la rueda de apoyo.

Apertura/cierre de la cubierta frontal

- Accionar el cierre de la cubierta frontal. La cubierta frontal se abre ligeramente.
- Desbloquear el gancho de retención extrayéndolo. La cubierta frontal gira automáticamente hacia arriba. Al cerrar, procurar que el gancho de retención encaeste.

Motor

- Compruebe el nivel de aceite del motor. No use el aparato si el nivel de aceite se encuentra bajo "MIN".
- Si es necesario rellene con aceite. (véase cuidado y mantenimiento)

Engranaje intermedio

- Revisar el nivel de aceite en la mirilla del engranaje intermedio.
- Si es necesario rellene con aceite. (véase cuidado y mantenimiento)

Bomba de alta presión

- Comprobar el nivel de aceite del depósito de aceite y la varilla del nivel de aceite de la bomba de alta presión.
- Si es necesario rellene con aceite. (véase cuidado y mantenimiento)

Refrigerante

- Compruebe el nivel de llenado del refrigerante en el depósito de compensación del agua refrigerante del motor con el motor frío. El nivel del fluido tiene que estar entre MIN y MAX.
- De ser necesario rellene con refrigerante. (véase cuidado y mantenimiento)
- Revise la concentración de anticongelante en el depósito de compensación.
- De ser necesario rellene con anticongelante. (véase cuidado y mantenimiento)

Filtro de aceite

- Revise el filtro de aire.
- De ser necesario limpie/reemplace el filtro del aire. (véase cuidado y mantenimiento)

Llenar de desendurecedor de líquido

- El desendurecedor de líquido evita eficazmente la formación de cal en el serpentín de calentamiento cuando opera con agua con un alto porcentaje de cal. Se dosifica gota a gota en la alimentación del depósito del flotador.
- La dosificación ha sido ajustada en fábrica a una dureza media del agua.

Observación: En el volumen de suministro se adjunta un recipiente de prueba con desendurecedor.

- Abra el orificio de llenado del desendurecedor de líquido.
- Llenar de desendurecedor de líquido.
- Cierre el orificio de llenado del desendurecedor de líquido.

Llenar de combustible

⚠ PELIGRO

¡Peligro de explosión! Rellenar solo con gasóleo. No se debe utilizar ningún combustible inadecuado, p. ej. gasolina.

Observación: Si se utiliza biodiésel B5 (conforme a EN 14214 - estándar europeo) no hay que tener en cuenta ningunas condiciones especiales de operación, servicio y mantenimiento.

Observación: Si utiliza biodiésel B6 a B20 (conforme a EN 14214 - estándar europeo) es necesario realizar reformas en el motor de gasóleo. Además, debe observar las condiciones de operación, servicio y mantenimiento. Póngase en contacto con un distribuidor Yanmar autorizado.

- Abra la tapa del depósito.
- Llene el gasóleo por la boquillas del tanque.
- Cerrar la tapa del depósito.
- Limpie el gasóleo que se haya derramado.

Llenar de detergente

Solo HDS 13/20, HDS 17/20:

⚠ PELIGRO

Peligro de lesiones

- Utilizar sólo productos Kärcher.
- No eche en ningún caso disolvente (gasolina, acetona, diluyente, etc.).
- Evite el contacto con los ojos y la piel.
- Tenga en cuenta las instrucciones de seguridad y uso del fabricante del detergente.

Kärcher ofrece un programa individual de limpieza y mantenimiento.

Su comercial le asesorará con mucho gusto.

- Rellenar o cambiar la botella de detergente.

Batería

Observación: El aparato está equipado de serie con una batería que no requiere mantenimiento.

Indicaciones de seguridad para la batería

Al manipular baterías, tenga siempre en cuenta las siguientes advertencias:

	<i>¡Tenga en cuenta las instrucciones que hay en la batería y en el modo de empleo!</i>
	<i>Use protección para los ojos</i>
	<i>Mantenga a los niños alejados del ácido y las baterías</i>
	<i>Peligro de explosiones</i>
	<i>Prohibido hacer fuego, producir chispas, aplicar una llama directa y fumar</i>
	<i>¡Peligro de causticación!</i>
	<i>Primeros auxilios</i>
	<i>Nota de advertencia</i>
	<i>Eliminación de desechos</i>
	<i>No tire la batería al cubo de la basura</i>
Pb	

⚠ PELIGRO

Peligro de explosiones. No coloque herramientas u otros objetos similares sobre la batería, es decir, sobre los terminales y el conector de elementos.

⚠ PELIGRO

Peligro de lesiones No deje nunca que el plomo entre en contacto con las heridas. Luego de trabajar con las baterías, límpiese siempre las manos.

⚠ PELIGRO

¡Peligro de causticación! Cuando se trabaje con ácido de batería hay que usar gafas de seguridad, guantes y delantal.

Carga de batería

⚠ PELIGRO

Peligro de lesiones. Al manipular baterías, tenga en cuenta las normas de seguridad. Observe las instrucciones del fabricante del cargador.

- ➔ Desemborne la batería.
- ➔ Una el cable del polo positivo del cargador con la conexión correspondiente de la batería.
- ➔ Una el cable del polo negativo del cargador con la conexión correspondiente de la batería.
- ➔ Enchufe la clavija de red y encienda el cargador.
- ➔ Aplique en la batería la menor corriente de carga posible.

Montar la pistola pulverizadora manual, lanza dosificadora, boquilla y manguera de alta presión

- ➔ Conectar la lanza dosificadora con la pistola pulverizadora manual.
- ➔ Apretar con la mano la rosca de la lanza dosificadora.
- ➔ Colocar la boquilla de alta presión en la tuerca de racor.
- ➔ Montar la tuerca de racor y apretarla bien.
- ➔ Conectar la manguera de alta presión a la pistola pulverizadora.

⚠ CUIDADO

Peligro de daños. Desenrollar siempre por completo la manguera de alta presión. Esta no puede encontrarse bajo presión.

Solo HDS 13/20, HDS 17/20:

Aviso: El sistema EASY!Lock conecta componentes de forma rápida y segura mediante una rosca rápida con tan solo una vuelta.

Conexión de agua

Valores de conexión, ver datos técnicos.

- ➔ Desenrolle la manguera de agua desde el enrollador y conéctela en la entrada de agua (por ejemplo el grifo).

Llene los depósitos de agua.

- ➔ Abra el grifo de entrada del depósito de agua.
- ➔ Desenrolle la manguera de agua desde el enrollador y conéctela en la entrada de agua (por ejemplo el grifo).
- ➔ Abra el suministro de agua. Los depósitos de agua se llenan por el depósito de flotador. Cuando los depósitos de agua están llenos la válvula del flotador cierra el depósito del flotador.
- ➔ Cerrar el abastecimiento de agua.
- ➔ Desconecte la manguera de agua de la alimentación.
- ➔ Enrollar la manguera de agua en el enrollador de mangueras.

Manejo

⚠ PELIGRO

¡Peligro de explosiones! No pulverizar líquidos combustibles.

⚠ PELIGRO

¡Peligro de lesiones! No utilizar el aparato nunca sin la lanza dosificadora sin montar. Comprobar que la lanza dosificadora está bien colocada antes de cada uso. La rosca de la lanza dosificadora debe estar bien apretada con la mano.

⚠ PELIGRO

¡Riesgo de lesiones! Durante el trabajo sujete con firmeza con las dos manos la pistola pulverizadora y el tubo pulverizador.

⚠ PELIGRO

¡Riesgo de lesiones! Durante el funcionamiento, la palanca de disparo y la palanca de fijación no deben estar bloqueadas.

⚠ PELIGRO

¡Riesgo de lesiones! Si la palanca de fijación está dañada, llamar al servicio técnico.

Abrir/cerrar la pistola pulverizadora

- ➔ Abrir la pistola pulverizadora: Accionar la palanca de fijación y la palanca de disparo.
- ➔ Cerrar la pistola de pulverización: Soltar la palanca de fijación y la palanca de disparo.

Cambiar las boquillas

⚠ PELIGRO

¡Riesgo de lesiones! Desconectar el aparato antes de cambiar la boquilla y accionar la pistola pulverizadora hasta que el aparato se quede sin presión.

- ➔ Asegurar la pistola pulverizadora empujando la palanca de fijación hacia delante.
- ➔ Sustituir la boquilla.

Suministro de agua

La alimentación de agua se bien efectuar o bien con abastecimiento externo o con depósitos de agua inter-nos (2x250 litros).

Válvula de bola para conmutación del caudal de retorno

- Posición paralela a la dirección de marcha: El agua de retorno de la bomba de alta presión pasa al recipiente del flotador con la válvula contra desbordamiento abierta.

Aviso: Si la pistola pulverizadora se cierra en esta posición de la válvula de bola, el equipo puede desconectarse al cabo de unos minutos debido a la sobretemperatura (véase "Ayuda en caso de avería"/ERROR 3).

- Posición transversal a la dirección de marcha: El agua de retorno de la bomba de alta presión pasa al depósito de agua con la válvula contra desbordamiento abierta.

Alimentación de agua externa

- ➔ Colocar la palanca de accionamiento de la conmutación del caudal de retorno de la válvula de bola en paralelo a la dirección de marcha (20L).
- ➔ Cierre el grifo de entrada del depósito de agua.

Alimentación de agua interna

- ➔ Colocar la palanca de accionamiento de la conmutación del caudal de retorno de la válvula de bola de forma transversal a la dirección de marcha (500L).
- ➔ Abra el grifo de entrada del depósito de agua.

Conexión del aparato

Observación: El equipo solo se puede operar con el capó delantero cerrado. Al abrir el capó delantero se apaga el aparato y el piloto de control brilla.

Observación: Hasta alcanzar la presión de servicio, puede variar la velocidad del motor debido a la purga de aire.

- ➔ Desbloquear el interruptor de apagado de emergencia tirando.
- ➔ Abra el capó trasero.
- ➔ Establecer una toma de agua.
- ➔ Introduzca la llave en el interruptor.
- ➔ Solo con el motor en frío:
Girar hacia la izquierda el interruptor de llave para precalentar el motor y mantener girado hasta que se apague el piloto de precalentamiento.
- ➔ Girar el interruptor de llave a "I". El piloto de preparado para funcionamiento brilla. La tensión de control se conecta y la pantalla indica el estado del servicio.
- ➔ Girar el interruptor de llave hacia la derecha, hasta que arranque el motor.
- ➔ Ajustar el interruptor para el funcionamiento con agua fría/caliente.
- ➔ Quitar el seguro de la pistola pulverizadora empujando la palanca de fijación hacia atrás.
- ➔ Abrir la pistola pulverizadora manual.

Servicio con agua fría

- ➔ Poner el selector del aparato a "0/OFF" (quemador off).

Servicio con agua caliente

⚠ PELIGRO

Existe peligro de escaldamiento.

- ➔ Configure el selector a la temperatura de trabajo deseada (máx. 100 °C). Se enciende el quemador.

Control de revoluciones

Solo HDS 9/50, HDS 13/35 (opcional en HDS 13/20, HDS 17/20):

Observación: Cuando se acelera el motor, aumenta la presión de servicio.; que se puede leer en el manómetro.

- Acelerar:
➔ pulse el tacómetro hacia arriba.
- Decelerar:
➔ pulse el tacómetro hacia abajo.

Ajustar la presión de trabajo y el caudal

Solo HDS 13/20, HDS 17/20:

- ➔ Ajustar la presión de trabajo y el caudal, para ello girar el regulador de presión/caudal de la pistola pulverizadora manual.

⚠ PELIGRO

¡Riesgo de lesiones! Al ajustar la regulación de presión y caudal procurar que no se suelte la rosca del tubo pulverizador.

Funcionamiento con detergente

Solo HDS 13/20, HDS 17/20:

⚠ CUIDADO

Todos aquellos detergentes inadecuados podrán dañar el aparato y el objeto a limpiar.

- Utilice los detergentes con moderación para no perjudicar el medio ambiente.

- Tenga en cuenta la dosis recomendada y las indicaciones que incluyen los detergentes.
- Sólo podrá usar detergentes que el fabricante del aparato haya aprobado.
- Los detergentes Kärcher aseguran un funcionamiento sin averías. Solicite el asesoramiento oportuno o pida nuestro catálogo o nuestra hoja informativa sobre detergentes.
- ➔ Cuelgue la manguera de aspiración de detergente en un recipiente con detergente y enrosque la tapa roscada.
- ➔ Coloque la válvula de dosificación del detergente en la concentración deseada.

Aviso: Para evitar que el detergente vuelva al recipiente del flotador o al depósito de agua en modo de funcionamiento con detergente y con la pistola pulverizadora cerrada, la válvula de dosificación de detergente debe estar cerrada.

Eliminación de malas hierbas

Solo HDS 13/20, HDS 17/20 (opción):

Aviso: Para el modo de eliminación de malas hierbas resulta indispensable el juego de montaje del control de las revoluciones (opción, de fábrica: 2.013-086.7, juego de equipamiento posterior: 2.013-014.0).

Manejo según el manual de instrucciones "Eliminación de malas hierbas" WR 10, n.º de pieza 5.968-256.0 o WR 20/WR 50/WR 100, n.º de pieza 5.967-455.0.

Debe tenerse en cuenta, además, la siguiente información:

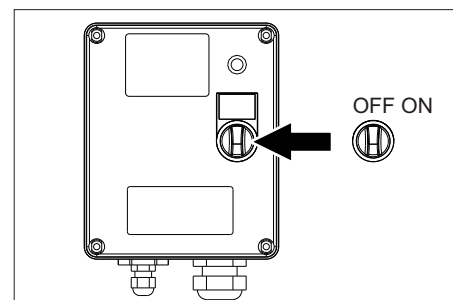
- ➔ Montar WR 10, 20, 50 o 100 en el tubo pulverizador e insertar la boquilla adecuada (véase el manual de instrucciones correspondiente).
- ➔ Girar el interruptor de llave a "I". El piloto de preparado para funcionamiento brilla. La tensión de control se conecta y la pantalla indica el estado del servicio.
- ➔ Presionar hacia abajo la palanca del control de revoluciones hasta el tope.

Eliminación de malas hierbas V2.0

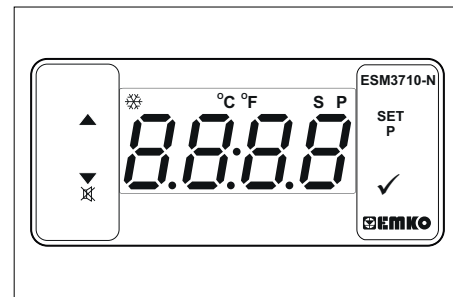
- ➔ Ajustar el interruptor del equipo en el modo de funcionamiento "Eliminación de malas hierbas V2.0".
- ➔ Girar el interruptor de llave hacia la derecha, hasta que arranque el motor.
- ➔ Quitar el seguro de la pistola pulverizadora empujando la palanca de fijación hacia atrás.
- ➔ Abrir la pistola pulverizadora manual.
- 1 La pantalla indica "TEMP LOW": La temperatura de servicio tarda cerca de 2-4 minutos en alcanzarse.
- 2 La pantalla indica "TEMP OKAY":
- ➔ Llevar a cabo la eliminación de malas hierbas.

Eliminación de malas hierbas V3.0 y V5.0

- ➔ Ajustar el interruptor del equipo en el modo de funcionamiento "Eliminación de malas hierbas V3.0 y V5.0".



- ➔ Conectar WR-Box, colocar interruptor en «ON».



- ➔ Ajustar temperatura mediante SET y las teclas ^v y confirmar con ✓ (rango de ajuste 85-105 °C).
- ➔ Girar el interruptor de llave hacia la derecha, hasta que arranque el motor.
- ➔ Quitar el seguro de la pistola pulverizadora empujando la palanca de fijación hacia atrás.
- ➔ Abrir la pistola pulverizadora manual.
- Aviso:** La temperatura de servicio tarda cerca de 2-4 minutos en alcanzarse.
- ➔ Llevar a cabo la eliminación de malas hierbas.

Modo de vapor (limpieza a vapor y desinfección)

Solo HDS 13/20, HDS 17/20 (opción):

Aviso: Para el funcionamiento en modo de eliminación de malas hierbas resulta indispensable el juego de montaje para el control de las revoluciones (opción, de fábrica: 2.013-086.7, juego de equipamiento posterior: 2.013-014.0).

⚠ PELIGRO

Riesgo de escaldadura. A temperaturas de servicio superiores a 105 °C, la presión de trabajo no debe superar los 3,2 MPa (32 bar).

Aviso: En caso de limpieza a vapor, no es posible el funcionamiento con 2 tubos pulverizadores.

- ➔ Limpiadora a vapor: Montar la boquilla de vapor adecuada en el tubo pulverizador (consultar la referencia en los datos técnicos)
- ➔ Desinfección: Montar WR 10, 20, 50 o 100 en el tubo pulverizador e insertar la boquilla adecuada (consultar la referencia en los datos técnicos).
- ➔ Ajustar el interruptor del equipo en el modo de funcionamiento "Modo de vapor".
- ➔ Conectar WR-Box, colocar interruptor en «ON».
- ➔ Ajustar temperatura mediante SET y las teclas Δ y ∇ y confirmar con \checkmark (rango de ajuste recomendado 120-155 °C).
- ➔ Girar el interruptor de llave hacia la derecha, hasta que arranque el motor.
- ➔ Abrir la tapa del motor y ajustar la rueda manual del rebosadero en el sentido contrario de las agujas del reloj a 30 bar según el manómetro.
- ➔ Quitar el seguro de la pistola pulverizadora empujando la palanca de fijación hacia atrás.
- ➔ Abrir la pistola pulverizadora manual.

Aviso: La temperatura de servicio tarda cerca de 2-4 minutos en alcanzarse.
- ➔ Realizar la limpieza a vapor o la desinfección.

Funciones de seguridad:

- 1 La lámpara de control de WR-Box se ilumina en rojo: presión del sistema excesiva, el quemador se desconecta. Consultar la ayuda en caso de averías.
- 2 En la pantalla del campo de control aparece ERROR 5, presión del sistema insuficiente, el quemador no arranca. Consultar la ayuda en caso de averías/ERROR 5.

Interrupción del funcionamiento

- ➔ Cerrar la pistola de pulverización manual.
- ➔ Asegurar la pistola pulverizadora empujando la palanca de fijación hacia delante.

Aviso: Si se cierra la pistola pulverizadora, el motor seguirá funcionando en régimen de marcha en vacío. De esta forma, el agua fluye entre el recipiente del flotador y la bomba de alta presión y se calienta. Cuando se alcanza la temperatura máxima admisible (55 °C), el sensor de temperatura de la entrada de agua desconecta el motor. Una vez que la temperatura desciende por debajo de 50 °C, el equipo puede volver a ponerse en servicio.

Después del funcionamiento con detergente

Solo HDS 13/20, HDS 17/20:

- ➔ Poner la válvula dosificadora en la posición "0".
- ➔ Enjuagar el aparato con la pistola pulverizadora abierta durante al menos 1 minuto.

Desconexión del aparato

⚠ PELIGRO

¡Peligro de escaldamiento por agua caliente! Después del servicio con agua caliente o vapor el aparato debe ser enfriado al menos dos minutos con agua fría con la pistola abierta.

CUIDADO

Peligro de daños No colocar nunca el motor en plena carga con la pistola pulverizadora abierta.

- ➔ Poner el selector del aparato a "0/OFF" (quemador off).
- ➔ Cerrar la pistola de pulverización manual. El motor regula en marcha en vacío.
- ➔ Girar el interruptor de llave a "0". El piloto de preparado para funcionamiento se apaga. Se apaga la tensión de control y la pantalla se apaga.
- ➔ En caso de abastecimiento externo de agua: Cierre la entrada del agua.
- ➔ Poner en funcionamiento la pistola pulverizadora manual hasta que no quede presión en el aparato.
- ➔ Asegure la pistola pulverizadora manual con el dispositivo de bloqueo de seguridad contra una posible apertura involuntaria.
- ➔ Con alimentación de agua externa: Separar la manguera de agua de la entrada de agua y enrollarla en el enrollador de mangueras.
- ➔ Enrollar la manguera de alta presión en el enrollador de mangueras.

Protección antiheladas

Para proteger el aparato de daños producidos por heladas se debe enjuagar con anticongelante.

Observación: Use anticongelante habitual para automóviles en base a glicol.

Nota: Tener en cuenta las instrucciones de uso del fabricante del anticongelante.

De este modo se conseguirá una protección segura contra la corrosión.

Protección antiheladas del motor

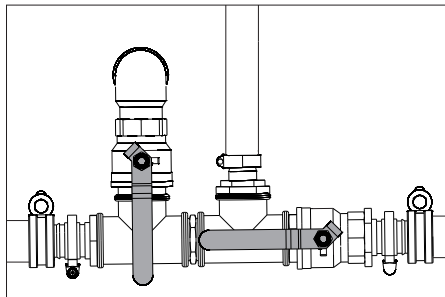
- ➔ Comprobar si el circuito de refrigeración del motor tiene suficiente protección antiheladas, si es necesario rellenar con anticongelante.
- ➔ Véase trabajos de mantenimiento "Comprobar el líquido refrigerante y rellenar".

Protección antiheladas de la batería

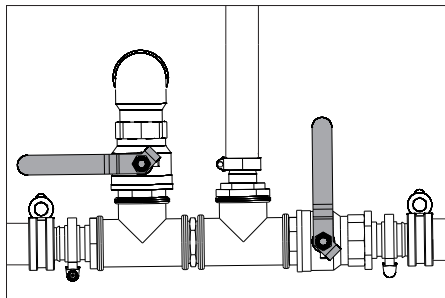
- ➔ Si el aparato va a estar varias semanas parado cuando hay heladas, sacar la batería y guardar en un lugar a prueba de heladas.

Enjuague anticongelante en el circuito (bomba de alta presión)

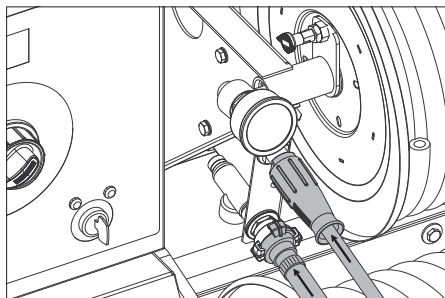
- ➔ En caso de abastecimiento externo de agua: Desconecte la manguera de agua de la alimentación.
- ➔ Poner el selector del aparato a "0/OFF" (quemador off).
- ➔ Despresurizar el sistema de alta presión.
- ➔ Poner el selector en "anticongelante".
- ➔ Solo HDS 13/20, HDS 17/20: Ponga al máximo la válvula de dosificación de detergente. Retire la manguera de aspiración de detergente del recipiente con detergente y deposítela de forma que se pueda aspirar hasta que esté vacía.



- ➔ Abra el grifo de alimentación de los depósitos de agua y el grifo de desagüe, para vaciar por completo el aparato. El indicador del nivel de llenado de los depósitos baja hasta el punto inferior.

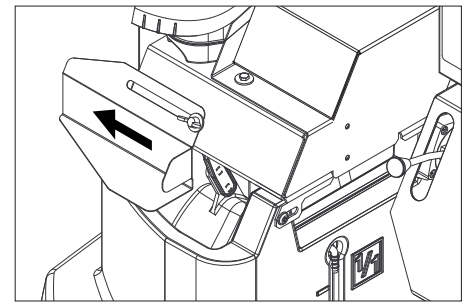


- ➔ Cierre el grifo de alimentación de los depósitos de agua y el grifo de desagüe.
- ➔ Separe la pistola pulverizadora manual de la manguera de alta presión.



- ➔ Conectar la manguera de alta presión en la alimentación de anticongelante.
- ➔ Conectar la manguera de agua en el retorno de anticongelante.
- ➔ Prepare el líquido anticongelante en el depósito de anticongelante. Prepare la proporción agua / anticongelante según los datos del fabricante del anticongelante.

- ➔ Compruebe la concentración de anticongelante con un comprobante habitual de anticongelante y, de ser necesario, adapétela.

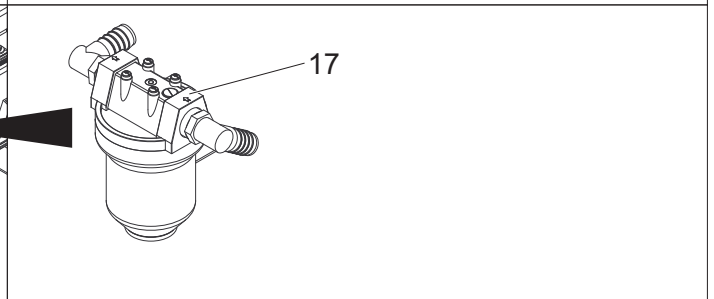
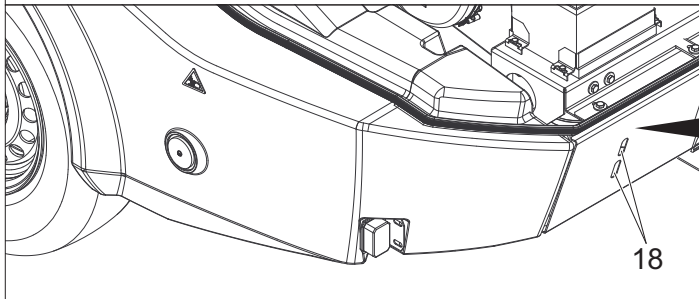
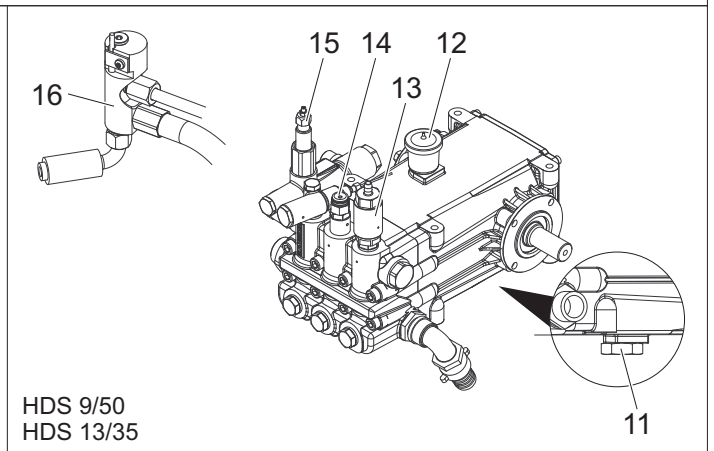
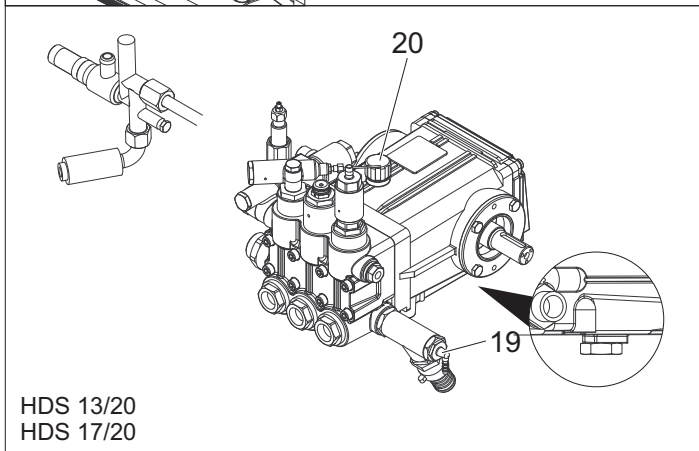
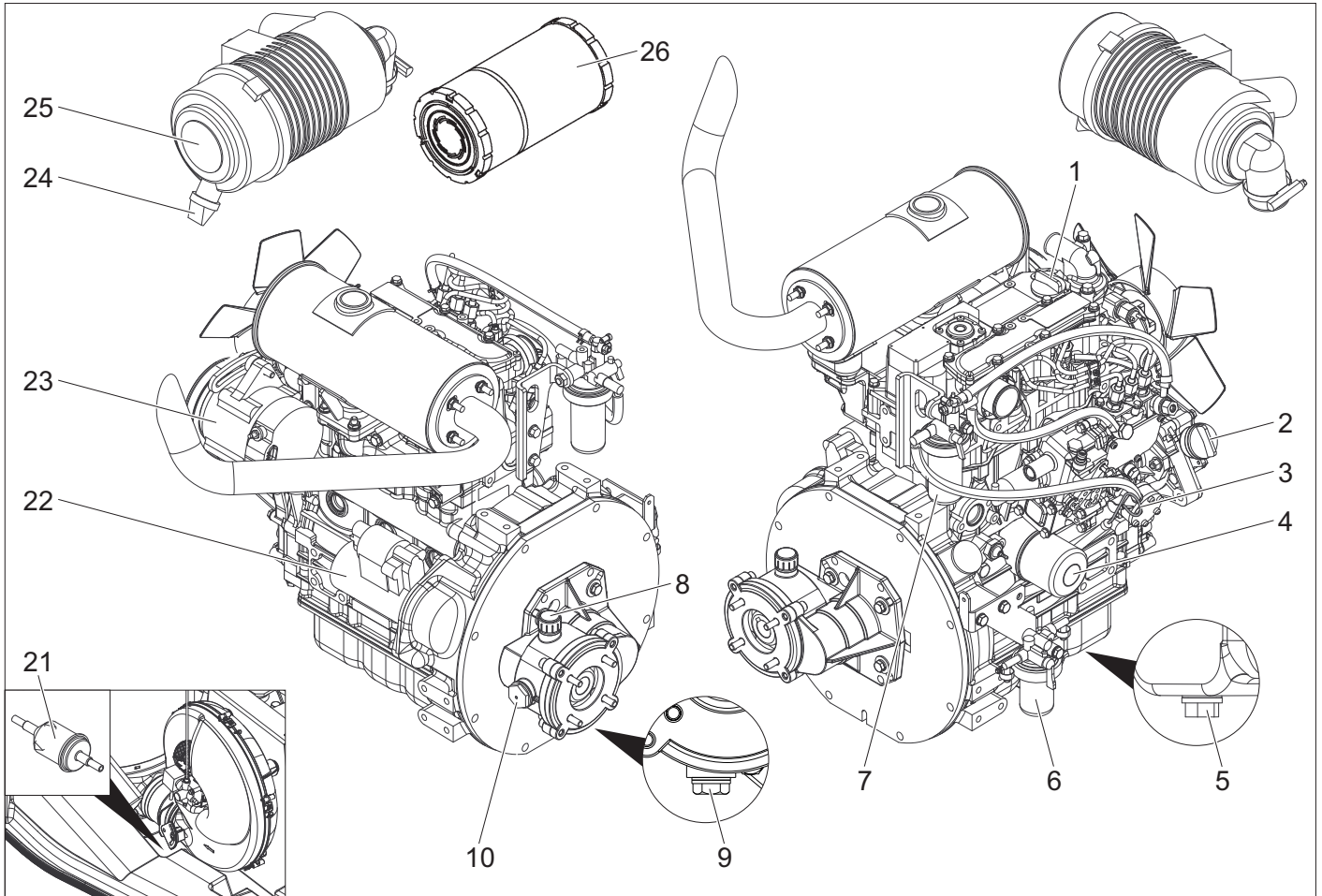


- ➔ Abrir el orificio de llenado en el depósito de flotador. Para ello aflojar el tornillo de mariposa y desplazar la cubierta hacia la izquierda.
- ➔ Llenar el depósito del flotador con 20 litros de anticongelante y cerrar el orificio de llenado.
- ➔ Poner en vertical la palanca del grifo de anticongelante.
- ➔ Colocar la palanca de accionamiento de la conmutación del caudal de retorno de la válvula de bola en paralelo a la dirección de marcha (20L).
- ➔ Solo con el motor en frío: Girar hacia la izquierda el interruptor de llave para precalentar el motor y mantener girado hasta que se apague el piloto de precalentamiento.
- ➔ Girar el interruptor de llave a "I". El piloto de preparado para funcionamiento brilla. La tensión de control se conecta y la pantalla indica el estado del servicio "Anticongelante".
- ➔ Girar el interruptor de llave hacia la derecha, hasta que arranque el motor. El líquido anticongelante se bombea en círculo por el aparato.
- ➔ Guiar el agua restante en el depósito de anticongelante por la manguera.
- ➔ Tan pronto como salga anticongelante por la manguera, poner en horizontal la palanca del grifo de anticongelante y esperar 5 segundos.
- ➔ Apagar el motor.
- ➔ Poner el selector del aparato a "0/OFF" (quemador off).

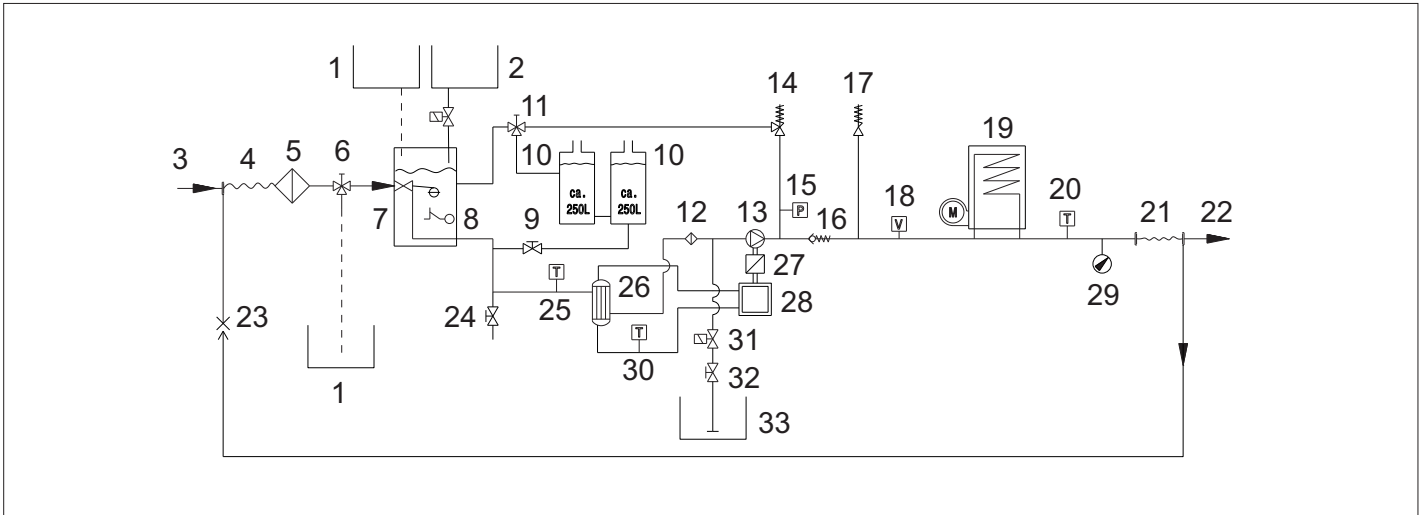
Bompear el anticongelante del sistema de alta presión

Observación: Antes de operar el líquido anticongelante debe bombearse de vuelta del sistema de alta presión al depósito de anticongelante.

- ➔ Poner en vertical la palanca del grifo de anticongelante.
- ➔ Conectar la manguera de alta presión en la alimentación de anticongelante.
- ➔ Conectar la manguera de agua en el retorno de anticongelante.
- ➔ Abrir el orificio de llenado en el depósito de flotador. Para ello aflojar el tornillo de mariposa y desplazar la cubierta hacia la izquierda.
- ➔ Llenar el depósito del flotador con 20 litros de agua y cerrar el orificio de llenado.
- ➔ Poner el selector en "anticongelante".
- ➔ Solo con el motor en frío: Girar hacia la izquierda el interruptor de llave para precalentar el motor y mantener girado hasta que se apague el piloto de precalentamiento.
- ➔ Girar el interruptor de llave a "I". El piloto de preparado para funcionamiento brilla. La tensión de control se conecta y la pantalla indica el estado del servicio "Anticongelante".
- ➔ Girar el interruptor de llave hacia la derecha, hasta que arranque el motor. El líquido anticongelante se transporta con agua fresca del depósito del flotador en el depósito de anticongelante.
- ➔ Realizar un lavado aprox. 2 minutos, hasta que el depósito de anticongelante esté lleno.
- ➔ Apagar el motor.
- ➔ Poner el selector del aparato a "0/OFF" (quemador off).

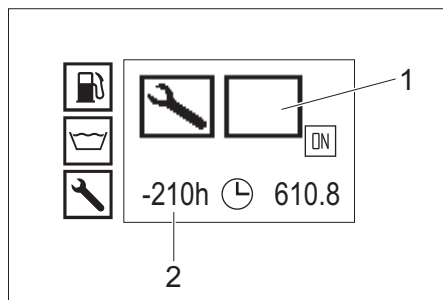


- | | |
|--|--|
| 1 Orificio de llenado aceite de motor (arriba) | 13 Válvula de lavado de anticongelante |
| 2 Orificio de llenado aceite de motor (lateral) | 14 Presóstato |
| 3 Varilla (motor) | 15 Válvula de derivación |
| 4 Filtro de aceite (motor) | 16 Bloque de seguridad quemador |
| 5 Tornillo purgador de aceite del motor | 17 Filtro previo de la bomba |
| 6 Separador de agua | 18 Ranura de control |
| 7 Filtro de combustible | 19 Entrada de detergente |
| 8 Orificio de llenado aceite para engranajes incl. ventilación | 20 Varilla del nivel de aceite (bomba) |
| 9 Tornillo purgador de aceite del engranaje intermedio | 21 Filtro de combustible |
| 10 Mirilla de aceite de los engranajes intermedios | 22 Motor de arranque |
| 11 Tornillo purgador de aceite bomba | 23 dinamo del alumbrado |
| 12 Recipiente de aceite | 24 Salida de suciedad en el filtro de aire |
| | 25 Filtro de aceite |
| | 26 Módulo de filtro de aire |



- 1 Depósito de anticongelante
- 2 Depósito de descalcificador líquido
- 3 Toma de agua
- 4 Enrollador de mangueras de baja presión
- 5 Filtro de entrada de agua
- 6 Grifo de anticongelante
- 7 Caja de flotador
- 8 Dispositivo de seguridad contra el funcionamiento en seco
- 9 Grifo de entrada depósitos de agua
- 10 Depósito de agua
- 11 Válvula de bola conmutación de retorno
- 12 Filtro previo de la bomba
- 13 Bomba de alta presión
- 14 Válvula de derivación
- 15 Presóstato
- 16 Válvula de retención
- 17 Válvula de seguridad
- 18 conmutador de flujo
- 19 Calentador de circulación
- 20 Sensor de temperatura del quemador
- 21 Enrollador de mangueras de alta presión
- 22 Salida de alta presión
- 23 Retroceso anticongelante
- 24 Grifo de desagüe
- 25 Sensor de temperatura de la entrada de agua
- 26 intercambiador de calor
- 27 Engranaje intermedio
- 28 Motor diesel
- 29 Manómetro
- 30 Sensor de temperatura del agua refrigerante
- 31 Válvula solenoide del detergente
- 32 Válvula dosificadora de detergente
- 33 Recipiente de detergente

Pantalla de servicio de atención al cliente



- 1 Tipo de atención al cliente
- 2 Servicio de atención al cliente pendiente desde 210 horas de servicio

Tipo de atención al cliente	
	Servicio del quemador
	Servicio del motor
	Servicio de las bombas
	Servicio de la pistola pulverizadora manual

Intervalos de mantenimiento

Cuándo	Operación	a realizar por
Antes de cada desplazamiento	Comprobar la iluminación.	Operario
	Comprobar la presión de aire de los neumáticos y su estado.	Operario
diariamente	Comprobar el nivel de aceite del depósito de aceite y la varilla del nivel de aceite de la bomba de alta presión; en caso necesario, añadir aceite.	Operario
	¡CUIDADO <i>¡Peligro de daños! En caso de aceite lechoso informar inmediatamente al servicio postventa Kärcher.</i>	
	Revisión general visual del aparato.	Operario
	Comprobar el filtro de entrada de agua y, en caso necesario, limpiarlo.	Operario
	Comprobar el filtro previo de la bomba y, en caso necesario, limpiarlo.	Operario
	Revisar el nivel de aceite en el motor, de ser necesario, rellenar con aceite.	Operario
	Revisar el nivel de aceite en el engranaje intermedio, de ser necesario, rellenar con aceite.	Operario
	Revisar el filtro de combustible en el motor, de ser necesario informar al servicio de atención al cliente.	Operario
	Revisar el separador de agua en el motor, de ser necesario informar al servicio de atención al cliente.	Operario
	Revisar el nivel de refrigerante en el depósito de compensación, de ser necesario, rellenar con refrigerante.	Operario
	Comprobar el filtro de combustible; ponerse en contacto con el servicio técnico si es necesario.	Operario
	Revisar el filtro en la manguera de succión del detergente, limpiar si es necesario.	Operario
	Comprobar la estanqueidad del sistema de tuberías.	Operario
	Una vez tras las primeras 50 horas de servicio	Revisar la tensión de la correa trapezoidal en el ventilador, si fuese necesario retensar.
Cambiar el aceite en el motor.		Servicio de atención al cliente
Sustituir el elemento filtrante del aceite en el motor.		Servicio de atención al cliente
Cambiar el aceite en la bomba de alta presión.		Servicio de atención al cliente
Cada 50 horas de servicio	Comprobar la batería.	Operario
Cada 200 horas de servicio	Revisar el filtro de aire o el elemento filtrante, limpiar si es necesario.	Operario
	Revisar la tensión de la correa trapezoidal en el ventilador, si fuese necesario retensar.	Operario
	Comprobar la estanqueidad del engranaje intermedio.	Servicio de atención al cliente
	Limpiar el tamiz en las boquillas de llenado del depósito de combustible.	Servicio de atención al cliente
	Cambiar el aceite en el motor.	Servicio de atención al cliente
	Sustituir el elemento filtrante del aceite en el motor.	Servicio de atención al cliente
	Ejecutar las tareas de mantenimiento según el plan de mantenimiento.	Servicio de atención al cliente
Cada 400 horas de servicio	Reemplazar el filtro de aire.	Operario
	Revisar el filtro de carburante, de ser necesario sustituirlo.	Servicio de atención al cliente
	Ejecutar las tareas de mantenimiento según el plan de mantenimiento.	Servicio de atención al cliente
Cada 600 horas de servicio o anualmente.	Cambiar el aceite en la bomba de alta presión.	Servicio de atención al cliente
Cada 600 horas de servicio	Untar el freno de inercia en la lanza.	Operario
	Ejecutar las tareas de mantenimiento según el plan de mantenimiento.	Servicio de atención al cliente
Cada 800 horas de servicio	Controlar el funcionamiento del motor del soplador, si fuese necesario sustituir los contactos deslizantes (escobillas de carbón)	Servicio de atención al cliente
Cada 1000 horas de servicio o anualmente.	Cambiar el líquido refrigerante	Servicio de atención al cliente
Cada 1000 horas de servicio	Cambiar el aceite del engranaje intermedio.	Servicio de atención al cliente
	Cambiar las correas trapezoidales del ventilador.	Servicio de atención al cliente
	Revisar el juego de la culata del motor, si fuese necesario ajustarlo.	Distribuidor Yanmar autorizado
Cada 1600 horas de servicio	Revisar las boquillas de inyección en el motor, limpiar si es necesario.	Distribuidor Yanmar autorizado
	Revisar las boquillas de inyección en el motor, limpiar si es necesario.	Distribuidor Yanmar autorizado
Cada 2000 horas de servicio o cada 2 años	Reemplazar las mangueras de combustible en el motor.	Distribuidor Yanmar autorizado
	Reemplazar las mangueras del sistema de refrigerante en el motor	Distribuidor Yanmar autorizado
Cada 2000 horas de servicio	Revisar las válvulas y sus asientos en la culata del motor, si fuese necesario ajustarlo.	Distribuidor Yanmar autorizado
Aplicable solo en equipos con juego de montaje para modo de vapor:		
Periódicamente, al menos, cada 5 años	Realizar la comprobación de presión de acuerdo con las indicaciones del fabricante.	Servicio de atención al cliente

Trabajos de mantenimiento

⚠ PELIGRO

Antes de efectuar cualquier trabajo en el aparato, desconectar el interruptor de llave y quitar la llave.

⚠ PELIGRO

¡Peligro de lesiones por descarga eléctrica! No depositar ningún objeto metálico sobre la dinamo o el arranque.

⚠ PELIGRO

Peligro de explosiones. No coloque herramientas u otros objetos similares sobre la batería, es decir, sobre los terminales y el conector de elementos.

→ Deje enfriar el aparato.

Limpieza del filtro de entrada de agua

- Desmontar el filtro de entrada de agua y extraer el acoplamiento.
- Limpiar el filtro con agua limpia o aire comprimido.
- Montar siguiendo los pasos a la inversa.

Limpieza del filtro previo de la bomba

- Despresurizar el sistema de alta presión.
- Desmontar el filtro previo de la bomba y extraer el acoplamiento.
- Limpiar el filtro con agua limpia o aire comprimido.
- Montar siguiendo los pasos a la inversa.

Limpie el filtro en la manguera de aspiración de detergente

- Desenroscar la tapa roscada de la manguera de succión del detergente.
- Saque la manguera de aspiración de detergente.
- Limpie el filtro en agua y vuelva a colocarlo.

Comprobar el nivel del aceite del motor y rellenar con aceite para motor

Aviso: El volumen de llenado entre las marcas MIN y MAX de la varilla de medición es de 1,6 litros.

- Extraer la varilla de medición de aceite, limpiar e introducir de nuevo.
- Extraer de nuevo la varilla de medición de aceite y comprobar el nivel de aceite.
El nivel de aceite es correcto si se encuentra dentro de la marca de la varilla de medición de aceite.
- Si el nivel de aceite está por debajo de la marca de la varilla de medición de aceite, abrir la tapa del orificio de relleno y rellenar con aceite del motor.
- Esperar cinco minutos hasta que se haya acumulado el aceite del motor en la pila de aceite.
- Comprobar el nivel de aceite tal y como se describe arriba.
- Repetir este proceso tantas veces como sea necesario hasta que el nivel de aceite esté dentro de la marca de la varilla de medición de aceite.
- Tras la comprobación introducir la varilla de medición de aceite y cerrar el orificio de relleno.

Nota: Las burbujas de aire deben poder desaparecer.
Tipo de aceite, consultar en los Datos técnicos.

Revisar el nivel de aceite en el engranaje intermedio y rellenar con aceite.

- Revisar el nivel de aceite en la mirilla del engranaje intermedio.
El nivel es correcto si está en el centro de la mirilla.
- Si el nivel de aceite está por debajo del medio de la mirilla, abra la tapa del orificio de llenado y rellene con aceite para engranajes.
- Cerrar el orificio de llenado.

Nota: Las burbujas de aire deben poder desaparecer.
Tipo de aceite, consultar en los Datos técnicos.

Comprobación del nivel de aceite del depósito de aceite de la bomba de alta presión y adición de aceite

Solo HDS 9/50, HDS 13/35:

- Revisar el nivel de aceite en el depósito de aceite de la bomba de alta presión.
El nivel es correcto si está entre las marcas de MIN y MAX.
- Si el nivel de aceite está por debajo de la marca MIN, abra la tapa del depósito de aceite y rellene con aceite nuevo.
- Cerrar la tapa del depósito de aceite.

Nota: Las burbujas de aire deben poder desaparecer.
Tipo de aceite, consultar en los Datos técnicos.

Comprobación del nivel de aceite de la varilla del nivel de aceite de la bomba de alta presión y adición de aceite

Solo HDS 13/20, HDS 17/20:

- Extraer la varilla del nivel de aceite, limpiarla y volver a introducirla.
- Volver a extraer la varilla y comprobar el nivel de aceite.
El nivel de aceite es correcto si se encuentra dentro de la marca de la varilla de medición de aceite.
- Si el nivel de aceite se sitúa por debajo de la marca de la varilla, añadir aceite limpio.
- Introducir la varilla del nivel de aceite.

Nota: Las burbujas de aire deben poder desaparecer.
Tipo de aceite, consultar en los Datos técnicos.

Comprobar y rellenar el líquido refrigerante

△ PRECAUCIÓN

Tener en cuenta el tipo de anticongelante que se use. La mezcla puede provocar una reacción química y generar sustancias nocivas. No mezclar diferentes tipos de anticongelante.

△ ADVERTENCIA

El motor se puede sobrecalentar si falta refrigerante. Entonces apagar inmediatamente el motor y dejar enfriar.

△ ADVERTENCIA

Si el motor están tan caliente que sale vapor de agua, apagar el motor inmediatamente y mantener una distancia de seguridad con el motor hasta que se haya reducido la presión.

△ ADVERTENCIA

¡Peligro de quemaduras! No abra nunca la tapa en el depósito de compensación del agua refrigerante del motor a temperatura de servicio. El depósito está bajo presión.

- Abrir la tapa del recipiente de compensación de agua refrigerante del motor, rellenar con agua limpia y el anticongelante correspondiente hasta la marca de Máx.

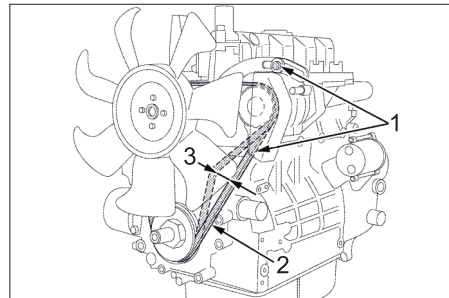
Limpiar/reemplazar el filtro del aire.

Observación: Para una limpieza previa del filtro del aire proceder como se indica: Mantener el recipiente de recogida debajo de la salida de la suciedad y activar la salida de la suciedad.

Observación: Los elementos filtrantes muy sucios o defectuosos deben ser renovados.

- Suelte el estribo de sujeción elástico, retire la tapa y extraiga los sedimentos de polvo.
- Extraer el filtro.
- Sacar el filtro desde dentro con aire comprimido (máx. 2 bar).
- Limpiar la carcasa del filtro de aire desde dentro con un paño.
- Colocar el elemento filtrante en la carcasa del filtro de aire.
- Poner la tapa y sujetarla con el estribo de sujeción elástico.

Comprobar la correa trapezoidal del ventilador



- 1 Tornillos de fijación de la dinamo
- 2 Correa trapezoidal
- 3 Tensión de la correa aprox. 7-9 mm

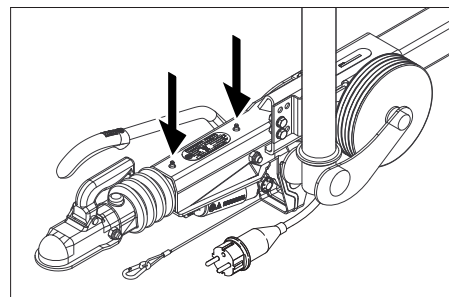
Observación: El motor se puede recalentar o la carga de la batería puede ser insuficiente cuando la correa trapezoidal no está bastante tensada.

- Apagar el motor y quitar la llave del interruptor de llave.
- Para comprobar la tensión de la correa trapezoidal, presionar la correa entre los discos de la correa con los pulgares.

Observación: La correa trapezoidal debe poder presionarse aprox. 7-9 mm.

Observación: Reemplazar las correas trapezoidales dañadas.

Lubricar el freno de inercia en la lanza

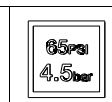


- Presionar la grasa correspondiente en ambos radores de lubricación (flecha) con una prensa de grasa convencional.

Control de la presión de los neumáticos

- Coloque el dispositivo sobre una superficie plana.
- Conecte el manómetro a la válvula del neumático.
- Controle la presión de aire y, en caso de necesidad, ajústela.

Presión de las ruedas



Cambio de la rueda

△ PELIGRO

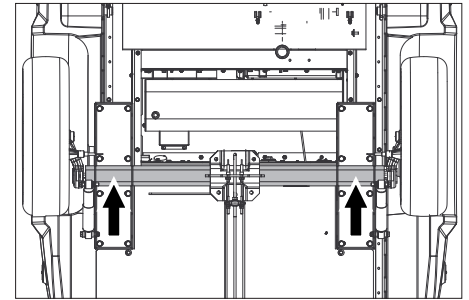
Si realiza trabajos de reparación en la vía pública y constituye un peligro debido a la circulación del tráfico, utilice ropa reflectante.

- Coloque el dispositivo sobre una superficie plana.
- Compruebe la estabilidad de la base. Asegure el equipo contra movimientos accidentales con un calzo adicional.
- Active el freno de estacionamiento.

Control de neumáticos

- Controle la superficie de rodadura de los neumáticos sobre objetos.
- Retire los objetos.
- Utilice productos de los habituales en el mercado que sean adecuados para la reparación de neumáticos.

Nota: Tenga en cuenta las recomendaciones del respectivo fabricante. Sólo es posible continuar en el uso del producto si se respetan las indicaciones del fabricante. Realice el cambio de neumáticos/ruedas tan pronto como sea posible.



- Colocar el gato en el punto correspondiente.
- Aflojar los tornillos de las ruedas.
- Eleve el equipo con el gato.
- Desenroscar los tornillos de la rueda.
- Quite la rueda.
- Coloque la rueda de repuesto.
- Ponga los tornillos.
- Baje el equipo con el gato.
- Apretar los tornillos de la rueda en cruz.

Par de apriete	110-120 Nm
----------------	------------

Observación: En el volumen de suministro no se incluye el gato.

Nota: Utilice un gato adecuado de los habituales en el mercado.

Remolque

- Solicitar a un taller especializado autorizado la revisión del sistema de frenos y del chasis con regularidad.

Ayuda en caso de avería

△ PELIGRO

Antes de efectuar cualquier trabajo en el aparato, desconectar el interruptor de llave y quitar la llave.

△ PELIGRO

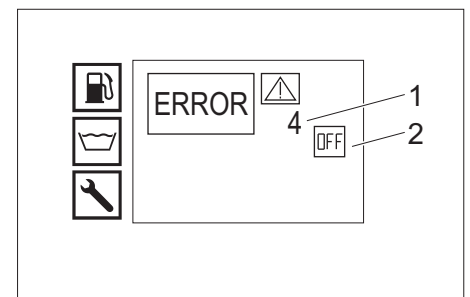
¡Peligro de lesiones por descarga eléctrica! No depositar ningún objeto metálico sobre la dinamo o el arranque.

△ PELIGRO

Peligro de explosiones. No coloque herramientas u otros objetos similares sobre la batería, es decir, sobre los terminales y el conector de elementos.

- Deje enfriar el aparato.

Fallo en la pantalla



- 1 Fallo N.º
- 2 Motor apagado (off)

Servicio de atención al cliente

Si la avería no se puede solucionar el aparato debe ser revisado por el servicio técnico.

Averías con indicación en pantalla

Indicación en pantalla	Posible causa	Modo de subsanarla	a realizar por
ERROR 1 Corriente de carga	Tensión de la correa trapezoidal muy baja en el ventilador.	Retensar la correa trapezoidal en el ventilador.	Operario
	Dinamo defectuosa.	Revisar la dinamo, de ser necesario sustituirla.	Servicio de atención al cliente
	Monitorización de la corriente de carga defectuosa.	Controlar el cableado + relé K9.	Servicio de atención al cliente
ERROR 3 Temperatura de entrada de agua o bien de agua refrigerante	Temperatura del agua en el depósito del flotador muy alta debido al modo de circulación.	– Dejar enfriar el agua o descargarla. – Colocar la palanca de accionamiento de la conmutación del caudal de retorno de la válvula de bola de forma transversal a la dirección de marcha (500L).	Operario
	El sensor de temperatura de la entrada de agua ha apagado el aparato.	Apagar el aparato y volver a encenderlo. Si se repite ese fallo, informar al servicio de atención al cliente.	Operario
	Sensor de temperatura de entrada del agua defectuoso.	Sustituir el sensor de temperatura.	Servicio de atención al cliente
	Nivel del refrigerante muy bajo.	Rellenar en depósito de compensación con refrigerante.	Operario
	Tensión de la correa trapezoidal muy baja en el ventilador.	Retensar la correa trapezoidal en el ventilador.	Operario
	Sensor de temperatura de agua refrigerante en el motor defectuoso.	Sustituir el sensor de temperatura.	Servicio de atención al cliente
ERROR 4 Falta de agua	Alimentación externa de agua: presión de alimentación de agua muy baja.	Revisar suministro de agua.	Operario
	Alimentación interna de agua: depósitos de agua vacíos.	Llenar los depósitos de agua.	Operario
	Protección contra falta de agua en el depósito del flotador defectuosa.	Sustituir la protección contra falta de agua.	Servicio de atención al cliente
	Filtro de entrada de agua sucio.	Limpiar el filtro de entrada de agua	Operario
	Manguera de agua no estanca o doblada.	Sustituir la manguera de agua.	Servicio de atención al cliente
	Válvula del flotador en el depósito del flotador sucia.	Limpiar la válvula del flotador.	Servicio de atención al cliente
	Válvula del flotador en el depósito del flotador atorada o defectuosa.	Reparar o sustituir la válvula del flotador.	Servicio de atención al cliente
ERROR 5 Caudalímetro/presostato	Conmutador de flujo defectuoso.	Cambiar el conmutador de flujo.	Servicio de atención al cliente
	Presostato defectuoso.	Cambiar presostato.	Servicio de atención al cliente
	Válvula de derivación defectuosa.	Cambiar la válvula de derivación.	Servicio de atención al cliente
	Válvula antirretorno en la válvula de sobrecorriente defectuosa.	Sustituir la válvula antirretorno.	Servicio de atención al cliente
	Filtro previo de la bomba sucio.	Limpiar el filtro previo de la bomba	Operario
Modo de vapor: presión del sistema insuficiente	Elevar la presión del sistema girando la rueda de mano del rebosadero en el sentido de las agujas del reloj en pequeños pasos.	Operario	
ERROR 6 Sensor de combustible	Depósito de combustible vacío.	Llenar de combustible.	Operario
	Flotador del sensor de combustible atascado.	Comprobar el flotador.	Servicio de atención al cliente
	Sensor de combustible defectuoso.	Sustituir el sensor de combustible.	Servicio de atención al cliente
ERROR 7 Presión del aceite del motor	Nivel de aceite en el motor muy bajo.	Rellenar con aceite para motor.	Operario
	El aceite en el motor tiene una clase de viscosidad falsa.	Realizar un cambio de aceite.	Servicio de atención al cliente
	Presostato del aceite en el motor defectuoso.	Sustituir el presostato del aceite.	Servicio de atención al cliente
ERROR 9* Temperatura de gases de combustión	Problemas en el motor	Revisar el motor.	Servicio de atención al cliente
	El limitador de temperatura del gas de salida se ha activado y ha apagado el quemador.	Apagar el aparato, dejarlo enfriar y volver a encenderlo. Si se repite ese fallo, informar al servicio de atención al cliente.	Operario
	Limitador de temperatura del gas de salida defectuoso.	Sustituir el limitador de temperatura del gas de salida.	Servicio de atención al cliente
	Quemador mal configurado.	Configurar el quemador.	Servicio de atención al cliente
ERROR 10* Temperatura quemador	Serpentín de calefacción con hollín o cal.	Deshollinar o descalcificar el serpentín de calefacción.	Servicio de atención al cliente
	El sensor de temperatura del quemador (NTC) ha apagado el quemador.	Apagar el aparato y volver a encenderlo. Si se repite ese fallo, informar al servicio de atención al cliente.	Operario
	Sensor de temperatura quemador defectuoso.	Sustituir el sensor de temperatura.	Servicio de atención al cliente
ERROR 11* Sensor de llama (sin llama)	Portainyector sucio.	Limpiar el portainyector.	Servicio de atención al cliente
	Electrodo de encendido ajustado erróneamente o sucio.	Ajustar correctamente el electrodo de encendido o limpiarlo.	Servicio de atención al cliente
	Célula fotoeléctrica de la vigilancia de la llama defectuosa.	Sustituir la célula fotoeléctrica.	Servicio de atención al cliente
	La bomba de combustible está defectuosa.	Sustituir la bomba de combustible.	Servicio de atención al cliente
	Válvula solenoide de combustible defectuosa.	Cambiar la válvula magnética.	Servicio de atención al cliente
	Filtro de combustible obstruido.	Cambiar el filtro de combustible.	Servicio de atención al cliente
	Transformador de encendido defectuoso.	Sustituir el transformador de encendido.	Servicio de atención al cliente
ERROR 12* Sonda de llama (la llama no se apaga)	Célula fotoeléctrica de la vigilancia de la llama defectuosa.	Sustituir la célula fotoeléctrica.	Servicio de atención al cliente
	Quemador lleno de hollín, sigue "ardiendo".	Encomendar el deshollinado del quemador.	Servicio de atención al cliente
ERROR 14 Desconexión tras una pausa de 45 minutos de duración	Se ha superado el tiempo de estar preparado para funcionamiento de 45 minutos.	Apagar y encender el aparato de nuevo.	Operario
ERROR 15 Desconexión tras 45 minutos de servicio continuo.	Funcionamiento continuo de 45 minutos excedido.	Apagar y encender el aparato de nuevo.	Operario

* Permite la limpieza con agua fría.

Averías sin indicación en pantalla

Avería	Posible causa	Modo de subsanarla	a realizar por
El aparato se para, el indicador de pantalla se apaga	Fusible quemado.	Sustituir el fusible.	Operario
	Sin alimentación de corriente en el ondulador debido a la subtensión o sobrepresión de la batería.	Comprobar la batería y, si es necesario, recargarla.	Operario
	Ondulador defectuoso.	Cambiar el ondulador.	Servicio de atención al cliente
No aparece ningún indicador en pantalla tras la conexión	Pila agotada.	Cargue la batería.	Operario
	Fusible quemado.	Sustituir el fusible.	Operario
	Abrir el capó.	Cerrar el capó.	Operario
	Interruptor de apagado de emergencia pulsado.	Desbloquear el interruptor de apagado de emergencia tirando.	Operario
	Sin alimentación de corriente en el ondulador debido a la subtensión o sobrepresión de la batería.	Comprobar la batería y, si es necesario, recargarla.	Operario
Ondulador defectuoso.	Cambiar el ondulador.	Servicio de atención al cliente	
El motor no arranca o se apaga inmediatamente	Avisar al servicio técnico.		
La presión de trabajo oscila	Falta de hermeticidad en la línea de succión de la bomba de alta presión.	Revisar el sistema de conductos.	Servicio de atención al cliente
	Válvulas desgastadas.	Sustituir las válvulas.	Servicio de atención al cliente
Quemador produce hollín	Quemador mal configurado o sucio.	Configurar o limpiar el quemador.	Servicio de atención al cliente
	Válvula solenoide de combustible defectuosa, el gasóleo gotea.	Revisar la válvula solenoide, de ser necesario sustituir la bobina o la válvula solenoide.	Servicio de atención al cliente
Humo blanco del quemador	No se dispone de chispa de encendido (visible a través de mirilla en la tapa del quemador).	Avisar al servicio técnico.	Operario
	Agua condensada en el portainyector.	Revisar, limpiar el portainyector.	Servicio de atención al cliente
	Presión de combustible demasiado baja.	Comprobar la bomba de combustible.	Servicio de atención al cliente
Piloto de control del capó/apagado de emergencia brilla.	Durante el servicio se abrió el capó.	Cerrar el capó.	Operario
	Interruptor de seguridad del capó defectuoso.	Revisar el interruptor de seguridad.	Servicio de atención al cliente
	Interruptor de apagado de emergencia pulsado.	Desbloquear el interruptor de apagado de emergencia tirando.	Operario
Gotea agua desde la parte inferior del aparato	Bomba de alta presión no estanca.	Nota: Lo permitido es 3 gotas por minuto. En caso de fuga de mayor envergadura deje que el servicio técnico revise el aparato.	Servicio de atención al cliente
El aparato no genera presión	Boquillas obstruida/destruida por el agua.	Limpie la boquilla o cámbiela	Operario
	Revoluciones de servicio del motor muy bajas.	Revise las revoluciones de servicio del motor.	Servicio de atención al cliente
	Solo HDS 9/50, HDS 13/35 (opcional en HDS 13/20, HDS 17/20): Tacómetro defectuoso.	Revisar el tacómetro.	Servicio de atención al cliente
	La válvula de seguridad no es hermética.	Comprobar el ajusta, si es necesario montar una nueva junta.	Servicio de atención al cliente
	Conductos de alimentación hacia la bomba no herméticos u obstruidos.-	Compruebe todos los tubos de abastecimiento hacia la bomba.	Servicio de atención al cliente
La bomba de alta presión golpetea.	Conductos de abastecimiento hacia la bomba no herméticos.	Compruebe todos los tubos de abastecimiento hacia la bomba.	Servicio de atención al cliente
Solo HDS 13/20, HDS 17/20: Transporte de detergente inexistente o insuficiente	La válvula dosificadora de detergente está cerrada o presenta fugas o está obstruida	Abra o compruebe o limpie la válvula dosificadora de detergente.	Operario
	La manguera de aspiración del detergente presenta fugas o está obstruida	Compruebe o limpie la manguera de detergente con filtro.	Operario
	Válvula solenoide de detergente no estanca u obstruida.	Compruebe, limpie la válvula solenoide de detergente.	Servicio de atención al cliente
	Electrónica o válvula solenoide de detergente defectuosas.	Sustituir la electrónica o la válvula solenoide de detergente.	Servicio de atención al cliente
La válvula de derivación se abre/cierra continuamente con la pistola pulverizadora manual abierta	Boquilla atascada	Limpiar la boquilla.	Operario
	El aparato presenta calcificaciones	Descalcifique el aparato.	Servicio de atención al cliente
	Válvula de derivación defectuosa.	Cambiar la válvula de derivación.	Servicio de atención al cliente
	El punto de conmutación de la válvula de sobrecorriente ha variado.	Ajustar la válvula de derivación	Servicio de atención al cliente
La lámpara de control de WR-Box se ilumina en rojo	Modo de vapor: presión del sistema excesiva	Reducir la presión del sistema girando la rueda de mano del rebosadero en el sentido contrario de las agujas del reloj en pequeños pasos.	Operario

Garantía

En todos los países rigen las condiciones de garantía establecidas por nuestra empresa distribuidora. Las averías del aparato serán subsanadas gratuitamente dentro del periodo de garantía, siempre que se deban a defectos de material o de fabricación. En un caso de garantía, le rogamos que se dirija con el comprobante de compra al distribuidor donde adquirió el aparato o al servicio al cliente autorizado más próximo a su domicilio.

Accesorios y piezas de repuesto

Utilice solamente accesorios y recambios originales, ya que garantizan un funcionamiento correcto y seguro del equipo.

Puede encontrar información acerca de los accesorios y recambios en www.kaercher.com.

Declaración UE de conformidad

Por la presente declaramos que la máquina designada a continuación cumple, tanto en lo que respecta a su diseño y tipo constructivo como a la versión puesta a la venta por nosotros, las normas básicas de seguridad y sobre la salud que figuran en las directivas comunitarias correspondientes. La presente declaración perderá su validez en caso de que se realicen modificaciones en la máquina sin nuestro consentimiento explícito.

Producto: Limpiadora a alta presión

Modelo: 1.524-xxx

Directivas comunitarias aplicables

2006/42/CE (+2009/127/CE)

2014/30/UE

2000/14/CE

Normas armonizadas aplicadas

EN 60335-1

EN 60335-2-79

EN 1829-1

EN 1829-2

EN ISO 12100

EN 13309: 2010

Procedimiento de evaluación de la conformidad aplicado

2000/14/CE: Anexo V

Nivel de potencia acústica dB(A)

HDS 13/20

Medido: 97

Garantizado: 100

HDS 9/50, HDS 13/35, HDS 17/20

Medido: 100

Garantizado: 102

OPCIONAL

Producto: Juego de montaje del modo de vapor

Modelo: 2.013-093.7

Categoría del módulo

II

Proceso de conformidad

Módulo H

serpentin de recalentamiento

Evaluación de conformidad módulo H

bloque de control

Evaluación de conformidad módulo H

diversas tuberías

Evaluación de conformidad art. 4 sec. 3

Especificaciones aplicadas:

AD 2000 conforme

TRD 801 conforme

Nombre del centro mencionado:

Para 2014/68/UE

TÜV Rheinland Industrie Service GmbH

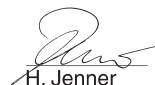
Am Grauen Stein

51105 Köln

Nº de id. 0035

5.957-595

Los abajo firmantes actúan en nombre y con la autorización de la junta directiva.



H. Jenner
Chairman of the Board of Management



S. Reiser
Director Regulatory Affairs & Certification

Responsable de documentación:

S. Reiser

Alfred Kärcher SE & Co. KG
Alfred-Kärcher-Straße 28-40
71364 Winnenden (Germany)
Tel.: +49 7195 14-0
Fax: +49 7195 14-2212

Winnenden, 2020/10/01

Datos técnicos

		HDS 9/50 De Tr1	HDS 13/35 De Tr1	HDS 13/20 De Tr1	HDS 17/20 De Tr1
Conexión de agua					
Temperatura de entrada (máx.)	°C	30	30	30	30
Velocidad de alimentación (mín.)	l/h (l/min)	1000 (16,7)	1500 (25)	1500 (25)	1800 (30)
Presión de entrada	MPa (bar)	0,05...1,0 (0,5...10)	0,1...1,0 (1...10)	0,1...1,0 (1...10)	0,15...1,0 (1,5...10)
Potencia y rendimiento					
Caudal, agua	l/h (l/min)	500...900 (8,3...15)	650...1300 (10,8...21,7)	900...1300 (15...21,7)	900...1700 (15...28,3)
Presión de trabajo agua (con boquilla estándar)	MPa (bar)	15...50 (150...500)	10...35 (100...350)	6...20 (60...200)	6...20 (60...200)
Sobrepresión de servicio máxima (válvula de seguridad)	MPa (bar)	64 (640)	44 (440)	24 (240)	24 (240)
Volumen transportado en el servicio con vapor durante la limpieza a vapor	l/h (l/min)	--	--	460 (7,7)	460 (7,7)
Volumen transportado en el servicio con vapor durante la desinfección	l/h (l/min)	--	--	WR 10, WR 20: 360 (6) WR 50, WR 100: 460 (7,7)	WR 10, WR 20: 360 (6) WR 50, WR 100: 460 (7,7)
Presión de trabajo máx accionamiento por vapor (con boquilla de salida de vapor)	MPa (bar)	--	--	3,2 (32)	3,2 (32)
Referencia boquilla de vapor (tamaño de la boquilla) para la limpieza a vapor	--	--	--	2.113-026.0 (060)	2.113-026.0 (060)
Referencia boquilla de vapor (tamaño de la boquilla) para la desinfección	--	--	--	WR 10, WR 20: 2.113-022.0 (045) WR 50, WR 100: 2.113-026.0 (060)	WR 10, WR 20: 2.113-022.0 (045) WR 50, WR 100: 2.113-026.0 (060)
Potencia del motor de accionamiento	kW	15,5	15	9	11
Velocidad del motor	1/min	3100	3300	2700	3300
Batería	V/Ah	12/36	12/36	12/36	12/36
Temperatura de trabajo del agua caliente	°C	30...98	30...98	30...98	30...98
Temperatura de trabajo, accionamiento por vapor	°C	--	--	155	155
Aspiración de detergente	l/h (l/min)	--	--	0...50 (0...0,8)	0...70 (0...1,2)
Potencia del quemador	kW	65	97	105	105
Consumo máximo de combustible en modo de agua caliente	l/h	11,7	15,0	13,7	14,3
Consumo de combustible en modo de agua fría	l/h	5,2	5,1	3,1	3,7
Fuerza de retroceso de la pistola pulverizadora manual (máx.)	N	79	96	72	94
Tamaño de la boquilla de la boquilla estándar	--	030	051	075	090
Combustibles					
Material combustible	--	diesel	diesel	diesel	diesel
Cantidad de aceite - engranajes intermedios	l	0,35	0,35	0,35	0,35
Tipo de aceite de los engranajes intermedios	--	SAE 90	SAE 90	SAE 90	SAE 90
Cantidad de aceite, bomba	l	1,3	1,3	1,3	1,3
Tipo de aceite, bomba	--	SAE 90	SAE 90	15W40	15W40
Cantidad de aceite, motor	l	3,5	3,5	3,5	3,5
Tipo de aceite, motor	--	15W40	15W40	15W40	15W40
Medidas y pesos					
Longitud x anchura x altura	mm	3646 x 1747 x 1735	3646 x 1747 x 1735	3646 x 1747 x 1735	3646 x 1747 x 1735
Peso sin combustibles	kg	860-1020	860-1020	860-1020	860-1020
Peso con combustible y accesorios estándar	kg	1440-1600	1440-1600	1440-1600	1440-1600
Carga del eje permitida	kg	1600	1600	1600	1600
carga por eje máxima permitida	kg	100	100	100	100
Peso total admisible	kg	1100/1600	1100/1600	1100/1600	1100/1600
Depósito de carburante	l	100	100	100	100
Depósito del agua	l	500	500	500	500
Contenido sistema de refrigeración	l	5	5	5	5
Depósito de descalcificador líquido	l	1	1	1	1
Depósito de anticongelante	l	20	20	20	20
Recipiente de detergente	l	--	--	20	20
Equipo de neumáticos	--	Homologación según ECE R 30, ECE R 54, ECE R 108 o ECE R 109 y adicionalmente ECE R 117			
Tamaño de los neumáticos	--	185 R 14 C	185 R 14 C	185 R 14 C	185 R 14 C
Índice de capacidad de carga	--	104	104	104	104
Índice de velocidad	--	N	N	N	N
Tamaño de ruedas/forma de las llantas	--	5,5 J x 14	5,5 J x 14	5,5 J x 14	5,5 J x 14
Profundidad de introducción	--	30	30	30	30
Presión de las ruedas	MPa (bar)	0,45 (4,5)	0,45 (4,5)	0,45 (4,5)	0,45 (4,5)
Sistema de frenos	--	freno de inercia	freno de inercia	freno de inercia	freno de inercia
Valores calculados conforme a la norma EN 60335-2-79					
Emisión sonora					
Nivel de presión acústica L _{pA}	dB(A)	82	82	80	82
Inseguridad K _{pA}	dB(A)	3	3	3	3
Nivel de potencia acústica L _{WA} + inseguridad K _{WA}	dB(A)	103	103	100	103
Valor de vibración mano-brazo					
Pistola de inyección manual/lanza	m/s ²	4,2	4,2	3,6	3,3
Inseguridad K	m/s ²	2,1	2,1	0,85	0,8



Leia o manual de manual original antes de utilizar o seu aparelho. Proceda conforme as indicações no manual e guarde o manual para uma consulta posterior ou para terceiros a quem possa vir a vender o aparelho.

- Antes de colocar em funcionamento pela primeira vez é imprescindível ler atentamente as indicações de segurança n.º 5.951-949.0!
- No caso de danos provocados pelo transporte, informe imediatamente o revendedor.
- Verificar o conteúdo da embalagem ao desembalar o aparelho.

Índice

Proteção do meio-ambiente	PT	1
Níveis de perigo	PT	1
Símbolos no aparelho	PT	1
Utilização conforme o fim a que se destina a máquina	PT	1
Avisos de segurança	PT	1
Funcionamento	PT	1
Equipamento de segurança	PT	1
Visão Geral	PT	2
Armazenamento	PT	4
Transporte	PT	4
Colocação em funcionamento	PT	5
Manuseamento	PT	6
Conservação e manutenção	PT	8
Ajuda em caso de avarias	PT	11
Garantia	PT	14
Acessórios e peças sobressalentes	PT	14
Declaração UE de conformidade	PT	14
Dados técnicos	PT	15

Proteção do meio-ambiente



Os materiais da embalagem são recicláveis. Não coloque as embalagens no lixo doméstico, envie-as para uma unidade de reciclagem.



Os aparelhos velhos contêm materiais preciosos e recicláveis e deverão ser reutilizados. Baterias, óleo e produtos similares não podem ser deitados fora ao meio ambiente. Por isso, elimine os aparelhos velhos através de sistemas de recolha de lixo adequados.

Muitas vezes, os aparelhos eléctricos e electrónicos contêm componentes que, em caso de manuseamento incorrecto ou recolha errada, podem representar um perigo para a saúde e para o ambiente. Contudo, estes componentes são necessários para a operação adequada do aparelho. Os aparelhos assinalados com este símbolo não podem ser eliminados com o lixo doméstico.

Por favor, não deposite o óleo de motor, o gasóleo ou a gasolina no ambiente. Proteja o solo e elimine o óleo velho sem prejudicar o ambiente.

Avisos sobre os ingredientes (REACH)

Informações actuais sobre os ingredientes podem ser encontradas em:

www.kaercher.com/REACH

Níveis de perigo

⚠ PERIGO

Aviso referente a um perigo eminente que pode conduzir a graves ferimentos ou à morte.

⚠ ATENÇÃO

Aviso referente a uma possível situação perigosa que pode conduzir a graves ferimentos ou à morte.

⚠ CUIDADO

Aviso referente a uma situação potencialmente perigosa que pode causar ferimentos leves.

ADVERTÊNCIA

Aviso referente a uma situação potencialmente perigosa que pode causar danos materiais.

Símbolos no aparelho



Os jactos de alta pressão podem ser perigosos em caso de uso incorrecto. O jacto não deve ser dirigido contra pessoas, animais, equipamento eléctrico activo ou contra o próprio aparelho.



Perigo devido a tensão eléctrica! Os trabalhos nos componentes da instalação só podem ser efectuados por especialistas electrotécnicos ou por pessoal técnico devidamente autorizado.

	Perigo de queimaduras devido a superfícies quentes!
	Advertência quanto a perigo de esmagamento!
	Perigo de danos oculares e auditivos. Utilizar protecção ocular e auditiva!

Utilização conforme o fim a que se destina a máquina

Aviso: Válido apenas para a Alemanha: O aparelho destina-se somente a uma operação móvel (não estacionária).

– O aparelho é utilizado nos locais onde não existe uma ligação eléctrica e pretende trabalhar com água quente.

– Para limpar: Máquinas, veículos, edifícios, ferramentas, fachadas, terraços, utensílios de jardinagem etc.

⚠ PERIGO

Perigo de lesões! Ao utilizar a máquina em estações de serviço ou noutros locais de perigo, observe as respectivas disposições em matéria de segurança.

Evite que efluentes poluídos com óleo mineral entrem no solo, na água ou na canalização. Por isso, faça lavagens de motor e do chassis inferior somente em locais adequados para este fim e equipados com separador de óleo.

Requisitos colocados à qualidade da água:

ADVERTÊNCIA

Como meio de alta pressão, só pode ser utilizada água limpa. A sujidade provoca o desgaste prematuro ou depósitos no aparelho e nos acessórios.

Se for utilizada água de reciclagem, os seguintes valores-limite não podem ser ultrapassados.

Valor ph	6,5...9,5
Condutibilidade eléctrica *	Condutibilidade de água limpa +1200 µS/cm
Substâncias depositáveis **	< 0,5 mg/l
Substâncias filtráveis ***	< 50 mg/l
Hidrocarbonetos	< 20 mg/l
Cloreto	< 300 mg/l
Sulfato	< 240 mg/l
Cálcio	< 200 mg/l
Dureza total	< 28 °dH < 50 °TH < 500 ppm (mg CaCO ₃ /l)
Ferro	< 0,5 mg/l
Manganésio	< 0,05 mg/l
Cobre	< 2 mg/l
Cloro activo	< 0,3 mg/l
Livres de odores agressivos	
* No total, máximo de 2000 µS/cm	
** Volume de ensaio 1 l, tempo de depósito 30 min	
*** Sem substâncias abrasivas	

Avisos de segurança

⚠ PERIGO

- Perigo de envenenamento! O aparelho não pode funcionar em locais fechados.
- Não guardar, derramar, nem utilizar combustível Diesel na proximidade de chamas livres ou aparelhos como fogões, caldeiras, esquentadores, etc., que possuam uma chama piloto ou que possam produzir faíscas.
- Nunca encher o depósito de combustível em demasia.

Generalidades

- Respeitar as respectivas disposições nacionais do legislador referentes a projectores de jactos líquidos.
- Respeitar as respectivas disposições nacionais do legislador referentes à prevenção de acidentes. Os projectores de jactos líquidos têm que ser controlados regularmente e o resultado do controlo registado por escrito.

- O equipamento de aquecimento da instalação é uma instalação de combustão. As instalações de combustão têm que ser controladas regularmente de acordo com as prescrições nacionais em vigor.
- Apenas aplicável em aparelhos com kit de montagem do modo de vapor:
De acordo com as prescrições nacionais em vigor, esta lavadora de alta pressão tem que ser colocada em funcionamento por uma pessoa qualificada, caso seja utilizada para fins profissionais. A KÄRCHER já realizou esta primeira colocação em funcionamento por si e documentou a mesma. A documentação referente pode ser adquirida junto do seu agente autorizado KÄRCHER a pedido. P. f. disponibilize o n.º de peça e o n.º de fabrico do aparelho aquando da requisição da documentação.
- Apenas aplicável em aparelhos com kit de montagem do modo de vapor:
Alertamos para o facto que, de acordo com as prescrições nacionais em vigor, o aparelho tem que ser sujeito a uma inspecção periódica por uma pessoa qualificada. Por favor, dirija-se ao seu agente autorizado KÄRCHER.
- Não devem ser feitas quaisquer alterações no aparelho/nos acessórios.

Pneus

⚠ PERIGO

Perigo de acidente! Para veículos com aprovação para 100 km/h: os pneus não devem ter mais de seis anos. Em caso de danos, existência de amolgadelas ou fissuras na parede lateral, separação do piso..., substituir os pneus de imediato.

Mangueira de alta pressão

⚠ PERIGO

Perigo de lesões!

- Utilize exclusivamente mangueiras de alta pressão originais.
- A mangueira de alta pressão e o dispositivo de injeção têm que ser adequados para a máxima pressão de serviço admissível referenciada nos dados técnicos.
- Evitar o contacto com produtos químicos.
- Controlar, diariamente, a mangueira de alta pressão.
- Mangueiras com vincos não devem ser utilizadas. Se for visível o reforço exterior de arame, a mangueira de alta pressão não pode ser utilizada.
- Mangueiras de alta pressão com as roscas danificadas não podem ser utilizadas.
- Colocar a mangueira de alta pressão de modo que esta não possa ser pisada.
- Uma mangueira que tenha sido pisada, dobrada ou que tenha sofrido choques, não deve ser utilizada, mesmo que não sejam visíveis quaisquer danos.
- Guardar a mangueira de alta pressão de modo que não fique sujeita a quaisquer esforços mecânicos.

Funcionamento

- A bomba de alta pressão é accionada por uma engrenagem intermédia, através de um motor a diesel.
- Entre o reservatório com flutuador e a bomba de alta pressão, a água é aquecida através de um permutador de calor, que se encontra no circuito de refrigeração do motor.
- Se o funcionamento do jacto for interrompido, a válvula de descarga comuta para a circulação da água sem pressão e o motor continua a trabalhar em ralenti.
- A água é aquecida por um queimador, do lado de pressão, com aquecimento a óleo.
- Durante o modo de funcionamento com água quente, é adicionado agente amaciador líquido à água.
- Apenas HDS 9/50, HDS 13/35 (opcional para HDS 13/20, HDS 17/20):
Através do comando da velocidade de rotação do motor, é possível seleccionar a pressão de serviço.
- Apenas HDS 13/20, HDS 17/20:
A bomba de alta pressão aspira detergente. O teor de detergente na água pode ser ajustado através de uma válvula de dosagem.
- Apenas HDS 13/20, HDS 17/20 (opção):
Kit de montagem para erradicação de ervas daninhas com água quente.
- Apenas HDS 13/20, HDS 17/20 (opção):
Kit de montagem para a limpeza e desinfecção com vapor.

Equipamento de segurança

Os dispositivos de segurança servem para protecção do utilizador e não podem ser colocados fora de serviço nem sofrer alterações no seu funcionamento.

Botão de Desactivação de Emergência

- Para parar imediatamente todas as funções: Premir o Botão de Desactivação de Emergência.

Interruptor de segurança, tampa dianteira

- O aparelho só pode ser colocado em funcionamento se a tampa dianteira estiver fechada.
- Se a tampa dianteira for aberta durante a operação, o aparelho desliga e a lâmpada de controlo "Tampa dianteira/Desactivação de Emergência" acende a vermelho.

Válvula de descarga

- Se a pistola pulverizadora manual estiver fechada, a válvula de descarga abre e a bomba de alta pressão conduz a água de retorno para o reservatório com flutuador. Assim, evita-se a ultrapassagem da pressão de serviço permitida.
- Apenas HDS 13/20, HDS 17/20:
Ao reduzir a quantidade de água com a regulação de quantidade/pressão da pistola, a válvula de descarga é aberta e parte da água flui novamente para o depósito do flutuador ou da água (de acordo com a posição da comutação de retorno da válvula esférica).
- A válvula de descarga vem regulada e selada da fábrica. A regulação só pode ser efectuada pelo serviço de assistência técnica.

Válvula de segurança

- A válvula de segurança abre se a válvula de descarga estiver avariada.
- A válvula de segurança vem regulada e selada da fábrica. A regulação só pode ser efectuada pelo serviço de assistência técnica.

Monitorização da corrente de carga, bateria

- Em caso de uma corrente de carga do dínamo insuficiente durante o carregamento da bateria, o aparelho desliga.
- Display, avaria: ERROR 1

Monitorização da temperatura, entrada de água ou água de refrigeração

- Se a temperatura da entrada de água exceder a temperatura máxima admissível, o aparelho desliga.
- Se a temperatura da água de refrigeração exceder a temperatura máxima admissível, o aparelho desliga.
- Display, avaria: ERROR 3

Dispositivo de protecção contra a falta de água, reservatório com flutuador

- O dispositivo de protecção contra a falta de água impede a activação do motor em caso de falta de água.
- Display, avaria: ERROR 4

Dispositivo de protecção contra a falta de água, queimador

- O dispositivo de protecção contra a falta de água (detector de caudal) impede o sobreaquecimento do queimador em caso de falta de água. O queimador só entra em funcionamento se o sistema dispuser de água suficiente.
- Display, avaria: ERROR 5

Interruptor de pressão/detector de caudal

- A combinação interruptor de pressão/detector de caudal desliga o aparelho em caso de falta de água ou fugas.
- Display, avaria: ERROR 5

Monitorização do nível de enchimento, combustível

- Em caso de falta de combustível no nível (depósito de combustível vazio), o aparelho desliga.
- **Aviso:** Desligando/ligando o aparelho, é possível continuar a operá-lo durante 5 minutos, até que o depósito do combustível esteja completamente vazio.
- Se o sensor do combustível estiver com defeito, o aparelho desliga.
- Display, avaria: ERROR 6

Pressão do óleo do motor

- Se a pressão do óleo do motor ficar aquém do valor mínimo ajustado, o interruptor de pressão desliga o motor.
- Display, avaria: ERROR 7

Regulador da temperatura do gás de escape

- O regulador da temperatura do gás de escape desliga o queimador assim que este atingir uma temperatura demasiado elevada do gás de escape.
- Display, avaria: ERROR 9

Monitorização da temperatura, queimador

- Se a temperatura da água na saída do queimador exceder o valor máximo admissível, o aparelho desliga o queimador.
- Se o sensor da temperatura estiver com defeito, o aparelho desliga o queimador.
- Display, avaria: ERROR 10

Monitorização de chama

- A monitorização de chama desliga o queimador, se se verificar uma avaria do mesmo.
- Display, avaria: ERROR 11 ou 12

Desactivação depois de excedido o tempo de disponibilidade ou a operação contínua

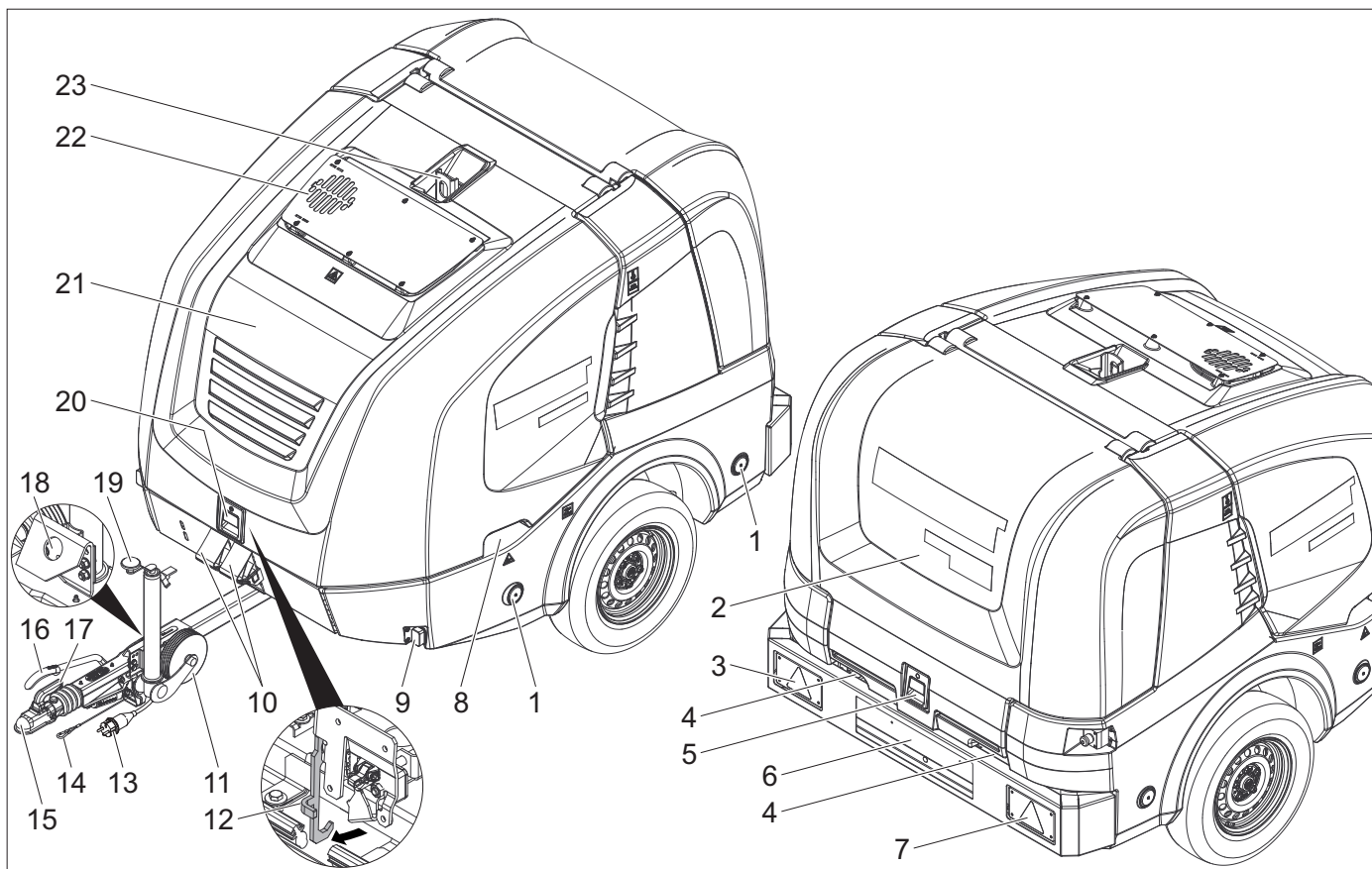
- Se o tempo de disponibilidade ou a operação contínua excederem os 45 minutos, a electrónica desliga o aparelho (ajuste de fábrica).
- Display, avaria: ERROR 14 ou 15

Bloqueio de segurança

O bloqueio de segurança na pistola pulverizadora manual impede uma ligação acidental da máquina.

Visão Geral

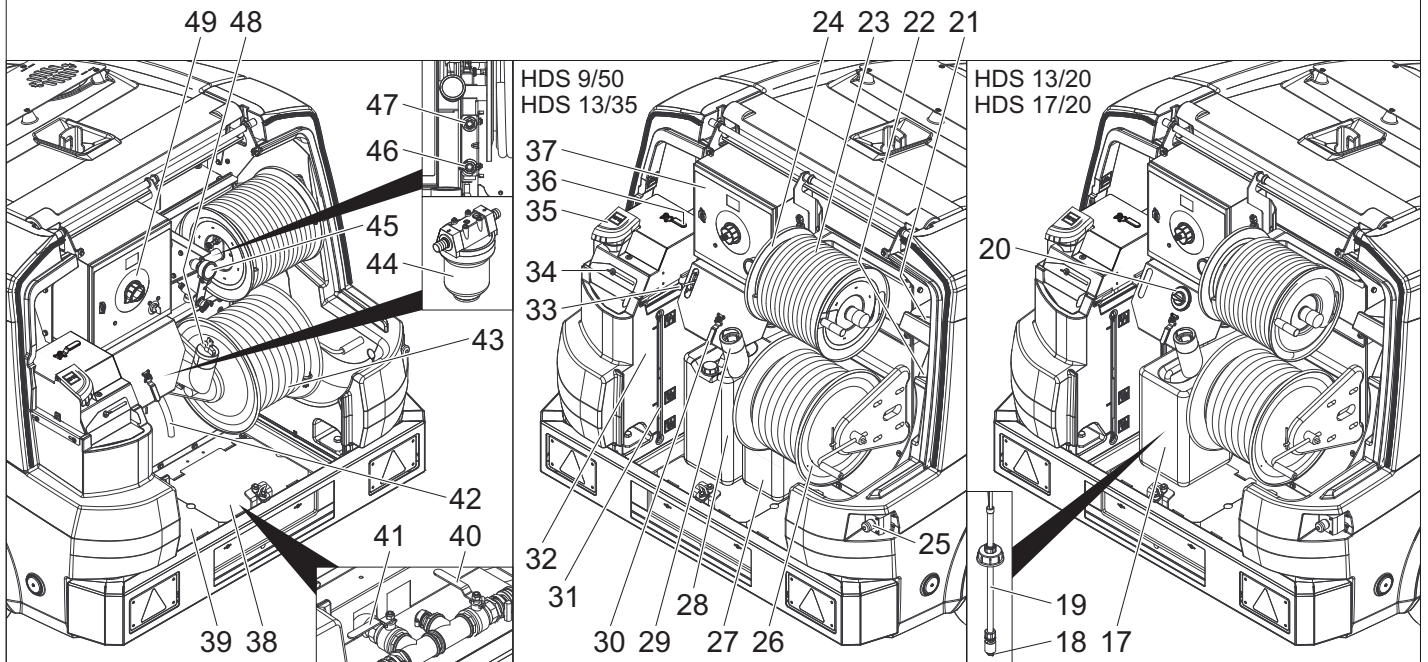
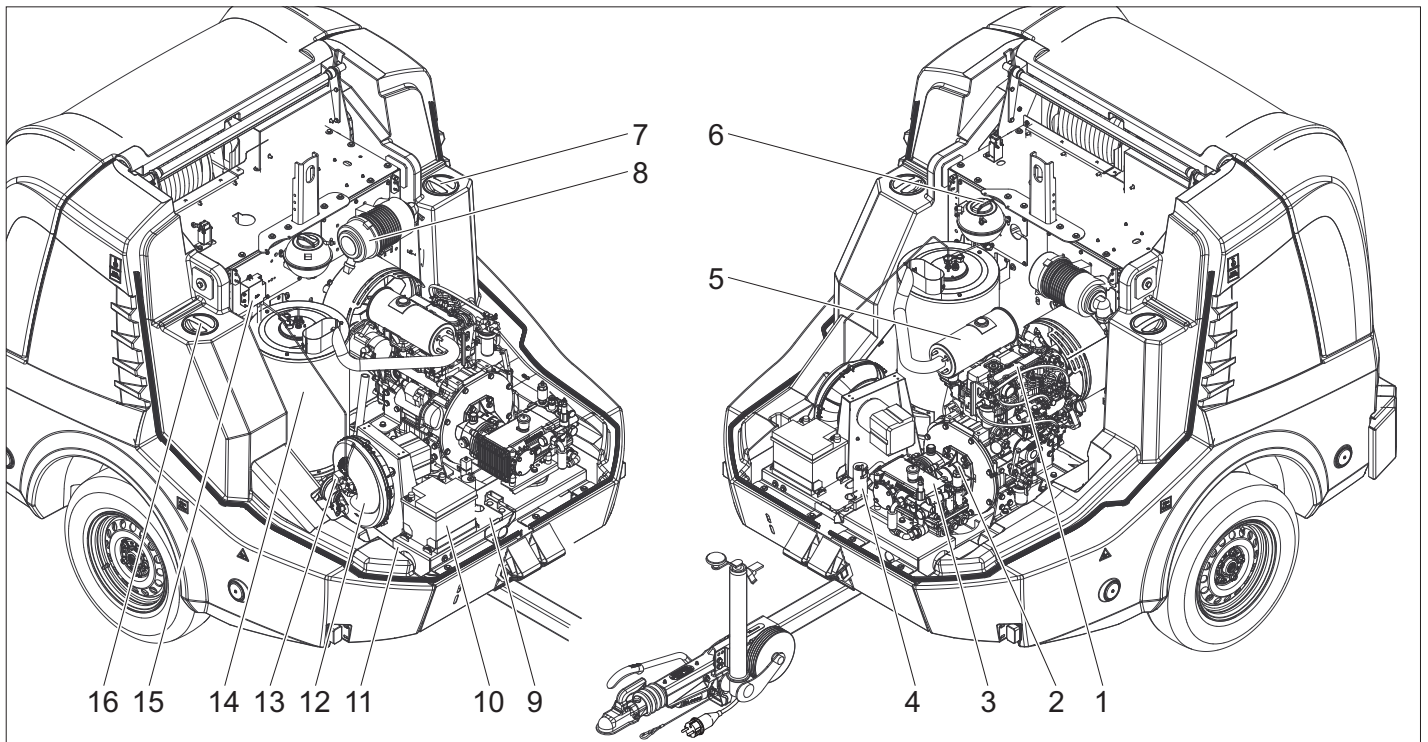
Elementos do aparelho



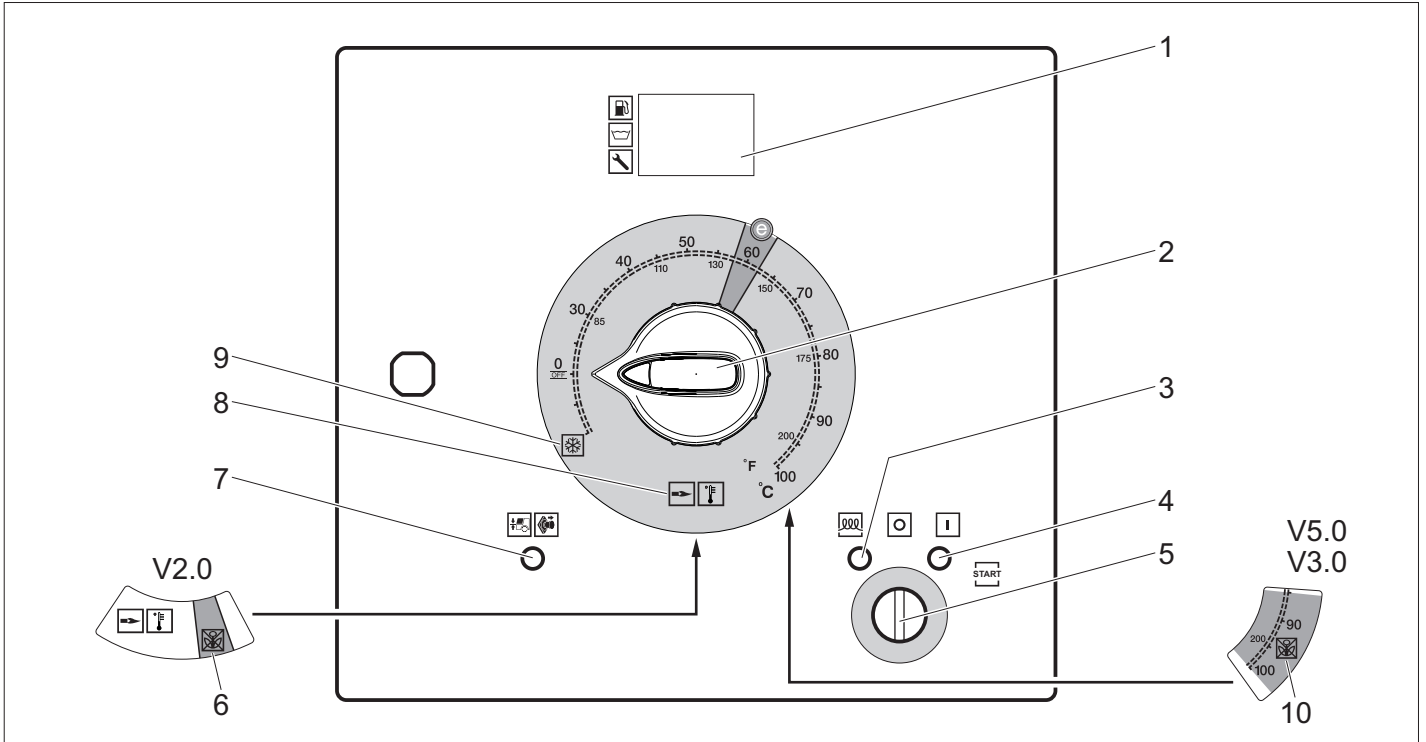
- 1 Reflector (bilateral)
- 2 Tampa traseira
- 3 Luz de travagem/presença combinada com indicador do sentido de marcha (esquerda)
- 4 Passagem da mangueira com a tampa traseira fechada
- 5 Bloqueio, tampa traseira
- 6 Matrícula com iluminação da matrícula
- 7 Luz de travagem/presença combinada com indicador do sentido de marcha (direita)

- 8 Punho com cavidade da tampa dianteira (bilateral)
- 9 Luz de posição (bilateral)
- 10 Calço
- 11 Roda de apoio
- 12 Gancho retentor
- 13 Ligaçao de encaixe da iluminação do veículo
- 14 Cabo de segurança
- 15 Lança de engate
- 16 Travão de imobilização

- 17 Alavanca de acoplamento
- 18 Suporte para ligação de encaixe da iluminação do veículo
- 19 Manivela da roda de apoio
- 20 Bloqueio, tampa dianteira
- 21 Tampa dianteira
- 22 Abertura do gás de escape
- 23 Olhal de elevação

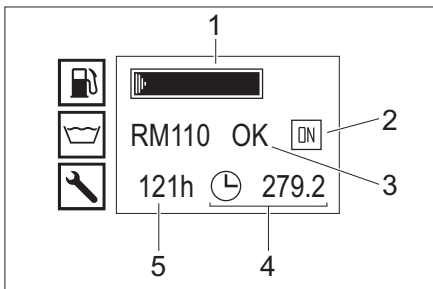


- | | |
|--|--|
| 1 Motor a gasóleo | 27 Reservatório de descalcificador líquido |
| 2 Engrenagem intermédia | 28 Recipiente do líquido anticongelante |
| 3 Bomba de alta pressão | 29 Bocal de enchimento do depósito de combustível com filtro |
| 4 Bloco de segurança, queimador | 30 Válvula esférica, protecção anticongelante |
| 5 Escape | 31 Indicação do nível de enchimento, depósito de água |
| 6 Reservatório de compensação da água de refrigeração do motor | 32 Reservatório com flutuador |
| 7 Abertura de manutenção, depósito de água (esquerda) | 33 Comando da velocidade de rotação |
| 8 Filtro de ar | 34 Abertura de enchimento do reservatório com flutuador com cobertura/parafuso de orelhas |
| 9 Placa de tipo | 35 Abertura de enchimento para o descalcificador |
| 10 Bateria | 36 Válvula esférica, comutação de retorno |
| 11 N.º de chassis | 37 Caixa de distribuição |
| 12 Ventilador do queimador | 38 Chapa de cobertura (direita) |
| 13 Bomba do combustível | 39 Chapa de cobertura (esquerda) |
| 14 Aquecedor contínuo | 40 Válvula de alimentação, depósito de água |
| 15 Transformador de ignição | 41 Válvula de escoamento |
| 16 Abertura de manutenção, depósito de água (direita) | 42 Mangueira do anticongelante |
| 17 Recipientes dos detegentes | 43 Mangueira de água |
| 18 Filtro na mangueira de aspiração de detergente | 44 Filtro de entrada de água |
| 19 Mangueira de aspiração do detergente com sensor de nível | 45 Manómetro |
| 20 Válvula de dosagem do detergente | 46 Alimentação da protecção anticongelante ou posição de estacionamento para conexão de baixa pressão GEKA |
| 21 Prateleira para pistola pulverizadora manual | 47 Retorno da protecção anticongelante ou posição de estacionamento para conexão de alta pressão |
| 22 Prateleira para tubo de jacto | 48 Tampa do depósito |
| 23 Mangueira de alta pressão | 49 Painel de comando |
| 24 Tambor da pistola pulverizadora manual | |
| 25 Botão de Desactivação de Emergência | |
| 26 Carretel da mangueira de baixa pressão | |



- 1 Display
- 2 Interruptor da máquina
- 3 Lâmpada de controlo "Pré-incandescência" (vermelha)
- 4 Lâmpada de controlo "Operacionalidade" (vermelha)
- 5 Interruptor de chave
- 6 Modo operativo Erradicação de ervas daninhas V2.0 (opcional para HDS 13/20, HDS 17/20)
- 7 Lâmpada de controlo "Tampa dianteira/Desactivação de Emergência" (vermelha)
- 8 Modo de funcionamento "Água fria/quente" (0-100 °C)
- 9 Modo de funcionamento "Protecção anticongelante"
- 10 Modo operativo Erradicação de ervas daninhas V3.0 & V5.0 ou Modo operativo Modo de vapor (opcional para HDS 13/20, HDS 17/20)

Display, funcionamento normal

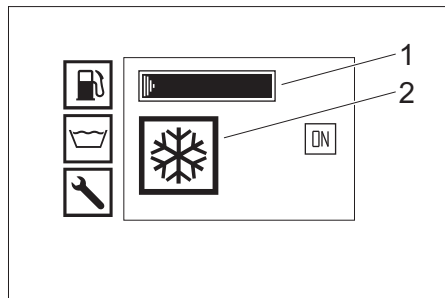


- 1 Depósito do combustível (indicação de barras)
- 2 Motor ligado (ON) ou motor desligado (OFF)
- 3 Depósito de descalcificador líquido RM110/Depósito de detergente CHEM (OK/empty)
- 4 Contador das horas de serviço
- 5 Horas de serviço até à próxima manutenção

Aviso: A indicação do depósito de detergente apenas está disponível se o depósito de detergente tiver sido previamente reconhecido como estando cheio. No modo de funcionamento normal são visualizadas alternadamente no display do comando as seguintes indicações:

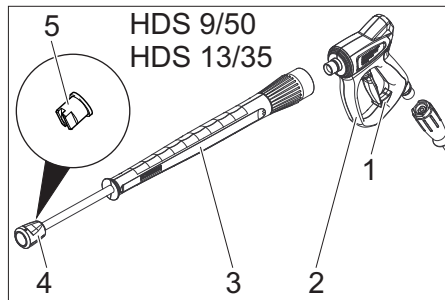
- Funcionamento normal
- Serviço: Todos os trabalhos de manutenção deverão ser efectuados pelo serviço de assistência técnica (ver "Conservação e Manutenção"). Se estiverem pendentes vários trabalhos de manutenção, estes são sinalizados sequencialmente. Se não estiverem pendentes nenhuns prazos de manutenção, esta indicação desaparece.
- Avaria: Ocorreu uma avaria (ver "Ajuda em caso de avarias"). Se existirem várias avarias, estas são sinalizadas sequencialmente. Se não existirem avarias, esta indicação desaparece.

Display, protecção anticongelante

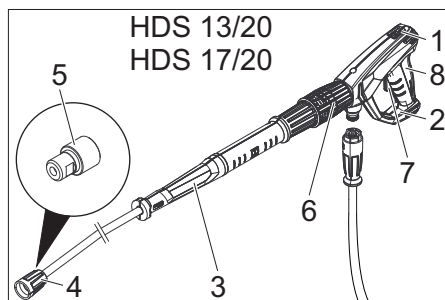


- 1 Depósito do combustível (indicação de barras)
- 2 Modo de funcionamento "Protecção anticongelante"

Pistola pulverizadora manual



- 1 Bloqueio de segurança da pistola pulverizadora manual
- 2 Pistola pulverizadora manual
- 3 Lança
- 4 Porca de capa
- 5 Injectador de alta pressão.



- 1 Bloqueio de segurança da pistola pulverizadora manual
- 2 Pistola pulverizadora manual EASY!Force
- 3 Lança EASY!Lock

- 4 Porca de capa EASY!Lock
- 5 Injectador de alta pressão.
- 6 Regulação da pressão/débito na pistola pulverizadora manual
- 7 Alavanca de segurança
- 8 Gatilho de disparo

Armazenamento

⚠ CUIDADO
Perigo de ferimentos e de danos! Ter atenção ao peso do aparelho durante o armazenamento.

Transporte

⚠ CUIDADO
Perigo de ferimentos e de danos! Ter atenção ao peso do aparelho durante o transporte.

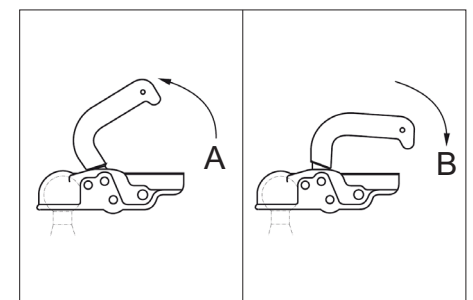
ADVERTÊNCIA
Durante o transporte, proteger o gatilho de disparo contra danos.

Operação de reboque

Aviso: O condutor que conduzir o veículo de tracção com reboque na via pública, tem que assegurar que está na posse da respectiva carta de condução (categoria de veículos).

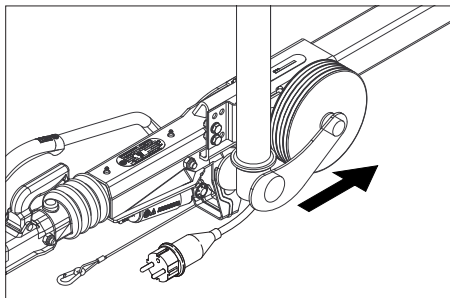
⚠ PERIGO
Durante o transporte do reboque na via pública, com o depósito da água a metade, o reboque pode tombar durante manobras extremas.

- ➔ Opção de reboque 1, peso total admissível 1100 kg: Esvaziar totalmente o depósito de água. O reboque só pode ser movido com um depósito de água vazio.
- ➔ Opção de reboque 2, peso total admissível 1600 kg: Encher ou esvaziar totalmente o depósito de água. Não mover o reboque com um depósito de água meio cheio.
- ➔ Fechar as tampas dianteira e traseira.
- ➔ Ajustar a altura da lança de engate com a roda de apoio na altura do acoplamento de reboque do veículo de tracção.
- ➔ Montar o cabo de segurança no veículo.



- A Acoplamento do reboque aberto
- B Acoplamento do reboque fechado

- Acoplar o veículo de tracção: Puxar a alavanca de acoplamento para cima (abrir), colocar a lança de engate na esfera, pressionar a alavanca de acoplamento para baixo (fechar), até esta estar em posição horizontal relativamente à lança de engate.
- Encaixar a ligação de ficha da iluminação do veículo.
- Rodar a roda de apoio com a manivela para cima.



- Ter em atenção que a roda de apoio aponte na direcção do reboque, numa posição recolhida.
- Retirar os calços das rodas e encaixar nos suportes.
- Soltar o travão de imobilização.
- Controlar o funcionamento das luzes de travagem, dos indicadores de sentido de marcha, das luzes de presença e da iluminação da matrícula do aparelho.
- Verificar se na zona de contacto dos pneus são impressos objectos.
- Verificar o estado dos pneus.
- Verificar a pressão dos pneus, ver "Trabalhos de manutenção".

Aviso: Observar e respeitar o limite de velocidade local para veículos com reboque.

Transporte por grua

Avisos de segurança relativos ao transporte com grua

⚠ PERIGO

Perigo de lesões através do aparelho em queda.

- Ter atenção às prescrições locais de prevenção de acidentes e aos avisos de segurança.
- Antes de cada transporte com uma grua deve-se controlar o bom estado da talha e dos mecanismos de elevação.
- O aparelho só pode ser içado no olhal de elevação.
- Proteger o dispositivo de elevação contra um desengate inadvertido da carga.
- Não transportar quaisquer objectos no aparelho, durante o processo de suspensão.
- O aparelho só pode ser transportado com o guindaste, por pessoas que estejam devidamente instruídas para o comando do guindaste.
- Não permanecer debaixo da carga.
- Certificar-se de que não se encontram pessoas na área de perigo do guindaste.
- Não deixar o aparelho suspenso no guindaste sem supervisão.

Colocação em funcionamento

⚠ ATENÇÃO

Perigo de ferimentos! O aparelho, os acessórios, os tubos e as conexões têm de se encontrar num bom estado. Em caso de dúvidas quanto ao bom estado do aparelho, não o utilizar.

Posicionar e alinhar o aparelho

ADVERTÊNCIA

A fim de evitar o sobreaquecimento do aparelho é necessário ventilar adequadamente o local de instalação.

ADVERTÊNCIA

Perigo de avarias e danos no aparelho. O aparelho tem que estar alinhado na horizontal durante o funcionamento.

- Seleccionar o local de instalação de modo a que a abertura do gás de escape não fique coberta.
- Activar o travão de imobilização.
- Baixar a roda de apoio com a manivela.
- Soltar o cabo de segurança do veículo de tracção.
- Desencaixar a ligação de encaixe da iluminação do veículo e encaixar no armazenamento dos conectores na lança.
- Imobilizar o aparelho com os calços.
- Desacoplar o veículo de tracção.
- Alinhar o aparelho na horizontal com a roda de apoio.

Abrir/fechar tampa

- Assegurar o bloqueio da tampa. A tampa abre ligeiramente.
 - Desbloquear o gancho retentor puxando-o para fora. A tampa gira automaticamente para cima.
- Ao fechar, certifique-se de que o gancho retentor está encaixado.

Motor

- Controlar o nível de óleo do motor. Não coloque o aparelho em funcionamento se o nível do óleo tiver descido abaixo da marca "MIN".
- Em caso de necessidade adicionar óleo. (ver "Conservação e manutenção")

Engrenagem intermédia

- Controlar o nível de óleo no óculo de inspecção da engrenagem intermédia.
- Em caso de necessidade adicionar óleo. (ver "Conservação e manutenção")

Bomba de alta pressão

- Verificar o nível do óleo no recipiente do óleo ou a vareta de óleo da bomba de alta pressão.
- Em caso de necessidade adicionar óleo. (ver "Conservação e manutenção")

Líquido de refrigeração

- Controlar o nível do líquido de refrigeração no reservatório de compensação da água de refrigeração do motor com o motor frio. O nível de enchimento deve situar-se entre "MIN" e "MÁX".
- Se necessário, reencher líquido de refrigeração. (ver "Conservação e manutenção")
- Controlar a concentração de anticongelante no reservatório de compensação.
- Adicionar líquido anticongelante, se necessário. (ver "Conservação e manutenção")

Filtro de ar

- Verificar o filtro de ar.
- Se necessário, limpar/substituir o filtro de ar. (ver "Conservação e manutenção")

Encher descalcificador líquido

- O descalcificador líquido impede eficazmente a deposição de calcário na serpentina de aquecimento, durante a utilização de água da torneira com calcário. Este produto de conservação do sistema é adicionado, gota a gota, na alimentação do reservatório com flutuador.
- A dosagem é pré-ajustada na fábrica para uma dureza de água média.

Aviso: No volume de fornecimento está incluída uma embalagem de amostra do descalcificador líquido.

- Abrir a abertura de enchimento para o descalcificador líquido.
- Encher descalcificador líquido.
- Fechar a abertura de enchimento para o descalcificador líquido.

Encher combustível

⚠ PERIGO

Perigo de explosão! Encher apenas combustível Diesel. Combustíveis inadequados, tais como gasolina, não podem ser utilizados.

Aviso: Durante a utilização de Biodiesel B5 (consoante EN 14214 - Norma Europeia), não é necessário observar quaisquer condições de operação, serviço e manutenção especiais.

Aviso: Durante a utilização de Biodiesel B6 a B20 (consoante EN 14214 - Norma Europeia) é necessário tomar medidas de adaptação do motor Diesel. Além disso, devem ser observadas as condições de operação, serviço e manutenção especiais. Por favor, contacte um agente autorizado da Yanmar.

- Abrir a tampa do depósito.
- Encher combustível Diesel através do bocal de enchimento do depósito de combustível.
- Fechar a tampa do tanque.
- Limpar o combustível Diesel derramado.

Encher detergente

Apenas HDS 13/20, HDS 17/20:

⚠ PERIGO

Perigo de lesões!

- Utilizar exclusivamente produtos da Kärcher.
- Nunca encha solventes (benzina, acetona, diluente etc.).
- Evite o contacto com os olhos e com a pele.
- Observe as instruções de segurança e de manipulação dos fabricantes de detergentes.

Kärcher oferece um programa individual de produtos de limpeza e de manutenção

O seu revendedor estará sempre à disposição para fornecer-lhe mais informações.

- Encher/substituir o recipiente do detergente.

Bateria

Aviso: O aparelho está equipado de série com uma bateria que não requer qualquer manutenção.

Indicações de segurança relativas à bateria

Observar imprimeiramente os seguintes avisos de advertência ao manusear baterias:

	Respeitar as indicações inseridas na própria bateria e nas Instruções de Serviço!
	Usar óculos de protecção!
	Manter o ácido e as baterias fora do alcance das crianças
	Perigo de explosão!
	É proibido fogo, faíscas, luz aberta e fumar!
	Perigo de queimaduras!
	Primeiro socorro!
	Sinal de aviso!
	Eliminação!
	Não eliminar a bateria no lixo doméstico!

⚠ PERIGO

Perigo de explosão! Não colocar ferramentas ou objectos semelhantes sobre a bateria, ou seja, sobre os pólos finais e os conectores de células.

⚠ PERIGO

Perigo de lesões! Em caso de ferimentos, evitar o contacto com chumbo. Depois de executar trabalhos na bateria, lavar sempre as mãos.

⚠ PERIGO

Perigo de queimaduras! Utilizar luvas, avental e óculos de protecção resistentes a ácidos, durante a realização de trabalhos com ácido de bateria.

Carregar a bateria

⚠ PERIGO

Perigo de lesões! Observar as prescrições de segurança para o manuseamento de baterias. Observar as instruções de uso do fabricante do carregador.

- Desligar os bornes da bateria.
- Ligar o cabo do pólo positivo do carregador ao pólo positivo da bateria.
- Ligar o cabo do pólo negativo do carregador ao pólo negativo da bateria.
- Inserir a ficha de rede e ligar o carregador.
- Carregar a bateria com a menor corrente de carga possível.

Montar a pistola pulverizadora manual, lança, bocal e mangueira de alta pressão

- Ligar a lança à pistola manual.
- Apertar manualmente a união roscada da lança.
- Inserir o bico de alta pressão na porca de capa.
- Monte a porca de capa e aperte-a bem.
- Conectar a pistola pulverizadora manual à mangueira de alta pressão.

ADVERTÊNCIA

Perigo de danos! Desenrolar sempre por completo a mangueira de alta pressão. Esta não deve ficar sob pressão.

Apenas HDS 13/20, HDS 17/20:

Aviso: Apenas com uma rotação, o sistema EASY!Lock une, de forma rápida e segura, os componentes através de uma rosca de aperto rápido.

Ligação de água

Valores de conexão, vide dados técnicos.

- Desenrolar a mangueira de água do carretel da mangueira e conectar na admissão de água (por exemplo, válvula de água).

Encher o depósito de água

- Abrir a válvula de alimentação do depósito de água.
- Desenrolar a mangueira de água do carretel da mangueira e conectar na admissão de água (por exemplo, válvula de água).
- Abrir a admissão de água.
Os depósitos de água são enchidos através do reservatório com flutuador. Se os depósitos de água estiverem cheios, a válvula do flutuador no reservatório com flutuador fecha.
- Fechar a alimentação de água.
- Desconectar a mangueira de água da admissão de água.
- Enrolar a mangueira de água no carretel da mangueira.

Manuseamento

△ PERIGO

Perigo de explosão! Não pulverizar líquidos inflamáveis.

△ PERIGO

Perigo de lesões! Nunca utilizar o aparelho sem a lança montada. Verificar sempre a fixação correcta da lança, antes de utilizar o aparelho. As uniões roscadas da lança têm que ser fixadas manualmente.

△ PERIGO

Perigo de ferimentos! Durante os trabalhos, segurar a pistola pulverizadora manual e a lança com as duas mãos.

△ PERIGO

Perigo de ferimentos! O gatilho de disparo e a alavanca de segurança não devem ser prendidos enquanto o aparelho estiver em funcionamento.

△ PERIGO

Perigo de ferimentos! Contactar os Serviços Técnicos no caso de a alavanca de segurança estar danificada.

Abrir/Fechar a pistola pulverizadora manual

- Abrir a pistola pulverizadora manual: accionar a alavanca de segurança e o gatilho de disparo.
- Fechar a pistola pulverizadora manual: soltar a alavanca de segurança e o gatilho de disparo.

Substituir o bocal

△ PERIGO

Perigo de ferimentos! Desligar o aparelho antes de substituir o bocal e accionar a pistola pulverizadora manual até o aparelho ficar isento de pressão.

- Bloquear a pistola pulverizadora manual; para o efeito, deslocar o bloqueio de segurança para a frente.
- Substituir o bocal.

Alimentação de água

A alimentação de água pode ser efectuada através de uma alimentação de água externa ou através dos depósitos de água internos (2x 250 litros).

Comutação de retorno da válvula esférica

- Posição paralela ao sentido de condução: Com a válvula de descarga aberta, a água de retorno da bomba de alta pressão circula para o depósito do flutuador.
Aviso: Se a pistola fechar com esta posição da válvula esférica, o aparelho contra temperatura excessiva pode ligar após alguns minutos (consulte a Ajuda em Avarias/ERROR 3).
- Posição oblíqua ao sentido de condução: Com a válvula de descarga aberta, a água de retorno da bomba de alta pressão circula para o depósito de água.

Alimentação de água externa

- Colocar a alavanca de accionamento da comutação de retorno da válvula esférica paralela ao sentido de condução (20L).
- Fechar a válvula de alimentação do depósito de água.

Alimentação de água interna

- Colocar a alavanca de accionamento da comutação de retorno da válvula esférica oblíqua ao sentido de condução (500L).
- Abrir a válvula de alimentação do depósito de água.

Ligar a máquina

Aviso: O aparelho só pode ser operado com a tampa dianteira fechada. Ao abrir a tampa dianteira, o aparelho desliga e a lâmpada de controlo acende.

Aviso: Até alcançar a pressão de serviço definitiva, a velocidade de rotação do motor pode variar devido ao processo de purga do ar.

- Desbloquear o botão de Desactivação de Emergência, puxando-o.
- Abrir a tampa traseira.
- Estabelecer a alimentação de água.
- Inserir a chave no interruptor de chave.
- Apenas com o motor frio:
Para a pré-incandescência do motor, rodar o interruptor de chave para a esquerda e manter, até a lâmpada de controlo "Pré-incandescência" apagar.
Rodar o interruptor de chave para a posição "I". A lâmpada de controlo "Operacionalidade" brilha. A tensão de comando é activada e no display é indicado o estado de operação.
- Rodar o interruptor de chave para a direita, até o motor arrancar.
- Ajustar o interruptor do aparelho no modo de operação com água quente/fria.
- Desbloquear a pistola pulverizadora manual; para o efeito, deslocar o bloqueio de segurança para trás.
- Abrir a pistola pulverizadora manual.

Funcionamento com água fria

- Colocar o interruptor do aparelho na posição "0/ OFF" (queimador desligado).

Operação com água quente

△ PERIGO

Perigo de queimadura!

- Ajustar o interruptor do aparelho na temperatura pretendida (máx. 100 °C). O queimador é activado.

Comando da velocidade de rotação

Apenas HDS 9/50, HDS 13/35 (opcional para HDS 13/20, HDS 17/20):

Aviso: Se a velocidade de rotação do motor aumentar, aumenta também a pressão de serviço. Esta pode ser consultada no manómetro.

- Aumentar a velocidade de rotação:
→ Pressionar a alavanca do comando da velocidade de rotação para cima.
- Reduzir a velocidade de rotação:
→ Pressionar a alavanca do comando da velocidade de rotação para baixo.

Ajustar a pressão de serviço e o débito

Apenas HDS 13/20, HDS 17/20:

- Ajustar a pressão de trabalho e o débito através da revolução do regulador de débito/pressão na pistola pulverizadora manual (+/-).

△ PERIGO

Perigo de ferimentos! Durante o ajuste da regulação da pressão/do débito, deve ter-se em atenção que a união roscada da lança não se solta.

Funcionamento com detergente

Apenas HDS 13/20, HDS 17/20:

ADVERTÊNCIA

Detergentes inadequados podem provocar danos no aparelho ou no objecto a limpar.

- Não utilize mais detergente do que necessário para não prejudicar inutilmente o ambiente.
- Ter em atenção as recomendações sobre dosagem e indicações que acompanham o detergente.
- Só podem ser utilizados detergentes que tenham sido aprovados pelo fabricante.
- Os detergentes Kärcher garantem o trabalhar sem perturbações. Por favor, informe-se pedindo o nosso catálogo ou as nossas folhas de informação sobre detergentes.
- Colocar a mangueira de aspiração do detergente num recipiente com detergente e aparafusar a tampa roscada.
- Colocar a válvula de dosagem do detergente na concentração desejada.

Aviso: A válvula de dosagem do produto de limpeza/detergente deve ser fechada para evitar que, na operação com a pistola fechada e o produto de limpeza/detergente, este circule para o depósito do flutuador ou da água.

Erradicação de ervas daninhas

Apenas HDS 13/20, HDS 17/20 (opção):

Aviso: Para a operação de erradicação de ervas daninhas, é absolutamente necessário o kit de montagem do comando de rotação (opção, de fábrica: 2.013-086.7, kit de reequipamento: 2.013-014.0)

Operação de acordo com o manual de instruções de erradicação de ervas daninhas WR 10, n.º de peça 5.968-256.0 ou WR 20/WR 50/WR 100, n.º de peça 5.967-455.0!

Além disso, devem ser consideradas as seguintes informações:

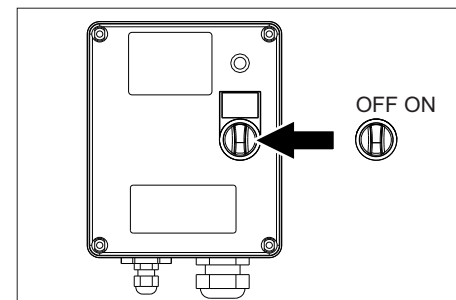
- Montar WR 10, 20, 50 ou 100 na lança e colocar o bico adequado (consultar o respectivo manual de instruções).
- Rodar o interruptor de chave para a posição "I". A lâmpada de controlo "Operacionalidade" brilha. A tensão de comando é activada e no display é indicado o estado de operação.
- Premir para baixo a alavanca do comando de rotação até ao batente.

Erradicação de ervas daninhas V2.0

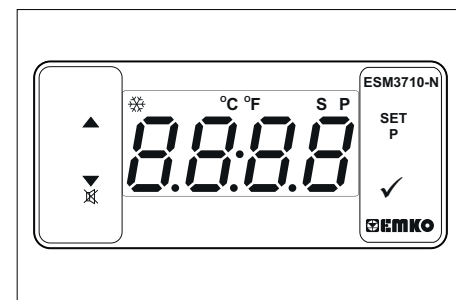
- Colocar o interruptor do aparelho no modo operativo "Erradicação de ervas daninhas V2.0".
- Rodar o interruptor de chave para a direita, até o motor arrancar.
- Desbloquear a pistola pulverizadora manual; para o efeito, deslocar o bloqueio de segurança para trás.
- Abrir a pistola pulverizadora manual.
 - 1 O display indica TEMP LOW: Demora cerca de 2-4 minutos, até que a temperatura de trabalho seja alcançada.
 - 2 O display indica TEMP OKAY:
- Efectuar erradicação de ervas daninhas.

Erradicação de ervas daninhas V3.0 & V5.0

- Colocar o interruptor do aparelho no modo operativo "Erradicação de ervas daninhas V3.0 & V5.0".



- Ligar a WR-Box, colocar o interruptor em "ON".



- Ajustar a temperatura através de SET e das teclas Δ e confirmar com \checkmark (intervalo de ajuste entre 85-105 °C).
- Rodar o interruptor de chave para a direita, até o motor arrancar.
- Desbloquear a pistola pulverizadora manual; para o efeito, deslocar o bloqueio de segurança para trás.
- Abrir a pistola pulverizadora manual.
Aviso: Demora cerca de 2-4 minutos, até que a temperatura de trabalho seja alcançada.
- Efectuar erradicação de ervas daninhas.

Modo de vapor (limpeza a vapor e desinfecção)

Apenas HDS 13/20, HDS 17/20 (opção):

Aviso: Para a operação do modo de vapor, é absolutamente necessário o kit de montagem do comando de rotação (opção, de fábrica: 2.013-086.7, kit de reequipamento: 2.013-014.0)

△ PERIGO

Perigo de queimadura! Em temperaturas de trabalho acima dos 105 °C, a pressão de trabalho não pode exceder os 3,2 MPa (32 bar).

Aviso: Na limpeza a vapor, não é possível uma operação com 2 lanças.

- Limpeza a vapor: Montar um bico de vapor adequado na lança (ver a referência nos dados técnicos).
- Desinfecção: Montar WR 10, 20, 50 ou 100 na lança e colocar um bico de vapor adequado (ver a referência nos dados técnicos).
- Colocar o interruptor do aparelho no modo operativo "Modo de vapor".
- Ligar a WR-Box, colocar o interruptor em "ON".
- Ajustar a temperatura através de SET e das teclas Δ e confirmar com \checkmark (intervalo de ajuste recomendado 120-155 °C).
- Rodar o interruptor de chave para a direita, até o motor arrancar.
- Abrir a capota do motor e ajustar o volante da válvula de descarga para 30 bar, de acordo com o manómetro, no sentido contrário ao dos ponteiros do relógio.
- Desbloquear a pistola pulverizadora manual; para o efeito, deslocar o bloqueio de segurança para trás.
- Abrir a pistola pulverizadora manual.

Aviso: Demora cerca de 2-4 minutos, até que a temperatura de trabalho seja alcançada.

- Realizar a limpeza a vapor ou a desinfecção.

Funções de segurança:

- 1 A lâmpada avisadora da WR-Box acende a vermelho: Pressão do sistema demasiado elevada, o queimador desliga, consultar a ajuda em caso de avarias.
- 2 ERROR 5 surge no display no painel de comando: Pressão do sistema demasiado baixa, o queimador não arranca, consultar a ajuda em caso de avarias/ERROR 5.

Interromper o funcionamento

- Fechar a pistola pulverizadora manual.
- Bloquear a pistola pulverizadora manual; para o efeito, deslocar o bloqueio de segurança para a frente.

Aviso: Se a pistola for fechada, o motor continua a funcionar com o número de rotações em vazio. Assim, a água circula entre o depósito do flutuador e a bomba de alta pressão e é aquecida. Se for atingida a temperatura máxima permitida (55 °C), o motor do sensor de temperatura na entrada de água é desligado. Depois de arrefecer para uma temperatura inferior a 50 °C, o aparelho pode voltar a ser colocado em funcionamento.

Depois de trabalhar com detergente

Apenas HDS 13/20, HDS 17/20:

- Colocar a válvula doseadora do detergente em "0".
- Lavar o aparelho pelo menos durante um minuto com a pistola pulverizadora aberta.

Desligar o aparelho

⚠ PERIGO

Perigo de queimaduras devido a água quente! Após o funcionamento com água quente ou vapor, deixar o aparelho ligado durante, no mínimo, mais dois minutos, com água fria e a pistola aberta, para arrefecê-lo.

ADVERTÊNCIA

Perigo de danos! Nunca desligar o motor sob carga máxima e com a pistola pulverizadora manual aberta.

- Colocar o interruptor do aparelho na posição "0/OFF" (queimador desligado).
- Fechar a pistola pulverizadora manual. O motor regula a velocidade ao ralenti.
- Rodar o interruptor de chave para a posição "0". A lâmpada de controlo "Operacionalidade" apaga. A tensão de comando é desligada e o display apaga.
- Na alimentação de água externa: Fechar a admissão de água.
- Accionar a pistola manual até a máquina ficar sem pressão.
- Proteger a pistola pulverizadora manual contra uma abertura inadvertida através do bloqueio de segurança.
- Na alimentação de água externa: Desconectar a mangueira de água da admissão de água e enrolar a mangueira de água no carretel da mangueira.
- Enrolar a mangueira de alta pressão no carretel da mangueira.

Protecção contra o congelamento

O aparelho tem que ser enxaguado com anticongelante, a fim de proteger o aparelho contra danos de congelamento.

Aviso: Utilizar líquido anticongelante comum para automóveis à base de glicol.

Aviso: Respeitar as instruções de utilização do fabricante do anticongelante.

Desse modo, obtém-se assim uma protecção contra corrosão.

Protecção anticongelante do motor

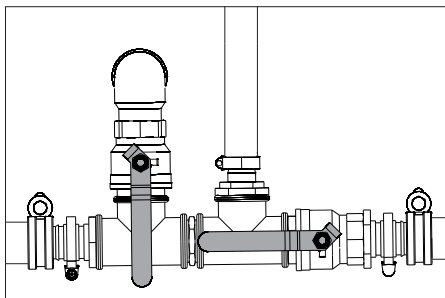
- Verificar se o circuito de refrigeração do motor dispõe de anticongelante suficiente e, se necessário, adicionar anticongelante.
- Ver trabalhos de manutenção "Verificar e adicionar líquido refrigerante".

Protecção anticongelante, bateria

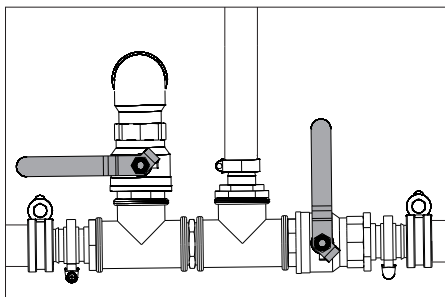
- Se o aparelho não for operado durante várias semanas, e se durante esse período ocorrer uma forte geada, deve-se desmontar a bateria e guardá-la num local protegido da geada.

Enxaguamento do anticongelante no circuito (bomba de alta pressão)

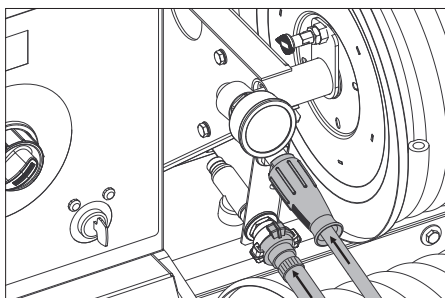
- Na alimentação de água externa: Desconectar a mangueira de água da admissão de água.
- Colocar o interruptor do aparelho na posição "0/OFF" (queimador desligado).
- Colocar aparelho isento de tensão.
- Comutar o interruptor do aparelho para o modo de funcionamento "Protecção anticongelante".
- Apenas HDS 13/20, HDS 17/20: Colocar a válvula doseadora do detergente no máximo. Retirar a mangueira de aspiração do detergente do recipiente do detergente e posicioná-la de modo a que o recipiente seja aspirado até ficar vazio.



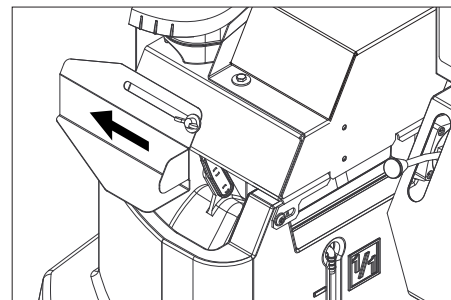
- Abrir a válvula de alimentação do depósito de água e a válvula de escoamento para esvaziar completamente o aparelho. A indicação do nível de enchimento do depósito de água desce completamente.



- Fechar a válvula de alimentação do depósito de água e a válvula de escoamento.
- Desconectar a pistola pulverizadora manual da mangueira de alta pressão.



- Conectar a mangueira de alta pressão na admissão da protecção anticongelante.
- Conectar a mangueira de água no retorno da protecção anticongelante.
- Colocar o líquido anticongelante no recipiente do anticongelante. Escolher a relação de mistura de água/anticongelante de acordo com as indicações do fabricante do anticongelante.
- Verificar a concentração de anticongelante com um testador convencional e, se necessário, adaptar.

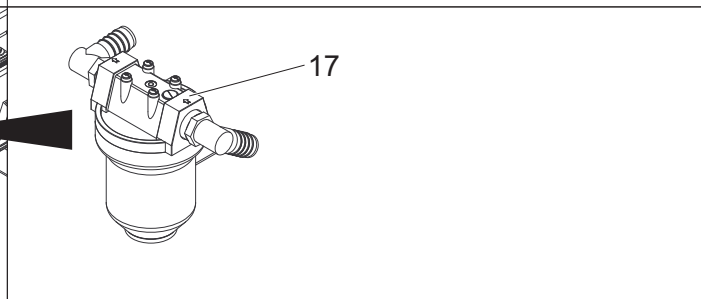
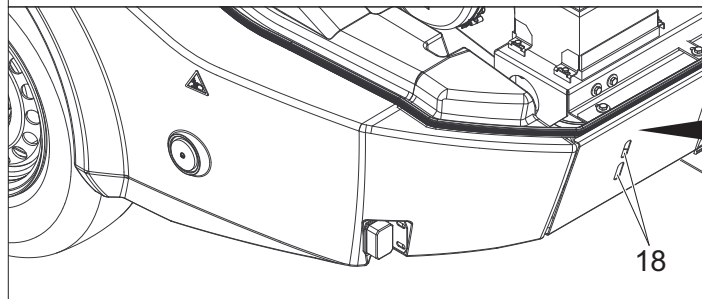
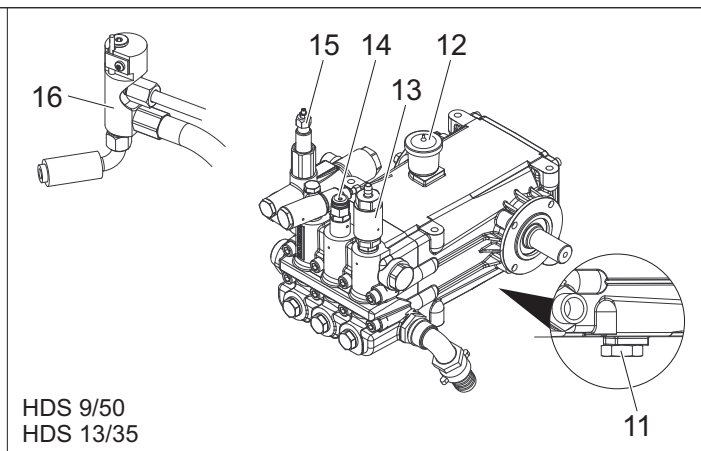
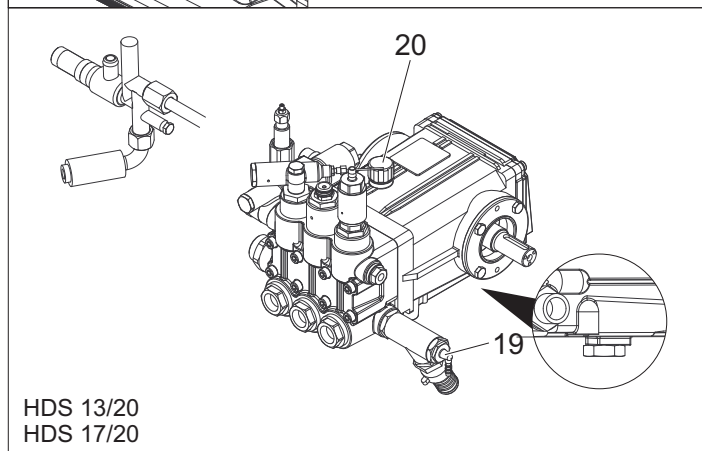
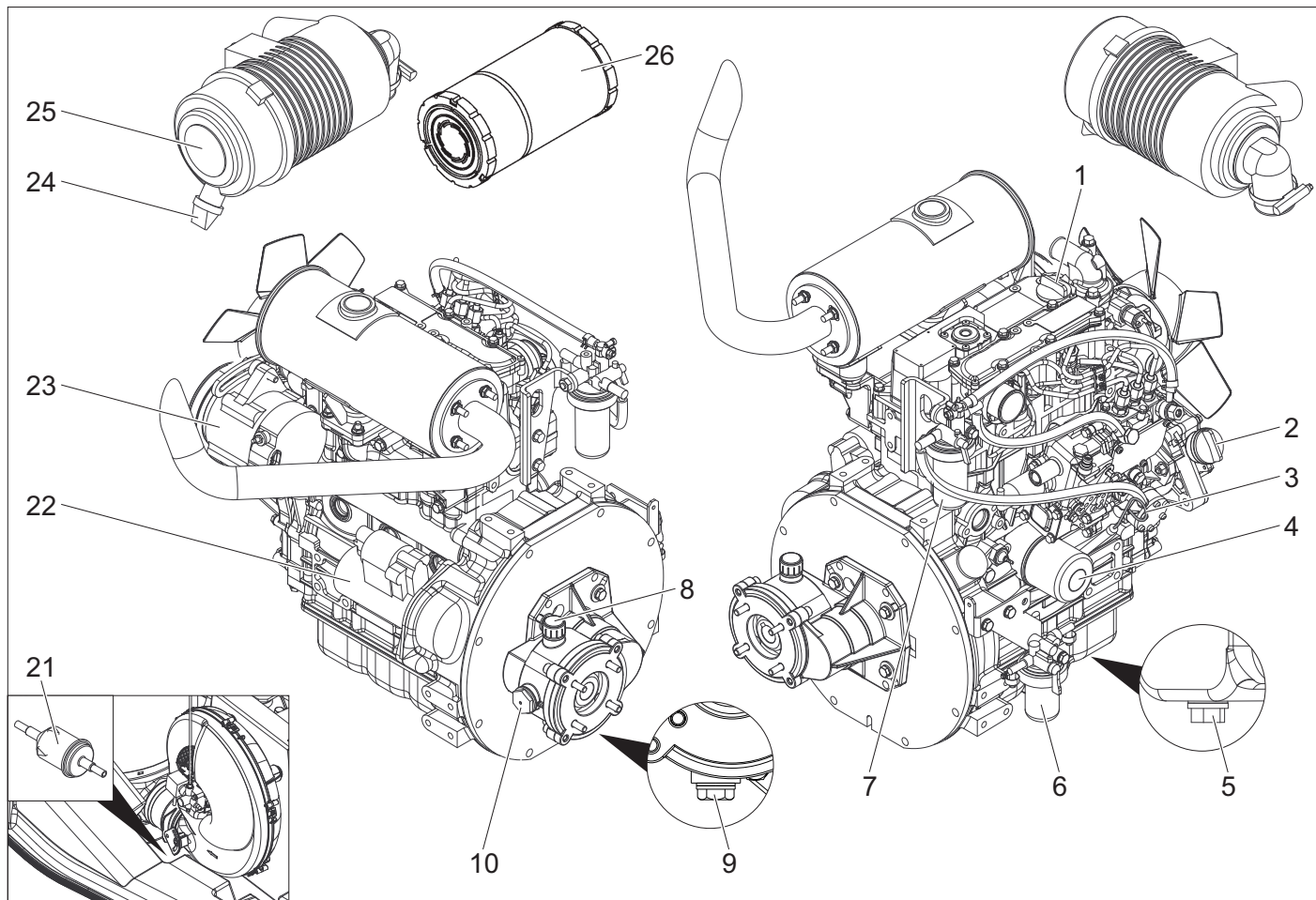


- Abrir a abertura de enchimento do reservatório com flutuador. Para isso, soltar o parafuso de ore-lhas e mover a cobertura para a esquerda.
- Encher 20 litros de protecção anticongelante no reservatório com flutuador e fechar a abertura de enchimento.
- Posicionar a alavanca de accionamento da válvula esférica do anticongelante na vertical.
- Colocar a alavanca de accionamento da comuta-ção de retorno da válvula esférica paralela ao sentido de condução (20L).
- Apenas com o motor frio: Para a pré-incandescência do motor, rodar o inter-ruptor de chave para a esquerda e manter, até a lâmpada de controlo "Pré-incandescência" apagar.
- Rodar o interruptor de chave para a posição "I". A lâmpada de controlo "Operacionalidade" brilha. A tensão de comando é activada e no display é indicado o estado de operação "Anticongelante".
- Rodar o interruptor de chave para a direita, até o motor arrancar. O líquido anticongelante é bombeado pelo circuito do aparelho.
- Conduzir a água residual através da mangueira do anticongelante para o recipiente do anticongelante.
- Assim que sair líquido anticongelante da mangueira de anticongelante, colocar a alavanca de accio-namento da válvula esférica da protecção anticongelante na horizontal e aguardar 5 segundos.
- Desligar o motor.
- Colocar o interruptor do aparelho na posição "0/OFF" (queimador desligado).

Bombear anticongelante do sistema de alta pressão

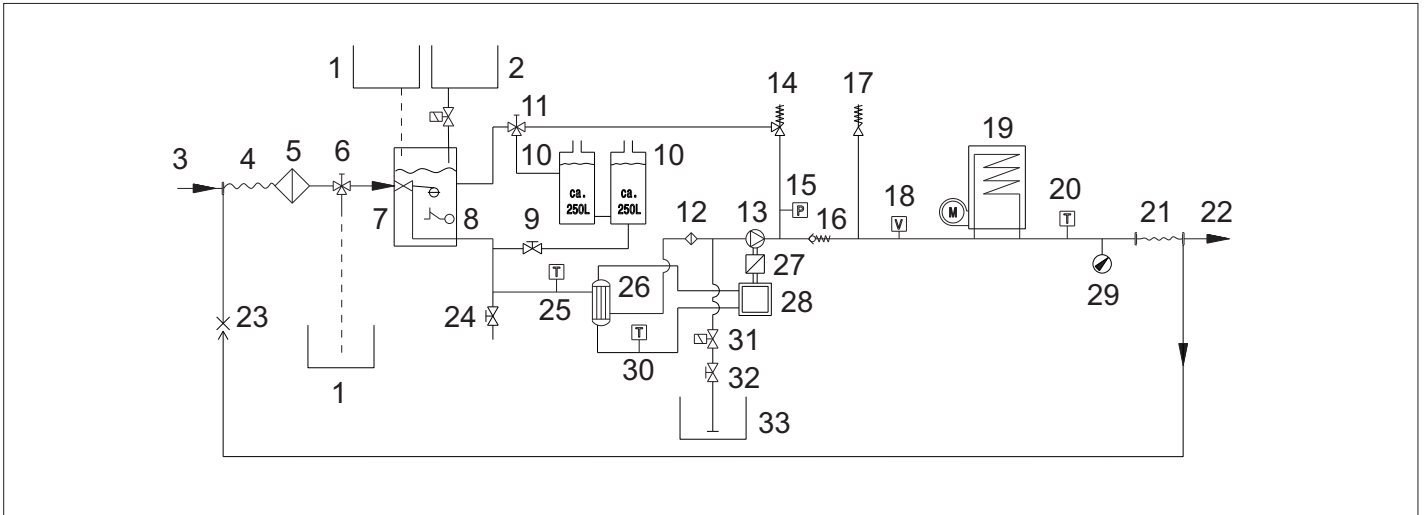
Aviso: Antes de ligar a máquina é necessário bombear o líquido anticongelante do sistema de alta pressão de volta para o recipiente do anticongelante.

- Posicionar a alavanca de accionamento da válvula esférica do anticongelante na vertical.
- Conectar a mangueira de alta pressão na admis-são da protecção anticongelante.
- Conectar a mangueira de água no retorno da pro-tecção anticongelante.
- Abrir a abertura de enchimento do reservatório com flutuador. Para isso, soltar o parafuso de ore-lhas e mover a cobertura para a esquerda.
- Encher 20 litros de água limpa no reservatório com flutuador e fechar a abertura de enchimento.
- Comutar o interruptor do aparelho para o modo de funcionamento "Protecção anticongelante".
- Apenas com o motor frio: Para a pré-incandescência do motor, rodar o inter-ruptor de chave para a esquerda e manter, até a lâmpada de controlo "Pré-incandescência" apagar.
- Rodar o interruptor de chave para a posição "I". A lâmpada de controlo "Operacionalidade" brilha. A tensão de comando é activada e no display é indicado o estado de operação "Anticongelante".
- Rodar o interruptor de chave para a direita, até o motor arrancar. O líquido anticongelante é transportado com água limpa do reservatório com flutuador para o recipiente do anticongelante.
- Executar uma lavagem durante aprox. 2 minutos, até o recipiente do anticongelante estar cheio.
- Desligar o motor.
- Colocar o interruptor do aparelho na posição "0/OFF" (queimador desligado).



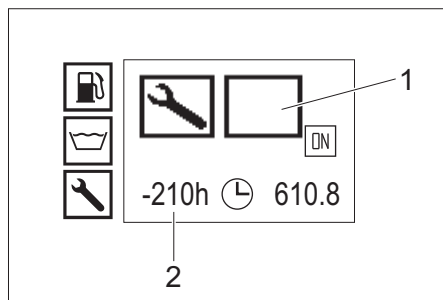
- | | |
|---|---|
| 1 Abertura de enchimento do óleo do motor (superior) | 13 Válvula de lavagem do anticongelante |
| 2 Abertura de enchimento do óleo do motor (lateral) | 14 Interruptor manométrico |
| 3 Varetas indicadora do nível do óleo (motor) | 15 Válvula de descarga |
| 4 Filtro do óleo (motor) | 16 Bloco de segurança, queimador |
| 5 Parafuso de descarga de óleo, motor | 17 Pré-filtro da bomba |
| 6 Separador de água | 18 Abertura de controlo |
| 7 Filtro de combustível | 19 Entrada do detergente |
| 8 Abertura de enchimento do óleo de engrenagem inc. purga | 20 Varetas de óleo (bomba) |
| 9 Parafuso de escoamento do óleo da engrenagem intermédia | 21 Filtro do combustível |
| 10 Óculo de inspeção da engrenagem intermédia | 22 Motor de arranque |
| 11 Parafuso de descarga de óleo, bomba | 23 Dínamo |
| 12 Recipiente do óleo | 24 Saída de sujeira no filtro de ar |
| | 25 Filtro de ar |
| | 26 Elemento do filtro de ar |

Diagrama de escoamento



- 1 Recipiente do líquido anticongelante
- 2 Reservatório de descalcificador líquido
- 3 Admissão de água
- 4 Carretel da mangueira de baixa pressão
- 5 Filtro de entrada de água
- 6 Válvula esférica, protecção anticongelante
- 7 Reservatório com flutuador
- 8 Dispositivo de protecção contra a falta de água
- 9 Válvula de alimentação, depósito de água
- 10 Reservatório de água
- 11 Válvula esférica, comutação de retorno
- 12 Pré-filtro da bomba
- 13 Bomba de alta pressão
- 14 Válvula de descarga
- 15 Interruptor manométrico
- 16 Válvula de retenção
- 17 Válvula de segurança
- 18 Detector de caudal
- 19 Aquecedor contínuo
- 20 Sensor de temperatura, queimador
- 21 Tambor da pistola pulverizadora manual
- 22 Saída de alta pressão
- 23 Retorno anticongelante
- 24 Válvula de escoamento
- 25 Sensor de temperatura, entrada de água
- 26 Permutador de calor
- 27 Engrenagem intermédia
- 28 Motor a gasóleo
- 29 Manómetro
- 30 Sensor de temperatura, água de refrigeração
- 31 Válvula magnética do detergente
- 32 Válvula de dosagem do detergente
- 33 Recipientes dos detergentes

Display, serviço de assistência técnica



- 1 Tipo de serviço de assistência técnica
- 2 Serviço de assistência técnica 210 horas de serviço atrasado

Tipo de serviço de assistência técnica	
	Manutenção do queimador
	Manutenção do motor
	Manutenção da bomba
	Manutenção da pistola pulverizadora manual

Intervalos de manutenção

Momento da realização	Actividade	por quem
Antes de cada marcha	Verificar a iluminação.	Operador
	Verificar a pressão e o estado dos pneus.	Operador
Diariamente	Verificar o nível do óleo no recipiente do óleo ou na vareta de óleo da bomba de alta pressão e encher com óleo, caso necessário. ADVERTÊNCIA <i>Perigo de danos! Se o óleo tiver um aspecto leitoso, informar imediatamente o serviço de assistência técnica da Kärcher.</i>	Operador
	Inspeção visual geral do aparelho.	Operador
	Verificar o filtro de entrada de água e, se necessário, limpar.	Operador
	Verificar o pré-filtro da bomba e, se necessário, limpar.	Operador
	Verificar o nível de óleo no motor; se necessário, reencher óleo.	Operador
	Verificar o nível de óleo na engrenagem intermédia; se necessário, reencher óleo.	Operador
	Verificar o filtro de combustível no motor; se necessário, contactar o serviço de assistência técnica.	Operador
	Verificar o separador de água no motor; se necessário, contactar o serviço de assistência técnica.	Operador
	Verificar o nível do líquido de refrigeração no reservatório de compensação; se necessário, reencher líquido de refrigeração.	Operador
	Verificar o filtro de combustível e, se necessário, contactar o serviço de assistência técnica.	Operador
	Verificar o filtro na mangueira de aspiração do detergente; se necessário, limpar.	Operador
	Controlar o sistema de tubagens quanto a fugas.	Operador
Uma vez após as primeiras 50 horas de serviço	Verificar a tensão da correia trapezoidal no ventilador; se necessário, retensionar.	Operador
	Mudar o óleo do motor.	Serviço de assistência técnica
	Substituir o elemento filtrante do óleo no motor.	Serviço de assistência técnica
	Mudar o óleo na bomba de alta pressão.	Serviço de assistência técnica
Cada 50 horas de serviço	Verifique a bateria.	Operador
Cada 200 horas de serviço	Verificar o filtro de ar ou o elemento filtrante; se necessário, limpar.	Operador
	Verificar a tensão da correia trapezoidal no ventilador; se necessário, retensionar.	Operador
	Verificar a engrenagem intermédia quanto a estanqueidade.	Serviço de assistência técnica
	Limpar o filtro no bocal de enchimento do depósito de combustível.	Serviço de assistência técnica
	Mudar o óleo do motor.	Serviço de assistência técnica
	Substituir o elemento filtrante do óleo no motor.	Serviço de assistência técnica
	Efectuar os trabalhos de manutenção de acordo com o plano de manutenção.	Serviço de assistência técnica
Cada 400 horas de serviço	Substituir o elemento filtrante do filtro do ar.	Operador
	Verificar o filtro de combustível; se necessário, substituir.	Serviço de assistência técnica
	Efectuar os trabalhos de manutenção de acordo com o plano de manutenção.	Serviço de assistência técnica
Cada 600 horas de serviço ou anualmente	Mudar o óleo na bomba de alta pressão.	Serviço de assistência técnica
Cada 600 horas de serviço	Lubrificar o servo-freio de inércia na lança.	Operador
	Efectuar os trabalhos de manutenção de acordo com o plano de manutenção.	Serviço de assistência técnica
Cada 800 horas de serviço	Controlar o funcionamento do motor do ventilador; se necessário substituir os contactos deslizantes (escovas de carvão).	Serviço de assistência técnica
Cada 1000 horas de serviço ou anualmente	Mudar o líquido de refrigeração.	Serviço de assistência técnica
Cada 1000 horas de serviço	Mudar o óleo na engrenagem intermédia.	Serviço de assistência técnica
	Substituir a correia trapezoidal no ventilador.	Serviço de assistência técnica
	Verificar a folga das válvulas na cabeça do cilindro do motor; se necessário, ajustar.	Agente autorizado da Yanmar
Cada 1600 horas de serviço	Verificar os injectores no motor; se necessário, limpar.	Agente autorizado da Yanmar
	Verificar a ventilação do cárter no motor; se necessário, limpar.	Agente autorizado da Yanmar
Cada 2000 horas de serviço ou a cada 2 anos	Substituir as mangueiras de combustível no motor.	Agente autorizado da Yanmar
	Substituir as mangueiras do sistema de refrigeração no motor.	Agente autorizado da Yanmar
Cada 2000 horas de serviço	Verificar as válvulas e o assento das válvulas na cabeça do cilindro do motor; se necessário, brunir.	Agente autorizado da Yanmar
Apenas aplicável em aparelhos com kit de montagem do modo de vapor:		
Periodicamente, o mais tardar, a cada 5 anos	Efectuar ensaio de pressão segundo predefinição do fabricante.	Serviço de assistência técnica

Trabalhos de manutenção

⚠ PERIGO

Antes de qualquer intervenção no aparelho deve-se desligar o interruptor de chave e retirar a chave.

⚠ PERIGO

Perigo de ferimentos devido a choque eléctrico! Não colocar objectos metálicos no dínamo ou no motor de arranque.

⚠ PERIGO

Perigo de explosão! Não colocar ferramentas ou objectos semelhantes sobre a bateria, ou seja, sobre os pólos finais e os conectores de células.

→ Deixar a máquina arrefecer.

Limpar o filtro de entrada de água

- Desmontar o filtro de entrada de água e remover o elemento filtrante.
- Limpar o elemento filtrante com água limpa ou ar comprimido.
- Montar em ordem inversa.

Limpar o pré-filtro da bomba

- Colocar aparelho isento de tensão.
- Desmontar o pré-filtro da bomba e remover o elemento filtrante.
- Limpar o elemento filtrante com água limpa ou ar comprimido.
- Montar em ordem inversa.

Limpar o filtro na mangueira de aspiração de detergente

- Desenroscar a tampa roscada da mangueira de aspiração do detergente.
- Retirar a mangueira de aspiração de detergente.
- Limpar o filtro com água e remontá-lo.

Verificar o nível do óleo no motor e adicionar óleo motor

- Aviso:** A quantidade de enchimento entre as marcações MIN e MAX na vareta do óleo é de 1,6 litros.
- Puxar e limpar a vareta de medição do óleo e inserir novamente.

- Voltar a retirar a vareta e verificar o nível do óleo. O nível do óleo está correcto se estiver entre a marcação na vareta do óleo.
- Se o nível do óleo estiver abaixo da marcação (na vareta), deve-se abrir a tampa da abertura de enchimento e adicionar óleo fresco.
- Esperar cinco minutos até o óleo do motor alcançar o cárter.
- Controlar o nível do óleo conforme supracitado.
- Repetir este processo as vezes necessárias, até o nível do óleo se encontrar entre as marcações na vareta do óleo.
- Inserir a vareta do óleo, após o controlo, e fechar a tampa da abertura de enchimento do óleo.

Aviso: Tenha cuidado para que as bolhas de ar possam sair.

Para saber qual o tipo de óleo, consultar os dados técnicos.

Verificar o nível de óleo na engrenagem intermédia e reencher óleo de engrenagem.

- Controlar o nível de óleo no óculo de inspecção da engrenagem intermédia. O nível de óleo está correcto, se se situar a meio do óculo de inspecção.
- Se o nível de óleo se situar abaixo do meio do óculo de inspecção, abrir a tampa da abertura de enchimento e reencher óleo de engrenagem.
- Fechar a abertura de enchimento.

Aviso: Tenha cuidado para que as bolhas de ar possam sair.

Para saber qual o tipo de óleo, consultar os dados técnicos.

Verificar o nível do óleo no recipiente do óleo da bomba de alta pressão e encher com óleo, caso necessário

Apenas HDS 9/50, HDS 13/35:

- Controlar o nível do óleo no depósito de óleo da bomba de alta pressão. O nível de óleo está correcto, se se situar entre as marcações "MIN" e "MÁX".
- Se o nível de óleo se situar abaixo da marcação "MIN", abrir a tampa do depósito de óleo e reencher o óleo.
- Fechar a tampa do depósito de óleo.

Aviso: Tenha cuidado para que as bolhas de ar possam sair.

Para saber qual o tipo de óleo, consultar os dados técnicos.

Verificar o nível do óleo na vareta de óleo da bomba de alta pressão e encher com óleo, caso necessário

Apenas HDS 13/20, HDS 17/20:

- Desenroscar, limpar e inserir novamente a vareta de óleo.
- Voltar a desenroscar a vareta de óleo e verificar o nível de óleo. O nível do óleo está correcto se estiver entre a marcação na vareta do óleo.
- Caso o nível de óleo se encontre abaixo da marcação na vareta de óleo, encher com óleo novo.
- Desenroscar a vareta de óleo.

Aviso: Tenha cuidado para que as bolhas de ar possam sair.

Para saber qual o tipo de óleo, consultar os dados técnicos.

Verificar o nível do líquido de refrigeração e reabastecer

⚠ CUIDADO

Ter atenção ao tipo de anticongelante utilizado. A mistura pode dar origem a uma reacção química e à formação de substâncias nocivas. Não misturar tipos de anticongelantes diferentes.

⚠ ATENÇÃO

O motor sobreaquece se faltar líquido de refrigeração. Neste caso, desligar imediatamente o motor e deixar arrefecer.

⚠ ATENÇÃO

Se o motor tiver atingido uma temperatura de sobreaquecimento, na qual se verifique a saída de vapor de água, deve-se desligar imediatamente o motor e manter uma distância de segurança do motor, até a pressão baixar.

⚠ ATENÇÃO

Perigo de queimaduras! Nunca abrir a tampa do reservatório de compensação da água de refrigeração do motor à temperatura de funcionamento. O reservatório está sob pressão.

- Abrir a tampa no reservatório de compensação da água de refrigeração do motor, adicionar água fresca e limpa e o respectivo anticongelante até à marca "Max".

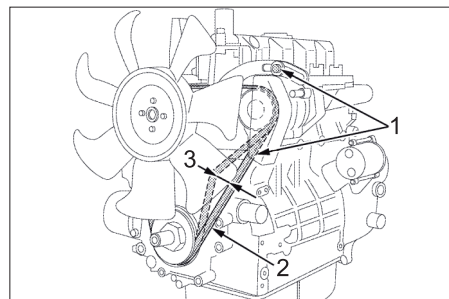
Limpar/substituir o filtro de ar

Aviso: Para a limpeza do filtro de ar, proceder do seguinte modo: Colocar o recipiente de recolha por baixo da saída de sujeira e accionar a saída de sujeira.

Aviso: Elementos filtrantes com forte sujidade ou defeituosos têm que ser sempre substituídos.

- Soltar a patilha de mola, retirar a tampa e remover deposições de pó.
- Retirar o elemento filtrante.
- Limpar o elemento filtrante, pelo interior, com ar comprimido (máx. 2 bar).
- Limpar o interior do corpo do filtro do ar com um pano.
- Colocar o elemento filtrante na carcaça do filtro de ar.
- Montar a tampa e fixar com a patilha de mola.

Verificar a correia trapezoidal do ventilador.



- 1 Parafusos de fixação do alternador
- 2 Correia trapezoidal
- 3 Tensão da correia aprox. 7-9 mm

Aviso: Pode ocorrer um sobreaquecimento do motor ou um carregamento insuficiente da bateria, se a correia trapezoidal não estiver suficientemente esticada.

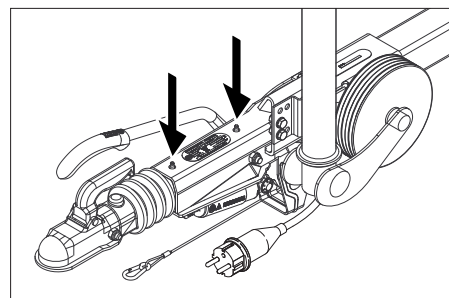
- Desligar o motor e retirar a chave do interruptor de chave.

- Para controlar a tensão da correia trapezoidal deve-se exercer alguma pressão com o polegar entre as polias.

Aviso: Deve ser possível pressionar a correia trapezoidal cerca de 7-9 mm.

Aviso: Substituir sempre correias trapezoidais danificadas.

Lubrificar o servo-freio de inércia na lança

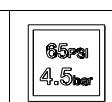


- Aplicar nos dois bocais de lubrificação (setas) a respectiva massa lubrificante, com uma pistola de lubrificação convencional.

Verificar a pressão dos pneus

- Estacionar o aparelho sobre uma superfície plana.
- Ligar o medidor de pressão à válvula do pneu.
- Verificar a pressão de ar e corrigi-la, caso necessário.

Pressão dos pneumáticos



Mudar as rodas

⚠ PERIGO

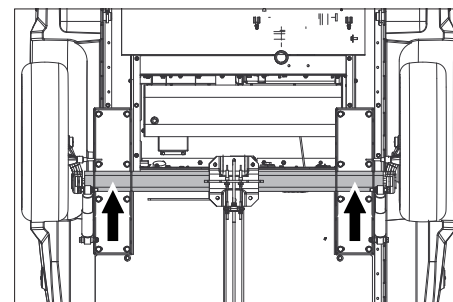
Durante trabalhos de reparação em vias públicas, utilizar roupas de alerta na área de perigo do trânsito em circulação.

- Estacionar o aparelho sobre uma superfície plana.
- Verificar se o piso está estável. Travar o aparelho, adicionalmente, com um calço.
- Activar o travão de imobilização.

Verificar os pneus

- Verificar se na zona de contacto dos pneus são impressos objectos.
- Remover os objectos.
- Utilizar um produto corrente adequado para a reparação dos pneus.

Aviso: respeitar a recomendação do respectivo fabricante. É possível continuar circulando pressuposto que as indicações do fabricante do produto são observadas. Mudar o pneu ou a roda o mais rápido possível.



- Colocar o macaco no respectivo ponto de elevação.

- Soltar os parafusos da roda.
- Levantar o aparelho com o macaco.
- Desenroscar os parafusos da roda.
- Retirar a roda.
- Montar a roda sobressalente.
- Colocar os parafusos da roda.
- Fazer descer o aparelho com o macaco.
- Apertar os parafusos da roda em cruz.

Binário de aperto 110-120 Nm

Aviso: O volume de fornecimento não contém nenhum macaco.

Aviso: utilizar um macaco normal e adequado.

Reboque

- Assegurar a verificação periódica do sistema de travões e do chassis e suspensão por parte de uma oficina especializada autorizada.

Ajuda em caso de avarias

⚠ PERIGO

Antes de qualquer intervenção no aparelho deve-se desligar o interruptor de chave e retirar a chave.

⚠ PERIGO

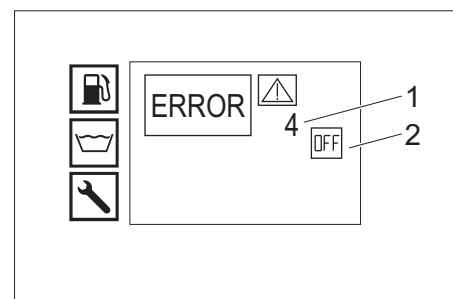
Perigo de ferimentos devido a choque eléctrico! Não colocar objectos metálicos no dínamo ou no motor de arranque.

⚠ PERIGO

Perigo de explosão! Não colocar ferramentas ou objectos semelhantes sobre a bateria, ou seja, sobre os pólos finais e os conectores de células.

- Deixar a máquina arrefecer.

Display, avaria



- 1 N.º da avaria
- 2 Motor desligado (OFF)

Serviço de assistência técnica

Quando o defeito não puder ser consertado, a máquina deverá ser verificada pelo serviço de assistência técnica.

Avarias indicadas no display

Indicações no display	Possível causa	Eliminação da avaria	por quem
ERROR 1 Corrente de carga	Tensão da correia trapezoidal no ventilador demasiado baixa.	Retensionar a correia trapezoidal no ventilador.	Operador
	Dinamo com defeito.	Verificar o dinamo; se necessário, substituir.	Serviço de assistência técnica
	Monitorização da corrente de carga com defeito.	Verificar a cablagem + relé K9.	Serviço de assistência técnica
ERROR 3 Temperatura, entrada de água ou água de refrigeração	Temperatura da água no reservatório com flutuador demasiado elevada devido a funcionamento de circulação.	<ul style="list-style-type: none"> - Deixar a água arrefecer ou escoá-la. - Colocar a alavanca de accionamento da comutação de retorno da válvula esférica oblíqua ao sentido de condução (500L). 	Operador
	Sensor de temperatura da entrada de água desligou o aparelho.	Desligar e voltar a ligar o aparelho. Se a avaria persistir, informar o serviço de assistência técnica.	Operador
	Sensor de temperatura da entrada de água com defeito.	Substituir o sensor de temperatura.	Serviço de assistência técnica
	Nível do líquido de refrigeração demasiado baixo.	Encher líquido de refrigeração no reservatório de compensação.	Operador
	Tensão da correia trapezoidal no ventilador demasiado baixa.	Retensionar a correia trapezoidal no ventilador.	Operador
	Sensor de temperatura da água de refrigeração no motor com defeito.	Substituir o sensor de temperatura.	Serviço de assistência técnica
ERROR 4 Falta de água	Alimentação de água externa: Pressão de admissão de água demasiado baixa.	Verificar a admissão de água.	Operador
	Alimentação de água interna: Depósitos de água vazios.	Encher os depósitos de água.	Operador
	Protecção contra a falta de água no reservatório com flutuador com defeito.	Substituir a protecção contra a falta de água.	Serviço de assistência técnica
	Filtro de entrada de água sujo.	Limpar o filtro de entrada de água.	Operador
	Mangueira de água com fugas ou dobrada.	Substituir a mangueira de água.	Serviço de assistência técnica
	Válvula do flutuador no reservatório com flutuador com sujidade.	Limpar a válvula do flutuador.	Serviço de assistência técnica
	Válvula do flutuador no reservatório com flutuador encravada ou com defeito.	Reparar ou substituir a válvula do flutuador.	Serviço de assistência técnica
ERROR 5 Detector de caudal/interruptor de pressão	Detector de caudal com defeito.	Substituir o detector de caudal.	Serviço de assistência técnica
	Interruptor de pressão com defeito.	Substituir interruptor de pressão.	Serviço de assistência técnica
	Válvula de descarga com defeito.	Substituir válvula de descarga.	Serviço de assistência técnica
	Válvula de retenção na válvula de descarga com defeito.	Substituir a válvula de retenção.	Serviço de assistência técnica
	Pré-filtro da bomba sujo.	Limpar o pré-filtro da bomba.	Operador
	Modo de vapor: Pressão do sistema demasiado baixa	Aumentar a pressão do sistema, rodando gradualmente o volante da válvula de descarga, no sentido dos ponteiros do relógio.	Operador
ERROR 6 Sensor do combustível	Depósito de combustível vazio.	Encher combustível.	Operador
	Flutuador do sensor do combustível encravado.	Verificar o flutuador.	Serviço de assistência técnica
	Sensor do combustível com defeito.	Substituir o sensor do combustível.	Serviço de assistência técnica
ERROR 7 Pressão do óleo do motor	Nível de óleo no motor demasiado baixo.	Reabastecer óleo do motor.	Operador
	Óleo no motor tem classe de viscosidade errada.	Mudar o óleo.	Serviço de assistência técnica
	Pressóstato do óleo no motor com defeito.	Substituir o pressóstato do óleo.	Serviço de assistência técnica
	Problemas no motor	Verificar o motor.	Serviço de assistência técnica
ERROR 9* Temperatura do gás de escape	O regulador da temperatura do gás de escape desparou o desligou o queimador.	Desligar o aparelho, deixá-lo arrefecer e voltar a ligá-lo. Se a avaria persistir, informar o serviço de assistência técnica.	Operador
	Regulador da temperatura do gás de escape com defeito.	Substituir regulador da temperatura do gás de escape.	Serviço de assistência técnica
	Queimador ajustado de forma incorrecta.	Ajustar o queimador.	Serviço de assistência técnica
	Serpentina de aquecimento com fuligem ou calcário.	Eliminar a fuligem ou descalcificar a serpentina de aquecimento.	Serviço de assistência técnica
ERROR 10* Temperatura do queimador	Sensor de temperatura do queimador (NTC) desligou o queimador.	Desligar e voltar a ligar o aparelho. Se a avaria persistir, informar o serviço de assistência técnica.	Operador
	Sensor de temperatura do queimador com defeito.	Substituir o sensor de temperatura.	Serviço de assistência técnica
ERROR 11* Sensor de chama (sem chama)	Vara do bocal com sujidade.	Limpar a vara do bocal.	Serviço de assistência técnica
	Eléctrodos de ignição mal ajustados ou com sujidade.	Ajustar correctamente os eléctrodos de ignição ou limpá-los.	Serviço de assistência técnica
	Célula fotoelétrica da monitorização da chama com defeito.	Substituir a célula fotoelétrica.	Serviço de assistência técnica
	Bomba do combustível com defeito.	Substituir a bomba do combustível.	Serviço de assistência técnica
	Válvula magnética do combustível com defeito.	Substituir a válvula magnética.	Serviço de assistência técnica
	Filtro do combustível entupido.	Substituir o filtro do combustível.	Serviço de assistência técnica
	Transformador de ignição com defeito.	Substituir o transformador de ignição.	Serviço de assistência técnica
ERROR 12* Sensor de chama (a chama não apaga)	Célula fotoelétrica da monitorização da chama com defeito.	Substituir a célula fotoelétrica.	Serviço de assistência técnica
	Queimador com fuligem, "incandescente".	Mandar remover a fuligem do queimador.	Serviço de assistência técnica
ERROR 14 Desactivação após uma pausa de 45 minutos	Tempo de operacionalidade de 45 minutos excedido.	Desligar e voltar a ligar o aparelho.	Operador
ERROR 15 Desactivação após um funcionamento permanente de 45 minutos	Excedida a operação contínua de 45 minutos.	Desligar e voltar a ligar o aparelho.	Operador

* Operação de limpeza possível com água fria.

Avarias sem indicações no display

Avaria	Possível causa	Eliminação da avaria	por quem
Aparelho pára, indicação no display desaparece	Fusível queimado.	Substituir fusível.	Operador
	Sem alimentação eléctrica no inversor devido à subtensão ou à sobretensão da bateria.	Controlar a bateria e, se necessário, carregá-la.	Operador
	Inversor com defeito.	Substituir o inversor.	Serviço de assistência técnica
Sem indicação no display após a activação	Bateria descarregada.	Carregar a bateria.	Operador
	Fusível queimado.	Substituir fusível.	Operador
	Tampa dianteira aberta.	Fechar tampa dianteira.	Operador
	Botão de Desactivação de Emergência premido.	Desbloquear o botão de Desactivação de Emergência, puxando-o.	Operador
	Sem alimentação eléctrica no inversor devido à subtensão ou à sobretensão da bateria.	Controlar a bateria e, se necessário, carregá-la.	Operador
	Inversor com defeito.	Substituir o inversor.	Serviço de assistência técnica
Motor não arranca ou desliga imediatamente	Avisar o serviço de assistência técnica.		
Pressão de serviço oscila	Fugas no colector de admissão da bomba de alta pressão.	Verificar o sistema de tubagens.	Serviço de assistência técnica
	Válvulas desgastadas.	Substituir válvulas.	Serviço de assistência técnica
Queimador produz fumo	Queimador ajustado de forma incorrecta ou com sujidade.	Ajustar ou limpar o queimador.	Serviço de assistência técnica
	Válvula magnética do queimador com defeito, gotejamento de combustível Diesel.	Controlar a válvula magnética; event. substituir a bobina ou a válvula magnética.	Serviço de assistência técnica
Fumo branco do queimador	Falta de faísca de ignição (visível através do óculo de inspecção na tampa do queimador).	Avisar o serviço de assistência técnica.	Operador
	Água condensada na vara do bocal.	Verificar, limpar a vara do bocal.	Serviço de assistência técnica
	Pressão do combustível demasiado baixa.	Controlar a bomba do combustível.	Serviço de assistência técnica
Lâmpada de controlo "Tampa dianteira/Desactivação de Emergência" acende	A tampa dianteira foi aberta durante o funcionamento.	Fechar tampa dianteira.	Operador
	Interruptor de segurança da tampa dianteira com defeito.	Verificar o interruptor de segurança.	Serviço de assistência técnica
	Botão de Desactivação de Emergência premido.	Desbloquear o botão de Desactivação de Emergência, puxando-o.	Operador
Sai água da parte inferior do aparelho	Bomba de alta pressão com fugas.	Aviso: São permitidas 3 gotas/minuto. Se a fuga for maior, mande o serviço de assistência técnica verificar a máquina.	Serviço de assistência técnica
A máquina não gera pressão	Bocal entupido/lavado.	Limpar / substituir o bocal.	Operador
	Velocidade de rotação de operação do motor demasiado baixa.	Verificar a velocidade de rotação de operação do motor.	Serviço de assistência técnica
	Apenas HDS 9/50, HDS 13/35 (opcional para HDS 13/20, HDS 17/20): Comando da velocidade de rotação com defeito.	Verificar o comando da velocidade de rotação.	Serviço de assistência técnica
	Fuga na válvula de segurança.	Controlar o ajuste e montar novo vedante em caso de necessidade.	Serviço de assistência técnica
	Linhas de admissão da bomba com fugas ou obstruídas.	Controlar todas as linhas de admissão (adutoras) da bomba.	Serviço de assistência técnica
Bomba de alta pressão com ruídos de pancadas	Linhas de admissão da bomba com fugas.	Controlar todas as linhas de admissão (adutoras) da bomba.	Serviço de assistência técnica
Apenas HDS 13/20, HDS 17/20: Insuficiente ou nenhuma alimentação do detergente	A válvula doseadora do detergente está fechada ou entupida/tem fugas	Abrir a válvula doseadora do detergente ou controlar/limpar.	Operador
	Mangueira de aspiração de detergente com filtro tem fugas ou está entupida	Limpar / verificar a mangueira de aspiração de detergente com filtro.	Operador
	Válvula magnética do detergente com fugas ou obstruída.	Verificar, limpar a válvula magnética do detergente.	Serviço de assistência técnica
	Sistema electrónico ou válvula magnética do detergente com defeito.	Substituir o sistema electrónico ou a válvula magnética do detergente.	Serviço de assistência técnica
Válvula de descarga abre/fecha permanentemente com a pistola pulverizadora manual aberta	Bocal entupido	Limpar bocal.	Operador
	O aparelho tem calcário	Descalcificar o aparelho.	Serviço de assistência técnica
	Válvula de descarga com defeito.	Substituir válvula de descarga.	Serviço de assistência técnica
	Ponto de comutação da válvula de descarga desajustou-se.	Ajustar a válvula de descarga.	Serviço de assistência técnica
A lâmpada avisadora da WR-Box acende a vermelho	Modo de vapor: Pressão do sistema demasiado elevada	Reduzir a pressão do sistema, rodando gradualmente o volante da válvula de descarga, no sentido contrário ao dos ponteiros do relógio.	Operador

Garantia

Em cada país vigem as respectivas condições de garantia estabelecidas pelas nossas Empresas de Comercialização. Eventuais avarias no aparelho durante o período de garantia serão reparadas, sem encargos para o cliente, desde que se trate dum defeito de material ou de fabricação. Em caso de garantia, dirija-se, munido do documento de compra, ao seu revendedor ou ao Serviço Técnico mais próximo.

Acessórios e peças sobressalentes

Utilizar apenas acessórios e peças sobressalentes originais. Só assim poderá garantir uma operação do aparelho segura e sem avarias.

Para mais informações sobre acessórios e peças sobressalentes, consulte www.kaercher.com.

Declaração UE de conformidade

Declaramos que a máquina a seguir designada corresponde às exigências de segurança e de saúde básicas estabelecidas nas Directivas UE por quanto concerne à sua concepção e ao tipo de construção assim como na versão lançada no mercado. Se houver qualquer modificação na máquina sem o nosso consentimento prévio, a presente declaração perderá a validade.

Produto: Lavadora de alta pressão

Tipo: 1.524-xxx

Respectivas Directrizes da UE

2006/42/CE (+2009/127/CE)

2014/30/UE

2000/14/CE

Normas harmonizadas aplicadas

EN 60335-1

EN 60335-2-79

EN 1829-1

EN 1829-2

EN ISO 12100

EN 13309: 2010

Processo aplicado de avaliação de conformidade

2000/14/CE: Anexo V

Nível de potência acústica dB(A)

HDS 13/20

Medido: 97

Garantido: 100

HDS 9/50, HDS 13/35, HDS 17/20

Medido: 100

Garantido: 102

OPCIONAL

Produto: Kit de montagem do modo de vapor

Tipo: 2.013-093.7

Categoria do módulo

II

Processo de conformidade

Módulo H

Serpentina de aquecimento

Avaliação de conformidade do módulo H

Bloco de comando

Avaliação de conformidade do módulo H

diversas tubagens

Avaliação de conformidade art. 4 paragr. 3

Especificações aplicadas:

AD 2000 em apoio

TRD 801 em apoio

Nome da entidade designada:

Para 2014/68/UE

TÜV Rheinland Industrie Service GmbH

Am Grauen Stein

51105 Köln

N.º ident. 0035

5.957-595

Os signatários actuam em nome e em procuração do Conselho de Administração.



H. Jenner

Chairman of the Board of Management



S. Reiser

Director Regulatory Affairs & Certification

Responsável pela documentação:

S. Reiser

Alfred Kärcher SE & Co. KG

Alfred-Kärcher-Straße 28-40

71364 Winnenden (Germany)

Tel.: +49 7195 14-0

Fax: +49 7195 14-2212

Winnenden, 2020/10/01

Dados técnicos

		HDS 9/50 De Tr1	HDS 13/35 De Tr1	HDS 13/20 De Tr1	HDS 17/20 De Tr1
Ligação de água					
Temperatura de admissão (máx.)	°C	30	30	30	30
Quantidade de admissão (mín.)	l/h (l/min)	1000 (16,7)	1500 (25)	1500 (25)	1800 (30)
Pressão de admissão	MPa (bar)	0,05...1,0 (0,5...10)	0,1...1,0 (1...10)	0,1...1,0 (1...10)	0,15...1,0 (1,5...10)
Dados relativos à potência					
Vazão, água	l/h (l/min)	500...900 (8,3...15)	650...1300 (10,8...21,7)	900...1300 (15...21,7)	900...1700 (15...28,3)
Pressão de serviço da água (com bocal padrão)	MPa (bar)	15...50 (150...500)	10...35 (100...350)	6...20 (60...200)	6...20 (60...200)
Máx. pressão de serviço admissível (válvula de segurança)	MPa (bar)	64 (640)	44 (440)	24 (240)	24 (240)
Caudal de bombagem da operação a vapor na limpeza a vapor	l/h (l/min)	--	--	460 (7,7)	460 (7,7)
Caudal de bombagem da operação a vapor na desinfecção	l/h (l/min)	--	--	WR 10, WR 20: 360 (6) WR 50, WR 100: 460 (7,7)	WR 10, WR 20: 360 (6) WR 50, WR 100: 460 (7,7)
Pressão máx. de serviço na operação a vapor (com bocal a vapor)	MPa (bar)	--	--	3,2 (32)	3,2 (32)
Referência do bico de vapor (calibre do bico) na limpeza a vapor	--	--	--	2.113-026.0 (060)	2.113-026.0 (060)
Referência do bico de vapor (calibre do bico) na desinfecção	--	--	--	WR 10, WR 20: 2.113-022.0 (045) WR 50, WR 100: 2.113-026.0 (060)	WR 10, WR 20: 2.113-022.0 (045) WR 50, WR 100: 2.113-026.0 (060)
Potência do motor de accionamento	kW	15,5	15	9	11
Rotações do motor	1/min	3100	3300	2700	3300
Bateria	V/Ah	12/36	12/36	12/36	12/36
Temperatura de serviço água quente	°C	30...98	30...98	30...98	30...98
Temperatura de serviço operação a vapor	°C	--	--	155	155
Aspiração de detergente	l/h (l/min)	--	--	0...50 (0...0,8)	0...70 (0...1,2)
Potência do queimador	kW	65	97	105	105
Consumo máximo de combustível durante o funcionamento com água quente	l/h	11,7	15,0	13,7	14,3
Consumo de combustível durante o funcionamento com água fria	l/h	5,2	5,1	3,1	3,7
Força de recuo (máx.) da pistola manual	N	79	96	72	94
Calibre do bico do bocal padrão	--	030	051	075	090
Produtos de consumo					
Combustível	--	Gasóleo	Gasóleo	Gasóleo	Gasóleo
Quantidade de óleo, engrenagem intermédia	l	0,35	0,35	0,35	0,35
Tipo de óleo, engrenagem intermédia	--	SAE 90	SAE 90	SAE 90	SAE 90
Quantidade de óleo, bomba	l	1,3	1,3	1,3	1,3
Tipo de óleo, bomba	--	SAE 90	SAE 90	15W40	15W40
Quantidade de óleo, motor	l	3,5	3,5	3,5	3,5
Tipo de óleo, motor	--	15W40	15W40	15W40	15W40
Medidas e pesos					
Comprimento x Largura x Altura	mm	3646 x 1747 x 1735	3646 x 1747 x 1735	3646 x 1747 x 1735	3646 x 1747 x 1735
Peso sem consumíveis	kg	860-1020	860-1020	860-1020	860-1020
Peso com consumíveis e acessórios padrão	kg	1440-1600	1440-1600	1440-1600	1440-1600
Carga de eixo permitida	kg	1600	1600	1600	1600
Carga de apoio máx. admissível	kg	100	100	100	100
Peso total admissível	kg	1100/1600	1100/1600	1100/1600	1100/1600
Tanque de combustível	l	100	100	100	100
Depósito de água	l	500	500	500	500
Conteúdo do sistema de refrigeração	l	5	5	5	5
Reservatório de descalcificador líquido	l	1	1	1	1
Recipiente do líquido anticongelante	l	20	20	20	20
Recipientes dos detergentes	l	--	--	20	20
Pneus	--	Homologação em conformidade com ECE R 30, ECE R 54, ECE R 108 ou ECE R 109 e ainda ECE R 117			
Tamanho dos pneus	--	185 R 14 C	185 R 14 C	185 R 14 C	185 R 14 C
Índice de capacidade de carga	--	104	104	104	104
Índice de velocidade	--	N	N	N	N
Dimensão da roda/formato das jantes	--	5,5 J x 14	5,5 J x 14	5,5 J x 14	5,5 J x 14
Desvio	--	30	30	30	30
Pressão dos pneumáticos	MPa (bar)	0,45 (4,5)	0,45 (4,5)	0,45 (4,5)	0,45 (4,5)
Sistema de travagem	--	Servo-freio de inércia	Servo-freio de inércia	Servo-freio de inércia	Servo-freio de inércia
Valores obtidos segundo EN 60335-2-79					
Emissão de ruído					
Nível de pressão acústica L _{PA}	dB(A)	82	82	80	82
Insegurança K _{PA}	dB(A)	3	3	3	3
Nível de potência acústica L _{WA} + Insegurança K _{WA}	dB(A)	103	103	100	103
Valor de vibração mão/braço					
Pistola pulverizadora manual/lança	m/s ²	4,2	4,2	3,6	3,3
Insegurança K	m/s ²	2,1	2,1	0,85	0,8



Læs original brugsanvisning inden første brug, følg anvisningerne og opbevar vejledningen til senere efterlæsning eller til den næste ejer.

- Inden første ibrugtagelse skal betjeningsvejledningen og sikkerhedshenvisningerne nr. 5.951-949.0 læses!
- Ved transportskader skal forhandleren informeres omgående.
- Kontroller emballagens indhold.

Indholdsfortegnelse

Miljøbeskyttelse	DA	1
Faregrader	DA	1
Symboler på maskinen	DA	1
Bestemmelsesmæssig anvendelse	DA	1
Sikkerhedsanvisninger	DA	1
Funktion	DA	1
Sikkerhedsanordninger	DA	1
Oversigt	DA	2
Opbevaring	DA	4
Transport	DA	4
Ibrugtagning	DA	5
Betjening	DA	6
Pleje og vedligeholdelse	DA	8
Hjælp ved fejl	DA	11
Garanti	DA	13
Tilbehør og reservedele	DA	13
EU-overensstemmelseserklæring	DA	13
Tekniske data	DA	14

Miljøbeskyttelse

	Emballagen kan genbruges. Smid ikke emballagen ud sammen med det almindelige husholdningsaffald, men aflever den til genbrug.
	Udtjente apparater indeholder værdifulde materialer, der kan og bør afleveres til genbrug. Batterier, olie og lignende stoffer er ødelæggende for miljøet. Aflever derfor udtjente apparater på en genbrugsstation eller lignende.

Elektriske og elektroniske maskiner indeholder ofte bestanddele, der ved forkert omgang eller forkert bortskaffelse kan udgøre en mulig fare for menneskers sundhed og for miljøet. For en korrekt drift af maskinen er disse bestanddele imidlertid nødvendige. Maskiner kendetegnet med dette symbol må ikke bortskaffes sammen med husholdningsaffaldet.

Motorolie, fyringsolie, diesel og benzin må ikke nå ind i miljøet. Beskyt jorden og sørg for en miljørigtig bortskaffelse af affaldsolie.

Henvisninger til indholdsstoffer (REACH)

Aktuelle oplysninger til indholdsstoffer finder du på: www.kaercher.com/REACH

Faregrader

FARE

Henviser til en umiddelbar fare, der fører til alvorlige kvæstelser eller til døden

ADVARSEL

Henviser til en mulig farlig situation, der kan føre til alvorlige kvæstelser eller til døden.

FORSIGTIG

Henviser til en mulig farlig situation, der kan føre til lette personskader.

BEMÆRK

Henviser til en mulig farlig situation, der kan føre til materiel skade.

Symboler på maskinen



Højtryksstråler kan være farlige, hvis de ikke anvendes korrekt. Strålen må ikke rettes mod personer, dyr, tændt elektrisk udstyr eller mod højtryksrensere.



Fare på grund af elektrisk spænding! Arbejder på anlægget må kun foretages af el-installatører eller autoriserede specialister.



Skoldningsfare på grund af varme anlægskomponenter!

	Advarsel mod risiko for kvæstelser!
	Risiko for øjen- og øreskader. Der skal anvendes øjenværn og øreværn!

Bestemmelsesmæssig anvendelse

Bemærk: Gælder kun for Tyskland: Maskinen er kun beregnet til mobilt (ikke stationær) drift.

- Maskinen anvendes specielt de steder, hvor en el-tilslutning ikke står til rådighed og der skal arbejdes med varmt vand.
- Rensning af: Maskiner, køretøjer, bygninger, værk-tøj, facader, terrasser, haveredskaber, etc.

FARE

Fysisk Risiko! Ved brug på tankstationer eller andre risikoområder skal der tages hensyn til de tilsvarende sikkerhedsregler.

Sørg venligst for at olieholdigt spildevand ikke når ind i jorden, vandet eller kanalisationen. Motorvask og undervognsvask bør derfor kun gennemføres på velegnede steder som har en olieudskiller.

Krav til vandets kvalitet:

BEMÆRK

Der må kun bruges rent vand som højtryksmedium. Tilsmudsninger fører til for tidligt slid eller aflejringer på maskinen og tilbehøret.

Hvis der anvendes recy클ingvand, må følgende grænseværdier ikke overskrides.

ph-værdi	6,5...9,5
elektrisk ledningsevne*	Ledningsevne ferskvand +1200 µS/cm
afskedelige stoffer **	< 0,5 mg/l
stoffer som kan filtreres ud ***	< 50 mg/l
Kulbrinter	< 20 mg/l
Klorid	< 300 mg/l
Sulfat	< 240 mg/l
Calcium	< 200 mg/l
Total hårdhed	< 28 °dH < 50 °TH < 500 ppm (mg CaCO ₃ /l)
Jern	< 0,5 mg/l
Mangan	< 0,05 mg/l
Kobber	< 2 mg/l
Aktivklor	< 0,3 mg/l
fri for dårlige lugter	
* Maks. ialt 2000 µS/cm	
** Prøvevolumen 1 l, aflejringstid 30 min	
*** Ingen slibende stoffer	

Sikkerhedsanvisninger

FARE

- **Forgiftningsfare!** Maskinen må ikke bruges i lukkede rum.
- Diesel må ikke opbevares, spildes eller bruges i nærhed af ild eller apparater som ovne, varmekedler, vandvarmer osv., som har en spildes, eller bruges som danner et tændingsblus eller gnist.
- Overfyld aldrig brændstoffranken.

Generelt

- De pågældende nationale love til væskestråler skal overholdes.
- De pågældende nationale love til forebyggelse imod ulykkestilfælde skal overholdes. Væskestråler skal kontrolleres regelmæssigt og resultaterne fra kontrollen skal skiftigt dokumenteres.
- Maskinens opvarmningsindretning er et fyringsanlæg. Fyringsanlæg skal kontrolleres regelmæssigt iht. de pågældende nationale love.
- Gælder kun maskiner med påbygningsæt dampmodus:
Ifølge gældende nationale bestemmelser, skal denne højtryksrensere til industriel brug det første gang tages i drift af en trænet person. KÄRCHER har allerede gennemført og dokumenteret denne første idriftsættelse. Dokumentation hertil kan forespørges hos din KÄRCHER partner. Hold venligst maskinens komponent- og serienummer parat, hvis dokumentationen forespørges.

- Gælder kun maskiner med påbygningsæt dampmodus:
Vi gør opmærksom på, at maskinen skal fortsættende kontrolleres af en autoriseret person ifølge de nationale bestemmelser. Kontakt hertil venligst din KÄRCHER partner.
- Der må ikke foretages ændringer på maskinen/tilbehøret.

Dæk

FARE

Fare for ulykker! Ved køretøjer, som må køre 100 km/h: Dæk må ikke være ældre end seks år. Dækkene skal omgående skiftes i tilfælde af skader, dannelse af buler/ridser, profildnedslidning...

Højtrykslange

FARE

Fysisk Risiko!

- Der bør kun bruges originale højtryksslanger.
- Højtryksslangen og sprøjteindretningen skal være egnet til den maksimale driftstryk som angives i de tekniske data.
- Undgå kontakt med kemikalier.
- Kontroller højtryksslangen dagligt.
Knækkede slanger må ikke længere bruges.
Hvis det øverste trådlag er synligt, må højtryksslangen ikke længere bruges.
- Brug ingen højtryksslanger med beskadiget gevind.
- Højtryksslangen lægges således ned, at den ikke kan køres over.
- Brug ingen højtryksslange som blev kørt over, knækket eller udsat for stød, selvom skader ikke er synligt.
- Opbevar højtryksslangen således, at der ikke kan opstå mekaniske belastninger.

Funktion

- Højtrykspumpen drives af en dieselmotor via et mellemgear.
- Mellem svømmerbeholder og højtrykspumpe varmes vandet via en varmeveksler, som sidder i motorens kølekredsløb.
- Ved afbrudt stråledrift skifter overstrømsventilen om til trykløs vandcirkulation og motoren kører videre med tomgangsomdrejningstal.
- Vandet opvarmes vha. en tryksidig brænder med oliefyring.
- I varmvanddriften tilsættes vandet med blødgøringsvæske.
- Kun HDS 9/50, HDS 13/35 (option ved HDS 13/20, HDS 17/20):
Via motorens omdrejningstalstyring kan driftstrykket vælges.
- Kun HDS 13/20, HDS 17/20:
Højtrykspumpen opsøger rengøringsmiddel. Rensmidlets andel i vandet, kan justeres via en dose-ringsventil.
- Kun HDS 13/20, HDS 17/20 (option):
Påbygningssæt til ukrudtsfjernelse med hedt vand.
- Kun HDS 13/20, HDS 17/20 (option):
Påbygningssæt til rengøring og desinfektion med damp.

Sikkerhedsanordninger

Sikkerhedsanordningerne tjener brugerens beskyttelse og må ikke sættes ud af drift eller ignoreres i deres funktion.

Nødstop-kontakt

- For en øjeblikkelig ud-af-drifttagning af alle funktioner: Tryk på nødstoppet.

Sikkerhedskontakt fronthætte

- Maskinen kan kun sættes i drift, hvis fronthætten er lukket.
- Hvis fronthætten åbnes under drift, så frakobles maskinen og kontrollampen fronthætte/nødstop lyser rød.

Overstrømningsventil

- Hvis håndsprøjtepipstolen er lukket, åbnes overstrømningsventilen og højtrykspumpen leder vandet tilbage til svømmerbeholderen. Derved forhindres at den tilladelige arbejdsstryk overskrides.
- Kun HDS 13/20, HDS 17/20:
Ved reduktion af vandmængden med tryk-/mængdereguleringen på håndsprøjtepipstolen åbner overløbsventilen, og en del af vandet strømmer tilbage til svømmerbeholderen eller vandtankene (afhængig af positionen for kuglehanen returløbsomkobling).
- Af fabrik er overstrømningsventilen indstillet og plomberet. Indstilling foretages udelukkende fra kundeservice.

Sikkerhedsventil

- Sikkerhedsventilen åbner sig hvis overstrømningsventilen er defekt.
- Af fabrik er sikkerhedsventilen indstillet og plombet. Indstilling foretages udelukkende fra kundeservice.

Ladestrømsovervågning batteri

- Ved utilstrækkelig ladestrøm fra dynamoen ved opladning af batteriet, frakobles maskinen.
- Display fejl: ERROR 1

Temperaturovervågning vandindgang eller kølevand

- Hvis vandets indgangstemperatur overstiger den maksimalt tilladelige temperatur frakobles maskinen.
- Hvis kølevandets temperatur overstiger den maksimalt tilladelige temperatur afbrydes maskinen.
- Display fejl: ERROR 3

Svømmerbeholderens tørkøringssikring

- Tørkøringssikringen forhindrer, at motoren indkobles ved vandmangel.
- Display fejl: ERROR 4

Tørkøringssikring brænder

- Tørkøringssikringen (flowkontakten) forhindrer at brænderen overophedes ved vandmangel. Brænderen starter først ved tilstrækkelig tilførsel af vand.
- Display fejl: ERROR 5

Trykkontakt/flowkontakt

- Kombinationen trykkontakt/flowkontakt frakobler maskinen i tilfælde af tørkøring eller lækage.
- Display fejl: ERROR 5

Væskeniiveaukontrol brændsto

- Ved brændstoffmangel (brændstofftank tom) frakobles maskinen.
- Bemærk:** Gennem til-/frakobling af maskinen kan denne i hvert enkelt tilfælde anvendes i 5 min., indtil brændstofftanken er fuldstændig tom.
- Maskinen slukkes hvis brændstoffølere er defekt.
- Display fejl: ERROR 6

Motorolietryk

- Trykkontakten frakobler motoren når det min. motorolietryk underskrides.
- Display fejl: ERROR 7

Differenstermostat til udstødningsgas

- Differenstermostaten afbryder brænderen hvis udstødningsgassens temperatur bliver for høj.
- Display fejl: ERROR 9

Temperaturovervågning brænder

- Hvis vandets temperatur overstiger den maksimalt tilladelige temperatur slukkes maskinen brænderen.
- Maskinen slukker brænderen, hvis temperaturføleren er defekt.
- Display fejl: ERROR 10

Flammekontrol

- Flammeovervågningen frakobler brænderen ved en fejl i brænderen.
- Display fejl: ERROR 11 eller 12

Frakobling efter overskridelse af driftsklarhedsperioden eller af kontinuerlig drift

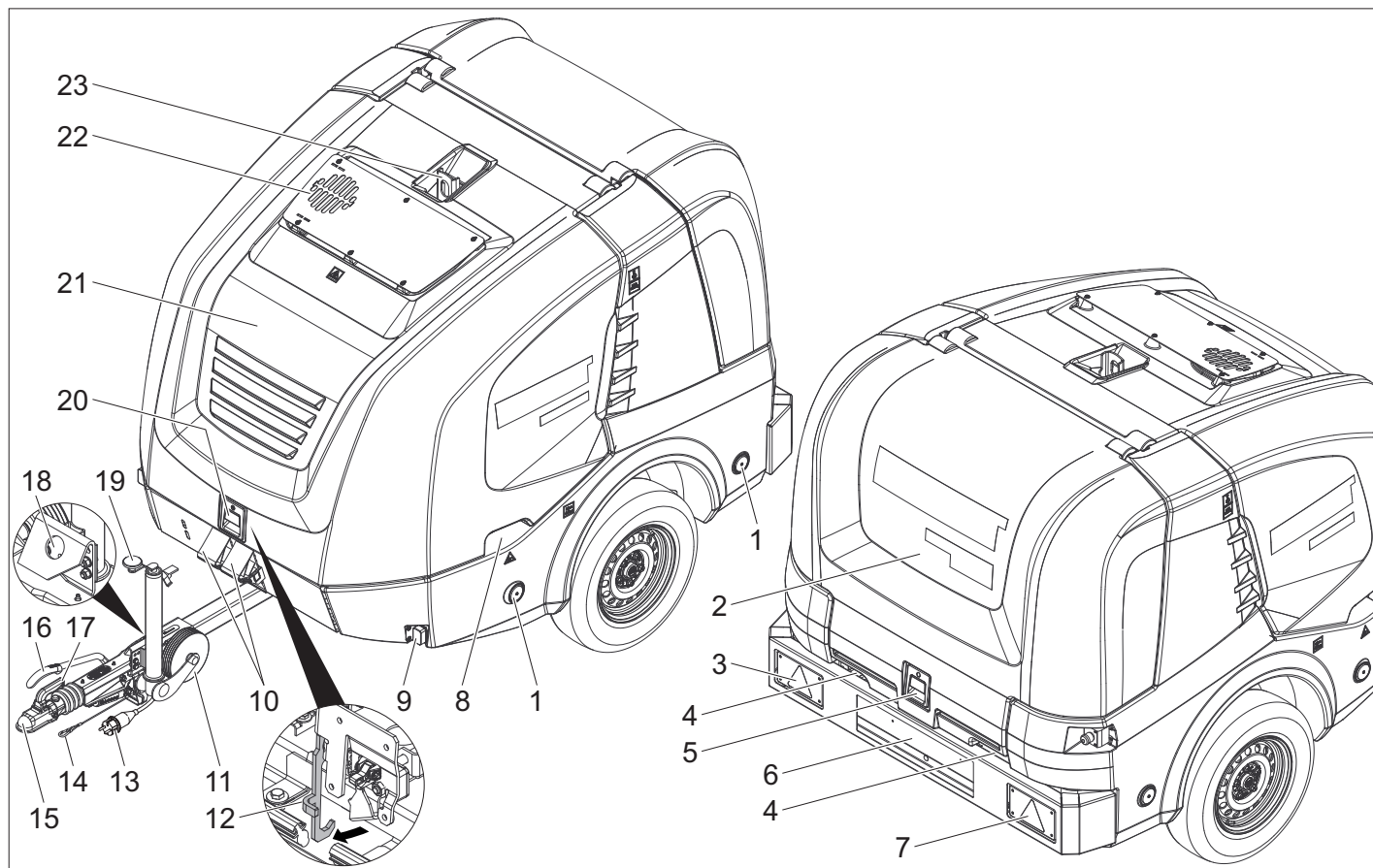
- Overskrides driftsklarhedsperioden eller kontinuerlig drift med mere end 45 minutter, frakobles maskinen elektronisk (fabriksindstilling).
- Display fejl: ERROR 14 eller 15

Låsetap

- Låsetappen på pistolgrebet forhindrer utilsigtet tilkobling af højtryksrenseren.

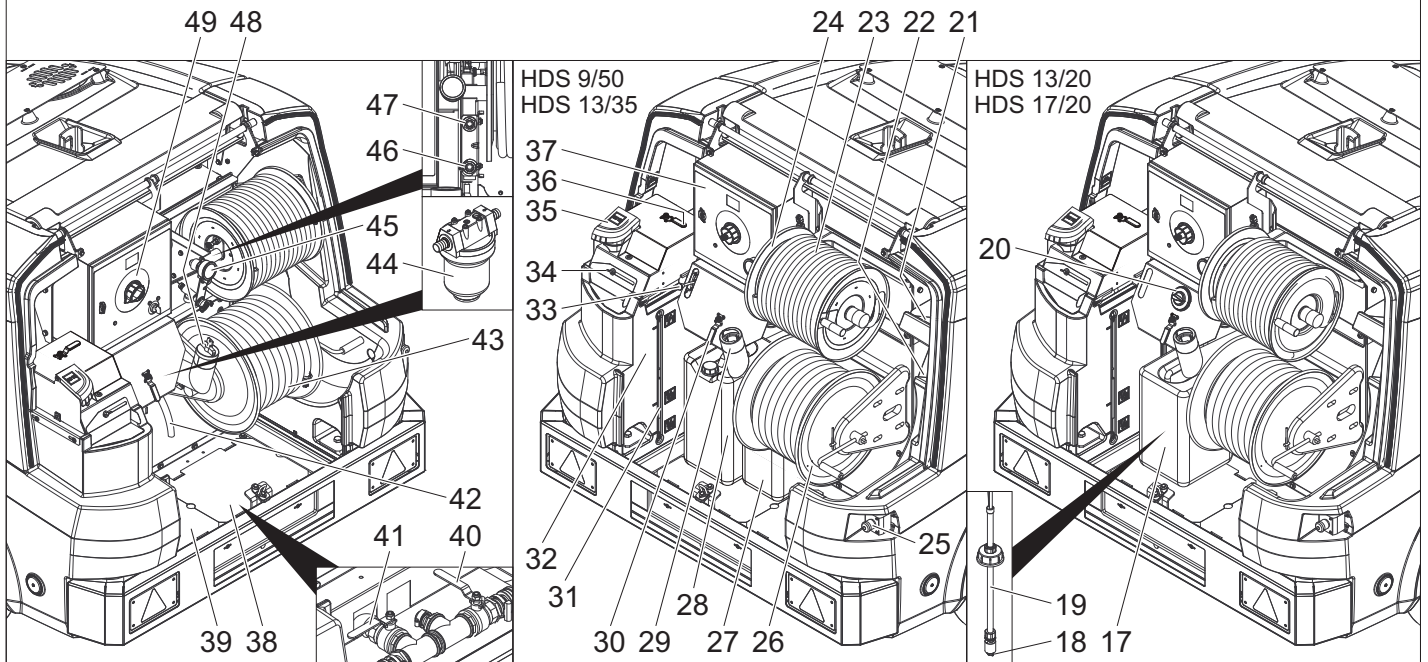
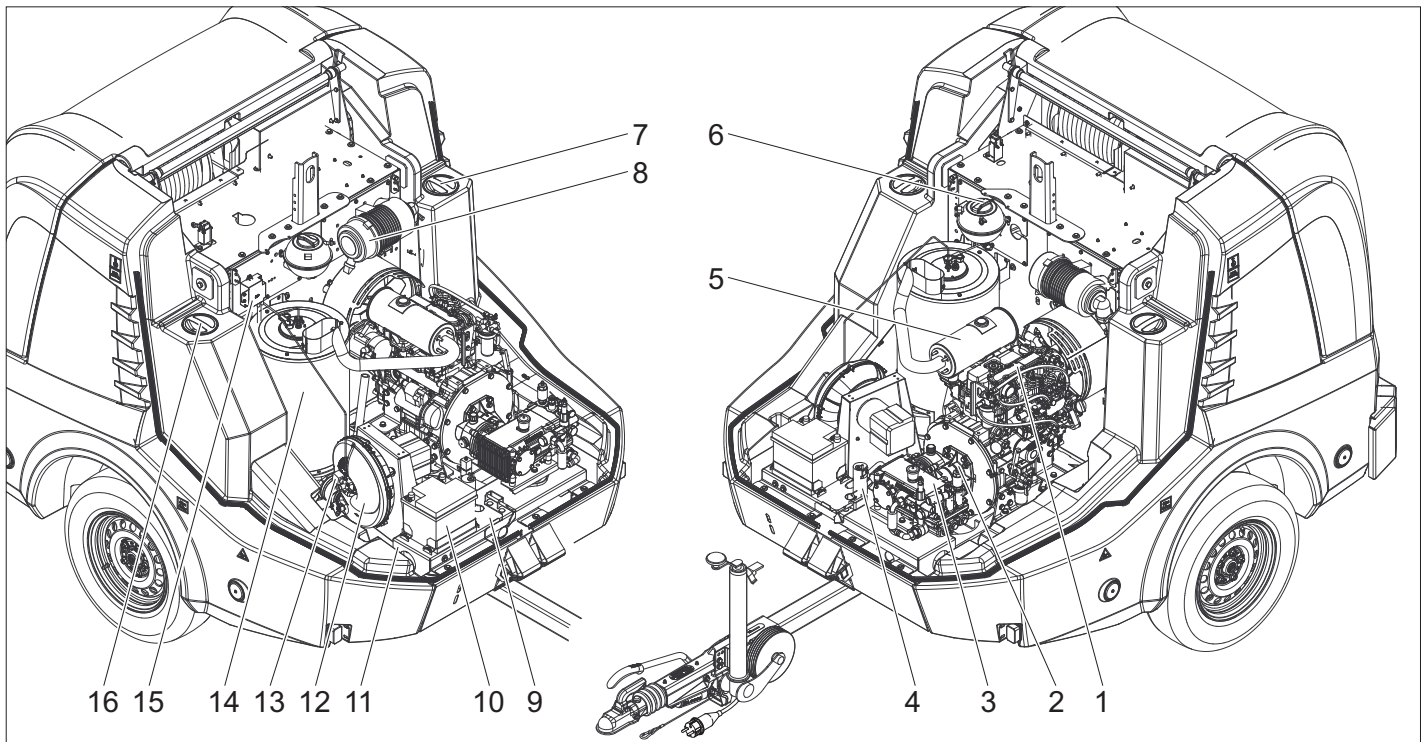
Oversigt

Maskinelementer

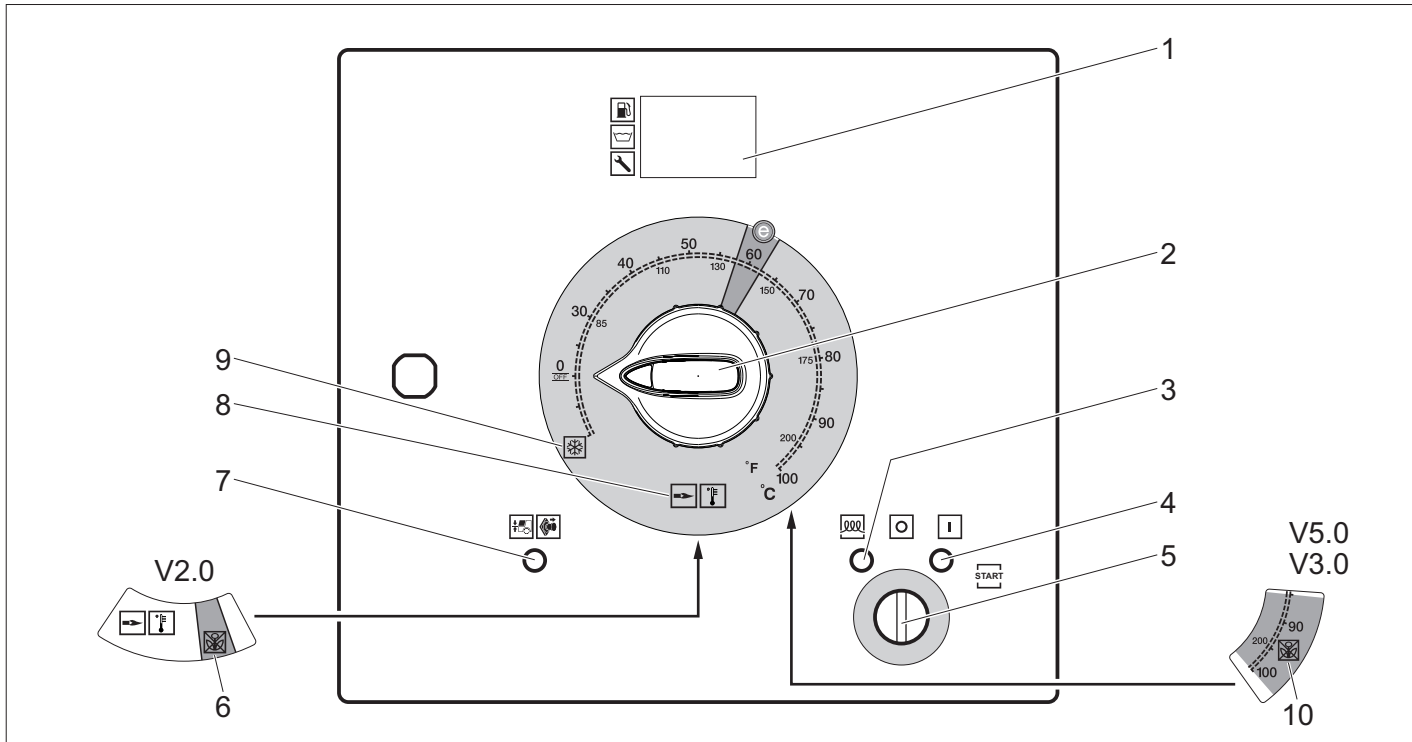


- 1 Reflektor (i begge sider)
- 2 Baghætte
- 3 Kombineret bremse-/baglygte med visning af køretretning (t.v.)
- 4 Slangegennemføring ved lukket baghætte
- 5 Låsning baghætte
- 6 Nummerplade med belysning
- 7 Kombineret bremse-/baglygte med visning af køretretning (t.h.)
- 8 Fronthættens grebsfordybning (i begge sider)
- 9 Begrænsningslampe (i begge sider)
- 10 Kil
- 11 Støttehjul
- 12 Fangkrog
- 13 Stikforbindelse køretøjets lys
- 14 Afrivningstov
- 15 Trækstang
- 16 Stopbremse

- 17 Koblingshåndtag
- 18 Holder til stikforbindelse køretøjets belysning
- 19 Håndsving til støttehjul
- 20 Lås fronthætte
- 21 Fronthætte
- 22 Udstødningsåbning
- 23 Løftering

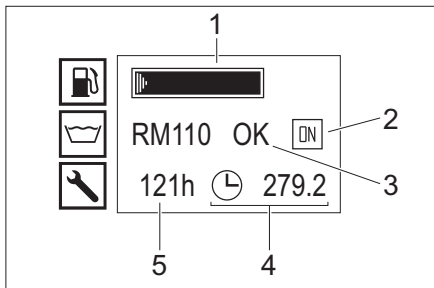


- | | |
|--|--|
| 1 Dieselmotor | 30 Kuglehane, frostbeskyttelse |
| 2 Mellemgear | 31 Niveauisning vandtank |
| 3 Højtrykspumpe | 32 Svømmerbeholder |
| 4 Sikkerhedsblok brænder | 33 Omdrejningstalstyring |
| 5 Udstødningsrør | 34 Påfyldningsåbning svømmerbeholder med af-skærmning/vingeskrue |
| 6 Udligningsbeholder motorkølevand | 35 Påfyldningsåbning til blødgøringsmidlet |
| 7 Serviceåbning vandtank (t.v.) | 36 Kuglehane, tilbageløbsskift |
| 8 Luftfilter | 37 Stylingsskab |
| 9 Typeskilt | 38 Afskærmning (t.h.) |
| 10 Batteri | 39 Afskærmning (t.v.) |
| 11 Chassis-nr. | 40 Tilløbshane vandtank |
| 12 Brænderblæser | 41 Afløbshane |
| 13 Brændstofpumpe | 42 Frostbeskyttelsesslange |
| 14 Gennemstrømningsvandvarmer | 43 Vandslange |
| 15 Tændingstrafo | 44 Vandindgangsfilter |
| 16 Serviceåbning vandtank (t.h.) | 45 Manometer |
| 17 Rensemiddelbeholder | 46 Tilløb frostbeskyttelse eller parkeringsposition for GEKA-lavtrykstilslutning |
| 18 Filteret på resemiddelsugeslangen | 47 Tilbageløb frostbeskyttelse eller parkeringsposition for højtrykstilslutning |
| 19 Rensemiddel-sugeslange med niveauføler | 48 Tanklås |
| 20 Rensemiddel-doseringsventil | 49 Betjeningsfelt |
| 21 Opbevaringsrum til håndsprøjetpistol | |
| 22 Opbevaringsrum til strålerør | |
| 23 Højtryksslange | |
| 24 Højtryks-slangetrommel | |
| 25 Nødstop-kontakt | |
| 26 Lavtryk-slangetromle | |
| 27 Beholder til flydende blødgøringsmiddel | |
| 28 Frostbeskyttelsesmiddelbeholder | |
| 29 Påfyldningsstuds brændstofftank med si | |



- 1 Display
- 2 Afbryder
- 3 Kontrollampe forglødning (rød)
- 4 Kontrollampe driftsklar (rød)
- 5 Nøglekontakt
- 6 Driftsform: ukrudtslugning V2.0 (option ved HDS 13/20, HDS 17/20)
- 7 Kontrollampe fronthætte/nødstop (rød)
- 8 Driftsart koldt/varmt vand (0-100 °C)
- 9 Driftsart frostbeskyttelse
- 10 Driftsform ukrudtsfjernelse V3.0 & V5.0 eller driftsform dampmodus (option ved HDS 13/20, HDS 17/20)

Display normal drift



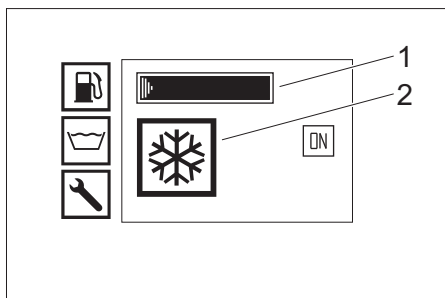
- 1 Brændstoftank (bjælkevisning)
- 2 Motor tændt (ON) eller slukket (OFF)
- 3 Blødgørertank RM110/rengøringsmiddel tank CHEM (OK/empty)
- 4 Driftstimetæller
- 5 Driftstimer indtil næste service

Bemærk: Rengøringsmiddel tankens indikator forefindes kun, hvis rengøringsmiddel tanken en gang før har været registreret som fyldt.

I normal drift viser styringens display skiftevis følgende:

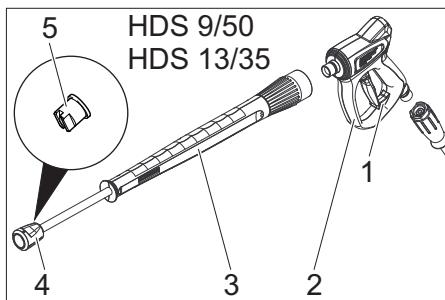
- Normalfunktion
- Service: Servicearbejder, som skal udføres af kundeservice (se pleje og vedligeholdelse). Hvis flere vedligeholdelser er nødvendige, så vises de efter hinanden. Hvis der ikke skal gennemføres vedligeholdelser, bortfalder denne visning.
- Fejl: Optrædende fejl (se "Hjælp ved fejl") Hvis der er flere fejl, så vises de efter hinanden. Hvis der ikke er flere fejl, bortfalder denne visning.

Display frostbeskyttelse

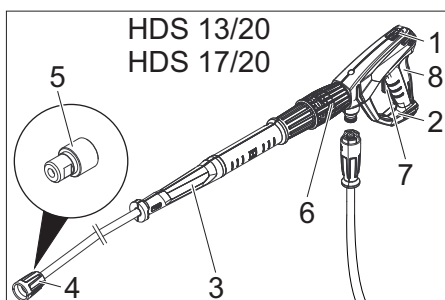


- 1 Brændstoftank (bjælkevisning)
- 2 Driftsart frostbeskyttelse

Håndsprøjetipistol



- 1 Sikringslås til håndsprøjetipistolen
- 2 Håndsprøjetipistol
- 3 Strålerør
- 4 Omløbermøtrik
- 5 Højtryksdyse



- 1 Sikringslås til håndsprøjetipistolen
- 2 Håndsprøjetipistol EASY!Force
- 3 Strålerør EASY!Lock
- 4 Omløbermøtrik EASY!Lock

- 5 Højtryksdyse
- 6 Tryk-/mængderegulering på håndsprøjetipistolen
- 7 Sikringshåndtag
- 8 Aftrækker

Opbevaring

Δ FORSIGTIG
Fare for person- og materialeskader! Hold øje med maskinens vægt ved opbevaring.

Transport

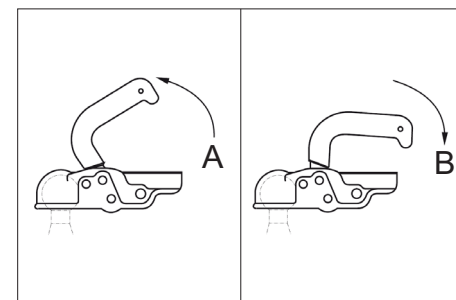
Δ FORSIGTIG
Fare for person- og materialeskader! Hold øje med maskinens vægt ved transporten.
BEMÆRK
Beskyt aftrækkeren mod beskadigelser under transport.

Anhængerdrift

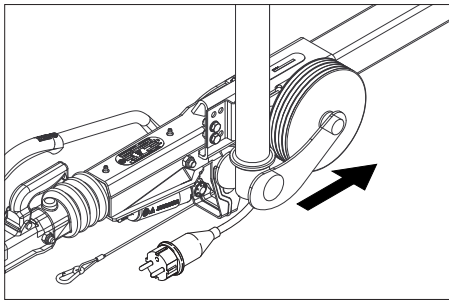
Bemærk: Føreren som bevæger trækkøretøjet med anhænger på offentlige veje, skal sørge for at have den tilsvarende køretilladelse (kørekort).

Δ FARE
Ved transport af anhænger på offentlige veje med halv påfyldt vandtank kan der ved ekstreme styringsbevægelser eller bremsesituationer opstå forstørrede svingninger eller anhænger kan oven i købet tippe.

- ➔ Anhænger-option 1, tilladt totalvægt 1100 kg: Tøm vandtanken helt op eller tøm den fuldstændigt.
- ➔ Anhænger-option 2, tilladt totalvægt 1600 kg: Fyld vandtanken helt op eller tøm den fuldstændigt. Bevæg ikke anhænger, når vandtanken er halvfuld.
- ➔ Luk front- og baghætten.
- ➔ Indstil trækstangens højde med støttehjulet på højde af køretøjets anhængertræk.
- ➔ Befæst afrivningstovet på trækkøretøjet.



- A Anhængertræk åbent
B Anhængertræk lukket
- ➔ Kobl trækkøretøjet til: Koblingshåndtaget trækkes op (åbnes), trækstangen sættes på kuglen, koblingshåndtaget trykkes ned (lukkes), indtil den ligger vandret mod trækstangen.
 - ➔ Stik stikforbindelsen til køretøjets lys ind.
 - ➔ Drej støttehjulet opad med håndsvinget.



- Hold øje med at støttehjulet med indtrukket position viser i retning af anhænger.
- Fjern kilerne fra hjulene og sæt dem ind i holderne.
- Løsn stopbremsen.
- Kontroller bremselygterne, retningsviseren, baglygterne og belysningen til indregistreringsnummertallet for funktion.
- Kontroller, om der sidder genstande fast i dækkene.
- Kontroller dækkenes tilstand.
- Kontroller dæktrykket, se vedligeholdelsesarbejdene.

Bemærk: Lokale hastighedsbegrænsninger til vogne og anhængere skal overholdes.

Krantransport

Sikkerhedshenvisninger til krantransport

△ FARE

Fare for personskader hvis maskinen vælter.

- Tag hensyn til de lokale forskrifter og sikkerhedsanvisninger til forebyggelse af ulykker.
- Før hver krantransport skal hejeværktøjet kontrolleres for skader.
- Maskinen må kun løftes på løfteringen.
- Løfteanordningen skal sikres imod utilsigtet udhængning af lasten.
- Under løftningen må der ikke transporteres genstande på maskinen.
- Maskinen må kun transporteres med kranen af personer, som er trænet i kranens betjening.
- Personer må ikke stå under lasterne.
- Hold øje med at der ikke befinder sig personer i kranens fareområde.
- Maskinen må ikke hænge på kranen uden opsyn.

Ibrugtagning

△ ADVARSEL

Risiko for tilskadekomst! Maskinen, tilbehør, tilførselsledninger og tilslutninger skal være i fejlfri tilstand. Hvis apparatet ikke er i en fejlfri tilstand, må det ikke benyttes.

Opstil og juster maskinen

BEMÆRK

For at undgå en overophedning af maskinen, skal opstillingsstedet være godt ventileret.

BEMÆRK

Fare for fejl og skader på maskinen. Under driften skal maskinen være vandret justeret.

- Vælg opstillingsstedet således, at udstødningsåbningen ikke dækkes til.
- Aktivér stopbremsen.
- Sænk støttehjulet med håndsvinget.
- Løsn afrivningstovet fra trækkrøretøjet.
- Træk stikforbindelsen til køretøjets belysning ud og sæt den ind på trækstangens opbevaring til stik.
- Sørg for at sikre maskinen med kiler, så den ikke kan rulle væk.
- Kobl trækkrøretøjet fra.
- Juster maskinen med støttehjulet vandret.

Åbning/lukning af frontkappe

- Aktivér frontkappens lås. Frontkappen åbner en smule.
 - Lås fangkrogen ved at trække ud i den. Frontkappen svinger automatisk opad.
- Sørg for, at fangkrogen går i hak ved lukning.

Motor

- Kontroller motorens oliestand.
- Tag maskinen ikke i brug hvis påfyldningsstanden er under „MIN“.
- Fyld forsigtigt olie på, såfremt det er nødvendigt. (se "Pleje og vedligeholdelse")

Mellemgear

- Kontroller oliestanden i mellemgearrets olie-skueglas.
- Fyld forsigtigt olie på, såfremt det er nødvendigt. (se "Pleje og vedligeholdelse")

Højtrykspumpe

- Kontrollér oliestanden på højtrykspumpens oliebeholder eller oliemålepind.
- Fyld forsigtigt olie på, såfremt det er nødvendigt. (se "Pleje og vedligeholdelse")

Kølevæske

- Kontroller kølevæskens påfyldningsstand i udligningsbeholderen til motorkølevand mens motoren er kold. Væskestanden skal ligge mellem MIN og MAX.
- Påfyld kølevæske, såfremt det er nødvendigt. (se "Pleje og vedligeholdelse")
- Test frostbeskyttelsesmidlets koncentration i udligningsbeholderen.
- Påfyld frostbeskyttelsesmiddel, såfremt det er nødvendigt. (se "Pleje og vedligeholdelse")

Luftfilter

- Kontroller luftfilteret.
- Rens/udskift luftfiltret, såfremt det er nødvendigt. (se "Pleje og vedligeholdelse")

Flydende blødgøringsmiddel fyldes på

- Blødgøringsmidlet forhindrer meget effektivt varmeslangens forkalkning ved brug med kalkholdigt postevand. Systemplejen doseres i svømmerbeholderens tilløb dråbevis.
- Doseringen blev af fabrikk indstillet til en mellemstor hårdhedsgrad.

Bemærk: En prøve af det flydende blødgøringsmiddel kommer med maskinen.

- Åbn påfyldningsåbningen til blødgøringsmiddel.
- Flydende blødgøringsmiddel fyldes på.
- Luk påfyldningsåbningen til blødgøringsmiddel.

Påfylde brændstof

△ FARE

Eksplodingsrisiko! Påfyld kun dieselbrændstof. Der må ikke anvendes uegnede brændstoffer som f.eks. benzin. **Bemærk:** Hvis der bruges biodiesel B5 (iht. EN 14214 - europæisk standard), skal der ikke tages højde for specielle drifts-, service og vedligeholdelsesbetingelser. **Bemærk:** Hvis der bruges biodiesel B6 til B20 (iht. EN 14214 - europæisk standard) skal dieselmotoren ombygges. Desuden skal der tages højde for særlige drifts-, service- og vedligeholdelsesbetingelser. Henvend dig venligst til en autoriseret Yanmar.

- Åbn tankdækslet.
- Påfyld dieselbrændstof via brændstoftankens påfyldningsstudser.
- tanklåg skal lukkes.
- Spildt dieselbrændstof skal fjernes.

Rensemiddel fyldes på

Kun HDS 13/20, HDS 17/20:

△ FARE

Fysisk Risiko!

- Brug kun Kärcher-produkter.
- Der må aldrig tilføres løsningsmiddel (benzin, acetone, fortyndingsvæske etc.).
- Undgå kontakt med øjne og huden.
- Læg mærke til rensmedelfabrikantens sikkerheds- og brugshenvisning.

Kärcher tilbyder et individuelt program af rens- og plejemidler.

Du er velkommen til at spørge din forhandler om råd.

- Påfylde/udskifte rensmiddelbeholdere.

Batteri

Bemærk: Maskinen er seriemæssigt udstyret med et servicefrit batteri.

Sikkerhedsanvisninger vedrørende batterierne

Overhold altid nedenstående advarselhensvisninger ved håndtering af batterier:

	Der skal tages hensyn til anvisningerne på batterierne og brugsvejledningerne!
	Brug øjenværn!
	Hold børn væk fra syre og batterier!

	Eksplodingsrisiko!
	Gnister, åben ild og rygning forbudt!
	Ætsningsfare!
	Førstehjælp!
	Advarselsnotat!
	Bortskaffelse!
	Smid ikke batterier i affaldstønden!

△ FARE

Eksplodingsrisiko! Læg ikke værktøj eller lignende på batteriet, dvs. på endepoler og cellebroer.

△ FARE

Fysisk Risiko! Sår må aldrig komme i berøring med bly. Vask altid hænder efter arbejde med batterierne.

△ FARE

Ætsningsfare! Ved arbejder med batterisyre skal der bruges syrefaste beskyttelsesbriller, handsker og et forklæde.

Opladning af batteriet

△ FARE

Fysisk Risiko! Overhold sikkerhedsbestemmelserne ved omgang med batteriet. Overhold opladerproducentens brugsvejledning.

- Afbryd batteriet.
- Slut ladeaggregatets pluspol-ledning til batteriets pluspoltilslutning.
- Slut ladeaggregatets minuspol-ledning til batteriets minuspol-tilslutning.
- Sæt netstikket i og tænd for ladeaggregatet.
- Oplad batteriet med mindst mulig ladestrøm.

Montere håndsprøjtépistolen, strålerør, dysen og højtryksslangen

- Forbind sprøjtépistolen med strålerør
- Stram strålerørets forskrunding med hånden.
- Højtryksdysen sættes ind i omløbermøtrik.
- Omløbermøtrik monteres og trækkes fast.
- Tilslut håndsprøjtépistolen til højtryksslangen.

BEMÆRK

Fare for beskadigelse! Rul altid højtryksslangen helt ud. Der må i den forbindelse ikke være tryk på slangen.

Kun HDS 13/20, HDS 17/20:

Bemærk: EASY!Lock-systemet forbinder hurtigt og sikkert komponenterne med kun en omdrejning takket være hurtigevindet.

Vandtilslutning

Tilslutningsværdier, se venligst tekniske data.

- Rul vandslangen af tromlen og tilslut den til vandtilløbet (f.eks. vandhanen).

Fyld vandtankene

- Åbn vandtankenes tilløbshane.
- Rul vandslangen af tromlen og tilslut den til vandtilløbet (f.eks. vandhanen).
- Åbn for vandtilløbet. Vandtankene fyldes via svømmerbeholderne. Når vandtankene er fyldt, lukker svømmerventilen i svømmerbeholderen.
- Luk vandtilførslen.
- Afbryd vandslangen fra vandtilløbet.
- Rul vandslangen op på slangetromlen.

Betjening

⚠ FARE

Eksplosionsrisiko! Brændbare væsker må ikke sprøjtes.

⚠ FARE

Fysisk risiko! Maskinen må aldrig bruges uden monteret strålerør. Kontroller, om strålerøret sidder fast før hver brug. Strålerørets forskruining skal være håndspændt.

⚠ FARE

Risiko for tilskadekomst! Under arbejdet skal håndsprøjtetipistolen og strålerøret holdes fast med begge hænder.

⚠ FARE

Risiko for tilskadekomst! Aftrækkeren og sikingshåndtaget må ikke komme i klemme under driften.

⚠ FARE

Risiko for tilskadekomst! Kontakt kundeservice, hvis sikingshåndtaget er defekt.

Åbning/lukning af håndsprøjtetipistolen

- ➔ Åbn håndsprøjtetipistolen: Betjen sikingshåndtaget og aftrækkeren.
- ➔ Luk håndsprøjtetipistolen: Slip sikingshåndtaget og aftrækkeren.

Udskifte dysen

⚠ FARE

Risiko for tilskadekomst! Sluk maskinen og tryk håndsprøjtetipistolen indtil maskinen er fri for tryk inden dysen skiftes.

- ➔ Sikr håndsprøjtetipistolen ved at skubbe låsetappen fremad.
- ➔ Udskiftning af dysen.

Vandforsyning

Vandforsyningen kan enten ske via en ekstern vandforsyning eller via de interne vandtanke (2x 250 liter).

Kuglehanen returløbsomkobling

- Position parallelt til kørselsretningen: Højtrykspumpens cirkulationsvand strømmer ved åben overløbsventil i svømmerbeholdere.

Bemærk: Hvis håndsprøjtetipistolen lukkes ved denne kuglehaneposition, så kan maskinen frakobles efter få minutter på grund af overtemperatur (se Hjælp ved fejl/ERROR 3).

- Position på tværs af kørselsretningen: Højtrykspumpens cirkulationsvand strømmer ved åben overløbsventil i vandtanke.

Ekstern vandforsyning

- ➔ Sæt betjeningshåndtaget for kuglehanen returløbsomkobling parallelt med kørselsretningen (20L).
- ➔ Luk vandtankeens tilløbshane.

Intern vandforsyning

- ➔ Sæt betjeningshåndtaget for kuglehanen returløbsomkobling på tværs af kørselsretningen (500L).
- ➔ Åbn vandtankeens tilløbshane.

Tænd for maskinen

Bemærk: Maskinen kan kun bruges med lukket fronthætte. Når fronthætten åbnes, frakobles maskinen og kontrollampen lyser.

Bemærk: Indtil det endelige arbejdstryk opnås, kan motorens omdrejningstal variere pga. ventileringen.

- ➔ Frigiv nødstop-afbryderen ved at trække den.
- ➔ Åbn baghætten.
- ➔ Opret vandforsyning.
- ➔ Stik nøglen i nøglekontakten.
- ➔ Kun ved kold motor:
 - Drej nøglekontakten til venstre for at forgløde motoren og hold den indtil kontrollampen til forglødningslukker.
- ➔ Drej nøglekontakten til position "I". Kontrollampen "klar til drift" lyser. Stylingsspændingen tændes og displayet viser driftstilstanden.
- ➔ Drej nøglekontakten til højre, indtil motoren kører.
- ➔ Indstil maskinafbryderen til betjening med koldt/ varmt vand.
- ➔ Afsikr håndsprøjtetipistolen ved at skubbe låsetappen tilbage.
- ➔ Åbn håndsprøjtetipistolen.

Betjening med koldt vand

- ➔ Sæt hovedafbryderen på "0/OFF" (brænder slået fra).

Betjening med varmt vand

⚠ FARE

Skoldningsrisiko!

- ➔ Afbryderen indstilles til den ønskede arbejdsstemperatur (max. 100 °C). Brænderen tændes.

Omdrejningstalstyring

Kun HDS 9/50, HDS 13/35 (option ved HDS 13/20, HDS 17/20):

Bemærk: Hvis motorens omdrejningstal øges, stiger også driftstrykket. Dette kan aflæses på manometeret.

- Øg omdrejningstallet:
 - ➔ Tryk omdrejningstalstyringens håndtag op.
- Nedsæt omdrejningstallet:
 - ➔ Tryk omdrejningstalstyringens håndtag ned.

Arbejdstryk og kapacitet stilles ind

Kun HDS 13/20, HDS 17/20:

- ➔ Indstille arbejdstryk og kapacitet ved at dreje tryk-/mængdereguleringen på håndsprøjtetipistolen (+/-).

⚠ FARE

Risiko for tilskadekomst! Ved indstilling af tryk-/mængdereguleringen skal der holdes øje med, at strålerørets forskruining ikke løsnes.

Drift med rengøringsmiddel

Kun HDS 13/20, HDS 17/20:

BEMÆRK

Uegnet rensmiddel kan føre til skader på maskinen og på objektet som skal renses.

- For at beskytte miljøet bør du være sparsommeligt med rensmiddel.
- Følg de anvisninger, der er vedlagt rengøringsmidlerne.
- Der må kun bruges rensmidler som er godkendt af maskinens producent.
- Kärcher-rensmidler garanterer for et uforstyrret arbejde. Søg venligst om råd og bestil vores katalog eller informationsblade til rensmidler.
- ➔ Før RM-sugeslangen ned i en beholder med rengøringsmiddel og skru skruelåget fast.
- ➔ RM-doseringsventilen stilles til den ønskede koncentration.

Bemærk: For at forhindre, at der ved drift med rengøringsmiddel og lukket håndsprøjtetipistol løber rengøringsmiddel tilbage i svømmerbeholderen eller vandtanke, skal rengøringsmiddel-doseringsventilen lukkes.

Ukrudtsfjernelse

Kun HDS 13/20, HDS 17/20 (option):

Bemærk: Drift med ukrudtslugning er kun mulig med påbygningssættet Omdrejningsstyring (option, fra fabrikken: 2.013-086.7, eftermonteringsæt: 2.013-014.0)!

Skal betjenes i henhold til driftsvejledningen Ukrudtslugning WR 10, delnr. 5.968-256.0 eller WR 20/WR 50/WR 100, delnr. 5.967-455.0!

Derudover skal man være opmærksom på de følgende oplysninger:

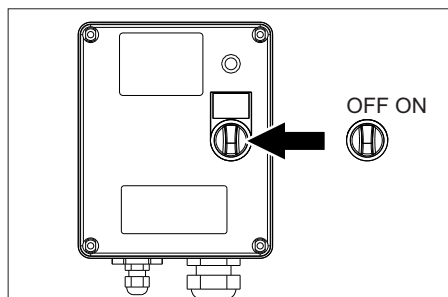
- ➔ Monter WR 10, 20, 50 eller 100 på strålerøret, og isæt passende dyse (se pågældende driftsvejledning).
- ➔ Drej nøglekontakten til position "I". Kontrollampen "klar til drift" lyser.
- ➔ Stylingsspændingen tændes og displayet viser driftstilstanden.
- ➔ Tryk omdrejningsstyringens arm ned til anslag.

Ukrudtslugning V2.0

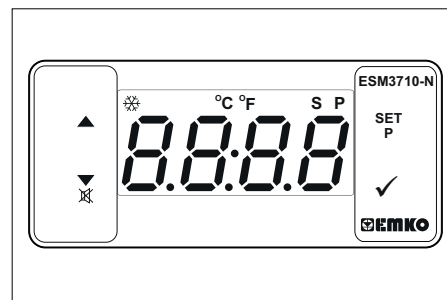
- ➔ Indstil maskinkontakten på driftsformen "Ukrudtsfjernelse V2.0".
- ➔ Drej nøglekontakten til højre, indtil motoren kører.
- ➔ Afsikr håndsprøjtetipistolen ved at skubbe låsetappen tilbage.
- ➔ Åbn håndsprøjtetipistolen.
- 1 Displayet viser TEMP LOW: Det varer ca. 2-4 minutter, før arbejdsstemperaturen er nået.
- 2 Displayet viser TEMP OKAY:
 - ➔ Gennemfør ukrudtsfjernelsen.

Ukrudtsfjernelse V3.0 & V5.0

- ➔ Indstil maskinkontakten på driftsformen "Ukrudtsfjernelse V3.0 & V5.0".



- ➔ Tænd WR-Box, sæt kontakten på "ON".



- ➔ Indstil temperatur via SET og ved hjælp af tasterne Δ og ∇ og bekræft med \checkmark (indstillingsområde 85-105 °C).
- ➔ Drej nøglekontakten til højre, indtil motoren kører.
- ➔ Afsikr håndsprøjtetipistolen ved at skubbe låsetappen tilbage.
- ➔ Åbn håndsprøjtetipistolen.
 - Bemærk:** Det varer ca. 2-4 minutter, før arbejdsstemperaturen er nået.
- ➔ Gennemfør ukrudtsfjernelsen.

Dampmodus (damprengøring og desinfektion)

Kun HDS 13/20, HDS 17/20 (option):

Bemærk: Til drift med dampmodus kræves påbygningssættet omdrejningsstyring (option, fra fabrikken: 2.013-086.7, eftermonteringsæt: 2.013-014.0)!

⚠ FARE

Skoldningsfare! Ved arbejdsstemperaturer over 105 °C må arbejdsstrykket ikke overstige 3,2 MPa (32 bar).

Bemærk: Under damprengøring kan der ikke arbejdes med 2 strålerør.

- ➔ Damprengøring: Monter den passende dampdyse på strålerøret (delnr., se Tekniske data).
- ➔ Desinfektion: Monter WR 10, 20, 50 eller 100 på strålerøret, og isæt passende dampdyse (delnr., se Tekniske data).
- ➔ Indstil maskinkontakten på driftsformen "Dampmodus".
- ➔ Tænd WR-Box, sæt kontakten på "ON".
- ➔ Indstil temperatur via SET og ved hjælp af tasterne Δ og ∇ , og bekræft med \checkmark (anbefalet indstillingsområde 120-155 °C).
- ➔ Drej nøglekontakten til højre, indtil motoren kører.
- ➔ Åbn motorhjelmen, og indstil 30 bar på manometeret ved at dreje håndhjulet på overstrømningsventilen.
- ➔ Afsikr håndsprøjtetipistolen ved at skubbe låsetappen tilbage.
- ➔ Åbn håndsprøjtetipistolen.
 - Bemærk:** Det varer ca. 2-4 minutter, før arbejdsstemperaturen er nået.
- ➔ Udfør damprengøring eller desinfektion.
- Sikkerhedsfunktioner:**
 - 1 Kontrollampe for WR-boks lyser rødt: Systemtryk for højt, brænder frakobles, se Hjælp ved fejl.
 - 2 ERROR 5 vises på betjeningsfeltets display: Systemtryk for lavt, brænder starter ikke, se Hjælp ved fejl/ ERROR 5.

Afbrydelse af driften

- ➔ Luk håndsprøjtetipistolen.
- ➔ Sikr håndsprøjtetipistolen ved at skubbe låsetappen fremad.

Bemærk: Hvis håndsprøjtetipistolen lukkes, kører motoren videre med tomgangsomdrejningstal. Derved cirkulerer vandet mellem svømmerbeholder og højtrykspumpe og opvarmes. Når den maksimalt tilladte temperatur (55 °C) nås, frakobles motoren af temperaturføleren ved vandindgangen. Efter afkøling til under 50 °C kan maskinen atter tages i drift.

Efter brug med rensmiddel

Kun HDS 13/20, HDS 17/20:

- ➔ SM-doseringsventilen stilles til "0".
- ➔ Spol maskinen med åbnet håndsprøjtetipistol for mindst et minut.

Sluk for maskinen

⚠ FARE

Skoldningsrisiko på grund af varmt vand! Efter brug med varmt vand eller damp skal maskinen køles ned idet den bruges med koldt vand og åben pistol i mindst to minutter.

BEMÆRK

Risiko for beskadigelse! Motoren må aldrig afbrydes under fuld last og med åbnet håndsprøjetpistol.

- Sæt hovedafbryderen på "0/OFF" (brænder slået fra).
- Luk håndsprøjetpistolen. Motoren reguleres til tomgang.
- Drej nøglekontakten til position "0". Kontrollampe "klar til drift" slukkes. Styringspændingen frakobles og displayet slukker.
- Ved ekstern vandforsyning: Luk vandtilførslen.
- Betjen sprøjetpistolen indtil maskinen er fri for tryk.
- Håndsprøjetpistolen skal sikres med sikringskærven imod tilfældig åbning.
- Ved ekstern vandforsyning: Fjern vandslangen fra vandtilførslen, og rul den op på slangetromlen.
- Rul højtryksslangen op på slangetromlen.

Frostbeskyttelse

Til beskyttelse mod frostskafer, skal maskinen gennemsykles med frostbeskyttelsesmiddel.

Bemærk: Brug et almindeligt frostbeskyttelsesmiddel til biler på glykolbasis.

Bemærk: Tag hensyn til frostvæskeproducentens instruktioner.

Herved opnår man også en vis beskyttelse imod rust.

Frostbeskyttelse motor

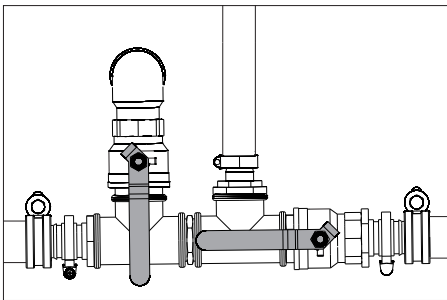
- Kontroller motorens kølekredsløb for tilstrækkelig frostbeskyttelse, påfyld evt. frostbeskyttelsesmiddel.
- Se vedligeholdelsesarbejder "Kontrollere og påfyld de kølevæske".

Frostbeskyttelse batteri

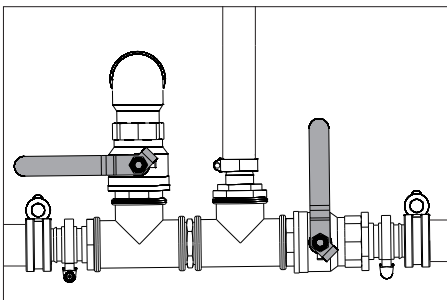
- Hvis maskinen ikke bruges for flere uger ved stærk frost, skal batteriet afmonteres og opbevares et frostbeskyttet sted.

Gennemskyning med frostbeskyttelsesmiddel i kredsløbet (højtrykspumpe)

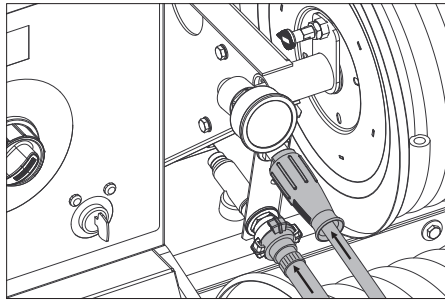
- Ved ekstern vandforsyning: Afbryd vandslangen fra vandtilføbet.
- Sæt hovedafbryderen på "0/OFF" (brænder slået fra).
- Maskinen skal være uden tryk.
- Stil omstilleren på "Frostbeskyttelse".
- Kun HDS 13/20, HDS 17/20:
Stil doseringsventilen for rensningsmidlet på maksimum. Træk RM-sugeslangen op af beholderen, og læg den sådan, at den kan suges tom.



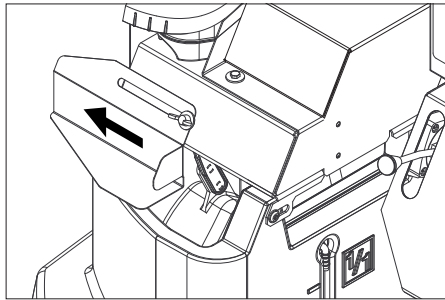
- Åbn vandtankens tilløbs- og aftapningshane, for at tømme maskinen helt. Vandtankens niveauindikator sænkes helt.



- Luk tilløbs- og aftapningshane.
- Fjern håndsprøjetpistolen fra højtryksslangen.



- Tilslut højtryksslangen til tilløb frostbeskyttelse.
- Tilslut vandslangen til tilbageløb frostbeskyttelse.
- Bland frostbeskyttelsesvæsken i frostbeskyttelsesmiddelbeholderen. Udvælg blandingsforholdet vand/frostbeskyttelse ifølge producentens anvisninger.
- Test frostbeskyttelsesmidlets koncentration med en gængs frostbeskyttelsestester og tilpas efter behov.

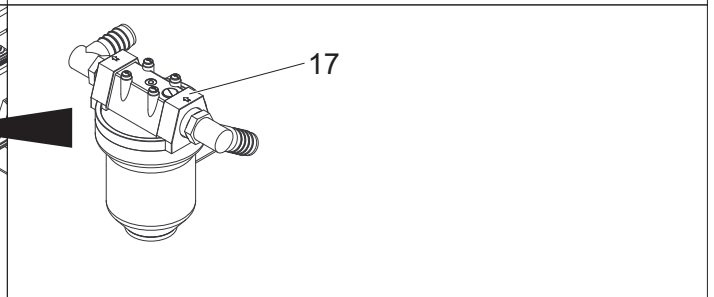
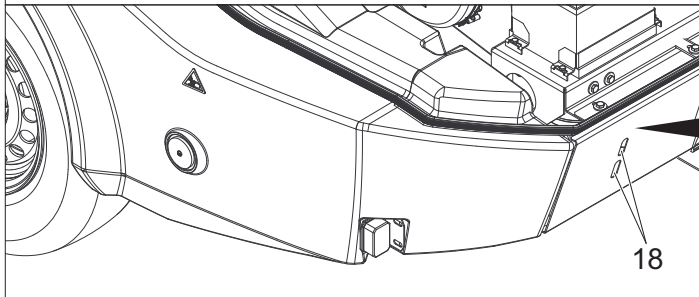
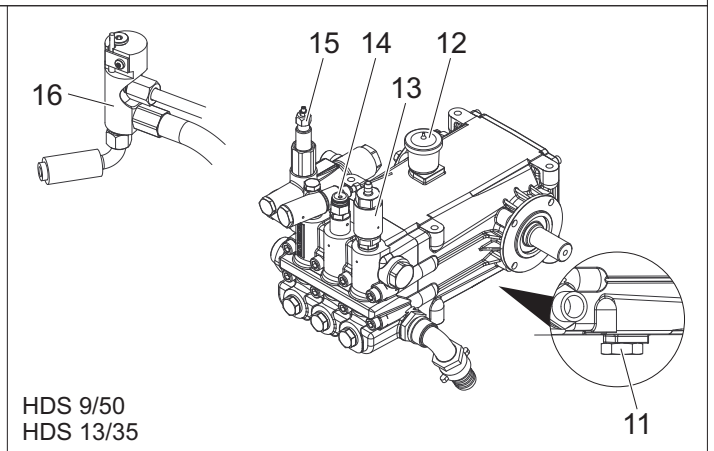
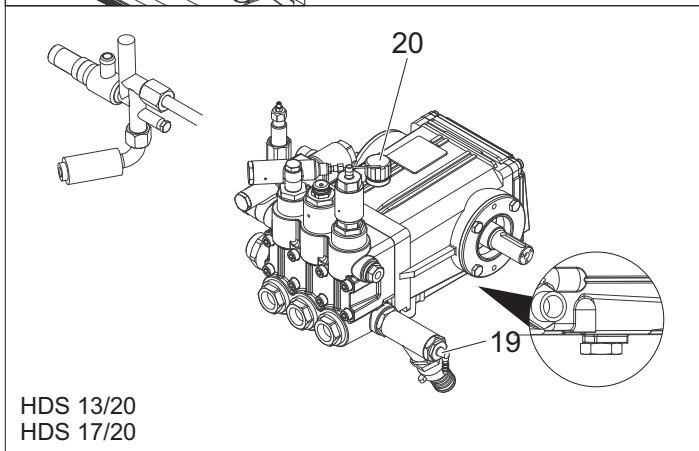
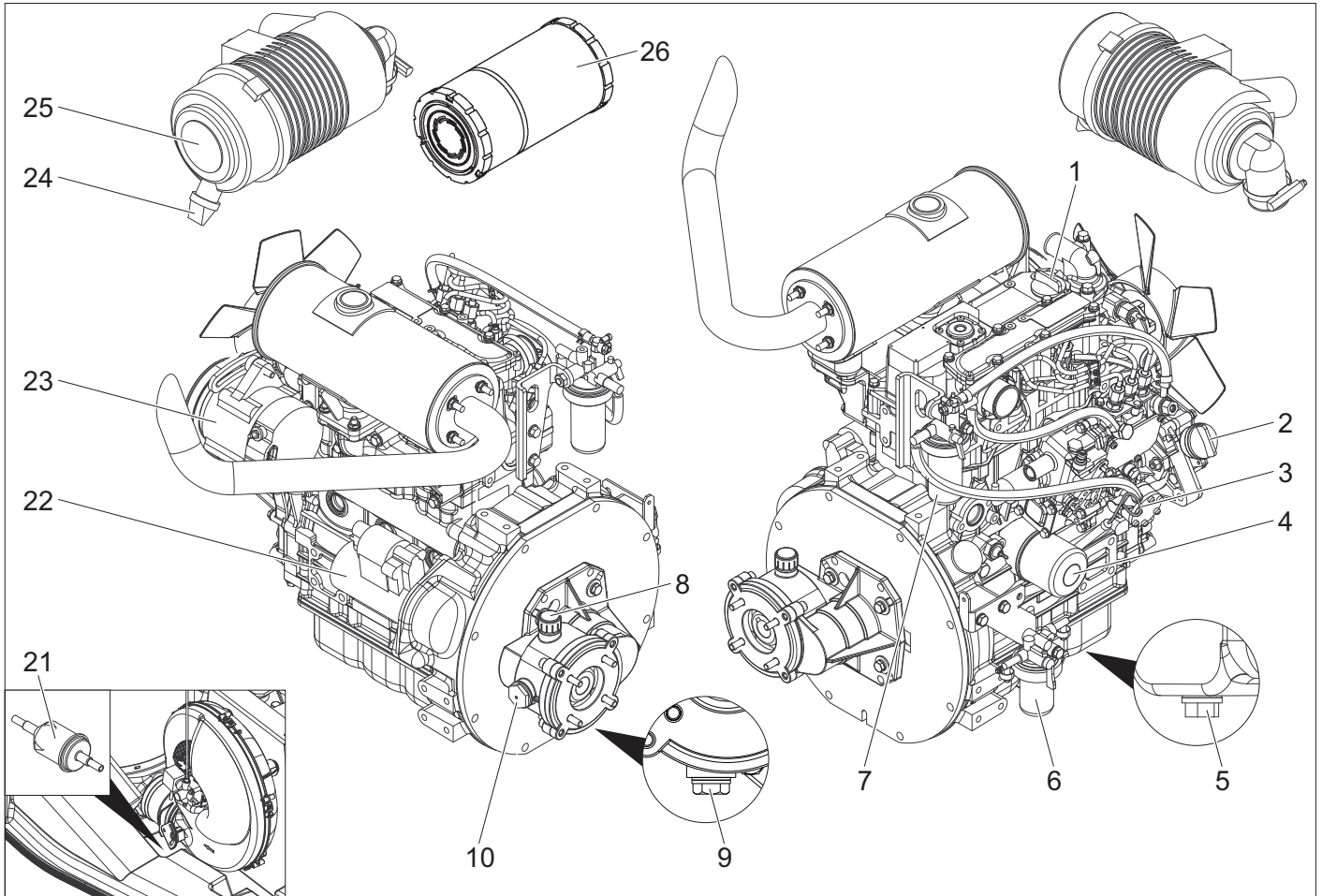


- Åbn svømmerbeholderens påfyldningsåbning. Løsn hertil vingeskruen og skub afdækningen til venstre.
- Fyld 20 liter frostbeskyttelsesmiddel i svømmerbeholderen og luk påfyldningsåbningen.
- Sæt håndtaget til frostbeskyttelsens kuglehane til lodret stilling.
- Sæt betjeningshåndtaget for kuglehane returløbsomkobling parallelt med kørselsretningen (20L).
- Kun ved kold motor:
Drej nøglekontakten til venstre for at forgløde motoren og hold den indtil kontrollampen til forgløding slukker.
- Drej nøglekontakten til position "I". Kontrollampen "klar til drift" lyser. Styringspændingen tændes og displayet viser driftstilstand "Frostbeskyttelse".
- Drej nøglekontakten til højre, indtil motoren kører. Frostbeskyttelsesvæsken pumpes i kredsløbet gennem maskinen.
- Resterende vand ledes ned i frostbeskyttelsesmiddelbeholderen via frostbeskyttelsesslangen.
- Så snart der løber frostbeskyttelsesmiddel ud af slangen, stilles kuglehane håndtag vandret og der ventes i 5 sek.
- Sluk motoren.
- Sæt hovedafbryderen på "0/OFF" (brænder slået fra).

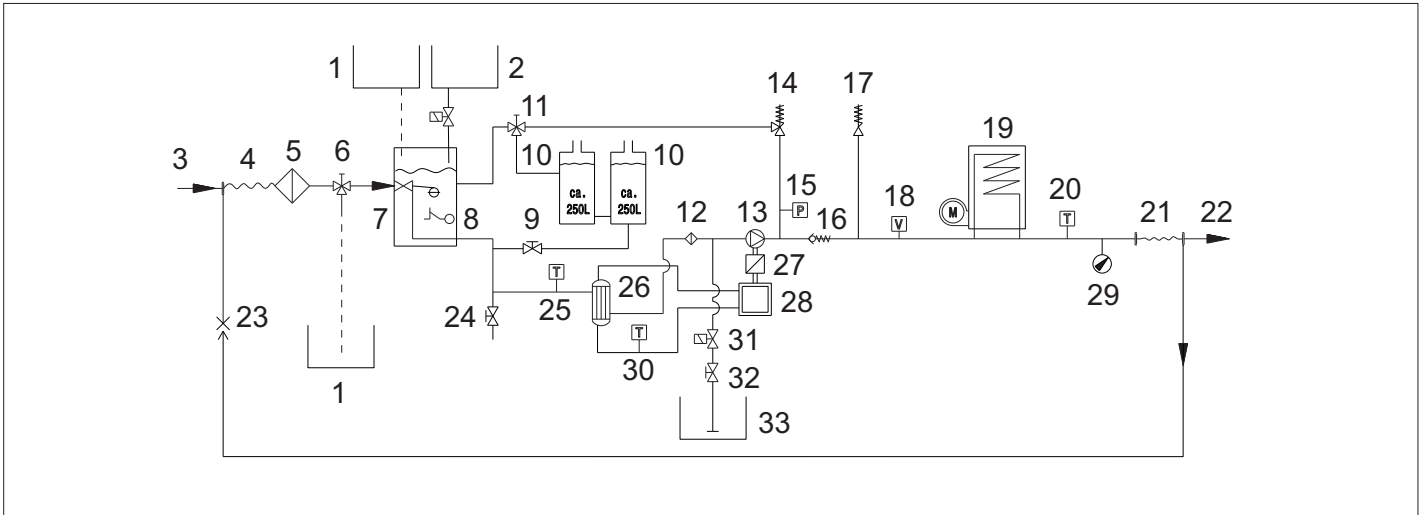
Pumpe frostbeskyttelsesmiddel ud af højtrykssystemet

Bemærk: Før driften skal frostbeskyttelsesvæsken pumpes ud af højtrykssystemet og tilbage i frostbeskyttelsesmiddelbeholderen.

- Sæt håndtaget til frostbeskyttelsens kuglehane til lodret stilling.
- Tilslut højtryksslangen til tilløb frostbeskyttelse.
- Tilslut vandslangen til tilbageløb frostbeskyttelse.
- Åbn svømmerbeholderens påfyldningsåbning. Løsn hertil vingeskruen og skub afdækningen til venstre.
- Fyld 20 liter ferskvand i svømmerbeholderen og luk påfyldningsåbningen.
- Stil omstilleren på "Frostbeskyttelse".
- Kun ved kold motor:
Drej nøglekontakten til venstre for at forgløde motoren og hold den indtil kontrollampen til forgløding slukker.
- Drej nøglekontakten til position "I". Kontrollampen "klar til drift" lyser. Styringspændingen tændes og displayet viser driftstilstand "Frostbeskyttelse".
- Drej nøglekontakten til højre, indtil motoren kører. Frostbeskyttelsesvæsken transporteres med friskvand ud af svømmerbeholderen og tilbage til frostbeskyttelsesmiddelbeholderen.
- Gennemfør en skyning i ca. 2 min. indtil frostbeskyttelsesmiddelbeholderen er fyldt.
- Sluk motoren.
- Sæt hovedafbryderen på "0/OFF" (brænder slået fra).

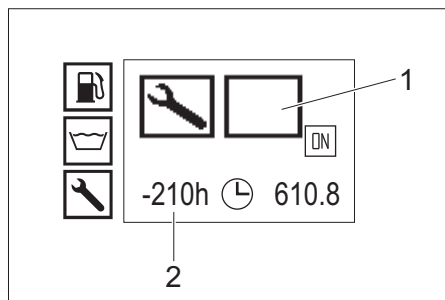


- | | |
|--|-----------------------------|
| 1 Påfyldningsåbning motorolie (foroven) | 15 Overstrømningsventil |
| 2 Påfyldningsåbning motorolie (i siden) | 16 Sikkerhedsblok brænder |
| 3 Oliemålestang (motor) | 17 Pumpefilter |
| 4 Oliefilter (motor) | 18 Kontrolsprække |
| 5 Olieaftappingskruer motor | 19 Rengøringsmiddelindgang |
| 6 Vandudskiller | 20 Oliemålepind (pumpe) |
| 7 Brændstoffilter | 21 Brændstoffilter |
| 8 Påfyldningsåbning gearolie inkl. ventilation | 22 Starter |
| 9 Olieaftappingskruer mellemgear | 23 Dynamo |
| 10 Olieglasmontre mellemgear | 24 Snavsudløb på luftfilter |
| 11 Olieaftappingskruer pumpe | 25 Luftfilter |
| 12 Oliebeholder | 26 Luftfilterindsats |
| 13 Frostbeskyttelseskylleventil | |
| 14 Trykkontakt | |







- 1 Frostbeskyttelsesmiddelbeholder
- 2 Beholder til flydende blødgøringsmiddel
- 3 Vandtilførsel
- 4 Lavtryk-slangetromle
- 5 Vandindgangsfilter
- 6 Kuglehane, frostbeskyttelse
- 7 Svømmerbeholder
- 8 Tørkøringssikringen
- 9 Tilløbshane vandtank
- 10 Vandtank
- 11 Kuglehane, tilbageløbsskift
- 12 Pumpefilter
- 13 Højtrykspumpe
- 14 Overstrømningsventil
- 15 Trykkontakt
- 16 Kontraventil
- 17 Sikkerhedsventil
- 18 Strømningskontakt
- 19 Gennemstrømningsvandvarmer
- 20 Temperaturføler brænder
- 21 Højtryks-slangetrommel
- 22 Højtryksudgang
- 23 Returnering frostbeskyttelse
- 24 Afløbshane
- 25 Temperaturføler vandindgang
- 26 Varmevexler
- 27 Mellemgear
- 28 Dieselmotor
- 29 Manometer
- 30 Temperaturføler kølevæske
- 31 Rengøringsmiddel-magnetventil
- 32 Rensemiddel-doseringsventil
- 33 Rensemiddelbeholder

Display kundeservice



- 1 Kundeservicens art
- 2 Kundeservice har været forsinket i 210 driftstimer

Kundeservicens art	
	Brænderservice
	Motorservice
	Pumpeservice
	Håndsprøjetepistolservice

Vedligeholdelsesintervaller

Tidspunkt	Aktivitet	Af hvem
Før hver kørsel	Kontroller lygterne. Kontroller dækkenes lufttryk og tilstand.	Betjener Betjener
Dagligt	Kontroller oliestanden på højtrykspumpens oliebeholder eller oliemålepind, påfyld olie ved behov. BEMÆRK <i>Risiko for beskadigelse! Hvis olien er mælkeagtig bør du omgående informere Kärcher kundeservice.</i>	Betjener
	Generel visuel kontrol af maskinen.	Betjener
	Kontroller vandindgangsfilteret, rengør ved behov.	Betjener
	Kontroller pumpefilteret, rengør ved behov.	Betjener
	Kontroller olieniveauet på motoren, påfyld olie om nødvendigt.	Betjener
	Kontroller olieniveauet på mellemgearet, påfyld olie om nødvendigt.	Betjener
	Kontroller brændstoffilteret på motoren, tilkald kundeservice om nødvendigt.	Betjener
	Kontroller vandudskilleren på motoren, tilkald kundeservice om nødvendigt.	Betjener
	Kontroller kølevæskestanden i udligningsbeholderen, påfyld evt. kølevæske.	Betjener
	Kontroller brændstoffilteret, tilkald kundeservice om nødvendigt.	Betjener
	Kontroller filteret for sugeslangen til rengøringsmiddel, rengør det ved behov.	Betjener
	Kontroller ledningssystemet med hensyn til utæthed.	Betjener
Efter de første 50 driftstimer	Kontroller kileremmens spænding på ventilatoren, tilspænd efter behov. Udskift olie i motoren. Udskift oliefilterindsatsen på motoren. Udskift højtrykspumpens olie.	Betjener Kundeservice Kundeservice Kundeservice
Servicearbejde for hver 50 driftstimer	Kontroller batteriet.	Betjener
Servicearbejde for hver 200 driftstimer	Kontroller luftfilteret hhv. indsatsen, rengør det ved behov. Kontroller kileremmens spænding på ventilatoren, tilspænd efter behov. Kontroller mellemgearets med hensyn til tæthed. Rens sien på brændstoftankens påfyldningsstuds. Udskift olie i motoren. Udskift oliefilterindsatsen på motoren. Gennemfør vedligeholdelser iht. planen.	Betjener Betjener Kundeservice Kundeservice Kundeservice Kundeservice Kundeservice
Servicearbejde for hver 400 driftstimer	Udskift luftfilterindsatsen. Kontroller brændstoffilteret, udskift ved behov. Gennemfør vedligeholdelser iht. planen.	Betjener Kundeservice Kundeservice
Efter en driftstid på 600 timer eller en gang om året	Udskift højtrykspumpens olie.	Kundeservice
Servicearbejde for hver 600 driftstimer	Smør påløbsbremsen på trækstangen. Gennemfør vedligeholdelser iht. planen.	Betjener Kundeservice
Servicearbejde for hver 800 driftstimer	Kontroller blæsermotoren for funktion, udskift glidekontakter (kulbørster) efter behov.	Kundeservice
Efter en driftstid på 1000 timer eller en gang om året	Udskift kølevæske.	Kundeservice
Servicearbejde for hver 1000 driftstimer	Udskifte olie i mellemgearet. Udskift kileremmen på ventilatoren. Kontroller ventilsløret på motorens topstykke, indstil efter behov.	Kundeservice Kundeservice Autoriseret Yanmar forhandler
Servicearbejde for hver 1600 driftstimer	Kontroller indsprøjtningssystemet på motoren, rengør ved behov. Kontroller krumtafslutningen på motoren, rengør det ved behov.	Autoriseret Yanmar forhandler Autoriseret Yanmar forhandler
Efter en driftstid på 2000 timer eller hvert 2. år	Udskift brændstofslangene på motoren. Udskift kølesystemslingene på motoren.	Autoriseret Yanmar forhandler Autoriseret Yanmar forhandler
Servicearbejde for hver 2000 driftstimer	Kontroller ventilerne og ventilsløderne på motoren, lap efter behov.	Autoriseret Yanmar forhandler
Gælder kun maskiner med påbygningsæt dampmodus:		
Mindst ved hvert 5. år	Gennemfør en trykkontrol iht. producentens anvisninger.	Kundeservice

Vedligeholdelsesarbejder

Δ FARE

Afbryd maskinen med nøglekontakten og træk nøglekontakten fra inden der arbejdes på maskinen.

Δ FARE

Fare på grund af elektrisk stød! Læg ingen metalgenstande på dynamoen eller starteren.

Δ FARE

Ekspløsningsrisiko! Læg ikke værktøj eller lignende på batteriet, dvs. på endepoler og cellebroer.

→ Motoren skal køles ned.

Rengøring af vandindgangsfilteret

- Afmonter vandindgangsfilteret, og tag filterelementet ud.
- Rens filterindsatsen med rent vand eller trykluft.
- Monter i omvendt rækkefølge.

Rengøring af pumpefilteret

- Maskinen skal være uden tryk.
- Afmonter pumpefilteret, og tag filterelementet ud.
- Rens filterindsatsen med rent vand eller trykluft.
- Monter i omvendt rækkefølge.

Rens filteret på rensningsmiddel-sugeslangen

- Drej rensningsmiddel-sugeslangens skrueåbning af.
- Sugslangen til rensningsmidlet tages ud.
- Filteret renses med vand og genindsættes.

Kontroller oliestanden på motoren og påfyld motorolie

- Bemærk:** Påfyldningsmængden mellem MIN- og MAX-mærkingen på oliemåleren er 1,6 liter.
- Træk oliemåleren ud, rens den og skub den ind igen.
 - Træk oliemåleren igen ud og kontroller oliestanden. Oliestanden er korrekt, hvis den ligger indenfor mærkingen på oliemåleren.

- Hvis oliestanden ligger nedenfor mærkingen på oliemåleren, skal påfyldningsåbningens dæksel åbnes og frisk motorolie påfyldes.
- Vent fem minutter indtil motorolien samles i oliekarret.
- Kontroller oliestanden som beskrevet foroven.
- Gentag denne procedure indtil oliestanden ligger indenfor oliemålerens mærkning.
- Skub oliemåleren ind igen efter kontrollen og luk påfyldningsåbningens dæksel.

Bemærk: Luftblærer skal være i stand til at undslippe. Olietype se tekniske data.

Kontroller oliestanden på mellemgearet og påfyld gearolie

- Kontroller oliestanden i mellemgearets olie-skueglas. Oliestanden er korrekt, når den er i midten af skueglasset.
- Hvis oliestanden ligger under midten af skueglasset, skal påfyldningsåbningens dæksel åbnes og frisk gearolie påfyldes.
- Luk påfyldningsåbningen.

Bemærk: Luftblærer skal være i stand til at undslippe. **Olietype se tekniske data.**

Kontrol af oliestanden på højtrykspumpens oliebeholder, og påfyldning olie

Kun HDS 9/50, HDS 13/35:

- Kontroller oliestanden på højtrykspumpens oliebeholder. Oliestanden er korrekt, når den er i midten af MIN- og MAX-markeringen.
- Hvis oliestanden ligger under MIN-markeringen, skal oliebeholderens dæksel åbnes og frisk olie påfyldes.
- Lås dækslet på oliebeholderen.

Bemærk: Luftblærer skal være i stand til at undslippe. **Olietype se tekniske data.**

Kontrol af oliestanden på højtrykspumpens oliemålepind, og påfyldning af olie

Kun HDS 13/20, HDS 17/20:

- Drej oliemålepinden ud, tør den af og skub den ind igen.
- Drej oliemålepinden ud endnu en gang, og kontrolér oliestanden. Oliestanden er korrekt, hvis den ligger indenfor mærkningen på oliemåleren.
- Hvis oliestanden ligger under mærkningen på oliemålepinden, så skal der påfyldes frisk olie.
- Drej oliemålepinden ind.

Bemærk: Luftblærer skal være i stand til at undslippe. **Olietype se tekniske data.**

Kontroller og påfyld kølevæske

△ FORSIGTIG

Hold øje med den brugte type frostbeskyttelsesmiddel. Blandingen kan fremkalde en kemisk reaktion og der kan opstå farlige stoffer. Forskellige typer frostbeskyttelsesmiddel må ikke blandes sammen.

△ ADVARSEL

Ved manglende kølevæske kan motoren overophedes. Motorens skal så omgående afbrydes og køles ned.

△ ADVARSEL

Hvis motoren er så stærk overophedet, at der udslipper damp, skal motoren omgående afbrydes og der skal overholdes en sikkerhedsafstand til motoren indtil trykket reduceres.

△ ADVARSEL

Skoldningsrisiko! Dækslet på motorkølevandets udligningsbeholder må aldrig åbnes ved driftstemperatur. Beholderen står under tryk.

- Åbn dækslet på motorkølevandets udligningsbeholder, påfyld frisk og rent vand og det tilsvarende frostbeskyttelsesmiddel op til Max-mærkningen.

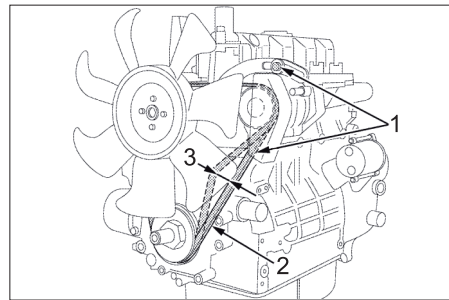
Rens / udskift luftfilteret

Bemærk: Fremgangsmåden er følgende til grov rensning af luftfilteret: Hold opfangningsbeholderen under snavsudløbet og bekræft snavsudløbet.

Bemærk: Stærk tilsmudsede eller defekte filterindsats skal principielt udskiftes.

- Løsn fjederspændingsbøjlen, fjern dækslet og fjern støvaflejringer.
- Fjern filterindsatsen.
- Udblæs filterindsatsen indefra med trykluft (max. 2 bar).
- Rens luftfilterhuset indefra med en klud.
- Sæt filterindsatsen i luftfilterhuset.
- Monter dækslet og spænd det fast med fjederspændingsbøjlen.

Kontroller ventilatorens kilerem



- 1 Fastspændingsskruer dynamo
- 2 Kileremme
- 3 Remspænding ca. 7-9 mm

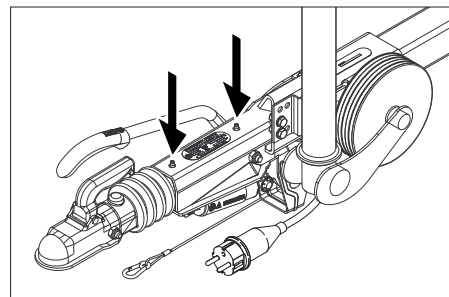
Bemærk: Hvis kileremmen ikke spændes tilstrækkeligt, kan det resultere i en overophedning af motoren eller en utilstrækkelig opladning af batteriet.

- Afbryd motoren og træk nøglen fra nøglekontakten.
- Til kontrol af kileremmens spænding trykkes remmen ind med tommelfingeren imellem remskiverne.

Bemærk: Kileremmen skal kunne trykkes ind ca. 7-9 mm.

Bemærk: Beskadigede kilerem skal principielt udskiftes.

Smør påløbsbremsen på trækstangen



- Pres tilsvarende fedt med en gængse fedtpresse på begge smørenipler (pile).

Kontrol af dæktrykket

- Stil fejmaskinen på et plant underlag.
- Slut en dæktryksmåler til dækventilen.
- Kontroller luftrykket og korriger om nødvendigt.

Luftryk dæk

8.5
4.5bar

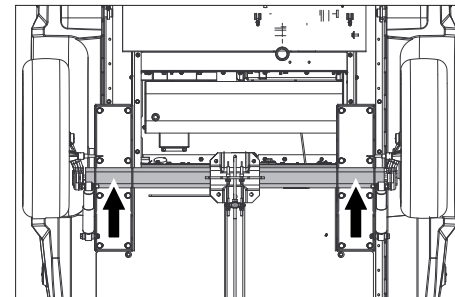
Udskiftning af hjul

△ FARE

Ved reparationsarbejder i trafikerede områder på offentlige veje bør der bæres advarselsbeklædning.

- Stil fejmaskinen på et plant underlag.
 - Kontroller om underlaget er stabilt. Sørg for at sikre maskinen med kiler, så den ikke kan rulle væk.
 - Aktiver stopbremsen.
- Kontrol af dækkene
- Kontroller, om der sidder genstande fast i dækkene.
 - Fjern genstandene.
 - Brug et egnet, gængs middel til dækreparation.

Bemærk: Overhold den pågældende producentens anbefalinger. Kørslen kan fortsætte i det omfang, dette er angivet af produktproducenten. Skift dæk resp. hjul så hurtigt som muligt.



- Placer donkraften på det tilsvarende punkt.
- Skru hjulboltene løs.
- Løft maskinen med donkraften.
- Skru hjulboltene ud.
- Tag hjulet af.
- Sæt reservehjul på.
- Læg hjulboltene an.
- Sænk maskinen ned med donkraften.
- Spænd hjulboltene på tværs.

Tilspændingsmoment	110-120 Nm
--------------------	------------

Bemærk: Der hører ikke en donkraft til leveringsomfanget. **Bemærk:** Brug en egnet, gængs donkraft.

Anhænger

- Få bremsesystem og chassis kontrolleret regelmæssigt af et autoriseret værksted.

Hjælp ved fejl

△ FARE

Afbryd maskinen med nøglekontakten og træk nøglekontakten fra inden der arbejdes på maskinen.

△ FARE

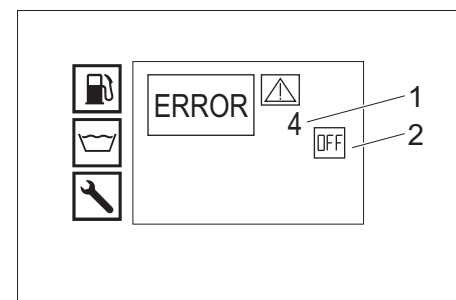
Fare på grund af elektrisk stød! Læg ingen metalgenstande på dynamoen eller starteren.

△ FARE

Eksploderingsrisiko! Læg ikke værktøj eller lignende på batteriet, dvs. på endepoler og cellebroer.

- Motoren skal køles ned.

Display fejl



- 1 Fejl-nr.
- 2 Motor fra (OFF)

Kundeservice

Hvis fejlen ikke kan fjernes skal maskinen kontrolleres fra kundeservice.

Fejl med visning på displayet

Displayvisning	Mulig årsag	Afhjælpning	Af hvem
ERROR 1 Ladestrøm	Kileremmens spænding på ventilatoren for lav.	Efterspænd kileremmen på ventilatoren.	Betjener
	Dynamo defekt.	Kontroller dynamoen, udskift ved behov.	Kundeservice
	Ladestrømsovervågning defekt.	Kontroller kabelføring + relæ K9.	Kundeservice
ERROR 3 Temperatur vandindgang eller kølevand	Vandtemperaturen i svømmerbeholderen er for høj pga. cirkulationsdrift.	– Lad vandet køle af eller aftap det. – Sæt betjeningshåndtaget for kuglehanen returløbsomkobling på tværs af kørselsretningen (500L).	Betjener
	Temperaturføleren ved vandindgang har frakoblet maskinen.	Afbryd maskinen og tænd den igen. Kontakt kundeservice, hvis fejlen opstår gentagne gange.	Betjener
	Temperaturføler ved vandindgang defekt	Udskift temperaturføleren.	Kundeservice
	Kølevæskestanden er for lav.	Fyld kølevæske i udligningsbeholderen.	Betjener
	Kileremmens spænding på ventilatoren for lav.	Efterspænd kileremmen på ventilatoren.	Betjener
	Temperaturføler for kølevand på motor defekt.	Udskift temperaturføleren.	Kundeservice
ERROR 4 Vandmangel	Ekstern vandforsyning: Vandtilførselstrykket er for lavt.	Kontroller vandtilløbet.	Betjener
	Intern vandforsyning: Vandtanke tomme.	Fyld vandtankene.	Betjener
	Tørkøringssikring i svømmerbeholderen er defekt.	Udskift tørkøringssikringen.	Kundeservice
	Vandindgangsfilteret er snavset.	Rengør vandindgangsfilteret.	Betjener
	Vandslange utæt eller knækket.	Udskift vandslangen.	Kundeservice
	Svømmerventil i svømmerbeholder tilsmudset.	Rens svømmerventilen.	Kundeservice
	Svømmerventilen i svømmerbeholderen sidder fast eller er defekt.	Reparer eller udskift svømmerventilen.	Kundeservice
ERROR 5 Flowkontakt/trykkontakt	Flowkontakt defekt.	Udskift flowkontakten.	Kundeservice
	Trykafbryder defekt	Udskift trykafbryderen.	Kundeservice
	Overløbsventilen defekt.	Udskift overløbsventilen.	Kundeservice
	Tilbageslagsventilen i overløbsventilen er defekt.	Udskift tilbageslagsventilen.	Kundeservice
	Pumpeforfilteret er snavset.	Rengør pumpeforfilteret.	Betjener
	Dampmodus: Systemtryk for lavt	Hæv systemtrykket ved at dreje håndhjulet på overstrømningsventilen med uret i små trin.	Betjener
ERROR 6 Brændstofføler	Brændstoftank tom	Påfylde brændstof.	Betjener
	Brændstoffølerens svømmer sidder fast.	Kontroller svømmeren.	Kundeservice
	Brændstofføler defekt.	Udskift brændstofføleren.	Kundeservice
ERROR 7 Motorolietryk	Olieniveauet i motoren er for lav	Påfyld motorolie.	Betjener
	Olien i motoren har ukorrekt viskositetsklasse.	Gennemfør et olieskift.	Kundeservice
	Olietrykafbryderen på motoren defekt.	Udskift olietrykafbryder.	Kundeservice
	Motorproblemer	Kontroller motor.	Kundeservice
ERROR 9* Røggastemperatur	Røggastemperaturbegrænseren er aktiveret og har frakoblet brænderen.	Afbryd maskinen, lad den afkøle og tænd den igen. Kontakt kundeservice, hvis fejlen opstår gentagne gange.	Betjener
	Røggastemperaturbegrænseren er defekt.	Udskift røggastemperaturbegrænseren.	Kundeservice
	Brænder forkert indstillet.	Indstil brænderen.	Kundeservice
	Varmeslange tilsodet eller tilkalket.	Rens og afkalk varmeslangen.	Kundeservice
ERROR 10* Temperatur brænder	Brænderens temperaturføler (NTC) har frakoblet brænderen.	Afbryd maskinen og tænd den igen. Kontakt kundeservice, hvis fejlen opstår gentagne gange.	Betjener
	Brænderens temperaturføler defekt.	Udskift temperaturføleren.	Kundeservice
ERROR 11* Flammeføler (ingen flamme)	Dyseholder tilsmudset.	Rens dyseholderen.	Kundeservice
	Tændanoderne ikke indstillet korrekt eller tilsmudset.	Indstil tændingselektroderne rigtigt eller rens dem.	Kundeservice
	Flammeovervågningens fotocelle er defekt.	Udskift fotocellen.	Kundeservice
	Brændstofpumpe defekt.	Udskift brændstofpumpen.	Kundeservice
	Magnetventil brændstof defekt.	Udskift magnetventilen.	Kundeservice
	Brændstoffilter tilstoppet.	Udskift brændstoffilter.	Kundeservice
	Tændingstrafo defekt.	Udskift tændingstrafoen.	Kundeservice
ERROR 12* Flammeføler (flammen slukkes ikke)	Flammeovervågningens fotocelle er defekt.	Udskift fotocellen.	Kundeservice
	Brænder tilsodet, "eftergløder".	Fjern soden fra brænderen.	Kundeservice
ERROR 14 Frakobles efter 45 min. konstant pause	Driftsklartiden på 45 min. er overskredet.	Afbryd maskinen og tænd den igen.	Betjener
ERROR 15 Frakobles efter 45 min. konstant drift	Kontinuerlig drift er overskredet med 45 minutter.	Afbryd maskinen og tænd den igen.	Betjener

* Rengøring med koldt vand er muligt.

Fejl uden visning på displayet

Fejl	Mulig årsag	Afhjælpning	Af hvem
Maskinen standser, displayvisningen slukkes	Sikring smeltet.	Udskift sikringen.	Betjener
	Ingen strømforsyning på vekselretteren pga. under- eller overspænding på batteriet.	Kontroller batteriet, oplad det eventuelt.	Betjener
	Vekselretter defekt.	Udskift vekselretter.	Kundeservice
Ingen displayvisning efter tændingen	Batteri tom.	Oplad batteriet.	Betjener
	Sikring smeltet.	Udskift sikringen.	Betjener
	Fronthætten er åben.	Luk fronthætten.	Betjener
	Nødstop-kontakten er trykket ind.	Frigiv nødstop-afbryderen ved at trække den.	Betjener
	Ingen strømforsyning på vekselretteren pga. under- eller overspænding på batteriet.	Kontroller batteriet, oplad det eventuelt.	Betjener
	Vekselretter defekt.	Udskift vekselretter.	Kundeservice
Motor starter ikke eller slukkes omgående igen	Kontakt kundeservice.		
Arbejdstrykket svinger	Utæthed i højtrykspumpens indsugningstragt.	Kontroller ledningssystemet.	Kundeservice
	Luk ventilerne.	Udskift ventilerne.	Kundeservice
Brænder soder	Brænder forkert indstillet eller tilsmudset.	Indstil eller rens brænderen.	Kundeservice
	Magnetventil til brændstof defekt, dieselbrændstof drypper ud.	Kontroller magnetventilen, udskift evt. magnetventilen eller spolen.	Kundeservice
Hvid røg fra brænderen	Ingen tændgnist (kan observeres ved hjælp af kontrolglasset i brænderdækslet).	Kontakt kundeservice.	Betjener
	Kondensvand i dyseholderen.	Kontroller dyseholderen, rens.	Kundeservice
	Brændstofftrykket er for lavt.	Kontroller brændstofpumpen.	Kundeservice
Kontrollampe fronthætte/nødstop lyser	Fronthætten blev åbnet under driften.	Luk fronthætten.	Betjener
	Sikkerhedsafbryder fronthætte defekt.	Kontroller sikkerhedsafbryderen.	Kundeservice
	Nødstop-kontakten er trykket ind.	Frigiv nødstop-afbryderen ved at trække den.	Betjener
Der drypper vand ud af bunden på maskinen.	Højtrykspumpe utæt.	Bemærk: Tilladeligt er 3 drypper/minut. Ved stærkere lækage skal maskinen kontrolleres af kunde-service.	Kundeservice
Maskinen opbygger ingen tryk	Dysen tilstoppet/udvasket.	Rens/udskift dysen.	Betjener
	Motorens omdrejningstal for lavt.	Kontroller motorens omdrejningstal.	Kundeservice
	Kun HDS 9/50, HDS 13/35 (option ved HDS 13/20, HDS 17/20): Omdrejningstalstyringen er defekt.	Kontroller omdrejningstalstyringen.	Kundeservice
	Sikkerhedsventil utæt.	Kontroller indstillingen, monter evt. en ny tætning.	Kundeservice
	Tilførselsledninger til pumpen utæt eller tilstoppet.	Kontroller alle tilførselsledninger til pumpen.	Kundeservice
Højtrykspumpen banker	Pumpens tilførselsledning er utæt.	Kontroller alle tilførselsledninger til pumpen.	Kundeservice
Kun HDS 13/20, HDS 17/20: Utilstrækkelig eller ingen rensmiddeltransport	RM-doseringsventilen er lukket eller utæt/tilstoppet.	Åbn eller kontroller/rens RM-doseringsventilen.	Betjener
	RM-sugeslangen med filter utæt eller tilstoppet.	Kontroller/rens RM-sugeslange med filter	Betjener
	Rengøringsmiddel-magnetventil utæt eller tilstoppet.	Kontroller, rens rengøringsmiddel-magnetventil.	Kundeservice
	Elektronik eller rengøringsmiddel-magnetventil defekt.	Udskift elektronik eller rengøringsmiddel-magnetventil.	Kundeservice
Overstrømningsventilen åbnes/Lukes konstant ved åbnet håndsprøjtepestol	Dyse tilstoppet	Rens dyserne.	Betjener
	Maskinen er kalket til	Afkalk maskinen.	Kundeservice
	Overløbsventilen defekt.	Udskift overløbsventilen.	Kundeservice
	Koblingspunktet af overstrømningsventilen er forskudt.	Juster overstrømningsventilen.	Kundeservice
Kontrollampe for WR-boks lyser rødt	Dampmodus: Systemtryk for højt	Reducer systemtrykket ved at dreje håndhjul på overstrømningsventilen mod uret i små trin.	Betjener

Garanti

I de enkelte lande gælder de af vore forhandlere fastlagte garantibetingelser. Eventuelle fejl på apparatet afhjælpes gratis inden for garantien, såfremt fejlen kan tilskrives en materiale- eller produktionsfejl. Hvis De ønsker at gøre garantien gældende, bedes De henvende Dem til Deres forhandler eller nærmeste kundeservice medbringende kvittering for købet.

Tilbehør og reservedele

Anvend kun originaltilbehør og -reservedele. De er en garanti for en sikker og fejlfri drift af maskinen. Informationer om tilbehør og reservedele findes www.kaercher.com

EU-overensstemmelseserklæring

Hermed erklærer vi, at den nedenfor nævnte maskine i design og konstruktion og i den af os i handlen bragte udgave overholder de gældende grundlæggende sikkerheds- og sundhedskrav i EU-direktiverne. Ved ændringer af maskinen, der foretages uden forudgående aftale med os, mister denne erklæring sin gyldighed.

Produkt: Højtryksrenser
Type: 1.524-xxx

Gældende EU-direktiver
2006/42/EF (+2009/127/EF)
2014/30/EU
2000/14/EF

Anvendte harmoniserede standarder
EN 60335-1

EN 60335-2-79

EN 1829-1

EN 1829-2

EN ISO 12100

EN 13309: 2010

Anvendte overensstemmelsesvurderingsprocedurer

2000/14/EF: Bilag V

Lydeffektniveau dB(A)

HDS 13/20

Målt: 97

Garanteret: 100

HDS 9/50, HDS 13/35, HDS 17/20

Målt: 100

Garanteret: 102

OPTION

Produkt: Påbygningssæt dampmodus

Type: 2.013-093.7

Komponentkategori

II

Overensstemmelsesproceduren

Modul H

Varmeslange

Overensstemmelsesafprøvning modul H

Styringsblok

Overensstemmelsesafprøvning modul H

diverse rørledninger

Overensstemmelsesafprøvning artikel 4 stk. 3

Anvendte specifikationer:

AD 2000 i overensstemmelse med

TRD 801 i overensstemmelse med

Navn på det nævnte sted:

Til 2014/68/EU

TÜV Rheinland Industrie Service GmbH

Am Grauen Stein

51105 Köln

Kendingsnummer. 0035

5.957-595

Underskriverne handler på bestyrelsens vegne og med dennes fuldmagt.

H. Jenner
Chairman of the Board of Management

S. Reiser
Director Regulatory Affairs & Certification

Dokumentationsbefuldmægtiget:

S. Reiser

Alfred Kärcher SE & Co. KG

Alfred-Kärcher-Straße 28-40

71364 Winnenden (Germany)

Tel.: +49 7195 14-0

Fax: +49 7195 14-2212

Winnenden, 2020/10/01

Tekniske data

		HDS 9/50 De Tr1	HDS 13/35 De Tr1	HDS 13/20 De Tr1	HDS 17/20 De Tr1
Vandtilslutning					
Forsyningstemperatur, maks.	°C	30	30	30	30
Forsyningmængde, min.	l/h (l/min)	1000 (16,7)	1500 (25)	1500 (25)	1800 (30)
Forsyningstryk	MPa (bar)	0,05...1,0 (0,5...10)	0,1...1,0 (1...10)	0,1...1,0 (1...10)	0,15...1,0 (1,5...10)
Ydelsesdata					
Kapacitet, vand	l/h (l/min)	500...900 (8,3...15)	650...1300 (10,8...21,7)	900...1300 (15...21,7)	900...1700 (15...28,3)
Arbejdstryk vand (med standarddyse)	MPa (bar)	15...50 (150...500)	10...35 (100...350)	6...20 (60...200)	6...20 (60...200)
Maks. driftsovertryk (sikkerhedsventil)	MPa (bar)	64 (640)	44 (440)	24 (240)	24 (240)
Transportmængde dampdrift ved dampren-gøring	l/h (l/min)	--	--	460 (7,7)	460 (7,7)
Transportmængde dampdrift ved desinfek-tion	l/h (l/min)	--	--	WR 10, WR 20: 360 (6) WR 50, WR 100: 460 (7,7)	WR 10, WR 20: 360 (6) WR 50, WR 100: 460 (7,7)
Max. arbejdsdruk dampdrift (med dampdyse)	MPa (bar)	--	--	3,2 (32)	3,2 (32)
Delnr. dampdyse (dysestørrelse) ved damp-rensning	--	--	--	2.113-026.0 (060)	2.113-026.0 (060)
Delnr. dampdyse (dysestørrelse) ved desin-fektion	--	--	--	WR 10, WR 20: 2.113-022.0 (045) WR 50, WR 100: 2.113-026.0 (060)	WR 10, WR 20: 2.113-022.0 (045) WR 50, WR 100: 2.113-026.0 (060)
Kapacitet motor	kW	15,5	15	9	11
Motor-omdrejningstal	1/min	3100	3300	2700	3300
Batteri	V/Ah	12/36	12/36	12/36	12/36
Arbejdstemperatur varmtvand	°C	30...98	30...98	30...98	30...98
Arbejdstemperatur dampdrift	°C	--	--	155	155
Indsugning rensmiddel	l/h (l/min)	--	--	0...50 (0...0,8)	0...70 (0...1,2)
Brænderkapacitet	kW	65	97	105	105
Maks. brændstofforbrug i varmtvandsdrift	l/h	11,7	15,0	13,7	14,3
Brændstofforbrug i koldt vandsdrift	l/h	5,2	5,1	3,1	3,7
Sprøjtepestolens tilbagestødkraft max.	N	79	96	72	94
Standarddysens dysestørrelse	--	030	051	075	090
Driftsstoffer					
Brændstof	--	Diesel	Diesel	Diesel	Diesel
Oliemængde, mellemgear	l	0,35	0,35	0,35	0,35
Olietype, mellemgear	--	SAE 90	SAE 90	SAE 90	SAE 90
Oliemængde, pumpe	l	1,3	1,3	1,3	1,3
Olietype, pumpe	--	SAE 90	SAE 90	15W40	15W40
Oliemængde, motor	l	3,5	3,5	3,5	3,5
Olietype, motor	--	15W40	15W40	15W40	15W40
Mål og vægt					
Længde x bredde x højde	mm	3646 x 1747 x 1735	3646 x 1747 x 1735	3646 x 1747 x 1735	3646 x 1747 x 1735
Vægt uden driftsstoffer	kg	860-1020	860-1020	860-1020	860-1020
Vægt med driftsstoffer og standardtilbehør	kg	1440-1600	1440-1600	1440-1600	1440-1600
Godkendt akselbelastning	kg	1600	1600	1600	1600
maksimal godkendt lodret belastning	kg	100	100	100	100
Tilladt totalvægt	kg	1100/1600	1100/1600	1100/1600	1100/1600
Brændstoftank	l	100	100	100	100
Vandtank	l	500	500	500	500
Indhold kølesystemet	l	5	5	5	5
Beholder til flydende blødgøringsmiddel	l	1	1	1	1
Frostbeskyttelsesmiddelbeholder	l	20	20	20	20
Rensmiddelbeholder	l	--	--	20	20
Dæk	--	Typegodkendelse iht. ECE R 30, ECE R 54, ECE R 108 eller ECE R 109 samt ECE R 117			
Dækstørrelse	--	185 R 14 C	185 R 14 C	185 R 14 C	185 R 14 C
Bæreevneklasseindeks	--	104	104	104	104
Hastighedsindeks	--	N	N	N	N
Hjulstørrelse/fælgform	--	5,5 J x 14	5,5 J x 14	5,5 J x 14	5,5 J x 14
Indpresningsdybde	--	30	30	30	30
Luftryk dæk	MPa (bar)	0,45 (4,5)	0,45 (4,5)	0,45 (4,5)	0,45 (4,5)
Bremsesystem	--	Påløbsbremse	Påløbsbremse	Påløbsbremse	Påløbsbremse
Oplyste værdier ifølge EN 60335-2-79					
Støjemission					
Lydtryksniveau L _{pA}	dB(A)	82	82	80	82
Usikkerhed K _{pA}	dB(A)	3	3	3	3
Lydeffektniveau L _{WA} + usikkerhed K _{WA}	dB(A)	103	103	100	103
Hånd-arm vibrationsværdi					
Håndsprøjtepestol/strålerør	m/s ²	4,2	4,2	3,6	3,3
Usikkerhed K	m/s ²	2,1	2,1	0,85	0,8



Før første gangs bruk av apparatet, les denne originale bruksanvisningen, følg den og oppbevar den for senere bruk eller for overlevering til neste eier.

- Det er tvungende nødvendig å lese sikkerhetsinstruksene nr. 5.951-949.0 før maskinen settes i drift!
- Informer straks forhandleren ved transportskader.
- Kontroller ved utpakning at ingen ting mangler.

Innholdsfortegnelse

Miljøvern	NO	1
Risikotrinn	NO	1
Symboler på maskinen	NO	1
Forskriftsmessig bruk	NO	1
Sikkerhetsinstruksjoner	NO	1
Funksjon	NO	1
Sikkerhetsinnretninger	NO	1
Oversikt	NO	2
Lagring	NO	4
Transport	NO	4
Ta i bruk	NO	5
Betjening	NO	6
Pleie og vedlikehold	NO	8
Feilretting	NO	11
Garanti	NO	13
Tilbehør og reservedeler	NO	13
EU-samsvarserklæring	NO	13
Tekniske data	NO	14

Miljøvern

	Materialet i emballasjen kan resirkuleres. Ikke kast emballasjen i husholdningsavfallet, men lever den inn til resirkulering.
	Gamle apparater inneholder verdifulle materialer som kan resirkuleres. Disse bør leveres inn til gjenvinning. Batterier, olje og lignende stoffer må ikke komme ut i miljøet. Gamle maskiner skal derfor avhendes i egnede innsamlingsystemer.

Elektriske og elektroniske apparater inneholder ofte deler som kan utgjøre en potensiell fare for helse og miljø ved feil bruk eller feil avfallsbehandling. Disse delene er imidlertid nødvendige for korrekt drift av apparatet. Apparater merket med dette symbolet skal ikke kastes i husholdningsavfallet.

Vennligst ikke slipp ut motorolje, fyringsolje, diesel eller bensin i naturen. Beskytt jordsmonnet og deponer brukt olje på en miljøvennlig måte.

Anvisninger om innhold (REACH)

Aktuell informasjon om stoffene i innholdet finner du under:

www.kaercher.com/REACH

Risikotrinn

△ FARE

Anvisning om en umiddelbar truende fare som kan føre til store personskader eller til død.

△ ADVARSEL

Anvisning om en mulig farlig situasjon som kan føre til store personskader eller til død.

△ FORSIKTIG

Anvisning om en mulig farlig situasjon som kan føre til mindre personskader.

OBS

Anvisning om en mulig farlig situasjon som kan føre til materielle skader.

Symboler på maskinen



Høytrykkstråler kan være farlige ved feil bruk. Strålen må ikke rettes mot personer, dyr, elektrisk utstyr som er på, eller høytrykksvaskeren selv.



Fare fra elektrisk spenning!
Arbeid på anleggsdeler skal kun utføres av elektro-fagfolk eller autorisert fagpersonell.



Forbrenningsfare fra varme overflater!

	Advarsel om klemfare!
	Fare for øye- og hørselsskader. Bruk vernebriller og hørselsvern!

Forskriftsmessig bruk

Merk: Gjelder kun for Tyskland Apparater er kun ment for mobilt bruk (ikke stasjonært).

- Apparater skal spesielt benyttes der det ikke er elektrisk tilkobling tilgjengelig og det må arbeides med varmt vann.
- Rengjøring av: Maskiner, kjøretøyer, bygninger, verktyg, fasader, terrasser, hageutstyr, etc.

△ FARE

Fare for skader! Ved bruk på bensinstasjoner og andre farlige steder skal relevante sikkerhetsforskrifter følges.

Ikke la avløpsvann med oljeinnhold komme ned i jordsmonnet, vann eller avløpssystem. Motorvask og understellsvask skal derfor bare utføres på egnede steder med oljeavskiller.

Krav til vannkvalitet:

OBS

Som høytrykkmedium skal det bare brukes rent vann. Smuss fører til slitasje før tiden eller avleiringer på apparatet og på tilbehøret. Hvis det brukes resirkulert vann, må følgende grenseverdier ikke overskrides.

pH-verdi	6,5...9,5
elektrisk ledningsevne *	Ledningsevne ferskvann +1200 µS/cm
utfellingsbare stoffer **	< 0,5 mg/l
avfiltrerbare stoffer ***	< 50 mg/l
Hydrokarbonater	< 20 mg/l
Klorid	< 300 mg/l
Sulfat	< 240 mg/l
Kalsium	< 200 mg/l
Total hardhet	< 28 °dH < 50 °TH < 500 ppm (mg CaCO ₃ /l)
Jern	< 0,5 mg/l
Mangan	< 0,05 mg/l
Kopper	< 2 mg/l
Aktivt klor	< 0,3 mg/l
uten ubehagelig lukt	
* Maksimalt totalt 2000 µS/cm	
** Prøvevolum 1 l, utfellingstid 30 min	
*** ingen slipende stoffer	

Sikkerhetsinstruksjoner

△ FARE

- Fare for kvelning! Må aldri brukes i lukkede rom.
- Dieseldrivstoff må ikke oppbevares, søles eller brukes i nærheten av åpen ild eller ovner, varmekjeler, varmtvannsvannere etc., som har åpen flamme eller som kan danne gnister.
- Drivstofftanken må aldri overfylles.

Generelt

- Følg gjeldende lovpålagte nasjonale forskrifter for væskestrålemaskiner.
- Følg gjeldende lovpålagte nasjonale forskrifter om ulykkesforhindring. Væskestrålemaskinen må kontrolleres regelmessig og resultatene av kontrollen skal protokollføres.
- Varminnetningen på maskinen er et fyringsanlegg. Fyringsanlegg må kontrolleres regelmessig i enhold til de gjeldende nasjonale forskriftene.
- Gjelder kun for apparater med monteringssett dampmodus: I henhold til gjeldende nasjonale bestemmelser skal denne høytrykksvaskeren, dersom den brukes kommersielt, først settes i drift av en kvalifisert person. KÄRCHER har allerede gjennomført og dokumentert denne første gangs bruk for deg. Dokumentasjon om det kan du få fra din KÄRCHER forhandler. Ved forespørsel om dokumentasjon, vennligst ha klart dele- og produksjonsnummer for apparatet.

- Gjelder kun for apparater med monteringssett dampmodus: Vi vil henvise til at apparatet i henhold til gjeldende nasjonale bestemmelser må kontrolleres av en kvalifisert person med regelmessige mellomrom. Vennligst ta kontakt med din KÄRCHER forhandler.
- Det må ikke gjøres endringer på apparatet/tilbehøret.

Dekk

△ FARE

Ulykkesrisiko! For kjøretøy godkjent for 100 km/t: Dekkene må ikke være eldre enn seks år. Ved skader, bulker/sprekker på sideveggen, profil som løsner etc. skal dekkene skiftes ut omgående.

Høytrykksslange

△ FARE

Fare for skade!

- Bruk bare originale høytrykksslanger.
- Høytrykksslangen og spruteinnretningen må være egnet for et maksimalt driftstrykk som angitt i Tekniske data.
- Unngå kontakt med kjemikalier.
- Kontroller høytrykksslangen daglig. Knekte slanger må ikke brukes lenger. Dersom høytrykksslangens ytre trådlag er synlig, må den ikke brukes mer.
- Ikke bruk høytrykksslanger med skadet gjengeparti.
- Legg høytrykksslangen slik at den ikke kan kjøres over.
- Høytrykksslanger med synlige skader, eller som er overkjørt, knekt, støtbelastet osv. må ikke brukes mer.
- Høytrykksslangen må oppbevares på en slik måte at det ikke kan oppstå mekaniske belastninger.

Funksjon

- Høytrykkspumpen drives av dieselmotoren via et mellomgir.
- Vannet mellom flottørbeholderen og høytrykkspumpen varmes opp av en varmeveksler, som finnes seg i motorens kjølekretsløp.
- Ved avbrutt sprutearbeid kobles overstrømsventilen om til trykløs vannsirkulasjon og motoren fortsetter å gå på tomgang.
- Vannet varmes opp ved hjelp av en brenner med oljefyring på trykksiden.
- Ved drift med varmt vann vil vannet tilføres avkalningsvæske.
- Kun HDS 9/50, HDS 13/35 (valgfritt ved HDS 13/20, HDS 17/20): Driftstrykket kan velges via turtallsreguleringen til motoren.
- Kun HDS 13/20, HDS 17/20: Høytrykkspumpen suger inn rengjøringsmiddel. Andelen av rengjøringsmiddel i vannet kan innstilles ved hjelp av en doseringsventil.
- Kun HDS 13/20, HDS 17/20 (valgfri): Monteringssett for ugressfjerning med varmt vann.
- Kun HDS 13/20, HDS 17/20 (valgfri): Monteringssett for rengjøring og desinfeksjon med damp.

Sikkerhetsinnretninger

Sikkerhetsinnretninger er beregnet for å beskytte brukeren og må ikke settes ut av drift eller omgås.

Nødstop-bryter

- For umiddelbar utkobling av alle maskinens funksjoner: Trykk nødstop-bryteren.

Sikkerhetsbryter frontdeksel

- Apparater skal kun brukes dersom frontdekselet er lukket.
- Hvis frontdekselet åpnes under drift, slås apparatet av og kontrollampen frontdeksel/nødstop lyser rødt.

Overstrømsventil

- Når høytrykkspistolen er lukket, åpnes overstrømsventilen og høytrykkspumpen leder vannet tilbake inn i flottørbeholderen. Dermed forhindres at maskinens tillatte arbeidstrykk overskrides.
- Kun HDS 13/20, HDS 17/20: Når vannmengden reduseres med trykk-/mengde-reguleringen på håndsprøytepipetten, åpner overløpsventilen og en del av vannet flyter tilbake til flottørbeholderen eller vanntankene (avhengig av stilling til kuleventilen for returokobling).
- Overstrømsventilen er innstilt og plombert fra fabrikk. Justering må kun foretas av kundeservice.

Sikkerhetsventil

- Sikkerhetsventilen vil åpne seg dersom overstrømsventilen er defekt.
- Overstrømsventilen er innstilt og plombert fra fabrikk. Justering må kun foretas av kundeservice.

Ladestrømvåking batteri

- Ved utilstrekkelig ladestrøm av dynamoen ved lading av batteriet, slås apparatet av.
- Display feil: ERROR 1

Temperaturovervåking vanninnang eller kjølevann

- Dersom vanninnangstemperaturen overstiger den maksimalt tillatte temperaturen slår apparatet seg av.
- Dersom kjølevannstemperaturen overstiger den maksimalt tillatte temperaturen slår apparatet seg av.
- Display feil: ERROR 3

Vannmangelsikring, flottørbeholder

- Vannmangelsikringen forhindrer innkobling av motoren ved vannmangel.
- Display feil: ERROR 4

Vannmangelsikring brenner

- Vannmangelsikringen (strømningsbryter) forhindrer overoppheting av brenneren ved for lite vann. Brenneren settes bare i drift såfremt vannforsyningen er tilstrekkelig.
- Display feil: ERROR 5

Trykkbryter/Strømningsbryter

- Kombinasjonen trykkbryter/strømningsbryter slår apparatet av ved vannmangel eller lekkasje.
- Display feil: ERROR 5

Fyllingsnivåkontroll drivstoff

- Ved drivstoffmangel (drivstofftank tom) slår apparatet seg av.
- **Henvising:** Ved å slå apparatet på/av kan dette brukes videre i rundt 5 minutter til drivstofftanken er helt tom.
- Ved defekt drivstofføler slår apparatet seg av.
- Display feil: ERROR 6

Motoroljetrykk

- Trykkbryteren slår av motoren ved underskridelse av det minimale motoroljetrykket.
- Display feil: ERROR 7

Avgasstemperaturbegrenser

- Avgasstemperaturbegrenseren kobler ut brenneren når det blir for høy temperatur på avgassen.
- Display feil: ERROR 9

Temperaturovervåking brenner

- Dersom vanntemperaturen på brennerutgangen overstiger den maksimalt tillatte temperaturen slår apparatet av brenneren.
- Ved defekt temperaturføler slår apparatet av brenneren.
- Display feil: ERROR 10

Flammeovervåking

- Flammeovervåkingen kobler ut brenneren ved en feil på brenneren.
- Display feil: ERROR 11 eller 12

Utkobling etter at driftsberedskapstiden eller kontinuerlig drift er overskredet

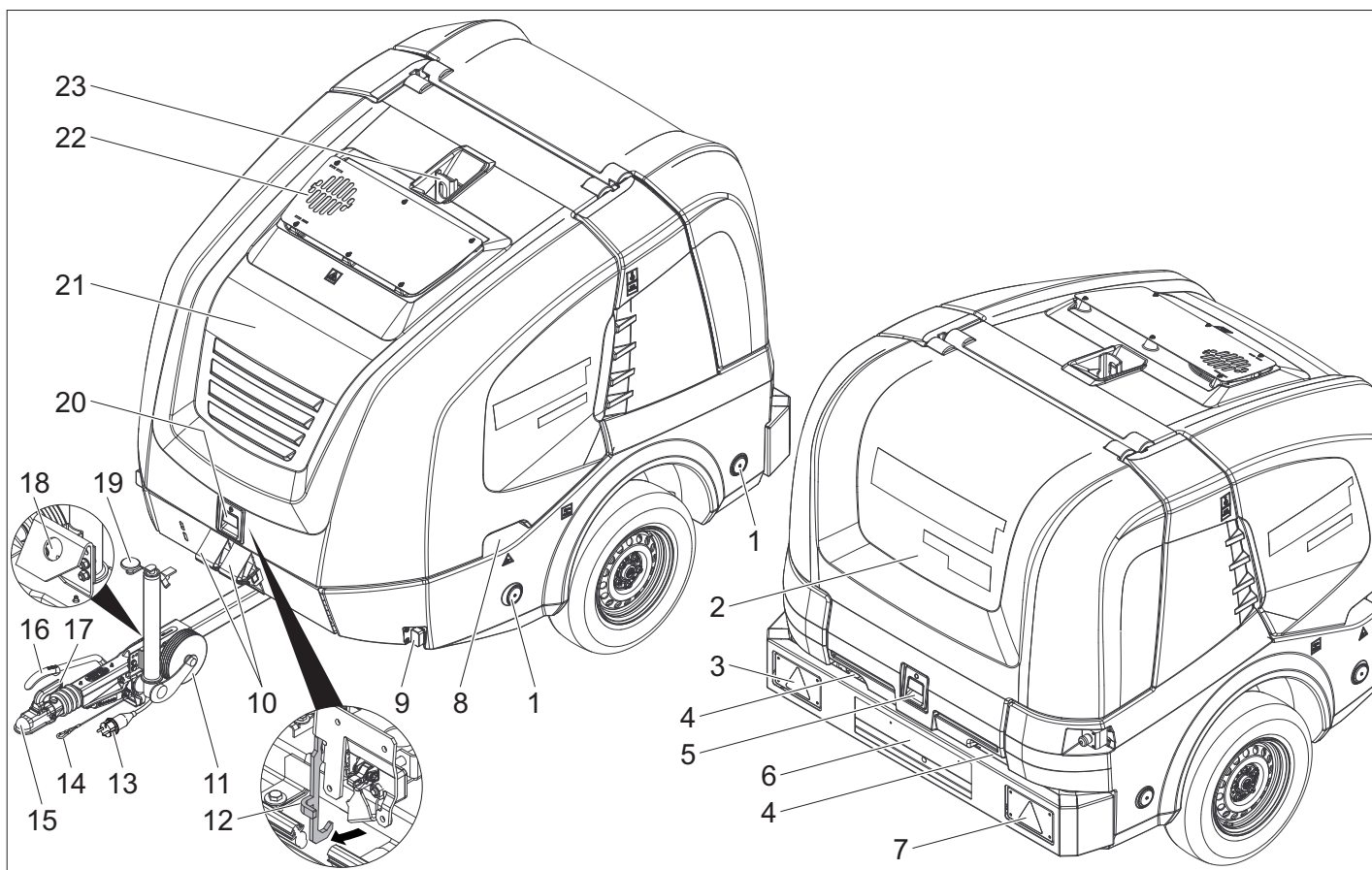
- Dersom driftsberedskapstiden eller kontinuerlig drift overskrides med 45 minutter kobles apparatets elektronikk ut (fabrikkinnstilling).
- Display feil: ERROR 14 eller 15

Sikringslås

- Sikringslåsen på håndsprøytepipetten forhindrer utilsikket aktivering av høytrykkvaskeren.

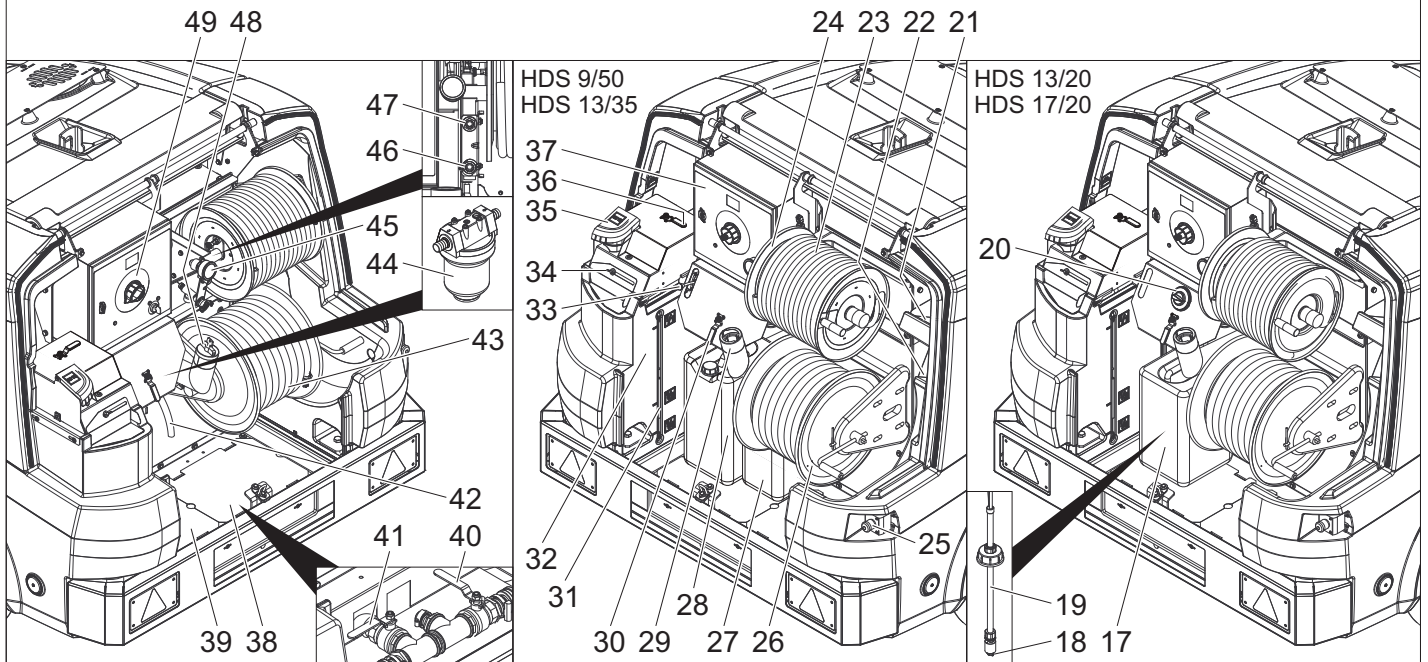
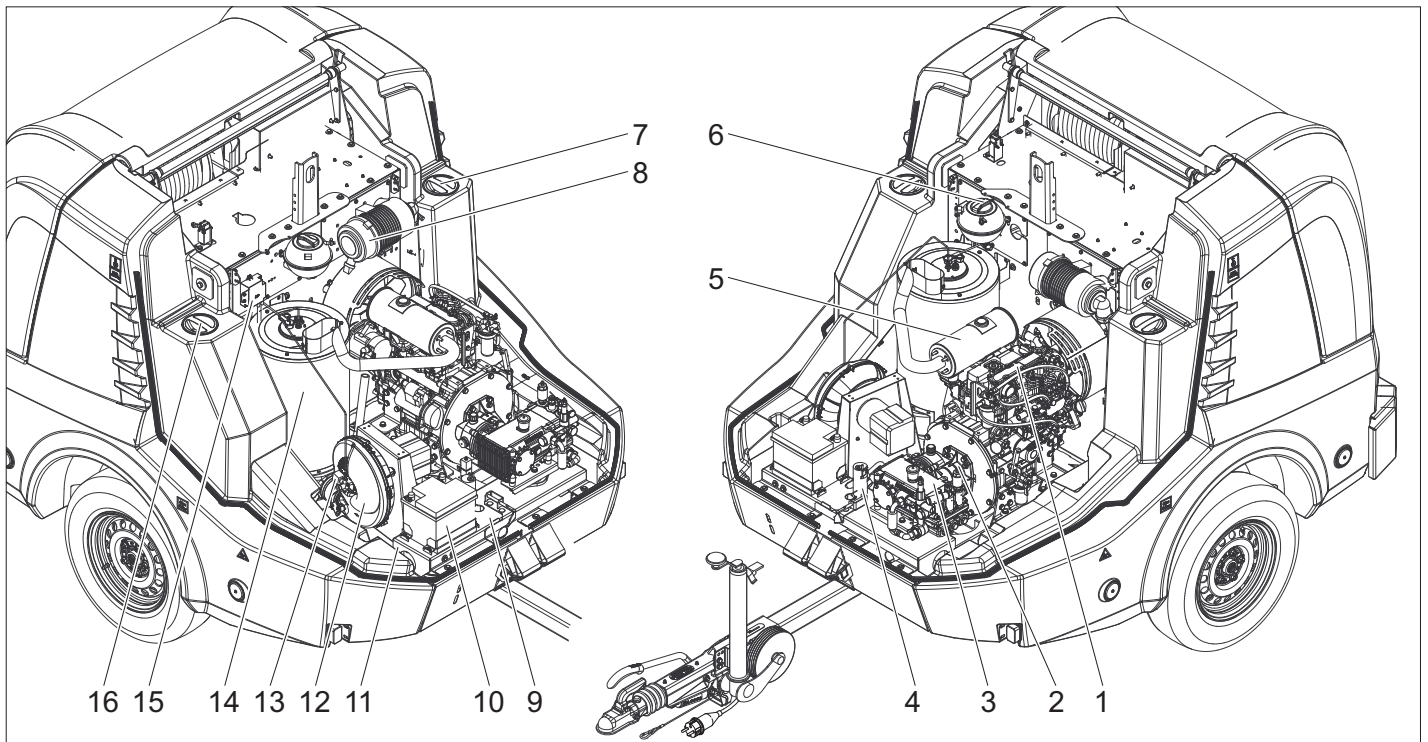
Oversikt

Maskinorganer

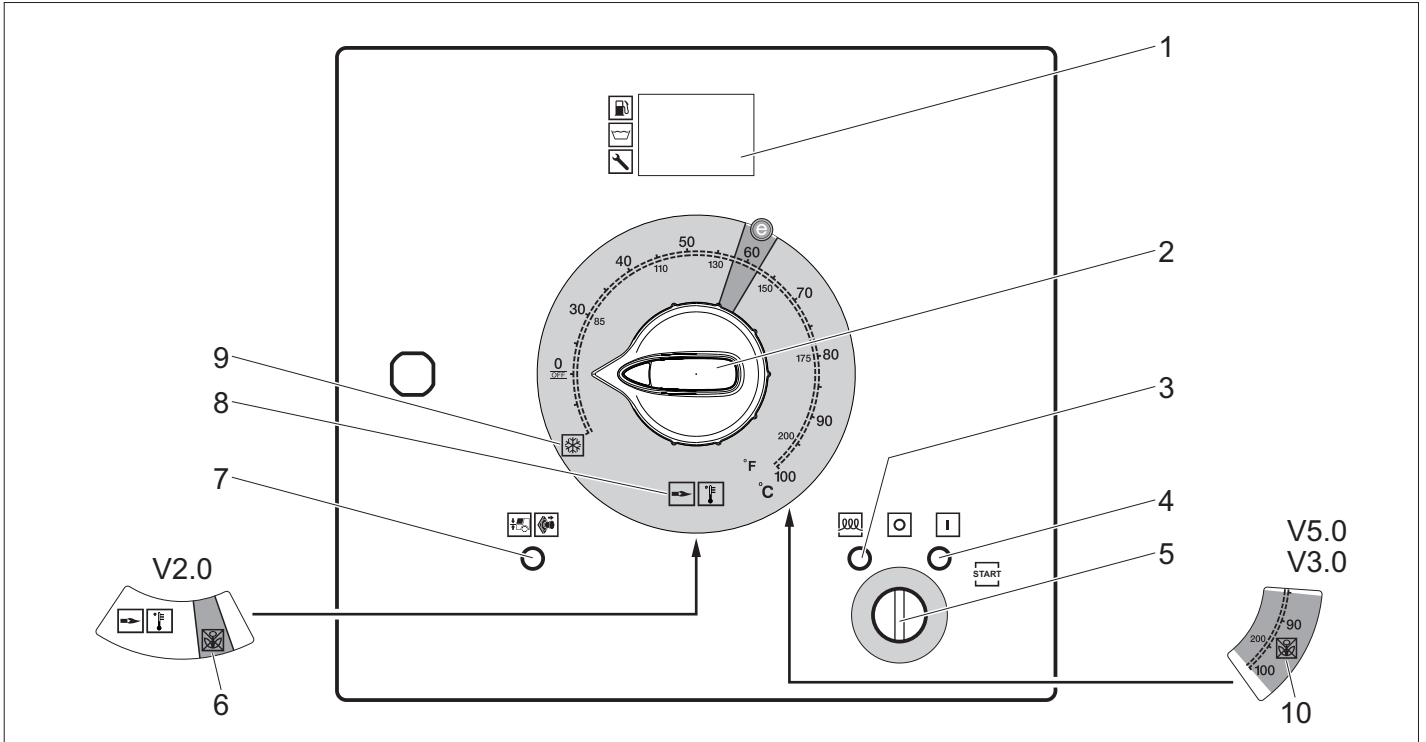


- 1 Reflektor (2-sidig)
- 2 Bakre deksel
- 3 Kombiniert bremse-/baklys med retningsviser (venstre)
- 4 Slangegjennomføring ved lukket bakre deksel
- 5 Lås bakre deksel
- 6 Nummerskilt med nummerskiltlys
- 7 Kombiniert bremse-/baklys med retningsviser (høyre)
- 8 Gripehåndtak til frontdekselet (på begge sider)
- 9 Begrensningslys (på begge sider)
- 10 Stoppekloss
- 11 Støttehjul
- 12 Fangkrok
- 13 Stikkontakt kjørellys
- 14 Sikringswire
- 15 Trekkstag
- 16 Parkeringsbrems
- 17 Koblingshendel
- 18 Holder for kontakten til kjørelset

- 19 Støttehjulsviv
- 20 Lås frontdekselet
- 21 Frontdekselet
- 22 Eksosåpning
- 23 Løfteøye

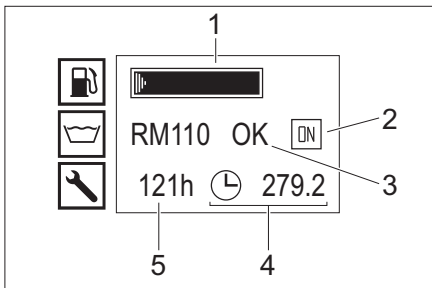


- | | |
|---|--|
| 1 Dieselmotor | 30 Kuleventil frostvæske |
| 2 Mellomgir | 31 Fyllingsindikator vanntanker |
| 3 Høytrykkspumpe | 32 Flottørbeholder |
| 4 Sikkerhetsblokk brenner | 33 Turtallstyring |
| 5 Eksos | 34 Påfyllingsåpning flottørbeholder med deksel/vingeskruer |
| 6 Ekspansjonstank motorkjølevann | 35 Påfyllingsåpning for vannmykner |
| 7 Vedlikeholdsåpning vanntank (venstre) | 36 Kuleventil tilbakeløpsomkobling |
| 8 Luftfilter | 37 Koblingsboks |
| 9 Typeskilt | 38 Dekkplate (høyre) |
| 10 Batteri | 39 Dekkplate (venstre) |
| 11 Understell-nr. | 40 Tilførselskran vanntanker |
| 12 Brennerfifte | 41 Avtappingskran |
| 13 Drivstoffpumpe | 42 Frostvæskeslange |
| 14 Gjennomløpsvarmer | 43 Vannslange |
| 15 Tenntrafo | 44 Vanninntaksfilter |
| 16 Vedlikeholdsåpning vanntank (høyre) | 45 Manometer |
| 17 Beholder for rengjøringsmiddel | 46 Tilførsel frostvæske eller parkeringsposisjon for GEKA-lavtrykksstilkobling |
| 18 Filter på rengjøringsmiddelsugeslange. | 47 Tilbakeløp frostvæske eller parkeringsposisjon for høytrykksstilkobling |
| 19 Rengjøringsmiddel-sugeslange med nivåføler | 48 Tanklokk |
| 20 Doseringsventil rengjøringsmiddel | 49 Betjeningspanel |
| 21 Lagringsrom for håndsprøytetipstol | |
| 22 Lagringsrom for strålerør | |
| 23 Høytrykkslange | |
| 24 Høytrykkslangetrommel | |
| 25 Nødstopp-bryter | |
| 26 Lavtrykk-slangetrommel | |
| 27 Beholder for avkalkingsmiddel | |
| 28 Frostvæskebeholder | |
| 29 Påfyllingsstuss drivstofftank med sil | |



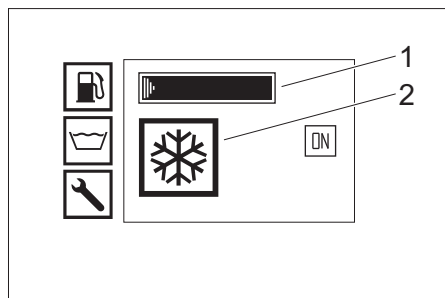
- 1 Display
- 2 Apparaturbryter
- 3 Kontrollampe forgløding (rød)
- 4 Kontrollampe driftsberedskap (rød)
- 5 Nøkkelbryter
- 6 Driftsmodus ugressfjerning V2.0 (valgfri ved HDS 13/20, HDS 17/20)
- 7 Kontrollampe frontdeksel/nødstop (rød)
- 8 Driftsmodus kaldt-/varmtvann (0-100 °C)
- 9 Driftsmodus frostvæske
- 10 Driftsmodus ugressfjerning V3.0 & V5.0 el. driftsmodus dampmodus (ekstrautstyr for HDS 13/20, HDS 17/20)

Display normal drift



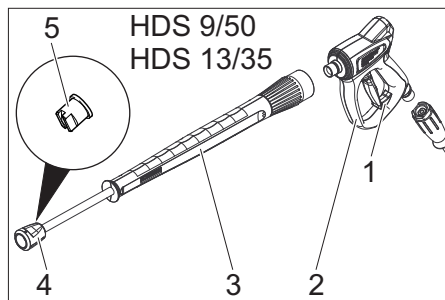
- 1 Drivstofftank (søylevisning)
 - 2 Motor på (ON) eller motor av (OFF)
 - 3 Tank for avkalkingsmiddel RM110/Rengjøringsmiddel-tank CHEM (OK/empty)
 - 4 Driftstimeteller
 - 5 Driftstimer til neste service
- Merknad:** Visningen til rengjøringsmiddel-tanken er kun tilgjengelig, hvis rengjøringsmiddel-tanken en gang er blitt registrert som full.
- Ved normaldrift viser displayet på styringen vekslende følgende:
- Normaldrift
 - Service: Vedlikeholdsarbeider utføres av kundeservicen (se pleie og vedlikehold). Dersom flere vedlikeholdsoppgaver er forfalt, vil de vises etter hverandre. Dersom ingen vedlikeholdsterminer er forfalt, vises ingen ting.
 - Feil: Feil som har oppstått (se Hjelp ved feil). Dersom flere feil er tilstede, vil de vises etter hverandre. Dersom ingen feil er tilstede, vises ingen ting.

Display frostvæske

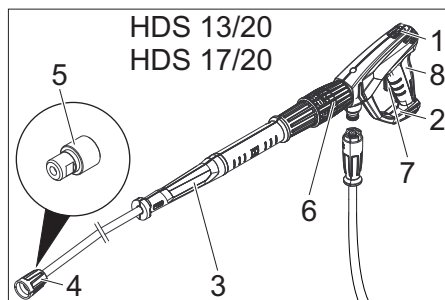


- 1 Drivstofftank (søylevisning)
- 2 Driftsmodus frostvæske

Høytrykkspistol



- 1 Sikringstast høytrykkspistol
- 2 Høytrykkspistol
- 3 Strålerør
- 4 Unionmutter
- 5 Høytrykksdyse.



- 1 Sikringstast høytrykkspistol
- 2 Håndsprøytepipist EASY!Force
- 3 Strålerør EASY!Lock
- 4 Overfalsmutter EASY!Lock

- 5 Høytrykksdyse.
- 6 Trykk-/mengderegulering på høytrykkpistolen
- 7 Sikringshendel
- 8 Avtrekkerhendel

Lagring

⚠ FORSIKTIG
Fare for personskader og materielle skader! Pass på vekten av apparatet ved lagring.

Transport

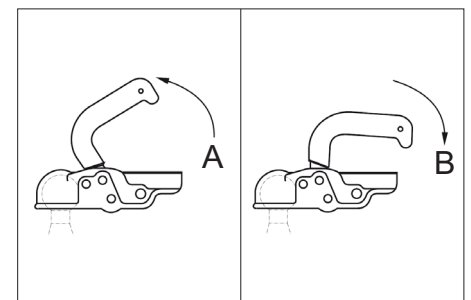
⚠ FORSIKTIG
Fare for personskader og materielle skader! Pass på vekten av apparatet ved transport.
OBS
Beskytt avtrekkspaken mot skade under transport.

Tilhengerdrift

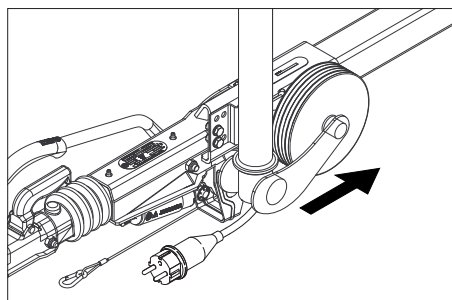
Merknad: Føreren som kjører trekkvognen med tilhenger på offentlige veier må forsikre seg om at han/hun har tilstrekkelig førerkort (førerkortklasse).

⚠ FARE
Ved transport av tilhenger på offentlig vei med halvtom vanntank kan det ved ekstreme styrebevegelser eller kraftig bremsing forekomme avkobling eller velting av tilhengeren.

- ➔ Tilhenger-ekstrautstyr 1, tillatt totalvekt 1100 kg: Tøm vanntanken fullstendig. Tilhengeren skal kun beveges med tom vanntank.
- ➔ Tilhenger-ekstrautstyr 2, tillatt totalvekt 1600 kg: Fyll vanntanken helt eller tøm den helt. Ikke beveg tilhengeren med halvtom vanntank.
- ➔ Lukk frontdekslet og det bakre dekslet.
- ➔ Still inn trekkstaget ved hjelp av støttejulet til høyden av tilhengerfestet på trekkvognen.
- ➔ Fest sikringswiren til trekkvoignen.



- A Tilhengerkobling åpen
 - B Tilhengerkobling lukket
- ➔ Koble til trekkvogn: Trekk koblingsspaken oppover (åpne), sett trekkstangen på kulen, press koblingsspaken ned (lukke), helt til den ligger vannrett til trekkstangen.
 - ➔ Sett inn støpsel for kjøreløst.
 - ➔ Skru opp støttejulet ved hjelp av sveiven.



- Pass da på at støttehjulet i oppskrudd posisjon peker mot tilhengeren.
- Fjern stoppeblokk fra hjulene og sett dem i holderen.
- Løsne parkeringsbremsen.
- Kontroller at apparatets bremselys, retningsviser, baklys og nummerskiltlys fungerer.
- Kontroller dekkenes slitebane for gjenstander som har satt seg fast.
- Kontroller tilstanden til dekkene.
- Kontroller dekklufttrykket, se vedlikeholdsarbeider.

Merknad: Lokale fartsgrenser for kjøretøy med tilhenger skal følges.

Krantransport

Sikkerhetsanvisninger for krantransport

△ FARE

- Fare for skader på grunn av maskin som faller ned.
- Lokale forskrifter for ulykkesforebygging og sikkerhetsanvisningene skal følges.
- Før hver transport med kran skal løfteutstyret kontrolleres for skader.
- Apparatet skal kun løftes på løfteøyet.
- Sikre løfteinnretning mot utilsiktet opphenging av lasten.
- Under løftingen skal det ikke transporteres gjenstander på maskinen.
- Maskinen må bare transporteres med kranen av personer som er undervist i betjening av kranen.
- Ikke stå under lasten.
- Pass på at personer ikke oppholder seg i kranens faresone.
- La ikke maskinen henge på kranen uten oppsyn.

Ta i bruk

△ ADVARSEL

Fare for personskade! Apparat, tilbehør, tilførselsledninger og tilkoblinger må være i plettfril stand. Maskinen skal ikke brukes dersom det ikke er i feilfri stand.

Sett opp og rett inn apparatet

OBS

For å unngå overoppvarming av apparatet må monteringsstedet være tilstrekkelig ventileret.

OBS

Fare for feil og skader på maskinen. Maskinen må ved drift stå vannrett.

- Velg monteringssted slik at eksosåpningen ikke dekkes til.
- Trekk til holdebremsen.
- Senk støttehjulet med sveiven.
- Løsne sikkerhetswire fra trekkvognen.
- Trekk ut støpsel for kjørellys og sett det i støpselholderen på trekkstaget.
- Sikre maskinen med klosser mot rulling.
- Koble fra trekkvogn.
- Rett inn maskinen vannrett ved hjelp av støttehjulet.

Åpne/lukke frontdekselet

- Betjen låsen på frontdekselet. Frontdekselet åpner seg ett hakk.
- Lås opp fangkroken ved å trekke den ut. Frontdekselet svinger opp automatisk.

Når du lukker det, må du passe på at fangkroken går i inngrep.

Motor

- Kontroller motorens oljenivå. Maskinen må ikke tas i bruk dersom oljenivået er under "MIN"-merket.
- Etterfyll olje ved behov. (se pleie og vedlikehold)

Mellomgir

- Kontroller oljenivå i se-glasset til mellomgiret.
- Etterfyll olje ved behov. (se pleie og vedlikehold)

Høytrykkspumpe

- Kontroller oljenivået i oljebeholderen eller på oljepålepippen for høytrykkspumpen.
- Etterfyll olje ved behov. (se pleie og vedlikehold)

Kjølevæske

- Kontroller nivå av kjølevæske i ekspansjonstanken for motorkjølevæske, ved kald motor. Væskeniivået skal være mellom MIN og MAX.
- Etterfyll kjølevæske ved behov. (se pleie og vedlikehold)
- Kontroller konsentrasjonen med frostvæske i ekspansjonstanken.
- Etterfyll frostvæske ved behov. (se pleie og vedlikehold)

Luftfilter

- Kontroller luftfilteret.
- Ved behov skal luftfilteret rengjøres/skiftes ut. (se pleie og vedlikehold)

Fyll på kalkfjerningsmiddel

- Avkalkningsmiddelet hindrer svært effektivt forkalkning av varmeslangen ved bruk med kalkholdig ledningsvann. Det tilføres flottørtanken dråpevis.
- Doseringen er fra fabrikk innstilt på middels vannhardhet.

Merknad: En prøve på avkalkingsmiddel er inkludert i leveransen.

- Åpne påfyllingsåpningen for avkalkingsmiddel.
- Fyll på kalkfjerningsmiddel.
- Lukk påfyllingsåpningen for avkalkingsmiddel.

Fylle drivstoff

△ FARE

Eksplisjonsfare! Fyll kun på dieseldrivstoff. Uegnet drivstoff som f.eks. bensin skal ikke brukes.

Merknad: Ved bruk av bio-diesel B5 (iht. EN 14214 - europeisk standard) er det ikke nødvendig med spesielle drifts-, service- og vedlikeholds krav.

Merknad: Ved bruk av bio-diesel B6 frem til B20 (iht. EN 14214 - europeisk standard) er det nødvendig å bygge om dieselmotoren. I tillegg må en følge spesielle drifts-, service- og vedlikeholds krav. Ta kontakt med en autorisert Yanmar forhandler.

- Åpne tanklokket.
- Fyll på dieseldrivstoff via påfyllingsstussene til drivstofftanken.
- Lukk tanklokket.
- Tørk av dieseldrivstoffslå.

Fyll rengjøringsmiddel

Kun HDS 13/20, HDS 17/20:

△ FARE

Fare for skade!

- Bruk bare Kärcher-produkter.
- Fyll aldri på løsemidler (bensin, aceton, forflyner etc.).
- Unngå kontakt med øyer og hud.
- Følg sikkerhets- og bruksanvisning fra produsenten av rengjøringsmiddelet.

Kärcher tilbyr et eget program av rengjørings- og pleiemidler.

Din forhandler gir deg gjerne råd.

- Rengjøringsmiddelbeholder fylles/skiftes.

Batteri

Merknad: Apparatet er stadarmessig utstyrt med vedlikeholdsfrie batterier.

Sikkerhetsanvisninger for batterier

Ved omgang med batterier må det tas hensyn til:

	Ta hensyn til anvisningene på selve batteriet og i bruksanvisningen!
	Bruk vernebriller!
	Hold barn unna syre og batterier!
	Eksplisjonsfare!

	Åpen ild, gnister, åpent lys og røyking er forbudt!
	Fare for skade!
	Førstehjelp!
	Varselmerket!
	Avhending!
	Batterier må ikke kastes i husholdningsavfallet!

△ FARE

Eksplisjonsfare! Verktøy o.l. må ikke legges på batteriet, dvs. på poler eller cellebro.

△ FARE

Fare for skader! Pass på at sør aldri kommer i kontakt med bly. Vask hendene godt etter håndtering av batterier.

△ FARE

Fare for etseskade! Ved arbeid med batterisyre må det brukes syrefaste vernebriller, hansker og verneskjørt.

Lade batteriet

△ FARE

Fare for skader! Følg sikkerhetsanvisningene for håndtering av batterier. Følg bruksanvisningen for ladeapparatet.

- Koble fra batteriet.
- Koble ladeapparatets plusspolledning til batteriets plusspolkøpling.
- Koble ladeapparatets minuspolledning til batteriets minuspolkøpling.
- Innplugging av nettstøpsel og slå på valgbryter.
- Lad batteriet med minst mulig ladestrøm.

Monter høytrykkspistol, dyse og høytrykkslange

- Koble strålerør til høytrykkspistolen.
- Trekk skruen på strålerøret fast til for hånd.
- Sett inn høytrykksdysen i festemutteren.
- Monter festemutteren og skru den fast.
- Koble høytrykkslangen til høytrykkspistolen.

OBS

Fare for skader! Rull alltid ut hele høytrykkslangen. Den må ikke stå under trykk når dette gjøres.

Kun HDS 13/20, HDS 17/20:

Henvising: EASY!Lock-Systemet forbinder komponenter raskt og sikkert med en hurtigvinsj på kun en omdreining.

Vanntilkobling

For tilkoblingsverdier, se Tekniske data.

- Vikle vannslangen av slangetrommelen og koble den til på vanntilførselen (for eksempel vannkran).

Påfylling av vanntanker

- Åpne tilførselskranen til vanntanker.
- Vikle vannslangen av slangetrommelen og koble den til på vanntilførselen (for eksempel vannkran).
- Åpne vannkranen. Vanntankene fylles på via flottørbeholderen. Hvis vanntankene er fylt på, lukkes flottørventilen i flottørbeholderen.
- Steng vanntilførselen.
- Koble vannslangen fra vanntilførselen.
- Rull vannslangen på slangetrommelen.

Betjening

△ FARE

Eksplisjonsfare! Ikke sprut ut brennbare væsker.

△ FARE

Fare for personskade! Bruk aldri apparatet uten montert strålerør. Kontroller at strålerøret sitter fast før hver bruk. Skruingen på strålerøret må være trukket til håndfast.

△ FARE

Fare for personskade! Ved bruk, hold høytrykkspistol og strålerør med begge hender.

△ FARE

Fare for personskade! Avtrekksspaken og sikringsspaken må ikke være fastklemt under drift.

△ FARE

Fare for personskade! Kontakt kundeservice ved defekt sikringsspake.

Åpne/lukke håndsprøytepipstolen

- Åpne håndsprøytepipstolen: Betjen sikringsspaken og avtrekksspaken.
- Lukk håndsprøytepipstolen: Slipp sikringsspaken og avtrekksspaken.

Skifte dyse

△ FARE

Fare for personskade! Slå av apparatet før dyse skiftes, og bruk høytrykkspistol til apparatet er trykkkløst.

- Sikre håndsprøytepipstolen, for å gjøre dette skyves sikringen forover.
- Skift dyse.

Vanntilførsel

Vannforsyningen kan enten gjøres via en ekstern vannforsyning eller via de interne vanntankene (2x 250 liter).

Kuleventil returomkobling

- Stilling parallell med kjøreretningen: Returvann fra høytrykkspumpen flyter inn i flottørbeholderen når overløpsventilen er åpen.
Merknad: Hvis håndsprøytepipstolen lukkes i denne kuleventilstillingen, kan apparatet slå seg av etter få minutter på grunn av overtemperatur (se Hjelp ved feil/ERROR 3).
- Stilling på tvers av kjøreretningen: Returvann fra høytrykkspumpen flyter inn i vanntankene når overløpsventilen er åpen.

Ekstern vannforsyning

- Sett betjeningsspaken for kuleventilen for returomkobling parallellt med kjøreretningen (20L).
- Lukk tilførselskranen til vanntanker.

Intern vannforsyning

- Sett betjeningsspaken for kuleventilen for returomkobling på tvers av kjøreretningen (500L).
- Åpne tilførselskranen til vanntanker.

Slå apparatet på

Merknad: Apparatet kan kun brukes med lukket frontdeksel. Hvis frontdekselet åpnes slås apparatet av og kontrollampen lyser.

Merknad: Frem til det endelige driftstrykket nås, kan turtallet til motoren variere grunnet ventilasjonen.

- Lås opp nødstopp-bryteren ved å trekke den ut.
- Åpne det bakre dekselet.
- Opprett vannforsyningen.
- Sett nøkkelen i nøkkelbryteren.
- Kun ved kald motor:
Drei nøkkelbryteren for forgløding av motoren til venstre og hold den, helt til kontrollampen for gløding slukner.
- Drei nøkkelbryteren på stilling "I". Kontrollampen driftsklar lyser.
Styrespenningen kobles til og displayet viser driftstilstand.
- Drei nøkkelbryteren til høyre, helt til motoren er i gang.
- Temperaturregulator stilles til drift med kaldt/varmt vann.
- Løsne håndsprøytepipstolen, ved at sikringen skyves bakover.
- Åpne høytrykkspistol.

Drift med kaldt vann

- Sett apparatbryteren på "0/OFF" /brenner av).

Drift med varmt vann

△ FARE

Forbrenningsfare!

- Apparatbryter stilles på ønsket arbeidstemperatur (maks. 100 °C). Brenneren kobles inn.

Turtallsstyring

Kun HDS 9/50, HDS 13/35 (valgfritt ved HDS 13/20, HDS 17/20):

Merknad: Hvis turtallet til motoren økes, stiger også driftstrykket. Dette kan leses av på manometeret.

- Øke turtall:
→ Trykk spaken til turtallsstyringen oppover.
- Redusere turtall:
→ Trykk spaken til turtallsstyringen nedover.

Innstilling av arbeidstrykk og vannmengde

Kun HDS 13/20, HDS 17/20:

- Arbeidstrykk og matemengde stilles inn på høytrykkpistolens ved å dreie på trykk-/mengderegulatoren (+/-).

△ FARE

Fare for personskade! Ved regulering av trykk/volum innstillingen, pass på at innskruingen av strålerøret ikke løsner.

Bruk av rengjøringsmiddel

Kun HDS 13/20, HDS 17/20:

OBS

Uegnede rengjøringsmidler kan føre til skade på maskin og rengjøringsobjekt.

- Vær miljøvennlig, vær sparsommelig med rengjøringsmidler.
- Ta hensyn til doseringsanbefaling og anvisninger som følger rengjøringsmidlet.
- Det må kun brukes rengjøringsmidler som er godkjent av maskinprodusenten.
- Med Kärcher rengjøringsmidler er du garantert feilfritt arbeid. Snakk med din forhandler eller be om vår katalog eller informasjon vedr. rengjøringsmidler.
- Heng rengjøringsmiddelsugeslangen ned i en beholder med rengjøringsmiddel og skru fast skrueløkket.
- Innstill rengjøringsmiddel-doseringsventilen på ønsket konsentrasjon.

Merknad: For å forhindre at rengjøringsmiddel flyter tilbake til flottørbeholderen eller vanntankene under drift med rengjøringsmiddel og lukket håndsprøytepipstol, må doseringsventilen for rengjøringsmiddel være stengt.

Ugressfjerning

Kun HDS 13/20, HDS 17/20 (valgfri):

Merk: Monteringssettet for turtallsstyring (valgfritt, fra fabrikk: 2.013-086.7, ettermonteringssett: 2.013-014.0) er påkravd ved drift av ugressfjerningen!

Betjening iht. bruksanvisningen for ugressfjerning WR 10, delnr. 5.968-256.0 eller WR 20/WR 50/WR 100, delnr. 5.967-455.0!

I tillegg må følgende informasjon tas hensyn til:

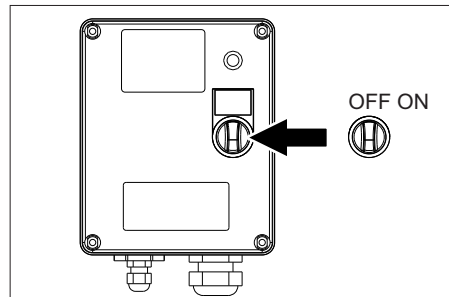
- Monter WR 10, 20, 50 eller 100 på strålerøret og sett inn passende dyse (se tilhørende bruksanvisning).
- Drei nøkkelbryteren på stilling "I". Kontrollampen driftsklar lyser.
Styrespenningen kobles til og displayet viser driftstilstand.
- Trykk spaken for turtallsstyringen ned til anslag.

Ugressfjerning V2.0

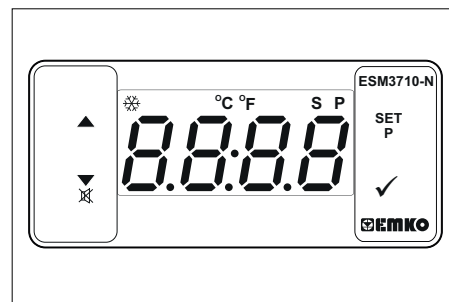
- Sett apparatbryteren på driftsmodus «Ugressfjerning V2.0».
- Drei nøkkelbryteren til høyre, helt til motoren er i gang.
- Løsne håndsprøytepipstolen, ved at sikringen skyves bakover.
- Åpne høytrykkspistol.
- 1 Displayet viser TEMP LOW: Det tar ca. 2-4 minutter til arbeidstemperaturen er nådd.
- 2 Displayet viser TEMP OKAY:
→ Gjennomfør ugressfjerning.

Ugressfjerning V3.0 & V5.0

- Sett apparatbryteren på driftsmodus «Ugressfjerning V3.0 & V5.0».



- Slå på WR-boksen og still bryteren på "ON".



- Still inn temperaturen med SET og tastene Δ og ∇ og bekreft med \checkmark (innstillingsområde 85-105 °C).
- Drei nøkkelbryteren til høyre, helt til motoren er i gang.
- Løsne håndsprøytepipstolen, ved at sikringen skyves bakover.
- Åpne høytrykkspistol.
Merk: Det tar ca. 2-4 minutter til arbeidstemperaturen er nådd.
- Gjennomfør ugressfjerning.

Dampmodus (damprengjøring og desinfeksjon)

Kun HDS 13/20, HDS 17/20 (valgfri):

Merk: Til drift av ugressfjerningen trenger du monteringssettet for turtallsstyring (ekstraustyr, fra fabrikk: 2.013-086.7, ettermonteringssett: 2.013-014.0) absolutt påkravet!

△ FARE

Fare for skålding! Ved arbeidstemperaturer over 105 °C må arbeidstrykket ikke overskride 3,2 MPa (32 bar).

Merk: Ved damprengjøring er drift med to lanser ikke mulig.

- Damprengjøring: Monter passende dampdyse på lansen (se Tekniske data for delenr.).
- Desinfeksjon: Monter WR 10, 20, 50 eller 100 på lansen og sett inn passende dampdyse (se Tekniske data for delenr.).
- Sett apparatbryteren på driftsmodus «Ugressfjerning».
- Slå på WR-boksen og still bryteren på "ON".
- Still inn temperaturen med SET og tastene Δ og ∇ og bekreft med \checkmark (anbefalt innstillingsområde 120-155 °C).
- Drei nøkkelbryteren til høyre, helt til motoren er i gang.
- Åpne panseret og vri håndhullet på overløpet etter manometeret mot klokken og still det på 30 bar.
- Løsne håndsprøytepipstolen, ved at sikringen skyves bakover.
- Åpne høytrykkspistol.
Merk: Det tar ca. 2-4 minutter til arbeidstemperaturen er nådd.
- Utfør damprengjøring eller desinfeksjon.

Sikkerhetsfunksjoner:

- 1 Kontrollampen i WR-boksen lyser rødt: Systemtrykket er for høyt, brenneren kobles ut. Se Hjelp ved feil.
- 2 ERROR 5 vises på displayet på kontrollfeltet: Systemtrykket er for høyt, brenneren starter ikke. Se Hjelp ved feil/ERROT 5.

Opphold i arbeidet

- Lukk høytrykkspistol.
- Sikre håndsprøytepipstolen, for å gjøre dette skyves sikringen forover.

Merknad: Lukkes den manuelle sprøytepipstolen, fortsetter motoren å gå på tomgangsturtall. På denne måten sirkulerer vannet mellom flottørbeholderen og høytrykkspumpen, og varmes opp. Når maksimalt tillatt temperatur (55 °C) er nådd, kobles motoren ut a temperaturføleren på vanninntaket. Etter avkjøling under 50 °C kan apparatet tas i bruk igjen.

Etter bruk av rengjøringsmiddel

Kun HDS 13/20, HDS 17/20:

- Innstill rengjøringsmiddeldoseringsventilen på "0".
- Spyl rent apparatet med åpent håndsprøytepipstol i minst 1 minutt.

Slå maskinen av

⚠ FARE

Fare for skolding pga. varmt vann! Etter drift med varmt vann eller damp må apparatet drives med kaldt vann med åpen pistol i minst to minutter.

OBS

Fare for skade! Motor må aldri få stå på full last med åpen høytrykkspistol.

- Sett apparatbryteren på "0/OFF" /brenner av).
- Lukk høytrykkspistolen.
- Motor reguleres til tomgangsturtall.
- Drei nøkkelbryteren på stilling "0". Kontrollampen driftsklar slukker.
- Styrespenningen slås av og displayet slukker.
- Ved ekstern vannforsyning: Steng vanntilførselen.
- Trykk på sprøytepipistolen til apparatet er trykkløst.
- Sikre håndsprøytepipistolen med sikringstasten mot utilsiktet innkobling.
- Ved ekstern vannforsyning: Koble vannslangen fra vanntilførselen og rull vannslangen på slangetrommelen.
- Rull høytrykksslangen på slangetrommelen.

Frostbeskyttelse

For beskyttelse mot frostskafer skal maskinen spyles gjennom med frostvæske.

Merknad: Bruk vanlig glykolbasert frostvæske for biler.

Merk: Følg bruksanvisning for frostvæsken.

Dermed oppnås en viss korrosjonsbeskyttelse.

Frostbeskyttelse motor

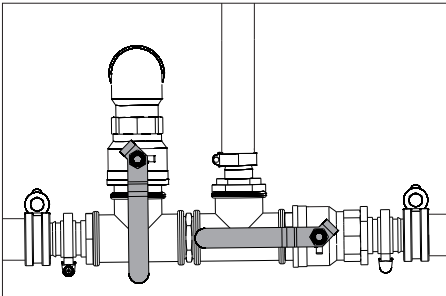
- Kjølekretsløpet til motoren kontrolleres for tilstrekkelig frostbeskyttelse, ved behov etterfyll frostvæske.
- Se vedlikehold "Kontroller og etterfyll frostvæske".

Frostbeskyttelse batteri

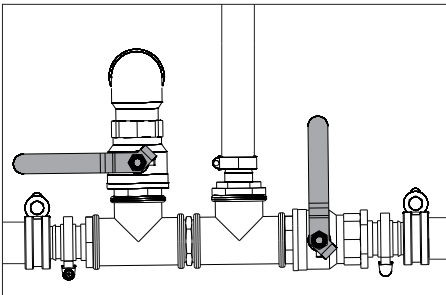
- Dersom maskinen ikke brukes for flere uker ved kraftig kulde, skal batteriene tas ut og lagres på et frostsikkert sted.

Spyling av kretsløpet med frostvæske (høytrykkspumpe)

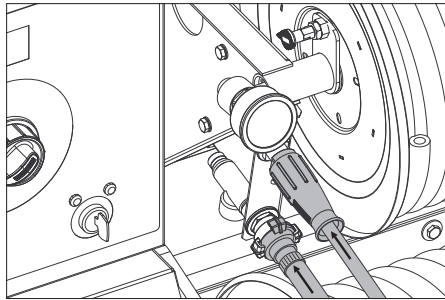
- Ved ekstern vannforsyning: Koble vannslangen fra vanntilførselen.
- Sett apparatbryteren på "0/OFF" /brenner av).
- Gjør apparatet trykkløst.
- Sett maskinbryteren på driftsmodus "Frostbeskyttelse".
- Kun HDS 13/20, HDS 17/20:
Innstill rengjøringsmiddeldoseringsventilen på maksimum. Trekk rengjøringsmiddelsugeslangen ut av rengjøringsmiddelbeholderen og legg den slik, at den kan suges tom.



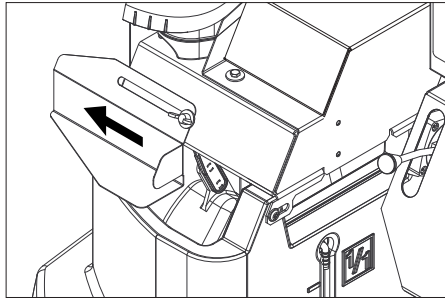
- Åpne tilførselskranen til vanntanken og tappekranen, slik at apparatet tømmes fullstendig. Fyllingsindikatoren til vanntankene synker helt ned.



- Steng tilførselskranen til vanntanker og tappekranen.
- Koble håndsprøytepipistolen fra høytrykksslangen.



- Koble høytrykksslangen til på tilløpet for frostvæske.
- Koble vannslangen til på tilbakeløpet for frostvæske.
- Bland frostvæske i frostvæskebeholderen. Blandingsforhold vann/frostvæske velges ut fra angivelsene fra produsenten av frostvæsken.
- Kontroller frostvæskeskonsentrasjonen med en standard frostvæsketest og tilpass ved behov.

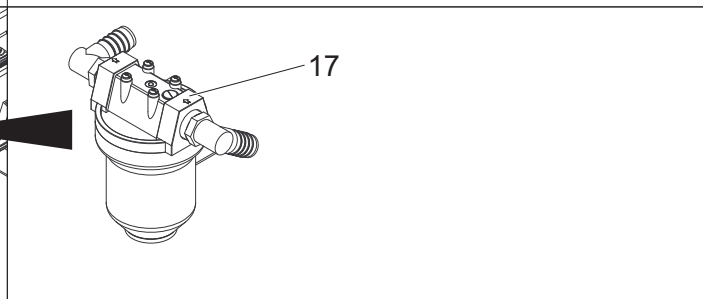
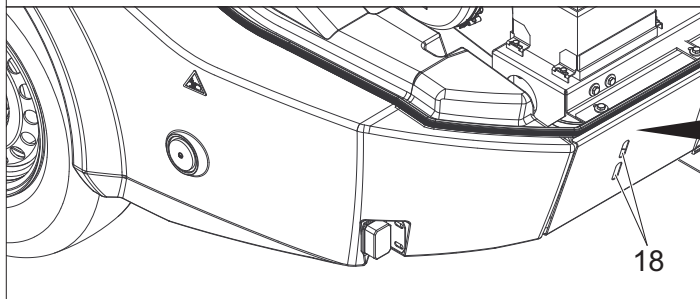
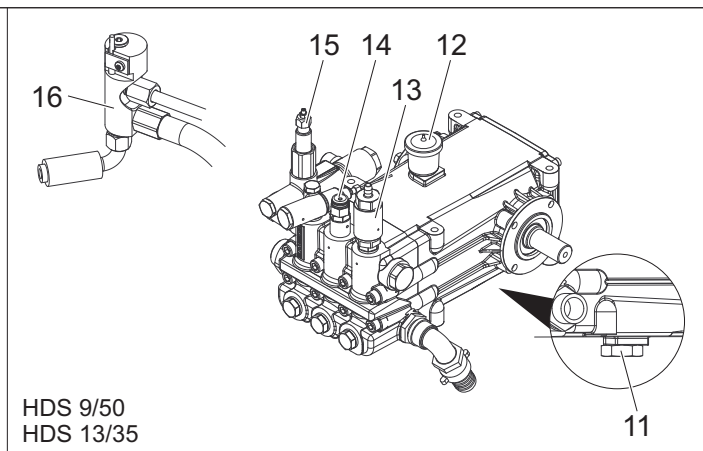
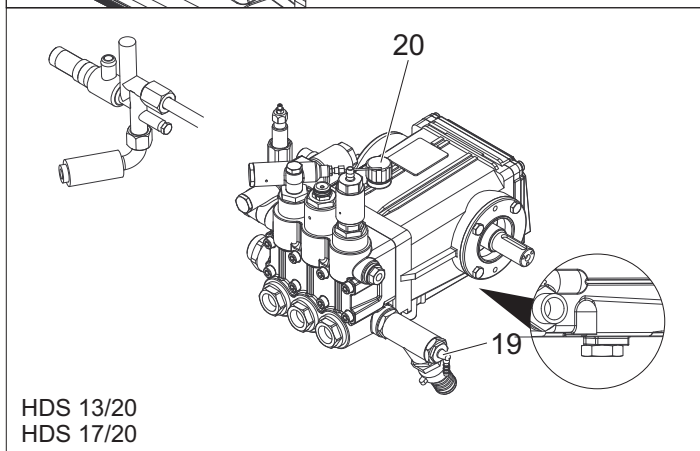
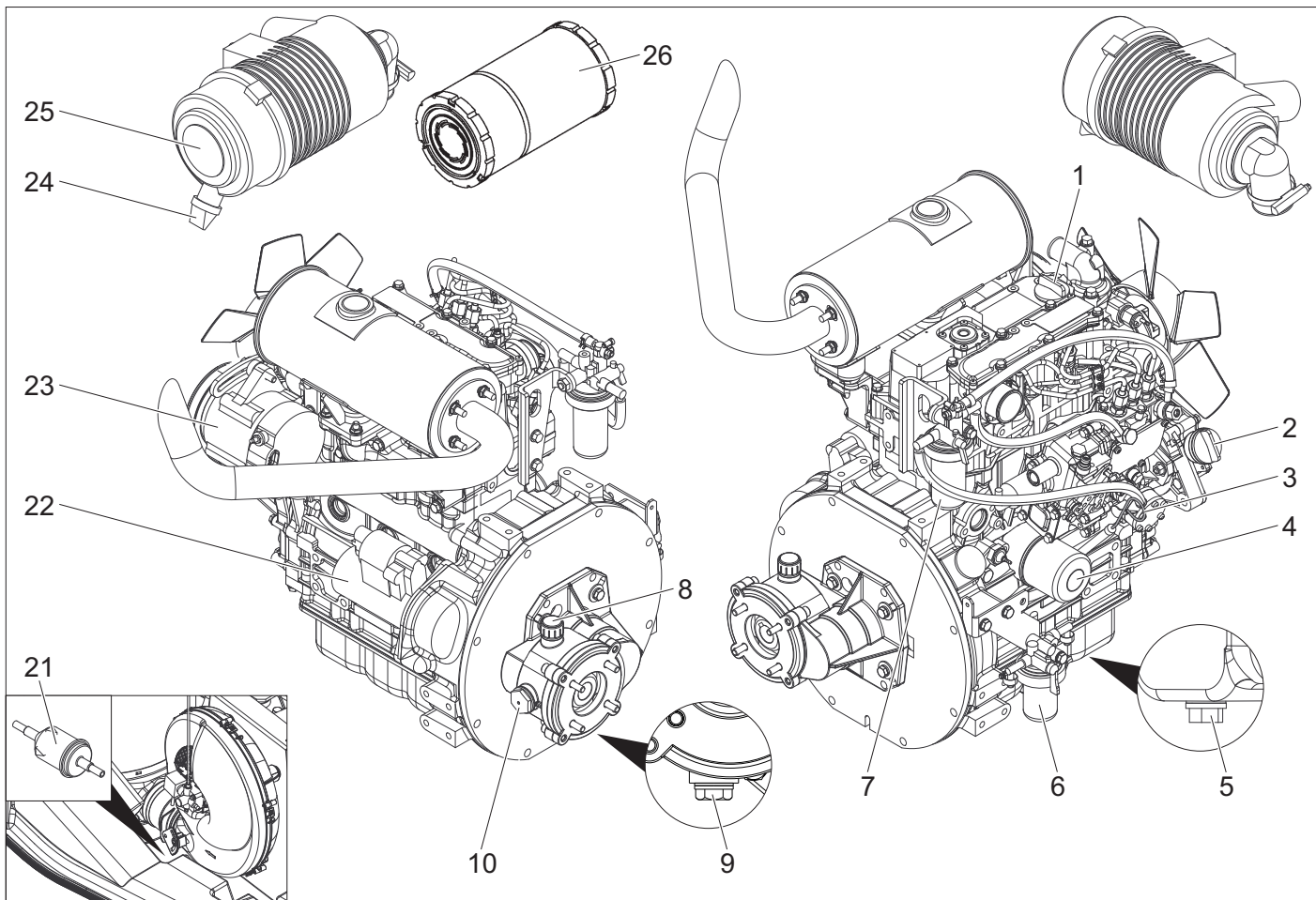


- Åpne påfyllingsåpningen til flottørbeholderen. Dertil løsnes vingeskruen og dekselet skyves til venstre.
- Fyll 20 liter frostvæske i flottørbeholderen og lukk påfyllingsåpningen.
- Sett betjeningshendelen for kuleventilens frostbeskyttelse i vertikal stilling.
- Sett betjeningsspaken for kuleventilens returkobling parallelt med kjøreretningen (20L).
- Kun ved kald motor:
Drei nøkkelbryteren for forgløding av motoren til venstre og hold den, helt til kontrollampen for forgløding slukner.
- Drei nøkkelbryteren på stilling "I". Kontrollampen driftsklar lyser.
- Styrespenningen kobles til og displayet viser driftstilstand "Frostbeskyttelse".
- Drei nøkkelbryteren til høyre, helt til motoren er i gang.
- Frostvæsken pumpes gjennom kretsløpet i maskinen.
- Led resterende vann via frostbeskyttelsesslangen inn i frostvæskebeholderen.
- Straks det kommer frostvæske ut på frostbeskyttelsesslangen, sett betjeningshendelen til kuleventilens frostbeskyttelse i vertikal stilling og vent 5 sekunder.
- Slå av motoren.
- Sett apparatbryteren på "0/OFF" /brenner av).

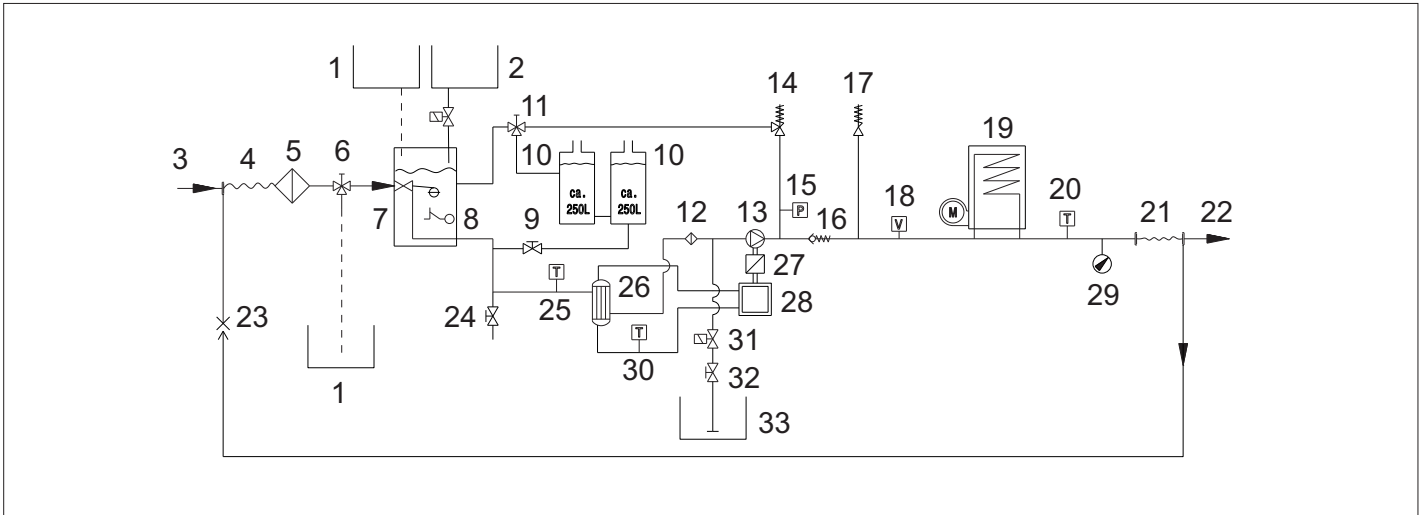
Frostvæsken pumpes ut av høytrykkssystemet

Merknad: Før bruk må frostvæsken fra høytrykkssystemet pumpes tilbake til frostvæskebeholderen.

- Sett betjeningshendelen for kuleventilens frostbeskyttelse i vertikal stilling.
- Koble høytrykksslangen til på tilløpet for frostvæske.
- Koble vannslangen til på tilbakeløpet for frostvæske.
- Åpne påfyllingsåpningen til flottørbeholderen. Dertil løsnes vingeskruen og dekselet skyves til venstre.
- Fyll 20 liter rent vann i flottørbeholderen og lukk påfyllingsåpningen.
- Sett maskinbryteren på driftsmodus "Frostbeskyttelse".
- Kun ved kald motor:
Drei nøkkelbryteren for forgløding av motoren til venstre og hold den, helt til kontrollampen for forgløding slukner.
- Drei nøkkelbryteren på stilling "I". Kontrollampen driftsklar lyser.
- Styrespenningen kobles til og displayet viser driftstilstand "Frostbeskyttelse".
- Drei nøkkelbryteren til høyre, helt til motoren er i gang.
- Frostvæsken ledes sammen med rent vann fra flottørbeholderen inn i frostvæskebeholderen.
- Spyl i ca. 2 minutter, helt til frostvæskebeholderen er full.
- Slå av motoren.
- Sett apparatbryteren på "0/OFF" /brenner av).

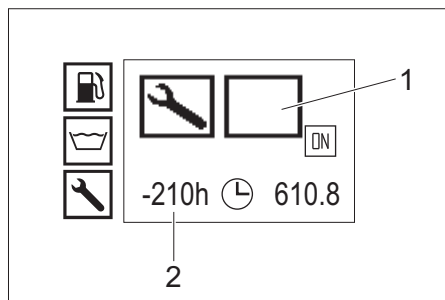


- | | |
|--|-------------------------------|
| 1 Påfyllingsåpning motorolje (oppe) | 15 Overstrømsventil |
| 2 Påfyllingsåpning motorolje (på siden) | 16 Sikkerhetsblokk brenner |
| 3 Oljepeilepinne (motor) | 17 Pumpefilter |
| 4 Oljefilter (motor) | 18 Kontrollspalte |
| 5 Oljetappeskruer motor | 19 Rengjøringsmiddelinnang |
| 6 Vannavskiller | 20 Oljepeilepinne (pumpe) |
| 7 Drivstoffilter | 21 Drivstoffilter |
| 8 Påfyllingsåpning girolje inkl. ventilasjon | 22 Starter |
| 9 Oljetappeskruer mellomgir | 23 Dynamo |
| 10 Olje se-glass mellomgir | 24 Smussavløp på luftfilteret |
| 11 Oljetappeskruer pumpe | 25 Luftfilter |
| 12 Oljebeholder | 26 Luftfilterinnsats |
| 13 Frostbeskyttelsesspyleventil | |
| 14 Trykkbryter | |



- 1 Frostvæskebeholder
- 2 Beholder for avkalkingsmiddel
- 3 Vanntilførsel
- 4 Lavtrykk-slangetrommel
- 5 Vanninntaksfilter
- 6 Kuleventil frostvæske
- 7 Flottørbeholder
- 8 Lavvannssikring
- 9 Tilførselskran vanntanker
- 10 Vanntank
- 11 Kuleventil tilbakeløpsomkobling
- 12 Pumpefilter
- 13 Høytrykkpumpe
- 14 Overstrømsventil
- 15 Trykkbryter
- 16 Tilbakeslagsventil
- 17 Sikkerhetsventil
- 18 Strømningsbryter
- 19 Gjennomløpsvarmer
- 20 Temperaturføler brenner
- 21 Høytrykkslangetrommel
- 22 Høytrykk-utgang
- 23 Tilbakeløp frostvæske
- 24 Avtappingskran
- 25 Temperaturføler vanninntak
- 26 Varmeveksler
- 27 Mellomgir
- 28 Dieselmotor
- 29 Manometer
- 30 Temperaturføler kjølevann
- 31 Rengjøringsmiddel-magnetventil
- 32 Doseringsventil rengjøringsmiddel
- 33 Beholder for rengjøringsmiddel

Display kundeservice



- 1 Type kundeservice
- 2 Forfall av kundeservice siden 210 driftstimer

Type kundeservice	
	Brennerservice
	Motorservice
	Pumpeservice
	Håndsprøytepestolservice

Vedlikeholdsintervaller

Tidspunkt	Aktivitet	av hvem
Før hver kjøring	Kontroller lys.	Bruker
	Kontroller dekktrykket og dekkenes tilstand.	Bruker
Daglig	Kontroller oljenivået på oljebeholderen eller oljepeilepinnen, etterfyll olje ved behov. OBS <i>Fare for skade! Dersom oljen er melkeaktig skal Kärcher kundeservice straks kontaktes.</i>	Bruker
	Generell visuell inspeksjon av apparatet.	Bruker
	Kontroller vanninntaksfilteret, rengjør ved behov.	Bruker
	Kontroller pumpefilteret, rengjør ved behov.	Bruker
	Kontroller oljenivået på motoren, fyll på olje ved behov.	Bruker
	Kontroller oljenivået på mellomgiret, fyll på olje ved behov.	Bruker
	Kontroller drivstoffilteret på motoren, ta kontakt med kundeservice ved behov.	Bruker
	Kontroller vannavskilleren på motoren, ta kontakt med kundeservice ved behov.	Bruker
	Kontroller kjølevæskeni i ekspansjonstanken, etterfyll kjølevæske ved behov.	Bruker
	Kontroller drivstoffilteret, meld fra til kundeservice ved behov.	Bruker
	Kontroller filteret på rengjøringsmiddelsugeslangen, rengjør ved behov.	Bruker
	Kontroller ledningssystemet for ev. lekkasjer.	Bruker
Første gang etter de første 50 driftstimer	Kontroller kileremstramming på ventilatoren, etterstram ved behov.	Bruker
	Skifte olje i motoren.	Kundetjeneste
	Skift ut oljefilterinnsatsen på motoren.	Kundetjeneste
	Skift oljen i høytrykkspumpen.	Kundetjeneste
Hver 50. driftstime	Kontroller batterier.	Bruker
Hver 200. driftstime	Kontroller luftfilteret eller luftfilterinnsatsen, rengjør ved behov.	Bruker
	Kontroller kileremstramming på ventilatoren, etterstram ved behov.	Bruker
	Kontroller at mellomgiret er tett.	Kundetjeneste
	Rengjør silen på påfyllingsstussen til drivstofftanken.	Kundetjeneste
	Skifte olje i motoren.	Kundetjeneste
	Skift ut oljefilterinnsatsen på motoren.	Kundetjeneste
Hver 400. driftstime	Gjennomfør vedlikeholdsarbeider i henhold til vedlikeholdsplanen.	Kundetjeneste
	Skift luftfilterinnsats.	Bruker
	Kontroller drivstoffilteret, skift ut ved behov.	Kundetjeneste
Hver 600. driftstime eller årlig	Gjennomfør vedlikeholdsarbeider i henhold til vedlikeholdsplanen.	Kundetjeneste
	Skift oljen i høytrykkspumpen.	Kundetjeneste
Hver 600. driftstime	Smør på løpsbremsen på trekstangen.	Bruker
	Gjennomfør vedlikeholdsarbeider i henhold til vedlikeholdsplanen.	Kundetjeneste
Hver 800. driftstime	Kontroller at viftemotoren fungerer, skift ut glidekontakter (kullbørster) ved behov.	Kundetjeneste
Hver 1000. driftstime eller årlig	Skift ut kjølevæske.	Kundetjeneste
Hver 1000. driftstime	Skifte olje på mellomgir	Kundetjeneste
	Skift kilerem på vifte.	Kundetjeneste
	Kontroller ventilklaringen på sylinderhodet til motoren, still inn ved behov.	autorisert Yanmar forhandler
Hver 1600. driftstime	Kontroller innsprøytingsdysene på motoren, rengjør ved behov.	autorisert Yanmar forhandler
	Kontroller veivhusventilasjonen på motoren, rengjør ved behov.	autorisert Yanmar forhandler
Hver 2000. driftstime eller hvert 2. år	Skift ut drivstoffslangene på motoren.	autorisert Yanmar forhandler
	Skift ut kjølesystemslangene på motoren.	autorisert Yanmar forhandler
Hver 2000. driftstime	Kontroller ventilene og ventilfeste på sylinderhodet til motoren, fest ved behov.	autorisert Yanmar forhandler
Gjelder kun for apparater med monteringssett dampmodus:		
Gjentas senest hvert 5. år	Kontroll gjennomføres i henhold til produsentens angivelser.	Kundetjeneste

Vedlikeholdsarbeider

⚠ FARE

Skru av tenningsnøkkelen og ta ut nøkkelen før arbeid på maskinen.

⚠ FARE

Fare for skader fra elektrisk støt! Ikke legg gjenstander av metall på dynamoen eller starteren.

⚠ FARE

Ekspløsjonsfare! Verktøy o.l. må ikke legges på batteriet, dvs. på poler eller cellebro.

→ La apparatet avkjøles.

Rengjøre vanninntaksfilteret

- Demonter vanninntaksfilteret og ta ut filterinnsatsen.
- Gjør ren filterinnsatsen med rent vann eller trykkluft.
- Settes sammen i motsatt rekkefølge.

Rengjøre pumpefilteret

- Gjør apparatet trykløst.
- Demonter pumpefilteret og ta ut filterinnsatsen.
- Gjør ren filterinnsatsen med rent vann eller trykkluft.
- Settes sammen i motsatt rekkefølge.

Rengjør filter på rengjøringsmiddelsugeslange

- Skru ut skulokket til rengjøringsmiddel-sugeslangen.
- Ta av sugeslange for rengjøringsmiddel.
- Filter rengjøres i vann og settes inn igjen.

Kontroller oljenivå i motor og etterfyll motorolje

Henvisning: Påfyllingsmengden mellom MIN- og MAX-markeringen på peilepinnen er 1,6 liter.

- Trekk ut og tørk av oljepeilepinnen, og skyv den inn igjen.
- Trekk ut igjen oljepeilepinnen og kontroller oljenivået.
- Oljenivået er i orden når det er mellom merkene på oljepeilepinnen.
- Dersom oljenivået er under merkene på oljepeilepinnen, åpne lokket på påfyllingsåpningen og fyll på ny motorolje.
- vent fem minutter til motoroljen har samlet seg i bunnplassen.
- Kontroller oljenivå som beskrevet over.
- Gjenta denne prosedyren helt til oljenivået er mellom merkene på oljepeilepinnen.
- Etter kontroll, sett inn oljepeilepinnen og skru lokket på påfyllingsåpningen.

Merk: Unngå om mulig luftbobler.

For oljetyper, se Tekniske data.

Kontroller oljenivået på mellomgiret og etterfyll girolje

- Kontroller oljenivå i se-glasset til mellomgiret. Oljenivået er forskriftsmessig, hvis det befinner seg på midten av oljeseglasset.
- Hvis oljenivået ligger under midten av oljeseglasset, må lokket til påfyllingsåpningen åpnes og ny girolje fylles på.
- Lukk påfyllingsåpningen.
- Merk:** Unngå om mulig luftbobler.
- For oljetyper, se Tekniske data.**

Kontrollere oljenivået på oljebeholderen for høytrykkspumpen, og etterfyll olje

Kun HDS 9/50, HDS 13/35:

- Kontroller oljenivået på oljebeholderen til høytrykkspumpen.
- Oljenivået er forskriftsmessig, hvis det befinner seg mellom MIN- og MAX-markeringen.
- Hvis oljenivået ligger under MIN-markeringen, må lokket til oljebeholderen åpnes og ny olje fylles på.
- Lukk lokket til oljebeholderen.
- Merk:** Unngå om mulig luftbobler.
- For oljetyper, se Tekniske data.**

Kontrollere oljenivået på oljepeilepinnen for høytrykkspumpen, og etterfyll olje

Kun HDS 13/20, HDS 17/20:

- Skru ut oljepeilepinnen, tørk av den og skyv den inn igjen.
- Skru ut oljepeilepinnen på nytt, og kontrollér oljenivået. Oljenivået er i orden når det er mellom merkene på oljepeilepinnen.
- Hvis oljenivået ligger under markeringen på oljepeilepinnen, må du fylle på ny olje.
- Skru inn oljepeilepinnen.

Merk: Unngå om mulig luftbobler.

For oljetyper, se Tekniske data.

Kontrollér kjølevæsken og etterfyll

⚠ **FORSIKTIG**

Pass på hvilken type frostvæske som brukes. Blanding kan føre til en kjemisk reaksjon og danne skadelige stoffer. Ikke blande ulike typer frostvæske.

⚠ **ADVARSEL**

Motoren kan overoppvarmes ved manglende kjølevæske. Stopp motoren straks og la den kjøle seg.

⚠ **ADVARSEL**

Dersom motoren er så kraftig overoppvarmet at det kommer ut vanddamp, stopp straks motoren og hold sikker avstand til motoren helt til trykket er avtatt.

⚠ **ADVARSEL**

Forbrenningsfare! Aldri åpne lokket på ekspansjonstanken for motorkjølevann ved driftstemperatur. Beholderen står under trykk.

- Åpne lokket på ekspansjonsbeholderen for motorens kjølevann, etterfyll nytt rent vann og aktuell frostvæske til Max-merket.

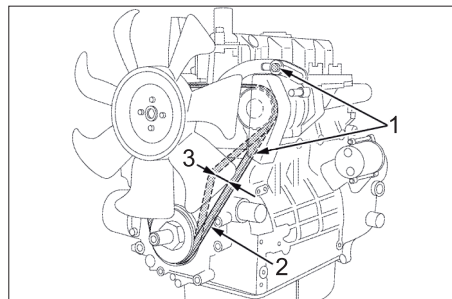
Rengjør/skift luftfilter.

Merknad: For grov rengjøring av luftfilteret gjør du som følger: Hold en oppsamlingsbeholder under smussavløpet og betjen smussavløpet.

Merknad: Sterkt tilsmussede eller defekte filterinnsatser skal prinsipielt skiftes ut.

- Løsne fjærspennbøylen, ta av lokket og fjern støvavleiringer.
- Ta av filterinnsats.
- Blås ut filterinnsats fra innsiden med trykkluft (maks 2 bar).
- Rengjør luftfilterhus på innsiden med en klut.
- Sett filterinnsatsen inn i luftfilterhuset.
- Sett på lokket og fest med fjærspennbøylen.

Kontrollér viftens kilerem



- 1 Festeskruer dynamo
- 2 Kilerem
- 3 Remstramming ca. 7-9 mm

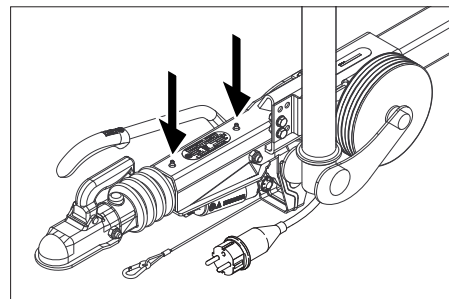
Merknad: Det kan føre til overoppvarming av motoren eller til utilstrekkelig batterilading dersom kileremmen ikke er tilstrekkelig stram.

- Motoren stoppes og nøkkelen trekkes ut av tenningslåsen.
- For kontroll av kileremstrammingen, trykk inn remmen mellom remskivene.

Merknad: Kileremmen skal la seg trykke inn ca. 7-9 mm.

Merk: Skadet kilerem skal prinsipielt skiftes ut.

Smøre påløpsbremsen på trekkstaget



- Press inn fett med en vanlig fettpresse på de to niplene (piler).

Kontrollere dekktrykk

- Sett høytrykksvaskeren på et jevnt underlag.
- Koble en lufttrykkmåler til dekkventilen.
- Kontrollér lufttrykket og korrigér ved behov.

Dekktrykk



Hjulskift

⚠ **FARE**

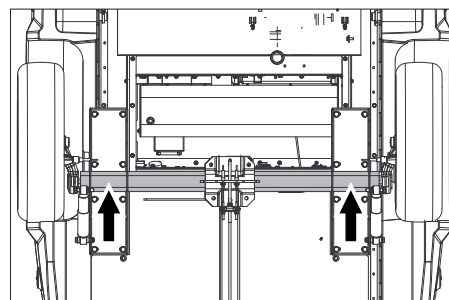
Bruk varselklær ved reparasjonsarbeid på offentlig gate eller vei i fareområdet i løpende trafikk.

- Sett høytrykksvaskeren på et jevnt underlag.
- Kontrollér at underlaget er stabilt. Sikre i tillegg maskinen med klosser mot rulling.
- Trekk til holdebremsen.

Kontrollere dekk

- Kontrollér dekkenes slitebane for gjenstander som har satt seg fast.
- Fjern gjenstandene.
- Bruk et egnet dekkreparasjonsmiddel som fås i handelen.

Merk: Ta hensyn til anbefalingene fra den aktuelle produsenten. Det er mulig å kjøre videre når angivelsene fra produktets produsent overholdes. Dekkskift/hjulskift skal utføres så snart som mulig.



- Plasser jekk ved tilsvarende løftepunkt.
- Løsne hjulskruer.
- Løft maskinen med jekken.
- Skru ut hjulskruer.
- Ta av hjulet.
- Sett på plass reservehjulet
- Sett på hjulskruer.
- Slipp ned maskinen med jekken.
- Trekk til hjulskruer på kryss.

Tiltrekingsmoment	110-120 Nm
-------------------	------------

Merknad: Det er ikke inkludert noe jekk i leveransen.

Merk: Bruk en egnet, normal jekk.

Tilhenger

- La et autorisert fagverksted kontrollere bremseanlegg og chassis regelmessig.

Feilretting

⚠ **FARE**

Skru av tenningsnøkkelen og ta ut nøkkelen før arbeid på maskinen.

⚠ **FARE**

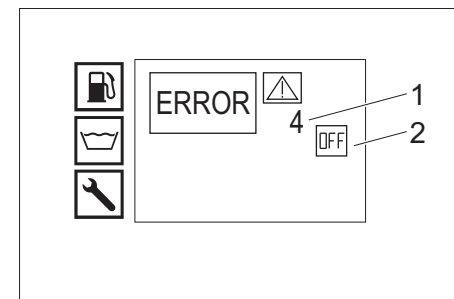
Fare for skader fra elektrisk støt! Ikke legg gjenstander av metall på dynamoen eller starteren.

⚠ **FARE**

Eksplisjonsfare! Verktøy o.l. må ikke legges på batteriet, dvs. på poler eller cellebro.

- La apparatet avkjøles.

Display feil



1 Feilnr.

2 Motor av (OFF)

Kundetjeneste

Dersom feilen ikke kan rettes opp, må apparatet kontrolleres av kundeservice.

Feil med anvisninger på displayet

Displayanvisning	Mulige årsaker	Retting	av hvem
ERROR 1 Ladestrøm	Kileremstramming på ventilatoren for svak.	Etterstram kileremmen på ventilatoren.	Bruker
	Dynamo defekt.	Kontroller dynamoen, skift ut ved behov.	Kundetjeneste
	Ladestrømvåking defekt.	Kontroller kabling + relé K9.	Kundetjeneste
ERROR 3 Temperatur vanninntak eller kjølevann	Vanntemperaturen i flottørbeholderen er for høy på grunn av sirkulasjonsdrift.	– La vannet avkjøles eller renne av. – Sett betjeningsspaken for kuleventilen for retromkobling på tvers av kjøreretningen (500L).	Bruker
	Temperaturføler på vanninntak har koblet ut apparatet.	Slå maskinen av og på igjen. Dersom feilen oppstår på nytt må du kontakte kundeservice.	Bruker
	Temperaturføler vanninntak defekt.	Skift temperaturføler.	Kundetjeneste
	For lavt kjølevæsknivå.	Fyll på kjølevæske i ekspansjonstanken.	Bruker
	Kileremstramming på ventilatoren for svak.	Etterstram kileremmen på ventilatoren.	Bruker
	Temperaturføler for kjølevann på motoren defekt.	Skift temperaturføler.	Kundetjeneste
ERROR 4 Vannmangel	Ekstern vannforsyning: Vanntilførselstrykk for lavt.	Kontroller vanntilførselen.	Bruker
	Intern vannforsyning: Vanntankene er tomme.	Fyll på vanntankene.	Bruker
	Vannmangelsikring i flottørbeholderen er defekt.	Skift ut vannmangelsikringen.	Kundetjeneste
	Vanninntaksfilter tilsmusset.	Rengjør vanninntaksfilteret.	Bruker
	Vannslangen er lekk eller bøyd.	Skift ut vannslange.	Kundetjeneste
	Flottørventil i flottørbeholder tilsmusset.	Rengjør flottørventilen.	Kundetjeneste
	Flottørventilen i flottørbeholderen klemmer fast eller er defekt.	Reparer eller skift ut flottørventilen.	Kundetjeneste
ERROR 5 Strømningsbryter/Trykkbryter	Strømningsbryter defekt.	Skift ut strømningsbryter.	Kundetjeneste
	Trykkbryter defekt.	Skift trykkbryter.	Kundetjeneste
	Overstrømningsventil defekt	Skift ut overstrømningsventil.	Kundetjeneste
	Tilbakeslagsventil i overstrømningsventil defekt.	Skift ut tilbakeslagsventil.	Kundetjeneste
	Pumpefilter tilsmusset.	Rengjør pumpefilteret.	Bruker
	Dampmodus: For lavt systemtrykk	Øk systemtrykket ved å vri håndhjulet på overløpet trinnvis med klokken .	Bruker
ERROR 6 Drivstofføler	Drivstofftanken er tom.	Fyll drivstoff.	Bruker
	Flottøren til drivstofføleren sitter fast.	Kontroller flottøren.	Kundetjeneste
	Drivstofføler defekt.	Skift ut drivstofføler.	Kundetjeneste
ERROR 7 Motoroljetrykk	Oljenivået i motoren er for lavt.	Etterfyll motorolje.	Bruker
	Oljen i motoren har feil viskositetsklasse.	Ufør oljeskift.	Kundetjeneste
	Oljetrykkbryteren på motoren er defekt.	Skift ut oljetrykkbryteren.	Kundetjeneste
	Motorproblemer	Kontroller motoren.	Kundetjeneste
ERROR 9* Avgasstemperatur	Avgasstemperaturbegrenseren har utløst og slått av brenneren.	Slå av apparatet, la det avkjøles og slå det på igjen. Dersom feilen oppstår på nytt må du kontakte kundeservice.	Bruker
	Avgasstemperaturbegrenser defekt.	Skift ut avgasstemperaturbegrenser.	Kundetjeneste
	Brenner er feil innstilt.	Stille inn brenner.	Kundetjeneste
	Varmespiralen er sotet eller forkalket.	Fjern sot og avkalk varmespiralen.	Kundetjeneste
ERROR 10* Temperatur brenner	Temperaturføleren til brenneren (NTC) har slått av brenneren.	Slå maskinen av og på igjen. Dersom feilen oppstår på nytt må du kontakte kundeservice.	Bruker
	Temperaturføler brenner defekt.	Skift temperaturføler.	Kundetjeneste
ERROR 11* Flammeføler (ingen flamme)	Dysetokk tilsmusset.	Rengjør dysetokk.	Kundetjeneste
	Tennelektroder feil innstilt eller tilsmusset.	Still inn tenninglektrodenes riktig eller rengjør dem.	Kundetjeneste
	Fotocelle til flammeovervåking defekt.	Skift fotocelle.	Kundetjeneste
	Drivstoffpumpe defekt.	Skift drivstoffpumpe.	Kundetjeneste
	Magnetventil drivstoff defekt.	Magnetventil skiftes.	Kundetjeneste
	Drivstofffilteret er tett.	Skift ut drivstofffilteret.	Kundetjeneste
ERROR 12* Flammeføler (flammen slukker ikke)	Tenntrafo defekt.	Skift tenntrafo.	Kundetjeneste
	Fotocelle til flammeovervåking defekt.	Skift fotocelle.	Kundetjeneste
ERROR 14 Utkobling etter 45 minutters kontinuerlig pause	Brenner tilstøt, "ettergløder".	Fjern sot fra brenneren.	Kundetjeneste
	Driftsberedskapstid på 45 minutter overskredet.	Slå maskinen av og på igjen.	Bruker
ERROR 15 Utkobling etter 45 minutters kontinuerlig drift	Kontinuerlig drift på 45 minutter overskredet.	Slå maskinen av og på igjen.	Bruker

* Rengjøringsdrift kan gjøres med kaldt vann.

Feil uten anvisninger på displayet

Feil	Mulige årsaker	Retting	av hvem
Maskinen stopper, display slukker	Sikring gått.	Skift ut sikring.	Bruker
	Ingen strømforsyning på vekselretteren på grunn av under- eller overspenning av batteriet.	Kontroller batteriet, lad opp hvis nødvendig.	Bruker
Ingen displayvisning etter start	Vekselretteren er defekt.	Skift ut vekselretteren.	Kundtjeneste
	Batteri tomt.	Lad batteriet.	Bruker
	Sikring gått.	Skift ut sikring.	Bruker
	Frontdeksel åpent.	Lukk frontdekselet.	Bruker
	Nødstopp-bryter trykket.	Lås opp nødstopp-bryteren ved å trekke den ut.	Bruker
	Ingen strømforsyning på vekselretteren på grunn av under- eller overspenning av batteriet.	Kontroller batteriet, lad opp hvis nødvendig.	Bruker
Motor starter ikke eller stopper straks igjen	Vekselretteren er defekt.	Skift ut vekselretteren.	Kundtjeneste
Arbeidstrykket svinger	Kontakt kundtjenesten.		
	Lekkasje i sugekanalen til høytrykkspumpen.	Kontroller ledningssystemet.	Kundtjeneste
Brenner soter	Ventiler slitte.	Skift ventiler.	Kundtjeneste
	Brenner feil innstilt eller tilsmusset.	Still inn eller rengjør brenneren.	Kundtjeneste
Hvit røyk fra brenner	Magnetventil drivstoff defekt, det drypper ut dieseldrivstoff.	Kontroller magnetventilen, skift eventuelt spole eller magnetventil.	Kundtjeneste
	Ingen tenningsgnist tilstede (kan sees gjennom seglasset i brennerlokket).	Kontakt kundtjenesten.	Bruker
Kontrolllampe frontdeksel/nødstopp lyser	Kondensvann i dysestokk.	Kontroller, rengjør dysestokk.	Kundtjeneste
	For lavt drivstofftrykk.	Kontroller drivstoffpumpe.	Kundtjeneste
	Frontdekselet ble åpnet under drift.	Lukk frontdekselet.	Bruker
Vann drypper ut av apparatet	Sikkerhetsbryter frontdeksel defekt.	Kontroller sikkerhetsbryteren.	Kundtjeneste
	Nødstopp-bryter trykket.	Lås opp nødstopp-bryteren ved å trekke den ut.	Bruker
Apparat bygger ikke opp trykk	Høytrykkspumpe utett.	Merk: 3 dråper/minutt er tillatt. Ved større utetthet skal apparatet kontrolleres av kundservice.	Kundtjeneste
	Dyse tilstoppet/utspylt.	Rengjør evt. skift dyse.	Bruker
	Driftsturtall til motoren er for lavt.	Kontroller driftsturtallet til motoren.	Kundtjeneste
	Kun HDS 9/50, HDS 13/35 (valgfritt ved HDS 13/20, HDS 17/20): Turtallsstyring defekt.	Kontroller turtallsstyringen.	Kundtjeneste
	Sikkerhetsventil utett.	Kontroller innstilling, ved behov monter nye pakninger.	Kundtjeneste
Høytrykkspumpen vibrerer (slag)	Tilførselsledning til pumpen er utett eller tilstoppet.	Kontroller samtlige tilførselsledninger til pumpen.	Kundtjeneste
	Tilførselsledninger til pumpen er utette.	Kontroller samtlige tilførselsledninger til pumpen.	Kundtjeneste
Kun HDS 13/20, HDS 17/20: Uttiltrekkelig eller ingen mating av rengjøringsmiddel	Rengjøringsmiddel-doseringsventil er lukket eller utett/tilstoppet	Åpne rengjøringsmiddel-doseringsventil, eller kontroller/rengjør den.	Bruker
	Rengjøringsmiddel-sugeslange med filter er utett eller tilstoppet.	Rengjør rengjøringsmiddelsugeslange og filter.	Bruker
	Rengjøringsmiddel-magnetventil utett eller tilstoppet.	Kontroller, rengjør rengjøringsmiddel-magnetventil.	Kundtjeneste
Overstrømningsventil går kontinuerlig på/av ved åpen høytrykkspistol.	Elektronikk eller rengjøringsmiddel-magnetventil defekt.	Skift ut elektronikken eller rengjøringsmiddel-magnetventilen.	Kundtjeneste
	Dysen er tilstoppet	Rengjør dyse.	Bruker
	Kalkavleiringer i maskinen	Avkalk maskinen.	Kundtjeneste
	Overstrømningsventil defekt	Skift ut overstrømningsventil.	Kundtjeneste
Kontrolllampen i WR-boksen lyser rødt	Koblingspunkt for overstrømningsventilen har forskjøvet seg.	Still inn overstrømningsventilen.	Kundtjeneste
	Dampmodus: For høyt systemtrykk	Senk systemtrykket ved å vri håndhjul på overløpet trinnsvis mot klokken.	Bruker

Garanti

Vår ansvarlige salgsorganisasjon for det enkelte land har utgitt garantibetingelsene som gjelder i det aktuelle landet. Eventuelle feil på maskinen blir reparert gratis i garantitiden dersom disse kan føres tilbake til material- eller produksjonsfeil. Ved behov for garantireparasjoner, vennligst henvend deg med kjøpskvitteringen til din forhandler eller nærmeste autoriserte kundservice.

Tilbehør og reservedeler

Bruk bare originalt tilbehør og originale reservedeler; de garanterer for en sikker og problemfri drift av maskinen. Informasjon om tilbehør og reservedeler finner du på www.kaercher.com.

EU-samsvarserklæring

Vi erklærer hermed at maskinen angitt nedenfor oppfyller de grunnleggende sikkerhets- og helsekravene i de relevante EU-direktivene, med hensyn til både design, konstruksjon og type markedsført av oss. Ved endringer på maskinen som er utført uten vårt samtykke, mister denne erklæringen sin gyldighet.

Produkt: Høytrykksvasker
Type: 1.524-xxx

Relevante EU-direktiver
2006/42/EF (+2009/127/EF)
2014/30/EU
2000/14/EF

Anvendte overensstemmende normer
EN 60335-1
EN 60335-2-79
EN 1829-1
EN 1829-2

EN ISO 12100
EN 13309: 2010

Anvendt metode for samsvarsvurdering

2000/14/EF: Vedlegg V

Lydeffektivnivå dB(A)

HDS 13/20
Målt: 97
Garantert: 100
HDS 9/50, HDS 13/35, HDS 17/20
Målt: 100
Garantert: 102

EKSTRAUTSTYR

Produkt: Monteringsramme for dampmodus
Type: 2 013-093,7

Kategori av komponenter

II

Konformitetsprosess

Modul H
Varmeslange
Konformitetsvurdering Modul H

Styringsblokk
Konformitetsvurdering Modul H

diverse rørdninger
Konformitetsvurdering Art. 4 abs. 3

Anvendte spesifikasjoner:

AD 2000 som støtte
TRD 801 som støtte

Navn på oppnevnt sted:

For 2014/68/EU
TÜV Rheinland Industrie Service GmbH

Am Grauen Stein
51105 Köln
Merkenr.: 0035

5.957-595

Undertegnede handler på vegne av og med fullmakt fra styret.


H. Jenner
Chairman of the Board of Management


S. Reiser
Director Regulatory Affairs & Certification

Ansvarlig for dokumentasjon:
S. Reiser

Alfred Kärcher SE & Co. KG
Alfred-Kärcher-Straße 28-40
71364 Winnenden (Germany)
Tel.: +49 7195 14-0
Fax: +49 7195 14-2212

Winnenden, 2020/10/01

Tekniske data

		HDS 9/50 De Tr1	HDS 13/35 De Tr1	HDS 13/20 De Tr1	HDS 17/20 De Tr1
Vanntilkobling					
Vanntilførsels-temperatur (max)	°C	30	30	30	30
Tilførselsmengde (min)	l/time (l/min)	1000 (16,7)	1500 (25)	1500 (25)	1800 (30)
Tilførselstrykk	MPa (bar)	0,05...1,0 (0,5...10)	0,1...1,0 (1...10)	0,1...1,0 (1...10)	0,15...1,0 (1,5...10)
Effektspesifikasjoner					
Vannmengde	l/time (l/min)	500...900 (8,3...15)	650...1300 (10,8...21,7)	900...1300 (15...21,7)	900...1700 (15...28,3)
Arbeidstrykk vann (med standarddyse)	MPa (bar)	15...50 (150...500)	10...35 (100...350)	6...20 (60...200)	6...20 (60...200)
Maks. driftstrykk (sikkerhetsventil)	MPa (bar)	64 (640)	44 (440)	24 (240)	24 (240)
Transportvolum dampmodus under damprensjøring	l/time (l/min)	--	--	460 (7,7)	460 (7,7)
Transportvolum dampmodus under desinfeksjon	l/time (l/min)	--	--	WR 10, WR 20: 360 (6) WR 50, WR 100: 460 (7,7)	WR 10, WR 20: 360 (6) WR 50, WR 100: 460 (7,7)
Maks. arbeidstrykk dampdrift (med dampdyse)	MPa (bar)	--	--	3,2 (32)	3,2 (32)
Delenr. dampdyse (dysestørrelse) ved damprensjøring	--	--	--	2.113-026.0 (060)	2.113-026.0 (060)
Delenr. dampdyse (dysestørrelse) ved desinfeksjon	--	--	--	WR 10, WR 20: 2.113-022.0 (045) WR 50, WR 100: 2.113-026.0 (060)	WR 10, WR 20: 2.113-022.0 (045) WR 50, WR 100: 2.113-026.0 (060)
Effekt drivmotor	kW	15,5	15	9	11
Motorturtall	o/min.	3100	3300	2700	3300
Batteri	V/Ah	12/36	12/36	12/36	12/36
Arbeidstemperatur varmtvann	°C	30-98	30-98	30-98	30-98
Arbeidstemperatur dampdrift	°C	--	--	155	155
Rengjøringsmiddeloppug	l/time (l/min)	--	--	0...50 (0...0,8)	0...70 (0...1,2)
Brennereffekt	kW	65	97	105	105
Maksimalt drivstofforbruk i varmtvannsdrift	l/t	11,7	15,0	13,7	14,3
Drivstofforbruk i kaldtvannsdrift	l/t	5,2	5,1	3,1	3,7
Rekylkraft høytrykkspistol (maks.)	N	79	96	72	94
Dysestørrelse på standarddyse	--	030	051	075	090
Driftsmidler					
Drivstoff	--	Diesel	Diesel	Diesel	Diesel
Oljenvå, mellomgir	l	0,35	0,35	0,35	0,35
Oljetype, mellomgir	--	SAE 90	SAE 90	SAE 90	SAE 90
Oljemengde, pumpe	l	1,3	1,3	1,3	1,3
Oljetype, pumpe	--	SAE 90	SAE 90	15W40	15W40
Oljemengde, motor	l	3,5	3,5	3,5	3,5
Oljetype, motor	--	15W40	15W40	15W40	15W40
Mål og vekt					
Lengde x bredde x høyde	mm	3646 x 1747 x 1735	3646 x 1747 x 1735	3646 x 1747 x 1735	3646 x 1747 x 1735
Vekt uten driftsmidler	kg	860-1020	860-1020	860-1020	860-1020
Vekt med driftsmidler og standard tilbehør	kg	1440-1600	1440-1600	1440-1600	1440-1600
Tillatt akselvekt	kg	1600	1600	1600	1600
maks tillatt støttelast	kg	100	100	100	100
Tillatt totalvekt	kg	1100/1600	1100/1600	1100/1600	1100/1600
Drivstofftank	l	100	100	100	100
Vanntank	l	500	500	500	500
Innhold kjølesystem	l	5	5	5	5
Beholder for avkalkingsmiddel	l	1	1	1	1
Frostvæskebeholder	l	20	20	20	20
Beholder for rengjøringsmiddel	l	--	--	20	20
Dekk	--	Konstruksjonsgodkjennelse iht. ECE R 30, ECE R 54, ECE R 108 eller ECE R 109 og i tillegg ECE R 117			
Dekkdimensjon	--	185 R 14 C	185 R 14 C	185 R 14 C	185 R 14 C
Belastningsindeks	--	104	104	104	104
Hastighetsindeks	--	N	N	N	N
Hjulstørrelse/felgeform	--	5,5 J x 14	5,5 J x 14	5,5 J x 14	5,5 J x 14
Innpressingsdybde	--	30	30	30	30
Dekktrykk	MPa (bar)	0,45 (4,5)	0,45 (4,5)	0,45 (4,5)	0,45 (4,5)
Bremsesystem	--	Påløpsbremse	Påløpsbremse	Påløpsbremse	Påløpsbremse
Registrerte verdier etter EN 60335-2-79					
Støy					
Støytrykksnivå L_{pA}	dB(A)	82	82	80	82
Usikkerhet K_{pA}	dB(A)	3	3	3	3
Støyeffektnivå L_{WA} + usikkerhet K_{WA}	dB(A)	103	103	100	103
Hånd-arm vibrasjonsverdi					
Håndsprøytepistol/strålerør	m/s ²	4,2	4,2	3,6	3,3
Usikkerhet K	m/s ²	2,1	2,1	0,85	0,8



Läs bruksanvisning i original innan aggregatet används första gången, följ anvisningarna och spara driftsanvisningen för framtida behov, eller för nästa ägare.

- Före första ibruktagning måste Säkerhetsanvisningar nr. 5.951-949.0 läsas!
- Informera inköpsstället omgående vid transportskador.
- Kontrollera innehållet i leveransen vid uppackning.

Innehållsförteckning

Miljöskydd	SV	1
Risiknivåer	SV	1
Symboler på aggregatet	SV	1
Ändamålsenlig användning	SV	1
Säkerhetsanvisningar	SV	1
Funktion	SV	1
Säkerhetsanordningar	SV	1
Översikt	SV	2
Förvaring	SV	4
Transport	SV	4
Idrifttagning	SV	5
Handhavande	SV	6
Skötsel och underhåll	SV	8
Åtgärder vid störningar	SV	11
Garanti	SV	13
Tillbehör och reservdelar	SV	13
EU-försäkran om överensstämmelse	SV	13
Tekniska data	SV	14

Miljöskydd

	Emballagematerialen kan återvinnas. Kasta inte emballaget i hushållssoporna utan lämna det till återvinning.
	Kasserade apparater innehåller återvinningsbart material som bör gå till återvinning. Batterier, olja och liknande ämnen får inte komma ut i miljön. Överlämna skrotade aggregat till ett lämpligt återvinningssystem.

Elektriska och elektroniska maskiner innehåller ofta komponenter som vid felaktig användning eller felaktig avfallshantering kan utgöra en potentiell risk för människors hälsa och för miljön. Dessa komponenter är dock nödvändiga för att maskinen ska kunna arbeta korrekt. Maskiner som märkts med denna symbol får inte kastas i hushållssoporna.

Motorolja, värmeolja, diesel och bensin får inte släppas ut i miljön. Skydda marken och avfallshanterar förbrukad olja på ett miljövänligt sätt.

Upplysningar om ingredienser (REACH)
Aktuell information om ingredienser finns på:
www.kaercher.com/REACH

Risiknivåer

△ FARA

Varnar om en omedelbart överhängande fara som kan leda till svåra personskador eller dödsfall.

△ VARNING

Varnar om en möjligen farlig situation som kan leda till svåra personskador eller döden.

△ FÖRSIKTIGHET

Varnar om en möjligen farlig situation som kan leda till lättare personskador.

OBSERVERA

Varnar om en möjligen farlig situation som kan leda till materiella skador.

Symboler på aggregatet



Högtrycksstrålar kan vid felaktig användning vara farliga. Strålen får inte riktas mot människor, djur, aktiv elektrisk utrustning eller mot själva aggregatet.



Risk för elektrisk stöt!
Arbeten på anläggningens delar utföres endast av elektriker eller auktoriserad personal.



Risk för brännskador på grund av mycket varma ytor!

	Varning för risk för klämskada!
	Risk för ögon- och hörselskador. Använd ögon- och hörselskydd.

Ändamålsenlig användning

Observera: Gäller endast i Tyskland: Aggregatet är endast avsett för mobil drift (ej stationär).

- Aggregatet används speciellt där ingen elktrisk anslutning finns att tillgå och där arbete med varmt vatten ska utföras.
- Rengöring av: maskiner, fordon, byggnadsverk, verktyg, fassader, terrasser, trädgårdsredskap etc.

△ FARA

Skaderisk! Vid användning på bensinmackor eller andra riskfyllda områden måste gällande säkerhetsföreskrifter följas.

Avloppsvatten, innehållande mineralolja, får inte komma ut i mark, vattendrag eller kanalisation. Motor- och underredstvätt utförs därför enbart på lämpliga platser, utrustade med oljeavskiljare.

Krav på vattenkvaliteten:

OBSERVERA

Endast rent vatten får användas som högtrycksmedium. Smuts orsakar slitage eller avlagringar i maskinen eller i tillbehören.

Om återvinningsvatten används får följande gränsvärden inte överskridas.

pH-värde	6,5...9,5
elektrisk ledningsförmåga *	Ledningsförmåga färskvatten +1 200 µS/cm
sedimenterbara ämnen **	< 0,5 mg/l
filtreringsbara ämnen ***	< 50 mg/l
Kolväten	< 20 mg/l
Klor	< 300 mg/l
Sulfat	< 240 mg/l
Kalcium	< 200 mg/l
Totalhårdhet	< 28 °dH < 50 °TH < 500 ppm (mg CaCO ₃ /l)
Järn	< 0,5 mg/l
Mangan	< 0,05 mg/l
Koppar	< 2 mg/l
Aktivt klor	< 0,3 mg/l
fritt från illaluktande dofter	
* Maximum totalt 2 000 µS/cm	
** Testvolym 1 l, sedimenteringstid 30 min	
*** inga slipande ämnen	

Säkerhetsanvisningar

△ FARA

- Risk för förgiftning! Aggregatet får inte användas inomhus.
- Förvara inte, spill inte och använd inte dieselbränsle i närheten av öppen eld eller nära produkter som ugnar, värmepannor, varmvattenberedare o.s.v. som har tändläga, eller kan generera gnistor.
- Överfyll aldrig bränsletanken.

Allmänt

- Beakta lagstadgade, nationella föreskrifter för högtrycksvättar.
- Beakta gällande, nationella regelverk för olycksfallsskydd. Högtrycksvättar måste kontrolleras regelbundet och kontrollresultatet måste noteras skriftligt.
- Aggregatets uppvärmningsanordning är en förbränningsanläggning. Förbränningsanläggningar måste kontrolleras regelbundet och i enlighet med gällande, nationella regelverk.
- Gäller endast för maskiner med påbyggnadssats ångläge:
Vid yrkesmässig användning måste den första idrifttagningen av högtrycksvätten utföras av en behörig person enligt gällande, nationella bestämmelser. KÄRCHER har redan genomfört denna första idrifttagning och dokumenterat den. Du kan be din KÄRCHER representant om dokumentationen. Ha aggregatets artikel- och fabriksnummer till hands vid frågor om dokumentationen.

- Gäller endast för maskiner med påbyggnadssats ångläge:
Vi vill framhålla att aggregatet ska kontrolleras regelbundet av en behörig person enligt gällande, nationella bestämmelser. Kontakta din KÄRCHER representant i detta ärende.
- Inga förändringar får göras på maskinen/tillbehören.

Däck

△ FARA

Risk för olycksfall! För fordon med en högsta tillåten hastighet på 100 km/timmen: Däcken får inte vara äldre än 6 år. Om de har skador, bulor/sprickor på sidan eller om delar av profilen lossnar o.s.v., så måste däcken omedelbart bytas ut.

Högtrycksslang

△ FARA

Risk för skada!

- Använd endast originalhögtrycksslangar.
- Högtrycksslang och sprutanordning måste vara anpassade till det övertryck som anges under Tekniska Data.
- Undvik kontakt med kemikalier.
- Kontrollera högtrycksslangen dagligen. Använd inte böjda, vikta slangar.
- Syns yttre trådlager så använd inte högtrycksslangen mer.
- Använd inte högtrycksslang med skadad gängning.
- Lågg högtrycksslangen på sådant sätt att den inte kan köras över.
- Använd inte slang som körts över, är böjd eller ut-satts för stötar mer, även om det inte finns synliga skador.
- Förvara högtrycksslang på sådant sätt att inte mekaniska belastningar uppträder.

Funktion

- Högtryckspumpen drivs av en dieselmotor via en mellanväxel.
- Mellan flottörbehållaren och högtryckspumpen värms vattnet upp via en värmexlaxare, som befinner sig i motorns kylkretslopp.
- Vid oavbruten strålningsdrift kopplar överströmningssventilen om till trycklös vattencirkulation och motorn fortsätter att gå med tomgångsvarvtal.
- Vattnet hettas upp på trycksidan av en brännare med oljeledning.
- I hetvattendrift doseras en avhärningsvätska till vattnet.
- Endast HDS 9/50, HDS 13/35 (tillval för HDS 13/20, HDS 17/20):
Via motorns varvtalsstyrning kan driftstrycket väljas.
- Endast HDS 13/20, HDS 17/20:
Högtryckspumpen suger upp rengöringsmedel. Mängden rengöringsmedel i vattnet kan ställas in med en doseringsventil.
- Endast HDS 13/20, HDS 17/20 (tillval):
Påbyggnadssats för ogräsbekämpning med varmvatten.
- Endast HDS 13/20, HDS 17/20 (tillval):
Påbyggnadssats för rengöring och desinfektion med ånga.

Säkerhetsanordningar

Säkerhetsanordningar är avsedda att skydda användaren och får inte deaktiveras eller kringås i sin funktion.

Nödstoppsbrytare

- För omedelbar urkoppling av samtliga funktioner: Tryck på nödstoppsbrytaren.

Säkerhetsbrytare frontkåpa

- Maskinen kan endast tas i drift när frontkåpan är stängd.
- Om frontkåpan öppnas under driften stänger apparaten av och kontrollampen Frontkåpa/nödstopp lysar rött.

Överströmningssventil

- Är handsprutan stängd öppnas överströmningssventilen och högtryckspumpen leder vattnet tillbaka till sugsidan på pumpen. På detta sätt förhindras överskridning av tillåtet arbetstryck.
- Endast HDS 13/20, HDS 17/20:
När vattenmängden minskas med tryck-/mängdregleringen på handsprutpistolen öppnas överströmningssventilen och en del av vattnet rinner tillbaka i flottörbehållaren eller vattentanken (beroende på läget för kulventilen för returomkoppling).
- Överströmningssventilen har ställts in och plomberats hos tillverkaren. Inställning endast av kundservice.

Säkerhetsventil

- Säkerhetsventilen öppnas när överströmningsventilen är defekt.
- Säkerhetsventilen har ställts in och plomberats hos tillverkaren. inställning endast av kundservice.

Laddströmsövervakning batteri

- Vid otillräcklig laddström hos generatoren vid laddning av batteriet stängs apparaten av.
- Display störning: ERROR 1

Temperaturövervakning vatteningång resp. kylvatten

- Om vatteningångstemperaturen överstiger den maximalt tillåtna temperaturen stängs maskinen av.
- Om kylvattentemperaturen överstiger den maximalt tillåtna temperaturen stängs maskinen av.
- Display störning: ERROR 3

Vattenbristsäkring flottörbehållare

- Vattenbristsäkringen förhindrar att motorn startar vid vattenbrist.
- Display störning: ERROR 4

Vattenbristsäkring brännare

- Vattenbristsäkringen (genomströmningsbrytare) förhindrar att brännaren överhettas vid vattenbrist. Endast vid tillräcklig vattenförsörjning startar brännaren.
- Display störning: ERROR 5

Tryckbrytare/genomströmningsbrytare

- Kombinationen av tryckbrytare/genomströmningsbrytare stänger av apparaten vid vattenbrist eller läckage.
- Display störning: ERROR 5

Nivåövervakning bränsle

- Vid bränslebrist (bränsletanken tom) stängs maskinen av.
- **Anmärkning:** Genom från-/tillkoppling av maskinen kan den användas vidare i vardera 5 minuter tills bränsletanken är helt tom.
- Om bränslesensorn är defekt stängs maskinen av.
- Display störning: ERROR 6

Motoroljetryck

- Tryckbrytaren stänger av motorn vid underskridande av motoroljans minimitryck.
- Display störning: ERROR 7

Avgastemperaturbegränsaren

- Avgastemperaturbegränsaren stänger av brännaren när för hög avgastemperatur uppnås.
- Display störning: ERROR 9

Temperaturövervakning brännare

- Om vattentemperaturen vid brännarutgången överstiger den maximalt tillåtna temperaturen stänger maskinen av brännaren.
- Om temperatursensorn är defekt stänger maskinen av brännaren.
- Display störning: ERROR 10

Flamövervakning

- Flamövervakningen stänger av brännaren vid en brännarstörning.
- Display störning: ERROR 11 resp. 12

Avstängning efter underskridande av driftsberedskapstiden eller den kontinuerliga driften

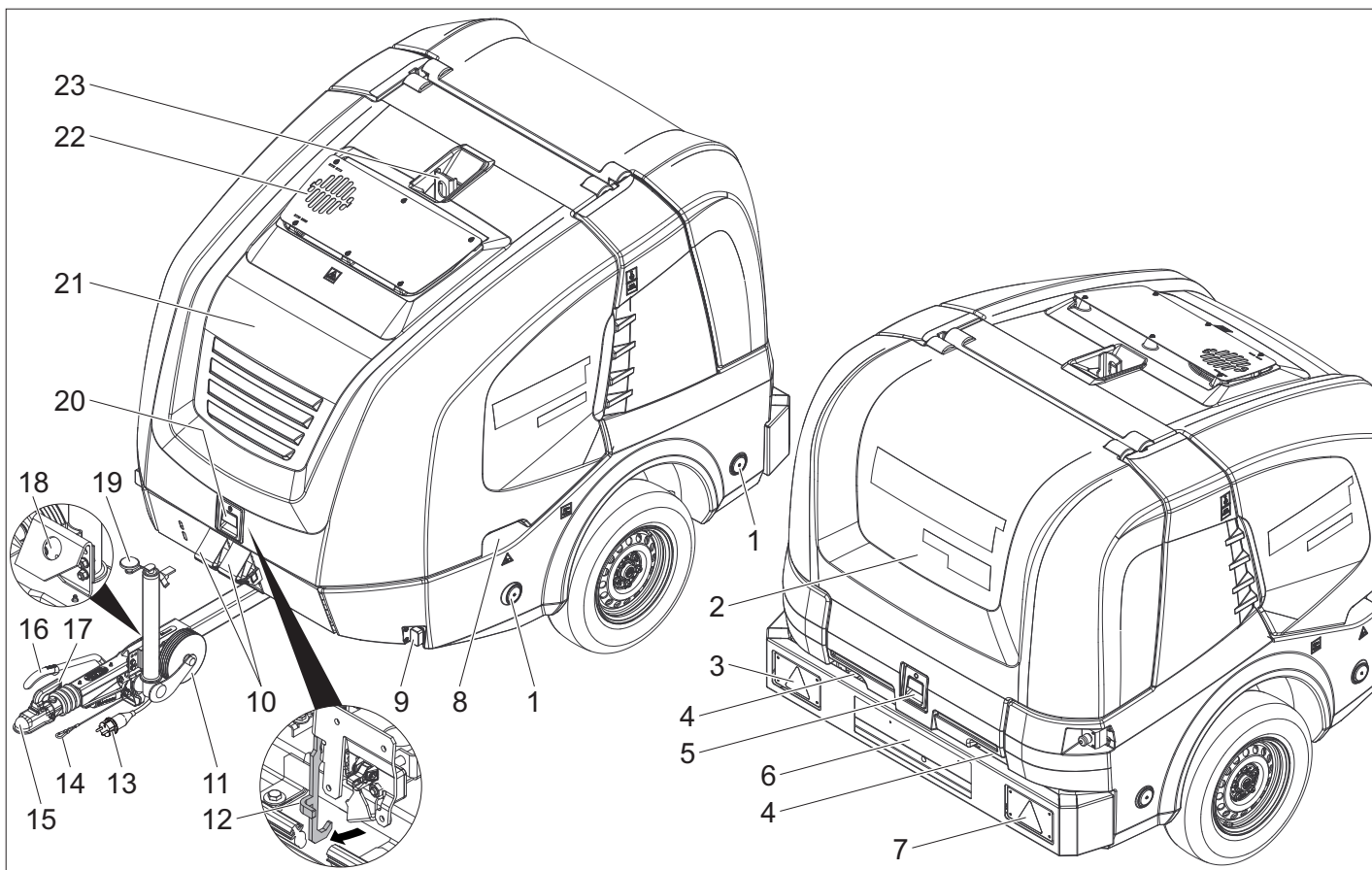
- Om driftsberedskapstiden eller den kontinuerliga driften på 45 minuter överskrids stänger maskinen resp. på av maskinen (fabriksinställning).
- Display störning: ERROR 14 resp. 15

Säkerhetsspärr

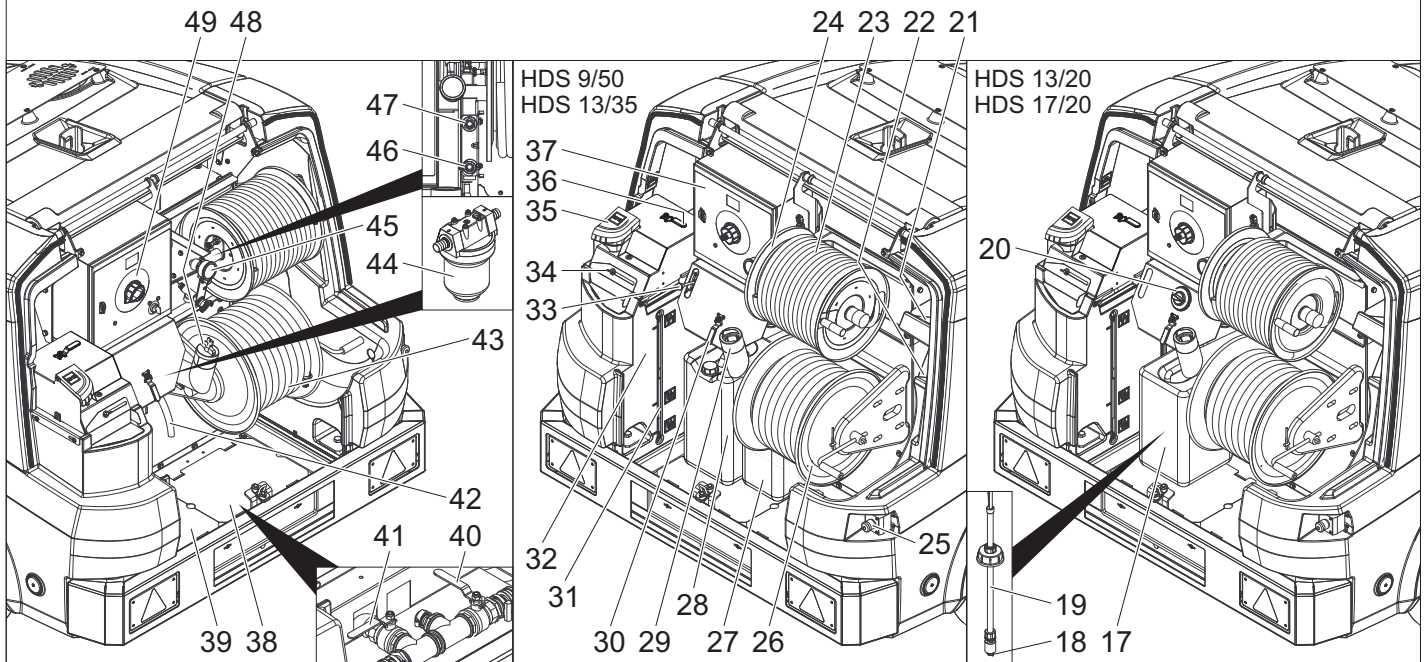
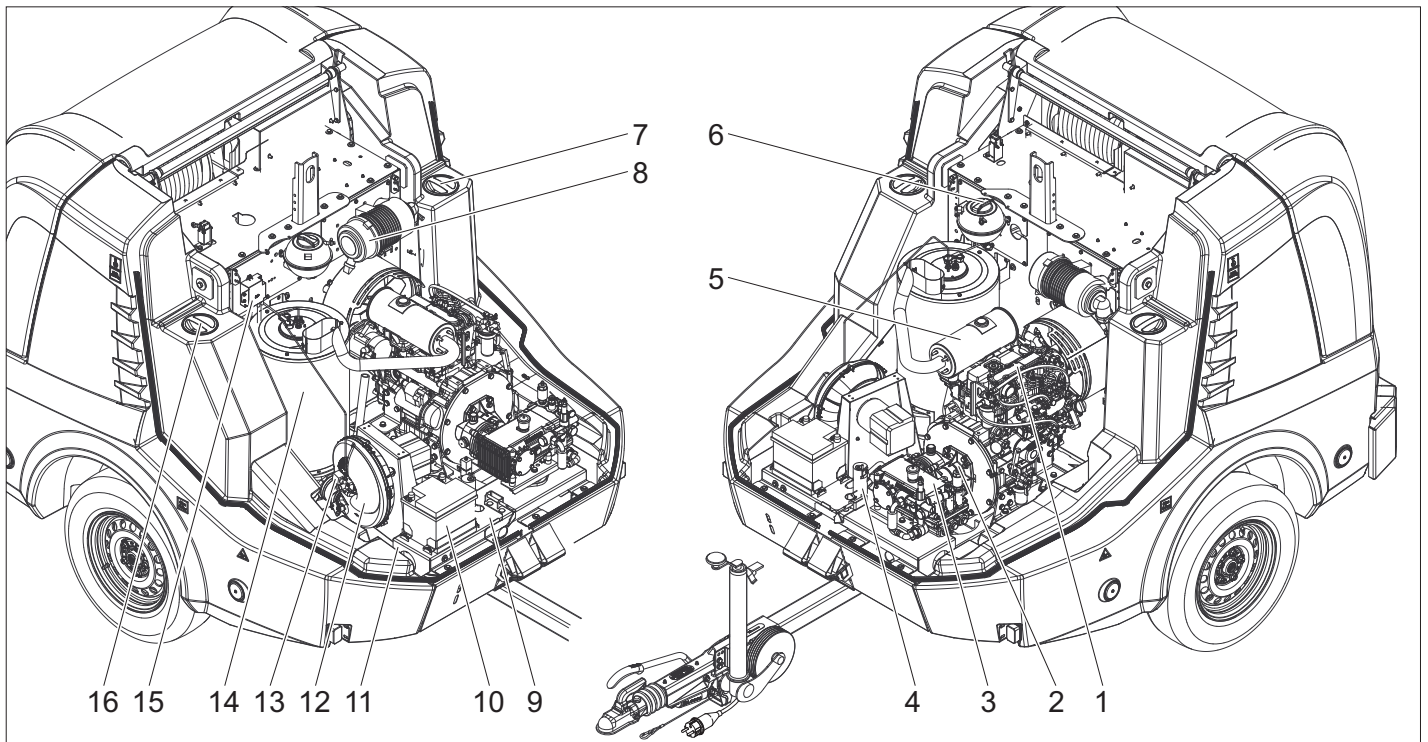
Säkerhetsspärr på handsprutan förhindrar att apparaten startas oavsiktligt.

Översikt

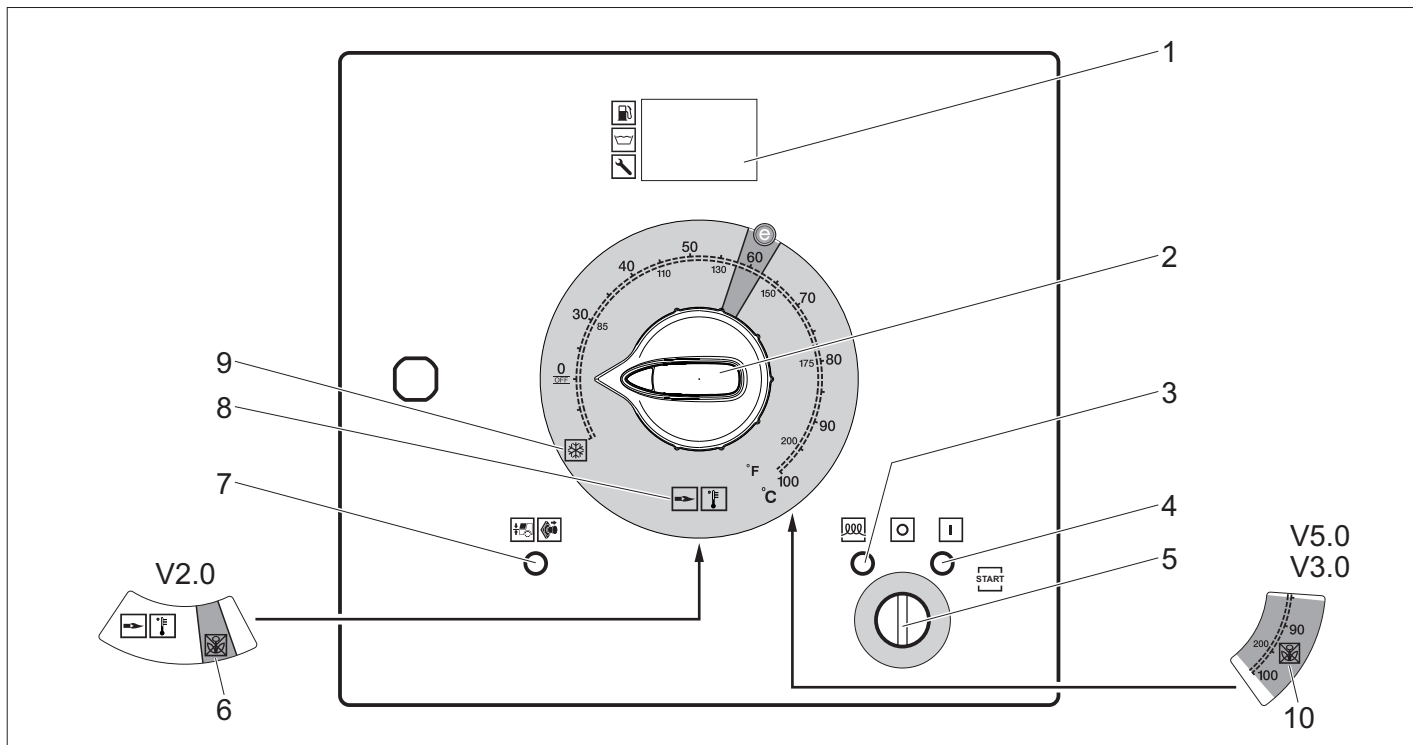
Apparatelement



- | | |
|---|--|
| 1 Reflektor (dubbelsidig) | 16 Parkeringsbroms |
| 2 Bakre kåpa | 17 Kopplingspak |
| 3 Kombinerat broms-/bakljus med körriktningvisare (vänster) | 18 Hållare för stickkontakt fordonsbelysning |
| 4 Slanggenomföring vid stängd bakkåpa | 19 Stödhjulsvev |
| 5 Låsning bakkåpa | 20 Låst framkåpa |
| 6 Registrerings skylt med registrerings skyltbelysning | 21 Framkåpa |
| 7 Kombinerat broms-/bakljus med körriktningvisare (höger) | 22 Avgasöppning |
| 8 Frontkåpans grepp (dubbelsidigt) | 23 Lyftögla |
| 9 Begränsningslampan (dubbelsidig) | |
| 10 Kil | |
| 11 Stödhjul | |
| 12 Fångkrok | |
| 13 Stickanslutning fordonsbelysning | |
| 14 Bristlina | |
| 15 Dragstång | |

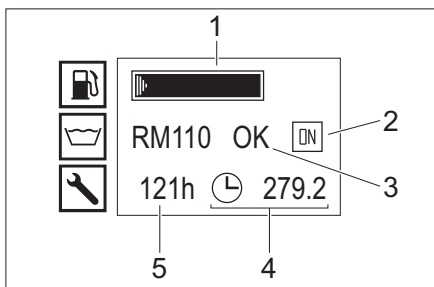


- | | |
|--|---|
| 1 Dieselmotor | 30 Kulkrän frostskydd |
| 2 Mellantransmission | 31 Nivåvisning vattentank |
| 3 Högtryckspump | 32 Flottörbehållare |
| 4 Säkerhetsblock brännare | 33 Varvtalsstyrning |
| 5 Avgasrör | 34 Påfyllningsöppning flottörbehållare med kåpa/vingskruv |
| 6 Utjämningsbehållare motorkylvatten | 35 Påfyllningsöppning för vätskeavhårdare |
| 7 Underhållsöppning vattentank (vänster) | 36 Kulkrän för omkoppling till returledning |
| 8 Luftfilter | 37 Kopplingslåda |
| 9 Typskylt | 38 Täckplåt (höger) |
| 10 Batteri | 39 Täckplåt (vänster) |
| 11 Chassi nr. | 40 Tillöppskran vattentankar |
| 12 Brännarfläkt | 41 Avtappningskran |
| 13 Drivmedelspump | 42 Forstskyddsslang |
| 14 Flödesuppvärmning | 43 Vattenslang |
| 15 Tändtransformator | 44 Vatteningångsfilter |
| 16 Underhållsöppning vattentank (höger) | 45 Manometer |
| 17 Behållare för rengöringsmedel | 46 Tillöpp frostskydd resp. parkeringsposition för GEKA lågtrycksanslutning |
| 18 Filter i sugslangen för rengöringsmedel | 47 Returflöde frostskydd resp. parkeringsposition för högtrycksanslutning |
| 19 Sugslang för rengöringsmedel med nivågivare | 48 Tanklock |
| 20 Doseringsventil för rengöringsmedel | 49 Användningsområde |
| 21 Avläggningssytan för handsprutpistol | |
| 22 Avläggningssyta för strålrör | |
| 23 Högtrycksslang | |
| 24 Vinda för högtrycksslang | |
| 25 Nödstoppsbrytare | |
| 26 Lågtrycks-slangtrumma | |
| 27 Behållare för flytande avhärdningsmedel | |
| 28 Behållare för frostskyddsmedel | |
| 29 Påfyllningsstuts bränsletank med sil | |



- 1 Display
- 2 Huvudreglage
- 3 Kontrollampa förglödning (röd)
- 4 Kontrollampa driftsberedskap (röd)
- 5 Nyckelbrytare
- 6 Driftsätt ogräsbekämpning V2.0 (tillval för HDS 13/20, HDS 17/20)
- 7 Kontrollampa frontkåpa/nödstopp (röd)
- 8 Driftsätt kallt/varmt vatten (0-100 °C)
- 9 Driftsätt frostskydd
- 10 Driftsätt ogräsbekämpning V3.0 & V5.0 resp. drifttyp ångläge (tillval för HDS 13/20, HDS 17/20)

Display normal drift



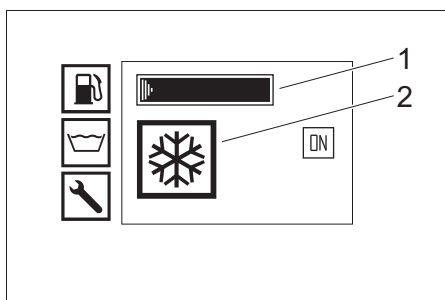
- 1 Bränsletank (stapelvisning)
- 2 Motor på (ON) resp. Motor av (OFF)
- 3 Vätskeavhårdartank RM110/rengöringsmedelstank CHEM (OK/empty)
- 4 Räkneverk för driftstimmar
- 5 Driftstimmar fram till nästa service

Anmärkning: Rengöringsmedelstankens visning finns bara när rengöringsmedelstanken en gång innan identifierats som full.

Vid normaldrift visar styrningens display omväxlande följande indikeringar:

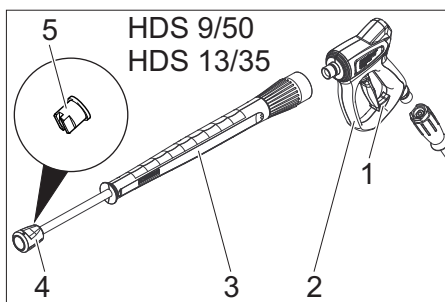
- Normaldrift
- Service: Aktuella underhållsarbeten som skall utföras av kundtjänst (se skötsel och underhåll). Om flera underhållsarbeten ska utföras visas dessa efter varandra. Indikeringen bortfaller om inga underhållsarbeten behöver utföras.
- Störning: Uppkomna störningar (se Hjälp vid störningar) Om flera fel har inträffat visas dessa efter varandra. Indikeringen bortfaller om det inte finns några fel.

Display frostskydd

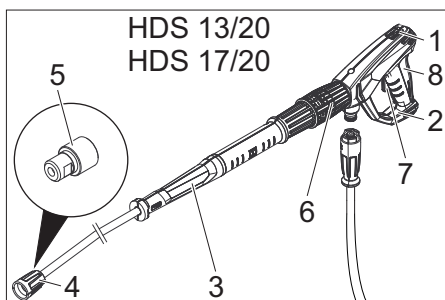


- 1 Bränsletank (stapelvisning)
- 2 Driftsätt frostskydd

Handspruta



- 1 Handsprutans säkerhetspärr
- 2 Handspruta
- 3 Spolrör
- 4 Mantelmutter
- 5 Högtrycksmunstycke



- 1 Handsprutans säkerhetspärr
- 2 Handspruta EASY!Force
- 3 Strålrör EASY!Lock
- 4 Kopplingsmutter EASY!Lock

- 5 Högtrycksmunstycke
- 6 Tryck/mängdreglering på handsprutan
- 7 Säkerhetsspak
- 8 Startspak

Förvaring

⚠ FÖRSIKTIGHET

Risk för person och egendomsskada! Observera maskinens vikt vid lagring.

Transport

⚠ FÖRSIKTIGHET

Risk för person och egendomsskada! Observera vid transport maskinens vikt.

OBSERVERA

Skydda avdragsspaken mot skador under transporten.

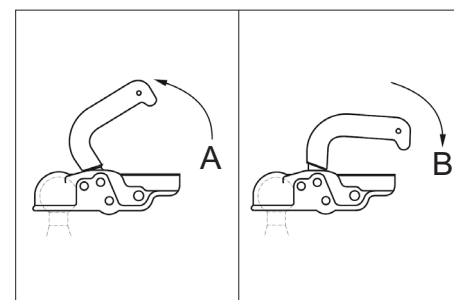
Släpvagnsdrift

Anmärkning: Föraren som kör dragfordonet med släpvagnen på allmän väg skall säkerställa att denne har ett körkort med erforderlig körkortsklass.

⚠ FARA

Vid transport av släpfordonet i offentlig trafik med halvfull vattentank kan vid extrema styrrörelser eller bromssituationer fordonskombinationen gunga kraftigt eller till och med tippa.

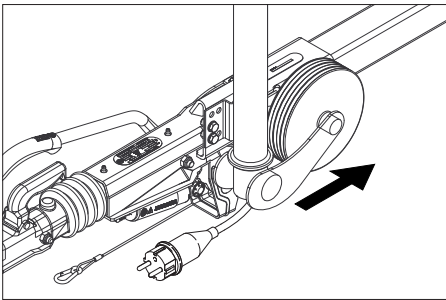
- ➔ Släpvagnstillval 1, tillåten totalvikt 1100 kg: Töm vattentanken helt. Släpvagnen får endast flyttas med tom vattentank.
- ➔ Släpvagnstillval 2, tillåten totalvikt 1600 kg: Fyll eller töm vattentanken helt. Flytta inte släpvagnen med halvfull vattentank.
- ➔ Stäng front- och bakkåpan.
- ➔ Ställ in dragstången till motsvarande höjd som släpvangskopplingen på dragfordonet med hjälp av stödhjulet.
- ➔ Fäst bristlinan på dragfordonet.



A Släpvangskoppling öppnad

B Släpvangskoppling stängd

- ➔ Koppla till dragfordonet: Dra kopplingsspaken uppåt (öppna), sätt dragstången på kulan, tryck kopplingsspaken nedåt (stänga), tills denna ligger vägerät mot dragstången.
- ➔ Anslut kontakten till fordonsbelysningen.
- ➔ Hög upp stödhjulet med hjälp av veven.



- Se till att stödhjulet pekar mot släpvagnen när det befinner sig i den upphöjda positionen.
 - Ta bort kilarna från hjulen och sätt in dem i hållarna.
 - Lossa parkeringsbromsen.
 - Kontrollera att maskinens bromsljus, körriktningvisare, bakljus och skyltbelysning fungerar.
 - Kontrollera att inga föremål har körts in i däckets yta.
 - Kontrollera däckens skick.
 - Kontrollera däcktrycket, se underhållsarbeten.
- Anmärkning:** Beakta och följ lokalt gällande hastighetsbegränsningar för fordon med släpvagn.

Krantransport

Säkerhetsanvisningar till krantransporten

⚠ FARA

Skaderisk genom nedfallande maskin.

- Beakta lokala arbetarskyddsföreskrifter och säkerhetsanvisningar.
- Kontrollera lyftanordningen med avseende på skador inför varje krantransport.
- Maskinen får endast lyftas i lyftöglan.
- Säkra lyftanordningen så att den inte oavsiktligt kan haka ur.
- Transportera inga föremål på aggregatet under lyftningen.
- Endast personer som har instruerats om hur kranen hanteras, får transportera maskinen med kran. Stå ej under den hängande lasten.
- Se till att inga personer befinner sig i det område som kranen körs i.
- Låt inte maskinen hänga i kranen utan uppsikt.

Idrifttagning

⚠ VARNING

Skaderisk! Maskinen, tillbehören, matningsledningarna och anslutningarna måste vara i felfritt skick. Maskinen får inte användas om den inte är felfri.

Ställa upp och rikta apparaten

OBSERVERA

För att undvika att aggregatet överhettas måste uppställningsplatsen ha tillräcklig ventilation.

OBSERVERA

Risk för störningar och skador på maskinen. Maskinen måste stå vågrätt under drift.

- Välj uppställningsplats så att avgasöppningen inte täcks.
- Aktivera på parkeringsbromsen.
- Sänk ner stödhjulet med hjälp av veven.
- Lossa bristlinan från dragfordonet.
- Dra ur stickanslutningen för fordonsbelysningen och sätt fast den på dragstäng.
- Säkra maskinen genom att placera kilarna under hjulen.
- Koppla ifrån dragfordonet.
- Råta upp maskinen med hjälp av stödhjulet.

Öppna/stänga fronthuven

- Manövrera fronthuvens föregling. Fronthuvens öppnar en spalt.
- Lås upp fånghaken genom att dra ut den. Fronthuvens svängs upp automatiskt.

Kontrollera att fånghaken hakar i ordentligt när du stänger fronthuven.

Motor

- Kontrollera motorns oljenivå. Starta inte apparaten om oljenivån har sjunkit under "MIN".
- Fyll på olja om så behövs. (se Skötsel och underhåll)

Mellantransmission

- Kontrollera oljenivån i mellanväxels oljesynglas.
- Fyll på olja om så behövs. (se Skötsel och underhåll)

Högtryckspump

- Kontrollera oljenivån på högtryckspumpens oljebhållare eller oljesticka.
- Fyll på olja om så behövs. (se Skötsel och underhåll)

Kylvätska

- Kontrollera kylvätskans fyllnadsnivå i utjämningsbehållaren för motorkylarvatten vid kall motor. Vätskenivån bör ligga mellan MIN och MAX.
- Fyll vid behov på kylvätska. (se Skötsel och underhåll)
- Kontrollera frostskyddsmedelskoncentrationen i expansionsbehållaren.
- Fyll vid behov på frostskyddsmedel. (se Skötsel och underhåll)

Luftfilter

- Kontrollera luftfilter.
- Rengör/byt luftfilter vid behov. (se Skötsel och underhåll)

Fylla på vätskeavhårdare

- Vätskeavhårdaren förhindrar med hög effektivitet att värmeslangarna kalkas igen om vattenledningsvattnet har en hög kalkmängd. Det tillförs droppvis i flottörbehållaren.
- Doseringen har i fabriken ställts in till medelhög vattenhårdhet.

Anmärkning: En provmängd med flytande avhårdare medföljer leveransen.

- Öppna påfyllningsöppningen för flytande avhårdare.
- Fylla på vätskeavhårdare.
- Stäng påfyllningsöppningen för flytande avhårdare.

Fylla på bränsle

⚠ FARA

Explosionsrisk! Fyll bara på dieselbränsle. Olämpligt bränsle, som t.ex. bensin, får ej användas.

Anmärkning: Vid användning av biodiesel B5 (enligt EN 14214 - Europeisk standard) behöver inga speciella drifts-, service- eller underhållsbestämmelser beaktas.

Anmärkning: Vid användning av biodiesel B6 till B20 (enligt EN 14214 - Europeisk standard) krävs ombyggnader av dieselmotorn. Därutöver skall speciella drifts-, service- och underhållsbestämmelser beaktas. Vänd dig till en auktoriserad Yanmar-återförsäljare.

- Öppna tanklocket.
- Fyll på dieselbränsle via bränsletankens påfyllningsstuts.
- Stäng tanklocket.
- Torka av utrunnet bränsle som runnit över.

Fylla på rengöringsmedel

Endast HDS 13/20, HDS 17/20:

⚠ FARA

Risk för skada!

- Använd endast produkter från Kärcher.
- Fyll ej på lösningsmedel (bensin, aceton, förtunning, etc.).
- Undvik kontakt med ögon och hud.
- Beakta tillverkarens säkerhets- och användningshänvisningar.

Kärcher har ett individuellt program för rengöring och vård.

Din försäljare ger dig gärna ytterligare information.

- Fyll på / byt ut tom behållare för rengöringsmedel.

Batteri

Anmärkning: Maskinen är seriemässigt utrustad med ett underhållsfritt batteri.

Säkerhetsanvisningar batteri

Följande varningar måste beaktas vid underhåll av batterier:

	Beakta hänvisningarna på batteriet och i bruksanvisningen!
	Använd ögonskydd!
	Håll barn borta från syror och batterier!
	Risk för explosion!

	Eld, gnistor, brinnande ljus och rökning förbjuden!
	Frättningsrisk!
	Första hjälpen!
	Varningshänvisning!
	Återvinning!
	Kasta inte batteri i soptunna!

⚠ FARA

Risk för explosion! Lägg inga verktyg eller liknande på batterier, dvs. på polerna och cellförbindning.

⚠ FARA

Risk för skada! Sår får aldrig komma i kontakt med bly. Tvätta alltid händerna efter arbete med batterierna.

⚠ FARA

Risk för frätskador! Bär syrabeständiga skyddsglasögon, handskar och förkläde vid arbete med batterisyra.

Ladda batteriet

⚠ FARA

Risk för skada! Beakta säkerhetsföreskrifterna vid arbete med batterier. Iaktta anvisningarna i bruksanvisningen till uppladdningsaggregatet.

- Ta bort anslutningarna på batteriet.
- Anslut uppladdningsaggregatets pluspolledning till pluspolen på batteriet.
- Anslut uppladdningsaggregatets minuspolledning till minuspolen på batteriet.
- Stick i nätkontakten och sätt på uppladdningsaggregatet.
- Ladda upp batteriet med minsta möjliga laddningsström.

Montera handsprutpistol, strålrör, munstycke och högtrycksslang

- Förbind strålröret med handsprutpistolen.
- Dra fast strålrörets förskruvning med handen så att det sitter fast.
- Sätt i högtrycksmunstycket i kopplingsmuttern.
- Montera kopplingsmuttern och dra fast den ordentligt.
- Anslut högtrycksslangen till handsprutan.

OBSERVERA

Risk för skador! Högtrycksslangen ska alltid rullas ut fullständigt. Det får inte vara något tryck i slangens medan den rullas ut.

Endast HDS 13/20, HDS 17/20:

Obs! EASY! Lock-systemet förbinder komponenterna med en snabbgång snabbt och säkert på bara ett varv.

Vattenanslutning

Se Tekniska Data för anslutningsvärden.

- Rulla av vattenslangen från slangtrumman och anslut till vattenförsörjningen (exempelvis vattenkran).

Fyll vattentanken

- Öppna tilllopps-kranen till vattentanken.
- Rulla av vattenslangen från slangtrumman och anslut till vattenförsörjningen (exempelvis vattenkran).
- Öppna vattenförsörjning. Vattentankarna fylls på via flottörbehållaren. Om vattentankarna är fyllda stänger flottörventilen i flottörbehållaren.
- Stäng vattentillförseln.
- Koppla ifrån vattenslangen från vattentillfödet.
- Rulla upp vattenslangen på slangtrumman.

Handhavande

⚠ FARA

Explosionsrisk! Inga brännbara vätskor får sprutas med högtrycksvattnet.

⚠ FARA

Risk för personskada! Använd aldrig maskinen utan monterat strålrör. Kontrollera innan varje användning att strålröret är ordentligt fastsatt. Strålrörets förskruvning måste vara fast åtdraget för hand.

⚠ FARA

Skaderisk! Håll i handsprutan och strålröret med båda händerna när du arbetar.

⚠ FARA

Skaderisk! Avdragsspaken och lässpaken får inte vara spärrade när maskinen används.

⚠ FARA

Skaderisk! Kontakta kundservice om lässpaken är defekt.

Öppna/stänga handsprutan

- Öppna handsprutan: Tryck på lässpaken och avdragsspaken.
- Stäng handsprutan: Släpp lässpaken och avdragsspaken.

Byt munstycke

⚠ FARA

Skaderisk! Stäng av maskinen innan munstycken byts och tryck på handsprutan tills maskinen är trycklös.

- Lås handsprutan genom att skjuta spärren framåt.
- Byt munstycket.

Vattenförsörjning

Vattenförsörjningen kan antingen ske via en extern vattenförsörjning eller via de interna vattentankarna (2 x 250 liter).

Kulventil för returomkoppling

- Läge parallellt med körriktningen: Högtryckspumpens returvatten rinner ner i flottörbehållaren när överströmsventilen är öppen.
Information: Om handsprutpistolen stängs när kulventilen är i detta läge kan maskinen stängas av efter några minuter på grund av överhettning (se Hjälpen vid störningar/ERROR 3).
- Läge tvärs emot körriktningen: Högtryckspumpens returvatten rinner ner i vattentanken när överströmsventilen är öppen.

Extern vattenförsörjning

- Ställ aktiveringsspaken till kulventilen för returomkoppling parallellt med körriktningen (20 l).
- Stäng tillloppskranen till vattentanken.

Intern vattenförsörjning

- Ställ aktiveringsspaken till kulventilen för returomkoppling tvärs emot körriktningen (500 l).
- Öppna tillloppskranen till vattentanken.

Koppla till aggregatet

Anmärkning: Maskinen kan endast drivas när frontkåpan är stängd. Vid öppning av frontkåpan stängs maskinen av och kontrolllampan lyser.

Anmärkning: Fram tills dess att det slutliga driftstrycket uppnås kan motorns varvtal variera på grund avluftningen.

- Lås upp nödstoppbrytaren genom att dra.
- Öppna bakkåpan.
- Säkerställ vattenförsörjningen.
- Stick in nyckeln i nyckelbrytaren.
- Endast vid kall motor:
För att förglöda motorn vrids nyckeln åt vänster och håll den där tills förglödning-kontrolllampan slocknar.
- Vrid nyckelströmbrytaren till position "I". Kontroll-lampan Driftberedskap lyser.
Styrspänningen slås till och displayen visar drifttillståndet.
- Vrid nyckelströmbrytaren åt höger tills motorn går.
- Ställ in huvudreglaget på drift med kall-/varmt vatten.
- Lås upp handsprutan genom att skjuta spärren bakåt.
- Öppna handsprutpistolen.

Drift med kallt vatten

- Sätt strömbrytaren på "0/OFF" (Brännare av).

Drift med varmvatten

⚠ FARA

Risk för skällning!

- Ställ in strömbrytaren på önskad arbetstemperatur (max. 100 °C). Brännaren startas.

Varvtalsstyrning

Endast HDS 9/50, HDS 13/35 (tillval för HDS 13/20, HDS 17/20):

Anmärkning: Om motorns varvtal ökas stiger också driftstrycket. Detta kan avläsas på manometern.

- Öka varvtalet:
- Tryck spaken till varvtalsstyrningen uppåt.
- Minska varvtalet:
- Tryck spaken till varvtalsstyrningen nedåt.

Ställ in arbetstryck och matningsmängd

Endast HDS 13/20, HDS 17/20:

- Ställ in arbetstryck och matningsmängd på handsprutan genom att vrida på tryck/mängdreglaget (+/-).

⚠ FARA

Skaderisk! Se till att strålröret inte skruvas loss när tryck-/och mängdregleringen ställs in.

Användning med rengöringsmedel

Endast HDS 13/20, HDS 17/20:

OBSERVERA

Olämpliga rengöringsmedel kan skada såväl aggregatet som det objekt som ska rengöras.

- Var sparsam med användning av rengöringsmedel för att minska påfrestningarna på miljön.
- Beakta rekommenderad dosering och anvisningar som medföljer rengöringsmedlen.
- Endast av aggregattillverkaren godkända rengöringsmedel får användas.
- Kärcher-rengöringsmedel garanterar störningsfritt arbete. Fråga oss om råd eller beställ vår katalog, eller våra informationsblad beträffande rengöringsmedel.
- Häng slangen för rengöringsmedel i en behållare med rengöringsmedel och skruva fast skruvlocket.
- Ställ in doseringsventilen för rengöringsmedel på önskad koncentration.

Information: För förhindra att rengöringsmedel rinner tillbaka ner i flottörbehållaren eller vattentanken under drift med rengöringsmedel och stängd handsprutpistol måste rengöringsmedlets doseringsventil stängas.

Ogräsbekämpning

Endast HDS 13/20, HDS 17/20 (tillval):

Information: När ogräsbekämpningen är i drift krävs påbyggnadsatsen varvtalsstyrning (tillval, från fabrik: 2.013-086.7, eftermonteringsats: 2.013-014.0)! Användning enligt bruksanvisningen för ogräsbekämpning WR 10, delnr 5.968-256.0 resp. WR 20/WR 50/WR 100, delnr 5.967-455.0!

Observera dessutom följande information:

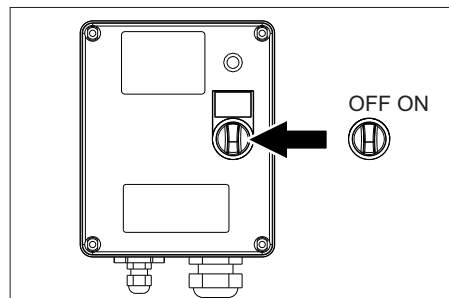
- Montera WR 10, 20, 50 eller 100 på strålröret och använd passande munstycke (se motsvarande bruksanvisning).
- Vrid nyckelströmbrytaren till position "I". Kontroll-lampan Driftberedskap lyser.
Styrspänningen slås till och displayen visar drifttillståndet.
- Tryck ned varvtalsstyrningens spak till anslag.

Ogräsbekämpning V2.0

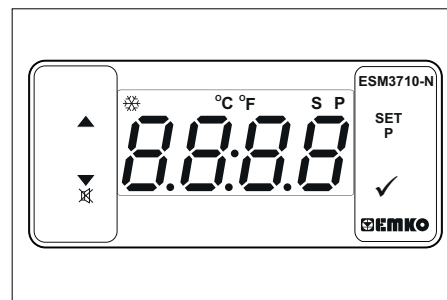
- Koppla om maskinens strömbrytare till drifttypen "Ogräsbekämpning V2.0".
- Vrid nyckelströmbrytaren åt höger tills motorn går.
- Lås upp handsprutan genom att skjuta spärren bakåt.
- Öppna handsprutpistolen.
- 1 Displayen visar TEMP LOW: Det tar cirka 2–4 minuter tills arbetstemperaturen har nåtts.
- 2 Displayen visar TEMP OKAY:
- Genomför ogräsbekämpningen.

Ogräsbekämpning V3.0 & V5.0

- Koppla om maskinens strömbrytare till drifttypen "Ogräsbekämpning V3.0 & V5.0".



- Tillkoppla WR-boxen, ställ brytaren på "ON".



- Ställ in temperaturen via SET och knapparna Δ och ∇ samt bekräfta med \checkmark (inställningsområde 85–105 °C).
- Vrid nyckelströmbrytaren åt höger tills motorn går.
- Lås upp handsprutan genom att skjuta spärren bakåt.
- Öppna handsprutpistolen.
Information: Det tar cirka 2–4 minuter tills arbetstemperaturen har nåtts.
- Genomför ogräsbekämpningen.

Ångläge (ångrengöring och desinfektion)

Endast HDS 13/20, HDS 17/20 (tillval):

Information: När ångläget är i drift krävs påbyggnadsatsen varvtalsstyrning (tillval, från fabrik: 2.013-086.7, påbyggnadsats: 2.013-014.0)!

⚠ FARA

Risk för brännskador! Vid arbetstemperaturer över 105 °C får arbetstrycket inte överstiga 3,2 MPa (32 bar).

Information: Vid ångrengöring är inte drift med 2 strålrör möjligt.

- Ångrengöring: Montera lämpligt ångmunstycke på strålröret (för delnummer, se Tekniska data).
 - Desinfektion: Montera WR 10, 20, 50 eller 100 på strålröret och sätt i lämpligt ångmunstycke (för delnummer, se Tekniska data).
 - Koppla om maskinens strömbrytare till drifttypen "Ångläge".
 - Tillkoppla WR-boxen, ställ brytaren på "ON".
 - Ställ in temperaturen via SET och knapparna Δ och ∇ samt bekräfta med \checkmark (rekommenderat inställningsområde 120–155 °C).
 - Vrid nyckelströmbrytaren åt höger tills motorn går.
 - Öppna motorhuv och ställ in rattarna på överflödet till 30 bar enligt manometern.
 - Lås upp handsprutan genom att skjuta spärren bakåt.
 - Öppna handsprutpistolen.
Information: Det tar cirka 2–4 minuter tills arbetstemperaturen har nåtts.
 - Utför ångrengöring resp. desinfektion.
- Säkerhetsfunktioner:**
- 1 WR-boxens kontrollampa lyser rött: För högt systemtryck, brännaren stängs av, se Hjälpen vid störningar.
 - 2 ERROR 5 visas på displayen på manövreringsfältet: För lågt systemtryck, brännaren startar inte, se Hjälpen vid störningar/ERROR 5.

Avbryta drift

- Stäng handspruta.
- Lås handsprutan genom att skjuta spärren framåt.
Information: Om handsprutpistolen stängs arbetar motorn vidare på tomgång. Vattnet cirkulerar mellan flottörbehållaren och högtryckspumpen och värms upp. Om den max. tillåtna temperaturen (55 °C) har uppnåtts fränkopplas motorn av temperatursensorn på vattenin-gången. När maskinen har svalnat till under 50 °C kan den tas i drift igen.

Efter användning med rengöringsmedel

Endast HDS 13/20, HDS 17/20:

- Ställ doseringsventilen för rengöringsmedel på "0".
- Spola ren apparaten med öppen handspruta under minst en minut.

Stänga av aggregatet

⚠ FARA

Risk för brännskador på grund av hett vatten! När varmvatten eller ånga använts måste maskinen köras minst två minuter med kallt vatten och med öppen spruta för att kylas ned.

OBSERVERA

Risk för skador! Stäng aldrig av motorn under full belastning med öppen handspruta.

- Sätt strömbrytaren på "0/OFF" (Brännare av).
- Stäng handspruta.
Motorn reglerar tomgångsvarvtal.
- Vrid nyckelströmbrytaren till position "0". Kontroll-lampnan Driftsberedd slocknar.
Styrspänningen stängs av och displayen slocknar.
- Vid extern vattenförsörjning: Stäng av vattentillförseln.
- Använd handsprutan tills apparaten är trycklös.
- Säkra handsprutan med säkerhetsspärren mot oavsiktligt öppnande.
- Vid extern vattenförsörjning: Skilj vattenslangen från vattentillflödet och rulla upp vattenslangen på slangtrumman.
- Rulla upp högtrycksslangen på slangtrumman.

Frostskydd

Maskinen måste spolas igenom med frostskyddsmedel för att skydda den mot frostsador.

Anmärkning: Använd vanligt frostskyddsmedel på glykolbas som erbjuds i handeln för bilar.

Anmärkning: Beakta föreskrifter från tillverkaren av frostskyddsmedlet.

På detta sätt uppnås även ett visst skydd mot rost.

Frostskydd motor

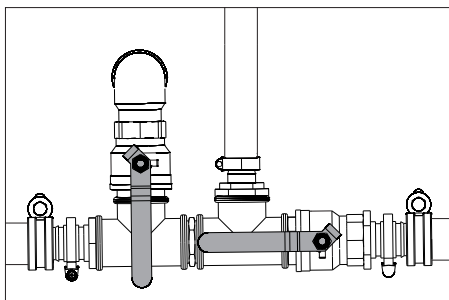
- Kontrollera att motors kylkretslopp har ett tillräckligt frostskydd, fyll vid behov på frostskyddsmedel.
- Se underhållsarbeten "Kontrollera och fylla på kylvätska".

Frostskydd batteri

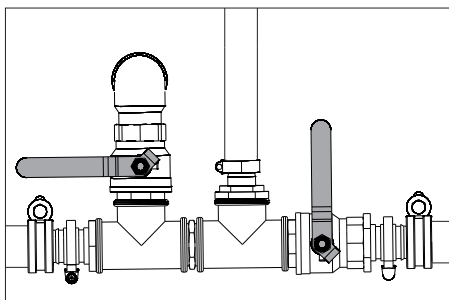
- Om maskinen inte används under flera veckor vid kraftig frost, ta ur batteriet och förvara det på en frostfri plats.

Forstskyddsspolning i kretsloppet (högtryckspump)

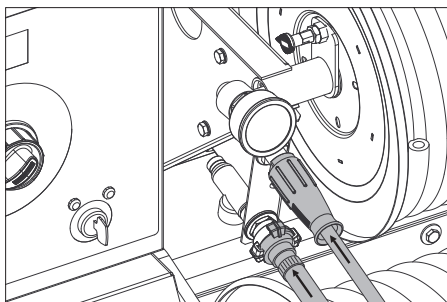
- Vid extern vattenförsörjning: Koppla ifrån vattenslangen från vattentillflödet.
- Sätt strömbrytaren på "0/OFF" (Brännare av).
- Gör aggregatet trycklöst.
- Ställ strömbrytaren på driftsättet "Frostskydd"
- Endast HDS 13/20, HDS 17/20:
Ställ doseringsventilen för rengöringsmedel på "maximum". Dra ut rengöringsmedels-sugslangen ur rengöringsmedelsbehållaren och lägg ned den så att den kan sugas tom.



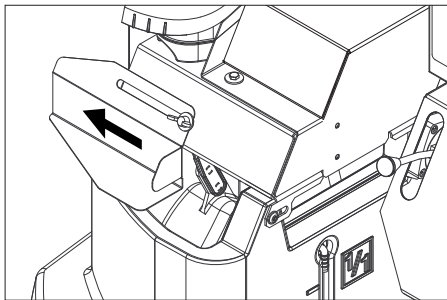
- Öppna tillloppskranen till vattentankarna och avtappningskranen för att tömma maskinen helt och hållet. Vattentankens nivåvisning sänker sig helt och hållet.



- Stäng tillloppskranen till vattentankarna och avtappningskranen.
- Skilj handsprutpistolen från högtrycksslangen.



- Anslut högtrycksslangen till frostskyddstillloppet.
- Anslut vattenslangen till frostskyddsreturflödet.
- Sätt an frostskyddsvätskan i frostskyddsmedelsbehållaren. Välj ett blandningsförhållande vatten/frostskydd enligt uppgifterna från frostskyddsmedlets tillverkare.
- Kontrollera frostskyddsmedelskoncentrationen med en vanlig i handeln förekommande frostskyddstestare och anpassa vid behov.

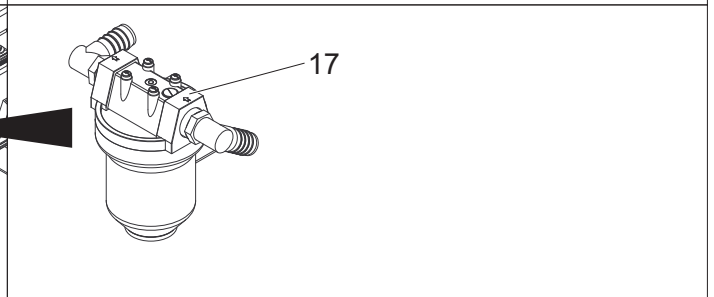
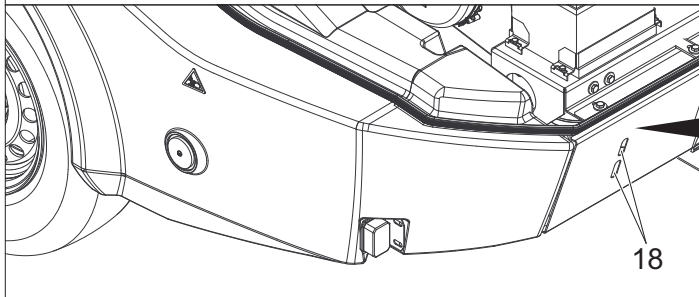
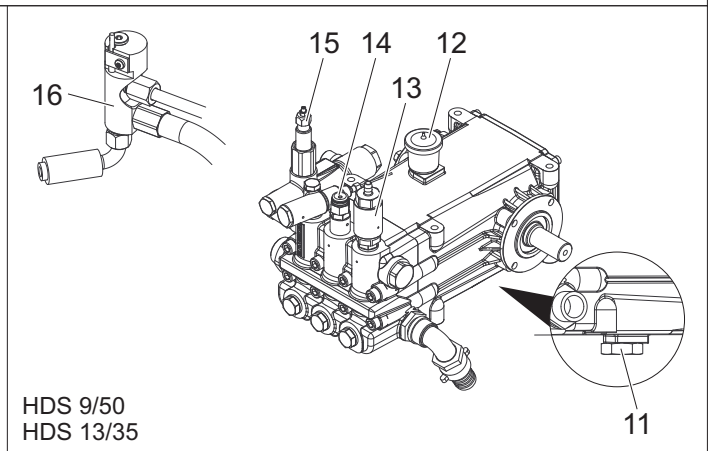
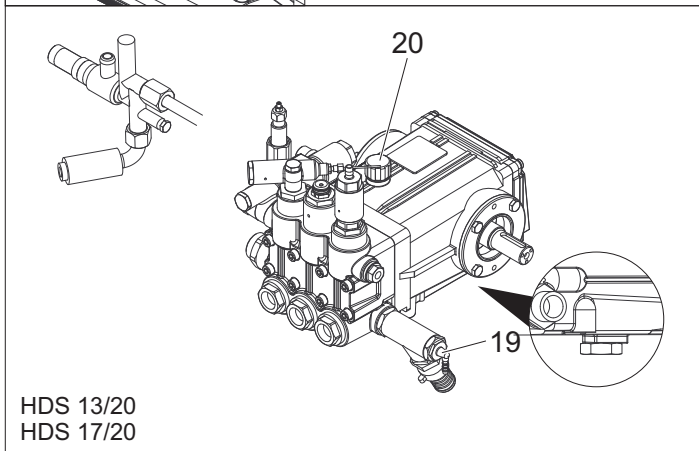
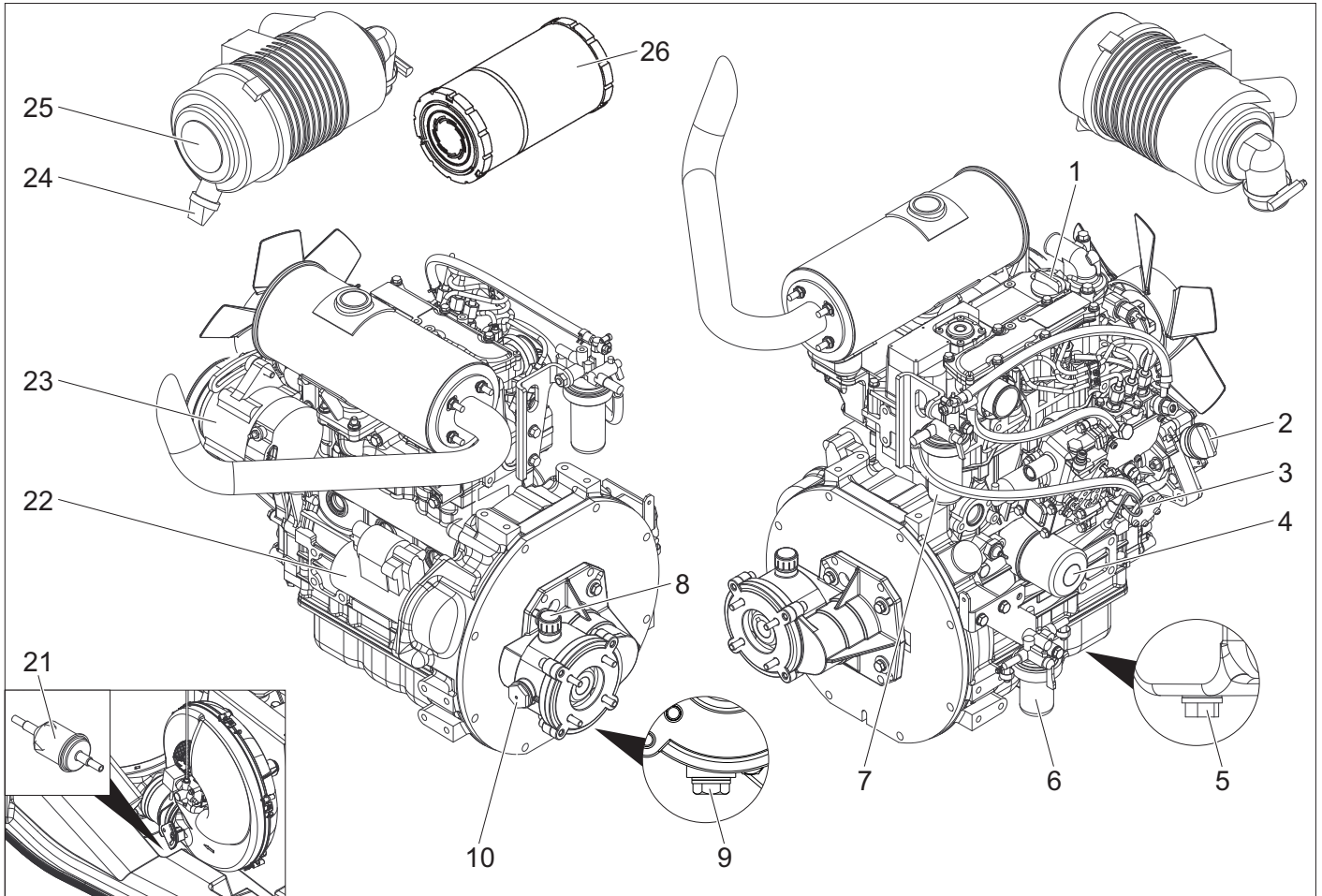


- Öppna flottörbehållarens påfyllningsöppning. För att göra detta lossas vingskruven och övertäckningen skjuts åt vänster.
- Fyll på 20 liter frostskyddsmedel i flottörbehållaren och stäng påfyllningsöppningen.
- Ställ justeringsspaken på kulkranen för frostskydd i lodrätt läge.
- Ställ aktiveringsspaken till kulventilen för returoppkoppling parallellt med körriktningen (20 l).
- Endast vid kall motor:
För att förglöda motorn vrids nyckeln åt vänster och håll den där tills förglödning-kontrolllampnan slocknar.
- Vrid nyckelströmbrytaren till position "I". Kontroll-lampnan Driftsberedd lyser.
Styrspänningen slås till och displayen visar drifttillståndet "Frostskydd".
- Vrid nyckelströmbrytaren åt höger tills motorn går. Frostskyddsmedlet pumpas i ett kretslopp genom maskinen.
- Led restvattnet via frostskyddsslangen till frostskyddsmedelsbehållaren.
- Så snart frostskyddsmedel rinner ut ur frostskyddsslangen sätts aktiveringsspaken till frostskyddskulkranen vågrät och vänta 5 sekunder.
- Stäng av motorn.
- Sätt strömbrytaren på "0/OFF" (Brännare av).

Pumpa ur frostskyddsmedel ur högtryckssystemet

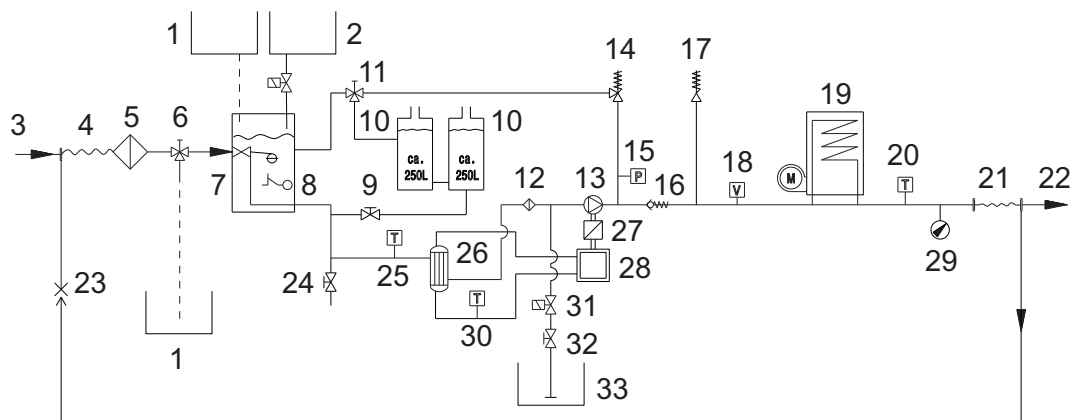
Anmärkning: Innan drift måste frostskyddsmedlet pumpas ut ur högtryckssystemet och tillbaka till frostskyddsmedelsbehållaren.

- Ställ justeringsspaken på kulkranen för frostskydd i lodrätt läge.
- Anslut högtrycksslangen till frostskyddstillloppet.
- Anslut vattenslangen till frostskyddsreturflödet.
- Öppna flottörbehållarens påfyllningsöppning. För att göra detta lossas vingskruven och övertäckningen skjuts åt vänster.
- Fyll på 20 liter frostskyddsmedel i flottörbehållaren och stäng påfyllningsöppningen.
- Ställ strömbrytaren på driftsättet "Frostskydd"
- Endast vid kall motor:
För att förglöda motorn vrids nyckeln åt vänster och håll den där tills förglödning-kontrolllampnan slocknar.
- Vrid nyckelströmbrytaren till position "I". Kontroll-lampnan Driftsberedd lyser.
Styrspänningen slås till och displayen visar drifttillståndet "Frostskydd".
- Vrid nyckelströmbrytaren åt höger tills motorn går. Frostskyddsvätskan förs med hjälp av färskvatten ut ur färskvattentanken och tillbaka till frostskyddsmedelstanken.
- Spola i ca. 2 minuter tills frostskyddsmedelsbehållaren är fylld.
- Stäng av motorn.
- Sätt strömbrytaren på "0/OFF" (Brännare av).



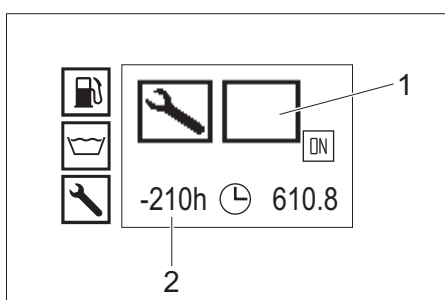
- | | |
|---|-------------------------------|
| 1 Påfyllningsöppning motorolja (uppe) | 15 Överströmningsventil |
| 2 Påfyllningsöppning motorolja (sidan) | 16 Säkerhetsblock brännare |
| 3 Oljesticka (motor) | 17 Pumpörfilter |
| 4 Oljefilter (motor) | 18 Kontrollskåra |
| 5 Oljeavtappningsskruv motor | 19 Rengöringsmedelsingång |
| 6 vattenavskiljare | 20 Oljesticka (pump) |
| 7 Drivmedelsfilter | 21 Drivmedelsfilter |
| 8 Påfyllningsöppning växellådsolja inkl. avluftning | 22 Startmotor |
| 9 Oljetappning mellanväxel | 23 Generator |
| 10 Oljesynglas mellanväxel | 24 Smutsutlopp på luftfiltret |
| 11 Oljeavtappningsskruv pump | 25 Luftfilter |
| 12 Oljebehållare | 26 Luftfilterinsats |
| 13 Frostskyddsspolventil | |
| 14 Tryckvakt | |

Flödesschema







- 1 Behållare för frostskyddsmedel
- 2 Behållare för flytande avhärdningsmedel
- 3 Vattentillförsel
- 4 Lågtrycks-slangtrumma
- 5 Vatteningångsfilter
- 6 Kulkran frostskydd
- 7 Flottörbehållare
- 8 Vattenbristssäkring
- 9 Tilllopps-kran vattentankar
- 10 Vattentank
- 11 Kulkran för omkoppling till returledning
- 12 Pumpförfilter
- 13 Högtryckspump
- 14 Överströmningsventil
- 15 Tryckvakt
- 16 Strypbackventil
- 17 Säkerhetsventil
- 18 Flödesvakt
- 19 Flödesuppvärmning
- 20 Temperatursensor brännare
- 21 Vinda för högtrycksslång
- 22 Högtrycksutgång
- 23 Tillbakaflöde frostskydd
- 24 Avtappningskran
- 25 Temperatursensor vatteningång
- 26 Värmeväxlare
- 27 Mellantransmission
- 28 Dieselmotor
- 29 Manometer
- 30 Temperatursensor kylvatten
- 31 Rengöringsmedel-magnetventil
- 32 Doseringsventil för rengöringsmedel
- 33 Behållare för rengöringsmedel

Display kundtjänst



- 1 Typ av kundtjänst
- 2 Kundtjänst sedan 210 driftstimmar skall utföras

Typ av kundtjänst	
	Brännarservice
	Motorservice
	Pumpservice
	Handsprutpistolservice

Underhållsintervaller

Tidpunkt	Aktivitet	av vem
Innan varje körning	Kontrollera belysning.	Operatör
	Kontrollera däckens lufttryck och allmänna tillstånd.	Operatör
Dagligen	Kontrollera oljenivån på oljebehållaren eller oljestickan på högtryckspumpen och fyll på olja vid behov. OBSERVERA <i>Risk för materiella skador. Om oljan är mjölkaktig ska Kärcher kundtjänst informeras omgående.</i>	Operatör
	Allmän visuell kontroll av maskinen.	Operatör
	Kontrollera vattningångsfiltret och rengör det vid behov.	Operatör
	Kontrollera pumpförfiltret och rengör det vid behov.	Operatör
	Kontrollera oljenivån i motorn. Fyll på vid behov.	Operatör
	Kontrollera oljenivån i mellanväxeln. Fyll på olja vid behov.	Operatör
	Kontrollera bränslefiltret i motorn. Underrätta kundtjänst vid behov.	Operatör
	Kontrollera vattenavskiljaren i motorn. Underrätta kundtjänst vid behov.	Operatör
	Kontrollera kylvätskenivån i expansionsbehållaren. Fyll vid behov på kylvätska.	Operatör
	Kontrollera bränslefiltret, underrätta vid behov kundtjänst.	Operatör
	Kontrollera filtret i rengöringsmedelssugslangen. Rengör vid behov.	Operatör
	Kontrollera ledningssystemet avseende läckage.	Operatör
Först gången efter de föra 50 drifttimmarna	Kontrollera kilremspänningen på fläkten. Efterspänn vid behov.	Operatör
	Byt olja i motorn.	Kundtjänst
	Byt ut oljefilterinsatsen på motorn	Kundtjänst
	Byt olja i högtryckspumpen.	Kundtjänst
Var 50:e driftstimme	Kontrollera batteri.	Operatör
Var 200:e driftstimme	Kontrollera luftfilter resp. luftfilterinsats. Rengör vid behov.	Operatör
	Kontrollera kilremspänningen på fläkten. Efterspänn vid behov.	Operatör
	Kontrollera att mellanväxeln är tät.	Kundtjänst
	Rengör silen på bränsletankens påfyllningsstuts.	Kundtjänst
	Byt olja i motorn.	Kundtjänst
	Byt ut oljefilterinsatsen på motorn	Kundtjänst
	Utför underhållsarbeten enligt underhållsschemat.	Kundtjänst
Var 400:e driftstimme	Byt ut luftfilterinsatsen.	Operatör
	Kontrollera bränslefiltret. Byt ut det vid behov.	Kundtjänst
	Utför underhållsarbeten enligt underhållsschemat.	Kundtjänst
Efter 600 driftstimmar eller varje år	Byt olja i högtryckspumpen.	Kundtjänst
Var 600:e driftstimme	Smörj påskjutningsbromsen på dragstången.	Operatör
	Utför underhållsarbeten enligt underhållsschemat.	Kundtjänst
Var 800:e driftstimme	Kontrollera fläktmotorns funktion. Byt vid behov glidkontakterna (kolborstar).	Kundtjänst
Efter 1000 driftstimmar eller varje år	Byt kylvätska.	Kundtjänst
Var 1000:e driftstimme	Byt olja i mellanväxeln.	Kundtjänst
	Byt ut kilrem på fläkt.	Kundtjänst
	Kontrollera motorns ventilspel. Ställ in vid behov.	Auktoriserad Yanmar-återförsäljare
Var 1600:e driftstimme	Kontrollera insprutningsmunstyckena på motorn Rengör vid behov.	Auktoriserad Yanmar-återförsäljare
	Kontrollera vevhusventilationen på motorn Rengör vid behov.	Auktoriserad Yanmar-återförsäljare
Var 2000:e driftstimme eller vartannat år.	Byt bränsleslangar på motorn.	Auktoriserad Yanmar-återförsäljare
	Byt kylsystemslangar på motorn.	Auktoriserad Yanmar-återförsäljare
Var 2000:e driftstimme	Kontrollera ventiler och ventilsäten på motorn. Polera vid behov.	Auktoriserad Yanmar-återförsäljare
Gäller endast för maskiner med påbyggnadsatts ångläge:		
Upprepas minst vart femte år	Utför trycktest enligt tillverkarens instruktioner.	Kundtjänst

Underhållsarbeten

△ FARA

Innan någon typ av arbete utförs på maskinen ska nyckelbrytaren slås ifrån och nyckeln dras ur.

△ FARA

Risk för personskador på grund av elektrisk stöt. Lägg inga metallföremål på generatormotorn eller startmotorn.

△ FARA

Risk för explosion! Lägg inga verktyg eller liknande på batterier, dvs. på polerna och cellförbindning.

→ Låt aggregatet svalna.

Rengöra vattningångsfiltret

- Demontera vattningångsfiltret och ta ut filterinsatsen.
- Rengör filterinsatsen med rent vatten eller tryckluft.
- Hopsättning i omvänd ordningsföljd.

Rengöra pumpförfiltret

- Gör aggregatet trycklöst.
- Demontera pumpförfiltret och ta ut filterinsatsen.
- Rengör filterinsatsen med rent vatten eller tryckluft.
- Hopsättning i omvänd ordningsföljd.

Rengöra filtret i sugslangen för rengöringsmedel

- Skruva ut rengöringsmedels-sugslangens skruvlock.
- Ta ur sugslangen för rengöringsmedel.
- Rengör filtret i vatten och sätt i igen.

Kontrollera motorns oljenivå och fyll på motorolja

- Anmärkning:** Påfyllningsmängden mellan MIN- och MAX-markeringen på oljestickan uppgår till 1,6 liter.
- Dra ut oljestickan, torka av den och skjut tillbaka den.
- Dra ut oljestickan igen och kontrollera oljenivån.
- Oljenivån är korrekt när den ligger inom markeringarna på oljestickan.
- Ligger oljenivån under markeringen på mätstickan, öppna locket till påfyllningsöppningen och fyll på fräsch motorolja.
- Vänta fem minuter tills oljan har samlats upp i oljeträget.
- Kontrollera oljenivån enligt beskrivningen ovan.
- Upprepa tills dess oljenivån befinner sig inom markeringen på oljestickan.
- Efter kontrollen, skjut tillbaka oljestickan och stäng locket till påfyllningsöppningen.

Anmärkning: Luftblåsor måste kunna komma ut.
Oljesorter se Tekniska data.

Kontrollera mellanväxelns oljenivå och fyll på växellådsolja

- Kontrollera oljenivån i mellanväxelns oljesynglas. Oljenivån är korrekt om den är i mitten på oljesynglaslet.
- Ligger oljenivån under mitten på oljesynglaslet, öppna locket till påfyllningsöppningen och fyll på ny växellådsolja.
- Stäng påfyllningsöppningen
- Anmärkning:** Luftblåsor måste kunna komma ut.
Oljesorter se Tekniska data.

Kontrollera oljenivån på högtryckspumpens oljebehållare och fyll på olja

Endast HDS 9/50, HDS 13/35:

- Kontrollera högtryckspumpens oljenivå på oljebehållaren.
- Oljenivån är korrekt när den befinner sig mellan MIN- och MAX-markeringen.
- Ligger oljenivån under MIN-markeringen, öppna locket till oljebehållaren och fyll på ny olja.
- Stäng locket till oljebehållaren.

Anmärkning: Luftblåsor måste kunna komma ut.
Oljesorter se Tekniska data.

Kontrollera oljenivån på högtryckspumpens oljesticka och fyll på olja

Endast HDS 13/20, HDS 17/20:

- Vrid ut oljestickan, torka av den och skjut in den igen.
- Vrid ut oljestickan igen och kontrollera oljenivån. Oljenivån är korrekt när den ligger inom markeringarna på oljestickan.
- Fyll på färsk olja om oljenivån ligger under oljestickans markering.
- Vrid in oljestickan.

Anmärkning: Luftblåsor måste kunna komma ut.

Oljesorter se Tekniska data.

Kontrollera och fylla på kylvätska

△ FÖRSIKTIGHET

Observera vilken typ av frostskyddsmedel som används. Blandningen kan förorsaka en kemisk reaktion och skadliga ämnen kan bildas. Blanda inte olika typer av frostskyddsmedel.

△ VARNING

Motorn kan överhettas om kylvätska saknas. Stäng i så fall omedelbart av motorn och låt den svalna.

△ VARNING

Är motorn så kraftigt överhettad att vattenångor tränger ut, stäng omedelbart av motorn och håll ett ordentligt säkerhetsavstånd tills tryckets har minskat.

△ VARNING

Risk för skällning. Öppna aldrig locket till expansionskärlet för kylvatten till motorn vid driftstemperatur. Behållaren står under tryck.

- Öppna locket på utjämningsbehållaren motorkylarvatten, fyll på färskt, rent vatten och lämpligt frostskyddsmedel upp till Max markeringen.

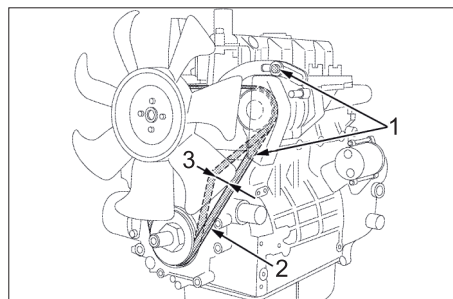
Rengör/byt luftfilter

Anmärkning: Grovrengör luftfiltret på följande sätt: Håll uppfångningsbehållaren under smutsutloppet och måttvätta smutsutloppet.

Anmärkning: Kraftigt nedsmutsade eller trasiga filterinsatser skall bytas ut.

- Lossa fjäderspännbygel, ta av locket och avlägsna dammavlagringar.
- Lyft bort filterinsats.
- Blås ur filterinsatsen med tryckluft (max. 2 bar).
- Rengör luftfilterhusets inre med en trasa.
- Sätt in filterinsatsen i luftfilterkapslingen.
- Sätt dit locket och fäst med fjäderspännbygel.

Kontrollera fläktkilrem



- 1 Fästsruvar generator
- 2 Kilrem
- 3 Remspänning ca 7-9 mm

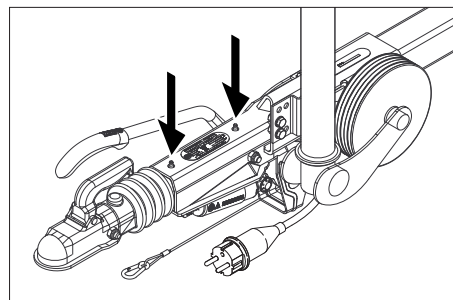
Anmärkning: Om kilremmen inte är tillräckligt spänd kan detta leda till att motorn överhettas eller gör att batteriladdningen inte är tillräcklig.

- Stäng av motorn och dra ur nyckel ut nyckelbrytaren.
- För att testa kilremmens spänning, tryck in remmen mellan remskivorna med tummen.

Anmärkning: Kilremmen ska kunna tryckas in ca 7-9 mm.

Anmärkning: Skadade kilremmar ska bytas ut.

Smörj påskjutningsbromsen på dragstången



- Pressa in lämpligt fett med en handelsbrukslig fettpress vid båda smörjniplarna (pil).

Kontrollera lufttrycket i däcken

- Ställ maskinen på ett jämnt underlag.
- Anslut kontrollaggregatet till däckventilen.
- Kontrollera lufttrycket och korrigerar vid behov.



Byta hjul

△ FARA

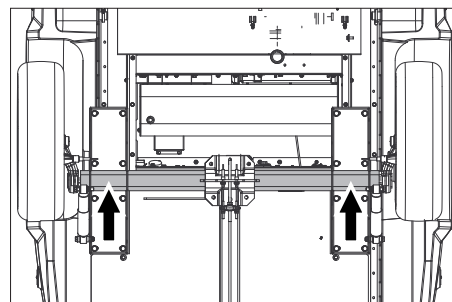
Bär varningskläder vid reparationsarbeten på allmänna vägar i riskfyllda områden med löpande trafik.

- Ställ maskinen på ett jämnt underlag.
- Kontrollera att underlaget är stabilt. Säkra maskinen ytterligare genom att placera kilar under hjulen.
- Aktivera på parkeringsbromsen.

Kontrollera däcken

- Kontrollera att inga föremål har körts in i däckets yta.
- Ta bort föremålen.
- Använd lämpligt, vanligt reparationsmedel för däck.

Observera: Beakta rekommendationerna från respektive tillverkare. Vidarekörning är möjlig om anvisningarna från produkttillverkaren följes. Genomför däckbyte resp. hjulbyte så snart som möjligt.



- Sätta fast domkraft vid respektive fästpunkt.
- Lossa hjulmuttrarna.
- Lyft upp maskinen med hävdonet.
- Skruva ut hjulmuttrarna.
- Ta av hjulet.
- Sätt på reservhjulet.
- Lägg an hjulmuttrarna.
- Sänk ned maskinen med hävdonet.
- Skruva åt hjulmuttrarna korsvis.

Åtdragningsmoment 110–120 Nm

Anmärkning: Ingen domkraft ingår i leveransen.

Observera: Använd en lämplig, vanlig domkraft.

Släpvagn

- Låt en auktoriserad verkstad regelbundet kontrollera bromssystemet och körstället.

Åtgärder vid störningar

△ FARA

Innan någon typ av arbete utförs på maskinen ska nyckelbrytaren slås ifrån och nyckeln dras ur.

△ FARA

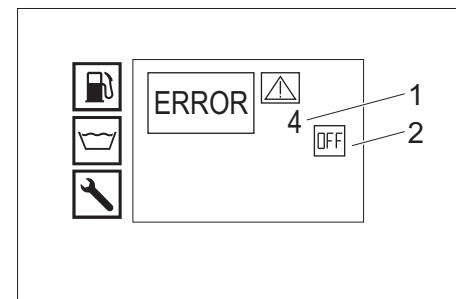
Risk för personskador på grund av elektrisk stöt. Lägg inga metallföremål på generatormotorn eller startmotorn.

△ FARA

Risk för explosion! Lägg inga verktyg eller liknande på batterier, dvs. på polerna och cellförbindning.

- Låt aggregatet svalna.

Display störning



- 1 Störnings-nr.
- 2 Motor av (OFF)

Kundservice

Kan störningen inte åtgärdas måste apparaten kontrolleras av kundservice.

Fel med visning på displayen

Visning på displayen	Möjlig orsak	Åtgärd	av vem
ERROR 1 Laddström	Kilremsspänningen på fläkten är för låg.	Efterspänn kilremmen på fläkten.	Operatör
	Generator defekt.	Kontrollera generatorm. Byt vid behov.	Kundtjänst
	Laddströmsövervakning defekt.	Kontrollera kabeldragning + relä K9.	Kundtjänst
ERROR 3 Temperatur vatteningång resp. kylvatten	Vattentemperaturen i flottörbehållaren för hög på grund av cirkulationsdrift.	– Låt vattnet svalna eller tappa av det. – Ställ aktiveringsspaken till kulventilen för returomkoppling tvärs emot körriktningen (500 l).	Operatör
	Temperatursensorn vatteningång har stängt av apparaten.	Koppla från apparaten och koppla in den igen. Meddela kundservice om störningen uppträdet igen.	Operatör
	Temperatursensor vatteningång defekt.	Byt ut temperatursensorn.	Kundtjänst
	Kylvätskenivån för låg.	Fyll på kylvätska i expansionskärlet.	Operatör
	Kilremsspänningen på fläkten är för låg.	Efterspänn kilremmen på fläkten.	Operatör
	Temperatursensorn kylvatten på motorn är defekt.	Byt ut temperatursensorn.	Kundtjänst
ERROR 4 Vattenbrist	Extern vattenförsörjning: Vattentillflödestrycket är för lågt.	Kontrollera vattentillflödet.	Operatör
	Intern vattenförsörjning: Vattentankarna är tomma.	Fyll vattentankarna.	Operatör
	Vattenbristsäkring i flottörbehållaren är defekt.	Byt ut vattenbristsäkringen.	Kundtjänst
	Vatteningångsfiltret är smutsigt.	Rengör vatteningångsfiltret.	Operatör
	Vattenslangen är otät eller böjd.	Byt ut vattenslangen.	Kundtjänst
	Flottörventilen i flottörbehållaren är smutsig.	Rengör flottörventilen.	Kundtjänst
	Flottörventilen i flottörbehållaren klämmer eller är defekt.	Reparera eller byt ut flottörventilen.	Kundtjänst
ERROR 5 Genomströmningsbrytare/ tryckbrytare	Flödesvakt defekt.	Byt ut flödesvakt.	Kundtjänst
	Tryckströmställare defekt.	Byt ut tryckströmställaren.	Kundtjänst
	Överströmningsventilen defekt.	Byt ut överströmningsventilen.	Kundtjänst
	Backslagsventilen i överströmningsventilen defekt.	Byt backslagsventilen.	Kundtjänst
	Pumpförfiltret är smutsigt.	Rengör pumpförfiltret.	Operatör
	Ångläge: För lågt systemtryck	Höj systemtrycket genom att vrida ratten på överflödet medurs i små steg.	Operatör
ERROR 6 Bränslesensor	Bränsletanken är tom.	Fylla på bränsle.	Operatör
	Bränslesensorns flottör klämmer.	Kontrollera flottör.	Kundtjänst
	Bränslesensorn defekt.	Byt bränslesensorn.	Kundtjänst
ERROR 7 Motoroljetryck	Oljenivån i motorn är för låg.	Fyll på motorolja.	Operatör
	Oljan i motorn har fel viskositetsklass.	Byt olja.	Kundtjänst
	Oljetryckvakten på motorn är defekt.	Byt oljetryckvakten.	Kundtjänst
	Motorproblem	Kontrollera motorn.	Kundtjänst
ERROR 9* Avgastemperatur	Avgastemperaturbegränsaren har löst ut och stängt av brännaren.	Stäng av maskinen, låt den svalna och starta den sedan igen. Meddela kundservice om störningen uppträdet igen.	Operatör
	Avgastemperaturbegränsaren är defekt.	Byt avgastemperaturbegränsaren.	Kundtjänst
	Brännaren är felinställd.	Ställa in brännare.	Kundtjänst
	Värmslangen är sotig eller förkalkad.	Sota eller avkalka värmslangen.	Kundtjänst
ERROR 10* Temperatur brännare	Temperatursensor brännare (NTC) har stängt av brännaren.	Koppla från apparaten och koppla in den igen. Meddela kundservice om störningen uppträdet igen.	Operatör
	Temperatursensor brännare defekt.	Byt ut temperatursensorn.	Kundtjänst
ERROR 11* Flamsensor (ingen flamma)	Munstycksstocken är smutsig.	Rengör munstycksstocken.	Kundtjänst
	Tändningselektroder felaktigt inställda eller nedsmutsade.	Ställ in tändningselektroden korrekt eller rengör.	Kundtjänst
	Flamövervakningens fotocell är defekt.	Byt ut fotocellen.	Kundtjänst
	Drivmedelpump defekt.	Byt ut bränslepumpen	Kundtjänst
	Bränslemagnetventilen är defekt.	Byt ut magnetventil.	Kundtjänst
	Bränslefiltret är tilltäppt.	Byt bränslefiltret.	Kundtjänst
	Tändningstransformator defekt.	Byt ut tändningstransformatorn.	Kundtjänst
ERROR 12* Flamsensor (flamman slocknar inte)	Flamövervakningens fotocell är defekt.	Byt ut fotocellen.	Kundtjänst
	Brännaren är sotig och "efterglöder")	Låt avsota brännaren.	Kundtjänst
ERROR 14 Avstängning efter 45 minuters kontinuerlig paus	Driftsberedskapstiden på 45 minuter har överskridits.	Koppla från apparaten och koppla in den igen.	Operatör
ERROR 15 Avstängning efter 45 minuters kontinuerlig drift	Kontinuerlig drift på 45 minuter har överskridits.	Koppla från apparaten och koppla in den igen.	Operatör

* Rengöringsdrift med kallvatten är möjlig.

Fel utan visning på displayen

Störning	Möjlig orsak	Åtgärd	av vem
Maskinen stannar, displayen slocknar	Säkring genombrunnen.	Byt ut säkringen.	Operatör
	Ingen strömförsörjning på växelriktaren genom batteriets under- eller överspänning.	Kontrollera batteriet, ladda det vid behov.	Operatör
	Växelriktaren är defekt.	Byt ut växelriktaren.	Kundservice
Ingen display visas efter start	Batteri tomt	Ladda batteriet.	Operatör
	Säkring genombrunnen.	Byt ut säkringen.	Operatör
	Frontkåpan är öppen.	Stäng frontkåpan.	Operatör
	Nödstoppsbrytaren har tryckts.	Lås upp nödstoppsbrytaren genom att dra.	Operatör
	Ingen strömförsörjning på växelriktaren genom batteriets under- eller överspänning.	Kontrollera batteriet, ladda det vid behov.	Operatör
	Växelriktaren är defekt.	Byt ut växelriktaren.	Kundservice
Motorn startar inte eller stängs omedelbart av igen	Informera kundservice.		
Arbetsstrycket varierar	Otätthet i högtryckspumpens insugning.	Kontrollera ledningssystem.	Kundservice
	Ventilerna är slitna.	Byt ut ventilererna.	Kundservice
Brännaren sotar	Brännare felinställd eller smutsig.	Ställ in eller rengör brännaren.	Kundservice
	Bränslemagnetventilen defekt, dieselbränsle droppar efter.	Kontrollera magnetventilen, byt ev. ut spole eller magnetventil.	Kundservice
Vit rök kommer ut ur brännaren	Det finns ingen tändgnista (fastställs via synglas i brännarskyddet).	Informera kundservice.	Operatör
	Kondensvattnet i munstycksstocken.	Kontrollera munstycksstocken, rengör.	Kundservice
	Bränslestrycket är för lågt.	Kontrollera bränslepump.	Kundservice
Kontrollampa frontkåpa/nödstopplyser	Frontkåpan har öppnats under drift.	Stäng frontkåpan.	Operatör
	Säkerhetsbrytare frontkåpa defekt.	Kontrollera säkerhetsbrytare.	Kundservice
	Nödstoppsbrytaren har tryckts.	Lås upp nödstoppsbrytaren genom att dra.	Operatör
Vatten droppar ut under maskinen.	Högtryckspumpen är otät	Anmärkning: Tillåtet är 3 droppar/minut. Låt auktoriserad serviceverkstad kontrollera aggregatet vid större otätthet.	Kundtjänst
Aggregatet bygger ej upp tryck	Munstycket igensatt/urtvättat.	Rengör/byt ut munstycke.	Operatör
	Motorns driftsvarvtal är för lågt.	Kontrollera motorns driftsvarvtal.	Kundtjänst
	Endast HDS 9/50, HDS 13/35 (tillval för HDS 13/20, HDS 17/20): Varvtalsstyrningen är defekt.	Kontrollera varvtalsstyrningen.	Kundtjänst
	Säkerhetsventil otät.	Kontrollera inställning, sätt in ny tätning om detta behövs.	Kundtjänst
	Matarledningarna till pumpen är otäta eller igensatta.	Kontrollera alla matarledningar till pumpen.	Kundtjänst
Högtryckspumpen knacker	Matarledningar till pumpen är otäta.	Kontrollera alla matarledningar till pumpen.	Kundtjänst
Endast HDS 13/20, HDS 17/20: Otillräcklig eller ingen matning av rengöringsmedel	Doseringsventilen för rengöringsmedel är stängd eller otät/igentäppt.	Öppna eller kontrollera/rengör doseringsventilen för rengöringsmedel.	Operatör
	Sugslang med filter, för rengöringsmedel, är otät eller tilltäppt.	Kontrollera/rengör sugslang med filter	Operatör
	Magnetventilen för rengöringsmedel är otät eller igensatt.	Kontrollera magnetventilen för rengöringsmedel. Rengör.	Kundtjänst
	Elektronik eller magnetventilen för rengöringsmedel defekt.	Byt elektronik eller magnetventilen för rengöringsmedel.	Kundtjänst
Överströmningsventilen öppnas/stängs löpande när handsprutan är öppen	Munstycke tät	Rengör munstycke.	Operatör
	Aggregatet är igenkalkat	Avkalka aggregatet.	Kundtjänst
	Överströmningsventilen defekt.	Byt ut överströmningsventilen.	Kundtjänst
	Överströmningsventilens kopplingspunkt har förskjutits.	Ställ in överströmningsventilen.	Kundtjänst
WR-boxens kontrollampa lyser rött	Ångläge: För högt systemtryck	Sänk systemtrycket genom att vrida ratten på överflödet moturs i små steg.	Operatör

Garanti

I respektive land gäller de garantivillkor som publicerats av våra auktoriserade distributörer. Eventuella fel på aggregatet repareras utan kostnad under förutsättning att det orsakats av ett material- eller tillverkningsfel. I frågor som gäller garantin ska du vända dig med kvitto till inköpsstället eller närmaste auktoriserade serviceverkstad.

Tillbehör och reservdelar

Använd endast originaltillbehör och originalreservdelar, så att en säker och störningsfri drift av maskinen är garanterad.

Information om tillbehör och reservdelar finns på www.kaercher.com.

EU-försäkringen om överensstämmelse

Härmed försäkras vi att nedanstående betecknade maskin i ändamål och konstruktion samt i den av oss levererade versionen motsvarar EU-direktivens tillämpliga grundläggande säkerhets- och hälsokrav. Vid ändringar på maskinen som inte har godkänts av oss blir denna överensstämmelseförklaring ogiltig.

Produkt: Högtryckstvätt
Typ: 1.524-xxx

Tillämpliga EU-direktiv
2006/42/EG (+2009/127/EG)
2014/30/EU
2000/14/EG

Tillämpade harmoniserade normer

EN 60335-1
EN 60335-2-79
EN 1829-1
EN 1829-2
EN ISO 12100
EN 13309: 2010

Tillämpad metod för överensstämmelsevärdering
2000/14/EG: Bilaga V

Ljudeffektnivå dB(A)

HDS 13/20
Upmätt: 97
Garanterad: 100
HDS 9/50, HDS 13/35, HDS 17/20
Upmätt: 100
Garanterad: 102

TILLVAL

Produkt: Påbyggnadsatts ångläge
Typ: 2 013-093.7

Modulens kategori

II

Konformitetsförfarande

Modul H
Värmerör
Konformitetsförfarande modul H
Styrblock
Konformitetsförfarande modul H
diverse rörledning

Konformitetsbedömning art. 4 avs. 3

Tillämpade specifikationer:

AD 2000 i anslutning till

TRD 801 i anslutning till

Namn på nämnd instans:

Till 2014/68/EU

TÜV Rheinland Industrie Service GmbH
Am Grauen Stein
51105 Köln
Känneteckningsnr 0035

5.957-595

Undertecknande agerar på uppdrag av och med styrelsens godkännande.


H. Jenner
Chairman of the Board of Management


S. Reiser
Director Regulatory Affairs & Certification

Dokumentationsbefullmäktigad:
S. Reiser

Alfred Kärcher SE & Co. KG
Alfred-Kärcher-Straße 28-40
71364 Winnenden (Germany)
Tel.: +49 7195 14-0
Fax: +49 7195 14-2212

Winnenden, 2020/10/01

Tekniska data

		HDS 9/50 De Tr1	HDS 13/35 De Tr1	HDS 13/20 De Tr1	HDS 17/20 De Tr1
Vattenanslutning					
Inmatningstemperatur (max.)	°C	30	30	30	30
Inmatningsmängd (min.)	l/t (l/min)	1000 (16,7)	1500 (25)	1500 (25)	1800 (30)
Tilloppstryck	MPa (bar)	0,05–1,0 (0,5–10)	0,1–1,0 (1–10)	0,1–1,0 (1–10)	0,15–1,0 (1,5–10)
Prestanda					
Matningsmängd, vatten	l/t (l/min)	500–900 (8,3–15)	650–1300 (10,8–21,7)	900–1300 (15–21,7)	900–1 700 (15–28,3)
Arbetstryck vatten (med standardmunstycke)	MPa (bar)	15–50 (150–500)	10–35 (100–350)	6–20 (60–200)	6–20 (60–200)
Max. driftövertryck (säkerhetsventil)	MPa (bar)	64 (640)	44 (440)	24 (240)	24 (240)
Transportmängd ångdrift vid ångrengöring	l/t (l/min)	--	--	460 (7,7)	460 (7,7)
Transportmängd ångdrift vid desinfektion	l/t (l/min)	--	--	WR 10, WR 20: 360 (6) WR 50, WR 100: 460 (7,7)	WR 10, WR 20: 360 (6) WR 50, WR 100: 460 (7,7)
Max. arbetstryck ångdrift (med ångmunstycke)	MPa (bar)	--	--	3,2 (32)	3,2 (32)
Delnummer för ångmunstycke (munstycksstorlek) vid ångrengöring	--	--	--	2113-026.0 (060)	2113-026.0 (060)
Delnummer för ångmunstycke (munstycksstorlek) vid desinfektion	--	--	--	WR 10, WR 20: 2113-022.0 (045) WR 50, WR 100: 2113-026.0 (060)	WR 10, WR 20: 2113-022.0 (045) WR 50, WR 100: 2113-026.0 (060)
Effekt drivmotor	kW	15,5	15	9	11
Motorvarvtal	1/min	3100	3300	2700	3300
Batteri	V/Ah	12/36	12/36	12/36	12/36
Arbetstemperatur hetvatten	°C	30...98	30–98	30–98	30–98
Arbetstemperatur, ångdrift	°C	--	--	155	155
Insugning av rengöringsmedel	l/t (l/min)	--	--	0–50 (0–0,8)	0–70 (0–1,2)
Brännareffekt	kW	65	97	105	105
Maximal bränsleförbrukning vid varmvattendrift	l/h	11,7	15,0	13,7	14,3
Bränsleförbrukning vid kallvattendrift	l/h	5,2	5,1	3,1	3,7
Handsprutans rekylkraft (max.)	N	79	96	72	94
Standardmunstyckets storlek	--	030	051	075	090
Drivmedel					
Bränsle	--	Diesel	Diesel	Diesel	Diesel
Oljemängd, mellanväxel	l	0,35	0,35	0,35	0,35
Oljetyp, mellanväxel	--	SAE 90	SAE 90	SAE 90	SAE 90
Oljemängd, pump	l	1,3	1,3	1,3	1,3
Oljesort, pump	--	SAE 90	SAE 90	15W40	15W40
Oljemängd, motor	l	3,5	3,5	3,5	3,5
Oljetyp, motor	--	15W40	15W40	15W40	15W40
Mått och vikt					
Längd x Bredd x Höjd	mm	3646 x 1747 x 1735	3646 x 1747 x 1735	3646 x 1747 x 1735	3646 x 1747 x 1735
Vikt utan bränsle	kg	860-1020	860-1020	860-1020	860-1020
Vikt med driftmedel och standardtillbehör.	kg	1440-1600	1440-1600	1440-1600	1440-1600
Tillåten axellast	kg	1600	1600	1600	1600
maximalt tillåten belastning	kg	100	100	100	100
Tillåten totalvikt	kg	1100/1600	1100/1600	1100/1600	1100/1600
Bränsletank	l	100	100	100	100
Vattentank	l	500	500	500	500
Innehåll kylsystem	l	5	5	5	5
Behållare för flytande avhärddningsmedel	l	1	1	1	1
Behållare för frostskyddsmedel	l	20	20	20	20
Behållare för rengöringsmedel	l	--	--	20	20
Däck	--	Typgodkännande enligt ECE R 30, ECE R 54, ECE R 108 eller ECE R 109 och dessutom ECE R 117			
Däckstorlek	--	185 R 14 C	185 R 14 C	185 R 14 C	185 R 14 C
Belastningsindex	--	104	104	104	104
Hastighetsindex	--	N	N	N	N
Hjulstorlek/fälgform	--	5,5 J x 14	5,5 J x 14	5,5 J x 14	5,5 J x 14
Pressningsdjup	--	30	30	30	30
Luftryck i däck	MPa (bar)	0,45 (4,5)	0,45 (4,5)	0,45 (4,5)	0,45 (4,5)
Bromssystem	--	Påskjutningsbroms	Påskjutningsbroms	Påskjutningsbroms	Påskjutningsbroms
Beräknade värden enligt EN 60335-2-79					
Brunsivå					
Ljudtrycksnivå L_{pA}	dB(A)	82	82	80	82
Osäkerhet K_{pA}	dB(A)	3	3	3	3
Ljudteffektsnivå L_{WA} + Osäkerhet K_{WA}	dB(A)	103	103	100	103
Hand-Arm Vibrationsvärde					
Handsprutpistol/strålrör	m/s ²	4,2	4,2	3,6	3,3
Osäkerhet K	m/s ²	2,1	2,1	0,85	0,8



Lue tämä alkuperäisiä ohjeita ennen laitteen käyttämistä, säilytä käyttöohje myöhempiä omistajaa varten.

- Turvaohje nro 5.951-949.0 on ehdottomasti luettava ennen laitteen ensimmäistä käyttökertaa!
- Jos havaitset kuljetusvaurioita, ota välittömästi yhteyttä jälleenmyyjään.
- Tarkasta pakkauksen sisältö sitä purettaessa.

Sisällysluettelo

Ympäristönsuojelu	FI	1
Vaarallisuusasteet	FI	1
Laitteessa olevat symbolit	FI	1
Käyttötarkoitus	FI	1
Turvaohjeet	FI	1
Toiminta	FI	1
Turvalaitteet	FI	1
Yleiskatsaus	FI	2
Säilytys	FI	4
Kuljetus	FI	4
Käyttöönotto	FI	5
Käyttö	FI	6
Hoito ja huolto	FI	8
Häiriöapu	FI	11
Takuu	FI	13
Varusteet ja varaosat	FI	13
EY-vaatimustenmukaisuusvakuutus	FI	13
Tekniset tiedot	FI	14

Ympäristönsuojelu

	Pakkausmateriaalit ovat kierrätettäviä. Älä käsittele pakkauksia kotitalousjätteenä, vaan toimita ne jätteiden kierrätykseen.
	Käytetyt laitteet sisältävät arvokkaita kierrätettäviä materiaaleja, jotka tulisi toimittaa kierrätykseen. Paristoja, öljyjä ja samankaltaisia aineita ei saa päästää ympäristöön. Tästä syystä toimita asianmukaisesti asianmukaisiin keräyspisteisiin.

Sähkö- ja elektroniikkalaitteet sisältävät usein rakennneosia, jotka voivat aiheuttaa mahdollisen vaaran ihmisten terveydelle ja ympäristölle, jos niitä käsitellään väärin tai ne hävitetään väärin. Nämä rakennosat ovat kuitenkin tarpeellisia, jotta laite toimisi asianmukaisesti. Tällä symbolilla merkityt laitteita ei saa hävittää tavallisena talousjätteenä.

Huolehdi, ettei moottoriöljyä, polttoöljyä, dieseliä tai bensiniä pääse valumaan luontoon. Suojaa maaperää ja hävitä jäteöljy ympäristöstävällisesti.

Huomautuksia materiaaleista (REACH)
Ajantasaisia tietoja ainesosista löytyy osoitteesta:
www.kaercher.com/REACH

Vaarallisuusasteet

VAARA
Huomautus välittömästi uhkaavasta vaarasta, joka voi aiheuttaa vakavan ruumiinvamman tai johtaa kuolemaan.

VAROITUS
Huomautus mahdollisesta vaarallisesta tilanteesta, joka voi aiheuttaa vakavan ruumiinvamman tai voi johtaa kuolemaan.

VARO
Huomautus mahdollisesta vaarallisesta tilanteesta, joka voi aiheuttaa vähäisiä vammoja.

HUOMIO
Huomautus mahdollisesta vaarallisesta tilanteesta, joka voi aiheuttaa aineellisia vahinkoja.

Laitteessa olevat symbolit



Epäasianmukaisesti käytettyinä suurpainesuihkut voivat olla vaarallisia. Suihkua ei saa suunnata ihmisiin, eläimiin, aktiivisiin sähkövarusteisiin tai itse laitteeseen.



Sähköjännitteen aiheuttama vaara!
Laitteiston osia saa työstää vain sähköalan ammattilaiset tai valtuutettu ammattitaitoinen henkilökunta.



Kuumien pintojen aiheuttama palovam-mavaara!

	Varoitus ruuhoitumisvaarasta!
	Silmä- ja kuulovammojen vaara. Käytä silmä- ja kuulosuojaimia!

Käyttötarkoitus

Huomautus: Koskee vain Saksaa: Laitte on tarkoitettu vain mobiilikäyttöön (ei kiinteästi asennettavaksi).

- Laitetta käytetään erityisesti siellä, missä käytettävissä ei ole sähköliitäntää ja pitää käyttää kuumaa vettä.
- Puhdistaminen: Koneet, ajoneuvot, rakennukset, työkalut, julkisivut, terassit, puutarhavälineet jne.

VAARA
Loukkaantumisvaara! Jos laitetta käytetään huolto-
asemilla tai muissa vastaavissa paikoissa, on noudatettava asianmukaisia turvamääräyksiä.

Älä päästä mineraalipitoista jätevettä valumaan maaperään, vesistöön tai viemäriverkkoon. Moottorin ja auton pohjan pesu on suoritettava tästä syystä puhdistukseen soveltuvalla ja öljyerottimella varustetulla paikalla.

Veden laatuvaatimukset:

HUOMIO
Korkeapainelaitteistossa saa käyttää ainoastaan puhdasta vettä. Epäpuhtaudet johtavat laitteen ja varusteiden ennenaikaiseen kulumiseen tai kerrostumien muodostumiseen.

Jos käytetään recycling-vettä, seuraavia rajoja ei saa ylittää:

pH-arvo	6,5...9,5
sähkönjohtokyky *	Tuoreveden sähkönjohtavuus +1200 µS/cm
erotettavissa olevat aineet **	< 0,5 mg/l
poisuodatettavissa olevat aineet ***	< 50 mg/l
Hiilivedyt	< 20 mg/l
Kloridi	< 300 mg/l
Sulfaatti	< 240 mg/l
Kalsium	< 200 mg/l
Kokonaiskovuus	< 28 °dH < 50 °TH < 500 ppm (mg CaCO ₃ /l)
Rauta	< 0,5 mg/l
Mangaani	< 0,05 mg/l
Kupari	< 2 mg/l
Aktiivikloori	< 0,3 mg/l
ei saa haista epämiellyttävälle	
* Maksimi yhteensä 2000 µS/cm	
* Näytetilavuus 1 l, laskeutusaika 30 minuuttia	
*** ei hankaavia aineita	

Turvaohjeet

- **VAARA**
Myrkytysvaara! Laitetta ei saa käyttää suljetuissa tiloissa.
- Älä säilytä dieselipolttoainetta avotulen tai kuumien laitteiden, kuten uunin, lämmityskeitilan, veden lämmittimen tms. läheisyydessä. Älä myöskään päästä polttoainetta vuotamaan äläkä käsittele sitä sytytysliekin tai kipinää aiheuttavien laitteiden läheisyydessä.
- Älä koskaan ylitäytä polttoainesäiliötä.

Yleistä

- Kunkin maan lainlaattajan säätämiä, korkeapainepesulaitteita koskevia kansallisia määräyksiä on noudatettava.
- Kunkin maan lainlaattajan säätämiä, työturvallisuutta koskevia kansallisia määräyksiä on noudatettava. Korkeapainepesulaitteet on tarkastettava säännöllisin väliajoin ja tarkastuksen tulokset on tallennettava kirjallisesti.
- Laitteen vedenlämmityslaitteisto on polttilaitteisto. Polttilaitteistot on säännöllisesti tarkastettava kunkin maan lainsäätäjän säätämien määräysten mukaisesti.
- Koskee vain laitteita höyrykäytön liitäntäsarjalla: Voimassa olevien kansallisten määräysten mukaisesti tulee pätevän henkilön suorittaa ensimmäinen käyttöönnotto, jos korkeapainepesuria käytetään ammattimaisesti. KÄRCHER on jo suorittanut ja dokumentoinut tämän käyttöönnoton. Asiaa koskevan dokumentaation saat pyydettäessä KÄRCHER edustajaltasi. Pidä laitteen osa- ja tehdasnumero valmiina dokumentaatiota pyytäessäsi.

- Koskee vain laitteita höyrykäytön liitäntäsarjalla: Viittaamme siihen, että pätevän henkilön on voimassa olevien kansallisten määräysten mukaisesti tarkastettava laite toistuvasti. Käännä asiassa KÄRCHER edustajasi puoleen.
- Laitetta/varusteita ei saa muuttaa.

Renkaat

VAARA
Onnettomuusvaara! Ajoneuvoissa, joiden nopeusrajoitus on 100 km/h: renkaat saavat olla enintään kuusi vuotta vanhat. Renkaat on vaihdettava välittömästi, jos niissä on vaurioita, lommojen tai halkeamien muodostumista, profiilin heikkenemistä jne.

Korkeapaineletku

- **VAARA**
Loukkaantumisvaara!
- Käytä vain alkuperäisiä korkeapaineletkuja.
- Korkeapaineletkun ja ruiskutuslaitteen tulee soveltua teknisisä tiedoissa annetulle maksimille käyttöpainelle.
- Vältä kosketusta kemikaalien kanssa.
- Tarkasta korkeapaineletku päivittäin.
- Älä käytä nurjahtaneita letkuja.
- Jos uloin lankakerros on näkyvässä, älä enää käytä letkua.
- Älä enää käytä korkeapaineletkua, jos sen kiinnityskierre on vahingoittunut.
- Levitä korkeapaineletku alustalle siten, että sen yllä ei voi ajaa.
- Älä enää käytä ylläejuttua, nurjahtanutta tai iskuilla kuormitettua letkua, vaikka siinä ei olisiakaan vahingoittumista nähtävissä.
- Säilytä korkeapaineletkua siten, että siihen ei kohdistu mekaanista rasitusta.

Toiminta

- Dieselmoottori käyttää välivaihteen välityksellä korkeapainepumppua.
- Uimurisäiliön ja korkeapainepumpun välissä vesi kuumennetaan lämmönvaihtimessa, joka on moottorin jäädytysvedenkierrossa.
- Kun ruiskutus käyttöön on keskeytetty, ylivirtausventtiili kytkeytyy paineettomalle vedenkierrolle ja moottori käy edelleen tyhjäkäynnillä.
- Vesi kuumennetaan yhdellä painepuolella olevalla öljypolttimella.
- Veteen lisätään kuumavesikäytössä nestemäistä vedenpehmentysainetta.
- Vain HDS 9/50, HDS 13/35 (valinnainen malleissa HDS 13/20, HDS 17/20): Moottorin kierrosluvunohjauksella voidaan valita käyttöpainet.
- Vain HDS 13/20, HDS 17/20: Korkeapainepumppu imee puhdistusainetta. Puhdistusaineen määrää voidaan säätää annosteluventtiilin avulla.
- Vain HDS 13/20, HDS 17/20 (lisävaruste): Asennussarja rikkaruohojen torjumiseen kuumalla vedellä.
- Vain HDS 13/20, HDS 17/20 (lisävaruste): Liitäntäsarja puhdistukseen ja desinfointiin höyryllä.

Turvalaitteet

Turvalaitteet on tarkoitettu käyttäjän suojaamiseksi loukkaantumiselta, eikä niitä saa poistaa käytöstä, eikä niiden toimintoa saa ohittaa.

Hätä-Seis-kytkin

- Kaikkien toimintojen poistamiseksi välittömästi käytöstä: Paina hätä-seis-painikkeita.

Etukannen purakytkin

- Laitteen voi ottaa käyttöön vain, kun etukansi on suljettuna.
- Jos etukansi avataan käytön aikana, laite kytkeytyy pois päältä ja merkivalo Etukansi/Hätä-seis palaa punaisena.

Ylivirtausventtiili

- Jos käsiruiskupistooli on suljettuna, ylivirtausventtiili avautuu ja korkeapainepumppu ohjaa veden takaisin uimurisäiliöön. Tämä estää sallitun käyttöpaineen ylittymisen.
- Vain HDS 13/20, HDS 17/20: Kun vesimäärää vähennetään käsiruiskupistoolin paine-/määräsäätimen avulla, ylivirtausventtiili aukeaa ja osa vedestä virtaa uimurisäiliöön tai vesisäiliöihin (paluukytkenän kumulaanan asennosta riippuen).
- Ylivirtausventtiili on tehtaalla säädetty ja varmistettu lyijyasetilla. Ainoastaan asiakaspalvelu voi suorittaa säädön.

Turvaventtiili

- Turvaventtiili avautuu, jos ylivirtausventtiili on vaurioitunut.
- Turvaventtiili on tehtaalta säädetty ja varmistettu lyijyasetillä. Ainoastaan asiakaspalvelu voi suorittaa säädön.

Akun latausvirtavalvonta

- Laturin riittämätön latausvirta akkua ladattaessa kytkee laitteen pois päältä.
- Häiriönäyttö: ERROR 1

Tuloveden tai jäähdytysveden lämpötilavalvonta

- Jos tuloveden lämpötila ylittää maksimin sallitun lämpötilan, laite kytkeytyy pois päältä.
- Jos jäähdytysveden lämpötila ylittää maksimin sallitun lämpötilan, laite kytkeytyy pois päältä.
- Häiriönäyttö: ERROR 3

Uimurikammion alivesisuoja

- Vedenpuutevarmistin estää korkeapainepumppujen päällekytkennän vedenpuute-tilanteissa.
- Häiriönäyttö: ERROR 4

Vedenpuutevarmistus poltin

- Vedenpuutevarmistus (virtauskytkin) estää polttimen ylikuumentumisen vedenpuute-tilanteissa. Poltin käy vain, kun vedensyöttö on riittävä.
- Häiriönäyttö: ERROR 5

Painekytkin/virtauskytkin

- Painekytkin/virtauskytkin-yhdistelmä kytkee vedenpuuteessa tai vuototapauksessa laitteen pois päältä.
- Häiriönäyttö: ERROR 5

Polttoaineen täyttömäärävalvonta

- Polttoainepuute (polttoainesäiliö tyhjä) kytkee laitteen pois päältä.
- **Huomautus:** Kytkemällä laite pois/päälle sitä voidaan käyttää aina edelleen 5 minuuttia, kunnes polttoainesäiliö on kokonaan tyhjä.
- Laite kytkeytyy pois päältä polttoaineanturin ollessa viallinen.
- Häiriönäyttö: ERROR 6

Moottorin öljynpaine

- Painekytkin kytkee moottorin pois päältä, mikäli moottoriöljyn minimi paine alittuu.
- Häiriönäyttö: ERROR 7

Pakokaasun lämpötilan rajoitin

- Pakokaasun lämpötilarajoitin sammuttaa polttimen, kun pakokaasu saavuttaa liian korkean lämpötilan.
- Häiriönäyttö: ERROR 9

Polttimen lämpötilavalvonta

- Jos veden lämpötila ylittää polttimen ulostulossa maksimin sallitun lämpötilan, laite kytkee polttimen pois päältä.
- Laite kytkee polttimen pois päältä lämpötila-anturin ollessa viallinen.
- Häiriönäyttö: ERROR 10

Liekinvalvonta

- Liekinvalvonta sammuttaa polttimen, jos polttimessa on häiriö.
- Häiriönäyttö: ERROR 11 tai 12

Poiskytkentä käyttövalmiusajan tai jatkuvan käytön ajan ylittymisen jälkeen

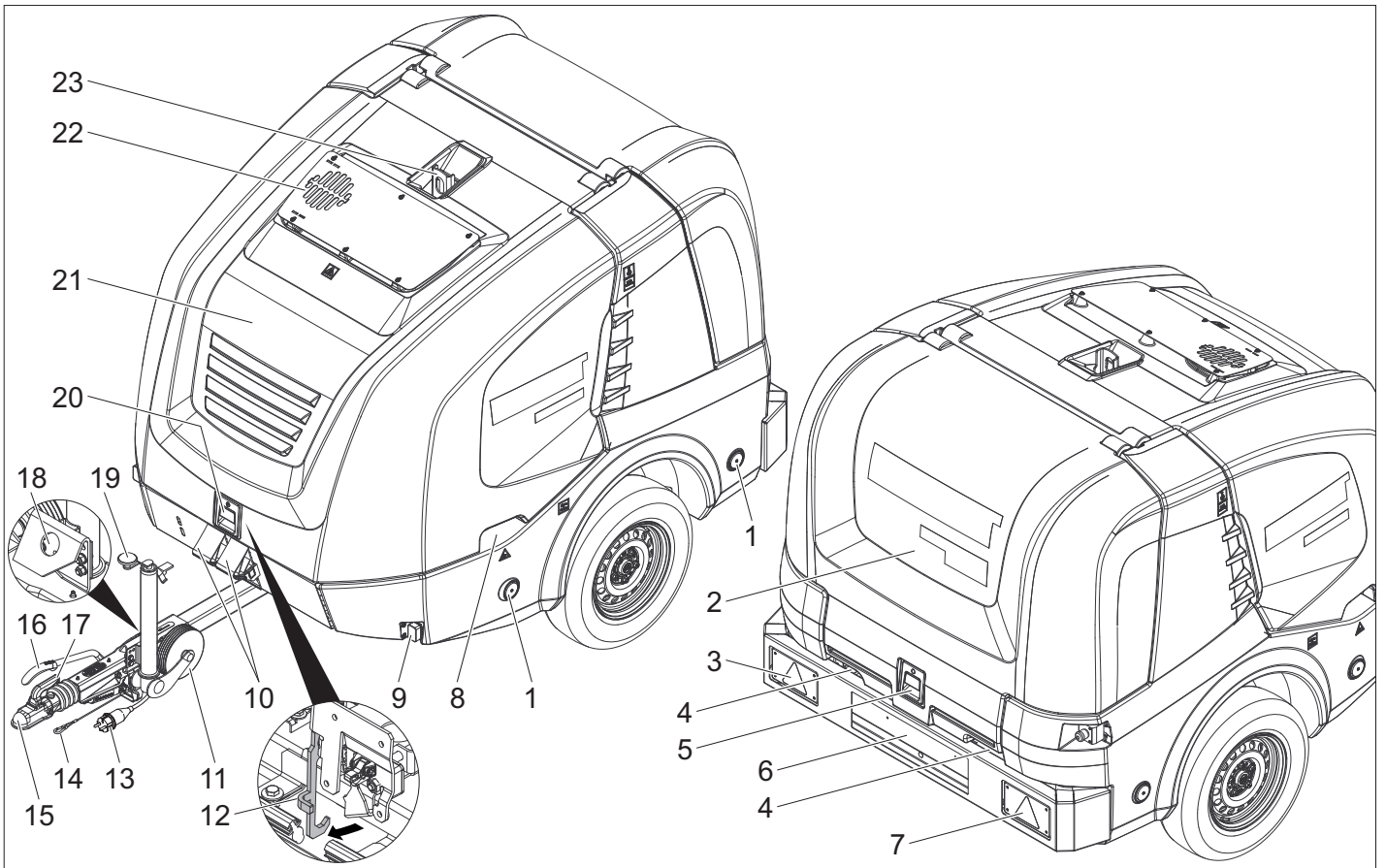
- Jos käyttövalmiusaika tai jatkuvan käytön aika kestää yli 45 minuuttia, elektroniikka kytkee laitteen pois päältä (tehdasasetus).
- Häiriönäyttö: ERROR 14 tai 15

Varmistuspidätyspinne

Käsiruiskupistoolin varmistuspidätyspinne estää laitteen tahattoman kytkeytymisen.

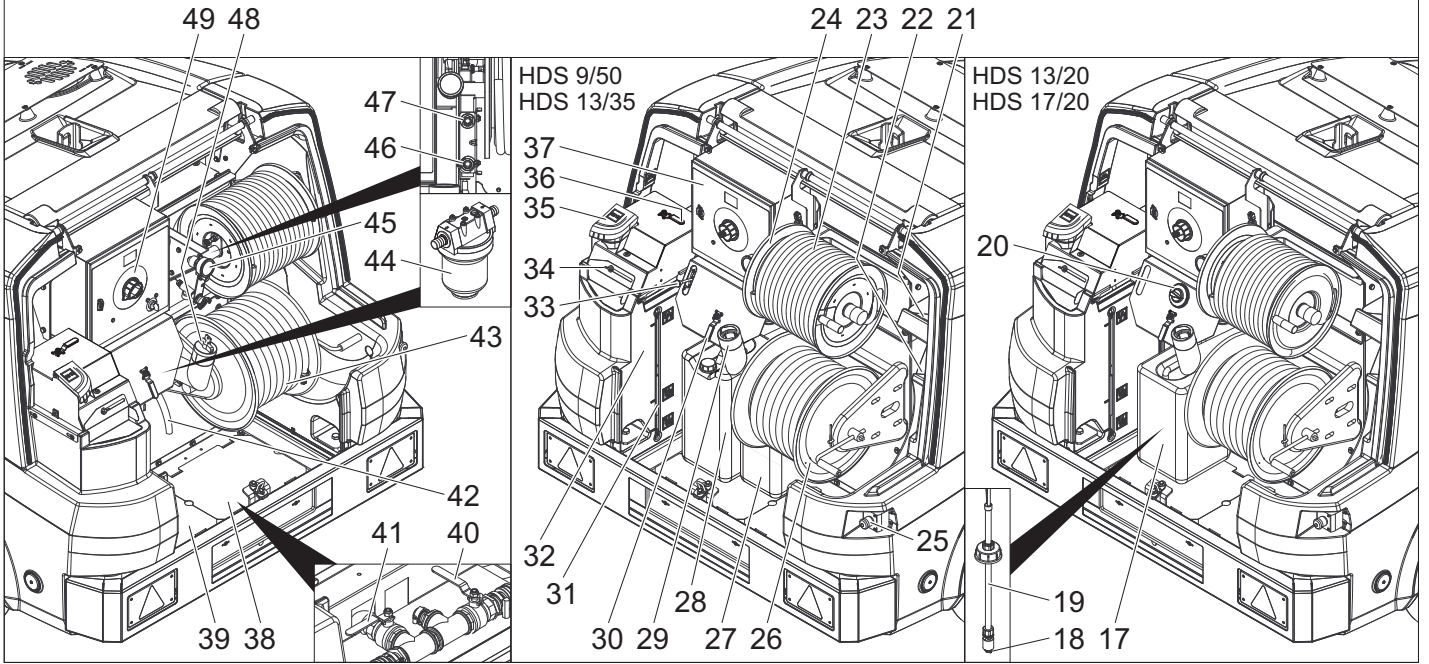
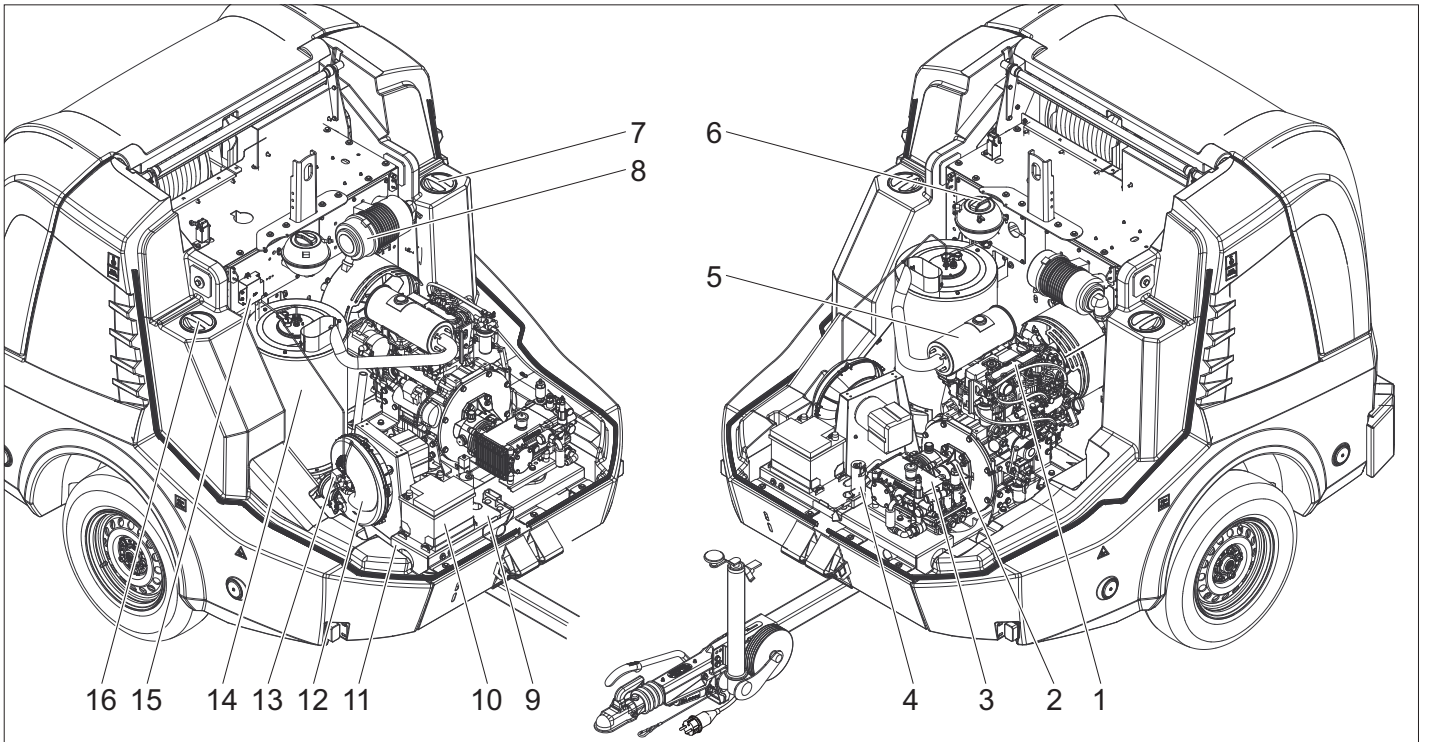
Yleiskatsaus

Käyttöelementit

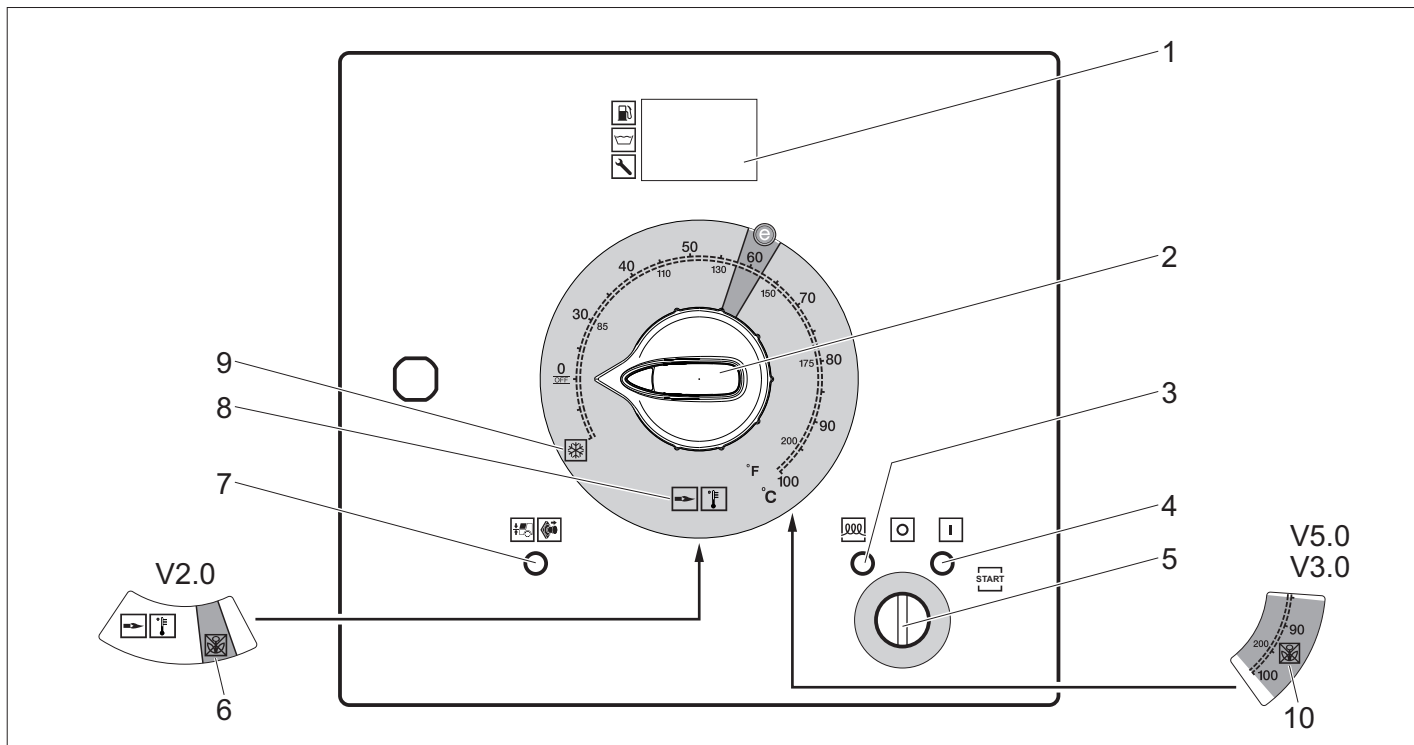


- 1 Heijastin (molemmilla puolilla)
- 2 Takakansi
- 3 Yhdistetyt jarru-/takavalot ajosuunnanäyttimellä (vasen)
- 4 Letkuläpivienni takakannen ollessa suljettuna
- 5 Takakannen lukitsin
- 6 Rekisterikilpi rekisterikilpivaloilla
- 7 Yhdistetyt jarru-/takavalot ajosuunnanäyttimellä (oikea)
- 8 Etukannen kahvasyvennys (molemmilla puolilla)
- 9 Reunavalo (molemmilla puolilla)
- 10 Jarrukiila
- 11 Tukipyörä
- 12 Kiinnityskoukku
- 13 Sähköpistoke ajoneuvon pistorasiaan
- 14 Turvavaijeri

- 15 Vetoaisa
- 16 Seisontajarru
- 17 KytKentävipu
- 18 Pidike ajoneuvovalaistuksen pistoliittimelle
- 19 Tukipyörän veivi
- 20 Etukannen lukitus
- 21 Etukansi
- 22 Pakokaasuaukko
- 23 Nostosilmukka

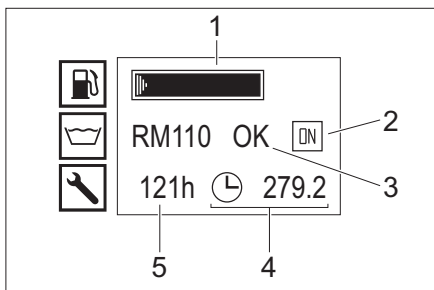


- | | |
|---|--|
| 1 Dieselmoottori | 30 Pakkassuoja-aineen kuulahana |
| 2 Välivaihe | 31 Vesisäiliön täyttötasonäyttö |
| 3 Korkeapainepumppu | 32 Uimurisäiliö |
| 4 Turvalohko poltin | 33 Kierrosluokuohjus |
| 5 Pakoputki | 34 Uimurisäiliön täyttöaukko peitteellä/siipiruuvilla |
| 6 Moottorin jäähdytysveden tasaussäiliö | 35 Vedenpehmentimen täyttöaukko |
| 7 Vesisäiliön huoltoaukko (vasemmalla) | 36 Paluuvirtausvaihtokytken kuulahana |
| 8 Ilmansuodatin | 37 Kytkinrasia |
| 9 Tyypikilpi | 38 Peitepelti (oikea) |
| 10 Akku | 39 Peitepelti (vasen) |
| 11 Runko-nro | 40 Vesisäiliön tulohana |
| 12 Polttimen puhallin | 41 Tyhjennyshana |
| 13 Polttoainepumppu | 42 Pakkasnesteletku |
| 14 Vedenkuumennin | 43 Vesiletku |
| 15 Sytytysmuuntaja | 44 Veden tulosuodatin |
| 16 Vesisäiliön huoltoaukko (oikealla) | 45 Painemittari |
| 17 Puhdistusainesäiliö | 46 Pakkassuoja-aineen tulo tai GEKA-matalapaineliitännän parkkiposio |
| 18 Puhdistusaineen imuletkun suodatin | 47 Pakkassuoja-aineen paluu tai korkeapaineliitännän parkkiposio |
| 19 Puhdistusaineen imuletku tasotunnistimella | 48 Tankin tulppa |
| 20 Puhdistusaineen annosteluventtiili | 49 Ohjauspaneeli |
| 21 Käsiruiskupistoolin säilytyslokero | |
| 22 Ruiskuputkien säilytyslokero | |
| 23 Korkeapaineletku | |
| 24 Korkeapaineletkun kela | |
| 25 Häätä-Seis-kytkin | |
| 26 Matalapaine-letkurumppu | |
| 27 Nestepehenninsäiliö | |
| 28 Pakkassuoja-ainesäiliö | |
| 29 Polttoainesäiliön täyttöaukko sihdillä | |



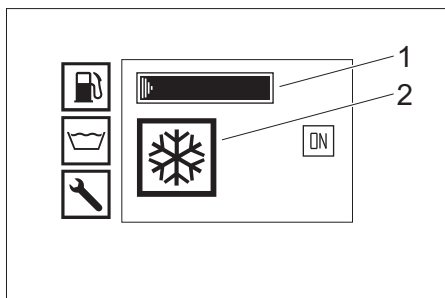
- 1 Näyttö
- 2 Laitekytkin
- 3 Merkkivalo esihetkutus (punainen)
- 4 Merkkivalo käyttövalmius (punainen)
- 5 Avainkytkin
- 6 Käyttötapa rikkaruohojen torjunta V2.0 (lisävaruste malleissa HDS 13/20, HDS 17/20)
- 7 Merkkivalo etukansi/hätä-seis (punainen)
- 8 Käyttötapa kylmä-/lämminvesi (0-100 °C)
- 9 Käyttötapa pakkassuoja
- 10 Käyttötapa rikkaruohojen torjunta V3.0 ja V5.0 tai käyttötapa höyrykäyttö (valinnainen malleissa HDS 13/20, HDS 17/20)

Normaalikäyttö-display



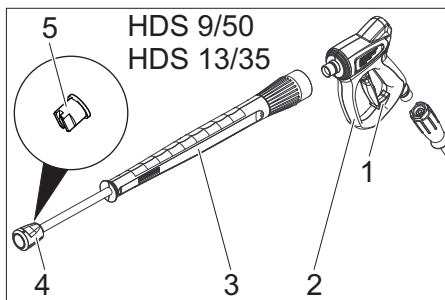
- 1 Polttoainesäiliö (palkkinäyttö)
 - 2 Moottori päällä (ON) tai moottori pois päältä (OFF)
 - 3 Nestepehennysainesäiliö RM110/Puhdistusainesäiliö CHEM (OK/empty)
 - 4 Käyttötuntilaskin
 - 5 Käyttötunnit seuraavaan serviceen asti
- Huomautus:** Puhdistusainesäiliön näyttö on käytettävissä vain, jos puhdistusainesäiliö on kerran aikaisemmin havaittu olevan täynnä.
- Normaalitilassa ohjauksen näytössä näkyvät vuorotellen seuraavat kohdat:
- Normaalikäyttö
 - Service: Asiakaspalvelun suorittamat tarpeelliset huoltotyöt (katso Hoito ja huolto). Jos vuorossa on useampi huoltotoimenpide, ne näytetään peräjälkeen. Jos suoritettavia huoltotöitä ei ole, näyttö pysyy tyhjänä.
 - Häiriö: Esiintynyt häiriö (katso Häiriöapu). Jos on esiintynyt useampi häiriö, ne näytetään peräjälkeen. Jos häiriöitä, näyttö pysyy tyhjänä.

Display pakkassuoja

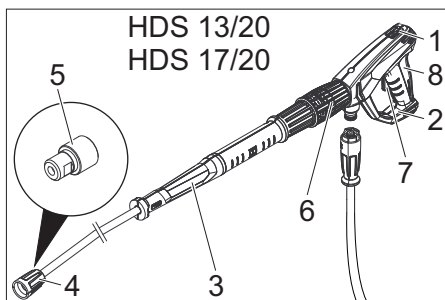


- 1 Polttoainesäiliö (palkkinäyttö)
- 2 Käyttötapa pakkassuoja

Käsiruiskupistooli



- 1 Käsiruiskupistoolin varmistinsalpa
- 2 Käsiruiskupistooli
- 3 Suihkuputki
- 4 Hattumutteri
- 5 Korkeapainesuutin



- 1 Käsiruiskupistoolin varmistinsalpa
- 2 Käsiikäyttöinen ruiskupistooli EASY!Force
- 3 Ruiskuputki EASY!Lock
- 4 Kiristysmutteri EASY!Lock

- 5 Korkeapainesuutin
- 6 Käsiruiskupistoolin paine- ja määräsäädin.
- 7 Turvaviipu
- 8 Laukaisuvipu

Säilytys

VARO
Loukkaantumis- ja vahingoittumisvaaravaara! Huomioi säilytettäessä laitteen paino.

Kuljetus

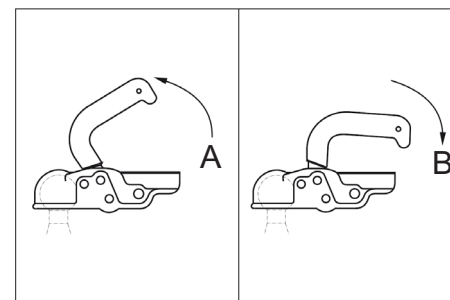
VARO
Loukkaantumis- ja vahingoittumisvaaravaara! Huomioi kuljetettaessa laitteen paino.
HUOMIO
Suojaa liipaisinvipu kuljetuksen aikana vaurioilta.

Perävaunukäyttö

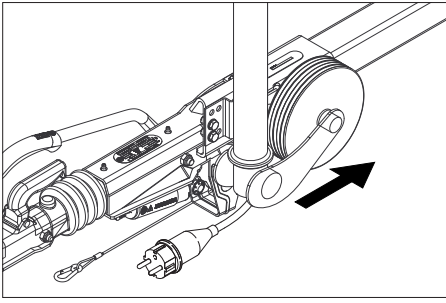
Huomautus: Kuljettajan, joka vetää vetoautolla perävaunua julkisessa tieliikenteessä, tulee varmistaa, että hänellä on tähän oikeuttava ajokortti (ajokorttiluokka).

VAARA
Kun perävaunua kuljetetaan julkisessa tieliikenteessä vesitankin ollessa puoliksi täytettynä, äärimmäiset ohjausliikkeet tai jarrutusolotteet voivat aiheuttaa heilahdusliikkeitä tai jopa kaataa perävaunun.

- Perävaununvaihtoehto 1, sallittu kokonaispaino 1100 kg: Tyhjennä vesitankki täysin. Perävaunua saa liikuttaa vain tyhjän vesitankin kanssa.
- Perävaununvaihtoehto 2, sallittu kokonaispaino 1600 kg: Täytä tai tyhjennä vesitankki täysin. Perävaunua ei saa liikuttaa puolityhjäällä vesitankilla.
- Sulje etu- ja takakansi
- Säädä vetoaisan korkeus tukipyörän avulla vetoajoneuvon vetokoukun korkeudelle.
- Kiinnitä turvavaijeri vetoajoneuvoon.



- A Perävaununukytkin avattu
B Perävaununukytkin suljettu
- Vetoajoneuvon kytkeminen: Vedä kytkinvipu ylös (avaus), aseta vetoaisa kuulaan, paina kytkinvipu alas (kiinnitys), kunnes se on vaakasuorassa vetoaisaan nähden.
 - Pistä perävaunun sähköpistoke vetoajoneuvon pistorasiaan.
 - Veivaa veivillä tukipyörä yläasentoon.



- Tarkasta, että tukipyörä osoittaa yläasennossaan kohti perävaunua.
- Poista jarrukiilat pyöristä ja laita säilytyspitimiinsä.
- Irrota seisontajarru.
- Tarkasta, että laitteen jarruvalot, suuntavilkut, takavalot ja rekisterkilven valot toimivat.
- Tarkasta, onko renkaan kulkupinnassa sisään painettuja esineitä.
- Tarkasta renkaiden kunto.
- Tarkasta rengaspaineet, katso Huoltotyöt.

Huomautus: Huomioi perävaunullisille ajoneuvoille paikallisesti asetetut nopeusrajoitukset ja noudata niitä.

Nosturikuljetus

Turvallisuusohjeet nosturikuljetusta varten

VAARA

- Laitteen putoamisesta aiheutuva loukkaantumisvaara.
- Noudata paikallisia tapaturmantorjuntamääräyksiä ja turvaohjeita.
 - Tarkasta ennen jokaista nosturilla tapahtuvaa siirtoa, että nostovälineet eivät ole vahingoittuneet.
 - Laitetta saa nostaa vain nostosilmukoista.
 - Varmista nostolaite kuorman tahattoman irtoamisen varalta.
 - Älä siirrä noston aikana mitään esineitä laitteen mukana.
 - Konetta saavat siirtää nosturia käyttäen vain sellaiset henkilöt, jotka ovat saaneet opastuksen nosturin käyttämiseen.
 - Älä koskaan seiso kuorman alla.
 - Huolehdi siitä, että nosturin vaara-alueella ei ole henkilöitä.
 - Älä jätä laitetta riippumaan nosturista ilman valvontaa.

Käyttöönotto

VAROITUS

Loukkaantumisvaara! Laitteen, varusteiden, tulojohtojen ja liitäntöjen on oltava moitteettomassa kunnossa. Jos kunto ei ole moitteeton, laitetta ei saa käyttää.

Laitteen pystytys ja vaaitus

HUOMIO

Jotta vältyttäisiin laitteen ylikuumentumiselta, sen sijoituspaikan tulee olla riittävästi tuuletettu.

HUOMIO

- Laitteen häiriö- ja vahingoittumisvaara. Laitteen tulee käytettäessä olla säädettyinä vaakasuooraan.
- Valit asetuspaikka siten, että pakokaasuaukko ei ole peitettyinä.
 - Lukitse seisontajarru.
 - Laske tukipyörä veivillä alas.
 - Irrota turvavaijeri vetoajoneuvosta.
 - Irrota sähköpistoke vetoajoneuvosta pistä pistoke vetoaisassa olevaan säilytyspidikkeeseen.
 - Varmista aluskiloilla, että laite pysyy paikoillaan.
 - Kytke perävaunu irti vetoajoneuvosta.
 - Aseta laite tukipyörän avulla vaakasuooraan.

Etukannen avaaminen/sulkeminen

- Paina etukannen lukitusta. Etukansi aukeaa raolleen.
 - Vapauta kiinnityskoukku vetämällä ulos. Etukansi kääntyy automaattisesti ylös.
- Varmista suljettaessa, että kiinnityskoukku lukittuu.

Moottori

- Tarkista moottorin öljymäärä.
- Laitetta ei saa käyttää, jos öljyn pinta on laskenut alle "MIN" -merkin.
- Lisää tarvittaessa öljyä. (katso Hoito ja huolto)

Välivaihte

- Tarkasta öljymäärä välivaihteen mittalasiasta.
- Lisää tarvittaessa öljyä. (katso Hoito ja huolto)

Korkeapainepumppu

- Tarkasta öljymäärä korkeapainepumpun öljysäiliössä tai öljyn mittatikussa.
- Lisää tarvittaessa öljyä. (katso Hoito ja huolto)

Jäähdytysneste

- Tarkasta jäähdytysnesteen määrä moottorin jäähdytysveden tasaussäiliöstä moottorin ollessa kylmä. Nesteen pinnankorkeuden tulee olla merkintöjen MIN ja MAX välissä.
- Lisää tarvittaessa jäähdytysnestettä. (katso Hoito ja huolto)
- Tarkasta pakkasuoja-ainepitoisuus tasaussäiliössä.
- Lisää tarvittaessa pakkasnestettä. (katso Hoito ja huolto)

Ilmansuodatin

- Tarkasta ilmansuodatin.
- Puhdista/vaihda ilmansuodatin tarvittaessa. (katso Hoito ja huolto)

Vedenpehmentimen lisääminen

- Vedenpehennysaine estää erittäin tehokkaasti lämpövastuksen kalkkeutumista kalkkipitoista vesijohtovettä käytettäessä. Sitä annostellaan tiopittain uimurisäiliön syöttökanaavan.
- Annostelu on säädetty tehtaalla keskikovan veden mukaiseksi.

Huomautus: Tuotteen mukana tulee vedenpehmentimestä näytepakkaus.

- Avaa nestepehenninaineen täyttöaukko.
- Vedenpehenninaineen lisääminen
- Sulje nestepehenninaineen täyttöaukko.

Polttoaineen lisääminen

VAARA

Räjähdyksivaara! Täytä vain dieselpolttoaineella. Sopimatonta polttoainetta, kuten esimerkiksi bensiiniä, ei saa käyttää.

Huomautus: Biodieseliä B5 (EN 14214 - Eurooppalainen Normi) käytettäessä ei tarvitse huomioida mitään erityisiä käyttö-, service- ja huoltovaatimuksia.

Huomautus: Biodieseliä B6 - B20 (EN 14214 - Eurooppalainen Normi) käytettäessä vaaditaan dieselmoottorin muutostoiimenpiteitä. Lisäksi on huomioitava erityiset käyttö-, service- ja huoltovaatimukset. Käännä valtuutetun Yanmar-kauppiasi puoleen.

- Avaa polttoainesäiliön kansi.
- Täytä dieselpolttoainetta polttoainesäiliön täyttöaukosta.
- Sulje polttoainesäiliön korkki.
- Pyyhi ylivalunut dieselpolttoaine pois.

Puhdistusaineen lisääminen

Vain HDS 13/20, HDS 17/20:

VAARA

Loukkaantumisvaara!

- Käytä ainoastaan Kärcher-tuotteita.
- Älä missään tapauksessa kaada säiliöön liuottimia (bensiiniä, asetonia, ohentimia tms.).
- Vältä aineiden joutumista silmiin tai iholle.
- Noudata puhdistusaineen valmistajan antamia turva- ja käsittelyohjeita.

Kärcher tarjoaa yksilöllisen puhdistus- ja desinfiointiohjelman.

Jälleenmyyjäsi antaa mielellään lisätietoja.

- Täytä/vaihda puhdistusainekanisteri.

Akkua

Huomautus:Laitte on vakiovarustettu huoltovapaalla akulla.

Akkua koskevat turvaohjeet

Huomioi akkujen käsittelyssä ehdottomasti seuraavat varoitukset:

	Noudata akussa ja käyttöohjeessa olevia ohjeita!
	Käytä silmäsuojusta!
	Pidä lapset loitolla haposta ja akuista!
	Räjähdyksivaara!

	Avotuli, kipinät ja tupakointi kielletty!
	Syöpyimisvaara!
	Ensiapu!
	Varoitus!
	Hävittäminen!
	Älä heitä akkua jäteastiaan!

VAARA

Räjähdyksivaara! Älä aseta työkaluja tai vastaavaa akun päälle, ts. ei päätenapojen eikä kennoliitosten päälle.

VAARA

Loukkaantumisvaara! Elä päästä koskaan haavoja kosketukseen lyijyn kanssa. Puhdista aina kädet lopetettua akkua koskevat työt.

VAARA

Syöpyimisvaara! Kun käsittelet akkuhappoa, käytä haaponkestäviä suojalaseja, käsineitä ja esiliinaa.

Akun lataaminen

VAARA

Loukkaantumisvaara! Noudata turvallisuusmääräyksiä akkujen käsittelyssä. Huomioi latauslaitteen valmistajan käyttöohje.

- Irrota akun liittimet.
- Liitä latauslaitteen plusnapakaapeli akun plusnapaliitäntään.
- Liitä latauslaitteen miinusnapakaapeli akun miinusnapaliitäntään.
- Liitä virtapistoke ja kytke latauslaitte päälle.
- Lataa akku pienimmällä mahdollisella latausvirralta.

Käsiruiskupistoolin, ruiskuputken, suuttimen ja korkeapaineletkun asentaminen

- Yhdistä suihkuputki käsiruiskupistooliin.
- Kiristä ruiskuputken liitos käsiivoimin.
- Asenna korkeapainesuutin lukkomutteriin.
- Aseta lukkomutteri paikoilleen, ja kiristä se tiukkaan.
- Kiinnitä korkeapaineletku käsiruiskupistooliin.

HUOMIO

Vaurioitumisvaara! Kelaa korkeapaineletku aina kokonaan auki. Se ei saa olla silloin paineen alainen.

Vain HDS 13/20, HDS 17/20:

Huomautus: EASY!Lock-järjestelmä yhdistää komponentit pikakierteellä vain yhdellä kierroksella nopeasti ja varmasti.

Vesiliitäntä

Katso liitäntäarvot teknisistä tiedoista.

- Vedä vesiletku ulos letkुरूmmusta ja liitä se vedentuloon (esim. vesihanaan).

Vesisäiliöiden täyttäminen

- Avaa vesisäiliöiden tulohana.
- Vedä vesiletku ulos letkुरूmmusta ja liitä se vedentuloon (esim. vesihanaan).
- Avaa vedenkierto.
- Vesisäiliöt täytetään uimurisäiliön välityksellä. Kun vesisäiliöt on täytetty, uimurisäiliön uimuriventtiili sulkeutuu.
- Sulje veden syöttöputki.
- Irrota vesiletku vedentulosta.
- Kelaa vesiletku letkukelalle.

Käyttö

VAARA

Räjähdyksivaara! Älä suihkuta mitään palavia nesteitä.

VAARA

Loukkaantumisvaara! Laitetta ei saa koskaan käyttää ilman asennettua ruiskuputkea. Tarkasta ruiskuputken tiukkuus ennen jokaista käyttöä. Ruiskuputken ruuviliitoksen pitää olla kiristettynä käsitiukkuuteen.

VAARA

Loukkaantumisvaara! Pidä puhdistustyötä tehtäessä molemmin käsin kiinni käsiruiskupistoolista ja ruiskuputkesta.

VAARA

Loukkaantumisvaara! Liipaisinvipua ja varmistusvipua ei saa lukita käytön aikana.

VAARA

Loukkaantumisvaara! Ota yhteys asiakaspalveluun, jos varmistusvipu on vahingoittunut.

Käsi käyttöisen ruiskupistoolin avaaminen/sulkeminen

- Käsi käyttöisen ruiskupistoolin avaaminen: Paina varmistusvipua ja liipaisinvipua.
- Käsi käyttöisen ruiskupistoolin sulkeminen: Vapauta varmistusvipu ja liipaisinvipu.

Suuttimen vaihto

VAARA

Loukkaantumisvaara! Kytke laite pois ennen suuttimen vaihtoa ja aktivoi käsiruiskupistooli, kunnes laitteessa ei ole enää painetta.

- Varmista käsi käyttöinen ruiskupistooli työntämällä varmistinsalpa eteenpäin.
- Vaihda suutin.

Veden saanti

Vedensyöttö voi tapahtua ulkoisesta vedensyötöstä tai sisäisistä vesisäiliöistä (2x 250 litraa).

Paluukytkennän kuulahana

- Asento ajosuunnan suuntaisesti: korkeapainepumpun paluuvesi virtaa uimurisäiliöön, kun ylivirtausventtiili on auki.
Ohje: Jos käsiruiskupistooli suljetaan tässä kuulahanan asennossa, laite voi muutaman minuutin kuluessa sammua yllämpötilan vuoksi (katso korjaus kohdasta Häiriöt/ERROR 3).
- Asento poikittain ajosuuntaan: Korkeapainepumpun paluuvesi virtaa vesisäiliöihin, kun ylivirtausventtiili on auki.

Ulkoisen vedensyötön

- Aseta kuulahanan paluukytkennän käyttövipu ajosuunnan suuntaisesti (20L).
- Sulje vesisäiliöiden tulohana.

Sisäinen vedensyöttö

- Aseta kuulahanan paluukytkennän käyttövipu poikittain ajosuuntaan (500L).
- Avaa vesisäiliöiden tulohana.

Laitteen käynnistyminen

Huomautus: Laitetta voi käyttää vain etukannen ollessa suljettuna. Jos etukansi avataan, laite kytkeytyy pois päältä ja merkkivalo palaa.

Huomautus: Kunnes lopullinen käyttöpaine on saavutettu, moottorin kierros lukua voi vaihdella ilmaustoimenpiteestä johtuen.

- Vapauta hätä-seis-kytkin lukituksesta vetämällä.
- Avaa takakansi.
- Järjestä vedensyöttö.
- Pistä avain avainkytkimeen.
- Vain moottorin ollessa kylmä: Kierrä esihehkuttamiseksi avainkytkintä vasemmalle ja pidä siinä, kunnes esihehkutuksen merkkivalo sammuu.
- Käännä avainkytkin asentoon „I“. Käyttövalmismerkkivalo palaa. Ohjausjännite kytkeytyy päälle ja display esittää käyttötilan.
- Kierrä avainkytkintä oikealle, kunnes moottori käynnistyy.
- Aseta laitekytkin asentoon kylmä-/kuumavesikäyttö.
- Poista käsi käyttöisen ruiskupistoolin varmistus työntämällä varmistinsalpa taaksepäin.
- Avaa käsiruiskupistooli.

Käyttö kylmällä vedellä

- Aseta laitekytkin asentoon "0/OFF" (poltin pois päältä).

Käyttö kuumalla vedellä

VAARA

Palovamma vaara!

- Aseta laitekytkin haluttuun työlämpötilaan (maks. 100 °C). Poltin käynnistyy.

Kierros lukuo hjaus

Vain HDS 9/50, HDS 13/35 (valinnainen malleissa HDS 13/20, HDS 17/20):

Huomautus: Kun moottorin kierros lukua suurenee, myös käyttöpaine suurenee. Tämän voi lukea painemitarista.

- Kierros lukuvun nostaminen:
- Paina kierros lukuo hjauksen vipu ylös.
- Kierros lukuvun pienentäminen:
- Paina kierros lukuo hjauksen vipu alas.

Käyttö paineen ja syöttömäärän säätäminen

Vain HDS 13/20, HDS 17/20:

- Säädä käyttöpainetta ja syöttömäärää kääntämällä käsiruiskupistoolin paine- ja määräsäätimestä (+/-).

VAARA

Loukkaantumisvaara! Paineen / määrän säädön asetuksessa on varmistettava, että ruiskuputken liitos ei pääse irtaamaan.

Käyttö puhdistusaineella

Vain HDS 13/20, HDS 17/20:

HUOMIO

Sopimattomat puhdistusaineet saattavat vahingoittaa laitetta tai puhdistettavaa kohdetta.

- Säädä ympäristöä käyttämällä puhdistusainetta säästeliäästi.
- Huomioi puhdistusaineiden mukana olevat annosteluohjeet.
- Käytä ainoastaan sellaisia puhdistusaineita, jotka ovat laitteen valmistajan hyväksymiä.
- Kärcher-puhdistusaineet takaavat häiriöttömän työskentelyn. Kysy meiltä neuvoa tai pyydä luettelomme tai lisätietoja puhdistusaineista.
- Ripusta puhdistusaineen imuletku puhdistusaine-säiliöön ja kierrä kierretulppa tiukkaan paikalleen.
- Käännä puhdistusaineen annosteluventtiili haluamaasi väkilyvasentoon.

Ohje: Jotta käytettäessä puhdistusaineen ja suljetun käsiruiskupistoolin kanssa estetään puhdistusaineen virtaaminen takaisin uimurisäiliöön tai vesisäiliöihin, puhdistusaineen annosteluventtiili on suljettava.

Rikkaruohojen torjunta

Vain HDS 13/20, HDS 17/20 (lisävaruste):

Ohje: Kun laitetta käytetään rikkaruohojen torjuntaan, asennussarja kierros lukuo hjaus (lisävaruste, tehtaalta: 2.013-086.7, jälkivarustussarja: 2.013-014.0) tarvitaan ehdottomasti!

Käyttö rikkaruohojen torjunnan käyttöohjeiden WR 10, osanro 5.968-256.0 tai WR 20/WR 50/WR 100, osanro 5.967-455.0 mukaisesti!

Lisäksi on huomioitava seuraavat tiedot:

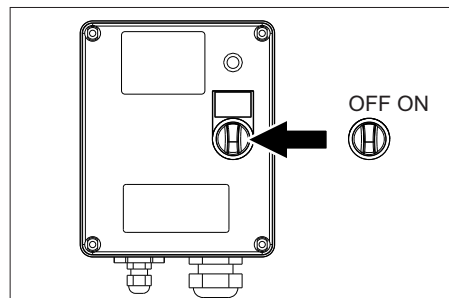
- Asenna WR 10, 20, 50 tai 100 teräsputkeen ja asesta soveltuva suutin paikalleen (katso vastaava käyttöohje).
- Käännä avainkytkin asentoon „I“. Käyttövalmismerkkivalo palaa. Ohjausjännite kytkeytyy päälle ja display esittää käyttötilan.
- Paina kierros lukuo hjauksen vipu vasteseen saakka alas.

Rikkaruohojen torjunta V2.0

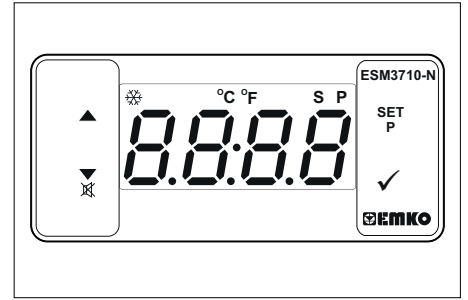
- Käännä laitekytkin käyttötilalle "rikkaruohojen torjunta V2.0".
- Kierrä avainkytkintä oikealle, kunnes moottori käynnistyy.
- Poista käsi käyttöisen ruiskupistoolin varmistus työntämällä varmistinsalpa taaksepäin.
- Avaa käsiruiskupistooli.
- 1 Näytöllä näkyy TEMP LOW: Kestää n. 2-4 minuuttia, kunnes työskentelylämpötila on saavutettu.
- 2 Näytöllä näkyy TEMP OKAY:
- suorita rikkaruohojen torjunta.

Rikkaruohojen torjunta V3.0 ja V5.0

- Käännä laitekytkin käyttötilalle "rikkaruohojen torjunta V3.0 ja V5.0".



- Kytke WR-rasia päälle, aseta kytkin asentoon "ON".



- Säädä lämpötila painikkeilla SET sekä ^v ja vahvasta painamalla v (säätöalue 85 ...105 °C).
- Kierrä avainkytkintä oikealle, kunnes moottori käynnistyy.
- Poista käsi käyttöisen ruiskupistoolin varmistus työntämällä varmistinsalpa taaksepäin.
- Avaa käsiruiskupistooli.
Ohje: Kestää n. 2-4 minuuttia, kunnes työskentelylämpötila on saavutettu.
- suorita rikkaruohojen torjunta.

Höyrykäyttö (höyrypuhdistus ja desinfiointi)

Vain HDS 13/20, HDS 17/20 (lisävaruste):

Ohje: Höyrykäyttöä on kierros lukuo hjauksen liitäntä-sarja (lisävaruste, tehtaalta: 2.013-086.7, jälkivarustussarja: 2.013-014.0) ehdottoman välttämätön!

VAARA

Palovammojen vaara! Työskentelylämpötiloissa yli 105 °C ei työpainetta 3,2 MPa (32 bar) saa ylittyä.

Ohje: Höyrypuhdistuksessa ei käyttö kahdella suihkuputkella ole mahdollista.

- Höyrypuhdistus: Asenna sopiva höyrysuutin suihkuputkeen (osanumero, katso Tekniset tiedot).
 - Desinfiointi: Asenna WR 10, 20, 50 tai 100 suihkuputkeen ja käytä sopivaa höyrysuutinta (osanumero, katso Tekniset tiedot).
 - Käännä laitekytkin käyttötilalle "höyrykäyttö".
 - Kytke WR-rasia päälle, aseta kytkin asentoon "ON".
 - Säädä lämpötila painikkeilla SET sekä ^v ja vahvasta painamalla v (suositeltu säätöalue 120 ... 155 °C).
 - Kierrä avainkytkintä oikealle, kunnes moottori käynnistyy.
 - Avaa moottorisuojus ja säädä käsipyörä ylivirtaimessa vastapäivään painemittariin arvoon 30 bar.
 - Poista käsi käyttöisen ruiskupistoolin varmistus työntämällä varmistinsalpa taaksepäin.
 - Avaa käsiruiskupistooli.
Ohje: Kestää n. 2-4 minuuttia, kunnes työskentelylämpötila on saavutettu.
 - Suorita höyrypuhdistus tai desinfiointi.
- Turvatoimennot:**
- 1 WR-rasian merkkivalo palaa punaisena: Järjestelmäpaine liian korkea, poltin kytkeytyy pois, katso ohjeet häiriöiden sattuessa.
 - 2 Käyttöikentän näyttöön tulee ERROR 5: Järjestelmäpaine liian alhainen, poltin ei käynnisty, katso ohjeet häiriöiden sattuessa/ERROR 5.

Käytön keskeytys

- Sulje käsiruiskupistooli.
- Varmista käsi käyttöinen ruiskupistooli työntämällä varmistinsalpa eteenpäin.
- Ohje:** Jos käsiruiskupistooli suljetaan, moottori jatkaa käyttäen tyhjäkännillä. Tällöin vesi kiertää uimurisäiliöön ja korkeapainepumpun välillä ja lämpenee. Jos saavutetaan suurin sallittu lämpötila (55 °C), veden sisään-tulon lämpötila-anturi kytkee moottorin pois päältä. Laite voidaan ottaa jälleen käyttöön, kun lämpötila on laskenut 50 °C:een.

Toimenpiteet puhdistusaineella puhdistamisen jälkeen

Vain HDS 13/20, HDS 17/20:

- Käännä puhdistusaineen annosteluventtiilin asentoon "0".
- Huuhdo laitetta avaamalla käsiruiskupistooli vähintään 1 minuutin ajaksi.

Laitteen kytkeminen pois päältä

⚠ VAARA

Palovammavaara kuuman veden vuoksi! Kun laitteessa on käytetty kuumaa vettä tai höyryä, laitteen on annettava käydä jäähtymistä varten kylmällä vedellä ja pistoolin ollessa auki vähintään kaksi minuuttia.

HUOMIO

Vaurioitumisvaara! Älä koskaan sammuta täyskuormituksessa olevaa moottoria, kun käsiruiskupistooli on avattuna.

- Aseta laitekytkin asentoon "0/OFF" (poltin pois päältä).
- Sulje käsiruiskupistooli. Moottori ohjautuu tyhjäkäyntierostuluvulle.
- Kierrä avainkytkin asentoon "0". Käyttövalmiuden merkivalo sammuu. Ohjausjännite kytketään pois päältä ja näyttö sammuu.
- Ulkoisessa vedensyötössä: Sulje vedensyöttö.
- Käytä käsiruiskua niin kauan, kunnes laitteessa ei enää ole painetta.
- Kiinnitä käsiruiskupistoolin vipu varmuuspidätyspinteellä, jolloin laite ei kytkeydy käyttöön tahattomasti.
- Ulkoisessa vedensyötössä: Irrota vesiletku veden-tulosta ja kelaa vesiletku letkukelalle.
- Kelaa korkeapaineletku letkukelalle.

Suojaaminen pakkaselta

Laite on läpihuuhdeltava pakkasnesteellä, jotta vältetään jäähtymisen aiheuttamilla vaurioilla.

Huomautus: Käytä kaupasta saatavaa autojen glykoli-pohjaista pakkasnestettä.

Huomautus: Noudata jäähtymisenestoaineen valmistajan antamia käsittelyohjeita.

Näin saavutetaan samalla tietty korroosiosuoja.

Moottorin pakkassuojaus

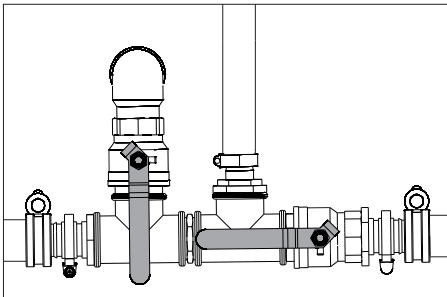
- Tarkasta, että moottorin jäähdytyspiirissä on riittävä pakkassuojaus, lisää tarvittaessa pakkasnestetiivistettä.
- Katso Huoltotyöt "Jäähdytysnesteen tarkastus ja lisääminen".

Akun pakkassuoja

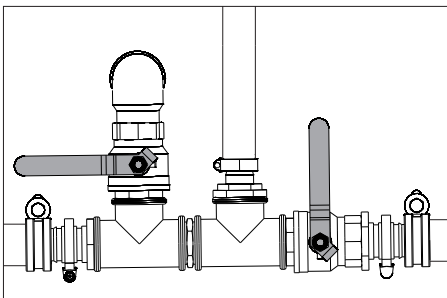
- Jos laitetta ei käytetä kovalla pakkasella useaan viikkoon, akku on irrotettava ja vietävä pakkaselta suojassa olevaan paikkaan.

Pakkassuojaus kiertohuuhdeluna (korkeapainepumppu)

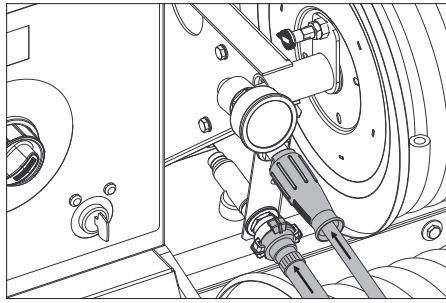
- Ulkoisessa vedensyötössä: Irrota vesiletku veden-tulosta.
- Aseta laitekytkin asentoon "0/OFF" (poltin pois päältä).
- Poista laitteesta paine.
- Aseta laitekytkin käyttötapaan "Pakkassuoja".
- Vain HDS 13/20, HDS 17/20:
Aseta puhdistusaineen annosteluventtiili maksimiin. Vedä puhdistusaineen imuletku ulos puhdistusainesäiliöstä ja aseta se siten, että sen voi imeä tyhjäksi



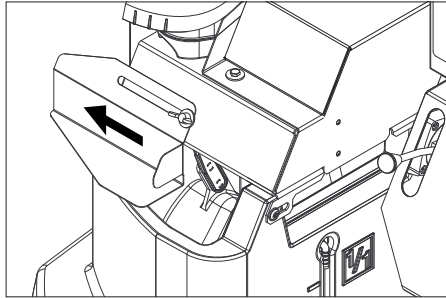
- Avaa vesisäiliöiden tulohanat ja tyhjennyskanat, laitteen tyhjentämiseksi kokonaan. Vesisäiliöiden täyttömäärän näyttö laskeutuu kokonaan.



- Sulje vesisäiliöiden tulohanat ja tyhjennyskanat.
- Irrota käsiruiskupistooli korkeapaineletkusta.



- Liitä korkeapaineletku pakkassuoja-aineen tuloon.
- Liitä vesiletku pakkassuoja-aineen paluuvirtaukseen.
- Kaada pakkassuojanestettä pakkassuoja-ainesäiliöön. Valitse sekoitusuhde vesi/pakkasnestete pakkasnesteen valmistajan ohjeiden mukaisesti.
- Tarkasta pakkassuoja-ainepitoisuus kaupasta saatavalla pakkassuojatestaustalaitteella ja sovita pitoisuus tarvittaessa.

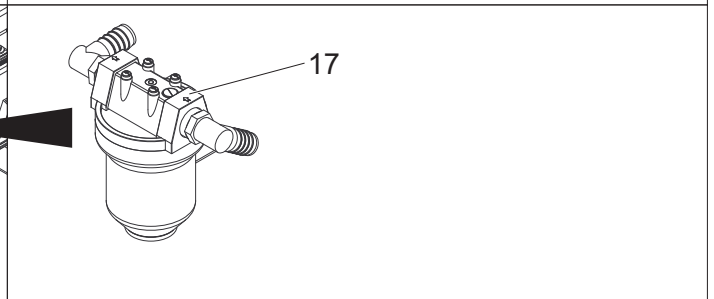
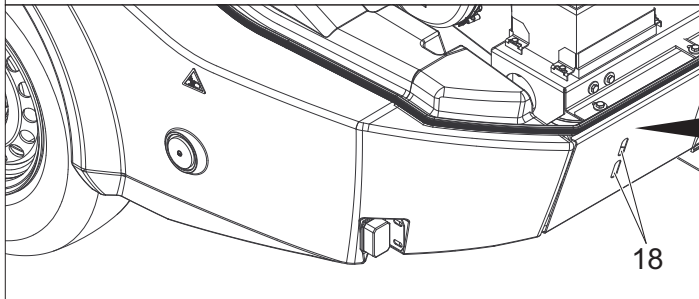
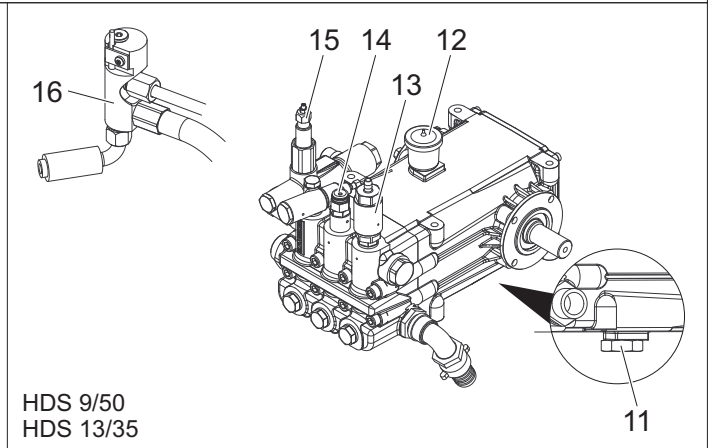
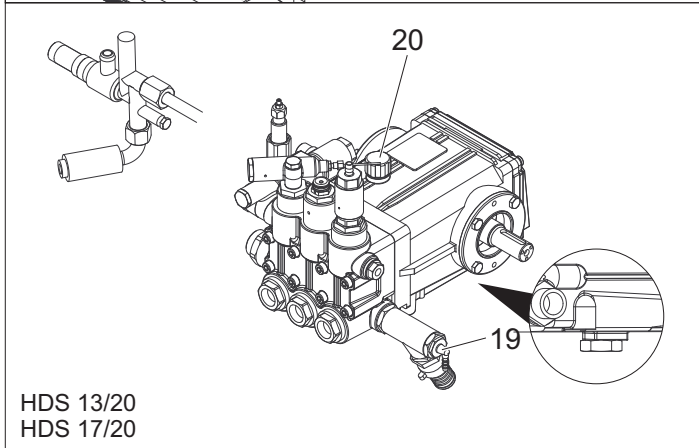
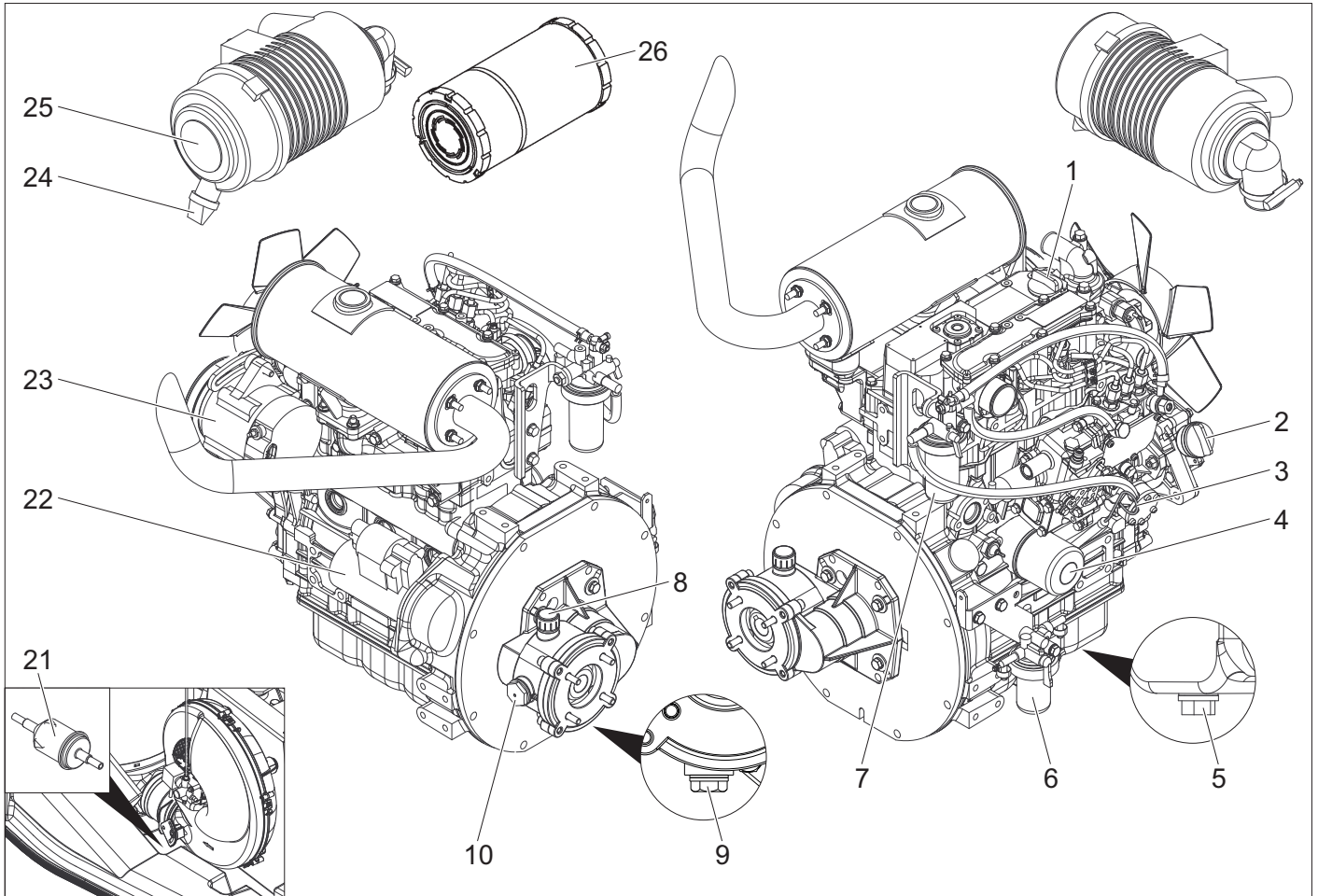


- Avaa uimurisäiliön täyttöaukko. Löysää siipiruuvia ja työnnä peite vasemmalle.
- Kaada 20 litraa pakkassuoja-ainetta uimurisäiliöön ja sulje täyttöaukko.
- Käännä pakkasnesteen kuulahanan käyttövipu pystyasentoon.
- Aseta kuulahanan paluukytkennän käyttövipu ajosuunnan suuntaisesti (20L).
- Vain moottorin ollessa kylmä:
Kierrä esihenkuttamiseksi avainkytkintä vasemmalle ja pidä siinä, kunnes esihenkutuksen merkki- valo sammuu.
- Käännä avainkytkin asentoon „I“. Käyttövalmis-merkkivalo palaa. Ohjausjännite kytkeytyy päälle ja display esittää käyttötilan "Pakkassuojaus".
- Kierrä avainkytkintä oikealle, kunnes moottori käynnistyy. Pakkasnestettä pumpataan kierrätyksenä laitteen lävitse.
- Johda jäämävesi pakkassuojausletkulla pakkassuojausainesäiliöön.
- Kun pakkassuoja-ainetta tulee ulos pakkassuojausletkusta, aseta pakkassuojauksen kuulahanan käyttövipu vaakasuoraan ja odota 5 sekuntia.
- Sammuta moottori.
- Aseta laitekytkin asentoon "0/OFF" (poltin pois päältä).

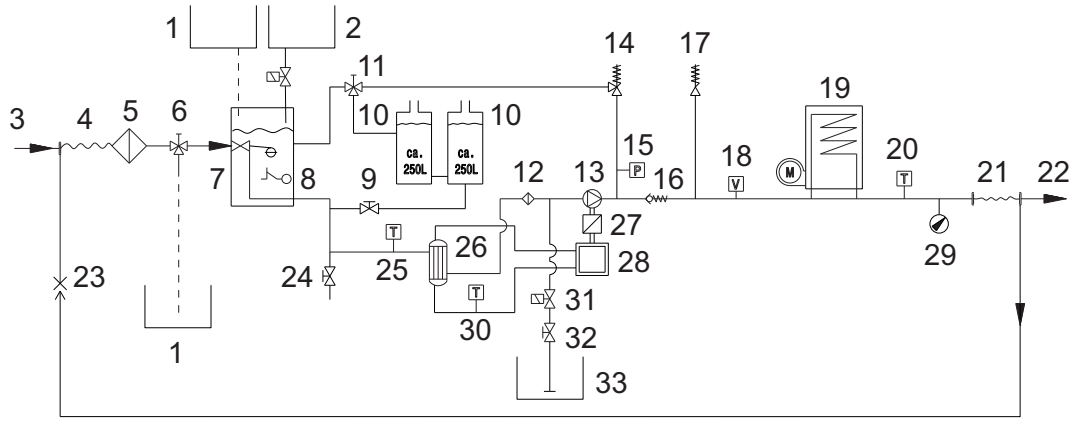
Pakkasnesteen pumppaaminen pois korkeapainejärjestelmästä

Huomautus: Pakkassuojausneste pitää ennen laitteen käyttämistä pumpata pois korkeapainejärjestelmästä takaisin pakkassuojausnestesäiliöön.

- Käännä pakkasnesteen kuulahanan käyttövipu pystyasentoon.
- Liitä korkeapaineletku pakkassuoja-aineen tuloon.
- Liitä vesiletku pakkassuoja-aineen paluuvirtaukseen.
- Avaa uimurisäiliön täyttöaukko. Löysää siipiruuvia ja työnnä peite vasemmalle.
- Kaada 20 litraa tuorevettä uimurisäiliöön ja sulje täyttöaukko.
- Aseta laitekytkin käyttötapaan "Pakkassuoja".
- Vain moottorin ollessa kylmä:
Kierrä esihenkuttamiseksi avainkytkintä vasemmalle ja pidä siinä, kunnes esihenkutuksen merkki- valo sammuu.
- Käännä avainkytkin asentoon „I“. Käyttövalmis-merkkivalo palaa. Ohjausjännite kytkeytyy päälle ja display esittää käyttötilan "Pakkassuojaus".
- Kierrä avainkytkintä oikealle, kunnes moottori käynnistyy. Pakkassuojausneste johdetaan tuoreveden kanssa uimurisäiliöstä pakkassuojanestesisäiliöön.
- Suorita huuhdeltua n. 2 minuutin ajan, kunnes pakkassuoja-ainesäiliö on täytetty.
- Sammuta moottori.
- Aseta laitekytkin asentoon "0/OFF" (poltin pois päältä).

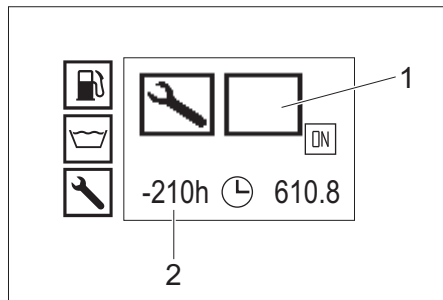


- | | |
|--|------------------------------------|
| 1 Moottoriöljyn täyttöaukko (ylhäällä) | 15 Ylivirtausventtiili |
| 2 Moottoriöljyn täyttöaukko (sivulla) | 16 Turvalohko poltin |
| 3 Öljyn mittatikku (moottori) | 17 Pumpun esisuodatin |
| 4 Öljysuodatin (moottori) | 18 Tarkastusrako |
| 5 Moottoriöljyn päästötulppa | 19 Puhdistusaineen sisäänmeno |
| 6 Vedenerotin | 20 Öljyn mittatikku (pumppu) |
| 7 Polttoainesuodatin | 21 Polttoainesuodatin |
| 8 Vaihteistoöljyn täyttö- ja ilmausaukko | 22 Käynnistysmoottori |
| 9 Öljyn tyhjennysruuvi välivaihe | 23 Laturi |
| 10 Öljymäärän tarkkailulasi välivaihe | 24 Ilmasuodattimen lian ulospäästö |
| 11 Pumpun öljynpäästötulppa | 25 Ilmansuodatin |
| 12 Öljysäiliö | 26 Ilmansuodatinpanos |
| 13 Pakkassuojan huuhteluventtiili | |
| 14 Painekeytkin | |



- 1 Pakkassuoja-ainesäiliö
- 2 Nestepehenninsäiliö
- 3 Veden syöttöputki
- 4 Matalapaine-letkurumpu
- 5 Veden tulosuodatin
- 6 Pakkassuoja-aineen kuulahana
- 7 Uimurisäiliö
- 8 Vedenpuutesuoja
- 9 Vesisäiliön tulohana
- 10 Vesisäiliö
- 11 Paluuvirtausvaihtokytkennän kuulahana
- 12 Pumpun esisuodatin
- 13 Korkeapainepumppu
- 14 Ylivirtausventtiili
- 15 Painekeytin
- 16 Takaiskuventtiili
- 17 Turvaventtiili
- 18 Virtauskytkin
- 19 Vedenkuumennin
- 20 Polttimen lämpötila-anturi
- 21 Korkeapaineletkun kela
- 22 Korkeapaine-ulostulo
- 23 Pakkasnesteen paluuvirtaus
- 24 Tyhjennyshana
- 25 Veden sisääntulon lämpötila-anturi
- 26 Lämmönvaihdin
- 27 Välivaihe
- 28 Dieselmoottori
- 29 Painemittari
- 30 Jäähdytysveden lämpötila-anturi
- 31 Puhdistusaineen magneettiventtiili
- 32 Puhdistusaineen annosteluventtiili
- 33 Puhdistusainesäiliö

Display Asiakaspalvelu



- 1 Asiakaspalvelun laji
- 2 Asiakaspalvelu on jo 210 käyttötunnin ajan myöhässä

Asiakaspalvelun laji	
	Poltinservice
	Moottoriservice
	Pumppuservice
	Käsiruiskupistooliservice

Huoltovälit

Ajankohta	Toiminta	suorittaja	
Ennen jokaista ajoa	Tarkasta valot.	Käyttäjä	
	Tarkasta rengaspaine ja renkaiden kunto.	Käyttäjä	
Päivittäin	Tarkasta öljymäärä korkeapainepumpun öljysäiliössä tai öljyn mittatikussa, lisää öljyä tarvittaessa. HUOMIO <i>Vaurioitumisvaara! Jos öljy on maitomaista, ota yhteys Kärcher-asiakaspalveluun.</i>	Käyttäjä	
	Laitteen yleinen visuaalinen tarkastus.	Käyttäjä	
	Tarkasta veden tulosuodatin, puhdista tarvittaessa.	Käyttäjä	
	Tarkasta pumpun esisuodatin, puhdista tarvittaessa.	Käyttäjä	
	Tarkista moottorin öljymäärä, lisää öljyä tarvittaessa.	Käyttäjä	
	Tarkasta välivaihteen öljymäärä, lisää öljyä tarvittaessa.	Käyttäjä	
	Tarkasta moottorin polttoainesuodatin, ilmoita tarvittaessa asiakaspalvelulle.	Käyttäjä	
	Tarkasta moottorin vedenerotin, ilmoita tarvittaessa asiakaspalvelulle.	Käyttäjä	
	Tarkasta jäähdytysnesteen määrä tasaussäiliössä, lisää jäähdytysnestettä tarvittaessa.	Käyttäjä	
	Tarkasta polttoainesuodatin, ilmoita tarvittaessa asiakaspalvelulle.	Käyttäjä	
	Tarkasta puhdistusaineen imuletkun suodatin, puhdista tarvittaessa.	Käyttäjä	
	Tarkasta johtojärjestelmän tiiviys.	Käyttäjä	
	Yhden kerran ensimmäisen 50 käyttötunnin jälkeen	Tarkasta tuulettimen kiilahihnan kireys, kiristä tarvittaessa.	Käyttäjä
		Vaihda moottoriöljy.	Asiakaspalvelu
Vaihda moottorin öljynsuodatinsisäke.		Asiakaspalvelu	
Vaihda korkeapainepumpun öljy.		Asiakaspalvelu	
Joka 50. käyttötunti	Tarkasta akku.	Käyttäjä	
Joka 200. käyttötunti	Tarkasta ilmasuodatin tai ilmansuodatinsisäke, puhdista tarvittaessa.	Käyttäjä	
	Tarkasta tuulettimen kiilahihnan kireys, kiristä tarvittaessa.	Käyttäjä	
	Tarkasta välivaihteen tiiviys.	Asiakaspalvelu	
	Puhdista polttoainesäiliön täyttöaukon sihti.	Asiakaspalvelu	
	Vaihda moottoriöljy.	Asiakaspalvelu	
	Vaihda moottorin öljynsuodatinsisäke.	Asiakaspalvelu	
Suorita huoltotyöt huoltosuunnitelman mukaisesti.	Asiakaspalvelu		
Joka 400. käyttötunti	Vaihda ilmansuodatinpanos.	Käyttäjä	
	Tarkasta polttoainesuodatin, vaihda tarvittaessa	Asiakaspalvelu	
	Suorita huoltotyöt huoltosuunnitelman mukaisesti.	Asiakaspalvelu	
Joka 600. käyttötunti tai vuosittain	Vaihda korkeapainepumpun öljy.	Asiakaspalvelu	
Joka 600. käyttötunti	Vetoaisan työntöjarron voitelu.	Käyttäjä	
	Suorita huoltotyöt huoltosuunnitelman mukaisesti.	Asiakaspalvelu	
Joka 800. käyttötunti	Tarkasta puhallinmoottorin toiminta, vaihda liukukontaktit (hiiliharjat) tarvittaessa	Asiakaspalvelu	
Joka 1000. käyttötunti tai vuosittain	Vaihda jäähdytysneste.	Asiakaspalvelu	
Joka 1000. käyttötunti	Vaihda välivaihteen öljy	Asiakaspalvelu	
	Vaihda tuulettimen kiilahihna.	Asiakaspalvelu	
	Tarkasta moottorin sylinteripään venttiilivällys, säädä tarvittaessa.	valtuutettu Yanmar-kauppias	
Joka 1600. käyttötunti	Tarkasta moottorin ruiskutussuuttimet, puhdista tarvittaessa.	valtuutettu Yanmar-kauppias	
	Tarkasta moottorin kampikammion tuuletus, puhdista tarvittaessa.	valtuutettu Yanmar-kauppias	
2000 käyttötunnin välein tai joka 2. vuosi	Vaihda moottorin polttoaineletkut.	valtuutettu Yanmar-kauppias	
	Vaihda moottorin jäähdytysjärjestelmän letkut.	valtuutettu Yanmar-kauppias	
Joka 2000. käyttötunti	Tarkasta moottorin sylinteripään venttiilit ja venttiili-istukat, läppää tarvittaessa.	valtuutettu Yanmar-kauppias	
Koskee vain laitteita höyrykäytön liitäntäsarjalla:			
Viimeistään 5 vuoden välein säännöllisesti	Paineen tarkastus valmistajan ohjeiden mukaisesti.	Asiakaspalvelu	

Huoltotyöt

⚠ VAARA

Ennen kaikkia laitteeseen kohdistuvia töitä, laite on kytkettävä pois päältä avainkytkimellä ja avain on vedettävä irti.

⚠ VAARA

Sähköiskun aiheuttama loukkaantumisvaara! Älä aseta mitään metalliesineitä laturin tai käynnistysmoottorin päälle.

⚠ VAARA

Räjähdyksivaara! Älä aseta työkaluja tai vastaavaa akun päälle, ts. ei päätenapojen eikä kennoliitosten päälle.

→ Anna laitteen jäähtyä.

Veden tulosuodattimen puhdistus

- Irrota veden tulosuodatin ja ota suodatinpatruuna ulos.
- Puhdista suodatinpanos puhtaalla vedellä tai paineilmalla.
- Kokoa yhteen päinvastaisessa järjestyksessä.

Pumpun esisuodattimen puhdistus

- Poista laitteesta paine.
- Irrota pumpun esisuodatin ja ota suodatinpatruuna ulos.
- Puhdista suodatinpanos puhtaalla vedellä tai paineilmalla.
- Kokoa yhteen päinvastaisessa järjestyksessä.

Puhdista puhdistusaineen imuletkun suodatin

- Kierrä puhdistusaineen imuletkun kierretulppa irti.
- Irrota puhdistusaineen imuletku.
- Puhdista suodatin vedellä ja aseta se takaisin paikoilleen.

Moottorin öljymäärän tarkastaminen ja moottoriöljyn lisääminen

Huomautus: Täyttö määrä öljyn mittatikun MIN- ja MAX-merkintöjen välillä on 1,6 litraa.

- Vedä öljynmittatikku ulos, pyyhi se puhtaaksi ja työnnä uudelleen sisään.
- Vedä öljynmittatikku uudelleen ulos ja lue siitä öljynpinnan taso.
- Öljymäärä on asianmukainen, jos pinnan taso on mittatikussa olevien merkkien välissä.
- Jos öljynpinta on mittatikun alemman merkin alapuolella, avaa täyttöaukon tulppa ja lisää tuoretta moottoriöljyä.
- Odota viisi minuuttia, kunnes moottoriöljy on ehtinyt kerääntyä öljypohjaan.
- Mittaa öljymäärä kuten yllä on kuvattu.
- Toista nämä toimenpiteet, kunnes öljynpinta on öljynmittatikun merkkien välissä.
- Työnnä öljynmittatikku tarkastuksen jälkeen sisään ja sulje täyttöaukon tulppa.

Huomautus: Ilmakuuplien pitää voida poistua.

Katso öljyalaute teknisistä tiedoista.

Tarkasta välivaihteen öljymäärä ja lisää vaihteistoöljyä

- Tarkasta öljymäärä välivaihteen mittalasisista. Öljymäärä on asianmukainen, jos öljynpinta on tarkkailulasin keskellä.
- Jos öljynpinta on tarkkailulasin keskustan alapuolella, avaa täyttöaukon tulppa ja lisää tuoretta vaihteistoöljyä.
- Sulje täyttöaukko

Huomautus: Ilmakuilien pitää voida poistua.
Katso öljyalaatu teknisistä tiedoista.

Tarkasta öljymäärä korkeapainepumpun öljysäiliössä ja lisää öljyä

Vain HDS 9/50, HDS 13/35:

- Tarkista korkeapainepumpun öljymäärä öljysäiliössä. Öljymäärä on asianmukainen, jos öljynpinta on MIN- ja MAX-merkintöjen välissä.
- Jos öljynpinta on tarkkailulasin keskustan, avaa täyttöaukon tulppa ja lisää tuoretta vaihteistoöljyä.
- Sulje öljysäiliön tulppa.

Huomautus: Ilmakuilien pitää voida poistua.
Katso öljyalaatu teknisistä tiedoista.

Tarkasta korkeapainepumpun öljyn mittatikka ja lisää öljyä

Vain HDS 13/20, HDS 17/20:

- Kierrä öljyn mittatikka ulos, pyyhi se puhtaaksi ja työnnä taas sisään.
- Kierrä öljyn mittatikka vielä kerran ulos ja tarkasta öljymäärä. Öljymäärä on asianmukainen, jos pinnan taso on mittatikussa olevien merkkien välissä.
- Jos öljymäärä on alle öljyn mittatikan merkinnän, lisää uutta öljyä.
- Kierrä öljynmittatikka sisään.

Huomautus: Ilmakuilien pitää voida poistua.
Katso öljyalaatu teknisistä tiedoista.

Jäähdytysnestemäärän tarkastaminen ja lisääminen

△ VARO

Huomioi käytössä olevan pakkasnesteen tyyppi. Eri-tyyppisten pakkasnesteidn sekoittaminen keskenään voi aiheuttaa kemiallisia reaktioita ja voi syntyä haitallisia yhdisteitä. Älä sekoita erityyppisiä pakkasnesteita keskenään.

△ VAROITUS

Moottori voi jäähdytysnesteen puutteesta johtuen ylikuumentua. Pysäytä silloin moottori heti ja anna jäähtyä.

△ VAROITUS

Jos moottori on ylikuumennut niin paljon, että siitä tulee vesihöyryä, pysäytä moottori heti ja pidä riittävä turvaväli moottoriin, kunnes paine on laskenut.

△ VAROITUS

Palovammavaara! Älä koskaan avaa moottorin jäähdytysveden tasaussäiliön sulkutulppaa kun moottori on käyttölämpötilassa. Säiliössä on painetta.

- Avaa moottorin jäähdytysveden tasaussäiliön täyttöaukon tulppa, lisää puhdasta vettä ja vastaava määrä pakkasnestettä Max-merkintään asti.

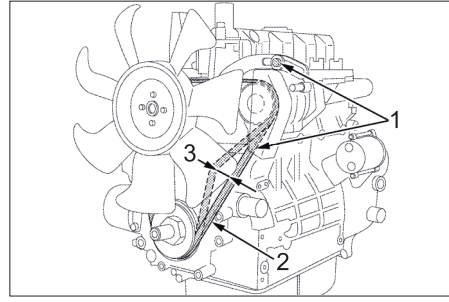
Ilmansuodattimen puhdistaminen / vaihtaminen

Huomautus: Ilmansuodattimen karkeaksi puhdistamiseksi, toimi seuraavasti: Pidä keruusäiliötä lian ulospäästön alla ja paina lian ulospäästöä.

Huomautus: Pahoin likaantuneet tai vialliset suodatinelementit pitää ehdottomasti korvata uusilla.

- Avaa jousikiristyssanka, poista kansi ja poista pölykerrostumat.
- Poista suodatinelementti.
- Puhalla suodatinelementti paineilmalla (maks. 2 bar) sisäpuolelta ulospäin puhtaaksi.
- Puhdista kangasrievulla suodatinkotelon sisäpuoli.
- Aseta suodatinelementti suodatinkoteloon.
- Aseta kansi paikalleen ja kiinnitä jousikiristyssankalla.

Tuulettimen kiilahihnan tarkastaminen



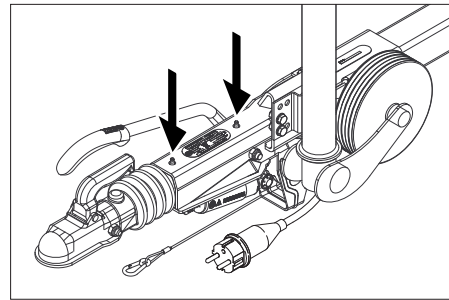
- 1 Laturin kiinnitysruuvit
- 2 Kiilahihna
- 3 Hihnan jousto n. 7-9 mm

Huomautus: Moottori voi ylikuumentua tai akku ei pysy riittävästi ladattuna, jos kiilahihna ei ole riittävän kireällä.
→ Sammuta moottori ja poista avain avainkytkimestä.
→ Tarkasta kiilahihnan kireys painamalla peukalolla hihnaa hihnapyörien välistä.

Huomautus: Kiilahihnaa pitää voida painaa n. 7-9 mm kuopalle.

Huomautus: Vaihda ehdottomasti vahingoittunut kiilahihna uuteen.

Vetoaisan työntöjarrun voitelu



- Purista tavallisella rasvaprässillä kyseistä rasvaa molempiin voitelunippoihin (nuolet).

Renkaiden ilmanpaineen tarkastus

- Pysäytä laite tasaiselle pinnalle.
- Liitä ilmanpaineen tarkastuslaite rengasventtiiliin.
- Tarkasta ilmanpaine, tarvittaessa korjaa paine.

Rengaspaine

65psi
4.5bar

Renkaan vaihto

△ VAARA

Käytä varoitusliiviä, kun suoritat korjaustöitä julkisilla teillä liikenteen vaara-alueella.

- Pysäytä laite tasaiselle pinnalle.
- Tarkasta, että alusta on vakaa. Varmista lisäksi aluskiilalla, että laite pysyy paikoillaan.

- Lukitse seisontajarru.

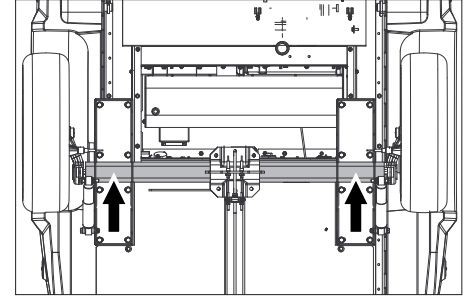
Renkaiden tarkastus

- Tarkasta, onko renkaan kulkupinnassa sisään painettuja esineitä.

- Poista esineet.

- Käytä sopivia tavallisia renkaan korjausvälineitä.

Huomautus: Huomioi kulloisenkin valmistajan suositus. Ajon jatkaminen on mahdollista, kun noudatetaan tuotteen valmistajan ohjeita. Vaihda rengas tai pyörä heti kun se on mahdollista.



- Aseta nostotunkki kyseisen pyörän nostopisteen alle.
- Löysää pyöräruuvit.
- Nosta laite tunkilla.
- Kierrä pyöräruuvit irti.
- Irrota rengas.
- Aseta vaihtopyörä paikoilleen.
- Kierrä pyöräruuvit paikoilleen.
- Laske laite tunkilla.
- Kiristä pyöräruuvit ristikkäin.

Kiristysmomentti 110–120 Nm

Huomautus: Tunkki ei kuulu toimitukseen.

Huomautus: Käytä tavallista, tarkoitukseen sopivaa tunkkia.

Perävaunu

- Anna valtuutetun ammattikorjaamon säännöllisesti tarkastaa jarrulaitteisto ja runko.

Häiriöapu

△ VAARA

Ennen kaikkia laitteeseen kohdistuvia töitä, laite on kytkettävä pois päältä avainkytkimellä ja avain on vedettävä irti.

△ VAARA

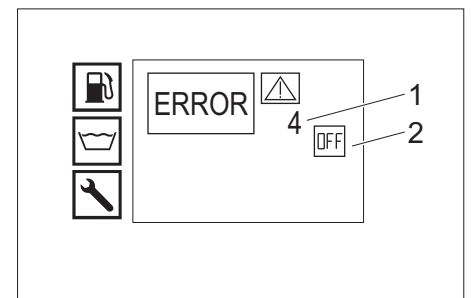
Sähköisnon aiheuttama loukkaantumisvaara! Älä aseta mitään metalliesineitä laturin tai käynnistysmoottorin päälle.

△ VAARA

Räjähdyksivaara! Älä aseta työkaluja tai vastaavaa akun päälle, ts. ei päättenapojen eikä kennoliitosten päälle.

- Anna laitteen jäähtyä.

Häiriönäyttö



- 1 Häiriö-nro
- 2 Moottori sammutettu (OFF)

Asiakaspalvelu

Jos häiriötä ei voida poistaa, laite täytyy tarkastuttaa asiakaspalvelussa.

Näytössä näkyvät häiriöilmoitukset

Kuvaruudun näyttö	Mahdollinen syy	Korjaus	suorittaja
ERROR 1 Latausvirta	Tuulettimen kiilahihna liian löysällä.	Kiristä tuulettimen kiilahihna.	Käyttäjä
	Laturi viallinen.	Tarkasta laturi, vaihda tarvittaessa.	Asiakaspalvelu
	Latausvirtavalvonta viallinen.	Tarkasta kaapelit + rele K9.	Asiakaspalvelu
ERROR 3 Tuloveden tai jäähdytysveden lämpötila	Veden lämpötila uimurisäiliössä on kierrätyskäytöstä johtuen liian korkea	– Anna veden jäähtyä tai päästä vesi pois. – Aseta kuulahanan paluukytkennän käyttövipu poikittain ajosuuntaan (500L).	Käyttäjä
	Veden sisääntulon lämpötila-anturi on kytkenyt laitteen pois päältä.	Kytke laite pois päältä ja uudelleen päälle. Jos virhe esiintyy uudelleen, ota yhteys asiakaspalveluun.	Käyttäjä
	Veden sisääntulon lämpötila-anturi viallinen.	Vaihda lämpötila-anturi.	Asiakaspalvelu
	Jäähdytysnestepinta liian matalalla.	Täytä jäähdytysnesteen tasaussäiliö.	Käyttäjä
	Tuulettimen kiilahihna liian löysällä.	Kiristä tuulettimen kiilahihna.	Käyttäjä
	Moottorin jäähdytysveden lämpötila-anturi viallinen.	Vaihda lämpötila-anturi.	Asiakaspalvelu
ERROR 4 Järjestelmään ei tule vettä	Ulkoinen vedensyöttö: Veden tulopaine liian pieni	Tarkasta vedensyöttö.	Käyttäjä
	Sisäinen vedensyöttö: Vesisäiliöt tyhjiä.	Täytä vesisäiliöt.	Käyttäjä
	Vedenpuutevarmistus uimurisäiliössä viallinen.	Vaihda vedenpuutevarmistus.	Asiakaspalvelu
	Veden tulosuodatin likainen.	Puhdista veden tulosuodatin.	Käyttäjä
	Vesiletku on epätiivis tai taitunut.	Vaihda vesiletku.	Asiakaspalvelu
	Uimurisäiliön uimuriventtiili likaantunut.	Puhdista uimuriventtiili.	Asiakaspalvelu
	Uimurisäiliön uimuriventtiili juuttunut kiinni tai viallinen.	Korjaa tai vaihda uimuriventtiili.	Asiakaspalvelu
ERROR 5 Virtauskytkin/painekeytkin	Virtauskytkin rikki.	Vaihda virtauskytkin.	Asiakaspalvelu
	Painekeytkin viallinen.	Vaihda painekeytkin.	Asiakaspalvelu
	Ylivirtausventtiili on rikki.	Vaihda ylivirtausventtiili.	Asiakaspalvelu
	Ylivirtausventtiilin takaiskuventtiili on viallinen.	Vaihda takaiskuventtiili.	Asiakaspalvelu
	Pumpun esisuodatin likainen.	Puhdista pumpun esisuodatin.	Käyttäjä
	Höyrykäyttö: järjestelmäpaine liian alhainen	Nosta järjestelmäpainetta pienin askelin kääntämällä myötäpäivään ylivirtaimessa olevaa käsipyörää.	Käyttäjä
ERROR 6 Polttoaineanturi	Polttoainesäiliö on tyhjä.	Polttoaineen lisääminen.	Käyttäjä
	Polttoaineanturin uimuri juuttunut kiinni.	Tarkasta uimuri.	Asiakaspalvelu
	Polttoaineanturi on viallinen.	Vaihda polttoaineanturi.	Asiakaspalvelu
ERROR 7 Moottorin öljynpaine	Moottorin öljymäärä liian pieni.	Lisää moottoriöljyä.	Käyttäjä
	Moottorissa olevan öljyn viskositeettiluokka on väärä.	Suorita öljynvaihto.	Asiakaspalvelu
	Moottorin öljynpainekeytkin viallinen.	Vaihda öljynpainekeytkin.	Asiakaspalvelu
	Moottoriongelmia	Tarkasta moottori.	Asiakaspalvelu
ERROR 9* Pakokaasun lämpötila	Pakokaasun lämpötilarajoitin on lauennut ja kytkenyt polttimen pois päältä.	Kytke laite pois päältä, anna jäähtyä ja käynnistä uudelleen. Jos virhe esiintyy uudelleen, ota yhteys asiakaspalveluun.	Käyttäjä
	Pakokaasun lämpötilarajoitin viallinen.	Vaihda pakokaasun lämpötilarajoitin.	Asiakaspalvelu
	Poltin säädetty väärin.	Säädä poltin.	Asiakaspalvelu
	Lämmityskierukassa on karstaa tai kalkkia.	Poista lämmityskierukasta karsta tai kalkki.	Asiakaspalvelu
ERROR 10* Polttimen lämpötila	Polttimen lämpötila-anturi (NTC) on kytkenyt polttimen pois päältä.	Kytke laite pois päältä ja uudelleen päälle. Jos virhe esiintyy uudelleen, ota yhteys asiakaspalveluun.	Käyttäjä
	Polttimen lämpötila-anturi viallinen.	Vaihda lämpötila-anturi.	Asiakaspalvelu
ERROR 11* Liekkintunnistin (ei liekkiä)	Suutinvarsi on likaantunut.	Puhdista suutintanko.	Asiakaspalvelu
	Sytytinelektrodi väärin säädetty tai likaantunut.	Säädä sytytyslektrodit oikein tai puhdista ne.	Asiakaspalvelu
	Liekinvalvonnan valokenno viallinen.	Vaihda valokenno.	Asiakaspalvelu
	Polttoainepumppu viallinen.	Vaihda polttoainepumppu.	Asiakaspalvelu
	Polttoaineen magneettiventtiili viallinen.	Vaihda magneettiventtiili.	Asiakaspalvelu
	Polttoainesuodatin tukkeutunut.	Vaihda polttoainesuodatin.	Asiakaspalvelu
ERROR 12* Liekkintunnistin (liekki ei sammu)	Sytytysmuuntaja viallinen	Vaihda sytytysmuuntaja.	Asiakaspalvelu
	Liekinvalvonnan valokenno viallinen.	Vaihda valokenno.	Asiakaspalvelu
ERROR 14 Poiskytkentä 45 minuutin jatkuvan tauon jälkeen	Poltin nokeentunut, "jälkikytee".	Anna poistaa noki.	Asiakaspalvelu
	45 minuutin käyttövalmiusaika ylittynyt.	Kytke laite pois päältä ja uudelleen päälle.	Käyttäjä
ERROR 15 Poiskytkentä 45 minuutin jatkuvan käytön jälkeen	Jatkuvan käytön aika 45 minuuttia ylittynyt.	Kytke laite pois päältä ja uudelleen päälle.	Käyttäjä

* Puhdistuskäyttö kylmällä vedellä on mahdollista.

Häiriöt ilman näyttöä näytössä

Häiriö	Mahdollinen syy	Korjaus	suorittaja
Laitte pysähtyy, displaynäyttö sammuu.	Sulake on palanut.	Vaihda sulake.	Käyttäjä
	Vaihtosuuntaajalla ei virransyöttöä akun ali- tai ylijännitteen vuoksi.	Tarkasta akku, lataa tarvittaessa.	Käyttäjä
	Vaihtosuuntaaja rikki.	Vaihda vaihtosuuntaaja.	Asiakaspalvelu
Ei displaynäyttöä käynnistämisen jälkeen	Paristo on tyhjä.	Lataa akku.	Käyttäjä
	Sulake on palanut.	Vaihda sulake.	Käyttäjä
	Avaa etukansi.	Sulje etukansi.	Käyttäjä
	Hätä-seis-kytkin painettu	Vapauta hätä-seis-kytkin lukituksesta vetämällä.	Käyttäjä
	Vaihtosuuntaajalla ei virransyöttöä akun ali- tai ylijännitteen vuoksi.	Tarkasta akku, lataa tarvittaessa.	Käyttäjä
	Vaihtosuuntaaja rikki.	Vaihda vaihtosuuntaaja.	Asiakaspalvelu
Moottori ei käynnisty tai sammuu välittömästi	Ota yhteyttä asiakaspalveluun.		
Työpaine vaihtelee	Epätiiviyttä korkeapainepumpun imupuolella	Tarkasta johtojärjestelmä.	Asiakaspalvelu
	Venttiilit kuluneet.	Vaihda venttiilit.	Asiakaspalvelu
Poltin nokeaa	Poltin väärin säädetty tai likaantunut.	Säädä tai puhdista poltin.	Asiakaspalvelu
	Polttoaineen magneettiventtiili viallinen, dieselpolttoainetta jää tippumaan.	Tarkasta magneettiventtiili, tarvittaessa vaihda kela tai magneettiventtiili.	Asiakaspalvelu
Valkoista savua polttimesta	Sytytyskipinää ei ole havaittavissa (näkyvä polttimen kannen näkölasista).	Ota yhteyttä asiakaspalveluun.	Käyttäjä
	Kondenssivettä suutintangossa.	Tarkasta suutintanko, puhdista.	Asiakaspalvelu
	Polttoainepaine on liian matala.	Tarkasta polttoainepumppu.	Asiakaspalvelu
Merkkivalo etukansi/hätä-seis palaa	Etukansi on avattu käytön aikana.	Sulje etukansi.	Käyttäjä
	Etukannen turvakytin viallinen	Tarkasta turvakytin.	Asiakaspalvelu
	Hätä-seis-kytkin painettu	Vapauta hätä-seis-kytkin lukituksesta vetämällä.	Käyttäjä
Laitteen alta tippuu vettä.	Korkeapainepumppu ei ole tiivis.	Huomautus: Sallittu määrä 3 pisaraa/minuutissa. Jos laite on hyvin epätiivis, tarkastuta se asiakaspalvelussa.	Asiakaspalvelu
Laitte ei muodosta painetta	Suutin tukossa/kulunut.	Puhdista/vaihda suutin	Käyttäjä
	Moottorin käyttökierrosluku on liian alhainen.	Tarkista moottorin käyttökierrosluku.	Asiakaspalvelu
	Vain HDS 9/50, HDS 13/35 (valinnainen malleissa HDS 13/20, HDS 17/20): Kierroskuohaus viallinen.	Tarkasta kierroskuohaus.	Asiakaspalvelu
	Varmuusventtiili ei ole tiivis.	Tarkista säätö, vaihda tarvittaessa uusi tiiviste.	Asiakaspalvelu
	Pumpun tulojohdot vuotavat tai tukkeutuneet.	Tarkista kaikki pumpun tulojohdot.	Asiakaspalvelu
Korkeapainepumppu nakuttaa	Pumpun tulojohdot vuotavat.	Tarkista kaikki pumpun tulojohdot.	Asiakaspalvelu
Vain HDS 13/20, HDS 17/20: Laitte imee pesuainetta liian vähän tai ei ollenkaan.	Puhdistusaineen annosteluventtiili on kiinni tai vuotaa tai on tukossa	Avaa puhdistusaineen annosteluventtiili tai tarkasta/ puhdista.	Käyttäjä
	Puhdistusaineen imuletku ja suodatintuotaa tai on tukossa	Tarkasta/puhdista puhdistusaineen imuletku ja suodatintuotaa.	Käyttäjä
	Pesuaineen magneettiventtiili epätiivis tai tukkeutunut.	Tarkasta puhdistusaineen magneettiventtiili, puhdista tarvittaessa.	Asiakaspalvelu
	Elektroniikka tai puhdistusaineen magneettiventtiili viallinen.	Vaihda elektroniikka tai puhdistusaineen magneettiventtiili.	Asiakaspalvelu
Ylivirtausventtiili avautuu ja sulkeutuu jatkuvasti käsiruiskupistoolin ollessa avattuna	Suutin on tukkeutunut	Puhdista suutin.	Käyttäjä
	Laitte on kalkkiutunut	Suorita kalkkipoisto.	Asiakaspalvelu
	Ylivirtausventtiili on rikki.	Vaihda ylivirtausventtiili.	Asiakaspalvelu
Ylivirtausventtiilin kytkentäpiste on siirtynyt.	Säädä ylivirtausventtiili.	Asiakaspalvelu	
WR-rasian merkkivalo palaa punaisena	Höyrykäyttö: järjestelmäpaine liian korkea	Laske järjestelmäpainetta pienin askelin kääntämällä vastapäivään ylivirtaimessa olevaa käsipyörää.	Käyttäjä

Takuu

Kussakin maassa ovat voimassa valtuuttamamme myyntiorganisaation julkaisemat takuehdot. Materiaali- ja valmistusvirheistä aiheutuvat virheet laitteessa korjaamme takuuaikana maksutta. Takuutapauksessa ota yhteys ostotositteen kanssa jälleenmyyjään tai lähimpään valtuutettuun huoltoon.

Varusteet ja varaosat

Käytä vain alkuperäisiä tarvikkeita ja varaosia. Ne takaavat laitteen turvallisen ja häiriöttömän toiminnan. Tietoja tarvikkeista ja varaosista on sivustolla www.kärcher.com.

EY-vaatimusten mukaisuusvakuutus

Vakuutamme, että alla mainitut tuotteet vastaavat suunnittelultaan ja rakenteeltaan sekä valmistustavaltaan EU-direktiivien asiansomaisia turvallisuus- ja terveysvaatimuksia. Jos tuotteeseen/tuotteisiin tehdään muutoksia, joista ei ole sovittu kanssamme, tämä vakuutus ei ole enää voimassa.

Tuote: korkeapainepesuri

Tyyppi: 1.524-xxx

Yksiselitteiset EU-direktiivit

2006/42/EY (+2009/127/EY)

2014/30/EU

2000/14/EY

Sovelletut harmonisoidut standardit

EN 60335-1

EN 60335-2-79

EN 1829-1

EN 1829-2

EN ISO 12100

EN 13309: 2010

Sovellettu yhdenmukaisuuden analysointimenetelmä

2000/14/EY: Liite V

Äänen tehotaso dB(A)

HDS 13/20

Mitattu: 97

Taattu: 100

HDS 9/50, HDS 13/35, HDS 17/20

Mitattu: 100

Taattu: 102

VALINNAINEN

Tuote: Höyrykäytön liitäntäsarja

Tyyppi: 2.013-093.7

Rakenneryhmän luokka

II

Yhdenmukaisuusmenettely

Moduuli H

Kuumennuskierukka

Yhdenmukaisuusarvio moduuli H

Ohjauslohko

Yhdenmukaisuusarvio moduuli H

sekalaisetputkijohdot

Yhdenmukaisuusarvio pykälä 4, kohta 3

Käytetyt spesifikaatiot:

AD 2000 mukaituna

TRD 801 mukaituna

Mainitun paikan nimi:

2014/68/EU:tä varten

TÜV Rheinland Industrie Service GmbH

Am Grauen Stein

51105 Köln

Tunnusnumero 0035

5.957-595

Allekirjoittaneet toimivat yrityksen johtokunnan puolesta ja sen valtakirjalla.


H. Jenner

Chairman of the Board of Management


S. Reiser

Director Regulatory Affairs & Certification

Dokumentointivastaava:
S. Reiser

Alfred Kärcher SE & Co. KG
Alfred-Kärcher-Straße 28-40
71364 Winnenden (Germany)
Tel.: +49 7195 14-0
Fax: +49 7195 14-2212

Winnenden, 2020/10/01

Tekniset tiedot

		HDS 9/50 De Tr1	HDS 13/35 De Tr1	HDS 13/20 De Tr1	HDS 17/20 De Tr1
Vesiliitäntä					
Tulolämpötila (maks.)	°C	30	30	30	30
Tulomäärä (min.)	l/h (l/min)	1000 (16,7)	1500 (25)	1500 (25)	1800 (30)
Tulopaine	MPa (baaria)	0,05...1,0 (0,5...10)	0,1...1,0 (1...10)	0,1...1,0 (1...10)	0,15...1,0 (1,5...10)
Suorustiedot					
Syöttömäärä, vesi	l/h (l/min)	500...900 (8,3...15)	650...1300 (10,8...21,7)	900...1300 (15...21,7)	900...1700 (15...28,3)
Käyttöpaine, vesi (vakiosuuttimella)	MPa (baaria)	15...50 (150...500)	10...35 (100...350)	6...20 (60...200)	6...20 (60...200)
Maks. käyttöpaine (varmuusventtiili)	MPa (baaria)	64 (640)	44 (440)	24 (240)	24 (240)
Pumppausmäärä höyrykäytössä höyrypuhdistuksessa	l/h (l/min)	--	--	460 (7,7)	460 (7,7)
Pumppausmäärä höyrykäytössä desinfiointissa	l/h (l/min)	--	--	WR 10, WR 20: 360 (6) WR 50, WR 100: 460 (7,7)	WR 10, WR 20: 360 (6) WR 50, WR 100: 460 (7,7)
Maks. käyttöpaine, höyrykäyttö (höyrysuuttimella)	MPa (baaria)	--	--	3,2 (32)	3,2 (32)
Höyrysuuttimen osanro (suuttimen koko) höyrypuhdistuksessa	--	--	--	2.113-026.0 (060)	2.113-026.0 (060)
Höyrysuuttimen osanro (suuttimen koko) desinfiointissa	--	--	--	WR 10, WR 20: 2.113-022.0 (045) WR 50, WR 100: 2.113-026.0 (060)	WR 10, WR 20: 2.113-022.0 (045) WR 50, WR 100: 2.113-026.0 (060)
Käyttömootorin teho	kW	15,5	15	9	11
Mootorin kierrosnopeus	1/min	3100	3300	2700	3300
Akku	V/Ah	12/36	12/36	12/36	12/36
Työlämpötila kuumavesi	°C	30...98	30...98	30...98	30...98
Työskentelylämpötila, höyrykäyttö	°C	--	--	155	155
Puhdistusaineen imeminen	l/h (l/min)	--	--	0...50 (0...0,8)	0...70 (0...1,2)
Polttimen teho	kW	65	97	105	105
Maksimi polttoaineenkulutus kuumavesikäytössä	l/h	11,7	15,0	13,7	14,3
Polttoaineenkulutus kylmävesikäytössä	l/h	5,2	5,1	3,1	3,7
Maks. käsiruiskupistoolin takaiskuvoima	N	79	96	72	94
Vakiosuuttimen suutinkoko	--	030	051	075	090
Käyttöaineet					
Polttoaine	--	Diesel	Diesel	Diesel	Diesel
Öljymäärä, välivaihe	l	0,35	0,35	0,35	0,35
Öljytyyppi, välivaihe	--	SAE 90	SAE 90	SAE 90	SAE 90
Öljymäärä, pumppu	l	1,3	1,3	1,3	1,3
Öljytyyppi, pumppu	--	SAE 90	SAE 90	15W40	15W40
Öljymäärä, moottori	l	3,5	3,5	3,5	3,5
Öljytyyppi, moottori	--	15W40	15W40	15W40	15W40
Mitat ja painot					
Pituus x leveys x korkeus	mm	3646 x 1747 x 1735	3646 x 1747 x 1735	3646 x 1747 x 1735	3646 x 1747 x 1735
Paino ilman käyttöaineita	kg	860–1020	860–1020	860–1020	860–1020
Paino käyttöaineen ja vakiovarusteineen	kg	1440–1600	1440–1600	1440–1600	1440–1600
Sallittu akselikuorma	kg	1600	1600	1600	1600
Maksimi sallittu tukikuorma	kg	100	100	100	100
Sallittu kokonaispaino	kg	1100/1600	1100/1600	1100/1600	1100/1600
Polttoainesäiliö	l	100	100	100	100
Vesitankki	l	500	500	500	500
Jäähdytysjärjestelmän tilavuus	l	5	5	5	5
Nestepehmenninsäiliö	l	1	1	1	1
Pakkassuoja-ainesäiliö	l	20	20	20	20
Puhdistusainesäiliö	l	--	--	20	20
Renkaat	--	Tyyppihyväksyntä ECE R 30:n, ECE R 54:n, ECE R 108:n tai ECE R 109:n ja lisäksi ECE R 117:n mukaan			
Renkaan koko	--	185 R 14 C	185 R 14 C	185 R 14 C	185 R 14 C
Kantavuusindeksi	--	104	104	104	104
Nopeusindeksi	--	N	N	N	N
Pyörän koko / vanteen muoto	--	5,5 J x 14	5,5 J x 14	5,5 J x 14	5,5 J x 14
Keskiösyvyys	--	30	30	30	30
Rengaspaine	MPa (baaria)	0,45 (4,5)	0,45 (4,5)	0,45 (4,5)	0,45 (4,5)
Jarrujärjestelmä	--	Työntöjarru	Työntöjarru	Työntöjarru	Työntöjarru
Mitatut arvot EN 60335-2-79 mukaisesti					
Melupäästö					
Äänenpainetaso L _{PA}	dB(A)	82	82	80	82
Epävarmuus K _{PA}	dB(A)	3	3	3	3
Äänitehotaso L _{WA} + epävarmuus K _{WA}	dB(A)	103	103	100	103
Käsi-käsivarsi värinäarvo					
Käsiruiskupistooli/ruiskuputki	m/s ²	4,2	4,2	3,6	3,3
Epävarmuus K	m/s ²	2,1	2,1	0,85	0,8



Πριν χρησιμοποιήσετε τη συσκευή σας για πρώτη φορά, διαβάστε αυτές τις πρώτες οδηγίες χρήσης, ενεργήστε σύμφωνα με αυτές και κρατήστε τις για μελλοντική χρήση ή για τον επόμενο ιδιοκτήτη.

- Πριν από την πρώτη χρήση διαβάστε οπωσδήποτε τις υποδείξεις ασφαλείας αρ. 5.951-949.0!
- Σε περίπτωση βλαβών κατά τη μεταφορά ειδοποιήστε αμέσως τον αντιπρόσωπό σας.
- Κατά την αποσυσκευασία ελέγξτε το περιεχόμενο του πακέτου.

Πίνακας περιεχομένων

Προστασία περιβάλλοντος	EL	1
Διαβάθμιση κινδύνων	EL	1
Σύμβολα στη συσκευή	EL	1
Χρήση σύμφωνα με τους κανονισμούς	EL	1
Υποδείξεις ασφαλείας	EL	1
Λειτουργία	EL	2
Διατάξεις ασφαλείας	EL	2
Σύνοψη	EL	3
Αποθήκευση	EL	5
Μεταφορά	EL	5
Έναρξη λειτουργίας	EL	6
Χειρισμός	EL	7
Φροντίδα και συντήρηση	EL	9
Αντιμετώπιση βλαβών	EL	13
Εγγύηση	EL	15
Εξαρτήματα και ανταλλακτικά	EL	15
Δήλωση Συμμόρφωσης των ΕΕ	EL	15
Τεχνικά χαρακτηριστικά	EL	16

Προστασία περιβάλλοντος

	Τα υλικά συσκευασίας είναι ανακυκλώσιμα. Μην πετάτε τις συσκευασίες στα οικιακά απορρίμματα, αλλά σε ειδικό σύστημα επαναχρησιμοποίησης.
	Οι παλιές συσκευές περιέχουν ανακυκλώσιμα υλικά, τα οποία θα πρέπει να μεταφέρονται σε σύστημα επαναχρησιμοποίησης. Οι μπαταρίες, τα λάδια και παρόμοια υλικά δεν επιτρέπεται να καταλήγουν στο περιβάλλον. Για το λόγο αυτόν η διάθεση παλιών συσκευών πρέπει να γίνεται σε κατάλληλα συστήματα συλλογής.

Οι ηλεκτρικές και οι ηλεκτρονικές συσκευές συχνά περιλαμβάνουν εξαρτήματα, που σε περίπτωση λανθασμένης μεταχείρισης ή απόρριψης μπορούν να αποτελέσουν εστία κινδύνου για την υγεία και το περιβάλλον. Αυτά τα εξαρτήματα είναι όμως απαραίτητα για τη σωστή λειτουργία της συσκευής. Οι συσκευές που φέρουν αυτό το σύμβολο δεν επιτρέπεται να πετιούνται στα σκουπίδια.

Το μηχανέλαιο, το πετρέλαιο θέρμανσης, το καύσιμο ντίζελ και η βενζίνη δεν πρέπει να καταλήγουν στο περιβάλλον. Προστατέψτε το έδαφος και αποσύρετε παλιά λάδια με οικολογικό τρόπο.

Υποδείξεις για τα συστατικά (REACH)

Ενημερωμένες πληροφορίες για τα συστατικά μπορείτε να βρείτε στη διεύθυνση:

www.kaercher.com/REACH

Διαβάθμιση κινδύνων

Δ ΚΙΝΔΥΝΟΣ

Υποδείξεις για άμεσα επαπειλούμενο κίνδυνο, ο οποίος μπορεί να έχει ως συνέπεια σοβαρό ή θανάσιμο τραυματισμό.

Δ ΠΡΟΕΙΔΟΠΟΙΗΣΗ

Υποδείξεις για μια δυνητικά επικίνδυνη κατάσταση, η οποία μπορεί να έχει ως συνέπεια σοβαρό ή θανάσιμο τραυματισμό.

Δ ΠΡΟΣΟΧΗ

Υποδείξη για μια ενδεχομένως επικίνδυνη κατάσταση, η οποία μπορεί να οδηγήσει σε ελαφρό τραυματισμό.

ΠΡΟΣΟΧΗ

Υποδείξη για μια δυνητικά επικίνδυνη κατάσταση, η οποία μπορεί να έχει ως συνέπεια υλικές ζημιές.

Σύμβολα στη συσκευή



Ο ψεκασμός με υψηλή πίεση μπορεί να αποδειχτεί επικίνδυνος σε περίπτωση μη προσήκουσας χρήσης. Η δέσμη δεν πρέπει να κατευθύνεται πάνω σε άτομα, ζώα, ενεργοποιημένο ηλεκτρικό εξοπλισμό ή στην ίδια τη συσκευή.

	Κίνδυνος ηλεκτροπληξίας! Εργασίες στα εξαρτήματα της εγκατάστασης μόνο από ειδικευμένους ηλεκτρολόγους ή εξουσιοδοτημένο προσωπικό.
	Κίνδυνος εγκαυμάτων από καυτές επιφάνειες!
	Προειδοποίηση για κίνδυνο σύνθλιψης!
	Κίνδυνος βλαβών στα όργανα όρασης και ακοής. Φοράτε γυαλιά ασφαλείας και προστατευτικά γυαλιά!

Χρήση σύμφωνα με τους κανονισμούς

Υπόδειξη: Ισχύει μόνον για τη Γερμανία: Η συσκευή προορίζεται αποκλειστικά για κινητή (μη στατική) λειτουργία.

- Το μηχάνημα χρησιμοποιείται ειδικά σε σημεία όπου δεν είναι διαθέσιμες ηλεκτρικές συνδέσεις και είναι απαραίτητη η εργασία με καυτό νερό.
- Καθαρισμός: μηχανών, οχημάτων, κτιρίων, εργαλείων, προσώπων, βεραντών, εργαλείων κηπουρικής κ.τ.λ.

Δ ΚΙΝΔΥΝΟΣ

Κίνδυνος τραυματισμού! Σε περίπτωση λειτουργίας σε πρατήρια βενζίνης ή άλλους επικίνδυνους χώρους, να τηρούνται οι ανάλογες προδιαγραφές ασφαλείας.

Λύματα που περιέχουν ορυκτέλαια δεν επιτρέπεται να καταλήγουν στο υπέδαφος, στα ύδατα ή στο σύστημα αποχέτευσης. Συνεπώς το πλύσιμο κινητήρων ή της κάτω πλευράς οχημάτων επιτρέπεται μόνο σε κατάλληλους χώρους που διαθέτουν διαχωριστή λαδιών.

Απαιτήσεις ποιότητας του νερού:

ΠΡΟΣΟΧΗ

Ως μέσο υψηλής πίεσης χρησιμοποιείτε μόνο καθαρό νερό. Οι ρύποι προκαλούν πρόωρη φθορά και προσκόλληση ιζημάτων στη συσκευή και τα παρελκόμενα. Σε χρήση με ανακυκλωμένο νερό δεν πρέπει να υπάρξει υπέρβαση των ακόλουθων οριακών τιμών.

Τιμή pH	6,5...9,5
ηλεκτρική αγωγιμότητα *	Αγωγιμότητα φρέσκου νερού +1200 μS/cm
υλικό επικάλυψης **	< 0,5 mg/l
υλικό φιλτραρίσματος ***	< 50 mg/l
Υδρογονάνθρακες	< 20 mg/l
Χλωρίδια	< 300 mg/l
Θειικό οξύ	< 240 mg/l
Ασβέστιο	< 200 mg/l
Ολική σκληρότητα	< 28 °dH < 50 °TH < 500 ppm (mg CaCO ₃ /l)
Σίδηρος	< 0,5 mg/l
Μαγνήσιο	< 0,05 mg/l
Χαλκός	< 2 mg/l
Ενεργό χλώριο	< 0,3 mg/l
χωρίς δυσάρεστες οσμές	
* Μέγιστο συνολικά 2000 μS/cm	
** Όγκος δοκιμής 1 l, χρόνος δημιουργίας ιζήματος 30 λεπτά	
*** χωρίς διαβρωτικά υλικά	

Υποδείξεις ασφαλείας

Δ ΚΙΝΔΥΝΟΣ

- Κίνδυνος δηλητηρίασης! Απαγορεύεται η λειτουργία του μηχανήματος σε κλειστούς χώρους.
- Να μη φυλάγονται, χύνονται ή χρησιμοποιούνται καύσιμα ντίζελ κοντά σε φωτιά ή συσκευές, π.χ. θερμάστρες, λέβητες θέρμανσης, μπόιλερ κλπ., από τις οποίες υπάρχει κίνδυνος φλόγας ανάφλεξης ή σχηματισμός σπινθηρών.
- Μην γεμίζετε ποτέ υπερβολικά τη δεξαμενή καυσίμου.

Γενικά

- Δώστε προσοχή στις εκάστοτε προδιαγραφές της εθνικής νομοθεσίας σχετικά με τις εκπομπές υγρών.
- Δώστε προσοχή στις εκάστοτε διατάξεις της εθνικής νομοθεσίας σχετικά με την αποτροπή ατυχημάτων. Οι συσκευές εκπομπής υγρών θα πρέπει να υποβάλλονται σε έλεγχο σε τακτικά διαστήματα και τα αποτελέσματα του ελέγχου θα πρέπει να καταγράφονται και να φυλάσσονται.
- Η διάταξη θέρμανσης της συσκευής είναι μια μονάδα καύσης. Οι μονάδες καύσης θα πρέπει να υποβάλλονται τακτικά σε έλεγχο, σύμφωνα με τις εκάστοτε προδιαγραφές της εθνικής νομοθεσίας.
- Ισχύει μόνο σε συσκευές με πρόσθετο σει παρελκομένων για λειτουργία με ατμό: Σύμφωνα με τις ισχύουσες εθνικές διατάξεις, αυτή η συσκευή καθαρισμού υψηλής πίεσης πρέπει να τεθεί για πρώτη φορά σε επαγγελματική λειτουργία από ένα εξουσιοδοτημένο άτομο. Η KÄRCHER έχει ήδη εκτελέσει και τεκμηριώσει αυτή την πρώτη ενεργοποίηση για σας. Μπορείτε να απευθυνθείτε στον τοπικό συνεργάτη της KÄRCHER για τα σχετικά έγγραφα τεκμηρίωσης. Εάν ζητήσετε τα έγγραφα τεκμηρίωσης, έχετε εύκαιρους τους αριθμούς των εξαρτημάτων και τον αριθμό εργοστασίου της συσκευής.
- Ισχύει μόνο σε συσκευές με πρόσθετο σει παρελκομένων για λειτουργία με ατμό: Σας εφιστούμε την προσοχή στο γεγονός, ότι σύμφωνα με τις ισχύουσες εθνικές διατάξεις η συσκευή πρέπει να ελέγχεται κατά καιρούς από ένα εξουσιοδοτημένο άτομο. Απευθυνθείτε σχετικά στον τοπικό συνεργάτη της KÄRCHER.
- Στη συσκευή και τα παρελκόμενα δεν επιτρέπεται να γίνει καμία τροποποίηση.

Ελαστικά

Δ ΚΙΝΔΥΝΟΣ

Κίνδυνος ατυχήματος! Για οχήματα με έγκριση για 100 km/h: Τα ελαστικά δεν πρέπει να είναι παλαιότερα από έξι χρόνια. Τα ελαστικά πρέπει να αλλάζουν αμέσως, σε περιπτώσεις φθοράς, κοιλωμάτων ή ραγιμάτων στα πλευρικά τοιχώματα, απόκόλληση περιτυπώματος...

Ελαστικός σωλήνας υψηλής πίεσης

Δ ΚΙΝΔΥΝΟΣ

Κίνδυνος τραυματισμού!

- Χρησιμοποιείτε μόνο γνήσιους ελαστικούς σωλήνες υψηλής πίεσης.
- Ο ελαστικός σωλήνας υψηλής πίεσης και η μονάδα ψεκασμού πρέπει να συμμορφώνονται με τη μέγιστη υπερπίεση λειτουργίας που αναγράφεται στα τεχνικά χαρακτηριστικά.
- Αποφεύγετε την επαφή με χημικές ουσίες.
- Ελέγχετε καθημερινά τον ελαστικό σωλήνα υψηλής πίεσης. Μην χρησιμοποιείτε πλέον τους τσακισμένους ελαστικούς σωλήνες. Σε περίπτωση που φαίνεται η εξωτερική συρμάτινη στρώση, μην χρησιμοποιείτε πλέον τον ελαστικό σωλήνα υψηλής πίεσης.
- Μην χρησιμοποιείτε πλέον τον ελαστικό σωλήνα υψηλής πίεσης με χαλασμένο σπείρωμα.
- Τοποθετείτε τον ελαστικό σωλήνα έτσι, ώστε να μην μπορεί να περάσει από πάνω του τροχοφόρο.
- Μην χρησιμοποιείτε πλέον τον ελαστικό σωλήνα, ο οποίος καταπονήθηκε από πέρασμα τροχοφόρου, τσάκισμα ή κρούσεις, ακόμα κι όταν δεν είναι ορατή καμία ζημία.
- Αποθηκεύετε τον ελαστικό σωλήνα έτσι, ώστε να μην εμφανίζονται μηχανικά φορτία.

Λειτουργία

- Κάθε αντλία υψηλής πίεσης λειτουργεί με ένα ενδιάμεσο σύστημα κίνησης πριν τον πετρελαιοκινητήρα.
- Μεταξύ του δοχείου φλωτέρ και της αντλίας υψηλής πίεσης θερμαίνεται με έναν εναλλάκτη θερμότητας το νερό, το οποίο βρίσκεται στο κύκλωμα ψύξης του κινητήρα.
- Σε περίπτωση διακοπής της λειτουργίας ριπής, η βαλβίδα υπερπλήρωσης μεταβαίνει στη λειτουργία κυκλοφορίας νερού χωρίς πίεση και ο κινητήρας συνεχίζει να λειτουργεί στο ρελαντί.
- Το νερό θερμαίνεται από έναν καυστήρα στην πλευρά πίεσης, που λειτουργεί με πετρέλαιο.
- Στη λειτουργία καυτού νερού, προστίθεται υγρό αποσκληρυντικό στο νερό.
- Μόνο σε HDS 9/50, HDS 13/35 (προαιρετικά σε HDS 13/20, HDS 17/20):
Η πίεση εργασίας μπορεί να επιλεγεί μέσω του ελέγχου αριθμού στροφών του κινητήρα.
- Μόνο HDS 13/20, HDS 17/20:
Η αντλία υψηλής πίεσης αναρροφά απορρυπαντικό. Το ποσοστό απορρυπαντικού στο νερό μπορεί να ρυθμιστεί μέσω μιας δοσομετρικής βαλβίδας.
- Μόνο HDS 13/20, HDS 17/20 (προαιρετικά):
Πρόσθετο σετ για καταπολέμηση ζιζανίων με καυτό νερό.
- Μόνο HDS 13/20, HDS 17/20 (προαιρετικά):
Πρόσθετο σετ παρεκκομένων για καθαρισμό και απολύμανση με ατμό.

Διατάξεις ασφαλείας

Τα συστήματα ασφαλείας χρησιμοποιούν για την προστασία του χρήστη και δεν επιτρέπεται να τεθούν εκτός λειτουργίας ή να αγνοηθεί η λειτουργία τους.

Διακόπτης έκτακτης ανάγκης (Not-Aus)

- Για να διακόψετε άμεσα όλες τις λειτουργίες: Πιέστε το διακόπτη έκτακτης ανάγκης (Not-Aus).

Διακόπτης ασφαλείας πρόσθιου καλύμματος

- Η συσκευή μπορεί να τεθεί σε λειτουργία μόνον όταν είναι κλειστό το πρόσθιο κάλυμμα.
- Εάν ανοίξει το πρόσθιο κάλυμμα κατά τη διάρκεια της λειτουργίας, η συσκευή απενεργοποιείται και η λυχνία ελέγχου πρόσθιου καλύμματος/έκτακτης απενεργοποίησης γίνεται κόκκινη.

Βαλβίδα υπερχειλίσης

- Αν το πιστόλι ψεκασμού χειρός είναι κλειστό, ανοίγει η βαλβίδα υπερπλήρωσης και η αντλία υψηλής πίεσης επιστρέφει το νερό στο δοχείο φλωτέρ. Έτσι εμποδίζεται η υπέρβαση της επιτρεπτής πίεσης εργασίας.
- Μόνο HDS 13/20, HDS 17/20:
Μειώνοντας την ποσότητα νερού με τον ρυθμιστή πίεσης/ποσότητας στο πιστόλι ψεκασμού ανοίγει η βαλβίδα εκτόνωσης και ένα μέρος του νερού επιστρέφει στο δοχείο πλωτήρα ή στα δοχεία νερού (ανάλογα με τη θέση της σφαιρικής βάνας του κυκλώματος επιστροφής).
- Η βαλβίδα υπερπλήρωσης ρυθμίζεται και μολυβδόσφραγίζεται στο εργοστάσιο. Η ρύθμισή της γίνεται αποκλειστικά από την υπηρεσία εξυπηρέτησης πελατών.

Βαλβίδα ασφαλείας

- Η βαλβίδα ασφαλείας ανοίγει σε περίπτωση βλάβης της βαλβίδας υπερπλήρωσης.
- Η βαλβίδα ασφαλείας ρυθμίζεται και μολυβδόσφραγίζεται στο εργοστάσιο. Η ρύθμισή της γίνεται αποκλειστικά από την υπηρεσία εξυπηρέτησης πελατών.

Σύστημα παρακολούθησης ρεύματος φόρτισης μπαταρίας

- Σε περίπτωση ανεπαρκούς ρεύματος φόρτισης της ηλεκτρογεννήτριας κατά τη φόρτιση της μπαταρίας, η συσκευή απενεργοποιείται.
- Δυσλειτουργία στην οθόνη: ERROR 1

Παρακολούθηση θερμοκρασίας εισόδου νερού ή νερού ψύξης

- Εάν η θερμοκρασία της εισόδου νερού υπερβεί τη μέγιστη επιτρεπόμενη θερμοκρασία, η συσκευή απενεργοποιείται.
- Εάν η θερμοκρασία του νερού ψύξης υπερβεί τη μέγιστη επιτρεπόμενη θερμοκρασία, η συσκευή απενεργοποιείται.
- Δυσλειτουργία στην οθόνη: ERROR 3

Ασφάλεια έλλειψης νερού στο δοχείο με πλωτήρα

- Η ασφάλεια έλλειψης νερού εμποδίζει την ενεργοποίηση του κινητήρα σε περίπτωση έλλειψης νερού.
- Δυσλειτουργία στην οθόνη: ERROR 4

Ασφάλεια έλλειψης νερού καυστήρα

- Η ασφάλεια έλλειψης νερού (διακόπτης ροής) αποτρέπει την υπερθέρμανση του καυστήρα σε περίπτωση έλλειψης νερού. Ο καυστήρας λειτουργεί μόνον όταν υπάρχει επαρκής τροφοδοσία νερού.
- Δυσλειτουργία στην οθόνη: ERROR 5

Πρεσοστάτης/διακόπτης ροής

- Ο συνδυασμός πρεσοστάτη/διακόπτη ροής απενεργοποιεί τη συσκευή σε περίπτωση έλλειψης νερού ή διαρροής.
- Δυσλειτουργία στην οθόνη: ERROR 5

Παρακολούθηση στάθμης πίεσης καυσίμου

- Σε περίπτωση έλλειψης καυσίμου (δεξαμενή καυσίμου άδεια), η συσκευή απενεργοποιείται.
Υπόδειξη: Με απενεργοποίηση/ενεργοποίηση της συσκευής μπορεί αυτή να λειτουργήσει ακόμη για 5 λεπτά μέχρι η δεξαμενή να είναι τελείως άδεια.
- Σε περίπτωση βλάβης στον αισθητήρα καυσίμου, η συσκευή απενεργοποιείται.
- Δυσλειτουργία στην οθόνη: ERROR 6

Πίεση λαδιού κινητήρα

- Ο πρεσοστάτης απενεργοποιεί τον κινητήρα σε περίπτωση υπέρβασης της ελάχιστης πίεσης λαδιού κινητήρα.
- Δυσλειτουργία στην οθόνη: ERROR 7

Ελεγκτής θερμοκρασίας καυσαερίων

- Ο περιοριστής θερμοκρασίας καυσαερίων απενεργοποιεί τον καυστήρα, όταν επιτευχθεί η μέγιστη θερμοκρασία καυσαερίων.
- Δυσλειτουργία στην οθόνη: ERROR 9

Παρακολούθηση θερμοκρασίας καυστήρα

- Εάν η θερμοκρασία του νερού υπερβεί τη μέγιστη επιτρεπόμενη θερμοκρασία στην έξοδο καυστήρα, η συσκευή απενεργοποιεί τον καυστήρα.
- Σε περίπτωση βλάβης στον αισθητήρα θερμοκρασίας, η συσκευή απενεργοποιεί τον καυστήρα.
- Δυσλειτουργία στην οθόνη: ERROR 10

Παρακολούθηση φλόγας

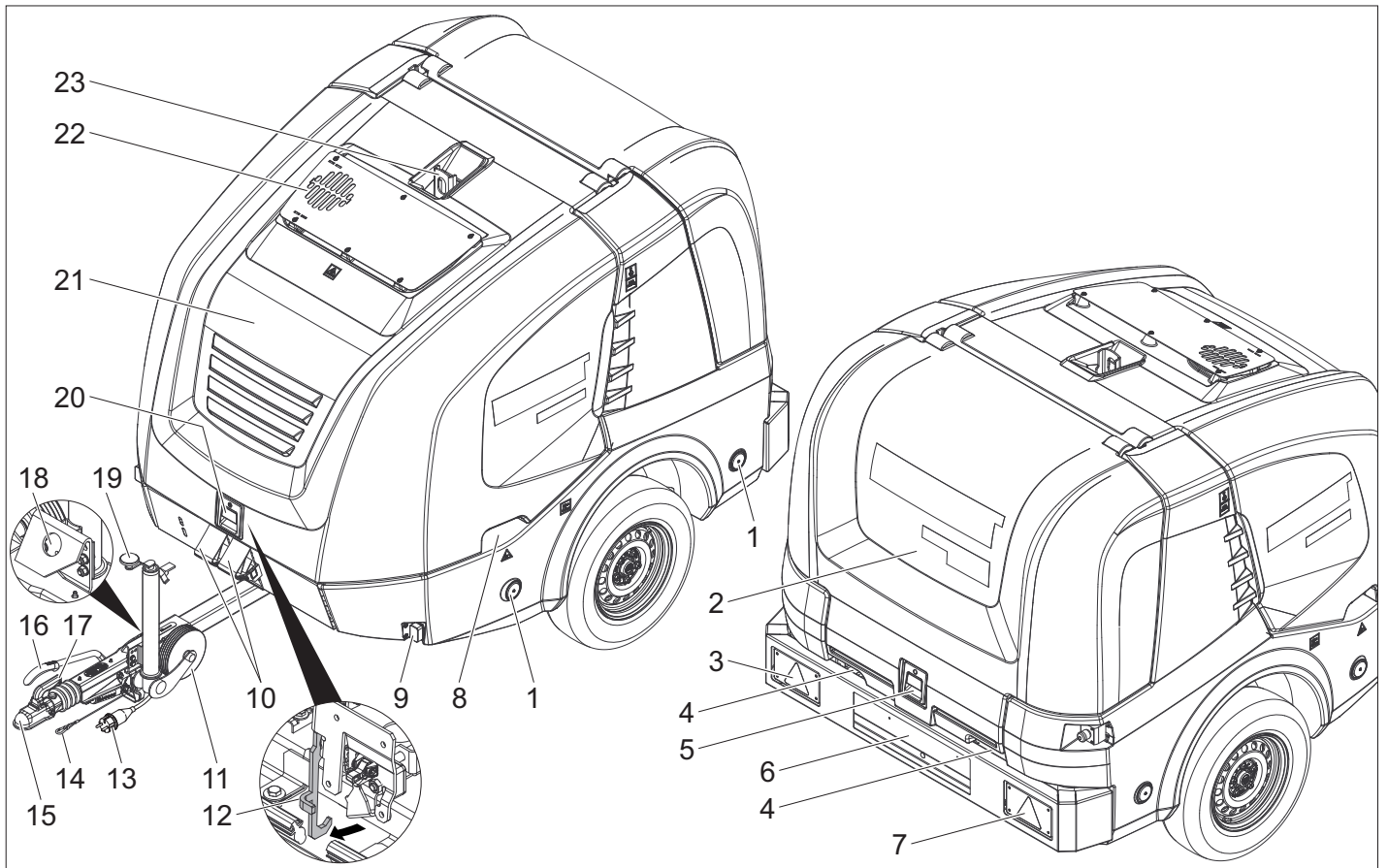
- Σε περίπτωση βλάβης στον καυστήρα, ο μηχανισμός παρακολούθησης φλόγας απενεργοποιεί την καυστήρα.
- Δυσλειτουργία στην οθόνη: ERROR 11 και/ή 12

Απενεργοποίηση μετά από υπέρβαση του χρόνου ετοιμότητας λειτουργίας ή της συνεχούς λειτουργίας

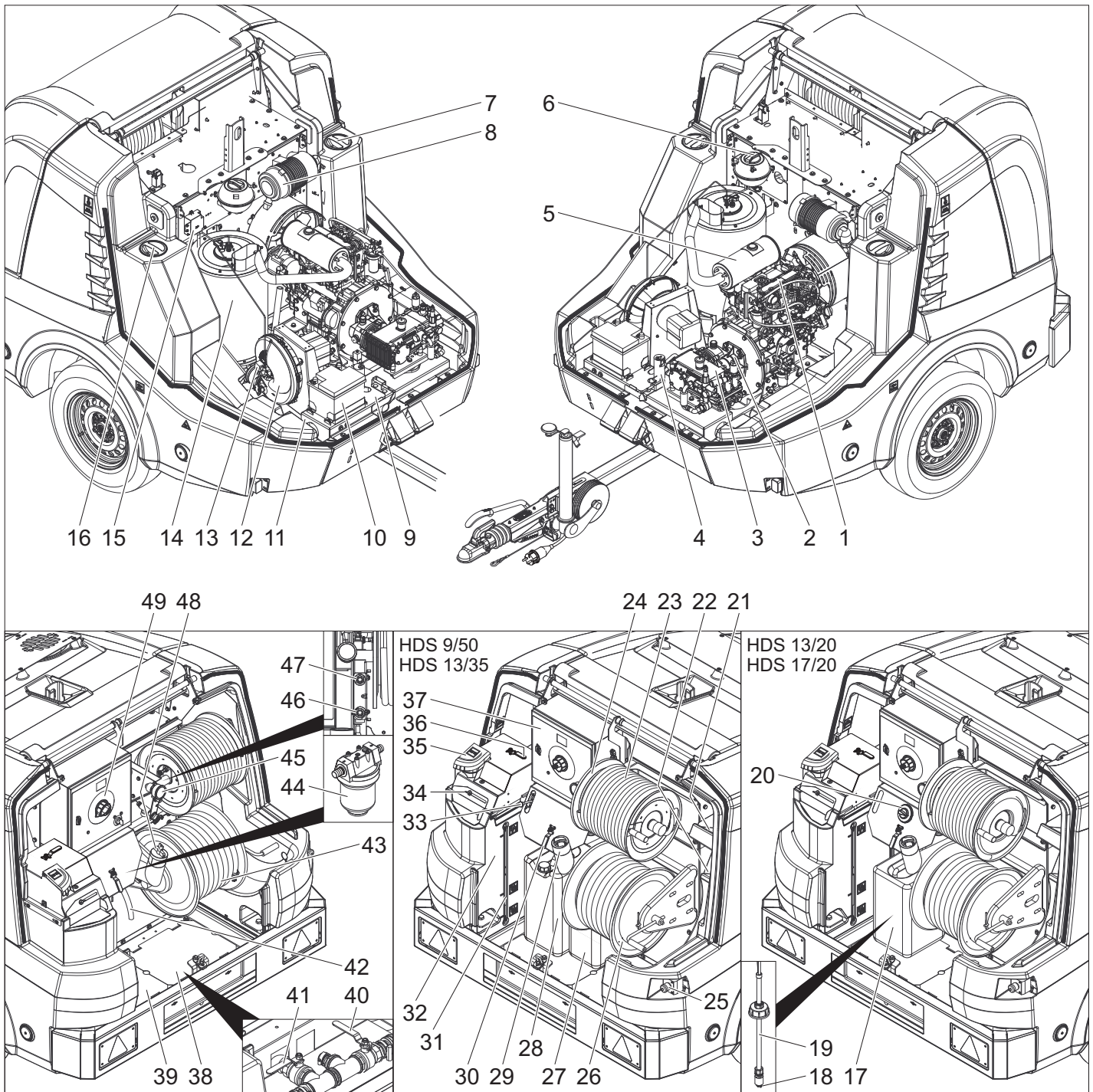
- Εάν ο χρόνος λειτουργικής ετοιμότητας ή η συνεχής λειτουργία ξεπεράσουν τα 45 λεπτά, το ηλεκτρονικό σύστημα απενεργοποιεί τη συσκευή (εργοστασιακή ρύθμιση).
- Δυσλειτουργία στην οθόνη: ERROR 14 και/ή 15

Κούμπωμα ασφαλείας

Το κούμπωμα ασφαλείας στο πιστολέτο εμποδίζει την ακούσια ενεργοποίηση της συσκευής.

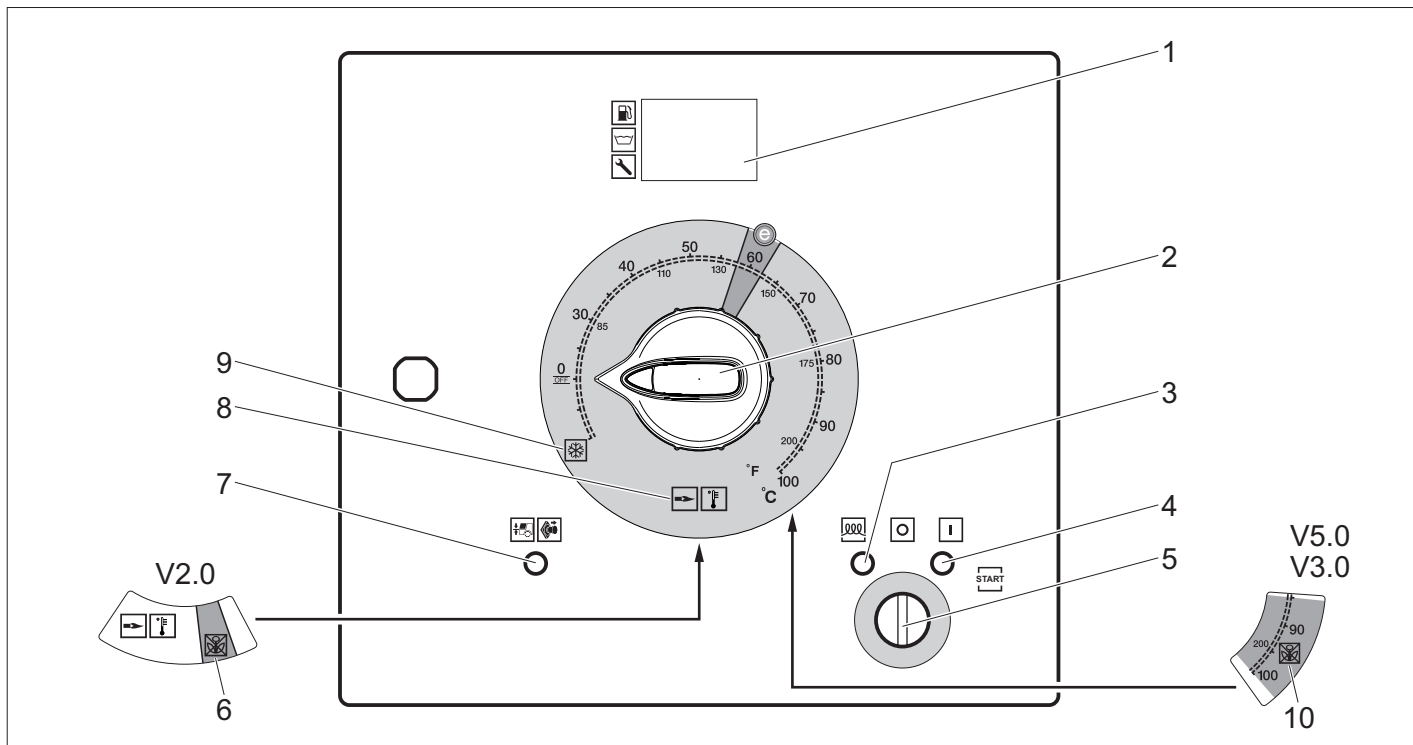


- 1 Ανακλαστήρας (αμφίπλευρα)
- 2 Κάλυμμα πίσω πλευράς
- 3 Συνδυασμένα φώτα πέδησης/πίσω θέσης με ένδειξη κατεύθυνσης οδήγησης (αριστερά)
- 4 Διαδρομή εύκαμπτου σωλήνα με κλειστό κάλυμμα πίσω πλευράς
- 5 Ασφάλιση καλύμματος πίσω πλευράς
- 6 Σήμανση με φωτιζόμενο σύμβολο
- 7 Συνδυασμένα φώτα πέδησης/πίσω θέσης με ένδειξη κατεύθυνσης οδήγησης (δεξιά)
- 8 Εσοχή λαβής πρόσθιου καλύμματος (αμφίπλευρα)
- 9 Φωτισμός περιορισμού (αμφίπλευρα)
- 10 Τάκος
- 11 Τροχός στήριξης
- 12 Άγκιστρο συγκράτησης
- 13 Βυσματική σύνδεση φωτισμού οχήματος
- 14 Σκοινί απόσπασης
- 15 Ράβδος έλξης
- 16 Χειρόφρενο
- 17 Μοχλός σύμπλεξης
- 18 Συγκρατητήρας για βυσματωτό συνδετήρα φωτισμού οχήματος
- 19 Μανιβέλα τροχού στήριξης
- 20 Ασφάλιση πρόσθιου καλύμματος
- 21 Πρόσθιο κάλυμμα
- 22 Άνοιγμα καυσαερίων
- 23 Οπή ανύψωσης



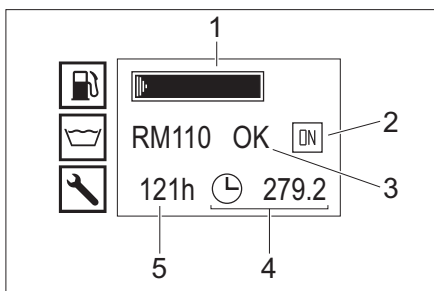
- 1 Ντιζελκινητήρας
- 2 Ενδιάμεσο κιβώτιο μετάδοσης
- 3 Αντλία υψηλής πίεσης
- 4 Δομή ασφαλείας καυστήρα
- 5 Εξάτμιση
- 6 Δοχείο εξισορρόπησης νερού ψύξης κινητήρα
- 7 Άνοιγμα συντήρησης δεξαμενής νερού (αριστερά)
- 8 Φίλτρο αέρα
- 9 Πινακίδα τύπου
- 10 Συσσωρευτής
- 11 Αρ. πλαίσιου
- 12 Ανεμιστήρας καυστήρα
- 13 Αντλία καυσίμου
- 14 Θερμαντήρας διαρκείας
- 15 Μετασχηματιστής ανάφλεξης
- 16 Άνοιγμα συντήρησης δεξαμενής νερού (δεξιά)
- 17 Δοχείο απορρυπαντικού
- 18 Φίλτρο στον ελαστικό σωλήνα αναρρόφησης απορρυπαντικού
- 19 Εύκαμπτος σωλήνας αναρρόφησης απορρυπαντικού με αισθητήρα στάθμης
- 20 Βαλβίδα ρύθμισης δόσης απορρυπαντικού
- 21 Θήκη για πιστόλι ψεκασμού χειρός
- 22 Θήκη για σωλήνα ψεκασμού
- 23 Ελαστικός σωλήνας υψηλής πίεσης
- 24 Τύμπανο περιέλιξης ελαστικού σωλήνα υψηλής πίεσης
- 25 Διακόπτης έκτακτης ανάγκης (Not-Aus)

- 26 Τύμπανο τύλιξης εύκαμπτου σωλήνα χαμηλής πίεσης:
- 27 Δοχείο υγρού αποσκληρυντικού
- 28 Δοχείο αντιπαγετικού
- 29 Στόμιο πλήρωσης δεξαμενής καυσίμου με φίλτρο
- 30 Σφαιρική βάνα αντιπαγετικής προστασίας
- 31 Ένδειξη στάθμης πλήρωσης δεξαμενής νερού
- 32 Δοχείο με πλωτήρα
- 33 Σύστημα ελέγχου αριθμού στροφών
- 34 Άνοιγμα πλήρωσης δοχείου φλοτέρ με κάλυμμα/πεταλούδα
- 35 Άνοιγμα πλήρωσης για υγρό αποσκληρυντικό
- 36 Ένσφαιρος κρουσός αναστροφής ροής
- 37 Κιβώτιο διακοπών
- 38 Έλασμα κάλυψης (δεξιά)
- 39 Έλασμα κάλυψης (αριστερά)
- 40 Στρόφιγγα παροχής δεξαμενής νερού
- 41 Κρουσός εκκένωσης
- 42 Ελαστικός σωλήνας αντιπαγετικής προστασίας
- 43 Ελαστικός σωλήνας νερού
- 44 Φίλτρο εισόδου νερού
- 45 Μανόμετρο
- 46 Παροχή αντιπαγετικής προστασίας και/ή θέση στάθμευσης για σύνδεση χαμηλής πίεσης GEKA
- 47 Αντίστροφη ροή αντιπαγετικής προστασίας και/ή θέση στάθμευσης για σύνδεση υψηλής πίεσης
- 48 Σφράγιστρο ρεζερβουάρ
- 49 Πεδίο χειρισμού



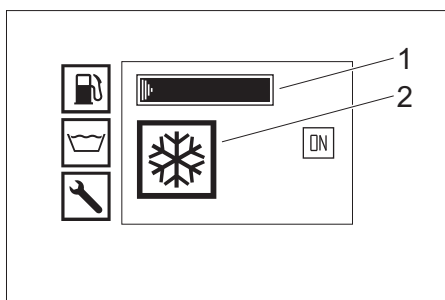
- 1 Ένδειξη οθόνης
- 2 Διακόπτης συσκευής
- 3 Λυχνία ελέγχου προθέρμανσης (κόκκινη)
- 4 Λυχνία ελέγχου λειτουργικής ετοιμότητας (κόκκινη)
- 5 Διακόπτης με κλειδί
- 6 Λειτουργία καταπολέμησης ζιζανίων V2.0 (προαιρετικά σε HDS 13/20, HDS 17/20)
- 7 Λυχνία ελέγχου πρόσθιου καλύμματος/διακοπής έκτακτης ανάγκης (κόκκινη)
- 8 Τρόπος λειτουργίας κρύου/ζεστού νερού (0-100 °C)
- 9 Τρόπος λειτουργίας Αντιπαγετική προστασία
- 10 Λειτουργία καταπολέμησης ζιζανίων V3.0& V5.0 ή λειτουργία με ατμό (προαιρετικό σε HDS 13/20, HDS 17/20)

Κανονική λειτουργία στην οθόνη



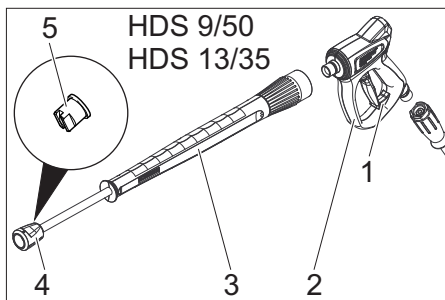
- 1 Δεξαμενή καυσίμου (γραμμές ένδειξης)
 - 2 Κινητήρας αναμμένος (ON) ή κινητήρας σβηστός (OFF)
 - 3 Δεξαμενή υγρού αποσκληρυντικού RM110/Δεξαμενή απορρυπαντικού CHEM (OK/empty)
 - 4 Μετρητής ωρών λειτουργίας
 - 5 Ώρες λειτουργίας έως το επόμενο σέρβις
- Υπόδειξη:** Η ένδειξη της δεξαμενής απορρυπαντικού εμφανίζεται μόνο, εάν η δεξαμενή απορρυπαντικού έχει αναγνωρισθεί στο παρελθόν ως γεμάτη.
- Στην κανονική λειτουργία, η οθόνη του συστήματος ελέγχου εμφανίζει διαδοχικά τις ακόλουθες ενδείξεις:
- Κανονική λειτουργία
 - Σέρβις: Αναθέστε την εκτέλεση των εργασιών συντήρησης στην υπηρεσία εξυπηρέτησης πελατών (βλ. κεφάλαιο "Φροντίδα και συντήρηση"). Εάν υπάρχουν περισσότερες εκκρεμίες εργασιών συντήρησης, αυτές εμφανίζονται διαδοχικά. Εάν δεν υπάρχουν προθεσμίες συντήρησης, η ένδειξη αυτή δεν εμφανίζεται.
 - Δυσλειτουργία: Βλάβες που προκύπτουν (βλ. Βοήθεια σε περίπτωση βλάβης). Εάν υπάρχουν περισσότερες βλάβες, αυτές εμφανίζονται διαδοχικά. Εάν δεν υπάρχουν βλάβες, η ένδειξη αυτή δεν εμφανίζεται.

Οθόνη αντιπαγετικής προστασίας

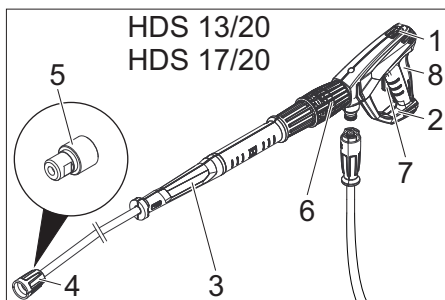


- 1 Δεξαμενή καυσίμου (γραμμές ένδειξης)
- 2 Τρόπος λειτουργίας Αντιπαγετική προστασία

Πιστολέτο ψεκασμού



- 1 Μάνταλο ασφαλείας του πιστολέτου χειρός
- 2 Πιστολέτο χειρός σωλήνας εκτόξευσης
- 3 Ακαμπίς σωλήνας ψεκασμού EASY!Lock
- 4 Περικόχλιο EASY!Lock
- 5 Ακροφύσιο υψηλής πίεσης



- 1 Μάνταλο ασφαλείας του πιστολέτου χειρός
- 2 Πιστόλι ψεκασμού χειρός EASY!Force
- 3 Ακαμπίς σωλήνας ψεκασμού EASY!Lock
- 4 Περικόχλιο EASY!Lock

- 5 Ακροφύσιο υψηλής πίεσης
- 6 Ρυθμιστής πίεσης/ποσότητας στο πιστολέτο χειρός
- 7 Μοχλός ασφαλείας
- 8 Σκανδάλη

Αποθήκευση

Δ ΠΡΟΣΟΧΗ
Κίνδυνος τραυματισμού και βλάβης! Κατά την αποθήκευση λάβετε υπόψη το βάρος της συσκευής.

Μεταφορά

Δ ΠΡΟΣΟΧΗ
Κίνδυνος τραυματισμού και βλάβης! Κατά τη μεταφορά λάβετε υπόψη το βάρος της συσκευής.

ΠΡΟΣΟΧΗ
Κατά τη μεταφορά προστατέψτε τη σκανδάλη από ζημιά.

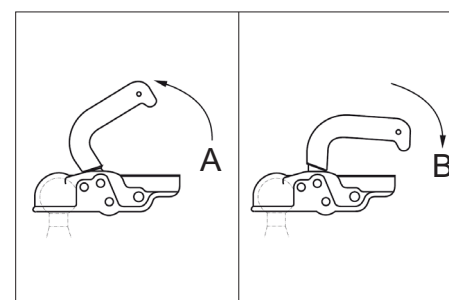
Λειτουργία ρυμουλκούμενου

Υπόδειξη: Ο οδηγός του ρυμουλκού με ρυμουλκούμενο όχημα που κινείται σε δημόσιες οδούς πρέπει να διαθέτει οπωσδήποτε το αντίστοιχο για το σκοπό αυτό δίπλωμα οδήγησης (κατηγορία διπλώματος).

Δ ΚΙΝΔΥΝΟΣ

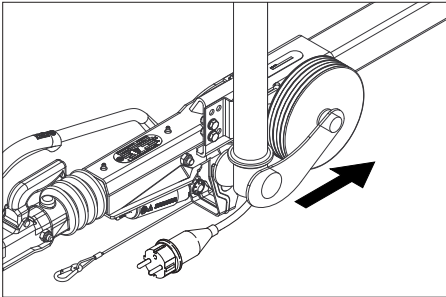
Κατά τη μεταφορά του ρυμουλκούμενου σε δημόσιες οδούς με μισογεμάτη δεξαμενή νερού, μπορεί να παρατηρηθούν ταλαντώσεις ή ακόμη και ανατροπή του ρυμουλκούμενου σε απότομες στροφές ή φρεναρίσματα.

- ➔ Επιλογή ρυμουλκούμενου 1, επιτρεπόμενο βάρος 1100 kg: Αδειάστε εντελώς το δοχείο νερού. Το ρυμουλκούμενο επιτρέπεται να μετακινείται μόνο με άδειο δοχείο νερού.
- ➔ Επιλογή ρυμουλκούμενου 2, επιτρεπόμενο βάρος 1600 kg: Γεμίστε εντελώς ή αδειάστε εντελώς το δοχείο νερού. Το ρυμουλκούμενο δεν επιτρέπεται να μετακινείται με το δοχείο νερού μισογεμάτο.
- ➔ Κλείστε το πρόσθιο κάλυμμα και το κάλυμμα πίσω πλευράς.
- ➔ Ρυθμίστε το ύψος της ράβδου έλξης με τον τροχό στήριξης στο ύψος του κοτσαδόρου του ρυμουλκού.
- ➔ Τοποθετήστε το σκονίι απόσπασης στο ρυμουλκό.



- A Ανοιχτός κοτσαδόρος
- B Κλειστός κοτσαδόρος

- ➔ Σύνδεση του ρυμουλκού: Τραβήξτε το μοχλό του συμπλέκτη προς τα πάνω (άνοιγμα), τοποθετήστε τη ράβδο έλξης στο σφαιρίδιο και πιέστε το μοχλό του συμπλέκτη προς τα κάτω (κλείσιμο), ώστε να είναι παράλληλος με τη ράβδο έλξης.
- ➔ Συνδέστε το βύσμα για το φωτισμό του οχήματος.
- ➔ Περιστρέψτε προς τα πάνω τον τροχό στήριξης με τη μανιβέλα.



- ➔ Βεβαιωθείτε ότι ο τροχός στήριξης στη θέση ανάστροφης δείχνει προς την κατεύθυνση του ρυμουλκούμενου.
- ➔ Αφαιρέστε τους τάκους από τους τροχούς και τοποθετήστε τους στα στηρίγματα.
- ➔ Λύστε το φρένο ακινητοποίησης.
- ➔ Ελέγξτε τη λειτουργία των φώτων πέδησης, της ένδειξης πορείας, των φώτων θέσης και του φωτισμού πινακίδων της συσκευής.
- ➔ Ελέγξτε την επιφάνεια των ελαστικών για τυχόν σφηνωμένα αντικείμενα.
- ➔ Ελέγξτε την κατάσταση των ελαστικών.
- ➔ Ελέγξτε την πίεση των ελαστικών, βλ. Εργασίες συντήρησης.

Υπόδειξη: Λάβετε υπόψη και τηρείτε τα τοπικά όρια ταχύτητας για οχήματα με ρυμουλκούμενα.

Μεταφορά με γερανό

Υποδείξεις ασφαλείας για μεταφορά με γερανό

⚠ ΚΙΝΔΥΝΟΣ

Κίνδυνος τραυματισμού από ενδεχόμενη πτώση της συσκευής.

- Λάβετε υπόψη τους εθνικούς κανονισμούς πρόληψης ατυχημάτων και τις υποδείξεις ασφαλείας.
- Πριν από κάθε μεταφορά με γερανό ελέγχετε τα ανυψωτικά μέσα για τυχόν βλάβες.
- Η συσκευή μπορεί να ανυψωθεί μόνο με κρικούς ανάρτησης.
- Ασφαλίστε τη διάταξη ανύψωσης έναντι της ακούσιας αποδέσμευσης του φορτίου.
- Κατά τη διαδικασία ανύψωσης μην μεταφέρετε άλλα αντικείμενα πάνω στη συσκευή.
- Η συσκευή επιτρέπεται να μεταφέρεται με το γερανό μόνο από άτομα, τα οποία έχουν γνώση του χειρισμού του γερανού.
- Μην στέκεστε κάτω από το φορτίο.
- Προσέχετε ώστε να μη βρίσκονται άτομα εντός της επικίνδυνης περιοχής του γερανού.
- Μην αφήνετε ανεπίβλεπτη τη συσκευή να κρέμεται στο γερανό.

Εναρξη λειτουργίας

⚠ ΠΡΟΕΙΔΟΠΟΙΗΣΗ

Κίνδυνος τραυματισμού! Η συσκευή, τα παρελκόμενα, τα καλώδια τροφοδοσίας και οι συνδέσεις πρέπει να είναι σε άψογη κατάσταση. Εάν δεν είναι σε άψογη κατάσταση, η συσκευή δεν επιτρέπεται να χρησιμοποιηθεί.

Τοποθέτηση και ρύθμιση του μηχανήματος

ΠΡΟΣΟΧΗ

Για να αποφύγετε την υπερθέρμανση της συσκευής, ο τόπος εγκατάστασης πρέπει να αερίζεται επαρκώς.

ΠΡΟΣΟΧΗ

Κίνδυνος δυσλειτουργίας και βλάβης στη συσκευή. Κατά τη λειτουργία της, η συσκευή πρέπει να βρίσκεται σε οριζόντια θέση.

- Επιλέξτε το σημείο τοποθέτησης, έτσι ώστε να μην είναι καλυμμένο το άνοιγμα καυσαερίων.

➔ Ασφαλίστε το χειρόφρενο.

➔ Κατεβάστε τον τροχό στήριξης με τη μανιβέλα.

➔ Αποσυνδέστε το σκονί απόσπασης από το ρυμουλκό.

➔ Αποσυνδέστε το βύσμα φωτισμού του οχήματος και τοποθετήστε το στη θήκη φάλαξης στη ράβδο.

➔ Ασφαλίστε τη συσκευή με τους τάκους για να αποφύγετε την ακούσια μετακίνηση.

➔ Συνδέστε το ρυμουλκό.

➔ Τοποθετήστε οριζόντια τη συσκευή με τον τροχό στήριξης.

Άνοιγμα/κλείσιμο μπροστινού καπό

- ➔ Πατήστε την ασφάλεια του μπροστινού καπό. Το καπό ανοίγει λίγο, μία σχισμή.
- ➔ Αποσυνδέστε τα άγκιστρα, τραβώντας τα προς τα έξω. Το μπροστινό καπό ανοίγει αυτόματα προς τα πάνω.

Κατά το κλείσιμο προσέξτε ώστε να πιήσει το άγκιστρο.

Κινητήρας

- ➔ Ελέγξτε τη στάθμη λαδιού στο δοχείο λαδιού. Το μηχανάκι δεν πρέπει να τεθεί σε λειτουργία, αν η στάθμη λαδιού είναι κάτω από την ένδειξη "MIN".
- ➔ Αν χρειάζεται, συμπληρώστε λάδι. (βλ. Φροντίδα και συντήρηση)

Ενδιάμεσο κιβώτιο μετάδοσης

- ➔ Ελέγξτε τη στάθμη του λαδιού στον υαλοδείκτη του ενδιάμεσου κιβωτίου μετάδοσης.
- ➔ Αν χρειάζεται, συμπληρώστε λάδι. (βλ. Φροντίδα και συντήρηση)

Αντλία υψηλής πίεσης

- ➔ Εξετάστε τη στάθμη στο δοχείο λαδιού ή αντίστοιχα στον δείκτη λαδιού της αντλίας υψηλής πίεσης.
- ➔ Αν χρειάζεται, συμπληρώστε λάδι. (βλ. Φροντίδα και συντήρηση)

Ψυκτικό υγρό

- ➔ Ελέγξτε τη στάθμη πλήρωσης ψυκτικού υγρού στο δοχείο εξισορρόπησης του νερού ψύξης του κινητήρα, όταν ο κινητήρας είναι κρύος. Η στάθμη του υγρού πρέπει να βρίσκεται μεταξύ των σημείων MIN και MAX.
- ➔ Εάν είναι απαραίτητο, συμπληρώστε ψυκτικό υγρό. (βλ. Φροντίδα και συντήρηση)
- ➔ Ελέγξτε τη συγκέντρωση αντιψυκτικού στο δοχείο εξισορρόπησης.
- ➔ Εάν απαιτείται, συμπληρώστε αντιψυκτικό. (βλ. Φροντίδα και συντήρηση)

Φίλτρο αέρα

- ➔ Ελέγξτε το φίλτρο αέρος.
- ➔ Εάν είναι απαραίτητο, καθαρίστε/αντικαταστήστε το φίλτρο αέρα. (βλ. Φροντίδα και συντήρηση)

Πλήρωση με υγρό αποσκληρυντικό

- Το υγρό αποσκληρυντικό εμποδίζει την επασβέστωση της θερμαντικής σερπαντίνας κατά τη λειτουργία με ασβεστόχο νερό βρύσης. Προστίθεται στάθμη στο στόμιο του δοχείου με φλοτέρ.
- Η δόση έχει ρυθμιστεί από το εργοστάσιο για μέτριο βαθμό σκληρότητας νερού.

Υπόδειξη: Ένα δείγμα υγρού αποσκληρυντικού περιλαμβάνεται στο παραδοτέο υλικό.

➔ Ανοίξτε το στόμιο πλήρωσης του υγρού αποσκληρυντικού.

➔ Γεμίστε με υγρό αποσκληρυντικό.

➔ Κλείστε το στόμιο πλήρωσης του υγρού αποσκληρυντικού.

Πλήρωση με καύσιμο

⚠ ΚΙΝΔΥΝΟΣ

Κίνδυνος έκρηξης! Συμπληρώστε μόνο καύσιμο ντίζελ. Δεν επιτρέπεται να χρησιμοποιείτε ακατάλληλα καύσιμα, όπως π.χ. βενζίνη.

Υπόδειξη: Σε περίπτωση χρήσης βιοντίζελ B5 (κατά το ευρωπαϊκό πρότυπο EN 14214) δεν χρειάζεται να ληφθούν υπόψη κάποιοι ειδικοί όροι λειτουργίας, σέρβις και συντήρησης.

Υπόδειξη: Σε περίπτωση χρήσης βιοντίζελ B6 έως B20 (κατά το ευρωπαϊκό πρότυπο EN 14214) απαιτούνται μέτρα μετατροπής του πετρελαιοκινητήρα. Επιπλέον, να λαμβάνονται υπόψη οι ειδικοί όροι λειτουργίας, σέρβις και συντήρησης. Παρακαλείστε να απευθυνθείτε στον εξουσιοδοτημένο αντιπρόσωπο της Yanmar.

➔ Ανοίξτε το καπάκι του ρεζερβουάρ.

➔ Γεμίστε τη δεξαμενή καυσίμου με ντίζελ μέσω του στομίου πλήρωσης.

➔ Κλείστε το σφράγισμα του ντεποζίτου.

➔ Σκουπίστε το ντίζελ που έχει υπερχειλίσει.

Πλήρωση απορρυπαντικού

Μόνο HDS 13/20, HDS 17/20:

⚠ ΚΙΝΔΥΝΟΣ

Κίνδυνος τραυματισμού!

– Χρησιμοποιείτε αποκλειστικά προϊόντα της εταιρείας Karcher.

– Μη χρησιμοποιήσετε ποτέ διαλύτες (βενζίνη, ακετόνη, αρωματικά κ.τ.λ.).

– Αποφύγετε κάθε επαφή με τα μάτια και το δέρμα.

– Λάβετε υπόψη τις υποδείξεις ασφαλείας και χειρισμού του κατασκευαστή των απορρυπαντικών.

Η εταιρεία Karcher προσφέρει μεγάλη γκάμα απορρυπαντικών και μέσων περιποίησης για κάθε χρήση. Ο έμπροσθ θα σας προσφέρει ευχαρίστως τις συμβολές του.

➔ Γεμίστε/αντικαταστήστε το δοχείο απορρυπαντικού.

Μπαταρία

Υπόδειξη: Η συσκευή είναι εξοπλισμένη με μια μπαταρία που δεν απαιτεί συντήρηση ως βασικό εξοπλισμό.

Υποδείξεις ασφαλείας για την μπαταρία

Κατά τη χρήση συσσωρευτών λάβετε οποιαδήποτε υπόψη τις ακόλουθες προειδοποιητικές υποδείξεις:

	Δώστε προσοχή στις υποδείξεις που βρίσκονται επάνω στην μπαταρία, καθώς και στις οδηγίες χρήσης!
	Να φοράτε προστατευτικά γυαλιά!
	Κρατάτε τα παιδιά μακριά από οξέα και συσσωρευτές!
	Κίνδυνος έκρηξης!
	Απαγορεύονται η φωτιά, οι σπινθήρες, το ακάλυπτο φως και το κάπνισμα!
	Κίνδυνος τραυματισμού από οξέα!
	Πρώτες βοήθειες!
	Προειδοποιητική παρατήρηση!
	Απόσυρση!
	Μην ρίχνετε τον συσσωρευτή στον κάδο απορριμμάτων!

⚠ ΚΙΝΔΥΝΟΣ

Κίνδυνος έκρηξης! Μην τοποθετείτε εργαλεία ή παρόμοια αντικείμενα επάνω στο συσσωρευτή, δηλ. στους τερματικούς πόλους και στη σύνδεση των στοιχείων.

⚠ ΚΙΝΔΥΝΟΣ

Κίνδυνος τραυματισμού! Μην φέρνετε ποτέ τραύματα σε επαφή με μόλυβδο. Πλένετε πάντοτε τα χέρια σας μετά την εκτέλεση εργασιών σε συσσωρευτές.

⚠ ΚΙΝΔΥΝΟΣ

Κίνδυνος εγκαυμάτων! Κατά τις εργασίες με υγρά μπαταρίας, φοράτε προστατευτικά γυαλιά, γάντια και ποδιά για προστασία από τα οξέα.

Φόρτιση του συσσωρευτή

⚠ ΚΙΝΔΥΝΟΣ

Κίνδυνος τραυματισμού! Τηρείτε τους κανονισμούς ασφαλείας κατά το χειρισμό των συσσωρευτών. Τηρείτε τις οδηγίες χρήσης του κατασκευαστή του φορτιστή.

➔ Αποσυνδέστε το συσσωρευτή.

➔ Συνδέστε τον αγωγό θετικού πόλου του φορτιστή με την υποδοχή θετικού πόλου του συσσωρευτή.

➔ Συνδέστε τον αγωγό αρνητικού πόλου του φορτιστή με την υποδοχή αρνητικού πόλου του συσσωρευτή.

➔ Συνδέστε το φως στην πρίζα και ανάψτε το φορτιστή.

➔ Φορτίστε τον συσσωρευτή με όσο το δυνατόν μικρότερο ρεύμα φόρτισης.

Συναρμολόγηση του πιστολέτου χειρός, του σωλήνα ψεκασμού, του ακροφυσίου και του ελαστικού σωλήνα υψηλής πίεσης

- ➔ Συνδέστε το σωλήνα ψεκασμού στο πιστολέτο χειρός.
- ➔ Σφίξτε την κοχλιωτή σύνδεση του σωλήνα ψεκασμού με το χέρι.
- ➔ Τοποθετήστε το ακροστόμιο υψηλής πίεσης στο ρακόρ.
- ➔ Συναρμολογήστε το ρακόρ και σφίξτε το σταθερά.
- ➔ Βιδώστε τον ελαστικό σωλήνα υψηλής πίεσης στο πιστολέτο χειρός.

ΠΡΟΣΟΧΗ

Κίνδυνος πρόκλησης ζημιών! Ξετυλίγεται πάντα πλήρως τον ελαστικό σωλήνα υψηλής πίεσης. Αυτός δεν πρέπει να βρίσκεται υπό πίεση.

Μόνο HDS 13/20, HDS 17/20:

Υπόδειξη: Χάρη σε ένα γρήγορο σπείρωμα το σύστημα EASY!Lock συνδέει εξαρτήματα γρήγορα και σίγουρα με μια μόνο περιστροφή.

Σύνδεση νερού

Σχετικά με τις τιμές σύνδεσης, βλέπε Τεχνικά χαρακτηριστικά.

- ➔ Ξετυλίξτε τον εύκαμπτο σωλήνα νερού από το τύμπανο τύλιξης και συνδέστε τον στην παροχή νερού (π.χ. στη βρύση).

Πλήρωση της δεξαμενής νερού

- ➔ Ανοίξτε τη στρόφιγγα παροχής της δεξαμενής νερού.
- ➔ Ξετυλίξτε τον εύκαμπτο σωλήνα νερού από το τύμπανο τύλιξης και συνδέστε τον στην παροχή νερού (π.χ. στη βρύση).
- ➔ Ανοίξτε την προσαγωγή νερού. Οι δεξαμενές νερού γεμίζουν μέσω του δοχείου με φλοτέρ. Όταν γεμίσουν οι δεξαμενές νερού, η βαλβίδα φλοτέρ κλείνει στο δοχείο με φλοτέρ.
- ➔ Κλείστε την προσαγωγή νερού.
- ➔ Αποσυνδέστε τον εύκαμπτο σωλήνα νερού από την παροχή νερού.
- ➔ Τυλίξτε τον ελαστικό σωλήνα νερού στο τύμπανο τύλιξης.

Χειρισμός

⚠ ΚΙΝΔΥΝΟΣ

Κίνδυνος έκρηξης! Μην ψεκάζετε εύφλεκτη υγρα.

⚠ ΚΙΝΔΥΝΟΣ

Κίνδυνος τραυματισμού! Μην χρησιμοποιείτε ποτέ τη συσκευή χωρίς να έχετε συναρμολογήσει το σωλήνα ψεκασμού. Πριν από κάθε χρήση ελέγχετε την καλή έδραση του σωλήνα ψεκασμού. Η κοχλιωτή σύνδεση του σωλήνα ψεκασμού πρέπει να σφίξει καλά με το χέρι.

⚠ ΚΙΝΔΥΝΟΣ

Κίνδυνος τραυματισμού! Κατά την εργασία κρατάτε πάντα το πιστόλι και το σωλήνα ψεκασμού και με τα δύο χέρια.

⚠ ΚΙΝΔΥΝΟΣ

Κίνδυνος τραυματισμού! Κατά τη λειτουργία δεν επιτρέπεται το κλείδωμα της σκανδάλης του πιστολέτου ούτε και του μοχλού ασφάλισης.

⚠ ΚΙΝΔΥΝΟΣ

Κίνδυνος τραυματισμού! Εάν ο μοχλός ασφάλισης χαλάσει απευθυνθείτε στην υπηρεσία εξυπηρέτησης πελατών.

Άνοιγμα/κλείσιμο του πιστολέτου ψεκασμού

- ➔ Άνοιγμα του πιστολέτου χειρός: Πατήστε το μοχλό ασφάλισης και τη σκανδάλη.
- ➔ Κλείσιμο του πιστολέτου χειρός: Αφήστε το μοχλό ασφάλισης και τη σκανδάλη.

Αντικατάσταση του ακροφυσίου

⚠ ΚΙΝΔΥΝΟΣ

Κίνδυνος τραυματισμού! Πριν την αλλαγή ακροφυσίων απενεργοποιήστε τη συσκευή και ενεργοποιήστε το πιστολέτο χειρός, έως ότου εκτονωθεί η πίεση στη συσκευή.

- ➔ Ασφαλίστε το πιστόλι ψεκασμού σπρώχνοντας την ασφάλεια προς τα εμπρός.
- ➔ Αντικαταστήστε το ακροφύσιο.

Παροχή νερού

Η τροφοδοσία νερού μπορεί να πραγματοποιηθεί είτε μέσω εξωτερικής τροφοδοσίας είτε μέσω μιας εσωτερικής δεξαμενής νερού (2x 250 λίτρα).

Σφαιρική βάνα κυκλώματος επιστροφής

- Θέση παράλληλα στην κατεύθυνση κίνησης: Το νερό επιστροφής της αντλίας υψηλής πίεσης ρέει με ανοιχτή τη βαλβίδα εκτόνωσης στο δοχείο πλωτήρα.

Υπόδειξη: Αν σε αυτήν τη θέση της σφαιρικής βάνας κλείσει το πιστόλι ψεκασμού, η συσκευή μπορεί να απενεργοποιηθεί μετά από λίγα λεπτά λόγω υπερβολικής θερμοκρασίας (βλ. βοήθεια σε περίπτωση βλάβης/ERROR 3).

- Θέση κάθετα στην κατεύθυνση κίνησης: Με ανοιχτή τη βαλβίδα εκτόνωσης το νερό επιστροφής της αντλίας υψηλής πίεσης ρέει στα δοχεία νερού.

Εξωτερική τροφοδοσία νερού

- ➔ Στρέψτε το μοχλό της σφαιρικής βάνας του κυκλώματος επιστροφής παράλληλα προς την κατεύθυνση κίνησης (20L).
- ➔ Κλείστε τη στρόφιγγα παροχής της δεξαμενής νερού.

Εσωτερική τροφοδοσία νερού

- ➔ Στρέψτε το μοχλό της σφαιρικής βάνας του κυκλώματος επιστροφής κάθετα προς την κατεύθυνση κίνησης (500L).
- ➔ Ανοίξτε τη στρόφιγγα παροχής της δεξαμενής νερού.

Ενεργοποίηση της μηχανής

Υπόδειξη: Η συσκευή μπορεί να λειτουργήσει μόνο με κλειστό πρόσθιο κάλυμμα. Εάν ανοίξει το πρόσθιο κάλυμμα, η συσκευή απενεργοποιείται και ανάβει η λυχνία ελέγχου.

Υπόδειξη: Έως την οριστική επίτευξη της πίεσης εργασίας, ο αριθμός στροφών του κινητήρα μπορεί να ποικίλει λόγω της διαδικασίας εξαέρωσης.

- ➔ Απασφαλίστε το διακόπτη έκτακτης ανάγκης με τράβηγμα.
- ➔ Ανοίξτε το κάλυμμα πίσω πλευράς.
- ➔ Ξεκινήστε την τροφοδοσία νερού.
- ➔ Βάλτε το κλειδί στον κλειδοδιακόπτη.
- ➔ Μόνο σε κρύο κινητήρα: Περιστρέψτε προς τα αριστερά και κρατήστε εκεί τον κλειδοδιακόπτη για την προθέρμανση του κινητήρα, ώσπου να σβήσει η λυχνία ελέγχου προθέρμανσης.
- ➔ Περιστρέψτε τον κλειδοδιακόπτη στη θέση "I". Η λυχνία ελέγχου λειτουργικής ετοιμότητας ανάβει. Η τάση ελέγχου ενεργοποιείται και στην οθόνη εμφανίζεται η κατάσταση λειτουργίας.
- ➔ Περιστρέψτε τον κλειδοδιακόπτη προς τα δεξιά, ώσπου να ανάψει ο κινητήρας.
- ➔ Θέστε το διακόπτη της συσκευής σε λειτουργία με κρύο/ζεστό νερό.
- ➔ Απασφαλίστε το πιστόλι ψεκασμού σπρώχνοντας την ασφάλεια προς τα πίσω.
- ➔ Ανοίξτε το πιστολέτο χειρός.

Λειτουργία με κρύο νερό

- ➔ Ρυθμίστε το διακόπτη της συσκευής στη θέση "0/OFF".

Λειτουργία με καυτό νερό

⚠ ΚΙΝΔΥΝΟΣ

Κίνδυνος εγκαυμάτων!

- ➔ Ρυθμίστε το διακόπτη της συσκευής στην επιθυμητή θερμοκρασία εργασίας (έως 100 °C). Ο καυστήρας ενεργοποιείται.

Σύστημα ελέγχου αριθμού στροφών

Μόνο σε HDS 9/50, HDS 13/35 (προαιρετικά σε HDS 13/20, HDS 17/20):

Υπόδειξη: Εάν αυξηθεί ο αριθμός στροφών του κινητήρα, αυξάνεται και η πίεση λειτουργίας. Η πίεση αυτή εμφανίζεται στο μανόμετρο.

- Αύξηση αριθμού στροφών:
- ➔ Πιέστε το μοχλό του συστήματος ελέγχου αριθμού στροφών προς τα πάνω.
- Μείωση αριθμού στροφών:
- ➔ Πιέστε το μοχλό του συστήματος ελέγχου αριθμού στροφών προς τα κάτω.

Ρύθμιση πίεσης εργασίας και ποσότητας μεταφοράς

Μόνο HDS 13/20, HDS 17/20:

- ➔ Ρυθμίστε την πίεση εργασίας και την προωθούμενη ποσότητα, περιστρέφοντας το ρυθμιστή πίεσης/ποσότητας στο πιστολέτο (+/-).

⚠ ΚΙΝΔΥΝΟΣ

Κίνδυνος τραυματισμού! Κατά τη ρύθμιση της πίεσης/ποσότητας, φροντίστε να μην χαλαρώσει η κοχλιωτή σύνδεση του σωλήνα ψεκασμού.

Λειτουργία με απορρυπαντικό

Μόνο HDS 13/20, HDS 17/20:

ΠΡΟΣΟΧΗ

Ακατάλληλα απορρυπαντικά μπορεί να προκαλέσουν βλάβες στη συσκευή και στα αντικείμενα που καθαρίζονται.

- Προστατέψτε το περιβάλλον κάνοντας οικονομία στη χρήση των απορρυπαντικών.
- Τηρείτε τις συστάσεις περί δοσολογίας και τις υποδείξεις που συνοδεύουν τα απορρυπαντικά.
- Επιτρέπεται να χρησιμοποιούνται μόνον απορρυπαντικά που έχουν εγκριθεί από τον κατασκευαστή της συσκευής.
- Τα απορρυπαντικά Karcher εγγυώνται απρόσκοπτη εργασία. Δεχθείτε τις συμβουλές ή ζητήστε τον κατάλογο μας ή αντίστοιχα τα ενημερωτικά φυλλάδια περί απορρυπαντικών.

- ➔ Κρεμάστε τον εύκαμπτο σωλήνα αναρρόφησης απορρυπαντικού σε ένα δοχείο με απορρυπαντικό και βιδώστε σφιχτά το πώμα.
- ➔ Ρυθμίστε τη βαλβίδα ρύθμισης δόσης απορρυπαντικού στην επιθυμητή συγκέντρωση.

Υπόδειξη: Κατά τη λειτουργία με απορρυπαντικό και με κλειστό το πιστόλι ψεκασμού, η βαλβίδα δοσολογίας απορρυπαντικού πρέπει να είναι κλειστή ώστε να αποφευχθεί επιστροφή του απορρυπαντικού στο δοχείο πλωτήρα ή στα δοχεία νερού.

Καταπολέμηση ζιζανίων

Μόνο HDS 13/20, HDS 17/20 (προαιρετικά):

Υπόδειξη: Για τη λειτουργία καταπολέμησης ζιζανίων χρειάζεται οπωσδήποτε το πρόσθετο σετ ελέγχου στροφών (προαιρετικό, εργοστασιακά: 2.013-086.7, μετεξοπλισμός: 2.013-014.0)!

Χειρισμός σύμφωνα με τις οδηγίες λειτουργίας Καταπολέμηση ζιζανίων WR 10, κωδικός 5.968-256.0 ή WR 20/WR 50/WR 100, κωδικός 5.967-455.0!

Επίσης πρέπει να τηρούνται τα παρακάτω:

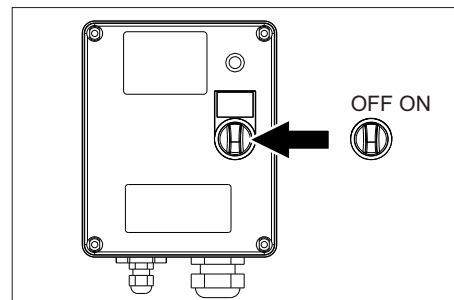
- ➔ Στον σωλήνα ψεκασμού τοποθετήστε το WR 10, 20, 50 ή 100 και χρησιμοποιήστε το σωστό ακροφύσιο (βλ. αντίστοιχες οδηγίες χρήσης).
- ➔ Περιστρέψτε τον κλειδοδιακόπτη στη θέση "I". Η λυχνία ελέγχου λειτουργικής ετοιμότητας ανάβει. Η τάση ελέγχου ενεργοποιείται και στην οθόνη εμφανίζεται η κατάσταση λειτουργίας.
- ➔ Πιέστε το μοχλό της μονάδας ελέγχου στροφών μέχρι τέρμα προς τα κάτω.

Καταπολέμηση ζιζανίων V2.0

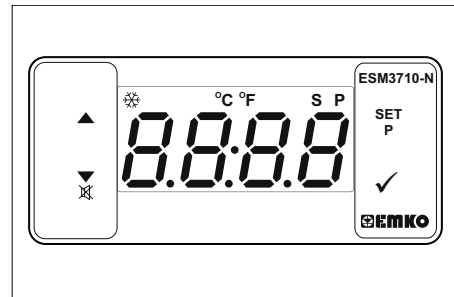
- ➔ Φέρτε τον διακόπτη συσκευής στον τρόπο λειτουργίας "Καταπολέμηση ζιζανίων V2.0".
- ➔ Περιστρέψτε τον κλειδοδιακόπτη προς τα δεξιά, ώσπου να ανάψει ο κινητήρας.
- ➔ Απασφαλίστε το πιστόλι ψεκασμού σπρώχνοντας την ασφάλεια προς τα πίσω.
- ➔ Ανοίξτε το πιστολέτο χειρός.
- 1 Η οθόνη δείχνει TEMP LOW: Διαρκεί περίπου 2-4 λεπτά μέχρι να επιτευχθεί η θερμοκρασία λειτουργίας.
- 2 Η οθόνη δείχνει TEMP OKAY:
- ➔ Πραγματοποιήστε καταπολέμηση ζιζανίων.

Καταπολέμηση ζιζανίων V3.0 & V5.0

- ➔ Φέρτε τον διακόπτη συσκευής στον τρόπο λειτουργίας "Καταπολέμηση ζιζανίων V3.0 & V5.0".



- ➔ Ενεργοποιήστε το WR-Box, φέρτε τον διακόπτη στη θέση «ON».



- ➔ Ρυθμίστε τη θερμοκρασία μέσω του SET και με τα πλήκτρα ΔV και επιβεβαιώστε με το √ (περιοχή ρύθμισης 85-105 °C).
- ➔ Περιστρέψτε τον κλειδοδιακόπτη προς τα δεξιά, ώσπου να ανάψει ο κινητήρας.
- ➔ Απασφαλίστε το πιστόλι ψεκασμού σπρώχνοντας την ασφάλεια προς τα πίσω.
- ➔ Ανοίξτε το πιστολέτο χειρός.
- Υπόδειξη:** Διαρκεί περίπου 2-4 λεπτά μέχρι να επιτευχθεί η θερμοκρασία λειτουργίας.
- ➔ Πραγματοποιήστε καταπολέμηση ζιζανίων.

Λειτουργία με ατμό (καθαρισμός με ατμό και απολύμανση)

Μόνο HDS 13/20, HDS 17/20 (προαιρετικά):

Υπόδειξη: Για τη λειτουργία με ατμό απαιτείται οπωσδήποτε το πρόσθετο σετ ελέγχου στρωφών (προαιρετικός εξοπλισμός, από το εργοστάσιο: 2.013-086.7, σετ μετεξοπλισμού: 2.013-014.0)!

Δ ΚΙΝΔΥΝΟΣ

Κίνδυνος εγκαυμάτων! Σε θερμοκρασίες εργασίας άνω των 105 °C, η πίεση εργασίας δεν επιτρέπεται να υπερβαίνει τα 3,2 MPa (32 bar).

Υπόδειξη: Κατά τη διάρκεια του καθαρισμού με ατμό δεν είναι δυνατή η λειτουργία με 2 σωλήνες ψεκασμού.

- ➔ Καθαρισμός με ατμό: Τοποθετήστε το κατάλληλο ακροφύσιο ατμού στον σωλήνα ψεκασμού (για κωδικό βλ. Τεχνικά χαρακτηριστικά).
 - ➔ Απολύμανση: Στον σωλήνα ψεκασμού τοποθετήστε τα WR 10, 20, 50 ή 100 και εφαρμόστε το σωστό ακροφύσιο (για κωδικό βλ. Τεχνικά χαρακτηριστικά).
 - ➔ Φέρτε τον διακόπτη συσκευής στον τρόπο λειτουργίας "Λειτουργία με ατμό".
 - ➔ Ενεργοποιήστε το WR-Box, φέρτε τον διακόπτη στη θέση «ON».
 - ➔ Ρυθμίστε τη θερμοκρασία με SET και τα πλήκτρα λν και επιβεβαιώστε με √ (προτεινόμενη περιοχή ρύθμισης 120-155 °C).
 - ➔ Περιστρέψτε τον κλειδοδιακόπτη προς τα δεξιά, ώσπου να ανάψει ο κινητήρας.
 - ➔ Ανοίξτε το καπό και ρυθμίστε με τον χειροτροχό στον ρυθμιστή υπερπίεσης αριστερόστροφα σύμφωνα με το μανόμετρο στα 30 bar.
 - ➔ Απασφαλίστε το πιστόλι ψεκασμού στρώνοντας την ασφάλεια προς τα πίσω.
 - ➔ Ανοίξτε το πιστολέτο χειρός.
- Υπόδειξη:** Διαρκεί περίπου 2-4 λεπτά μέχρι να επιτευχθεί η θερμοκρασία λειτουργίας.

➔ Διενέργεια καθαρισμού ή απολύμανσης με ατμό.

Λειτουργίες ασφαλείας:

- 1 Η λυχνία ελέγχου του WR-Box ανάβει κόκκινη: Η πίεση συστήματος είναι πολύ υψηλή, ο καυστήρας απενεργοποιείται, βλ. Βοήθεια σε βλάβες.
- 2 Στην οθόνη στο πεδίο χειρισμού εμφανίζεται ΣΦΑΛΜΑ 5: Η πίεση συστήματος είναι πολύ χαμηλή, ο καυστήρας δεν εκκινεί, βλ. Βοήθεια σε βλάβες/ΣΦΑΛΜΑ 5.

Διακοπή λειτουργίας

- ➔ Κλείστε το πιστολέτο χειρός.
- ➔ Ασφαλίστε το πιστόλι ψεκασμού στρώνοντας την ασφάλεια προς τα εμπρός.

Υπόδειξη: Αν το πιστόλι ψεκασμού κλείσει, ο κινητήρας συνεχίζει να λειτουργεί στο ρεζαντί. Με τον τρόπο αυτό το νερό κυκλοφορεί ανάμεσα στο δοχείο πλωτήρα και την αντλία υψηλής πίεσης και ζεσταίνεται. Μόλις επιτευχθεί η μέγιστη επιτρεπτή θερμοκρασία (55 °C), ο κινητήρας απενεργοποιείται από τον αισθητήρα θερμοκρασίας στην είσοδο του νερού. Μόλις η θερμοκρασία πέσει κάτω από τους 50 °C η συσκευή μπορεί πάλι να τεθεί σε λειτουργία.

Μετά τη λειτουργία με απορρυπαντικό

Μόνο HDS 13/20, HDS 17/20:

- ➔ Ρυθμίστε τη βαλβίδα ρύθμισης δόσης απορρυπαντικού στο "0".
- ➔ Ξεπλύνετε καλά τη συσκευή για τουλάχιστον 1 λεπτό με ανοικτό το πιστολέτο χειρός.

Απενεργοποίηση της συσκευής

Δ ΚΙΝΔΥΝΟΣ

Κίνδυνος πρόκλησης εγκαυμάτων από καυτό νερό!

Ύστερα από τη λειτουργία με καυτό νερό ή ατμό, η συσκευή πρέπει να λειτουργήσει για τουλάχιστον δύο λεπτά με κρύο νερό, με ανοιχτό πιστολέτο για να κρυώσει.

ΠΡΟΣΟΧΗ

Κίνδυνος πρόκλησης ζημιών! Μην απενεργοποιείτε ποτέ τον κινητήρα υπό πλήρες φορτίο και με ανοικτό πιστολέτο χειρός.

- ➔ Ρυθμίστε το διακόπτη της συσκευής στη θέση "0/OFF".
- ➔ Κλείστε το πιστολέτο χειρός. Ο κινητήρας ρυθμίζεται στον αριθμό στρωφών ρεζαντί.
- ➔ Περιστρέψτε τον κλειδοδιακόπτη στη θέση "0". Η λυχνία ελέγχου λειτουργικής ετοιμότητας σβήνει. Η τάση ελέγχου απενεργοποιείται και η οθόνη σβήνει.
- ➔ Σε εξωτερική τροφοδοσία νερού: Κλείστε την παροχή νερού.
- ➔ Ενεργοποιήστε το πιστολέτο χειρός, έως ότου διαπιστώσετε ότι η συσκευή δεν βρίσκεται υπό πίεση.
- ➔ Ασφαλίστε τη σκανδάλη του πιστολέτου με το κούμπωμα, ώστε να μην ανοίξει κατά λάθος.
- ➔ Σε περίπτωση εξωτερικής τροφοδοσίας νερού: Αποσυνδέστε τον ελαστικό σωλήνα νερού από την παροχή νερού και τυλίξτε τον στο τύμπανο τύλιξης.
- ➔ Τυλίξτε τον ελαστικό σωλήνα υψηλής πίεσης στο τύμπανο τύλιξης.

Αντιπαγετική προστασία

Ξεπλύνετε τη συσκευή με αντιψυκτικό, για να την προστατέψετε από ενδεχόμενες βλάβες λόγω παγετού.

Υπόδειξη: Χρησιμοποιήστε ένα αντιψυκτικό οχημάτων του εμπορίου με βάση τη γλυκόλη.

Υπόδειξη: Λάβετε υπόψη τους κανόνες χειρισμού του κατασκευαστή του αντιψυκτικού.

Έτσι επιτυγχάνεται επίσης και κάποια αντιδιαβρωτική προστασία.

Αντιπαγετική προστασία κινητήρα

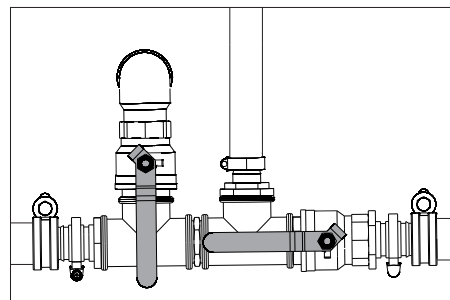
- ➔ Ελέγξτε την επάρκεια του κυκλώματος ψύξης του κινητήρα και συμπληρώστε αντιψυκτικό κατά περίπτωση.
- ➔ Βλ. εργασίες συντήρησης "Ελεγχος και συμπλήρωση ψυκτικού υγρού".

Αντιπαγετική προστασία μπαταρίας

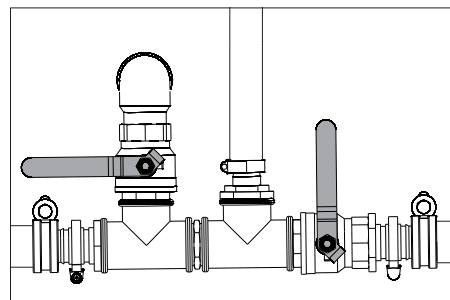
- ➔ Εάν δεν σκοπεύετε να χρησιμοποιήσετε τη συσκευή για αρκετές εβδομάδες υπό συνθήκες έντονου παγετού, πρέπει να αφαιρέσετε τη μπαταρία και να την αποθηκεύσετε σε χώρο που προστατεύεται από τον παγετό.

Έκπλυση κυκλώματος με αντιψυκτικό (αντλία υψηλής πίεσης)

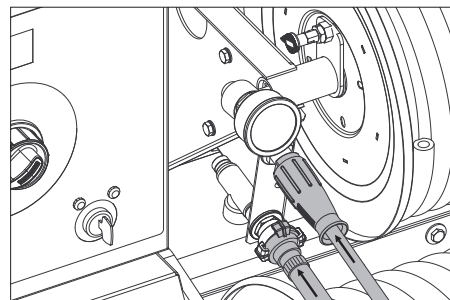
- ➔ Σε εξωτερική τροφοδοσία νερού: Αποσυνδέστε τον εύκαμπτο σωλήνα νερού από την παροχή νερού.
- ➔ Ρυθμίστε το διακόπτη της συσκευής στη θέση "0/OFF".
- ➔ Εκτονώστε εντελώς την πίεση στη συσκευή.
- ➔ Ρυθμίστε το διακόπτη της συσκευής στον τρόπο λειτουργίας "Αντιπαγετική προστασία".
- ➔ Μόνο HDS 13/20, HDS 17/20: Ρυθμίστε τη δοσομετρική βαλβίδα απορρυπαντικού στο μέγιστο. Τραβήξτε τον εύκαμπτο σωλήνα αναρρόφησης απορρυπαντικού από το δοχείο απορρυπαντικού και αποθέστε τον με τέτοιο τρόπο, ώστε να μπορεί να εκκενωθεί.



- ➔ Ανοίξτε τη στρόφιγγα παροχής της δεξαμενής νερού και τη στρόφιγγα εκροής, ώστε να εκκενώσετε πλήρως τη συσκευή. Η ένδειξη στάθμης πλήρωσης της δεξαμενής νερού χαμηλώνει ως το τέρμα.

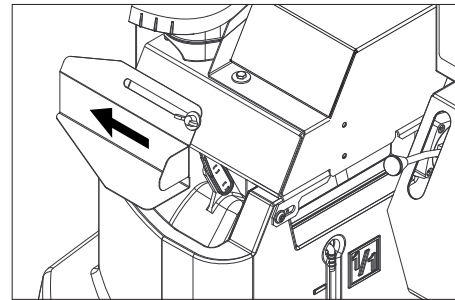


- ➔ Κλείστε τη στρόφιγγα παροχής της δεξαμενής νερού και τη στρόφιγγα εκροής.
- ➔ Αποσυνδέστε το πιστόλι ψεκασμού χειρός από τον εύκαμπτο σωλήνα υψηλής πίεσης.



- ➔ Συνδέστε τον εύκαμπτο σωλήνα υψηλής πίεσης στην παροχή αντιπαγετικής προστασίας.
- ➔ Συνδέστε τον εύκαμπτο σωλήνα νερού στην αντίστροφη ροή.

- ➔ Γεμίστε το δοχείο αντιπαγετικής προστασίας με αντιψυκτικό υγρό. Επιλέξτε την αναλογία ανάμειξης νερού/αντιψυκτικού σύμφωνα με τα στοιχεία του κατασκευαστή του αντιψυκτικού.
- ➔ Ελέγξτε τη συγκέντρωση αντιψυκτικού με ένα συνηθισμένο όργανο μέτρησης παγετού και προσαρμόστε την κατά περίπτωση.

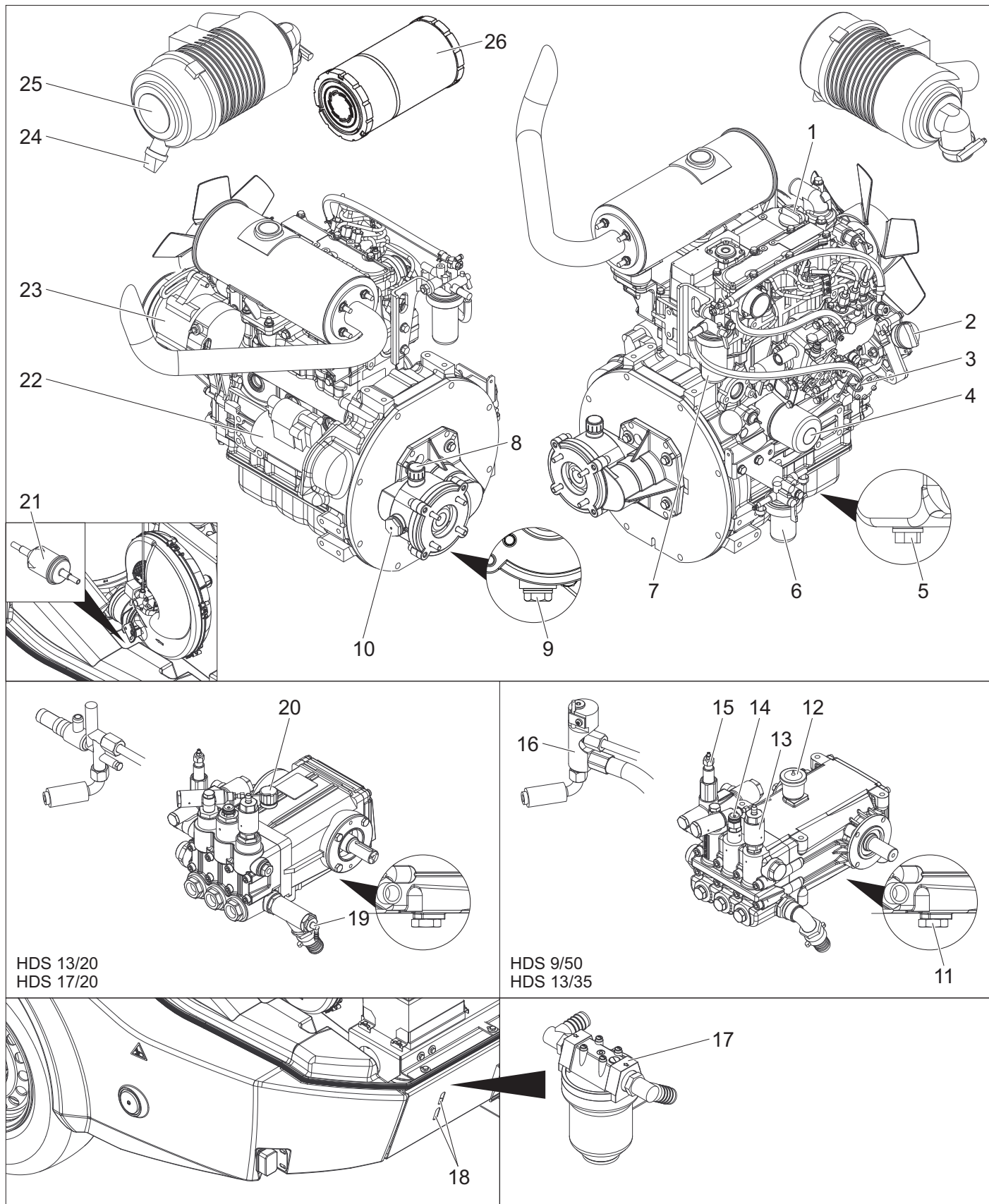


- ➔ Ανοίξτε το στόμιο πλήρωσης του δοχείου με φλοτέρ. Για να το επιτύχετε, λύστε την πεταλούδα και στρώστε το κάλυμμα προς τα αριστερά.
- ➔ Συμπληρώστε 20 λίτρα αντιψυκτικού στο δοχείο με φλοτέρ και κλείστε το άνοιγμα πλήρωσης.
- ➔ Μετακινήστε σε κάθετη θέση το μοχλό ενεργοποίησης της σφαιρικής βάνας αντιψυκτικού.
- ➔ Στρέψτε το μοχλό της σφαιρικής βάνας του κυκλώματος επιστροφής παράλληλα προς την κατεύθυνση κίνησης (20L).
- ➔ Μόνο σε κρύο κινητήρα: Περιστρέψτε προς τα αριστερά και κρατήστε εκεί τον κλειδοδιακόπτη για την προθέρμανση του κινητήρα, ώσπου να σβήσει η λυχνία ελέγχου προθέρμανσης.
- ➔ Περιστρέψτε τον κλειδοδιακόπτη στη θέση "I". Η λυχνία ελέγχου λειτουργικής ετοιμότητας ανάβει. Η τάση ελέγχου ενεργοποιείται και στην οθόνη εμφανίζεται η κατάσταση λειτουργίας "Αντιπαγετική προστασία".
- ➔ Περιστρέψτε τον κλειδοδιακόπτη προς τα δεξιά, ώσπου να ανάψει ο κινητήρας. Το αντιψυκτικό προωθείται στο κύκλωμα μέσω της συσκευής.
- ➔ Διοχετεύστε το υπολειπόμενο νερό μέσω του εύκαμπτου σωλήνα αντιπαγετικής προστασίας στο δοχείο αντιψυκτικού.
- ➔ Μόλις αρχίσει να εξέρχεται αντιψυκτικό στον εύκαμπτο σωλήνα, ρυθμίστε οριζόντια το μοχλό ενεργοποίησης της σφαιρικής βάνας και περιμένετε 5 δευτερόλεπτα.
- ➔ Απενεργοποιήστε τον κινητήρα.
- ➔ Ρυθμίστε το διακόπτη της συσκευής στη θέση "0/OFF".

Εκκένωση του αντιψυκτικού από το σύστημα υψηλής πίεσης

Υπόδειξη: Πριν από τη λειτουργία, το υγρό αντιψυκτικό πρέπει να επιστρέφει από το σύστημα υψηλής πίεσης στο δοχείο αντιψυκτικού.

- ➔ Μετακινήστε σε κάθετη θέση το μοχλό ενεργοποίησης της σφαιρικής βάνας αντιψυκτικού.
- ➔ Συνδέστε τον εύκαμπτο σωλήνα υψηλής πίεσης στην παροχή αντιπαγετικής προστασίας.
- ➔ Συνδέστε τον εύκαμπτο σωλήνα νερού στην αντίστροφη ροή.
- ➔ Ανοίξτε το στόμιο πλήρωσης του δοχείου με φλοτέρ. Για να το επιτύχετε, λύστε την πεταλούδα και στρώστε το κάλυμμα προς τα αριστερά.
- ➔ Συμπληρώστε 20 λίτρα καθαρό νερό στο δοχείο με φλοτέρ και κλείστε το άνοιγμα πλήρωσης.
- ➔ Ρυθμίστε το διακόπτη της συσκευής στον τρόπο λειτουργίας "Αντιπαγετική προστασία".
- ➔ Μόνο σε κρύο κινητήρα: Περιστρέψτε προς τα αριστερά και κρατήστε εκεί τον κλειδοδιακόπτη για την προθέρμανση του κινητήρα, ώσπου να σβήσει η λυχνία ελέγχου προθέρμανσης.
- ➔ Περιστρέψτε τον κλειδοδιακόπτη στη θέση "I". Η λυχνία ελέγχου λειτουργικής ετοιμότητας ανάβει. Η τάση ελέγχου ενεργοποιείται και στην οθόνη εμφανίζεται η κατάσταση λειτουργίας "Αντιπαγετική προστασία".
- ➔ Περιστρέψτε τον κλειδοδιακόπτη προς τα δεξιά, ώσπου να ανάψει ο κινητήρας. Το υγρό αντιψυκτικό προωθείται από το δοχείο με φλοτέρ στο δοχείο αντιψυκτικού μαζί με καθαρό νερό.
- ➔ Εκτελέστε την έκπλυση για περίπου 2 λεπτά, ώσπου να γεμίσει το δοχείο αντιψυκτικού.
- ➔ Απενεργοποιήστε τον κινητήρα.
- ➔ Ρυθμίστε το διακόπτη της συσκευής στη θέση "0/OFF".

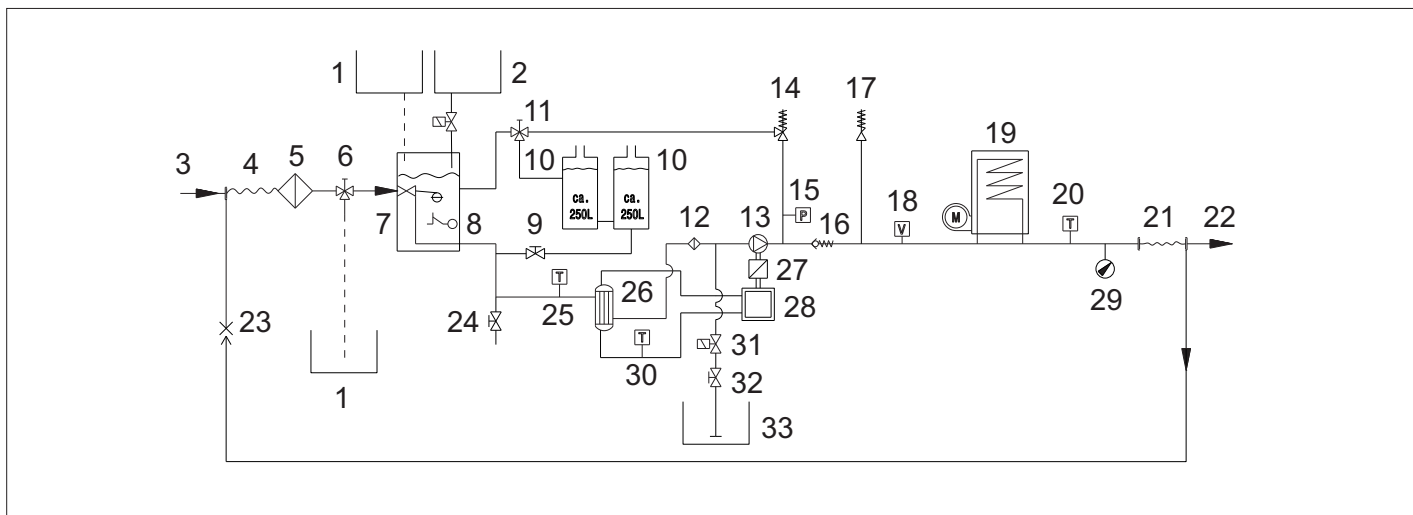


HDS 13/20
HDS 17/20

HDS 9/50
HDS 13/35

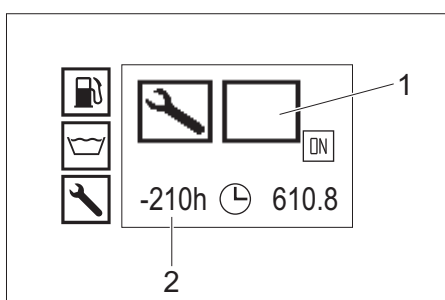
- 1 Άνοιγμα πλήρωσης λαδιού κινητήρα (επάνω)
- 2 Άνοιγμα πλήρωσης λαδιού κινητήρα (στο πλάι)
- 3 Ράβδος ένδειξης στάθμης λαδιού (κινητήρας)
- 4 Φίλτρο λαδιού (κινητήρας)
- 5 Βίδα εκροής λαδιού κινητήρα
- 6 Διαχωριστής νερού
- 7 Φίλτρο καύσιμου
- 8 Άνοιγμα πλήρωσης λαδιού κινητήρα με εξαέρωση
- 9 Κοχλίας εκροής λαδιού του ενδιάμεσου μηχανισμού κίνησης
- 10 Υαλοδείκτης λαδιού του ενδιάμεσου μηχανισμού κίνησης
- 11 Βίδα εκροής λαδιού αντλίας
- 12 Δοχείο λαδιού

- 13 Βαλβίδα έκπλυσης αντιψυκτικού
- 14 Διακόπτης
- 15 Βαλβίδα υπερχείλισης
- 16 Δομή ασφαλείας καυστήρα
- 17 Πρώτο φίλτρο αντλίας
- 18 Σχισμή ελέγχου
- 19 Είσοδος απορρυπαντικού
- 20 Δείκτης λαδιού (αντλία)
- 21 Φίλτρο καυσίμων
- 22 Μίζα
- 23 Ηλεκτρογεννήτρια
- 24 Έξοδος ακαθαρσιών στο φίλτρο αέρα
- 25 Φίλτρο αέρα
- 26 Φίλτρο αέρα



- 1 Δοχείο αντιπαγετικού
- 2 Δοχείο υγρού αποσκληρυντικού
- 3 Προσαγωγή νερού
- 4 Τύμπανο τύλιξης εύκαμπτου σωλήνα χαμηλής πίεσης:
- 5 Φίλτρο εισόδου νερού
- 6 Σφαιρική βάνα αντιπαγετικής προστασίας
- 7 Δοχείο με πλωτήρα
- 8 Ασφάλεια έλλειψης νερού
- 9 Στρόφιγγα παροχής δεξαμενής νερού
- 10 Δεξαμενή νερού
- 11 Ένσφαιρος κρουνός αναστροφής ροής
- 12 Πρώτο φίλτρο αντλίας
- 13 Αντλία υψηλής πίεσης
- 14 Βαλβίδα υπερχειλίσης
- 15 Διακόπτης
- 16 Βαλβίδα αντεπιστροφής
- 17 Βαλβίδα ασφάλειας
- 18 Διακόπτης ροής
- 19 Θερμαντήρας διαρκείας
- 20 Αισθητήρας θερμοκρασίας καυστήρα
- 21 Τύμπανο περιέλιξης ελαστικού σωλήνα υψηλής πίεσης
- 22 Έξοδος υψηλής πίεσης
- 23 Ανάστροφη ροή αντιπαγετικής προστασίας
- 24 Κρουνός εκκένωσης
- 25 Αισθητήρας θερμοκρασίας εισόδου νερού
- 26 Εναλλάκτης θερμότητας
- 27 Ενδιάμεσο κιβώτιο μετάδοσης
- 28 Ντιζελοκινητήρας
- 29 Μανόμετρο
- 30 Αισθητήρας θερμοκρασίας νερού ψύξης
- 31 Μαγνητική βαλβίδα απορρυπαντικού
- 32 Βαλβίδα ρύθμισης δόσης απορρυπαντικού
- 33 Δοχείο απορρυπαντικού

Οθόνη εξυπηρέτησης πελατών



- 1 Τύπος εξυπηρέτησης πελατών
- 2 Εκκρεμής εξυπηρέτηση πελατών από 210 ώρες λειτουργίας

Τύπος εξυπηρέτησης πελατών	
	Σέρβις καυστήρα
	Σέρβις κινητήρα
	Σέρβις αντλίας
	Σέρβις πιστολιού ψεκασμού χειρός

Χρονικά διαστήματα συντήρησης

Χρονική στιγμή	Ενέργεια	Ποιος
Πριν από κάθε διαδρομή	Ελέγξτε τα φώτα.	Χειριστής
	Ελέγξτε την πίεση και την κατάσταση των ελαστικών.	Χειριστής
Καθημερινά	Εξετάστε τη στάθμη στο δοχείο λαδιού ή αντίστοιχα στον δείκτη λαδιού της αντλίας υψηλής πίεσης και αν χρειάζεται προσθέστε λάδι. ΠΡΟΣΟΧΗ Κίνδυνος πρόκλησης ζημιάς! Αν τα λάδια παρουσιάζουν γαλακτώδη μορφή, ειδοποιήστε αμέσως την υπηρεσία εξυπηρέτησης πελατών της εταιρίας Kärcher.	Χειριστής
	Γενικός οπτικός έλεγχος της συσκευής.	Χειριστής
	Ελέγξτε το φίλτρο εισόδου νερού και αν χρειάζεται καθαρίστε το.	Χειριστής
	Ελέγξτε το πρώτο φίλτρο αντλίας και αν χρειάζεται καθαρίστε το.	Χειριστής
	Ελέγξτε τη στάθμη λαδιού στον κινητήρα και συμπληρώστε λάδι κατά περίπτωση.	Χειριστής
	Ελέγξτε τη στάθμη λαδιού στο ενδιάμεσο κιβώτιο μετάδοσης και συμπληρώστε λάδι κατά περίπτωση.	Χειριστής
	Ελέγξτε το φίλτρο καυσίμου στον κινητήρα και ενημερώστε την υπηρεσία εξυπηρέτησης πελατών, εάν είναι απαραίτητο.	Χειριστής
	Ελέγξτε το διαχωριστή νερού του κινητήρα και ενημερώστε την υπηρεσία εξυπηρέτησης πελατών, εάν είναι απαραίτητο.	Χειριστής
	Ελέγξτε τη στάθμη ψυκτικού στο δοχείο εξισορρόπησης και συμπληρώστε ψυκτικό κατά περίπτωση.	Χειριστής
	Ελέγξτε το φίλτρο καυσίμου και ενημερώστε την υπηρεσία εξυπηρέτησης πελατών, εάν είναι απαραίτητο.	Χειριστής
Μια φορά έπειτα από τις πρώτες 50 ώρες λειτουργίας	Ελέγξτε την ένταση του τραπεζοειδούς ιμάντα στον ανεμιστήρα και σφίξτε τον κατά περίπτωση.	Χειριστής
	Αντικαταστήστε το λάδι του κινητήρα.	Υπηρεσία εξυπηρέτησης πελατών
	Αντικαταστήστε το ένθετο φίλτρο λαδιού στον κινητήρα.	Υπηρεσία εξυπηρέτησης πελατών
	Αλλάξτε το λάδι της αντλίας υψηλής πίεσης.	Υπηρεσία εξυπηρέτησης πελατών
Ανά 50 ώρες λειτουργίας	Ελέγξτε τη μπαταρία.	Χειριστής
Ανά 200 ώρες λειτουργίας	Ελέγξτε το φίλτρο αέρα και/ή το ένθετο φίλτρο αέρα και αν χρειάζεται καθαρίστε το.	Χειριστής
	Ελέγξτε την ένταση του τραπεζοειδούς ιμάντα στον ανεμιστήρα και σφίξτε τον κατά περίπτωση.	Χειριστής
	Ελέγξτε τη στεγανότητα του ενδιάμεσου μειωτήρα.	Υπηρεσία εξυπηρέτησης πελατών
	Καθαρίστε το φίλτρο του στομίου πλήρωσης της δεξαμενής καυσίμου.	Υπηρεσία εξυπηρέτησης πελατών
	Αντικαταστήστε το λάδι του κινητήρα.	Υπηρεσία εξυπηρέτησης πελατών
	Αντικαταστήστε το ένθετο φίλτρο λαδιού στον κινητήρα.	Υπηρεσία εξυπηρέτησης πελατών
	Εκτελέστε τις εργασίες συντήρησης σύμφωνα με το πρόγραμμα συντήρησης.	Υπηρεσία εξυπηρέτησης πελατών
Ανά 400 ώρες λειτουργίας	Αντικαταστήστε το σετ φίλτρου αέρα.	Χειριστής
	Ελέγξτε το φίλτρο καυσίμου και αντικαταστήστε το εάν είναι αναγκαίο.	Υπηρεσία εξυπηρέτησης πελατών
	Εκτελέστε τις εργασίες συντήρησης σύμφωνα με το πρόγραμμα συντήρησης.	Υπηρεσία εξυπηρέτησης πελατών
Ανά 600 ώρες λειτουργίας ή ετησίως	Αλλάξτε το λάδι της αντλίας υψηλής πίεσης.	Υπηρεσία εξυπηρέτησης πελατών
Ανά 600 ώρες λειτουργίας	Λιπάνετε το φρένο υπερτάχυνσης στη ράβδο.	Χειριστής
	Εκτελέστε τις εργασίες συντήρησης σύμφωνα με το πρόγραμμα συντήρησης.	Υπηρεσία εξυπηρέτησης πελατών
Ανά 800 ώρες λειτουργίας	Ελέγξτε τη λειτουργία του κινητήρα φυσητήρα και αντικαταστήστε τις ολισθαίνουσες επαφές (ψήκτρες) κατά περίπτωση.	Υπηρεσία εξυπηρέτησης πελατών
Ανά 1000 ώρες λειτουργίας ή ετησίως	Αντικαταστήστε το ψυκτικό υγρό.	Υπηρεσία εξυπηρέτησης πελατών
Ανά 1000 ώρες λειτουργίας	Αντικαταστήστε το λάδι στο ενδιάμεσο σύστημα κίνησης.	Υπηρεσία εξυπηρέτησης πελατών
	Αντικαταστήστε τον τραπεζοειδή ιμάντα στον ανεμιστήρα.	Υπηρεσία εξυπηρέτησης πελατών
	Ελέγξτε το διάκενο της βαλβίδας στην κυλινδροκεφαλή και ρυθμίστε το κατά περίπτωση.	εξουσιοδοτημένος αντιπρόσωπος της Yanmar
Ανά 1600 ώρες λειτουργίας	Ελέγξτε το μπεκ ψεκασμού του κινητήρα και καθαρίστε το, εάν είναι απαραίτητο.	εξουσιοδοτημένος αντιπρόσωπος της Yanmar
	Ελέγξτε τον εξαερισμό του περιβλήματος μανιβέλας του κινητήρα και καθαρίστε τον, εάν είναι απαραίτητο.	εξουσιοδοτημένος αντιπρόσωπος της Yanmar
Ανά 2000 ώρες λειτουργίας ή ανά 2 έτη	Αντικαταστήστε τους εύκαμπτους σωλήνες καυσίμου στον κινητήρα.	εξουσιοδοτημένος αντιπρόσωπος της Yanmar
	Αντικαταστήστε τους εύκαμπτους σωλήνες του συστήματος ψύξης στον κινητήρα.	εξουσιοδοτημένος αντιπρόσωπος της Yanmar
Ανά 2000 ώρες λειτουργίας	Ελέγξτε τις βαλβίδες και τις βάσεις τους στην κυλινδροκεφαλή του κινητήρα και λειανέτέ τις κατά περίπτωση.	εξουσιοδοτημένος αντιπρόσωπος της Yanmar
Ισχύει μόνο σε συσκευές με πρόσθετο σετ παρελκομένων για λειτουργία με ατμό:		
Το αργότερο κάθε 5 χρόνια	Εκτελέστε δοκιμή πίεσης σύμφωνα με τις οδηγίες του κατασκευαστή.	Υπηρεσία εξυπηρέτησης πελατών

Εργασίες συντήρησης

Δ ΚΙΝΔΥΝΟΣ

Πριν από όλες τις εργασίες στη συσκευή, απενεργοποιήστε τον κλειδοδιακόπτη και τραβήξτε το κλειδί.

Δ ΚΙΝΔΥΝΟΣ

Κίνδυνος τραυματισμού λόγω ηλεκτροπληξίας! Μην αφήνετε μεταλλικά αντικείμενα πάνω στην ηλεκτρογεννήτρια ή τη μίζα.

Δ ΚΙΝΔΥΝΟΣ

Κίνδυνος έκρηξης! Μην τοποθετείτε εργαλεία ή παρόμοια αντικείμενα επάνω στο συσσωρευτή, δηλ. στους τερματικούς πόλους και στη σύνδεση των στοιχείων.

→ Αφήστε τη συσκευή να κρυώσει.

Καθαρισμός φίλτρου εισόδου νερού

- Λύστε το φίλτρο εισόδου νερού και αφαιρέστε το στέλεχος.
- Καθαρίστε το σετ φίλτρου με καθαρό νερό ή πεπιεσμένο αέρα.
- Συναρμολογήστε το φίλτρο με την αντίστροφη σειρά.

Καθαρισμός πρώτου φίλτρου αντλίας

- Εκτονώστε εντελώς την πίεση στη συσκευή.
- Λύστε το πρώτο φίλτρο αντλίας και αφαιρέστε το στέλεχος.
- Καθαρίστε το σετ φίλτρου με καθαρό νερό ή πεπιεσμένο αέρα.
- Συναρμολογήστε το φίλτρο με την αντίστροφη σειρά.

Καθαρίστε το φίλτρο στο λάστιχο αναρρόφησης απορρυπαντικού

- Ξεβιδώστε το βιδωτό πώμα του εύκαμπτου σωλήνα αναρρόφησης απορρυπαντικού.
- Αφαιρέστε τον εύκαμπτο σωλήνα αναρρόφησης απορρυπαντικού.
- Καθαρίστε το φίλτρο με νερό και βάλτε το και πάλι στη θέση του.

Ελέγξτε τη στάθμη λαδιού στον κινητήρα και συμπληρώστε λάδι κινητήρα

Υπόδειξη: Η ποσότητα πλήρωσης ανάμεσα στα σημάδια MIN και MAX στο δείκτη λαδιού είναι 1,6 λίτρα.

- Τραβήξτε τη ράβδο ένδειξης στάθμης λαδιού, σκουπίστε την και στρώστε την πάλι μέσα.
- Τραβήξτε ξανά τη ράβδο ένδειξης στάθμης λαδιού και ελέγξτε τη στάθμη. Η στάθμη λαδιού είναι κανονική, όταν βρίσκεται μέσα στη περιοχή σήμανσης της ράβδου ένδειξης.
- Εάν η στάθμη βρίσκεται κάτω από την περιοχή σήμανσης της ράβδου ένδειξης, ανοίξτε το καπάκι πλήρωσης και γεμίστε τη δεξαμενή με καινούριο λάδι κινητήρα.
- Περιμένετε πέντε λεπτά, ώσπου να συσσωρευτεί το λάδι κινητήρα στη δεξαμενή.
- Ελέγξτε τη στάθμη του λαδιού, όπως περιγράφεται παραπάνω.
- Επαναλάβετε αυτή τη διαδικασία όσες φορές χρειάζεται, ώσπου η στάθμη του λαδιού να βρίσκεται μέσα στη περιοχή σήμανσης της ράβδου ένδειξης.
- Μετά τον έλεγχο, βάλτε στη θέση της τη ράβδο ένδειξης και κλείστε το καπάκι του ανοίγματος πλήρωσης.

Υπόδειξη: Πρέπει να είναι δυνατή η διαφυγή των φυσαλίδων αέρα.

Σχετικά με το είδος λαδιού, βλ. Τεχνικά χαρακτηριστικά.

Ελέγξτε τη στάθμη λαδιού στο ενδιάμεσο κιβώτιο μετάδοσης και συμπληρώστε λάδι μειωτήρα

- Ελέγξτε τη στάθμη του λαδιού στον υαλοδείκτη του ενδιάμεσου κιβωτίου μετάδοσης. Η στάθμη λαδιού είναι κανονική, όταν βρίσκεται μέσα στο μέσο του υαλοδείκτη.
- Εάν η στάθμη βρίσκεται κάτω από το μέσο του υαλοδείκτη, ανοίξτε το καπάκι του ανοίγματος πλήρωσης και γεμίστε με καινούριο λάδι μειωτήρα.
- Κλείστε το άνοιγμα πλήρωσης.

Υπόδειξη: Πρέπει να είναι δυνατή η διαφυγή των φυσαλίδων αέρα.

Σχετικά με το είδος λαδιού, βλ. Τεχνικά χαρακτηριστικά.

Έλεγχος της στάθμης στο δοχείο λαδιού της αντλίας υψηλής πίεσης και προσθήκη λαδιού

Μόνο HDS 9/50, HDS 13/35:

- Ελέγξτε τη στάθμη λαδιού στο δοχείο λαδιού της αντλίας υψηλής πίεσης. Η στάθμη λαδιού είναι κανονική, όταν βρίσκεται ανάμεσα στα σημάδια MIN και MAX.
- Εάν η στάθμη βρίσκεται κάτω από το σημάδι MIN, ανοίξτε το κάλυμμα του δοχείου λαδιού και γεμίστε με καινούριο λάδι.
- Κλείστε το κάλυμμα του δοχείου λαδιού.

Υπόδειξη: Πρέπει να είναι δυνατή η διαφυγή των φυσαλίδων αέρα.

Σχετικά με το είδος λαδιού, βλ. Τεχνικά χαρακτηριστικά.

Έλεγχος της στάθμης στον δείκτη λαδιού της αντλίας υψηλής πίεσης και προσθήκη λαδιού

Μόνο HDS 13/20, HDS 17/20:

- Ξεβιδώστε τον δείκτη λαδιού, σκουπίστε τον και βάλτε τον πάλι μέσα.
- Βγάλτε τον δείκτη λαδιού άλλη μια φορά και ελέγξτε τη στάθμη λαδιού. Η στάθμη λαδιού είναι κανονική, όταν βρίσκεται μέσα στη περιοχή σήμανσης της ράβδου ένδειξης.
- Όταν η στάθμη λαδιού είναι κάτω από το σημάδι του δείκτη, προσθέστε καθαρό λάδι.
- Στρώψτε μέσα τον δείκτη λαδιού.

Υπόδειξη: Πρέπει να είναι δυνατή η διαφυγή των φυσαλίδων αέρα.

Σχετικά με το είδος λαδιού, βλ. Τεχνικά χαρακτηριστικά.

Έλεγχος και συμπλήρωση ψυκτικού υγρού

Δ ΠΡΟΣΟΧΗ

Χρησιμοποιήστε το κατάλληλο είδος αντιψυκτικού. Το μείγμα μπορεί να προκαλέσει μια χημική αντίδραση και να απελευθερώσει βλαβερές ουσίες. Μην αναμειγνύετε διαφορετικά είδη αντιψυκτικών.

Δ ΠΡΟΕΙΔΟΠΟΙΗΣΗ

Εάν δεν υπάρχει ψυκτικό υγρό, ο κινητήρας μπορεί να υπερθερμανθεί. Έπειτα, απενεργοποιήστε αμέσως τον κινητήρα και αφήστε τον να κρυώσει.

Δ ΠΡΟΕΙΔΟΠΟΙΗΣΗ

Εάν ο κινητήρας υπερθερμανθεί τόσο, ώστε να αρχίσει να βγάζει ατμό, απενεργοποιήστε αμέσως τον κινητήρα και κρατήστε μια απόσταση ασφαλείας, ώσπου να μειωθεί η πίεση.

Δ ΠΡΟΕΙΔΟΠΟΙΗΣΗ

Κίνδυνος εγκαυμάτων! Μην ανοίγετε ποτέ το κάλυμμα του δοχείου εξισορρόπησης του νερού ψύξης κινητήρα σε θερμοκρασία λειτουργίας. Το δοχείο βρίσκεται υπό πίεση.

- Ανοίξτε το καπάκι του δοχείου εξισορρόπησης νερού ψύξης του κινητήρα και γεμίστε με φρέσκο καθαρό νερό και με το αντίστοιχο αντιψυκτικό έως την ένδειξη Max.

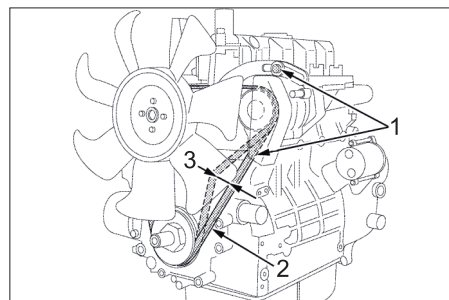
Καθαρισμός/αντικατάσταση του φίλτρου αέρα

Υπόδειξη: Για το απόλυτο καθαρισμό του φίλτρου αέρα ενεργήστε ως εξής: Κρατήστε ένα δοχείο συλλογής κάτω από την έξοδο ακαθαρσιών και ενεργοποιήστε την έξοδο.

Υπόδειξη: Τα πολύ λερωμένα ή ελαττωματικά ένθετα φίλτρα πρέπει γενικά να αντικαθίστανται.

- Λύστε τη ελατηριωτή ράβδο έντασης, αφαιρέστε το κάλυμμα και απομακρύνετε τις αποθέσεις σκόνης.
- Αφαιρέστε το στοιχείο φίλτρου.
- Καθαρίστε το εσωτερικό του φίλτρου με πεπιεσμένο αέρα (έως 2 bar).
- Καθαρίστε εσωτερικά το περίβλημα του φίλτρου αέρα με ένα πανί.
- Τοποθετήστε το ένθετο φίλτρο στο περίβλημα του φίλτρου αέρα.
- Τοποθετήστε το κάλυμμα και στερεώστε το με την ελατηριωτή ράβδο έντασης.

Ελέγξτε τον τραπεζοειδή μάντα του εξαεριστήρα



- 1 Κοχλίες στερέωσης ηλεκτρογεννήτριας
- 2 Τραπεζοειδής μάντας
- 3 Ένταση μάντας περ. 7-9 mm

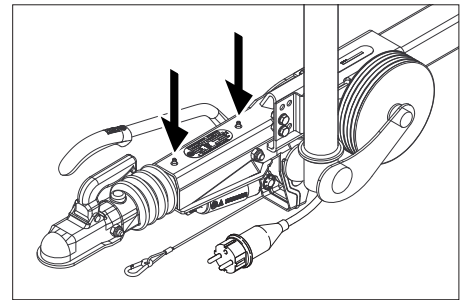
Υπόδειξη: Εάν ο τραπεζοειδής μάντας δεν έχει επαρκή ένταση, μπορεί να προκαλέσει υπερθέρμανση του κινητήρα ή ανεπαρκή φόρτιση της μπαταρίας.

- Απενεργοποιήστε τον κινητήρα και αφαιρέστε το κλειδί από τον κλειδοδιακόπτη.
- Για τον έλεγχο της έντασης του τραπεζοειδούς μάντα, πιέστε τον μάντα ανάμεσα στους τροχούς με τον αντίχειρα.

Υπόδειξη: Ο τραπεζοειδής μάντας πρέπει να μπορεί να υποχωρήσει κατά περ. 7-9 mm.

Υπόδειξη: Γενικά, πρέπει να αντικαταστήσετε τον ελαττωματικό τραπεζοειδή μάντα.

Λιπάνετε το φρένο υπερτάχυνσης στη ράβδο



- Προσθέστε το κατάλληλο γράσο στους δύο γρασαδόρους (βέλος) με ένα πιστολέτο γρασαρίσματος του εμπορίου.

Ελέγξτε την πίεση αέρα των ελαστικών

- Αποθέστε το μηχανήμα σε επίπεδη επιφάνεια.
- Συνδέστε τη συσκευή μέτρησης της πίεσης του αέρα στη βαλβίδα των ελαστικών.
- Ελέγξτε την πίεση αέρα και αν χρειαστεί διορθώστε την πίεση.

πίεση αέρα ελαστικών

65psi
4.5bar

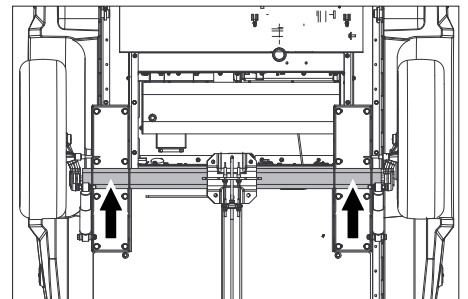
Αντικατάσταση τροχού

Δ ΚΙΝΔΥΝΟΣ

Κατά την εκτέλεση εργασιών επισκευής σε δημόσιους δρόμους όπου υπάρχει κίνδυνος από τη συνεχή κυκλοφορία χρησιμοποιείτε προειδοποιητική στολή.

- Αποθέστε το μηχανήμα σε επίπεδη επιφάνεια.
- Ελέγξτε τη σταθερότητα του υπεδάφους. Ασφαλίστε το μηχανήμα με τάκο ώστε να μην μπορεί να κυλήσει.
- Ασφαλίστε το χειρόφρενο.
- Ελέγξτε τα ελαστικά
- Ελέγξτε την επιφάνεια των ελαστικών για τυχόν σφηνωμένα αντικείμενα.
- Αφαιρέστε τα αντικείμενα.
- Χρησιμοποιείτε κατάλληλο, κοινό υλικό επιδιόρθωσης ελαστικών.

Υπόδειξη: Τηρείτε τη σύσταση του εκάστοτε κατασκευαστή. Η συνέχιση της οδήγησης είναι δυνατή μόνο εφόσον τηρούνται τα στοιχεία του κατασκευαστή του προϊόντος. Αντικαταστήστε το ελαστικό ή τον τροχό όσο το δυνατό συντομότερα.



- Τοποθετήστε το γρύλο στο αντίστοιχο σημείο υποδοχής.
- Χαλαρώστε τις βίδες τροχού.
- Ανυψώστε τη μηχανή με γρύλο.
- Ξεβιδώστε και αφαιρέστε τις βίδες τροχού.
- Αφαιρέστε τον τροχό.
- Τοποθετήστε τη ρεζέρβα.
- Τοποθετήστε τις βίδες τροχού.
- Χαμηλώστε τη μηχανή με το γρύλο.
- Σφίξτε σταυρωτά τις βίδες τροχού.

Ροπή σύσφιξης 110-120 Nm

Υπόδειξη: Στο παραδοτέο υλικό δεν περιλαμβάνεται ο γρύλος.

Υπόδειξη: Χρησιμοποιήστε έναν κατάλληλο κοινό γρύλο.

Σύστημα ρυμούλκησης

- Ελέγχετε τακτικά το σύστημα φρένων και την ανάρτηση σε εξουσιοδοτημένο συνεργείο.

Αντιμετώπιση βλαβών

⚠ ΚΙΝΔΥΝΟΣ

Πριν από όλες τις εργασίες στη συσκευή, απενεργοποιήστε τον κλειδοδιακόπτη και τραβήξτε το κλειδί.

⚠ ΚΙΝΔΥΝΟΣ

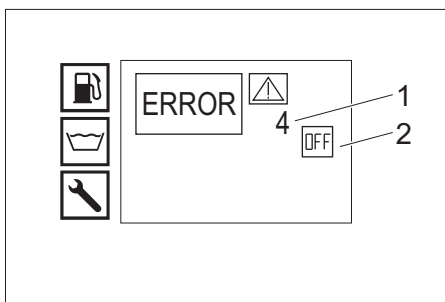
Κίνδυνος τραυματισμού λόγω ηλεκτροπληξίας! Μην αφήνετε μεταλλικά αντικείμενα πάνω στην ηλεκτρογεννήτρια ή τη μίζα.

⚠ ΚΙΝΔΥΝΟΣ

Κίνδυνος έκρηξης! Μην τοποθετείτε εργαλεία ή παρόμοια αντικείμενα επάνω στο συσσωρευτή, δηλ. στους θερματικούς πόλους και στη σύνδεση των στοιχείων.

➔ Αφήστε τη συσκευή να κρυώσει.

Δυσλειτουργία στην οθόνη



- 1 Αρ. δυσλειτουργίας
- 2 Σβηστός κινητήρας (OFF)

Υπηρεσία εξυπηρέτησης πελατών

Αν δεν διορθωθεί η βλάβη, πρέπει να γίνει έλεγχος της συσκευής από την υπηρεσία εξυπηρέτησης πελατών.

Δυσλειτουργίες με ένδειξη στην οθόνη

Ένδειξη οθόνης	Πιθανό αίτιο	Αντιμετώπιση	Ποιος
ERROR 1 Ρεύμα φόρτισης	Πολύ χαμηλή ένταση του τραπεζοειδούς ιμάντα στον ανεμιστήρα.	Τεντώστε τον τραπεζοειδή ιμάντα στον ανεμιστήρα.	Χειριστής
	Ελαττωματική ηλεκτρογεννήτρια.	Ελέγξτε την ηλεκτρογεννήτρια και αντικαταστήστε την εάν είναι αναγκαίο.	Υπηρεσία εξυπηρέτησης πελατών
	Ελαττωματική παρακολούθηση ρεύματος φόρτισης.	Ελέγξτε την καλωδίωση + το ρελέ Κ9.	Υπηρεσία εξυπηρέτησης πελατών
ERROR 3 Θερμοκρασία εισόδου νερού ή νερού ψύξης	Η θερμοκρασία νερού στο δοχείο με φλοτέρ είναι πολύ υψηλή λόγω της λειτουργίας του κυκλώματος.	<ul style="list-style-type: none"> - Αφήστε το νερό να κρυώσει ή να εκρεύσει. - Στρέψτε το μοχλό της σφαιρικής βάνας του κυκλώματος επιστροφής κάθετα προς την κατεύθυνση κίνησης (500L). 	Χειριστής
	Ο αισθητήρας θερμοκρασίας στην είσοδο νερού έχει απενεργοποιηθεί τη συσκευή.	Απενεργοποιήστε τη συσκευή και ενεργοποιήστε την ξανά. Εάν το σφάλμα επαναληφθεί, ενημερώστε την υπηρεσία εξυπηρέτησης πελατών.	Χειριστής
	Βλάβη στον αισθητήρα θερμοκρασίας της εισόδου νερού.	Αντικαταστήστε τον αισθητήρα θερμοκρασίας.	Υπηρεσία εξυπηρέτησης πελατών
	Η στάθμη του ψυκτικού υγρού είναι πολύ χαμηλή.	Συμπληρώστε ψυκτικό υγρό στο δοχείο εξισορρόπησης.	Χειριστής
	Πολύ χαμηλή ένταση του τραπεζοειδούς ιμάντα στον ανεμιστήρα.	Τεντώστε τον τραπεζοειδή ιμάντα στον ανεμιστήρα.	Χειριστής
	Ελαττωματικός αισθητήρας θερμοκρασίας νερού ψύξης στον κινητήρα.	Αντικαταστήστε τον αισθητήρα θερμοκρασίας.	Υπηρεσία εξυπηρέτησης πελατών
ERROR 4 Έλλειψη νερού	Εξωτερική τροφοδοσία νερού: Πολύ χαμηλή πίεσης παροχής νερού.	Ελέγξτε την παροχή νερού.	Χειριστής
	Εσωτερική τροφοδοσία νερού: Άδειες δεξαμενές νερού.	Γεμίστε τις δεξαμενές νερού.	Χειριστής
	Ελαττωματική ασφάλεια έλλειψης νερού στο δοχείο με φλοτέρ.	Αντικαταστήστε την ασφάλεια έλλειψης νερού.	Υπηρεσία εξυπηρέτησης πελατών
	Λερωμένο φίλτρο εισόδου νερού.	Καθαρίστε το φίλτρο εισόδου νερού.	Χειριστής
	Μη στεγανός ή διπλωμένος σωλήνας νερού.	Αντικαταστήστε τον εύκαμπτο σωλήνα νερού.	Υπηρεσία εξυπηρέτησης πελατών
	Η βαλβίδα φλοτέρ στο δοχείο με φλοτέρ είναι βρώμικη.	Καθαρίστε τη βαλβίδα φλοτέρ.	Υπηρεσία εξυπηρέτησης πελατών
	Η βαλβίδα φλοτέρ στο δοχείο με φλοτέρ κολλάει ή είναι ελαττωματική.	Επιδιορθώστε ή αντικαταστήστε τη βαλβίδα φλοτέρ.	Υπηρεσία εξυπηρέτησης πελατών
ERROR 5 Διακόπτης ροής/πρεσοστάτης	Βλάβη στο διακόπτη ροής.	Αντικαταστήστε το διακόπτη ροής.	Υπηρεσία εξυπηρέτησης πελατών
	Ελαττωματικός διακόπτης πίεσης.	Αντικαταστήστε το διακόπτη πίεσης.	Υπηρεσία εξυπηρέτησης πελατών
	Βλάβη στη βαλβίδα υπερπλήρωσης.	Αντικαταστήστε τη βαλβίδα υπερπλήρωσης.	Υπηρεσία εξυπηρέτησης πελατών
	Η βαλβίδα αντεπιστροφής της βαλβίδας υπερπλήρωσης είναι ελαττωματική.	Αντικαταστήστε τη βαλβίδα αντεπιστροφής.	Υπηρεσία εξυπηρέτησης πελατών
	Λερωμένο πρώτο φίλτρο αντλίας.	Καθαρίστε το πρώτο φίλτρο αντλίας.	Χειριστής
	Λειτουργία με ατμό: Πολύ χαμηλή πίεση συστήματος	Αυξήστε την πίεση συστήματος περιστρέφοντας σιγά σιγά δεξιόστροφα τον χειροτροχό στον ρυθμιστή υπερπίεσης.	Χειριστής
ERROR 6 Αισθητήρας καυσίμου	Άδεια δεξαμενή καυσίμου.	Γεμίστε με καύσιμο	Χειριστής
	Εμπλοκή φλοτέρ του αισθητήρα καυσίμου.	Ελέγξτε τον πλωτήρα	Υπηρεσία εξυπηρέτησης πελατών
	Ελαττωματικός αισθητήρας καυσίμου.	Αντικαταστήστε τον αισθητήρα καυσίμου.	Υπηρεσία εξυπηρέτησης πελατών
ERROR 7 Πίεση λαδιού κινητήρα	Πολύ χαμηλή στάθμη λαδιού κινητήρα.	Συμπληρώστε λάδι κινητήρα.	Χειριστής
	Το λάδι στον κινητήρα έχει λανθασμένη κατηγορία ιξώδους.	Αντικαταστήστε το λάδι.	Υπηρεσία εξυπηρέτησης πελατών
	Ελαττωματικός διακόπτης πίεσης λαδιού στον κινητήρα.	Αντικαταστήστε το διακόπτη πίεσης λαδιού.	Υπηρεσία εξυπηρέτησης πελατών
	Προβλήματα στον κινητήρα	Ελέγξτε τον κινητήρα.	Υπηρεσία εξυπηρέτησης πελατών
ERROR 9* Θερμοκρασία καυσαερίων	Ο περιοριστής θερμοκρασίας καυσαερίων έχει τεθεί σε λειτουργία και έχει απενεργοποιηθεί τον καυστήρα.	Σβήστε τη συσκευή, αφήστε την να κρυώσει και επανενεργοποιήστε την. Εάν το σφάλμα επαναληφθεί, ενημερώστε την υπηρεσία εξυπηρέτησης πελατών.	Χειριστής
	Ελαττωματικός περιοριστής θερμοκρασίας καυσαερίων.	Αντικαταστήστε τον περιοριστή θερμοκρασίας καυσαερίων.	Υπηρεσία εξυπηρέτησης πελατών
	Λανθασμένη ρύθμιση καυστήρα.	Ρυθμίστε τον καυστήρα.	Υπηρεσία εξυπηρέτησης πελατών
	Σερπαντίνα θέρμανσης με αιθάλη ή άλατα.	Αφαιρέστε την αιθάλη και τα άλατα από τη σερπαντίνα θέρμανσης.	Υπηρεσία εξυπηρέτησης πελατών

ERROR 10* Θερμοκρασία καυστήρα	Ο αισθητήρας θερμοκρασίας του καυστήρα (NTC) έχει απενεργοποιηθεί τον καυστήρα.	Απενεργοποιήστε τη συσκευή και ενεργοποιήστε την ξανά. Εάν το σφάλμα επαναληφθεί, ενημερώστε την υπηρεσία εξυπηρέτησης πελατών.	Χειριστής
	Βλάβη στον αισθητήρα θερμοκρασίας του καυστήρα.	Αντικαταστήστε τον αισθητήρα θερμοκρασίας.	Υπηρεσία εξυπηρέτησης πελατών
ERROR 11* Αισθητήρας φλόγας (δεν υπάρχει φλόγα)	Η υποδοχή μπεκ είναι βρώμικη.	Καθαρίστε την υποδοχή μπεκ.	Υπηρεσία εξυπηρέτησης πελατών
	Λανθασμένη ρύθμιση ή ρύπανση των ηλεκτροδίων ανάφλεξης.	Ρυθμίστε σωστά ή καθαρίστε τα ηλεκτρόδια ανάφλεξης.	Υπηρεσία εξυπηρέτησης πελατών
	Ελαττωματικό φωτοκύτταρο παρακολούθησης φλόγας.	Αντικαταστήστε το φωτοκύτταρο.	Υπηρεσία εξυπηρέτησης πελατών
	Βλάβη στην αντλία καυσίμου.	Αντικαταστήστε την αντλία καυσίμου.	Υπηρεσία εξυπηρέτησης πελατών
	Ελαττωματική μαγνητική βαλβίδα καυσίμου.	Αντικαταστήστε την ηλεκτρομαγνητική βαλβίδα.	Υπηρεσία εξυπηρέτησης πελατών
	Το φίλτρο καυσίμων είναι βουλωμένο.	Αντικαταστήστε το φίλτρο καυσίμου.	Υπηρεσία εξυπηρέτησης πελατών
ERROR 12* Αισθητήρας φλόγας (η φλόγα δεν σβήνει)	Ελαττωματικό φωτοκύτταρο παρακολούθησης φλόγας.	Αντικαταστήστε το φωτοκύτταρο.	Υπηρεσία εξυπηρέτησης πελατών
	Έντονη αιθάλη στον καυστήρα, συνεχιζόμενη "πυράκτωση".	Καθαρίστε τον καυστήρα από την αιθάλη.	Υπηρεσία εξυπηρέτησης πελατών
ERROR 14 Απενεργοποίηση έπειτα από 45 λεπτά, παύση διαρκείας	Υπερβίαση χρόνου λειτουργικής ετοιμότητας 45 λεπτών.	Απενεργοποιήστε τη συσκευή και ενεργοποιήστε την ξανά.	Χειριστής
ERROR 15 Απενεργοποίηση έπειτα από 45 λεπτά, συνεχής λειτουργία	Η συνεχής λειτουργία διήρκεσε πάνω από 45 λεπτά.	Απενεργοποιήστε τη συσκευή και ενεργοποιήστε την ξανά.	Χειριστής

* Είναι δυνατή η λειτουργία καθαρισμού με κρύο νερό.

Δυσλειτουργίες χωρίς ένδειξη στην οθόνη

Βλάβη	Πιθανό αίτιο	Αντιμετώπιση	Ποιος
Η συσκευή σταματά, η οθόνη ενδειξων σβήνει	Καμένη ασφάλεια.	Αντικαταστήστε την ασφάλεια.	Χειριστής
	Καμία ηλεκτρική τροφοδοσία στον μετατροπέα λόγω πολύ χαμηλής ή πολύ υψηλής τάσης της μπαταρίας.	Ελέγξτε τη μπαταρία και φορτίστε, εάν είναι απαραίτητο.	Χειριστής
	Ελαττωματικός μετατροπέας.	Αντικαταστήστε το μετατροπέα.	Υπηρεσία εξυπηρέτησης πελατών
Δεν εμφανίζονται ενδείξεις οθόνη μετά την ενεργοποίηση	Άδεια μπαταρία.	Φορτίστε το συσσωρευτή.	Χειριστής
	Καμένη ασφάλεια.	Αντικαταστήστε την ασφάλεια.	Χειριστής
	Ανοιχτό πρόσθιο κάλυμμα.	Κλείστε το πρόσθιο κάλυμμα.	Χειριστής
	Πιεσμένος διακόπτης έκτακτης ανάγκης.	Απασφαλίστε το διακόπτη έκτακτης ανάγκης με τράβηγμα.	Χειριστής
	Καμία ηλεκτρική τροφοδοσία στον μετατροπέα λόγω πολύ χαμηλής ή πολύ υψηλής τάσης της μπαταρίας.	Ελέγξτε τη μπαταρία και φορτίστε, εάν είναι απαραίτητο.	Χειριστής
Ο κινητήρας δεν ανάβει ή σβήνει αμέσως	Ελαιοειδικό	Αντικαταστήστε το μετατροπέα.	Υπηρεσία εξυπηρέτησης πελατών
	Ειδοποιήστε την υπηρεσία εξυπηρέτησης πελατών.		
Διακυμάνσεις στην πίεση εργασίας	Διαρροή στη διαδρομή αναρρόφησης της αντλίας υψηλής πίεσης.	Ελέγξτε το σύστημα αγωγών.	Υπηρεσία εξυπηρέτησης πελατών
	Σφραγίστε τις βαλβίδες.	Αντικαταστήστε τις βαλβίδες.	Υπηρεσία εξυπηρέτησης πελατών
Ο καυστήρας καπνίζει	Λανθασμένη ρύθμιση ή ρύποι στον καυστήρα.	Ρυθμίστε ή καθαρίστε τον καυστήρα.	Υπηρεσία εξυπηρέτησης πελατών
	Ελαττωματική μαγνητική βαλβίδα καυσίμου, το καύσιμο ντίζελ στάζει.	Ελέγξτε τη μαγνητική βαλβίδα και αντικαταστήστε κατά περίπτωση το πηνίο ή τη μαγνητική βαλβίδα.	Υπηρεσία εξυπηρέτησης πελατών
Λευκός καπνός από τον καυστήρα	Δεν υπάρχει σπινθήρας (διαπιστώνεται μέσα από το γυάλινο δείκτη του κατακίου του καυστήρα).	Ειδοποιήστε την υπηρεσία εξυπηρέτησης πελατών.	Χειριστής
	Συμπυκνωμένο νερό στην υποδοχή μπεκ.	Ελέγξτε και καθαρίστε την υποδοχή μπεκ.	Υπηρεσία εξυπηρέτησης πελατών
	Η πίεση καυσίμου είναι πολύ χαμηλή.	Ελέγξτε την αντλία καυσίμου.	Υπηρεσία εξυπηρέτησης πελατών
Η λυχνία ελέγχου πρόσθιου καλύμματος/διακοπής έκτακτης ανάγκης ανάβει	Το πρόσθιο κάλυμμα άνοιξε κατά τη λειτουργία.	Κλείστε το πρόσθιο κάλυμμα.	Χειριστής
	Ελαττωματικός διακόπτης ασφαλείας στο πρόσθιο κάλυμμα.	Ελέγξτε το διακόπτη ασφαλείας.	Υπηρεσία εξυπηρέτησης πελατών
	Πιεσμένος διακόπτης έκτακτης ανάγκης.	Απασφαλίστε το διακόπτη έκτακτης ανάγκης με τράβηγμα.	Χειριστής
Νερό στάζει κάτω από τη συσκευή	Η αντλία υψηλής πίεσης δεν είναι στεγανή.	Υπόδειξη: Επιτρέπονται 3 σταγόνες/λεπτό. Εάν η συσκευή παρουσιάζει σημαντική διαρροή πρέπει να ελεγχθεί από την υπηρεσία εξυπηρέτησης πελατών.	Υπηρεσία εξυπηρέτησης πελατών
Η συσκευή δεν παράγει πίεση	Μπεκ μπλοκαρισμένο/φθαρμένο.	Καθαρίστε/αντικαταστήστε το ακροστόμιο (μπεκ).	Χειριστής
	Ο αριθμός στροφών λειτουργίας του κινητήρα είναι πολύ χαμηλός.	Ελέγξτε τον αριθμό στροφών λειτουργίας του κινητήρα.	Υπηρεσία εξυπηρέτησης πελατών
	Μόνο σε HDS 9/50, HDS 13/35 (προαιρετικά σε HDS 13/20, HDS 17/20): Ελαττωματικό σύστημα ελέγχου αριθμού στροφών.	Ελέγξτε το σύστημα ελέγχου αριθμού στροφών.	Υπηρεσία εξυπηρέτησης πελατών
	Διαρροή στη βαλβίδα ασφαλείας.	Ελέγξτε τη ρύθμιση και τοποθετήστε νέα μόνωση, εάν είναι απαραίτητο.	Υπηρεσία εξυπηρέτησης πελατών
	Διαρροές ή εμπλοκή στους αγωγούς παροχής προς την αντλία.	Ελέγξτε τους αγωγούς προσαγωγής για διαρροές.	Υπηρεσία εξυπηρέτησης πελατών

Η αντλία υψηλής πίεσης χτυπά	Μη στεγανοί αγωγοί παροχής προς την αντλία.	Ελέγξτε τους αγωγούς προσαγωγής για διαρροές.	Υπηρεσία εξυπηρέτησης πελατών
Μόνο HDS 13/20, HDS 17/20: Ανεπαρκής ή καθόλου παροχή απορρυπαντικού	Η βαλβίδα δοσολογίας απορρυπαντικού είναι κλειστή ή παρουσιάζει διαρροή/εμπλοκή	Ανοίξτε τη βαλβίδα δοσολογίας απορρυπαντικού ή ελέγξτε/καθαρίστε την.	Χειριστής
	Διαρροή ή εμπλοκή στον ελαστικό σωλήνα αναρρόφησης απορρυπαντικού με φίλτρο	Ελέγξτε/καθαρίστε τον ελαστικό σωλήνα αναρρόφησης απορρυπαντικού με φίλτρο.	Χειριστής
	Η μαγνητική βαλβίδα απορρυπαντικού έχει διαρροή ή είναι βουλωμένη.	Ελέγξτε και καθαρίστε τη μαγνητική βαλβίδα απορρυπαντικού.	Υπηρεσία εξυπηρέτησης πελατών
Η βαλβίδα υπερχειλίσης ενεργοποιείται/απενεργοποιείται συνεχώς με ανοιχτό το πιστολέτο χειρός	Βλάβη στο ηλεκτρονικό σύστημα ή στη μαγνητική βαλβίδα απορρυπαντικού.	Αντικαταστήστε το ηλεκτρονικό σύστημα ή τη μαγνητική βαλβίδα απορρυπαντικού.	Υπηρεσία εξυπηρέτησης πελατών
	Το ακροφύσιο είναι βουλωμένο.	Καθαρίστε το ακροφύσιο.	Χειριστής
	Η συσκευή έχει "πιάσει" άλατα.	Αφαλάτωση της συσκευής	Υπηρεσία εξυπηρέτησης πελατών
Η λυχνία ελέγχου του WR-Box ανάβει κόκκινη	Βλάβη στη βαλβίδα υπερπλήρωσης.	Αντικαταστήστε τη βαλβίδα υπερπλήρωσης.	Υπηρεσία εξυπηρέτησης πελατών
	Το σημείο ενεργοποίησης της βαλβίδας υπερπλήρωσης έχει μετακινηθεί.	Ρυθμίστε τη βαλβίδα υπερπλήρωσης.	Υπηρεσία εξυπηρέτησης πελατών
Η λυχνία ελέγχου του WR-Box ανάβει κόκκινη	Λειτουργία με ατμό: Πολύ υψηλή πίεση συστήματος	Μειώστε την πίεση συστήματος περιστρέφοντας σιγά σιγά αριστερόστροφα τον χειροτροχό στον ρυθμιστή υπερπίεσης.	Χειριστής

Εγγύηση

Σε κάθε χώρα ισχύουν οι όροι εγγύησης που εκδόθηκαν από την αρμόδια εταιρία μας προώθησης πωλήσεων. Αναλαμβάνουμε τη δωρεάν αποκατάσταση οποιασδήποτε βλάβης στη συσκευή σας, εφόσον οφείλεται σε αστοχία υλικού ή κατασκευαστικό σφάλμα, εντός της προθεσμίας που ορίζεται στην εγγύηση. Σε περίπτωση που επιθυμείτε να κάνετε χρήση της εγγύησης, παρακαλούμε απευθυνθείτε με την απόδειξη αγοράς στο κατάστημα από το οποίο προμηθευτήκατε τη συσκευή ή στην πλησιέστερη εξουσιοδοτημένη υπηρεσία τεχνικής εξυπηρέτησης πελατών μας.

Εξαρτήματα και ανταλλακτικά

Χρησιμοποιείτε μόνο γνήσια παρελκόμενα και ανταλλακτικά τα οποία διασφαλίζουν την ασφαλή και απρόσκοπτη λειτουργία της συσκευής. Πληροφορίες για παρελκόμενα και ανταλλακτικά θα βρείτε στη διεύθυνση www.kaercher.com.

Δήλωση Συμμόρφωσης των ΕΕ

Δια της παρούσης δηλώνουμε ότι το μηχάνημα που χαρακτηρίζεται παρακάτω, με βάση τη σχεδίαση και την κατασκευή του, υπό τη μορφή που διατίθεται στην αγορά, πληροί στις σχετικές βασικές απαιτήσεις ασφαλείας και υγιεινής των οδηγών της ΕΕ. Η παρούσα δήλωση παύει να ισχύει σε περίπτωση τροποποιήσεων του μηχανήματος χωρίς προηγούμενη συνεννόηση μαζί μας.

Προϊόν: Σύστημα καθαρισμού υψηλής πίεσης
Τύπος: 1.524-xxx

Σχετικές οδηγίες των ΕΕ

2006/42/EK (+2009/127/EK)
2014/30/EE
2000/14/EK

Εφαρμοσθέντα εναρμονισμένα πρότυπα

EN 60335-1
EN 60335-2-79
EN 1829-1
EN 1829-2
EN ISO 12100
EN 13309: 2010

Εφαρμοσθείσα διαδικασία συμμόρφωσης

2000/14/EK: Παράρτημα V

στάθμη ηχητικής πίεσης dB(A)

HDS 13/20
Μετρημένη: 97
Εγγυημένη: 100
HDS 9/50, HDS 13/35, HDS 17/20
Μετρημένη: 100
Εγγυημένη: 102

ΠΡΟΑΙΡΕΤΙΚΑ

Προϊόν: Σετ παρελκομένων για λειτουργία με ατμό

Τύπος: 2.013-093.7

Κατηγορία διάταξης

II

Διαδικασία συμμόρφωσης

Μονάδα Η

Θερμαντική σπείρα

Εκτίμηση συμμόρφωσης μονάδας Η

Μπλοκ ελέγχου

Εκτίμηση συμμόρφωσης μονάδας Η

διάφοροι αγωγοί σωληνώσεων

Εκτίμηση συμμόρφωσης άρθ. 4 παρ. 3

Εφαρμοστές προδιαγραφές:

AD 2000 βάσει του προτύπου

TRD 801 βάσει του προτύπου

Όνομα της αρμόδιας υπηρεσίας:

Για 2014/68/EE

TÜV Rheinland Industrie Service GmbH

Am Grauen Stein

51105 Köln

Αναγν. αρ. 0035

5.957-595

Οι υπογράφωντες ενεργούν κατ' εντολή και με πληρεξούσιο από το διοικητικό συμβούλιο.


H. Jenner

Chairman of the Board of Management



S. Reiser

Director Regulatory Affairs & Certification

Υπεύθυνος εγγράφων τεκμηρίωσης:
S. Reiser

Alfred Kärcher SE & Co. KG
Alfred-Kärcher-Straße 28-40
71364 Winnenden (Germany)
Tel.: +49 7195 14-0
Fax: +49 7195 14-2212

Winnenden, 2020/10/01

Τεχνικά χαρακτηριστικά

		HDS 9/50 De Tr1	HDS 13/35 De Tr1	HDS 13/20 De Tr1	HDS 17/20 De Tr1
Σύνδεση νερού					
Θερμοκρασία προσαγωγής (μέγ.)	°C	30	30	30	30
Ποσότητα προσαγωγής (ελάχ.)	λίτρα/ώρα (λίτρα/λεπτό)	1000 (16,7)	1500 (25)	1500 (25)	1800 (30)
Πίεση παροχής	MPa (bar)	0,05...1,0 (0,5...10)	0,1...1,0 (1...10)	0,1...1,0 (1...10)	0,15...1,0 (1,5...10)
Επιδόσεις					
Διακινούμενη ποσότητα νερού	λίτρα/ώρα (λίτρα/λεπτό)	500...900 (8,3...15)	650...1300 (10,8...21,7)	900...1300 (15...21,7)	900...1700 (15...28,3)
Πίεση εργασίας νερού (με στάνταρ ακροφύσιο)	MPa (bar)	15...50 (150...500)	10...35 (100...350)	6...20 (60...200)	6...20 (60...200)
Μέγ. υπερπίεση λειτουργίας (βαλβίδα ασφαλείας)	MPa (bar)	64 (640)	44 (440)	24 (240)	24 (240)
Παροχή λειτουργίας ατμού σε καθαρισμό με ατμό	λίτρα/ώρα (λίτρα/λεπτό)	--	--	460 (7,7)	460 (7,7)
Παροχή λειτουργίας ατμού σε απολύμανση	λίτρα/ώρα (λίτρα/λεπτό)	--	--	WR 10, WR 20: 360 (6) WR 50, WR 100: 460 (7,7)	WR 10, WR 20: 360 (6) WR 50, WR 100: 460 (7,7)
Μέγ. πίεση εργασίας σε λειτουργία με ατμό (με ακροφύσιο ατμού)	MPa (bar)	--	--	3,2 (32)	3,2 (32)
Κωδικός ακροφυσίου ατμού (μέγεθος μπεκ) σε καθαρισμό με ατμό	--	--	--	2.113-026.0 (060)	2.113-026.0 (060)
Κωδικός ακροφυσίου ατμού (μέγεθος μπεκ) σε απολύμανση	--	--	--	WR 10, WR 20: 2.113-022.0 (045) WR 50, WR 100: 2.113-026.0 (060)	WR 10, WR 20: 2.113-022.0 (045) WR 50, WR 100: 2.113-026.0 (060)
Ισχύς κινητήρα	kW	15,5	15	9	11
Αριθμός στροφών κινητήρα	1/min	3100	3300	2700	3300
Συσσωρευτής	V/Ah	12/36	12/36	12/36	12/36
Θερμοκρασία εργασίας καυτού νερού	°C	30...98	30...98	30...98	30...98
Θερμοκρασία λειτουργίας, λειτουργία με ατμό	°C	--	--	155	155
Αναρρόφηση απορρυπαντικού	λίτρα/ώρα (λίτρα/λεπτό)	--	--	0...50 (0...0,8)	0...70 (0...1,2)
Ισχύς καυστήρα	kW	65	97	105	105
Μέγιστη κατανάλωση καυσίμου στη λειτουργία ζεστού νερού	l/h	11,7	15,0	13,7	14,3
Κατανάλωση καυσίμου στη λειτουργία κρύου νερού	l/h	5,2	5,1	3,1	3,7
Ισχύς οπισθοδρόμησης πιστολέτου χειρός (μέγ.)	N	79	96	72	94
Μέγεθος του βασικού ακροφυσίου	--	030	051	075	090
Υλικά λειτουργίας					
Καύσιμο	--	Ντίζελ	Ντίζελ	Ντίζελ	Ντίζελ
Ποσότητα λαδιού, ενδιάμεσο σύστημα κίνησης	l	0,35	0,35	0,35	0,35
Τύπος λαδιού, ενδιάμεσο σύστημα κίνησης	--	SAE 90	SAE 90	SAE 90	SAE 90
Ποσότητα λαδιού, αντλία	l	1,3	1,3	1,3	1,3
Κατηγορία λαδιού, αντλία	--	SAE 90	SAE 90	15W40	15W40
Ποσότητα λαδιού, κινητήρας	l	3,5	3,5	3,5	3,5
Τύπος λαδιού, κινητήρας	--	15W40	15W40	15W40	15W40
Διαστάσεις και βάρη					
Μήκος x Πλάτος x Ύψος	mm	3646 x 1747 x 1735	3646 x 1747 x 1735	3646 x 1747 x 1735	3646 x 1747 x 1735
Βάρος χωρίς υλικά λειτουργίας	kg	860-1020	860-1020	860-1020	860-1020
Βάρος με υλικά λειτουργίας και τυπικό εξοπλισμό	kg	1440-1600	1440-1600	1440-1600	1440-1600
Επιτρεπόμενο φορτίο άξονα	kg	1600	1600	1600	1600
Μέγιστο επιτρεπόμενο ασκούμενο φορτίο	kg	100	100	100	100
Επιτρεπόμενο συνολικό βάρος	kg	1100/1600	1100/1600	1100/1600	1100/1600
Δεξαμενή καυσίμου	l	100	100	100	100
Δεξαμενή νερού	l	500	500	500	500
Περιεχόμενο συστήματος ψύξης	l	5	5	5	5
Δοχείο υγρού αποσκληρυντικού	l	1	1	1	1
Δοχείο αντιπαγετικού	l	20	20	20	20
Δοχείο απορρυπαντικού	l	--	--	20	20
Ελαστικά	--	Έγκριση συστήματος κατασκευής σύμφωνα με ECE R 30, ECE R 54, ECE R 108 ή ECE R 109, καθώς και ECE R 117			
Μέγεθος ελαστικών	--	185 R 14 C	185 R 14 C	185 R 14 C	185 R 14 C
Δείκτης ωφέλιμου φορτίου	--	104	104	104	104
Δείκτης ταχύτητας	--	N	N	N	N
Μέγεθος τροχού/Σχήμα ζάντας	--	5,5 J x 14	5,5 J x 14	5,5 J x 14	5,5 J x 14
Απόκλιση παραλληλότητας αξόνων	--	30	30	30	30
Πίεση αέρα ελαστικών	MPa (bar)	0,45 (4,5)	0,45 (4,5)	0,45 (4,5)	0,45 (4,5)
Σύστημα πέδησης	--	Φρένο υπερτάχυνσης	Φρένο υπερτάχυνσης	Φρένο υπερτάχυνσης	Φρένο υπερτάχυνσης
Μετρούμενες τιμές κατά EN 60335-2-79					
Εκπεμπόμενος θόρυβος					
Επιτρεπόμενη στάθμη ηχητικής ισχύος L _{PA}	dB (A)	82	82	80	82
Αβεβαιότητα K _{PA}	dB (A)	3	3	3	3
Επιτρεπόμενη στάθμη ηχητικής ισχύος L _{WA} + Αβεβαιότητα K _{WA}	dB (A)	103	103	100	103
Κραδασμοί στο χέρι/στο βραχίονα					
Πιστόλι ψεκασμού χειρός/σωλήνας ψεκασμού	m/s ²	4,2	4,2	3,6	3,3
Αβεβαιότητα K	m/s ²	2,1	2,1	0,85	0,8



Cihazın ilk kullanımından önce bu orijinal kullanma kılavuzunu okuyun, bu kılavuzla göre davranın ve daha sonra kullanım veya cihazın sonraki sahiplerine vermek için bu kılavuzu saklayın.

- İlk kullanımdan önce, 5.951-949.0 numaralı güvenlik uyarılarını mutlaka okuyun!
- Nakliye hasarlarını hemen yetkili satıcıya bildirin.
- Çıkartırken ambalajın içindekileri kontrol edin.

İçindekiler

Çevre koruma	TR	1
Tehlike kademeleri	TR	1
Cihazdaki semboller	TR	1
Kurallara uygun kullanım	TR	1
Güvenlik uyarıları	TR	1
Fonksiyon	TR	1
Güvenlik tertibatları	TR	1
Genel bakış	TR	2
Depolama	TR	4
Taşıma	TR	4
İşletime alma	TR	5
Kullanımı	TR	6
Koruma ve Bakım	TR	8
Arızalarda yardım	TR	11
Garanti	TR	13
Aksesuarlar ve yedek parçalar	TR	13
AB uygunluk bildirişi	TR	13
Teknik Bilgiler	TR	14

Çevre koruma



Ambalaj malzemeleri geri dönüştürülebilir. Ambalaj malzemelerini evinizin çöpüne atmak yerine lütfen tekrar kullanılabilircekleri yerlere gönderin.



Eski cihazlarda, yeniden değerlendirme işlemine tabi tutulması gereken değerli geri dönüşüm malzemeleri bulunmaktadır. Aküler, yağ ve benzeri maddeler doğaya ulaşmamalıdır. Bu nedenle eski cihazları lütfen öngörülen toplama sistemleri aracılığıyla imha edin.

Elektrikli ve elektronik cihazlar genellikle, yanlış kullanıldıklarında veya yanlış şekilde tasfiye edildiklerinde insan sağlığı ve çevre için tehlikeli olabilecek bileşenler içerir. Cihazın kurallara uygun şekilde işletilmesi için bu bileşenlerin bulunması gereklidir. Bu simge ile işaretlenmiş cihazlar evsel çöpler ile birlikte tasfiye edilmemelidir.

Lütfen motor yağı, dizel ve benzinin çevreye yayılmasına izin vermeyin. Lütfen zemini koruyun ve eski yağları çevre teknolojisine uygun olarak imha edin.

İçindekiler hakkında uyarılar (REACH)
İçindekiler hakkında ayrıntılı bilgileri bulabileceğiniz adres:

www.kaercher.com/REACH

Tehlike kademeleri

TEHLİKE

Ağır bedensel yaralanmalar ya da ölüme neden olan direkt bir tehlikeye yönelik uyarı.

UYARI

Ağır bedensel yaralanmalar ya da ölüme neden olabilecek olası tehlikeli bir duruma yönelik uyarı.

TEDBİR

Hafif yaralanmalara neden olabilecek olası tehlikeli bir duruma yönelik uyarı.

DIKKAT

Maddi hasarlara neden olabilecek olası tehlikeli bir duruma yönelik uyarı.

Cihazdaki semboller



Yüksek basınçlı tazyik, düzgün kullanılmadığı zaman tehlikeli olabilir. Tazyik kişilere, hayvanlara, etkin elektrik donanımına veya cihazın kendisine doğru tutulmalıdır.



Elektrik gerilimi nedeniyle tehlikeli!
Sistem parçalarında sadece elektrik teknisyenleri ya da yetkili teknik personel çalışmalıdır.



Sıcak yüzeyler nedeniyle yanma tehlikesi!

	Ezilme tehlikesine karşı uyarı!
	Görme ve duyma kusurları tehlikesi. Göz ve yüz koruması kullanın!

Kurallara uygun kullanım

Not: Sadece Almanya için geçerlidir: Cihaz, sadece mobil (sabit olmayan) çalışma için üretilmiştir.

- Cihaz, özellikle elektrik bağlantısının mevcut olmadığı ve sıcak suyla çalışılması gereken yerlerde kullanılır.
- Temizlenebilenler: Makineler, motorlu taşıtlar, inşaat makineleri, aletler, cephele, teraslar, bahçe makineleri, vb.

TEHLİKE

Yaralanma tehlikesi! Benzin istasyonları ya da diğer tehlikeli bölgelerde kullanım sırasında ilgili güvenlik kurallarına uyun.

Mineral yağ içeren atık suyun toprak, su kaynakları ya da kanalizasyona karışmasını lütfen önleyin. Bu nedenle motorlar ve zeminleri lütfen yağ ayırıcı uygun yerlerde yıkayın.

Su kalitesiyle ilgili beklentiler:

DIKKAT

Yüksek basınç maddesi olarak sadece temiz su kullanılmalıdır. Kirlenme, cihazda veya aksesuarlarda zamandan önce aşınmaya ve tortu oluşmasına neden olur. Geri dönüşüm suyu kullanılırsa, aşağıdaki sınırlar aşılmalıdır.

pH değeri	6,5...9,5
Elektrik iletkenliği *	Taze su iletkenliği +1200 µS/cm
Ayrılabilir maddeler **	< 0,5 mg/l
Filtrelenebilir maddeler ***	< 50 mg/l
Hidrokarbonlar	< 20 mg/l
Klorid	< 300 mg/l
Sülfat	< 240 mg/l
Kalsiyum	< 200 mg/l
Toplam sertlik	< 28 °dH < 50 °TH < 500 ppm (mg CaCO ₃ /l)
Demir	< 0,5 mg/l
Mangan	< 0,05 mg/l
Bakır	< 2 mg/l
Aktif klor	< 0,3 mg/l
Genel kokuardan arındırılmış	
* maks. toplam 2000 µS/cm	
** Numune hacmi 1 litre, çalışma süresi 30 dakika	
*** aşındırıcı maddeler kullanılmaz	

Güvenlik uyarıları

TEHLİKE

- Zehirlenme tehlikesi! Cihaz, kapalı ortamlarda kullanılmamalıdır.
- Dizel yakıtı kıvılcım ateşine sahip ya da kıvılcım oluşturabilecek fırın, ısıtma kazanı, su ısıtıcı, vb gibi açık ateşin yakınında saklamayın, çalkalamayın ya da kullanmayın.
- Yakıt deposunu kesinlikle aşırı doldurmayın.

Genel

- Sıvı püskürtücülere dair kanunlardaki ilgili ulusal talimatlara dikkat edin.
- Kaza önlemeye dair kanunlardaki ilgili ulusal talimatlara dikkat edin. Sıvı püskürtücüler düzenli olarak kontrol edilmeli ve kontrol sonucu yazılı olarak belgelenmelidir.
- Cihazın ısıtma tertibatı bir yakma sistemidir. Yakma sistemleri, kanunlardaki ilgili ulusal talimatlara göre düzenli olarak kontrol edilmelidir.
- Yalnızca buharlı işletim türü montaj seti olan cihazlarda:
Geçerli ulusal düzenlemelere göre, bu yüksek basınçlı temizleyici ticari kullanım sırasında bir kereye mahsus olmak üzere bilgilili bir kişi tarafından işletime alınmalıdır. KÄRCHER, bu ilk işleme alma çalışmasını sizin yapmış ve belgelemiştir. Bu konudaki belgeleri talep üzerine KÄRCHER yetkili satıcısından alabilirsiniz. Belgelerle ilgili sorularınız olması durumunda lütfen cihazın parça ve fabrika numarasını hazırda bulundurun.

- Yalnızca buharlı işletim türü montaj seti olan cihazlarda:

Cihazın geçerli ulusal düzenlemelere göre bilgilili bir kişi tarafından periyodik olarak kontrol edilmesi gerektiğini belirtiyoruz. Bu konuda lütfen KÄRCHER yetkili satıcısına danışın.

- Cihazda/Aksesuarda değişiklikler yapılmamalıdır.

Lastik

TEHLİKE

Kaza tehlikesi! 100 km/sa onayına sahip araçlar için: Lastikler altı yıldan eski olmamalıdır. Yan duvarlarda hasar, yamulma/çatlama, profilde ayrılma ... durumlarında, lastiklerin derhal değiştirilmesi gerekir.

Yüksek basınç hortumu

TEHLİKE

Yaralanma tehlikesi!

- Sadece orijinal yüksek basınç hortumları kullanın.
- Yüksek basınç hortumu ve püskürtme tertibatı, teknik bilgilerde belirtilen maksimum çalışma basıncına uygun olmalıdır.
- Kimyasal maddelerle teması önleyin.
- Yüksek basınç hortumunu her gün kontrol edin. Kırılmış hortumları bir daha kullanmayın. Dıştaki tel katı görülürse, yüksek basınç hortumunu bir daha kullanmayın.
- Dişi zarar görmüş yüksek basınç hortumunu bir daha kullanmayın.
- Yüksek basınç hortumunu, hortumun üzerinden geçilmeyecek şekilde döşeyin.
- Üzerinden geçme, kırılma, çarpılma sonucu zarar görmüş hortumlar, bir hasar görülmesi dahi bir daha kullanılmamalıdır.
- Yüksek basınç hortumunu mekanik yükler oluşmama şeklinde depolayın.

Fonksiyon

- Yüksek basınç pompası, bir ara şanzıman üzerinden bir dizel motoruyla tahrik edilir.
- Şamandıra deposu ve yüksek basınç pompası arasında, su, motorun soğutma devri daiminde bulunan bir ısı eşanjörü üzerinden ısıtılır.
- Püskürtme modu durdurulursa, taşma valfi basınçsız sı devir daimine geçer ve motor rölanlı devriyle çalışmaya devam eder.
- Su, basınç tarafındaki bir brülörle yağ yakılarak ısıtılır.
- Sıcak su modunda, suya sertlik önleyici sıvı eklenir.
- Sadece HDS 9/50, HDS 13/35 (HDS 13/20, HDS 17/20 olduğunda opsiyonel): Motorun devir kumandası üzerinden çalışma basıncı seçilebilir.
- Sadece HDS 13/20, HDS 17/20: Yüksek basınç pompası temizlik maddesini emer. Sudaki temizlik maddesi oranı bir dozaj valfiyle ayarlanabilir.
- Sadece HDS 13/20, HDS 17/20 (opsiyon): Sıcak su ile yabani ot temizliği için seti.
- Sadece HDS 13/20, HDS 17/20 (opsiyon): Buharlı temizlik ve dezenfeksiyon sistemi için montaj seti.

Güvenlik tertibatları

Güvenlik tertibatları kullanıcının korunmasını sağlar ve devre dışı bırakılmamalıdır ya da bu tertibatların çalışma şekli değiştirilmemelidir.

Acil Kapatma şalteri

- Tüm fonksiyonları hemen devre dışı bırakmak için: Acil Kapatma şalterine basın.

Emniyet şalteri Ön kapak

- Cihaz, sadece ön kapak kapalıyken işleme alınabilir.
- Çalışma sırasında ön kapak açılırsa, cihaz kapanır ve Ön kapak/Acil Kapatma kontrol lambası kırmızı renkte yanar.

Taşma valfi

- El püskürtme tabancası kapalıysa, taşma valfi açılır ve yüksek basınç pompası suyu şamandıra deposuna geri gönderir. Bu sayede, izin verilen çalışma basıncının aşılması önlenir.
- Sadece HDS 13/20, HDS 17/20: Basıncı/miktar ayarlaması ünitesi kullanılarak el püskürtme pompasından su miktarının azaltılması sırasında, taşma valfi açılır ve suyun bir bölümü şamandıra deposuna veya su deposuna (biyalı valf geri akış geçişi konumuna bağlı olarak) geri akar.
- Taşma valfi fabrikada ayarlanmış ve mühürlenmiştir. Ayarlama sadece müşteri hizmetleri tarafından yapılabilir.

Emniyet valfi

- Taşma valfi arızalıysa, emniyet valfi açılır.
- Emniyet valfi fabrikada ayarlanmış ve mühürlenmiştir. Ayarlama sadece müşteri hizmetleri tarafından yapılabilir.

Akü şarj akımı denetimi

- Akünün şarj edilmesi sırasında jeneratörün şarj akımı yetersizde cihaz kapanır.
- Ekran Arıza: ERROR 1

Su girişi veya soğutma suyu sıcaklık denetimi

- Su giriş sıcaklığı izin verilen maksimum sıcaklığı aşarsa, cihaz kapanır.
- Soğutma suyu sıcaklığı izin verilen maksimum sıcaklığı aşarsa, cihaz kapanır.
- Ekran Arıza: ERROR 3

Su eksikliği emniyeti Şamandıra haznesi

- Su eksikliği emniyeti, su eksik motorun çalıştırılmasını önler.
- Ekran Arıza: ERROR 4

Brülör su eksikliği emniyeti

- Su eksikliği emniyeti (akış şalteri), suyun eksik olması durumunda brülörün aşırı ısınmasını önler. Sadece su beslemesinin yeterli olması durumunda brülör çalışır.
- Ekran Arıza: ERROR 5

Basınç şalteri/akış şalteri

- Basınç şalteri/akış şalteri kombinasyonu, su eksikliği veya kaçak durumunda cihazı kapatır.
- Ekran Arıza: ERROR 5

Yakıt doluluk seviyesi denetimi

- Yakıt eksikliği olması durumunda (yakıt deposu boş) cihaz kapanır.
- **Uyarı:** Cihazın kapatılıp/açılması sırasında daha 5 dakika boyunca, yakıt deposu tümüyle boşalana kadar cihaz çalışmaya devam edebilir.
- Yakıt sensörü arızalıysa cihaz kapanır.
- Ekran Arıza: ERROR 6

Motor yağı basıncı

- Basınç şalteri, minimum motor yağı basıncının altına inilmesi durumunda motoru kapatır.
- Ekran Arıza: ERROR 7

Egzoz gazı sıcaklık sınırlayıcısı

- Egzoz gazı sıcaklık sınırlayıcısı, çok yüksek bir egzoz gazı sıcaklığına ulaşılması durumunda brülörü kapatır.
- Ekran Arıza: ERROR 9

Brülör sıcaklık denetimi

- Brülör çıkışındaki su sıcaklığı izin verilen maksimum sıcaklığı aşarsa, cihaz brülörü kapatır.
- Sıcaklık sensörü arızalıysa cihaz brülörü kapatır.
- Ekran Arıza: ERROR 10

Alev denetimi

- Alev denetimi, bir brülör arızasında brülörü kapatır.
- Ekran Arıza: ERROR 11 veya 12

Çalışmaya hazır olma veya sürekli işletim süresi aşıldıktan sonra kapatma

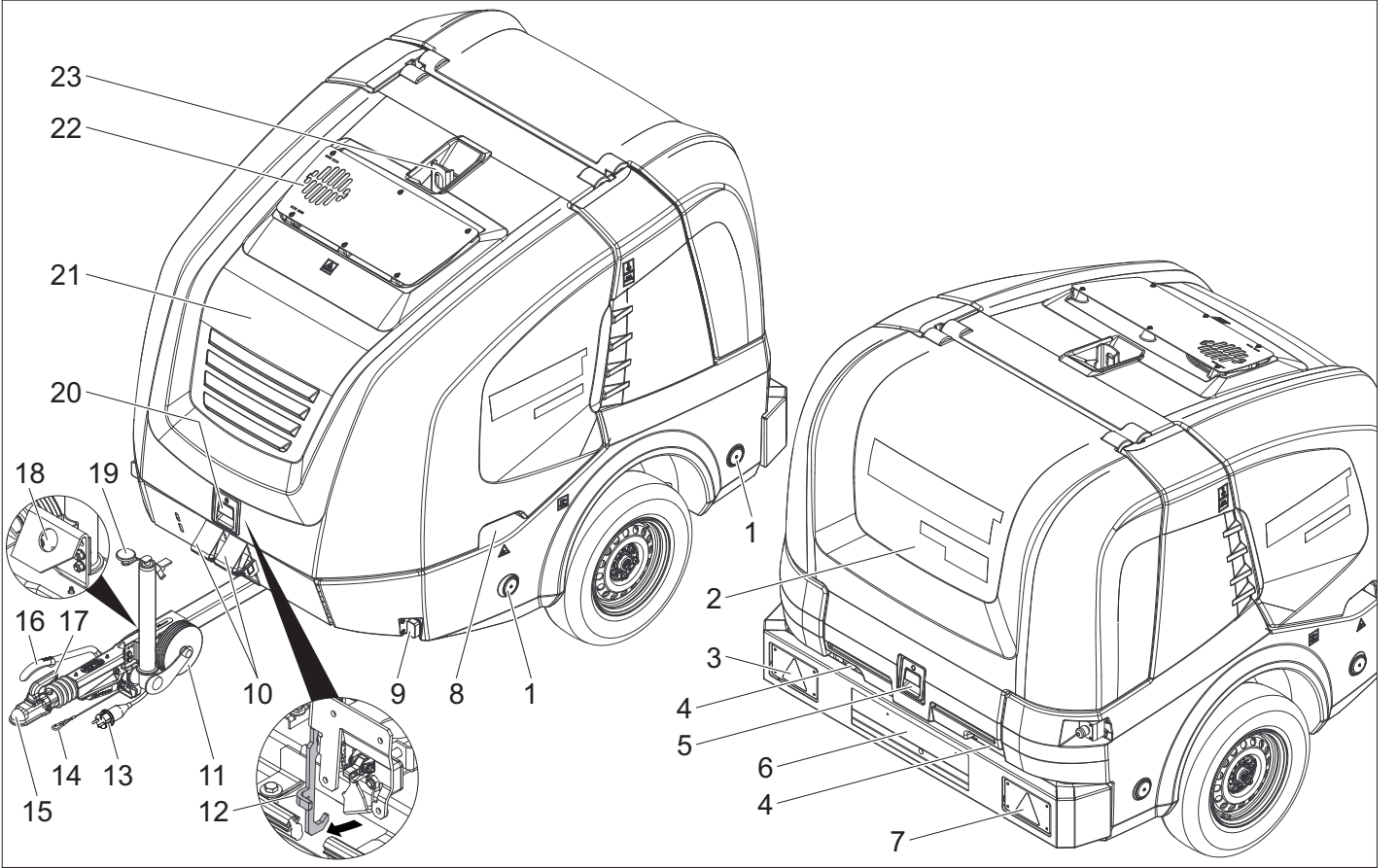
- Çalışmaya hazır olma veya 45 dakikalık sürekli işletim süresi aşılsa, elektronik cihaz kapatılır (fabrika ayarı).
- Ekran Arıza: ERROR 14 veya 15

Emniyet tırnağı

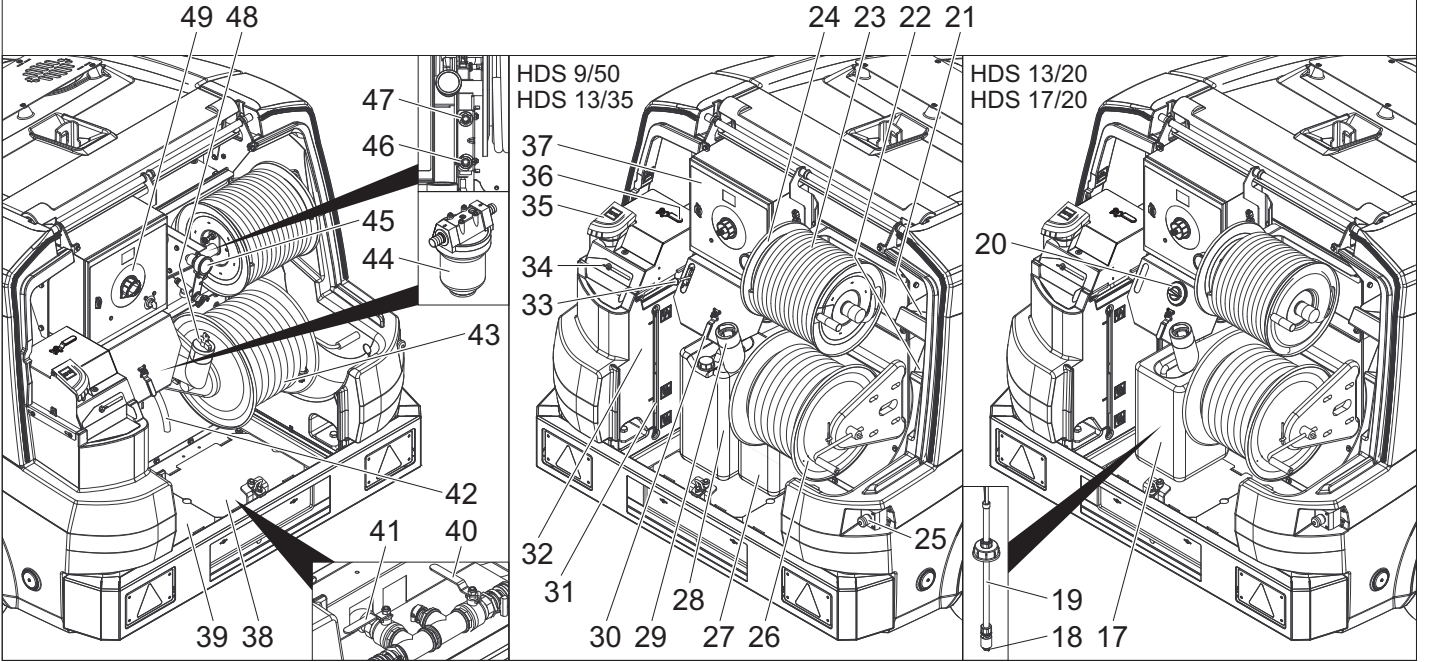
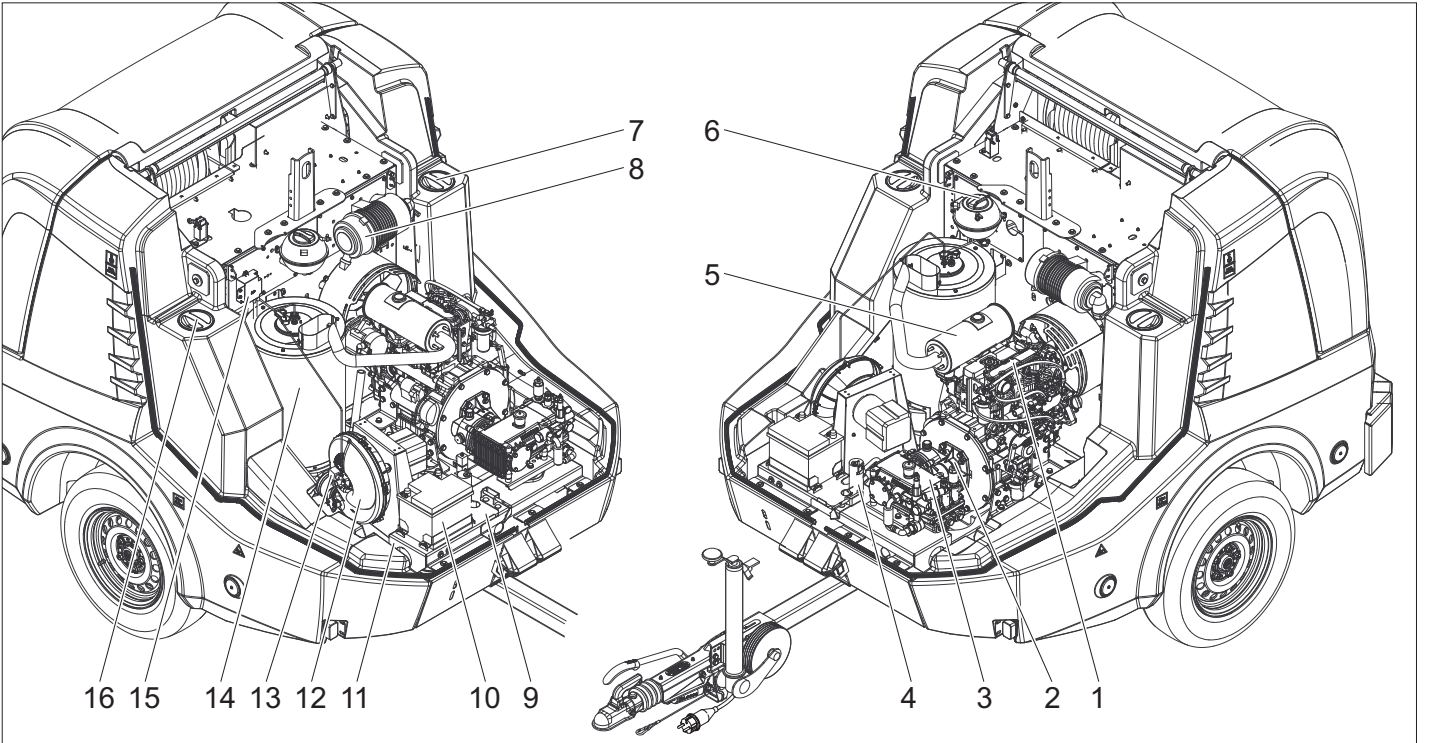
El tabancasındaki emniyet tırnağı, cihazın istenmeden açılmasını önlemektedir.

Genel bakış

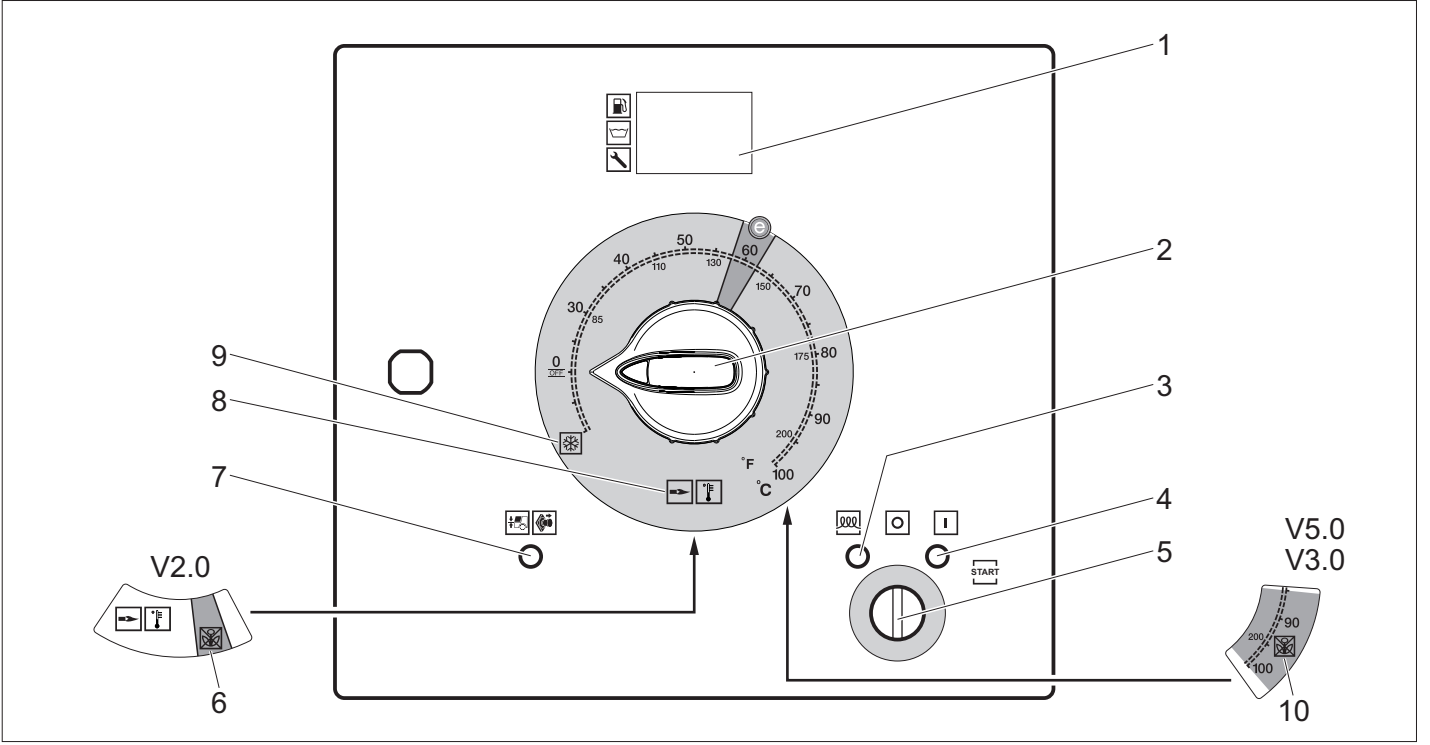
Cihaz elemanları



- | | |
|---|----------------------|
| 1 Reflektör (çift taraflı) | 22 Egzoz gazı deliği |
| 2 Arka kapak | 23 Kaldırma kancası |
| 3 Sinyal lambalı birleşik fren/stop lambası (sol) | |
| 4 Arka kapak kapalıyken hortum kanalı | |
| 5 Arka kapak kilidi | |
| 6 Plaka aydınlatmalı plaka | |
| 7 Sinyal lambalı birleşik fren/stop lambası (sağ) | |
| 8 Ön kapağın tutamak çıkuru (çift taraflı) | |
| 9 Sınırlama lambası (çift taraflı) | |
| 10 Alt besleme kaması | |
| 11 Destek tekerleği | |
| 12 Yakalama kancası | |
| 13 Araç aydınlatmasının soket bağlantısı | |
| 14 Koparma ipi | |
| 15 Çekme kolu | |
| 16 Park freni | |
| 17 Kavrama kolu | |
| 18 Araç aydınlatması soket bağlantısının tutucusu | |
| 19 Destek tekeri krankı | |
| 20 Ön kapak kilidi | |
| 21 Ön kapak | |

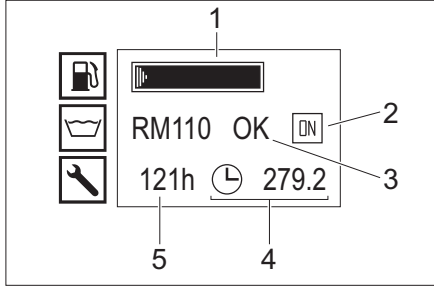


- | | | | |
|----|---|----|--|
| 1 | Dizel motor | 30 | Antifriz bilyalı vanası |
| 2 | Ara şanzıman | 31 | Su tanklarının doluluk seviyesi göstergesi |
| 3 | Yüksek basınç pompası | 32 | Şamandıra haznesi |
| 4 | Brülör bakım bloğu | 33 | Devir kumandası |
| 5 | Egzoz | 34 | Kapak/kelebek civatalı şamandıra deposu doldurma deliği |
| 6 | Motor soğutma suyu genişleme kabı | 35 | Sıvı yumuşatıcısı doldurma deliği |
| 7 | Su deposunun bakım deliği (sağ) | 36 | Bilyalı valf geri akış geçişi |
| 8 | Hava filtresi | 37 | Şalt kutusu |
| 9 | Tip levhası | 38 | Koruyucu sac (sağ) |
| 10 | Akü | 39 | Koruyucu sac (sol) |
| 11 | Şasi No. | 40 | Su tanklarının besleme vanası |
| 12 | Brülör fanı | 41 | Tahliye musluğu |
| 13 | Yakıt pompası | 42 | Antifriz hortumu |
| 14 | Devir daimli ısıtıcı | 43 | Su hortumu |
| 15 | Ateşleme trafosu | 44 | Su giriş filtresi |
| 16 | Su deposunun bakım deliği (sağ) | 45 | Manometre |
| 17 | Temizlik maddesi deposu | 46 | GEKA alçak basınç bağlantısının antifriz veya park pozisyonu beslemesi |
| 18 | Temizlik maddesi emme hortumu | 47 | Yüksek basınç bağlantısının antifriz veya park pozisyonu geri akışı |
| 19 | Seviye sensörlü temizlik maddesi emme hortumu | 48 | Yakıt deposu kapağı |
| 20 | Temizlik maddesi dozaj valfi | 49 | Kumanda alanı |
| 21 | El püskürtme tabancasının aksesuar rafı | | |
| 22 | Püskürtme borusunun aksesuar rafı | | |
| 23 | Yüksek basınç hortumu | | |
| 24 | Yüksek basınç hortum tamburu | | |
| 25 | Acil Kapatma şalteri | | |
| 26 | Alçak basınç hortum tamburu | | |
| 27 | Sıvı sertlik önleyici deposu | | |
| 28 | Antifriz deposu | | |
| 29 | Süzgeçli yakıt doldurma ağızı | | |



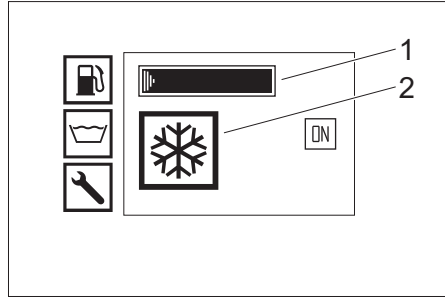
- 1 Ekran
- 2 Cihaz şalteri
- 3 Ön ısıtma kontrol lambası (kırmızı)
- 4 Çalışmaya hazır olma kontrol lambası (kırmızı)
- 5 Anahtar şalteri
- 6 Yabani ot temizliği işletim türü V2.0 (HDS 13/20, HDS 17/20 olduğunda opsiyonel)
- 7 Ön kapak/Acil Kapatma kontrol lambası (kırmızı)
- 8 Soğuk/sıcak su çalışma modu (0-100 °C)
- 9 Antifriz çalışma modu
- 10 Yabani ot temizliği işletim türü V3.0 & V5.0 veya buharlı işletim türü (HDS 13/20, HDS 17/20 olduğunda opsiyonel)

Ekran Normal mod



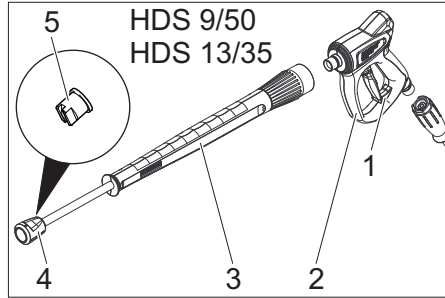
- 1 Yakıt deposu (çubuk gösterge)
 - 2 Motor açık (ON) veya motor kapalı (OFF)
 - 3 RM110 sıvı sertlik önleyici tankı/CHEM temizlik maddesi tankı (OK/empty)
 - 4 Çalışma saati sayacı
 - 5 Sonraki servise kadarki çalışma saati
- Not:** Temizlik maddesi tankının göstergesi, sadece temizlik tankı daha önce bir kez dolu olarak algılanmışsa mevcuttur.
- Normal modda, kumanda ekranı değişimli olarak aşağıdaki göstergeleri gösterir:
- Normal mod
 - Servis: Müşteri hizmetleri tarafından yapılması gereken bakım çalışmaları (bkz. Koruma ve Bakım). Birden çok bakım çalışmasının zamanı gelmişse, bu çalışmalar arka arkaya gösterilir. Hiçbir bakım çalışmasının zamanı gelmemişse, bu gösterge görülmez.
 - Arıza: Meydana gelen arıza (bkz. Arızalarda yardım). Birden çok arıza mevcutsa, bu arızalar arka arkaya gösterilir. Hiçbir arıza mevcut değilse, bu gösterge görülmez.

Ekran Antifriz

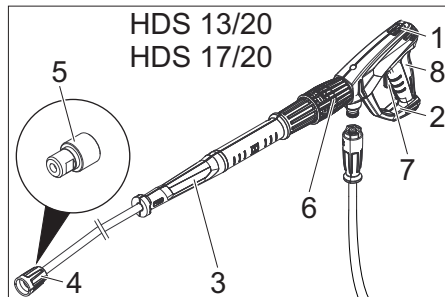


- 1 Yakıt deposu (çubuk gösterge)
- 2 Antifriz çalışma modu

El püskürtme tabancası



- 1 El püskürtme tabancasının emniyet kilidi
- 2 El püskürtme tabancası
- 3 Püskürtme borusu
- 4 Üst somun
- 5 Yüksek basınç memesi



- 1 El püskürtme tabancasının emniyet kilidi
- 2 EASY!Force el püskürtme tabancası
- 3 EASY!Lock huzme hortumu
- 4 EASY!Lock rakor somunu

- 5 Yüksek basınç memesi
- 6 El püskürtme tabancasındaki basınç/miktar ayarı
- 7 Emniyet kolu
- 8 Çekme kolu

Depolama

⚠ TEDBİR

Yaralanma ve hasar tehlikesi! Depolama sırasında cihazın ağırlığına dikkat edin.

Taşıma

⚠ TEDBİR

Yaralanma ve hasar tehlikesi! Taşıma sırasında cihazın ağırlığına dikkat edin.

⚠ DİKKAT

Çekme kolunu taşıma sırasında zararlardan koruyun.

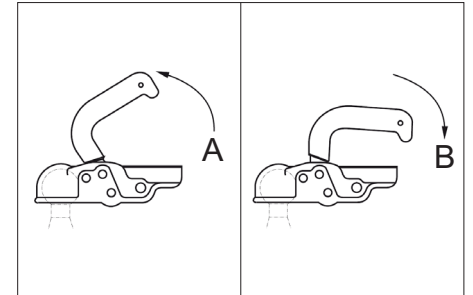
Römork modu

Not: Römorklu çekici aracı kamuya açık trafikte kullanılan sürücü, bu iş için gerekli sürüş iznine (ehliyet sınıfı) sahip olduğundan emin olmalıdır.

⚠ TEHLİKE

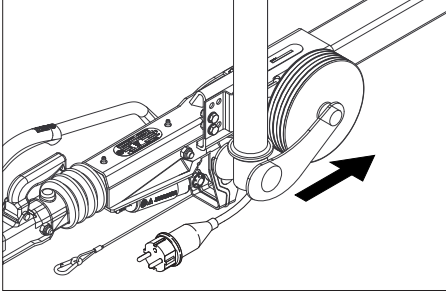
Römorkun kamuya açık trafikte yarı dolu su deposuyla taşınması sırasında, ekstrem manevra hareketlerinde veya frenleme durumlarında römork sallanabilir ve hatta devrilebilir.

- ➔ Römork opsiyonu 1, izin verilen toplam ağırlık 1100 kg: Su deposunu tamamen boşaltın. Römork, sadece boş su deposu işe hareket ettirilebilir.
- ➔ Römork opsiyonu 2, izin verilen toplam ağırlık 1600 kg: Su deposunu ya tamamen doldurun ya da tamamen boşaltın. Römorku yarı dolu su deposuyla hareket ettirmeyin.
- ➔ Ön ve arka kapağı kapatın.
- ➔ Destek tekerleğiyle birlikte çekme kolunun yüksekliğini, çekici aracın römork bağlantısı yüksekliğine ayarlayın.
- ➔ Koparma halatını çekici araca takın.



- A Römork bağlantısı açık
- B Römork bağlantısı kapalı

- Çekici aracın bağlanması: Kavrama kolunu yukarı çekin (açma), çekme kolunu bilyanın üzerine oturun, çekme koluna yatay durana kadar kavrama kolunu aşağı bastırın (kapatma).
- Araç aydınlatmasının soket bağlantısını takın.
- Destek tekerleğini krankla yukarı döndürün.



- Destek tekerleğinin, içeri girmiş pozisyondayken römork yönünü göstermesine dikkat edin.
- Tekerleklerdeki alt besleme kamalarını çıkartın ve tutuculara takın.
- Park frenini çözün.
- Cihazın fren lambaları, sinyal lambaları, stop lambaları ve plaka aydınlatmasına çalışma kontrolü yapın.
- Lastiği aşınma yüzeyinde geçilmiş cisimleri kontrol edin.
- Lastik durumunu kontrol edin.
- Lastik hava basıncını kontrol edin, bkz. Bakım çalışmaları.

Not: Römorklu araçlar için geçerli olan yerel hız sınırlarına dikkat edin ve uyun.

Vinçle taşıma

Vinçle taşımaya yönelik güvenlik uyarıları

⚠ TEHLİKE

Cihazın düşmesi sonucu yaralanma tehlikesi.

- Yerel kaza önleme talimatları ve güvenlik uyarılarına uyun.
- Vinçle her taşımadan önce kaldırma aracını hasar açısından kontrol edin.
- Cihaz sadece kaldırma kancasından kaldırılmalıdır.
- Kaldırma tertibatını yükün istenmeden yerinden çıkmasına karşı emniyete alın.
- Kaldırma işlemi sırasında cihaz üzerinde hiçbir nesne taşımayın.
- Cihaz, sadece vincin kullanma konusunda eğitim almış kişiler görevlendirilerek vinçle taşınmalıdır.
- Yükün altında durmayın.
- Vincin tehlike bölgesinde hiç kimsenin bulunmamasını sağlayın.
- Cihazı gözetimsiz şekilde vinçte asılı bırakmayın.

İşletime alma

⚠ UYARI

Yaralanma tehlikesi! Cihaz, aksesuarlar, besleme hatları, ve bağlantılar kusursuz duruma olmalıdır. Kusursuz durumda değilse, cihaz kullanılmamalıdır.

Cihazın kurulması ve teraziye alınması

DIKKAT

Cihazın aşırı ısınmasını önlemek için, kurulum yeri yerli oranda havalandırılmış olmalıdır.

DIKKAT

Cihazda arıza ve hasar tehlikesi. Cihaz, çalıştırılmadan önce yatay konuma getirilmiş olmalıdır.

- Kurulum yerini, egzoz gazı deliğinin üstü örtülme-yecek şekilde seçin.
- Park frenini kilitleyin.
- Destek tekerleğini krankla indirin.
- Koparma halatını çekici araçtan çözün.
- Araç aydınlatması soket bağlantısını çıkartın ve çekme kolundaki soket muhafazasına sokun.
- Cihazı takozlarla kaymaya karşı emniyet altına alın.
- Çekici aracı ayırın.
- Cihazı destek tekerleğiyle yatay konuma getirin.

Ön kapağı açma/kapatma

- Ön kapak kilidini tetikle. Ön kapak bir miktar açılır.
 - Yakalama kancasını dışarı çekerek açın. Ön kapak otomatik olarak yukarı doğru açılır.
- Kapatırken yakalama kancasının yerine oturmasına dikkat edin.

Motor

- Motorun yağ seviyesini kontrol edin. Yağ seviyesinin "MIN" seviyesinin altına inmiş olması durumunda cihazı çalıştırmayın.
- İhtiyaç anında yağ ekleyin. (bkz. Koruma ve Bakım)

Ara şanzıman

- Ara şanzımanın yağ kontrol camından yağ seviyesini kontrol edin.
- İhtiyaç anında yağ ekleyin. (bkz. Koruma ve Bakım)

Yüksek basınç pompası

- Yüksek basınç pompasının yağ deposundaki veya yağ ölçüm çubuğundaki yağ seviyesini kontrol edin.
- İhtiyaç anında yağ ekleyin. (bkz. Koruma ve Bakım)

Soğutma sıvısı

- Motor soğutma suyu genleşme kabındaki soğutma sıvısının doluluk seviyesini motor soğukken kontrol edin. Sıvı seviyesi, MIN ve MAX işaretleri arasında olmalıdır.
- Gerekirse soğutma sıvısı ekleyin. (bkz. Koruma ve Bakım)
- Genleşme kabındaki antifriz konsantrasyonunu kontrol edin.
- Gerekirse antifriz ekleyin. (bkz. Koruma ve Bakım)

Hava filtresi

- Hava filtresini kontrol edin.
- Gerekirse hava filtresini temizleyin/değiştirin. (bkz. Koruma ve Bakım)

Sıvı sertlik önleyicinin doldurulması

- Sıvı sertlik önleyici, kireç içeren musluk suyuyla çalışma sırasında ısıtma hattının kireçlenmesini önler. Şamandıra haznesinin besleme bölümünde, damla şeklinde dozajı ayarlanır.
- Dozaj, fabrikada orta su sertliğine ayarlanmıştır.

Not: Bir bidon sıvı sertlik önleyici teslimat kapsamında bulunmaktadır.

- Sıvı sertlik önleyici doldurma deliğini açın.
- Sıvı sertlik önleyiciyi doldurun.
- Sıvı sertlik önleyici doldurma deliğini kapatın.

Yanıcı maddenin doldurulması

⚠ TEHLİKE

Patlama tehlikesi! Sadece dizel yakıt doldurun. Örn. benzin gibi uygun olmayan yanıcı maddeler kullanılmamalıdır.

Not: B5 biyodizel kullanılması durumunda (EN 14214 sayılı Avrupa Standardına göre), özel çalışma, servis ve bakım koşullarına dikkat edilmesine gerek yoktur.

Not: B6 ila B20 biyodizel kullanılması durumunda (EN 14214 sayılı Avrupa Standardına göre) dizel motorda tadilat önlemleri gerekir. Bunun dışında özel çalışma, servis ve bakım koşullarına dikkat edilmelidir. Lütfen yetkili bir Yanmar satıcısına başvurun.

- Depo kapağını açın.
- Dizel yakıtı, yakıt deposunun doldurma ağızlarından doldurun.
- Depo kapağını kapatın.
- Taşan dizel yakıtı silin.

Temizlik maddesinin doldurulması

Sadece HDS 13/20, HDS 17/20:

⚠ TEHLİKE

Yaralanma tehlikesi!

- Sadece Kärcher ürünleri kullanın.
- Keskinlikle çözücü maddeler (benzin, aseton, tiner, vb) doldurmayın.
- Göz ve deri temasını önleyin.
- Temizlik maddesi üreticisinin güvenlik ve kullanım uyarılarına dikkat edin.

Kärcher, özel bir temizlik ve koruma malzemesi programı sunmaktadır.

Bu konuda yetkili satıcıdan bilgi alabilirsiniz.

- Temizlik maddesi haznesini doldurun/değiştirin.

Akü

Not: Cihaz, standart olarak bakım gerektirmeyen bir aküyle donatılmıştır.

Akünün güvenlik uyarıları

Akülerdeki çalışmalar sırasında aşağıdaki uyarıları mutlaka dikkate alın:

	Aküdeki ve kullanım talimatındaki uyarılara dikkat edin!
	Koruyucu gözlük kullanın!

	Çocukları asit ve akülerden uzak tutun!
	Patlama tehlikesi!
	Ateş, kıvılcım, açık ışık ve sigara içmek yasaktır!
	Yaralanma tehlikesi!
	İlk yardım!
	Uyarı notu!
	Tasfiye edilmesi!
	Aküyü çöp bidonuna atmayın!

⚠ TEHLİKE

Patlama tehlikesi! Akünün üzerine, yani uç kutupları ve hücre konektörlerine herhangi bir alet ya da benzeri bir madde koymayın.

⚠ TEHLİKE

Yaralanma tehlikesi! Yaraları kesinlikle kurşunla temas ettirmeyin. Akülerdeki çalışmalardan sonra ellerinizi yıkayın.

⚠ TEHLİKE

Kimyasal yanık tehlikesi! Akü asidiyle çalışırken, aside dayanıklı koruyucu gözlük, eldiven ve önlük kullanın.

Aküyü şarj edin

⚠ TEHLİKE

Yaralanma tehlikesi! Akülerle uğraşırken güvenlik talimatlarını dikkate alın. Sarj cihazı üreticisinin kullanım talimatını dikkate alın.

- Akü kutup başlarını çıkartın.
- Sarj cihazının artı kutup kablosunu akünün artı kutup girişine bağlayın.
- Sarj cihazının eksi kutup kablosunu akünün eksi kutup girişine bağlayın.
- Elektrik fişini takın ve sarj cihazını çalıştırın.
- Aküyü olabildiğince en küçük sarj akımıyla sarj edin.

El püskürtme tabancası, püskürtme borusu, meme ve yüksek basınç hortumunun takılması

- Püskürtme borusunu el püskürtme tabancasına bağlayın.
- Püskürtme borusunun vidalı bağlantısını elinizle sıkın.
- Yüksek basınç memesini üst somuna yerleştirin.
- Üst somunu takın ve sıkın.
- Yüksek basınç hortumunu el püskürtme tabancasına bağlayın.

DIKKAT

Hasar tehlikesi! Yüksek basınç hortumunu daima tamamen çıkarın. Yüksek basınç hortumu bu esnada baskı altında olmamalıdır.

Sadece HDS 13/20, HDS 17/20:

Uyarı: EASY!Lock sistemi, hızlı dişli sistemi sayesinde bileşenleri sadece tek çevirmede çabuk ve güvenli şekilde birbirlerine bağlar.

Su bağlantısı

- Su hortumunu hortum tamburundan açın ve su beslemesine (örneğin su musluğu) bağlayın.

Su tanklarının doldurulması

- Su tanklarının besleme vanasını açın.
- Su hortumunu hortum tamburundan açın ve su beslemesine (örneğin su musluğu) bağlayın.
- Su beslemesini açın.
Su tankları şamandıra deposu üzerinden doldurulur. Su tankları dolunca, şamandıra deposundaki şamandıra valfi kapanır.
- Su beslemesini kapatın.
- Su hortumunu su beslemesinden ayırın.
- Su hortumunu hortum tamburuna sarın.

Kullanımı

⚠ TEHLİKE

Patlama tehlikesi! Yanıcı sıvılar püskürtmeyin.

⚠ TEHLİKE

Yaralanma tehlikesi! Püskürtme borusu olmadan cihazı kesinlikle kullanmayın. Her kullanımdan önce püskürtme borusunun sıkı oturup oturmadığını kontrol edin. Püskürtme borusunun vidalı bağlantısı elle sıkılmış olmalıdır.

⚠ TEHLİKE

Yaralanma tehlikesi! Çalışma sırasında el püskürtme tabancasını ve püskürtme borusunu iki elinizle tutun.

⚠ TEHLİKE

Yaralanma tehlikesi! Çekme kolu ve emniyet kolu işletim sırasında sıkıştırılmamalıdır.

⚠ TEHLİKE

Yaralanma tehlikesi! Emniyet kolu hasarlıysa müşteri hizmetlerini arayın.

El püskürtme tabancasını açma/kapatma

- El püskürtme tabancasını açma: Emniyet koluna ve çekme koluna basın.
- El püskürtme tabancasını kapatma: Emniyet kolunu ve çekme kolunu serbest bırakın.

Memenin değiştirilmesi

⚠ TEHLİKE

Yaralanma tehlikesi! Meme değişiminden önce cihazı kapatın ve cihaz basınçsız duruma gelene kadar el püskürtme tabancasını çalıştırın.

- El püskürtme tabancasını emniyete alın, bunun için emniyet sürgüsünü öne itin.
- Memeyi değiştirin.

Su beslemesi

Su beslemesi, harici bir su beslemesi veya dahili su tankları (2x 250 litre) üzerinden gerçekleştirilir.

Bilyalı valf geri akış geçişi

- Konum sürüş yönüne paralel: Yüksek basınç pompasının geri akış suyu taşma valfi açıkken şamandıra deposuna akar.

Bilgi: El püskürtme pompası bu bilyalı valf konumunda kapatılırsa, cihaz aşırı sıcaklık nedeniyle birkaç dakika sonra kapanabilir (bkz. Arızalarda yardım/ERROR 3).

- Konum sürüş yönüne çapraz: Yüksek basınç pompasının geri akış suyu taşma valfi açıkken su deposuna akar.

Harici su beslemesi

- Bilyalı valf geri akış geçişinin çalıştırma kolunu sürüş yönüne paralel konuma getirin (20L).
- Su tanklarının besleme vanasını kapatın.

Dahili su beslemesi

- Bilyalı valf geri akış geçişinin çalıştırma kolunu sürüş yönüne çapraz konuma getirin (500L).
- Su tanklarının besleme vanasını açın.

Cihazı açın

Not: Cihaz, sadece ön kapak kapalıyken çalıştırılabilir. Ön kapak açılırsa, cihaz kapanır ve kontrol lambası yanar.

Not: Çalışma basıncına nihai olarak ulaşılan kadar, hava tahliye işlemi nedeniyle motorun devri değişebilir.

- Acil kapama şalterinin kilidini çekerek açın.
- Arka kapağı açın.
- Su beslemesini kurun.
- Anahtarlı anahtarlı şaltere takın.
- Sadece motor soğukken:
Motoru ön ısıtmak için anahtarlı şalteri sola döndürün ve ön ısıtma kontrol lambası sönene kadar tutun.
- Anahtarlı şalteri "I" konumuna getirin. Çalışmaya hazır kontrol lambası yanar.
- Kumanda gerilimi tekrar devreye sokulur ve ekran, çalışma durumunu gösterir.
- Motor çalışana kadar anahtarlı şalteri sağa döndürün.
- Cihaz şalterini soğuk/sıcak suyla çalışmaya ayarlayın.
- El püskürtme tabancasının güvenliğini açın, bunun için emniyet sürgüsünü geri itin.
- El püskürtme tabancasını açın.

Soğuk suyla çalışma

- Cihaz şalterini „0/OFF“ (brülör kapalı) konumuna getirin.

Sıcak suyla çalışma

⚠ TEHLİKE

Yanma tehlikesi!

- Cihaz şalterini istediğiniz çalışma sıcaklığına (maksimum 100 °C) ayarlayın. Brülör çalıştırılır.

Devir kumandası

Sadece HDS 9/50, HDS 13/35 (HDS 13/20, HDS 17/20 olduğunda opsiyonel):

Not: Motorun devri artarsa çalışma basıncı da artar. Bu basınç manometreden okunabilir.

- Devrin yükseltilmesi:
- Devir kumanda kolunu yukarı bastırın.
- Devrin azaltılması:
- Devir kumanda kolunu aşağı bastırın.

Çalışma basıncı ve besleme miktarının ayarlanması

Sadece HDS 13/20, HDS 17/20:

- El püskürtme tabancasındaki basınç/miktar ayarını döndürerek çalışma basıncı ve besleme miktarını ayarlayın (+/-).

⚠ TEHLİKE

Yaralanma tehlikesi! Basınç/miktar regülasyonu ayarı yapılırken, püskürtme borusunun vidalı bağlantısının gevşemesine dikkat edilmelidir.

Temizlik maddesiyle çalışma

Sadece HDS 13/20, HDS 17/20:

⚠ DİKKAT

Uygun olmayan temizlik maddeleri cihaza ve temizlenecek cisimlere zarar verebilir.

- Çevreyi korumak için, temizlik maddesinin tasarruflu bir şekilde kullanın.
- Temizlik maddelerinin ekinde yer alan dozaj önerileri ve uyarıları dikkate alın.
- Sadece cihaz üreticisinin onayladığı temizlik maddeleri kullanılmalıdır.
- Kärcher temizlik maddeleri arızası bir çalışmayı garanti eder. Lütfen bizden danışmanlık hizmeti alın ya da katalogumuzu ya da temizlik maddesi bilgilendirme formlarımızı talep edin.
- Temizlik maddesi emme hortumunu temizlik maddesi dolu bir kaba asın ve vidalı kapağı vidalayın.
- Temizlik maddesi dozaj valfini istediğiniz konsantrasyona getirin.

Bilgi: Temizleme maddesiyle ve el püskürtme pompası kapalıyken yapılan çalışma sırasında temizleme maddesinin şamandıra deposuna veya su deposuna geri akmasını önlemek için temizleme maddesi dozaj valfi kapatılmalıdır.

Yabani ot temizleme

Sadece HDS 13/20, HDS 17/20 (opsiyon):

Uyarı: Yabani ot temizlemenin çalıştırılması için devir kumandası montaj seti (opsiyonel, fabrika çıkışı: 2.013-086.7, güçlendirme seti: 2.013-014.0) mutlaka gereklidir!

Yabani ot temizleme, kullanım kılavuzu doğrultusunda WR 10, parça no. 5.968-256.0 veya WR 20/WR 50/WR 100, parça no. 5.967-455.0 kullanılmalıdır!

Ek olarak şu bilgiler dikkate alınmalıdır:

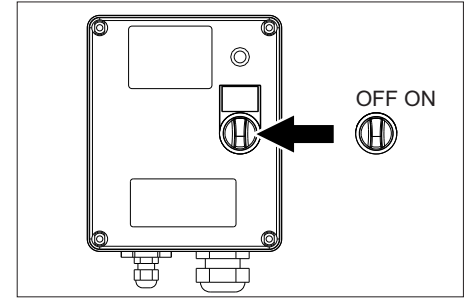
- WR 10, 20, 50 veya 100'ü huzme borusuna monte edin ve uygun enjektörü takın (ilgili kullanım kılavuzuna bakınız).
- Anahtarlı şalteri "I" konumuna getirin. Çalışmaya hazır kontrol lambası yanar.
- Kumanda gerilimi tekrar devreye sokulur ve ekran, çalışma durumunu gösterir.
- Devir kumanda kolunu dayanana kadar aşağı bastırın.

Yabani ot temizleme V2.0

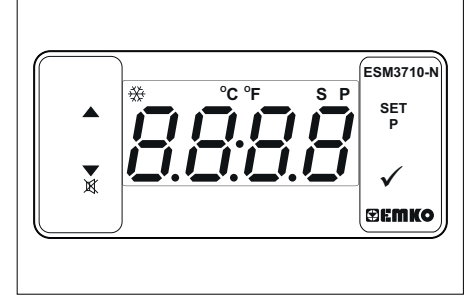
- Cihaz şalterini "Yabani ot temizleme V2.0" işletim türüne getirin.
- Motor çalışana kadar anahtarlı şalteri sağa döndürün.
- El püskürtme tabancasının güvenliğini açın, bunun için emniyet sürgüsünü geri itin.
- El püskürtme tabancasını açın.
- 1 Ekranında TEMP LOW görünür: Çalışma sıcaklığına ulaşılması yaklaşık 2-4 dakika sürer.
- 2 Ekranında TEMP OKAY görünür:
- Yabani ot temizleme işlemini uygulayın.

Yabani ot temizleme V3.0 & V5.0

- Cihaz şalterini "Yabani ot temizleme V3.0 & V5.0" işletim türüne getirin.



- WR kutusunu açın, şalteri "ON" konumuna getirin.



- SET ve ∨ tuşlarını kullanarak sıcaklığı ayarlayın ve ∨ tuşu ile onaylayın (ayar aralığı 85-105 °C).
- Motor çalışana kadar anahtarlı şalteri sağa döndürün.
- El püskürtme tabancasının güvenliğini açın, bunun için emniyet sürgüsünü geri itin.
- El püskürtme tabancasını açın.
- Uyarı:** Çalışma sıcaklığına ulaşılması yaklaşık 2-4 dakika sürer.
- Yabani ot temizleme işlemini uygulayın.

Buharlı işletim (buharlı temizlik ve dezenfeksiyon)

Sadece HDS 13/20, HDS 17/20 (opsiyon):

Uyarı: Buharlı işletim için devir kumandası montaj seti (opsiyonel, fabrika çıkışı: 2.013-086.7, güçlendirme seti: 2.013-014.0) mutlaka gereklidir!

⚠ TEHLİKE

Haşlanma tehlikesi! 105 °C'nin üzerindeki çalışma sıcaklıklarında çalışma basıncı 3,2 MPa'yı (32 bar) geçmemelidir.

Uyarı: Buharlı temizlikte 2 huzme borulu işletim mümkün değildir.

- Buharlı temizlik: Uygun buhar enjektörünü huzme borusuna monte edin (parça numarası için teknik verilere bakın).
- Dezenfeksiyon: WR 10, 20, 50 veya 100'ü huzme borusuna monte edin ve uygun buhar enjektörünü takın (parça numarası için teknik verilere bakın).
- Cihaz şalterini "Buharlı temizlik" işletim türüne getirin.
- WR kutusunu açın, şalteri "ON" konumuna getirin.
- SET ve ∨ tuşlarını kullanarak sıcaklığı ayarlayın ve ∨ tuşu ile onaylayın (önerilen ayar aralığı 120-155 °C).
- Motor çalışana kadar anahtarlı şalteri sağa döndürün.
- Motor kaputunu açın ve taşma valfi üzerindeki el çarkını manometreye doğru saat yönünün tersine çevirerek 30 bar'a ayarlayın.
- El püskürtme tabancasının güvenliğini açın, bunun için emniyet sürgüsünü geri itin.
- El püskürtme tabancasını açın.
- Uyarı:** Çalışma sıcaklığına ulaşılması yaklaşık 2-4 dakika sürer.
- Buharlı temizlik veya dezenfeksiyon işlemini yapın.

Güvenlik fonksiyonları:

- 1 WR kutusu üzerindeki kontrol lambası kırmızı renkte yanar: Sistem basıncı çok yüksek, brülör kapanıyor, bkz. arıza durumunda yardım.
- 2 Kumanda alanındaki ekranda ERROR 5 görünür: Sistem basıncı çok düşük, brülör çalışmıyor, bkz. arıza durumunda yardım/ERROR 5.

Çalışmayı yarıda kesme

- El püskürtme tabancasını kapatın.
- El püskürtme tabancasını emniyete alın, bunun için emniyet sürgüsünü öne itin.

Bilgi: El püskürtme tabancası kapatılırsa motor rölanti devriyle çalışmaya devam eder. Bunun sonucunda, su, şamandıra deposu ve yüksek basınç pompası arasında sirküle olur ve ısınır. İzin verilen maksimum sıcaklığa (55 °C) ulaşıncaya kadar, motor, su girişindeki sıcaklık sensörü tarafından kapatılır. Sıcaklık 50 °C'nin altına indikten sonra cihaz tekrar kullanılabilir.

Temizlik maddesiyle çalışmadan sonra

Sadece HDS 13/20, HDS 17/20:

- Temizlik maddesi dozaj valfini "0" konumuna getirin.
- El püskürtme tabancası açıkken, cihazı en az bir dakika yıkayın.

Cihazın kapatılması

⚠ TEHLİKE

Sıcak su nedeniyle yanma tehlikesi! Sıcak su ya da buharla çalışmadan sonra, cihaz, soğutma için en az iki dakika boyunca soğuk suyla ve tabanca açıkken çalıştırılmamalıdır.

DIKKAT

Zarar görme tehlikesi! El püskürtme tabancası açıkken motoru asla tam yük altında kapatmayın.

- Cihaz şalterini „0/OFF“ (brülör kapalı) konumuna getirin.
- El püskürtme tabancasını kapatın. Motor, rölanlı devrine ayarlar.
- Anahtarlı şalteri "0" konumuna getirin. Çalışmaya hazır kontrol lambası söner. Kumanda gerilimi kapatılır ve ekran söner.
- Harici su beslemesinde: Su beslemesini kapatın.
- Cihaz basınçsız duruma gelene kadar el püskürtme tabancasına basın.
- Emniyet kilidini kullanarak, el püskürtme tabancasını farkında olmadan açmaya karşı emniyete alın.
- Harici su beslemesinde: Su hortumunu su girişinden çıkarın ve su hortumunu hortum tamburuna sarın.
- Yüksek basınç hortumunu hortum tamburuna sarın.

Antifriz koruma

Donma hasarlarına karşı koruma sağlamak için, cihaz antifrizle yıkanmalıdır.

Not: Piyasada bulunan glikol bazlı bir araç antifrizi kullanın.

Not: Antifriz üreticisinin kullanım talimatlarına uyun. Bu sayede etkin bir korozyon koruması elde edilir.

Motor antifrizi

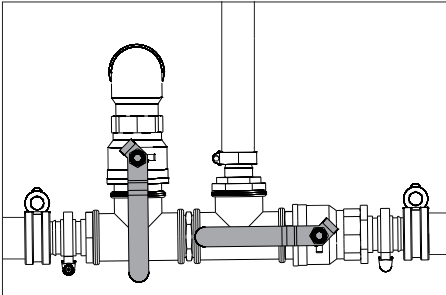
- Motorun soğutma devir daiminde yeterli antifriz olup olmadığını kontrol edin, gerekirse antifriz ekleyin.
- Bkz. Bakım çalışmaları "Soğutma sıvısının kontrol edilmesi ve eklenmesi".

Akü antifrizi

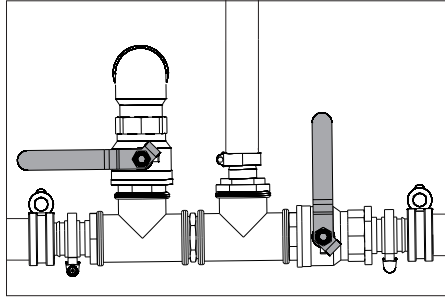
- Cihaz aşırı don altında birkaç hafta çalıştırılmayacaksa, aküyü söküp ve donma emniyeti olan bir yerde saklayın.

Devir daimdeki antifriz yıkaması (yüksek basınç pompası)

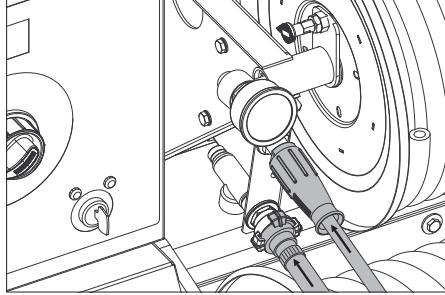
- Harici su beslemesinde: Su hortumunu su beslemesinden ayırın.
- Cihaz şalterini „0/OFF“ (brülör kapalı) konumuna getirin.
- Cihazı basınçsız duruma getirin.
- Cihaz şalterini "Antifriz" çalışma moduna getirin.
- Sadece HDS 13/20, HDS 17/20: Temizlik maddesi dozaj valfini maksimuma getirin. Temizlik maddesi emme hortumunu temizlik maddesi deposundan dışarı çekin ve boşalabilecek şekilde yere koyun.



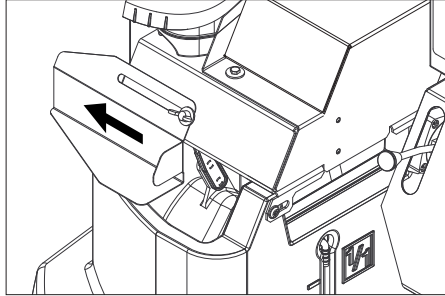
- Cihaz tamamen boşaltmak için su tanklarının besleme vanasını ve tahliye vanasını açın. Su tanklarının doluluk seviyesi göstergesi tamamen aşağı iner.



- Su tanklarının besleme vanasını ve tahliye vanasını kapatın.
- El püskürtme tabancasını yüksek basınç hortumundan ayırın.



- Yüksek basınç hortumunu antifriz beslemesine bağlayın.
- Su hortumunu antifriz geri akışına bağlayın.
- Antifriz sıvısını antifriz deposuna doldurun. Su/antifriz karıştırma oranını antifriz üreticisinin verdiği bilgilere göre seçin.
- Antifriz konsantrasyonunu piyasada bulunan antifriz test cihazı ile kontrol edin ve gerekirse adapte edin.

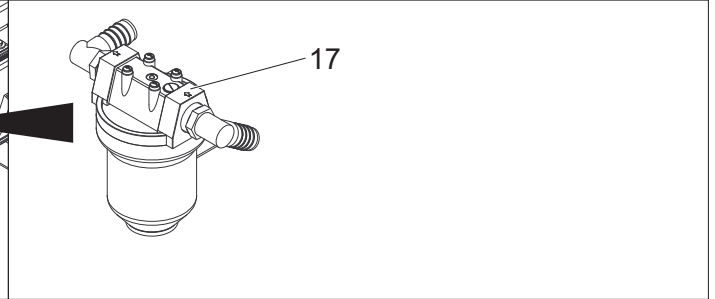
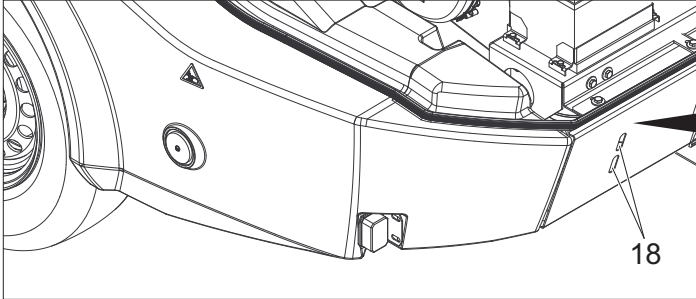
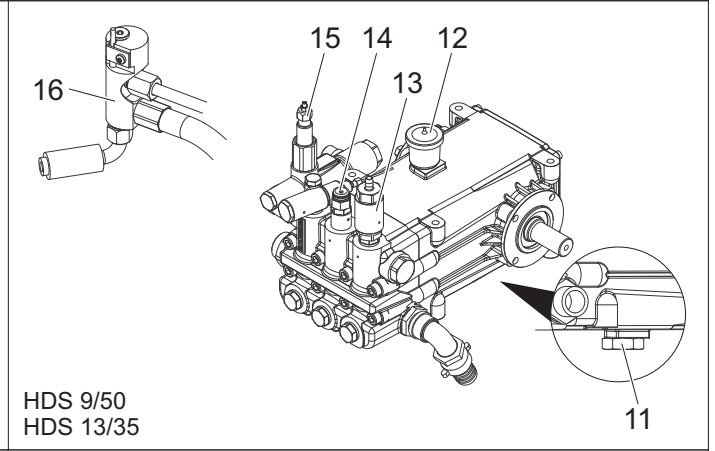
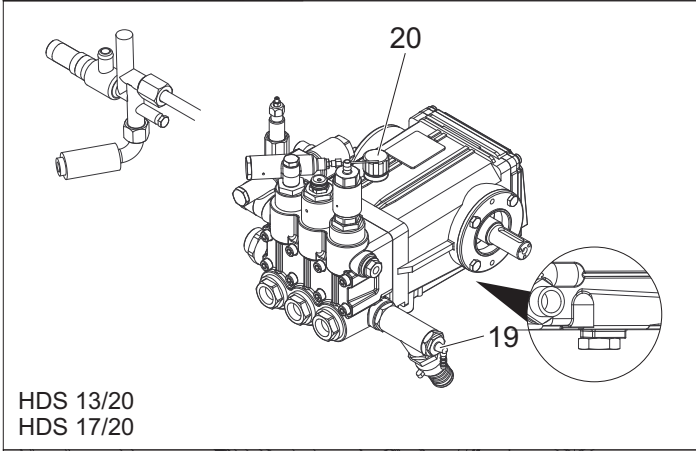
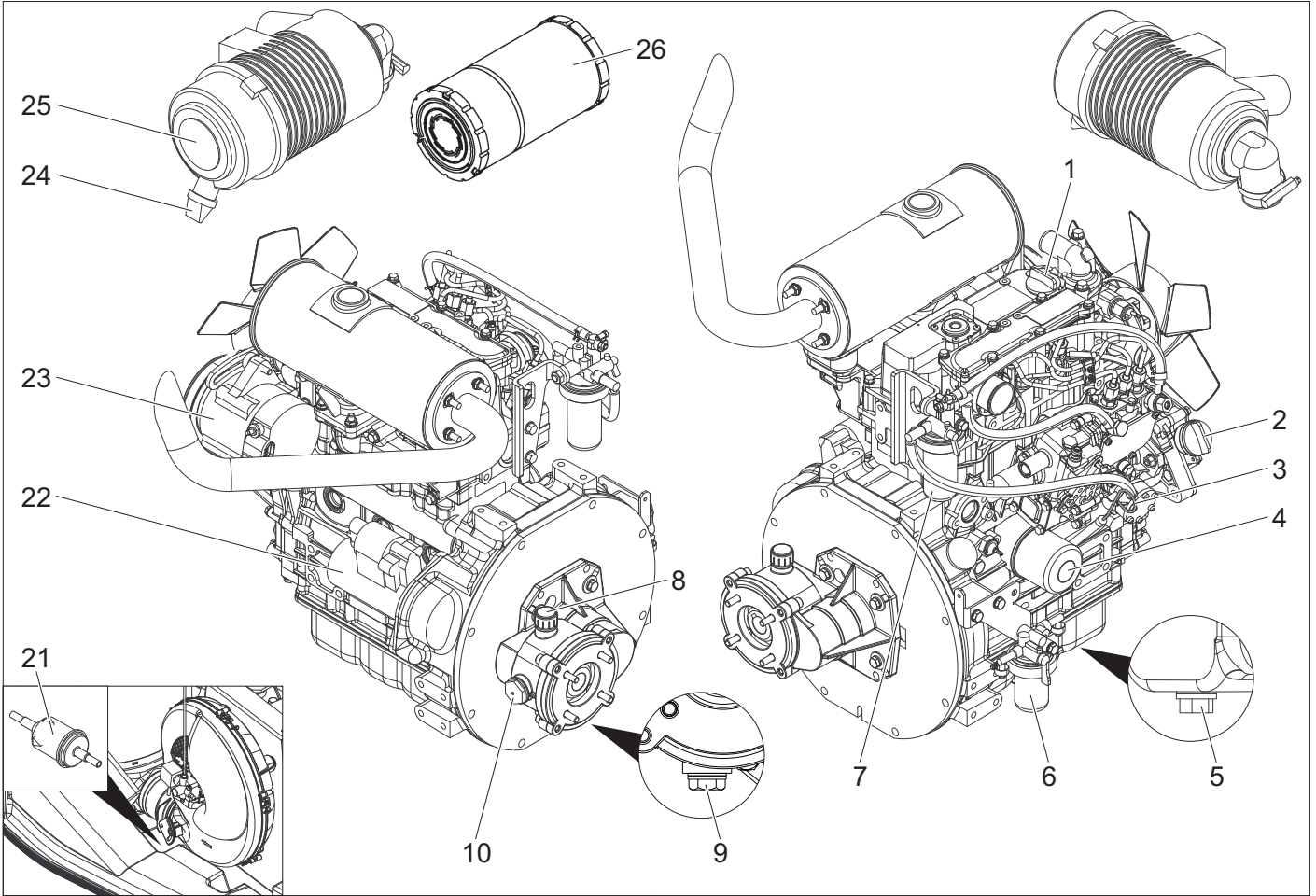


- Şamandıra deposunun doldurma deliğini açın. Bunun içi kelebek civatayı gevşetin ve sola itin.
- 20 litre antifrizi şamandıra deposuna doldurun ve doldurma deliğini kapatın.
- Antifriz bilyalı vanasının kumanda kolunu dik konuma getirin.
- Bilyalı valf geri akış geçişinin çalıştırma kolunu sürüş yönüne paralel konuma getirin (20L).
- Sadece motor soğukken: Motoru ön ısıtmak için anahtarlı şalteri sola döndürün ve ön ısıtma kontrol lambası sönene kadar tutun.
- Anahtarlı şalteri "I" konumuna getirin. Çalışmaya hazır kontrol lambası yanar. Kumanda gerilimi tekrar devreye sokulur ve ekran, "Antifriz" çalışma durumunu gösterir.
- Motor çalışana kadar anahtarlı şalteri sağa döndürün. Antifriz sıvısı, devir daim içinde cihaz tarafından pompalanır.
- Kalan suyu antifriz hortumu üzerinden antifriz deposuna yönlendirin.
- Antifriz hortumundan antifriz çıkınca, antifriz bilyalı vanasının kumanda kolunu yatay konuma getirin ve 5 saniye bekleyin.
- Motoru kapatın.
- Cihaz şalterini „0/OFF“ (brülör kapalı) konumuna getirin.

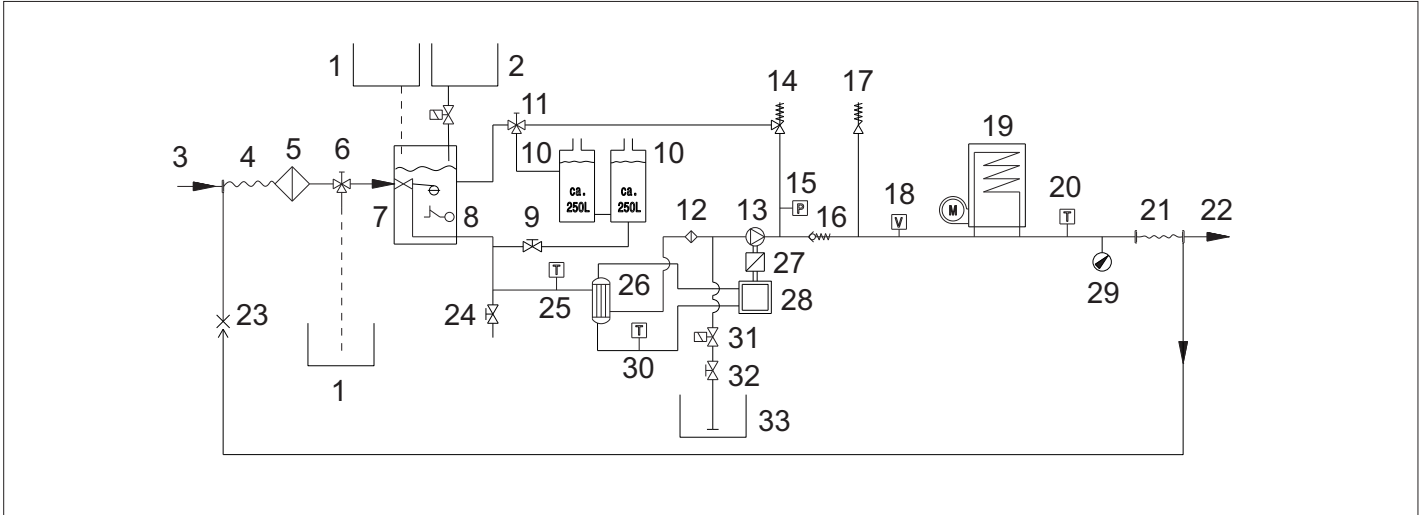
Antifrizin yüksek basınç sisteminden pompalanması

Not: Çalışmaya başlamadan önce, antifriz, yüksek basınç sisteminden antifriz deposuna geri pompalanmalıdır.

- Antifriz bilyalı vanasının kumanda kolunu dik konuma getirin.
- Yüksek basınç hortumunu antifriz beslemesine bağlayın.
- Su hortumunu antifriz geri akışına bağlayın.
- Şamandıra deposunun doldurma deliğini açın. Bunun içi kelebek civatayı gevşetin ve sola itin.
- 20 litre taze suyu şamandıra deposuna doldurun ve doldurma deliğini kapatın.
- Cihaz şalterini "Antifriz" çalışma moduna getirin.
- Sadece motor soğukken: Motoru ön ısıtmak için anahtarlı şalteri sola döndürün ve ön ısıtma kontrol lambası sönene kadar tutun.
- Anahtarlı şalteri "I" konumuna getirin. Çalışmaya hazır kontrol lambası yanar. Kumanda gerilimi tekrar devreye sokulur ve ekran, "Antifriz" çalışma durumunu gösterir.
- Motor çalışana kadar anahtarlı şalteri sağa döndürün. Antifriz, şamandıra deposundan gelen temiz suyla birlikte antifriz deposuna gönderilir.
- Antifriz deposu dolana kadar yıkama işlemini yaklaşık 2 dakika devam ettirin.
- Motoru kapatın.
- Cihaz şalterini „0/OFF“ (brülör kapalı) konumuna getirin.

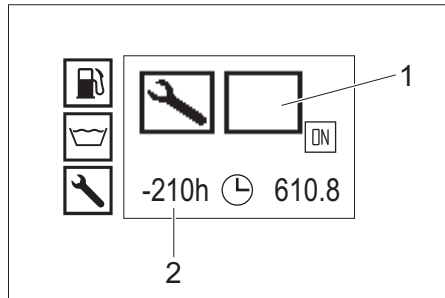


- | | |
|--|----------------------------------|
| 1 Motor yağı doldurma deliği (üst) | 15 Taşma valfi |
| 2 Motor yağı doldurma deliği (yan) | 16 Brülör bakım bloğu |
| 3 Yağ ölçüm çubuğu (motor) | 17 Pompa ön filtresi |
| 4 Yağ filtresi (motor) | 18 Kontrol kertiği |
| 5 Motorun yağ boşaltma tapası | 19 Temizlik maddesi girişi |
| 6 Su ayırıcı | 20 Yağ ölçüm çubuğu (pompa) |
| 7 Yakıt filtresi | 21 Yanıcı madde filtresi |
| 8 Hava tahliyesi dahil şanzıman yağı doldurma deliği | 22 Marş motoru |
| 9 Ara şanzımanın yağ boşaltma tapası | 23 Jeneratör |
| 10 Ara şanzımanın yağ kontrol camı | 24 Hava filtresindeki kir çıkışı |
| 11 Pompanın yağ boşaltma tapası | 25 Hava filtresi |
| 12 Yap deposu | 26 Hava filtresi elemanı |
| 13 Antifriz yıkama valfi | |
| 14 Basınç şalteri | |



- 1 Antifriz deposu
- 2 Sıvı sertlik önleyici deposu
- 3 Su beslemesi
- 4 Alçak basınç hortum tamburu
- 5 Su giriş filtresi
- 6 Antifriz bilyalı vanası
- 7 Şamandıra haznesi
- 8 Su eksiklik emniyeti
- 9 Su tanklarının besleme vanası
- 10 Su deposu
- 11 Bilyalı valf geri akış geçişi
- 12 Pompa ön filtresi
- 13 Yüksek basınç pompası
- 14 Taşma valfi
- 15 Basınç şalteri
- 16 Tek yönlü valf
- 17 Emniyet valfi
- 18 Akış şalteri
- 19 Devir daimli ısıtıcı
- 20 Brülör sıcaklık sensörü
- 21 Yüksek basınç hortum tamburu
- 22 Yüksek basınç çıkışı
- 23 Antifriz geri akışı
- 24 Tahliye musluğu
- 25 Su giriş sıcaklık sensörü
- 26 Isı eşanjörü
- 27 Ara şanzıman
- 28 Dizel motor
- 29 Manometre
- 30 Soğutma suyu sıcaklık sensörü
- 31 Temizlik maddesi manyetik valfi
- 32 Temizlik maddesi dozaj valfi
- 33 Temizlik maddesi deposu

Ekran Müşteri hizmetleri



- 1 Müşteri hizmetlerinin türü
- 2 210 çalışma saati önce müşteri hizmetlerinin zamanı geldi

Müşteri hizmetlerinin türü	
	Brülör servisi
	Motor servisi
	Pompa servisi
	El püskürtme tabancası servisi

Bakım aralıkları

Periyot	Çalışma	Kimin tarafından	
Her hareketten önce	Aydınlatmayı kontrol edin.	Kullanıcı	
	Lastik hava basıncını ve lastik durumunu kontrol ediniz.	Kullanıcı	
Her gün	Yüksek basınç pompasının yağ deposundaki veya yağ ölçüm çubuğundaki yağ seviyesini kontrol edin, gerekirse yağ ekleyin. DIKKAT <i>Hasar tehlikesi! Yağ sızdırmaya dönüştürse, hemen Kärcher müşteri hizmetlerini bilgilendirin.</i>	Kullanıcı	
	Cihazın genel görsel kontrolü.	Kullanıcı	
	Su giriş filtresini kontrol edin, ihtiyaç anında temizleyin.	Kullanıcı	
	Pompa ön filtresini kontrol edin, ihtiyaç anında temizleyin.	Kullanıcı	
	Motordaki yağ seviyesini kontrol edin, gerekirse yağ ekleyin.	Kullanıcı	
	Ara şanzımandaki yağ seviyesini kontrol edin, gerekirse yağ ekleyin.	Kullanıcı	
	Motordaki yakıt filtresini kontrol edin, gerekirse müşteri hizmetlerini bilgilendirin.	Kullanıcı	
	Motordaki su ayırıcıyı kontrol edin, gerekirse müşteri hizmetlerini bilgilendirin.	Kullanıcı	
	Genleşme kabındaki soğutma sıvısı seviyesini kontrol edin, gerekirse soğutma sıvısı ekleyin.	Kullanıcı	
	Yakıt filtresini kontrol edin, gerekirse müşteri hizmetlerini bilgilendirin.	Kullanıcı	
	Temizlik maddesi emme hortumundaki filtreyi kontrol edin, gerekirse temizleyin.	Kullanıcı	
	Hat sistemine sızdırmazlık kontrolü yapın.	Kullanıcı	
	İlk 50 çalışma saatinden sonra ilk kez	Fandaki V kayışı gerilimini kontrol edin, gerekirse kayışı gerin.	Kullanıcı
		Motordaki yağı değiştirin.	Müşteri hizmeti
Motordaki yağ basınç kartuşunu değiştirin.		Müşteri hizmeti	
Yüksek basınç pompasındaki yağı değiştirin.		Müşteri hizmeti	
Her 50 çalışma saatinde	Aküyü kontrol edin.	Kullanıcı	
Her 200 çalışma saatinde	Hava filtresini veya hava filtresi elemanını kontrol edin, gerekirse temizleyin.	Kullanıcı	
	Fandaki V kayışı gerilimini kontrol edin, gerekirse kayışı gerin.	Kullanıcı	
	Ara şanzımanın sızdırmazlığını kontrol edin.	Müşteri hizmeti	
	Yakıt doldurma ağzındaki süzgeci temizleyin.	Müşteri hizmeti	
	Motordaki yağı değiştirin.	Müşteri hizmeti	
	Motordaki yağ basınç kartuşunu değiştirin.	Müşteri hizmeti	
	Bakım çalışmalarını bakım planına göre yapın.	Müşteri hizmeti	
Her 400 çalışma saatinde	Hava filtresi elemanını değiştirin.	Kullanıcı	
	Yakıt filtresini kontrol edin, gerekirse değiştirin.	Müşteri hizmeti	
	Bakım çalışmalarını bakım planına göre yapın.	Müşteri hizmeti	
Her 600 çalışma saatinde bir ya da her yıl	Yüksek basınç pompasındaki yağı değiştirin.	Müşteri hizmeti	
Her 600 çalışma saatinde	Çekme kolundaki emniyet frenini yağlayın.	Kullanıcı	
	Bakım çalışmalarını bakım planına göre yapın.	Müşteri hizmeti	
Her 800 çalışma saatinde	Fan motorunu çalışma açısından kontrol edin, gerekirse kaydırma kontaklarını (kömür fırçalar) değiştirin.	Müşteri hizmeti	
Her 1000 çalışma saatinde bir ya da her yıl	Soğutma sıvısını değiştirin.	Müşteri hizmeti	
Her 1000 çalışma saatinde	Ara şanzımandaki yağı değiştirin.	Müşteri hizmeti	
	Fandaki V kayışını değiştirin.	Müşteri hizmeti	
	Motorun silindir kapağındaki supap boşluğunu kontrol edin, gerekirse ayarlayın.	Yetkili Yanmar satıcısı	
Her 1600 çalışma saatinde	Motordaki enjektörleri kontrol edin, gerekirse temizleyin.	Yetkili Yanmar satıcısı	
	Motordaki krank karteri hava tahliyesini kontrol edin, gerekirse temizleyin.	Yetkili Yanmar satıcısı	
Her 2000 çalışma saatinde ya da 2 yılda bir	Motordaki yakıt hortumlarını değiştirin.	Yetkili Yanmar satıcısı	
	Motordaki soğutma sistemi hortumlarını değiştirin.	Yetkili Yanmar satıcısı	
Her 2000 çalışma saatinde	Motorun silindir kapağındaki supapları ve supap yuvalarını kontrol edin, gerekirse silin.	Yetkili Yanmar satıcısı	
Yalnızca buharlı işletim türü montaj seti olan cihazlarda:			
En az 5 yılda bir tekrarlayan	Üretici bilgilerine göre basınç testi yapın.	Müşteri hizmeti	

Bakım çalışmaları

⚠ TEHLİKE

Cihazdaki tüm çalışmalardan önce anahtarlı şalteri kapatın ve anahtarını çekin.

⚠ TEHLİKE

Elektrik çarpması nedeniyle yaralanma tehlikesi. Jeneratörün veya marş motorunun üzerine metal nesnelere koymayın.

⚠ TEHLİKE

Patlama tehlikesi! Akünün üzerine, yani uç kutupları ve hücre konektörlerine herhangi bir alet ya da benzeri bir madde koymayın.

→ Cihazı soğutun.

Su giriş filtresinin temizlenmesi

- Su giriş filtresini söküp ve filtre kartuşunu çıkartın.
- Filtre kartuşunu temiz su ya da basınçlı havayla temizleyin.
- Ters sırada toplayın.

Pompa ön filtresinin temizlenmesi

- Cihazı basınçsız duruma getirin.
- Pompa ön filtresini söküp ve filtre kartuşunu çıkartın.
- Filtre kartuşunu temiz su ya da basınçlı havayla temizleyin.
- Ters sırada toplayın.

Temizlik maddesi emme hortumunun temizlenmesi

- Temizlik maddesi emme hortumunun vidalı kapağını sökün.
- Temizlik maddesi hortumunu dışarı çekin.
- Filtreyi suda temizleyin ve tekrar yerleştirin.

Motordaki yağ seviyesini kontrol edin ve motor yağı ekleyin

Uyarı: Yağ ölçüm çubuğundaki MIN ve MAX işaretleri arasındaki dolun miktarı 1,6 litredir.

- Yağ ölçüm çubuğunu dışarı çekin, silin ve tekrar içeri sokun.
- Yağ ölçüm çubuğunu tekrar dışarı çekin ve yağ seviyesini kontrol edin.
- Yağ ölçüm çubuğundaki işaret dahilindeyse, yağ seviyesi kurallara uygundur.
- Yağ seviyesi, yağ ölçüm çubuğundaki işaretin altındaysa, doldurma deliğinin kapağını açın ve yeni motor yağı doldurun.
- Motor yağının yağ karterinde birikmesi için beş dakika bekleyin.
- Yukarıda açıklandığı gibi yağ seviyesini kontrol edin.
- Gerekirse, yağ seviyesi yağ ölçüm çubuğundaki işarete dahilinde olana kadar bu işlemi tekrarlayın.
- Kontrolten sonra yağ ölçüm çubuğunu içeri sokun ve doldurma deliğinin kapağını kapatın.

Not: Hava kabarcıkları dışarı çıkabilirdir.

Yağ cinsi için teknik bilgiler bölümüne bakın.

Ara şanzımandaki yağ seviyesini kontrol edin ve şanzıman yağı ekleyin

- Ara şanzımanın yağ kontrol camından yağ seviyesini kontrol edin.
- Yağ kontrol camının ortadaysa, yağ seviyesi doğrudur.
- Yağ seviyesi, yağ kontrol camının ortasının altındaysa, doldurma deliğinin kapağını açın ve yeni şanzıman yağı doldurun.
- Doldurma deliğini kapatın.

Not: Hava kabarcıkları dışarı çıkabilirdir.

Yağ cinsi için teknik bilgiler bölümüne bakın.

Yüksek basınç pompasının yağ deposunda yağ seviyesinin kontrol edilmesi ve yağ eklenmesi

Sadece HDS 9/50, HDS 13/35:

- Yüksek basınç pompasının yağ deposundaki yağ seviyesini kontrol edin.
- MIN ve MAX işareti arasındaysa, yağ seviyesi doğrudur.
- Yağ seviyesi MIN işaretinin altındaysa, yağ deposunun kapağını açın ve yeni yağ doldurun.
- Yağ deposunun kapağını kapatın.

Not: Hava kabarcıkları dışarı çıkabilirdir.

Yağ cinsi için teknik bilgiler bölümüne bakın.

Yüksek basınç pompasının yağ ölçüm çubuğunda yağ seviyesinin kontrol edilmesi ve yağ eklenmesi

Sadece HDS 13/20, HDS 17/20:

- Yağ ölçüm çubuğunu çıkarın, silin ve tekrar içeri sokun.
- Yağ ölçüm çubuğunu tekrar çıkarın ve yağ seviyesini kontrol edin.
Yağ ölçüm çubuğundaki işaret dahilindeyse, yağ seviyesi kurallara uygundur.
- Yağ seviyesi yağ çubuğu üzerindeki işaretin altındaysa, yağ doldurun.
- Yağ ölçüm çubuğunu takın.

Not: Hava kabarcıkları dışarı çıkabilirdir.

Yağ cinsi için teknik bilgiler bölümüne bakın.

Soğutma sıvısının kontrol edilmesi ve eklenmesi

△ **TEDBİR**

Kullanılan antifriz türüne dikkat edin. Karışım, bir kimyasal reaksiyone neden olabilir ve zararlı maddeleri açığa çıkarabilir. Farklı antifriz türlerini karıştırmayın.

△ **UYARI**

Soğutma sıvısı eksikken motor aşırı ısınabilir. Daha sonra motoru hemen durdurun ve soğutun.

△ **UYARI**

Motor, su buharı çıkacak kadar fazla ısınmışsa, motoru hemen durdurun ve basınç düşene kadar motordan bir güvenli mesafesinde durun.

△ **UYARI**

Yanma tehlikesi! Motor soğutma suyu genişleme kabındaki kapağı çalışma sıcaklığında kesinlikle açmayın. Depo basınç altındadır.

- Motor soğutma suyu genişleme kabını açın, Max işaretine kadar taze ve temiz su ile uygun antifriz ekleyin.

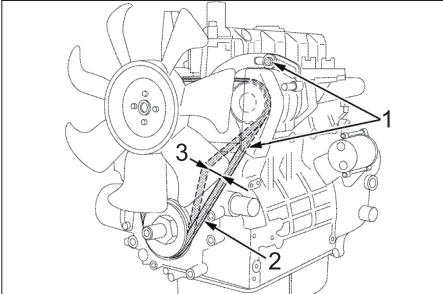
Hava filtresinin temizlenmesi / değiştirilmesi

Not: Hava filtresini kabaca temizlemek için şu yöntemi izleyin: Toplama kabını kir çıkışının altına tutun ve kir çıkışına basın.

Not: Fazla kirlenmiş veya arızalı filtre kartuşları prensip olarak yenilenmelidir.

- Yaylı gergi kolunu gevşetin, kapağı çıkartın ve toz tortularını temizleyin.
- Filtre kartuşunu çıkartın.
- Filtre kartuşuna içten basınçlı hava (maks. 2 bar) püskürtün.
- Hava filtresi muhafazasını içten bir bezle temizleyin.
- Filtre kartuşunu hava filtresi muhafazasına yerleştirin.
- Kapağı takın ve yaylı gergi koluyla sabitleyin.

Fan V kayışının kontrol edilmesi



1 Alternatörün sabitleme civataları

2 V kayışı

3 Kayış gerilimi yaklaşık 7-9 mm

Not: V kayışı yeterli miktarda gerilmemişse, motor aşırı ısınabilir ve akü şarjı yetersiz olabilir.

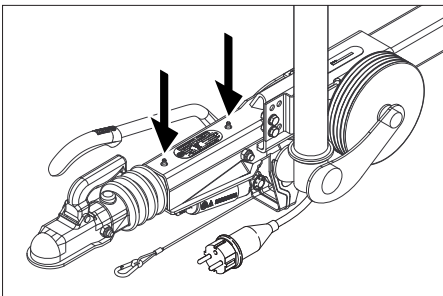
- Motoru durdurun ve anahtarlı şalterden anahtarı çekin.

- V kayışı gerilimini kontrol etmek için, kayışı, kayış kasnakları arasında başparmağınızla içeri bastırın.

Not: V kayışı yaklaşık 7-9 mm içeri bastırılabilir.

Not: Hasarlı V kayışları prensip olarak değiştirilmelidir.

Çekme kolundaki emniyet freninin yağlanması



- Her iki yağlama nipelinden (oklar), piyasada bulunan bir gres presiyile içeri uygun gres basın.

Lastik hava basıncının kontrol edilmesi

- Cihazı düz bir yüzeye bırakın.
- Hava basınç kontrol cihazını lastik valfa bağlayın.
- Hava basıncını kontrol edin ve gerektiğinde basıncı düzeltin.



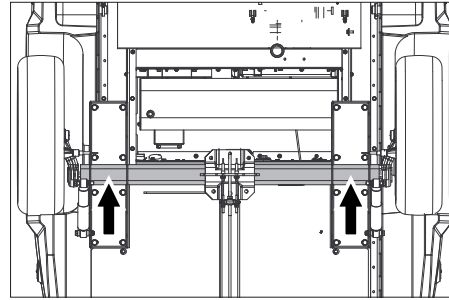
Tekerleğin değiştirilmesi

△ **TEHLİKE**

Akıcı trafiğin tehlike bölgesinde yapılan açık yoldaki onarım çalışmalarında uyarı elbisesi giyinin.

- Cihazı düz bir yüzeye bırakın.
 - Alt zeminde stabilite kontrolü yapın. Ayrıca cihazı altlık takozlarla kaymaya karşı emniyet altına alın.
 - Park frenini kilitleyin.
- Lastiklerin kontrol edilmesi
- Lastiği aşınma yüzeyinde geçilmiş cisimleri kontrol edin.
 - Cisimleri sökün.
 - Uygun, piyasadan temin edilen lastik onarım malzemesini kullanın.

Not: İlgili üreticinin önerilerini dikkate alın. Yola devam edilmesi ürün üreticisinin bilgilerine uyulmasıyla mümkündür. Lastik değişimi veya tekerlek değişimini mümkün olan en erken sürede yapın.



- Krikoyu uygun bağlantı noktalarına yerleştirin.
- Tekerlek bijonlarını gevşetin.
- Cihazı krikoyla kaldırın.
- Tekerlek bijonlarını sökün.
- Tekerleği sökün.
- Stepneyi yerleştirin.
- Tekerlek bijonlarını yerleştirin.
- Cihazı krikoyla indirin.
- Tekerlek bijonlarını çapraz şekilde sıkın.

Sıkma torku	110-120 Nm
-------------	------------

Not: Teslimat kapsamında bir kriko bulunmamaktadır.

Not: Piyasadan temin edilen uygun bir kriko kullanın.

Römork

- Fren sistemini ve şasiyi yetkili bir uzman atölye tarafından düzenli olarak kontrol ettirin.

Arızalarda yardım

△ **TEHLİKE**

Cihazdaki tüm çalışmalardan önce anahtarlı şalteri kapatın ve anahtarı çekin.

△ **TEHLİKE**

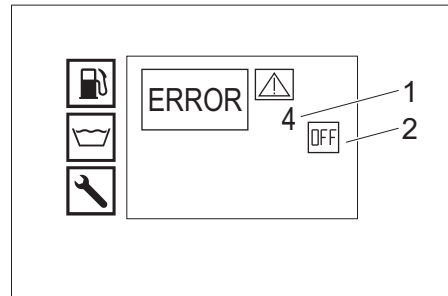
Elektrik çarpması nedeniyle yaralanma tehlikesi. Jeneratörün veya marş motorunun üzerine metal nesnelere koymayın.

△ **TEHLİKE**

Patlama tehlikesi! Akünün üzerine, yani uç kutupları ve hücre konektörlerine herhangi bir alet ya da benzeri bir madde koymayın.

- Cihazı soğutun.

Ekran Arıza



1 Arıza No.

2 Motor kapalı (OFF)

Müşteri hizmeti

Arızanın giderilememesi durumunda, cihaz müşteri hizmetleri tarafından kontrol edilmelidir.

Ekranada gösterilen arızalar

Elektronik gösterge	Olası nedeni	Arızanın giderilmesi	Kimin tarafından
ERROR 1 Şarj akımı	Fandaki V kayış gerilimi çok düşük.	Fandaki V kayışını gerdirin.	Kullanıcı
	Jeneratör arızalı.	Jeneratörü kontrol edin, gerekirse değiştirin.	Müşteri hizmeti
	Şarj akımı denetimi arızalı.	Kablo bağlantısını + K9 rölesini kontrol edin.	Müşteri hizmeti
ERROR 3 Su girişi veya soğutma suyu sıcaklığı	Şamandıra deposundaki su sıcaklığı devir daim modu nedeniyle çok yüksek.	– Suyu soğumaya bırakın veya boşaltın. – Bilyalı valf geri akış geçişinin çalıştırma kolunu sürüş yönüne çapraz konuma getirin (500L).	Kullanıcı
	Su girişi sıcaklık sensörü cihazı kapattı.	Cihazı kapatın ve tekrar açın. Arıza tekrar ortaya çıkarsa, müşteri hizmetlerini bilgilendirin.	Kullanıcı
	Su girişi sıcaklık sensörü arızalı.	Sıcaklık sensörünü değiştirin.	Müşteri hizmeti
	Soğutma sıvısı seviyesi çok düşük.	Genleşme kabına soğutma sıvısı doldurun.	Kullanıcı
	Fandaki V kayış gerilimi çok düşük.	Fandaki V kayışını gerdirin.	Kullanıcı
	Motordaki soğutma suyu sıcaklık sensörü arızalı.	Sıcaklık sensörünü değiştirin.	Müşteri hizmeti
ERROR 4 Su eksikliği	Harici su beslemesi: Su besleme basıncı çok düşük.	Su beslemesini kontrol edin.	Kullanıcı
	Dahili su beslemesi: Su tankları boş.	Su tanklarını doldurun.	Kullanıcı
	Şamandıra deposundaki su eksikliği emniyeti arızalı.	Su eksikliği emniyetini değiştirin.	Müşteri hizmeti
	Su girişi filtresi kirlenmiş.	Su girişi filtresini temizleyin.	Kullanıcı
	Su hortumu sızdırıyor veya kırık.	Su hortumunu değiştirin.	Müşteri hizmeti
	Şamandıra deposundaki şamandıra valfi kirlenmiş.	Şamandıra valfini temizleyin.	Müşteri hizmeti
	Şamandıra deposundaki şamandıra valfi sıkışıyor veya arızalı.	Şamandıra valfini onarın veya değiştirin.	Müşteri hizmeti
ERROR 5 Akış şalteri/basınç şalteri	Akış şalteri arızalı.	Akış şalterini değiştirin.	Müşteri hizmeti
	Basınç şalteri arızalı.	Basınç şalterini değiştirin.	Müşteri hizmeti
	Taşma valfi arızalı.	Taşma valfini değiştirin.	Müşteri hizmeti
	Taşma valfindaki tek yönlü valf arızalı.	Tek yönlü valfi değiştirin.	Müşteri hizmeti
	Pompa ön filtresi kirlenmiş.	Pompa ön filtresini temizleyin.	Kullanıcı
	Buhar işletimi: Sistem basıncı çok düşük	Taşma valfi üzerindeki el çarkını saat yönünde çevirerek sistem basıncını küçük adımlarla artırın.	Kullanıcı
ERROR 6 Yakıt sensörü	Yakıt deposu boş.	Yanıcı maddeyi doldurun.	Kullanıcı
	Yakıt sensörünün şamandırası sıkışmış.	Şamandırayı kontrol edin.	Müşteri hizmeti
	Yakıt sensörü arızalı.	Yakıt sensörünü değiştirin.	Müşteri hizmeti
ERROR 7 Motor yağı basıncı	Motordaki yağ seviyesi çok düşük.	Motor yağı ekleyin.	Kullanıcı
	Motordaki yağın viskozite sınıfı yanlış.	Yağı değiştirin.	Müşteri hizmeti
	Motordaki yağ basınç şalteri arızalı.	Yağ basınç şalterini değiştirin.	Müşteri hizmeti
	Motor sorunları	Motoru kontrol edin.	Müşteri hizmeti
ERROR 9* Egzoz gazı sıcaklığı	Egzoz gazı sıcaklık sınırlayıcı devreye girdi ve brülörü kapattı.	Cihazı kapatın, soğumaya bırakın ve tekrar çalıştırın. Arıza tekrar ortaya çıkarsa, müşteri hizmetlerini bilgilendirin.	Kullanıcı
	Egzoz gazı sıcaklık sınırlayıcı arızalı.	Egzoz gazı sıcaklık sınırlayıcıyı değiştirin.	Müşteri hizmeti
	Brülör yanlış ayarlanmış.	Brülörü ayarlayın.	Müşteri hizmeti
	Isıtma spirali paslanmış veya kireçlenmiş.	Isıtma spiralinin pastan veya kireçten arındırın.	Müşteri hizmeti
ERROR 10* Brülör sıcaklığı	Brülör sıcaklık sensörü (NTC) brülörü kapattı.	Cihazı kapatın ve tekrar açın. Arıza tekrar ortaya çıkarsa, müşteri hizmetlerini bilgilendirin.	Kullanıcı
	Brülör sıcaklık sensörü arızalı.	Sıcaklık sensörünü değiştirin.	Müşteri hizmeti
ERROR 11* Alev sensörü (alev yok)	Meme bağlantı parçası kirlenmiş.	Meme bağlantı parçasını temizleyin.	Müşteri hizmeti
	Ateşleme elektrotları yanlış ayarlanmış veya kirlenmiş.	Ateşleme elektrotlarını doğru şekilde ayarlayın veya temizleyin.	Müşteri hizmeti
	Alev denetiminin fotoseli arızalı.	Fotoseli değiştirin.	Müşteri hizmeti
	Yakıt pompası arızalı.	Yakıt pompasını değiştirin.	Müşteri hizmeti
	Brülör ateşleme trafosu arızalı.	Manyetik valfi değiştirin.	Müşteri hizmeti
	Yakıt filtresi tıkanmış.	Yakıt filtresini değiştirin.	Müşteri hizmeti
	Ateşleme trafosu arızalı.	Ateşleme trafosunu değiştirin.	Müşteri hizmeti
ERROR 12* Alev sensörü (alev sönmüyor)	Alev denetiminin fotoseli arızalı.	Fotoseli değiştirin.	Müşteri hizmeti
	Brülörde kurumlanma, "kızarıyor".	Brülördeki kurumu temizleyin.	Müşteri hizmeti
ERROR 14 45 dakikalık kesintisiz mola- dan sonra kapatma	45 dakikalık çalışmaya hazır olma süresi aşıldı.	Cihazı kapatın ve tekrar açın.	Kullanıcı
ERROR 15 45 dakikalık kesintisiz çalış- madan sonra kapatma	45 dakikalık sürekli işletim süresi aşıldı.	Cihazı kapatın ve tekrar açın.	Kullanıcı

* Soğuk suyla temizlik modu mümkündür.

Ekranda gösterilmeyen arızalar

Arıza	Olası nedeni	Arızanın giderilmesi	Kimin tarafından
Cihaz duruyor, ekran göstergesi sönmüyor	Sigorta yanmış.	Sigortayı değiştirin.	Kullanıcı
	Pilde düşük veya aşırı gerilim yüzünden inverterde akım beslemesi yok.	Pili kontrol edin, gerekirse şarj edin	Kullanıcı
	İnverter arızalı.	İnverteri değiştirin.	Müşteri hizmeti
Çalıştırdıktan sonra ekran göstergesi yok	Batarya boş:	Aküyü şarj edin.	Kullanıcı
	Sigorta yanmış.	Sigortayı değiştirin.	Kullanıcı
	Ön kapak açık.	Ön kapağı kapatın.	Kullanıcı
	Acil Kapatma şalteri basılı.	Acil kapama şalterinin kilidini çekerek açın.	Kullanıcı
	Pilde düşük veya aşırı gerilim yüzünden inverterde akım beslemesi yok.	Pili kontrol edin, gerekirse şarj edin	Kullanıcı
	İnverter arızalı.	İnverteri değiştirin.	Müşteri hizmeti
Motor çalışmıyor veya hemen duruyor	Müşteri hizmetlerine haber verin.		
Çalışma basıncında dalgalanma	Yüksek basınç pompasının emme manifoldunda sızdırma.	Hat sistemini kontrol edin.	Müşteri hizmeti
	Valflar aşınmış.	Valfları değiştirin.	Müşteri hizmeti
Boylerde kurum	Brülör yanlış ayarlanmış veya kirlenmiş.	Brülörü ayarlayın veya temizleyin.	Müşteri hizmeti
	Yakıt manyetik valfi arızalı, dizel yakıt damlıyor.	Manyetik valfi kontrol edin, gerekirse bobini veya manyetik valfi değiştirin	Müşteri hizmeti
Boylerden beyaz duman çıkıyor	Ateşleme kıvılcımı yok (brülör kapağındaki kontrol camından görülebilir).	Müşteri hizmetlerine haber verin.	Kullanıcı
	Meme bağlantı parçasında kondensat.	Meme bağlantı parçasını kontrol edin, temizleyin.	Müşteri hizmeti
	Yakıt basıncı çok düşük.	Yakıt pompasını kontrol edin.	Müşteri hizmeti
Ön kapak/Acil Kapatma kontrol lambası yanıyor	Çalışma sırasında ön kapak açıldı.	Ön kapağı kapatın.	Kullanıcı
	Ön kapağın emniyet şalteri arızalı.	Emniyet şalterini kontrol edin.	Müşteri hizmeti
	Acil Kapatma şalteri basılı.	Acil kapama şalterinin kilidini çekerek açın.	Kullanıcı
Cihazın altından su damlıyor	Yüksek basınç pompası sızdırıyor.	Not: Dakikada 3 damlaya izin verilmiştir. Daha güçlü bir sızdırmada, cihazı müşteri hizmetlerine kontrol ettirin.	Müşteri hizmeti
Cihaz basınç oluşturmuyor	Meme tıkanmış/çok kirlî.	Memeyi temizleyin/yenileyin.	Kullanıcı
	Motorun çalışma devri çok düşük.	Motorun çalışma devrini kontrol edin.	Müşteri hizmeti
	Sadece HDS 9/50, HDS 13/35 (HDS 13/20, HDS 17/20 olduğunda opsiyonel): Devir kumandası arızalı.	Devir kumandasını kontrol edin.	Müşteri hizmeti
	Emniyet valfi sızdırıyor.	Ayarı kontrol edin, gerekirse yeni conta takın.	Müşteri hizmeti
	Pompanın besleme hatları sızdırıyor ya da tıkanmış.	Pompaya giden tüm besleme hatlarını kontrol edin.	Müşteri hizmeti
Yüksek basınç pompasında vuruş	Pompaya giden besleme hatları sızdırıyor.	Pompaya giden tüm besleme hatlarını kontrol edin.	Müşteri hizmeti
	Sadece HDS 13/20, HDS 17/20: Yetersiz temizlik maddesi beslemesi ya da besleme yok	Temizlik maddesi dozaj valfini açın ya da kontrol edin/temizleyin.	Kullanıcı
	Filtreli temizlik maddesi emme hortumu sızdırıyor ya da tıkanmış	Filtreli temizlik maddesi emme hortumunu kontrol edin/temizleyin.	Kullanıcı
	Temizlik maddesi manyetik valfi sızdırıyor ya da tıkanmış.	Temizlik maddesi manyetik valflerini kontrol edin, temizleyin.	Müşteri hizmeti
	Elektronik ünite ya da temizlik maddesi manyetik valf arızalı.	Elektronik ünite ya da temizlik maddesi manyetik valfi değiştirin.	Müşteri hizmeti
El püskürtme tabancası açıkken taşma valfi sürekli açılıyor/kapanıyor	Püskürtme ağız tıkanmış	Püskürtme ağızını yıkayın.	Kullanıcı
	Cihaz kireçlenmiş	Cihazdaki kireci temizleyin.	Müşteri hizmeti
	Taşma valfi arızalı.	Taşma valfini değiştirin.	Müşteri hizmeti
	Taşma valfinin devre noktasının ayarı değişmiş.	Taşma valfini ayarlayın.	Müşteri hizmeti
WR kutusu üzerindeki kontrol lambası kırmızı renkte yanar	Buhar işletimi: Sistem basıncı çok yüksek	Taşma valfi üzerindeki el çarkını saat yönünün tersine çevirerek sistem basıncını küçük adımlarla azaltın.	Kullanıcı

Garanti

Her ülkede yetkili distribütörümüz tarafından verilmiş garanti şartları geçerlidir. Garanti süresi içinde cihazınızda oluşan muhtemel hasarları, arızanın kaynağı üretim veya malzeme hatası olduğu sürece ücretsiz olarak karşılıyoruz. Garanti hakkınızdan yararlanmanızı gerektiren bir durum olduğu zaman, ilgili faturanız ile birlikte satıcınıza veya size en yakın yetkili servisimize başvurunuz.

Aksesuarlar ve yedek parçalar

Sadece orijinal aksesuarlar ve orijinal yedek parçalar kullanın; cihazın güvenli şekilde ve arızasız işletilmesini garanti eder.

Aksesuarlar ve yedek parçalar hakkında bilgi için site-mizi ziyaret edin: www.kaercher.com.

AB uygunluk bildirisi

İşbu belge ile aşağıda tanımlanan makinenin konsepti ve tasarımı ve tarafımızdan piyasaya sürülen modelyle AB yönetmeliklerinin temel teşkil eden ilgili güvenlik ve sağlık yükümlülüklerine uygun olduğunu bildiririz. Onayımız olmadan cihazda herhangi bir değişiklik yapılması durumunda bu beyan geçerliliğini yitirir.

Ürün: Yüksek basınç temizleyicisi
Tip: 1.524-xxx
İlgili AB yönetmelikleri
 2006/42/EG (+2009/127/EG)
 2014/30/EU
 2000/14/EG

Kullanılmış olan uyumlu standartlar

EN 60335-1
 EN 60335-2-79
 EN 1829-1
 EN 1829-2
 EN ISO 12100
 EN 13309: 2010

Kullanılan uyumluluk değerlendirme yöntemleri

2000/14/EG: Ek V
Ses şiddeti dB(A)
 HDS 13/20
 Ölçülen: 97
 Garanti edilen: 100
 HDS 9/50, HDS 13/35, HDS 17/20
 Ölçülen: 100
 Garanti edilen: 102

OPSİYONEL

Ürün: Buhar işletimi montaj seti
Tip: 2.013-093.7

Yapı grubunun kategorisi

II

Uygunluk yöntemi

Modül H
Isıtma hattı
 Uygunluk değerlendirmesi, Modül H
Kumanda bloğu
 Uygunluk değerlendirmesi, Modül H

çeşitli boru hatları

Uygunluk değerlendirmesi, Madde 4 Paragraf 3

Uygulananspesifikasyonlar:

AD 2000; Alınan yardım:

TRD 801 Alınan yardım

Belirtilen merkezin adı:

2014/68/EU için

TÜV Rheinland Industrie Service GmbH

Am Grauen Stein

51105 Köln

Tanım No 0035

5.957-595

Aşağıda imzası olan kişiler, yönetim kurulu adına ve yönetim kurulunun yetkisine sahip olarak hareket eder.


 H. Jenner
 Chairman of the Board of Management


 S. Reiser
 Director Regulatory Affairs & Certification

Dokümantasyon sorumlusu:
 S. Reiser

Alfred Kärcher SE & Co. KG
 Alfred-Kärcher-Straße 28-40
 71364 Winnenden (Germany)
 Tel.: +49 7195 14-0
 Fax: +49 7195 14-2212

Winnenden, 2020/10/01

Teknik Bilgiler

		HDS 9/50 De Tr1	HDS 13/35 De Tr1	HDS 13/20 De Tr1	HDS 17/20 De Tr1
Su bağlantısı					
Besleme sıcaklığı (maks.)	°C	30	30	30	30
Besleme miktar	l/saat (l/dakika)	1000 (16,7)	1500 (25)	1500 (25)	1800 (30)
Besleme basıncı	MPa (bar)	0,05...1,0 (0,5...10)	0,1...1,0 (1...10)	0,1...1,0 (1...10)	0,15...1,0 (1,5...10)
Performans değerleri					
Su besleme miktarı	l/saat (l/dakika)	500...900 (8,3...15)	650...1300 (10,8...21,7)	900...1300 (15...21,7)	900...1700 (15...28,3)
Su çalışma basıncı (standart memeyle)	MPa (bar)	15...50 (150...500)	10...35 (100...350)	6...20 (60...200)	6...20 (60...200)
Maksimum çalışma aşırı basıncı (emniyet valfi)	MPa (bar)	64 (640)	44 (440)	24 (240)	24 (240)
Buharlı temizlikteki buhar işletimi pompalama miktarı	l/saat (l/dakika)	--	--	460 (7,7)	460 (7,7)
Dezenfeksiyondaki buhar işletimi pompalama miktarı	l/saat (l/dakika)	--	--	WR 10, WR 20: 360 (6) WR 50, WR 100: 460 (7,7)	WR 10, WR 20: 360 (6) WR 50, WR 100: 460 (7,7)
Buhar modunda maksimum çalışma basıncı (buhar memesiyle)	MPa (bar)	--	--	3,2 (32)	3,2 (32)
Buharlı temizlikte buhar enjektörü (enjektör boyutu) parça numarası	--	--	--	2.113-026.0 (060)	2.113-026.0 (060)
Dezenfeksiyonda buhar enjektörü (enjektör boyutu) parça numarası	--	--	--	WR 10, WR 20: 2.113-022.0 (045) WR 50, WR 100: 2.113-026.0 (060)	WR 10, WR 20: 2.113-022.0 (045) WR 50, WR 100: 2.113-026.0 (060)
Tahrik motorunun gücü	kW	15,5	15	9	11
Motor devri	d/dk	3100	3300	2700	3300
Akü	V/Ah	12/36	12/36	12/36	12/36
Sıcak su çalışma sıcaklığı	°C	30...98	30...98	30...98	30...98
Buhar modundaki çalışma sıcaklığı	°C	--	--	155	155
Temizlik maddesi emme	l/saat (l/dakika)	--	--	0...50 (0...0,8)	0...70 (0...1,2)
Brülör gücü	kW	65	97	105	105
Sıcak su modundaki maksimum yakıt tüketimi	l/h	11,7	15,0	13,7	14,3
Soğuk su modundaki yakıt tüketimi	l/h	5,2	5,1	3,1	3,7
El püskürtme tabancasının geri tepme kuvveti (maks.)	N	79	96	72	94
Standart memenin enjektör boyutu	--	030	051	075	090
İşletme maddeleri					
Yanıcı madde	--	Dizel	Dizel	Dizel	Dizel
Yağ miktarı, ara şanzıman	l	0,35	0,35	0,35	0,35
Yağ türü, ara şanzıman	--	SAE 90	SAE 90	SAE 90	SAE 90
Yağ miktarı, Pompa	l	1,3	1,3	1,3	1,3
Yağ türü, Pompa	--	SAE 90	SAE 90	15W40	15W40
Yağ miktarı, motor	l	3,5	3,5	3,5	3,5
Yağ türü, motor	--	15W40	15W40	15W40	15W40
Ölçüler ve ağırlıklar					
Uzunluk x Genişlik x Yükseklik	mm	3646 x 1747 x 1735	3646 x 1747 x 1735	3646 x 1747 x 1735	3646 x 1747 x 1735
İşletme maddeleri hariç ağırlık	kg	860-1020	860-1020	860-1020	860-1020
İşletme maddeleri ve standart aksesuar dahil ağırlık	kg	1440-1600	1440-1600	1440-1600	1440-1600
İzin verilen aks yükü	kg	1600	1600	1600	1600
İzin verilen maksimum destek yükü	kg	100	100	100	100
Müsaade edilen toplam ağırlık	kg	1100/1600	1100/1600	1100/1600	1100/1600
Yanıcı madde deposu	l	100	100	100	100
Su deposu	l	500	500	500	500
Soğutma sisteminin hacmi	l	5	5	5	5
Sıvı sertlik önleyici deposu	l	1	1	1	1
Antifriz deposu	l	20	20	20	20
Temizlik maddesi deposu	l	--	--	20	20
Lastikler	--	ECE R 30, ECE R 54, ECE R 108 veya ECE R 109 ve ayrıca ECE R 117 uyarınca model onayı			
Lastik boyutu	--	185 R 14 C	185 R 14 C	185 R 14 C	185 R 14 C
Taşıma kapasitesi endeksi	--	104	104	104	104
Hız endeksi	--	N	N	N	N
Tekerlek boyutu/jant şekli	--	5,5 J x 14	5,5 J x 14	5,5 J x 14	5,5 J x 14
Presleme derinliği	--	30	30	30	30
Lastik hava basıncı	MPa (bar)	0,45 (4,5)	0,45 (4,5)	0,45 (4,5)	0,45 (4,5)
Fren sistemi	--	Emniyet freni	Emniyet freni	Emniyet freni	Emniyet freni
60335-2-79'a göre belirlenen değerler					
Ses emisyonu					
Ses basıncı seviyesi L _{pa}	dB(A)	82	82	80	82
Güvensizlik K _{pa}	dB(A)	3	3	3	3
Ses basıncı seviyesi L _{wa} + Güvensizlik K _{wa}	dB(A)	103	103	100	103
El-kol titreşim değeri					
El püskürtme tabancası/püskürtme borusu	m/s ²	4,2	4,2	3,6	3,3
Güvensizlik K	m/s ²	2,1	2,1	0,85	0,8



Перед первым применением вашего прибора прочитайте эту оригинальную инструкцию по эксплуатации, после этого действуйте соответственно и сохраните ее для дальнейшего пользования или для следующего владельца.

- Перед первым вводом в эксплуатацию обязательно прочтите указания по технике безопасности № 5.951-949.0!
- При повреждениях, полученных во время транспортировки, немедленно свяжитесь с продавцом.
- При распаковке проверить перечень содержимого упаковки.

Оглавление

Защита окружающей среды	RU	1
Степень опасности	RU	1
Символы на приборе	RU	1
Использование по назначению	RU	1
Указания по технике безопасности	RU	1
Назначение	RU	2
Защитные устройства	RU	2
Обзор	RU	3
Хранение	RU	6
Транспортировка	RU	6
Начало работы	RU	6
Управление	RU	7
Уход и техническое обслуживание	RU	10
Помощь в случае неполадок	RU	13
Гарантия	RU	16
Принадлежности и запасные детали	RU	16
Заявление о соответствии EU	RU	16
Технические данные	RU	17

Защита окружающей среды

	Упаковочные материалы пригодны для вторичной переработки. Пожалуйста, не выбрасывайте упаковку вместе с бытовыми отходами, а сдайте ее в один из пунктов приема вторичного сырья.
	Старые приборы содержат ценные перерабатываемые материалы, подлежащие передаче в пункты приема вторичного сырья. Аккумуляторы, масло и иные подобные материалы не должны попадать в окружающую среду. Поэтому утилизируйте старые приборы через соответствующие системы приемки отходов.

Электрические и электронные приборы часто содержат компоненты, которые при неправильном обращении или ненадлежащей утилизации представляют потенциальную опасность для людей и экологии. Тем не менее данные компоненты необходимы для правильной работы прибора. Приборы, обозначенные этим символом, запрещено утилизировать вместе с бытовыми отходами.

Пожалуйста, не допускайте попадания моторного масла, мазута, дизельного топлива и бензина в окружающую среду. Пожалуйста, охраняйте почву и утилизируйте отработанное масло, не нанося ущерба окружающей среде.

Инструкция по применению компонентов (REACH)

Актуальные сведения о компонентах приведены на веб-узле по следующему адресу: www.kaercher.com/REACH

Степень опасности

▲ ОПАСНОСТЬ

Указание относительно непосредственно грозящей опасности, которая приводит к тяжелым увечьям или к смерти.

▲ ПРЕДУПРЕЖДЕНИЕ

Указание относительно возможной потенциально опасной ситуации, которая может привести к тяжелым увечьям или к смерти.

▲ ОСТОРОЖНО

Указание на потенциально опасную ситуацию, которая может привести к получению легких травм.

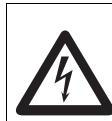
ВНИМАНИЕ

Указание относительно возможной потенциально опасной ситуации, которая может повлечь материальный ущерб.

Символы на приборе



Находящаяся под высоким давлением струя воды может при неправильном использовании представлять опасность. Запрещается направлять струю воды на людей, животных, включенное электрическое оборудование или на сам высоконапорный моющий аппарат.



Опасность электрического напряжения!
Работа с частями установки разрешается только специалистам-электрикам или авторизованному персоналу.



Опасность ожогов от горячие поверхности!



Предупреждение об опасности заземления!



Опасность для глаз или органов слуха. Используйте защиту для глаз и органов слуха!

Использование по назначению

Указание: Действует только для Германии: Прибор предназначен для мобильного (не стационарного) использования.

- Прибор специально предназначен для использования в местах, где нет возможности электрического соединения и нужно обрабатывать горячей водой.
- Мойка: машин, автомобилей, строений, инструментов, фасадов, террас, садово-огородного инвентаря и т.д.

▲ ОПАСНОСТЬ

Опасность получения травм! При использовании на автозаправочных станциях или в других опасных зонах соблюдайте соответствующие правила техники безопасности.

Пожалуйста, не допускайте попадания сточных вод, содержащих минеральные масла, в почву, водоемы или канализацию. Поэтому мойку моторов и днища автомашин проводить только в приспособленных для этого местах с маслоуловителем.

Требования к качеству воды:

ВНИМАНИЕ

В качестве среды высокого давления можно использовать только чистую воду. Загрязнения приводят к преждевременному износу устройства и принадлежностей или возникновению в них отложений.

Если применяется вода повторного использования, то нельзя выходить за следующие граничные значения.

Значение pH	6,5...9,5
электрическая проводимость *	проводимость свежей воды + 120 мкСим/см
осаждаемые вещества **	< 0,5 мг/л
фильтруемые вещества ***	< 50 мг/л
углеводороды	< 20 мг/л
хлорид	< 300 мг/л
сульфаты	< 240 мг/л
Кальций	< 200 мг/л
Общая жесткость	< 28 °dH < 50 °TH < 500 ppm (mg CaCO ₃ /l)
железо	< 0,5 мг/л
марганец	< 0,05 мг/л
медь	< 2 мг/л
активный хлор	< 0,3 мг/л
без неприятных запахов	
* Всего максимум 2000 мкСим/см	
** Объем пробы 1 л, время осаждения 30 мин.	
*** абразивных материалов нет	

Указания по технике безопасности

▲ ОПАСНОСТЬ

- Опасность отравления! Устройство не должно эксплуатироваться в замкнутом пространстве.
- Запрещается хранить, проливать или использовать дизельное топливо вблизи открытого огня или такого оборудования, как печи, котлы, водонагреватели и т.д., где имеется факел зажигания или могут возникнуть искры.
- Не допускайте переполнения топливного бака.

Общие положения

- Необходимо соблюдать соответствующие национальные законодательные нормы по работе с жидкостными струйными установками.
- Необходимо соблюдать соответствующие национальные законодательные нормы по технике безопасности. Необходимо регулярно проверять работу жидкостных струйных установок и результат проверки оформлять в письменном виде.
- Нагревательным устройством прибора является топочная установка. Необходимо регулярно проверять топочные установки, соблюдая соответствующие национальные нормы.
- Только для устройств с монтажным комплектом «Режим пара»: Согласно действующим национальным требованиям, данный высоконапорный моющий аппарат вводится в эксплуатацию для промышленного использования лицом, прошедшим обучение. Специалисты фирмы KÄRCHER осуществили процесс первого ввода в эксплуатацию и задокументировали этот процесс. Документацию можно получить отправив запрос партнеру фирмы KÄRCHER. При запросе документации следует указать номер детали и заводской номер прибора.
- Только для устройств с монтажным комплектом «Режим пара»: Мы ссылаемся на то, что согласно действующим национальным требованиям прибор юридически должно проверять лицо, прошедшее обучение. Пожалуйста, обратитесь к партнеру фирмы KÄRCHER.
- Запрещается производить какие-либо изменения устройства/принадлежностей.

Шины

▲ ОПАСНОСТЬ

Опасность несчастных случаев! Для автомобилей с разрешенной скоростью 100 км/ч: шины не должны быть старше шести лет. В случае поврежденной, вздутой/трещин на боковой стенке, отрывов профиля и т. п. шины должны быть немедленно заменены.

шланг высокого давления

▲ ОПАСНОСТЬ

Опасность получения травм!

- Используйте только оригинальные шланги высокого давления.
- Шланг высокого давления и распылитель должны соответствовать указанному в технических данных максимальному рабочему давлению.
- Избегать контакта с химикатами.
- Ежедневно проверять шланг высокого давления. Больше не использовать пережатые шланги. Если виден наружный слой проводов, то шланг высокого давления более не использовать.
- Больше не использовать шланг высокого давления с поврежденной резьбой.
- Проложить шланг высокого давления так, чтобы его не пережали.
- Не использовать далее пережатый, пережатый или пережатый шланг даже если нет видимого повреждения.
- Хранить шланг так, чтобы не возникало механических нагрузок.

Назначение

- Насос высокого давления приводится в действие от дизельного двигателя с помощью промежуточной передачи.
- Между баком с поплавком и насосом высокого давления вода нагревается в теплообменнике, расположенном в контуре охлаждения двигателя.
- При прерывании струи перепускной клапан переключается в режим безнапорной циркуляции воды, и двигатель продолжает работать на холостом ходу.
- Вода нагревается с помощью горелок, находящихся на стороне давления, с применением топки для сжигания жидкого топлива.
- В режиме горячей воды к воде добавляется смягчительная жидкость.
- Только HDS 9/50, HDS 13/35 (опция для HDS 13/20, HDS 17/20):
Рабочее давление можно выбирать посредством регулировки числа оборотов двигателя.
- Только HDS 13/20, HDS 17/20:
Насос высокого давления всасывает моющее средство. Количество моющего средства в воде может быть задано с помощью дозатора.
- Только HDS 13/20, HDS 17/20 (опция):
Монтажный комплект для уничтожения сорняков с помощью горячей воды
- Только HDS 13/20, HDS 17/20 (опция):
Монтажный комплект для чистки и дезинфекции паром.

Защитные устройства

Защитные приспособления служат для защиты пользователя и не должны выводиться из строя или работать в обход своих функций.

Аварийный выключатель

- Для немедленного прекращения всех операций: Нажмите аварийный выключатель.

Предохранительный выключатель, передняя крышка

- Устройство можно выключать только при закрытой передней крышке.
- Если передняя крышка открывается во время работы, устройство выключается и загорается индикатор передней крышки/аварийного выключения.

Перепускной клапан

- Если ручной пистолет-распылитель закрыт, открывается перепускной клапан и насос высокого давления перекачивает воду обратно в бак с поплавком. Это предотвращает превышение допустимого рабочего давления.
- Только HDS 13/20, HDS 17/20:
При снижении расхода воды с помощью регулятора давления и расхода на пистолете-распылителе открывается перепускной клапан и часть объема воды возвращается в поплавковую камеру или бак для воды (в зависимости от положения шарового крана для переключения обратного потока).
- Перепускной клапан настроен и опломбирован на заводе. Настройка осуществляется только сервисной службой.

Предохранительный клапан

- Предохранительный клапан открывается, когда перепускной клапан дефективен.
- Предохранительный клапан настроен и опломбирован на заводе. Настройка осуществляется только сервисной службой.

Контроль зарядки аккумулятора

- При недостаточном уровне зарядного тока в генераторе для зарядки аккумулятора устройство выключается.
- Отображение неисправности: ОШИБКА 1

Контроль температуры воды на входе или охлаждающей воды

- Если температура воды на входе превышает максимально допустимое значение, устройство отключается.
- Если температура охлаждающей воды превышает максимально допустимое значение, устройство отключается.
- Отображение неисправности: ОШИБКА 3

Система предохранения от отсутствия воды, бак с поплавком

- Система предохранения от отсутствия воды предотвращает включение двигателя при недостатке воды.
- Отображение неисправности: ОШИБКА 4

Горелка в системе предохранения от отсутствия воды

- Система предохранения от отсутствия воды (выключатель гидрореле) препятствует перегреву горелки при недостатке воды. Горелка запускается только при подаче достаточного количества воды.
- Отображение неисправности: ОШИБКА 5

Манометрический выключатель/ выключатель гидрореле

- Комбинация манометрического выключателя/ выключателя гидрореле выключает нагреватель при недостаточном количестве воды или утечке.
- Отображение неисправности: ОШИБКА 5

Контроль уровня топлива

- Из-за отсутствия топлива (топливный бак пуст) устройство отключается.
Примечание: Посредством выключения/включения устройства он продолжает работать в течение 5 минут, пока топливный бак не будет полностью пустым.
- В случае сбоя в работе датчика топлива прибор выключается.
- Отображение неисправности: ОШИБКА 6

Давление моторного масла

- Реле давления отключает двигатель, когда давление становится ниже минимального давления масла в двигателе.
- Отображение неисправности: ОШИБКА 7

Ограничитель температуры отходящих газов

- Ограничитель температуры отходящих газов отключает горелку, если температура выхлопных газов становится слишком высокой.
- Отображение неисправности: ОШИБКА 9

Контроль температуры горелки

- Если температура воды на входе горелки превышает максимально допустимое значение, устройство отключается.
- В случае сбоя в работе датчика температуры прибор отключает горелку.
- Отображение неисправности: ОШИБКА 10

Контроль пламени

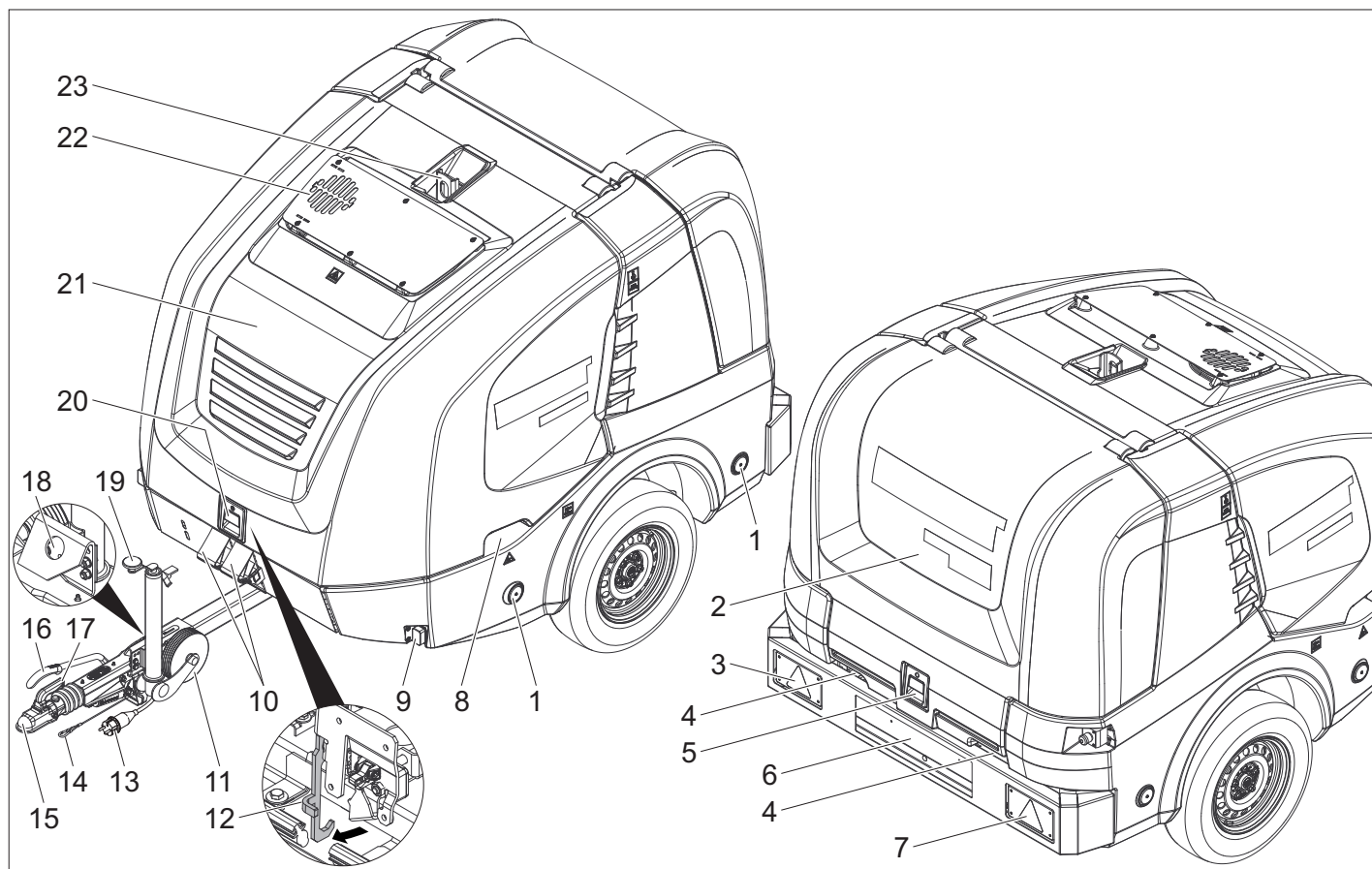
- Устройство контроля пламени отключает горелку в случае неисправности горелки.
- Отображение неисправности: ОШИБКА 11 или 12

Выключение по истечении установленного времени готовности к работе или времени работы в непрерывном режиме

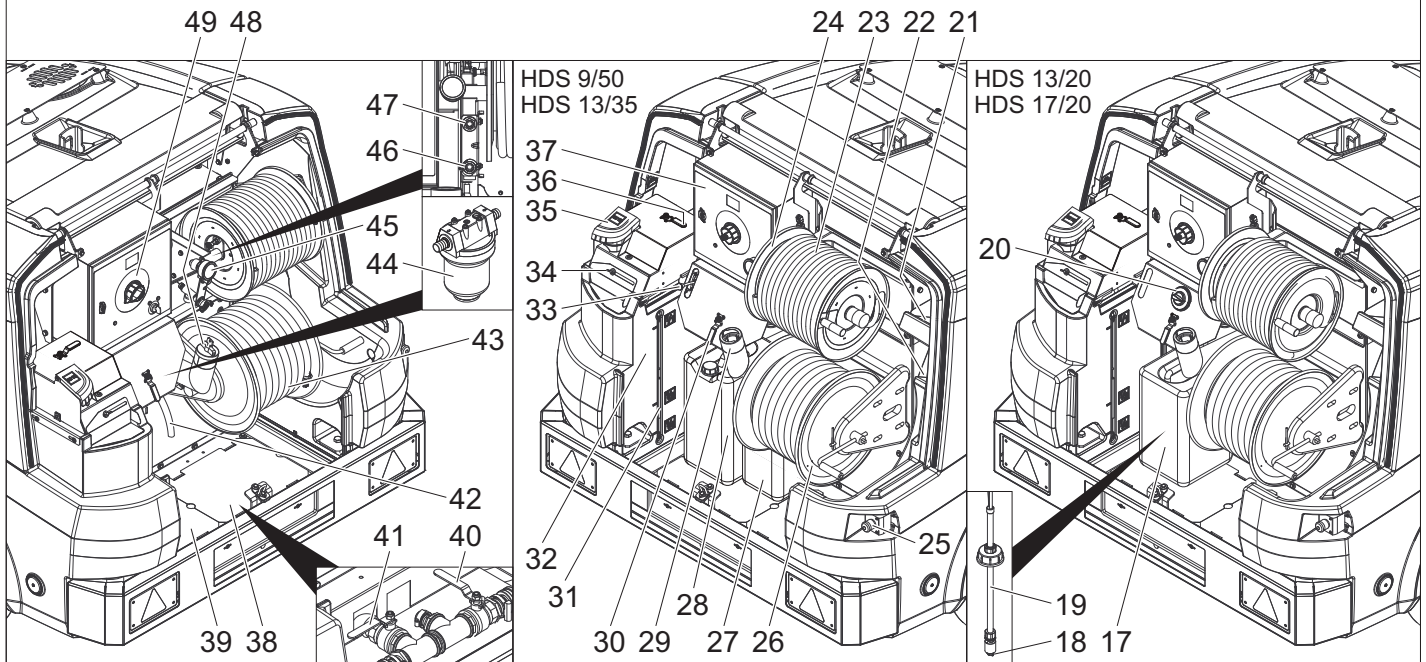
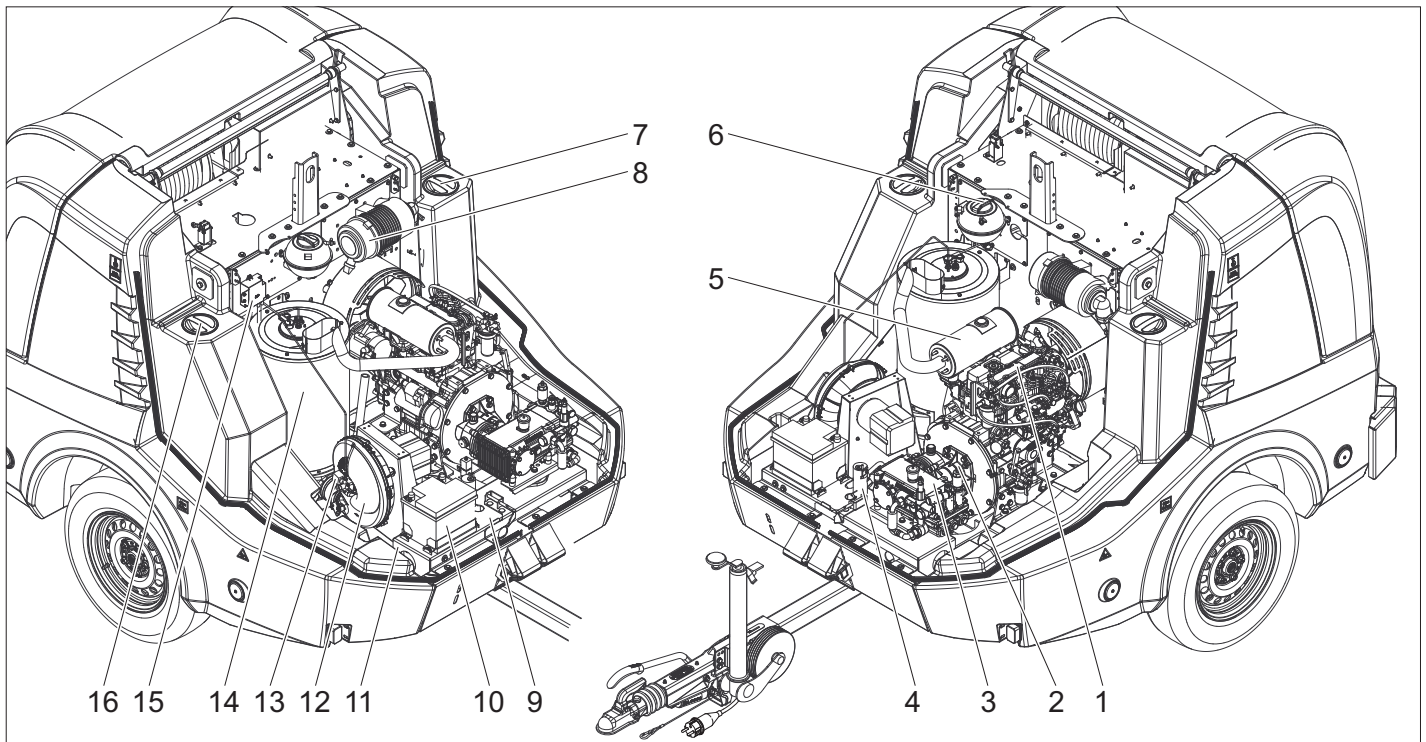
- Если время готовности к работе или время работы в непрерывном режиме (45 минут) превышены, электроника выключает устройство (заводская настройка).
- Отображение неисправности: ОШИБКА 14 или 15

Предохранитель

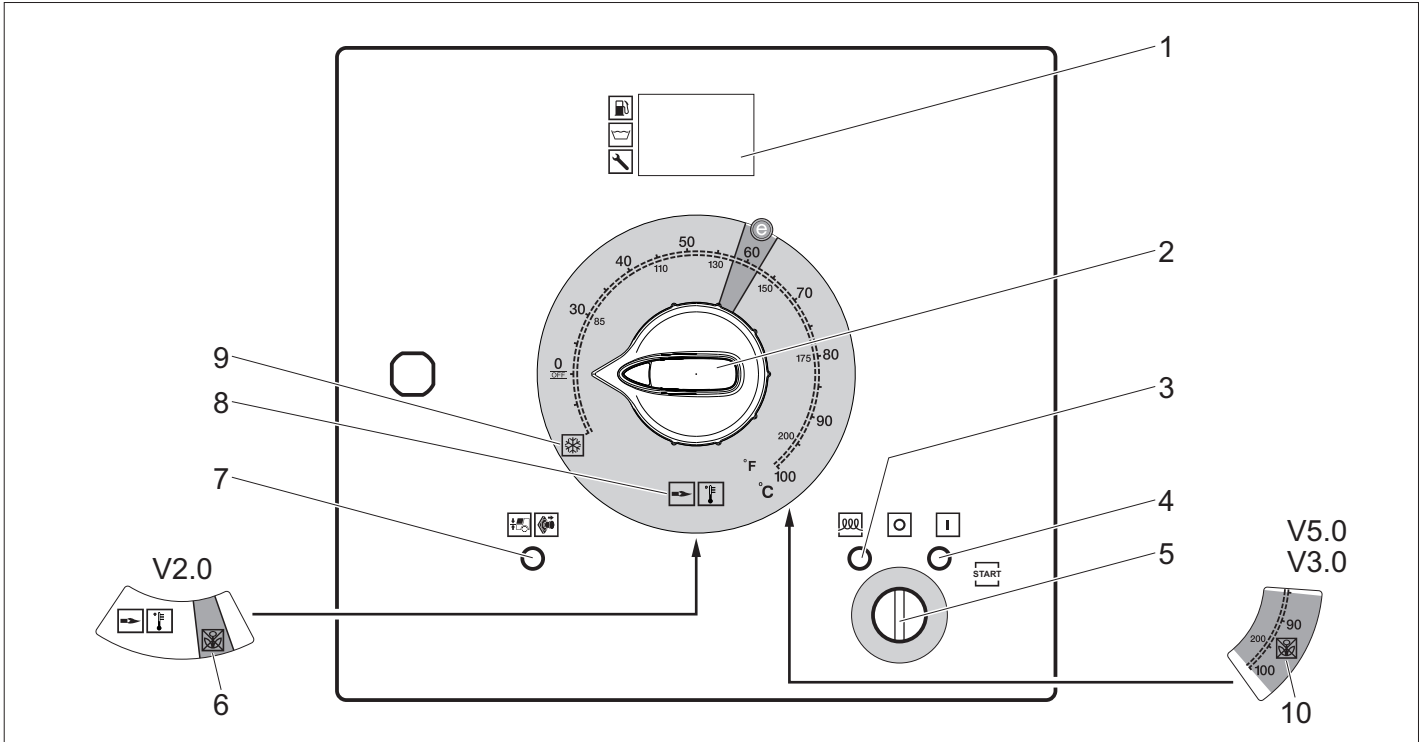
Предохранитель на ручном пистолете-распылителе защищает от непроизвольного включения прибора.



- 1 Отражатель (с обеих сторон)
- 2 Задняя крышка
- 3 Комбинированные фонари торможения/задние габаритные фонари с указателем поворота (на-лево)
- 4 Ввод шланга при закрытой задней крышке
- 5 Блокировка задней крышки
- 6 Номерной знак с освещением
- 7 Комбинированные фонари торможения/задние габаритные фонари с указателем поворота (на-право)
- 8 Захватный паз передней крышки (с обеих сто-рон)
- 9 Габаритные фонари (с обеих сторон)
- 10 Подкладной клин
- 11 Упорное колесо
- 12 Захватный крюк
- 13 Штекерное соединение для освещения авто-мобиля
- 14 Вытяжной трос
- 15 Дышло прицепа
- 16 Стояночный тормоз
- 17 Рычаг сцепления
- 18 Держатель штекерного соединения освещения автомобиля
- 19 Рукоятка упорного колеса
- 20 Блокировка передней крышки
- 21 Передняя крышка
- 22 Выхлопное отверстие
- 23 Подъемное ушко

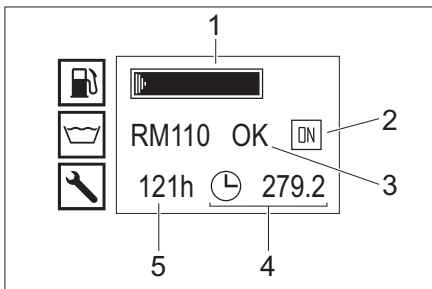


- | | | |
|--|---|--|
| <p>1 Дизельный двигатель</p> <p>2 Промежуточный редуктор</p> <p>3 Насос высокого давления</p> <p>4 Горелка с предохранительным блоком</p> <p>5 Выхлопная труба</p> <p>6 Компенсационный бачок для охлаждающей жидкости двигателя</p> <p>7 Отверстие для технического обслуживания резервуара для воды (слева)</p> <p>8 Воздушный фильтр</p> <p>9 Заводская табличка с данными</p> <p>10 Аккумулятор</p> <p>11 Номер шасси</p> <p>12 Нагнетатель горелки</p> <p>13 Топливный насос</p> <p>14 Проточный нагреватель</p> <p>15 Трансформатор зажигания</p> <p>16 Отверстие для технического обслуживания резервуара для воды (справа)</p> <p>17 Бак для моющего средства</p> <p>18 Фильтра на всасывающем шланге моющего средства</p> <p>19 Всасывающий шланг для моющего средства с датчиком уровня</p> <p>20 Дозирующий клапан моющего средства</p> <p>21 Отсек для хранения ручного пистолета-распылителя</p> <p>22 Отсек для хранения струйной трубки</p> <p>23 Шланг высокого давления</p> | <p>24 Барабан для шланга высокого давления</p> <p>25 Аварийный выключатель</p> <p>26 Катушка для шланга низкого давления</p> <p>27 Емкость для умягчителя воды</p> <p>28 Бак для антифриза</p> <p>29 Заливной патрубок топливного бака с фильтром</p> <p>30 Шаровой кран, антифриз</p> <p>31 Индикация уровня заполнения резервуара для воды</p> <p>32 Поплавковая камера</p> <p>33 Управление частотой вращения</p> <p>34 Заливное отверстие бака с крышкой/барашковым винтом</p> <p>35 Заливное отверстие жидкого смягчителя</p> <p>36 Шаровой кран для переключения обратного потока</p> <p>37 Коробка скоростей</p> <p>38 Защитный лист (справа)</p> <p>39 Защитный лист (слева)</p> <p>40 Впускной кран резервуара для воды</p> <p>41 Спускной кран</p> <p>42 Шланг для антифриза</p> <p>43 Водяной шланг</p> <p>44 Водяной фильтр на входе</p> <p>45 Манометр</p> <p>46 Подача антифриза или парковочное положение для GEKA-соединения низкого давления</p> | <p>47 Обратный ток антифриза или парковочное положение для соединения высокого давления</p> <p>48 Замок бака</p> <p>49 Панель управления</p> |
|--|---|--|



- 1 Дисплей
- 2 Включатель аппарата
- 3 Сигнальная лампочка, предварительный прогрев (красный)
- 4 Сигнальная лампочка, готовность к эксплуатации (красный)
- 5 Пусковой замок
- 6 Режим работы «Уничтожение сорняков» V2.0 (опция для HDS 13/20, HDS 17/20)
- 7 Сигнальная лампочка, передняя крышка/аварийное выключение (красный)
- 8 Режим работы, горячая/холодная вода (0-100 °C)
- 9 Режим защиты от замерзания
- 10 Режим «Уничтожение сорняков V3.0 и V5.0» или режим «Пар» (опция для HDS 13/20, HDS 17/20)

Отображение нормального режима:



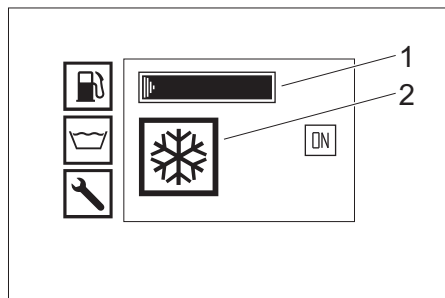
- 1 Топливный бак (индикационная планка)
- 2 Двигатель вкл. (ON) или двигатель выкл. (OFF)
- 3 Резервуар с жидким смягчителем RM110/емкость для моющего средства CHEM (OK/пустая)
- 4 Счетчик рабочих часов
- 5 Часы эксплуатации до следующего обслуживания

Примечание: Индикация бака для моющего средства доступна, только если ранее было определено, что бак для моющего средства полностью заполнен. В обычном режиме работы на дисплее системы управления попеременно отображаются следующие уведомления:

- Обычный режим работы
- Техническое обслуживание: Срочные работы по техническому обслуживанию, проводимые сервисной службой (см. "Уход и обслуживание"). Если следует провести несколько работ по техническому обслуживанию, то они отображаются по очереди. Если срок проведения работы по техническому обслуживанию не наступил, то отображается следующее уведомление.

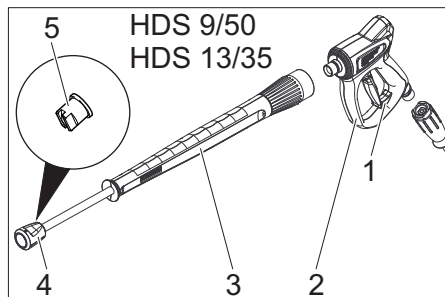
- Неисправность: Возникшая неисправность (см. «Помощь в случае возникновения неисправностей»). Если возникло несколько неисправностей, то они отображаются по очереди. Если неисправности отсутствуют, то отображается следующее уведомление.

Отображение защиты от замерзания

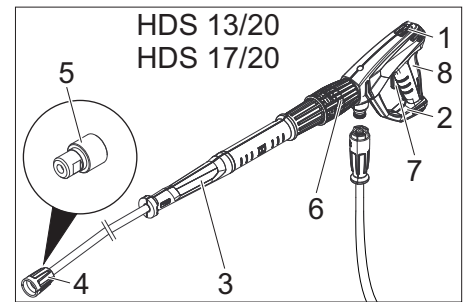


- 1 Топливный бак (индикационная планка)
- 2 Режим защиты от замерзания

Ручной пистолет-распылитель



- 1 Предохранитель на ручном пистолете-распылителе
- 2 Ручной пистолет-распылитель
- 3 Струйная трубка
- 4 Накидная гайка
- 5 Форсунка высокого давления



- 1 Предохранитель на ручном пистолете-распылителе
- 2 Пистолет-распылитель EASY!Force
- 3 Струйная трубка EASY!Lock
- 4 Накидная гайка EASY!Lock
- 5 Форсунка высокого давления
- 6 Регулятор давления/количества на ручном пистолете-распылителе
- 7 Рычаг предохранителя
- 8 Спусковой рычаг

Хранение

⚠ ОСТОРОЖНО

Опасность получения травм и повреждений! При хранении следует обратить внимание на вес устройства.

Транспортировка

⚠ ОСТОРОЖНО

Опасность получения травм и повреждений! При транспортировке следует обратить внимание на вес устройства.

ВНИМАНИЕ

Во время транспортировки обеспечить защиту спускового рычага от повреждения.

Эксплуатация с прицепом

Примечание: Водитель, который управляет автомобилем-тягачом с прицепом при уличном движении, должен засвидетельствовать, что у него имеет соответствующее разрешение на вождение (категория водительских прав).

⚠ ОПАСНОСТЬ

При транспортировке прицепа в условиях уличного движения с наполовину полным баком для воды при крайних положениях руля или торможении может произойти раскачивание или даже опрокидывание прицепа.

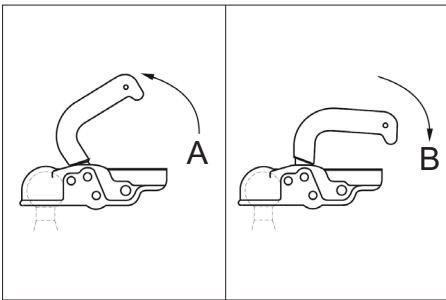
→ Вариант прицепа 1, разрешенная максимальная масса 1100 кг: полностью слить воду из бака. Движение прицепа разрешено только с пустым баком для воды.

→ Вариант прицепа 2, разрешенная максимальная масса 1600 кг: полностью наполнить или опорожнить бак для воды. Движение прицепа с наполовину наполненным баком запрещено.

→ Закройте переднюю и заднюю крышки.

→ Установить высоту дышла прицепа при помощи упорного колеса на высоте тягово-сцепного устройства автомобиля-тягача.

→ Вытяжной трос прикрепить к автомобилю-тягачу.



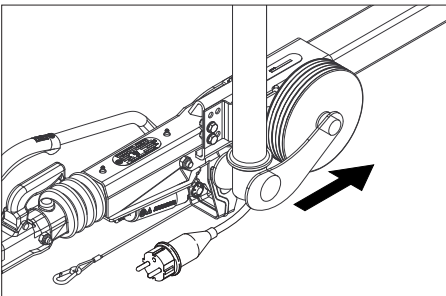
A Откройте сцепное устройство

B Закройте муфту сцепления

→ Прицепите тягач: Рычаг сцепления установите вверх (открыть), установите дышло на шар, рычаг сцепления опустите вниз (зафиксируйте) так, чтобы дышло находилось в горизонтальном положении.

→ Вставить штеккерное соединение для освещения автомобиля.

→ Упорное колесо с помощью рукоятки повернуть вверх.



→ Обратить внимание на то, что упорное колесо в убранном положении указывает в направлении прицепа.

→ Подкладные клинья удалить от колес и вставить в крепления.

→ Отпустите стояночный тормоз.

→ Проверьте работоспособность фонарей сигнала торможения, указателя поворота, задних габаритных фонарей и освещения номерного знака.

→ Проверить протектор шины на наличие проклевывших ее предметов.

→ Проверьте состояние шин.

→ Проверьте давление воздуха в шинах, см. "Технические работы".

Примечание: Принимайте во внимание и соблюдайте ограничения скорости для автомобиля с прицепом, действующие в данной местности.

Транспортировка краном

Указания по технике безопасности для перемещения краном

⚠ ОПАСНОСТЬ

Опасность получения травм при падении прибора.

— Соблюдать местные предписания по предотвращению несчастных случаев и указания по технике безопасности.

— Перед каждой транспортировкой краном проверять подъемный механизм на наличие повреждений.

— Устройство можно поднимать только за подъемное ушко.

— Оберегать подъемное устройство от случайного отщепления груза.

— Во время процесса подъема запрещается перевозить на устройстве какие-либо предметы.

— Прибор разрешается транспортировать с помощью крана только лицам, прошедшим инструктаж по управлению краном.

— Не стоять под грузом.

— При этом обратить внимание на то, чтобы в опасной зоне действия крана не находились люди.

— Не оставлять прибор подвешенным к крану без присмотра.

Начало работы

⚠ ПРЕДУПРЕЖДЕНИЕ

Опасность получения травм! Устройство, принадлежностей, подводящие линии и соединительные элементы должны быть в безупречном состоянии. Если состояние не является исправным, то устройство использовать нельзя.

Установить и выровнять прибор

ВНИМАНИЕ

Чтобы избежать перегрева прибора, необходимо обеспечить достаточную вентиляцию места эксплуатации.

ВНИМАНИЕ

Опасность неполадок и повреждений устройства. Устройство должно быть выровнено перед эксплуатацией горизонтально.

— Выберите место эксплуатации так, чтобы не перекрывалось выпускное отверстие.

→ Зафиксируйте стояночный тормоз.

→ Опустить упорное колесо про помощи рукоятки.

→ Вытяжной трос отцепить от автомобиля-тягача.

→ Вытащить штеккерное соединение освещения автомобиля и вставить на место хранения на дышле.

→ Защитить прибор от непроизвольного качения, подложив под него клинья.

→ Отцепить тягач.

→ Выровнять устройство с помощью упорного колеса горизонтально.

Открытие/закрывание передней крышки

→ Нажать на фиксатор передней крышки. Передняя крышка открывается, образуя щель.

→ Разблокировать фиксирующий крюк, потянув за него. Передняя крышка автоматически откидывается вверх.

При закрывании следить за тем, чтобы крюк зафиксировался.

Двигатель

→ Проверить уровень масла мотора.

Не эксплуатировать аппарат, если уровень масла опустился ниже отметки „MIN“.

→ При необходимости долить масло. (см. "Уход и техническое обслуживание")

Промежуточный редуктор

→ Проверьте уровень масла на маслостержне промежуточного редуктора.

→ При необходимости долить масло.

(см. "Уход и техническое обслуживание")

Насос высокого давления

→ Проверить уровень масла на масляном баке или на измерительном шупе насоса высокого давления.

→ При необходимости долить масло. (см. "Уход и техническое обслуживание")

Охлаждающая жидкость

→ Проверьте уровень охлаждающей жидкости в компенсационном бачке при холодном двигателе. Уровень жидкости должен находиться между отметками MIN (Мин.) и MAX (Макс.).

→ При необходимости долейте охлаждающей жидкости. (см. "Уход и техническое обслуживание")

→ Проверьте концентрацию антифриза в компенсационном бачке.

→ При необходимости долейте антифриз. (см. "Уход и техническое обслуживание")

Воздушный фильтр

→ Проверить воздушный фильтр.

→ При необходимости очистите/замените воздушный фильтр. (см. "Уход и техническое обслуживание")

Заправка жидкого умягчителя

— Смягчитель эффективно предотвращает образование известковых отложений в нагревательном змеевике при использовании жесткой водопроводной воды. Он добавляется по капле в приемный канал бака с поплавком.

— На заводе дозировка установлена на среднюю жесткость воды.

Примечание: Пробная упаковка жидкого умягчителя включена в объем поставки.

→ Откройте заливное отверстие для жидкого умягчителя.

→ Заправка жидкого умягчителя.

→ Закройте заливное отверстие для жидкого умягчителя.

Заправка топливом

⚠ ОПАСНОСТЬ

Опасность взрыва! Заливайте только дизельное топливо. Запрещается использовать несоответствующие виды топлива, например, бензин.

Примечание: При использовании биодизельного топлива B5 (в соответствии с европейским стандартом EN 14214) не требуется соблюдение особых условий эксплуатации, обслуживания и технических работ.

Примечание: При использовании биодизельного топлива B6-B20 (в соответствии с европейским стандартом EN 14214) требуются соответствующие изменения дизельного двигателя. Также необходимо соблюдать условия эксплуатации, технического обслуживания и выполнения технических работ. Обращайтесь в авторизованную торговую компанию Yarnmar.

→ Открыть крышку бака.

→ Заполните дизельным топливом через горловину топливного бака.

→ Закройте крышку бака.

→ Вытрите пролитое дизельное топливо.

Заправка моющим средством

Только HDS 13/20, HDS 17/20:

⚠ ОПАСНОСТЬ

Опасность получения травм!

— Используйте только изделия фирмы Kdgscher.

— Ни в коем случае не заливайте растворители (бензин, ацетон, разбавитель и т.д.).

— Избегайте контакта с глазами и кожей.

— Выполняйте указания по технике безопасности и обращению производителя моющего средства.

Фирма Kdgscher предлагает собственную программу моющих средств и средств для ухода.

Ваша торговая организация будет рада проконсультировать Вас.

→ Заполнить/заменить бак для моющего средства.

Аккумулятор

Примечание: Аппарат серийно оснащается необслуживаемым аккумулятором.

Указания по технике безопасности при обращении с аккумулятором

При обращении с аккумуляторами следует соблюдать следующие предупредительные указания:

	Соблюдать указания на аккумуляторе и в инструкции по пользованию!
	Носить защиту для глаз!
	Не допускать детей к электролиту и аккумуляторам!
	Опасность взрыва!
	Запрещается разведение огня, искрение, открытые источники света и курение!
	Опасность получения химических ожогов!
	Первая помощь!
	Предупредительная маркировка!
	Утилизация!
	Не выбрасывать аккумулятор в мусорный контейнер!

⚠ ОПАСНОСТЬ

Опасность взрыва! Не класть инструменты или подобные предметы на аккумулятор, т.е. конечные полюса и на соединители элементов.

⚠ ОПАСНОСТЬ

Опасность получения травм! Не прикасаться руками к свинцовым элементам. После работ с аккумулятором необходимо очищать руки.

⚠ ОПАСНОСТЬ

Опасность химического ожога! При работах с электролитом нужно носить защитные очки, устойчивые к кислотам, рукавицы и фартук.

Зарядка аккумулятора

⚠ ОПАСНОСТЬ

Опасность получения травм! При обращении с аккумуляторами соблюдать правила техники безопасности. Соблюдать инструкцию по эксплуатации, изданную изготовителем зарядного прибора.

- Отсоединить клеммы аккумуляторной батареи.
- Соединить положительный провод (+) зарядного прибора с положительным полюсом аккумулятора.
- Соединить отрицательный провод (-) зарядного прибора с отрицательным полюсом аккумулятора.
- Включить в сеть штепсельную вилку и включить зарядный прибор.
- Аккумулятор следует заряжать зарядным током с минимальной силой тока.

Смонтировать ручной пистолет-распылитель, струйную трубку, форсунку и высоконапорный шланг

- Соедините струйную трубку с ручным пистолетом-распылителем.
- Крепко затянуть винтовое соединение струйной трубки.
- Вставьте форсунку высокого давления в накидную гайку.
- Установите и затяните накидную гайку.
- Подключите шланг высокого давления к пистолету-распылителю.

ВНИМАНИЕ

Опасность повреждения! Всегда полностью разматывать шланг высокого давления. При этом он не должен находиться под давлением.

Только HDS 13/20, HDS 17/20:

Примечание: Система EASY!Lock благодаря быстроразъемному резьбовому соединению позволяет соединять компоненты быстро и надежно всего за один оборот.

Подключение водоснабжения

Параметры подключения указаны в разделе "Технические данные".

- Размотайте шланг для воды с катушки для шланга и подключите подачу воды (например, водопроводной воды).

Заполните резервуар для воды

- Откройте подачу водопроводной воды в резервуар.
- Размотайте шланг для воды с катушки для шланга и подключите подачу воды (например, водопроводной воды).
- Открыть поступление воды. Резервуар для воды заполняется через бак с поплавком. После заполнения резервуара для воды закройте поплавковый клапан в баке с поплавком.
- Закрыть подачу воды.
- Отсоедините шланг для воды от подачи воды.
- Намотайте водопроводный шланг на барабан для шланга.

Управление

⚠ ОПАСНОСТЬ

Опасность взрыва! Не распылять горючие жидкости.

⚠ ОПАСНОСТЬ

Опасность получения травм! Никогда не использовать устройство без установленной струйной трубки. Проверить прочность фиксации струйной трубки перед каждым применением. Следует плотно затянуть руками резьбовое соединение струйной трубки.

⚠ ОПАСНОСТЬ

Опасность получения травм! При работе держать пистолет-распылитель и струйную трубку двумя руками.

⚠ ОПАСНОСТЬ

Опасность получения травм! Во время работы не разрешается блокировка спускового и предохранительного рычагов.

⚠ ОПАСНОСТЬ

Опасность получения травм! При повреждении предохранительного рычага обратиться в сервисную службу.

Открытие/закрывание пистолета-распылителя

- Открыть пистолет-распылитель: нажать предохранительный и спусковой рычаги.
- Закрыть пистолет-распылитель: отпустить предохранительный и спусковой рычаги.

Замена форсунки

⚠ ОПАСНОСТЬ

Опасность получения травм! Перед заменой сопел следует отключить устройство и удерживать пистолет-распылитель включенным до тех пор, пока в устройстве не будет отсутствовать давление.

- Зафиксировать пистолет-распылитель, перемкнув предохранительный фиксатор вперед.
- Заменить сопло.

Подача воды

Вода может подаваться либо из внешнего источника или из внутренних резервуаров для воды (2 x 250 л).

Шаровой кран для переключения обратного потока

- Положение параллельно направлению движения: обратная вода насоса высокого давления при открытом перепускном клапане поступает в поплавковую камеру.
Примечание: Если в данном положении шарового крана ручной-пистолет-распылитель закрывается, то из-за перегрева устройство может выключиться через несколько минут (см. «Помощь в случае неполадок»/ERROR 3).
- Положение перпендикулярно направлению движения: обратная вода насоса высокого давления при открытом перепускном клапане поступает в бак для воды.

Подача воды из внешнего источника

- Установить рычаг шарового крана для переключения обратного потока параллельно направлению движения (20 л).
- Установите подачу воды в резервуар для воды.

Внутреннее водоснабжение

- Установить рычаг шарового крана для переключения обратного потока перпендикулярно направлению движения (500 л).
- Откройте подачу водопроводной воды в резервуар.

Включение прибора

Примечание: Устройство можно эксплуатировать только с закрытой передней крышкой. При открывании передней крышки устройство выключается и загорается индикатор.

Примечание: После достижения конечного рабочего давления скорость вращения двигателя может изменяться в зависимости от процесса вентилирования.

- Разблокируйте кнопку аварийного останова, вытянув ее.
- Откройте заднюю крышку.
- Обеспечить подачу воды.
- Вставьте ключ в замок зажигания.
- Только при холодном двигателе Поверните ключ в положение предварительно прогреть двигателя влево и удерживайте его в таком положении до тех пор, пока не погаснет сигнальная лампочка подогрева.
- Поверните ключ зажигания в положение "I". Загорится контрольный индикатор готовности к работе. Включается управляющее напряжение, и дисплей показывает рабочее состояние.
- Поверните ключ зажигания вправо до запуска двигателя.
- Установить главный выключатель в положение режима работы с холодной/горячей водой.
- Разблокировать пистолет-распылитель, перемкнув предохранительный фиксатор назад.
- Открыть ручной пистолет-распылитель.

Работа с холодной водой

- Установите переключатель в положение "0/OFF" (Горелка выкл.)

Режим работы с горячей водой

⚠ ОПАСНОСТЬ

Опасность обваривания!

- Установите главный выключатель на требуемую рабочую температуру (максимально 100 °C). Включается горелка.

Управление скоростью вращения

Только HDS 9/50, HDS 13/35 (опция для HDS 13/20, HDS 17/20):

Примечание: При увеличении скорости вращения двигателя также увеличивается рабочее давление. Давление можно считать по манометру.

- Увеличение скорости вращения:
 - Нажмите рычаг управления скоростью вращения вверх.
- Уменьшение скорости вращения:
 - Нажмите вниз рычаг управления скоростью вращения.

Регулировка рабочего давления и производительности

Только HDS 13/20, HDS 17/20:

- Установить рабочее давление и производительность с помощью регулятора на пистолете-распылителе (+/-).

⚠ ОПАСНОСТЬ

Опасность получения травм! Во время настройки регулятора давления/количества следить за тем, чтобы резьбовое соединение струйной трубки не ослабло.

Режим работы с моющим средством

Только HDS 13/20, HDS 17/20:

ВНИМАНИЕ

Неподходящие моющие средства могут повредить прибор и объект, который необходимо мыть.

- Для бережного отношения к окружающей среде используйте моющее средство экономно.
- Соблюдать прилагаемые к моющим средствам указания и рекомендации по дозировке.
- Разрешается использовать только те чистящие средства, которые получили одобрение со стороны производителя аппарата.
- Чистящие средства Kärcher гарантируют бесперебойную работу. Пожалуйста, проконсультируйтесь с нами или запросите наш каталог или информационные материалы по чистящим средствам.

→ Повесьте шланг для всасывания моющего средства в баке с моющим средством и затяните винт.

→ Дозирующий клапан моющего средства установить на желаемую концентрацию.

Примечание: Чтобы при работе с моющим средством и закрытым ручным пистолетом-распылителем моющее средство не попало в поплавковую камеру или бак для воды, дозирующий клапан моющего средства необходимо закрыть.

Уничтожение сорняков

Только HDS 13/20, HDS 17/20 (опция):

Указание: Для работы в режиме «Уничтожение сорняков» обязательно необходим монтажный комплект для управления числом оборотов (опция, с завода: 2.013-086.7, комплект дооснастки: 2.013-014.0)! Управление в соответствии с инструкцией по эксплуатации для уничтожения сорняков WR 10, деталь № 5.968-256.0 или WR 20/WR 50/WR 100, деталь № 5.967-455.0!

Дополнительно необходимо учитывать следующую информацию:

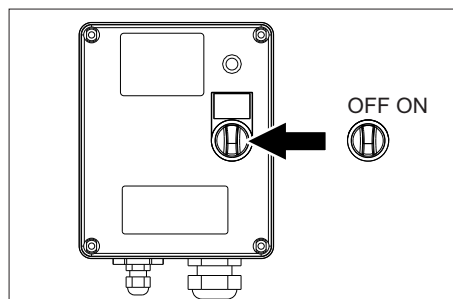
- Установить WR 10, 20, 50 или 100 на струйную трубку и вставить подходящее сопло (см. соответствующую инструкцию по эксплуатации).
- Поверните ключ зажигания в положение "I". Загорится контрольный индикатор готовности к работе. Включается управляющее напряжение, и дисплей показывает рабочее состояние.
- Нажать вниз до упора рычаг управления скоростью вращения.

Уничтожение сорняков V2.0

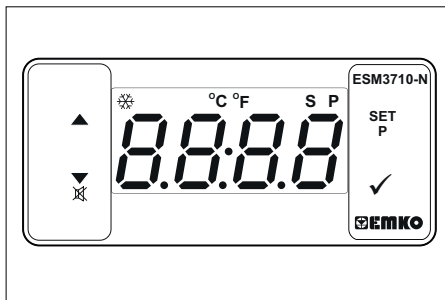
- Установить выключатель устройства в положение «Уничтожение сорняков V2.0».
- Поверните ключ зажигания вправо до запуска двигателя.
- Разблокировать пистолет-распылитель, передвинув предохранительный фиксатор назад.
- Открыть ручной пистолет-распылитель.
- 1 На дисплее отображается TEMP LOW: Для достижения рабочей температуры требуется примерно 2-4 минуты.
- 2 На дисплее отображается TEMP OKAY:
- Выполнить уничтожение сорняков.

Уничтожение сорняков V3.0 и V5.0

- Установить выключатель устройства в положение «Уничтожение сорняков V3.0 и V5.0».



- Включить блок WR, установить выключатель в положение «ON».



- Нажать SET, настроить температуру клавишами Δ и ∇ и нажать $\sqrt{\quad}$ для подтверждения (диапазон регулирования: 85-105 °C).
- Поверните ключ зажигания вправо до запуска двигателя.
- Разблокировать пистолет-распылитель, передвинув предохранительный фиксатор назад.
- Открыть ручной пистолет-распылитель.
- Примечание:** Для достижения рабочей температуры требуется примерно 2-4 минуты.
- Выполнить уничтожение сорняков.

Режим «Пар» (паровая чистка и дезинфекция)

Только HDS 13/20, HDS 17/20 (опция):

Примечание: Для работы в режиме «Пар» обязательно требуется монтажный комплект для управления скоростью вращения (заводская опция: 2.013-086.7, комплект дооснастки: 2.013-014.0)!

ОПАСНОСТЬ

Опасность ожога паром! При рабочей температуре выше 105 °C рабочее давление не должно превышать 3,2 МПа (32 бар).

Примечание: при чистке паром работа с двумя струйными трубками невозможна.

- Паровая чистка: установить подходящее паровое сопло на струйную трубку (номер детали см. «Технические характеристики»).
- Дезинфекция: установить WR 10, 20, 50 или 100 на струйную трубку и вставить подходящее паровое сопло (номер детали см. «Технические характеристики»).
- Установить выключатель устройства в положение «Режим пар».
- Включить блок WR, установить выключатель в положение «ON».
- Нажать SET, настроить температуру клавишами Δ и ∇ и нажать $\sqrt{\quad}$ для подтверждения (рекомендуемый диапазон регулирования: 120-155 °C).
- Поверните ключ зажигания вправо до запуска двигателя.
- Открыть капот и, вращая маховичок на перепускном устройстве против часовой стрелки, настроить давление 30 бар.
- Разблокировать пистолет-распылитель, передвинув предохранительный фиксатор назад.
- Открыть ручной пистолет-распылитель.
- Примечание:** Для достижения рабочей температуры требуется примерно 2-4 минуты.
- Выполнить паровую чистку или дезинфекцию.

Защитные функции:

- 1 На блоке WR горит красная контрольная лампа: слишком высокое давление в системе, горелка выключается, см. «Помощь при неисправностях».
- 2 На дисплее панели управления отображается ERROR 5: слишком низкое давление в системе, горелка не включается, см. «Помощь при неисправностях/ERROR 5».

Перерыв в работе

- Закрыть пистолет-распылитель.
- Зафиксировать пистолет-распылитель, передвинув предохранительный фиксатор вперед.

Примечание: Если ручной пистолет-распылитель закрывается, двигатель продолжает работать с числом оборотов холостого хода. Вода продолжает циркулировать между поплавковой камерой и насосом высокого давления и подогревается. При достижении максимально допустимой температуры (55 °C) датчик температуры на входе отключает двигатель. После охлаждения до температуры ниже 50 °C работу устройства можно возобновить.

После эксплуатации с моющим средством

Только HDS 13/20, HDS 17/20:

- Дозирующий клапан моющего средства установить на „0“.
- Промыть аппарат при открытом клапане пистолета-распылителя минимум 1 минуту.

Выключение аппарата

ОПАСНОСТЬ

Опасность ожога горячей водой! После эксплуатации с горячей водой или паром устройство в целях охлаждения должно поработать при открытом пистолете в течение не менее двух минут с применением холодной воды.

ВНИМАНИЕ

Опасность повреждения! Никогда не выключать мотор при полной нагрузке и открытом ручном пистолете-распылителе.

- Установите переключатель в положение "0/OFF" (Горелка выкл.) .
- Закрыть пистолет-распылитель. Мотор регулируется на оборотах холостого хода.
- Установите пусковой переключатель в положение "0". Сигнальная лампочка готовности к работе погаснет. Управляющее напряжение отключается, и экран гаснет.
- При водоснабжении от внешнего источника: Прекройте подачу воды.
- Нажать рычаг пистолета-распылителя, пока аппарат не освободится от давления.
- Заблокировать пистолет-распылитель с помощью предохранительного фиксатора от случайного нажатия.
- При водоснабжении от внешнего источника: Отсоедините шланг от подачи воды и намотайте шланг на барабан для шланга.
- Намотайте высоконапорный шланг на барабан.

Защита от замерзания

Для защиты от ущерба, причиняемого морозом, устройство необходимо промыть антифризом.

Примечание: Используйте стандартные марки антифриза на гликолевой основе для автомобилей.

Указание: Соблюдайте инструкции по использованию антифриза.

В результате этого также достигается определенная антикоррозионная защита.

Защита от замерзания двигателя

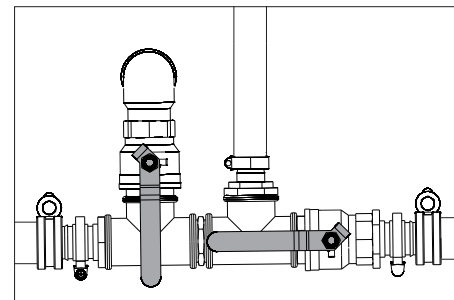
- Проверить контур охлаждения двигателя на достаточность антифриза, при необходимости антифриз долить.
- См. работы по техническому обслуживанию "Проверка и добавление охлаждающей жидкости"

Защита аккумулятора от мороза

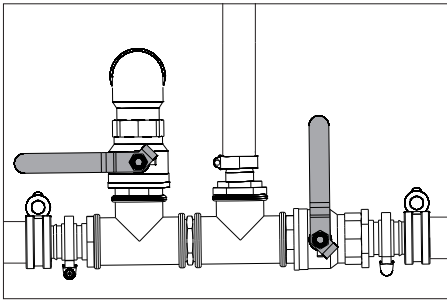
- Если устройство в сильный мороз не работает несколько недель, то демонтировать аккумулятор и поставить на хранение в место, защищенное от мороза.

Циклическая промывка антифризом (насос высокого давления)

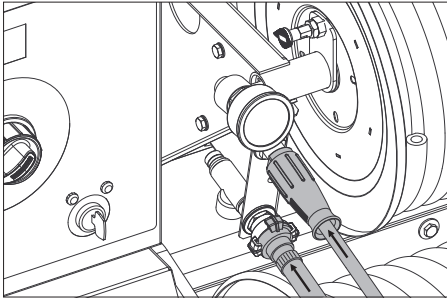
- При водоснабжении от внешнего источника: Отсоедините шланг для воды от подачи воды.
- Установите переключатель в положение "0/OFF" (Горелка выкл.) .
- Освободите аппарат от давления.
- Установите выключатель устройства в положение "Защита от замерзания".
- Только HDS 13/20, HDS 17/20: Установите дозирующий клапан моющего средства на желаемую концентрацию. Извлеките всасывающий шланг для моющего средства из бака для моющего средства и разместите его так, чтобы он мог быть полностью опорожнен.



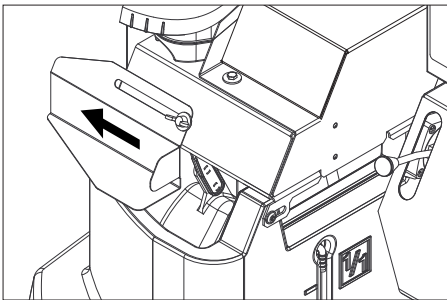
- Включите подачу воды в резервуар для воды и откройте сливной кран, чтобы полностью опорожнить устройство. Указатель уровня резервуара для воды опускается полностью.



- Остановите подачу воды в резервуар для воды и закройте сливной кран.
- Отсоедините ручной пистолет-распылитель от шланга высокого давления.



- Подключите шланг высокого давления для подачи антифриза.
- Подключите шланг для возврата антифриза.
- Залейте антифриз в бак для антифриза. Выберите соотношение смеси воды/антифриза в соответствии с данным изготовителя антифриза.
- Проверьте концентрацию антифриза с использованием коммерчески доступного тестера для антифриза и, если необходимо, выполните корректировку.

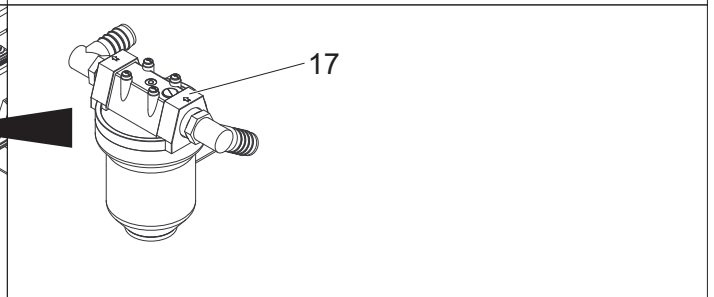
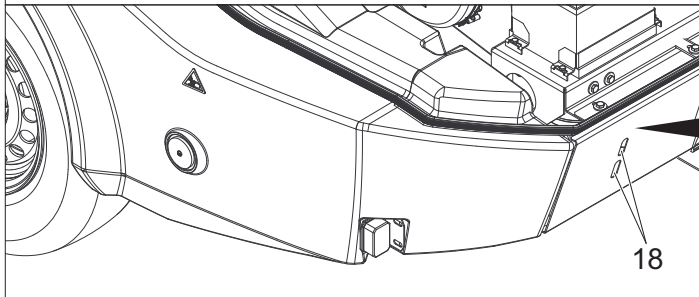
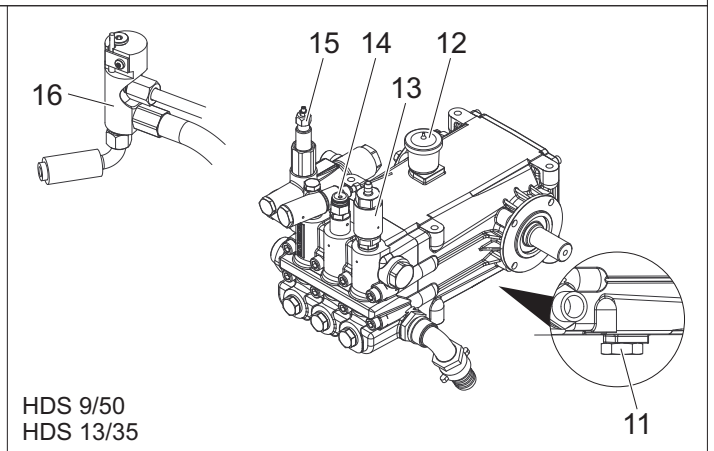
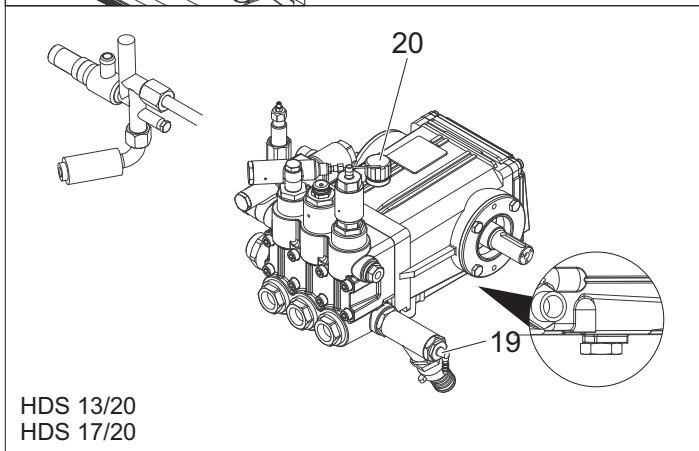
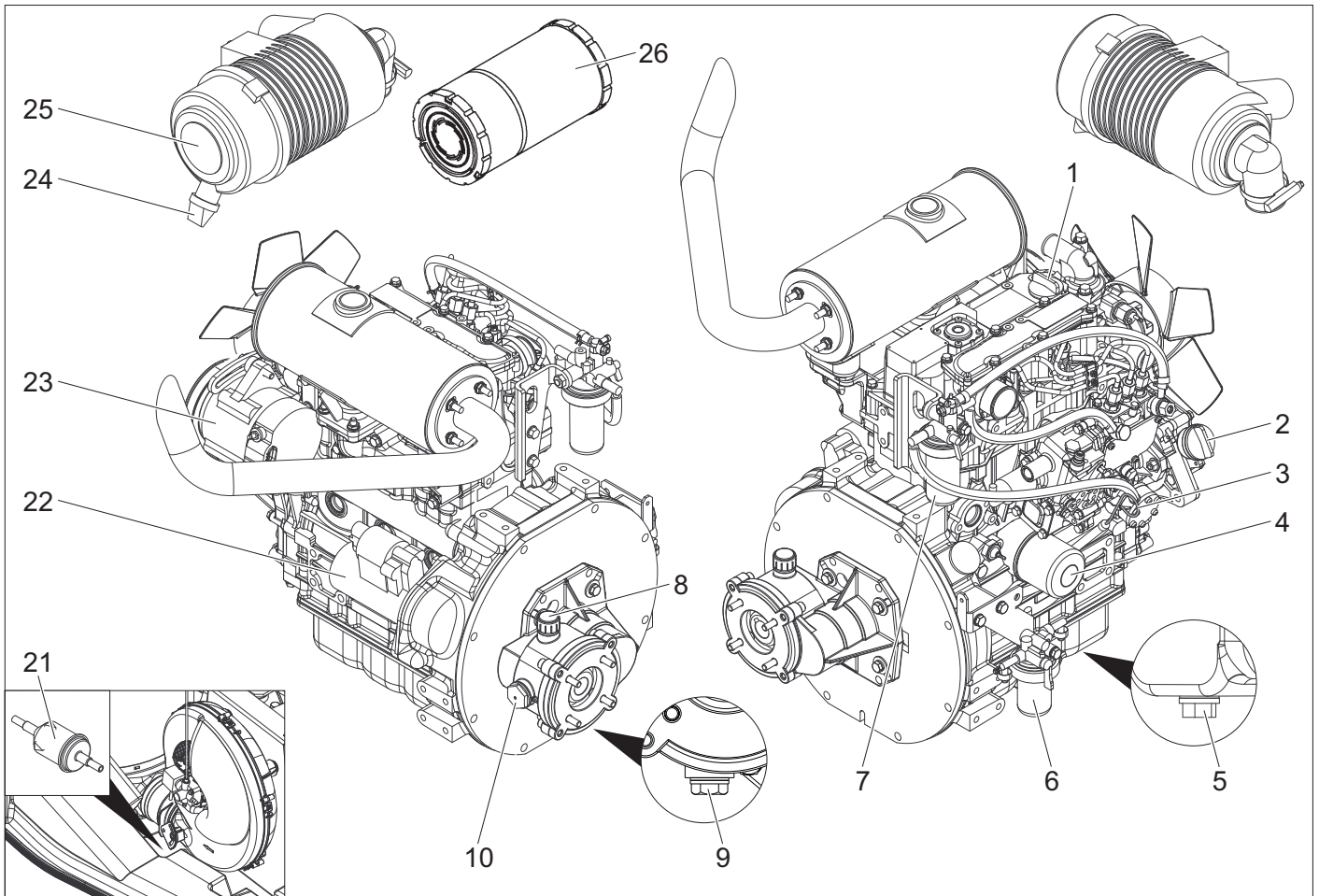


- Откройте заливное отверстие для заполнения бака с поплавком. Для этого ослабьте винт с накатанной головкой и сдвиньте крышку влево.
- Залейте 20 литров антифриза в бак с поплавком и закройте заливное отверстие.
- Установите рычаг управления шарового крана для антифриза в вертикальное положение.
- Установить рычаг шарового крана для переключения обратного потока параллельно направлению движения (20 л).
- Только при холодном двигателе Поверните ключ в положение предварительного прогрева двигателя влево и удерживайте его в таком положении до тех пор, пока не погаснет сигнальная лампочка подогрева.
- Поверните ключ зажигания в положение "I". Загорится контрольный индикатор готовности к работе. Включается управляющее напряжение и на дисплее отображается рабочий режим „Защита от замерзания“.
- Поверните ключ зажигания вправо до запуска двигателя. Антифризная жидкость по кругу качается через устройство.
- Слейте остатки воды, используя шланг для антифриза, в бак для антифриза.
- После слива антифриза через шланг для антифриза установите рычаг управления шаровым клапаном для антифриза в вертикальное положение и подождите 5 секунд.
- Двигатель выключить.
- Установите переключатель в положение "0/OFF" (Горелка выкл.) .

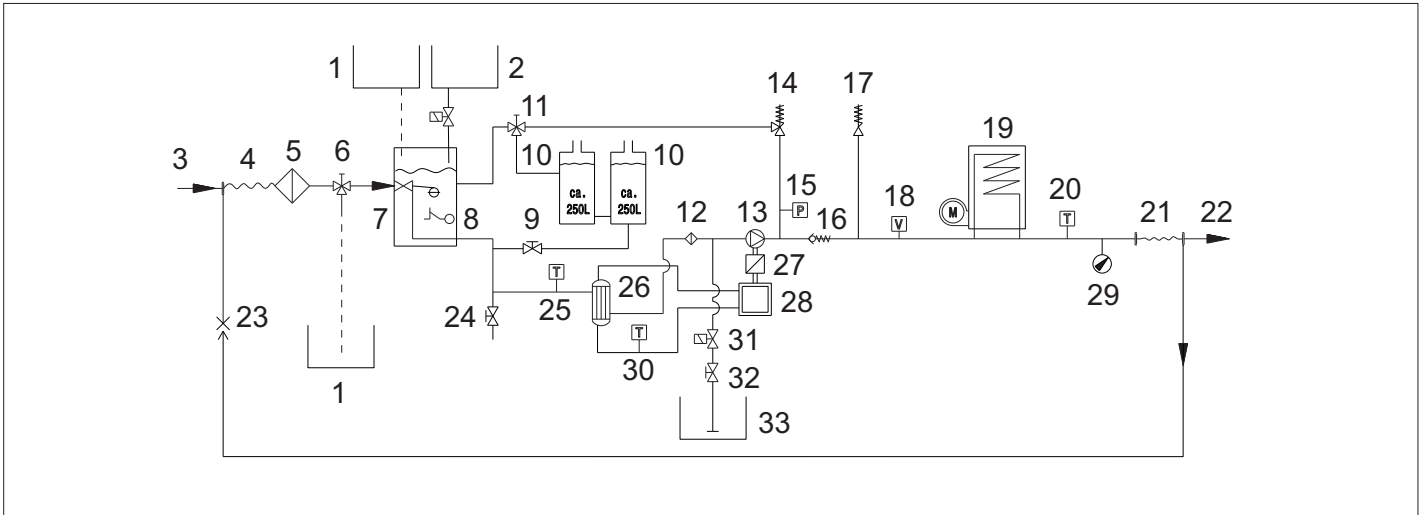
Откачивание антифриза из системы высокого давления

Примечание: Перед эксплуатацией нужно откачать антифриз из системы высокого давления обратно в бак для антифриза.

- Установите рычаг управления шарового крана для антифриза в вертикальное положение.
- Подключите шланг высокого давления для подачи антифриза.
- Подключите шланг для возврата антифриза.
- Откройте заливное отверстие для заполнения бака с поплавком. Для этого ослабьте винт с накатанной головкой и сдвиньте крышку влево.
- Залейте 20 литров пресной воды в бак с поплавком и закройте заливное отверстие.
- Установите выключатель устройства в положение "Защита от замерзания".
- Только при холодном двигателе Поверните ключ в положение предварительного прогрева двигателя влево и удерживайте его в таком положении до тех пор, пока не погаснет сигнальная лампочка подогрева.
- Поверните ключ зажигания в положение "I". Загорится контрольный индикатор готовности к работе. Включается управляющее напряжение и на дисплее отображается рабочий режим „Защита от замерзания“.
- Поверните ключ зажигания вправо до запуска двигателя. Антифризная жидкость поступает вместе с пресной водой из бака с поплавком в бак для антифриза.
- Выполняйте промывку в течение приблизительно 2 минут, пока не заполнится бак для антифриза.
- Двигатель выключить.
- Установите переключатель в положение "0/OFF" (Горелка выкл.) .

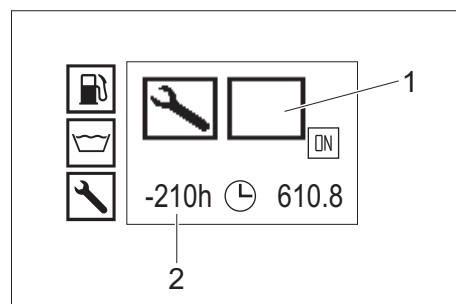


- | | | | | | |
|---|---|----|---|----|------------------------------------|
| 1 | Отверстие для заливки моторного масла (сверху) | 10 | Масломерное стекло промежуточной передачи | 23 | Осветительный генератор |
| 2 | Отверстие для заливки моторного масла (сбоку) | 11 | Резьбовая пробка отверстия для слива масла в насосе | 24 | Очистка воздушного фильтра |
| 3 | Масляный шуп (мотор) | 12 | Масляный бак | 25 | Воздушный фильтр |
| 4 | Масляный фильтр (мотор) | 13 | Клапан для слива антифриза | 26 | Сменный элемент воздушного фильтра |
| 5 | Резьбовая пробка маслосливного отверстия двигателя | 14 | Манометрический выключатель | | |
| 6 | Водоотделитель | 15 | Перепускной клапан | | |
| 7 | Топливный фильтр | 16 | Горелка с предохранительным блоком | | |
| 8 | Отверстие для заливки масла для передачи с сапуном | 17 | Фильтр предварительной очистки насоса | | |
| 9 | Резьбовая пробка маслосливного отверстия промежуточной передачи | 18 | Контрольная щель | | |
| | | 19 | Вход моющего средства | | |
| | | 20 | Измерительный шуп уровня масла (насос) | | |
| | | 21 | Топливный фильтр | | |
| | | 22 | Стартер | | |



- 1 Бак для антифриза
- 2 Емкость для умягчителя воды
- 3 Подача воды
- 4 Катушка для шланга низкого давления
- 5 Водяной фильтр на входе
- 6 Шаровой кран, антифриз
- 7 Поплавковая камера
- 8 Система предохранения от отсутствия воды
- 9 Впускной кран резервуара для воды
- 10 Резервуар для воды
- 11 Шаровой кран для переключения обратного потока
- 12 Фильтр предварительной очистки насоса
- 13 Насос высокого давления
- 14 Перепускной клапан
- 15 Манометрический выключатель
- 16 Обратный клапан
- 17 Предохранительный клапан
- 18 Выключатель гидрореле
- 19 Проточный нагреватель
- 20 Датчик температуры горелки
- 21 Барабан для шланга высокого давления
- 22 Выход высокого давления
- 23 Обратный слив антифриза
- 24 Спускной кран
- 25 Входной датчик температуры воды
- 26 Теплообменник
- 27 Промежуточный редуктор
- 28 Дизельный двигатель
- 29 Манометр
- 30 Датчик температуры охлаждающей воды
- 31 Магнитный клапан системы подачи моющего средства
- 32 Дозирующий клапан моющего средства
- 33 Бак для моющего средства

Дисплей сервисной службы



- 1 Тип обслуживания клиентов
- 2 Обязательное обращение в сервисную службу после 210 часов работы

Тип обслуживания клиентов	
	Техническое обслуживание горелки
	Техническое обслуживание двигателя
	Техническое обслуживание насоса
	Техническое обслуживание ручного пистолета-распылителя

Периодичность технического обслуживания

Время	Действие	кем
Перед каждой поездкой	проверять освещение	Оператор
	Проверить давление в шинах и их состояние.	Оператор
Ежедневно	Проверить уровень масла в масляном баке или на измерительном щупе насоса высокого давления, при необходимости долить масло. ВНИМАНИЕ <i>Опасность повреждения! В случае помутнения масла немедленно свяжитесь с сервисной службой фирмы Kärcher.</i>	Оператор
	Общий визуальный осмотр устройства.	Оператор
	Проверить водяной фильтр на входе, при необходимости произвести очистку.	Оператор
	Проверить фильтр предварительной очистки насоса, при необходимости произвести очистку.	Оператор
	Проверьте уровень масла в двигателе, долейте масло, если это необходимо.	Оператор
	Проверьте уровень масла в промежуточном редукторе, долейте масло при необходимости.	Оператор
	Проверьте топливный фильтр на двигателе, обратитесь в сервисную службу в случае необходимости.	Оператор
	Проверьте водоотстойник на двигателе, обратитесь в сервисную службу в случае необходимости.	Оператор
	Проверьте уровень охлаждающей жидкости в компенсационном бачке, при необходимости долейте охлаждающую жидкость.	Оператор
	Проверьте топливный фильтр, при необходимости обратитесь в сервисную службу.	Оператор
	Очистите фильтр во всасывающем шланге моющего средства.	Оператор
	Проводящую систему проверить на герметичность.	Оператор
	Один раз по истечению первых 50 рабочих часов	Проверьте натяжение клинового ремня, при необходимости подтяните его.
Замените масло в двигателе		Сервисная служба
Замените патрон масляного фильтра в двигателе.		Сервисная служба
Замените масло в насосе высокого давления.		Сервисная служба
Через каждые 50 часов эксплуатации	Проверить элемент питания	Оператор
Каждые 200 часов работы	Проверьте воздушный фильтр, при необходимости очистите его.	Оператор
	Проверьте натяжение клинового ремня, при необходимости подтяните его.	Оператор
	Проверьте промежуточный редуктор на герметичность.	Сервисная служба
	Очистите фильтр на заливной горловине топливного бака.	Сервисная служба
	Замените масло в двигателе	Сервисная служба
	Замените патрон масляного фильтра в двигателе.	Сервисная служба
	Выполните техническое обслуживание в соответствии с графиком технического обслуживания.	Сервисная служба
Каждые 400 часов работы	Заменить патрон воздушного фильтра.	Оператор
	Проверьте фильтр для горючего, при необходимости замените его	Сервисная служба
	Выполните техническое обслуживание в соответствии с графиком технического обслуживания.	Сервисная служба
Через каждые 600 часов работы или раз в год	Замените масло в насосе высокого давления.	Сервисная служба
Через каждые 600 часов эксплуатации	Смазывание инерционной тормозной системы прицепа на дышле.	Оператор
	Выполните техническое обслуживание в соответствии с графиком технического обслуживания.	Сервисная служба
Через каждые 800 часов эксплуатации	Проверьте работоспособность двигателя вентилятора, при необходимости замените скользящие контакты (угольные щетки).	Сервисная служба
Через каждые 1000 часов работы или раз в год	Замените охлаждающую жидкость.	Сервисная служба
Через каждые 1000 часов эксплуатации	Заменить масло в промежуточной передаче.	Сервисная служба
	Поменять клиновый ремень вентилятора.	Сервисная служба
	Проверьте зазоры в клапанах на головке блока цилиндров двигателя, при необходимости отрегулируйте их.	авторизованная торговая организация Yanmar
Через каждые 1600 часов эксплуатации	Проверьте форсунки на двигателе, очистите, если необходимо.	авторизованная торговая организация Yanmar
	Проверьте опорожнение картера двигателя, очистите, если необходимо.	авторизованная торговая организация Yanmar
Через каждые 2000 ч или 2 года	Замените топливные шланги на двигателе.	авторизованная торговая организация Yanmar
	Замените топливные шланги системы охлаждения на двигателе.	авторизованная торговая организация Yanmar
Через каждые 2000 часов эксплуатации	Проверьте клапаны и седла клапанов на головке блока цилиндров двигателя, при необходимости отрегулируйте их.	авторизованная торговая организация Yanmar
Только для устройств с монтажным комплектом «Режим пара»:		
Минимум раз в 5 лет	Провести испытание под давлением согласно инструкциям производителя.	Сервисная служба

Работы по техническому обслуживанию

▲ ОПАСНОСТЬ

Перед всеми работами выключать замок-выключатель и вытягивать ключ.

▲ ОПАСНОСТЬ

Опасность поражения электрическим током! Запрещается ставить металлические предметы на генератор или стартер.

▲ ОПАСНОСТЬ

Опасность взрыва! Не класть инструменты или подобные предметы на аккумулятор, т.е. конечные полюса и на соединители элементов.

→ Дать аппарату остыть.

Очистка водяного фильтра на входе

- Снять водяной фильтр на входе и извлечь патрон фильтра.
- Очистить патрон фильтра чистой водой или сжатым воздухом.
- Снова собрать в обратной последовательности.

Очистка фильтра предварительной очистки насоса

- Освободить аппарат от давления.
- Снять фильтр предварительной очистки насоса и извлечь патрон фильтра.
- Очистить патрон фильтра чистой водой или сжатым воздухом.
- Снова собрать в обратной последовательности.

Очистка фильтра во всасывающем шланге моющего средства

- Открутите резьбовую крышку всасывающего шланга моющего средства.
- Вытяните всасывающий шланг для моющего средства.
- Промойте фильтр в воде и установите на место.

Проверка уровня масла в двигателе и добавление моторного масла

Примечание: Заправочный объем между отметками «MIN» и «MAX» из измерительного шупа составляет 1,6 л.

- ➔ Вытащить указатель уровня масла, протереть и снова вставить.
- ➔ Еще раз вытащить указатель и проверить уровень масла.
- ➔ Уровень масла в порядке, если он находится посередине разметки на указателе уровня масла.
- ➔ Если уровень масла лежит ниже разметки, то открыть крышку наливного отверстия и налить свежего моторного масла.
- ➔ Подождать пять минут, пока моторное масло не соберется в масляной ванне.
- ➔ Проверить уровень масла, как описано выше.
- ➔ При необходимости процесс повторять то же пор, пока уровень масла не будет находиться посередине разметки на указателе уровня масла.
- ➔ После проверки указатель уровня масла вставить и закрыть крышку наливного отверстия.

Указание: Пузырьки воздуха должны выйти.

Вид масла указан в разделе "Технические данные".

Проверьте уровень масла в промежуточном редукторе и долейте трансмиссионное масло

- ➔ Проверьте уровень масла на смотровом стекле промежуточного редуктора.
- ➔ Уровень масла будет правильным, когда он находится посередине смотрового стекла.
- ➔ Если уровень масла ниже середины смотрового стекла, откройте крышку заливного отверстия и залейте свежее трансмиссионное масло.
- ➔ Закройте заливное отверстие.

Указание: Пузырьки воздуха должны выйти.

Вид масла указан в разделе "Технические данные".

Проверка уровня масла на масляном баке насоса высокого давления и доливание масла

Только HDS 9/50, HDS 13/35:

- ➔ Проверьте уровень масла в масляном баке насоса высокого давления.
- ➔ Уровень масла будет правильным, когда он находится между отметками MIN (Мин.) и MAX (Макс.).
- ➔ Если уровень масла ниже отметки MIN (Мин.), откройте крышку резервуара для масла и залейте свежее масло.
- ➔ Снимите крышку резервуара для масла.

Указание: Пузырьки воздуха должны выйти.

Вид масла указан в разделе "Технические данные".

Проверка уровня масла на измерительном шупе насоса высокого давления и доливание масла

Только HDS 13/20, HDS 17/20:

- ➔ Вывинтить измерительный шуп, протереть и снова вставить.
- ➔ Еще раз вывинтить измерительный шуп и проверить уровень масла.
- ➔ Уровень масла в порядке, если он находится посередине разметки на указателе уровня масла.
- ➔ Если уровень масла ниже отметки на измерительном шупе, налить свежее масло.
- ➔ Ввинтить измерительный шуп.

Указание: Пузырьки воздуха должны выйти.

Вид масла указан в разделе "Технические данные".

Проверить охлаждающую жидкость и долить.

⚠ ОСТОРОЖНО

Обращать внимание на сорт используемого антифриза. Смешивание может вызвать химическую реакцию и могут образоваться вредные субстанции. Не смешивать разные сорта антифриза.

⚠ ПРЕДУПРЕЖДЕНИЕ

Двигатель без охлаждающей жидкости может перегреться. Тогда двигатель нужно немедленно выключить и дать ему остыть.

⚠ ПРЕДУПРЕЖДЕНИЕ

Если двигатель перегрелся настолько, что выходит водяной пар, то двигатель нужно тут же остановить и держаться от него на безопасном расстоянии, пока не уменьшится давление.

⚠ ПРЕДУПРЕЖДЕНИЕ

Опасность обваривания! Запрещается открывать крышку на компенсационном баке для охлаждающей жидкости двигателя при рабочей температуре. Бак находится под давлением.

- ➔ Открыть крышку компенсационного бака для охлаждающей жидкости двигателя, долить свежей чистой воды и соответствующий антифриз до максимальной отметки.

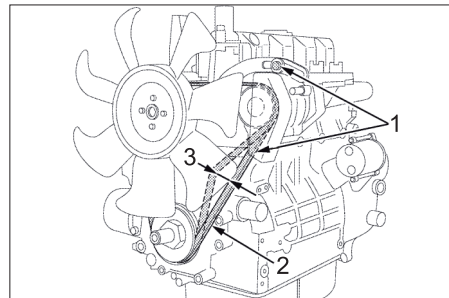
Чистка/замена воздушного фильтра

Примечание: Для грубой очистки воздушного фильтра выполните следующее: Держите маслосборник под отверствием для слива осадка и выполните очистку.

Примечание: Сильно загрязненные или неисправные патроны фильтра должны быть заменены.

- ➔ Ослабьте пружинную зажимную скобу, снимите крышку и удалите отложения пыли.
- ➔ Вынуть патрон фильтра.
- ➔ Выдуть патрон изнутри сжатым воздухом (макс. 2 бар).
- ➔ Корпус воздушного фильтра изнутри очистить салфеткой.
- ➔ Вставьте фильтровальную кассету в устройство.
- ➔ Установите промежуточную крышку и закрепите ее пружинной зажимной скобой.

Проверка клинового ремня вентилятора



- 1 Соединительные болты генератора
- 2 Клиновые ремни
- 3 Натяжение ремня около 7-9 мм

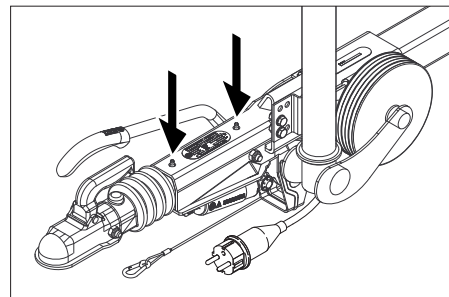
Примечание: Если клиновый ремень недостаточно натянут, то может произойти перегрев двигателя или аккумулятор не полностью зарядится.

- ➔ Остановить двигатель и вытащить ключ из замка-выключателя.
- ➔ Для проверки натяжения ремня ремень вдавить между ременными шкивами большими пальцами.

Примечание: Клиновый ремень должен вдавиться на 7-9 мм.

Примечание: Замените поврежденные ремни.

Смазывание инерционной тормозной системы прицепа на дышле



- ➔ Ввести соответствующую консистентную смазку обычным шприцем для смазки в оба смазочных ниппеля (стрелка).

Проверка давления в шинах

- ➔ Установить устройству на ровную поверхность.
- ➔ Подключить к вентилю шины прибор для проверки давления в шинах.
- ➔ Проверить давление в шинах, при необходимости, откорректировать давление.

Давление воздуха в шине



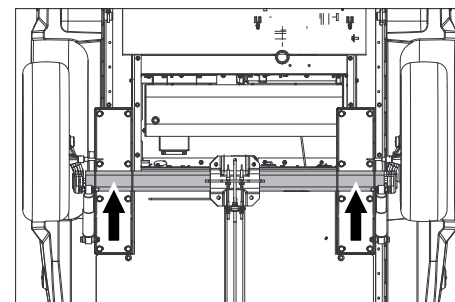
Замена колес

⚠ ОПАСНОСТЬ

Во время ремонта подметающей машины на дороге в зоне движущегося транспорта (опасной зоне) следует носить специальную предупреждающую одежду.

- ➔ Установить устройству на ровную поверхность.
 - ➔ Проверить стабильность грунта. Закрепить аппарат от непроизвольного качения, подложив под него клин.
 - ➔ Зафиксируйте стояночный тормоз.
- Проверка шин
- ➔ Проверить протектор шины на наличие проктнувших ее предметов.
 - ➔ Удалить посторонние предметы.
 - ➔ Использовать подходящее стандартное средство для ремонта шин.

Указание: Соблюдать рекомендации соответствующего изготовителя. Дальнейшее движение возможно с соблюдением указаний изготовителя. При первой же возможности произвести замену шины или колеса.



- ➔ Установить автомобильный домкрат в соответствующей опорной точке.
- ➔ Отвинтите колесные болты.
- ➔ С помощью домкрата приподнять аппарат.
- ➔ Открутить колесные болты.
- ➔ Снять колесо.
- ➔ Установить запасное колесо.
- ➔ Вставьте колесные болты.
- ➔ С помощью домкрата опустить аппарат.
- ➔ Плотно закрутите колесные болты по диагонали.

Момент затяжки	110-120 Нм
----------------	------------

Примечание: Домкрат не входит в объем поставки.

Указание: Использовать подходящий стандартный домкрат.

Прицеп

- ➔ Регулярно проверять тормозную систему и ходовую часть в авторизованной станции техобслуживания.

Помощь в случае неполадок

⚠ ОПАСНОСТЬ

Перед всеми работами выключать замок-выключатель и вытягивать ключ.

⚠ ОПАСНОСТЬ

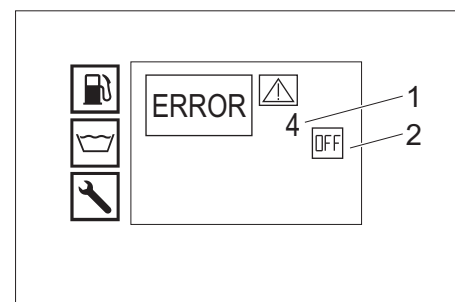
Опасность поражения электрическим током! Запрещается ставить металлические предметы на генератор или стартер.

⚠ ОПАСНОСТЬ

Опасность взрыва! Не класть инструменты или подобные предметы на аккумулятор, т.е. конечные полюса и на соединители элементов.

- ➔ Дать аппарату остыть.

Отображение неисправности:



- 1 Неисправность №
- 2 Двигатель выключен (OFF)

Сервисная служба

Если неисправность не удается устранить, прибор необходимо отправить на проверку в сервисную службу.

Неисправности, показываемые на дисплее

Индикация дисплея	Возможная причина	Способ устранения	кем
ERROR 1 Зарядный ток	Натяжение клинового ремня на вентиляторе слишком слабое.	Замените клиновый ремень вентилятора.	Оператор
	Осветительный генератор не исправен.	Проверьте осветительный генератор, при необходимости замените его	Сервисная служба
	Не исправно устройство контроля зарядки.	Проверьте кабельное соединение + реле К9.	Сервисная служба
ERROR 3 Температура воды на входе или охлаждающей воды	Слишком высокая температура воды в баке с поплавком в режиме циркуляции.	– Дайте воде остыть или слейте воду. – Установить рычаг шарового крана для переключения обратного потока перпендикулярно направлению движения (500 л).	Оператор
	Датчик температуры на входе выключил устройство.	Выключите устройство и снова включите его. При повторном появлении неисправности обращайтесь в сервисную службу.	Оператор
	Датчик температуры воды не исправен.	Замените датчик температуры	Сервисная служба
	Уровень охлаждающей жидкости слишком низкий.	Долейте охлаждающую жидкость в расширительный бак.	Оператор
	Натяжение клинового ремня на вентиляторе слишком слабое.	Замените клиновый ремень вентилятора.	Оператор
	Не исправен датчик температуры охлаждающей воды в двигателе.	Замените датчик температуры	Сервисная служба
	ERROR 4 Недостаток воды	Подача воды из внешнего источника: Слишком низкое давление воды.	Проверьте линию подачи воды.
Внутреннее водоснабжение: Резервуар для воды пуст.	Заполните резервуар для воды.	Оператор	
Не исправна система предохранения от отсутствия воды в баке с поплавком.	Замените систему предохранения от отсутствия воды.	Сервисная служба	
Водяной фильтр на входе загрязнен.	Очистить водяной фильтр на входе.	Оператор	
Водопроводный шланг негерметичен или изогнут.	Замените шланг для воды.	Сервисная служба	
Поплавковый клапан заклинило в баке с поплавком.	Очистите поплавок клапан.	Сервисная служба	
Поплавковый клапан в баке с поплавком заклинило или он не исправен.	Отремонтируйте или замените поплавок клапан.	Сервисная служба	
ERROR 5 Манометрический выключатель/выключатель гидрореле	Выключатель гидрореле неисправен.	Заменить выключатель гидрореле.	Сервисная служба
	Дефект пневматического выключателя.	Заменить пневматический выключатель.	Сервисная служба
	Перепускной клапан неисправен.	Заменить перепускной клапан.	Сервисная служба
	Не исправен обратный клапан перепускного клапана.	Заменить обратный клапан.	Сервисная служба
	Фильтр предварительной очистки насоса загрязнен.	Очистить фильтр предварительной очистки насоса.	Оператор
	Режим «Пар»: слишком низкое давление в системе	Медленно повысить давление, вращая маховичок на перепускном устройстве в направлении часовой стрелки.	Оператор
ERROR 6 Датчик топлива	Топливный бак пуст.	Заправка топливом.	Оператор
	Заклинился поплавок датчика топлива.	Проверить поплавок.	Сервисная служба
	Датчик топлива не исправен.	Замените датчик топлива.	Сервисная служба
ERROR 7 Давление моторного масла	Уровень масла в двигателе слишком низкий.	Долейте моторного масла.	Оператор
	Масло в двигателе имеет несоответствующую вязкость.	Замените масло.	Сервисная служба
	Неисправный датчик давления масла на двигателе. Неисправности двигателя	Замените датчик давления масла. Проверьте двигатель.	Сервисная служба Сервисная служба
ERROR 9* Температура выхлопных газов	Ограничитель температуры отработавших газов сработал и выключил горелку.	Выключите прибор, дайте ему остыть и снова включите. При повторном появлении неисправности обращайтесь в сервисную службу.	Оператор
	Ограничитель температуры отходящих газов.	Замените ограничитель температуры отходящих газов.	Сервисная служба
	Неправильно отрегулирована горелка.	Отрегулируйте горелку.	Сервисная служба
	Нагревательный змеевик покрылся копотью или накипью.	Удалите копоть или накипь с нагревательного змеевика.	Сервисная служба
ERROR 10* Температура горелки	Датчик температуры горелки (NTC) отключил горелку.	Выключите устройство и снова включите его. При повторном появлении неисправности обращайтесь в сервисную службу.	Оператор
	Датчик температуры горелки не исправен.	Замените датчик температуры	Сервисная служба
ERROR 11* Датчик пламени (нет пламени)	Загрязнилась эмульсионная трубка.	Очистите эмульсионную трубку.	Сервисная служба
	Электроды зажигания вставлены неправильно или загрязнены	Правильно установите электроды зажигания или очистите их.	Сервисная служба
	Фотоэлемент контроля пламени не исправен.	Замените фотоэлемент.	Сервисная служба
	Топливный насос неисправен.	Замените топливный насос.	Сервисная служба
	Электромагнитный топливный клапан не исправен.	Заменить магнитный клапан.	Сервисная служба
	Забит топливный фильтр. трансформатор зажигания неисправен	Замените топливный фильтр. Замените трансформатор зажигания.	Сервисная служба Сервисная служба
ERROR 12* Датчик пламени (пламя не гаснет)	Фотоэлемент контроля пламени не исправен.	Замените фотоэлемент.	Сервисная служба
	Горелка покрылась копотью, "светится красным огнём".	Выполните очистку горелки.	Сервисная служба
ERROR 14 Отключение по истечении 45-минутной непрерывной паузы.	Время ожидания превысило 45 минут.	Выключить прибор и снова включить.	Оператор
ERROR 15 Отключение по истечении 45-минутной непрерывной работы.	Превышено время работы в непрерывном режиме 45 минут.	Выключить прибор и снова включить.	Оператор

* Возможна очистка холодной водой.

Неисправности без указания на дисплее

Неполадка	Возможная причина	Способ устранения	кем
Остановить устройство, сообщение на дисплее погаснет	Перегорел предохранитель.	Замените предохранитель.	Оператор
	Отсутствие электропитания на инверторе из-за понижения или превышения напряжения аккумулятора.	Проверьте аккумулятор, при необходимости зарядите.	Оператор
	Инвертор неисправен.	Замените инвертор.	Сервисная служба
Нет сообщений на дисплее после включения	Батарея разрядилась.	Зарядить аккумулятор.	Оператор
	Перегорел предохранитель.	Замените предохранитель.	Оператор
	Откройте переднюю крышку.	Закройте переднюю крышку.	Оператор
	Аварийный выключатель нажат.	Разблокируйте кнопку аварийного останова, вытянув ее.	Оператор
	Отсутствие электропитания на инверторе из-за понижения или превышения напряжения аккумулятора.	Проверьте аккумулятор, при необходимости зарядите.	Оператор
Инвертор неисправен.	Замените инвертор.	Сервисная служба	
Двигатель не запускается или тут же останавливается	Поставить в известность сервисную службу.		
Рабочее давление колеблется	Утечка во впускном тракте насоса высокого давления.	Проверьте проводящую систему.	Сервисная служба
	Клапаны изношены.	Замените клапаны.	Сервисная служба
Горелка коптит	Горелка вставлена неправильно или загрязнена.	Отрегулируйте или очистите горелку.	Сервисная служба
	Магнитный клапан топлива не исправен, утечка дизельного топлива.	Проверьте магнитный клапан, при необходимости замените катушку или магнитный клапан.	Сервисная служба
Белый дым из горелки	Отсутствует искра зажигания (что видно через смотровое стекло в крышке горелки).	Поставить в известность сервисную службу.	Оператор
	Конденсат в эмульсионной трубке.	Проверьте эмульсионную трубку, очистите ее.	Сервисная служба
	Давление топлива слишком низкое.	Проверить топливный насос.	Сервисная служба
Светится сигнальная лампочка, передняя крышка/аварийное выключение	Передняя крышка открылась во время работы	Закройте переднюю крышку.	Оператор
	Предохранительный выключатель передней крышки не исправен.	Проверьте предохранительный выключатель.	Сервисная служба
	Аварийный выключатель нажат.	Разблокируйте кнопку аварийного останова, вытянув ее.	Оператор
Утечка воды из устройства	Утечка из насоса высокого давления.	Указание: Допускаются 3 капли в минуту. При сильной протечке проверить аппарат в сервисе по обслуживанию клиентов.	Сервисная служба
Устройство не набирает давление	Форсунка забита/вымыта.	Очистить/заменить форсунку.	Оператор
	Рабочее число оборотов мотора слишком низкое.	Проверьте угольные щетки двигателя.	Сервисная служба
	Только HDS 9/50, HDS 13/35 (опция для HDS 13/20, HDS 17/20): Регулятор скорости вращения не исправен.	Проверьте регулятор скорости вращения.	Сервисная служба
	Негерметичен предохранительный клапан.	Проверить регулировку, при необходимости вставить новое уплотнение.	Сервисная служба
	Питающие линии насоса не герметичны или засорены.	Проверить все подключенные к насосу соединения.	Сервисная служба
Насос высокого давления стучит.	Питающие линии насоса не герметичны.	Проверить все подключенные к насосу соединения.	Сервисная служба
Только HDS 13/20, HDS 17/20: Недостаточная подача или отсутствие подачи моющего средства	Дозировочный клапан моющего средства закрыт или негерметичен/засорен	Открыть или проверить/прочистить дозировочный клапан моющего средства.	Оператор
	Всасывающий шланг моющего средства с фильтром негерметичен или засорен	Проверить/прочистить всасывающий шланг моющего средства с фильтром.	Оператор
	Утечка или засорение электромагнитного клапана моющего средства.	Проверьте, очистите электромагнитный клапан моющего средства.	Сервисная служба
	Не исправна электронная система или магнитный клапан моющего средства.	Замените электронную систему или магнитный клапан моющего средства.	Сервисная служба
Перепускной клапан постоянно закрывается/открывается при открытом пистолете	Забилось сопло	Прочистить сопло.	Оператор
	В приборе образовалась накипь	Удалите накипь из прибора.	Сервисная служба
	Перепускной клапан неисправен.	Заменить перепускной клапан.	Сервисная служба
	Не отрегулирована точка переключения перепускного клапана.	Отрегулируйте перепускной клапан.	Сервисная служба
На блоке WR горит красная контрольная лампа	Режим «Пар»: слишком высокое давление в системе	Медленно снизить давление, вращая маховичок на перепускном устройстве против часовой стрелки.	Оператор

Гарантия

В каждой стране действуют соответственно гарантийные условия, изданные уполномоченной организацией сбыта нашей продукции в данной стране. Возможные неисправности прибора в течение гарантийного срока мы устраняем бесплатно, если причина заключается в дефектах материалов или ошибках при изготовлении. В случае возникновения претензий в течение гарантийного срока просьба обращаться, имея при себе чек о покупке, в торговую организацию, продавшую вам прибор или в ближайшую уполномоченную службу сервисного обслуживания.

Дата выпуска отображается на заводской табличке в закодированном виде. При этом отдельные цифры имеют следующее значение::

Пример: 30190

3 год выпуска

0 столетие выпуска

1 десятилетие выпуска

9 вторая цифра месяца выпуска

0 первая цифра месяца выпуска

Таким образом, в данном примере код 30190 означает дату выпуска 09 / (2)013.

Принадлежности и запасные детали

Используйте оригинальные принадлежности и запчасти — только они гарантируют безопасную и бесперебойную работу устройства.

Информацию о принадлежностях и запчастях вы можете найти на сайте www.kaercher.com.

Заявление о соответствии EU

Настоящим мы заявляем, что нижеуказанный прибор по своей концепции и конструкции, а также в осуществленном и допущенном нами к продаже исполнении отвечает соответствующим основным требованиям по безопасности и здоровью согласно директивам EU. При внесении изменений, не согласованных с нами, данное заявление теряет свою силу.

Продукт высоконапорный моющий прибор

Тип: 1.524-xxx

Основные директивы EU

2006/42/EC (+2009/127/EC)

2014/30/EU

2000/14/EC

Примененные гармонизированные нормы

EN 60335-1

EN 60335-2-79

EN 1829-1

EN 1829-2

EN ISO 12100

EN 13309: 2010

Примененный порядок оценки соответствия

2000/14/EC: Приложение V

Уровень мощности звука дБ(A)

HDS 13/20

Измерено: 97

Гарантировано: 100

HDS 9/50, HDS 13/35, HDS 17/20

Измерено: 100

Гарантировано: 102

ОПЦИЯ

Продукт Монтажный комплект «Режим пара»

Тип: 2.013-093.7

Категория узла

II

Способ соответствия

Модуль H

Нагревательный змеевик

Оценка соответствия модуля H

Блок управления

Оценка соответствия модуля H

различные трубопроводы

Оценка соответствия Ст. 4 абз. 3

Примененные спецификации:

AD 2000 по образцу

TRD 801 по образцу

Название ответственного представительства:

Для 2014/68/EU

TÜV Rheinland Industrie Service GmbH

Am Grauen Stein

51105 Köln

Код 0035

5.957-595

Нижеподписавшиеся лица действуют от имени и по доверенности Правления.



H. Jenner

Chairman of the Board of Management



S. Reiser

Director Regulatory Affairs & Certification

Уполномоченный сотрудник по ведению документооборота:

S. Reiser

Alfred Kärcher SE & Co. KG

Alfred-Kärcher-Straße 28-40

71364 Winnenden (Germany)

Tel.: +49 7195 14-0

Fax: +49 7195 14-2212

Winnenden, 2020/10/01

Технические данные

		HDS 9/50 De Tr1	HDS 13/35 De Tr1	HDS 13/20 De Tr1	HDS 17/20 De Tr1
Подключение водоснабжения					
Температура подаваемой воды (макс.)	°C	30	30	30	30
Количество подаваемой воды (мин.)	л/ч (л/мин)	1000 (16,7)	1500 (25)	1500 (25)	1800 (30)
Давление подаваемой воды	МПа (бар)	0,05...1,0 (0,5...10)	0,1...1,0 (1...10)	0,1...1,0 (1...10)	0,15...1,0 (1,5...10)
Данные о производительности					
Производительность при работе с водой	л/ч (л/мин)	500...900 (8,3...15)	650...1300 (10,8...21,7)	900...1300 (15...21,7)	900...1700 (15...28,3)
Рабочее давление воды (со стандартной форсункой)	МПа (бар)	15...50 (150...500)	10...35 (100...350)	6...20 (60...200)	6...20 (60...200)
Макс. рабочее давление (предохранительный клапан)	МПа (бар)	64 (640)	44 (440)	24 (240)	24 (240)
Расход пара при паровой чистке	л/ч (л/мин)	--	--	460 (7,7)	460 (7,7)
Расход пара при дезинфекции	л/ч (л/мин)	--	--	WR 10, WR 20: 360 (6) WR 50, WR 100: 460 (7,7)	WR 10, WR 20: 360 (6) WR 50, WR 100: 460 (7,7)
Макс. рабочее давление воды (со стандартной форсункой)	МПа (бар)	--	--	3,2 (32)	3,2 (32)
Номер детали парового сопла (размер сопла) для паровой чистки	--	--	--	2.113-026.0 (060)	2.113-026.0 (060)
Номер детали парового сопла (размер сопла) для дезинфекции	--	--	--	WR 10, WR 20: 2.113-022.0 (045) WR 50, WR 100: 2.113-026.0 (060)	WR 10, WR 20: 2.113-022.0 (045) WR 50, WR 100: 2.113-026.0 (060)
Мощность приводного двигателя	кВт	15,5	15	9	11
Число оборотов двигателя	1/мин	3100	3300	2700	3300
Аккумулятор	В, Ач	12/36	12/36	12/36	12/36
Рабочая температура горячей воды	°C	30...98	30...98	30...98	30...98
Рабочая температура при работе с паром	°C	--	--	155	155
Всасывание моющего средства	л/ч (л/мин)	--	--	0...50 (0...0,8)	0...70 (0...1,2)
Мощность горелки	кВт	65	97	105	105
Максимальный расход топлива при работе в режиме горячей воды	л/ч	11,7	15,0	13,7	14,3
Расход топлива при работе в режиме холодной воды	л/ч	5,2	5,1	3,1	3,7
Сила отдачи ручного пистолета-распылителя (макс.)	Н	79	96	72	94
Размер стандартной форсунки	--	030	051	075	090
Рабочие вещества					
Топливо	--	Дизельное топливо	Дизельное топливо	Дизельное топливо	Дизельное топливо
Количество масла, промежуточная передача	л	0,35	0,35	0,35	0,35
Сорт масла, промежуточная передача	--	SAE 90	SAE 90	SAE 90	SAE 90
Объем масла, насос	л	1,3	1,3	1,3	1,3
Тип масла, насос	--	SAE 90	SAE 90	15W40	15W40
Количество масла, двигатель	л	3,5	3,5	3,5	3,5
Сорт масла, двигатель	--	15W40	15W40	15W40	15W40
Размеры и массы					
Длина x ширина x высота	мм	3646 x 1747 x 1735	3646 x 1747 x 1735	3646 x 1747 x 1735	3646 x 1747 x 1735
Вес без эксплуатационных материалов	кг	860-1020	860-1020	860-1020	860-1020
Вес с эксплуатационными материалами и стандартными принадлежностями	кг	1440-1600	1440-1600	1440-1600	1440-1600
Допустимая нагрузка на ось	кг	1600	1600	1600	1600
предельно допустимая нагрузка на сцепное устройство	кг	100	100	100	100
Допустимый общий вес	кг	1100/1600	1100/1600	1100/1600	1100/1600
Топливный бак	л	100	100	100	100
Резервуар для воды	л	500	500	500	500
Содержимое системы охлаждения	л	5	5	5	5
Емкость для умягчителя воды	л	1	1	1	1
Бак для антифриза	л	20	20	20	20
Бак для моющего средства	л	--	--	20	20
Шины	--	Утверждение типового образца в соответствии с ECE R 30, ECE R 54, ECE R 108 или ECE R 109 и дополнительно ECE R 117			
Размер шин	--	185 R 14 C	185 R 14 C	185 R 14 C	185 R 14 C
Индекс грузоподъемности	--	104	104	104	104
Индекс скорости	--	H	H	H	H
Размер колес / форма дисков	--	5,5 J x 14	5,5 J x 14	5,5 J x 14	5,5 J x 14
Глубина посадки колеса	--	30	30	30	30
Давление воздуха в шине	МПа (бар)	0,45 (4,5)	0,45 (4,5)	0,45 (4,5)	0,45 (4,5)
Тормозная система	--	Инерционная тормозная система прицепа	Инерционная тормозная система прицепа	Инерционная тормозная система прицепа	Инерционная тормозная система прицепа
Значение установлено согласно EN 60335-2-79					
Уровень шума					
Уровень шума дБ _a	дБ(А)	82	82	80	82
Опасность К _{РА}	дБ(А)	3	3	3	3
Уровень мощности шума L _{WA} + опасность К _{WA}	дБ(А)	103	103	100	103
Значение вибрации рука-плечо					
Ручной пистолет-распылитель/струйная трубка	м/с ²	4,2	4,2	3,6	3,3
Опасность К	м/с ²	2,1	2,1	0,85	0,8



A készülék első használata előtt olvassa el ezt az eredeti használati utasítást, ez alapján járjon el és tartsa meg a későbbi használatra vagy a következő tulajdonos számára.

- Az első üzembevétele előtt mindenképpen olvassa el az 5.951-949.0 sz. biztonsági utasításokat!
- Szállítási sérülések esetén azonnal tájékoztassa a kereskedőt.
- A csomagolás tartalmát kicsomagolásakor ellenőrizni kell.

Tartalomjegyzék

Környezetvédelem	HU	1
Veszély fokozatok	HU	1
Szimbólumok a készüléken	HU	1
Rendeltetészerű használat	HU	1
Biztonsági tanácsok	HU	1
Funkció	HU	1
Biztonsági berendezések	HU	1
Áttekintés	HU	2
Tárolás	HU	4
Szállítás	HU	4
Üzembevétele	HU	5
Használat	HU	6
Ápolás és karbantartás	HU	8
Segítség üzemzavar esetén	HU	11
Garancia	HU	13
Tartozékok és alkatrészek	HU	13
EU konformitási nyilatkozat	HU	13
Műszaki adatok	HU	14

Környezetvédelem



A csomagolási anyagok újrahasznosíthatók. Kérjük, ne dobja a csomagolást a házi szemétkosárba, hanem vigye el egy újrahasznosító helyre.



A használt készülékek értékes újrahasznosítható anyagokat tartalmaznak, amelyeket újrahasznosító helyen kell elhelyezni. Az elemeknek, olajnak és hasonló anyagoknak nem szabad a környezetbe kerülni. Ezért kérjük, a használt készülékeket megfelelő gyűjtőrendszeren keresztül távolítsa el.

Az elektromos és az elektronikus készülékek gyakran tartalmaznak olyan alkotóelemeket, amelyek helytelen kezelés vagy helytelen ártalmatlanítás esetén potenciális veszélyt jelenthetnek az emberi egészségre és a környezetre. A készülék szabályszerű üzemeltetéséhez azonban szükség van ezekre az alkotóelemekre. Az ilyen szimbólummal megjelölt készülékeket nem szabad a háztartási hulladékkal együtt ártalmatlanítani.

Kérjük, a motorolajat, fűtőolajat és benzint ne hagyja a környezetbe jutni. Kérjük, óvja a padlózatot és a fűrészt olajat környezetkímélő módon távolítsa el.

Megjegyzések a tartalmazott anyagokkal kapcsolatban (REACH)

Aktuális információkat a tartalmazott anyagokkal kapcsolatban a következő címen talál: www.kaercher.com/REACH

Veszély fokozatok

⚠ VESZÉLY

Közvetlenül fenyegető veszélyre való figyelmeztetés, amely súlyos testi sérüléshez vagy halálhoz vezet.

⚠ FIGYELMEZTETÉS

Lehetséges veszélyes helyzetre való figyelmeztetés, amely súlyos testi sérüléshez vagy halálhoz vezethet.

⚠ VIGYÁZAT

Figyelmeztetés esetlegesen veszélyes helyzetre, amely könnyű sérüléshez vezethet.

FIGYELEM

Lehetséges veszélyes helyzetre való figyelmeztetés, amely anyagi kárhoz vezethet.

Szimbólumok a készüléken



A magasnyomású víz sugar nem rendeltetészerű használat esetén veszélyes lehet. A víz sugarat soha ne irányítsa személyek, állatok, aktív elektromos szerelvények vagy maga a készülék felé.



Áramütés veszélye!
A berendezéssel csak villamos szakember vagy arra felhatalmazott szakképzett személyzet dolgozhat.

	Égési sérülésveszély forró felületek által!
	Figyelmeztetés zúzdásveszélyre!
	Szem- és halláskárosodás veszélye. Viseljen szem- és fülvédőt!

Rendeltetészerű használat

Megjegyzés: Csak Németországra vonatkozik: A készülék csak mobil (nem állandó) üzemre alkalmas.

- A készüléket különösen ott használja, ahol nem áll rendelkezésre elektromos csatlakozás és forró vízzel kell dolgozni.
- Következők tisztítására szolgál: Gépek, járművek, építmények, szerszámok, homlokzatok, teraszok, kerti szerszámok, stb.

⚠ VESZÉLY

Sérülésveszély! Benzinkutaknál vagy más veszélyes területeken való használat esetén vegye figyelembe a megfelelő biztonsági előírásokat.

Kérem, ásványolajat tartalmazó szennyvizet ne engedjen a földbe, vízbe vagy a csatornába. Motormosást vagy alapot mosást ezért kérjük, hogy csak erre alkalmas, olajleválasztóval ellátott, helyen végezzen.

A vízminőség követelményei:

FIGYELEM

Magasnyomású anyagként csak tiszta vizet szabad használni. Szennyeződések idő előtti kopáshoz vagy lerakódáshoz vezetnek a készülékben és a tartozékokban.

Ha újrahasznosított vizet használnak, akkor a következő határértékeket nem szabad átépni.

pH-érték	6,5...9,5
elektromos vezetőképesség *	a friss víz vezetőképessége +1200 µS/cm
ülepíthető anyagok **	< 0,5 mg/l
leszűrhető anyagok ***	< 50 mg/l
Szénhidrogének	< 20 mg/l
Klorid	< 300 mg/l
Szulfát	< 240 mg/l
kalcium	< 200 mg/l
Összkeményesség	< 28 °dH < 50 °TH < 500 ppm (mg CaCO ₃ /l)
Vas	< 0,5 mg/l
Mangán	< 0,05 mg/l
Réz	< 2 mg/l
Aktív klór	< 0,3 mg/l
kellemetlen szagoktól mentes	
* Maximum összesen 2000 µS/cm	
** próbatérfogat 1 l, ülepítési idő 30 perc	
*** abrazív anyagok nélkül	

Biztonsági tanácsok

⚠ VESZÉLY

- **Füladási veszély!** Soha ne járassa zárt térben.
- Dízel üzemanyagot ne tároljon, öntsön ki vagy használjon nyílt láng, vagy olyan készülékek mellett, mint a fűtőkazán, vízmelegítő stb., amelyek gyújtólánggal rendelkeznek vagy szikrát termelnek.
- Soha ne töltse túl az üzemanyag tartályt.

Általános

- Vegye figyelembe az adott nemzeti törvényhezozó folyadék sugárszóró berendezésekre vonatkozó előírásait.
- Vegye figyelembe az adott nemzeti törvényhezozó balesetmegelőzésre vonatkozó előírásait. A folyadék sugárszóró berendezéseket rendszeresen ellenőrizni kell, és az ellenőrzés eredményét írásban rögzíteni kell.
- A készülék melegítő berendezése tüzelőberendezés. A tüzelőberendezéseket rendszeresen ellenőrizni kell az adott nemzeti törvényhezozó előírásai alapján.

- **Kizárólag Gőz üzemmód készlettel rendelkező készülékek esetén:**

A nemzeti előírásoknak megfelelően a magasnyomású tisztítóberendezést ipari használat esetén először egy erre jogosult személynek kell üzembe helyezni. KÄRCHER ezt az első üzembevétele elvégzése és dokumentálta Önnek. Ezt a dokumentációt kérésre a KÄRCHER partnerén keresztül kaphatja meg. Kérjük, a dokumentáció kérésakor készítse elő a készülék alkatrész- és gyártási számát.

- **Kizárólag Gőz üzemmód készlettel rendelkező készülékek esetén:**

Utalunk arra, hogy a készüléket a nemzeti előírásoknak megfelelően rendszeresen egy erre jogosult személynek ellenőrizni kell. Kérjük, ezzel forduljon KÄRCHER partneréhez.

- A készüléken/tartozékokon nem szabad változtatásokat végrehajtani.

Abroncsozás

⚠ VESZÉLY

Balesetveszély! 100 km/h-s engedéllyel rendelkező járművek esetében: Az abroncsok nem lehetnek hat évesnél régebbiek. Károsodások, az oldalfalon látható hólyag-/repedésképződés, profilleválás stb. esetén az abroncsot haladéktalanul ki kell cserélni.

Magasnyomású tömlő

⚠ VESZÉLY

Sérülésveszély!

- Csak eredeti magasnyomású tömlőt használjon.
- A magasnyomású tömlőnek és a szóró berendezésnek meg kell felelni a műszaki adatoknál megadott maximális üzemi túlnyomásnak.
- Kerülje a vegyszerekkel való érintkezést.
- A magasnyomású tömlőt mindennap ellenőrizze. A megtört tömlőket ne használja tovább. Ha a külső huzalréteg látható, ne használja tovább a magasnyomású tömlőt.
- A sérült menetes magasnyomású tömlőt ne használja tovább.
- Úgy fektesse le a magasnyomású tömlőt, hogy azon ne lehessen áthajtani.
- Olyan tömlőt, amelyen áthajtottak, megtörték, neki ütköztek ne használjon tovább, akkor sem, ha nem látszik rajta sérülés.
- A magasnyomású tömlőt úgy tárolja, hogy ne lépjen fel mechanikai terhelés.

Funkció

- A magasnyomású szivattyút egy közbenső hajtóművel egy dízelmotor hajtja meg.
- Az úszótartály és a magasnyomású szivattyú között a vizet egy hőcserélőn keresztül melegíti fel, amely a motor hűtőkeringésében található.
- Megszáktított szóróüzem esetén a túlfolyózelep nyomásmentes vízkeringetésre kapcsol át és a motor üresjárat fordulatszámával jár tovább.
- A vizet egy nyomásoldali olajtűzelésű égő melegíti fel.
- Forróvízes üzemben a vízhez folyékony vízkőeltávolító adagol.
- Csak HDS 9/50, HDS 13/35 típusnál (HDS 13/20, HDS 17/20 típusnál opcionális): Az üzemi nyomást a motor fordulatszám-szabályozása révén lehet kiválasztani.
- Csak HDS 13/20, HDS 17/20: A magasnyomású szivattyú tisztítószert szív fel. A vízhez kevert tisztítószert arányát egy adagolószelleppel lehet beállítani.
- Csak HDS 13/20, HDS 17/20 típusnál (opcionális): Beépítőkészlet gyomok forró vízzel történő eltávolításához.
- Csak HDS 13/20, HDS 17/20 típusnál (opcionális): Készlet gőzzel történő tisztításhoz és fertőtlenítéshez.

Biztonsági berendezések

A biztonsági berendezések a felhasználó védelmét szolgálják és nem szabad őket hatályon kívül helyezni vagy működésükben megkerülni.

Vész-ki nyomógomb

- Minden funkció azonnali kikapcsolásához: Vész-Ki kapcsolót megnyomni.

Első burkolat biztonsági kapcsolója

- A készüléket csak akkor szabad üzembe helyezni, ha az első burkolat le van zárva.
- Ha üzem alatt kinyitják az első burkolatot, akkor a készülék kikapcsol és az első burkolat/vész-ki ellenőrzőlámpa pirosan világít.

Túlfolyó szelep

- Ha a kézi szórópisztoly le van zárva, kinyílik a túlfolyószelep és a magasnyomású szivattyú visszavezeti a vizet az úszótartályba. Ez megakadályozza az engedélyezett munkanyomás túllépését.
- Csak HDS 13/20, HDS 17/20:
A kézi szórópisztolynál a vízmennyiség nyomás-/mennyiség szabályozással történő csökkentésekor a túlfolyószelep kiold és a víz egy része visszafolyik az úszótartályba, illetve a víztartályba (a visszafolyás-átkapcsoló golyósszelepének állásától függően).
- A túlfolyószelep gyárilag van beállítva és leplombálva. Beállítást csak a szerviz végezhet.

Biztonsági szelep

- A biztonsági szelep kinyílik, ha a túlfolyószelep meghibásodik.
- A biztonsági szelep gyárilag van beállítva és leplombálva. Beállítást csak a szerviz végezhet.

Akkumulátor töltőáram felügyelete

- Ha az akkumulátor töltésénél a dinamó töltőárama nem elegendő, akkor a készülék kikapcsol.
- Zavar kijelző: ERROR 1

Vízbemenet ill. hűtővíz hőmérséklet felügyelete

- Ha a bemeneti víz hőmérséklete túllépi a maximálisan megengedett hőmérsékletet, akkor a készülék kikapcsol.
- Ha a hűtővíz hőmérséklete túllépi a maximálisan megengedett hőmérsékletet, akkor a készülék kikapcsol.
- Zavar kijelző: ERROR 3

Vízhiány biztosíték úszótartály

- A vízhiány biztosíték megakadályozza a motor bekapcsolását vízhiány esetén.
- Zavar kijelző: ERROR 4

Vízhiány biztosíték égő

- A vízhiány biztosíték (áramláskapcsoló) megakadályozza az égő túlmelegedését vízhiány esetén. Az égőfej csak elegendő vízellátás mellett üzemel.
- Zavar kijelző: ERROR 5

Nyomáskapcsoló/áramláskapcsoló

- A nyomáskapcsoló/áramláskapcsoló kombináció vízhiány ill. szivárgás esetén kikapcsolja a készüléket.
- Zavar kijelző: ERROR 5

Üzemanyag töltési felügyelet

- Üzemanyaghiány esetén (az üzemanyag tartály üres) a készülék kikapcsol.
- Megjegyzés:** A készülék a ki-/bekapcsolása révén további 5 percig üzemeltethető, amíg az üzemanyag tartály teljesen ki nem ürül.
- Meghibásodott üzemanyag érzékelő esetén a készülék kikapcsol.
- Zavar kijelző: ERROR 6

Motorolaj nyomás

- A nyomáskapcsoló a minimális motorolaj nyomás el nemérése esetén kikapcsolja a motort.
- Üzemzavar kijelző: ERROR 7

Füstgáz hőmérséklet korlátozó

- A füstgáz hőmérséklet korlátozó túl magas füstgáz hőmérséklet elérése esetén kikapcsolja az égőt.
- Üzemzavar kijelző: ERROR 9

Hőmérséklet felügyelet égő

- Ha a víz hőmérséklete az égő kimenetnél túllépi a maximálisan megengedett hőmérsékletet, akkor a készülék kikapcsol.
- Meghibásodott hőmérséklet érzékelő esetén a készülék kikapcsolja az égőt.
- Üzemzavar kijelző: ERROR 10

Láng figyelés

- A lángór az égő üzemzavara esetén kikapcsolja az égőt.
- Üzemzavar kijelző: ERROR 11 ill. 12

Lekapcsolás az üzemkészenléti idő ill. a folyamatos üzem túllépését követően

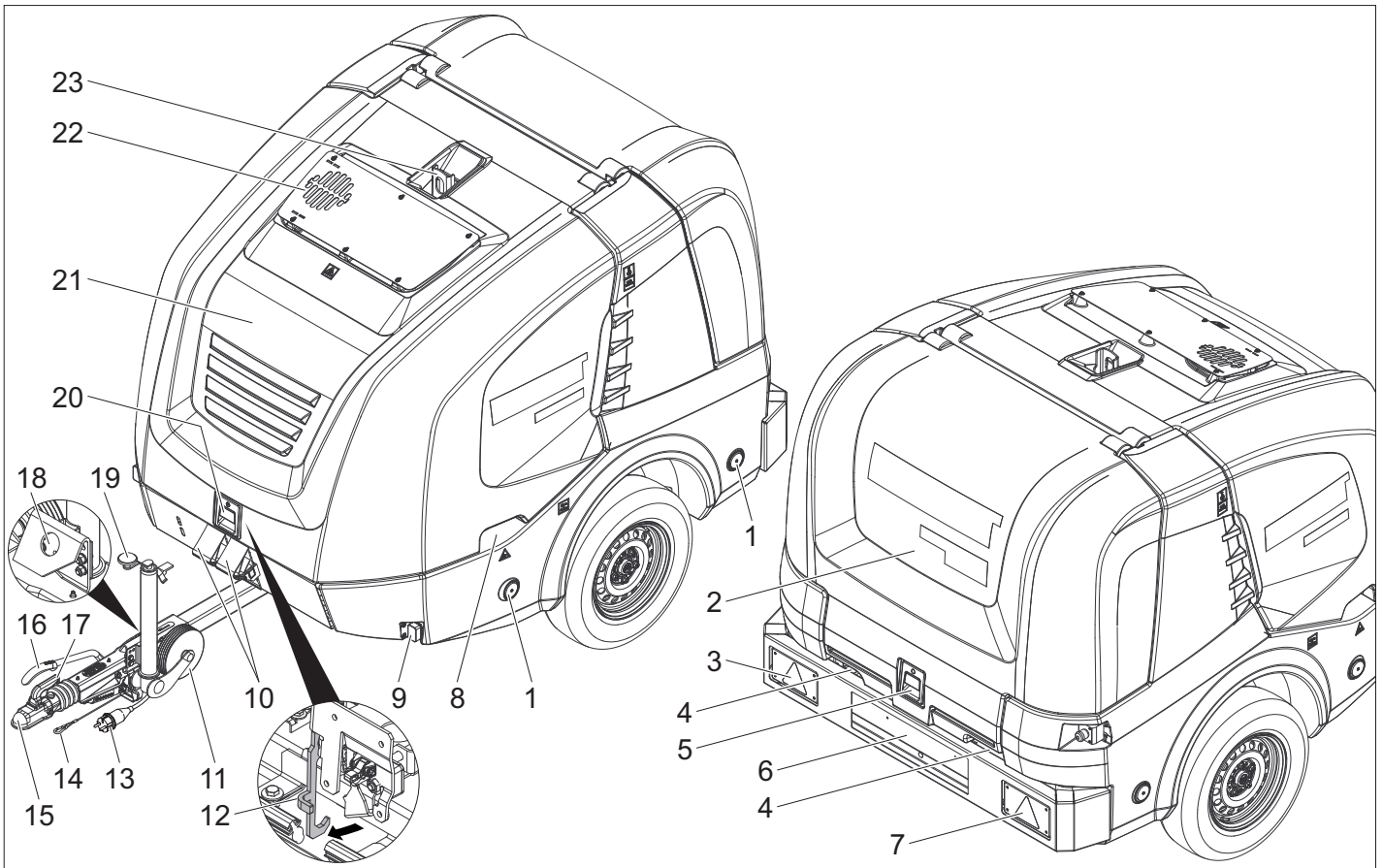
- A 45 perces üzemkészenléti idő ill. folyamatos üzem túllépését követően az elektronika lekapcsolja a készüléket (gyári beállítás).
- Üzemzavar kijelző: ERROR 14 ill. 15

Biztonsági pecek

A kézi szórópisztoly biztonsági peckei megakadályozzák a készülék véletlenszerű bekapcsolódását.

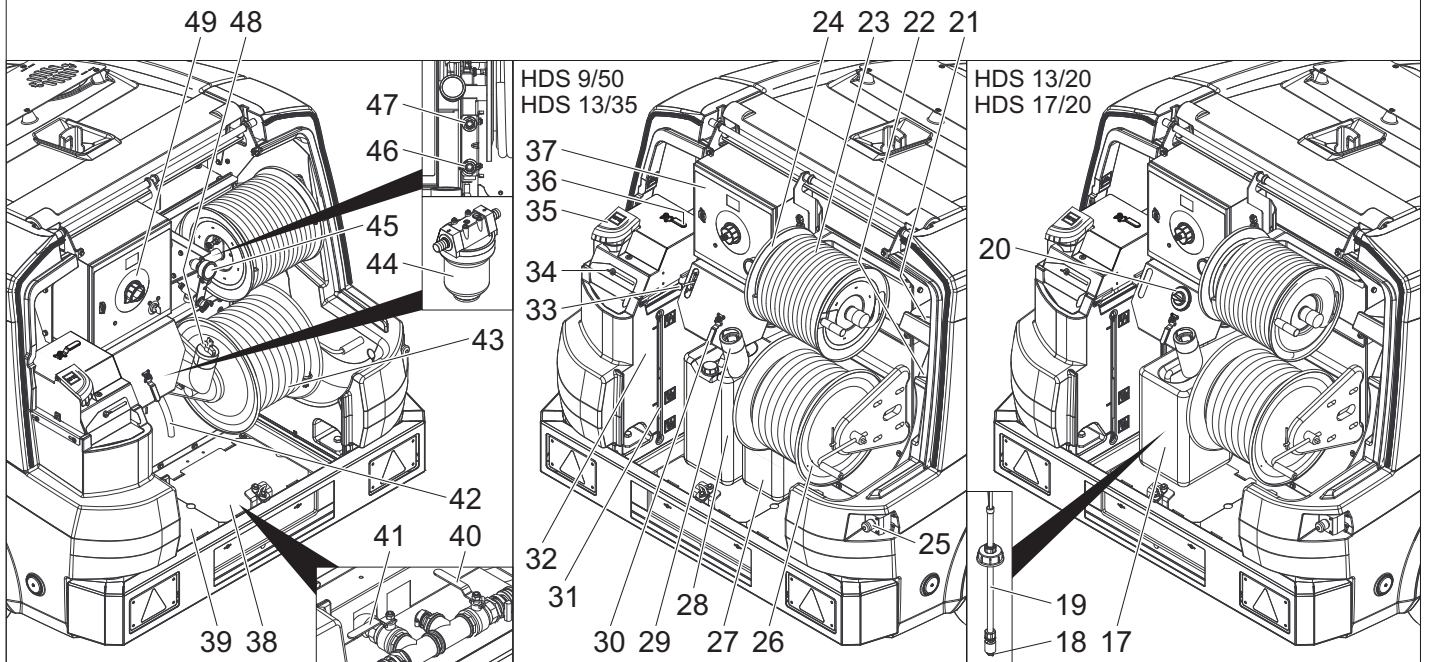
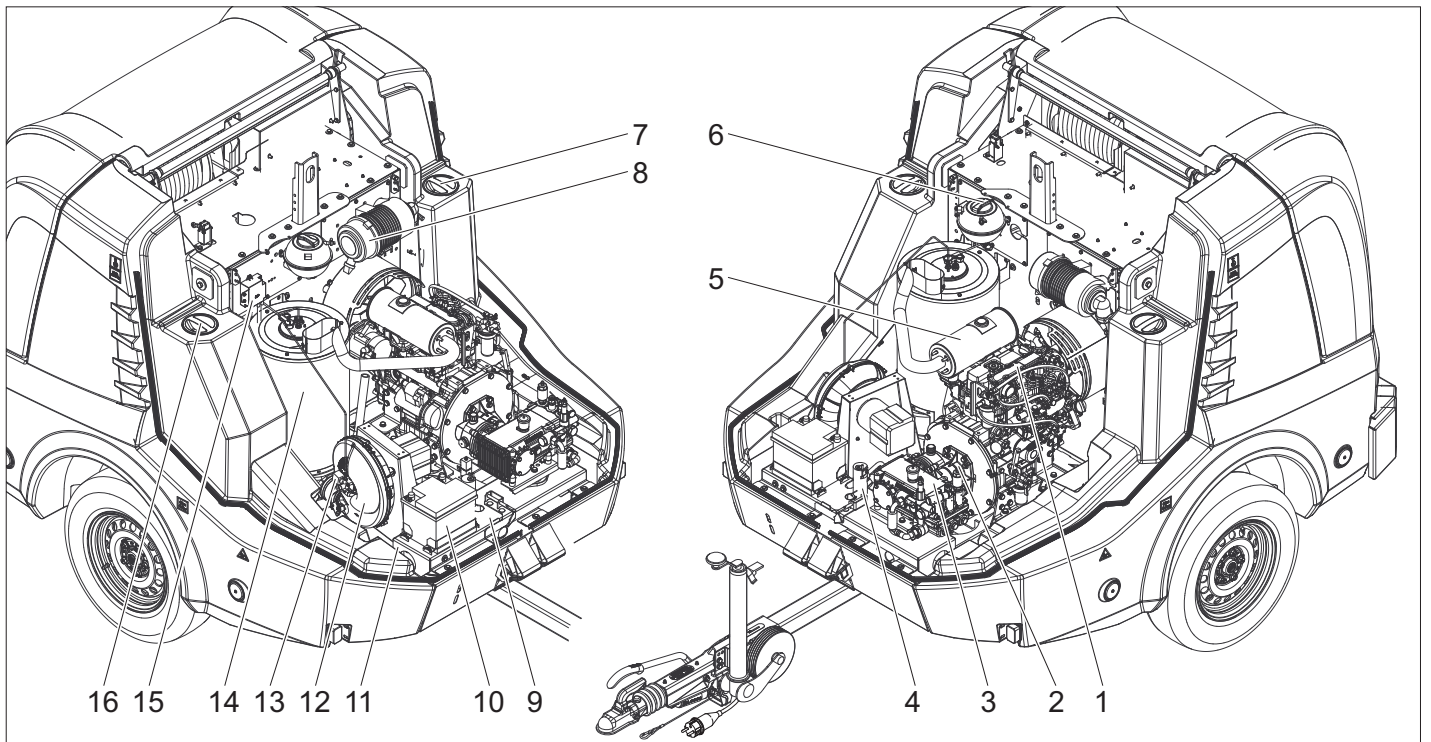
Áttekintés

Készülék elemek

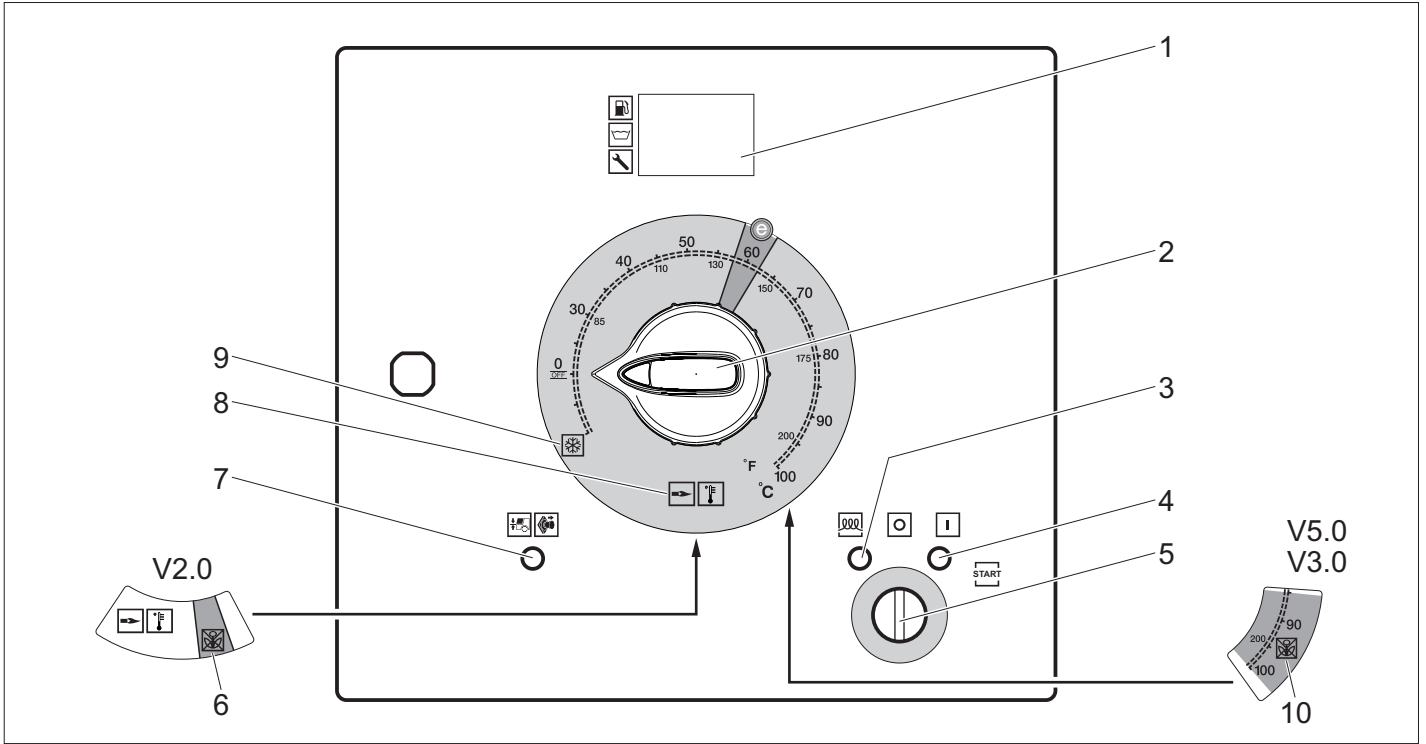


- 1 Fényszóró (két oldali)
- 2 Far burkolat
- 3 Kombinált fék-/hátsó lámpa haladási irányjelzővel (bal)
- 4 Tömítőátvezetés zárt far burkolat esetén
- 5 Far burkolat zárja
- 6 Rendszám rendszám megvilágítással
- 7 Kombinált fék-/hátsó lámpa haladási irányjelzővel (jobb)
- 8 Az első burkolat fogantyú vályúja (két oldali)
- 9 Körvonal lámpa (két oldali)
- 10 Aláékelés
- 11 Támaszkerék

- 12 Zárókampó
- 13 Járművilágítás dugós csatlakozása
- 14 Szakadó kótél
- 15 Húzórud
- 16 Rögzítőfék
- 17 Kuplung kar
- 18 Tartó a járművilágítás dugós csatlakozásához
- 19 Támaszkerék tekerőkar
- 20 Első burkolat zárja
- 21 Első burkolat
- 22 Kipufogógáz nyílás
- 23 Emelőfűl

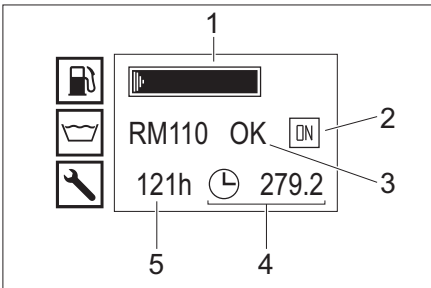


- | | | | |
|----|---|----|---|
| 1 | Dizelmotor | 30 | Gömbcsap fagyvédelem |
| 2 | Közbenső áttétel | 31 | A víztartály szintjelzője |
| 3 | Magasnyomású szivattyú | 32 | Úszótartály |
| 4 | Biztonsági blokk égő | 33 | Fordulatszám vezérlés |
| 5 | Kipufogó | 34 | Betöltőnyílás úszótartály fedéllel/szárnyas csavarral |
| 6 | Kiegyenlítőtartály motor hűtővíz | 35 | Folyékony vízlágyító betöltési nyílás |
| 7 | Karbantartási nyílás víztartály (bal) | 36 | Visszafolyás-átkapcsoló gömbcsap |
| 8 | Légszűrő | 37 | Kapcsolószekrény |
| 9 | Típus tábla | 38 | Takarólemez (jobb) |
| 10 | Akkumulátor | 39 | Takarólemez (bal) |
| 11 | Alvázszer | 40 | A víztartály ellátó csapja |
| 12 | Égőfej ventilátor | 41 | Leeresztő csap |
| 13 | Tüzelőanyag szivattyú | 42 | Fagyvédelmi tömlő |
| 14 | Átfolyós vízmelegítő | 43 | Vízitömlő |
| 15 | Gyújtótrafó | 44 | Bemenetivíz-szűrő |
| 16 | Karbantartási nyílás víztartály (jobb) | 45 | Manométer |
| 17 | Tisztítószertartály | 46 | Fagyálló ellátása ill. a GEKA alacsony nyomású csatlakozás parkoló állása |
| 18 | Szűrő a tisztítószertartály szivócsövön | 47 | Fagyálló visszafolyás ill. a magasnyomású csatlakozás parkoló állása |
| 19 | Tisztítószertartály szivócső szintérzékelővel | 48 | Tanksapka |
| 20 | Tisztítószertartály adagoló szelep | 49 | Kezelőpult |
| 21 | Tartórekesz a kézi szórópisztoly számára | | |
| 22 | Tartórekesz a sugárcső számára | | |
| 23 | Magasnyomású tömlő | | |
| 24 | Magasnyomású tömlődob | | |
| 25 | Vész-ki kapcsoló | | |
| 26 | Alacsony nyomású tömlődob | | |
| 27 | Folyékony vízlágyító tartálya | | |
| 28 | Fagyállószertartálya | | |
| 29 | Betöltő cső üzemanyagtartály szűrővel | | |



- 1 Display
- 2 Készülékkapcsoló
- 3 Előizzítás jelzőlámpa (piros)
- 4 Üzemkész állapot jelzőlámpa (piros)
- 5 Kulcsos kapcsoló
- 6 V2.0 gyomeltávolítás üzemmód (opcionális HDS 13/20, HDS 17/20 típusnál)
- 7 Első burkolat/vész-ki jelzőlámpa (piros)
- 8 Hideg-/meleg víz üzemmód (0-100 °C)
- 9 Fagyvédelem üzemmód
- 10 V3.0 és V5.0 gyomeltávolítás üzemmód ill. Gőz üzemmód (opcionális HDS 13/20, HDS 17/20 esetén)

Normál üzem kijelző



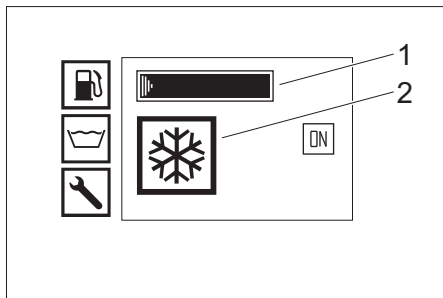
- 1 Üzemanyag tartály (oszlop kijelző)
- 2 Motor be (ON) ill. motor ki (OFF)
- 3 Folyékony vízlágyító tartálya RM110/Tisztítószer tartály CHEM (OK/empty)
- 4 Üzemóra számláló
- 5 Üzemórák a következő szervizig

Megjegyzés: A tisztítószer tartály kijelzője csak akkor jelenik meg, ha a tisztítószer tartályt előtte egyszer teljessé ismerte fel.

Normál üzemben a vezérlés kijelzője felváltva a következőket jelzi ki:

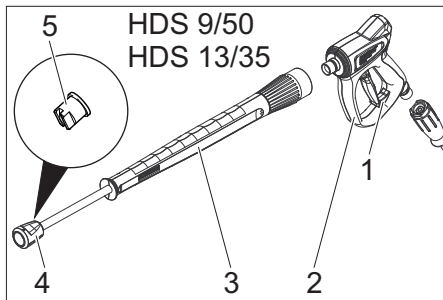
- Normál üzem
- Szerviz: Az ügyfélszolgálat által végzendő esedékes karbantartási munkák (lásd az „Ápolás és karbantartás”).
Ha több karbantartási munka esedékes, akkor ezeket egymás után jelzi ki.
Ha nincs esedékes karbantartási időpont, akkor nincs ilyen kijelzés.
- Üzemzavar: Fellépő üzemmód (lásd „Segítség üzemzavar esetén”).
Ha több hiba van, akkor ezeket egymás után jelzi ki.
Ha nincs hiba, akkor nincs ilyen kijelzés.

Fagyvédelem kijelző

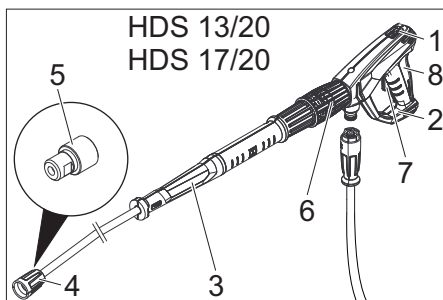


- 1 Üzemanyag tartály (oszlop kijelző)
- 2 Fagyvédelem üzemmód

Kézi szórópisztoly



- 1 Kézi szórópisztoly biztonsági rögzítője
- 2 Kézi szórópisztoly
- 3 Sugárcső
- 4 Hollandi anya
- 5 Magasnyomású szórófej



- 1 Kézi szórópisztoly biztonsági rögzítője
- 2 EASY!Force kézi szórópisztoly
- 3 EASY!Lock sugárcső
- 4 EASY!Lock hollandi anyja

- 5 Magasnyomású szórófej
- 6 Nyomás-/mennység szabályozása a kézi szórópisztolyon
- 7 Biztosítókar
- 8 Kar

Tárolás

Δ VIGYÁZAT
Sérülés- és rongálódásveszély! Tárolás esetén vegye figyelembe a készülék súlyát.

Szállítás

Δ VIGYÁZAT
Sérülés- és rongálódásveszély! Szállítás esetén vegye figyelembe a készülék súlyát.

FIGYELEM

Szállítás közben óvja a kart a károsodástól.

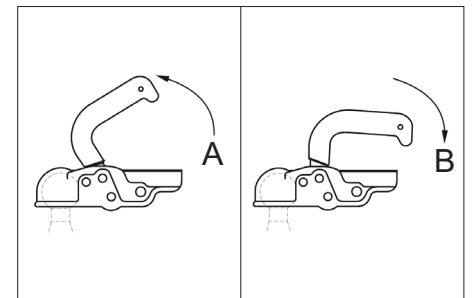
Utánfutós üzem

Megjegyzés:A vezetőnek, aki a vontatójárművet utánfutóval közúti forgalomban mozgatja gondoskodnia kell arról, hogy ehhez megfelelő vezetői engedéllyel (vezetői engedély osztálya) rendelkezzen.

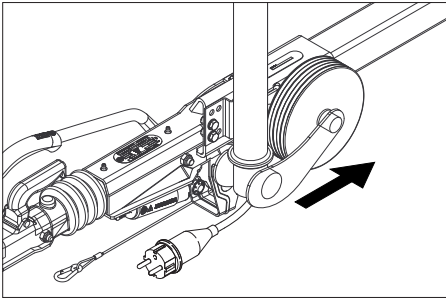
Δ VESZÉLY

Az utánfutó közúti szállításánál félig tele víztartály esetén extrém kormánymozgás vagy fékhelyzetben az utánfutó rezeghet vagy akár fel is borulhat.

- ➔ Pótkocsi-1. opció, jóváhagyott összsúly 1100 kg: Ürítse ki teljesen a víztartályt. A pótkocsit kizárólag üres víztartállyal mozgassa.
- ➔ Pótkocsi-2. opció, jóváhagyott összsúly 1600 kg: A víztartályt tölts fel vagy ürítse ki teljesen. A pótkocsi mozgása félig felt víztartállyal tilos.
- ➔ Zárja be az első- és a far burkolatot.
- ➔ A húzóerő magasságát a támaszkerékkel a vontatójármű utánfutó kuplungjának magasságára beállítani.
- ➔ A szakadó kötelet felhelyezni.



- A Vonóhorog nyitva
B Vonóhorog zárva
- ➔ A vontatójárművet hozzákapcsolni: A csatlakozókart felhúzni (kinyitni), húzórudat a gömbre helyezni, a csatlakozókart lenyomni (bezárni), amíg a húzórudhoz képest vízszintesen nem áll.
 - ➔ A járművilágítás dugós csatlakozóját bedugni.
 - ➔ A támaszkeréket a hajtókarral felfelé forgatni.



- Ügyeljen arra, hogy a támaszkerék behúzott állapotban az utánfutó irányába mutasson.
- Az aláékeléseket a kerekek alól eltávolítani és a tartókba helyezni.
- Oldja ki a rögzítőféket.
- Ellenőrizze a készülék féklámpáit, haladási irányjelzőjét, hátsó lámpáit és rendszám megvilágítását.
- Ellenőrizni, nincsenek-e benyomódva tárgyak az abroncsok futófelületébe.
- Az abroncsok állapotát ellenőrizni.
- Ellenőrizze a gumiabroncs légnyomását, lásd Karbantartási munkák.

Megjegyzés: Vegye figyelembe és tartsa be az utánfutós járművekre vonatkozó helyi sebességhatárkorlátozásokat.

Darus szállítás

Biztonsági utasítások darus szállításhoz

⚠ **VESZÉLY**

Sérülésveszély leeső készülék által.

- Vegye figyelembe a helyi baleset-megelőzési előírásokat.
- Minden darus szállítás előtt ellenőrizze, hogy az emelőszköz nincs-e megrongálódva.
- A készüléket csak az emelőfülnél szabad megemelni.
- Az emelő berendezést biztosítsa a teher véletlen kioldása ellen.
- Az emelési eljárás alatt nem szabad tárgyakat szállítani a készüléken.
- A készüléket csak olyan személyek szállíthatják daruval, akiknek a daru kezelését betanították.
- Ne álljon a teher alatt.
- Ügyeljen arra, hogy a daru veszélyterületén ne tartózkodjanak személyek.
- A készüléket ne hagyja felügyelet nélkül a darun függeni.

Üzembevétel

⚠ **FIGYELMEZTETÉS**

Sérülésveszély! A készüléknek, a tartozékoknak, a vezetőeknek és a csatlakozásoknak kifogástalan állapotban kell lenniük. Ha a készülék állapota nem kifogástalan, akkor nem szabad használni.

A készülék felállítása és kiigazítása

FIGYELEM

A készülék túlmelegedésének elkerülése érdekében, a felállítási helynek megfelelően kell szellőzni.

FIGYELEM

Üzemzavar és károsodás veszélye a készüléken. A készüléknek üzem esetén vízszintesnek kell állnia.

- Úgy válassza meg a felállítási helyet, hogy a kipufogó nyílás ne legyen letakarva.
- Rögzítőfék rögzítése.
- A támaszkeréket a hajtókkal engedje le.
- Válassza le a szakadó kötelet a vontatójárműről.
- A járművilágítás dugós csatlakozását húzza ki és dugja a vonórúdon lévő dugós csatlakozó tartóba.
- A készüléket aláékeléssel elgurulás ellen biztosítani kell.
- A vontatójárművet válassza le.
- A készüléket a támaszkerékkel vízszintesre kiigazítani.

Motorburkolat felnyitása/lezárása

- Hozza működésbe a motorburkolat reteszét. A motorburkolat részre nyílik.
- Reteszelve ki a zárókampót kihúzással. A motorburkolat automatikusan felfelé fordul.

A lezárásnál ügyeljen arra, hogy a zárókampó be legyen reteszelve.

Motor

- Ellenőrizze a motor olajsztíntjét. Ne üzemeltesse a készüléket, ha az olajsztínt a „MIN” alá süllyedt.
- Szükség esetén töltsön utána olajat. (lásd, Ápolás és karbantartás)

Közbenső áttétel

- Ellenőrizze az olajsztíntet a közbenső hajtómű olajfigyelő ablakán keresztül.
- Szükség esetén töltsön utána olajat. (lásd, Ápolás és karbantartás)

Magasnyomású szivattyú

- Ellenőrizze az olajsztíntet a magasnyomású szivattyú olajtartályánál, illetve olajmérő pálcájánál.
- Szükség esetén töltsön utána olajat. (lásd, Ápolás és karbantartás)

Hűtőfolyadék

- A hűtőfolyadék szintjét a motor hűtővíz kiegyenlítő tartályában ellenőrizni hideg motor mellett. A folyadék szintjének a MIN és MAX jelzések között kell lennie.
- Szükség esetén töltsön utána hűtőfolyadékot. (lásd, Ápolás és karbantartás)
- Ellenőrizze a fagyálló koncentrációt a kiegyenlítő tartályban.
- Szükség esetén töltsön utána fagyálló folyadékot. (lásd, Ápolás és karbantartás)

Légszűrő

- Ellenőrizze a légszűrőt.
- Szükség esetén a légszűrőt tisztítani /kicserélni. (lásd, Ápolás és karbantartás)

Töltsse be a folyékony vízlágyítót

- A folyékony vízlágyító hatékonyan megakadályozza a fűtőspirál vízkövesedését vízkő tartalmú vezetékes vízüzem esetén. Az úszótartály vízellátásához cseppenként adagolja.
- Az adagolás gyárilag közepes vízkeménységhez van beállítva.

Megjegyzés: A szállítási tétel tartalmaz egy próba csomag folyékony vízlágyítót.

- Nyissa ki a folyékony vízlágyító betöltő nyílását.
- Folyékony vízlágyító feltöltése.
- Zárja be a folyékony vízlágyító betöltő nyílását.

Tüzelőanyag feltöltése

⚠ **VESZÉLY**

Robbanásveszély! Csak dízel üzemanyagot töltsön bele. Nem megfelelő üzemanyagot, pl. benzint, nem szabad használni.

Megjegyzés: B5 biodízel használata esetén (az EN 14214 - Európai szabvány szerint) nem kell különleges üzemeltetési-, szerviz- és karbantartási feltételeket figyelembe venni.

Megjegyzés: B6 - B20 biodízel használata esetén (az EN 14214 - Európai szabvány szerint) a dízelmotor átalakítására van szükség. Ezen kívül különleges üzemeltetési-, szerviz- és karbantartási feltételeket kell figyelembe venni. Kérjük, forduljon egy jóváhagyott Yanmar kereskedőhöz.

- Nyissa ki a tanksapkát.
- A dízel üzemanyagot az üzemanyag tartály betöltő csónkján keresztül töltsse be.
- Zárja le a tanksapkát.
- Törölje le a túlfolyt dízel üzemanyagot.

Tisztítószer feltöltése

Csak HDS 13/20, HDS 17/20:

⚠ **VESZÉLY**

Sérülésveszély!

- Csak Kärcher termékeket használjon.
- Semmi esetre se töltsön be oldószert (benzin, aceton, hígító stb.).
- Kerülje a szemmel és bőrrel való érintkezést.
- Vegye figyelembe a tisztítószergyártó biztonsági- és kezelési megjegyzéseit.

A Kärcher egyedi tisztítószer- és ápolószert programot kínál.

Kereskedője készséggel ad tanácsot.

- A tisztítószer tartályt feltölteni/kicserélni.

Akkumulátor

Megjegyzés: A készülék alapváltozatban karbantartásmentes akkumulátorral van felszerelve.

Akkumulátor biztonsági előírásai

Az akkumulátorokkal való érintkezésnél feltétlenül vegye figyelembe a következő figyelmeztetéseket:

	Tartsa be az akkumulátoron és a használati utasításban lévő utasításokat!
	Viseljen szemvédőt!

	A gyerekeket tartsa távol a savaktól és az akkumulátoroktól!
	Robbanásveszély!
	Tilos tűz, szikra, nyílt láng használata és a dohányzás!
	Marásveszély!
	Elsősegély!
	Figyelmeztető megjegyzés!
	Hulladék elszállítás!
	Az akkumulátort ne dobja a szemétkukába!

⚠ **VESZÉLY**

Robbanásveszély! Ne helyezzen semmilyen szerszámot vagy hasonló tárgyat az akkumulátorra, azaz az végpólusokra és cellák összekötésére.

⚠ **VESZÉLY**

Sérülésveszély! A sebek soha ne érintkezzenek ólommal. Az akkumulátoron való munka után mindig tisztítsa meg a kezét.

⚠ **VESZÉLY**

Marásveszély! Akkumulátorsavval való munka esetén saválló szemüveget, kesztyűt és kötényt kell viselni.

Akkumulátor töltése

⚠ **VESZÉLY**

Sérülésveszély! Az akkumulátorral való érintkezésnél vegye figyelembe a biztonsági előírásokat. Vegye figyelembe a töltő készülék gyártójának használati utasítását.

- Kösse ki az akkumulátort.
- A töltőkészülék pozitív pólusú vezetékét kösse össze az akkumulátor pozitív pólusának csatlakozójával.
- A töltőkészülék negatív pólusú vezetékét kösse össze az akkumulátor negatív pólusának csatlakozójával.
- Dugja be a hálózati dugót és kapcsolja be a töltő készüléket.
- Az akkumulátort a lehető legkisebb töltési árammal töltsse.

A kézi szórópisztolyt, a sugárcsövet, a fúvókát és a magasnyomású tömlőt felszerelni

- Kösse össze a kézi szórópisztolyt a sugárcsővel.
- A sugárcső csavarzatát kézzel meghúzni.
- Helyezze be a magasnyomású fúvókát a borítóanyába.
- Szerelje fel a borítóanyát és erősen húzza meg.
- A nagynyomású tömlőt csatlakoztassa a kézi szórópisztolyhoz.

FIGYELEM

Károsodás veszélye! A magasnyomású tömlőt mindig teljesen tekerje le. Ennek során nem állhat nyomás alatt.

Csak HDS 13/20, HDS 17/20:

Megjegyzés: Az EASY!Lock-rendszer egy gyorsan záró menet révén egyetlen fordulattal, gyorsan és biztonságosan összeköti egymással az alkotóelemeket.

Víz csatlakozás

A csatlakozási értékeket lásd a Műszaki adatoknál.

- A víztömlőt tekerje le a tömlődobról és csatlakoztassa a vízbefolyáshoz (például vízcsap).

Vízartályok feltöltése

- A vízartály ellátó csapját kinyitni.
- A víztömlőt tekerje le a tömlődobról és csatlakoztassa a vízbefolyáshoz (például vízcsap).
- Nyissa ki a víztáplálót.
A vízartályokat az úszótartályon keresztül tölti fel. Ha a vízartályok feltöltődtek, az úszószelep lezárja az úszótartályt.
- Zárja el a víztápláló-vezetékét.
- Víztömlőt a vízellátásról leválasztani.
- A víztömlőt tekerje fel tömlődobra.

Használat

⚠ VESZÉLY

Robbanásveszély! Ne permetezzen ki éghető folyadékokat.

⚠ VESZÉLY

Sérülésveszély! A készüléket soha ne használja sugárcső nélkül. Minden használat előtt ellenőrizze, hogy a sugárcső szorosan illeszkedik-e. A sugárcső csavarzatát kézzel kell meghúzni.

⚠ VESZÉLY

Sérülésveszély! Munka közben a kézi szórópisztolyt és a sugárcsövet mindkét kézzel tartsa.

⚠ VESZÉLY

Sérülésveszély! Üzem közben a kart és a biztosítókart nem szabad fixen beszorítani.

⚠ VESZÉLY

Sérülésveszély! A biztosítókart megrongálódása esetén keresse fel a vevőszolgálatot.

A kézi szórópisztoly kinyitása/zárása

- A kézi szórópisztoly kinyitása: Húzza meg a biztosítókart és a kart.
- A kézi szórópisztoly zárása: Engedje el a biztosítókart és a kart.

Szórófej cseréje

⚠ VESZÉLY

Sérülésveszély! A fűvóka cseréje előtt a készüléket ki kell kapcsolni, és a kézi szórópisztolyt működtetni kell, amíg a készülék nyomásmentes nem lesz.

- Biztosítsa a kézi szórópisztolyt, ehhez tolja előre a biztonsági zárat.
- Cserélje ki a fűvókát.

Vízellátás

A vízellátás vagy egy külső vízellátásról vagy egy belső vízartályból (2x 250 liter) történik.

Visszafolyás-átkapcsoló golyósszelep

– Menetiránnyal párhuzamos állás: A magasnyomású szivattyúból a visszafolyó víz nyitott túlfolyószelep esetén az úszótartályba folyik.

Megjegyzés: Ha ennél a golyósszeleppállásnál a kézi szórópisztoly el van zárva, a készülék túlmelegedés miatt néhány perc múlva kikapcsolhat (lásd az útmutatást zavarok/ERROR 3 esetén).

– Menetirányra merőleges állás: A magasnyomású szivattyúból a visszafolyó víz nyitott túlfolyószelep esetén a vízartályba folyik.

Külső vízellátás

- Állítsa a visszafolyás-átkapcsoló golyósszelepeit működtető kart menetiránnyal párhuzamos irányba (20L).
- A vízartály ellátó csapját elzárni.

Belső vízellátás

- Állítsa a visszafolyás-átkapcsoló golyósszelepeit működtető kart menetirányra merőleges irányba (50L).
- A vízartály ellátó csapját kinyitni.

A készülék bekapcsolása

Megjegyzés: A készüléket csak lezárt első burkolattal lehet üzemeltetni. Az első burkolat kinyitása esetén a készülék kikapcsol és az ellenőrzőlámpa világít.

Megjegyzés: Az üzemi nyomás végleges eléréseig a motor fordulatszáma a szellőzési eljárás miatt változhat.

- A Vész-Ki kapcsolót húzással oldja ki.
- Nyissa ki a far burkolatot.
- Hozza létre a vízellátást.
- Kulcsot dugja a kulcsos kapcsolóba.
- Csak hideg motor esetén:
A kulcsos kapcsolót a motor előizzításáig balra fordítani és tartani, amíg az előizzítás ellenőrzőlámpa kialszik.
- A kulcsos kapcsolót forgassa „I” helyzetbe. Az üzemkész állapot kontroll lámpája világít.
A vezérlőfeszültség bekapcsol és a kijelzőn az üzemállapot látható.
- A kulcsos kapcsolót jobbra fordítani, amíg a motor jár.
- Állítsa a készülék kapcsolóját hideg-/forró vizes üzemre.
- Biztosítsa ki a kézi szórópisztolyt, ehhez tolja hátra a biztonsági zárat.
- Nyissuk ki a kézi szórópisztolyt.

Használat hideg vízzel

- Állítsa „0/OFF”-ra (ég ki) a készülékkapcsolót.

Használat forró vízzel

⚠ VESZÉLY

Forrázásveszély!

- A készülékkapcsolót állítsa a kívánt munkahőmérsékletre (max. 100 °C). Az égője bekapcsolódik.

Fordulatszám vezérlés

Csak HDS 9/50, HDS 13/35 típusnál (HDS 13/20, HDS 17/20 típusnál opcionális):

Megjegyzés: Ha növelik a motor fordulatszámát, akkor az üzemi nyomás is emelkedik. Ezt a manométeren lehet leolvasni.

- Fordulatszám növelése:
→ Nyomja fel a fordulatszám vezérlés karját.
- Fordulatszám csökkentése:
→ Nyomja lefelé a fordulatszám vezérlés karját.

A munkanyomás és a szállított mennyiség beállítása

Csak HDS 13/20, HDS 17/20:

- Állítsa be a munkanyomást és szállított mennyiséget a kézi szórópisztoly nyomás-/mennyiség szabályozójának (+/-) elfordításával.

⚠ VESZÉLY

Sérülésveszély! A nyomás-/mennyiség szabályozó beállítása esetén ügyelni kell arra, hogy a sugárcső csavarzata ne oldódjon ki.

Használat tisztítószerezellel

Csak HDS 13/20, HDS 17/20:

FIGYELEM

A nem megfelelő tisztítószer a készülék és a tisztítandó tárgy sérüléseit okozhatja.

- A környezet védelme érdekében takarékosan bándjon a tisztítószerekkel.
- Vegye figyelembe az adagolási javaslatokat és tanácsokat, amelyek a tisztítószerek mellett találhatóak.
- Csak olyan tisztítószereket szabad használni, amelyeket a készülék gyártója jóváhagy.
- A Kärcher tisztítószerek zavartalan munkát biztosítanak. Kérjen tanácsot vagy rendelje meg katalógusunkat vagy tisztítószerez információk lapjainkat.
- A tisztítószer szivócsövet lógassza be egy tisztítószert tartalmazó tartályba és erősen zárja be a csavaros fedelet.
- Állítsa be a tisztítószer adagoló szelepet a kívánt töménységre.

Megjegyzés: Ahhoz, hogy a tisztítószerezellel és lezárt kézi szórópisztollyal történő üzemeltetéshez a fordulatszám-vezérlés beépítőköszölete (opcionális, gyári: 2.013-086.7, utólagos szerelőkészlet: 2.013-014.0) kötelező!

Kezelés a WR 10 ill. a WR 20/WR 50/WR 100 típus esetében a gyomeltávolításra vonatkozó használati utasítás szerint, részszám 5.968-256.0 ill. 5.967-455.0! Ezenkívül az alábbi információkat is figyelembe kell venni:

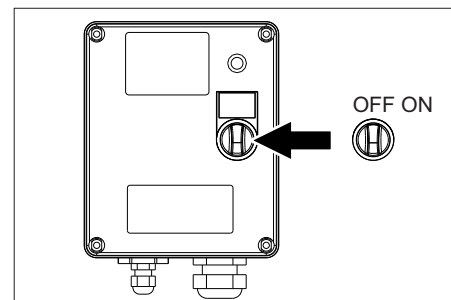
- WR 10, 20, 50 vagy 100: szerelje fel a szórócsőre, és helyezze be a megfelelő fűvókát (lásd a megfelelő használati utasítást).
- A kulcsos kapcsolót forgassa „I” helyzetbe. Az üzemkész állapot kontroll lámpája világít.
A vezérlőfeszültség bekapcsol és a kijelzőn az üzemállapot látható.
- Nyomja lefelé a fordulatszám-vezérlés karját az ütközőig.

V2.0 gyomeltávolítás

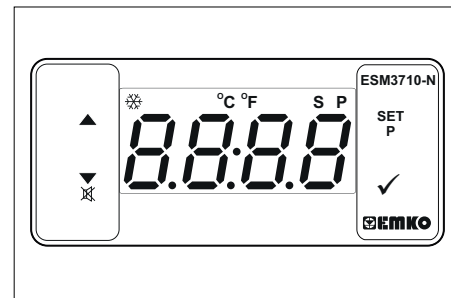
- A készülékkapcsolót állítsa a „Unkrautbeseitigung V2.0” (Gyomtalánítás V2.0) üzemmód állásba.
- A kulcsos kapcsolót jobbra fordítani, amíg a motor jár.
- Biztosítsa ki a kézi szórópisztolyt, ehhez tolja hátra a biztonsági zárat.
- Nyissuk ki a kézi szórópisztolyt.
- 1 A kijelzőn a következő jelenik meg: TEMP LOW: A munkahőmérséklet elérése kb. 2-4 percet vesz igénybe.
- 2 A kijelzőn a következő jelenik meg: TEMP OKAY: Gyomeltávolítás elvégzése.

V3.0 és V5.0 gyomtalánítás

- A készülékkapcsolót állítsa a „Unkrautbeseitigung V3.0 & V5.0” (Gyomtalánítás V3.0 és V5.0) üzemmód állásba.



- Kapcsolja be a WR-dobozt, állítsa a kapcsolót „ON” állásba.



- Állítsa be a hőmérsékletet a SET és a Δ gombokkal, és nyugtázza a \checkmark segítségével (beállítási tartomány 85-105 °C).
- A kulcsos kapcsolót jobbra fordítani, amíg a motor jár.
- Biztosítsa ki a kézi szórópisztolyt, ehhez tolja hátra a biztonsági zárat.
- Nyissuk ki a kézi szórópisztolyt.
Megjegyzés: A munkahőmérséklet elérése kb. 2-4 percet vesz igénybe.
- Gyomeltávolítás elvégzése.

Gőz üzemmód (tisztítás és fertőtlenítés gőzzel)

Csak HDS 13/20, HDS 17/20 típusnál (opcionális):

Megjegyzés: A Gőz üzemmód használatához szükséges a fordulatszám-vezérlő készlet (opcionális, gyári: 2.013-086.7, utólagos szerelőkészlet: 2.013-014.0) kötelező!

⚠ VESZÉLY

égésveszély! Amennyiben a munkahőmérséklet nagyobb, mint 105°C, a munkanyomás nem haladhatja meg a 3,2 MPa (32 bar) értéket.

Megjegyzés: Amennyiben a tisztítás gőzzel történik, az üzemeltetés 2 szórócsővel nem lehetséges.

- Tisztítás gőzzel: Telepítse a megfelelő gőzfűvókát a szórócsőre (a cikkszámot a Műszaki adatlap tartalmazza).
- Fertőtlenítés: WR 10, 20, 50 vagy 100: telepítse a szórócsőre, majd telepítse a megfelelő gőzfűvókát (a cikkszámot a Műszaki adatlap tartalmazza).
- A készülékkapcsolót állítsa a „Dampfmodus” (Gőz üzemmód) állásba.
- Kapcsolja be a WR-dobozt, állítsa a kapcsolót „ON” állásba.
- A hőmérséklet beállításához használja a SET és a Δ gombokat, nyugtázáshoz, pedig használja a \checkmark gombot (beállítási tartomány: 120-155°C).
- A kulcsos kapcsolót jobbra fordítani, amíg a motor jár.
- Nyissa fel a motorháztetőt, és állítsa a kézikereket a túlfolyón az óramutató járásával ellentétes irányba, míg a nyomásmérő 30 bar értéket mutat.
- Biztosítsa ki a kézi szórópisztolyt, ehhez tolja hátra a biztonsági zárat.
- Nyissuk ki a kézi szórópisztolyt.
- **Megjegyzés:** A munkahőmérséklet elérése kb. 2-4 percet vesz igénybe.
- Végezze el a tisztítást és a fertőtlenítést gőzzel.

Biztonsági funkciók:

- 1 A WR-Box ellenőrző lámpája piros színnel világít: A rendszernyomás túl magas, az égő kikapcsol, lásd. a Hibaelhárítás fejezetet.
- 2 A vezérlőpanel kijelzőjén a rendszer kijelzi az ER-ROR 5 üzenetet: A rendszernyomás túl alacsony, az égő nem aktiválódik, lásd. a Hibaelhárítás/ER-ROR 5 fejezetet.

A használat megszakítása

- Zárja le a kézi szórópisztolyt.
- Biztosítsa a kézi szórópisztolyt, ehhez tolja előre a biztonsági zárat.

Megjegyzés: Ha a kézi szórópisztoly el van zárva, a motor üresjáratú fordulatszámra jár tovább. A víz így az úszótartály és a magasnyomású szivattyú között cirkulál és melegszik. A megengedett maximális hőmérséklet (55 °C) elérése esetén a vízbemenetnél a hőmérsékletérzékelő lekapcsolja a motort. Ha a motor 50 °C alá hűl, a készülék ismét üzemeltethető.

Tisztítószeres használat után

Csak HDS 13/20, HDS 17/20:

- Állítsa „0”-ra a tisztítószere-adagoló szelepet.
- Öblítse le a készüléket nyitott kézi szórópisztollyal legalább 1 perccel.

A készülék kikapcsolása

⚠ VESZÉLY

Forrázásveszély forró víz által! Forró víz vagy gőz használata után ki kell nyitni a készülék pisztolyát, és legálább két percen keresztül hideg vízzel kell járattatni, hogy lehűlhessen.

FIGYELEM

Károsodás veszélye! Soha ne állítsa le a motort teljes terhelés mellett nyitott kézi szórópisztollyal.

- Állítsa „0/OFF”-ra (ég ki) a készülékkapcsolót.
- Zárja le a kézi szórópisztolyt.
A motor üresjárat fordulatszámra szabályoz.
- A kulcsos kapcsolót forgassa „0” állásba. Az üzemműködés állapot jelzőlámpája kialszik.
A vezérlőfeszültség kikapcsol, és a kijelző elalszik.
- Külső vízellátás esetén: Zárja el a víztápláló-vezetéket.
- Nyomja meg a kézi szórópisztolyt, amíg a készülék nyomás mentes lesz.
- Biztosítsa a kézi szórópisztolyt a biztonsági pecekkel véletlenszerű kinyitás ellen.
- Külső vízellátás esetén: A víztömlőt válassza le a vízellátásról és tekerje fel a tömlődobra.
- A magasnyomású tömlőt tekerje fel a tömlődobra.

Fagyás elleni védelem

Fagy által okozott károsodások ellen a készüléket fagyállószerezrel át kell öblíteni.

Megjegyzés: Használjon kereskedelmi forgalomban gépkocsikhoz kapható glikol alapú fagyállószert.

Megjegyzés: Vegye figyelembe a fagyállószere gyártójának az alkalmazásra vonatkozó előírásait.

Ez bizonyos fokú korrózió védelmet is biztosít.

Motor fagyvédelme

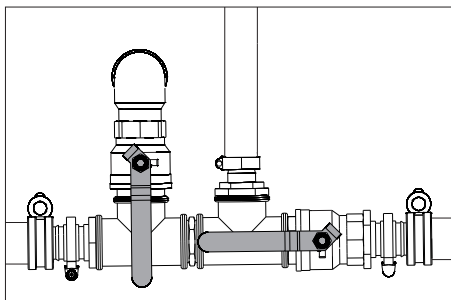
- A motor hűtőkörét megfelelő fagyvédelemre ellenőrizni, szükség esetén fagyállószert utántölteni.
- Lásd a „Hűtőfolyadék ellenőrzése és utántöltése” a karbantartási munkák részénél.

Akkumulátor fagyvédelme

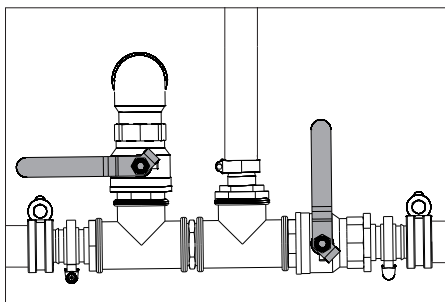
- Ha a készüléket erős fagy esetén több hétig nem üzemeltetik, akkor ki kell szerelni az akkumulátort, és fagymentes helyen kell tárolni.

Fagyálló öblítése a rendszerben (magasnyomású szivattyú)

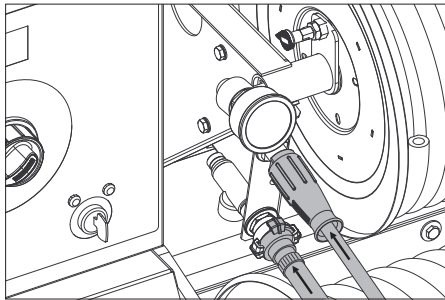
- Külső vízellátás esetén: Víztömlőt a vízellátásról leválasztani.
- Állítsa „0/OFF”-ra (ég ki) a készülékkapcsolót.
- Tegye nyomásmentessé a készüléket.
- Állítsa a készülék kapcsolót „Fagyvédelem” üzemműködés állásba.
- Csak HDS 13/20, HDS 17/20:
Állítsa maximumra a tisztítószere-adagoló szelepet. A tisztítószere szivócsövet húzza ki a tisztítószere tartályból és úgy rakja le, hogy üresre lehessen szívni.



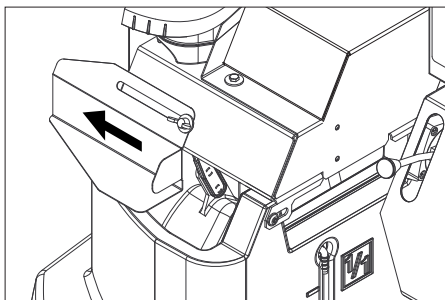
- Nyissa ki a víztartály ellátó csapját és a leeresztő csapot a készülék teljes kiürítéséhez. A víztartály töltési szint jelzője egészen lesüllyed.



- A víztartály ellátó csapját és a leengedő csapot elzárni.
- A kézi szórópisztolyt leválasztani a magasnyomású tömlőről.



- Csatlakoztassa a magasnyomású tömlőt a fagyvédelem hozzáfolyáshoz.
- Csatlakoztassa a víztömlőt a fagyálló visszafolyáshoz.
- A fagyálló folyadékot helyezze a fagyálló tartályba. A víz/fagyálló keverékét a fagyállószere gyártójának adatai alapján válassza ki.
- A fagyállószere koncentrációját kereskedelmi forgalomban kapható fagyálló mérővel ellenőrizze és szükség esetén igazítsa ki.

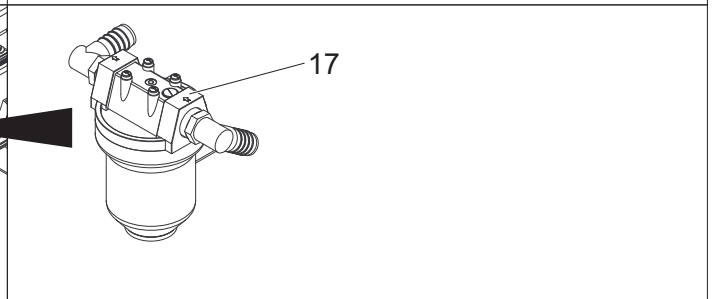
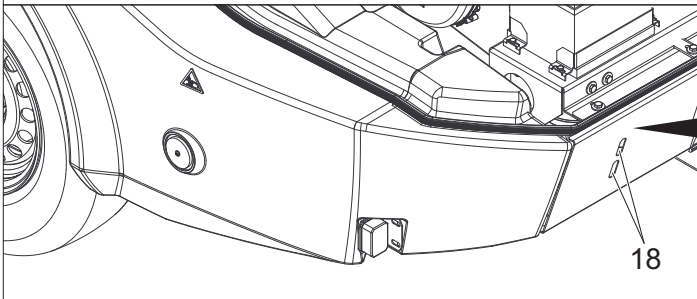
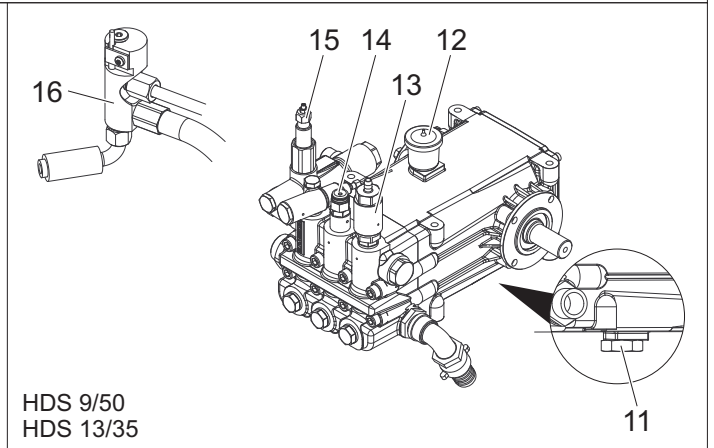
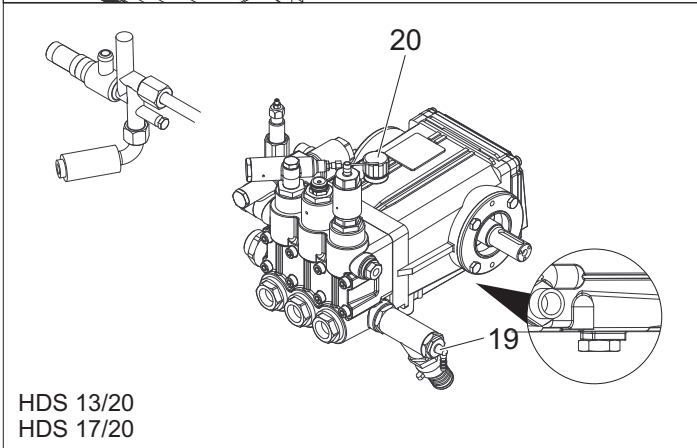
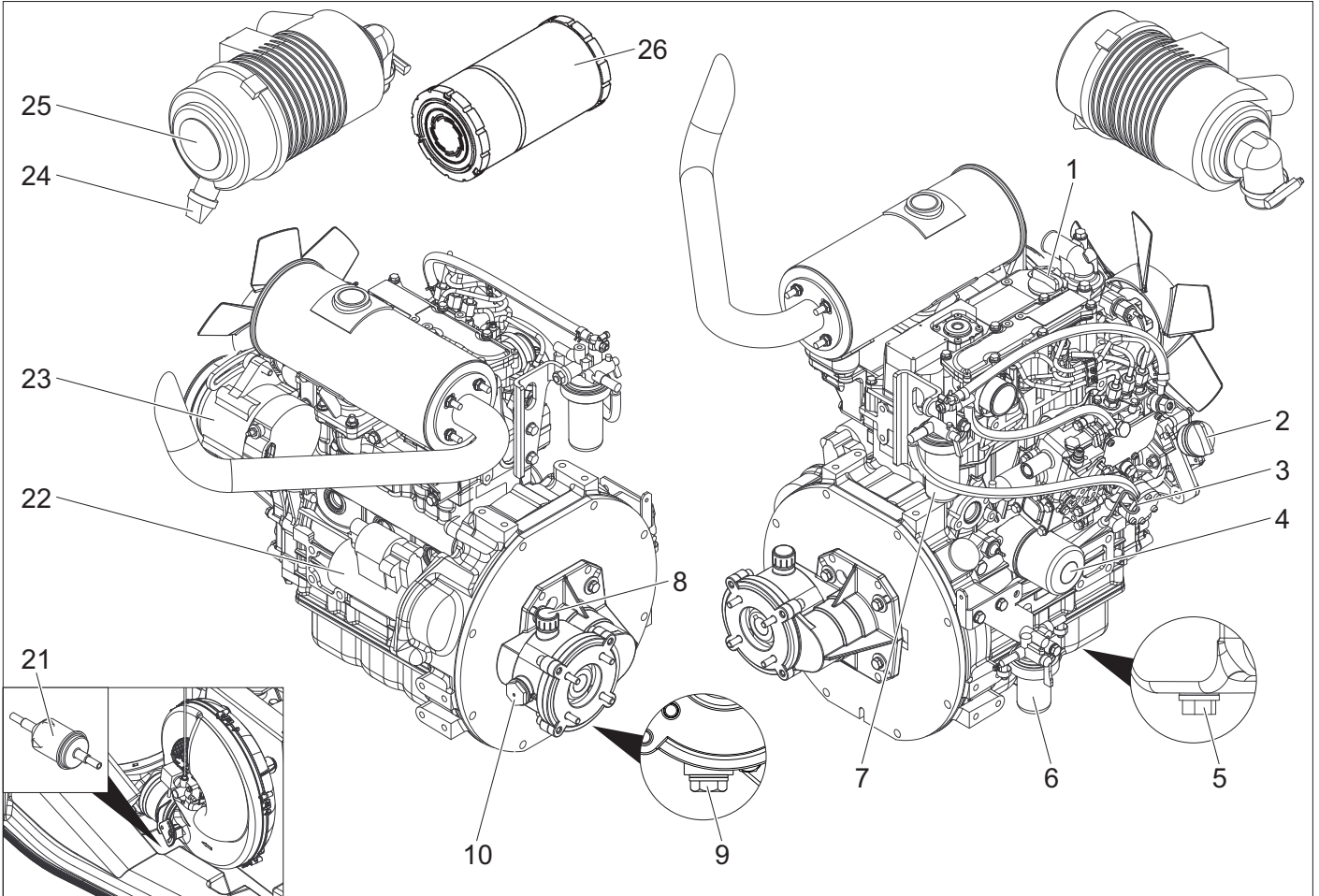


- Nyissa ki az úszótartály betöltő nyílását. Ehhez oldja ki a szárnyas csavart és tolja balra a burkolatot.
- Töltsön 20 liter fagyállószert az úszótartályba és zárja be a betöltő nyílást.
- A fagyálló gömbcsapjának működtető karját függőlegesen állítsa.
- Állítsa a visszafolyás-átkapcsoló golyósszelepet működtető kart menetiránnyal párhuzamos irányba (20L).
- Csak hideg motor esetén:
A kulcsos kapcsolót a motor előizzításáig balra fordítani és tartani, amíg az előizzítás ellenőrzőlámpa kialszik.
- A kulcsos kapcsolót forgassa „I” helyzetbe. Az üzemműködés állapot kontroll lámpája világít.
A vezérlőfeszültség bekapcsol, és a kijelzőn a „Fagyvédelem” üzemműködés jelzi ki.
- A kulcsos kapcsolót jobbra fordítani, amíg a motor jár.
A fagyállószert a rendszerben átszivattyúzza a készüléken.
- A maradék vizet vezesse le a fagyállószere tömlőn keresztül a fagyállószere tartályba.
- Amint a fagyállószere kifolyik a fagyálló tömlőből, állítsa vízszintesre a fagyálló gömbcsapjának működtető karját és várjon 5 másodpercet.
- Motort kikapcsolni.
- Állítsa „0/OFF”-ra (ég ki) a készülékkapcsolót.

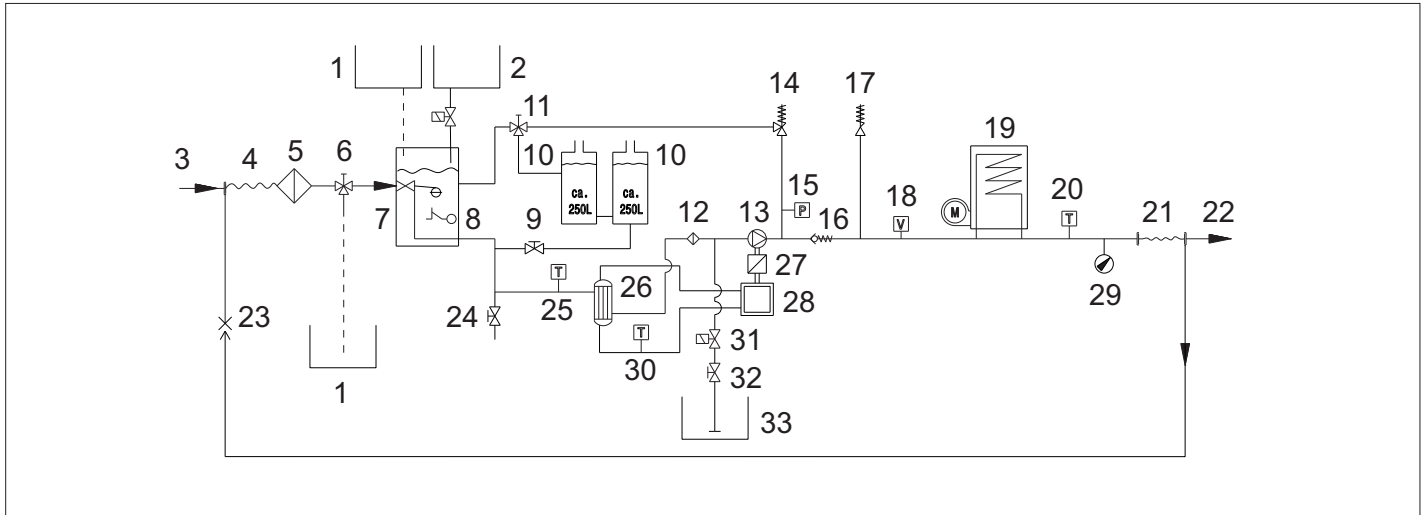
Fagyállószere kiszivattyúzása a magasnyomású rendszerből

Megjegyzés: Üzem előtt a fagyálló folyadékot a magasnyomású rendszerből vissza kell szivattyúzni a fagyállószere tartályba.

- A fagyálló gömbcsapjának működtető karját függőlegesen állítsa.
- Csatlakoztassa a magasnyomású tömlőt a fagyvédelem hozzáfolyáshoz.
- Csatlakoztassa a víztömlőt a fagyálló visszafolyáshoz.
- Nyissa ki az úszótartály betöltő nyílását. Ehhez oldja ki a szárnyas csavart és tolja balra a burkolatot.
- Töltsön 20 liter friss vizet az úszótartályba és zárja be a betöltő nyílást.
- Állítsa a készülék kapcsolót „Fagyvédelem” üzemműködés állásba.
- Csak hideg motor esetén:
A kulcsos kapcsolót a motor előizzításáig balra fordítani és tartani, amíg az előizzítás ellenőrzőlámpa kialszik.
- A kulcsos kapcsolót forgassa „I” helyzetbe. Az üzemműködés állapot kontroll lámpája világít.
A vezérlőfeszültség bekapcsol, és a kijelzőn a „Fagyvédelem” üzemműködés jelzi ki.
- A kulcsos kapcsolót jobbra fordítani, amíg a motor jár.
A fagyállószert a friss víz tartályból vett friss vízzel a fagyállószere tartályba szállítja.
- Az öblítést kb. 2 perccel kell végezni, amíg a fagyállószere tartály feltöltődik.
- Motort kikapcsolni.
- Állítsa „0/OFF”-ra (ég ki) a készülékkapcsolót.

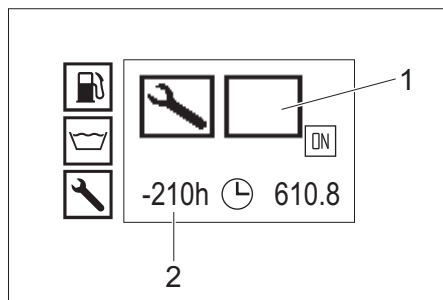


- | | |
|--|-------------------------------|
| 1 Motorolaj betöltőnyílása (fent) | 15 Túlfolyó szelep |
| 2 Motorolaj betöltőnyílása (oldalt) | 16 Biztonsági blokk égő |
| 3 Olajmérő pálca (motor) | 17 Szivattyú-előszűrő |
| 4 Olajszűrő (motor) | 18 Ellenőrző nyílás |
| 5 A motor olajleeresztő csavarja | 19 Tisztítószer bemenet |
| 6 Vízevlasztó | 20 Olajmérő pálca (szivattyú) |
| 7 Üzemanyagszűrő | 21 Tüzelőanyag szűrő |
| 8 Hajtóműolaj betöltő nyílása légtelenítővel | 22 Önindító |
| 9 Olajleeresztő csavar közbenső hajtómű | 23 Dinamó |
| 10 Olajfigyelő ablak közbenső hajtómű | 24 Szennykiengedő a légszűrőn |
| 11 Szivattyú olajleeresztő csavarja | 25 Légszűrő |
| 12 Olajtartály | 26 Légszűrőbetét |
| 13 Fagyállószert öblítő szelepe | |
| 14 Nyomáskapcsoló | |



- 1 Fagyállószer tartálya
- 2 Folyékony vízlágyító tartálya
- 3 Vízellátás
- 4 Alacsony nyomás tömlődob
- 5 Bemenetivíz-szűrő
- 6 Gömbcsap fagyvédelem
- 7 Úszótartály
- 8 Vízihiány biztosíték
- 9 A víztartály ellátó csapja
- 10 Víztartály
- 11 Visszafolyás-átkapcsoló gömbcsap
- 12 Szivattyú-előszűrő
- 13 Magasnyomású szivattyú
- 14 Túlfolyó szelep
- 15 Nyomáskapcsoló
- 16 Visszacsapó szelep
- 17 Biztonsági szelep
- 18 Áramlás kapcsoló
- 19 Átfolyós vízmelegítő
- 20 Az égő hőmérséklet érzékelője
- 21 Magasnyomású tömlődob
- 22 Magasnyomású kimenet
- 23 Fagyálló visszafolyása
- 24 Leeresztő csap
- 25 Vízbemenet hőmérséklet érzékelője
- 26 Hőcserélő
- 27 Közbenső áttétel
- 28 Dizelmotor
- 29 Manométer
- 30 Hűtővíz hőmérséklet érzékelője
- 31 Tisztítószer mágnes szelepe
- 32 Tisztítószer-adagoló szelep
- 33 Tisztítószer tartály

Ügyfélszolgálat kijelző



- 1 Az ügyfélszolgálat fajtája
- 2 Az ügyfélszolgálat 210 üzemórája esedékes

Az ügyfélszolgálat fajtája	
	Égő szerviz
	Motor szerviz
	Szivattyú szerviz
	Kézi szórópisztoly szerviz

Karbantartási időközök

Időpont	Tevékenység	ki végzi
Minden menet előtt	Ellenőrizze a világitást	Kezelő
	Ellenőrizze az abroncsnyomást és az abroncs állapotát.	Kezelő
Naponta	Ellenőrizze a magasnyomású szivattyú olajtartályánál, illetve az olajmérő pálcánál az olajsztintet, szükség esetén pótolja a hiányzó olajat. FIGYELEM <i>Rongálódásveszély! Tejes olajnál azonnal értesítse a Kärcher szervizt.</i>	Kezelő
	A készülék általános szemrevételezése.	Kezelő
	Ellenőrizze a bemenetivíz-szűrőt, szükség esetén tisztítsa meg.	Kezelő
	Ellenőrizze a szivattyú-előszűrőt, szükség esetén tisztítsa meg.	Kezelő
	Ellenőrizze az olajsztintet a motorban, szükség esetén töltsön utána olajat.	Kezelő
	Ellenőrizze az olajsztintet a közbenső áttételen, szükség esetén töltsön utána olajat.	Kezelő
	Ellenőrizze az üzemanyagszűrőt a motorban, szükség esetén értesítse az ügyfélszolgálatot.	Kezelő
	Ellenőrizze a vízleválasztót a motorban, szükség esetén értesítse az ügyfélszolgálatot.	Kezelő
	Ellenőrizze a hűtőfolyadék szintjét a kiegyenlítő tartályban, szükség esetén töltsön utána hűtőfolyadékot.	Kezelő
	Ellenőrizze az üzemanyagszűrőt, szükség esetén értesítse az ügyfélszolgálatot.	Kezelő
	Ellenőrizze a szűrőt a tisztítószert szivótömlőn, szükség esetén tisztítsa.	Kezelő
	Ellenőrizze, hogy a vezetérendszer nem szivárogo-e.	Kezelő
	Egyszer az első 50 üzemóra után	Ellenőrizze az ékszj feszességét a ventilátoron, szükség esetén húzza meg.
Cserélje ki az olajat a motorban.		Szerviz szolgálat
Az olajszűrő betétet a motoron kicserélni.		Szerviz szolgálat
Cserélje ki az olajat a magasnyomású szivattyúban.		Szerviz szolgálat
50 üzemóránként	Akkumulátort ellenőrizni.	Kezelő
200 üzemóránként	A légszűrőt ill. a légszűrőbetétet ellenőrizni, szükség esetén tisztítani.	Kezelő
	Ellenőrizze az ékszj feszességét a ventilátoron, szükség esetén húzza meg.	Kezelő
	Ellenőrizze a közbenső hajtómű tömítettségét.	Szerviz szolgálat
	Tisztítsa meg a szűrőt az üzemanyag tartály betöltő csonkján.	Szerviz szolgálat
	Cserélje ki az olajat a motorban.	Szerviz szolgálat
	Az olajszűrő betétet a motoron kicserélni.	Szerviz szolgálat
	A karbantartási munkákat a karbantartási terv alapján kell elvégezni.	Szerviz szolgálat
400 üzemóránként	A légszűrő betétet kicserélni.	Kezelő
	Ellenőrizze az üzemanyag szűrőt, szükség esetén cserélje ki.	Szerviz szolgálat
	A karbantartási munkákat a karbantartási terv alapján kell elvégezni.	Szerviz szolgálat
600 üzemóra elteltével vagy évente	Cserélje ki az olajat a magasnyomású szivattyúban.	Szerviz szolgálat
600 üzemóránként	A vontatórúd ráfutófékét bezsíróni.	Kezelő
	A karbantartási munkákat a karbantartási terv alapján kell elvégezni.	Szerviz szolgálat
800 üzemóránként	Ellenőrizze a ventilátor motor működését, szükség esetén cserélje ki a csúszó érintkezőket (szénkefék).	Szerviz szolgálat
1000 üzemóra elteltével vagy évente	Cserélje ki a hűtőfolyadékot.	Szerviz szolgálat
1000 üzemóránként	Cserélje az olajat a közbenső hajtóműben.	Szerviz szolgálat
	Az ékszját a ventilátoron kicserélni.	Szerviz szolgálat
	Ellenőrizze a szelepjátékot a motor hengerfejen, szükség esetén állítsa be.	jóváhagyott Yanmar kereskedő
1600 üzemóránként	Ellenőrizze a befecskendező fúvókákat a motoron, szükség esetén tisztítsa.	jóváhagyott Yanmar kereskedő
	Ellenőrizze a tekerőkar ház légtelenítését a motoron, szükség esetén tisztítsa.	jóváhagyott Yanmar kereskedő
2000 üzemóránként vagy 2-éven- te	Cserélje ki az üzemanyag tömlőket a motoron.	jóváhagyott Yanmar kereskedő
	Cserélje ki a hűtőrendszer tömlőit a motoron.	jóváhagyott Yanmar kereskedő
2000 üzemóránként	Ellenőrizze a szelepet és a szelepek ülését a motor hengerfejen, szükség esetén tükrösítse.	jóváhagyott Yanmar kereskedő
Kizárólag Gőz üzemmód készlettel rendelkező készülékek esetén:		
Legfeljebb 5 évente	A gyártó adatainak megfelelő nyomásellenőrzés elvégzése.	Szerviz szolgálat

Karbantartási munkák

⚠ VESZÉLY

Minden a készüléken végzett munka előtt kapcsolja ki a kulcsos kapcsolót és húzza ki a kulcsot.

⚠ VESZÉLY

Sérülésveszély áramütés álta! Ne helyezzen fém tárgyakat a dinamóra vagy az indítóra.

⚠ VESZÉLY

Robbanásveszély! Ne helyezzen semmilyen szerszámot vagy hasonló tárgyat az akkumulátorra, azaz az végpólusokra és cellák összekötésére.

→ Hagyja lehűlni a készüléket.

Bemenetivíz-szűrő tisztítása

- Vegye le a bemenetivíz-szűrőt és vegye ki a szűrőbetétet.
- Tisztítsa ki tiszta vízzel vagy sűrített levegővel a szűrőbetétet.
- Fordított sorrendben rakja össze.

Szivattyú-előszűrő tisztítása

- Tegye nyomásmentessé a készüléket.
- Vegye le a szivattyú-előszűrőt és vegye ki a szűrőbetétet.
- Tisztítsa ki tiszta vízzel vagy sűrített levegővel a szűrőbetétet.
- Fordított sorrendben rakja össze.

A tisztítószert-szivócső szűrőjének tisztítása

- Csavarja ki a tisztítószert szivótömlőjének csavaros fedelét.
- Húzza ki a tisztítószert szivócsövet.
- A szűrőt vízben tisztítsa ki és helyezze vissza.

Az olajsztintet a motorban ellenőrizni és motorolajat utántölteni

- Megjegyzés:** Az olajmérő pálcá MIN és MAX jelölése közötti töltési mennyiség 1,6 liter.
- Húzza ki az olajsztintmérő pálcát, törölje le és tolja be ismét.
 - Az olajsztintmérő pálcát húzza ki még egyszer, és ellenőrizze az olajsztintet.
- Az olajsztint akkor megfelelő, ha az olajsztintmérő pálcán található jelölésen belül van.

- Ha az olajsztint az olajsztintmérő pálcá jelölése alatt van, nyissa ki a betöltőnyílás fedelét és töltsön be friss motorolajat.
- Várjon öt percet, amíg a motorolaj az olajteknőben összegyűlt.
- Ellenőrizze az olajsztintet, a fent leírtak szerint.
- Ezt az eljárást szükség esetén annyiszor ismételje meg, amíg az olajsztint az olajsztintmérő pálcán lévő jelölésen belül nem található.
- Az ellenőrzés után az olajmérő pálcát tolja be, és zárja be a betöltőnyílás fedelét.

Megjegyzés: A légbuborékoknak el kell tudni illanni. A különböző olajfajtákat lásd a Műszaki adatok c. fejezetben.

Az olajsintet a közbenső áttételen ellenőrizni és motorolajat utántölteni

- Az olajsintet a közbenső hajtómű olajfigyelő ablakán keresztül ellenőrizze. Az olajsint akkor megfelelő, ha az olajfigyelő ablak közepén található.
- Ha az olajsint az olajfigyelő ablak közepe alatt van, nyissa ki a betöltőnyílás fedelét és töltsön be friss hajtómű olajat.
- Zárja be a betöltőnyílást.

Megjegyzés: A légbuborékoknak el kell tudni illanni. A különböző olajfajtákat lásd a **Műszaki adatok c. fejezetben**.

Ellenőrizze az olajsintet a magasnyomású szivattyú olajtartályánál és pótolja a hiányzó olajat

Csak HDS 9/50, HDS 13/35:

- Ellenőrizze az olajsintet a magasnyomású szivattyú olajtartályán. Az olajsint akkor megfelelő, ha a MIN és MAX jelölések között található.
- Ha az olajsint a MIN jelölés alatt található, nyissa ki az olajtartály fedelét és töltsön bele friss olajat.
- Zárja be az olajtartály fedelét.

Megjegyzés: A légbuborékoknak el kell tudni illanni. A különböző olajfajtákat lásd a **Műszaki adatok c. fejezetben**.

Ellenőrizze az olajsintet a magasnyomású szivattyú olajmérő pálcájánál és pótolja a hiányzó olajat

Csak HDS 13/20, HDS 17/20:

- Húzza ki az olajmérő pálcát, törölje le és helyezze vissza.
- Húzza ki ismét az olajmérő pálcát és ellenőrizze az olajsintet. Az olajsint akkor megfelelő, ha az olajszintmérő pálcán található jelölésen belül van.
- Ha az olajszint az olajmérő pálcán lévő jelzés alatt van, öntsön friss olajat a tartályba.
- Helyezze vissza az olajmérő pálcát.

Megjegyzés: A légbuborékoknak el kell tudni illanni. A különböző olajfajtákat lásd a **Műszaki adatok c. fejezetben**.

Hűtőfolyadékot ellenőrizni és utántölteni

△ VIGYÁZAT

Ügyeljen a használt fagyállószer fajtájára. A keverés kémiai reakciót válthat ki, és káros anyagok keletkezhetnek. Ne keverje a különböző fajtájú hűtőfolyadékokat!

△ FIGYELMEZTETÉS

A motor hűtőfolyadék hiánya esetén túlmelegedhet. Ekkor a motort azonnal állítsa le és hagyja lehűlni.

△ FIGYELMEZTETÉS

Ha a motor annyira túlmelegedett, hogy gőz lép ki, akkor a motort azonnal állítsa le, és tartson biztonsági távolságot a motortól, amíg a nyomás csökken.

△ FIGYELMEZTETÉS

Forrázásveszély! Soha ne nyissa ki a fedelet a motor hűtővíz kiegyenlítő tartályán üzemi hőmérséklet mellett. A tartály nyomás alatt áll.

- A motor hűtővíz kiegyenlítő tartályának fedelét nyissa ki, töltsön utána a max. jelölésig tiszta, friss vizet és megfelelő fagyállószerrel.

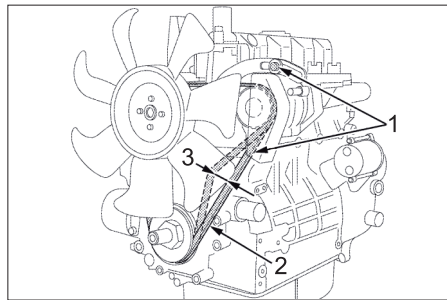
A légszűrőt tisztítani /kicserélni

Megjegyzés: A légszűrő durva letisztításához a következőképpen kell eljárni: A felfogó tartályt a szennykiengedő alá tartani és a szennykiengedőt kinyitni.

Megjegyzés: Erősen szennyezett vagy hibás szűrőbetéteket alapvetően ki kell cserélni.

- Oldja ki a rugós feszítőkengyelt, vegye le a fedelet, és távolítsa el a porlerakódásokat.
- Vegye ki a szűrőbetétet.
- A szűrőbetétet belülről magasnyomással (max. 2 bar) fújja át.
- A szűrőbetét házát belülről egy ronggyal tisztítsa meg.
- Helyezze be a szűrőbetétet a légszűrő házba.
- Helyezze fel a fedelet és rögzítse a rugós feszítőkengyellel.

A ventilátor ékszíjának ellenőrzése



- 1 A dinamó rögzítőcsavarai
- 2 Ékszíj
- 3 Ékszíj feszesség kb. 7-9 mm

Megjegyzés: Ha az ékszíj nem eléggé feszes, akkor ez a motor túlmelegedéséhez vagy nem megfelelő akkumulátor töltéséhez vezethet.

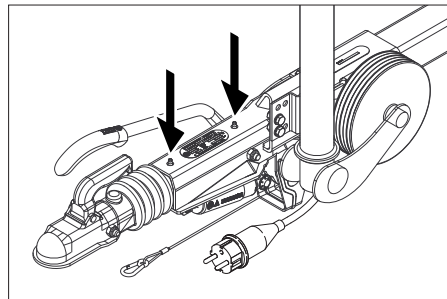
- Motort leállítani és a kulcsot a kulcsos kapcsolóról lehúzni.

- Az ékszíj feszességének ellenőrzésekor az ékszíj tárcsák között nyomja be az ékszíjat nagyujjal.

Megjegyzés: Az ékszíjnak kb. 7-9 mm-re kell benyomódnia.

Megjegyzés: Rongálódott ékszíjat alapvetően ki kell cserélni.

A vontatórúd ráfutófékét beszírozni

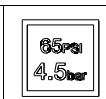


- Mindkét zsírzógombon (nyilak), egy kereskedelmi forgalomban kapható zsírprésszel, megfelelő mennyiségű zsírt befecskendezni.

A gumiabroncs légnyomásának ellenőrzése

- A készüléket sík területen állítsa le.
- A légnyomás-ellenőrző készüléket csatlakoztassa a gumiabroncs szelepehez.
- Ellenőrizze a légnyomást és szükség esetén igazítsa ki a nyomást.

Abroncs légnyomás



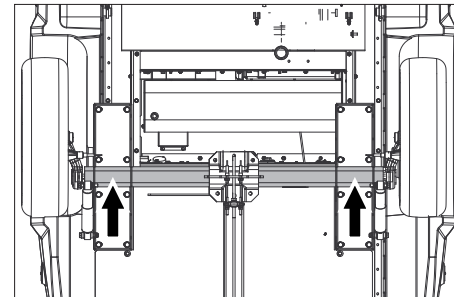
Kerék cseréje

△ VESZÉLY

Közutakon javítási munkák végzésekor a hőmpölygő forgalom veszélyterületén figyelemfelhívó ruházatot kell viselni.

- A készüléket sík területen állítsa le.
- Altalaj stabilitását ellenőrizni. Készüléket pótlólag aláékeléssel elgurulás ellen biztosítani.
- Rögzítőfék rögzítése.
- Gumik ellenőrzése
- Ellenőrizni, nincsenek-e benyomódva tárgyak az abroncsok futófelületébe.
- Tárgyakat eltávolítani.
- Alkalmos, kereskedelmi forgalomban kapható abroncsjavító anyagot használni.

Megjegyzés: Az adott gyártó ajánlását betartani. Továbbhajtani a termék gyártója által közölt betartása mellett szabad. Abroncs cserét ill. kerék cserét mielőtt lehet, elvégezni.



- A kocsiemelőt a megfelelő felfektetési ponton elhelyezni.
- Kerékcsavarokat meglazítani.
- Készüléket kocsiemelővel felemelni.
- Kerékcsavart kicsavarni.
- Kereket levenni.
- Pótkereket ráhelyezni.
- Kerékcsavarokat rátenni.
- Készüléket kocsiemelővel leengedni.
- A kerékcsavarokat átlovas meghúzni.

Meghúzási nyomaték	110-120 Nm
--------------------	------------

Megjegyzés: A szállítási terjedelem nem tartalmaz kocsiemelőt.

Megjegyzés: Megfelelő, kereskedelmi forgalomban kapható kocsiemelőt használjon.

Pótkocsi

- A fékrendszert és a hajtóművet ellenőriztesse rendszeresen egy szakszervizben.

Segítség üzemzavar esetén

△ VESZÉLY

Minden a készüléken végzett munka előtt kapcsolja ki a kulcsos kapcsolót és húzza ki a kulcsot.

△ VESZÉLY

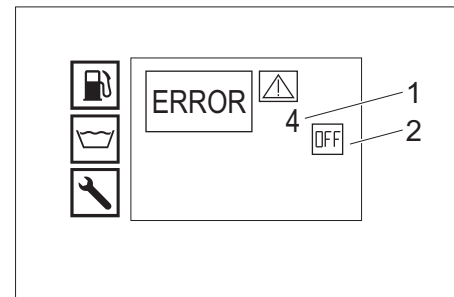
Sérülésveszély áramütés által! Ne helyezzen fém tárgyakat a dinamóra vagy az indítóra.

△ VESZÉLY

Robbanásveszély! Ne helyezzen semmilyen szerszámot vagy hasonló tárgyat az akkumulátorra, azaz az végpólusokra és cellák összekötésére.

- Hagyja lehűlni a készüléket.

Üzemzavar kijelző



- 1 Üzemzavar szám
- 2 Motor ki (OFF)

Szerviz

Ha a hibát nem lehet elhárítani, akkor a készüléket a szervizzel kell ellenőriztetni.

Üzemzavarok kijelzéssel a display-en

Display kijelző	Lehetséges ok	Elhárítás	Ki végzi
ERROR 1 Töltőáram	Az ékszj feszessége a ventilátoron túl alacsony.	Az ékszját a ventilátoron meghúzni.	Kezelő
	A dinamó meghibásodott.	Ellenőrizze a dinamót, szükség esetén cserélje ki.	Szerviz szolgálat
	A töltőáram felügyelet meghibásodott.	Kábelezést + K9 relét ellenőrizni.	Szerviz szolgálat
ERROR 3 Víz bemenet ill. hűtővíz hőmérséklete	A víz hőmérséklet az úszótartályában a keringető üzemmód miatt túl magas.	– Hagyja lehűlni ill. engedje le a vizet. – Állítsa a visszafolyás-átkapcsoló golyósszelepet működő kart menetirányra merőleges irányba (500L).	Kezelő
	A víz bemenet hőmérséklet érzékelője kikapcsolta a készüléket.	Kapcsolja ki és ismét be a készüléket. Ha az üzemzavar ismét előfordul, akkor értesítse az ügyfélszolgálatot.	Kezelő
	A víz bemenet hőmérséklet érzékelője meghibásodott.	A hőmérséklet érzékelőt kicserélni.	Szerviz szolgálat
	A hűtőfolyadék szint túl alacsony.	Töltsön hűtőfolyadékot a kiegyenlítő tartályba.	Kezelő
	Az ékszj feszessége a ventilátoron túl alacsony.	Az ékszját a ventilátoron meghúzni.	Kezelő
	A hűtővíz hőmérséklet érzékelője a motoron meghibásodott.	A hőmérséklet érzékelőt kicserélni.	Szerviz szolgálat
ERROR 4 Vízhiány	Külső vízellátás: Túl alacsony a beömlő víznyomás.	A vízellátást ellenőrizni.	Kezelő
	Belső vízellátás: Üresek a víztartályok.	Víztartályokat feltölteni.	Kezelő
	A vízhiány biztosíték az úszótartályban meghibásodott.	Cserélje ki a vízhiány biztosítékot.	Szerviz szolgálat
	A bemenetivíz-szűrő elszennyeződött.	Tisztítsa meg a bemenetivíz-szűrőt.	Kezelő
	A víztömlő tömítetlen vagy meg van törve.	A víztömlőt kicserélni.	Szerviz szolgálat
	Az úszószelep az úszótartályban szennyezett.	Tisztítsa meg az úszószelepet.	Szerviz szolgálat
	Az úszószelep az úszótartályban szorul ill. meghibásodott.	Javítsa meg ill. cserélje ki az úszószelepet.	Szerviz szolgálat
ERROR 5 Áramláskapcsoló/nyomáskapcsoló	Az áramláskapcsoló meghibásodott.	Az áramláskapcsolót kicserélni.	Szerviz szolgálat
	Nyomáskapcsoló hibás.	Nyomáskapcsolót kicserélni.	Szerviz szolgálat
	A túlfolyószelep hibás.	Cserélje ki a túlfolyószelepet.	Szerviz szolgálat
	A visszacsapó szelep a túlfolyószelepben meghibásodott.	Cserélje ki a visszacsapó szelepet.	Szerviz szolgálat
	A szivattyú-előszűrő elszennyeződött.	Tisztítsa meg a szivattyú-előszűrőt.	Kezelő
	Gőz üzemmód: A rendszernyomás túl alacsony	A rendszernyomás fokozatos növeléséhez fordítsa a túlfolyónál lévő kézikereket az óramutató járásával megegyező irányba.	Kezelő
ERROR 6 Üzemanyag érzékelő	Az üzemanyag tartály üres.	Tölts fel a tüzelőanyag tartályt.	Kezelő
	Az üzemanyag érzékelő úszója beragadt.	Ellenőrizze az úszót.	Szerviz szolgálat
	Az üzemanyag érzékelő meghibásodott.	Cserélje ki az üzemanyag érzékelőt.	Szerviz szolgálat
ERROR 7 Motorolaj nyomás	Az olajsint a motorban túl alacsony.	Motorolajat utántölteni.	Kezelő
	A motorban lévő olajnak nem megfelelő a viszkozitási osztálya.	Végezzen olajcserét.	Szerviz szolgálat
	Az olajnyomás kapcsoló a motoron meghibásodott.	Cserélje ki az olajnyomás kapcsolót.	Szerviz szolgálat
	Motor problémák	Ellenőrizze a motort.	Szerviz szolgálat
ERROR 9* Kipufogógáz-hőmérséklet	A kipufogógáz hőmérséklet korlátozója kioldott és kikapcsolta az égőt.	Kapcsolja ki a készüléket, hagyja lehűlni és indítsa újra. Ha az üzemzavar ismét előfordul, akkor értesítse az ügyfélszolgálatot.	Kezelő
	A kipufogógáz hőmérséklet szabályozó meghibásodott.	A kipufogógáz hőmérséklet korlátozóját kicserélni.	Szerviz szolgálat
	Az égő rosszul van beállítva.	Égőt beállítani.	Szerviz szolgálat
	A fűtőspirál kormos vagy vízköves.	Koromtalanítsa és vízkötelenítse a fűtőspirált.	Szerviz szolgálat
ERROR 10* Égő hőmérséklete	Az égő hőmérséklet érzékelője (NTC) kikapcsolta az égőt.	Kapcsolja ki és ismét be a készüléket. Ha az üzemzavar ismét előfordul, akkor értesítse az ügyfélszolgálatot.	Kezelő
	Az égő hőmérséklet érzékelője meghibásodott.	A hőmérséklet érzékelőt kicserélni.	Szerviz szolgálat
ERROR 11* Lángérzékelő (nincs láng)	A fűvóka pálcá szennyezett.	Tisztítsa meg a fűvóka pálcát.	Szerviz szolgálat
	A gyújtó elektródák rosszul vannak beállítva vagy szennyezettek.	Gyújtó elektródákat helyesen beállítani vagy tisztítani.	Szerviz szolgálat
	A lángőr fotocellája meghibásodott.	Fotocellát kicserélni.	Szerviz szolgálat
	A tüzelőanyag szivattyú hibás.	Cserélje ki a tüzelőanyag szivattyút.	Szerviz szolgálat
	Tüzelőanyag mágnes szelepe meghibásodott.	Cserélje ki mágnes szelepet.	Szerviz szolgálat
	Az üzemanyagszűrő el van záródva.	Cserélje ki az üzemanyagszűrőt.	Szerviz szolgálat
	Gyújtó trafó hibás.	Gyújtó trafót kicserélni.	Szerviz szolgálat
ERROR 12* Lángérzékelő (a láng nem alszik el)	A lángőr fotocellája meghibásodott.	Fotocellát kicserélni.	Szerviz szolgálat
	Az égő kormos, után „izzik”.	Koromtalanítsa az égőt.	Szerviz szolgálat
ERROR 14 Kikapcsolás 45 perc folyamatos szünet után	Túllépte a 45 perces üzemkészleteli időt.	Kapcsolja ki és ismét be a készüléket.	Kezelő
ERROR 15 Kikapcsolás 45 perc folyamatos üzem után	45 perc folyamatos üzem túllépve.	Kapcsolja ki és ismét be a készüléket.	Kezelő

* Tisztító üzem hideg vízzel lehetséges.

Üzemzavarok kijelzés nélkül a display-en

Üzemzavar	Lehetséges ok	Elhárítás	Ki végzi
A készülék leáll, a kijelző kialszik	Biztosíték kiolvadt. Nincs áramellátás az inverternél az akkumulátor alacsony feszültsége vagy túlfeszültsége miatt. Az inverter meghibásodott.	Biztosítékot kicserélni. Ellenőrizze és szükség esetén töltsen fel az akkumulátort. Cserélje ki az invertert.	Kezelő Kezelő Szerviz
A kijelző nem mutat semmit a bekapcsolás után	Az akkumulátor lemerült. Biztosíték kiolvadt. Az első burkolat nyitva van. Meg van nyomva a Vész-Ki kapcsoló. Nincs áramellátás az inverternél az akkumulátor alacsony feszültsége vagy túlfeszültsége miatt. Az inverter meghibásodott.	Akkumulátor töltése. Biztosítékot kicserélni. Zárja le az első burkolatot. A Vész-Ki kapcsolót húzással oldja ki. Ellenőrizze és szükség esetén töltsen fel az akkumulátort. Cserélje ki az invertert.	Kezelő Kezelő Kezelő Kezelő Kezelő Szerviz
A motor nem indul be vagy azonnal leáll	Értesítse a szervizt.		
A munkanyomás ingadozik	Szivárgás a magasnyomású szivattyú fejszivási részében. A szelepek elkoptak.	Ellenőrizze a vezetérendszerét. Cserélje ki a szelepeket.	Szerviz Szerviz
Az égőfejek kormol	Az égő rosszul van beállítva vagy szennyezett. A tüzelőanyag mágnes szelepe meghibásodott, dízel üzemanyag csöpög ki.	Az égőfejet beállítani vagy tisztítani. Ellenőrizze a mágnes szelepet, szükség esetén cserélje ki a tekercset vagy a mágnes szelepet.	Szerviz Szerviz
Égőfejből fehér füst jön ki	Nincs gyújtószikra (az égőfedél kémielőüvegén keresztül látható). Kondenzációs víz a szórófej pálcában. Az üzemanyag nyomás túl alacsony.	Értesítse a szervizt. Ellenőrizze a szórófej pálcát, tisztítsa meg. Tüzelőanyag szivattyút ellenőrizni.	Kezelő Szerviz Szerviz
Első burkolat/Vész-Ki jelzőlámpa világít	Az első burkolatot üzem alatt kinyitották. Az első burkolat biztonsági kapcsolója meghibásodott. Meg van nyomva a Vész-Ki kapcsoló.	Zárja le az első burkolatot. Ellenőrizze a biztonsági kapcsolót. A Vész-Ki kapcsolót húzással oldja ki.	Kezelő Szerviz Kezelő
Alul víz csepeg ki a készülékből	A magasnyomású szivattyú szivárog.	Megjegyzés: 3 csepp/perc a megengedett. A készülék erős szivárgásánál a szervizzel ellenőriztesse.	Szerviz szolgálat
A készülék nem termel nyomást	A fűvóka el van záródva/elkopott. A motor üzemi fordulatszáma túl alacsony. Csak HDS 9/50, HDS 13/35 típusnál (HDS 13/20, HDS 17/20 típusnál opcionális): A fordulatszám vezérlés meghibásodott. A biztonsági szelep szivárog. A szivattyú táplálóvezetéke szivárog vagy el van záródva.	A szórófejet tisztítsa/cserélje ki Ellenőrizze a motor üzemi fordulatszámát. Ellenőrizze a fordulatszám vezérlést. Ellenőrizze a beállítást, szükség esetén helyezzen bele új tömítést. Ellenőrizze a szivattyú minden táplálóvezetékét.	Kezelő Szerviz szolgálat Szerviz szolgálat Szerviz szolgálat Szerviz szolgálat
A magasnyomású szivattyú kopog	A szivattyú táplálóvezetéke szivárog.	Ellenőrizze a szivattyú minden táplálóvezetékét.	Szerviz szolgálat
Csak HDS 13/20, HDS 17/20: Nem elegendő vagy nincs tisztítószert felszívás.	A tisztítószer-adagolószelep be van zárva vagy szivárog/el van záródva A szűrős tisztítószer-szivócső szivárog vagy el van záródva A tisztítószer mágnes szelepe szivárog vagy el van záródva. Az elektronika vagy a tisztítószer mágnes szelepe meghibásodott.	Nyissa ki vagy ellenőrizze/tisztítsa ki a tisztítószer-adagolószelepet. Ellenőrizze/tisztítsa ki a szűrős tisztítószer-szivócsövet. Ellenőrizze a tisztítószer mágnes szelepet, tisztítsa meg. Az elektronikát vagy a tisztítószer mágnes szelepet kicserélje.	Kezelő Kezelő Szerviz szolgálat Szerviz szolgálat
A túlfolyószelep nyitott kézi szórópisztolytól folyamatosan ki/be kapcsol	A szórófej el van záródva A készülék vízköves A túlfolyószelep hibás. A túlfolyó szelep kapcsolási pontja elállítódott.	Tisztítsa ki a szórófejet. Vízkövetlenítse a készüléket. Cserélje ki a túlfolyószelepet. Állítsa be a túlfolyó szelepet.	Kezelő Szerviz szolgálat Szerviz szolgálat Szerviz szolgálat
A WR-Box ellenőrző lámpája piros színnel világít	Gőz üzemmód: A rendszernyomás túl magas	A rendszernyomás fokozatos csökkentéséhez fordítsa a túlfolyónál lévő kézikereket az óramutató járásával ellentétes irányba.	Kezelő

Garancia

Minden országban az illetékes forgalmazónk által kiadott garancia feltételek érvényesek. Az esetleges üzemzavarokat az Ön készülékén a garancia lejártáig költségmentesen elhárítjuk, amennyiben anyag- vagy gyártási hiba az oka. Garanciális esetben kérjük, forduljon a vásárlást igazoló bizonylattal kereskedőjéhez vagy a legközelebbi hivatalos szakszervizhez.

Tartozékok és alkatrészek

Kizárólag eredeti tartozékokat és eredeti pótalkatrészeket alkalmazzon, mivel ezek szavatolják a készülék biztonságos és zavartalan üzemét.
A tartozékokkal és pótalkatrészekkel kapcsolatos információkat a www.kaercher.com oldalon olvashatja.

EU konformitási nyilatkozat

Ezennel tanúsítjuk, hogy az alábbiakban megnevezett gép tervezése és építési módja alapján az általunk forgalomba hozott kivitelben megfelel az EU irányelvek vonatkozó, alapvető biztonsági és egészségügyi követelményeinek. A gép jóváhagyásunk nélkül történő módosítása esetén ez a nyilatkozat elveszti érvényességét. A készülék megfelel az EU-ban és Magyarországon (HU) harmonizált szabványoknak.

Termék: Nagynyomású tisztító

Típus: 1.524-xxx

Vonatkozó európai közösségi irányelvek:

2006/42/EK (+2009/127/EK)

2014/30/EU

2000/14/EK

Alkalmazott harmonizált szabványok:

EN 60335-1

EN 60335-2-79

EN 1829-1

EN 1829-2

EN ISO 12100

EN 13309: 2010

Követett megfelelés megállapítási eljárás:

2000/14/EK: V. függelék

Hangteljesítményszint dB(A)

HDS 13/20

Mért: 97

Garantált: 100

HDS 9/50, HDS 13/35, HDS 17/20

Mért: 100

Garantált: 102

OPCIONÁLIS

Termék: Gőz üzemmód készlet

Típus: 2.013-093.7

A részegység kategóriája

II

Megfelelési eljárás

H modul

Fűtőspirál

H modul megfelelési értékelése

Vezérlőblokk

H modul megfelelési értékelése

különböző csővezetékek

Megfelelési értékelés 4. szakasz 3. bek. 3

Alkalmazott specifikációk:

AD 2000-re támaszkodva

TRD 801 re támaszkodva

Megnevezett hivatal neve:

A 2014/68/EU számára

TÜV Rheinland Industrie Service GmbH

Am Grauen Stein

51105 Köln

Azonosító sz. 0035

5.957-595

Az aláírók az igazgatóság megbízásából és teljes körű meghatalmazásával járnak el.


H. Jenner
Chairman of the Board of Management


S. Reiser
Director Regulatory Affairs & Certification

A dokumentáció összeállításáért felelős:
S. Reiser

Alfred Kärcher SE & Co. KG
Alfred-Kärcher-Straße 28-40
71364 Winnenden (Germany)
Tel.: +49 7195 14-0
Fax: +49 7195 14-2212

Winnenden, 2020/10/01

Műszaki adatok

		HDS 9/50 De Tr1	HDS 13/35 De Tr1	HDS 13/20 De Tr1	HDS 17/20 De Tr1
Vízcsatlakozás					
Hozzáfolyási hőmérséklet (max.)	°C	30	30	30	30
Hozzáfolyási mennyiség (min.)	l/h (l/min)	1000 (16,7)	1500 (25)	1500 (25)	1800 (30)
Befolyó víz nyomása	MPa (bar)	0,05...1,0 (0,5...10)	0,1...1,0 (1...10)	0,1...1,0 (1...10)	0,15...1,0 (1,5...10)
Teljesítményre vonatkozó adatok					
Szállított vízmennyiség	l/h (l/min)	500...900 (8,3...15)	650...1300 (10,8...21,7)	900...1300 (15...21,7)	900...1700 (15...28,3)
Víz munkanyomása (standard szórófejjel)	MPa (bar)	15...50 (150...500)	10...35 (100...350)	6...20 (60...200)	6...20 (60...200)
Max. üzemi túlnyomás (biztonsági szelep)	MPa (bar)	64 (640)	44 (440)	24 (240)	24 (240)
Gőzzel történő tisztításkor kialakult szállított mennyiség Gőz üzemmódban	l/h (l/min)	--	--	460 (7,7)	460 (7,7)
Fertőtlenítéskor kialakult szállított mennyiség Gőz üzemmódban	l/h (l/min)	--	--	WR 10, WR 20: 360 (6) WR 50, WR 100: 460 (7,7)	WR 10, WR 20: 360 (6) WR 50, WR 100: 460 (7,7)
Max. munkanyomás gőz üzem (gőz szórófejjel)	MPa (bar)	--	--	3,2 (32)	3,2 (32)
Cikkszám. Gőzfűvőka (fűvőkamérek) gőzzel történő tisztításhoz	--	--	--	2.113-026.0 (060)	2.113-026.0 (060)
Cikkszám. Gőzfűvőka (fűvőkamérek) fertőtlenítéshez	--	--	--	WR 10, WR 20: 2.113-022.0 (045) WR 50, WR 100: 2.113-026.0 (060)	WR 10, WR 20: 2.113-022.0 (045) WR 50, WR 100: 2.113-026.0 (060)
Hajtómotor teljesítménye	kW	15,5	15	9	11
Motorfordulatszám	1/min	3100	3300	2700	3300
Akkumulátor	V/Ah	12/36	12/36	12/36	12/36
Munkahőmérséklet forró víz	°C	30...98	30...98	30...98	30...98
Munkahőmérséklet gőz üzem	°C	--	--	155	155
Tisztítószer felszívás	l/h (l/min)	--	--	0...50 (0...0,8)	0...70 (0...1,2)
Égőfej teljesítmény	kW	65	97	105	105
Maximális üzemanyag felhasználás forró víz üzem esetén	l/h	11,7	15,0	13,7	14,3
Üzemanyag felhasználás hideg vizes üzemben	l/h	5,2	5,1	3,1	3,7
A kézi szórópisztoly visszalökőereje (max.)	N	79	96	72	94
A standard fűvőka fűvőkamérete	--	030	051	075	090
Üzemanyagok					
Tüzelőanyag	--	Dízel	Dízel	Dízel	Dízel
Olajmennyiség, közbenső hajtómű	l	0,35	0,35	0,35	0,35
Olaj fajta, közbenső hajtómű	--	SAE 90	SAE 90	SAE 90	SAE 90
Olajmennyiség, szivattyú	l	1,3	1,3	1,3	1,3
Olajfajta, szivattyú	--	SAE 90	SAE 90	15W40	15W40
Olajmennyiség, motor	l	3,5	3,5	3,5	3,5
Olajfajta, motor	--	15W40	15W40	15W40	15W40
Méreték és súly					
hosszúság x szélesség x magasság	mm	3646 x 1747 x 1735	3646 x 1747 x 1735	3646 x 1747 x 1735	3646 x 1747 x 1735
Súly üzemanyagok nélkül	kg	860-1020	860-1020	860-1020	860-1020
Súly üzemanyagokkal és standard tartozékokkal	kg	1440-1600	1440-1600	1440-1600	1440-1600
Megengedett tengelyterhelés	kg	1600	1600	1600	1600
megengedett maximális támaszterhelés	kg	100	100	100	100
Megengedett összsúly	kg	1100/1600	1100/1600	1100/1600	1100/1600
Tüzelőanyag tartály	l	100	100	100	100
Víztartály	l	500	500	500	500
Hűtőrendszer tartalma	l	5	5	5	5
Folyékony vízlágyító tartálya	l	1	1	1	1
Fagyállószer tartálya	l	20	20	20	20
Tisztítószer tartály	l	--	--	20	20
Gumiabroncs	--	Típusjóváhagyás az ECE R 30, ECE R 54, ECE R 108 vagy ECE R 109 és kiegészítésként az ECE R 117 szerint			
Abronszméret	--	185 R 14 C	185 R 14 C	185 R 14 C	185 R 14 C
Teherbírási index	--	104	104	104	104
Sebességindex	--	N	N	N	N
Kerékméret/keréktárcsa alakja	--	5,5 J x 14	5,5 J x 14	5,5 J x 14	5,5 J x 14
Besajtolási mélység	--	30	30	30	30
Abronsz légnyomás	MPa (bar)	0,45 (4,5)	0,45 (4,5)	0,45 (4,5)	0,45 (4,5)
Férendszer	--	Ráfutófék	Ráfutófék	Ráfutófék	Ráfutófék
Az EN 60335-2-79 szerint megállapított értékek					
Zaj kibocsátás					
Hangnyomás szint L _{PA}	dB(A)	82	82	80	82
Bizonytalanság K _{PA}	dB(A)	3	3	3	3
Hangnyomás szint L _{WA} + bizonytalanság K _{WA}	dB(A)	103	103	100	103
Kéz-kar vibrációs kibocsátási érték					
Kézi szórópisztoly/sugárcső	m/s ²	4,2	4,2	3,6	3,3
Bizonytalanság K	m/s ²	2,1	2,1	0,85	0,8



Před prvním použitím svého zařízení si přečtěte tento původní návod k používání, řiďte se jím a uložte jej pro pozdější použití nebo pro dalšího majitele.

- Před prvním uvedením do provozu bezpodmínečně čtěte bezpečnostní pokyny č. 5.951-949.0!
- Při přepravních škodách ihned informujte obchodníka.
- Obsah balení zkontrolujte při vybalení.

Obsah

Ochrana životního prostředí	CS	1
Stupně nebezpečí	CS	1
Symbole na zařízení	CS	1
Používání v souladu s určením	CS	1
Bezpečnostní pokyny	CS	1
Funkce	CS	1
Bezpečnostní zařízení	CS	1
Přehled	CS	2
Ukládání	CS	4
Přeprava	CS	4
Uvedení do provozu	CS	5
Obsluha	CS	6
Ošetřování a údržba	CS	8
Pomoc při poruchách	CS	11
Záruka	CS	13
Příslušenství a náhradní díly	CS	13
EU prohlášení o shodě	CS	13
Technické údaje	CS	14

Ochrana životního prostředí

	Obalové materiály jsou recyklovatelné. Obal nezahazujte do domovního odpadu, ale odevzdejte jej k opětovnému využití.
	Přístroj je vyroben z hodnotných recyklovatelných materiálů, které je třeba znovu využít. Baterie, olej a podobné látky se nesmějí dostat do okolního prostředí. Použítá zařízení proto odevzdejte na příslušných sběrných místech.

Elektrické a elektronické přístroje jsou často tvořeny složkami, které při nesprávném používání nebo nesprávné likvidaci mohou představovat potenciální riziko pro lidské zdraví a životní prostředí. Tyto složky jsou však nezbytné pro správnou funkci zařízení. Přístroj označený tímto symbolem nesmíte likvidovat v domovním odpadu.

Motorový olej, topný olej, nafta a benzín se nesmějí dostat do okolního prostředí. Chraňte půdu a zajistěte likvidaci použitého oleje způsobem šetrným k životnímu prostředí.

Informace o obsažených látkách (REACH)

Aktuální informace o obsažených látkách naleznete na adrese:

www.kaercher.com/REACH

Stupně nebezpečí

NEBEZPEČÍ

Upozornění na bezprostředně hrozící nebezpečí, které vede k těžkým fyzickým zraněním nebo k usmrcení.

VAROVÁNÍ

Upozornění na potenciálně nebezpečnou situaci, která by mohla vést k těžkým fyzickým zraněním nebo usmrcení.

UPOZORNĚNÍ

Upozornění na případnou nebezpečnou situaci, která může vést k lehkým fyzickým zraněním.

POZOR

Upozornění na potenciálně nebezpečnou situaci, která může mít za následek poškození majetku.

Symbole na zařízení



Vysokotlaké vodní paprsky mohou být při neodborném používání nebezpečné. Vysokotlakým vodním paprskem se nesmí mířit na osoby, elektrickou výstroj pod napětím, ani na zařízení samotné.



Ohrožení elektrickým napětím!
Práce s částmi zařízení se dovoluje jen odborným elektrotechnikům nebo jiným oprávněným kvalifikovaným pracovníkům.



Nebezpečí popálení o horké plochy!

	Varování před nebezpečím zhmoždění!
	Riziko poškození zraku a sluchu. Noste ochranu očí a sluchu!

Používání v souladu s určením

Upozornění: Platí jen pro Německo: Zařízení je určeno pouze pro mobilní (nikoliv stacionární) provoz.

- Zařízení se používá především tam, kde není k dispozici elektrická přípojka a je třeba pracovat s horkou vodou.
- Čištění strojů, vozidel, stavebních nástrojů, přístrojů, fasád, teras, zahradních nástrojů atd.

NEBEZPEČÍ

Nebezpečí poranění Při použití u čerpacích stanic nebo jiných nebezpečných míst dbejte na odpovídající bezpečnostní předpisy.

Nenechte odpadní vodu obsahující minerální oleje odtéct do země, vody nebo kanalizace. Oblečení a hadry proto zbavujte oleje pouze na vhodných místech.

Požadavky na kvalitu vody:

POZOR

Jako vysokotlaké médium se smí používat pouze čistá voda. Znečištění způsobí předčasné opotřebení nebo vznik usazenin v zařízení a příslušenství.

V případě použití recyklované vody, nesmí být překročeny následující mezní hodnoty.

hodnota pH	6,5...9,5
elektrická vodivost *	vodivost čisté vody +1200 µS/cm
usaditelné látky **	< 0,5 mg/l
filtrovatelné látky ***	< 50 mg/l
uhlovodíky	< 20 mg/l
chlorid	< 300 mg/l
sířany	< 240 mg/l
Vápník	< 200 mg/l
celková tvrdost	< 28 °dH < 50 °TH < 500 ppm (mg CaCO ₃ /l)
železo	< 0,5 mg/l
mangan	< 0,05 mg/l
měď	< 2 mg/l
aktivní chlór	< 0,3 mg/l
bez nepříjemného zápachu	

* Maximum celkem 2000 µS/cm

** Objem vzorku 1 l, doba usazování 30 min

*** Žádné abrazivní látky

Bezpečnostní pokyny

NEBEZPEČÍ

Nebezpečí otravy! Přístroj nesmí být provozován v zavřených místnostech.

Motorovou naftu neskladujte, nerozlévejte ani nepoužívejte v blízkosti otevřeného ohně nebo přístrojů, jako jsou kamna, kotle, ohříváče vody pod., ve kterých hoří nebo jiskří.

Nikdy nepřepínáte palivovou nádrž.

Obecné informace

- Dodržujte aktuálně platné místní právní předpisy pro proudové kapalínové čerpadlo.
- Dodržujte aktuálně platné místní právní předpisy pro prevenci nehodovosti. Proudová kapalínová čerpadla je třeba pravidelně testovat a výsledky testů zaznamenávat písemně.
- Topné zařízení přístroje je spalovací zařízení. Spalovací zařízení je třeba pravidelně testovat podle aktuálně platných místních právních předpisů.
- Platí pouze pro přístroje s doplňkovou sadou pro parní režim:
Podle platných národních předpisů musí být tento vysokotlaký čistič při prvním komerčním použití uveden do provozu kvalifikovanou osobou. KÄRCHER již toto první uvedení do provozu pro vás provedl a zdokumentoval. Dokumentaci k tomu obdržíte na požádání od svého partnera KÄRCHER. Při dotazech k dokumentaci mějte po ruce číslo dílu a výrobní číslo zařízení.

– Platí pouze pro přístroje s doplňkovou sadou pro parní režim:

Upozorňujeme na to, že zařízení musí být podle platných národních předpisů opakovaně kontrolováno kvalifikovanou osobou. Obratě se prosím za tímto účelem na svého partnera KÄRCHER.

– Na přístroj/příslušenství se nesmí neprovádět žádné úpravy.

Pneumatiky

NEBEZPEČÍ

Nebezpečí nehody! U vozidel s povolením pro 100 km/h: Pneumatiky nesmí být starší než šest let. V případě poškození, tvorby boulí/trhlín na boční stěně, odtrhávání profilu..., se musí pneumatiky neprodleně vyměnit.

Vysokotlaká hadice

NEBEZPEČÍ

Nebezpečí úrazu!

- Používejte výlučně originální vysokotlaké hadice.
- Vysokotlaká hadice a vstříkovací zařízení musí být vhodné pro maximální provozní přetlak uvedený v technických údajích.
- Vyhnete se kontaktu s chemikáliemi.
- Vysokotlakou hadicí každý den kontrolujte. Zlomené hadice už nepoužívejte. Pokud je vidět vnější uvolnění drátu, vysokotlakou hadicí už nepoužívejte.
- Vysokotlakou hadicí s poškozeným závitem už nepoužívejte.
- Vysokotlakou hadicí položte tak, aby nebylo možné ji přejít.
- Hadici, u níž došlo k přejetí, zlomení, nárazu, už nepoužívejte, i když není vidět žádné poškození.
- Vysokotlakou hadicí skládajte tak, aby nedošlo k mechanickému zatížení.

Funkce

- Každé vysokotlaké čerpadlo pohání přes redukcni převodovku Dieslův motor.
- Mezi plovákovou nádrží a vysokotlakým čerpadlem se voda ohřívá pomocí tepelného výměníku, který se nachází v chladicím okruhu motoru.
- V případě přerušení stříkacího provozu se přepouštěcí ventil přepne na beztlakový oběh vody a motor běží dál na volnoběžné otáčky.
- Voda je na tlakové straně ohřívána jedním hořákem s olejovým zdrojem.
- V režimu horké vody je do vody přiměšován změkčovací směr.
- Pouze HDS 9/50, HDS 13/35 (volitelně u HDS 13/20, HDS 17/20):
Pomocí regulace otáček motoru lze zvolit provozní tlak.
- Pouze HDS 13/20, HDS 17/20:
Vysokotlaké čerpadlo čerpá v čistící prostředek. Pomocí čistícího prostředku ve vodě lze nastavit dávkovacím ventilem.
- Pouze HDS 13/20, HDS 17/20 (volitelně příslušenství):
Doplňková sada pro likvidaci plevele horkou vodou.
- Pouze HDS 13/20, HDS 17/20 (volitelně příslušenství):
Doplňková sada k čištění a dezinfekci pomocí páry.

Bezpečnostní zařízení

Bezpečnostní prvky slouží k ochraně uživatele a nesmí být uvedeny mimo provoz nebo obcházena jejich funkce.

Nouzový spínač

- Pro okamžité zastavení všech funkcí: Stiskněte nouzový vypínač.

Bezpečnostní spínač přední kapoty

- Přístroj lze uvést do provozu pouze tehdy, je-li přední kapota zařízení zavřena.
- Pokud je přední kapota během provozu otevřena, přístroj se vypne a rozsvítí se červená kontrolka přední kapoty/nouzové vypnutí.

Přepouštěcí ventil

- Když je ruční stříkací pistole zavřena, otevře se nadproudový ventil a vysokotlaké čerpadlo vrátí vodu do plovákové nádrže. Tak se zabrání překročení přípustného pracovního tlaku.
- Pouze HDS 13/20, HDS 17/20:
Při snížení množství vody pomocí regulace tlaku/množství na ruční stříkací pistolí se otevře přepouštěcí ventil a část vody odtéče zpět do nádrže s plovákem nebo do nádrže na vodu (v závislosti na poloze kulového kohoutu, který přepíná zpětný tok).
- Nadproudový ventil je od výrobce nastaven a zaplombován. Nastavení pouze zákaznickou službou.

Bezpečnostní ventil

- Bezpečnostní ventil se otevře, když je nadproudový ventil defektní.
- Bezpečnostní ventil je od výrobce nastaven a zaplombován. Nastavení pouze zákaznickou službou.

Monitorování napájecího proudu akumulátoru

- V případě nedostatečného napájecího proudu v alternátoru při nabíjení akumulátoru, se přístroj vypne.
- Indikátor poruchy: ERROR 1

Monitorování teploty na přívodu vody resp. chladicí vody

- Pokud překročí teplota vody na přívodu maximální povolenou teplotu, přístroj se vypne.
- Pokud překročí teplota chladicí vody maximální povolenou teplotu, přístroj se vypne.
- Indikátor poruchy: ERROR 3

Zajištění proti nedostatku vody v nádrži plavákem

- Pojistka proti nedostatku vody zamezuje zapnutí motoru při nedostatku vody.
- Indikátor poruchy: ERROR 4

Pojistka proti nedostatku vody hořáku

- Toto zajištění proti nedostatku vody (průtokový spínač) zamezuje přehřátí hořáku při nedostatku vody. Hořák se spouští jen při dostatečném přívodu vody.
- Indikátor poruchy: ERROR 5

Tlakový spínač/průtokový spínač

- Kombinace tlakového spínače/průtokového spínače vypíná přístroj v případě nedostatku vody resp. úniku.
- Indikátor poruchy: ERROR 5

Hlídaní stavu naplnění paliva

- V případě nedostatku paliva (palivová nádrž je prázdná) se přístroj vypne.
- **Upozornění:** Po každém vypnutí/zapnutí lze přístroj provozovat dalších 5 minut, poté se palivová nádrž zcela vyprázdní.
- V případě závady na palivovém čidle se přístroj vypne.
- Indikátor poruchy: ERROR 6

Tlak motorového oleje

- Tlakový spínač vypne motor v případě poklesu pod minimální tlak motorového oleje.
- Indikátor poruchy: ERROR 7

Omezovač teploty výfukových plynů

- Omezovač teploty výfukových plynů vypíná hořák v případě, že výfukové plyny dosáhnou příliš vysokou teplotu.
- Indikátor poruchy: ERROR 9

Monitorování teploty hořáku

- Pokud překročí teplota vody na výstupu z hořáku maximální povolenou teplotu, přístroj vypne hořák.
- V případě závady na teplotním čidle přístroj vypne hořák.
- Indikátor poruchy: ERROR 10

Kontrola plamene

- Monitorování plamene vypne hořák v případě poruchy hořáku.
- Indikátor poruchy: ERROR 11 resp. 12

Vypnutí po uplynutí doby provozní pohotovosti nebo trvalého provozu

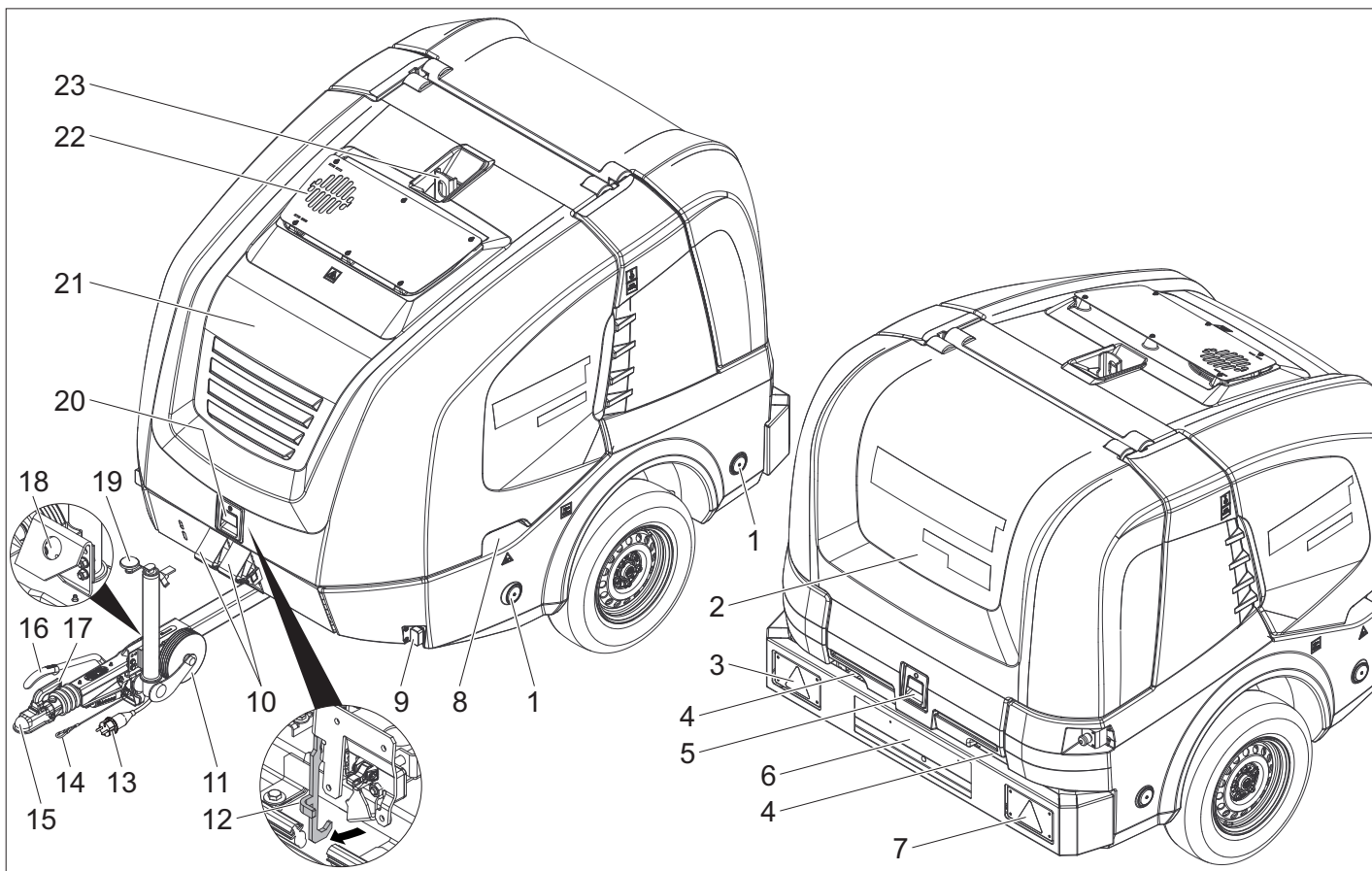
- V případě překročení doby provozní pohotovosti nebo trvalého provozu v délce 45 minut elektronika přístroj vypne (nastavení z výroby).
- Indikátor poruchy: ERROR 14 resp. 15

Pojistná západka

Pojistná západka na stříkací pistolí zabráňuje neúmyslnému zapnutí přístroje.

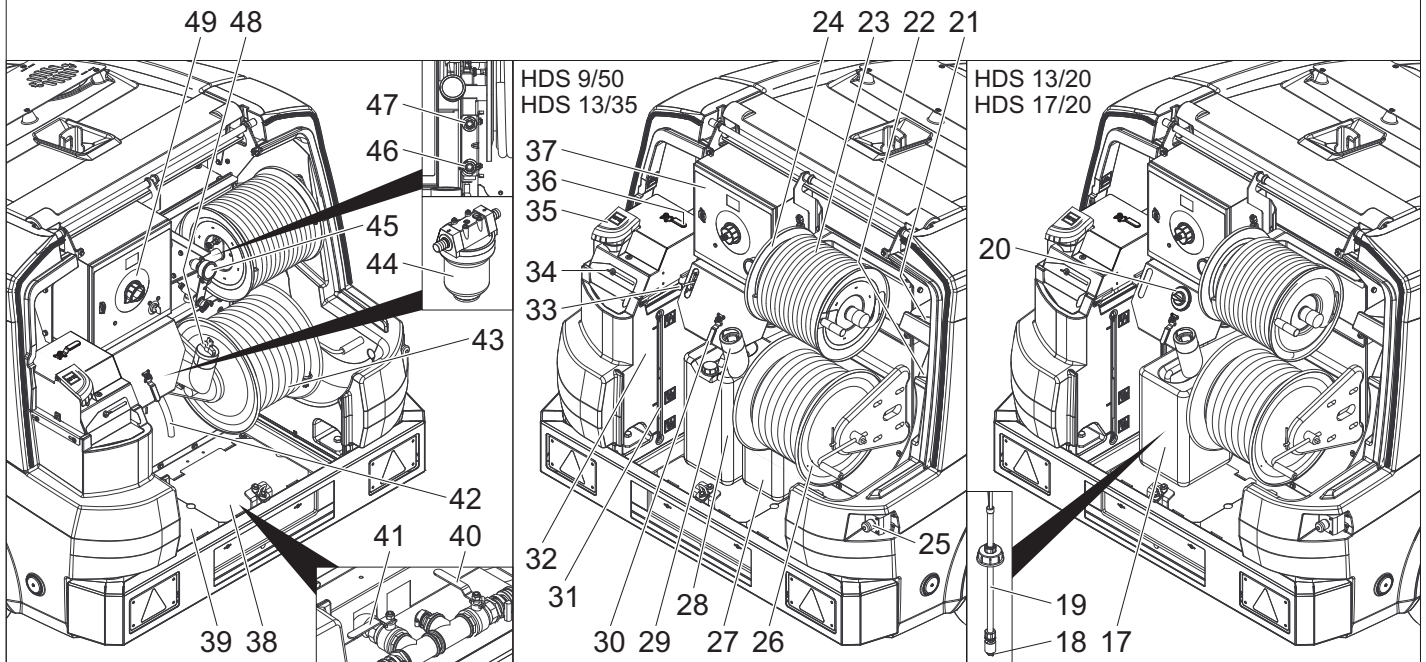
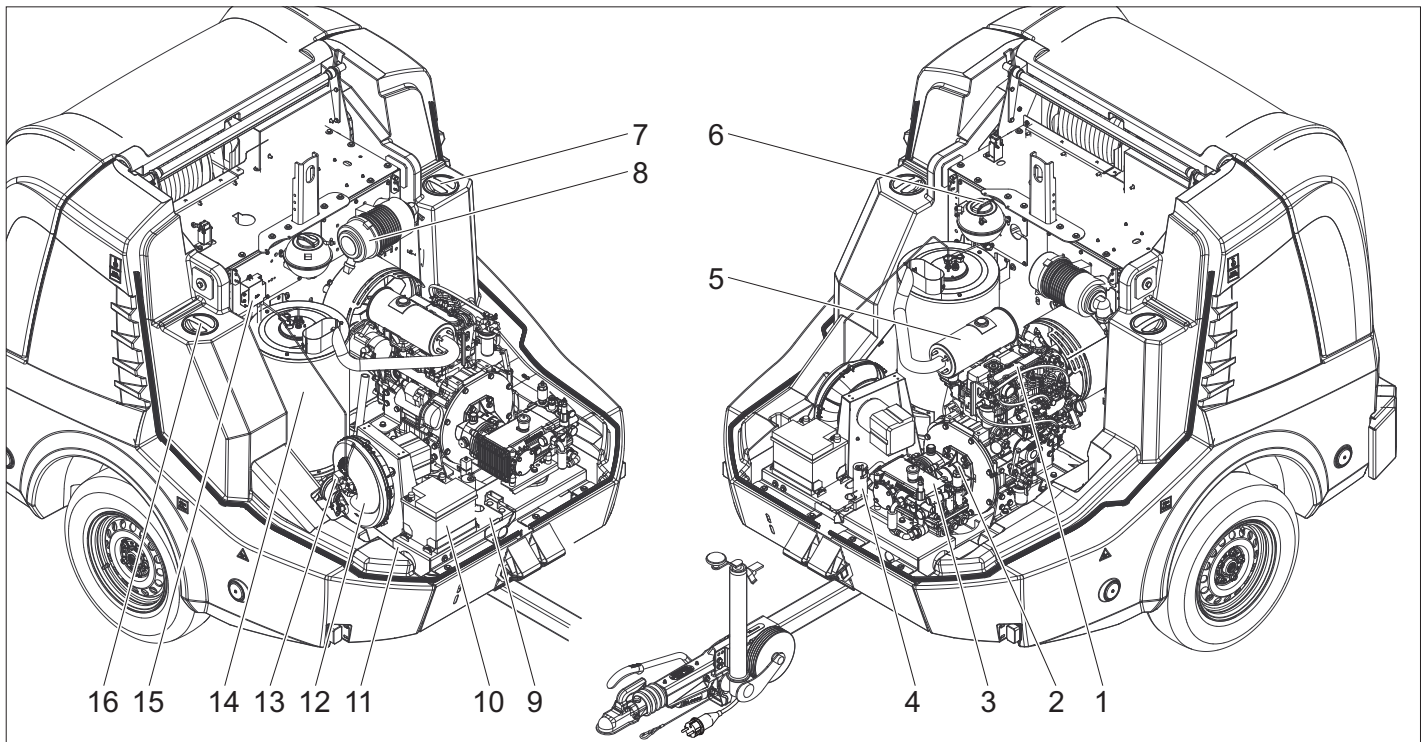
Přehled

Prvky přístroje

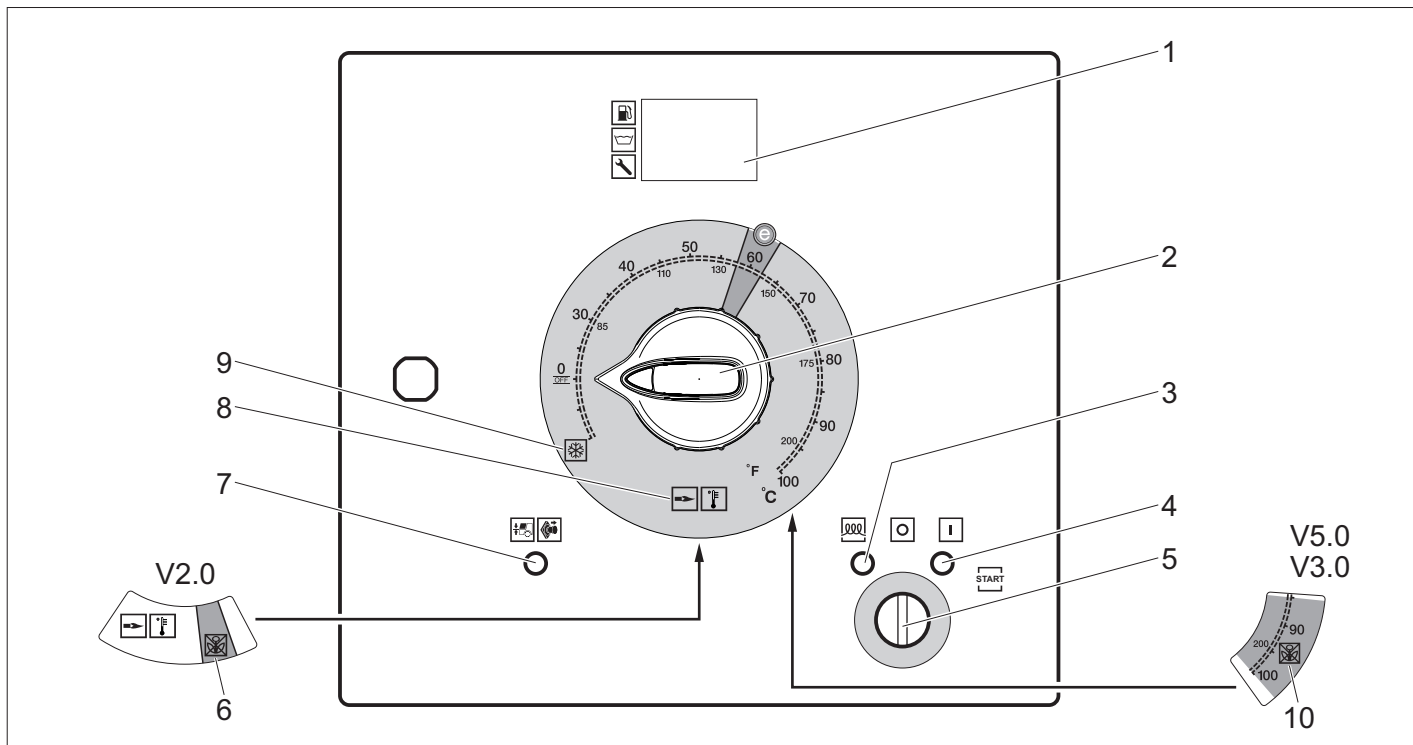


- 1 Reflektor (po obou stranách)
- 2 Zadní kapota
- 3 Kombinované brzdové/koncové světlo s ukazatelem směru jízdy (vlevo)
- 4 Průchodka pro hadici v případě uzavřené zadní kapoty
- 5 Zamykání zadní kapoty
- 6 Státní poznávací značka s osvětlením
- 7 Kombinované brzdové/koncové světlo s ukazatelem směru jízdy (vpravo)
- 8 Transportní rukojeť (na obou stranách)
- 9 Obrysová světla (na obou stranách)
- 10 Podkládací klín
- 11 Podpůrné kolo
- 12 Záchytný hák
- 13 Zástrčkový konektor osvětlení vozidla
- 14 Tažné lano
- 15 Tažný oj
- 16 Brzda

- 17 Páčka spojky
- 18 Držák pro zástrčkový konektor osvětlení vozidla
- 19 Klika opěrného kola
- 20 Uzamčení čelní kapoty
- 21 Čelní kapoty
- 22 Výfukový otvor
- 23 Závěsné otvory

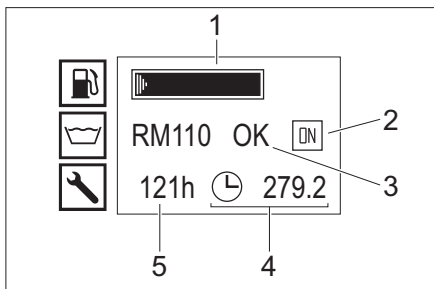


- | | |
|--|---|
| 1 Dieselův motor | 29 Plnicí hrdlo palivové nádrže se sítím |
| 2 Redukční převodovka | 30 Kulový ventil na nemrznoucí směs |
| 3 Vysokotlaké čerpadlo | 31 Indikátor stavu naplnění vodní nádrže |
| 4 Zabezpečovací blok hořáku | 32 Nádrž s plovákem |
| 5 Výfuk | 33 Regulační otáček |
| 6 Vyrovnávací nádržka na chladicí kapalinu | 34 Plnicí otvor plovákové nádrže s krytem/křídlatým šroubem |
| 7 Údržbový otvor vodní nádrže (vlevo) | 35 Plnicí otvor pro změkčovač |
| 8 Vzduchový filtr | 36 Kulový ventil pro přepnutí na zpětný tok |
| 9 typový štítek | 37 Skříňový rozvaděč |
| 10 Baterie | 38 Krycí plech (vpravo) |
| 11 Podvozek č. | 39 Krycí plech (vlevo) |
| 12 Skříň hořáku | 40 Přívodní kohout vodní nádrže |
| 13 Palivové čerpadlo | 41 Vypouštěcí kohout |
| 14 Průtokový ohřivač | 42 Hadice na nemrznoucí směs |
| 15 Transformátor zapalování | 43 Vodní hadice |
| 16 Údržbový otvor vodní nádrže (vpravo) | 44 Přívodní filtr vody |
| 17 Nádrž na čisticí prostředky | 45 Manometr |
| 18 sací hadice čisticího prostředku | 46 Přívod nemrznoucí směsi resp. parkovací poloha pro nízkotlakou přípojku GEKA |
| 19 Sací hadice na čisticí prostředek s úrovnňovým senzorem | 47 Odtok nemrznoucí směsi resp. parkovací poloha pro vysokotlakou přípojku |
| 20 Ventil na dávkování čisticích prostředků | 48 Palivový uzávěr |
| 21 Odkládací přihrádka na ruční tryskací pistoli | 49 Ovládací panel |
| 22 Odkládací přihrádka na proudnici | |
| 23 Vysokotlaká hadice | |
| 24 Buben na vysokotlaké hadice | |
| 25 Nouzový spínač | |
| 26 Naviják na nízko-tlakovou hadici | |
| 27 Nádrž na změkčovač | |
| 28 Nádrž na nemrznoucí kapalinu | |



- 1 Displej
- 2 Spínač přístroje
- 3 Světelná kontrolka žhavení (červená)
- 4 Světelná kontrolka provozní připravenosti (červená)
- 5 Klíčový spínač
- 6 Provozní režim likvidace plevele V2.0 (volitelně u HDS 13/20, HDS 17/20)
- 7 Světelná kontrolka čelní kapoty/nouzového vypnutí (červená)
- 8 Provozní režim studená/teplá voda (0-100 °C)
- 9 Provozní režim nemrznoucí směs
- 10 Provozní režim likvidace plevele V3.0 & V5.0 resp. provozní režim: parní režim (volitelně u HDS 13/20, HDS 17/20)

Indikátor normálního provozu

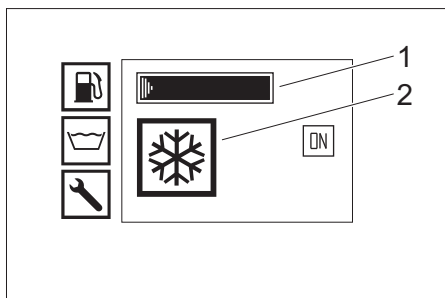


- 1 Palivová nádrž (sloupcový graf)
- 2 Zapnout motor (ON) resp. vypnout motor (OFF)
- 3 Nádrž na změkčovač RM110/Nádrž na čisticí prostředek CHEM (OK/empty)
- 4 Počítadlo provozních hodin
- 5 Provozní hodiny do dalšího servisu

Upozornění: Indikátor nádrže na čisticí prostředek je k dispozici pouze v případě, že byla nádrž na čisticí prostředek již předtím identifikována jako naplněná. V normálním provozu zobrazuje displej střídavě následující indikátor:

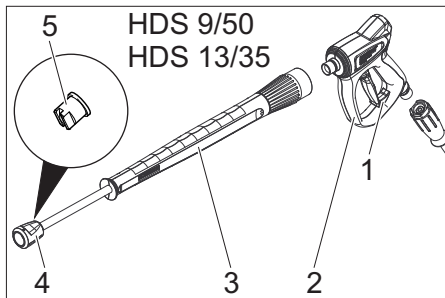
- Běžný provoz
- Servis: Aktuálně hlášené údržbové práce pro zákaznický servis (viz Péče a údržba). Pokud je hlášeno více údržbových prací, zobrazují se postupně. Pokud nejsou aktuálně hlášené žádné termíny pro údržbu, ukazatel zmizí.
- Porucha: Aktuální porucha (viz Návodůvka při poruchách). Pokud je hlášeno více poruch, zobrazují se postupně. Pokud nejsou aktuálně hlášené žádné poruchy, ukazatel zmizí.

Indikátor nemrznoucí směsi

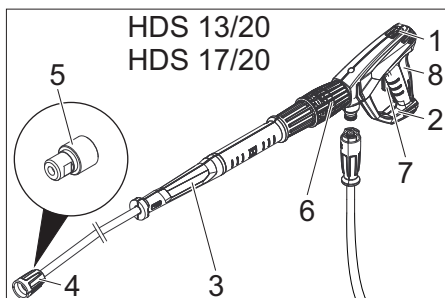


- 1 Palivová nádrž (sloupcový graf)
- 2 Provozní režim nemrznoucí směs

Ruční stříkací pistole



- 1 Bezpečnostní zárazka ruční stříkací pistole
- 2 Ruční stříkací pistole
- 3 Proudová trubice
- 4 Převlečná matice
- 5 vysokotlaková tryska



- 1 Bezpečnostní zárazka ruční stříkací pistole
- 2 Ruční stříkací pistole EASY!Force
- 3 Pracovní nástavec EASY!Lock
- 4 Převlečná matice EASY!Lock

- 5 vysokotlaková tryska
- 6 Regulace tlaku / množství na ruční stříkací pistoli
- 7 Bezpečnostní páka
- 8 Spouštěcí páčka

Ukládání

Δ UPOZORNĚNÍ
Nebezpečí úrazu a nebezpečí poškození! Dbejte na hmotnost přístroje při jeho uskladnění.

Přeprava

Δ UPOZORNĚNÍ
Nebezpečí úrazu a nebezpečí poškození! Dbejte na hmotnost přístroje při přepravě.

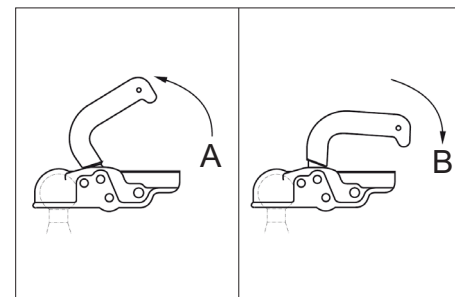
POZOR
Během přepravy chraňte spouštěcí páčku před poškozením.

Provoz přívěsu

Upozornění: Řidič, který řídí tažné vozidlo s přívěsem na veřejných komunikacích, musí vlastnit příslušné požadované řidičské oprávnění (skupiny).

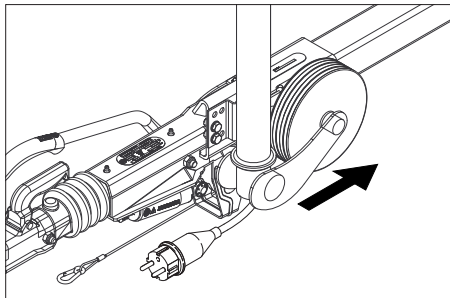
Δ NEBEZPEČÍ
Pokud je vodní nádrž přívěsu z poloviny naplněna může dojít při přepravě přívěsu po veřejných komunikacích po extrémních manévrech nebo brzdění k rozhoupaní nebo dokonce převrácení přívěsu.

- Volitelné příslušenství přívěs 1, přípustná celková hmotnost 1100 kg: Nádrž na vodu úplně vyprázdňte. Přívěsem se smí pohybovat pouze s vyprázdněnou nádrží na vodu.
- Volitelné příslušenství přívěs 2, přípustná celková hmotnost 1600 kg: Nádrž na vodu úplně naplníte nebo úplně vyprázdňete. Přívěsem nepohybuje s poloprázdnou nádrží na vodu.
- Zavřete čelní a zadní kapoty.
- Výšku tážného oje nastavte pomocí podpurného kola na výšku tážného zařízení tažného vozidla.
- Tažné lano připevňte k tažnému vozidlu.



- A Je otevřeno tažné zařízení
- B Tažné zařízení je zavřeno

- Připojte k tažnému vozidlu: Zatáhněte za páčku spojky směrem nahoru (otevření), nasadte tažnou oj na kouli, páčku spojky zatlačte dolů (zavření), aby ležela vodorovně vůči oji.
- Zapojte zástrčkový konektor osvětlení vozidla.
- Podpůrné kolo vysuňte pomocí kliky nahoru.



- Dbejte přítom na polohu podpůrného kola, které musí ve vysunuté poloze směřovat k přívěsu.
- Odstraňte podkládací klíny pod koly a zasuňte je do úchytů.
- Povolte parkovací brzdou.
- Zkontrolujte brzdová světla, ukazatele směru jízdy, koncová světla a osvětlení SPZ, zda fungují.
- Zkontrolujte běhoun pneumatik, zda v něm nejsou zaražené předměty.
- Zkontrolujte stav pneumatik.
- Zkontrolujte tlak vzduchu v pneumatikách, viz údržbové práce.

Upozornění: Dbejte na místní platné omezení rychlosti pro vozidla s přívěsem a dodržujte je.

Převrta jeřábem

Bezpečnostní pokyny pro přepravu jeřábem

⚠ NEBEZPEČÍ

Hrozí nebezpečí úrazu od padajícího zařízení.

- Dodržujte místní předpisy o prevenci nehodovosti a bezpečnostní předpisy.
- Před každou přepravou jeřábem zkontrolujte, zda není poškozené zdvihací zařízení.
- Přístroj je možné zvedat pouze za závěsný otvor.
- Zvedací zařízení zajistěte před samovolným uvolněním ze závěsu.
- Během zvedání na přístroji nepřepřevávejte žádné předměty.
- Zařízení směji jeřábem přepravovat pouze osoby, které jsou vyškoleny v ovládání jeřábu.
- Nestůjte pod břemenem.
- Dohlédněte na to, aby se v oblasti nebezpečí hrozičího od jeřábu nezdržovaly osoby.
- Zařízení nenechávejte viset na jeřábu bez dozoru,

Uvedení do provozu

⚠ VAROVÁNÍ

Nebezpečí úrazu! Přístroj, příslušenství, přívodní vedení a připojení musí být v bezvadném stavu. Pokud jejich stav není bez závad, nelze přístroj používat.

Přístroj namontujte a vyrovnejte

POZOR

Aby se předešlo přehřátí zařízení, musí být instalační místo dostatečně větrané.

POZOR

Nebezpečí poruch a poškození přístroje. Zařízení musí být během provozu ve vodorovné poloze.

- Zvolte místo ustavení tak, aby nedošlo k zakrytí výfukového otvoru.
- Aretujte brzdou.
- Podpůrným kolem pohybujte pomocí kliky dolů.
- Tažné lano uvolněte od tažného vozidla.
- Odpojte zástrčkový konektor osvětlení vozidla a zasuňte jej do úchytu na oji.
- Zařízení zabezpečte proti pohybu podkládacím klínem.
- Odpojte od tažného vozidla.
- Vyrovnějte přístroj do vodorovné polohy pomocí podpůrného kola.

Otevírání/zavírání přední kapoty

- Stiskněte pojistku přední kapoty. Kapota se otevře na škvíru.
 - Uvolněte záchytný hák vytažením. Přední kapota se automaticky vyklopí nahoru.
- Při zavírání dbejte na to, aby záchytný hák zaskočil.

Motor

- Kontrolujte stav oleje v motoru. Přístroj neprovozujte, když stav oleje poklesne pod „MIN“.
- Pokud je to zapotřebí, olej doplňte. (viz Péče a údržba)

Redukční převodovka

- Zkontrolujte stav oleje na olejovému redukcí převodovky.
- Pokud je to zapotřebí, olej doplňte. (viz Péče a údržba)

Vysokotlaké čerpadlo

- Zkontrolujte stav oleje v nádržce, resp. zkontrolujte olejovou měрку vysokotlakého čerpadla.
- Pokud je to zapotřebí, olej doplňte. (viz Péče a údržba)

Chladicí kapalina

- Úroveň hladiny chladicí kapaliny zkontrolujte ve vyrovnávací nádržce při studeném stavu motoru. Hladina chladicí kapaliny musí ležet mezi značkami MIN a MAX.
- Podle potřeby doplňte chladicí kapalinu. (viz Péče a údržba)
- Zkontrolujte koncentraci nemrznoucí směsi ve vyrovnávací nádrži.
- Pokud je to zapotřebí, nemrznoucí směs doplňte. (viz Péče a údržba)

Vzduchový filtr

- Zkontrolujte vzduchový filtr.
- V případě potřeby vyčistěte/vyměňte vzduchový filtr. (viz Péče a údržba)

Vlijte změkčovač

- Kapalným změkčovačem velice účinně zabraňuje usazování vodního kamene na topné spirále při provozu s vodou s obsahem vápence. Je do přívodu v plovákové skřínce dávkován po kapkách.
 - Dávkování je v dílně nastaveno na střední tvrdost vody.
- Upozornění:** Zkušební nádoba změkčovače je přibalena.
- Otevřete plnicí otvor pro změkčovač.
 - Vlijte změkčovač.
 - Zavřete plnicí otvor pro změkčovač.

Plnění palivem

⚠ NEBEZPEČÍ

Nebezpečí výbuchu! Naplňujte pouze motorovou naftu. Nesmějí se používat nevhodná paliva, např. benzín.

Upozornění: Při používání bionafty B5 (dle ČSN EN 14214 - evropský standard) není nutné dodržovat žádné speciální provozní, servisní a údržbové podmínky.

Upozornění: Při používání bionafty B6 až B20 (dle ČSN EN 14214 - evropský standard) je povinná přestavba diesellového motoru. Navíc musíte dodržovat zvláštní provozní, servisní a údržbové pokyny. Obratě se prosím na autorizovaného prodejce Yanmar.

- Otevřete palivový uzávěr.
- Naplňte motorovou naftu přes plnicí hrdlo palivové nádrže.
- Zavřete závěr nádrže.
- Naftu v případě přetečení utřete.

Doplňte čistič

Pouze HDS 13/20, HDS 17/20:

⚠ NEBEZPEČÍ

Nebezpečí úrazu!

- Používejte výlučně produkty Kärcher.
- V žádném případě nevlévejte rozpouštědla (benzín, aceton, ředidlo atd.).
- Vyvarujte se kontaktu s očima a kůží.
- Dbejte na bezpečnostní a provozní pokyny od výrobce čističů.

Kärcher nabízí individuální čistící a údržbový program. Váš obchodník Vám rád poradí.

- Nádrž na čistící prostředek naplňte / vyměňte.

Baterie

Upozornění: Přístroj je standardně vybaven bezúdržbovou baterií.

Bezpečnostní pokyny pro baterii

Při manipulaci s bateriemi bezpodmínečně dbejte na tyto výstrahy:

	Dozrďte pokyny uvedené na baterii a v návodu k použití!
	Noste chrániči očí!
	Chraňte děti před kyselinou a bateriemi!

	Nebezpečí exploze!
	Zákaz ohně, jisker, otevřeného světla a kouření!
	Nebezpečí poleptání!
	První pomoc!
	Výstražné zařízení!
	Likvidace odpadu!
	Baterii neodhazujte do kontejneru na odpadky!

⚠ NEBEZPEČÍ

Nebezpečí exploze! Na baterie, tj. na koncové póly ani na spojnicí buněk nepokládejte nástroje ani nic podobného.

⚠ NEBEZPEČÍ

Nebezpečí poranění Rány nesmějí přijít do styku s olovem. Po práci na bateriích si vždy očistěte ruce.

⚠ NEBEZPEČÍ

Nebezpečí poleptání! Při práci s kyselinou používejte ochranné brýle, rukavice a zástěru, které jsou odolné proti kyselinám.

Nabíjení baterii

⚠ NEBEZPEČÍ

Nebezpečí úrazu! Dbejte na bezpečnostní předpisy při zacházení s bateriemi. Dodržujte návod k použití výrobce nabíječky.

- Odpojte baterii.
- Vedení kladného pólu nabíječky baterie spojte s přípojkou kladného pólu baterie.
- Vedení záporného pólu nabíječky baterie spojte s přípojkou záporného pólu baterie.
- Připojte síťový zástrčku k síti a nabíječku zapněte.
- Baterii nabíjejte co nejmenším proudem.

Namontujte ruční stříkací pistoli, stříkací trubku, trysku a vysokotlakou hadici

- Spojte vysokotlakou stříkací trubku a stříkací pistoli.
- Šroubové spoje stříkací trubky utáhněte pevně rukou.
- Vsaďte vysokotlakou trysku do prodlužovací trubky.
- Namontujte a pevně utáhněte prodlužovací matku.
- Ruční stříkací pistoli připojte k vysokotlaké hadici.

POZOR

Nebezpečí poškození! Vysokotlakou hadici vždy úplně odviňte. Při tom nesmí být pod tlakem.

Pouze HDS 13/20, HDS 17/20:

Upozornění: Systém EASY!Lock dokáže rychle a spolehlivě spojit komponenty pouze jedním otočením rychlozávitů.

Přívod vody

Hodnoty přípojky viz Technické údaje.

- Odviňte vodní hadici z hadicového bubnu a připojte ji k vodní přípojce (například k vodovodnímu kohoutu).

Doplňte vodní nádrž

- Otevřete přívodní kohout vodní nádrže.
- Odviňte vodní hadici z hadicového bubnu a připojte ji k vodní přípojce (například k vodovodnímu kohoutu).
- Otevřete přívod vody. Vodní nádrže jsou naplňovány přes plovákový nádrž. Pokud jsou vodní nádrže naplněny, uzavřete se plovákový ventil v plovákové nádrži.
- Zavřete vodovodní přívod.
- Vodní hadici odpojte od přívodu vody.
- Vodní hadici naviňte na hadicový bubnen.

Obsluha

⚠ NEBEZPEČÍ

Nebezpečí výbuchu! K postřiku nepoužívejte hořlavé kapaliny.

⚠ NEBEZPEČÍ

Nebezpečí poranění! Přístroj nikdy nepoužívejte bez namontované stříkací trubky. Před každým použitím se přesvědčte, zda je stříkací trubka dobře upevněná. Šroubové spoje stříkací trubky musí být pevně utaženy rukou.

⚠ NEBEZPEČÍ

Nebezpečí úrazu! Při práci držte ruční stříkací pistolí a pracovní nástavec oběma rukama.

⚠ NEBEZPEČÍ

Nebezpečí úrazu! Spouštěcí páčka a bezpečnostní páka ruční stříkací pistolé nesmí být při provozu zablokované.

⚠ NEBEZPEČÍ

Nebezpečí úrazu! Při poškození bezpečnostní páky kontaktujte zákaznický servis.

Otevírání/zavírání ruční stříkací pistolé

- Otevření ruční stříkací pistolé: Zatáhněte za bezpečnostní páku a spouštěcí páčku.
- Zavření ruční stříkací pistolé: Uvolněte bezpečnostní páku a spouštěcí páčku.

Výměna hubice

⚠ NEBEZPEČÍ

Nebezpečí úrazu! Před výměnou trysky přístroj vypněte a spusťte ruční stříkací pistolé ponechte stisknutou, dokud přístroj není bez tlaku.

- Zajistěte ruční stříkací pistolé posunutím pojistky dopředu.
- Vyměňte trysku.

Zásobování vodou

Přívod vody může být zajištěn buď prostřednictvím externího přívodu nebo pomocí interní vodní nádrže (2 x 250 litrů).

Kulový kohout přepínání zpětného toku

- Poloha rovnoběžně se směrem jízdy: Voda ze zpátečky vysokotlakého čerpadla proudí při otevření přepouštěcího ventilu do nádrže s plovákem.
Upozornění: Pokud je ruční stříkací pistolé při této poloze kulového kohoutu zavřená, může se přístroj kvůli nadměrné teplotě po několika minutách vypnout (viz nápovědu při poruchách / ERROR 3).
- Poloha kolmo ke směru jízdy: Voda ze zpátečky vysokotlakého čerpadla proudí při otevření přepouštěcího ventilu do nádrže na vodu.

Externí přívod vody

- Nastavte ovládací páku kulového kohoutu přepínacího zpětný tok rovnoběžně se směrem jízdy (20 l).
- Zavřete přívodní kohout vodní nádrže.

Interní přívod vody

- Nastavte ovládací páku kulového kohoutu přepínacího zpětný tok kolmo ke směru jízdy (500 l).
- Otevřete přívodní kohout vodní nádrže.

Zapnutí přístroje

Upozornění: Přístroj je možné provozovat pouze se zavřenou čelní kapotou. Při otevření čelní kapoty se přístroj vypne a rozsvítí se kontrolka.

Upozornění: Do definitivního dosažení provozního tlaku se mohou otáčky motoru měnit v důsledku procesu odzdušňování.

- Tahem odjistíte spínač nouzového vypnutí.
- Otevřete zadní kapotu.
- Zapněte přívod vody.
- Vložte klíč do spínací skříňky.
- Pouze při studeném motoru: K nažhavení motoru otočte klíčový spínač vlevo a podržte jej, dokud nezhasne kontrolka žhavení.
- Klíčový spínač otočte do polohy "I". Kontrolka provozní připravenosti svítí. Řídicí napětí je zapnuto a displej ukazuje stav provozu.
- Klíčový spínač otočte doprava, až se rozběhne motor.
- Přepněte spínač zařízení na provoz se studenou / horkou vodou.
- Odjistěte Ruční stříkací pistolé posunutím pojistky dozadu.
- Otevřete ruční stříkací pistolé.

Provoz se studenou vodou

- Hlavní spínač nastavte na „0/OFF“ (Vypnutí hořáku).

Provoz s horkou vodou

⚠ NEBEZPEČÍ

Nebezpečí opaření!

- Přepínač na zařízení nastavte na požadovanou pracovní teplotu (max. 100 °C). Hořák se zapne.

Řízení otáček

Pouze HDS 9/50, HDS 13/35 (volitelně u HDS 13/20, HDS 17/20):

Upozornění: Pokud se zvyšují otáčky motoru, zvyšuje se také provozní tlak. Ten si můžete přičíst na tlakoměru.

- Zvýšit otáčky:
→ Posuňte páku řízení otáček směrem nahoru.
- Snižit otáčky:
→ Posuňte páku řízení otáček směrem dolů.

Nastavení pracovního tlaku a čerpaného množství

Pouze HDS 13/20, HDS 17/20:

- Pracovní tlak a čerpané množství nastavte otočením ovládacího tlaku/množství na ruční stříkací pistolé (+/-).

⚠ NEBEZPEČÍ

Nebezpečí úrazu! Při nastavování regulace tlaku/množství dbejte nato, aby se šroubové spoje pracovního nástavce nepovolily.

Provoz s použitím čisticího prostředku

Pouze HDS 13/20, HDS 17/20:

POZOR

Nevhodné čisticí prostředky mohou poškodit jak zařízení tak čistěný předmět.

- Kvůli ochraně životního prostředí zacházejte s čisticími prostředky šetrně.
- Při používání čisticích prostředků se řiďte pokyny a dávkováními na nich uvedenými.
- Používat můžete pouze čistidla, se kterými souhlasí výrobce přístroje.
- Bezporuchovou práci zajišťují čistidla Kärcher. Nechte si prosím poradit nebo se podívejte do našeho katalogu nebo informačního letáku o čistidlech.
- Zavěste hadici na čisticí prostředek do nádoby s čisticím prostředkem a utáhněte víko se závitem.
- Dávkovací ventil čistidla nastavte na požadovanou koncentraci.

Upozornění: Aby se při provozu s čisticím prostředkem a uzavřenou ruční stříkací pistolí zabránilo odtékání čisticího prostředku zpět do nádrže s plovákem, resp. do nádrže na vodu, musí být dávkovací ventil čisticího prostředku uzavřený.

Likvidace plevele

Pouze HDS 13/20, HDS 17/20 (volitelně příslušenství):

Upozornění: V režimu likvidace plevele je bezpodmínečně nutná doplňková sada pro ovládání otáček (volitelně příslušenství, z výroby: 2.013-086.7, montážní sada: 2.013-014.0)

Ovládání podle návodu k použití při likvidaci plevele WR 10, č. dílu 5.967-256.0 nebo WR 20/WR 50/WR 100, č. dílu 5.967-455.0!

Navíc je třeba mít na zřeteli následující informace:

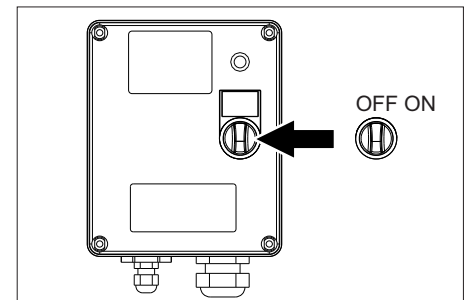
- WR 10, 20, 50 nebo 100 namontujte na ocelovou trubku a vsadte příslušnou trysku (viz příslušný návod k provozu).
- Klíčový spínač otočte do polohy "I". Kontrolka provozní připravenosti svítí. Řídicí napětí je zapnuto a displej ukazuje stav provozu.
- Zatlačte páku ovládání otáček dolů až na doraz.

Likvidace plevele V2.0

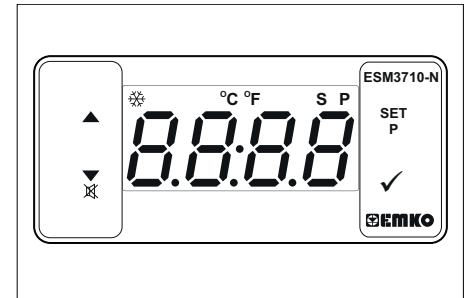
- Hlavní spínač přepněte na provozní režim „Likvidace plevele V2.0“.
- Klíčový spínač otočte doprava, až se rozběhne motor.
- Odjistěte Ruční stříkací pistolé posunutím pojistky dozadu.
- Otevřete ruční stříkací pistolé.
- 1 Displej zobrazuje TEMP LOW: Pracovní teplota je dosažena po uplynutí asi 2-4 minut.
- 2 Displej zobrazuje TEMP OKAY:
- Proveďte likvidaci plevele.

Likvidace plevele V3.0 & V5.0

- Hlavní spínač přepněte na provozní režim „Likvidace plevele V3.0 & V5.0“.



- Zapněte box WR, spínač nastavte do polohy „ON“.



- Teplotu nastavte pomocí SET a tlačítek \wedge a \vee potvrdíte tlačítkem \checkmark (rozsah nastavení 85-105 °C).
- Klíčový spínač otočte doprava, až se rozběhne motor.
- Odjistěte Ruční stříkací pistolé posunutím pojistky dozadu.
- Otevřete ruční stříkací pistolé.
- Upozornění:** Pracovní teplota je dosažena po uplynutí asi 2-4 minut.
- Proveďte likvidaci plevele.

Parní režim (parní čištění a dezinfekce)

Pouze HDS 13/20, HDS 17/20 (volitelně příslušenství):

Upozornění: K provozu parního režimu je nezbytně nutná doplňková sada pro ovládání otáček (volitelně příslušenství, z výroby: 2.013-086.7, montážní sada: 2.013-014.0)

⚠ NEBEZPEČÍ

Nebezpečí opaření! Při pracovních teplotách nad 105 °C nesmí pracovní tlak překročit 3,2 MPa (32 bar).

Upozornění: Při parním čištění není možný provoz s 2 pracovními nástavci.

- Parní čištění: Příslušnou parní trysku namontujte na pracovní nástavec (č. dílu viz Technické údaje).
- Dezinfekce: WR 10, 20, 50 nebo 100 namontujte na pracovní nástavec a vsadte příslušnou parní trysku (č. dílu viz Technické údaje).
- Hlavní spínač přepněte na provozní režim „Parní režim“.
- Zapněte box WR, spínač nastavte do polohy „ON“.
- Teplotu nastavte pomocí SET a tlačítek \wedge a \vee potvrdíte tlačítkem \checkmark (doporučený nastavitelný rozsah 120-155 °C).
- Klíčový spínač otočte doprava, až se rozběhne motor.
- Otevřete kapotu motoru a ruční kolečko na přepouštěcím ventilu nastavte proti směru hodinových ručiček na 30 bar.
- Odjistěte Ruční stříkací pistolé posunutím pojistky dozadu.
- Otevřete ruční stříkací pistolé.
- Upozornění:** Pracovní teplota je dosažena po uplynutí asi 2-4 minut.
- Proveďte parní čištění nebo dezinfekci.
- Bezpečnostní funkce:**
 - 1 Kontrolka boxu WR svítí červeně: Systémový tlak je příliš vysoký, hořák se vypne, viz nápověda při poruchách.
 - 2 Na displeji ovládacího panelu se zobrazí ERROR 5: Systémový tlak je příliš nízký, hořák se nespouští, viz nápověda při poruchách/ERROR 5.

Přerušení provozu

- Zavřete ruční stříkací pistolé.
- Zajistěte ruční stříkací pistolé posunutím pojistky dopředu.

Upozornění: Při uzavření ruční stříkací pistolé motor dále běží ve volnoběžných otáčkách. Díky tomu voda cirkuluje mezi nádrží s plovákem a vysokotlakým čerpadlem a zahřívá se. Při dosažení maximální přípustné teploty (55 °C) vypne motor teplotní čidlo v přívodu vody. Po vychladnutí na teplotu nižší než 50 °C lze přístroj opět uvést do provozu.

Po provozu s použitím čisticího prostředku

Pouze HDS 13/20, HDS 17/20:

- Dávkovací ventil čisticího prostředku nastavte na „0“.
- Přístroj nejméně 1 minutu vymývejte při otevřené ruční stříkací pistolí.

Vypnutí přístroje

⚠ NEBEZPEČÍ

Nebezpečí opaření horkou vodou! Po provozu s horkou vodou nebo párou se musí přístroj provozovat nejméně dvě minuty se studenou vodou s otevřenou pistolí, aby se ochladil.

POZOR

Nebezpečí poškození! Motor nikdy nevypínejte, když je plně zatížen a ruční stříkací pistolí je otevřena.

- Hlavní spínač nastavte na „0/OFF“ (Vypnutí hořáku).
- Zavřete ruční stříkací pistolí. Motor se nastaví na volnoběžné otáčky.
- Klíčový spínač otočte do polohy "0". Kontrolka provozní připravenosti zhasne. Řídicí napětí se vypne a displej zhasne.
- V případě externího přívodu vody: Zavřete vodo-vodní přívod.
- Aktivujte ruční stříkací pistolí, dokud přístroj není bez tlaku.
- Ruční stříkací pistolí zajistěte pomocí pojistné zá-padky proti neúmyslnému otevření.
- U externího přívodu vody: Odpojte zahradní hadici od přívodu vody a naviňte ji na hadicový buben.
- Naviňte vysokotlakou hadici na hadicový buben.

Ochrana proti zamrznutí

Na ochranu před škodami způsobenými mrazem je nezbytné přístroj vypláchnout nemrznoucí směsí.

Upozornění: použijte běžnou nemrznoucí směs pro automobily na bázi glykolu.

Upozornění: Dodržujte předpisy pro zacházení od výrobce nemrznoucí směsí.

Tím se také dosáhne jisté ochrany proti korozi.

Ochrana před mrazem pro motor

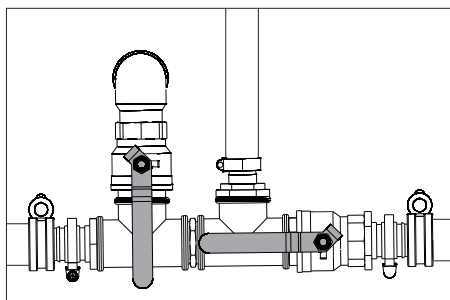
- Zkontrolujte, zda je chladicí systém motoru dostatečně chráněn před mrazem, je-li potřeba doplňte nemrznoucí směs.
- Viz údržbové práce "Kontrola a doplňování chladicí kapaliny".

Ochrana před mrazem baterie

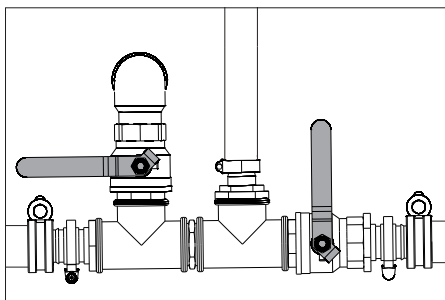
- Pokud přístroj není po několik týdnů v provozu při silném mrazu, vymontujte baterii a uschovejte v místě chráněném před mrazem.

Cirkulace vyplachování nemrznoucí směsí (vysokotlaké čerpadlo)

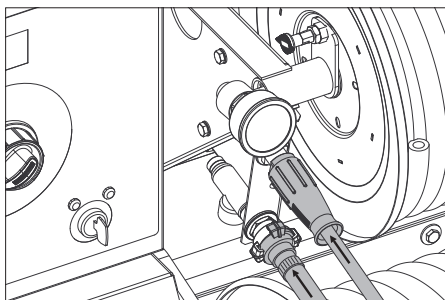
- V případě externího přívodu vody: Vodní hadici odpojte od přívodu vody.
- Hlavní spínač nastavte na „0/OFF“ (Vypnutí hořáku).
- Vypněte tlak v přístroji.
- Přepínač zařízení nastavte na provozní režim "Ochrana před mrazem".
- Pouze HDS 13/20, HDS 17/20: Dávkovací ventil čisticího prostředku nastavte na maximum. Vytáhněte sací hadici na čisticí prostředek z nádrže na čisticí prostředek a uložte ji tak, aby mohlo dojít k jejímu vyprázdnění.



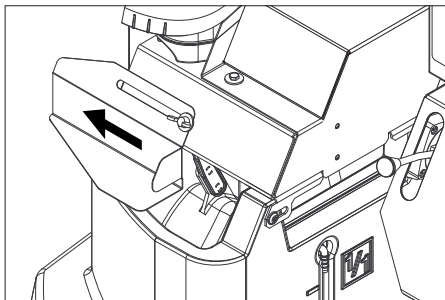
- Otevřít přívodní kohout vodní nádrže a vypouštěcí kohout, aby došlo k úplnému vyprázdnění přístroje. Indikátor hladiny vodní nádrže zcela klesne.



- Uzavřete přívodní kohout vodní nádrže a vypouštěcí kohout.
- Odpojte ruční stříkací pistolí od vysokotlaké hadice.



- Připojte vysokotlakou hadici k přívodu pro nemrznoucí směs.
- Připojte vodní hadici k odtoku pro nemrznoucí směs.
- Smíchejte nemrznoucí směs v nádrži na nemrznoucí směs. Poměr mísení vody/nemrznoucí směsi najdete v příručce výrobce nemrznoucí směsí.
- Zkontrolujte koncentraci nemrznoucí směsí pomocí běžného měřicího zařízení a v případě potřeby ji upravte.

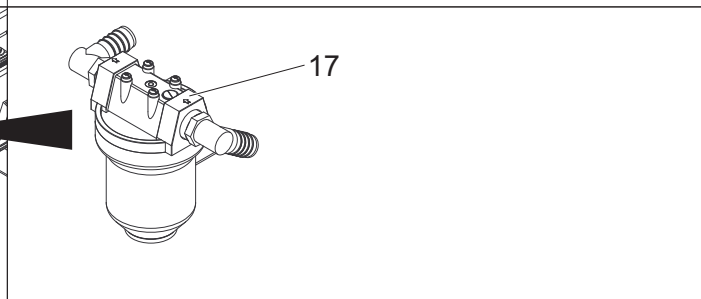
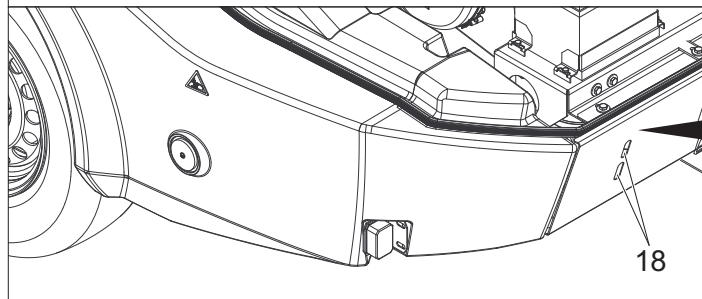
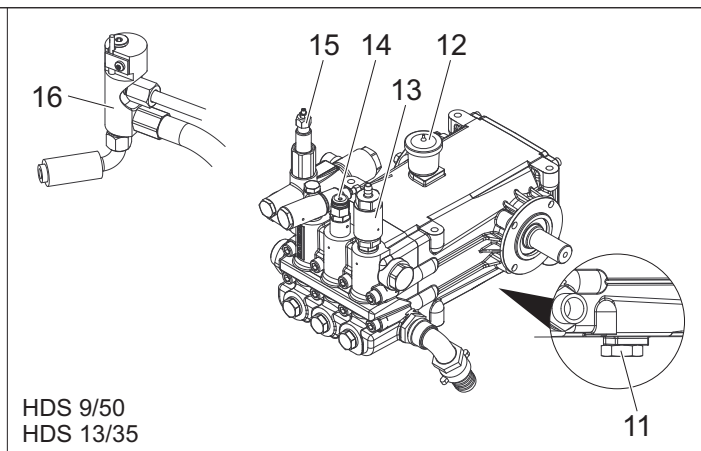
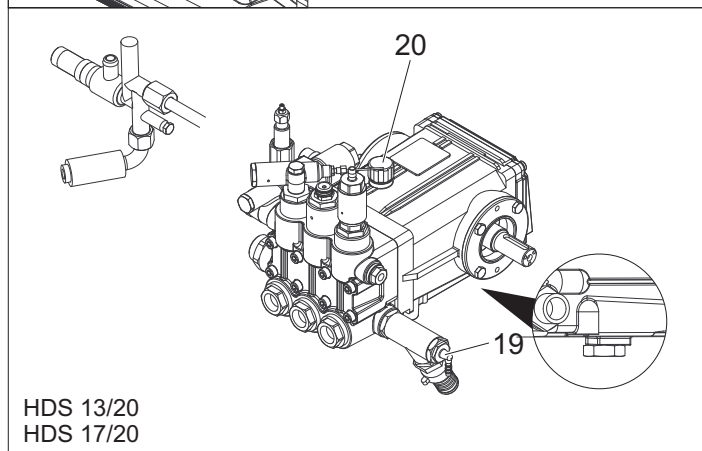
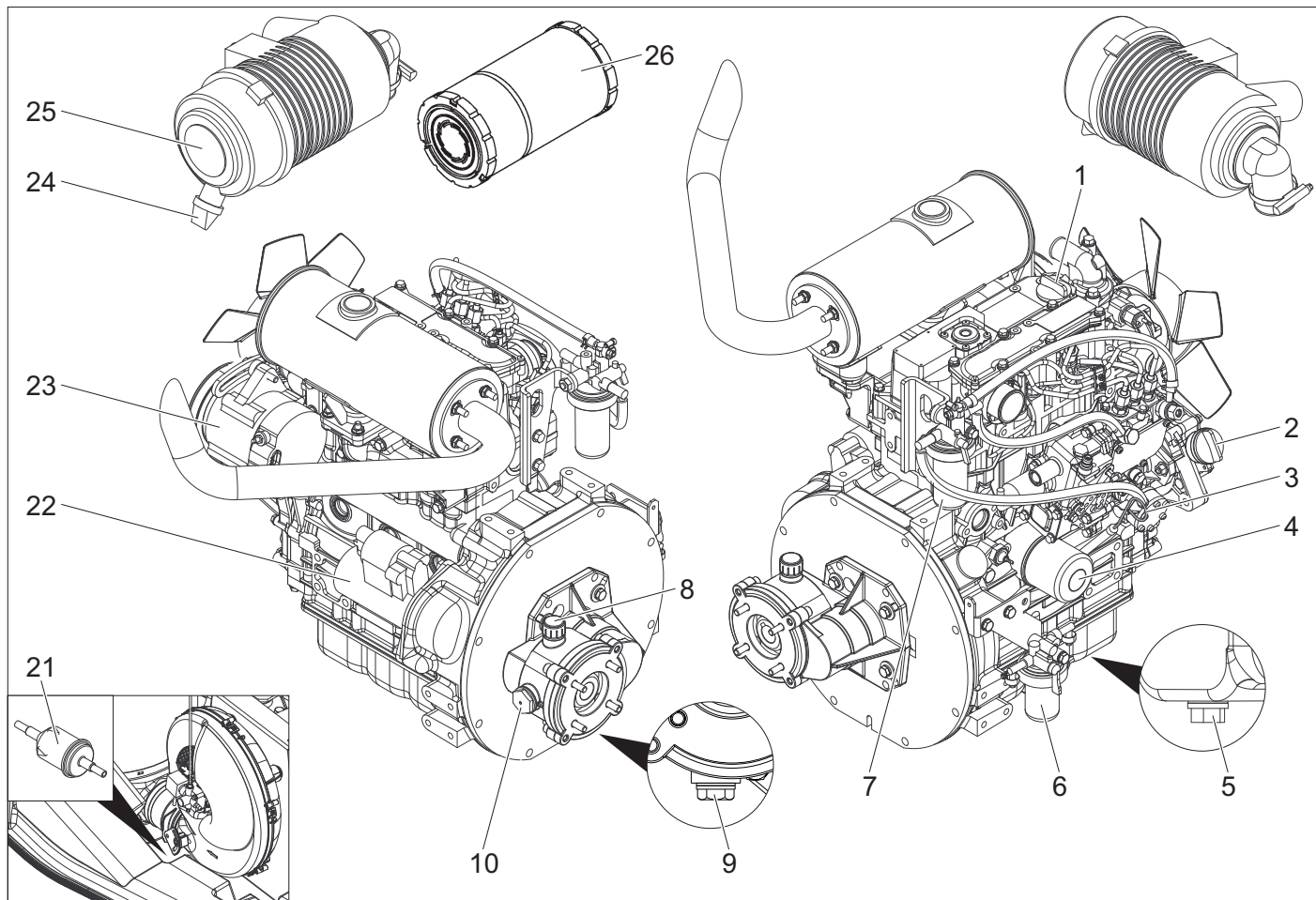


- Otevřete plnicí otvor plovákové nádrže. Za tímto účelem povolte křídlový šroub a kryt pak vysuňte vlevo do strany.
- Naplňte 20 litrů nemrznoucí směsí do plovákové nádrže a zavřete plnicí otvor.
- Ovládací páčku kulového ventilu pro nemrznoucí směs nastavte do svislé polohy.
- Nastavte ovládací páku kulového kohoutu přepínajícího zpětný tok rovnoběžně se směrem jízdy (20 l).
- Pouze při studeném motoru: K nažhavení motoru otočte klíčový spínač vlevo a podržte jej, dokud nezhasne kontrolka žhavení.
- Klíčový spínač otočte do polohy "I". Kontrolka provozní připravenosti svítí. Řídicí napětí se zapne a displej ukazuje provozní režim "Ochrana proti mrazu".
- Klíčový spínač otočte doprava, až se rozběhne motor. Nemrznoucí směs cirkuluje přístrojem.
- Zaveďte zbytkovou vodu přes hadici pro nemrznoucí směs do nádrže na nemrznoucí směs.
- Jakmile vyteče nemrznoucí směs z hadice, nastavte aktivační páku kulového kohoutu pro nemrznoucí směs do vodorovné polohy a počkejte 5 sekund.
- Vypněte motor.
- Hlavní spínač nastavte na „0/OFF“ (Vypnutí hořáku).

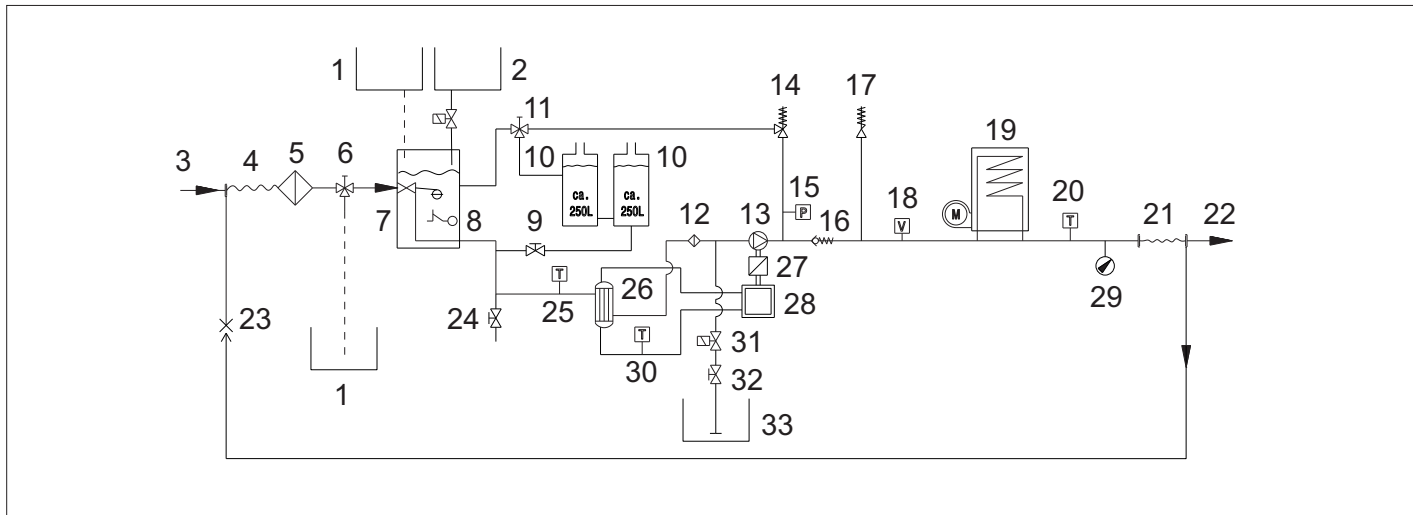
Čerpání nemrznoucí směsí z vysokotlakého systému

Upozornění: Před spuštěním provozu musí být nemrznoucí směs přečerpána z vysokotlakého systému zpět do nádrže na nemrznoucí směs.

- Ovládací páčku kulového ventilu pro nemrznoucí směs nastavte do svislé polohy.
- Připojte vysokotlakou hadici k přívodu pro nemrznoucí směs.
- Připojte vodní hadici k odtoku pro nemrznoucí směs.
- Otevřete plnicí otvor plovákové nádrže. Za tímto účelem povolte křídlový šroub a kryt pak vysuňte vlevo do strany.
- Naplňte 20 litrů čisté vody do plovákové nádrže a zavřete plnicí otvor.
- Přepínač zařízení nastavte na provozní režim "Ochrana před mrazem".
- Pouze při studeném motoru: K nažhavení motoru otočte klíčový spínač vlevo a podržte jej, dokud nezhasne kontrolka žhavení.
- Klíčový spínač otočte do polohy "I". Kontrolka provozní připravenosti svítí. Řídicí napětí se zapne a displej ukazuje provozní režim "Ochrana proti mrazu".
- Klíčový spínač otočte doprava, až se rozběhne motor. Nemrznoucí směs je dopravena společně s čistou vodou z plovákové nádrže do nádrže na nemrznoucí směs.
- Cca 2 minuty provádějte vyplachování, až dojde k naplnění nádrže na nemrznoucí směs.
- Vypněte motor.
- Hlavní spínač nastavte na „0/OFF“ (Vypnutí hořáku).

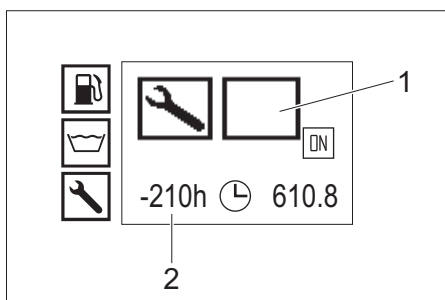


- | | |
|---|---|
| 1 Plnicí otvor pro motorový olej (nahofe) | 15 Přebušecí ventil |
| 2 Plnicí otvor pro motorový olej (bočné) | 16 Zabezpečovací blok hořáku |
| 3 Měra oleje (motor) | 17 Předřazený filtr čerpadla |
| 4 Olejový filtr (motor) | 18 Kontrolní šterbina |
| 5 Šroub k vypouštění oleje motor | 19 Vstup čistícího prostředku |
| 6 Odlučovač vody | 20 Olejová měra (čerpadlo) |
| 7 Palivový filtr | 21 Palivový filtr |
| 8 Plnicí otvor převodového oleje včetně odvzdušnění | 22 Spouštěč |
| 9 Šroub na vypouštění oleje z redukční převodovky | 23 Alternátor |
| 10 Olejznak redukční převodovky | 24 Výpust nečistot na vzduchovém filtru |
| 11 Šroub k vypouštění oleje čerpadlo | 25 Vzduchový filtr |
| 12 Olejová nádržka | 26 Vložka vzduchového filtru |
| 13 Vyplachovací ventil nemrzoucí směsi | |
| 14 Presostat | |



- 1 Nádoba na nemrznoucí kapalinu
- 2 Nádoba na změkčovač
- 3 Přívod vody
- 4 Naviják na nízko-tlakovou hadici
- 5 Přívodní filtr vody
- 6 Kulový ventil na nemrznoucí směs
- 7 Nádrž s plovákem
- 8 Zajištění proti nedostatku vody
- 9 Přívodní kohout vodní nádrže
- 10 Nádrž na vodu
- 11 Kulový ventil pro přepnutí na zpětný tok
- 12 Předřazený filtr čerpadla
- 13 Vysokotlaké čerpadlo
- 14 Přepouštěcí ventil
- 15 Presostat
- 16 Zpětný ventil
- 17 Bezpečnostní ventil
- 18 Proudový spínač
- 19 Průtokový ohřivač
- 20 Teplotní čidlo hořáku
- 21 Buben na vysokotlaké hadice
- 22 Vysokotlaký výstup
- 23 Odtok nemrznoucí směsi
- 24 Vypouštěcí kohout
- 25 Teplotní čidlo přívodu vody
- 26 Výměník tepla
- 27 Redukční převodovka
- 28 Diesélův motor
- 29 Manometr
- 30 Teplotní čidlo chladicí kapaliny
- 31 Magnetický ventil čistícího prostředku
- 32 Ventil na dávkování čistících prostředků
- 33 Nádrž na čistící prostředky

Indikátor zákaznického servisu



- 1 Druh zákaznického servisu
- 2 Zákaznický servis měl být proveden již před 210 provozními hodinami

Druh zákaznického servisu	
	Servis hořáku
	Servis motoru
	Servis čerpadla
	Servis ruční stříkací pistole

Intervaly údržby

Interval	Činnost	Provádí
Před každou jízdou	Zkontrolujte osvětlení.	Obsluha
	Zkontrolujte tlak vzduchu v pneumatikách a stav pneumatik.	Obsluha
Denně	Zkontrolujte stav oleje v nádrže, resp. zkontrolujte olejovou měрку vysokotlakého čerpadla, v případě potřeby olej doplňte. POZOR <i>Nebezpečí poškození! Když olej dostane mléčný odstín, okamžitě informujte zákaznický servis firmy Kärcher.</i>	Obsluha
	Všeobecná vizuální kontrola přístroje.	Obsluha
	Zkontrolujte přívodní filtr vody, v případě potřeby jej vyčistěte.	Obsluha
	Zkontrolujte předřazený filtr čerpadla, v případě potřeby jej vyčistěte.	Obsluha
	Zkontrolujte stav oleje v motoru, v případě potřeby olej doplňte.	Obsluha
	Zkontrolujte stav oleje v redukční převodovce, v případě potřeby olej doplňte.	Obsluha
	Zkontrolujte palivový filtr v motoru, v případě potřeby informujte zákaznický servis.	Obsluha
	Zkontrolujte odlučovač vody v motoru, v případě potřeby informujte zákaznický servis.	Obsluha
	Zkontrolujte stav chladicí kapaliny ve vyrovnávací nádrže, v případě potřeby kapalinu doplňte.	Obsluha
	Zkontrolujte palivový filtr, v případě potřeby informujte zákaznický servis.	Obsluha
	Zkontrolujte filtr v sací hadici na čistící prostředek, v případě potřeby jej vyčistěte.	Obsluha
Po prvních 50 provozních hodinách	Zkontrolujte napnutí klínového řemenu na ventilátoru, v případě potřeby řemen napněte.	Obsluha
	Vyměňte olej v motoru.	Zákaznický servis
	Vyměňte vložku olejového filtru v motoru.	Zákaznický servis
Po každých 50 hodinách provozu	Vyměňte olej ve vysokotlakém čerpadle.	Zákaznický servis
	Zkontrolujte baterii.	Obsluha
	Zkontrolujte vzduchový filtr resp. vložku vzduchového filtru, v případě potřeby je vyčistěte.	Obsluha
Po každých 200 hodinách provozu	Zkontrolujte napnutí klínového řemenu na ventilátoru, v případě potřeby řemen napněte.	Obsluha
	Zkontrolujte těsnost redukční převodovky.	Zákaznický servis
	Vyčistěte síto na plnicím hrdle palivové nádrže.	Zákaznický servis
	Vyměňte olej v motoru.	Zákaznický servis
	Vyměňte vložku olejového filtru v motoru.	Zákaznický servis
	Provedte údržbové práce dle plánu údržby.	Zákaznický servis
Po každých 400 hodinách provozu	Vyměňte vložku vzduchového filtru.	Obsluha
	Zkontrolujte palivový filtr, v případě potřeby jej vyměňte.	Zákaznický servis
	Provedte údržbové práce dle plánu údržby.	Zákaznický servis
Každých 600 provozních hodinách nebo ročně	Vyměňte olej ve vysokotlakém čerpadle.	Zákaznický servis
Po každých 600 hodinách provozu	Promazání nájezdové brzdy na oji.	Obsluha
	Provedte údržbové práce dle plánu údržby.	Zákaznický servis
Po každých 800 hodinách provozu	Zkontrolujte funkci motoru ventilátoru, v případě potřeby vyměňte kluzné kontakty (uhlíkové kartáče).	Zákaznický servis
Každých 1000 provozních hodinách nebo ročně	Vyměnit chladicí kapalinu.	Zákaznický servis
Po každých 1000 hodinách provozu	Vyměňte olej v redukční převodovce čerpadla.	Zákaznický servis
	Vyměňte klínový řemen na ventilátoru.	Zákaznický servis
	Zkontrolujte vůli ventilů na hlavě válců motoru, v případě potřeby vůli nastavte.	autorizovaný prodejce výrobků Yanmar
Po každých 1600 hodinách provozu	Zkontrolujte vstříkovací trysky v motoru, v případě potřeby je vyčistěte.	autorizovaný prodejce výrobků Yanmar
	Zkontrolujte odvzdušnění klikové skříně v motoru, v případě potřeby je vyčistěte.	autorizovaný prodejce výrobků Yanmar
Každých 2000 provozních hodin nebo každé 2 roky	Výměna palivových hadic v motoru.	autorizovaný prodejce výrobků Yanmar
	Výměna hadic chladicího systému v motoru.	autorizovaný prodejce výrobků Yanmar
Po každých 2000 hodinách provozu	Zkontrolujte ventily a sedla ventilů na hlavě válců motoru, v případě potřeby proveďte lapování.	autorizovaný prodejce výrobků Yanmar
Platí pouze pro přístroje s doplňkovou sadou pro parní režim:		
Opakovaně se vyskytující nejméně každých 5 let	Přezkoušení tlaku proveďte podle zadání výrobce.	Zákaznický servis

Údržbářské práce

⚠ NEBEZPEČÍ

Před všemi pracemi na přístroji vypněte klíčový spínač a klíč vyjměte.

⚠ NEBEZPEČÍ

Nebezpečí úrazu elektrickým proudem! Na alternátor ani startér nepokládejte kovové předměty.

⚠ NEBEZPEČÍ

Nebezpečí exploze! Na baterie, tj. na koncové póly ani na spojnicí buněk nepokládejte nástroje ani nic podobného.

→ Nechte přístroj vychladnout.

Čištění přívodního filtru vody

- Demontujte přívodní filtr vody a vyjměte filtrační vložku.
- Filtrační vložku čistěte čistou vodou nebo tlakovým vzduchem.
- V opačném pořadí opět smontujte.

Čištění předřazeného filtru čerpadla

- Vypněte tlak v přístroji.
- Demontujte předřazený filtr čerpadla a vyjměte filtrační vložku.
- Filtrační vložku čistěte čistou vodou nebo tlakovým vzduchem.
- V opačném pořadí opět smontujte.

Filtr očistěte na sací hadici čistícího prostředku

- Vyšroubujte víko se závitem na sací hadici čistícího prostředku.
- Vytáhněte sací hadici čistícího prostředku.
- Vyčistěte filtr ve vodě a opět vsaďte.

Zkontrolujte stav oleje v motoru a doplňte motorový olej

Upozornění: Množství náplně v rozmezí mezi značkami MIN a MAX na olejové měrce činí 1,6 litru.

- Olejovou měрку vytáhněte, otřete a opět zasuňte.
- Olejovou měрку opět vytáhněte a zkontrolujte stav oleje.
Stav oleje je v pořádku, pokud se nachází mezi zářezem na měrce.
- Pokud je stav oleje nižší než zářez na měrce, otevřete víko plnicího otvoru a doplňte novým motorovým olejem.
- Počkejte pět minut, než se olej dostane do olejové nádrže.
- Zkontrolujte stav oleje podle popisu výše.
- Tento postup opakujte tak dlouho, dokud nebude stav oleje mezi zářezem na měrce.
- Po kontrole měрку zasuňte zpět a uzavřete víko plnicího otvoru.

Upozornění: Vzduchové bubliny musejí mít možnost uniknout.

Druh oleje viz Technické údaje.

Zkontrolujte stav oleje v redukční převodovce a doplňte převodový olej

- Zkontrolujte stav oleje na olejovzdušném redukcí převodovky. Hladina oleje je správná, pokud se nachází uprostřed olejovzdušného.
- Pokud je stav oleje níže než střed olejovzdušného, otevřete víko plnicího otvoru a doplňte novým převodovým olejem.
- Zavřete plnicí otvor.

Upozornění: Vzduchové bubliny musejí mít možnost uniknout.

Druh oleje viz Technické údaje.

Zkontrolujte stav oleje v nádrži vysokotlakého čerpadla a doplňte olej.

Pouze HDS 9/50, HDS 13/35:

- Provést kontrolu množství oleje v olejové nádrži vysokotlakého čerpadla. Hladina oleje je správná, pokud se nachází mezi značkou MIN a MAX.
- Pokud je stav oleje níže než značka MIN, otevřete víko olejové nádrže a doplňte novým olejem.
- Zavřete víko olejové nádrže.

Upozornění: Vzduchové bubliny musejí mít možnost uniknout.

Druh oleje viz Technické údaje.

Zkontrolujte stav oleje olejovou měrkou vysokotlakého čerpadla a doplňte olej.

Pouze HDS 13/20, HDS 17/20:

- Vyšroubujte olejovou měrku, otevřete ji a opět ji zasuňte.
- Ještě jednou vyšroubujte olejovou měrku a zkontrolujte hladinu oleje. Stav oleje je v pořádku, pokud se nachází mezi zářezů na měrce.
- Pokud je hladina oleje pod značkou na olejové měrce, doplňte čerstvý olej.
- Zašroubujte olejovou měrku.

Upozornění: Vzduchové bubliny musejí mít možnost uniknout.

Druh oleje viz Technické údaje.

Kontrola a doplňování chladicí kapaliny.

Δ UPOZORNĚNÍ

Dejte na správný druh nemrznoucí směsi. Smícháním může dojít k chemické reakci a vzniku škodlivých sloučenin. Nemíchejte nemrznoucí směsi různých druhů.

Δ VAROVÁNÍ

Při nedostatku chladicí kapaliny může dojít k přehřátí motoru. V případě přehřátí okamžitě vypněte motor a nechte jej vychladnout.

Δ VAROVÁNÍ

Pokud je přehřátí motoru tak silné, že z něj vychází pára, motor okamžitě vypněte a zdržte se v bezpečné vzdálenosti od motoru, dokud se nesníží tlak v motoru.

Δ VAROVÁNÍ

Nebezpečí opaření! Nikdy neotvírejte víko na vyrovnávací nádrži chladicí kapaliny motoru při zahřátí na provozní teplotu. Nádobu je pod tlakem.

- Otevřete víko vyrovnávací nádržky pro chladicí kapalinu motoru, doplňte čistou vodu a příslušnou nemrznoucí směs až po značku MAX.

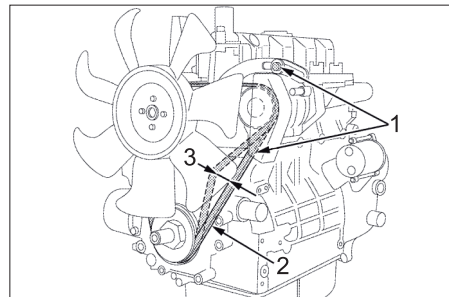
Vyčistěte/vyměňte vzduchový filtr

Upozornění: Při hrubém čištění vzduchového filtru, postupujte následovně: Přidržte nádobu pod výpustí nečistot a stiskněte výpust.

Upozornění: Silně znečištěné nebo poškozené filtrační vložky musí být zásadně vyměněny za nové.

- Povolte třmen napínání pružiny, sejměte víko a odstraňte usazeniny prachu.
- Vyměňte filtrační vložku.
- Filtrační vložku vyfoukejte zevnitř stlačeným vzduchem (max. 2 bary).
- Tělo vzduchového filtru zevnitř vyčistěte hadrem.
- Vložte filtrační vložku do skříně vzduchového filtru.
- Nasaďte víko a upevněte je pomocí upínacího třmenu.

Zkontrolujte klínový řemen ventilátoru.



- 1 Upevňovací šrouby alternátoru
- 2 Klínový řemen
- 3 Napnutí řemene cca 7-9 mm

Upozornění: Pokud není klínový řemen dostatečně napnutý, může dojít k přehřátí motoru nebo nedostatečnému nabíjení baterie.

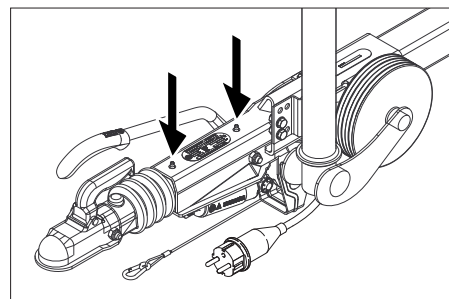
- Vypněte motor a vytáhněte klíč z klíčového spínače.

- Kontrolu napnutí klínového řemenu proveďte tak, že palcem zatlačíte řemen mezi řemenicemi.

Upozornění: Klínový řemen by mělo být možné zatlačit o cca. 7-9 mm.

Upozornění: Poškozený klínový řemen zásadně vyměňte.

Promazání nájezdové brzdy na oji

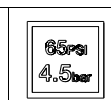


- Na obě mazací hlavice (šipky) vytlačte pomocí běžného mazacího lisu příslušný tuk.

Zkontrolujte tlak vzduchu v pneumatikách

- Přístroj odstavte na rovné ploše.
- Zkušební přístroj tlaku vzduchu připojte k ventilu pneumatiky.
- Zkontrolujte tlak vzduchu a v případě potřeby tlak opravte.

Tlak vzduchu v pneumatikách



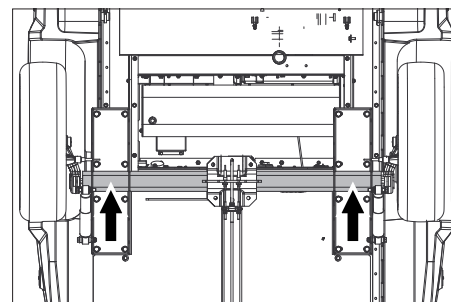
Výměna kola

Δ NEBEZPEČÍ

Při opravách na veřejných komunikacích na místech, kde hrozí nebezpečí vzhledem k blízkosti dopravního ruchu, noste výstražnou vestu.

- Přístroj odstavte na rovné ploše.
 - Vyzkoušejte, zda je podloží stabilní. Dodatečně zařízení zabezpečte proti pohybu podkládacím klímem.
 - Aretujte brzdu.
- Kontrola pneumatik
- Zkontrolujte během pneumatik, zda v něm nejsou zaražené předměty.
 - Předměty odstraňte.
 - Na opravu pneumatik použijte vhodné běžně dostupné prostředky.

Upozornění: Dodržujte doporučení příslušného výrobce. Pokračovat v jízdě lze za předpokladu, že se budete řídit pokyny příslušného výrobce. Výměnu pneumatiky případně výměnu kola proveďte co nejdříve.



- Vozový zvedák nasaďte do příslušného opěrného bodu.

- Povolte šrouby kol.
- Zařízení zvedákem nadzvedněte.
- Odšroubujte šrouby kol.
- Sejměte kolo.
- Nasaďte náhradní kolo.
- Přiložte šrouby kol.
- Spusťte zvedák podpirající zařízení.
- Křížem utáhněte šrouby kol.

Utahovací moment 110-120 Nm

Upozornění: Součástí dodávky není zvedák.

Upozornění: Použijte vhodný běžně dostupný vozový zvedák.

Přívěs

- Brzdový systém a podvozek nechejte pravidelně kontrolovat v autorizovaném odborném servisu.

Pomoc při poruchách

Δ NEBEZPEČÍ

Před všemi pracemi na přístroji vypněte klíčový spínač a klíč vyjměte.

Δ NEBEZPEČÍ

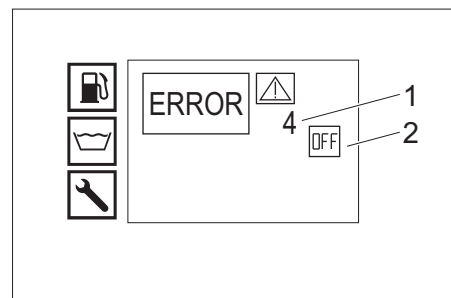
Nebezpečí úrazu elektrickým proudem! Na alternátor ani startér nepokládávejte kovové předměty.

Δ NEBEZPEČÍ

Nebezpečí exploze! Na baterie, tj. na koncové póly ani na spojnicí buněk nepokládávejte nástroje ani nic podobného.

- Nechte přístroj vychladnout.

Indikátor poruchy



- 1 Č. poruchy
- 2 Motor je vyp (OFF)

Oddělení služeb zákazníků

Pokud poruchu nelze odstranit, musí přístroj zkontrolovat zákaznická služba.

Poruchy se zobrazením na displeji

Zobrazení na displeji	Možná příčina	Odstranění	Provádí
ERROR 1 Nabíjecí proud	Napnutí klínového řemene u ventilátoru je příliš malé.	Napněte klínový řemen na ventilátoru.	Obsluha
	Alternátor je vadný.	Zkontrolujte alternátor, v případě potřeby jej vyměňte.	Zákaznický servis
	Vadné monitorování nabíjecího proudu.	Zkontrolujte elektroinstalaci + relé K9.	Zákaznický servis
ERROR 3 Teplota na přívodu vody resp. chladicí voda	Teplota vody v plovákové nádrži je z důvodu cirkulace příliš vysoká.	– Nechat vodu vychladnout resp. ji vypustte. – Nastavte ovládací páku kulového kohoutu přepínajícího zpětný tok kolmo ke směru jízdy (500 l).	Obsluha
	Přístroj byl vypnut snímačem teploty na přívodu vody.	Přístroj vypněte a opět zapněte. Pokud opět dojde k poruše, informujte zákaznický servis.	Obsluha
	Je vadné teplotní čidlo přívodu vody.	Vyměňte teplotní čidlo.	Zákaznický servis
	Stav chladicí kapaliny je příliš nízký.	Doplňte chladicí kapalinu v expanzní nádobě.	Obsluha
	Napnutí klínového řemene u ventilátoru je příliš malé.	Napněte klínový řemen na ventilátoru.	Obsluha
	Teplotní čidlo chladicí vody v motoru je vadné.	Vyměňte teplotní čidlo.	Zákaznický servis
ERROR 4 Nedostatek vody	Externí zdroj vody: Tlak přívodní vody je příliš malý.	Prověření přívodu vody.	Obsluha
	Interní zdroj vody: Vodní nádrže jsou prázdné.	Doplňte vodní nádrže.	Obsluha
	Ochrana proti nedostatku vody v plovákové nádrži má závadu.	Vyměňte ochranu proti nedostatku vody.	Zákaznický servis
	Přívodního filtr vody znečištěn.	Vyčistěte přívodní filtr vody.	Obsluha
	Zahradní hadice netěsná nebo přehnutá.	Vyměňte vodní hadici.	Zákaznický servis
	Znečištěný plovákový ventil v plovákové nádrži.	Vyčistěte plovákový ventil.	Zákaznický servis
	Plovákový ventil se zahákl v plovákové nádrži resp. je vadný.	Opravte resp. vyměňte plovákový ventil.	Zákaznický servis
ERROR 5 Průtokový spínač/tlakový spínač	Průtokový spínač je vadný.	Vyměňte průtokový spínač.	Zákaznický servis
	Tlakový spínač je vadný.	Vyměňte tlakový spínač.	Zákaznický servis
	Přepouštěcí ventil je vadný.	Vyměňte přepouštěcí ventil.	Zákaznický servis
	Závada zpětného ventilu v přepouštěcím ventilu.	Vyměňte zpětný ventil.	Zákaznický servis
	Předřazený filtr čerpadla znečištěn.	Vyčistěte předřazený filtr čerpadla.	Obsluha
	Parní režim: Příliš nízký systémový tlak	Zvyšujte systémový tlak po malých krocích otáčením ručního kolečka na přepouštěcím ventilu ve směru hodinových ručiček.	Obsluha
ERROR 6 Snímač stavu paliva	Palivová nádrž je prázdná.	Doplňte palivo.	Obsluha
	Plovák snímače stavu paliva se zasekl.	Zkontrolujte plovák.	Zákaznický servis
	Snímač stavu paliva je vadný.	Vyměňte snímač stavu paliva.	Zákaznický servis
ERROR 7 Tlak motorového oleje	Stav oleje v motoru příliš nízký.	Doplňte motorový olej.	Obsluha
	Olej v motoru má nesprávnou třídu viskozity.	Proveďte výměnu oleje.	Zákaznický servis
	Olejový spínač na motoru má závadu.	Vyměňte olejový spínač.	Zákaznický servis
	Problémy s motorem	Zkontrolujte motor.	Zákaznický servis
ERROR 9* Teplota spalín	Omezovač teploty výfukových plynů byl aktivován a vypnul hořák.	Přístroj vypněte, nechte vychladnout a opět zapněte. Pokud opět dojde k poruše, informujte zákaznický servis.	Obsluha
	Omezovač teploty výfukových plynů má vadu.	Vyměňte omezovač teploty výfukových plynů.	Zákaznický servis
	Chybně nastavený hořák.	Nastavte hořák.	Zákaznický servis
	Topný had je znečištěný sazí nebo zanesený vodním kamenem.	Zbavte topného hada sazí a vodního kamene.	Zákaznický servis
ERROR 10* Teplota hořáku	Teplotní čidlo hořáku (NTC) hořák vypnulo.	Přístroj vypněte a opět zapněte. Pokud opět dojde k poruše, informujte zákaznický servis.	Obsluha
	Je vadné teplotní čidlo hořáku.	Vyměňte teplotní čidlo.	Zákaznický servis
ERROR 11* Snímač plamenu (bez plamenu)	Držák trysky je znečištěný.	Vyčistěte držák trysky.	Zákaznický servis
	Zapalovací elektrody jsou chybně nastaveny nebo znečištěny.	Zapalovací elektrody nastavte správně nebo je vyčistěte.	Zákaznický servis
	Závada fotobuňky u monitorování plamenu.	Vyměňte fotobuňku.	Zákaznický servis
	Palivové čerpadlo je vadné.	Vyměňte palivové čerpadlo.	Zákaznický servis
	Elektromagnetický palivový ventil je vadný.	Vyměňte magnetický ventil.	Zákaznický servis
	Palivový filtr je ucpaný.	Vyměňte palivový filtr.	Zákaznický servis
ERROR 12* Snímač plamenu (plamen nevyhasíná)	Závada fotobuňky u monitorování plamenu.	Vyměňte fotobuňku.	Zákaznický servis
	Hořák je zanesen sazí, následně "žhavení".	Nechte hořák vyčistit od sazí.	Zákaznický servis
ERROR 14 Vypnutí po 45 minutách nepřetržité přestávky	Doba pohotovostního stavu překročila 45 minut.	Přístroj vypněte a opět zapněte.	Obsluha
ERROR 15 Vypnutí po 45 minutách nepřetržitého provozu	Trvalý provoz v délce 45 minut byl překročen.	Přístroj vypněte a opět zapněte.	Obsluha

* lze provádět čistící provoz se studenou vodou.

Poruchy bez zobrazení na displeji

Porucha	Možná příčina	Odstranění	Provádí
Přístroj se zastaví, displej se vypne	Spálená pojistka.	Vyměňte pojistku.	Obsluha
	Vypadlo napájení na střídači kvůli podpětí nebo přepětí baterie.	Baterii zkontrolujte, příp. nabijte.	Obsluha
Displej se po zapnutí nerozsvítí	Střídač je vadný.	Vyměňte střídač.	Oddělení služeb zákazníkům
	Baterie je vybitá.	Nabijte baterie.	Obsluha
	Spálená pojistka.	Vyměňte pojistku.	Obsluha
	Čelní kapota je otevřená.	Zavřete čelní kapotu.	Obsluha
	Byl stisknut nouzový vypínač.	Tahem odjistíte spínač nouzového vypnutí.	Obsluha
	Vypadlo napájení na střídači kvůli podpětí nebo přepětí baterie.	Baterii zkontrolujte, příp. nabijte.	Obsluha
	Střídač je vadný.	Vyměňte střídač.	Oddělení služeb zákazníkům
Motor nelze nastartovat nebo se po chvíli opět vypne	Informujte zákaznický servis.		
Kolisání pracovního tlaku	Netěsnosti v sací části vysokotlakého čerpadla.	Zkontrolujte rozvodový systém.	Oddělení služeb zákazníkům
	Opotřebování ventilů.	Vyměňte ventily.	Oddělení služeb zákazníkům
Hořák čoudí	Hořák je nesprávně nastaven nebo znečištěn.	Nastavte nebo vyčistěte hořák.	Oddělení služeb zákazníkům
	Palivový magnetický ventil je vadný, odkapává motorová nafta.	Zkontrolujte magnetický ventil, popř. vyměňte cívku nebo magnetický ventil.	Oddělení služeb zákazníkům
Z hořáku vychází bílý kouř	Nevytváří se zapalovací jiskra (není vidět průzorem ve víku hořáku).	Informujte zákaznický servis.	Obsluha
	V držáku trysky je kondenzovaná voda.	Zkontrolujte, vyčistěte držák trysky.	Oddělení služeb zákazníkům
	Tlak paliva je příliš nízký.	Zkontrolujte palivové čerpadlo.	Oddělení služeb zákazníkům
Svítil světelná kontrolka čelní kapoty/nouzového vypnutí	Čelní kapota přístroje byla během provozu otevřena.	Zavřete čelní kapotu.	Obsluha
	Bezpečnostní spínač na čelní kapotě přístroje je vadný	Zkontrolujte bezpečnostní spínač.	Oddělení služeb zákazníkům
	Byl stisknut nouzový vypínač.	Tahem odjistíte spínač nouzového vypnutí.	Obsluha
Voda odkapává dole z přístroje	Vysokotlaké čerpadlo netěsní.	Upozornění: Příпустné jsou 3 kapky za minutu. Při větší netěsnosti nechte přístroj zkontrolovat zákaznickou službou.	Zákaznický servis
Přístroj netvoří tlak	Ucpaná/vydržená tryska.	Trysku vyčistěte/vyměňte.	Obsluha
	Příliš nízké provozní otáčky motoru.	Zkontrolujte provozní otáčky motoru.	Zákaznický servis
	Pouze HDS 9/50, HDS 13/35 (volitelně u HDS 13/20, HDS 17/20): Řízení otáček je vadné.	Zkontrolujte řízení otáček.	Zákaznický servis
	Netěsný pojistný ventil.	Zkontrolujte nastavení, v případě potřeby namontujte nové těsnění.	Zákaznický servis
	Přívodní vedení k čerpadlu netěsná nebo ucpaná.	Zkontrolujte všechny přívody k čerpadlu.	Zákaznický servis
Vysokotlaké čerpadlo klepe	Přívody k čerpadlu netěsní.	Zkontrolujte všechny přívody k čerpadlu.	Zákaznický servis
Pouze HDS 13/20, HDS 17/20: Nedostatečné nebo žádné čerpání čistícího prostředku.	Dávkovací ventil čisticího je zavřený nebo netěsný/ucpaný	Otevřete nebo zkontrolujte/vyčistěte dávkovací ventil čisticího.	Obsluha
	Sací hadice čisticího s filtrem netěsná nebo ucpaná	Zkontrolujte/vyčistěte sací hadici na čisticí prostředek s filtrem	Obsluha
	Magnetický ventil čisticího prostředku netěsní nebo je ucpaný.	Zkontrolujte, vyčistěte magnetický ventil čisticího prostředku.	Zákaznický servis
	Závada elektroniky nebo magnetického ventilu čisticího prostředku.	Vyměňte elektroniku nebo magnetický ventil čisticího prostředku.	Zákaznický servis
Odlehčovací ventil se při otevření ruční stříkací pistoli průběžně vypíná a zapíná	Tryska je ucpaná	Vyčistěte trysku.	Obsluha
	Zařízení je zaneseno vodním kamenem	Zařízení odvápněte.	Zákaznický servis
	Přepouštěcí ventil je vadný.	Vyměňte přepouštěcí ventil.	Zákaznický servis
	Změnil se bod zapnutí přepouštěcího ventilu.	Nastavte přepouštěcí ventil.	Zákaznický servis
Kontrolka boxu WR svítí červeně	Parní režim: Příliš vysoký systémový tlak	Snižujte systémový tlak po malých krocích otáčením ručního kolečka na přepouštěcím ventilu proti směru hodinových ručiček.	Obsluha

Záruka

V každé zemi platí záruční podmínky vydané příslušnou distribuční společností. Případné poruchy zařízení odstraníme během záruční lhůty bezplatně, pokud byl jejich příčinou vadný materiál nebo výrobní závady. V případě uplatňování nároku na záruku se s dokladem o zakoupení obraťte na prodejce nebo na nejbližší oddělení služeb zákazníkům.

Příslušenství a náhradní díly

Používejte pouze originální příslušenství a originální náhradní díly, ty poskytují záruku bezpečného a bezporuchového provozu přístroje. Informace o příslušenství a náhradních dílech naleznete na adrese www.kaercher.com.

EU prohlášení o shodě

Tímto prohlašujeme, že níže označené stroje odpovídají jejich základní koncepci a konstrukčním provedením, stejně jako námi do provozu uvedenými konkrétními provedeními, příslušným zásadním požadavkům o bezpečnosti a ochraně zdraví směrnic EU. Při jakýchkoli na stroji provedených změnách, které nebyly námi odsouhlaseny, pozbývá toto prohlášení svou platnost.

Výrobek: Vysokotlaký čistič
Typ: 1.524-xxx

Příslušné směrnice EU:
2006/42/ES (+2009/127/ES)
2014/30/EU
2000/14/ES

Použitá harmonizační normy
EN 60335-1

EN 60335-2-79
EN 1829-1
EN 1829-2
EN ISO 12100
EN 13309: 2010

Použitý postup posuzování shody:

2000/14/ES: Příloha V
Hladinu akustického dB(A)

HDS 13/20
Namerenou: 97
Garantovanou: 100
HDS 9/50, HDS 13/35, HDS 17/20
Namerenou: 100
Garantovanou: 102

VOLITELNĚ

Výrobek: Doplnková sada „Parní režim“
Typ: 2.013-093.7

Kategorie modulu
II

Řízení o shodě

Modul H
Topný had
Vyhodnocení shody u modulu H
Řídicí blok
Vyhodnocení shody u modulu H
různá potrubí
Vyhodnocení shody čl. 4 odst. 3
Použitá specifikace:
AD 2000 v návaznosti na

TRD 801 v n-vaznosti na
Název uvedeného místa:
Pro 2014/68/EU
TÜV Rheinland Industrie Service GmbH
Am Grauen Stein
51105 Köln
Ident. č. 0035

5.957-595

Níže podepsaní jednají z pověření a se zplnomocněním představenstva společnosti.


H. Jenner
Chairman of the Board of Management


S. Reiser
Director Regulatory Affairs & Certification

Zplnomocněná osoba pro sestavení dokumentace:
S. Reiser

Alfred Kärcher SE & Co. KG
Alfred-Kärcher-Straße 28-40
71364 Winnenden (Germany)
Tel.: +49 7195 14-0
Fax: +49 7195 14-2212

Winnenden, 2020/10/01

Technické údaje

		HDS 9/50 De Tr1	HDS 13/35 De Tr1	HDS 13/20 De Tr1	HDS 17/20 De Tr1
Přívod vody					
Teplota přívodu (max.)	°C	30	30	30	30
Přiváděné množství (min.)	l/hod. (l/min.)	1000 (16,7)	1500 (25)	1500 (25)	1800 (30)
Přívodní tlak	MPa (baru)	0,05...1,0 (0,5...10)	0,1...1,0 (1...10)	0,1...1,0 (1...10)	0,15...1,0 (1,5...10)
Výkonnostní parametry					
Čerpané množství vody	l/hod. (l/min.)	500...900 (8,3...15)	650...1300 (10,8...21,7)	900...1300 (15...21,7)	900...1700 (15...28,3)
Provozní tlak vody (se standardní tryskou)	MPa (baru)	15...50 (150...500)	10...35 (100...350)	6...20 (60...200)	6...20 (60...200)
Max. provozní přetlak (bezpečnostní ventil)	MPa (baru)	64 (640)	44 (440)	24 (240)	24 (240)
Čerpané množství - parní provoz při parním čištění	l/hod. (l/min.)	--	--	460 (7,7)	460 (7,7)
Čerpané množství - parní provoz při dezinfekci	l/hod. (l/min.)	--	--	WR 10, WR 20: 360 (6) WR 50, WR 100: 460 (7,7)	WR 10, WR 20: 360 (6) WR 50, WR 100: 460 (7,7)
Max. provozní tlak při provozu s párou (s parní tryskou)	MPa (baru)	--	--	3,2 (32)	3,2 (32)
Č. dílu parní tryska (velikost trysky) při parním čištění	--	--	--	2.113-026.0 (060)	2.113-026.0 (060)
Č. dílu parní tryska (velikost trysky) při dezinfekci	--	--	--	WR 10, WR 20: 2.113-022.0 (045) WR 50, WR 100: 2.113-026.0 (060)	WR 10, WR 20: 2.113-022.0 (045) WR 50, WR 100: 2.113-026.0 (060)
Výkon hnacího motoru	kW	15,5	15	9	11
Otáčky motoru	1/min.	3100	3300	2700	3300
Baterie	V/Ah	12/36	12/36	12/36	12/36
Pracovní teplota horké vody	°C	30...98	30...98	30...98	30...98
Pracovní teplota parního provozu	°C	--	--	155	155
Sání čistícího prostředku	l/hod. (l/min.)	--	--	0...50 (0...0,8)	0...70 (0...1,2)
Výkon hořáku	kW	65	97	105	105
Maximální spotřeba pohonných hmot při provozu s horkou vodou	l/h	11,7	15,0	13,7	14,3
Spotřeba pohonných hmot při provozu se studenou vodou	l/h	5,2	5,1	3,1	3,7
Síla zpětného nárazu vysokotlaké pistole (max.)	N	79	96	72	94
Velikost standardní trysky	--	030	051	075	090
Provozní látky					
Palivo	--	diesel	diesel	diesel	diesel
Množství oleje, redukční převodovka	l	0,35	0,35	0,35	0,35
Druh oleje, redukční převodovka	--	SAE 90	SAE 90	SAE 90	SAE 90
Množství oleje, čerpadlo	l	1,3	1,3	1,3	1,3
Typ oleje, čerpadlo	--	SAE 90	SAE 90	15W40	15W40
Množství oleje, motor	l	3,5	3,5	3,5	3,5
Druh oleje, motor	--	15W40	15W40	15W40	15W40
Rozměry a hmotnost					
Délka x Šířka x Výška	mm	3646 x 1747 x 1735	3646 x 1747 x 1735	3646 x 1747 x 1735	3646 x 1747 x 1735
Hmotnost bez pohonných hmot	kg	860-1020	860-1020	860-1020	860-1020
Hmotnost včetně provozních hmot a standardního příslušenství	kg	1440-1600	1440-1600	1440-1600	1440-1600
Povolená zátěž osy	kg	1600	1600	1600	1600
maximálně dovolená zátěž podpěry	kg	100	100	100	100
Povolená celková hmotnost	kg	1100/1600	1100/1600	1100/1600	1100/1600
Palivová nádrž	l	100	100	100	100
Nádrž na vodu	l	500	500	500	500
Objem chladicího systému	l	5	5	5	5
Nádoba na změkčovač	l	1	1	1	1
Nádoba na nemrznoucí kapalinu	l	20	20	20	20
Nádrž na čisticí prostředky	l	--	--	20	20
Pneumatiky	--	Schválení typu dle ECE R 30, ECE R 54, ECE R 108 nebo ECE R 109 a navíc ECE R 117			
Velikost pneumatik	--	185 R 14 C	185 R 14 C	185 R 14 C	185 R 14 C
Zátěžový index	--	104	104	104	104
Rychlostní index	--	N	N	N	N
Velikost kola / tvar ráfku	--	5,5 J x 14	5,5 J x 14	5,5 J x 14	5,5 J x 14
Zális kola	--	30	30	30	30
Tlak vzduchu v pneumatikách	MPa (baru)	0,45 (4,5)	0,45 (4,5)	0,45 (4,5)	0,45 (4,5)
Brzdový systém	--	Nájezdová brzda	Nájezdová brzda	Nájezdová brzda	Nájezdová brzda
Zjištěné hodnoty dle EN 60335-2-79					
Emise hluku					
Hladina akustického tlaku L _{PA}	dB(A)	82	82	80	82
Kolísavost K _{PA}	dB(A)	3	3	3	3
Hladina akustického výkonu L _{WA} + Kolísavost K _{WA}	dB(A)	103	103	100	103
Hodnota vibrace ruka-paže					
Ruční stříkácí pistole/Proudnice	m/s ²	4,2	4,2	3,6	3,3
Kolísavost K	m/s ²	2,1	2,1	0,85	0,8



- Pred prvo uporabo Vaše naprave preberite to originalno navodilo za uporabo, ravnajte se po njem in shranite ga za morebitno kasnejšo uporabo ali za naslednjega lastnika.
- Pred prvim zagonom obvezno preberite varnostna navodila št. 5.951-949.0!
 - V primeru transportnih poškodb takoj obvestite trgovca.
 - Pri razpakiranju preverite vsebino embalaže.

Vsebinsko kazalo

Varstvo okolja	SL	1
Stopnje nevarnosti	SL	1
Simboli na napravi	SL	1
Namenska uporaba	SL	1
Varnostna navodila	SL	1
Delovanje	SL	1
Varnostne priprave	SL	1
Pregled	SL	2
Skladiščenje	SL	4
Transport	SL	4
Zagon	SL	5
Uporaba	SL	6
Vzdrževanje	SL	8
Pomoč pri motnjah	SL	11
Garancija	SL	13
Pribor in nadomestni deli	SL	13
Izjava EU o skladnosti	SL	13
Tehnični podatki	SL	14

Varstvo okolja

	Embalaža je primerna za recikliranje. Prosimo, da embalaže ne odvržete med gospodinjske odpadke, temveč jo odložite v zbirnik za ponovno obdelavo.
	Stare naprave vsebujejo dragocene reciklirne materiale, ki jih je treba odvajati za ponovno uporabo. Baterije, olje in podobne snovi ne smejo priti v okolje. Zato stare naprave zavrzite v ustrezne zbirne sisteme.

Električne in elektronske naprave imajo pogosto sestavne dele, ki pri nepravilnem ravnanju ali odstranjevanju med odpadke lahko predstavljajo nevarnost za zdravje ljudi in okolje. Ti sestavni deli so kljub temu pomembni za pravilno delovanje naprav. Naprav, označenih s tem simbolom, ne smete odvreči med gospodinjske odpadke.

Pazite, da motorne olje, kurilno olje, dizelsko gorivo in bencin ne pridejo v okolje. Varujte tla in staro olje zavrzite v skladu s predpisi o varstvu okolja.

Opozorila k sestavinam (REACH)

Aktualne informacije o sestavinah najdete na: www.kaercher.com/REACH

Stopnje nevarnosti

⚠ NEVARNOST

Opozorilo na neposredno nevarnost, ki vodi do težkih telesnih poškodb ali smrti.

⚠ OPOZORILO

Opozorilo na možno nevarno situacijo, ki lahko vodi do težkih telesnih poškodb ali smrti.

⚠ PREVIDNOST

Opozorilo na možno nevarno situacijo, ki lahko vodi do lažjih poškodb.

POZOR

Opozorilo na možno nevarno situacijo, ki lahko vodi do premoženjskih škod.

Simboli na napravi



Visokotlačni curki so lahko pri nestrokovni uporabi nevarni. Curka ne smete usmerjati na osebe, živali, aktivno električno opremo ali na samo napravo.



Nevarnost zaradi električne napetosti! Dela na delih naprave sme izvajati le elektro strokovnjak ali pooblaščen osebje.



Nevarnost opeklin zaradi vročih površin!

	Opozorilo pred nevarnostjo zmečkanja!
	Nevarnost pred poškodbami oči in sluha. Nosite zaščito za oči in slušno zaščito!

Namenska uporaba

Opozorilo: Velja le za Nemčijo: Naprava je namenjena le za premično (ne stacionarno) obratovanje.

- Naprava se uporablja posebno tam, kjer ni na razpolago električnega priključka in je potrebno delati s toplo vodo.
- Čiščenje: strojev, vozil, zgradb, orodja, fasad, teras, vrtnega orodja, itd.

⚠ NEVARNOST

Nevarnost poškodb! Pri uporabi na bencinskih črpalkah ali drugih nevarnih območjih upoštevajte ustrezne varnostne predpise.

Preprečiti morate, da odpadna voda, ki vsebuje mineralna olja, odteka v zemljo, tekoče vode ali kanalizacijo. Pranje motorjev in podvozij zato izvajajte izključno na ustreznih mestih z lovilci olj.

Zahteve za kakovost vode:

POZOR

Kot visokotlačni medij uporabljajte samo čisto vodo. Umazanija povzroči predčasno obrabo ali nastanek oblog v napravi.

Če se uporabi reciklirana voda, se naslednjih mejnih vrednosti ne sme prekoračiti.

pH vrednost	6,5...9,5
električna prevodnost *	Prevodnost sveže vode +1200 µS/cm
usedljive snovi **	< 0,5 mg/l
filtrirane snovi ***	< 50 mg/l
Ogljikovodiki	< 20 mg/l
Klorid	< 300 mg/l
Sulfat	< 240 mg/l
kalcij	< 200 mg/l
Skupna trdota	< 28 °dH < 50 °TH < 500 ppm (mg CaCO ₃ /l)
Železo	< 0,5 mg/l
Mangan	< 0,05 mg/l
Baker	< 2 mg/l
Aktivni klor	< 0,3 mg/l
brez neprijetnih vonjev	
* Maksimum skupno 2000 µS/cm	
** Prostornina vzorca 1 l, čas usedanja 30 min	
*** brez abrazivnih snovi	

Varnostna navodila

⚠ NEVARNOST

- Nevarnost zastrupitve! Naprave se ne sme uporabljati v zaprtih prostorih.
- Dizelskega goriva ne shranjujte, razlivajte ali uporabljajte v bližini odprtega ognja ali naprav kot so peči, grelni kotli, grelniki vode itd., ki imajo vžigalni plamen ali lahko proizvajajo iskre.
- Rezervoarja za gorivo nikoli ne prenapolnite.

Splošno

- Upoštevajte ustrezne nacionalne predpise zakonodajalca za škroplilnike tekočin.
- Upoštevajte ustrezne nacionalne predpise zakonodajalca za preprečevanje nesreč. Škroplilnik tekočin je potrebno redno pregledovati in o rezultatu pregleda je potrebno podati pisмено izjavo.
- Ogrevalniki naprave je gorilna naprava. Gorilne naprave morajo biti redno pregledovane v skladu z ustreznimi nacionalnimi predpisi zakonodajalca.
- Velja samo pri napravah s priključnim kompletom za način s paro:
V skladu z veljavnimi nacionalnimi predpisi mora visokotlačni čistilnik pri uporabi v industrijske namene prvič uporabljati usposobljena oseba. KÄRCHER je ta prvi zagon za Vas že opravil in dokumentiral. Dokumentacijo o tem prejmete na zahtevo preko Vašega KÄRCHER partnerja. Prosimo, da imate pri povpraševanju po dokumentaciji pripravljeno številko dela in tovarniško številko aparata.

- Velja samo pri napravah s priključnim kompletom za način s paro:
Opozarjamo na to, da mora v skladu z veljavnimi nacionalnimi predpisi aparat periodično preveriti usposobljena oseba. Prosimo, da se v ta namen obrnete na Vašega KÄRCHER partnerja.
- Naprave/pribora ne spreminjajte.

Pnevmatike

⚠ NEVARNOST

Nevarnost nesreče! Pri vozilih s homologacijo za hitrost 100 km/h: Pnevmatike ne smejo biti starejše od šestih let. Pri poškodbah, izboklinah/razpokah na bočnicah, odstopanju tekalne plasti itd. pnevmatike takoj zamenjajte.

Visokotlačna cev

⚠ NEVARNOST

Nevarnost poškodb!

- Uporabljajte samo originalne visokotlačne cevi.
- Visokotlačna cev in brizgalna naprava morata ustrezati maksimalnem obratovalnem tlaku, ki je naveden v tehničnih podatkih.
- Izogibajte se stiku s kemikalijami.
- Dnevno pregledajte visokotlačno cev. Prepognjenih in zlomljenih cevi ne uporabljajte več. Visokotlačne cevi ne uporabljajte več, če je viden zunanji žični sloj.
- Visokotlačne cevi s poškodovanim navojem ne uporabljajte več.
- Visokotlačno cev napeljte tako, da je ni mogoče povoziti.
- Ne uporabljajte cevi, ki je bila povožena, prepognjena, ali udarjena tudi, če ni vidnih poškodb.
- Visokotlačno cev shranjujte tako, da ni možnosti mehanskih poškodb.

Delovanje

- Visokotlačno črpalko preko vmesnega gonila pogonja dizelski motor.
- Med posodo s plovcem in visokotlačno črpalko se voda segreje preko toplotnega izmenjevalnika, ki se nahaja v hladilnem krogotoku motorja.
- Pri prekinjenem delovanju s curkom se prelivni ventil preklapi na breztladni obtok in motor teče naprej s številom vrtljajev prostega teka.
- Voda se segreva preko gorilnika z ogrevanjem na olje na tlačni strani.
- Pri obratovanju z vročo vodo se vodi doda mehčalna tekočina.
- Samo HDS 9/50, HDS 13/35 (opcijsko pri HDS 13/20, HDS 17/20):
Z ročico za upravljanje števila vrtljajev motorja lahko nastavite delovni tlak.
- Le HDS 13/20, HDS 17/20:
Visokotlačna črpalka vsega čistilno sredstvo. Delež čistilnega sredstva v vodi se lahko nastavi preko dozirnega ventila.
- Samo HDS 13/20, HDS 17/20 (opcija):
Priključni komplet za odstranjevanje plevela z vročo vodo.
- Samo HDS 13/20, HDS 17/20 (opcija):
Priključni komplet za čiščenje in definjekcijo s paro.

Varnostne priprave

Varnostne naprave so namenjene zaščiti uporabnika zato jih ne smete ustaviti ali se izogibati njihovi funkciji.

Zasilno stikalo

- Za takojšnji izklop vseh funkcij: Pritisnite stikalo za zasilni izklop.

Varnostno stikalo sprednjega pokrova

- Napravo se lahko uporablja le, če je sprednji pokrov zaprt.
- Če se sprednji pokrov med delovanjem odpre, se naprava izklipi in kontrolna lučka Sprednji pokrov/Zasilni izklop sveti rdeče.

Prelivni ventil

- Če je ročna brizgalna pištola zaprta, se prelivni ventil odpre in visokotlačna črpalka vrne vodo nazaj v posodo s plovcem. S tem se prepreči preokret dovoljenega delovnega tlaka.
- Le HDS 13/20, HDS 17/20:
Če z reguliranjem tlaka/količine na ročni brizgalni pištoli zmanjšate količino vode, se odpre pretočni ventil in del vode steče nazaj v posodo s plovcem oz. posode za vodo (odvisno od položaja preklopa povratnega toka krogelne pipe).
- Prelivni ventil je tovarniško nastavljen in plombiran. Nastavitev sme izvajati le uporabniški servis.

Varnostni ventil

- Varnostni ventil odpre, če je prelivni ventil okvarjen.
- Varnostni ventil je tovarniško nastavljen in plombiran. Nastavitev sme izvajati le uporabniški servis.

Nadzor polnilnega toka baterije

- Ob nezadostnem polnilnem toku dinamika pri polnjenju baterije se naprava izklopi.
- Zaslon Motnja: ERROR 1

Nadzor temperature vhoda za vodo oz. hladilne vode

- Če vhodna temperatura vode preseže maksimalno dovoljeno temperaturo, se naprava izklopi.
- Če temperatura hladilne vode preseže maksimalno dovoljeno temperaturo, se naprava izklopi.
- Zaslon Motnja: ERROR 3

Varovalo proti pomanjkanju vode v posodi s plovcem

- Varovalo proti pomanjkanju vode preprečuje vklop motorja v primeru pomanjkanja vode.
- Zaslon Motnja: ERROR 4

Varovalo proti pomanjkanju vode Gorilnik

- Varovalo proti pomanjkanju vode (tokovno stikalo) preprečuje pregrevanje gorilnika v primeru pomanjkanja vode. Gorilnik deluje le ob zadostni oskrbi z vodo.
- Zaslon Motnja: ERROR 5

Tlačno stikalo/tokovno stikalo

- Kombinacija tlačnega stikala/tokovnega stikala napravo v primeru pomanjkanja vode oz. lekaže izklopi.
- Zaslon Motnja: ERROR 5

Nadzor nivoja polnjenja goriva

- Ko primanjkuje goriva, (rezervoar za gorivo je prazen) se naprava izklopi.
- Napotek:** Z izklopom/vklopom naprave lahko ta vsakič deluje še 5 minut, dokler rezervoar za gorivo ni povsem prazen.
- V primeru okvarjenega tipala goriva se naprava izklopi.
- Zaslon Motnja: ERROR 6

Tlak motornega olja

- Tlačno stikalo izklopi motor v primeru nedoseganja minimalnega tlaka motornega olja.
- Zaslon Motnja: ERROR 7

Omejevalnik temperature izpušnih plinov

- Omejevalnik temperature izpušnih plinov izklopi gorilnik, ko je dosežena previsoka temperatura izpušnih plinov.
- Zaslon Motnja: ERROR 9

Nadzor temperature gorilnika

- Če temperatura vode na izhodu gorilnika preseže maksimalno dovoljeno temperaturo, naprava izklopi gorilnik.
- V primeru okvarjenega temperaturnega tipala naprava izklopi gorilnik.
- Zaslon Motnja: ERROR 10

Nadzor plamena

- DNadzor plamena v primeru motnje gorilnika izklopi gorilnik.
- Zaslon Motnja: ERROR 11 oz. 12

Izklop po prekoračitvi časa pripravljenosti za obratovanje oz. trajnega obratovanja

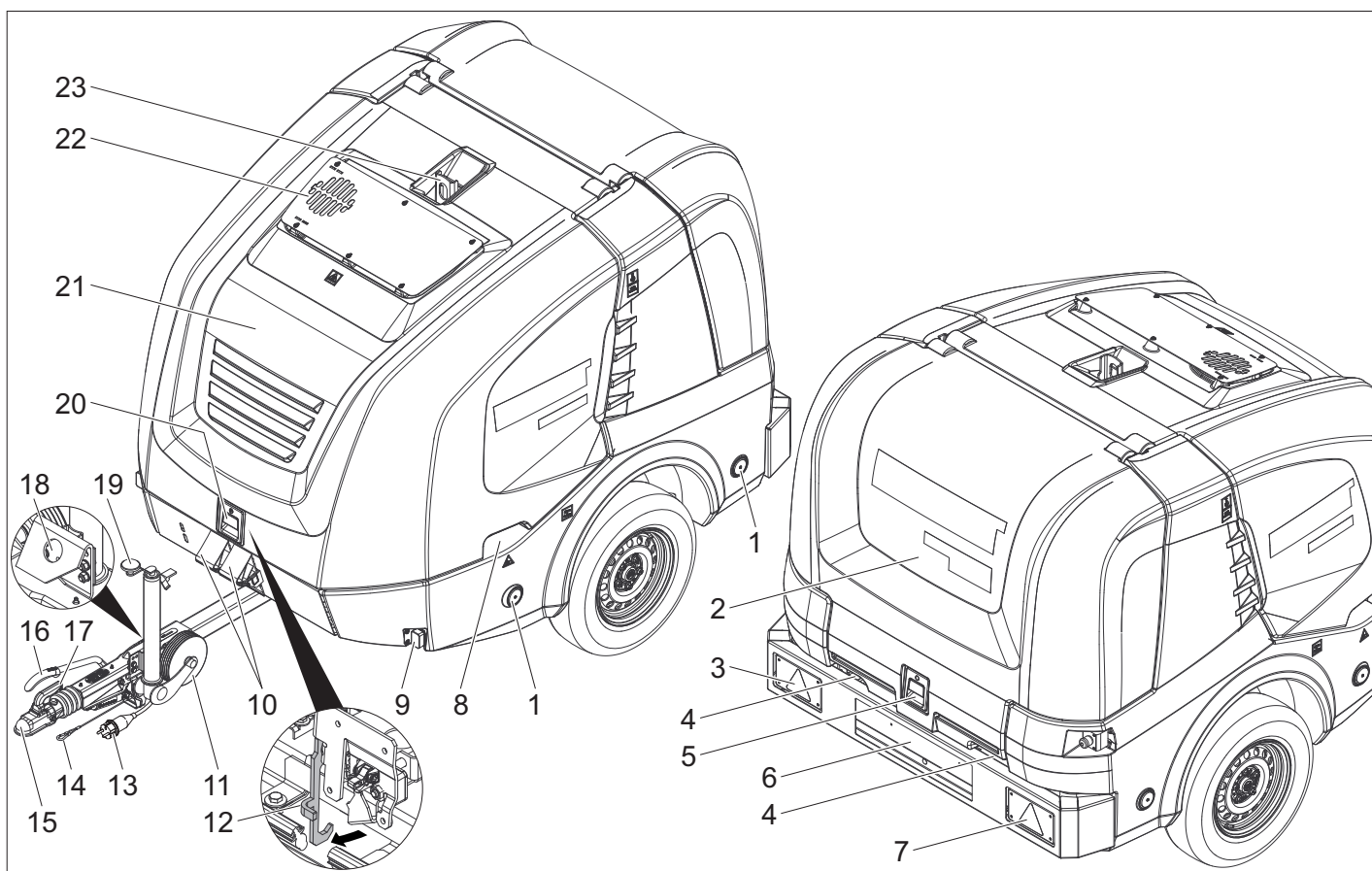
- Če se prekorači čas pripravljenosti za obratovanje oz. trajno obratovanje, tj. 45 minut, elektronika izklopi napravo (tovarniške nastavitve).
- Zaslon Motnja: ERROR 14 oz. 15

Zaščitna zaskočka

Zaščitna zaskočka na ročni brizgalni pištoli prepreči nehoten vklop naprave.

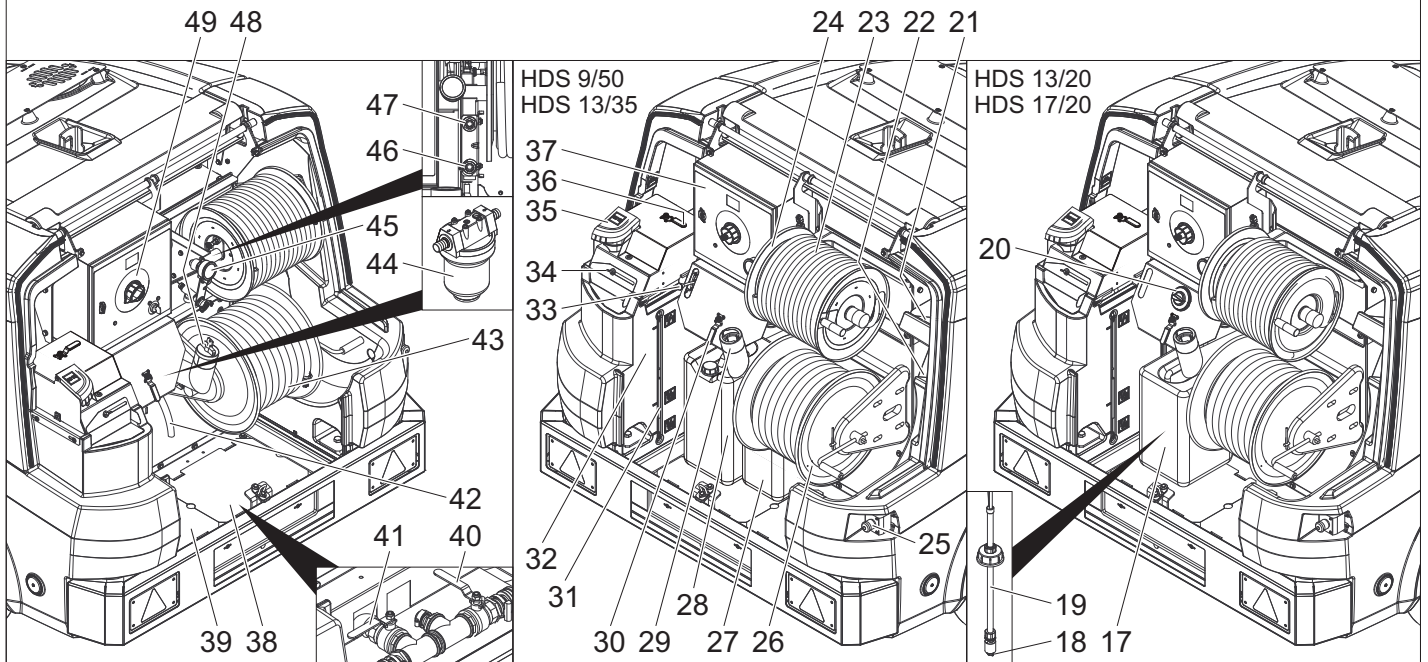
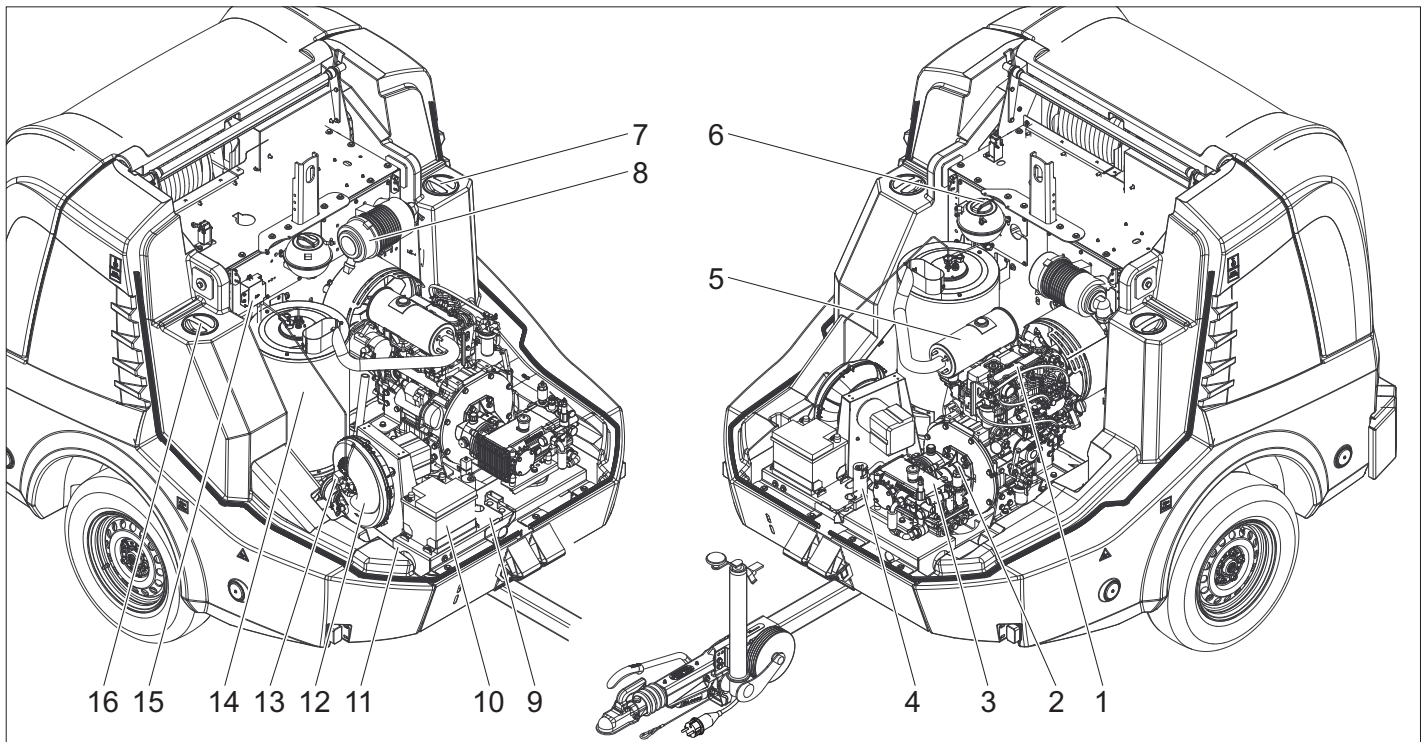
Pregled

Elementi naprave

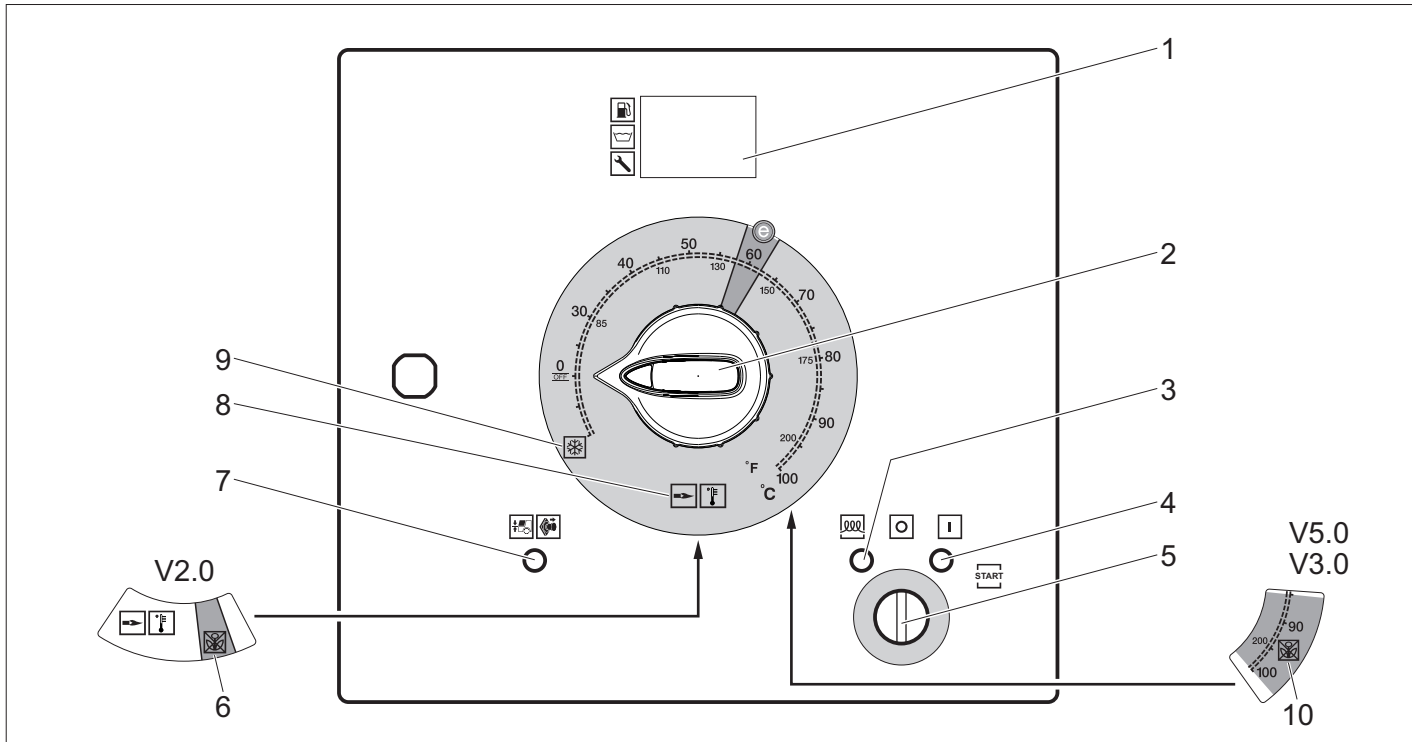


- 1 Reflektor (obojestransko)
- 2 Pokrov zadka
- 3 Kombinirana zavorna/zadnja luč s smernikom vožnje (levo)
- 4 Skoznjik za gibko cev pri zaprtem pokrovu zadka
- 5 Blokada pokrova zadka
- 6 Registrska tablica z lučjo registrske tablice
- 7 Kombinirana zavorna/zadnja luč s smernikom vožnje (desno)
- 8 Prijemalna kotalnja sprednjega pokrova (oboje-stransko)
- 9 Pozicijska luč (obojestransko)
- 10 Podložna zagozda
- 11 Oporno kolo
- 12 Kavelj za prestrežanje
- 13 Vtična povezava razsvetljave vozila
- 14 Pretržna žica
- 15 Vlečna ojnica
- 16 Fiksna zavora
- 17 Sklopna ročica
- 18 Držalo za vtično povezavo luči vozila
- 19 Ročica opornega kolesa

- 20 Blokada sprednjega pokrova
- 21 Sprednji pokrov
- 22 Odprtina za izpušne pline
- 23 Dvižna rinka

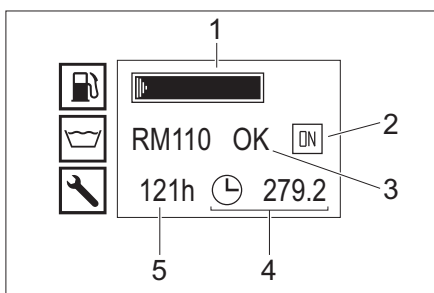


- | | |
|---|--|
| 1 Dizelski motor | 29 Polnilni nastavek rezervoarja za gorivo s sitom |
| 2 Vmesno gonilo | 30 Zaščita pred zamrznitvijo krogelne pipe |
| 3 Visokotlačna črpalka | 31 Prikaz nivoja polnjenja rezervoarja za vodo |
| 4 Varnostni blok gorilnika | 32 Posoda s plovcem |
| 5 Izpuh | 33 Upravljanje števila vrtljajev |
| 6 Izravnalna posoda za hladilno vodo motorja | 34 Odprtina za polnjenje posode s plovcem s pokrovom/krilatim vijakom |
| 7 Vzdrževalna odprtina rezervoarja za vodo (levo) | 35 Odprtina za polnjenje tekočega mehčalca |
| 8 Zračni filter | 36 Krogelna pipa za preklop povratnega toka |
| 9 Tipska tablica | 37 Stikalna omarica |
| 10 Baterija | 38 Krovna pločevina (desno) |
| 11 Št. šasije | 39 Krovna pločevina (levo) |
| 12 Ventilator gorilnika | 40 Dotočna pipa rezervoarja za vodo |
| 13 Črpalka goriva | 41 Izpustna pipa |
| 14 pretočnega grelnika | 42 Gibka cev za zaščito pred zmrzovanjem |
| 15 Vžigalni trafo | 43 Vodna cev |
| 16 Vzdrževalna odprtina rezervoarja za vodo (desno) | 44 Filter vhoda za vodo |
| 17 Posoda za čistilno sredstvo | 45 Manometer |
| 18 Filter na sesalni cevi za čistilo | 46 Dotok zaščite pred zmrzovanjem oz. parkirni položaj za GEKA nizektačni priključek |
| 19 Gibka sesalno cev za čistilno sredstvo z nivojskim tipalom | 47 Povratni tek zaščite pred zmrzovanjem oz. parkirni položaj za visokotlačni priključek |
| 20 Dozirni ventil za čistilo | 48 Zamašek rezervoarja |
| 21 Odlagalni predal za ročno brizgalno pištolo | 49 Upravljalno polje |
| 22 Odlagalni predal za brizgalno cev | |
| 23 Visokotlačna cev | |
| 24 Visokotlačni cevni boben | |
| 25 Stikalo za zasilni izklop | |
| 26 Nizektačni cevni boben | |
| 27 Posoda za tekoči mehčalec | |
| 28 Posoda za zaščitno sredstvo pred zmrzovanjem | |



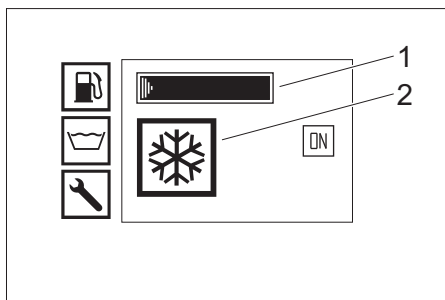
- 1 Prikazovalnik
- 2 Stikalo naprave
- 3 Kontrolna lučka za razžaritev (rdeča)
- 4 Kontrolna lučka za pripravljenost za obratovanje (rdeča)
- 5 Ključno stikalo
- 6 Način obratovanja za odstranjevanje plevela V2.0 (opcijsko pri HDS 13/20, HDS 17/20)
- 7 Kontrolna lučka Sprednji pokrov/zasilni izklop (rdeča)
- 8 Način obratovanja Hladna/topla voda (0-100 °C)
- 9 Način delovanja Zaščita pred zmrzovanjem
- 10 Način obratovanja za odstranjevanje plevela V3.0 in V5.0 oziroma način obratovanja s paro (opcijsko pri HDS 13/20, HDS 17/20)

Zaslon v normalnem obratovanju



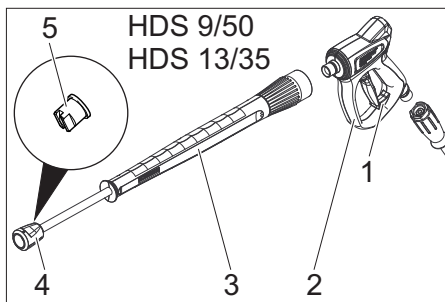
- 1 Rezervoar za gorivo (stolpični prikaz)
 - 2 Motor prižgan (ON) oz. motor ugasjen (OFF)
 - 3 Rezervoar za tekoči mehčalec RM110/Rezervoar za čistilno sredstvo CHEM (OK/empty)
 - 4 Števec obratovalnih ur
 - 5 Delovne ure do naslednjega servisa
- Napotek:** Prikaz rezervoarja za čistilno sredstvo obstaja le, če je bil rezervoar za čistilno sredstvo pred tem prepoznat kot poln.
- V normalnem obratovanju kaže zaslon krmiljenja izmenično naslednje prikaze:
- Normalno obratovanje
 - Servis: Zapadla vzdrževalna dela s strani servisne službe (glejte Nega in vzdrževanje). Če je več vzdrževalnih del zapadlih, se le ta prikazuje zaporedoma. Če ni zapadlih terminov vzdrževanja, tega prikaza ni.
 - Motnja: Nastala motnja (glejte Pomoč pri motnjah). Če obstaja več motenj, se le te prikazuje zaporedoma. Če ni motenj, tega prikaza ni.

Zaslon Zaščita pred zmrzovanjem

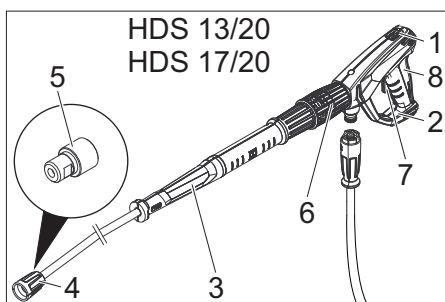


- 1 Rezervoar za gorivo (stolpični prikaz)
- 2 Način delovanja Zaščita pred zmrzovanjem

Ročna brizgalna pištola



- 1 Varovalna zaskočka ročne brizgalne pištole
- 2 Ročna brizgalna pištola
- 3 Brizgalna cev
- 4 Prekrovna matica
- 5 Visokotlačna šoba



- 1 Varovalna zaskočka ročne brizgalne pištole
- 2 Ročna brizgalna pištola EASY!Force
- 3 Brizgalna cev EASY!Lock
- 4 Prekrivna matica EASY!Lock

- 5 Visokotlačna šoba
- 6 Regulacija tlaka/količine na ročni brizgalni pištoli
- 7 Varovalo
- 8 Sprožilna ročica

Skladiščenje

PREVIDNOST
Nevarnost poškodbe in škode! Pri shranjevanju upoštevajte težo naprave.

Transport

PREVIDNOST
Nevarnost poškodbe in škode! Pri transportu upoštevajte težo naprave.

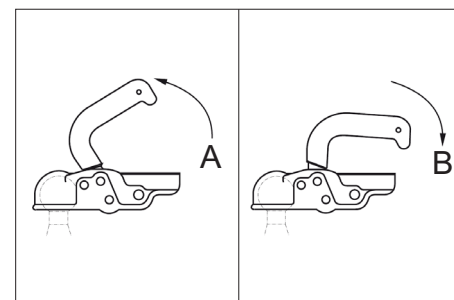
POZOR
Sprožilno ročico med transportom zaščitite pred poškodbami.

Delovanje priklonika

Napotek: Voznik, ki vlečno vozilo s priklonikom premika v javnem cestnem prometu, mora zagotoviti, da ima za to ustrezno potrebno voziško dovoljenje (razred voziškega dovoljenja).

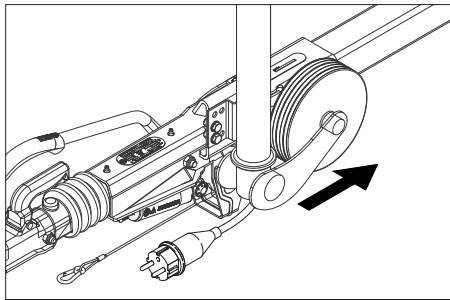
NEVARNOST
Pri transportu priklonika v javnem cestnem prometu s polovično polnim rezervoarjem za vodo lahko pri ekstremnih premikih krmila ali situacijah zaviranja pride do privzdigovanja ali celo prevrnitve priklonika.

- ➔ Možnost priklonika 1, dovoljena skupna masa 1100 kg: Popolnoma izpraznite posodo za vodo. Priklonik lahko premikate samo pri prazni posodi za vodo.
- ➔ Možnost priklonika 2, dovoljena skupna masa 1600 kg: Popolnoma napolnite ali izpraznite posodo za vodo. Priklonika ne premikajte z na pol polno posodo za vodo.
- ➔ Zaprite sprednji pokrov in pokrov zadka.
- ➔ Višino vlečne ojnice nastavite z opornim kolesom na višino priključka priklonika vlečnega vozila.
- ➔ Na vlečno vozilo namestite pretržno žico.



- A Priključek priklonika odprt
- B Priključek priklonika zaprt

- Spajanje vlečnega vozila: Sklopko potegnite navzgor (odprite), vlečno ojnico namestite na kroglo, sklopko pritisnite navzdol (zaprite), dokler ni v vodornem položaju glede na vlečno ojnico.
- Vtaknite vtično povezavo razsvetljave vozila.
- Oporno kolo z ročico obrnite navzgor.



- Pazite na to, da oporno kolo v uvoženem stanju kaže v smeri priklpnika.
- Odstranite podložno zagozdo na kolesih in jo vtaknite v držala.
- Sprostite fiksno zavoro.
- Preverite delovanje zavornih luči, smernikov, zadnjih luči in luči registrske tablice naprave.
- Preverite, ali so se na vozno površino pnevmatik prijeli tujki.
- Preverite stanje pnevmatik.
- Preverite zračni tlak pnevmatik, glejte Vzdrževalna dela.

Napotek: Upošteвайте in držite se lokalno veljavnih omejitev hitrosti za vozila s priklpniki.

Transport z žerjavom

Varnostna opozorila za transport z žerjavom

NEVARNOST

Nevarnost poškodb zaradi padajoče naprave.

- Upošteвайте lokalne predpise o preprečevanju nesreč in varnostna opozorila.
- Pred vsakim transportom z žerjavom kontrolirajte dvizžno napravo glede poškodb.
- Napravo se sme dvigati le za dvizžno rinko.
- Dvizžno napravo zavarujte pred nehotenim obešnjem tovora.
- Med dviganjem ne transportirajte na napravi nobenih predmetov.
- Napravo smejo z žerjavom transportirati le osebe, ki so poučene o upravljanju žerjava.
- Ne stojte pod tovorom.
- Pazite na to, da se v nevarnostnem področju žerjava ne nahajajo osebe.
- Naprave ne pustite nenadzorovano viseti na žerjavu.

Zagon

OPOZORILO

Nevarnost poškodb! Naprava, pribor, dovodni vodi in priključki morajo biti v brezhibnem stanju. Če stanje ni brezhibno, naprave ne smete uporabljati.

Napravo postavite in naravnajte

POZOR

Da bi preprečili pregrevanje naprave, mora biti mesto postavitve zadostno prezračeno.

POZOR

Nevarnost motenj in poškodb na napravi. Naprava mora biti pri obratovanju vodoravno naravnana.

- Mesto postavitve izberite tako, da odprtina za izpušne pline ni prekrita.
- Blokirate fiksno zavoro.
- Oporno kolo spustite z ročico.
- Pretržno žico odprite z vlečnega vozila.
- Iztaknite vtično povezavo razsvetljave vozila in jo vtaknite v shranjevalno vtično na ojnici.
- Stroj s podložno zagozdo zavarujte pred kotaljenjem.
- Odklopite vlečno vozilo.
- Napravo z opornim kolesom naravnajte vodoravno.

Odpiranje/zapiranje sprednjega pokrova

- Zapahnitev sprednjega pokrova. Sprednji pokrov se nekoliko odpre.
 - Izvlecite kavelj za prestrezanje. Sprednji pokrov se samodejno obrne navzgor.
- Pri zapiranju bodite pozorni, da se kavelj za prestrezanje zaskoči.

Motor

- Preverite nivo olja v motorju. Naprave ne smete zagnati, če je nivo olja padel pod oznako "MIN".
- Po potrebi olje dolijte. (glejte Nega in vzdrževanje)

Vmesno gonilo

- Preverite nivo olja na kontrolnem okencu za olje vmesnega gonila.
- Po potrebi olje dolijte. (glejte Nega in vzdrževanje)

Visokotlačna črpalka

- Preverite raven olja v posodi za olje oz. merilec za olje visokotlačne črpalke.
- Po potrebi olje dolijte. (glejte Nega in vzdrževanje)

Hladilna tekočina

- Pri hladnem motorju preverite nivo polnjenja hladilne tekočine v izravnalni posodi za hladilno vodo motorja. Nivo tekočine mora ležati med oznakama MIN in MAX.
- Po potrebi dolijte hladilno tekočino. (glejte Nega in vzdrževanje)
- Preverite koncentracijo zaščitnega sredstva pred zmrzovanjem v izravnalni posodi.
- Po potrebi dolijte zaščitno sredstvo pred zmrzovanjem. (glejte Nega in vzdrževanje)

Filter zraka

- Preverite zračni filter.
- Filter zraka po potrebi očistite/zamenjajte. (glejte Nega in vzdrževanje)

Polnjenje tekočega mehčalca

- Tekoči mehčalec učinkovito prepreči poapnenje grelne spirale pri obratovanju s trdo vodovodno vodo. Le-ta se dotoku v posodo s plovcem dozira po kapljicah.
- Doziranje je tovarniško nastavljeno na srednjo trdoto vode.

Napotek: Poskusna posoda tekočega mehčalca je del dobavnega obsega.

- Odprite odprtino za polnjenje tekočega mehčalca.
- Polnjenje tekočega mehčalca.
- Zaprite odprtino za polnjenje tekočega mehčalca.

Polnjenje goriva

NEVARNOST

Nevarnost eksplozije! Nalijte le dizelsko gorivo. Nepriemnih goriv, npr. goriva, ne smete uporabljati.

Napotek: Pri uporabi biodizla B5 (v skladu z EN 14214 - evropski standard) ni treba upoštevati nobenih posebnih obratovalnih, servisnih in vzdrževalnih pogojev.

Napotek: Pri uporabi biodizla B6 do B20 (v skladu z EN 14214 - evropski standard) je potrebna predelava dizelskega motorja. Poleg tega je treba upoštevati posebne obratovalne, servisne in vzdrževalne pogoje. Obrnite se na pooblaščenega trgovca Yanmar.

- Odprite zamašek rezervoarja.
- Dizelsko gorivo nalijte preko polnilnega nastavka rezervoarja za gorivo.
- Zaprite zapiralno rezervoarja.
- Obrišite prelito dizelsko gorivo.

Polnjenje čistila

Le HDS 13/20, HDS 17/20:

NEVARNOST

Nevarnost poškodb!

- Uporabljajte samo proizvode podj. Kärcher.
- V nobenem primeru ne vlivajte topli (bencina, acetona, razredčila itd.).
- Izogibajte se stikom z očmi ali kožo.
- Upošteвайте varnostna opozorila in navodila za uporabo proizvajalca čistila.

Podj. Kärcher ponuja individualen program čistilnih in negovalnih sredstev.

Prodajalec vam bo rad svetoval.

- Posodo za čistilo napolnite/zamenjajte.

Baterija

Napotek: Naprava je serijsko opremljena z baterijo, ki ne potrebuje vzdrževanja.

Varnostna navodila za baterijo

Pri rokovanju z baterijami obvezno upoštevajte sledeča opozorila:

	Upošteвайте navodila na bateriji in v Navodilu za uporabo!
	Nosite zaščito za oči!

	Otroci se ne smejo dotikati kislin in baterij!
	Nevarnost eksplozije!
	Prepovedan ogenj, iskre, odprta svetloba in kajenje!
	Nevarnost razjedanja!
	Prva pomoč!
	Opozorilni zaznamek!
	Odstranitev odpadnega materiala!
	Baterije ne odvrzite v smetnjak!

NEVARNOST

Nevarnost eksplozije! Na baterijo, t.j. na pole in celične povezave, ne polagajte orodja ali podobnih predmetov.

NEVARNOST

Nevarnost poškodb! Rane ne smejo nikoli priti v stik s svinčcem. Po delu na baterijah si vedno očistite roke.

NEVARNOST

Nevarnost razjedanja! Pri delih z akumulatorsko kislino nosite zaščitna očala, rokavice in predpasnik, ki so odporni na kislino.

Polnjenje baterije

NEVARNOST

Nevarnost poškodb! Pri rokovanju z baterijo upoštevajte varnostne predpise. Upošteвайте navodilo za uporabo proizvajalca polnilnika.

- Odklopite baterijo.
- Plus pol vodnik polnilnika povežite s plus pol priključkom baterije.
- Minus pol vodnik polnilnika povežite z minus pol priključkom baterije.
- Omrežni vtič vtaknite v vtičnico in vklopite polnilnik.
- Baterijo polnite z najmanjšim možnim polnilnim tokom.

Montaža ročne brizgalne pištole, brizgalne cevi, šobe in visokotlačne gibke cevi

- Brizgalno cev povežite z ročno brizgalno pištolo.
- Trdno privijte privijačenje brizgalne cevi.
- Visokotlačno šobo vstavite v prekrovno matico.
- Prekrovno matico montirajte in trdno pritegnite.
- Visokotlačno gibljivo cev priključite na ročno brizgalno pištolo.

POZOR

Nevarnost poškodb! Visokotlačno gibko cev vedno v celoti odvijte. Ta pri tem ne sme biti pod tlakom.

Le HDS 13/20, HDS 17/20:

Napotek: Sistem EASY!Lock s hitrim navojem omogoča spajanje komponent s samo enim obratom.

Vodni priključek

Priključne vrednosti glejte v Tehničnih podatkih.

- Gibko cev za vodo odvijte s cevnega bobna in priključite na dotok vode (na primer vodno pipo).

Polnjenje rezervoarja za vodo

- Odprite dotočno pipo rezervoarja za vodo.
- Gibko cev za vodo odvijte s cevne bobna in priključite na dotok vode (na primer vodno pipo).
- Odprite dovod vode.
Rezervoarji za vodo se polnijo preko posode s plovcem. Ko so rezervoarji za vodo napolnjeni, se ventil plovca v posodi s plovcem zapre.
- Zaprite dovod vode.
- Gibko cev za vodo odstranite z dotoka vode.
- Gibko cev za vodo navijte na cevni boben.

Uporaba

⚠ NEVARNOST

Nevarnost eksplozije! Ne razpršujte gorljivih tekočin.

⚠ NEVARNOST

Nevarnost poškodb! Naprave nikoli ne uporabljajte brez montirane brizgalne cevi. Pred vsako uporabo preverite trdnost naseda brizgalne cevi. Privijačenje brizgalne cevi mora biti trdno privito.

⚠ NEVARNOST

Nevarnost poškodb! Ročno brizgalno pištolo in brizgalno cev pri delu držite z obema rokama.

⚠ NEVARNOST

Nevarnost poškodb! Sprožilna ročica in varnostna ročica med obratovanjem ne smeta biti zagozdeni.

⚠ NEVARNOST

Nevarnost poškodb! Pri poškodovani varnostni ročici poiščite servisno službo.

Odpiranje/zapiranje ročne brizgalne pištole

- Odpiranje ročne brizgalne pištole: Povlecite za varnostno in sprožilno ročico.
- Zapiranje ročne brizgalne pištole: Spustite varnostno in sprožilno ročico.

Menjava šobe

⚠ NEVARNOST

Nevarnost poškodb! Napravo pred menjavo šobe izklopite in aktivirajte ročno brizgalno pištolo, dokler naprava ni tlačno razbremenjena.

- Zavarujte ročno brizgalno pištolo. V ta namen varnostno zaskočko potisnite naprej.
- Zamenjajte šobo.

Oskrba z vodo

Oskrba z vodo lahko poteka ali preko zunanje oskrbe z vodo ali preko internih rezervoarjev za vodo (2x 250 litrov).

Preklop povratnega toka krogelne pipe

- Paralelna postavitev v smeri vožnje: Povratna voda visokotlačne črpalke teče pri odprtem pretočnem ventilu v posodo s plovcem.
Napotek: Če ročno brizgalno pištolo zaprete pri takšni nastavitvi krogelne pipe, se lahko naprava po nekaj minutah zaradi previsoke temperature izklopi (glejte pomoč pri motnjah/ERROR 3).
- Prečna postavitev k smeri vožnje: Povratna voda visokotlačne črpalke teče pri odprtem pretočnem ventilu v posodo za vodo.

Zunanja oskrba z vodo

- Sprožilno ročico za preklop povratnega toka krogelne pipe nastavite paralelno smeri vožnje (20L).
- Zaprite dotočno pipo rezervoarja za vodo.

Notranja oskrba z vodo

- Sprožilno ročico za preklop povratnega toka krogelne pipe nastavite prečno smeri vožnje (500L).
- Odprite dotočno pipo rezervoarja za vodo.

Vklop naprave

Napotek: Naprava sme obratovati le z zaprtim srednjim pokrovom. Pri odprtju srednjega pokrova se naprava izklopi in kontrolna lučka sveti.

Napotek: Dokler ni delovni tlak dokončno dosežen, se lahko število vrtljajev motorja zaradi postopka odzračevanja spreminja.

- S potegom deblokirajte stikalo za zasilni izklop.
- Odprite pokrov zadka.
- Vzpostavite oskrbo z vodo.
- Ključ vtaknite v ključno stikalo.
- Le pri hladnem motorju: Za razžaritev motorja ključno stikalo obrnite v levo in ga držite, dokler kontrolna lučka Razžaritev ne ugasne.
- Ključno stikalo obrnite na položaj „I“. Kontrolna lučka za pripravljenost za obratovanje sveti.
- Vklopi se krmilna napetost in zaslon prikaže stanje delovanja.
- Ključno stikalo obrnite v desno, dokler se motor ne zažene.
- Nastavite stikalo naprave na delovanje z mrzlo/vročo vodo.
- Sprostite ročno brizgalno pištolo. V ta namen varnostno zaskočko potisnite nazaj.
- Odprite ročno brizgalno pištolo.

Obratovanje s hladno vodo

- Stikalo naprave postavite na „0/OFF“ (gorilnik izklopljen).

Obratovanje z vročo vodo

⚠ NEVARNOST

Nevarnost oparin!

- Stikalo naprave nastavite na željeno delovno temperaturo (največ 100 °C). Gorilnik se vklopi.

Upravljanje števila vrtljajev

Samo HDS 9/50, HDS 13/35 (opcijsko pri HDS 13/20, HDS 17/20):

Napotek: Če se število vrtljajev motorja poveča, se poveča tudi delovni tlak. Le-tega je mogoče odčitati na manometru.

- Povišanje števila vrtljajev:
- Ročico za upravljanje števila vrtljajev potisnite navzgor.
- Zmanjšanje števila vrtljajev:
- Ročico za upravljanje števila vrtljajev potisnite navzdol.

Nastavitev delovnega pritiska in pretočne količine

Le HDS 13/20, HDS 17/20:

- Delovni tlak in pretok nastavite z obračanjem regulatorja tlaka/količine na ročni brizgalni pištoli (+/-).

⚠ NEVARNOST

Nevarnost poškodb! Pri nastavljanju regulacije tlaka/količine bodite pozorni, da se privijačenje brizgalne cevi ne odvijte.

Obratovanje s čistilom

Le HDS 13/20, HDS 17/20:

POZOR

Neustrezna čistila lahko napravo in objekt, ki ga čistite, poškodujejo.

- Za varovanje okolja s čistili ravnajte varčno.
- Upošteвайте priporočila o doziranju in navodila, priložena čistilom.
- Uporabljati se smejo le čistila, ki jih dopušča proizvajalec naprave.
- Kärcher čistila zagotavljajo nemoteno delo. Prosimo, da se posvetujete z nami ali pa zatevajte naš katalog ali informacijske liste o čistilih.
- Gibko sesalno cev za čistilno sredstvo obesite v posodo s čistilnim sredstvom in privijte pokrov z navojem.
- Dozirni ventil za čistilo postavite na željeno koncentracijo.

Napotek: Da bi preprečili, da med obratovanjem s čistili in zaprti ročno brizgalno pištolo čistilo steče nazaj v posodo s plovcem oz. posode z vodo, je treba zaprti dozirni ventil za čistila.

Odstranjanje plevla

Samo HDS 13/20, HDS 17/20 (opcija):

Napotek: Pri načinu obratovanja za odstranjanje plevla je nujno potreben priključni komplet za krmiljenje števila vrtljajev (tovarniška opcija: 2.013-086.7, komplet za naknadno opremljanje: 2.013-014.0)!

Upravljanje v skladu z navodili za uporabo v načinu za odstranjanje plevla WR 10, št. dela 5.968-256.0 oz. WR 20/WR 50/WR 100, št. dela 5.967-455.0!

Ob tem je treba upoštevati naslednje informacije:

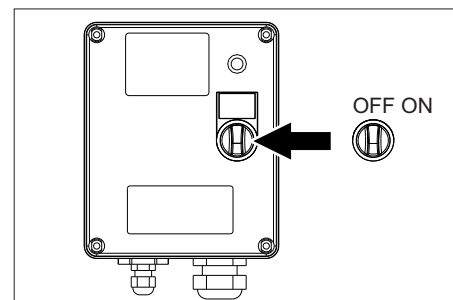
- Na razpršilno cev montirajte WR 10, 20, 50 ali 100 ter namestite ustrezno šobo (glejte ustrezna navodila za uporabo).
- Ključno stikalo obrnite na položaj „I“. Kontrolna lučka za pripravljenost za obratovanje sveti.
- Vklopi se krmilna napetost in zaslon prikaže stanje delovanja.
- Ročico za upravljanje števila vrtljajev potisnite do naslona navzdol.

Odstranjanje plevla V2.0

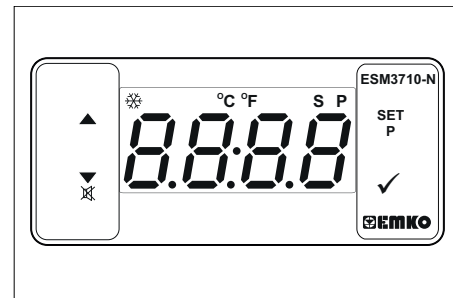
- Stikalo naprave nastavite na način obratovanja »Odstranjanje plevla V2.0«.
- Ključno stikalo obrnite v desno, dokler se motor ne zažene.
- Sprostite ročno brizgalno pištolo. V ta namen varnostno zaskočko potisnite nazaj.
- Odprite ročno brizgalno pištolo.
- 1 Zaslon prikazuje TEMP LOW: Delovna temperatura se doseže v približno 2–4 minutah.
- 2 Na zaslonu je prikazano TEMP OKAY:
- Izvajanje odstranjanja plevla.

Odstranjanje plevla V3.0 in V5.0

- Stikalo naprave nastavite na način obratovanja »Odstranjanje plevla V3.0 in V5.0«.



- Vklpite škatlo WR, stikalo obrnite na „ON“ (vklop).



- Temperaturo nastavite s SET in tipko Δ / ∇ ter potrdite s \checkmark (območje nastavitve 85–105 °C).
- Ključno stikalo obrnite v desno, dokler se motor ne zažene.
- Sprostite ročno brizgalno pištolo. V ta namen varnostno zaskočko potisnite nazaj.
- Odprite ročno brizgalno pištolo.
- Napotek:** Delovna temperatura se doseže v približno 2–4 minutah.
- Izvajanje odstranjanja plevla.

Način s paro (parno čiščenje in dezinfekcija)

Samo HDS 13/20, HDS 17/20 (opcija):

Napotek: Pri načinu obratovanja s paro je nujno potreben priključni komplet za krmiljenje števila vrtljajev (tovarniška opcija: 2.013-086.7, komplet za naknadno opremljanje: 2.013-014.0)!

⚠ NEVARNOST

Nevarnost oparin! Pri delovnih temperaturah nad 105 °C delovni tlak ne sme presegati 3,2 MPa (32 barov).

Napotek: Pri parnem čiščenju obratovanje z 2 brizgalnima cevema ni mogoče.

- Parno čiščenje: Namestite ustrezno parno šobo na brizgalno cev (za št. dela glejte tehnične podatke).
- Dezinfekcija: Na brizgalno cev montirajte WR 10, 20, 50 ali 100 ter namestite ustrezno parno šobo (za št. dela glejte tehnične podatke).
- Stikalo naprave nastavite na način obratovanja »Način s paro«.
- Vklpite škatlo WR, stikalo obrnite na „ON“ (vklop).
- Temperaturo nastavite s SET in tipkama Δ / ∇ ter potrdite s \checkmark (priporočeno območje nastavitve 120–155 °C).
- Ključno stikalo obrnite v desno, dokler se motor ne zažene.
- Odprite pokrov motorja in ročno kolesce pri pretočniku nastavite v nasprotni smeri urnega kazalca po manometru na 30 barov.
- Sprostite ročno brizgalno pištolo. V ta namen varnostno zaskočko potisnite nazaj.
- Odprite ročno brizgalno pištolo.
- Napotek:** Delovna temperatura se doseže v približno 2–4 minutah.
- Izvedite parno čiščenje oz. dezinfekcijo.

Varnostne funkcije:

- 1 Kontrolna lučka škatle WR sveti rdeče: Sistemski tlak je previsok, gorilnik se izklopi, glejte pomoč pri motnjah.
- 2 Na zaslonu na upravljalnem polju se prikaže ERROR 5: Sistemski tlak je prenizek, gorilnik se ne vklopi, glejte pomoč pri motnjah/ERROR 5.

Prekinitev obratovanja

- Zaprite ročno brizgalno pištolo.
- Zavarujte ročno brizgalno pištolo. V ta namen varnostno zaskočko potisnite naprej.

Napotek: Če zaprete ročno brizgalno pištolo, teče motor dalje v prostem teku. Tako voda kroži med posodo s plovcem in visokotlačno črpalko ter se ogreje. Če je dosežena najvišja temperatura (55 °C), se motor izklopi iz temperaturnega tipala na vhodu vode. Ko se temperatura spusti pod 50 °C, lahko spet obratujete z napravo.

Po obratovanju s čistilom

Le HDS 13/20, HDS 17/20:

- Dozirni ventil za čistilo postavite na "0".
- Napravo z odprto ročno brizgalno pištolo najmanj 1 minuto izpirajte.

Izklop naprave

⚠ NEVARNOST

Nevarnost oparin zaradi vroče vode! Po obratovanju z vročo vodo ali paro mora naprava pri odprti pištoli vsaj dve minuti obratovati s hladno vodo, da se ohladi.

POZOR

Nevarnost poškodb! Motorja nikoli ne zaustavite ob polni obremenitvi pri odprti ročni brizgalni pištoli.

- Stikalo naprave postavite na „0/OFF“ (gorilnik izklopljen).
- Zaprite ročno brizgalno pištolo. Motor regulira število vrtinjev prostega teka.
- Ključno stikalo obrnite na položaj „0“. Kontrolna lučka za pripravljenost za obratovanje ugasne. Krmilna napetost se izklopi in zaslon se ugasne.
- Pri zunanji oskrbi z vodo: Zaprite dotok vode.
- Pritisčajte ročno brizgalno pištolo, dokler naprava ni več pod pritiskom.
- Ročno brizgalno pištolo z zaščitno zaskočko zavrnite pred nehotenim odpiranjem.
- Pri zunanji oskrbi z vodo: Gibko cev za vodo odstranite z dotoka vode in jo navijete na beveni boben.
- Gibko cev za vodo navijete na cevni boben.

Zaščita pred zamrznitvijo

Za zaščito pred škodami zaradi zmrzali je potrebno napravo splakniti z zaščitnim sredstvom pred zmrzovanjem.

Napotek: Uporabite običajno zaščitno sredstvo pred zmrzovanjem za avtomobile na glikolni osnovi.

Opozorilo: Upošteвайте navodila za uporabo proizvajalca sredstva proti zmrzovanju.

Tako se doseže tudi določena zaščita pred korozijo.

Zaščita motorja pred zmrzovanjem

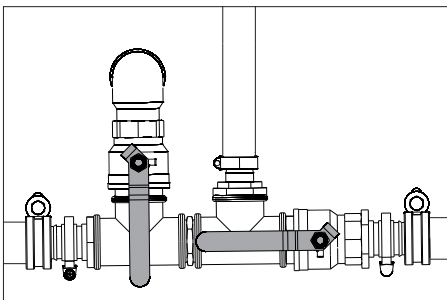
- Preverite hladilni krogotok motorja glede zadostne zaščite pred zmrzovanjem, po potrebi dolijte zaščitno sredstvo pred zmrzovanjem.
- Glejte vzdrževalna dela „Preverjanje in dolivanje hladilne tekočine“.

Zaščita pred zmrzovanjem baterije

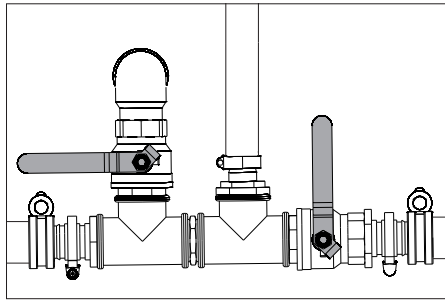
- Če se naprave pri močni zmrzali več tednov ne uporablja, demontirajte baterijo in jo shranite na mesto, zaščiteno pred zmrzaljo.

Splakovanje z zaščito pred zmrzovanjem v krogotoku (visokotlačna črpalka)

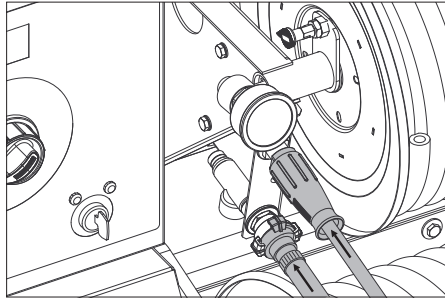
- Pri zunanji oskrbi z vodo: Gibko cev za vodo odstranite z dotoka vode.
- Stikalo naprave postavite na „0/OFF“ (gorilnik izklopljen).
- Napravo postavite v breztljučno stanje.
- Stikalo naprave postavite na način obratovanja „Zaščita pred zmrzovanjem“.
- Le HDS 13/20, HDS 17/20: Dozirni ventil za čistilno sredstvo postavite na maksimum. Gibko sesalno cev za čistilno sredstvo izvlecite iz posode za čistilno sredstvo in jo odložite tako, da se lahko do konca izsesa.



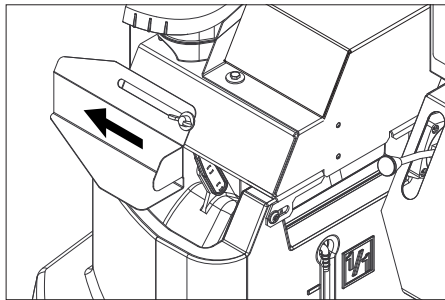
- Odprite dotočno pipo rezervoarja za vodo in izpušno pipo, da popolnoma izpraznite napravo. Pri kaz stanja polnjenja rezervoarja za vodo se povsem zniža.



- Zaprite dotočno pipo rezervoarja za vodo in izpušno pipo.
- Ročno brizgalno pištolo ločite od visokotlačne gibke cevi.



- Visokotlačno gibko cev priključite na dotok zaščite pred zmrzovanjem.
- Gibko cev za vodo priključite na povratni tek zaščite pred zmrzovanjem.
- V posodo za zaščitno sredstvo pred zmrzovanjem dodajte zaščitno tekočino pred zmrzovanjem. Mešalno razmerje voda/zaščitno sredstvo pred zmrzovanjem izberite glede na navedbe proizvajalca zaščitnega sredstva pred zmrzovanjem.
- Koncentracijo zaščitnega sredstva pred zmrzovanjem preverite z običajnim testerjem zaščite pred zmrzovanjem in jo po potrebi prilagodite.

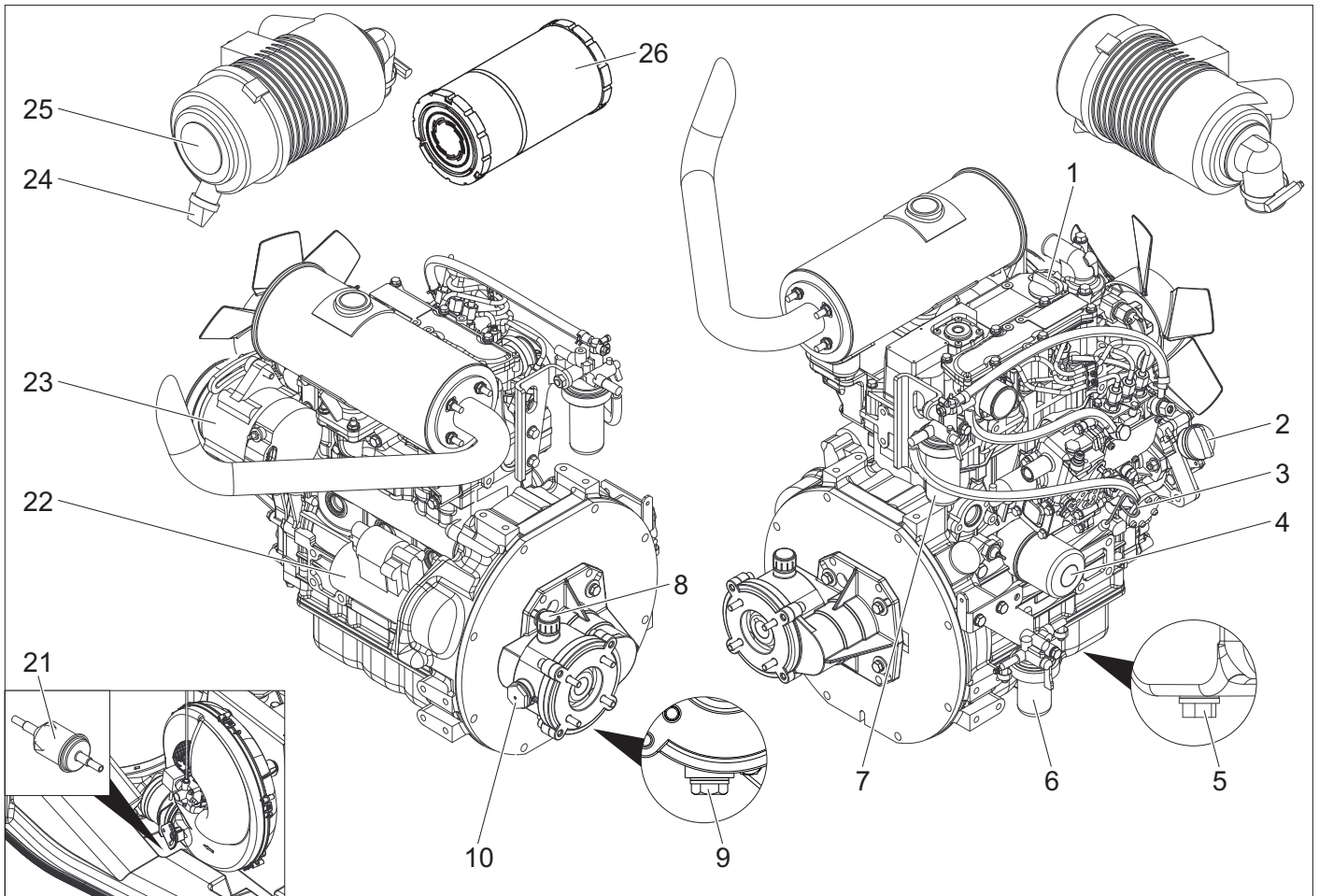


- Odprite odprtino za polnjenje posode s plovcem. V ta namen odvijte krilati vijak in pokrov potisnite v levo.
- V posodo s plovcem nalijte 20 litrov zaščitnega sredstva pred zmrzovanjem in zaprite odprtino za polnjenje.
- Preklopno ročico krogelne pipe za zaščito pred zmrzovanjem postavite navpično.
- Sprožilno ročico za preklop povratnega toka krogelne pipe nastavite paralelno smeri vožnje (20L).
- Le pri hladnem motorju: Za razžaritev motorja ključno stikalo obrnite v levo in ga držite, dokler kontrolna lučka Razžaritev ne ugasne.
- Ključno stikalo obrnite na položaj „I“. Kontrolna lučka za pripravljenost za obratovanje sveti. Vklopi se krmilna napetost in zaslon prikaže stanje delovanja „Zaščita pred zmrzovanjem“.
- Ključno stikalo obrnite v desno, dokler se motor ne zažene. Zaščitna tekočina pred zmrzovanjem se v krogotoku črpa skozi napravo.
- Preostalo vodo speljite preko gibke cevi za zaščito pred zmrzovanjem v posodo za zaščitno sredstvo pred zmrzovanjem.
- Takoj ko zaščitno sredstvo pred zmrzovanjem izstopa iz gibke cevi za zaščito pred zmrzovanjem, postavite preklopno ročico krogelne pipe za zaščito pred zmrzovanjem vodoravno in počakajte 5 sekund.
- Izklopite motor.
- Stikalo naprave postavite na „0/OFF“ (gorilnik izklopljen).

Črpanje zaščitnega sredstva pred zmrzovanjem iz visokotlačnega sistema

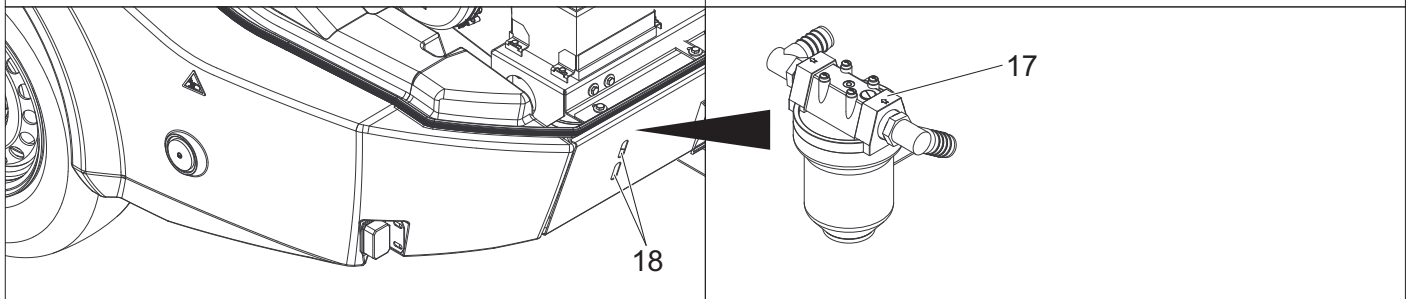
Napotek: Pred obratovanjem je potrebno zaščitno tekočino pred zmrzovanjem izčrpati iz visokotlačnega sistema nazaj v posodo za zaščitno sredstvo pred zmrzovanjem.

- Preklopno ročico krogelne pipe za zaščito pred zmrzovanjem postavite navpično.
- Visokotlačno gibko cev priključite na dotok zaščite pred zmrzovanjem.
- Gibko cev za vodo priključite na povratni tek zaščite pred zmrzovanjem.
- Odprite odprtino za polnjenje posode s plovcem. V ta namen odvijte krilati vijak in pokrov potisnite v levo.
- V posodo s plovcem nalijte 20 litrov sveže vode in zaprite odprtino za polnjenje.
- Stikalo naprave postavite na način obratovanja „Zaščita pred zmrzovanjem“.
- Le pri hladnem motorju: Za razžaritev motorja ključno stikalo obrnite v levo in ga držite, dokler kontrolna lučka Razžaritev ne ugasne.
- Ključno stikalo obrnite na položaj „I“. Kontrolna lučka za pripravljenost za obratovanje sveti. Vklopi se krmilna napetost in zaslon prikaže stanje delovanja „Zaščita pred zmrzovanjem“.
- Ključno stikalo obrnite v desno, dokler se motor ne zažene. Zaščitna tekočina pred zmrzovanjem se s svežo vodo črpa iz posode s plovcem v posodo z zaščitnim sredstvom pred zmrzovanjem.
- Izpirajte približno 2 minuti, dokler ni posoda za zaščitno sredstvo pred zmrzovanjem napolnjena.
- Izklopite motor.
- Stikalo naprave postavite na „0/OFF“ (gorilnik izklopljen).

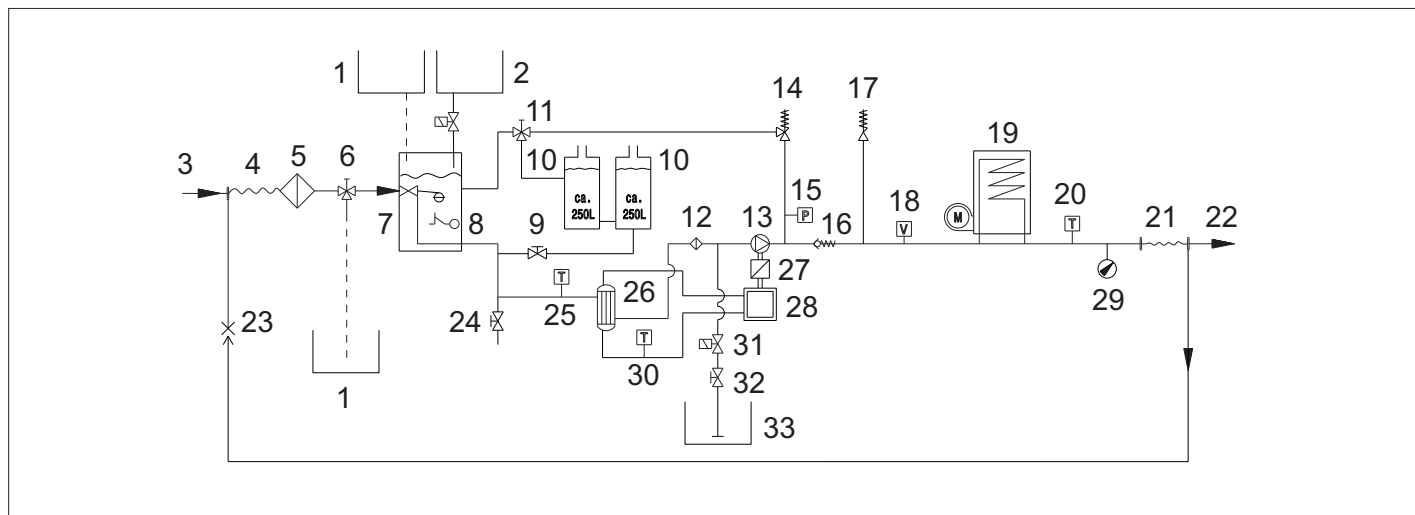


HDS 13/20
HDS 17/20

HDS 9/50
HDS 13/35

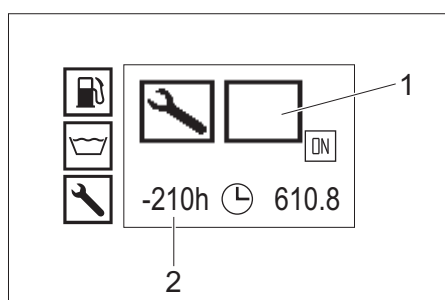


- | | |
|--|-------------------------------------|
| 1 Odprtina za polnjenje motornega olja (zgoraj) | 14 Tlačno stikalo |
| 2 Odprtina za polnjenje motornega olja (ob strani) | 15 Prelivni ventil |
| 3 Merilna palica za olje (motor) | 16 Varnostni blok gorilnika |
| 4 Filter olja (motor) | 17 Prefilter črpalke |
| 5 Izpustni vijak za olje motorja | 18 Nadzorna reža |
| 6 Vodni ločevalnik | 19 Vhod čistilnega sredstva |
| 7 Filter za gorivo | 20 Merilec za olje (črpalke) |
| 8 Odprtina za polnjenje olja gonila vključno z odzračevanjem | 21 Filter za gorivo |
| 9 Izpustni vijak za olje vmesnega gonila | 22 Zaganjač |
| 10 Gibka cev za olje vmesnega gonila | 23 Dinamo |
| 11 Izpustni vijak za olje črpalke | 24 Izpust umazanije na filtru zraka |
| 12 Posoda za olje | 25 Zračni filter |
| 13 Ventil za izpiranje zaščite pred zmrzovanjem | 26 Vložek zračnega filtra |



- 1 Posoda za zaščitno sredstvo pred zmrzovanjem
- 2 Posoda za tekoči mehčalec
- 3 Dotok vode
- 4 Nizkotlačni cevni boben
- 5 Filter vhoda za vodo
- 6 Zaščita pred zamrznitvijo krogelne pipe
- 7 Posoda s plovcem
- 8 Varovalo proti pomanjkanju vode
- 9 Dotočna pipa rezervoarja za vodo
- 10 Rezervoar za vodo
- 11 Krogelna pipa za preklon povratnega toka
- 12 Prefilter črpalke
- 13 Visokotlačna črpalka
- 14 Prelivni ventil
- 15 Tlačno stikalo
- 16 Protipovratni ventil
- 17 Varnostni ventil
- 18 Tokovno stikalo
- 19 pretočnega grelnika
- 20 Temperaturno tipalo gorilnika
- 21 Visokotlačni cevni boben
- 22 Visokotlačni izhod
- 23 Povratni tek zaščite pred zmrzovanjem
- 24 Izpustna pipa
- 25 Temperaturno tipalo vhoda za vodo
- 26 Toplotni izmenjevalnik
- 27 Vmesno gonilo
- 28 Dizelski motor
- 29 Manometer
- 30 Temperaturno tipalo hladilne vode
- 31 Magnetni ventil za čistilno sredstvo
- 32 Dozirni ventil za čistilo
- 33 Posoda za čistilno sredstvo

Zaslon Servisna služba



- 1 Vrsta servisne službe
- 2 Servisna služba zakasnela od 210 obratovalnih ur

Vrsta servisne službe	
	Servis gorilnika
	Servis motorja
	Servis črpalke
	Servis ročne brizgalne pištole

Intervali vzdrževanja

Čas	Dejavnost	Izvajalec
Pred vsako vožnjo	Preverite razsvetljavo.	Uporabnik
	Preverite tlak v pnevmatikah in stanje pnevmatik.	Uporabnik
Vsak dan	Preverite raven olja v posodi za olje oz. merilec za olje visokotlačne črpalke in po potrebi dolijte olje.	Uporabnik
	POZOR <i>Nevarnost poškodbe! V primeru mlečnega olja takoj obvestite Kärcherjev uporabniški servis.</i>	
	Splošni vizuelni pregled naprave.	Uporabnik
	Preverite filter vhoda za vodo in ga po potrebi očistite.	Uporabnik
	Preverite predfilter črpalke in ga po potrebi očistite.	Uporabnik
	Preverite nivo olja na motorju, po potrebi dolijte olje.	Uporabnik
	Preverite nivo olja na vmesnem gonilu, po potrebi dolijte olje.	Uporabnik
	Preverite filter goriva na motorju, po potrebi obvestite servisno službo.	Uporabnik
	Preverite vodni ločevalnik na motorju, po potrebi obvestite servisno službo.	Uporabnik
	Preverite nivo hladilne tekočine v izravnalni posodi, po potrebi dolijte hladilno tekočino.	Uporabnik
	Preverite filter za gorivo, po potrebi obvestite servisno službo.	Uporabnik
	Preverite filter na gibki sesalni cevi čistilnega sredstva, po potrebi ga očistite.	Uporabnik
	Preverite sistem napeljave glede netesnosti.	Uporabnik
Enkratno po prvih 50 obratovalnih urah	Preverite napetost klinastega jermena na ventilatorju, po potrebi ga napnite.	Uporabnik
	Zamenjajte olje v motorju.	Uporabniški servis
	Zamenjajte vložek filtra olja na motorju.	Uporabniški servis
	Zamenjajte olje v visokotlačni črpalki.	Uporabniški servis
Vsaki 50 obratovalnih ur	Preverite baterijo.	Uporabnik
Vsaki 200 obratovalnih ur	Preverite filter zraka oz. vložek filtra zraka, po potrebi ga očistite.	Uporabnik
	Preverite napetost klinastega jermena na ventilatorju, po potrebi ga napnite.	Uporabnik
	Preverite tesnost vmesnega gonila.	Uporabniški servis
	Očistite sito na polnilnem nastavku rezervoarja za gorivo.	Uporabniški servis
	Zamenjajte olje v motorju.	Uporabniški servis
	Zamenjajte vložek filtra olja na motorju.	Uporabniški servis
Opravite vzdrževalna dela v skladu z načrtom vzdrževanja.	Uporabniški servis	
Vsaki 400 obratovalnih ur	Zamenjajte vložek zračnega filtra.	Uporabnik
	Preverite filter goriva, po potrebi ga zamenjajte.	Uporabniški servis
	Opravite vzdrževalna dela v skladu z načrtom vzdrževanja.	Uporabniški servis
Vsaki 600 obratovalnih ur ali letno	Zamenjajte olje v visokotlačni črpalki.	Uporabniški servis
Vsaki 600 obratovalnih ur	Podmažite naletno zavoro na ojnici.	Uporabnik
	Opravite vzdrževalna dela v skladu z načrtom vzdrževanja.	Uporabniški servis
Vsaki 800 obratovalnih ur	Preverite delovanje motorja ventilatorja, po potrebi zamenjajte drsne kontakte (oglene ščetke).	Uporabniški servis
Vsaki 1000 obratovalnih ur ali letno	Zamenjajte hladilno tekočino.	Uporabniški servis
Vsaki 1000 obratovalnih ur	Zamenjajte olje v vmesnem gonilu.	Uporabniški servis
	Zamenjajte klinasti jermen na ventilatorju.	Uporabniški servis
	Preverite rego ventila na glavi cilindra motorja, po potrebi jo nastavite.	pooblaščen trgovec Yanmar
Vsaki 1600 obratovalnih ur	Preverite vbrizgovalne šobe na motorju, po potrebi jih očistite.	pooblaščen trgovec Yanmar
	Preverite odzračevanje ohišja zaganjalne ročice na motorju, po potrebi ga očistite.	pooblaščen trgovec Yanmar
Vsaki 2000 obratovalnih ur ali vsaki 2 leti	Zamenjajte gibke cevi za gorivo na motorju.	pooblaščen trgovec Yanmar
	Zamenjajte gibke cevi hladilnega sistema na motorju.	pooblaščen trgovec Yanmar
Vsaki 2000 obratovalnih ur	Preverite ventile in sedeže ventilov na glavi cilindra motorja, po potrebi jih lepajte.	pooblaščen trgovec Yanmar
Velja samo pri napravah s priključnim kompletom za način s paro:		
Ponavljajoče vsaj vsaki 5 let	Preverite tlak v skladu z določili proizvajalca.	Uporabniški servis

Vzdrževalna dela

⚠ NEVARNOST

Pred vsemi deli na napravi izklopite ključno stikalo in izvlecite ključ.

⚠ NEVARNOST

Nevarnost poškodbe zaradi električnega udara! Na dinamno ali zaganjalnik ne odlagajte kovinskih predmetov.

⚠ NEVARNOST

Nevarnost eksplozije! Na baterijo, t.j. na pole in celične povezave, ne polagajte orodja ali podobnih predmetov.

→ Pustite, da se naprava ohladi.

Očistite filter vhoda za vodo

→ Demontirajte filter vhoda za vodo in odstranite filterski vložek.

→ Filterski vložek očistite s čisto vodo ali komprimiranim zrakom.

→ Sestavite v nasprotnem zaporedju.

Očistite predfilter črpalke

→ Napravo postavite v breztljučno stanje.

→ Demontirajte predfilter črpalke in odstranite filterski vložek.

→ Filterski vložek očistite s čisto vodo ali komprimiranim zrakom.

→ Sestavite v nasprotnem zaporedju.

Čiščenje filtra na sesalni cevi za čistilo

→ Izvijte pokrov z navojem sesalne gibke cevi za čistilno sredstvo.

→ Izvlecite sesalno cev za čistilo.

→ Filter operite z vodo in ga ponovno vstavite.

Preverite nivo olja na motorju in dolijte motorno olje

Napotek: Polnilna količina med oznakama MIN in MAX na merilni palici za olje znaša 1,6 litra.

→ Izvlecite merilno palico za olje, obrišite in ponovno potisnite notri.

→ Merilno palico za olje ponovno izvlecite in preverite nivo olja.

Nivo olja je pravilno, če se nahaja znotraj oznake na merilni palici za olje.

→ Če nivo olja leži pod oznako na merilni palici za olje, odprite pokrov odprtine za polnjenje in dolijte sveže motorno olje.

→ Počakajte pet minut, dokler se motorno olje ne zbere v oljni kadi.

→ Preverite nivo olja kot opisano zgoraj.

→ Ta postopek po potrebi tolikokrat ponovite, dokler se nivo olja ne nahaja znotraj oznake na merilni palici za olje.

→ Po preverjanju merilno palico za olje potisnite notri in zaprite pokrov odprtine za polnjenje.

Opozorilo: Zračni mehurčki morajo uhajati.

Za vrsto olja glejte poglavje Tehnične podatke.

Preverjanje nivoja olja na vmesnem gonilu in dolivanje olja gonila

→ Preverite nivo olja na kontrolnem okencu za olje vmesnega gonila.

Nivo olja je pravilno, če se nahaja v sredini kontrolnega okenca za olje.

→ Če je nivo olja pod sredino kontrolnega okenca za olje, odprite pokrov odprtine za polnjenje in nalijte sveže olje gonila.

→ Zaprite odprtino za polnjenje.

Opozorilo: Zračni mehurčki morajo uhajati.

Za vrsto olja glejte poglavje Tehnične podatke.

Preverite raven olja v posodi za olje visokotlačne črpalke in dolijte olje

Le HDS 9/50, HDS 13/35:

→ Preverite nivo olja na posodi za olje visokotlačne črpalke.

Nivo olja je pravilno, če se nahaja med oznakama MIN in MAX.

→ Če je nivo olja pod oznako MIN, odprite pokrov posode za olje in nalijte sveže olje.

→ Zaprite pokrov posode za olje.

Opozorilo: Zračni mehurčki morajo uhajati.

Za vrsto olja glejte poglavje Tehnične podatke.

Preverite raven olja v merilcu za olje visokotlačne črpalke in dolijte olje

Le HDS 13/20, HDS 17/20:

- Merilec za olje odvijte ven, ga obrišite in vstavite nazaj.
- Merilec za olje znova odvijte ven in preverite raven olja.
Nivo olja je pravilno, če se nahaja znotraj oznake na merilni palici za olje.
- Če je raven olja nižja od oznake na merilcu za olje, dolijte sveže olje.
- Merilec za olje privijte nazaj.

Opozorilo: Zračni mehurčki morajo uhajati.

Za vrsto olja glejte poglavje Tehnične podatke.

Preverjanje in dolivanje hladilne tekočine

△ PREVIDNOST

Pazite na uporabljeno vrsto zaščitnega sredstva pred zmrzovanjem. Zmes lahko izzove kemično reakcijo in nastanejo lahko škodljive snovi. Ne mešajte različnih vrst zaščitnih sredstev pred zmrzovanjem.

△ OPOZORILO

Motor se lahko pri manjkajoči hladilni tekočini pregreje. Motor nato takoj zaustavite in ga pustite, da se ohladi.

△ OPOZORILO

Če je motor tako močno pregret, da izstopa vodna para, motor takoj zaustavite in upoštevajte varnostno razdaljo do motorja, dokler se tlak ne zmanjša.

△ OPOZORILO

Nevarnost oparin! Nikoli ne odpirajte pokrova na izravnalni posodi hladilne vode motorja pri delovni temperaturi. Posoda je pod pritiskom.

- Odprite pokrov na izravnalni posodi za hladilno vodo motorja, dolijte svežo vodo in ustrezno zaščitno sredstvo pred zmrzovanjem do oznake Max.

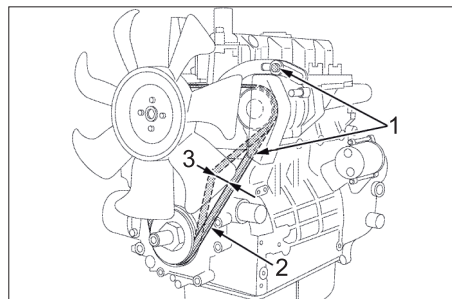
Čiščenje / menjava filtra zraka

Napotek: Za grobo čiščenje filtra zraka postopajte kot sledi: Pod izpustom za umazanijo držite prestrežno posodo in aktivirajte izpust umazanije.

Napotek: Močno umazane ali poškodovane filtrne vložke je potrebno temeljito obnoviti.

- Odvijte vzmetno vpenjalno napravo, snemite pokrov in odstranite obloge prahu.
- Snemite filtrni vložek.
- Filtrni vložek od znotraj izpahajte s stisnjenim zrakom (max. 2 bara).
- Ohišje filtra zraka od znotraj očistite s krpo.
- Filtrski vložek vstavite v ohišje filtra zraka.
- Namestite pokrov in ga pritrдите z vzmetno vpenjalno napravo.

Preverjanje klinastega jermena ventilatorja



- 1 Pritrditveni vijaki dinam
- 2 Klinasti jermen
- 3 Napetost jermena ca. 7-9 mm

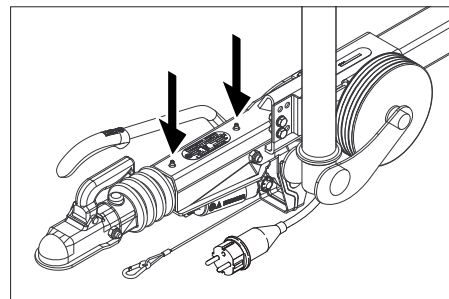
Napotek: Če klinasti jermen ni zadostno napet, lahko pride do pregrevanja motorja ali do nezadostnega polnjenja baterije.

- Zaustavite motor in izvlecite ključ na ključnem stikalu.
- Za preverjanje napetosti klinastega jermena pritisnite jermen med zobniki s palcem.

Napotek: Klinasti jermen se mora vtisniti ca. 7-9 mm.

Napotek: Poškodovani klinasti jermen načeloma zamenjajte.

Podmazovanje naletne zavore na ojnici

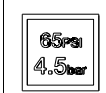


- Na obeh mazalkah (puščica) z običajno maščobno tlačilko vbrizgajte ustrezno maščobo.

Preverite pritisk v gumah

- Postavite napravo na ravno površino.
- Na ventil gume priključite napravo za preverjanje pritiska v gumah.
- Preverite pritisk v gumah in ga po potrebi popravite.

Zračni tlak pnevmatik



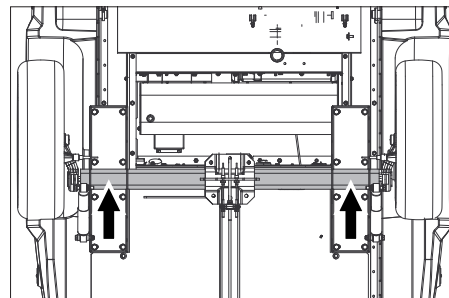
Zamenjava kolesa

△ NEVARNOST

Pri popravilih na javnih cestah v območju nevarnosti tekočega prometa nosite opozorilna oblačila.

- Postavite napravo na ravno površino.
 - Preverite stabilnost podlage. Stroj s klini dodatno zavarujte pred kotalenjem.
 - Blokirate fiksno zavoro.
- Preverite pnevmatike
- Preverite, ali so se na vozno površino pnevmatik prijeli tujki.
 - Odstranite tujke.
 - Uporabite ustrezno standardno sredstvo za popravilo pnevmatik.

Opozorilo: Upoštevajte priporočilo vsakokratnega proizvajalca. Nadaljnja vožnja je mogoča ob upoštevanju navedb proizvajalca proizvoda. Pnevmatike oz. kolesa zamenjajte takoj, ko je mogoče.



- Dvigalko namestite na ustrezno nosilno točko.
- Razrahljajte vijake kolesa.
- Z dvigalko dvignite stroj.
- Izvijte vijake kolesa.
- Snemite kolo.
- Nataknite nadomestno kolo.
- Namestite vijake kolesa.
- Z dvigalko stroj spustite.
- Križno pritegnite vijake kolesa.

Privojni navor 110–120 Nm

Napotek: V obsegu dobave ni dvigalke vozila.

Opozorilo: Uporabite primerno običajno dvigalko za avto.

Priklopnik

- Zavorni sistem in podvozje naj redno preverja pooblaščen specializirana delavnica.

Pomoč pri motnjah

△ NEVARNOST

Pred vsemi deli na napravi izklopite ključno stikalo in izvlecite ključ.

△ NEVARNOST

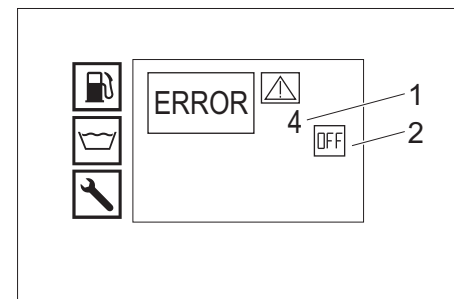
Nevarnost poškodbe zaradi električnega udara! Na dinam ali zaganjalnik ne odlagajte kovinskih predmetov.

△ NEVARNOST

Nevarnost eksplozije! Na baterijo, t.j. na pole in celične povezave, ne polagajte orodja ali podobnih predmetov.

- Pustite, da se naprava ohladi.

Zaslon Motnja



- 1 Št. motnje
- 2 Motor izklopljen (OFF)

Uporabniški servis

Če motnje ni možno odpraviti, mora napravo pregledati uporabniški servis.

Motnje s prikazom na zaslonu

Prikaz	Možen vzrok	Odprava	Izvajalec
ERROR 1 Polnilni tok	Napetost klinastega jermena na ventilatorju je premajhna.	Napnite klinasti jermen na ventilatorju.	Uporabnik
	Dinamo okvarjen.	Preverite dinamo, po potrebi ga zamenjajte.	Uporabniški servis
	Nadzor polnilnega toka okvarjen.	Preverite položitev kablov + rele K9.	Uporabniški servis
ERROR 3 Temperatura vhoda za vodo oz. hladilne vode	Temperatura vode v posodi s plovcem zaradi krožnega delovanja previsoka.	– Pustite, da se voda ohladi oz. jo izpustite. – Sprožilno ročico za preklon povratnega toka krogelne pipe nastavite prečno smeri vožnje (500L).	Uporabnik
	Temperaturno tipalo vhoda za vodo je izklopilo napravo.	Napravo izklopite in ponovno vklopite. Če se motnja večkrat pojavi, pokličite servisno službo.	Uporabnik
	Temperaturno tipalo vhoda za vodo okvarjeno.	Zamenjajte temperaturno tipalo.	Uporabniški servis
	Nivo hladilne tekočine je prenizko.	Dolijte hladilno tekočino v izravnalno posodo.	Uporabnik
	Napetost klinastega jermena na ventilatorju je premajhna.	Napnite klinasti jermen na ventilatorju.	Uporabnik
	Temperaturno tipalo za hladilno vodo na motorju je okvarjeno.	Zamenjajte temperaturno tipalo.	Uporabniški servis
ERROR 4 Pomanjkanje vode	Zunanja oskrba z vodo: Tlako dotoka vode je premajhen.	Preverite dotok vode.	Uporabnik
	Interna oskrba z vodo: Rezervoarji za vodo so prazni.	Napolnite rezervoarje za vodo.	Uporabnik
	Varovalo proti pomanjkanju vode v posodi s plovcem je okvarjeno.	Zamenjajte varovalo proti pomanjkanju vode.	Uporabniški servis
	Onesnažen filter vhoda za vodo.	Očistite filter vhoda za vodo.	Uporabnik
	Gibka cev za vodo ne tesni ali je prepognjena.	Zamenjajte gibko cev za vodo.	Uporabniški servis
	Ventil plovca v posodi s plovcem je umazan.	Očistite ventil plovca.	Uporabniški servis
	Ventil plovca v posodi s plovcem se je zataknil oz. je okvarjen.	Popravite oz. zamenjajte ventil plovca.	Uporabniški servis
ERROR 5 Tokovno stikalo/tlačno stikalo	Tokovno stikalo je okvarjeno.	Zamenjajte tokovno stikalo.	Uporabniški servis
	Tlačno stikalo okvarjeno.	Zamenjajte tlačno stikalo.	Uporabniški servis
	Prelivni ventil je okvarjen.	Zamenjajte prelivni ventil.	Uporabniški servis
	Protipovratni ventil v prelivnem ventilu je okvarjen.	Zamenjajte protipovratni ventil.	Uporabniški servis
	Onesnažen predfilter črpalke.	Očistite predfilter črpalke.	Uporabnik
	Način s paro: Sistemski tlak je prenizek	Z vrtenjem ročnega kolesca na pretočniku v smeri umega kazalca dvignite sistemski tlak z majhnimi koraki.	Uporabnik
ERROR 6 Tipalo goriva	Rezervoar za gorivo je prazen.	Napolnite gorivo.	Uporabnik
	Plovec tipala goriva je zataknen.	Preverite plovec.	Uporabniški servis
	Tipalo goriva je okvarjeno.	Zamenjajte tipalo goriva.	Uporabniški servis
ERROR 7 Tlak motornega olja	Nivo olja v motorju je prenizko.	Dolijte motorno olje.	Uporabnik
	Olje v motorju ima napačen razred viskoznosti.	Zamenjajte olje.	Uporabniški servis
	Stikalo za tlak olja na motorju je okvarjeno.	Zamenjajte stikalo za tlak olja.	Uporabniški servis
	Težave z motorjem	Preverite motor.	Uporabniški servis
ERROR 9* Temperatura dimnih plinov	Omejevalnik temperature izpušnih plinov se je sprožil in izklopil gorilnik.	Izklopite napravo, pustite jo, da se ohladi in jo ponovno vklopite. Če se motnja večkrat pojavi, pokličite servisno službo.	Uporabnik
	Omejevalnik temperature izpušnih plinov je okvarjen.	Zamenjajte omejevalnik temperature izpušnih plinov.	Uporabniški servis
	Gorilnik je napačno nastavljen.	Nastavite gorilnik.	Uporabniški servis
	Grelna spirala je sajasta ali obložena z vodnim kamnom.	Z grelne spirale odstranite saje ali vodni kamen.	Uporabniški servis
ERROR 10* Temperatura gorilnika	Temperaturno tipalo gorilnika (NTC) je izklopilo gorilnik.	Napravo izklopite in ponovno vklopite. Če se motnja večkrat pojavi, pokličite servisno službo.	Uporabnik
	Temperaturno tipalo gorilnika je okvarjeno.	Zamenjajte temperaturno tipalo.	Uporabniški servis
ERROR 11* Senzor plamena (ni plamena)	Držalo za šobo je umazano.	Očistite držalo za šobo.	Uporabniški servis
	Vžigalne elektrode napačno nastavljene ali umazane.	Vžigalne elektrode pravilno nastavite ali očistite.	Uporabniški servis
	Fotocelica nadzora plamena je okvarjena.	Zamenjajte fotocelico.	Uporabniški servis
	Črpalka za gorivo je okvarjena.	Zamenjajte črpalko za gorivo.	Uporabniški servis
	Magnetni ventil za gorivo je okvarjen.	Zamenjajte magnetni ventil.	Uporabniški servis
	Filter za gorivo je zamašen.	Zamenjajte filter za gorivo.	Uporabniški servis
	Vžigalni trafo okvarjen.	Zamenjajte vžigalni trafo.	Uporabniški servis
ERROR 12* Senzor plamena (plamen ne ugasne)	Fotocelica nadzora plamena je okvarjena.	Zamenjajte fotocelico.	Uporabniški servis
	Gorilnik je sajast, naknadno „žari“.	Gorilnik očistite saj.	Uporabniški servis
ERROR 14 Izklop po 45 minutah neprekinjenega premora	Čas pripravljenosti za obratovanje 45 minut je prekoračen.	Napravo izklopite in ponovno vklopite.	Uporabnik
ERROR 15 Izklop po 45 minutah neprekinjenega obratovanja	Trajno obratovanje 45 minut je prekoračeno.	Napravo izklopite in ponovno vklopite.	Uporabnik

* Možno je čiščenje s hladno vodo.

Motnje brez prikaza na zaslonu

Motnja	Možen vzrok	Odprava	Izvajalec
Naprava se zaustavi, prikaz zaslona ugasne	Varovalka je pregorela.	Zamenjajte varovalko.	Uporabnik
	Razsmernik ni oskrbovan z električnim tokom zaradi pod- ali prenapetosti akumulatorja.	Preverite akumulator, po potrebi ga napolnite.	Uporabnik
	Razsmernik je okvarjen.	Zamenjajte razsmernik.	Uporabniški servis
Ni prikaza zaslona po vklopu	Prazna baterija.	Napolnite baterijo.	Uporabnik
	Varovalka je pregorela.	Zamenjajte varovalko.	Uporabnik
	Odprite sprednji pokrov.	Zaprite sprednji pokrov.	Uporabnik
	Stikalo za zasilni izklop je pritisnjeno.	S potegom deblokirajte stikalo za zasilni izklop.	Uporabnik
	Razsmernik ni oskrbovan z električnim tokom zaradi pod- ali prenapetosti akumulatorja.	Preverite akumulator, po potrebi ga napolnite.	Uporabnik
	Razsmernik je okvarjen.	Zamenjajte razsmernik.	Uporabniški servis
Motor se ne zažene ali se takoj spet izklopi	Obvestite uporabniški servis.		
Delovni tlak niha	Netesnost v sesalnem traktu visokotlačne črpalke.	Preverite sistem napeljave.	Uporabniški servis
	Ventili so obrabljeni.	Zamenjajte ventile.	Uporabniški servis
Gorilnik čadi	Gorilnik je napačno nastavljen ali umazan.	Nastavite ali očistite gorilnik.	Uporabniški servis
	Magnetni ventil za gorivo je okvarjen, dizelsko gorivo kaplja ven.	Preverite magnetni ventil, po potrebi zamenjajte tulec ali magnetni ventil.	Uporabniški servis
Bel dim iz gorilnika	Ni vžigalne iskre (vidno skozi opazovalno steklo v pokrovu gorilnika).	Obvestite uporabniški servis.	Uporabnik
	Kondenzna voda v držalu za šobo.	Preverite, očistite držalo za šobo.	Uporabniški servis
	Tlak goriva je prenizek.	Preverite črpalko za gorivo.	Uporabniški servis
Kontrolna lučka Sprednji pokrov/zasilni izklop sveti	Sprednji pokrov je bil med obratovanjem odprt.	Zaprite sprednji pokrov.	Uporabnik
	Varnostno stikalo sprednjega pokrova je okvarjeno.	Preverite varnostno stikalo.	Uporabniški servis
	Stikalo za zasilni izklop je pritisnjeno.	S potegom deblokirajte stikalo za zasilni izklop.	Uporabnik
Voda kaplja spodaj iz naprave	Visokotlačna črpalka ne tesni.	Opozorilo: Dovoljene so 3 kapljice/minuto. Pri večji netesnosti mora napravo pregledati uporabniški servis.	Uporabniški servis
Naprava nima pritiska	Šoba je zamašena/izrabljena.	Očistite/zamenjajte šobo.	Uporabnik
	Delovno število vrtljajev motorja je prenizko.	Preverite delovno število vrtljajev motorja.	Uporabniški servis
	Samo HDS 9/50, HDS 13/35 (opcijsko pri HDS 13/20, HDS 17/20): Upravljanje števila vrtljajev je okvarjeno.	Preverite upravljanje števila vrtljajev.	Uporabniški servis
	Varnostni ventil je netesen.	Preverite nastavev, po potrebi vgradite novo tesnilo.	Uporabniški servis
	Dovodne napeljave do črpalke niso tesne ali so zamašene.	Preverite vse dovode k črpalci.	Uporabniški servis
Visokotlačna črpalka tolče	Dovodne napeljave do črpalke niso tesne.	Preverite vse dovode k črpalci.	Uporabniški servis
Le HDS 13/20, HDS 17/20: Črpa se premalo ali nič čistila	Dozirni ventil za čistilo je zaprt ali netesen/zamašen	Odprite ali preverite/očistite dozirni ventil za čistilo.	Uporabnik
	Sesalna cev za čistilo s filtrom je netesna ali zamašena	Preverite/očistite sesalno cev za čistilo s filtrom.	Uporabnik
	Magnetni ventil za čistilno sredstvo ni tesen ali je zamašen.	Preverite, očistite magnetni ventil za čistilno sredstvo.	Uporabniški servis
	Elektronika ali magnetni ventil za čistilno sredstvo sta okvarjena.	Zamenjajte elektroniko ali magnetni ventil za čistilno sredstvo.	Uporabniški servis
Prelivni ventil se pri odprti ročni brizgalni pištoli stalno odpira/zapira	Šoba je zamašena	Očistite šobo.	Uporabnik
	Naprava je poapnena	Iz naprave odstranite vodni kamen.	Uporabniški servis
	Prelivni ventil je okvarjen.	Zamenjajte prelivni ventil.	Uporabniški servis
	Preklopna točka prelivnega ventila se je premaknila.	Nastavite prelivni ventil.	Uporabniški servis
Kontrolna lučka škatle WR sveti rdeče	Način s paro: Sistemski tlak je previsok	Z vrtenjem ročnega kolesca na pretočniku v nasprotni smeri urega kazalca znižajte sistemski tlak z majhnimi koraki.	Uporabnik

Garancija

V vsaki državi veljajo garancijski pogoji, ki jih določa naše prodajno predstavništvo. Morebitne motnje na napravi, ki so posledica materialnih ali proizvodnih napak, v času garancije brezplačno odpravljamo. V primeru uveljavljanja garancije, se z originalnim računom obrnite na prodajalca oziroma najbližji uporabniški servis.

Pribor in nadomestni deli

Uporabljajte samo originalen pribor in originalne nadomestne dele, ki zagotavljajo varno in nemoteno delovanje naprave. Informacije o priboru in nadomestnih delih najdete na www.kaercher.com.

Izjava EU o skladnosti

S to izjavo potrjujemo, da spodaj omenjeni stroj zaradi svoje zasnove in načina izdelave ustreza temeljnim varnostnim in zdravstvenim zahtevam EU-standardov. Ta izjava izgubi svojo veljavnost, če kdo napravo spremeni brez našega soglasja.

Proizvod: visokotlačni čistilec

Tip: 1.524-xxx

Zadevne direktive EU:

2006/42/ES (+2009/127/ES)

2014/30/EU

2000/14/ES

Uporabljeni usklajeni standardi:

EN 60335-1

EN 60335-2-79

EN 1829-1

EN 1829-2

EN ISO 12100

EN 13309: 2010

Postopek ocenjevanja skladnosti:

2000/14/ES: Priloga V

Raven zvočne moči dB(A)

HDS 13/20

Izmerjeno: 97

Zajamčeno: 100

HDS 9/50, HDS 13/35, HDS 17/20

Izmerjeno: 100

Zajamčeno: 102

OPCIJSKO

Proizvod: Priključni komplet načina s paro

Tip: 2.013-093.7

Kategorija sklopa

II

Ugotavljanje skladnosti

Modul H

Grelna spirala

Ocena skladnosti modul H

Krmilni blok

Ocena skladnosti modul H

Različni cevovodi

Ocena skladnosti Art. 4 Ods. 3

Uporabne specifikacije:

AD 2000 z ozirom na

TRD 801 z ozirom na

Ime priglšenega organa:

Za 2014/68/EU

TÜV Rheinland Industrie Service GmbH

Am Grauen Stein

51105 Köln

Reg. št. 0035

5.957-595

Podpisniki ravna po navodilih in s pooblastilom uprave.



H. Jenner
Chairman of the Board of Management



S. Reiser
Director Regulatory Affairs & Certification

Pooblaščen oseba za dokumentacijo:
S. Reiser

Alfred Kärcher SE & Co. KG
Alfred-Kärcher-Straße 28-40
71364 Winnenden (Germany)
Tel.: +49 7195 14-0
Fax: +49 7195 14-2212

Winnenden, 2020/10/01

Tehnični podatki

		HDS 9/50 De Tr1	HDS 13/35 De Tr1	HDS 13/20 De Tr1	HDS 17/20 De Tr1
Vodni priključek					
Temperatura dotoka (maks.)	°C	30	30	30	30
Količina dotoka (min.)	l/h (l/min)	1000 (16,7)	1500 (25)	1500 (25)	1800 (30)
Dotočni tlak	MPa (bar)	0,05–1,0 (0,5–10)	0,1–1,0 (1–10)	0,1–1,0 (1–10)	0,15–1,0 (1,5–10)
Podatki o zmogljivosti					
Pretok vode	l/h (l/min)	500–900 (8,3–15)	650–1300 (10,8–21,7)	900–1300 (15–21,7)	900–1700 (15–28,3)
Delovni tlak vode (s standardno šobo)	MPa (bar)	15–50 (150–500)	10–35 (100–350)	6–20 (60–200)	6–20 (60–200)
Maks. obratovadni nadtlak (varnostni ventil)	MPa (bar)	64 (640)	44 (440)	24 (240)	24 (240)
Črpalna količina pri obratovanju s paro pri parnem čiščenju	l/h (l/min)	--	--	460 (7,7)	460 (7,7)
Črpalna količina pri obratovanju s paro pri dezinfekciji	l/h (l/min)	--	--	WR 10, WR 20: 360 (6) WR 50, WR 100: 460 (7,7)	WR 10, WR 20: 360 (6) WR 50, WR 100: 460 (7,7)
Maks. delovni tlak obratovanja s paro (s parno šobo)	MPa (bar)	--	--	3,2 (32)	3,2 (32)
Št. dela parne šobe (velikost šobe) pri parnem čiščenju	--	--	--	2.113-026.0 (060)	2.113-026.0 (060)
Št. dela parne šobe (velikost šobe) pri dezinfekciji	--	--	--	WR 10, WR 20: 2.113-022.0 (045) WR 50, WR 100: 2.113-026.0 (060)	WR 10, WR 20: 2.113-022.0 (045) WR 50, WR 100: 2.113-026.0 (060)
Moč pogonskega motorja	kW	15,5	15	9	11
Število vrtljajev motorja	1/min	3100	3300	2700	3300
Baterija	V/Ah	12/36	12/36	12/36	12/36
Delovna temperatura vroče vode	°C	30–98	30–98	30–98	30–98
Delovna temperatura obratovanja s paro	°C	--	--	155	155
Sesanje čistila	l/h (l/min)	--	--	0–50 (0–0,8)	0–70 (0–1,2)
Moč gorilnika	kW	65	97	105	105
Maksimalna poraba goriva pri obratovanju z vročo vodo	l/h	11,7	15,0	13,7	14,3
Poraba goriva pri obratovanju s hladno vodo	l/h	5,2	5,1	3,1	3,7
Povratna udarna sila ročne brizgalne pištole (maks.)	N	79	96	72	94
Velikost standardne šobe	--	030	051	075	090
Goriva					
Gorivo	--	Dizel	Dizel	Dizel	Dizel
Količina olja, vmesno gonilo	l	0,35	0,35	0,35	0,35
Vrsta olja, vmesno gonilo	--	SAE 90	SAE 90	SAE 90	SAE 90
Količina olja, črpalka	l	1,3	1,3	1,3	1,3
Vrsta olja, črpalka	--	SAE 90	SAE 90	15W40	15W40
Količina olja, motor	l	3,5	3,5	3,5	3,5
Vrsta olja, motor	--	15W40	15W40	15W40	15W40
Mere in teža					
Dolžina x širina x višina	mm	3646 x 1747 x 1735	3646 x 1747 x 1735	3646 x 1747 x 1735	3646 x 1747 x 1735
Teža brez goriv	kg	860-1020	860-1020	860-1020	860-1020
Teža z gorivi in standardnim priborom	kg	1440-1600	1440-1600	1440-1600	1440-1600
Dovoljena osna obremenitev	kg	1600	1600	1600	1600
maksimalna dovoljena oporna obremenitev	kg	100	100	100	100
Dopustna skupna teža	kg	1100/1600	1100/1600	1100/1600	1100/1600
Rezervoar za gorivo	l	100	100	100	100
Rezervoar za vodo	l	500	500	500	500
Prostornina hladilnega sistema	l	5	5	5	5
Posoda za tekoči mehčalec	l	1	1	1	1
Posoda za zaščitno sredstvo pred zmrzovanjem	l	20	20	20	20
Posoda za čistilno sredstvo	l	--	--	20	20
Pnevmatike	--	Homologacija v skladu z ECE R 30, ECE R 54, ECE R 108 ali ECE R 109 in dodatno z ECE R 117			
Dimenzija	--	185 R 14 C	185 R 14 C	185 R 14 C	185 R 14 C
Indeks nosilnosti	--	104	104	104	104
Indeks hitrosti	--	N	N	N	N
Velikost koles/oblika platišč	--	5,5 J x 14	5,5 J x 14	5,5 J x 14	5,5 J x 14
Globina vtiskovanja	--	30	30	30	30
Zračni tlak pnevmatik	MPa (bar)	0,45 (4,5)	0,45 (4,5)	0,45 (4,5)	0,45 (4,5)
Zavorni sistem	--	Naletna zavora	Naletna zavora	Naletna zavora	Naletna zavora
Ugotovljene vrednosti v skladu z EN 60335-2-79					
Emisija hrupa					
Nivo hrupa L _{PA}	dB(A)	82	82	80	82
Negotovost K _{PA}	dB(A)	3	3	3	3
Nivo hrupa ob obremenitvi L _{WA} + negotovost K _{WA}	dB(A)	103	103	100	103
Vrednost vibracij dlan-roka					
Ročna brizgalna pištola / Brizgalna cev	m/s ²	4,2	4,2	3,6	3,3
Negotovost K	m/s ²	2,1	2,1	0,85	0,8



Przed pierwszym użyciem urządzenia należy przeczytać oryginalną instrukcję obsługi, postępować według jej wskazań i zachować ją do późniejszego wykorzystania lub dla następnego użytkownika.

- Przed pierwszym uruchomieniem należy koniecznie przeczytać zasady bezpieczeństwa nr 5.951-949.0!
- Ewentualne uszkodzenia transportowe należy niezwłocznie zgłosić sprzedawcy.
- Skontrolować zawartość opakowania przy rozpakowaniu.

Spis treści

Ochrona środowiska	PL	1
Stopnie zagrożenia	PL	1
Symbole na urządzeniu	PL	1
Użytkowanie zgodne z przeznaczeniem	PL	1
Wskazówki bezpieczeństwa	PL	1
Funkcja	PL	1
Zabezpieczenia	PL	1
Przebieg	PL	2
Przechowywanie	PL	4
Transport	PL	4
Uruchamianie	PL	5
Obsługa	PL	6
Czyszczenie i konserwacja	PL	8
Usuwanie usterek	PL	11
Gwarancja	PL	13
Wypożyczenie dodatkowe i części zamienne	PL	13
Deklaracja zgodności UE	PL	13
Dane techniczne	PL	14

Ochrona środowiska



Materiał, z którego wykonano opakowanie nadaje się do powtórnego przetworzenia. Prosimy nie wyrzucać opakowania do śmieci z gospodarstw domowych, lecz oddać do recyklingu.



Zużyte urządzenia zawierają cenne surowce wtórne, które powinny być oddawane do utylizacji. Akumulatory, olej i tym podobne substancje nie powinny przedostać się do środowiska naturalnego. Prosimy o utylizację starych urządzeń w odpowiednich placówkach zbierających surowce wtórne.

Urządzenia elektryczne i elektroniczne często zawierają materiały, które rozporządzane lub utylizowane niewłaściwie, mogą potencjalnie być niebezpieczne dla zdrowia ludzkiego i środowiska. Są jednak kluczowe dla prawidłowego funkcjonowania urządzenia. Urządzenia oznaczone tym symbolem nie mogą być usuwane z odpadami domowymi.

Prosimy o dopilnowanie, aby olej silnikowy, olej opałowy, olej napędowy i benzyna nie dostawały się do środowiska! Chronić należy podłoże, a stary olej usuwać zgodnie z przepisami o ochronie środowiska naturalnego.

Wskazówki dotyczące składników (REACH)

Aktualne informacje dotyczące składników znajdują się pod:

www.kaercher.com/REACH

Stopnie zagrożenia

Δ NIEBEZPIECZEŃSTWO

Wskazówka dot. bezpośredniego zagrożenia, prowadzącego do ciężkich obrażeń ciała lub do śmierci.

Δ OSTRZEŻENIE

Wskazówka dot. możliwie niebezpiecznej sytuacji, mogącej prowadzić do ciężkich obrażeń ciała lub śmierci.

Δ OSTROŻNIE

Wskazówka dot. możliwie niebezpiecznej sytuacji, która może prowadzić do lekkich zranień.

UWAGA

Wskazówka dot. możliwie niebezpiecznej sytuacji, która może prowadzić do szkód materialnych.

Symbole na urządzeniu



W przypadku niewłaściwego użycia strumień wody pod ciśnieniem może być niebezpieczny. Nie wolno kierować strumienia na ludzi, zwierzęta, czynny osprzęt elektryczny ani na samo urządzenie.



Niebezpieczeństwo porażenia prądem elektrycznym!
Prace w obrębie elementów urządzenia może wykonywać tylko elektryk lub autoryzowani technicy.

	Niebezpieczeństwo oparzenia przez gorące powierzchnie!
	Ostrzeżenie przed niebezpieczeństwem zgniecenia!
	Niebezpieczeństwo uszkodzenia oczu i słuchu. Nosić okulary i nauszniki!

Użytkowanie zgodne z przeznaczeniem

Wskazówka: Obowiązuje tylko w Niemczech: Urządzenie przeznaczone jest jedynie do pracy przenośnej (nie stacjonarnej).

- Urządzenie używane jest zwłaszcza tam, gdzie brak do dyspozycji przyłącza elektrycznego i gdzie trzeba pracować przy użyciu gorącej wody.
- Czyszczenie: maszyn, pojazdów, budowli, narzędzi, elewacji, tarasów, sprzętu ogrodniczego itd.

Δ NIEBEZPIECZEŃSTWO

Ryzyko obrażeń! W razie stosowania na stacjach paliwowych lub w innych miejscach niebezpiecznych należy przestrzegać odnośnych zasad bezpieczeństwa.

Ścieki zawierające oleje mineralne nie mogą dostać się do gleby, wód gruntowych i powierzchniowych ani do kanalizacji. Dlatego mycie silników i podwozi należy wykonywać tylko w miejscach wyposażonych w separatory oleju.

Wymagania względem jakości wody:

UWAGA

Jako nośnika wysokiego ciśnienia można używać wyłącznie czystą wodę. Zabrudzenia powodują wcześniejsze zużycie wzgl. odkładanie się osadów w urządzeniu i w akcesoriach.

Jeżeli stosuje się wodę z recyklingu, to nie można przekroczyć poniższych wartości granicznych.

Poziom pH	6,5...9,5
Przewodność elektryczna *	Przewodność świeżej wody +1200 µS/cm
Substancje odkładające się **	< 0,5 mg/l
Substancje filtrowane ***	< 50 mg/l
Węglowodory	< 20 mg/l
Chlorek	< 300 mg/l
Siarczan	< 240 mg/l
Wapń	< 200 mg/l
Twardość łączna	< 28 °dH < 50 °TH < 500 ppm (mg CaCO ₃ /l)
Żelazo	< 0,5 mg/l
Mangan	< 0,05 mg/l
Miedź	< 2 mg/l
Chlor aktywny	< 0,3 mg/l
bez przykrego zapachu	
* Maksimum ogółem 2000 µS/cm	
** Objętość próbki 1 l, czas osadzania 30 min	
*** Bez materiałów ściemnych	

Wskazówki bezpieczeństwa

Δ NIEBEZPIECZEŃSTWO

- Niebezpieczeństwo zatrucia! Urządzenia nie wolno używać w zamkniętych pomieszczeniach.
- Nie przechowywać, nie rozlewać ani nie używać paliwa w pobliżu otwartego ognia lub urządzeń takich, jak piec, kotły grzewcze, podgrzewacze wody itp., które mogą wytwarzać iskry lub ogień zapalny.
- Nigdy nie przepelniać zbiornika paliwa.

Ogólne

- Należy przestrzegać krajowych przepisów dotyczących strumienia cieczożowych.
- Należy przestrzegać krajowych przepisów dotyczących zapobiegania wypadkom. Strumienie cieczożowe muszą być regularnie sprawdzane, a wynik badania musi być dokumentowany w formie pisemnej.
- Urządzenie grzewcze tego urządzenia jest urządzeniem opałowym. Urządzenia opałowe muszą być regularnie sprawdzane zgodnie z obowiązującymi krajowymi przepisami.

– Dotyczy tylko urządzeń z zestawem montażowym do pracy z parą:

Zgodnie z obowiązującymi krajowymi przepisami, niniejsze wysokociśnieniowe urządzenie czyszczące musi być włączone do eksploatacji przemysłowej przez osobę wykwalifikowaną. Firma KÄRCHER przeprowadziła już dla Państwa i udokumentowała to pierwsze uruchomienie. Dokumentację na ten temat można otrzymać na życzenie za pośrednictwem partnera firmy KÄRCHER. Przy wszelkiego rodzaju konsultacjach dotyczących dokumentacji należy mieć pod ręką numer części i zakładu.

– Dotyczy tylko urządzeń z zestawem montażowym do pracy z parą:

Zwracamy uwagę na to, iż zgodnie z obowiązującymi krajowymi przepisami, niniejsze urządzenie musi być kontrolowane przez osobę wykwalifikowaną. Prosimy zwrócić się do partnera firmy KÄRCHER.

– Nie należy dokonywać żadnych modyfikacji urządzenia/akcesoriów.

Ogumienie

Δ NIEBEZPIECZEŃSTWO

Niebezpieczeństwo wypadku! W pojazdach z homologacją do 100 km/h: Opony nie mogą mieć więcej niż sześć lat. W przypadku uszkodzeń, wyboczeń/pęknięć na ścianie bocznej, profilach..., należy niezwłocznie wymienić opony.

Wąż wysokociśnieniowy

Δ NIEBEZPIECZEŃSTWO

Niebezpieczeństwo zranienia!

- Stosować tylko oryginalne węże wysokociśnieniowe.
- Wąż wysokociśnieniowy oraz urządzenie natryskowe muszą nadawać się do maksymalnego nadciśnienia roboczego podanego w danych technicznych.
- Unikać kontaktu z chemikaliami.
- Codziennie sprawdzać wąż wysokociśnieniowy. Nie używać zagiętych węży.
- Jeżeli widoczna jest zewnętrzna warstwa druciana, nie należy używać węża wysokociśnieniowego.
- Nie używać węża wysokociśnieniowego z uszkodzonym gwintem.
- Wąż wysokociśnieniowy ułożyć w taki sposób, aby nie był narażony na przejeżdżanie.
- Nie stosować węża narażonego na przejeżdżanie, zagniatanie, uderzenia, także w przypadku, gdy nie są widoczne uszkodzenia.
- Wąż wysokociśnieniowy przechowywać w taki sposób, aby nie wystąpiły obciążenia mechaniczne.

Funkcja

- Pompa wysokociśnieniowa jest napędzana silnikiem wysokoprężnym przy użyciu przekładni pośredniej.
- Pomiędzy zbiornikiem z pływakiem a pompą wysokociśnieniową wodą podgrzewana jest za pomocą wymiennika ciepła, który znajduje się w obiegu chłodzącym silnika.
- W przypadku nieprzerwanej obróbki strumieniowej zawór przelewowy przełącza się na bezciśnieniowy obieg wody, a silnik działa dalej z prędkością obrotową biegu jałowego.
- Woda ogrzewana jest za pomocą palnika po stronie tłocznej opalanego olejem.
- W trybie pracy z gorącą wodą do wody dozowana jest substancja zmiękczająca.
- Tylko HDS 9/50, HDS 13/35 (opcjonalnie w przypadku HDS 13/20, HDS 17/20): Ciśnienie robocze można wybrać regulując prędkość obrotową silnika.
- Tylko HDS 13/20, HDS 17/20: Pompa wysokociśnieniowa zasysa środek czyszczący. Udział środka czyszczącego w wodzie można ustawić za pomocą zaworu dozującego.
- Tylko HDS 13/20, HDS 17/20 (opcja): Zestaw do zamontowania do niszczenia chwastów za pomocą gorącej wody.
- Tylko HDS 13/20, HDS 17/20 (opcja): Zestaw montażowy do czyszczenia i dezynfekcji parą.

Zabezpieczenia

Zabezpieczenia służą ochronie użytkownika i nie mogą być odłączone albo pominięte w swoim działaniu.

Wyłącznik awaryjny

- W celu natychmiastowego wyłączenia wszystkich funkcji: Naciśnięcie wyłącznika awaryjnego.

Wyłącznik bezpieczeństwa przedniej osłony

- Urządzenie można uruchomić jedynie wtedy, gdy przednia osłona jest zamknięta.
- Jeżeli w trakcie pracy przednia osłona ulegnie otwarciu, urządzenie się wyłącza i zapala się na czerwono kontrolka Przednia osłona/wyłącznik bezpieczeństwa.

Zawór przelewowy

- Jeżeli pistolet natryskowy jest zamknięty, otwiera się zawór przelewowy i pompa wysokociśnieniowa kieruje wodę z powrotem do zbiornika z pływakiem. W ten sposób zapobiega się przekroczeniu dopuszczalnego ciśnienia roboczego.
- Tylko HDS 13/20, HDS 17/20:
Przy redukcji ilości wody za pomocą regulatora ciśnienia/ilości w ręcznym pistolecie natryskowym zawór przelewowy otwiera się i część wody sływa do zbiornika z pływakiem lub do zbiornika na wodę (zależnie od ustawienia zaworu kulowego do przelazania obiegu powrotnego)
- Zawór przelewowy jest fabrycznie ustawiony i zaplombowany. Może być ustawiany tylko przez serwis.

Zawór bezpieczeństwa

- Zawór bezpieczeństwa otwiera się, gdy zawór przelewowy jest uszkodzony.
- Zawór bezpieczeństwa jest fabrycznie ustawiony i zaplombowany. Może być ustawiany tylko przez serwis.

Kontrola prądu ładowania akumulatora

- W przypadku niewystarczającego prądu ładowania prądnicy przy ładowaniu akumulatora urządzenie się wyłącza.
- Wyświetlacz Usterka: ERROR 1

Kontrola temperatury wlotu wody wzgl. wody chłodzącej

- W przypadku przekroczenia maksymalnie dopuszczalnej temperatury wody na wejściu, urządzenie się wyłącza.
- W przypadku przekroczenia maksymalnie dopuszczalnej temperatury wody chłodzącej, urządzenie się wyłącza.
- Wyświetlacz Usterka: ERROR 3

Zabezpieczenie przed brakiem wody w zbiorniku pływakowym

- Zabezpieczenie przed brakiem wody zapobiega włączeniu silnika w przypadku braku wody.
- Wyświetlacz Usterka: ERROR 4

Zabezpieczenie przed brakiem wody palnika

- Zabezpieczenie przed brakiem wody (przełącznik strumieniowy) zapobiega przegrzaniu palnika w przypadku braku wody. Palnik uruchamia się tylko wtedy, gdy jest wystarczający dopływ wody.
- Wyświetlacz Usterka: ERROR 5

Wyłącznik ciśnieniowy/przełącznik strumieniowy

- Kombinacja wyłącznika ciśnieniowego/przełącznika strumieniowego wyłącza urządzenie w przypadku braku wody wzgl. przecieku.
- Wyświetlacz Usterka: ERROR 5

Kontrola poziomu napełnienia paliwa

- W przypadku braku paliwa (zbiornik paliwa pusty) urządzenie wyłącza się.
- **Wskazówka:** Wyłączenie/włączenie urządzenia powoduje, że pracuje ono jeszcze przez 5 minut, do momentu gdy zbiornik jest całkowicie pusty.
- W przypadku uszkodzenia czujnika paliwa, urządzenie się wyłącza.
- Wyświetlacz Usterka: ERROR 6

Ciśnienie oleju silnikowego

- W przypadku nieosiągnięcia minimalnego poziomu ciśnienia oleju silnikowego wyłącznik ciśnieniowy wyłącza silnik.
- Wyświetlacz Usterka: ERROR 7

Ogranicznik temperatury spalin

- Ogranicznik temperatury spalin wyłącza palnik przy osiągnięciu zbyt wysokiej temperatury spalin.
- Wyświetlacz Usterka: ERROR 9

Kontrola temperatury palnika

- W przypadku przekroczenia maksymalnie dopuszczalnej temperatury wody na wlocie palnika, urządzenie wyłącza palnik.
- W przypadku uszkodzenia czujnika temperatury, urządzenie wyłącza palnik.
- Wyświetlacz Usterka: ERROR 10

Nadzór płomienia

- Nadzór płomienia wyłącza palnik w przypadku zaistnienia usterki palnika.
- Wyświetlacz Usterka: ERROR 11 wzgl. 12

Wyłączenie po przekroczeniu czasu gotowości do działania lub pracy ciągłej

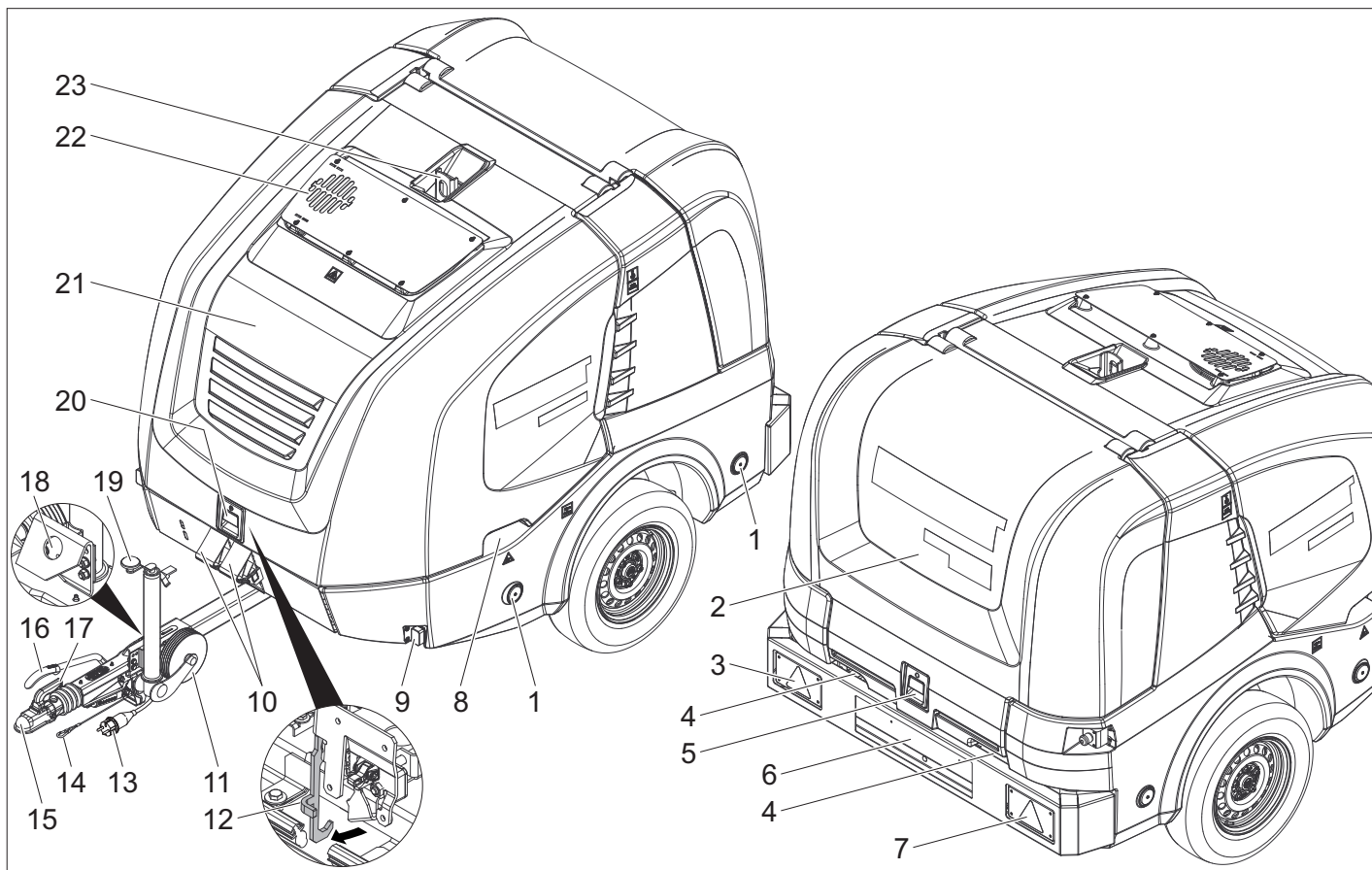
- Jeśli czas gotowości do działania lub pracy ciągłej wynoszący 45 minut zostanie przekroczony, układ elektroniczny wyłącza urządzenie (ustawienie fabryczne).
- Wyświetlacz Usterka: ERROR 14 wzgl. 15

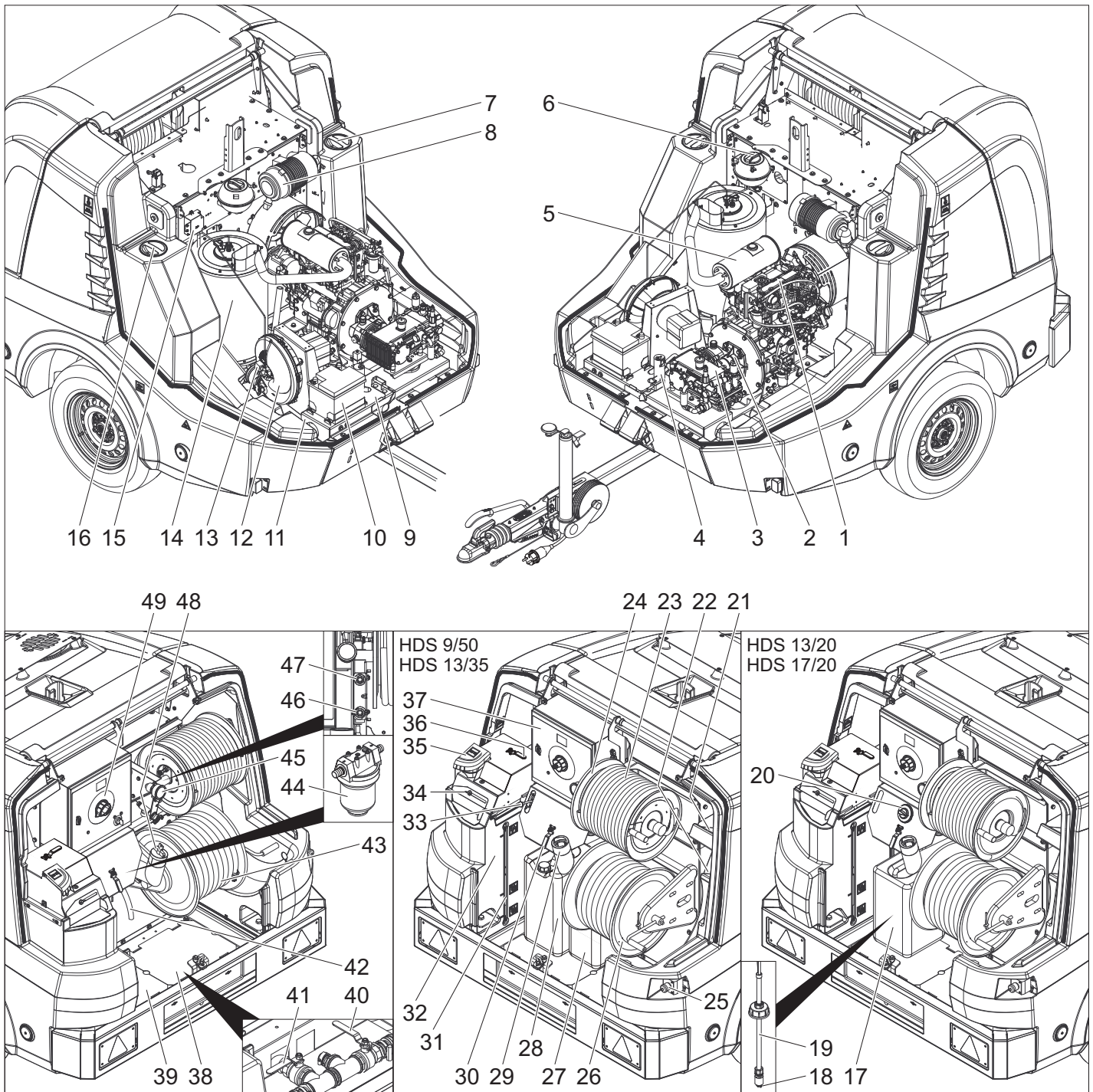
Zaczep zabezpieczający

- Zaczep zabezpieczający pistoletu natryskowego zapobiega nieumyślnemu włączeniu urządzenia.

Przegląd

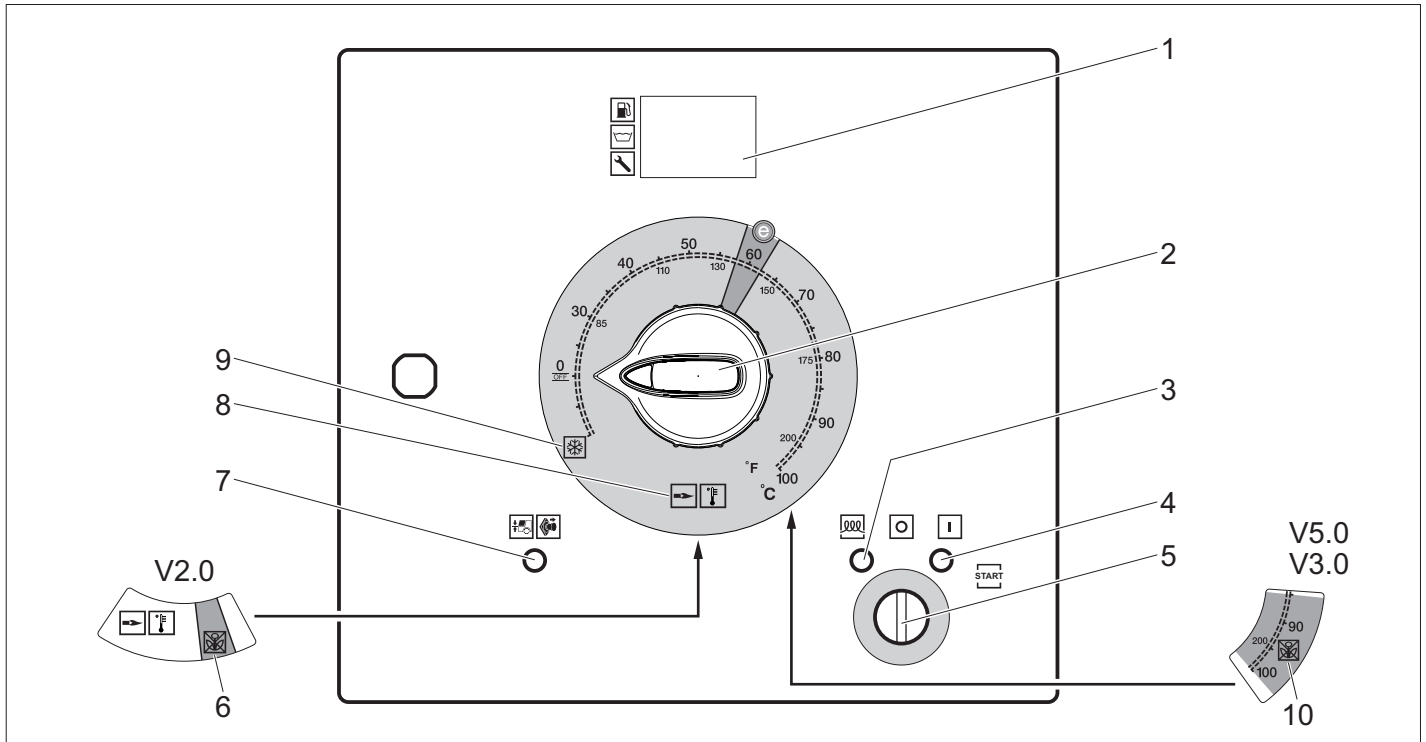
Elementy urządzenia





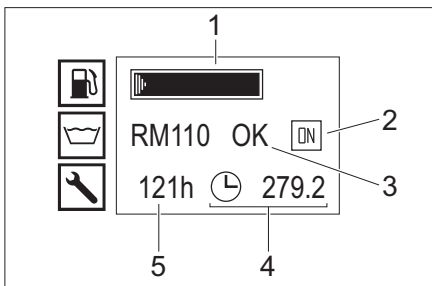
- 1 Silnik wysokoprężny
- 2 Przekładnia pośrednia
- 3 Pompa wysokociśnieniowa
- 4 Blok zabezpieczający palnika
- 5 Wydech
- 6 Zbiornik wyrównawczy chłodziwa silnika
- 7 Otwór konserwacyjny zbiornika wody (po lewej)
- 8 Filtr powietrza
- 9 Tabliczka identyfikacyjna
- 10 Akumulator
- 11 Nr podwozia
- 12 Dmuchawa palnika
- 13 Pompa palnika
- 14 Grzejnik przepływowy
- 15 Transformator zapłonowy
- 16 Otwór konserwacyjny zbiornika wody (po prawej)
- 17 Zbiornik środków czyszczących
- 18 Czyszczenie filtra na wężyk ssącym do środka czyszczącego
- 19 Wężyk do zasysania środka czyszczącego z czujnikiem poziomu
- 20 Zawór dozujący środka czyszczącego
- 21 Schówek na pistolet natryskowy
- 22 Schówek na lancę
- 23 Wąż wysokociśnieniowy
- 24 Bęben na wąż wysokociśnieniowy
- 25 Wyłącznik awaryjny
- 26 Bęben na wąż niskociśnieniowy
- 27 Zbiornik płynu zmiękczającego

- 28 Środek przeciwdziałający zamarzaniu
- 29 Króciec wlewowy zbiornika paliwa z filtrem siatkowym
- 30 Zawór kulkowy ochrony przeciwmrozowej
- 31 Wskaźnik poziomu napełnienia zbiornika na wodę
- 32 Zbiornik pływakowy
- 33 Sterownik prędkości obrotowej
- 34 Otwór wlotowy zbiornika z pływakiem z osłoną/śrubą skrzydełkową
- 35 Otwór wlewu płynu zmiękczającego
- 36 Zawór kulowy do przełączania obiegu powrotnego
- 37 Skrzynka przekładniowa
- 38 Pokrywa blaszana (prawa)
- 39 Pokrywa blaszana (lewa)
- 40 Kurek dopływu do zbiornika wody
- 41 Kurek spustowy
- 42 Wąż ochrony przeciwmrozowej
- 43 Wąż wody
- 44 Filtr wejściowy wody
- 45 Manometr
- 46 Dopływ środka ochrony przeciwmrozowej wzgl. pozycja parkowania przyłącza niskociśnieniowego GEKA
- 47 Obieg powrotny środka ochrony przeciwmrozowej wzgl. pozycja parkowania przyłącza wysokociśnieniowego
- 48 Wlew paliwa
- 49 Pole obsługi



- 1 Wyświetlacz
- 2 Wyłącznik główny
- 3 Kontrolka żarzenia wstępnego (czerwona)
- 4 Kontrolka gotowości do pracy (czerwona)
- 5 Stacyjka
- 6 Tryb pracy - niszczenie chwastów V2.0 (opcja w przypadku HDS 13/20, HDS 17/20)
- 7 Kontrolka przedniej osłony/wyłącznik bezpieczeństwa (czerwona)
- 8 Tryb pracy Zimna/ciepła wody (0-100 °C)
- 9 Tryb pracy Ochrona przeciwmroźowa
- 10 Tryb pracy - niszczenie chwastów V3.0 & V5.0 lub praca z parą (opcja w przypadku HDS 13/20, HDS 17/20)

Wyświetlacz Tryb normalny

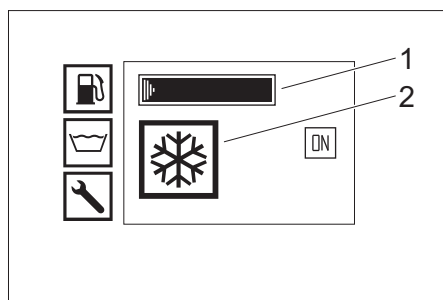


- 1 Zbiornik paliwa (wskaźnik paskowy)
 - 2 Wł. silnik (ON) wzgl. Wył. silnik (OFF)
 - 3 Zbiornik płynu zmiękczającego RM110/zbiornik środka czyszczącego CHEM (OK/empty)
 - 4 Licznik czasu pracy
 - 5 Roboczo godzin do następnego serwisu
- Wskazówka:** Wskaźnik zbiornika środka czyszczącego dostępny jest tylko wtedy, gdy zbiornik środka czyszczącego jeden raz przedtem został rozpoznany jako pełen.

W trybie normalnym wyświetlacz układu sterowania pokazuje na zmianę następujące wskaźniki:

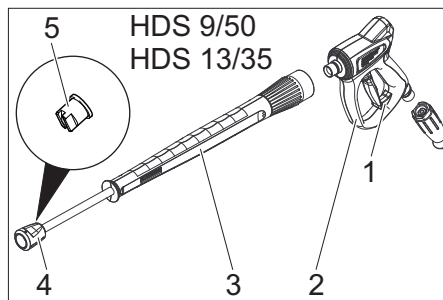
- Normalny tryb pracy
- Serwis: Prace konserwacyjne do wykonania przez serwis (patrz Dłgład i konserwacja). Jeżeli na dany moment przewidzianych jest kilka prac konserwacyjnych, wówczas wyświetlane są one po kolei. Jeżeli nie ma przewidzianych w danym momencie prac konserwacyjnych, wówczas wskazanie to jest pomijane.
- Usterka: Stwierdzono błąd (patrz Usuwanie usterek). Jeżeli istnieje kilka usterek, wówczas wyświetlane są one po kolei. Jeżeli nie ma żadnych usterek, wówczas wskazanie to jest pomijane.

Wyświetlacz Ochrona przeciwmroźowa

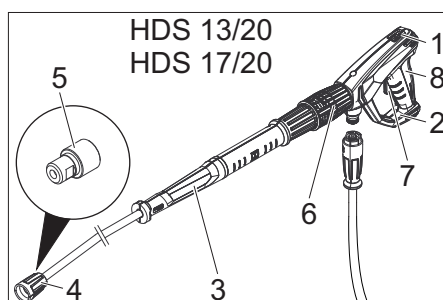


- 1 Zbiornik paliwa (wskaźnik paskowy)
- 2 Tryb pracy Ochrona przeciwmroźowa

Pistolet natryskowy



- 1 Zaczep zabezpieczający ręcznego pistoletu natryskowego
- 2 Ręczny pistolet natryskowy
- 3 Lanca
- 4 Nakrętka kołpakowa
- 5 Dysza wysokociśnieniowa



- 1 Zaczep zabezpieczający ręcznego pistoletu natryskowego
- 2 Ręczny pistolet natryskowy EASY!Force

- 3 Lanca EASY!Lock
- 4 Nakrętka łącząca EASY!Lock
- 5 Dysza wysokociśnieniowa
- 6 Regulacja ciśnienia/przepływu w pistolecie natryskowym
- 7 Dźwignia bezpieczeństwa
- 8 Dźwignia spustowa

Przechowywanie

⚠ OSTROŻNIE

Niebezpieczeństwo zranienia i uszkodzenia! Zwrócić uwagę na ciężar urządzenia przy jego przechowywaniu.

Transport

⚠ OSTROŻNIE

Niebezpieczeństwo zranienia i uszkodzenia! Zwrócić uwagę na ciężar urządzenia w czasie transportu.

UWAGA

Podczas transportu chronić dźwignię spustową przed uszkodzeniem.

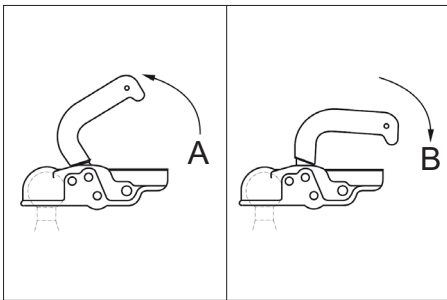
Praca z przyczepą

Wskazówka: Kierowca ciągnika z przyczepą poruszającego się na drogach publicznych musi posiadać odpowiednie pozwolenie (prawo jazdy odpowiedniej klasy).

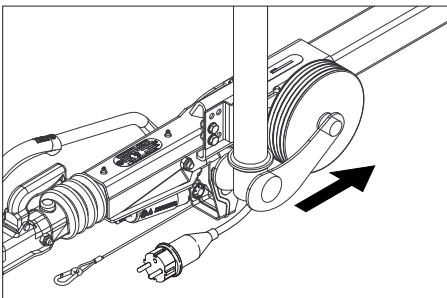
⚠ NIEBEZPIECZEŃSTWO

W czasie transportu z przyczepą na drogach publicznych ze zbiornikiem wody pełnym do połowy może przy ekstremalnych ruchach kierownicy albo w sytuacjach hamowania dojść do kołysania, a nawet do przechylenia przyczepy.

- ➔ Przyczepa - opcja 1, dopuszczalna masa całkowita 1100 kg: Całkowicie opróżnić zbiornik wody. Przyczepa może się poruszać tylko z pustym zbiornikiem wody.
- ➔ Przyczepa - opcja 2, dopuszczalna masa całkowita 1600 kg: Całkowicie napełnić lub opróżnić zbiornik wody. Przyczepa nie może się poruszać z napełnionym do połowy zbiornikiem wody.
- ➔ Zamknąć przednią i tylną osłonę.
- ➔ Ustawić wysokość dyszla ciągnikowego przy użyciu koła podporowego na wysokości złącza przyczepy ciągnika.
- ➔ Umieścić linkę wyzwalającą przy ciągniku.



- A Otwarte złącze przyczepty
 B Zamknięte złącze przyczepty
 → Doczeplić ciągnik: Pociągnąć dźwignię sprzęgła ku górze (otworzyć), dyszel ciągnięty nałożyć na kulkę, dźwignię sprzęgła docisnąć ku dołowi (zamknąć), aż znajdzie się w pozycji poziomej w stosunku do dyszla ciągniętego.
 → Włożyć złącze wtykowe oświetlenia pojazdu.
 → Przekręcić ku górze koło podporowe przy użyciu korbki.



- Zwrócić uwagę na to, by koło podporowe w pozycji wsuniętej wskazywało w kierunku przyczepty.
 → Usunąć kliny spod kół i włożyć do uchwytów.
 → Zwolnić hamulec postojowy.
 → Sprawdzić światła hamulcowe, kierunkowskazy, światła pozycyjne i lampkę tablicy rejestracyjnej pod kątem działania.
 → Sprawdzić, czy bieżnik opony nie jest uszkodzony przez wbite przedmioty.
 → Sprawdzić stan opon.
 → Sprawdzić ciśnienie opon, patrz Prace konserwacyjne.

Wskazówka: Przestrzegać i zachować lokalnie obowiązujących ograniczeń prędkości dla pojazdów z przyczepami.

Transport suwnicowy

Przepisy bezpieczeństwa dot. transportu za pomocą żurawia

⚠ NIEBEZPIECZEŃSTWO

Niebezpieczeństwo zranienia przez spadające urządzenia.

- Przestrzegać miejscowych przepisów bhp i wskazań bezpieczeństwa.
- Przed każdym transportem za pomocą żurawia należy skontrolować dźwignicę pod kątem uszkodzeń.
- Urządzenie można podnosić jedynie przy pętli do podnoszenia.
- Zabezpieczyć urządzenie podnoszące przed niezamierzonym odwieszeniem się ładunku.
- W trakcie procedury podnoszenia nie transportować na urządzeniu luźnych przedmiotów.
- Urządzenie może być transportowane żurawiem jedynie przez takie osoby, które przygotowane zostały do obsługi żurawia.
- Nie stać pod ładunkiem.
- Zważać na to, by w obszarze zagrożenia żurawia nie przebywały żadne osoby.
- Nie zawieszają urządzenia przy żurawiu bez nadzoru.

Uruchamianie

⚠ OSTRZEŻENIE

Niebezpieczeństwo zranienia! Urządzenie, akcesoria, przewody zasilające i przyłącza muszą być w nienagannym stanie. Jeżeli stan techniczny budzi zastrzeżenia, sprzętu takiego nie wolno używać.

Ustawić urządzenie i nastawić

UWAGA

Aby uniknąć przegrzania urządzenia, należy wystarczająco napowietrzyć miejsce ustawienia urządzenia.

UWAGA

Niebezpieczeństwo usterek i szkód przy urządzeniu. W czasie pracy urządzenie musi być ustawione poziomo.
 – Wybrać miejsce ustawienia w taki sposób, by otwór spalin nie był zakryty.

- Zablokować hamulec postojowy.
- Opuścić koło podporowe przy użyciu korbki.
- Poluzować linkę wyzwalającą przy ciągniku.
- Wyjąć złącze wtykowe oświetlenia pojazdu i włożyć do schowka złącza przy dyszlu.
- Przy użyciu klinów zabezpieczyć urządzenie przed stoczeniem się.
- Odcepić ciągnik.
- Przy użyciu koła podporowego ustawić urządzenie poziomo.

Otwieranie zamykanie osłony przedniej

- Zwolnić blokadę osłony przedniej. Osłona przednia uchyla się.
- Odblokować hak poprzez jego wyjęcie. Osłona przednia automatycznie odchyła się do góry.

Przy zamykaniu zwrócić uwagę, aby hak się został zablokowany

Silnik

- Sprawdzić stan oleju silnika. Nie używać urządzenia, jeżeli stan oleju znajduje się poniżej „MIN”.
- W razie potrzeby uzupełnić olej. (patrz rozdział Dogląd i konserwacja)

Przekładnia pośrednia

- Sprawdzić poziom oleju we wzniku przekładni pośredniej.
- W razie potrzeby uzupełnić olej. (patrz rozdział Dogląd i konserwacja)

Pompa wysokociśnieniowa

- Skontrolować poziom oleju w pompie wysokociśnieniowej na zbiorniku lub za pomocą bagnetu.
- W razie potrzeby uzupełnić olej. (patrz rozdział Dogląd i konserwacja)

Chłodziwo

- Sprawdzić poziom płynu chłodniczego w zbiorniku wyrównawczym chłodziwa silnika przy zimnym silniku. Poziom cieczy powinien znajdować się między MIN a MAX.
- W razie potrzeby dolać cieczy chłodzącej. (patrz rozdział Dogląd i konserwacja)
- Sprawdzić stężenie środka ochrony przeciwmroźowej w zbiorniku wyrównawczym.
- W razie potrzeby uzupełnić poziom środka przeciwdziałającego zamarzaniu. (patrz rozdział Dogląd i konserwacja)

Filtr powietrza

- Sprawdzić filtr powietrza.
- W razie potrzeby oczyścić/wymienić filtr powietrza. (patrz rozdział Dogląd i konserwacja)

Wlewanie płynu zmiękczającego

- Płyn zmiękczający bardzo skutecznie zapobiega powstawaniu osadów wapiennych w węzłach grzejnej przy zasilaniu urządzenia wodą wodociągową zawierającą związki wapnia. Płyn jest dozowany po kropelce na wlocie zbiornika z pływakiem.
- Dozowanie jest ustawione fabrycznie na średnią twardość wody.

Wskazówka: Próbny pojemnik z płynem zmiękczającym jest dostarczany w komplecie razem z urządzeniem.

- Otworzyć otwór wlewu płynu zmiękczającego.
- Wlewanie płynu zmiękczającego.
- Zamknąć otwór wlewu płynu zmiękczającego.

Wlewanie paliwa

⚠ NIEBEZPIECZEŃSTWO

Niebezpieczeństwo wybuchu! Wlewać jedynie olej napędowy. Nie wolno stosować nieodpowiednich paliwa, np. benzyny.

Wskazówka: W razie stosowania biodiesla B5 (zgodnie z EN 14214 - standard europejski) nie trzeba przestrzegać żadnych szczególnych warunków eksploatacji, serwisowania i konserwacji.

Wskazówka: W razie stosowania biodiesla B6 do B20 (zgodnie z EN 14214 - standard europejski) konieczne jest dokonanie zmian konstrukcyjnych w silniku wysokoprężnym. Poza tym należy przestrzegać szczególne warunki eksploatacji, serwisowania i konserwacji. Zwrócić się do autoryzowanego dystrybutora firmy Yanmar.

- Otworzyć wlew zbiornika paliwa.
- Wlać oleju napędowego poprzez króciec wlewowy zbiornika paliwa.
- Zamknąć wlew paliwa.
- Wytrzeć rozlany olej napędowy.

Wlewanie środka czyszczącego

Tylko HDS 13/20, HDS 17/20:

⚠ NIEBEZPIECZEŃSTWO

Niebezpieczeństwo zranienia!

- Używać wyłącznie produktów marki Kärcher.

- Nie wolno wlewać rozpuszczalników (benzyny, acetonu, rozcieńczalników itd.).
- Unikać kontaktu z oczami i ze skórą.
- Przestrzegać wskazówek producenta środka czyszczącego, odnoszących się do bezpieczeństwa i sposobu użycia.

Kärcher oferuje indywidualne zestawy środków do czyszczenia i pielęgnacji.

Porady w tym zakresie można uzyskać od lokalnego dystrybutora.

- Napełnić/wymienić zbiornik na środek czyszczący.

Akumulator

Wskazówka: Urządzenie jest wyposażone seryjnie w akumulator bezobsługowy.

Zasady bezpieczeństwa dotyczące akumulatorów

Podczas obchodzenia się z akumulatorami należy przestrzegać następujących wskazówek ostrzegawczych:

	Przestrzegać wskazówek na akumulatorze i z instrukcji obsługi!
	Nosić okulary ochronne!
	Nie pozwalać dzieciom na dostęp do elektrolitu i akumulatorów!
	Niebezpieczeństwo wybuchu!
	Zakaz palenia oraz używania otwartego ognia i przedmiotów iskrzących!
	Niebezpieczeństwo!
	Pierwsza pomoc!
	Ostrzeżenie!
	Utylizacja!
	Nie wyrzucać akumulatorów do śmieci!

⚠ NIEBEZPIECZEŃSTWO

Niebezpieczeństwo wybuchu! Nie kłaść na akumulatorze, czyli na biegunach i łącznikach ogniw, narzędzi ani podobnych przedmiotów.

⚠ NIEBEZPIECZEŃSTWO

Ryzyko obrażeń! Nie dopuścić do zetknięcia się ran z ołowiem. Po pracy z akumulatorami zawsze dokładnie oczyścić ręce.

⚠ NIEBEZPIECZEŃSTWO

Niebezpieczeństwo poparzenia! Przy pracach z kwasem akumulatorowym należy zakładać odporne na kwas okulary ochronne, rękawice ochronne i fartuch.

Ładowanie akumulatora

⚠ NIEBEZPIECZEŃSTWO

Ryzyko obrażeń! Przestrzegać wskazówek bezpieczeństwa dotyczących obchodzenia się z akumulatorami. Przestrzegać instrukcji obsługi producenta ładowarki.

- Odłączyć akumulator.
- Podłączyć przewód bieguna dodatniego ładowarki do złącza dodatniego akumulatora.
- Podłączyć przewód bieguna ujemnego ładowarki do złącza ujemnego akumulatora.

- Podłączyć urządzenie do zasilania i włączyć ładowarkę.
- Ładować akumulator możliwie najmniejszym prądem ładowania.

Montaż ręcznego pistoletu natryskowego, lancy, dyszy i węża wysokociśnieniowego

- Połączyć lancę z ręcznym pistoletem natryskowym.
- Mocno dokręcić złącze śrubowe lancy.
- Dyszę wysokociśnieniową włożyć w nakrętkę kolpakową.
- Zamontować i dobrze dokręcić nakrętkę kolpakową.
- Podłączyć wąż wysokociśnieniowy do ręcznego pistoletu natryskowego.

UWAGA

Ryzyko uszkodzenia! Wąż wysokiego ciśnienia musi być zawsze całkowicie odwinęty. Nie może on znajdować się pod ciśnieniem.

Tylko HDS 13/20, HDS 17/20:

Wskazówka: System EASY!Lock szybko i pewnie łączy podzespoły dzięki szybkozłączce gwintowanej i wykonaniu tylko jednego obrotu.

Przyłącze wody

Parametry przyłącza - patrz Dane techniczne.

- Odwinąć wąż do wody z bębna na wąż i podłączyć do przyłącza wody (np. do kranu).

Napełnianie zbiorników na wodę

- Otworzyć dopływ zbiorników na wodę.
- Odwinąć wąż do wody z bębna na wąż i podłączyć do przyłącza wody (np. do kranu).
- Otworzyć dopływ wody.
Zbiorniki na wodę napełniane są poprzez zbiornik z pływakiem. Po napełnieniu zbiorników na wodę zawór pływakowy w zbiorniku z pływakiem zamyka się.
- Zamknąć dopływ wody.
- Odłączyć wąż do wody od dopływu wody.
- Nawinąć wąż do wody na dołowy.

Obsługa

⚠ NIEBEZPIECZEŃSTWO

Niebezpieczeństwo wybuchu! Nie rozpylać cieczy palnych.

⚠ NIEBEZPIECZEŃSTWO

Niebezpieczeństwo zranienia! Nigdy nie używać urządzenia bez zamontowanej lancy. Przed każdym użyciem sprawdzić mocne osadzenie lancy. Złącze śrubowe lancy należy dokręcić ręcznie.

⚠ NIEBEZPIECZEŃSTWO

Niebezpieczeństwo zranienia! Przy pracach przytrzymać pistolet natryskowy i lancę obydwiema rękami.

⚠ NIEBEZPIECZEŃSTWO

Niebezpieczeństwo zranienia! Podczas pracy dźwignia spustowa i dźwignia zabezpieczająca nie mogą być zablokowane.

⚠ NIEBEZPIECZEŃSTWO

Niebezpieczeństwo zranienia! W przypadku awarii dźwigni zabezpieczającej poinformować serwis.

Otwieranie/zamykanie ręcznego pistoletu natryskowego

- Otwieranie ręcznego pistoletu natryskowego: Nacisnąć dźwignię zabezpieczającą i spustową.
- Zamykanie ręcznego pistoletu natryskowego: Puścić dźwignię zabezpieczającą i spustową.

Wymienić dyszę

⚠ NIEBEZPIECZEŃSTWO

Niebezpieczeństwo zranienia! Przed wymianą dyszy wyłączyć urządzenie i uruchomić ręczny pistolet natryskowy, aż do całkowitej redukcji ciśnienia w urządzeniu.

- Zabezpieczyć ręczny pistolet natryskowy, w tym celu przesunąć zaczep zabezpieczający do przodu.
- Wymienić dyszę.

Doprowadzenie wody

Zaopatrzenie w wodę może mieć miejsce albo poprzez dopływ zewnętrzny albo poprzez wewnętrzne zbiorniki na wodę (2 x 250 litrów).

Zawór kulowy do przełączania obiegu powrotnego

- Ustawienie równoległe do kierunku jazdy: Woda z obiegu powrotnego pompy wysokociśnieniowej spływa do zbiornika z pływakiem, jeśli otwarty jest zawór przelewowy.

Wskazówka: Jeśli ręczny pistolet natryskowy jest zamknięty przy takim ustawieniu zaworu kulowego, urządzenie może się wyłączyć po kilku minutach na skutek za wysokiej temperatury (patrz pomoc w razie usterek/ERROR 3).

- Ustawienie poprzeczne do kierunku jazdy: Woda z obiegu powrotnego pompy wysokociśnieniowej spływa do zbiornika wody, jeśli otwarty jest zawór przelewowy.

Zewnętrzny dopływ wody

- Ustawić dźwignię uruchamiającą zawór kulowy do przełączania obiegu powrotnego równoległe do kierunku jazdy (20 l).
- Zamknąć kurek dopływu do zbiornika na wodę.

Wewnętrzny dopływ wody

- Ustawić dźwignię uruchamiającą zawór kulowy do przełączania obiegu powrotnego równoległe do kierunku jazdy (20 l).
- Otworzyć dopływ zbiorników na wodę.

Włączenie urządzenia

Wskazówka: Urządzenie może być eksploatowane jedynie przy zamkniętej przedniej osłonie. W przypadku otwarcia przedniej osłony urządzenie się wyłącza i zapala się kontrolka.

Wskazówka: Aż do osiągnięcia ciśnienia roboczego, prędkość obrotowa silnika może ulegać zmianie ze względu na proces odpowietrzania.

- Odblokować wyłącznik awaryjny przez jego pociągnięcie.
- Otworzyć tylną pokrywę.
- Utworzyć dopływ wody.
- Włożyć kluczyk do wyłącznika kluczykowego.
- Tylko przy zimnym silniku:
W celu dokonania żarzenia silnika przekręcić wyłącznik kluczykowy na lewo i przytrzymać, aż zgaśnie kontrolka żarzenia wstępnego.
- Przekręcić wyłącznik kluczykowy do położenia „I”. Świeci się kontrolka gotowości do pracy. Ma miejsce włączenie napięcia sterowniczego, a wyświetlacz pokazuje stan roboczy.
- Przekręcić wyłącznik kluczykowy na prawo, aż do włączenia silnika.
- Ustawić przełącznik urządzenia na pracę z zimną/gorącą wodą.
- Odbezpieczyć ręczny pistolet natryskowy, w tym celu przesunąć zaczep zabezpieczający do tyłu.
- Otworzyć pistolet natryskowy.

Czyszczenie zimną wodą

- Ustawić wyłącznik urządzenia w pozycji „0/OFF” (Wył. palnik).

Czyszczenie gorącą wodą

⚠ NIEBEZPIECZEŃSTWO

Niebezpieczeństwo poparzenia!

- Ustawić przełącznik urządzenia na żądaną temperaturę roboczą (maks. 100 °C). Palnik włącza się.

Sterownik prędkości obrotowej

Tylko HDS 9/50, HDS 13/35 (opcjonalnie w przypadku HDS 13/20, HDS 17/20):

Wskazówka: Po podniesieniu prędkości obrotowej silnika, wzrasta również ciśnienie robocze. Można je odczytać na manometrze.

- Zwiększenie prędkości obrotowej:
→ Docisnąć dźwignię sterownika prędkości obrotowej ku górze.
- Zmniejszanie prędkości obrotowej:
→ Docisnąć dźwignię sterownika prędkości obrotowej ku dołowi.

Ustawianie ciśnienia roboczego i przepływu

Tylko HDS 13/20, HDS 17/20:

- Ustawić ciśnienie robocze i przepływ poprzez obrót regulatora ciśnienia/przepływu na pistolecie natryskowym (+/-).

⚠ NIEBEZPIECZEŃSTWO

Niebezpieczeństwo zranienia! Przy ustawianiu regulatora ciśnienia/przepływu zwrócić uwagę na to, by nie poluzować złącza śrubowego lancy.

Praca ze środkiem czyszczącym

Tylko HDS 13/20, HDS 17/20:

UWAGA

Nieodpowiednie środki czyszczące mogą uszkodzić urządzenie oraz czyszczony obiekt.

- Aby zminimalizować zanieczyszczenie środowiska, środków czyszczących należy używać oszczędnie.
- Należy przestrzegać wskazówek i zaleceń dotyczących dozowania załączonych do środków czyszczących.
- Można stosować wyłącznie środki czyszczące dopuszczone przez producenta urządzenia.
- Środki czyszczące Kärcher gwarantują pracę bez zakłóceń. Prosimy o zaczerpnienie porady oraz zamówienie naszego katalogu lub broszury z informacjami o naszych środkach czyszczących.
- Zawiesić wąż do zasysania środka czyszczącego w zbiorniku ze środkiem czyszczącym i mocno przykręcić kapturek gwintowany.
- Ustawić zawór dozujący środek czyszczący na żądane stężenie.

Wskazówka: Aby zapobiec cofaniu się środka czyszczącego do zbiornika z pływakiem lub zbiornika wody podczas pracy i przy zamkniętym ręcznym pistolecie natryskowym, zawór dozujący środek czyszczący musi być zamknięty.

Niszczenie chwastów

Tylko HDS 13/20, HDS 17/20 (opcja):

Wskazówka: Do niszczenia chwastów obowiązkowo wymagany jest zestaw do zamontowania - sterownik prędkości obrotowej (opcja fabryczna: 2.013-086.7, zestaw do doposażenia: 2.013-014.0)!

Obsługa zgodnie z instrukcją obsługi urządzenia do niszczenia chwastów WR 10, nr części 5.968-256.0 lub WR 20/WR 50/WR 100, nr części 5.967-455.0!

Dodatkowo należy przestrzegać następujących informacji:

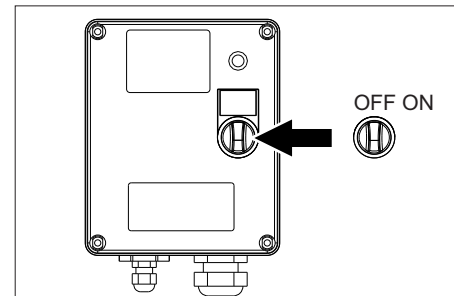
- Zamontować WR 10, 20, 50 lub 100 na lancę i założyć odpowiednią dyszę (patrz stosowna instrukcja obsługi).
- Przekręcić wyłącznik kluczykowy do położenia „I”. Świeci się kontrolka gotowości do pracy. Ma miejsce włączenie napięcia sterowniczego, a wyświetlacz pokazuje stan roboczy.
- Docisnąć dźwignię sterownika prędkości obrotowej do oporu w dół.

Niszczenie chwastów V2.0

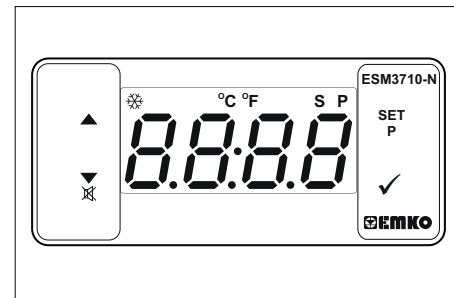
- Ustawić wyłącznik urządzenia na tryb pracy „Niszczanie chwastów V2.0”.
- Przekręcić wyłącznik kluczykowy na prawo, aż do włączenia silnika.
- Odbezpieczyć ręczny pistolet natryskowy, w tym celu przesunąć zaczep zabezpieczający do tyłu.
- Otworzyć pistolet natryskowy.
- 1 Wyświetlacz pokazuje TEMP LOW: Osiągnięcie temperatury roboczej trwa ok. 2 - 4 minut.
- 2 Wyświetlacz pokazuje TEMP OKAY:
- Przeprowadzić niszczenie chwastów.

Niszczanie chwastów V3.0 & V5.0

- Ustawić wyłącznik urządzenia na tryb pracy „Niszczanie chwastów V3.0 & V5.0”



- Włączyć skrzynkę WR, ustawić przełącznik w pozycji „ON”.



- Ustawić temperaturę za pomocą SET i przycisków \wedge i \vee i potwierdzić naciskając \surd (zakres ustawień 85 - 105°C).
- Przekręcić wyłącznik kluczykowy na prawo, aż do włączenia silnika.
- Odbezpieczyć ręczny pistolet natryskowy, w tym celu przesunąć zaczep zabezpieczający do tyłu.
- Otworzyć pistolet natryskowy.
- Wskazówka:** Osiągnięcie temperatury roboczej trwa ok. 2 - 4 minut.
- Przeprowadzić niszczenie chwastów.

Tryb pracy z parą (czyszczenie parą i dezynfekcja)

Tylko HDS 13/20, HDS 17/20 (opcja):

Wskazówka: Do pracy z parą obowiązkowo wymagany jest zestaw montażowy - sterownik prędkości obrotowej (opcja, fabrycznie 2.013-086.7, zestaw doposażenia: 2 013-014.0)!

⚠ NIEBEZPIECZEŃSTWO

Niebezpieczeństwo poparzenia! W przypadku temperatur roboczych powyżej 105°C ciśnienie robocze nie może przekraczać 3,2 MPa (32 bar).

Wskazówka: W przypadku czyszczenia parą nie jest możliwa praca z 2 lancami.

- ➔ Czyszczenie parą: Zamontować odpowiednią dyszę parową na lancy (nr części patrz dane techniczne).
- ➔ Dezynfekcja: Zamontować na lancy WR 10, 20, 50 lub 100 i założyć odpowiednią dyszę parową (nr części patrz dane techniczne).
- ➔ Ustawić wyłącznik urządzenia na tryb „Praca z parą”.
- ➔ Włączyć skrzynek WR, ustawić przełącznik w pozycji „ON”.
- ➔ Ustawić temperaturę za pomocą SET i przycisków \wedge i potwierdzić naciskając \vee (zalecany zakres ustawień 120 - 155°C).
- ➔ Przekręcić wyłącznik kluczykowy na prawo, aż do włączenia silnika.
- ➔ Otworzyć pokrywę silnika i obracając w kierunku przeciwnym do ruchu wskazówek zegara ustawić pokrętło na przelewie według manometru na 30 bar.
- ➔ Odbezpieczyć ręczny pistolet natryskowy, w tym celu przesunąć zaczep zabezpieczający do tyłu.
- ➔ Otworzyć pistolet natryskowy.
Wskazówka: Osiągnięcie temperatury roboczej trwa ok. 2 - 4 minut.
- ➔ Wykonać czyszczenie lub dezynfekcję parą.

Funkcje bezpieczeństwa:

- 1 Lampka kontrolna na skrzynce WR świeci się na czerwono: Za wysokie ciśnienie systemowe, palnik się wyłącza, patrz Pomoc w razie usterek.
- 2 Na wyświetlaczu na panelu obsługi pojawia się ER-ROR 5: Za niskie ciśnienie systemowe, palnik się nie włącza, patrz Pomoc w razie usterek/ERROR 5.

Przerwanie pracy

- ➔ Zamknąć pistolet natryskowy.
- ➔ Zabezpieczyć ręczny pistolet natryskowy, w tym celu przesunąć zaczep zabezpieczający do przodu.

Wskazówka: Jeżeli ręczny pistolet natryskowy zostanie zamknięty, silnik pracuje nadal z prędkością obrotową biegu jałowego. Dzięki temu woda krąży pomiędzy zbiornikiem z pławką a pompą wysokociśnieniową i ogrzewa się. Po osiągnięciu maksymalnie dopuszczalnej temperatury (55 °C) silnik ulega wyłączeniu przez czujnik temperatury przy wlocie wody. Po ochłodzeniu poniżej 50 °C urządzenie można ponownie uruchomić.

Po pracy ze środkiem czyszczącym

Tylko HDS 13/20, HDS 17/20:

- ➔ Ustawić zawór dozujący środek czyszczący w pozycji „0”.
- ➔ Splukiwać urządzenie z otwartym pistoletem natryskowym przez przynajmniej 1 minutę.

Wyłączanie urządzenia

⚠ NIEBEZPIECZEŃSTWO

Niebezpieczeństwo oparzenia gorącą wodą! Po czyszczeniu gorącą wodą lub parą, w celu schłodzenia urządzenia musi przez co najmniej dwie minuty być zasilane zimną wodą, przy czym pistolet natryskowy musi być otwarty.

UWAGA

Niebezpieczeństwo uszkodzenia! Nigdy nie wyłączać silnika przy pełnym obciążeniu otwartego ręcznego pistoletu natryskowego.

- ➔ Ustawić wyłącznik urządzenia w pozycji „0/OFF” (Wyl. palnik).
- ➔ Zamknąć pistolet natryskowy.
- ➔ Silnik reguluje prędkość obrotową biegu jałowego.
- ➔ Wyłącznik kluczykowy przekręcić do pozycji „0”. Gaśnie kontrolka gotowości do pracy. Napięcie sterujące ulega wyłączeniu i gaśnie wyświetlacz.
- ➔ Przy zewnętrznym dopływie wody: Zamknąć dopływ wody.
- ➔ Włączyć ręczny pistolet natryskowy i poczekać aż w urządzeniu nie będzie ciśnienia.
- ➔ Pistolet natryskowy zabezpieczyć zaczepem zabezpieczającym przed niezamierzonym otwarciem.
- ➔ Przy dopływie wody z zewnątrz: Zdjąć wąż do wody z dopływu i nawinąć na bęben.
- ➔ Nawinąć wąż wysokociśnieniowy na bęben.

Ochrona przeciwmrozowa

W celu ochrony przed szkodami spowodowanymi przez mróz urządzenie należy przepłukać przy użyciu środka przeciwdziałającego zamarzaniu.

Wskazówka: Używać standardowy środek do samochodów na bazie glikolu przeciwdziałającego zamarzaniu.

Wskazówka: Przy użyciu stosować się do wskazówek producenta środka przeciwdziałającego zamarzaniu. W ten sposób zapewniona jest w pewnym stopniu ochrona antykorozyjna.

Ochrona przeciwmrozowa silnika

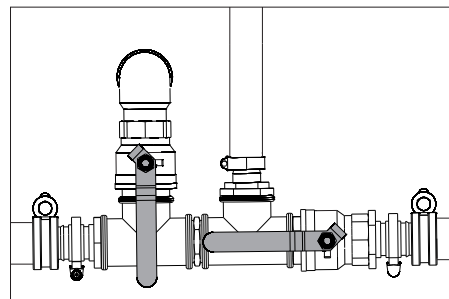
- ➔ Sprawdzić obieg chłodzenia silnika pod kątem wystarczającej ochrony przeciwmrozowej, w razie potrzeby uzupełnić poziom środka przeciwdziałającego zamarzaniu.
- ➔ Patrz prace konserwacyjne „Sprawdzanie i uzupełnianie chłodziwa”.

Ochrona przeciwmrozowa akumulatora

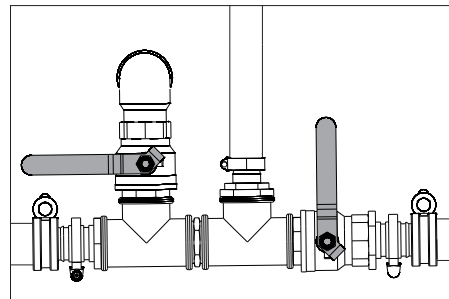
- ➔ W przypadku nie używania urządzenia przez kilka tygodni przy mocnym mrozie należy wymontować akumulator i przechować w miejscu chronionym przed mrozem.

Płukanie przeciwmrozowe w obiegu (pompa wysokociśnieniowa)

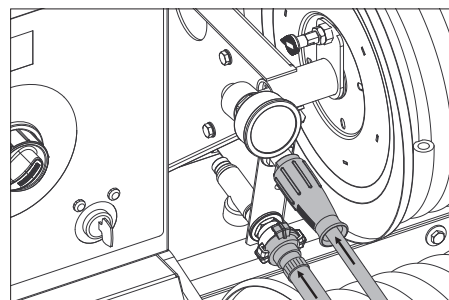
- ➔ Przy zewnętrznym dopływie wody: Odłączyć wąż do wody od dopływu wody.
- ➔ Ustawić wyłącznik urządzenia w pozycji „0/OFF” (Wyl. palnik).
- ➔ Zwolnić ciśnienie urządzenia.
- ➔ Ustawić wyłącznik urządzenia na tryb pracy „Ochrona przeciwmrozowa”.
- ➔ Tylko HDS 13/20, HDS 17/20: Ustawić zawór dozujący środek czyszczący na Maximum. Wyjąć wążek do zasysania środka czyszczącego ze zbiornika ze środkiem czyszczącym i odłożyć w taki sposób, żeby go można było opróżnić.



- ➔ Otworzyć kurek dopływu zbiorników na wodę i kurek spustowy, żeby całkowicie opróżnić urządzenie. Wskaźnik poziomu napętnienia zbiornika wody całkowicie się obniża.



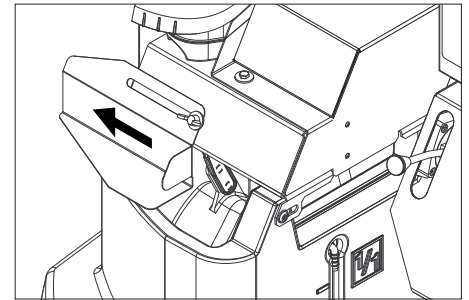
- ➔ Zamknąć kurek dopływu do zbiornika wody i kurek spustowy.
- ➔ Odłączyć pistolet natryskowy od węża wysokociśnieniowego.



- ➔ Podłączyć wąż wysokociśnieniowy do dopływu środka ochrony przeciwmrozowej.
- ➔ Podłączyć wąż do wody do obiegu powrotnego środka ochrony przeciwmrozowej.

➔ Umieścić płyn ochrony przeciwmrozowej w zbiorniku środka przeciwdziałającego zamarzaniu. Stosunek w mieszance wody i środka ochrony przeciwmrozowej wybrać zgodnie z danymi producenta środka przeciwdziałającego zamarzaniu.

➔ Sprawdzić stężenie środka przeciwdziałającego zamarzaniu za pomocą dostępnego na rynku testera ochrony przeciwmrozowej i w razie potrzeby dopasować.

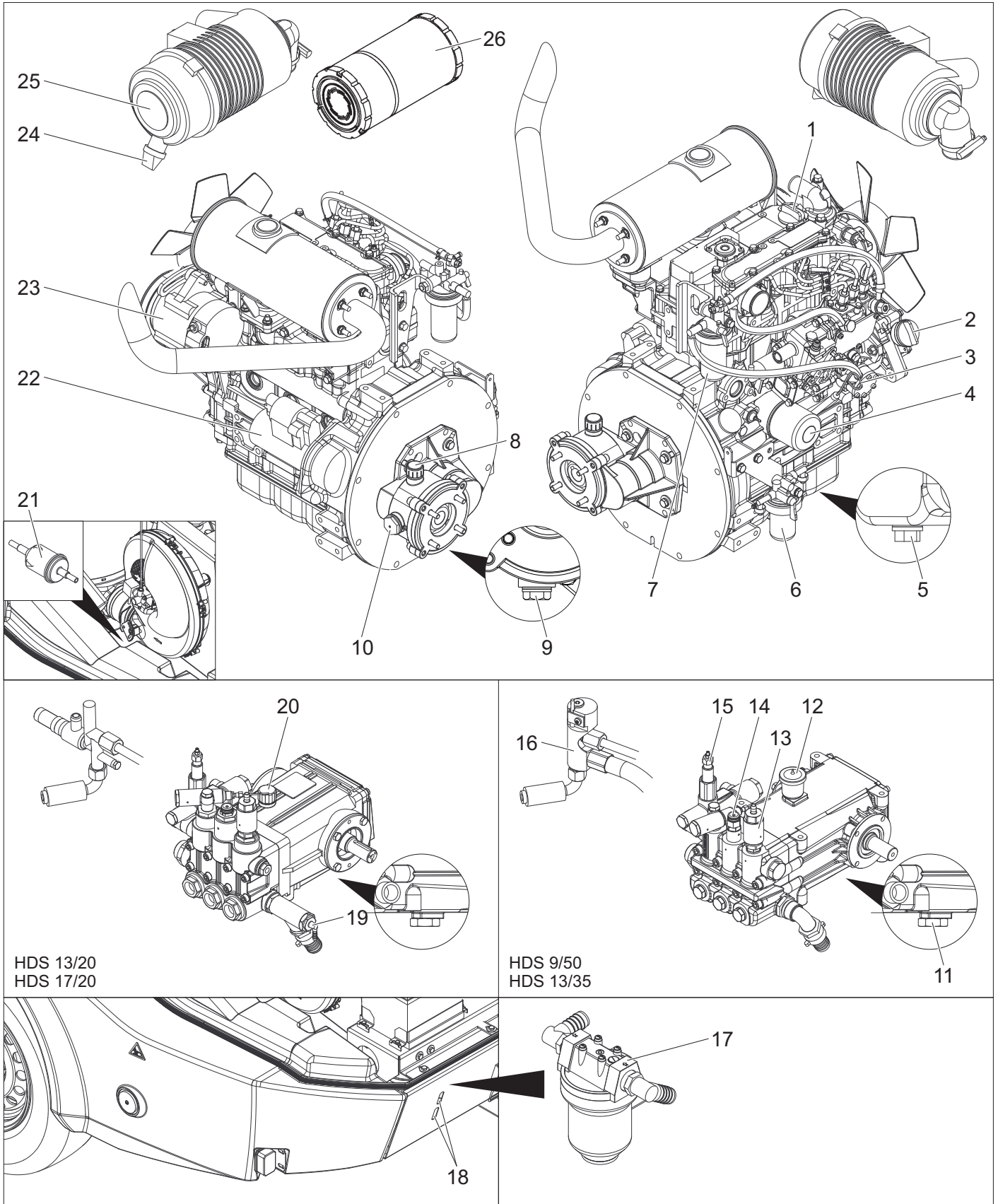


- ➔ Otworzyć otwór wlotowy zbiornika z pławką. W tym celu poluzować śrubę skrzydełkową i przesunąć osłonę na lewo.
- ➔ Nalać 20 litrów środka przeciwdziałającego zamarzaniu do zbiornika z pławką i zamknąć otwór wlewowy.
- ➔ Ustawić pionowo dźwignię uruchamiającą zaworu kulkowego ochrony przeciwmrozowej.
- ➔ Ustawić dźwignię uruchamiającą zawór kulkowy do przełączania obiegu powrotnego równoległe do kierunku jazdy (20 l).
- ➔ Tylko przy zimnym silniku: W celu dokonania żarzenia silnika przekręcić wyłącznik kluczykowy na lewo i przytrzymać, aż zgaśnie kontrolka żarzenia wstępnego.
- ➔ Przekręcić wyłącznik kluczykowy do położenia „I”. Świeci się kontrolka gotowości do pracy. Ma miejsce włączenie napięcia sterowniczego, a wyświetlacz pokazuje stan roboczy „Ochrona przeciwmrozowa”.
- ➔ Przekręcić wyłącznik kluczykowy na prawo, aż do włączenia silnika.
- ➔ Płyn ochrony przeciwmrozowej pompowany jest w obieg przez urządzenie.
- ➔ Wprowadzić wodę resztkową poprzez wąż ochrony przeciwmrozowej do zbiornika środka przeciwdziałającego zamarzaniu.
- ➔ Po wydostaniu się środka przeciwdziałającego zamarzaniu z węża ochrony przeciwmrozowej, ustawić poziomo dźwignię zaworu kulkowego ochrony przeciwmrozowej i zaczekać 5 sek.
- ➔ Wyłączyć silnik.
- ➔ Ustawić wyłącznik urządzenia w pozycji „0/OFF” (Wyl. palnik).

Pompowanie środka przeciwdziałającego zamarzaniu z systemu wysokociśnieniowego

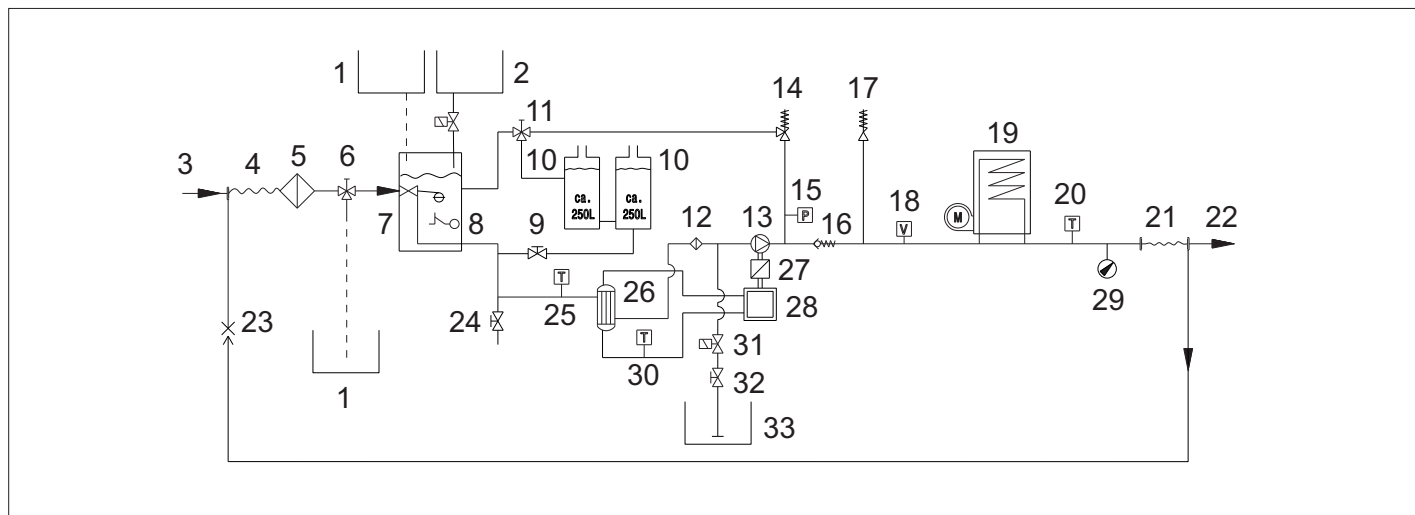
Wskazówka: Przed pracą należy przepompować środek przeciwdziałający zamarzaniu z systemu wysokociśnieniowego z powrotem do zbiornika środka przeciwdziałającego zamarzaniu.

- ➔ Ustawić pionowo dźwignię uruchamiającą zaworu kulkowego ochrony przeciwmrozowej.
- ➔ Podłączyć wąż wysokociśnieniowy do dopływu środka ochrony przeciwmrozowej.
- ➔ Podłączyć wąż do wody do obiegu powrotnego środka ochrony przeciwmrozowej.
- ➔ Otworzyć otwór wlotowy zbiornika z pławką. W tym celu poluzować śrubę skrzydełkową i przesunąć osłonę na lewo.
- ➔ Nalać 20 litrów czystej wody do zbiornika z pławką i zamknąć otwór wlewowy.
- ➔ Ustawić wyłącznik urządzenia na tryb pracy „Ochrona przeciwmrozowa”.
- ➔ Tylko przy zimnym silniku: W celu dokonania żarzenia silnika przekręcić wyłącznik kluczykowy na lewo i przytrzymać, aż zgaśnie kontrolka żarzenia wstępnego.
- ➔ Przekręcić wyłącznik kluczykowy do położenia „I”. Świeci się kontrolka gotowości do pracy. Ma miejsce włączenie napięcia sterowniczego, a wyświetlacz pokazuje stan roboczy „Ochrona przeciwmrozowa”.
- ➔ Przekręcić wyłącznik kluczykowy na prawo, aż do włączenia silnika.
- ➔ Płyn ochrony przeciwmrozowej pompowany jest wraz z czystą wodą ze zbiornika z pławką do zbiornika środka przeciwdziałającego zamarzaniu.
- ➔ Przepłukać przez ok. 2 minuty, aż do napętnienia zbiornika środka przeciwdziałającego zamarzaniu.
- ➔ Wyłączyć silnik.
- ➔ Ustawić wyłącznik urządzenia w pozycji „0/OFF” (Wyl. palnik).



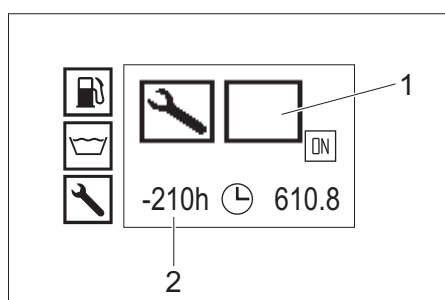
- | | |
|---|---|
| 1 Otwór wlewowy oleju silnikowego (górn) | 14 Wyłącznik ciśnieniowy |
| 2 Otwór wlewowy oleju silnikowego (bok) | 15 Zawór przelewowy |
| 3 Miernik poziomu oleju (silnik) | 16 Blok zabezpieczający palnika |
| 4 Filtr oleju (silnik) | 17 Wstępny filtr pompy |
| 5 Śruba spustowa oleju silnika | 18 Szczelina kontrolna |
| 6 Separatora wody | 19 Wlot środka czyszczącego |
| 7 Filtr paliwa | 20 Bagnet do kontroli poziomu oleju (pompa) |
| 8 Otwór wlewowy oleju przekładniowego wraz z od-powietrzaniem | 21 Filtr paliwowy |
| 9 Śruba spustowa oleju przekładni pośredniej | 22 Rozrusznik |
| 10 Wziernik przekładni pośredniej | 23 Prądnica |
| 11 Śruba spustowa oleju pompy | 24 Wylot brudu przy filtrze powietrza |
| 12 Zbiornik oleju | 25 Filtr powietrza |
| 13 Zawór pływający ochrony przeciwmrozej | 26 Wkład filtra powietrza |

Schemat przepływu







- 1 Środek przeciwdziałający zamarzaniu
- 2 Zbiornik płynu zmiękczającego
- 3 Dopływ wody
- 4 Bęben na wąż niskociśnieniowy
- 5 Filtr wejściowy wody
- 6 Zawór kulkowy ochrony przeciwmrozowej
- 7 Zbiornik pływakowy
- 8 Zabezpieczenie przed pracą na sucho
- 9 Kurek dopływu do zbiornika wody
- 10 Zbiornik na wodę
- 11 Zawór kulowy do przełączania obiegu powrotnego
- 12 Wstępny filtr pompy
- 13 Pompa wysokociśnieniowa
- 14 Zawór przelewowy
- 15 Wyłącznik ciśnieniowy
- 16 Zawór przeciwwrotny
- 17 Zawór bezpieczeństwa
- 18 Przełącznik strumieniowy
- 19 Grzejnik przepływowy
- 20 Czujnik temperatury palnika
- 21 Bęben na wąż wysokociśnieniowy
- 22 Wyjście wysokiego ciśnienia
- 23 Odpływ ochrony przeciwmrozowej
- 24 Kurek spustowy
- 25 Czujnik temperatury wloty wody
- 26 Wymiennik ciepła
- 27 Przekładnia pośrednia
- 28 Silnik wysokoprężny
- 29 Manometr
- 30 Czujnik temperatury wody chłodzącej
- 31 Zawór elektromagnetyczny środka czyszczącego
- 32 Zawór dozujący środka czyszczącego
- 33 Zbiornik środków czyszczących

Wyświetlacz Serwis



- 1 Rodzaj serwisu
- 2 Serwis spóźniony o 210 roboczogodzin

Rodzaj serwisu	
	Serwis palnika
	Serwis silnika
	Serwis pompy
	Serwis pistoletu natryskowego

Terminy konserwacji

Termin	Zajęcie	przez kogo
Przed każdym przejazdem	Sprawdzić oświetlenie.	Obsługujący
	Sprawdzić ciśnienie i stan opon.	Obsługujący
Codziennie	Sprawdzić poziom oleju na zbiorniku oleju pompy wysokociśnieniowej lub bagnetem, w razie potrzeby uzupełnić olej. UWAGA <i>Niebezpieczeństwo uszkodzenia! Jeżeli olej ma mleczne zabarwienie, należy natychmiast skontaktować się z serwisem firmy Kärcher.</i>	Obsługujący
	Ogólna kontrola wzrokowa urządzenia.	Obsługujący
	Sprawdzić filtr wejściowy wody, w razie potrzeby wyczyścić.	Obsługujący
	Sprawdzić filtr wstępny pompy, w razie potrzeby wyczyścić.	Obsługujący
	Sprawdzić poziom oleju w silniku, a w razie potrzeby dolać oleju.	Obsługujący
	Sprawdzić poziom oleju w przekładni pośredniej, a w razie potrzeby dolać oleju.	Obsługujący
	Sprawdzić filtr paliwa w silniku, a w razie potrzeby poinformować serwis.	Obsługujący
	Sprawdzić wodooddzielacz przy silniku, a w razie potrzeby poinformować serwis.	Obsługujący
	Skontrolować poziom płynu chłodniczego w zbiorniku wyrównawczym, a w razie potrzeby dolać chłodziwa.	Obsługujący
	Sprawdzić filtr paliwa, w razie potrzeby poinformować serwis.	Obsługujący
	Sprawdzić wężyk do zasysania środka czyszczącego, w razie konieczności oczyścić.	Obsługujący
	Skontrolować system przewodów pod kątem szczelności.	Obsługujący
Jeden raz po pierwszych 50 roboczogodzinach	Sprawdzić napięcie paska klinowego przy wentylatorze, w razie konieczności go naprężyć.	Obsługujący
	Wymienić olej w silniku.	Serwis firmy
	Wymienić wkład filtra oleju przy silniku.	Serwis firmy
	Wymienić olej w pompie wysokociśnieniowej.	Serwis firmy
Co 50 godzin roboczych	Sprawdzić akumulator.	Obsługujący
Co 200 godzin roboczych	Sprawdzić filtr powietrza wzgl. wkład filtra powietrza, a w razie potrzeby oczyścić.	Obsługujący
	Sprawdzić napięcie paska klinowego przy wentylatorze, w razie konieczności go naprężyć.	Obsługujący
	Sprawdzić szczelność przekładni pośredniej.	Serwis firmy
	Oczyścić filtr siatkowy w króćcu wlewowym zbiornika paliwa.	Serwis firmy
	Wymienić olej w silniku.	Serwis firmy
	Wymienić wkład filtra oleju przy silniku.	Serwis firmy
	Przeprowadzić prace konserwacyjne zgodnie z planem konserwacji.	Serwis firmy
Co 400 godzin roboczych	Wymienić wkład filtra powietrza.	Obsługujący
	Sprawdzić filtr paliwa, a w razie potrzeby wymienić.	Serwis firmy
	Przeprowadzić prace konserwacyjne zgodnie z planem konserwacji.	Serwis firmy
Co 600 godzin roboczych albo co roku	Wymienić olej w pompie wysokociśnieniowej.	Serwis firmy
Co 600 godzin roboczych	Nasmarować hamulca najazdowy przy dyszlu.	Obsługujący
	Przeprowadzić prace konserwacyjne zgodnie z planem konserwacji.	Serwis firmy
Co 800 godzin roboczych	Sprawdzić działanie silnika dmuchawy, a w razie potrzeby wymienić zestyki ślizgowe (szczotki węglowe).	Serwis firmy
Co 1000 godzin roboczych albo co roku	Wymienić chłodziwo.	Serwis firmy
Co 1000 godzin roboczych	Wymienić olej w przekładni pośredniej.	Serwis firmy
	Wymienić pasek klinowy przy wentylatorze.	Serwis firmy
	Sprawdzić luz zaworu przy głowicy cylindra silnika, a w razie potrzeby nastawić.	Autoryzowany serwis firmy Yanmar
Co 1600 godzin roboczych	Sprawdzić dysze wtryskowe przy silniku, a w razie potrzeby oczyścić.	Autoryzowany serwis firmy Yanmar
	Sprawdzić odpowietrzanie obudowy korby przy silniku, a w razie potrzeby oczyścić.	Autoryzowany serwis firmy Yanmar
Co 2000 godzin roboczych lub co 2 lata	Wymienić węże paliwa przy silniku.	Autoryzowany serwis firmy Yanmar
	Wymienić układ chłodzenia przy silniku.	Autoryzowany serwis firmy Yanmar
Co 2000 godzin roboczych	Sprawdzić zawory i gniazda zaworów przy głowicy cylindra silnika, a w razie potrzeby dotrzeć.	Autoryzowany serwis firmy Yanmar
Dotyczy tylko urządzeń z zestawem montażowym do pracy z parą:		
Najpóźniej co 5 lat, cyklicznie	Przeprowadzić kontrolę ciśnienia zgodnie z zaleceniami producenta.	Serwis firmy

Prace konserwacyjne

⚠ NIEBEZPIECZEŃSTWO

Przed przystąpieniem do jakiegokolwiek pracy przy urządzeniu, wyłączyć stacyjkę i wyjąć kluczyk.

⚠ NIEBEZPIECZEŃSTWO

Niebezpieczeństwo zranienia porażeniem prądem! Nie odkładać żadnych metalowych przedmiotów na prądnicę ani na rozruszniku.

⚠ NIEBEZPIECZEŃSTWO

Niebezpieczeństwo wybuchu! Nie kłaść na akumulatory, czyli na biegunach i łącznikach ogniw, narzędzi ani podobnych przedmiotów.

→ Odczekać, aż urządzenie ostygnie.

Czyszczenie filtra wejściowego wody

- Zdemontować filtr wejściowy wody i wyjąć wkład filtra.
- Oczyszczyć wkład filtra czystą wodą lub sprężonym powietrzem.
- Montaż wykonać w odwrotnej kolejności.

Czyszczenie filtra wstępnego pompy

- Zwolnić ciśnienie urządzenia.
- Zdemontować filtr wstępny pompy i wyjąć wkład filtra.
- Oczyszczyć wkład filtra czystą wodą lub sprężonym powietrzem.
- Montaż wykonać w odwrotnej kolejności.

Czyszczenie filtra na wężyk ssącym do środka czyszczącego

- Wykręcić kapturek gwintowany wężyka do zasysania środka czyszczącego.
- Wyjąć wężyk do zasysania środka czyszczącego.
- Oczyszczyć filtr w wodzie i założyć z powrotem.

Kontrola poziomu oleju w silniku i uzupełnianie oleju silnikowego

Wskazówka: Ilość oleju pomiędzy znacznikami MIN i MAX na bagnecie do kontroli poziomu wynosi 1,6 l.

- Wyjąć, wytrzeć i ponownie włożyć bagnet pomiarowy oleju.
- Jeszcze raz wyjąć bagnet pomiarowy i odczytać poziom oleju.
- Poziom oleju jest prawidłowy, gdy znajduje się wewnątrz oznaczenia na bagnecie pomiarowym.
- Gdy poziom oleju leży poniżej oznaczenia na bagnecie pomiarowym, wówczas należy otworzyć korek otworu wlewowego i dolać świeżego oleju silnikowego.
- Zaczekać pięć minut, aż olej silnikowy zbierze się w misce olejowej.
- Sprawdzić poziom oleju w sposób opisany powyżej.

- W razie potrzeby proces ten powtarzać tyle razy, aż poziom oleju znajdzie się wewnątrz oznaczenia na bagnecie pomiarowym.
- Po sprawdzeniu wsunąć bagnet pomiarowy i założyć korek otworu wlewowego.

Wskazówka: Musi być zapewniona możliwość uchodzenia pęcherzyków powietrza.

Gatunek oleju, patrz dane techniczne.

Sprawdzić poziom oleju w przekładni pośredniej i dolać oleju przekładniowego.

- Sprawdzić poziom oleju we wzierniku przekładni pośredniej. Poziom oleju jest właściwy, gdy znajduje się on w środku wziernika.
- Gdy poziom oleju leży poniżej środka wziernika, należy otworzyć korek otworu wlewowego i dolać świeżego oleju przekładniowego.
- Zamknąć otwór wlewowy.

Wskazówka: Musi być zapewniona możliwość uchodzenia pęcherzyków powietrza.

Gatunek oleju, patrz dane techniczne.

Sprawdzić poziom oleju w zbiorniku oleju pompy wysokociśnieniowej, w razie potrzeby uzupełnić olej.

Tylko HDS 9/50, HDS 13/35:

- Skontrolować poziom oleju pompy wysokociśnieniowej. Poziom oleju jest właściwy, gdy znajduje się on pomiędzy oznaczeniami MIN i MAX.
- Gdy poziom oleju leży poniżej oznaczenia MIN, należy otworzyć korek otworu wlewowego i dolać świeżego oleju przekładniowego.
- Zamknąć korek zbiornika oleju.

Wskazówka: Musi być zapewniona możliwość uchodzenia pęcherzyków powietrza.

Gatunek oleju, patrz dane techniczne.

Sprawdzić poziom oleju na bagnecie pompy wysokociśnieniowej, w razie potrzeby uzupełnić olej.

Tylko HDS 13/20, HDS 17/20:

- Wyjąć, wytrzeć i ponownie włożyć bagnet do kontroli poziomu oleju.
- Jeszcze raz wyjąć bagnet i odczytać poziom oleju. Poziom oleju jest prawidłowy, gdy znajduje się wewnątrz oznaczenia na bagnecie pomiarowym.
- Gdy poziom oleju jest niższy niż oznaczenie na bagnecie, uzupełnić świeży olej.
- Włożyć bagnet.

Wskazówka: Musi być zapewniona możliwość uchodzenia pęcherzyków powietrza.

Gatunek oleju, patrz dane techniczne.

Sprawdzanie i uzupełnianie chłodziwa

⚠ OSTROŻNIE

Zwrócić uwagę na używany rodzaj środka przeciwdziałającego zamarzaniu. Mieszanie może spowodować reakcję chemiczną i mogą powstać szkodliwe substancje. Nie mieszać różnych rodzajów środka przeciwdziałającego zamarzaniu.

⚠ OSTRZEŻENIE

Przy braku chłodziwa silnik może się przegrzać. Natychmiast wyłączyć i schłodzić silnik.

⚠ OSTRZEŻENIE

Gdy silnik jest tak mocno przegrzany, że wydobywa się para wodna, wówczas należy natychmiast wyłączyć silnik i zachować odstęp bezpieczeństwa od silnika aż do zredukowania ciśnienia w silniku.

⚠ OSTRZEŻENIE

Niebezpieczeństwo poparzenia! Nigdy nie otwierać korka zbiornika wyrównawczego chłodziwa silnika w temperaturze roboczej. Zbiornik znajduje się pod ciśnieniem.

- Otworzyć korek zbiornika wyrównawczego chłodziwa silnika, dolać świeżej, czystej wody i odpowiedniego środka przeciwdziałającego zamarzaniu aż do znacznika Max.

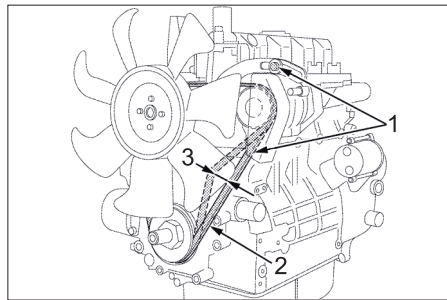
Czyszczenie/wymiana filtra powietrza

Wskazówka: W celu przeprowadzenia czyszczenia zgrubnego filtra powietrza postępować w sposób następujący: Ustawić zbiornik przechwytyjący pod wylotem zanieczyszczeń i aktywować wylot brudu.

Wskazówka: Mocno zanieczyszczone wzgl. uszkodzone wkłady filtra należy zawsze wymieniać.

- Poluzować pałąk naciągu sprężynowego, zdjęć pokrywę i usunąć osady kurzu.
- Wyjąć wkład filtra.
- Przedmuchać wkład filtra od wewnątrz przy użyciu sprężonego powietrza (maks. 2 bar).
- Wyczyścić szmatką obudowę filtra powietrza od wewnątrz.
- Włożyć wkład filtra do obudowy filtra powietrza.
- Założyć pokrywę i zamocować pałąkiem naciągu sprężynowego.

Kontrola paska klinowego wentylatora



1 Śruby mocujące prądnicy

2 Pasek klinowy

3 Naprężenie paska ok. 7-9 mm

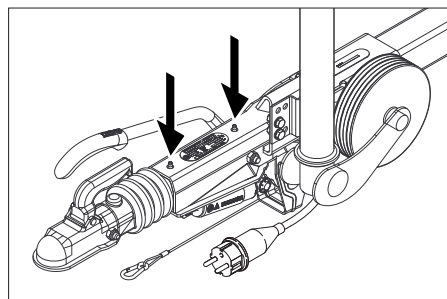
Wskazówka: Gdy pasek klinowy nie jest wystarczająco naprężony, może dojść do przegrzania silnika lub do niewystarczającego naładowania akumulatora.

- Wyłączyć silnik, a kluczy wyjąć ze stacyjki.
- W celu sprawdzenia naprężenia paska klinowego należy pasek dociśnąć kciukiem między kołami pasowymi.

Wskazówka: Musi istnieć możliwość dociśnięcia paska na ok. 7-9 mm.

Wskazówka: Zawsze wymieniać uszkodzone paski klinowe.

Smarowanie hamulca najazdowego przy dyszlu

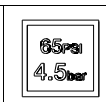


- Wtłoczyć smar w obydwa gniazda smarowe (strzałki) przy użyciu dostępnej na rynku praski smarowej.

Sprawdzanie ciśnienia powietrza w oponach

- Pozostawić urządzenie na równej powierzchni.
- Podłączyć manometr do zaworu opony
- Sprawdzić ciśnienie powietrza, w razie potrzeby skorygować.

Ciśnienie opon



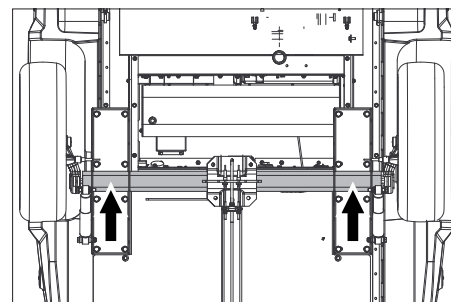
Zmiana koła

⚠ NIEBEZPIECZEŃSTWO

W przypadku prac naprawczych na drogach publicznych w obszarze zagrożenia ruchu ulicznego nosić odzież ostrzegawczą.

- Pozostawić urządzenie na równej powierzchni.
 - Sprawdzić stabilność podłoża. Zabezpieczyć urządzenie klinami przed stoczeniem się.
 - Zablokować hamulec postojowy.
- Kontrola opon
- Sprawdzić, czy bieżnik opony nie jest uszkodzony przez wbite przedmioty.
 - Usunąć przedmioty.
 - Stosować odpowiednio, dostępne w handlu środki do naprawy opon.

Wskazówka: Przestrzegać zaleceń właściwego producenta. Dalsza jazda możliwa jest wyłącznie po uwzględnieniu informacji producenta produktu. Możliwie szybko wymienić opony wzgl. koła.



- Przyłożyć lewarek w odpowiednim punkcie mocowania.
- Poluzować śruby kół.
- Podnieść urządzenie za pomocą lewarka.
- Wykręcić śruby kół.
- Zdjąć koło.
- Założyć koło zapasowe.
- Założyć śruby kół.
- Opuścić urządzenie za pomocą lewarka.
- Dokręcić śruby kół na przemian.

Moment dokręcenia 110-120 Nm

Wskazówka: Zakres dostawy nie obejmuje lewarka.

Wskazówka: Stosować odpowiednie lewarki dostępne w handlu.

Przyczepa

- Regularnie zlecać kontrolę układu hamulcowego i mechanizmu jezdowego w autoryzowanym warsztacie.

Usuwanie usterek

⚠ NIEBEZPIECZEŃSTWO

Przed przystąpieniem do jakiegokolwiek pracy przy urządzeniu, wyłączyć stacyjkę i wyjąć kluczyk.

⚠ NIEBEZPIECZEŃSTWO

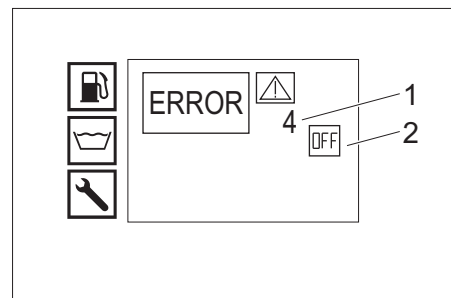
Niebezpieczeństwo zranienia porażeniem prądem! Nie odkładać żadnych metalowych przedmiotów na prądnicy ani na rozruszniku.

⚠ NIEBEZPIECZEŃSTWO

Niebezpieczeństwo wybuchu! Nie kłaść na akumulatorze, czyli na biegunach i łącznikach ogniw, narzędzi ani podobnych przedmiotów.

- Odczekać, aż urządzenie ostygnie.

Wyświetlacz Usterka



- 1 Nr usterki
- 2 Wył. silnik (OFF)

Serwis firmy

Jeżeli usterka nie daje się usunąć, urządzenie musi być sprawdzone przez serwis.

Usterki pokazane na wyświetlaczu

Wiadomość na wyświetlaczu	Możliwa przyczyna	Usuwanie usterek	przez kogo
ERROR 1 Prąd ładowania	Zbyt słabe napięcie paska klinowego przy wentylatorze.	Napiąć pasek klinowy przy wentylatorze.	Obsługujący
	Uszkodzona prądnica.	Sprawdzić prądnicę, a w razie potrzeby wymienić.	Serwis firmy
	Uszkodzony układ kontroli prądu ładowania.	Sprawdzić okablowanie + przełącznik K9.	Serwis firmy
ERROR 3 Temperatura wlotu wody wzgl. wody chłodzącej	Zbyt wysoka temperatura wody w zbiorniku z pływakiem z powodu pracy w trybie obiegowym.	– Schłodzić wodę wzgl. ją spuścić. – Ustawić dźwignię uruchamiającą zawór kulowy do przełączania obiegu powrotnego równoległe do kierunku jazdy (20 l).	Obsługujący
	Czujnik temperatury na wlocie wody wyłączył urządzenie.	Wyłączyć urządzenie, a następnie ponownie włączyć. Jeżeli usterka wystąpi ponownie, skontaktować się serwisem.	Obsługujący
	Uszkodzony czujnik temperatury na wlocie wody.	Wymienić czujnik temperatury.	Serwis firmy
	Za niski poziom płynu chłodniczego.	Wlać chłodziwa do zbiornika wyrównawczego.	Obsługujący
	Zbyt słabe napięcie paska klinowego przy wentylatorze.	Napiąć pasek klinowy przy wentylatorze.	Obsługujący
	Uszkodzony czujnik temperatury chłodziwa przy silniku.	Wymienić czujnik temperatury.	Serwis firmy
ERROR 4 Brak wody	Zewnętrzny dopływ wody: Zbyt niskie ciśnienie dopływu wody.	Sprawdzić dopływ wody.	Obsługujący
	Wewnętrzne zaopatrzenie w wodę: Puste zbiorniki na wodę.	Napełnić zbiornik na wodę.	Obsługujący
	Uszkodzone zabezpieczenie przed pracą na sucho w zbiorniku z pływakiem.	Wymienić zabezpieczenie przed pracą na sucho.	Serwis firmy
	Zanieczyszczony filtr wejściowy wody.	Wyczyścić filtr wejściowy wody.	Obsługujący
	Wąż do wody nieszczelny lub załamany.	Wymienić wąż do wody.	Serwis firmy
	Zanieczyszczony zawór pływakowy w zbiorniku z pływakiem.	Oczyścić zawór pływakowy.	Serwis firmy
	Zawór pływakowy w zbiorniku z pływakiem się zakleszcza lub jest uszkodzony.	Naprawić wzgl. wymienić zawór pływakowy.	Serwis firmy
ERROR 5 Przełącznik strumieniowy/ wyłącznik ciśnieniowy	Uszkodzony przełącznik strumieniowy.	Wymienić przełącznik strumieniowy.	Serwis firmy
	Uszkodzony wyłącznik ciśnieniowy.	Wymienić wyłącznik ciśnieniowy.	Serwis firmy
	Uszkodzony zawór przelewowy.	Wymienić zawór przelewowy.	Serwis firmy
	Uszkodzony zawór przeciwwrotny w zaworze przelewowym.	Wymienić zawór przeciwwrotny.	Serwis firmy
	Zanieczyszczony filtr wstępny pompy.	Wyczyścić filtr wstępny pompy.	Obsługujący
	Tryb pracy z parą: Za niskie ciśnienie systemowe	Podnieść ciśnienie systemowe obracając pokrętkę na przelewie zgodnie z ruchem wskazówek zegara w małych krokach.	Obsługujący
ERROR 6 Czujnik paliwa.	Zbiornik paliwa pusty.	Wlewanie paliwa	Obsługujący
	Zakleszczony pływak czujnika paliwa.	Sprawdzić pływaka.	Serwis firmy
	Uszkodzony czujnik paliwa.	Wymienić czujnik paliwa.	Serwis firmy
ERROR 7 Ciśnienie oleju silnikowego	Zbyt niski poziom oleju w silniku.	Dolać oleju silnikowego.	Obsługujący
	Olej w silniku ma niewłaściwą klasę lepkości.	Przeprowadzić wymianę oleju.	Serwis firmy
	Uszkodzony wyłącznik ciśnienia oleju silnika.	Wymienić wyłącznik ciśnienia oleju.	Serwis firmy
	Problemy z silnikiem	Sprawdzić silnik.	Serwis firmy
ERROR 9* Temperatura spalin	Zadziałał ogranicznik temperatury spalin i wyłączył palnik.	Wyłączyć urządzenie, schłodzić, a następnie ponownie włączyć. Jeżeli usterka wystąpi ponownie, skontaktować się serwisem.	Obsługujący
	Uszkodzony ogranicznik temperatury spalin.	Wymienić ogranicznik temperatury spalin.	Serwis firmy
	Niewłaściwie ustawiony palnik.	Ustawić palnik.	Serwis firmy
	Wężownica pokryta sadzą lub kamieniem.	Usunąć osady sadzy i kamienia z wężownicy.	Serwis firmy
ERROR 10* Temperatura palnika	Czujnik temperatury palnika (NTC) wyłączył palnik.	Wyłączyć urządzenie, a następnie ponownie włączyć. Jeżeli usterka wystąpi ponownie, skontaktować się serwisem.	Obsługujący
	Uszkodzony czujnik temperatury palnika.	Wymienić czujnik temperatury.	Serwis firmy
ERROR 11* Czujnik płomienia (brak płomienia)	Zanieczyszczony przewód dyszy.	Oczyścić przewód dyszy.	Serwis firmy
	Elektrody zapłonowe nieprawidłowo ustawione lub zabrudzone.	Właściwie ustawić elektrody zapłonowe lub je oczyścić.	Serwis firmy
	Uszkodzona fotokomórka nadzoru płomienia.	Wymienić fotokomórkę.	Serwis firmy
	Pompa paliwa uszkodzona.	Wymienić pompę paliwową.	Serwis firmy
	Uszkodzony zawór elektromagnetyczny paliwa.	Wymienić zawór elektromagnetyczny.	Serwis firmy
	Filtr paliwa zatkany.	Wymienić filtr paliwa.	Serwis firmy
	Transformator zapłonowy uszkodzony.	Wymienić transformator zapłonowy.	Serwis firmy
ERROR 12* Czujnik płomienia (płomień nie gaśnie)	Uszkodzona fotokomórka nadzoru płomienia.	Wymienić fotokomórkę.	Serwis firmy
	Palnik obrosnięty sadzą, „żarzy się”.	Oczyścić palnik z sadzy.	Serwis firmy
ERROR 14 Wyłączenie po 45 minutach pracy ciągłej	Przekroczono 45-minutowy czas gotowości do pracy.	Wyłączyć urządzenie, a następnie ponownie włączyć.	Obsługujący
ERROR 15 Wyłączenie po 45 minutach pracy ciągłej	Czas pracy ciągłej wynoszący 45 minut przekroczony.	Wyłączyć urządzenie, a następnie ponownie włączyć.	Obsługujący

* Proces czyszczenia zimną wodą jest możliwy.

Usterki nie pokazane na wyświetlaczu

Usterka	Możliwa przyczyna	Usuwanie usterek	przez kogo	
Urządzenie się zatrzymuje, gaśnie wyświetlacz	Przepalony bezpiecznik.	Wymienić bezpiecznik.	Obsługujący	
	Brak zasilania elektrycznego prostownika na skutek niedomiaru prądowego lub nad napięcia.	Sprawdzić akumulator, w razie potrzeby doładować.	Obsługujący	
	Uszkodzony prostownik.	Wymienić prostownik.	Serwis firmy	
Po włączeniu wyświetlacz jest nie podświetlony	Brak zasilania elektrycznego prostownika na skutek niedomiaru prądowego lub nad napięcia.	Sprawdzić akumulator, w razie potrzeby doładować.	Obsługujący	
	Uszkodzony prostownik.	Wymienić prostownik.	Serwis firmy	
	Przepalony bezpiecznik.	Wymienić bezpiecznik.	Obsługujący	
	Otworzyć przednią pokrywę.	Zamknąć przednią pokrywę.	Obsługujący	
	Naciśnięty wyłącznik awaryjny.	Odblokować wyłącznik awaryjny przez jego pociągnięcie.	Obsługujący	
Silnik się nie uruchamia albo natychmiast się ponownie wyłącza	Brak zasilania elektrycznego prostownika na skutek niedomiaru prądowego lub nad napięcia.	Sprawdzić akumulator, w razie potrzeby doładować.	Obsługujący	
	Uszkodzony prostownik.	Wymienić prostownik.	Serwis firmy	
Mają miejsce wahania ciśnienia roboczego	Zawiadomić serwis.			
	Nieszczelność w ciągu zasysającym pompy wysokociśnieniowej.	Sprawdzić system przewodów.	Serwis firmy	
Sadza w palniku	Zużyte zawory.	Wymienić zawory.	Serwis firmy	
	Nieprawidłowo ustawiony lub zanieczyszczony palnik.	Ustawić lub oczyścić palnik.	Serwis firmy	
Biały dym z palnika	Uszkodzony zawór elektromagnetyczny paliwa; olej napędowy kapie.	Sprawdzić zawór elektromagnetyczny, w razie potrzeby wymienić cewkę lub zawór elektromagnetyczny.	Serwis firmy	
	Brak iskry zapłonu (można to stwierdzić przez wziernik na pokrywie palnika).	Zawiadomić serwis.	Obsługujący	
	Woda kondensacyjna w przewodzie dyszy.	Sprawdzić, oczyścić przewód dyszy.	Serwis firmy	
Świeci się kontrolka przedniej osłony/wyłącznik bezpieczeństwa	Zbyt niskie ciśnienie paliwa.	Sprawdzić pompę paliwową.	Serwis firmy	
	Przednia osłona uległa otwarciu w czasie pracy.	Zamknąć przednią pokrywę.	Obsługujący	
	Uszkodzony wyłącznik bezpieczeństwa przedniej osłony.	Sprawdzić wyłącznik bezpieczeństwa.	Serwis firmy	
Woda kapie u dołu urządzenia.	Naciśnięty wyłącznik awaryjny.	Odblokować wyłącznik awaryjny przez jego pociągnięcie.	Obsługujący	
	Nieszczelna pompa wysokociśnieniowa.	Wskazówka: Dopuszczalny wyciek to 3 krople na minutę. W razie stwierdzenia większej nieszczelności, należy oddać urządzenie do sprawdzenia do serwisu.	Serwis firmy	
W urządzeniu nie wytwarza się ciśnienie	Zatkana dysza/wypłukana.	Dyszę wyczyścić/wymienić.	Obsługujący	
	Za niska prędkość obrotowa silnika.	Sprawdzić prędkość obrotową silnika.	Serwis firmy	
	Tylko HDS 9/50, HDS 13/35 (opcjonalnie w przypadku HDS 13/20, HDS 17/20): Uszkodzony sterownik prędkości obrotowej.	Sprawdzić sterownik prędkości obrotowej.	Serwis firmy	
	Zawór zabezpieczający nieszczelny.	Sprawdzić ustawienia, w razie potrzeby założyć nowe uszczelki.	Serwis firmy	
	Nieszczelne lub zapchane przewody dopływowe do pompy.	Sprawdzić wszystkie przewody dopływowe do pompy.	Serwis firmy	
Pompa wysokociśnieniowa stuka	Nieszczelne przewody dopływowe do pompy.	Sprawdzić wszystkie przewody dopływowe do pompy.	Serwis firmy	
	Tylko HDS 13/20, HDS 17/20: Niewystarczające tłoczenie środka czyszczącego lub jego brak	Zawór dozujący środek czyszczący jest zamknięty lub nieszczelny/zapchany	Otworzyć lub sprawdzić/oczyszczyć zawór dozujący środek czyszczący.	Obsługujący
	Wąż ssący do środka czyszczącego z filtrem jest nieszczelny lub zapchany	Sprawdzić/oczyszczyć wąż ssący do środka czyszczącego z filtrem.	Obsługujący	
	Nieszczelny lub zapchany zawór elektromagnetyczny środka czyszczącego.	Sprawdzić, oczyścić zawór elektromagnetyczny środka czyszczącego.	Serwis firmy	
Przy otwartym pistolecie natryskowym zawór przepływowy cały czas się otwiera i zamyka	Uszkodzony układ elektroniczny lub zawór elektromagnetyczny środka czyszczącego.	Wymienić układ elektroniczny lub zawór elektromagnetyczny środka czyszczącego.	Serwis firmy	
	Zapchana dysza.	Oczyszczyć dyszę.	Obsługujący	
	Urządzenie jest pokryte kamieniem	Odkamienić urządzenie.	Serwis firmy	
Lampka kontrolna na skrzynce WR świeci się na czerwono	Uszkodzony zawór przelewowy.	Wymienić zawór przelewowy.	Serwis firmy	
	Punkt włączania zaworu przelewowego uległ przestawieniu.	Ustawić zawór przelewowy.	Serwis firmy	
	Tryb pracy z parą: Za wysokie ciśnienie systemowe	Zredukować ciśnienie systemowe obracając pokrętko na przelewie przeciwnie do ruchu wskazówek zegara w małych krokach.	Obsługujący	

Gwarancja

W każdym kraju obowiązują warunki gwarancji określone przez odpowiedniego lokalnego dystrybutora. Ewentualne usterki urządzenia usuwane są w okresie gwarancji bezpłatnie, o ile spowodowane są błędem materiałowym lub produkcyjnym. W sprawach napraw gwarancyjnych prosimy kierować się z dowodem zakupu do dystrybutora lub do autoryzowanego punktu serwisowego.

Wyposażenie dodatkowe i części zamienne

Stosować tylko oryginalne akcesoria i części zamienne, które gwarantują niezawodną i bezusterkową eksploatację przyrządu.

Informacje dotyczące akcesoriów i części zamiennych można znaleźć na stronie internetowej www.kaercher.com.

Deklaracja zgodności UE

Niniejszym oświadczamy, że określone poniżej urządzenie odpowiada pod względem koncepcji, konstrukcji oraz wprowadzonej przez nas do handlu wersji obowiązującym wymogom dyrektyw UE dotyczącym wymagań w zakresie bezpieczeństwa i zdrowia. Wszelkie nie uzgodnione z nami modyfikacje urządzenia powodują utratę ważności tego oświadczenia.

Produkt: Myjka wysokociśnieniowa
Typ: 1.524-xxx

Obowiązujące dyrektywy UE
2006/42/WE (+2009/127/WE)
2014/30/UE
2000/14/WE

Zastosowane normy zharmonizowane

EN 60335-1
EN 60335-2-79
EN 1829-1
EN 1829-2
EN ISO 12100
EN 13309: 2010

Zastosowana metoda oceny zgodności

2000/14/WE: Załącznik V

Poziom mocy akustycznej dB(A)

HDS 13/20
Zmierzony: 97
Gwarantowany: 100
HDS 9/50, HDS 13/35, HDS 17/20
Zmierzony: 100
Gwarantowany: 102

OPCJONALNIE

Produkt: Zestaw montażowy do trybu pracy z parą

Typ: 2.013-093.7

Kategoria podzespołu

II

Postępowanie potwierdzające

Moduł H

Wężownica grzejna

Evaluare de conformitate modul H

Blok sterujący

Evaluare de conformitate modul H

różne przewody rurowe

Oszacowanie zgodności Art. 4, ust. 3

Zastosowane specyfikacje:

AD 2000 w oparciu o

TRD 801 w oparciu o

Nazwa wspomnianej placówki:

Do 2014/68/UE

TÜV Rheinland Industrie Service GmbH

Am Grauen Stein

51105 Köln


Nr ident. 0035

5.957-595

Niżej podpisane osoby działają na zlecenie i z upoważnieniem zarządu.


H. Jenner

Chairman of the Board of Management


S. Reiser

Director Regulatory Affairs & Certification

Administrator dokumentacji:
S. Reiser

Alfred Kärcher SE & Co. KG
Alfred-Kärcher-Straße 28-40
71364 Winnenden (Germany)
Tel.: +49 7195 14-0
Fax: +49 7195 14-2212

Winnenden, 2020/10/01

Dane techniczne

		HDS 9/50 De Tr1	HDS 13/35 De Tr1	HDS 13/20 De Tr1	HDS 17/20 De Tr1
Przyłącze wody					
Temperatura doprowadzenia (maks.)	°C	30	30	30	30
Ilość doprowadzenia (min.)	l/h (l/min)	1000 (16,7)	1500 (25)	1500 (25)	1800 (30)
Ciśnienie doprowadzenia	MPa (bar)	0,05...1,0 (0,5...10)	0,1...1,0 (1...10)	0,1...1,0 (1...10)	0,15...1,0 (1,5...10)
Parametry robocze					
Przepływ wody	l/h (l/min)	500...900 (8,3...15)	650...1300 (10,8...21,7)	900...1300 (15...21,7)	900...1700 (15...28,3)
Ciśnienie robocze wody (z dyszą standardową)	MPa (bar)	15...50 (150...500)	10...35 (100...350)	6...20 (60...200)	6...20 (60...200)
Maks. nadciśnienie robocze (zawór bezpieczeństwa)	MPa (bar)	64 (640)	44 (440)	24 (240)	24 (240)
Natężenie przepływu w trybie pracy z parą do czyszczenia	l/h (l/min)	--	--	460 (7,7)	460 (7,7)
Natężenie przepływu w trybie pracy z parą do dezynfekcji	l/h (l/min)	--	--	WR 10, WR 20: 360 (6) WR 50, WR 100: 460 (7,7)	WR 10, WR 20: 360 (6) WR 50, WR 100: 460 (7,7)
Maks. ciśnienie robocze przy czyszczeniu parą (z wykorzystaniem dyszy parowej)	MPa (bar)	--	--	3,2 (32)	3,2 (32)
Nr części - dysza parowa (wielkość dyszy) do czyszczenia parą	--	--	--	2.113-026.0 (060)	2.113-026.0 (060)
Nr części - dysza parowa (wielkość dyszy) do dezynfekcji	--	--	--	WR 10, WR 20: 2.113-022.0 (045) WR 50, WR 100: 2.113-026.0 (060)	WR 10, WR 20: 2.113-022.0 (045) WR 50, WR 100: 2.113-026.0 (060)
Moc silnika napędowego	kW	15,5	15	9	11
Prędkość obrotowa silnika	1/min	3100	3300	2700	3300
Akumulator	V/Ah	12/36	12/36	12/36	12/36
Temperatura robocza gorącej wody	°C	30...98	30...98	30...98	30...98
Temperatura robocza przy czyszczeniu parą	°C	--	--	155	155
Zasysanie środka czyszczącego	l/h (l/min)	--	--	0...50 (0...0,8)	0...70 (0...1,2)
Moc palnika	kW	65	97	105	105
Maks. zużycie paliwa w pracy z wykorzystaniem gorącej wody	l/h	11,7	15,0	13,7	14,3
Zużycie paliwa w pracy z wykorzystaniem zimnej wody	l/h	5,2	5,1	3,1	3,7
Siła odrzutu pistoletu natryskowego (maks.)	N	79	96	72	94
Wielkość dyszy standardowej	--	030	051	075	090
Materiały eksploatacyjne					
Paliwo	--	Diesel	Diesel	Diesel	Diesel
Ilość oleju, przekładnia pośrednia	l	0,35	0,35	0,35	0,35
Gatunek oleju, przekładnia pośrednia	--	SAE 90	SAE 90	SAE 90	SAE 90
Ilość oleju, pompa	l	1,3	1,3	1,3	1,3
Gatunek oleju, pompa	--	SAE 90	SAE 90	15W40	15W40
Ilość oleju, silnik	l	3,5	3,5	3,5	3,5
Gatunek oleju, silnik	--	15W40	15W40	15W40	15W40
Wymiary i ciężar					
Dług. x szer. x wys.	mm	3646 x 1747 x 1735	3646 x 1747 x 1735	3646 x 1747 x 1735	3646 x 1747 x 1735
Ciężar bez materiałów eksploatacyjnych	kg	860-1020	860-1020	860-1020	860-1020
Ciężar z materiałami eksploatacyjnymi i akcesoriami standardowymi	kg	1440-1600	1440-1600	1440-1600	1440-1600
Dopuszczalne obciążenie osi	kg	1600	1600	1600	1600
maks. dopuszczalne obciążenie podporowe	kg	100	100	100	100
Dopuszczalny ciężar całkowity	kg	1100/1600	1100/1600	1100/1600	1100/1600
Zbiornik paliwa	l	100	100	100	100
Zbiornik na wodę	l	500	500	500	500
Zawartość układu chłodzenia	l	5	5	5	5
Zbiornik płynu zmiękczającego	l	1	1	1	1
Środek przeciwdziałający zamarzaniu	l	20	20	20	20
Zbiornik środków czyszczących	l	--	--	20	20
Ogumienie	--	Homologacja typu wg ECE R 30, ECE R 54, ECE R 108 lub ECE R 109 i dodatkowo ECE R 117			
Rozmiar opon	--	185 R 14 C	185 R 14 C	185 R 14 C	185 R 14 C
Indeks nośności	--	104	104	104	104
Indeks prędkości	--	N	N	N	N
Wielkość koła/kształt felgi	--	5,5 J x 14	5,5 J x 14	5,5 J x 14	5,5 J x 14
Odsadzenie	--	30	30	30	30
Ciśnienie opon	MPa (bar)	0,45 (4,5)	0,45 (4,5)	0,45 (4,5)	0,45 (4,5)
Układ hamulcowy	--	Hamulec najazdowy	Hamulec najazdowy	Hamulec najazdowy	Hamulec najazdowy
Wartości określone zgodnie z EN 60335-2-79					
Emisja hałasu					
Poziom ciśnienie akustycznego L _{PA}	dB(A)	82	82	80	82
Niepewność pomiaru K _{PA}	dB(A)	3	3	3	3
Poziom mocy akustycznej L _{WA} + Niepewność pomiaru K _{WA}	dB(A)	103	103	100	103
Drgania przenoszone przez kończyny górne					
Pistolet natryskowy/lanca	m/s ²	4,2	4,2	3,6	3,3
Niepewność pomiaru K	m/s ²	2,1	2,1	0,85	0,8



Înainte de prima utilizare a aparatului dvs. citiți acest instrucțiunile original, respectați instrucțiunile cuprinse în acesta și păstrați-l pentru întrebuințarea ulterioară sau pentru următorii posesori.

- Înainte de prima utilizare citiți neapărat măsurile de siguranță nr. 5.951-949.0!
- În cazul în care aparatul a fost deteriorat în timpul transportului, informați imediat comerciantul.
- Verificați conținutul ambalajului la despachetare.

Cuprins

Protecția mediului înconjurător	RO	1
Trepte de pericol	RO	1
Simboluri pe aparat	RO	1
Utilizarea corectă	RO	1
Măsurile de siguranță	RO	1
Funcționarea	RO	1
Dispozitive de siguranță	RO	1
Prezentare generală	RO	2
Depozitarea	RO	4
Transport	RO	4
Punerea în funcțiune	RO	5
Utilizarea	RO	6
Îngrijirea și întreținerea	RO	8
Remediarea defecțiunilor	RO	11
Garanție	RO	13
Accesorii și piese de schimb	RO	13
Declarație UE de conformitate	RO	13
Date tehnice	RO	14

Protecția mediului înconjurător

	Materialele de ambalare sunt reciclabile. Ambalajele nu trebuie aruncate în gunoii menajer, ci trebuie duse la un centru de colectare și revalorificare a deșeurilor.
	Aparatele vechi conțin materiale reciclabile valoroase, care pot fi supuse unui proces de revalorificare. Bateriile, uleiul și substanțele asemănătoare nu trebuie să ajungă în mediul înconjurător. Din acest motiv, vă rugăm să apelați la centrele de colectare abilitate pentru eliminarea aparatelor vechi.

Aparatele electrice și electronice conțin adesea componente care pot reprezenta un potențial pericol pentru sănătatea persoanelor, în cazul manevrării sau eliminării incorecte. Însă, aceste componente sunt necesare pentru funcționarea corespunzătoare a aparatului. Aparatele marcate cu acest simbol nu trebuie aruncate în gunoii menajer.

Uleiul de motor, păcura, motorina și benzina nu trebuie să ajungă în mediul înconjurător. Protejați solul și eliminați uleiurile folosite într-un mod ecologic.

Observații referitoare la materialele conținute (REACH)

Informații actuale referitoare la materialele conținute puteți găsi la adresa:

www.kaercher.com/REACH

Trepte de pericol

⚠ PERICOL

Indicație referitoare la un pericol iminent, care duce la vătămări corporale grave sau moarte.

⚠ AVERTIZARE

Indicație referitoare la o posibilă situație periculoasă, care ar putea duce la vătămări corporale grave sau moarte.

⚠ PRECAUȚIE

Indică o posibilă situație periculoasă, care ar putea duce la vătămări corporale ușoare.

ATENȚIE

Indicație referitoare la o posibilă situație periculoasă, care ar putea duce la pagube materiale.

Simboluri pe aparat



Jeturile sub presiune pot fi periculoase în cazul utilizării neconforme. Jetul nu trebuie îndreptat spre persoane, animale, echipamente electrice active sau asupra aparatului însuși.



Pericol de electrocutare!

Lucrările la piesele instalației se vor efectua doar de electricieni sau de personalul de specialitate autorizat.

	Pericol de arsuri din cauza suprafețelor fierbinți!
	Atenție! Pericol de strivire!
	Pericol de afecțiuni ale vederii și auzului. Purtați echipament de protecție vizuală și auditivă!

Utilizarea corectă

Indicație: Valabilă numai pentru Germania: Aparatul este destinat numai utilizării ca aparat portabil (nu ca aparat fix).

- Aparatul poate fi folosit în special în acele locuri, unde nu poate fi realizat un racord electric și trebuie să folosiți apa caldă.
- Pentru curățarea: mașinilor industriale, a autovehiculelor, a construcțiilor, a uneltelor, a fațadelor, a teraselor, a utilajelor de grădinarit, etc.

⚠ PERICOL

Pericol de accidentare! În cazul folosirii aparatului în benzinării sau în alte zone periculoase se vor respecta măsurile de siguranță necesare.

Nu permiteți ca apele reziduale care conțin uleiuri minerale să ajungă în sol, în ape sau în canalizare. Din acest motiv, spălarea motorului și a șasiului se va face doar în locuri adecvate, prevăzute cu instalații de separare a uleiului.

Cerințe referitoare la calitatea apei:

ATENȚIE

Ca mediu sub presiune, se poate utiliza numai apă curată. Impuritățile din apă pot cauza uzura prematură și depuneri în aparat sau accesorii. Dacă utilizați apă reciclată, nu trebuie să fie depășite următoarele valori limită.

Valoare pH	6,5...9,5
Conductivitate electrică *	Conductanță apă proaspătă +1200 µS/cm
Materiale decantabile **	< 0,5 mg/l
Materiale filtrabile ***	< 50 mg/l
Hydrocarburi	< 20 mg/l
Clorură	< 300 mg/l
Sulfat	< 240 mg/l
Calciu	< 200 mg/l
Duritate totală	< 28 °dH < 50 °TH < 500 ppm (mg CaCO ₃ /l)
Fier	< 0,5 mg/l
Mangan	< 0,05 mg/l
Cupru	< 2 mg/l
Clor activ	< 0,3 mg/l
să nu aibă miros neplăcut	
* În total maxim 2000 µS/cm	
** Volum de probă 1 l, timp de depunere 30 min	
*** nu există materiale abrazive	

Măsurile de siguranță

⚠ PERICOL

- Pericol de otrăvire! Nu este permisă utilizarea aparatului în spații închise.
- Nu păstrați, nu vărsați și nu folosiți motorina în apropierea unor surse de foc deschis sau a unor aparate precum cuptoare, cazane de încălzire, încălzitoare de apă, care au flacără sau care pot genera scântei.
- Nu umpleți rezervorul de combustibil în exces.

Generalități

- Respectați prevederile legale naționale, privind dispozitivele cu jet de lichid.
- Respectați prevederile legale naționale, privind prevenirea accidentelor. Dispozitivele cu jet de lichid trebuie verificate în mod regulat și rezultatul verificării trebuie consemnat în scris.
- Dispozitivul de încălzire a aparatului este o instalație de combustie. Instalațiile de combustie trebuie verificate în mod regulat conform prevederilor legale naționale aferente.

- Valabil doar în cazul aparatelor cu set pentru modul Aburi:

Conform prevederilor legale naționale valabile în cazul utilizării profesionale a acestui aparat de curățare sub presiune, acesta trebuie pus în funcțiune prima oară de către un personal autorizat. Firma KÄRCHER a efectuat și a documentat deja această primă punere în funcțiune. Documentația referitoare la această primă punere în funcțiune o puteți procura de la partenerul dvs. KÄRCHER. În cazul adresării unei cerințe referitoare la această documentație pregătiți în prealabil numărul de piesă și de fabricație a aparatului.

- Valabil doar în cazul aparatelor cu set pentru modul Aburi:
Vă atragem atenția asupra prevederilor legale naționale, potrivit cărora aparatul trebuie verificat la intervale regulate de către o persoană autorizată. Pentru acesta adresați-vă partenerului dvs. KÄRCHER.
- Nu efectuați modificări la aparat/accesorii.

Anvelope

⚠ PERICOL

Pericol de accident! În cazul vehiculelor cu autorizație pentru 100 km/h: anvelopele nu trebuie să fie mai vechi de șase ani. Anvelopele trebuie înlocuite imediat în cazul deteriorărilor, al apariției de proeminențe sau de fisuri pe peretele lateral, al desprinderilor profilului etc.

Furtunul de înaltă presiune

⚠ PERICOL

Pericol de accidentare!

- Utilizați numai furtunuri de înaltă presiune originale.
- Furtunul de înaltă presiune și dispozitivul de stropire trebuie să fie adecvate pentru suprapresiunea maximă specificată în datele tehnice.
- Evitați contactul cu substanțe chimice.
- Controlați zilnic furtunul de înaltă presiune. Nu folosiți furtunurile îndoite.
- Dacă stratul de sărmă exterior devine vizibil, nu mai folosiți furtunul de înaltă presiune.
- Nu folosiți furtunurile de înaltă presiune dacă filetul este deteriorat.
- Amplasați furtunul de înaltă presiune în așa fel încât să nu se treacă peste el.
- Nu folosiți furtunurile solicitate în urma trecerii peste ele, a îndoirii, a unor șocuri mecanice, chiar dacă nu există semne vizibile de deteriorare.
- Depozitați furtunul de înaltă presiune în așa fel încât să nu apară solicitări mecanice.

Funcționarea

- Pompa de presiune înaltă este antrenată de un motor diesel printr-o transmisie intermediară.
- Între rezervorul cu plutitor și pompa de presiune apa se încălzește printr-un schimbător de căldură, care se află în circuitul de răcire al motorului.
- În cazul regimului de pulverizare continuă supapa de preaplin se comută pe regim de circulare apă fără presiune și motorul funcționează în continuare cu turație de mers în gol.
- Apa este încălzită cu ajutorul unui arzător cu păcură pe partea presurizată.
- În modul de funcționare cu apă caldă se adaugă lichid dedurizant.
- Numai HDS 9/50, HDS 13/35 (opțional la HDS 13/20, HDS 17/20):
Cu ajutorul comenzii pentru turația motorului, puteți alege presiunea de funcționare.
- Numai HDS 13/20, HDS 17/20:
Pompa de presiune aspiră soluție de curățat. Proportia de soluție de curățat în apă poate fi reglată printr-o supapă de dozare.
- Numai HDS 13/20, HDS 17/20 (opțional):
Accesorii pentru combaterea plantelor dăunătoare cu apă fierbinte.
- Numai HDS 13/20, HDS 17/20 (opțional):
Set pentru curățare și dezinfectare cu aburi.

Dispozitive de siguranță

Dispozitivele de siguranță au rolul de a proteja utilizatorul și nu trebuie scoase din funcțiune sau evitate în timpul funcționării.

Buton de oprire de urgență

- Pentru deconectarea imediată a tuturor funcțiilor: Apăsăți întrerupătorul de urgență.

Întrerupător de siguranță capotă frontală

- Aparatul poate fi pus în funcțiune numai dacă capota frontală a aparatului este închisă.
- Dacă deschideți capota în timpul funcționării, aparatul se oprește și lampa de control capotă frontală/oprire de urgență luminează cu roșu.

Supapa de preaplin

- Dacă pistolul de stropit manual este închis, supapa de preaplin se deschide și pompa sub presiune conduce apa înapoi în rezervorul cu plutitor. În acest mod se previne depășirea presiunii de lucru admise.
- Numai HDS 13/20, HDS 17/20:
Când cantitatea de apă este redusă de la regulatorul de presiune/debit al pistolului manual de stropit, supapa de preaplin se deschide și o parte din apă curge în rezervorul cu plutitor, respectiv în rezervorul de apă (în funcție de poziția robinetului sferic de comutare pe retur).
- Supapa de preaplin este reglată și sigilată din fabrică. Reglarea acesteia se face doar la service.

Supapa de siguranță

- Supapa de siguranță se deschide când supapa de preaplin este defectă.
- Supapa de siguranță este reglată și sigilată din fabrică. Reglarea acesteia se face doar la service.

Monitorizare curent de încărcare baterie

- Dacă intensitatea curentului de încărcare a alternatorului la încărcarea bateriei este prea mică, aparatul se oprește.
- Afișaj deranjament: ERROR 1

Monitorizare temperatură alimentare apă sau apă de răcire

- În cazul în care temperatura apei de alimentare depășește temperatura maximă admisă, aparatul se oprește.
- În cazul în care temperatura apei de răcire depășește temperatura maximă admisă, aparatul se oprește.
- Afișaj deranjament: ERROR 3

Dispozitiv de siguranță pentru lipsa apei de la rezervorul cu plutitor

- Dispozitivul de siguranță pentru lipsa apei împiedică pornirea motorului în cazul lipsei de apă.
- Afișaj deranjament: ERROR 4

Siguranță pentru lipsa apei arzător

- Dispozitivul de siguranță pentru lipsa apei (comutator de curent) împiedică supraîncălzirea arzătorului în cazul lipsei de apă. Arzătorul va intra în funcțiune numai dacă alimentarea cu apă este corespunzătoare.
- Afișaj deranjament: ERROR 5

Comutator de presiune/comutator de curent

- Comutatorul combinat de presiune/curent oprește aparatul în cazul lipsei de apă sau a unei scurgeri.
- Afișaj deranjament: ERROR 5

Monitorizare nivel de umplere combustibil

- În cazul lipsei de combustibil (rezervor de combustibil gol), aparatul se deconectează.
Indicație: La deconectarea/conectarea aparatului, acesta mai poate fi utilizat timp de 5 minute, până ce rezervorul de combustibil este complet gol.
- Dacă senzorul de nivel de combustibil este defect, aparatul se oprește.
- Afișaj deranjament: ERROR 6

Presiune ulei de motor

- Comutatorul de presiune oprește motorul dacă presiunea de ulei de motor scade sub limita inferioară.
- Afișaj deranjament: ERROR 7

Limitator pentru temperatura gazelor de eșapament

- Limitatorul pentru temperatura gazelor de eșapament oprește arzătorul dacă se atinge o temperatură prea mare a gazelor de eșapament.
- Afișaj deranjament: ERROR 9

Monitorizare temperatură arzător

- În cazul în care temperatura apei de la ieșirea arzătorului depășește temperatura maximă admisă, aparatul se oprește.
- Dacă senzorul de temperatură este defect, aparatul oprește arzătorul.
- Afișaj deranjament: ERROR 10

Supravegherea flăcării

- Sistemul de supraveghere a flăcării oprește arzătorul în cazul unui deranjament al acestuia.
- Afișaj deranjament: ERROR 11 sau 12

Deconectare după depășirea timpului de așteptare, resp. a regimului permanent

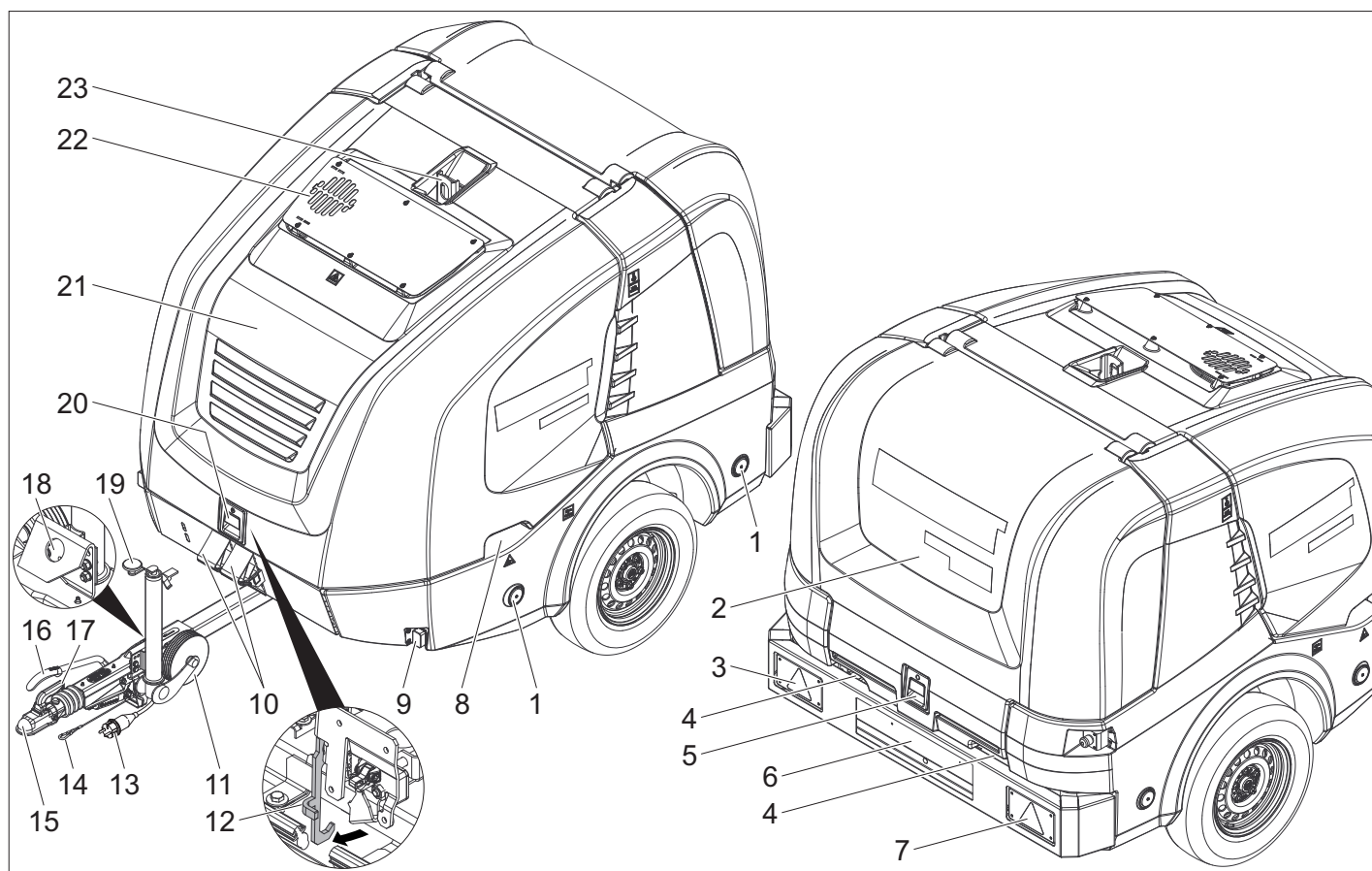
- Dacă se depășește timpul de așteptare, resp. regimul permanent de 45 de minute, sistemul electronic al aparatului se oprește (setare din fabrică).
- Afișaj deranjament: ERROR 14 sau 15

Butonul de siguranță

- Butonul de siguranță de la pistolul manual de stropit împiedică pornirea accidentală a aparatului.

Prezentare generală

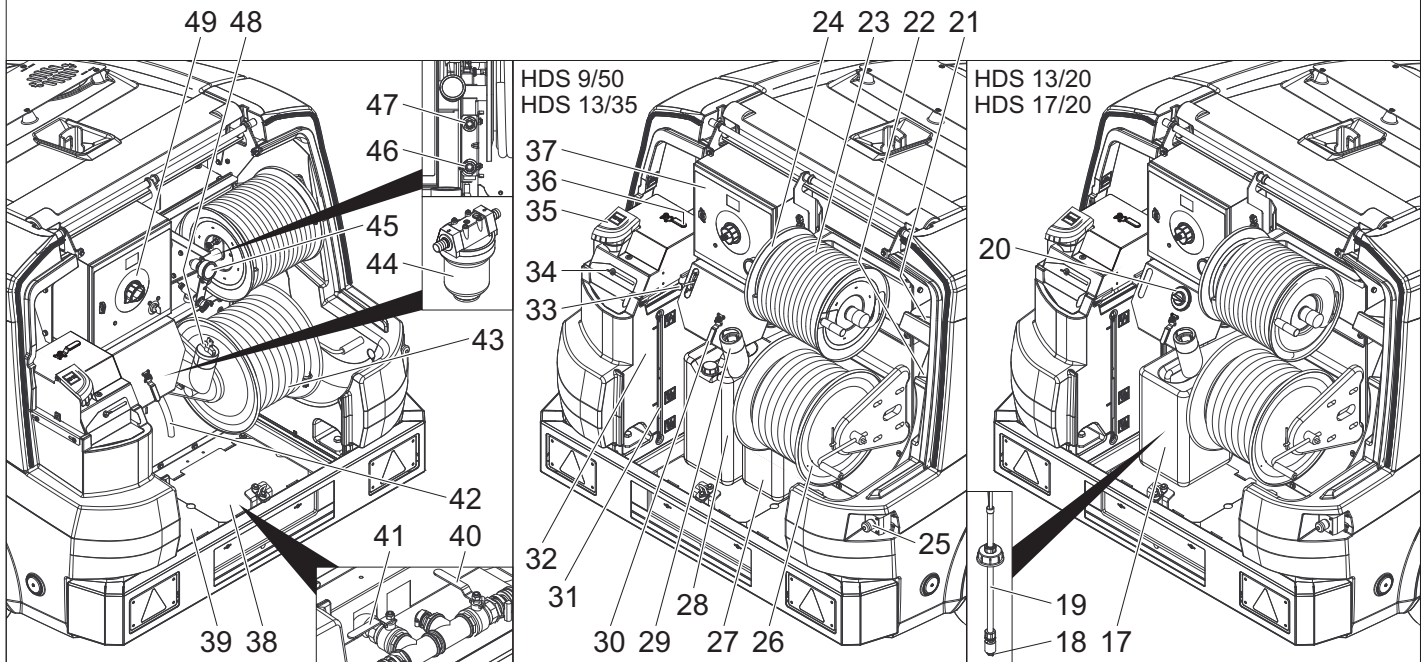
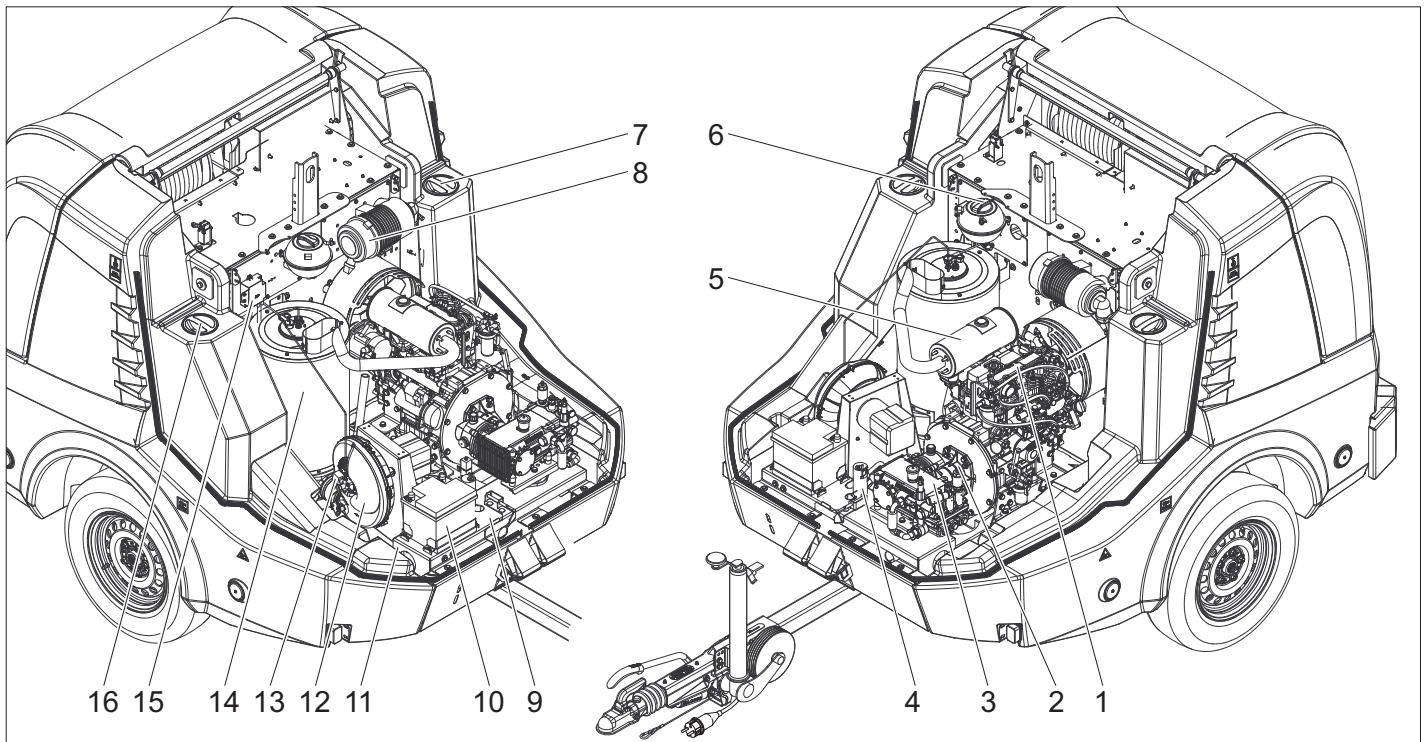
Elementele aparatului



- 1 Reflector (pe ambele părți)
- 2 Capotă spate
- 3 Lumină de frână/de stop combinată cu indicator de direcție de mers (stânga)
- 4 Orificiu de trecere furtun în cazul capotei din spate închise
- 5 Închizător capotă din spate
- 6 Plăcuță de înmatriculare cu lumină
- 7 Lumină de frână/de stop combinată cu indicator de direcție de mers (dreapta)

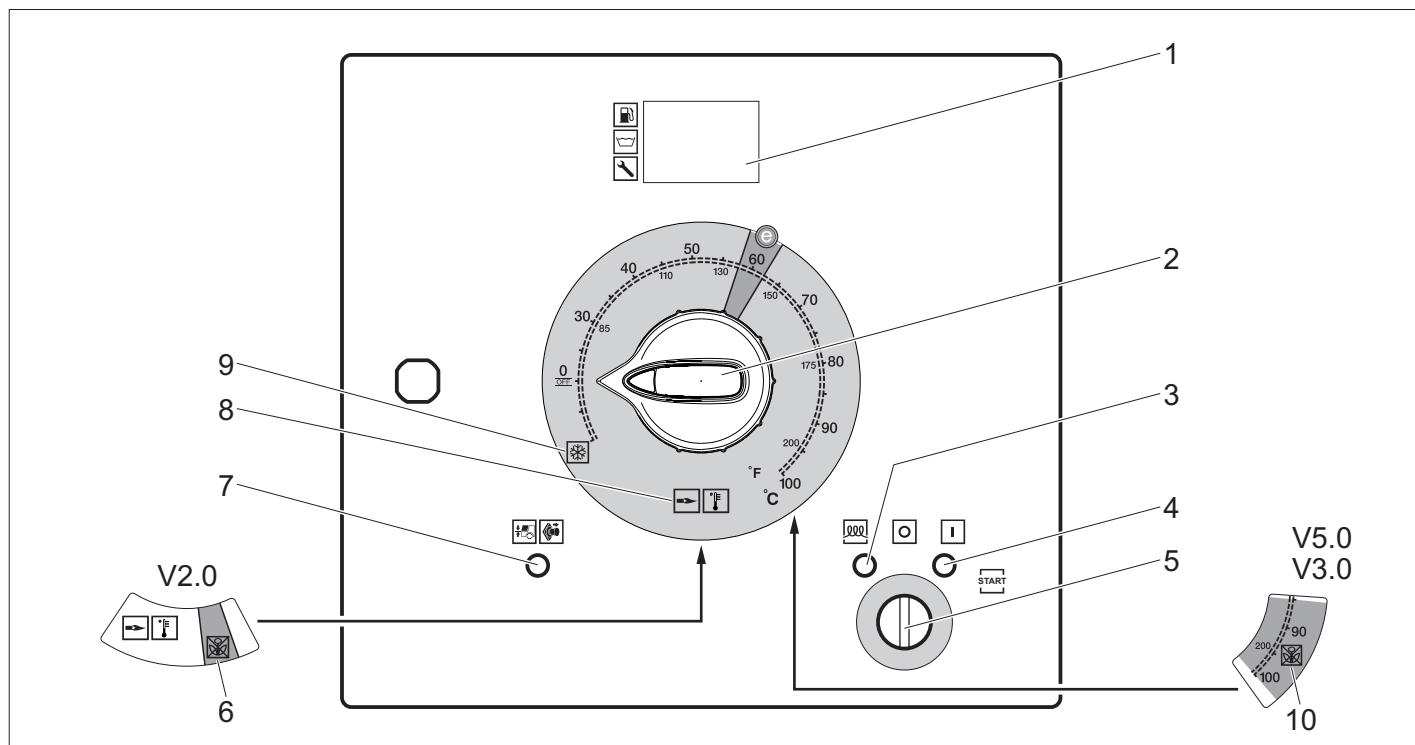
- 8 Locaș de apucare capotă din față (pe ambele laturi)
- 9 Lampă de limitare (pe ambele părți)
- 10 Pene de fixare
- 11 Roată reazem
- 12 Cârlig de prindere
- 13 Ștecher iluminare vehicul
- 14 Cablu de rupere
- 15 Cupla de remorcare
- 16 Frână de imobilizare

- 17 Manetă de cuplare
- 18 Suport pentru ștecher iluminare vehicul
- 19 Manivelă roată de reazem
- 20 Închizătoare capotă din față
- 21 Capotă din față
- 22 Orificiu de gaze de eșapament
- 23 Ureche de ridicare



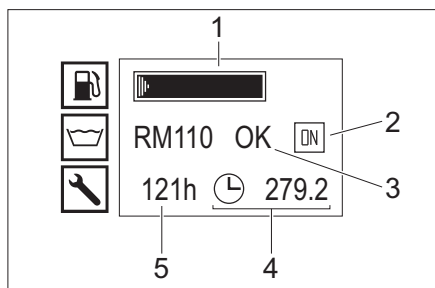
- 1 Motor diesel
- 2 Transmisie intermediară
- 3 Pompă de înaltă presiune
- 4 Bloc de siguranțe arzător
- 5 Țeavă de eșapament
- 6 Rezervor de compensare lichid de răcire motor
- 7 Orificiu de întreținere rezervor de apă (stânga)
- 8 Filtru de aer
- 9 Plăcuța de tip
- 10 Acumulator
- 11 Nr. șasiu
- 12 Sufiantă arzător
- 13 Pompă de combustibil
- 14 Boilerul instant
- 15 Transformator de aprindere
- 16 Orificiu de întreținere rezervor de apă (dreapta)
- 17 Rezervor soluție de curățat
- 18 Filtru furtun de aspirare a soluției de curățat
- 19 Furtun de aspirație a detergentului cu senzor de nivel
- 20 Ventil de dozare pentru detergent
- 21 Suport de depozitare pistol de stropit
- 22 Suport de depozitare lance
- 23 Furtun de înaltă presiune
- 24 Tamburul furtunului de presiune
- 25 Buton de oprire de urgență
- 26 Tambur de furtun de presiune joasă
- 27 Rezervor de dedurizant lichid
- 28 Rezervor de antigel

- 29 Ștuț de umplere rezervor de combustibil cu sită
- 30 Robinet cu bilă antigel
- 31 Indicator de nivel rezervor de apă
- 32 Rezervor cu plutitor
- 33 Comandă turație
- 34 Orificiu de umplere rezervor cu plutitor cu capac/șurub fluture
- 35 Orificiu de umplere pentru dedurizatorul lichid
- 36 Robinet cu bilă pentru comutarea pe retur
- 37 Cutie de distribuție
- 38 Tablă de înveliș (dreapta)
- 39 Tablă de înveliș (stânga)
- 40 Robinet de admisie rezervor de apă
- 41 Robinet de evacuare
- 42 Furtun de antigel
- 43 Furtun de apă
- 44 Filtru de admisie a apei
- 45 Manometru
- 46 Admisie antigel, resp. poziție de parcare pentru racord de joasă presiune GEKA
- 47 Retur antigel, resp. poziție de parcare racord de înaltă presiune
- 48 Capac rezervor
- 49 Panou operator



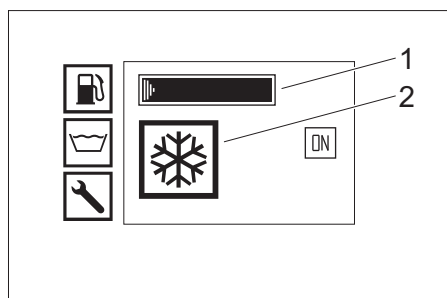
- 1 Ecran
- 2 Înterupătorul principal
- 3 Lampă de control preîncălzire (roșie)
- 4 Lampă de control stare de funcționare (roșie)
- 5 Comutator cu cheie
- 6 Regim de funcționare pentru îndepărtarea buruienilor V2.0 (opțional la HDS 13/20, HDS 17/20)
- 7 Lampă de control capotă din față/oprire de urgență (roșie)
- 8 Regim de funcționare cu apă rece/caldă (0-100 °C)
- 9 Regim de funcționare cu antigel
- 10 Modul de funcționare Eliminare iarbă V3.0 și V5.0 respectiv modul de funcționare Aburi (opțional la HDS 13/20, HDS 17/20)

Afișaj regim normal



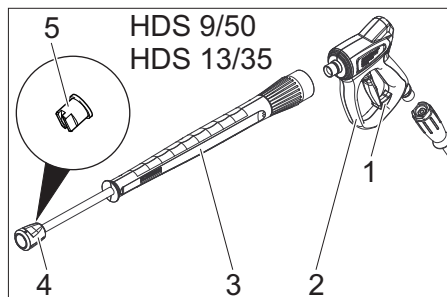
- 1 Rezervor de combustibil (indicator bară)
 - 2 Motor pornit (ON) sau motor oprit (OFF)
 - 3 Rezervor de dedurizant lichid RM110/rezervor de soluție de curățat CHEM (OK/empty)
 - 4 Contor ore de funcționare
 - 5 Ore de funcționare până la următoarea întreținere
- Indicație:** Afișajul rezervorului de soluție de curățat este disponibil doar dacă rezervorul de soluție de curățat a fost recunoscut în prealabil ca fiind plin.
- În regim normal afișajul comenzii indică alternativ următoarele mesaje:
- Funcționare normală
 - Service: Lucrările de întreținere care trebuie efectuate de către serviciul pentru clienți (vezi Îngrijire și întreținere).
 - Dacă trebuie efectuate mai multe lucrări de întreținere, acestea sunt afișate succesiv.
 - Dacă nu există termene de întreținere, acest afișaj lipsește.
 - Deranjament: Deranjament apărut (vezi Remedierea defecțiunilor).
 - Dacă există mai multe deranjamente, aceste sunt afișate succesiv.
 - Dacă nu există deranjamente, acest afișaj lipsește.

Afișaj antigel

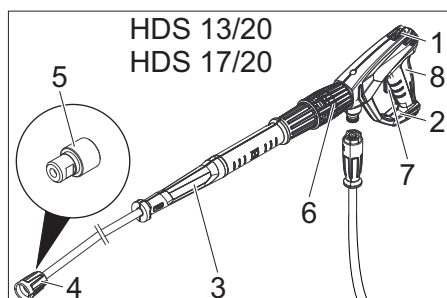


- 1 Rezervor de combustibil (indicator bară)
- 2 Regim de funcționare cu antigel

Pistol manual de stropit



- 1 Butonul de siguranță al pistolului manual de stropit
- 2 Pistol manual de stropit
- 3 Lance
- 4 Piuliță olandeză
- 5 Duză de înaltă presiune



- 1 Butonul de siguranță al pistolului manual de stropit
- 2 Pistol manual de stropit EASY!Force
- 3 Lance EASY!Lock
- 4 Piuliță olandeză EASY!Lock

- 5 Duză de înaltă presiune
- 6 Reglarea presiunii/debitului de la pistolul manual de stropit
- 7 Manetă de siguranță
- 8 Manetă

Depozitarea

⚠ PRECAUȚIE
Pericol de rănire și deteriorare a aparatului! La depozitare țineți cont de greutatea aparatului.

Transport

⚠ PRECAUȚIE
Pericol de rănire și deteriorare a aparatului! La transport țineți cont de greutatea aparatului.

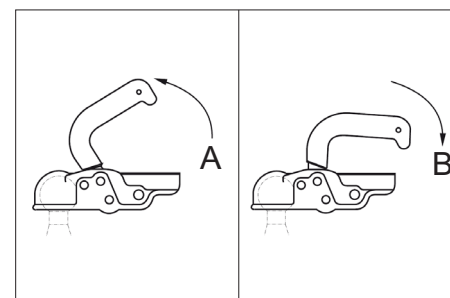
ATENȚIE
În timpul transportului, protejați maneta împotriva deteriorării.

Operarea remorcii

Indicație: Șoferul, care conduce mașina de remorcă și remorca în trafic trebuie să se asigure că posedă permisul de conducere adecvat (clasa permis de conducere).

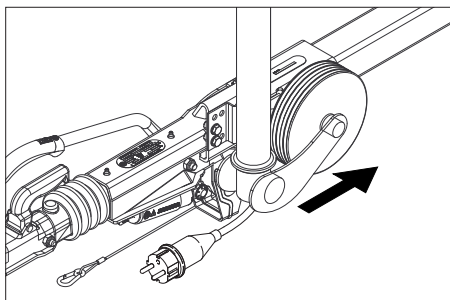
⚠ PERICOL
În cazul transportării remorcii în traficul rutier cu rezervor de apă umplut pe jumătate, la viraje strânse sau frânări extreme remorca poate să se balanseze, ba chiar să se răsturne.

- ➔ Opțiune Remorcă 1, greutate totală maximă admisă de 1100 kg: goliți complet rezervorul de apă. Remorca poate fi mișcată exclusiv cu rezervorul de apă gol.
- ➔ Opțiune Remorcă 2, greutate totală maximă admisă de 1600 kg: Umpleți sau goliți complet rezervorul de apă. Mișcarea remorcii cu rezervorul pe jumătate plin este interzisă.
- ➔ Închideți capota din față și din spate.
- ➔ Reglați înălțimea cuplajului de remorcă cu ajutorul roții de reazem conform înălțimii cârligului mașinii de tractare.
- ➔ Legați cablul de rupere la mașina de tractare.



- A Cupajul remorcii este deschis
- B Cuplajul remorcii este închis

- Cuplarea mașinii de tractare: Trageți maneta cu plajului în sus (deschideți-o), așezați cupla de remorcă pe bilă, apăsați maneta de cuplare în jos (închideți-o), până când se află într-o poziție orizontală în cuplă.
- Introduceți ștecherul sistemului de iluminare a vehiculului.
- Ridicați roata de reazem cu ajutorul manivelei.



- Aveți grijă ca roata de reazem aflată în poziție ridicată să arate în direcția remorcii.
- Scoateți penele de fixare de sub roți și introduceți-le în suportul acestora.
- Eliberați frâna de imobilizare.
- Verificați funcționarea luminii de frână, a semnalizării direcției de mers, a luminii stop și a numărului de înmatriculare.
- Verificați dacă în suprafața de rulare a anvelopei au pătruns obiecte.
- Verificați starea anvelopelor.
- Verificați presiunea de aer din anvelope, vezi Lucrările de întreținere.

Indicație: Respectați limitele de viteză zonele pentru autovehicule cu remorcă.

Transportul cu macara

Indicații de siguranță pentru transportul cu macaraua

⚠ PERICOL

Pericol de rănire din cauza căderii aparatului.

- Țineți cont de normele legale de prevenire a accidentelor locale și instrucțiunile de siguranță.
- Înaintea transportului cu macara, verificați aparatele de ridicat în privința deteriorării.
- Aparatul poate fi ridicat numai de la inelele de ridicare.
- Asigurați dispozitivul de ridicare contra desprinderii sarcinii.
- Nu transportați obiecte pe aparat în timpul ridicării.
- Aparatul poate fi transportat cu macara numai de către persoane, care au fost instruite în operarea macaralei.
- Nu stați sub sarcină.
- Aveți grijă, ca în zona de pericol a macaralei să nu se afle nici o persoană.
- Nu lăsați aparatul să atârne nesupravegheat pe macara.

Punerea în funcțiune

⚠ AVERTIZARE

Pericol de rănire! Aparatul, accesoriile, conductele de alimentare și racordurile trebuie să fie în stare impecabilă. Aparatul nu trebuie utilizat dacă nu se află într-o stare ireproșabilă.

Amplasarea aparatului

ATENȚIE

Pentru a evita supraîncălzirea aparatului, locul de instalare trebuie bine aerisit.

ATENȚIE

Pericol de deranjamente și deteriorări la aparat. Aparatul trebuie poziționat orizontal pentru funcționare.

- Alegeți locul de amplasare în așa fel, încât orificiul de gaze de eșapament să nu fie acoperit.
- Blocați aparatul folosind frâna de imobilizare.
- Căborâți roata de reazem cu ajutorul manivelei.
- Deconectați cablul de rupere de la mașina de tractare.
- Scoateți ștecherul sistemului de iluminare și introduceți-l în suportul acestuia la cârmă.
- Folosiți pene de fixare pentru a împiedica deplasarea aparatului.
- Decuplați mașina de tractare.
- Reglați aparatul în plan orizontal cu ajutorul roții de reazem.

Deschiderea/închiderea capotei frontale

- Acționați mecanismul de blocarea capotei frontale. Capota este întredeschisă.
 - Deblocați cârligul de fixare, trăgându-l în afară. Capota frontală se rabatează automat în sus.
- Asigurați-vă ca, la închidere, cârligul de prindere să se fixeze în poziție.

Motorul

- Conțroiți nivelul de ulei al motorului. Nu folosiți aparatul dacă nivelul de ulei a scăzut sub „MIN”.
- Dacă este nevoie, adăugați ulei. (vezi Îngrijire și întreținere)

Transmisie intermediară

- Verificați nivelul de ulei la vizorul nivelului de ulei al transmisiei intermediare.
- Dacă este nevoie, adăugați ulei. (vezi Îngrijire și întreținere)

Pompă de înaltă presiune

- Verificați nivelul de ulei la recipientul de ulei, respectiv la joja de ulei a pompei de înaltă presiune.
- Dacă este nevoie, adăugați ulei. (vezi Îngrijire și întreținere)

Lichid de răcire

- Verificați nivelul lichidului de răcire la rezervorul de compensare lichid de răcire la motor rece. Nivelul lichidului trebuie să fie între marcasele MIN și MAX.
- Dacă este nevoie, adăugați lichid de răcire. (vezi Îngrijire și întreținere)
- Verificați concentrația de antigel la rezervorul de egalizare.
- Dacă este nevoie, adăugați lichid antigel. (vezi Îngrijire și întreținere)

Filtru de aer

- Verificați filtrul de aer.
- Dacă este nevoie, curățați/înlocuiți filtrul de aer. (vezi Îngrijire și întreținere)

Adăugarea dedurizatorului

- Dedurizatorul previne eficient depunerea calcarului pe spirala de încălzire atunci când se folosește apă de la robinet, cu conținut de calcar. Acesta este dotat în rezervorul de apă sub formă de picături.
- Dozarea este reglată din fabrică la o duritate medie a apei.

Indicație: În pachetul de livrare este inclus un pachet de probă cu dedurizator lichid.

- Deschideți orificiul de umplere pentru dedurizatorul lichid.
- Adăugați dedurizator.
- Închideți orificiul de umplere pentru dedurizatorul lichid.

Adăugarea combustibilului

⚠ PERICOL

Pericol de explozie! Alimentați doar combustibil diesel. Nu este permisă folosirea unor combustibili necorespunzători (de ex. benzină).

Indicație: În cazul utilizării de boidiesel B5 (conform Standardului European EN 14214) nu trebuie să țineți cont de condiții specifice de operare, service și întreținere.

Indicație: În cazul utilizării de boidiesel B6-B20 (conform Standardului European EN 14214) trebuie să modificați motorul diesel. În plus trebuie să țineți cont de condițiile specifice de operare, service și întreținere. Vă rugăm să vă adresați unui comerciant autorizat Yanmar.

- Deschideți capacul rezervorului.
- Alimentați combustibil diesel prin ștuțul de umplere a rezervorului de combustibil.
- Închideți capacul rezervorului.
- Ștergeți combustibilul vărsat.

Adăugarea soluției de curățat

Numai HDS 13/20, HDS 17/20:

⚠ PERICOL

Pericol de accidentare!

- Utilizați numai produse Kärcher.
- Nu adăugați niciodată solvenți (benzină, acetonă, diluant, etc.).
- Evitați contactul cu ochii și cu pielea.
- Respectați instrucțiunile de siguranță și de manipulare ale producătorului soluției de curățat.

Kärcher are în ofertă o gamă individuală de soluții de curățat și de îngrijire.

Comercianții noștri vă stau la dispoziție cu informații.

- Umpleți rezervorul gol pentru soluție de curățat sau înlocuiți-l.

Baterie

Indicație: Aparatul este dotat în serie cu un acumulator care nu necesită întreținere.

Măsuri de siguranță baterie

Când umblați cu acumulatorii, respectați neapărat următoarele avertismente:

	Respectați indicațiile de pe baterie și cele din instrucțiunile de utilizare!
	Purtați protecție pentru ochi!
	Țineți copiii departe de acizi și acumulatori!
	Pericol de explozie!
	Este interzisă folosirea focului deschis, provocarea de scântei și fumatul!
	Pericol de accidentare!
	Prim ajutor
	Simbol de avertizare
	Scoaterea din uz
	Nu aruncați acumulatorii în gunoierul menajer!

⚠ PERICOL

Pericol de explozie! Nu așezați unelte sau altele similare pe acumulator, adică pe polii acestuia și pe conexiunile dintre celule.

⚠ PERICOL

Pericol de accidentare! Nu lăsați să ajungă plumb pe răni. După ce lucrați cu acumulatori, spălați-vă mereu pe mâini.

⚠ PERICOL

Pericol de arsuri cauzate de acizi! În cazul lucrărilor efectuate cu acid de baterie purtați ochelari de protecție, mănuși și șorț cu rezistență la acizi.

Încărcarea acumulatorului

⚠ PERICOL

Pericol de accidentare! Respectați indicațiile de siguranță atunci când umblați cu acumulatorii. Respectați instrucțiunile de utilizare ale încărcătorului.

- Deconectați acumulatorul.
- Legați polul pozitiv al încărcătorului la borna pozitivă a acumulatorului.
- Legați polul negativ al încărcătorului la borna negativă a acumulatorului.
- Introduceți ștecherul în priză și porniți încărcătorul.
- Încărcați acumulatorul la cea mai mică intensitate posibilă.

Montarea pistolului manual de stropit, lancei, duzei și a furtunului de presiune înaltă

- Conectați lancea de pistolul manual de stropit.
- Strângeți îmbinarea înșurubată a lancei.
- Introduceți duza de înaltă presiune în piulița olandeză.
- Montați piulița olandeză și strângeți-o.
- Conectați pistolul manual de stropit la furtunul de înaltă presiune.

ATENȚIE

Pericol de deteriorare! Derulați întotdeauna complet furtunul de înaltă presiune. Acesta nu trebuie să fie presurizat.

Numai HDS 13/20, HDS 17/20:

Indicație: Sistemul EASY!Lock conectează componentele printr-un filet rapid cu o singură rotație, în mod rapid și sigur.

Racordul de apă

Valorile racordului sunt specificate la datele tehnice.

- Desfășurați furtunul de apă de pe tambur și racordați-l la racordul de apă al aparatului și la sursa de apă (de exemplu robinet de apă).+

Umplerea rezervorului

- Deschideți robinetul de alimentare a rezervorului de apă.
- Desfășurați furtunul de apă de pe tambur și racordați-l la racordul de apă al aparatului și la sursa de apă (de exemplu robinet de apă).+
- Deschideți sursa de apă.
- Rezervoarele de apă se umplu prin rezervorul cu plutitor. Dacă rezervoarele de apă se umplu, suprafața cu plutitor din rezervor închide apa.
- Închideți conducta de alimentare cu apă.
- Deconectați furtunul de apă de la sursa de alimentare.
- Înșurubați furtunul de apă pe tambur.

Utilizarea

▲ PERICOL

Pericol de explozie! Nu pulverizați lichide inflamabile.

▲ PERICOL

Pericol de accidentare! Nu utilizați aparatul fără lancea montată. Verificați fixarea lancei înainte de fiecare utilizare. Îmbinarea înșurubată a lancei trebuie să fie bine strânsă.

▲ PERICOL

Pericol de rănire! În timpul lucrului, țineți pistolul manual de stropit și lancea cu ambele mâini.

▲ PERICOL

Pericol de rănire! Nu este permisă fixarea manetei și a manetei de siguranță în timpul funcționării.

▲ PERICOL

Pericol de rănire! Dacă maneta de siguranță este defectă, luați legătura cu serviciul de relații cu clienții.

Închidere/deschidere pistol manual de stropit

- Deschidere pistol manual de stropit: Acționați maneta de siguranță și maneta.
- Închidere pistol manual de stropit: Eliberați maneta de siguranță și maneta.

Înlocuirea duzei

▲ PERICOL

Pericol de rănire! Înainte de înlocuirea duzelor opriți aparatul și acționați pistolul manual de stropit până când presiunea din aparat este eliberată.

- Blocați pistolul manual de stropit pentru ca butonul de siguranță să fie împins în față.
- Schimbați duza.

Alimentarea cu apă

Alimentarea cu apă poate avea loc ori printr-o sursă externă de apă sau prin rezervoarele interne de apă (2x250 l).

Robinet sferic de comutare pe retur

- Poziție paralelă cu sensul de mers: Apa de pe circuitul de retur al pompei de înaltă presiune curge în rezervorul cu plutitor în cazul în care supapa de preaplin este deschisă.

Indicație: Dacă pistolul manual de stropit este închis în această poziție a robinetului sferic, aparatul se poate opri din cauza supratemperaturii după câteva minute (a se vedea secțiunea Remedierea defecțiunilor/ERROR 3).

- Poziție transversală pe sensul de mers: Apa de pe circuitul de retur al pompei de înaltă presiune curge în rezervorul de apă în cazul în care supapa de preaplin este deschisă.

Alimentare cu apă dintr-o sursă externă

- Poziționați maneta de acționare a robinetului sferic de pe comutarea pe retur paralel cu sensul de mers (20L).
- Închideți robinetul de alimentare a rezervorului de apă.

Alimentare cu apă dintr-o sursă internă

- Poziționați maneta de acționare a robinetului sferic de pe comutarea pe retur transversal pe sensul de mers (500L).
- Deschideți robinetul de alimentare a rezervorului de apă.

Pornirea aparatului

Indicație: Aparatul poate fi utilizat numai dacă capotă din față a aparatului este închisă. La deschiderea capotei din față aparatul se oprește și lampa de control se aprinde.

Indicație: Până la atingerea presiunii de regim definitive, turația motorului poate varia în funcție de procesul de dezaerare.

- Deblocați butonul de OPRIRE DE URGENȚĂ prin extragere.
- Deschideți capota din spate.
- Porniți alimentarea cu apă.
- Introduceți cheia în contact.
- Când motorul este rece:
 - Rotiți cheia pentru preîncălzirea motorului spre stânga și mențineți-o în această poziție, până ca lampa de control pentru preîncălzire se stinge.
 - Rotiți cheia de contact în poziția „I”. Lampa de control pentru starea de funcționare se aprinde. Se pornește tensiunea de comandă și pe ecran este afișată starea de funcționare.
- Rotiți cheia spre dreapta, până când motorul funcționează.
- Reglați comutatorul aparatului pe regim de funcționare cu apă rece/caldă.
- Deblocați pistolul manual de stropit pentru ca butonul de siguranță să fie împins în spate.
- Deschideți pistolul manual de stropit.

Funcționarea cu apă rece

- Aduceți comutatorul aparatului pe „0/OFF” (oprire arzător).

Funcționarea cu apă caldă

▲ PERICOL

Pericol de opărire!

- Reglați comutatorul aparatului pe temperatura de lucru dorită (max. 100 °C). Arzătorul este pornit.

Comandă turație

Numai HDS 9/50, HDS 13/35 (opțional la HDS 13/20, HDS 17/20):

Indicație: Dacă măriți turația motorului, presiunea de regim crește și ea. Aceasta poate fi citită la manometrul.

- Mărirea turației:
 - Apăsăți în sus maneta de comandă a turației.
- Reducerea turației:
 - Apăsăți în jos maneta de comandă a turației.

Reglarea presiunii de lucru și a debitului

Numai HDS 13/20, HDS 17/20:

- Reglați presiunea de lucru și debitul prin rotirea regulatorului de presiune/debit de pe pistolul manual de stropit (+/-).

▲ PERICOL

Pericol de rănire! La reglarea presiunii/debitului aveți grijă, ca îmbinarea cu șuruburi de pe lance să nu se desprindă.

Utilizarea cu soluție de curățat

Numai HDS 13/20, HDS 17/20:

ATENȚIE

Soluțiile de curățat neadecvate pot distruge aparatul și obiectul care trebuie curățat.

- Pentru menajarea mediului înconjurător, folosiți soluția de curățat cu măsură.
- Respectați recomandările de dozare și indicațiile valabile pentru soluția de curățat.
- Folosiți numai soluții de curățat aprobate de producătorul aparatului.
- Soluțiile de curățat Kärcher garantează o funcționare fără probleme. Cereți sfaturi de la angajații noștri sau solicitați catalogul nostru sau broșurile informative despre soluții de curățat.
- Agățați furtunul de aspirare a soluției de curățat într-un rezervor cu soluție de curățat și înșurubați capacul la loc.
- Comutați ventilul de dozare a soluției de curățat la concentrația dorită.

Indicație: Pentru a împiedica curgerea înapoi a soluției de curățat în rezervorul cu plutitor, respectiv în rezervorul de apă, la utilizarea soluției de curățat și a pistolului manual de stropit închis, supapa de dozare a soluției de curățat trebuie închisă.

Combaterea plantelor dăunătoare

Numai HDS 13/20, HDS 17/20 (opțional):

Indicație: Pentru regimul de îndepărtarea a buruienilor, este absolut necesar setul de montare cu comandă a turației (opțional, din fabrică: 2.013-086.7, set de echipare ulterioară: 2.013-014.0!)

Operarea conform instrucțiunilor de utilizare pentru îndepărtarea buruienilor WR 10, nr. piesă 5.968-256.0 resp. WR 20/WR 50/WR 100, nr. piesă 5.967-455.0!

În plus, trebuie respectate informațiile următoare:

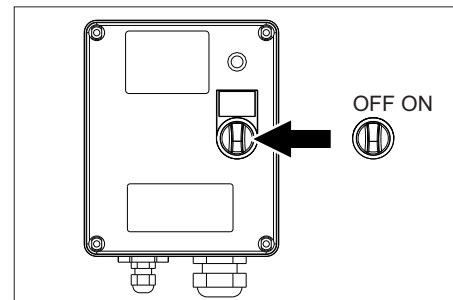
- Montați WR 10, 20, 50 sau 100 pe țeava cu ajutor și reglați duza corespunzătoare (consultați instrucțiunile de utilizare corespunzătoare).
- Rotiți cheia de contact în poziția „I”. Lampa de control pentru starea de funcționare se aprinde. Se pornește tensiunea de comandă și pe ecran este afișată starea de funcționare.
- Apăsăți în jos, până la capăt, maneta de comandă a turației.

Îndepărtarea buruienilor V2.0

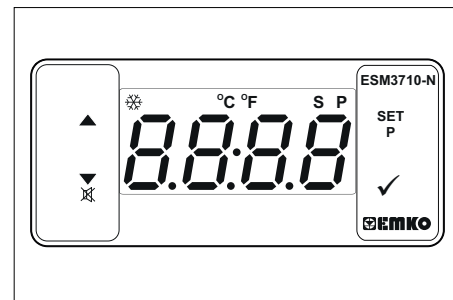
- Mișcați comutatorul aparatului pe modul de funcționare „Unkrautbeseitigung V2.0” (Eliminare iarbă V2.0).
- Rotiți cheia spre dreapta, până când motorul funcționează.
- Deblocați pistolul manual de stropit pentru ca butonul de siguranță să fie împins în spate.
- Deschideți pistolul manual de stropit.
 - 1 Pe afișaj este afișat mesajul TEMP LOW (Temp. scăzută): Atingerea temperaturii de lucru durează aproximativ 2-4 minute.
 - 2 Ecranul indică TEMP OKAY:
- Efectuați combaterea plantelor dăunătoare.

Eliminare iarbă V3.0 și V5.0

- Mișcați comutatorul aparatului pe modul de funcționare „Unkrautbeseitigung V3.0 & V5.0” (Eliminare iarbă V3.0 & V5.0).



- Activați WR-Box, setați întrerupătorul în poziția „ON”.



- Pentru setarea temperaturii folosiți butonul SET și tastele ▲▼; pentru confirmare folosiți tasta ✓ (interval de setare: 85-105°C).
- Rotiți cheia spre dreapta, până când motorul funcționează.
- Deblocați pistolul manual de stropit pentru ca butonul de siguranță să fie împins în spate.
- Deschideți pistolul manual de stropit.
- Indicație:** Atingerea temperaturii de lucru durează aproximativ 2-4 minute.
- Efectuați combaterea plantelor dăunătoare.

Modul Aburi (curățare și dezinfectare cu aburi)

Numai HDS 13/20, HDS 17/20 (opțional):

Indicație: Utilizarea modului de funcționare Aburi este posibilă doar după montarea setului de reglare a turației (opțional, din fabrică: 2.013-086.7, setului cu montare ulterioară: 2.013-014.0)!

▲ PERICOL

Pericol de ardere! Dacă temperatura de lucru depășește 105 °C, asigurați-vă că presiunea de lucru nu depășește 3,2 MPa (32 bar).

Indicație: În cazul curățării cu aburi utilizarea cu 2 țevi de refulare este interzisă.

- Curățarea cu aburi: montați ajutorul de abur corespunzător pe țeava de refulare (pentru nr. piesă vezi Datele tehnice).
- Dezinfectarea: montați WR 10, 20, 50 sau 100 pe țeava de refulare și montați și ajustați de abur corespunzător (pentru nr. piesă vezi Datele tehnice).
- Mișcați comutatorul aparatului pe modul de funcționare „Dampfmodus” (Mod Aburi).
- Activați WR-Box, setați întrerupătorul în poziția „ON”.
- Pentru setarea temperaturii folosiți butonul SET și tastele Δ ; pentru confirmare folosiți tasta \checkmark (interval de setare recomandat: 120-155 °C).
- Rotiți cheia spre dreapta, până când motorul funcționează.
- Deschideți capota motorului rotiți roata de reglare de la declanșator în direcția contrară a acelor de ceas, până când manometrul indică valoarea 30 bar.
- Deblocați pistolul manual de stropit pentru ca butonul de siguranță să fie împins în spate.
- Deschideți pistolul manual de stropit.
- **Indicație:** Atingerea temperaturii de lucru durează aproximativ 2-4 minute.
- Curățați, respectiv dezinfectați cu aburi.

Funcțiile de siguranță:

- 1 Lampa de control al suportului WR luminează roșu: presiunea din sistem este prea mare, arzătorul se oprește, consultați secțiunea Ajutor în caz de defecțiuni.
- 2 Pe afișajul de la panoul de comandă este afișat ERROR 5: presiunea din sistem este prea mică, arzătorul nu se activează, consultați secțiunea Ajutor în caz de defecțiuni/ERROR 5.

Întreruperea utilizării

- Închideți pistolul manual de stropit.
- Blocați pistolul manual de stropit pentru ca butonul de siguranță să fie împins în față.

Indicație: Dacă pistolul manual de stropit este închis, motorul funcționează mai departe cu turație de mers în gol. Astfel, apa va circula între rezervorul cu plutitor și pompa de înaltă presiune și se va încălzi. Dacă se atinge temperatura maximă admisibilă (55 °C) motorul va fi dezactivat de senzorul de temperatură de la orificiul de admisie a apei. Aparatul poate fi folosit din nou după ce se răcește sub 50 °C.

După utilizarea cu soluție de curățat

Numai HDS 13/20, HDS 17/20:

- Comutați ventilul de dozare a soluției de curățat în poziția „0”.
- Clătiți aparatul cel puțin 1 minut cu pistolul manual de stropit deschis.

Oprirea aparatului

▲ PERICOL

Pericol de opărire din cauza apei fierbinți! După ce aparatul a fost utilizat cu apă fierbinte sau cu aburi, el trebuie lăsat să funcționeze cel puțin două minute cu apă rece, timp în care pistolul trebuie să fie deschis.

ATENȚIE

Pericol de deteriorare! Nu opriți motorul când acesta funcționează în plină sarcină și pistolul manual de pulverizat este deschis.

- Aduceți comutatorul aparatului pe „0/OFF” (oprire arzător).
- Închideți pistolul manual de stropit. Motorul se reglează pe turația de mers în gol.
- Rotiți cheia de contact în poziția „0”. Lampa de control pentru starea de funcționare se stinge. Tensiunea de comandă se oprește și ecranul se stinge.
- În cazul alimentării cu apă din sursă externă: Închideți conducta de alimentare cu apă.
- Acționați pistolul manual de stropit până când presiunea din aparat este eliberată.
- Asigurați pistolul de stropit folosind dispozitivul de siguranță pentru ca acesta să nu poată fi deschis din greșeală.
- În cazul alimentării cu apă din sursă externă: Desprindeți furtunul de apă de la racordul de alimentare și înfășurați-l pe tambur.
- Înfășurați furtunul de înaltă presiune pe tambur.

Protecția împotriva înghețului

Pentru asigurarea protecției împotriva înghețului aparatul trebuie clătit cu lichid antigel.

Indicație: Folosiți antigel pentru autoturisme pe bază de glicoli, disponibil în comerț.

Notă: Respectați instrucțiunile de manipulare ale producătorului antigelului.

În acest mod se asigură și o anumită protecție anticorozivă.

Antigel motor

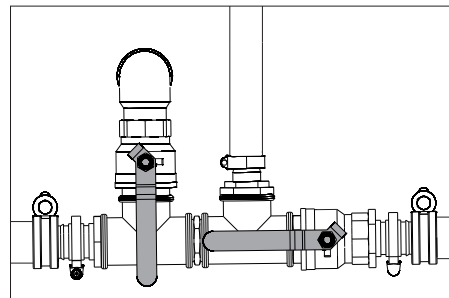
- Verificați concentrația de antigel în circuitul de răcire a motorului, și completați cu antigel dacă este nevoie.
- Vezi instrucțiunile de întreținere "Verificarea și completarea cu antigel".

Protecția bateriei împotriva înghețului

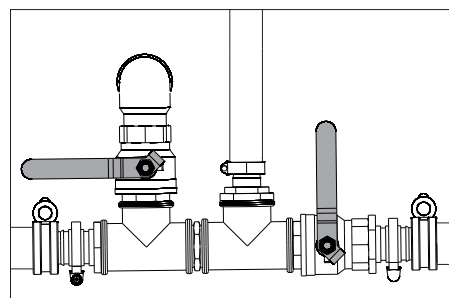
- Dacă din cauza gerului nu utilizați aparatul timp de mai multe săptămâni, scoateți bateria și păstrați-o într-un loc fără îngheț.

Clătirea circuitului de apă (pompa de înaltă presiune) pentru asigurarea protecției împotriva înghețului

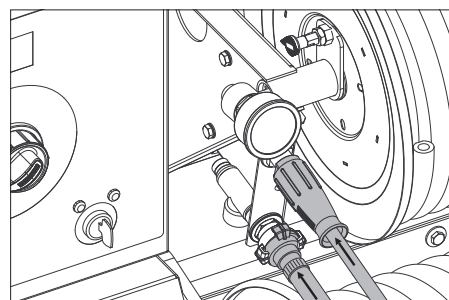
- În cazul alimentării cu apă din sursă externă: Deconecțiți furtunul de apă de la sursa de alimentare.
- Aduceți comutatorul aparatului pe „0/OFF” (oprire arzător).
- Depresurizați aparatul.
- Aduceți întrerupătorul principal al aparatului în poziția "Protecție contra îngheț".
- Numai HDS 13/20, HDS 17/20:
Comutați ventilul de dozare a soluției de curățat la valoarea maximă. Scoateți furtunul de aspirație a soluției de curățat și rezervorul de soluție de curățat și amplasați-le în așa fel, încât acesta să poată fi golit prin aspirație.



- Deschideți robinetul de alimentare a rezervorului de apă și deschideți robinetul de evacuare, pentru a goli aparatul complet. Indicatorul de nivel al rezervorului de apă scade complet.

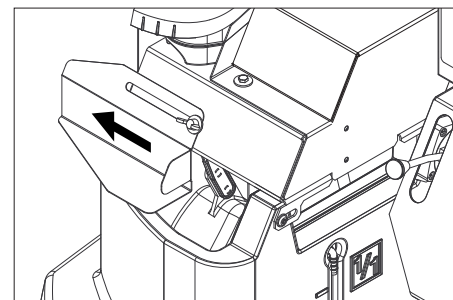


- Închideți robinetul de alimentare și robinetul de evacuare.
- Desprindeți pistolul de stropit de pe furtunul de înaltă presiune.



- Conectați furtunul de înaltă presiune la orificiul de alimentare cu antigel.
- Racordați furtunul de apă la conducta de retur antigel.
- Introduceți antigel în rezervorul acestuia. Amestecați apă și antigel în proporția indicată de către producătorul de antigel.

- Verificați concentrația de antigel cu un tester disponibil în comerț și mai adăugați antigel, dacă este nevoie.

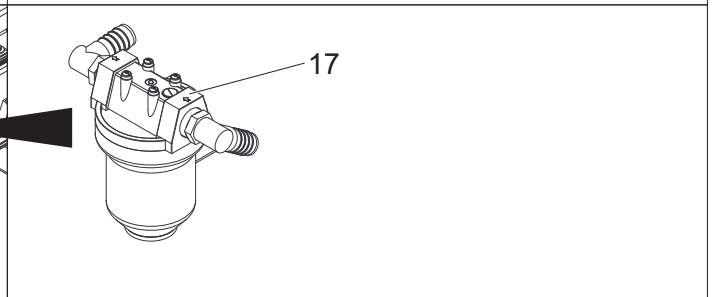
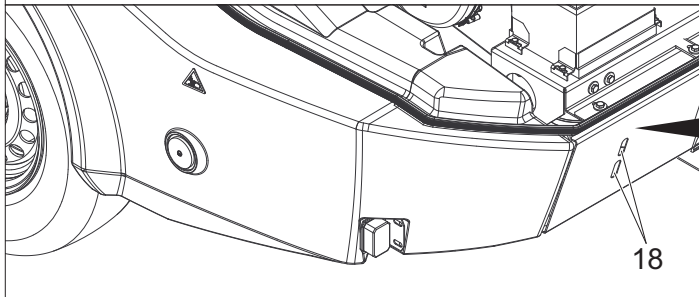
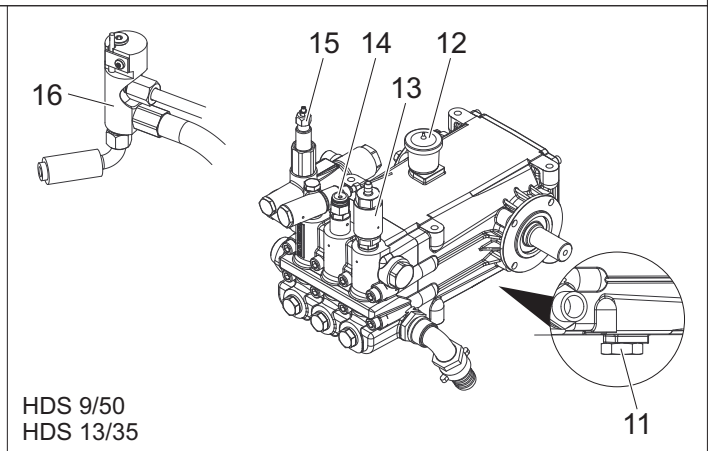
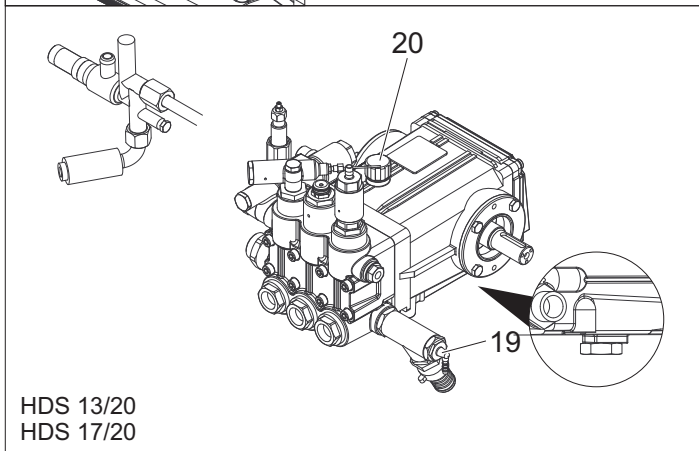
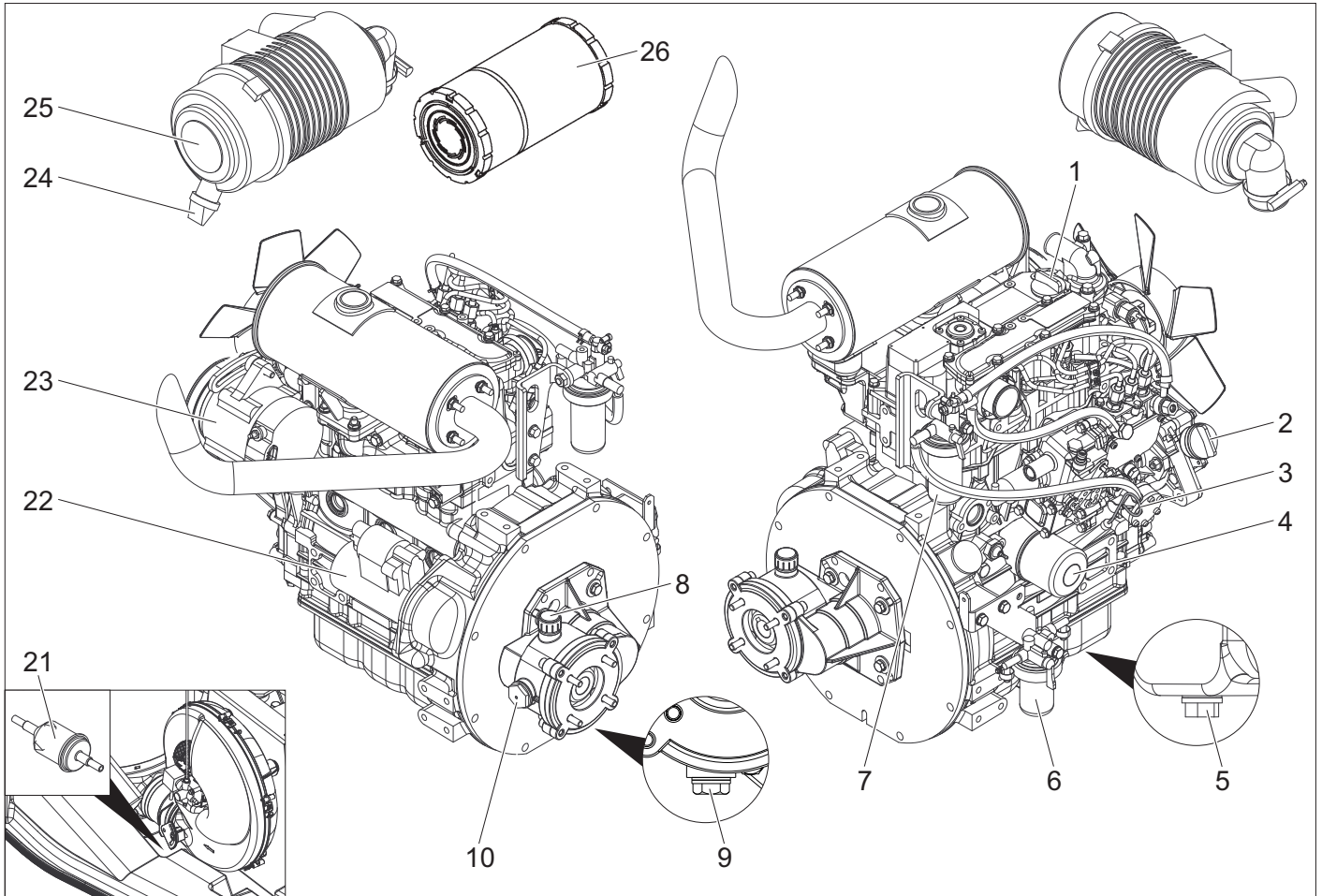


- Deschideți orificiul de umplere al rezervorului cu plutitor. Pentru acesta desprindeți șurubul fluture și împingeți capacul spre stânga.
- Adăugați 20 l de antigel în rezervorul cu plutitor și închideți orificiul de umplere.
- Aduceți maneta robinetului cu bilă a antigelului în poziție verticală.
- Poziționați maneta de acționare a robinetului sferic de pe comutarea pe retur paralel cu sensul de mers (20L).
- Când motorul este rece:
Rotiți cheia pentru preîncălzirea motorului spre stânga și mențineți-o în această poziție, până ca lampa de control pentru preîncălzire se stinge.
- Rotiți cheia de contact în poziția „I”. Lampa de control pentru starea de funcționare se aprinde. Se pornește tensiunea de comandă și pe ecran este afișată starea de funcționare „Antigel”.
- Rotiți cheia spre dreapta, până când motorul funcționează.
- Antigelul va fi pompat prin circuit de către aparat.
- Conduceți apa rămasă prin furtunul de antigel în rezervorul de antigel.
- Dacă antigelul iese din furtun, aduceți maneta robinetului de antigel în poziție orizontală și așteptați 5 secunde.
- Opriți motorul.
- Aduceți comutatorul aparatului pe „0/OFF” (oprire arzător).

Pomparea antigelului din sistemul de înaltă presiune

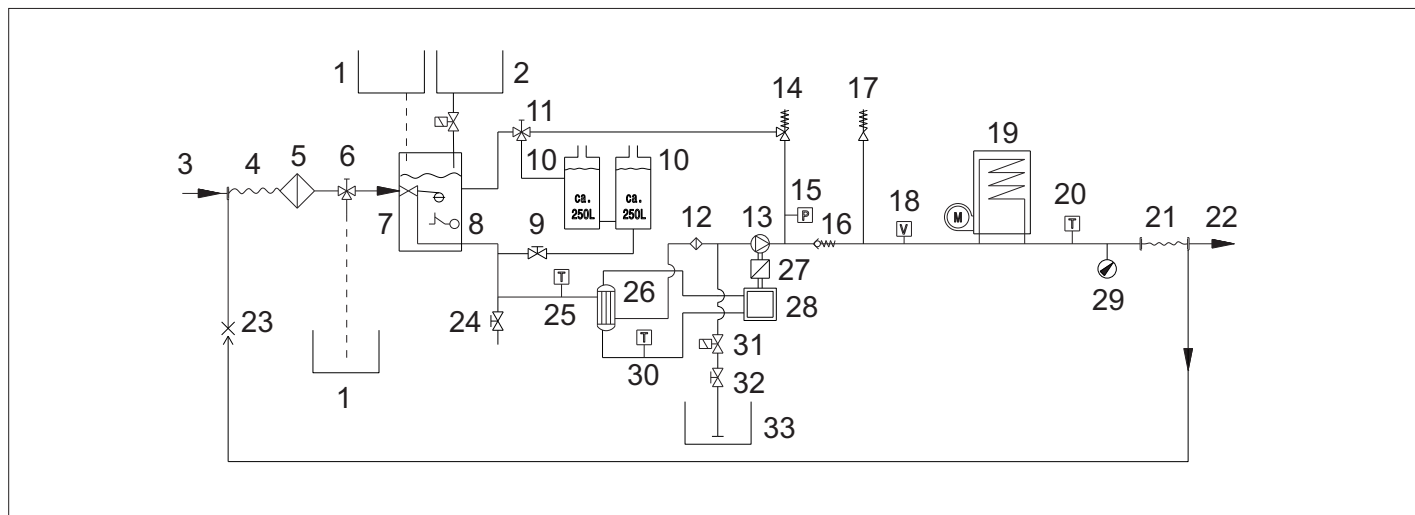
Indicație: Înainte de utilizare trebuie să pompați antigelul din sistemul de înaltă presiune înapoi în rezervorul de antigel.

- Aduceți maneta robinetului cu bilă a antigelului în poziție verticală.
- Conectați furtunul de înaltă presiune la orificiul de alimentare cu antigel.
- Racordați furtunul de apă la conducta de retur antigel.
- Deschideți orificiul de umplere al rezervorului cu plutitor. Pentru acesta desprindeți șurubul fluture și împingeți capacul spre stânga.
- Adăugați 20 l de apă curată în rezervorul cu plutitor și închideți orificiul de umplere.
- Aduceți întrerupătorul principal al aparatului în poziția "Protecție contra îngheț".
- Când motorul este rece:
Rotiți cheia pentru preîncălzirea motorului spre stânga și mențineți-o în această poziție, până ca lampa de control pentru preîncălzire se stinge.
- Rotiți cheia de contact în poziția „I”. Lampa de control pentru starea de funcționare se aprinde. Se pornește tensiunea de comandă și pe ecran este afișată starea de funcționare „Antigel”.
- Rotiți cheia spre dreapta, până când motorul funcționează.
- Lichidul antigel va fi deplasat de apa proaspătă din rezervorul cu plutitor în rezervorul de antigel.
- Spălați timp de cca. 2 minute, până când se umple rezervorul de antigel.
- Opriți motorul.
- Aduceți comutatorul aparatului pe „0/OFF” (oprire arzător).



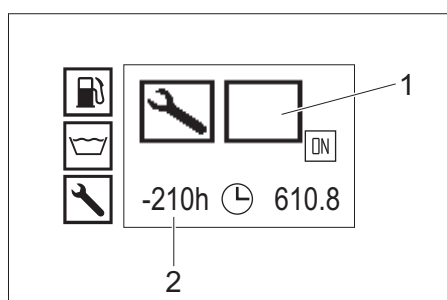
- | | |
|--|---|
| 1 Orificiu de umplere ulei de motor (sus) | 15 Supapa de preaplin |
| 2 Orificiu de umplere ulei de motor (lateral) | 16 Bloc de siguranțe arzător |
| 3 Jojă ulei (motor) | 17 Prefiltru pompă |
| 4 Filtru de ulei (motor) | 18 Fantă de control |
| 5 Șurub de evacuare a uleiului de motor | 19 Orificiu de admisie soluție de curățat |
| 6 Separator de apă | 20 Jojă de ulei (pompă) |
| 7 Filtru de combustibil | 21 Filtru de combustibil |
| 8 Orificiu de umplere ulei de transmisie și dezaerator | 22 Demaror |
| 9 Bușon de golire ulei transmisie intermediară | 23 Alternator |
| 10 Vizor ulei transmisie intermediară | 24 Evacuare impurități la filtru de aer |
| 11 Șurub de evacuare a uleiului de la pompă | 25 Filtru de aer |
| 12 Rezervor de ulei | 26 Cartuș filtru aer |
| 13 Supapă de spălare antigel | |
| 14 Întrerupător manometric | |

Schema de curgere







- 1 Rezervor de antigel
- 2 Rezervor de dedurizant lichid
- 3 Conductă de alimentare cu apă
- 4 Tambur de furtun de presiune joasă
- 5 Filtru de admisie a apei
- 6 Robinet cu bilă antigel
- 7 Rezervor cu plutitor
- 8 Dispozitiv de siguranță pentru lipsa apei
- 9 Robinet de admisie rezervor de apă
- 10 Rezervor de apă
- 11 Robinet cu bilă pentru comutarea pe retur
- 12 Prefiltru pompă
- 13 Pompă de înaltă presiune
- 14 Supapa de preaplin
- 15 Întrerupător manometric
- 16 supapă de refulare
- 17 Supapa de siguranță
- 18 Comutator de curent
- 19 Boilerul instant
- 20 Senzor de temperatură arzător
- 21 Tamburul furtunului de presiune
- 22 Racord de ieșire presiune înaltă
- 23 Recirculare antigel
- 24 Robinet de evacuare
- 25 Senzor de temperatură de admisie apă
- 26 Schimbător de căldură
- 27 Transmisie intermediară
- 28 Motor diesel
- 29 Manometru
- 30 Senzor de temperatură apă de răcire
- 31 Supapă magnetică soluție de curățat
- 32 Ventil de dozare pentru detergent
- 33 Rezervor soluție de curățat

Afișaj serviciu pentru clienți



- 1 Tipul serviciului pentru clienți
- 2 Serviciul pentru clienți a fost necesar înainte de 210 ore de funcționare

Tipul serviciului pentru clienți	
	Service arzător
	Service motor
	Service pompă
	Service pistol de stropit

Intervale de întreținere

Momentul	Activitatea	de către
Înainte de fiecare deplasare	Verificați sistemul de iluminare.	Utilizatorul
	Verificați presiunea din anvelope și starea acestora.	Utilizatorul
Zilnic	Verificați nivelul de ulei la recipientul de ulei, respectiv la joa de ulei a pompei de înaltă presiune, completați cu ulei dacă este necesar. ATENȚIE <i>Pericol de deteriorare! În cazul în care uleiul este lăptos, luați legătura imediat cu serviciul pentru clienți al companiei Kärcher.</i>	Utilizatorul
	Efectuați verificarea vizuală generală a aparatului.	Utilizatorul
	Verificați filtrul de admisie a apei și curățați-l dacă este necesar.	Utilizatorul
	Verificați prefiltrul pompei și curățați-l dacă este necesar.	Utilizatorul
	Verificați nivelul de ulei la motor, completați uleiul, dacă este nevoie.	Utilizatorul
	Verificați nivelul de ulei la transmisia intermediară, completați uleiul, dacă este nevoie.	Utilizatorul
	Verificați filtrul de combustibil la motor, anunțați serviciul pentru clienți, dacă este nevoie.	Utilizatorul
	Verificați separatorul de apă la motor, anunțați serviciul pentru clienți, dacă este nevoie.	Utilizatorul
	Verificați nivelul lichidului de răcire în rezervorul de compensare și completați cu lichid de răcire dacă este nevoie.	Utilizatorul
	Verificați filtrul de combustibil, anunțați serviciul pentru clienți, dacă este nevoie.	Utilizatorul
	Curățați filtrul furtunului de aspirare a soluției de curățat, curățați-l, dacă este nevoie.	Utilizatorul
	Verificați etanșeitățile sistemului de conducte.	Utilizatorul
O dată după primele 50 ore de funcționare	Verificați tensionarea curelei trapezoidale de la ventilator și tensionați-o dacă este necesar.	Utilizatorul
	Schimbați uleiul din motor.	Service autorizat
	Schimbați cartușul filtrului de ulei de la motor	Service autorizat
	Schimbați uleiul din pompa de înaltă presiune.	Service autorizat
La fiecare 50 de ore de funcționare	Verificați bateria.	Utilizatorul
La fiecare 200 de ore de funcționare	Verificați filtrul de aer și cartușul acestuia, în caz că este necesar curățați-l.	Utilizatorul
	Verificați tensionarea curelei trapezoidale de la ventilator și tensionați-o dacă este necesar.	Utilizatorul
	Verificați etanșeitățile de la acționarea intermediară.	Service autorizat
	Curățați sита la ștuțul de umplere a carburantului.	Service autorizat
	Schimbați uleiul din motor.	Service autorizat
	Schimbați cartușul filtrului de ulei de la motor	Service autorizat
Efectuați lucrările de întreținere conform planului de întreținere.	Service autorizat	
La fiecare 400 de ore de funcționare	Înlocuiți cartușul filtrului de aer.	Utilizatorul
	Verificați filtrul de combustibil, la nevoie înlocuiți-l.	Service autorizat
	Efectuați lucrările de întreținere conform planului de întreținere.	Service autorizat
După 600 de ore de funcționare sau anual	Schimbați uleiul din pompa de înaltă presiune.	Service autorizat
La fiecare 600 de ore de funcționare	Ungeți frâna inerțială de la cârmă.	Utilizatorul
	Efectuați lucrările de întreținere conform planului de întreținere.	Service autorizat
La fiecare 800 de ore de funcționare	Verificați funcționarea motorului suflantei, schimbați contactele (periile de cărbune, dacă este nevoie).	Service autorizat
După 1000 de ore de funcționare sau anual	Schimbați lichidul de răcire.	Service autorizat
La fiecare 1000 de ore de funcționare	Schimbați uleiul din transmisia intermediară.	Service autorizat
	Schimbați cureaua ventilatorului.	Service autorizat
	Verificați jocul supapei la capul cilindrului, setați-o, dacă este nevoie.	Vănzător autorizat Yanmar
La fiecare 1600 de ore de funcționare	Verificați duzele de injecție la motor, curățați-le, dacă este nevoie.	Vănzător autorizat Yanmar
	Verificați sistemul de dezaerare de la manivelă la motor, curățați-le, dacă este nevoie.	Vănzător autorizat Yanmar
După 2000 de ore de funcționare sau la fiecare 2 ani	Schimbați furtunurile de combustibil la motor.	Vănzător autorizat Yanmar
	Schimbați furtunurile de sistemului de răcire la motor.	Vănzător autorizat Yanmar
La fiecare 2000 de ore de funcționare	Verificați scaunul supapei la capul cilindrului, remediați-l, dacă este nevoie.	Vănzător autorizat Yanmar
Valabil doar în cazul aparatelor cu set pentru modul Aburi:		
Maxim odată la 5 ani	Efectuați controlul presiunii conform specificațiilor producătorului.	Service autorizat

Lucrări de întreținere

⚠ PERICOL

Înainte de orice lucrare la aparat opriți aparatul cu ajutorul comutatorului cu cheie, după care scoateți cheia.

⚠ PERICOL

Pericol de rănire prin electrocutare. Nu amplasați obiecte metalice pe alternator sau demaror.

⚠ PERICOL

Pericol de explozie! Nu așezați unelte sau altele similare pe acumulator, adică pe polii acesteia și pe conexiunile dintre celule.

→ Lăsați aparatul să se răcească.

Curățarea filtrului de admisie a apei

- Demontați filtrul de admisie a apei și scoateți cartușul filtrului.
- Curățați cartușul filtrului cu apă curată sau aer comprimat.
- Efectuați montarea în ordine inversă.

Curățarea prefiltrului pompei

- Depresurizați aparatul.
- Demontați prefiltrul pompei și scoateți cartușul filtrului.
- Curățați cartușul filtrului cu apă curată sau aer comprimat.
- Efectuați montarea în ordine inversă.

Curățarea filtrului furtunului de aspirare a soluției de curățat

- Deșurubați capacul furtunului de aspirare a soluției de curățat.
- Trageți afară furtunul de aspirare a soluției de curățat.
- Curățați filtrul cu apă și introduceți-l la loc.

Verificarea nivelului de ulei de motor și completarea cu ulei de motor

Indicație: Cantitatea de umplere dintre marcajul MIN și MAX de la indicatorul nivelului de ulei este de 1,6 litri.

- Scoateți joa, ștergeți-l și introduceți-l din nou.
 - Scoateți din nou joa și verificați nivelul de ulei.
 - Nivelul de ulei este corect, dacă acesta se află între marcajele de pe joa.
 - Dacă nivelul de ulei se află sub marcajul de pe joa, scoateți capacul de la orificiul de umplere și completați cu ulei de motor nou.
 - Așteptați cinci minute, până când uleiul de motor se strânge în baia de ulei.
 - Verificați din nou nivelul de ulei conform indicațiilor de mai sus.
 - Repetați această procedură ori de câte ori este nevoie, până când nivelul de ulei se află între marcajele de pe joa.
 - După verificare introduceți din nou joa și puneți înapoi capacul de la orificiul de umplere.
- Notă:** Bulele de aer trebuie să aibă loc de ieșire.
Tipurile de ulei sunt specificate la datele tehnice.

Verificați nivelul de ulei de transmisie și completați cu ulei de transmisie

- Verificați nivelul de ulei la vizorul nivelului de ulei al transmisiei intermediare. Nivelul de ulei trebuie să se afle la mijlocul vizorului.
- Dacă acesta se află sub mijloc, deschideți capacul orificiului de umplere și completați uleiul.
- Închideți orificiul.

Notă: Bulele de aer trebuie să aibă loc de ieșire.

Tipurile de ulei sunt specificate la datele tehnice.

Verificarea nivelului de ulei la recipientul de ulei al pompei de înaltă presiune și completare, dacă este necesar

Numai HDS 9/50, HDS 13/35:

- Verificați nivelul de ulei la rezervorul pompei de presiune înaltă. Nivelul de ulei trebuie să se afle între marcajele MIN și MAX.
- Dacă acesta se află sub marcajul MIN, deschideți capacul orificiului de umplere și completați uleiul.
- Închideți capacul rezervorului de ulei.

Notă: Bulele de aer trebuie să aibă loc de ieșire.

Tipurile de ulei sunt specificate la datele tehnice.

Verificarea nivelului de ulei la joja de ulei a pompei de înaltă presiune și completare, dacă este necesar

Numai HDS 13/20, HDS 17/20:

- Scoateți joja de ulei, ștergeți-o și introduceți-o din nou.
- Scoateți din nou joja de ulei și verificați nivelul de ulei. Nivelul de ulei este corect, dacă acesta se află între marcajele de pe joja.
- Dacă nivelul de ulei se află sub marcajul de pe joja de ulei, completați cu ulei.
- Înșurubați joja de ulei.

Notă: Bulele de aer trebuie să aibă loc de ieșire.

Tipurile de ulei sunt specificate la datele tehnice.

Verificarea și completarea lichidului de răcire

⚠ PRECAUȚIE

Utilizați tipul de lichid de răcire corespunzător. Amestecarea diferitelor tipuri poate duce la reacții chimice și se pot produce substanțe nocive. Nu amestecați mai multe tipuri de lichid de răcire.

⚠ AVERTIZARE

Motorul se poate supraîncălzi în cazul lipsei de lichid de răcire. În acest caz opriți imediat motorul și lăsați-l să se răcească.

⚠ AVERTIZARE

Dacă motorul se supraîncălzește că ies vapori de apă, opriți imediat motorul și păstrați o distanță de siguranță corespunzătoare de la motor până când se reduce presiunea.

⚠ AVERTIZARE

Pericol de opărire! Nu deschideți niciodată capacul rezervorului de egalizare de la radiator la temperatură de funcționare. Rezervorul se află sub presiune.

- Deschideți capacul de la rezervorul de compensare a lichidului de răcire și completați cu apă proaspătă și un antigel corespunzător până la marcajul nivelului maxim.

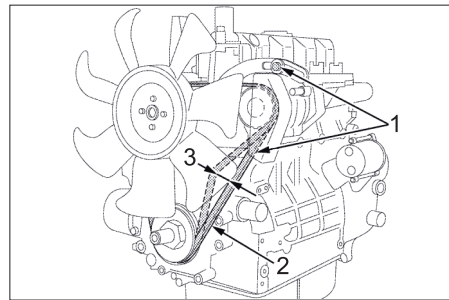
Curățarea și schimbarea filtrului de aer

Indicație: Pentru curățarea sumară a filtrului de aer, procedați după cum urmează: Țineți rezervorul de capacitate sub orificiul de mizerie și deschideți orificiul.

Indicație: Cartușul de filtru foarte murdar sau deteriorat trebuie schimbat.

- Slăbiți colierul de tensionare, scoateți capacul și îndepărtați depunerile de praf.
- Scoateți cartușul filtrului.
- Suflați cartușul de filtru cu aer comprimat (max. 2 bar).
- Curățați cutia filtrului de aer din interior cu o cârpă.
- Introduceți cartușul de filtrare în carcasa filtrului.
- Montați capacul și fixați-l cu colierul de tensionare.

Verificarea curelei trapezoidale de la ventilator



- 1 Șuruburi de fixare de la alternator
- 2 Curea trapezoidală
- 3 Tensionarea curelei cca. 7-9 mm

Indicație: Tensionarea prea scăzută a curelei trapezoidale poate cauza supraîncălzirea motorului sau încărcarea insuficientă a bateriei.

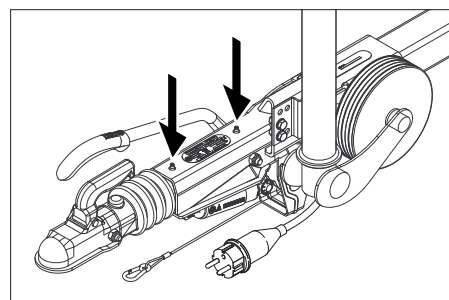
- Opriti motorul și scoateți cheia din comutatorul cheie.

- Pentru verificarea tensiunii curelei apăsați cureaua cu degetul între roțile de curea.

Indicație: Cureaua trebuie să poată fi împinsă în interior cu cca. 7-9 mm.

Indicație: Schimbați curelele deteriorate.

Ungerea frânei inerțiale de la cârmă

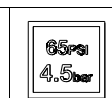


- Introduceți unsoare corespunzătoare cu ajutorul unei prese de unsoare disponibilă în comerț în cele două nișuri de gresare.

Verificarea presiunii în anvelope

- Amplasați aparatul pe o suprafață plană.
- Racordați aparatul de verificat presiunea la ventilul anvelopei.
- Verificați presiunea și dacă e nevoie, corectați presiunea.

Presiune în anvelope



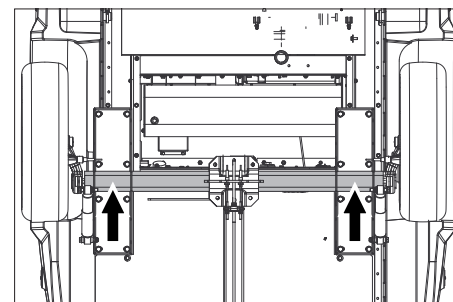
Înlocuirea roții

⚠ PERICOL

Dacă efectuați lucrări de reparație pe drumuri publice în zone periculoase cu trafic intens, purtați echipament de avertizare.

- Amplasați aparatul pe o suprafață plană.
 - Verificați stabilitatea suprafeței pe care stă aparatul. Folosiți pene de fixare pentru a împiedica deplasarea aparatului.
 - Blocați aparatul folosind frâna de imobilizare.
- Verificarea anvelopei
- Verificați dacă în suprafața de rulare a anvelopei au pătruns obiecte.
 - Scoateți aceste obiecte.
 - Folosiți mijloace de reparație a anvelopelor adecvate, disponibile în comerț.

Notă: Respectați recomandările producătorului. Continuarea drumului este permisă numai dacă se respectă specificațiile producătorului. Schimbați anvelopa sau roata cât mai repede posibil.



- Introduceți cricul la punctul de fixare corespunzător.
- Desprindeți șuruburile de roată.
- Ridicați aparatul cu cricul.
- Deșurubați-le.
- Demontați roata.
- Aplicați roata de rezervă.
- Introduceți șuruburile la loc.
- Coborâți aparatul cu cricul.
- Strângeți-le.

Cuplu de strângere 110-120 Nm

Indicație: Pachetul de livrare nu conține cric.

Notă: Folosiți un cric adecvat, disponibil în comerț.

Remorcă

- Apelați la un atelier de specialitate și solicitați în mod regulat verificarea sistemului de frânare și a mecanismului de rulare.

Remediarea defecțiunilor

⚠ PERICOL

Înainte de orice lucrare la aparat opriți aparatul cu ajutorul comutatorului cu cheie, după care scoateți cheia.

⚠ PERICOL

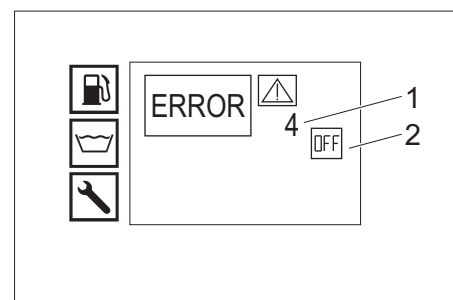
Pericol de rănire prin electrocutare. Nu amplasați obiecte metalice pe alternator sau demaror.

⚠ PERICOL

Pericol de explozie! Nu așezați unelte sau altele similare pe acumulator, adică pe polii acestuia și pe conexiunile dintre celule.

- Lăsați aparatul să se răcească.

Afișaj deranjament



- 1 Număr deranjament
- 2 Motor oprit (OFF)

Service autorizat

Dacă defecțiunea nu poate fi remediată, aparatul trebuie dus la service pentru a fi verificat.

Erori cu afișaj pe ecran

Afișaj pe ecran	Cauza posibilă	Remedierea	de către
ERROR 1 Intensitatea curentului de încărcare	Tensionarea curelei trapezoidale pentru acționarea ventilatorului nu este corespunzătoare.	Schimbați cureaua ventilatorului.	Utilizatorul
	Alternatorul este defect.	Verificați alternatorul, la nevoie înlocuiți-l.	Service autorizat
	Sistemul de monitorizare curent de încărcare este defect.	Verificați cablul+releul K9.	Service autorizat
ERROR 3 Temperatură alimentare apă sau apă de răcire	Temperatura apei din rezervorul cu plutitor este prea înaltă datorită regimului de circuit.	– Lăsați apa să se răcească sau evacuați-l. – Poziționați maneta de acționare a robinetului sferic de pe comutarea pe retur transversal pe sensul de mers (500L).	Utilizatorul
	Senzorul de temperatură de la admisia apei a oprit aparatul.	Opriti și reporniți aparatul. Dacă eroarea persistă, apelați la service-ul autorizat.	Utilizatorul
	S-a defectat senzorul de temperatură de la admisia apei.	Schimbați senzorul de temperatură.	Service autorizat
	Nivelul lichidului de răcire este prea scăzut.	Completați lichidul de răcire din rezervorul de egalizare.	Utilizatorul
	Tensionarea curelei trapezoidale pentru acționarea ventilatorului nu este corespunzătoare.	Schimbați cureaua ventilatorului.	Utilizatorul
ERROR 4 Lipsă de apă	Senzorul de temperatură de la apa de răcire este defect.	Schimbați senzorul de temperatură.	Service autorizat
	Alimentare dintr-o sursă externă: Presiunea de alimentare a apei este prea mică.	Verificați alimentarea cu apă.	Utilizatorul
	Alimentare din sursă internă: Rezervoarele s-au golit.	Umpleți rezervoarele.	Utilizatorul
	Dispozitivul de siguranță pentru lipsa apei în rezervorul cu plutitor este defect.	Schimbați siguranța pentru lipsa apei.	Service autorizat
	Filtrul de admisie a apei este murdar.	Curățați filtrul de admisie a apei.	Utilizatorul
	Furtunul de apă este neetanș sau îndoit.	Schimbați furtunul de apă.	Service autorizat
	Filtrul din rezervorul cu plutitor este murdar.	Curățați filtrul.	Service autorizat
ERROR 5 Comutator de presiune/comutator de curent	Filtrul din rezervorul cu plutitor s-a blocat sau este defect.	Reparați sau schimbați filtrul.	Service autorizat
	Comutatorul de curent este defect.	Schimbați comutatorul de curent.	Service autorizat
	S-a deteriorat întrerupătorul de presiune.	Schimbați întrerupătorul de presiune.	Service autorizat
	Supapa de preaplin este defectă.	Schimbați supapa de preaplin.	Service autorizat
	Supapa de reținere din supapa de preaplin este defectă.	Schimbați supapa de reținere.	Service autorizat
	Prefiltrul pompei este murdar.	Curățați prefiltrul pompei.	Utilizatorul
	Modul Aburi: Presiunea de sistem este prea scăzută	Creșteți treptat presiunea prin rotirea roții de reglare de la declanșator în sensul acelor de ceas.	Utilizatorul
ERROR 6 Senzor combustibil	Rezervorul de combustibil este gol.	Adăugați combustibil.	Utilizatorul
	Plutitorul senzorului de combustibil este blocat.	Verificați plutitorul.	Service autorizat
	Senzorul de combustibil este defect.	Schimbați senzorul de combustibil.	Service autorizat
ERROR 7 Presiune ulei de motor	Nivelul uleiului de motor este prea mic.	Completați uleiul de motor.	Utilizatorul
	Uleiul din motor este de o viscozitate necorespunzătoare.	Schimbați uleiul.	Service autorizat
	Comutatorul de presiune ulei de la motor este defect.	Schimbați comutatorul de presiune ulei.	Service autorizat
	Probleme la motor	Verificați motorul.	Service autorizat
ERROR 9* Temperatura gazelor de eșapament	Limitatorul de gaze de eșapament s-a declanșat și a oprit arzătorul.	Opriti și lăsați aparatul să se răcească și apoi porniți-l din nou. Dacă eroarea persistă, apelați la service-ul autorizat.	Utilizatorul
	Limitatorul de gaze de eșapament este defect.	Schimbați limitatorul de gaze de eșapament.	Service autorizat
	Arzătorul este reglat incorect.	Reglați arzătorul.	Service autorizat
	Serpentina de încălzire este ruginită sau prezintă depuneri de calcar.	Îndepărtați rugina sau calcarul de pe serpentina de încălzire.	Service autorizat
ERROR 10* Temperatură arzător	Senzorul de temperatură de la arzător (NTC) a oprit arzătorul.	Opriti și reporniți aparatul. Dacă eroarea persistă, apelați la service-ul autorizat.	Utilizatorul
	S-a defectat senzorul de temperatură de la arzător.	Schimbați senzorul de temperatură.	Service autorizat
ERROR 11* Senzor de flacără (nu există flacără)	Tubul de injecție este înfundat.	Curățați-l.	Service autorizat
	Electrozii de aprindere sunt setați incorect sau sunt murdari.	Reglați sau curățați electrozii de aprindere.	Service autorizat
	Celula fotoelectrică de la supravegherea flăcării este defectă.	Schimbați fotocelula.	Service autorizat
	Pompa de combustibil este defectă.	Schimbați-o.	Service autorizat
	Supapa magnetică de combustibil este defectă.	Schimbați supapa magnetică.	Service autorizat
	Filtrul de combustibil este înfundat.	Schimbați filtrul de combustibil.	Service autorizat
	Transformator de aprindere defect	Schimbați transformatorul de aprindere.	Service autorizat
ERROR 12* Senzor de flacără (flacăra nu se stinge)	Celula fotoelectrică de la supravegherea flăcării este defectă.	Schimbați fotocelula.	Service autorizat
	Arzătorul conține funingine, are aprindere întârziată.	Curățați depunerile.	Service autorizat
ERROR 14 Oprire după 45 minute pauză continuă	A expirat timpul de stare de funcționare de 45 minute.	Opriti și reporniți aparatul.	Utilizatorul
ERROR 15 Oprire după 45 minute regim de funcționare continuă	Regimul permanent de 45 de minute este depășit.	Opriti și reporniți aparatul.	Utilizatorul

* regim de curățare posibil cu apă rece.

Erori fără afișaj pe ecran

Defecțiunea	Cauza posibilă	Remedierea	de către
Aparatul se oprește, ecranul se stinge	Siguranța s-a ars.	Înlocuiți siguranța.	Utilizatorul
	Lipsa alimentării cu tensiune a convertizorului din cauza tensiunii prea mici sau prea mari a acumulatorului.	Verificați acumulatorul și încărcați, dacă e nevoie.	Utilizatorul
Nu este afișat nimic pe ecran după pornire	Convertizor defect.	Înlocuiți convertizorul.	Service-ul autorizat
	Bateria este descărcată.	Încărcați acumulatorul.	Utilizatorul
	Siguranța s-a ars.	Înlocuiți siguranța.	Utilizatorul
	Capota din față este deschisă.	Închideți capota din față.	Utilizatorul
	Înterupătorul de oprire de urgență a fost acționat.	Deblocați butonul de OPRIRE DE URGENȚĂ prin extragere.	Utilizatorul
	Lipsa alimentării cu tensiune a convertizorului din cauza tensiunii prea mici sau prea mari a acumulatorului.	Verificați acumulatorul și încărcați, dacă e nevoie.	Utilizatorul
Motorul nu pornește sau se oprește imediat	Convertizor defect.	Înlocuiți convertizorul.	Service-ul autorizat
Presiunea de lucru fluctuează	Luați legătura cu service-ul autorizat.		
	Neetanșeități pe partea de aspirație pompei de presiune înaltă.	Verificați sistemul de conducte.	Service-ul autorizat
Funingine pe arzător	Închideți supapele.	Schimbați supapele.	Service-ul autorizat
	Arzătorul este setat incorect sau este murdar.	Setați sau curățați arzătorul.	Service-ul autorizat
Din arzător iese fum alb	Supapa magnetică de carburant este defectă, scurgeri de motorină.	Verificați supapa magnetică, eventual schimbați bobina din supapă sau supapa.	Service-ul autorizat
	Nu există scântee de aprindere (se poate observa prin vizorul de la capacul arzătorului).	Luați legătura cu service-ul autorizat.	Utilizatorul
Lampa de control capotă din față/oprire de urgență este aprinsă.	Apă de condens în tubul de injecție.	Verificați și curățați tubul de injecție.	Service-ul autorizat
	Presiunea de combustibil este prea mică.	Verificați pompa de combustibil.	Service-ul autorizat
	Capota aparatului a fost deschisă în timpul funcționării.	Închideți capota din față.	Utilizatorul
Scurgeri de apă sub aparat.	Comutatorul de siguranță de la capotă este defect.	Verificați comutatorul de siguranță.	Service-ul autorizat
	Înterupătorul de oprire de urgență a fost acționat.	Deblocați butonul de OPRIRE DE URGENȚĂ prin extragere.	Utilizatorul
Aparatul nu produce presiune	Pompa de înaltă presiune nu este etanșă.	Notă: Valoarea permisă este de 3 picături pe minut. Dacă neetanșeitatea este mai accentuată, aparatul trebuie dus la service pentru a fi verificat.	Service autorizat
	Duza este înfundată/lipsește.	Curățați duza/înlocuiți-o.	Utilizatorul
Pompa de înaltă presiune „bate”	Turația motorului este prea mică.	Verificați periile de cărbune ale motorului.	Service autorizat
	Numai HDS 9/50, HDS 13/35 (opțional la HDS 13/20, HDS 17/20): Comanda turației este defectă.	Verificați comanda turației.	Service autorizat
	Supapa de siguranță nu este etanșă.	Verificați reglările, la nevoie montați o nouă garnitură.	Service autorizat
	Conductele de alimentare către pompă nu sunt etanșe sau sunt înfundate.	Verificați toate conductele de alimentare care duc spre pompă.	Service autorizat
Numai HDS 13/20, HDS 17/20: Nu se dozează deloc sau se dozează prea puțină soluție de curățat	Conductele de alimentare a pompei nu sunt etanșe.	Verificați toate conductele de alimentare care duc spre pompă.	Service autorizat
	Ventilul de dozare a detergentului este închis, nu este etanș sau este înfundat	Deschideți sau verificați/curățați ventilul de dozare a detergentului.	Utilizatorul
	Furtunul de aspirare a detergentului, cu filtru, nu este etanș sau este înfundat	Verificați/curățați furtunul de aspirare a detergentului, cu filtru.	Utilizatorul
	Supapa magnetică a soluției de curățat este neetanșă sau defectă.	Verificați, curățați supapa magnetică a soluției de curățat.	Service autorizat
Supapa de preaplin se deschide/închide continuu dacă pistolul manual de stropit este deschis	Sistemul electronic sau supapa magnetică sunt defecte.	Schimbați sistemul electronic sau supapa magnetică.	Service autorizat
	Duză înfundată	Curățați duza.	Utilizatorul
	Aparatul este calcifiat	Aparatul se va decalcifica.	Service autorizat
	Supapa de preaplin este defectă.	Schimbați supapa de preaplin.	Service autorizat
Lampa de control al suportului WR luminează roșu	Punctul de comutare a limitatorului de presiune s-a dereglat.	Reglați supapa de preaplin.	Service autorizat
	Modul Aburi: Presiunea de sistem este prea mare	Reduceți treptat presiunea prin rotirea roții de reglare de la declanșator în sensul opus acelor de ceas.	Utilizatorul

Garanție

În fiecare țară sunt valabile condițiile de garanție publicate de distribuitorul nostru din țara respectivă. Eventuale defecțiuni ale acestui aparat, care survin în perioada de garanție și care sunt rezultatul unor defecte de fabricație sau de material, vor fi remediate gratuit. Pentru a putea beneficia de garanție, prezentați-vă cu chitanța de cumpărare la magazin sau la cea mai apropiată unitate de service autorizată.

Accesorii și piese de schimb

Utilizați doar accesorii și piese de schimb originale; acestea oferă garanția unei funcționări sigure și fără defecțiuni a aparatului. Informații referitoare la accesorii și piese de schimb se găsesc la adresa www.kaercher.com.

Declarație UE de conformitate

Prin prezenta declarăm că aparatul desemnat mai jos corespunde cerințelor fundamentale privind siguranța în exploatare și sănătatea incluse în directivele UE aplicabile, datorită conceptului și a modului de construcție pe care se bazează, în varianta comercializată de noi. În cazul efectuării unei modificări a aparatului care nu a fost convenită cu noi, această declarație își pierde valabilitatea.

Produs: Aparat de curățare sub presiune
Tip: 1.524-xxx

Directive UE respectate:
 2006/42/CE (+2009/127/CE)
 2014/30/UE

2000/14/CE
Norme armonizate utilizate:

- EN 60335-1
- EN 60335-2-79
- EN 1829-1
- EN 1829-2
- EN ISO 12100
- EN 13309: 2010

Procedura de evaluare a conformității:

2000/14/CE: Anexa V

Nivel de zgomot dB(A)

HDS 13/20	
măsurat:	97
garantat:	100
HDS 9/50, HDS 13/35, HDS 17/20	
măsurat:	100
garantat:	102

OPȚIONAL

Produs: Set pentru modul Aburi
Tip: 2.013-093.7

Categoria ansamblului

II

Procedeu de conformitate

Modul H
Spirală de încălzire
 Evaluare de conformitate modul H
Bloc de comandă
 Evaluare de conformitate modul H

diverse țevi

Evaluare de conformitate art. 4 alin. 3

Specificații aplicate:

AD 2000 cu referire la TRD 801 cu referire la

Numele instituției:

Pentru 2014/68/UE

TÜV Industrie Service GmbH


Am Grauen Stein

51105 Köln

Nr. de identificare 0035

5.957-595

Semnatarii acționează în numele și prin împuternicirea Consiliului director.


 H. Jenner
 Chairman of the Board of Management


 S. Reiser
 Director Regulatory Affairs & Certification

Reprezentant autorizat cu eliberarea documentelor S. Reiser

Alfred Kärcher SE & Co. KG
 Alfred-Kärcher-Straße 28-40
 71364 Winnenden (Germany)
 Tel.: +49 7195 14-0
 Fax: +49 7195 14-2212

Winnenden, 2020/10/01

Date tehnice

		HDS 9/50 De Tr1	HDS 13/35 De Tr1	HDS 13/20 De Tr1	HDS 17/20 De Tr1
Racordul de apă					
Temperatura de circulare (max.)	°C	30	30	30	30
Debitul de circulare (min.)	l/h (l/min)	1000 (16,7)	1500 (25)	1500 (25)	1800 (30)
Presiunea de circulare	MPa (bar)	0,05...1,0 (0,5...10)	0,1...1,0 (1...10)	0,1...1,0 (1...10)	0,15...1,0 (1,5...10)
Caracteristicile de performanță					
Debit apă	l/h (l/min)	500...900 (8,3...15)	650...1300 (10,8...21,7)	900...1300 (15...21,7)	900...1700 (15...28,3)
Presiune de lucru apă (cu duză standard)	MPa (bar)	15...50 (150...500)	10...35 (100...350)	6...20 (60...200)	6...20 (60...200)
Suprapresiunea maximă de regim (supapă de siguranță)	MPa (bar)	64 (640)	44 (440)	24 (240)	24 (240)
Cantitatea transportată pe durata curățării cu aburi în modul Aburi	l/h (l/min)	--	--	460 (7,7)	460 (7,7)
Cantitatea transportată pe durata dezinfectării în modul Aburi	l/h (l/min)	--	--	WR 10, WR 20: 360 (6) WR 50, WR 100: 460 (7,7)	WR 10, WR 20: 360 (6) WR 50, WR 100: 460 (7,7)
Presiune de lucru regim cu aburi (cu duză de aburi)	MPa (bar)	--	--	3,2 (32)	3,2 (32)
Nr. piesă. Ajutaj de abur (dimensiunile ajuto- jului) pentru curățarea cu aburi	--	--	--	2.113-026.0 (060)	2.113-026.0 (060)
Nr. piesă. Ajutaj de abur (dimensiunile ajuto- jului) pentru dezinfectare	--	--	--	WR 10, WR 20: 2.113- 022.0 (045) WR 50, WR 100: 2.113- 026.0 (060)	WR 10, WR 20: 2.113- 022.0 (045) WR 50, WR 100: 2.113- 026.0 (060)
Putere motor de acționare	kW	15,5	15	9	11
Turația motorului	1/min	3100	3300	2700	3300
Acumulator	V/Ah	12/36	12/36	12/36	12/36
Temperatură de lucru apă caldă	°C	30...98	30...98	30...98	30...98
Temperatura de lucru regim de funcționare cu aburi	°C	--	--	155	155
Aspirarea soluției de curățat	l/h (l/min)	--	--	0...50 (0...0,8)	0...70 (0...1,2)
Putere arzător	kW	65	97	105	105
Consum max. de combustibil în regim de funcționare cu apă fierbinte	l/h	11,7	15,0	13,7	14,3
Consum de combustibil în regim de funcțio- nare cu apă rece	l/h	5,2	5,1	3,1	3,7
Recul max. al pistolului manual de stropit	N	79	96	72	94
Mărimea duzei în cazul duzei standard	--	030	051	075	090
Substanțe tehnologice					
Combustibil	--	Diesel	Diesel	Diesel	Diesel
Cantitate ulei, transmisie intermediară	l	0,35	0,35	0,35	0,35
Tip ulei, transmisie intermediară	--	SAE 90	SAE 90	SAE 90	SAE 90
Cantitate de ulei, pompă	l	1,3	1,3	1,3	1,3
Tip de ulei, pompă	--	SAE 90	SAE 90	15W40	15W40
Cantitate ulei, motor	l	3,5	3,5	3,5	3,5
Tip ulei, motor	--	15W40	15W40	15W40	15W40
Dimensiuni și masa					
Lungime x lățime x înălțime	mm	3646 x 1747 x 1735	3646 x 1747 x 1735	3646 x 1747 x 1735	3646 x 1747 x 1735
Greutatea fără substanțe tehnologice	kg	860-1020	860-1020	860-1020	860-1020
Greutate cu substanțe tehnologice și acce- sorii standard	kg	1440-1600	1440-1600	1440-1600	1440-1600
Greutate admisă pe axă	kg	1600	1600	1600	1600
Sarcină de încărcare maxim admisibilă	kg	100	100	100	100
Masa totală maximă autorizată	kg	1100/1600	1100/1600	1100/1600	1100/1600
Rezervorul de combustibil	l	100	100	100	100
Rezervor de apă	l	500	500	500	500
Conținut sistem de răcire	l	5	5	5	5
Rezervor de dedurizant lichid	l	1	1	1	1
Rezervor de antigel	l	20	20	20	20
Rezervor soluție de curățat	l	--	--	20	20
Echiparea cu anvelope	--	Omologare de tip conform ECE R 30, ECE R 54, ECE R 108 sau ECE R 109 și suplimentar ECE R 117			
Dimensiune anvelope	--	185 R 14 C	185 R 14 C	185 R 14 C	185 R 14 C
Indice de sarcină	--	104	104	104	104
Indice de viteză	--	N	N	N	N
Dimensiunea roții/forma jantei	--	5,5 J x 14	5,5 J x 14	5,5 J x 14	5,5 J x 14
Balonaj	--	30	30	30	30
Presiune în anvelope	MPa (bar)	0,45 (4,5)	0,45 (4,5)	0,45 (4,5)	0,45 (4,5)
Sistem de frânare	--	Frână inerțială	Frână inerțială	Frână inerțială	Frână inerțială
Valori stabilite conform EN 60335-2-79					
Emisia de zgomote					
Nivel de zgomot L _{PA}	dB(A)	82	82	80	82
Nesiguranță K _{PA}	dB(A)	3	3	3	3
Nivelul puterii energiei L _{WA} + nesiguranță K _{WA}	dB(A)	103	103	100	103
Valoarea vibrației mână-braț					
Pistol manual de stropit, lance	m/s ²	4,2	4,2	3,6	3,3
Nesiguranță K	m/s ²	2,1	2,1	0,85	0,8



Pred prvým použitím vášho zariadenia si prečítajte tento pôvodný návod na použitie, konajte podľa neho a uschovajte ho pre neskoršie použitie alebo pre ďalšieho majiteľa zariadenia.

- Pred prvým uvedením do prevádzky si bezpodmienečne musíte prečítať bezpečnostné pokyny č. 5.951-949.0!
- V prípade poškodenia pri preprave ihneď o tom informujte predajcu.
- Pri vybaľovaní skontrolujte obsah dodávky.

Obsah

Ochrana životného prostredia	SK	1
Stupne nebezpečnosti	SK	1
Symbole na prístroji	SK	1
Používanie výrobku v súlade s jeho určením	SK	1
Bezpečnostné pokyny	SK	1
Funkcia	SK	1
Bezpečnostné prvky	SK	1
Prehľad	SK	2
Uskladnenie	SK	4
Transport	SK	4
Uvedenie do prevádzky	SK	5
Obsluha	SK	6
Starostlivosť a údržba	SK	8
Pomoc pri poruchách	SK	11
Záruka	SK	13
Príslušenstvo a náhradné diely	SK	13
EÚ Vyhlásenie o zhode	SK	13
Technické údaje	SK	14

Ochrana životného prostredia

	Obalové materiály sú recyklovateľné. Obalové materiály láskavo nevyhadzujte do komunálneho odpadu, ale odovzdajte ich do zberne druhotných surovín.
	Vyradené prístroje obsahujú hodnotné recyklovateľné látky, ktoré by sa mali opäť zužitkovať. Do životného prostredia sa nesmú dostať batérie, olej a iné podobné látky. Staré zariadenia preto láskavo odovzdajte do vhodnej zberne odpadových surovín.

Elektrické a elektronické prístroje často obsahujú súčasti, ktoré môžu pri nesprávnom zaobchádzaní alebo nesprávnej likvidácii predstavovať potenciálne nebezpečenstvo pre ľudské zdravie a životné prostredie. Tieto súčasti sú však potrebné pre správnu prevádzku prístroja. Prístroje označené týmto symbolom sa nesmú likvidovať spolu s domovým odpadom.

Motorový olej, vykurovací olej, nafta a benzín sa nesmú dostať do okolia a zaťažiť životné prostredie. Prosíme, aby ste chránili pôdu a starý olej likvidovali ekologicky.

Pokyny k zloženiu (REACH)

Aktuálne informácie o zložení nájdete na: www.kaercher.com/REACH

Stupne nebezpečnosti

NEBEZPEČENSTVO

Upozornenie na bezprostredne hroziace nebezpečenstvo, ktoré môže spôsobiť vážne zranenia alebo smrť.

VÝSTRAHA

Upozornenie na možnú nebezpečnú situáciu, ktorá by mohla viesť k vážnemu zraneniu alebo smrti.

UPOZORNENIE

Upozornenie na možnú nebezpečnú situáciu, ktorá by mohla viesť k ľahkým zraneniam.

POZOR

Pozornenie na možnú nebezpečnú situáciu, ktorá by mohla viesť k vecným škodám.

Symbole na prístroji



Vysokotlakový prúd môže byť pri neodbornom použití nebezpečný. Prúd sa nesmie nasmerovať na osoby, zvieratá, elektrické zariadenia pod napätím alebo na samotné zariadenie.



Nebezpečie v dôsledku elektrického napätia!
Práce na dieloch zariadení môžu vykonávať len odborní elektrikári alebo autorizovaný odborný personál.

	Nebezpečie popálenia horúcim povrchom!
	Nebezpečenstvo pomliaždenia!
	Nebezpečenstvo poškodenia zraku a sluchu. Noste ochranu zraku a sluchu!

Používanie výrobku v súlade s jeho určením

Upozornenie: Platí len pre Nemecko: Prístroj je určený len pre mobilnú (nie statickú) prevádzku.

- Zariadenie sa používa špeciálne tam, kde nie je k dispozícii žiadna elektrická prípojka a má sa pracovať s horúcou vodou.
- Čistenie: strojov, vozidiel, stavieb, náradia, fasád, terás, záhradných prístrojov, atď

NEBEZPEČENSTVO

Nebezpečenstvo poranenia! Pri použití na čerpacích stanicích alebo v iných nebezpečných oblastiach dodržujte príslušné bezpečnostné predpisy.

Odpadovú vodu s obsahom minerálneho oleja nevypláčajte do pôdy, vodných tokov alebo kanalizácie. Motor a spodok auta preto umývajte na vhodných miestach, vybavených odlučovačmi oleja.

Požiadavky na kvalitu vody:

POZOR

Ako vysokotlakové médium sa smie používať len čistá voda. Nečistoty spôsobujú predčasnú opotrebovanie alebo vznik usadenín v prístroji a v príslušenstve. Ak sa použije recyklovaná voda, nemôže sa prekročiť nasledujúce hraničné hodnoty.

Hodnota pH	6,5...9,5
elektrická vodivosť *	Vodivosť čerstvej vody +1200 µS/cm
usadeniny **	< 0,5 mg/l
látky s možnosťou filtrácie ***	< 50 mg/l
Uhlíkovodíky	< 20 mg/l
Chlorid	< 300 mg/l
Síran	< 240 mg/l
Vápnik	< 200 mg/l
Celková tvrdosť	< 28 °dH < 50 °TH < 500 ppm (mg CaCO ₃ /l)
Železo	< 0,5 mg/l
Mangán	< 0,05 mg/l
Meď	< 2 mg/l
Aktívny chlór	< 0,3 mg/l
bez nevhodného zápachu	

* Maximum spolu 2000 µS/cm
** Skúšobný objem 1 l, doba usadenia 30 min
*** žiadne abrazívne látky

Bezpečnostné pokyny

NEBEZPEČENSTVO

- Nebezpečenstvo otravy! Stroj sa nesmie prevádzkovať v uzatvorených priestoroch.
- Neuchováajte, nerozlievajte alebo nepoužívajte palivo v blízkosti otvoreného ohňa alebo prístrojov, ako sú pece, vykurovacie kotle, ohrievače vody atď., ktoré majú zapalovací plamienok alebo môžu tvoriť iskry.
- Nikdy nesmiete prepniť palivovú nádrž.

Všeobecne

- Dodržte príslušné národné predpisy zákonodarca platné pre trysky na kvapalinu.
- Dodržte príslušné národné bezpečnostné predpisy zákonodarca. Trysky na kvapalinu je nutné pravidelne skúšať a výsledok skúšky písomne zaznamenať.
- Ohrievacie zariadenie prístroja je spaľovacie zariadenie. Spaľovacie zariadenia sa musia pravidelne skúšať podľa príslušných národných predpisov zákonodarca.

- Platí iba v prípade prístrojov s nastavbovou súpravou "parný režim".

Podľa platných národných predpisov musí toto vysokotlakové čistiace zariadenie pri použití v priemysle prvýkrát uviesť do prevádzky osoba s oprávnením. Spoločnosť KÄRCHER toto prvé uvedenie do prevádzky pre vás uskutočnilo a zdokumentovalo. Dokumentáciu k tomu obdržíte na dodatočné požiadanie od vášho partnera KÄRCHER. Pri dodatočných otázkach majte prosím pripravené číslo dielu a výrobné číslo zariadenia.

- Platí iba v prípade prístrojov s nastavbovou súpravou "parný režim":
Upozorňujeme na to, že zariadenie musí opakovane kontrolovať osoba s oprávnením podľa platných národných predpisov. Obráťte sa prosím na vášho partnera KÄRCHER.
- Na prístroji/príslušenstve sa nesmú vykonávať žiadne zmeny.

Pneumatiky

NEBEZPEČENSTVO

Nebezpečenstvo úrazu! Pri vozidlách s povolením pre 100 km/h: Pneumatiky nesmú byť staršie ako šesť rokov. Pri poškodení, tvorbe vypuklín/trhlin na bočnej strane, odtrhávania profilu... sa pneumatiky musia okamžite vymeniť.

Vysokotlaková hadica

NEBEZPEČENSTVO

Nebezpečenstvo poranenia!

- Používajte len originálne vysokotlakové hadice.
- Vysokotlaková hadica a striekacie zariadenie musia byť vhodné pre maximálny prevádzkový pretlak uvedený v technických údajoch.
- Zabráňte kontaktu s chemikáliami.
- Kontrolujte denne vysokotlakú hadicu. Nepoužívajte prelomene hadice.
- Ak je zjavná vonkajšia poloha drôtu, vysokotlakú hadicu ďalej nepoužívajte.
- Nepoužívajte vysokotlakovú hadicu s poškodeným závitom.
- Vysokotlakovú hadicu položte tak, aby ju nebolo možné prejsť.
- Nepoužívajte hadicu namáhanú prejením, preložením, rázmi ani vtedy, ak nie sú zjavné žiadne poškodenia.
- Vysokotlakovú hadicu uskladňujte tak, aby nedochádzalo k žiadnemu mechanickému zaťaženiu.

Funkcia

- Vysokotlakové čerpadlo sa poháňa pomocou nafťového motora cez vložený prevod.
- Medzi nádobou s plavákom a vysokotlakovým čerpadlom sa zohrieva voda pomocou výmenníku tepla, ktorá sa nachádza v chladiacom kolobehu motora.
- Pri prerušení striekania sa prepne prepúšťací ventil na kolobeh vody bez tlaku a motor beží ďalej s prázdny počtom otáčok.
- Voda sa ohrieva pomocou horáka na spaľovanie oleja na strane tlaku.
- V režime horúcej vody sa do vody pridáva kvapalina na zmäčkovača.
- Iba HDS 9/50, HDS 13/35 (voliteľne pri HDS 13/20, HDS 17/20):
Prevádzkový tlak možno zvoliť pomocou riadenia počtu otáčok motora.
- Iba HDS 13/20, HDS 17/20:
Vysokotlakové čerpadlo nasáva čistiaci prostriedok. Podiel čistiaceho prostriedku vo vode sa dá nastaviť pomocou dávkovacieho ventilu.
- Iba HDS 13/20, HDS 17/20 (voliteľné vybavenie):
Nastavbová súprava pre odstraňovanie buriny pomocou horúcej vody.
- Iba HDS 13/20, HDS 17/20 (voliteľné vybavenie):
Nastavbová súprava na čistenie a dezinfekciu pomocou pary.

Bezpečnostné prvky

Bezpečnostné zariadenia slúžia na ochranu užívateľa a nesmie sa vyradiť z prevádzky alebo obchádzať jeho funkcie.

núdzový vypínač

- Pre okamžité uvedenie všetkých funkcií mimo prevádzku: Stlačte núdzový vypínač.

Bezpečnostný vypínač predného krytu

- Prístroj sa môže uviesť do prevádzky len vtedy, ak je predný kryt uzavretý.
- Ak sa otvorí počas prevádzky predný kryt, vypne sa prístroj a kontrolná lampka predného krytu/núdzového vypnutia svieti červenou farbou.

Prepúšťací ventil

- Ak je ručná striekacia pištoľ uzatvorená, otvorí sa prepúšťací ventil a vysokotlaké čerpadlo vedie vodu späť do nádoby s plavákom. Tým sa zabráni prekročeniu prípustného pracovného tlaku.
- Iba HDS 13/20, HDS 17/20:
Pri zmenšení množstva vody pomocou regulácie tlaku/množstva na ručnej striekacej pištoľi sa otvorí prepúšťací ventil a časť vody bude tiecť naspäť do nádrže s plavákom resp. do nádrží na vodu (v závislosti od polohy guľového ventilu prepínania spätného toku).
- Prepúšťací ventil je nastavený už zo závodu výrobcu a zablombovaný. Nastavenie iba servisnou službou pre zákazníkov.

Poistný ventil

- Ak je prepúšťací ventil chybný, otvorí sa poistný ventil.
- Poistný ventil je nastavený zo závodu výrobcu a zablombovaný. Nastavenie iba servisnou službou pre zákazníkov.

Kontrola batérie nabíjacieho prúdu

- Pri nedostatočnom nabíjacom prúde svetelného stroja pri nabíjaní batérie sa vypne prístroj.
- Displej Porucha: CHYBA 1:

Kontrola teploty na prívode vody alebo chladiacej vody

- Ak teplota prítokovej vody prekročí maximálnu prípustnú teplotu, prístroj sa vypne.
- Ak teplota chladiacej vody prekročí maximálnu prípustnú teplotu, prístroj sa vypne.
- Displej Porucha: CHYBA 3:

Poistka proti nedostatku vody v nádrži s plavákom

- Poistka proti nedostatku vody zabraňuje zapnutiu motora v prípade nedostatku vody.
- Displej Porucha: CHYBA 4:

Poistka proti nedostatku vody horáka

- Poistka proti nedostatku vody (prietokový vypínač) zabraňuje prehriatiu horáka v prípade nedostatku vody. Horák je v prevádzke len pri dostatočnom prívode vody.
- Displej Porucha: CHYBA 5:

Tlakový spínač/Spínač prúdenia

- Kombinácia tlakový spínač/spínač prúdenia vypína prístroj pri nedostatku vody alebo presakovaní.
- Displej Porucha: CHYBA 5:

Kontrola stavu náplne paliva

- Zariadenie sa pri nedostatku paliva (prázdna palivová nádrž) vypne.
Upozornenie: Vypnutím/zapnutím zariadenia možno zariadenie ďalej prevádzkovať vždy po dobu 5 minút, kým dôjde k úplnému vyprázdneniu palivovej nádrže.
- Pri defektnom snímači paliva sa prístroj vypne.
- Displej Porucha: CHYBA 6:

Tlak motorového oleja

- Tlakový spínač vypne motor pri nedosiahnutí minimálneho tlaku motorového oleja.
- Displej Porucha: CHYBA 7:

Obmedzovač teploty spalín

- Obmedzovač teploty spalín vypne horák pri dosiahnutí príliš vysokej teploty spalín.
- Displej Porucha: CHYBA 9:

Kontrola teploty horáka

- Ak teplota vody na výstupe horáka prekročí maximálnu prípustnú teplotu, vypne prístroj horák.
- Pri defektnom teplotnom snímači vypne prístroj horák.
- Displej Porucha: CHYBA 10:

Kontrola plameňa

- Kontrola plameňa vypne horák pri poruche horáka.
- Displej Porucha: CHYBA 11 alebo 12

Vypnutie po prekročení doby pripravenosti na prevádzku resp. trvalej prevádzky

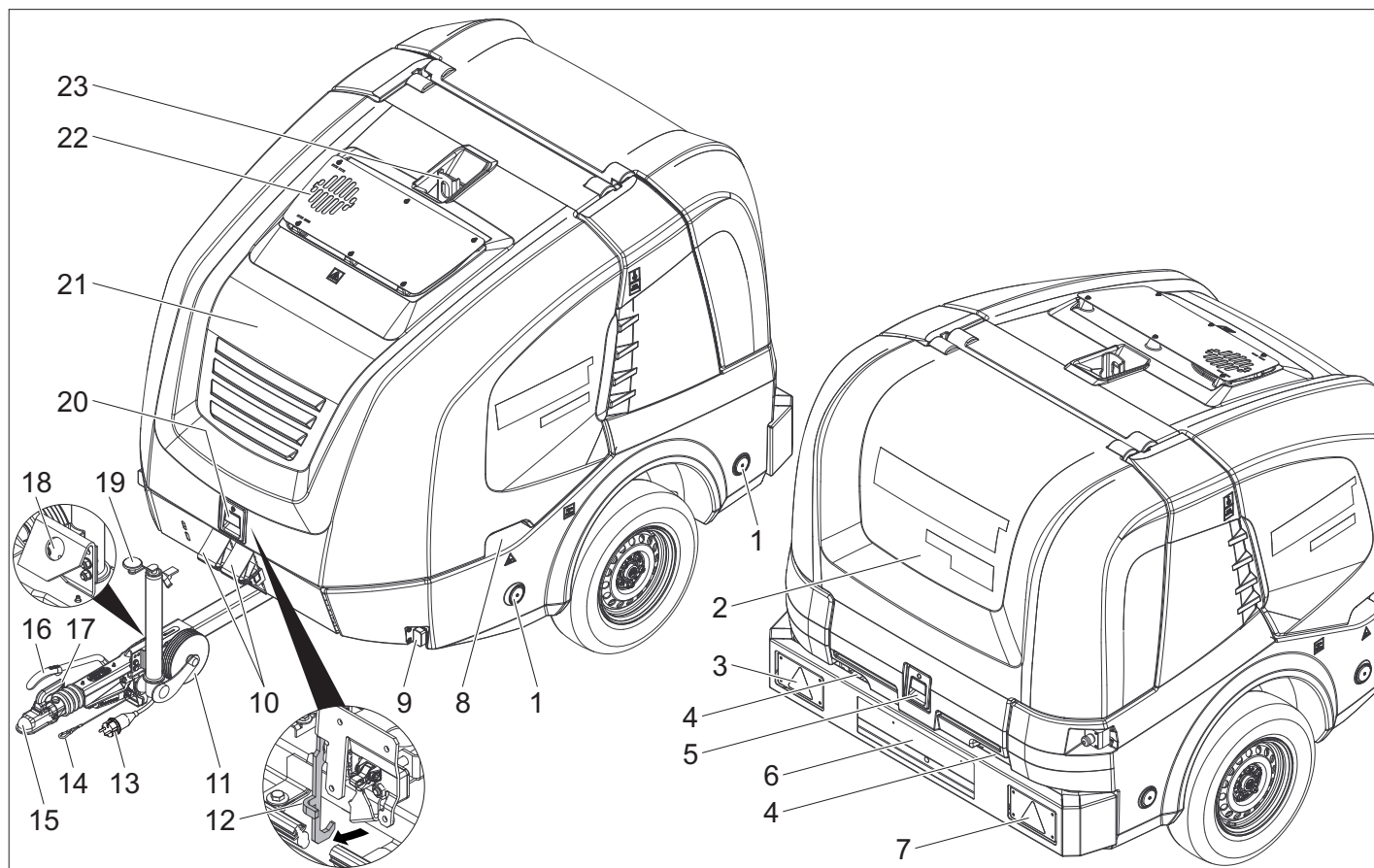
- Ak je prekročená doba pripravenosti na prevádzku resp. doba trvalej prevádzky 45 minút, elektronika vypne prístroj (výrobné nastavenie).
- Displej Porucha: CHYBA 14 alebo 15

Bezpečnostná západka

- Bezpečnostná západka ručnej striekacej pištole zabraňuje neúmyselnému zapnutiu zariadenia.

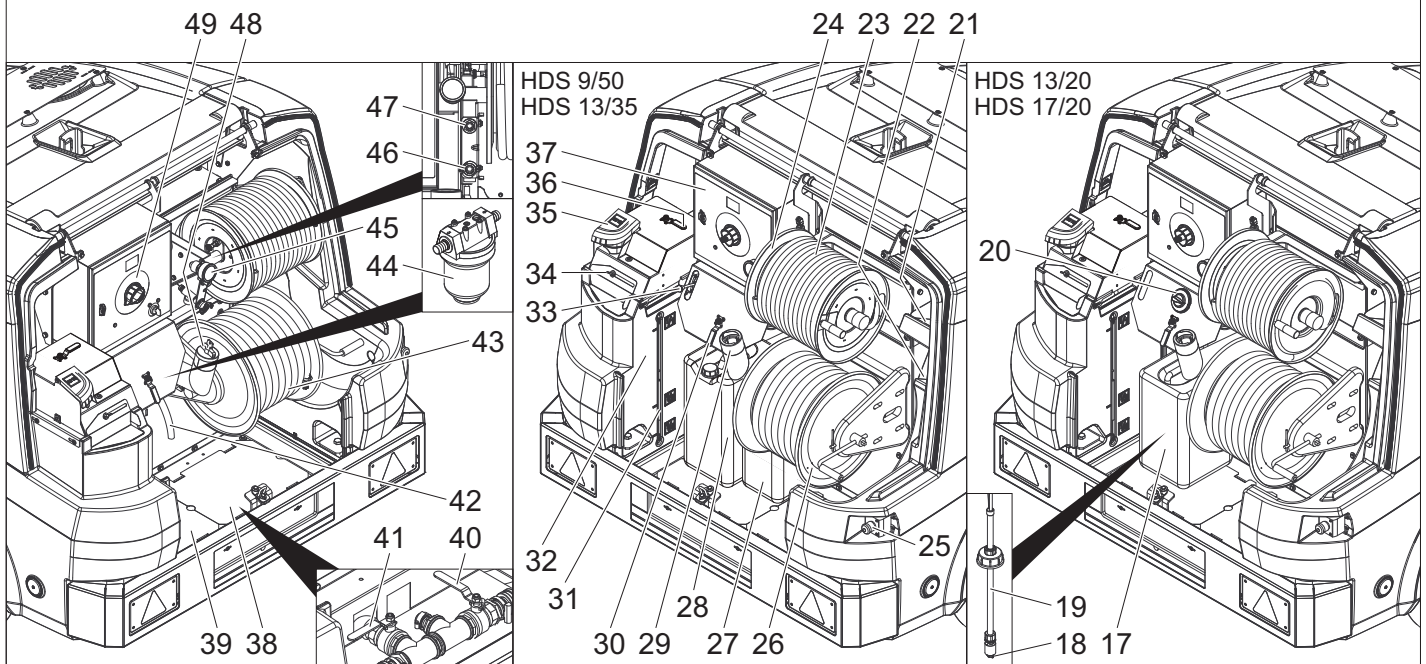
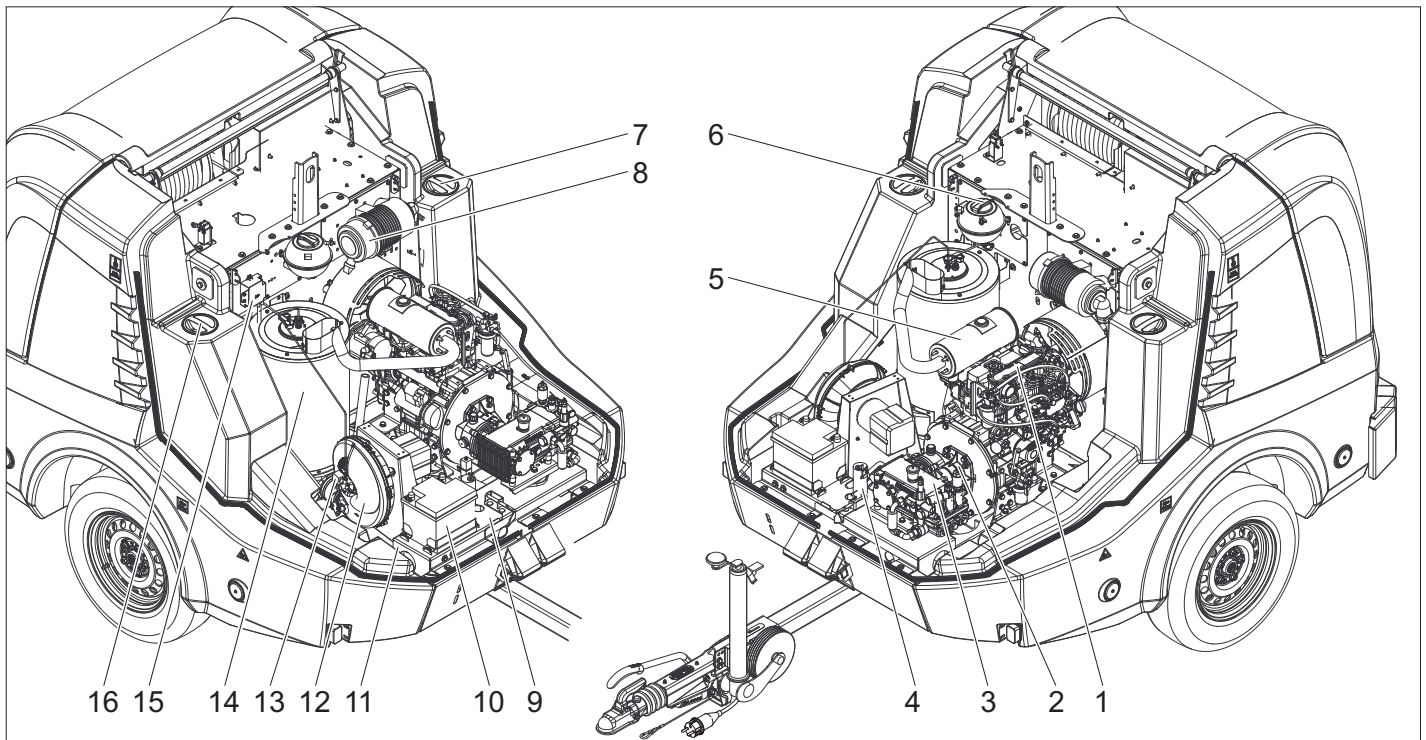
Prehľad

Prvky prístroja

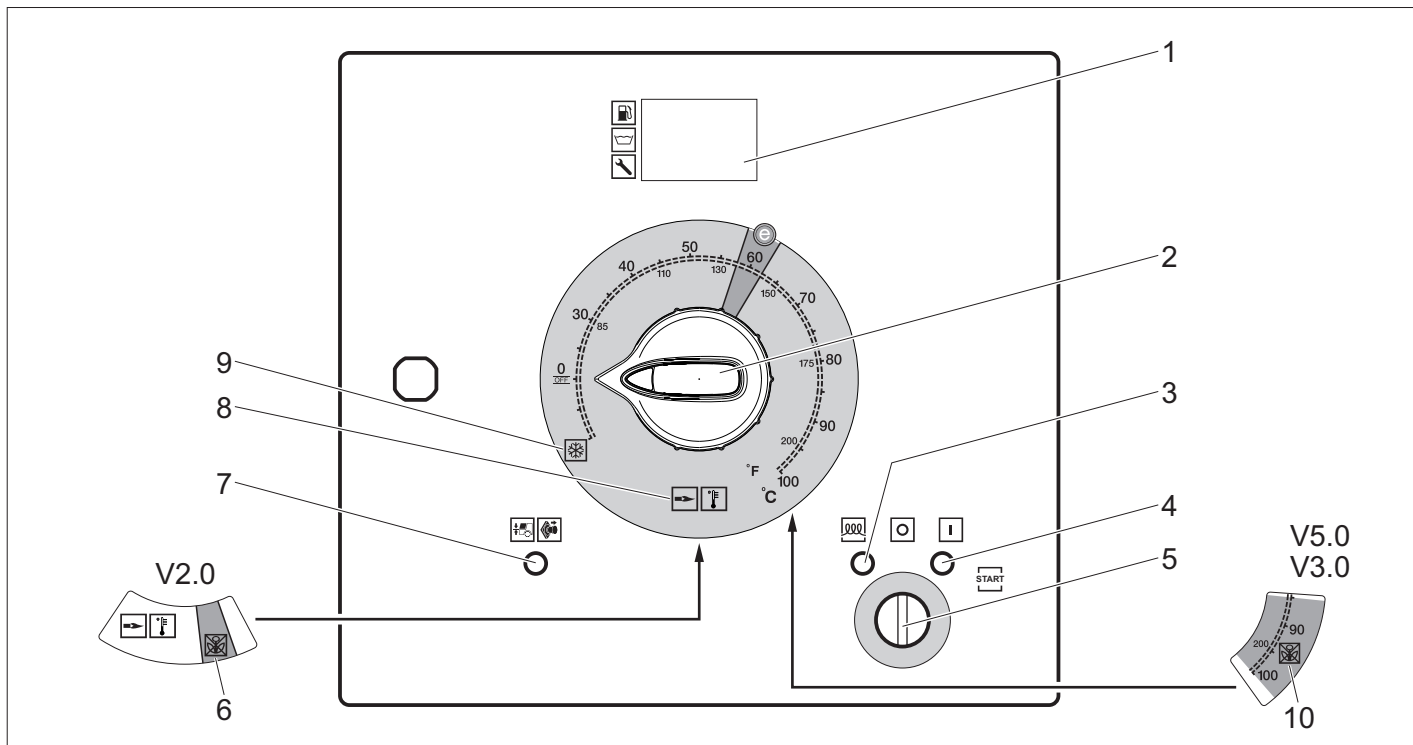


- 1 Reflektor (obojsstranne)
- 2 Zadný kryt
- 3 Kombinované brzdové/koncové svetlá s indikátorom smeru jazdy (vľavo)
- 4 Priechodka hadice pri uzavretom zadnom kryte
- 5 Zablockovanie zadného krytu
- 6 Označenie identifikačným osvetlením
- 7 Kombinované brzdové/koncové svetlá s indikátorom smeru jazdy (vpravo)
- 8 Priehlbina rukoväte predného krytu (obojsstranná)
- 9 Obmedzovacia lampa (obojsstranne)
- 10 Podkladací klin
- 11 Podperné koliesko

- 12 Záchytný hák
- 13 Zástrčkové spojenie osvetlenia vozidla
- 14 Trhacie lano
- 15 Ťažné oje
- 16 Parkovacia brzda
- 17 Páka spojky
- 18 Držiak pre zásuvný spoj osvetlenia vozidla
- 19 Kľuka opornej pätky
- 20 Zablockovanie predného krytu
- 21 Predný kryt
- 22 Otvor na spaliny
- 23 Zdvíhacie očko

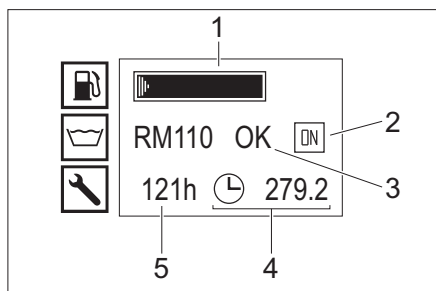


- | | | | |
|----|---|----|---|
| 1 | Naftový motor | 29 | Plniaci nátrubok palivovej nádrže so sitkom |
| 2 | Vložená prevodovka | 30 | Guľový kohút ochrany proti mrazu |
| 3 | Vysokotlaké čerpadlo | 31 | Indikátor stavu náplne vodnej nádrže |
| 4 | Bezpečnostný blok horáka | 32 | Nádrž s plavákom |
| 5 | Výfuk | 33 | Regulácia otáčok |
| 6 | Výrovnávací nádrž chladiacej vody motora | 34 | Plniaci otvor nádoby s plavákom s krytom/kriдловou skrutkou |
| 7 | Údržbársky otvor vodnej nádrže (vľavo) | 35 | Plniaci otvor pre zmäkčovač kvapaliny |
| 8 | Vzduchový filter | 36 | Guľový kohút prepínania spätného chodu |
| 9 | Výrobný štítok | 37 | Rozvodná skriňa |
| 10 | Akumulátor | 38 | Krycí plech (vpravo) |
| 11 | Podvozok č. | 39 | Krycí plech (vľavo) |
| 12 | Ventilátor horáka | 40 | Prítokový kohút vodnej nádrže |
| 13 | Palivové čerpadlo | 41 | Vypúšťací kohút |
| 14 | Prietokový ohrievač | 42 | Hadica ochrany proti zamrznutiu |
| 15 | Zapaľovací transformátor | 43 | Vodovodná hadica |
| 16 | Údržbársky otvor vodnej nádrže (vpravo) | 44 | Vstupný vodný filter |
| 17 | Nádoba čistiaceho prostriedku | 45 | Tlakomer |
| 18 | Filter na nasávacej hadici čistiaceho prostriedku | 46 | Prítok ochrany proti mrazu alebo parkovacia poloha pre nízkotlakovú prípojku GEKA |
| 19 | Sacia hadica čistiaceho prostriedku so snímačom hladiny | 47 | Spätný prietok ochrany proti mrazu alebo parkovacia poloha pre vysokotlakovú prípojku |
| 20 | Dávkovací ventil čistiaceho prostriedku | 48 | Uzáver nádrže |
| 21 | Odkladacia priehradka pre ručnú striekaciu pištoľ | 49 | Ovládací panel |
| 22 | Odkladacia priehradka pre ocelovú rúru | | |
| 23 | Vysokotlaková hadica | | |
| 24 | Vysokotlakový hadicový bubon | | |
| 25 | núdzový vypínač | | |
| 26 | Nízkotlakový hadicový bubon | | |
| 27 | Nádrž na zmäkčovač kvapaliny | | |
| 28 | Nádrž na ochranný prostriedok proti mrazu | | |



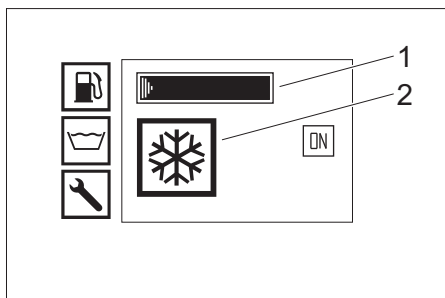
- 1 Displej
- 2 Vypínač prístroja
- 3 Kontrolná lampka predhrievania (červená)
- 4 Kontrolná lampka pripravenosti k prevádzke (červená)
- 5 Kľúčikový vypínač
- 6 Prevádzkový režim „Odstraňovanie buriny“ V2.0 (voliteľné pri HDS 13/20, HDS 17/20)
- 7 Kontrolná lampka predného krytu/núdzového vypnutia (červená)
- 8 Prevádzkový režim studená/teplá voda (0-100 °C)
- 9 Prevádzkový režim ochrana proti mrazu
- 10 Prevádzkový režim "Odstraňovanie buriny" V3.0 & V5.0, resp. prevádzkový režim "Parný režim" (voliteľné vybavenie v prípade HDS 13/20, HDS 17/20)

Displej Bežná prevádzka



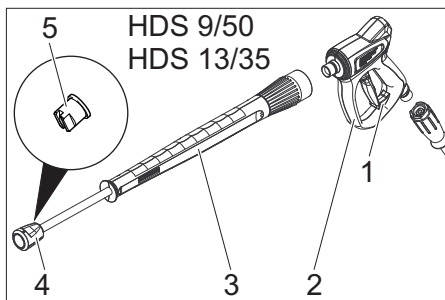
- 1 Palivová nádrž (indikátor rámu)
 - 2 Motor zap (ON) alebo motor vyp (OFF)
 - 3 Nádrž na zhmáčovač kvapaliny RM110/nádrž na čistiaci prostriedok CHEM (OK/empty)
 - 4 Počítadlo prevádzkových hodín
 - 5 Prevádzkové hodiny do nasledujúceho servisu
- Upozornenie:** Obrázok nádrže na čistiaci prostriedok je k dispozícii iba vtedy, ak bola identifikovaná nádrž na čistiaci prostriedok niekedy predtým ako plná. V bežnej prevádzke zobrazuje displej riadenia striedavo nasledujúce obrázky:
- Normálna prevádzka
 - Servis: Údržbárske činnosti, ktoré sa musia vykonať, prostredníctvom zákazníckeho servisu (pouť Ošetrovanie a údržba). Ak sa musí vykonať viacero údržbárskych činností, zobrazujú sa tieto jedna za druhou. Ak nie sú aktuálne žiadne termíny údržby, zmizne tento obrázok.
 - Porucha: vzniknutá porucha (pozri Pomoc pri poruchách) Ak vznikne viacero porúch, zobrazujú sa tieto jedna za druhou. Ak nieexistujú žiadne poruchy, zmizne tento obrázok.

Displej Ochrana proti mrazu

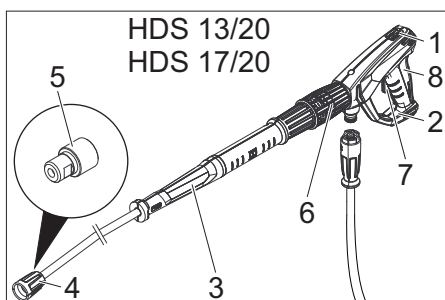


- 1 Palivová nádrž (indikátor rámu)
- 2 Prevádzkový režim ochrana proti mrazu

Ručná striekacia pištoľ'



- 1 Poistka ručnej striekacej pištole
- 2 Ručná striekacia pištoľ
- 3 Rozstrekovacia rúrka
- 4 Nástrčná matica
- 5 Vysokotlaká tryska



- 1 Poistka ručnej striekacej pištole
- 2 Ručná striekacia pištoľ EASY!Force
- 3 Pracovný nadstavec EASY!Lock
- 4 Prevlečná matica EASY!Lock

- 5 Vysokotlaká tryska
- 6 Regulátor tlaku alebo množstva na ručnej striekacej pištole
- 7 Poistná páka
- 8 Spúšťacia páka

Uskladnenie

Δ UPOZORNENIE
Nebezpečenstvo zranenia a poškodenia! Pri uskladení zariadenia zohľadnite jeho hmotnosť.

Transport

Δ UPOZORNENIE
Nebezpečenstvo zranenia a poškodenia! Pri preprave zariadenia zohľadnite jeho hmotnosť.

POZOR

Počas prepravy chráňte poistnú páku pred poškodením.

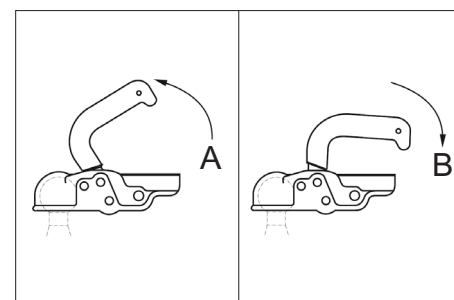
Prevádzka privesu

Upozornenie: Vodič ťažného vozidla s privesom, pohybujúci sa v cestnej premávke, musí zabezpečiť, aby mal na to vhodné požadované vodičské oprávnenie (skupina vodičského preukazu).

Δ NEBEZPEČENSTVO

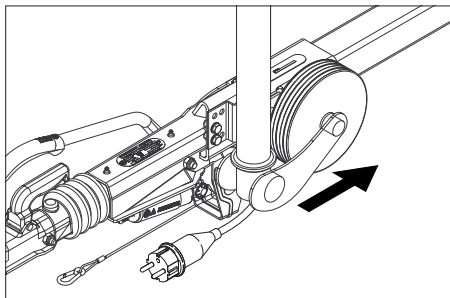
Pri preprave s privesom v cestnej premávke s nádržou na vodu naplnenou do polovice môže pri extrémnych pohyboch volantom alebo v situáciách pri brzdení dôjsť k rozkvyvaniu alebo dokonca k prevráteniu privesu.

- ➔ Privesový variant 1, povolená celková hmotnosť 1 100 kg: Kompletne vyprázdňte nádrž na vodu. Prives sa smie presúvať len s prázdnu nádržou na vodu.
- ➔ Privesový variant 2, povolená celková hmotnosť 1 600 kg: Nádrž na vodu kompletne naplňte alebo vyprázdňte. Prives nepresúvajte s nádržou na vodu naplnenou do polovice.
- ➔ Uzavrite predný a zadný kryt.
- ➔ Pomocou podperného kolieska nastavte výšku ťažného oje do výšky spojky privesu ťažného vozidla.
- ➔ Na ťažné vozidlo zaveste trhacie lano.



- A Otvorená spojka privesu
- B Uzavretá spojka privesu

- Pripojiť ťažné vozidlo: Vytiahnite páčku spojky hore (otvoriť), vložte ťažné oje na guľu, zatlačte spojovaciu páčku dole (uzavrieť), kým nebude ležať táto páčka vo vodorovnej polohe k ťažnému oju.
- Zasunúť zástrčkové spojenie osvetlenia vozidla.
- Podperné koliesko otočiť pomocou páky smerom hore.



- Dávať pozor na to, aby podperné koliesko v zasunutej polohe ukazovalo do smeru prívěsu.
- Spod kolies odstrániť podkladací klin a zasunúť do držiakov.
- Povoľte parkovaciu brzdu.
- Skontrolujte brzdové svetlá, smerovky, koncové svetlá a osvetlenie ŠPZ prístroja, či fungujú správne.
- Skontrolovať dezén pneumatiky, či tu nie sú uchytané predmety.
- Kontrola stavu pneumatík.
- Kontrola tlaku vzduchu v pneumatikách, pozri údržbárske činnosti.

Upozornenie: Dodržiavajte a rešpektujte miestne platné obmedzenia rýchlosti pre vozidlá s prívěsom.

Preprava žeriavom

Bezpečnostné pokyny k transportu žeriavom

⚠ NEBEZPEČENSTVO

Nebezpečenstvo poranenia v prípade pádu zariadenia.

- Dodržujte miestne bezpečnostné predpisy a bezpečnostné pokyny.
- Pred každou prepravou skontrolujte možné poškodenie zdvíhacieho nástroja.
- Prístroj sa smie zdvíhať len za zdvíhacie závesy.
- Zdvíhacie zariadenie zaistíte pred neúmyselným uvoľnením bremena.
- Počas procesu zdvíhania neprepravujte na prístroji žiadne predmety.
- Zariadenie smú prepravovať žeriavom len osoby, ktoré sú vyškolené v obsluhu žeriavu.
- Nestojte pod bremenom.
- Dávajte pozor na to, aby sa v nebezpečnom priestore žeriavu nepohybovali žiadne osoby.
- Zariadenie nenechávajte visieť na žeriave bez dozoru.

Uvedenie do prevádzky

⚠ VÝSTRAHA

Nebezpečenstvo zranenia! Prístroj, príslušenstvo, prírody a prípojky musia byť v bezchybnom stave. V prípade, že prístroj nie je v bezchybnom stave, nesmie sa používať.

Postavenie a vyrovnanie zariadenia

POZOR

Aby sa zabránilo prehriatiu prístroja, musí sa miesto inštalácie dostatočne vetrať.

POZOR

Nebezpečenstvo vzniku porúch a poškodenia zariadenia. Zariadenie musí byť počas prevádzky vodorovne.

- Zvoľte miesto inštalácie tak, aby sa nezakryl otvor na výfukové plyny.
- Zatiahnite ručnú parkovaciu brzdu.
- Podperné koliesko spustite pomocou kľuky.
- Z ťažného vozidla uvoľnite ťhacie lano.
- Odpojte zástrčkové spojenie osvetlenia vozidla a zasuňte na miesto pre uloženie na ťažnom oje.
- Zariadenie navyše podložte klinom pre zaistenie proti samovoľnému pohybu.
- Odpojte ťažné vozidlo.
- Zariadenie nastavte pomocou podporného kolieska do vodováhy.

Otvorenie/zatvorenie predného krytu

- Uvoľnite blokovanie predného krytu. Predný kryt sa mierne pootvorí.
- Záchytný hák odblokujete vytiahnutím. Predný kryt sa automaticky vyklolí smerom nahor.

Pri zatváraní dbajte na to, aby došlo k zaisteniu záchytného háku.

Motor

- Kontrolujte hladinu oleja motora. Neuvádzajte zariadenie do prevádzky, akonáhle stav oleja poklesol pod "MIN".
- V prípade potreby olej doplňte. (pozri ošetrovanie a údržba)

Vložená prevodovka

- Na olejovom vložení prevodovky skontrolujte stav oleja.
- V prípade potreby olej doplňte. (pozri ošetrovanie a údržba)

Vysokotlaké čerpadlo

- V olejovej nádrži resp. pomocou tyčky na meranie výšky hladiny oleja skontrolujte výšku hladiny oleja vo vysokotlakovom čerpadle.
- V prípade potreby olej doplňte. (pozri ošetrovanie a údržba)

Chladiaca kvapalina

- Skontrolujte stav naplnenia chladiacou kvapalinou vo vyrovnávacej nádrži chladiacej vody motora, keď je motor studený. Stav kvapaliny sa musí nachádzať medzi MIN a MAX.
- V prípade potreby doplňte chladiaciu kvapalinu. (pozri ošetrovanie a údržba)
- Kontrola koncentrácie ochranného prostriedku proti mrazu v kompenzačnej nádobe.
- V prípade potreby doplňte prostriedok ochrany proti zamrznutiu. (pozri ošetrovanie a údržba)

Vzduchový filter

- Skontrolovať vzduchový filter.
- V prípade potreby vyčistiť/vymeniť vzduchový filter. (pozri ošetrovanie a údržba)

Naplnenie zmäkčovača kvapaliny

- Zmäkčovač kvapaliny zabraňuje usadzovaniu vápnika na ohrievacom telese počas prevádzky s vodou s vyšším obsahom vápnika. Dávkuje sa po kvapkách cez prívod v nádrži s plavákom.
- Dávkovanie je výrobcom nastavené na strednú tvrdosť vody.

Upozornenie: Súčasťou dodávky je jedna nádoba zmäkčovača kvapaliny na skúšku.

- Otvorte plniaci otvor pre zmäkčovač kvapaliny.
- Napiňte zmäkčovač kvapaliny.
- Uzavrite plniaci otvor pre zmäkčovač kvapaliny.

Naplnenie palivom

⚠ NEBEZPEČENSTVO

Nebezpečenstvo výbuchu! Plniť iba naftou. Nesmú sa používať žiadne nevhodné palivá, napr. benzín.

Upozornenie: Pri používaní bionafty B5 (podľa EN 14214 - európsky štandard) sa nemusia rešpektovať mimoriadne prevádzkové, servisné a údržbárske podmienky.

Upozornenie: Pri používaní bionafty B6 až B20 (podľa EN 14214 - európsky štandard) sú potrebné opatrenia na prestavbu naftového motora. Okrem toho sa musia rešpektovať mimoriadne prevádzkové, servisné a údržbárske podmienky. Obráťte sa na autorizovaného predajcu firmy Yanmar.

- Otvoriť uzáver nádrže.
- Napiňte naftu pomocou plniaceho nátrubku palivovej nádrže.
- Zatvorte uzáver nádrže.
- Pohonnú látku, ktorá pretiekla, utrite.

Doplnenie čistiaceho prostriedku

Iba HDS 13/20, HDS 17/20:

⚠ NEBEZPEČENSTVO

Nebezpečenstvo poranenia!

- Používajte iba produkty Kärcher.
- V žiadnom prípade nepoužívajte rozpúšťadlá (benzín, acetón, riedidlá atď.).
- Zabráňte kontaktu s očami a pokožkou.
- Dodržiavajte bezpečnostné pokyny a pokyny pre manipuláciu uvedené výrobcom čistiaceho prostriedku.

Firma Kärcher ponúka individuálny program čistiacich a ochranných prostriedkov.

Váš predajca Vám rád poradí.

- Napiňte alebo vymeňte nádrž na čistiaci prostriedok.

Batéria

Upozornenie: Prístroj je sériovo vybavený batériou nevyžadujúcou údržbu.

Bezpečnostné pokyny batérie

Pri zaobchádzaní s batériami bezpodmienečne dodržiavajte nasledujúce výstražné upozornenia:

	Dodržiavajte pokyny uvedené na batérii a v návode na použitie!
	Používajte ochranné okuliare!
	Udržiavajte deti v dostatočnej vzdialenosti od kyselín a batérií!
	Nebezpečenstvo výbuchu!
	Oheň, iskry, otvorené svetlo a fajčenie sú zakázané!
	Nebezpečenstvo poleptania!
	Prvá pomoc!
	Výstražné upozornenie!
	Likvidácia!
	Nehádzte batérie do domového odpadu!

⚠ NEBEZPEČENSTVO

Nebezpečenstvo výbuchu! Neodkladajte na batérie žiadne náradie alebo podobne, tzn. na koncové póly a prepojenia článkov.

⚠ NEBEZPEČENSTVO

Nebezpečenstvo poranenia! Rany nikdy nevystavujte styku s olovom. Po práci na batériách si vždy umyte ruky.

⚠ NEBEZPEČENSTVO

Nebezpečenstvo poleptania! Pri prácach s batériou kyselinou používajte ochranné okuliare, rukavice a zásťovné obojčie voči kyselinám.

Nabite batériu

⚠ NEBEZPEČENSTVO

Nebezpečenstvo poranenia! Pri manipulácii s batériami dodržiavajte bezpečnostné predpisy. Dodržiavajte návod na použitie výrobcu nabíjačky.

- Batériu odpojte.
- Plusový pól nabíjacieho prístroja spojiť s prípojkou plusového pólu batérie.
- Minusový pól nabíjacieho prístroja spojiť s prípojkou minusového pólu batérie.
- Zástrčku zapojiť do zásuvky a zapnúť nabíjací prístroj.
- Batérie nabíjať čo najnižším nabíjacím prúdom.

Montáž ručnej striekacej pištole, trysky, dýzy a vysokotlakovej hadice

- Trysku spojte s ručnou striekacou pištoľou.
- Rukou pevne dotiahnite skrutkový spoj trysky.
- Vysokotlakovú dýzu nasadte do nástrčnej matice.
- Nástrčnú maticu namontujte a pevne dotiahnite.
- Vysokotlakovú hadicu pripojte na ručnú striekaciu pištoľ.

POZOR

Nebezpečenstvo poškodenia! Vysokotlakovú hadicu vždy celkom odviňte. Pritom nesmie byť pod tlakom.
Iba HDS 13/20, HDS 17/20:

Informácia: Systém EASY!Lock spája komponenty pomocou rýchlochvátu rýchlo a bezpečne len jedným otočením.

Pripojenie vody

Pripojovacie hodnoty nájdete v technických údajoch.

- Odviňte vodnú hadicu z hadicového bubna a pripojte ju na prítok vody (napríklad vodovodný kohút).

Naplniť nádrže na vodu

- Otvorte prítokový kohút vodnej nádrže.
- Odviňte vodnú hadicu z hadicového bubna a pripojte ju na prítok vody (napríklad vodovodný kohút).
- Otvorte prívod vody.
Vodné nádrže sa naplnia cez nádobu s plavákom. Ak sú vodné nádrže naplnené, uzavrie sa plavákový ventil v nádrži s plavákom.
- Uzatvorte prívod vody.
- Odpojte vodnú hadicu od prívodu vody.
- Vodnú hadicu navíňte na hadicový bubon.

Obsluha

⚠ NEBEZPEČENSTVO

Nebezpečenstvo výbuchu! Nestriekajte žiadne horľavé kvapaliny.

⚠ NEBEZPEČENSTVO

Nebezpečenstvo zranenia! Prístroj nikdy nepoužívajte bez namontovanej trysky. Pred každým použitím skontrolujte pevné dosadenie trysky. Rukou sa musí pevne dotiahnuť skrutkový spoj oceľovej rúrky.

⚠ NEBEZPEČENSTVO

Nebezpečenstvo zranenia! Pri práci pridržujte ručnú striekaciu pištoľ a pracovný nastavtec obomi rukami.

⚠ NEBEZPEČENSTVO

Nebezpečenstvo zranenia! Odťahovacia páka a poistná páka sa nesmie pri prevádzke zaistiť.

⚠ NEBEZPEČENSTVO

Nebezpečenstvo zranenia! Pri poškodenej poistnej páke zavolať zákaznický servis.

Otvorenie/zatvorenie ručnej striekacej pištole

- Otvorenie ručnej striekacej pištole: Stlačte poistnú páku a odťahovaciu páku.
- Zatvorenie ručnej striekacej pištole: Uvoľnite poistnú páku a odťahovaciu páku.

Výmena dýzy

⚠ NEBEZPEČENSTVO

Nebezpečenstvo zranenia! Prístroj pred výmenou dýzy vypnite a ručnú striekaciu pištoľ stlačte tak dlho, až v prístroji nie je žiadny tlak.

- Zaistíte ručnú striekaciu pištoľ, blokovaciu poistku posuňte smerom dopredu.
- Vymeňte dýzu.

Napájanie vodou

Napájanie vodou sa môže realizovať buď pomocou externého napájania vodou alebo internej vodnej nádrže (2x250 litrov).

Guľový ventil prepínania spätného toku

- Paralelná poloha vzhľadom na smer jazdy: Vratná voda vysokotlakového čerpadla tečie pri otvorení prepúšťacom ventilu do nádrže s plavákom.
Informácia: Ak dôjde pri tejto polohe guľového ventilu k zatvoreniu ručnej striekacej pištole, tak zariadenie sa môže z dôvodu nadmernej teploty po niekoľkých minútach vypnúť (pozrite si časť Pomoc pri poruchách/ERROR 3).
- Priechna poloha vzhľadom na smer jazdy: Vratná voda vysokotlakového čerpadla tečie pri otvorení prepúšťacom ventilu do nádrží na vodu.

Externé napájanie vodou

- Ovládaci páku guľového ventilu prepínania spätného toku uveďte do paralelnej polohy vzhľadom na smer jazdy (20 l).
- Uzavríte prítokový kohút vodnej nádrže.

Interné napájanie vodou

- Ovládaci páku guľového ventilu prepínania spätného toku uveďte do priechnej polohy vzhľadom na smer jazdy (500 l).
- Otvorte prítokový kohút vodnej nádrže.

Zapnutie prístroja

Upozornenie: Prístroj prevádzkujte len s uzavretým predným krytom. Pri otvorení predného krytu sa vypne prístroj a kontrolná lampa zsvieti.

Upozornenie: Až do definitívneho dosiahnutia prevádzkového tlaku môže kolísat počet otáčok motora na základe ventilačného procesu.

- Odoblokujte núdzový vypínač vytiahnutím.
- Otvorte zadný kryt.
- Vytvorte zásobovanie vodou.
- Zasuňte kľúč do kľúčového vypínača.
- Iba pri studenom motore:
Otočte kľúčový vypínač na predhrievanie motora vľavo a podržte ho, kým nezhasne kontrolná lampa predhrievania.
- Otočte kľúčový vypínač do polohy "I". Rozsvieti sa kontrolná lampa pripravenosti na prevádzku.
Riadiace napätie sa zapne a displej ukazuje stav prevádzky.
- Otáčajte kľúčovým vypínačom vpravo, kým nebude bežať motor.
- Nastavte vypínač zariadenia na prevádzku so studenou alebo horúcou vodou.
- Odistite ručnú striekaciu pištoľ, blokovaciu poistku prítom posuňte smerom dozadu.
- Otvorte ručnú striekaciu pištoľ.

Prevádzka so studenou vodou

- Vypínač prístroja prepnite do polohy „0/VYP“ (horák vyp).

Prevádzka s horúcou vodou

⚠ NEBEZPEČENSTVO

Nebezpečenstvo oparenia!

- Prepínač zariadenia nastavte na požadovanú pracovnú teplotu (max. 100 °C). Zapne sa horák.

Regulácia otáčok

Iba HDS 9/50, HDS 13/35 (voliteľne pri HDS 13/20, HDS 17/20):

Upozornenie: Ak sa zvýši počet otáčok motora, stúpne tiež prevádzkový tlak. Pracovný tlak odčítajte na manometri.

- Zvýšenie počtu otáčok:
→ Vytlačte páčku riadenia počtu otáčok hore.
- Zníženie počtu otáčok:
→ Stlačte páčku riadenia počtu otáčok dole.

Nastavenie pracovného tlaku a dopravovaného množstva

Iba HDS 13/20, HDS 17/20:

- Pracovný tlak a dopravované množstvo nastavte otočením regulátora tlaku alebo množstva na ručnej striekacej pištoľi (+/-).

⚠ NEBEZPEČENSTVO

Nebezpečenstvo zranenia! Pri nastavovaní regulácie tlaku/množstva dávajte pozor na to, aby sa neuvoľnil skrutkový spoj pracovného nastavca.

Prevádzka s čistiacim prostriedkom

Iba HDS 13/20, HDS 17/20:

POZOR

Nevhodné čistiace prostriedky môžu prístroj a čistený objekt poškodiť.

- Pre ochranu životného prostredia zaobchádzajte s čistiacimi prostriedkami úsporne.
- Dbajte na doporučené dávkovanie a upozornenia, ktoré sú k čistiacim prostriedkom priložené.
- Smú sa používať iba čistiace prostriedky, ktoré výrobca vysokotlakého čističa odsúhlasil.
- Čistiace prostriedky firmy Kärcher zaručujú bezchybnú prácu. Nechajte si, prosím, poradiť alebo požadujte náš katalóg, popr. informačné prospekty o čistiacich prostriedkoch.
- Zavesťe saciu hadicu čistiaceho prostriedku do nádrže s čistiacim prostriedkom a riadne zaskrutkujte skrutkovací kryt.
- Nastavte dávkovací ventil čistiaceho prostriedku na požadovanú koncentráciu.

Informácia: Aby sa pri prevádzke s čistiacim prostriedkom a zatvorenou ručnou striekacou pištoľou zabránilo spätnému toku čistiaceho prostriedku do nádrže s plavákom resp. do nádrží na vodu, tak je nutné zatvoriť dávkovací ventil čistiaceho prostriedku.

Odstraňovanie buriny

Iba HDS 13/20, HDS 17/20 (voliteľné vybavenie):

Upozornenie: Pri prevádzke zameranej na odstraňovanie buriny je nevyhnutne potrebné použiť nastavbovú súpravu riadenie počtu otáčok (voliteľné vybavenie, zo závodu: 2.013-086.7, súprava na dodatočné vybavenie: 2.013-014.0!)

Informácia: o obsluhu sú uvedené v návode na obsluhu zariadenia na odstraňovanie buriny WR 10, č. dielu 5.968-256.0 resp. WR 20/WR 50/WR 100, č. dielu 5.967-455.0!

Okrem toho je nutné dbať na nasledujúce informácie:

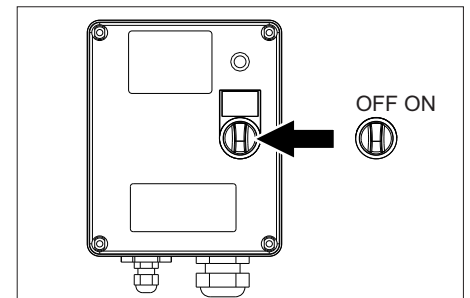
- WR 10, 20, 50 alebo 100 namontujte na pracovný nastavtec a nasadte vhodnú dýzu (pozrite si príslušný návod na obsluhu).
- Otočte kľúčový vypínač do polohy "I". Rozsvieti sa kontrolná lampa pripravenosti na prevádzku. Riadiace napätie sa zapne a displej ukazuje stav prevádzky.
- Páku riadenia počtu otáčok zatlačte smerom nadol až na doraz.

Odstraňovanie buriny V2.0

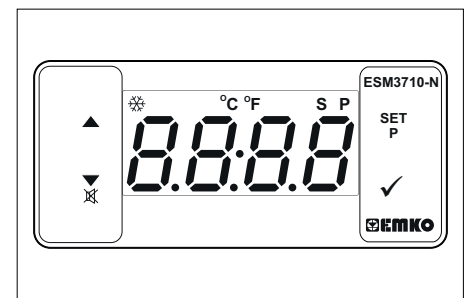
- Spínač prístroja prepnite na prevádzkový režim „Odstraňovanie buriny V2.0“.
- Otáčajte kľúčovým vypínačom vpravo, kým nebude bežať motor.
- Odistite ručnú striekaciu pištoľ, blokovaciu poistku prítom posuňte smerom dozadu.
- Otvorte ručnú striekaciu pištoľ.
- 1 Na displeji sa zobrazuje TEMP LOW: Trvá to približne 2-4 minúty kým je dosiahnutá pracovná teplota.
- 2 Na displeji sa zobrazuje TEMP OKAY:
- Vykonajte odstraňovanie buriny.

Odstraňovanie buriny V3.0 & V5.0

- Spínač prístroja prepnite na prevádzkový režim „Odstraňovanie buriny V3.0 & V5.0“.



- Zapnite WR box, spínač nastavte na „ON“.



- Teplotu nastavte pomocou SET a tlačidiel Δ a ∇ a potvrdte pomocou \checkmark (rozsah nastavenia 85-105 °C).
- Otáčajte kľúčovým vypínačom vpravo, kým nebude bežať motor.
- Odistite ručnú striekaciu pištoľ, blokovaciu poistku prítom posuňte smerom dozadu.
- Otvorte ručnú striekaciu pištoľ.
- Upozornenie:** Trvá to približne 2-4 minúty kým je dosiahnutá pracovná teplota.
- Vykonajte odstraňovanie buriny.

Parný režim (čistenie parou a dezinfekcia)

Iba HDS 13/20, HDS 17/20 (voliteľné vybavenie):

Upozornenie: Na prevádzku parného režimu je nevyhnutne potrebná nastavbová súprava "riadenie otáčok" (voliteľné vybavenie, z výroby: 2.013-086.7, súprava na dodatočné vybavenie: 2.013-014.0!)

⚠ NEBEZPEČENSTVO

Riziko vzniku obarenin! Pri pracovných teplotách presahujúcich 105 °C nesmie pracovný tlak prekročiť hodnotu 3,2 MPa (32 bar).

Upozornenie: Pri čistení parou nie je možná prevádzka s 2 pracovnými nastavcami.

- Čistenie parou: Na pracovný nastavtec namontujte vhodnú parnú dýzu (číslo dielu je uvedené v časti "Technické údaje").
- Dezinfekcia: Na pracovný nastavtec namontujte WR 10, 20, 50 alebo 100 a použite vhodnú parnú dýzu (číslo dielu je uvedené v časti "Technické údaje").
- Spínač prístroja prepnite na prevádzkový režim „Parný režim“.
- Zapnite WR box, spínač nastavte na „ON“.
- Pomocou tlačidla SET a tlačidiel Δ a ∇ nastavte teplotu a nastavenie potvrdte pomocou \checkmark (odporúčaný rozsah nastavenia 120-155 °C).
- Otáčajte kľúčovým vypínačom vpravo, kým nebude bežať motor.

- Otvorte kryt motora a otáčaním ručného kolieska za manometrom v protismere chodu hodinových ručičiek nastavte na hodnotu 30 bar.
- Odistite ručnú striekaciu pištoľ, blokovaciu poistku prítom posuňte smerom dozadu.
- Otvorte ručnú striekaciu pištoľ.

Upozornenie: Trvá to približne 2-4 minúty kým je dosiahnutá pracovná teplota.

- Vykonať čistenie parou, resp. dezinfekciu.

Bezpečnostné funkcie:

- 1 Kontrolka na skrinke WR svieti načerveno: Príliš vysoký systémový tlak, horák sa vypne. Pozrite si časť "Pomoc pri poruchách".
- 2 Na displeji na ovládacom paneli sa zobrazí nápis ERROR 5: Príliš nízky systémový tlak, horák sa nespúšťa. Pozrite si časť "Pomoc pri poruchách"/ER-ROR 5.

Prerušenie prevádzky

- Ručnú striekaciu pištoľ uzavrite.
- Zaisťte ručnú striekaciu pištoľ, blokovaciu poistku posuňte smerom dopredu.

Informácia: Po zatvorení ručnej striekacej pištole beží motor naďalej s voľnobežným počtom otáčok. Tak dochádza k cirkulácii vody medzi nádržou s plavákom a vysokotlakovým čerpadlom a tým k jej zohrievaniu. Po dosiahnutí maximálnej povolenej teploty (55 °C) spôsobí snímač teploty na vstupe vody vypnutie čerpadla. Po ochladnutí na teplotu nižšiu ako 50 °C možno zariadenie opäť uviesť do prevádzky.

Po ukončení prevádzky s čistiacimi prostriedkami

Iba HDS 13/20, HDS 17/20:

- Dávkovací ventil čistiaceho prostriedku nastavte na "0".
- Prístroj je nutné vyplachovať s otvorenou ručnou striekacou pištoľou najmenej 1 minútu.

Vypnutie prístroja

⚠ NEBEZPEČENSTVO

Riziko obarenia horúcou vodou! Po prevádzke s horúcou vodou alebo parou sa pre ochladenie prístroja musí uviesť do prevádzky aspoň na dve minúty so studenou vodou pri otvorenej pištoľi.

POZOR

Nebezpečenstvo poškodenia! Motor nikdy neodstavujte pri plnom zaťažení s otvorenou ručnou striekacou pištoľou.

- Vypínač prístroja prepnite do polohy „0/VYP“ (horák vyp).
- Ručnú striekaciu pištoľ uzavrite. Motor sa vyreguluje na otáčky chodu naprázdno.
- Otočte kľúčový prepínač do polohy "0". Kontrolka pripravenosti na prevádzku zhasne. Riadiace napätie sa vypne a displej zhasne.
- Pri externom napájaní vodou: Uzatvorte prívod vody.
- Ručnú striekaciu pištoľ používajte tak dlho, až v prístroji nie je žiadny tlak.
- Ručnú striekaciu pištoľ zaisťte proti neúmyselnému otvoreniu.
- Pri externom napájaní vodou: Vodnú hadicu odpojte od prívodu vody a naviňte ju na hadicový bubon.
- Vysokotlakovú hadicu naviňte na hadicový bubon.

Ochrana proti zamrznutiu

Na ochranu pred zamrznutím je nutné zariadenie prepláchnuť prostriedkom ochrany proti zamrznutiu.

Upozornenie: Použite nemrznúcu zmes pre automobily na báze glykolu bežne dostupnú v obchodoch.

Upozornenie: Dodržiavajte predpisy výrobcu pre manipuláciu s nemrznúcou zmesou.

Tým sa tiež dosiahne istá ochrana proti korózii.

Ochrana proti zamrznutiu motora

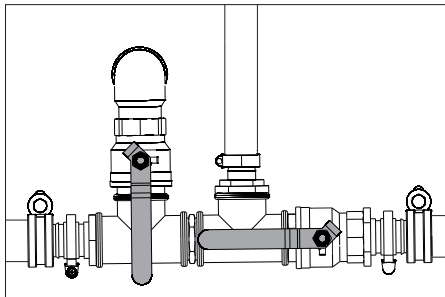
- Skontrolujte chladiaci okruh motora, či sa v ňom nachádza dostatok nemrznúcej zmesi. V prípade potreby doplňte.
- Viď údržbárske práce „Kontrola a doplnenie chladiacej kvapaliny“.

Prostriedok na ochranu batérie pred mrazom

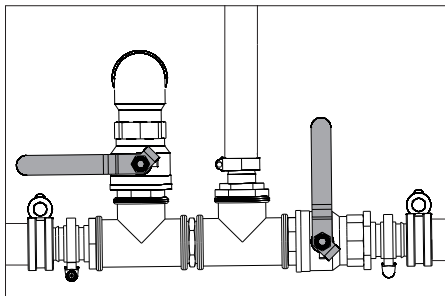
- Ak sa zariadenie pri silnom mraze niekoľko týždňov neprevádzkuje, vyberte batériu a uložte ju na mieste chránenom pred mrazom.

Prepláchnutie na ochranu proti zamrznutiu v okruhu (vysokotlakové čerpadlo)

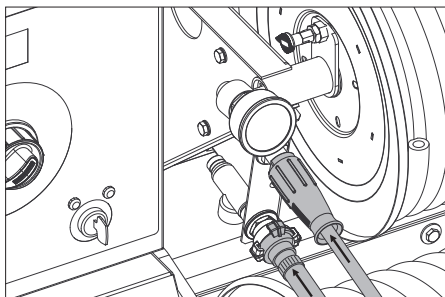
- Pri externom napájaní vodou: Odpojte vodnú hadicu od prívodu vody.
- Vypínač prístroja prepnite do polohy „0/VYP“ (horák vyp).
- Spustíte tlak z prístroja.
- Nastavte vypínač prístroja na prevádzkový režim "Ochrana proti mrazu".
- Iba HDS 13/20, HDS 17/20: Nastavte dávkovací ventil čistiaceho prostriedku na maximum. Vytiahnite saciu hadicu čistiaceho prostriedku von z nádoby na čistiaci prostriedok a odložte ju tak, aby mohla nasávať naprázdno.



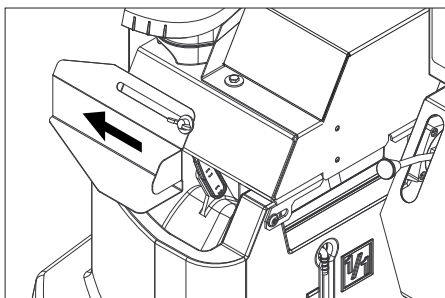
- Otvorte prítokový kohút vodnej nádrže a vypúšťací kohút, aby sa úplne vyprázdnil prístroj. Indikátor stavu naplne vodnej nádrže sa úplne spustí.



- Uzavrite prítokový kohút vodnej nádrže a vypúšťací kohút.
- Odpojte ručnú striekaciu pištoľ od vysokotlakovej hadice.



- Pripojte vysokotlakovú hadicu na prívod ochrany proti mrazu.
- Pripojte vodnú hadicu na spätný tok ochrany proti mrazu.
- Nalejte kvapalinu na ochranu proti mrazu do nádoby na ochranný prostriedok proti mrazu. Zvoľte pomer zmesi voda/ochrana proti zamrznutiu podľa údajov výrobcu nemrznúcej zmesi.
- Skontrolujte koncentráciu ochranného prostriedku proti mrazu a v prípade potreby ju upravte.



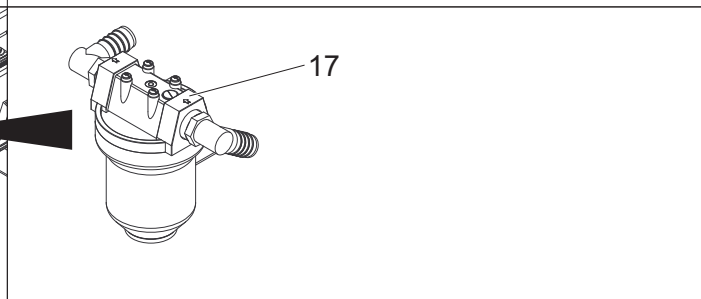
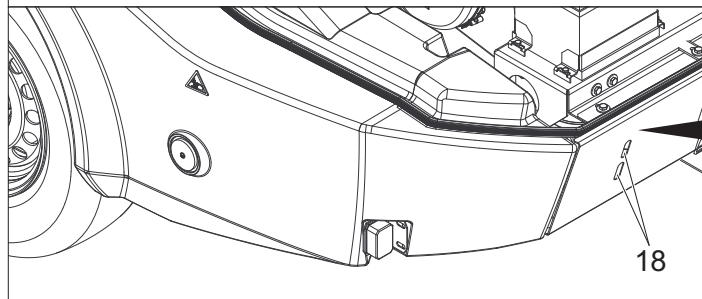
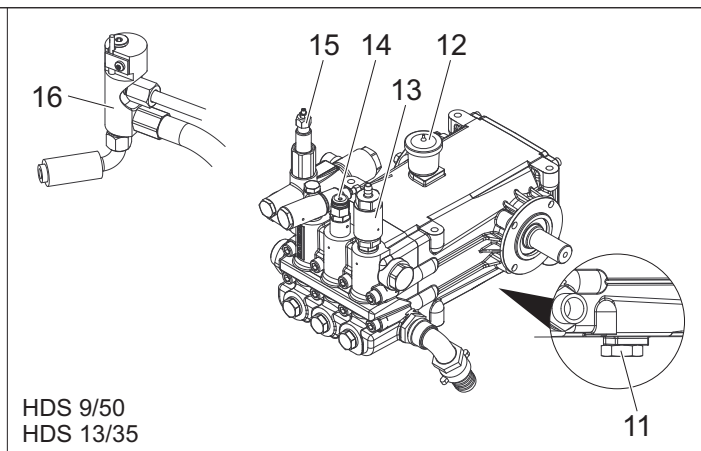
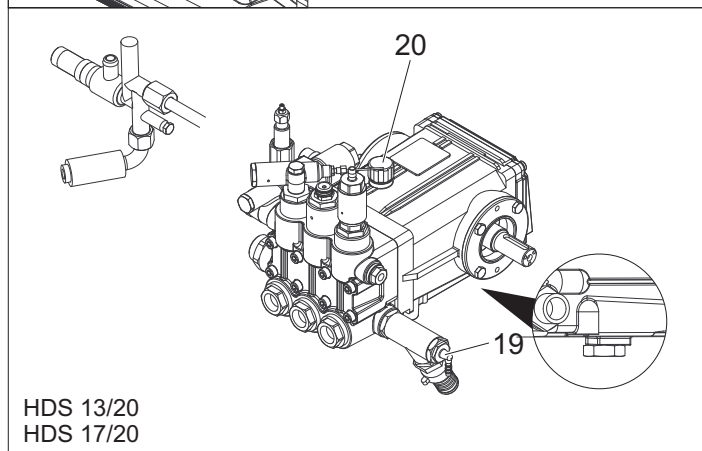
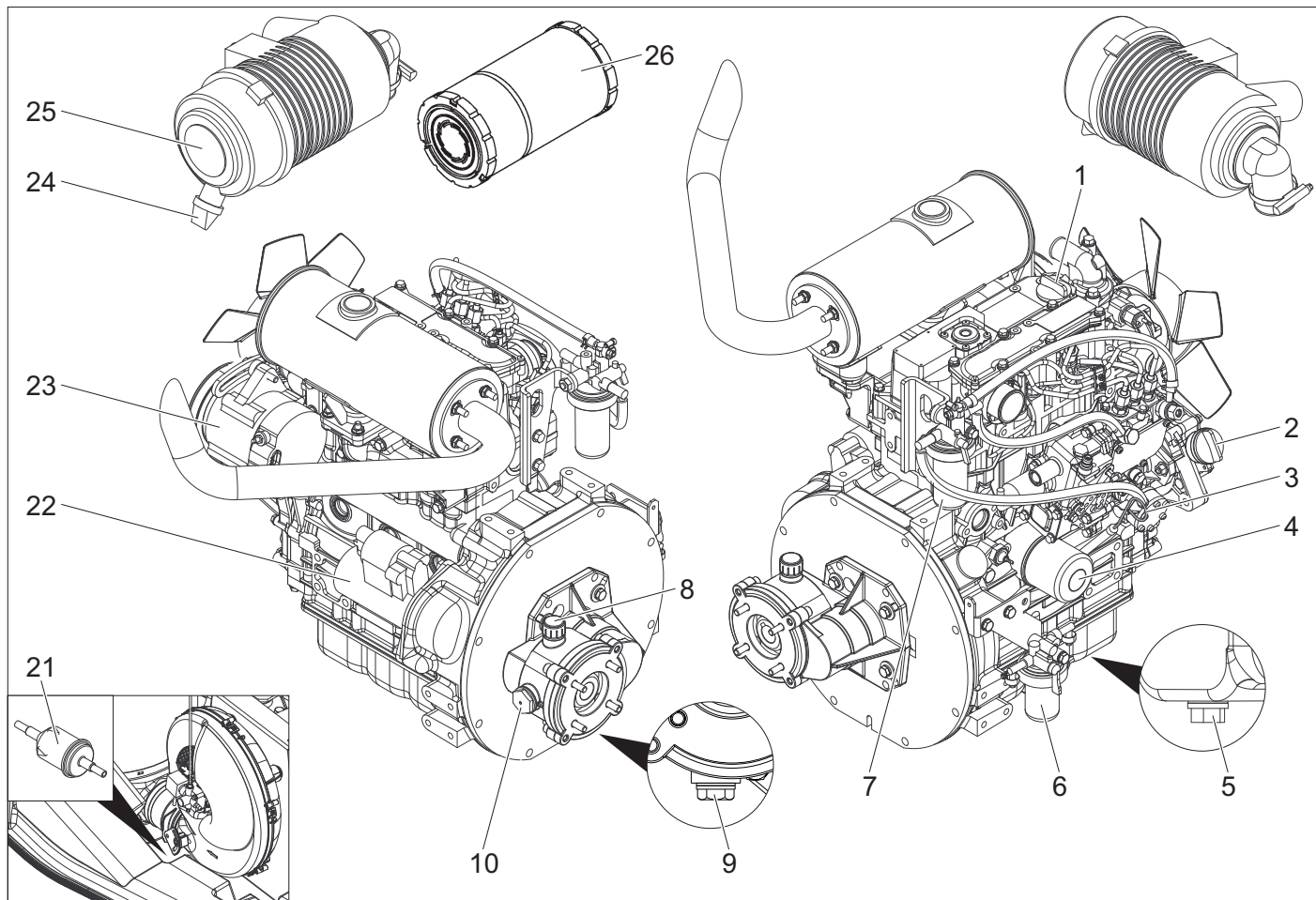
- Otvorte plniaci otvor nádoby s plavákom. Uvoľnite křídlovú skrutku a presuňte kryt smerom vľavo.
- Naplňte 20 litrov ochranného prostriedku proti mrazu do nádoby s plavákom a uzavrite plniaci otvor.
- Páku ovládania guľového kohúta ochrany proti zamrznutiu nastavte do zvislej polohy.

- Ovládaciu páku guľového ventilu prepínania spätného toku uveďte do paralelnej polohy vzhľadom na smer jazdy (20 l).
- Iba pri studenom motore: Otočte kľúčový vypínač na predhrievanie motora vľavo a podržte ho, kým nezhasne kontrolná lampka predhrievania.
- Otočte kľúčový vypínač do polohy "I". Rozsvieti sa kontrolná lampka pripravenosti na prevádzku. Riadiace napätie sa zapne a displej ukazuje stav prevádzky „Ochrana proti zamrznutiu“.
- Otáčajte kľúčovým vypínačom vpravo, kým nebude bežať motor. Kvapalina ochrany proti zamrznutiu sa v okruhu prečerpáva cez zariadenie.
- Premiestnite zvyšnú vodu pomocou hadice ochrany proti mrazu do nádoby na ochranný prostriedok proti mrazu.
- Ak začne vytekať ochranný prostriedok proti mrazu z hadice ochrany proti mrazu, prepnite manipulačnú páku guľového kohúta ochrany proti mrazu do vodorovnej polohy a počkajte 5 sekúnd.
- Vypnite motor.
- Vypínač prístroja prepnite do polohy „0/VYP“ (horák vyp).

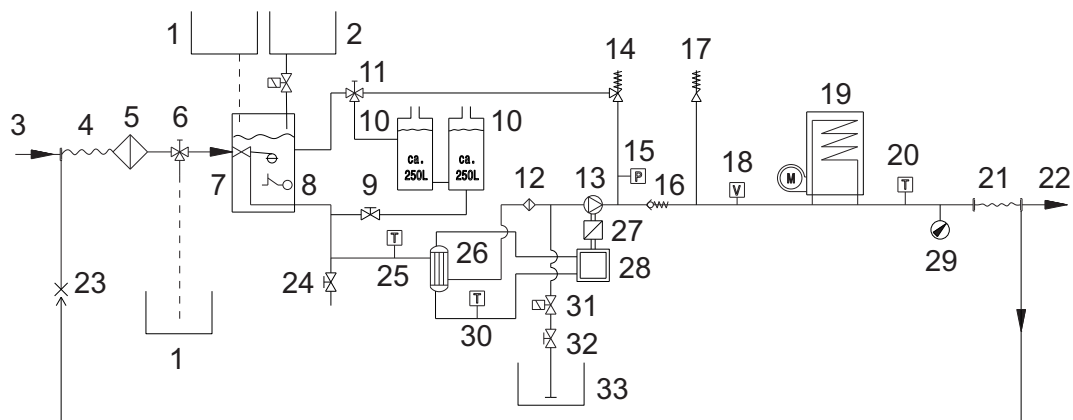
Odčerpávanie prostriedku na ochranu pred zamrznutím z vysokotlakového systému

Upozornenie: Pred spustením prevádzky sa musí prostriedok na ochranu pred zamrznutím odčerpať z vysokotlakového systému späť do nádoby na prostriedok ochrany pred zamrznutím.

- Páku ovládania guľového kohúta ochrany proti zamrznutiu nastavte do zvislej polohy.
- Pripojte vysokotlakovú hadicu na prívod ochrany proti mrazu.
- Pripojte vodnú hadicu na spätný tok ochrany proti mrazu.
- Otvorte plniaci otvor nádoby s plavákom. Uvoľnite křídlovú skrutku a presuňte kryt smerom vľavo.
- Naplňte 20 litrov čerstej vody do nádoby s plavákom a uzavrite plniaci otvor.
- Nastavte vypínač prístroja na prevádzkový režim "Ochrana proti mrazu".
- Iba pri studenom motore: Otočte kľúčový vypínač na predhrievanie motora vľavo a podržte ho, kým nezhasne kontrolná lampka predhrievania.
- Otočte kľúčový vypínač do polohy "I". Rozsvieti sa kontrolná lampka pripravenosti na prevádzku. Riadiace napätie sa zapne a displej ukazuje stav prevádzky „Ochrana proti zamrznutiu“.
- Otáčajte kľúčovým vypínačom vpravo, kým nebude bežať motor. Kvapalinu ochrany proti zamrznutiu spolu s čistou vodou z nádoby s plavákom pripravte do nádoby na prostriedok ochrany proti zamrznutiu.
- Vykonať oplachovanie cca 2 minúty, kým nebude naplnená nádoba na ochranný prostriedok proti mrazu.
- Vypnite motor.
- Vypínač prístroja prepnite do polohy „0/VYP“ (horák vyp).

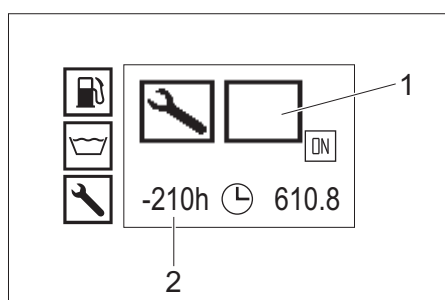


- | | |
|--|--|
| 1 Plniaci otvor motorového oleja (hore) | 15 Prepúšťací ventil |
| 2 Plniaci otvor motorového oleja (na boku) | 16 Bezpečnostný blok horáka |
| 3 Olejová mierka (motor) | 17 Predradený filter čerpadla |
| 4 Olejový filter (motor) | 18 Kontrolná štrbina |
| 5 Skrutka na vypúšťanie motorového oleja | 19 Prívod čistiaceho prostriedku |
| 6 Odľučovač vody | 20 Tyčka na meranie výšky hladiny oleja (čerpadlo) |
| 7 Palivový filter | 21 Palivový filter |
| 8 Plniaci otvor prevodového oleja vrát. ventilácie | 22 Spúšťač |
| 9 Skrutka na vypúšťanie oleja vlozenej prevodovky | 23 Dynamo |
| 10 Olejovznak vlozenej prevodovky | 24 Výpust nečistoty na vzduchovom filtri |
| 11 Skrutka na vypúšťanie oleja z čerpadla | 25 Vzduchový filter |
| 12 Nádrž na olej | 26 Vložka vzduchového filtra |
| 13 Oplachovací ventil ochrany proti zamrznutiu | |
| 14 Tlakový spínač | |



- 1 Nádrž na ochranný prostriedok proti mrazu
- 2 Nádrž na zmäkčovadlo kvapaliny
- 3 Prítok vody
- 4 Nízkotlaký hadicový bubon
- 5 Vstupný vodný filter
- 6 Guľový kohút ochrany proti mrazu
- 7 Nádrž s plavákom
- 8 Poistka pri nedostatku vody
- 9 Prítokový kohút vodnej nádrže
- 10 Vodná nádrž
- 11 Guľový kohút prepínania spätného chodu
- 12 Predradený filter čerpadla
- 13 Vysokotlaké čerpadlo
- 14 Prepúšťací ventil
- 15 Tlakový spínač
- 16 Spätný ventil
- 17 Poistný ventil
- 18 Vypínač prúdu
- 19 Prietokový ohrievač
- 20 Snímač teploty horáka
- 21 Vysokotlaký hadicový bubon
- 22 Vysokotlakový výstup
- 23 Spätný prietok ochrany proti zamrznutiu
- 24 Vypúšťací kohút
- 25 Snímač teploty prívodu vody
- 26 Výmenník tepla
- 27 Vložená prevodovka
- 28 Naftový motor
- 29 Tlakomer
- 30 Snímač teploty chladiacej vody
- 31 Magnetický ventil čistiaceho prostriedku
- 32 Dávkovací ventil čistiaceho prostriedku
- 33 Nádobu čistiaceho prostriedku

Displej Zákaznícky servis



- 1 Druh zákazníckeho servisu
- 2 Zákaznícky servis mešká už 210 prevádzkových hodín

Druh zákazníckeho servisu	
	Servis horáka
	Servis motora
	Servis čerpadla
	Servis ručnej striekacej pištole

Intervaly údržby

Časový bod	Činnosť	kým
Pred každou jazdou	Skontrolujte osvetlenie. Skontrolujte tlak vzduchu v pneumatikách a stav pneumatík.	Obsluha Obsluha
Denne	V olejovej nádrži resp. pomocou tyčky na meranie výšky hladiny oleja skontrolujte výšku hladiny oleja vo vysokotlakovom čerpadle. V prípade potreby doplňte olej. POZOR <i>Nebezpečenstvo poškodenia! V prípade mliečneho zafarbenia oleja ihneď informujte službu zákazníkom firmy Kärcher.</i> Všeobecná vizuálna kontrola prístroja. Skontrolujte vstupný vodný filter a v prípade potreby ho vyčistite. Skontrolujte predradený filter čerpadla a v prípade potreby ho vyčistite. Skontrolujte stav motorového oleja, v prípade potreby doplňte olej. Skontrolujte stav oleja v prevodovke, v prípade potreby doplňte olej. Kontrola palivového filtra v motore, v prípade potreby privolanie zákazníckeho servisu. Kontrola odlučovača vody v motore, v prípade potreby privolanie zákazníckeho servisu. Skontrolujte stav kvapaliny vo vyrovnávacej nádobe, v prípade potreby kvapalinu doplňte. Skontrolujte palivový filter a v prípade potreby informujte zákaznícky servis. Podľa potreby vyčistite filter na sacej hadici čistiaceho prostriedku. Skontrolujte tesnosť systému vedení.	Obsluha Obsluha Obsluha Obsluha Obsluha Obsluha Obsluha Obsluha Obsluha Obsluha
Jedenkrát po prvých 50 prevádzkových hodinách	Skontrolujte napnutie klinového remeňa ventilátora, v prípade potreby ho dodatočne napnite. Výmena oleja v motore Vymeňte olejovú filtračnú vložku v motore. Vymeňte olej vo vysokotlakovom čerpadle.	Obsluha Zákaznícky servis Zákaznícky servis Zákaznícky servis
Každých 50 prevádzkových hodín	Skontrolujte batériu.	Obsluha
Každých 200 prevádzkových hodín	Skontrolovať vzduchový filter alebo vložku filtra, v prípade potreby vyčistiť. Skontrolujte napnutie klinového remeňa ventilátora, v prípade potreby ho dodatočne napnite. Skontrolujte tesnosť vlozenej prevodovky. Čistenie sitka na plniacom nátrubku palivovej nádrže. Výmena oleja v motore Vymeňte olejovú filtračnú vložku v motore. Vykonajte údržbárske činnosti podľa plánu údržby.	Obsluha Obsluha Zákaznícky servis Zákaznícky servis Zákaznícky servis Zákaznícky servis Zákaznícky servis
Každých 400 prevádzkových hodín	Vymeňte vložku vzduchového filtra. Skontrolujte palivový filter, podľa potreby vymeňte. Vykonajte údržbárske činnosti podľa plánu údržby.	Obsluha Zákaznícky servis Zákaznícky servis
Po 600 prevádzkových hodinách alebo jeden krát ročne	Vymeňte olej vo vysokotlakovom čerpadle.	Zákaznícky servis
Každých 600 prevádzkových hodín	Odstránenie maziva nábebovej brzdy ťažného oja. Vykonajte údržbárske činnosti podľa plánu údržby.	Obsluha Zákaznícky servis
Každých 800 prevádzkových hodín	Kontrola funkčnosti motora dúchadla, v prípade potreby výmena klzných kontaktov (uhlíkové kefy).	Zákaznícky servis
Po 1000 prevádzkových hodinách alebo jeden krát ročne	Výmena chladiacej kvapaliny.	Zákaznícky servis
Každých 1000 prevádzkových hodín	Vymeňte olej vo vlozenej prevodovke. Vymeňte klinový remeň ventilátora. Kontrola vôle ventilov na valcovej hlave motora, nastavenie podľa potreby.	Zákaznícky servis Zákaznícky servis autorizovaný predajca firmy Yanmar
Každých 1600 prevádzkových hodín	Kontrola vstrekovacích dýz na motore, v prípade potreby čistenie. Kontrola ventilácie telesa kľuky na motore, v prípade potreby čistenie.	autorizovaný predajca firmy Yanmar autorizovaný predajca firmy Yanmar
Každých 2000 hodín alebo každé 2 roky	Výmena palivových hadíc v motore. Výmena hadíc chladiaceho systému v motore.	autorizovaný predajca firmy Yanmar autorizovaný predajca firmy Yanmar
Každých 2000 prevádzkových hodín	Kontrola ventilov a vôle ventilov na valcovej hlave motora, zbrúsenie podľa potreby.	autorizovaný predajca firmy Yanmar
Platí iba v prípade prístrojov s nastavbovou súpravou "parný režim":		
Opakovanie najneskôr každých 5 rokov	Tlakovú skúšku vykonajte podľa údajov výrobcu.	Zákaznícky servis

Údržbárske práce

⚠ NEBEZPEČENSTVO

Pred začatím akýchkoľvek prác na zariadení vypnite výpínač s kľúčikom a kľúčik vytiahnite.

⚠ NEBEZPEČENSTVO

Nebezpečenstvo úrazu elektrickým prúdom! Neukladajte žiadne kovové predmety na svetelný stroj alebo spúšťač.

⚠ NEBEZPEČENSTVO

Nebezpečenstvo výbuchu! Neodkladajte na batérie žiadne náradie alebo podobne, tzn. na koncové póly a prepojenia článkov.

→ Zariadenie nechajte vychladnúť.

Čistenie vstupného vodného filtra

- Odmontujte vstupný vodný filter a vyberte filtračnú vložku.
- Vložku filtra vyčistite čistou vodou alebo stlačeným vzduchom.
- Zmontujte v opačnom poradí.

Čistenie predradeného filtra čerpadla

- Spustite tlak z prístroja.
- Odmontujte predradený filter čerpadla a vyberte filtračnú vložku.
- Vložku filtra vyčistite čistou vodou alebo stlačeným vzduchom.
- Zmontujte v opačnom poradí.

Vyčistenie filtra na sacej hadici čistiaceho prostriedku

- Odskrutkujte skrutkovací kryt sacej hadice čistiaceho prostriedku.
- Vytiahnite saciu hadicu na čistiaci prostriedok.
- Filter vyčistite vo vode a opäť nasadte.

Kontrola stavu oleja v motore a doplnenie motorového oleja

- Upozornenie:** Plniace množstvo medzi značkou MIN a MAX na mierke oleja je 1,6 litra.
- Vytiahnite mierku oleja, utrite ju a opäť zasuňte.
 - Mierku oleja vytiahnite ešte raz a skontrolujte stav oleja.
- Stav oleja je správny, ak sa nachádza medzi značkami mierky oleja.

- Ak je hladina oleja pod značkou mierky oleja, otvoríte veko plniaceho otvoru a doplníte čerstvý motorový olej.
- Počkajte päť minút, kým sa motorový olej nenazbiera v olejovej vani.
- Skontrolujte stav oleja tak, ako popísané vyššie.
- Túto činnosť v prípade potreby opakujte dovtedy, kým sa hladina oleja nenachádza medzi značkami na mierke oleja.
- Po vykonaní kontroly zasuňte mierku oleja a uzavrite veko plniaceho otvoru.

Upozornenie: Vzduchové bubliny musia mať možnosť uniknúť.

Druh oleja nájdete v technických údajoch.

Kontrola stavu oleja vo vloženej prevodovke motora a doplnenie prevodového oleja

- Na olejoznaku vloženej prevodovky skontrolujte stav oleja. Stav oleja je v poriadku, ak sa nachádza v strede olejoznaku.
- Ak sa nachádza stav oleja pod stredom olejoznaku, otvoríte kryt plniaceho otvoru a doplníte čerstvým prevodovým olejom.
- Uzavrite plniaci otvor.

Upozornenie: Vzduchové bubliny musia mať možnosť uniknúť.

Druh oleja nájdete v technických údajoch.

Kontrola výšky hladiny oleja v olejovej nádrži vysokotlakového čerpadla a doplnenie oleja

Iba HDS 9/50, HDS 13/35:

- Kontrola stavu oleja na nádobe na olej vysokotlakového čerpadla. Stav oleja je v poriadku, ak sa nachádza v medzi značkami MIN a MAX.
- Ak sa nachádza stav oleja pod značkou MIN, otvoríte kryt plniaceho otvoru a doplníte čerstvým olejom.
- Uzavrite kryt olejovej nádrže.

Upozornenie: Vzduchové bubliny musia mať možnosť uniknúť.

Druh oleja nájdete v technických údajoch.

Kontrola výšky hladiny oleja vo vysokotlakovom čerpadle pomocou tyčky na meranie výšky hladiny oleja a doplnenie oleja

Iba HDS 13/20, HDS 17/20:

- Vyskrutkujete tyčku na meranie výšky hladiny oleja, utriete ju a znova ju zasuňte.
- Tyčku na meranie výšky hladiny oleja znova vyskrutkujete a skontrolujete výšku hladiny oleja. Stav oleja je správny, ak sa nachádza medzi značkami mierky oleja.
- Ak je výška hladiny oleja nižšia ako značka na tyčke, doplníte čerstvý olej.
- Zaskrutkujete tyčku na meranie výšky hladiny.

Upozornenie: Vzduchové bubliny musia mať možnosť uniknúť.

Druh oleja nájdete v technických údajoch.

Kontrola a doplnenie chladiacej kvapaliny

Δ UPOZORNENIE

Dbajte na použitie správneho druhu prostriedku ochrany proti zamrznutiu. Zmes môže vyvolať chemickú reakciu a môžu vzniknúť škodlivé substancie. Nemiešajte rozličné druhy prostriedkov ochrany proti zamrznutiu.

Δ VÝSTRAHA

Motor sa môže v prípade chýbajúcej chladiacej kvapaliny prehriať. Potom motor okamžite vypnite a nechajte ho ochladieť.

Δ VÝSTRAHA

Ak je motor silne prehriaty tak, že vypúšťa vodnú paru, motor sa musí okamžite vypnúť a zachovávať bezpečnú vzdialenosť od motora, kým sa nezníži tlak.

Δ VÝSTRAHA

Nebezpečenstvo obarenia! Pri prevádzkovej teplote nikdy neotvárajte kryt na kompenzačnej nádobe chladickej vody motora. Nádrž je pod tlakom.

- Otvorte veko vyrovnávacej nádoby chladickej vody motora, doplníte čistou a príslušný prostriedok ochrany proti zamrznutiu až po značku Max.

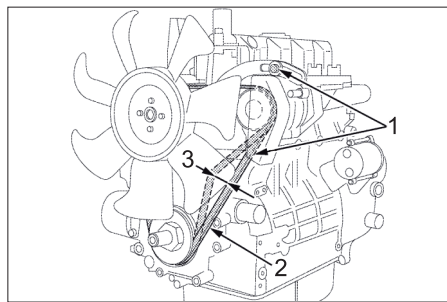
Vyčistenie alebo výmena vzduchového filtra

Upozornenie: Pri hrubom čistení vzduchového filtra postupujte nasledovne: Podržte záchytnú nádobu pod výpusť nečistoty a otvoríte výpusť nečistoty.

Upozornenie: Silne znečistené alebo chybné vložky filtra je nutné zásadne vymeniť.

- Uvoľnite rameno upevnenia pružiny, vyberte kryt a odstráňte usadeniny prachu.
- Vyberte vložku filtra.
- Vložku filtra zvnútra vyfúkajte stlačeným vzduchom (max. 2 bar).
- Teleso vzduchového filtra zvnútra vyčistíte handrou.
- Vložte filtračnú vložku do telesa vzduchového filtra.
- Nasadte kryt a upevnite pomocou ramena napnutia pružiny.

Kontrola klinového remeňa ventilátora



- 1 Upevňovacie skrutky dynama
- 2 Klinový remeň
- 3 Napnutie remeňa asi 7-9 mm

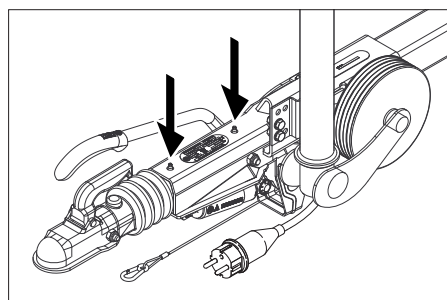
Upozornenie: Ak klinový remeň nie je dostatočne napnutý, môže dôjsť k prehriatiu motora alebo nedostatočnému nabitíu batérie.

- Motor vypnite a z vypínača vytiahnite kľúčik.
- Pre kontrolu napnutia klinového remeňa stlačte remeň medzi remenicami prstom.

Upozornenie: Klinový remeň sa má dať stlačiť asi 7-9 mm.

Upozornenie: Poškodený klinový remeň neodkladne vymeňte.

Odstránenie maziva nábehovej brzdy ťažného oje

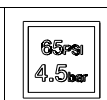


- Namažte mazivom na oboch mazniciach (šípka) pomocou mazacieho lisu bežne dostupného v obchodoch.

Skontrolujte tlak v pneumatikách

- Prístroj postavte na rovnú plochu.
- Skúšobný prístroj tlaku vzduchu pripojte ku ventilu pneumatiky.
- Skontrolujte tlak vzduchu a v prípade potreby tlak upravte.

Tlak vzduchu v pneumatikách



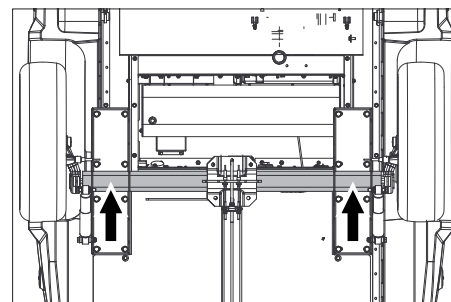
Výmena kolesa

Δ NEBEZPEČENSTVO

V prípade robenia opráv na verejných cestách, nosiť v oblasti plynulej dopravy signalizačný odev.

- Prístroj postavte na rovnú plochu.
- Skontrolovať stabilitu podkladu. Prístroj navyše podložiť klinom pre zaistenie proti samovoľnému pohybu.
- Zatiahnite ručnú parkovaciu brzdou.
- Kontrola pneumatík
- Skontrolovať dezén pneumatiky, či tu nie sú uchytené predmety.
- Predmety odstrániť.
- Použiť vhodný, bežný prostriedok na opravu pneumatiky.

Upozornenie: Dodržiavajte odporúčenia príslušného výrobcu. Ďalšia jazda je možná iba pri dodržovaní údajov výrobcu výrobku. Výmenu pneumatiky popr. kolesa urobte čo najskôr.



- Nasadte zdvihák vozidla na príslušný upevňovací bod.
- Uvoľnite skrutky kolesa.
- Pomocou zdviháka prístroj zdvihnúť.
- Vyskrutkujte skrutky kolesa.
- Zložiť koleso.
- Nasadiť náhradné koleso.
- Vložte skrutky kolesa.
- Pomocou zdviháka prístroj spustiť.
- Uťahnite krížom skrutky kolesa.

Moment utiahnutia	110-120 Nm
-------------------	------------

Upozornenie: V obsahu dodávky sa nenachádza zdvihák vozidla.

Upozornenie: Používajte vhodný zdvihák vozidla bežne dostupný v obchodoch.

Prives

- Brzdovú sústavu a podvozok nechajte pravidelne skontrolovať autorizovaným odborným servisom.

Pomoc pri poruchách

Δ NEBEZPEČENSTVO

Pred začatím akýchkoľvek prác na zariadení vypnite vypínač s kľúčikom a kľúčik vytiahnite.

Δ NEBEZPEČENSTVO

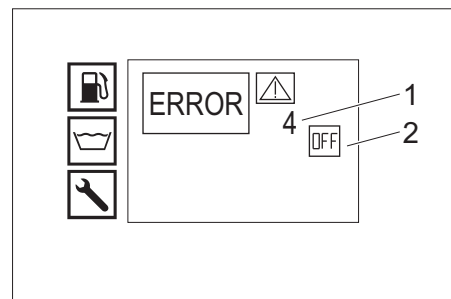
Nebezpečenstvo úrazu elektrickým prúdom! Neukladajte žiadne kovové predmety na svetelný stroj alebo spúšťač.

Δ NEBEZPEČENSTVO

Nebezpečenstvo výbuchu! Neodkladajte na batérie žiadne náradie alebo podobne, tzn. na koncové póly a prepojenia článkov.

- Zariadenie nechajte vychladnúť.

Displej Poruchy



- 1 Č. poruchy
- 2 Motor vyp (OFF)

Servisná služba

V prípade, že sa porucha nedá odstrániť, musí prístroj preskúšať pracovník zákaznickeho servisu.

Poruchy s indikáciou na displeji

Zobrazenie na displeji	Možné príčiny	Odstránenie	kým
ERROR 1 Nabíjací prúd	Napnutie klinového remeňa pohonu ventilátora príliš nízke.	Napnite dodatočne klinový remeň ventilátora.	Obsluha
	Svetelný stroj defektný.	Skontrolujte svetelný stroj, v prípade potreby ho vymeňte.	Zákaznícky servis
ERROR 3 Vstupná teplota vody alebo chladiacej vody	Kontrola nabíjacieho prúdu defektná.	Kontrola káblov + relé K9.	Zákaznícky servis
	Teplota vody v nádobe s plavákom kvôli prevádzke v kolobehu príliš vysoká.	– Nechajte vychladnúť alebo vypustite vodu. – Ovládaci páku guľového ventilu prepínania spätného toku uveďte do priečnej polohy vzhľadom na smer jazdy (500 l).	Obsluha
	Snímač vstupnej teploty vody vypol prístroj.	Vypnite a opäť zapnite prístroj. Ak sa porucha vyskytuje naďalej, zavolajte servisnú službu.	Obsluha
	Snímač vstupnej teploty vody defektný.	Vymeňte snímač teploty.	Zákaznícky servis
	Stav chladiacej kvapaliny príliš nízky.	Naplňte chladiacu kvapalinu do kompenzačnej nádoby.	Obsluha
	Napnutie klinového remeňa pohonu ventilátora príliš nízke. Snímač teploty chladiacej vody na motore defektný.	Napnite dodatočne klinový remeň ventilátora. Vymeňte snímač teploty.	Obsluha Zákaznícky servis
ERROR 4 Nedostatok vody	Externé napájanie vodou: Prívodný tlak vody príliš nízky.	Skontrolujte prítok vody.	Obsluha
	Interné napájanie vodou: Nádrž na vodu prázdne.	Naplňte nádrž na vodu.	Obsluha
	Poistka pri nedostatku vody v nádrži s plavákom defektná.	Výmena poistky pri nedostatku vody.	Zákaznícky servis
	Znečistený vstupný vodný filter.	Očistite vstupný vodný filter.	Obsluha
	Netesná alebo zalomená vodná hadica.	Výmena vodnej hadice.	Zákaznícky servis
	Znečistený plavákový ventil v nádrži s plavákom.	Čistenie plavákového ventilu.	Zákaznícky servis
	Plavákový ventil v nádrži s plavákom prílepený alebo defektný.	Opravte alebo vymeňte plavákový ventil.	Zákaznícky servis
ERROR 5 Spínač prúdenia/tlakový spínač	Spínač prúdenia defektný.	Výmena spínača prúdenia.	Zákaznícky servis
	Chybný tlakový spínač.	Tlakový spínač vymeňte.	Zákaznícky servis
	Nadprúdový ventil je chybný.	Vymeňte nadprúdový ventil.	Zákaznícky servis
	Spätný nárazový ventil v prietokovom ventilu defektný.	Vymeňte spätný nárazový ventil.	Zákaznícky servis
	Znečistený predradený filter čerpadla.	Očistite predradený filter čerpadla.	Obsluha
Parný režim: Príliš nízky systémový tlak	Otáčaním ručného kolieska na prepade v smere chodu hodinových ručičiek v malých krokoch zvýšte systémový tlak.	Obsluha	
ERROR 6 Snímač paliva	Prázdna palivová nádrž.	Doplňte palivo.	Obsluha
	Zaseknutý plavák palivového snímača.	Skontrolujte plavák.	Zákaznícky servis
	Palivový snímač defektný.	Výmena palivového snímača.	Zákaznícky servis
ERROR 7 Tlak motorového oleja	Príliš nízka hladina oleja v motore.	Doplňte motorový olej.	Obsluha
	Olej v motore nemá správnu triedu viskozity.	Uskutočniť výmenu oleja	Zákaznícky servis
	Chybný tlakový spínač oleja v motore.	Vymeňte tlakový spínač oleja.	Zákaznícky servis
	Problémy s motorom	Skontrolujte motor.	Zákaznícky servis
ERROR 9* Teplota spalín	Obmedzovač teploty spalín sa aktivoval a vypol horák.	Vypnite prístroj, nechajte ho vychladnúť a potom opäť zapnite. Ak sa porucha vyskytuje naďalej, zavolajte servisnú službu.	Obsluha
	Obmedzovač teploty spalín defektný.	Vymeňte obmedzovač teploty spalín.	Zákaznícky servis
	Horák nesprávne nastavený.	Nastavte horák.	Zákaznícky servis
	Ohrievacie teleso zanesené sadzami alebo vodným kameňom.	Z ohrievacieho telesa odstráňte sadze alebo vodný kameň.	Zákaznícky servis
ERROR 10* Teplota horáka	Snímač teploty horáka (NTC) vypol horák.	Vypnite a opäť zapnite prístroj. Ak sa porucha vyskytuje naďalej, zavolajte servisnú službu.	Obsluha
	Snímač teploty horáka defektný.	Vymeňte snímač teploty.	Zákaznícky servis
ERROR 11* Snímač plameňa (žiadny plameň)	Držiak hubice znečistený.	Vyčistite držiak hubice.	Zákaznícky servis
	Nesprávne nastavené alebo znečistené zapaľovacie elektródy	Správne nastavenie alebo čistenie elektród.	Zákaznícky servis
	Fotobunka kontroly plameňa defektná.	Fotobunku vymeňte.	Zákaznícky servis
	Palivové čerpadlo pokazené.	Výmena palivového čerpadla.	Zákaznícky servis
	Magnetický ventil paliva chybný.	Magnetický ventil vymeňte.	Zákaznícky servis
	Upchatý palivový filter.	Vymeňte palivový filter.	Zákaznícky servis
ERROR 12* Snímač plameňa (plameň sa nezhasá)	Chybný zapaľovací transformátor	Výmena transformátora zapaľovania.	Zákaznícky servis
	Fotobunka kontroly plameňa defektná.	Fotobunku vymeňte.	Zákaznícky servis
ERROR 14 Vypnutie po 45 minútach nepřetržitej prestávky	Horák zanesený sadzami, dodatočne "žeravi"	Odstráňte sadze z horáka.	Zákaznícky servis
	Doba prípravy na prevádzku prekročila 45 minút.	Vypnite a opäť zapnite prístroj.	Obsluha
ERROR 15 Vypnutie po 45 minútach nepřetržitej prevádzky	Trvalá prevádzka 45 minút je prekročená.	Vypnite a opäť zapnite prístroj.	Obsluha

* Čistenie studenou vodou je možné.

Poruchy bez zobrazenia na displeji

Porucha	Možné príčiny	Odstránenie	kým
Zariadenie sa zastavilo, zhaslo zobrazenie na displeji	Prepálené poistky.	Výmena poistky.	Obsluha
	Žiadne napájanie meniča prúdom v dôsledku nedostačitého alebo nadmerného napätia batérie.	Skontrolujte batériu a v prípade potreby ju nabite.	Obsluha
	Poškodený menič.	Vymeňte menič.	Servisná služba
Po zapnutí sa na displeji nič nezobrazí	Batéria je vybitá.	Nabite akumulátor.	Obsluha
	Prepálené poistky.	Výmena poistky.	Obsluha
	Otvorenie predného krytu.	Uzavretie predného krytu.	Obsluha
	Núdzový vypínač stlačený.	Odblokujte núdzový vypínač vytiahnutím.	Obsluha
	Žiadne napájanie meniča prúdom v dôsledku nedostačitého alebo nadmerného napätia batérie.	Skontrolujte batériu a v prípade potreby ju nabite.	Obsluha
	Poškodený menič.	Vymeňte menič.	Servisná služba
Motor sa nespustí alebo sa ihneď vypne	Informujte zákaznický servis.		
Pracovný tlak koliše	Netesnosť v sacom trakte vysokotlakového čerpadla.	Kontrola potrubného systému.	Servisná služba
	Ventily opotrebované.	Ventily vymeňte.	Servisná služba
Horák zanesený	Nesprávne nastavený alebo znečistený horák.	Nastavte alebo vyčistite horák.	Servisná služba
	Chybný magnetický ventil paliva, nafta odkvapkáva.	Skontrolujte magnetický ventil, prípadne vymeňte cievkou alebo magnetický ventil.	Servisná služba
Biely dym z horáka	Nie je prítomná žiadna zapalovacia iskra (možno vidieť cez priezor v kryte horáka).	Informujte zákaznický servis.	Obsluha
	Kondenzovaná voda v držiaku hubice.	Držiak hubice skontrolujte, vyčistite.	Servisná služba
	Tlak paliva príliš nízky.	Skontrolujte palivové čerpadlo.	Servisná služba
Kontrolná lampka predného krytu/núdzového vypnutia svieti	Predný kryt bol počas prevádzky otvorený.	Uzavretie predného krytu.	Obsluha
	Bezpečnostný vypínač predného krytu defektný.	Kontrola bezpečnostného vypínača.	Servisná služba
	Núdzový vypínač stlačený.	Odblokujte núdzový vypínač vytiahnutím.	Obsluha
Voda kvapká dole z prístroja	Vysokotlakové čerpadlo netesní.	Upozornenie: Prípustné sú 3 kvapky/minútu. Pri väčšej netesnosti nechajte prístroj skontrolovať v servisnej službe.	Zákaznický servis
Prístroj nevyvíja žiadny tlak	Dýza je upchatá/opláchnutá.	Trysku vyčistite / vymeňte.	Obsluha
	Prevádzkové otáčky motora sú príliš nízke.	Skontrolujte počet prevádzkových otáčok motora.	Zákaznický servis
	Iba HDS 9/50, HDS 13/35 (voliteľne pri HDS 13/20, HDS 17/20): Riadenie počtu otáčok defektné.	Kontrola počtu otáčok riadenia.	Zákaznický servis
	Poistný ventil netesní.	Skontrolujte nastavenie. V prípade potreby namontujte nové tesnenie.	Zákaznický servis
	Prívodné vedenia k čerpadlu nie sú utesnené alebo sú upchaté.	Skontrolujte väčšinu prívodných vedení k čerpadlu.	Zákaznický servis
Vysokotlakové čerpadlo klepe	Prívodné vedenia k čerpadlu nie sú utesnené.	Skontrolujte väčšinu prívodných vedení k čerpadlu.	Zákaznický servis
Iba HDS 13/20, HDS 17/20: Nedostatočná alebo žiadna doprava čistiaceho prostriedku	Dávkovací ventil čistiaceho prostriedku je uzavretý alebo netesní popr. je upchatý.	Otvorte alebo skontrolujte popr. vyčistite dávkovací ventil čistiaceho prostriedku.	Obsluha
	Nasávací hadica čistiaceho prostriedku s filtrom nie je utesnená alebo je upchatá.	Skontrolujte alebo vyčistite nasávaciu hadicu čistiaceho prostriedku a filter.	Obsluha
	Magnetický ventil čistiaceho prostriedku nie je utesnený alebo je upchatý.	Skontrolujte, vyčistite magnetický ventil čistiaceho prostriedku.	Zákaznický servis
	Chybná elektronika alebo magnetický ventil čistiaceho prostriedku.	Výmena elektroniky alebo magnetického ventilu čistiaceho prostriedku.	Zákaznický servis
Nadprúdový ventil sa pri otvorení ručnej striekacej pištoľi priebežne otvára alebo zatvára	Tryska je upchatá	Vyčistite dýzu.	Obsluha
	Zariadenie je zanesené vodným kameňom	Zo zariadenia odstráňte vodný kameň.	Zákaznický servis
	Nadprúdový ventil je chybný.	Vymeňte nadprúdový ventil.	Zákaznický servis
Kontrolka na skrinke WR svieti načerveno	Prestavil sa bod spínania nadprúdového ventilu.	Nastavenie nadprúdového ventilu.	Zákaznický servis
	Parný režim: Príliš vysoký systémový tlak	Otáčaním ručného kolieska na prepade v protismere chodu hodinových ručičiek v malých krokoch znížte systémový tlak.	Obsluha

Záruka

V každej krajine platia záručné podmienky našej distribučnej organizácie. Prípadné poruchy spotrebiča odstránime počas záručnej lehoty bezplatne, ak sú ich príčinou chyby materiálu alebo výrobné chyby. Pri uplatňovaní záruky sa spolu s dokladom o kúpe zariadenia láskavo obráťte na predajcu alebo na najbližší autorizovaný zákaznický servis.

Príslušenstvo a náhradné diely

Používajte len originálne príslušenstvo a originálne náhradné diely, pretože zaručujú bezpečnú a bezporuchovú prevádzku prístroja. Informácie o príslušenstve a náhradných dieloch nájdete na stránke www.kaercher.com.

EÚ Vyhlásenie o zhode

Týmto vyhlasujeme, že ďalej označený stroj zodpovedá na základe jeho koncepcie a konštrukcie a takisto vyhovovania, ktoré sme dodali, príslušným základným požiadavkám na bezpečnosť a ochranu zdravia uvedeným v smerniciach EÚ. Pri zmene stroja, ktorá nebola nami odsúhlasená, stráca toto prehlásenie svoju platnosť.

Výrobok: Vysokotlakový čistič
Typ: 1.524-xxx
Príslušné Smernice EÚ:
 2006/42/ES (+2009/127/ES)
 2014/30/EÚ
 2000/14/ES
Uplatňované harmonizované normy:

EN 60335-1
 EN 60335-2-79
 EN 1829-1
 EN 1829-2
 EN ISO 12100
 EN 13309: 2010
Uplatňované postupy posudzovania zhody:
 2000/14/ES: Príloha V
Úroveň akustického výkonu dB(A)
 HDS 13/20
 Nameraná: 97
 Zaručovaná: 100
 HDS 9/50, HDS 13/35, HDS 17/20
 Nameraná: 100
 Zaručovaná: 102

VOLITELNÉ
Výrobok: Nadstavbová súprava „Parný režim“
Typ: 2.013-093.7
Kategória konštrukčnej skupiny
 II
Zhodné chovanie
 Modul H
Ohrievací had
 Vyhodnotenie zhody modulu H
Riadiaci blok
 Vyhodnotenie zhody modulu H
rozličné potrubia

Vyhodnotenie zhody Čl. 4 Odst. 3

Použité špecifikácie:
 AD 2000 na základe
 TRD 801 na z-klade
Názov uvedeného miesta:
fPre 2014/68/EU
 TÜV Rheinland Industrie Service GmbH
 Am Grauen Stein
 51105 Köln
 Pozn.č.0035
 5.957-595

Podpísaní jedným z poverenia a s plnou mocou predstavenstva.


 H. Jenner
 Chairman of the Board of Management

 S. Reiser
 Director Regulatory Affairs & Certification

Osoba zodpovedná za dokumentáciu:
 S. Reiser

Alfred Kärcher SE & Co. KG
 Alfred-Kärcher-Straße 28-40
 71364 Winnenden (Germany)
 Tel.: +49 7195 14-0
 Fax: +49 7195 14-2212

Winnenden, 2020/10/01

Technické údaje

		HDS 9/50 De Tr1	HDS 13/35 De Tr1	HDS 13/20 De Tr1	HDS 17/20 De Tr1
Pripojenie vody					
Prívodná teplota (max.)	°C	30	30	30	30
Prívodné množstvo (min.)	l/h (l/min)	1 000 (16,7)	1 500 (25)	1 500 (25)	1 800 (30)
Tlak na prívide	MPa (bar)	0,05...1,0 (0,5...10)	0,1...1,0 (1...10)	0,1...1,0 (1...10)	0,15...1,0 (1,5...10)
Výkonové parametre					
Dopravované množstvo vody	l/h (l/min)	500...900 (8,3...15)	650...1 300 (10,8...21,7)	900...1 300 (15...21,7)	900...1 700 (15...28,3)
Pracovný tlak vody (so štandardnou tryskou)	MPa (bar)	15...50 (150...500)	10...35 (100...350)	6...20 (60...200)	6...20 (60...200)
Max. prevádzkový pretlak (poistný ventil)	MPa (bar)	64 (640)	44 (440)	24 (240)	24 (240)
Prietok prevádzky s parou pri čistení parou	l/h (l/min)	--	--	460 (7,7)	460 (7,7)
Prietok prevádzky s parou pri dezinfekcii	l/h (l/min)	--	--	WR 10, WR 20: 360 (6) WR 50, WR 100: 460 (7,7)	WR 10, WR 20: 360 (6) WR 50, WR 100: 460 (7,7)
Max. pracovný tlak pary (s parnou tryskou)	MPa (bar)	--	--	3,2 (32)	3,2 (32)
Číslo dielu parnej dýzy (veľkosť dýzy) pri čistení parou	--	--	--	2.113-026.0 (060)	2.113-026.0 (060)
Číslo dielu parnej dýzy (veľkosť dýzy) pri dezinfekcii	--	--	--	WR 10, WR 20: 2.113-022.0 (045) WR 50, WR 100: 2.113-026.0 (060)	WR 10, WR 20: 2.113-022.0 (045) WR 50, WR 100: 2.113-026.0 (060)
Výkon motora pohonu	kW	15,5	15	9	11
Otáčky motora	1/min	3 100	3 300	2 700	3 300
Akumulátor	V/Ah	12/36	12/36	12/36	12/36
Pracovná teplota horúcej vody	°C	30...98	30...98	30...98	30...98
Pracovná teplota pary	°C	--	--	155	155
Nasávanie čistiaceho prostriedku	l/h (l/min)	--	--	0...50 (0...0,8)	0...70 (0...1,2)
Výkon horáka	kW	65	97	105	105
Maximálna spotreba paliva v prevádzke s horúcou vodou	l/h	11,7	15,0	13,7	14,3
Spotreba vody v prevádzke so studenou vodou	l/h	5,2	5,1	3,1	3,7
Reaktívna sila ručnej striekacej pištole (max.)	N	79	96	72	94
Veľkosť štandardnej dýzy	--	030	051	075	090
Prevádzkové látky					
Palivo	--	Dieselový	Dieselový	Dieselový	Dieselový
Množstvo oleja, vložená prevodovka	l	0,35	0,35	0,35	0,35
Druh oleja, vložená prevodovka	--	SAE 90	SAE 90	SAE 90	SAE 90
Množstvo oleja, čerpadlo	l	1,3	1,3	1,3	1,3
Druh oleja, čerpadlo	--	SAE 90	SAE 90	15W40	15W40
Množstvo oleja, motor	l	3,5	3,5	3,5	3,5
Druh oleja, motor	--	15W40	15W40	15W40	15W40
Rozmery a hmotnosť					
Dĺžka x Šírka x Výška	mm	3 646 x 1 747 x 1 735	3 646 x 1 747 x 1 735	3 646 x 1 747 x 1 735	3 646 x 1 747 x 1 735
Hmotnosť bez prevádzkových látok	kg	860 – 1 020	860 – 1 020	860 – 1 020	860 – 1 020
Hmotnosť s prevádzkovými látkami a štandardným príslušenstvom	kg	1 440 – 1 600	1 440 – 1 600	1 440 – 1 600	1 440 – 1 600
Prípustné zaťaženie nápravy	kg	1 600	1 600	1 600	1 600
maximálne povolené zaťaženie	kg	100	100	100	100
Prípustná celková hmotnosť	kg	1 100 / 1 600	1 100 / 1 600	1 100 / 1 600	1 100 / 1 600
Nádrž na palivo	l	100	100	100	100
Nádrž na vodu	l	500	500	500	500
Obsah chladiaceho systému	l	5	5	5	5
Nádrž na zmäkčovač kvapaliny	l	1	1	1	1
Nádrž na ochranný prostriedok proti mrazu	l	20	20	20	20
Nádoba čistiaceho prostriedku	l	--	--	20	20
Súprava pneumatík	--	Schválenie typu podľa ECE R 30, ECE R 54, ECE R 108 alebo ECE R 109, ako aj ECE R 117			
Rozmery pneumatík	--	185 R 14 C	185 R 14 C	185 R 14 C	185 R 14 C
Zaťažový index	--	104	104	104	104
Rýchlostný index	--	N	N	N	N
Veľkosť kolesa/tvar ráfika	--	5,5 J x 14	5,5 J x 14	5,5 J x 14	5,5 J x 14
Zális kolesa	--	30	30	30	30
Tlak vzduchu v pneumatikách	MPa (bar)	0,45 (4,5)	0,45 (4,5)	0,45 (4,5)	0,45 (4,5)
Brzdový systém	--	Nábehová brzda	Nábehová brzda	Nábehová brzda	Nábehová brzda
Zistené hodnoty podľa EN 60335-2-79					
Emisie hluku					
Hlučnosť L _{PA}	dB(A)	82	82	80	82
Nebezpečnosť K _{PA}	dB(A)	3	3	3	3
Hlučnosť L _{WA} + nebezpečnosť K _{WA}	dB(A)	103	103	100	103
Hodnota vibrácií v ruke/ramene					
Ručná striekacia pištoľ/striekacia rúrka	m/s ²	4,2	4,2	3,6	3,3
Nebezpečnosť K	m/s ²	2,1	2,1	0,85	0,8



Prije prve uporabe Vašeg uređaja pročitaite ove originalne radne upute, postupajte prema njima i sačuvajte ih za kasniju uporabu ili za sljedećeg vlasnika.

- Prije prvog stavljanja u pogon obavezno pročitaite sigurnosne naputke br. 5.951-949.0!
- U slučaju oštećenja pri transportu odmah obavijestite prodavača.
- Prilikom raspakiravanja provjerite sadržaj ambalaže.

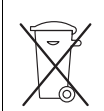
Pregled sadržaja

Zaštita okoliša	HR	1
Stupnjevi opasnosti	HR	1
Simboli na uređaju	HR	1
Namjensko korištenje	HR	1
Sigurnosni napuci	HR	1
Funkcija	HR	1
Sigurnosni uređaji	HR	1
Pregled	HR	2
Skladištenje	HR	4
Transport	HR	4
Stavljanje u pogon	HR	5
Rukovanje	HR	6
Njega i održavanje	HR	8
Otklanjanje smetnji	HR	11
Jamstvo	HR	13
Pribor i pričuvni dijelovi	HR	13
EU izjava o sukladnosti	HR	13
Tehnički podaci	HR	14

Zaštita okoliša



Materijali ambalaže se mogu reciklirati. Molimo Vas da ambalažu ne odlažete u kućne otpatke, već ih predajte kao sekundarne sirovine.



Stari uređaji sadrže vrijedne materijale koji se mogu reciklirati te bi ih stoga trebalo predati kao sekundarne sirovine. Baterije, ulje i slični materijali ne smiju dospjeti u okoliš. Stoga Vas molimo da stare uređaje zbrinite preko odgovarajućih sabirnih sustava.

Električni i elektronički dijelovi često sadrže sastavne dijelove koji pri pogrešnom rukovanju ili pogrešnom zbrinjavanju mogu predstavljati potencijalnu opasnost za ljudsko zdravlje i okoliš. Ipak, ti sastavni dijelovi nužni su za propisani pogon uređaja. Uređaji označeni ovim simbolom ne smiju se odlagati u komunalni otpad.

Motorno i loživo ulje, diesel i benzin ne smiju dospjeti u okoliš. Molimo Vas da štite tlo i staro ulje zbrinite u skladu s propisima.

Napomene o sastojcima (REACH)

Aktualne informacije o sastojcima možete pronaći na stranici:

www.kaercher.com/REACH

Stupnjevi opasnosti

⚠ OPASNOST

Napomena koja upućuje na neposredno prijeteću opasnost koja za posljednju ima teške tjelesne ozljede ili smrt.

⚠ UPOZORENJE

Napomena koja upućuje na eventualno opasnu situaciju koja može prouzročiti teške tjelesne ozljede ili smrt.

⚠ OPREZ

Napomena koja upućuje na eventualno opasnu situaciju koja može prouzročiti lakše ozljede.

PAŽNJA

Napomena koja upućuje na eventualno opasnu situaciju koja može prouzročiti materijalnu štetu.

Simboli na uređaju



Visokotlačni mlazovi mogu pri nestručnom rukovanju biti opasni. Mlaz se ne smije usmjeravati na osobe, životinje, aktivnu električnu opremu ili na sam uređaj.



Opasnost od električnog napona! Rad na dijelovima stroja dozvoljen je samo električarima ili ovlaštenom stručnom osoblju.



Opasnost od opeklina na vrelim površinama!

	Upozorenje na opasnost od prignječavanja!
	Opasnost od oštećenja vida i sluha. Nosite zaštitu za oči i uši!

Namjensko korištenje

Napomena: Odnosi se samo na Njemačku: Uređaj je namijenjen isključivo za mobilnu (a ne za stacionarnu) uporabu.

- Uređaj se primjenjuje prije svega tamo gdje nema mogućnosti priključivanja na električnu mrežu, a potreban je rad s vrućom vodom.
- Čišćenje strojeva, vozila, zgrada, alata, fasada, terasa, vrtnih strojeva itd.

⚠ OPASNOST

Opasnost od ozljeda! Ako se stroj primjenjuje na benzinskim postajama ili u sličnim opasnim područjima treba se pridržavati odgovarajućih sigurnosnih propisa.

Molimo Vas, nemojte dopustiti da otpadna voda koja sadrži mineralna ulja dospje u tlo, površinske vode ili kanalizaciju. Motore i donje dijelove vozila stoga perite samo na prikladnim mjestima uz primjenu separatora ulja.

Kriteriji u pogledu kvalitete vode:

PAŽNJA

Samo se čista voda smije koristiti kao medij koji se stavlja pod visoki tlak. Prljavština uzrokuje prijevremeno habanje ili stvaranje naslaga u uređaju i priboru. Ako se koristi reciklažna voda, ne smiju se prekoračiti sljedeće granične vrijednosti.

pH-vrijednost	6,5...9,5
Električna vodljivost *	Vodljivost svježe vode +1200 µS/cm
Taložne tvari **	< 0,5 mg/l
Tvari koje se mogu filtrirati ***	< 50 mg/l
Ugljikovodici	< 20 mg/l
Klorid	< 300 mg/l
sulfat	< 240 mg/l
Kalcij	< 200 mg/l
Ukupna tvrdoća	< 28 °dH < 50 °TH < 500 ppm (mg CaCO ₃ /l)
Željezo	< 0,5 mg/l
Mangan	< 0,05 mg/l
Bakar	< 2 mg/l
aktivni klor	< 0,3 mg/l
Bez neprijatnih mirisa	
* Maksimum ukupno 2000 µS/cm	
** Probni volumen 1 l, vrijeme taloženja 30 min	
*** bez abrazivnih tvari	

Sigurnosni napuci

⚠ OPASNOST

- Opasnost od trovanja! Stroj se ne smije koristiti u zatvorenim prostorijama.
- Dizelsko gorivo nemojte držati, prelijevati niti koristiti blizu otvorenog plamena ili uređaja kao što su pećnice, grijači kotlovi, grijači za vodu te sličnih uređaja kod kojih se stvaraju otvoreni plamen ili iskre.
- Nikada nemojte prepuniti spremnik za gorivo.

Općenito

- Treba se pridržavati odgovarajućih državnih zakonskih propisa za raspršivače tekućine.
- Treba se pridržavati odgovarajućih državnih zakonskih propisa o sprječavanju nesreća na radu. Raspršivači tekućina se moraju redovito podvrgavati ispitivanjima, o čijem ishodu se svaki put mora sastaviti pismeno izvješće.
- Grijači uređaja je vrsta postrojenja za loženje. Postrojenja za loženje se moraju redovito provjeravati sukladno odgovarajućim državnim zakonskim propisima.

- Samo za uređaje s dodatkom za način rada s parom: Sukladno važećim nacionalnim propisima, u slučaju profesionalnog korištenja ovaj visokotlačni čistač prvi puta mora pokrenuti stručno osposobljena osoba. KÄRCHER je za vas već obavio i dokumentirao prvo puštanje u rad. Pripadajuću dokumentaciju možete na upit dobiti preko partnera poduzeća KÄRCHER s kojim surađujete. Prilikom upita vezano za dokumentaciju pripremite broj komponente i tvornički broj dotičnog uređaja.
- Samo za uređaje s dodatkom za način rada s parom: Skrećemo Vam pažnju na obvezu provođenja redovitih provjera uređaja od strane stručne osobe u skladu s važećim nacionalnim propisima. U tu se svrhu obratite partneru poduzeća KÄRCHER s kojim surađujete.
- Na uređaju/priboru ne smiju se vršiti nikakve izmjene.

Gume

⚠ OPASNOST

Opasnost od nezgoda! Kod vozila s dozvolom za 100 km/h: Gume ne smiju biti starije od šest godina. Kod oštećenja, pojave izbočina / pukotina na bočnoj stranici, odvajanja profila..., gume treba odmah zamijeniti.

Visokotlačno crijevo

⚠ OPASNOST

Opasnost od ozljeda!

- Koristite samo originalna visokotlačna crijeva.
- Visokotlačno crijevo i dio za brizganje moraju biti pedesni za maksimalan radni nadtlak naveden u tehničkim podacima.
- Izbjegavajte kontakt s kemikalijama.
- Visokotlačno crijevo treba svakodnevno provjeravati. Prelomljena crijeva izbacite iz uporabe. Ukoliko je vanjski žičani ovoj vidljiv, visokotlačno crijevo više nemojte koristiti.
- Nemojte više koristiti visokotlačna crijeva s oštećenim navojem.
- Crijevo treba položiti tako da se preko njega ne može preći vozilom.
- Crijeva koja su eventualno oštećena gaženjem, presavijanjem ili udarcima nemojte više koristiti, iako oštećenja nisu vidljiva.
- Visokotlačna crijeva skladištite tako da ne budu ni pod kakvim mehaničkim opterećenjima.

Funkcija

- Visokotlačnu pumpu pogoni dizelski motor pomoću međuprijenosnika.
- Između posude s plovkom i visokotlačne pumpe voda se zagrijava putem izmjenjivača topline koji se nalazi u rashladnom optoku motora.
- U slučaju prekida mlaznog rada, preljeveni ventil se prebacuje na optok vode bez tlaka i motor nastavlja raditi s brojem okretaja u praznom hodu.
- Vodu zagrijavaju dva plamenika s pogonom na ulje na strani visokog tlaka.
- U radu s vrućom vodom, vodi se dodaje omekšivač.
- Samo HDS 9/50, HDS 13/35 (opcionalno kod HDS 13/20, HDS 17/20): Radni tlak se može odabrati preko upravljanja brojem okretaja motora.
- Samo HDS 13/20, HDS 17/20: Visokotlačna pumpa usisava sredstvo za čišćenje. Udio sredstva za čišćenje u vodi može se namjestiti ventilom za doziranje.
- Samo HDS 13/20, HDS 17/20 (opcija): Dodatak za uklanjanje korova s vrućom vodom.
- Samo HDS 13/20, HDS 17/20 (opcija): Dodatak za čišćenje i dezinfekciju parom.

Sigurnosni uređaji

Sigurnosni uređaji služe za zaštitu korisnika te se stoga ne smiju stavljati van funkcije niti zaobilaziti.

Prekidač za isključenje u nuždi

- Za trenutna isključenje svih funkcija: Pritisnite prekidač za isključenje u nuždi.

Sigurnosna sklopka na prednjem poklopcu

- Uređaj se smije koristiti samo ako je prednji poklopac zatvoren.
- Ako se prednji poklopac otvori tijekom rada, uređaj se isključuje i indikator za isključenje prednjeg poklopa u nuždi svijetli crveno.

Preljevni ventil

- Ako je ručna prskalica zatvorena, otvara se preljevni ventil, a visokotlačna pumpa vraća vodu natrag do posude s plovkom. Time se sprječava prekoračenje dopuštenog radnog tlaka.
- Samo HDS 13/20, HDS 17/20:
Pri smanjenju količine vode s regulacijom tlaka/količine na ručnoj prskalici otvara se preljevni ventil i jedan dio vode teče natrag u spremnik s plovkom odn. spremnike za vodu (ovisno o položaju kuglastog ventila za preklapanje povratnog voda).
- Preljevni ventil je tvornički namješten i plombiran. Podešavanje vrši samo servisna služba.

Sigurnosni ventil

- Sigurnosni ventil se otvara ako je preljevni ventil u kvaru.
- Sigurnosni ventil je tvornički namješten i plombiran. Podešavanje vrši samo servisna služba.

Nadzor struje punjenja akumulatora

- U slučaju nedovoljne struje punjenja dinam se prilikom punjenja akumulatora uređaj isključuje.
- Smetnja na zaslonu: ERROR 1

Nadzor temperature dolazne vode odnosno rashladne vode

- Ako temperatura dolazne vode prelazi maksimalno dopuštenu temperaturu, uređaj se isključuje.
- Ako temperatura rashladne vode prelazi maksimalno dopuštenu temperaturu, uređaj se isključuje.
- Smetnja na zaslonu: ERROR 3

Detekcija nedostatka vode u posudi s plovkom

- Detektor nedostatka vode sprječava uključivanje motora pri nedostatku vode.
- Smetnja na zaslonu: ERROR 4

Detektor nedostatka vode za plamenik

- Detektor nedostatka vode (protočna sklopka) sprječava pregrijavanje plamenika u slučaju nedostatka vode. Plamenik se uključuje samo ako dovoljno vode stoji na raspolaganju.
- Smetnja na zaslonu: ERROR 5

Tlačna sklopka/protočna sklopka

- Kombinacija tlačne i protočne sklopke isključuje uređaj prilikom nedostatka vode odnosno u slučaju curenja.
- Smetnja na zaslonu: ERROR 5

Nadzor napunjenosti goriva

- U slučaju nedostatka goriva (spremnik za gorivo prazan), uređaj se isključuje.
- **Napomena:** Isključivanjem i uključivanjem uređaja isti može nastaviti s radom za do 5, sve dok spremnik goriva ne bude potpuno prazan.
- U slučaju da je senzor goriva u kvaru, uređaj se isključuje.
- Smetnja na zaslonu: ERROR 6

Tlak motornog ulja

- Tlačna sklopka isključuje motor kada tlak motornog ulja opadne ispod minimalne vrijednosti.
- Smetnja na zaslonu: ERROR 7

Ograničivač temperature ispušnog plin

- Graničnik temperature ispušnog plina isključuje plamenik pri dostizanju previsoke temperature ispušnog plina.
- Smetnja na zaslonu: ERROR 9

Nadzor temperature plamenika

- Ako temperatura vode na izlasku plamenika premašuje maksimalno dopuštenu temperaturu, uređaj isključuje plamenik.
- U slučaju da je senzor temperature u kvaru, uređaj isključuje plamenik.
- Smetnja na zaslonu: ERROR 10

Nadzor plamena

- Nadzor plamena isključuje plamenik u slučaju smetnje.
- Smetnja na zaslonu: ERROR 11 odnosno 12

Isključivanje nakon prekoračenja vremena spremnosti za rad, odnosno trajnog rada

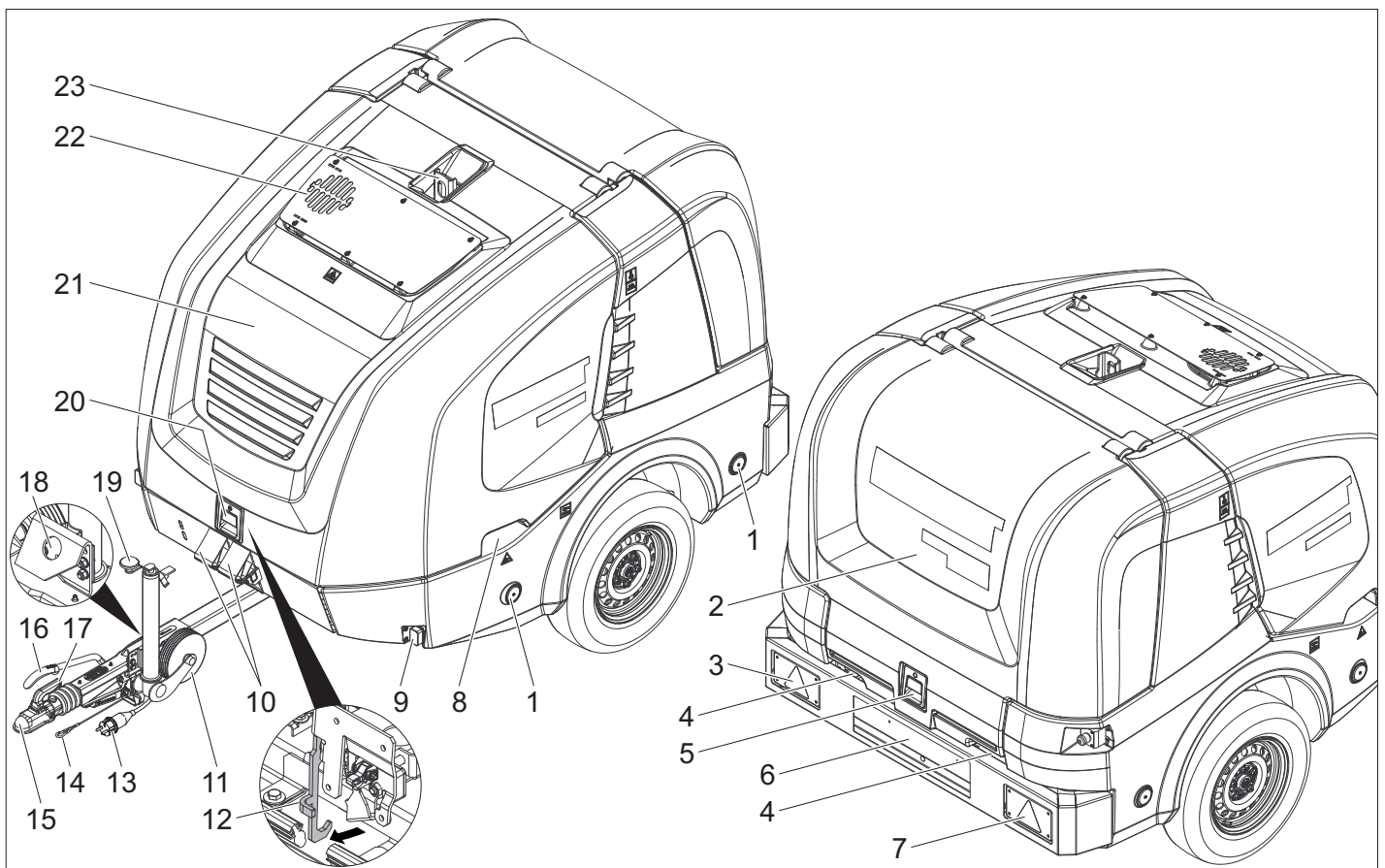
- Ako se prekorači vrijeme spremnosti za rad, odnosno trajnog rada od 45 minuta, elektronika isključuje uređaj (tvornička postavka).
- Smetnja na zaslonu: ERROR 14 odnosno 15

Sigurnosna blokada

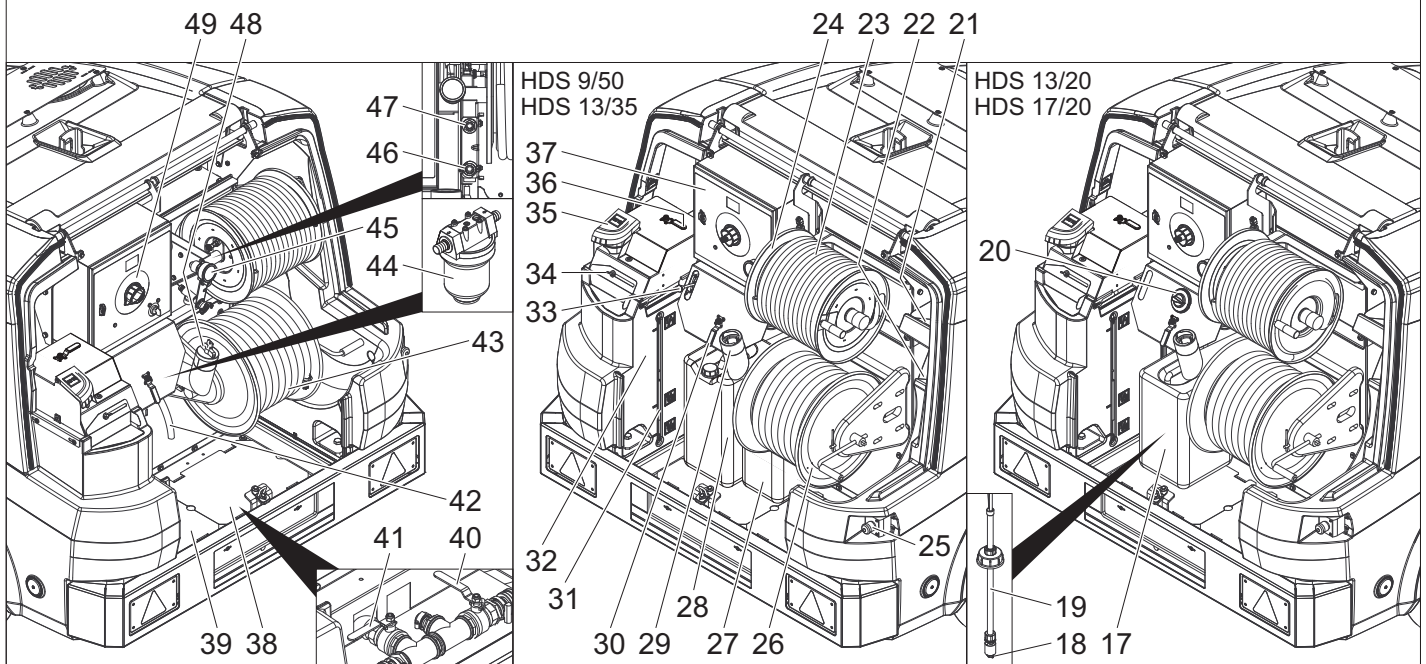
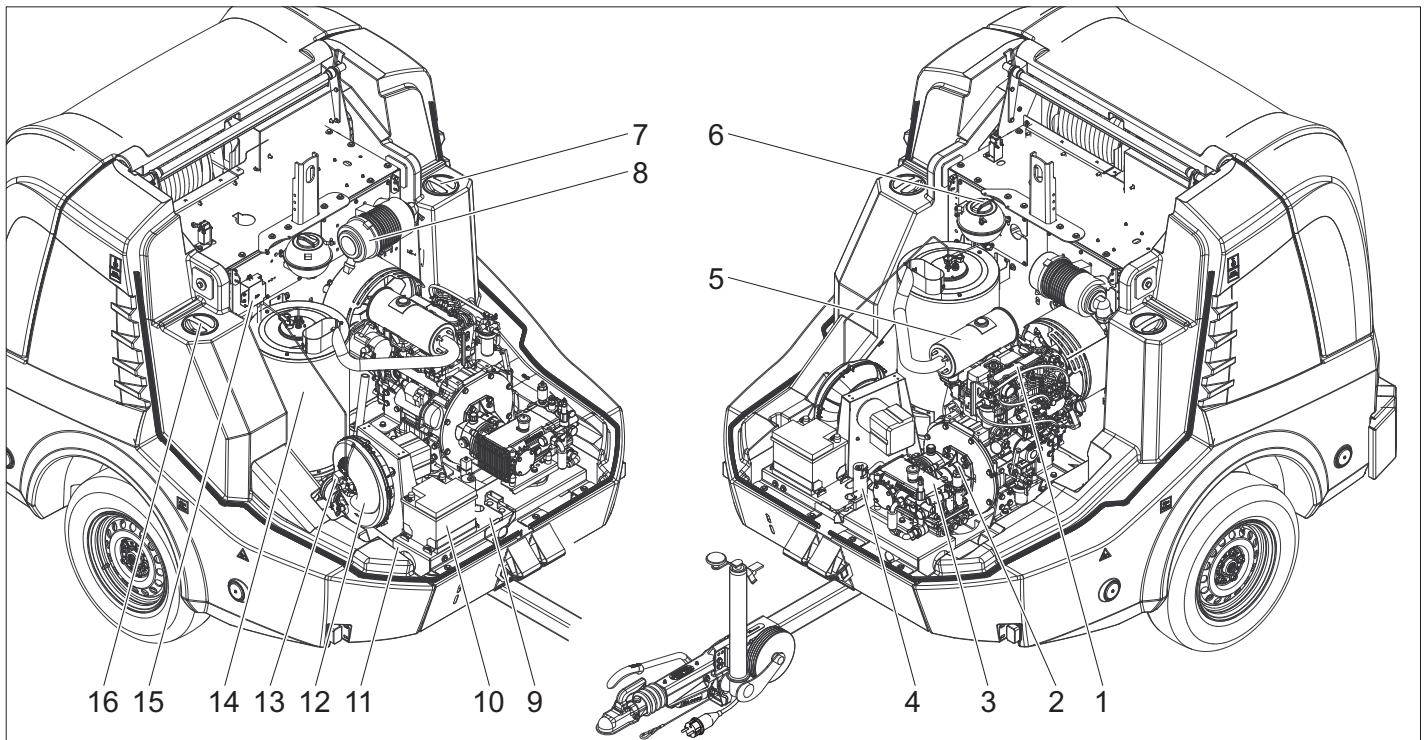
Sigurnosna blokada na ručnoj prskalici sprječava nehotično uključivanje uređaja.

Pregled

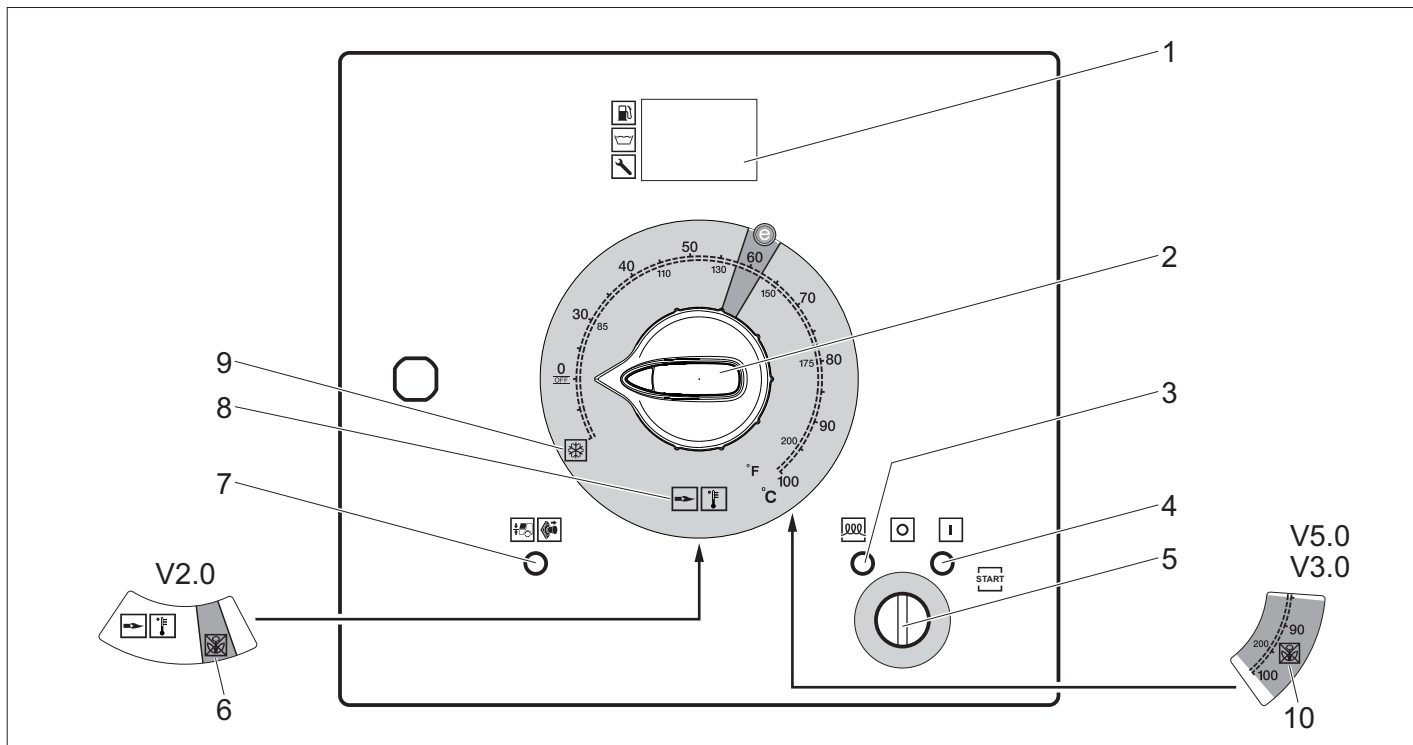
Sastavni dijelovi uređaja



- | | |
|--|---|
| 1 Reflektor (obostrani) | 12 Zahvatna kuka |
| 2 Stražnji poklopac | 13 Utični spoj za osvjetljenje vozila |
| 3 Kombinirano svjetlo kočnice / stražnje svjetlo sa žmigavcem (lijevo) | 14 Sigurnosno uže |
| 4 Provođenje crijeva kada je stražnji poklopac zatvoren | 15 Vučna poteznica |
| 5 Zaporni klizač stražnjeg poklopca | 16 Pozicijska kočnica |
| 6 Registarska pločica s osvjetljenjem | 17 Poluga kvačila |
| 7 Kombinirano svjetlo kočnice / stražnje svjetlo sa žmigavcem (desno) | 18 Držać utičnog spoja za osvjetljenje vozila |
| 8 Udubljenje za držanje na prednjem poklopcu (obostrano) | 19 Ručka potpornog kotača |
| 9 Parkirno svjetlo (obostrano) | 20 Zaporni klizač prednjeg poklopca |
| 10 Podlagač | 21 Prednji poklopac |
| 11 Potporni kotač | 22 Otvor za ispušne plinove |
| | 23 Podizna ušica |

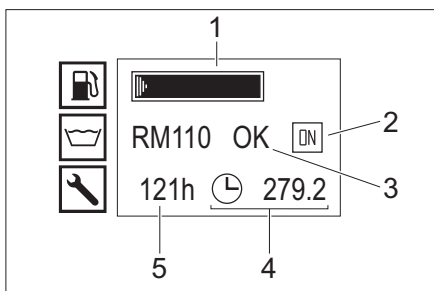


- | | |
|--|---|
| 1 Dizelski motor | 29 Nastavak za punjenje spremnika za gorivo s mrežicom |
| 2 Međuprijenosnik | 30 Kuglasti ventil za zaštitu od smrzavanja |
| 3 Visokotlačna pumpa | 31 Pokazivač napunjenosti spremnika za vodu |
| 4 Sigurnosni blok plamenika | 32 Posuda s plovkom |
| 5 Ispušna cijev | 33 Upravljanje brojem okretaja |
| 6 Ekspanzijska posuda za vodu za hlađenje motora | 34 Otvor za punjenje posude s plovkom s poklopcem/krilnim vijkom |
| 7 Servisni otvor spremnika za vodu (lijevo) | 35 Otvor za punjenje omekšivača |
| 8 Filtar za zrak | 36 Kuglasti ventil za prebacivanje povratnog voda |
| 9 Natpisna pločica | 37 Razvodna kutija |
| 10 Akumulator | 38 Pokrivni lim (desno) |
| 11 Broj podvozja: | 39 Pokrivni lim (lijevo) |
| 12 Ventilator plamenika | 40 Dovodni ventil spremnika za vodu |
| 13 Pumpa za gorivo | 41 Ventil za ispuštanje |
| 14 Protočni grijač | 42 Crijevo za antifriz |
| 15 Transformator za paljenje | 43 Crijevo za vodu |
| 16 Servisni otvor spremnika za vodu (desno) | 44 Filtar na ulazu vode |
| 17 Spremnik sredstva za pranje | 45 Manometar |
| 18 Filtar na crijevu za usis sredstva za pranje | 46 Dotok zaštite od smrzavanja odnosno parkirni položaj za GEKA priključak niskog tlaka |
| 19 Crijevo za usis sredstva za pranje sa senzorom razine | 47 Povratni tok antifrizu odnosno parkirni položaj za priključak visokog tlaka |
| 20 Ventil za doziranje sredstva za pranje | 48 Zatvarač spremnika za gorivo |
| 21 Odjeljak za ručnu prskalicu | 49 Komandno polje |
| 22 Odjeljak za cijev za prskanje | |
| 23 Visokotlačno crijevo | |
| 24 Bubanji za namatanje visokotlačnog crijeva | |
| 25 Prekidač za isključenje u nuždi | |
| 26 Bubanji za namatanje crijeva za niski tlak | |
| 27 Spremnik omekšivača | |
| 28 Spremnik za antifriz | |



- 1 Zaslon
- 2 Sklopka uređaja
- 3 Crveni indikator predzagrijavanja
- 4 Crveni indikator pripravnosti za rad
- 5 Prekidač s ključem
- 6 Način rada za uklanjanje korova V2.0 (opcionalno pri HDS 13/20, HDS 17/20)
- 7 Crveni indikator prednjeg poklopca/nužno isključivanje
- 8 Način rada s hladnom/toplom vodom (0-100 °C)
- 9 Način rada sa zaštitom od smrzavanja
- 10 Način rada za uklanjanje korova V3.0 & V5.0 odn. način rada s parom (opcionalno pri HDS 13/20, HDS 17/20)

Zaslon pri normalnom radu

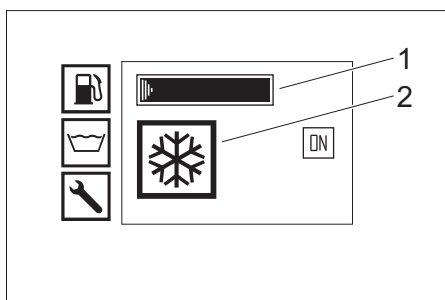


- 1 Spremnik za gorivo (grafički prikaz)
- 2 Motor uključen (ON) odnosno isključen (OFF)
- 3 Spremnik omekšivača RM110/spremnik sredstva za pranje CHEM (OK/empty)
- 4 Brojač sati rada
- 5 Sati rada do narednog servisa

Napomena: Prikaz spremnika sredstva za pranje postoji samo ako je spremnik već ranije prepoznat kao pun.

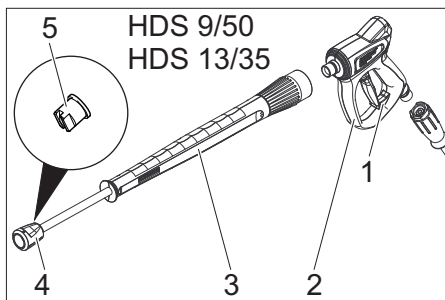
- U normalnom načinu rada se na zaslonu naizmjenice prikazuje sljedeće:
- Normalan rad
 - Servis: Dospjeli radovi održavanja koje treba obaviti servisna služba (v. "Njega i održavanje"). Ako treba uslijediti više radova održavanja, prikazuju se jedan za drugim. Ako nema skorih termina za održavanje, nema ni ovog prikaza.
 - Smetnja: Nastala smetnja (vidi "Otklanjanje smetnji"). Ako postoji više smetnji, prikazuju se jedna za drugom. Ako nema smetnji, nema ni ovog prikaza.

Prikaz zaštite od smrzavanja

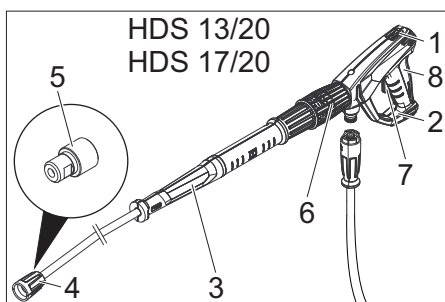


- 1 Spremnik za gorivo (grafički prikaz)
- 2 Način rada sa zaštitom od smrzavanja

Ručna prskalica



- 1 Sigurnosna blokada ručne prskalice
- 2 Ručna prskalica
- 3 Cijev za prskanje
- 4 Slijepa matica
- 5 Visokotlačna mlaznica



- 1 Sigurnosna blokada ručne prskalice
- 2 Ručna prskalica EASY!Force
- 3 Cijev za prskanje EASY!Lock
- 4 Natična matica EASY!Lock

- 5 Visokotlačna mlaznica
- 6 Regulacija tlaka/protoka na ručnoj prskalici
- 7 Sigurnosna poluga
- 8 Poluga okidača

Skladištenje

OPREZ
Opasnost od ozljeda i oštećenja! Pri skladištenju imajte u vidu težinu uređaja.

Transport

OPREZ
Opasnost od ozljeda i oštećenja! Prilikom transporta pazite na težinu uređaja.

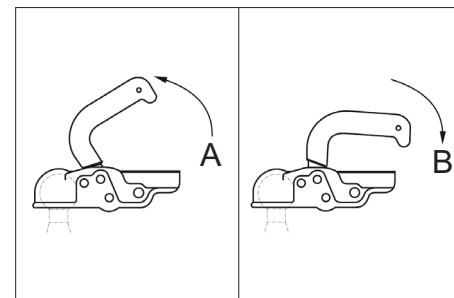
PAŽNJA
Tijekom transporta zaštitite okidačku polugu od oštećenja.

Rad prikolice

Napomena: Vozač koji se vučnim vozilom s prikolicom kreće javnim prometnicama mora imati vozačku dozvolu odgovarajuće kategorije.

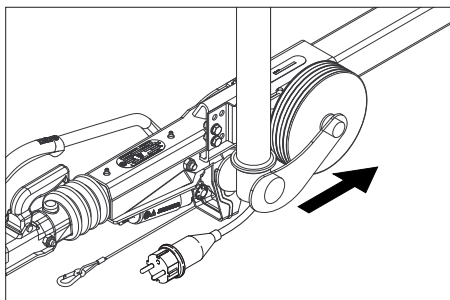
OPASNOST
Za vrijeme transporta prikolice po javnim prometnicama sa spremnikom za vodu koji je napola pun može u oštrim zavojima ili prilikom kočenja doći do ljuljanja ili čak prevrtanja prikolice.

- ➔ Opcija prikolice 1, dopuštena ukupna težina 1100 kg: Potpuno ispraznite spremnik za vodu. Prikolica se smije pokrenuti samo s praznim spremnikom za vodu.
- ➔ Opcija prikolice 2, dopuštena ukupna težina 1600 kg: Spremnik za vodu potpuno napunite ili ispraznite. Ne pomičite prikolicu s polupunim spremnikom za vodu.
- ➔ Zatvorite prednji i stražnji poklopac.
- ➔ Namjestite visinu vučne poteznice pomoću potpornog kotača na visinu priključka za prikolicu vučnog vozila.
- ➔ Postavite sigurnosno uže na vučno vozilo.



- A Priključak za prikolicu otvoren
- B Priključak za prikolicu zatvoren

- Prikopčavanje vučnog vozila: Polugu kvačila povucite prema gore (otvoreno), vučnu poteznicu postavite na kuglu, polugu kvačila pritisnite prema dolje (zatvoreno), tako da se nađe u vodoravnom položaju u odnosu na vučnu poteznicu.
- Umetnite utični spoj za osvjetljenje vozila.
- Okretanjem ručke okrenite potporni kotač prema gore.



- Pazite da potporni kotač u uvučenom položaju pokazuje u smjeru prikolice.
- Uklonite podlagača s kotača i umetnite ih u držače.
- Otpustite pozicijsku kočnicu.
- Provjerite ispravan rad svjetala kočnice, žmigavaca, stražnjeg svjetla i osvjetljenja registarske pločice uređaja.
- Provjerite postojanje ukliještenih predmeta na radnoj površini guma.
- Provjerite stanje guma.
- Provjerite tlak zraka u gumama, pogledajte poglavlje "Radovi na održavanju".

Napomena: Uvažavajte i pridržavajte se lokalnih ograničenja brzine koja se odnose na vozila s prikolicama.

Prijevoz pomoću kрана

Sigurnosne upute za transport kranom

⚠ OPASNOST

Opasnost od ozljeda u slučaju pada uređaja.

- Imajte u vidu lokalne propise o sprječavanju nesreća te sigurnosne naputke.
- Prije svakog prijevoza kranom provjerite postoje li oštećenja na dizalici.
- Uređaj se smije podizati samo pomoću podizne ušice.
- Osigurajte mehanizam za podizanje od nehatičnog otkaćinjanja tereta.
- Tijekom podizanja nemojte na uređaju prevoziti nikakve predmete.
- Uređaj smiju prevoziti pomoću kрана samo osobe koje su upućene u rukovanje kranom.
- Nemojte stajati ispod tereta.
- Pobrinite se da se nitko ne nalazi u području opasnosti kрана.
- Nikada ne ostavljajte uređaj na kranu bez nadzora.

Stavljanje u pogon

⚠ UPOZORENJE

Opasnost od ozljeda! Uređaj, pribor, dovodni vodovi i priključci moraju biti u besprijekornom stanju. Ako stanje nije besprijekorno, uređaj se ne smije koristiti.

Postavljanje i usmjeravanje uređaja

PAŽNJA

Pregrijavanje uređaja se sprječava dostatnom prozračenošću mjesta postavljanja.

PAŽNJA

Opasnost od smetnji i oštećenja uređaja. Uređaj se za vrijeme rada mora namjestiti u vodoravni položaj.

- Odaberite mjesto postavljanja tako da otvor za ispušne plinove ne bude prekriven.
- Zakočite pozicijsku kočnicu.
- Spustite potporni kotač pomoću okretno ručke.
- Otpustite sigurnosno uže s vučnog vozila.
- Izvucite utični spoj za osvjetljenje vozila i umetnite ga u prihvatni držač utikača na poteznicu.
- Uređaj podlagačima osigurajte od samopokretanja.
- Odvojite vučno vozilo.
- Pomoću potpornog kotača namjestite uređaj vodoravno.

Otvaranje/zatvaranje prednjeg poklopca

- Aktivirajte zapor prednjeg poklopca. Prednji poklopac se otvara za procjep.
 - Izvlačenjem deblokirajte zahvatnu kuku. Prednji poklopac automatski se zakreće prema gore.
- Pri zatvaranju obratite pozornost, da se zahvatna kuka uglatila.

Motor

- Provjerite razinu motornog ulja. Stroj nemojte puštati u rad ukoliko je razina ulja opala ispod oznake "MIN".
- Dopunite ulje prema potrebi. (vidi "Njega i održavanje")

Međuprijenosnik

- Provjerite razinu ulja na kontrolnom oknu međuprijenosnika.
- Dopunite ulje prema potrebi. (vidi "Njega i održavanje")

Visokotlačna pumpa

- Provjerite razinu ulja na spremniku za ulje, odn. na šipci za mjerenje ulja visokotlačne pumpe.
- Dopunite ulje prema potrebi. (vidi "Njega i održavanje")

Rashladna tekućina

- Razinu punjenja rashladne tekućine u ekspanzijskoj posudi za vodu za hlađenje motora provjerite kad je motor hladan. Razina tekućine treba biti između oznaka MIN i MAX.
- Po potrebi dolijte rashladnu tekućinu. (vidi "Njega i održavanje")
- Provjerite koncentraciju antifrizu u ekspanzijskoj posudi.
- Dolijte antifriz po potrebi. (vidi "Njega i održavanje")

Filtar za zrak

- Provjerite filtir za zrak.
- Prema potrebi očistite odnosno zamijenite filtir za zrak. (vidi "Njega i održavanje")

Ulijte omekšivač

- Omekšivač efikasno sprječava nastanak kamenca na zavijenoj grijačkoj cijevi pri radu s vodom koja sadrži vapnenac. Ono se kap po kap dodaje dovodu u posudi s plovkom.
- Doziranje je tvornički podešeno na srednju tvrdoću vode.

Napomena: Jedno probno pakovanje omekšivača sadržano je u isporuci.

- Otvorite otvor za punjenje omekšivača.
- Ulijte omekšivač.
- Zatvorite otvor za punjenje omekšivača.

Punjenje goriva

⚠ OPASNOST

Opasnost od eksplozije! Ulijte samo diesel gorivo. Ne smiju se koristiti neprikladna goriva kao npr. benzin.

Napomena: Prilikom uporabe biodiesela B5 (prema europskom standardu EN 14214), nema potrebe u obzir uzimati nikakve posebne uvjete rada, servisa niti održavanja.

- Napomena:** Prilikom uporabe biodiesela B6 do B20 (prema europskom standardu EN 14214), neophodno je u obzir uzeti mjere koje se odnose na preinačavanje dieselskog motora. Osim toga treba imati u vidu i posebne uvjete rada, servisa i radova na održavanju.
- Obratite se ovlaštenom Yanmar prodavaču.
- Otvorite zatvarač spremnika za gorivo.
 - Dieselsko gorivo ulijte u spremnik za gorivo preko nastavka za punjenje.
 - Zatvorite zatvarač spremnika.
 - Prebrišite preliveno dieselsko gorivo.

Ulijte deterđent

Samo HDS 13/20, HDS 17/20:

⚠ OPASNOST

Opasnost od ozljeda!

- Rabite samo Kärcherove proizvode.
- Ni u kom slučaju nemojte koristiti otapala (benzin, aceton, razrjeđivače i sl.).
- Izbjegavajte kontakt s očima i kožom.
- Obratite pažnju na sigurnosne napomene i naputke za rukovanje proizvođača deterđenta.

Kärcher nudi individualan asortiman proizvoda za čišćenje i njegu.

Vaš prodavač će Vas rado posavjetovati.

- Napunite/zamijenite spremnik sredstva za pranje.

Akumulator

Napomena: Uređaj je serijski opremljen akumulatorom koji ne zahtijeva nikakvo održavanje.

Sigurnosni napuci za rad akumulatora

Pri radu s akumulatorima obavezno obratite pozornost na sljedeća upozorenja:

	Uzmite u obzir naputke na akumulatoru i u uputama za uporabu!
	Nosite zaštitne naočale!
	Kiseline i akumulatore držite van domašaja djece!
	Opasnost od eksplozije!
	Zabranjeni su vatra, iskrenje, otvoren plamen i pušenje!
	Opasnost od ozljeda kiselinom!
	Prva pomoć!
	Upozorenje!
	Zbrinjavanje u otpad!
	Akumulator se ne smije baciti u kantu za smeće!

⚠ OPASNOST

Opasnost od eksplozije! Ne stavlajte alat niti bilo što slično na akumulator t.j. na polove i spojeve ćelija.

⚠ OPASNOST

Opasnost od ozljeda! Rane nikad ne dovodite u kontakt s olovom. Nakon radova s akumulatorom uvijek operite ruke.

⚠ OPASNOST

Opasnost od ozljeda kiselinom! Za vrijeme radova s akumulatorskom kiselinom nosite zaštitne naočale, rukavice i pregače otporne na kiselinu.

Punjenje akumulatora

⚠ OPASNOST

Opasnost od ozljeda! Pridržavajte se propisa o sigurnosti pri radu s akumulatorom. Pridržavajte se uputa za uporabu koje je izdao proizvođač punjača.

- Odvojite akumulator.
- Plus pol punjača povežite s plus polom akumulatora.
- Minus pol punjača povežite s minus polom akumulatora.
- Utaknite strujni utikač u utičnicu i uključite punjač.
- Napunite akumulator s najslabijom mogućom strujom punjenja.

Montaža ručne prskalice, cijevi za prskanje, mlaznice i visokotlačnog crijeva

- Cijev za prskanje spojite s ručnim pištoljem za prskanje.
- Rukom čvrsto pritegnite vijčani spoj cijevi za prskanje.
- Umetnite visokotlačnu mlaznicu u slijepu maticu.
- Montirajte slijepu maticu i čvrsto je doteignite.
- Priključite visokotlačno crijevo na ručnu prskalicu.

PAŽNJA

Opasnost od oštećenja! Visokotlačno crijevo uvijek potpuno odmotajte. Pritom crijevo ne smije biti pod tlakom. Samo HDS 13/20, HDS 17/20:

Napomena: Sustav EASY!Lock spaja komponente pomoću brzog navoja samo jednim okretom, brzo i sigurno.

Priključak za vodu

Za priključne vrijednosti pogledajte tehničke podatke.

- Odvijte crijevo za vodu s bubnja pa ga priključite na dotok vode (npr. na ventil za vodu).

Punjenje spremnika za vodu

- Otvorite dovodni ventil spremnika za vodu.
- Odvijte crijevo za vodu s bubnja pa ga priključite na dotok vode (npr. na ventil za vodu).
- Otvorite dovod vode.
- Spremnici za vodu se pune preko posude s plovkom. Kada se spremnik za vodu napuni, zatvara se ventil s plovkom u posudi s plovkom.
- Zatvorite dovod vode.
- Odvojite crijevo za vodu od dotoka vode.
- Namotajte crijevo za vodu na bubanj.

Rukovanje

⚠ OPASNOST

Opasnost od eksplozije! Nemojte rasprskavati zapaljive tekućine.

⚠ OPASNOST

Opasnost od ozljeda! Nikada nemojte rabiti uređaj bez montirane cijevi za prskanje. Prije svake uporabe provjerite pričvršćenost cijevi za prskanje. Vijčani spojevi cijevi za prskanje moraju biti dobro pritegnuti.

⚠ OPASNOST

Opasnost od ozljeda! Prilikom radova držite ručnu prskalicu i cijev za prskanje objema rukama.

⚠ OPASNOST

Opasnost od ozljeda! Okidačka poluga i sigurnosna poluga tijekom rada ne smiju biti uklještene.

⚠ OPASNOST

Opasnost od ozljeda! Ako je sigurnosna poluga oštećena, obratite se servisnoj službi.

Otvaranje/zatvaranje ručne prskalice

- Otvaranje ručne prskalice: pritisnite sigurnosnu polugu i okidačku polugu.
- Zatvaranje ručne prskalice: otpustite sigurnosnu polugu i okidačku polugu.

Zamjena sapnice

⚠ OPASNOST

Opasnost od ozljeda! Prije zamjene mlaznica isključite uređaj i pritisnite ručnu prskalicu sve dok se uređaj u potpunosti ne rastlači.

- Osigurajte ručnu prskalicu tako da sigurnosnu blokadu gurnete prema naprijed.
- Zamijenite mlaznicu.

Napajanje vodom

Opskrba vodom može uslijediti ili preko vanjskog dovoda ili internog spremnika za vodu (2x 250 l).

Kuglasti ventil za preklapanje povratnog voda

- Položaj paralelan smjeru vožnje: Voda povratnog voda visokotlačne pumpe teče pri otvorenom preklapanju ventilu u spremnik s plovkom.

Napomena: Ako se ručna prskalica pri tom položaju kuglastog ventila zatvori, uređaj se nakon nekoliko minuta može isključiti nadtemperature (vidi Otklanjanje smetnji/ERROR 3).

- Položaj okomit na smjer vožnje: Voda povratnog voda visokotlačne pumpe teče pri otvorenom preklapanju ventilu u spremnik za vodu.

Vanjska opskrba vodom

- Poluga za namještanje kuglastog ventila za preklapanje povratnog voda paralelno smjeru vožnje (20 l).
- Zatvorite dovodni ventil spremnika za vodu.

Interni opskrba vodom

- Poluga za namještanje kuglastog ventila za preklapanje povratnog voda okomito na smjer vožnje (500 l).
- Otvorite dovodni ventil spremnika za vodu.

Uključivanje stroja

Napomena: Uređaj se može pokretati samo kada je prednji poklopac zatvoren. Kada se prednji poklopac otvori, uređaj se isključuje i indikator počne svijetliti.

Napomena: Do konačnog dostizanja radnog tlaka broj okretaja motora može varirati zbog postupka odzračivanja.

- Izvlačenjem deblokirajte prekidač za isključivanje u nuždi.

- Otvorite stražnji poklopac.
- Uspostavite opskrbu vodom.
- Utaknite ključ u prekidač s ključem.
- Samo kada je motor hladan: Prekidač s ključem za predzagrijavanje motora okrenite ulijevo i držite sve dok indikator ne prestane svijetliti.

- Okrenite prekidač s ključem u položaj „I“. Indikator pripravnosti za rad svijetli.

Uključuje se upravljački napon i zaslon prikazuje radno stanje.

- Okrenite prekidač s ključem udesno dok se motor ne pokrene.
- Sklopku uređaja prebacite na rad s hladnom/vrućom vodom.
- Deaktivirajte osiguranje ručne prskalice tako da sigurnosnu blokadu gurnete prema natrag.
- Otvorite ručnu prskalicu.

Rad s hladnom vodom

- Sklopku uređaja prebacite na „0/OFF“ (plamenik isključen).

Rad s vrućom vodom

⚠ OPASNOST

Opasnost od oparina!

- Sklopku uređaja namjestite na željenu radnu temperaturu (maks. 100 °C). Plamenik se uključuje.

Upravljanje brojem okretaja

Samo HDS 9/50, HDS 13/35 (opcionalno kod HDS 13/20, HDS 17/20):

Napomena: Ako se broj okretaja motora uveća, raste i radni tlak. Radni tlak se može očitati na manometru.

- Uvećanje broja okretaja:
 - Pritisnite polugu upravljanja brojem okretaja prema gore.
 - Smanjenje broja okretaja:
 - Pritisnite polugu upravljanja brojem okretaja prema dolje.

Podešavanje radnog tlaka i protoka

Samo HDS 13/20, HDS 17/20:

- Radni tlak i protok podesite okretanjem odgovarajućeg podešavača na ručnoj prskalici (+/-).

⚠ OPASNOST

Opasnost od ozljeda! Prilikom namještanja regulatora tlaka/protoka pazite da se vijčani spoj cijevi za prskanje ne otpusti.

Rad sa sredstvom za pranje

Samo HDS 13/20, HDS 17/20:

PAŽNJA

Neprikladna sredstva za pranje mogu oštetiti stroj i predmet koji se čisti.

- Radi očuvanja okoliša sredstva za pranje valja koristiti štedljivo.
- Obratite pažnju na preporuke za doziranje i ostale naputke koji su priloženi sredstvima za pranje.
- Smiju se koristiti samo ona sredstva za pranje koja je proizvođač stroja odobrio.
- Kärcherova sredstva za pranje jamče neometani rad. Molimo Vas da se posavjetujete sa stručnjacima ili zatražite naš katalog ili informacijske prospekte naših sredstava za pranje.
- Crijevo za usis sredstva za pranje stavite u spremnik sa sredstvom za pranje pa zavijte navojni poklopac.
- Ventil za doziranje sredstva za pranje namjestite na željenu koncentraciju.

Napomena: Kako biste spriječili, da pri pogonu sa sredstvima za čišćenje i zatvorenoj ručnoj prskalici sredstvo za čišćenje teče natrag u spremnik s plovkom, odn. spremnike s vodom, mora se zatvoriti dozirni ventil sredstva za čišćenje.

Uklanjanje korova

Samo HDS 13/20, HDS 17/20 (opcija):

Napomena: Za pogon za uklanjanje korova nužno je potreban dodatak za upravljanje brojem okretaja (opcija, iz tvornice: 2.013-086.7, set za naknadno opremanje: 2.013-014.0)!

Rukovanje prema uputama za uporabu za uklanjanje korova WR 10, broj dijela 5.968-256.0, odnosno WR 20/WR 50/WR 100, broj dijela 5.967-455.0!

Dodatno treba obratiti pozornost na sljedeće informacije:

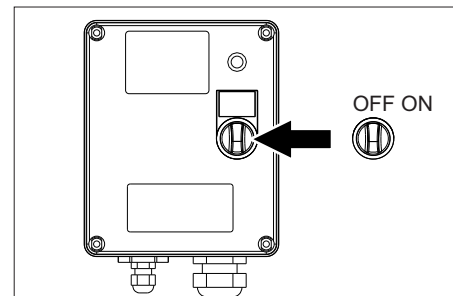
- Montirajte WR 10, 20, 50 ili 100 na čeličnu cijev i umetnite odgovarajuću mlaznicu (vidi odgovarajuću uputu za uporabu).
- Okrenite prekidač s ključem u položaj „I“. Indikator pripravnosti za rad svijetli. Uključuje se upravljački napon i zaslon prikazuje radno stanje.
- Polugu upravljanja brojem okretaja pritisnite prema dolje do graničnika.

Uklanjanje korova V2.0

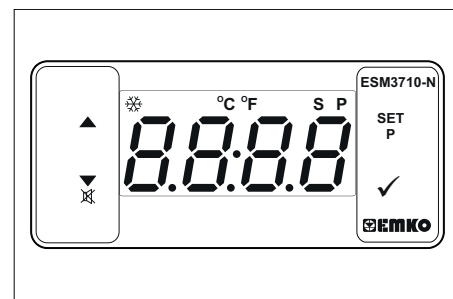
- Sklopku uređaja stavite na način rada „Uklanjanje korova V2.0“.
- Okrenite prekidač s ključem udesno dok se motor ne pokrene.
- Deaktivirajte osiguranje ručne prskalice tako da sigurnosnu blokadu gurnete prema natrag.
- Otvorite ručnu prskalicu.
- 1 Na zaslonu se prikazuje TEMP LOW: Za dostizanje radne temperature potrebno je otprilike 2-4 minute.
- 2 Na zaslonu se prikazuje TEMP OKAY:
- Provedite uklanjanje korova.

Uklanjanje korova V3.0 & V5.0

- Sklopku uređaja stavite na način rada „Uklanjanje korova V3.0 & V5.0“.



- Uključite WR-kutiju, stavite sklopku na „ON“.



- Namjestite temperaturu pomoću SET i tipki Δ te potvrdite s \checkmark (područje namještanja 85-105 °C).
- Okrenite prekidač s ključem udesno dok se motor ne pokrene.
- Deaktivirajte osiguranje ručne prskalice tako da sigurnosnu blokadu gurnete prema natrag.
- Otvorite ručnu prskalicu.
- Napomena:** Za dostizanje radne temperature potrebno je otprilike 2-4 minute.
- Provedite uklanjanje korova.

Način rada s parom (čišćenje parom i dezinfekcija)

Samo HDS 13/20, HDS 17/20 (opcija):

Napomena: Za pogon načina rada s parom nužno je potreban dodatak za upravljanje brojem okretaja (opcija, iz tvornice: 2.013-086.7, set za naknadno opremanje: 2.013-014.0)!

⚠ OPASNOST

Opasnost od oparina! Pri radnim temperaturama iznad 105 °C, radni tlak ne smije prelaziti 3,2 MPa (32 bara).

Napomena: Pri čišćenju parom rad s 2 cijevi za prskanje nije moguć.

- Čišćenje parom: Montirajte odgovarajuću mlaznicu za paru na cijev za prskanje (br. dijela vidi tehničke podatke).
- Dezinfekcija: Montirajte WR 10, 20, 50 ili 100 na cijev za prskanje i umetnite odgovarajuću mlaznicu za paru (br. dijela vidi tehničke podatke).
- Sklopku uređaja postavite na način rada „Način rada s parom“.
- Uključite WR-kutiju, stavite sklopku na „ON“.
- Namjestite temperaturu pomoću SET i tipki Δ te potvrdite s \checkmark (preporučeno područje namještanja 120-155 °C).
- Okrenite prekidač s ključem udesno dok se motor ne pokrene.
- Otvorite poklopac motora i postavite ručni kotač na preljevu u smjeru suprotnom od kazaljke na satu prema manometru na 30 bara.
- Deaktivirajte osiguranje ručne prskalice tako da sigurnosnu blokadu gurnete prema natrag.
- Otvorite ručnu prskalicu.
- Napomena:** Za dostizanje radne temperature potrebno je otprilike 2-4 minute.
- Izvršite čišćenje parom odn. dezinfekciju.

Sigurnosne funkcije:

- 1 Indikator WR-Boxa svijetli crveno: previsok tlak u sustavu, plamenik se isključuje, vidi pomoć u slučaju kvara.
- 2 Na zaslonu na upravljačkom polju pojavljuje se ERROR 5: prenizak tlak u sustavu, plamenik se ne pokreće, vidi pomoć u slučaju kvara/ERROR 5.

Prekid rada

- Zatvorite ručnu prskalicu.
- Osigurajte ručnu prskalicu tako da sigurnosnu blokadu gurnete prema naprijed.

Napomena: Ako se ručna prskalicu zatvori, motor radi dalje s brojem okretaja praznog hoda. Zahvaljujući tome vod cirkulira između spremnika s plovkom i visokotlačne pumpe i zagrijava se. Kad je postignuta maksimalna dopuštena temperatura (55 °C), senzor temperature na ulazu vode isključuje motor. Nakon hlađenja ispod 50 °C uređaj se ponovno može pustiti u pogon.

Nakon rada sa sredstvom za pranje

Samo HDS 13/20, HDS 17/20:

- Ventil za doziranje sredstva za pranje namjestite na "0".
- Stroj isperite u trajanju od najmanje 1 minute uz otvorenu ručnu prskalicu.

Isključivanje stroja

⚠ OPASNOST

Opasnost od oparina vrelom vodom! Nakon rada s vrućom vodom ili parom uređaj mora raditi najmanje dvije minute s hladnom vodom uz otvorenu ručnu prskalicu, kako bi se ohladio.

PAŽNJA

Opasnost od oštećenja! Motor nemojte nikada isključivati pod punim opterećenjem i uz otvorenu ručnu prskalicu.

- Sklopku uređaja prebacite na „0/OFF“ (plamenik isključen).
- Zatvorite ručnu prskalicu.
Motor se postavlja na broj okretaja u praznom hodu.
- Prekidač s ključem okrenite u položaj „0“. Indikator pripravnosti za rad se gasi.
Upravljački napon se isključuje i zaslon se gasi.
- Kod vanjske opskrbe vodom: Zatvorite dotok vode.
- Pritiskajte ručnu prskalicu sve dok se stroj u potpunosti ne rastlači.
- Sigurnosnom blokadom osigurajte ručnu prskalicu od nehotičnog otvaranja.
- Kod vanjske opskrbe vodom: Crijevo za vodu odvojite od dotoka vode pa namotajte crijevo za vodu na bubanj za namatanje crijeva.
- Visokotlačno crijevo namotajte na bubanj za namatanje crijeva.

Zaštita od smrzavanja

Za zaštitu od šteta koje nastaju smrzavanjem uređaj se mora isprati antifrizom.

Napomena: Koristite uobičajeni antifriz za automobile na bazi glikola.

Napomena: Pridržavajte se propisa za rukovanje proizvođača antifrizu.

Time se postiže određena zaštita od korozije.

Zaštita od smrzavanja motora

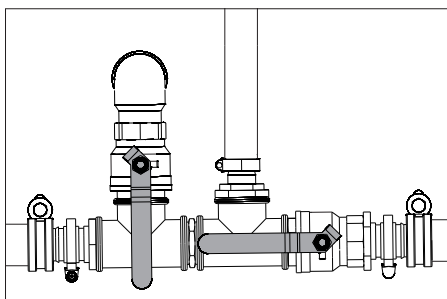
- Provjerite ima li u rashladnom optoku motora dovoljno antifrizu pa ga po potrebi dolijte.
- Pogledajte radove održavanja u poglavlju "Provjeri i dopunjavanje rashladne tekućine".

Zaštita od smrzavanja akumulatora

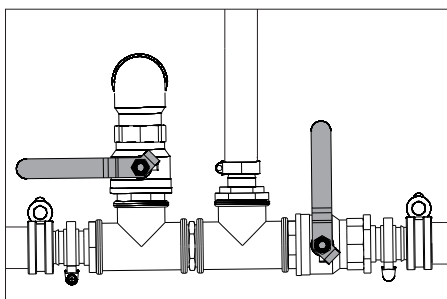
- Ako se pri jakom mrazu uređaj neće koristiti više tjedana, izvadite akumulator i odložite ga na mjesto zaštićeno od smrzavanja.

Ispiranje antifrizom u kružnom toku (visokotlačne pumpe)

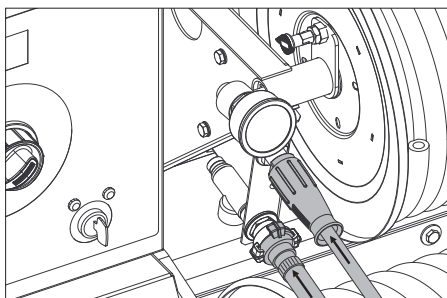
- Kod vanjske opskrbe vodom: Odvojite crijevo za vodu od dotoka vode.
- Sklopku uređaja prebacite na „0/OFF“ (plamenik isključen).
- Rastlačite uređaj.
- Sklopku uređaja postavite način rada „Zaštita od smrzavanja“.
- Samo HDS 13/20, HDS 17/20:
Ventil za doziranje sredstva za pranje namjestite na maksimum. Crijevo za usis sredstva za pranje izvucite iz spremnika sredstva za pranje pa ga položite tako da se može isprazniti.



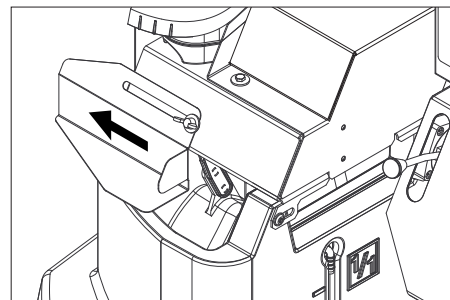
- Otvorite dovodni ventil spremnika za vodu i ventil za ispuštanje vode kako biste potpuno ispraznili uređaj. Pokazivač napunjenosti spremnika za vodu se sasvim spustio.



- Zatvorite dovodni ventil spremnika za vodu i ventil za ispuštanje vode.
- Odvojite ručnu prskalicu s visokotlačnog crijeva.



- Priključite visokotlačno crijevo na dotok zaštite od smrzavanja.
- Priključite crijevo za vodu na povratni tok zaštite od smrzavanja.
- Ulijte antifriz u odgovarajući spremnik. Omjer mješavine vode i antifrizu odaberite prema podacima proizvođača antifrizu.
- Provjerite koncentraciju antifrizu pomoću uobičajenog uređaja za ispitivanje antifrizu pa prema potrebi prilagodite.

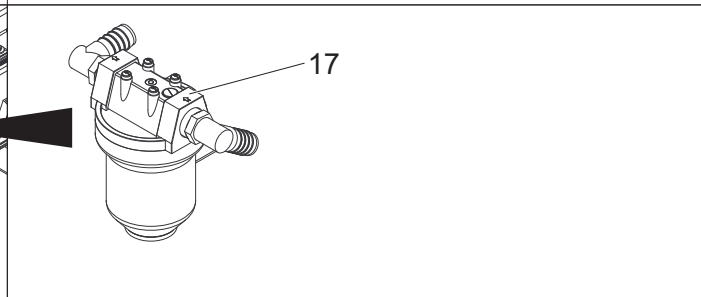
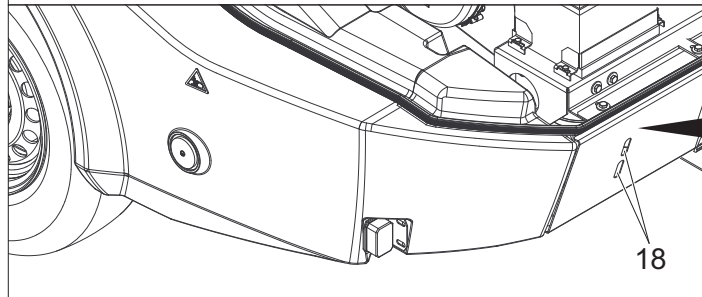
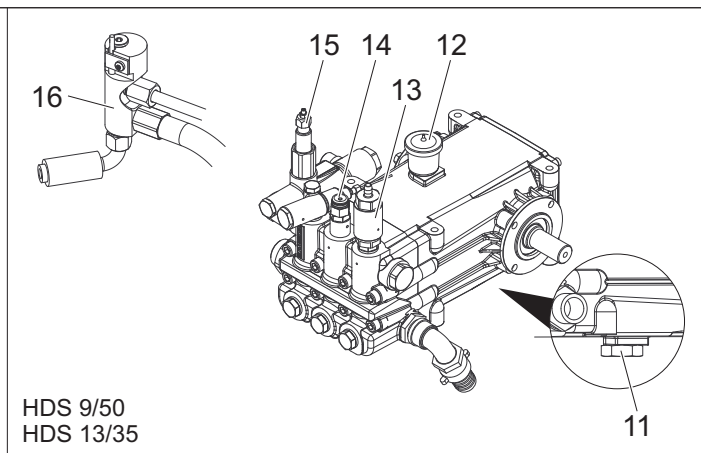
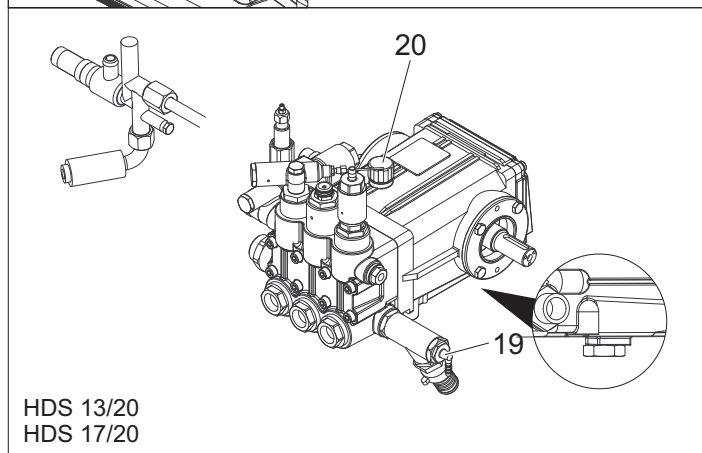
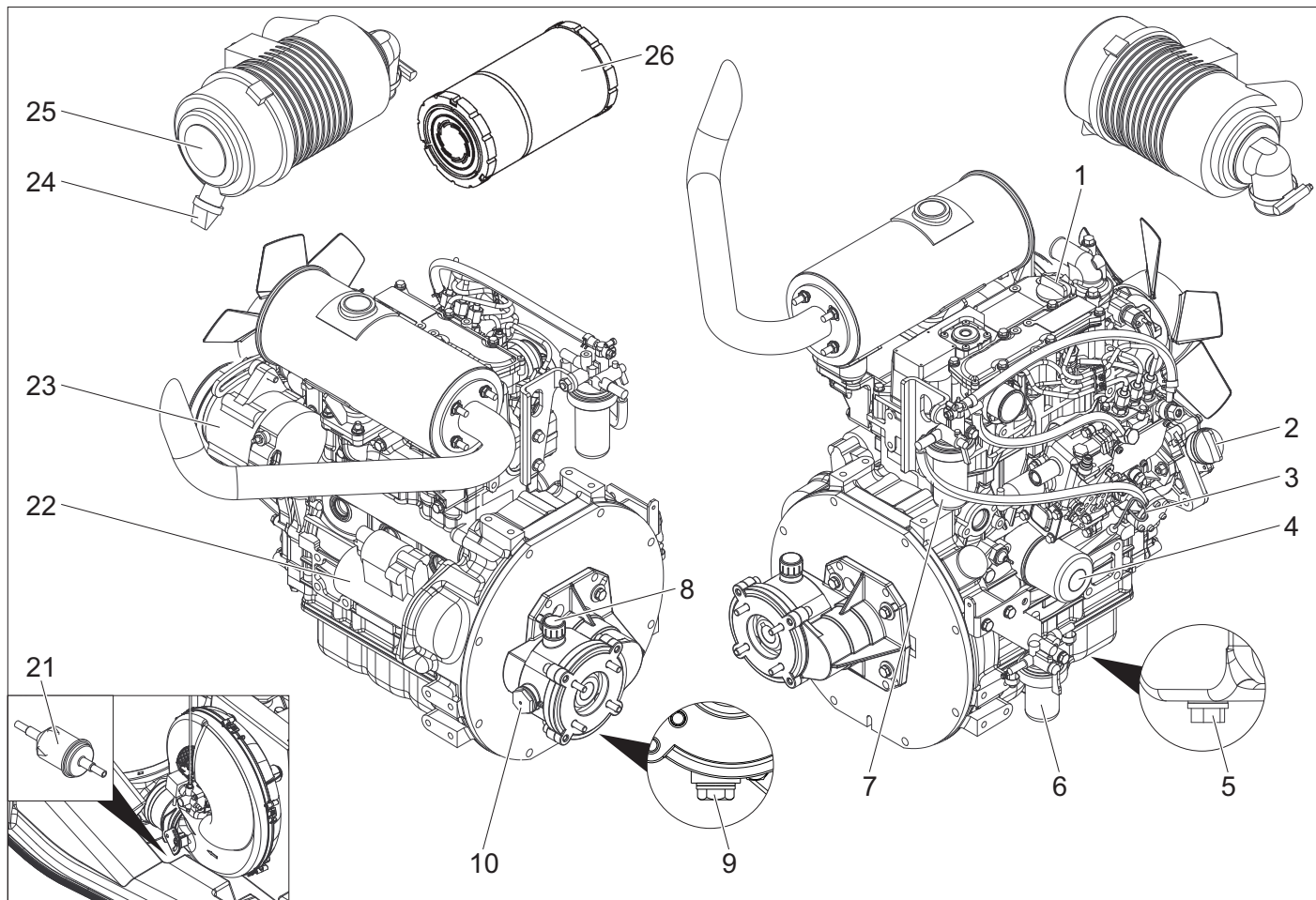


- Otvor za punjenje posude s plovkom je otvoren. Otpustite krilni vijak pa poklopac gurnite ulijevo.
- U posudu s plovkom ulijte 20 l antifrizu pa zatvorite otvor.
- Polugu za namještanje kuglastog ventila za antifriz postavite uspravno.
- Poluga za namještanje kuglastog ventila za preklapanje povratnog voda paralelno smjeru vožnje (20 l).
- Samo kada je motor hladan:
Prekidač s ključem za predzagrijavanje motora okrenite ulijevo i držite sve dok indikator ne prestane svijetliti.
- Okrenite prekidač s ključem u položaj „I“. Indikator pripravnosti za rad svijetli.
Uključuje se upravljački napon i zaslon prikazuje radno stanje "Zaštita od smrzavanja".
- Okrenite prekidač s ključem udesno dok se motor ne pokrene.
Antifriz se pumpom u kružnom toku tjera kroz uređaj.
- Preostalu vodu preko crijeva za antifriz sprovedite u spremnik za antifriz.
- Čim antifriz počne istjecati na crijevu, postavite polugu za namještanje kuglastog ventila za antifriz vodoravno i pričekajte 5 sekundi.
- Isključite motor.
- Sklopku uređaja prebacite na „0/OFF“ (plamenik isključen).

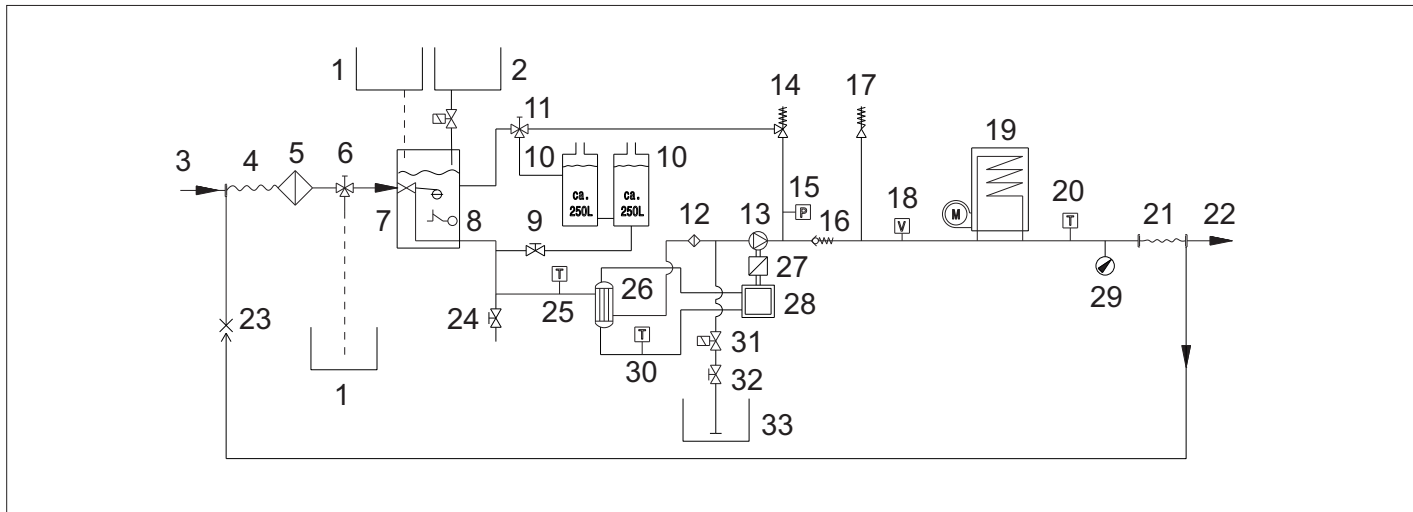
Ispumpavanje antifrizu iz visokotlačnog sustava

Napomena: Prije rada se antifriz mora ispumpati iz visokotlačnog sustava natrag u spremnik za antifriz.

- Polugu za namještanje kuglastog ventila za antifriz postavite uspravno.
- Priključite visokotlačno crijevo na dotok zaštite od smrzavanja.
- Priključite crijevo za vodu na povratni tok zaštite od smrzavanja.
- Otvor za punjenje posude s plovkom je otvoren. Otpustite krilni vijak pa poklopac gurnite ulijevo.
- U posudu s plovkom ulijte 20 l svježje vode pa zatvorite otvor.
- Sklopku uređaja postavite način rada „Zaštita od smrzavanja“.
- Samo kada je motor hladan:
Prekidač s ključem za predzagrijavanje motora okrenite ulijevo i držite sve dok indikator ne prestane svijetliti.
- Okrenite prekidač s ključem u položaj „I“. Indikator pripravnosti za rad svijetli.
Uključuje se upravljački napon i zaslon prikazuje radno stanje "Zaštita od smrzavanja".
- Okrenite prekidač s ključem udesno dok se motor ne pokrene.
Antifriz se skupa sa svježom vodom pumpa iz posude s plovkom u spremnik za antifriz.
- Izvedite postupak ispiranja u trajanju od oko 2 minute odnosno sve dok se spremnik za antifriz ne napuni.
- Isključite motor.
- Sklopku uređaja prebacite na „0/OFF“ (plamenik isključen).

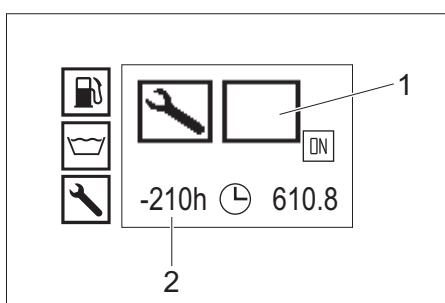


- | | |
|--|--|
| 1 Otvor za punjenje motornog ulja (gore) | 13 Ventil za ispiranje antifrizna |
| 2 Otvor za punjenje motornog ulja (bočno) | 14 Tlačna sklopka |
| 3 Šipka za mjerenje razine ulja (motor) | 15 Preljevni ventil |
| 4 Filtar za ulje (motor) | 16 Sigurnosni blok plamenika |
| 5 Vijak za ispuštanje ulja motora | 17 Predfiltar pumpe |
| 6 Separator vode | 18 Kontrolni prorez |
| 7 Filtar za gorivo | 19 Ulaz sredstva za pranje |
| 8 Otvor za punjenje ulja prijenosnika uključujući i odzračivanje | 20 Šipka za mjerenje ulja (pumpa) |
| 9 Vijak za ispuštanje ulja međuprijenosnika | 21 Filtar za gorivo |
| 10 Kontrolno okno za provjeru razine ulja međuprijenosnika | 22 Pokretač |
| 11 Vijak za ispuštanje ulja pumpe | 23 Dinamo |
| 12 Spremnik za ulje | 24 Ispust za prijavštinu na filtru za zrak |
| | 25 Filtar za zrak |
| | 26 Uložak filtra za zrak |



- 1 Spremnik za antifriz
- 2 Spremnik omekšivača
- 3 Dotok vode
- 4 Bubaň za namatanje crijeva za niski tlak
- 5 Filtar na ulazu vode
- 6 Kuglasti ventil za zaštitu od smrzavanja
- 7 Posuda s plovkom
- 8 Dio za detekciju nedostatka vode
- 9 Dovodni ventil spremnika za vodu
- 10 spremnik za vodu
- 11 Kuglasti ventil za prebacivanje povratnog voda
- 12 Prefiltar pumpe
- 13 Visokotlačna pumpa
- 14 Preljevni ventil
- 15 Tlačna sklopka
- 16 Povratni udarni ventil
- 17 Sigurnosni ventil
- 18 Protočna sklopka
- 19 Protočni grijač
- 20 Senzor temperature plamenika
- 21 Bubaň za namatanje visokotlačnog crijeva
- 22 Izlaz visokog tlaka
- 23 Povratni tok antifriz
- 24 Ventil za ispuštanje
- 25 Senzor temperature dotoka vode
- 26 Izmjenjivač topline
- 27 Međuprijenosnik
- 28 Dizelski motor
- 29 Manometar
- 30 Senzor temperature rashladne vode
- 31 Magnetski ventil za sredstvo za pranje
- 32 Ventil za doziranje sredstva za pranje
- 33 Spremnik sredstva za pranje

Zaslon za servisnu službu



- 1 Vrsta servisne službe
- 2 Servisna služba kasni već 210 sati rada

Vrsta servisne službe	
	Servisiranje plamenika
	Servisiranje motora
	Servisiranje pumpe
	Servisiranje ručne prskalice

Intervali održavanja

Vrijeme izvođenja	Djelatnost	od strane koga
Prije svake vožnje	Provjerite osvjetljenje. Provjerite tlak zraka u gumama i stanje guma.	Rukovatelj Rukovatelj
Svakodnevno	Provjerite razinu ulja na spremniku za ulje, odn. na šipci za mjerenje ulja visokotlačne pumpe, po potrebi dopunite ulje. PAŽNJA <i>Opasnost od oštećenja! Ukoliko je ulje bjeličasto, obavijestite o tome bez odlaganja Kärcherovu servisnu službu.</i> Provedite opću vizualnu provjeru uređaja. Provjerite filter na ulazu vode, po potrebi ga očistite. Provjerite predfilter pumpe, po potrebi ga očistite. Provjerite razinu ulja u motoru pa ga prema potrebi nadopunite. Provjerite razinu ulja međuprijenosnika pa ga prema potrebi nadopunite. Provjerite filter za gorivo na motoru pa prema potrebi obavijestite servisnu službu. Provjerite separator vode na motoru pa prema potrebi obavijestite servisnu službu. Provjerite razinu rashladne tekućine u ekspanzijskoj posudi pa prema potrebi dolijte rashladnu tekućinu. Provjerite filter za gorivo pa prema potrebi obavijestite servisnu službu. Provjerite i prema potrebi očistite filter na crijevu za usis sredstva za pranje. Provjerite nepropusnost sustava vodova.	Rukovatelj Rukovatelj Rukovatelj Rukovatelj Rukovatelj Rukovatelj Rukovatelj Rukovatelj Rukovatelj Rukovatelj Rukovatelj Rukovatelj
Jednom nakon prvih 50 radnih sati	Provjerite zategnutost klinastog remena na ventilatoru i po potrebi zategnite. Zamijenite ulje u motoru. Zamijenite uložak filtra za ulje na motoru. Zamijenite ulje visokotlačne pumpe.	Rukovatelj Servisna služba Servisna služba Servisna služba
Svakih 50 sati rada	Provjerite akumulator.	Rukovatelj
Svakih 200 radnih sati	Provjerite i po potrebi očistite filter za zrak odnosno uložak filtra za zrak. Provjerite zategnutost klinastog remena na ventilatoru i po potrebi zategnite. Provjerite nepropusnost međuprijenosnika. Očistite mrežicu na nastavku za punjenje spremnika za gorivo. Zamijenite ulje u motoru. Zamijenite uložak filtra za ulje na motoru. Radove na održavanju izvodite sukladno planu održavanja.	Rukovatelj Rukovatelj Servisna služba Servisna služba Servisna služba Servisna služba Servisna služba
Svakih 400 radnih sati	Zamijenite uložak filtra za zrak. Provjerite i po potrebi zamijenite filter za gorivo. Radove na održavanju izvodite sukladno planu održavanja.	Rukovatelj Servisna služba Servisna služba
Svakih 600 sati rada ili jednom godišnje	Zamijenite ulje visokotlačne pumpe.	Servisna služba
Svakih 600 sati rada	Podmažite inercijske kočnice na poteznici. Radove na održavanju izvodite sukladno planu održavanja.	Rukovatelj Servisna služba
Svakih 800 sati rada	Provjerite ispravnost motora ventilatora, prema potrebi zamijenite klizne kontakte (ugljene četkice).	Servisna služba
Svakih 1000 sati rada ili jednom godišnje	Zamijenite rashladnu tekućinu.	Servisna služba
Svakih 1000 sati rada	Zamijenite ulje u međuprijenosniku. Zamijenite klinasti remen na ventilatoru. Provjerite i prema potrebi podesite zazor ventila na glavi cilindra motora.	Servisna služba Servisna služba Ovlašteni Yanmar prodavač
Svakih 1600 sati rada	Provjerite i prema potrebi očistite mlaznice za ubrizgavanje na motoru. Provjerite i prema potrebi očistite odzračivanje kartera na motoru.	Ovlašteni Yanmar prodavač Ovlašteni Yanmar prodavač
Svakih 2000 sati rada ili svake 2 godine	Zamijenite crijeva za gorivo na motoru. Zamijenite crijeva rashladnog sustava na motoru.	Ovlašteni Yanmar prodavač Ovlašteni Yanmar prodavač
Svakih 2000 sati rada	Provjerite i prema potrebi izvršite lepanje ventila i sjedišta ventila na glavi cilindra motora.	Ovlašteni Yanmar prodavač
Samo za uređaje s dodatkom za način rada s parom:		
Ponavlja se najmanje svakih 5 godina	Provjeru tlaka provodite u skladu sa specifikacijama proizvođača.	Servisna služba

Radovi na održavanju

⚠ OPASNOST

Prije svih radova na uređaju isključite prekidač s ključem i izvucite ključ.

⚠ OPASNOST

Opasnost od strujnog udara! Nemojte odlagati metalne predmete na dinamo ili na pokretač.

⚠ OPASNOST

Opasnost od eksplozije! Ne stavljajte alat niti bilo što slično na akumulator t.j. na polove i spojeve ćelija.

→ Ostavite uređaj da se ohladi.

Čišćenje filtra na ulazu vode

- Demontirajte filter na ulazu vode i izvadite filtarski uložak.
- Filtarski uložak operite u čistoj vodi ili očistite komprimiranim zrakom.
- Sklopite uređaj obrnutim redoslijedom.

Čišćenje predfiltera pumpe

- Rastlačite uređaj.
- Demontirajte predfilter pumpe i izvadite filtarski uložak.
- Filtarski uložak operite u čistoj vodi ili očistite komprimiranim zrakom.
- Sklopite uređaj obrnutim redoslijedom.

Čišćenje filtra na crijevu za usis deterđenta

- Izvijte navojni poklopac crijeva za usis sredstva za pranje.
- Izvucite crijevo za usis deterđenta.
- Filter operite u vodi i vratite natrag.

Provjera razine ulja u motoru i dolijevanje motornog ulja

Napomena: Količina punjenja između oznake MIN i MAX na štapu za mjerenje ulja iznosi 1,6 litara.

- Izvucite šipku za mjerenje razine ulja, obrišite je i ponovo utaknite.
- Još jednom izvucite šipku za mjerenje i provjerite razinu ulja.
- Razina ulja pravilna je kad se nalazi između oznaka na šipci za mjerenje.
- Ako je razina ulja ispod oznaka na šipci za mjerenje, otvorite poklopac otvora za punjenje i dolijte svježe motorno ulje.
- Pričekajte pet minuta da se motorno ulje slije u karter.
- Provjerite razinu ulja na gore opisani način.
- Ponovite ovaj postupak onoliko često koliko je to potrebno, sve dok se razina ulja ne nađe između oznaka na šipci za mjerenje ulja.
- Nakon provjere ugurajte šipku za mjerenje razine ulja i zatvorite poklopac otvora za punjenje.

Napomena: Pobrinite se za neometano ispuštanje mjehurica zraka.

Za vrstu ulja pogledajte tehničke podatke.

Provjerite razinu ulja na međuprijenosniku i dolijevanje ulja prijenosnika

- Provjerite razinu ulja na kontrolnom oknu međuprijenosnika.
Razina ulja je propisna onda kada se nalazi po sredini kontrolnog okna.
- Ako je razina ulja ispod sredine kontrolnog okna, otvorite poklopac otvora za punjenje pa ulijte svježe ulje prijenosnika.
- Zatvorite otvor za punjenje.

Napomena: Pobrinite se za neometano ispuštanje mjehurica zraka.

Za vrstu ulja pogledajte tehničke podatke.

Provjerite razinu ulja na spremniku za ulje visokotlačne pumpe i dopunjavanje ulja

Samo HDS 9/50, HDS 13/35:

- Provjerite razinu ulja na spremniku za ulje visokotlačne pumpe.
Razina ulja je propisna onda kada se nalazi između oznaka za MIN i MAX.
- Ako je razina ulja ispod oznake za minimum, otvorite poklopac spremnika za ulje pa ulijte svježe ulje.
- Zatvorite poklopac spremnika za ulje.

Napomena: Pobrinite se za neometano ispuštanje mjehurica zraka.

Za vrstu ulja pogledajte tehničke podatke.

Provjerite razinu ulja na šipci za mjerenje ulja visokotlačne pumpe i dopunjavanje ulja

Samo HDS 13/20, HDS 17/20:

- Odmrinite šipku za mjerenje ulja, obrišite ju i ponovno ju pogurnite unutra.
- Još jednom odmrinite šipku za mjerenje ulja i provjerite razinu ulja.
Razina ulja je kad se nalazi između oznaka na šipci za mjerenje.
- Ako je razina ulja ispod oznake na šipci za mjerenje ulja, dopunite svježe ulje.
- Uvrnite šipku za mjerenje ulja.

Napomena: Pobrinite se za neometano ispuštanje mjehurica zraka.

Za vrstu ulja pogledajte tehničke podatke.

Provjerite i dolijte rashladnu tekućinu

OPREZ

Pazite na korištenu vrstu antifrizu. Smjesa može izazvati kemijsku reakciju i mogu nastati štetne tvari. Nemojte miješati različite vrste antifrizu.

UPOZORENJE

U slučaju nedostatka rashladne tekućine, motor se može pregrijati. Motor odmah isključite i ostavite neka se ohladi.

UPOZORENJE

Ako je motor toliko pregrijan da izlazi vodena para, odmah ga isključite i držite se na sigurnom razmaku dok se tlak ne smanji.

UPOZORENJE

Opasnost od oparina! Nikada ne otvarajte poklopac ekspanzijske posude za vodu za hlađenje motora pri radnoj temperaturi. Posuda je pod tlakom.

- Otvorite poklopac na ekspanzijskoj posudi pa ulijte svježu čistu vodu i odgovarajući antifriz do oznake za maksimum.

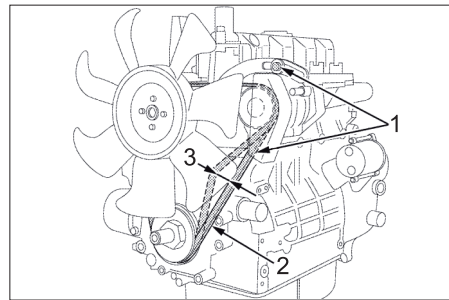
Čišćenje/zamjena filtra za zrak

Napomena: Za grubo čišćenje filtra za zrak postupite na sljedeći način: Prihvatnu posudu držite ispod ispusta za prijavštinu pa aktivirajte ispuštanje.

Napomena: Jako prljavi ili neispravni ulošci filtra moraju se u cijelosti zamijeniti.

- Otpustite opružnu spojnicu, skinite poklopac i uklonite naslage prašine.
- Izvadite filterski uložak.
- Uložak filtra ispušite iznutra komprimiranim zrakom (maks. 2 bara).
- Krpom očistite unutrašnjost kućišta filtra za zrak.
- Uložak filtra postavite u kućište filtra za zrak.
- Postavite poklopac te ga pričvrstite opružnom spojnicom.

Provjera klinastog remena ventilatora



- 1 Pričvrtni vijci dinama
- 2 Klinasti remen
- 3 Zategnutost remena oko 7-9 mm

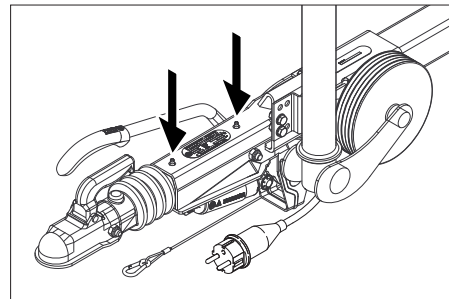
Napomena: Ako klinasti remen nije dovoljno zategnut, može doći do pregrijavanja motora ili nedovoljnog punjenja akumulatora.

- Isključite motor i izvucite ključ iz prekidača s ključem.
- Za provjeru zategnutosti klinastog remena, palčevima pritisnite remen između remenica.

Napomena: Klinasti se remen treba moći utisnuti oko 7-9 mm.

Napomena: Oštećeni klinasti remen u cijelosti zamijenite.

Podmazivanje inercijske kočnice na poteznici



- Na obje nazuvice za podmazivanje (strelice) utisnite odgovarajuće mazivo pomoću uobičajene mazalice.

Provjeravanje tlaka zraka u gumama

- Stroj postavite na ravnu podlogu.
- Na ventil gume priključite uređaj za ispitivanje tlaka.
- Provjerite tlak zraka i po potrebi ispravite.

Tlak zraka u gumama

65 psi
4.5 bar

Zamjena kotača

OPASNOST

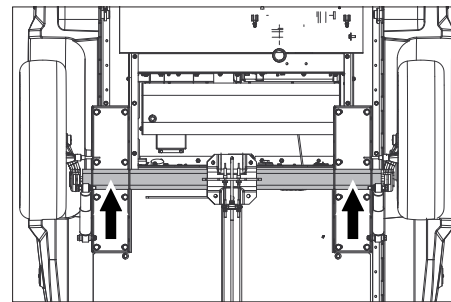
Pri popravcima koji se vrše na javnim cestama u opasnim prometnim područjima treba nositi signalnu odjeću.

- Stroj postavite na ravnu podlogu.
- Provjerite stabilnost podloge. Stroj podlagačima dodatno osigurajte od samopokretanja.
- Zakočite pozicijsku kočnicu.

Provjera guma

- Provjerite postojanje uklještenih predmeta na radnoj površini guma.
- Uklonite predmete.
- Koristite prikladna, uobičajena sredstva za popravljavanje guma.

Napomena: Uzmite u obzir preporuke proizvođača. Nastavak vožnje je moguć uz uvažavanje navoda proizvođača. Gumu odnosno kotač zamijenite čim prije.



- Dizalicu namjestite na odgovarajuće prihvatno mjesto.
- Otpustite vijke kotača.
- Stroj podignite dizalicom.
- Izvijte vijke kotača.
- Skinite kotač.
- Postavite rezervni kotač.
- Postavite vijke kotača.
- Stroj spustite dizalicom.
- Zategnite vijke kotača poprečno.

Zatezni moment 110-120 Nm

Napomena: Dizalica za podizanje motornih vozila nije sadržana u isporuci.

Napomena: Koristite uobičajenu dizalicu za podizanje motornih vozila.

Prikolica

- Kočni sustav i podvozje redovito treba pregledati ovlaštena specijalizirana radionica.

Otklanjanje smetnji

OPASNOST

Prije svih radova na uređaju isključite prekidač s ključem i izvucite ključ.

OPASNOST

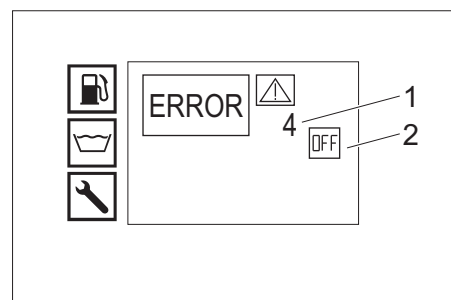
Opasnost od strujnog udara! Nemojte odlagati metalne predmete na dinamo ili na pokretač.

OPASNOST

Opasnost od eksplozije! Ne stavljajte alat niti bilo što slično na akumulator t.j. na polove i spojeve ćelija.

- Ostavite uređaj da se ohladi.

Smetnja na zaslonu



- 1 Broj smetnje
- 2 Motor isključen (OFF)

Servisna služba

Ako se smetnja ne da otkloniti, servisna služba mora ispitati stroj.

Smetnje koje se prikazuju na zaslonu

Prikaz na zaslonu	Moguć uzrok	Otklanjanje	od strane koga
ERROR 1 Struja punjenja	Klinasti remen na ventilatoru je nedovoljno zategnut.	Dotegnite klinasti remen na ventilatoru.	Rukovatelj
	Dinamo u kvaru.	Provjerite i po potrebi zamijenite dinamo.	Servisna služba
	Nadzor struje punjenja u kvaru.	Provjerite polaganje kabela + relej K9	Servisna služba
ERROR 3 Temperatura dolazne vode odnosno rashladne vode	Temperatura vode u posudi s plovkom je zbog cirkulacijskog rada previsoka.	– Ostavite vodu neka se ohladi ili je ispuštite. – Poluga za namještanje kuglastog ventila za preklapanje povratnog voda okomito na smjer vožnje (500 l).	Rukovatelj
	Senzor temperature dotoka vode isključio je uređaj.	Isključite i ponovo uključite uređaj. Pojavi li se smetnja opet, nazovite servisnu službu.	Rukovatelj
	Senzor temperature dotoka vode je u kvaru.	Zamijenite senzor temperature.	Servisna služba
	Razina rashladne tekućine je preniska.	Ulijte rashladnu tekućinu u ekspanzijsku posudu.	Rukovatelj
	Klinasti remen na ventilatoru je nedovoljno zategnut.	Dotegnite klinasti remen na ventilatoru.	Rukovatelj
	Senzor temperature rashladne vode na motoru je u kvaru.	Zamijenite senzor temperature.	Servisna služba
ERROR 4 Nedostatak vode	Vanjska opskrba vodom: Tak dovodne vode je prenizak.	Provjerite dotoka vode.	Rukovatelj
	Interna opskrba vodom: Spremnici za vodu su prazni.	Napunite spremnike za vodu.	Rukovatelj
	Detektor nedostatka vode u posudi s plovkom je u kvaru.	Zamijenite dio za detekciju nedostatka vode.	Servisna služba
	Filtar na ulazu vode je onečišćen.	Očistite filtari na ulazu vode.	Rukovatelj
	Crijevo za vodu propušta ili je presavinuto.	Zamijenite crijevo za vodu.	Servisna služba
	Ventil plovka u posudi s plovkom je zaprljan.	Očistite ventil s plovkom.	Servisna služba
Ventil s plovkom u posudi s plovkom zaglavljuje ili je neispravan.	Popravite odnosno zamijenite ventil s plovkom.	Servisna služba	
ERROR 5 Protočna sklopka/tlačna sklopka	Protočna sklopka je neispravna.	Zamijenite protočnu sklopku.	Servisna služba
	Tlačna sklopka je neispravna.	Zamijenite tlačnu sklopku.	Servisna služba
	Preljevni ventil je u kvaru.	Zamijenite preljevni ventil.	Servisna služba
	Nepovratni ventil u preljevnom ventilu je u kvaru.	Zamijenite nepovratni ventil.	Servisna služba
	Predfiltar pumpe je onečišćen.	Očistite predfiltar pumpe.	Rukovatelj
	Način rada s parom: Tlak u sustavu je prenizak	Povećajte tlak sustava u malim koracima okretanjem ručnog kotača na preljevu u smjeru kazaljke na satu.	Rukovatelj
ERROR 6 Senzor goriva	Spremnik za gorivo je prazan.	Ulijte gorivo.	Rukovatelj
	Plovak senzora goriva zaglavljuje.	Provjerite plovak.	Servisna služba
	Senzor goriva je u kvaru.	Zamijenite senzor goriva.	Servisna služba
ERROR 7 Tlak motornog ulja	Preniska razina ulja motora.	Dolijte motorno ulje.	Rukovatelj
	Ulje u motoru je pogrešne klase viskoznosti.	Zamijenite ulje.	Servisna služba
	Neispravna tlačna sklopka ulja na motoru.	Zamijenite tlačnu sklopku ulja.	Servisna služba
	Problemi s motorom	Provjerite motor.	Servisna služba
ERROR 9* Temperatura ispušnih plinova	Aktivirao se graničnik temperature ispušnog plina i plamenik se isključio.	Isključite stroj, ostavite ga neka se ohladi te ga potom ponovo uključite. Pojavi li se smetnja opet, nazovite servisnu službu.	Rukovatelj
	Graničnik temperature ispušnog plina je u kvaru.	Zamijenite graničnik temperature ispušnog plina.	Servisna služba
	Plamenik nije ispravno namješten.	Podesite plamenik.	Servisna služba
	Zavijena grijača cijev je zahrđala ili se nataložio kamenac.	Odstranite čađu ili kamenac sa zavijene grijače cijevi.	Servisna služba
ERROR 10* Temperatura plamenika	Senzor temperature plamenika (NTC) isključio je plamenik.	Isključite i ponovo uključite uređaj. Pojavi li se smetnja opet, nazovite servisnu službu.	Rukovatelj
	Senzor temperature plamenika je u kvaru.	Zamijenite senzor temperature.	Servisna služba
ERROR 11* Senzor plamena (nema plamena)	Štapna mlaznica je zaprljana.	Očistite štapnu mlaznicu.	Servisna služba
	Elektrode za paljenje su pogrešno namještene ili zaprljane.	Ispravno namjestite elektrode za paljenje ili ih očistite.	Servisna služba
	Foto-čelija nadzora plamena je u kvaru.	Zamijenite foto-čeliju.	Servisna služba
	Pumpa za gorivo je neispravna.	Zamijenite pumpu za gorivo.	Servisna služba
	Magnetski ventil za gorivo je u kvaru.	Zamijenite magnetni ventil.	Servisna služba
	Filtar za gorivo je začepljen.	Zamijenite filtari goriva.	Servisna služba
ERROR 12* Senzor plamena (plamen se ne gasi)	Neispravan transformator za paljenje.	Zamijenite transformator za paljenje.	Servisna služba
	Foto-čelija nadzora plamena je u kvaru.	Zamijenite foto-čeliju.	Servisna služba
ERROR 14 Isključivanje nakon pauze od 45 minuta	Na plameniku ima čađe, „svjetluca“.	Otklonite čađu sa plamenika.	Servisna služba
ERROR 15 Isključivanje nakon trajnog rada od 45 minuta	Vrijeme pripravnosti za rad od 45 minuta je prekoračeno.	Isključite i ponovo uključite uređaj.	Rukovatelj
	Prekoračeno je vrijeme trajnog rada od 45 minuta.	Isključite i ponovo uključite uređaj.	Rukovatelj

* Moguće je čišćenje hladnom vodom.

Smetnje bez prikaza na zaslonu

Smetnja	Moguć uzrok	Otklanjanje	od strane koga
Uređaj se zaustavlja, prikaz na zaslonu se isključuje	Osigurač je pregorio.	Zamijenite osigurač.	Rukovatelj
	Nema napajanja strujom na izmjenjivaču zbog podnapona ili prenapona akumulatora.	Provjerite i po potrebi napunite akumulator.	Rukovatelj
	Izmjenjivač u kvaru.	Zamijenite izmjenjivač.	Servisna služba
Nema prikaza na zaslonu nakon uključivanja	Baterija je prazna.	Napunite akumulator.	Rukovatelj
	Osigurač je pregorio.	Zamijenite osigurač.	Rukovatelj
	Otvorite prednji poklopac.	Zatvorite prednji poklopac.	Rukovatelj
	Pritisnut je prekidač za isključenje u nuždi.	Izvlačenjem deblokirajte prekidač za isključenje u nuždi.	Rukovatelj
	Nema napajanja strujom na izmjenjivaču zbog podnapona ili prenapona akumulatora.	Provjerite i po potrebi napunite akumulator.	Rukovatelj
	Izmjenjivač u kvaru.	Zamijenite izmjenjivač.	Servisna služba
Motor se ne pokreće ili se odmah isključuje	Obavijestite servisnu službu.		
Radni tlak opada	Nezabrtvljenost u usisnom odjeljku visokotlačne pumpe.	Provjerite cjevovodni sustav.	Servisna služba
	Ventili su istrošeni.	Zamijenite ventile.	Servisna služba
Na plameniku ima čađi	Plamenik je pogrešno namješten ili zaprljan.	Namjestite ili očistite plamenik.	Servisna služba
	Magnetski ventil za gorivo je neispravan, dieselsko gorivo curi.	Provjerite magnetski ventil, po potrebi zamijenite kalem ili magnetski ventil.	Servisna služba
Bijeli dim iz plamenika	Nema iskre za paljenje (vidljivo kroz kontrolno okno na poklopcu plamenika).	Obavijestite servisnu službu.	Rukovatelj
	Kondenzirana voda u štapnoj sapnici.	Provjerite i po potrebi očistite štapnu sapnicu.	Servisna služba
	Tlak goriva je suviše nizak.	Provjerite pumpu za gorivo.	Servisna služba
Svjetli indikator prednjeg poklopca/nužno isključivanje	Prednji poklopac se tijekom rada otvorio.	Zatvorite prednji poklopac.	Rukovatelj
	Sigurnosna sklopka prednjeg poklopca je u kvaru.	Provjerite sigurnosnu sklopku.	Servisna služba
	Pritisnut je prekidač za isključenje u nuždi.	Izvlačenjem deblokirajte prekidač za isključenje u nuždi.	Rukovatelj
Voda kaplje iz uređaja.	Visokotlačna pumpa ne brtvi.	Napomena: Dozvoljene su 3 kapi u minuti. Ukoliko stroj mnogo propušta, predajte ga servisnoj službi na ispitivanje.	Servisna služba
Uređaj ne uspostavlja tlak	Mlaznica je začepljena/isprana.	Očistite/zamijenite mlaznicu.	Rukovatelj
	Broj okretaja motora pri radu je prenizak.	Provjerite broj okretaja pri radu motora.	Servisna služba
	Samo HDS 9/50, HDS 13/35 (opcionarno kod HDS 13/20, HDS 17/20): Upravljanje brojem okretaja je u kvaru.	Provjerite upravljanje brojem okretaja.	Servisna služba
	Sigurnosni ventil nije zabrtvljen.	Provjerite stanje i po potrebi stavite novu brtvu.	Servisna služba
	Dovodi do pumpe nisu zabrtvljeni ili su začepljeni.	Provjerite zabrtvljenost svih dovoda do pumpe.	Servisna služba
	Visokotlačna pumpa lupa	Dovodi do pumpe nisu zabrtvljeni.	Provjerite zabrtvljenost svih dovoda do pumpe.
Samo HDS 13/20, HDS 17/20: Nedovoljno ili nikakvo pumpanje sredstva za pranje	Ventil za doziranje sredstva za pranje je zatvoren ili nije zabrtvljen ili je začepljen	Otvorite ili provjerite/očistite ventil za doziranje sredstva za pranje.	Rukovatelj
	Crijevo za usis sredstva za pranje s filtrom nije zabrtvljeno ili je začepljeno	Provjerite/očistite crijevo za usis sredstva za pranje s filtrom.	Rukovatelj
	Magnetski ventil za sredstvo za pranje ne brtvi ili je začepljen.	Provjerite, očistite magnetske ventile za sredstvo za pranje.	Servisna služba
	Neispravna elektronika ili magnetski ventil za sredstvo za pranje.	Zamijenite elektroniku ili magnetski ventil za sredstvo za pranje.	Servisna služba
Preljevni ventil se stalno zatvara i otvara dok je ručna prskalica otvorena.	Mlaznica je začepljena.	Očistite mlaznicu.	Rukovatelj
	U uređaju se nataložio kamenac.	Uklonite kamenac iz uređaja.	Servisna služba
	Preljevni ventil je u kvaru.	Zamijenite preljevni ventil.	Servisna služba
Indikator WR-Boxa svjetli crveno	Preklopna točka preljevno ventila se promijenila.	Namjestite preljevni ventil.	Servisna služba
	Način rada s parom: Tlak u sustavu je previsok	Smanjite tlak sustava u malim koracima okretanjem ručnog kotača na preljevu u smjeru kazaljke na satu.	Rukovatelj

Jamstvo

U svakoj zemlji važe jamstveni uvjeti koje je izdala naša nadležna organizacija za distribuciju. Eventualne smetnje na stroju za vrijeme trajanja jamstva uklanjamo besplatno ukoliko je uzrok greška u materijalu ili proizvodnji. U slučaju koji podliježe garanciji obratite se, uz prilažanje potvrde o kupnji, Vašem prodavaču ili najbližoj ovlaštenoj servisnoj službi.

Pribor i pričuvni dijelovi

Upotrebljavajte samo originalni pribor i originalne rezervne dijelove, oni jamče za siguran rad uređaja bez smetnji. Informacije o priboru i rezervnim dijelovima možete pronaći na www.kaercher.com.

EU izjava o sukladnosti

Izjavljujemo da navedeni uređaj u svojoj zamisli i konstrukciji te kod nas korištenoj izvedbi odgovara osnovnim sigurnosnim i zdravstvenim zahtjevima u skladu s niže navedenim direktivama Europske Zajednice. Ova izjava gubi valjanost u slučaju izmjene stroja koja nisu ugovorene s nama.

Proizvod: Visokotlačni čistač
Tip: 1.524-xxx

Odgovarajuće smjernice EU:
2006/42/EZ (+2009/127/EZ)
2014/30/EU
2000/14/EZ

Primijenjene usklađene norme:

EN 60335-1
EN 60335-2-79
EN 1829-1
EN 1829-2
EN ISO 12100
EN 13309: 2010

Primijenjeni postupak ocjenjivanja suglasja:

2000/14/EZ: privitak V
Razina jačine zvuka dB(A)

HDS 13/20
Izmjerena: 97
Zajamčena: 100
HDS 9/50, HDS 13/35, HDS 17/20
Izmjerena: 100
Zajamčena: 102

OPCIONALNO

Proizvod: Dodatak za način rada s parom
Tip: 2.013-093.7

Kategorija sklopa
II

Postupak dokazivanja suglasnosti sa standardima EZ

Modul H
Zavijena grijača cijev
Ocena saglasnosti sa standardima EZ Modul H
Upravljački blok
Ocena saglasnosti sa standardima EZ Modul H

Razni cjevovodi

Ocjena suglasnosti sa standardima EZ čl. 4 st. 3

Primijenjene specifikacije:

AD 2000 sukladno s
TRD 801 sukladno s

Naziv imenovanog mjesta:

Za 2014/68/EU

TÜV Rheinland Industrie Service GmbH
Am Grauen Stein
51105 Köln
Oznaka 0035

5.957-595

Dolje potpisani djeluju u ime i po opunomoćenju uprave.


H. Jenner
Chairman of the Board of Management


S. Reiser
Director Regulatory Affairs & Certification

Opunomoćeni za izradu dokumentacije:
S. Reiser

Alfred Kärcher SE & Co. KG
Alfred-Kärcher-Straße 28-40
71364 Winnenden (Germany)
Tel.: +49 7195 14-0
Fax: +49 7195 14-2212

Winnenden, 2020/10/01

Tehnički podaci

		HDS 9/50 De Tr1	HDS 13/35 De Tr1	HDS 13/20 De Tr1	HDS 17/20 De Tr1
Priključak za vodu					
Dovodna temperatura (maks.)	°C	30	30	30	30
Dovodni protok (min.)	l/h (l/min)	1000 (16,7)	1500 (25)	1500 (25)	1800 (30)
Dovodni tlak	MPa (bar)	0,05...1,0 (0,5...10)	0,1...1,0 (1...10)	0,1...1,0 (1...10)	0,15...1,0 (1,5...10)
Podaci o snazi					
Protok vode	l/h (l/min)	500...900 (8,3...15)	650...1300 (10,8...21,7)	900...1300 (15...21,7)	900...1700 (15...28,3)
Radni tlak vod (sa standardnom mlaznicom)	MPa (bar)	15...50 (150...500)	10...35 (100...350)	6...20 (60...200)	6...20 (60...200)
Maks. radni nadtlak (sigurnosni ventil)	MPa (bar)	64 (640)	44 (440)	24 (240)	24 (240)
Protočna količina, način rada s parom pri čišćenju parom	l/h (l/min)	--	--	460 (7,7)	460 (7,7)
Protočna količina, način rada s parom pri dezinfekciji	l/h (l/min)	--	--	WR 10, WR 20: 360 (6) WR 50, WR 100: 460 (7,7)	WR 10, WR 20: 360 (6) WR 50, WR 100: 460 (7,7)
Maks. radni tlak pare (s mlaznicom za paru)	MPa (bar)	--	--	3,2 (32)	3,2 (32)
Br. dijela mlaznice za paru (veličina mlaznice) pri čišćenju parom	--	--	--	2.113-026.0 (060)	2.113-026.0 (060)
Br. dijela mlaznice za paru (veličina mlaznice) pri dezinfekciji	--	--	--	WR 10, WR 20: 2.113-022.0 (045) WR 50, WR 100: 2.113-026.0 (060)	WR 10, WR 20: 2.113-022.0 (045) WR 50, WR 100: 2.113-026.0 (060)
Snaga pogonskog motora	kW	15,5	15	9	11
Broj okretaja motora	1/min	3100	3300	2700	3300
Akumulator	V/Ah	12/36	12/36	12/36	12/36
Radna temperatura vruće vode	°C	30...98	30...98	30...98	30...98
Radna temperatura pare	°C	--	--	155	155
Usisavanje sredstva za pranje	l/h (l/min)	--	--	0...50 (0...0,8)	0...70 (0...1,2)
Snaga plamenika	kW	65	97	105	105
Maksimalna potrošnja goriva prilikom rada s vrelom vodom	l/h	11,7	15,0	13,7	14,3
Potrošnja goriva prilikom rada s hladnom vodom	l/h	5,2	5,1	3,1	3,7
Povratna udarna sila ručne prskalice (maks.)	N	79	96	72	94
Veličina mlaznice za standardnu mlaznicu	--	030	051	075	090
Radni mediji					
Gorivo	--	Diesel	Diesel	Diesel	Diesel
Količina ulja, međuprijenosnik	l	0,35	0,35	0,35	0,35
Vrsta ulja, međuprijenosnik	--	SAE 90	SAE 90	SAE 90	SAE 90
Količina ulja, pumpa	l	1,3	1,3	1,3	1,3
Vrsta ulja, pumpa	--	SAE 90	SAE 90	15W40	15W40
Količina ulja, motor	l	3,5	3,5	3,5	3,5
Vrsta ulja, motor	--	15W40	15W40	15W40	15W40
Dimenzije i težine					
Duljina x širina x visina	mm	3646 x 1747 x 1735	3646 x 1747 x 1735	3646 x 1747 x 1735	3646 x 1747 x 1735
Težina bez radnih medija	kg	860-1020	860-1020	860-1020	860-1020
Težina s radnim medijima i standardnim priborom	kg	1440-1600	1440-1600	1440-1600	1440-1600
Dopušteno osovinsko opterećenje	kg	1600	1600	1600	1600
maksimalno dozvoljeno opterećenje na priklupu	kg	100	100	100	100
Dopuštena ukupna težina	kg	1100/1600	1100/1600	1100/1600	1100/1600
Spremnik za gorivo	l	100	100	100	100
Spremnik za vodu	l	500	500	500	500
Zapremina rashladnog sustava	l	5	5	5	5
Spremnik omekšivača	l	1	1	1	1
Spremnik za antifriz	l	20	20	20	20
Spremnik sredstva za pranje	l	--	--	20	20
Gume	--	Odobrenje tipa prema ECE R 30, ECE R 54, ECE R 108 ili ECE R 109 i dodatno ECE R 117			
Veličina guma	--	185 R 14 C	185 R 14 C	185 R 14 C	185 R 14 C
Indeks nosivosti	--	104	104	104	104
Indeks brzine	--	N	N	N	N
Veličina kotača / oblik naplatka	--	5,5 J x 14	5,5 J x 14	5,5 J x 14	5,5 J x 14
Offset	--	30	30	30	30
Tlak zraka u gumama	MPa (bar)	0,45 (4,5)	0,45 (4,5)	0,45 (4,5)	0,45 (4,5)
Kočni sustav	--	Inercijska kočnica	Inercijska kočnica	Inercijska kočnica	Inercijska kočnica
Utvrđene vrijednosti prema EN 60335-2-79					
Emisija buke					
Razina zvučnog tlaka L _{pA}	dB(A)	82	82	80	82
Nepouzdanost K _{pA}	dB(A)	3	3	3	3
Razina zvučne snage L _{WA} + nepouzdanost K _{WA}	dB(A)	103	103	100	103
Vrijednost vibracije na ruci					
Ručna prskalice/cijev za prskanje	m/s ²	4,2	4,2	3,6	3,3
Nepouzdanost K	m/s ²	2,1	2,1	0,85	0,8



Pre prve upotrebe Vašeg uređaja pročitajte ove originalno uputstvo za rad, postupajte prema njemu i sačuvajte ga za kasniju upotrebu ili za sledećeg vlasnika.

- Pre prvog stavljanja u pogon obavezno pročitajte sigurnosne napomene br. 5.951-949.0!
- U slučaju oštećenja pri transportu odmah obavestite prodavca.
- Prilikom raspakovavanja proverite sadržaj pakovanja.

Pregled sadržaja

Zaštita životne sredine	SR	1
Stepeni opasnosti	SR	1
Simboli na uređaju	SR	1
Namensko korišćenje	SR	1
Sigurnosne napomene	SR	1
Funkcija	SR	1
Sigurnosni elementi	SR	1
Pregled	SR	2
Skladištenje	SR	4
Transport	SR	4
Stavljanje u pogon	SR	5
Rukovanje	SR	6
Nega i održavanje	SR	8
Otklanjanje smetnji	SR	11
Garancija	SR	13
Pribor i rezervni delovi	SR	13
Izjava o usklađenosti sa propisima EU	SR	13
Tehnički podaci	SR	14

Zaštita životne sredine



Ambalaža se može ponovo preraditi. Molimo Vas da ambalažu ne bacate u kućne otpatke nego da je dostavite na odgovarajuća mesta za ponovnu preradu.



Stari uređaji sadrže vredne materijale sa sposobnošću recikliranja i treba ih dostaviti za ponovnu preradu. Baterije, ulje i slične materije ne smeju dospeti u životnu sredinu. Stoga Vas molimo da stare uređaje odstranjujete preko primerenih sabirnih sistema.

Električni i elektronski uređaji sadrže često sastavne delove koji, u slučaju nepravilnog rukovanja ili nepravilnog odlaganja u otpad, mogu da predstavljaju potencijalnu opasnost za zdravlje ljudi i okolinu. Ipak, ovi sastavni delovi su neophodni za pravilan rad uređaja. Uređaji koji su označeni ovim simbolom ne smeju da se odlažu u kućni otpad.

Motorno ulje i mazut, dizel i benzin ne smeju dospeti u životnu sredinu. Molimo Vas da štite tlo i staro ulje odstranite u skladu sa propisima.

Napomene o sastojcima (REACH)

Aktuelne informacije o sastojcima možete pronaći na stranici:

www.kaercher.com/REACH

Stepeni opasnosti

⚠ OPASNOST

Napomena koja ukazuje na neposredno preteću opasnost koja dovodi do teških telesnih povreda ili smrti.

⚠ UPOZORENJE

Napomena koja ukazuje na eventualno opasnu situaciju koja može dovesti do teških telesnih povreda ili smrti.

⚠ OPREZ

Napomena koja ukazuje na eventualno opasnu situaciju, koja može izazvati lakše telesne povrede.

PAŽNJA

Napomena koja ukazuje na eventualno opasnu situaciju koja može izazvati materijalne štete.

Simboli na uređaju



Mlazevi pod visokim pritiskom mogu pri nestručnom rukovanju biti opasni. Mlaz ne sme da se usmerava prema ljudima, životinjama, aktivnoj električnoj opremi ili samom uređaju.



Opasnost od električnog napona! Radovi na delovima uređaja smeju sprovoditi samo ekektro stručnjaci ili autorizirano stručno osoblje.

	Opasnost od opekotina na vrelim površinama!
	Upozorenje na opasnost od prignječenja!
	Opasnost od oštećenja vida i sluha. Nosite zaštitu za oči i uši!

Namensko korišćenje

Napomena: Važi samo za Nemačku: Uređaj je predviđen isključivo za mobilnu (a ne za stacionarnu) upotrebu.

- Uređaj se primenjuje prvenstveno na mestima gde je potreban rad sa vrućom vodom, a nema mogućnosti priključivanja na električnu mrežu.
- Čišćenje mašina, vozila, zgrada, alata, fasada, terasa, baštenskih mašina itd.

⚠ OPASNOST

Opasnost od povreda! Ako se uređaj primenjuje na benzinskim stanicama ili u sličnim opasnim područjima treba se pridržavati odgovarajućih sigurnosnih propisa.

Molimo Vas, nemojte dopustiti da otpadna voda koja sadrži mineralna ulja dospe u tlo, površinske vode ili kanalizaciju. Motore i donje delove vozila stoga perite samo na prikladnim mestima uz primenu separatora ulja.

Zahtevi za kvalitet vode:

PAŽNJA

Kao medijum visokog pritiska sme da se koristi samo čista voda. Nečistoće dovode do prevremenog habanja ili stvaranja naslaga u uređaju i priboru.

Ako se koristi reciklažna voda, ne smeju da se prekorače sledeće granične vrednosti.

pH-vrednost	6,5...9,5
Električna provodnost *	Provodnost sveže vode +1200 µS/cm
Taložne materije **	< 0,5 mg/l
Materije koje se mogu filtrirati ***	< 50 mg/l
Ugljovodonici	< 20 mg/l
Hlorid	< 300 mg/l
sulfat	< 240 mg/l
Kalcijum	< 200 mg/l
Ukupna tvrdoća	< 28 °dH < 50 °TH < 500 ppm (mg CaCO ₃ /l)
Gvožđe	< 0,5 mg/l
Mangan	< 0,05 mg/l
Bakar	< 2 mg/l
aktivni hlor	< 0,3 mg/l
Bez neprijatnih mirisa	

* Maksimum ukupno 2000 µS/cm

** Probna zapremina 1 l, vreme taloženja 30 min

*** bez abrazivnih materija

Sigurnosne napomene

⚠ OPASNOST

- Opasnost od trovanja! Uređaj se ne sme koristiti u zatvorenim prostorijama.
- Dizel gorivo nemojte držati, prelivati niti koristiti blizu otvorenog plamena ili uređaja kao što su pećnice, grejni kotlovi, grejači za vodu i sličnih uređaja kod kojih se stvaraju otvoreni plamen ili varnice.
- Nikada nemojte da prepunite rezervoar za gorivo.

Opšte

- Treba se pridržavati odgovarajućih državnih zakonskih propisa za raspršivače tečnosti.
- Treba se pridržavati odgovarajućih državnih zakonskih propisa o zaštiti na radu. Raspršivači tečnosti moraju redovno da se proveravaju, a o rezultatima tih provera se svaki put mora sastaviti pismeni izveštaj.
- Grejač uređaja je vrsta postrojenja za loženje. Postrojenja za loženje se moraju redovno proveravati u skladu sa odgovarajućim državnim zakonskim propisima.

- Važi samo kod uređaja sa dodatkom za čišćenje parom:
U skladu sa važećim nacionalnim odredbama, u slučaju profesionalnog korišćenja ovaj uređaj za čišćenje pod visokim pritiskom prvi put mora da pokrene stručno osposobljena osoba. KÄRCHER je za vas već obavio i dokumentovao prvo puštanje u rad. Pripadajuću dokumentaciju možete na upit dobiti preko partnera preduzeća KÄRCHER sa kojim saradujete. Prilikom upita vezano za dokumentaciju pripremite broj komponente i fabrički broj dotičnog uređaja.
- Važi samo kod uređaja sa dodatkom za čišćenje parom:
Skrećemo Vam pažnju na obavezu obavljanja redovnih ispitivanja uređaja od strane stručne osobe u skladu sa važećim nacionalnim propisima. Molimo Vas da se u tu svrhu obratite partneru preduzeća KÄRCHER sa kojim saradujete.
- Na uređaju/priboru ne smeju da se vrše nikakve izmene.

Gume

⚠ OPASNOST

Opasnost od nesreće! Kod vozila sa odobrenjem za 100 km/h: Gume ne smeju da budu starije od šest godina. U slučaju oštećenja, stvaranja izbočina/pukotina na bočnom zidu, odvajanja profila..., gume moraju odmah da se zamene.

Crevo visokog pritiska

⚠ OPASNOST

Opasnost od povreda!

- Koristite samo originalna creva visokog pritiska.
- Crevo visokog pritiska i deo za prskanje moraju biti prikladni za maksimalan radni nadpritisak naveden u tehničkim podacima.
- Izbegavajte kontakt sa hemikalijama.
- Crevo visokog pritiska treba svakodnevno proveravati.
- Prelomljena creva izbacite iz upotrebe.
- Ako je spoljašnji žičani plašt postao vidljiv, crevo visokog pritiska više nemojte koristiti.
- Nemojte više koristiti creva visokog pritiska kojima je navoj oštećen.
- Crevo treba položiti tako da preko njega ne može da se pređe vozilom.
- Creva koja su eventualno oštećena gaženjam, presavijanjem ili udarcima nemojte više koristiti i onda ako oštećenja nisu vidljiva.
- Creva visokog pritiska skladištite tako da ne budu ni pod kakvim mehaničkim opterećenjima.

Funkcija

- Visokopritisnu pumpu pogoni međuprenosnik dizel-motora.
- Između posude s plovkom i visokopritisne pumpe voda se zagreva putem izmenjivača toplote koji se nalazi u rashladnom kružnom toku motora.
- U slučaju da se prekinu mlazni režim rada, prelivni ventil se prebacuje na protok vode bez pritiska i motor nastavlja da radi sa brojem obrtaja u praznom hodu.
- Vodu zagrevaju dva gorionika sa pogonom na ulje na strani visokog pritiska.
- Pri radu sa vrućom vodom u nju se dodaje omekšivač.
- Samo HDS 9/50, HDS 13/35 (opciono kod HDS 13/20, HDS 17/20):
Radni pritisak može da se izabere preko upravljanja brojem obrtaja motora.
- Samo HDS 13/20, HDS 17/20:
Visokopritisna pumpa usisava deterdžent. Sadržaj deterdženta u vodi može da se namesti ventilom za doziranje.
- Samo HDS 13/20, HDS 17/20 (opcija):
Dodatak za uklanjanje korova sa vrućom vodom.
- Samo HDS 13/20, HDS 17/20 (opcija):
Dodatak za čišćenje i dezinfekciju parom.

Sigurnosni elementi

Sigurnosni elementi služe za zaštitu korisnika pa se iz tog razloga ne smeju stavlјati van funkcije niti zaobilaziti.

Prekidač za isključenje u nuždi

- Za momentalno isključenje svih funkcija: Pritisnite prekidač za isključenje u nuždi.

Sigurnosni prekidač na prednjem poklopcu

- Uređaj sme da se koristi samo ako je prednji poklopac zatvoren.
- Ako se prednji poklopac otvori tokom rada, uređaj se isključuje i indikator za isključenje prednjeg poklopcu u nuždi svetli crveno.

Prelivni ventil

- Ako je ručna prskalica zatvorena, otvara se prelivni ventil, a visokopritisna pumpa vraća vodu nazad do posude sa plovkom. Time se sprečava prekoračenje dozvoljenog radnog pritiska.
- Samo HDS 13/20, HDS 17/20:
Prilikom smanjenja količine vode preko regulacije pritiska/količine na ručnoj prskalici otvara se prelivni ventil i jedan deo vode teče nazad u rezervoar sa plovkom odn. rezervoare za vodu (u zavisnosti od položaja kuglastog ventila za prespajanje povratnog voda).
- Prelivni ventil je fabrički namešten i plombiran. Podešavanje vrši samo servisna služba.

Sigurnosni ventil

- Sigurnosni ventil se otvara ako je prelivni ventil u kvaru.
- Sigurnosni ventil je fabrički namešten i plombiran. Podešavanje vrši samo servisna služba.

Nadzor struje punjenja akumulatora

- U slučaju nedovoljne struje punjenja dinama se prilikom punjenja akumulatora uređaj isključuje.
- Smetnja na ekranu: ERROR 1

Nadzor temperature dolazne odnosno rashladne vode

- Ako temperatura dolazne vode prelazi maksimalnu dopuštenu temperaturu, uređaj se isključuje.
- Ako temperatura rashladne vode prelazi maksimalnu dopuštenu temperaturu, uređaj se isključuje.
- Smetnja na ekranu: ERROR 3

Detekcija nedostatka vode u posudi sa plovkom

- Detektor nedostatka vode sprečava da se motor uključi pri nedostatku vode.
- Smetnja na ekranu: ERROR 4

Detektor nedostatka vode za gorionik

- Detektor nedostatka vode (protočni prekidač) sprečava pregrevanje gorionika u slučaju nedostatka vode. Gorionik se uključuje samo pri dovoljnoj količini dovodne vode.
- Smetnja na ekranu: ERROR 5

Presostat/protočni prekidač

- Kombinacija presostata i protočnog prekidača isključuje uređaj prilikom nedostatka vode odnosno u slučaju curenja.
- Smetnja na ekranu: ERROR 5

Nadzor napunjenosti goriva

- U slučaju nedostatka goriva (rezervoar za gorivo prazan), uređaj se isključuje.
- **Napomena:** Nakon isključivanja/uključivanja uređaja, on može i dalje da radi u trajanju od 5 minuta sve dok se rezervoar za gorivo u potpunosti ne isprazni.
- U slučaju da je senzor goriva u kvaru, uređaj se isključuje.
- Smetnja na ekranu: ERROR 6

Pritisak motornog ulja

- Presostat isključuje motor kada pritisak motornog ulja opadne ispod minimalne vrednosti.
- Smetnja na ekranu: ERROR 7

Ograničavač temperature izduvnog gasa

- Graničnik temperature izduvnog gasa isključuje gorionik kada se dostigne previsoka temperatura izduvnih gasova.
- Smetnja na ekranu: ERROR 9

Nadzor temperature gorionika

- Kada temperatura vode na izlazu gorionika prekorači dozvoljeni maksimum, uređaj isključuje gorionik.
- U slučaju da je senzor temperature u kvaru, uređaj isključuje gorionik.
- Smetnja na ekranu: ERROR 10

Nadgledanje plamena

- Nadzor plamena isključuje gorionik u slučaju smetnje.
- Smetnja na ekranu: ERROR 11 odnosno 12

Isključivanje nakon prekoračenja vremena pripravnosti za rad odnosno trajnog rada

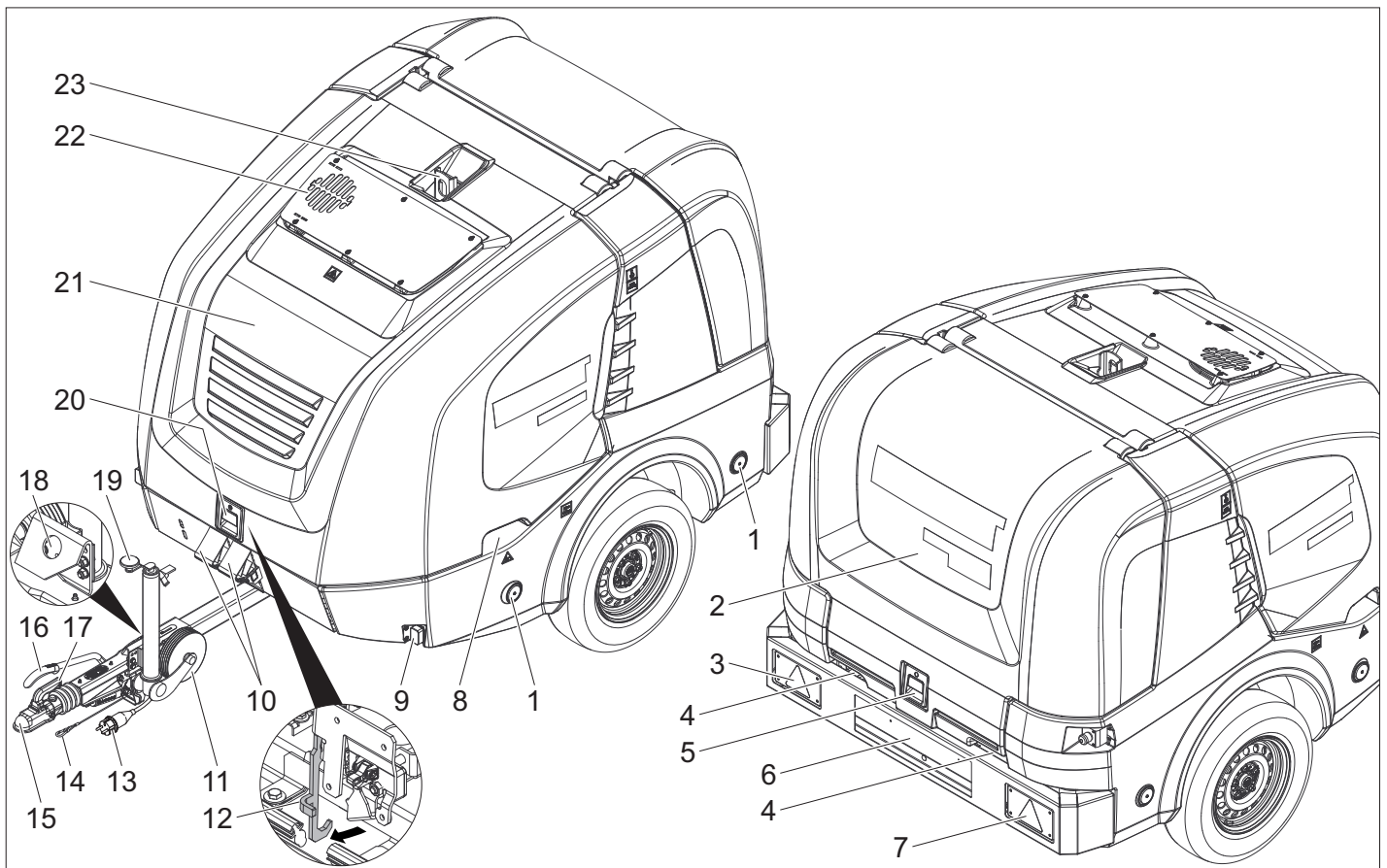
- Ako se prekorači vreme pripravnosti za rad odnosno trajnog rada od 45 minuta, elektronika isključuje uređaj (fabričko podešavanje).
- Smetnja na ekranu: ERROR 14 odnosno 15

Sigurnosni zaustavljač

Sigurnosni zaustavljač na ručnoj prskalici sprečava nehotično uključivanje uređaja.

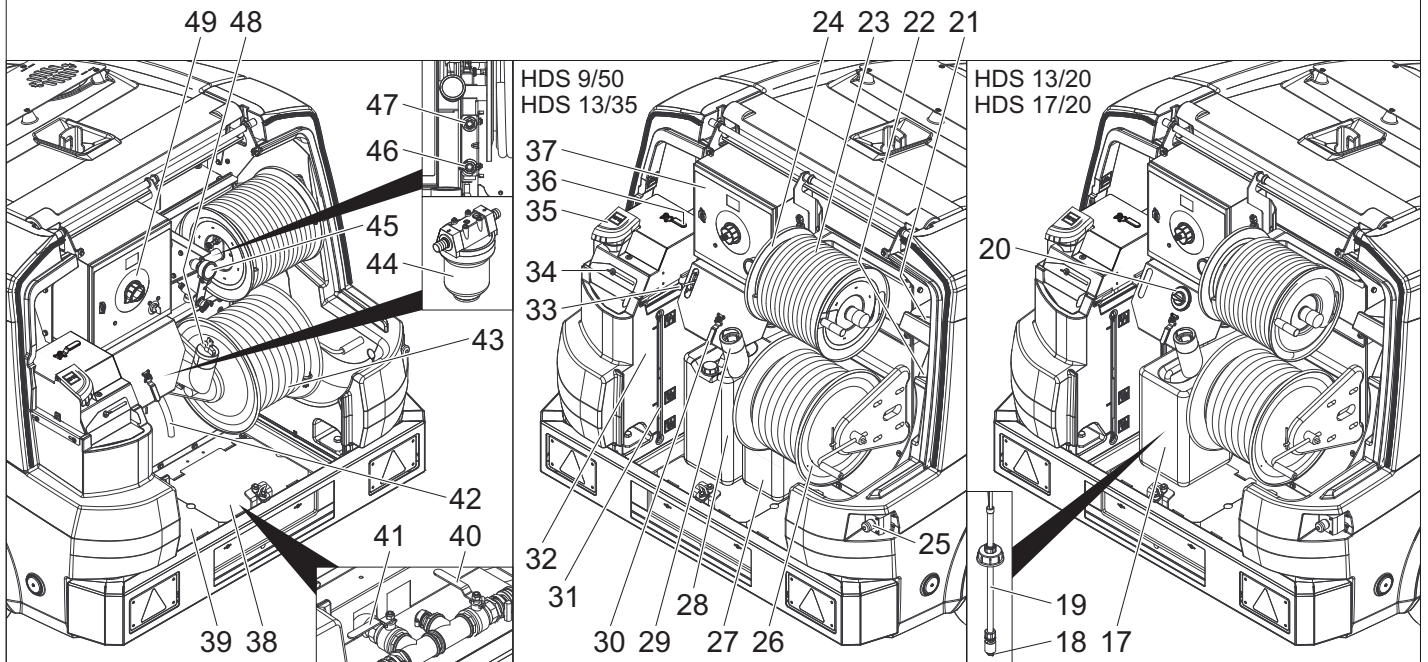
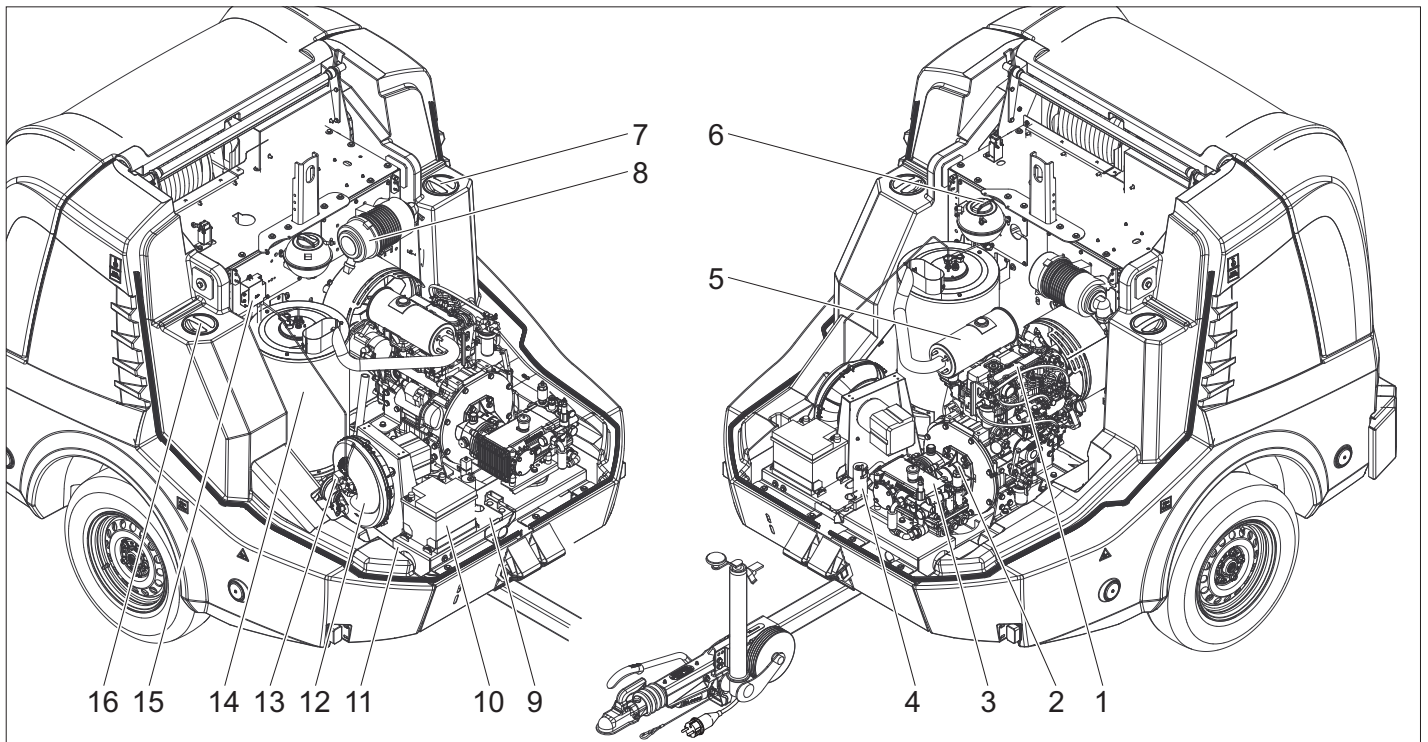
Pregled

Sastavni delovi uređaja

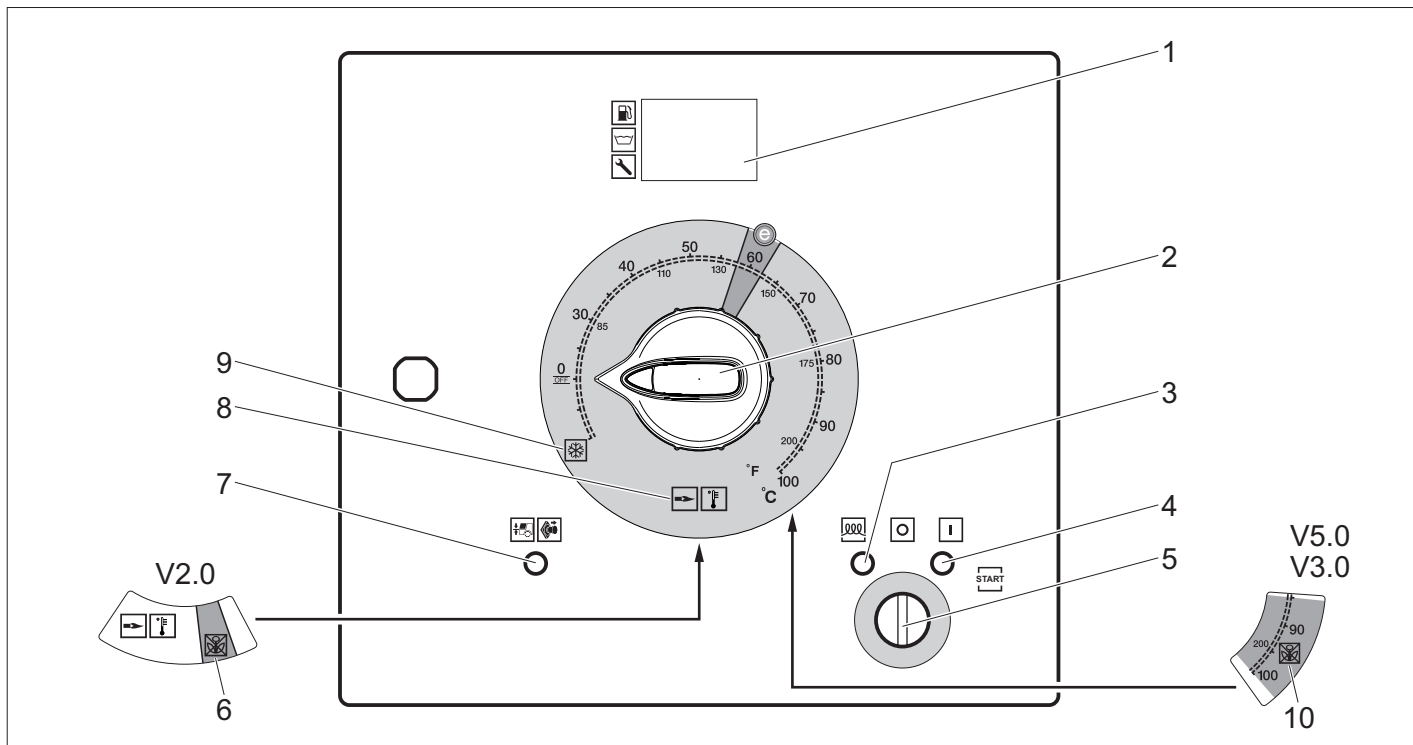


- 1 Reflektor (obostrani)
- 2 Zadnji poklopac
- 3 Kombinovano kočiono svetlo / zadnje svetlo sa migavcem (levo)
- 4 Sprovođenje creva kada je zadnji poklopac zatvoren
- 5 Blokada zadnjeg poklopca
- 6 Regstarska pločica sa osvetljenjem
- 7 Kombinovano kočiono svetlo / zadnje svetlo sa migavcem (desno)
- 8 Udubljenje za držanje na prednjem poklopcu (obostrano)
- 9 Parkirno svetlo (obostrano)
- 10 Podlagač

- 11 Potporni točak
- 12 Kuka za hvatanje
- 13 Utični spoj za osvetljenje vozila
- 14 Sigurnosno uže
- 15 Poluga za vuču
- 16 Poziciona kočnica
- 17 Poluga kvačila
- 18 Držać utičnog spoja za osvetljenje vozila
- 19 Ručka potpornog točka
- 20 Blokada prednjeg poklopca
- 21 Prednji poklopac
- 22 Otvor za izduvne gasove
- 23 Podizna ušica

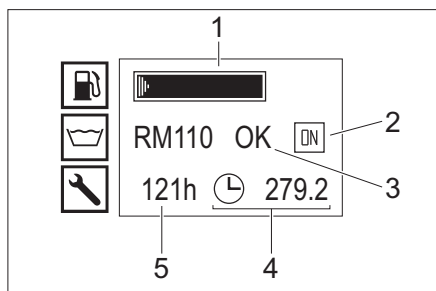


- | | |
|---|--|
| 1 Dizel motor | 28 Rezervoar za antifriz |
| 2 Međuprenosnik | 29 Nastavak za punjenje rezervoara za gorivo sa mrežicom |
| 3 Pumpa visokog pritiska | 30 Kuglasti ventil za zaštitu od smrzavanja |
| 4 Sigurnosni blok gorionika | 31 Pokazivač napunjenosti rezervoara za vodu |
| 5 Auspuh | 32 Posuda sa plovkom |
| 6 Ekspanziona posuda za rashladnu vodu za hlađenje motora | 33 Upravljanje brojem obrtaja |
| 7 Servisni otvor rezervoara za vodu (levo) | 34 Otvor za punjenje posude s plovkom sa poklopcem/leptir zavrtanjem |
| 8 Filter za vazduh | 35 Otvor za punjenje omekšivača tečnosti |
| 9 Natpisna pločica | 36 Kuglasti ventil za povratno prebacivanje |
| 10 Akumulator | 37 Razvodna kutija |
| 11 Broj pokretnog okvira: | 38 Pokrivni lim (desno) |
| 12 Ventilator gorionika | 39 Pokrivni lim (levo) |
| 13 Pumpa za gorivo | 40 Dovodni ventil rezervoara za vodu |
| 14 Protočni grejač | 41 Ventil za ispuštanje |
| 15 Transformator za paljenje | 42 Crevo za antifriz |
| 16 Servisni otvor rezervoara za vodu (desno) | 43 Crevo za vodu |
| 17 Rezervoar za deterdžent | 44 Filter ulaza za vodu |
| 18 Filter na crevu za usisavanje deterdženta | 45 Manometar |
| 19 Crevo za usisavanje deterdženta sa senzorom nivoa | 46 Dotok zaštite od smrzavanja odnosno parkirni položaj za GEKA priključak niskog pritiska |
| 20 Ventil za doziranje deterdženta | 47 Povratni tok zaštite od smrzavanja odnosno parkirni položaj priključka visokog pritiska |
| 21 Odeljak za ručnu prskalicu | 48 Zatvarač rezervoara za gorivo |
| 22 Odeljak za cev za prskanje | 49 Komandno polje |
| 23 Crevo visokog pritiska | |
| 24 Doboš za namotavanje creva visokog pritiska | |
| 25 Prekidač za isključenje u nuždi | |
| 26 Bubaň za namotavanje creva za niski pritisak | |
| 27 Rezervoar za omekšivač | |



- 1 Ekran
- 2 Prekidač uređaja
- 3 Crveni indikator predgrejavanja
- 4 Crveni indikator spremnosti za rad
- 5 Prekidač sa ključem
- 6 Režim rada uklanjanja korova V2.0 (opcija kod HDS 13/20, HDS 17/20)
- 7 Crveni indikator prednjeg poklopca/nužno isključivanje
- 8 Način rada sa hladnom/toplom vodom (0-100 °C)
- 9 Način rada sa zaštitom od smrzavanja
- 10 Način rada uklanjanja korova V3.0 & V5.0, odnosno način rada čišćenja parom (opciono kod HDS 13/20, HDS 17/20)

Ekran pri normalnom radu

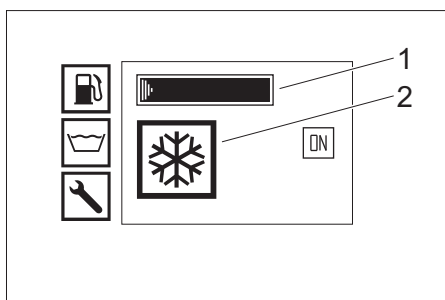


- 1 Rezervoar za gorivo (grafički prikaz)
- 2 Motor uključen (ON) odnosno isključen (OFF)
- 3 Rezervoar za omekšivač RM110/rezervoar za deterđent CHEM (OK/empty)
- 4 Brojač radnih sati
- 5 Sati rada do narednog servisa

Napomena: Prikaz rezervoara deterđenta postoji samo ako je rezervoar već ranije prepoznat kao pun. U normalnom načinu rada se na ekranu naizmenično prikazuju sledeće:

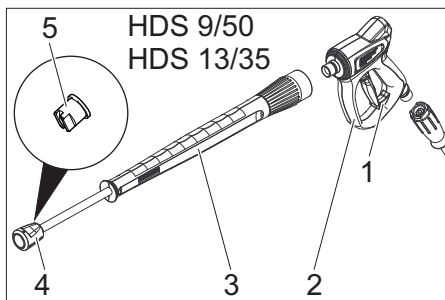
- Normalan rad
- Servis: Dospeli radovi održavanja koje treba da obavi servisna služba (v. "Nega i održavanje"). Ako treba da usledi više radova održavanja, prikazuju se jedan za drugim.
- Ako nema skorih termina za održavanje, nema ni ovog prikaza.
- Smetnja: Nastala smetnja (vidi "Otklanjanje smetnji"). Ako postoji više smetnji, prikazuju se jedna za drugom.
- Ako nema smetnji, nema ni ovog prikaza.

Prikaz zaštite od smrzavanja

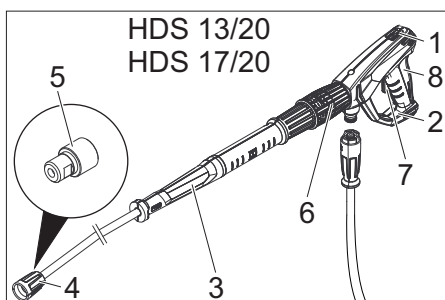


- 1 Rezervoar za gorivo (grafički prikaz)
- 2 Način rada sa zaštitom od smrzavanja

Ručna prskalica



- 1 Sigurnosni zaustavljač ručne prskalice
- 2 Ručna prskalica
- 3 Cev za prskanje
- 4 Obuhvatna navrtka
- 5 Mlaznica visokog pritiska



- 1 Sigurnosni zaustavljač ručne prskalice
- 2 Ručna prskalica EASY!Force
- 3 Cev za prskanje EASY!Lock
- 4 Slepa navrtka EASY!Lock

- 5 Mlaznica visokog pritiska
- 6 Regulacija pritiska/protoka na ručnoj prskalici
- 7 Sigurnosna poluga
- 8 Okidač

Skladištenje

OPREZ
Opasnost od povreda i oštećenja! Pri skladištenju imajte u vidu težinu uređaja.

Transport

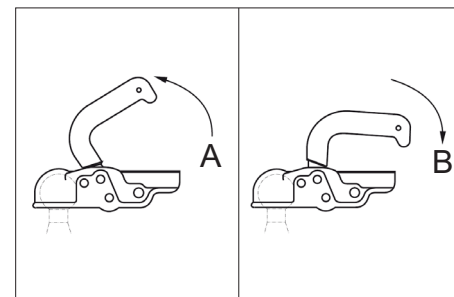
OPREZ
Opasnost od povreda i oštećenja! Prilikom transporta pazite na težinu uređaja.

PAŽNJA
Okidačku polugu tokom transporta zaštititi od oštećenja.

Rad sa prikolicom

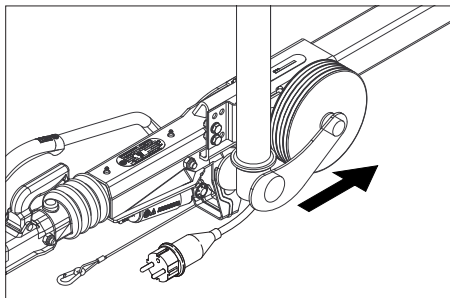
Napomena: Vozač koji učestvuje u javnom saobraćaju vozeći vučno vozilo sa prikolicom mora imati za to vozačku dozvolu odgovarajuće kategorije.

- OPASNOST**
Prilikom transporta prikolice u javnom saobraćaju s rezervoarom za vodu koji je napola pun, u oštrim krivinama ili pri naglom kočenju može doći do zanošenja ili čak prevrtanja prikolice.
- ➔ Prikolica opcija 1, dozvoljena ukupna težina 1100 kg: Kompletno ispraznite rezervoar za vodu. Prikolica sme da se pomera samo kada je prazan rezervoar za vodu.
 - ➔ Prikolica opcija 2, dozvoljena ukupna težina 1600 kg: Kompletno napunite ili kompletno ispraznite rezervoar za vodu. Prikolicu pomerajte samo kada je rezervoar za vodu polupun.
 - ➔ Zatvorite prednji i zadnji poklopac.
 - ➔ Podesite visinu poluge za vuču uz pomoć potpornog točka na visinu poteznice vučnog vozila.
 - ➔ Postavite sigurnosno uže na vučno vozilo.



- A Priključak za prikolicu otvoren
- B Priključak za prikolicu zatvoren

- Spajanje vučnog vozila: Polugu kvačila povucite prema gore (otvoreno), polugu za vuču postavite na kuglu pa polugu kvačila pritisnite prema dole (zatvoreno) tako da se nađe u vodoravnom položaju u odnosu na polugu za vuču.
- Utaknite utične spojeve za osvetljenje vozila.
- Okretanjem ručke okrenite potporni točak uvis.



- Pazite na to da potporni točak u uvučenom položaju bude okrenut u pravcu prikolice.
- Uklonite podlagače s točkova i ugurajte ih u držače.
- Otkočite pozicionu kočnicu.
- Proverite ispravnost kočionijskih svetala, migavaca, zadnjeg svetla i osvetljenja registarske pločice uređaja.
- Proverite da li na radnoj površini guma ima zaglavljene predmete.
- Proverite stanje guma.
- Proverite pritisak vazduha u gumama, pogledajte poglavlje "Radovi na održavanju".

Napomena: Poštujte lokalna ograničenja brzine kretanja vozila s prikolicama.

Prevoz pomoću kрана

Sigurnosne napomene za transport kranom

⚠ OPASNOST

Opasnost od povreda u slučaju pada uređaja.

- Pridržavajte se lokalnih propisa o sprečavanju nesreća i sigurnosnih napomena.
- Pre svakog prevoza kranom proverite ispravnost dizalice.
- Uređaj sme da se podiže samo na ušici za podizanje.
- Pobrinite se da na mehanizmu za podizanje ne dođe do nehotičnog otkajinjanja tereta.
- Tokom podizanja nemojte na uređaju prevoziti nikakve predmete.
- Uređaj smeju prevoziti pomoću kрана samo osobe koje su upućene u rukovanje kranom.
- Nemojte stajati ispod tereta.
- Pobrinite se da se niko ne nalazi u području opasnosti kрана.
- Nikada ne ostavljajte uređaj na kranu bez nadzora.

Stavljanje u pogon

⚠ UPOZORENJE

Opasnost od povreda! Uređaj, pribor, dovodi i priključci moraju da budu u besprekornom stanju. Ako stanje nije besprekorno, uređaj ne sme da se koristi.

Postavljanje i usmeravanje uređaja

PAŽNJA

Pregrevavanje uređaja se sprečava dovoljnom ventilacijom mesta postavljanja.

PAŽNJA

Opasnost od smetnji i oštećenja uređaja. Uređaj mora tokom rada stajati vodoravno.

- Odaberite mesto postavljanja tako da otvor za izduvne gasove ne bude prekriven.
- Zakočite pozicionu kočnicu.
- Spustite potporni točak pomoću obrtne ručke.
- Skinite sigurnosno uže s vučnog vozila.
- Izvucite utični spoj osvetljenja vozila i utaknite ga u prihvatni držač utikača na poteznici.
- Uređaj podlagačima osigurajte od samopokretanja.
- Odvojite vučno vozilo.
- Uz pomoć potpornog točka postavite uređaj vodoravno.

Otvaranje/zatvaranje prednjeg poklopca

- Aktivirati bravicu prednjeg poklopca. Prednji poklopac se malo otvara.
- Kuku za hvatanje deblokirati izvlačenjem. Prednji poklopac se automatski zakreće prema gore. Prilikom zatvaranja voditi računa da kuka za hvatanje nalegne.

Motor

- Proverite nivo motornog ulja. Uređaj nemojte stavljati u pogon ukoliko je nivo ulja opao ispod oznake "MIN".
- Dopunite ulje prema potrebi. (vidi "Nega i održavanje")

Međuprenosnik

- Proverite nivo ulja na kontrolnom oknu međuprenosnika.
- Dopunite ulje prema potrebi. (vidi "Nega i održavanje")

Pumpa visokog pritiska

- Proveriti nivo ulja na rezervoaru za ulje odn. mernom štapu za ulje visokopritisne pumpe.
- Dopunite ulje prema potrebi. (vidi "Nega i održavanje")

Rashladna tečnost

- Nivo rashladne tečnosti u ekspanzionoj posudi za rashladnu vodu motora proverite kada je motor hladan. Nivo tečnosti treba biti između MIN i MAX.
- Po potrebi dolijte rashladnu tečnost. (vidi "Nega i održavanje")
- Proverite koncentraciju antifrizu u ekspanzionoj posudi.
- Dolijte antifriz po potrebi. (vidi "Nega i održavanje")

Filter za vazduh

- Proverite filter za vazduh.
- Prema potrebi očistite odnosno zamenite filter za vazduh. (vidi "Nega i održavanje")

Napunite tečni omekšivač

- Omekšivač efikasno sprečava nastanak kamenca na zavijenoj grejnoj cevi pri radu sa vodom koja sadrži krečnjak. Ono se kap po kap dodaje dovodu u posudi sa plovkom.
- Doziranje je fabrički podešeno na srednju tvrdoću vode.

Napomena: Jedno probno pakovanje omekšivača sadržano je u isporuci.

- Otvorite otvor za punjenje omekšivača.
- Ulijte omekšivač.
- Zatvorite otvor za punjenje omekšivača.

Napunite gorivo

⚠ OPASNOST

Opasnost od eksplozije! Sipajte samo dizel gorivo. Ne smeju se koristiti neprikladna goriva kao npr. benzin. **Napomena:** Prilikom korišćenja biodizela B5 (prema evropskom standardu EN 14214), nema potrebe u obzir uzimati nikakve posebne uslove rada, servisa niti održavanja.

Napomena: Prilikom korišćenja biodizela B6 do B20 (prema evropskom standardu EN 14214), neophodno je u obzir uzeti mere koje se odnose na prepravke dizel motora. Osim toga treba imati u vidu i posebne uslove rada, servisa i radova na održavanju. Obratite se ovlašćenom Yanmar prodavcu.

- Otvorite zatvarač rezervoara za gorivo.
- Dizel gorivo sipajte u rezervoar za gorivo preko nastavka za punjenje.
- Zatvorite zatvarač rezervoara.
- Prebrišite gorivo koje prelije.

Sipajte deterđent

Samo HDS 13/20, HDS 17/20:

⚠ OPASNOST

Opasnost od povreda!

- Koristite samo Kärcher proizvode.
- Ni u kom slučaju nemojte da sipate rastvarače (benzin, aceton, razređivače i sl.).
- Izbegavajte kontakt sa očima i kožom.
- Obratite pažnju na sigurnosne napomene i instrukcije za rukovanje proizvoda

Kärcher nudi individualan asortiman proizvoda za čišćenje i negu.

Vaš prodavac će Vas rado posavetovati.

- Napunite/zamenite rezervoar za deterđent.

Akumulator

Napomena: Uređaj je serijski opremljen akumulatorom koji ne zahteva nikakvo održavanje.

Sigurnosne napomene za rad akumulatora

Pri radu sa akumulatorima obavezno obratite pažnju na sledeća upozorenja:

	Uzmite u obzir instrukcije na akumulatoru i u uputstvu za upotrebu!
	Nosite zaštitne naočare!
	Kiseline i akumulatore držite van domašaja dece!
	Opasnost od eksplozije!
	Zabranjeni su vatra, varničenje, otvoren plamen i pušenje!
	Opasnost od povreda kiselinom!
	Prva pomoć!
	Upozorenje!
	Odlaganje u otpad!
	Akumulator se ne sme baciti u kantu za smeće!

⚠ OPASNOST

Opasnost od eksplozije! Ne stavlajte alat niti bilo šta slično na akumulator t.j. na polove i spojeve ćelija.

⚠ OPASNOST

Opasnost od povreda! Rane nikad ne dovodite u kontakt sa olovom. Nakon radova sa akumulatorom uvek operite ruke.

⚠ OPASNOST

Opasnost od povreda! Tokom radova sa akumulatorskom kiselinom nositi zaštitne naočare, rukavice i kećelju koji otporni na kiselinu.

Punjenje akumulatora

⚠ OPASNOST

Opasnost od povreda! Pridržavajte se propisa o sigurnosti pri radu sa akumulatorom. Pridržavajte se uputstva za upotrebu koje je izdao proizvođač punjača.

- Odvojite akumulator.
- Plus pol punjača povežite sa plus polom akumulatora.
- Minus pol punjača povežite sa minus polom akumulatora.
- Utaknite strujni utikač u utičnicu i uključite punjač.
- Napunite akumulator sa najslabijom mogućom strujom punjenja.

Montaža ručne prskalice, cevi za prskanje, mlaznice i creva visokog pritiska

- Cev za prskanje spojite sa ručnim pištoljem za prskanje.
- Rukom čvrsto zategnite zavrtni spoj cevi za prskanje.
- Mlaznicu visokog pritiska postavite u slepu maticu.
- Montirajte i čvrsto zategnite slepu maticu.
- Priključite visokopritisno crevo na ručnu prskalicu.

PAŽNJA

Opasnost od oštećenja! Visokopritisno crevo uvek u potpunosti odmotati. Prii tome ono ne sme da bude pod pritiskom.

Samo HDS 13/20, HDS 17/20:

Napomena: Sistem EASY!Lock povezuje komponente brzo i sigurno pomoću brzog navojnog spoja sa samo jednim okretajem.

Priključak za vodu

Za priključne vrednosti pogledajte tehničke podatke.

- Odvijte crevo za vodu s bubnja pa ga priključite na dotok vode (npr. na ventil za vodu).

Punjenje rezervoara za vodu

- Otvorite dovodni ventil rezervoara za vodu.
- Odvijte crevo za vodu s bubnja pa ga priključite na dotok vode (npr. na ventil za vodu).
- Otvorite dovod vode.
- Rezervoari za vodu se pune preko posude s plovkom. Kada se rezervoar za vodu napuni, zatvara se ventil sa plovkom u posudi sa plovkom.
- Zatvorite dovod vode.
- Odvojite crevo za vodu od dotoka vode.
- Namotajte crevo za vodu na bubanj.

Rukovanje

⚠ OPASNOST

Opasnost od eksplozije! Nemojte raspršivati zapaljive tečnosti.

⚠ OPASNOST

Opasnost od povreda! Nikada nemojte koristiti uređaj bez montirane cevi za prskanje. Pre svake upotrebe proverite pričvršćenost cevi za prskanje. Zavrtni spojevi cevi za prskanje moraju biti dobro zategnuti.

⚠ OPASNOST

Opasnost od povreda! Prilikom radova držati ručnu prskalicu i cev za prskanje sa obe ruke.

⚠ OPASNOST

Opasnost od povreda! Okidačka poluga i sigurnosna poluga ne smeju da se uklješte tokom rada.

⚠ OPASNOST

Opasnost od povreda! U slučaju neispravne sigurnosne poluge, obratiti se servisnoj službi.

Otvaranje/zatvaranje ručne prskalice

- Otvoriti ručnu prskalicu: aktivirati sigurnosnu polugu i okidačku polugu.
- Zatvoriti ručnu prskalicu: pustiti sigurnosnu polugu i okidačku polugu.

Zamena mlaznice

⚠ OPASNOST

Opasnost od povreda! Pre zamene mlaznica isključiti uređaj i aktivirati ručnu prskalicu sve dok se iz uređaja u potpunosti ne ispusti pritisak.

- Osigurati sigurnosnu polugu, u tu svrhu sigurnosnu blokadu gurnuti prema napred.
- Zameniti mlaznicu.

Snabdevanje vodom

Snabdevanje vodom može da se odvija ili preko spoljašnjeg dovoda ili preko ugrađenog rezervoara za vodu (2x 250 l).

Kuglasti ventil za prespajanje povratnog voda

- Položaj paralelno u odnosu na smer kretanja: Voda iz povratnog voda visokopritisne pumpe otiče kod otvorenog prelivnog ventila u rezervoar sa plovkom.

Napomena: Ako se ručna prskalicu zatvori kod ovog položaja kuglastog ventila, uređaj može da se isključiti nakon nekoliko minuta zbog prevelike temperature (vidi Pomoć u slučaju smetnji/ERROR 3).

- Položaj poprečno u odnosu na smer kretanja: Voda iz povratnog voda visokopritisne pumpe otiče kod otvorenog prelivnog ventila u rezervoare sa vodom.

Eksterno snabdevanje vodom

- Polugu za podešavanje na kuglastom ventilu prespajanja povratnog voda postaviti paralelno u odnosu na smer kretanja (20L).
- Zatvorite dovodni ventil rezervoara za vodu.

Interno snabdevanje vodom

- Polugu za podešavanje na kuglastom ventilu prespajanja povratnog voda postaviti poprečno u odnosu na smer kretanja (500L).
- Otvorite dovodni ventil rezervoara za vodu.

Uključivanje uređaja

Napomena: Uređaj se može pokretati samo kada je prednji poklopac zatvoren. Kada se prednji poklopac otvori, uređaj se isključuje i indikator počne da svetli.

Napomena: Do konačnog dostizanja radnog pritiska, broj obrtaja motora može da varira zbog ispuštanja vazduha.

- Izvlačenjem deblokirajte prekidač za isključenje u nuždi.
- Otvorite zadnji poklopac.
- Uspostavite snabdevanje vodom.
- Utaknite kluč u prekidač s klučcem.
- Samo kada je motor hladan: Prekidač sa klučcem za predgrevanje motora okrenite ulevo i držite sve dok indikator ne prestane da svetli.
- Okrenite prekidač sa klučcem u položaj „I“. Indikator spremnosti za rad svetli.
- Uključuje se upravljački napon, a na ekranu se prikazuje radno stanje.
- Okrenite prekidač sa klučcem udesno dok se motor ne pokrene.
- Prekidač uređaja prebacite na rad sa hladnom/vrućom vodom.
- Otkočiti sigurnosnu polugu, u tu svrhu sigurnosnu blokadu gurnuti prema nazad.
- Otvorite ručnu prskalicu.

Rad sa hladnom vodom

- Prekidač uređaja prebacite na „0/OFF“ (gorionik isključen).

Rad sa vrućom vodom

⚠ OPASNOST

Opasnost od opekotina!

- Prekidač uređaja namestite na željenu radnu temperaturu (maks. 100 °C). Gorionik se uključuje.

Upravljanje brojem obrtaja

Samo HDS 9/50, HDS 13/35 (opciono kod HDS 13/20, HDS 17/20):

Napomena: Ako se broj obrtaja motora uveća, raste i radni pritisak. Radni pritisak se može očitati na manometru.

- Uvećanje broja obrtaja:
- Pritisnite polugu upravljanja brojem obrtaja prema gore.
- Smanjenje broja obrtaja:
- Pritisnite polugu upravljanja brojem obrtaja prema dole.

Podešavanje radnog pritiska i protoka

Samo HDS 13/20, HDS 17/20:

- Radni pritisak i protok podesite okretanjem odgovarajućeg podešivača na ručnoj prskalici (+/-).

⚠ OPASNOST

Opasnost od povreda! Prilikom podešavanja regulatora pritiska/količine voditi računa o tome da se zavrtni spoj cevi za prskanje ne otpusti.

Rad sa deterdžentom

Samo HDS 13/20, HDS 17/20:

PAŽNJA

Neprikladni deterdženti mogu da oštete uređaj i predmet koji se čisti.

- Radi očuvanja čovekove okoline deterdžente treba koristiti štedljivo.
- Obratite pažnju na preporuke za doziranje i ostale instrukcije koje su priložene deterdžentima.
- Smeju da se koriste samo oni deterdženti koje je proizvođač uređaja odobrio.
- Kärcher-ovi deterdženti garantuju neometan rad. Molimo Vas da se posavetujete sa stručnjacima ili zatražite naš katalog ili informacione prospekte naših deterdženata.
- Crevo za usisavanje deterdženta stavite u rezervoar sa deterdžentom pa zavijte navojni poklopac.
- Ventil za doziranje deterdženta namestite na željenu koncentraciju.

Napomena: Da bi se sprečilo da prilikom rada sa deterdžentima i sa zatvorenom ručnom prskalicom, deterdženti otiču nazad u rezervoar sa plovkom odn. u rezervoare sa vodom mora da se zatvoriti ventil za doziranje deterdženta.

Uklanjanje korova

Samo HDS 13/20, HDS 17/20 (opcija):

Napomena: Za rad uklanjanja korova obavezno je koristiti komplet za ugradnju upravljanja brojem obrtaja (opcija, fabrički: 2.013-086.7, komplet za dogradnju: 2.013-014.0!)

Rukovanje u skladu sa uputstvom za rukovanje za uklanjanje korova WR 10, deo br. 5.968-256.0 odnosno WR 20/WR 50/WR 100, deo br. 5.967-455.0!

Osim toga, treba se obratiti pažnja na sledeće informacije:

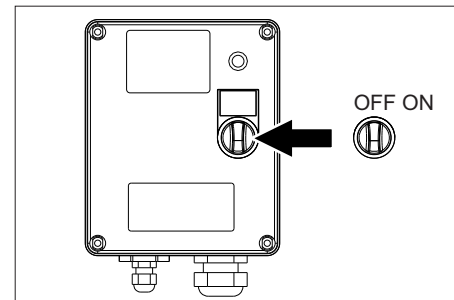
- WR 10, 20, 50 ili 100 montirajte na čeličnoj cevi i postavite odgovarajuću mlaznicu (pogledajte uputstvo za rukovanje).
- Okrenite prekidač sa klučcem u položaj „I“. Indikator spremnosti za rad svetli.
- Uključuje se upravljački napon, a na ekranu se prikazuje radno stanje.
- Polugu upravljanja brojem obrtaja pritisnuti sve do graničnika prema dole.

Uklanjanje korova V2.0

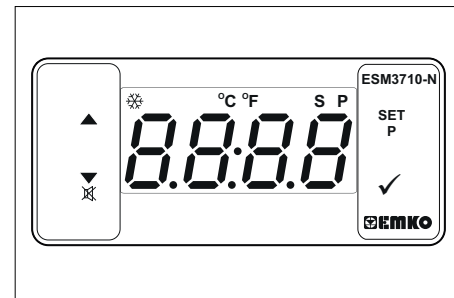
- Prekidač uređaja postavite na način rada „Uklanjanje korova V2.0“.
- Okrenite prekidač sa klučcem udesno dok se motor ne pokrene.
- Otkočiti sigurnosnu polugu, u tu svrhu sigurnosnu blokadu gurnuti prema nazad.
- Otvorite ručnu prskalicu.
- 1 Displej prikazuje TEMP LOW: To traje 2–4 minuta, sve dok se ne postigne radna temperatura.
- 2 Ekran pokazuje TEMP OKAY:
- Izvršiti uklanjanje korova.

Odstranjivanje korova V3.0 & V5.0

- Prekidač uređaja postavite na način rada „Uklanjanje korova V3.0 & V5.0“.



- Uključite WR-Box, prekidač postavite na „ON“.



- Podesite temperaturu preko opcije SET i tastera √ i potvrdite sa √ (opseg podešavanja 85–105 °C).
- Okrenite prekidač sa klučcem udesno dok se motor ne pokrene.
- Otkočiti sigurnosnu polugu, u tu svrhu sigurnosnu blokadu gurnuti prema nazad.
- Otvorite ručnu prskalicu.
- Napomena:** To traje 2–4 minuta, sve dok se ne postigne radna temperatura.
- Izvršiti uklanjanje korova.

Režim čišćenja parom (čišćenje parom i dezinfekcija)

Samo HDS 13/20, HDS 17/20 (opcija):

Napomena: Za rad režima čišćenja parom je potreban dodatak za upravljanje brojem obrtaja (opcija, fabrički: 2.013-086.7, komplet za dogradnju: 2.013-014.0)!

⚠ OPASNOST

Opasnost od opekotina! Na radnim temperaturama iznad 105 °C ne sme se prekoračiti radni pritisak od 3,2 MPa (32 bar).

Napomena: Kod čišćenja parom je moguć samo rad sa 2 cevi za prskanje.

- ➔ Čišćenje parom: Odgovarajuću mlaznicu za paru montirajte na čeličnu cev (br. dela pogledajte u Tehničkim podacima).
 - ➔ Dezinfekcija: WR 10, 20, 50 ili 100 montirajte na čeličnoj cevi i postavite odgovarajuću mlaznicu za paru (br. dela pogledajte u Tehničkim podacima).
 - ➔ Prekidač uređaja postavite na način rada „Čišćenje parom“.
 - ➔ Uključite WR-Box, prekidač postavite na „ON“.
 - ➔ Podesite temperaturu preko opcije SET i tastera \wedge i potvrdite sa \vee (preporučeni opseg podešavanja 120-155 °C).
 - ➔ Okrenite prekidač sa ključem udesno dok se motor ne pokrene.
 - ➔ Otvorite haubu motora i ručni točkić na prekostrujniku preko manometra podesite na 30 bara okretanjem suprotno smeru kretanja kazaljke na satu.
 - ➔ Otkočiti sigurnosnu polugu, u tu svrhu sigurnosnu blokadu gurnuti prema nazad.
 - ➔ Otvorite ručnu prskalicu.
- Napomena:** To traje 2–4 minuta, sve dok se ne postigne radna temperatura.
- ➔ Izvršite čišćenje parom odnosno dezinfekciju.

Sigurnosne funkcije:

- 1 Indikator WR-Box svetli crveno: Pritisak sistema je previsok, gorionik se isključuje, pogledajte odeljak za pomoć u slučaju smetnji.
- 2 ERROR 5 se pojavljuje na ekranu na komandnom polju: Pritisak sistema je prenizak, gorionik se pokreće, pogledajte odeljak za pomoć u slučaju smetnji / ERROR 5.

Prekid rada

- ➔ Zatvorite ručnu prskalicu.
- ➔ Osigurati sigurnosnu polugu, u tu svrhu sigurnosnu blokadu gurnuti prema napred.

Napomena: Ukoliko se zatvori ručna prskalica, motor nastavlja da radi u praznom hodu. Na taj način voda cirkuliše između rezervoara sa plovkom i visokopritisne pumpe i zagrejava se. Ako je dostignuta maksimalno dozvoljena temperatura (55 °C), motor se isključuje preko senzora temperature na ulazu vode. Nakon rashlađivanja na ispod 50 °C uređaj može ponovo da se pokrene.

Nakon rada sa deterdžentom

Samo HDS 13/20, HDS 17/20:

- ➔ Ventili za doziranje deterdženta postavite na "0".
- ➔ Uređaj isperite u trajanju od najmanje 1 minuta uz otvorenu ručnu prskalicu.

Isključivanje uređaja

⚠ OPASNOST

Opasnost od opekotina vrelom vodom! Posle rada sa vrućom vodom ili parom, uređaj mora raditi najmanje dva minuta sa hladnom vodom uz otvoren pištolj za prskanje, kako bi se ohladio.

PAŽNJA

Opasnost od oštećenja! Motor nemojte nikada isključivati pod punim opterećenjem dok je ručna prskalica otvorena.

- ➔ Prekidač uređaja prebacite na „0/OFF“ (gorionik isključen).
- ➔ Zatvorite ručnu prskalicu. Motor se postavlja na broj obrtaja u praznom hodu.
- ➔ Prekidač sa ključem okrenite u položaj „0“. Indikator spremnosti za rad se gasi. Upravljački napon se isključuje i ekran se gasi.
- ➔ Kod spoljašnjeg snabdevanja vodom: Zatvorite dovod vode.
- ➔ Pritiskajte ručnu prskalicu sve dok se uređaja u potpunosti ne ispusti pritisak.
- ➔ Sigurnosnim zaustavljačem osigurajte ručnu prskalicu od nehotičnog otvaranja.
- ➔ Kod spoljašnjeg snabdevanja vodom: Crevo za vodu odvojiti od dotoka vode i namotati crevo za vodu na doboš za namotavanje creva.
- ➔ Namotati crevo za vodu na doboš za namotavanje creva.

Zaštita od smrzavanja

Za zaštitu od šteta nastalih smrzavanjem uređaj se mora isprati antifrizom.

Napomena: Koristite uobičajeni antifriz za automobile na bazi glikola.

Napomena: Pridržavajte se propisa za rukovanje proizvođača antifrizu.

Time se postiže izvesna zaštita od korozije.

Zaštita od smrzavanja motora

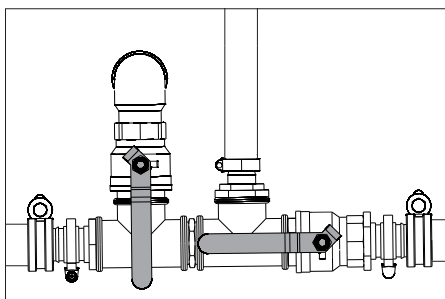
- ➔ Proverite da li ima dovoljno antifrizu u rashladnom kružnom toku motora i po potrebi dopunite.
- ➔ Vidi radove održavanja "Provera i dopunjavanje rashladne tečnosti".

Zaštita od smrzavanja akumulatora

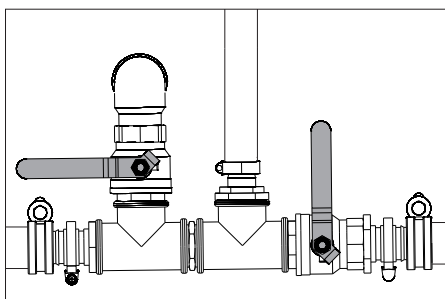
- ➔ Ukoliko se pri jakom mrazu uređaj neće koristiti više nedelja, izvadite akumulator i odložite ga na mesto zaštićeno od mraza.

Ispiranje antifrizom u kružnom toku (visokopritisna pumpa)

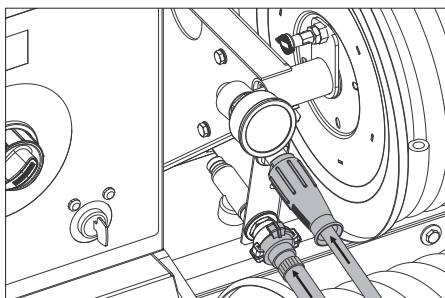
- ➔ Kod spoljašnjeg snabdevanja vodom: Odvojite crevo za vodu od dotoka vode.
- ➔ Prekidač uređaja prebacite na „0/OFF“ (gorionik isključen).
- ➔ Ispustite pritisak iz uređaja.
- ➔ Prekidač uređaja postavite način rada „Zaštita od smrzavanja“.
- ➔ Samo HDS 13/20, HDS 17/20: Ventil za doziranje deterdženta namestite na maksimum. Crevo za usisavanje deterdženta izvucite iz rezervoara za deterdžent pa ga položite tako da može da se isprazni.



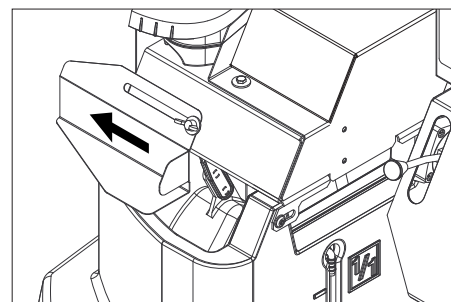
- ➔ Otvorite dovodni ventil rezervoara za vodu i ventil za ispuštanje vode kako biste potpuno ispraznili uređaj. Pokazivač napunjenosti rezervoara za vodu se sasvim spustio.



- ➔ Zatvorite dovodni ventil rezervoara za vodu i ventil za ispuštanje vode.
- ➔ Odvojite ručnu prskalicu sa visokopritisnog creva.



- ➔ Priključite visokopritisno crevo na dotok zaštite od smrzavanja.
- ➔ Priključite crevo za vodu na povratni tok zaštite od smrzavanja.
- ➔ Sipajte antifriz u odgovarajući rezervoar. Razmeru mešavine vode i antifrizu odaberite prema navodima proizvođača antifrizu.
- ➔ Proverite koncentraciju antifrizu pomoću uobičajenog uređaja za ispitivanje antifrizu pa prema potrebi prilagodite.

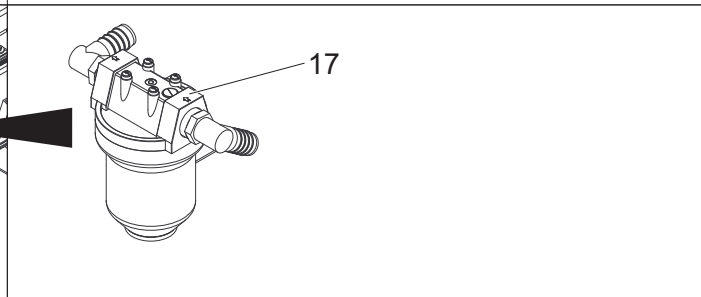
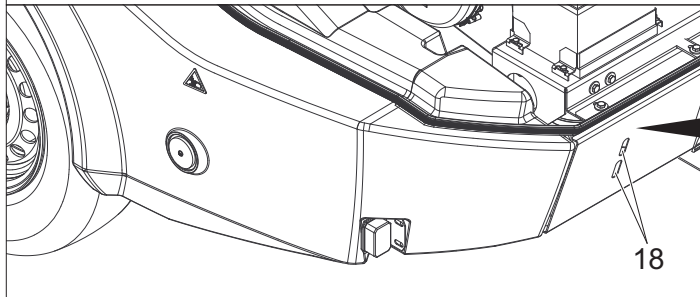
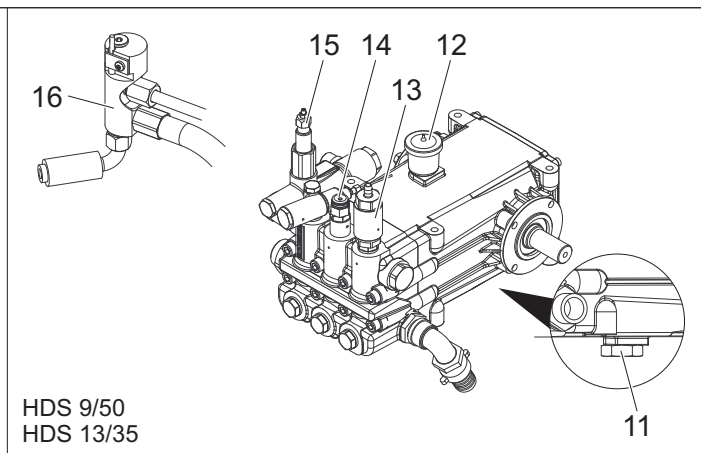
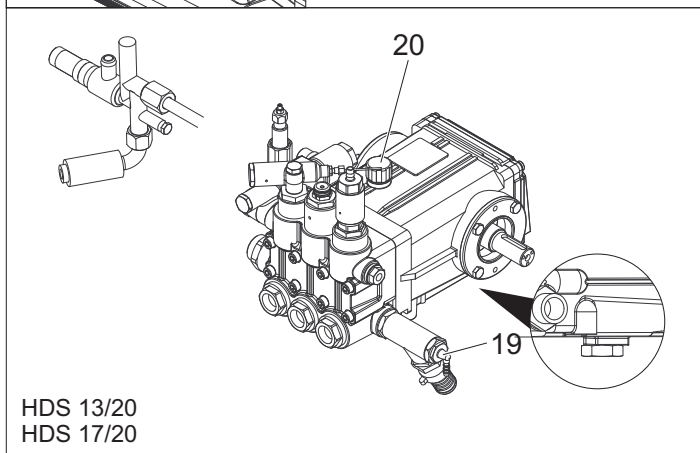
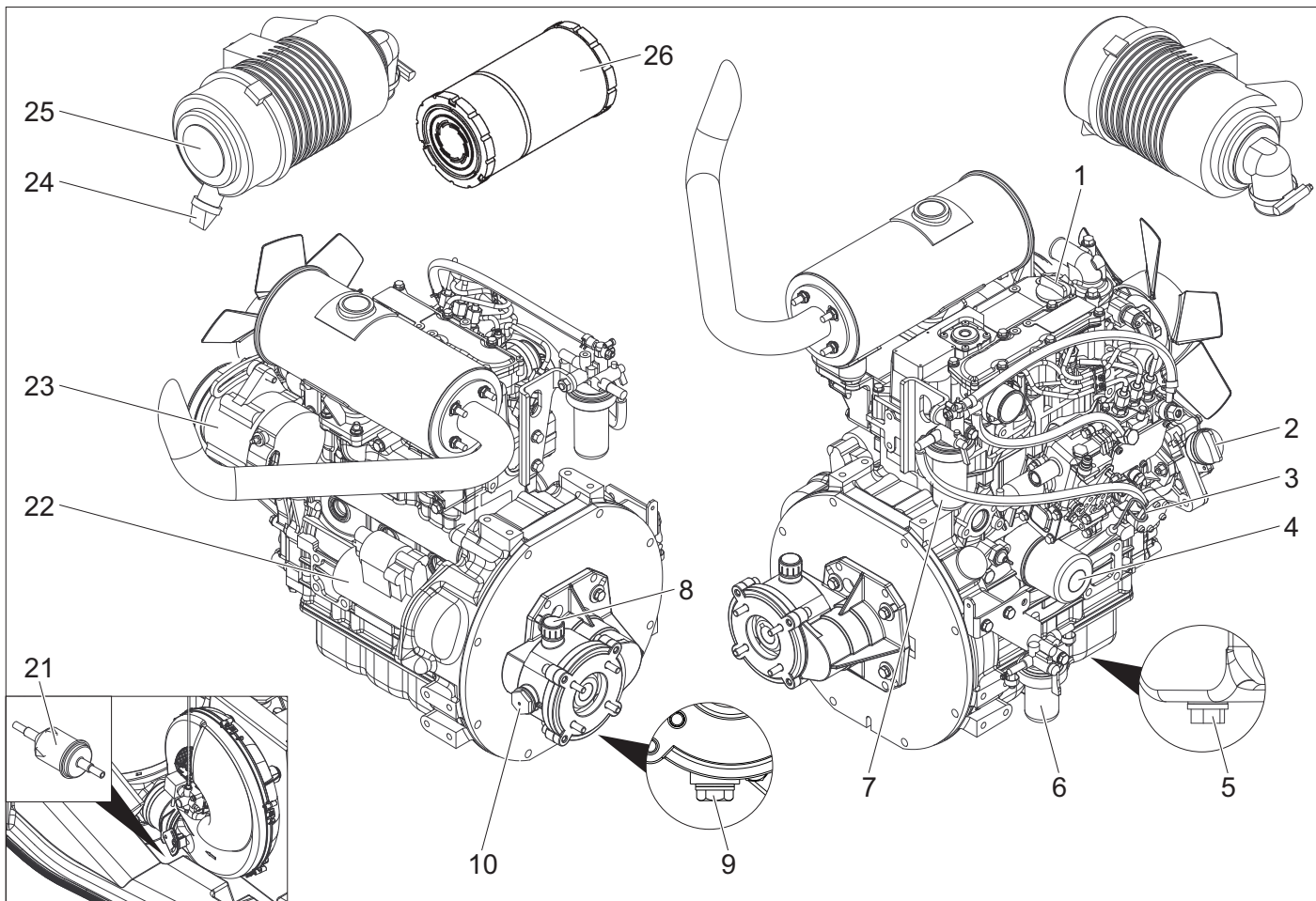


- ➔ Otvor za punjenje posude sa plovkom je otvoren. Otpustite leptir zavrtanj pa poklopac gurnite ulevo. U posudu sa plovkom sipajte 20 l antifrizu pa zatvorite otvor.
- ➔ Polugu za podešavanje kuglastog ventila za antifriz postavite uspravno.
- ➔ Polugu za podešavanje na kuglastom ventilu prespajanja povratnog voda postavite paralelno u odnosu na smer kretanja (20L).
- ➔ Samo kada je motor hladan: Prekidač sa ključem za predgrevanje motora okrenite ulevo i držite sve dok indikator ne prestane da svetli.
- ➔ Okrenite prekidač sa ključem u položaj „I“. Indikator spremnosti za rad svetli. Uključuje se upravljački napon i ekran prikazuje radno stanje "Zaštita od mraza".
- ➔ Okrenite prekidač sa ključem udesno dok se motor ne pokrene. Antifriz se u kružnom toku pumpe kroz uređaj.
- ➔ Preostalu vodu preko creva za antifriz sprovedite u rezervoar za antifriz.
- ➔ Čim antifriz počne da ističe na crevu, postavite polugu za nameštanje kuglastog ventila za antifriz vodoravno i pričekajte 5 sekundi.
- ➔ Isključite motor.
- ➔ Prekidač uređaja prebacite na „0/OFF“ (gorionik isključen).

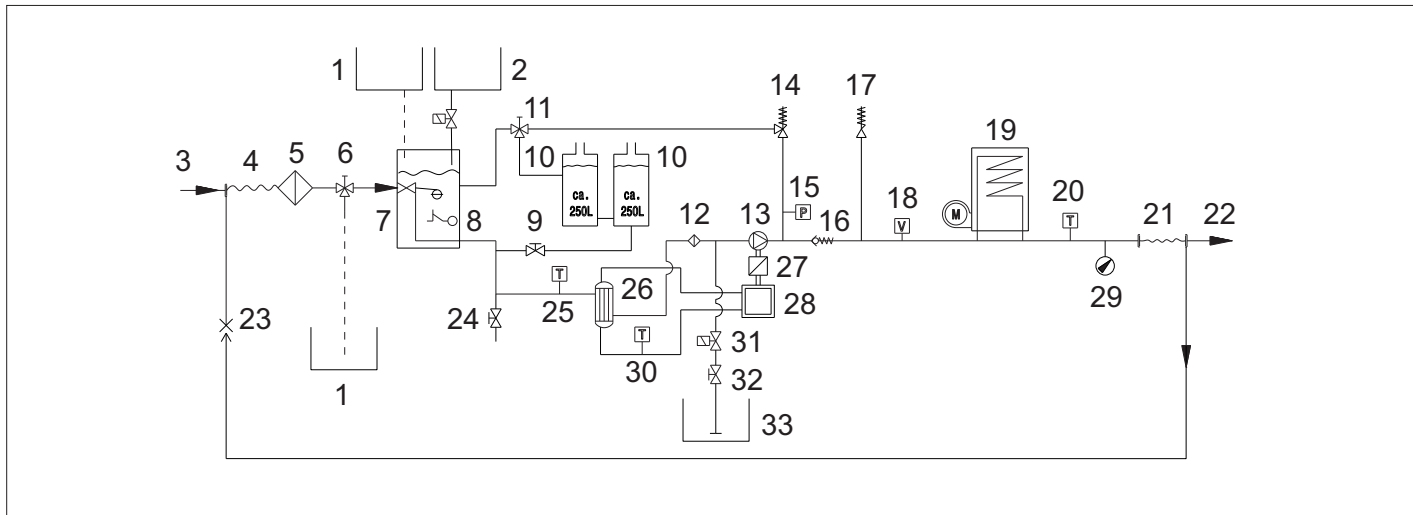
Pumpanje antifrizu iz sistema visokog pritiska

Napomena: Pre rada antifriz mora da se ispumpava iz sistema visokog pritiska nazad u rezervoar za antifriz.

- ➔ Polugu za podešavanje kuglastog ventila za antifriz postavite uspravno.
- ➔ Priključite visokopritisno crevo na dotok zaštite od smrzavanja.
- ➔ Priključite crevo za vodu na povratni tok zaštite od smrzavanja.
- ➔ Otvor za punjenje posude sa plovkom je otvoren. Otpustite leptir zavrtanj pa poklopac gurnite ulevo. U posudu sa plovkom sipajte 20 l sveže vode pa zatvorite otvor.
- ➔ Prekidač uređaja postavite način rada „Zaštita od smrzavanja“.
- ➔ Samo kada je motor hladan: Prekidač sa ključem za predgrevanje motora okrenite ulevo i držite sve dok indikator ne prestane da svetli.
- ➔ Okrenite prekidač sa ključem u položaj „I“. Indikator spremnosti za rad svetli. Uključuje se upravljački napon i ekran prikazuje radno stanje "Zaštita od mraza".
- ➔ Okrenite prekidač sa ključem udesno dok se motor ne pokrene. Antifriz se zajedno sa svežom vodom pumpe iz posude sa plovkom u rezervoar za antifriz.
- ➔ Obavite postupak ispiranja u trajanju od oko 2 minuta odnosno sve dok se rezervoar za antifriz ne napuni.
- ➔ Isključite motor.
- ➔ Prekidač uređaja prebacite na „0/OFF“ (gorionik isključen).

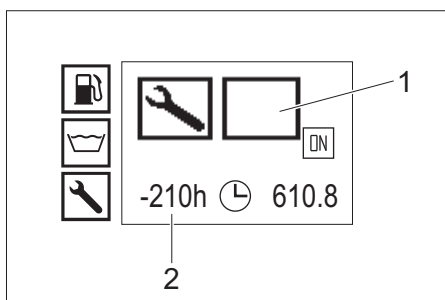


- | | |
|--|---|
| 1 Otvor za punjenje motornog ulja (gore) | 13 Ventil za ispiranje antifrizna |
| 2 Otvor za punjenje motornog ulja (bočno) | 14 Presostat |
| 3 Šipka za merenje nivoa ulja (motor) | 15 Prelivni ventil |
| 4 Filter za ulje (motor) | 16 Sigurnosni blok gorionika |
| 5 Zavrtanj za ispuštanje ulja motora | 17 Prefilter pumpe |
| 6 Separator vode | 18 Kontrolni prorez |
| 7 Filter za gorivo | 19 Ulaz za deterdžent |
| 8 Otvor za punjenje ulja prenosnika uključujući i ispuštanje vazduha | 20 Merni štap za ulje (pumpa) |
| 9 Zavrtanj za ispuštanje ulja međuprenosnika | 21 Filter za gorivo |
| 10 Kontrolno okno za proveru nivoa ulja međuprenosnika | 22 Pokretač |
| 11 Zavrtanj za ispuštanje ulja pumpe | 23 Dinamo |
| 12 Rezervoar za ulje | 24 Ispust za prijavštinu na filteru za vazduh |
| | 25 Filter za vazduh |
| | 26 Uložak filtera za vazduh |







- 1 Rezervoar za antifriz
- 2 Rezervoar za omekšivač
- 3 Dovod vode
- 4 Bubaň za namotavanje creva za niski pritisak
- 5 Filter ulaza za vodu
- 6 Kuglasti ventil za zaštitu od smrzavanja
- 7 Posuda sa plovkom
- 8 Deo za detekciju nedostatka vode
- 9 Dovodni ventil rezervoara za vodu
- 10 rezervoar za vodu
- 11 Kuglasti ventil za povratno prebacivanje
- 12 Prefilter pumpe
- 13 Pumpa visokog pritiska
- 14 Prelivni ventil
- 15 Presostat
- 16 Povratni udarni ventil
- 17 Sigurnosni ventil
- 18 Protočni prekidač
- 19 Protočni grejač
- 20 Senzor temperature gorionika
- 21 Doboš za namotavanje creva visokog pritiska
- 22 Izlaz visokog pritiska
- 23 Povratni tok antifriz
- 24 Ventil za ispuštanje
- 25 Senzor temperature dotoka vode
- 26 Izmenjivač toplote
- 27 Međuprenosnik
- 28 Dizel motor
- 29 Manometar
- 30 Senzor temperature rashladne vode
- 31 Magnetni ventil za deterdžent
- 32 Ventil za doziranje deterdženta
- 33 Rezervoar za deterdžent

Ekran za servisnu službu



- 1 Vrsta servisne službe
- 2 Servisna služba kasni već 210 sati rada

Vrsta servisne službe	
	Servisiranje gorionika
	Servisiranje motora
	Servisiranje pumpe
	Servisiranje ručne prskalice

Intervali održavanja

Vreme izvođenja	Delatnost	Od strane koga
Pre svake vožnje	Proverite osvetljenje.	Rukovalac
	Proveriti vazdušni pritisak u gumama i stanje guma.	Rukovalac
Svakodnevno	Nivo ulja proveriti na rezervoaru za ulje odn. mernom štapu visokopritisne pumpe, po potrebi dopuniti ulje. PAŽNJA <i>Opasnost od oštećenja! Ukoliko je ulje beličasto, obavestite o tome bez odlaganja Kärcherovu servisnu službu.</i>	Rukovalac
	Sprovedite opštu vizuelnu proveru uređaja.	Rukovalac
	Proveriti filter na ulazu vode, po potrebi ga očistiti.	Rukovalac
	Proveriti predfilter pumpe, po potrebi ga očistiti.	Rukovalac
	Proverite nivo ulja u motoru pa ga prema potrebi nadopunite.	Rukovalac
	Proverite nivo ulja međuprenosnika pa ga prema potrebi nadopunite.	Rukovalac
	Proverite filter za gorivo na motoru pa prema potrebi obavestite servisnu službu.	Rukovalac
	Proverite separator vode na motoru pa prema potrebi obavestite servisnu službu.	Rukovalac
	Proverite nivo rashladne tečnosti u ekspanzionoj posudi pa prema potrebi dopunite rashladnu tečnost.	Rukovalac
	Proveriti filter za gorivo, a po potrebi obavestiti servisnu službu.	Rukovalac
	Proverite i prema potrebi očistite filter na crevu za usisavanje deterdženta.	Rukovalac
	Proverite zaptivenost vodova.	Rukovalac
Jednom nakon prvih 50 radnih sati	Proverite zategnutost klinastog remenja na ventilatoru i po potrebi zategnite.	Rukovalac
	Zamenite ulje u motoru.	Servisna služba
	Zamenite uložak filtera za ulje na motoru.	Servisna služba
	Zamenite ulje visokopritisne pumpe.	Servisna služba
Svakih 50 sati rada	Proverite akumulator.	Rukovalac
Svakih 200 radnih sati	Proverite i po potrebi očistite filter za vazduh odnosno uložak filtera za vazduh.	Rukovalac
	Proverite zategnutost klinastog remenja na ventilatoru i po potrebi zategnite.	Rukovalac
	Proveriti zaptivenost međuprenosnika.	Servisna služba
	Očistite mrežicu na nastavku za punjenje rezervoara za gorivo.	Servisna služba
	Zamenite ulje u motoru.	Servisna služba
	Zamenite uložak filtera za ulje na motoru.	Servisna služba
	Radove na održavanju obavljajte u skladu sa planom održavanja.	Servisna služba
Svakih 400 radnih sati	Zamenite uložak filtera za vazduh.	Rukovalac
	Proverite i po potrebi zamenite filter za gorivo.	Servisna služba
	Radove na održavanju obavljajte u skladu sa planom održavanja.	Servisna služba
Svakih 600 sati rada ili jednom godišnje	Zamenite ulje visokopritisne pumpe.	Servisna služba
Svakih 600 sati rada	Podmažite inercijsku kočnicu na poteznici.	Rukovalac
	Radove na održavanju obavljajte u skladu sa planom održavanja.	Servisna služba
Svakih 800 sati rada	Proverite ispravnost motora ventilatora, prema potrebi zamenite klizne kontakte (ugljene četkice).	Servisna služba
Svakih 1000 sati rada ili jednom godišnje	Zamenite rashladnu tečnost.	Servisna služba
Svakih 1000 sati rada	Zamenite ulje u međuprenosniku.	Servisna služba
	Zamenite klinasti remen na ventilatoru.	Servisna služba
	Proverite i prema potrebi podesite zazor ventila na glavi cilindra motora.	Ovlašćeni Yanmar prodavac
Svakih 1600 sati rada	Proverite i prema potrebi očistite mlaznice za ubrizgavanje na motoru.	Ovlašćeni Yanmar prodavac
	Proverite i prema potrebi očistite ispuštanje vazduha na kućištu obrtne ručke na motoru.	Ovlašćeni Yanmar prodavac
Svakih 2000 sati rada ili svake 2 godine	Zamenite creva za gorivo na motoru.	Ovlašćeni Yanmar prodavac
	Zamenite creva rashladnog sistema na motoru.	Ovlašćeni Yanmar prodavac
Svakih 2000 sati rada	Proverite i prema potrebi izvršite lepanje ventila i sedišta ventila na glavi cilindra motora.	Ovlašćeni Yanmar prodavac
Važi samo kod uređaja sa dodatkom za čišćenje parom:		
Najkasnije svakih 5 godina	Pritisak ispitajte u skladu sa specifikacijama proizvođača.	Servisna služba

Radovi na održavanju

⚠ OPASNOST

Pre svih radova na uređaju isključite prekidač sa ključem i izvucite ključ.

⚠ OPASNOST

Opasnost od strujnog udara! Nemojte odlagati metalne predmete na dinamno ili na pokretač.

⚠ OPASNOST

Opasnost od eksplozije! Ne stavljajte alat niti bilo šta slično na akumulator t.j. na polove i spojeve ćelija.

→ Ostavite uređaj da se ohladi.

Čišćenje filtera na ulazu vode

- Demontirati filter na ulazu vode i izvaditi filterski uložak.
- Filterski uložak operite u čistoj vodi ili očistite komprimovanim vazduhom.
- Sastavite uređaj obrnutim redosledom.

Čišćenje predfiltera pumpe

- Ispustite pritisak iz uređaja.
- Demontirati predfilter pumpe i izvaditi filterski uložak.
- Filterski uložak operite u čistoj vodi ili očistite komprimovanim vazduhom.
- Sastavite uređaj obrnutim redosledom.

Čišćenje filtera na crevu za usisavanje deterdženta

- Izvijte navojni poklopac creva za usisavanje deterdženta.
- Izvadite crevo za usisavanje deterdženta.
- Operite filter vodom i vratite nazad.

Provera nivoa ulja u motoru i dopunjavanje motornog ulja

- Napomena:** Količina punjenja između oznake MIN i MAX na mernoj šipki ulja iznosi 1,6 litara.
- Izvucite šipku za merenje ulja, obrišite je i ponovo ugurajte.

- Još jednom izvucite šipku za merenje i proverite nivo ulja. Nivo ulja je ispravan kada se nalazi između oznaka na šipki za merenje.
- Ako je nivo ulja ispod oznaka na šipki za merenje, otvorite poklopac otvora za punjenje i ulijte sveže motorno ulje.
- Sačekajte pet minuta da se motorno ulje slije u karter.
- Proverite nivo ulja kao što je gore opisano.
- Ponovite ovaj postupak onoliko često koliko je to potrebno, sve dok se nivo ulja ne nađe između oznaka na šipki za merenje ulja.
- Nakon kontrole ugurajte šipku za merenje ulja i zatvorite poklopac otvora za punjenje.

Napomena: Pobrinite se za neometano ispuštanje mehurića vazduha.

Za vrstu ulja pogledajte tehničke podatke.

Provera nivoa ulja na međuprenosniku i dolivanje ulja prenosnika

- ➔ Proverite nivo ulja na kontrolnom oknu međuprenosnika.
Nivo ulja je propisan onda kada se nalazi po sredini kontrolnog okna.
- ➔ Ako je nivo ulja ispod sredine kontrolnog okna, otvorite poklopac otvora za punjenje pa sipajte sveže ulje prenosnika.
- ➔ Zatvorite otvor za punjenje.

Napomena: Pobrinite se za neometano ispuštanje mehurića vazduha.

Za vrstu ulja pogledajte tehničke podatke.

Provera nivoa ulja na rezervoaru za ulje visokopritisne pumpe i dopunjavanje ulja

Samo HDS 9/50, HDS 13/35:

- ➔ Proverite nivo ulja u rezervoaru za ulje visokopritisne pumpe.
Nivo ulja je propisan onda kada se nalazi između oznaka za MIN i MAX.
- ➔ Ako je nivo ulja ispod oznake za minimum, otvorite poklopac rezervoara za ulje pa sipajte sveže ulje.
- ➔ Zatvorite poklopac rezervoara za ulje.

Napomena: Pobrinite se za neometano ispuštanje mehurića vazduha.

Za vrstu ulja pogledajte tehničke podatke.

Provera nivoa ulja na mernom štapu za ulje visokopritisne pumpe i dopunjavanje ulja

Samo HDS 13/20, HDS 17/20:

- ➔ Odviti merni štap za ulje, obrisati i ponovo gurnuti nazad.
- ➔ Merni štap za ulje još jednom odviti i proveriti nivo ulja.
Nivo ulja je ispravan kada se nalazi između oznaka na šipki za merenje.
- ➔ Ako je nivo ulja ispod oznake na mernom štapu za ulje, onda dopuniti sveže ulje.
- ➔ Ponovo zaviti merni štap za ulje.

Napomena: Pobrinite se za neometano ispuštanje mehurića vazduha.

Za vrstu ulja pogledajte tehničke podatke.

Provera i dopunjavanje rashladne tečnosti

⚠ OPREZ

Pazite na korišćenu vrstu antifrizu. Mešavina može izazvati hemijsku reakciju i mogu nastati štetne supstance. Nemojte mešati različite vrste antifrizu.

⚠ UPOZORENJE

U slučaju nedostatka rashladne tečnosti motor se može pregrejati. Motor odmah isključite i ostavite da se ohladi.

⚠ UPOZORENJE

Ako je motor tako jako pregrejan da izbija vodena para, odmah ga isključite i držite sigurno odstojanje od njega dok se pritisak ne smanji.

⚠ UPOZORENJE

Opasnost od opekotina! Nikada ne otvarajte poklopac ekspanzione posude za vodu za hlađenje motora pri radnoj temperaturi. Posuda je pod pritiskom.

- ➔ Otvorite poklopac ekspanzione posude pa ulijte svežu čistu vodu i odgovarajući antifriz do oznake za maksimum.

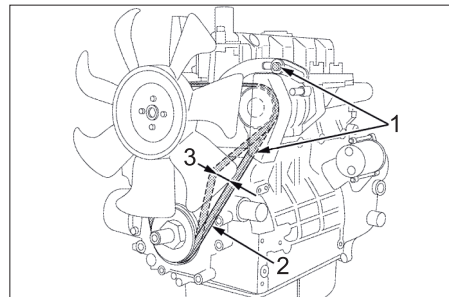
Čišćenje i zamena filtera za vazduh

Napomena: Za grubo čišćenje filtera za vazduh postupite na sledeći način: Prihvatnu posudu držite ispod ispušta za prljavštinu pa aktivirajte ispušt.

Napomena: Jako zaprljani ili neispravni filterski ulošci moraju se svakako zameniti.

- ➔ Otpustite opružnu spojnicu, skinite poklopac i uklonite naslage prašine.
- ➔ Izvadite filterski uložak.
- ➔ Komprimovanim vazduhom izdvojite unutrašnjost filterskog uložka (maks. 2 bara).
- ➔ Krpom prebrišite unutrašnjost kućišta filtera za vazduh.
- ➔ Uložak filtera postavite u kućište filtera za vazduh.
- ➔ Postavite poklopac pa ga pričvrstite opružnom spojnicom.

Provera klinastog remena ventilatora



- 1 Pričvrtni zavrtnji dinama
- 2 Klinasti remen
- 3 Zategnutost remena oko 7-9 mm

Napomena: Ukoliko klinasti remen nije dovoljno zategnut, može doći do pregrevanja motora ili nedovoljnog punjenja akumulatora.

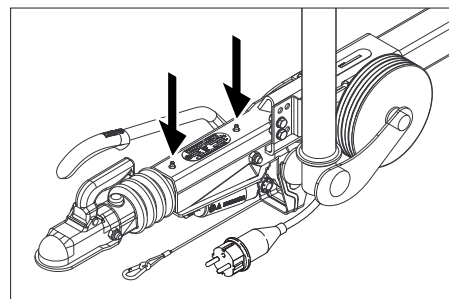
- ➔ Isključite motor i izvucite ključ iz prekidača sa ključem.

- ➔ U cilju provere zategnutosti klinastog remena pritisnite palčevima remen između remenica.

Napomena: Klinasti remen treba biti moguće utisnuti oko 7-9 mm.

Napomena: Oštećen klinasti remen obavezno zamenite.

Podmazivanje inercijske kočnice na poteznici



- ➔ Na oba nazuvice za podmazivanje (strelica) uz pomoć uobičajene mazalice istisnite odgovarajuće mazivo.

Proveravanje pritiska vazduha u gumama

- ➔ Uređaj postavite na ravnu podlogu.
- ➔ Na ventil gume priključite uređaj za ispitivanje pritiska.
- ➔ Proverite pritisak vazduha i po potrebi ispravite.

Pritisak u gumama



Zamena točkova

⚠ OPASNOST

Pri popravkama koje se vrše na javnim putevima u opasnim prometnim područjima treba nositi signalnu odeću.

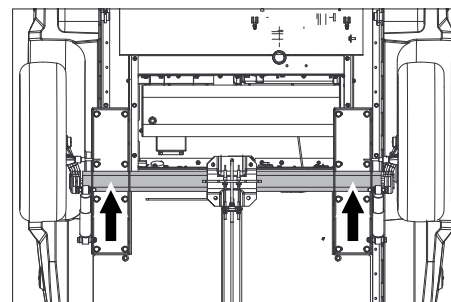
- ➔ Uređaj postavite na ravnu podlogu.
- ➔ Proverite stabilnost podloge. Uređaj podlagačima dodatno osigurajte od samopokretanja.

- ➔ Zakočite pozicionu kočnicu.

Provera guma

- ➔ Proverite da li na radnoj površini guma ima zaglavljenih predmeta.
- ➔ Uklonite predmete.
- ➔ Koristite prikladna, uobičajena sredstva za popravljavanje guma.

Napomena: Uzmite u obzir preporuke proizvođača. Nastavak vožnje je moguć uz uvažavanje navoda proizvođača. Gumu odnosno točak zamenite što pre.



- ➔ Dizalicu namestite na odgovarajuće prihvatno mesto.

- ➔ Otpustite zavrtnje točkova.
- ➔ Uređaj podignite dizalicom.
- ➔ Izvijte zavrtnje točkova.
- ➔ Skinite točak.
- ➔ Postavite rezervni točak.
- ➔ Postavite zavrtnje točkova.
- ➔ Uređaj spustite dizalicom.
- ➔ Zategnite zavrtnje točkova poprečno.

Zatezni moment	110-120 Nm
----------------	------------

Napomena: Dizalica za podizanje motornih vozila nije sadržana u isporuci.

Napomena: Koristite uobičajenu dizalicu za podizanje motornih vozila.

Prikolica

- ➔ Kočioni sistem i vozni mehanizama redovno proveravajte u ovlašćenoj stručnoj radionici.

Otklanjanje smetnji

⚠ OPASNOST

Pre svih radova na uređaju isključite prekidač sa ključem i izvucite ključ.

⚠ OPASNOST

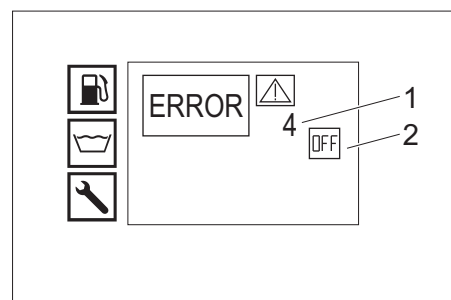
Opasnost od strujnog udara! Nemojte odlagati metalne predmete na dinamo ili na pokretač.

⚠ OPASNOST

Opasnost od eksplozije! Ne stavljajte alat niti bilo šta slično na akumulator t.j. na polove i spojeve ćelija.

- ➔ Ostavite uređaj da se ohladi.

Smetnja na ekranu



- 1 Broj smetnje
- 2 Motor isključen (OFF)

Servisna služba

Ako se smetnja ne da otkloniti, servisna služba mora ispitati uređaj.

Smetnje koje se prikazuju na ekranu

Prikaz na ekranu	Moguć uzrok	Otklanjanje	Od strane koga
ERROR 1 Struja punjenja	Klinasti remen na ventilatoru je nedovoljno zategnut.	Zategnite klinasti remen na ventilatoru.	Rukovalac
	Dinamo u kvaru.	Proverite i po potrebi zamenite dinamo.	Servisna služba
	Nadzor struje punjenja u kvaru.	Proverite polaganje kablova + relej K9	Servisna služba
ERROR 3 Temperatura dolazne vode odnosno rashladne vode	Temperatura vode u posudi sa plovkom je zbog cirkulacionog rada previsoka.	– Ostavite vodu neka se ohladi ili je ispuštite. – Polugu za podešavanje na kuglastom ventilu prespajanja povratnog voda postaviti poprečno u odnosu na smer kretanja (500L).	Rukovalac
	Senzor temperature dotoka vode isključio je uređaj.	Isključite i ponovo uključite uređaj. Ako se smetnja javi ponovo, nazovite servisnu službu.	Rukovalac
	Senzor temperature dotoka vode je u kvaru.	Zamenite senzor temperature.	Servisna služba
	Nivo rashladne tečnosti je prenizak.	Sipajte rashladnu tečnost u ekspanzionu posudu.	Rukovalac
	Klinasti remen na ventilatoru je nedovoljno zategnut.	Zategnite klinasti remen na ventilatoru.	Rukovalac
	Senzor temperature rashladne vode na motoru je u kvaru.	Zamenite senzor temperature.	Servisna služba
ERROR 4 Nedostatak vode	Spoljašnje snabdevanje vodom: Pritisak dovodne vode je prenizak.	Proverite dotok vode.	Rukovalac
	Interno snabdevanje vodom: Rezervoari za vodu su prazni.	Napunite rezervoare za vodu.	Rukovalac
	Detektor nedostatka vode u posudi sa plovkom je u kvaru.	Zamenite deo za detekciju nedostatka vode.	Servisna služba
	Filter na ulazu vode je zaprljan.	Očistiti filter na ulazu vode.	Rukovalac
	Crevo za vodu propušta ili je savijeno.	Zamenite crevo za vodu.	Servisna služba
	Ventil plovka u posudi sa plovkom je zaprljan.	Očistite ventil sa plovkom.	Servisna služba
	Ventil sa plovkom u posudi sa plovkom zaglavljuje ili je neispravan.	Popravite odnosno zamenite ventil s plovkom.	Servisna služba
ERROR 5 Protočni prekidač/presostat	Protočni prekidač je neispravan.	Zamenite protočni prekidač.	Servisna služba
	Presostat je neispravan.	Zamenite presostat.	Servisna služba
	Prelivni ventil je neispravan.	Zamenite prelivni ventil.	Servisna služba
	Nepovratni ventil u prelivnom ventilu je u kvaru.	Zamenite nepovratni ventil.	Servisna služba
	Predfilter pumpe je zaprljan.	Očistiti predfilter pumpe.	Rukovalac
	Režim čišćenja parom: Pritisak sistem prenizak	Pritisak u sistemu se može podizati u malim koracima okretanjem ručnog točkića na prekostrujniku u smeru kazaljke na satu.	Rukovalac
ERROR 6 Senzor goriva	Rezervoar za gorivo je prazan.	Ulijte gorivo.	Rukovalac
	Plovak senzora goriva zaglavljuje.	Proverite plovak.	Servisna služba
	Senzor goriva je u kvaru.	Zamenite senzor goriva.	Servisna služba
ERROR 7 Pritisak motornog ulja	Prenizak nivo ulja motora.	Dolijte motorno ulje.	Rukovalac
	Ulje u motoru je pogrešnog indeksa viskoznosti.	Zamenite ulje.	Servisna služba
	Neispravan presostat ulja na motoru.	Zamenite presostat ulja.	Servisna služba
	Problemi s motorom	Proverite motor.	Servisna služba
ERROR 9* Temperatura izduvnih gasova	Aktivirao se graničnik temperature izduvnog gasa i gorionik se isključio.	Isključite uređaj, ostavite ga neka se ohladi pa ga onda ponovo uključite. Ako se smetnja javi ponovo, nazovite servisnu službu.	Rukovalac
	Graničnik temperature izduvnog gasa je u kvaru.	Zamenite graničnik temperature izduvnog gasa.	Servisna služba
	Gorionik nije ispravno namešten.	Podesite gorionik.	Servisna služba
ERROR 10* Temperatura gorionika	Na zavijenoj grejnoj cevi ima čađi ili kamenca.	Odstraniti čađ ili kamenac sa zavijene grejne cevi.	Servisna služba
	Senzor temperature gorionika (NTC) je isključio gorionik.	Isključite i ponovo uključite uređaj. Ako se smetnja javi ponovo, nazovite servisnu službu.	Rukovalac
	Senzor temperature gorionika je u kvaru.	Zamenite senzor temperature.	Servisna služba
ERROR 11* Senzor plamena (nema plamena)	Štapna mlaznica je prljava.	Očistite štapnu mlaznicu.	Servisna služba
	Elektrode za paljenje su pogrešno podešene ili zaprljane.	Ispravno nameštite elektrode za paljenje ili ih očistite.	Servisna služba
	Foto-čelija nadzora plamena je u kvaru.	Zamenite foto-čeliju.	Servisna služba
	Pumpa za gorivo je neispravna.	Zamenite pumpu za gorivo.	Servisna služba
	Magnetni ventil za gorivo je u kvaru.	Zamenite magnetni ventil.	Servisna služba
	Filter za gorivo je začepljen.	Zameniti filter za gorivo.	Servisna služba
	Neispravan transformator za paljenje	Zamenite transformator za paljenje.	Servisna služba
ERROR 12* Senzor plamena (plamen se ne gasi)	Foto-čelija nadzora plamena je u kvaru.	Zamenite foto-čeliju.	Servisna služba
	Na gorioniku ima čađi, „svetluca“.	Uklonite čađ s gorionika.	Servisna služba
ERROR 14 Isključivanje nakon pauze od 45 minuta	Vreme spremnosti za rad od 45 minuta je prekoračeno.	Isključite i ponovo uključite uređaj.	Rukovalac
ERROR 15 Isključivanje nakon trajnog rada od 45 minuta	Prekoračeno je trajanje od 45 minuta.	Isključite i ponovo uključite uređaj.	Rukovalac

* Moguće je čišćenje hladnom vodom.

Smetnje bez prikaza na ekranu

Smetnja	Moguć uzrok	Otklanjanje	Od strane koga
Uređaj se zaustavlja, prikaz na ekranu se gasi	Osigurač je pregoreo.	Zamenite osigurač.	Rukovalac
	Nema napajanja strujom na izmenjivaču zbog podnapona ili prenapona na akumulatoru.	Proverite akumulator, po potrebi napuniti.	Rukovalac
	Izmenjivač je neispravan.	Zameniti izmenjivač.	Servisna služba
Nema prikaza na ekranu nakon uključivanja	Baterija je prazna.	Napunite akumulator.	Rukovalac
	Osigurač je pregoreo.	Zamenite osigurač.	Rukovalac
	Otvorite prednji poklopac.	Zatvorite prednji poklopac.	Rukovalac
	Pritisnut je prekidač za isključenje u nuždi.	Izvlačenjem deblokirajte prekidač za isključenje u nuždi.	Rukovalac
	Nema napajanja strujom na izmenjivaču zbog podnapona ili prenapona na akumulatoru.	Proverite akumulator, po potrebi napuniti.	Rukovalac
	Izmenjivač je neispravan.	Zameniti izmenjivač.	Servisna služba
Motor se ne pokreće ili se odmah isključuje	Obavestite servisnu službu.		
Radni pritisak oscilira	Propusnost u usisnom odeljku visokopritisne pumpe.	Proverite cevovodni sistem.	Servisna služba
	Ventili su istrošeni.	Zamenite ventile.	Servisna služba
Na gorioniku ima čađi	Gorionik je pogrešno podešen ili zaprljan.	Namestite ili očistite gorionik.	Servisna služba
	Magnetni ventil za gorivo je neispravan, dizel gorivo curi.	Proverite magnetni ventil, po potrebi zamenite kalem ili magnetni ventil.	Servisna služba
Beli dim iz gorionika	Nema varnice za paljenje (vidljivo kroz kontrolno okno na poklopcu gorionika).	Obavestite servisnu službu.	Rukovalac
	Kondenzovana voda u štapnoj mlaznici.	Proverite i po potrebi očistite štapnu mlaznicu.	Servisna služba
	Pritisak goriva je suviše nizak.	Proverite pumpu za gorivo.	Servisna služba
Svetli indikator prednjeg poklopca/ nužno isključivanje	Prednji poklopac se tokom rada otvorio.	Zatvorite prednji poklopac.	Rukovalac
	Sigurnosni prekidač prednjeg poklopca je u kvaru.	Proverite sigurnosni prekidač.	Servisna služba
	Pritisnut je prekidač za isključenje u nuždi.	Izvlačenjem deblokirajte prekidač za isključenje u nuždi.	Rukovalac
Voda kaplje iz uređaja	Visokopritisna pumpa je nedovoljno zaptivena.	Napomena: Dozvoljene su 3 kapi u minuti. Ukoliko uređaj mnogo propušta, predajte ga servisnoj službi na ispitivanje.	Servisna služba
Uređaj ne uspostavlja pritisak	Mlaznica je začepljena/isprana.	Očistite/zamenite mlaznicu.	Rukovalac
	Broj obrtaja motora pri radu je prenizak.	Proverite broj obrtaja pri radu motora.	Servisna služba
	Samo HDS 9/50, HDS 13/35 (opciono kod HDS 13/20, HDS 17/20): Upravljanje brojem obrtaja je u kvaru.	Proverite upravljanje brojem obrtaja.	Servisna služba
	Sigurnosni ventil je nedovoljno zaptiven.	Proverite stanje i po potrebi stavite novu zaptivku.	Servisna služba
	Dovodi do pumpe nisu zaptiveni ili su začepljeni.	Proverite zaptivenost svih dovoda do pumpe.	Servisna služba
Pumpa visokog pritiska lupa	Dovodi do pumpe nisu zaptiveni.	Proverite zaptivenost svih dovoda do pumpe.	Servisna služba
	Samo HDS 13/20, HDS 17/20: Nedovoljno ili nikakvo pumpanje deterdženta	Otvorite ili proverite/očistite ventil za doziranje deterdženta.	Rukovalac
	Crevo za usisavanje deterdženta sa filterom nije zaptiveno ili je začepljeno	Proverite/očistite crevo za usisavanje deterdženta sa filterom.	Rukovalac
	Magnetni ventil za deterdžent propušta ili je začepljen.	Proverite, očistite magnetne ventile za deterdžent.	Servisna služba
	Neispravna elektronika ili magnetni ventil za deterdžent.	Zamenite elektroniku ili magnetni ventil za deterdžent.	Servisna služba
Prelivni ventil se stalno zatvara i otvara dok je ručna prskalica otvorena.	Mlaznica je začepljena.	Očistite mlaznicu.	Rukovalac
	U uređaju se nataložio kamenac.	Uklonite kamenac iz uređaja.	Servisna služba
	Prelivni ventil je neispravan.	Zamenite prelivni ventil.	Servisna služba
Indikator WR-Box svetli crveno	Preklopna tačka prelivnog ventila se promenila.	Podesite prelivni ventil.	Servisna služba
	Režim čišćenja parom: Previsok pritisak sistema	Pritisak u sistemu se može spuštati u malim koracima okretanjem ručnog točkića na prekostrujniku suprotno smeru kretanja kazaljke na satu.	Rukovalac

Garancija

U svakoj zemlji važe garantni uslovi koje je izdala naša nadležna distributivna organizacija. Eventualne smetnje na uređaju za vreme trajanja garancije uklanjamo besplatno, ukoliko je uzrok greška u materijalu ili proizvodnji. U slučaju koji podleže garanciji obratite se sa potvrdom o kupovini Vašem prodavcu ili najbližoj ovlašćenju servisnoj službi.

Pribor i rezervni delovi

Koristite samo originalni pribor i originalne rezervne delove, oni pružaju garanciju za bezbedan i nesmetan rad uređaja. Informacije o priboru i rezervnim delovima možete pronaći na www.kaercher.com.

Izjava o usklađenosti sa propisima EU

Ovim izjavljujemo da ovdje opisana mašina po svojoj koncepciji i načinu izrade, sa svim njenim modelima koje smo izneli na tržište, odgovara osnovnim zahtevima dole navedenih propisa Evropske Zajednice o sigurnosti i zdravstvenoj zaštiti. Ova izjava prestaje da važi ako se bez naše saglasnosti na mašini izvedu bilo kakve promene.

Proizvod: Uređaj za čišćenje pod visokim pritiskom
Tip: 1.524-xxx

Odgovarajuće EU-direktive:
 2006/42/EZ (+2009/127/EZ)
 2014/30/EU
 2000/14/EZ

Primenjene usklađene norme:
 EN 60335-1

EN 60335-2-79
 EN 1829-1
 EN 1829-2
 EN ISO 12100
 EN 13309: 2010

Primenjeni postupak ocenjivanja usklađenosti:

2000/14/EZ: Prilog V

Nivo jačine zvuka dB(A)

HDS 13/20
 Izmerena: 97
 Zagarantovana: 100
 HDS 9/50, HDS 13/35, HDS 17/20
 Izmerena: 100
 Zagarantovana: 102

OPCIJA

Proizvod: Dodatak za čišćenje parom
Tip: 2.013-093.7

Kategorija sklopa

II

Postupak dokazivanja saglasnosti sa standardima

EZ

Modul H

Zavijena grejna cev

Ocena saglasnosti sa standardima EZ Modul H

Upravljački blok

Ocena saglasnosti sa standardima EZ Modul H

Raznorazne cevi

Ocena saglasnosti sa standardima EZ čl. 4 st. 3

Primenjene specifikacije:

AD 2000 u skladu sa
 TRD 801 u skladu sa

Naziv imenovanog mesta:

Za 2014/68/EU

TÜV Rheinland Industrie Service GmbH
 Am Grauen Stein
 51105 Köln
 Oznaka 0035

5.957-595

Potpisnici deluju po nalogu i uz punomoć upravnog odbora.


 H. Jenner

Chairman of the Board of Management


 S. Reiser

Director Regulatory Affairs & Certification

Opunomoćeni za izradu dokumentacije:
 S. Reiser

Alfred Kärcher SE & Co. KG
 Alfred-Kärcher-Straße 28-40
 71364 Winnenden (Germany)
 Tel.: +49 7195 14-0
 Fax: +49 7195 14-2212

Winnenden, 2020/10/01

Tehnički podaci

		HDS 9/50 De Tr1	HDS 13/35 De Tr1	HDS 13/20 De Tr1	HDS 17/20 De Tr1
Priključak za vodu					
Dovodna temperatura (maks.)	°C	30	30	30	30
Dovodni protok (min.)	l/h (l/min)	1000 (16,7)	1500 (25)	1500 (25)	1800 (30)
Dovodni tlak	MPa (bar)	0,05...1,0 (0,5...10)	0,1...1,0 (1...10)	0,1...1,0 (1...10)	0,15...1,0 (1,5...10)
Podaci o snazi					
Količina protoka vode	l/h (l/min)	500...900 (8,3...15)	650...1300 (10,8...21,7)	900...1300 (15...21,7)	900...1700 (15...28,3)
Radni pritisak vode (sa standardnom mlaznicom)	MPa (bar)	15...50 (150...500)	10...35 (100...350)	6...20 (60...200)	6...20 (60...200)
Maks. radni nadpritisak (sigurnosni ventil)	MPa (bar)	64 (640)	44 (440)	24 (240)	24 (240)
Protočna količina pri radu sa parom kod čišćenja parom	l/h (l/min)	--	--	460 (7,7)	460 (7,7)
Protočna količina pri radu sa parom kod dezinfekcije	l/h (l/min)	--	--	WR 10, WR 20: 360 (6) WR 50, WR 100: 460 (7,7)	WR 10, WR 20: 360 (6) WR 50, WR 100: 460 (7,7)
Max. radni pritisak kod rada sa parom (sa mlaznicom za paru)	MPa (bar)	--	--	3,2 (32)	3,2 (32)
Br. dela mlaznice za paru (veličina mlaznice) kod čišćenja parom	--	--	--	2.113-026.0 (060)	2.113-026.0 (060)
Br. dela mlaznice za paru (veličina mlaznice) kod dezinfekcije	--	--	--	WR 10, WR 20: 2.113-022.0 (045) WR 50, WR 100: 2.113-026.0 (060)	WR 10, WR 20: 2.113-022.0 (045) WR 50, WR 100: 2.113-026.0 (060)
Snaga pogonskog motora	kW	15,5	15	9	11
Broj okretaja motora	1/min	3100	3300	2700	3300
Akumulator	V/Ah	12/36	12/36	12/36	12/36
Radna temperatura vrele vode	°C	30...98	30...98	30...98	30...98
Radna temperatura kod rada na paru	°C	--	--	155	155
Usisavanje deterdženta	l/h (l/min)	--	--	0...50 (0...0,8)	0...70 (0...1,2)
Snaga gorionika	kW	65	97	105	105
Maksimalna potrošnja goriva prilikom rada sa vrelom vodom	l/h	11,7	15,0	13,7	14,3
Potrošnja goriva prilikom rada sa hladnom vodom	l/h	5,2	5,1	3,1	3,7
Povratna udarna sila ručne prskalice (maks.)	N	79	96	72	94
Veličina mlaznice kod standardne mlaznice	--	030	051	075	090
Radni mediji					
Gorivo	--	Dizel	Dizel	Dizel	Dizel
Količina ulja, međuprenosnik	l	0,35	0,35	0,35	0,35
Vrsta ulja, međuprenosnik	--	SAE 90	SAE 90	SAE 90	SAE 90
Količina ulja, pumpa	l	1,3	1,3	1,3	1,3
Vrsta ulja, pumpa	--	SAE 90	SAE 90	15W40	15W40
Količina ulja, motor	l	3,5	3,5	3,5	3,5
Vrsta ulja, motor	--	15W40	15W40	15W40	15W40
Dimenzije i težine					
Dužina x širina x visina	mm	3646 x 1747 x 1735	3646 x 1747 x 1735	3646 x 1747 x 1735	3646 x 1747 x 1735
Težina bez radnih medija	kg	860-1020	860-1020	860-1020	860-1020
Težina sa radnim fluidima i standardnim priborom	kg	1440-1600	1440-1600	1440-1600	1440-1600
Dozvoljeno osovinско opterećenje	kg	1600	1600	1600	1600
maksimalno dozvoljeno opterećenje na priklupu	kg	100	100	100	100
Dozvoljena ukupna težina	kg	1100/1600	1100/1600	1100/1600	1100/1600
Rezervoar za gorivo	l	100	100	100	100
Rezervoar za vodu	l	500	500	500	500
Zapremina rashladnog sistema	l	5	5	5	5
Rezervoar za omekšivač	l	1	1	1	1
Rezervoar za antifriz	l	20	20	20	20
Rezervoar za deterdžent	l	--	--	20	20
Pneumatici	--	Odobrenje za konstrukciju prema ECE R 30, ECE R 54, ECE R 108 ili ECE R 109 i dodatno ECE R 117			
Veličina pneumatika	--	185 R 14 C	185 R 14 C	185 R 14 C	185 R 14 C
Indeks nosivosti	--	104	104	104	104
Indeks brzine	--	N	N	N	N
Veličina točka/oblik felne	--	5,5 J x 14	5,5 J x 14	5,5 J x 14	5,5 J x 14
Dubina otiska	--	30	30	30	30
Pritisak u gumama	MPa (bar)	0,45 (4,5)	0,45 (4,5)	0,45 (4,5)	0,45 (4,5)
Kočioni sistem	--	Inercijska kočnica	Inercijska kočnica	Inercijska kočnica	Inercijska kočnica
Izračunate vrednosti prema EN 60335-2-79					
Emisija buke					
Nivo zvučnog pritiska L _{PA}	dB(A)	82	82	80	82
Nepouzdanost K _{PA}	dB(A)	3	3	3	3
Nivo zvučne snage L _{WA} + nepouzdanost K _{WA}	dB(A)	103	103	100	103
Vrednost vibracije na ruci					
Ručna prskalica/cev za prskanje	m/s ²	4,2	4,2	3,6	3,3
Nepouzdanost K	m/s ²	2,1	2,1	0,85	0,8



Преди първото използване на Вашия уред прочетете това оригинално инструкции за работа, действайте според него и го запазете за по-късно използване или за следващия притежател.

- Преди първото пускане в експлоатация непременно прочетете Упътването за експлоатация № 5.951-949.0!
- При транспортни дефекти незабавно информирайте търговеца.
- Съдържанието на опаковката да се провери при разопаковане.

Съдържание

Опазване на околната среда	BG	1
Степени на опасност	BG	1
Символи на уреда	BG	1
Употреба по предназначение	BG	1
Указания за безопасност	BG	1
Функция	BG	2
Предпазни приспособления	BG	2
Преглед	BG	3
Съхранение	BG	5
Транспорт	BG	5
Пускане в експлоатация	BG	6
Обслужване	BG	7
Грижи и поддръжка	BG	10
Помощ при неизправности	BG	14
Гаранция	BG	16
Принадлежности и резервни части	BG	16
ЕС Декларация за съответствие	BG	16
Технически данни	BG	17

Опазване на околната среда

	Опаковъчните материали могат да се рециклират. Моля не хвърляйте опаковките при домашните отпадъци, а ги предайте на вторични суровини с цел повторна употреба.
	Старите уреди съдържат ценни материали, подлежащи на рециклиране, които могат да бъдат употребени повторно. Батерии, масла и подобни на тях не бива да попадат в околната среда. Поради това моля отстранявайте старите уреди, използвайки подходящи за целта системи за събиране.

Електрическите и електронните уреди често съдържат съставни части, които при неправилно боравене или неправилно изхвърляне могат да представляват потенциална опасност за човешкото здраве и за околната среда. Въпреки това за правилната експлоатация на уредите тези съставни части са необходими. Обозначените с този символ уреди не трябва да бъдат изхвърляни с битовите отпадъци.

Моля не допускайте в околната среда да попадат моторно масло, нафта, дизел и бензин. Моля пазете почвата и отстранявайте старите масла опазвайки околната среда.

Указания за съставките (REACH)
Актуална информация за съставките ще намерите на:
www.kaercher.com/REACH

Степени на опасност

⚠ ОПАСНОСТ

Указание за непосредствено грозяща опасност, която води до тежки телесни наранявания или до смърт.

⚠ ПРЕДУПРЕЖДЕНИЕ

Указание за възможна опасна ситуация, която може да доведе до тежки телесни наранявания или до смърт.

⚠ ПРЕДПАЗЛИВОСТ

Указание за възможна опасна ситуация, която може да доведе до леки наранявания.

⚠ ВНИМАНИЕ

Указание за възможна опасна ситуация, която може да доведе до материални щети.

Символи на уреда



Силните струи под налягане могат при неправилно ползване да са опасни. Не насочвайте струята към хора, животни, активни електрически уреди или към самия уред.

	Опасност поради електрическо напрежение! Работа по частите на инсталацията да се извършва само от електро-техници или оторизирани специалисти.
	Опасност от изгаряне поради горещи повърхности!
	Предупреждение за опасност от прищипване!
	Опасност от увреждане на зрението и слуха. Носете защита за очите и слуха!

Употреба по предназначение

Указание: Важи само за Германия: Уредът е предназначен само за мобилна (не стационарна) експлоатация.

- Уредът се използва специално там, където няма на разположение електрически извод и трябва да се работи с гореща вода.
- Почистване на: машини, превозни средства, строителни конструкции, инструменти, фасади, тераси, градински уреди и т.н.

⚠ ОПАСНОСТ

Опасност от нараняване! При използване на бензиностанции или други опасни области да се спазват съответните разпоредби за безопасност.

Моля съдържателите минерални масла отпадни води да не се оставят да попадат в почвата, водните басейни или канализацията. По тази причина моля миенето на мотори или долните части на пода да се извършва само на подходящи места с маслоуповители.

Изисквания към качествата на водата: ВНИМАНИЕ

Като флуид под високо налягане се позволява използването само на чиста вода. Замърсяванията водят до преждевременно износване или отлагания в уреда и в аксесоарите.

Ако се използва рециклирана вода, не бива да се надвишават следните гранични стойности.

pH-стойност	6,5...9,5
електрическа проводимост *	проводимост чиста вода +1200 µS/cm
утаяващи се вещества **	< 0,5 mg/l
филтриращи се вещества ***	< 50 mg/l
Въглеродороди	< 20 mg/l
Хлорид	< 300 mg/l
Сулфат	< 240 mg/l
калций	< 200 mg/l
Обща твърдост	< 28 °dH < 50 °TH < 500 ppm (mg CaCO ₃ /l)
Желязо	< 0,5 mg/l
Манган	< 0,05 mg/l
Мед	< 2 mg/l
Активен хлор	< 0,3 mg/l
без лоши миризми	
* общ максимум 2000 µS/cm	
** обем на пробата 1 л, време за утаяване 30 мин	
*** без абразивни вещества	

Указания за безопасност

⚠ ОПАСНОСТ

- Опасност от отравяне! Уредът не бива да се използва в затворени помещения.
- Не съхранявайте, изсипвайте или използвайте дизелово гориво в близост до открит огън или уреди като печки, отоплителни котли, водонагреватели и т.н., които могат да предизвикат запалващ огън или искри.
- Никога не претъпявайте резервоара за гориво.

Общи положения

- Да се спазват съответните национални изисквания на законодателя за струйни апарати.
- Да се спазват съответните национални изисквания на законодателя за предпазване от злополуки. Струйните апарати трябва да се проверяват редовно и резултата от проверката да се записва.
- Загряващото приспособление на уреда е горивна инсталация. Горивните инсталации трябва да се проверяват редовно в съответствие с националните изисквания на законодателя.
- Важи само при уреди с прикачен комплект за режим на работа с пара: Съгласно действащите национални разпоредби този уред за почистване с високо налягане при промишлена употреба трябва първоначално да се пусне в действие от правоспособно лице. KÄRCHER вече е провел това първоначално пускане в експлоатация за Вас и го е документирал. При поискване ще получите тази документация от Вашия партньор на KÄRCHER. Моля при поискване на документацията да посочите номера на частите и фабричния номер на уреда.
- Важи само при уреди с прикачен комплект за режим на работа с пара: Обръщаме Ви внимание на това, че в съответствие с валидните национални разпоредби уредът трябва да бъде проверяван отново от правоспособно лице. Моля обърнете се към Вашия партньор от KÄRCHER.
- По уреда/аксесоарите не трябва да се приемат промени.

Гуми

⚠ ОПАСНОСТ

Опасност от злополука! При автомобили с одобрение за 100 km/h: Гумите не трябва да бъдат на повече от шест години. При повреди, образуване на издутини/лукнатини по страничната стена, отделяне на протектора..., гумите трябва да се сменят незабавно.

Маркуч за работа под налягане

⚠ ОПАСНОСТ

Опасност от нараняване!

- Използвайте само оригинални маркучи за работа под налягане.
- Маркучът за работа под налягане и приспособлението за пръскане трябва да бъдат подходящи за посоченото в Техническите данни работно съвърхналягане.
- Да се избягва контакт с химикали.
- Ежедневно да се проверява маркуча за работа под налягане. Прегънатите маркучи да не се използват повече.
- Ако се вижда външното положение на телта, маркуча за работа под налягане да не се използва повече.
- Маркучи за работа под налягане с повредена резба да не се използват повече.
- Маркучите за работа под налягане да се полагат така, че да не може да се преминава върху тях.
- Маркучи, върху които е применато, които са прегънати или ударени да не се използват повече, дори и когато не се вижда увреждане.
- Маркучите за работа под налягане да се съхраняват така, че да не настъпват механични увреждания.

Функция

- Помпата за високо налягане се задвижва от дизелов двигател с помощта на междинна предавка.
- Между резервоара с поплавок и помпа високо налягане водата се загрява с помощта на топлообменник, който се намира в циркулираща охлаждаща кръг на двигателя.
- При непрекъснат струен режим на работа преливният вентил превключва на циркулация на водата без налягане и двигателят продължава да работи с обороти на празен ход.
- Водата се загрява от горелка с течно гориво на страната на налягането.
- При работа с гореща вода към водата се дозира омокотяваща течност.
- Само HDS 9/50, HDS 13/35 (опционално при HDS 13/20, HDS 17/20):
Работното налягане може да бъде избрано посредством управлението на оборотите на двигателя.
- Само HDS 13/20, HDS 17/20:
Помпа високо налягане засмуква почистващ препарат. Процентите на почистващия препарат във водата могат да бъдат настроени с дозирач клапан.
- Само HDS 13/20, HDS 17/20 (опция):
Прикачен комплект за отстраняване на плевели с гореща вода.
- Само HDS 13/20, HDS 17/20 (опция):
Прикачен комплект за почистване и дезинфекция с пара.

Предпазни приспособления

Предпазните приспособления служат за защита на потребителя и не бива да се спират или да се пренебрегва тяхната функция.

Прекъсвач за аварийно изключване

- За незабавно изключване от експлоатация на всички функции: Натиснете прекъсвача за аварийно изключване.

Предпазен прекъсвач преден капак

- Уредът може да се пусне в експлоатация само, ако е затворен предният капак.
- Ако предният капак бъде отворен по време на работа, уредът се изключва и контролната лампа на предния капак/аварийно изключване свети червено.

Преливен вентил

- Щом се затвори пистолета за ръчно пръскане, се отваря преливният вентил и помпа високо налягане отвежда водата обратно в резервоара с поплавок. По този начин се предотвратява надвишаването на допустимото работно налягане.
- Само HDS 13/20, HDS 17/20:
При намаляване на количеството вода с регулиране на налягането/количеството от пистолета за ръчно пръскане, преливният вентил се отваря и част от водата изтича обратно в съда с поплавок, респ. водния резервоар (според положението на сферичния кран за превключване на обратен ход).
- Преливният вентил е настроен и пломбиран още в завода. Настройка само в сервиза.

Предпазен клапан

- Предпазният вентил се отваря, когато преливният вентил е дефектен.
- Предпазният клапан е настроен и пломбиран още в завода. Настройка само в сервиза.

Контрол на зарядния ток на акумулатора

- При недостатъчен заряден ток на динамото при зареждане на акумулатора уредът се изключва.
- Дисплей Неизправност: ГРЕШКА 1

Контрол на температурата вход за вода респ. охлаждаща вода

- Ако входящата температура на водата надвиши максимално допустимата температура, уредът се изключва.
- Ако температурата на охлаждащата вода надвиши максимално допустимата температура, уредът се изключва.
- Дисплей Неизправност: ГРЕШКА 3

Предпазител против недостиг на вода съд с поплавок

- Предпазителят против недостиг на вода предотвратява включването на двигателя при недостиг на вода.
- Дисплей Неизправност: ГРЕШКА 4

Предпазител против недостиг на вода на горелката

- Предпазителят против липса на вода (струен прекъсвач) предотвратява прегряването на горелката при недостиг на вода. Горелката се задейства само при достатъчно захранване с вода.
- Дисплей Неизправност: ГРЕШКА 5

Пневматичен прекъсвач/струен прекъсвач

- Комбинацията пневматичен прекъсвач/струен прекъсвач изключва уреда при недостиг на вода респ. утечка.
- Дисплей Неизправност: ГРЕШКА 5

Контрол на нивото на напълване на гориво

- При недостиг на гориво (резервоарът за гориво е празен) уредът се изключва.
Указание: Посредством изкл./вкл. на уреда той може да продължи да работи за 5 минути, докато резервоарът за гориво е напълно празен.
- При дефектен датчик за гориво уредът се изключва.
- Дисплей Неизправност: ГРЕШКА 6

Налягане на моторното масло

- Пневматичният прекъсвач изключва двигателя при спад под минималното налягане на моторното масло.
- Дисплей Неизправност: ГРЕШКА 7

Ограничител температура отработени газове

- Ограничителят на температурата на отработените газове изключва горелката при достигане на твърде висока температура на отработените газове.
- Дисплей Неизправност: ГРЕШКА 9

Контрол на температурата на горелката

- Ако температурата на водата на изхода на горелката надвиши максимално допустимата температура, уредът изключва горелката.
- При дефектна температурна сонда уредът изключва горелката.
- Дисплей Неизправност: ГРЕШКА 10

Контрол на пламъка

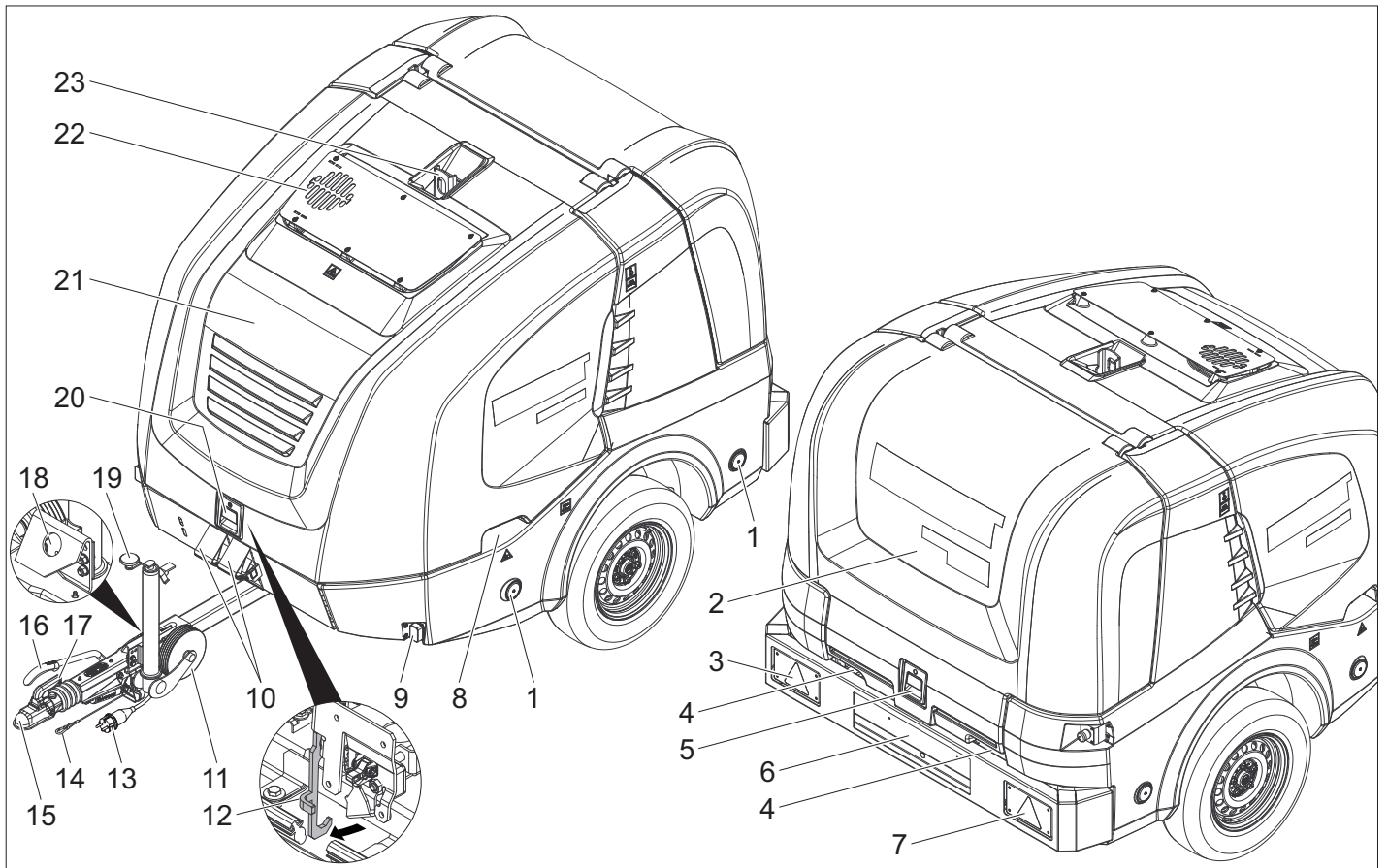
- Контролът на пламъка изключва горелката при неизправност на горелката.
- Дисплей Неизправност: ГРЕШКА 11 респ. 12

Изключване след превишаване на времето на готовност за експлоатация, респ. на непрекъснатия режим

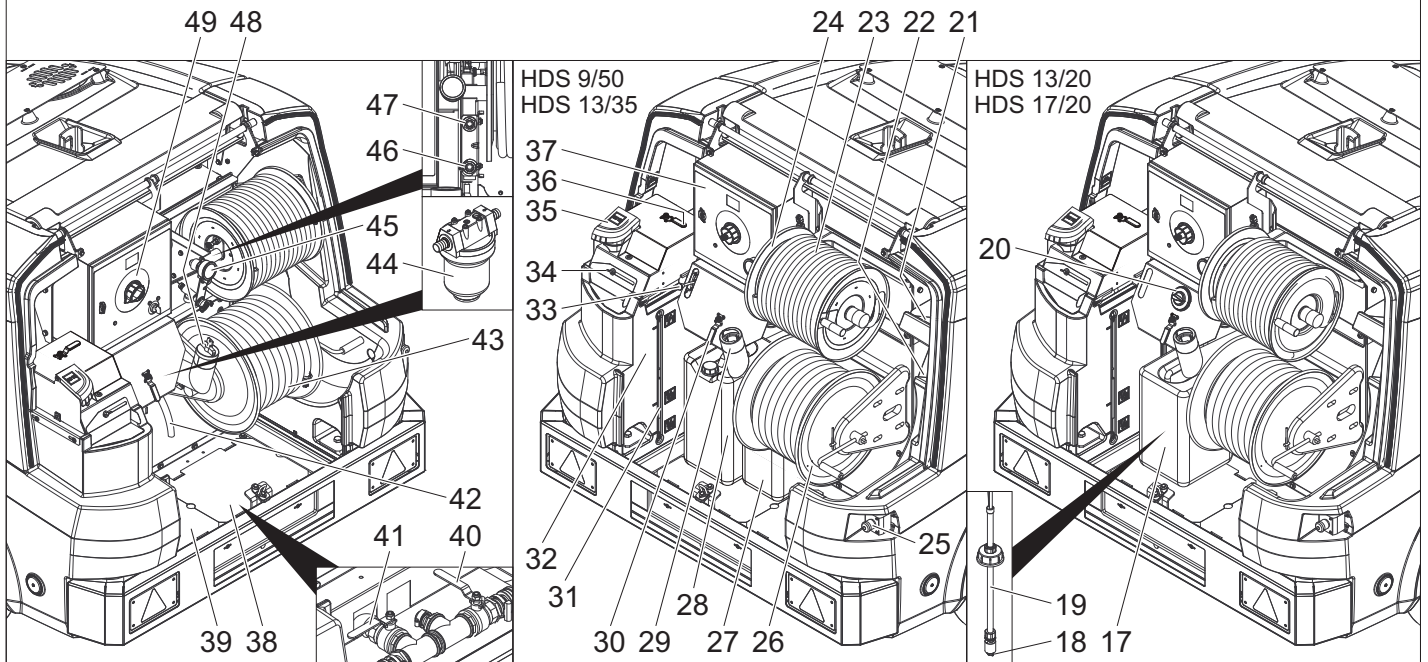
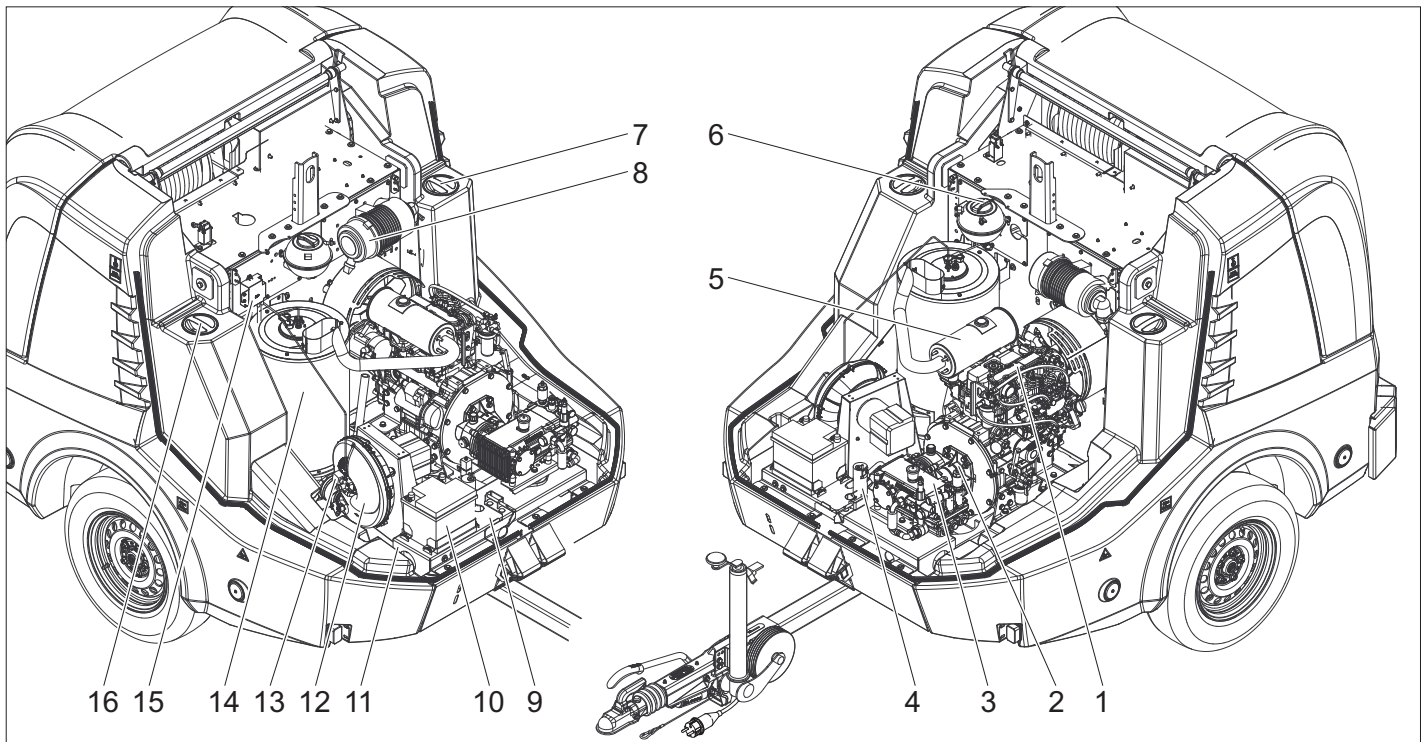
- Ако времето на готовност за експлоатация, респ. на непрекъснатия режим от 45 минути бъде превишено, електрониката на уреда се изключва (фабрична настройка).
- Дисплей Неизправност: ГРЕШКА 14 респ. 15

Предпазна спирачка

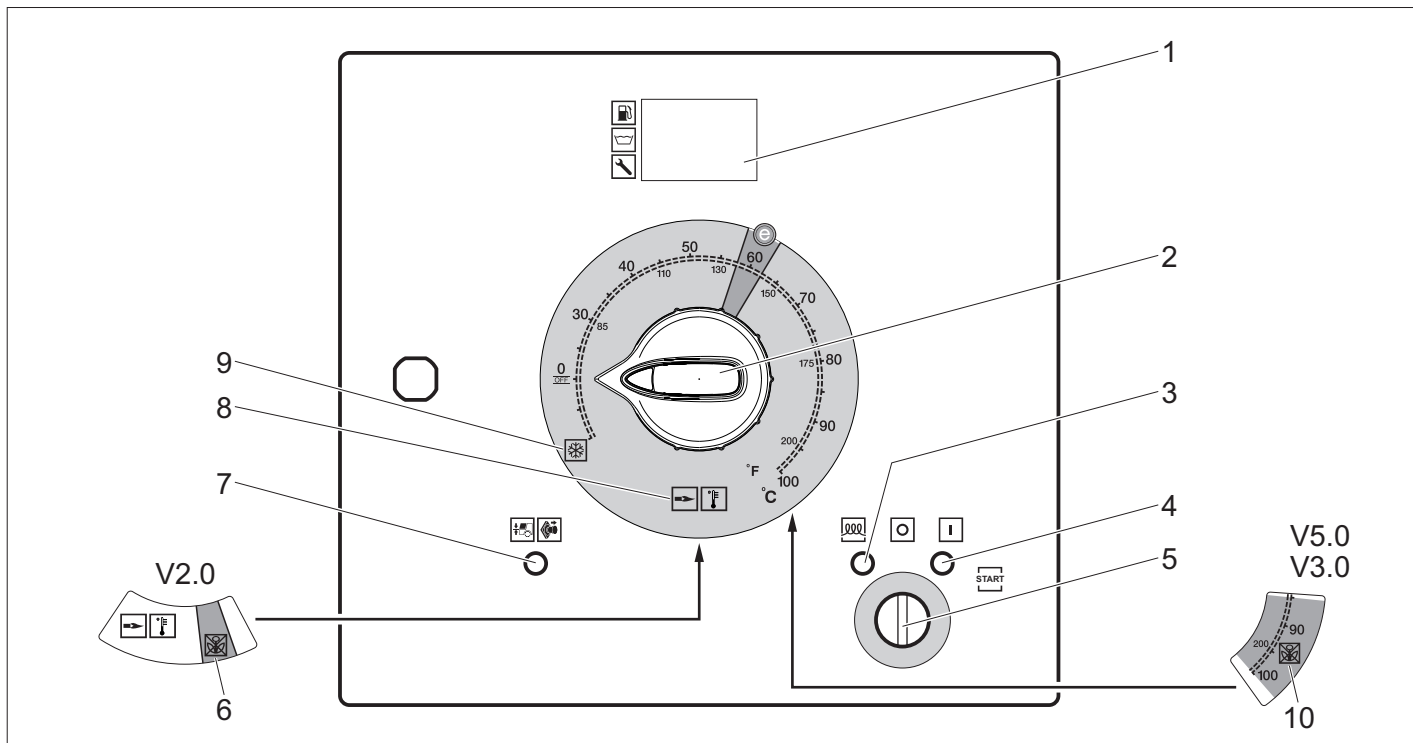
Предпазното спирачно зъбно колело на пистолета за ръчно пръскане предотвратява неволно включване на уреда.



- 1 Рефлектор (двустранин)
- 2 Заден капак
- 3 Комбинирани стоп/задни светлини с индикатор за посоката на движение (отляво)
- 4 Прекарване на маркуча при затворен заден капак
- 5 Блокировка заден капак
- 6 Обозначителен знак с осветление
- 7 Комбинирани стоп/задни светлини с индикатор за посоката на движение (отдясно)
- 8 Удълбочение за хващане на предния капак (двустранин)
- 9 Габаритни светлини (двустранин)
- 10 Подложен клин
- 11 Опорно колело
- 12 Захващаща кука
- 13 Щекерно съединение осветление на превозното средство
- 14 Изключващо въже
- 15 Процеп за теглене
- 16 Застопоряваща спиралка
- 17 Лост на влекача
- 18 Носач за щекерно съединение за осветление на превозното средство
- 19 Манивела с опорно колело
- 20 Блокировка преден капак
- 21 Преден капак
- 22 Отвор отработени газове
- 23 Халка за повдигане

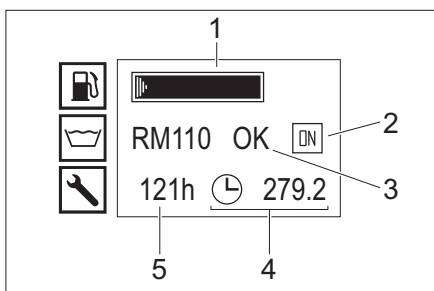


- | | | |
|--|---|--|
| <p>1 Дизелов двигател</p> <p>2 Междинна предавка</p> <p>3 Помпа под високо налягане</p> <p>4 Предпазен блок на горелката</p> <p>5 Ауслух</p> <p>6 Изравнителен съд вода за охлаждане на двигателя</p> <p>7 Отвор за поддръжка на водния резервоар (отляво)</p> <p>8 Въздушен филтър</p> <p>9 Типова табелка</p> <p>10 Акумулатор</p> <p>11 № на шасито</p> <p>12 Компресор на горелката</p> <p>13 Горивна помпа</p> <p>14 Уред за бързо нагряване на течещата вода</p> <p>15 Запалителен трансформатор</p> <p>16 Отвор за поддръжка на водния резервоар (отдясно)</p> <p>17 Резервоар за почистващ препарат</p> <p>18 Почистване на филтъра на всмукващия маркуч за почистващ препарат</p> <p>19 Всмукателен маркуч за почистващ препарат с датчик за нивото</p> <p>20 Дозиращ вентил почистващо средство</p> <p>21 Място за принадлежности за пистолет за ръчно пръскане</p> <p>22 Място за принадлежности за тръба за разпръскване</p> | <p>23 Маркуч за работа под налягане</p> <p>24 Барабан за маркуча за работа под високо налягане</p> <p>25 Прекъсвач за аварийно изключване</p> <p>26 Барабан на маркуча ниско налягане</p> <p>27 Резервоар за течен омекотител</p> <p>28 Резервоар за препарат за защита от замръзване</p> <p>29 Гърловина за пълнене резервоар за гориво с цедка</p> <p>30 Сферичен кран защита от замръзване</p> <p>31 Индикатор за нивото резервоар за вода</p> <p>32 Съд с поплавък</p> <p>33 Регулиране на честотата на въртене</p> <p>34 Отвор за пълнене резервоар с поплавък с покритие/крилчат болт</p> <p>35 Отвор за пълнене за течен омекотител</p> <p>36 Сферичен кран за превключване за връщане</p> <p>37 Главно табло</p> <p>38 Покриваща ламарина (отдясно)</p> <p>39 Покриваща ламарина (отляво)</p> <p>40 Кран за подаване на резервоара за вода</p> <p>41 Изпускателен кран</p> <p>42 Маркуч защита от замръзване</p> <p>43 Маркуч за вода</p> <p>44 Филтър на входа за вода</p> <p>45 Манометър</p> <p>46 Подаване защита от замръзване респ. позиция за паркиране за извод ниско налягане GEKA</p> | <p>47 Изходящ поток защита от замръзване респ. позиция за паркиране за извод високо налягане</p> <p>48 Капачка зареждане</p> <p>49 Обслужващо поле</p> |
|--|---|--|



- 1 Дисплей
- 2 Ключ на уреда
- 3 Контролна лампа Подгрыване (червена)
- 4 Контролна лампа Готовност за експлоатация (червена)
- 5 Ключов прекъсвач
- 6 Работен режим, уред за отстраняване на плевели V2.0 (опционално при HDS 13/20, HDS 17/20)
- 7 Контролна лампа Преден капак/аварийно изключване (червена)
- 8 Режим на работа Студена/топла вода (0-100 °C)
- 9 Режим на работа Защита от замръзване
- 10 Работен режим, уред за отстраняване на плевели V3.0 & V5.0, респ. работен режим Режим на работа с пара (опционално при HDS 13/20, HDS 17/20)

Дисплей Нормален режим на работа



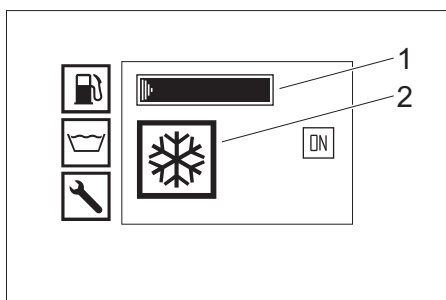
- 1 Резервоар за гориво (лентова индикация)
- 2 Двигател вкл (ON) респ. двигател изкл (OFF)
- 3 Резервоар за течен омекотител RM110/резервоар за почистващ препарат CHEM (OK/празен)
- 4 Брояч на работните часове
- 5 Работни часове до следващия сервис

Указание: Индикацията на резервоара за почистващ препарат е налична само, ако преди това резервоарът за почистващ препарат е бил разпознат като пълен.

В нормален режим на работа дисплеят на управлението показва последователно следните индикации:

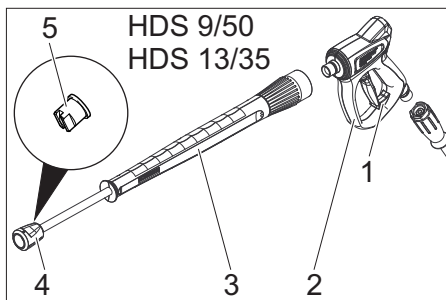
- Нормален режим
- Сервиз: Необходими работи по поддръжката от сервиза (вижте Грижи и поддръжка). Ако са необходими няколко работи по поддръжката, те се показват една след друга. Ако не предстоят срокове за поддръжка, тази индикация отпада.
- Неизправност: Настъпила неизправност (вижте Помощ при неизправности). Ако са налични няколко неизправности, те се показват една след друга. Ако няма налични неизправности, тази индикация отпада.

Дисплей Защита от замръзване

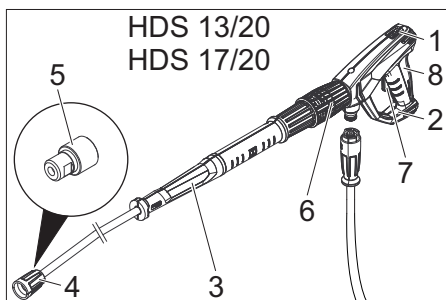


- 1 Резервоар за гориво (лентова индикация)
- 2 Режим на работа Защита от замръзване

Пистолет за ръчно пръскане



- 1 Предпазна спирачка на пистолета за ръчно пръскане
- 2 Пистолет за ръчно пръскане
- 3 Тръба за разпръскване
- 4 Съединителна гайка
- 5 Дюза високо налягане



- 1 Предпазна спирачка на пистолета за ръчно пръскане
- 2 Пистолет за ръчно пръскане EASY!Force

- 3 Тръба за разпръскване EASY!Lock
- 4 Холандрова гайка EASY!Lock
- 5 Дюза високо налягане
- 6 Регулиране на налягането/ количеството на пистолета за ръчно пръскане
- 7 Предпазен лост
- 8 Лост на спусъка

Съхранение

⚠ ПРЕДПАЗЛИВОСТ
Опасност от нараняване и повреда! При съхранение имайте пред вид теглото на уреда.

Транспорт

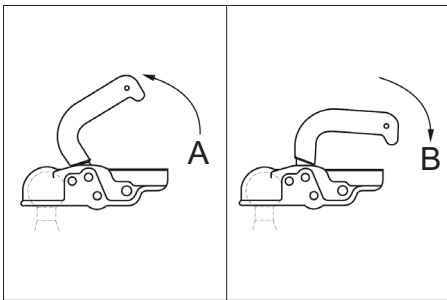
⚠ ПРЕДПАЗЛИВОСТ
Опасност от нараняване и повреда! При транспорт имайте пред вид теглото на уреда.
ВНИМАНИЕ
При транспортиране предпазвайте лоста на спусъка от повреда.

Работа с ремарке

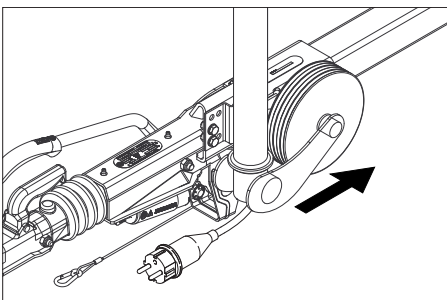
Указание: Водачът, който кара влекача с ремарке в обществената транспортна мрежа, трябва да гарантира, че притежава съответно необходимото за целта свидетелство за управление (клас на свидетелството за управление).

⚠ ОПАСНОСТ
При транспорт на ремаркетото в обществената транспортна мрежа с пълен наполовина резервоар за вода при екстремни условия на управление или при спиране може да се стигне до залявявания или дори до преобръщане на чекмеджето.

- ➔ Опция ремарке 1, допустимо общо тегло 1100 kg: Изпразнете резервоара за вода напълно. Ремаркетото трябва да се движи само с празен резервоар за вода.
- ➔ Опция ремарке 2, допустимо общо тегло 1600 kg: Напълнете резервоара за вода догоре или го изпразнете напълно. Не движете ремаркетото с пълен до половината резервоар за вода.
- ➔ Затворете предния и задния капак.
- ➔ От опорното колело настройте височината на процепта за теглене за височината на куплунга за ремарке на влекача.
- ➔ Поставете на влекача изключващо въже.



- A Куплунг на ремаркетото отворен
 B Куплунг на ремаркетото затворен
 → Присъединяване на влекача: Изтеглете съединителния лост нагоре (отваряне), поставете прицепа за теглене върху конуса, натиснете съединителния лост надолу (затваряне), докато застане водоравно към прицепа за теглене.
 → Поставете щекерната връзка на осветлението на превозното средство.
 → Завъртете опорното колело нагоре с помощта на манivelата.



- Внимавайте за това, в позицията на подвеждане опорното колело да сочи в посоката на ремаркетото.
 → Отстранете подложния клин на колелата и го поставете в държачите.
 → Освобождаване на застопоряващата спиратка.
 → Проверете функцията на стоп светлините, индикатора за посоката на движение, задните светлини и осветлението на регистрационния номер на уреда.
 → Ходовата повърхност на гумите да се провери за проникнали предмети.
 → Проверете състоянието на гумите.
 → Проверете въздушното налягане на гумите, вижте Работи по поддръжката.

Указание: Вземете под внимание и спазвайте местните валидни ограничения на скоростта за превозни средства с ремаркетата.

Транспорт с кран

Указания за безопасност за транспорт с кран

▲ ОПАСНОСТ

- Опасност от нараняване поради преобърнат уред**
 – Спазвайте местните разпоредби за предпазване от злополуки и указанията за безопасност.
 – Преди всеки транспорт с кран проверявайте подемното приспособление за увреждания.
 – Повдигането на уреда е позволено само за халката за повдигане.
 – Осигурете приспособлението за повдигане от непреднамерено откочане на товара.
 – По време на операцията за повдигане не транспортирайте предмети върху уреда.
 – Позволено е транспортирането на уреда с кран само от лица, които са инструктирани за обслужване на крана.
 – Не стойте под товарите.
 – Внимавайте за това, в опасната област на крана да не се намират хора.
 – Не оставяйте уреда без наблюдение на крана.

Пускане в експлоатация

▲ ПРЕДУПРЕЖДЕНИЕ

Опасност от нараняване! Уредът, аксесоарите, хранящите кабели, маркучът за работа под налягане и връзките трябва да бъдат в отлично състояние. Ако уредът не е в отлично състояние, използването му е забранено.

Уреда да се постави и да се нивелира

ВНИМАНИЕ

За да се избегне прегревяне на уреда, мястото на разполагане трябва да бъде с достатъчна вентилация.

ВНИМАНИЕ

Опасност от повреда и щети по уреда. При работа уредът трябва да бъде във водоравно положение.

- Изберете мястото на разполагане така, че отворът за отработени газове да не се покрива.
- Да се блокира застопоряващата спиратка.
- Спуснете опорното колело с манivelата.
- Освободете изключващото въже от влекача.
- Извадете щекерното съединение за осветлението на превозното средство и го поставете в мястото за съхранение на щекера до процепа.
- Уредът да се подсигури с подложен клин против произволно движение.
- Освободете влекача.
- Изравнете уреда до хоризонтално положение с помощта на опорното колело.

Отваряне/затваряне на предния капак

- Натиснете блокировката на предния капак. Предният капак се отваря леко.
- Деблокирайте захватните куки чрез издърпване. Предният капак автоматично се вдига нагоре.

При затваряне внимавайте захващащата кука да се фиксира.

Мотор

- Проверка на нивото на маслото на мотора. Уреда да не се използва, ако нивото на маслото е спаднало под „MIN“.
- При необходимост долейте масло. (вижте Грижа и поддръжка)

Междинна предавка

- Проверете нивото на маслото от маслоуказателя на междинната предавка.
- При необходимост долейте масло. (вижте Грижа и поддръжка)

Помпа под високо налягане

- Проверете нивото на маслото в резервоара за масло, респ. маслоизмерителната пръчка на помпата за високо налягане.
- При необходимост долейте масло. (вижте Грижа и поддръжка)

Охлаждаща течност

- Проверете нивото на запълване на охлаждащата течност в изравнителния съд за охлаждащата вода за двигателя при студен двигател. Нивото на течността трябва да се намира между MIN и MAX.
- При необходимост долейте охлаждаща течност. (вижте Грижа и поддръжка)
- Проверете концентрацията на препаратата за защита от замръзване в изравнителния съд.
- При необходимост допълнете препарат за защита от замръзване. (вижте Грижа и поддръжка)

Въздушен филтър

- Да се провери въздушния филтър.
- При необходимост почистете/сменете въздушния филтър. (вижте Грижа и поддръжка)

Долейте течен омекотител

- Течният омекотител предотвратява ефективно образуването на варовик на нагревателната серпентина при работа с варовита вода от водопровода. Тя се дозира към подаването изтичайки на капки в резервоара с поплавък.
- Дозировката е настроена още в завода за средна твърдост на водата.

Указание: Пробна опаковка течен омекотител се съдържа в обема на доставката.

- Отворете отвора за пълнене за течен омекотител.
- Долейте течен омекотител.
- Затворете отвора за пълнене за течен омекотител.

Да се долее гориво

▲ ОПАСНОСТ

Опасност от експлозия! Пълнете само дизелово гориво. Забранява се използването на неподходящи горива, напр. бензин.

Указание: При използване на биодизел B5 (съгласно EN 14214 - Европейски стандарт) не е необходимо спазване на специални условия на работа, сервиз и поддръжка.

Указание: При използване на биодизел B6 до B20 (съгласно EN 14214 - Европейски стандарт) са необходими мерки за преустройство на дизеловия двигател. Освен това трябва да бъдат взети под внимание специалните условия на работа, сервиз и поддръжка. Моля обрнете се към оторизиран представител на фирма Yanmar.

- Да се отвори капачката за зареждане.
- Налейте дизелово гориво през гърловината за пълнене на резервоара за гориво.
- Затворете капачката на резервоара.
- Избършете изтеклото навън дизелово гориво.

Долейте почистващ препарат

Само HDS 13/20, HDS 17/20:

▲ ОПАСНОСТ

Опасност от нараняване!

- Използвайте само продукти на Керхер.
- В никакъв случай не наливайте разтворители (бензин, ацетон, разреждители и т.н.).
- Да се избягва контакт с очите и кожата.
- Да се спазват указанията за безопасност и работа на производителя на почистващия препарат.

Керхер предлага индивидуална програма за почистване и използване на средства за поддръжка.

Вашият търговец с удоволствие ще Ви посъветва.

- Долейте/сменете резервоара за почистващ препарат.

Акумулатор

Указание: Уредът е оборудван серийно с акумулатор, който не се нуждае от поддръжка.

Указания за безопасност акумулатор

При работа с акумулаторите непременно спазвайте следните предупредителни указания:

	Спазвайте указанията на акумулатора и в упътването за употреба!
	Носете защита за очите!
	Дръжте децата настрана от киселини и от акумулатори!
	Опасност от експлозия!
	Забраняват се огън, искри, отворена светлина и пушене!
	Опасност от разяждане!
	Първа помощ!
	Указателна забележка!
	Изхвърляне!
	Акумулатора да не се хвърля в кофата за боклук!

⚠ ОПАСНОСТ

Опасност от експлозия! Върху акумулатора, т.е. върху крайните полюси и свързването на клетките да не се поставят инструменти или подобни.

⚠ ОПАСНОСТ

Опасност от нараняване! Никога не докосвайте раните с олово. След работа по акумулаторите винаги почиствайте ръцете си.

⚠ ОПАСНОСТ

Опасност от разяждане! При работа с киселината на акумулатора носете устойчиви на киселини защитни очила, ръкавици и престилка.

Заредете акумулатора

⚠ ОПАСНОСТ

Опасност от нараняване! Да се спазват разпоредбите за безопасност при боравене с акумулатори. Да се спазва Упътването за употреба на производителя на зарядното устройство.

- Да се разкачи акумулатора.
- Кабел положителен полюс на зарядното устройство да се свърже с извода на положителния полюс на акумулатора.
- Кабел отрицателен полюс на зарядното устройство да се свърже с извода на отрицателния полюс на акумулатора.
- Да се постави мрежовия щекер и да се включи зарядното устройство.
- Акумулатора да се зареди с възможно най-малък заряден ток.

Монтирайте пистолета за ръчно пръскане, тръба за разпръскване, дюза и маркуч за работа под налягане

- Тръбата за разпръскване да се свърже с пистолета за ръчно разпръскване.
- Затегнете на ръка завинтването на тръбата за разпръскване.
- Дюзата за високо налягане да се постави в съединителната гайка.
- Да се монтира съединителната гайка и да се стегне здраво.
- Подвържете маркуч за работа под налягане на пистолета за ръчно пръскане.

ВНИМАНИЕ

Опасност от повреда! Винаги развивайте напълно маркуча за работа под високо налягане. При това той не трябва да бъде под налягане.

Само HDS 13/20, HDS 17/20:

Указание: Системата EASY!Lock свързва компонентите посредством високоэффективна резба само с едно завъртане - бързо и сигурно.

Захранване с вода

Параметрите за свързване вижте от Технически данни.

- Развийте маркуча за вода от барабана на маркуча и го свържете към подаването на вода (напр. воден кран).

Пълнене на резервоари за вода

- Отворете крана за подаване на резервоара за вода.
- Развийте маркуча за вода от барабана на маркуча и го свържете към подаването на вода (напр. воден кран).
- Отворете захранването с вода. Резервоарите за вода се пълнят през резервоар с поплавък. Щом резервоарите за вода се напълнят, вентилът с поплавък в резервоара с поплавък се затваря.
- Затворете входа за водата.
- Отделете маркуча за вода от подаването на вода.
- Навийте маркуча за вода на барабана на маркуча.

Обслужване

⚠ ОПАСНОСТ

Опасност от експлозия! Не пръскайте горими течности.

⚠ ОПАСНОСТ

Опасност от нараняване! Никога не използвайте уреда без тръба за разпръскване. Преди всяко използване проверявайте здравината на закрепване на тръбата за разпръскване. Завинтването на тръбата за разпръскване трябва да се извършва здраво на ръка.

⚠ ОПАСНОСТ

Опасност от нараняване! При работа дръжте пистолета за ръчно пръскане и тръбата за разпръскване с две ръце.

⚠ ОПАСНОСТ

Опасност от нараняване! По време на работа лостът на спусъка и предпазният лост не трябва да бъдат блокирани.

⚠ ОПАСНОСТ

Опасност от нараняване! При повреден предпазен лост, се свържете с клиентската служба.

Отваряне/затваряне на пистолета за ръчно пръскане

- Отваряне на пистолета за ръчно пръскане: натиснете предпазния лост и лоста на спусъка.
- Затваряне на пистолета за ръчно пръскане: освободете предпазния лост и лоста на спусъка.

Смяна на дюза

⚠ ОПАСНОСТ

Опасност от нараняване! Преди смяна на дюзите изключете уреда и задействайте пистолета за ръчно пръскане, докато уредът остане без налягане.

- подсигурете пистолета за ръчно пръскане, като за целта избугате напред предпазната спирачка.
- Сменете дюзата.

Захранване с вода

Захранването с вода може да се осъществи или от външно захранване с вода или от вътрешен резервоар за вода (2x 250 литра).

Сферичен кран за преклчаване на обратен ход

- Успоредно положение по посока на движение: Връщащата се вода на помпата за високо налягане тече през отворения преливен вентил в съда с поплавък.
- Указание:** Ако пистолетът за ръчно пръскане бъде затворен чрез това положение на сферичния кран, уредът може да се изключи след няколко минути поради превишена температура (вж. Помощ при повреди/ERROR 3).
- Напречно положение по посока на движение: Връщащата се вода на помпата за високо налягане тече през отворения преливен вентил в резервоара за вода.

Външно захранване с вода

- Поставете лоста за задействане на сферичния кран за преклчаване на обратен ход успоредно по посока на движението (20L).
- Затворете крана за подаване на резервоара за вода.

Вътрешно захранване с вода

- Поставете лоста за задействане на сферичния кран за преклчаване на обратен ход напречно по посока на движението (500L).
- Отворете крана за подаване на резервоара за вода.

Включване на уреда

Указание: Уредът може да работи само със затворен преден капак. При отваряне на предния капак уредът се изключва и контролната лампа свети.

Указание: До окончателното достигане на работното налягане оборотите на двигателя може да варират поради процеса на обезвъздушаване.

- Деблокирайте бутона за аварийно изключване с изтегляне.
- Отворете задния капак.
- Установете захранване с вода.
- Поставете ключа в ключовия прекъсвач.
- Само при студен двигател: Завъртете ключовия прекъсвач за подгриване на двигателя наляво и задръжте, докато изгасне контролната лампа за подгриването.
- Завъртете ключовия прекъсвач в положение "I". Контролната лампа за готовност за експлоатация свети.
- Управляващото напрежение се включва и дисплеят показва работното състояние.
- Завъртете ключовия прекъсвач, докато двигателят потегли.
- Поставете прекъсвача на уреда на работа със студена/ гореща вода.
- освободете пистолета за ръчно пръскане, като за целта избугате назад предпазната спирачка.
- Отворете пистолета за ръчно пръскане.

Режим със студена вода

- Поставете прекъсвача на уреда на „0/OFF“ (Горелка изкл).

Режим с гореща вода

⚠ ОПАСНОСТ

Опасност от изгаряне!

- Настройте ключа на уреда на желаната работна температура (макс. 100 °C). Горелката се включва.

Регулиране на оборотите

Само HDS 9/50, HDS 13/35 (опционално при HDS 13/20, HDS 17/20):

Указание: Когато се повишат оборотите на двигателя, се повишава и работното налягане. Това може да бъде отчетено на манометъра.

- Повишаване на оборотите:
- Натиснете лоста за регулиране на оборотите нагоре.
- Намаляване на оборотите:
- Натиснете лоста за регулиране на оборотите надолу.

Настройка работно налягане и количество на подаване

Само HDS 13/20, HDS 17/20:

- Работното налягане и дебита да се настройт посредством завъртане на регулирането на налягането/количеството на пистолета за ръчно пръскане (+/-).

⚠ ОПАСНОСТ

Опасност от нараняване! При настройката на налягането/количеството внимавайте за това, да не се развие тръбта за разпръскване.

Работа с почистващи средства

Само HDS 13/20, HDS 17/20:

ВНИМАНИЕ

Неподходящите почистващи средства могат да повредят уреда и обектите, които се почистват.

- За да щадите околната среда, подхождайте пестеливо към почистващото средство.
- Спазвайте препоръките за дозирование и указанията на почистващите средства.
- Могат да се използват само почистващи средства, за които производителят на уреда е дал своето съгласие.
- Почистващите средства на Kdger гарантират работа без повреди. Моля поискайте съвет и изисквайте нашия каталог или информационните ни листи за почистващите средства.
- Окачете всмукателния маркуч за почистващ препарат в резервоар с почистващ препарат и завинтете добре завинтвания се капак.
- Дозиращия вентил за почистващо средство да се постави на желаната концентрация.

Указание: За да предотвратите изтичане на почистващ препарат обратно в съда с поплавък, респ. в резервоара за вода, когато работите с почистващ препарат и при затворен пистолет за ръчно пръскане, дозиращия вентил за почистващ препарат трябва да бъде затворен.

Отстраняване на плевели

Само HDS 13/20, HDS 17/20 (опция):

Указание: За работата на уреда за отстраняване на плевели е задължително необходима приставката Управление на оборотите (опция, фабрично: 2 013-086.7, комплект за допълнително оборудване: 2 013-014.0!)

Обслужване съгласно Ръководство за експлоатация на уред за отстраняване на плевели WR 10, № на част 5 968-256.0, респ. WR 20/WR 50/WR 100, № на част 5 967-455.0!

Допълнително трябва да се обърне внимание на следната информация:

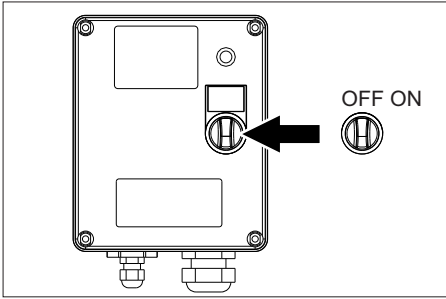
- Монтирайте WR 10, 20, 50 или 100 на тръбата за разпръскване и поставете подходящата дюза (вж. съответното ръководство за експлоатация).
- Завъртете ключовия прекъсвач в положение "I". Контролната лампа за готовност за експлоатация свети.
- Управляващото напрежение се включва и дисплеят показва работното състояние.
- Натиснете надолу лоста за регулиране на оборотите до упор.

Уред за отстраняване на плевели V2.0

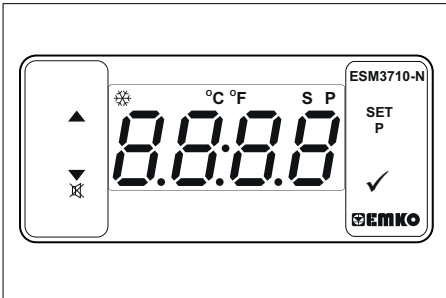
- Поставете прекъсвача на уреда на работен режим „Отстраняване на плевели V2.0“.
- Завъртете ключовия прекъсвач, докато двигателят потегли.
- освободете пистолета за ръчно пръскане, като за целта избугате назад предпазната спирачка.
- Отворете пистолета за ръчно пръскане.
- 1 Дисплей показва TEMP LOW: Отнема около 2-4 минути, докато се достигне работната температура.
- 2 Дисплей показва TEMP OKAY:
- Изпълнете процеса по отстраняване на плевели.

Отстраняване на плевели V3.0 & V5.0

- Поставете прекъсвача на уреда на работен режим „Отстраняване на плевели V3.0 & V5.0“.



- Включете WR-Box, поставете прекъсвача на „ON“.



- Настройте температурата с помощта на SET и бутоните ▲, и потвърдете с ✓ (диапазон на настройка 85-105 °C).
- Завъртете ключовия прекъсвач, докато двигателят потегли.
- освободете пистолета за ръчно пръскане, като за целта избутате назад предпазната спирачка.
- Отворете пистолета за ръчно пръскане.
Указание: Отнема около 2-4 минути, докато се достигне работната температура.
- Изпълнете процеса по отстраняване на плевели.

Режим на работа с пара (почистване с пара и дезинфекция)

Само HDS 13/20, HDS 17/20 (опция):

Указание: За работата с режим на пара е задължително необходим прикачният комплект Управление на оборотите (опция, фабрично: 2 013-086.7, комплект за допълнително оборудване: 2 013-014.0)!

⚠ ОПАСНОСТ

Опасност от попарване! При работни температури над 105 °C работното налягане не трябва да превишава 3,2 МПа (32 bar).

Указание: При почистването с пара не е възможна работа с 2 тръби за разпръскване.

- Почистване с пара: Монтирайте подходящата дюза за пара на тръбата за разпръскване (№ на част - вж. Технически данни).
- Дезинфекция: Монтирайте WR 10, 20, 50 или 100 на тръбата за разпръскване и поставете подходящата дюза за пара (№ на част - вж. Технически данни).
- Поставете прекъсвача на уреда на работен режим „Режим на работа с пара“.
- Включете WR-Box, поставете прекъсвача на „ON“.
- Настройте температурата с помощта на SET и бутоните ▲, и потвърдете с ✓ (препоръчителен диапазон на настройка 120-155 °C).
- Завъртете ключовия прекъсвач, докато двигателят потегли.
- Отворете капака на двигателя и чрез въртене обратно на часовниковата стрелка на ръчното колело от преливника настройте манометъра на 30 bar.
- освободете пистолета за ръчно пръскане, като за целта избутате назад предпазната спирачка.
- Отворете пистолета за ръчно пръскане.
Указание: Отнема около 2-4 минути, докато се достигне работната температура.
- Извършете почистване с пара, респ. дезинфекция.

Функции за безопасност:

- 1 Контролната лампа на кутията на WR свети в червено: Твърде високо системно налягане, горелката се изключва, вж. Помощ при повреди.
- 2 На дисплея на панела за управление се показва ERROR 5: Твърде ниско системно налягане, горелката не стартира, вж. Помощ при повреди/ ERROR 5.

Прекъсване на работа

- Затваряне на пистолета за ръчно пръскане.
- подсигурете пистолета за ръчно пръскане, като за целта избутате напред предпазната спирачка.

Указание: Ако пистолетът за ръчно пръскане бъде затворен, моторът продължава да работи с обороти на празен ход. По този начин водата циркулира между съда с поплавък и помпата за високо налягане. Ако бъде достигната максимално допустимата температура (55 °C), моторът се изключва с помощта на температурния датчик на входа за вода. След охлаждане под 50 °C уредът може отново да бъде приведен в експлоатация.

След работа с почистващи препарати

Само HDS 13/20, HDS 17/20:

- Дозиращия вентил за почистващо средство да се постави на „0“.
- Изпалкнете уреда минимум 1 минута с чиста вода при отворен пистолет за ръчно пръскане.

Изключване на уреда

⚠ ОПАСНОСТ

Опасност от изгаряне от гореща вода! След режим с гореща вода или пара, с уреда трябва да се работи с цел да се охлади минимум две минути със студена вода при отворен пистолет.

ВНИМАНИЕ

Опасност от повреда! Никога не изключвайте двигателя при пълно натопяване при отворен пистолет за ръчно пръскане.

- Поставете прекъсвача на уреда на „0/OFF“ (Горелка изкл).
- Затваряне на пистолета за ръчно пръскане. Моторът се регулира на обороти на празен ход.
- Завъртете ключовия прекъсвач в положение "0". Контролната лампа за готовност за експлоатация изгасва. Управляващото напрежение се изключва и дисплеят изгасва.
- При външно захранване с вода: Затворете подаването на вода.
- Задействайте пистолета за пръскане на ръка, докато уреда остане без налягане.
- Осигурете пистолета за ръчно пръскане с предпазната спирачка против непреднамерено топяване.
- При външно захранване с вода: Отделете маркуча за вода от подаването на вода и навийте маркуча за вода на барабана на маркуча.
- Навийте маркуча за работа под налягане на барабана за маркуча.

Защита от замръзване

За защита от щети поради замръзване уредът трябва да се промие с препарат за защита от замръзване.

Указание: Използвайте конвенционален препарат за защита от замръзване за автомобили на гюколна основа.

Указание: Да се спазват разпоредбите за работа на производителя на препарата за защита от замръзване.

По този начин се постига известна корозионна защита.

Защита на двигателя от замръзване

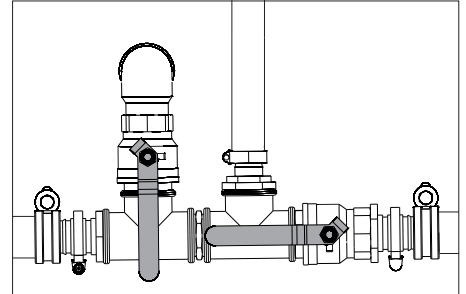
- Проверете, дали циркулиращият охлаждащ кръг на двигателя има достатъчна защита от замръзване, при нужда долейте препарат за защита от замръзване.
- Вижете дейности по поддръжката „Проверка и доливане на охлаждаща течност“.

Защита от замръзване на акумулатора

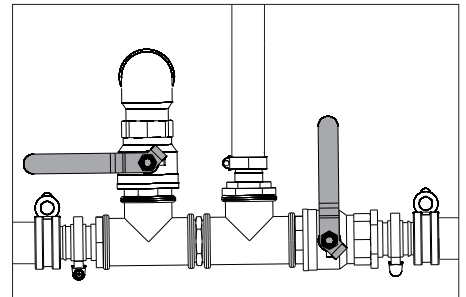
- Ако няколко седмици няма да се работи с уреда поради силно замръзване, демонтирайте акумулатора и го съхранявайте на защитено от замръзване място.

Промиване с препарат за защита от замръзване в циркулиращ кръг (помпа за високо налягане)

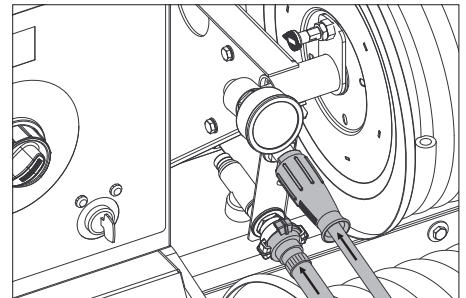
- При външно захранване с вода: Отделете маркуча за вода от подаването на вода.
- Поставете прекъсвача на уреда на „0/OFF“ (Горелка изкл).
- Уреда да се остави без налягане.
- Поставете прекъсвача на уреда на режим на работа „Защита от замръзване“.
- Само HDS 13/20, HDS 17/20:
Поставете дозиращия клапан за почистващ препарат на Максимум. Изтеглете всмукателния маркуч за почистващ препарат от резервоара за почистващ препарат и го положете така, че да може да бъде изпразнен.



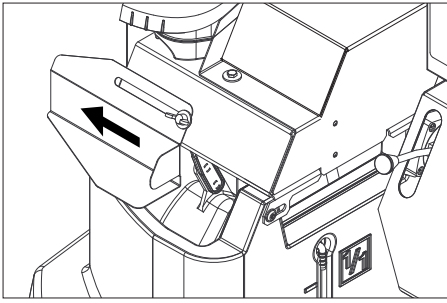
- Отворете крана за подаване на резервоара за вода и крана за източване, за да изпразните изцяло уреда. Индикаторът за нивото на резервоара за вода спада изцяло.



- Затворете крана за подаване на резервоара за вода и крана за източване.
- Отделете пистолета за ръчно пръскане от маркуча за високо налягане.



- Свържете маркуча за високо налягане към подаването на защита от замръзване.
- Свържете маркуча за вода към изходящия поток на защитата от замръзване.
- Поставете течността за защита от замръзване в резервоара за препарат за защита от замръзване. Изберете съотношението на смесване вода/защита против замръзване според данните на производителя на препарат за защита от замръзване.
- Проверете концентрацията на препарата за защита от замръзване с конвенционален тестер за защита от замръзване и при необходимост я адаптирайте.

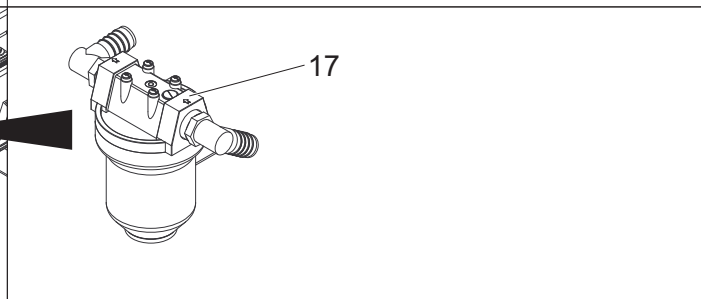
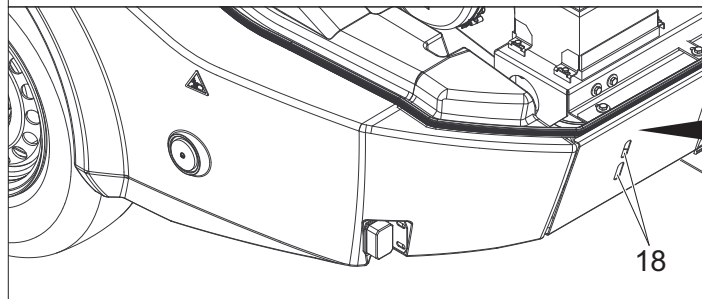
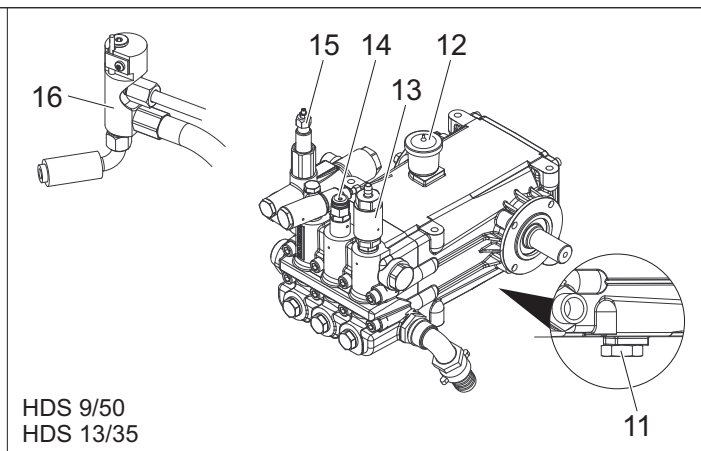
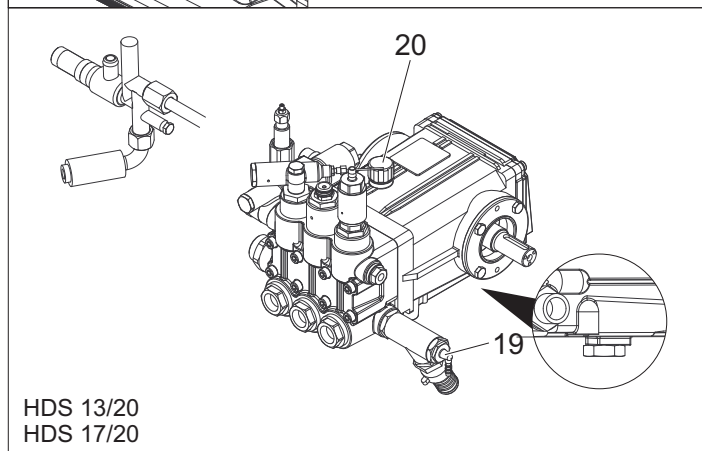
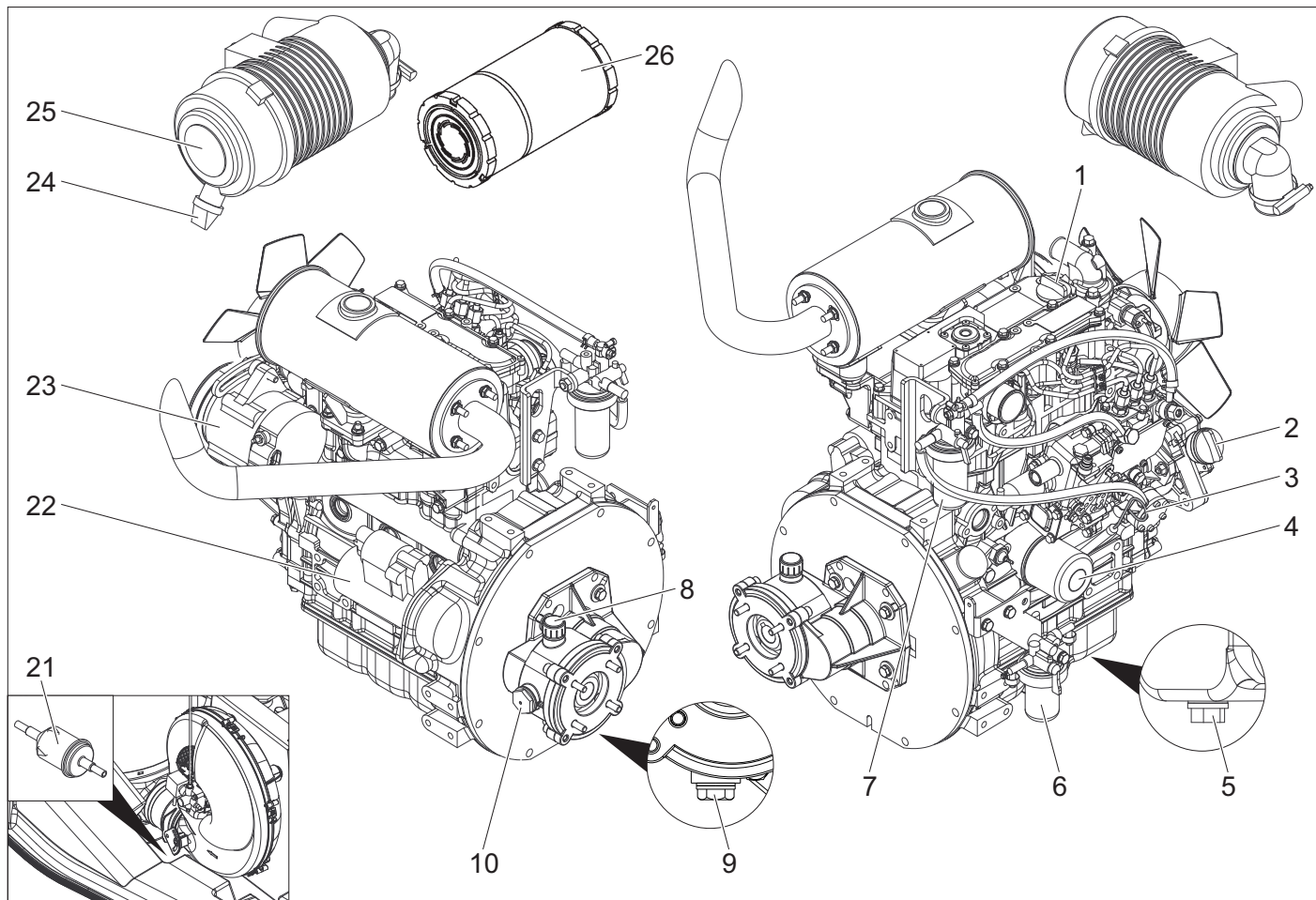


- Отворете отвора за пълнене на резервоара с поплавък. За целта освободете крилчатия болт и плъзнете покритието наляво.
- Налейте 20 литра препарат за защита от замръзване и затворете отвора за пълнене.
- Поставете лоста за задействане на сферичния кран за защита от замръзване отвесно.
- Поставете лоста за задействане на сферичния кран за преключване на обратен ход успоредно по посока на движението (20L).
- Само при студен двигател:
Завъртете ключовия прекъсвач за подгриване на двигателя наляво и задръжте, докато изгасне контролната лампа за подгриването.
- Завъртете ключовия прекъсвач в положение "I". Контролната лампа за готовност за експлоатация свети.
Управляващото напрежение се включва и дисплеят показва работното състояние „Защита от замръзване“.
- Завъртете ключовия прекъсвач, докато двигателят потегли.
Течността за защита от замръзване се изпомпва в циркулиращ кръг през уреда.
- Отведете останалата вода през маркуч за защита от замръзване в резервоара за препарат за защита от замръзване.
- Щом препаратът за защита от замръзване излезе от маркуча за защита от замръзване, поставете лоста за задействане на сферичния кран за защита от замръзване водоравно и изчакайте 5 секунди.
- Изключете двигателя.
- Поставете прекъсвача на уреда на „0/OFF“ (Горелка изкл).

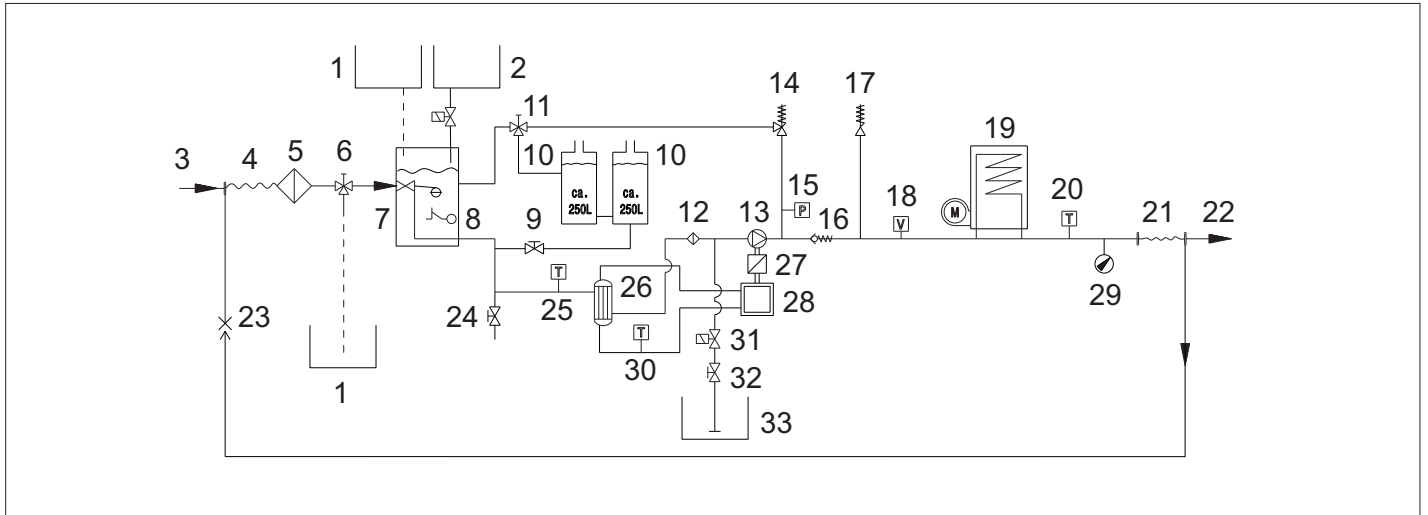
Изпомпване на препарата за защита от замръзване от вакуумната система

Указание: Преди работа течността за защита от замръзване трябва да се впомпи от хидравличната система обратно в резервоара за препарат за защита от замръзване.

- Поставете лоста за задействане на сферичния кран за защита от замръзване отвесно.
- Свържете маркуча за високо налягане към подаването на защита от замръзване.
- Свържете маркуча за вода към изходящия поток на защитата от замръзване.
- Отворете отвора за пълнене на резервоара с поплавък. За целта освободете крилчатия болт и плъзнете покритието наляво.
- Налейте 20 литра чиста вода в резервоара с поплавък и затворете отвора за пълнене.
- Поставете прекъсвача на уреда на режим на работа „Защита от замръзване“.
- Само при студен двигател:
Завъртете ключовия прекъсвач за подгриване на двигателя наляво и задръжте, докато изгасне контролната лампа за подгриването.
- Завъртете ключовия прекъсвач в положение "I". Контролната лампа за готовност за експлоатация свети.
Управляващото напрежение се включва и дисплеят показва работното състояние „Защита от замръзване“.
- Завъртете ключовия прекъсвач, докато двигателят потегли.
Течността за защита от замръзване се транспортира с чиста вода от резервоар с поплавък към резервоара за препарат за защита от замръзване.
- Извършете промиване за ок. 2 минути, докато резервоарът за препарат за защита от замръзване се напълни.
- Изключете двигателя.
- Поставете прекъсвача на уреда на „0/OFF“ (Горелка изкл).

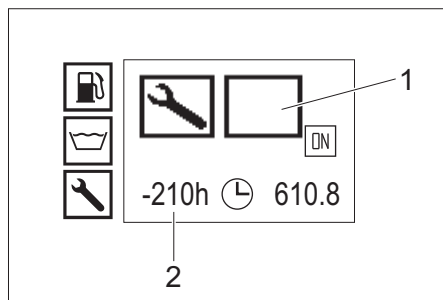


- | | |
|--|--|
| 1 Отвор за пълнене на моторно масло (горе) | 13 Клапан за промиване на защитата от замръзване |
| 2 Отвор за пълнене на моторно масло (странично) | 14 Пневматичен прекъсвач |
| 3 Маслоизмерителна пръчка (мотор) | 15 Преливен вентил |
| 4 Маслен филтър (мотор) | 16 Предпазен блок на горелката |
| 5 Маслоизпускателна пробка на двигателя | 17 Предфилтър на помпата |
| 6 Водоотделител | 18 Контролен процеп |
| 7 Горивен филтър | 19 Вход за почистващ препарат |
| 8 Отвор за пълнене на масло за предавки вкл. обезвъздушаване | 20 Маслоизмерителна пръчка (помпа) |
| 9 Винт за изпускане на масло междинна предавка | 21 Горивен филтър |
| 10 Маслоуказател междинна предавка | 22 Стартер |
| 11 Маслоизпускателна пробка на помпата | 23 Динамо |
| 12 Резервоар за маслото | 24 Извод за мръсотия на въздушния филтър |
| | 25 Въздушен филтър |
| | 26 Вложка на въздушния филтър |







- 1 Резервоар за препарат за защита от замръзване
- 2 Резервоар за течен омекотител
- 3 Вход за водата
- 4 Барабан на маркуча ниско налягане
- 5 Филтър на входа за вода
- 6 Сферичен кран защита от замръзване
- 7 Съд с поплавък
- 8 Предпазител против липса на вода
- 9 Кран за подаване на резервоара за вода
- 10 Воден резервоар
- 11 Сферичен кран за превключване за връщане
- 12 Предфилтър на помпата
- 13 Помпа под високо налягане
- 14 Преливен вентил
- 15 Пневматичен прекъсвач
- 16 Възвратен клапан
- 17 Предпазен клапан
- 18 Струен прекъсвач
- 19 Уред за бързо нагряване на течщата вода
- 20 Температурна сонда на горелката
- 21 Барабан за маркуча за работа под високо налягане
- 22 Изход високо налягане
- 23 Обратен ход защита от замръзване
- 24 Изпускателен кран
- 25 Температурна сонда на входа за вода
- 26 Топлообменник
- 27 Междинна предавка
- 28 Дизелов двигател
- 29 Манометър
- 30 Температурна сонда студена вода
- 31 Магнитен вентил почистващ препарат
- 32 Дозиращ вентил почистващо средство
- 33 Резервоар за почистващ препарат

Дисплей Сервиз



- 1 Вид на сервиза
- 2 Сервизът е просрочен от 210 работни часа

Вид на сервиза	
	Сервиз на горелката
	Сервиз на двигателя
	Сервиз на помпата
	Сервиз на пистолета за ръчно пръскане

Интервали на поддръжка

Момент	Дейност	от кого
Преди всяко придвижване	Проверете осветлението.	Обслужващ
	Проверете налягането и състоянието на гумите.	Обслужващ
Ежедневно	Проверете нивото на маслото в резервоара за масло, респ. маслоизмерителната пръчка на помпата за високо налягане, при необходимост допълнете. ВНИМАНИЕ <i>Опасност от увреждане! При млекоподобно масло информирайте веднага сервиса на Kärcher.</i>	Обслужващ
	Обща визуална проверка на уреда.	Обслужващ
	Проверете филтъра на входа за вода, при необходимост почистете.	Обслужващ
	Проверете предфилтъра на помпата, при необходимост почистете.	Обслужващ
	Проверете нивото на маслото на двигателя, при необходимост долейте масло.	Обслужващ
	Проверете нивото на маслото на междинната предавка, при необходимост долейте масло.	Обслужващ
	Проверете горивния филтър на двигателя, при необходимост уведомете сервиса.	Обслужващ
	Проверете водоотделителя на двигателя, при необходимост уведомете сервиса.	Обслужващ
	Проверете състоянието на охлаждащата течност в изравнителния съд, при необходимост долейте охлаждаща течност.	Обслужващ
	Проверете горивния филтър, при нужда уведомете службата за клиенти.	Обслужващ
	Проверете филтъра на всмукателния маркуч за почистващ препарат, при необходимост го почистете.	Обслужващ
	Проверете системата от тръби за липса на херметичност.	Обслужващ
Първоначално след първите 50 работни часа	Проверете натягането на клиновия ремък на вентилатора, при необходимост го натегнете.	Обслужващ
	Сменете маслото в двигателя.	Служба за работа с клиенти
	Сменете вложката на масления филтър на двигателя.	Служба за работа с клиенти
	Сменете маслото в помпата под високо налягане.	Служба за работа с клиенти
	Проверете акумулатора.	Обслужващ
	На всеки 50 работни часа	Проверете въздушния филтър респ. вложката на въздушния филтър, при необходимост ги почистете.
На всеки 200 работни часа	Проверете натягането на клиновия ремък на вентилатора, при необходимост го натегнете.	Обслужващ
	Проверете междинния редуктор за херметичност.	Служба за работа с клиенти
	Почистете цедката на гърловината за пълнене на резервоара за гориво.	Служба за работа с клиенти
	Сменете маслото в двигателя.	Служба за работа с клиенти
	Сменете вложката на масления филтър на двигателя.	Служба за работа с клиенти
	Изпълнявайте работите по поддръжката в съответствие с плана за поддръжка.	Служба за работа с клиенти
На всеки 400 работни часа	Сменете вложката на въздушния филтър.	Обслужващ
	Проверете горивния филтър, при нужда го сменете.	Служба за работа с клиенти
	Изпълнявайте работите по поддръжката в съответствие с плана за поддръжка.	Служба за работа с клиенти
На всеки 600 работни часа или веднъж годишно	Сменете маслото в помпата под високо налягане.	Служба за работа с клиенти
	Смазвайте автоматичната спирачка на ремаркетото до теглича	Обслужващ
На всеки 600 работни часа	Изпълнявайте работите по поддръжката в съответствие с плана за поддръжка.	Служба за работа с клиенти
	Проверете функцията на двигателя с вентилатор, при необходимост сменете плъзгащите контакти (въгленови четки).	Служба за работа с клиенти
На всеки 1000 работни часа или ежегодно	Сменете охлаждащата течност.	Служба за работа с клиенти
На всеки 1000 работни часа	Сменете маслото в междинната предавка.	Служба за работа с клиенти
	Сменете клиновия ремък на вентилатора.	Служба за работа с клиенти
	Проверявайте хлабината на клапана на главата на цилиндъра на двигателя, при необходимост я настройвайте.	Оторизиран търговец Yanmar
На всеки 1600 работни часа	Проверете впръскващите дюзи на двигателя, при необходимост го почистете.	Оторизиран търговец Yanmar
	Проверете обезвъздушаването на картера на двигателя, при необходимост го почистете.	Оторизиран търговец Yanmar
На всеки 2000 работни часа или на всеки 2 години	Сменете горивните маркучи на двигателя.	Оторизиран търговец Yanmar
	Сменете маркучите на охлаждащата система на двигателя.	Оторизиран търговец Yanmar
На всеки 2000 работни часа	Проверявайте клапаните и леглата на клапаните на главата на цилиндъра на двигателя, при необходимост ги полирайте.	Оторизиран търговец Yanmar
Важи само при уреди с прикачен комплект за режим на работа с пара:		
Периодично най-късно на всеки 5 години	Проверка на налягането съгласно предписанията от производителя величини.	Служба за работа с клиенти

Дейности по поддръжката

▲ ОПАСНОСТ

Преди всички работи по уреда изключете ключовия прекъсвач и извадете ключа.

▲ ОПАСНОСТ

Опасност от нараняване от електрически удар! Не полагайте метални предмети върху динамото или стартера.

▲ ОПАСНОСТ

Опасност от експлозия! Върху акумулатора, т.е. върху крайните полюси и свързването на клетките да не се поставят инструменти или подобни.

- Уреда да се остави да се охлади.

Почистване на филтъра на входа за вода

- Демонтирайте филтъра на входа за вода и свалете филтриращия патрон.
- Почистете филтърната вложка с чиста вода или въздух под налягане.
- Да се монтира в обратна последователност.

Почистване на предфилтъра на помпата

- Уреда да се остави без налягане.
- Демонтирайте предфилтъра на помпата и свалете филтриращия патрон.
- Почистете филтърната вложка с чиста вода или въздух под налягане.
- Да се монтира в обратна последователност.

Да се почисти филтъра на всмукващия маркуч почистващ препарат

- Развинтете завинтващия се капак на всмукващия маркуч за почистващ препарат.
- Да се извади всмукващия маркуч почистващ препарат.
- Филтъра да се почисти във вода и отново да се постави.

Проверете нивото на маслото на двигателя и долейте моторно масло

Указание: Количеството на пълнене между маркировката MIN и MAX на измервателния стълб за масло е 1,6 литра.

- Извадете маслоизмерителната пръчка, почистете я я пхнете отново.
- Извадете още веднъж маслоизмерителната пръчка и проверете нивото на маслото. Нивото на маслото е в ред, ако се намира в рамките на маркировката на маслоизмерителната пръчка.
- Ако нивото на маслото е под маркировката на маслоизмерителната пръчка, отворете капака на отвора за пълнене и налейте прясно моторно масло.
- Изчакайте пет минути, докато моторното масло се събере в маслената вана.
- Проверете нивото на маслото както е описано горе.
- Повтаряйте тази операция, докато нивото на маслото застане в рамките на маркировката на маслоизмерителната пръчка.
- След проверката поставете маслоизмерителната пръчка вътре и затворете капака на отвора за пълнене.

Указание: Въздушните мехурчета трябва да могат да се пръснат.

Вида на маслото вижте от Технически данни.

Проверете нивото на маслото на междинната предавка и долейте масло за предавки

- Проверете нивото на маслото от маслоуказателя на междинната предавка. Нивото на маслото е правилно, ако се намира в средата на маслоуказателя.
- Ако нивото на маслото е под средата на маслоуказателя, отворете капака на отвора за пълнене и налейте прясно масло за предавки.
- Затворете отвора за пълнене.

Указание: Въздушните мехурчета трябва да могат да се пръснат.

Вида на маслото вижте от Технически данни.

Проверете нивото на маслото в резервоара за масло на помпата за високо налягане и допълнете с масло

Само HDS 9/50, HDS 13/35:

- Проверете нивото на маслото на помпа високо налягане на резервоара за масло. Нивото на маслото е правилно, ако се намира между маркировката MIN и MAX.
- Ако нивото на маслото е под маркировката MIN, отворете капака на резервоара за масло и налейте прясно масло.
- Затворете капака на резервоара за масло.

Указание: Въздушните мехурчета трябва да могат да се пръснат.

Вида на маслото вижте от Технически данни.

Проверете нивото на маслото на маслоизмерителната пръчка на помпата за високо налягане и допълнете с масло

Само HDS 13/20, HDS 17/20:

- Извадете чрез завъртане маслоизмерителната пръчка, избършете я и я поставете отново.
- Извадете чрез завъртане маслоизмерителната пръчка отново и проверете нивото на маслото. Нивото на маслото е в ред, ако се намира в рамките на маркировката на маслоизмерителната пръчка.
- Ако нивото на маслото се намира в рамките на маркировката върху маслоизмерителната пръчка, налейте прясно масло.
- Поставете чрез завъртане маслоизмерителната пръчка.

Указание: Въздушните мехурчета трябва да могат да се пръснат.

Вида на маслото вижте от Технически данни.

Проверете охлаждащата течност и долейте

▲ ПРЕДПАЗЛИВОСТ

Внимавайте за вида на използвания препарат за защита от замръзване. Смесването може да предизвика химична реакция, при която да възникнат вредни субстанции. Не смесвайте различни видове препарати за защита от замръзване.

▲ ПРЕДУПРЕЖДЕНИЕ

При липса на охлаждаща течност двигателят може да прегрее. В такъв случай веднага изключете двигателя и го оставете да се охлади.

▲ ПРЕДУПРЕЖДЕНИЕ

Ако двигателят е толкова силно прегрял, че излиза водна пара, веднага изключете двигателя и спазвайте безопасно разстояние от двигателя, докато се намали налягането.

▲ ПРЕДУПРЕЖДЕНИЕ

Опасност от изгаряне! Никога не отваряйте капака на изравнителния съд за водата за охлаждане на двигателя при работна температура. Резервоарът е под налягане.

- Отворете капака на изравнителния съд за охлаждащата вода за двигателя, долейте прясна чиста вода и съответен препарат за защита от замръзване до маркировката Max.

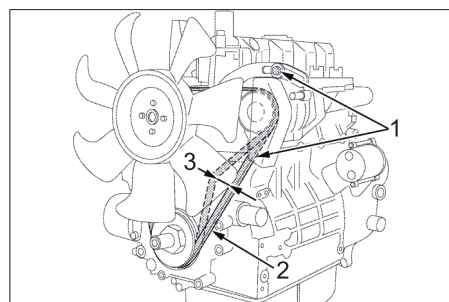
Почистване/смяна на въздушния филтър

Указание: При грубо почистване на въздушния филтър постъпете по следния начин: Дръжте улавящ съд под извода за мръсотия и задействайте извода за мръсотия.

Указание: Силно замърсените или дефектни филтърни вложки по принцип трябва да се сменят.

- Освободете пружинната опъвателна скоба, свалете капака и отстранете отлаганията от прах.
- Свалете филтърната вложка.
- Продушайте филтърната вложка отвътре с въздух под налягане (макс. 2 bar).
- Почистете корпуса на въздушния филтър отвътре с кърпа.
- Поставете филтърната вложка в корпуса на въздушния филтър.
- Поставете капака и го закрепете с пружинната опъвателна скоба.

Проверка на клиновите ремъци на вентилатора



- 1 Закрепващи болтове на динамото
- 2 Клинови ремъци
- 3 Натягане на ремъците около 7-9 mm

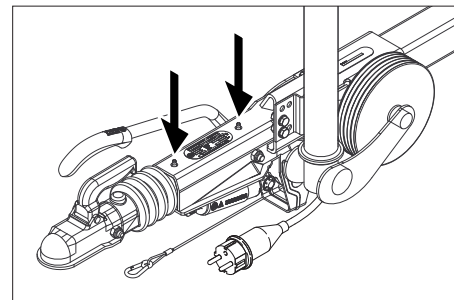
Указание: Може да се стигне до прегряване на двигателя или до недостатъчно зареждане на акумулатора, ако клиновият ремък не е достатъчно натегнат.

- Изключете двигателя и извадете ключа от ключовия прекъсвач.
- За проверка на натягането на клиновия ремък притиснете с палец ремъка между ремъчните шайби.

Указание: Клиновият ремък трябва да може да бъде притиснат около 7-9 mm.

Указание: Принципно сменяйте повредените клинови ремъци.

Смазване на автоматичната спирачка на ремаркетото до процепа



- На двата смазочни нипела (стрелки) изстискайте съответната грес с помощта на конвенционална преса за г्रेसиране.

Проверете налягането на гумите

- Уредът се поставя върху равна плоскост.
- Уред за проверка на налягането на въздуха да се подвърже на вентила на гумите.
- Да се провери налягането на въздуха и при необходимост да се коригира.

Въздушно налягане на гумите

0.5 psi
4.5 bar

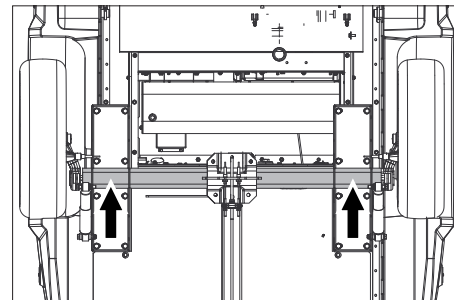
Смяна на гума

▲ ОПАСНОСТ

При работи по ремонта на обществени улици в опасни области от непрекъснато движение носете сигнално облекло.

- Уредът се поставя върху равна плоскост.
- Долната част да се провери за стабилност. Уреда да се осигури допълнително с подложен клин против произволно движение.
- Да се блокира застопоряващата спирачка. Проверка на гумите
- Ходовата повърхност на гумите да се провери за проникнали предмети.
- Да се отстранят предметите.
- Да се използват подходящи ремонтни средства за гуми от търговската мрежа.

Указание: Да се спазват препоръките на съответния производител. Възможно е продължаване на пътуването при спазване на данните на производителя на продукта. Колкото е възможно по-скоро да се извърши смяна на гумите респ. смяна на колелата.



- Поставете автомобилния крик на съответното място за поставяне.
- Разхлабете колесните болтове.
- Уреда да се повдигне с автомобилен крик.
- Развийте колесните болтове.
- Да се свалят колелото.
- Да се постави резервното колело.
- Поставете колесните болтове.
- Уреда да се спусне с автомобилен крик.
- Затегнете колесните болтове на кръст.

Въртящ момент на затягане 110-120 Nm

Указание: В обема на доставка не се съдържа автомобилен крик.

Указание: Да се използва подходящ автомобилен крик от търговската мрежа.

Ремарке

- Възлагайте извършването на редовна инспекция на спирачната система и ходовия механизъм на оторизиран специализиран сервиз.

Помощ при неизправности

▲ ОПАСНОСТ

Преди всички работи по уреда изключете ключовия прекъсвач и извадете ключа.

▲ ОПАСНОСТ

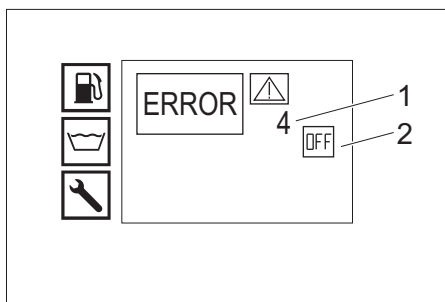
Опасност от нараняване от електрически удар! Не полагайте метални предмети върху динамото или стартера.

▲ ОПАСНОСТ

Опасност от експлозия! Върху акумулатора, т.е. върху крайните полюси и свързането на клетките да не се поставят инструменти или подобни.

→ Уреда да се остави да се охлади.

Дисплей Неизправност



- 1 Неизправност №
2 Двигател изкл. (OFF)

Служба за работа с клиенти

Ако повредата не може да бъде отстранена, уреда да се провери от сервиза.

Повреди с показание на дисплея

Показание на дисплея	Възможна причина	Отстраняване	от кого
ERROR 1 Ток за зареждане	Натягането на клиновия ремък на вентилатора е твърде малко.	Натегнете клиновия ремък на вентилатора.	Обслужващ
	Динамо дефектно.	Проверете динамото, при необходимост го сменете.	Служба за работа с клиенти
	Дефектен контрол на зарядния ток.	Проверете кабелите + реле K9.	Служба за работа с клиенти
ERROR 3 Температура вход за вода респ. охлаждаща вода	Температурата на водата в резервоара с поплавък е твърде висока поради режим на циркулация.	– Оставете водата да се охлади или я изпуснете. – Поставете лоста за задействане на сферичния кран за преклочване на обратен ход напречно по посока на движението (500L).	Обслужващ
	Температурната сонда на входа за вода е изключила уреда.	Изключете уреда и отново го включете. Ако неизправността настъпи отново, уведомете сервиза.	Обслужващ
	Дефектна температурна сонда на входа за вода.	Сменете температурната сонда.	Служба за работа с клиенти
	Нивото на охлаждаща течност е твърде ниско.	Напълнете охлаждаща течност в изравнителния съд.	Обслужващ
	Натягането на клиновия ремък на вентилатора е твърде малко.	Натегнете клиновия ремък на вентилатора.	Обслужващ
	Температурната сонда за охлаждаща вода на двигателя е дефектна.	Сменете температурната сонда.	Служба за работа с клиенти
ERROR 4 Недостиг на вода	Външно захранване с вода: Налягането на подаваната вода е твърде ниско.	Проверете подаването на вода.	Обслужващ
	Вътрешно захранване с вода: Резервоарът за вода е празен.	Напълнете резервоара за вода.	Обслужващ
	Дефектен предпазител против недостиг на вода в съда с поплавък.	Сменете предпазителя против недостиг на вода.	Служба за работа с клиенти
	Филтърът на входа за вода е замърсен.	Почистете филтъра на входа за вода.	Обслужващ
	Маркучът за вода не е херметичен или е огънат.	Сменете маркуча за вода.	Служба за работа с клиенти
	Вентилът с поплавък в резервоара с поплавък е замърсен.	Почистете вентила с поплавък.	Служба за работа с клиенти
	Вентилът с поплавък в резервоара с поплавък заяжда или е дефектен.	Ремонтирайте респ. сменете вентила с поплавък.	Служба за работа с клиенти
ERROR 5 Струен прекъсвач/пневматичен прекъсвач	Дефектен струен прекъсвач.	Изключете струйния прекъсвач.	Служба за работа с клиенти
	Дефектен пневматичен прекъсвач.	Сменете пневматичния прекъсвач.	Служба за работа с клиенти
	Преливният вентил е дефектен.	Сменете преливния вентил.	Служба за работа с клиенти
	Дефектен възвратен клапан в преливния вентил.	Сменете възвратния клапан.	Служба за работа с клиенти
	Предфилтърът на помпата е замърсен.	Почистете предфилтъра на помпата.	Обслужващ
Режим на работа с пара: Твърде ниско системно налягане	Чрез въртене на ръчното колело по посока на часовниковата стрелка от преливника увеличете системното налягане на малки стъпки.	Обслужващ	
ERROR 6 Датчик за гориво	Празен резервоар за гориво.	Да се долее гориво.	Обслужващ
	Поплавъкът на датчика за гориво заяжда.	Проверете поплавъка.	Служба за работа с клиенти
	Дефектен датчик за гориво.	Сменете датчика за гориво.	Служба за работа с клиенти
ERROR 7 Налягане на моторното масло	Нивото на маслото в двигателя е твърде ниско.	Долейте моторно масло.	Обслужващ
	Маслото в двигателя е с грешен клас на вискозност.	Сменете маслото.	Служба за работа с клиенти
	Прекъсвачът за налягане на маслото на двигателя е дефектен.	Сменете прекъсвача за налягане на маслото.	Служба за работа с клиенти
	Проблеми с двигателя	Проверете двигателя.	Служба за работа с клиенти
ERROR 9* Температура отработени газове	Ограничителят на температурата на отработените газове се е задействал и е изключил горелката.	Изключете уреда, оставете го да се охлади и отново го включете. Ако неизправността настъпи отново, уведомете сервиза.	Обслужващ
	Дефектен ограничител на температурата на отработените газове.	Сменете ограничителя на температурата на отработените газове.	Служба за работа с клиенти
	Горелката е грешно настроена.	Настройте горелката.	Служба за работа с клиенти
	Нагревателната серпантина е покрита със сажди или котлен камък.	Почистете от сажди или котлен камък нагревателната серпантина.	Служба за работа с клиенти

ERROR 10* Температура на горелката	Температурната сонда на горелката (NTC) е изключила горелката.	Изключете уреда и отново го включете. Ако неизправността настъпи отново, уведомете сервиза.	Обслужващ
	Дефектна температурна сонда на горелката.	Сменете температурната сонда.	Служба за работа с клиенти
ERROR 11* Пламъчен сензор (няма пламък)	Замърсен фурмен ръкав.	Почистете фурмения ръкав.	Служба за работа с клиенти
	Запалителните електроди са неправилно настроени или замърсени.	Настройте правилно или почистете запалителните електроди.	Служба за работа с клиенти
	Дефектна фотоклетка на контрола на пламъка.	Сменете фотоклетката.	Служба за работа с клиенти
	Горивната помпа е дефектна.	Сменете горивната помпа.	Служба за работа с клиенти
	Дефектен магнитен вентил за гориво.	Сменете магнитния вентил.	Служба за работа с клиенти
	Горивен филтър запушен.	Сменете горивния филтър.	Служба за работа с клиенти
ERROR 12* Пламъчен сензор (пламъкът не загасва)	Запалителният трансформатор е дефектен.	Сменете запалителния трансформатор.	Служба за работа с клиенти
	Дефектна фотоклетка на контрола на пламъка.	Сменете фотоклетката.	Служба за работа с клиенти
ERROR 14 Изключване след 45 минути пауза	Горелката е покрита със сажди, "тлее".	Почистете саждите от горелката.	Служба за работа с клиенти
	Надвишено е времето за готовност за експлоатация от 45 минути.	Изключете уреда и отново го включете.	Обслужващ
ERROR 15 Изключване след 45 минути режим на постоянна работа	Превишено е времето на непрекъснат режим от 45 минути.	Изключете уреда и отново го включете.	Обслужващ

* Възможен е режим почистване със студена вода.

Повреди без показание на дисплея

Неизправност	Възможна причина	Отстраняване	от кого
Уредът спира, показанието на дисплея изгасва	Предпазителят е изгорял.	Сменете предпазителя.	Обслужващ
	Липсва захранване на преобразувателя поради ниско или високо напрежение на акумулатора.	Да се провери акумулаторът, при необходимост да се зареди.	Обслужващ
	Преобразувател дефектен.	Сменете преобразувателя.	Служба за работа с клиенти
Няма показание на дисплея след включване	Празен акумулатор.	Заредете акумулатора.	Обслужващ
	Предпазителят е изгорял.	Сменете предпазителя.	Обслужващ
	Отворете предния капак.	Затворете предния капак.	Обслужващ
	Прекъсвачът за аварийно изключване е натиснат.	Деблокирайте бутона за аварийно изключване с изтегляне.	Обслужващ
	Липсва захранване на преобразувателя поради ниско или високо напрежение на акумулатора.	Да се провери акумулаторът, при необходимост да се зареди.	Обслужващ
	Преобразувател дефектен.	Сменете преобразувателя.	Служба за работа с клиенти
Двигателят не стартира или веднага се изключва отново	Уведомете сервиза.		
Работното налягане се колебае	Липса на херметичност в такт засмукване на помпа високо налягане.	Проверете тръбопроводната система.	Служба за работа с клиенти
	Износени клапани.	Сменете клапаните.	Служба за работа с клиенти
По горелката има сажди	Горелката е неправилно настроена или замърсена.	Настройте или почистете горелката.	Служба за работа с клиенти
	Дефектен магнитен вентил гориво, дизеловото гориво продължава да капе.	Проверете магнитния вентил, евентуално сменете бобината или магнитния вентил.	Служба за работа с клиенти
Бял пушек от горелката	Няма налична запалителна искра (може да се види през наблюдателното прозорче в капак на горелката).	Уведомете сервиза.	Обслужващ
	Кондензна вода във фурмения ръкав.	Проверете фурмения ръкав, почистете го.	Служба за работа с клиенти
	Налягането на горивото е твърде ниско.	Проверете горивната помпа.	Служба за работа с клиенти
Контролна лампа Преден капак/аварийно изключване свети	Предният капак е бил отворен по време на работа.	Затворете предния капак.	Обслужващ
	Дефектен предпазен прекъсвач преден капак.	Проверете предпазния прекъсвач.	Служба за работа с клиенти
	Прекъсвачът за аварийно изключване е натиснат.	Деблокирайте бутона за аварийно изключване с изтегляне.	Обслужващ
Вода капе долу от уреда	Нехерметична помпа високо налягане.	Указание: Допустими са 3 капки на минута. При по-силна нехерметичност уреда да се провери в сервиза.	Служба за работа с клиенти
Уредът не създава налягане	Дюзата е запушена/измита.	Дюзата да се почисти/смени.	Обслужващ
	Работните обороти на двигателя са твърде ниски.	Проверете работните обороти на двигателя.	Служба за работа с клиенти
	Само HDS 9/50, HDS 13/35 (опционално при HDS 13/20, HDS 17/20): Регулирането на оборотите е дефектно.	Проверете регулирането на оборотите.	Служба за работа с клиенти
	Предпазният клапан не е херметичен.	Проверете настройките, при необходимост монтирайте ново уплътнение.	Служба за работа с клиенти
	Захранващите тръбопроводи към помпата не са херметични или са запушени.	Да се проверят всички захранващи тръбопроводи към помпата.	Служба за работа с клиенти

Помпа високо налягане трака	Захранващите тръбопроводи към помпата не са херметични.	Да се проверят всички захранващи тръбопроводи към помпата.	Служба за работа с клиенти
Само HDS 13/20, HDS 17/20: Недостатъчно или липсващо подаване на почистващ препарат	Дозирацият вентил за почистващо средство е затворен или нехерметичен/запушен	Да се отвори дозирацията вентил за почистващо средство или да се провери/почисти.	Обслужващ
	Маркучът за засмукване на почистващо средство с филтър не е херметичен или е запушен	Да се провери/почисти маркуч за всмукване на почистващо средство с филтър.	Обслужващ
	Магнитният вентил за почистващ препарат не е херметичен или е запушен.	Проверете, почистете магнитния вентил за почистващ препарат.	Служба за работа с клиенти
	Електроника или магнитен вентил за почистващ препарат дефектни.	Сменете електрониката или магнитния вентил за почистващ препарат.	Служба за работа с клиенти
При отворен пистолет за ръчно пръскане преливният вентил непрекъснато се отваря и затваря	Запушена дюза	Почистете дюзата.	Обслужващ
	Уредът има котлен камък	Почистете котления камък от уреда.	Служба за работа с клиенти
	Преливният вентил е дефектен.	Сменете преливния вентил.	Служба за работа с клиенти
	Точката на превключване на преливния вентил се е изместила.	Настройте преливния вентил.	Служба за работа с клиенти
Контролната лампа на кутията на WR свети в червено	Режим на работа с пара: Твърде високо системно налягане	Чрез въртене на ръчното колело обратно на часовниковата стрелка от преливника намалете системното налягане на малки стъпки.	Обслужващ

Гаранция

Във всяка страна важат гаранционните условия, публикувани от оторизираната от нас дистрибуторска фирма. Евантуални повреди на Вашия уред ще отстраним в рамките на гаранционния срок безплатно, ако се касае за дефект в материалите или при производство. В гаранционен случай се обърнете към дистрибутора или най-близкия оторизиран сервиз, като представите касовата бележка.

Принадлежности и резервни части

Използвайте само оригинални аксесоари и оригинални резервни части, по този начин осигурявате безопасната и безпроблемна експлоатация на уреда.

Можете да намерите информация за аксесоари и резервни части на www.kaercher.com.

ЕС Декларация за съответствие

С настоящото декларираме, че цитираната по-долу машина съответства по концепция и конструкция, както и по начин на производство, прилаган от нас, на съответните основни изисквания за техническа безопасност и безвредност на Директивите на ЕС. При промени на машината, които не са съгласувани с нас, настоящата декларация губи валидност.

Продукт: Парочистачка/пароструйка за работа под налягане
1.524-xxx

Тип: 1.524-xxx

Намиращи приложение Директиви на ЕС:

2006/42/EO (+2009/127/EO)

2014/30/EC

2000/14/EO

Намерили приложение хармонизирани стандарти:

EN 60335-1

EN 60335-2-79

EN 1829-1

EN 1829-2

EN ISO 12100

EN 13309: 2010

Приложен метод за оценка на съответствието:

2000/14/EO: Приложение V

ниво на шум dB(A)

HDS 13/20

Измерено: 97

Гарантирано: 100

HDS 9/50, HDS 13/35, HDS 17/20

Измерено: 100

Гарантирано: 102

ОПЦИОНАЛНО

Продукт: Прикачен комплект за режим на работа с пара

Тип: 2.013-093.7

Категория на модула

II

Процедура за съответствие

Модул H

Нагревателна серпентина

Оценка съответствие модул H

Управляващ блок

Оценка съответствие модул H

различни тръбопроводи

Оценка съответствие Арт. 4 абз. 3

Използвани спецификации:

AD 2000 основаващо се на

TRD 801 основаващо се на

Име на посоченото място:

f3a 2014/68/EC

TÜV Rheinland Industrie Service GmbH

Am Grauen Stein

51105 Köln

Идент. № 0035

5.957-595

Подписващите лица действат от името и като пълномощници на управителния орган.



H. Jenner

Chairman of the Board of Management



S. Reiser

Director Regulatory Affairs & Certification

Пълномощник по документацията:

S. Reiser

Alfred Kärcher SE & Co. KG
Alfred-Kärcher-Straße 28-40
71364 Winnenden (Germany)
Tel.: +49 7195 14-0
Fax: +49 7195 14-2212

Winnenden, 2020/10/01

Технически данни

		HDS 9/50 De Tr1	HDS 13/35 De Tr1	HDS 13/20 De Tr1	HDS 17/20 De Tr1
Захранване с вода					
Температура на постъпващата вода (макс.)	°C	30	30	30	30
Дебит за постъпващата вода (мин.)	л/ч (л/мин)	1000 (16,7)	1500 (25)	1500 (25)	1800 (30)
Налягане на постъпващата вода	МРа (bar)	0,05...1,0 (0,5...10)	0,1...1,0 (1...10)	0,1...1,0 (1...10)	0,15...1,0 (1,5...10)
Данни за мощността					
Дебит вода	л/ч (л/мин)	500...900 (8,3...15)	650...1300 (10,8...21,7)	900...1300 (15...21,7)	900...1700 (15...28,3)
Работно налягане вода (със стандартна дюза)	МРа (bar)	15...50 (150...500)	10...35 (100...350)	6...20 (60...200)	6...20 (60...200)
Макс. работно свръхналягане (предпазен клапан)	МРа (bar)	64 (640)	44 (440)	24 (240)	24 (240)
Дебит работа с пара при почистване с пара	л/ч (л/мин)	--	--	460 (7,7)	460 (7,7)
Дебит работа с пара при дезинфекция	л/ч (л/мин)	--	--	WR 10, WR 20: 360 (6) WR 50, WR 100: 460 (7,7)	WR 10, WR 20: 360 (6) WR 50, WR 100: 460 (7,7)
Макс. работно налягане режим с пара (с парна дюза)	МРа (bar)	--	--	3,2 (32)	3,2 (32)
№ на част, дюза за пара (размер на дюзата) при почистване с пара	--	--	--	2.113-026.0 (060)	2.113-026.0 (060)
№ на част, дюза за пара (размер на дюзата) при дезинфекция	--	--	--	WR 10, WR 20: 2.113-022.0 (045) WR 50, WR 100: 2.113-026.0 (060)	WR 10, WR 20: 2.113-022.0 (045) WR 50, WR 100: 2.113-026.0 (060)
Мощност на задвижващия двигател	kW	15,5	15	9	11
Обороти на двигателя	1/мин	3100	3300	2700	3300
Акумулатор	V/Ah	12/36	12/36	12/36	12/36
Работна температура гореща вода	°C	30...98	30...98	30...98	30...98
Работна температура режим с пара	°C	--	--	155	155
Засмукване на почистващо средство	л/ч (л/мин)	--	--	0...50 (0...0,8)	0...70 (0...1,2)
Горивна мощност	kW	65	97	105	105
Максимален разход на гориво в режим гореща вода	л/ч	11,7	15,0	13,7	14,3
Разход на гориво в режим студена вода	л/ч	5,2	5,1	3,1	3,7
Сила на отпора на пистолета за ръчно пръскане (макс.)	N	79	96	72	94
Големината на дюза за стандартна дюза	--	030	051	075	090
Горивни материали					
Гориво	--	Дизел	Дизел	Дизел	Дизел
Количество масло, междинна предавка	л	0,35	0,35	0,35	0,35
Вид масло, междинна предавка	--	SAE 90	SAE 90	SAE 90	SAE 90
Количество масло, помпа	л	1,3	1,3	1,3	1,3
Вид масло, помпа	--	SAE 90	SAE 90	15W40	15W40
Количество масло, двигател	л	3,5	3,5	3,5	3,5
Вид масло, двигател	--	15W40	15W40	15W40	15W40
Мерки и тегла					
Дължина x широчина x височина	мм	3646 x 1747 x 1735	3646 x 1747 x 1735	3646 x 1747 x 1735	3646 x 1747 x 1735
Тегло без гориво	кг	860-1020	860-1020	860-1020	860-1020
Тегло с гориво и стандартни принадлежности	кг	1440-1600	1440-1600	1440-1600	1440-1600
Допустимо натоварване на осите	кг	1600	1600	1600	1600
Максимално допустимо натоварване на окачването	кг	100	100	100	100
Допустимо общо тегло	кг	1100/1600	1100/1600	1100/1600	1100/1600
Резервоар гориво	л	100	100	100	100
Воден резервоар	л	500	500	500	500
Съдържание на охладителната система	л	5	5	5	5
Резервоар за течен омекотител	л	1	1	1	1
Резервоар за препарат за защита от замръзване	л	20	20	20	20
Резервоар за почистващ препарат	л	--	--	20	20
Гуми	--	Типово одобрение съгласно ECE R 30, ECE R 54, ECE R 108 или ECE R 109 и допълнително ECE R 117			
Размер на гумите	--	185 R 14 C	185 R 14 C	185 R 14 C	185 R 14 C
Индекс на товаросимост	--	104	104	104	104
Индекс на скорост	--	N	N	N	N
Размер на гумата/Форма на джантата	--	5,5 J x 14	5,5 J x 14	5,5 J x 14	5,5 J x 14
Изместване	--	30	30	30	30
Въздушно налягане на гумите	МРа (bar)	0,45 (4,5)	0,45 (4,5)	0,45 (4,5)	0,45 (4,5)
Спирачна система	--	Автоматична спирачка на ремаркетото	Автоматична спирачка на ремаркетото	Автоматична спирачка на ремаркетото	Автоматична спирачка на ремаркетото
Установени стойности съгласно EN 60335-2-79					
Шумни емисии					
Ниво на звука L _{рА}	dB(A)	82	82	80	82
Неустойчивост K _{рА}	dB(A)	3	3	3	3
Ниво на звукова мощност L _{WA} + неустойчивост K _{WA}	dB(A)	103	103	100	103
Стойност на вибрациите в областта на дланта – ръката					
Пистолет за ръчно пръскане/тръба за разпръскване	м/сек ²	4,2	4,2	3,6	3,3
Несигурност K	м/сек ²	2,1	2,1	0,85	0,8



- Enne sesadme esmakordset kasutuselevõttu lugege läbi algupärane kasutusjuhend, toimige sellele vastavalt ja hoidke see hilisema kasutamise või uue omaniku tarbeks alles.
- Enne esmakordset kasutuselevõttu lugege kindlasti ohutusjuhiseid nr. 5.951-949.0!
 - Transpordil tekkinud vigastuste puhul teavitage toote müüjat.
 - Kontrollige lahtipakkimisel paki sisu.

Sisukord

Keskonnakaitse	ET	1
Ohuastmed	ET	1
Seadmel olevad sümbolid	ET	1
Sihipärane kasutamine	ET	1
Ohutusosalased märkused	ET	1
Funktsioon	ET	1
Ohutusseadised	ET	1
Ülevaade	ET	2
Hoiulepanek	ET	4
Transport	ET	4
Kasutuselevõtt	ET	5
Käsitsemine	ET	6
Korrahoid ja tehnohooldus	ET	8
Abi häirete korral	ET	11
Garantii	ET	13
Lisavarustus ja varuosad	ET	13
ELi vastavusdeklaratsioon	ET	13
Tehnilised andmed	ET	14

Keskonnakaitse

	Pakendmaterjalid on taaskasutatavad. Palun ärge visake pakendeid majapidamisprahi hulka, vaid suunake need taaskasutusse.
	Vanad seadmed sisaldavad taaskasutatavaid materjale, mis tuleks suunata taaskasutusse. Patareid, õli ja muud sarnased ained ei tohi jõuda keskkonda. Seetõttu palume vanad seadmed likvideerida vastavate kogumissüsteemide kaudu.

Elektrilistes ja elektroonilistes seadmetes sisaldub tihti komponente, mis võivad valesiti ümber käies või vale jäätmekäitluse korral olla ohuks inimeste tervisele ja keskkonnale. Neid komponente on aga seadme nõuetekohaseks tööks hädasti vaja. Selle sümboliga tähistatud seadmeid ei tohi panna olmeprügi hulka.

Palun jälgige, et mootoriõli, kütteeõli, diisel ega bensiin ei sattuks loodusesse. Palun kaitske pinnast ja kõrvaldage kasutatud õli keskkonnanõuetekohaselt.

Märkusi koostisainete kohta (REACH)

Aktuaalse info koostisainete kohta leiate aadressilt: www.kaercher.com/REACH

Ohuastmed

△ OHT

Osutab vahetult ähvardavale ohule, mis võib põhjustada tõsisid kehavigastusi või lõppeda surmaga.

△ HOIATUS

Osutab võimalikule ohtlikule olukorrale, mis võib põhjustada tõsisid kehavigastusi või lõppeda surmaga.

△ ETTEVAATUS

Viide võimalikule ohtlikule olukorrale, mis võib põhjustada kergeid vigastusi.

TÄHELEPANU

Viide võimalikule ohtlikule olukorrale, mis võib põhjustada materiaalselt kahju.

Seadmel olevad sümbolid



Kõrgsurveline veejuga võib mittesihipärasel kasutamisel ohtlik olla. Jaga ei tohi suunata teistele isikutele, loomadele, töötavatele elektriseadmetele või seadmele endale.



Elektripingest lähtuv oht!
Seadme osade juures tohivad töötada ainult elektrikud või volitatud spetsialistid.



Tulistest pindadest lähtuv põletusohu!

	Hoiatus muljumisohu eest!
	Silmade ja kuulmise kahjustamise oht. Kandke kaitseprille ja kuulmiskaitset!

Sihipärane kasutamine

Märkus: Kehtib ainult Saksamaal: Seade on ette nähtud ainult mobiilseks (mitte stationaarseks) käituseks.

- Seadet kasutatakse just seal, kus ei ole olemas elektrihüdroenergia ja on vaja töötada tulise veega.
- Järgmiste objektide puhastamine: masinad, sõidukid, ehitised, tööriistad, fassaadid, terrassid, aiatööriistad jne.

△ OHT

Vigastusohu! Tanklates või muudes ohualades kasutamise korral tuleb järgida vastavaid ohutuseeskirju.

Palun vältige mineraalõli sisaldava heitvee sattumist pinnasesse, veekogudesse või kanalisatsiooni. Seetõttu palume viia mootoripesu ja põhjapesu läbi ainult sobivates, õliseparaatoriga varustatud kohtades.

Nõuded vee kvaliteedile:

TÄHELEPANU

Kõrgsurvevedelikuna tohib kasutada ainult puhast vett. Mustus põhjustab seadme ja lisavarustuse enneaegset kulumist või ladestub seadmesse.

Kui kasutatakse tarbevett, ei tohi üleatada järgmisi piirväärtusi.

pH-väärtus	6,5...9,5
elektrijuhtivus *	Magevee elektrijuhtivus +1200 µS/cm
mahaarvatavad ained **	< 0,5 mg/l
filtrereitavad ained ***	< 50 mg/l
süsiivesikuid	< 20 mg/l
kloriid	< 300 mg/l
sulfaat	< 240 mg/l
Kaltsium	< 200 mg/l
üldine karedus	< 28 °dH < 50 °TH < 500 ppm (mg CaCO ₃ /l)
raud	< 0,5 mg/l
mangaan	< 0,05 mg/l
vask	< 2 mg/l
aktiivsüsi	< 0,3 mg/l
lõhnatu	
* Maksimum kokku 2000 µS/cm	
** Proovimahu 1 l, ladestumisaeg 30 min	
*** abrasiivsed ained puuduvad	

Ohutusosalased märkused

△ OHT

- Mürgitusohu! Seadet ei tohi käitada suletud ruumides.
- Ärge säilitage ega kasutage diislikütust ning ärge loksutage kütust maha, kui läheduses on lahtine tuli või seadmed, millel on süüteeleek või mis võivad tekitada sädemeid (nt ahjud, küttekatlad, veesoojendid jne).
- Ärge kunagi täitke kütusepaaki üle.

Üldist

- Järgida tuleb kõiki riigis kehtivaid surveseadmeid puudutavaid seaduslikke eeskirju.
- Järgida tuleb kõiki riigis kehtivaid õnnetusjuhtumite vältimist puudutavaid seaduslikke eeskirju. Surveseadmeid tuleb regulaarselt kontrollida ja kontrollimise tulemus fikseerida kirjalikult.
- Seadme küttemehhanism kujutab endast kütteseadet. Kütteseadmeid tuleb regulaarselt kontrollida vastavalt konkreetse riigis kehtivatele seaduslikele eeskirjadele.
- Kehtib ainult aurumooduse paigalduskomplektiga seadmete korral:
Kui seda kõrgsurvesurist kasutatakse professionaalselt, peab selle vastavalt kehtivatele riiklikele määrustele esmakordselt kasutusele võtma vastavate oskustega isik. KÄRCHER on esmakordse kasutuselevõtu teie eest juba läbi viinud ja selle kirjalikult fikseerinud. Sellekohase dokumentatsiooni saate soovi korral oma KÄRCHERI partnerilt. Palun hoidke dokumentatsiooni puudutavate päringute puhuks käepäraselt seadme osade ja seerianumber.

- Kehtib ainult aurumooduse paigalduskomplektiga seadmete korral:
Juhime tähelepanu asjaolule, et vastavalt kehtivatele riiklikele määrustele peab seadme järgmised kontrollimised läbi viima vastavate oskustega isik. Palun pöörduge selleks oma KÄRCHERI partneri poole.
- Seadme ja selle lisavarustusega ei tohi mingid muudatusi teha.

Rehvid

△ OHT

Õnnetusohu! 100 km/h loaga sõidukite puhul: Rehvid ei tohi olla vanemad kui kuus aastat. Kahjustuste, mõlki- de/pragude tekke korral külgseinas, profiili eraldumiste... korral tuleb rehvid viivitamatult asendada.

Kõrgsurvevoolik

△ OHT

Vigastusohu!

- Kasutage ainult originaalvaruosi.
- Kõrgsurvevoolik ja puitsimiseseadme peavad sobima tehnilistes andmetes toodud maksimaalse tööülevõttega.
- Vältige kontakti kemikaalidega.
- Kontrollige iga päev kõrgsurvevoolikut. Murdekohtadega voolikuid ei tohi enam kasutada. Kui väline traadikiht on nähtav, ei tohi kõrgsurvevoolikut enam kasutada.
- Vigastatud keermetega kõrgsurvevoolikut ei tohi enam kasutada.
- Paigaldage kõrgsurvevoolik nii, et sellest ei saa üle sõita.
- Voolikut, millest on üle sõidetud, mida on murtud või millele on löödud, ei tohi enam kasutada - ka siis mitte, kui puuduvad nähtavad vigastused.
- Ladustage kõrgsurvevoolikut nii, et oleks välditu mehhaaniline koormus.

Funktsioon

- Kõrgsurvepumpa käitatakse diiselmootori vaheajamilt.
- Ujukipaagi ja kõrgsurvepumba vahel soojendatakse vett soojusvaheti kaudu, mis asub mootori jahutusahelas.
- Katkestatud joaga lülitub ülevooluventiil rõhuvabale veeringlusele ja mootor töötab edasi tühikäigul.
- Vett soojendatakse ühe rõhupoolse õliküttele põletiga.
- Kuuma vee režiimil lisatakse veele pehmendusvedelikku.
- Ainult HDS 9/50, HDS 13/35 (optionaalne HDS 13/20, HDS 17/20 puhul):
Mootori pöörete arvu juhtimisega saab valida töö- rõhku.
- Vaid HDS 13/20, HDS 17/20:
Kõrgsurvepump imab sisse puhastusvahendit. Puhastusvahendi osa vees saab reguleerida doseerimisventiili abil.
- Ainult HDS 13/20, HDS 17/20 (optioon):
Paigalduskomplekt umbrohutõrjeks kuuma veega.
- Ainult HDS 13/20, HDS 17/20 (optioon):
Paigalduskomplekt auruga puhastamiseks ja desinfitseerimiseks.

Ohutusseadised

Ohutusseadised on mõeldud kasutaja kaitsmiseks vigastuste eest ning neid ei tohi deaktiveerida ega nende funktsiooni muuta.

Avariilüliti

- Kõigi funktsioonide koheseks kasutusele võtmiseks: Avariilüliti alla vajutatud.

Esikatte kaitseüliti

- Seadet on lubatud sisse lülitada vaid siis, kui esikatte on suletud.
- Kui esikatte avatakse töörežiimi ajal, lülitub seade välja ning esikatte/avariilüliti märgutuli helendab punaselt.

Ülevooluventiil

- Kui pesupüstol on suletud, avaneb ülevooluventiil ja kõrgsurvepump suunab vee tagasi pumba ujukimahutisse. Seeläbi hoitakse ära lubatud tööõhu ületamine.
- Vaid HDS 13/20, HDS 17/20:
Veevõtte vähendamisel käsipihustuspüstoli surve/koguse reguleerimisega avaneb ülevooluventiil ja osa veest voolab tagasi ujukimahutisse või veepaaki (olenevalt tagasivoolu ümberlülituse kuulkraani asendist).
- Ülevooluventiil on tehasepoolselt seadistatud ja plommitud. Seadistamisega tegeleb vaid klienditeenindus.

Turvaventiil

- Turvaventiil avaneb, kui ülevooluventiil on defektne.
- Turvaventiil on tehasepoolselt seadistatud ja plommitud. Seadistamisega tegeleb vaid klienditeenindus.

Aku laadimisvoolu jälgimine

- Generaatori ebapiisava laadimisvoolu korral lülitab aku seadme laadimisel välja.
- Ekraani rike: ERROR 1

Vee sissepääsu või jahutusvee temperatuurikontroll

- Kui vee sisendtemperatuur ületab maksimaalselt lubatud temperatuuri, lülitub seade välja.
- Kui jahutusvee sisendtemperatuur ületab maksimaalselt lubatud temperatuuri, lülitub seade välja.
- Ekraani rike: ERROR 3

Veepuuduse kaitse ujukipaak

- Veepuuduse kaitse hoiab ära mootori sisselülitamise, kui vett on vähe.
- Ekraani rike: ERROR 4

Põleti veepuuduse kaitse

- Veepuuduse kaitse (voolulüliti) hoiab ära põleti ülekuumenemise veepuuduse korral. Põleti hakkab tööle ainult siis, kui veevarustus on küllaldane.
- Ekraani rike: ERROR 5

Survelüliti/voolulüliti

- Survelüliti/voolulüliti kombinatsioon lülitab seadme välja veepuuduse või lekke korral.
- Ekraani rike: ERROR 5

Kütuse täitetaseme jälgimine

- Kütusepuuduse korral (kütusepaak tühi), lülitub seade välja.
- **Märkus:** seadme välja- ja sisselülitamisega saab seda veel vastavalt 5 min edasi käitada, kuni kütusepaakon täiesti tühi.
- Vigase kütuseanduri korral lülitub seade välja.
- Ekraani rike: ERROR 6

Mootori õlirõhk

- Survelüliti lülitab mootori välja, kui ei saavutata minimaalset mootoriõlirõhku.
- Ekraani rike: ERROR 7

Heitgaasi temperatuuripiiraja

- Heitgaasi temperatuuripiiraja lülitab põleti välja, kui saavutatakse liiga kõrge heitgaasitemperatuur.
- Ekraani rike: ERROR 9

Põleti temperatuuri jälgimine

- Kui veetemperatuur ületab põleti väljundil maksimaalselt lubatud temperatuuri, lülitub seade välja.
- Vigase temperatuurianduri korral lülitab seade põleti välja.
- Ekraani rike: ERROR 10

Leegikontroll

- Leegikontroll lülitab põleti rikke korral välja.
- Ekraani rike: ERROR 11 või 12

Väljalülitus pärast käitusvalmiduse või püsirežiimi ületamist

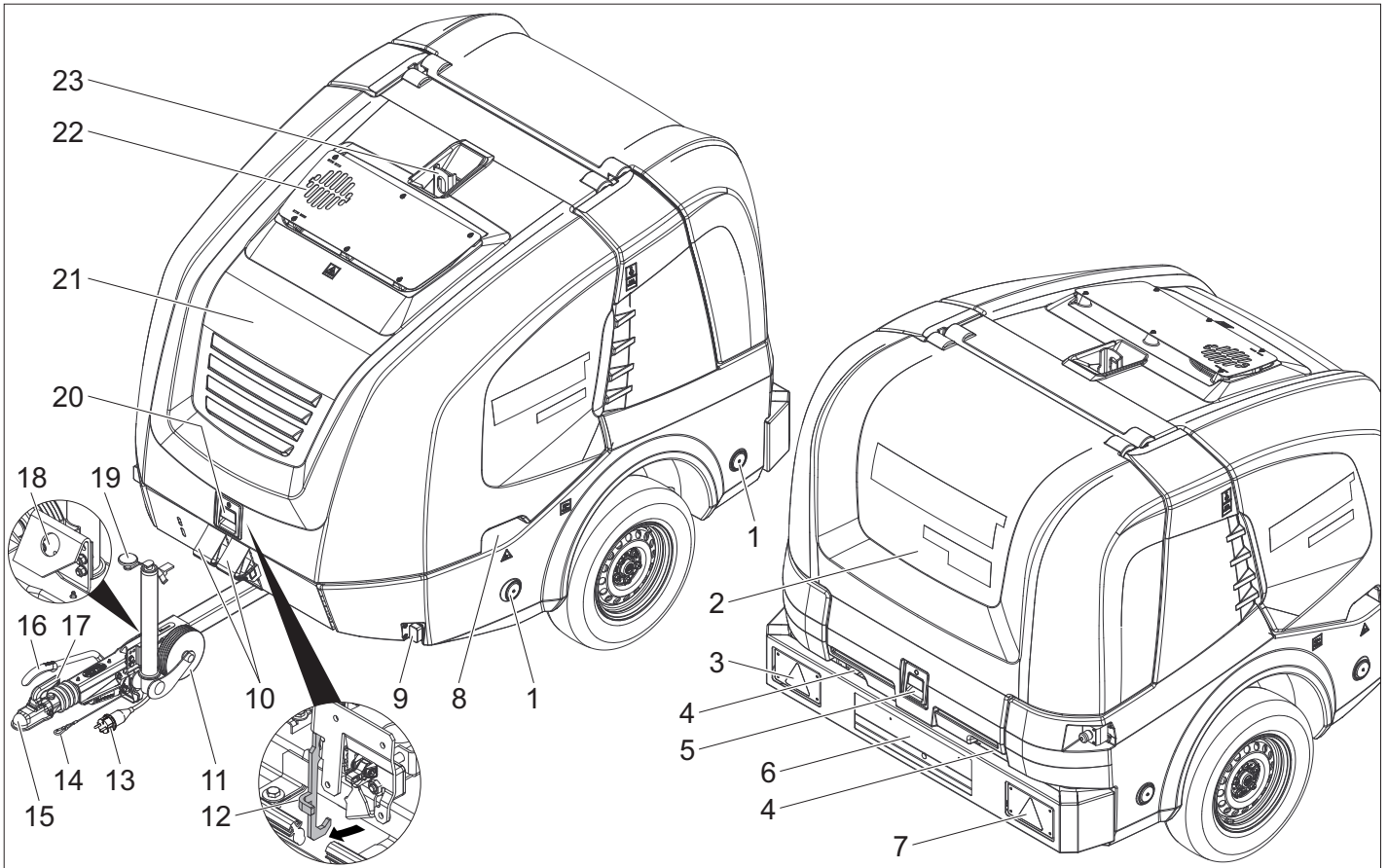
- Kui ületatakse käitusvalmidust või 45-minutilist püsirežiimi, lülitab elektroonika seadme välja (tehaseadmed).
- Ekraani rike: ERROR 14 või 15

Ohutusfiksaator

Ohutusfiksaator püstolil takistab seadme tahtmatut sisselülitamist.

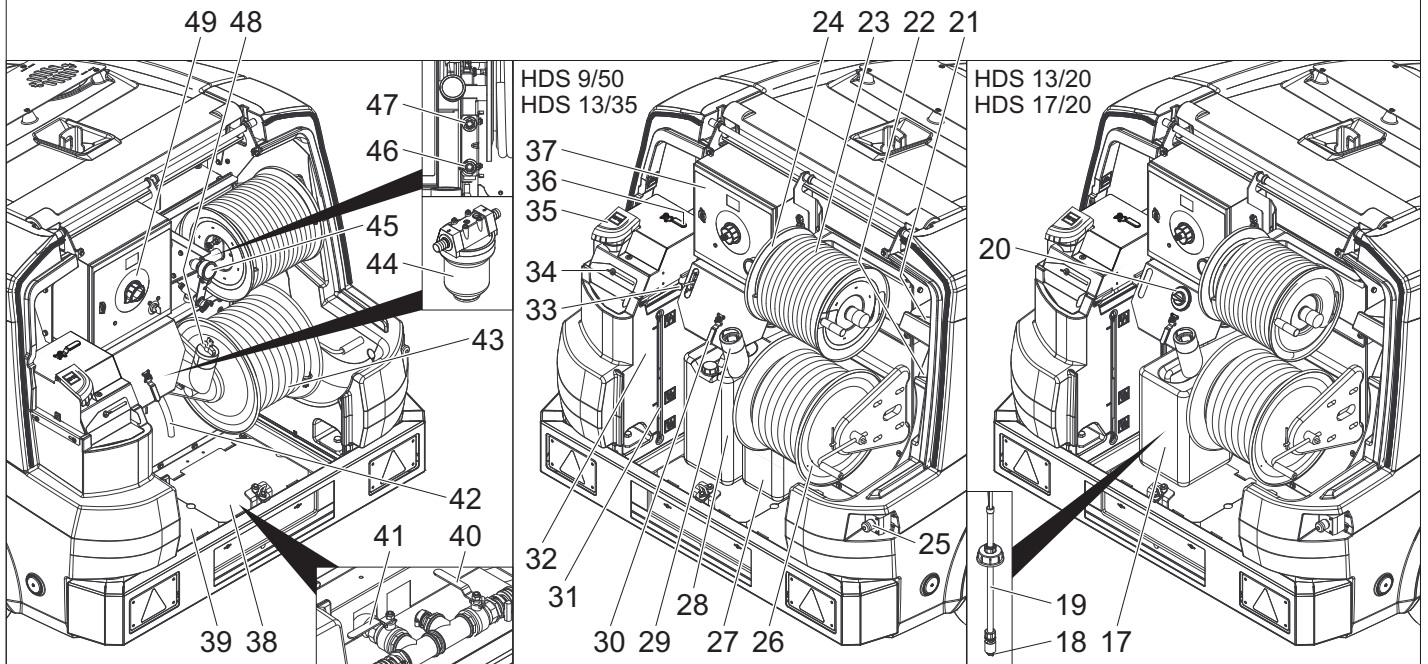
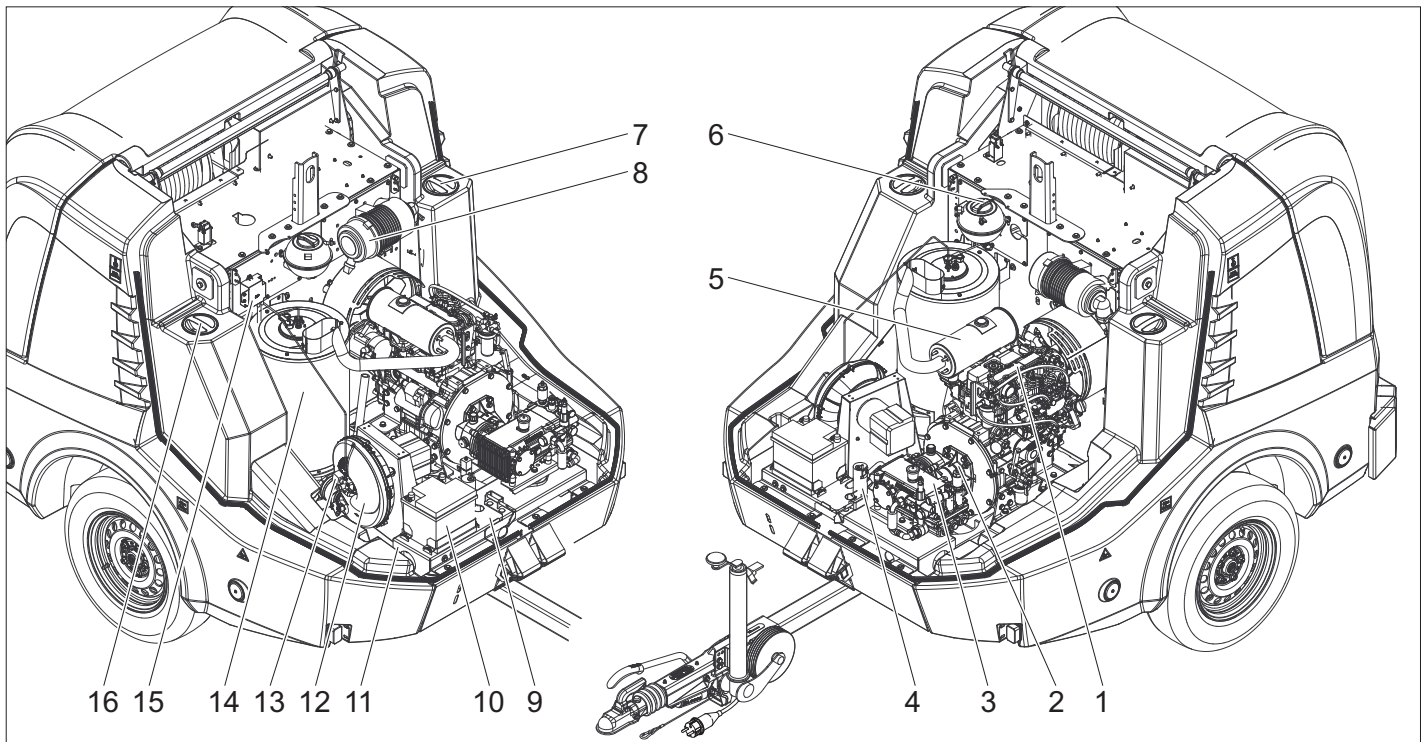
Ülevaade

Seadme elemendid

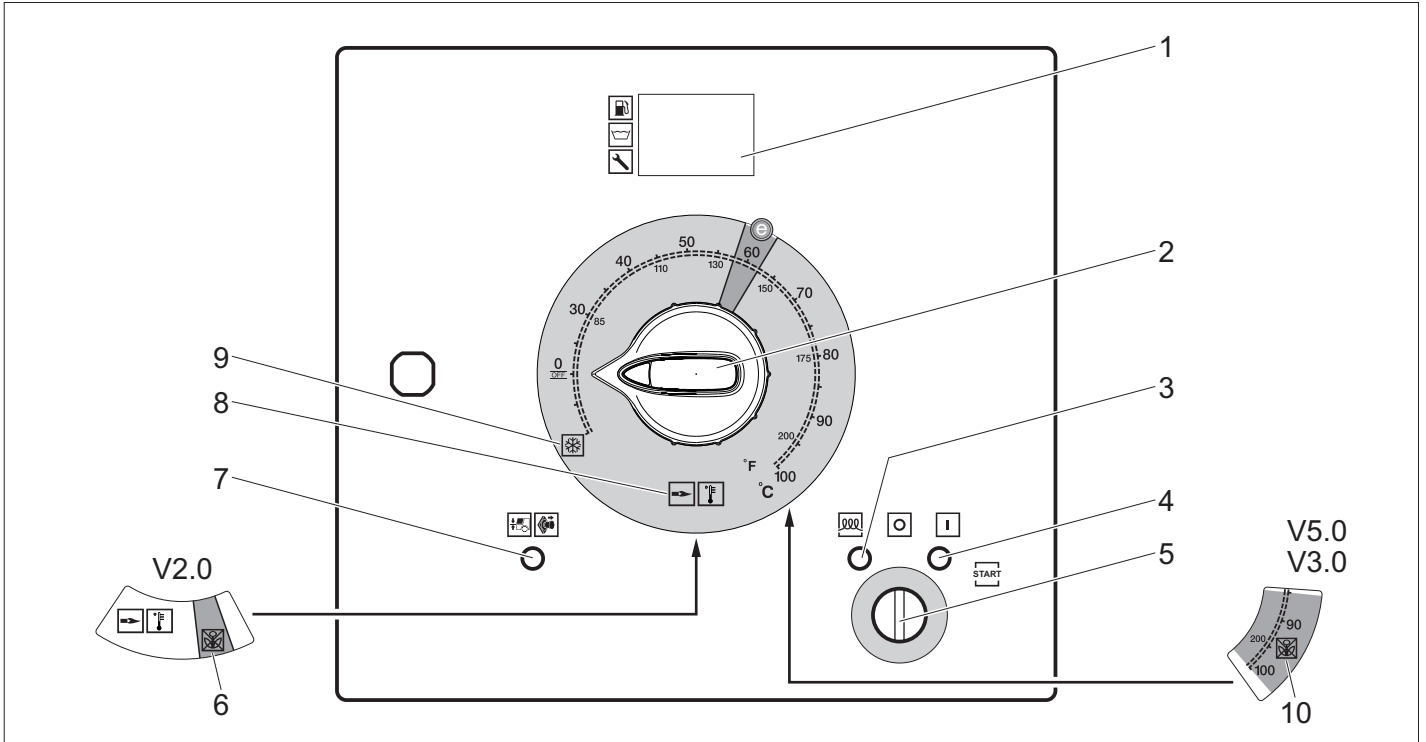


- 1 Viikur (kahepoolne)
- 2 Tagakate
- 3 Kombineeritud piduri-/tagatuli sõidusuunanäiduga (vasak)
- 4 Vooliku läbijuhtimine suletud tagakatte korral
- 5 Tagakatte riivistus
- 6 Märgistus koos märgistuse valgustusega
- 7 Kombineeritud piduri-/tagatuli sõidusuunanäiduga (parem)
- 8 Esikatte tõstmissüvend (mõlemapoolne)
- 9 Pidurdusvalgusti (kahepoolne)
- 10 Tõkising
- 11 Tugiratas
- 12 Püüdiskonks
- 13 Sõiduki tulede pistikühendus
- 14 Tross
- 15 Veotiisel
- 16 Seisupidur
- 17 Sidurihoob
- 18 Hoidik sõidukivalgustuse pistikühenduse jaoks
- 19 Tugiratta vänt

- 20 Esikatte riivistus
- 21 Esikate
- 22 Heitgaasiava
- 23 Tõsteaas

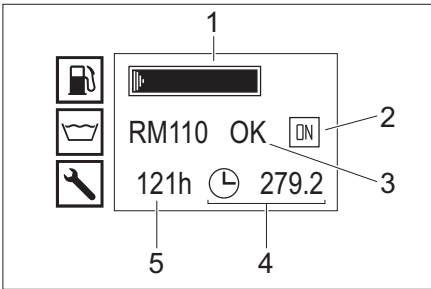


- | | | | |
|----|---|----|---|
| 1 | Diiselmootor | 30 | Külmakaitse kuulkraan |
| 2 | Vaheajam | 31 | Veepaagi täitetaseme näit |
| 3 | Kõrgsurvepump | 32 | Ujukipaak |
| 4 | Põleti kaitseplokk | 33 | Pöörete arvu juhtimine |
| 5 | Väljalasketakt | 34 | Kaane/ääriskruviga ujukimahuti täiteava |
| 6 | Mootori jahutusvee kompensatsioonipaak | 35 | Pehmendusvedeliku täiteava |
| 7 | Veepaagi hooldusava (vasak) | 36 | Ringluse ümberlülitamise kuulkraan |
| 8 | Õhufilter | 37 | Lülituskast |
| 9 | Tüübisilt | 38 | Katteplekk (parem) |
| 10 | Aku | 39 | Katteplekk (vasak) |
| 11 | Raami nr | 40 | Veepaagi pealevoolukraan |
| 12 | Põleti ventilaator | 41 | Väljalaskekraan |
| 13 | Kütusepump | 42 | Antifriisi voolik |
| 14 | boiler | 43 | Veevoolik |
| 15 | Süüetrafo | 44 | Veesisendi filter |
| 16 | Veepaagi hooldusava (parem) | 45 | Manomeeter |
| 17 | Puhastusvahendi paak | 46 | Külmakaitse pealevool või parkimisasend GEKA-madalsurveühenduse jaoks |
| 18 | Puhastusvahendi imemisvooliku filter | 47 | Külmakaitse tagasivool või parkimisasend kõrgsurveühenduse jaoks |
| 19 | Nivooanduriga puhastusvahendi imivoolik | 48 | Paagi lukk |
| 20 | Puhastusvahendi doseerimisventiil | 49 | Juhtpaneel |
| 21 | Panipaik pihustuspüstolile | | |
| 22 | Panipaik joatorule | | |
| 23 | Kõrgsurvevoolik | | |
| 24 | Kõrgsurvevooliku trummel | | |
| 25 | Avariilüliti | | |
| 26 | Madalsurve-voolikutrummel | | |
| 27 | Pehmendusvedeliku paak | | |
| 28 | Antifriisi mahuti | | |
| 29 | Kütusepaagi täitetuts sõelaga | | |



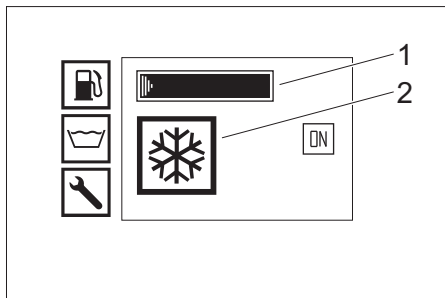
- 1 Ekraan
- 2 Seadme lüliti
- 3 Eelsoojenduse märgutuli (punane)
- 4 Tööks valmisoleku märgutuli (punane)
- 5 Võtmega lüliti
- 6 Töörežiim umbrohotõrje V2.0 (optionsaalne HDS 13/20, HDS 17/20 puhul)
- 7 Esikatte/hädaseiskamise märgutuli (punane)
- 8 Külma/kuuma vee töörežiim (0-100 °C)
- 9 Külmakaitse töörežiim
- 10 Töörežiim umbrohotõrje V3.0 & V5.0 või töörežiim aurumoodus (optionsaalne HDS 13/20, HDS 17/20 korral)

Ekraani tavarežiim



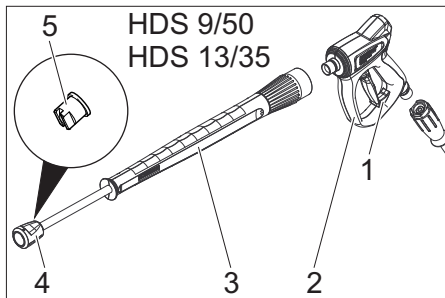
- 1 Kütusepaak (tulbanäit)
 - 2 Mootor sisse (OK) või mootor välja (OFF)
 - 3 Pehendusvedeliku paak RM110/puhastusvahendi paak CHEM (OK/empty)
 - 4 Töö tundide loendur
 - 5 Töö tundide järgmise hoolduseni
- Märkus:** Puhastusvahendi paagi näit on olemas vaid siis, kui puhastusvahendi paak on korra juba eelnevalt tuvastatud.
- Normaalse töörežiimi korral kuvatakse juhtsüsteemi ekraanile vaheldumisi järgmised näidud:
- Normaalne töörežiim
 - Hooldus: Aegsed hooldustööd klienditeenindusele (vt Hooldus ja jooksevremont).
 - Kui saabunud on mitme hooldustöö tähtaeg, kuvatakse need järgemööda.
 - Seda näitu ei kuvata, kui puuduvad hooldustööd, mille tähtaeg on saabunud.
 - Rike: Ilmnenud rike (vt Abi rikete korral).
 - Kui ilmnes mitmeid rikkeid, kuvatakse need järgemööda.
 - Seda näitu ei kuvata, kui rikkeid ei ole.

Külmakaitse ekraanil

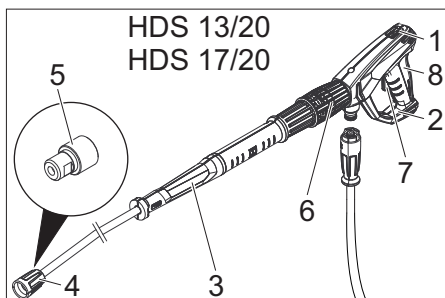


- 1 Kütusepaak (tulbanäit)
- 2 Külmakaitse töörežiim

Pesupüstol



- 1 Pesupüstoli ohutusfiksaator
- 2 Pesupüstol
- 3 Joatoru
- 4 Kübarmutter
- 5 Kõrgsurveotsik



- 1 Pesupüstoli ohutusfiksaator
- 2 Pesupüstol EASY!Force
- 3 Joatoru EASY!Lock
- 4 Äärikmutter EASY!Lock

- 5 Kõrgsurveotsik
- 6 Surve/koguse reguleerimine pesupüstoli juures
- 7 Turvahööv
- 8 Päästik

Hoiulepanek

⚠ ETTEVAATUS
Vigastusohut! Ladustamisel jälgige seadme kaalu.

Transport

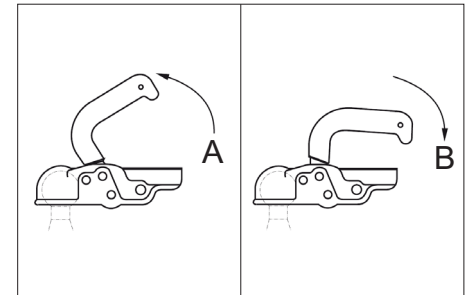
⚠ ETTEVAATUS
Vigastusohut! Transportimisel jälgige seadme kaalu.
TÄHELEPANU
Kaitske fikseerimishooba transpordi ajal kahjustuste eest.

Töö järelhaagisega

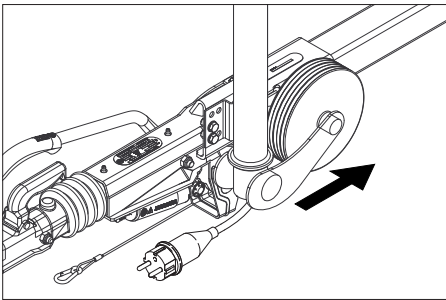
Märkus: Juht, kes sõidab haagisveokiga avalikel teedel, peab tagama, et tal on selleks vajalik juhiluba (juhiloo klass).

⚠ OHT
Kui haagist transporditakse avalikel teedel ja veepaak on poolenisti täis, võib äkiliste manöövrite või pidurdamise korral haagis kõikuda või isegi ümber minna.

- ➔ Haagise suvand 1, lubatud kogukaal 1100 kg: Tühjendage veepaak täielikult. Haagist tohib liigutada ainult tühja veepaagiga.
- ➔ Haagise suvand 2, lubatud kogukaal 1600 kg: Täitke veepaak täielikult või tühjendage täielikult. Ärge liigutage haagist pooltäis veepaagiga.
- ➔ Sulgege esi- ja tagakate.
- ➔ Reguleerige veotisli kõrgus tugiratta abil veoki haagise ühenduse kõrgusele vastavaks.
- ➔ Kinnitage tross veoki külge.



- A Veokonks avatud
 - B Veokonks suletud
- ➔ Ühendage veok: Tõmmake sidurihoob üles (avatud), asetage veotisel kuulile, vajutage sidurihoob alla (suletud), kuni see asetseb veotisliga horisontaalselt.
 - ➔ Ühendage sõiduki tulede pistikühendus.
 - ➔ Keerake tugirattast vändast üles.



- Jälgige, et tugiratas osutaks sisseviidud asendis haagise poole.
- Eemaldage ratastelt tõkiskingad ja pange hoidikutesse.
- Vabastage seisupidur.
- Kontrollige piduritulesid, sõidusuuna näidikut, tagumist udutuld ja seadme numbrituld.
- Kontrollige rehvide pinda sellesse kinnisõidetud esemetes osas.
- Kontrollige rehvide seisukorda.
- Kontrollide rehvi õhurõhku, vt hooldustööd.

Märkus: Järgida tuleb kohapeal haagisõidukitele kehtivaid kiiruspiiranguid.

Transport kraanaga

Ohutusjuhised kraanaga transportimiseks

⚠ OHT

Allakukkuvast seadmest lähtuv vigastusohu.

- Järgige kohapeal kehtivaid õnnetusjuhtumite vältimise eeskirju ja ohutusnõudeid.
- Enne igakordset kraanaga transportimist kontrollige, et tõsteseadmed on vigastamata.
- Seadet tohib tõsta ainult tõsteseadest.
- Fikseerige tõsteseade koorma kogemata lahtituleku vastu.
- Tõstmise ajal ärge transportige seadmel esemeid.
- Seadet tohib vedada kraanaga transportida ainult isikud, keda on kraana juhtimises instrueeritud.
- Ärge seiske koorma all.
- Jälgige, et kraana ohualas ei viibiks inimesi.
- Ärge laske seadmel ilma järelvalveta kraana küljes ripputada.

Kasutuselevõtt

⚠ HOIATUS

Vigastusohu! Seade, lisavarustus, voolikud ja ühendused peavad olema laitmatu seisundis. Juhul kui seisund ei ole laitmatu, ei tohi seadet kasutada.

Pange seade kohale ja rihtige asend õigeks

TÄHELEPANU

Et vältida seadme ülekuumenemist, peab paigalduskoht olema küllaldaselt õhutatud.

TÄHELEPANU

Masina kahjustamise oht. Töötav seade peab olema horisontaalasendis.

- Valida paigalduskoht nii, et heitgaasiava ei oleks kaetud.
- Seisupidur fikseerida
- Laske tugiratas vända abil alla.
- Vabastage tross veduki küljest.
- Ühendage lahti sõiduki tulede pistikühendus ja paigutage tiisilil olevasse pessa.
- Kindlustage masin tõkiskingadega veeremahakkamise vastu.
- Ühendage veok lahti.
- Seadke masin tugiratta abil horisontaalseks.

Esikatte avamine/sulgemine

- Vajutage esikatte lukustust. Esikatte avaneb ühe pilu võrra.
 - Lukustage püüdmiskonks väljatõmbamisega lahti. Esikatte pöörab automaatselt üles.
- Pidage sulgemisel silmas, et püüdmiskonks fikseeruks nõutavasse positsiooni.

Mootor

- Kontrollige mootori õlitaset.
- Ärge võtke seadet kasutusele, kui õlitase on langenud allapoole „MIN“-tähist.
- Lisage vajadusel õli. (vt Hooldus ja jooksevremont)

Vaheajam

- Kontrollige vaheajami kontrollaknast õlitaset.
- Lisage vajadusel õli. (vt Hooldus ja jooksevremont)

Kõrgsurvepump

- Kontrollige õlitaset kõrgsurvepumba õlimahutis või õlimõõtevardal.
- Lisage vajadusel õli. (vt Hooldus ja jooksevremont)

Jahutusvedelik

- Kontrollige jahutusvedeliku taset mootori jahutusvee kompensatsioonipaagis, kui mootor on külm. Täituvus peab olema MIN- ja MAX-tähist vahel.
- Lisage vajadusel jahutusvedelikku. (vt Hooldus ja jooksevremont)
- Kontrollige kompensatsioonipaagis antifriisi kontsentratsiooni.
- Lisage vajadusel antifriisi. (vt Hooldus ja jooksevremont)

Õhufilter

- Õhufiltri kontrollimine.
- Vajadusel puhastada/vahetada õhufilter. (vt Hooldus ja jooksevremont)

Pehmendusvedeliku lisamine

- Pehmendusvedelik hoiab ära katlakivi tekkimise küttespiraalil tõhusa, kui kasutatakse lubjarikast veevärgivett. Seda lisatakse tilkhaaval ujukipaagis olevale pealevoolule.
- Doseering on tehasepoolest seadistatud keskmisele vee karedusele.

Märkus: Tarnekomplekt sisaldab pehmendusvedeliku proovipakendit.

- Avage pehmendusvedeliku täiteava.
- Lisage pehmendusvedelikku.
- Sulgege pehmendusvedeliku täiteava.

Kütuse lisamine

⚠ OHT

Plahvatusohu! Lisada vaid diislikütust. Sobimatuid kütuseid, nt bensiini, ei tohi kasutada.

Märkus: Kui kasutate biodiisli B5 (vastavalt EN 14214 - Euroopa standardile), ei tule järgida kasutamisele, teenindusele ja hooldusele kehtivaid eritingimusi.

Märkus: Kui kasutate biodiisli B6 kuni B20 (vastavalt EN 14214 - Euroopa standardile) on vaja rakendada diiselmootori ümberehitusmeetmeid. Lisaks tuleb järgida kasutamisele, teenindusele ja hooldusele kehtivaid eritingimusi. Palun pöörduge volitatud Yanmari edasimüüja poole.

- Avage paagi lukk.
- Täita diislikütusega kütusepaagi täitetutsi kaudu.
- Sulgege paagi lukk.
- Mahavoolanud diislikütust pühkige ära.

Puhastusvahendi lisamine

Vaid HDS 13/20, HDS 17/20:

⚠ OHT

Vigastusohu!

- Kasutage ainult Kärcheri tooteid.
- Ärge valage paaki lahusteid (bensini, atsetoon, lahendid jne).
- Vältige kontakti silmade ja nahaga.
- Järgige puhastusvahendi tootja ohutus- ja kasutamiseõnedeid.

Kärcheril on individuaalne puhastus- ja hooldusvahendite programm.

Müügiesindaja nõustab Teid meelsasti.

- Täitke puhastusvahendi paak või vahetage välja.

Aku

Märkus: Seade on standardselt varustatud hooldusvaba akuga.

Aku ohutusnõuded

Akusid käideldes järgige kindlasti järgmisi hoiatusi:

	Järgige akul ja kasutusjuhendis olevaid märkusi!
	Kandke kaitseprille!
	Jälgige, et lapsed ei puutuks kokku akude happega!
	Plahvatusohu!

	Tuli, sädemed, lahtine tuli ja suitsetamine on keelatud!
	Happepõletuse oht!
	Esmaabi!
	Hoiatus!
	Utiliseerimine!
	Ärge visake akut prügikonteinerisse!

⚠ OHT

Plahvatusohu! Ärge asetage akule, s.t. klemmidele ja elementide ühendajale, tööriistu ega muid sarnaseid esemeid.

⚠ OHT

Vigastusohu! Haavad ei tohi kunagi kokku puutuda pliiga. Pärast aku juures töötamist puhastage alati käsi.

⚠ OHT

Happepõletuse oht! Töötades akuhappetega kandke happekindlaid kaitseprille, kindaid ja põlle.

Aku laadimine

⚠ OHT

Vigastusohu! Järgige akut käideldes ohutusnõudeid. Järgige laadimisseadme tootja kasutusjuhendit.

- Ühendage aku lahti.
- Ühendage laadimisseadme plusskaabel aku plussklemmiga.
- Ühendage laadimisseadme miinuskaabel aku miinusklemmiga.
- Ühendage võrgupistik pistikupesasse ja lülitage laadimisseade sisse.
- Laadige akut minimaalse võimaliku laadimisvooluga.

Pesupüstoli, joatoru, otsaku ja kõrgsurvevooliku paigaldamine

- Ühendage joatoru pesupüstoliga.
- Keerake joatoru keermesühenduse käega kinni.
- Pange kõrgsurveotsak umbmutrisse.
- Paigaldage umbmutter ja pingutage.
- Ühendage kõrgsurvevoolik pesupüstoliga.

TÄHELEPANU

Vigastusohu! Rullige kõrgsurvevoolik alati täielikult maha. See ei tohi seejuures rõhu all olla.

Vaid HDS 13/20, HDS 17/20:

Märkus: EASY!Lock süsteem seob osiseid eri kiiruskeemetega vaid kiirete ja turvaliste pööretega.

Veevõtuühendus

Ühendamiseks vajalikke andmeid vt tehniliste andmete juurest.

- Rullida veevoolik trumliit maha ja ühendage vee pealevooluga (nt veekraaniga).

Veepaagi täitmine

- Avage veepaagi pealevoolukraan.
- Rullida veevoolik trumliit maha ja ühendage vee pealevooluga (nt veekraaniga).
- Vee juurdevool avada. Veepaaki täidetakse ujukimahuti kaudu. Kui veepaagid on täidetud, sulgege ujukipaagis ujukiventil.
- Vee juurdejooksu sulgemine.
- Eraldada veevoolik vee pealevoolust.
- Rullida veevoolik voolikutrumliile.

Käsitlemine

⚠ OHT

Plahvatusoht! Ärge piserdage põlevaid vedelikke.

⚠ OHT

Vigastusoht! Ärge kunagi kasutage seadet ilma joatoruta. Kontrollige enne iga kasutamist, kas joatoru on korralikult kinni. Joatoru keermesühendus peab olema käega kinni keeratud.

⚠ OHT

Vigastusoht! Töödades hoidke pesupüstolilt ja joatoru mõelma käega.

⚠ OHT

Vigastusoht! Ärge kiiluge töö käigus püstoli päästikut ega fikseerimishooba kinni.

⚠ OHT

Vigastusoht! Defektse fikseerimishooba korral pööröduge klienditeenindusse.

Pesupüstoli avamine/ sulgemine

- Pesupüstoli avamine: Rakendage fikseerimishoob ja päästik.
- Pesupüstoli sulgemine: Vabastage fikseerimishoob ja päästik.

Düüsi vahetamine

⚠ OHT

Vigastusoht! Enne otsaku vahetamist lülitage seade välja ja vajutage pesupüstolile, kuni seade on rõhuvaba.

- Fikseerige pesupüstol, lükake fiksaator ette.
- Düüsi vahetamine.

Veevarustus

Veega saab varustada kas välise veeühenduse või sisemise veepaagi (2x 250 liitrit) kaudu.

Tagasivoolu ümberlülituse kuulkraan

- Asend sõidusuunaga paralleelne: Kõrgsurvepumba tagasivooluvesi voolab avatud ülevooluventiili puhul ujukimahutisse.
Märkus: Kui selle kuulkraani asendi puhul suletakse käsipihustuspüstol, võib seade ületemperatuuri tõttu mõne minuti pärast välja lülituda (vt abi rikete puhul/ERROR 3).
- Asend sõidusuunaga risti: Kõrgsurvepumba tagasivooluvesi voolab avatud ülevooluventiili puhul veepaakidesse.

Väliline veevarustus

- Seadke tagasivoolu ümberlülituse kuulkraani rakendushoob sõidusuunaga paralleelseks (20L).
- Sulgege veepaagi pealevoolukraan.

Sisemine veevarustus

- Seadke tagasivoolu ümberlülituse kuulkraani rakendushoob sõidusuunaga risti (500L).
- Avage veepaagi pealevoolukraan.

Seadme sisselülitamine

Märkus: Seadet on võimalik käitada ainult suletud esikattega. Kui avate esikatte, lülitub seade välja ja süttib märgutuli.

Märkus: Kui töörohk on lõplikult saavutatud, saab õhutuse tõttu muuta mootori pöörete arvu.

- Tõmmake hädaseiskamislülitit, et see lukustusest vabastada.
- Avage tagakate.
- Taastage veega varustamine.
- Sisestage või võtmelülitisse.
- Üksnes külma mootor korral:
Keerake võtmelüliti mootori eelsoojendamiseks vaskule ja hoidke all, kuni eelsoojendamise märgulamp on kustus.
- Keerake võtmelüliti asendisse "I". Põleb töövalmiduse märgutuli.
Juhtpinge lülitatakse sisse ja ekraanile kuvatakse tööseisund.
- Keerake võtmelüliti paremale, kuni mootor töötab.
- Seadke seadmelüliti töötamiseks külma-/kuuma veega.
- Fikseerige pesupüstol, lükake fiksaator taha.
- Avage pesupüstol.

Töötamine külma veega

- Viige seadme lüliti asendisse „0/OFF“.

Töötamine kuuma veega

⚠ OHT

Põletusoht!

- Seadke seadmelüliti soovitud töötemperatuurile (maks. 100 °C). Põletit lülitub sisse.

Pöörete arvu juhtimine

Ainult HDS 9/50, HDS 13/35 (opcionaalne HDS 13/20, HDS 17/20 puhul):

Märkus: Kui mootori pöörete arvu tõstetakse, tõuseb ka töörohk. Seda saab näha manomeetritl.

- Pöörete arvu suurendamine:
→ Suruge pööretearvu juhtimise hoob üles.
- Pöörete arvu vähendamine:
→ Suruge pööretearvu juhtimise hoob alla.

Töösurve ja veekoguse reguleerimine

Vaid HDS 13/20, HDS 17/20:

- Reguleerige töösurret ja kogust, keerates pesupüstoli juures surve/veekoguse reguleerimise lüliti (+/-).

⚠ OHT

Vigastusoht! Survet/kogust reguleerides jälgige, et joatoru keermesühendus lahti ei tuleks.

Töötamine puhastusvahendiga

Vaid HDS 13/20, HDS 17/20:

TÄHELEPANU

Sobimatud puhastusvahendid võivad kahjustada seadet ja puhastatavat objekti.

- Keskkonna säästmiseks kasutage puhastusvahendeid säästlikult.
- Silmas pidada puhastusvahenditega kaasasolevaid dooseerimissoovitusi ja juhiseid.
- Kasutada tohib ainult selliseid puhastusvahendeid, mille puhul on olemas seadme tootja nõusolek.
- Kärcheri puhastusvahendid tagavad tõrgeteta töö käigu. Palun tellige meie kataloog või meie puhastusvahendite infolehed või laske end nõustada.
- Puhastusvahendi imemisvoolik asetada puhastusvahendi anumasse ja kruvida kaas kinni.
- Puhastusvahendi dooseerimisventiil soovitud kontsentratsioonile keerata.

Märkus: Selleks, et takistada puhastusvahendi ja suletud käsipihustuspüstoliga käitamisel puhastusvahendi tagasivoolamist ujukimahutisse või veepaakidesse, tuleb puhastusvahendi dooseerimisventiil sulgeda.

Umbrohutõrje

Ainult HDS 13/20, HDS 17/20 (opsioon):

Juhis: Umbrohutõrje režiimiks on tungivalt nõutav pöördearvu juhtsüsteemi paigalduskomplekt (opsioon, tehases: 2.013-086.7, täienduskomplekt: 2.013-014.0)! Käsitsemine vastavalt umbrohutõrje kasutusjuhendile WR 10, detaili nr 5.968-256.0 või WR 20/WR 50/WR 100, detaili nr 5.967-455.0!

Lisaks tuleb järgida järgmist informatsiooni:

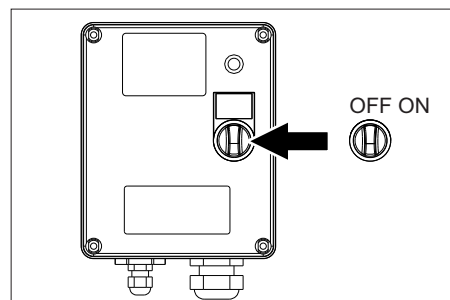
- Monteerige WR 10, 20, 50 või 100 joatoru külge ja pange sobivad düüsid sisse (vt vastavat kasutusjuhendit).
- Keerake võtmelüliti asendisse "I". Põleb töövalmiduse märgutuli.
Juhtpinge lülitatakse sisse ja ekraanile kuvatakse tööseisund.
- Suruge pöördearvu juhtsüsteemi hoob kuni piirajani alla.

Umbrohutõrje V2.0

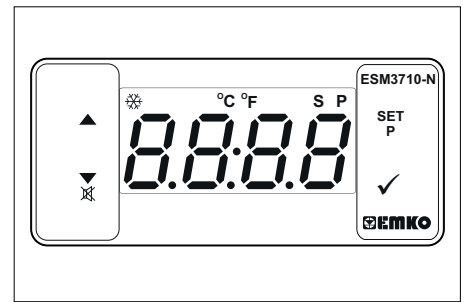
- Seadke seadmelüliti töörežiimile "Umbrohutõrje V2.0".
- Keerake võtmelüliti paremale, kuni mootor töötab.
- Fikseerige pesupüstol, lükake fiksaator taha.
- Avage pesupüstol.
- 1 Ekraan näitab TEMP LOW: See kestab umbes 2-4 minutit, kuni töötemperatuur on saavutatud.
- 2 Ekraan näitab TEMP OKAY:
- Viige läbi umbrohutõrje.

Umbrohutõrje V3.0 & V5.0

- Seadke seadmelüliti töörežiimile "Umbrohutõrje V3.0 & V5.0".



- Lülitage WR-boks sisse, seadke lüliti „ON“ peale.



- Seadistage temperatuur SET ja klahvide $\Delta \nabla$ kaudu ning kinnitage klahviga \checkmark (seadistusvahemik 85-105 °C).
- Keerake võtmelüliti paremale, kuni mootor töötab.
- Fikseerige pesupüstol, lükake fiksaator taha.
- Avage pesupüstol.
Juhis: See kestab umbes 2-4 minutit, kuni töötemperatuur on saavutatud.
- Viige läbi umbrohutõrje.

Aurumoodus (aurupuhastus ja desinfitseerimine)

Ainult HDS 13/20, HDS 17/20 (opsioon):

Juhis: Aurumooduse käitamiseks on tungivalt nõutav pöördearvu juhtsüsteemi paigalduskomplekt (suvand, tehases: 2.013-086.7, täienduskomplekt: 2.013-014.0)!

⚠ OHT

Kõrvetusoht! Töötemperatuuril üle 105 °C ei tohi töörohk ületada 3,2 MPa (32 bar).

Juhis: Aurupuhastusel ei ole 2 joatoruga käitamine võimalik.

- Aurupuhastus: Monteerige sobiv aurudüüs joatorule (detaili nr vt tehnilistest andmetest).
- Desinfitseerimine: Monteerige WR 10, 20, 50 või 100 joatoru külge ja pange sobiv aurudüüs sisse (detaili nr vt tehnilistest andmetest).
- Seadke seadmelüliti töörežiimile "Aurumoodus".
- Lülitage WR-boks sisse, seadke lüliti „ON“ peale.
- Seadistage temperatuur SET ja klahvide $\Delta \nabla$ kaudu ning kinnitage klahviga \checkmark (soovitatav seadistusvahemik 120-155 °C).
- Keerake võtmelüliti paremale, kuni mootor töötab.
- Avage mootorikate ja seadistage ülevooluklapil olev käsiratas vastupäeva manomeetri järgi 30 bar peale.
- Fikseerige pesupüstol, lükake fiksaator taha.
- Avage pesupüstol.
Juhis: See kestab umbes 2-4 minutit, kuni töötemperatuur on saavutatud.
- Teostage aurupuhastus või desinfitseerimine.

Ohutusfunktsioonid:

- WR-boksi kontroll-lamp põleb punaselt: Süsteimirõhk liiga kõrge, põletit lülitub välja, vt abi rikete korral.
- ERROR 5 ilmub käsitsemispaneeli displeile: Süsteimirõhk liiga madal, põletit ei käivitatu, vt abi rikete korral/ERROR 5.

Töö katkestamine

- Sulgege pesupüstol.
- Fikseerige pesupüstol, lükake fiksaator ette.
Märkus: Kui käsipihustuspüstol suletakse, käib mootor tühikäigu pöördearvuga edasi. Seeläbi ringleb vesi ujukimahuti ja kõrgsurvepumba vahel ning soojeneb. Kui maksimaalne lubatud temperatuur (55 °C) on saavutatud, lülitatakse mootor veesisendil olevast temperatuurirandurist välja. Pärast mahajahtumist alla 50 °C võib seadme uuesti käiku võtta.

Pärast töötamist puhastusvahendiga

Vaid HDS 13/20, HDS 17/20:

- Keerake puhastusvahendi dooseerimisventiil asendisse "0".
- Loputage seade t avatud pesupüstoliga vähemalt 1 minuti vältel.

Seadme väljalülitamine

⚠ OHT

Tulisest veest lähtuv põletusohut! Pärast iga kasutamist kuuma vee või auruga tuleb lasta seadmel jahtumiseks vähemalt kahe minuti jooksul külma veega töötada, kusjuures püstol on avatud.

TÄHELEPANU

Vigastusohut! Ärge kunagi seisake mootorit täiskoormusel, kui käsipihustuspüstol on avatud.

- Viige seadme lüliti asendisse „0/OFF“.
- Sulgege pesupüstol. Mootor reguleerib tühikäigu pöörete arvu.
- Keerake võtmelüliti asendisse "0". Kustub tööks valmisoleku märgutuli. Juhtpinge lülitatakse välja ja ekraan kustub.
- Väliste veeühenduse korral: Sulgege vee pealevool.
- Vajutage pesupüstolit, kuni seade on survevaba.
- Kindlustage pesupüstol turvafiksaatoriga kogemata avamise vastu.
- Väliste veeühenduse korral: Lahutage veevoolik vee pealevoolust ja rullige veevoolik trumlile.
- Rullige kõrgsurvevoolik voolikutrumlile.

Jäätumiskaitse

Kaitseks külmumiskahjustuste eest tuleb masin antifriisiga läbi pesta.

Märkus: Kasutage tavapäraselt glükoolipõhist sõiduautoode antifriisi.

Märkus: Pidage silmas jäätumiskaitsevahendi tootja käsitlemiseeskirju.

Seeläbi saavutatakse ka mõningane korrosioonikaitse.

Mootori külmumiskaitse

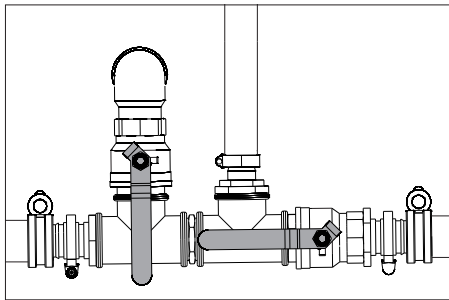
- Kontrollige, kas mootori jahutusahela külmumiskaitse on piisav, vajadusel lisage antifriisi.
- Vt hooldustöid „Jahutusvedeliku kontrollimine ja lisamine“.

Aku külmakaitse

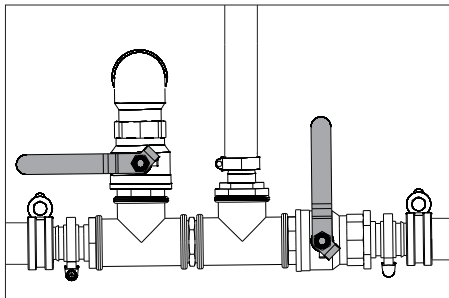
- Kui seadet tugeva külmaga mitu nädalat ei kasutata, tuleb aku maha monteerida ja hoida seda kohas, mille temperatuur ei lange alla nulli.

Antifriis süsteemis (kõrgsurvepump)

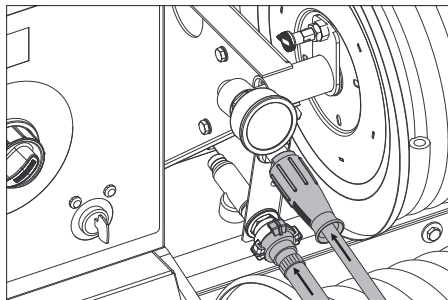
- Väliste veeühenduse korral: Eraldada veevoolik vee pealevoolust.
- Viige seadme lüliti asendisse „0/OFF“.
- Seade surve alt vabastada.
- Seadke lüliti asendisse "Külmakaitse".
- Vaid HDS 13/20, HDS 17/20: Puhastusvahendi doseerimisventiil maksimumile keerata. Tõmmake puhastusvahendi imivoolik puhastusvahendipaagist välja ja asetage nii, et see imetaks tühjaks.



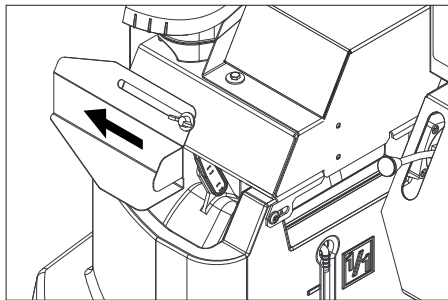
- Avage veepaagi pealevoolukraan ja väljalaskkraan, et seade täielikult tühjaks lasta. Veepaagi täitetaseme näit langeb täitsa alla.



- Sulgege veepaagi pealevoolukraan ja väljalaskkraan.
- Eraldage pihustuspüstol kõrgsurvevoolikust.



- Ühendage kõrgsurvevoolik külmakaitse pealevooluga.
- Ühendage veevoolik külmakaitse tagasivooluga.
- Valage antifriisi vastavasse mahutisse. Valige vee/antifriisi vahekord vastavalt antifriisi tootja andmetele.
- Kontrollige antifriisi kontsentratsiooni laiatarbekaubanduses müüdava külmakaitsetestriga ja kohandage seda vastavalt.

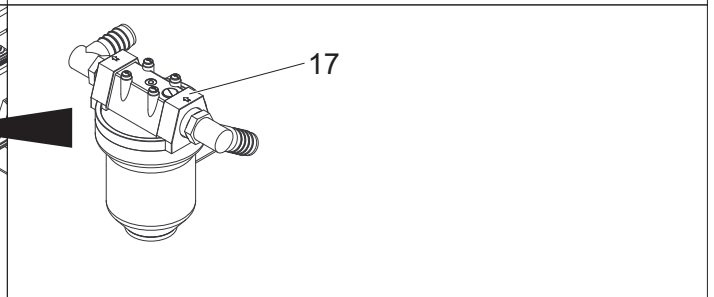
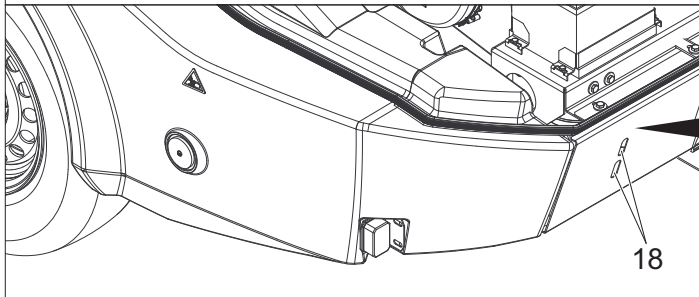
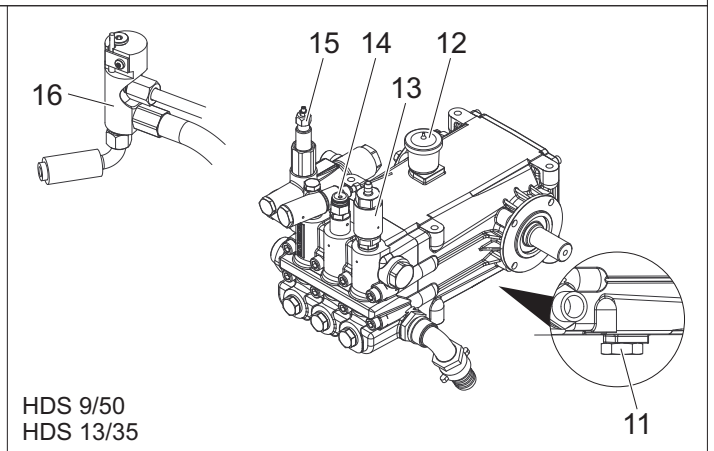
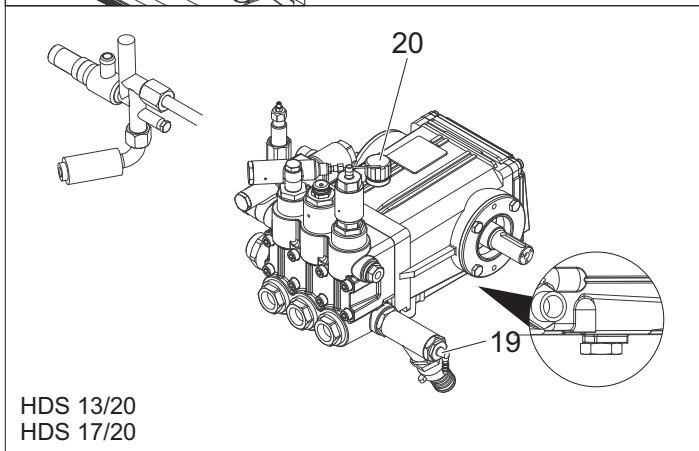
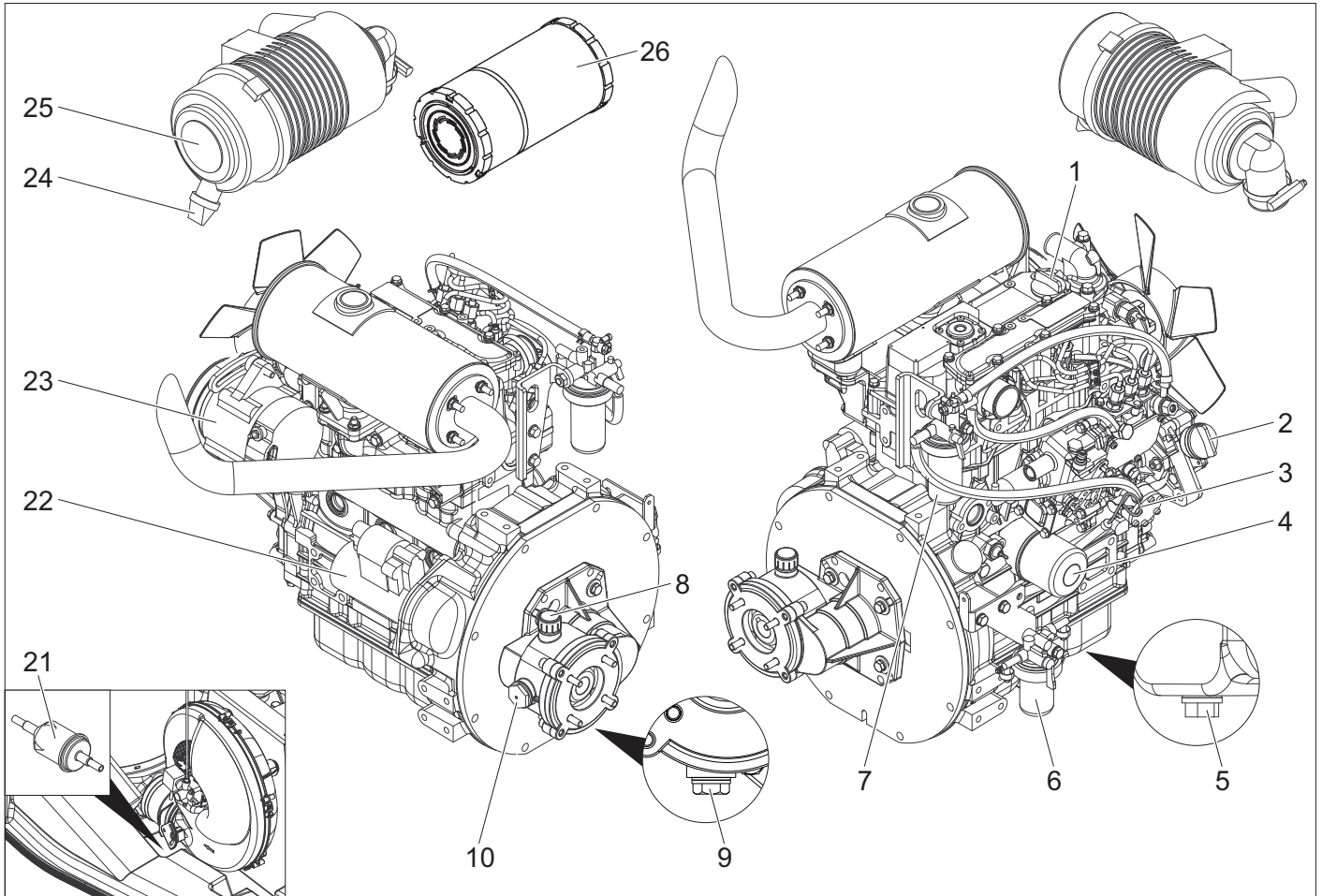


- Avage ujukipaagi täiteava. Selleks avage tiibkruvi ja nihutage katet vasakule.
- Lisage 20 liitrit antifriisi ujukipaaki ja sulgege täiteava.
- Seadke antifriisi kuulkraani hoob vertikaalseks.
- Seadke tagasivoolu ümberlülituse kuulkraani rakendushoob sõidusuunaga paralleelseks (20L). Üksnes külma mootor korral: Keerake võtmelüliti mootori eelsoojendamiseks vasakule ja hoidke all, kuni eelsoojendamise märgulamp on kustus.
- Keerake võtmelüliti asendisse "I". Põleb töövalmiduse märgutuli. Juhtpinge lülitatakse sisse ja ekraanile kuvatakse tööseisundiks „Antifriis“.
- Keerake võtmelüliti paremale, kuni mootor töötab. Antifriisi lahust pumbatakse läbi seadme.
- Juhtida jääkvesi antifriisi vooliku kaudu antifriisi mahutisse.
- Niipea kui antifriisi hakkab antifriisi voolikust välja voolama, seada külmakaitse kuulkraani horisontaalselt ja oodake 5 sekundit.
- Lülitage mootor välja.
- Viige seadme lüliti asendisse „0/OFF“.

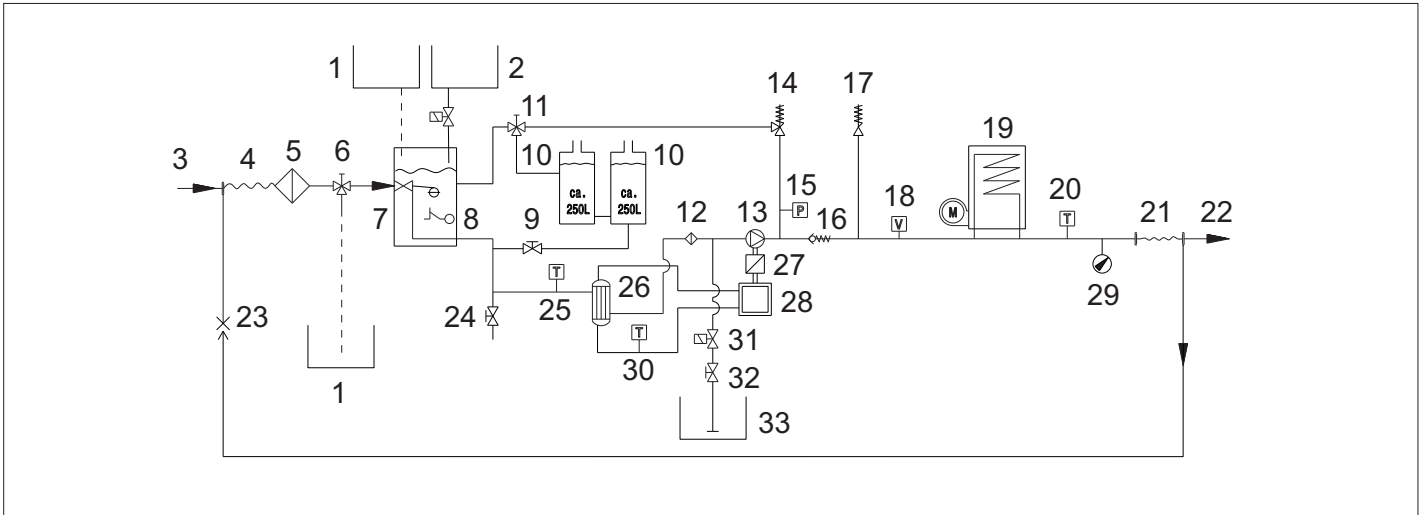
Antifriisi pumpamine kõrgsurvesüsteemist

Märkus: Enne kasutamist tuleb antifriisi pumbata kõrgsurvesüsteemist tagasi antifriisi mahutisse.

- Seadke antifriisi kuulkraani hoob vertikaalseks.
- Ühendage kõrgsurvevoolik külmakaitse pealevooluga.
- Ühendage veevoolik külmakaitse tagasivooluga.
- Avage ujukipaagi täiteava. Selleks avage tiibkruvi ja nihutage katet vasakule.
- Lisage 20 liitrit puhast vett ujukipaaki ja sulgege täiteava.
- Seadke lüliti asendisse "Külmakaitse".
- Üksnes külma mootor korral: Keerake võtmelüliti mootori eelsoojendamiseks vasakule ja hoidke all, kuni eelsoojendamise märgulamp on kustus.
- Keerake võtmelüliti asendisse "I". Põleb töövalmiduse märgutuli. Juhtpinge lülitatakse sisse ja ekraanile kuvatakse tööseisundiks „Antifriis“.
- Keerake võtmelüliti paremale, kuni mootor töötab. Antifriis liigub koos puhta veega ujukipaagist antifriisi mahutisse.
- Viia läbi u 2 minuti pikkune loputus, kuni antifriisi mahuti on täidetud.
- Lülitage mootor välja.
- Viige seadme lüliti asendisse „0/OFF“.

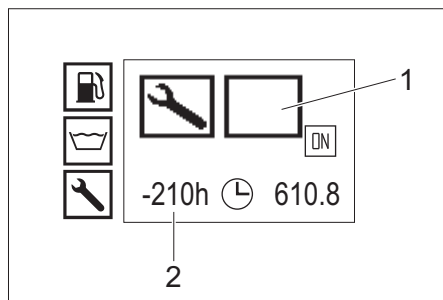


- | | |
|-----------------------------------|---------------------------------|
| 1 Mootoriõli täiteava (üleväl) | 15 Ülevooluventiil |
| 2 Mootoriõli täiteava (küljel) | 16 Põleti kaitseplokk |
| 3 Õlimootvarras (mootor) | 17 Pumba eelfilter |
| 4 Õlifilter (mootor) | 18 Kontrollpilu |
| 5 Mootoriõli väljalaskekruvi | 19 Puhastusvahendi sisend |
| 6 Veeeraldi | 20 Õlimootvarras (pump) |
| 7 Kütusefilter | 21 Kütusefilter |
| 8 Reduktiõli täiteava, k.a õhutus | 22 Starter |
| 9 Vaheajami õli väljalaskekrork | 23 Generaator |
| 10 Vaheajami õlitase kontrollaken | 24 Mustuse väljalase õhufiltril |
| 11 Pumbaõli väljalaskekruvi | 25 Õhufilter |
| 12 Õlipaak | 26 Õhufiltri padrun |
| 13 Antifriisi loputusventiil | |
| 14 Survelüliti | |



- 1 Antifriisi mahuti
- 2 Pehmendusvedeliku paak
- 3 Vee pealevool
- 4 Madalsurve-voolikutrummel
- 5 Veesisendi filter
- 6 Külmakaitse kuulkraan
- 7 Ujukipaak
- 8 Veepuuduse kaitse
- 9 Veepaagi pealevoolukraan
- 10 Veepaak
- 11 Ringluse ümberülitamise kuulkraan
- 12 Pumba eelfilter
- 13 Kõrgsurvepump
- 14 Ülevooluventiil
- 15 Survelüliti
- 16 Tagasilöögiventiil
- 17 Turvaventiil
- 18 Voolulüliti
- 19 boiler
- 20 Põleti temperatuuriandur
- 21 Kõrgsurvevooliku trummel
- 22 Kõrgsurve-väljavool
- 23 Antifriisi tagasivool
- 24 Väljalaskekraan
- 25 Vee sissepääsu temperatuuriandur
- 26 Soojusvaheti
- 27 Vaheajam
- 28 Diiselmootor
- 29 Manomeeter
- 30 Jahutusvee temperatuuriandur
- 31 Puhastusvahendi magnetventiil
- 32 Puhastusvahendi doseerimisventiil
- 33 Puhastusvahendi paak

Klienditeeninduse ekraan



- 1 Klienditeeninduse töörežiim
- 2 Klienditeenindus alates 210 töötunnist kehtetu

Klienditeeninduse töörežiim	
	Põleti hooldus
	Mootori hooldus
	Pumba hooldus
	Pihustuspüstoli hooldus

Hooldusvälbad

Aeg	Tegevus	kelle poolt
Enne iga sõitu	Kontrollige tulesid. Kontrollige rehvirõhku ja rehvide seisundit.	Käitaja
Iga päev	Kontrollige õlitaset kõrgsurvepumba õlimahutil või õlimõõtevardal, vajadusel lisage õli juurde. TÄHELEPANU <i>Kahjustusoh!</i> Kui õli on piimjas, tuleb koheselt informeerida Kärcheri klienditeenindust. Seadme üldine visuaalne kontroll. Kontrollige veesisendfiltrit, vajadusel puhastage. Kontrollige pumba eelfiltrit, vajadusel puhastage. Kontrollige mootori õlitaset, vajadusel lisage õli juurde. Kontrollige vaheajami õlitaset, vajadusel lisage õli juurde. Kontrollige mootori kütusefiltrit, vajadusel teavitage klienditeenindust. Kontrollige mootori veeärastit, vajadusel teavitage klienditeenindust. Kontrollige jahutusvedelikuk taset kompensatsioonipaagis, vajadusel lisage jahutusvedelikku. Kontrollige kütusefiltrit, vajadusel teavitage klienditeenindust. Kontrollige filtrit puhastusvahendi imemisvoolikuga, vajadusel puhastage. Kontrollige juhtmeid lekete osas.	Käitaja
Esimest korda esimese 50 töötunni järel	Kontrollige ventilaatori kiilrihma pinget, vajadusel pingutage. Mootoriõli vahetus. Vahetage mootori õlifiltri element välja Vahetage kõrgsurvepumba õli.	Käitaja Klienditeenistus Klienditeenistus Klienditeenistus
Iga 50 töötunni järel	Kontrollige akut.	Käitaja
Iga 200 töötunni järel	Kontrollige õhufiltrit või õhufiltri padrunit, vajadusel puhastage. Kontrollige ventilaatori kiilrihma pinget, vajadusel pingutage. Kontrollige vaheülekannet lekete suhtes. Puhastage kütusepaagi täitetutsi sõela. Mootoriõli vahetus. Vahetage mootori õlifiltri element välja Tehke hooldustööd vastavalt hooldusplaanile.	Käitaja Käitaja Klienditeenistus Klienditeenistus Klienditeenistus Klienditeenistus Klienditeenistus
Iga 400 töötunni järel	Vahetage välja õhufiltri element. Kontrollige kütusefiltrit, vajadusel vahetage. Tehke hooldustööd vastavalt hooldusplaanile.	Käitaja Klienditeenistus Klienditeenistus
Iga 600 töötunni järel või kord aastas	Vahetage kõrgsurvepumba õli.	Klienditeenistus
Iga 600 töötunni järel	Tiisli inertspiduri määrimine. Tehke hooldustööd vastavalt hooldusplaanile.	Käitaja Klienditeenistus
Iga 800 töötunni järel	Kontrollige ventilaatori mootori talitlust, vajadusel vahetage liugkontaktid (sõeharjad) välja.	Klienditeenistus
Iga 1000 töötunni järel või kord aastas	Jahutusvedeliku vahetamine.	Klienditeenistus
Iga 1000 töötunni järel	Vahetage vaheajami õli. Vahetage välja ventilaatori kiilrihm. Kontrollige mootori silindripea ventiili lõtku, vajadusel kohandage.	Klienditeenistus Klienditeenistus volitatud Yanmari edasimüüja
Iga 1600 töötunni järel	Kontrollige mootori sissepritsedüüse, vajadusel puhastage. Kontrollige karteri ava, vajadusel puhastage.	volitatud Yanmari edasimüüja volitatud Yanmari edasimüüja
Iga 2000 töötunni järel või kord 2 aasta tagant	Vahetage mootori kütusevoolikuid. Vahetage mootori jahutussüsteemi voolikud.	volitatud Yanmari edasimüüja volitatud Yanmari edasimüüja
Iga 2000 töötunni järel	Kontrollige mootori silindripea ventiili ja ventiilipesa, vajadusel kohandage.	volitatud Yanmari edasimüüja
Kehtib ainult aurumooduse paigalduskomplektiga seadmete korral:		
Hiljemalt iga 5 aasta järel korduvalt	Rõhu kontrollimine viia läbi vastavalt tootja nõuetele.	Klienditeenistus

Hooldustööd

▲ OHT

Enne mistahes tööde alustamist seadme juures lülitage võtmelüliti välja ja võtke võti ära.

▲ OHT

Elektrilöögist lähtuv vigastusoh!

Mitte asetada generaatorile või starterile metallist esemeid.

▲ OHT

Plahvatusoh!

Ärge asetage akule, s.t. klemmidele ja elementide ühendajale, tööriistu ega muid sarnaseid esemeid.

→ Laske seadmel jahtuda.

Veesisendfiltrit puhastamine

- Demonteerige veesisendfilter ja võtke filtripadrin välja.
- Puhastage filtrielementi puhta vee või suruõhuga.
- Vastupidises järjekorras kokku panna.

Pumba eelfiltri puhastamine

- Seade surve alt vabastada.
- Demonteerige pumba eelfilter ja võtke filtripadrin välja.
- Puhastage filtrielementi puhta vee või suruõhuga.
- Vastupidises järjekorras kokku panna.

Puhastage puhastusvahendi imemisvooliku filtrit.

- Keerake puhastusvahendi imisvooliku kaas maha.
- Tõmmake välja puhastusvahendi imisvoolik.
- Puhastage sõela vees ja pange uuesti tagasi.

Kontrollige mootori õlitaset ja lisage õli

- Märkus:** Õlivarda MIN- ja MAX-tähise vaheline täitekoos on 1,6 liitrit.
- Tõmmake õli mõõtvarras välja, pühkige puhtaks ja lükake uuesti sisse.
- Tõmmake õli mõõtvarras veelkord välja ja kontrollige õlitaset.
- Õlitase on nõuetekohane, kui õli ulatub mõõtvardal oleva tähistuse vahele.

- Kui õlitase on allpool mõõtvardal olevat tähistust, avage õli täiteava ja lisage puhast õli.
- Oodake viis minutit, kuni mootoriõli on kogunenud õlivanni.
- Kontrollige õlitaset nagu ülalpool kirjeldatud.
- Korrake seda protseduuri vajadusel nii mitu korda, kuni õlitase on mõõtvardal oleva tähistuse vahel.
- Pärast kontrollimist lükake õli mõõtvarras sisse ja pange õli täiteava kaas uuesti peale.

Märkus: Õhumullidel peab olema võimalik välja pääseda. Õlisortide jaoks vt tehnilisi andmeid.

Kontrollige vaheajami õlitaset ja lisage reduktoriõli

- Kontrollige vaheajami kontrollaknast õlitaset. Õlitase vastab nõuetele, kui see on kontrollakna keskel.
- Kui õlitase on õli kontrollakna keskosast allpool, avage täiteava kaas ja täitke värske reduktoriõliga.
- Sulgege täiteava.
- Märkus:** Õhumullidel peab olema võimalik välja pääseda. Õlisortide jaoks vt tehnilisi andmeid.

Kontrollige õlitaset kõrgsurvepumba õlimahutil ja lisage õli juurde

Vaid HDS 9/50, HDS 13/35:

- Kontrollige õlitaset kõrgsurvepumba õlimahutis. Õlitase vastab nõuetele, kui see on kontrollaknas MIN- ja MAX-märgistuste vahel.
- Kui õlitase on õli kontrollaknas MIN-märgistusest allpool, avage õlimahuti kaas ja täitke värske õliga.
- Sulgege õlimahuti kaas.

Märkus: Õhumullidel peab olema võimalik välja pääseda.

Õlisortide jaoks vt tehnilisi andmeid.

Kontrollige õlitaset kõrgsurvepumba õlimõõtevardal ja lisage õli juurde

Vaid HDS 13/20, HDS 17/20:

- Keerake õlimõõtevarras välja, pühkige puhtaks ja lükake uuesti sisse.
- Keerake õlimõõtevarras veelkord välja ja kontrollige õlitaset. Õlitase on nõuetekohane, kui õli ulatub mõõtvardal oleva tähistuse vahele.
- Kui õlitase on õlimõõtevarral märgistusest allpool, lisage värsket õli.
- Keerake õlimõõtevarras sisse.

Märkus: Õhumullidel peab olema võimalik välja pääseda.

Õlisortide jaoks vt tehnilisi andmeid.

Jahutusvedeliku kontrollimine ja lisamine

△ ETTEVAATUS

Jälgige kasutatud antifriisortit. Segu võib esile kutsuda keemilise reaktsiooni ja tekkida võivad kahjulikud ained. Ärge segage omavahel erinevaid antifriisi sorte.

△ HOIATUS

Puuduva jahutusvedeliku korral võib mootor üle kuumeneda. Sel juhul lülitage mootor koheselt välja ja laske jahtuda.

△ HOIATUS

Kui mootor on nii tugevasti ülekuumenenud, et välja tuleb veeauru, tuleb mootor koheselt välja lülitada ja hoiduda mootorist ohutusse kaugusse, kuni rõhk on alanenud.

△ HOIATUS

Põletusohu! Ärge kunagi avage mootori jahutusvee kompensatsioonipaagi kaant töötemperatuuri juures. Mahuti on rõhu all.

- Avage mootorijahutusvee kompensatsioonipaagi kaas, lisage puhast vett ja vastavat antifriisi kuni Max-tähisteni.

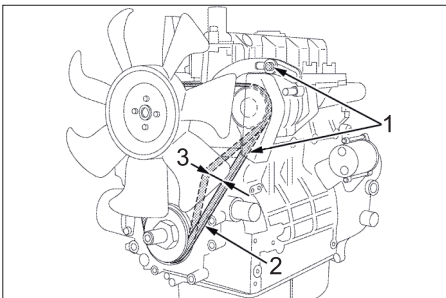
Õhufiltri puhastamine / vahetamine

Märkus: Õhufiltri jämedast mustusest puhastamiseks toimige järgmiselt: Hoidke mustuse väljalaske all kogumismahuti ja laske mustus välja.

Märkus: Tugevasti määrduvad või defektsed filtrielemendid tuleb põhimõtteliselt välja vahetada.

- Vabastage kinnitusklamber, võtke ära kaas ja eemaldage kogunenud tolm.
- Võtke filtripadrund välja.
- Puhuge filtrielement seest suruõhuga (maks. 2 baari) läbi.
- Puhastage õhufiltri korpust seest lapiga.
- Pange filtripadrund õhufiltri korpusesse.
- Pange kaas kohale ja kinnitage klambriga.

Ventilaatori kiilrihma kontrollimine



- 1 Generaatori kinnituskruvid
- 2 Kiilrihm
- 3 Rihmapinge u. 7-9 mm

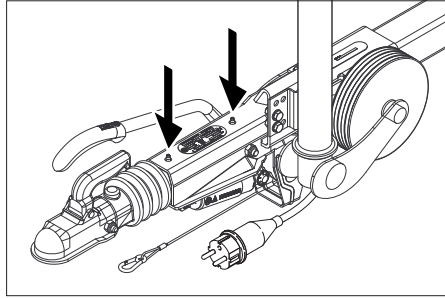
Märkus: Kui kiilrihm ei ole küllalt pingul, võib mootor üle kuumeneda või jääb aku laadimine ebapiisavaks.

- Seisake mootor ja võtke võti võtmelülitist ära.
- Kiilrihma pinge kontrollimiseks suruge rihtm rihmarataste vahelt pöidlaga alla.

Märkus: Kiilrihma peaks olema võimalik u. 7-9 mm alla suruda.

Märkus: Vigastustega kiilrihmad tuleb põhimõtteliselt välja vahetada.

Tiisli inertspiduri määrimine



- Suruge mõlemasse määrniplisse (nooled) kaubanduses saadaoleva määrdepressiga vastavat määrderasva.

Rehvirõhu kontrollimine

- Pange pühkimismasin tasasele pinnale.
- Ühendage rehvi ventiilile õhurõhu kontrolliseade.
- Kontrollige õhurõhku ja korrigeerige vajadusel.

Rehvirõhk



Rattavahetus

△ OHT

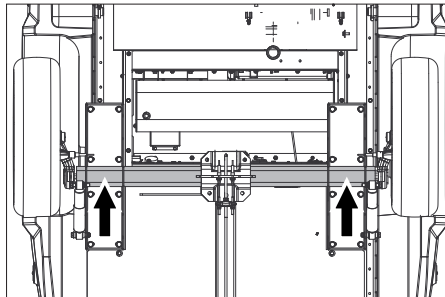
Avalikel teedel toimivate remonttööde ajal kandke liiklusvoolu ohualas signaali riietust.

- Pange pühkimismasin tasasele pinnale.
- Kontrollige aluspinna stabiilsust. Kindlustage masin tõkisingaga veeremahakkamise vastu.
- Seisupidur fikseerida

Rehvide kontrollimine

- Kontrollige rehvide pinda sellesse kinnisõidetud esemete osas.
- Eemaldage esemed.
- Kasutage rehvide parandamiseks sobivaid kaubanduses saadaolevaid vahendeid.

Märkus: Järgige vastava tootja soovitusi. Sõidu jätkamine on võimalik toote valmistaja andmeid järgides. Vahetage rehvi või ratas esimesel võimalusel.



- Seadke tungraud selleks ettenähtud kohale.
- Vabastada rattapoldid.
- Tõstke masin tungrauaga üles.
- Keerake rattapoldid välja.
- Võtke ratas ära.
- Pange varuratas kohale.
- Paigaldada rattakruvid.
- Laske masin tungrauaga alla.
- Pingutage rattakruvid ristpeakruvikeerajaga.

Pingutusmoment	110-120 Nm
----------------	------------

Märkus: Tarnekomplektis pole tungrauda.

Märkus: Kasutage kaubanduses saadaolevat sobivat tungrauda.

Haagis

- Laske piduriseadet ja veermikku volitatud erialatökojal regulaarselt kontrollida.

Abi häirete korral

△ OHT

Enne mistahes tööde alustamist seadme juures lülitage võtmelüliti välja ja võtke võti ära.

△ OHT

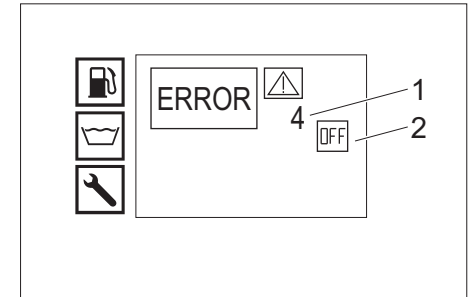
Elektriöögist lähtuv vigastusohu! Mitte asetada generaatorile või starterile metallist esemeid.

△ OHT

Plahvatusohu! Ärge asetage akule, s.t. klemmidele ja elementide ühendajale, tööriistu ega muid sarnaseid esemeid.

- Laske seadmel jahtuda.

Ekraani rike



- 1 Tellimisnr
- 2 Mootor välja (OFF)

Klienditeenindus

Kui riket ei ole võimalik kõrvaldada, tuleb lasta klienditeenindusel seadet kontrollida.

Rikked näiduga ekraanil

Ekraaninäit	Võimalik põhjus	Kõrvaldamine	kelle poolt
ERROR 1 Laadimisvool	Ventilaatori kiirihma pinge liiga nõrk	Järeldingutage ventilaatori kiirihma.	Käitaja
	Generaator vigane.	Kontrollige generaatorit, vajadusel vahetage.	Klienditeenindus
	Laadimisvoolu jälgimine vigane.	Kontrollida kaablit + reeled K9.	Klienditeenindus
ERROR 3 Vee sissepääsu või jahutusvee temperatuur	Vee temperatuur on ujukipaagis ringlusrežiimil liiga kõrge.	– Lasta veel jahtuda või lasta välja. – Seadke tagasivoolu ümberlülituse kuulakraani rakendushoob sõidusuunaga risti (500L).	Käitaja
	Vee sissepääsu temperatuuriandur on seade välja lülitatud.	Lülitage seade välja ja uuesti sisse. Kui tõrge kordub, pöörduge klienditeenindusse.	Käitaja
	Vee sisendi temperatuurisensor defektne.	Vahetage temperatuurisensor välja.	Klienditeenindus
	Jahutusvedeliku tase liiga madal.	Täita kompensatsioonipaak jahutusveega.	Käitaja
	Ventilaatori kiirihma pinge liiga nõrk	Järeldingutage ventilaatori kiirihma.	Käitaja
	Mootoril on jahutusvee temperatuuriandur vigane.	Vahetage temperatuurisensor välja.	Klienditeenindus
ERROR 4 Veepuudus	Väline veeühendus: Vee pealevoolurõhk liiga madal.	Vee pealevoolu kontrollimine.	Käitaja
	Sisemine veeühendus: Veepaak tühi.	Täitke veepaak.	Käitaja
	Kuivkäigukaitse ujukipaagis vigane.	Vahetage veepuuduskaitse välja.	Klienditeenindus
	Veesisendfilter määratud.	Puhastage veesisendfiltrit.	Käitaja
	Veevoolik ebatihed või murdunud.	Vahetage veevoolik välja.	Klienditeenindus
	Ujukipaagis olev ujukiventil määratud.	Puhastage ujukiventil.	Klienditeenindus
	Ujuki paagis on ujukiventil kinni kiilunud või vigane.	Parandage ujukiventil ära või vahetage välja.	Klienditeenindus
ERROR 5 Voolulüliti/survelüliti	Voolulüliti defektne.	Vahetage voolulüliti välja.	Klienditeenindus
	Survelüliti defektne.	Vahetage surveüliti välja.	Klienditeenindus
	Ülevooluventil defektne.	Vahetage ülevooluventil välja.	Klienditeenindus
	Ülevooluventiili tagasilöögiklapp vigane.	Vahetage tagasilöögiklapp välja.	Klienditeenindus
	Pumba eelfilter määratud.	Puhastage pumba eelfiltrit.	Käitaja
	Aurumoodus: Süsteemirõhk liiga madal	Tõstke süsteemirõhku, keerates ülevooluklapil olevat käsirast päripäeva väikeste sammudena.	Käitaja
ERROR 6 Kütuseandur	Kütusepaak tühi.	Kütuse lisamine.	Käitaja
	Kütuseanduri ujuk kinni kiilunud.	Kontrollige ujukit.	Klienditeenindus
	Kütuseandur vigane.	Vahetage kütuseandur välja.	Klienditeenindus
ERROR 7 Mootori õlirõhk	Mootoriõlitase liiga madal.	Lisage mootoriõli juurde.	Käitaja
	Mootoriõlil on vale viskoossusklass.	Viige läbi õlivahetus.	Klienditeenindus
	Mootori õlirõhulüliti defektne.	Vahetage õlisurveüliti välja.	Klienditeenindus
	Mootoriprobleemid	Kontrollige mootorit.	Klienditeenindus
ERROR 9* Heitgaasi temperatuur	Heitgaasi temperatuuripiiraja on aktiveeritud ja põleti välja lülitatud.	Lülitage seade välja, laske jahtuda, seejärel lülitage uuesti sisse. Kui tõrge kordub, pöörduge klienditeenindusse.	Käitaja
	Heitgaasi temperatuuripiiraja vigane.	Vahetage heitgaasi temperatuuripiiraja välja.	Klienditeenindus
	Põleti valesi seadistatud.	Reguleerige põletit.	Klienditeenindus
	Küttespiraali tahmane või katlakivine.	Eemaldage küttespiraalilt tahm või katlakivi.	Klienditeenindus
ERROR 10* Põleti temperatuur	Põleti (NTC) temperatuuriandur lülitas põleti välja.	Lülitage seade välja ja uuesti sisse. Kui tõrge kordub, pöörduge klienditeenindusse.	Käitaja
	Põleti temperatuurisensor defektne.	Vahetage temperatuurisensor välja.	Klienditeenindus
ERROR 11* Leegisond (leegita)	Düüsid määratud	Puhastage düüsid.	Klienditeenindus
	Süüteelektroodid valesi reguleeritud või mustad.	Seadistage süüteelektroodid õigesti või puhastage.	Klienditeenindus
	Leegikontrolli fotoelement on vigane.	Vahetage fotoelement välja.	Klienditeenindus
	Kütusepump defektne.	Vahetage kütusepump välja.	Klienditeenindus
	Kütuse magnetventil vigane.	Vahetage magnetventil välja.	Klienditeenindus
	Kütusefilter ummistunud.	Vahetage kütusefilter välja.	Klienditeenindus
	Süüetrafo defektne.	Vahetage süüetrafo välja.	Klienditeenindus
ERROR 12* Leegisond (Leek ei kustu)	Leegikontrolli fotoelement on vigane.	Vahetage fotoelement välja.	Klienditeenindus
	Põleti tahmane, „hõõgub“ hiljem järele	Puhastada põleti tahmast.	Klienditeenindus
ERROR 14 Väljalülitus pärast 45-minutilise püsivat pausi.	Tööks valmisoleku aeg 45 minutit ületatud.	Lülitage seade välja ja uuesti sisse.	Käitaja
ERROR 15 Väljalülitus pärast 45-minutilise püsivat tööd.	45-minutilise püsirežiim ületatud.	Lülitage seade välja ja uuesti sisse.	Käitaja

* Võimalik puhastusrežiim külma veega.

Rikked ilma näiduta ekraanil

Rike	Võimalik põhjus	Kõrvaldamine	kelle poolt
Masin seiskub, ekraaninäit kustub	Kaitse läbi põlenud.	Vahetada kaitsmed välja.	Käitaja
	Aku ala- või liigpinge tõttu puudub vaheldil toide.	Kontrollige akut, vajadusel laadige.	Käitaja
	Vaheldi defektne.	Vahetage vaheldi välja.	Klienditeenindus
Pärast sisselülitamist puudub ekraaninäit	Patarei tühi.	Laadige akut.	Käitaja
	Kaitse läbi põlenud.	Vahetada kaitsmed välja.	Käitaja
	Avage esikate.	Sulgege esikate.	Käitaja
	Hädaseiskamisüliti alla vajutatud.	Tõmmake hädaseiskamisüliti, et see lukustusest vabastada.	Käitaja
	Aku ala- või liigpinge tõttu puudub vaheldil toide.	Kontrollige akut, vajadusel laadige.	Käitaja
Vaheldi defektne.	Vahetage vaheldi välja.	Klienditeenindus	
Mootor ei käivitu või seiskub kohe jälle	Pöörduge klienditeenindusse.		
Töörõhk kõigub	Kõrgsurvepumba imitrakt lekib.	Kontrollige juhtmeid.	Klienditeenindus
	Ventiilid kulunud.	Vahetage ventiilid välja.	Klienditeenindus
Põleti ajab tahma	Põleti valesti reguleeritud või must.	Seadistage põleti või puhastage.	Klienditeenindus
	Kütuse magnetventiil defektne, diislikütuse tilgub	Kontrollige magnetventiili, vajadusel asendage pool või magnetventiil	Klienditeenindus
Valge suits põletist	Puudub süütesäde (nähtav põletikaanes olevast kontrollaknast).	Pöörduge klienditeenindusse.	Käitaja
	Kondensvesi düüsis.	Kontrollige düüsi, puhastage.	Klienditeenindus
	Kütuse rõhk liiga madal.	Kontrollige kütusepumpa	Klienditeenindus
Esikatte/hädaseiskamise märgutuli helendab	Esikate töö ajal lahti.	Sulgege esikate.	Käitaja
	Esikatte kaitselüliti vigane.	Kontrollige turvalüliti.	Klienditeenindus
	Hädaseiskamisüliti alla vajutatud.	Tõmmake hädaseiskamisüliti, et see lukustusest vabastada.	Käitaja
Vesi tilgub seadme alt välja.	Kõrgsurvepump lekib.	Märkus: Lubatud on 3 tilka minutis. Kui leke on suurem, tuleb lasta klienditeenindusel seadet kontrollida.	Klienditeenindus
Seadmes puudub surve	Düüs on ummistunud/läbi pestud.	Puhastage/uuendage düüs.	Käitaja
	Mootori töö pöörete arv liiga madal.	Kontrollige mootori pöörete arvu.	Klienditeenindus
	Ainult HDS 9/50, HDS 13/35 (opcionaalne HDS 13/20, HDS 17/20 puhul): Pöörete arvu juhtimine vigane.	Kontrollige pöörete arvu juhtimist.	Klienditeenindus
	Turvaventiil lekib.	Kontrollige seadistust, vajadusel paigaldage uus tihend.	Klienditeenindus
	Pumba juurdevooluvoolikud lekivad või ummistunud.	Kontrollige kõiki pumba toitevoolikuid.	Klienditeenindus
Kõrgsurvepump klopib	Pumba juurdevooluvoolikud lekivad.	Kontrollige kõiki pumba toitevoolikuid.	Klienditeenindus
Vaid HDS 13/20, HDS 17/20: Puhastusaine edasitoimetamine ebapiisav või puudub	Puhastusvahendi doseerimisventiil on suletud või lekib või on ummistunud	Avage või kontrollige/puhastage puhastusaine doseerimisventiili.	Käitaja
	Puhastusvahendi imivoolik filtriga lekib või ummistunud	Kontrollige/puhastage filtriga puhastusvahendi voolikut.	Käitaja
	Puhastusvahendi magnetventiil lekib või ummistunud.	Kontrollige puhastusvahendi magnetventiili.	Klienditeenindus
	Elektroonika või puhastusvahendi magnetventiil defektne.	Vahetage elektroonika või puhastusvahendi magnetventiil välja.	Klienditeenindus
Kui pesupüstol on avatud, avaneb/sulgub ülevooluventiil pidevalt	Düüs ummistunud	Puhastage düüsi.	Käitaja
	Seadmes on katlakivi	Eemaldage masinast katlakivi.	Klienditeenindus
	Ülevooluventiil defektne.	Vahetage ülevooluventiil välja.	Klienditeenindus
	Ülevooluventiili lülituspunkt on nihkunud valesse asendisse.	Reguleeriige ülevooluventiili.	Klienditeenindus
WR-boksi kontroll-lamp põleb punaselt	Aurumoodus: Süsteemirõhk liiga kõrge	Langetage süsteemirõhku, keerates ülevooluklapil olevat käsiratast vastupäeva väikeste sammudena.	Käitaja

Garantii

Igas riigis kehtivad meie volitatud müügiesindaja antud garantiitingimused. Seadmel esinevad rikked kõrvaldamise garantiiajal tasuta, kui põhjuseks on materjali- või valmistusviga. Garantiijuhtumi korral palume pöörduda müüja või lähima volitatud klienditeenistuse poole, esitades ostu tõendava dokumendi.

Lisavarustus ja varuosad

Kasutage ainult originaalvaruosaid ja originaalvaruosaid, mis tagavad seadme ohutu ja tõrgeteta käituse. Tarvikute ja varuosade kohta leiate teavet aadressilt www.kaercher.com.

ELi vastavusdeklaratsioon

Käesolevaga kinnitame, et allpool kirjeldatud seade vastab meie poolt turule toodud mudelina oma kontseptsioonilt ja konstruktsioonilt EL direktiivide asjakohastele põhilistele ohutus- ja tervisekaitse nõuetele. Meiega kooskõlastamata muudatuste tegemise korral seadme juures kaotab käesolev deklaratsioon kehtivuse.

Toode: Kõrgsurvepesur
Tüüp: 1.524-xxx

Asjakohased EL direktiivid:
2006/42/EU (+2009/127/EU)
2014/30/EL
2000/14/EU

Kohaldatud ühtlustatud standardid:
EN 60335-1

EN 60335-2-79

EN 1829-1

EN 1829-2

EN ISO 12100

EN 13309: 2010

Järgitavad vastavushindamise protseduur:

2000/14/EÜ: Lisa V

Helivõimsuse tase dB(A)

HDS 13/20

Mõõdetud: 97

Garanteeritud: 100

HDS 9/50, HDS 13/35, HDS 17/20

Mõõdetud: 100

Garanteeritud: 102

VALIKULINE

Toode: Aurumooduse paigalduskomplekt

Tüüp: 2 013-093.7

Komponendi kategooria

II

Vastavusmenetlus

Moodul H

Küttespiraal

Vastavushinnang moodulile H

Juhtplokk

Vastavushinnang moodulile H

erinevad torud

Vastavaushinnang art. 4 lõige 3

Rakendatud spetsifikatsioonid:

AD 2000 tuginedes

TRD 801 tuginedes

Mainitud institutsiooni nimi:

2014/68/EL jaoks

TÜV Rheinland Industrie Service GmbH

Am Grauen Stein

51105 Köln

ID-nr. 0035

5.957-595

Allkirjutatud tegutsevad juhataste ülesandel ja volitusega.


H. Jenner

Chairman of the Board of Management


S. Reiser

Director Regulatory Affairs & Certification

Dokumentatsiooni eest vastutav isik:
S. Reiser

Alfred Kärcher SE & Co. KG
Alfred-Kärcher-Straße 28-40
71364 Winnenden (Germany)
Tel.: +49 7195 14-0
Fax: +49 7195 14-2212

Winnenden, 2020/10/01

Tehnilised andmed

		HDS 9/50 De Tr1	HDS 13/35 De Tr1	HDS 13/20 De Tr1	HDS 17/20 De Tr1
Veevõtuühendus					
Juurdevoolava vee temperatuur (max)	°C	30	30	30	30
Juurdevoolu hulk (min)	l/h (l/min)	1000 (16,7)	1500 (25)	1500 (25)	1800 (30)
Juurdevoolurõhk	MPa (baar)	0,05...1,0 (0,5...10)	0,1...1,0 (1...10)	0,1...1,0 (1...10)	0,15...1,0 (1,5...10)
Jõudluse andmed					
Vee pumpamiskogus	l/h (l/min)	500...900 (8,3...15)	650...1300 (10,8...21,7)	900...1300 (15...21,7)	900...1700 (15...28,3)
Vee töösurve (standardotsakuga)	MPa (baar)	15...50 (150...500)	10...35 (100...350)	6...20 (60...200)	6...20 (60...200)
Maksimaalne tööülerrõhk (ohutusventiil)	MPa (baar)	64 (640)	44 (440)	24 (240)	24 (240)
Aururežiimi edastuskogus aurupuhastuse korral	l/h (l/min)	--	--	460 (7,7)	460 (7,7)
Aururežiimi edastuskogus desinfitseerimise korral	l/h (l/min)	--	--	WR 10, WR 20: 360 (6) WR 50, WR 100: 460 (7,7)	WR 10, WR 20: 360 (6) WR 50, WR 100: 460 (7,7)
Maks. töösurve auruga töötades (auruotsakuga)	MPa (baar)	--	--	3,2 (32)	3,2 (32)
Detaili nr aurudüüs (düüsi suurus) aurupuhastuse korral	--	--	--	2.113-026.0 (060)	2.113-026.0 (060)
Detaili nr aurudüüs (düüsi suurus) desinfitseerimise korral	--	--	--	WR 10, WR 20: 2.113-022.0 (045) WR 50, WR 100: 2.113-026.0 (060)	WR 10, WR 20: 2.113-022.0 (045) WR 50, WR 100: 2.113-026.0 (060)
Ajamimootori võimsus	kW	15,5	15	9	11
Mootori pöörete arv	1/min	3100	3300	2700	3300
Aku	V/Ah	12/36	12/36	12/36	12/36
Kuuma vee töötemperatuur	°C	30...98	30...98	30...98	30...98
Töötemperatuur auruga töötades	°C	--	--	155	155
Puhastusvahendi sisse imemine	l/h (l/min)	--	--	0...50 (0...0,8)	0...70 (0...1,2)
Põleti võimsus	kW	65	97	105	105
Maksimaalne kütusekulu sooja vee režiimil	l/h	11,7	15,0	13,7	14,3
Kütusekulu külma vee režiimil	l/h	5,2	5,1	3,1	3,7
Pesupüstoli tagasilöögi jõud (maks.)	N	79	96	72	94
Standarddüüsi düüsi suurus	--	030	051	075	090
Käitusained					
Kütus	--	Diisel	Diisel	Diisel	Diisel
Õlikogus, vaheajam	l	0,35	0,35	0,35	0,35
Õlisort, vaheajam	--	SAE 90	SAE 90	SAE 90	SAE 90
Õlikogus, pump	l	1,3	1,3	1,3	1,3
Õlisort, pump	--	SAE 90	SAE 90	15W40	15W40
Õlikogus, mootor	l	3,5	3,5	3,5	3,5
Õlisort, mootor	--	15W40	15W40	15W40	15W40
Mõõtmed ja kaalud					
pikkus x laius x kõrgus	mm	3646 x 1747 x 1735	3646 x 1747 x 1735	3646 x 1747 x 1735	3646 x 1747 x 1735
Mass ilma käitusaineteta	kg	860-1020	860-1020	860-1020	860-1020
Mass koos käitusainete ja standardvarustusega	kg	1440-1600	1440-1600	1440-1600	1440-1600
Lubatud teljekoormus	kg	1600	1600	1600	1600
maksimaalne lubatud tugikoormus	kg	100	100	100	100
Lubatud kogumass	kg	1100/1600	1100/1600	1100/1600	1100/1600
Kütusepaak	l	100	100	100	100
Veepaak	l	500	500	500	500
Jahutussüsteemi maht	l	5	5	5	5
Pehmendusvedeliku paak	l	1	1	1	1
Antifriisi mahuti	l	20	20	20	20
Puhastusvahendi paak	l	--	--	20	20
Rehvid	--	Koosteliigi luba ECE R 30, ECE R 54, ECE R 108 või ECE R 109 ja lisaks ECE R 117 järgi			
Rehvi suurus	--	185 R 14 C	185 R 14 C	185 R 14 C	185 R 14 C
Koormusindeks	--	104	104	104	104
Kiirusindeks	--	N	N	N	N
Ratta suurus/velgede kuju	--	5,5 J x 14	5,5 J x 14	5,5 J x 14	5,5 J x 14
Istusügavus	--	30	30	30	30
Rehvirõhk	MPa (baar)	0,45 (4,5)	0,45 (4,5)	0,45 (4,5)	0,45 (4,5)
Pidurisüsteem	--	Inertspidur	Inertspidur	Inertspidur	Inertspidur
Tuvastatud väärtused vastavalt standardile EN 60335-2-79					
Müraemissioon					
Helirõhu tase L _{pA}	dB (A)	82	82	80	82
Ebakindlus K _{pA}	dB (A)	3	3	3	3
Müratase L _{WA} + ebakindlus K _{WA}	dB (A)	103	103	100	103
Käte/käsivarte vibratsiooniväärtus					
Pihustuspüstol/Joatoru	m/s ²	4,2	4,2	3,6	3,3
Ebakindlus K	m/s ²	2,1	2,1	0,85	0,8



Pirms ierīces pirmās lietošanas izlasiet instrukcijas oriģinālvalodā, rīkojieties saskaņā ar norādījumiem tajā un uzglabāiet to vēlākai izmantošanai vai turpmākiem lietotājiem.

- Pirms pirmās lietošanas obligāti izlasīt norādījumus par drošību Nr. 5.951-949.0!
- Par transportēšanas bojājumiem nekavējoties ziņojiet tirgotājam.
- Pēc izsaiņošanas pārbaudiet iepakojuma saturu.

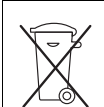
Satura rādītājs

Vides aizsardzība	LV	1
Riska pakāpes	LV	1
Simboli uz aparāta	LV	1
Noteikumiem atbilstoša lietošana	LV	1
Drošības norādījumi	LV	1
Darbība	LV	1
Drošības iekārtas	LV	1
Pārskats	LV	2
Glabāšana	LV	4
Transportēšana	LV	4
Ekspluatācijas uzsākšana	LV	5
Apkalpošana	LV	6
Kopšana un tehniskā apkope	LV	8
Palīdzības darbības traucējumu gadījumā	LV	11
Garantija	LV	13
Piederumi un rezerves daļas	LV	13
ES Atbilstības deklarācija	LV	13
Tehniskie dati	LV	14

Vides aizsardzība



Iepakojuma materiāli ir atkārtoti pārstrādājami. Lūdzu, neizmetiet iepakojumu kopā ar mājsaimniecības atkritumiem, bet nogādājiet to vietā, kur tiek veikta atkritumu otrreizējā pārstrāde.



Nolietotās ierīces satur noderīgus materiālus, kurus iespējams pārstrādāt un izmantot atkārtoti. Baterijas, eļļa un tam līdzīgas vielas nedrīkst nokļūt apkārtējā vidē. Tādēļ lūdzam izmantot vecās ierīces ar atbilstošu atkritumu savākšanas sistēmu starpniecību.

Elektriskās un elektroniskās ierīces bieži vien satur sastāvdaļas, kuras, to nepareizas izmantošanas vai neatbilstošas izmantošanas gadījumā, var radīt potenciālu apdraudējumu cilvēku veselībai un videi. Tomēr šīs sastāvdaļas ir nepieciešamas ierīces pareizai darbībai. Ierīces, kas apzīmētas ar šo simbolu, nedrīkst izmet kopā ar sadzīves atkritumiem.

Neļaujiet motoreļļai, kurināmai degvielai, dīzeļdegvielai un benzīnam nonākt apkārtējā vidē. Saudzējiet augsni un nolietoto eļļu likvidējiet videi nekaitīgā veidā.

Informācija par sastāvdaļām (REACH)

Aktuālo informāciju par sastāvdaļām atradīsiet:

www.kaercher.com/REACH

Riska pakāpes

⚠ BĪSTAMI

Norāde par tieši draudošām briesmām, kuras izraisa smagas traumas vai nāvi.

⚠ BRĪDINĀJUMS

Norāde par iespējami draudošām briesmām, kuras var izraisīt smagas traumas vai nāvi.

⚠ UZMANĪBU

Norāde uz iespējami bīstamu situāciju, kura var radīt vieglus ievainojumus.

IEVĒRĪBA!

Norāde par iespējami bīstamu situāciju, kura var radīt materiālos zaudējumus.

Simboli uz aparāta



Nepareizi lietojot, augstspiediena strūkļa var būt bīstama. Strūkli nedrīkst vērst uz cilvēkiem, dzīvniekiem, zem sprieguma esošām elektriskām iekārtām un uz pašu aparātu.



Elektriskais spriegums!
Strādāt ar šiem iekārtas elementiem drīkst tikai elektromontieri vai pilnvarotie speciālisti.



Apdegumu gūšanas risks, strādājot pie sakarsētām virsmām!

	Brīdinājums par saspišanas risku!
	Acu un dzirdes bojājumu risks. Valkājiet acu un dzirdes aizsargus!

Noteikumiem atbilstoša lietošana

Norāde: Attiecas tikai uz Vāciju: aparāts paredzēts tikai mobilai (nevis stacionārai) lietošanai.

- Aparātu speciāli izmanto tur, kur nav pieejams elektriskais pieslēgums un kur ir jāstrādā ar karsto ūdeni.
- Tīrīšana: mašīnas, transportlīdzekļi, celtnes, instrumenti, fasādes, terases, dārza ierīces u.c.

⚠ BĪSTAMI

Savainošanās risks! Izmantojot degvielas uzpildes stacijas vai citas bīstamās zonas, ievērojiet attiecīgos drošības priekšrakstus.

Minerāleļļas saturoši noteikudeņi nedrīkst nokļūt augsnē, ūdenī vai kanalizācijā. Tāpēc dzinēja mazgāšanu un apakšas mazgāšanu veikt tikai piemērotās vietās ar eļļas uztvērēju.

Ūdens kvalitātes prasības:

IEVĒRĪBA!

Kā augstspiediena šķidrums drīkst izmantot tikai tīru ūdeni. Netīrumi izraisa ierīces un tās piederumu priekšlaicīgu nolietošanos vai rada nosēdumus tajos. Izmantojot attīrītu ūdeni, nedrīkst pārsniegt tālāk norādītās robežvērtības.

pH vērtība	6,5...9,5
strāvas vadītspēja *	Tīra ūdens vadītspēja +1200 µS/cm
nosēdināmās vielas **	< 0,5 mg/l
filtrējamās vielas ***	< 50 mg/l
ogļūdeņraži	< 20 mg/l
hlorīdi	< 300 mg/l
Sulfāti	< 240 mg/l
kalciji	< 200 mg/l
kopējā ūdens cietība	< 28 °dH < 50 °TH < 500 ppm (mg CaCO ₃ /l)
dzelzs	< 0,5 mg/l
mangāns	< 0,05 mg/l
varš	< 2 mg/l
Aktīvais hlors	< 0,3 mg/l
bez nepatīkamas smakas	
* kopā maksimāli 2000 µS/cm	
** pārbaudes tilpums 1 l, nosēdināšanas laiks 30 min	
*** neattiecas uz abrazīvām vielām	

Drošības norādījumi

⚠ BĪSTAMI

- Saindēšanās risks! Aparātu aizliegts izmantot slēgtās telpās.
- Neuzglabāiet, neizliejiet vai neizmantojiet dīzeļdegvielu atklātā uguns vai tādu iekārtu kā krāšņu, apkures katlu, ūdens sildītāju utt. tuvumā, kur var rasties aizdegšanās liesma vai dzirksteles.
- Nekad nepārpildiet degvielas tvertni.

Vispārīgā informācija

- Ņemiet vērā attiecīgajā valstī likumdevēja izdotos normatīvos aktus par šķidrums smidzinātājiem.
- Ņemiet vērā attiecīgajā valstī likumdevēja izdotos normatīvos aktus par negadījumu novēršanu. Šķidrums smidzinātāji ir regulāri jāpārbauda un pārbaudes rezultāts ir rakstiski jādokumentē.
- Aparāta apsildes iekārta ir apkures iekārta. Apkures iekārta ir regulāri jāpārbauda saskaņā ar attiecīgās valsts likumdevēja izdotajiem normatīvajiem aktiem.
- Tikai ierīcēm ar tvaika režīma montāžas komplektu: Saskaņā ar spēkā esošajiem nacionālajiem noteikumiem augstspiediena tīrītāja nodošana ekspluatācijā komerciālas izmantošanas gadījumā jāveic pilnvarotai personai. KÄRCHER šo nodošanu ekspluatācijā Jūsu vietā jau ir veicis un dokumentējis. Dokumentāciju par to pēc pieprasījuma saņemsiet pie Jūsu KÄRCHER tirdzniecības partnera. Dokumentācijas pieprasījuma gadījumā, lūdzu, sagatavojiet aparāta preces un sērijas numuru.

- Tikai ierīcēm ar tvaika režīma montāžas komplektu: Mēs norādām uz to, ka aparāts saskaņā ar spēkā esošajiem nacionālajiem noteikumiem regulāri ir jāpārbauda un pārbaude jāveic pilnvarotai personai. Šim nolūkam, lūdzu, griezties pie Jūsu KÄRCHER tirdzniecības partnera.
- Ierīcei/piederumiem aizliegts veikt jebkādu pārveidi.

Apriepojums

⚠ BĪSTAMI

Negadījumu risks! Transportlīdzekļiem ar atļauto ātrumu 100 km/h: riepas nedrīkst būt vecākas par sešiem gadiem. Konstatējot bojājumus, izcilņu/ plaisu veidošanos uz sāniem, profila nodilumus..., nekavējoties nepieciešama riepu maiņa.

Augstspiediena šļūtene

⚠ BĪSTAMI

Savainojumu gūšanas risks!

- Izmantojiet tikai oriģinālās augstspiediena šļūtenes.
- Augstspiediena šļūtenei un smidzināšanas iekārtai jābūt piemērotām tehniskajās datus norādītajam maksimālajam darba spiedienam.
- Izvairieties no saskares ar ķīmikālijām.
- Pārbaudiet augstspiediena šļūteni katru dienu. Neizmantojiet pārlocītas šļūtenes.
- Ja ir redzama ārējā stieplu kārtā, augstspiediena šļūteni vairs neizmantojiet
- Neizmantojiet augstspiediena šļūteni ar bojātu vītņi.
- Izvietojaugstspiediena šļūteni tā, lai tai nevarētu pārbraukt pāri.
- Pārbraucot pāri, pārliecot vai saspižot noslogotu šļūteni, to vairs neizmantojiet pat tad, ja bojājums nav redzams.
- Uzglabājiet augstspiediena šļūteni tā, lai nerastos mehāniskā slodze.

Darbība

- Augstspiediena sūkni ar starppārvaldu darbina dīzeļmotors.
- Starp pludiņa tvertni un augstspiediena sūkni ūdens tiek uzsildīts ar siltummaiņa palīdzību, kas atrodas motora dzesēšanas sistēmā.
- Pārtraucot strūkļošanas režīmu, pārplūdes vārsts pārslēdzas uz bezspiediena ūdens cirkulācijas režīmu un motors turpina darboties ar tukšgaitas apgriezieniem.
- Ūdeni uzsilda šķidrā kurināmā deglis spiediena pusē.
- Strādājot ar karstu ūdeni, ūdenim tiek pievienots ūdens mīkstinātājs.
- Tikai HDS 9/50, HDS 13/35 (papildaprīkojums HDS 13/20, HDS 17/20): Ar motora apgriezību skaita regulēšanas palīdzību var iestatīt darba spiedienu.
- Tikai HDS 13/20, HDS 17/20: Augstspiediena sūknis uzsūc tīrīšanas līdzekli. Tīrīšanas līdzekļa daudzumu ūdenī var noregulēt ar dozēšanas vārstu.
- Tikai HDS 13/20, HDS 17/20 (papildaprīkojums): Montāžas komplekts nezaļu iznīcināšanai, izmantojot karsto ūdeni.
- Tikai HDS 13/20, HDS 17/20 (papildaprīkojums): Montāžas komplekts tīrīšanai un dezinfekcijai ar tvaiku.

Drošības iekārtas

Drošības ierīces kalpo lietotāja aizsardzībai un tās nedrīkst ignorēt vai apiet to darbību.

Avārijas slēdzis

- Lai nekavējoties pārtrauktu visas funkcijas: Nospiediet avārijas slēdzi.

Priekšējā pārsega drošības slēdzis

- Ierīces ekspluatāciju var uzsākt tikai tad, ja ir aizvērts priekšējais pārsegs.
- Ja priekšējais pārsegs ekspluatācijas laikā tiek atvērts, ierīce izslēdzas un iedegas sarkana kontrol-lampīna "Priekšējais pārsegs/avārijas izslēgšanās".

Pārplūdes vārsts

- Ja rokas smidzināšanas pistole ir slēgta, atveras pārplūdes vārsts un augstspiediena sūknis ūdeni sūknē atpakaļ uz pludiņa tvertni. Tā tiek novērsta pieļaujamā darba spiediena pārsniegšana.
- Tikai HDS 13/20, HDS 17/20: Samazinot ūdens daudzumu ar spiediena/daudzumu regulētāju uz rokas smidzināšanas pistoles, atveras pārplūdes vārsts un daļa ūdens plūst atpakaļ uz pludiņa tvertni vai ūdens tvertni (atkarībā no lodveida krāna atpakaļgaitas pārslēgšanas pozīcijas).
- Pārplūdes vārsts ir rūpnīcā iestatīts un noplombēts. Iestatīšanu drīkst veikt tikai klientu serviss.

Drošības vārsts

- Drošības vārsts atveras, ja ir bojāts pārplūdes vārsts.
- Drošības vārsts ir rūpnīcā iestatīts un noplombēts. Iestatīšanu drīkst veikt tikai klientu serviss.

Akumulatora uzlādes strāvas kontrole

- Nepietiekamas ģenerators uzlādes strāvas gadījumā, lādējot akumulatoru, ierīce izslēdzas.
- Rādījums traucējuma gadījumā: ERROR 1

Ūdens pievada vai dzesēšanas ūdens temperatūras kontrole

- Ja ūdens ietilpdes temperatūra pārsniedz maksimāli pieļaujamo temperatūru, tad ierīce atslēdzas.
- Ja dzesēšanas ūdens temperatūra pārsniedz maksimāli pieļaujamo temperatūru, tad ierīce atslēdzas.
- Rādījums traucējuma gadījumā: ERROR 3

Ar pludiņu aprīkotās tvertnes ūdens trūkuma drošinātājs

- Ūdens trūkuma drošinātājs novērš motora ieslēgšanos, ja ir nepietiekams ūdens daudzums.
- Rādījums traucējuma gadījumā: ERROR 4

Degļa ūdens trūkuma drošinātājs

- Ūdens trūkuma drošinātājs (plūsmas slēdzis) novērš degļa pārkaršanu, ja ir nepietiekams ūdens daudzums. Deglis sāk darboties tikai tad, kad ir pietiekams ūdens daudzums.
- Rādījums traucējuma gadījumā: ERROR 5

Spiediena slēdzis/plūsmas slēdzis

- Spiediena slēdzis/plūsmas slēdža kombinācija izslēdz ierīci nepietiekama ūdens daudzuma vai sūces gadījumā.
- Rādījums traucējuma gadījumā: ERROR 5

Kurināmā uzpildes līmeņa kontrole

- Kurināmā trūkuma gadījumā (kurināmā tvertne tukša) ierīce izslēdzas.
- **Norādījums:** izslēdzot/ieslēdzot iekārtu, to var darbināt vēl 5 minūtes, līdz kurināmā tvertne ir pilnībā iztukšota.
- Kurināmā sensora bojājuma gadījumā ierīce izslēdzas.
- Rādījums traucējuma gadījumā: ERROR 6

Motoreļļas spiediens

- Spiediena slēdzis izslēdz motoru, ja netiek sasniegts minimālais motoreļļas spiediens.
- Rādījums traucējuma gadījumā: ERROR 7

Atgāzu temperatūras ierobežotājs

- Atgāzu temperatūras ierobežotājs izslēdz degli, saasniedzot pārāk augstu atgāzu temperatūru.
- Rādījums traucējuma gadījumā: ERROR 9

Degļa temperatūras kontrole

- Ja ūdens temperatūra pārsniedz maksimāli pieļaujamo temperatūru pie degļa izejas, tad ierīce degli izslēdz.
- Temperatūras sensora bojājuma gadījumā ierīce degli izslēdz.
- Rādījums traucējuma gadījumā: ERROR 10

Liesmas kontrolsistēma

- Liesmas kontrolsistēma degļa traucējuma gadījumā atslēdz degli.
- Rādījums traucējuma gadījumā: ERROR 11 vai 12

Izslēgšana, pārsniedzot gaidstāves vai pastāvīgo ekspluatācijas laiku

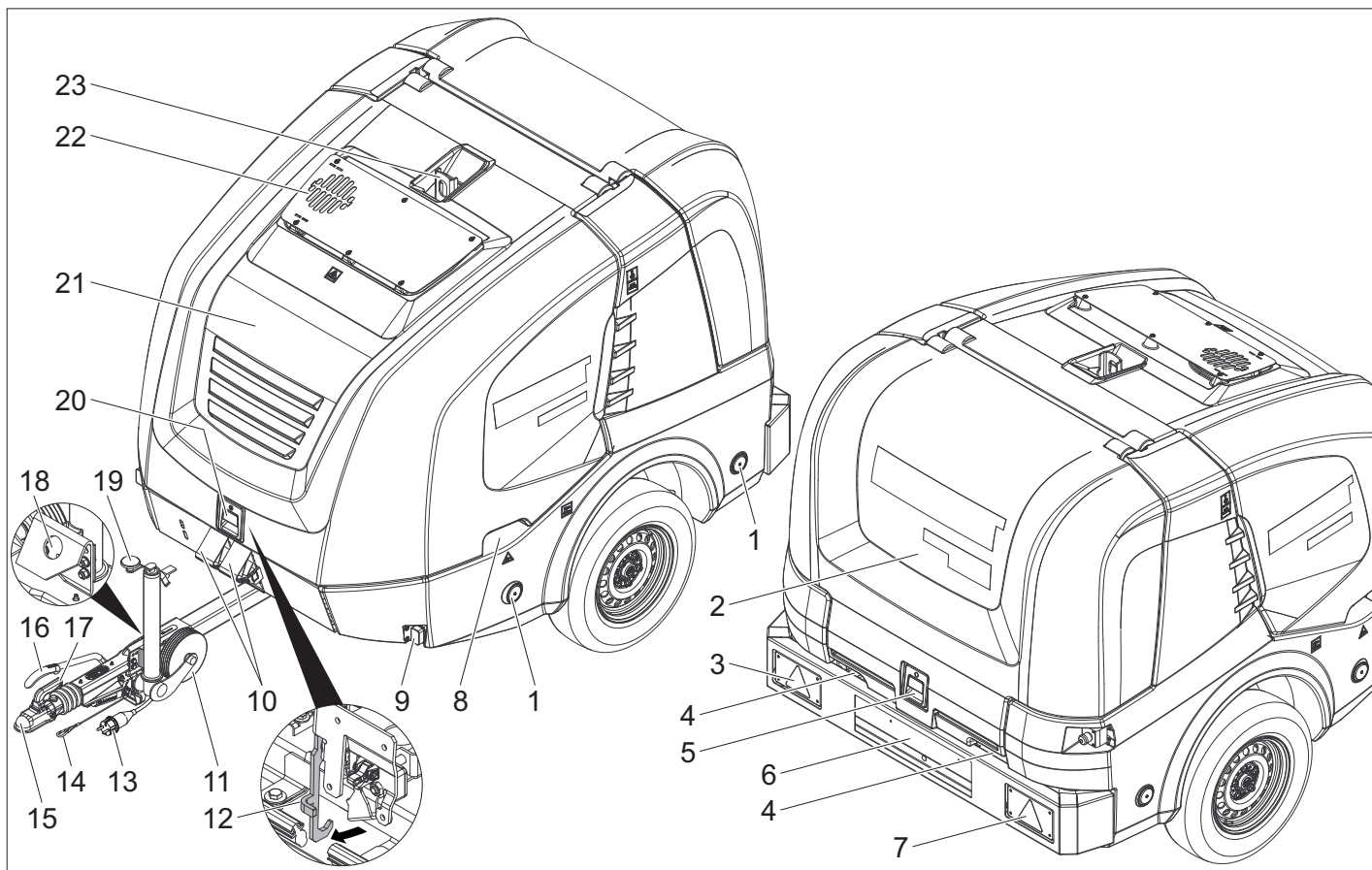
- Ja 45 minūšu gaidstāves vai pastāvīgais ekspluatācijas laiks tiek pārsniegts, ierīces elektronika izslēdzas (rūpnīcas iestatījums).
- Rādījums traucējuma gadījumā: ERROR 14 vai 15

Drošinātājs

Rokas smidzinātāja drošinātājs novērš nejašu aparāta ieslēgšanu.

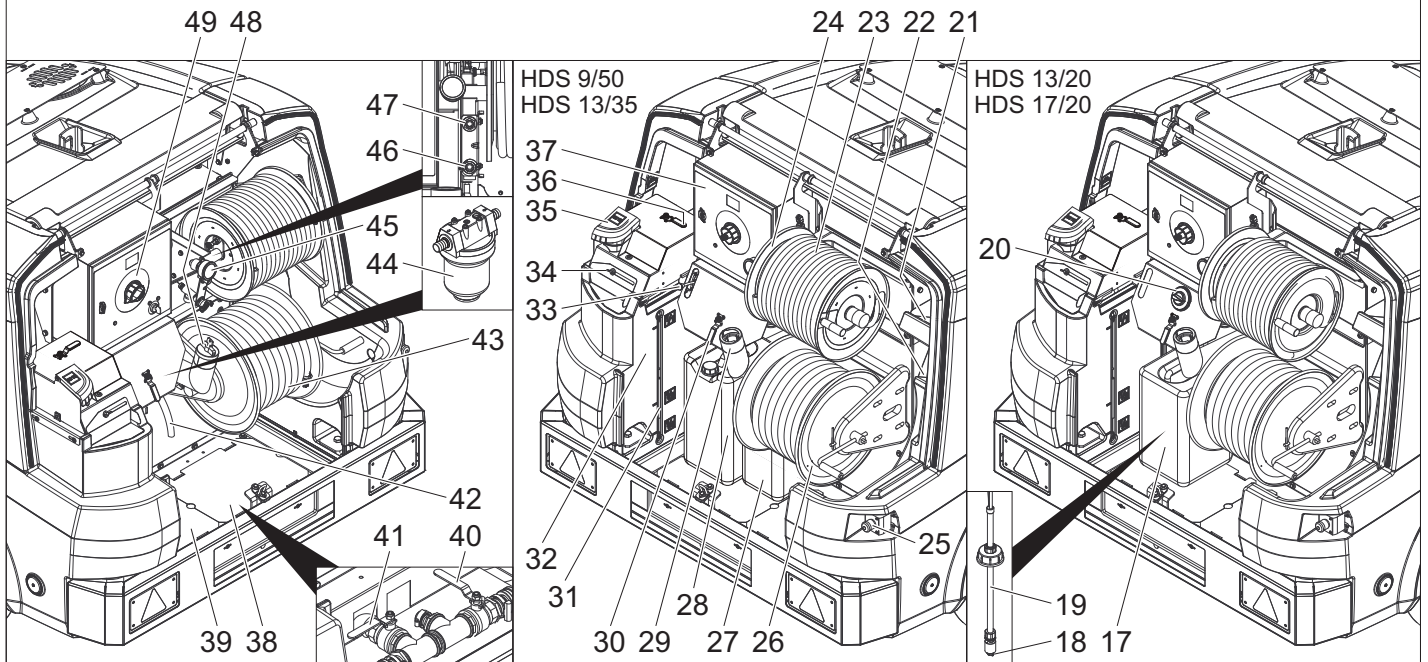
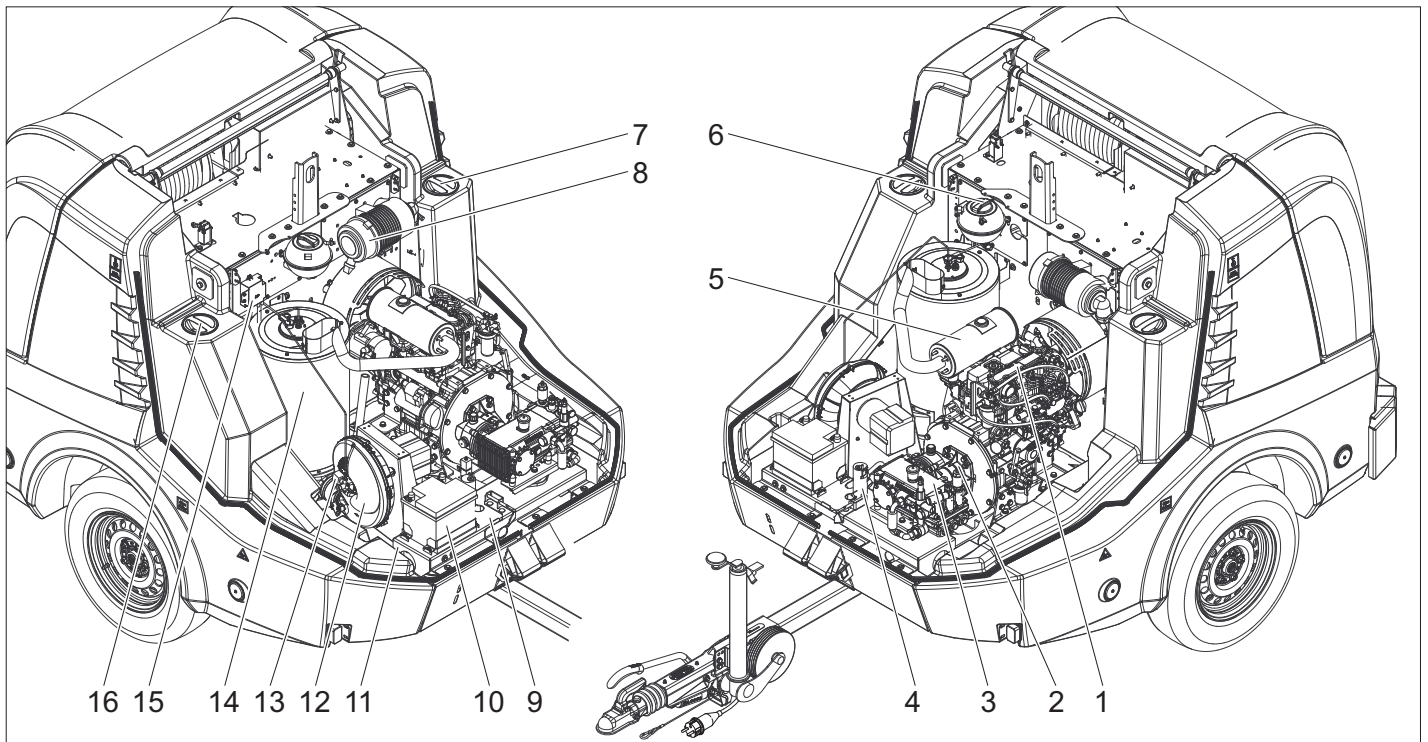
Pārskats

Ierīces elementi

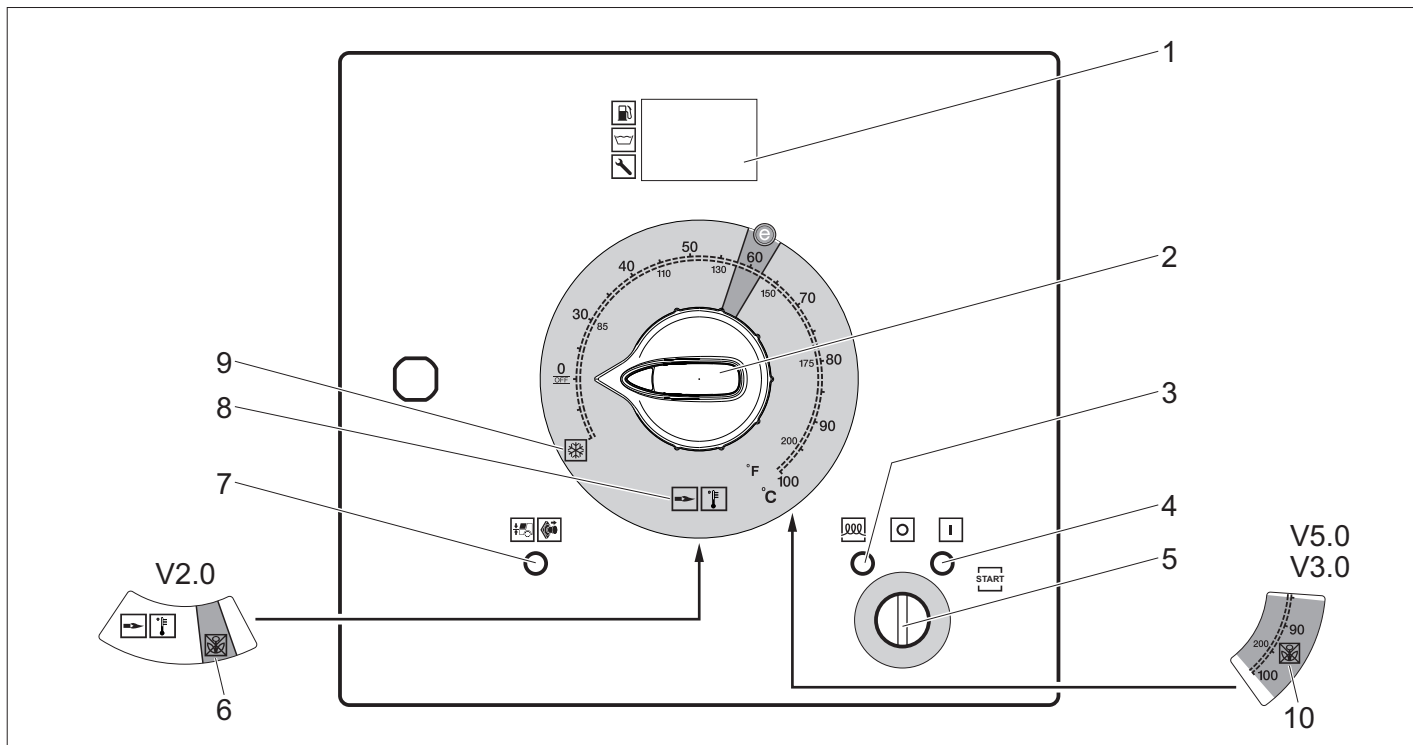


- 1 Reflektors (abpusējs)
- 2 Aizmugurējais pārsegs
- 3 Kombinēts bremžu/aizmugurējais lukturis ar pagrieziena rādītāju (kreisajā pusē)
- 4 Šļūtenes izvilksana, ja ir aizvērts aizmugurējais pārsegs
- 5 Aizmugurējā pārsega aizslēgs
- 6 Numura zīme ar numura zīmes apgaismojumu
- 7 Kombinēts bremžu/aizmugurējais lukturis ar pagrieziena rādītāju (labajā pusē)
- 8 Priekšējā pārsega roktura padziļinājums (abās pusēs)
- 9 Gabarītgaismas lampiņa (abpusēja)
- 10 Kālis
- 11 Atbalsta ritenis
- 12 Fiksācijas āķis
- 13 Aparāta apgaismojuma spraudsavienojums
- 14 Drošības troses
- 15 Diēse

- 16 Stāvbremze
- 17 Savienojuma svira
- 18 Transportlīdzekļa apgaismojuma spraudsavienojuma turētājs
- 19 Atbalsta ritenes kļokis
- 20 Priekšējā pārsega aizslēgs
- 21 Priekšējais pārsegs
- 22 Atgāzu izplūdes atvere
- 23 Pacelšanas cilpa

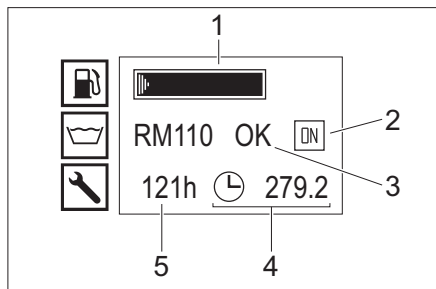


- | | | | |
|----|---|----|--|
| 1 | Dīzeļdzinējs | 28 | Antifīrza tvertne |
| 2 | Starppārvals | 29 | Kurināmā tvertnes ar sietu uzpildīšanas uzgalis |
| 3 | Augstspiediena sūknis | 30 | Lodveida vārsta pret sala aizsardzība |
| 4 | Degļa drošības bloks | 31 | Ūdens tvertnes uzpildes līmeņa indikators |
| 5 | Izplūde | 32 | Tvertne ar pludiņu |
| 6 | Motora dzesēšanas šķidruma izlīdzināšanas tvertne | 33 | Apgriezienu skaita kontrole |
| 7 | Ūdens tvertnes apkopes atvere (pa kreisi) | 34 | Pludiņa tvertnes uzpildes atvere ar pārsegu/ spārnskrūvi |
| 8 | Gaisa filtrs | 35 | Šķidrā mikstinātāja iepildes atvere |
| 9 | Datu plāksnīte | 36 | Lodveida vārsta atpakaļgaitas pārslēgšana |
| 10 | Akumulators | 37 | Sadales kārba |
| 11 | Šasijas Nr. | 38 | Pārseguma plāksne (pa labi) |
| 12 | Degļa kompresors | 39 | Pārseguma plāksne (pa kreisi) |
| 13 | Degvielas sūknis | 40 | Ūdens tvertnes padeves vārsts |
| 14 | Caurplūdes sildītājs | 41 | Šķidruma izvades aizgrieznis |
| 15 | Aizdedzes transformators | 42 | Antifīrza šļūtene |
| 16 | Ūdens tvertnes apkopes atvere (pa labi) | 43 | Ūdens šļūtene |
| 17 | Tīrīšanas līdzekļa tvertne | 44 | Ūdens ieplūdes filtrs |
| 18 | Tīrīšanas līdzekļa sūkšanas šļūtenes filtrs | 45 | Manometrs |
| 19 | Tīrīšanas līdzekļa sūkšanas šļūtene ar līmeņa sensoru | 46 | Antifīrza pievade, respektīvi, GEKA zemspiediena pieslēguma stāvēšanas pozīcija |
| 20 | Tīrīšanas līdzekļa dozēšanas vārsts | 47 | Antifīrza recirkulācija, respektīvi, augstspiediena pieslēguma stāvēšanas pozīcija |
| 21 | Rokas smidzināšanas pistoles novietne | 48 | Tvertnes aizslēgs |
| 22 | Smidzināšanas caurules novietne | 49 | Vadības panelis |
| 23 | Augstspiediena šļūtene | | |
| 24 | Augstspiediena šļūtenes uztīšanas trumulis | | |
| 25 | Avārijas slēdzis | | |
| 26 | Zemspiediena šļūtenes uztīšanas trumulis | | |
| 27 | Šķidrā mikstinātāja tvertne | | |



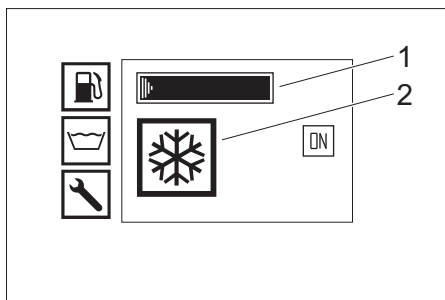
- 1 Displejs
- 2 Aparāta slēdzis
- 3 Priekšsildes kontrollampīņa (sarkana)
- 4 Darba gatavības kontrollampīņa (sarkana)
- 5 Slēdzis ar atslēgu
- 6 Darba režīms „Nezāļu iznīcināšana” V2.0 (izvēles iespēja HDS 13/20, HDS 17/20 gadījumā)
- 7 Kontrollampīņa "Priekšējais pārsegs/avārijas izslēgšanās" (sarkana)
- 8 Aukstā/karstā ūdens darba režīms (0-100 °C)
- 9 Pretsala aizsardzības darba režīms
- 10 Darba režīms „Nezāļu iznīcināšana V3.0 & V5.0”, resp., darba režīms “Tvaika režīms” (papildaprīkojums HDS 13/20, HDS 17/20)

Rādījums normālā darba režīmā



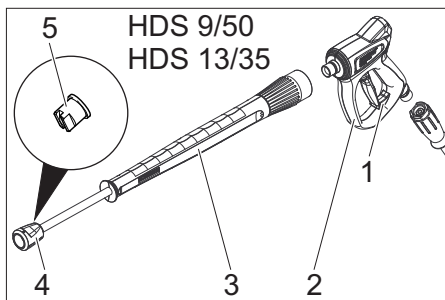
- 1 Kurināmā tvertne (joslas indikācija)
 - 2 Motors ieslēgts (ON) vai motors izslēgts (OFF)
 - 3 Šķidrā mīkstinātāja tvertne RM110/tīrīšanas līdzekļa tvertne CHEM (OK/empty)
 - 4 Darba stundu skaitītājs
 - 5 Darba stundas līdz nākamai apkopei
- Norādījums:** Tīrīšanas līdzekļa tvertnes indikācija ir pieejama tikai tad, ja tīrīšanas līdzekļa tvertne iepriekš bijusi atpazīta kā pilna.
- Normālā darba režīmā vadības sistēmas displejs pārmaiņus parāda šādas indikācijas:
- Normālais režīms
 - Apkope: Klientu apkalpošanas dienesta veicamie apkopes darbi (skatīt "Kopšana un tehniskā apkope").
 - Ja jāveic vairāki apkopes darbi, tie tiek attēloti viens pēc otra.
 - Ja nav jāveic apkopes darbi, šī indikācija neparādās.
 - Traucējums: Radies traucējums (skatīt "Palīdzība darbības traucējumu gadījumā").
 - Ja ir radušies vairāki traucējumi, tie tiek attēloti viens pēc otra.
 - Ja traucējumu nav, šī indikācija neparādās.

Pretsala aizsardzības displejs

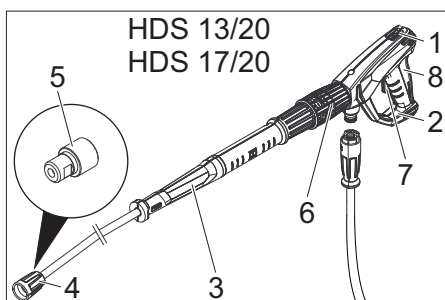


- 1 Kurināmā tvertne (joslas indikācija)
- 2 Pretsala aizsardzības darba režīms

Rokas smidzināšanas pistole



- 1 Rokas smidzinātājpiestoles drošinātājs
- 2 Rokas smidzinātājpiestole
- 3 Strūklas padeves caurule
- 4 Uzmavuzgrieznis
- 5 Augstspiediena sprausla



- 1 Rokas smidzinātājpiestoles drošinātājs
- 2 Rokas smidzināšanas pistole EASY!Force
- 3 Smidzināšanas caurule EASY!Lock
- 4 Savienotājuuzgrieznis EASY!Lock

- 5 Augstspiediena sprausla
- 6 Spiediena/daudzuma regulators uz rokas smidzinātājpiestoles
- 7 Drošinātājsvira
- 8 Palaišanas gaillītis

Glabāšana

⚠ UZMANĪBU
Savainošanās un bojājumu risks! Uzglabājot ņemiet vērā aparāta svaru.

Transportēšana

⚠ UZMANĪBU
Savainošanās un bojājumu risks! Transportējot ņemiet vērā aparāta svaru.

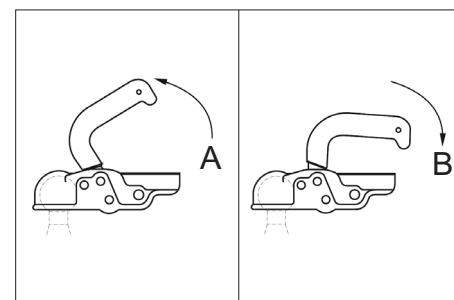
IEVĒRĪBAI
Transportēšanas laikā sargājiet palaišanas sviru no bojājumiem.

Transportēšana ar piekabi

Norādījums: Autovadītājam, kurš sabiedriskajā satiksmē brauc ar velkošo transportlīdzekli un piekabi, jāpārlicinās, vai viņam ir šim nolūkam nepieciešamā atļauja, lai piedalītos satiksmē (nepieciešamā vadītāja apliecības kategorija).

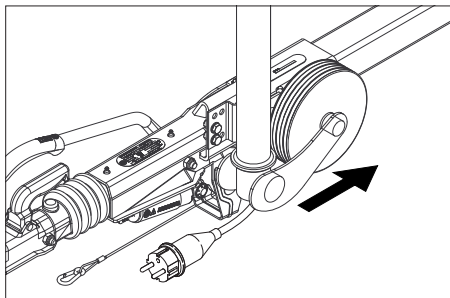
⚠ BĪSTAMI
Veicot transportēšanu ar piekabi sabiedriskajā ceļu satiksmē ar daļēji pilnu ūdens tvertni, ekstrēmu pagriešanās kustību gadījumā vai bremzēšanas situācijās piekabe var sašūpoties vai pat apgāzties.

- ➔ Piekabe-papildaprīkojums 1, pieļaujamā kopējā masa 1100 kg: Pilnībā iztukšojiet ūdens tvertni. Piekabi drīkst pārvietot tikai ar tukšu ūdens tvertni.
- ➔ Piekabe-papildaprīkojums 2, pieļaujamā kopējā masa 1600 kg: Pilnībā uzpildiet vai pilnībā iztukšojiet ūdens tvertni. Nepārvietojiet tvertni ar daļēji pilnu ūdens tvertni.
- ➔ Aizveriet priekšējo un aizmugurējo pārsegu.
- ➔ Ar atbalsta riteni iestatiet dīseles augstumu velkošā transportlīdzekļa piekaves savienojuma augstumā.
- ➔ Piestipriniet drošības trosi velkošajam transportlīdzeklī.



- A Sakabes ierīce atvērta
- B Sakabes ierīce aizvērta

- ➔ Pievienojiet velkošo transportlīdzekli: Pavelciet sa-
jūga sviru uz augšu (atvērt), uzlieciet dīseli uz lodī-
tes, nospiediet sajūga sviru uz leju (aizvērt), līdz tā
horizontāli pieguļ dīselei.
- ➔ Pieslēdziet transportlīdzekļa apgaismojuma
spraudsavienojumu.
- ➔ Ar kloķi pagrieziet uz augšu atbalsta riteni.



- ➔ Sekojiet, lai atbalsta ritenis ievirzītā pozīcijā atra-
stos virzienā pret piekabi.
- ➔ No riteniem noņemiet kīļus un ievietojiet tos stipri-
nājumos.
- ➔ Atļaidiet stāvbremzi.
- ➔ Pārbaudiet, vai darbojas bremžu gaismas, pagrie-
ziena rādītāji, aizmugurējie lukturi un numura zī-
mes apgaismojums.
- ➔ Pārbaudiet riepu braukšanas virsmas uz iebrauk-
tiem priekšmetiem.
- ➔ Pārbaudiet riepu stāvokli.
- ➔ Pārbaudiet gaisa spiedienu nēpās, skatīt "Apkopes
darbi".

Norādījums: Ievērojiet vietējos spēkā esošos ātruma
ierobežojumus transportlīdzekļiem ar piekabi.

Transportēšana ar celtņi

Drošības norādījumi transportēšanai ar celtņi

⚠ BĪSTAMI

Savainojumu risks krītoša aparāta gadījumā.

- Ievērojiet vietējos negadījumu novēršanas noteiku-
mus un drošības norādījumus.
- Ikreiz pirms transportēšanas ar celtņi pārbaudiet,
vai cēlējmehanismiem nav bojājumu.
- Ierīci drīkst pacelt tikai aiz pacelšanas cilpas.
- Nodrošiniet ceļšānas iekārtu pret nejaūšu atkabi-
nāšanos no kravas.
- Ceļšanas laikā nepārvietojiet uz aparāta priekšmetus.
- Aparātu ar celtņi drīkst transportēt tikai personas,
kuras ir izgājušas instruktažu par celtņa vadīšanu.
- Nestāviet zem kravas.
- Sekojiet, lai celtņa bīstamajā zonā neuzturētos per-
sonas.
- Neatstājiet aparātu iekārtu celtņi bez uzraudzības.

Eksploatācijas uzsākšana

⚠ BRĪDINĀJUMS

Savainošanās risks! Ierīcei, piederumiem, pievadiem
un pieslēgumiem jābūt nevainojamā stāvoklī. Ja to sā-
voklis nav apmierinošs, tad ierīci izmantot nav atļauts.

Ierīces uzstādīšana un noregulēšana horizontālā stāvoklī

IEVĒRĪBAI

Lai nepieļautu ierīces pārkaršanu, uzstādīšanas vietai
jābūt ar pietiekošu ventilāciju.

IEVĒRĪBAI

Pastāv aparāta darbības traucējumu un bojājumu risks.
Darbības laikā aparātam jāatrodas horizontāli.

- Uzstādīšanas vietu izvēlieties tā, lai netiktu aizseg-
ta atgāzu izplūdes atvere.
- ➔ Nofiksēt stāvbremzi.
- ➔ Ar kloķi nolaidiet atbalsta riteni.
- ➔ Atsieniet drošības trosi no velkošā transportlīdzekļa.
- ➔ Izņemiet transportlīdzekļa apgaismojuma spraud-
savienojumu un ievietojiet to kontaktspraudņū gla-
bāšanas nodalījumā pie dīseles.
- ➔ Ar kīļiem nodrošiniet aparātu pret aizribošanu.
- ➔ Atvienojiet velkošo transportlīdzekli.
- ➔ Ar atbalsta riteni nostādiat aparātu horizontālā pozīcijā.

Priekšējā pārsega atvēršana/aizvēršana

- ➔ Paceliet priekšējā pārsega fiksatoru. Priekšējais
pārsegs tiek atvērts nelielā spraugā.
- ➔ Izvelkot atbloķēt fiksācijas āķi. Priekšējais pārsegs
tiek automātiski pacelts uz augšu.

Aizverot nodrošiniet, lai fiksācijas āķis nofiksējas.

Motors

- ➔ Pārbaudiet motoreļļas līmeni.
Nesāciet darbināt aparātu, ja eļļas līmenis ir nokritis
zem "MIN" atzīmes.
- ➔ Vajadzības gadījumā uzpildiet eļļu.
(skatīt "Kopšana un tehniskā apkope")

Starpārvads

- ➔ Pārbaudiet eļļas līmeni starppārvalda eļļas kontro-
les lodziņā.
- ➔ Vajadzības gadījumā uzpildiet eļļu.
(skatīt "Kopšana un tehniskā apkope")

Augstspiediena sūkņi

- ➔ Pārbaudiet eļļas līmeni augstspiediena sūkņa eļļas
tvertnē vai izmantojot eļļas mērīšanas stienīti.
- ➔ Vajadzības gadījumā uzpildiet eļļu.
(skatīt "Kopšana un tehniskā apkope")

Dzesēšanas šķidrums

- ➔ Motora dzesēšanas šķidruma daudzumu izlīdzinā-
šanas tvertnē pārbaudiet, kad motors ir auksts.
Šķidruma līmenim ir jābūt starp atzīmēm "MIN" un
"MAX".
- ➔ Nepieciešamības gadījumā papildiniet dzesēšanas
šķidrumu.
(skatīt "Kopšana un tehniskā apkope")
- ➔ Pārbaudiet antifīza koncentrāciju izlīdzināšanas
tvertnē.
- ➔ Nepieciešamības gadījumā papildiniet antifīzu.
(skatīt "Kopšana un tehniskā apkope")

Gaisa filtrs

- ➔ Pārbaudiet gaisa filtru.
- ➔ Vajadzības gadījumā iztīriet/nomainiet gaisa filtru.
(skatīt "Kopšana un tehniskā apkope")

Šķidrā mīkstinātāja uzpilde

- Šķidrā mīkstinātājs efektīvi novērš apsildes šūte-
nes apkaļkošanos, izmantojot kaļķi saturošu
ūdensvada ūdeni. To pa pilieniem pievieno iepļūdei
plūdiņa tvertnē.
- Dozēšana rūpnīcā ir iestaftāta vidējai ūdens cietībai.

Norādījums: Trauks šķidrā mīkstinātāja izmēģināšanai
ir piegādes komplektā.

- ➔ Atveriet šķidrā mīkstinātāja iepildes atveri.
- ➔ Uzpildiet šķidro mīkstinātāju.
- ➔ Aizveriet šķidrā mīkstinātāja iepildes atveri.

Degvielas uzpilde

⚠ BĪSTAMI

Sprādzienbīstamība! Iepildiet tikai dīzeļdegvielu. Ne-
drīkst izmantot nepiemērotu degvielu, piem., benzīnu.

Norādījums: Izmantojot biodīzeļdegvielu B5 (atbilstoši
EN 14214 - Eiropas standarts) īpaši ekspluatācijas, ser-
visa un apkopes nosacījumi nav jāievēro.

Norādījums: Izmantojot biodīzeļdegvielu B6 līdz B20
(atbilstoši EN 14214 - Eiropas standarts) ir nepiecieša-
ma dīzeļdzinēja rekonstrukcija. Kā arī jāievēro īpaši
ekspluatācijas, servisa un apkopes nosacījumi. Lūzdu,
vērsieties pie autorizēta Yanmar tirgotāja.

- ➔ Atveriet tvertnes aizslēgu.
- ➔ Uzpildiet dīzeļdegvielu caur degvielas tvertnes uz-
pildīšanas uzgali.
- ➔ Aizvērt tvertnes vāciņu.
- ➔ Noslauciet pāri pārtēcējušo dīzeļdegvielu.

Tīrīšanas līdzekļa uzpilde

Tikai HDS 13/20, HDS 17/20:

⚠ BĪSTAMI

Savainojumu gūšanas risks!

- Izmantot tikai Kärcher produktus.
- Nekādā gadījumā neiepildīt šķīdinātājus (benzīnu,
acetonu, atšķaidītāju u.c.).
- Novērst saskaršanos ar acīm un ādu.
- Ievērot tīrīšanas līdzekļa izgatavotāja drošības un
lietošanas norādījumus.

**Kärcher piedāvā individuālu tīrīšanas un kopšanas
līdzekļu programmu.**

Jūsu pārdevējs Jūs labprāt konsultēs.

- ➔ Uzpildīt/nomainīt tukšu tīrīšanas līdzekļa tvertni.

Akumulators

Norādījums: Št ierīce sērijveidā ir aprīkota ar akumula-
toru, kuram apkope nav jāveic.

Drošības norādījumi par akumulatoru

Apejoties ar akumulatoriem, obligāti jāievēro sekojoši
drošības norādījumi:

	Ievērojiet norādes uz akumulatora un lie- tošanas instrukcijā!
	Valkāt aizsargbrilles!

	Nepielaist bērns pie skābes un akumu- latoriem!
	Sprādzienbīstamība!
	Uguns, dzirksteles, atklātā gaisma un smēķēšana ir aizliegti!
	Ķīmisko apdegumu bīstamība!
	Pirmā palīdzība!
	Brīdinājuma piezīme!
	Utilizācija!
	Nemest bateriju atkritumu kastē!

⚠ BĪSTAMI

Sprādzienbīstamība! Nelikt uz akumulatora instrumen-
tus vai līdzīgus priekšmetus, tas nozīmē uz poliēm un
starpelementu savienotājiem.

⚠ BĪSTAMI

Ievainojumu iegūšanas briesmas! Nekad neļaut brūcēm
nonākt saskarsmē ar svīnu. Pēc darba ar akumulator-
iem vienmēr notīrīt rokas.

⚠ BĪSTAMI

Ķīmisko apdegumu bīstamība! Strādājot ar akumulatora
skābi, lietojiet pret skābi noturīgas aizsargbrilles, cim-
dus un priekšautu.

Akumulatora uzlāde

⚠ BĪSTAMI

Savainojumu gūšanas risks! Ievērojiet drošības norādī-
jumus, darbojoties ar akumulatoriem. Ievērojiet lādēja-
mās ierīces ražotāja lietošanas instrukciju.

- ➔ Atvienojiet akumulatoru no spailēm.
- ➔ Savienojiet lādējamās ierīces pluspola līniju ar aku-
mulatora pluspola pieslēgumu.
- ➔ Savienojiet lādējamās ierīces mīnuspola līniju ar
akumulatora mīnuspola pieslēgumu.
- ➔ Ievietojiet tīkla kontaktdakšu un ieslēdziet lādēja-
mo ierīci.
- ➔ Lādējiet akumulatoru ar mazāko lādēšanas strāvu.

Rokas smidzinātājpistoles, smidzināšanas caurules, sprauslas un augstspiediena šūtenes montāža

- ➔ Savienot strūklas cauruli ar rokas smidzinātājpisto-
li.
- ➔ Cieši ar roku pievelciet smidzināšanas caurules
skrūšsavienojumu.
- ➔ Ievietot augstspiediena sprauslu savienotājuz-
griezni.
- ➔ Savienotājuzgriezni uzmontēt un stingri pievilkt.
- ➔ Augstspiediena šūteni pievienot smidzinātājpestolei.

IEVĒRĪBAI

Bojājumu risks! Augstspiediena šūteni vienmēr notīt pilnī-
bā. Tā notīšanas laikā nedrīkst atrasties zem spiediena.
Tikai HDS 13/20, HDS 17/20:

Norādījums: EASY!Lock sistēma ātri un droši savieno
komponentus, izmantojot ātro vītņi ar tikai vienu apgrie-
zienu.

Ūdensapgāde

Pieslēguma lielumus skatīt tehniskajos datos.

- ➔ Notīniet ūdens šūteni no šūtenes uztišanas trumu-
ļa un pieslēdziet pie ūdens padeves (piemēram,
pie ūdenskrāna).

Ūdens tvertnes uzpildīšana

- Atveriet ūdens tvertnes padeves vārstu.
- Notiniet ūdens šļūteni no šļūtenes uztīšanas trumuļa un pieslēdziet pie ūdens padeves (piemēram, pie ūdenskrāna).
- Attaisiet ūdens padeves krānu. Ūdens tvertne tiek uzpildīta caur pludiņa tvertni. Kad ūdens tvertne ir uzpildīta, pludiņa tvertne aizveras pludiņa vārst.
- Aizslēgt ūdens padevi.
- Noņemiet ūdens šļūteni no ūdens padeves.
- Uztiniet ūdens šļūteni uz šļūtenes trumuļa.

Apkalpošana

⚠ BĪSTAMI

Sprādzienbīstamība! Neizsmidziniet degošus šķidrumus.

⚠ BĪSTAMI

Savainošanās risks! Neizmantojiet aparātu bez uzmontētas smidzināšanas caurules. Ikreiz pirms lietošanas pārbaudiet, vai smidzināšanas caurule ir stingri nofiksēta. Smidzināšanas caurules skrūvsvienojumam jābūt cieši pievilktam.

⚠ BĪSTAMI

Savainošanās risks! Strādājot ar ierīci, rokas smidzināšanas pistoli un smidzināšanas cauruli turiet ar abām rokām.

⚠ BĪSTAMI

Savainošanās risks! Rokas smidzināšanas pistoles palaišanas sviru un drošinātājsviru darbības laikā nedrīkst saķīlēt.

⚠ BĪSTAMI

Savainošanās risks! Ja drošinātājsvira ir bojāta, sazinieties ar klientu apkalpošanas dienestu.

Rokas smidzināšanas pistoles atvēršana/aizvēršana

- Rokas smidzināšanas pistoles atvēršana: nospiežot drošinātājsviru un palaišanas sviru.
- Rokas smidzināšanas pistoles aizvēršana: atlaižot vaļā drošinātājsviru un palaišanas sviru.

Sprauslas nomaiņa

⚠ BĪSTAMI

Savainošanās risks! Pirms sprauslas nomaiņas izslēdziet ierīci un nospiediet rokas smidzināšanas pistoli, līdz ierīcē vairs nav spiediena.

- Nodrošiniet rokas smidzināšanas pistoli, pabīdot drošinātāju uz priekšu.
- Nomainiet sprauslu.

Ūdens padeve

Ūdens padeve var notikt caur ārēju ūdens padevi vai caur iekšējām ūdens tvertnēm (2x 250 litri).

Lodveida vārsta atpakaļgaitas pārslēgšana

- Pozīcija paralēli braukšanas virzienam: Ja ir atvērts pārplūdes vārsts, augstspiediena sūkņa ūdens plūst atpakaļ uz pludiņa tvertni.
Norādījums: Ja rokas smidzināšanas pistole tiek aizvērta šajā lodveida vārsta pozīcijā, ierīce var pēc dažām minūtēm tikt izslēgta pārsniegtas temperatūras dēļ (skatiet „Palīdzība traucējumu gadījumā/ERROR 3”).
- Pozīcija perpendikulāri braukšanas virzienam: Ja ir atvērts pārplūdes vārsts, augstspiediena sūkņa ūdens plūst atpakaļ uz ūdens tvertni.

Ārējā ūdens padeve

- Lodveida vārsta atpakaļgaitas pārslēgšanas regulēšanas sviru iestatīt pozīcijā paralēli braukšanas virzienam (20 l).
- Aizveriet ūdens tvertnes padeves vārstu.

Iekšējā ūdens padeve

- Lodveida vārsta atpakaļgaitas pārslēgšanas regulēšanas sviru iestatīt pozīcijā perpendikulāri braukšanas virzienam (500 l).
- Atveriet ūdens tvertnes padeves vārstu.

Ierīces ieslēgšana

Norādījums: Ierīci var darbināt tikai ar aizvērtu priekšējo pārsegu. Atverot priekšējo pārsegu, ierīce izslēdzas un iedegas kontrollampīna.

Norādījums: Līdz galīgajai darba spiediena sasniegšanai motora apgriezienu skaits dēļ atgaisošanas procesa var mainīties.

- Izvelkot atbloķējiet avārijas slēdzi.
- Atveriet aizmugurējo pārsegu.
- Izveidojiet ūdens padevi.
- Ielieciet atslēgu atslēgas slēdzī.
- Tikai ar aukstu motoru:
Lai uzsildītu motoru, pagrieziet atslēgas slēdzi pa kreisi un turiet, līdz nodziest kontrollampīna priekšuzsildes kontrollampīna.
- Atslēgas slēdzi pagrieziet pozīcijā "I". Deg darba gatavības kontrollampīna.
Tiek ieslēgts vadības spriegums un displejā tiek parādīts darba stāvoklis.
- Pagrieziet atslēgas slēdzi pa labi, līdz sāk darboties motors.
- Iestatiet aparāta slēdzi uz darbu ar auksto/karsto ūdeni.
- Atbloķējiet rokas smidzināšanas pistoli, pabīdot drošinātāju atpakaļ.
- Atveriet rokas smidzinātājpistoli.

Darbs ar aukstu ūdeni

- Ierīces slēdzi pārslēdziet uz „0/OFF” (degļa izslēgts).

Darbs ar karstu ūdeni

⚠ BĪSTAMI

Applaucēšanās risks!

- Ierīces slēdzi iestatiet uz vajadzīgo darba temperatūru (maks. 100 °C). Tiek ieslēgts deglis.

Apgriezienu skaita kontrole

Tikai HDS 9/50, HDS 13/35 (papildaprīkojums HDS 13/20, HDS 17/20):

Norādījums: Ja motora apgriezienu skaits tiek palielināts, palielinās arī darba spiediens. To var nolasīt manometrā.

- Apgriezienu skaita palielināšana:
→ Paspiediet apgriezienu skaita kontroles sviru uz augšu.
- Apgriezienu skaita samazināšana:
→ Nospiediet apgriezienu skaita kontroles sviru uz leju.

Darba spiediena un padeves daudzuma uzstādīšana

Tikai HDS 13/20, HDS 17/20:

- Uzstādīt darba spiedienu un padeves apjomu, pagriežot spiediena/daudzuma regulētāju uz rokas smidzinātājpistoles (+/-).

⚠ BĪSTAMI

Savainošanās risks! Iestatot spiediena/daudzuma regulatoru, sekojiet, lai neatskrūvētos smidzināšanas caurules skrūvsvienojums.

Aparāta darbība tīrīšanas līdzekļu izmantošanas režīmā

Tikai HDS 13/20, HDS 17/20:

IEVĒRĪBAI

Nepiemēroti tīrīšanas līdzekļi var sabojāt aparātu un tīrāmo objektu.

- Lai saudzētu vidi, tīrīšanas līdzekli lietot taupīgi.
- Ievērojiet tīrīšanas līdzekļiem pievienotos dozēšanas ieteikumus un norādījumus.
- Drīkst izmantot tikai tādas tīrīšanas līdzekļus, kuru lietošanu ir akceptējusi ierīces ražotājfirma.
- Kärcher tīrīšanas līdzekļi garantē darbu bez traucējumiem. Lūdzu, konsultējieties vai pieprasiet mūsu katalogu vai mūsu tīrīšanas līdzekļu informatīvās lapas.
- Tīrīšanas līdzekļa sūkšanas šļūteni iekariet tvertnē ar tīrīšanas līdzekļa šķīdumu un aizskrūvējiet vāciņu.
- Tīrīšanas līdzekļa dozēšanas vārstu noregulējiet uz vēlamo koncentrāciju.

Norādījums: Lai novērstu tīrīšanas līdzekļa iekūšanu pludiņa tvertnē vai ūdens tvertnē, kad ierīce tiek darbināta ar tīrīšanas līdzekli un aizvērtu rokas smidzināšanas pistoli, ir jāaizver tīrīšanas līdzekļa dozēšanas vārsts.

Nezāļu iznīcināšana

Tikai HDS 13/20, HDS 17/20 (papildaprīkojums):

Norāde: Lai izmantotu nezāļu iznīcināšanas režīmu, ir obligāti nepieciešams apgriezienu skaita kontroles montāžas komplekts (opcija, no rūpnīcas: 2.013-086.7, papildaprīkojums: 2.013-014.0!)

Lietošana atbilstoši lietošanas instrukcijai „Nezāļu iznīcināšana” WR 10, daļas Nr. 5.968-256.0 vai WR 20/WR 50/WR 100, daļas Nr. 5.967-455.0!

Papildus jāievēro šāda informācija:

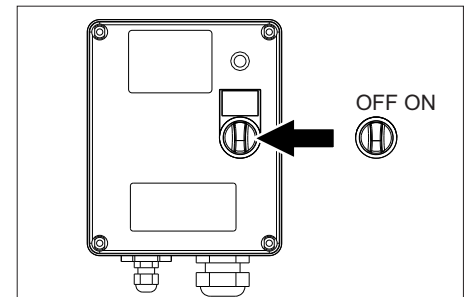
- WR 10, 20, 50 vai 100 uzstādīt pie strūklas caurules un izmantot piemērotu sprauslu (skatīt attiecīgo lietošanas instrukciju).
- Atslēgas slēdzi pagrieziet pozīcijā "I". Deg darba gatavības kontrollampīna.
Tiek ieslēgts vadības spriegums un displejā tiek parādīts darba stāvoklis.
- Nospiediet apgriezienu skaita kontroles sviru uz leju līdz atdurei.

Nezāļu iznīcināšana V2.0

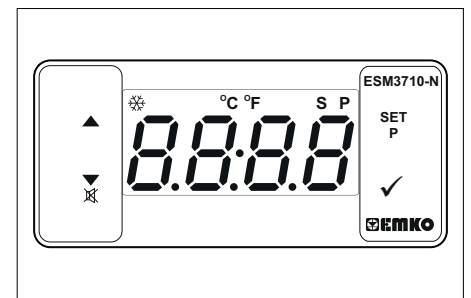
- Pārslēdziet ierīces slēdzi uz darba režīmu „Nezāļu iznīcināšana V2.0”.
- Pagrieziet atslēgas slēdzi pa labi, līdz sāk darboties motors.
- Atbloķējiet rokas smidzināšanas pistoli, pabīdot drošinātāju atpakaļ.
- Atveriet rokas smidzinātājpistoli.
- 1 Displejā tiek parādīts TEMP LOW: Darba temperatūras sasniegšana aizņem apm. 2—4 minūtes, skatīt displeju.
- 2 Displejā tiek parādīts TEMP OKAY:
→ Veiciet nezāļu iznīcināšanas procesu.

Nezāļu iznīcināšana V3.0 & V5.0

- Pārslēdziet ierīces slēdzi uz darba režīmu „Nezāļu iznīcināšana V3.0 & V5.0”.



- Ieslēgt WR-Box, slēdzi pagriezt pozīcijā „ON”.



- Temperatūru iestatiet ar SET un taustiņiem \wedge un \vee (iestatīšanas diapazons 85–105 °C).
- Pagrieziet atslēgas slēdzi pa labi, līdz sāk darboties motors.
- Atbloķējiet rokas smidzināšanas pistoli, pabīdot drošinātāju atpakaļ.
- Atveriet rokas smidzinātājpistoli.
- Norāde:** Darba temperatūras sasniegšana aizņem apm. 2—4 minūtes, skatīt displeju.
- Veiciet nezāļu iznīcināšanas procesu.

Tvaika režīms (tīrīšana ar tvaiku un dezinfekcija)

Tikai HDS 13/20, HDS 17/20 (papildaprīkojums):

Norāde: Lai izmantotu tvaika režīmu, ir obligāti nepieciešams apgrieztienu skaita kontroles montāžas komplekts (papildaprīkojums, no rūpnīcas: 2.013-086.7, papildināšanas komplekts: 2.013-014.0)!

⚠ BĪSTAMI

Applaucēšanās draudi! Pie darba temperatūras virs 105 °C darba spiediens nedrīkst pārsniegt 3,2 MPa (32 bar).

Norāde: Tīrot ar tvaiku, nav iespējama darbība ar 2 tērauda caurulēm.

- Tīrīšana ar tvaiku: Pie tērauda caurules piemontējiet piemērotas tvaika sprauslas (detalās Nr. skatīt Tehniskajos datos).
- Dezinfekcija: WR 10, 20, 50 vai 100 piemontējiet pie tērauda caurules un pievienojiet piemērotas tvaika sprauslas (detalās Nr. skatīt Tehniskajos datos).
- Pārslēdziet ierīces slēdzi uz darba režīmu „Tvaika režīms”.
- Ieslēgt WR-Box, slēdzi pagrieziet pozīcijā „ON”.
- Temperatūru iestatiet ar SET un taustiņiem Δ un apstipriniet ar \checkmark (ieteicamais iestatīšanas diapazons 120-155 °C).
- Pagrieziet atslēgas slēdzi pa labi, līdz sāk darboties motors.
- Atveriet motora pārsegu un rokrīti pie gaisvada pretēji pulksteņrādītāja virzienam iestatiet manometru uz 30 bar.
- Atbloķējiet rokas smidzināšanas pistoli, pabīdot drošinātāju atpakaļ.
- Atveriet rokas smidzinātājipistoli.
Norāde: Darba temperatūras sasniegšana aizņem apm. 2–4 minūtes, skatīt displeju.
- Veiciet tīrīšanu ar tvaiku un dezinfekciju.

Drošības funkcijas:

- WR kārbas kontrollampaņa spīd sarkanā krāsā: Sistēmas spiediens par augstu, deglis izslēdzas, skatīt palīdzību traucējumu gadījumā.
- Displejā uz vadības paneļa parādās ERROR 5: Sistēmas spiediens par zemu, deglis nesāk darboties, skatīt palīdzību traucējumu gadījumā/ERROR 5.

Darba pārtraukšana

- Izslēdziet rokas smidzinātājipistoli.
- Nodrošiniet rokas smidzināšanas pistoli, pabīdot drošinātāju uz priekšu.

Norādījums: Aizverot rokas smidzināšanas pistoli, motors turpina darboties ar tukšgaitas apgriezieniem. Tādējādi ūdens cirkulē starp pludiņa tvertni un augstspiediena sūkni un uzsilst. Kad ir sasniegta maksimāli pieļaujamā temperatūra (55 °C), temperatūras sensors ūdens pievadā izslēdz motoru. Pēc tam, kad temperatūra nokritusies zem 50 °C, ierīci var atkal ieslēgt.

Pēc tīrīšanas līdzekļa lietošanas

Tikai HDS 13/20, HDS 17/20:

- Tīrīšanas līdzekļa dozēšanas vārstu noregulēt uz "0".
- Ierīci ar atvērto rokas smidzinātājipistoli skalot vismaz 1 minūti.

Izslēgt ierīci

⚠ BĪSTAMI

Applaucēšanās risks ar karstu ūdeni! Pēc darba ar karstu ūdeni vai tvaiku ierīces atdzesēšanas nolūkā tā vismaz 2 minūtes jādarbina ar aukstu ūdeni un atvērto pistoli.

IEVĒRĪBAI

Bojājumu risks! Nekad neizslēdziet motoru, ja tas darbojas ar pilnu jaudu un rokas smidzināšanas pistole ir atvērta.

- Ierīces slēdzi pārslēdziet uz „0/OFF” (deglis izslēgts).
- Izslēdziet rokas smidzinātājipistoli. Motors pārregulējas uz tukšgaitas apgriezieniem.
- Pagrieziet atslēgas slēdzi pozīcijā „0”. Darba gatavības kontrollampaņa nodziest. Tiek izslēgts vadības spriegums un nodziest displejs.
- Ārējās ūdens padeves gadījumā: Aizveriet ūdens padevi.
- Spiediet rokas smidzinātājipistoli, līdz ierīcē vairs nav spiediena.
- Nodrošiniet rokas smidzinātājipistoli ar drošinātāju pret netīšu atvēršanu.
- Ārējās ūdens padeves gadījumā: Atvienojiet ūdens šūteni no ūdens padeves un uzīniet to uz trumuļa.
- Uzīniet augstspiediena šūteni uz trumuļa.

Aizsardzība pret aizsaišanu

Lai aizsargātu aparātu no sala bojājumiem, aparāts ir jāizskalo ar antifīzū.

Norādījums: Izmantojiet automašīnām paredzēto standarta antifīzū uz glikola bāzes.

Norāde: Ievērojiet antifīzū ražotāja lietošanas norādījumus.

Līdz ar to tiek panākta noteikt aizsardzība pret koroziju.

Motora aizsardzība pret salu

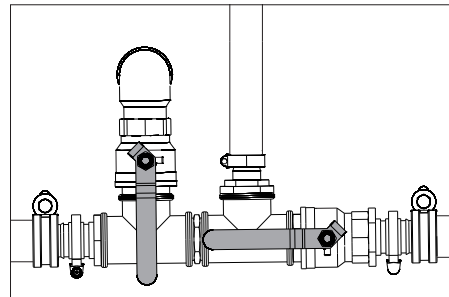
- Pārbaudiet, vai motora dzesēšanas sistēmā ir pietiekošs daudzums antifīzū, nepieciešamības gadījumā papildiniet to.
- Skatīt nodaļu par tehniskās apkopes darbiem „Dzesēšanas šķidrums pārbaude un papildināšana”.

Akumulatora pret sala aizsardzība

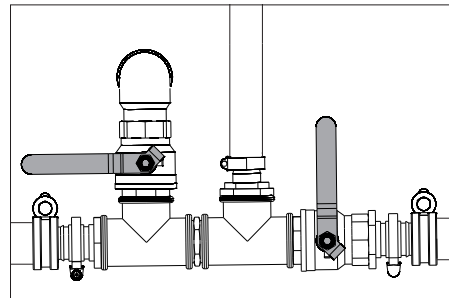
- Ja spēcīga sala laikā aparāts vairākas nedēļas netiek darbināts, tad jāizņem akumulators un jāuzglabā no sala aizsargātā vietā.

Skalošana ar antifīzū, tam cirkulējot (augstspiediena sūkni)

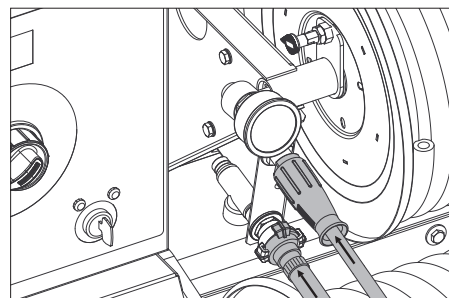
- Ārējās ūdens padeves gadījumā: Noņemiet ūdens šūteni no ūdens padeves.
- Ierīces slēdzi pārslēdziet uz „0/OFF” (deglis izslēgts).
- Izslēdziet ierīcē spiedienu.
- Pārslēdziet ierīces slēdzi uz darba režīmu „Pretsala aizsardzība”.
- Tikai HDS 13/20, HDS 17/20: Tīrīšanas līdzekļa dozēšanas vārstu noregulējiet uz maksimumu. Izvelciet tīrīšanas līdzekļa sūkšanas šūteni no tīrīšanas līdzekļa tvertnes un novietojiet to tā, lai to var izsūkt tukšu.



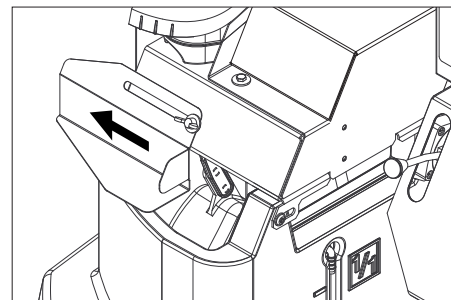
- Atveriet ūdens tvertnes padeves vārstu un noplūdes vārstu, lai ierīci pilnībā iztukšotu. Ūdens tvertnes uzpildes līmeņa indikators pilnībā nolaižas.



- Aizveriet ūdens tvertnes padeves vārstu un noplūdes vārstu.
- Noņemiet rokas smidzināšanas pistoli no augstspiediena šūtenes.



- Pievienojiet augstspiediena šūteni antifīzū pievadam.
- Pieslēdziet ūdens šūteni antifīzū recirkulācijai.
- Sagatavojiet antifīzū antifīzū tvertnē. Izvēlieties antifīzū ražotāja norādīto ūdens-antifīzū maisījuma attiecību.
- Pārbaudiet antifīzū koncentrāciju ar pieejamo antifīzū testeru un pielāgojiet pēc nepieciešamības.

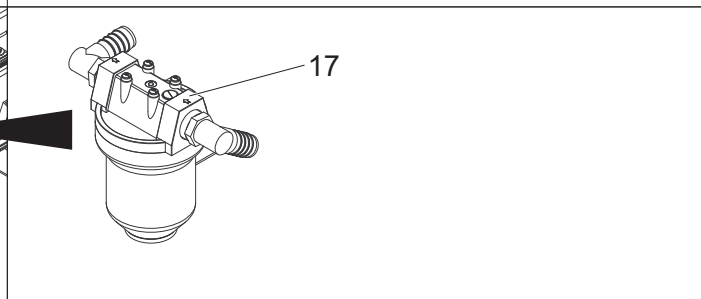
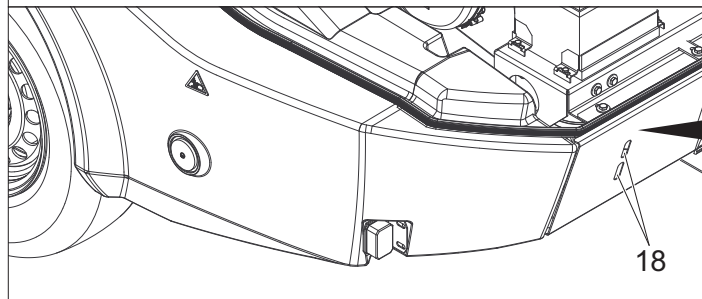
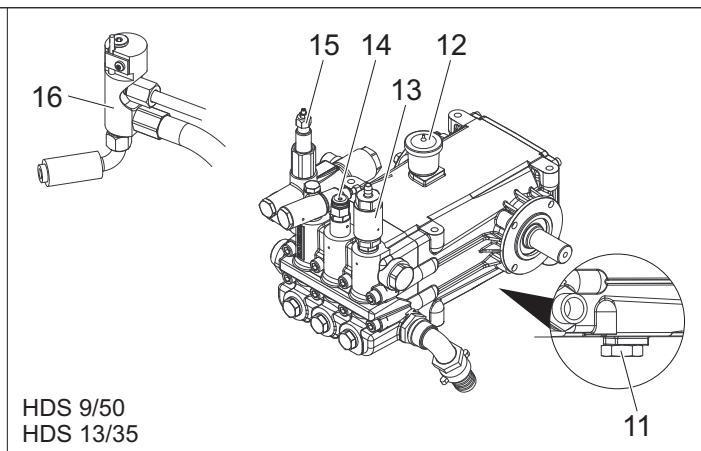
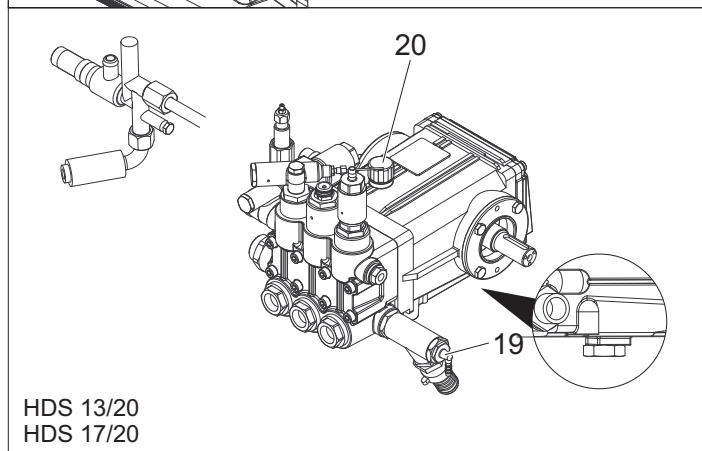
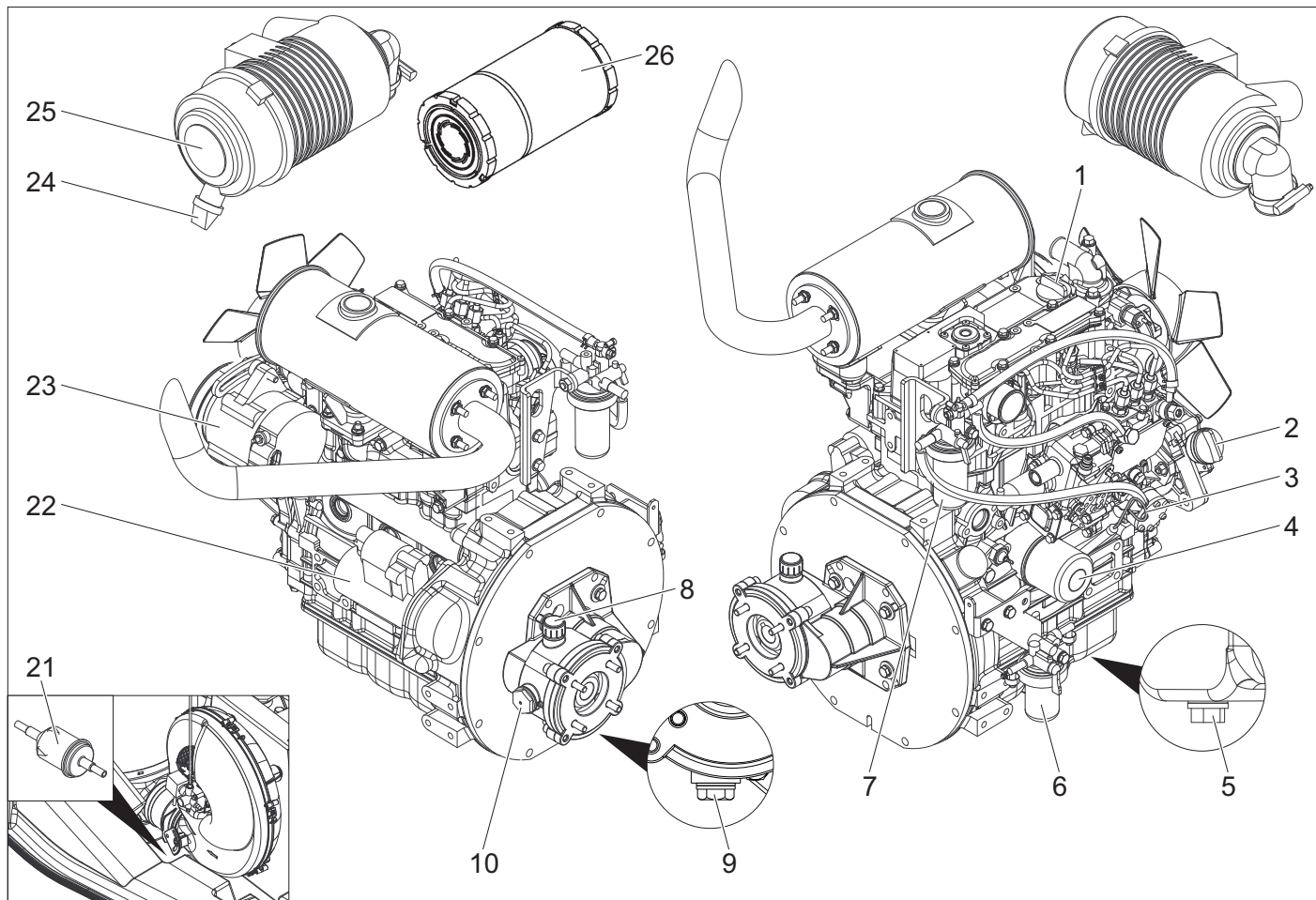


- Atveriet pludiņa tvertnes uzpildes atveri. Atskrūvējiet spārnskrūvi un pabīdiet pārsegu pa kreisi.
- Iepildiet 20 litrus antifīzū pludiņa tvertnē un aizveriet uzpildes atveri.
- Pārslēdziet antifīzū lodveida vārsta regulēšanas sviru vertikālā pozīcijā.
- Lodveida vārsta atpakaļgaitas pārslēgšanas regulēšanas sviru iestatīt pozīcijā paralēli braukšanas virzienam (20 l).
- Tikai ar aukstu motoru: Lai uzsildītu motoru, pagrieziet atslēgas slēdzi pa kreisi un turiet, līdz nodziest kontrollampaņa priekšuzsildes kontrollampaņa.
- Atslēgas slēdzi pagrieziet pozīcijā "I". Deg darba gatavības kontrollampaņa. Tiek ieslēgts vadības spriegums un displejā tiek uzrādīts darba stāvoklis "Aizsardzība pret salu".
- Pagrieziet atslēgas slēdzi pa labi, līdz sāk darboties motors.
- Antifīzū cirkulējot, tas tiek sūkņēts cauri aparātam.
- Novadiet atlikušo ūdeni pa antifīzū šūteni uz antifīzū tvertni.
- Tiklīdz antifīzū iztek no antifīzū šūtenes, pārslēdziet antifīzū lodveida vārsta aktivizācijas sviru horizontālā pozīcijā un nogaidiet 5 sekundes.
- Izslēdziet motoru.
- Ierīces slēdzi pārslēdziet uz „0/OFF” (deglis izslēgts).

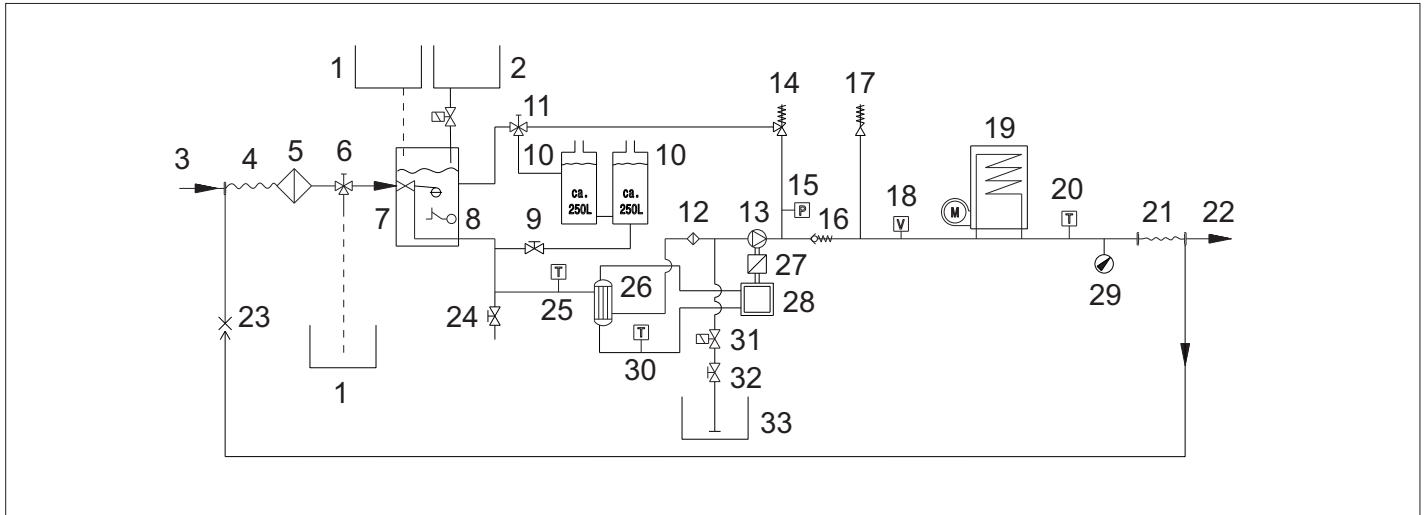
Antifīzū sūkņēšana no augstspiediena sistēmas

Norādījums: Pirms darba sākšanas antifīzū no augstspiediena sistēmas jāiesūknē atpakaļ antifīzū tvertnē.

- Pārslēdziet antifīzū lodveida vārsta regulēšanas sviru vertikālā pozīcijā.
- Pievienojiet augstspiediena šūteni antifīzū pievadam.
- Pieslēdziet ūdens šūteni antifīzū recirkulācijai.
- Atveriet pludiņa tvertnes uzpildes atveri. Atskrūvējiet spārnskrūvi un pabīdiet pārsegu pa kreisi.
- Iepildiet 20 litrus tīra ūdens pludiņa tvertnē un aizveriet uzpildes atveri.
- Pārslēdziet ierīces slēdzi uz darba režīmu „Pretsala aizsardzība”.
- Tikai ar aukstu motoru: Lai uzsildītu motoru, pagrieziet atslēgas slēdzi pa kreisi un turiet, līdz nodziest kontrollampaņa priekšuzsildes kontrollampaņa.
- Atslēgas slēdzi pagrieziet pozīcijā "I". Deg darba gatavības kontrollampaņa. Tiek ieslēgts vadības spriegums un displejā tiek uzrādīts darba stāvoklis "Aizsardzība pret salu".
- Pagrieziet atslēgas slēdzi pa labi, līdz sāk darboties motors.
- Antifīzū ar tīro ūdeni no pludiņa tvertnes tiek sūkņēts uz antifīzū tvertni.
- Veiciet skalošanu apmēram 2 minūtes, līdz antifīzū zaļtne ir piepildīta.
- Izslēdziet motoru.
- Ierīces slēdzi pārslēdziet uz „0/OFF” (deglis izslēgts).

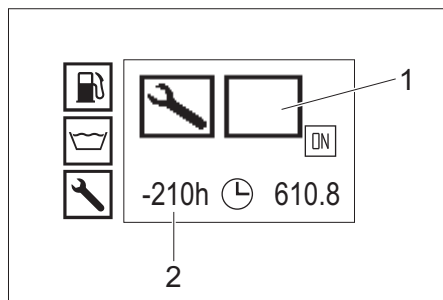


- | | |
|--|---------------------------------------|
| 1 Motoreļļas uzpildes atvere (augšā) | 14 Manometriskais slēdzis |
| 2 Motoreļļas uzpildes atvere (sānā) | 15 Pārplūdes vārsts |
| 3 Eļļas mērstienis (motoram) | 16 Degļa drošības bloks |
| 4 Eļļas filtrs (motors) | 17 Sūkņa priekšfiltrs |
| 5 Motoreļļas noplūdes skrūve | 18 Kontroles atvere |
| 6 ūdens separatora, | 19 Tīrīšanas līdzekļa ielplūde |
| 7 Degvielas filtrs | 20 Eļļas mērīšanas stienītis (sūknis) |
| 8 Transmisijas eļļas uzpildes atvere ar atgaisošanas iespēju | 21 Degvielas filtrs |
| 9 Starppārvada eļļas izplūdes skrūve | 22 Starteris |
| 10 Starppārvada eļļas kontroles lodziņš | 23 Ģenerators |
| 11 Sūkņa eļļas noplūdes skrūve | 24 Gaisa filtra netīrumu izplūde |
| 12 Eļļas tvertne | 25 Gaisa filtrs |
| 13 Antifrīza izskalošanas vārsts | 26 Gaisa filtra ieliktnis |



- 1 Antifrīza tvertne
- 2 Šķidrā mīkstinātāja tvertne
- 3 Ūdens pievads
- 4 Zemspiediena šļūtenes uztīšanas trumulis
- 5 Ūdens ieplūdes filtrs
- 6 Lodveida vārsta pretsala aizsardzība
- 7 Tvertne ar pludiņu
- 8 Ūdens trūkuma drošinātājs
- 9 Ūdens tvertnes padeves vārsts
- 10 Ūdens tvertne
- 11 Lodveida vārsta atpakaļgaitas pārslēgšana
- 12 Sūkņa priekšfiltrs
- 13 Augstspiediena sūknis
- 14 Pārplūdes vārsts
- 15 Manometriskais slēdzis
- 16 Pretvārsts
- 17 Drošības vārsts
- 18 Plūsmas slēdzis
- 19 Caurplūdes sildītājs
- 20 Degļa temperatūras sensors
- 21 Augstspiediena šļūtenes uztīšanas trumulis
- 22 Augstspiediena izeja
- 23 Antifrīza recirkulācija
- 24 Šķidrums izvades aizgrieznis
- 25 Ūdens ieplūdes temperatūras sensors
- 26 Siltummainis
- 27 Starppārvads
- 28 Dīzelzinējs
- 29 Manometrs
- 30 Dzesēšanas ūdens temperatūras sensors
- 31 Tīrīšanas līdzekļa magnētiskais vārsts
- 32 Tīrīšanas līdzekļa dozēšanas vārsts
- 33 Tīrīšanas līdzekļa tvertne

Klientu servisa displejs



- 1 Klientu servisa veids
- 2 Klientu servisa termiņš jau nokavēts par 210 darba stundām

Klientu servisa veids	
	Degļa apkope
	Motora apkope
	Sūkņa apkope
	Rokas smidzināšanas pistoles apkope

Apkopes intervāli

Kad	Veicamais darbs	Kam jāveic
Pirms katra brauciena	Pārbaudiet apgaismojumu. Pārbaudīt gaisa spiedienu riepiņās un riepu stāvokli.	Operators Operators
Reizi dienā	Pārbaudiet eļļas līmeni augstspiediena sūkņa eļļas tvertnē vai izmantojot eļļas mērīšanas stienīti, nepieciešamības gadījumā papildiniet eļļu. IEVĒRĪBA! <i>Bojājumu risks! Ja eļļa ir bālgana, nekavējoties informējiet Kärcher klientu servisu.</i> Vispārēja vizuāla ierīces pārbaude. Pārbaudiet ūdens pievada filtru, vajadzības gadījumā tas jāiztīra. Pārbaudiet sūkņa priekšfiltru, vajadzības gadījumā tas jāiztīra. Pārbaudiet motoreļļas līmeni, nepieciešamības gadījumā eļļas līmeni papildiniet. Pārbaudiet starppārvada eļļas līmeni, nepieciešamības gadījumā eļļa jāpapildina. Pārbaudiet motora degvielas filtru, nepieciešamības gadījumā informējiet klientu servisu. Pārbaudiet motora ūdens atdalītāju, nepieciešamības gadījumā informējiet klientu servisu. Pārbaudiet dzesēšanas šķidrums līmeni izlīdzināšanas tvertnē, nepieciešamības gadījumā dzesēšanas šķidrums jāpapildina. Pārbaudiet kurināmā filtru, nepieciešamības gadījumā informējiet klientu servisu. Pārbaudiet tīrīšanas līdzekļa sūkšanas šļūtenes filtru, vajadzības gadījumā iztīriet. Pārbaudiet cauruļvadu sistēmas hermētiskumu.	Operators Operators Operators Operators Operators Operators Operators Operators Operators Operators
Vienu reizi pēc pirmajām 50 darba stundām	Pārbaudiet ventilatora ķīļsiksna sprieģojumu, nepieciešamības gadījumā nospriegojiet. Nomainiet eļļu motorā. Nomainiet motoreļļas filtra ieliktni. Nomainiet augstspiediena sūkņa eļļu.	Operators Klientu apkalpošanas dienests Klientu apkalpošanas dienests Klientu apkalpošanas dienests
Ik pēc 50 darba stundām	Pārbaudiet akumulatoru.	Operators
Ik pēc 200 darba stundām	Pārbaudiet gaisa filtru, respektīvi, gaisa filtra ieliktni, vajadzības gadījumā iztīriet. Pārbaudiet ventilatora ķīļsiksna sprieģojumu, nepieciešamības gadījumā nospriegojiet. Pārbaudiet starppārvada hermētiskumu. Iztīriet kurināmā tvertnes uzpildīšanas uzgaļa sietiņu. Nomainiet eļļu motorā. Nomainiet motoreļļas filtra ieliktni. Apkopes darbi jāveic atbilstoši apkopes grafikam.	Operators Operators Klientu apkalpošanas dienests Klientu apkalpošanas dienests Klientu apkalpošanas dienests Klientu apkalpošanas dienests Klientu apkalpošanas dienests
Ik pēc 400 darba stundām	Nomainiet gaisa filtra ieliktni. Pārbaudiet kurināmā filtru, nepieciešamības gadījumā nomainiet. Apkopes darbi jāveic atbilstoši apkopes grafikam.	Operators Klientu apkalpošanas dienests Klientu apkalpošanas dienests
Ik pēc 600 darba stundām vai reizi gadā	Nomainiet augstspiediena sūkņa eļļu.	Klientu apkalpošanas dienests
Ik pēc 600 darba stundām	Ieeļļojiet dīseles inercei bremzi. Apkopes darbi jāveic atbilstoši apkopes grafikam.	Operators Klientu apkalpošanas dienests
Ik pēc 800 darba stundām	Veiciet ventilatora motora darbības pārbaudi, nepieciešamības gadījumā apmainiet slīdkontaktus (ogles suku).	Klientu apkalpošanas dienests
Ik pēc 1000 darba stundām vai reizi gadā	Nomainiet dzesēšanas šķidrums.	Klientu apkalpošanas dienests
Ik pēc 1000 darba stundām	Nomainiet eļļu starppārvadā. Nomainiet ventilatora ķīļsiksnu. Pārbaudiet motora cilindra galvas vārstu brīvkustību.	Klientu apkalpošanas dienests Klientu apkalpošanas dienests Autorizēts Yanmar tirgotājs
Ik pēc 1600 darba stundām	Pārbaudiet motora iesmidzināšanas sprauslas, nepieciešamības gadījumā iztīriet. Pārbaudiet motora kartera atgaisotāju, nepieciešamības gadījumā iztīriet.	Autorizēts Yanmar tirgotājs Autorizēts Yanmar tirgotājs
Ik pēc 2000 darba stundām vai ik pēc 2 gadiem	Nomainiet motora degvielas šļūtenes. Nomainiet motora dzesēšanas sistēmas šļūtenes.	Autorizēts Yanmar tirgotājs Autorizēts Yanmar tirgotājs
Ik pēc 2000 darba stundām	Pārbaudiet motora cilindra galvas vārstus un vārstu ligzdas, nepieciešamības gadījumā izslīpējiet.	Autorizēts Yanmar tirgotājs
Tikai ierīcēm ar tvaika režīma montāžas komplektu:		
Atkārtotās vēlākais ik pēc 5 gadiem	Atbilstoši ražotāja norādījumiem veikt spiediena pārbaudi.	Klientu apkalpošanas dienests

Apkopes darbi

⚠ BĪSTAMI

Pirms visiem darbiem ar aparātu, izslēdziet atslēgas slēdzi un izņemiet atslēgu.

⚠ BĪSTAMI

Savainojumu gūšanas risks, gūstot elektriskās strāvas triecienu! Nenovietojiet metāla priekšmetus uz ģeneratora vai startera.

⚠ BĪSTAMI

Sprādzienbīstamība! Nelikt uz akumulatora instrumentus vai līdzīgus priekšmetus, tas nozīmē uz poliem un starpelementu savienotājiem.

➔ Ļaut aparātam atdzist.

Ūdens pievada filtra tīrīšana

- ➔ Demontējiet ūdens pievada filtru un izņemiet filtra ieliktni.
- ➔ Filtra ieliktni iztīriet ar tīru ūdeni vai saspiestu gaisu.
- ➔ Salieciet to kopā apgrieztā secībā.

Sūkņa priekšfiltra tīrīšana

- ➔ Izslēdziet ierīcē spiedienu.
- ➔ Demontējiet sūkņa priekšfiltru un izņemiet filtra ieliktni.
- ➔ Filtra ieliktni iztīriet ar tīru ūdeni vai saspiestu gaisu.
- ➔ Salieciet to kopā apgrieztā secībā.

Tīrīt tīrīšanas līdzekļa sūkšanas šļūtenes filtru

- ➔ Izskrūvējiet tīrīšanas līdzekļa sūkšanas šļūtenes vāciņu.
- ➔ Izvīk tīrīšanas līdzekļa sūkšanas šļūteni.
- ➔ Notīrīt filtru ūdenī un atkal ieliktni.

Eļļas līmeņa pārbaude motorā un motoreļļas papildināšana

- Norādījums:** uzpildes daudzums starp eļļas mērstieņa MIN un MAX atzīmi ir 1,6 litri.
- ➔ Izņemiet eļļas mērstieni, noslaukiet to un ievietojiet to atpakaļ.
 - ➔ Vēlreiz izņemiet eļļas mērstieni un pārbaudiet eļļas līmeni.
- Eļļas līmenis ir pareizs, ja eļļas līmeņa atzīme atrodas marķējuma ietvaros uz eļļas mērstieņa.

- Ja eļļas līmenis ir zem marķējuma uz eļļas mērstieņa, tad atveriet iepildes atveres vāciņu un iepildiet jaunu motoreļļu.
- Piecas minūtes nogaidiet, līdz motoreļļa saplūst eļļas vanniņā.
- Pārbaudiet eļļas līmeni, kā aprakstīts iepriekš.
- Šo procesu nepieciešamības gadījumā atkārtojiet tik bieži, līdz eļļas līmenis atbilst marķējumam uz eļļas mērstieņa.
- Pēc pārbaudes ievietojiet eļļas mērstieni un aizveriet eļļas iepildes atveres vāciņu.

Norāde: Gaisa pūslīšiem jāpazūd.

Eļļas veidu skatīt "Tehniskie dati".

Eļļas līmeņa pārbaude starpārvadā un transmisijas eļļas papildināšana

- Pārbaudiet eļļas līmeni starpārvada eļļas kontroles lodziņā. Eļļas līmenis ir atbilstošs, ja tas atrodas eļļas kontroles lodziņa vidus daļā.
- Ja eļļas līmenis ir zem eļļas kontroles lodziņa vidus daļas, tad atveriet iepildes atveres vāciņu un iepildiet jaunu transmisijas eļļu.
- Aizveriet uzpildes atveri.

Norāde: Gaisa pūslīšiem jāpazūd.

Eļļas veidu skatīt "Tehniskie dati".

Pārbaudiet augstspiediena sūkņa eļļas līmeni eļļas tvertnē un papildiniet eļļu

Tikai HDS 9/50, HDS 13/35:

- Pārbaudiet eļļas līmeni augstspiediena sūkņa eļļas tvertnē. Eļļas līmenis ir atbilstošs, ja tas atrodas starp MIN un MAX atzīmēm.
- Ja eļļas līmenis atrodas zem MIN atzīmes, atveriet eļļas tvertnes vāciņu un iepildiet jaunu eļļu.
- Aizveriet eļļas tvertnes vāciņu.

Norāde: Gaisa pūslīšiem jāpazūd.

Eļļas veidu skatīt "Tehniskie dati".

Pārbaudiet augstspiediena sūkņa eļļas līmeni, izmantojot eļļas mērīšanas stienīti, un papildiniet eļļu

Tikai HDS 13/20, HDS 17/20:

- Izskrūvējiet eļļas mērīšanas stienīti, noslaukiet to un ievietojiet to atpakal.
- Vēlreiz izskrūvējiet eļļas mērīšanas stienīti un pārbaudiet eļļas līmeni. Eļļas līmenis ir pareizs, ja eļļas līmeņa atzīme atrodas marķējuma ietvaros uz eļļas mērstieņa.
- Ja eļļas līmenis atrodas zem eļļas mērīšanas stienīša atzīmes, iepildiet jaunu eļļu.
- Izskrūvējiet eļļas mērīšanas stienīti.

Norāde: Gaisa pūslīšiem jāpazūd.

Eļļas veidu skatīt "Tehniskie dati".

Dzesēšanas šķidruma pārbaude un papildināšana

△ UZMANĪBU

Pievērsiet uzmanību izmantotajam antifrīza veidam. Antifrīzu sajaukšana var izraisīt ķīmisku reakciju un var rasties kaitīgas vielas. Nejauciet dažādus antifrīzu veidus.

△ BRĪDINĀJUMS

Ja nav pietiekošs dzesēšanas šķidruma daudzums, motors var pārkarst. Tādā gadījumā motors nekavējoties jāizslēdz un jāpārbauda atdzist.

△ BRĪDINĀJUMS

Ja motors ir tik sakarsis, ka izplūst ūdens tvaiki, tad nekavējoties jāizslēdz motors un jāuzturas drošā attālumā no motora, līdz spiediens ir samazinājies.

△ BRĪDINĀJUMS

Applaucēšanas risks! Nekad neatveriet motora dzesēšanas šķidruma izlīdzināšanas tvertnes vāciņu, kad tas ir darba temperatūrā. Tvertne ir zem spiediena.

- Atveriet motora dzesēšanas šķidruma izlīdzināšanas tvertnes vāciņu un pieļaujiet tīru ūdeni un atbilstošu antifrīzu līdz atzīmei "Max."

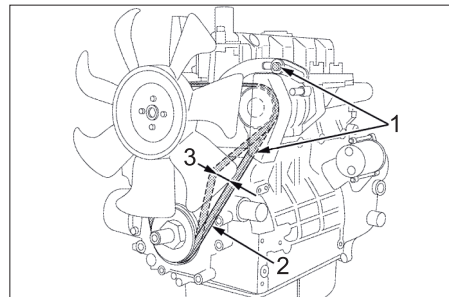
Gaisa filtra tīrīšana / nomaina

Norādījums: Lai virspusēji notīrītu gaisa filtru, rīkojieties sekojoši: Turiet savākšanas trauku zem netīrumu izplūdes un atveriet netīrumu izplūdi.

Norādījums: Ļoti netīri vai bojāti filtru ieliktni principā ir jānomaina.

- Atskrūvējiet savelkošo atsperi, noņemiet vāciņu un notīriet putekļu nosēdumus.
- Izņemiet filtra ieliktni.
- Izpūtiet filtra ieliktni no iekšpuses ar saspiegtu gaisu (maks. 2 bar).
- Izslaukiet gaisa filtra korpusu no iekšpuses ar lupatiņu.
- Ievietojiet filtra ieliktni gaisa filtra korpusā.
- Uzlieciet vāciņu un nofiksējiet ar savelkošo atsperi.

Ventilatora ķīļsiksna pārbaude



- 1 Ģenerators stiprinājuma skrūves
- 2 Ķīļsiksna
- 3 Siksna sprigojums apm. 7-9 mm

Norādījums: Ja nav pietiekami nosprīgots ķīļsiksna, var pārkarst motors vai akumulators var uzlādēties nepietiekoši.

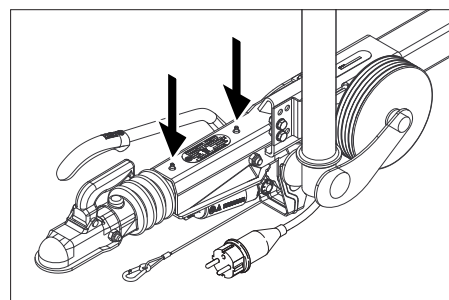
- Izslēdziet motoru un izņemiet no atslēgas slēdža atslēgu.

- Lai pārbaudītu ķīļsiksna sprigojumu, ar īrkšķi piespiediet siksnu starp siksna skrīmeļiem.

Norādījums: Ķīļsiksnei būtu jāiespiežas par apm. 7-9 mm

Norādījums: Bojāta ķīļsiksna principā ir jānomaina.

Diseles inerces bremzes eļļošana

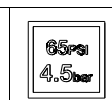


- Abos eļļošanas nīpeļos (bultas) ar tirdzniecības vietās pieejamu eļļas spiedi iespiediet atbilstošu smērvielu.

Gaisa spiediena pārbaude riepiņās

- Novietojiet aparātu uz līdzenas virsmas.
- Gaisa spiediena mērītāju pievienojiet riepas ventilim.
- Pārbaudiet gaisa spiedienu un pēc vajadzības to koriģējiet.

Gaisa spiediens riepiņās



Riteņa nomaina

△ BĪSTAMI

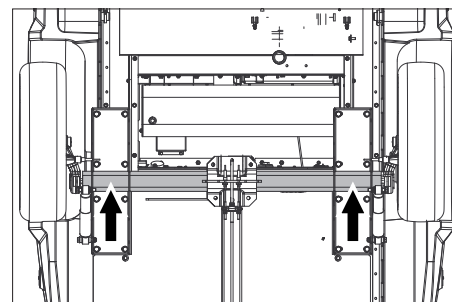
Veicot labošanas darbus atklātās ielās plūstošas satiksmes riska zonā, nēsājiet brīdinošu apģērbu.

- Novietojiet aparātu uz līdzenas virsmas.
- Pārbaudiet pamatnes stabilitāti. Ar ķīli papildus nodrošiniet ierīci pret aizribošanu.
- Nofiksēt stāvbremzi.

Riepu pārbaude

- Pārbaudiet riepu braukšanas virsmas uz iebrauktiem priekšmetiem.
- Priekšmetu noņemšana.
- Izmantojiet piemērotus, tirdzniecībā pieejamus riepu labošanas līdzekļus.

Norāde: Ievērojiet attiecīgā ražotāja ieteikumus. Tālāka braukšana ir iespējama, ievērojot produkta ražotāja norādījumus. Pēc iespējas ātrāk veiciet riepu, respektīvi riteņu nomainu.



- Novietojiet domkratu atbilstošajā punktā.
- Atskrūvējiet riteņa skrūves.
- Paceliet aparātu ar mašīnas pacelāju.
- Izskrūvējiet riteņa skrūves.
- Noņemiet riteņi.
- Pielieciet rezerves riteņi.
- Ievietojiet riteņa skrūves.
- Nolaidiet aparātu ar mašīnas pacelāju.
- Pievelciet riteņa skrūves krusteniski.

Pievilkšanas griezes moments	110-120 Nm
------------------------------	------------

Norādījums: Piegādes komplektā domkrats nav iekļauts.

Norāde: Izmantojiet piemērotu, tirdzniecībā pieejamu mašīnas pacelāju.

Piekabe

- Bremžu iekārtu un šasiju lieciet regulāri pārbaudīt specializētā darbnīcā.

Palīdzība darbības traucējumu gadījumā

△ BĪSTAMI

Pirms visiem darbiem ar aparātu, izslēdziet atslēgas slēdzi un izņemiet atslēgu.

△ BĪSTAMI

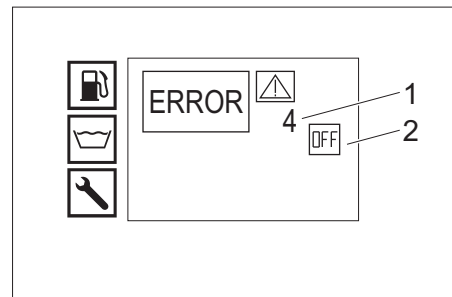
Savainojumu gūšanas risks, gūstot elektriskās strāvas triecienu! Nenovietojiet metāla priekšmetus uz ģenerātorā vai startera.

△ BĪSTAMI

Sprādzienbīstamība! Nelikt uz akumulatora instrumentus vai līdzīgus priekšmetus, tas nozīmē uz poliēm un starpelementu savienotājiem.

- Ļaut aparātam atdzist.

Rādījums traucējuma gadījumā



- 1 Traucējuma Nr.
- 2 Motors izslēgts (OFF)

Klientu apkalpošanas dienests

Ja darbības traucējumu nav iespējams novērst, ierīce ir jānodod pārbaudei klientu apkalpošanas centrā.

Traucējumi ar indikāciju displejā

Displeja indikācija	Iespējamais cēlonis	Traucējuma novēršana	Kam jāveic
ERROR 1 Uzlādes strāva	Pārāk mazs ventilatora ķīļsiksna spriegojums.	Nospriegojiet ventilatora ķīļsiksnu.	Operators
	Bojāts ģenerators.	Pārbaudiet ģeneratoru, nepieciešamības gadījumā nomainiet.	Klientu apkalpošanas dienests
	Bojāta uzlādes strāvas kontrole.	Pārbaudiet vadu instalāciju + releju K9.	Klientu apkalpošanas dienests
ERROR 3 Ūdens pievada vai dzesēšanas ūdens temperatūra	Ūdens temperatūra pludiņa tvertnē dēļ cirkulācijas režīma ir pārāk augsta.	– Ļaujiet ūdenim atdzist vai iztecīniet to. – Lodveida vārsta atpakaļgaitas pārslēgšanas regulēšanas sviru iestatīt pozīcijā perpendikulāri braukšanas virzienam (500 l).	Operators
	Ūdens pievada temperatūras sensors ir atslēdzis ierīci.	Izslēdziet un tad atkal ieslēdziet ierīci. Ja traucējums atkārtojas, informējiet klientu servisu	Operators
	Bojāts ūdens pievada temperatūras sensors.	Nomainiet temperatūras sensoru.	Klientu apkalpošanas dienests
	Pārāk zems dzesēšanas šķidrums līmenis.	Iepildiet dzesēšanas šķidrumu izlīdzināšanas tvertnē.	Operators
	Pārāk mazs ventilatora ķīļsiksna spriegojums.	Nospriegojiet ventilatora ķīļsiksnu.	Operators
	Bojāts motora dzesēšanas šķidrums temperatūras sensors.	Nomainiet temperatūras sensoru.	Klientu apkalpošanas dienests
ERROR 4 Nepietiekams ūdens daudzums	Ārējā ūdens padeve: Pārāk mazs ūdens padeves spiediens.	Pārbaudiet ūdens padevi.	Operators
	Iekšējā ūdens padeve: Tukšas ūdens tvertnes.	Uzpildiet ūdens tvertnes.	Operators
	Bojāts pludiņa tvertnes ūdens trūkuma drošinātājs.	Nomainiet ūdens trūkuma drošinātāju.	Klientu apkalpošanas dienests
	Netīrs ūdens pievada filtrs.	Iztīriet ūdens pievada filtru.	Operators
	Nehermētiska vai salocīta ūdens šļūtene.	Nomainiet ūdens šļūteni.	Klientu apkalpošanas dienests
	Netīrs pludiņa tvertnes pludiņa vārsts.	Notīriet pludiņa vārstu.	Klientu apkalpošanas dienests
ERROR 5 Plūsmas slēdzis/spiediena slēdzis	Pludiņa tvertnē nosprūdis vai bojāts pludiņa vārsts.	Salabojiet vai nomainiet pludiņa vārstu.	Klientu apkalpošanas dienests
	Bojāts plūsmas slēdzis.	Nomainiet plūsmas slēdzi.	Klientu apkalpošanas dienests
	Bojāts manometriskais slēdzis.	Nomainiet manometrisko slēdzi.	Klientu apkalpošanas dienests
	Bojāts pārplūdes vārsts.	Nomainiet pārplūdes vārstu.	Klientu apkalpošanas dienests
	Bojāts pārplūdes vārsta pretvārsts.	Nomainiet pretvārstu.	Klientu apkalpošanas dienests
	Netīrs sūkņa priekšfiltrs.	Iztīriet sūkņa priekšfiltru.	Operators
ERROR 6 Kurināmā sensors	Tvaika režīms: Pārāk zems sistēmas spiediens	Griežot rokratu pie gaisvada pulksteņrādītāja virzienā ar maziem soļiem paaugstiniet sistēmas spiedienu.	Operators
	Tukša kurināmā tvertne.	Uzpildiet degvielu.	Operators
	Nosprūdis kurināmā sensora pludiņš.	Pārbaudiet pludiņu.	Klientu apkalpošanas dienests
ERROR 7 Motoreļļas spiediens	Bojāts kurināmā sensors.	Nomainiet kurināmā sensoru.	Klientu apkalpošanas dienests
	Motorā pārāk zems eļļas līmenis.	Iepildiet motoreļļu.	Operators
	Motoreļļai ir nepareiza viskozitāte.	Veiciet eļļas apmaiņu.	Klientu apkalpošanas dienests
ERROR 9* Atgāzu temperatūra	Bojāts motoreļļas spiediena slēdzis.	Nomainiet eļļas spiediena slēdzi.	Klientu apkalpošanas dienests
	Motorā problēmas	Pārbaudiet motoru.	Klientu apkalpošanas dienests
	Nostrādājis atgāzu temperatūras ierobežotājs un izslēdzis degli.	Izslēdziet ierīci, ļaujiet tai atdzist un pēc tam atkal ieslēdziet. Ja traucējums atkārtojas, informējiet klientu servisu	Operators
ERROR 10* Degļa temperatūra	Bojāts atgāzu temperatūras ierobežotājs.	Nomainiet atgāzu temperatūras ierobežotāju.	Klientu apkalpošanas dienests
	Nepareizi iestatīts deglis.	Noregulējiet degli.	Klientu apkalpošanas dienests
	Apkvēpusi vai aizkaļķojusies apsildes spirāle.	Notīriet no apsildes spirāles sodrējus vai atkaļķojiet to.	Klientu apkalpošanas dienests
	Degļa temperatūras sensors (NTC) ir izslēdzis degli.	Izslēdziet un tad atkal ieslēdziet ierīci. Ja traucējums atkārtojas, informējiet klientu servisu	Operators
ERROR 11* Liesmas sensors (nav liesmas)	Bojāts degļa temperatūras sensors.	Nomainiet temperatūras sensoru.	Klientu apkalpošanas dienests
	Netīra sprauslas caurule.	Iztīriet sprauslu cauruli.	Klientu apkalpošanas dienests
	Nepareizi noregulēti vai netīri aizdedzes elektrodi.	Pareizi noregulējiet vai iztīriet aizdedzes elektrodus.	Klientu apkalpošanas dienests
	Bojāts liesmas kontrolsistēmas fotoelements.	Nomainiet fotoelementu.	Klientu apkalpošanas dienests
	Bojāts kurināmā sūknis.	Nomainiet kurināmā sūkni.	Klientu apkalpošanas dienests
	Bojāts kurināmā magnētiskais vārsts.	Nomainiet magnētisko vārstu.	Klientu apkalpošanas dienests
	Aizsērējis degvielas filtrs.	Nomainiet degvielas filtru.	Klientu apkalpošanas dienests
ERROR 12* Liesmas sensors (liesma nenožiest)	Bojāts aizdedzes transformators.	Nomainiet aizdedzes transformatoru.	Klientu apkalpošanas dienests
	Bojāts liesmas kontrolsistēmas fotoelements.	Nomainiet fotoelementu.	Klientu apkalpošanas dienests
ERROR 14 Izslēgšanās pēc 45 minūšu ilgās pauzes	Apkvēpis deglis, tas vēl ilgi "kvēlo".	Attīriet degli no kvēpiem.	Klientu apkalpošanas dienests
ERROR 15 Izslēgšanās pēc 45 minūšu ilgās nepārrauktas darbības	Darba gatavības laiks pārsniegts par 45 minūtēm.	Izslēdziet un tad atkal ieslēdziet aparātu.	Operators
	Pārsniegts 45 minūšu pastāvīgais darbības režīms.	Izslēdziet un tad atkal ieslēdziet aparātu.	Operators

* Ir iespējams tīrīšanas režīms ar auksto ūdeni.

Traucējumi bez indikācijas displejā

Darbības traucējums	Iespējamais cēlonis	Traucējuma novēršana	Kam jāveic
Aparāts apstājas, displeja indikācija nodziest	Pārdedzis drošinātājs.	Nomainiet drošinātāju.	Operators
	Nepietiekama akumulatora sprieguma vai pārsprieguma rezultātā netiek nodrošināta invertora barošana.	Pārbaudiet akumulatoru, nepieciešamības gadījumā veiciet uzlādi.	Operators
	Bojāts invertors.	Nomainiet invertoru.	Klientu apkalpošanas dienests
Pēc ieslēgšanas neparādās displeja indikācija	Tukša baterija.	Uzlādējiet akumulatoru.	Operators
	Pārdedzis drošinātājs.	Nomainiet drošinātāju.	Operators
	Atveriet priekšējo pārsegu.	Aizveriet priekšējo pārsegu.	Operators
	Nospiests avārijas slēdzis.	Izvelkot atbloķējiet avārijas slēdzi.	Operators
	Nepietiekama akumulatora sprieguma vai pārsprieguma rezultātā netiek nodrošināta invertora barošana.	Pārbaudiet akumulatoru, nepieciešamības gadījumā veiciet uzlādi.	Operators
	Bojāts invertors.	Nomainiet invertoru.	Klientu apkalpošanas dienests
Motoru nevar iedarbināt vai tas uzreiz izslēdzas	Informējiet klientu dienestu.		
Darba spiediens svārstās	Noplūde augstspiediena sūkņa pneimatiskajā sistēmā.	Pārbaudiet cauruļvadu sistēmu.	Klientu apkalpošanas dienests
	Vārsti ir nolietojušies.	Nomainiet vārstus.	Klientu apkalpošanas dienests
Deglis ir apkvēpis	Nepareizi noregulēts vai netīrs deglis.	Noregulējiet vai iztīriet degli.	Klientu apkalpošanas dienests
	Bojāts degvielas magnētiskais vārsts, pil dīzeldegviela.	Pārbaudiet magnētisko vārstu, nepieciešamības gadījumā nomainiet spoli vai magnētisko vārstu.	Klientu apkalpošanas dienests
No degļa nāk balti dūmi	Nav aizdedzes dzirksteles (to var konstatēt, skatoties pa degļa vāciņa lodziņu).	Informējiet klientu dienestu.	Operators
	Sprauslas caurulē ir kondensāts.	Pārbaudiet sprauslas cauruli, iztīriet.	Klientu apkalpošanas dienests
	Pārāk zems kurināmā spiediens.	Pārbaudiet degvielas sūkni.	Klientu apkalpošanas dienests
Deg kontrolampīna "Priekšējais pārsegs/avārijas izslēgšanās".	Darba laikā ir atvērts ierīces priekšējais pārsegs.	Aizveriet priekšējo pārsegu.	Operators
	Bojāts priekšējā pārsega drošības slēdzis.	Pārbaudiet drošības slēdzi.	Klientu apkalpošanas dienests
	Nospiests avārijas slēdzis.	Izvelkot atbloķējiet avārijas slēdzi.	Operators
No ierīces apakšas pil ūdens.	Sūce augstspiediena sūknī.	Norāde: Pieļaujami ir 3 pilieni minūtē. Ja ierīce ir stipri neblīva, informēt klientu servisu.	Klientu apkalpošanas dienests
Aparāts neveido spiedienu	Aizsprostota/izskalota sprausla.	Iztīriet/nomainiet sprauslu.	Operators
	Pārāk mazs motora darba apgriezumu skaits.	Pārbaudiet motora darba apgriezumu skaitu.	Klientu apkalpošanas dienests
	Tikai HDS 9/50, HDS 13/35 (papildaprīkojums HDS 13/20, HDS 17/20): Bojāta apgriezumu skaita kontrole.	Pārbaudiet apgriezumu skaita kontroli.	Klientu apkalpošanas dienests
	Nebļīvs drošības vārsts.	Pārbaudiet iestatījumu, vajadzības gadījumā iemontējiet jaunu blīvi.	Klientu apkalpošanas dienests
	Nav hermētiski vai ir aizsprostoti sūkņa pievadi.	Pārbaudiet visus sūkņa pievadus.	Klientu apkalpošanas dienests
	Augstspiediena sūknis grab	Pārbaudiet visus sūkņa pievadus.	Klientu apkalpošanas dienests
Tikai HDS 13/20, HDS 17/20: Nepietiekama tīrīšanas līdzekļa padeve vai tās nav vispār	Noslēgts vai neblīvs/aizsprostots tīrīšanas līdzekļa dozēšanas vārsts	Atveriet vai pārbaudiet/iztīriet tīrīšanas līdzekļa dozēšanas vārstu.	Operators
	Nebļīva vai aizsprostota tīrīšanas līdzekļa sūkšanas šūtene ar filtru	Pārbaudiet/iztīriet tīrīšanas līdzekļa sūkšanas šūteni ar filtru.	Operators
	Nav hermētisks vai ir aizsprostots tīrīšanas līdzekļa magnētiskais vārsts.	Pārbaudiet, iztīriet tīrīšanas līdzekļa magnētisko vārstu.	Klientu apkalpošanas dienests
	Bojāta elektronika vai tīrīšanas līdzekļa magnētiskais vārsts.	Nomainiet elektroniku vai tīrīšanas līdzekļa magnētisko vārstu.	Klientu apkalpošanas dienests
	Pārplūdes vārsts nepārtraukti atveras/aizveras, kad ir atvērta rokas smidzināšanas pistole	Iztīriet sprauslu.	Operators
WR kārbas kontrolampīna spīd sarkanā krāsā	Aizsprostojusies sprausla	Atkaļķojiet aparātu.	Klientu apkalpošanas dienests
	Aizkaļķojies aparāts	Nomainiet pārplūdes vārstu.	Klientu apkalpošanas dienests
	Bojāts pārplūdes vārsts.	Izregulējies pārplūdes vārsta pārslēgšanās punkts.	Klientu apkalpošanas dienests
WR kārbas kontrolampīna spīd sarkanā krāsā	Tvaika režīms: Pārāk augsts sistēmas spiediens	Griežot rokratu pie gaisvada pretēji pulksteņrādītāja virzienam ar maziem soļiem pazeminiet sistēmas spiedienu.	Operators

Garantija

Katrā valstī ir spēkā mūsu uzņēmuma atbildīgās sabiedrības izdotie garantijas nosacījumi. Garantijas termiņa ietvaros iespējamais Jūsu iekārtas darbības traucējumus mēs novērsim bez maksas, ja to cēlonis ir materiāla vai ražošanas defekts. Garantijas remonta nepieciešamības gadījumā ar pirkumu apliecināto dokumentu griežieties pie tirgotāja vai tuvākajā pilnvarotajā klientu apkalpošanas dienestā.

Piederumi un rezerves daļas

Izmantot tikai oriģinālos piederumus un oriģinālās rezerves daļas, jo tie garantē drošu un nevainojamu ierīces darbību.

Informāciju par piederumiem un rezerves daļām skatīt www.kaercher.com.

ES Atbilstības deklarācija

Ar šo mēs paziņojam, ka turpmāk minētā iekārta, pamatojoties uz tās konstrukciju un izgatavošanas veidu, kā arī mūsu apgrozībā laistajā izpildījumā atbilst ES direktīvu attiecīgajām galvenajām drošības un veselības aizsardzības prasībām. Iekārtā izdarot ar mums nesaskaņotas izmaiņas, šis paziņojums zaudē savu spēku.

Produkts: Augstspiediena tīrīšanas aparāts

Padomi: 1.524-xxx

Attiecīgās ES direktīvas:

2006/42/EK (+2009/127/EK)

2014/30/ES

2000/14/EK

Piemērotās harmonizētās normas:

EN 60335-1

EN 60335-2-79

EN 1829-1

EN 1829-2

EN ISO 12100

EN 13309: 2010

Atbilstības novērtēšanas procedūra:

2000/14/EK: V pielikums

Skaņas intensitātes līmenis dB(A)

HDS 13/20

Izmērītais: 97

Garantētais: 100

HDS 9/50, HDS 13/35, HDS 17/20

Izmērītais: 100

Garantētais: 102

IZVĒLES IESPĒJA

Produkts: Montāžas komplekts tvaika režīmam

Padomi: 2.013-093.7

Būvgrupas kategorija

II

Atbilstības novērtēšanas metode

Modulis H

Apsildes caurule

Atbilstības novērtējums modulim H

Vadības bloks

Atbilstības novērtējums modulim H

dažādi cauruļvadi

Atbilstības novērtējums atb. paragrāfam Nr. 4., rindkopai Nr. 3

Piemērotās specifikācijas:

AD 2000 saskaņā ar

TRD 801 saskaņā ar

Reģistrācijas iestādes nosaukums:

2014/68/ES

TÜV Rheinland Industrie Service GmbH

Am Grauen Stein

51105 Köln

Ident. Nr. 0035

5.967-595

Paraksttāji rīkojas valdes vārdā un ar tās pilnvaru.


H. Jenner

Chairman of the Board of Management


S. Reiser

Director Regulatory Affairs & Certification

Pilnvarotais sagatavot dokumentāciju:
S. Reiser

Alfred Kärcher SE & Co. KG
Alfred-Kärcher-Straße 28-40
71364 Winnenden (Germany)
Tel.: +49 7195 14-0
Fax: +49 7195 14-2212

Winnenden, 2020/10/01

Tehniskie dati

		HDS 9/50 De Tr1	HDS 13/35 De Tr1	HDS 13/20 De Tr1	HDS 17/20 De Tr1
Ūdensapgāde					
Pievadāmā ūdens temperatūra (maks.)	°C	30	30	30	30
Pievadāmā ūdens daudzums (min.)	l/h (l/min.)	1000 (16,7)	1500 (25)	1500 (25)	1800 (30)
Pievadāmā ūdens spiediens	MPa (bar)	0,05 – 1,0 (0,5 – 10)	0,1...1,0 (1...10)	0,1...1,0 (1...10)	0,15...1,0 (1,5...10)
Tehniskie dati attiecībā uz jaudu					
Ūdens sūkņēšanas daudzums	l/h (l/min.)	500...900 (8,3...15)	650...1300 (10,8...21,7)	900...1300 (15...21,7)	900...1700 (15...28,3)
Ūdens darba spiediens (ar standarta sprauslu)	MPa (bar)	15...50 (150...500)	10...35 (100...350)	6...20 (60...200)	6...20 (60...200)
Maks. darba spiediens (drošības vārsts)	MPa (bar)	64 (640)	44 (440)	24 (240)	24 (240)
Padves daudzums tvaika režīmā tīrīšanai ar tvaiku	l/h (l/min.)	--	--	460 (7,7)	460 (7,7)
Padves daudzums tvaika režīmā dezinfekcijai	l/h (l/min.)	--	--	WR 10, WR 20: 360 (6) WR 50, WR 100: 460 (7,7)	WR 10, WR 20: 360 (6) WR 50, WR 100: 460 (7,7)
Maks. darba spiediens tvaika režīmā (ar tvaika sprauslu)	MPa (bar)	--	--	3,2 (32)	3,2 (32)
Detalās Nr. tvaika sprauslas (sprauslas izmērs) tīrīšanai ar tvaiku	--	--	--	2.113-026.0 (060)	2.113-026.0 (060)
Detalās Nr. tvaika sprauslas (sprauslas izmērs) dezinfekcijai	--	--	--	WR 10, WR 20: 2.113-022.0 (045) WR 50, WR 100: 2.113-026.0 (060)	WR 10, WR 20: 2.113-022.0 (045) WR 50, WR 100: 2.113-026.0 (060)
Piedziņas motora jauda	kW	15,5	15	9	11
Motora apgriezību skaits	1/min	3100	3300	2700	3300
Akumulators	V/Ah	12/36	12/36	12/36	12/36
Karstā ūdens darba temperatūra	°C	30...98	30...98	30...98	30...98
Tvaika režīma darba temperatūra	°C	--	--	155	155
Tīrīšanas līdzekļa sūkņēšana	l/h (l/min.)	--	--	0...50 (0...0,8)	0...70 (0...1,2)
Degļa jauda	kW	65	97	105	105
Maksimālais kurināmā patēriņš karstā ūdens režīmā	l/h	11,7	15,0	13,7	14,3
Kurināmā patēriņš aukstā ūdens režīmā	l/h	5,2	5,1	3,1	3,7
Rokas smidzinātājpistoles atsietena spēks (maks.)	N	79	96	72	94
Standarta sprauslas lielums	--	030	051	075	090
Izejmateriāli					
Degviela	--	Dīzeļdegviela	Dīzeļdegviela	Dīzeļdegviela	Dīzeļdegviela
Eļļas daudzums, starppārvads	l	0,35	0,35	0,35	0,35
Eļļas veids, starppārvads	--	SAE 90	SAE 90	SAE 90	SAE 90
Eļļas daudzums, sūknis	l	1,3	1,3	1,3	1,3
Eļļas veids, sūknis	--	SAE 90	SAE 90	15W40	15W40
Eļļas daudzums, motors	l	3,5	3,5	3,5	3,5
Eļļas veids, motors	--	15W40	15W40	15W40	15W40
Izmēri un svars					
Garums x platums x augstums	mm	3646 x 1747 x 1735	3646 x 1747 x 1735	3646 x 1747 x 1735	3646 x 1747 x 1735
Svars bez izejvielām	kg	860-1020	860-1020	860-1020	860-1020
Svars ar degvielu un standarta piederumiem	kg	1440-1600	1440-1600	1440-1600	1440-1600
Pieļaujamā ass slodze	kg	1600	1600	1600	1600
Maks. pieļaujamā vertikālā slodze	kg	100	100	100	100
Pieļaujamais kopējais svars	kg	1100/1600	1100/1600	1100/1600	1100/1600
Degvielas tvertne	l	100	100	100	100
Ūdens tvertne	l	500	500	500	500
Dzesēšanas sistēmas tilpums	l	5	5	5	5
Šķidrā mikstinātāja tvertne	l	1	1	1	1
Antifīriza tvertne	l	20	20	20	20
Tīrīšanas līdzekļa tvertne	l	--	--	20	20
Apriepojums	--	Tipa apstiprinājums atbilstoši ECE R 30, ECE R 54, ECE R 108 vai ECE R 109 un papildus ECE R 117			
Riepu izmērs	--	185 R 14 C	185 R 14 C	185 R 14 C	185 R 14 C
Slodzes indekss	--	104	104	104	104
Ātruma indekss	--	N	N	N	N
Riteņu izmērs/aploces forma	--	5,5 J x 14	5,5 J x 14	5,5 J x 14	5,5 J x 14
Uzsēdinājums	--	30	30	30	30
Gaisa spiediens riepās	MPa (bar)	0,45 (4,5)	0,45 (4,5)	0,45 (4,5)	0,45 (4,5)
Bremžu sistēma	--	Inerces bremze	Inerces bremze	Inerces bremze	Inerces bremze
Saskaņā ar EN 60335-2-79 aprēķinātās vērtības					
Trokšņu emisija					
Skaņas spiediena līmenis L _{PA}	dB(A)	82	82	80	82
Neņoteiktība K _{PA}	dB(A)	3	3	3	3
Skaņas jaudas līmenis L _{WA} + neņoteiktība K _{WA}	dB(A)	103	103	100	103
Plauksta-rokas vibrācijas lielums					
Rokas smidzināšanas pistole/smīdināšanas caurule	m/s ²	4,2	4,2	3,6	3,3
Neņoteiktība K	m/s ²	2,1	2,1	0,85	0,8



Prieš pirmą kartą pradėdant naudoti prietaisus, būtina atidžiai perskaityti originalią instrukciją, ja vadovautis ir saugoti, kad ją galima būtų naudoti vėliau arba perduoti naujam savininkui.

- Prieš pirmąjį naudojimą, būtina perskaitykite saugos nurodymus Nr. 5.951-949.0!
- Patebėję transportavimo metu apgadintas detales, informuokite tiekėją.
- Išpakavę patikrinkite, ar yra visos prietaiso detalės.

Turinys

Aplinkos apsauga	LT	1
Rizikos lygiai	LT	1
Simboliai ant prietaiso	LT	1
Naudojimas pagal paskirtį	LT	1
Saugos reikalavimai	LT	1
Veikimas	LT	1
Saugos įranga	LT	1
Apžvalga	LT	2
Laikymas	LT	4
Transportavimas	LT	4
Naudojimo pradžia	LT	5
Valdymas	LT	6
Priežiūra ir aptarnavimas	LT	8
Pagalba gedimų atveju	LT	11
Garantija	LT	13
Priedai ir atsarginės dalys	LT	13
ES atitikties deklaracija	LT	13
Techniniai duomenys	LT	14

Aplinkos apsauga

	Pakuotės medžiagos gali būti perdirbamos. Neišmeskite pakuočių kartu su buitineis atliekomis, bet atiduokite jas perdirbti.
	Naudotų prietaisų sudėtyje yra vertingų, antriniam žaliavų perdirbimui tinkamų medžiagų, todėl jie turėtų būti atiduoti perdirbimo įmonėms. Akumulatoriai, alyvos ir panašios medžiagos neturėtų patekti į aplinką. Todėl naudotus prietaisus šalinkite pagal atitinkamą antrinių žaliavų surinkimo sistemą.

Elektros ir elektroniniuose prietaisuose dažnai būna daļiņ, su kuriomis netinkamai elgiantis arba netinkamai jas pašalinus gali kilti pavojus žmonių sveikatai ir aplinkai. Tačiau norint tinkamai eksploatuoti prietaisą šios dalys būtinos. Šiuo simboliu pažymėtas prietaisus draudžiama šalinti su buitineis atliekomis.

Neišleiskite variklio alyvos, mazuto, dyzelino ir benzino į aplinką. Saugokite gruntą ir naudotos alyvos atliekas sutvarkykite laikydamiesi aplinkos apsaugos reikalavimų.

Nurodymai apie sudedamąsias medžiagas (REACH)
Aktualią informaciją apie sudedamąsias dalis rasite adresu:

www.kaercher.com/REACH

Rizikos lygiai

⚠ PAVOJUS

Nuoroda dėl tiesioginio pavojaus, galinčio sukelti sunkius kūno sužalojimus ar mirtį.

⚠ ĮSPĖJIMAS

Nuoroda dėl galimo pavojaus, galinčio sukelti sunkius kūno sužalojimus ar mirtį.

⚠ ATSARGIAI

Nurodo galimą pavojų, galintį sukelti lengvus sužalojimus.

DĖMESIO

Nuoroda dėl galimo pavojaus, galinčio sukelti materialinius nuostolius.

Simboliai ant prietaiso



Netinkamai naudojama aukšto slėgio srovė kelia pavojų. Draudžiama srovę nukreipti į asmenis, gyvūnus, veikiančią elektros įrangą arba patį prietaisą.



Pavojinga elektros įtampa!
Prie šių įrenginio dalių leidžiama dirbti tik kvalifikuotiems elektrikams arba įgaliotiems specialistams.



Pavojus nusideginti prisilietus prie įkaitusių paviršių!

	Įspėjimas dėl prispaudimo pavojaus!
	Pavojus susižeisti akis ir klausą. Dėvėti akių ir klausos apsaugą!

Naudojimas pagal paskirtį

Pastaba! Galioja tik Vokietijoje: prietaisas skirtas tik mobiliam (ne stacionariam) naudojimui.

- Prietaisas naudojamas vietose, kur reikia karšto vandens, tačiau nėra stacionaraus elektros tinklo.
- Skirtas valyti: mašinoms, automobiliams, statiniams, įrankiams, fasadams, terasoms, sodo prietaisams ir t.t.

⚠ PAVOJUS

Sužalojimų pavojus! Naudodami degalinėse ir kitose pavojingose vietose, laikykitės reikiamų saugos reikalavimų.

Neišleiskite mineralinės alyvos turinčių nuotekų į dirvą, žemę, vandens telkinius ar kanalizaciją. Todėl variklius ir dugnus plaukite tik pritaikytose vietose, kuriose įrengtos alyvos atskyrkliai.

Reikalavimai vandens kokybei:

DĖMESIO

Kaip aukšto slėgio terpė gali būti naudojamas tik švarus vanduo. Užterštas prietaisas ir priedas greičiau susidėvi arba dėl to gali atsirasti nuosėdų.

Jeigu naudojamas perdirbtas vanduo, negali būti viršytos šios ribinės reikšmės.

pH vertė	6,5...9,5
elektros laidumas*	Švaraus vandens laidumas +1200 µS/cm
nusėdantios medžiagos **	< 0,5 mg/l
filtruojamos medžiagos ***	< 50 mg/l
Angliavandeniai	< 20 mg/l
Chloridas	< 300 mg/l
sulfatas	< 240 mg/l
Kalcis	< 200 mg/l
Bendrasis kietumas	< 28 °dH < 50 °TH < 500 ppm (mg CaCO ₃ /l)
Geležis	< 0,5 mg/l
Manganas	< 0,05 mg/l
Varis	< 2 mg/l
aktyvusis chloras	< 0,3 mg/l
nėra nemalonaus kvapo	
* Iš viso maks. 2000 µS/cm	
** Bandymo kiekis: 1 l per 30 minučių nusėdimo laiką	
*** be šveičiamųjų medžiagų	

Saugos reikalavimai

⚠ PAVOJUS

- Pavojus apsinuodyti! Prietaisą draudžiama naudoti uždaroje patalpoje.
- Nelaikykite, nepilkite ir nenaudokite dyzelinio kuro prie liepsnų ar kibirkščiavimo galinčių sukelti prietaisų, pavyzdžiui, krosnių, šiluminių katilų, vandens šildytuvų ir pan.
- Niekada nepilkite per daug degalų.

Bendroji informacija

- Laikykitės nacionalinių teisės normų dėl skysčių purkštuvų.
- Laikykitės nacionalinių teisės normų dėl nelaimingų atsitikimų prevencijos. Skysčių purkštuvai privalo būti reguliariai tikrinami, o patikrų rezultatai - pateikiami raštiškai.
- Prietaiso šildymo sistema yra šiluminis įrenginys. Šiluminiai įrenginiai privalo būti reguliariai tikrinami vadovaujantis nacionalinėmis teisės normomis.
- Taikoma tik prietaisams, kuriuose įmontuotas garų režimo rinkinys:
Pagal galiojančius nacionalinius aktus šį aukšto slėgio valymo įrenginį pramoniniam naudojimui pirmą kartą privalo įjungti tik kvalifikuotas asmuo. Pirmąją eksploataciją jau atliko KÄRCHER įmonė bei ją aprašė. Šiuos aprašymus Jūs galite gauti iš KÄRCHER partnerių. Prieš prašydami aprašymų, būkite paruošę savo įrenginio dalių ir prietaisų numerius.

- Taikoma tik prietaisams, kuriuose įmontuotas garų režimo rinkinys:

Atkreipiame Jūsų dėmesį, jog pagal galiojančius nacionalinius aktus periodiškai įrenginį gali tikrinti tik kvalifikuoti specialistai. Prašome dėl to kreiptis į savo KÄRCHER partnerį.

- Draudžiama atlikti prietaiso / priedo pakeitimus.

Padangos

⚠ PAVOJUS

Nelaimingo atsitikimo pavojus! Transporto priemonės, turinčios patvirtinimą 100 km/h: Padangos negali būti senesnės negu šešeri metai. Padangas reikia nedelsiant keisti, jeigu ant šoninių sienelių, profilių ir pan. yra pažeidimų, įlenkimų ar įtrūkimų.

Aukšto slėgio žarna

⚠ PAVOJUS

Sužalojimų pavojus!

- Naudokite tik originalias aukšto slėgio žarnas.
- Aukšto slėgio žarna ir purkštukas turi būti pritaikyti techniniuose duomenyse nurodytam didžiausiam darbiniam viršslėgiui.
- Venkite sąlyčio su chemikalais.
- Kasdien tikrinkite aukšto slėgio žarną. Nebenaudokite sulenktų žarnų.
- Nebenaudokite aukšto slėgio žarnos, jei matomas išorinis vielų sluoksnis.
- Nebenaudokite aukšto slėgio žarnos, jei pažeistas srėgis.
- Aukšto slėgio žarną tieskite taip, kad ji nebūtų pervažiuota.
- Nebenaudokite pervažiuotos, sulenktos arba sutrenktos aukšto slėgio žarnos, net jei nėra matomų pažeidimų.
- Aukšto slėgio žarną tieskite taip, kad jos neveiktų mechaninė apkrova.

Veikimas

- Aukšto slėgio siurblys veikia per tarpinę pavarą nuo dyzelinio variklio.
- Tarp plūdinio indo ir aukšto slėgio siurblio esantis vanduo šildomas šilumokaičiu, esančiu variklio aušinimo cirkuliacijoje.
- Nutrūkus plieno eksploatacijai, redukcinis vožtuvas persijungia į slėgio neveikiamą vandens cirkuliaciją, o variklis toliau veikia tuščiaja eiga.
- Vanduo kaitinamas slėgio pusėje esančiu degikliu, deginant mazutą.
- Karšto vandens režime į vandenį įpilama minkštiklio.
- Tik HDS 9/50, HDS 13/35 (su HDS 13/20, HDS 17/20 pasirenkama):
Variklio sūkių dažnio regulatoriumi galima pasirinkti darbinį slėgį.
- Tik HDS 13/20, HDS 17/20:
Aukšto slėgio siurblys įsurbia valymo priemonę. Valymo priemonių kiekį vandenyje galite nustatyti dozavimo vožtuvu.
- Tik HDS 13/20, HDS 17/20 (pasirenkama):
Montavimo rinkinys, skirtas piktžolėms naikinti su karštu vandeniu.
- Tik HDS 13/20, HDS 17/20 (pasirenkama):
Valymo ir dezinfekavimo garais tvirtinimo rinkinys.

Saugos įranga

Saugos įranga apsaugo naudotoją, todėl jos negalima keisti arba nenaudoti.

Avarinio išjungimo mygtukas

- Norėdami tuoj pat išjungti prietaisą: paspauskite avarinio išjungimo mygtuką.

Priekinio gaubto apsauginis jungiklis

- Įrenginys gali būti eksploatuojamas tik tuomet, kai uždarytas priekinis gaubtas.
- Jei eksploatacijos metu priekinis gaubtas / avarinio išjungimo kontrolinė lempa šviečia raudonai.

Redukcinis vožtuvas

- Jei rankinis purškimo pistoletas užvertas, atsiveria redukcinis vožtuvas ir aukšto slėgio siurblys gražina vandenį į plūdinį indą. Taip užtikrinama, kad nebūtų viršytas leistinas darbo slėgis.
- Tik HDS 13/20, HDS 17/20:
Rankinio purškimo pistoleto slėgio ir debito regulatoriumi sumažinus vandens debitą atsidaro redukcinis vožtuvas ir dalis vandens suteka į plūdinį rezervuarą arba vandens talpyklą (atsižvelgiant į rutulinio čiaupo atgalinės eigos perjungimo padėtį).
- Redukcinis vožtuvas nustatytas ir užplombuotas gamykloje. Juos nustato tik klientų aptarnavimo tarnyba.

Apsauginis vožtuvas

- Apsauginis vožtuvas atsidaro sugedus redukcijai vožtuvui.
- Apsauginis vožtuvas nustatytas ir užplombuotas gamykloje. Juos nustato tik klientų aptarnavimo tarnyba.

Baterijos įkrovimo įtampos stebėjimas

- Esant nepakankamai generatoriaus įkrovimo įtampai baterijos įkrovimo metu, prietaisas išsijungia.
- Ekranu triktis: ERROR 1

Paduodamo vandens arba aušinimo vandens temperatūros kontrolė

- Jei paduodamo vandens temperatūra viršija maksimaliai leistiną temperatūrą, įrenginys išsijungia.
- Jei aušinimo vandens temperatūra viršija maksimaliai leistiną temperatūrą, įrenginys išsijungia.
- Ekranu triktis: ERROR 3

Plūdės talpyklos vandens trūkumo saugiklis

- Vandens trūkumo saugiklis saugo nuo variklio įsijungimo, kai trūksta vandens.
- Ekranu triktis: ERROR 4

Degiklio vandens trūkumo saugiklis

- Vandens trūkumo saugiklis (srauto jungiklis) apsaugo degiklį nuo perkaitimo, jei trūksta vandens. Degiklis išsijungia, kai tiekama pakankamai vandens.
- Ekranu triktis: ERROR 5

Slėgio jungiklis / srauto jungiklis

- Slėgio ir srauto jungiklio derinys išjungia prietaisą, kai trūksta vandens arba yra vandens nutekėjimas.
- Ekranu triktis: ERROR 5

Kuro užpildymo lygio kontrolė

- Jeigu trūksta kuro (kuro bakas tuščias), įrenginys išsijungia.
- **Nuoroda:** Išjungiant ir (arba) įjungiant įrenginį, jis atsižvelgiant į aplinkybes gali toliau veikti 5 minutes, kol sunaudojami visi degalų bako esantys degalai.
- Sugedus kuro jutikliui, įrenginys išsijungia.
- Ekranu triktis: ERROR 6

Variklio alyvos slėgis

- Slėgio jungiklis išjungia variklį, kai viršijamas minimalus variklio alyvos slėgis.
- Ekranu triktis: ERROR 7

Išmetamųjų dujų temperatūros ribotuvus

- Per aukštai pakilus išmetamųjų dujų temperatūrai, išmetamųjų dujų temperatūros ribotuvus išjungia degiklį.
- Ekranu triktis: ERROR 9

Degiklio temperatūros kontrolė

- Jei prie degiklio išėjimo vandens temperatūra viršija maksimaliai leistiną temperatūrą, įrenginys išsijungia degiklį.
- Sugedus temperatūros jutikliui, įrenginys išsijungia degiklį.
- Ekranu triktis: ERROR 10

Kontrolinis liepsnos įtaisas

- Esant degiklio triktims, liepsnos jutiklis išjungia degiklį.
- Ekranu triktis: ERROR 11 arba 12

Išjungimas, jeigu viršijama naudojimo parengties režimo trukmė arba eksploatavimo trukmė

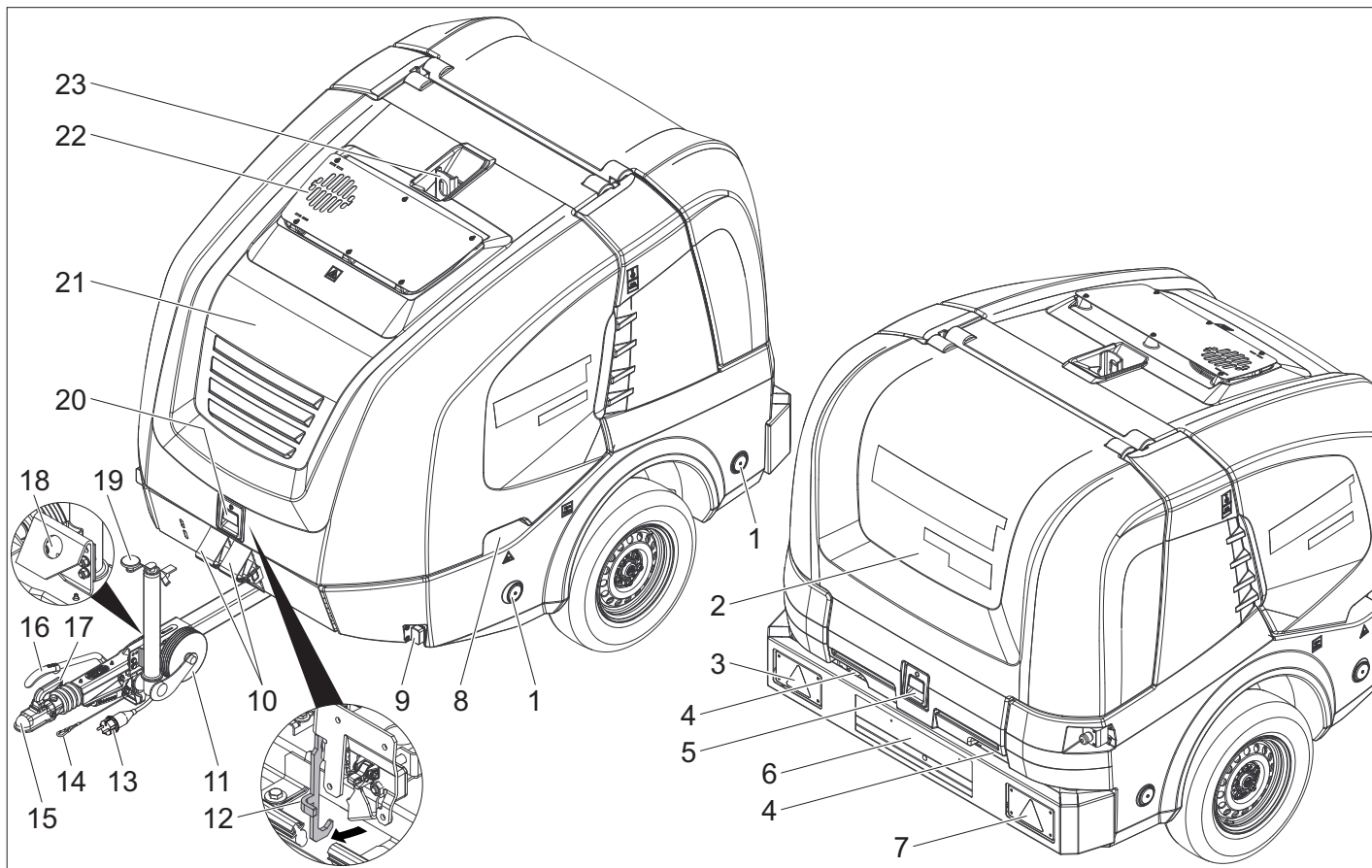
- Jeigu naudojimo parengties režimo trukmė arba eksploatavimo trukmė viršijama 45 minutėmis, elektronikos sistema įrenginį išjungia (gamykliniai nuostačiai).
- Ekranu triktis: ERROR 14 arba 15

Apsauginis fiksatorius

Prie rankinio purkštuvo esantis apsauginis fiksatorius neleidžia atsitiktinai įjungti prietaiso.

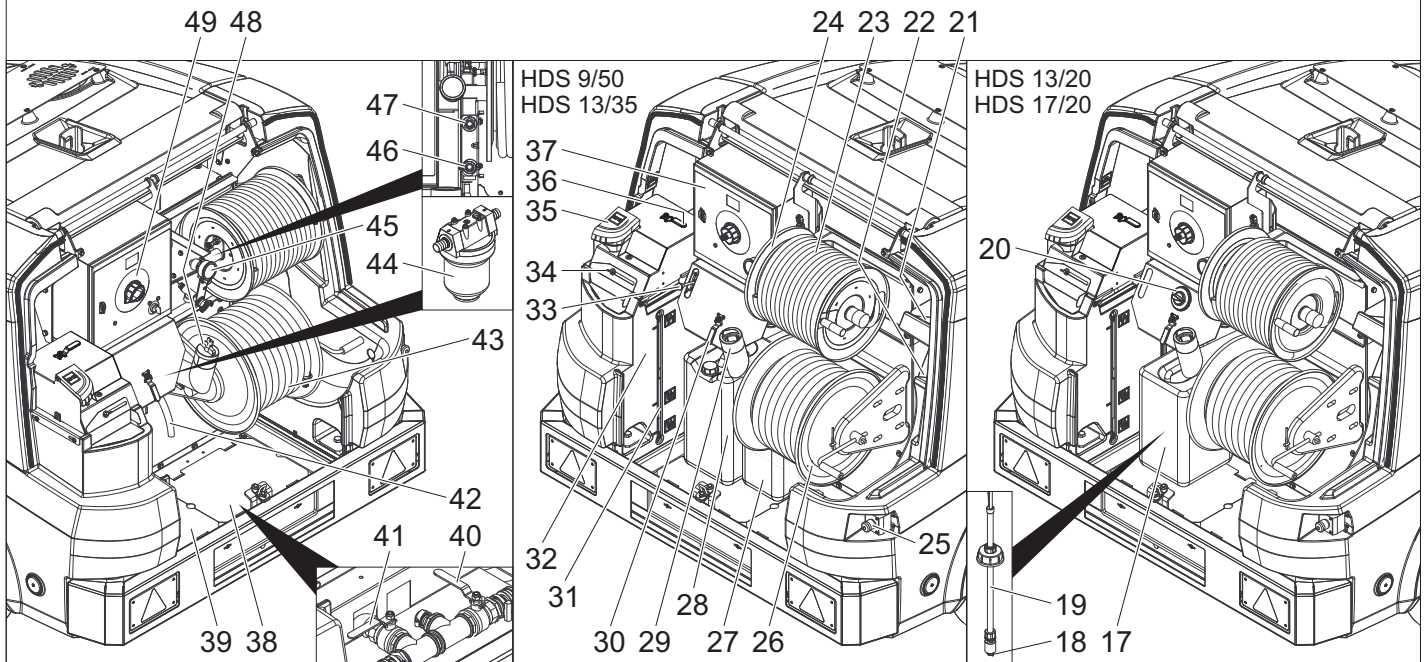
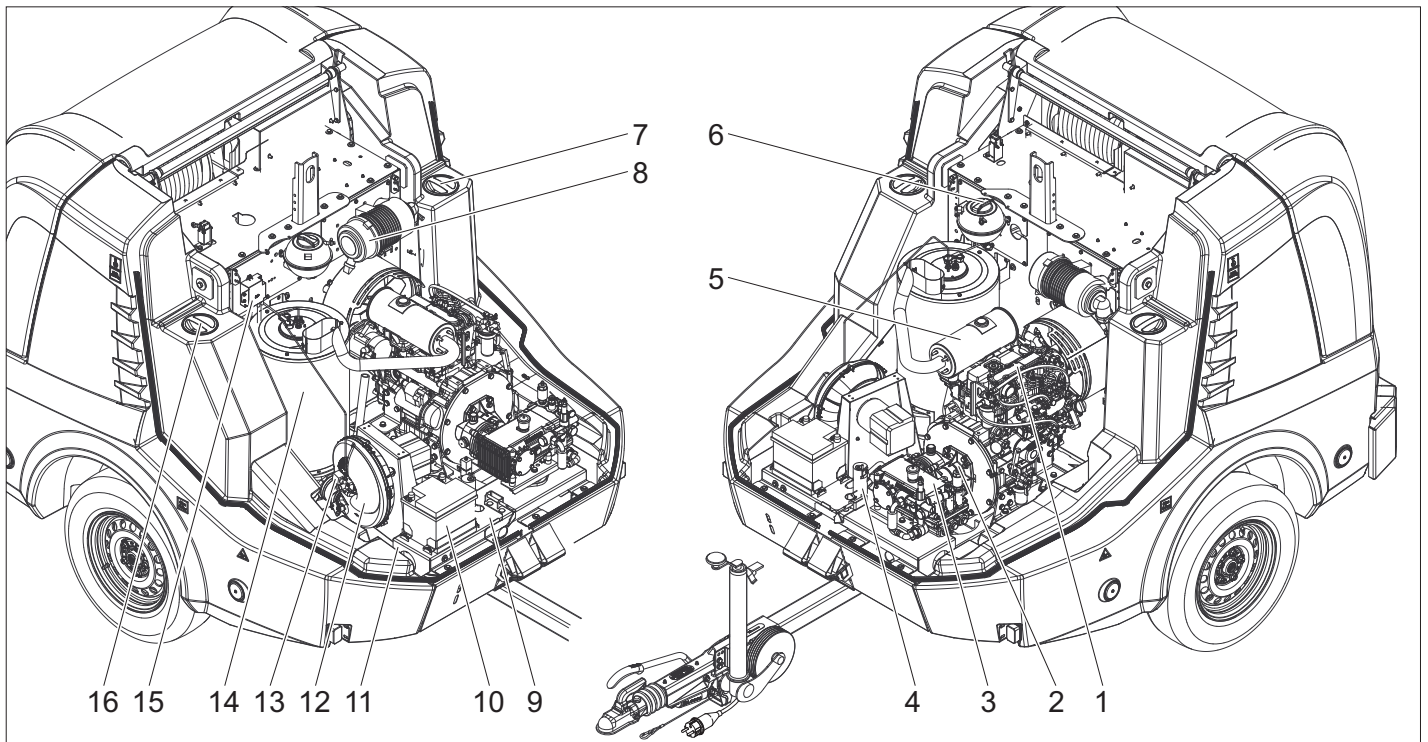
Apžvalga

Prietaiso dalys

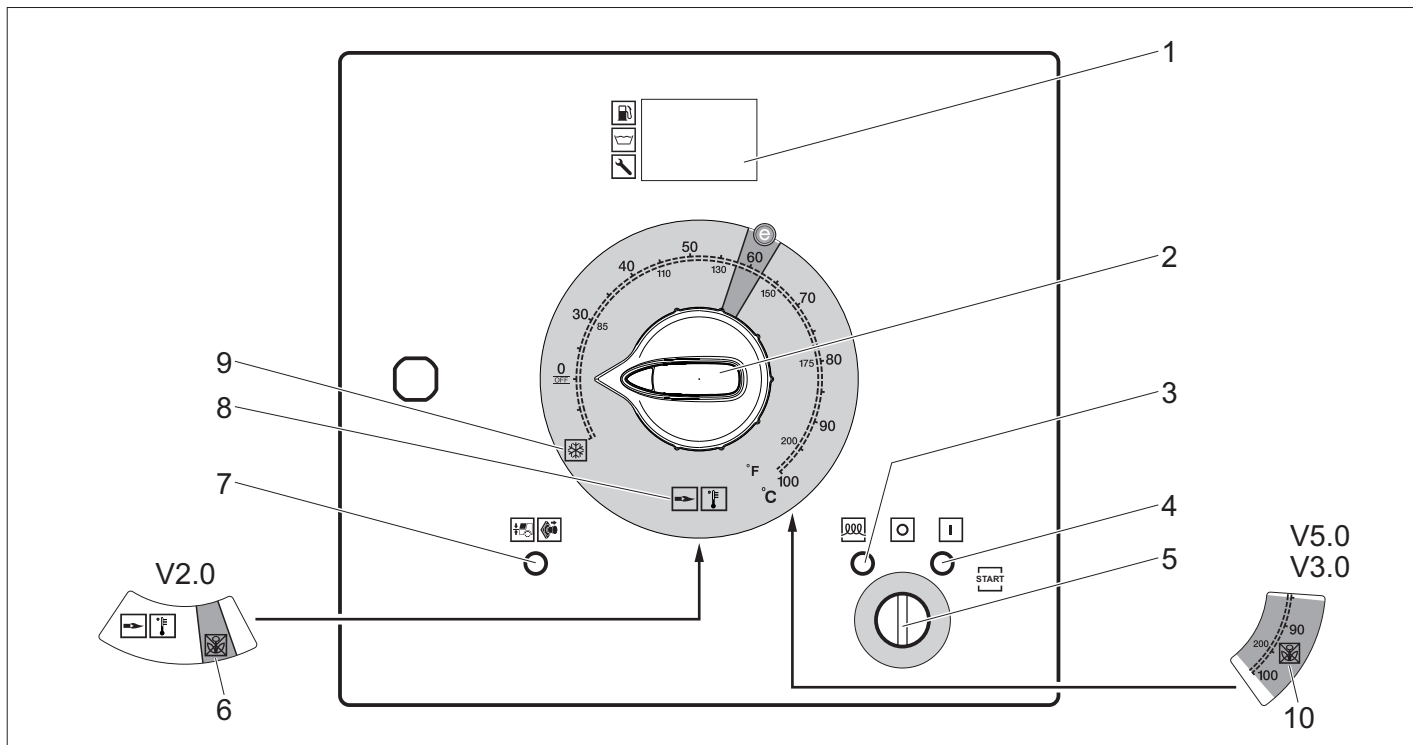


- 1 Atšvaitas (abipusis)
- 2 Galinis dangtis
- 3 Kombinuoti stabdžių / užpakaliniai žibintai su važiavimo krypties rodikliu (kairėje)
- 4 Žarnos įvedimo plyšys, esant uždyrtam galiniam dangčiui.
- 5 Galinio dangčio užraktas
- 6 Identifikacinis numeris su apšvietimu
- 7 Kombinuoti stabdžių / užpakaliniai žibintai su važiavimo krypties rodikliu (dešinėje)
- 8 Priekinio dangčio įgaubtos rankenos (abejose pusėse)
- 9 Gabaritiniai žibintai (abejose pusėse)
- 10 Pakiškama trinkelė
- 11 Atraminis ratas
- 12 Aretyro kablys
- 13 Transporto priemonės apšvietimo kištukinė jungtis

- 14 Nutraukiamas lynas
- 15 Gražūlas
- 16 Stovėjimo stabdis
- 17 Sankabos išjungimo svirtis
- 18 Automobilio apšvietimo įkišamos jungties laikiklis
- 19 Atraminio rato pasukimo rankena
- 20 Priekinio gaubto užraktas
- 21 Priekinis gaubtas
- 22 Išmetimo vamzdžio plyšys
- 23 Pakėlimo kilpos

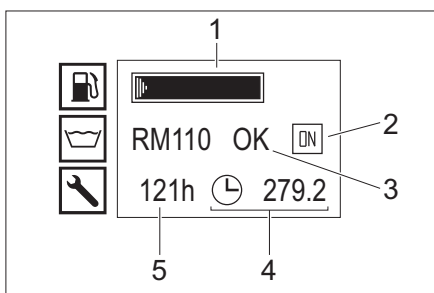


- | | | | |
|----|---|----|--|
| 1 | Dyzelinis variklis | 27 | Skysto minkštiklio bakas |
| 2 | Tarpinis reduktorius | 28 | Antifrizo bakas |
| 3 | Aukšto slėgio siurblys | 29 | Kuro bako su sietu įpylimo antgalis |
| 4 | Apsauginio bloko degiklis | 30 | Antifrizo rutulinis čiaupas |
| 5 | Išmetamasis vamzdis | 31 | Vandens bako užpildymo lygio rodiklis |
| 6 | Variklio aušinamojo skysčio išlyginamasis rezervuaras | 32 | Plūdės talpykla |
| 7 | Vandens rezervuaro (kairėje) techninės priežiūros plyšys | 33 | Apsukų skaičiaus valdiklis |
| 8 | Oro filtras | 34 | Plūdinio indo su dangčiu / sparnuotuju varžtu užpildymo plyšys |
| 9 | Duomenų lentelė | 35 | Skysčių minkštiklio įpylimo anga |
| 10 | Baterija | 36 | Rutulinio čiaupo grąžinamojo srauto perjungimas |
| 11 | Važiuklės Nr. | 37 | Skirstomoji dėžutė |
| 12 | Degiklio pūtiklis | 38 | Uždengiamoji skarda (dešinėje) |
| 13 | Degalų siurblys | 39 | Uždengiamoji skarda (kairėje) |
| 14 | circuliacinio šildytuvo; | 40 | Vandens bako įleidimo čiaupas |
| 15 | Aukštos įtampos transformatorius | 41 | Išleidžiamasis čiaupas |
| 16 | Vandens rezervuaro (dešinėje) techninės priežiūros plyšys | 42 | Antifrizo žarna |
| 17 | Valiklių indas | 43 | Vandens žarnos |
| 18 | Filtras prie valymo priemonių siurbimo žarnos | 44 | Vandens įvado filtras |
| 19 | Įsiurbimo žarnos su lygio jutikliu valymo priemonė | 45 | Manometras |
| 20 | Valymo priemonių dozavimo vožtuvas | 46 | Antifrizo įleidimas arba GEKA žemo slėgio jungties parkavimo padėtis |
| 21 | Rankinio purškimo pistoleto daiktadėžė | 47 | Antifrizo išleidimas arba aukšto slėgio jungties parkavimo padėtis |
| 22 | Hidromonitoriaus daiktadėžė | 48 | Bako dangtelis |
| 23 | Aukšto slėgio žarna | 49 | Valdymo plotas |
| 24 | Aukšto slėgio žarnos ritė | | |
| 25 | Avarinio išjungimo mygtukas | | |
| 26 | Žarnos vyniojimo būgno žemas slėgis | | |



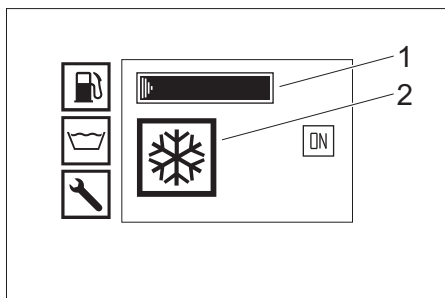
- 1 Ekranas
- 2 Prietaiso jungiklis
- 3 Kontrolinės lemputės paruošiamasis kaitinimas (raudona)
- 4 Kontrolinės lemputės parengimas (raudona)
- 5 Raktinis jungiklis
- 6 Piktžolių šalinimo režimas V2.0 (galima rinktis naudojant HDS 13/20, HDS 17/20)
- 7 Priekinio gaubto / avarinio išjungimo kontrolinė lemputė (raudona)
- 8 Šalto / šilto vandens eksploatavimo būdas (0–100 °C)
- 9 Antifrizo eksploatavimo būdas
- 10 Darbo režimas „Piktžolių naikinimas V3.0 ir V5.0“ arba darbo režimas „Garų naudojimo režimas“ (pasirenkamas, jei tai „HDS 13/20“, „HDS 17/20“)

Įprastinės eksploatacijos ekranas



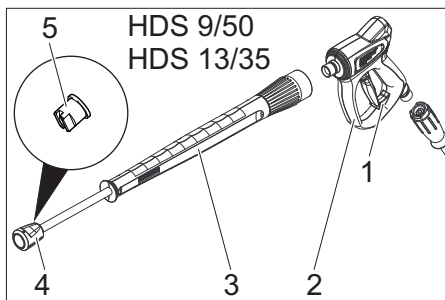
- 1 Kuro bakas (linijinis indikatorius)
 - 2 Variklis įjungtas (ON) arba išjungtas (OFF)
 - 3 Skysto minkštiklio bakas RM110 / valiklio bakas CHEM (OK/empty)
 - 4 Eksploatavimo valandų skaitiklis
 - 5 Eksploatacinių valandų iki kitos apžiūros
- Pastaba:** valiklio bako rodiklis galimas tik tada, jei valiklio bakas prieš tai buvo identifikuotas kaip pilnas. Normaliame režime valdymo sistemos ekrane pakaitomis rodomi šie indikatoriai:
- Įprastinis režimas
 - „Service“: visus techninės priežiūros darbus turi atlikti klientų aptarnavimo tarnyba (žr. priežiūrą ir techninę priežiūrą). Jei turi būti atliekami keli techninės priežiūros darbai, jie rodomi pakaitomis. Jei techninės priežiūros darbų nereikia atlikti, jų indikatorius nerodomas.
 - Sutrikimas: esamas sutrikimas (žr. „Pagalba esant triktims“). Jei yra keli gedimai, jie rodomi pakaitomis. Jei gedimų nėra, jų indikatorius nerodomas.

Antifrizo ekranas

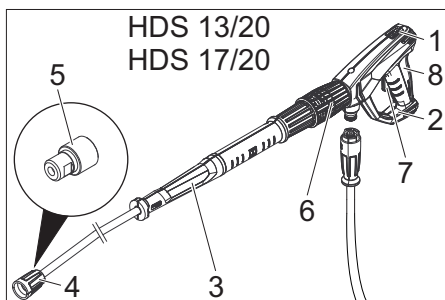


- 1 Kuro bakas (linijinis indikatorius)
- 2 Antifrizo eksploatavimo būdas

Rankinis purkštuvus



- 1 Rankinio purškiamo pistoleto apsauginis fiksatorius
- 2 Rankinis purkštuvus
- 3 Purškimo antgalis
- 4 Kreipiamoji veržlė
- 5 Aukšto slėgio antgalis



- 1 Rankinio purškiamo pistoleto apsauginis fiksatorius
- 2 Rankinis purškimo pistoletas EASY!Force

- 3 Purškimo antgalis EASY!Lock
- 4 Dantytoji veržlė EASY!Lock
- 5 Aukšto slėgio antgalis
- 6 Rankinio purškimo pistoleto slėgio / debito reguliatorius
- 7 Apsauginė svirtelė
- 8 Purkštuvo spragtukas

Laikymas

Δ ATSAUGIAI
Sužalojimų ir pažeidimų pavojus! Pastatant laikyti prietaisą, reikia atsižvelgti į prietaiso svorį.

Transportavimas

Δ ATSAUGIAI
Sužalojimų ir pažeidimų pavojus! Transportuojant prietaisą, reikia atsižvelgti į jo svorį.

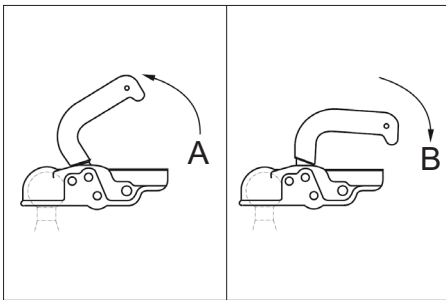
DĖMESIO
Transportuojant spragtukai saugo nuo pažeidimų.

Eksploatavimas su priekaba

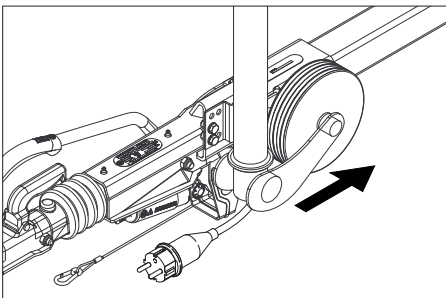
Pastaba: Vairuotojas, kuris visuomeniniais keliais važiuoja transporto priemone su priekaba, turi turėti atitinkamą tam reikalingą vairuotojo pažymėjimą (vairuotojo pažymėjimo kategorija).

Δ PAVOJUS
Transportuojant priekabą visuomeniniais keliais su pusiau pilnu vandens baku, ekstremaliose vairavimo arba stabdymo situacijose priekaba gali įsisiūbuoti ir net apvirsti.

- ➔ Priekaba, 1 parinktis, leidžiamasis bendrasis svoris 1 100 kg: Vandens talpyklą visiškai ištuštinkite. Priekabą leidžiama judinti tik tuo atveju, jeigu vandens talpykla yra tuščia.
- ➔ Priekaba, 2 parinktis, leidžiamasis bendrasis svoris 1 600 kg: Vandens talpyklą iki galo pripildykite arba visiškai ištuštinkite. Priekabą leidžiama judinti tik tuo atveju, jeigu vandens talpykla yra pusiau tuščia.
- ➔ Uždaryti priekinį ir galinį dangtį.
- ➔ Nustatykite gražulą su atraminiu ratu vienodame aukštyje su velkančios transporto priemonės traukos ir sukabinimo įtaisu.
- ➔ Primontuokite prie velkančiosios transporto priemonės nutraukiamą lyną.



- A Priekabos sankaba atidaryta
 B Priekabos sankaba uždaryta
- Velkančiosios transporto priemonės prijungimas: patraukite į viršų sankabos svirtį (atidaryti), ant rutulio užmaukite tempimo gražulą, paspauskite žemyn sankabos svirtį (uždaryti), kol ji bus lygiagrečioje padėtyje tempimo gražulo atžvilgiu.
 - Įkiškite transporto priemonės apšvietimo kištukinę jungtį.
 - Atraminį ratą su rankenėle pasukite į viršų.



- Atkreipkite dėmesį į tai, kad įtrauktas atraminis ratas būtų nukreiptas priekabos kryptimi.
- Patraukite pakįšamas trinkelės prie ratų ir įkiškite į laikiklius.
- Atleiskite stovėjimo stabdį.
- Patikrinkite, ar veikia įrenginio stabdžių žibintai, posūkių rodikliai, užpakaliniai žibintai ir numerio apšvietimo lemputė.
- Patikrinkite, ar ant padangų paviršiaus nėra įstrigę svetimkūnių.
- Patikrinkite padangų būklę.
- Patikrinkite padangų slėgį, žr. techninės priežiūros darbus.

Pastaba: būtina atsižvelgti į vietoje galiojančius greičio apribojimus transporto priemonėms su priekaba ir jų laikytis.

Krano transportavimas

Pervežimo kranu saugos nurodymai

⚠ PAVOJUS

Atsargiai! Galite susižeisti prietaisui krentant žemyn.

- Laikykites vietinių nelaimingų atsitikimų prevencijos taisyklių bei saugos reikalavimų.
- Kiekvieną kartą prieš transportuodami įtaisą kranu, patikrinkite, ar jis nepažeistas keltuvas.
- Įrenginį galima kelti tik už kėlimo ašų.
- Būkite tikri dėl kėlimo prietaiso pakabinamo krūvio.
- Keldami įrenginį, nelaikykite ant jo jokių daiktų.
- Prietaiso transportavimu gali užsiimti tik kvalifikuoti asmenys, kurie yra apmokyti valdyti kraną.
- Nestovėkite po kroviniu.
- Atsargiai! Žiūrėkite, kad kranu važiavimo lauke nebūtų jokio asmens.
- Nepalikite prietaiso prikabinato prie kranu be priežiūros.

Naudojimo pradžia

⚠ ĮSPĖJIMAS

Susizalojimo pavojus! Prietaisas, priedas, įvadai ir jungtys turi būti nepriekaištingos būklės. Jei jų būklė nėra nepriekaištinga, prietaisą naudoti draudžiama.

Pastatykite ir nustatykite prietaisą

DĖMESIO

Norėdami, kad prietaisas neperkaistų, tinkamai vėdinkite vietą, kurioje stovi prietaisas.

DĖMESIO

Įrenginio gedimų ir pažeidimų pavojus. Eksploatuojamas įrenginys turi būti išlygiuotas horizontaliai.

- Pasirinkti tokią pastatymo vietą, kad nebūtų uždengtas dujų išmetimo plyšys.
- Stovėjimo stabdžio fiksavimas.
- Su rankenėle nuleiskite atraminį ratą.
- Atkabinkite nuo velkančiosios transporto priemonės nutraukiamąjį lyną
- Ištraukite transporto priemonės apšvietimo kištukinę jungtį ir įkiškite į kištuko laikiklį prie gražulo.

- Apsaugokite mašiną nuo riedėjimo trinkelėmis.
- Atkabinkite velkančiąją transporto priemonę.
- Išlygiuokite horizontaliai įrenginį su atraminiu ratu.

Priekinio gaubto atidarymas / uždarymas

- Nuspauskite priekinio gaubto fiksatorių. Priekinis gaubtas atidaro tarpelį.
 - Atblokuokite aretyro kablį jį ištraukdami. Priekinis gaubtas automatiškai pasislenka aukštyn.
- Uždarydami užtikrinkite, kad aretyro kablys užfiksuotas.

Variklis

- Patikrinkite variklio alyvos lygį. Nejunkite prietaiso, je alyvos lygis yra žemiau „MIN“ ribos.
- Jei reikia, įpilkite alyvos. (žr. priežiūrą ir aptarnavimą)

Tarpinis reduktorius

- Patikrinkite alyvos lygį kontroliniam tarpinės pavros langelyje.
- Jei reikia, įpilkite alyvos. (žr. priežiūrą ir aptarnavimą)

Aukšto slėgio siurblys

- Patikrinkite alyvos lygį aukšto slėgio siurblio alyvos talpykloje arba matuoklėje.
- Jei reikia, įpilkite alyvos. (žr. priežiūrą ir aptarnavimą)

Aušinimo skystis

- Esant šaltam varikliui, patikrinkite variklio aušinamojo skysčio lygį išlyginamajame rezervuare. Skysčio lygis turi būti tarp žymų „MIN“ ir „MAX“.
- Jeigu reikia, įpilkite daugiau aušinimo skysčio. (žr. priežiūrą ir aptarnavimą)
- Patikrinkite antifrizo koncentraciją išlyginamajame rezervuare.
- Jei reikia, įpilkite daugiau antifrizo. (žr. priežiūrą ir aptarnavimą)

Oro filtras

- Patikrinkite oro filtrą.
- Jei reikia, išvalykite / pakeiskite oro filtrą. (žr. priežiūrą ir aptarnavimą)

Skysčių minkštiklio pripildymas

- Skystas minkštiklis efektyviai apsaugo kaitinimo spiralę nuo užkalkėjimo, naudojant kalkėtą vandentiekio vandenį. Ji lašinama į bakelio įvadą.
- Gamykloje nustatyta dozė vidutinio kietumo vandeniui.

Pastaba: Bandomasis skysčių minkštiklio kiekis tiekiamas kartu su prietaisu.

- Atidarykite skysto minkštiklio įpylimo angą.
- Pripildykite ją skysčių minkštikliu.
- Uždarykite skysto minkštiklio įpylimo angą.

Degalų pripildymas

⚠ PAVOJUS

Sprogimo pavojus! Pilkite tik dyzelinį kurą. Jokiu būdu nenaudokite netinkamų degalų, pavyzdžiui, benzino.

Pastaba: naudojant biodyzeliną B5 (pagal EN 14214 Europos standartą), nėra privaloma atsižvelgti į kokias nors ypatingas eksploatacines, priežiūros ir technines priežiūros sąlygas.

Pastaba: naudojant biodyzeliną B6 iki B20 (pagal EN 14214 Europos standartą), reikia permontuoti dyzelinį variklį. Taip pat reikia atsižvelgti į ypatingas eksploatacines, priežiūros ir technines priežiūros sąlygas. Kreipkitės prašom į įgaliotąjį „Yanmar“ pardavėją.

- Atidarykite bako dangtelį.
- Dyzelinį kurą pilkite per degalų bako įpylimo antgalį.
- Uždarykite bako dangtelį.
- Nuvalykite ištekėjusį dyzelinį kurą.

Valymo priemonių pripildymas

Tik HDS 13/20, HDS 17/20:

⚠ PAVOJUS

Sužalojimų pavojus!

- Naudokite tik Kärcher produktus.
- Jokiu būdu nepilkite tirpiklių (benzino, acetono, skiedikių ir pan.).
- Saugokite, kad nepatektų ant į akis ir ant odos.
- Laikykites valymo priemonės gamintojo saugos ir naudojimo reikalavimų.

Kärcher siūlo individualią valymo ir priežiūros priemonių programą.

Pardavėjai mielai patars Jums.

- Tuščią valymo priemonės talpyklą pripildykite / pakeiskite.

Baterija

Pastaba: Prietaise įrengta priežiūros nereikalaujanti baterija.

Baterijos saugos reikalavimai

Naudodami baterijas būtinai laikykites šių nurodymų:

	Laikykites ant baterijos ir naudojimo instrukcijoje pateiktų pastabų!
	Naudokite akių apsaugos priemones!
	Saugokite vaikus nuo rūgščių ir baterijų!
	Sprogimo pavojus!
	Draudžiama naudoti atvirą ugnį, atvirą šviesą, sukelti kibirkštis ir rūkyti!
	Išsėdinimo pavojus!
	Pirmoji pagalba!
	Įspėjimas!
	Atliekų tvarkymas!
	Akumuliatorių baterijos neišmeskite į šiukšlių konteinerį!

⚠ PAVOJUS

Sprogimo pavojus! Nedėkite ant baterijos (t.y. ant galinių polių ir laštelių jungčių) įrankių ir panašių daiktų.

⚠ PAVOJUS

Sužalojimų pavojus! Jokiu būdu nelieskite žaizdų švinu. Baigę naudoti baterijas, būtinai nusiplaukite rankas.

⚠ PAVOJUS

Išsėdinimo pavojus! Dirbdami su elektrolitu, būkite su apsauginiais akiniais, pirštinėmis ir prijuoste.

Baterijų įkrovimas

⚠ PAVOJUS

Sužalojimų pavojus! Naudodami bateriją atkreipkite dėmesį į saugos reikalavimus. Vadovaukitės įkroviklio gamintojo naudojimo instrukcija.

- Atjunkite bateriją.
- Prijunkite įkroviklio teigiamą polių prie baterijos teigiamo poliaus.
- Prijunkite įkroviklio neigiamą polių prie baterijos neigiamo poliaus.
- Įkiškite tinklo jungklį ir įjunkite įkroviklį.
- Įkraukite bateriją mažiausia įkrovimo srove.

Rankinio purškimo pistoleto, purškimo vamzdžio, purkštuko ir aukšto slėgio žarnos montavimas

- ➔ Prie pistoleto prijunkite purškimo vamzdį.
- ➔ Ranka priveržkite purškimo vamzdžio veržlinę jungtį.
- ➔ Į kreipiamąją veržlę įstatykite aukšto slėgio purkštuką.
- ➔ Sumontuokite ir tvirtai priveržkite kreipiamąją veržlę.
- ➔ Prie rankinio purškimo pistoleto prijunkite aukšto slėgio žarną.

DĖMESIO

Pažeidimo pavojus! Visada iki galo išvyniokite aukšto slėgio žarną. Tuo metu joje neturi būti slėgio.

Tik HDS 13/20, HDS 17/20:

Nuoroda: EASY!Lock sistemoje dalys sparčiuoju sriegiu greitai ir tvirtai sujungiamos tik vienu apsisukimu.

Vandens prijungimo atgalis

Jungties dydžius rasite skyriuje „Techniniai duomenys“.

- ➔ Nuo žarnos vyniojimo būgno nuvyniokite vandens žarną ir prijunkite prie vandens padavimo (pvz., vandens čiaupo).

Vandens bako užpildymas

- ➔ Atverkite vandens bako padavimo čiaupą.
- ➔ Nuo žarnos vyniojimo būgno nuvyniokite vandens žarną ir prijunkite prie vandens padavimo (pvz., vandens čiaupo).
- ➔ Atsukite čiaupą.
- ➔ Vandens bakai užpildomi per plūdinį indą. Jei vandens bakai užpildyti, plūdiniame inde užsidaro plūdė.
- ➔ Užsukite čiaupą.
- ➔ Atjunkite vandens žarną nuo vandentiekio.
- ➔ Vandens žarną užvyniokite ant žarnos būgno.

Valdymas

⚠ PAVOJUS

Sprogimo pavojus! Nepurškite degių skysčių.

⚠ PAVOJUS

Sužalojimų pavojus! Niekada nenaudokite prietaiso, nesumontavę purškimo vamzdžio. Prieš naudodami kiekvieną kartą patikrinkite, ar gerai pritvirtintas purškimo vamzdis. Purškimo vamzdžio sąvarža turi būti priveržta ranka.

⚠ PAVOJUS

Susižalojimo pavojus! Dirbdami rankinį purškimo pistoletą ir purškimo atgalį laikykite abiem rankomis.

⚠ PAVOJUS

Susižalojimo pavojus! Naudojant prietaisą, pistoleto spragtukas ir apsauginė svirtis neturi būti užspaustos.

⚠ PAVOJUS

Susižalojimo pavojus! Jeigu apsauginė svirtis turi de-fektų, kreipkitės į klientų aptarnavimo tarnybą.

Rankinio purškimo pistoleto atidarymas / uždarymas

- ➔ Atidarykite rankinį purškimo pistoletą: paspauskite apsauginę svirtį ir spragtuką.
- ➔ Uždarykite rankinį purkštuvą: atleiskite apsauginę svirtį ir spragtuką.

Purkštuko keitimas

⚠ PAVOJUS

Susižalojimo pavojus! Prieš keisdami purkštuką, prietaisą išjunkite ir laikykite nuspaudę rankinį purškimo pistoletą, kol prietaise neliks slėgio.

- ➔ Užfiksuokite rankinį purškimo pistoletą ir pastumkite apsauginį fiksatorių į priekį.

- ➔ Pakeiskite purkštuką.

Vandens tiekimas

Vanduo gali būti tiekiamas arba iš išorinio vandentiekio, arba iš vidinio vandens bako (2 x 250 litrų).

Rutulinių čiaupų atgalinės eigos perjungimas

- Padėtis paraleliai judėjimo krypčiai: Aukšto slėgio siurblio apytakinis vanduo redukciniu vožtuvu teka į plūdinę talpyklą.
Nuoroda: Jeigu esant tokiai rutulinio čiaupo padėčiai rankinio purškimo pistoletas yra uždarytas, prietaisas gali dėl virštemperatūros po kelių minučių išsijungti (žr. Pagalba gedimų atveju / ERROR 3).
- Padėtis skersai judėjimo krypčiai: Aukšto slėgio siurblio apytakinis vanduo redukciniu vožtuvu teka į vandens rezervuarą.

Vandens tiekimas iš išorės

- ➔ Nustatykite rutulinio čiaupo atgalinės eigos perjungimo aktyvinimo svirtį paraleliai judėjimo krypčiai (20L).
- ➔ Užverkite vandens bako padavimo čiaupą.

Vandens tiekimas iš vidaus

- ➔ Nustatykite rutulinio čiaupo atgalinės eigos perjungimo aktyvinimo svirtį paraleliai judėjimo krypčiai (500L).
- ➔ Atverkite vandens bako padavimo čiaupą.

Prietaiso įjungimas

Pastaba: Įrenginį galima eksploatuoti tik tuomet, kai uždarytas priekinis gaubtas. Atidarius priekinį gaubtą, prietaisas išsijungia ir pradeda šviesti kontrolinė lemputė.

Pastaba: Iki bus pasiektas galutinis eksploatacinis slėgis, dėl oro išleidimo proceso gali kisti variklio apsisukimų skaičius.

- ➔ Patraukite avarinio išjungimo jungiklį ir jį atblokuokite.
- ➔ Atidarykite galinį dangtį.
- ➔ Paleiskite vandenį.
- ➔ Į raktą jungiklį įkiškite raktą.
- ➔ Tik esant šaltam varikliui: norint pašildyti variklį, pasukite raktą į kairę ir palaukite kol pradės šviesti pašildymo kontrolinė lemputė.
- ➔ Uždegimo raktą pasukite į padėtį „I“. Šviečia parengties kontrolinė lemputė. Valdymo įtampa įjungiamas ir ekrane rodomas darbo režimas.
- ➔ Pasukite užvedimo raktą į dešinę, kol pradės veikti variklis.
- ➔ Prietaiso jungikliu nustatykite šalto / karšto vandens režimą.
- ➔ Atblokuokite rankinį purškimo pistoletą ir pastumkite apsauginį fiksatorių atgal.
- ➔ Atverkite rankinį purškimo pistoletą.

Naudojimas su šaltu vandeniu

- ➔ Prietaiso jungiklį nustatykite į padėtį „0/OFF“ (degielis išjungtas).

Naudojimo su karštu vandeniu

⚠ PAVOJUS

Pavojus nusipilkyti!

- ➔ Prietaiso jungikliu nustatykite norimą temperatūrą (iki 100 °C). Degiklis įjungiamas.

Apsukų skaičiaus valdiklis

Tik HDS 9/50, HDS 13/35 (su HDS 13/20, HDS 17/20 pasirenkama):

Pastaba: jei padidėja variklio apsisukimų skaičius, kyla ir darbinis slėgis. Jį galite išmatuoti manometru.

- Apsisukimų skaičiaus didinimas:
➔ apsisukimų skaičiaus reguliavimo svirtį pakelkite į viršų.
- Apsisukimų skaičiaus mažinimas:
➔ apsisukimų skaičiaus reguliavimo svirtį nuspauskite žemyn.

Darbinio slėgio ir debito nustatymas

Tik HDS 13/20, HDS 17/20:

- ➔ Darbinį slėgį ir debitą nustatykite rankinio purkštuko slėgio ir debito reguliatoriumi (+/-).

⚠ PAVOJUS

Susižalojimo pavojus! Nustatydami slėgio ir debito reguliatorių, atkreipkite dėmesį į tai, kad neatsilaivintų purškimo vamzdžio sąvarža.

Darbas su valymo priemonėmis

Tik HDS 13/20, HDS 17/20:

DĖMESIO

Netinkama valomoji priemonė gali sugadinti prietaisą ir plaunamą daiktą.

- Saugokite aplinką – taupiai naudokite valymo priemones.
- Laikykites prie valomųjų priemonių pridėdamų rekomendacijų dėl dozavimo ir kitų nurodymų.
- Galima naudoti tik prietaiso gamintojo patvirtintas valymo priemones.
- „Kärcher“ plovikliai užtikrina darbą be sutrikimų. Kreipkitės patarimo arba reikalaukite mūsų katalogo, arba mūsų informacinio bukletu apie ploviklius.
- ➔ Valiklio įsiurbimo žarną pakabinkite talpoje su valikliu ir prisukite prisukamą dangtį.
- ➔ Pageidaujama koncentraciją nustatykite valomosios priemonės dozavimo vožtuvu.

Nuoroda: Kad naudojant valomąją priemonę ir uždarytą rankinio purškimo pistoletą valomoji priemonė negrįžtų į plūdinę talpyklą arba vandens rezervuarą, valomosios priemonės dozavimo vožtuvas turi būti uždarytas.

Piktžolių naikinimas

Tik HDS 13/20, HDS 17/20 (pasirenkama):

Nuoroda: Norint pasirinkti piktžolių šalinimo režimą privalomas sūkių dažnių reguliavimo prietaiso montavimo rinkinys (pasirenkamas, gamykloje: 2.013-086.7, papildomas montavimo rinkinys: 2.013-014.0) būtinai privalomas!

Valdoma pagal Piktžolių šalinimo instrukciją WR 10, dalies Nr. Nr. 5.968-256.0 arba. WR 20/WR 50/WR 100, dalies Nr. 5.967-455.0!

Be to, reikia atsižvelgti į šią informaciją:

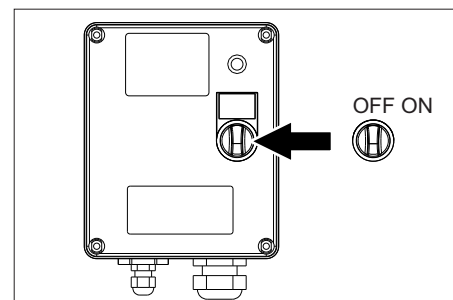
- ➔ WR 10, 20, 50 arba 100 pritvirtinama prie purkšto ir įmontuojamas tinkamas atgalis (žr. Atitinkamą eksploatacavimo instrukciją).
- ➔ Uždegimo raktą pasukite į padėtį „I“. Šviečia parengties kontrolinė lemputė. Valdymo įtampa įjungiamas ir ekrane rodomas darbo režimas.
- ➔ Spauskite greičio kontrolės svirtį žemyn į iki galo.

Piktžolių šalinimas V2.0

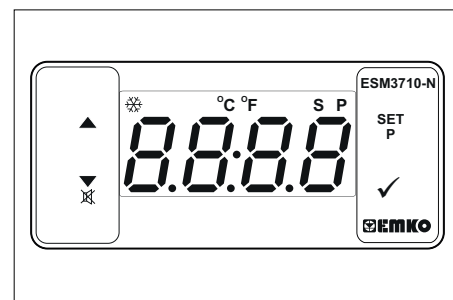
- ➔ Prietaiso jungiklį nustatykite į darbo režimą „Piktžolių naikinimas V2.0“.
- ➔ Pasukite užvedimo raktą į dešinę, kol pradės veikti variklis.
- ➔ Atblokuokite rankinį purškimo pistoletą ir pastumkite apsauginį fiksatorių atgal.
- ➔ Atverkite rankinį purškimo pistoletą.
- 1 Ekrane rodoma „TEMP LOW“ [žema temperatūra]: Kol užtikrinama darbinė temperatūra, praeina maždaug 2–4 minutės.
- 2 Ekrane rodoma TEMP OKAY:
- ➔ Pradėti piktžolių naikinimą.

„Piktžolių naikinimas V3.0 ir V5.0“

- ➔ Prietaiso jungiklį nustatykite į režimą „Piktžolių naikinimas V3.0 ir V5.0“.



- ➔ Įjunkite „WR“ dėžę, jungiklį nustatykite į padėtį „JUNGTA“.



- ➔ Naudodami „SET“ [nustatymas] ir mygtukus „^v“ nustatykite temperatūros vertę ir patvirtinkite su „√“ (nustatymo diapazonas 85-105 °C).
- ➔ Pasukite užvedimo raktą į dešinę, kol pradės veikti variklis.
- ➔ Atblokuokite rankinį purškimo pistoletą ir pastumkite apsauginį fiksatorių atgal.
- ➔ Atverkite rankinį purškimo pistoletą.
Nuoroda: Kol užtikrinama darbinė temperatūra, praeina maždaug 2–4 minutės.
- ➔ Pradėti piktžolių naikinimą.

Garų režimas (valymas garais ir dezinfekavimas)

Tik HDS 13/20, HDS 17/20 (pasirenkama):

Nuoroda: Norint naudoti garų režimą būtinas montavimo rinkinys sukių dažnio valdymo prietaisais (pasirenkamas, gamyloje: 2.013-086.7, papildomo montavimo rinkinys: 2.013-014.0)!

⚠ PAVOJUS

Nusipikymo pavojus! Jeigu darbinė temperatūra aukštesnė kaip 105 °C, darbinio slėgio vertė neturi viršyti 3,2 MPa (32 bar).

Nuoroda: Jeigu pasirenkamas valymo garais režimas, tada dirbti naudojant 2 purkštus nėra įmanoma.

- Valymas garais: Prie purkšto pritvirtinkite tinkamą garų antgalį (dalis Nr. žr. skirsnyje „Techniniai duomenys“).
- Dezinfekavimas: Prie purkšto pritvirtinkite WR 10, 20, 50 arba 100 ir naudokite tinkamą garsų antgalį (dalis Nr. žr. skirsnyje „Techniniai duomenys“).
- Prietaiso jungiklį nustatykite į režimą „Garų režimas“.
- Įjunkite „WR“ dėžę, jungiklį nustatykite į padėtį „JUNGTA“.
- Naudodami „SET“ [nustatymas] ir mygtukus „AV“ nustatykite temperatūros vertę ir patvirtinkite su „√“ (rekomenduojamas nustatymo diapazonas 120-155 °C).
- Pasukite užvedimo raktą į dešinę, kol pradės veikti variklis.
- Atidarykite variklio gaubtą ir ranka sukamą perpildymo valdiklio ratuką sukdami prieš laikrodžio rodyklę manometre nustatykite 30 bar vertę.
- Atblokuokite rankinį purškimo pistoletą ir pastumkite apsauginį fiksatorių atgal.
- Atverkite rankinį purškimo pistoletą.

Nuoroda: Kol užtikrinama darbinė temperatūra, praeina maždaug 2–4 minutės.

→ Atliktie valymą arba dezinfekavimą garais.

Apsauginės funkcijos:

- 1 „WR-Box“ signalinė lemputė šviečia raudonos spalvos šviesa: Sistemos slėgio vertė per didelė, degiklis išjungiamas, žr. „Pagalba šalinant triktis“.
- 2 Ekране, valdymo pulte pateikiama „ERROR 5“: Sistemos slėgio vertė per maža, degiklis neužsideda, žr. „Pagalba šalinant triktis“ / „ERROR 5“.

Darbo nutraukimas

- Uždarykite rankinį purkštuvą.
- Užfiksuoite rankinį purškimo pistoletą ir pastumkite apsauginį fiksatorių į priekį.

Nuoroda: Uždarius rankinio purškimo pistoletą, variklis veikia laisvos eigos apskuk kiekio režimu. Todėl vanduo cirkuliuoja tarp plūdinės talpyklos ir aukšto slėgio siurblio, ir sušyla. Kai pasiekiamas didžiausia leidžiama temperatūra (55 °C), variklis išjungiamas temperatūros jutikliu prie vandens įvado. Temperatūrai nukritus iki 50 °C, prietaisas gali vėl pradėti veikti.

Baigus naudoti prietaisą su valymo priemonėmis

Tik HDS 13/20, HDS 17/20:

- Valymo priemonių dozavimo vožtuvą nustatykite į padėtį „0“.
- Bent 1 minutę išskalaukite prietaisą švari vandeniu atvėrę rankinį purškimo pistoletą.

Prietaiso išjungimas

⚠ PAVOJUS

Galite nusipikyti karštu vandeniu! Baigę naudoti prietaisą su karštu vandeniu ar garais, būtina bent dvi minutes atvėrę pistoletu naudokite prietaisą su šaltu vandeniu, kad jis atvėstų.

DĖMESIO

Pažeidimo pavojus! Jokiu būdu neišjunkite visiškai apraudo variklio ir kai atviras rankinis purškimo pistoletas.

- Prietaiso jungiklį nustatykite į padėtį „0/OFF“ (degiklis išjungtas).
- Uždarykite rankinį purkštuvą. Variklis reguliuoja laisvos eigos apskuk kiekį.
- Pasukite raktinį jungiklį į padėtį „0“. Kontrolinis parngties režimo indikatorius užgesa. Valdymo įtampa bus išjungta, o ekranas – užges.
- Esant išoriniam vandentiekiiui: Užsukite vandens čiaupą.
- Paleiskite rankinį purškimo pistoletą ir palaukite, kol prietaiso nebeveiks slėgis.
- Apsauginiu fiksatoriumi užtikrinkite, kad neatsiverėtų rankinis purškimo pistoletas.
- Esant išoriniam vandentiekiiui: Lankstųjį vandens vamzdį numaukite nuo vandens tiekimo atvamzdžio ir suvyniokite ant lankščiojo vamzdžio vyniojimo būgno.
- Aukštojo slėgio lankstųjį vamzdį suvyniokite ant lankščiojo vamzdžio vyniojimo būgno.

Apsauga nuo šalčio

Apsaugai nuo užšalimo įrenginį reikia praskalauti antifrizu.

Pastaba: naudokite paprastai parduodamus antifrizus automobiliams su glikoliu.

Pastaba: Laikykitės antifrizo gamintojo pateikiamų naudojimo instrukcijų.

Taip užtikrinama ir apsauga nuo korozijos.

Variklio apsauga nuo užšalimo

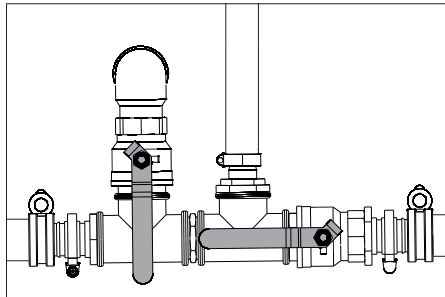
- Patikrinkite, ar pakanka antifrizo variklio aušinimo sistemoje, jei reikia, įpilkite antifrizo.
- Žr. techninės priežiūros darbų skyrių „Aušinamojo skysčio patikrinimas ir papildymas“.

Antifrizo baterija

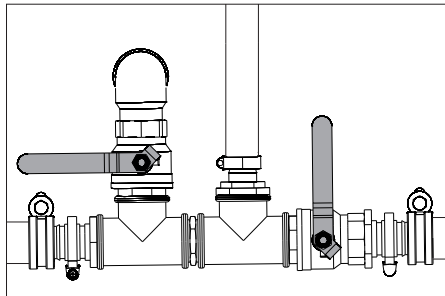
- Jei esant dideliame šalčiui įrenginys neeksploatuojamas kelias savaites, išmontuokite akumuliatoriaus bateriją ir laikykite nuo šalčio apsaugotoje vietoje.

Cirkuliacinis skalavimas antifrizu (aukšto slėgio siurblys)

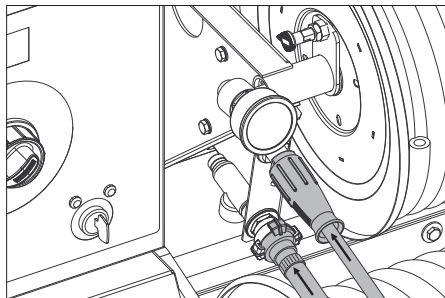
- Esant išoriniam vandentiekiiui: Atjunkite vandens žarną nuo vandentiekio.
- Prietaiso jungiklį nustatykite į padėtį „0/OFF“ (degiklis išjungtas).
- Visiškai sumažinkite prietaiso slėgį.
- Įrenginio jungiklį nustatykite į „Antifrizo“ padėtį.
- Tik HDS 13/20, HDS 17/20: Valymo priemonių dozavimo vožtuvą nustatykite į maksimalią padėtį. Iš valymo priemonės rezervuaro ištraukite valymo priemonės įsiurbimo žarną ir padėkite ją taip, kad būtų siurbiamas tuščiajia eiga.



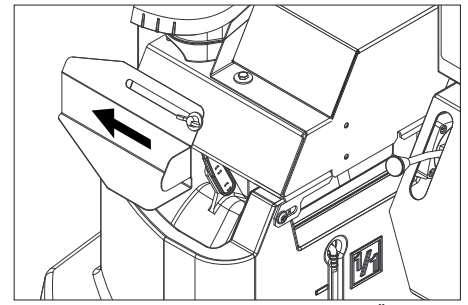
- Atverkite vandens bako ir padavimo ir išleidimo čiaupus, kad prietaisas būtų pilnai ištuštintas. Vandens bako užpildymo lygio rodiklis turi būti pilnai nusiilesti.



- Užverkite vandens bako vandens padavimo ir išleidimo čiaupus.
- Nuo aukšto slėgio žarnos atjunkite rankinį purškimo pistoletą.



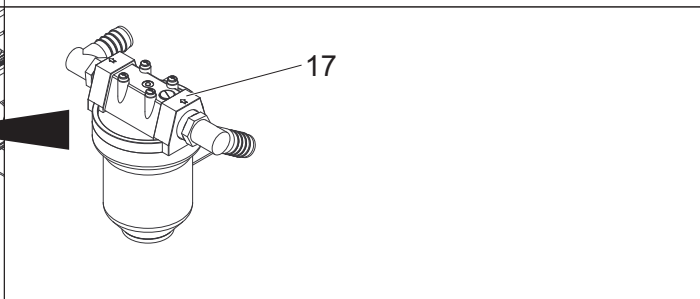
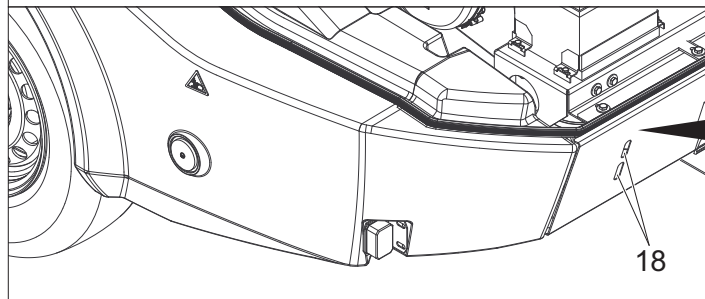
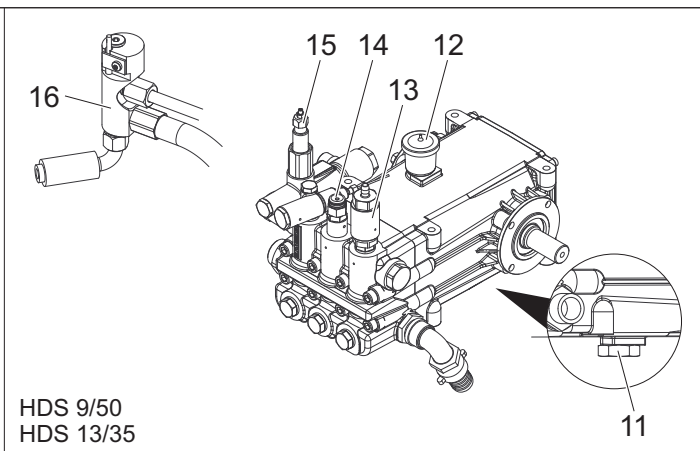
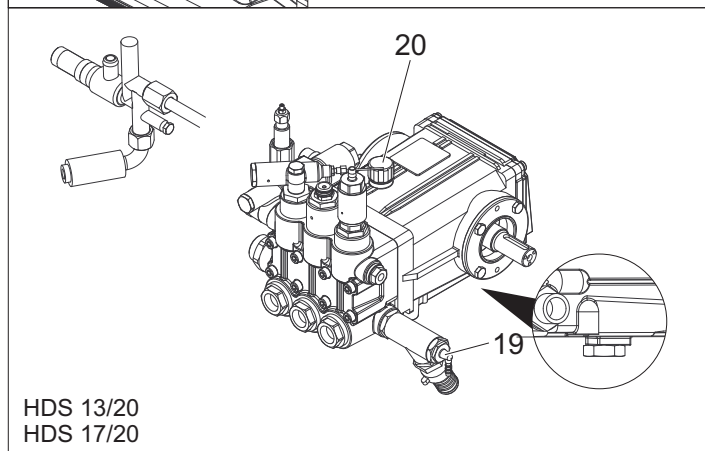
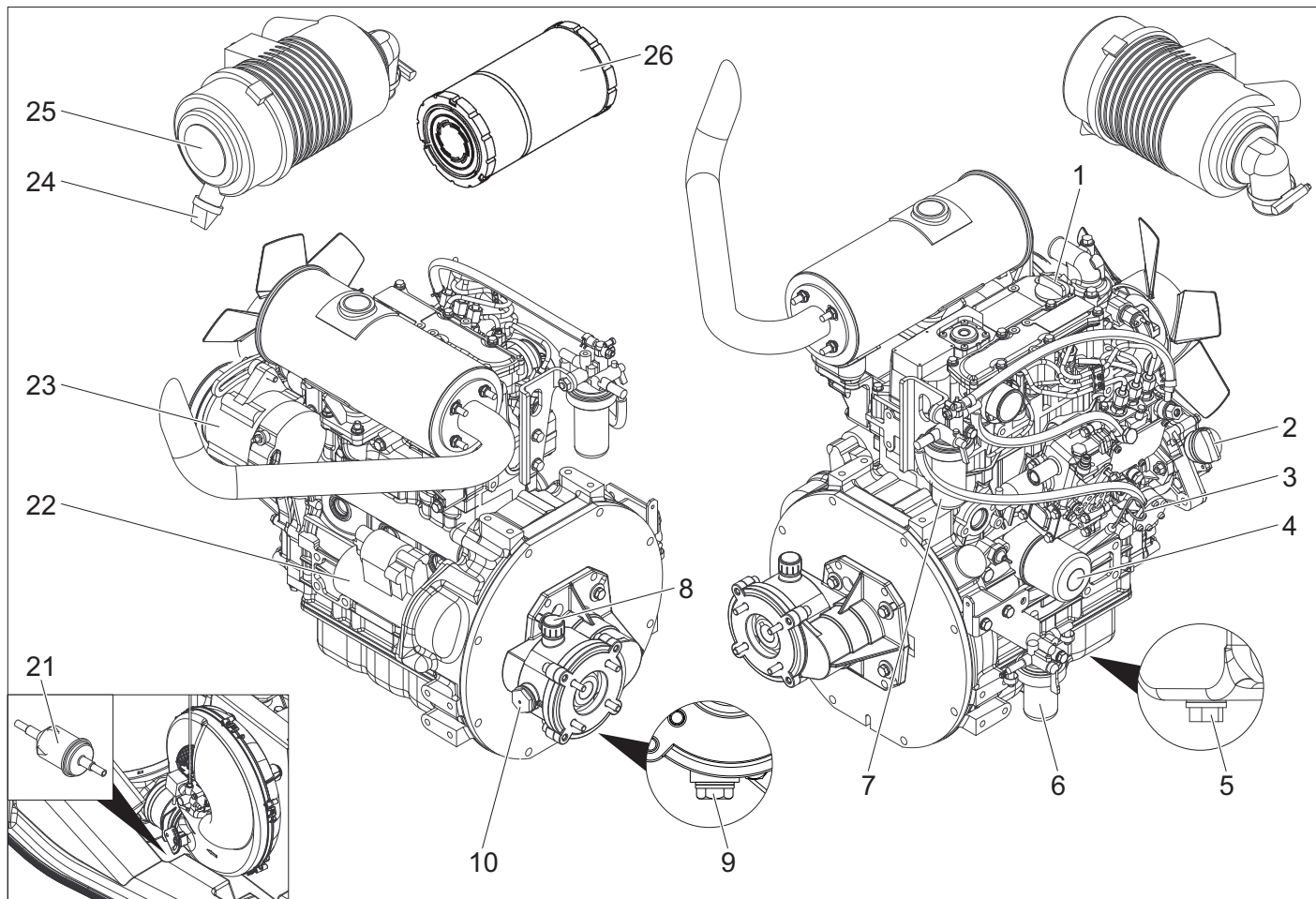
- Prie antifrizo padavimo prijunkite aukšto slėgio žarną.
- Prie antifrizo recirkuliacijos prijunkite vandens žarną.
- Į antifrizo baką įpilkite skysto antifrizo. Pasirinkite vandens ir antifrizo maišymo santykį pagal antifrizo gamintojo nurodymus.
- Antifrizo koncentraciją patikrinkite įprastiniu antifrizo testeriu ir jei reikia – sureguliuokite.



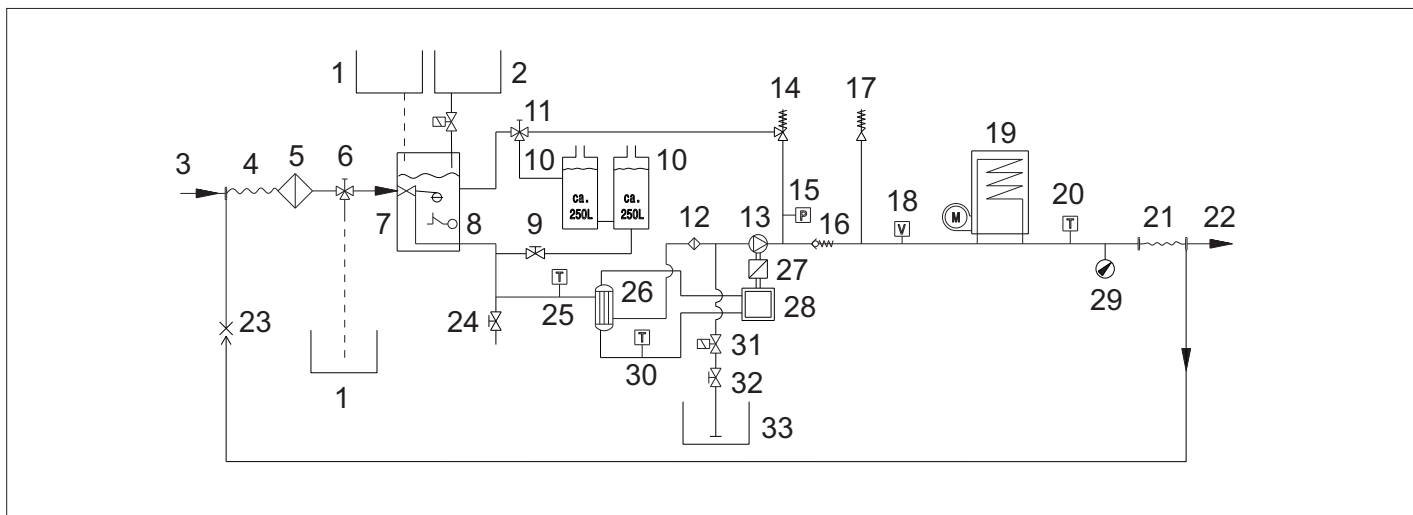
- Atverkite plūdinio bako užpildymo angą. Šiuo tikslu atsukite sparnuotąjį varžtą ir į kairę pastumkite dangtį.
- Į plūdinį indą įpilkite 20 litrų antifrizo ir užverkite užpildymo angą.
- Vertikaliai nustatykite antifrizo rutulinio čiaupo aktyvinimo svirtį.
- Nustatykite rutulinio čiaupo atgalinės eigos perjungimo aktyvinimo svirtį paraleliai judėjimo krypciai (20L).
- Tik esant šaltam varikliui: norint pašildyti variklį, pasukite raktą į kairę ir palaukite kol pradės šviesti pašildymo kontrolinė lemputė.
- Uždegimo raktą pasukite į padėtį „I“. Šviečia parngties kontrolinė lemputė. Valdymo įtampa įjungiamas ir ekrane rodomas darbo režimas „Apsauga nuo užšalimo“.
- Pasukite užvedimo raktą į dešinę, kol pradės veikti variklis. Antifrizas pumpuojamas įrenginiu.
- Likusį vandenį antifrizo žarna nukreipti į antifrizo baką.
- Kai per antifrizo žarną pradės tekėti antifrizas, horizontaliai nustatykite antifrizo rutulinio čiaupo aktyvinimo svirtį ir palaukite 5 sekundes.
- Išjunkite variklį.
- Prietaiso jungiklį nustatykite į padėtį „0/OFF“ (degiklis išjungtas).

Antifrizo pumpuojamas iš aukšto slėgio siurblio

- Pastaba:** Prieš eksploatuojant, antifrizą iš aukšto slėgio siurblio reikia pumpuoti atgal į antifrizo rezervuarą.
- Vertikaliai nustatykite antifrizo rutulinio čiaupo aktyvinimo svirtį.
 - Prie antifrizo padavimo prijunkite aukšto slėgio žarną.
 - Prie antifrizo recirkuliacijos prijunkite vandens žarną.
 - Atverkite plūdinio bako užpildymo angą. Šiuo tikslu atsukite sparnuotąjį varžtą ir į kairę pastumkite dangtį.
 - Į plūdinį indą įpilkite 20 litrų šviežio vandens ir užverkite užpildymo angą.
 - Įrenginio jungiklį nustatykite į „Antifrizo“ padėtį.
 - Tik esant šaltam varikliui: norint pašildyti variklį, pasukite raktą į kairę ir palaukite kol pradės šviesti pašildymo kontrolinė lemputė.
 - Uždegimo raktą pasukite į padėtį „I“. Šviečia parngties kontrolinė lemputė. Valdymo įtampa įjungiamas ir ekrane rodomas darbo režimas „Apsauga nuo užšalimo“.
 - Pasukite užvedimo raktą į dešinę, kol pradės veikti variklis. Antifrizas su švari vandeniu iš plūdinio bako bus pumpuojamas į antifrizo baką.
 - Skalaukite apie 2 min., kol bus užpildytas antifrizo bakas.
 - Išjunkite variklį.
 - Prietaiso jungiklį nustatykite į padėtį „0/OFF“ (degiklis išjungtas).

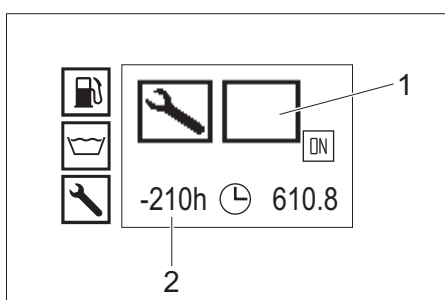


- | | |
|--|-------------------------------------|
| 1 Variklio alyvos užpildymo anga (viršuje) | 15 Redukcinis vožtuvas |
| 2 Variklio alyvos užpildymo anga (iš šono) | 16 Apsauginio bloko degiklis |
| 3 Alyvos lygio matuoklis (variklio) | 17 Siurblio priešfiltris |
| 4 Alyvos filtras (variklio) | 18 Kontrolinė anga |
| 5 Variklio alyvos išleidimo varžtas | 19 Valymo priemonės jėgimas |
| 6 vandens skirtuvas, | 20 (Siurblio) alyvos matuoklė |
| 7 Degalų filtras | 21 Degalų filtras |
| 8 Pavaros alyvos užpildymo anga su oro išleidimu | 22 Starteris |
| 9 Tarpinės pavaros alyvos išleidimo varžtas | 23 Generatorius |
| 10 Kontrolinis tarpinės pavaros alyvos langelis | 24 Purvo išleidimas prie oro filtro |
| 11 Siurblio alyvos išleidimo varžtas | 25 Oro filtras |
| 12 Tepalo bakas | 26 Oro filtro kasetė |
| 13 Antifrizo skalavimo vožtuvas | |
| 14 Pneumatinis jungiklis | |



- 1 Antifrizo bakas
- 2 Skysto minkštiklio bakas
- 3 Vandens įvadas
- 4 Žarnos vinyjimo būgno žemas slėgis
- 5 Vandens įvado filtras
- 6 Antifrizo rutulinis čiaupas
- 7 Plūdės talpykla
- 8 Vandens trūkumo saugiklis
- 9 Vandens bako įleidimo čiaupas
- 10 Vandens rezervuaras
- 11 Rutulinio čiaupo grąžinamojo srauto perjungimas
- 12 Siurblio priešfiltris
- 13 Aukšto slėgio siurblys
- 14 Redukcinis vožtuvas
- 15 Pneumatinis jungiklis
- 16 Atbulinis vožtuvas
- 17 Apsauginis vožtuvas
- 18 Pneumatinis jungiklis
- 19 cirkuliacinio šildytuvo;
- 20 Degiklio temperatūros jutiklis
- 21 Aukšto slėgio žarnos ritė
- 22 Aukšto slėgio išvadas
- 23 Antifrizo recirkuliacijos linija
- 24 Išleidžiamasis čiaupas
- 25 Vandentiekio temperatūros jutiklis
- 26 Šilumokaitis
- 27 Tarpinis reductorius
- 28 Dyzelinis variklis
- 29 Manometras
- 30 Aušinimo skysčio temperatūros jutiklis
- 31 Valymo priemonės magnetinis vožtuvas
- 32 Valymo priemonių dozavimo vožtuvas
- 33 Valiklių indas

Klientų aptarnavimo tarnybos ekranas



- 1 Klientų aptarnavimo tarnybos rūšis
- 2 Klientų aptarnavimo tarnyba nuo 210 eksploatacijos valandų viršyta

Klientų aptarnavimo tarnybos rūšis	
	Degiklio aptarnavimas
	Variklio aptarnavimas
	Siurblio aptarnavimas
	Rankinio purškimo pistoleto aptarnavimas

Techninės priežiūros intervalai

Terminas	Užduotis	Vykdytojas
Prieš kiekvieną važiavimą	Patikrinti apšvietimą.	Naudotojas
	Patikrinkite padangų slėgį ir būklę.	Naudotojas
Kasdien	Patikrinkite alyvos lygį aukšto slėgio siurblio alyvos talpykloje arba matuoklėje, jei reikia, įpilkite alyvos. DĖMESIO <i>Pažeidimo pavojus! Jei alyva tampa balkšva, nedelsdami praneškite „Kärcher“ klientų aptarnavimo tarnybai.</i>	Naudotojas
	Bendroji vizualinė prietaiso kontrolė.	Naudotojas
	Patikrinkite vandens įvado filtrą, jei reikia, išvalykite.	Naudotojas
	Patikrinkite siurblio priešfiltrą, jei reikia, išvalykite.	Naudotojas
	Patikrinti variklio tepalų lygį, jeigu reikia – papildyti.	Naudotojas
	Patikrinti tarpinio reduktoriaus tepalų lygį, jeigu reikia – papildyti.	Naudotojas
	Patikrinti variklio kuro filtrą, jeigu reikia – pranešti klientų aptarnavimo tarnybai.	Naudotojas
	Patikrinti variklio vandens skirtuvą, jeigu reikia – pranešti klientų aptarnavimo tarnybai.	Naudotojas
	Patikrinti aušinimo skysčio lygį išlyginamajame rezervuare, jei reikia, įpilti aušinimo skysčio.	Naudotojas
	Patikrinkite degalų filtrą ir, jeigu reikia, praneškite klientų aptarnavimo tarnybai.	Naudotojas
	Patikrinti valymo priemonės įsiurbimo žarną, esant reikalui – išvalyti.	Naudotojas
	Patikrinti, ar sandari tiekimo sistema.	Naudotojas
	Pirmą kartą po pirmųjų 50 eksploataavimo valandų	Patikrinti ventiliatoriaus trapecinio diržo įtempimą, jei reikia – paveržti.
Pakeisti variklio alyvą.		Klientų aptarnavimo tarnyba
Pakeiskite variklio alyvos filtro kasetę.		Klientų aptarnavimo tarnyba
Kas 50 eksploataavimo valandų	Pakeiskite aukšto slėgio pompos alyvą.	Klientų aptarnavimo tarnyba
	Patikrinkite bateriją.	Naudotojas
	Patikrinti oro filtrą arba oro filtro kasetę, jei reikia – išvalyti.	Naudotojas
Kas 200 eksploataavimo valandų	Patikrinti ventiliatoriaus trapecinio diržo įtempimą, jei reikia – paveržti.	Naudotojas
	Patikrinkite tarpinio reduktoriaus sandarumą.	Klientų aptarnavimo tarnyba
	Išvalyti kuro bako įpylimo antgalio sietelį.	Klientų aptarnavimo tarnyba
	Pakeisti variklio alyvą.	Klientų aptarnavimo tarnyba
	Pakeiskite variklio alyvos filtro kasetę.	Klientų aptarnavimo tarnyba
	Techninės priežiūros darbus atlikti laikantis plano.	Klientų aptarnavimo tarnyba
	Patikrinti oro filtro kasetę.	Naudotojas
Kas 400 eksploataavimo valandų	Patikrinti ir, jei reikia, pakeisti kuro filtrą.	Klientų aptarnavimo tarnyba
	Techninės priežiūros darbus atlikti laikantis plano.	Klientų aptarnavimo tarnyba
	Pakeiskite aukšto slėgio pompos alyvą.	Klientų aptarnavimo tarnyba
Kas 600 eksploataavimo valandų	Inercinio gražulo stabdžio tepimas.	Naudotojas
	Techninės priežiūros darbus atlikti laikantis plano.	Klientų aptarnavimo tarnyba
Kas 800 eksploataavimo valandų	Patikrinti ventiliatoriaus variklio veikimą, jeigu reikia – pakeisti šliaužiklio kontaktą (anglies šepetį).	Klientų aptarnavimo tarnyba
Po 1000 eksploataavimo valandų arba kartą per metus	Pakeisti aušinimo skystį.	Klientų aptarnavimo tarnyba
Kas 1000 eksploataavimo valandų	Pakeiskite tarpinės pavaros alyvą.	Klientų aptarnavimo tarnyba
	Pakeisti ventiliatoriaus trapecinį diržą.	Klientų aptarnavimo tarnyba
	Patikrinti prie variklio cilindro galvutės esantį vožtuvo tarpą, jeigu reikia – sureguliuoti.	įgaliotas „Yanmar“ pardavėjas
Kas 1600 eksploataavimo valandų	Patikrinti prie variklio esančius purkštukus, jeigu reikia – išvalyti.	įgaliotas „Yanmar“ pardavėjas
	Patikrinti prie variklio esančio skriejiko korpuso oro išleidimą, jeigu reikia – išvalyti.	įgaliotas „Yanmar“ pardavėjas
Kas 2 000 darbo valandų arba kas 2 metus	Pakeisti variklio kuro žarnes.	įgaliotas „Yanmar“ pardavėjas
	Pakeisti variklio aušinimo sistemos žarnes.	įgaliotas „Yanmar“ pardavėjas
Kas 2000 eksploataavimo valandų	Patikrinti prie variklio cilindro galvutės esančius vožtuvus ir vožtuvų lizdus, jeigu reikia – nupoliruoti.	įgaliotas „Yanmar“ pardavėjas
Taikoma tik prietaisams, kuriuose	įmontuotas garų režimo rinkinys:	
Ne vėliau kas 5 metus, reguliariai	Slėgį tikrinkite pagal gamintojo reikalavimus.	Klientų aptarnavimo tarnyba

Techninė priežiūra

⚠ PAVOJUS

Prieš visus įrenginio priežiūros darbus išjunkite raktinį jungiklį ir ištraukite raktą.

⚠ PAVOJUS

Pavojus susižaloti dėl srovės smūgio! Ant generatoriaus ar paleidimo įtaiso nedėti metalinių daiktų.

⚠ PAVOJUS

Sprogimo pavojus! Nedėkite ant baterijos (t.y. ant galių polių ir laštelių jungčių) įrankių ir panašių daiktų.

→ Atvėsinkite prietaisą.

Vandens įvado filtro valymas

- Išmontuokite vandens įvado filtrą ir išimkite filtro įdėklą.
- Išplaukite filtro kasetę švari vandeniu ar išpūskite suspaustu oru.
- Vėl sumontuokite prietaisą atvirkščia tvarka.

Siurblio priešfiltrio valymas

- Visiškai sumažinkite prietaiso slėgį.
- Išmontuokite siurblio priešfiltrą ir išimkite filtro įdėklą.
- Išplaukite filtro kasetę švari vandeniu ar išpūskite suspaustu oru.
- Vėl sumontuokite prietaisą atvirkščia tvarka.

Filtro prie valymo priemonių įsiurbimo žarnos valymas

- Išsukite valymo priemonės įsiurbimo žarnos atsukamą dangtelį.
- Ištraukite valymo priemonių įsiurbimo žarną.
- Išplaukite filtrą vandenyje ir įdėkite atgal.

Variklio alyvos lygio tikrinimas ir variklio alyvos papildymas

Nuoroda: Jeigu alyvos rodyklė yra tarp žymų „MIN“ ir „MAX“, vadinasi, yra įpilta 1,6 litro alyvos.

- Ištraukite alyvos matuoklį, nuvalykite ir vėl įkiškite.
- Dar kartą ištraukite alyvos matuoklį ir patikrinkite alyvos lygį.
- Alyvos lygis yra tinkamas, jei jis yra tarp žymų ant alyvos matuoklio.
- Jei alyvos lygis nesiekia alyvos matuoklio žymos, atsukite pildymo angos dangtelį ir įpilkite variklio alyvos.
- Palaukite penkias minutes, kol variklio alyva susirinks alyvos vonioje.
- Patikrinkite alyvos lygį, kaip aprašyta aukščiau.
- Jei reikia, kartokite procedūrą, kol alyvos lygis bus tarp žymų ant alyvos matuoklio.
- Pamatavę įkiškite alyvos matuoklį ir užsukite pildymo angos dangtelį.

Pastaba: Oro burbulai turi išsiskirti.

Informaciją apie alyvos rūšį rasite skyriuje „Techniniai duomenys“.

Tarpinio reduktoriaus alyvos lygio tikrinimas ir variklio alyvos papildymas

→ Patikrinkite alyvos lygį kontroliniame tarpinės pavaros langelyje.

Alyvos lygis atitinka reikalavimus, jei yra per vidurį inspekcinio langelio.

→ Jei alyvos lygis nesiekia alyvos inspekcinio langelio vidurio, atsukite pildymo angos dangtelį ir įpilkite variklio alyvos.

→ Uždarykite pildymo angą.

Pastaba: Oro burbulai turi išsiskirti.

Informaciją apie alyvos rūšį rasite skyriuje „Techniniai duomenys“.

Patikrinkite alyvos lygį aukšto slėgio siurblio alyvos talpykloje ir įpilkite alyvos.

Tik HDS 9/50, HDS 13/35:

→ Patikrinkite tepalo lygį aukšto slėgio siurblio alyvos bako.

Alyvos lygis atitinka reikalavimus, jei yra tarp žymos MIN ir MAX.

→ Jei alyvos lygis yra žemiau MIN žymos, atsukite alyvos bako dangtelį ir įpilkite šviežios alyvos.

→ Uždarykite alyvos bako dangtelį.

Pastaba: Oro burbulai turi išsiskirti.
Informaciją apie alyvos rūšį rasite skyriuje „Techniniai duomenys“.

Patikrinkite alyvos lygį aukšto slėgio siurblio alyvos matuoklėje ir įpilkite alyvos.

Tik HDS 13/20, HDS 17/20:

- Išsukite alyvos matuoklę, nuvalykite ir vėl įdėkite.
- Dar kartą išsukite alyvos matuoklę ir patikrinkite alyvos lygį. Alyvos lygis yra tinkamas, jei jis yra tarp žymų ant alyvos matuoklio.
- Jei alyvos lygis yra žemiau alyvos matuoklės ribos, įpilkite naujos alyvos.
- Įsukite alyvos matuoklę.

Pastaba: Oro burbulai turi išsiskirti.

Informaciją apie alyvos rūšį rasite skyriuje „Techniniai duomenys“.

Aušinamojo skysčio tikrinimas ir pildymas

⚠ **ATSARGIAI**

Atkreipkite dėmesį į naudojamą antifrizo rūšį. Mišinys gali išsukti cheminę reakciją ir gali susidaryti kenksmingos substancijos. Nemaišykite skirtingų antifrizo rūšių.

⚠ **ISPĖJIMAS**

Variklis dėl aušinamojo skysčio trūkumo gali perkaisti. Tada iš karto išjunkite variklį ir palaukite, kol atvės.

⚠ **ISPĖJIMAS**

Jei variklis taip stipriai perkaisto, kad pasirodė vandens garai, variklį iš karto išjunkite ir laikykite saugaus atstumo, kol sumažės slėgis.

⚠ **ISPĖJIMAS**

Pavojus nusiplikyti! Niekada neatidarykite variklio aušinimo vandens išlyginamojo rezervuaro dangčio, esant eksploatavimo temperatūrai. Rezervuare yra slėgis.

- Atidarykite dangtelį variklio aušinamojo skysčio išlyginamajame rezervuare, įpilkite švaraus vandens ir atitinkamo antifrizo iki „Max“ žymos.

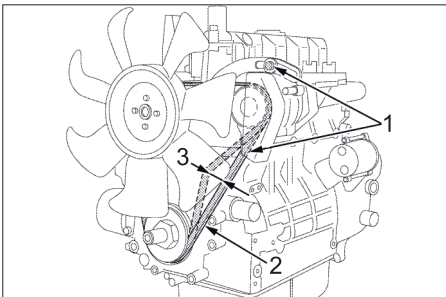
Oro filtro valymas / keitimas

Pastaba: grubiam oro filtro valymui atlikti šiuos veiksmus: prie nešvarumų išleidimo laikykite surinkimo indą ir išleiskite nešvarumus.

Pastaba: Labai užterštas arba sugadintas filtro kasetes reikia pakeisti naujomis.

- Atlaisvinkite spyruoklinę apkabą, nuimkite tarpinį dangtelį ir pašalinkite susikaupusias dulkes.
- Išimkite filtro kasetę.
- Filtro kasetę iš vidaus prapūskite suslėgtuoju oru (maks. 2 barai).
- Oro filtro korpusą iš vidaus nuvalykite šluoste.
- Į filtro korpusą įstatykite filtro kasetę.
- Uždėkite dangtelį ir pritvirtinkite spyruokline apkaba.

Trapecinio ventiliatoriaus diržo patikrinimas



- 1 Generatoriaus tvirtinimo varžtai
- 2 Trapecinis diržas
- 3 Diržo įtempimas maždaug 7–9 mm

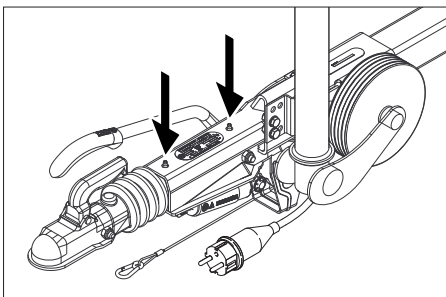
Pastaba: Jei trapecinis diržas nepakankamai įtemptas, gali perkaisti variklis arba nepakankamai įsikrauti akumuliatoriaus baterija.

- Išjunkite variklį ir ištraukite raktinį jungiklio raktą.
- Norėdami patikrinti trapecinio diržo įtempimą, nykščiu įspauskite diržą tarp skriemulių.

Pastaba: Trapecinis diržas turi įsispausti maždaug 7–9 mm.

Pastaba: Pažeistą trapecinį diržą pakeiskite.

Inercinio grąžulo stabdžio tepimas



- Į abi tepimo įmovas (rodyklės) tepalo švirktu įspauskite atitinkamą kiekį tepalo.

Oro slėgio tikrinimas

- Pastatykite prietaisą ant lygaus paviršiaus.
- Prie padangos ventilio prijunkite manometrą.
- Patikrinkite ir, jei reikia, pakeiskite oro slėgį.

Padangų oro slėgis



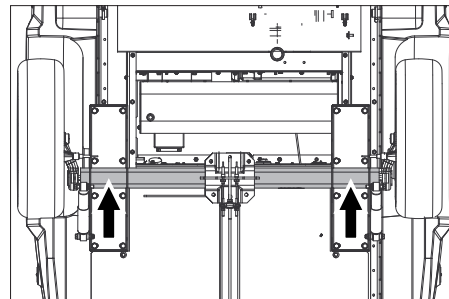
Ratų keitimas

⚠ **PAVOJUS**

Jei remonto darbus reikia atlikti viešuosiuose keliuose, dėvėkite įspėjamuosius drabužius.

- Pastatykite prietaisą ant lygaus paviršiaus.
- Patikrinkite pagrindo stabilumą. Papildomai apsaugokite mašiną nuo riedėjimo ratų atraminiais kaiščiais.
- Stovėjimo stabdžio fiksavimas.
- Padangų patikrinimas
- Patikrinkite, ar ant padangų paviršiaus nėra įstrigę svetimkūnių.
- Jei yra, pašalinkite nuo padangų paviršiaus svetimkūnius.
- Naudokite tinkamą padangų remonto rinkinį, kurį galite įsigyti prekybos vietose.

Pastaba: vadovaukitės atitinkamų gamintojų rekomendacijomis. Toliau važiuoti galite tik laikydamiesi naudojamo gaminio gamintojo nurodymų. Jei reikia, kaip galima greičiau pakeiskite padangas arba ratus.



- Tam skirtoje vietoje įstatykite automobilio keltuą.
- Atsukite rato varžtus.
- Pakeikite mašiną domkratu.
- Išsukite rato varžtus.
- Nuimkite ratą.
- Uždėkite atsarginį ratą.
- Įdėkite rato varžtus.
- Nuleiskite mašiną domkratu.
- Rato varžtus prisukite kryžiniu atsuktuvu.

Prisukimo momentas 110–120 Nm

Pastaba: Komplekte vežimėlių keltuvas nėra.

Pastaba: naudokite tinkamą kėliklį, kurį galite įsigyti prekybos vietose.

Priekaba

- Pasirūpinkite, kad įgaliosios dirbtuvės reguliariai patikrintų stabdžius ir važiuoklę.

Pagalba gedimų atveju

⚠ **PAVOJUS**

Prieš visus įrenginio priežiūros darbus išjunkite raktinį jungiklį ir ištraukite raktą.

⚠ **PAVOJUS**

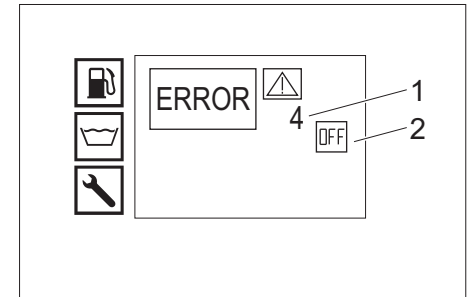
Pavojus susižaloti dėl srovės smūgio! Ant generatoriaus ar paleidimo įtaiso nedėti metalinių daiktų.

⚠ **PAVOJUS**

Sprogimo pavojus! Nedėkite ant baterijos (t.y. ant galinių polių ir laštelių jungčių) įrankių ir panašių daiktų.

- Atvėsinkite prietaisą.

Ekranas triktis



- 1 Trikties Nr.
- 2 Variklis išjungtas (OFF)

Klientų aptarnavimo tarnyba

Jei negalite pašalinti gedimo, pateikite prietaisą patikrinti klientų aptarnavimo tarnybai.

Ekране rodomi sutrikimai

Ekranu rodmuo	Galimos priežastys	Šalinimas	Vykdytojas
ERROR 1 Įkrovimo srovė	Per mažai įtemptas trapecinis ventiliatoriaus diržas.	Įtempti ventiliatoriaus trapecinį diržą.	Naudotojas
	Sugedo generatorius.	Patikrinti ir, jei reikia, pakeisti generatorių.	Klientų aptarnavimo tarnyba
	Sugedo įkrovimo įtampos valdiklis.	Patikrinti kabelius + rėles K9.	Klientų aptarnavimo tarnyba
ERROR 3 Paduodamo vandens arba aušinimo vandens temperatūra	Dėl cirkuliacinio veikimo plūdiniame inde per aukšta vandens temperatūra.	– Atvėsinti vandenį arba jį nuleisti. – Nustatykite rutulinio čiaupo atgalinės eigos perjungimo aktyvinimo svirtį paraleliai judėjimo kryptčiai (500L).	Naudotojas
	Vandens padavimo temperatūros jutiklis išjungė prietaisą.	Išjunkite ir vėl įjunkite prietaisą. Jei gedimas pasikartoja, kreipkitės į klientų aptarnavimo tarnybą.	Naudotojas
	Sugedęs vandens padavimo temperatūros jutiklis.	Pakeisti temperatūros jutiklį.	Klientų aptarnavimo tarnyba
	Per žemas aušinimo skysčio lygis.	Į išlyginamąjį rezervuarą įpilti aušinimo skysčio.	Naudotojas
	Per mažai įtemptas trapecinis ventiliatoriaus diržas.	Įtempti ventiliatoriaus trapecinį diržą.	Naudotojas
	Sugedęs variklio aušinimo vandens temperatūros jutiklis.	Pakeisti temperatūros jutiklį.	Klientų aptarnavimo tarnyba
ERROR 4 Trūksta vandens	Išorinis vandentiekis: Per žemas vandens padavimo slėgis.	Patikrinti vandens padavimą.	Naudotojas
	Vidinis vandentiekis: Tušti vandens bakai.	Užpildyti vandens bakus.	Naudotojas
	Sugedęs vandens trūkumo saugiklis plūdiniame inde.	Pakeisti vandens trūkumo saugiklį.	Klientų aptarnavimo tarnyba
	Vandens įvado filtras užterštas.	Išvalykite vandens įvado filtrą.	Naudotojas
	Lankstusis vandens vamzdis nesandarus arba sulenkintas.	Pakeisti vandens žarną.	Klientų aptarnavimo tarnyba
	Užsiteršusi plūdiniame inde esanti plūdė.	Nuvalykite plūdę.	Klientų aptarnavimo tarnyba
	Sugedusi arba strigusi plūdiniame inde esanti plūdė.	Sutaisykite arba pakeiskite plūdę.	Klientų aptarnavimo tarnyba
ERROR 5 Srauto jungiklis / slėgio jungiklis	Sugedęs srauto jungiklis.	Pakeiskite srauto jungiklį.	Klientų aptarnavimo tarnyba
	Sugedęs pneumatinis jungiklis.	Pakeiskite pneumatinį jungiklį.	Klientų aptarnavimo tarnyba
	Pažeistas redukcinis vožtuvas.	Pakeiskite redukcinį vožtuvą.	Klientų aptarnavimo tarnyba
	Sugedęs redukciniame vožtuve esantis atbulinis vožtuvas.	Pakeisti redukcinį vožtuvą.	Klientų aptarnavimo tarnyba
	Siurblio priešfiltris užterštas.	Išvalykite siurblio priešfiltrį.	Naudotojas
	Garų režimas: Sistemos slėgio vertė er maža	Sistemos slėgio vertę nedideliais tarpniais padidinkite ranka sukamą perpildymo valdiklio ratuką sukdami pagal laikrodžio rodyklę.	Naudotojas
ERROR 6 Degalų jutiklis	Išleiskite degalus iš bako.	Pripildyti degalų.	Naudotojas
	Užstrigusį degalų jutiklio plūdę.	Patikrinkite plūdę.	Klientų aptarnavimo tarnyba
	Sugedęs degalų jutiklis.	Pakeisti degalų jutiklį.	Klientų aptarnavimo tarnyba
ERROR 7 Variklio alyvos slėgis	Per žemas alyvos lygis variklyje.	Papildyti variklio alyvos.	Naudotojas
	Netinkamo klampumo alyva variklyje.	Pakeisti alyvą.	Klientų aptarnavimo tarnyba
	Sugedęs variklio alyvos slėgio jungiklis.	Pakeisti alyvos slėgio jungiklį.	Klientų aptarnavimo tarnyba
	Variklio problemos	Patikrinti variklį.	Klientų aptarnavimo tarnyba
ERROR 9* Išmetamųjų dujų temperatūra	Išjungė išmetamųjų dujų temperatūros ribotuvus, o degiklis išsijungė.	Išjunkite prietaisą, palaukite, kol atvės ir vėl jį įjunkite. Jei gedimas pasikartoja, kreipkitės į klientų aptarnavimo tarnybą.	Naudotojas
	Sugedęs išmetamųjų dujų temperatūros ribotuvus.	Pakeisti išmetamųjų dujų temperatūros ribotuvą.	Klientų aptarnavimo tarnyba
	Netinkamai nustatytas degiklis.	Sureguliuokite degiklį.	Klientų aptarnavimo tarnyba
	Šildymo gyvatukas užsikimšęs suodžiais ar kalkių nuosėdomis.	Iš šildymo gyvatuko pašalinkite suodžius ar nuosėdas.	Klientų aptarnavimo tarnyba
ERROR 10* Degiklio temperatūra	Degiklio temperatūros jutiklis (NTC) išjungė degiklį.	Išjunkite ir vėl įjunkite prietaisą. Jei gedimas pasikartoja, kreipkitės į klientų aptarnavimo tarnybą.	Naudotojas
	Sugedęs degiklio temperatūros jutiklis.	Pakeisti temperatūros jutiklį.	Klientų aptarnavimo tarnyba
ERROR 11* Liepsnos jutiklis (nėra liepsnos)	Užsiteršęs purkštuko vamzdelis.	Išvalyti purkštuko vamzdelį.	Klientų aptarnavimo tarnyba
	Netinkamai nustatyti arba užteršti uždegimo elektrodai	Teisingai nustatyti arba išvalyti degimo elektrodus.	Klientų aptarnavimo tarnyba
	Sugedęs liepsnos kontrolės fotoelementas.	Pakeisti fotoelementą.	Klientų aptarnavimo tarnyba
	Sugedęs degalų siurblys.	Pakeisti degalų siurbli.	Klientų aptarnavimo tarnyba
	Sugedęs degalų magnetinis vožtuvas.	Pakeiskite magnetinį vožtuvą.	Klientų aptarnavimo tarnyba
	Užsikimšęs degalų filtras.	Pakeiskite degalų filtrą.	Klientų aptarnavimo tarnyba
ERROR 12* Liepsnos jutiklis (liepsna neįžsta)	Sugedęs liepsnos kontrolės fotoelementas.	Pakeisti fotoelementą.	Klientų aptarnavimo tarnyba
	Aprūkęs degiklis, „kaista“.	Nuvalyti degiklį.	Klientų aptarnavimo tarnyba
ERROR 14 Išjungimas po 45 min. pertraukos	Po 45 min. bus viršytas pasirengimo laikas.	Išjunkite ir vėl įjunkite prietaisą.	Naudotojas
ERROR 15 Išjungimas po 45 min. nepertraukiamo veikimo	Viršyta 45 minučių veikimo trukmė.	Išjunkite ir vėl įjunkite prietaisą.	Naudotojas

*Galimas valymas ir šaltu vandeniu.

Ekране nerodomi sutrikimai

Gedimas	Galimos priežastys	Šalinimas	Vykdytojas
Įrenginys sustoja, ekrano indikacijos užgesa	Perdeges saugiklis.	Pakeisti saugiklį.	Naudotojas
	Inverteriui netiekiami elektros srovė, jeigu baterijos įtampa yra per žema ar per aukšta.	Patikrinkite bateriją, jeigu būtina, įkraukite.	Naudotojas
	Inverterio veikimo triktis.	Pakeiskite inverterį.	Klientų aptarnavimo tarnyba
Po įjungimo ekrane nėra indikacijų	Išsiekvojusi baterija.	Įkraukite bateriją.	Naudotojas
	Perdeges saugiklis.	Pakeisti saugiklį.	Naudotojas
	Atidaryti priekinį gaubtą.	Uždaryti priekinį gaubtą.	Naudotojas
	Avarinis išjungiklis paspaustas.	Patraukite avarinio išjungimo jungiklį ir jį atblokuokite.	Naudotojas
	Inverteriui netiekiami elektros srovė, jeigu baterijos įtampa yra per žema ar per aukšta.	Patikrinkite bateriją, jeigu būtina, įkraukite.	Naudotojas
	Inverterio veikimo triktis.	Pakeiskite inverterį.	Klientų aptarnavimo tarnyba
Variklis neįsijungia arba iš karto vėl išsijungia	Kreipkitės į klientų aptarnavimo tarnybą.		
Svyruoja darbinis slėgis	Nesandarus aukšto slėgio siurblio įsiurbimo traktas. Nusidėvėję vožtuvai.	Patikrinti valdymo sistemą. Pakeisti vožtuvus.	Klientų aptarnavimo tarnyba Klientų aptarnavimo tarnyba
Aprūkęs degiklis	Netinkamai nustatytas arba užterštas degiklis. Sugedęs elektromagnetinis degalų vožtuvas, laša dyzelinis kuras.	Nustatyti arba išvalyti degiklį. Patikrinkite magnetinį vožtuvą, jei reikia, pakeiskite ritę arba magnetinį vožtuvą.	Klientų aptarnavimo tarnyba Klientų aptarnavimo tarnyba
Balti dūmai iš degiklio	Neužtikrinama uždegimo kibirkštis (ji matoma per degiklio gaubte įrengtą apžvalgos langelį).	Kreipkitės į klientų aptarnavimo tarnybą.	Naudotojas
	Purkštuko vamzdelyje yra kondensato.	Patikrinti, nuvalyti purkštuko vamzdelį.	Klientų aptarnavimo tarnyba
	Per žemas degalų slėgis.	Patikrinti degalų siurbį	Klientų aptarnavimo tarnyba
Šviečia priekinio gaubto / avarinio išjungimo kontrolinė lemputė	Eksploatavimo metu buvo atidarytas priekinis įrenginio gaubtas.	Uždaryti priekinį gaubtą.	Naudotojas
	Sugedęs įrenginio priekinio gaubto apsauginis jungiklis.	Patikrinkite apsauginį jungiklį.	Klientų aptarnavimo tarnyba
	Avarinis išjungiklis paspaustas.	Patraukite avarinio išjungimo jungiklį ir jį atblokuokite.	Naudotojas
Iš prietaiso apačios laša vanduo	Nesandarus aukšto slėgio siurblys.	Pastaba: Leidžiama norma: 3 lašai per minutę. Jei nesandarumas didesnis, prietaisą turi patikrinti klientų aptarnavimo tarnyba.	Klientų aptarnavimo tarnyba
Prietaisas nesukuria slėgio	Užsikimšęs / išsiplovęs antgalis.	Išvalykite/pakeiskite antgalį.	Naudotojas
	Per mažas variklio darbinis apsisukimų skaičius.	Patikrinkite variklio apsisukimo skaičių.	Klientų aptarnavimo tarnyba
	Tik HDS 9/50, HDS 13/35 (su HDS 13/20, HDS 17/20 pasirenkama): Sugedęs apsisukimų skaičiaus valdymas.	Patikrinti apsisukimų skaičiaus valdymą.	Klientų aptarnavimo tarnyba
	Nesandarus apsauginis vožtuvas.	Patikrinkite nuostatas, jei reikia, įdėkite naują tarpikį.	Klientų aptarnavimo tarnyba
	Nesandarus arba užsikimšęs siurblio tiekimo vamzdis.	Patikrinkite visus, prie siurblio prijungtus, vamzdžius ir žarnas.	Klientų aptarnavimo tarnyba
Aukšto slėgio siurblyje girdimas bil-desys	Nesandarus siurblio tiekimo vamzdis.	Patikrinkite visus, prie siurblio prijungtus, vamzdžius ir žarnas.	Klientų aptarnavimo tarnyba
Tik HDS 13/20, HDS 17/20: Tiekiami nepakankamai arba visiškai netiekiami valymo priemonių	Užsivėręs, nesandarus / užsikimšęs valomųjų priemonių dozavimo vožtuvas	Atverkite arba patikrinkite (pakeiskite) ploviklio dozavimo vožtuvą.	Naudotojas
	Nesandari arba užsikimšusi valomųjų priemonių siurbimo žarna su filtru	Patikrinkite (išvalykite) ploviklio siurbimo žarną ir filtrą.	Naudotojas
	Nesandari arba užsikimšusi magnetinio vožtuvo valymo priemonė.	Patikrinti, nuvalyti valymo priemonės magnetinį vožtuvą.	Klientų aptarnavimo tarnyba
	Sugedusi elektroninė sistema arba valymo priemonės magnetinis vožtuvas.	Pakeisti elektroninę sistemą arba valymo priemonės magnetinį vožtuvą.	Klientų aptarnavimo tarnyba
Redukcinis vožtuvas atsidaro ir užsidaro, kai atviras rankinis purškimo pistoletas	Užsikimšęs purkštukas	Išvalykite antgalį.	Naudotojas
	Užkalkėjęs prietaisas	Pašalinkite kalkių nuosėdas iš prietaiso.	Klientų aptarnavimo tarnyba
	Pažeistas redukcinis vožtuvas.	Pakeiskite redukcinį vožtuvą.	Klientų aptarnavimo tarnyba
	Nusireguliuo redukcinio vožtuvo perjungimo taškas.	Nustatyti redukcinį vožtuvą.	Klientų aptarnavimo tarnyba
„WR-Box“ signalinė lemputė šviečia raudonos spalvos šviesa	Garų režimas: Sistemos slėgio vertė per didelė	Sistemos slėgio vertę nedideliais tarpniais padidinkite ranka sukamą perpildymo valdiklio ratuką sukdamai prieš laikrodžio rodyklę.	Naudotojas

Garantija

Kiekvienoje šalyje galioja mūsų įgaliotų pardavėjų nustatytos garantijos sąlygos. Galimus prietaiso gedimus garantijos galiojimo laikotarpiu pašalinsime nemokamai, jei tokių gedimų priežastis buvo netinkamos medžiagos ar gamybos defektai. Dėl garantinių gedimų šalinimo kreipkitės į savo pardavėją arba artimiausią klientų aptarnavimo tarnybą pateikdami pirkimą patvirtinantį kasos kvitą.

Priedai ir atsarginės dalys

Naudokite tik originalius priedus ir atsargines dalis, taip užtikrinsite, kad prietaisas būtų eksploatuojamas patikimai ir be trikdžių. Informaciją apie priedus ir atsargines dalis rasite čia: www.kaercher.com.

ES atitikties deklaracija

Šiuo pareiškime, kad toliau aprašyto aparato brėžiniai ir konstrukcija bei mūsų į rinką išleistas modelis atitinka pagrindinius ES direktyvų saugumo ir sveikatos apsaugos reikalavimus. Jei mašinos modelis keičiamas su mumis nepasitarus, ši deklaracija nebegalioja.

Gaminys: Aukšto slėgio valymo mašina

Tipas: 1.524-xxx

Specialios ES direktyvos:

2006/42/EB (+2009/127/EB)

2014/30/ES

2000/14/EB

Taikomi darnieji standartai:

EN 60335-1

EN 60335-2-79

EN 1829-1

EN 1829-2

EN ISO 12100

EN 13309: 2010

Taikyta atitikties vertinimo procedūra:

2000/14/EB: V priedas

Garso galios lygis dB(A)

HDS 13/20

Išmatuotas: 97

Garantuotas: 100

HDS 9/50, HDS 13/35, HDS 17/20

Išmatuotas: 100

Garantuotas: 102

PASIRENKAMA

Gaminys: Garų režimui skirtas montavimo rinkinys

Tipas: 2.013-093.7

Įrenginio kategorija

II

Atitikties procedūra

H modulis

Gyvutukas

H modulio atitikties įvertinimas

Valdymo blokas

H modulio atitikties įvertinimas

Įvairūs vamzdžiai

Atitikties įvertinimas, 4 str. 3 sk.

Taikomos specifikacijos:

AD 2000 remiantis

TRD 801 remiantis

Paskelbtosios įstaigos pavadinimas:

2014/68/ES

TÜV Rheinland Industrie Service GmbH

Am Grauen Stein

51105 Köln

Kodas 0035

5.957-595

Pasirašantys asmenys veikia pagal bendrovės vadovų įgaliojimus.


H. Jenner
Chairman of the Board of Management


S. Reiser
Director Regulatory Affairs & Certification

Dokumentacijos tvarkytojas:

S. Reiser

Alfred Kärcher SE & Co. KG

Alfred-Kärcher-Straße 28-40

71364 Winnenden (Germany)

Tel.: +49 7195 14-0

Fax: +49 7195 14-2212

Winnenden, 2020/10/01

Techniniai duomenys

		HDS 9/50 De Tr1	HDS 13/35 De Tr1	HDS 13/20 De Tr1	HDS 17/20 De Tr1
Vandens prijungimo antgalis					
Maks. atitekančio vandens temperatūra	°C	30	30	30	30
Maž. atitekančio vandens kiekis	l/h (l/min.)	1000 (16,7)	1500 (25)	1500 (25)	1800 (30)
Atitekančio vandens slėgis	MPa (barai)	0,05...1,0 (0,5...10)	0,1...1,0 (1...10)	0,1...1,0 (1...10)	0,15...1,0 (1,5...10)
Galia					
Vandens debitas	l/h (l/min.)	500...900 (8,3...15)	650...1300 (10,8...21,7)	900...1300 (15...21,7)	900...1700 (15...28,3)
Vandens darbo slėgis (naudojant įprastą purkštuką)	MPa (barai)	15...50 (150...500)	10...35 (100...350)	6...20 (60...200)	6...20 (60...200)
Didžiausias darbinis viršslėgis (apsauginis vožtuvas)	MPa (barai)	64 (640)	44 (440)	24 (240)	24 (240)
Našumas, jeigu valant garais pasirenkamas garų režimas	l/h (l/min.)	--	--	460 (7,7)	460 (7,7)
Našumas, jeigu dezinfekuojant pasirenkamas garų režimas	l/h (l/min.)	--	--	WR 10, WR 20: 360 (6) WR 50, WR 100: 460 (7,7)	WR 10, WR 20: 360 (6) WR 50, WR 100: 460 (7,7)
Didžiausias darbo slėgis garų režime (naudojant garų purkštuką)	MPa (barai)	--	--	3,2 (32)	3,2 (32)
Garų antgalio dalies Nr. (antgalio dydis) valant garais	--	--	--	2.113-026.0 (060)	2.113-026.0 (060)
Garų antgalio dalies Nr. (antgalio dydis) dezinfekuojant	--	--	--	WR 10, WR 20: 2.113-022.0 (045) WR 50, WR 100: 2.113-026.0 (060)	WR 10, WR 20: 2.113-022.0 (045) WR 50, WR 100: 2.113-026.0 (060)
Pavaros variklio galia	kW	15,5	15	9	11
Variklio apsukų skaičius	1/min	3100	3300	2700	3300
Baterija	V/Ah	12/36	12/36	12/36	12/36
Darbinė karšto vandens temperatūra	°C	30...98	30...98	30...98	30...98
Darbo temperatūra garų režime	°C	--	--	155	155
Valymo priemonių siurbimas	l/h (l/min.)	--	--	0...50 (0...0,8)	0...70 (0...1,2)
Degiklio galia	kW	65	97	105	105
Maksimalios kuro sąnaudos karšto vandens eksploatavimo metu	l/h	11,7	15,0	13,7	14,3
Kuro sąnaudos šalto vandens eksploatacijos metu	l/h	5,2	5,1	3,1	3,7
Rankinio purškimo pistoleto sukuriama atitranka (didžiausia)	N	79	96	72	94
Standartinio purkštuko dydis	--	030	051	075	090
Eksploatacinės medžiagos					
Degalai	--	Dyzelinas	Dyzelinas	Dyzelinas	Dyzelinas
Alyvos kiekis, tarpinė pavara	l	0,35	0,35	0,35	0,35
Alyvos rūšis, tarpinė pavara	--	SAE 90	SAE 90	SAE 90	SAE 90
Siurblio tepalo kiekis	l	1,3	1,3	1,3	1,3
Siurblio tepalo rūšis	--	SAE 90	SAE 90	15W40	15W40
Variklio alyvos kiekis	l	3,5	3,5	3,5	3,5
Variklio alyvos rūšis	--	15W40	15W40	15W40	15W40
Matmenys ir masė					
Ilgis x plotis x aukštis	mm	3646 x 1747 x 1735	3646 x 1747 x 1735	3646 x 1747 x 1735	3646 x 1747 x 1735
Svoris be eksploatacinių medžiagų	kg	860-1020	860-1020	860-1020	860-1020
Svoris su eksploatacinėmis medžiagomis ir įprastiniais priedais	kg	1440-1600	1440-1600	1440-1600	1440-1600
Leistina ašies apkrova	kg	1600	1600	1600	1600
Didžiausia leistina vertikali apkrova	kg	100	100	100	100
Leistinas bendras svoris	kg	1100/1600	1100/1600	1100/1600	1100/1600
Degalų bakas	l	100	100	100	100
Vandens bakas	l	500	500	500	500
Aušinimo sistemos tūris	l	5	5	5	5
Skysto minkštiklio bakas	l	1	1	1	1
Antifrizo bakas	l	20	20	20	20
Valiklių indas	l	--	--	20	20
Padangos	--	Konstrukcijos tipo patvirtinimas pagal ECE R 30, ECE R 54, ECE R 108 arba ECE R 109 ir papildomai pagal ECE R 117			
Padangų dydžiai	--	185 R 14 C	185 R 14 C	185 R 14 C	185 R 14 C
Apkrovos indeksas	--	104	104	104	104
Greičio indeksas	--	N	N	N	N
Ratų dydis / ratlankio forma	--	5,5 J x 14	5,5 J x 14	5,5 J x 14	5,5 J x 14
Intarpas	--	30	30	30	30
Padangų oro slėgis	MPa (barai)	0,45 (4,5)	0,45 (4,5)	0,45 (4,5)	0,45 (4,5)
Stabdžių sistema	--	Inercinis stabdys	Inercinis stabdys	Inercinis stabdys	Inercinis stabdys
Nustatytos vertės pagal EN 60335-2-79					
Keliamas triukšmas					
Garso slėgio lygis L _{PA}	dB(A)	82	82	80	82
Neapibrėžtis K _{PA}	dB(A)	3	3	3	3
Garantuotas triukšmo lygis L _{WA} + neapibrėžtis K _{WA}	dB(A)	103	103	100	103
Delno/rankos vibracijos poveikis					
Rankinis purškimo pistoletas / hidromonitorius	m/s ²	4,2	4,2	3,6	3,3
Nesaugumas K	m/s ²	2,1	2,1	0,85	0,8



Перед першим застосуванням вашого пристрою прочитайте цю оригінальну інструкцію з експлуатації, після цього дійте відповідно неї та збережіть її для подальшого користування або для наступного власника.

- Перед першим використанням на виробництві обов'язково прочитайте вказівки з техніки безпеки № 5.951-949.0.
- Якщо виникають ошкодження при транспортуванні, негайно повідомте про це продавця.
- При розпакуванні перевірити вміст упаковки.

Перелік

Захист навколишнього середовища	UK	1
Ступінь безпеки	UK	1
Символи на пристрої	UK	1
Правильне застосування	UK	1
Правила безпеки	UK	1
Призначення	UK	2
Захисні пристрої	UK	2
Огляд	UK	3
Зберігання	UK	6
Транспортування	UK	6
Введення в експлуатацію	UK	6
Експлуатація	UK	7
Догляд та технічне обслуговування	UK	10
Допомога у випадку неполадок	UK	14
Гарантія	UK	16
Приладдя й запасні деталі	UK	16
Заява про відповідність Європейського співтовариства	UK	16
Технічні характеристики	UK	17

Захист навколишнього середовища

	Матеріали упаковки піддаються переробці для повторного використання. Будь ласка, не викидайте пакувальні матеріали разом із домашнім сміттям, віддайте їх для на переробку.
	Старі пристрої містять цінні матеріали, що можуть використовуватися повторно. Батареї, мастило та схожі матеріали не повинні потрапити у навколишнє середовище. Тому, будь ласка, утилізуйте старі пристрої за допомогою спеціальних систем збору сміття.

Електричні та електронні пристрої найчастіше містять складові частини, які у разі неправильного поводження з ними або неправильної утилізації можуть створити потенційну небезпеку для здоров'я людини та навколишнього середовища. Однак ці частини необхідні для належної експлуатації пристрою. Прилади, позначені цим символом, забороняється утилізувати разом з побутовим сміттям.

Будь ласка, не допустіть потрапляння моторних мастил, мазуту, дизельного палива та бензину у навколишнє середовище. Будь ласка, захищайте ґрунт та утилізуйте випрацьовані мастила, не зашкіджуючи навколишньому середовищу.

Інструкції із застосування компонентів (REACH)
Актуальні відомості про компоненти наведені на веб-вузлі за адресою:
www.kaercher.com/REACH

Ступінь безпеки

⚠ НЕБЕЗПЕКА

Вказівка щодо безпеки, яка безпосередньо загрожує та призводить до тяжких травм чи смерті.

⚠ ПОПЕРЕДЖЕННЯ

Вказівка щодо потенційно можливої небезпечної ситуації, що може призвести до тяжких травм чи смерті.

⚠ ОБЕРЕЖНО

Вказівка щодо потенційно небезпечної ситуації, яка може спричинити отримання легких травм.

УВАГА

Вказівка щодо можливої потенційно небезпечної ситуації, що може спричинити матеріальні збитки.

Символи на пристрої



Струм під високим тиском може становити небезпеку при неправильному використанні. Не можна направляти струм на людей, тварин, увімкнуте електрообладнання або на сам прилад.

	Небезпека електричної напруги! Робота з частинами установки дозволяється лише фахівцям-електрикам або авторизованому персоналу!
	Небезпека опіку об гарячу поверхню!
	Попередження про ризик защемлення!
	Ризик ушкодження очей або органів слуху. Користуйтеся захистом для очей та органів слуху!

Правильне застосування

Вказівка: Діє тільки для Німеччини: Пристрій призначений для мобільного (не стаціонарного) використання.

- Пристрій спеціально призначений для використання в місцях, де немає можливості електричного з'єднання й потрібно обробляти гарячою водою.
- Очистка: машин, автомобілів, будівель, інструментів, фасадів, терас, садово-городнього інвентарю та ін.

⚠ НЕБЕЗПЕКА

Небезпека травмування! При використанні на автотранспортних станціях або в інших небезпечних зонах слід дотримуватися відповідних правил техніки безпеки.

Будь ласка, не допустіть потрапляння маслянистих стічних вод у землю, водойми або каналізацію. Тому миття моторів і днища автомашин слід проводити тільки в пристосованих для цього місцях з уповноваженим мастилом.

Вимоги до якості води:

УВАГА

Як середовище високого тиску можна використовувати тільки чисту воду. Забруднення призводять до передчасного зношення пристрою та додаткового обладнання або виникнення у них осаду. Якщо використовується вода, що використовується повторно, то не можна виходити за такі граничні значення.

Значення pH	6,5...9,5
електрична провідність *	Провідність свіжої води + 1200 мкСим/см
речовини, що осідають **	< 0,5 mg/l
речовини, що фільтруються ***	< 50 mg/l
вуглеводні	< 20 mg/l
хлорид	< 300 mg/l
Сульфат	< 240 mg/l
Кальцій	< 200 mg/l
Загальна твердість	< 28 °dH < 50 °TH < 500 ppm (mg CaCO ₃ /l)
залізо	< 0,5 mg/l
марганець	< 0,05 mg/l
мідь	< 2 mg/l
Активний хлор	< 0,3 mg/l
без неприємних запахів	
* В цілому максимум 2000 мкСим/см	
** Об'єм проби 1 л, час осідання 30 хв.	
*** абразивних матеріалів немає	

Правила безпеки

⚠ НЕБЕЗПЕКА

- Небезпека отруєння! Пристрій не повинен експлуатуватись в замкненому просторі.
- Забороняється зберігати, проливати або використовувати дизельне паливо поблизу відкритого вогню або таких пристроїв, як печі, котли, водонагрівачі і т.д., які мають полум'я запалювання або можуть утворювати іскри.
- Не переполюйте паливний бак.

Загальні положення

- Необхідно дотримуватися відповідних національних законодавчих норм по роботі з рідкими струминними установками.
- Необхідно дотримуватися відповідних національних законодавчих норм по техніці безпеки. Необхідно регулярно перевіряти роботу рідких струминних установок і результати перевірки оформляти в письмовому виді.
- Нагрівальним пристроєм приладу є топкова установка. Необхідно регулярно перевіряти топковий установки дотримуючи відповідних національних законодавчих норм.
- Тільки для приладів із монтажним комплектом для режиму обробки парю: Відповідно до діючих національних вимог, цей високонапірний миючий апарат вводиться в експлуатацію для промислового використання особою, що пройшла навчання. Фахівці фірми KÄRCHER здійснили процес першого введення в експлуатацію та задокументували цей процес. Документацію можна одержати, відправивши запит партнерові фірми KÄRCHER. При запиті документації слід вказати номер деталі та заводський номер пристрою.
- Тільки для приладів із монтажним комплектом для режиму обробки парю: Ми посилаємося на те, що відповідно до діючих національних вимог пристрій періодично повинна перевіряти особа, що пройшла навчання. Будь ласка, зверніться до партнера фірми KÄRCHER.
- Забороняється будь-яким чином змінювати пристрій/додаткове обладнання.

Колеса

⚠ НЕБЕЗПЕКА

Небезпека нещасних випадків! Для автомобілів з дозволеною швидкістю 100 км/год: шини не повинні бути старіше шести років. У разі пошкодження, здуття/тріщин на бічній стінці, утробіє профілю тощо шини повинні бути негайно замінені.

Шланг високого тиску

⚠ НЕБЕЗПЕКА

Небезпека травмування!

- Використовуйте тільки оригінальні шланги високого тиску.
- Шланг високого тиску й розпилювач повинні відповідати зазначеному в технічних даних максимальному робочому тиску.
- Уникайте контакту з хімікатами.
- Щодня перевіряйте шланг високого тиску. Більше не використовувати перегнуті шланги. Якщо видно зовнішній шар проводів, то більше не використовуйте шланг високого тиску.
- Більше не використовувати шланг високого тиску з ушкодженим різьбленням.
- Прокласти шланг високого тиску так, щоб на нього не наїжджали.
- Не використовувати далі шланг, на який наїхали, передавлені або перетиснені шланги навіть якщо немає видимого ушкодження
- Зберігати шланг так, щоб не виникло механічних навантажень.

Призначення

- Високонапірний насос приводиться в дію через проміжну передачу дизельного двигуна.
- Між баком з поплавком і насосом високого тиску вода нагрівається в теплообміннику, розташованому в контурі охолодження двигуна.
- При перериванні струменя перепускний клапан перемикається в режим безнапірної циркуляції води, і двигун продовжує працювати на холостому ходу.
- Вода нагрівається за допомогою пальників, що знаходяться на стороні тиску, із застосуванням топки для спалювання рідкого палива.
- В режимі гарячої води до води додається пом'якшувальна рідина.
- Тільки HDS 9/50, HDS 13/35 (опція для HDS 13/20, HDS 17/20):
Робочий тиск можна вибирати за допомогою керування швидкості обертання двигуна.
- Тільки HDS 13/20, HDS 17/20:
Насос високого тиску всмоктує миючий засіб. Кількість миючого засобу у воді може бути задана за допомогою дозатора.
- Тільки HDS 13/20, HDS 17/20 (опція):
Монтажний комплект для знищення бур'янів гарячою водою.
- Тільки HDS 13/20, HDS 17/20 (опція):
Монтажний комплект для очищення та дезінфекції за допомогою пари.

Захисні пристрої

Захисні пристрої призначені для захисту користувача і не повинні бути виведені з ладу або використуватися з іншою метою.

Аварійний вимикач

- Для негайного припинення всіх операцій: Натисніть аварійний вимикач.

Запобіжний вимикач, передня кришка

- Пристрій можна включати тільки при закритій передній кришці.
- Якщо передня кришка відкривається під час роботи, пристрій вимикається і вмикається індикатор передньої кришки/аварійного вимкнення.

Перепускний хлипак

- Якщо ручний пістолет-розпилювач закритий, відкривається перепускний клапан і насос високого тиску перекачує воду назад в бак з поплавком. Це запобігає перевищенню допустимого робочого тиску.
- Тільки HDS 13/20, HDS 17/20:
У разі зниження витрати води за допомогою регулятора тиску і витрати на пістолеті-розпилювачі відкривається перепускний клапан і частина об'єму води повертається до поплавкової камери чи баку для води (залежно від положення кулькового крану для перемикавання зворотного потоку).
- Пропускний клапан настроєний і опломбований на заводі. Настроювання здійснюється тільки сервісною службою.

Запобіжний клапан

- Запобіжний клапан відкривається у випадку несправності пропускового клапана.
- Запобіжний клапан настроєний і опломбований на заводі. Настроювання здійснюється тільки сервісною службою.

Контроль зарядки акумулятора

- При недостатньому рівні зарядного струму в генераторі для зарядки акумулятора пристрій вимикається.
- Відображення несправності: ПОМИЛКА 1

Контроль температури води на вході або охолоджуючої води

- Якщо температура води на вході перевищує максимально допустиме значення, пристрій відключається.
- Якщо температура охолоджуючої води перевищує максимально допустиме значення, пристрій відключається.
- Відображення несправності: ПОМИЛКА 3

Система запобігання нестачі води, бак з поплавцем

- Система запобігання від відсутності води запобігає включення двигуна при нестачі води.
- Відображення несправності: ПОМИЛКА 4

Пальник в системі запобігання від відсутності води

- Система запобігання від відсутності води (вимикач гідрореле) перешкоджає перегріву пальника при нестачі води. Пальник запускається тільки при подачі достатньої кількості води.
- Відображення несправності: ПОМИЛКА 5

Манометричний вимикач/вимикач гідрореле

- Комбінація манометричного вимикача/вимикача гідрореле вимикає нагрівач при недостатній кількості води або витoku.
- Відображення несправності: ПОМИЛКА 5

Контроль рівня палива

- У разі нестачі пального (бак для пального порожній) прилад вимикається.
Вказівка: Шляхом вимкнення/увімкнення приладу можна продовжувати його експлуатацію у кожному разі на 5 хвилин, поки бак для пального не буде спорожнено повністю.
- У разі збою в роботі датчика палива пристрій вимикається.
- Відображення несправності: ПОМИЛКА 6

Тиск моторного масла

- Реле тиску відключає двигун, коли тиск стає нижче мінімального тиску масла в двигуні.
- Відображення несправності: ПОМИЛКА 7

Обмежник температури газів, що відходять

- Обмежувач температури відхідних газів відключає пальник, якщо температура вихлопних газів стає занадто високою.
- Відображення несправності: ПОМИЛКА 9

Контроль температури пальника

- Якщо температура води на вході пальника перевищує максимально допустиме значення, пристрій відключається.
- У разі збою в роботі датчика температури пристрій відключає пальник.
- Відображення несправності: ПОМИЛКА 10

Контроль полум'я

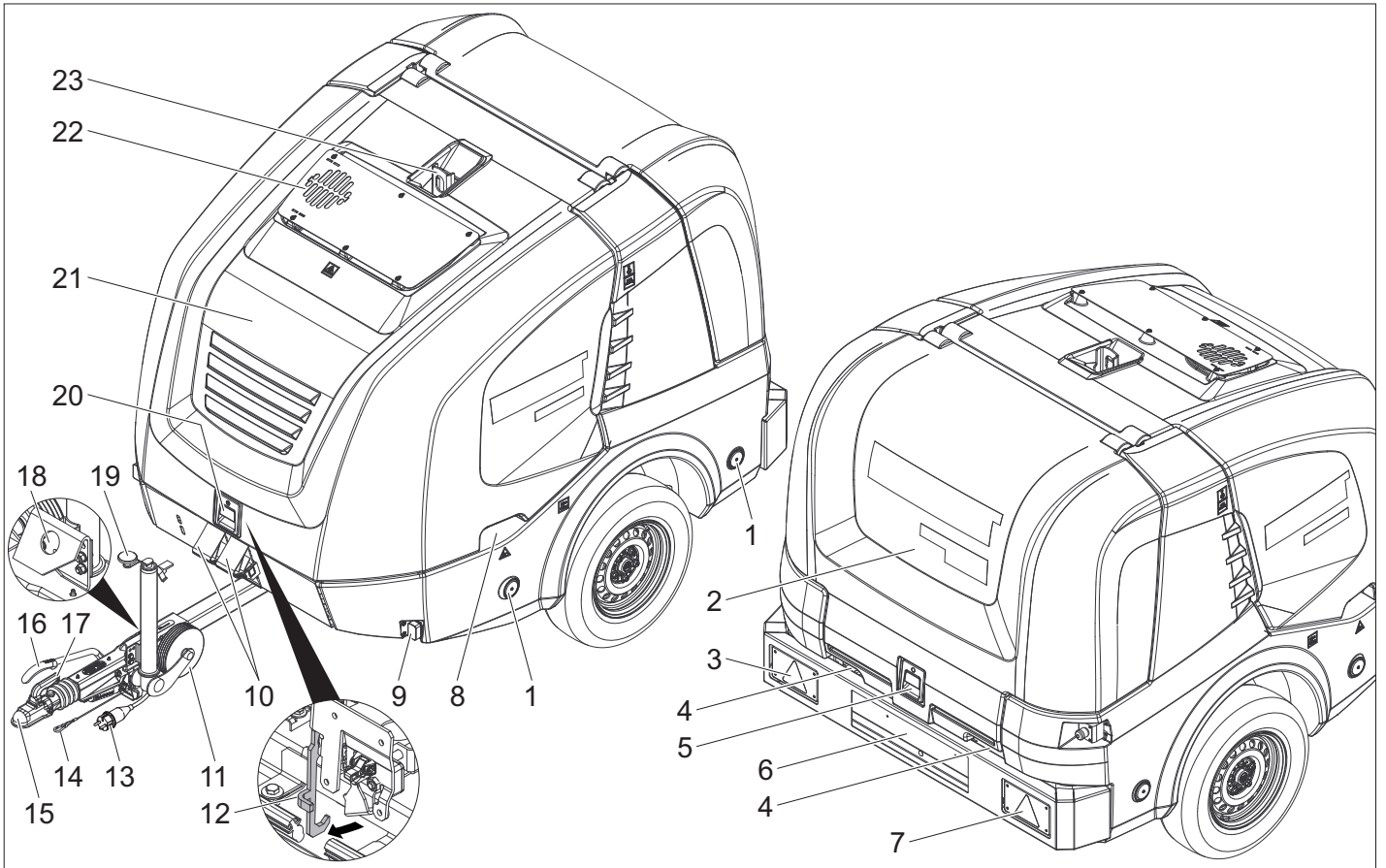
- Пристрій контролю полум'я відключає пальник у випадку несправності пальника.
- Відображення несправності: ПОМИЛКА 11 або 12

Вимкнення після закінчення встановленого часу готовності до роботи або часу тривалого режиму роботи

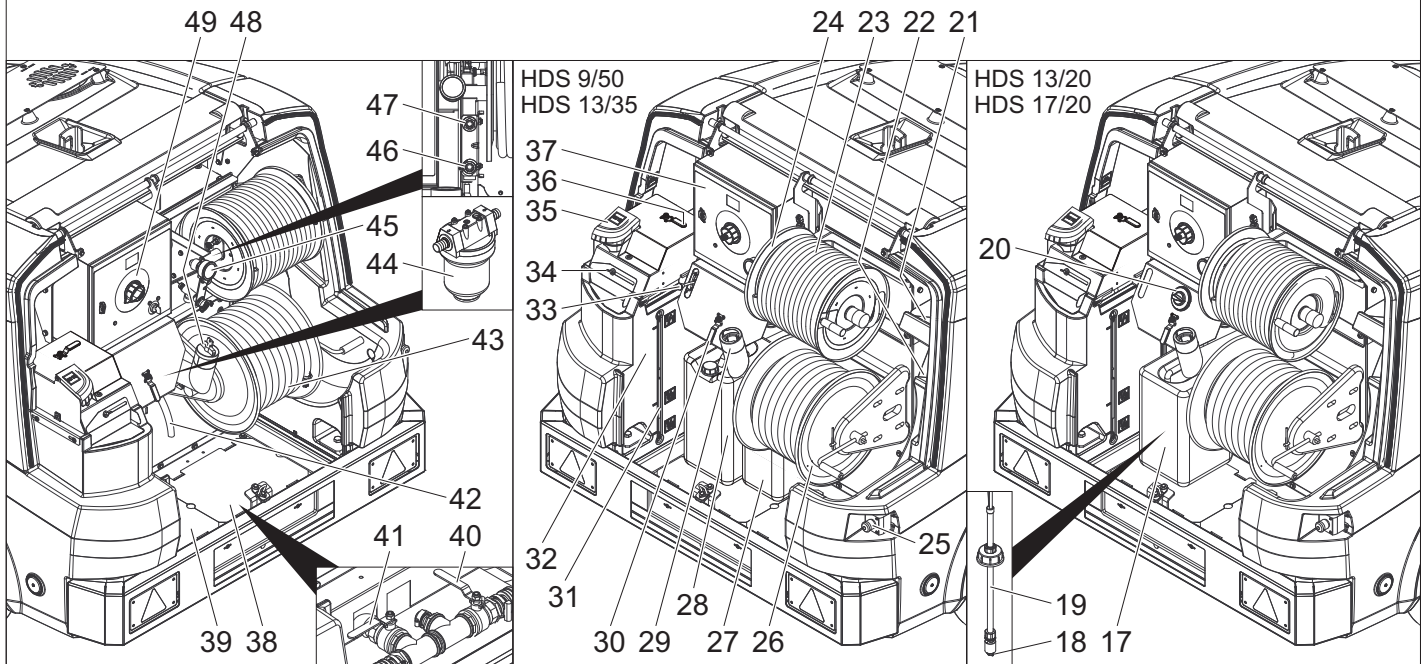
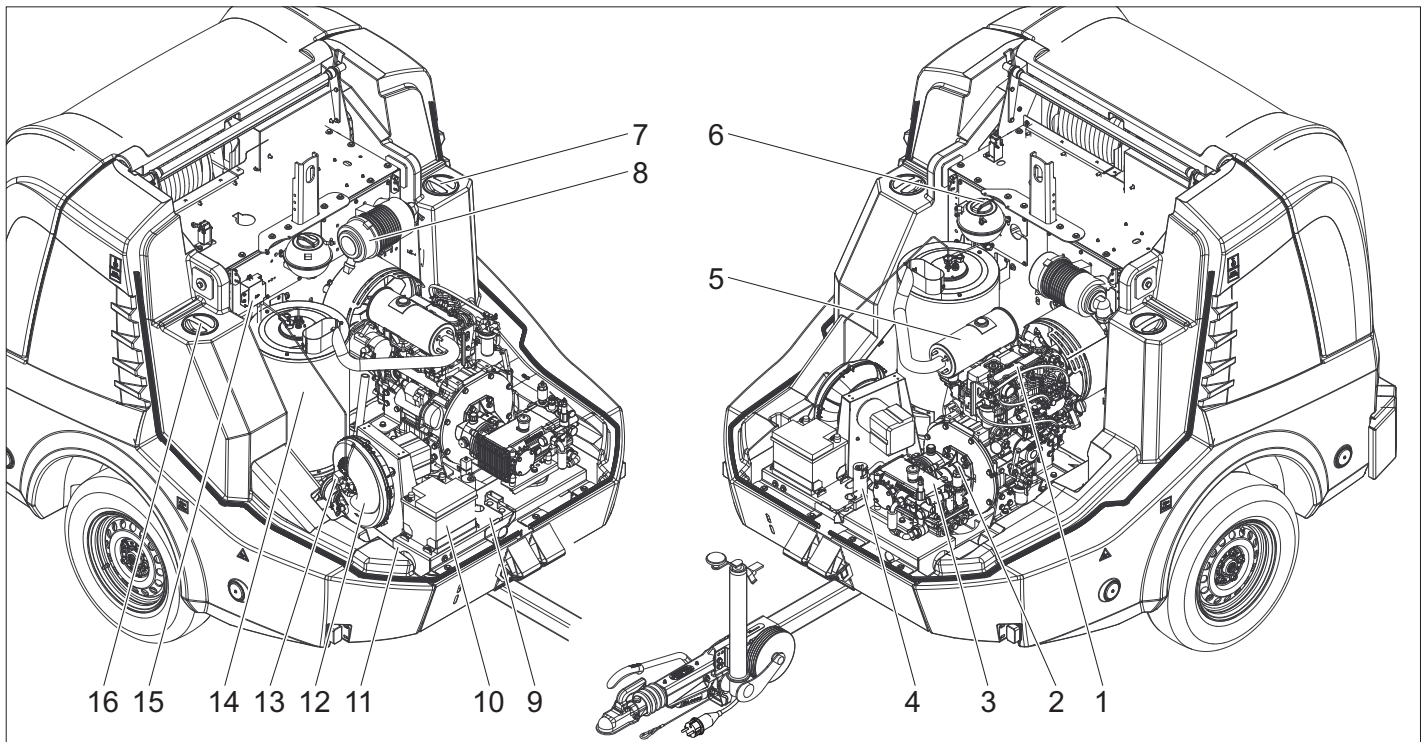
- Після закінчення встановленого часу готовності до роботи або часу тривалого режиму роботи (45 хвилин) електроніка вимикає пристрій (заводська установка).
- Відображення несправності: ПОМИЛКА 14 або 15

Запобіжний стопор

Запобіжний стопор ручного розпилювача запобігає несвідомому включенню пристрою.



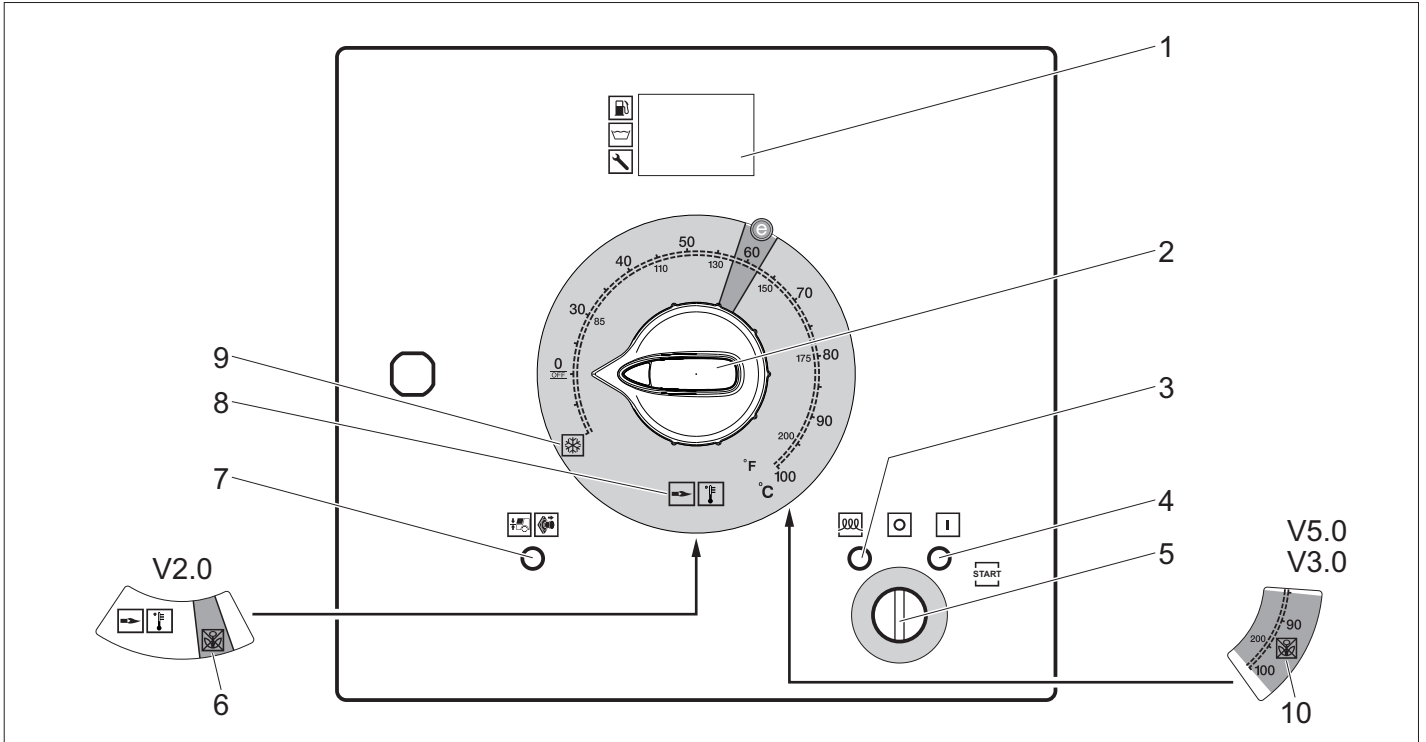
- 1 Відбивач (з обох сторін)
- 2 Задня кришка
- 3 Комбіновані ліхтарі гальмування/задні габаритні ліхтарі з показником повороту (ліворуч)
- 4 Введення шланга при закритій задній кришці
- 5 Блокування задньої кришки
- 6 Номерний знак з освітленням
- 7 Комбіновані ліхтарі гальмування/задні габаритні ліхтарі з показником повороту (направо)
- 8 Захватний паз передньої кришки (з обох сторін)
- 9 Габаритні ліхтарі (з обох сторін)
- 10 Підкладочний клин
- 11 Опорне колесо
- 12 Фіксувальний гак
- 13 Штекерне з'єднання для освітлення автомобіля
- 14 Витяжний трос
- 15 Дишло причепу
- 16 Стояночна гальмівна система
- 17 Важіль вимкнення зчеплення
- 18 Тримач штекерного з'єднання освітлення автомобіля
- 19 Руків'я стопорного колеса
- 20 Блокування передньої кришки
- 21 Передня кришка
- 22 Вихлопний отвір
- 23 Підйомне вушко



- 1 Дизельний двигун
- 2 Проміжний редуктор
- 3 Насос високого тиску
- 4 Пальник із запобіжним блоком
- 5 Вихлопна труба
- 6 Компенсаційний бачок для охолоджувальної води двигуна
- 7 Отвір для технічного обслуговування резервуару для води (ліворуч)
- 8 Повітряний фільтр
- 9 Заводська табличка
- 10 Акумулятор
- 11 Номер шасі
- 12 Нагнітач пальника
- 13 Паливний насос
- 14 Проточний нагрівач
- 15 Трансформатор запалювання
- 16 Отвір для технічного обслуговування резервуару для води (праворуч)
- 17 Резервуар для миючого засобу
- 18 Очищення фільтра у всмоктувальному шлангові миючого засобу
- 19 Всмоктуючий шланг для миючого засобу з датчиком рівня
- 20 Дозуючий клапан засобу для чищення
- 21 Відсік для зберігання ручного пістолета-розпилювача
- 22 Відсік для зберігання струменевої трубки
- 23 Рукав високого тиску

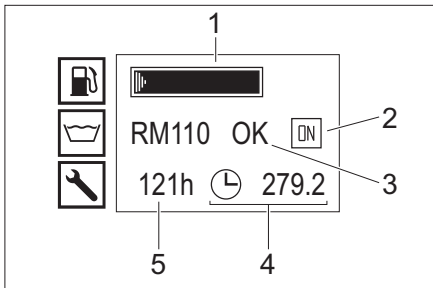
- 24 Барабан для шлангу високого тиску
- 25 Аварійний вимикач
- 26 Котушка для шланга низького тиску
- 27 Ємність для пом'якшувача води
- 28 Бак для антифризу
- 29 Заливний патрубок паливного бака з фільтром
- 30 Кульовий кран, антифриз
- 31 Індикація рівня заповнення резервуару для води
- 32 Поплавкова камера
- 33 Керування частотою обертання
- 34 Заливний отвір бака з кришкою/смушевим гвинтом
- 35 Отвір для заливки рідкого пом'якшувача
- 36 Кульовий кран для перемикання зворотного потоку
- 37 Вимикач приладів та стартера
- 38 Захисний лист (праворуч)
- 39 Захисний лист (ліворуч)
- 40 Впускний кран резервуару для води
- 41 Спускний кран
- 42 Шланг для антифризу
- 43 Водяний шланг
- 44 Водяний фільтр на вході
- 45 Манометр
- 46 Подача антифризу або паркувальне положення для GEKA з'єднання низького тиску
- 47 Зворот стрім антифризу або паркувальне положення для з'єднання високого тиску

- 48 Замок бака
- 49 Панель управління



- 1 Дисплей
- 2 Апаратний вимикач
- 3 Сигнальна лампочка, попередній прогрів (червона)
- 4 Сигнальна лампочка, готовність до експлуатації (червона)
- 5 Замок-вимикач
- 6 Режим роботи «Знищення бур'янів» V2.0 (опція для HDS 13/20, HDS 17/20)
- 7 Сигнальна лампочка, передня кришка/аварійне вимикання (червона)
- 8 Режим роботи, гаряча/холодна вода (0-100 °C)
- 9 Режим захисту від замерзання
- 10 Режим роботи «Знищення бур'янів» V3.0 та V5.0 або режим роботи «Обробка паром» (опція для HDS 13/20, HDS 17/20)

Відображення нормального режиму:



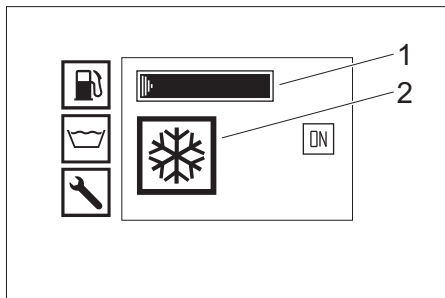
- 1 Паливний бак (індикаційна планка)
- 2 Двигун вкл. (ON) або двигун вкл. (OFF)
- 3 Резервуар з рідким пом'якшувачем RM110/ємність для миючого засобу CHEM (OK/порожня)
- 4 Лічильник робочих годин
- 5 Години експлуатації до наступного обслуговування

Примітка: Індикація бака для миючого засобу доступна, тільки якщо раніше було визначено, що бак для миючого засобу повністю заповнений. У звичайному режимі роботи на дисплеї системи управління поперемінно відображаються наступні повідомлення:

- Нормальний режим роботи
- Технічне обслуговування: Обов'язкові роботи з технічного обслуговування, що проводяться сервісною службою (див. "Догляд та обслуговування"). Якщо слід провести декілька робіт з технічного обслуговування, то вони відображаються по черзі. Якщо термін проведення роботи з технічного обслуговування не настав, то відображається наступне повідомлення.

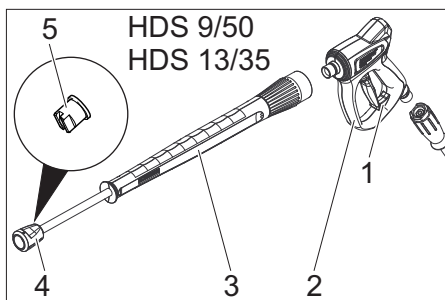
- Несправність: Виникла несправність (см. «Допомога в разі виникнення несправностей»). Якщо виникло декілька несправностей, то вони відображаються по черзі. Якщо несправності відсутні, то відображається наступне повідомлення.

Відображення захисту від замерзання

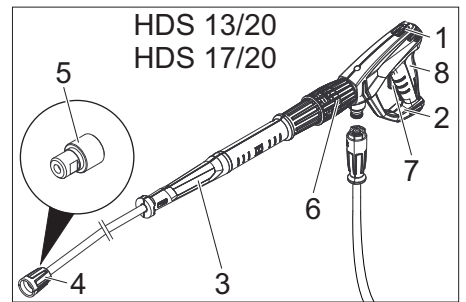


- 1 Паливний бак (індикаційна планка)
- 2 Режим захисту від замерзання

Ручний розпилювач



- 1 Запобіжний стопер пістолета-розпилювача
- 2 Ручний розпилювач
- 3 Вихлопне сопло
- 4 Накладна гайка
- 5 Форсунка високого тиску



- 1 Запобіжний стопер пістолета-розпилювача
- 2 Пістолет-розпилювач EASY!Force
- 3 Струминна трубка EASY!Lock
- 4 Накладна гайка EASY!Lock
- 5 Форсунка високого тиску
- 6 Регулювання тиску/кількості на ручному розпилювачі
- 7 Запобіжник
- 8 Спуск

Зберігання

⚠ ОБЕРЕЖНО

Небезпека отримання травм та ушкоджень! При зберіганні звернути увагу на вагу пристрою.

Транспортування

⚠ ОБЕРЕЖНО

Небезпека отримання травм та ушкоджень! При транспортуванні слід звернути увагу на вагу пристрою.

УВАГА

Під час транспортування забезпечити захист спускового важеля від пошкодження.

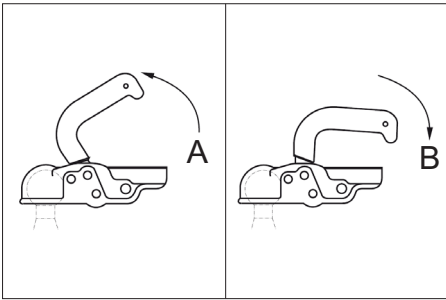
Експлуатація транспортного засобу з причепом

Примітка: Водій, який керує автомобілем-тягачем з причепом при вуличному русі, має засвідчити, що у нього є відповідний дозвіл на водіння (категорія водійських прав).

⚠ НЕБЕЗПЕКА

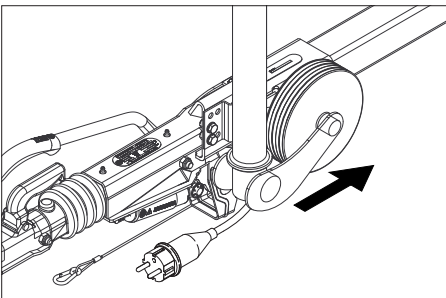
При транспортуванні причепа в умовах вуличного руху з напівповним баком для води при граничних положеннях керма чи при гальмуванні може статися розхитування або навіть перекидання причепа.

- ➔ Навісне обладнання – Опція 1, допустима загальна вага 1100 кг: Повністю спорозжити бак для води. Пересувати навісне обладнання можна лише при порожньому баку для води.
- ➔ Навісне обладнання – Опція 2, допустима загальна вага 1600 кг: Цілком заповнити або спорозжити бак для води. Не пересувати навісне обладнання при напівзаповненому баку для води.
- ➔ Закрийте передню і задню кришки.
- ➔ Встановіть висоту дишла причепа за допомогою опорного колеса на висоті тягово-зчепного пристрою тягача.
- ➔ Витяжний трос прикріпіть до тягача.



- A Відкритий зчепний пристрій
- B Закрийте муфту зчеплення

- ➔ Причепіть тягач: Важіль зчеплення встановіть вгору (відкрийте), встановіть дишло на кулю, важіль зчеплення опустіть вниз (зафіксуйте) так, щоб дишло знаходилося в горизонтальному положенні.
- ➔ Вставити штекерне з'єднання освітлення автомобіля.
- ➔ Повернути опорне колесо вгору за допомогою руків'я.



- ➔ Звернути увагу на те, щоб опорне колесо вбраному положенні вказувало на причеп.
- ➔ Підкладні клини видалити від колес та вставити в кріплення.
- ➔ Відпустите стоянкове гальмо
- ➔ Перевірте працездатність ліхтарів сигналу гальмування, покажчика повороту, задніх габаритних ліхтарів та освітлення номерного знака.
- ➔ Перевірити протектор шини на наявність в ньому сторонніх предметів.
- ➔ Перевірте стан шин.
- ➔ Перевірте тиск повітря в шинах, див. "Технічні роботи".

Примітка: Приймайте до уваги і дотримуйтесь обмежень швидкості для автомобіля з причепом, що діють у даній місцевості.

Транспортування краном

Вказівки з техніки безпеки при переміщенні краном

⚠ НЕБЕЗПЕКА

Небезпека одержання травм при падінні пристрою.

- Дотримуватись місцевих вказівок по запобіганню нещасних випадків і вказівок з техніки безпеки.
- Перед кожним транспортуванням краном перевіряти підймальний механізм на наявність пошкоджень.
- Пристрій можна піднімати тільки за підйомне вушко.
- Оберігати підймальний пристрій від випадкового відчеплення вантажу.
- Під час процесу підйому забороняється перевозити на пристрої будь-які предмети.
- Пристрій дозволяється транспортувати за допомогою крана тільки особам, що пройшли інструктаж з керування краном.
- Не стояти під вантажем.
- При цьому звернути увагу на те, щоб у небезпечній зоні дії крана не перебували люди.
- Не залишати пристрій підвішеним до крана без догляду.

Введення в експлуатацію

⚠ ПОПЕРЕДЖЕННЯ

Небезпека травмування! Пристрій, додаткове обладнання, лінії підведення та з'єднувальні елементи повинні бути у бездоганному стані. Якщо стан є несправним, то пристрій використовувати не можна.

Установити й вирівняти прилад

УВАГА

Щоб уникнути перегріву пристрою, необхідно забезпечити достатню вентиляцію місця експлуатації.

УВАГА

Небезпека від несправностей та поломок пристрою. Пристрій при експлуатації повинен бути вирівняний горизонтально.

- Виберіть місце експлуатації так, щоб не перекинувся випускний отвір.
- ➔ Зафіксуйте стояночну гальмівну систему.
- ➔ Опустити опорне колесо за допомогою важеля.
- ➔ Від'єднати витяжний трос від тягача.
- ➔ Виставити штекерне з'єднання для освітлення автомобіля та вставити в місце для зберігання на дишлі.
- ➔ Закріпити пристрій для запобігання мимовільного скошування, підклавши під нього клини.
- ➔ Відчепити тягач.
- ➔ Пристрій за допомогою опорного колеса вирівняти горизонтально.

Відкривання/закривання передньої кришки

- ➔ Натиснути на фіксатор передньої кришки. Передня кришка відкривається, створюючи щілину.
- ➔ Розблокувати фіксувальний гак, потягнувши за нього. Передня кришка автоматично відкидається наверх.

Під час закривання слідкувати за тим, щоб гак зафіксувався.

Двигун

- ➔ Перевірка рівня масла мотора. Не експлуатувати апарат, якщо рівень мастила опустився нижче позначки "MIN".
- ➔ При необхідності, долити мастило. (Див. "Догляд та технічне обслуговування")

Проміжний редуктор

- ➔ Перевірте рівень масла на оглядовому склі проміжного редуктора.
- ➔ При необхідності, долити мастило. (Див. "Догляд та технічне обслуговування")

Насос високого тиску

- ➔ Перевірити рівень мастила на баці для мастила або на шупі вимірювання рівня мастила насоса високого тиску.
- ➔ При необхідності, долити мастило. (Див. "Догляд та технічне обслуговування")

Охолоджуюча рідина

- ➔ Перевірте рівень охолоджувальної рідини в компенсційному бачку при холодному двигуні. Рівень рідини повинен знаходитися між позначками MIN (Min.) і MAX (Max.).
- ➔ При необхідності долийте охолоджуючої рідини. (Див. "Догляд та технічне обслуговування")
- ➔ Перевірте концентрацію антифризу в компенсційному бачку.
- ➔ При необхідності долийте антифриз. (Див. "Догляд та технічне обслуговування")

Повітряний фільтр

- ➔ Перевірити повітряний фільтр.
- ➔ При необхідності очистіть/замініть повітряний фільтр. (Див. "Догляд та технічне обслуговування")

Заливка рідкого пом'якшувача

- Пом'якшувач ефективно запобігає утворенню вапняних відкладень на стінках зміювику при використанні жорсткої водопровідної води. Він додається по краплині в приймальний канал бака з поплавком.
- На заводі дозування встановлене на середню твердість води.

Примітка: Пробна упаковка рідкого пом'якшувача включена в обсяг поставки.

- ➔ Відкрийте заливний отвір для рідкого пом'якшувача.
- ➔ Заправлення рідким пом'якшувачем.
- ➔ Закрийте заливний отвір для рідкого пом'якшувача.

Заливка палива

⚠ НЕБЕЗПЕКА

Небезпека вибуху! Заливайте тільки дизельне паливо. Забороняється використовувати невідповідні види палива, наприклад, бензин.

Примітка: При використанні біодизельного палива B5 (відповідно до європейського стандарту EN 14214) не вимагається дотримання особливих умов експлуатації, обслуговування і технічних робіт.

Примітка: При використанні біодизельного палива B6 B20- (відповідно до європейського стандарту EN 14214) потрібні відповідні зміни дизельного двигуна.

Також необхідно дотримувати умов експлуатації, технічного обслуговування та виконання технічних робіт. Звертайтеся в авторизовану торгову компанію Yanmar.

- ➔ Відкрити кришку бака.
- ➔ Залити дизельне паливо через горловину паливного бака.
- ➔ Закрийте кришку бака.
- ➔ Витріть пролите дизельне паливо.

Заливка мийного засобу

Тільки HDS 13/20, HDS 17/20:

⚠ НЕБЕЗПЕКА

Небезпека травмування!

- Використовуйте тільки продукти фірми Karcher.
- У жодному разі не заливайте розчинники (бензин, ацетон, розріджувач та ін.).
- Уникайте контакту з очима та шкірою.
- Виконуйте вказівки з техніки безпеки і використання виробника мийного засобу.

Karcher пропонує власну програму мийних засобів і засобів для догляду.

Дистриб'ютор з задоволенням проконсультує Вас.
➔ Заповнити/замінити бак для мийного засобу.

Акумулятор

Примітка: Пристрій серійно оснащується необслуговуваним акумулятором.

Вказівки з техніки безпеки щодо акумулятора

При роботі з акумуляторами слід дотримуватися наступних попереджувальних вказівок:

	Дотримуватися вказівок на акумуляторі та в інструкції з користування!
	Носити захист для очей!
	Не допускати дітей до електроліту та акумуляторів!
	Небезпека вибуху!
	Забороняється розведення відкритого вогню, іскріння, створення відкритих джерел світла та паління!
	Небезпека хімічних опіків!
	Перша допомога!
	Попереджувальне маркування!
	Утилізація!
	Не викидати акумулятор у контейнер для сміття!

⚠ НЕБЕЗПЕКА

Небезпека вибуху! Не класти інструменти або подібні предмети на акумулятор, тобто на виводи полюсів, і на з'єднувальні елементи.

⚠ НЕБЕЗПЕКА

Небезпека травмування! Ніколи не торкатися до свинцевих елементів. Після робіт з акумулятором необхідно помити руки.

⚠ НЕБЕЗПЕКА

Небезпека хімічних опіків! Під час робіт з електролітом треба використовувати захисні окуляри, стійкі до кислот, рукавиці та фартух.

Зарядити акумулятор

⚠ НЕБЕЗПЕКА

Небезпека травмування! При роботі з акумуляторами слід дотримуватися правил техніки безпеки. Дотримуватися інструкції з експлуатації виробника зарядного пристрою.

- Від'єднати клеми акумуляторної батареї.
- З'єднати кабель (+) зарядного пристрою з позитивним полюсом акумулятора.
- З'єднати кабель (-) зарядного пристрою з негативним полюсом акумулятора.
- Вставити штепсельну вилку у мережу і увімкнути зарядний пристрій.
- Акумулятор слід заряджати струмом з мінімальною силою струму.

Змонтувати ручний пістолет-розпилювач, струминну трубку, форсунку та високонапірний шланг

- З'єднаєте струминну трубку з ручним пістолетом-розпилювачем.
- Міцно затягніть гвинтове з'єднання струминної трубки.
- Вставте форсунку високого тиску в накидну гайку.
- Встановіть її затягніть накидну гайку.
- Підключіть шлаг до розпилювача.

УВАГА

Небезпека пошкодження! Завжди повністю розмотувати шланг високого тиску. При цьому він не повинен знаходитись під тиском.

Тільки HDS 13/20, HDS 17/20:

Примітка: система EASY!Lock завдяки швидкорознімному різьбовому з'єднанню дозволяє з'єднати компоненти швидко й надійно за один оберт.

Подача води

Потужність див. в Технічних даних.

- Розмотайте шланг для води з котушки для шланга і підключіть подачу води (наприклад, водопровідної води).

Заповніть резервуар для води

- Відкрийте подачу водопровідної води в резервуар.
- Розмотайте шланг для води з котушки для шланга і підключіть подачу води (наприклад, водопровідної води).
- Відкрити подачу води. Резервуар для води заповнюється через бак з поплавком. Після заповнення резервуара для води закрийте поплачковий клапан в баку з поплавком.
- Закрийте подачу води.
- Від'єднайте шланг для води від подачі води.
- Намотайте водяний шланг на барабан для шланга.

Експлуатація

⚠ НЕБЕЗПЕКА

Небезпека вибуху! Не розпиляти горючі рідини.

⚠ НЕБЕЗПЕКА

Небезпека травмування! Ніколи не використовувати пристрій без встановленої струминної трубки. Перевірити надійність фіксації струминної трубки перед кожним застосуванням. Слід міцно затягнути гвинтове з'єднання струминної трубки.

⚠ НЕБЕЗПЕКА

Небезпека травмування! Під час роботи тримати пістолет-розпилювач та струминну трубку двома руками.

⚠ НЕБЕЗПЕКА

Небезпека травмування! Під час використання спускний та запобіжний важелі не повинні бути заблокованими.

⚠ НЕБЕЗПЕКА

Небезпека травмування! У разі пошкодження запобіжного важеля звернутися до сервісної служби.

Відкриття/закриття пістолета-розпилювача

- Відкрити пістолет-розпилювач: натиснути запобіжний та спускний важелі.
- Закрити пістолет-розпилювач: відпустити запобіжний та спускний важелі.

Заміна форсунки

⚠ НЕБЕЗПЕКА

Небезпека травмування! Перед заміною сопел слід відключити пристрій та утримувати пістолет-розпилювач увімкнутим, поки в пристрої не буде відсутній тиск.

- Зафіксувати пістолет-розпилювач, перемістивши запобіжний фіксатор уперед.
- Замінити сопло.

Водозабезпечення

Вода може подаватися або із зовнішнього джерела або з внутрішніх резервуарів для води (2 x 250 л).

Кульковий кран для перемикання зворотного потоку

- Положення паралельно напрямку руху: зворотна вода насоса високого тиску у разі відкритого перепускного клапана надходить до поплавкової камери.
Примітка: Якщо у цьому положенні кулькового крану ручний пістолет-розпилювач закривається, то через перегрівання пристрій може вимкнутись за декілька хвилин (див. «Допомога у разі неполадок»/ERROR 3).
- Положення перпендикулярно напрямку руху: зворотна вода насоса високого тиску у разі відкритого перепускного клапана надходить до баку для води.

Подача води із зовнішнього джерела

- Встановити важіль кулькового крана для перемикання зворотного потоку паралельно напрямку руху (20 л).
- Зупиніть подачу води в резервуар для води.

Внутрішнє водопостачання

- Встановити важіль кулькового крана для перемикання зворотного потоку перпендикулярно напрямку руху (500 л).
- Відкрийте подачу водопровідної води в резервуар.

Ввімкнення пристрою

Примітка: Пристрій можна експлуатувати тільки із закритою передньою кришкою. При відкритті передньої кришки пристрій вимикається і вмикається індикатором.

Примітка: Після досягнення кінцевого робочого тиску швидкість обертання двигуна може змінюватися залежно від процесу вентилявання.

- Розблокуйте кнопку аварійної зупинки, витягнувши її.
- Відкрийте задню кришку.
- Відновіть подачу води.
- Вставте ключ в замок запалювання.
- Тільки при холодному двигуні Поверніть ключ в положення попереднього прогріву двигуна вліво і утримуйте його в такому положенні до тих пір, поки не згасне сигнальна лампочка підігріву.
- Поверніть ключ запалювання в положення "I". Загориться контрольний індикатор готовності до роботи. Вмикається керуюча напруга, а на дисплеї показується робочий стан.
- Поверніть ключ запалювання праворуч до запущу двигуна.
- Установити головний вимикач у положення режиму роботи з холодною/гарячою водою.
- Розблокувати пістолет-розпилювач, перемістивши запобіжний фіксатор назад.
- Відкрити ручний пістолет-розпилювач.

Режим роботи з холодною водою

- Встановіть перемикач в положення "0 / OFF" (Пальник викл.).

Режим роботи з гарячою водою

⚠ НЕБЕЗПЕКА

Небезпека обварювання!

- Встановіть головний вимикач на необхідну робочу температуру (максимально 100 °C). Включається пальник.

Управління швидкістю обертання

Тільки HDS 9/50, HDS 13/35 (опція для HDS 13/20, HDS 17/20):

Примітка: При збільшенні швидкості обертання двигуна також збільшується робочий тиск. Тиск можна зчитати на манометрі.

- Збільшення швидкості обертання:
- Натисніть важіль керування швидкістю обертання вгору.
- Зменшення швидкості обертання:
- Натисніть вниз важіль керування швидкістю обертання.

Встановіть робочий тиск та продуктивність насоса

Тільки HDS 13/20, HDS 17/20:

- Встановіть робочий тиск та продуктивність насоса шляхом повороту регулятора тиску/кількості на ручному розпилювачі (+/-).

⚠ НЕБЕЗПЕКА

Небезпека травмування! Під час налаштування регулятора тиску/кількості слід звернути увагу на те, щоб гвинтове з'єднання струминної трубки не ослабло.

Експлуатація з засобом для чищення

Тільки HDS 13/20, HDS 17/20:

УВАГА

Невідповідні засоби для чищення можуть пошкодити пристрій і об'єкти, що підлягають чищенню.

- Для дбайливого ставлення до навколишнього середовища ощадливо використовуйте миючий засіб.
- Дотримуватися вказівок й рекомендацій з дозування щодо мийних засобів.
- Можна застосовувати лише ті засоби для очищення, які погоджені з виробником пристрою.
- Засоби для чищення Karcher гарантують безпечну роботу. Будь ласка, проконсультуйтеся з нами або відішліть запит на отримання нашого каталогу або інформаційних матеріалів щодо засобів для чищення.

- Повісьте шланг для всмоктування миючого засобу в бак з миючим засобом і затягніть гвинт.
- Дозуючий клапан миючого засобу встановити на необхідну концентрацію.

Примітка: Щоб під час роботи з миючим засобом та закритим ручним пістолетом-розпилювачем мийний засіб не потрапив до поплавкової камери чи бак для води, дозувальний клапан миючого засобу слід закрити.

Знищення бур'янів

Тільки HDS 13/20, HDS 17/20 (опція):

Вказівка: Для роботи у режимі «Знищення бур'янів» обов'язково необхідний монтажний комплект для керування числом обертів (опція, з заводу: 2.013-086.7, комплект дообладнання: 2.013-014.0!)

Керування відповідно до інструкції з експлуатації для знищення бур'янів WR 10, деталь № 5.968-256.0 або WR 20/WR 50/WR 100, деталь № 5.967-455.0! Додатково слід враховувати таку інформацію:

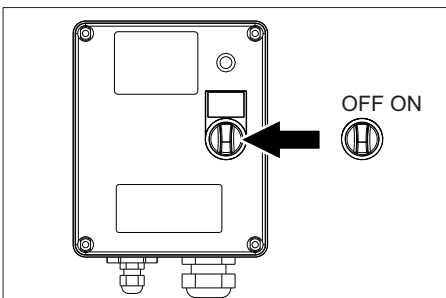
- Встановити WR 10, 20, 50 або 100 на струминну трубку і вставити придатне сопло (див. відповідну інструкцію з експлуатації).
- Поверніть ключ запалювання в положення "I". Загориться контрольний індикатор готовності до роботи. Вмикається керуюча напруга, а на дисплеї показується робочий стан.
- Натиснути униз до упору важіль керування швидкістю обертання.

Знищення бур'янів V2.0

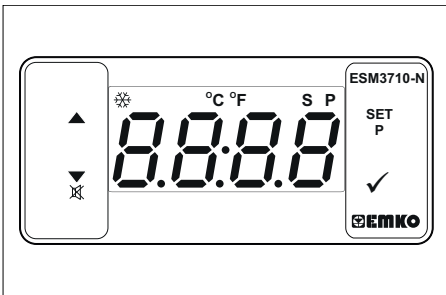
- Установити вимикач приладу на режим роботи «Знищення бур'янів V2.0».
- Поверніть ключ запалювання праворуч до запуску двигуна.
- Розблокувати пістолет-розпилювач, перемістивши запобіжний фіксатор назад.
- Відкрити ручний пістолет-розпилювач.
- 1 На дисплеї відображається TEMP LOW: Для досягнення робочої температури потрібно близько 2-4 хвилини.
- 2 На дисплеї відображається TEMP OKAY: Виконати зниження бур'янів.

Знищення бур'янів V3.0 та V5.0

- Установити вимикач приладу на режим роботи «Знищення бур'янів V3.0 та V5.0».



- Увімкнути блок WR, встановити вимикач в положення «ON».



- Відрегулювати температуру за допомогою меню «НАЛАШТУВАННЯ» та клавіш \wedge і \vee підтвердити за допомогою \checkmark (діапазон налаштування 85-105°C).
- Поверніть ключ запалювання праворуч до запуску двигуна.
- Розблокувати пістолет-розпилювач, перемістивши запобіжний фіксатор назад.
- Відкрити ручний пістолет-розпилювач.
- Вказівка:** Для досягнення робочої температури потрібно близько 2-4 хвилини.
- Виконати зниження бур'янів.

Режим обробки парюю (очищення парюю та дезінфекція)

Тільки HDS 13/20, HDS 17/20 (опція):

Вказівка: Для роботи в режимі «Обробка парюю» обов'язково необхідний монтажний комплект для керування швидкістю обертання (опція, від заводу-постачальника: 2.013-086.7, комплект додаткового обладнання: 2.013-014.0!)

⚠ НЕБЕЗПЕКА

Небезпека отримання опіків! За робочих температур понад 105°C робочий тиск не повинен перевищувати 3,2 МПа (32 бар).

Вказівка: При очищенні парюю не дозволяється працювати 2 струминними трубками.

- Очищення парюю: Установити на струминну трубку належну парюю насадку (Номер деталі зазначено в Технічних даних).
- Дезінфекція: Установити на струминну трубку розпилювальну головку WR 10, 20, 50 або 100 й належну парюю насадку (Номер деталі зазначено в Технічних даних).
- Встановити вимикач пристрою у положення «Обробка парюю».
- Увімкнути блок WR, встановити вимикач в положення «ON».
- Відрегулювати температуру за допомогою меню «НАЛАШТУВАННЯ» та клавіш \wedge і \vee підтвердити за допомогою \checkmark (Рекомендований діапазон налаштування 120-155°C).
- Поверніть ключ запалювання праворуч до запуску двигуна.
- Відкрити моторний відсік та відрегулювати маховик на переливі, повернувши його проти годинникової стрілки та встановивши на 30 бар згідно з манометром.
- Розблокувати пістолет-розпилювач, перемістивши запобіжний фіксатор назад.
- Відкрити ручний пістолет-розпилювач.
- Вказівка:** Для досягнення робочої температури потрібно близько 2-4 хвилини.
- Виконати очищення парюю або дезінфекцію.

Функції безпеки:

- 1 Контрольний індикатор блока WR світиться червоним: Тиск у системі занадто високий, палець вмикається, див. розділ «Допомога при виникненні несправностей».
- 2 На дисплеї панелі управління з'являється повідомлення «ERROR 5»: Тиск у системі занадто низький, палець не вмикається, див. розділ «Допомога при виникненні несправностей/ERROR 5».

Переривання роботи

- Закрити ручний пістолет-розпилювач.
- Зафіксувати пістолет-розпилювач, перемістивши запобіжний фіксатор уперед.

Примітка: Якщо ручний пістолет-розпилювач закрито, двигун продовжує працювати з числом обертів холостого ходу. Внаслідок цього вода циркулює між поплавковою камерою і насосом високого тиску і підігрівається. У разі досягнення максимально допустимої температури (55 °C) двигун вмикається датчиком температури на вході води. Після охолодження до температури нижче 50 °C робота пристрою може бути відновлена.

Після роботи з миючим засобом

Тільки HDS 13/20, HDS 17/20:

- Дозуючий клапан миючого засобу встановити на „0“.
- Промивати прилад при відкритому клапані пістолета-розпилювача протягом мінімум 1 хвилини.

Вимкнути пристрій

⚠ НЕБЕЗПЕКА

Небезпека опарювання гарячою водою! Після роботи з гарячою водою або парюю для охолодження пристрою його слід експлуатувати з холодною водою з відкритим пістолетом протягом не менш двох хвилин.

УВАГА

Небезпека пошкодження! Ніколи не виключати мотор при повному навантаженні й відкритому ручному пістолеті-розпилювачі.

- Встановіть перемикач в положення "0 / OFF" (Палець викл.).
- Закрити ручний пістолет-розпилювач. Мотор регулюється на оборотах холостого ходу.
- Встановіть пусковий перемикач у положення "0". Сигнальна лампочка готовності до роботи згасне.
- Керуюча напруга відключиться, і екран згасне.
- При водопостачанні від зовнішнього джерела: Перекрийте подачу води.
- Увімкніть пістолет-розпилювач, доки прилад не звільниться від тиску.
- Заблокувати пістолет-розпилювач за допомогою запобіжного фіксатора від випадкового натискання.
- При водопостачанні від зовнішнього джерела: Від'єднайте водяний шланг від подачі води і намотати його на барабан для шланга.
- Намотати шланг високого тиску на барабан для шланга.

Захист від морозів

Для захисту від шкоди, спричиненої морозом, пристрій потрібно прополоскати антифризом.

Примітка: Використовуйте стандартні марки антифризу на гліколевій основі для автомобілів.

Вказівка: Дотримуйтеся інструкцій з використання антифризу.

Це також захист від корозії.

Захист від замерзання двигуна

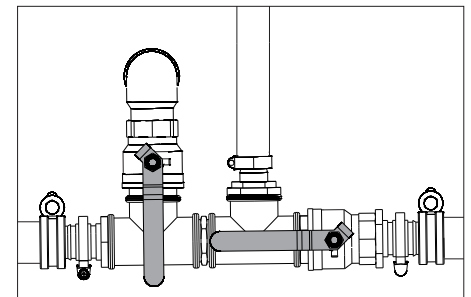
- Перевірити контур охолодження двигуна на достатню кількість антифризу, при потребі долити антифриз.
- Див. роботи з технічного обслуговування "Перевірка та доливання охолоджувальної рідини".

Захист акумулятора від морозу

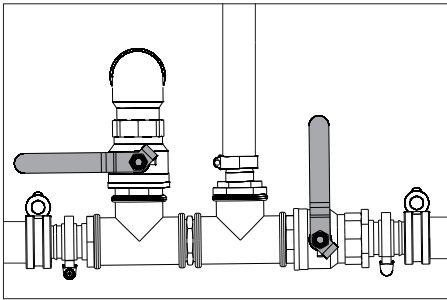
- Якщо пристрій не працює впродовж кількох тижнів при сильному морозі, зняти акумулятор та зберегти його в місці, захищеному від морозу.

Циклічне промивання антифризом (високонапорний насос)

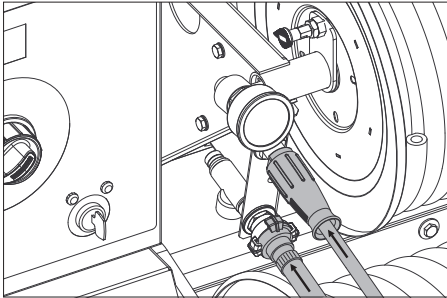
- При водопостачанні від зовнішнього джерела: Від'єднайте шланг для води від подачі води.
- Встановіть перемикач в положення "0 / OFF" (Палець викл.).
- Усуньте тиск з приладу.
- Встановіть вимикач пристрою в положення "Захист від замерзання".
- Тільки HDS 13/20, HDS 17/20: Встановіть дозууючий клапан миючого засобу на бажану концентрацію. Вийміть шланг для миючого засобу з бака для миючого засобу і розмістіть його так, щоб було забезпечено його повне випорожнення.



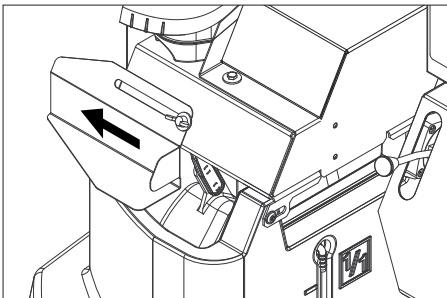
- Увімкніть подачу води в резервуар для води і відкрийте зливний кран, щоб повністю спорожнити пристрій. Показчик рівня резервуара для води опускається повністю.



- Зупиніть подачу води в резервуар для води і закрийте зливний кран.
- Відключіть ручний пістолет-розпилювач від шланга високого тиску.



- Підключіть шланг високого тиску для подачі антифризу.
- Підключіть шланг для повернення антифризу.
- Залийте антифриз в бак для антифризу. Виберіть співвідношення суміші води / антифризу відповідно до даних виробника антифризу.
- Перевірте концентрацію антифризу з використанням комерційно доступного тестера для антифризу і, якщо необхідно, виконайте коригування.

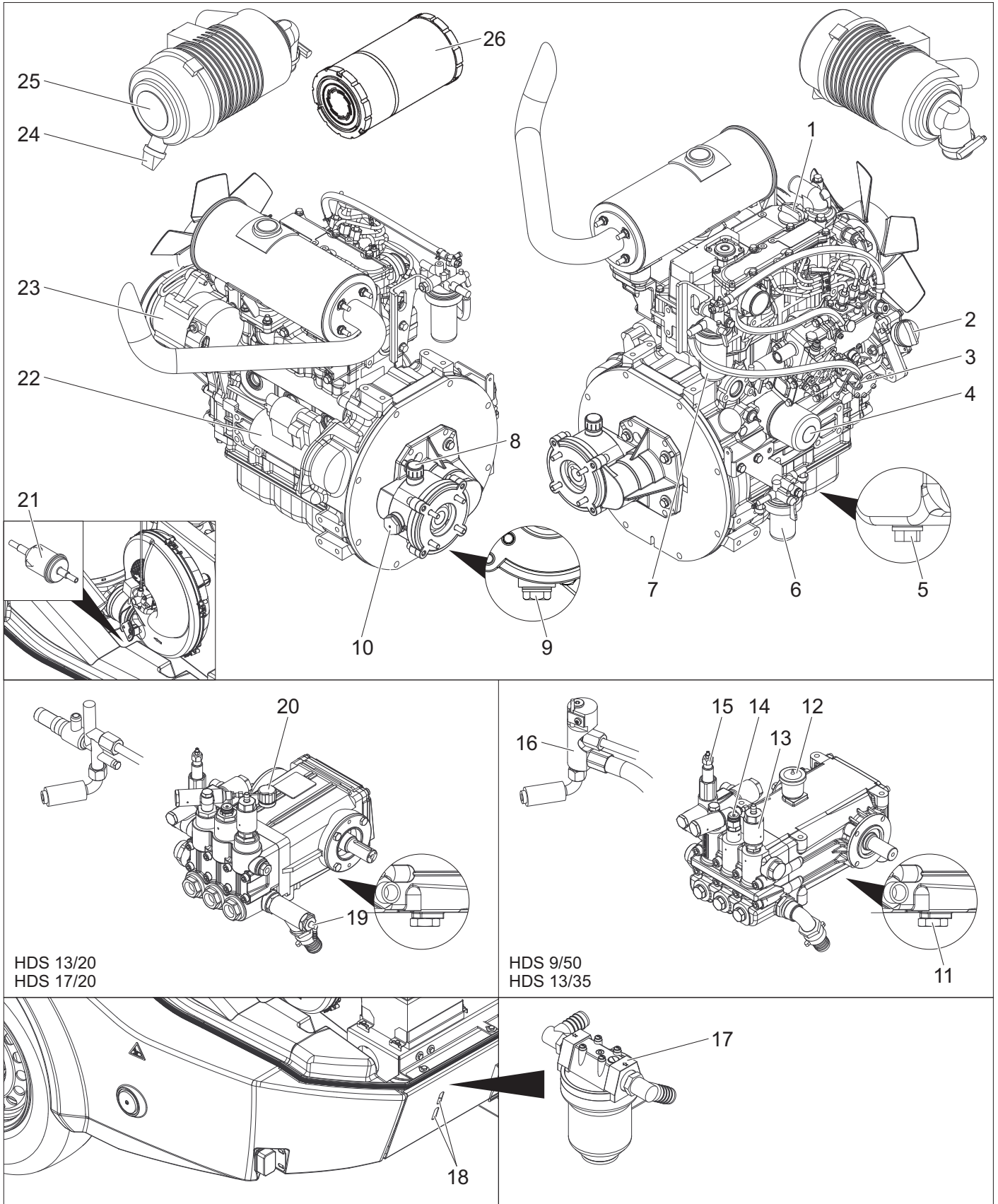


- Відкрийте заливний отвір для заповнення бака з поплавком. Для цього послабте винт з накатаною головкою та зсуньте кришку вліво.
- Залийте 20 літрів антифризу в бак з поплавком і закрийте заливний отвір.
- Встановіть важіль управління кульового крана для антифризу у вертикальне положення.
- Встановити важіль кульового крана для перемикання зворотного потоку паралельно напрямку руху (20 л).
- Тільки при холодному двигуні
Поверніть ключ в положення попереднього прогріву двигуна вліво і утримуйте його в такому положенні до тих пір, поки не згасне сигнальна лампочка підігріву.
- Поверніть ключ запалювання в положення "I". Загориться контрольний індикатор готовності до роботи.
Керуюча напруга вмикається і дисплей показує робочий стан „Захист від замерзання”.
- Поверніть ключ запалювання праворуч до запуску двигуна.
Антифризна рідина циклічно качається насосом через пристрій.
- Злийте залишки води, використовуючи шланг для антифризу, в бак для антифризу.
- Після зливу антифризу через шланг для антифризу встановіть важіль управління кульовим клапаном для антифризу у вертикальне положення і почекайте 5 секунд.
- Вимкнути двигун.
- Встановіть перемикач в положення "0 / OFF" (Пальник вкл.).

Перекачування антифризу з системи високого тиску

Примітка: Перед експлуатацією потрібно відкачати антифриз з системи високого тиску назад в бак для антифризу.

- Встановіть важіль управління кульового крана для антифризу у вертикальне положення.
- Підключіть шланг високого тиску для подачі антифризу.
- Підключіть шланг для повернення антифризу.
- Відкрийте заливний отвір для заповнення бака з поплавком. Для цього послабте винт з накатаною головкою та зсуньте кришку вліво.
- Залийте 20 літрів прісної води в бак з поплавком і закрийте заливний отвір.
- Встановіть вимикач пристрою в положення "Захист від замерзання".
- Тільки при холодному двигуні
Поверніть ключ в положення попереднього прогріву двигуна вліво і утримуйте його в такому положенні до тих пір, поки не згасне сигнальна лампочка підігріву.
- Поверніть ключ запалювання в положення "I". Загориться контрольний індикатор готовності до роботи.
Керуюча напруга вмикається і дисплей показує робочий стан „Захист від замерзання”.
- Поверніть ключ запалювання праворуч до запуску двигуна.
Антифризна рідина надходить разом з прісною водою з бака з поплавком в бак для антифризу.
- Виконуйте промивку протягом приблизно 2 хвилин, поки не заповниться бак для антифризу.
- Вимкнути двигун.
- Встановіть перемикач в положення "0 / OFF" (Пальник вкл.).

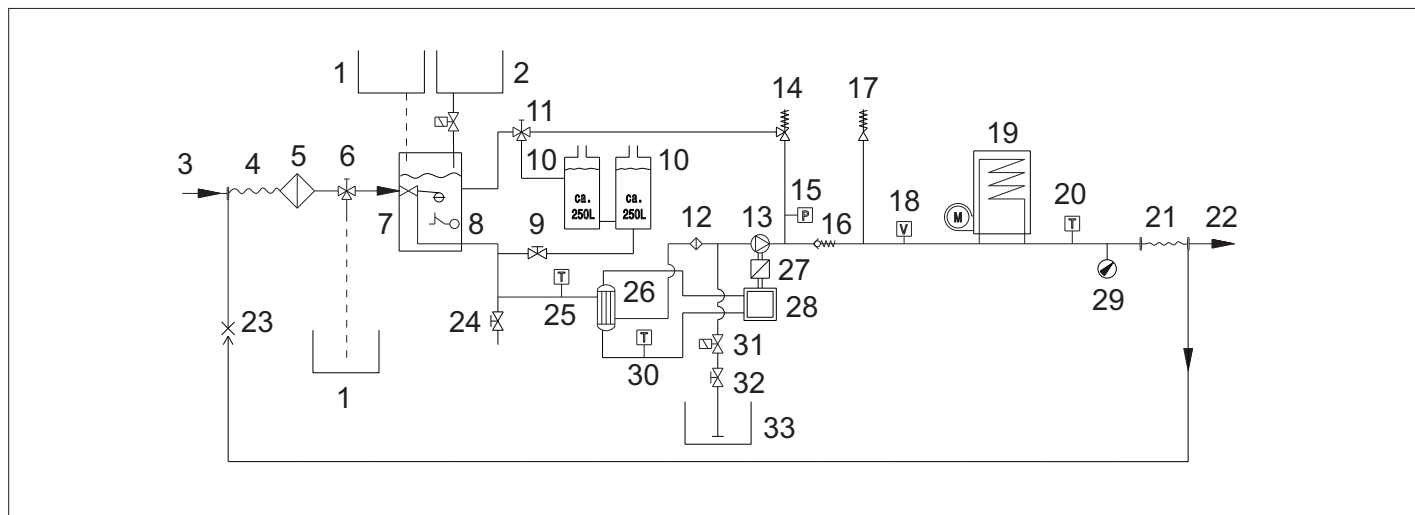


HDS 13/20
HDS 17/20

HDS 9/50
HDS 13/35

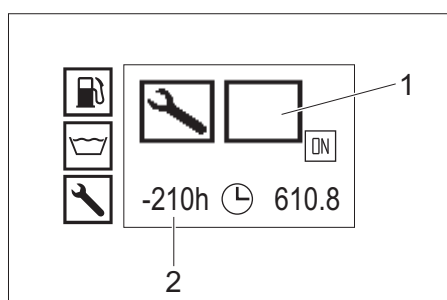
- 1 Отвір для заливки моторного масла (зверху)
- 2 Отвір для заливки моторного масла (збоку)
- 3 Показник рівня мастила (мотор)
- 4 Масляний фільтр (мотор)
- 5 Нарізна пробка маслоналивного отвору двигуна
- 6 конденсаційний горщик
- 7 Паливний фільтр
- 8 Отвір для заливки масла для передачі з сапуном
- 9 Нарізна пробка маслосливного отвору проміжної передачі
- 10 Масломірне скло проміжної передачі
- 11 Нарізна пробка отвору для зливу масла в насосі
- 12 Масляний бак

- 13 Клапан для зливу антифризу
- 14 Манометричний вимикач
- 15 Перепускний клапан
- 16 Пальник із запобіжним блоком
- 17 Фільтр попереднього очищення насоса
- 18 Контрольна щілина
- 19 Вхід миючого засобу
- 20 Щуп вимірювання рівня мастила (насос)
- 21 Паливний фільтр
- 22 Стартер
- 23 Освітлювальний генератор
- 24 Очищення повітряного фільтра
- 25 Повітряний фільтр
- 26 Змінний елемент повітряного фільтра







- 1 Бак для антифризу
- 2 Ємність для пом'якшувача води
- 3 Підвід води
- 4 Котушка для шланга низького тиску
- 5 Водяний фільтр на вході
- 6 Кульовий кран, антифриз
- 7 Поплавкова камера
- 8 Система запобігання у разі відсутності води
- 9 Впускний кран резервуару для води
- 10 Резервуар для води
- 11 Кульовий кран для перемикання зворотного потоку
- 12 Фільтр попереднього очищення насоса
- 13 Насос високого тиску
- 14 Перепускний клапан
- 15 Манометричний вимикач
- 16 Зворотній клапан
- 17 Запобіжний клапан
- 18 Вимикач гідрореле
- 19 Проточний нагрівач
- 20 Датчик температури пальника
- 21 Барабан для шлангу високого тиску
- 22 Вихід високого тиску
- 23 Зворотний стік антифризу
- 24 Спускний кран
- 25 Вхідний датчик температури води
- 26 Теплообмінник
- 27 Проміжний редуктор
- 28 Дизельний двигун
- 29 Манометр
- 30 Датчик температури охолоджуючої води
- 31 Магнітний клапан системи подачі м'яючого засобу
- 32 Дозуючий клапан засобу для чищення
- 33 Резервуар для м'яючого засобу

Дисплей сервісної служби



- 1 Тип обслуговування клієнтів
- 2 Обов'язкове звернення в сервісну службу після 210 годин роботи

Тип обслуговування клієнтів	
	Технічне обслуговування пальника
	Технічне обслуговування двигуна
	Технічне обслуговування насоса
	Технічне обслуговування ручного пістолета-розпилювача

Періодичність технічного обслуговування

Дата	Вид діяльності	КИМ	
Перед кожною поїздкою	перевіряти освітлення. Перевірити тиск в шинах та їхній стан.	Користувач Користувач	
Щоденно	Перевірити рівень мастила на баку для мастила чи на щупі вимірювання рівня мастила насоса високого тиску, у разі необхідності долити мастило. УВАГА <i>Небезпека пошкодження! У разі помутніння мастила негайно зв'яжіться з сервісною службою фірми Karcher.</i>	Користувач	
	Загальний візуальний огляд пристрою.	Користувач	
	Перевірити водяний фільтр на вході, у разі необхідності очистити.	Користувач	
	Перевірити фільтр попереднього очищення насоса, у разі необхідності очистити.	Користувач	
	Перевірте рівень масла у двигуні, долийте масло, якщо це необхідно.	Користувач	
	Перевірте рівень масла в проміжному редукторі, долийте масло при необхідності.	Користувач	
	Перевірте паливний фільтр на двигуні, зверніться в сервісну службу у разі потреби.	Користувач	
	Перевірте водовідстійник на двигуні, зверніться в сервісну службу у разі потреби.	Користувач	
	Перевірте рівень охолоджувальної рідини в компенсаційному бачку, при необхідності долийте охолоджуючу рідину.	Користувач	
	Перевірити паливний фільтр, за необхідністю звернутися до сервісної служби.	Користувач	
	Очистіть фільтр у всмоктуючому шлангу миючого засобу.	Користувач	
Перевірити систему трубопроводів на герметичність.	Користувач		
Одноразово після перших 50 робочих годин	Перевірте натяг клинового ременя, при необхідності підтягніть його.	Користувач	
	Замініть масло в двигуні	Служба підтримки користувачів	
	Замініть патрон масляного фільтра в двигуні.	Служба підтримки користувачів	
	Замініть масло в насосі високого тиску.	Служба підтримки користувачів	
	Через кожні 50 годин експлуатації	Перевірити акумулятор.	Користувач
	Кожні 200 годин експлуатації	Перевірте повітряний фільтр, при необхідності очистіть його.	Користувач
Перевірте натяг клинового ременя, при необхідності підтягніть його.		Користувач	
Перевірити герметичність проміжного редуктора.		Служба підтримки користувачів	
Очистіть фільтр на заливний горловині паливного бака.		Служба підтримки користувачів	
Замініть масло в двигуні		Служба підтримки користувачів	
Замініть патрон масляного фільтра в двигуні.		Служба підтримки користувачів	
Виконайте технічне обслуговування відповідно до графіка технічного обслуговування.		Служба підтримки користувачів	
Кожні 400 годин експлуатації	Замінити патрон повітряного фільтру.	Користувач	
	Перевірте фільтр для пального, при необхідності замініть його.	Служба підтримки користувачів	
	Виконайте технічне обслуговування відповідно до графіка технічного обслуговування.	Служба підтримки користувачів	
Через кожні 600 годин роботи або раз на рік	Замініть масло в насосі високого тиску.	Служба підтримки користувачів	
Через кожні 600 годин експлуатації	Змазування інерційної гальмівної системи причепа на дишлі.	Користувач	
	Виконайте технічне обслуговування відповідно до графіка технічного обслуговування.	Служба підтримки користувачів	
Через кожні 800 годин експлуатації	Перевірте працездатність двигуна вентилятора, при необхідності замініть ковзаючі контакти (вугільні щітки).	Служба підтримки користувачів	
Через кожні 1000 годин роботи або раз на рік	Замініть охолоджуючу рідину.	Служба підтримки користувачів	
Через кожні 1000 годин експлуатації	Замінити мастило в проміжній передачі.	Служба підтримки користувачів	
	Замінити клиноподібний ремінь на вентиляторі.	Служба підтримки користувачів	
	Перевірте зазори в клапанах на голівці блоку циліндрів двигуна, при необхідності відрегулюйте їх.	авторизована торгова організація Yanmar	
Через кожні 1600 годин експлуатації	Перевірте форсунки на двигуні, очистіть їх, якщо необхідно.	авторизована торгова організація Yanmar	
	Перевірте спорожнення картера двигуна, очистіть його, якщо необхідно.	авторизована торгова організація Yanmar	
Через кожні 2000 годин або 2 роки	Замініть паливні шланги на двигуні.	авторизована торгова організація Yanmar	
	Замініть паливні шланги системи охолодження на двигуні.	авторизована торгова організація Yanmar	
Через кожні 2000 годин експлуатації	Перевірте клапани і сідла клапанів на голівці блоку циліндрів двигуна, при необхідності відрегулюйте їх.	авторизована торгова організація Yanmar	
Тільки для приладів із монтажним комплектом для режиму обробки парою:			
Повторюється найпізніше кожні 5 років	Провести випробування під тиском відповідно до інструкцій виробника.	Служба підтримки користувачів	

Профілактичні роботи

⚠ НЕБЕЗПЕКА

Перед початком усіх робіт з приладом вимикати замок-вимикач та витягати ключ.

⚠ НЕБЕЗПЕКА

Небезпека ураження електричним струмом! Забороняється розміщувати металеві предмети на генераторі або стартері.

⚠ НЕБЕЗПЕКА

Небезпека вибуху! Не класти інструменти або подібні предмети на акумулятор, тобто на виводи полюсів, і на з'єднувальні елементи.

→ Дайте пристрою охолонути.

Очищення водяного фільтра на вході

- Зняти водяний фільтр на вході та витягнути патрон фільтра.
- Очистити патрон фільтра чистою водою чи стиснутим повітрям.
- Знову зберіть у зворотній послідовності.

Очищення фільтра попереднього очищення насоса

- Усуньте тиск з приладу.
- Зняти фільтр попереднього очищення насоса та витягнути патрон фільтра.
- Очистити патрон фільтра чистою водою чи стиснутим повітрям.
- Знову зберіть у зворотній послідовності.

Очищення фільтра у всмоктувальному шлангові миючого засобу

- Відкрити різьбову кришку усмоктувального шланга миючого засобу.
- Витягнути всмоктувальний шланг для миючого засобу.
- Промийте фільтр у воді і встановіть на місце.

Перевірити рівень мастила у двигуні та долити машинне мастило.

Вказівка: Рівень заповнення між відмітками MIN та MAX на покажчику рівня мастила становить 1,6 літри.

- Витягнути шуп для визначення рівня мастила, витерти та знову вставити його.
- Ще раз витягнути шуп для визначення рівня мастила та перевірити рівень мастила. Рівень мастила відповідний, якщо мастило знаходиться у межах позначок на шупі для визначення рівня мастила.
- Якщо рівень мастила нижче позначки на шупі для визначення мастила, відкрити кришку заливного отвору та залити нове машинне мастило.
- Зачекати п'ять хвилин, поки машинне мастило збереться у масляній ванні.
- Перевірити рівень мастила, як описано вище.
- У разі потреби повторювати цей процес доти, поки рівень мастила не досягне межі позначок на шупі для визначення рівня мастила.
- Після перевірки вставити шуп для визначення рівня мастила та закрити кришку заливного отвору.

Вказівка: Треба дати вийти повітряним бульбашкам.

Вид масла вказано в розділі "Технічні дані".

Перевірте рівень масла в проміжному редукторі і долийте трансмісійне масло

- Перевірте рівень масла на оглядовому склі проміжного редуктора. Рівень масла буде правильним, коли він знаходиться посередині оглядового скла.
- Якщо рівень масла нижче середини оглядового скла, відкрийте кришку заливного отвору і залейте свіже трансмісійне масло.
- Закрийте заливний отвір.

Вказівка: Треба дати вийти повітряним бульбашкам.

Вид масла вказано в розділі "Технічні дані".

Перевірка рівня мастила на баку для мастила насоса високого тиску та доливання мастила

Тільки HDS 9/50, HDS 13/35:

- Перевірте рівень масла в масляному баку насоса високого тиску. Рівень масла буде правильним, коли він знаходиться між відмітками MIN (Мін.) і MAX (Макс.).
- Якщо рівень масла нижче позначки MIN (Мін.), відкрийте кришку резервуара для масла і залейте свіже масло.
- Зніміть кришку бака для масла.

Вказівка: Треба дати вийти повітряним бульбашкам.

Вид масла вказано в розділі "Технічні дані".

Перевірка рівня мастила на шупі для вимірювання рівня мастила насоса високого тиску та доливання мастила

Тільки HDS 13/20, HDS 17/20:

- Вигвинтити шуп вимірювання рівня мастила, витерти та знову вставити.
- Ще раз вигвинтити шуп вимірювання рівня мастила та перевірити рівень мастила. Рівень мастила відповідний, якщо мастило знаходиться у межах позначок на шупі для визначення рівня мастила.
- Якщо рівень мастила нижче відмітки на шупі вимірювання, налити свіже мастило.
- Вкрутити шуп вимірювання рівня мастила.

Вказівка: Треба дати вийти повітряним бульбашкам.

Вид масла вказано в розділі "Технічні дані".

Перевірити наявність охолоджувальної рідини та долити

⚠ ОБЕРЕЖНО

Дотримуватись типу антифризу, що використовується. Суміш може викликати хімічну реакцію та утворювати шкідливі речовини. Не змішувати різні види антифризів.

⚠ ПОПЕРЕДЖЕННЯ

У разі відсутності охолоджувальної рідини двигун може перегріватися. Після цього одразу вимкнути двигун та дати йому охолонути.

⚠ ПОПЕРЕДЖЕННЯ

Якщо двигун перегрівся настільки сильно, що з'явилася водяна пара, негайно вимкнути двигун та дотримуватися безпечної відстані, поки не зменшиться тиск.

⚠ ПОПЕРЕДЖЕННЯ

Небезпека ошпарювання! Забороняється відкривати кришку на компенсаційному баку для охолоджуючої рідини двигуна при робочій температурі. Бак перебуває під тиском.

- Відкрити кришку компенсаційної ємності для охолоджувальної води двигуна, залити свіжу чисту воду та відповідний антифриз до максимальної позначки.

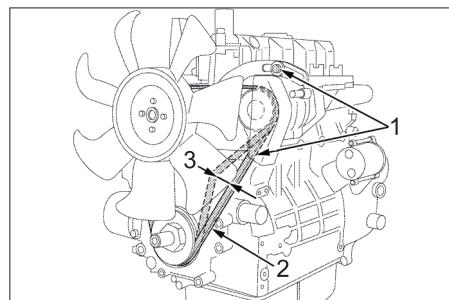
Частка/заміна повітряного фільтра

Примітка: Для грубого очищення повітряного фільтра виконайте наступне: Тримайте маслозбірник під отвором для зливу осаду і виконайте очистку.

Примітка: Сильно забруднені або несправні патрони фільтра повинні бути замінені.

- Послабте пружинну затискну скобу, зніміть кришку і видаліть відкладення пилу.
- Вийняти фільтр.
- Продути патрон фільтра зсередини повітрям під тиском (макс. 2 бар).
- Протерти корпус повітряного фільтра зсередини ганчіркою.
- Вставте фільтрувальну касету в пристрій.
- Встановіть проміжну кришку і закріпіть її пружинною затискною скобою.

Перевірити клиноподібні ремені вентилятора



- 1 Кріпильні гвинти освітлювального генератора
- 2 Клиноподібні ремені
- 3 Натяг ременів приблизно 7-9 мм

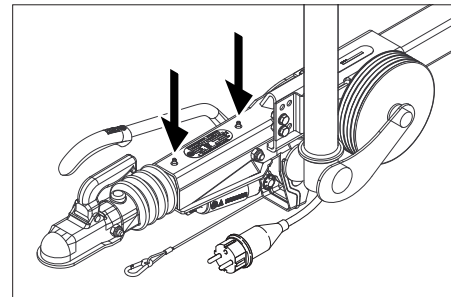
Примітка: Якщо клиновий ремень недостатньо натягнутий, то може відбутися перегрів двигуна або акумулятор неповністю зарядиться.

- Вимкнути двигун та витягнути ключ з замку-вимикачу.
- Для перевірки натягу клиноподібних ременів вдвинути ремень великими пальцями між ремінними шківками.

Примітка: Клиновий ремень повинен вдвигнутися на 7-9 мм.

Примітка: Замініть пошкоджені ремені.

Змастити інерційні гальма на дишлі



- Закачати стандартним мастильним шприцем відповідне мастило на обох маслянках для змащування (стрілка).

Перевірити тиск у шинах

- Встановити пристрій на рівній поверхні.
- Підключити до вентиля шини пристрій для перевірки тиску в шинах.
- Перевірити тиск у шинах, при необхідності, відкоригувати тиск.

Тиск повітря в шині

65psi
4.5bar

Заміна коліс

⚠ НЕБЕЗПЕКА

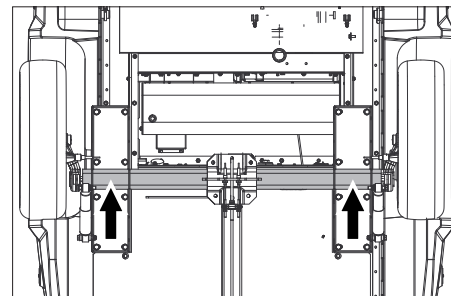
Під час ремонту підмітальної машини на дорозі в зоні транспортно руху (небезпечній зоні) слід носити спеціальний попереджувальний одяг.

- Встановити пристрій на рівній поверхні.
- Перевірити стабільність ґрунту. Закріпити прилад для запобігання мимовільного скочування, підклавши під нього клин.
- Зафіксуйте стояночну гальмівну систему.

Перевірка шин

- Перевірити протектор шини на наявність в ньому сторонніх предметів.
- Видалити сторонні предмети.
- Використовувати підходящий стандартний засіб для ремонту шин.

Вказівка: Дотримуватись рекомендацій відповідного виробника. Подальший рух можливий лише з дотриманням вказівок виробника. При першій можливості провести заміну шини або колеса.



- Встановити автомобільний домкрат у відповідній опорній точці.
- Послабте колісні болти.
- Підняти пристрій за допомогою домкрата.
- Вигвинтіть колісні болти.
- Зняти колесо.
- Встановити запасне колесо.
- Вставте колісні болти.
- Опустити пристрій за допомогою домкрата.
- Щільно закрутіть колісні болти по діагоналі.

Момент затягнення 110-120 Нм

Примітка: Домкрат не входить в обсяг поставки.

Вказівка: Використовувати підходящий стандартний домкрат.

Навісне обладнання

- Регулярно перевіряйте гальмову систему й ходову частину в авторизованій спеціалізованій майстерні.

Допомога у випадку неполадок

⚠ НЕБЕЗПЕКА

Перед початком усіх робіт з приладом вимкати замок-вимикач та витягати ключ.

⚠ НЕБЕЗПЕКА

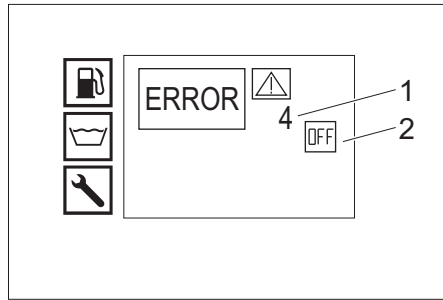
Небезпека ураження електричним струмом! Забороняється розміщувати металеві предмети на генераторі або стартері.

⚠ НЕБЕЗПЕКА

Небезпека вибуху! Не класти інструменти або подібні предмети на акумулятор, тобто на виводи полюсів, і на з'єднувальні елементи.

➔ Дайте пристрою охолонути.

Отображение неисправности:



- 1 Неисправность №
- 2 Двигун вимкнений (OFF)

Служба підтримки користувачів

Якщо пошкодження не можна усунути, необхідно перевірити пристрій у службі обслуговування клієнтів.

Неисправности, що показуються на дисплеї

Індикація на дисплеї	Можливі причини	Усунення	КІМ
ERROR 1 Зарядний струм	Натяг клинового ремня на вентиляторі занадто слабкий.	Замініть клиновий ремінь вентилятора.	Користувач
	Освітлювальний генератор несправний.	Перевірте освітлювальний генератор, при необхідності замініть його.	Служба підтримки користувачів
	Несправний пристрій контролю зарядки.	Перевірте кабельне з'єднання + реле К9.	Служба підтримки користувачів
ERROR 3 Температура води на вході або охолоджуючої води	Занадто висока температура води в баку з поплавком в режимі циркуляції.	<ul style="list-style-type: none"> – Дайте воді охолонути або злийте воду. – Встановити важіль кулькового крана для перемикач-ня зворотного потоку перпендикулярно напрямку руху (500 л). 	Користувач
	Датчик температури на вході вимкнув пристрій.	Вимкніть пристрій і знову увімкніть його. При повторному появі несправності звертайтеся в сервісну службу.	Користувач
	Датчик температури води несправний.	Замініть датчик температури	Служба підтримки користувачів
	Рівень охолоджуючої рідини занадто низький.	Долийте охолоджуючу рідину в компенсаційний бак.	Користувач
	Натяг клинового ремня на вентиляторі занадто слабкий.	Замініть клиновий ремінь вентилятора.	Користувач
	Несправний датчик температури охолоджуючої води в двигуні.	Замініть датчик температури	Служба підтримки користувачів
ERROR 4 Нестача води	Подача води із зовнішнього джерела: Занадто низький тиск води.	Перевірте лінію подачі води.	Користувач
	Внутрішнє водопостачання: Резервуар для води порожній.	Заповніть резервуар для води.	Користувач
	Несправна система запобігання від відсутності води в баці з поплавком.	Замініть систему запобігання від відсутності води.	Служба підтримки користувачів
	Водяний фільтр на вході забруднений.	Очистити водяний фільтр на вході.	Користувач
	Водяний шланг негерметичний або надламаний.	Замініть шланг для води.	Служба підтримки користувачів
	Поплавковий клапан заклинило в баку з поплавком.	Очистіть поплачковий клапан.	Служба підтримки користувачів
	Поплавковий клапан в баку з поплавком заклинило або він несправний.	Відремонтуйте або замініть поплачковий клапан.	Служба підтримки користувачів
ERROR 5 Манометрический вимикач/вимикач гідрореле	Вимикач гідрореле несправний.	Замінити вимикач гідрореле.	Служба підтримки користувачів
	Пневматичний вимикач пошкоджено.	Замінити пневматичний вимикач.	Служба підтримки користувачів
	Перепускний клапан несправний.	Замінити перепускний клапан.	Служба підтримки користувачів
	Несправний зворотний клапан перепускного клапана.	Замініть зворотний клапан.	Служба підтримки користувачів
	Фільтр попереднього очищення насоса забруднений.	Очистити фільтр попереднього очищення насоса.	Користувач
	Режим обробки парою: Тиск у системі занадто низький	Поступово підняти тиск у системі шляхом повертання маховика на переливі за годинниковою стрілкою.	Користувач
ERROR 6 Датчик палива	Бак для пального порожній.	Заливка палива.	Користувач
	Заклинився поплавок датчика палива.	Перевірити поплавець.	Служба підтримки користувачів
	Датчик палива несправний.	Замініть датчик палива.	Служба підтримки користувачів
ERROR 7 Тиск машинного мастила	Рівень масла в двигуні занадто низький.	Долийте моторне масло.	Користувач
	Масло в двигуні має невідповідну в'язкість.	Замініть масло.	Служба підтримки користувачів
	Несправний датчик тиску масла на двигуні.	Замініть датчик тиску масла.	Служба підтримки користувачів
	Несправності двигуна	Перевірте двигун.	Служба підтримки користувачів
ERROR 9* Температура вихлопних газів	Обмежувач температури відхідних газів спрацював і вимкнув пальник.	Вимкніть пристрій, дайте йому охолонути і знову увімкніть. При повторному появі несправності звертайтеся в сервісну службу.	Користувач
	Обмежувач температури відхідних газів.	Замініть обмежувач температури відхідних газів.	Служба підтримки користувачів
	Неправильно відрегульован пальник.	Відрегулюйте пальник.	Служба підтримки користувачів
	Нагрівальний змійовик закопчений або покритий вапном.	Очистити нагрівальний змійовик від нагару або вапна.	Служба підтримки користувачів

ERROR 10* Температура пального	Датчик температури пального (NTC) відключив пального.	Вимкніть пристрій і знову увімкніть його. При повторному появі несправності звертайтеся в сервісну службу.	Користувач
	Датчик температури пального несправний.	Замініть датчик температури	Служба підтримки користувачів
ERROR 11* Датчик полум'я (немає полум'я)	Забруднилася емульсійна трубка.	Очистіть емульсійну трубку.	Служба підтримки користувачів
	Електроди запалювання неправильно встановлені або забруднені.	Правильно встановіть електроди запалювання або очистіть їх.	Служба підтримки користувачів
	Фотоелемент контролю полум'я несправний.	Замініть фотоелемент.	Служба підтримки користувачів
	Паливний насос несправний.	Замініть паливний насос.	Служба підтримки користувачів
	Електромагнітний паливний клапан несправний.	Замінити магнітний клапан.	Служба підтримки користувачів
	Паливний фільтр засмічений.	Замінити паливний фільтр.	Служба підтримки користувачів
	Трансформатор високої напруги несправний	Замініть трансформатор запалювання.	Служба підтримки користувачів
ERROR 12* Датчик полум'я (полум'я не гасне)	Фотоелемент контролю полум'я несправний.	Замініть фотоелемент.	Служба підтримки користувачів
	Пальник покритася кіптявою, "світиться червоним вогнем".	Виконайте очистку пального.	Служба підтримки користувачів
ERROR 14 Відключення після закінчення 45-хвилинної безперервної паузи.	Час очікування перевищив 45 хвилин.	Вимкнути пристрій і знову увімкнути.	Користувач
ERROR 15 Відключення після закінчення 45-хвилинної безперервної роботи.	Час тривалого режиму роботи перевищив 45 хвилин.	Вимкнути пристрій і знову увімкнути.	Користувач

* Можливе очищення холодною водою.

Несправності без вказівки на дисплеї

Несправність	Можливі причини	Усунення	Ким
Пристрій зупинився, індикатор дисплея згас	Перегорів запобіжник.	Замініть запобіжник.	Користувач
	Відсутність електроживлення на інверторі через низьку або високу напругу на акумуляторній батареї.	Перевірити акумулятор, за необхідністю зарядити.	Користувач
	Інвертор пошкоджений.	Замінити інвертор.	Служба підтримки користувачів
Після включення жодної індикації дисплея	Батарея розрядилась.	Зарядити акумулятор.	Користувач
	Перегорів запобіжник.	Замініть запобіжник.	Користувач
	Відкрийте передню кришку.	Закрийте передню кришку.	Користувач
	Аварійний вимикач натиснутий.	Розблокуйте кнопку аварійної зупинки, витягнувши її.	Користувач
	Відсутність електроживлення на інверторі через низьку або високу напругу на акумуляторній батареї.	Перевірити акумулятор, за необхідністю зарядити.	Користувач
Інвертор пошкоджений.	Замінити інвертор.	Служба підтримки користувачів	
Двигун не запускається або одразу ж вимикається	Звернутися до служби підтримки користувачів.		
Робочий тиск падає	Витік у впускному тракті насоса високого тиску.	Перевірте провідну систему.	Служба підтримки користувачів
	Клапани зношені.	Замініть клапани.	Служба підтримки користувачів
Пальник закіпчений	Пальник вставлений неправильно або забруднений.	Відрегулюйте або очистіть пального.	Служба підтримки користувачів
	Магнітний клапан палива несправний, витік дизельного палива.	Перевірте магнітний клапан, при необхідності замініть котушку або магнітний клапан.	Служба підтримки користувачів
Білий дим з пального	Немає іскри запалювання (помітно через оглядове скло у кришці пального).	Звернутися до служби підтримки користувачів.	Користувач
	Конденсат в емульсійної трубки.	Перевірте емульсійну трубку, очистіть її.	Служба підтримки користувачів
	Тиск палива занадто низьке.	Перевірити паливний насос.	Служба підтримки користувачів
Світиться сигнальна лампочка, передня кришка/аварійне вимикання	Передня кришка відкрилася під час роботи	Закрийте передню кришку.	Користувач
	Запобіжний вимикач передньої кришки несправний.	Перевірте запобіжний вимикач.	Служба підтримки користувачів
	Аварійний вимикач натиснутий.	Розблокуйте кнопку аварійної зупинки, витягнувши її.	Користувач
Витік води з пристрою	Витік з насоса високого тиску.	Вказівка: Допускаються 3 краплі на хвилину. При сильному протіканні перевірити прилад у сервісному центрі.	Служба підтримки користувачів
Пристрій не набирає тиск	Форсунка забита/вимита.	Промийте/замініть розпилювачі.	Користувач
	Робоче число обертів мотора занадто низьке.	Перевірте вугільні щітки двигуна.	Служба підтримки користувачів
	Тільки HDS 9/50, HDS 13/35 (опція для HDS 13/20, HDS 17/20): Регулятор швидкості обертання несправний.	Перевірте регулятор швидкості обертання.	Служба підтримки користувачів
	Негерметичний запобіжний клапан.	Перевірити регулювання, при потребі вставити нове ущільнення.	Служба підтримки користувачів
	Подавальні лінії насоса негерметичні або забруднилися.	Перевірити всі труби і шланги, що ведуть до насоса.	Служба підтримки користувачів
Насос високого тиску стукає.	Подавальні лінії насоса негерметичні.	Перевірити всі труби і шланги, що ведуть до насоса.	Служба підтримки користувачів

Тільки HDS 13/20, HDS 17/20: Недостатня подача або відсутність подачі мийного засобу	Дозувальний клапан мийного засобу закритий або негерметичний/засмічений	Відкрити або перевірити/прочистити дозувальний клапан мийного засобу.	Користувач
	Усмоктувальний шланг мийного засобу з фільтром негерметичний або засмічений	Перевірити/прочистити всмоктуючий шланг для засобів для чищення з фільтром.	Користувач
	Витік або забруднення електромагнітного клапана мийного засобу.	Перевірте, очистіть електромагнітний клапан мийного засобу.	Служба підтримки користувачів
	Несправна електронна система або магнітний клапан мийного засобу.	Замініть електронну систему або магнітний клапан мийного засобу.	Служба підтримки користувачів
Пропускний клапан постійно закривається/відкривається при відкритому пістолеті.	Сопло забилося	Почистити сопло.	Користувач
	У пристрої з'явився накип.	Видалити накип з пристрою.	Служба підтримки користувачів
	Перепускний клапан несправний.	Замінити перепускний клапан.	Служба підтримки користувачів
	Не відрегульована точка перемикання перепускного клапана.	Відрегулюйте перепускний клапан.	Служба підтримки користувачів
Контрольний індикатор блока WR світиться червоним	Режим обробки парою: Тиск у системі занадто високий	Поступово знизити тиск у системі шляхом повертання маховика на переліві проти годинникової стрілки.	Користувач

Гарантія

У кожній країні діють умови гарантії, наданої відповідною фірмою-продавцем. Неполадки в роботі пристрою ми усуваємо безкоштовно протягом терміну дії гарантії, якщо вони викликані браком матеріалу чи помилками виготовлення. У випадку чинної гарантії зверніться до продавця чи в найближчий авторизований сервісний центр з документальним підтвердженням покупки.

Приладдя й запасні деталі

Слід використовувати лише оригінальні комплектуючі та оригінальні запасні деталі, тому що саме вони гарантують безпечну та безперебійну експлуатацію приладу.

Інформація щодо комплектуючих та запасних деталей міститься на сайті www.kaercher.com.

Заява при відповідності Європейського співтовариства

Цим ми повідомляємо, що нижче зазначена машина на основі своєї конструкції та конструктивного виконання, а також у випущеній у продаж моделі, відповідає спеціальним основним вимогам щодо безпеки та захисту здоров'я представлених нижче директив ЄС. У випадку неузгодженої з нами зміни машини ця заява втрачає свою силу.

Продукт: Очишувач високого тиску

Тип: 1.524-xxx

Відповідна директива ЄС

2006/42/ЄС (+2009/127/ЄС)

2014/30/EU

2000/14/ЄС

Прикладні гармонізуючі норми

EN 60335-1

EN 60335-2-79

EN 1829-1

EN 1829-2

EN ISO 12100

EN 13309: 2010

Застосовуваний метод оцінки відповідності

2000/14/ЄС: Доповнення V

Рівень потужності дБ(A)

HDS 13/20

Вимірний: 97

Гарантований: 100

HDS 9/50, HDS 13/35, HDS 17/20

Вимірний: 100

Гарантований: 102

ДОДАТКОВО

Продукт: Монтажний комплект для роботи в режимі обробки парою

Тип: 2 013-093,7

Категорія вузла

II

Спосіб відповідності

Модуль H

Нагрівальний змійовик

Оцінка відповідності модуля H

Блок управління

Оцінка відповідності модуля H

різні трубопроводи

Оцінка відповідності Ст. 4 абз. 3

Застосовані специфікації:

AD 2000 за зразком

TRD 801 за зразком

Назва відповідального представництва:

Для 2014/68/EU

TÜV Rheinland Industrie Service GmbH

Am Grauen Stein

51105 Köln

Код 0035

5 957-595

Особі, що нижче підписалися, діють від імені та за довіреністю керівництва.



H. Jenner

Chairman of the Board of Management



S. Reiser

Director Regulatory Affairs & Certification

Уповноважений співробітник по веденню документообігу:

S. Reiser

Alfred Kärcher SE & Co. KG
Alfred-Kärcher-Straße 28-40
71364 Winnenden (Germany)
Tel.: +49 7195 14-0
Fax: +49 7195 14-2212

Winnenden, 2020/10/01

Технічні характеристики

		HDS 9/50 De Tr1	HDS 13/35 De Tr1	HDS 13/20 De Tr1	HDS 17/20 De Tr1
Підключення водопостачання					
Температура струменя (макс.)	°C	30	30	30	30
Об'єм, що подається (мін.)	л/г (л/хв)	1000 (16,7)	1500 (25)	1500 (25)	1800 (30)
Тиск, що подається	МПа (бар)	0,05...1,0 (0,5...10)	0,1...1,0 (1...10)	0,1...1,0 (1...10)	0,15...1,0 (1,5...10)
Робочі характеристики					
Продуктивність при роботі з водою	л/г (л/хв)	500...900 (8,3...15)	650...1300 (10,8...21,7)	900...1300 (15...21,7)	900...1700 (15...28,3)
Робочий тиск води (зі стандартною форсункою)	МПа (бар)	15...50 (150...500)	10...35 (100...350)	6...20 (60...200)	6...20 (60...200)
Макс. робочий тиск (запобіжний клапан)	МПа (бар)	64 (640)	44 (440)	24 (240)	24 (240)
Об'єм подачі пари при очищенні паром	л/г (л/хв)	--	--	460 (7,7)	460 (7,7)
Об'єм подачі пари при дезінфекції	л/г (л/хв)	--	--	WR 10, WR 20: 360 (6) WR 50, WR 100: 460 (7,7)	WR 10, WR 20: 360 (6) WR 50, WR 100: 460 (7,7)
Макс. робочий тиск при роботі з паром (зі стандартною форсункою)	МПа (бар)	--	--	3,2 (32)	3,2 (32)
Номер деталі «Парова насадка» (розмір насадки) для очищення паром	--	--	--	2.113-026.0 (060)	2.113-026.0 (060)
Номер деталі «Парова насадка» (розмір насадки) для дезінфекції	--	--	--	WR 10, WR 20: 2.113-022.0 (045) WR 50, WR 100: 2.113-026.0 (060)	WR 10, WR 20: 2.113-022.0 (045) WR 50, WR 100: 2.113-026.0 (060)
Потужність приводного двигуна	кВт	15,5	15	9	11
Кількість оборотів двигуна	1/хв.	3100	3300	2700	3300
Акумулятор	В/А год	12/36	12/36	12/36	12/36
Робоча температура для гарячої води	°C	30...98	30...98	30...98	30...98
Робоча температура при роботі з паром	°C	--	--	155	155
Всмоктування миючого засобу	л/г (л/хв)	--	--	0...50 (0...0,8)	0...70 (0...1,2)
Потужність пальника	кВт	65	97	105	105
Максимальна витрата палива при роботі в режимі гарячої води	л/год.	11,7	15,0	13,7	14,3
Витрата палива при роботі в режимі холодної води	л/год.	5,2	5,1	3,1	3,7
Сила віддачі пістолета-розпилювача (макс.)	Н	79	96	72	94
Розмір стандартної форсунки	--	030	051	075	090
Робочі матеріали					
Паливо	--	Дизельне паливо	Дизельне паливо	Дизельне паливо	Дизельне паливо
Кількість мастила, проміжна передача	l	0,35	0,35	0,35	0,35
Вид мастила, проміжна передача	--	SAE 90	SAE 90	SAE 90	SAE 90
Обсяг масла, насос	l	1,3	1,3	1,3	1,3
Тип масла, насос	--	SAE 90	SAE 90	15W40	15W40
Кількість мастила, двигун	l	3,5	3,5	3,5	3,5
Вид мастила, двигун	--	15W40	15W40	15W40	15W40
Розміри та вага					
Довжина x ширина x висота	мм	3646 x 1747 x 1735	3646 x 1747 x 1735	3646 x 1747 x 1735	3646 x 1747 x 1735
Вага без робочих матеріалів	кг	860-1020	860-1020	860-1020	860-1020
Вага з експлуатаційними матеріалами та стандартним приладдям	кг	1440-1600	1440-1600	1440-1600	1440-1600
Допустиме навантаження на вісь	кг	1600	1600	1600	1600
граничне допустиме навантаження на зчпний пристрій	кг	100	100	100	100
Допустима загальна вага	кг	1100/1600	1100/1600	1100/1600	1100/1600
Паливний бак	l	100	100	100	100
Бак для води	l	500	500	500	500
Вміст системи охолодження	l	5	5	5	5
Ємність для пом'якшувача води	l	1	1	1	1
Бак для антифризу	l	20	20	20	20
Резервуар для миючого засобу	l	--	--	20	20
Комплект шин	--	Затвердження типового зразка відповідно до ECE R 30, ECE R 54, ECE R 108 або ECE R 109 і додатково ECE R 117			
Розмір шин	--	185 R 14 C	185 R 14 C	185 R 14 C	185 R 14 C
Індекс вантажопідйомності	--	104	104	104	104
Індекс швидкості	--	H	H	H	H
Розмір коліс / форма дисків	--	5,5 J x 14	5,5 J x 14	5,5 J x 14	5,5 J x 14
Глибина посадки колеса	--	30	30	30	30
Тиск повітря в шині	МПа (бар)	0,45 (4,5)	0,45 (4,5)	0,45 (4,5)	0,45 (4,5)
Гальмівна система	--	Інерційні гальма	Інерційні гальма	Інерційні гальма	Інерційні гальма
Значення встановлене згідно EN 60335-2-79					
Рівень шуму					
Рівень шуму L _{рА}	дБ(А)	82	82	80	82
Небезпека K _{рА}	дБ(А)	3	3	3	3
Рівень потужності шуму L _{WA} + небезпека K _{WA}	дБ(А)	103	103	100	103
Значення вібрації рука-плече					
Ручний пістолет-розпилювач/струменева трубка	м/с ²	4,2	4,2	3,6	3,3
Небезпека K	м/с ²	2,1	2,1	0,85	0,8

القيم المحتسبة طبقاً للمواصفة EN 60335-2-79						
انبعث الضوضاء						
82	80	82	82	dB(A)	مستوى ضغط الصوت L_{PA}	
3	3	3	3	dB(A)	الشك K_{PA}	
103	100	103	103	dB(A)	مستوى قدرة الصوت L_{WA} + الشك K_{WA}	
قيمة اهتزاز الذراع اليدوي القيمة الكلية للاهتزاز						
3.3	3.6	4.2	4.2	m/s ²	مسدس الرش اليدوي/أنبوب الرش	
0.8	0.85	2.1	2.1	m/s ²	الشك K	

البيانات الفنية

HDS 17/20 De Tr1	HDS 13/20 De Tr1	HDS 13/35 De Tr1	HDS 9/50 De Tr1		
وصلة المياه					
30	30	30	30	°C	درجة حرارة التدفق (الحد الأقصى)
1800 (30)	1500 (25)	1500 (25)	1000 (16.7)	l/h (l/min)	كمية التدفق (الحد الأدنى)
0.15...1.0 (1.5...10)	0.1...1.0 (1...10)	0.1...1.0 (1...10)	0.05...1.0 (0.5...10)	MPa (bar)	ضغط الإمداد
بيانات القدرة					
900...1700 (15...28.3)	900...1300 (15...21.7)	650...1300 (10.8...21.7)	500...900 (8.3...15)	l/h (l/min)	معدل تدفق المياه
6...20 (60...200)	6...20 (60...200)	10...35 (100...350)	15...50 (150...500)	MPa (bar)	ضغط تشغيل المياه (بفوهة معيارية)
24 (240)	24 (240)	44 (440)	64 (640)	MPa (bar)	الحد الأقصى من ضغط التشغيل المفرط (صمام الأمان)
460 (7.7)	460 (7.7)	--	--	l/h (l/min)	معدل تدفق البخار أثناء التنظيف بالبخار
WR 10, WR 20: 360 (6) WR 50, WR 100: 460 (7.7)	WR 10, WR 20: 360 (6) WR 50, WR 100: 460 (7.7)	--	--	l/h (l/min)	معدل تدفق البخار أثناء التعقيم
3.2 (32)	3.2 (32)	--	--	MPa (bar)	ضغط التشغيل الأقصى للتشغيل بالبخار (باستخدام فوهة البخار)
2.113-026.0 (060)	2.113-026.0 (060)	--	--	--	رقم قطعة فوهة البخار (حجم الفوهة) عند التنظيف بالبخار
WR 10, WR 20: 2.113-022.0 (045) WR 50, WR 100: 2.113-026.0 (060)	WR 10, WR 20: 2.113-022.0 (045) WR 50, WR 100: 2.113-026.0 (060)	--	--	--	رقم قطعة فوهة البخار (حجم البخار) عند التعقيم
11	9	15	15.5	kW	قدرة محرك الدفع
3300	2700	3300	3100	1/min	سرعة المحرك
12/36	12/36	12/36	12/36	V/Ah	البطارية
30...98	30...98	30...98	30...98	°C	درجة حرارة تشغيل المياه الساخنة
155	155	--	--	°C	درجة حرارة تشغيل البخار
0...70 (0...1.2)	0...50 (0...0.8)	--	--	l/h (l/min)	شفط مواد التنظيف
105	105	97	65	kW	قدرة المحرق
14.3	13.7	15.0	11.7	l/h	الحد الأقصى لاستهلاك الوقود أثناء تشغيل الماء الساخن
3.7	3.1	5.1	5.2	l/h	استهلاك الوقود أثناء تشغيل الماء البارد
94	72	96	79	N	قوة ارتداد مسدس الرش اليدوي (الحد الأقصى)
090	075	051	030	--	مقاس المنفتح المعياري
مواد التشغيل					
ديزل	ديزل	ديزل	ديزل	--	الوقود
0.35	0.35	0.35	0.35	l	كمية الزيت، التروس المتوسطة
SAE 90	SAE 90	SAE 90	SAE 90	--	نوع الزيت، التروس المتوسطة
1.3	1.3	1.3	1.3	l	كمية الزيت، المضخة
15W40	15W40	SAE 90	SAE 90	--	نوع الزيت، المضخة
3.5	3.5	3.5	3.5	l	كمية الزيت، المحرك
15W40	15W40	15W40	15W40	--	نوع الزيت، المحرك
المقاييس والأوزان					
3646 × 1747 × 1735	3646 × 1747 × 1735	3646 × 1747 × 1735	3646 × 1747 × 1735	mm	الطول × العرض × الارتفاع
860-1020	860-1020	860-1020	860-1020	kg	الوزن بدون مواد التشغيل
1440-1600	1440-1600	1440-1600	1440-1600	kg	الوزن شامل مواد التشغيل والملحقات التكميلية القياسية
1600	1600	1600	1600	kg	وزن المحور المسموح به
100	100	100	100	kg	الحد الأقصى المسموح به لنقل قضيب الجر
1100/1600	1100/1600	1100/1600	1100/1600	kg	الوزن الإجمالي المسموح به
100	100	100	100	l	خزان الوقود
500	500	500	500	l	خزان المياه
5	5	5	5	l	محتوى نظام التبريد
1	1	1	1	l	خزان سائل مزيل العسر
20	20	20	20	l	خزان مادة الحماية من الصقيع
20	20	--	--	l	خزان مواد التنظيف
ECE R 117	ECE R 30, ECE R 54, ECE R 108 oder ECE R 109	موافقة على النوع وفقا لـ	ECE R 109	--	الاطارات
185 R 14 C	185 R 14 C	185 R 14 C	185 R 14 C	--	حجم الاطارات
104	104	104	104	--	مؤشر الحمولة
نيوتن	نيوتن	نيوتن	نيوتن	--	مؤشر السرعة
8,5 J x 14	8,5 J x 14	8,5 J x 14	8,5 J x 14	--	حجم الاطار/شكل الجنط
30	30	30	30	--	عمق المداس
0.45 (4.5)	0.45 (4.5)	0.45 (4.5)	0.45 (4.5)	MPa (bar)	ضغط هواء الاطارات
فرامل تقاربية	فرامل تقاربية	فرامل تقاربية	فرامل تقاربية	--	نظام الفرامل

اختلالات بدون بيان في الشاشة

العطل	السبب المحتمل	إصلاح العطل	بواسطة من
الجهاز توقف وشاشة العرض لا تعرض شيئاً.	المصهر محترق. لا يوجد إمداد بالتيار للمحول بسبب انخفاض أو زيادة جهد البطارية.	استبدال المصهر. فحص البطارية وشحنها إذا لزم الأمر.	المستخدم المستخدم
لا تظهر أية رسائل على شاشة العرض بعد التشغيل	المحول تالف. البطارية فارغة. المصهر محترق. الغطاء الأمامي مفتوح.	استبدال المحول. اشحن البطارية. استبدال المصهر. غلق الغطاء الأمامي.	خدمة العملاء المستخدم المستخدم المستخدم
المحرك لا يعمل أو يتوقف على الفور.	لا يوجد إمداد بالتيار للمحول بسبب انخفاض أو زيادة جهد البطارية. المحول تالف.	فحص البطارية وشحنها إذا لزم الأمر. استبدال المحول.	المستخدم خدمة العملاء
ضغط التشغيل متذبذب	تسريبات في قسم الشفط لمضخة الضغط العالي. الصمامات تغلق.	فحص نظام الخطوط. استبدال الصمامات.	خدمة العملاء خدمة العملاء
المحراق متسخ بالسناج.	تم ضبط الحارق بشكل خاطئ أو أنه متسخ. صمام الوقود المغناطيسي تالف، وقود الديزل يستمر فس التقيط.	ضبط الحارق أو تنظيفه. فحص الصمام المغناطيسي واستبدال الملف أو الصمام المغناطيسي.	خدمة العملاء خدمة العملاء
صدور دخان أبيض من المحراق	لا يوجد شرارة اشتعال (يمكن رؤيتها من خلال زجاج الرؤية في غطاء الحارق). ماء التكثف في عصا الفوهة. ضغط الوقود منخفض للغاية.	أبلغ مركز خدمة العملاء. فحص وتنظيف عصا الفوهة. فحص مضخة الوقود.	المستخدم خدمة العملاء خدمة العملاء
مصباح التحكم للغطاء الأمامي/مفتاح الطوارئ يضيء	تم فتح الغطاء الأمامي أثناء التشغيل. مفتاح الأمان للغطاء الأمامي تالف. ضغط مفتاح الطوارئ.	غلق الغطاء الأمامي. فحص مفتاح الأمان. تحرير مفتاح الطوارئ عن طريق السحب.	المستخدم خدمة العملاء المستخدم
تقطر الماء من أسفل الجهاز	مضخة الضغط العالي غير محكمة.	إرشاد: يسمح بسقوط 3 قطرات/دقيقة. إذا كان التسرب شديداً، قم بفحص الجهاز لدى مركز خدمة العملاء.	خدمة العملاء
الجهاز لا ينشئ أي ضغط	الفوهة مسدودة/مغسولة. سرعة تشغيل المحرك منخفضة للغاية. فقط ل HDS 9/50 و HDS 13/35 (خيار ل HDS 13/20 و HDS 17/20): التحكم بالسرعة تالف.	قم بتنظيف/استبدال المنفذ. فحص سرعة تشغيل المحرك. فحص التحكم بالسرعة.	المستخدم خدمة العملاء خدمة العملاء
مضخة الضغط العالي تختبط	خطوط الإمداد إلى المضخة غير محكمة. صمام التأمين غير محكم.	فحص الإعدادات . افحص جميع أسلاك التدفق الموصلة بالمضخة.	خدمة العملاء خدمة العملاء
فقط ل HDS 13/20 و HDS 17/20: صمغ مواد التنظيف غير كافٍ أو غير موجود	صمام معايرة مادة التنظيف مغلق أو به تسريب/مسدود خرطوم شفط مادة التنظيف المزود بفلتر به تسريب أو مسدود	افتح صمام جرعة مواد التنظيف أو قم بفحصه/تنظيفه. قم بفحص/تنظيف خرطوم شفط مواد التنظيف والفلتر الموجود به.	المستخدم المستخدم
الصمام المغناطيسي لمادة التنظيف غير محكم أو مسدود. الإلكترونيات أو الصمام المغناطيسي لمادة التنظيف تالف.	فحص وتنظيف الصمام المغناطيسي لمادة التنظيف. استبدال الإلكترونيات أو الصمام المغناطيسي لمادة التنظيف.	خدمة العملاء خدمة العملاء	
يتم فتح/غلق صمام التدفق الزائد بشكل مستمر عند فتح مسدود الرش اليدوي	الفوهة مسدودة ترسب الجير في الجهاز صمام التدفق الزائد تالف. نقطة التحويل لصمام التدفق الزائد تغيرت.	قم بتنظيف المنفذ. قم بإزالة الترسبات الجيرية من الجهاز. استبدال صمام التدفق الزائد. ضبط صمام التدفق الزائد.	المستخدم خدمة العملاء خدمة العملاء خدمة العملاء
مصباح التحكم بصندوق WR-Box يضيء باللون الأحمر	وضع البخار: ضغط النظام عالي للغاية	خفض ضغط النظام عن طريق إدارة العجلة اليدوية بمنفذ التدفق الزائد عكس اتجاه عقارب الساعة بخطوات صغيرة.	المستخدم

الضمان

في كل دولة تسري شروط الضمان التي تضعها شركة التسويق المختصة التابعة لنا. نحن نتولى تصليح الأعطال التي قد تطرأ على جهازك بدون مقابل خلال فترة الضمان طالما أن السبب في هذه الأعطال ناجم عن وجود عيب في المواد أو في الصنع. في حال استحقاق الضمان، يرجى التوجه بقسيمة الشراء إلى أقرب موزع أو مركز خدمة عملاء معتمد.

الملحقات وقطع الغيار

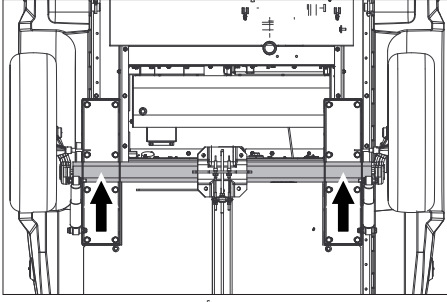
اقتصر على استخدام الملحقات التكميلية الأصلية وقطع الغيار الأصلية، والتي تضمن تشغيل الجهاز بشكل آمن وخالٍ من الاختلالات. تجد المعلومات الخاصة بالملحقات التكميلية وقطع الغيار عبر موقع الويب: www.kaercher.com.

اختلالات مع بيان في الشاشة

شاشة العرض	السبب المحتمل	إصلاح العطل	بواسطة من
ERROR 1 تيار الشحن	توتر الحزام بالمروجة منخفض جدا. المولد تالف.	إعادة شد الحزام بالمروجة. فحص المولد واستبداله عند اللزوم.	المستخدم خدمة العملاء
ERROR 3 درجة حرارة مدخل المياه أو مياه التبريد	جهاز مراقبة تيار الشحن تالف. درجة حرارة الماء في خزان العوامة مرتفعة للغاية بسبب تشغيل عملية الدوران.	فحص الكابلات + مرحلات K9. - تبريد المياه أو تصريفها. - ضبط ذراع تشغيل الصمام الكروي لتحويل الارتجاع بالعرض مع اتجاه السير (500 لتر).	المستخدم خدمة العملاء
ERROR 4 نقص الماء	مستشعر درجة الحرارة أوقف الجهاز. مستشعر درجة حرارة مدخل المياه تالف. مستوى سائل التبريد منخفض للغاية. توتر الحزام بالمروجة منخفض جدا. مستشعر درجة حرارة ماء التبريد بالمحرك تالف.	قم بإيقاف الجهاز وإعادة تشغيله مرة أخرى. إذا تكرر الخلل، يجب الاتصال بخدمة العملاء. استبدال مستشعر درجة الحرارة. ملء سائل التبريد في خزان التعويض. إعادة شد الحزام بالمروجة. استبدال مستشعر درجة الحرارة.	المستخدم خدمة العملاء المستخدم المستخدم خدمة العملاء
ERROR 5 مفتاح التدفق/مفتاح الضغط	إمدادات الماء الخارجية: ضغط إمداد الماء منخفض للغاية. الإمداد بالمياه داخليا: تفريغ خزانات المياه. مصهر نقص المياه في خزان العوامة تالف. فلتر مدخل المياه متسخ. خرطوم المياه غير محكم أو ملتوي. صمام العوامة في خزان العوامة متسخ. صمام العوامة في خزان العوامة عالى أو تالف.	فحص إمداد الماء. ملء خزانات المياه. استبدال مصهر نقص المياه. تنظيف فلتر مدخل المياه. استبدال خرطوم المياه. تنظيف صمام العوامة. إصلاح صمام العوامة أو استبداله.	المستخدم المستخدم خدمة العملاء المستخدم خدمة العملاء خدمة العملاء
ERROR 6 مستشعر الوقود	مفتاح التدفق تالف. مفتاح الضغط تالف. صمام التدفق الزائد تالف. الصمام اللارجعي في صمام التدفق الزائد تالف. الفلتر الأمامي للمضخة متسخ. وضع البخار: ضغط النظام منخفض للغاية	استبدال مفتاح التدفق. استبدال مفتاح الضغط. استبدال صمام التدفق الزائد. استبدال الصمام اللارجعي. تنظيف الفلتر الأمامي للمضخة. زيادة ضغط النظام عن طريق إدارة العجلة اليدوية بمنفذ التدفق الزائد في اتجاه عقارب الساعة بخطوات صغيرة.	المستخدم خدمة العملاء المستخدم المستخدم المستخدم
ERROR 7 ضغط زيت المحرك	خزان الوقود فارغ. عوامة مستشعر الوقود عالقة. مستشعر الوقود تالف.	املا الوقود. افحص العوامة. استبدال مستشعر الوقود.	المستخدم خدمة العملاء خدمة العملاء
*ERROR 9 درجة حرارة غاز العادم	مستوى الزيت في المحرك منخفض للغاية. الزيت في المحرك له فنة لزوجة خاطئة. مفتاح ضغط الزيت بالمحرك تالف. مشاكل المحرك	إضافة زيت المحرك. إجراء تغيير الزيت. استبدال مفتاح ضغط الزيت. فحص المحرك.	المستخدم خدمة العملاء خدمة العملاء خدمة العملاء
*ERROR 10 درجة حرارة الحارق	انطلق محدد درجة حرارة العادم وتوقف الحارق. محدد درجة حرارة العادم تالف. تم ضبط الحارق بشكل خاطئ. ملف التسخين مسخم أو متكلس.	إيقاف الجهاز وتركه حتى يبرد ثم إعادة تشغيله. إذا تكرر الخلل، يجب الاتصال بخدمة العملاء. استبدال محدد درجة حرارة العادم. ضبط الحارق. إزالة السخام أو التكلس عن ملف التسخين.	المستخدم خدمة العملاء خدمة العملاء خدمة العملاء
*ERROR 11 مستشعر اللمب (لا يوجد لهب)	أوقف مستشعر درجة حرارة الحارق (NTC) الحارق. مستشعر درجة حرارة الحارق تالف. عصا الفوهة متسخة. إلكترونات الإشعاع غير مضبوطة بشكل صحيح أو متسخة. الخلية الصوتية لمراقبة اللمب تالفة. مضخة الوقود تالفة. الصمام المغناطيسي للوقود تالف. فلتر الوقود مسدود. محول الإشعاع به عطل.	قم بإيقاف الجهاز وإعادة تشغيله مرة أخرى. إذا تكرر الخلل، يجب الاتصال بخدمة العملاء. استبدال مستشعر درجة الحرارة. تنظيف عصا الفوهة. ضبط أو تنظيف أقطاب الإشعاع بشكل صحيح. استبدال الخلية الصوتية. استبدال مضخة الوقود. استبدال الصمام المغناطيسي. استبدال فلتر الوقود. استبدال محول الإشعاع.	المستخدم خدمة العملاء خدمة العملاء خدمة العملاء خدمة العملاء خدمة العملاء خدمة العملاء
*ERROR 12 مستشعر اللمب (اللمب لا ينطفئ)	الخلية الصوتية لمراقبة اللمب تالفة. الحارق مسخم، يستمر "بالتوهج".	استبدال الخلية الصوتية. إزالة سخام الحارق.	خدمة العملاء خدمة العملاء
ERROR 14 إيقاف التشغيل بعد 45 دقيقة استراحة مستمرة	تجاوز وقت الاستعداد بمقدار 45 دقيقة.	قم بإيقاف الجهاز وإعادة تشغيله مرة أخرى.	المستخدم
ERROR 15 إيقاف التشغيل بعد 45 دقيقة تشغيل مستمر	تجاوز التشغيل المستمر بمقدار 45 دقيقة.	قم بإيقاف الجهاز وإعادة تشغيله مرة أخرى.	المستخدم

* تشغيل التنظيف باستخدام المياه الباردة ممكنا.

ملحوظة: يجب مراعاة توصيات الجهة الصانعة المعنية. يمكن مواصلة السير في ظل مراعاة التعليمات الصادرة عن الجهة الصانعة للمنتج. يجب تغيير الإطار أو العجلة بأسرع وقت ممكن.



- ← تركيب مرفاع السيارة في أماكن الإدخال المعنية.
- ← حل براغي العجلة.
- ← ارفع الجهاز باستخدام مرفاع السيارة.
- ← إخراج براغي العجلة.
- ← قم بفك العجلة.
- ← قم بتركيب العجلة الاحتياطية.
- ← تركيب براغي العجلة.
- ← قم بإنزال الجهاز باستخدام مرفاع السيارة.
- ← شد براغي العجلة بالتقابل.

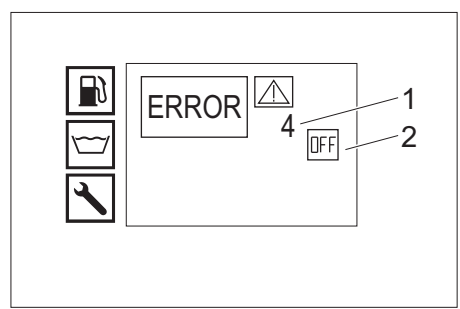
عزم الدوران 110-120 نيوتن متر
إرشاد: لا يوجد في نطاق التسليم مرفاع للسيارة.
ملحوظة: استخدم مرفاع سيارة مناسب متداول في الأسواق.

مقطورة
 ← فحص نظام الفرامل ونظام التعليق من قبل ورشة معتمدة بشكل منتظم.

المساعدة عند حدوث أعطال

- ⚠ **خطر**
 وقيل القيام بجميع الأعمال الخاصة بالجهاز. يجب إيقاف تشغيل الزر الذي يعمل بمفتاح وسحب المفتاح.
- ⚠ **خطر**
 خطر حدوث إصابات صعقة كهربائية! عدم وضع أي أشياء معدنية على مولد التيار أو بادئ التشغيل.
- ⚠ **خطر**
 خطر حدوث انفجار! لا تضع أية أدوات أو ما شابه على البطارية وبالتحديد على أقطابها وموصلات الخلايا.
 ← اترك الجهاز يبرد.

شاشة الخلل



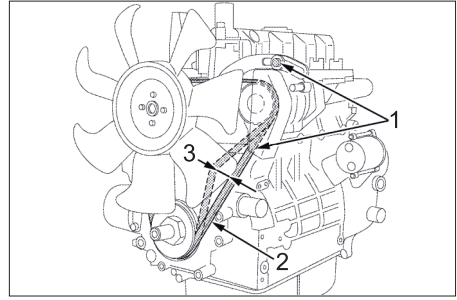
- 1 خلل رقم
- 2 إيقاف المحرك (OFF)

خدمة العملاء

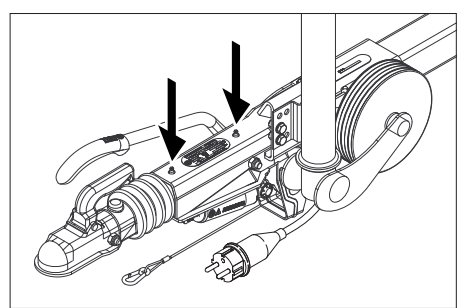
في حالة تعذر إصلاح الخلل، يجب فحص الجهاز لدى مركز خدمة العملاء.

- ← قم بتطهير علبة فلتير الهواء من الداخل بقطعة قماش.
- ← تركيب قلب الفلتير في مبيت فلتير الهواء.
- ← تركيب الغطاء وتثبيتته بالمشبك النابض.

افحص سير المروحة.



- 1 مسامير تثبيت المولد الكهربائي
 - 2 سير المروحة
 - 3 شد السير حوالي 7-9 مم
- إرشاد:** إذا لم يكن الحزام مشدود بشكل كاف يمكن أن يؤدي ذلك إلى ارتفاع درجة حرارة المحرك أو عدم كفاية شحن البطارية.
 ← قم بإبطال المحرك وفصل الزر الذي يعمل بالمفتاح.
 ← افحص شد سير المروحة، اضغط على السير بين بكرات السير بإصبع الإبهام.
إرشاد: ينبغي أن يكون ضغط الحزام حوالي 7-9 مم ممكناً.
إرشاد: يجب أن يتم استبدال الحزام التالف بشكل أساسي.
قم بتشحيم الفرامل التقريبية بذراع السحب.



- ← صب الشحوم المناسبة على وصلتي التشحيم (الأسهم) بأي مسدس تشحيم متوفر.

مراجعة ضغط هواء الإطارات

- ← قم بإيقاف الجهاز على أرضية مستوية.
- ← قم بتوصيل جهاز فحص ضغط هواء الإطارات بصمام الإطارات.
- ← قم بمراجعة ضغط الهواء وتصحيح الضغط عند اللزوم.



تغيير العجلة

- ⚠ **خطر**
 عند إجراء أعمال الإصلاح في شوارع عامة في منطقة الخطر بحركة المرور السائلة أحرص على ارتداء ملابس التحذير.
- ← قم بإيقاف الجهاز على أرضية مستوية.
- ← افحص الأرضية من حيث الثبات والاستقرار. يجب بصورة إضافية تأمين الجهاز ضد التحرك باستخدام سنادة.
- ← قم بكبح فرامل اليد.
- ← فحص الإطارات
- ← قم بمراجعة سطح الإطار من حيث وجود أية أشياء معلقة به.
- ← قم بإزالة الأشياء
- ← استخدام وسيلة إصلاح إطارات مناسبة ومتداولة في الأسواق.

فحص مستوى الزيت في الترس الوسيط وملء زيت التروس

- ← فحص مستوى الزيت عن طريق زجاج رؤية زيت الترس الوسيط.
- ← يكون مستوى الزيت صحيحاً عندما يكون في منتصف زجاج رؤية الزيت.
- ← إذا كان مستوى الزيت أقل من منتصف زجاج رؤية الزيت، فينبغي فتح غطاء فتحة الملء وملء زيت جديد للتروس.
- ← غلق فتحة الملء.
- إرشاد:** يجب أن تكون هناك إمكانية للتخلص من فقاعات الهواء.
- لمعرفة أنواع الزيت انظر المواصفات الفنية.**

فحص مستوى الزيت بمضخة الضغط العالي وإضافة الزيت

- فقط HDS 9/50 و HDS 13/35:
- ← فحص مستوى الزيت بخزان الزيت لمضخة الضغط العالي.
- ← يكون مستوى الزيت على ما يرام عندما يكون بين العلامة MIN و MAX.
- ← إذا كان مستوى الزيت أقل من علامة MIN، ينبغي فتح غطاء خزان الزيت وملء زيت جديد.
- ← غلق غطاء خزان الزيت.
- إرشاد:** يجب أن تكون هناك إمكانية للتخلص من فقاعات الهواء.
- لمعرفة أنواع الزيت انظر المواصفات الفنية.**

فحص مستوى الزيت بعضا قياس مستوى الزيت لمضخة الضغط العالي وإضافة الزيت

- فقط لـ HDS 13/20 و HDS 17/20:
- ← إخراج عصا قياس مستوى الزيت ثم مسحه اواعادة إدخالها.
- ← إخراج عصا قياس مستوى الزيت مرة أخرى وفحص مستوى الزيت.
- ← مستوى الزيت يكون ملانماً إذا أصبح عند العلامة بعضا قياس الزيت.
- ← إذا كان مستوى الزيت أقل من العلامة على عصا قياس مستوى الزيت، فيجب إضافة زيت جديد.
- ← إدخال عصا قياس مستوى الزيت.
- إرشاد:** يجب أن تكون هناك إمكانية للتخلص من فقاعات الهواء.
- لمعرفة أنواع الزيت انظر المواصفات الفنية.**

افحص سائل التبريد وأعد تزويده.

- ⚠ **تنويه**
 انتبه لأنواع مواد الحماية من التجمد المستخدمة. قد يتسبب الخليط في إحداث تفاعل كيميائي، مما قد يعمل على نشأة بعض المواد المضرة. لا تخلط أنواع مختلفة من مواد الحماية من التجمد.

⚠ **تحذير**
 في حالة نقص سائل التبريد، قد يتعرض المحرك لفرط التسخين. ثم قم بإبطال المحرك فوراً واتركه حتى يبرد.

⚠ **تحذير**
 في حالة فرط تسخين المحرك إلى حد كبير لدرجة خروج بخار الماء، يجب إبطال المحرك على الفور والابتعاد عن المحرك بمسافة آمان حتى يقل الضغط.

⚠ **تحذير**
 خطر الإصابة بحروق! عدم فتح الغطاء خزان تعويض مياه تبريد المحرك أبداً عند درجة الحرارة التشغيل. الخزان موجود تحت الضغط.

← افتح غطاء خزان تعويض مياه تبريد المحرك وقم بتزويد المياه النظيفة النقية ومواد الحماية من التجمد المناسبة حتى تصل لعلامة الحد الأقصى.

تنظيف/استبدال فلتير الهواء

- إرشاد:** لتنظيف فلتير الهواء بشكل عام اتبع ما يلي: وضع خزان التجمد أسفل منفذ الأوساخ وفتح منفذ الأوساخ.
- إرشاد:** يجب دائماً تجديد قوالب الفلتير المتسخة جداً أو التالفة.
- ← حل المشبك النابض وإزالة الغطاء وإزالة رواسب الغيار.
- ← إزالة قلب الفلتير.
- ← قم بتهوئة الوحدة الداخلية للفلتر من الداخل بالهواء المضغوط (بحد أقصى 2 بار).

مواعيد الصيانة

الوقت	النشاط	بواسطة من
قبل كل رحلة	افحص الإضاءة	المستخدم
	فحص ضغط هواء الإطارات وحالة الإطارات.	المستخدم
يومياً	فحص مستوى الزيت بخزان الزيت أو بعضاً قياس مستوى الزيت في مضخة الضغط العالي وملء الزيت عند اللزوم. تنبيه خطر حدوث أضرار! يجب إعلام خدمة عملاء Kärcher فوراً عند ابيضاض لون الزيت.	المستخدم
	فحص بصري عام للجهاز.	المستخدم
	فحص مدخل المياه وتنظيفه عند اللزوم.	المستخدم
	فحص الفلتر الأولي للمضخة وتنظيفه عند اللزوم.	المستخدم
	فحص مستوى الزيت في المحرك وملء الزيت عند اللزوم.	المستخدم
	فحص مستوى الزيت في الترس الوسيط وملء الزيت عند اللزوم.	المستخدم
	فحص فلتر الوقود في المحرك وإبلاغ خدمة العملاء عن اللزوم.	المستخدم
	فحص فاصل المياه في المحرك وإبلاغ خدمة العملاء عند اللزوم.	المستخدم
	فحص مستوى سائل التبريد في خزان التعويض وملء سائل التبريد عند اللزوم.	المستخدم
	فحص فلتر الوقود وإبلاغ خدمة العملاء عند اللزوم.	المستخدم
	فحص فلتر خرطوم شفط مادة التنظيف وتنظيفه عند اللزوم.	المستخدم
	افحص نظام التوصيل للتأكد من إحكامه.	المستخدم
مرة واحدة بعد أول 50 ساعة تشغيل	فحص شد الحزام في المروحة وإعادة شده عند اللزوم. تغيير الزيت في المحرك.	المستخدم
	تغيير قلب فلتر الزيت في المحرك.	خدمة العملاء
	تغيير الزيت في مضخة الضغط العالي.	خدمة العملاء
بعد كل 50 ساعة تشغيل	افحص البطارية.	المستخدم
كل 200 ساعة تشغيل	فحص فلتر الهواء وقلب فلتر الهواء وتنظيفهما عند اللزوم. فحص شد الحزام في المروحة وإعادة شده عند اللزوم.	المستخدم
	فحص الترس الوسيط بحثاً عن التسربات.	خدمة العملاء
	تنظيف مصفاة فتحة الملء لخزان الوقود.	خدمة العملاء
	تغيير الزيت في المحرك.	خدمة العملاء
	تغيير قلب فلتر الزيت في المحرك.	خدمة العملاء
	إجراء أعمال الصيانة حسب خطة الصيانة.	خدمة العملاء
كل 400 ساعة تشغيل	قم بتغيير خرطوشة فلتر الهواء. فحص فلتر الوقود واستبداله عند اللزوم.	المستخدم
	إجراء أعمال الصيانة حسب خطة الصيانة.	خدمة العملاء
	تغيير الزيت في مضخة الضغط العالي.	خدمة العملاء
كل 600 ساعة تشغيل أو سنوياً	تشحيم فرامل المقطورة بقضيب الجر.	المستخدم
بعد كل 600 ساعة تشغيل	إجراء أعمال الصيانة حسب خطة الصيانة.	خدمة العملاء
	فحص وظيفة مروحة المحرك واستبدال الملامسات (فرش الكربون) عند اللزوم.	خدمة العملاء
	تغيير سائل التبريد.	خدمة العملاء
بعد كل 800 ساعة تشغيل	فحص وظيفية مروحة المحرك واستبدال الملامسات (فرش الكربون) عند اللزوم.	خدمة العملاء
كل 1000 ساعة تشغيل أو سنوياً	قم بتغيير الزيت في التروس المتوسطة.	خدمة العملاء
بعد كل 1000 ساعة تشغيل	قم بتغيير سير المروحة.	خدمة العملاء
	فحص خلوص الصمام في رأس أسطوانة المحرك وضبطه عند اللزوم.	تاجر Yanmar معتمد
بعد كل 1600 ساعة تشغيل	فحص فوهة التفث في المحرك وتنظيفها عند اللزوم. فحص تهوية مبيت الكرة في المحرك وتنظيفه عند اللزوم.	تاجر Yanmar معتمد
كل 2000 ساعة تشغيل أو كل سنتين	تغيير خراطيم الوقود في المحرك.	تاجر Yanmar معتمد
2	تغيير خراطيم التبريد في المحرك.	تاجر Yanmar معتمد
بعد كل 2000 ساعة تشغيل	فحص صمامات ومقاعد الصمامات برأس أسطوانة المحرك والتقليب عند اللزوم.	تاجر Yanmar معتمد
	ينطبق على الأجهزة المزودة بمجموعة ملحقات لوضع البخار:	
	قم بإجراء فحص الضغط وفقاً لتعليمات الجهة المنتجة.	خدمة العملاء
	يتكرر كل 5 سنوات على الأقل	

الزيت.
مستوى الزيت يكون ملائماً إذا أصبح عند العلامة بعضاً قياس الزيت.
← أما إذا كان مستوى الزيت يوجد أسفل العلامة بعضاً قياس الزيت، يجب فتح فتحة الملء والتزويد بزيت المحرك الجديد.
← انتظر خمس دقائق حتى يتم تجميع زيت المحرك في حوض الزيت.
← افحص مستوى الزيت كما هو موضح أعلاه
← كرر هذه العملية عدة مرات عند الحاجة حتى يصبح مستوى الزيت عند العلامة بعضاً قياس الزيت.
← بعد الانتهاء من عملية الفحص، أدخل عصا قياس الزيت وأغلق غطاء فتحة الملء.
إرشاد: يجب أن تكون هناك إمكانية للتخلص من فقاعات الهواء.
لمعرفة أنواع الزيت انظر المواصفات الفنية.

تنظيف الفلتر الأولي للمضخة

- ← قم بتفريغ الجهاز من الضغط.
- ← فك الفلتر الأولي للمضخة وإخراج قلب الفلتر.
- ← أغسل خرطوشة الفلتر بالماء النظيف أو الهواء المضغوط.
- ← قم بتجميع الكشاف بترتيب عكسي للخطوات.

تنظيف فلتر خرطوم شفط مادة التنظيف

- ← فك الغطاء الملولب لخرطوم شفط مادة التنظيف.
- ← أخرج خرطوم شفط مادة التنظيف. على وجه التقريب.
- ← قم بتنظيف الفلتر في الماء ثم ركه مرة أخرى.

افحص مستوى الزيت في المحرك وقم بالتزويد بزيت المحرك.

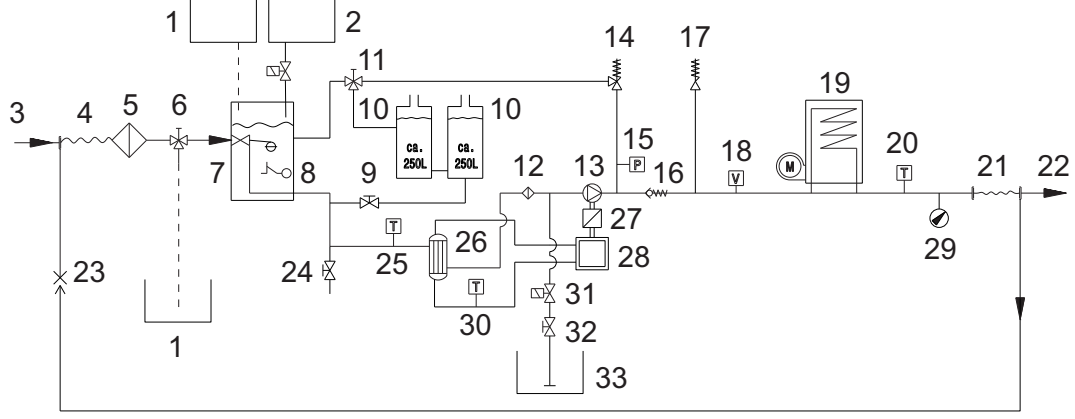
- إرشاد: تبلغ كمية الملء 1,6 لتر عندما تكون العلامة بين MIN و MAX على عصا مقياس مستوى الزيت.
- ← أخرج عصا قياس الزيت، ثم امسحها وأدخلها مرة أخرى.
- ← أخرج عصا قياس الزيت مرة أخرى وافحص مستوى

أعمال الصيانة

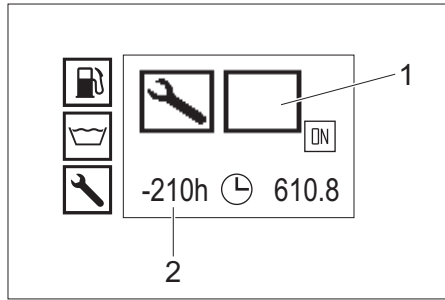
- ⚠ **خطر**
وقبل القيام بجميع الأعمال الخاصة بالجهاز، يجب إيقاف تشغيل الزر الذي يعمل بمتفاح وسحب المفتاح.
- ⚠ **خطر**
خطر حدوث إصابات صعقة كهربائية! عدم وضع أي أشياء معدنية على مولد التيار أو بادئ التشغيل.
- ⚠ **خطر**
خطر حدوث انفجار! لا تضع أية أدوات أو ما شابه على البطارية وبالتحديد على أقطابها وموصلات الخلايا.
← اترك الجهاز يبرد.

تنظيف فلتر مدخل المياه

- ← فك فلتر مدخل المياه وإخراج قلب الفلتر.
- ← أغسل خرطوشة الفلتر بالماء النظيف أو الهواء المضغوط.
- ← قم بتجميع الكشاف بترتيب عكسي للخطوات.



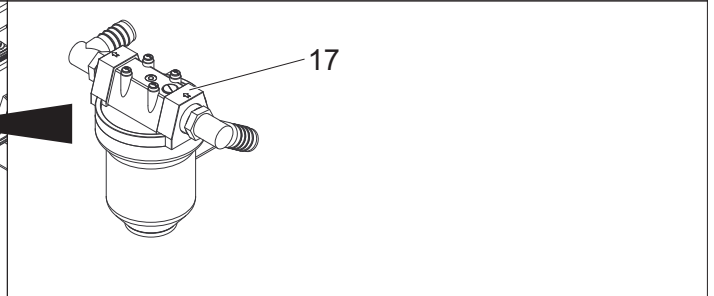
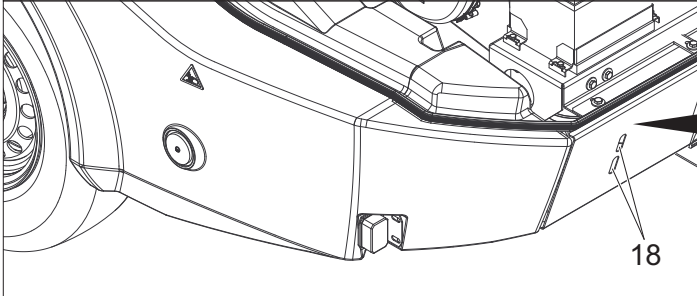
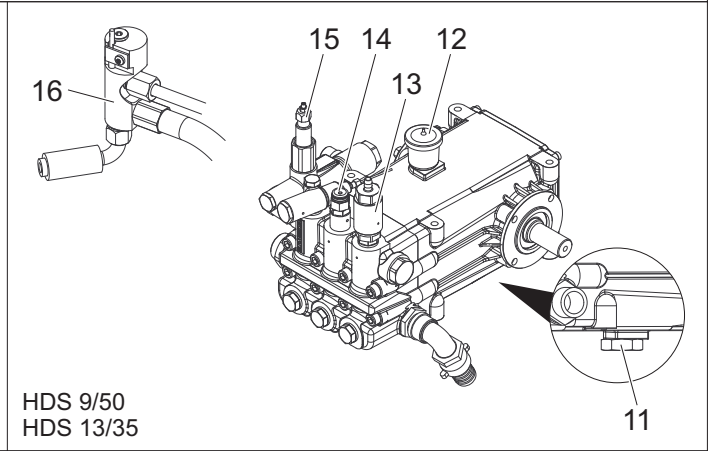
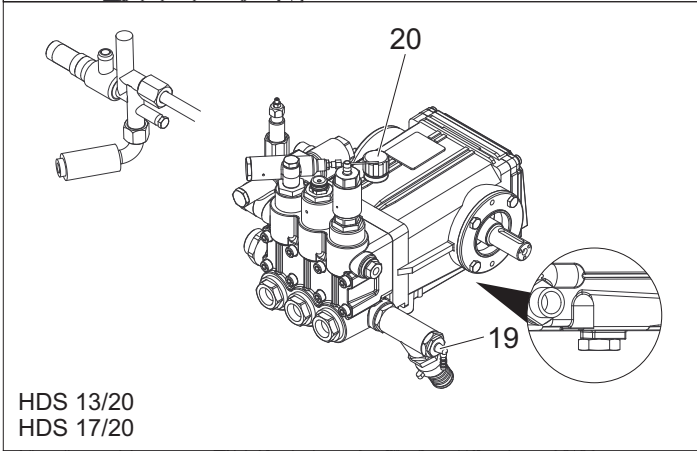
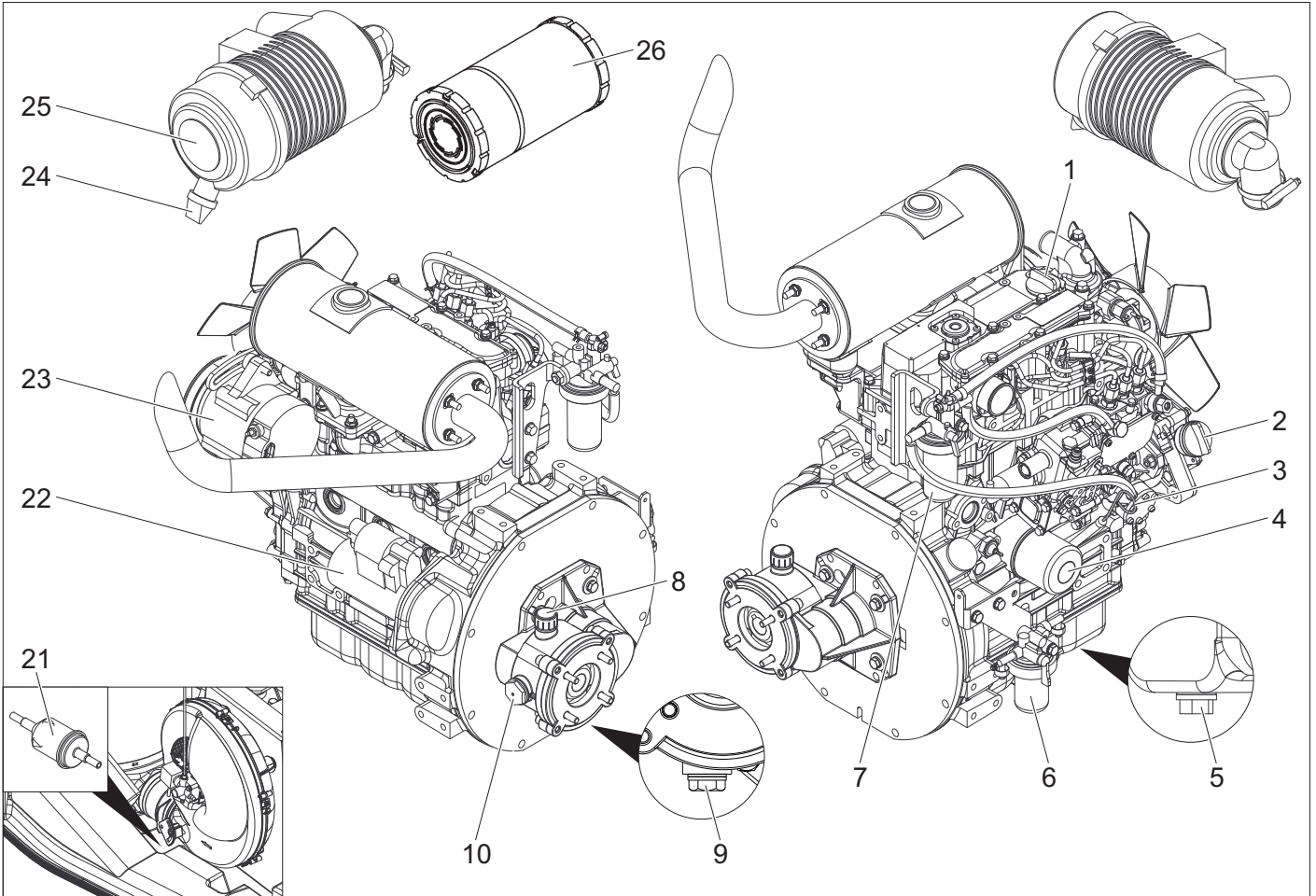
شاشة خدمة العملاء



- 1 نوع خدمة العملاء
2 تأخر خدمة العملاء منذ 210 ساعة تشغيل

نوع خدمة العملاء	
خدمة الحارق	
خدمة المحرك	
خدمة المضخة	
خدمة مسدس الرش اليدوي	

- 1 خزان مادة الحماية من الصقيع
- 2 خزان سائل منزل العسر
- 3 الإمداد بالماء
- 4 بكرة خرطوم الضغط المنخفض
- 5 فلتر مدخل المياه
- 6 صمام كروي حماية من الصقيع
- 7 الخزان العائم
- 8 وسيلة تأمين نقص الماء
- 9 صنوبر إمداد خزانات الماء
- 10 خزان المياه
- 11 صمام كروي لتحويل الإرجاع
- 12 فلتر أولي للمضخة
- 13 مضخة الضغط العالي
- 14 صمام التيار الزائد
- 15 مفتاح الضغط
- 16 صمام لا رجوعي
- 17 صمام أمان
- 18 مفتاح التدفق
- 19 جهاز تسخين الماء
- 20 مستشعر درجة حرارة الحارق
- 21 بكرة خرطوم الضغط العالي
- 22 مخرج الضغط العالي
- 23 وحدة التدفق العكسي لمواد الحماية من التجمد
- 24 صنوبر تصريف
- 25 مستشعر درجة حرارة مدخل المياه
- 26 مبادل حراري
- 27 ترس وسيط
- 28 محرك يعمل بالديزل
- 29 مانومتر
- 30 مستشعر درجة حرارة مياه التبريد
- 31 صمام مغناطيسي لمادة التنظيف
- 32 صمام جرعة مواد التنظيف
- 33 خزان مواد التنظيف



مولد التيار 23
منفذ الأوساخ بفلتر الهواء 24
فلتر الهواء 25
وحدة فلتر الهواء 26

خزان الزيت 12
صمام شطف مادة الحماية من الصقيع 13
مفتاح الضغط 14
صمام التيار الزائد 15
كتلة أمان الحارق 16
فلتر أولي للمضخة 17
شق الفحص 18
مدخل مادة التنظيف 19
عصا قياس الزيت (مضخة) 20
فلتر الوقود 21
بادئ الدوران 22

فتحة ملء زيت المحرك (أعلى) 1
فتحة ملء زيت المحرك (جانبا) 2
عصا قياس الزيت (المحرك) 3
فلتر الزيت (محرك) 4
برغي تصريف زيت المحرك 5
فاصل الماء 6
فلتر الوقود 7
فتحة ملء زيت التروس بما في ذلك التهوية 8
سدادة صرف الزيت بالتروس المتوسطة 9
زجاج مقياس الزيت بالتروس المتوسطة 10
برغي تصريف زيت مضخة 11

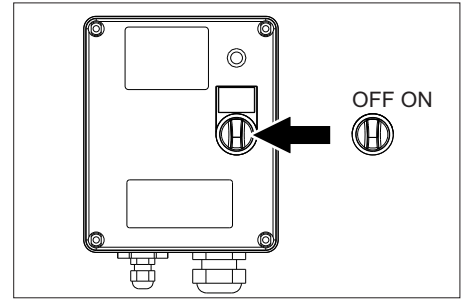
- ← إدارة مفتاح التشغيل إلى اليمين حتى يدور المحرك. يتم ضخ سائل الحماية من التجمد في الدورة من خلال الجهاز.
- ← توجيه المياه المتبقية إلى خزان مادة الحماية من الصقيع.
- ← بمجرد خروج مادة الحماية من الصقيع، يجب ضبط ذراع تشغيل الصمام الكروي الواقي من الصقيع أفقياً والانتظار لمدة 5 ثوانٍ.
- ← قم بإيقاف تشغيل المحرك.
- ← ضبط مفتاح الجهاز على „OFF/0“ (إيقاف الحارق).

قم بضخ مواد الحماية من التجمد من نظام الضغط العالي.

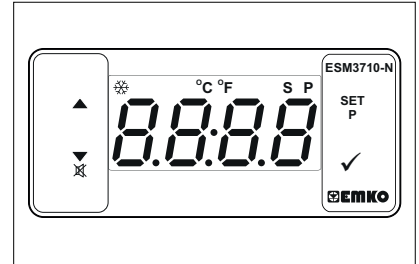
- ← **إرشاد:** قبل عملية التشغيل يجب أن يتم إرجاع سائل الحماية من الصقيع بضخه من نظام الضغط العالي إلى خزان مادة الحماية من الصقيع.
- ← ضبط ذراع تشغيل الصمام الكروي لمادة الحماية من الصقيع على الوضع الرأسي.
- ← توصيل خرطوم الضغط العالي بإمداد الحماية من الصقيع.
- ← توصيل خرطوم الماء بخط إرجاع الحماية من الصقيع.
- ← فتح فتحة الملاء لخزان العوامة. لهذا يجب فك البرغي المجنح ودفع الغطاء إلى اليسار.
- ← ملء 20 لتر من المياه العذبة في خزان العوامة ثم غلق فتحة الملاء.
- ← ضبط مفتاح الجهاز على وضع التشغيل "الحماية من الصقيع".
- ← في المحرك البارد فقط:
لتسخين المحرك مسبقاً، يجب إدارة مفتاح التشغيل إلى اليسار والاستمرار بذلك حتى ينطفئ مصباح التحكم للتسخين المسبق.
- ← إدارة مفتاح التشغيل إلى الوضع „1“. يضيء مؤشر التحكم للاستعداد للتشغيل.
- ← يتم تشغيل فولتية التحكم وتعرض الشاشة حالة التشغيل "الحماية من التجمد".
- ← إدارة مفتاح التشغيل إلى اليمين حتى يدور المحرك. يتم ضخ سائل الحماية من الصقيع مع المياه العذبة من خزان العوامة في خزان مادة الحماية من الصقيع.
- ← إجراء الشطف لمدة دقيقتين 2 تقريباً حتى يمتلئ خزان مادة الحماية من الصقيع.
- ← قم بإيقاف تشغيل المحرك.
- ← ضبط مفتاح الجهاز على „OFF/0“ (إيقاف الحارق).

إزالة الحشائش V3.0 و V5.0

- ← ضبط مفتاح الجهاز على وضع التشغيل "إزالة الحشائش V3.0 و V5.0".



- ← تشغيل صندوق WR-Box، ضبط المفتاح على "ON".



- ← ضبط درجة الحرارة عن طريق SET والأزرار * و باستخدام √ (نطاق الضبط 85-105° مئوية).
- ← إدارة مفتاح التشغيل إلى اليمين حتى يدور المحرك.
- ← أفضل تأمين مسدس الرش اليدوي وللقيام بذلك حرك حزام التأمين إلى الورا.
- ← افتح مسدس الرش اليدوي.
- ← **إرشاد:** يستغرق الوصول إلى درجة حرارة التشغيل حوالي 4-2 دقائق.
- ← القيام بإزالة الحشائش.

وضع البخار (التنظيف بالبخار والتعقيم)

- ← فقط لـ HDS 13/20 و HDS 17/20 (خيار):
- ← **إرشاد:** يتطلب تشغيل وضع البخار استخدام مجموعة ملحقات التحكم بالسرعة (خيار من المصنع: 2.013086.7، مجموعة لاحقة: 2.013014.0)!

⚠ خطر

- ← **خطر الإصابة بحروق! لا يجوز تجاوز ضغط التشغيل 3.2 ميجاباسكال (32 بار) عندما تكون درجة الحرارة أعلى من 105° مئوية.**
- ← **إرشاد:** لا يمكن التشغيل باستخدام أنبوبي رش عند التنظيف بالبخار.
- ← التنظيف بالبخار: إدخال فوهة بخار مناسبة بأنبوب الرش (رقم القطعة انظر البيانات الفنية).
- ← التعقيم: تركيب WR 10، 20، 50 أو 100 على أنبوب الرش واستخدام فوهة مناسبة (رقم القطعة، انظر البيانات الفنية).

- ← ضبط مفتاح الجهاز على وضع التشغيل "وضع البخار".
- ← تشغيل صندوق WR-Box، ضبط المفتاح على "ON".
- ← ضبط درجة الحرارة عن طريق SET والأزرار * و باستخدام √ (نطاق الضبط الموصى به 120-155 درجة مئوية).
- ← إدارة مفتاح التشغيل إلى اليمين حتى يدور المحرك.
- ← فتح غطاء المحرك وإدارة العجلة اليدوية للتدفق الزائد بعكس عقارب الساعة وفقاً لمقياس الضغط إلى 30 بار.
- ← أفضل تأمين مسدس الرش اليدوي وللقيام بذلك حرك حزام التأمين إلى الورا.
- ← افتح مسدس الرش اليدوي.
- ← **إرشاد:** يستغرق الوصول إلى درجة حرارة التشغيل حوالي 4-2 دقائق.
- ← القيام بالتنظيف بالبخار أو التعقيم.

وظائف السلامة:

- 1 مصباح التحكم بصندوق WR-Box يضيء باللون الأحمر: ضغط النظام مرتفع للغاية، الحارق يتوقف، انظر المساعدة عند الأعطال.
- 2 ERROR 5 يظهر على الشاشة بلوحة التحكم: ضغط النظام منخفض للغاية، تعذر بدء تشغيل الحارق، انظر المساعدة عند الأعطال/ERROR 5.

إيقاف التشغيل

- ← قم بغلاق مسدس الرش اليدوي.
- ← قم بتأمين مسدس الرش اليدوي وللقيام بذلك حرك حزام التأمين إلى الأمام.
- ← **إرشاد:** إذا تم غلق مسدس الرش اليدوي، سيستمر المحرك في العمل بسرعة محايدة. نتيجة ذلك يدور الماء بين خزان العوامة ومضخة الضغط العالي ويسخن. في حالة الوصول إلى أقصى درجة حرارة مسموح بها (55° مئوية)، يتم إيقاف المحرك بواسطة مستشعر درجة الحرارة عند مدخل المياه. بعد التبريد إلى أقل من درجة 50° مئوية، يمكن تشغيل الجهاز مرة أخرى.

بعد التشغيل باستخدام مادة التنظيف

- ← فقط لـ HDS 13/20 و HDS 17/20:
- ← اضبط صمام معايرة مادة التنظيف على الدرجة "0".
- ← اغسل الجهاز لمدة دقيقة واحدة على الأقل بينما مسدس الرش اليدوي مفتوح.

إيقاف الجهاز

⚠ خطر

- ← **خطر الاحتراق جراء الماء الساخن! بعد الانتهاء من التشغيل باستخدام الماء الساخن أو البخار، يجب أن يتم تشغيل الجهاز بالماء البارد لمدة دقيقتين على الأقل لتبريد الجهاز عن طريق فتح المسدس.**

تنبيه

- ← **خطر حدوث أضرار! عدم إيقاف المحرك عندما يكون تحت الحمل الكاملة وعندما يكون مسدس الرش اليدوي مفتوحاً.**
- ← ضبط مفتاح الجهاز على "OFF/0" (إيقاف الحارق).
- ← قم بغلاق مسدس الرش اليدوي.
- ← يتحكم المحرك بعدد لفات الوضع المحايد.
- ← وضع مفتاح التشغيل على الوضع "0". ينطفئ مصباح التحكم للاستعداد للتشغيل.
- ← يتم إيقاف جهد التحكم وتنطفئ الشاشة.
- ← إمدادات الماء الخارجية: أغلق وصلة الإمداد بالماء.
- ← اضبط على مسدس الرش اليدوي حتى يخلو الجهاز من الضغط.
- ← قم بتأمين مسدس الرش اليدوي ضد الفتح غير المقصود بواسطة مسماك الأمان.
- ← إمدادات الماء الخارجية: فصل خرطوم الماء من إمداد الماء ولف خرطوم الماء على بكرة الخرطوم.
- ← لف خرطوم الضغط العالي على بكرة الخرطوم.

الحماية من التجمد

- ← وللحماية من أضرار التجمد، يجب غسل الجهاز باستخدام مواد حماية من التجمد.
- ← **إرشاد:** استخدام مادة الحماية من الصقيع المتداولة في الأسواق للمركبات على أساس جليكولي.
- ← **إرشاد:** يجب مراعاة تعليمات الاستعمال الصادرة عن الجهة المنتجة لمادة الحماية من التجمد.
- ← من خلال ذلك يتم الوصول أيضاً إلى قدر من الحماية من التجمد.

حماية المحرك من التجمد

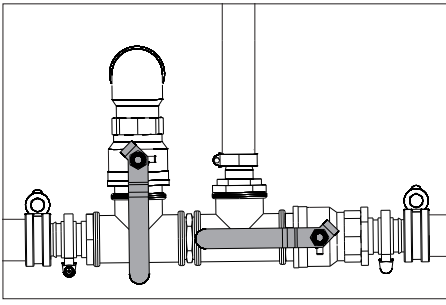
- ← افحص دورة تبريد المحرك للتأكد من وجود حماية كافية من التجمد، وقم بإعادة التزويد بمواد الحماية من التجمد عند الحاجة.
- ← انظر أعمال الصيانة "فحص وإعادة الملء بسائل التبريد".

بطارية الحامية من الصقيع

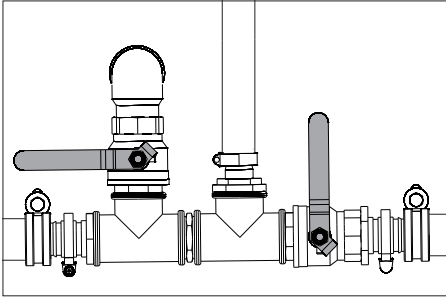
- ← في حالة عدم تشغيل الجهاز لعدة أسابيع عند وجود صقيع شديد، يجب فك البطارية وحفظها في مكان محمي من التجمد.

الغسل باستخدام مواد الحماية من التجمد في الدائرة (مضخة الضغط العالي)

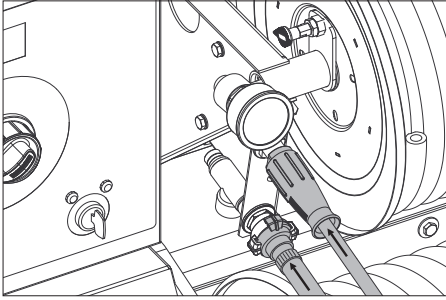
- ← إمدادات الماء الخارجية: فصل خرطوم الماء من إمداد الماء.
- ← ضبط مفتاح الجهاز على "OFF/0" (إيقاف الحارق).
- ← قم بتفريغ الجهاز من الضغط.
- ← ضبط مفتاح الجهاز على وضع التشغيل "الحماية من الصقيع".
- ← فقط لـ HDS 13/20 و HDS 17/20:
- ← ضبط صمام تعبير جرعات مادة التنظيف على الحد الأقصى. سحب خرطوم شفاط مادة التنظيف للخارج من خزان مادة التنظيف ثم وضعه بحيث يتمكن من تفرغها.



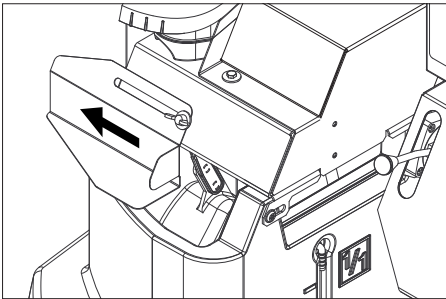
- ← فتح صنوبر إمداد خزانات المياه وصنوبر التصريف من أجل تفريغ الجهاز تماماً. ينخفض مؤشر مستوى ملء خزانات المياه تماماً.



- ← غلق صنوبر إمداد خزانات المياه وصنوبر التصريف.
- ← فصل مسدس الرش اليدوي من خرطوم الضغط العالي.



- ← توصيل خرطوم الضغط العالي بإمداد الحماية من الصقيع.
- ← توصيل خرطوم الماء بخط إرجاع الحماية من الصقيع.
- ← تحضير سائل الحماية من الصقيع في خزان مادة الحماية من الصقيع. حدد نسبة خلط الماء/مادة الحماية من الصقيع وفقاً لبيانات الشركة المصنعة.
- ← تحقق من تركيز مادة الحماية من الصقيع باستخدام اختبار متاح في الأسواق وموائمه إذا لزم الأمر.



- ← فتح فتحة الملء لخزان العوامة. لهذا يجب فك البرغي المنحني ودفع الغطاء إلى اليسار.
- ← ملء 20 لتر من مادة الحماية من الصقيع في خزان العوامة ثم غلق فتحة الملء.
- ← ضبط ذراع تشغيل الصمام الكروي لمادة الحماية من الصقيع على الوضع الرأسي.
- ← ضبط ذراع تشغيل الصمام الكروي لتحويل الارتجاع بالتوازي مع اتجاه السير (20 لتر).
- ← في المحرك البارد فقط:
- ← لتسخين المحرك مسبقاً، يجب إدارة مفتاح التشغيل إلى اليسار والاستمرار بذلك حتى ينطفئ مصباح التحكم للتسخين المسبق.
- ← إدارة مفتاح التشغيل إلى الوضع "ا". يضيء مؤشر التحكم للاستعداد للتشغيل.
- ← يتم تشغيل فولتية التحكم وتعرض الشاشة حالة التشغيل "الحماية من التجمد".

التشغيل بالماء الساخن

⚠️ خطر

خطر الإصابة بحروق!

- ضبط مفتاح الجهاز على درجة الحرارة المطلوبة (حد أقصى 100° مئوية). يتم تشغيل الحارق.

التحكم بالسرعة

فقط ل HDS 13/20 (خيار ل HDS 13/35 و HDS 9/50) و HDS 17/20:

- إرشاد: إذا زادت سرعة المحرك، يزداد ضغط التشغيل أيضا. يمكن قراءة ذلك عن طريق مقياس الضغط.
- زيادة السرعة:
- ← ضغط ذراع التحكم بالسرعة إلى أعلى.
- تخفيف السرعة:
- ← ضغط ذراع التحكم بالسرعة إلى أسفل.

ضبط ضغط التشغيل ومعدل التدفق

فقط ل HDS 13/20 و HDS 17/20:

- ← اضبط ضغط التشغيل وكمية التدفق من خلال إدارة ضغط الضغط/الكمية بمسدس الرش اليدوي (+/-).

⚠️ خطر

خطر الإصابة! عند ضبط منظم الضغط/منظم الكمية، احرص على عدم انحلال الوصلة الملوية للأنبوب النفاث.

التشغيل باستخدام مواد التنظيف

فقط ل HDS 13/20 و HDS 17/20:

تنبيه

مواد الغسيل غير المناسبة قد تضر بالجهاز والشيء المراد تنظيفه.

- من أجل الحفاظ على البيئة ينبغي الاقتصاد في استخدام مواد التنظيف.
- يجب الالتزام بالجرعات الموصى بها والإرشادات المرفقة بمواد التنظيف.
- ولا يجب استعمال مواد التنظيف إلا مواد التنظيف الموافق عليها من قبل الشركة المنتجة للجهاز فقط.
- تضمن مواد التنظيف التي تتجهجها شركة كيرشر تشغيل الجهاز دون أعطال. يمكنك الحصول على المشورة أو طلب الكتالوج المتوفر لدينا أو كتيب المعلومات الخاص بمواد التنظيف.
- ← تعليق خرطوم شفت مادة التنظيف في خزان مادة التنظيف ثم شد الغطاء الملولب بإحكام.
- ← اضبط صمام معايرة مادة التنظيف على التركيز المرغوب.

إرشاد: لمنع ارتجاع مادة التنظيف إلى خزان العوامة أو خزانات المياه أثناء عملية التشغيل باستخدام مادة التنظيف وبينما يكون مسدس الرش مغلقا، فيجب أن يتم إغلاق صمام تعبير جرعات مادة التنظيف.

وضع إزالة الحشائش

فقط ل HDS 13/20 و HDS 17/20 (خيار):

إرشاد: يتطلب تشغيل وضع إزالة الحشائش استخدام مجموعة ملحقات التحكم بالسرعة (خيار من المصنع: 2.013086.7، مجموعة لاحقة: 2.013014.0)!

التشغيل وفقا لتعليمات التشغيل لإزالة الحشائش WR 10، رقم القطعة 5.968256.0 أو WR 20/WR 50/WR 100، رقم القطعة 5.967455.0

- بالإضافة إلى ذلك يجب مراعاة المعلومات التالية:
- ← تركيب WR 10، 20، 50 أو 100 على أنبوب الرش واستخدام فوهة مناسبة (انظر تعليمات التشغيل المناسبة).
- ← إدارة مفتاح التشغيل إلى الوضع "أ". يضيء مؤشر التحكم للاستعداد للتشغيل.
- ← يتم تشغيل فولتية التحكم، بينما تعرض شاشة العرض حالة التشغيل.
- ← ضغط ذراع التحكم بالسرعة إلى الأسفل قدر الإمكان.

إزالة الحشائش V2.0

- ← ضبط مفتاح الجهاز على وضع التشغيل "إزالة الحشائش V2.0".
- ← إدارة مفتاح التشغيل إلى اليمين حتى يدور المحرك.
- ← أفضل تأمين مسدس الرش اليدوي وللقيام بذلك حرك حزام التأمين إلى الورا.
- ← افتح مسدس الرش اليدوي.
- 1 تعرض الشاشة TEMP LOW: يستغرق الوصول إلى درجة حرارة التشغيل حوالي 4-2 دقائق.
- 2 تعرض الشاشة TEMP OKAY: القيام بإزالة الحشائش.

⚠️ خطر

خطر الإصابة! احرص أثناء العمل على الإمساك بمسدس الرش اليدوي وأنبوب الشعاع بكلتا يديك.

⚠️ خطر

خطر الإصابة! لا يسمح بأن يكون ذراع السحب وذراع التأمين مثبتين تماما عند التشغيل.

⚠️ خطر

خطر الإصابة! في حالة وجود عطل بذراع التأمين يجب الرجوع إلى خدمة العملاء.

فتح/غلق مسدس الرش اليدوي

- ← فتح مسدس الرش اليدوي: قم بتشغيل ذراع التأمين وذراع السحب.
- ← غلق مسدس الرش اليدوي: اترك ذراع التأمين وذراع السحب.

تغيير المنفت

⚠️ خطر

خطر الإصابة! قبل تغيير المنفت قم بإيقاف الجهاز والضغط على مسدس الرش اليدوي إلى أن يتم تفرغ الجهاز من الضغط.

- ← قم بتأمين مسدس الرش اليدوي وللقيام بذلك حرك حزام التأمين إلى الأمام.
- ← تغيير الفوهة.

الإمداد بالمياه

يمكن أن يتم الإمداد بالمياه إما عن طريق إمداد خارجي أو عن طريق خزانات المياه الداخلية (2x 250 لتر).

صمام كروي لتحويل الإرجاع

- وضع موازي لاتجاه السير: تتدفق مياه الارتجاع لمضخة الضغط العالي عند فتح صمام التيار الزائد في خزان العوامة.
- إرشاد: إذا تم غلق مسدس الرش اليدوي عند وضع الصمام الكروي في هذا الوضع، يمكن أن يتوقف الجهاز بسبب درجة الحرارة الزائدة (انظر المساعدة عند الأعطال/ERROR 3).
- وضع بالعرض لاتجاه السير: تتدفق مياه الارتجاع لمضخة الضغط العالي عند فتح صمام التيار الزائد في خزان الماء.

إمدادات الماء الخارجية

- ← ضبط ذراع تشغيل الصمام الكروي لتحويل الارتجاع بالتوازي مع اتجاه السير (20 لتر).
- ← غلق صنبور إمداد خزانات المياه.

الإمداد بالمياه داخليا

- ← ضبط ذراع تشغيل الصمام الكروي لتحويل الارتجاع بالعرض مع اتجاه السير (500 لتر).
- ← فتح صنبور إمداد خزانات المياه.

تشغيل الجهاز

إرشاد: لا يمكن تشغيل الجهاز إلا إذا كان الغطاء الأمامي مغلقا. عند فتح الغطاء الأمامي سيتوقف الجهاز ويضيء مصباح التحكم.

إرشاد: حتى يتم الوصول إلى ضغط التشغيل النهائي، يمكن أن تتغير سرعة المحرك بسبب عملية التنفيس.

- ← تحرير مفتاح الطوارئ عن طريق السحب.
- ← فتح الغطاء الأمامي.
- ← إنشاء الإمداد بالمياه.
- ← إدخال المفتاح في مفتاح التشغيل.
- ← في المحرك البارد فقط:
- ← لتسخين المحرك مسبقا، يجب إدارة مفتاح التشغيل إلى اليسار والاستمرار بذلك حتى ينطفئ مصباح التحكم للتسخين المسبق.
- ← إدارة مفتاح التشغيل إلى الوضع "أ". يضيء مؤشر التحكم للاستعداد للتشغيل.
- ← يتم تشغيل فولتية التحكم، بينما تعرض شاشة العرض حالة التشغيل.
- ← إدارة مفتاح التشغيل إلى اليمين حتى يدور المحرك.
- ← اضبط مفتاح الجهاز على التشغيل بالماء الساخن أو البارد.
- ← أفضل تأمين مسدس الرش اليدوي وللقيام بذلك حرك حزام التأمين إلى الورا.
- ← افتح مسدس الرش اليدوي.

التشغيل بالماء البارد

- ← ضبط مفتاح الجهاز على "OFF/0" (إيقاف الحارق).

ملاحظة تحذيرية!	
التخلص من المواد المستهلكة!	
لا تقم بإلقاء البطارية في صندوق القمامة.	

⚠️ خطر

خطر حدوث انفجار! لا تضع أية أدوات أو ما شابه على البطارية وبالتحديد على أقطابها وموصلات الخلايا.

⚠️ خطر

خطر الإصابة! احرص على عدم ملامسة الرصاص للجروح مطلقاً. نظف يديك بعد العمل على البطارية.

⚠️ خطر

خطر الاختناقات! يجب ارتداء نظارة واقية وقفازات ومريضة مقاومة للحمض عند إجراء الأعمال على أحماض البطارية.

شحن البطارية

⚠️ خطر

خطر الإصابة! احرص على مراعاة تعليمات السلامة عند التعامل مع البطاريات. احرص على مراعاة دليل الاستعمال الصادر عن الشركة المنتجة للشاحن.

- ← أفضل البطارية.
- ← قم بتوصيل وصلة القطب الموجب لجهاز الشحن بوصلة القطب الموجب للبطارية.
- ← قم بتوصيل وصلة القطب السالب لجهاز الشحن بوصلة القطب السالب للبطارية.
- ← قم بتوصيل قابس الكهرباء وتشغيل جهاز الشحن.
- ← قم بتوصيل البطارية بأقل تيار شحن ممكن.

تركيب مسدس الرش اليدوي والأنبوب النفاث وخرطوم الضغط العالي

- ← قم بتوصيل الأنبوب النفاث بمسدس الرش اليدوي.
- ← أحكم ربط صامولة ربط الأنبوب النفاث.
- ← قم بتركيب منفت الضغط العالي في صامولة الوصل.
- ← قم بتركيب صامولة الوصل وربطها بإحكام.
- ← اربط خرطوم الضغط العالي بمسدس الرش اليدوي.

تنبيه

خطر حدوث أضرار! فرد خرطوم الضغط العالي دائما بشكل كامل. يجب ألا يكون هذا تحت الضغط. فقط ل HDS 13/20 و HDS 17/20:

إرشاد: نظام EASY!Lock يقوم بربط المكونات من خلال اللولب السريع بلف واحدة فقط بشكل سريع وآمن.

وصلة الماء

لمعرفة قيم التوصيل، انظر البيانات الفنية.

- ← فك خرطوم الماء من بكرة الخرطوم وتوصيله بإمداد الماء (على سبيل المثال صنبور الماء).

ملء خزانات المياه

- ← فتح صنبور إمداد خزانات المياه.
- ← فك خرطوم الماء من بكرة الخرطوم وتوصيله بإمداد الماء (على سبيل المثال صنبور الماء).
- ← افتح مدخل الماء.
- ← يتم ملء خزانات المياه عن طريق خزان العوامة. عندما تمتلئ خزانات المياه، سيقفل صمام العوامة في خزان العوامة.
- ← أغلق مدخل الماء.
- ← فصل خرطوم الماء من إمداد الماء.
- ← لف خرطوم الماء على بكرة الخرطوم.

الاستخدام

⚠️ خطر

خطر الانفجار! عدم رش سوائل قابلة للاشتعال.

⚠️ خطر

خطر الإصابة! لا تستخدم الجهاز أبداً إذا كان الأنبوب النفاث غير مركب. قبل كل استخدام للجهاز قم بفحص الأنبوب النفاث من حيث ثباته جيدا. يجب أن تكون الوصلة الملوية للأنبوب النفاث محكمة الربط.

إرشاد: تم تضمين حجم التوريد عينة من سائل مزيل العسر.

- ← فتح فتحة التعبئة لسائل مزيل العسر.
- ← املاً عامل التلين السائل.
- ← غلق فتحة التعبئة لسائل مزيل العسر.

ملء الوقود

⚠ خطر

خطر الانفجار! ملء وقود الديزل فقط. يجب عدم استخدام أنواع الوقود غير المناسبة، البنزين مثلاً.

إرشاد: عند استخدام الديزل الحيوي B5 (وفقاً لمعيار EN 14214 - المعيار الأوروبي) لا يلزم مراعاة الشروط الخاصة بالتشغيل والخدمة والصيانة.

إرشاد: عند استخدام الديزل الحيوي من B6 حتى B20 (وفقاً لمعيار EN 14214 - المعيار الأوروبي) يجب تنفيذ تعديلات على محرك الديزل المطلوبة. بالإضافة إلى ذلك يجب مراعاة الشروط الخاصة بالتشغيل والخدمة والصيانة. يرجى الاتصال بوكيل Yanmar المعتمد.

- ← افتح سداة خزان الوقود.
- ← ملء وقود الديزل عن طريق عنق فتحة خزان الوقود.
- ← أغلق غطاء خزان الوقود.
- ← مسح وقود الديزل المنسكب.

ملء مادة التنظيف

فقط ل HDS 13/20 و HDS 17/20:

⚠ خطر

خطر الإصابة!

- لا تستخدم سوى منتجات شركة كيرشر.
- لا تقم بأي حال من الأحوال بملء الخزان بالمذيبات (مثل البنزين أو الأسيتون أو مواد تخفيف القوام).
- تجنب ملامسة مادة التنظيف للعينين أو للبشرة.
- احرص على مراعاة إرشادات السلامة والاستعمال الصادر عن الجهة المنتجة لمادة التنظيف.

تقدم لك شركة كيرشر برنامجاً خاصاً للتنظيف والعناية.

ويسر الوكيل التجاري الذي تتعامل معه أن يقدم لك المشورة.

- ← ملء خزان مواد التنظيف أو استبداله.

البطارية

إرشاد: تم تجهيز الجهاز ببطارية لا تحتاج للصيانة كتجهيز قياسي.

إرشادات السلامة الخاصة بالبطارية

يجب مراعاة الإرشادات التحذيرية التالية عند التعامل مع البطارية:

يرجى الانتباه إلى التعليمات الواردة على البطارية وفي دليل الاستعمال!	
احرص على ارتداء نظارة واقية للعينين.	
احفظ الحمض والبطاريات بعيداً عن الأطفال.	
خطر الانفجار!	
يحظر تقرب نار أو شرر أو ضوء مكشوف أو التدخين.	
خطر الاكتواء!	
الإسعافات الأولية!	

التشغيل

⚠ تحذير

خطر الإصابة! يجب أن يكون الجهاز والكماليات والتوصيلات والوصلات في حالة سليمة. إذا لم تكن الحالة سليمة فيجب عليك ألا تستخدم الجهاز.

نصب الجهاز وتوجيهه

تنبيه

لتجنب ارتفاع درجة الحرارة، يجب أن يكون مكان التركيب فيه تهوية كافية.

تنبيه

خطر حدوث أعطال وأضرار بالجهاز. يجب وضع الجهاز في وضع أفقي عندما يكون في حالة التشغيل.

- اختر مكان التركيب بحيث لا يتم تغطية فتحة غاز العادم.
- ← قم بكبح فرامل اليد.
- ← اخفض عجلة الدعم باستخدام ذراع الإدارة.
- ← حرر الحبل من السيارة القاطرة.
- ← أخرج وصلة القابس والمقبس لإضاءة السيارة وأدخلها في مخزن القابس بذراع السحب.
- ← قم بتأمين الجهاز ضد التدرج باستخدام أوتاد مانعة للحركة.
- ← افصل السيارة القاطرة.
- ← قم بوضع الجهاز بعجلة الدعم في وضع أفقي.

فتح/غلق الغطاء الأمامي

- ← اضغط على قفل الغطاء الأمامي. سيفتح الغطاء الأمامي بمعدل شق.
- ← تحرير الخفاف عن طريق السحب للخارج. يتحرك الغطاء الأمامي إلى أعلى أوتوماتيكياً.
- تأكد عند الإغلاق بأن الخفاف مثبت.

المحرك

- ← افحص مستوى زيت المحرك.
- لا تقم بتشغيل الجهاز إذا انخفض مستوى الزيت أسفل علامة الحد الأدنى.
- ← قم بإعادة ملء الزيت عند اللزوم. (انظر فصل العناية والصيانة)

ترس وسيط

- ← فحص مستوى الزيت عن طريق زجاج رؤية زيت الترس الوسيط.
- ← قم بإعادة ملء الزيت عند اللزوم. (انظر فصل العناية والصيانة)

مضخة الضغط العالي

- ← فحص مستوى الزيت بخزان الزيت أو بعضا قياس مستوى الزيت في مضخة الضغط العالي.
- ← قم بإعادة ملء الزيت عند اللزوم. (انظر فصل العناية والصيانة)

سائل التبريد

- ← فحص مستوى سائل التبريد في خزان التعويض مياه تبريد المحرك عندما يكون المحرك بارداً. يجب أن يكون مستوى السائل بين MIN و MAX.
- ← ملء سائل التبريد عند اللزوم. (انظر فصل العناية والصيانة)
- ← فحص تركيز مادة الحماية من الصقيع في خزان التعويض.
- ← ملء مادة الحماية من الصقيع عند اللزوم. (انظر فصل العناية والصيانة)

فلتر الهواء

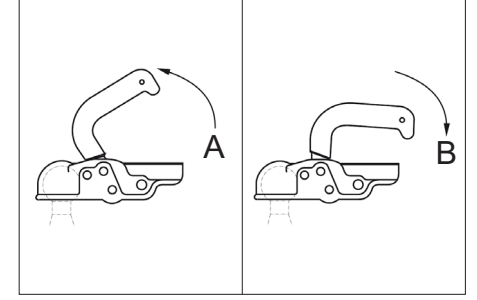
- ← افحص فلتر الهواء.
- ← تنظيف/استبدال فلتر الهواء عند اللزوم. (انظر فصل العناية والصيانة)

ملء عامل التلين السائل

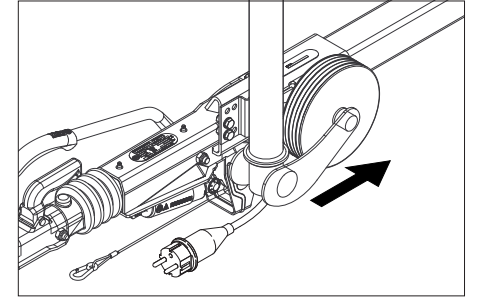
- يمنع سائل مزيل العسر بشكل فعال للغاية تكلس ملف التسخين عند التشغيل باستخدام ماء الصنبور المحتوي على الكلس. يضاف قطرة بقطرة إلى الإمداد في خزان العوامة.
- الجرعة مضبوطة من قبل المصنع على درجة متوسطة لعسر الماء.

عدم تحريك المقطورة عندما يكون خزان الماء نصف ممتلئ.

- ← غلق الغطاء الأمامي والخلفي.
- ← قم بضبط ارتفاع اللسان مع عجلة الدعم وفقاً لارتفاع قارئة مقطورة السيارة.
- ← قم بتثبيت الحبل بالمقاطرة.



- A قارئة المقطورة مفتوحة
- B قارئة المقطورة مغلقة
- ← إقران السيارة القاطرة: شد ذراع القارئة إلى أعلى (فتح)، وضع قضيب الجر على الكرة، الضغط على ذراع القارئة إلى أسفل (غلق) حتى يصبح هذا متوازي أفقياً مع قضيب الجر.
- ← قم بإدخال وصلة قابس إضاءة السيارة.
- ← لف عجلة الدعم بذراع الإدارة لأعلى.



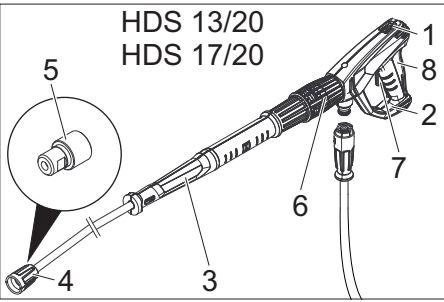
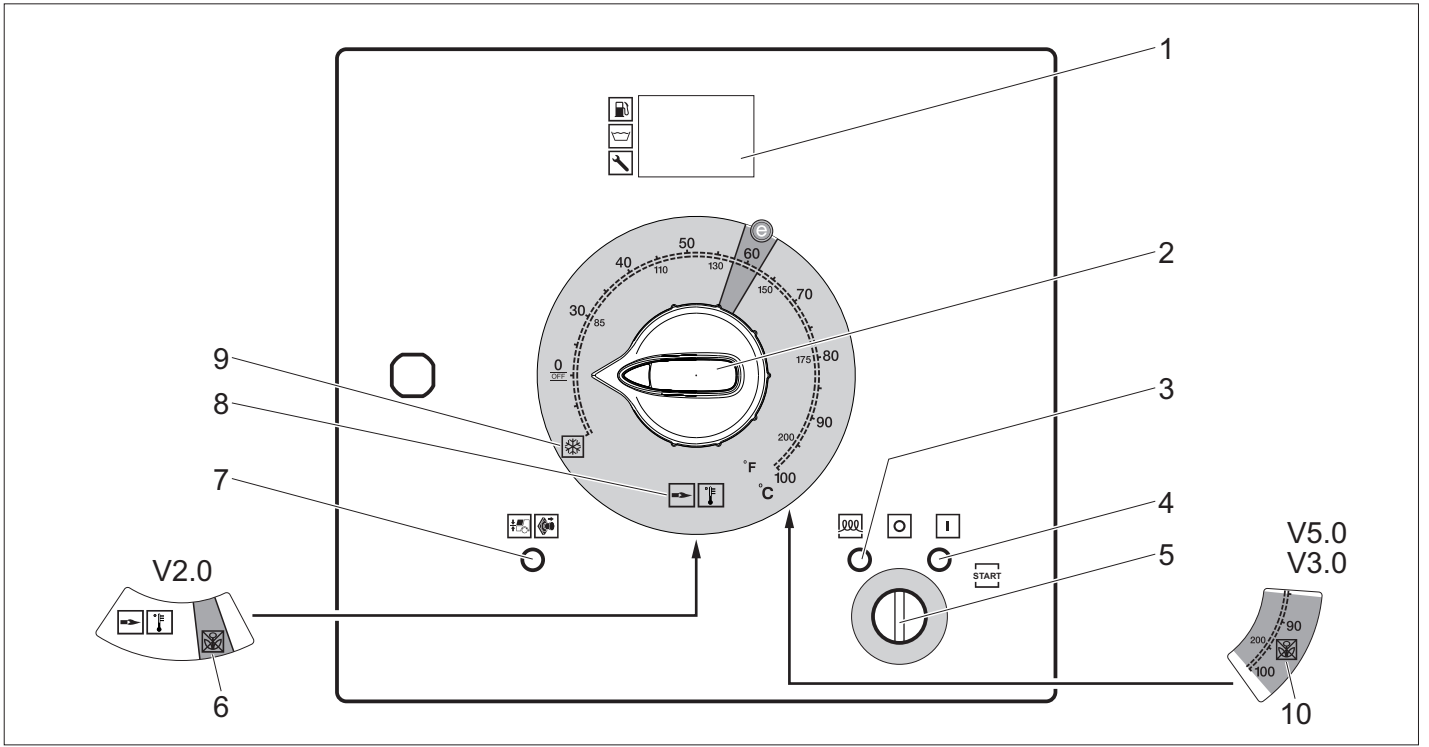
- ← انتبه إلى أن عجلة الدعم يجب أن تتجه في اتجاه المقطورة في وضع السحب.
- ← قم بإبعاد الأوتاد المانعة للحركة عن العجلات وأدخلها في حوامل التثبيت.
- ← قم بإطلاق فرامل اليد
- ← فحص وظيفة كل من مصابيح الفرامل، مؤشرات الاتجاه مصابيح المؤخرة وإضاءة لوحة تعريف الجهاز.
- ← قم بمراجعة سطح الإطار من حيث وجود أية أشياء معلقة به.
- ← فحص حالة الإطارات.
- ← فحص الإطارات، انظر أعمال الصيانة.
- إرشاد:** مراعاة حدود السرعة المحلية للسيارات المزودة بمقطورة والالتزام بها.

النقل بالرافعة

تعليمات السلامة عند النقل بالرافعة

⚠ خطر

- خطر الإصابة نتيجة سقوط الجهاز.
- احرص على مراعاة اللوائح المحلية الخاصة بالوقاية من الحوادث وكذلك إرشادات السلامة.
- قبل إجراء عملية النقل بالرافعة يجب في كل مرة فحص آلة الرفع من حيث وجود أضرار.
- لا يجوز رفع الجهاز إلا من العروات المخصصة للرفع فقط.
- احرص على تأمين تجهيز الرفع ضد فك الحمولة بشكل غير مقصود.
- لا تضع أية أشياء على الجهاز أثناء رفعه.
- لا يُسمح بنقل الجهاز إلا بواسطة فنيين مدربين على استخدام الرافعة.
- لا تقف أسفل الحمولة.
- احرص على عدم تواجد أي شخص في نطاق الخطر للرافعة.
- لا ترك الجهاز معلق في الرافعة دون مراقبة.



- 1 حاجز أمان مسدس الرش اليدوي
- 2 مسدس الرش اليدوي EASY!Force
- 3 أنبوب الرش EASY!Lock
- 4 صامولة EASY!Lock
- 5 فوهة الضغط العالي
- 6 منظم الضغط/الكمية بمسدس الرش اليدوي
- 7 ذراع التأمين
- 8 الزناد

التخزين

⚠ تنويه

خطر الإصابة والتعرض للضرر! يراعى وزن الجهاز عند القيام بتخزينه.

النقل

⚠ تنويه

خطر الإصابة والتعرض للضرر! يراعى وزن الجهاز عند القيام بنقله.

تنبيه

احرص على حماية ذراع السحب أثناء النقل من التعرض للضرر.

تشغيل المقطورة

إرشاد: يجب على السائق الذي يقود السيارة القاطرة المزودة بمقطورة على الطرق العامة، أن يكون لديه رخصة القيادة المطلوبة (فئة رخصة القيادة) لذلك.

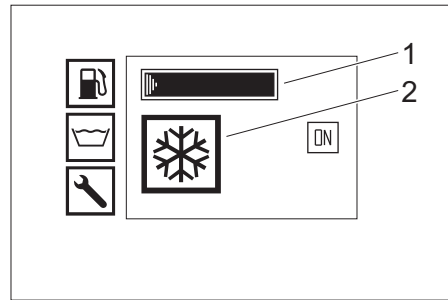
⚠ خطر

عند تقوم المقطورة في الطرق العامة بنقل خزان ممتلئ نصفه بالمياه، قد تحدث اهتزازات أو حتى انقلاب المقطورة عند التحركات الشديدة أو عند الفرملة.

- ← خيار المقطورة 1، الوزن الاجمالي المسموح به 1100 كجم: تفرغ خزان الماء بشكل كامل. لا يُسمح بتحريك المقطورة إلا إذا كان خزان الماء فارغا.
- ← خيار المقطورة 2، الوزن الاجمالي المسموح به 1600 كجم: ملء خزان الماء تماما أو تفرغه تماما.

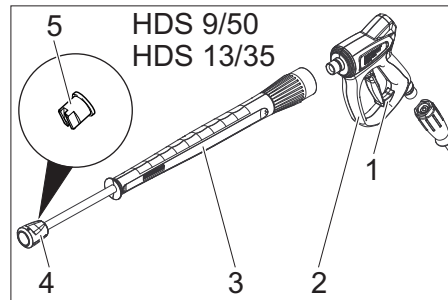
(الأعطال).
إذا كانت هناك عدة اختلالات، سوف يتم عرضها واحدة تلو الأخرى.
عند عدم وجود أي اختلالات، سوف يكون هذا البيان غير متاح.

عرض الحماية من الصقيع



- 1 خزان الوقود (مؤشر شريطي)
- 2 وضع تشغيل الحماية من الصقيع

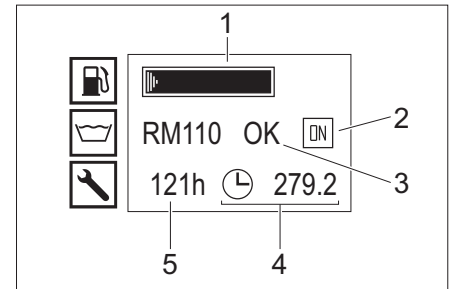
مسدس الرش اليدوي



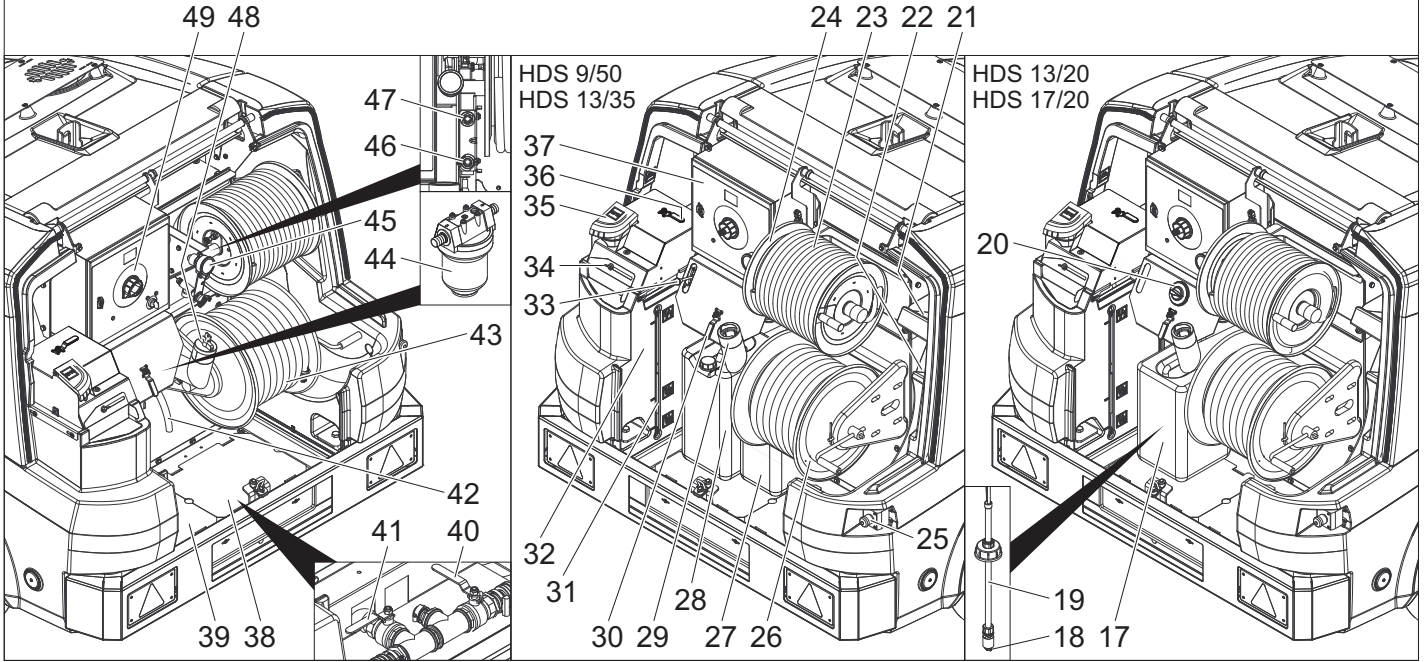
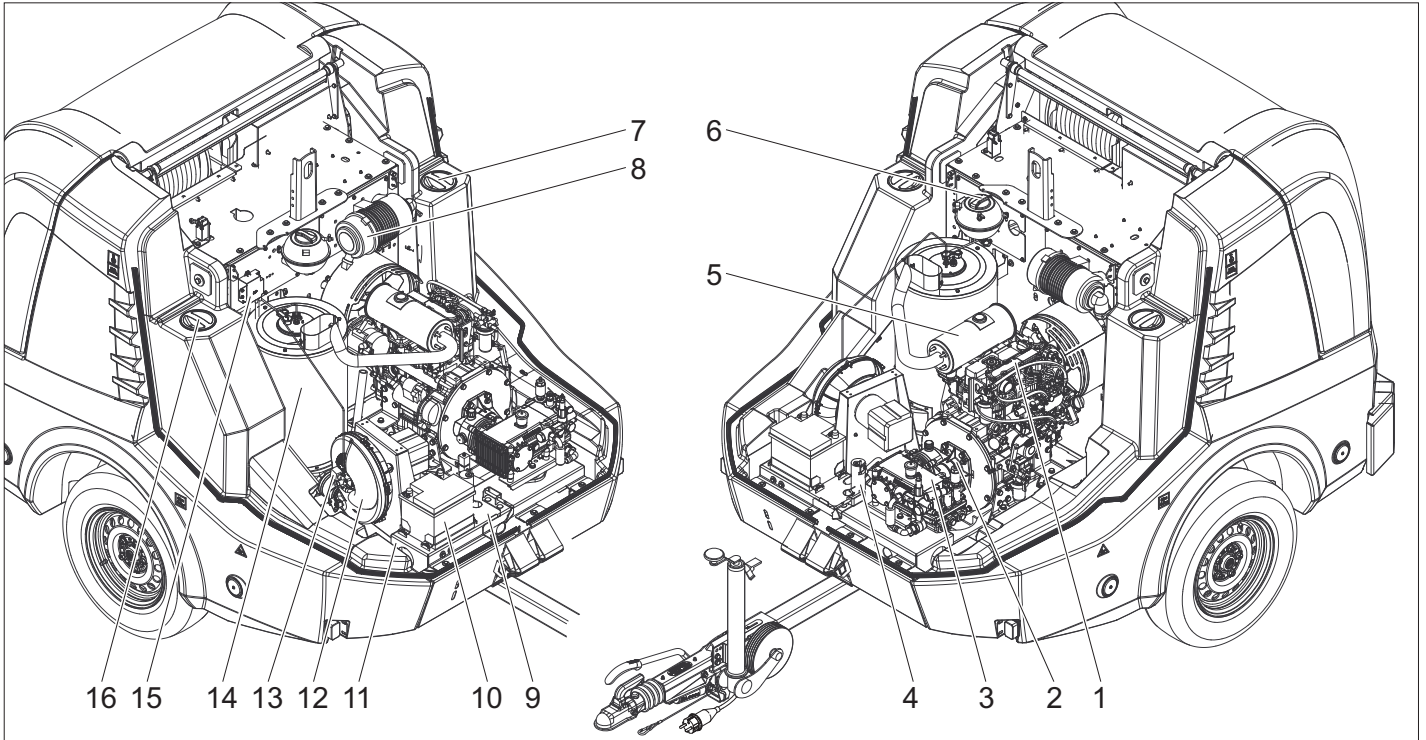
- 1 حاجز أمان مسدس الرش اليدوي
- 2 مسدس الرش اليدوي
- 3 أنبوب دفع المياه
- 4 صامولة التوصيل
- 5 فوهة الضغط العالي

- 1 شاشة العرض
- 2 مفتاح الجهاز
- 3 تسخين مسبق لمصباح التحكم (أحمر)
- 4 مصباح التحكم جاهز للاستخدام (أحمر)
- 5 مفتاح
- 6 وضع تشغيل إزالة الحشائش V2.0 (خيار لـ HDS 13/20 و HDS 17/20)
- 7 مصباح التحكم للغطاء الأمامي/مفتاح الطوارئ (أحمر)
- 8 وضع تشغيل الماء البارد والساخن (0-100° مئوية)
- 9 وضع تشغيل الحماية من الصقيع
- 10 وضع تشغيل إزالة الحشائش V3.0 و V5.0 أو وضع تشغيل وضع البخار (خيار لـ HDS 13/20 و HDS 17/20)

شاشة التشغيل العادي



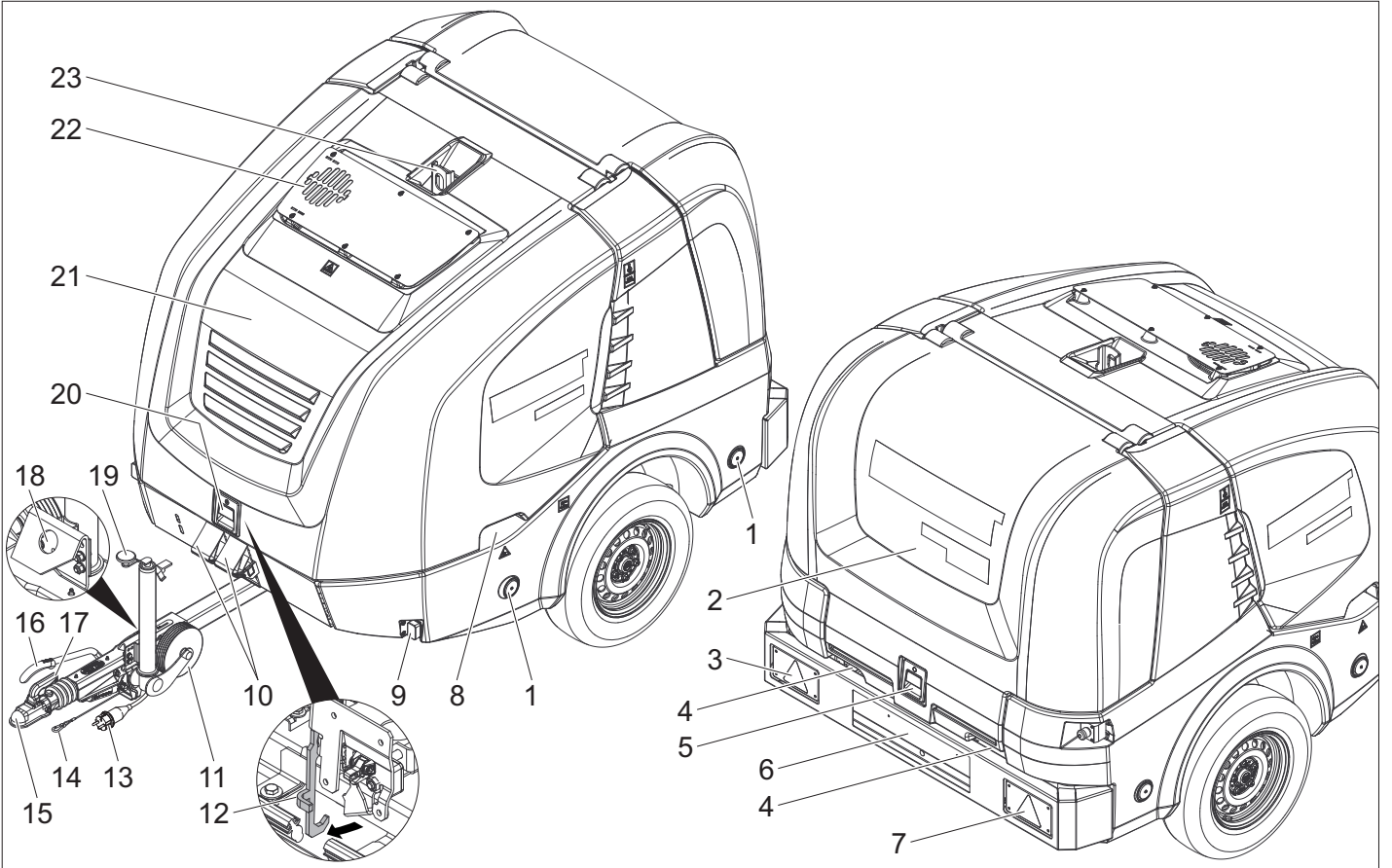
- 1 خزان الوقود (مؤشر شريطي)
 - 2 تشغيل المحرك (ON) أو إيقاف المحرك (OFF)
 - 3 خزان سائل مزيل العسر/RM110/خزان مادة التنظيف (OK/empty)
 - 4 عداد ساعات التشغيل
 - 5 ساعات التشغيل حتى الموعد الخدمة التالية
- إرشاد:** يكون مؤشر خزان مادة التنظيف متاحا فقط إذا تم التعرف على أن خزان مادة التنظيف قد تم ملئه مرة واحدة من قبل.
- تعرض شاشة التحكم في التشغيل العادي البيانات التالية بالتناوب:
- التشغيل العادي
 - الخدمة: تنفيذ أعمال الصيانة المستحقة عن طريق خدمة العملاء (انظر فصل العناية والصيانة).
 - عند حلول مواعيد عدة لأعمال الصيانة، سوف يتم عرضها واحدة تلو الأخرى.
 - عند عدم وجود أي مواعيد للصيانة، سوف يكون هذا البيان غير متاح.
 - الأعطال: الخلل الذي حدث (انظر المساعدة عند



الضغط المنخفض GEKA
 ارتداد الحماية من الصقيع أو موضع التوقف لوصلة
 الضغط العالي
 غطاء خزان الوقود
 لوحة التحكم

24 بكرة خرطوم الضغط العالي
 25 مفتاح الطوارئ
 26 بكرة خرطوم الضغط المنخفض
 27 خزان سائل مزبل العسر
 28 خزان مادة الحماية من الصقيع
 29 فتحة تعبئة خزان الوقود مزود بمصفاة
 30 صمام كروي حماية من الصقيع
 31 مؤشر المستوى لخزانات المياه
 32 الخزان العائم
 33 التحكم بسرعة الدوران
 34 فتحة ملء خزان العوامة مزود بغطاء/برغي مجنح
 35 فتحة ملء عامل التلين السائل
 36 صمام كروي لتحويل الإرجاع
 37 صندوق التحكم
 38 صفحة التغطية (يمين)
 39 صفحة التغطية (يسار)
 40 صنبور إمداد خزانات المياه
 41 صنبور تصريف
 42 خرطوم الحماية من التجمد
 43 خرطوم ماء
 44 فلتر مدخل المياه
 45 مانومتر
 46 إمداد الحماية من الصقيع أو موضع التوقف لوصلة

1 محرك يعمل بالديزل
 2 ترس وسيط
 3 مضخة الضغط العالي
 4 كتلة أمان الحارق
 5 العادم
 6 خزان التعويض لمياه تبريد المحرك
 7 فتحة الصيانة بخزان الماء (يسار)
 8 فلتر الهواء
 9 لوحة الصنع
 10 البطارية
 11 رقم الهيكل
 12 مروحة المحراق
 13 مضخة وقود
 14 جهاز تسخين الماء
 15 محول الاشعاع
 16 فتحة الصيانة بخزان الماء (يمين)
 17 خزان مواد التنظيف
 18 فلتر خرطوم شطف مواد التنظيف
 19 خرطوم شطف مادة التنظيف مزود بمستشعر للمستوى
 20 صمام جرعة مواد التنظيف
 21 حيز تخزين لمسدس الرش اليدوي
 22 حيز تخزين لأنبوب الرش
 23 خرطوم الضغط العالي



- 1 عاكس (كلا الجانبين)
- 2 غطاء خلفي
- 3 ضوء الفرامل/المؤخرة مدمج مزودة بإشارة اتجاه السير (يسارا)
- 4 مسار الخرطوم عندما يكون الغطاء الخلفي مغلق
- 5 قفل الغطاء الخلفي
- 6 لوحة التعريف مزودة بإضاءة للوحة التعريف
- 7 مصباح الفرامل/المؤخرة مدمج مزود بإشارة اتجاه السير (يميناً)
- 8 مقبض مجوف للغطاء الأمامي (كلا الجانبين)
- 9 مصباح التحديد (كلا الجانبين)
- 10 وتد مانع للحركة
- 11 عجلة داعمة
- 12 خطاف
- 13 مقبس لإضاءة السيارة
- 14 سلك
- 15 لسان
- 16 فرامل يد
- 17 ذراع القابض
- 18 حامل وصلة توصيل إضاءة السيارة
- 19 كرنك عجلة الدعم
- 20 قفل الغطاء الأمامي
- 21 غطاء أمامي
- 22 فتحة العادم
- 23 عروة الرفع

الوظيفة

- يتم تشغيل مضخة الضغط العالي عن طريق صندوق تروس متوسط من محرك ديزل.
- يتم بين خزان العوامة ومضخة الضغط العالي تسخين الماء عن طريق مبادل حراري والذي يتواجد في دائرة تبريد المحرك.
- عند تشغيل الرش بدون انقطاع سوف يتحول صمام التدفق الزائد إلى دوران الماء بدون ضغط ويستمر المحرك بسرعة دوران اللاحمل.
- يتم تسخين الماء بواسطة حارق بضغط جانبي يعمل بالوقود.
- عند تشغيل المياه الساخنة، يتم إضافة سوائل تخفيف للماء.
- فقط ل HDS 9/50 و HDS 13/35 و HDS (خيار ل HDS 13/20 و 17/20):
- يمكن أن يتم تحديد ضغط التشغيل عن طريق التحكم في سرعة المحرك.
- فقط ل HDS 13/20 و HDS 17/20:
- مضخة الضغط العالي تشفط مادة التنظيف. يمكن أن يتم تعديل نسبة مادة التنظيف في الماء عن طريق صمام تعبير الجرعات.
- فقط ل HDS 13/20 و HDS 17/20 (خيار):
- مجموعة ملحقات لإزالة الحشائش بالماء الساخن.
- فقط ل HDS 13/20 و HDS 17/20 (خيار):
- مجموعة ملحقات للتنظيف والتعقيم باستخدام البخار.

تجهيزات الأمان

تهدف تجهيزات الأمان إلى حماية المستخدم وغير مسموح بإيقاف تشغيلها أو الاستغناء عن وظائفها.

مفتاح الطوارئ

- للإيقاف الفوري لجميع الوظائف: اضغط على مفتاح الطوارئ.

مفتاح أمان الغطاء الأمامي

- لا يمكن تشغيل الجهاز إلا عندما يكون الغطاء الأمامي مغلقاً.
- إذا تم فتح الغطاء الأمامي أثناء التشغيل، سوف يتوقف الجهاز ويضيء مصباح التحكم للغطاء الأمامي/مفتاح الطوارئ باللون الأحمر.

صمام الفائض

- في حال كان مسدس الضغط العالي مغلق، سوف يفتح صمام التدفق الزائد وتقوم مضخة الضغط العالي بإرجاع المياه إلى خزان العوامة. بذلك يتم منع تجاوز ضغط العمل المسموح به.
- فقط ل HDS 13/20 و HDS 17/20:
- عند تخفيض كمية الماء عن طريق تنظيم الضغط/الكمية بمسدس الضغط العالي، سيفتح صمام التدفق الزائد وسيتدفق جزء من الماء إلى خزان العوامة أو خزانات المياه (حسب موضع الصمام الكروي لمفتاح الرجوع).
- صمام الفائض مضبوط ومحكم الغلق من قبل المصنع. ولا يتم ضبطه إلا لدى مركز خدمة العملاء.

صمام الأمان

- يتم فتح صمام الأمان عند تعطل صمام التدفق الزائد.
- صمام الأمان مضبوط ومحكم الغلق من قبل المصنع. ولا يتم ضبطه إلا لدى مركز خدمة العملاء.

مراقبة شحن تيار البطارية

- إذا كان تيار شحن المولد غير كافٍ عند شحن البطارية، سوف يتم إيقاف الجهاز.
- شاشة الخل: ERROR 1

مراقبة درجة حرارة مدخل المياه أو مياه التبريد

- إذا تجاوزت درجة حرارة مدخل المياه الحد الأقصى لدرجة الحرارة المسموح بها، سوف يتم إيقاف الجهاز.
- إذا تجاوزت درجة حرارة مياه التبريد الحد الأقصى لدرجة الحرارة المسموح بها، سوف يتم إيقاف الجهاز.
- شاشة الخل: ERROR 3

مصدر نقص المياه لخزان العوامة

- يمنع مصدر نقص المياه تشغيل المحرك عند نقص المياه.
- شاشة الخل: ERROR 4

مصدر نقص المياه للحارق

- يمنع مصدر نقص المياه (مفتاح التدفق) ارتفاع درجة حرارة الحارق عند نقص المياه. يبدأ الحارق في العمل فقط في حال وجود إمداد بالمياه بشكل كافٍ.
- شاشة الخل: ERROR 5

مفتاح الضغط/مفتاح التدفق

- إن تركيبة مفتاح الضغط/مفتاح التدفق تقوم بإيقاف الجهاز عند حدوث نقص بالمياه أو حدوث تسرب.
- شاشة الخل: ERROR 5

مراقبة مستوى الوقود

- عند وجود نقص في الوقود (خزان الوقود فارغ) سيتم إيقاف المحرك.
- إرشاد: يمكن عن طريق تشغيل/إيقاف الجهاز الاستمرار في تشغيل هذا لمدة 5 دقائق في كل مرة حتى يفرغ خزان الوقود تماماً.
- إذا كان مستشعر الوقود تالف، سوف يتم إيقاف الجهاز.
- شاشة الخل: ERROR 6

ضغط زيت المحرك

- يقوم مفتاح الضغط في إيقاف المحرك عند انخفاض ضغط زيت المحرك إلى الحد الأدنى.
- شاشة الخل: ERROR 7

محدد درجة حرارة العادم

- يقوم محدد درجة حرارة غاز العادم في إيقاف الحارق عند الوصول إلى درجة حرارة مرتفعة للغاية لغاز العادم.
- شاشة الخل: ERROR 9

مراقبة درجة حرارة الحارق

- إذا تجاوزت درجة حرارة المياه بمنفذ الحارق الحد الأقصى لدرجة الحرارة المسموح بها، سوف يتم إيقاف الحارق.
- إذا كان مستشعر درجة الحرارة تالف، سوف يتم إيقاف الحارق.
- شاشة الخل: ERROR 10

مراقبة اللهب

- تقوم مراقبة اللهب في إيقاف الحارق عند حدوث عطل في الحارق.
- شاشة الخل: ERROR 11 أو 12

عملية الإيقاف بعد تجاوز وقت الاستعداد للتشغيل أو التشغيل المستمر

- إذا تم تجاوز وقت الاستعداد للتشغيل أو التشغيل المستمر لمدة 45 دقيقة، سوف تقوم الإلكترونيات في إيقاف الجهاز (إعداد المصنع).
- شاشة الخل: ERROR 14 أو 15

ماسك الأمان

- يحول ماسك الأمان الموجود بمسدس الرش اليدوي دون التشغيل غير المتعمد للجهاز.

إرشادات السلامة

⚠️ خطر

- خطر التسمم! لا يسمح بتشغيل الجهاز في الأماكن المغلقة.
- لا تقم بتخزين أو سكب أو استخدام وقود الديزل بالقرب من النار أو الأجهزة مثل المواقف، الغلايات، سخانات المياه التي لها شعلة أو يمكن أن تولد الشرر.
- لا تقوم بملء خزان الوقود أكثر من اللازم أبداً.

نقاط عامة

- احرص على مراعاة التعليمات المحلية المعنية التي يحددها المشرع فيما يتعلق بجهاز التنظيف بأشعة المياه.
- احرص على مراعاة التعليمات المحلية المعنية التي يحددها المشرع فيما يتعلق بالوقاية من الحوادث. يجب فحص جهاز التنظيف بأشعة المياه بانتظام وتسجيل نتيجة الفحص كتابياً.
- تجهيزه للتسخين بالجهاز عبارة عن جهاز حارق. يجب فحص الأجهزة الحارقة بانتظام وفقاً للتعليمات المحلية المعنية التي يحددها المشرع.
- ينطبق على الأجهزة المزودة بمجموعة ملحقات لوضع البخار:
- يجب تشغيل جهاز التنظيف بالضغط العالي هذا في الأغراض التجارية لأول مرة من قبل شخص مؤهل طبقاً للوائح المحلية السارية. قامت شركة كيرشر من أجلك بتشغيل الجهاز لأول مرة وتوثيق ذلك. يمكنك الحصول على الوثائق المتعلقة بذلك حسب الطلب لدى وكيل كيرشر. يرجى تجهيز رقم القطعة ورقم التسلسل الخاصين بالجهاز عند طلب الوثائق.
- ينطبق على الأجهزة المزودة بمجموعة ملحقات لوضع البخار:
- تشير إلى ضرورة فحص الجهاز بشكل متكرر من قبل شخص مؤهل طبقاً للوائح المحلية السارية. للقيام بذلك يرجى التوجه إلى وكيل كيرشر.
- لا يجوز إجراء أية تغييرات على الجهاز/الملحقات.

الإطارات

⚠️ خطر

- خطر الحوادث! في المركبات المعتمدة بسرعة 100 كم/ساعة: يجب ألا يزيد عمر الإطارات عن 6 سنوات. عند حدوث أي أضرار، انبعاثات/شقوق على الجدار الجانبي، تفتت مداس الإطارات، فيجب استبدال العجلات على الفور.

خرطوم الضغط العالي

⚠️ خطر

- خطر الإصابة!
- لا تستخدم سوى خرطوم الضغط العالي الأصلية.
- يجب أن يكون كلاً من خرطوم الضغط العالي وتجهيزه الرش مناسبة للحد الأقصى من ضغط التشغيل المفرط المدون في البيانات التقنية.
- يجب تجنب الاتصال بالمواد الكيميائية.
- يجب فحص خرطوم الضغط العالي بصورة يومية. يجب التوقف عن استخدام الخرطوم التي تحتوي على عقد.
- إذا كانت الطبقة الخارجية للسلك ظاهرة، يجب التوقف عن استخدام خرطوم الضغط العالي.
- يجب التوقف عن استخدام خرطوم الضغط العالي المزودة بأسنان فقاووظ تالفة.
- يجب مد خرطوم الضغط العالي بحيث لا يتم اعتراضه أو المرور فوقه.
- يجب التوقف عن استخدام الخرطوم الذي تم اعتراضه أو تعقيده أو تمزقه حتى إذا لم يكن التلف ظاهراً فيه.
- يجب تخزين خرطوم الضغط العالي بطريقة لا تسمح بظهور أي إجهاد ميكانيكي.

الرموز الموجودة على الجهاز



أشعة الضغط العالي قد تكون خطيرة في حالة استخدامها بشكل خاطئ أو غير ملائم. يجب عدم توجيه الشعاع على الأشخاص أو الحيوانات أو الأجهزة الكهربائية النشطة أو حتى على الجهاز نفسه.

خطر بفعل الجهد الكهربائي! العمل على أجزاء الجهاز فقط من قبل المختصين بالكهرباء أو الفنيين المرخص لهم العمل.	
خطر الاحتراق بسبب الأسطح الساخنة!	
خطر السحق!	
خطر من حدوث أضرار في العين والسمع. يجب ارتداء واقى للعيون والسمع!	

الاستخدام المطابق للتعليمات

إرشاد: يسري في ألمانيا فقط: الجهاز مناسب فقط للتشغيل المتحرك (غير الثابت).

- يستخدم الجهاز وبخاصة في حالة عدم وجود اتصال كهربائي ويعمل بالماء الساخن.
- تنظيف: الماكينات والسيارات والمباني والعدد وواجهات المباني والشرفات ومعدات الحدائق وغيرها

⚠️ خطر

خطر الإصابة! يلزم مراعاة تعليمات السلامة المعنية في حالة استخدام الجهاز في محطات التزود بالوقود أو في أماكن خطر أخرى.

احرص على عدم وصول مياه الصرف التي تحتوي على زيوت معدنية إلى التربة أو مصارف المياه أو المجاري. لذلك يرجى عدم غسل المحرك والهيكल السفلي إلا في أماكن مناسبة مزودة بفواصل زيت.

متطلبات نوعية المياه:

تنبيه

يسمح باستخدام المياه النقية فقط كسائل للضغط العالي. تؤدي التلوثات إلى حدوث تآكل ميكرو أو ترسبات في الجهاز وملحقاته. في حالة استخدام المياه المستعملة، لا يُسمح بتجاوز الحدود التالية.

درجة الحموضة	9,5...6,5
قدرة التوصيل الكهربائية *	قدرة توصيل المياه النقية +1200 ميكرو سيمنس/سم
المواد الصلبة المترسبة **	< 0,5 mg/l
المواد الصلبة العالقة ***	< 50 mg/l
الهيدروكربونات	< 20 mg/l
كلوريد	< 300 mg/l
كبريتات	< 240 mg/l
كاليسيوم	< 200 mg/l
درجة الصلادة الكلية	< 28 °dH < 50 °TH
حديد	< 0,5 mg/l
منغنيز	< 0,05 mg/l
نحاس	< 2 mg/l
الكالور النشاط	< 0,3 mg/l
خال من الروائح الكريهة	
* إجمالي الحد الأقصى 2000 ميكرو سيمنس/سم	
** حجم العينة 1 لتر، وقت الترسيب 30 دقيقة	
*** لا توجد مواد كاشطة	

يرجى قراءة دليل التشغيل الأصلي هذا قبل أول استخدام لجهازكم، ثم التعامل مع الجهاز وفقاً لتعليمات هذا الدليل والاحتفاظ بالدليل مع أجل أي استخدام لاحق أو لأي مستخدم لاحق. قبل البدء في تشغيل الجهاز لأول مرة يجب قراءة إرشادات السلامة رقم 15949! في حالة ملاحظة تلفيات ناتجة عن النقل يتم إبلاغ الوكيل التجاري على الفور. عند فك الغلاف تحقق من محتواه.

فهرس المحتويات

1	AR	حماية البيئة
1	AR	درجات الخطر
1	AR	الرموز الموجودة على الجهاز
1	AR	الاستخدام المطابق للتعليمات
1	AR	إرشادات السلامة
2	AR	الوظيفة
2	AR	تجهيزات الأمان
3	AR	عرض عام
5	AR	التخزين
5	AR	النقل
6	AR	التشغيل
7	AR	الاستخدام
10	AR	العناية والصيانة
13	AR	المساعدة عند حدوث أعطال
15	AR	الضمان
15	AR	الملحقات وقطع الغيار
16	AR	البيانات الفنية

حماية البيئة

المواد المستخدمة في التغليف قابلة لإعادة الاستخدام. يرجى عدم إلقاء الغلاف في القمامة المنزلية، بل قم بإعادة تدويره والانتفاع به مرة أخرى.	
تحتوي الأجهزة القديمة على مواد قيمة قابلة لإعادة التدوير والاستخدام ينبغي الاستفادة منها. غير مسموح بوصول البطاريات والزيت وما شابه من المواد إلى البيئة. لذا يرجى التخلص من الأجهزة القديمة عن طريق أنظمة تجميع ملائمة.	

غالباً ما تشتمل الأجهزة الكهربائية والإلكترونية على مكونات قد تشكل خطورة على صحة الإنسان والبيئة في حالة التعامل معها أو التخلص منها بصورة خاطئة. غير أن هذه المكونات ضرورية لتشغيل الجهاز بشكل سليم. ولذلك لا يجوز التخلص من الأجهزة المميزة بهذا الرمز ضمن المهملات المنزلية.

يجب عدم السماح بوصول زيت المحرك وزيت التدفئة والديزل والبنزين إلى البيئة. يرجى حماية الأرضية والتخلص من الوقود القديم بصورة ملائمة من الناحية البيئية.

إرشادات حول المكونات (REACH)
تجد المعلومات الحالية حول المكونات في موقع الإنترنت: www.kaercher.com/REACH

درجات الخطر

⚠️ خطر

الانتباه إلى المخاطر المباشرة وشبكة الحدوث التي قد تؤدي إلى إصابات جسدية بالغة أو تسبب في الوفاة.

⚠️ تحذير

الانتباه إلى مواقف قد تحفها المخاطر وقد تؤدي إلى إصابات جسدية بالغة أو تسبب في الوفاة.

⚠️ تنويه

الانتباه إلى الموقف الخطير المحتمل والذي قد يؤدي إلى إصابات بسيطة.

⚠️ تنبيه

الانتباه إلى الموقف الخطير المحتمل والذي قد يؤدي إلى أضرار مادية.



THANK YOU!
MERCI! DANKE! ¡GRACIAS!



Registrieren Sie Ihr Produkt und profitieren Sie von vielen Vorteilen.

Register your product and benefit from many advantages.

Enregistrez votre produit et bénéficiez de nombreux avantages.

Registre su producto y aproveche de muchas ventajas.

www.kaercher.com/welcome



Bewerten Sie Ihr Produkt und sagen Sie uns Ihre Meinung.

Rate your product and tell us your opinion.

Évaluer votre produit et dites-nous votre opinion.

Reseñe su producto y díganos su opinión.



www.kaercher.com/dealersearch

Alfred Kärcher SE & Co. KG

Alfred-Kärcher-Str. 28-40

71364 Winnenden (Germany)

Tel.: +49 7195 14-0

Fax: +49 7195 14-2212

