

KÄRCHER

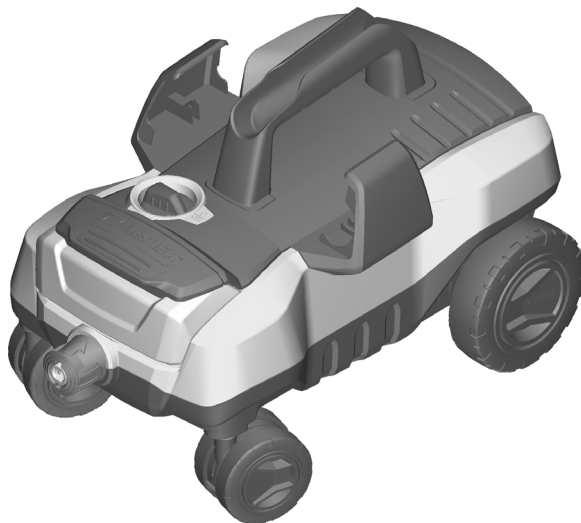
makes a difference

K 3 Follow Me

Español 3

English 13

Français 22



CONSUMO DE ENERGIA

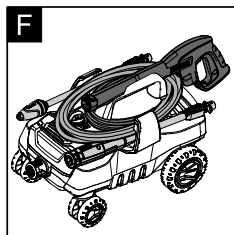
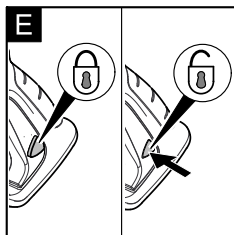
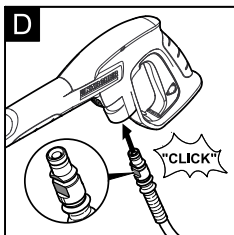
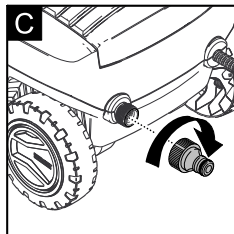
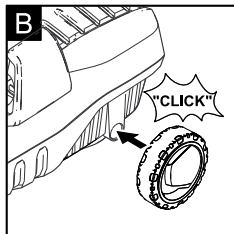
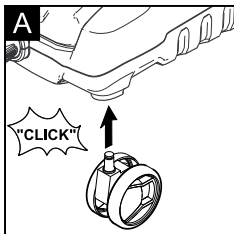
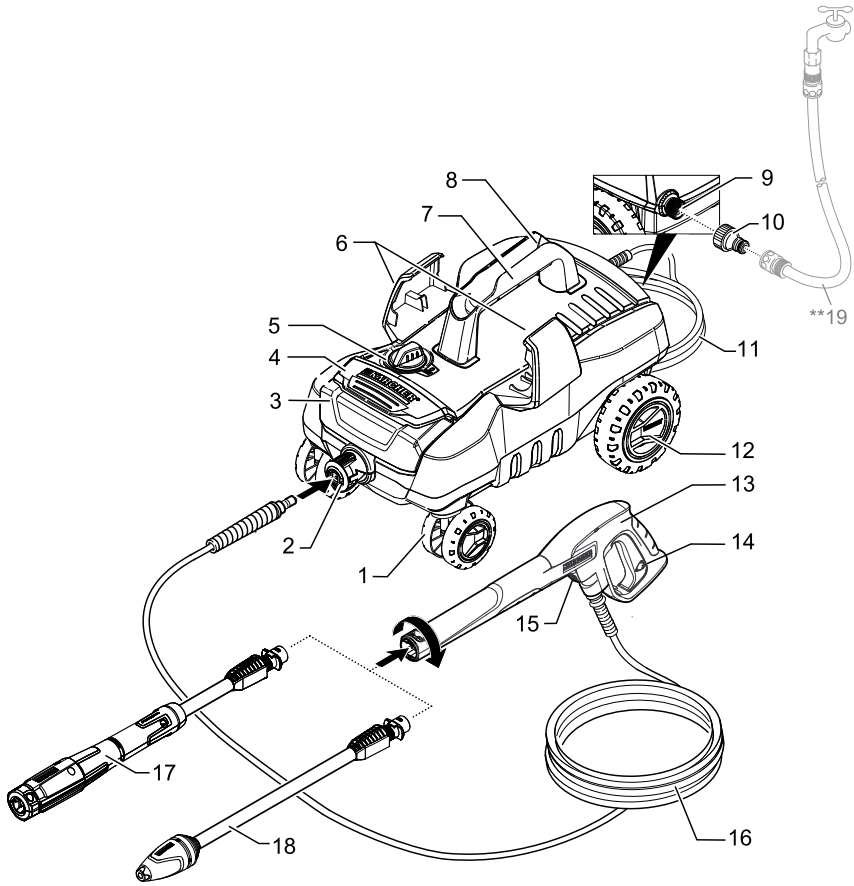
1. En Operación: 1,462 kWh

2. En Modo de Espera: N/A

Modelo: K 3 Follow Me



59689260 (05/19)



Índice de contenidos

Indicaciones de seguridad	3
Descripción del aparato	7
Uso previsto	7
Protección del medio ambiente.	8
Montaje	8
Puesta en marcha.	8
Manejo	9
Transporte.	10
Almacenamiento	10
Cuidados y mantenimiento	11
Ayuda en caso de avería	11
Accesorios y piezas de repuesto	12
Garantía	12
Soporte México	12
Datos técnicos	12

Indicaciones de seguridad



Antes del primer uso de su aparato, lea este manual original, actúe de acuerdo a sus indicaciones y guárdelo para un uso posterior o para otro propietario posterior.

Además de las indicaciones contenidas en este manual de instrucciones, deben respetarse las normas generales vigentes de seguridad y prevención de accidentes. Las placas de advertencia e indicadoras colocadas en el aparato proporcionan indicaciones importantes para un funcionamiento seguro.

Niveles de peligro

⚠ PELIGRO

Aviso sobre un riesgo de peligro inmediato que puede provocar lesiones corporales graves o la muerte.

⚠ ADVERTENCIA

Aviso sobre una situación propablemente peligrosa que puede provocar lesiones corporales graves o la muerte.

⚠ PRECAUCIÓN

Indicación sobre una situación que puede ser peligrosa, que puede acarrear lesiones leves.

⚠ CUIDADO

Aviso sobre una situación probablemente peligrosa que puede provocar daños materiales.

Componentes eléctricos

⚠ PELIGRO

Riesgo de descarga eléctrica.

- No tocar nunca la clavija ni el enchufe con manos húmedas.
- Comprobar si está dañado el cable de alimentación con el conector de red antes de cada servicio. Si el cable de alimentación está dañado solicitar al servicio de postventa/electricista autorizado que lo cambie inmediatamente. No operar el equipo con un cable de alimentación dañado.
- Todas las partes conductoras de corriente de la zona de trabajo tienen que estar protegidas contra los chorros de agua.
- El enchufe y el acoplamiento de un conducto de prolongación tienen que ser estancos y no pueden estar dentro del agua. El acoplamiento no puede seguir en el suelo. Se recomienda utilizar enrolladores de cables que garantizan que los enchufes estén al menos a 60 mm del suelo.
- Tener cuidado de no atropellar, aplastar o tirar del cable de alimentación o el conducto de prolongación para evitar dañarlos o estropearlos. Proteger los cables de alimentación del calor, el aceite y los bordes afilados.
- Apague el aparato y desenchufe la clavija de red antes de efectuar los trabajos de cuidado y mantenimiento.
- Solo puede realizar reparaciones y trabajar con las piezas eléctricas el servicio de postventa autorizado.

⚠ ADVERTENCIA

- El equipo solo se puede conectar a una toma eléctrica que haya sido instalada por un electricista conforme a IEC 60364.
- Conectar el equipo solo a corriente AC. La tensión tiene que coincidir con la placa de características del equipo.
- Por razones de seguridad, también recomendamos utilizar el aparato siem-

pre con un interruptor de corriente por defecto (max. 30 mA).

- Los cables eléctricos alargadores inadecuados pueden ser peligrosos. Para el exterior, utilice solo cables de prolongación eléctricos autorizados expresamente para ello, adecuadamente marcados y con una sección de cable suficiente: 1 - 10 m: 1,5 mm²; 10 - 30 m: 2,5 mm²
- Desenrollar siempre el conducto de prolongación completo del enrollador de cables.

Manipulación segura

⚠ PELIGRO

- El usuario debe utilizar el equipo de forma correcta. Debe tener en cuenta las situaciones locales y respetar las personas del entorno a la hora de trabajar con el aparato.
- Antes del servicio, comprobar si están dañados los componentes importantes, como la manguera de alta presión, la pistola pulverizadora y los dispositivos de seguridad. Cambiar inmediatamente los componentes dañados. No operar el equipo con componentes dañados.
- Los chorros a alta presión pueden ser peligrosos si se usan indebidamente. No dirija el chorro hacia personas, animales o equipamiento eléctrico activo, ni apunte con él al propio aparato.
- No dirigir el chorro de alta presión hacia uno mismo o hacia otros para limpiar ropa o calzado.
- Los neumáticos del vehículo/válvulas de los neumáticos pueden sufrir daños por el chorro de alta presión y reventar. Una primera señal de ello es una coloración del neumático. Los neumáticos del vehículo/válvulas de los neumáticos dañados son peligrosos. Durante la limpieza, mantener una distancia mínima de 30cm con el chorro.
- ⚠ ADVERTENCIA
- No utilizar el equipo si hay otras personas al alcance a no ser que utilicen vestuario de protección personal.

Otros peligros

- Los niños o las personas no instruidas sobre su uso no deben utilizar el aparato.
- Este aparato no es apto para ser manejado por personas con incapacidades físicas, sensoriales o intelectuales o falta de experiencia y/o conocimientos, a no ser que sean supervisados por una persona encargada o hayan recibido instrucciones de esta sobre como usar el aparato y qué peligros conlleva.
- Los niños no pueden jugar con el aparato.
- Supervisar a los niños para asegurarse de que no jueguen con el aparato.

△ PRECAUCIÓN

- Antes de realizar cualquier tarea con o en el equipo, estabilizarlo para evitar accidentes o daños si se cae el equipo.
- Mediante el chorro de agua que sale de la boquilla de alta presión, se ejerce una fuerza de retroceso sobre la pistola pulverizadora. Mantener el equipo estable, sujetar bien la pistola pulverizadora y el tubo pulverizador.
- No dejar el equipo nunca sin vigilancia mientras esté en funcionamiento.

CUIDADO

- Si se realizan pausas de trabajo prolongadas, desconectar el equipo con el interruptor principal/ interruptor del aparato o desenchufar.
- No operar el equipo a temperaturas inferiores a 0 °C.

△ PELIGRO

- Está prohibido el funcionamiento en zonas donde haya riesgo de explosión.
- No rociar objetos que contengan sustancias nocivas para la salud (p.ej. asbesto).
- No pulverizar líquidos combustibles.
- ¡No aspirar nunca líquidos que contengan disolventes, ácidos sin disolver o disolventes! Como gasolina, disolvente de pintura o fuel. La neblina de pulverización es altamente inflamable, explosiva y tóxica. No utilizar acetona, ácidos sin disolver ni disolvente, puede atacar a los materiales utilizados en el equipo.
- ¡Mantener los plásticos del embalaje fuera del alcance de los niños, se corre el riesgo de asfixia!

△ ADVERTENCIA

- De acuerdo con las normativas vigentes, está prohibido utilizar el aparato sin un separador de sistema en la red de agua potable. Asegúrese de que la toma de su instalación de agua doméstica donde se opera la limpiadora a alta presión, esté equipada con un separador de sistema conforme a EN 12729 tipo BA.
- El agua que haya pasado por un separador del sistema será catalogada como no potable.
- Las mangueras de alta presión, fijaciones y acoplamientos son importantes para la seguridad del equipo. Utilizar solo las mangueras de alta presión, fijaciones y acoplamientos recomendados por el fabricante.
- Al separar el tubo de alimentación o el de alta presión, puede salir agua muy caliente de las tomas después del funcionamiento.

△ PRECAUCIÓN

- Al seleccionar el lugar de montaje y al transportar, tener en cuenta el peso del aparato (véase Datos técnicos), para evitar accidentes o lesiones.

Trabajo con detergentes

⚠ **ADVERTENCIA**

- *Este aparato se ha desarrollado para utilizar los detergentes suministrados o recomendados por el fabricante. La utilización de otros detergentes o sustancias químicas puede influir en la seguridad del aparato.*
- *Si se utilizan erróneamente detergentes, se pueden provocar lesiones graves o intoxicaciones.*
- *Guardar los detergentes fuera del alcance de los niños.*

Equipo protector personal

⚠ **PRECAUCIÓN**

- *Póngase ropa y gafas protectoras adecuadas para protegerse de las salpicaduras de agua y de la suciedad.*
- *Durante el uso de limpiadoras de alta presión se pueden generar aerosoles. Inhalar aerosoles puede provocar daños a la salud.*
- *Dependiendo de la aplicación, se pueden utilizar boquillas totalmente apantalladas (p.ej. limpiadoras de superficies) para la limpieza a alta presión, que reduzca significativamente el impulso de aerosoles acuosos.*
- *El uso de tal apantallamiento no es posible en todas las aplicaciones.*
- *Si no es posible utilizar una boquilla totalmente apantallada, se debería utilizar una mascarilla de la clase FFP2 o similar, dependiendo del entorno a limpiar.*

Dispositivos de seguridad

⚠ **PRECAUCIÓN**

- *Los dispositivos de seguridad sirven para proteger al usuario y no se pueden modificar o sortear.*

Interruptor del aparato

El interruptor del aparato impide el funcionamiento involuntario del mismo.

Bloqueo de la pistola pulverizadora manual

El bloqueo bloquea la palanca de la pistola pulverizadora manual e impide que el aparato se ponga en marcha de forma involuntaria.

Válvula de derivación con presostato

Cuando se suelta la palanca de la pistola pulverizadora manual, un presostato desconecta la bomba y el chorro de alta presión se para. Cuando se acciona la palanca, se conecta la bomba nuevamente.

Símbolos en el aparato



No dirija el chorro de alta presión hacia personas, animales, equipamiento eléctrico activo, ni apunte con él al propio aparato.

Proteger el aparato de las heladas.



El aparato no se puede conectar directamente al abastecimiento de agua potable público.

Descripción del aparato

El contenido de suministro de su aparato está ilustrado en el embalaje. Verifique durante el desembalaje que no falta ninguna pieza.

En caso de detectar que faltan accesorios o o que han surgido daños durante el transporte, informe a su distribuidor.

Ilustraciones, véase la página 2

- 1 Ruedas giratorias
- 2 Conexión de alta presión
- 3 Depósito de detergente
- 4 Tapa de cierre para el depósito de detergente
- 5 Interruptor del aparato „0/OFF“ / „I/ON“
- 6 Zona de recogida para la lanza dosificadora
- 7 Asa de transporte
- 8 Zona de recogida para pistola pulverizadora manual
- 9 Conexión de agua con filtro incorporado
- 10 Pieza de acoplamiento para la conexión de agua
- 11 Cable de conexión a red y enchufe de red
- 12 Rueda de transporte
- 13 Pistola pulverizadora manual
- 14 Bloqueo de la pistola pulverizadora manual
- 15 Tecla para separar la manguera de alta presión de la pistola pulverizadora manual
- 16 Manguera de alta presión
- 17 Lanza dosificadora con regulación de la presión (Vario Power)
Para las tareas de limpieza más habituales.
La presión de trabajo aumenta de forma continua de «SOFT» a «HARD».
Para ajustar la presión de trabajo, soltar la palanca de la pistola de alta presión y girar el tubo pulverizador hacia la posición deseada.

Apto para trabajar con detergentes.

- 18 Lanza de agua con fresadora de suciedad
Para las suciedades más difíciles de eliminar

** También se necesita

- 19 Manguera de agua de tejido resistente con acoplamiento habitual en el mercado.
 - diámetro de por lo menos 1/2 pulgada (13 mm).
 - longitud de por lo menos 7,5 m

Uso previsto

Utilice esta limpiadora de alta presión, exclusivamente, en el ámbito doméstico:

- para limpiar máquinas, vehículos, obras, herramientas, fachadas, terrazas, herramientas de jardinería etc. con chorro de agua de alta presión (si es necesario agregar detergente).
- con accesorios autorizados por KÄRCHER, recambios y detergentes. Respetar las indicaciones de los detergentes.

Protección del medio ambiente



Los materiales empleados para el embalaje son reciclables y recuperables. Rogamos elimine los envases de forma que no se dañe el medio ambiente.



Los aparatos viejos contienen materiales valiosos reciclables que deberán ser entregados para su aprovechamiento posterior. Rogamos desguace los aparatos usados ecológicamente.



Los trabajos de limpieza que producen aguas residuales que contienen aceite (p. ej., el lavado de motores o el lavado de los bajos) solo se deben realizar en zonas de lavado que dispongan de separador de aceite.



Solo se pueden realizar trabajos con detergentes en superficies herméticas con una conexión al desagüe de agua sucia. No permitir que se entre el detergente en las aguas naturales ni penetre en el suelo.

Indicaciones sobre ingredientes (REACH)

Encontrará información actual sobre los ingredientes en:

www.kaercher.com/REACH

Montaje

Antes de la puesta en marcha montar las piezas sueltas suministradas con el aparato.

Ilustraciones, véase la página 2

Imagen **A**

→ Insertar y encajar las ruedas de transporte.

Imagen **B**

→ Insertar y encajar las ruedas giratorias.

Imagen **C**

→ Atornille la pieza de acoplamiento a la conexión de agua del aparato suministrada.

Imagen **D**

→ Introducir la manguera de alta presión en la pistola pulverizadora manual hasta que esta haga un ruido al encajarse.

Nota: Procurar que el racor de conexión esté alineado correctamente.

→ Comprobar si la conexión es segura tirando de la manguera de alta presión.

Puesta en marcha

→ Coloque el dispositivo sobre una superficie plana.

→ Unir la manguera de alta presión con la conexión de alta presión del aparato.

→ Desenrollar completamente la conexión a red.

→ Enchufar la clavija de red a una toma de corriente.

Suministro de agua

Valores de conexión: véase la placa de características/datos técnicos.

Tenga en cuenta las normas de la empresa suministradora de agua.

CUIDADO

La suciedad en el agua puede dañar la bomba de alta presión y los accesorios.

Como protección se recomienda utilizar el filtro de agua KÄRCHER (accesorios especiales, referencia de pedido 4.730-059).

→ Insertar la manguera de alimentación de agua en el acoplamiento de la toma de agua.

→ Conectar la manguera de agua a la toma de agua.

→ Abrir totalmente el grifo del agua.

Manejo

⚠ **PRECAUCIÓN**

La marcha en seco durante más de 2 minutos produce daños en la bomba de alta presión. Si el aparato no genera presión en un lapso de 2 minutos, desconectar el aparato y proceder según las indicaciones del capítulo "Averías".

No se emplee el equipo por más de 15 minutos continuos.

Funcionamiento con alta presión

⚠ **PRECAUCIÓN**

Mantener una distancia mínima de 30 cm con el chorro a la hora de limpiar superficies lacadas, para evitar daños.

CUIDADO

No limpiar neumáticos, pintura o superficies delicadas como la madera con la fresa de suciedad, se pueden dañar.

- Inserte la lanza dosificadora en la pistola pulverizadora manual y fijela girándola 90°.
- Conectar el aparato „I/ON“.
- Desbloquear la palanca de la pistola pulverizadora manual.
- Tirar de la palanca, el aparato se enciende.

Nota: Si no se suelta la palanca, el aparato vuelve a apagarse. La alta presión se mantiene en el sistema.

Mover el aparato.

- Durante su funcionamiento el aparato puede estirarse de la manguera de alta presión.

⚠ **PRECAUCIÓN**

- Tirar del aparato sólo cuando el cable de conexión esté desenrollado.
- Estirar el aparato solo cuando el aparato se encuentra en el campo de visión.
- No utilice el aparato para transportar objetos.

Sugerencia: Para aumentar el radio de acción, alargar suficientemente la conexión a red.

Funcionamiento con detergente

Indicación: El detergente solo se puede mezclar a baja presión.

⚠ **PELIGRO**

Si se usan detergentes se debe tener en cuenta la hoja de datos de seguridad del fabricante del detergente, especialmente las indicaciones sobre el equipamiento de protección personal.

- Llenar el depósito de detergente con la solución de detergente (tener en cuenta las indicaciones de dosificación en el bidón de detergente).
- Cerrar el depósito de detergente con la tapa.
- Utilizar la lanza dosificadora con regulación de la presión (Vario Power).
- Girar el tubo pulverizador hasta el tope en la dirección «SOFT».

Nota: De este modo se añade durante el funcionamiento la solución de detergente al chorro de agua.

Método de limpieza recomendado

- Rocíe la superficie seca con detergente y déjelo actuar pero sin dejar que se seque.
- Aplicar el chorro de agua a alta presión sobre la suciedad disuelta para eliminarla.

Interrupción del funcionamiento

- Suelte la palanca de la pistola pulverizadora manual.
- Bloquear la palanca de la pistola pulverizadora manual.
- Insertar la pistola pulverizadora manual en la zona de recogida para pistolas pulverizadoras manuales.
- Durante las pausas de trabajo prolongadas (de una duración superior a 5 minutos), desconectar además el aparato „0/OFF“.

Finalización del funcionamiento

⚠ **PRECAUCIÓN**

Separar la manguera de alta presión de la pistola pulverizadora manual o del aparato solamente cuando no haya presión en el sistema.

- Después de trabajar con detergentes: Operar el aparato aprox. 1 minuto para enjuagar.
- Suelte la palanca de la pistola pulverizadora manual.
- Desconectar el aparato "0/OFF".
- Saque el enchufe de la toma de corriente.
- Cierre el grifo de agua.
- Apriete la palanca de la pistola pulverizadora manual para eliminar la presión que todavía hay en el sistema.
- Bloquear la palanca de la pistola pulverizadora manual.
- Desconectar el aparato del suministro de agua.

Transporte

⚠ **PRECAUCIÓN**

*¡Peligro de lesiones y daños!
Respetar el peso del aparato para el transporte.*

Transporte manual

- Levante el aparato por el asa y de sopórtelo.

Transporte en vehículos

- Vaciar el depósito de detergente.
- Asegurar el aparato para evitar que se deslice o vuelque.

Almacenamiento

⚠ **PRECAUCIÓN**

*¡Peligro de lesiones y daños!
Respetar el peso del aparato en el almacenamiento.*

Almacenamiento del aparato

- Coloque el dispositivo sobre una superficie plana.

Imagen **F**

- Guardar el cable de conexión de red, la manguera de alta presión y los accesorios en el aparato.

Protección antiheladas

CUIDADO

Los equipos y accesorios que no hayan sido totalmente vaciados puede ser destruidos por las heladas. Vaciar completamente el equipo y los accesorios y proteger de las heladas.

Para evitar daños:

- Vaciar totalmente el aparato, sacando todo el agua: conectar el aparato (máx. 1 min) con la manguera de alta presión y el suministro de agua desconectados, hasta que ya no salga agua de la conexión de alta presión. Desconectar el aparato.
- Almacenar el aparato en un lugar a prueba de heladas con todos los accesorios.

Antes de almacenar el aparato durante un periodo prolongado, como por ejemplo en invierno, respetar también las indicaciones del capítulo Cuidados.

Cuidados y mantenimiento

⚠ **PELIGRO**

Riesgo de descarga eléctrica.

- *Antes de efectuar cualquier trabajo en el aparato, hay que desconectarlo de la red eléctrica.*

Limpiar el tamiz en la conexión del agua

Limpiar el tamiz regularmente en la toma de agua.

- Quitar el acoplamiento de la toma de agua.

CUIDADO

El tamiz no se debe dañar.

- Extraer el tamiz con los alicates de punta plana.
- Limpiar el tamiz con agua corriente.
- Colocar de nuevo el tamiz en la toma de agua.

Limpiar el filtro de detergente

Antes de un almacenamiento prolongado, p. e., durante el invierno:

- Quitar el filtro de la manguera de aspiración del detergente y limpiarlo colocándolo bajo agua corriente.

Mantenimiento

El aparato no precisa mantenimiento.

Ayuda en caso de avería

Usted mismo puede solucionar las pequeñas averías con ayuda del resumen siguiente.

En caso de duda, diríjase al servicio de atención al cliente autorizado.

⚠ **PELIGRO**

Riesgo de descarga eléctrica.

- *Antes de efectuar cualquier trabajo en el aparato, hay que desconectarlo de la red eléctrica.*

El aparato no funciona

- Tirar de la palanca de la pistola pulverizadora manual, el aparato se conecta.
- Comprobar si la tensión indicada en la placa de características coincide con la tensión de la fuente de alimentación.
- Comprobar si el cable de conexión a la red presenta daños.

El aparato no alcanza la presión necesaria

- Purgar el aparato: conectar el aparato sin conectar la manguera de alta presión y esperar (máx. 2 minutos) hasta que salga el agua sin burbujas por la conexión de alta presión. Desconectar el aparato y volver a conectar la manguera de alta presión.
- Comprobar el suministro de agua.
- Extraer el tamiz de la conexión del agua con unos alicates de punta plana y limpiarlo colocándolo bajo agua corriente.

Grandes oscilaciones de la presión

- Limpiar la boquilla de alta presión: eliminar las impurezas del orificio de la boquilla con una aguja y aclarar con agua desde la parte delantera.
- Comprobar el caudal de agua.

El aparato presenta fugas

- El aparato presenta una ligera falta de estanqueidad por razones técnicas. En caso de que la falta de estanqueidad sea grande, contactar al Servicio técnico autorizado.

El aparato no aspira detergente

- Girar el tubo pulverizador hasta el tope en la dirección «SOFT».
- Limpiar el filtro de la manguera de aspiración de detergente.
- Comprobar si la manguera de aspiración presenta dobleces.

Accesorios y piezas de repuesto

Utilice solamente accesorios y recambios originales, ya que garantizan un funcionamiento correcto y seguro del equipo.

Puede encontrar información acerca de los accesorios y recambios en www.kaercher.com.

Garantía

En todos los países rigen las condiciones de garantía establecidas por nuestra empresa distribuidora. Las averías del aparato serán subsanadas gratuitamente dentro del periodo de garantía, siempre que se deban a defectos de material o de fabricación.

En un caso de garantía, le rogamos que se dirija con el comprobante de compra al distribuidor donde adquirió el aparato o al servicio al cliente autorizado más próximo a su domicilio.

Aquí encontrará las direcciones:

www.kaercher.com/dealershch

Soporte México

Llame al: **01-800-024-13-13** si necesita ayuda o visite nuestra página Web:

www.karcher.com.mx

Datos técnicos

Conexión eléctrica

Tensión	127 V 1~60 Hz
---------	------------------

Consumo de corriente	13 A
----------------------	------

Grado de protección	IPX5
---------------------	------

Clase de protección	II □
---------------------	------

Conexión de agua

Presión de entrada (máx.)	1,2 MPa
---------------------------	---------

Temperatura de entrada (máx.)	40 °C
-------------------------------	-------

Velocidad de alimentación (mín.)	8 l/min
----------------------------------	---------

Potencia y rendimiento

Presión de trabajo	8 MPa
--------------------	-------

Presión máx. admisible	12 MPa
------------------------	--------

Caudal, agua	5,0 l/min
--------------	-----------

Caudal máximo	6,3 l/min
---------------	-----------

Caudal, detergente	0,3 l/min
--------------------	-----------

Fuerza de retroceso de la pistola pulverizadora manual	10 N
--	------

Medidas y pesos

Longitud	587 mm
----------	--------

Anchura	319 mm
---------	--------

Altura	393 mm
--------	--------

Peso, listo para el funcionamiento con accesorios	7 kg
---	------

Sujeto a modificaciones técnicas.

Contents

Safety instructions	13
Description of the Appliance	16
Proper use	16
Environmental protection	16
Assembly	17
Start up	17
Operation	18
Transport	19
Storage	19
Care and maintenance	19
Troubleshooting	20
Accessories and Spare Parts	21
Warranty	21
Customer Support Mexico	21
Technical specifications	21

Safety instructions



Please read and comply with these original instructions prior to the initial operation of your appliance and store them for later use or subsequent owners.

Apart from the notes contained herein the general safety provisions and rules for the prevention of accidents of the legislator must be observed.

Warnings and notes that are attached on the appliance provide important notes for the safe operation.

Hazard levels

⚠ DANGER

Pointer to immediate danger, which leads to severe injuries or death.

⚠ WARNING

Pointer to a possibly dangerous situation, which can lead to severe injuries or death.

⚠ CAUTION

Pointer to a possibly dangerous situation, which can lead to minor injuries.

ATTENTION

Pointer to a possibly dangerous situation, which can lead to property damage.

Electric components

⚠ DANGER

Risk of electric shock.

- *Never touch the mains plug and the socket with wet hands.*
- *Check the power cord with mains plug for damage prior to every use. Immediately have damaged power cord replaced by an authorised customer service / electrician. Do not operate an appliance if the power cord is damaged.*
- *All current-conducting parts in the working area must be protected against jet water.*
- *The mains plug and the coupling of an extension cable must be watertight and must never lie in water. Moreover, the coupling may never lie on the ground. The use of cable reels that ensure that the sockets are at least 60 mm above the ground is recommended.*
- *Make sure that the power cord or extension cable is not damaged by running over, pinching, dragging or the like. Protect the power cords from heat, oil, and sharp edges.*
- *Turn off the appliance and remove the mains plug prior to any care and maintenance works.*
- *Repair work and work on the electrical components may only be performed by an authorised customer service.*

⚠ WARNING

- *The appliance may only be connected to an electric supply that has been installed by an electrician in accordance with IEC 60364.*
- *The appliance may only be connected to alternating current. The voltage must correspond with the type plate of the appliance.*
- *For safety reasons, we recommend that you operate the appliance only via a residual current device (max. 30 mA).*

- An unsuitable electrical extension cable can be hazardous. Only use an electrical extension cable which has been approved and labelled for this purpose and has an adequate cable cross-section outdoors: 1 - 10 m: 1.5 mm²; 10 - 30 m: 2.5 mm²
- Always fully unreeled the extension cable from the cable drum.

Safe handling

⚠ **DANGER**

- The user must use the appliance as intended. The person must consider the local conditions and must pay attention to other persons in the vicinity when working with the appliance.
- Check important components, such as high-pressure hose, hand spray gun and safety installations, for damage prior to every operation. Immediately replace damaged components. Do not operate appliance with damaged components.
- High-pressure jets can be dangerous if improperly used. The jet may not be directed at persons, animals, live electrical equipment or at the appliance itself.
- The high-pressure jet must not be directed at other persons or the user him-/herself to clean clothing or footwear.
- Vehicle tyres/tyre valves are susceptible to damage from the high-pressure jet and may burst. The first indication for this is a discolouration of the tyre. Damaged vehicle tyres/tyre valves are perilous. Keep a minimum jet distance of 30 cm during cleaning!

⚠ **WARNING**

- Do not use the appliance when there are other persons around unless they are also wearing protective clothing.
- The appliance must not be operated by children or persons who have not been instructed accordingly.
- This appliance is not intended for use by persons with limited physical, sensory or mental capacities or lacking experience and/or skills, unless such per-

sons are accompanied and supervised by a person in charge of their safety or they have received precise instructions on the use of this appliance and have understood the resulting risks.

- Children must not play with this appliance.
- Supervise children to prevent them from playing with the appliance.

⚠ **CAUTION**

- Create stability for the appliance prior to any work on or with the appliance to prevent accidents or damage.
- The water jet that is emitted from the high-pressure nozzle results in a repulsion power acting on the hand spray gun. Make sure that you have a firm footing and are also holding the hand spray gun and spray lance firmly.
- Never leave the appliance unattended as long as it is in operation.

ATTENTION

- In case of extended breaks, switch the appliance off at the main switch / appliance switch or pull the mains plug.
- Do not operate the appliance at temperatures below 0 °C.

Other risks

⚠ **DANGER**

- The appliance may not be operated in explosive atmospheres.
- Never use the appliance to clean objects containing hazardous substances (e.g. asbestos).
- Do not spray flammable liquids.
- Never draw in fluids containing solvents or undiluted acids and solvents! This includes petrol, paint thinner and heating oil. The spray mist is highly inflammable, explosive and poisonous. Do not use acetone, undiluted acids and solvents, as they corrode the materials used on the appliance.
- Keep packaging films away from children, there is a risk of suffocation!

△ WARNING

- According to applicable regulations, the appliance must never be used on the drinking water net without a system separator. Ensure that the connection of your building water installation on which the high-pressure cleaner is operated is equipped with a system separator pursuant to EN 12729 Type BA.
- Water that has flown through a system separator is no longer classified as drinking water.
- High-pressure hoses, fixtures and couplings are important for the safety of the appliance. Only use high-pressure hoses, fixtures and couplings recommended by the manufacturer.
- When disconnecting the supply or high pressure hose, hot water may leak from the connections after operation.

△ CAUTION

- Mind the weight of the appliance when selecting the storage location and during transport (see technical data) to prevent accidents or injuries.

Working with detergent

△ WARNING

- This appliance was designed to be used with detergents which are supplied or recommended by the manufacturer. The use of other detergents or chemicals may compromise the safety of the appliance.
- The improper use of detergents can cause severe injuries or toxication.
- Store detergents away from the reach of children.

Personal protective equipment

△ CAUTION

- Wear protective clothing and safety goggles to protect against splash back containing water or dirt.
- During the use of high-pressure cleaners aerosols can develop. Inhaling aerosols can cause health damage.
- Depending on the application, completely shielded nozzles (e.g. surface

cleaner) that significantly reduce the emission of aqueous aerosols can be used for high-pressure cleaning.

- The use of such shielding is not possible with all applications.
- If the use of a completely shielded nozzle is not possible, a respirator of the category FFP 2 or the like should be used, depending on the environment to be cleaned.

Safety Devices

△ CAUTION

- Safety installations serve the protection of the user and may not be modified or bypassed.

Power switch

The appliance switch prevents unintentional operation of the appliance.

Lock trigger gun

This lock locks the lever of the trigger gun and prevents the inadvertent start of the appliance.

Overflow valve with pressure switch

If the lever on the trigger gun is released the pressure switch turns off the pump, the high pressure jet is stopped. If the lever is pulled the pump is turned on again.

Symbols on the machine



The high pressure jet must not be directed at persons, animals, live electrical equipment or at the appliance itself.

Protect the appliance against frost.



The appliance must not be directly connected to the public drinking water network.

Description of the Appliance

The scope of delivery of your appliance is illustrated on the packaging. Check the contents of the appliance for completeness when unpacking.

In the event of missing accessories or any transport damage, please contact your dealer.

Illustrations on Page 2

- 1 Swivel casters
- 2 High pressure connection
- 3 Detergent Tank
- 4 Locking cap for detergent tank
- 5 Appliance switch „0/OFF“ / „I/ON“
- 6 Storage for spray lance
- 7 Carrying handle
- 8 Storage for trigger gun
- 9 Water connection with integrated sieve
- 10 Coupling element for water connection
- 11 Mains cable with mains plug
- 12 Bearing wheel
- 13 Trigger gun
- 14 Lock trigger gun
- 15 Key to detach the high pressure hose from the trigger gun
- 16 High pressure hose
- 17 Spray lance with pressure regulation (Vario Power)
Carrying out the most common cleaning tasks.
The working pressure can be continuously increased from "SOFT" to "HARD". To adjust the working pressure, release the trigger gun lever and turn the spray lance to the desired position.
Suitable for use with detergents.
- 18 Spray lance with Dirtblaster
For strong contaminations.

** Additionally required

- 19 Fabric-reinforced water hose with commercially available coupling.
 - Minimum diameter, 1/2 inches (13 mm).
 - Minimum length 7.5 m.

Proper use

This high pressure cleaner is designed for domestic use only.

- for cleaning machines, vehicles, buildings, tools, facades, terraces, gardening tools, etc. by means of a high-pressure water jet (if necessary, with additional cleaning agents).
- with accessories, replacement parts and cleaning agents approved by KÄRCHER. Please observe the information accompanying the cleaning agents.

Environmental protection



The packaging material can be recycled. Please arrange for the environmentally appropriate disposal of the packaging.



Old appliances contain valuable recyclable materials that should be recycled properly. Please arrange for the environmentally appropriate disposal of the old devices.



Cleaning operations which produce oily waste water, e.g. engine washes, underbody washes, may only be carried out using washing stations equipped with an oil separator.



Work with detergents must only be performed on liquid-tight work surfaces with a connection to the sewer system. Do not let release detergent into waters or earth.

Notes about the ingredients (REACH)

You will find current information about the ingredients at:

www.kaercher.com/REACH

Assembly

Mount loose parts delivered with appliance prior to start-up.

Illustrations on Page 2

Illustration **A**

- Insert the transport wheels and lock them.

Illustration **B**

- Insert the steering rollers and lock them.

Illustration **C**

- Screw the coupling element to the water connection on the appliance.

Illustration **D**

- Push the high pressure hose into the trigger gun until it locks audibly.
Note: Make sure the connection nipple is aligned correctly.
- Check the secure connection by pulling on the high pressure hose.

Start up

- Park the appliance on an even surface.
- Connect the high pressure hose to the high pressure connection of the appliance.
- Completely uncoil the mains cable.
- Insert the mains plug into the socket.

Water supply

For connection values, see type plate/technical data.

Observe regulations of water supplier.

ATTENTION

Impurities in the water can damage the high-pressure pump and the accessories. For protection, the use of the KÄRCHER water filter (optional accessory, order no. 4.730-059) is recommended.

- Attach the water supply hose to the coupling on the water connection.
- Connect the water supply hose to the water supply.
- Completely open the water tap.

Operation

⚠ CAUTION

Dry runs lasting longer than two minutes lead to damages to the high pressure pump. If the appliance does not build up pressure within two minutes, switch it off and proceed as instructed in the Chapter "Troubleshooting". Only use equipment for less than 15 minutes continual.

High pressure operation

⚠ CAUTION

Keep a distance of at least 30 cm when using the jet for cleaning painted surfaces to avoid damage.

ATTENTION

Car tyres, paint or sensitive surfaces such as wood should not be cleaned with the dirt blaster, as there is a risk of damage.

- Push the spray lance into the trigger gun and fasten it by turning it through 90°.
- Turn on the appliance "I/ON".
- Unlock the lever on the trigger gun.
- Pull on the lever of the trigger gun; the device will switch on.

Note: Release the lever of the trigger gun; the device will switch off again. High pressure remains in the system.

Move the appliance

- The appliance can be pulled by the high-pressure hose during operation.

⚠ CAUTION

- Only pull the appliance if the mains connecting cable is unwound.
- Only pull the appliance while you can see it.
- Do not use the appliance to transport objects.

Tip: In order to increase the action radius, extend the mains cable sufficiently.

Operation with detergent

Note: Detergent can only be added when the device is operated in low pressure mode.

⚠ DANGER

When using detergents, the material data

safety sheet issued by the detergent manufacturer must be adhered to, especially the instructions regarding personal protective equipment.

- Fill the detergent solution in the detergent tank (observe dosage instructions on the packaging of the detergent).
- Close the detergent tank with the lid.
- Use spray lance with pressure regulation (Vario Power).
- Turn the spray lance as far as it will go in the direction of "SOFT".
Note: This will mix the detergent with the water stream.

Recommended cleaning method

- Spray the detergent sparingly on the dry surface and allow it to react, but not to dry.
- Spray off loosened dirt with the high pressure jet.

Interrupting operation

- Release the lever on the trigger gun.
- Lock the lever on the trigger gun.
- Insert the trigger gun in its holder.
- During longer breaks (more than 5 minutes), also turn the appliance off using the "0/OFF" switch.

Finish operation

⚠ CAUTION

Only separate the high-pressure hose from the trigger gun or the appliance while there is no pressure in the system.

- After operation with detergent: Run the machine for approximately 1 minute for a clear rinse.
- Release the lever on the trigger gun.
- Turn off the appliance "0/OFF".
- Disconnect the mains plug from the socket.
- Turn off tap.
- Press the lever on the trigger gun to release any remaining pressure in the system.
- Lock the lever on the trigger gun.
- Detach the appliance from the water supply.

Transport

⚠ CAUTION

*Risk of personal injury or damage!
Mind the weight of the appliance during transport.*

When transporting by hand

- Lift appliance by the carrying handle and carry it.

When transporting in vehicles

- Empty detergent tank.
- Secure the appliance against shifting and tipping over.

Storage

⚠ CAUTION

*Risk of personal injury or damage!
Consider the weight of the appliance when storing it.*

Storing the Appliance

- Park the machine on an even surface. Illustration **F**
- Stow away the mains cable, the high-pressure hose and accessory on the appliance.

Frost protection

ATTENTION

Appliances and accessories that are not completely drained can be destroyed by frost. Completely drain appliance and accessories and protect them against frost.

To avoid damage:

- Completely drain all water from the appliance: Switch the appliance on with detached high pressure hose and detached water supply (max. 1 minute) and wait, until no more water exits at the high pressure connection. Turn off the appliance.
- Store the appliance and the entire accessories in a frost free room.

Prior to extended storage periods, as during the winter, also observe the instructions in the Care section.

Care and maintenance

⚠ DANGER

Risk of electric shock.

- Prior to all work on the appliance, switch off the appliance and pull the power plug.

Clean the sieve in the water connection

Clean the sieve in the water connection regularly.

- Remove coupling from the water connection.

ATTENTION

The sieve must not be damaged.

- Pull the sieve out using flat pliers.
- Clean the sieve under running water.
- Reinsert the sieve into the water connection.

Cleaning the detergent filter

Prior to longer periods of storage, e.g. in the winter:

- Remove filter from suction hose for detergent and clean under running water.

Maintenance

The appliance is maintenance free.

Troubleshooting

You can rectify minor faults yourself with the help of the following overview. If in doubt, please consult the authorized customer service.

⚠ DANGER

Risk of electric shock.

- *Prior to all work on the appliance, switch off the appliance and pull the power plug.*

Appliance is not running

- Pull on the lever of the trigger gun; the device will switch on.
- Check whether the voltage indicated on the type plate corresponds to the voltage of the mains supply.
- Check the mains connection cable for damages.

Pressure does not build up in the appliance

- Appliance ventilation: Switch the appliance on with the high-pressure hose detached and operate (max. 2 minutes) until the water exits the high-pressure connection without bubbles. Switch off appliance and reconnect high-pressure hose.
- Check the water supply.
- Pull out the sieve in the water connection using flat-nose pliers and clean under running water.

Strong pressure fluctuations

- Clean high-pressure nozzle: Remove dirt and debris from the nozzle bore, using a needle and rinse through with water from the front.
- Check water flow quantity.

Appliance is leaking

- Slight leakage from the appliance pump is normal. If the leakage increases contact the authorized customer service.

No detergent infeed

- Turn the spray lance as far as it will go in the direction of "SOFT".
- Clean the detergent suction hose filter.
- Check the detergent suction hose for kinks.

Accessories and Spare Parts

Only use original accessories and spare parts, they ensure the safe and trouble-free operation of the device.

For information about accessories and spare parts, please visit www.kaercher.com.

Warranty

The warranty terms published by the relevant sales company are applicable in each country. We will repair potential failures of your appliance within the warranty period free of charge, provided that such failure is caused by faulty material or defects in manufacturing. In the event of a warranty claim please contact your dealer or the nearest authorized Customer Service centre.

Please submit the proof of purchase.

Addresses can be found under:

www.kaercher.com/dealersharch

Customer Support Mexico

Call: **01-800-024-13-13** for help or visit our website: www.karcher.com.mx

Technical specifications

Electrical connection

Voltage	127 V 1~60 Hz
---------	------------------

Power consumption	13 A
-------------------	------

Protection class	IPX5
------------------	------

Protective class	II □
------------------	------

Water connection

Max. feed pressure	1,2 MPa
--------------------	---------

Max. feed temperature	40 °C
-----------------------	-------

Min. feed volume	8 l/min
------------------	---------

Performance data

Working pressure	8 MPa
------------------	-------

Max. permissible pressure	12 MPa
---------------------------	--------

Water flow rate	5,0 l/min
-----------------	-----------

Max. flow rate	6,3 l/min
----------------	-----------

Detergent flow rate	0,3 l/min
---------------------	-----------

Recoil force of trigger gun	10 N
-----------------------------	------

Dimensions and weights

Length	587 mm
--------	--------

Width	319 mm
-------	--------

Height	393 mm
--------	--------

Weight, ready to operate with accessories	7 kg
--	------

Subject to technical changes.

Table des matières

Consignes de sécurité	22
Description de l'appareil	26
Utilisation conforme	26
Protection de l'environnement	26
Montage	27
Mise en service	27
Utilisation	27
Transport	28
Entreposage	28
Entretien et maintenance	29
Assistance en cas de panne	29
Accessoires et pièces de rechange	30
Garantie	30
Assistance Mexique	30
Caractéristiques techniques	30

Consignes de sécurité



Lire cette notice originale avant la première utilisation de votre appareil, se comporter selon ce qu'elle requiert et la conserver pour une utilisation ultérieure ou pour le propriétaire futur.

En plus des consignes figurant dans ce mode d'emploi, les règles générales de sécurité et de prévention des accidents imposées par la loi doivent être respectées. Afin d'assurer un fonctionnement sans danger, les avertissements et les consignes placés sur l'appareil doivent être respectés.

Niveaux de danger

△ DANGER

Signale la présence d'un danger imminent entraînant de graves blessures corporelles et pouvant avoir une issue mortelle.

△ AVERTISSEMENT

Signale la présence d'une situation éventuellement dangereuse pouvant entraîner de graves blessures corporelles et même avoir une issue mortelle.

△ PRÉCAUTION

Remarque relative à une situation potentiellement dangereuse pouvant entraîner des blessures légères.

ATTENTION

Remarque relative à une situation éventuellement dangereuse pouvant entraîner des dommages matériels.

Composants électriques

△ DANGER

Risque d'électrocution.

- *Ne jamais saisir la fiche secteur ni la prise de courant avec des mains humides.*
- *Vérifier avant chaque utilisation que le câble d'alimentation et la fiche secteur ne sont pas endommagés. Un câble d'alimentation endommagé doit immédiatement être remplacé par le service après-vente ou un électricien agréé. Ne pas mettre en service un appareil avec un câble d'alimentation électrique endommagé.*

- Toutes les pièces conductrices dans la zone de travail doivent être protégées contre les jets d'eau.
 - La fiche secteur et le couplage d'une conduite de rallonge doivent être étanches et ne doivent pas reposer dans l'eau. Le raccord ne doit pas se situer sur le sol. Il est recommandé d'utiliser des enrouleurs de câble qui garantissent le fait que les prises se trouvent à au moins 60 mm au-dessus du sol.
 - Veiller à ne pas abîmer ni endommager le câble d'alimentation ni le câble de rallonge en roulant dessus, en les coinçant ni en tirant violemment dessus. Protéger les câbles d'alimentation contre la chaleur, l'huile et les bords tranchants.
 - Avant tout travail d'entretien et de maintenance, mettre l'appareil hors tension et débrancher la fiche secteur.
 - Seul le service après-vente agréé est autorisé à effectuer des travaux de réparation ou des travaux concernant les pièces électriques de l'appareil.
- ⚠ AVERTISSEMENT**
- L'appareil doit uniquement être raccordé à un branchement électrique mis en service par un électricien conformément à la norme IEC 60364.
 - Branchement l'appareil uniquement à du courant alternatif. La tension doit être identique avec celle indiquée sur la plaque signalétique de l'appareil.
 - Pour des raisons de sécurité, nous recommandons que l'appareil soit exploité avec un disjoncteur de courant de défaut (max. 30 mA).
 - Un câble électrique de rallonge inapproprié risque d'être dangereux. S'il est utilisé en plein air, utiliser pour cela un câble électrique de rallonge homologué, marqué en conséquence et disposant d'une section de câble suffisante :
 - 1 - 10 m : 1,5 mm² ;
 - 10 - 30 m : 2,5 mm²
 - Toujours dérouler entièrement les rallonges de l'enrouleur de câble.

⚠ DANGER

- L'utilisateur doit utiliser l'appareil de façon conforme. Il doit prendre en considération les données locales et lors du maniement de l'appareil, il doit prendre garde aux tierces personnes, et en particulier aux enfants.
 - Avant toute utilisation, vérifier l'état des composants importants, comme le flexible haute pression, la poignée pistolet et les dispositifs de sécurité. Remplacer immédiatement les composants endommagés. Ne pas mettre en service un appareil avec des composants endommagés.
 - Une utilisation incorrecte des jets haute pression peut présenter des dangers. Le jet ne doit pas être dirigé sur des personnes, des animaux, des installations électriques actives ni sur l'appareil lui-même.
 - Ne jamais diriger le jet haute pression sur soi-même ni sur d'autres personnes dans le but de nettoyer les vêtements ou les chaussures.
 - Le jet haute pression risque d'endommager les pneus/valves de véhicules et les pneus risquent d'éclater. Le premier indice d'endommagement est une décoloration du pneu. Des pneus/valves de véhicules endommagés présentent des dangers de mort. Il faut toujours se tenir au moins à 30 cm des pièces pour les laver au jet !
- ⚠ AVERTISSEMENT**
- L'appareil ne doit jamais être utilisé si d'autres personnes se trouvent dans le rayon de portée de l'appareil, à moins que ces personnes ne portent des vêtements de protection.
 - L'appareil ne doit jamais être utilisé par des enfants ni par des personnes non avisées.

■ Cet appareil n'est pas destiné à être utilisé par des personnes ayant des capacités physiques, sensorielles ou mentales réduites ou manquant d'expérience et/ou de connaissances, sauf si ces mêmes personnes sont sous la supervision d'une personne responsable de leur sécurité ou ont été formées à l'utilisation de l'appareil.

■ Les enfants ne doivent pas jouer avec l'appareil.

■ Surveiller les enfants pour s'assurer qu'ils ne jouent pas avec l'appareil.

△ **PRÉCAUTION**

■ Avant d'effectuer toute opération avec ou sur l'appareil, en assurer la stabilité afin d'éviter tout accident ou tout endommagement dû à une chute de l'appareil.

■ Le jet d'eau sortant de la buse haute pression provoque une force de recul sur la poignée pistolet. Veiller à adopter une position stable et à tenir la poignée et la lance fermement.

■ Ne jamais laisser l'appareil sans surveillance lorsqu'il est en marche.

ATTENTION

■ Lors de pauses prolongées, mettre l'appareil hors service au niveau du sectionneur général / de l'interrupteur d'appareil ou de la fiche secteur.

■ Ne pas exploiter l'appareil à des températures inférieures à 0 °C.

Autres dangers

△ **DANGER**

■ Il est interdit d'utiliser l'appareil dans des domaines présentant des risques d'explosion.

■ Ne jamais laver au jet des objets contenant des substances nocives (par exemple de l'amiante).

■ Ne pas pulvériser de liquides inflammables.

■ Ne jamais aspirer des liquides contenant des solvants ni des acides ou des solvants non dilués, tels que par exemple de l'essence, du diluant pour peinture ou du fioul ! Le nuage de pulvérisation est extrêmement inflammable, explosif et toxique. Ne pas utiliser d'acétone, d'acides ni de solvants non dilués, du fait de leur effet corrosif sur les matériaux constituant l'appareil.

■ Tenir les feuilles d'emballage hors de la portée d'enfants - Risque d'asphyxie !

△ **AVERTISSEMENT**

■ Conformément à la réglementation en vigueur, l'appareil ne doit pas être exploité sans système de séparation sur le réseau d'eau potable. S'assurer que le raccord d'eau auquel le nettoyeur haute pression est relié pour son exploitation est équipé d'un système de séparation conforme à la norme EN 12729 type BA.

■ L'eau qui s'est écoulée à travers un séparateur système est classifiée comme non potable.

■ les flexibles haute pression, les armatures et les raccords sont importants pour la sécurité de l'appareil. N'utiliser que des flexibles haute pression, des armatures et des raccords recommandés par le fabricant.

■ En cas de séparation du flexible d'amenée ou haute pression, de l'eau chaude peut s'échapper des raccords pendant le fonctionnement.

△ **PRÉCAUTION**

■ Tenir compte du poids de l'appareil (voir les caractéristiques techniques), lors du choix de son emplacement d'entreposage et de son transport, afin d'éviter tout accident ou toute blessure.

Travail avec le détergent

⚠ **AVERTISSEMENT**

- *Cet appareil a été développé pour l'utilisation de détergents ayant été fournis ou recommandés par le fabricant. L'utilisation d'autres détergents ou d'autres produits chimiques peut nuire à la sécurité de l'appareil.*
- *La mauvaise utilisation de détergents peut entraîner de sérieuses blessures ou des intoxications.*
- *Conserver les produits de nettoyage hors de la portée des enfants.*

Équipements de protection personnels

⚠ **PRÉCAUTION**

- *Pour se protéger contre les éclaboussures ou les poussières, porter le cas échéant des vêtements et des lunettes de protection.*
- *Aucun aérosol ne peut être créé pendant l'utilisation de nettoyeurs haute pression. L'inhalation d'aérosols peut entraîner des dommages sur la santé.*
 - *En fonction de l'application, il est possible d'utiliser des buses complètement blindées (p. ex. nettoyeur de surface) pour le nettoyage haute pression, car elles réduisent sensiblement l'émission d'aérosols aqueux.*
 - *L'utilisation d'une tel blindage ne s'avère pas possible pour toutes les applications.*
 - *Si l'utilisation d'une buse intégralement blindée s'avère impossible, utiliser alors un masque respiratoire de la classe FFP 2 ou un masque comparable, en fonction de l'environnement à nettoyer.*

Dispositifs de sécurité

⚠ **PRÉCAUTION**

- *Le but des dispositifs de sécurité est de protéger l'utilisateur. Ils ne doivent en aucun cas être transformés ou désactivés.*

Interrupteur principal

L'interrupteur principal empêche un fonctionnement involontaire de l'appareil.

Verrouillage poignée-pistolet

Le verrouillage verrouille le levier de la poignée-pistolet et empêche un démarrage non désiré de l'appareil.

Clapet de décharge avec pressostat

Si vous relâchez la gâchette, la pompe est éteinte par un manu contacteur, le jet haute pression est interrompu. Si vous appuyez à nouveau sur le levier, la pompe est remise en marche.

Symboles sur l'appareil



Ne pas diriger le jet haute pression sur des personnes, des animaux, un équipement électrique actif ou sur l'appareil lui-même.

Mettre l'appareil à l'abri du gel.



L'appareil ne doit pas être directement raccordé au réseau public d'eau potable.

Description de l'appareil

L'étendue de la fourniture de votre appareil figure sur l'emballage. Lors du déballage, contrôler l'intégralité du matériel.

S'il manque des accessoires ou en cas de dommages imputables au transport, informer immédiatement le revendeur.

Illustrations voir page 2

- 1 Roulettes pivotantes
- 2 Raccord haute pression
- 3 Réservoir de détergent
- 4 Couvercle de fermeture du réservoir de détergent
- 5 Interrupteur principal "0/OFF" / "I/ON"
- 6 Support pour la lance
- 7 Poignée de transport
- 8 Support pour la poignée-pistolet
- 9 Arrivée d'eau avec tamis intégré
- 10 Raccord pour l'arrivée d'eau
- 11 Câble d'alimentation secteur avec fiche secteur
- 12 Roulette de transport
- 13 Poignée-pistolet
- 14 Verrouillage poignée-pistolet
- 15 Touche pour séparer le tuyau à haute pression de la poignée-pistolet
- 16 Flexible haute pression
- 17 Lance avec réglage de la pression (Vario Power)
Pour les travaux courants de nettoyage. La pression de travail peut être augmentée en continu de 'SOFT' à 'HARD'. Pour régler la pression de travail, relâcher le levier du pistolet haute pression et tourner la lance sur la position souhaitée.
Approprié pour le travail avec du détergent.
- 18 Lance avec rotabuse
Pour les salissures tenaces

** Nécessaire en supplément

- 19 Flexible renforcé avec raccord standard.
 - Diamètre minimal 1/2 pouce (13 mm)
 - Longueur minimale 7,5 m

Utilisation conforme

Ce nettoyeur haute pression ne doit être utilisé que pour un usage privé:

- pour le nettoyage de machines, véhicules, bâtiments, outils, façades, terrasses, outils de jardinage etc. avec un jet d'eau sous pression (et si besoin en ajoutant des détergents).
- avec des accessoires, pièces de rechange et détergents homologués par KÄRCHER. Veuillez respecter les consignes livrées avec les détergents.

Protection de l'environnement



Les matériels d'emballage sont recyclables. Éliminez l'emballage d'une manière respectueuse de l'environnement.



Les appareils ancien modèle contiennent des matériaux précieux recyclables qui doivent être amenés à un système de recyclage. Éliminez les appareils ancien modèle d'une manière respectueuse de l'environnement.



Tous travaux de nettoyage produisant des eaux usées contenant de l'huile, par exemple un nettoyage de moteur ou de bas de caisse, doivent uniquement être effectués à des postes de lavage équipés d'un séparateur d'huile.



Les travaux avec du détergent ne doivent être faits que sur des plans de travail étanches aux liquides, avec raccord à la canalisation d'eaux usées. Ne pas laisser le détergent s'infiltrer dans les eaux ou dans le sol.

Instructions relatives aux ingrédients (REACH)

Les informations actuelles relatives aux ingrédients se trouvent sous :

www.kaercher.com/REACH

Montage

Monter les pièces jointes en vrac à l'appareil avant la mise en service.

Illustrations voir page 2

Figure : **A**

→ Enficher les roues de transport et les enclencher.

Figure : **B**

→ Enficher les roues directionnelles et les enclencher.

Figure : **C**

→ Visser le raccord à l'arrivée d'eau de l'appareil.

Figure : **D**

→ Enficher le flexible haute pression dans la poignée-pistolet jusqu'à ce qu'il s'enclenche de manière audible.

Remarque : Veiller à un alignement correct du nippel de raccordement.

→ Contrôler que la connexion est bien fixée en tirant sur le flexible haute pression.

Mise en service

- Garer l'appareil sur une surface plane.
- Connecter le flexible haute pression avec le raccord haute pression de l'appareil.
- Détouler complètement le câble d'alimentation.
- Brancher la fiche secteur dans une prise de courant.

Alimentation en eau

Données de raccordement, voir plaque signalétique / caractéristiques techniques
Respecter les prescriptions de votre société distributrice en eau.

ATTENTION

Des impuretés dans l'eau peuvent endommager la pompe haute pression et les accessoires. Il est recommandé d'utiliser le filtre à eau KÄRCHER (accessoires spéciaux, référence 4.730-059).

- Enficher le flexible d'arrivée d'eau sur le raccord sur le raccord d'alimentation en eau.
- Raccorder le flexible d'eau à l'alimentation en eau.
- Ouvrir le robinet d'eau complètement.

Utilisation

△ PRÉCAUTION

Une marche à sec de plus de 2 minutes entraîne des endommagements de la pompe haute pression. Si l'appareil n'établit pas de pression dans les deux minutes, le mettre hors service et procéder de la manière indiquée dans les instructions du chapitre "Aide en cas de défauts".

L'appareil n'est pas approprié pour un fonctionnement plus de 15 min.

Fonctionnement à haute pression

△ PRÉCAUTION

Une distance d'au moins 30 cm entre la lance et les surfaces peintes est nécessaire pour éviter tout endommagement

ATTENTION

Ne pas nettoyer les pneus, la carrosserie ou les surfaces sensibles telles que le bois avec la rotabuse pour éviter tout endommagement.

- Raccorder la lance à la poignée-pistolet et la fixer en effectuant une rotation à 90°.
- Interrupteur principal sur "I/ON".
- Déverrouiller la manette de la poignée-pistolet.
- Tirer le levier, l'appareil se met en service.

Remarque : Si le levier est relâché, l'appareil se met hors service. La haute pression est conservée dans le système.

Déplacer l'appareil

→ L'appareil peut être tiré par le tuyau haute pression pendant le fonctionnement.

△ PRÉCAUTION

- Tirer uniquement l'appareil lorsque le câble d'alimentation secteur est enroulé.
- Tirer l'appareil uniquement quand il se trouve dans le champ de vision.
- Ne pas utiliser l'appareil pour le transport d'objets.

Conseil : pour augmenter le rayon d'action, prolonger suffisamment le câble d'alimentation secteur.

Fonctionnement avec détergent

Remarque : L'ajout de détergent est uniquement possible en mode basse pression.

⚠ **DANGER**

Lors de l'utilisation de détergents, la fiche de données de sécurité du fabricant du détergent doit être respectée, notamment les remarques relatives à l'équipement de protection personnel.

- Remplir la solution de détergent dans le réservoir de détergent (respecter l'indication de dosage sur l'emballage de détergent).
- Réfermer le réservoir de détergent avec le couvercle.
- Utiliser la lance avec réglage de la pression (Vario Power).
- Tourner la lance jusqu'en butée en direction de 'SOFT'.

Remarque : Ainsi, la solution de détergent est mélangée au jet d'eau lors du fonctionnement.

Méthode de nettoyage conseillée

- Pulvériser le détergent sur la surface sèche et laisser agir sans toutefois le laisser sécher complètement.
- Retirer les saletés dissoutes au moyen du jet haute pression.

Interrompre le fonctionnement

- Relâcher la manette de la poignée-pistolet.
- Verrouiller le levier de la poignée-pistolet.
- Enficher la poignée-pistolet dans le support de poignée-pistolet.
- En cas de pauses de longue durée (plus de 5 minutes), mettre en plus l'appareil hors service avec l'interrupteur "0/OFF".

Fin de l'utilisation

⚠ **PRÉCAUTION**

Séparer le tuyau haute pression de la poignée-pistolet ou de l'appareil uniquement quand il n'y a pas de pression dans le système.

- Après le travail avec le détergent : exploiter l'appareil pendant 1 minute environ pour le rincer.
- Relâcher la manette de la poignée-pistolet.
- Mettre l'appareil hors service "0/OFF".
- Retirer la fiche secteur de la prise de courant.
- Fermer le robinet d'eau.
- Actionner la gachette de la poignée-pistolet afin de faire échapper la pression restante dans le système.
- Verrouiller le levier de la poignée-pistolet.
- Séparer l'appareil de l'alimentation en eau.

Transport

⚠ **PRÉCAUTION**

Risque de blessure et d'endommagement ! Respecter le poids de l'appareil lors du transport.

Transport manuel

- Soulever l'appareil avec la poignée et le porter.

Transport dans des véhicules


- Vider le réservoir de détergent.
- Freiner l'appareil pour l'empêcher de glisser et de basculer.

Entreposage

⚠ **PRÉCAUTION**

Risque de blessure et d'endommagement ! Tenir compte du poids de l'appareil lors du stockage.

Ranger l'appareil

- Garer l'appareil sur une surface plane. Figure : 
- Ranger le câble d'alimentation, le flexible à haute pression et l'accessoire sur l'appareil.

Protection antigel

ATTENTION

Des appareils et des accessoires qui n'ont pas été complètement vidés peuvent être détruits par le gel. Vider complètement l'ap-

pareil et les accessoires et les mettre à l'abri du gel.

Pour éviter des dommages :

- Vider complètement l'eau de l'appareil : Mettre l'appareil en service sans le flexible haute pression raccordé et sans alimentation d'eau raccordé (max. 1 min.) et attendre jusqu'à ce qu'il ne sorte plus d'eau du raccord haute pression. Désactiver l'appareil.
- Conserver l'appareil et l'intégralité des accessoires dans un endroit à l'abri du gel.

En cas de stockage prolongé, par ex. en hiver, respecter en plus les recommandations fournies au chapitre Entretien.

Entretien et maintenance

⚠ **DANGER**

Risque d'électrocution.

- Avant d'effectuer des travaux sur l'appareil, couper l'interrupteur principal et débrancher la fiche secteur.

Nettoyage du tamis de l'arrivée d'eau

Nettoyer régulièrement le tamis dans le raccord d'alimentation en eau.

- Retirer le raccord du raccord d'alimentation en eau.

ATTENTION

Le tamis ne doit pas être endommagé.

- Enlever le tamis avec une pince plate.
- Nettoyer le tamis sous l'eau courante.
- Remettre en place le tamis dans le raccord d'alimentation en eau.

Nettoyer le filtre pour détergent

Avant un stockage prolongé, par exemple en hiver :

- Retirer le filtre du flexible d'aspiration pour détergent et le nettoyer à l'eau courante.

Maintenance

L'appareil ne nécessite aucune maintenance.

Assistance en cas de panne

Il est possible de résoudre des pannes sans trop grande gravité en utilisant la liste suivante.

En cas de doute, s'adresser au service après-vente agréé.

⚠ **DANGER**

Risque d'électrocution.

- Avant d'effectuer des travaux sur l'appareil, couper l'interrupteur principal et débrancher la fiche secteur.

L'appareil ne fonctionne pas

- Tirer le levier de la poignée pistolet, l'appareil se met en service.
- Vérifier que la tension indiquée sur la plaque signalétique correspond à la tension de la prise de courant.
- Vérifier si le câble d'alimentation est endommagé

L'appareil ne monte pas en pression

- Purger l'appareil : Mettre l'appareil en service sans flexible haute pression et attendre (max. 2 minutes) jusqu'à ce qu'il s'écoule de l'eau sans bulle du raccord haute pression. Mettre l'appareil hors tension et raccorder le flexible haute pression.
- Contrôler l'alimentation en eau.
- Enlever le tamis de l'arrivée d'eau à l'aide d'une pince et le nettoyer à l'eau courante.

Fluctuations de pression importantes

- Nettoyer la buse à haute pression : Ôtez les salissures situées dans l'orifice de la buse à l'aide d'une aiguille et rincez-la avec de l'eau.
- Contrôler la quantité d'eau alimentée.

Appareil non étanche

- Une fuite minimale au niveau de l'appareil peut survenir sous certaines conditions techniques. Si la fuite est importante, contacter le service après-vente agréé.

Le détergent n'est pas aspirée

- Tourner la lance jusqu'en butée en direction de 'SOFT'.
- Nettoyer le filtre situé sur le flexible d'aspiration du détergent.
- Vérifier que le flexible d'aspiration à détergent n'est plié en aucun endroit.

Accessoires et pièces de rechange

N'utiliser que des accessoires et pièces de rechange d'origine, ils garantissent le bon fonctionnement de l'appareil.

Vous trouverez des informations relatives aux accessoires et pièces de rechange sur www.kaercher.com.

Garantie

Dans chaque pays, les conditions de garantie en vigueur sont celles publiées par notre société de distribution responsable. Les éventuelles pannes sur l'appareil sont réparées gratuitement dans le délai de validité de la garantie, dans la mesure où celles-ci relèvent d'un défaut matériel ou d'un vice de fabrication. En cas de recours en garantie, adressez-vous à votre revendeur ou au service après-vente agréé le plus proche munis de votre preuve d'achat. Vous trouverez les adresses sous :

www.kaercher.com/dealersearch

Assistance Mexique

Appeler : **01-800-024-13-13** pour obtenir de l'aide ou visitez notre site Web : www.karcher.com.mx

Caractéristiques techniques

Branchement électrique

Tension	127 V 1~60 Hz
---------	------------------

Courant absorbée	13 A
------------------	------

Degré de protection	IPX5
---------------------	------

Classe de protection	II □
----------------------	------

Arrivée d'eau

Pression d'alimentation (max.)	1,2 MPa
--------------------------------	---------

Température d'alimentation (max.)	40 °C
-----------------------------------	-------

Débit d'alimentation (min.)	8 l/min
-----------------------------	---------

Performances

Pression de service	8 MPa
---------------------	-------

Pression maximale admissible	12 MPa
------------------------------	--------

Débit (eau)	5,0 l/min
-------------	-----------

Débit maximum	6,3 l/min
---------------	-----------

Débit (détergent)	0,3 l/min
-------------------	-----------

Force de réaction sur la poignée-pistolet	10 N
---	------

Dimensions et poids

Longueur	587 mm
----------	--------

Largeur	319 mm
---------	--------

Hauteur	393 mm
---------	--------

Poids, opérationnel avec accessoires	7 kg
--------------------------------------	------

Sous réserve de modifications techniques.



Karcher México, S.A. de C.V.

Circuito Poetas Número Exterior 68

Ciudad Satelite

Naucalpan de Juárez

Estado de México 53100



01-800-024-13-13

www.karcher.com.mx