



THANK YOU!
MERCI! DANKE! ¡GRACIAS!



Registrieren Sie Ihr Produkt und profitieren Sie von vielen Vorteilen.

Register your product and benefit from many advantages.

Enregistrez votre produit et bénéficiez de nombreux avantages.

Registre su producto y aproveche de muchas ventajas.

www.kaercher.com/welcome



Bewerten Sie Ihr Produkt und sagen Sie uns Ihre Meinung.

Rate your product and tell us your opinion.

Évaluer votre produit et dites-nous votre opinion.

Reseñe su producto y díganos su opinión.



www.kaercher.com/dealersearch

Alfred Kärcher SE & Co. KG
Alfred-Kärcher-Str. 28-40
71364 Winnenden (Germany)
Tel.: +49 7195 14-0
Fax: +49 7195 14-2212



البيانات الفنية

Kärcher T 12/1 ecoefficiency	Kärcher T 12/1		
توصيل الطاقة			
220-240	220-240	V	جهد المآخذ الرئيسي
1	1	~	الطور
50-60	50-60	Hz	تردد المآخذ الرئيسي
II	II 		فئة الحماية
500	800	W	دخل القدرة المُقدَّر
أداء الجهاز			
12	12	l	محتوى الوعاء
46	53	l/s	كمية الهواء (القصوى)
(185) 18,5	(240) 24,0	kPa (mbar)	ضغط خواني (أقصى)
الأبعاد الوزن			
x 315 x 340 410	x 315 x 340 410	mm	الطول x العرض x الارتفاع
6,4	6,4	kg	وزن التشغيل النمطي
35	35	mm	قطر خرطوم الشفط
الظروف المحطة			
40+	40+	C°	درجة حرارة المحيط (القصوى)
القيم المسجلة وفقاً للمواصفة EN 60335-2-69			
60	62	dB(A)	مستوى انبعاث الصوت L _{PA}
1	1	dB(A)	قيمة الشك K _{PA}
73	75	dB(A)	مستوى قدرة الصوت L _{WA}
2,5>	2,5>	m/s ²	القيمة الاهتزازية لليد والذراع
0,2	0,2	m/s ²	K قيمة الشك
كابيل الشبكة			
H05VV-F 2x1,0	H05VV-F 2x1,0	mm ²	نوع كابيل الشبكة
6.650-622.0	6.650-636.0		رقم القطعة (EU)
6.650-641.0	6.650-637.0		رقم القطعة (GB)
6.650-638.0	6.650-638.0		رقم القطعة (CH)
12	12	m	طول الكابيل

نحتفظ بالحق في إدخال تعديلات فنية.

مساعدة في حالة حدوث أعطال

⚠ خطر

خطر الإصابة بصدمة كهربائية

الإصابة بسبب ملامسة أجزاء موصلة للكهرباء

قم بإغلاق الجهاز

اسحب قابس الشبكة

الجهاز ينطفئ أثناء التشغيل

استجابة الواقي الحراري وواقي المحرك

1. تغيير كيس الفلتر القماشى أو كيس الفلتر الورقى (اختياري).
2. استبدال فلتر حماية المحرك.
3. استبدال فلتر العادم.
4. التحقق من عدم وجود انسدادات في جميع الأجزاء.
5. ترك توربين المحرك يبرد لمدة 30-40 دقيقة تقريباً. إعادة تشغيل الجهاز مرة أخرى.

توربين الشفط لا تعمل

1. فحص المقبس وتجهيزه التأمين الخاصة بالتائر الكهربائي.
2. فحص الكابل الكهربائي وقابس الجهاز.
3. تشغيل الجهاز.

انخفاض قوة الشفط تدريجياً

1. إزالة الانسدادات من فوهة الشفط، أنبوب الشفط أو خرطوم الشفط.
2. تغيير كيس الفلتر القماشى أو كيس الفلتر الورقى (اختياري).
3. تنظيف سلة الفلتر الرئيسي تحت الماء الجاري ثم تجفيفها.
4. تركيب/فقل رأس الشفط بشكل صحيح.
5. استبدال خرطوم الشفط التالف.
6. استبدال فلتر حماية المحرك.

خروج الأبخرة عند الشفط

1. تغيير كيس الفلتر القماشى أو كيس الفلتر الورقى (اختياري).
2. التحقق من موضع كيس الفلتر القماشى أو كيس الفلتر الورقى (ملحق اختياري).
3. تركيب/فقل رأس الشفط بشكل صحيح.
4. تركيب سلة الفلتر الرئيسي غير التالف.
5. تركيب فلتر حماية المحرك بشكل صحيح.

خدمة العملاء

إن لم تتم إزالة العيب، يجب فحص الجهاز من قبل خدمة العملاء.

الضمان

يسري في كل دولة شروط الضمان التي تضعها شركة التسويق المتخصصة التابعة لنا. نحن نتولى إصلاح الأخطاء التي قد تطرا على جهازك خلال فترة الضمان بدون مقابل، عندما يكون سبب هذه الأعطال ناجم عن عيب في المواد المستخدمة أو في عملية التصنيع. في حالة استحقاق الضمان، توجه من فضلك بقسيمة الشراء إلى أقرب موزع أو مركز خدمة عملاء معتمد. (العنوان على الصفحة الخلفية)

الملحقات التكميلية وقطع الغيار

استخدام الملحقات التكميلية الأصلية وقطع الغيار الأصلية فقط، والتي تضمن تشغيل الجهاز بشكل آمن وخال من الاختلالات. تجد المعلومات الخاصة بالملحقات التكميلية وقطع الغيار على الموقع www.kaercher.com.

تشغيل التنظيف

1. ضبط محول الفوهة الأرضية على السطح الصلب أو على السجاد.
2. إجراء التنظيف.

إيقاف الجهاز

1. إيقاف الجهاز من المفتاح الرئيسي.
2. سحب قابس الشبكة.

بعد كل تشغيل

1. تفرغ الحاوية.
2. تنظيف الجهاز بمسحوق رطب من الداخل ومن الخارج عن طريق الشفط والمسح.

النقل

⚠ تنبيه

عدم مراعاة الوزن

خطر الإصابة وخطر التعرض للضرار

احرص عند النقل على مراعاة وزن الجهاز.

1. عند عملية الشحن في المركبات، يجب تأمين الجهاز ضد الانزلاق والانعكاس وفقاً لما تنص عليه المعايير السارية.

التخزين

⚠ تنبيه

عدم مراعاة الوزن

خطر الإصابة وخطر التعرض للضرار

احرص عند التخزين على مراعاة وزن الجهاز.

يجب أن يتم تخزين الجهاز في أماكن داخلية فقط.

العناية والصيانة

⚠ خطر

خطر الإصابة بصدمة كهربائية

الإصابة بسبب ملامسة أجزاء موصلة للكهرباء

قم بإغلاق الجهاز

اسحب قابس الشبكة

تنظيف سلة الفلتر الرئيسي

تنبيه

خطر سبب سلة الفلتر الرئيسي الرطب

خطر تلف الجهاز

لا تضع سلة الفلتر الرئيسي رطباً أبداً.

1. قم بتنظيف سلة الفلتر الرئيسي (قابلية للغسل) إذا لزم الأمر تحت الماء الجاري.

استبدال فلتر العادم

فلتر العادم: تغيير مرة واحدة في السنة

1. تحرير الغطاء وإزالته.
2. إخراج مبيت الفلتر.
3. إخراج فلتر العادم من مبيت الفلتر.
4. تركيب فلتر العادم في مبيت الفلتر.
5. تركيب مبيت الفلتر.
6. تركيب الغطاء واقفاله.

استبدال فلتر حماية المحرك

1. تحرير رأس الشفط وإزالته.
2. إزالة فلتر حماية المحرك.
3. تركيب فلتر حماية المحرك الجديد.
4. تركيب رأس الشفط وتأمينه.

استبدال الكابل الكهربائي

فقط ecoefficiency 12/1 T:

1. استبدال الكابل الكهربائي.
- صورة إيضاحية C
صورة إيضاحية D

المحتويات

4	لوحة الطراز	5	إرشادات عامة.....
5	خطاف الكابل	5	حماية البيئة
6	مقبض الحمل	5	الاستخدام المطابق للتعليمات
7	كابل الشبكة	5	مواصفات الجهاز.....
8	رأس الشفط	5	التحضير.....
9	قفل رأس الشفط	5	بدء التشغيل.....
10	عجلة التوجيه	5	الاستعمال.....
11	حاوية الأوساخ	6	النقل.....
12	مفتاح رئيسي	6	التخزين
13	محول للسطح الصلب/السجاد (اعتمادا على التجهيز)	6	العناية والصيانة
14	فوهة الأرضية	6	مساعدة في حالة حدوث أعطال
15	أنبوب الشفط	6	الضمان
16	تثبيت قابس الشبكة (فقط T 12/1)	6	الملحقات التكميلية وقطع الغيار.....
17	مكان إدخال الفوهة الأرضية	7	البيانات الفنية
18	قفل الغطاء		
19	غطاء		
20	مبيت الفلتر		
21	فلتر العادم		
22	منظم قوة الشفط (بدون تدرج)		
23	كوع		
24	سلة الفلتر الرئيسي		
25	فلتر حماية المحرك		

إرشادات عامة



- اقرأ دليل التشغيل الأصلي لهذا وإرشادات السلامة المرفقة قبل استخدام الجهاز لأول مرة. ثم تصرف طبقاً لذلك.
- احفظ بالكتبين للاستخدام لاحقاً أو تسليمهما للمالك اللاحق.
 - قد يؤدي عدم اتباع تعليمات دليل التشغيل وإرشادات السلامة إلى تلف الجهاز وإلى مخاطر على المشغل والأشخاص الآخرين.
 - يجب إبلاغ التاجر فوراً عند وجود أضرار ناتجة عن النقل.
 - تحقق عند فتح العبوة من المحتويات وعدم فقدان أي ملحقات أو من وجود تلفيات.

حماية البيئة



- المواد المستخدمة في التغليف قابلة لإعادة التدوير. يرجى التخلص من مواد التغليف بطريقة تحافظ على البيئة.
- تحتوي الأجهزة الكهربائية والإلكترونية مواد قيمة قابلة لإعادة التدوير وغالباً على أجزاء مثل البطاريات، متراكمات أو الزيوت والتي قد تشكل خطورة على صحة الإنسان والبيئة في حالة التعامل معها أو تم التخلص منها بصورة خاطئة. إلا أن هذه الأجزاء ضرورية لتشغيل الجهاز بصورة سليمة. لا يجوز التخلص من الأجهزة المميزة بهذا الرمز مع النفايات المنزلية.

إرشادات حول مواد المحتويات (REACH)

تجد المعلومات الحالية حول مواد المحتويات على الموقع: www.kaercher.com/REACH

الاستخدام المطابق للتعليمات

تحذير

خطر على الصحة

استنشاق أغبرة ضارة صحياً
لا تستخدم الجهاز لشفط أغبرة ضارة صحياً.

تنبيه

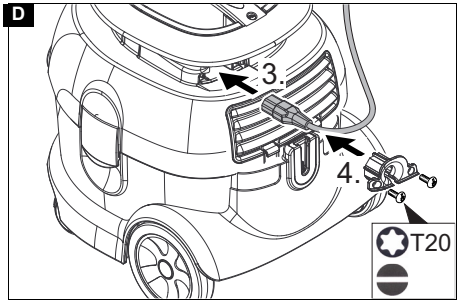
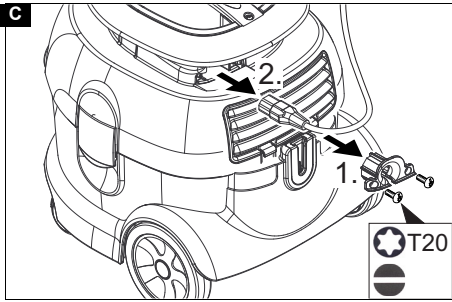
تضرر الجهاز

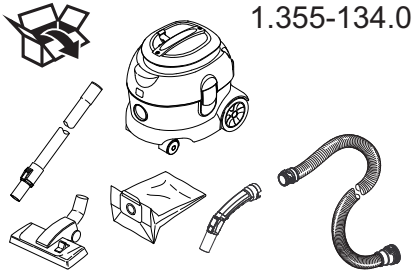
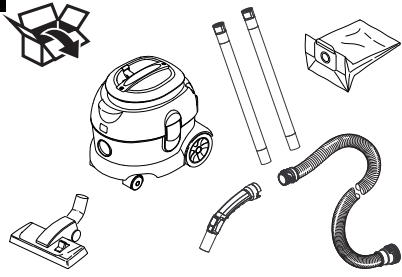
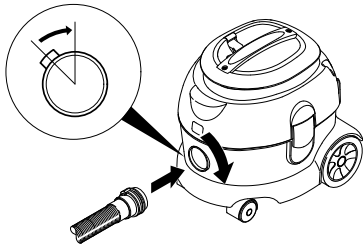
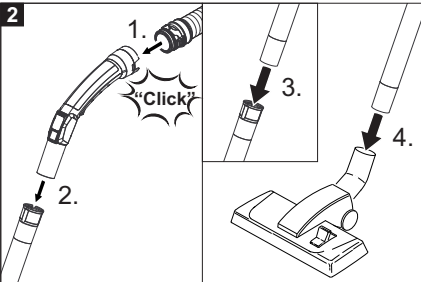
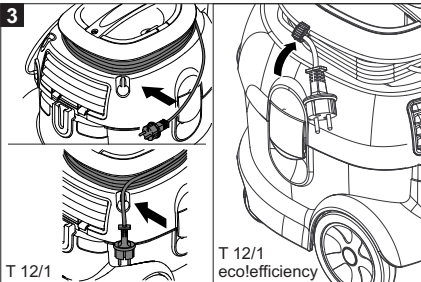
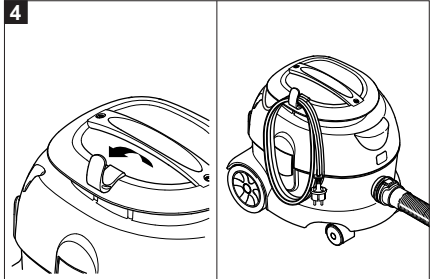
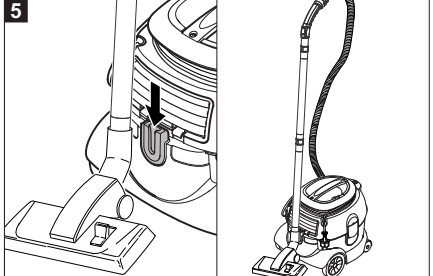
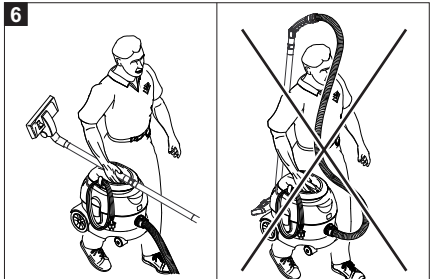
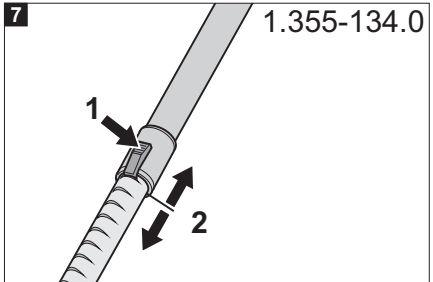
- ماس كهربائي بسبب الرطوبة العالية
- استخدام وتخزين الجهاز في غرف داخلية فقط.
- تم تصميم المكبسة الكهربائية الشاملة هذه للتنظيف الجاف الخاص بالأرضيات والجدران.
- هذا الجهاز مخصص للاستخدام التجاري ويمكن على سبيل المثال استخدامه في الفنادق والمدارس والمستشفيات والمصانع والمتاجر والمكاتب والمحلات المؤجرة.

مواصفات الجهاز

صورة إيضاحية A

- 1 كيس فلتر قماشى
- 2 دعامة الشفط
- 3 خرطوم شفط



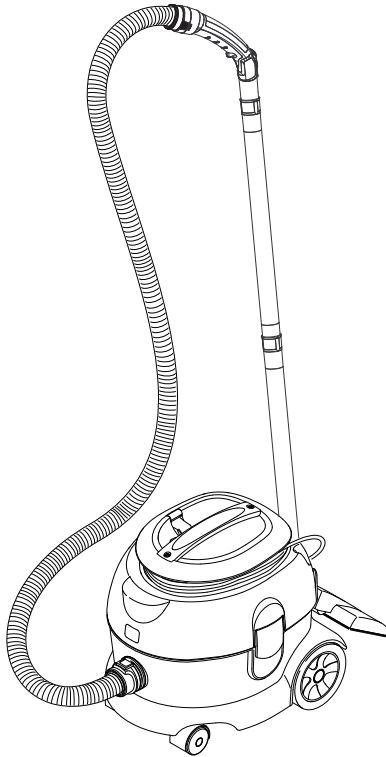
B**1****2****3****4****5****6****7**

KÄRCHER

makes a difference

T 12/1
T 12/1 eco!efficiency

العربية



**Register
your product**
www.kaercher.com/welcome



59692140 (12/19)