



THANK YOU!
MERCI! DANKE! ¡GRACIAS!



Registrieren Sie Ihr Produkt und profitieren Sie von vielen Vorteilen.

Register your product and benefit from many advantages.

Enregistrez votre produit et bénéficiez de nombreux avantages.

Registre su producto y aproveche de muchas ventajas.

www.kaercher.com/welcome



Bewerten Sie Ihr Produkt und sagen Sie uns Ihre Meinung.

Rate your product and tell us your opinion.

Évaluer votre produit et dites-nous votre opinion.

Reseñe su producto y díganos su opinión.



www.kaercher.com/dealersearch

Alfred Kärcher SE & Co. KG
Alfred-Kärcher-Str. 28-40
71364 Winnenden (Germany)
Tel.: +49 7195 14-0
Fax: +49 7195 14-2212



Zubehör / Accessories / Accessoires

240			4.762-014.0 Hartflächenadapter, hard surface adapter, adaptateur pour surface rigide	
110		DN 32	4.130-001.0 *	
	0,25	DN 32	4.130-010.0	
			5.070-010.0 Behälter für Reinigungsmittel, container for detergent, réservoir pour détergent	
		DN 20-26	6.980-078.0	
			6.980-077.0	
			6.980-080.0	

,DN = Konus-Verbindung, cone connection
 connexion de cône
 ,nur Puzzi 10/2 Adv, Puzzi 10/2 Adv only = *
 uniquement Puzzi 10/2 Adv

تجد المعلومات الخاصة بالملحقات التكميلية وقطع الغيار على الموقع www.kaercher.com.

الملحقات التكميلية وقطع الغيار
استخدام الملحقات التكميلية الأصلية وقطع الغيار الأصلية فقط، والتي تضمن تشغيل الجهاز بشكل آمن وخالٍ من الاختلالات.

البيانات الفنية

Puzzi 10/2 Adv	Puzzi 10/1		
			توصيل الطاقة
220-240	220-240	V	جهد المآخذ الرئيسي
240	240	V	جهد الشبكة الكهربائية (AU)
220	220	V	الجهد الكهربائي (AR)
1	1	~	الطور
50-60	50-60	Hz	تردد المآخذ الرئيسي
IPX4	IPX4		نوع الحماية
II	II 		فئة الحماية
1200	1200	W	القدرة الاسمية لمحرك نافخة الهواء
1450		W	القدرة (الإجمالية)
80	40	W	قدرة مضخة الرش
250		W	قيمة توصيل القدرة لمقبس الأجهزة (القصوى)
			أداء الجهاز
10	10	l	كمية ملء الماء النقي
9	9	l	كمية ملء الماء المتسخ
74	74	l/s	كمية الهواء (القصوى)
25,4 (254)	25,4 (254)	kPa (mbar)	ضغط خوائي (أقصى)
0,2	0,1	MPa	ضغط الرش
0,3	0,3	MPa	ضغط الرش (الحد الأقصى)
2	1	l/min	كمية الرش
50	50	°C	درجة حرارة محلول التنظيف (الحد الأقصى)
			الأبعاد الوزن
11,0	10,5	kg	وزن التشغيل النمطي
705 x 320 x 435	705 x 320 x 435	mm	الطول x العرض x الارتفاع
			الظروف المحيطة
+40	+40	°C	درجة حرارة المحيط (القصوى)
			القيم المسجلة وفقاً للمواصفة EN 60335-2-68
71	71	dB(A)	مستوى انبعاث الصوت L _{pA}
1	1	dB(A)	قيمة الشك K _{pA}
<2,5	<2,5	m/s ²	القيمة الاهتزازية لليد والذراع
0,2	0,2	m/s ²	K قيمة الشك
			كابل الشبكة
H05VV-F 2x1,0	H05VV-F 2x1,0	mm ²	نوع كابل الشبكة
6.650-363.0	6.650-363.0		رقم القطعة (EU)
6.650-380.0	6.650-380.0		رقم القطعة (GB)
6.650-385.0	6.650-385.0		رقم القطعة (AU)
6.650-382.0	6.650-382.0		رقم القطعة (AR)
7,5	7,5	m	طول الكابل

نحتفظ بالحق في إدخال تعديلات فنية.

مساعدة في حالة حدوث أعطال

⚠️ خطر

خطر الإصابة بصدمة كهربائية

الإصابة بسبب ملامسة أجزاء موصلة للكهرباء
قم بإغلاق الجهاز.
اسحب قابس الشبكة.

الجهاز لا يعمل

1. فحص المقبس وتجهيزه التأمين الخاصة بالتيار الكهربائي.
2. فحص الكابل الكهربائي وقابس الجهاز.
3. تشغيل الجهاز.

لا يوجد ماء متسرب في الفوهة

1. املء خزان الماء النقي.
2. افحص القارنات الموجودة على خرطوم الرش للتأكد من أنها في الموضع الصحيح.
3. قم بتنظيف أو استبدال مدخل الفوهة.
4. قم بتنظيف المصفاة الموجودة في خزان الماء النقي.
5. مضخة الرش معيبة، اتصل بخدمة العملاء.

نفث الرش من جانب واحد

1. نظف مدخل الفوهة.
1. تأكد من تثبيت الغطاء بشكل صحيح.
2. قم بتنظيف السدادة الموجودة على الغطاء وسطح التلامس بالجهاز.
3. تنظيف فلتر الوبر.
4. افحص خرطوم الشفط من حيث انسداده، ونظفه عند اللزوم.

صوت مضخة الرش عال

1. أعد ملء خزان الماء النقي.

تكوّن رغوة كثيفة في خزان الماء المتسخ

1. املء سائل إزالة الرغوة في خزان الماء المتسخ أو املء خزان سائل إزالة الرغوة.

خدمة العملاء

إن لم تتم إزالة العيب، يجب فحص الجهاز من قبل خدمة العملاء.

الضمان

يسري في كل دولة شروط الضمان التي تضعها شركة التسويق المتخصصة التابعة لنا. نحن نتولى إصلاح الأخطاء التي قد تطرأ على جهازك خلال فترة الضمان بدون مقابل، عندما يكون سبب هذه الأعطال ناجم عن عيب في المواد المستخدمة أو في عملية التصنيع. في حالة استحقاق الضمان، توجه من فضلك بقسيمة الشراء إلى أقرب موزع أو مركز خدمة عملاء معتمد.
(العنوان على الصفحة الخلفية)

مادة التنظيف

تطهير السجاد والمفروشات	مسحوق RM 760
	أقراص RM 760
	سائل RM 764
إزالة الرغوة	RM 761
تشريب السجاد	RM 762

للمزيد من المعلومات، يرجى طلب ورقة معلومات المنتج وورقة بيانات السلامة الخاصة بالاتحاد الأوروبي لسائل التنظيف المعني.

النقل

⚠️ تنويه

عدم مراعاة الوزن

خطر الإصابة وخطر التعرض لأضرار

احرص عند النقل على مراعاة وزن الجهاز.

1. لنقل الجهاز، ضع أنبوب الشفط على مقبض الحمل، وضع خرطوم الرش / الشفط على الجهاز. قم بلف كابل الكهرباء وتعليقه في خفاف الكابل.

صورة إيضاحية C

2. عند عملية الشحن في المركبات، يجب تأمين الجهاز ضد الانزلاق والانتقال وفقاً لما تنص عليه المعايير السارية.

التخزين

⚠️ تنويه

عدم مراعاة الوزن

خطر الإصابة وخطر التعرض لأضرار

احرص عند التخزين على مراعاة وزن الجهاز.

يجب أن يتم تخزين الجهاز في أماكن داخلية فقط.

العناية والصيانة

⚠️ خطر

خطر الإصابة بصدمة كهربائية

الإصابة بسبب ملامسة أجزاء موصلة للكهرباء
قم بإغلاق الجهاز.

اسحب قابس الشبكة.

تنظيف فلتر الوبر

1. اخلع الغطاء بحرص.
2. أخرج خزان الماء المتسخ من الجهاز.
3. نظف مصفاة الزغب بانتظام باستخدام فرشاة.

نظف مصفاة الماء النقي

1. فك مصفاة الماء النقي.
2. نظف مصفاة الماء النقي بانتظام تحت ماء جار.

تنظيف الفوهة

1. فك الصامولة.
2. نظف مدخل الفوهة.

حفظ الجهاز

1. قم بتخزين الجهاز في غرفة جافة وتأمينه ضد الاستخدام غير المصرح به.

طرق التنظيف

الأوساخ العادية

1. رش محلول التنظيف واشطفه في عملية واحدة.
- إرشاد**
الشفط لمرّة أخرى بدون رش يُقصر وقت التجفيف.

البقع أو الأوساخ الشديدة

1. ضع محلول التنظيف عند إيقاف تشغيل توربينة الشفط، واتركه لمدة تتراوح بين 10 و 15 دقيقة لتحقيق التأثير المرجو.
2. نظف السطح بنفس طريقة تنظيف الأوساخ العادية.
3. لتحقيق نتائج تنظيف أفضل، نظف المساحة مرة أخرى عند اللزوم بماء نقي ودافئ.

تنظيف المفروشات

1. Puzzi 10/1 فقط: قم بتركيب الفوهة اليدوية بدلاً من الفوهة الأرضية.
2. استخدم سائل تنظيف بجرعة أقل عند التعامل مع المواد الحساسة، ورش السطح من مسافة تبلغ حوالي 200 مم. بعد ذلك قم بالشفط فقط.

نصائح للتنظيف

- قم برش المواضع المتسخة بشدة مسبقاً، واركز محلول التنظيف لمدة 5 إلى 10 دقائق لتحقيق التأثير المرجو.
- ابدأ العمل دائماً من المناطق المضيئة وصولاً إلى المناطق المظلمة (من النافذة إلى الباب).
- ابدأ العمل دائماً من المناطق النظيفة إلى المناطق غير النظيفة.
- كلما كانت البطانة أكثر حساسية (السجاد الشرقي، سجاد البربر، المفروشات) قلل تركيز سائل التنظيف.
- يمكن أن ينكمش السجاد ذو الظهر المصنوع من الجوت، ويفقد لونه إذا استخدمت رطوبة شديدة أثناء العمل.
- مشط السجاد كثيف الوبر وهو رطب في اتجاه الوبر (على سبيل المثال باستخدام مكسنة الوبر أو مكسنة خشنة).
- التشريب باستخدام Care Tex RM 762 بعد التنظيف الرطب يمنع إعادة اتساخ المنسوجات سريعاً.
- لتجنب مواضع الضغط أو بقع الصدأ، لا تخطو على المناطق المنطقة أو تضع قطع الأثاث عليها إلا بعد جفافها.

2. مر على السطح المراد تنظيفه عبر مسارات متداخلة. للقيام بذلك اسحب الفوهة للخلف (لا تدفعها).
3. عند مقاطعة العمل، يمكن وضع الفوهة الأرضية في مقبض حمل الجهاز.

إيقاف الجهاز

1. أطفئ مفتاح الرش ومفتاح الشفط.
2. سحب قابس الشبكة.

تفريغ خزان الماء المتسخ

1. إذا كان خزان الماء المتسخ ممتلئاً، قم بإيقاف تشغيل مفتاح الشفط ومفتاح الرش.
2. اخلع الغطاء بحرص.
3. أخرج خزان الماء المتسخ من الجهاز، وأفرغه.

تفريغ خزان الماء النقي

1. أطفئ الجهاز.
2. قم بتشغيل الذراع الموجود على الكوع لفترة وجيزة لتبديد الضغط.
3. افصل الكوع عن خرطوم الرش / الشفط.
4. علّق خرطوم الشفط في خزان الماء النقي.
5. اضغط على مفتاح الشفط لتشغيل توربينة الشفط.
6. أفرغ خزان الماء النقي، وأغلق الجهاز.
7. اخلع الغطاء بحرص.
8. أخرج خزان الماء المتسخ من الجهاز، وأفرغه.

شفط الجهاز

1. قم بتوصيل الكوع (مع أنبوب الشفط والفوهة الأرضية) بخرطوم الشفط.
2. قم بتوصيل قارئة خرطوم الرش مع الكوع، ثم قم بتعشيقها في مكانها.
3. املء حوالي 2 لتر من ماء الصنبور في خزان الماء النقي. لا تضيف أي سائل تنظيف.
4. اضغط على مفتاح الرش لتشغيل مضخة الرش.
5. قم بتثبيت الفوهة الأرضية على فتحة الصرف.
6. قم بضغط الذراع الموجود على الكوع، واشطف الجهاز لمدة تتراوح من دقيقة إلى دقيقتين.
7. أطفئ الجهاز.

بعد كل تشغيل

1. اشطف الجهاز.
2. أفرغ خزان الماء المتسخ، ونظفه بماء جار.
3. أفرغ خزان الماء النقي.
4. قم بتنظيف الجهاز من الخارج باستخدام قطعة قماش رطبة.
5. لتجنب الروائح الكريهة، قم بإزالة الماء من الجهاز بالكامل قبل فترات التوقف الطويلة.
6. اترك الجهاز ليجف تماماً: انزع الغطاء أو حركه إلى الجانب.

الخاصة بسائل التنظيف). خفف سائل التنظيف في الماء.

املء خزان الماء النقي

1. املء محلول التنظيف في خزان الماء النقي. يجب ألا يتجاوز مستوى الملء علامة الحد الأقصى "MAX".

سائل إزالة الرغوة

إرشاد

- عند تنظيف السجاد الذي سبق غسله بالشامبو، تنشأ رغوة في خزان الماء المتسخ. يمكن منع تكون الرغوة عن طريق إضافة سائل إزالة الرغوة.
1. Puzzi 10/1 فقط: ضع سائل إزالة الرغوة (الملحقات الخاصة) في خزان الماء المتسخ.
 2. Puzzi 10/2 Adv فقط: افتح حاوية سائل إزالة الرغوة. املء سائل إزالة الرغوة (الملحقات الخاصة).

استبدال محول السجاد

1. افتح الفوهة الأرضية من جانب واحد.
2. حرك محول السجاد، وانزعه من مكانه.
3. أدخل محول سجاد جديد، وأحكم تشبيك تجهيزه الفتح في مكانها.

الاستعمال

العمل مع الأجهزة الملحقة

Puzzi 10/2 Adv فقط:

إرشاد

- يتوفر مقبس إضافي لتوصيل أجهزة كهربائية إضافية.
- ⚠ خطر**
خطر الإصابة بصدمة كهربائية
خطر الإصابة ووقوع أضرار.
تم تصميم المقبس حصرياً للتوصيل المباشر لرأس غسل الفرشاة الأضافية PW 30/1 مع Puzzi 10/2 Adv. ولا يسمح بأي استخدام آخر للمقبس.

تشغيل الجهاز

1. إدخال قابس الشبكة.
2. اضغط على مفتاح الشفط لتشغيل توربينة الشفط.
3. اضغط على مفتاح الرش لتشغيل مضخة الرش.

تشغيل التنظيف

تنبيه

خطر بسبب محلول التنظيف

- خطر التعرض لضرب قبل استخدام الجهاز، تحقق من الشيء المراد تنظيفه للتأكد من ثبات لونه ومقاومته للماء في موضع غير مُلَفَت.
1. لرش محلول التنظيف، قم بضغط الذراع الموجود على الكوع.

②3 فتح الفوهة الأرضية

②4 أنبوب الشفط

②5 مدخل الفوهة

②6 صامولة تأمين

②7 المقبض اليدوي

②8 كوع

②9 الذراع الموجودة على الكوع

③0 خرطوم الرش

③1 خرطوم شفط

③2 خرطوم الرش / الشفط

③3 خزان الماء المتسخ، قابل للإزالة

③4 مقبض حمل خزان الماء المتسخ

③5 السدادة الموجودة على الغطاء

③6 مصفاة الزغب

بدء التشغيل

1. تحقق من كابل الطاقة وكابل التمديد والخرائطم للتأكد من خلوهن من أي تلف قبل كل بدء تشغيل.

تركيب الملحقات

1. ضع أنبوب الشفط على الفوهة الأرضية، وأحكم تشديد صامولة الوصل على الفوهة الأرضية.
2. إذا لزم الأمر، حرك المقبض اليدوي على أنبوب الشفط، وأحكم تشديده في الموضع المطلوب.
3. أدخل الكوع على أنبوب الشفط، واربط صامولة الوصل الموجودة على الكوع بإحكام.
4. أدخل خرطوم الشفط على وصلة خرطوم الشفط الخاصة بالجهاز. أدخل قارئة خرطوم الرش في وصلة خرطوم الرش الخاصة بالجهاز، وطم بتعسيقها في مكانها.
5. قم بتوصيل خرطوم الشفط مع الكوع. قم بتوصيل قارئة خرطوم الرش مع الكوع، ثم قم بتعسيقها في مكانها.

حصر محلول التنظيف

⚠ خطر

خطر بسبب سائل التنظيف

خطر على الصحة وخطر التعرض للضرب
قم بمراعاة كافة التعليمات المرفقة مع سائل التنظيف المستخدمة.

إرشاد

الماء الدافئ (بحد أقصى 50 °م) يزيد من تأثير التنظيف. افحص السطح المراد تنظيفه من حيث مقاومته لدرجة الحرارة.

إرشاد

استخدم مواد التنظيف بشكل رشيد لحماية البيئة.

1. اخلط الماء النقي وسائل التنظيف في حاوية نظيفة (مع مراعاة نسب التركيز وفقاً لليانات

- هذا الجهاز مخصص للاستخدام التجاري ويمكن على سبيل المثال استخدامه في الفنادق والمدارس والمستشفيات والمصانع والمتاجر والمكاتب والمحلات المؤجرة.

نظرة عامة للجهاز

دليل البدء السريع

صورة إيضاحية A

- ① قم بتوصيل خرطوم الرش / الشفط بالجهاز، ثم وصل خرطوم الرش / الشفط في الكوع
- ② قم بإعداد محلول التنظيف، وملء خزان الماء النقي
- ③ اختيار نوع التشغيل
- ④ التنظيف
- ⑤ تفريغ خزان الماء النقي
- ⑥ تفريغ خزان الماء المتسخ
- ⑦ املء خزان الماء النقي (دون سائل التنظيف)، واشطف الجهاز
- ⑧ قم بتنظيف مصفاة الزغب، وتنظيف مصفاة الماء النقي
- ⑨ اترك الجهاز ليجف

مواصفات الجهاز

صورة إيضاحية B

- ① فوهة يدوية لتنظيف المفروشات (Puzzi 10/1 فقط)
- ② خراط الكابل
- ③ محول خاص للملحقات (قاعدة منزلية)
- ④ حامل للملحقات
- ⑤ كابل الشبكة
- ⑥ دليل البدء السريع
- ⑦ خزان المياه النقية
- ⑧ مصفاة الماء النقي
- ⑨ مفتاح الرش
- ⑩ مفتاح الشفط
- ⑪ علبة
- ⑫ لوحة البيانات
- ⑬ عجلة التوجيه
- ⑭ وصلة خرطوم الرش
- ⑮ مقبس لرأس غسيل الفرشاة الإضافية 30 /PW 1 (فقط Puzzi 10/2 Adv)
- ⑯ وصلة خرطوم الشفط
- ⑰ حاوية لسائل إزالة الرغوة (Puzzi 10/2 Adv)
- ⑱ غطاء
- ⑲ درج حفظ لأقراص سائل التنظيف (Puzzi 10/2 Adv فقط)
- ⑳ مقبض حمل للجهاز بما في ذلك تجهيزة تثبيت أنبوب الشفط
- ㉑ فوهة أرضية لتنظيف السجاد
- ㉒ محول للسجاد

المحتويات

- 5 إرشادات عامة
- 5 حماية البيئة
- 5 الاستخدام المطابق للتعليمات
- 5 نظرة عامة للجهاز
- 6 بدء التشغيل
- 6 الاستعمال
- 7 طرق التنظيف
- 8 النقل
- 8 التخزين
- 8 العناية والصيانة
- 8 مساعدة في حالة حدوث أعطال
- 8 الضمان
- 9 الملحقات التكميلية وقطع الغيار
- 9 البيانات الفنية

إرشادات عامة



اقرأ دليل التشغيل الأصلي هذا وإرشادات السلامة المرفقة قبل استخدام الجهاز لأول مرة. ثم تصرف طبقاً لذلك. احتفظ بالكتيبين للاستخدام لاحقاً أو تسليمهما للمالك اللاحق.

- قد يؤدي عدم اتباع تعليمات دليل التشغيل وإرشادات السلامة إلى تلف الجهاز وإلى مخاطر على المشغل والأشخاص الآخرين.
- يجب إبلاغ التاجر فوراً عند وجود أضرار ناتجة عن النقل.
- تحقق عند فتح العبوة من المحتويات وعدم فقدان أي ملحقات أو من وجود تلفيات.

حماية البيئة



المواد المستخدمة في التغليف قابلة لإعادة التدوير. يرجى التخلص من مواد التغليف بطريقة تحافظ على البيئة.



تحتوي الأجهزة الكهربائية والإلكترونية مواد قيمة قابلة لإعادة التدوير وغالباً على أجزاء مثل البطاريات، متراكمت أو الزيوت والتي قد تشكل خطورة على صحة الإنسان والبيئة في حالة التعامل معها أو تم التخلص منها بصورة خاطئة. إلا أن هذه الأجزاء ضرورية لتشغيل الجهاز بصورة سليمة. لا يجوز التخلص من الأجهزة المميزة بهذا الرمز مع النفايات المنزلية.

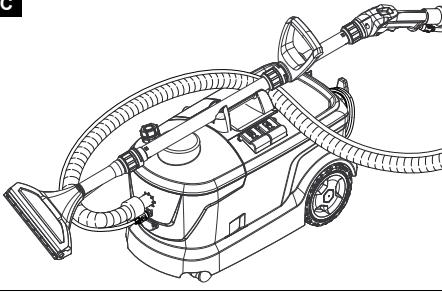
إرشادات حول مواد المحتويات (REACH)

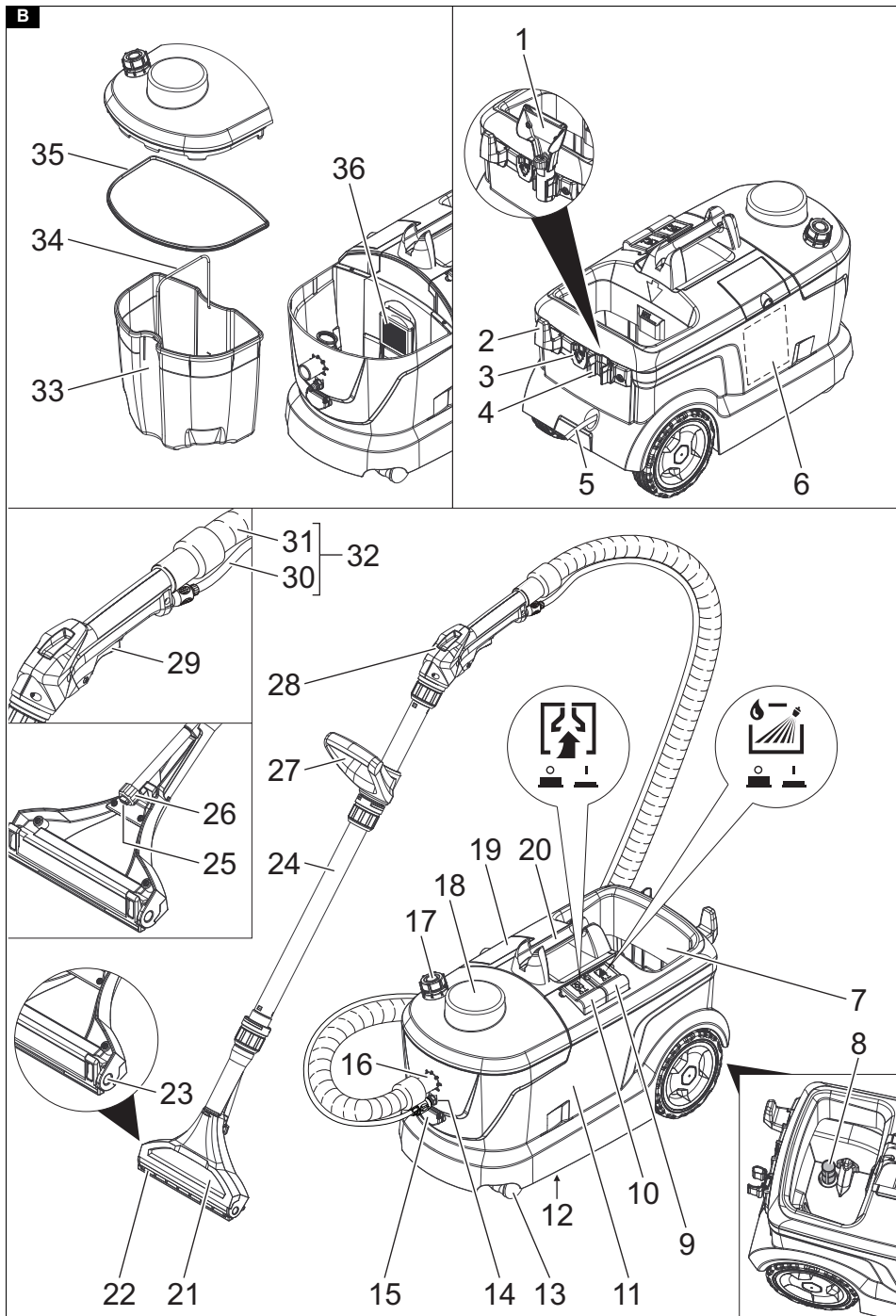
تجد المعلومات الحالية حول مواد المحتويات على الموقع: www.kaercher.com/REACH

الاستخدام المطابق للتعليمات

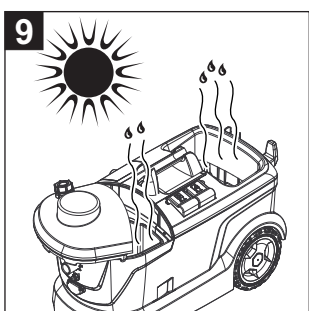
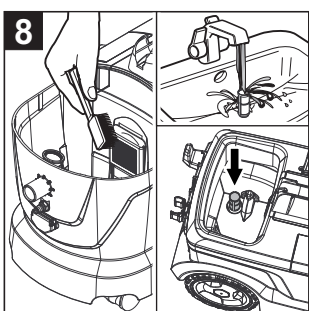
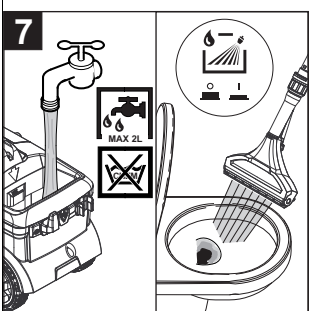
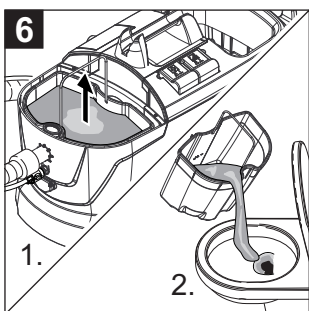
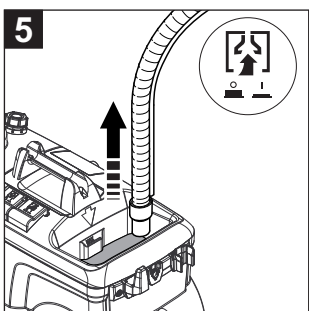
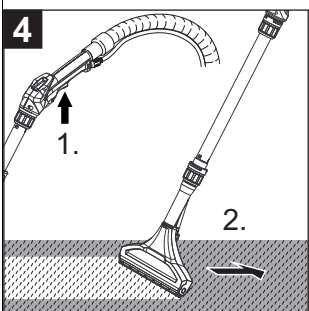
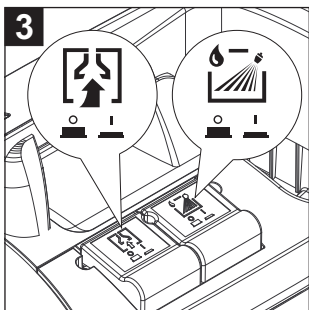
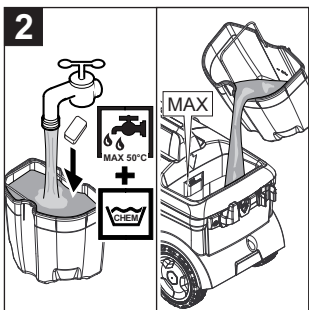
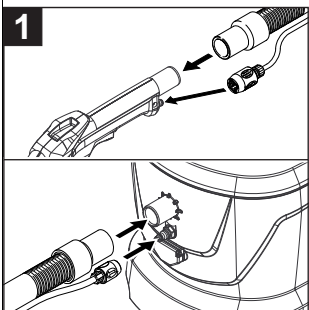
- جهاز الرش والشفط هذا مخصص للتنظيف الرطب لسجاد الأرضيات.

C



B

A

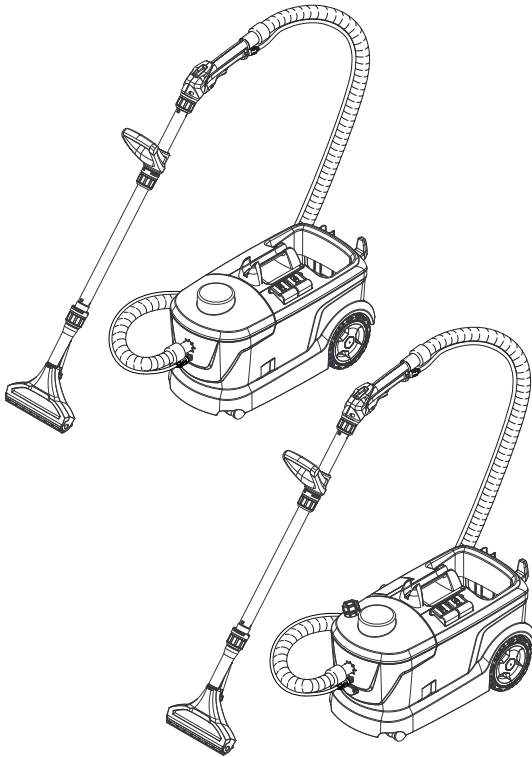


KÄRCHER

makes a difference

Puzzi 10/1
Puzzi 10/2 Adv

العربية



**Register
your product**
www.kaercher.com/welcome



59692580 (07/20)