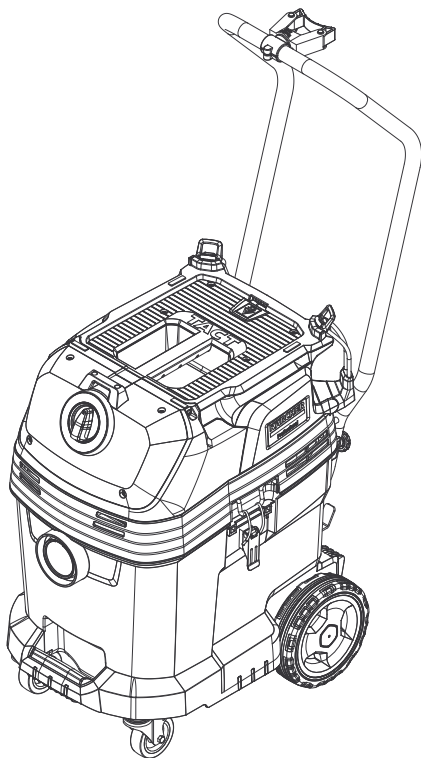


## NT 40/1 Tact Bs



Deutsch	6
English	9
Français	13
Italiano	17
Nederlands	20
Español	24
Português	27
Dansk	31
Norsk	34
Svenska	38
Suomi	41
Ελληνικά	45
Türkçe	49
Русский	52
Magyar	56
Čeština	60
Slovenščina	63
Polski	67
Românește	70
Slovenčina	74
Hrvatski	77
Srpski	81
Български	84
Eesti	88
Latviešu	92
Lietuviškai	95
Українська	99

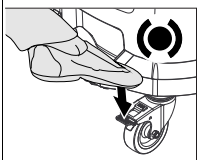
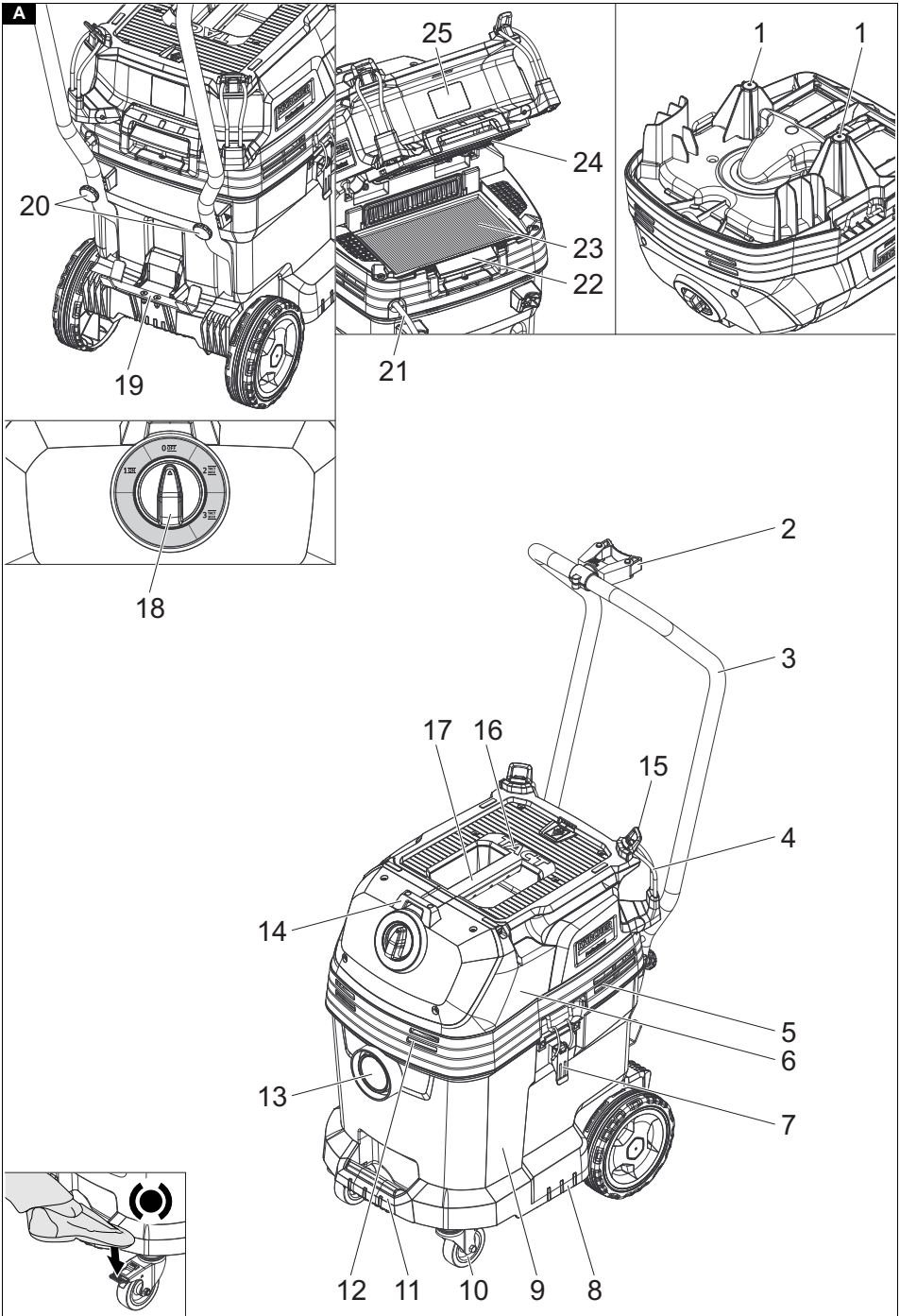


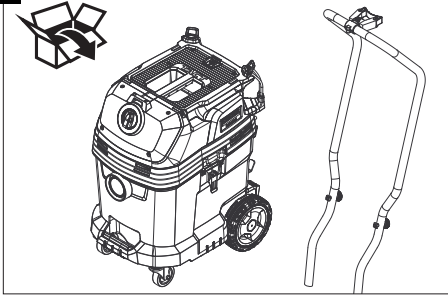
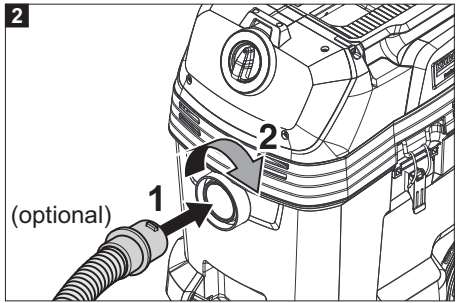
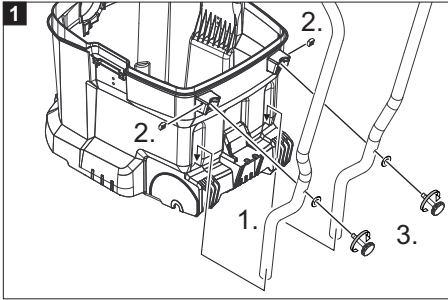
Register  
your product  
[www.karcher.com/welcome](http://www.karcher.com/welcome)

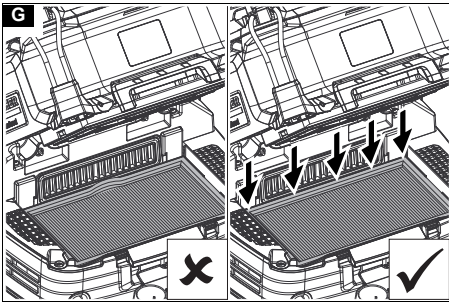
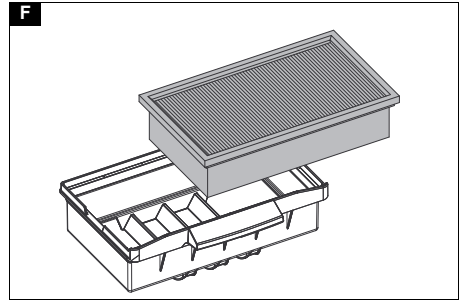
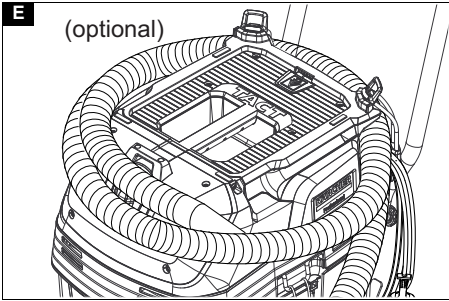
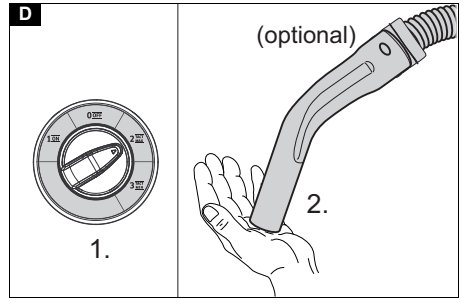
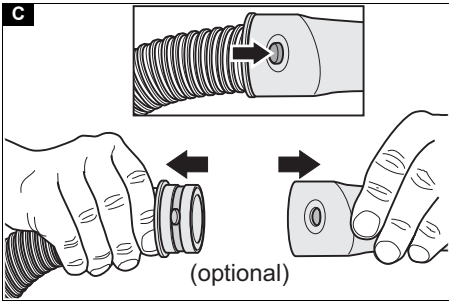




**A**



**B****2****1**



## Inhalt

Allgemeine Hinweise .....	6
Umweltschutz .....	6
Bestimmungsgemäße Verwendung .....	6
Allgemeine Informationen.....	6
Gerätebeschreibung .....	6
Vorbereitung .....	6
Inbetriebnahme .....	6
Bedienung .....	7
Transport .....	7
Lagerung .....	7
Pflege und Wartung.....	7
Hilfe bei Störungen.....	8
Garantie.....	8
Zubehör und Ersatzteile .....	8
EU-Konformitätserklärung .....	8
Technische Daten .....	9

## Allgemeine Hinweise



Lesen Sie vor der ersten Benutzung des Geräts diese Originalbetriebsanleitung und die beiliegenden Sicherheitshinweise. Handeln Sie danach.

Bewahren Sie beide Hefte für späteren Gebrauch oder für Nachbesitzer auf.

- Bei Nichtbeachtung der Betriebsanleitung und der Sicherheitshinweise können Schäden am Gerät und Gefahren für den Bediener und andere Personen entstehen.
- Bei Transportschaden sofort Händler informieren.
- Prüfen Sie beim Auspacken den Packungsinhalt auf fehlendes Zubehör oder Beschädigungen.

## Umweltschutz



Die Verpackungsmaterialien sind recyclebar. Bitte Verpackungen umweltgerecht entsorgen.



Elektrische und elektronische Geräte enthalten wertvolle recyclebare Materialien und oft Bestandteile wie Batterien, Akkus oder Öl, die bei falschem Umgang oder falscher Entsorgung eine potentielle Gefahr für die menschliche Gesundheit und die Umwelt darstellen können. Für den ordnungsgemäßen Betrieb des Geräts sind diese Bestandteile jedoch notwendig. Mit diesem Symbol gekennzeichnete Geräte dürfen nicht mit dem Hausmüll entsorgt werden.

### Hinweise zu Inhaltsstoffen (REACH)

Aktuelle Informationen zu Inhaltsstoffen finden Sie unter: [www.kaercher.de/REACH](http://www.kaercher.de/REACH)

## Bestimmungsgemäße Verwendung

### **⚠** WARNUNG

#### Gesundheitsgefahr

*Einatmen von gesundheitsschädlichen Stäuben*

*Das Gerät nicht für die Absaugung gesundheitsschädlicher Stäube verwenden.*

- Dieser Sauger ist speziell für den Einsatz in Bäckereien und die Backofenabsaugung bestimmt.
- Dieses Gerät ist für den gewerblichen Gebrauch geeignet.

## Allgemeine Informationen

- Das Gerät wird ohne Zubehör ausgeliefert.
- Die optional erhältlichen Zubehörsätze wurden speziell für den Einsatz in Bäckereien entwickelt, siehe Zubehör und Ersatzteile.

## Gerätebeschreibung

### Abbildung A

- ① Elektroden
- ② Halter für Saugrohr
- ③ Schubbügel
- ④ Schlauchhaken
- ⑤ Luftaustritt, Arbeitsluft
- ⑥ Saugkopf
- ⑦ Verriegelung des Saugkopfs
- ⑧ Griffmulde
- ⑨ Schmutzbehälter
- ⑩ Lenkrolle
- ⑪ Handgriff
- ⑫ Lufteintritt, Motor-Kühlluft
- ⑬ Saugstutzen
- ⑭ Anschlag für Werkzeugkoffer
- ⑮ Befestigungsöse
- ⑯ Filterabdeckung
- ⑰ Tragegriff
- ⑱ Drehschalter
- ⑲ Halter für Bodendüse oder Backofendüse
- ⑳ Befestigungsschraube des Schubbügels
- ㉑ Netzkabel
- ㉒ Filterrahmen
- ㉓ Flachfilter (PES)
- ㉔ Filterabreinigung
- ㉕ Typenschild

## Vorbereitung

1. Gerät auspacken und Zubehör montieren.

### Abbildung B

## Inbetriebnahme

### ACHTUNG

#### Gefahr durch Feinstaubeintritt

*Beschädigungsgefahr des Saugmotors.*

*Entfernen Sie beim Saugen niemals den Flachfilter.*

### Anti-Statik-System

Durch den geerdeten Anschlussstutzen werden statische Aufladungen abgeleitet. Dadurch werden Funkenbildung und Stromstöße mit elektrisch leitendem Zubehör (Option) verhindert.

## Nasssaugen

- Beim Aufsaugen von Nassschmutz mit der Fugendüse (Option) oder Polsterdüse (Option), beziehungsweise wenn überwiegend Wasser aus einem Behälter aufgesaugt wird, empfiehlt es sich, die Funktion "Automatische Filterabreinigung" abzuschalten.
- Bei Erreichen des max. Flüssigkeitsstands schaltet das Gerät automatisch ab.
- Bei nicht leitenden Flüssigkeiten (zum Beispiel Bohremulsion, Öle und Fette) wird das Gerät bei vollem Behälter nicht abgeschaltet. Der Füllstand muss ständig überprüft und der Behälter rechtzeitig entleert werden.
- Nach Beendigung des Nasssaugens: Flachfallenfilter mit der Filterabreinigung abreinigen. Elektroden mit einer Bürste reinigen. Behälter mit einem feuchten Tuch reinigen und trocknen.

## Clipverbindung

Der Saugschlauch (Sonderzubehör) ist mit einem Clip-System ausgestattet. Alle Zubehörteile mit Nennweite 35 mm können angeschlossen werden.

### Abbildung C

## Bedienung

### ACHTUNG

#### Gefahr durch Feinstaubeintritt

Beschädigungsgefahr des Saugmotors.

Tauschen Sie den Flachfallenfilter spätestens nach 50 Backofenreinigungen aus.

### ACHTUNG

#### Gefahr durch heiße Luft

Beschädigungsgefahr

Um ein sicheres Betreiben des Saugers zu gewährleisten, dürfen Sie auf keinen Fall länger als 5 Minuten ohne Unterbrechung heiße Luft (max. Temperatur 200 °C) saugen.

## Drehschalter

<b>0 OFF</b>	Gerät AUS
<b>1 ON</b>	Gerät EIN Automatische Filterabreinigung: AUS
<b>2 TACT MAX</b>	Gerät EIN Automatische Filterabreinigung: maximaler Intervall
<b>3 TACT MIN</b>	Gerät EIN Automatische Filterabreinigung: minimaler Intervall

## Gerät einschalten

1. Netzstecker einstecken.
2. Drehschalter auf gewünschtes Programm stellen.

## Automatische Filterabreinigung

Das Gerät verfügt über eine spezielle Filterabreinigung, besonders wirksam bei feinem Staub. Dabei wird der Flachfallenfilter alle 15 Sekunden (TACT MAX) bzw. alle 60 Sekunden (TACT MIN) durch einen Luftstoß automatisch gereinigt (pulsierendes Geräusch).

1. Drehschalter auf gewünschtes Programm stellen (TACT MIN-TACT MAX).

2. Powerabreinigung (bei besonders starker Verschmutzung des Flachfallenfilters): Drehschalter auf Programm 2 stellen, Saugrohr bzw. Krümmer mit der Hand verschließen und automatische Filterabreinigung abwarten (alle 15 Sekunden).

### Abbildung D

## Gerät ausschalten

1. Gerät am Drehschalter ausschalten.
2. Netzstecker ziehen.

## Nach jedem Betrieb

1. Behälter entleeren.
2. Gerät innen und außen durch Absaugen und Abwischen mit einem feuchten Tuch reinigen.

## Gerät aufbewahren

1. Saugschlauch (Sonderzubehör) und Netzkabel entsprechend Abbildung aufbewahren.

### Abbildung E

2. Gerät in einem trockenen Raum abstellen und vor unbefugter Benutzung sichern.

## Transport

### ⚠ VORSICHT

#### Nichtbeachtung des Gewichts

Verletzungs- und Beschädigungsgefahr

Beachten Sie beim Transport das Gewicht des Geräts.

1. Saugrohr mit Bodendüse oder Backfendüse aus der Halterung nehmen. Gerät zum Tragen am Traggriff und am Saugrohr fassen, nicht am Schubbügel.
2. Gerät beim Transport in Fahrzeugen nach den jeweils geltenden Richtlinien gegen Rutschen und Kippen sichern.

## Lagerung

### ⚠ VORSICHT

#### Nichtbeachtung des Gewichts

Verletzungs- und Beschädigungsgefahr

Beachten Sie bei der Lagerung das Gewicht des Geräts.

Das Gerät darf nur in Innenräumen gelagert werden.

## Pflege und Wartung

### ⚠ GEFAHR

#### Gefahr eines Stromschlags

Verletzungen durch Berühren von stromführenden Teilen

Schalten Sie das Gerät aus.

Ziehen Sie den Netzstecker.

## Flachfallenfilter wechseln

1. Filterabdeckung öffnen.
  2. Filterrahmen herausnehmen.
- ### Abbildung F
3. Flachfallenfilter herausnehmen.
  4. Neuen Flachfallenfilter einsetzen. Beim Einsetzen darauf achten, dass der Flachfallenfilter allseitig bündig anliegt.
  5. Filterrahmen einsetzen.
  6. Filterabdeckung schließen, muss hörbar einrasten.

## Elektroden reinigen

1. Saugkopf entriegeln und abnehmen.
2. Elektroden mit einer Bürste reinigen.
3. Saugkopf aufsetzen und verriegeln.

## Hilfe bei Störungen

### **⚠ GEFAHR**

#### **Gefahr eines Stromschlags**

Verletzungen durch Berühren von stromführenden Teilen

Schalten Sie das Gerät aus.

Ziehen Sie den Netzstecker.

#### **Saugturbine läuft nicht**

1. Steckdose und Sicherung der Stromversorgung prüfen.
2. Netzkabel, Netzstecker und Elektroden des Geräts prüfen.
3. Gerät einschalten.

#### **Saugturbine schaltet ab**

1. Behälter entleeren.

#### **Saugturbine läuft nach Behälterentleerung nicht wieder an**

1. Gerät ausschalten und 5 Sekunden warten. Gerät wieder einschalten.
2. Elektroden mit einer Bürste reinigen.

#### **Saugkraft lässt nach**

1. Verstopfungen aus Saugdüse, Saugrohr, Saugschlauch oder Flachfaltenfilter entfernen.
2. Filterabdeckung richtig einrasten.
3. Flachfaltenfilter wechseln.

#### **Staubaustritt beim Saugen**

1. Korrekte Einbaulage des Flachfaltenfilters prüfen/korrigieren.

#### **Abbildung G**

2. Flachfaltenfilter wechseln.

#### **Abschaltautomatik (Nasssaugen) spricht nicht an**

1. Elektroden mit einer Bürste reinigen.
2. Füllstand bei elektrisch nicht leitender Flüssigkeit ständig kontrollieren.

#### **Automatische Filterabreinigung arbeitet nicht**

1. Saugschlauch nicht angeschlossen.

#### **Automatische Filterabreinigung lässt sich nicht abschalten**

1. Kundendienst benachrichtigen.

#### **Automatische Filterabreinigung lässt sich nicht einschalten**

1. Kundendienst benachrichtigen.

### **Kundendienst**

Kann die Störung nicht behoben werden, muss das Gerät vom Kundendienst überprüft werden.

### **Garantie**

In jedem Land gelten die von unserer zuständigen Vertriebsgesellschaft herausgegebenen Garantiebedingungen. Etwaige Störungen an Ihrem Gerät beseitigen wir innerhalb der Garantiefrist kostenlos, sofern ein Material- oder Herstellungsfehler die Ursache sein sollte. Im Garantiefall wenden Sie sich bitte mit Kaufbeleg an Ihren Händler oder die nächste autorisierte Kundendienststelle.

(Adresse siehe Rückseite)

### **Zubehör und Ersatzteile**

Nur Original-Zubehör und Original-Ersatzteile verwenden, sie bieten die Gewähr für einen sicheren und störungsfreien Betrieb des Geräts.

Informationen über Zubehör und Ersatzteile finden Sie unter [www.kaercher.com](http://www.kaercher.com).

### **Bäckerset**

Bezeichnung	Bestellnummer	Anzahl
Bäckerset, elektrisch leitend	2.640-436.0	1
Flachfaltenfilter (PES)	6.907-662.0	1

### **Backofenset**

Zum Reinigen von Backöfen darf nur folgendes Zubehör verwendet werden:

Bezeichnung	Bestellnummer	Anzahl
Saugschlauch (im Backofenset enthalten), antistatisch	4.440-731.0	1
Backofenset, antistatisch	2.640-341.0	1
Flachfaltenfilter (PES)	6.907-662.0	1

### **EU-Konformitätserklärung**

Hiermit erklären wir, dass die nachfolgend bezeichnete Maschine aufgrund ihrer Konzipierung und Bauart sowie in der von uns in Verkehr gebrachten Ausführung den einschlägigen grundlegenden Sicherheits- und Gesundheitsanforderungen der EU-Richtlinien entspricht. Bei einer nicht mit uns abgestimmten Änderung der Maschine verliert diese Erklärung ihre Gültigkeit.

Produkt: Nass- und Trockensauger

Typ: 1.148-xxx

#### **Einschlägige EU-Richtlinien**

2006/42/EG (+2009/127/EG)

2011/65/EU

2014/30/EU

#### **Angewandte harmonisierte Normen**

EN IEC 63000: 2018

EN 55014-1: 2017 + A11: 2020

EN 55014-2: 2015

EN 60335-1

EN 60335-2-69

EN 61000-3-2: 2014

EN 61000-3-3: 2013

EN 62233: 2008

#### **Angewandte nationale Normen**

-

Die Unterzeichnenden handeln im Auftrag und mit Vollmacht des Vorstands.



H. Jenner

Chairman of the Board of Management



S. Reiser

Director Regulatory Affairs & Certification

#### **Dokumentationsbevollmächtigter:**

S. Reiser

Alfred Kärcher SE & Co. KG

Alfred-Kärcher-Str. 28 - 40

71364 Winnenden (Germany)

Tel.: +49 7195 14-0

Fax: +49 7195 14-2212

Winnenden, 2020/10/01



## Technische Daten

		NT 40/1 Tact Bs
<b>Elektrischer Anschluss</b>		
Netzspannung	V	220-240
Phase	~	1
Netzfrequenz	Hz	50-60
Schutzart		IPX4
Schutzklasse		I
Nennleistung	W	1200
Maximale Leistung	W	1380
<b>Leistungsdaten Gerät</b>		
Behälterinhalt	l	39
Füllmenge Flüssigkeit	l	24
Luftmenge (max., Saugmotor)	m <sup>3</sup> /h (l/s)	266 (74)
Unterdruck (max., Saugmotor)	kPa (mbar)	27,3 (273)
<b>Maße und Gewichte</b>		
Typisches Betriebsgewicht	kg	16,2
Länge x Breite x Höhe	mm	650 x 370 x 1100
Filterfläche Flachfilter	m <sup>2</sup>	0,6
Durchmesser Saugschlauch	mm	35
Länge Saugschlauch	m	2,5
<b>Ermittelte Werte gemäß EN 60335-2-69</b>		
Schalldruckpegel L <sub>pA</sub>	dB(A)	68
Unsicherheit K <sub>pA</sub>	dB(A)	2
Hand-Arm-Vibrationswert	m/s <sup>2</sup>	<2,5
Unsicherheit K	m/s <sup>2</sup>	0,2
<b>Netzkabel</b>		
Typ Netzkabel	mm <sup>2</sup>	H07RN- F 3x1,0
Teilenummer (EU)		6.650- 591.0
Kabellänge	m	7,5
Technische Änderungen vorbehalten.		

## Contents

General notes.....	9
Environmental protection .....	9
Intended use .....	9
General information.....	10
Description of the device.....	10
Preparation.....	10
Initial startup.....	10
Operation .....	10
Transport.....	11
Storage.....	11
Care and service.....	11
Troubleshooting guide.....	11
Warranty.....	11
Accessories and spare parts.....	11
Declaration of Conformity.....	12
Technical data .....	13

## General notes



Read these original instructions and the enclosed safety instructions before using the device for the first time. Act in accordance with them.

Keep both books for future reference or for future owners.

- If the operating instructions and safety instructions are not observed, the device can be damaged and dangers could arise for users and other persons.
- Notify the dealer immediately in the case of shipping damage.
- Check the package contents when unpacking for missing accessories or for damage.

## Environmental protection



The packing materials can be recycled. Please dispose of packaging in accordance with the environmental regulations.



Electrical and electronic appliances contain valuable, recyclable materials and often components such as batteries, rechargeable batteries or oil, which - if handled or disposed of incorrectly - can pose a potential threat to human health and the environment. However, these components are required for the correct operation of the appliance. Appliances marked by this symbol are not allowed to be disposed of together with the household rubbish.

### Notes on the content materials (REACH)

Current information on content materials can be found at: [www.kaercher.com/REACH](http://www.kaercher.com/REACH)

## Intended use

### ⚠ WARNING

#### Health risk

*Inhalation of dusts that are harmful to health*

*Do not use the device for vacuuming up dusts that are harmful to health.*

- This vacuum cleaner is specially designed for use in bakeries and for cleaning ovens.
- This device is suitable for commercial use.

## General information

- The device is supplied without accessories.
- The optionally available accessory kits were specially developed for use in bakeries, see accessories and spare parts.

## Description of the device

### Illustration A

- ① Electrodes
- ② Suction pipe holder
- ③ Push handle
- ④ Hose hook
- ⑤ Air exit, working air
- ⑥ Suction head
- ⑦ Suction head lock
- ⑧ Recessed grip
- ⑨ Dirt receptacle
- ⑩ Steering roller
- ⑪ Handle
- ⑫ Air inlet, motor cooling air
- ⑬ Suction hose port
- ⑭ Tool box end stop
- ⑮ Fastening eyelet
- ⑯ Filter cover
- ⑰ Carrying handle
- ⑱ Turn switch
- ⑲ Holder for floor nozzle or oven nozzle
- ⑳ Push handle fastening screw
- ㉑ Mains cable
- ㉒ Filter frame
- ㉓ Flat fold filter (PES)
- ㉔ Filter dedusting
- ㉕ Type plate

## Preparation

1. Unpack the device and install the accessories.

### Illustration B

## Initial startup

### ATTENTION

*Danger due to fine dust entering*  
*Risk of damage to the suction motor.*  
*Never remove the flat fold filter when vacuuming.*

### Anti-static system

Static charges are discharged through the earthed connection nozzles. This prevents sparking and electric shocks with electrically conducting accessories (optional).

## Wet vacuum cleaning

- We recommend switching off the "Automatic filter dedusting" function when vacuuming wet dirt with the crevice nozzle (optional) or the upholstery nozzle (optional), or when sucking mainly water out of a container.
- The device switches off automatically when the maximum fluid level is reached.
- When vacuuming non-conductive liquids (e.g. drill emulsion, oils and grease) the device does not automatically switch off when the container is full. The filling level must be continuously monitored and the container emptied on a timely basis.
- On completion of wet vacuum cleaning: Clean the flat fold filter using the dedusting function. Clean the electrodes with a brush. Clean the container with a moist cloth and dry it off.

### Clip connection

The suction hose (special accessories) is equipped with a clip system. All accessory parts with a nominal width of 35 mm can be connected.

### Illustration C

## Operation

### ATTENTION

*Danger due to fine dust entering*  
*Risk of damage to the suction motor.*  
*Replace the flat fold filter after cleaning the oven 50 times at the latest.*

### ATTENTION

*Risk of burns from hot air*  
*Risk of damage*  
*In order to guarantee safe operation of the vacuum cleaner, hot air (max. temperature 200 °C) should under no circumstances be suctioned for longer than 5 minutes without interruption.*

### Turn switch

<b>0 OFF</b>	Device OFF
<b>1 ON</b>	Device ON Automatic filter dedusting: OFF
<b>2 TACT MAX</b>	Device ON Automatic filter dedusting: maximum interval
<b>3 TACT MIN</b>	Device ON Automatic filter dedusting: minimum interval

### Switching on the device

1. Connect the mains plug.
2. Set the turn switch to the desired program.

### Automatic filter dedusting

The device is equipped with a special filter dedusting function, which is particularly effective against fine dust. The flat fold filter is automatically cleaned every 15 seconds (TACT MAX) or every 60 seconds (TACT MIN) by a blast of air (pulsing noise).

1. Set the turn switch to the desired program (TACT MIN-TACT MAX).

2. Power dedusting (for particularly severe contamination of the flat fold filter): Set the turn switch to program 2, seal the suction pipe or bender with your hand and wait for the automatic filter cleaning to finish (lasts 15 seconds).

#### Illustration D

#### Switching off the device

1. Switch off the device at the turn switch.
2. Pull out the mains plug.

#### Each time after use

1. Empty the container.
2. Vacuum off the inside and outside of the device and clean with a moist cloth.

#### Storing the device

1. Store the suction hose (special accessories) and mains cable as shown in the illustration.

#### Illustration E

2. Store the device in a dry room and secure it against unauthorised use.

## Transport

### ⚠ CAUTION

#### **Failure to observe the weight**

*Risk of injury and damage*

*Be aware of the weight of the device during transportation.*

1. Remove the suction pipe with floor nozzle or oven nozzle from the support. Carry the device by the carrying handle and the suction pipe, not by the push handle.
2. When transporting the device in vehicles, secure it to prevent it from slipping or overturning in accordance with the respective valid guidelines.

## Storage

### ⚠ CAUTION

#### **Failure to observe the weight**

*Risk of injury and damage*

*Be aware of the weight of the device during storage.*

The device may only be operated indoors.

## Care and service

### ⚠ DANGER

#### **Danger of electric shock**

*Injuries due to touching live parts*

*Switch off the device.*

*Remove the mains plug.*

#### Replacing the flat fold filter

1. Open the filter cover.
  2. Remove the filter frame.
- #### Illustration F
3. Remove the flat fold filter.
  4. Fit the new flat fold filter. During insertion, ensure that the flat fold filter is flush on all sides.
  5. Insert the filter frame.
  6. Close the filter cover until it audibly latches into place.

#### Cleaning the electrodes

1. Unlock and remove the suction head.
2. Clean the electrodes with a brush.
3. Fit and lock the suction head.

## Troubleshooting guide

### ⚠ DANGER

#### **Danger of electric shock**

*Injuries due to touching live parts*

*Switch off the device.*

*Remove the mains plug.*

#### **Suction turbine does not start up**

1. Check the socket and the power supply fuse.
2. Check the mains cable, mains plug and electrodes on the device.
3. Switch on the device.

#### **Suction turbine switches off**

1. Empty the container.

#### **Suction turbine does not switch on again after emptying the container**

1. Switch off the device and wait for 5 seconds. Switch on the device.
2. Clean the electrodes with a brush.

#### **Suction power decreases**

1. Remove any blockages from the suction nozzle, suction pipe, suction hose or flat fold filter.
2. Correctly engage the filter cover.
3. Replace the flat fold filter.

#### **Escaping dust when vacuuming**

1. Check that the flat fold filter is correctly fitted and correct if necessary.

#### Illustration G

2. Replace the flat fold filter.

#### **The automatic switch-off mechanism (wet vacuum cleaning) does not trigger**

1. Clean the electrodes with a brush.
2. Continuously monitor the filling level when vacuuming non-conductive liquids.

#### **Automatic filter dedusting not working**

1. Suction hose not connected.

#### **The automatic filter dedusting function cannot be switched off**

1. Contact Customer Service.

#### **The automatic filter dedusting function cannot be switched on**

1. Contact Customer Service.

#### Customer Service department

If the malfunction cannot be corrected, the device must be checked by the Customer Service department.

## Warranty

The warranty conditions issued by our relevant sales company apply in all countries. We shall remedy possible malfunctions on your appliance within the warranty period free of cost, provided that a material or manufacturing defect is the cause. In a warranty case, please contact your dealer (with the purchase receipt) or the next authorised customer service site. (See overleaf for the address)

## Accessories and spare parts

Only use original accessories and original spare parts. They ensure that the appliance will run fault-free and safely.

Information on accessories and spare parts can be found at [www.kaercher.com](http://www.kaercher.com).

## Bakery kit

Description	Order number	Quantity
Bakery kit, electrically conductive	2.640-436.0	1
Flat fold filter (PES)	6.907-662.0	1

## Oven kit

Only the following accessories may be used to clean ovens:

Description	Order number	Quantity
Suction hose (included in the oven set), antistatic	4.440-731.0	1
Oven set, antistatic	2.640-341.0	1
Flat fold filter (PES)	6.907-662.0	1

## Declaration of Conformity

### EU Declaration of Conformity

We hereby declare that the machine described below complies with the relevant basic safety and health requirements in the EU Directives, both in its basic design and construction as well as in the version placed in circulation by us. This declaration is invalidated by any changes made to the machine that are not approved by us.

Product: Wet/dry vacuum cleaner  
Type: 1.148-xxx

### Currently applicable EU Directives

2006/42/EC (+2009/127/EC)  
2011/65/EU  
2014/30/EU

### Harmonised standards used

EN IEC 63000: 2018  
EN 55014-1: 2017 + A11: 2020  
EN 55014-2: 2015  
EN 60335-1  
EN 60335-2-69  
EN 61000-3-2: 2014  
EN 61000-3-3: 2013  
EN 62233: 2008

### National standards used

The undersigned act on behalf and under the power of attorney of the company management.



H. Jenner  
Chairman of the Board of Management



S. Reiser  
Director Regulatory Affairs & Certification

Documentation supervisor:

S. Reiser  
Alfred Kärcher SE & Co. KG  
Alfred-Kärcher-Str. 28 - 40  
71364 Winnenden (Germany)  
Ph.: +49 7195 14-0  
Fax: +49 7195 14-2212  
Winnenden, 2020/10/01

## Declaration of Conformity (UK)

We hereby declare that the product described below complies with the relevant provisions of the following UK Regulations, both in its basic design and construction as well as in the version put into circulation by us. This declaration shall cease to be valid if the product is modified without our prior approval.

Product: Wet/dry vacuum cleaner  
Type: 1.148-xxx

### Currently applicable UK Regulations

S.I. 2008/1597 (as amended)  
S.I. 2012/3032 (as amended)  
S.I. 2016/1091 (as amended)

### Designated standards used

EN IEC 63000: 2018  
EN 55014-1: 2017 + A11: 2020  
EN 55014-2: 2015  
EN 60335-1  
EN 60335-2-69  
EN 61000-3-2: 2014  
EN 61000-3-3: 2013  
EN 62233: 2008

### National standards used

The undersigned act on behalf and under the power of attorney of the company management.



H. Jenner  
Chairman of the Board of Management



S. Reiser  
Director Regulatory Affairs & Certification

Documentation supervisor:

S. Reiser  
Alfred Kärcher SE & Co. KG  
Alfred-Kärcher-Str. 28 - 40  
71364 Winnenden (Germany)  
Ph.: +49 7195 14-0  
Fax: +49 7195 14-2212  
Winnenden, 2020/10/01

## Technical data

		NT 40/1 Tact Bs
<b>Electrical connection</b>		
Mains voltage	V	220-240
Phase	~	1
Power frequency	Hz	50-60
Degree of protection		IPX4
Protection class		I
Nominal power	W	1200
Maximum power	W	1380
<b>Device performance data</b>		
Tank content	l	39
Fluid filling quantity	l	24
Air quantity (max., suction motor)	m <sup>3</sup> /h (l/s)	266 (74)
Vacuum (max., suction motor)	kPa (mbar)	27,3 (273)
<b>Dimensions and weights</b>		
Typical operating weight	kg	16,2
Length x width x height	mm	650 x 370 x 1100
Filter area of the flat fold filter	m <sup>2</sup>	0,6
Diameter of the suction hose	mm	35
Length of the suction hose	m	2,5
<b>Determined values in acc. with EN 60335-2-69</b>		
Sound pressure level L <sub>pA</sub>	dB(A)	68
Uncertainty K <sub>pA</sub>	dB(A)	2
Hand-arm vibration value	m/s <sup>2</sup>	<2,5
Uncertainty K	m/s <sup>2</sup>	0,2
<b>Mains cable</b>		
Power cord type	mm <sup>2</sup>	H07RN- F 3x1,0
Part number (EU)		6.650- 591.0
Cable length	m	7,5

Subject to technical modifications.

## Contenu

Remarques générales.....	13
Protection de l'environnement.....	13
Utilisation conforme.....	13
Informations générales.....	14
Description de l'appareil.....	14
Préparation.....	14
Mise en service.....	14
Commande.....	14
Transport.....	15
Stockage.....	15
Entretien et maintenance.....	15
Dépannage en cas de défaut.....	15
Garantie.....	15
Accessoires et pièces de rechange.....	16
Déclaration de conformité UE.....	16
Caractéristiques techniques.....	16

## Remarques générales



Vous devez lire le présent le manuel d'instructions original et les consignes de sécurité jointes avant la première utilisation de l'appareil. Suivez ces instructions. Conservez les deux manuels pour une utilisation ultérieure ou pour le propriétaire suivant.

- Le non-respect du manuel d'utilisation et des consignes de sécurité peut entraîner des dommages sur l'appareil et des dangers pour l'opérateur et d'autres personnes.
- Informer immédiatement le vendeur en cas de dommage dû au transport.
- Vérifiez le contenu de l'emballage lors du déballage, qu'il ne manque pas d'accessoires et qu'il n'y a pas de dommage.

## Protection de l'environnement



Les matériaux d'emballage sont recyclables. Veuillez éliminer les emballages dans le respect de l'environnement.



Les appareils électriques et électroniques contiennent des matériaux précieux recyclables et souvent des composants tels que des piles, batteries ou de l'huile représentant un danger potentiel pour la santé humaine et l'environnement, s'ils ne sont pas manipulés ou éliminés correctement. Ces composants sont cependant nécessaires pour le fonctionnement correct de l'appareil. Les appareils marqués par ce symbole ne doivent pas être jetés dans les ordures ménagères.

## Remarques concernant les matières composantes (REACH)

Les informations actuelles concernant les matières composantes sont disponibles sous : [www.kaercher.com/REACH](http://www.kaercher.com/REACH)

## Utilisation conforme

### ⚠ AVERTISSEMENT

#### Risque pour la santé

Inhalation de poussières nocives

Ne pas utiliser l'appareil pour l'aspiration de poussières nocives.

- Cet aspirateur est spécialement conçu pour une utilisation dans les boulangeries et l'aspiration de fours de cuisson.

- Cet appareil est adapté exclusivement pour l'utilisation professionnelle.

## Informations générales

- L'appareil est livré sans accessoires.
- Les kits d'accessoires disponibles en option ont été spécialement conçus pour une utilisation dans des boulangeries, voir les accessoires et pièces détachées.

## Description de l'appareil

### Illustration A

- ① Electrodes
- ② Support pour tube d'aspiration
- ③ Guidon
- ④ Crochet de fixation du tuyau
- ⑤ Évacuation, air de travail
- ⑥ Tête d'aspiration
- ⑦ Verrouillage de la tête d'aspiration
- ⑧ Poignée encastrée
- ⑨ Collecteur d'impuretés
- ⑩ Roue directionnelle
- ⑪ Poignée
- ⑫ Entrée d'air, air de refroidissement du moteur
- ⑬ Tubulure d'aspiration
- ⑭ Butée pour la caisse à outils
- ⑮ Œillet de fixation
- ⑯ Cache de filtre
- ⑰ Poignée de transport
- ⑱ Commutateur rotatif
- ⑲ Support buse pour sol ou buse pour four
- ⑳ Vis de fixation du guidon
- ㉑ Câble secteur
- ㉒ Cadre de filtre
- ㉓ Filtre plat plissé (PES)
- ㉔ Nettoyage de filtre
- ㉕ Plaque signalétique

## Préparation

1. Déballer l'appareil et assembler les accessoires.

### Illustration B

## Mise en service

### ATTENTION

**Danger dû à la pénétration de poussière fine**  
 Risque d'endommagement du moteur thermique.  
 Ne jamais enlever le filtre plat plissé lors de l'aspiration.

### Système anti-statique

Les tubulures de raccordement mises à la terre permettent d'évacuer les charges statiques. Ainsi, la formation d'étincelles et les surtensions sur les accessoires conductibles électriquement (en option) sont évitées.

## Aspiration humide

- Lors de l'aspiration de salissures mouillées avec le suceur fentes (option) ou le suceur pour canapés (option), ou lorsque de l'eau est principalement aspirée en dehors d'un réservoir, il est conseillé de désactiver la fonction « Nettoyage automatique du filtre ».
- L'appareil se désactive automatiquement lorsque le niveau du liquide max. est atteint.
- Dans le cas de liquides non conducteurs (p. ex. émulsion de bore, huile et graisses), l'appareil n'est pas désactivé lorsque le réservoir est plein. Le niveau de remplissage doit être contrôlé en continu et le réservoir vidé à temps.
- Lorsque l'aspiration humide est terminée : nettoyer le filtre plat plissé avec le nettoyage du filtre. Nettoyer les électrodes avec une brosse. Nettoyer le réservoir avec un chiffon humide et sécher.

## Jonction clipsée

Le tuyau d'aspiration (accessoire spécial) est équipé d'un système de clip. Toutes les pièces d'accessoires d'un diamètre nominal de 35 mm peuvent être raccordées.

### Illustration C

## Commande

### ATTENTION

**Danger dû à la pénétration de poussière fine**  
 Risque d'endommagement du moteur thermique.  
 Remplacez le filtre plat plissé au plus tard après avoir nettoyé le four 50 fois.

### ATTENTION

**Danger dû à l'air chaud**  
 Risque d'endommagement  
 Pour garantir une utilisation sécurisée de l'aspirateur, n'aspirez en aucun cas de l'air chaud sans interruption pendant plus de 5 minutes (température maximale 200 °C).

## Commutateur rotatif

<b>0 OFF</b>	Appareil à l'arrêt
<b>1 ON</b>	Appareil en marche Nettoyage du filtre automatique : ARRET
<b>2 TACT MAX</b>	Appareil en marche Nettoyage du filtre automatique : intervalle maximal
<b>3 TACT MIN</b>	Appareil en marche Nettoyage du filtre automatique : intervalle minimal

## Démarrer l'appareil

1. Brancher la fiche secteur.
2. Placer le bouton rotatif sur le programme souhaité.

## Nettoyage automatique du filtre

L'appareil dispose d'un nettoyage du filtre spécial, particulièrement efficace pour la poussière fine. Le filtre plat plissé est nettoyé automatiquement toutes les 15 secondes (TACT MAX) ou toutes les 60 secondes (TACT MIN) par un flux d'air (bruit de pulsation).

1. Placer le bouton rotatif sur le programme souhaité (TACT MIN-TACT MAX).

- Nettoyage puissant (en cas de fort encrassement du filtre plat plissé) : Placer le bouton rotatif sur le programme 2, fermer le tube d'aspiration et/ou le coude à la main et attendre le nettoyage du filtre automatique (toutes les 15 secondes).

#### Illustration D

#### Mise hors tension de l'appareil

- Mettre l'appareil hors tension avec le bouton rotatif.
- Débrancher la fiche secteur.

#### Après chaque fonctionnement

- Vider le réservoir.
- Aspirer l'appareil, à l'intérieur et à l'extérieur, et le nettoyer à l'aide d'un chiffon humide.

#### Rangement de l'appareil

- Ranger le tuyau d'aspiration (accessoire spécial) et le câble secteur conformément à la figure.

#### Illustration E

- Placer l'appareil dans un endroit sec et le sécuriser contre une utilisation intempestive.

## Transport

### ⚠ PRÉCAUTION

#### Non-observation du poids

Risque de blessure et d'endommagement

Observer le poids de l'appareil pour le transport.

- Retirer le tube d'aspiration ou la buse pour four de cuisson du support. Pour porter l'appareil, le saisir par la poignée de transport et le tube d'aspiration, pas par le guidon.
- En cas de transport de l'appareil dans des véhicules, le bloquer contre le glissement et le basculement suivant les normes en vigueur.

## Stockage

### ⚠ PRÉCAUTION

#### Non-observation du poids

Risque de blessure et d'endommagement

Tenir compte du poids de l'appareil pour le stockage.

L'appareil ne peut être exploité qu'en espace intérieur.

## Entretien et maintenance

### ⚠ DANGER

#### Risque d'électrocution

Blessures dues au contact avec des pièces sous tension

Mettre l'appareil hors tension.

Débrancher la fiche secteur.

#### Remplacer le filtre plat plissé

- Ouvrir le cache de filtre.
- Sortir le châssis du filtre.

#### Illustration F

- Retirer le filtre plat plissé.
- Mettre un filtre plat plissé neuf en place. Veiller, lors de l'insertion, à ce que le filtre plat plissé soit posé à fleur de tous les côtés.
- Insérer le châssis du filtre.
- Fermer le cache de filtre, il doit s'enclencher de manière audible.

#### Nettoyage des électrodes

- Déverrouiller et retirer la tête d'aspiration.
- Nettoyer les électrodes avec une brosse.
- Monter et verrouiller la tête d'aspiration.

## Dépannage en cas de défaut

### ⚠ DANGER

#### Risque d'électrocution

Blessures dues au contact avec des pièces sous tension

Mettre l'appareil hors tension.

Débrancher la fiche secteur.

#### La turbine d'aspiration ne fonctionne pas

- Contrôler la prise de courant et le fusible de l'alimentation électrique.
- Contrôler le câble secteur, la fiche secteur et les électrodes de l'appareil.
- Mettre l'appareil sous tension.

#### La turbine d'aspiration se coupe

- Vider le réservoir.

#### La turbine d'aspiration ne redémarre pas après la vidange du réservoir

- Eteindre l'appareil et attendre 5 secondes. Remettre l'appareil sous tension.
- Nettoyer les électrodes avec une brosse.

#### La puissance d'aspiration diminue

- Enlever les obstructions de la buse d'aspiration, du tube d'aspiration, du tuyau d'aspiration ou du filtre plat plissé.
- Enclencher correctement le cache de filtre.
- Remplacer le filtre plat plissé.

#### Sortie de poussière lors de l'aspiration

- Corriger la position de montage correcte du filtre plat plissé.

#### Illustration G

- Remplacer le filtre plat plissé.

#### Le dispositif de coupure automatique (aspiration de l'eau) ne répond pas

- Nettoyer les électrodes avec une brosse.
- Contrôler en continu le niveau de remplissage dans le cas de liquides non conducteurs d'électricité.

#### Le nettoyage automatique du filtre ne fonctionne pas

- Le tuyau d'aspiration n'est pas raccordé.

#### Il est impossible de couper le nettoyage du filtre automatique

- Contactez le service après-vente.

#### Il est impossible d'activer le nettoyage du filtre automatique

- Contactez le service après-vente.

#### Service après-vente

Si le défaut ne peut pas être éliminé, l'appareil doit être contrôlé par le service après-vente.

## Garantie

Les conditions de garantie publiées par notre société commerciale compétente s'appliquent dans chaque pays. Nous remédions gratuitement aux défauts possibles sur votre appareil dans la durée de garantie dans la mesure où la cause du défaut est un vice de matériau ou de fabrication. En cas de garantie, veuillez vous adresser à votre distributeur ou au point de service après-vente autorisé le plus proche avec la facture d'achat.

(Voir l'adresse au dos)

## Accessoires et pièces de rechange

Utiliser exclusivement des accessoires et pièces de rechange originaux. Ceux-ci garantissent le fonctionnement sûr et sans défaut de votre appareil. Des informations sur les accessoires et pièces de rechange sont disponibles sur le site Internet [www.kaercher.com](http://www.kaercher.com).

### Kit boulangerie

Désignation	Référence	Quantité
Kit boulangerie, conducteur	2.640-436.0	1
Filtre plat plissé (PES)	6.907-662.0	1

### Kit four de cuisson

Seuls les accessoires suivants peuvent être utilisés pour nettoyer les fours :

Désignation	Référence	Quantité
Flexible d'aspiration (inclus dans le four), antistatique	4.440-731.0	1
Kit de four, antistatique	2.640-341.0	1
Filtre plat plissé (PES)	6.907-662.0	1

## Déclaration de conformité UE

Nous déclarons par la présente que la machine désignée ci-après ainsi que la version que nous avons mise en circulation, est conforme, de par sa conception et son type, aux exigences fondamentales de sécurité et de santé en vigueur des normes UE. Toute modification de la machine sans notre accord annule cette déclaration.

Produit : Aspirateur humide et aspirateur de poussières  
Type : 1.148-xxx

### Normes UE en vigueur

2006/42/CE (+2009/127/CE)  
2011/65/EU  
2014/30/UE

### Normes harmonisées appliquées

EN IEC 63000: 2018  
EN 55014-1: 2017 + A11: 2020  
EN 55014-2: 2015  
EN 60335-1  
EN 60335-2-69  
EN 61000-3-2: 2014  
EN 61000-3-3: 2013  
EN 62233: 2008

### Normes nationales appliquées

- Les signataires agissent sous ordre et pouvoir de la direction de l'entreprise.

  
H. Jenner  
Chairman of the Board of Management

  
S. Reiser  
Director Regulatory Affairs & Certification

Responsable de la documentation :

S. Reiser  
Alfred Kärcher SE & Co. KG  
Alfred-Kärcher-Str. 28 - 40  
71364 Winnenden (Germany)  
Tél. : +49 7195 14-0  
Télécopie : +49 7195 14-2212  
Winnenden, 2020/10/01

## Caractéristiques techniques

NT 40/1  
Tact Bs

### Raccordement électrique

Tension du secteur	V	220-240
Phase	~	1
Fréquence du secteur	Hz	50-60
Type de protection		IPX4
Classe de protection		I
Puissance nominale	W	1200
Puissance maximale	W	1380

### Caractéristiques de puissance de l'appareil

Contenu du réservoir	l	39
Volume de remplissage Liquide	l	24
Débit d'air (max., moteur thermique)	m <sup>3</sup> /h (l/s)	266 (74)
Dépression (max., moteur thermique)	kPa (mbar)	27,3 (273)

### Dimensions et poids

Poids opérationnel typique	kg	16,2
Longueur x largeur x hauteur	mm	650 x 370 x 1100

Surface de filtration filtre plat plissé	m <sup>2</sup>	0,6
--	----------------	-----

Diamètre du tuyau d'aspiration	mm	35
Longueur du tuyau d'aspiration	m	2,5

### Valeurs déterminées selon EN 60335-2-69

Niveau de pression acoustique	dB(A)	68
L <sub>pA</sub>		
Incertitude K <sub>pA</sub>	dB(A)	2
Valeur de vibrations main-bras	m/s <sup>2</sup>	<2,5
Incertitude K	m/s <sup>2</sup>	0,2

### Câble d'alimentation

Type de câble secteur	mm <sup>2</sup>	H07RN-F 3x1,0
-----------------------	-----------------	---------------

Référence de pièce (EU)		6.650-591.0
-------------------------	--	-------------

Longueur de câble	m	7,5
-------------------	---	-----

Sous réserve de modifications techniques.



## Indice

Avvertenze generali.....	17
Tutela dell'ambiente .....	17
Impiego conforme alla destinazione.....	17
Informazioni generali .....	17
Descrizione dell'apparecchio.....	17
Preparazione .....	17
Messa in funzione .....	17
Funzionamento.....	18
Trasporto .....	18
Stoccaggio.....	18
Cura e manutenzione .....	18
Guida alla risoluzione dei guasti.....	19
Garanzia.....	19
Accessori e ricambi .....	19
Dichiarazione di conformità UE .....	19
Dati tecnici.....	20

## Avvertenze generali



Prima di utilizzare l'apparecchio per la prima volta, leggere le presenti istruzioni per l'uso originali e le allegate avvertenze di sicurezza. Agire secondo quanto indicato nelle istruzioni.

conservare entrambi i libretti per un uso futuro o per un successivo proprietario.

- In caso di mancata osservanza del manuale d'uso e delle avvertenze di sicurezza possono derivare danni all'apparecchio e pericoli per l'operatore e per altre persone.
- Eventuali danni da trasporto vanno comunicati immediatamente al rivenditore.
- Disimballare il contenuto della confezione e controllare l'eventuale mancanza di accessori o danni.

## Tutela dell'ambiente



I materiali d'imballaggio sono riciclabili. Smaltire gli imballaggi nel rispetto dell'ambiente.



Gli apparecchi elettrici ed elettronici contengono materiali riciclabili preziosi e spesso componenti come batterie, accumulatori oppure olio che, se usati o smaltiti scorrettamente, possono costituire un potenziale pericolo per la salute umana e per l'ambiente. Questi componenti sono tuttavia necessari per un corretto funzionamento dell'apparecchio. Gli apparecchi contrassegnati con questo simbolo non devono essere smaltiti con i rifiuti domestici.

### Avvertenze sulle componenti contenute (REACH)

Informazioni aggiornate sulle componenti contenute sono disponibili all'indirizzo: [www.kaercher.com/REACH](http://www.kaercher.com/REACH)

## Impiego conforme alla destinazione

### ⚠ AVVERTIMENTO

#### Pericolo per la salute

*Inalazione di polveri nocive*

*Non utilizzare l'apparecchio per l'aspirazione di polveri dannose per la salute.*

- Questo aspiratore è destinato all'impiego in panifici e per le aspirazioni da forno.
- Questo apparecchio è destinato all'uso professionale.

## Informazioni generali

- L'apparecchio viene fornito senza accessori.
- I kit di accessori opzionali disponibili sono stati sviluppati appositamente per l'impiego in panifici, vedere accessori e ricambi.

## Descrizione dell'apparecchio

### Figura A

- ① Elettrodi
- ② Sostegno tubo di aspirazione
- ③ Archetto di spinta
- ④ Gancio per tubo flessibile
- ⑤ Uscita aria, aria di lavoro
- ⑥ Testina aspirante
- ⑦ Bloccaggio della testina aspirante
- ⑧ Portamaniglia
- ⑨ Vano raccolta sporco
- ⑩ Ruota pivotante
- ⑪ Impugnatura
- ⑫ Ingresso aria, aria di raffreddamento motore
- ⑬ Raccordo di aspirazione
- ⑭ Battuta per cassetta degli attrezzi
- ⑮ Occhiello di fissaggio
- ⑯ Copertura filtro
- ⑰ Maniglia di trasporto
- ⑱ Interruttore girevole
- ⑲ Supporto per bocchetta per pavimenti o bocchetta da forno
- ⑳ Vite di fissaggio dell'archetto di spinta
- ㉑ Cavo di alimentazione
- ㉒ Telaio del filtro
- ㉓ Filtro plissettato piatto (PES)
- ㉔ Pulizia filtro
- ㉕ Targhetta

## Preparazione

1. Disimballare l'apparecchio e montare gli accessori.

### Figura B

## Messa in funzione

### ATTENZIONE

*Pericolo dovuto all'ingresso di polvere fine*

*Pericolo di danneggiamento del motore di aspirazione.*

*Non rimuovere mai il filtro piatto durante l'aspirazione.*

### Sistema antistatico

Le cariche statiche vengono scaricate attraverso il raccordo con messa a terra. In questo modo si evitano scintille e picchi di corrente con accessori elettricamente conduttivi (opzionale).

## Aspiraliquidi

- Quando si aspira lo sporco umido con la bocchetta fessure (opzionale) o con la bocchetta poltrone (opzionale), o se l'acqua viene aspirata principalmente da un serbatoio, si raccomanda di disattivare la funzione "Pulizia automatica del filtro".
- Al raggiungimento del livello massimo del liquido, l'apparecchio si spegne automaticamente.
- Nel caso di liquidi non conduttivi (ad es. emulsione di perforazione, oli e grassi), l'apparecchio non viene spento quando il serbatoio è pieno. Il livello di riempimento deve essere costantemente controllato e il serbatoio deve essere svuotato in tempo utile.
- Al termine dell'aspirazione liquidi: Pulire il filtro plissettato piatto con la pulizia filtro. Pulire gli elettrodi con una spazzola. Pulire il serbatoio con un panno umido e asciugare.

## Collegamento a clip

Il tubo flessibile di aspirazione (accessori speciali) è dotato di un sistema a clip. Possono essere collegati tutti gli accessori con un diametro nominale di 35 mm.

Figura C

## Funzionamento

### ATTENZIONE

**Pericolo dovuto all'ingresso di polvere fine**

*Pericolo di danneggiamento del motore di aspirazione.*

*Sostituire il filtro plissettato piatto dopo aver pulito il foro al massimo 50 volte.*

### ATTENZIONE

**Pericolo dovuto ad aria calda**

*Pericolo di danneggiamento*

*Per garantire un utilizzo sicuro dell'aspiratore non si può in nessun caso aspirare aria calda (temperatura massima 200 C) per più di 5 minuti senza interruzione.*

## Interruttore girevole

<b>0 OFF</b>	L'apparecchio SPENTO
<b>1 ON</b>	Apparecchio ACCESO Pulizia filtro automatica: OFF
<b>2 TACT MAX</b>	Apparecchio ACCESO Pulizia filtro automatica: intervallo massimo
<b>3 TACT MIN</b>	Apparecchio ACCESO Pulizia filtro automatica: intervallo minimo

## Accensione dell'apparecchio

1. Inserire la spina.
2. Posizionare l'interruttore girevole sul programma desiderato.

## Pulizia filtro automatica

L'apparecchio dispone di una speciale pulizia filtro, particolarmente efficace per la polvere fine. Il filtro plissettato piatto viene pulito automaticamente ogni 15 secondi (TACT MAX) oppure ogni 60 secondi (TACT MIN) da un getto d'aria (rumore pulsante).

1. Posizionare l'interruttore girevole sul programma desiderato (TACT MIN-TACT MAX).

2. Pulizia power (in caso di filtro plissettato piatto particolarmente sporco): Posizionare l'interruttore girevole sul programma 2, chiudere il tubo di aspirazione o il tubo curvo con la mano e attendere la pulizia filtro automatica (ogni 15 secondi).

Figura D

## Spegnimento dell'apparecchio

1. Spegnimento dell'apparecchio sull'interruttore girevole.
2. Togliere la spina.

## Dopo ogni utilizzo

1. Svuotare il serbatoio.
2. Pulire l'apparecchio all'interno e all'esterno attraverso l'aspirazione e con un panno umido.

## Conservazione dell'apparecchio

1. Conservare il tubo di aspirazione (accessori speciali) e il cavo di rete come mostrato nell'illustrazione.

Figura E

2. Posizionare l'apparecchio in un locale asciutto e proteggerlo dall'uso non autorizzato.

## Trasporto

### ⚠ PRUDENZA

**Mancata osservanza del peso**

*Pericolo di lesioni e di danneggiamento*

*Nel trasporto osservare il peso dell'apparecchio.*

1. Prelevare il tubo di aspirazione con la bocchetta per pavimenti o la bocchetta da forno dal supporto. Tenere l'apparecchio dalla maniglia di trasporto e dal tubo di aspirazione, non dall'archetto di spinta.
2. Per il trasporto in veicoli, assicurare l'apparecchio secondo le direttive in vigore affinché non possa scivolare e ribaltarsi.

## Stoccaggio

### ⚠ PRUDENZA

**Mancata osservanza del peso**

*Pericolo di lesioni e di danneggiamento*

*Nello stoccaggio, osservare il peso dell'apparecchio.*

*Utilizzare l'apparecchio solo all'interno.*

## Cura e manutenzione

### ⚠ PERICOLO

**Pericolo di scossa elettrica**

*Pericolo di lesioni in caso di contatto con parti sotto tensione*

*Spegnere l'apparecchio.*

*Staccare la spina.*

## Sostituire il filtro plissettato piatto

1. Aprire la copertura filtro.
2. Estrarre il telaio del filtro.

Figura F

3. Estrarre il filtro plissettato piatto.
4. Inserire i nuovi filtri plissettati piatti. Al montaggio, accertarsi che il filtro plissettato piatto sia posizionato a filo su tutti i lati.
5. Inserire il telaio del filtro.
6. Chiudere il coperchio del filtro, deve scattare in posizione in modo udibile.

## Pulizia degli elettrodi

1. Sbloccare e rimuovere la testina aspirante.
2. Pulire gli elettrodi con una spazzola.
3. Applicare la testina aspirante e bloccare.

## Guida alla risoluzione dei guasti

### **⚠ PERICOLO**

#### **Pericolo di scossa elettrica**

Pericolo di lesioni in caso di contatto con parti sotto tensione

Spegnerne l'apparecchio.

Staccare la spina.

#### **La turbina di aspirazione non funziona**

1. Controllare la presa e il fusibile dell'alimentazione di corrente.
2. Controllare il cavo di alimentazione, la spina e gli elettrodi dell'apparecchio.
3. Accendere l'apparecchio.

#### **La turbina di aspirazione si spegne**

1. Svuotare il serbatoio.

#### **La turbina di aspirazione non si riavvia dopo lo svuotamento del serbatoio**

1. Spegnerne l'apparecchio e attendere 5 secondi. Accendere di nuovo l'apparecchio.
2. Pulire gli elettrodi con una spazzola.

#### **La capacità di aspirazione diminuisce**

1. Rimuovere le ostruzioni dall'ugello di aspirazione, dal tubo di aspirazione, dal flessibile di aspirazione o dal filtro plissettato piatto.
2. Incastrare correttamente la copertura filtro.
3. Sostituire il filtro plissettato piatto.

#### **Emissione di polvere all'aspirazione**

1. Controllare/correggere la corretta posizione di montaggio del filtro plissettato piatto.

#### **Figura G**

2. Sostituire il filtro plissettato piatto.

#### **Lo spegnimento automatico (aspirazione liquidi) non risponde**

1. Pulire gli elettrodi con una spazzola.
2. Controllare continuamente il livello del liquido elettricamente non conduttivo.

#### **La pulizia filtro automatica non funziona**

1. Flessibile non collegato.

#### **Non è possibile spegnere la pulizia filtro automatica**

1. Informare il servizio clienti.

#### **Non è possibile accendere la pulizia filtro automatica**

1. Informare il servizio clienti.

### Servizio clienti

Se non è possibile riparare il guasto occorre far controllare l'apparecchio dal servizio clienti.

### Garanzia

Le condizioni di garanzia valgono nel rispettivo paese di pubblicazione da parte della nostra società di vendita competente. Entro il termine di garanzia eliminiamo gratuitamente eventuali guasti all'apparecchio, se causati da difetto di materiale o di produzione. Nei casi previsti dalla garanzia si prega di rivolgersi al proprio rivenditore, oppure al più vicino centro di assistenza autorizzato, esibendo lo scontrino di acquisto. (Indirizzo vedi retro)

### Accessori e ricambi

Utilizzando solamente accessori e ricambi originali, si garantisce un funzionamento sicuro e privo di disturbi dell'apparecchio.

Si possono trovare informazioni riguardo ad accessori e ricambi su [www.kaercher.com](http://www.kaercher.com).

### Set fornaio

Denominazione	Numero d'ordinazione	Numero
Set fornaio, elettricamente conduttivo	2.640-436.0	1
Filtro plissettato piatto (PES)	6.907-662.0	1

### Set forno

Per la pulizia dei forni possono essere utilizzati solo i seguenti accessori:

Denominazione	Numero d'ordinazione	Numero
Tubo flessibile di aspirazione (compreso nel set forno), antistatico	4.440-731.0	1
Set forno, antistatico	2.640-341.0	1
Filtro plissettato piatto (PES)	6.907-662.0	1

### Dichiarazione di conformità UE

Con la presente dichiariamo che la macchina di seguito definita, in conseguenza della sua progettazione e costruzione nonché nello stato in cui è stata immessa sul mercato, è conforme ai requisiti essenziali di sicurezza e salute pertinenti delle direttive UE. In caso di modifiche apportate alla macchina senza il nostro consenso, la presente dichiarazione perde ogni validità.

Prodotto: Aspiratore a secco e aspiraliquidi

Tipo: 1.148-xxx

#### **Direttive UE pertinenti**

2006/42/CE (+2009/127/EG)

2011/65/UE

2014/30/UE

#### **Norme armonizzate applicate**

EN IEC 63000: 2018

EN 55014-1: 2017 + A11: 2020

EN 55014-2: 2015

EN 60335-1

EN 60335-2-69

EN 61000-3-2: 2014

EN 61000-3-3: 2013

EN 62233: 2008

#### **Norme nazionali applicate**

-

I firmatari agiscono per incarico e con delega della direzione.



H. Jenner

Chairman of the Board of Management



S. Reiser

Director Regulatory Affairs & Certification

Responsabile della documentazione:

S. Reiser

Alfred Kärcher SE & Co. KG

Alfred-Kärcher-Str. 28 - 40

71364 Winnenden (Germany)

Tel.: +49 7195 14-0

Fax: +49 7195 14-2212

Winnenden, 2020/10/01

## Dati tecnici

		NT 40/1 Tact Bs
<b>Collegamento elettrico</b>		
Tensione di rete	V	220-240
Fase	~	1
Frequenza di rete	Hz	50-60
Grado di protezione		IPX4
Classe di protezione		I
Potenza nominale	W	1200
Potenza massima	W	1380
<b>Dati sulle prestazioni dell'apparecchio</b>		
Contenuto del serbatoio	l	39
Quantità di riempimento liquido	l	24
Portata d'aria (max., motore di aspirazione)	m <sup>3</sup> /h (l/s)	266 (74)
Depressione (max., motore di aspirazione)	kPa (mbar)	27,3 (273)
<b>Dimensioni e pesi</b>		
Tipico peso d'esercizio	kg	16,2
Lunghezza x larghezza x altezza	mm	650 x 370 x 1100
Superficie attiva filtro plissettato piatto	m <sup>2</sup>	0,6
Diametro tubo flessibile di aspirazione	mm	35
Lunghezza tubo flessibile di aspirazione	m	2,5
<b>Valori rilevati secondo norma EN 60335-2-69</b>		
Livello di pressione acustica L <sub>pA</sub>	dB(A)	68
Incertezza K <sub>pA</sub>	dB(A)	2
Valore di vibrazione mano-braccio	m/s <sup>2</sup>	<2,5
Incertezza K	m/s <sup>2</sup>	0,2
<b>Cavo di rete</b>		
Modello cavo di rete	mm <sup>2</sup>	H07RN-F 3x1,0
Numero componenti (EU)		6.650-591.0
Lunghezza cavo	m	7,5

Con riserva di modifiche tecniche.

## Inhoud

Algemene instructies.....	20
Milieubescherming.....	20
Reglementair gebruik.....	20
Algemene informatie.....	21
Beschrijving apparaat.....	21
Vorbereiding.....	21
Inbedrijfstelling.....	21
Bediening.....	21
Vervoer.....	22
Opslag.....	22
Verzorging en onderhoud.....	22
Hulp bij storingen.....	22
Garantie.....	22
Toebehoren en reserveonderdelen.....	22
EU-conformiteitsverklaring.....	23
Technische gegevens.....	23

## Algemene instructies



Voordat u het apparaat voor het eerst gebruikt, dient u deze originele gebruiksaanwijzing en de meegeleverde veiligheidsinstructies door te lezen Houd u hieraan. Bewaar beide documenten voor later gebruik of volgen de eigenaars.

- Wanneer de gebruiksaanwijzing en de veiligheidsinstructies niet worden opgevolgd, kan dit schade aan het toestel en gevaar voor de bediener en andere personen tot gevolg hebben.
- Bij transportschade de dealer onmiddellijk op de hoogte brengen.
- Controleer bij het uitpakken of de verpakkingsoverhouding compleet is en niet beschadigd is.

## Milieubescherming



Het verpakkingsmateriaal is recyclebaar. Gooi verpakkingen met het gescheiden afval weg.



Elektrische en elektronische apparaten bevatten waardevolle recyclebare materialen en vaak onderdelen zoals batterijen, accu's of olie, die bij onjuiste omgang of verkeerd weggegooid een

mogelijk gevaar voor de gezondheid en het milieu kunnen vormen. Voor een correct gebruik van het apparaat zijn deze onderdelen echter noodzakelijk. Apparaten met dit symbool mogen niet met het huisvuil worden weggegooid.

### Instructies voor inhoudsstoffen (REACH)

Actuele informatie over inhoudsstoffen vindt u onder: [www.kaercher.nl/REACH](http://www.kaercher.nl/REACH)

## Reglementair gebruik

### ⚠ WAARSCHUWING

#### Gezondheidsrisico

*Inademen van gezondheidsgevaarlijke stoffen*

*Het apparaat niet voor de afzuiging van gezondheids-schadelijke stoffen gebruiken.*

- Deze zuiger is speciaal voor het gebruik in bakkerijen en het afzuigen van bakovens bedoeld.
- Dit apparaat is geschikt voor commercieel gebruik.

## Algemene informatie

- Het apparaat wordt zonder toebehoren geleverd.
- De als optie beschikbare toebehorenssets zijn speciaal ontwikkeld voor het gebruik in bakkerijen, zie toebehoren en reserveonderdelen.

## Beschrijving apparaat

### Afbeelding A

- 1 Elektroden
- 2 Houder voor zuigbuis
- 3 Duwbeugel
- 4 Klembeugel slang
- 5 Luchtuitlaat, werklucht
- 6 Zuigkop
- 7 Vergrendeling van de zuigkop
- 8 Greep
- 9 Vuilreservoir
- 10 Zwenkwiel
- 11 Handgreep
- 12 Luchtinlaat, koellucht van de motor
- 13 Zuigopening
- 14 Aanslag voor gereedschapskist
- 15 Bevestigingssoog
- 16 Filterafdekking
- 17 Handgreep
- 18 Draaischakelaar
- 19 Houder voor vloersproeier of ovenmondstuk
- 20 Bevestigingsschroef van de duwbeugel
- 21 Netsnoer
- 22 Filterframe
- 23 Vlak harmonicafilter (PES)
- 24 Filterreiniging
- 25 Typeplaatje

## Vorbereitung

1. Apparaat uitpakken en toebehoren monteren.

### Afbeelding B

## Inbedrijfstelling

### LET OP

#### Gevaar door fijnstof

Beschadigingsgevaar van de zuigmotor.

Verwijder tijdens het zuigen nooit de vlakke harmonicafilter.

### Antistatisch systeem

Door de gearde aansluitsteun worden statische ladingen weggeleid. Hierdoor worden vonkvorming en stroomstoten met elektrisch geleidende toebehoren (optie) voorkomen.

## Natzuigen

- Bij het opzuigen van nat vuil met de voegensproeier (optie) of de kussensproeier (optie), of wanneer voornamelijk water uit een reservoir wordt opgezogen, is het aanbevolen om de functie "automatische filterreiniging" uit te schakelen.
- Bij het bereiken van het max. vloeistofniveau schakelt het apparaat automatisch uit.
- Bij niet-geleidende vloeistoffen (bijv. booremulsie, oliën en vetten) wordt het apparaat niet uitgeschakeld als het reservoir vol is. Het vulniveau moet constant worden gecontroleerd en het reservoir moet op tijd worden geleegd.
- Na beëindiging van het nat zuigen: Vlakke harmonicafilter met de filterreiniging reinigen. Elektroden met een borstel reinigen. Reservoir met een vochtige doek reinigen en droogmaken.

## Clipverbinding

De zuigslang (bijzonder toebehoren) is uitgerust met een clipsysteem. Alle onderdelen van het toebehoren met nominale breedte 35 mm kunnen worden aangesloten.

### Afbeelding C

## Bediening

### LET OP

**Gevaar door het naar binnen dringen van fijn stof.**

Beschadigingsgevaar van de zuigmotor.

Vervang het vlakke harmonicafilter uiterlijk na 50 ovenreinigingen.

### LET OP

**Gevaar door hete lucht**

Beschadigingsgevaar

Om te garanderen dat de zuiger veilig wordt gebruikt, mag u nooit langer dan 5 minuten zonder onderbreking hete lucht (max. temperatuur 200 °C) aanzuigen.

## Draaischakelaar

<b>0 OFF</b>	Apparaat UIT
<b>1 ON</b>	Apparaat AAN Automatische filterreiniging: UIT
<b>2 TACT MAX</b>	Apparaat AAN Automatische filterreiniging: maximaal interval
<b>3 TACT MIN</b>	Apparaat AAN Automatische filterreiniging: minimaal interval

## Apparaat inschakelen

1. Netstekker aansluiten.
2. Draaischakelaar op gewenst programma zetten.

## Automatische filterreiniging:

Het apparaat beschikt over een speciale filterreiniging, vooral werkzaam bij fijn stof. Hierbij wordt de vlakke harmonicafilter elke 15 seconden (TACT MAX) of elke 60 seconden (TACT MIN) door een luchtstroom automatisch gereinigd (pulserend geluid).

1. Draaischakelaar op gewenst programma zetten (TACT MIN-TACT MAX).

2. Power-reiniging (bij bijzonder sterke vervuiling van de vlakke harmonicafilter): Draaischakelaar op programma 2 zetten, zuigbuis of bocht met de hand sluiten en wachten op automatische filterreiniging (elke 15 seconden).

#### Afbeelding D

### Apparaat uitschakelen

1. Apparaat met de draaischakelaar uitschakelen.
2. Netstekker loskoppelen.

### Na elk gebruik

1. Reservoir legen.
2. Apparaat van binnen en van buiten reinigen door afzuigen en afvegen met een vochtige doek.

### Apparaat opbergen

1. Zuigslang (bijzonder toebehoren) en netkabel volgens de afbeelding opbergen.

#### Afbeelding E

2. Apparaat in een droge ruimte zetten en tegen gebruik door onbevoegden beveiligen.

## Vervoer

### ⚠ VOORZICHTIG

#### *Niet in acht nemen van het gewicht*

#### *Gevaar voor letsel en beschadiging*

*Houd bij het vervoer rekening met het gewicht van het apparaat.*

1. Zuigbuis met vloersproeier of ovenmondstuk uit de hand nemen. Apparaat voor het dragen aan de handgreep en aan de zuigbuis vastnemen, niet aan de duwbeugel.
2. Apparaat bij het vervoer in voertuigen conform de richtlijnen tegen wegglijden en omvallen beveiligen.

## Opslag

### ⚠ VOORZICHTIG

#### *Niet in acht nemen van het gewicht*

#### *Gevaar voor letsel en beschadiging*

*Houd bij de opslag rekening met het gewicht van het apparaat.*

Het apparaat mag alleen in binnenruimtes worden opgeslagen.

## Verzorging en onderhoud

### ⚠ GEVAAR

#### *Gevaar voor elektrische schokken*

#### *Letsel door aanraken van stroomvoerende onderdelen*

#### *Schakel het apparaat uit.*

#### *Trek de netstekker eruit.*

### Vlak harmonicafilter vervangen

1. Filterafdekking openen.
2. Filterframe verwijderen.

#### Afbeelding F

3. Vlakke harmonicafilter eruit halen.
4. Nieuwe vlakke harmonicafilter plaatsen. Bij het plaatsen erop letten dat de vlakke harmonicafilter aan alle kanten gelijk ligt.
5. Filterframe plaatsen.
6. Filterafdekking sluiten, moet hoorbaar vastklikken.

### Elektrodes reinigen

1. Zuigkop ontgrendelen en verwijderen.
2. Elektroden met een borstel reinigen.
3. Plaats de zuigkop en vergrendel deze.

## Hulp bij storingen

### ⚠ GEVAAR

#### *Gevaar voor elektrische schokken*

#### *Letsel door aanraken van stroomvoerende onderdelen*

#### *Schakel het apparaat uit.*

#### *Trek de netstekker eruit.*

#### **Zuigturbine loopt niet**

1. Stopcontact en de zekering van de stroomvoorziening controleren.
2. Netkabel, netstekker en elektroden van het apparaat controleren.
3. Apparaat inschakelen.

#### **Zuigturbine wordt uitgeschakeld**

1. Reservoir legen.

#### **Zuigturbine start niet opnieuw na leegmaken van het reservoir**

1. Apparaat uitschakelen en 5 seconden wachten. Apparaat opnieuw inschakelen.

2. Elektroden met een borstel reinigen.

#### **Zuigkracht neemt af**

1. Verstoppingen uit zuigmond, zuigbuis, zuigslang of vlakke harmonicafilter verwijderen.
2. Filterafdekking correct vastzetten.
3. Vlakke harmonicafilter vervangen.

#### **Uittreden van stof tijdens het zuigen**

1. Controleren of de vlakke harmonicafilter correct is gemonteerd en zo nodig corrigeren.

#### **Afbeelding G**

2. Vlakke harmonicafilter vervangen.

#### **Uitschakelautomaat (natzuigen) schakelt niet**

1. Elektroden met een borstel reinigen.
2. Vulstand bij elektrisch niet-geleidende vloeistof continu controleren.

#### **Automatische filterreiniging werkt niet**

1. Zuigslang niet aangesloten.

#### **Automatische filterreiniging kan niet worden uitgeschakeld**

1. Klantenservice op de hoogte brengen.

#### **Automatische filterreiniging kan niet worden ingeschakeld**

1. Klantenservice op de hoogte brengen.

### Klantenservice

Als de storing niet kan worden verholpen, moet het apparaat door de klantenservice worden gecontroleerd.

### Garantie

In elk land gelden de garantievoorwaarden die door onze verantwoordelijke verkoopmaatschappij zijn uitgegeven. Mogelijke storingen aan uw apparaat verhelpen we binnen de garantieperiode gratis, voor zover een materiaal- of fabricagefout de oorzaak is. Als u gebruik wilt maken van de garantie, neemt u met uw aankoopbon contact op met uw distributeur of de dichtstbijzijnde geautoriseerde klantenservice. (adres zie achterzijde)

### Toebehoren en reserveonderdelen

Gebruik alleen origineel toebehoren en originele reserveonderdelen. Deze garanderen een veilige en storingsvrije werking van het apparaat. Informatie over toebehoren en reserveonderdelen vindt u onder [www.kaercher.com](http://www.kaercher.com).

**Bakkersset**

Aanduiding	Bestelnummer	Aantal
Bakkersset, elektrisch geleidend	2.640-436.0	1
Vlak harmonicafilter (PES)	6.907-662.0	1

**Bakovenset**

Voor de reiniging van de oven mogen uitsluitend de volgende toebehoren worden gebruikt:

Aanduiding	Bestelnummer	Aantal
Zuigslang (inbegrepen in de ovenset), antistatisch	4.440-731.0	1
Ovenset, antistatisch	2.640-341.0	1
Vlak harmonicafilter (PES)	6.907-662.0	1

**EU-conformiteitsverklaring**

Hiermee verklaren wij dat de hierna vermelde machine op basis van het ontwerp en type en in de door ons op de markt gebrachte uitvoering voldoet aan de relevante veiligheids- en gezondheidsvereisten van de EU-richtlijnen. Bij een niet door ons goedgekeurde wijziging van de machine verliest deze verklaring zijn geldigheid.

Product: Nat- en droogzuiger

Type: 1.148-xxx

**Relevante EU-richtlijnen**

2006/42/EG (+2009/127/EG)

2011/65/EU

2014/30/EU

**Toegepaste geharmoniseerde normen**

EN IEC 63000: 2018

EN 55014-1: 2017 + A11: 2020

EN 55014-2: 2015

EN 60335-1

EN 60335-2-69

EN 61000-3-2: 2014

EN 61000-3-3: 2013

EN 62233: 2008

**Toegepaste nationale normen**

-

De ondergetekenden handelen in opdracht en met volmacht van de directie.



H. Jenner

Chairman of the Board of Management



S. Reiser

Director Regulatory Affairs & Certification

Gevolmachtigde voor de documentatie:

S. Reiser

Alfred Kärcher SE & Co. KG

Alfred-Kärcher-Str. 28 - 40

71364 Winnenden (Germany)

Tel.: +49 7195 14-0

Fax: +49 7195 14-2212

Winnenden, 2020/10/01

**Technische gegevens**

		NT 40/1 Tact Bs
<b>Elektrische aansluiting</b>		
Netspanning	V	220-240
Fase	~	1
Netfrequentie	Hz	50-60
Beschermingsgraad		IPX4
Beschermingsklasse		I
Nominaal vermogen	W	1200
Maximaal vermogen	W	1380
<b>Gegevens capaciteit apparaat</b>		
Inhoud reservoir	l	39
Vulhoeveelheid vloeistof	l	24
Luchthoeveelheid (max., zuigmotor)	m <sup>3</sup> /h (l/s)	266 (74)
Onderdruk (max., zuigmotor)	kPa (mbar)	27,3 (273)
<b>Afmetingen en gewichten</b>		
Typisch bedrijfsgewicht	kg	16,2
Lengte x breedte x hoogte	mm	650 x 370 x 1100
Filteroppervlak vlakfilter	m <sup>2</sup>	0,6
Diameter zuigslang	mm	35
Lengte zuigslang	m	2,5
<b>Berekende waarden conform EN 60335-2-69</b>		
Geluidsdrukniveau L <sub>pA</sub>	dB(A)	68
Onzekerheid K <sub>pA</sub>	dB(A)	2
Hand-arm-vibratiewaarde	m/s <sup>2</sup>	<2,5
Onzekerheid K	m/s <sup>2</sup>	0,2
<b>Netkabel</b>		
Type netsnoer	mm <sup>2</sup>	H07RN-F 3x1,0
Onderdeelnummer (EU)		6.650-591.0
Kabellengte	m	7,5

Technische wijzigingen voorbehouden.

## Índice de contenidos

Avisos generales .....	24
Protección del medioambiente .....	24
Uso previsto .....	24
Información general.....	24
Descripción del equipo .....	24
Preparación .....	24
Puesta en funcionamiento.....	24
Manejo.....	25
Transporte .....	25
Almacenamiento.....	25
Conservación y mantenimiento.....	25
Ayuda en caso de fallos .....	26
Garantía .....	26
Accesorios y recambios .....	26
Declaración de conformidad UE.....	26
Datos técnicos.....	27

## Avisos generales



Antes de poner en marcha por primera vez el equipo, lea este manual de instrucciones y las instrucciones de seguridad adjuntas. Actúe conforme a estos documentos. Conserve estos dos manuales para su uso posterior o para propietarios ulteriores.

- En caso de no respetar el manual de instrucciones o las instrucciones de seguridad, se pueden causar daños al equipo y crear peligros para el operario y otras personas.
- Informe inmediatamente a su distribuidor si se han producido daños durante el transporte.
- Compruebe si faltan accesorios en el contenido del paquete o si existen daños.

## Protección del medioambiente



Los materiales del embalaje son reciclables. Elimine los embalajes de forma respetuosa con el medioambiente.



Los equipos eléctricos y electrónicos contienen materiales reciclables y, a menudo, componentes, como baterías, acumuladores o aceite, que suponen un riesgo potencial para la salud de las personas o el medioambiente en caso de manipularse o eliminarse de forma inadecuada. Sin embargo, dichos componentes son necesarios para un servicio adecuado del equipo. Los equipos identificados con este símbolo no pueden eliminarse con la basura doméstica.

### Avisos sobre sustancias contenidas (REACH)

Encontrará información actual sobre las sustancias contenidas en: [www.kaercher.com/REACH](http://www.kaercher.com/REACH)

## Uso previsto

### ⚠ ADVERTENCIA

#### Riesgos para la salud

*Aspiración de polvos perjudiciales para la salud*

*No usar el equipo para la aspiración de polvos perjudiciales para la salud.*

- Esta aspiradora está prevista especialmente para el uso en panaderías y la aspiración de hornos.
- Este equipo está destinado al uso industrial.

## Información general

- El equipo se suministra sin accesorios.
- Los juegos de accesorios opcionales disponibles se han desarrollado especialmente para el uso en panaderías, véase la sección de accesorios y piezas de recambio.

## Descripción del equipo

### Figura A

- ① Electrodos
- ② Soporte para el tubo de aspiración
- ③ Asa de empuje
- ④ Gancho para manguera
- ⑤ Salida del aire de trabajo
- ⑥ Cabezal de aspiración
- ⑦ Cierre del cabezal de aspiración
- ⑧ Retráctil
- ⑨ Recipiente de suciedad
- ⑩ Rodillo de dirección
- ⑪ Asa
- ⑫ Entrada de aire de refrigeración del motor
- ⑬ Tubuladura de aspiración
- ⑭ Tope para maletín de herramientas
- ⑮ Orejeta de fijación
- ⑯ Tapa del filtro
- ⑰ Asa de transporte
- ⑱ Selector giratorio
- ⑲ Soporte para boquilla para suelos o boquilla para hornos
- ⑳ Tornillo de fijación del asa de empuje
- ㉑ Cable de red
- ㉒ Bastidor del filtro
- ㉓ Filtro plegado plano (PES)
- ㉔ Limpieza del filtro
- ㉕ Placa de características

## Preparación

1. Desembale el equipo y monte los accesorios.

### Figura B

## Puesta en funcionamiento

### CUIDADO

**Peligro por la entrada de polvo fino**

*Peligro de daños en el motor de aspiración.*

*No elimine nunca el filtro plegado plano durante la aspiración.*

### Sistema antiestático

Gracias al empalme de conexión puesto a tierra se desvían las cargas estáticas. De esta forma se evita la formación de chispas y los choques eléctricos con los accesorios conductores (opcionales).



## Aspiración de suciedad líquida

- Al aspirar suciedad líquida con la boquilla para ranuras (opción) o con la boquilla para acolchado (opción) si va a aspirar sobre todo agua de un recipiente, es recomendable que desconecte la función «Limpieza del filtro automática».
- Al alcanzar el nivel de llenado de líquido máx. se desconecta el equipo automáticamente.
- En caso de líquidos no conductores (p. ej. aceites, grasas y taldrinas) el equipo no se desconecta cuando se llena el recipiente. Debe revisar el nivel de llenado de forma continua y vaciar el recipiente a tiempo.
- Al finalizar la aspiración de suciedad líquida: Limpie el filtro de plegado plano con la limpieza del filtro. Limpie los electrodos con un cepillo. Limpie y seque el recipiente con un paño húmedo.

## Conexión de clip

La manguera de aspiración (accesorios especiales) está equipada con un sistema de clips. Se pueden conectar todos los accesorios con un ancho nominal de 35 mm.

Figura C

## Manejo

### CUIDADO

**Peligro por la entrada de polvo fino**

*Peligro de daños en el motor de aspiración.*

*Cambie el filtro de plegado plano como muy tarde después de limpiar el horno 50 veces.*

### CUIDADO

**Peligro por aire caliente**

*Peligro de daños*

*Para garantizar un uso seguro de la aspiradora, en ningún caso debe aspirar aire caliente durante más de cinco minutos ininterrumpidos (temperatura máxima 200 °C).*

## Selector giratorio

<b>0 OFF</b>	Equipo OFF
<b>1 ON</b>	Equipo ON Limpieza automática de filtros: OFF
<b>2 TACT MAX</b>	Equipo ON Limpieza automática de filtros: intervalo máximo
<b>3 TACT MIN</b>	Equipo ON Limpieza automática de filtros: intervalo mínimo

## Conexión del equipo

- Enchufe el conector de red.
- Ajuste el selector giratorio al programa deseado.

## Limpieza automática de filtros

El equipo proporciona una limpieza de filtros especial, muy efectiva con el polvo fino. Para ello, el filtro plegado plano se limpia automáticamente cada 15 segundos (TACT MÁX) o cada 60 segundos (TACT MÍN) mediante una descarga de aire (sonido de impulsos).

- Ajuste el selector giratorio en el programa deseado (TACT MÍN-TACT MÁX).

- Limpieza power (cuando el filtro plegado plano esté especialmente sucio): Ajuste el selector giratorio al programa 2, cierre el tubo de aspiración o el codo con la mano y espere a la limpieza automática de filtros (cada 15 segundos).

Figura D

## Desconexión del equipo

- Desconecte el equipo mediante el selector giratorio.
- Desenchufe el conector de red.

## Tras cada servicio

- Vacíe el recipiente.
- Limpie el interior y el exterior del equipo mediante aspiración y lavado con un paño húmedo.

## Almacenaje del equipo

- Almacene la manguera de aspiración (accesorios especiales) y el cable de red según se muestra en la figura.  
**Figura E**
- Coloque el equipo en un espacio seco y protéjalo contra cualquier uso no autorizado.

## Transporte

### ⚠ PRECAUCIÓN

**Inobservancia del peso**

*Peligro de lesiones y daños*

*Tenga en cuenta el peso del equipo durante el transporte.*

- Retire el tubo de aspiración con la boquilla para suelos o la boquilla para hornos de la sujeción. Coja el equipo por el asa de transporte y el tubo de aspiración para transportarlo, no por el asa de empuje.
- Al transportar el equipo en vehículos, asegúrelo para evitar que resbale y vuelque conforme a las directrices vigentes.

## Almacenamiento

### ⚠ PRECAUCIÓN

**Inobservancia del peso**

*Peligro de lesiones y daños*

*Tenga en cuenta el peso del equipo para su almacenamiento.*

El equipo solo se puede almacenar en interiores.

## Conservación y mantenimiento

### ⚠ PELIGRO

**Peligro de choques eléctricos**

*Lesiones al tocar piezas que conducen corriente*

*Desconecte el equipo.*

*Desconecte el conector de red.*

## Cambie el filtro plegado plano

- Abra la tapa del filtro.
- Extraiga el bastidor del filtro.  
**Figura F**
- Extraiga el filtro plegado plano.
- Coloque un nuevo filtro plegado plano. A la hora del montaje, procure que el filtro plegado plano encaje correctamente en todos los lados.
- Coloque el bastidor del filtro.
- Cierre la tapa del filtro, debe escucharse cómo encaja.

## Limpieza de los electrodos

- Desbloquee y retire el cabezal de aspiración.
- Limpie los electrodos con un cepillo.
- Coloque y bloquee el cabezal de aspiración.

## Ayuda en caso de fallos

### ⚠ PELIGRO

#### Peligro de choques eléctricos

Lesiones al tocar piezas que conducen corriente

Desconecte el equipo.

Desconecte el conector de red.

#### La turbina de aspiración no funciona

1. Compruebe el enchufe y el fusible de la alimentación de corriente.
2. Compruebe el cable de red, el conector de red y los electrodos del equipo.
3. Conecte el equipo.

#### La turbina de aspiración se desconecta

1. Vacíe el recipiente.

#### La turbina de aspiración no vuelve a arrancar tras el vaciado del recipiente

1. Desconecte el equipo y espere 5 segundos. Vuelva a conectar el equipo.

2. Limpie los electrodos con un cepillo.

#### La potencia de aspiración se reduce

1. Elimine el atasco de la boquilla aspiradora, del tubo de aspiración, de la manguera de aspiración o del filtro plegado plano.
2. Encaje la tapa del filtro correctamente.
3. Cambie el filtro plegado plano.

#### Salida de polvo durante la aspiración

1. Comprobar/corregir la posición correcta del filtro plegado plano.

#### Figura G

2. Cambie el filtro plegado plano.

#### La desconexión automática (aspiración de suciedad líquida) no funciona

1. Limpie los electrodos con un cepillo.
2. Controle el nivel de llenado del líquido no conductor de forma continua.

#### La limpieza automática de filtros no funciona

1. Manguera de aspiración no conectada.

#### La limpieza del filtro automática no se puede desconectar

1. Póngase en contacto con el servicio de posventa.

#### La limpieza del filtro automática no se puede conectar

1. Póngase en contacto con el servicio de posventa.

### Servicio de postventa

Si no se puede solventar el fallo, el Servicio de postventa debe comprobar el equipo.

### Garantía

En cada país se aplican las condiciones de garantía indicadas por nuestra compañía distribuidora autorizada. Subsananos cualquier fallo en su equipo de forma gratuita dentro del plazo de garantía siempre que la causa se deba a un fallo de fabricación o material. En caso de garantía, póngase en contacto con su distribuidor o con el servicio de postventa autorizado más próximo presentando la factura de compra. (Dirección en el reverso)

### Accesorios y recambios

Utilice únicamente accesorios y recambios originales, estos garantizan un servicio seguro y fiable del equipo. Encontrará información sobre los accesorios y recambios en [www.kaercher.com](http://www.kaercher.com).

### Juego de panadero

Denominación	Referencia de pedido	Número
Juego de panadero, electroconductor	2.640-436.0	1
Filtro plegado plano (PES)	6.907-662.0	1

### Juego de horno

Para limpiar hornos solo se pueden usar los siguientes accesorios:

Denominación	Referencia de pedido	Número
Manguera de aspiración (incluida en el juego de horno), antiestática	4.440-731.0	1
Juego de horno, antiestático	2.640-341.0	1
Filtro plegado plano (PES)	6.907-662.0	1

### Declaración de conformidad UE

Por la presente declaramos que la máquina designada a continuación cumple, en lo que respecta a su diseño y tipo constructivo así como a la versión puesta a la venta por nosotros, las normas básicas de seguridad y sobre la salud que figuran en las directivas comunitarias correspondientes. Si se producen modificaciones no acordadas en la máquina, esta declaración pierde su validez.

Producto: Aspirador en seco y húmedo

Tipo: 1.148-xxx

#### Directivas UE aplicables

2006/42/CE (+2009/127/CE)

2011/65/UE

2014/30/UE

#### Normas armonizadas aplicadas

EN IEC 63000: 2018

EN 55014-1: 2017 + A11: 2020

EN 55014-2: 2015

EN 60335-1

EN 60335-2-69

EN 61000-3-2: 2014

EN 61000-3-3: 2013

EN 62233: 2008

#### Normas nacionales aplicadas

-

Los abajo firmantes actúan en nombre y con la autorización de la dirección.



H. Jenner

Chairman of the Board of Management



S. Reiser

Director Regulatory Affairs & Certification

Responsable de documentación:

S. Reiser

Alfred Kärcher SE & Co. KG

Alfred-Kärcher-Str. 28 - 40

71364 Winnenden (Germany)

Tel.: +49 7195 14-0

Fax: +49 7195 14-2212

Winnenden, 2020/10/01

## Datos técnicos

		NT 40/1 Tact Bs
<b>Conexión eléctrica</b>		
Tensión de red	V	220-240
Fase	~	1
Frecuencia de red	Hz	50-60
Tipo de protección		IPX4
Clase de protección		I
Potencia nominal	W	1200
Potencia máxima	W	1380
<b>Datos de potencia del equipo</b>		
Contenido del Contenedor	l	39
Volumen de llenado de líquido	l	24
Volumen de aire (máx., motor de aspiración)	m <sup>3</sup> /h (l/s)	266 (74)
Baja presión (máx., motor de aspiración)	kPa (mbar)	27,3 (273)
<b>Peso y dimensiones</b>		
Peso de servicio típico	kg	16,2
Longitud x anchura x altura	mm	650 x 370 x 1100
Superficie de filtrado del filtro plegado plano	m <sup>2</sup>	0,6
Diámetro de la manguera de aspiración	mm	35
Longitud de la manguera de aspiración	m	2,5
<b>Valores calculados conforme a EN 60335-2-69</b>		
Nivel de presión acústica L <sub>pA</sub>	dB(A)	68
Inseguridad K <sub>pA</sub>	dB(A)	2
Nivel de vibraciones mano-brazo	m/s <sup>2</sup>	<2,5
Inseguridad K	m/s <sup>2</sup>	0,2
<b>Cable de red</b>		
N.º del cable de red	mm <sup>2</sup>	H07RN-F 3x1,0
Referencia (EU)		6.650-591.0
Longitud del cable	m	7,5

Reservado el derecho a realizar modificaciones.

## Índice

Indicações gerais .....	27
Protecção do meio ambiente .....	27
Utilização prevista .....	27
Informações gerais.....	28
Descrição do aparelho .....	28
Preparação.....	28
Arranque .....	28
Operação .....	28
Transporte.....	29
Armazenamento.....	29
Conservação e manutenção .....	29
Ajuda em caso de avarias.....	29
Garantia .....	29
Acessórios e peças sobressalentes.....	30
Declaração de conformidade UE .....	30
Dados técnicos.....	30

## Indicações gerais



Antes da primeira utilização do aparelho leia o manual original e os avisos de segurança que o acompanham. Proceda

em conformidade.

Conserve as duas folhas para referência ou utilização futura.

- A não observância do manual de instruções e dos avisos de segurança pode originar danos no aparelho e perigo para o operador e terceiros.
- Em caso de danos de transporte, informar imediatamente o distribuidor.
- Ao desembalar, verifique o conteúdo da embalagem e se existem acessórios em falta ou danos.

## Protecção do meio ambiente



Os materiais de empacotamento são recicláveis. Elimine as embalagens de acordo com os regulamentos ambientais.



Os aparelhos eléctricos e electrónicos contêm materiais recicláveis de valor e, com frequência, componentes como baterias, acumuladores ou óleo que, em caso de manipulação ou recolha errada, podem representar um potencial perigo para a saúde humana e para o ambiente. Estes componentes são necessários para o bom funcionamento do aparelho. Os aparelhos que apresentem este símbolo não devem ser recolhidos no lixo doméstico.

### Avisos relativos a ingredientes (REACH)

Pode encontrar informações actualizadas acerca de ingredientes em: [www.kaercher.com/REACH](http://www.kaercher.com/REACH)

## Utilização prevista

### ⚠ ATENÇÃO

#### Perigo para a saúde

Inalação de poeiras prejudiciais à saúde

Não utilizar o aparelho para a aspiração de poeiras prejudiciais à saúde.

- Este aspirador foi concebido especialmente para a utilização em padarias e para a aspiração do forno.
- Este aparelho é adequado para a utilização industrial.

## Informações gerais

- O aparelho é fornecido sem acessórios.
- Os conjuntos de acessórios disponíveis opcionalmente foram concebidos especialmente para a utilização em padarias, ver acessórios e peças sobressalentes.

## Descrição do aparelho

### Figura A

- ① Eléctrodos
- ② Suporte do tubo de aspiração
- ③ Alavanca de avanço
- ④ Gancho para mangueiras
- ⑤ Ar de saída, ar de trabalho
- ⑥ Cabeça de aspiração
- ⑦ Bloqueio da cabeça de aspiração
- ⑧ Punho
- ⑨ Recipiente de sujidade
- ⑩ Roletto de direcção
- ⑪ Punho
- ⑫ Entrada de ar, ar de arrefecimento do motor
- ⑬ Suporte de aspiração
- ⑭ Batente para caixa de ferramentas
- ⑮ Ilhó de fixação
- ⑯ Tampa do filtro
- ⑰ Pega de transporte
- ⑱ Interruptor rotativo
- ⑲ Suporte para bocal para pavimentos ou bocal de forno
- ⑳ Parafuso de fixação da alavanca de avanço
- ㉑ Cabo de rede
- ㉒ Estrutura do filtro
- ㉓ Filtro de pregas (PES)
- ㉔ Limpeza do filtro
- ㉕ Placa de características

## Preparação

1. Desembalar aparelho e montar acessórios.

### Figura B

## Arranque

### ADVERTÊNCIA

*Perigo devido à entrada de pó fino*  
*Perigo de danos na turbina de aspiração.*  
*Ao aspirar, nunca retire o filtro de pregas.*

### Sistema anti-estático

O bocal de ligação com terra permite dissipar as cargas estáticas. Evita-se assim a formação de faíscas e os choques eléctricos com acessórios condutores de electricidade (opção).

## Aspiração de líquidos

- Ao aspirar sujidade húmida com o bocal para juntas (opção) ou bocal para estofados (opção), ou quando se aspira sobretudo água de um depósito, é recomendável desligar a função "Limpeza automática do filtro".
- Ao ser atingido o nível máximo do líquido, o aparelho desliga-se automaticamente.
- No caso de líquidos não condutores (por exemplo, lubrificante de brocas, óleos e massas lubrificantes), o aparelho não é desligado quando o depósito está cheio. O nível de enchimento tem de ser continuamente verificado e o depósito esvaziado atempadamente.
- Após a conclusão da aspiração de líquidos: Limpar o filtro de pregas com a limpeza do filtro. Limpar os eléctrodos com uma escova. Limpar o depósito com um pano húmido e secá-lo.

### Ligação tipo "clipe"

A mangueira de aspiração (acessório especial) está equipada com um sistema de clipe. Podem ser ligadas todas as peças de acessório com um diâmetro nominal de 35 mm.

### Figura C

## Operação

### ADVERTÊNCIA

*Perigo devido à entrada de pó fino*

*Perigo de danos na turbina de aspiração.*

*Substitua o filtro de pregas depois de limpar o forno 50 vezes, o mais tardar.*

### ADVERTÊNCIA

*Perigo devido a ar quente*

*Perigo de danos*

*De forma a garantir uma operação segura do aspirador, não deve aspirar, em circunstância alguma, ar quente durante mais de 5 minutos ininterruptamente (temperatura máx. 200 °C).*

### Interruptor rotativo

<b>0 OFF</b>	Aparelho desligado
<b>1 ON</b>	Aparelho ligado Limpeza automática do filtro: DESLIGADA
<b>2 TACT MAX</b>	Aparelho ligado Limpeza automática do filtro: intervalo máximo
<b>3 TACT MIN</b>	Aparelho ligado Limpeza automática do filtro: intervalo mínimo

### Ligar o aparelho

1. Ligar a ficha de rede.
2. Posicionar o interruptor rotativo no programa pretendido.

### Limpeza automática do filtro

O aparelho dispõe de uma limpeza especial do filtro, particularmente eficaz para pó fino. Com esta limpeza, o filtro de pregas é limpo automaticamente através de sopro de ar, a cada 15 segundos (TACT MAX) ou a cada 60 segundos (TACT MIN) (som pulsante).

1. Posicionar o interruptor rotativo no programa pretendido (TACT MIN-TACT MAX).
2. Limpeza Power (para elevados níveis de sujidade no filtro de pregas): Posicionar o interruptor rotativo no programa 2, fechar manualmente o tubo de aspiração ou tubo curvo e aguardar a limpeza automática do filtro (a cada 15 segundos).

#### Figura D

### Desligar o aparelho

1. Desligar o aparelho no interruptor rotativo.
2. Retirar a ficha de rede.

### Após cada operação

1. Esvaziar o depósito.
2. Aspirar o interior e o exterior do aparelho e limpar com um pano húmido.

### Armazenar o aparelho

1. Armazenar a mangueira de aspiração (acessório especial) e o cabo de rede conforme ilustrado na figura.

#### Figura E

2. Guardar o aparelho num lugar seco e proteger contra utilização não autorizada.

## Transporte

### ⚠ CUIDADO

#### *Não observância do peso*

*Perigo de ferimentos e danos*

*Considere o peso do aparelho ao transportá-lo.*

1. Retirar do suporte o tubo de aspiração com bocal para pavimentos ou o bocal de forno. Para transportar o aparelho, agarrar pela pega de transporte e pelo tubo de aspiração, e não pela alavanca de avanço.
2. Ao transportar o aparelho em veículos, protegê-lo contra deslizamento e tombo, de acordo com as directivas em vigor.

## Armazenamento

### ⚠ CUIDADO

#### *Não observância do peso*

*Perigo de ferimentos e danos*

*Considere o peso do aparelho para o respectivo armazenamento.*

O aparelho só pode ser armazenado no interior.

## Conservação e manutenção

### ⚠ PERIGO

#### *Perigo de choque eléctrico*

*Ferimentos devido ao contacto com peças sob tensão*

*Desligue o aparelho.*

*Retire a ficha de rede.*

### Substituir filtro de pregas

1. Abrir a tampa do filtro.
  2. Remover a estrutura do filtro.
- Figura F**
3. Remover o filtro de pregas.
  4. Colocar filtros de pregas novos. Ao colocar o filtro de pregas, ter em atenção que este deve ser aplicada de forma a ficar totalmente nivelado.
  5. Colocar a estrutura do filtro.
  6. Fechar a tampa do filtro, que tem de encaixar de forma audível.

## Limpar os eléctrodos

1. Desbloquear e retirar a cabeça de aspiração.
2. Limpar os eléctrodos com uma escova.
3. Colocar e bloquear a cabeça de aspiração.

## Ajuda em caso de avarias

### ⚠ PERIGO

#### *Perigo de choque eléctrico*

*Ferimentos devido ao contacto com peças sob tensão*

*Desligue o aparelho.*

*Retire a ficha de rede.*

#### **A turbina de aspiração não funciona**

1. Verificar a tomada e o fusível da alimentação eléctrica.
2. Verificar o cabo de rede, a ficha de rede e os eléctrodos do aparelho.
3. Ligar o aparelho.

#### **A turbina de aspiração desliga**

1. Esvaziar o depósito.

#### **A turbina de aspiração não volta a funcionar após a drenagem do depósito**

1. Desligar o aparelho e aguardar 5 segundos. Voltar a ligar o aparelho.
2. Limpar os eléctrodos com uma escova.

#### **A potência de aspiração diminui**

1. Remover obstruções do bocal de aspiração, tubo de aspiração, mangueira de aspiração ou filtro de pregas.
2. Encaixar a tampa do filtro correctamente.
3. Substituir o filtro de pregas.

#### **Saída de pó ao aspirar**

1. Verificar/corrigir a posição de montagem do filtro de pregas.

#### **Figura G**

2. Substituir o filtro de pregas.

#### **O sistema de corte automático (aspiração de líquidos) não actua**

1. Limpar os eléctrodos com uma escova.
2. Verificar continuamente o nível de enchimento em caso de líquido não condutor de electricidade.

#### **Limpeza automática do filtro não funciona**

1. Mangueira de aspiração não ligada.

#### **Não é possível desligar a limpeza automática do filtro**

1. Informar o Serviço de Assistência Técnica.

#### **Não é possível ligar a limpeza automática do filtro**

1. Informar o Serviço de Assistência Técnica.

## Serviço de assistência técnica

Caso a avaria não possa ser resolvida, então, o aparelho terá de ser verificado pelo serviço de assistência técnica.

## Garantia

Em cada país são válidas as condições de garantia transmitidas pela nossa sociedade distribuidora responsável. Trataremos de possíveis avarias no seu aparelho no âmbito do prazo da garantia, sem custos, desde que estas tenham origem num erro de material ou de fabrico. Em caso de garantia, contacte o seu revendedor ou a assistência técnica autorizada mais próxima, apresentando o talão de compra. (endereço consultar o verso)

## Acessórios e peças sobressalentes

Ao utilizar apenas acessórios originais e peças sobressalentes originais, garante uma utilização segura e o bom funcionamento do aparelho.

Informações acerca de acessórios e peças sobressalentes disponíveis em [www.kaercher.com](http://www.kaercher.com).

### Conjunto para padaria

Designação	Ref <sup>a</sup>	Quantidade
Conjunto para padaria, condutor de corrente eléctrica	2.640-436.0	1
Filtro de pregas (PES)	6.907-662.0	1

### Conjunto para forno

A limpeza de fornos só pode ser realizada com os seguintes acessórios:

Designação	Ref <sup>a</sup>	Quantidade
Mangueira de aspiração (incluída no conjunto para forno), antiestática	4.440-731.0	1
Conjunto para forno, antiestático	2.640-341.0	1
Filtro de pregas (PES)	6.907-662.0	1

## Declaração de conformidade UE

Declaramos pelo presente que as referidas máquinas, em virtude da sua concepção e tipo de construção, bem como do modelo colocado por nós no mercado, estão em conformidade com os requisitos de saúde e segurança essenciais e pertinentes das directivas da União Europeia. Em caso de realização de alterações na máquina sem o nosso consentimento prévio, a presente declaração fica sem efeito.

Produto: Aspirador de líquidos e sólidos

Tipo: 1.148-xxx

### Directivas da União Europeia pertinentes

2006/42/CE (+2009/127/CE)

2011/65/UE

2014/30/UE

### Normas harmonizadas aplicadas

EN IEC 60300: 2018

EN 55014-1: 2017 + A11: 2020

EN 55014-2: 2015

EN 60335-1

EN 60335-2-69

EN 61000-3-2: 2014

EN 61000-3-3: 2013

EN 62233: 2008

### Normas nacionais aplicadas

-

Os signatários actuam em nome e em procuração da gerência.



H. Jenner

Chairman of the Board of Management



S. Reiser

Director Regulatory Affairs & Certification

Representante da documentação:

S. Reiser

Alfred Kärcher SE & Co. KG  
Alfred-Kärcher-Str. 28 - 40  
71364 Winnenden (Alemanha)  
Tel.: +49 7195 14-0  
Fax: +49 7195 14-2212  
Winnenden, 2020/10/01

## Dados técnicos

		NT 40/1 Tact Bs
<b>Ligação eléctrica</b>		
Tensão da rede	V	220-240
Fase	~	1
Frequência de rede	Hz	50-60
Tipo de protecção		IPX4
Classe de protecção		I
Potência nominal	W	1200
Potência máxima	W	1380
<b>Características do aparelho</b>		
Conteúdo do depósito	l	39
Quantidade de enchimento do líquido	l	24
Volume de ar (máx., turbina de aspiração)	m <sup>3</sup> /h (l/s)	266 (74)
Subpressão (máx., turbina de aspiração)	kPa (mbar)	27,3 (273)
<b>Medidas e pesos</b>		
Peso de operação típico	kg	16,2
Comprimento x Largura x Altura	mm	650 x 370 x 1100
Superfície filtrante do filtro de pre-gas	m <sup>2</sup>	0,6
Diâmetro da mangueira de aspiração	mm	35
Comprimento da mangueira de aspiração	m	2,5
<b>Valores determinados de acordo com a EN 60335-2-69</b>		
Nível acústico L <sub>pA</sub>	dB(A)	68
Insegurança K <sub>pA</sub>	dB(A)	2
Valor de vibração mão/braço	m/s <sup>2</sup>	<2,5
Insegurança K	m/s <sup>2</sup>	0,2
<b>Cabo de rede</b>		
Modelo do cabo de rede	mm <sup>2</sup>	H07RN-F 3x1,0
Referência (EU)		6.650-591.0
Comprimento do cabo	m	7,5

Reservados os direitos a alterações técnicas.

## Indhold

Generelle henvisninger .....	31
Miljøbeskyttelse .....	31
Bestemmelsesmæssig anvendelse.....	31
Generelle oplysninger .....	31
Maskinbeskrivelse .....	31
Forberedelse .....	31
Ibrugtagning .....	31
Betjening .....	32
Transport .....	32
Opbevaring .....	32
Pleje og vedligeholdelse.....	32
Hjælp ved fejl.....	32
Garanti.....	33
Tilbehør og reservedele.....	33
EU-overensstemmelseserklæring .....	33
Tekniske data .....	34

## Generelle henvisninger



Læs den originale driftsvejledning og de vedlagte sikkerhedshenvisninger inden maskinen tages i brug første gang. Betjen maskinen i henhold til disse.

Opbevar begge hæfter til senere brug eller til kommende brugere.

- Hvis driftsvejledningen og sikkerhedsforskrifterne ikke overholdes, kan der opstå skader på maskinen og fare for brugeren og andre personer.
- Informér straks forhandleren ved transportskader.
- Kontrollér ved udpakningen om pakkeindholdet er komplet, og om der er sket beskadigelse.

## Miljøbeskyttelse



Emballagen kan genbruges. Sørg for at bortskaffe emballagen miljømæssigt korrekt.



Elektriske og elektroniske maskiner indeholder værdifulde materialer, der kan genbruges, og ofte dele, såsom batterier, akku-pakker eller olie, der ved forkert håndtering eller forkert bortskaffelse

kan udgøre en fare for menneskers sundhed og for miljøet. For en korrekt drift af maskinen er disse dele imidlertid nødvendige. Maskiner, der er kendetegnet med dette symbol, må ikke bortskaffes sammen med husholdningsaffaldet.

### Henvisninger til indholdsstoffer (REACH)

Aktuelle oplysninger om indholdsstoffer findes på: [www.kaercher.com/REACH](http://www.kaercher.com/REACH)

## Bestemmelsesmæssig anvendelse

### ⚠ ADVARSEL

#### Sundhedsfare

*Indånding af sundhedsskadeligt støv*

*Apparatet må ikke anvendes til opsugning af sundhedsskadeligt støv.*

- Denne suger er specielt beregnet til anvendelse i bagerier og til bageovnsudsugning.
- Denne maskine er egnet til erhvervsmæssig brug.

## Generelle oplysninger

- Maskinen leveres uden tilbehør.
- Tilbehørssættet, der fås som ekstraudstyr, er specielt udviklet til anvendelse i bagerier, se tilbehør og reservedele.

## Maskinbeskrivelse

### Figur A

- ① Elektroder
- ② Holder til sugerør
- ③ Skubbebjølle
- ④ Slangekrog
- ⑤ Luftudgang, arbejdsluft
- ⑥ Sugehoved
- ⑦ Lås på sugehovedet
- ⑧ Grebforbyning
- ⑨ Smudsbeholder
- ⑩ Styreulle
- ⑪ Håndtag
- ⑫ Luftindgang, motor-køleluft
- ⑬ Sugestuds
- ⑭ Anslag til værktøjskuffert
- ⑮ Fastgørelsesring
- ⑯ Filterafdækning
- ⑰ Bæregreb
- ⑱ Drejekontakt
- ⑲ Holder til gulvmundstykke eller ovndyse
- ⑳ Fastgørelsesskrue på skubbebjøllen
- ㉑ Netkabel
- ㉒ Filterramme
- ㉓ Fladt foldefilter (PES)
- ㉔ Filterrensning
- ㉕ Typeskilt

## Forberedelse

1. Pak maskinen ud, og påmonter tilbehøret.

### Figur B

## Ibrugtagning

### BEMÆRK

*Der må ikke komme finstøv ind*

*Fare for beskadigelse af sugemotoren.*

*Fjern aldrig det flade foldefilter under sugningen.*

### Anti-statisk-system

Statisk opladning bortledes via tilslutningsstudsden med jordforbindelse. Derved forhindres gnistdannelse og strømstød med elektrisk ledende tilbehør (option).

### Vådsugning

- Hvis der opsuges vådt snavs med fugedyden (option) eller polsterdysen (option), eller hvis der primært opsuges vand fra en beholder, anbefales det, at funktionen "automatisk filterrensning" slås fra.
- Maskinen slås automatisk fra, når det maks. væske-niveau nås.

- I forbindelse med ikke-ledende væsker (f.eks. bore-emulsion, olie og fedt) slås maskinen ikke fra, når beholderen er fuld. Niveaulet skal overvåges konstant og beholderen tømmes rettidigt.
- Efter afslutning af vådsugning: Rens det flade foldefilter ved hjælp af filterrensningen. Rengør elektroderne med en børste. Rengør og tør beholderen med en fugtig klud.

### Clips-forbindelse

Sugeslangen (specialtilbehør) er udstyret med et clips-system. Alle tilbehørsdele med en nominal diameter på 35 mm kan tilsluttes.

Figur C

## Betjening

### BEMÆRK

**Der må ikke komme finstøv ind i maskinen**

*Fare for beskadigelse af sugemotoren.*

Udskift senest det flade foldefilter efter 50 ovenrensninger.

### BEMÆRK

**Fare på grund af varm luft**

*Risiko for beskadigelse*

For at sikre at sugeren fungerer korrekt, må du under ingen omstændigheder suge varm luft i længere end 5 minutter uden afbrydelse (maks. temperatur 200 °C).

### Drejekontakt

<b>0 OFF</b>	Maskine FRA
<b>1 ON</b>	Maskine TIL Automatisk filterrensning: FRA
<b>2 TACT MAX</b>	Maskine TIL Automatisk filterrensning: maksimalt interval
<b>3 TACT MIN</b>	Maskine TIL Automatisk filterrensning: minimalt interval

### Tænding af maskine

1. Isæt netstikket.
2. Stil drejekontakten på det ønskede program.

### Automatisk filterrensning

Maskinen har en speciel filterrensning, der er særlig effektiv ved fint støv. Det flade foldefilter renses automatisk hvert 15. sekund (TACT MAX) eller hvert 60. sekund (TACT MIN) med et luftstød (pulserende lyd).

1. Stil drejekontakten på det ønskede program (TACT MIN-TACT MAX).
2. Powerrensning (ved særlig stor tilsmudsning af det flade foldefilter): Stil drejekontakten på program 2, luk sugerøret / det bøjede rørstykke med hånden, og afvent den automatiske filterrensning (hvert 15. sekund).

Figur D

### Slukning af maskine

1. Sluk maskinen på drejekontakten.
2. Træk netstikket ud.

### Efter arbejdet

1. Tøm beholderen.
2. Rengør maskinen indvendigt og udvendigt vha. op-sugning og aftørring med en fugtig klud.

### Opbevaring af maskinen

1. Opbevar sugeslange (specialtilbehør) og netkabel som vist på illustrationen.

Figur E

2. Anbring maskinen i et tørt rum, og sørg for at sikre den mod brug af uvedkommende.

## Transport

### ⚠ FORSIGTIG

**Manglende overholdelse af vægten**

*Fare for kvæstelser og beskadigelse*

Vær opmærksom på maskinens vægt ved transporten.

1. Tag sugerøret med gulv-mundstykket eller bageovns-mundstykket ud af holderen. Tag fat i bæregrebene og på sugerøret, ikke skubbebøjlen, når maskinen løftes.
2. Ved transport i køretøjer sikres maskinen mod at glide eller vælte iht. til de gældende retningslinjer.

## Opbevaring

### ⚠ FORSIGTIG

**Manglende overholdelse af vægten**

*Fare for kvæstelser og beskadigelse*

Vær opmærksom på maskinens vægt ved opbevaring.

Apparatet må kun opbevares indendørs.

## Pleje og vedligeholdelse

### ⚠ FARE

**Fare for elektrisk stød**

*Kvæstelser ved berøring på grund af strømførende dele*

*Sluk for maskinen.*

*Træk netstikket ud.*

### Udskiftning af fladt foldefilter

1. Åbn filterafdækningen.
2. Tag filterrammen ud.  
Figur F
3. Tag det flade foldefilter ud.
4. Sæt et nyt fladt foldefilter i. Sørg for, at det flade foldefilter slutter til ved alle sider, når det sættes i.
5. Sæt filterrammen i.
6. Luk filterafdækningen, skal give et klik.

### Rengøring af elektroder

1. Lås sugehoved op, og tag det af.
2. Rengør elektroderne med en børste.
3. Sæt sugehoved på, og lås det fast.

## Hjælp ved fejl

### ⚠ FARE

**Fare for elektrisk stød**

*Kvæstelser ved berøring på grund af strømførende dele*

*Sluk for maskinen.*

*Træk netstikket ud.*

**Sugeturbine kører ikke**

1. Kontrollér stikkontakten og strømforsyningens sikring.
2. Kontrollér maskinens netkabel, netstik og elektroder.
3. Tænd maskinen.

**Sugeturbine frakobles**

1. Tøm beholderen.



## Sugeturbine starter ikke igen efter tømning af beholder

1. Sluk maskinen, og vent i 5 sekunder. Tænd maskinen igen.

2. Rengør elektroderne med en børste.

### Sugekraft aftager

1. Fjern forstoppelsen fra sugedyksen, sugerøret, sugeslangen eller det flade foldefilter.

2. Sæt filterafdækningen rigtigt på plads.

3. Udskift det flade foldefilter.

### Støvdudslip ved sugning

1. Kontrollér, om det flade foldefilter er sat rigtigt i, og korriger om nødvendigt.

#### Figur G

2. Udskift det flade foldefilter.

### Frakoblingsautomatik (vådsugning) aktiveres ikke

1. Rengør elektroderne med en børste.

2. Kontrollér væskenniveauet konstant i forbindelse med elektrisk ikke-ledende væske.

### Automatisk filterrensning fungerer ikke

1. Sugeslange ikke tilsluttet.

### Automatisk filterrensning kan ikke frakobles

1. Kontakt kundeservice.

### Automatisk filterrensning kan ikke tilkobles

1. Kontakt kundeservice.

## Kundeservice

Hvis fejlen ikke kan afhjælpes, skal maskinen kontrolleres af kundeservice.

## Garanti

I de enkelte lande gælder de af vore forhandlere fastlagte garantibetingelser. Eventuelle fejl på maskinen afhjælpes gratis inden for garantien, såfremt fejlen kan tilskrives en materiale- eller produktionsfejl. Hvis du ønsker at gøre garantien gældende, bedes du henvende dig til sin forhandler eller nærmeste kundeservice medbringende kvittering for købet.

(Se adressen på bagsiden)

## Tilbehør og reservedele

Anvend kun originaltilbehør og -reservedele. De er en garanti for en sikker og fejlfri drift af maskinen.

Informationer om tilbehør og reservedele findes på [www.kaercher.com](http://www.kaercher.com).

## Bagersæt

Betegnelse	Bestillingsnummer	Antal
Bagersæt, elektrisk ledende	2.640-436.0	1
Fladt foldefilter (PES)	6.907-662.0	1

## Bageovnsæt

Kun følgende tilbehør må bruges til rengøring af bageovne:

Betegnelse	Bestillingsnummer	Antal
Sugeslange (inkluderet i ovnsættet), antistatisk	4.440-731.0	1
Ovnsæt, antistatisk	2.640-341.0	1
Fladt foldefilter (PES)	6.907-662.0	1

## EU-overensstemmelseserklæring

Hermed erklærer vi, at nedenstående maskine på grund af sin udførelse og konstruktion i den udførelse, i hvilken den sælges af os, overholder EU-direktivernes relevante, grundlæggende sikkerheds- og sundhedsmæssige krav. Hvis maskinen ændres uden aftale med os, mister denne attest sin gyldighed.

Produkt: Våd- og tørsuger

Type: 1.148-xxx

### Relevante EU-direktiver

2006/42/EF (+2009/127/EF)

2011/65/EU

2014/30/EU

### Anvendte harmoniserede standarder

EN IEC 63000: 2018

EN 55014-1: 2017 + A11: 2020

EN 55014-2: 2015

EN 60335-1

EN 60335-2-69

EN 61000-3-2: 2014

EN 61000-3-3: 2013

EN 62233: 2008

### Anvendte nationale standarder

-

Underskrifterne handler på forretningsledelsens vegne og med dennes fuldmagt.



H. Jenner

Chairman of the Board of Management



S. Reiser

Director Regulatory Affairs & Certification

Dokumentationsbefuldægtiget:

S. Reiser

Alfred Kärcher SE & Co. KG

Alfred-Kärcher-Str. 28 - 40

71364 Winnenden (Germany)

Tlf.: +49 7195 14-0

Fax: +49 7195 14-2212

Winnenden, 2020/10/01

## Tekniske data

		NT 40/1 Tact Bs
<b>Elektrisk tilslutning</b>		
Netspending	V	220-240
Fase	~	1
Netfrekvens	Hz	50-60
Kapslingsklasse		IPX4
Beskyttelsesklasse		I
Nominal effekt	W	1200
Maksimal ydelse	W	1380
<b>Effektdata maskine</b>		
Beholderindhold	l	39
Påfyldningsmengde væske	l	24
Luftmengde (maks., sugemotor)	m <sup>3</sup> /h (l/s)	266 (74)
Undertrykk (maks., sugemotor)	kPa (mbar)	27,3 (273)
<b>Mål og vøgt</b>		
Typisk driftsvøgt	kg	16,2
Løngde x bredde x højde	mm	650 x 370 x 1100
Filterareal fladt foldefilter	m <sup>2</sup>	0,6
Diameter sugeslange	mm	35
Løngde sugeslange	m	2,5
<b>Beregnete vørdier iht. EN 60335-2-69</b>		
Lydtryksnivå L <sub>pA</sub>	dB(A)	68
Usikkerhed K <sub>pA</sub>	dB(A)	2
Hånd-arm-vibrationsvørdi	m/s <sup>2</sup>	<2,5
Usikkerhed K	m/s <sup>2</sup>	0,2
<b>Netkabel</b>		
Type netkabel	mm <sup>2</sup>	H07RN- F 3x1,0
Delnummer (EU)		6.650- 591.0
Kabelløngde	m	7,5

Der tages forbehold for tekniske ændringer.

## Indhold

Generelle merknader .....	34
Miljøvern .....	34
Forskriftsmessig bruk .....	34
Generell informasjon .....	34
Beskrivelse av apparatet .....	35
Forberedelse .....	35
Igangsetting .....	35
Betjening .....	35
Transport .....	36
Lagring .....	36
Stell og vedlikehold .....	36
Bistand ved feil .....	36
Garanti .....	36
Tilbehør og reservedeler .....	36
EU-samsvarserkløring .....	37
Tekniske data .....	37

## Generelle merknader



Les denne oversettelsen av den originale driftsveiledningen før apparatet tas i bruk første gang, og følg de vedlagte sikkerhetsanvisningene. Følg anvisningene.

Oppbevar begge heftene til senere bruk eller for annen eier.

- Det kan oppstå skader på apparatet og være til fare for brukeren og andre personer dersom den originale driftsveiledningen og sikkerhetsanvisningene ikke tas til følge.
- Informer forhandleren umiddelbart ved ev. transportskader.
- Kontroller at det ikke mangler noe tilbehør, og at innholdet i pakken er uskadet når du pakker ut.

## Miljøvern



Materialet i emballasjen kan resikuleres. Kvitt deg med emballasjen på miljøvennlig måte.



Elektriske og elektroniske apparater inneholder verdifulle resikulerbare materialer og ofte deler batterier, batteripakker eller olje. Disse kan utgjøre en potensiell fare for helse og miljø ved feil bruk eller feil avfallsbehandling. Disse delene er imidlertid nødvendige for korrekt drift av apparatet. Apparatet merket med dette symbolet skal ikke kastes i husholdningsavfallet.

## Anvisninger om innhold (REACH)

Aktuell informasjon om stoffene i innholdet finner du under: [www.kaercher.com/REACH](http://www.kaercher.com/REACH)

## Forskriftsmessig bruk

### ⚠ ADVARSEL

#### Helsefare

*Innånding av helseskadelig støv*

*Ikke bruk apparatet for oppsuging av helseskadelig støv.*

- Dette sugearratet er spesielt tiltenkt for bruk i bakerier og for avsugingen av stekeovn.
- Dette apparatet er egnet for kommersiell bruk.

## Generell informasjon

- Apparatet leveres uten tilbehør.
- De valgfrie tilbehørsettene ble utviklet spesielt for bruk i bakerier, se Tilbehør og reservedeler.

## Beskrivelse av apparatet

### Figur A

- 1 Elektroder
- 2 Holder for sugerør
- 3 Skyvehåndtak
- 4 Slangekrok
- 5 Luftutslipp, arbeidsluft
- 6 Sugehode
- 7 Låsemekanisme for sugehode
- 8 Håndtaksfordypning
- 9 Smussbeholder
- 10 Styrehjul
- 11 Håndtak
- 12 Luftinntak, motorkjøleluft
- 13 Sugestuss
- 14 Anslag for verktøykoffert
- 15 Festeøye
- 16 Filterdeksel
- 17 Bærehåndtak
- 18 Dreiebryter
- 19 Holder for gulvdyse eller stekeovndyse
- 20 Festeskruer for skyvehåndtak
- 21 Strømledning
- 22 Filterramme
- 23 flatt foldefilter (PES)
- 24 Filterrens
- 25 Typeskilt

## Forberedelse

1. Pakk ut apparatet og monter tilbehøret.  
**Figur B**

## Igangsetting

### OBS

*Fare på grunn av inntrengning av finstøv*

*Fare for skade på sugemotoren.*

*Du må aldri fjerne det flate foldefilteret mens suging pågår.*

### Antistatisk system

Statisk ladning avledes gjennom den jordede tilkoblingsstussen. Dermed forhindres gnistdannelse og strømstøt med elektrisk ledende tilbehør (tilleggsutstyr).

### Våtsuging

- Det anbefales å slå av funksjonen «Automatisk filterrens» ved suging av våt smuss med fugedysen (valgfri) eller møbedysen (valgfri) ved suging av overveiende vann fra en beholder.
- Når maks. væskestand er nådd, slås apparatet automatisk av.

- Ved ikke-ledende væsker (for eksempel boreemulsjon, olje og fett) slås ikke apparatet av når beholderen er full. Fyllnivået må stadig kontrolleres, og beholderen må tømmes i riktig tid.
- Etter avsluttet våtsuging: Rengjør foldefilteret med filterrensingen. Rengjør elektrodene med en børste. Rengjør beholderen med en fuktig klut og tørk av.

### Klipsforbindelse

Sugeslangen (ekstratilbehør) er utstyrt med et klippsystem. Alle tilbehørsdeler med en nominell bredde på 35 mm kan kobles til.

### Figur C

## Betjening

### OBS

*Fare på grunn av inntrengning av finstøv*

*Fare for skade på sugemotoren.*

*Bytt ut det flate foldefilteret etter senest 50 rengjøringer av stekeovnen.*

### OBS

*Varmluft utgjør fare*

*Fare for materielle skader*

*For å garantere sikker bruk av sugearratet må du aldri suge varm luft (maks. temperatur 200 °C) uavbrutt i over 5 minutter.*

### Dreiebryter

<b>0 OFF</b>	Apparat AV
<b>1 ON</b>	Apparat PÅ Automatisk filterrens: AV
<b>2 TACT MAX</b>	Apparat PÅ Automatisk filterrens: maksimalt intervall
<b>3 TACT MIN</b>	Apparat PÅ Automatisk filterrens: minimalt intervall

### Slå på apparatet

1. Sett inn nettpluggen.
2. Sett dreiebryteren på ønsket program.

### Automatisk filterrens

Apparatet har en spesiell filterrensing som er spesielt virksom ved fint støv. Dermed renses det flate foldefilteret automatisk hvert 15. sekund (TACT MAX) eller hvert 60. sekund (TACT MIN) med hjelp av et luftstøt (pulserende lyd).

1. Still dreiebryteren på ønsket program. (TACT MIN-TACT MAX).
2. Kraftrensing (ved spesielt kraftig tilsmussing av det flate foldefilteret): Still dreiebryteren på Program 2, lukk sugerøret eller manifolden med hånden og vent på automatisk filterrens (hvert 15. sekund).

### Figur D

### Slå av apparatet

1. Slå av apparatet med dreiebryteren.
2. Trekk ut nettpluggen.

### Etter hver bruk

1. Tøm beholderen.
2. Rengjør maskinen på utsiden og innsiden ved suging, og ved å tørke den av med en fuktig klut.

## Oppbevare apparatet

1. Oppbevar sugeslangen (ekstratilbehør) og nettkabelen som vist på bildet.

### Figur E

2. Still apparatet i et tørt rom og sikre det mot uautorisert bruk.

## Transport

### ⚠ FORSIKTIG

#### Ved ignorering av vekten

Fare for personskader og materielle skader

Ta hensyn til apparatets vekt under transport.

1. Ta sugerøret med gulvdyse eller stekeovndyse ut av holderen. Bær apparatet ved å holde i bærehåndtaket og sugerøret, ikke i skyvebøylen.
2. Sikre apparatet iht. gjeldende retningslinjer for transport, slik at det ikke kan skli eller velte.

## Lagring

### ⚠ FORSIKTIG

#### Ved ignorering av vekten

Fare for personskader og materielle skader

Ta hensyn til apparatets vekt ved lagring.

Apparatet skal kun lagres innendørs.

## Stell og vedlikehold

### ⚠ FARE

#### Fare for elektrisk støt

Personskader forårsaket av berøring av strømførende deler

Slå av apparatet.

Trekk ut strømstøpselet.

### Skifte ut flatt foldefilter

1. Åpne filterdekslet.
  2. Ta ut filterrammen.
- #### Figur F
3. Ta ut det flate foldefilteret.
  4. Sett inn nytt flatt foldefilter. Ved montering må du sørge for at det flate foldefilteret sitter riktig på alle sider.
  5. Sett inn filterrammen.
  6. Lukk filterdekslet. Det må smekke hørbart i lås.

### Rengjøre elektroder

1. Løsne sugehodet og ta det av.
2. Rengjør elektrodene med en børste.
3. Sett på sugehodet og lås det.

## Bistand ved feil

### ⚠ FARE

#### Fare for elektrisk støt

Personskader forårsaket av berøring av strømførende deler

Slå av apparatet.

Trekk ut strømstøpselet.

#### Sugeturbin går ikke

1. Kontroller stikkkontakten og sikringen for strømforsyningen.
2. Kontroller nettkabelen, nettpluggen og elektrodene til apparatet.
3. Slå på apparatet.

#### Sugeturbin slår seg av

1. Tøm beholderen.

#### Sugeturbinen går ikke videre etter tømming av beholder

1. Slå av apparatet og vent i 5 sekunder. Slå på apparatet igjen.

2. Rengjør elektrodene med en børste.

#### Sugekraften blir svakere

1. Fjern blokkeringer fra sugedyse, sugerør, sugeslange eller flatt foldefilter.
2. Plasser filterdekslet riktig.
3. Skift ut det flate foldefilteret.

#### Støvtutslipp under suging

1. Kontroller at det flate foldefilteret er riktig montert, ev. korrigjer det.

#### Figur G

2. Skift ut det flate foldefilteret.

#### Automatisk avslutning (våtsuging) reagerer ikke

1. Rengjør elektrodene med en børste.
2. Ved væske som ikke er elektrisk ledende må fyllnivået stadig kontrolleres.

#### Automatisk filterrens arbeider ikke

1. Sugeslangen er ikke koblet til.

#### Automatisk filterrens kan ikke slås av

1. Meld fra til kundeservice.

#### Automatisk filterrens kan ikke slås på

1. Meld fra til kundeservice.

## Kundeservice

Dersom feilen ikke kan utbedres, må apparatet kontrolleres av kundeservice.

## Garanti

Vår ansvarlige salgsgorganisasjon for det enkelte land har utgitt garantibetingelsene som gjelder i det aktuelle landet. Eventuelle feil på apparatet repareres gratis i garantitiden dersom disse kan føres tilbake til material- eller produksjonsfeil. Ved behov for garantireparasjoner, vennligst henvend deg med kjøpskvitteringen til din forhandler eller nærmeste autoriserte kundeservice. (Se adresse på baksiden)

## Tilbehør og reservedeler

Bruk bare originalt tilbehør og originale reservedeler; de garanterer for en sikker og problemfri drift av apparatet. Informasjon om tilbehør og reservedeler finner du på [www.kaercher.com](http://www.kaercher.com).

### Bakersett

Betegnelse	Bestillingsnummer	Antall
Bakersett, elektrisk ledende	2.640-436.0	1
Flatt foldefilter (PES)	6.907-662.0	1

### Ovnsett

Bruk kun følgende tilbehør til å rengjøre stekeovner:

Betegnelse	Bestillingsnummer	Antall
Sugeslange (inkludert i stekeovnssettet), antistatisk	4.440-731.0	1
Stekeovnssett, antistatisk	2.640-341.0	1
Flatt foldefilter (PES)	6.907-662.0	1

## EU-samsvarserklæring

Vi erklærer herved at maskinen beskrevet nedenfor på grunn av design og konstruksjon, samt i versjonen som vi har markedsført, oppfyller de relevante grunnleggende helse- og sikkerhetskravene i EU-direktivene.

Endringer på maskinen uten avtale med oss, gjør at denne erklæringen blir ugyldig.

Produkt: Apparat til våt- og tørrsuging

Type: 1.148-xxx

### Gjeldende EU-direktiver

2006/42/EF (+2009/127/EF)

2011/65/EU

2014/30/EU

### Anvendte harmoniserte standarder

EN IEC 63000: 2018

EN 55014-1: 2017 + A11: 2020

EN 55014-2: 2015

EN 60335-1

EN 60335-2-69

EN 61000-3-2: 2014

EN 61000-3-3: 2013

EN 62233: 2008

### Anvendte nasjonale standarder

-

Undertegnede handler på vegne av og med fullmakt fra ledelsen.



H. Jenner

Chairman of the Board of Management



S. Reiser

Director Regulatory Affairs & Certification

### Dokumentasjonsfullmektig:

S. Reiser

Alfred Kärcher SE & Co. KG

Alfred-Kärcher-Str. 28 - 40

71364 Winnenden (Germany)

Tlf.: +49 7195 14-0

Faks: +49 7195 14-2212

Winnenden, 2020/10/01

## Tekniske data

NT 40/1  
Tact Bs

### Elektrisk tilkobling

Nettspenning	V	220-240
Fase	~	1
Nettfrekvens	Hz	50-60
Beskyttelsesgrad		IPX4
Beskyttelsesklasse		I
Nominell effekt	W	1200
Maksimal effekt	W	1380

### Effektspesifikasjoner apparat

Innhold i beholderen	l	39
Påfyllingsmengde væske	l	24
Luftvolum (maks., sugemotor)	m <sup>3</sup> /h (l/s)	266 (74)
Vakuum (maks., sugemotor)	kPa (mbar)	27,3 (273)

### Mål og vekt

Gjennomsnittlig driftsvekt	kg	16,2
Lengde x bredde x høyde	mm	650 x 370 x 1100

Filterflate flatfilter	m <sup>2</sup>	0,6
Diameter sugeslange	mm	35
Lengde sugeslange	m	2,5

### Registrerte verdier iht. EN 60335-2-69

Lydtrykknivå L <sub>pA</sub>	dB(A)	68
Usikkerhet K <sub>pA</sub>	dB(A)	2
Hånd-arm-vibrasjonsverdi	m/s <sup>2</sup>	<2,5
Usikkerhet K	m/s <sup>2</sup>	0,2

### Nettledning

Type nettkabel	mm <sup>2</sup>	H07RN-F 3x1,0
Delenummer (EU)		6.650-591.0
Kabellengde	m	7,5

Med forbehold om tekniske endringer.

## Innehåll

Allmän information.....	38
Miljöskydd.....	38
Avsedd användning.....	38
Allmän information.....	38
Beskrivning av maskinen.....	38
Förberedelse.....	38
Idrifttagning.....	38
Manövrering.....	39
Transport.....	39
Förvaring.....	39
Skötsel och underhåll.....	39
Hjälp vid störningar.....	39
Garanti.....	40
Tillbehör och reservdelar.....	40
EU-försäkran om överensstämmelse.....	40
Tekniska data.....	41

## Allmän information



Läs igenom den här originalbruksanvisningen och medföljande säkerhetsinformation innan du använder din apparat

första gången. Följ anvisningarna.

Förvara båda häftena för framtida bruk eller för nästa ägare.

- Om inte bruksanvisningen och säkerhetsinformationen beaktas kan det uppstå skador på apparaten och risker för användaren och andra personer.
- Informera försäljaren omgående om transportskador uppstått.
- Kontrollera vid uppackningen att inga tillbehör saknas eller är skadade.

## Miljöskydd



Förpackningsmaterialen kan återvinnas. Avfallshandera förpackningar på ett miljövänligt sätt.



Elektriska och elektroniska maskiner innehåller ofta värdefulla återvinningsbara material och komponenter såsom engångsbatterier, uppladdningsbara batterier och olja, som vid felaktig användning eller felaktig avfallshandling kan utgöra en potentiell risk för människors hälsa och för miljön. Dessa komponenter är dock nödvändiga för att maskinen ska kunna arbeta korrekt. Maskiner som märkts med denna symbol får inte kastas i hushållssoporna.

### Information om ämnen (REACH)

Aktuell information om ämnen finns på: [www.kaercher.com/REACH](http://www.kaercher.com/REACH)

## Avsedd användning

### ⚠ VARNING

#### Hälsorisk

Inandning av hälsovådligt damm

Maskinen ska inte användas för att suga upp hälsovådligt damm.

- Denna sug har utvecklats särskilt för användning i bagerier och för att dammsuga bakugnar.
- Maskinen är lämplig för kommersiell användning.

## Allmän information

- Maskinen levereras utan tillbehör.
- De valfria tillbehörseten har utvecklats särskilt för användning i bagerier, se Tillbehör och reservdelar.

## Beskrivning av maskinen

### Bild A

- 1 Elektroder
- 2 Hållare för sugrör
- 3 Skjutbygel
- 4 Slanghållare
- 5 Luftutlopp, arbetsluft
- 6 Sughuvud
- 7 Förregling av sughuvudet
- 8 Greppfördjupning
- 9 Smutsbehållare
- 10 Styrvals
- 11 Handtag
- 12 Luftinlopp, motorkylluft
- 13 Uppsugningsinlopp
- 14 Anslag för verktygslåda
- 15 Fästögla
- 16 Filterlock
- 17 Bärhandtag
- 18 Vridomkopplare
- 19 Hållare för golvmunstycke eller ugnsmunstycke
- 20 Skjutbygels fästskruv
- 21 Strömkabel
- 22 Filterram
- 23 Planfilter (PES)
- 24 Filterrengöring
- 25 Typskylt

## Förberedelse

1. Packa upp apparaten och montera tillbehör.

### Bild B

## Idrifttagning

### OBSERVERA

Fara genom inträngande findamm

Risk för skador på sugmotorn.

Ta aldrig bort planfiltret vid sugning.

### Antistatsystem

Via den jordade anslutningsstutsen avleds statisk laddning. På så sätt förhindras gnistbildning och elstötar med elektriskt ledande tillbehör (tillval).

### Våtsugning

- När våt smuts sugas upp med fogmunstycket (tillval) eller möbelmunstycket (tillval), eller när framför allt vatten sugas upp ur en behållare, rekommenderar vi att stänga av funktionen "Automatisk filterrengöring".
- När max. våtskenivå uppnåtts stängs apparaten av.

- Vid icke-ledande vätskor (t.ex. borremulsion, oljor och fetter) stängs apparaten inte av när behållaren är full. Vätskenivån måste kontrolleras kontinuerligt och behållaren tömmas i tid.
- När vätsugningen har avslutats: Rengör planfiltret med filterrengöringen. Rengör elektroderna med en borste. Rengör och torka behållaren med en fuktig trasa.

### Klämanslutning

Sugslangen (specialtillbehör) är utrustad med ett klämsystem. Alla tillbehörsdelar med en nominell storlek på 35 mm kan anslutas.

Bild C

### Manövrering

#### **OBSERVERA**

**Fara genom inträngande findamm**

*Risk för skador på sugmotorn.*

*Byt ut plattvecksfiltret senast efter 50 ugnrensrengöringar.*

#### **OBSERVERA**

**Fara på grund av het luft**

*Skaderisk*

*För att garantera en säker drift av sugen får het luft (max. temperatur 200 °C) absolut inte sugas in längre än 5 minuter utan avbrott.*

### Vridomkopplare

<b>0 OFF</b>	Apparat FRÅN
<b>1 ON</b>	Apparat TILL Automatisk filterrengöring: FRÅN
<b>2 TACT MAX</b>	Apparat TILL Automatisk filterrengöring: högsta intervall
<b>3 TACT MIN</b>	Apparat TILL Automatisk filterrengöring: lägsta intervall

### Koppla till apparaten

1. Anslut nätkontakten.
2. Ställ vridomkopplaren på önskat program.

### Automatisk filterrengöring

Apparaten har en speciell filterrengöring som är särskilt effektiv med fint damm. Funktionen gör att planfiltret renas automatiskt (pulserande ljud) var 15:e sekund (TACT MAX) eller var 60:e sekunder (TACT MIN) med hjälp av en luftstöt.

1. Ställ vridströmbrytaren på önskat program (TACT MIN-TACT MAX).
2. Powerrengöring (vid speciellt start nedsmutsning av planfiltret): Ställ vridströmbrytaren på program 2, förslut sugröret eller kröken med handen och vänta på den automatiska filterrengöringen (var 15:e sekunder).

Bild D

### Stänga av apparaten

1. Koppla från apparaten med vridomkopplaren.
2. Dra ut nätkontakten.

### Efter varje användning

1. Töm behållaren.
2. Rengör apparaten invändigt och utvändigt genom uppsugning och torka av med en fuktig trasa.

### Förvara maskinen

1. Förvara sugslangen (specialtillbehör) och nätkabeln enligt bilden.  
**Bild E**
2. Ställ undan apparaten i ett torrt utrymme och säkra den mot obehörig användning.

### Transport

#### **⚠ FÖRSIKTIGHET**

**Bristande hänsyn till vikt**

*Risk för personskador och materialskador*

*Ta hänsyn till maskinens vikt vid transport.*

1. Ta loss sugröret med golvmunstycket eller bakugnsmunstycket ur fästet. Ta tag i bärhandtaget och i sugröret för att bära apparaten, inte i skjutbygeln.
2. Vid transport i fordon ska apparaten säkras enligt gällande riktlinjer så att den inte kan halka och välta.

### Förvaring

#### **⚠ FÖRSIKTIGHET**

**Bristande hänsyn till vikt**

*Risk för personskador och materialskador*

*Ta hänsyn till maskinens vikt vid förvaring.*

Maskinen får endast lagras inomhus.

### Skötsel och underhåll

#### **⚠ FARA**

**Risk för elektriska stötar**

*Skador vid beröring av strömförande delar*

*Stång av maskinen.*

*Dra ut nätkontakten.*

### Byta plattvecksfilter

1. Öppna filterlocket.
2. Lyft ur filterramen.  
**Bild F**
3. Ta ut planfiltret.
4. Sätt i det nya planfiltret. Se till att planfiltret ligger jämnt mot alla kanter när du sätter in det.
5. Sätt i filterramen.
6. Stäng filterlocket; det ska haka i hörbart.

### Rengöra elektroderna

1. Lås upp sughuvudet och ta av det.
2. Rengör elektroderna med en borste.
3. Sätt på sughuvudet och lås.

### Hjälp vid störningar

#### **⚠ FARA**

**Risk för elektriska stötar**

*Skador vid beröring av strömförande delar*

*Stång av maskinen.*

*Dra ut nätkontakten.*

**Sugturbinen går inte**

1. Kontrollera eluttaget och strömförsörjningens säkring.
  2. Kontrollera nätkabeln, nätkontakten och apparatens elektroder.
  3. Koppla till apparaten.
- Sugturbinen stänger av sig själv**
1. Töm behållaren.

## Sugturbinen startar inte igen efter tömning av behållaren

1. Stäng av apparaten och vänta 5 sekunder. Starta apparaten igen.
2. Rengör elektroderna med en borste.

## Sugkraften minskar

1. Ta bort det som täpper till sugmunstycket, sugröret, sugslangen eller planfiltret.
2. Haka i filterlocket korrekt.
3. Byt planfiltret.

## Damm tränger ut under sugning

1. Kontrollera att planfiltret är korrekt monterat och justera det om det behövs.

### Bild G

2. Byt planfiltret.

## Fränkopplingsautomatiken (våtsugning) reagerar inte

1. Rengör elektroderna med en borste.
2. Kontrollera fyllnadsnivån kontinuerligt vid icke-ledande vätska.

## Automatisk filterrengöring arbetar inte

1. Sugslangen är inte ansluten.

## Det går inte att stänga av den automatiska filterrengöringen

1. Kontakta kundservice.

## Det går inte att sätta på den automatiska filterrengöringen

1. Kontakta kundservice.

## Kundservice

Om felet inte kan åtgärdas måste enheten kontrolleras av kundservice.

## Garanti

I respektive land gäller de garantivillkor som publicerats av våra auktoriserade distributörer. Eventuella fel på maskinen repareras utan kostnad inom garantifristen, under förutsättning att det orsakats av ett material- eller tillverkningsfel. I frågor som gäller garantin ska du vända dig med kvitto till inköpsstället eller närmaste, auktoriserad kundtjänst.

(Se baksidan för adress)

## Tillbehör och reservdelar

Använd endast originaltillbehör och originalreservdelar, så att en säker och störningsfri drift av maskinen är garanterad.

Information om tillbehör och reservdelar finns på [www.kaercher.com](http://www.kaercher.com).

## Bagarset

Beteckning	Beställningsnummer	Antal
Bagarset, elektriskt ledande	2.640-436.0	1
Plattvecksfilter (PES)	6.907-662.0	1

## Bakugnsset

Endast följande tillbehör får användas för att rengöra ugnar:

Beteckning	Beställningsnummer	Antal
Sugslang (ingår i ugnssatsen), antistatisk	4.440-731.0	1
Ugnssats, antistatisk	2.640-341.0	1
Plattvecksfilter (PES)	6.907-662.0	1

## EU-försäkringen om överensstämmelse

Härmed förklarar vi att nedan angiven maskin genom sin utformning och konstruktionstyp samt i det utförande som marknadsförs av oss uppfyller gällande grundläggande säkerhets- och hälsokrav i EU-direktivet. Denna försäkringen upphör att gälla om maskinen ändras utan att detta har godkänts av oss.

Produkt: Våt- och torrdammsugare

Typ: 1.148-xxx

### Gällande EU-direktiv

2006/42/EG (+2009/127/EG)

2011/65/EU

2014/30/EU

### Tillämpade harmoniserade standarder

EN IEC 63000: 2018

EN 55014-1: 2017 + A11: 2020

EN 55014-2: 2015

EN 60335-1

EN 60335-2-69

EN 61000-3-2: 2014


EN 61000-3-3: 2013

EN 62233: 2008

### Tillämpade nationella standarder

-

Undertecknarna agerar på uppdrag av och med ledningens godkännande.



H. Jenner

Chairman of the Board of Management



S. Reiser

Director Regulatory Affairs & Certification

Dokumentationsbefullmäktigad:

S. Reiser

Alfred Kärcher SE & Co. KG

Alfred-Kärcher-Str. 28 - 40

D-71364 Winnenden (Germany)

Tfn: +49 7195 14-0

Fax: +49 7195 14-2212

Winnenden, 2020/10/01



## Tekniska data

NT 40/1 Tact Bs		
<b>Elanslutning</b>		
Nätspänning	V	220-240
Fas	~	1
Nätfrekvens	Hz	50-60
Kapslingsklass		IPX4
Skyddsklass		I
Märkeffekt	W	1200
Maximal effekt	W	1380
<b>Effektdata maskin</b>		
Behållarinnehåll	l	39
Volym vätska	l	24
Luftvolym (max., sugmotor)	m <sup>3</sup> /h (l/s)	266 (74)
Undertryck (max., sugmotor)	kPa (mbar)	27,3 (273)
<b>Mått och vikter</b>		
Typisk arbetsvikt	kg	16,2
Längd x bredd x höjd	mm	650 x 370 x 1100
Filteryta planfilter	m <sup>2</sup>	0,6
Diameter sugslang	mm	35
Längd sugslang	m	2,5
<b>Fastställda värden enligt EN 60335-2-69</b>		
Ljudtrycksnivå L <sub>PA</sub>	dB(A)	68
Osäkerhet K <sub>PA</sub>	dB(A)	2
Hand-arm-vibrationsvärde	m/s <sup>2</sup>	<2,5
Osäkerhet K	m/s <sup>2</sup>	0,2
<b>Nätkabel</b>		
Typ nätkabel	mm <sup>2</sup>	H07RN-F 3x1,0
Komponentnummer (EU)		6.650-591.0
Kabellängd	m	7,5

Med förbehåll för tekniska ändringar.

## Sisältö

Yleisiä ohjeita .....	41
Ympäristönsuojelu .....	41
Määräystenmukainen käyttö .....	41
Yleistietoja .....	41
Laitekuvaus .....	42
Valmistelu .....	42
Käyttöönotto .....	42
Käyttö .....	42
Kuljetus .....	43
Varastointi .....	43
Hoito ja huolto .....	43
Ohjeet häiriötilanteissa .....	43
Takuu .....	43
Lisävarusteet ja varaosat .....	43
EU-vaatimustenmukaisuusvakuutus .....	44
Tekniset tiedot .....	44

## Yleisiä ohjeita



Lue ennen laitteen ensimmäistä käyttöä tämä alkuperäinen käyttöohje ja mukana toimitetut turvallisuusohjeet. Menet-

tele niiden mukaisesti.

Säilytä molemmat vihkoset myöhemmä käyttöä tai seuraavaa omistajaa varten.

- Käyttöohjeen ja turvallisuusohjeiden noudattamatta jättäminen voi aiheuttaa laitteen vaurioitumisen sekä vaaroja käyttäjälle ja muille henkilöille.
- Ilmoita kuljetusvahingoista heti myyjälle.
- Tarkasta pakkauksesta purkaessasi, ettei pakkauksen sisällössä ole vaurioita eikä varusteita puutu.

## Ympäristönsuojelu



Pakkausmateriaalit ovat kierrätettäviä. Hävitä pakkaukset ympäristöystävällisesti.



Sähkö- ja elektroniikkalaitteet sisältävät arvokkaita kierrätettäviä materiaaleja tai rakennneosia kuten paristoja, akkuja tai öljyjä, jotka väärin käsiteltynä tai väärin hävitettynä voivat aiheuttaa mahdollisia vaaroja ihmisten terveydelle ja ympäristölle. Nämä rakennosat ovat kuitenkin välttämättömiä laitteen asianmukaista käyttöä varten. Tällä symbolilla merkityjä laitteita ei saa hävittää tavallisena talousjätteenä.

### Sisältöaineita koskevia ohjeita (REACH)

Päivitettyjä tietoja sisältöaineista löytyy osoitteesta: [www.kaercher.com/REACH](http://www.kaercher.com/REACH)

## Määräystenmukainen käyttö

### VAROITUS

#### Terveydellinen vaara

*Terveydelle haitallisten pölyjen hengittäminen*

*Laitetta ei saa käyttää terveydelle haitallisten pölyjen imurointiin.*

- Imuri on tarkoitettu erityisesti leipomokäyttöön ja uunien imurointiin.
- Tämä laite soveltuu ammattimaiseen käyttöön.

## Yleistietoja

- Laite toimitetaan ilman lisävarusteita.
- Erikseen tilattavat lisävarustesarjat on kehitetty erityisesti leipomokäyttöön, katso Lisävarusteet ja varaosat.

## Laitekuvaus

### Kuva A

- ① Elektrodit
- ② Imuputken pidike
- ③ Työntöaisa
- ④ Letkukoukku
- ⑤ Ilmanulostulo, työilma
- ⑥ Imupää
- ⑦ Imupään lukitus
- ⑧ Tarttumakohta
- ⑨ Likasäiliö
- ⑩ Ohjausrulla
- ⑪ Kahva
- ⑫ Ilmanotto, moottorin jäähdytysilma
- ⑬ Imuliitäntä
- ⑭ Työkäluulaukun vaste
- ⑮ Kiinnityssilmukka
- ⑯ Suodattimen suojus
- ⑰ Kantokahva
- ⑱ Kiertokytkin
- ⑲ Pidike lattiasuulaketta tai uunisuulaketta varten
- ⑳ Työntöaisan kiinnitysruuvi
- ㉑ Verkkajohto
- ㉒ Suodattimen kehys
- ㉓ Laakasuoatini (PES)
- ㉔ Suodatinpuhdistus
- ㉕ Tyypkipilpi

## Valmistelu

1. Pura laite pakkauksesta ja asenna lisävarusteet.

### Kuva B

## Käyttöönotto

### HUOMIO

**Hienon pölyn sisäänpääsyn aiheuttama vaara**  
Imumoottorin vaurioitumisvaara  
Älä koskaan poista laakasuoatinta imuroinnin aikana.

### Antistaattinen järjestelmä

Staattiset kuormitukset johdetaan pois maadoitetun liitäntäistukan kautta. Tämä estää kipinöiden muodostumisen ja sähköiskut sähköajohtavien lisävarusteiden (optio) kanssa.

### Märkäimurointi

- Imuroitaessa märkää likaa rakosuulakkeella (lisävaruste) tai pehmustesuulakkeella (lisävaruste) tai kun imuroidaan suuri määrä vettä säiliöstä, on suositeltavaa kytkeä "Automaattinen suodatinpuhdistus" -toiminto pois päältä.
- Kun laite saavuttaa maksiminestetasoa, se kytkeytyy automaattisesti pois päältä.

- Imuroitaessa johtamattomia nesteitä (esim. porausnesteitä, öljyjä ja rasvoja), laite ei kytkeydy pois päältä, kun säiliö täyttyy. Täyttömäärä on tarkistettava jatkuvasti ja säiliö on tyhjennettävä ajoissa.
- Märkäimuroinnin päätyttyä: Puhdista laakasuoatini suodatinpuhdistuksella. Harjaa elektrodit puhtaiksi. Puhdista säiliö kostealla liinalla ja kuivaa.

### Pidikeliitos

Imuletku (erikoislisävaruste) on varustettu pidikemekanismin avulla. Kaikki lisävarusteosat, joiden nimellismitat on 35 mm, voidaan liittää.

### Kuva C

## Käyttö

### HUOMIO

**Hienon pölyn sisäänpääsyn aiheuttama vaara**

Imumoottorin vaurioitumisvaara

Vaihda laakasuoatini viimeistään 50 uuninpuhdistuskerran jälkeen.

### HUOMIO

**Kuuman ilman aiheuttama vaara**

Vaurioitumisvaara

Jotta imurin turvallinen käyttö on taattu, kuumaa ilmaa (maks. lämpötila 200 °C) ei saa missään tapauksessa imuroida keskeytyksettä yli 5 minuuttia.

### Kiertokytkin

<b>0 OFF</b>	Laite POIS PÄÄLTÄ
<b>1 ON</b>	Laite PÄÄLLE Automaattinen suodatinpuhdistus: POIS PÄÄLTÄ
<b>2 TACT MAX</b>	Laite PÄÄLLE Automaattinen suodatinpuhdistus: maksimiväli
<b>3 TACT MIN</b>	Laite PÄÄLLE Automaattinen suodatinpuhdistus: minimiväli

### Laiteen kytkeminen päälle

1. Yhdistä verkkopistoke.
2. Säädä kiertokytkin haluamallesi ohjelmalle.

### Automaattinen suodatinpuhdistus

Laite on varustettu erityisellä suodattimen puhdistuskel- la, joka on erityisen tehokas hienoa pölyä vastaan. Poi- musuoatini puhdistetaan tällöin joka 15 sekunti (TACT MAX) tai 60 sekunti (TACT MIN) automaattisesti ilman- sysäyksellä (kuuluu sykkivä ääni).

1. Säädä kiertokytkin haluamallesi ohjelmalle (TACT MIN-TACT MAX).
2. Power-puhdistus (poimusuoatini ollessa erittäin pahasti likaantunut): Käännä kiertokytkin ohjelmalle 2, sulje imuputki tai putkikäyrä kädellä ja odota auto- maattista suodatinpuhdistusta (15 sekunnin vä- lein).

### Kuva D

### Laiteen kytkeminen pois päältä

1. Kytke laite pois päältä kiertokytkimestä.
2. Irrota verkkopistoke.

## Jokaisen käytön jälkeen

1. Tyhjennä säiliö.
2. Puhdista laite käytön jälkeen ulkoa ja sisältä imuroimalla ja pyyhkimällä kostealla liinalla.

## Laitteen säilytys

1. Säilytä imuletku (erikoislisävaruste) ja verkkojohto kuvan mukaisesti.  
**Kuva E**
2. Aseta laite kuivaan tilaan ja varmista, etteivät sivuliset pääse käyttämään laitetta.

## Kuljetus

### ⚠ **VARO**

#### **Jos painoa ei oteta huomioon**

*Loukkaantumis- ja vaurioitumisvaara*

*Huomioi kuljetettaessa laitteen paino.*

1. Ota imuletku ja lattiasuulake tai uunisuuulake pidikkeestä. Kanna laitetta kahvasta ja imuputkesta, ei työntöaisasta.
2. Ajoneuvossa kuljetettaessa estä laitteen liukuminen ja kaatuminen kiinnittämällä laite voimassa olevien määräysten mukaisesti.

## Varastointi

### ⚠ **VARO**

#### **Jos painoa ei oteta huomioon**

*Loukkaantumis- ja vaurioitumisvaara*

*Huomioi varastoitaessa laitteen paino.*

Laitetta saa säilyttää vain sisätiloissa.

## Hoito ja huolto

### ⚠ **VAARA**

#### **Sähköiskuvaara**

*Loukkaantumisvaara kosketettaessa sähköä johtavia osia*

*Kytke laite pois päältä.*

*Irrota verkkopistoke.*

## Laakasuodattimen vaihto

1. Avaa suodatinsuojus.
2. Ota suodatinkehys ulos.  
**Kuva F**
3. Irrota laakasuodatin.
4. Aseta uusi laakasuodatin paikalleen. Varmista asettamisen yhteydessä, että laakasuodatin on joka puolelta tiiviisti paikallaan.
5. Asenna suodatinkehys.
6. Sulje suodatinsuojus niin, että se lukittuu kuuluvasti.

## Elektrodien puhdistus

1. Avaa imupään lukitus ja poista se.
2. Harjaa elektrodit puhtaiksi.
3. Aseta ja lukitse imupää paikalleen.

## Ohjeet häiriötilanteissa

### ⚠ **VAARA**

#### **Sähköiskuvaara**

*Loukkaantumisvaara kosketettaessa sähköä johtavia osia*

*Kytke laite pois päältä.*

*Irrota verkkopistoke.*

#### **Imuturbiini ei käynnisty**

1. Tarkista pistorasia ja virran syötön sulake.
2. Tarkista laitteen verkkokaapeli, verkkopistoke ja elektrodit.
3. Kytke laite päälle.

#### **Imuturbiini kytkeytyy pois**

1. Tyhjennä säiliö.

#### **Imuturbiini ei käynnisty enää säiliön tyhjennyksen jälkeen**

1. Kytke laite pois päältä ja odota 5 sekuntia. Kytke laite uudelleen päälle.
2. Harjaa elektrodit puhtaiksi.

#### **Imuteho laskee**

1. Poista imusuuttimen, imuputken, imuletkun, tai laakasuodattimen tukos.
2. Lukitse suodatinsuojus oikein.
3. Vaihda laakasuodatin.

#### **Pölyä tulee ulos imuroitaessa**

1. Tarkasta/korjaa laakasuodattimen oikea asennussasetto.

#### **Kuva G**

2. Vaihda laakasuodatin.

#### **Poispyrkivä automatiikka (märkäimurointi) ei reagoi**

1. Harjaa elektrodit puhtaiksi.
2. Valvo sähköä johtamattoman nesteen täyttömäärää jatkuvasti.

#### **Automaattinen suodatinpuhdistus ei toimi**

1. Imuletkua ei ole yhdistetty.

#### **Automaattista suodatinpuhdistusta ei voi kytkeä pois**

1. Ilmoita asiakaspalveluun.

#### **Automaattista suodatinpuhdistusta ei voi kytkeä päälle**

1. Ilmoita asiakaspalveluun.

## Asiakaspalvelu

Jos vikaa ei voida korjata, toimita laite tarkastettavaksi asiakaspalveluun.

## Takuu

Jokaisessa maassa ovat voimassa vastaavan myyntiyhtiön julkaisemat takuuehdot. Korjaamme laitteessa mahdollisesti ilmenevät häiriöt takuuaian kuluessa maksutta, jos häiriöiden syynä ovat olleet materiaali- tai valmistusvirheet. Takuutapauksessa pyydämme ottamaan yhteyttä ostotositteen kanssa jälleenmyyjään tai lähimpään valtuutettuun asiakaspalveluun. (Osoite, katso takasivu)

## Lisävarusteet ja varaosat

Käytä vain alkuperäisiä lisävarusteita ja alkuperäisiä varaosia, sillä ne varmistavat laitteen turvallisen ja häiriötömän käytön.

Tietoja lisävarusteista ja varaosista löytyy osoitteesta [www.kaercher.com](http://www.kaercher.com).

## Leipomosarja

Nimi	Tilausnumero	Lukumäärä
Leipomosarja, sähköajotava	2.640-436.0	1
Laakasuodatin (PES)	6.907-662.0	1

## Uunisarja

Ainoastaan seuraavia varusteita saa käyttää uunien puhdistamiseen:

Nimi	Tilausnumero	Lukumäärä
Imuletku (sisältyy uunisarjaan), antistaattinen	4.440-731.0	1
Uunisarja, antistaattinen	2.640-341.0	1
Laakasuodatin (PES)	6.907-662.0	1

## EU-vaatimustenmukaisuusvakuutus

Täten vakuutamme, että jäljempänä kuvattu kone vastaa suunnittelultaan ja rakenteeltaan sekä meidän markkinoille tuomanamme mallina EU-direktiivien olennaisia turvallisuus- ja terveysvaatimuksia. Jos konetta muutetaan ilman meidän hyväksyntäämme, tämän vakuutuksen voimassaolo raukeaa.

Tuote: Märkä- ja kuivaimuri

Tyyppi: 1.148-xxx

### Sovellettavat EU-direktiivit

2006/42/EY (+2009/127/EY)

2011/65/EU

2014/30/EU

### Sovelletut yhdenmukaistetut standardit

EN IEC 63000: 2018

EN 55014-1: 2017 + A11: 2020

EN 55014-2: 2015

EN 60335-1

EN 60335-2-69

EN 61000-3-2: 2014

EN 61000-3-3: 2013

EN 62233: 2008

### Sovelletut kansalliset standardit

Allekirjoittaneet toimivat yrityksen johdon puolesta ja valtuuttamina.



H. Jenner

Chairman of the Board of Management



S. Reiser

Director Regulatory Affairs & Certification

### Dokumentointivastaava:

S. Reiser

Alfred Kärcher SE & Co. KG

Alfred-Kärcher-Str. 28 - 40

71364 Winnenden (Germany)

Puh.: +49 7195 14-0

Faksi: +49 7195 14-2212

Winnenden, 2020/10/01

## Tekniset tiedot

NT 40/1  
Tact Bs

### Sähköliitäntä

Verkköjännite	V	220-240
Vaihe	~	1
Verkkotaajuus	Hz	50-60
Kotelointiluokka		IPX4
Suojaluokka		I
Nimellisteho	W	1200
Maksimiteho	W	1380

### Laitteen tehotiedot

Säiliön tilavuus	l	39
Nesteen täyttömäärä	l	24
Ilman määrä (maks. imumoottori)	m <sup>3</sup> /h (l/s)	266 (74)
Alipaine (maks. imumoottori)	kPa (mbar)	27,3 (273)

### Mitat ja painot

Tyypillinen käyttöpaino	kg	16,2
Pituus x leveys x korkeus	mm	650 x 370 x 1100

Laakasuodattimen suodatinpinta	m <sup>2</sup>	0,6
Imuletkun läpimitta	mm	35
Imuletkun pituus	m	2,5

### Määritetyt arvot standardin EN 60335-2-69 mukaan

Äänenpainetaso L <sub>pA</sub>	dB(A)	68
Epävarmuus K <sub>pA</sub>	dB(A)	2
Käsi-käsivarsi-tärinäarvo	m/s <sup>2</sup>	<2,5
Epävarmuus K	m/s <sup>2</sup>	0,2

### Verkkokaapeli

Verkkojohdon tyyppi	mm <sup>2</sup>	H07RN-F 3x1,0
Osanumero (EU)		6.650-591.0
Kaapelin pituus	m	7,5

Oikeus teknisiin muutoksiin pidätetään.

## Περιεχόμενα

Γενικές υποδείξεις.....	45
Προστασία του περιβάλλοντος .....	45
Προβλεπόμενη χρήση .....	45
Γενικές πληροφορίες .....	45
Περιγραφή συσκευής.....	45
Προετοιμασία.....	45
Έναρξη χρήσης .....	45
Χειρισμός.....	46
Μεταφορά.....	46
Αποθήκευση .....	46
Φροντίδα και συντήρηση .....	46
Αντιμετώπιση βλαβών .....	47
Εγγύηση .....	47
Παρελκόμενα και ανταλλακτικά.....	47
Δήλωση συμμόρφωσης ΕΕ .....	48
Τεχνικά στοιχεία .....	48

## Γενικές υποδείξεις



Πριν από την πρώτη χρήση της συσκευής, διαβάστε αυτό το εγχειρίδιο οδηγιών χρήσης καθώς και τις συνημμένες υποδείξεις ασφαλείας. Εφαρμόζετε αυτές τις οδηγίες.

Φυλάξτε τα δύο βιβλιάρικα για μεταγενέστερη χρήση ή για τον επόμενο ιδιοκτήτη.

- Η μη τήρηση των οδηγιών χρήσης, καθώς και των υποδείξεων ασφαλείας, μπορεί να έχει ως συνέπεια βλάβες στη συσκευή ή κινδύνους για τον χειριστή ή άλλα άτομα.
- Σε περίπτωση ζημιάς από τη μεταφορά ειδοποιήστε αμέσως το κατάστημα αγοράς.
- Κατά το άνοιγμα της συσκευασίας, ελέγξτε το περιεχόμενο για τυχόν ελλείψεις σε εξαρτήματα καθώς και για ζημιές.

## Προστασία του περιβάλλοντος



Τα υλικά συσκευασίας είναι ανακυκλώσιμα. Απορρίψτε τις συσκευασίες με περιβαλλοντικά ορθό τρόπο.



Οι ηλεκτρικές και ηλεκτρονικές συσκευές περιέχουν πολύτιμα ανακυκλώσιμα υλικά και, συχνά, εξαρτήματα όπως μπαταρίες απλές, επαναφορτιζόμενες ή λάδια, τα οποία σε περίπτωση λανθασμένης χρήσης ή απόρριψης μπορούν να θέσουν σε κίνδυνο την ανθρώπινη υγεία και το περιβάλλον. Ωστόσο, αυτά τα συστατικά είναι απαραίτητα για τη σωστή λειτουργία της συσκευής. Οι συσκευές που φέρουν αυτό το σύμβολο δεν επιτρέπεται να απορριπτούν μαζί με τα οικιακά απορρίμματα.

### Υποδείξεις σχετικά με συστατικά (REACH)

Ενημερωμένες πληροφορίες σχετικά με τα συστατικά είναι διαθέσιμες στη διεύθυνση: [www.kaercher.com/REACH](http://www.kaercher.com/REACH)

## Προβλεπόμενη χρήση

### ⚠ ΠΡΟΕΙΔΟΠΟΙΗΣΗ

#### Κίνδυνος για την υγεία

Εισπνοή βλαβερών σωματιδίων σκόνης

Μη χρησιμοποιείτε τη συσκευή για την αναρρόφηση επιβλαβών για την υγεία σκονών.

- Αυτή η ηλεκτρική σκούπα είναι ειδική για την χρήση στην αρτοποιία και ορίζεται η αναρρόφηση σε φούρνο.

- Η συσκευή αυτή είναι κατάλληλη για επαγγελματική χρήση.

## Γενικές πληροφορίες

- Η συσκευή παραδίδεται χωρίς εξαρτήματα.
- Τα προαιρετικά διαθέσιμα σετ εξαρτημάτων έχουν σχεδιαστεί ειδικά για χρήση σε αρτοποιία, βλέπε εξαρτήματα και ανταλλακτικά.

## Περιγραφή συσκευής

### Εικόνα Α

- ① Ηλεκτρόδια
- ② Στήριγμα για σωλήνα αναρρόφησης
- ③ Λαβή ώθησης
- ④ Άγκιστρο ελαστικού σωλήνα
- ⑤ Έξοδος αέρα, αέρας εργασίας
- ⑥ Κεφαλή αναρρόφησης
- ⑦ Ασφάλιση της κεφαλής αναρρόφησης
- ⑧ Κοίλωμα χειρολαβής
- ⑨ Δοχείο ρύπων
- ⑩ Οδηγός ιμάντα
- ⑪ Χειρολαβή
- ⑫ Είσοδος αέρα, ψύξης κινητήρα
- ⑬ Στόμιο αναρρόφησης
- ⑭ Στοπ για εργαλειοθήκη
- ⑮ Θηλιά στερέωσης
- ⑯ Κάλυμμα φίλτρου
- ⑰ Λαβή μεταφοράς
- ⑱ Περιτροφικός διακόπτης
- ⑲ Στήριγμα για ακροφύσιο δαπέδου ή ακροφύσιο φούρνου
- ⑳ Βίδα στερέωσης της λαβής ώθησης
- ㉑ Ηλεκτρικό καλώδιο
- ㉒ Πλαίσιο φίλτρου
- ㉓ Πλακέ πλισέ φίλτρου (PES)
- ㉔ Καθάρισμα φίλτρου
- ㉕ Πινακίδα τύπου

## Προετοιμασία

1. Αφαιρέστε τη συσκευασία της συσκευής και τοποθετήστε τα εξαρτήματα.

### Εικόνα Β

## Έναρξη χρήσης

### ΠΡΟΣΟΧΗ

Κίνδυνος από διεύθυνση λεπτής σκόνης

Κίνδυνος πρόκλησης ζημιάς στο μοτέρ αναρρόφησης.

Κατά την απορρόφηση ποτέ μην αφαιρείτε το πλακέ πλισέ φίλτρου.

## Αντιστατικό σύστημα

Οι γεωμετρικοί ρευματοδότες τροφοδοσίας διοχετεύουν τα ηλεκτροστατικά φορτία. Έτσι αποφεύγονται οι σπινθήρες και η υπερβολή ρεύματος των αγώγιμων εξαρτημάτων (προαιρετικά).

## Υγρή αναρρόφηση

- Κατά την αναρρόφηση υγρών ακαθαρσιών με το ακροφύσιο αρμών (προαιρετικά) ή το ακροφύσιο ταπετσάριας (προαιρετικά), ή όταν πρόκειται να αναρροφηθεί κυρίως νερό από κάποιο δοχείο, συνιστούμε την απενεργοποίηση της λειτουργίας "Αυτόματου καθαρισμού φίλτρου".
- Όταν η στάθμη υγρών φτάσει στο μέγιστο, η συσκευή απενεργοποιείται αυτόματα.
- Όταν πρόκειται για μη αγώγιμα υγρά (για παράδειγμα γαλάκτωμα τρυπανιών, λάδια και λίπη) η συσκευή δεν απενεργοποιείται όταν γεμίσει το δοχείο. Πρέπει να ελέγχετε διαρκώς τη στάθμη πλήρωσης και να αδειάζετε το δοχείο εγκαίρως.
- Μετά το πέρας της υγρής αναρρόφησης: Καθαρισμός του λεπτού πτυχωτού φίλτρου με τη διαδικασία καθαρισμού φίλτρου. Καθαρίστε τα ηλεκτρόδια με μια βούρτσα. Καθαρίστε το δοχείο με ένα υγρό πανί και στεγνώστε το.

## Σύνδεσμος κλιπ

Ο ελαστικός σωλήνας αναρρόφησης (ειδικό παρελκόμενο) είναι εξοπλισμένος με σύστημα κουμπωτού συνδέσμου. Μπορούν να συνδεθούν όλα τα εξαρτήματα με ονομαστικό πλάτος 35 mm.

**Εικόνα C**

## Χειρισμός

### ΠΡΟΣΟΧΗ

**Κίνδυνος από είσοδο λεπτής σκόνης**

Κίνδυνος πρόκλησης ζημιάς στο μοτέρ αναρρόφησης. Αντικαταστήστε το επίπεδο πτυχωτό φίλτρο το αργότερο μετά από 50 καθαρισμούς του φούρνου.

### ΠΡΟΣΟΧΗ

**Κίνδυνος από ζεστό αέρα**

Κίνδυνος πρόκλησης ζημιάς

Για να διασφαλιστεί η ασφαλής λειτουργία της ηλεκτρικής σκούπας, δεν πρέπει σε καμία περίπτωση, για περισσότερο από 5 λεπτά, χωρίς διακοπή, να υπάρχει αναρρόφηση θερμού αέρα (μέγιστη θερμοκρασία 200 °C).

## Περιστροφικός διακόπτης

<b>0 OFF</b>	Συσκευή OFF
<b>1 ON</b>	Συσκευή ON Αυτόματος καθαρισμός φίλτρου: OFF
<b>2 TACT MAX</b>	Συσκευή ON Αυτόματος καθαρισμός φίλτρου: μέγιστο διάστημα
<b>3 TACT MIN</b>	Συσκευή ON Αυτόματος καθαρισμός φίλτρου: ελάχιστο διάστημα

## Ενεργοποίηση συσκευής

- Συνδέστε το φις ρεύματος.
- Ρυθμίστε τον περιστροφικό διακόπτη στο επιθυμητό πρόγραμμα.

## Αυτόματος καθαρισμός του φίλτρου

Η συσκευή σας διαθέτει ένα ειδικό σύστημα καθαρισμού του φίλτρου, ιδιαίτερα αποτελεσματικό για λεπτή σκόνη. Με αυτό το σύστημα το λεπτό πτυχωτό φίλτρο καθαρίζεται αυτόματα ανά 15 δευτερόλεπτα (TACT MAX) ή αντίστοιχα ανά 60 δευτερόλεπτα (TACT MIN) με ρεύμα αέρα (παλμικός ήχος).

- Ρυθμίστε τον περιστροφικό διακόπτη στο επιθυμητό πρόγραμμα (TACT MIN-TACT MAX).
- Ισχυρός καθαρισμός (για πολύ λερωμένο λεπτό πτυχωτό φίλτρο): Ρυθμίστε τον περιστροφικό διακόπτη στο πρόγραμμα 2, κλείστε την καμπύλη με το χέρι και αναμείνате τον αυτόματο καθαρισμό του φίλτρου (ανά 15 δευτερόλεπτα).

**Εικόνα D**

## Απενεργοποίηση συσκευής

- Απενεργοποιήστε τη συσκευή από τον περιστροφικό διακόπτη.
- Αποσυνδέστε το φις ρεύματος.

## Έπαιτα από κάθε λειτουργία

- Αδειάστε το δοχείο.
- Καθαρίστε τη συσκευή εσωτερικά και εξωτερικά με αναρρόφηση και σκούπισμα με ένα υγρό πανί.

## Αποθήκευση συσκευής

- Φυλάξτε τον σωλήνα αναρρόφησης (ειδικό παρελκόμενο) και το καλώδιο τροφοδοσίας σύμφωνα με τις εικόνες.
- Τοποθετήστε τη συσκευή σε στεγνό χώρο και ασφαλίστε την ώστε να μην μπορεί να χρησιμοποιηθεί από αναρμόδια άτομα.

**Εικόνα E**

## Μεταφορά

### Δ ΠΡΟΣΟΧΗ

**Μη τήρηση των οδηγιών σχετικά με το βάρος**

Κίνδυνος τραυματισμού και πρόκλησης ζημιών. Κατά τη μεταφορά προσέξτε το βάρος του μηχανήματος.

- Βγάλτε το σωλήνα αναρρόφησης μαζί με το ακροφύσιο δαπέδου ή το ακροφύσιο φούρνου από το στήριγμα. Για να μεταφέρετε τη συσκευή, κρατήστε την από τη λαβή μεταφοράς και τον σωλήνα αναρρόφησης, και όχι από τη λαβή ώθησης.
- Κατά τη μεταφορά με οχήματα στερεώστε τη συσκευή σύμφωνα με τις ισχύουσες οδηγίες ώστε να μην γλιστρήσει και να μην πέσει.

## Αποθήκευση

### Δ ΠΡΟΣΟΧΗ

**Μη τήρηση των οδηγιών σχετικά με το βάρος**

Κίνδυνος τραυματισμού και πρόκλησης ζημιών. Κατά την αποθήκευση προσέξτε το βάρος της συσκευής. Η συσκευή μπορεί να αποθηκεύεται μόνο σε εσωτερικούς χώρους.

## Φροντίδα και συντήρηση

### Δ ΚΙΝΔΥΝΟΣ

**Κίνδυνος ηλεκτροπληξίας**

Τραυματισμοί από την επαφή με εξαρτήματα που διαρρέονται από ρεύμα

Θέστε τη συσκευή εκτός λειτουργίας. Αποσυνδέστε το φις από την πρίζα.

## Αντικατάσταση λεπτού πτυχωτού φίλτρου

1. Ανοίξτε το κάλυμμα του φίλτρου.
  2. Βγάλτε έξω το πλαίσιο φίλτρου.
- Εικόνα F**
3. Αφαιρέστε το πλακέ πλισέ φίλτρο.
  4. Τοποθετήστε το καινούριο πλακέ πλισέ φίλτρο. Κατά την τοποθέτηση προσέξτε ώστε το πλακέ πλισέ φίλτρο να εφαρμόζει σωστά σε όλες τις πλευρές.
  5. Τοποθετήστε το πλαίσιο φίλτρου.
  6. Κλείστε το κάλυμμα του φίλτρου. Θα ακούσετε τον ήχο ασφάλισης.

## Καθαρισμός των ηλεκτροδίων

1. Απασφαλίστε και αφαιρέστε την κεφαλή αναρρόφησης.
2. Καθαρίστε τα ηλεκτρόδια με μια βούρτσα.
3. Τοποθετήστε και ασφαλίστε την κεφαλή αναρρόφησης.

## Αντιμετώπιση βλαβών

### ⚠ ΚΙΝΔΥΝΟΣ

#### Κίνδυνος ηλεκτροπληξίας

Τραυματισμοί από την επαφή με εξαρτήματα που διαρρέονται από ρεύμα

Θέστε τη συσκευή εκτός λειτουργίας.

Αποσυνδέστε το φως από την πρίζα.

#### Ο στρόβιλος αναρρόφησης δεν λειτουργεί

1. Ελέγξτε την πρίζα και την ηλεκτρική ασφάλεια.
2. Ελέγξτε το καλώδιο τροφοδοσίας, το φως και τα ηλεκτρόδια της συσκευής.
3. Ενεργοποιήστε τη συσκευή.

#### Ο στρόβιλος αναρρόφησης απενεργοποιείται

1. Αδειάστε το δοχείο.

#### Ο στρόβιλος αναρρόφησης δεν επανενεργοποιείται μετά το άδειασμα του δοχείου

1. Απενεργοποιήστε τη συσκευή και περιμένετε 5 δευτερόλεπτα. Ενεργοποιήστε ξανά τη συσκευή.
2. Καθαρίστε τα ηλεκτρόδια με μια βούρτσα.

#### H αναρροφητική ισχύς μειώνεται

1. Απομακρύνετε ό,τι φράζει το ακροφύσιο αναρρόφησης, τον σωλήνα αναρρόφησης, τον ελαστικό σωλήνα αναρρόφησης ή το πλακέ πτυχωτό φίλτρο.
2. Ασφαλίστε καλά το κάλυμμα φίλτρου.
3. Αντικαταστήστε το πλακέ πτυχωτό φίλτρο.

#### Διαρροή σκόνης κατά την αναρρόφηση

1. Ελέγξτε/διορθώστε τη θέση συναρμολόγησης του πλακέ πλισέ φίλτρου.

### Εικόνα G

2. Αντικαταστήστε το πλακέ πτυχωτό φίλτρο.

#### Το αυτόματο σύστημα απενεργοποίησης (υγρή αναρρόφηση) δεν ενεργοποιείται

1. Καθαρίστε τα ηλεκτρόδια με μια βούρτσα.
2. Ελέγχετε συνεχώς τη στάθμη πλήρωσης για τα υγρά που δεν είναι ηλεκτρικά αγωγίμα.

#### Ο αυτόματος καθαρισμός του φίλτρου δεν λειτουργεί

1. Ο ελαστικός σωλήνας αναρρόφησης δεν είναι συνδεδεμένος.

#### Ο αυτόματος καθαρισμός φίλτρου δεν απενεργοποιείται

1. Ειδοποιήστε το τμήμα εξυπηρέτησης πελατών.

#### Ο αυτόματος καθαρισμός φίλτρου δεν ενεργοποιείται

1. Ειδοποιήστε το τμήμα εξυπηρέτησης πελατών.

## Υπηρεσία εξυπηρέτησης πελατών

Εάν δε διορθωθεί η βλάβη, πρέπει να γίνει έλεγχος της συσκευής από την υπηρεσία εξυπηρέτησης πελατών.

## Εγγύηση

Σε κάθε χώρα ισχύουν οι όροι εγγύησης οι οποίοι εκδίδονται από την αρμόδια εταιρεία διανομής μας. Τυχόν βλάβες στη συσκευή σας επιδιορθώνονται από εμάς χωρίς χρέωση εντός της προθεσμίας εγγύησης, εφόσον αφείλονται σε σφάλμα υλικού ή κατασκευής. Σε περίπτωση εγγύησης απευθυνθείτε στον προμηθευτή σας ή το πλησιέστερο εξουσιοδοτημένο τμήμα εξυπηρέτησης πελατών, προσκομίζοντας το παραστατικό της αγοράς.

(για διευθύνσεις βλέπε την πίσω σελίδα)

## Παρελκόμενα και ανταλλακτικά

Χρησιμοποιείτε μόνο γνήσια παρελκόμενα και γνήσια ανταλλακτικά, καθώς αυτά εγγυώνται την ασφαλή και απρόσκοπτη λειτουργία της συσκευής.

Πληροφορίες σχετικά με τα παρελκόμενα και τα ανταλλακτικά θα βρείτε στη διεύθυνση [www.kaercher.com](http://www.kaercher.com).

### Σετ αρτοποιίας

Όνομασία	Κωδικός παραγγελίας	Αριθμός
Σετ αρτοποιίας, ηλεκτρικά αγωγίμο	2.640-436.0	1
Πλακέ πλισέ φίλτρο (PES)	6.907-662.0	1

### Σετ φούρνου

Μόνο τα ακόλουθα αξεσουάρ μπορούν να χρησιμοποιηθούν για τον καθαρισμό των φούρνων:

Όνομασία	Κωδικός παραγγελίας	Αριθμός
Εύκαμπτος σωλήνας αναρρόφησης (περιλαμβάνεται στο σετ φούρνων), αντιστατικός	4.440-731.0	1
Σετ φούρνων, αντιστατικό	2.640-341.0	1
Πλακέ πλισέ φίλτρο (PES)	6.907-662.0	1

## Δήλωση συμμόρφωσης ΕΕ

Με το παρόν δηλώνουμε ότι η παρακάτω μηχανή λόγω του σχεδιασμού και του τύπου κατασκευής της καθώς και στην έκδοση την οποία έχουμε διαθέσει στην αγορά πληροί τις σχετικές βασικές απαιτήσεις για την ασφάλεια και την υγεία των Οδηγίων ΕΕ. Σε περίπτωση τροποποίησης της μηχανής που δεν έχει συμφωνηθεί με εμάς, αυτή η δήλωση ακυρώνεται.

Προϊόν: Ηλεκτρική σκούπα υγρής και ξηρής αναρρόφησης

Τύπος: 1.148-xxx

### Σχετικές Οδηγίες ΕΕ

2006/42/ΕΚ (+2009/127/ΕΚ)

2011/65/ΕΕ

2014/30/ΕΕ

### Εφαρμοζόμενα εναρμονισμένα πρότυπα

EN IEC 63000: 2018

EN 55014-1: 2017 + A11: 2020

EN 55014-2: 2015

EN 60335-1

EN 60335-2-69

EN 61000-3-2: 2014

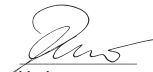
EN 61000-3-3: 2013

EN 62233: 2008

### Εφαρμοζόμενα εθνικά πρότυπα

-

Οι υπογράφοντες ενεργούν κατ' εντολή και με πληρεξούσιο από τη διεύθυνση της εταιρείας.



H. Jenner

Chairman of the Board of Management



S. Reiser

Director Regulatory Affairs & Certification

Πληρεξούσιος τεκμηρίωσης:  
S. Reiser

Alfred Kärcher SE & Co. KG

Alfred-Kärcher-Str. 28 - 40

71364 Winnenden (Germany)

Τηλ.: +49 7195 14-0

Φαξ: +49 7195 14-2212

Winnenden, 2020/10/01

## Τεχνικά στοιχεία

		NT 40/1 Tact Bs
<b>Ηλεκτρική σύνδεση</b>		
Τάση δικτύου	V	220-240
Φάση	~	1
Συχνότητα δικτύου	Hz	50-60
Τύπος προστασίας		IPX4
Κατηγορία προστασίας		I
Ονομαστική ισχύς	W	1200
Μέγιστη ισχύς	W	1380
<b>Στοιχεία ισχύος συσκευής</b>		
Χωρητικότητα δοχείου	l	39
Ποσότητα πλήρωσης υγρού	l	24
Ποσότητα αέρα (μέγ., φυσική απορρόφηση)	m <sup>3</sup> /h (l/s)	266 (74)
Υποπίεση (μέγ., φυσική απορρόφηση)	kPa (mbar)	27,3 (273)
<b>Διαστάσεις και βάρη</b>		
Τυπικό βάρος λειτουργίας	kg	16,2
Μήκος x πλάτος x ύψος	mm	650 x 370 x 1100
Επιφάνεια διήθησης πλακέ πτυχωτού φίλτρου	m <sup>2</sup>	0,6
Διάμετρος ελαστικού σωλήνα αναρρόφησης	mm	35
Μήκος ελαστικού σωλήνα αναρρόφησης	m	2,5
<b>Μετρημένες τιμές κατά EN 60335-2-69</b>		
Στάθμη ηχητικής πίεσης L <sub>pA</sub>	dB(A)	68
Αβεβαιότητα K <sub>pA</sub>	dB(A)	2
Τιμή δονήσεων χειριού-βραχίονα	m/s <sup>2</sup>	<2,5
Αβεβαιότητα K	m/s <sup>2</sup>	0,2
<b>Καλώδιο τροφοδοσίας</b>		
Τύπος ηλεκτρικού καλωδίου	mm <sup>2</sup>	H07RN-F 3x1,0
Αριθμός εξαρτήματος (EU)		6.650-591.0
Μήκος καλωδίου	m	7,5

Με την επιφύλαξη τεχνικών αλλαγών.



## İçindekiler

Genel uyarılar.....	49
Çevre koruma.....	49
Amaca uygun kullanım.....	49
Genel bilgiler.....	49
Cihaz açıklaması.....	49
Hazırlık.....	49
İşletime alma.....	49
Kumanda etme.....	50
Taşıma.....	50
Depolama.....	50
Koruma ve bakım.....	50
Arıza durumunda yardım.....	50
Garanti.....	51
Aksesuarlar ve yedek parçalar.....	51
AB Uygunluk Beyanı.....	51
Teknik bilgiler.....	52

## Genel uyarılar



Cihazı ilk defa kullanmadan önce orijinal işletim kılavuzunu ve ekli güvenlik bilgilerini okuyun. Bu bilgilere göre hareket

edin.

Her iki kılavuzu daha sonra kullanmak için ve sizden sonraki kullanıcı için saklayın.

- İşletim kılavuzu ve güvenlik bilgilerine uyulmaması, kullanıcı ve diğer kişiler için tehlikeli durumların oluşmasına ve cihazın hasar görmesine yol açabilir.
- Taşıma hasarları varsa hemen bayiye bilgilendirin.
- Ambalajı açarken, paket içeriğinde eksik aksesuar veya hasarlı parça olup olmadığını kontrol edin.

## Çevre koruma



Ambalaj malzemeleri geri dönüştürülebilir. Lütfen ambalajları çevreye zarar vermeden tasfiye edin.



Elektrikli ve elektronik cihazlar, değerli ve geri dönüştürülebilir malzemelerin yanı sıra yanlış kullanılması veya yanlış imha edilmesi durumunda insan sağlığı ve çevre için potansiyel tehlike teşkil

edebilecek piller, aküler veya yağlar içerebilir. Ancak cihazın usulüne uygun şekilde çalıştırılması için bu parçalar gereklidir. Bu sembol ile işaretlenen cihazlar evsel atık ile birlikte imha edilmemelidir.

### İçindekiler hakkında uyarılar (REACH)

İçindekiler hakkında ayrıntılı bilgileri bulabileceğiniz adres: [www.kaercher.com/REACH](http://www.kaercher.com/REACH)

## Amaca uygun kullanım

### ⚠ UYARI

#### Sağlık tehlikesi

Sağlığa zararlı tozların solunması

Cihazı, sağlığa zararlı tozların süpürülmesi için kullanmayın.

- Bu elektrikli süpürge özel olarak pastanelerde kullanım ve fırınları temizlemek için üretilmiştir.
- Bu cihaz yalnızca ticari kullanım için tasarlanmıştır.

## Genel bilgiler

- Cihaz, aksesuarsız teslim edilir.
- Opsiyonel aksesuar seti fırınlarda kullanım için özel olarak tasarlanmıştır, bkz. Aksesuar ve Yedek Parça.

## Cihaz açıklaması

### Şekil A

- 1 Elektrotlar
- 2 Emme borusu için tutucu
- 3 İtme dirseği
- 4 Hortum kancası
- 5 Hava çıkışı, çalışma havası
- 6 Emme kafası
- 7 Emme kafası kilit düzeni
- 8 Tutamak yuvası
- 9 Kir haznesi
- 10 Yürütme tekerlekleri
- 11 Tutamak
- 12 Hava girişi, motor soğutma havası
- 13 Emiş bağlantısı
- 14 Alet çantası için dayanak
- 15 Tespitleme halkası
- 16 Filtre kapağı
- 17 Taşıma kulpu
- 18 Çevirmeli şalter
- 19 Yer süpürme başlığı veya fırın başlığı için tutucu
- 20 İtme dirseğinin sabitleme vidası
- 21 Şebeke kablosu
- 22 Filtre çerçevesi
- 23 Düz katlanmış filtre (PES)
- 24 Filtre temizliği
- 25 Tip levhası

## Hazırlık

1. Cihazı ambalajından çıkarın ve aksesuarlarını monte edin.

### Şekil B

## İşletime alma

### DIKKAT

**İnce tozun girmesi sonucu tehlike**

Emme motorunda hasar tehlikesi mevcuttur.

Emme işleminde, düz katlanmış filtreyi asla çıkarmayın.

### Anti-Statik Sistem

Topraklanmış bağlantı parçası sayesinde statik yükler türetilir. Böylece, elektriksiz olarak iletken olan aksesuarlarda (opsiyonel) kıvılcım oluşması ve elektrik çarpması önlenir.

### Islak süpürme

- Derz (opsiyon) veya döşeme (opsiyon) süpürme başlığıyla ıslak kirlerin çekilmesi işlemi ya da suyun çoğunlukla bir haznedeki çekilmesi durumunda, "Otomatik filtre temizliği" fonksiyonunun devre dışı bırakılması önerilir.
- Maksimum sıvı seviyesine erişildiğinde, cihaz otomatik olarak kapanır.

- İletken olmayan sıvılarda (ör. delme emülsiyonu, yağ ve gres) cihaz, hazne dolduğunda kapanmaz. Dolum seviyesi sürekli kontrol edilmeli ve hazne doğru zamanda boşaltılmalıdır.
- Islak süpürme işlemi tamamlandıktan sonra: Düz katlanmış filtreyi, filtre temizliği fonksiyonuyla temizleyin. Elektrotları bir fırçayla temizleyin. Hazneyi nemli bezle temizleyin ve kurulaşın.

### Klips bağlantısı

Vakum hortumu (özel donanım) bir klips sistemi ile donatılmıştır. Nominal boyutu 35 mm olan tüm aksesuar parçaları bağlanabilir.

### Şekil C

## Kumanda etme

### DIKKAT

#### İnce tozun girmesi sonucu tehlike

Emme motorunda hasar tehlikesi mevcuttur.

Düz katlanmış filtreyi, en geç fırını 50 kez temizledikten sonra değiştirin.

### DIKKAT

#### Sıcak hava nedeniyle tehlike

Zarar görme tehlikesi

Elektrikli süpürge'nin güvenli bir şekilde çalışmasını sağlamak için 5 dakikadan daha uzun bir süre boyunca aralıksız olarak sıcak hava (maks. sıcaklık 200 °C) çekmemelisiniz.

### Çevirmeli şalter

<b>0 OFF</b>	Cihaz KAPALI
<b>1 ON</b>	Cihaz AÇIK Otomatik filtre temizliği: KAPALI
<b>2 TACT MAX</b>	Cihaz AÇIK Otomatik filtre temizliği: Maksimum aralık
<b>3 TACT MIN</b>	Cihaz AÇIK Otomatik filtre temizliği: Minimum aralık

### Cihazın çalıştırılması

1. Şebeke fişini takın.
2. Çevirmeli şalteri istediğiniz programa ayarlayın.

### Otomatik filtre temizliği

Cihaz, özellikle ince tozda çok etkili olan özel filtre temizlemesine sahiptir. Burada düz katlanmış filtre her 15 (TACT MAX) veya 60 (TACT MIN) saniyede bir hava darbesi ile otomatik olarak temizlenir (atımlı ses).

1. Çevirmeli şalteri istediğiniz programa ayarlayın (TACT MIN-TACT MAX).
2. Güçlü tozdan arınma (düz katlanmış filtrenin aşırı kirlenmiş olduğu durumda): Çevirmeli şalteri program 2'ye getirin, emme borusunu veya dirseği manuel olarak kapatın ve otomatik filtreyi tozdan arınma uygulamasını (her 15 saniyede bir) bekleyin.

### Şekil D

### Cihazın kapatılması

1. Cihazı çevirmeli şalterden kapatın.
2. Şebeke fişini çıkarın.

### Her işletimden sonra

1. Hazneyi boşaltın.
2. Cihazı içten ve dıştan süpürerek ve nemli bir bezle silerek temizleyin.

### Cihazın muhafaza edilmesi

1. Vakum hortumunu (özel donanım) ve şebeke kablo-sunu resme uygun olarak muhafaza edin.
- Şekil E**
2. Cihazı kuru bir odada muhafaza edin ve izinsiz kullanıma karşı emniyete alın.

## Taşıma

### ⚠ TEDBİR

#### Ağırlığın dikkate alınmaması

Yaralanma ve zarar görme tehlikesi mevcuttur

Taşıma sırasında cihazın ağırlığını dikkate alın.

1. Vakum borusunu yer süpürme başlığı veya fırın-mesi ile tutucusundan çıkarın. Cihazı taşıırken, itme kolundan değil taşıma kulpu ve vakum borusundan tutun.
2. Cihazı araç içinde taşıırken, ilgili geçerli direktifler uyarınca kayma ve devrilmeye karşı emniyete alın.

## Depolama

### ⚠ TEDBİR

#### Ağırlığın dikkate alınmaması

Yaralanma ve zarar görme tehlikesi mevcuttur

Depolama sırasında cihazın ağırlığına dikkat edin.

Cihaz sadece iç mekanlarda depolanabilir.

## Koruma ve bakım

### ⚠ TEHLİKE

#### Akım çarpması tehlikesi

Akım ileten parçalara temas nedeniyle yaralanmalar Cihazı kapatın.

Şebeke fişini çekin.

### Düz katlanmış filtrenin değiştirilmesi

1. Filtre kapağını açın.
  2. Filtre çerçevesini çıkarın.
- Şekil F**
3. Düz katlanmış filtreyi çıkarın.
  4. Yeni düz katlanmış filtreyi takın. Yerleştirme sırasında düz katlanmış filtrenin tüm kenarlarında doğru oturmuş olmasına dikkat edin.
  5. Filtre çerçevesini takın.
  6. Filtre kapağını kapatın, duyulur şekilde yerine oturmalıdır.

### Elektrotların temizlenmesi

1. Emme kafasının kilidini açın ve çıkarın.
2. Elektrotları bir fırçayla temizleyin.
3. Emme kafasını takın ve kilitleyin.

## Arıza durumunda yardım

### ⚠ TEHLİKE

#### Akım çarpması tehlikesi

Akım ileten parçalara temas nedeniyle yaralanmalar Cihazı kapatın.

Şebeke fişini çekin.

#### Emme türbini çalışmıyor

1. Prizi ve güç kaynağının sigortasını kontrol edin.
2. Cihazın şebeke kablosunu, şebeke fişini ve elektrot-larını kontrol edin.
3. Cihazı çalıştırın.

## Emme t rbini kapaniyor

1. Hazneyi boşaltın.

## Hazne boşaltma işleminden sonra emme t rbini tekrar çalışmıyor

1. Cihazı kapatın ve 5 saniye bekleyin. Cihazı tekrar çalıştırın.
2. Elektrotları bir fırçayla temizleyin.

## Emme g c  d ş y r

1. Emme memesi, emme borusu, emme hortumu veya d z katlanmış filtredeki tıkanmaları giderin.
2. Filtre kapağını dođru şekilde kilitleyin.
3. D z katlanmış filtreyi deđiştirin.

## Vakum sırasında toz çıkışı

1. D z katlanmış filtrenin montaj pozisyonunu kontrol edin/d zeltin.

### Őekil G

2. D z katlanmış filtreyi deđiştirin.

## Otomatik kapatma (ıslak s p rme) yanıt vermiyor

1. Elektrotları bir fırçayla temizleyin.
2. Elektriksel olarak iletken olmayan sıvılarda dolum seviyesini s rekli olarak kontrol edin.

## Otomatik filtre temizliđi çalışmıyor

1. Emme hortumu bađlı deđil.

## Otomatik filtre temizliđi kapatılmıyor

1. M řteri hizmetlerini bilgilendirin.

## Otomatik filtre temizliđi alamıyor

1. M řteri hizmetlerini bilgilendirin.

## M řteri hizmetleri

Arızanın giderilememesi durumunda, cihaz m řteri hizmetleri tarafından kontrol edilmelidir.

## Garanti

Her  lkede yetkili distrib t r m z tarafından verilmiŐ şartları geerlidir. Garanti s resi iinde cihazınızda oluŐan muhtemel hasarları, arızanın kaynađı  retim veya malzeme hatası olduđu s rece  cretsiz olarak karŐılıyoruz. Garanti durumunda satıŐ fiŐi ile satıcıya veya yetkili servise baŐvurun. (Adres iin Bkz. Arka sayfa)

## Aksesuarlar ve yedek paralar

Sadece orijinal aksesuarlar ve orijinal yedek paralar kullanın. Bu paralar cihazın güvenli ve arızasız alıŐmasını sađlar.

Aksesuar ve yedek paralara iliŐkin bilgiler iin adres: [www.kaercher.com](http://www.kaercher.com).

### Fırın seti

Tanım	SipariŐ numarası	Adet
Fırın seti, elektriksel olarak iletken	2.640-436.0	1
D�z katlanmış filtre (PES)	6.907-662.0	1

### Fırın seti

Fırınları temizlemek iin yalnızca aŐađıdaki aksesuarlar kullanılabilir:

Tanım	SipariŐ numarası	Adet
Antistatik vakum hortumu (fırın setine dahildir)	4.440-731.0	1
Antistatik fırın seti	2.640-341.0	1
D�z katlanmış filtre (PES)	6.907-662.0	1

## AB Uygunluk Beyanı

İŐbu belgeyle, aŐađıda adı geen makinenin mevcut tasarımı yapı tarzı ve tarafımızdan piyasaya s r len modeliyle AB direktifinin ilgili temel g venlik ve sađlık y k ml l klerine uygun olduđunu beyan ederiz. Bizim onayımız olmadan makinede yapılan bir deđiŐiklik durumunda, bu aıklama geerliliđini kaybeder.

 r n: Islak ve kuru elektrikli s p rge

Tip: 1.148-xxx

### İlgili AB direktifleri

2006/42/AT (+2009/127/AT)

2011/65/AT

2014/30/AB

### Uygulanan uyumlaŐtırılmıŐ normlar

EN IEC 63000: 2018

EN 55014-1: 2017 + A11: 2020

EN 55014-2: 2015

EN 60335-1

EN 60335-2-69

EN 61000-3-2: 2014

EN 61000-3-3: 2013

EN 62233: 2008

### Uygulanan ulusal normlar

- AŐađıda imzası olan, y netim adına ve y netim yetkisine sahip olarak hareket eder.



H. Jenner

Chairman of the Board of Management



S. Reiser

Director Regulatory Affairs & Certification

### Dok mantasyon yetkilisi:

S. Reiser

Alfred K rcher SE & Co. KG

Alfred-K rcher-Str. 28 - 40

71364 Winnenden (Almanya)

Tel.: +49 7195 14-0

Faks: +49 7195 14-2212

Winnenden, 2020/10/01

## Техник bilgiler

		NT 40/1 Tact Bs
<b>Elektrik bağlantısı</b>		
Şebeke gerilimi	V	220-240
Faz	~	1
Şebeke frekansı	Hz	50-60
Koruma türü		IPX4
Koruma sınıfı		I
Nominal güç	W	1200
Maksimum güç	W	1380
<b>Cihaz performans verileri</b>		
Hazne içeriği	l	39
Sıvı dolum miktarı	l	24
Hava miktarı (maks., vakum moto- ru)	m <sup>3</sup> /h (l/s)	266 (74)
Vakum (maks., vakum motoru)	kPa (mbar)	27,3 (273)
<b>Boyutlar ve ağırlıklar</b>		
Tipik işletim ağırlığı	kg	16,2
Uzunluk x genişlik x yükseklik	mm	650 x 370 x 1100
Düz katlanmış filtre yüzeyi	m <sup>2</sup>	0,6
Emme hortumu çapı	mm	35
Emme hortumu uzunluğu	m	2,5
<b>EN 60335-2-69 uyarınca tespit edilen değerler</b>		
Ses basınç seviyesi L <sub>pA</sub>	dB(A)	68
Belirsizlik K <sub>pA</sub>	dB(A)	2
El-kol titreşim değeri	m/s <sup>2</sup>	<2,5
Belirsizlik K	m/s <sup>2</sup>	0,2
<b>Güç kablosu</b>		
Şebeke kablosu tipi	mm <sup>2</sup>	H07RN-F 3x1,0
Parça numarası (EU)		6.650-591.0
Kablo uzunluğu	m	7,5

Teknik değişiklik hakkı saklıdır.

## Содержание

Общие указания .....	52
Защита окружающей среды.....	52
Использование по назначению .....	52
Общая информация .....	53
Описание устройства .....	53
Подготовка .....	53
Ввод в эксплуатацию.....	53
Управление .....	53
Транспортировка .....	54
Хранение .....	54
Уход и техническое обслуживание.....	54
Помощь при неисправностях .....	54
Гарантия.....	55
Принадлежности и запасные части .....	55
Декларация о соответствии стандартам ЕС ...	55
Технические характеристики .....	56

## Общие указания



Перед первым применением устройства ознакомиться с данной оригинальной инструкцией по

эксплуатации и прилагаемыми указаниями по технике безопасности. Действовать в соответствии с ними.

Сохранять обе брошюры для дальнейшего пользования или для следующего владельца.

- Несоблюдение инструкции по эксплуатации и указаний по технике безопасности может привести к повреждению устройства и опасности травмирования оператора и других лиц.
- При обнаружении транспортных повреждений сразу проинформировать торгового представителя.
- При распаковке устройства проверить его комплектность и целостность.

## Защита окружающей среды



Упаковочные материалы поддаются вторичной переработке. Упаковку необходимо утилизировать без ущерба для окружающей среды.



Электрические и электронные устройства часто содержат ценные материалы, пригодные для вторичной переработки, и зачастую такие компоненты, как батареи, аккумуляторы или масло, которые при неправильном обращении или ненадлежащей утилизации представляют потенциальную опасность для здоровья и экологии. Тем не менее, данные компоненты необходимы для правильной работы устройства. Устройства, обозначенные этим символом, запрещено утилизировать вместе с бытовыми отходами.

### Указания по ингредиентам (REACH)

Для получения актуальной информации об ингредиентах см. [www.kaercher.com/REACH](http://www.kaercher.com/REACH)

## Использование по назначению

### ⚠ ПРЕДУПРЕЖДЕНИЕ

#### Опасность для здоровья

Вдыхание вредной для здоровья пыли

Не использовать устройство для сбора вредной для здоровья пыли.

- Этот пылесос специально предназначен для использования в пекарнях и для очистки печей.
- Данное устройство предусмотрено для промышленного использования.

## Общая информация

- Устройство поставляется без принадлежностей.
- Дополнительные комплекты аксессуаров, поставляемые в качестве опции, специально разработаны для использования в пекарнях, см. «Принадлежности и запасные части».

## Описание устройства

### Рисунок А

- 1 Электроды
- 2 Держатель для всасывающей трубки
- 3 Дугообразная ручка
- 4 Скоба для шланга
- 5 Отверстие для выпуска воздуха, рабочий воздух
- 6 Головка пылесоса
- 7 Фиксатор головки пылесоса
- 8 Потайная ручка
- 9 Мусоросборник
- 10 Направляющий ролик
- 11 Рукоятка
- 12 Воздухозаборник, воздух для охлаждения двигателя
- 13 Всасывающий патрубок
- 14 Упор для чемодана для инструментов
- 15 Проушина
- 16 Крышка фильтра
- 17 Ручка для переноски
- 18 Поворотный переключатель
- 19 Держатель насадки для пола или насадки для духовки
- 20 Крепежный винт дугообразной ручки
- 21 Сетевой кабель
- 22 Рама фильтра
- 23 Плоский складчатый фильтр (PES)
- 24 Устройство очистки фильтра
- 25 Фирменная табличка

## Подготовка

1. Распаковать устройство и установить принадлежности.

### Рисунок В

## Ввод в эксплуатацию

### ВНИМАНИЕ

*Опасность из-за выброса мелкой пыли  
Опасность повреждения электродвигателя пылесоса.*

*Не снимать плоский складчатый фильтр во время уборки.*

## Антистатическая система

Статические заряды отводятся благодаря заземленному соединительному патрубку. Таким образом, исключаются искрение и удары током электропроводных аксессуаров (опция).

## Влажная уборка

- При сборе влажной пыли с помощью щелевой насадки (опция) или насадки для мягкой мебели (опция), а также в тех случаях, когда преимущественно всасывается вода из бака, рекомендуется отключить функцию «Автоматическая очистка фильтра».
- При достижении максимального уровня жидкости устройство автоматически отключается.
- Во время работы с непроводящими жидкостями (например, охлаждающая жидкость для сверления, масла и смазки), при наполнении бака устройство не отключается. Уровень заполнения должен постоянно контролироваться, а из резервуара необходимо своевременно удалять содержимое.
- После завершения влажной уборки: Выполнить очистку плоского складчатого фильтра с помощью функции очистки фильтра. Очистить электроды с помощью щетки. Очистить бак с помощью влажной ткани и высушить.

## Клипсовое соединение

Всасывающий шланг (специальная принадлежность) оснащен системой клипсового соединения. Могут быть подключены любые принадлежности с номинальным диаметром 35 мм.

### Рисунок С

## Управление

### ВНИМАНИЕ

*Опасность из-за попадания мелкой пыли внутрь*

*Опасность повреждения электродвигателя пылесоса.*

*Заменять плоский складчатый фильтр не позднее чем через 50 процедур очистки духовки.*

### ВНИМАНИЕ

*Опасность из-за горячего воздуха*

*Опасность повреждения*

*Для обеспечения безопасной работы пылесоса запрещается всасывать горячий воздух (макс. температура 200 °C) более 5 минут без перерыва.*

## Поворотный переключатель

<b>0 OFF</b>	Устройство ВЫКЛ.
<b>1 ON</b>	Устройство ВКЛ. Автоматическая очистка фильтра: ВЫКЛ.
<b>2 TACT MAX</b>	Устройство ВКЛ. Автоматическая очистка фильтра: максимальный интервал
<b>3 TACT MIN</b>	Устройство ВКЛ. Автоматическая очистка фильтра: минимальный интервал

## Включение устройства

1. Вставить штепсельную вилку в розетку.
2. Установить поворотный переключатель на необходимую программу.

## Автоматическая очистка фильтра

Устройство оснащено специальной функцией очистки фильтра, особенно эффективной при работе с мелкой пылью. При этом плоский складчатый фильтр посредством пневматического удара автоматически очищается каждые 15 секунд (ТАСТ MAX) или каждые 60 секунд (ТАСТ MIN) (пульсирующий звук).

1. Установить поворотный переключатель на необходимую программу (ТАСТ MIN-ТАСТ MAX).
2. Интенсивная очистка (при особенно сильном загрязнении плоского складчатого фильтра): Установить поворотный переключатель на программу 2, закрыть рукой всасывающую трубку или колено и дожидаться автоматической очистки фильтра (каждые 15 секунд).

### Рисунок D

## Выключение устройства

1. Выключить устройство с помощью поворотного переключателя.
2. Вынуть штепсельную вилку из розетки.

## После каждой эксплуатации

1. Опорожнить бак.
2. Очистить устройство снаружи и внутри пылесосом и протереть его влажной тряпкой.

## Хранение устройства

1. Хранить всасывающий шланг (специальная принадлежность) и сетевой кабель в соответствии с рисунком.
2. Хранить устройство в сухом помещении, приняв меры от несанкционированного использования.

### Рисунок E

## Транспортировка

### ⚠ ОСТОРОЖНО

#### Несоблюдение веса

Опасность получения травм и повреждений Во время транспортировки учитывать вес устройства.

1. Вынуть всасывающую трубку с насадкой для пола или духовки из держателя. Для переноски устройства его следует брать за ручку для переноски и всасывающую трубку, не за дугообразную ручку.
2. При перевозке устройства в транспортных средствах зафиксировать его от скольжения и опрокидывания в соответствии с действующими правилами.

## Хранение

### ⚠ ОСТОРОЖНО

#### Несоблюдение веса

Опасность получения травм и повреждений Во время хранения учитывать вес устройства. Устройство разрешается хранить только в помещениях.

## Уход и техническое обслуживание

### ⚠ ОПАСНОСТЬ

Опасность поражения электрическим током Травмы в результате касания токоведущих частей

Выключить устройство.  
Извлечь штепсельную вилку.

## Замена плоского складчатого фильтра

1. Открыть крышку фильтра.
2. Вынуть раму фильтра.  
**Рисунок F**
3. Вынуть складчатый фильтр.
4. Вставить новый складчатый фильтр. При установке следить за тем, чтобы плоский складчатый фильтр со всех сторон прилегал заподлицо.
5. Вставить раму фильтра.
6. Закрыть крышку фильтра так, чтобы был слышен щелчок.

## Очистка электродов

1. Разблокировать и снять головку пылесоса.
2. Очистить электроды с помощью щетки.
3. Установить и зафиксировать головку пылесоса.

## Помощь при неисправностях

### ⚠ ОПАСНОСТЬ

Опасность поражения электрическим током Травмы в результате касания токоведущих частей

Выключить устройство.  
Извлечь штепсельную вилку.

#### Всасывающая турбина не работает

1. Проверить розетку и предохранитель системы электропитания.
2. Проверить сетевой кабель, штепсельную вилку и электроды устройства.
3. Включить устройство.

#### Всасывающая турбина отключается

1. Опорожнить бак.

#### После опорожнения бака всасывающая турбина не запускается

1. Выключить устройство и подождать 5 секунд. Снова включить устройство.
2. Очистить электроды с помощью щетки.

#### Сила всасывания ослабевает

1. Удалить мусор из насадки, всасывающей трубки, всасывающего шланга или плоского складчатого фильтра.
2. Правильно закрыть крышку фильтра так, чтобы она зафиксировалась.
3. Заменить плоский складчатый фильтр.

#### Во время уборки из устройства выходит пыль

1. Проверить/откорректировать правильность установки плоского складчатого фильтра.

### Рисунок G

2. Заменить плоский складчатый фильтр.

#### Автоматическое отключение (влажная уборка) не срабатывает

1. Очистить электроды с помощью щетки.
2. При работе с непроводящей жидкостью постоянно контролировать уровень заполнения.

#### Автоматическая очистка фильтра не выполняется

1. Всасывающий шланг не подключен.

## Автоматическая очистка фильтра не выключается

1. Поставить в известность сервисную службу.
- ## Автоматическая очистка фильтра не включается
1. Поставить в известность сервисную службу.

### Сервисная служба

Если неисправность не удается устранить, устройство необходимо отправить на проверку в сервисную службу.

### Гарантия

В каждой стране действуют соответствующие гарантийные условия, установленные уполномоченной организацией по сбыту нашей продукции. Возможные неисправности устройства в течение гарантийного срока мы устраняем бесплатно, если причина заключается в дефектах материалов или производственных браке. В случае возникновения претензий в течение гарантийного срока просьба обращаться с чеком о покупке в торговую организацию, продавшую изделие или в ближайшую уполномоченную службу сервисного обслуживания.

(Адрес указан на обороте)

Дата выпуска отображается на заводской табличке в закодированном виде.

При этом отдельные цифры имеют следующее значение::

Пример: 30190

- 3 год выпуска
- 0 столетие выпуска
- 1 десятилетие выпуска
- 9 вторая цифра месяца выпуска
- 0 первая цифра месяца выпуска

Таким образом, в данном примере код 30190 означает дату выпуска 09 / (2)013.

### Принадлежности и запасные части

Использовать только оригинальные принадлежности и запасные части. Только они гарантируют безопасную и бесперебойную работу устройства.

Для получения информации о принадлежностях и запчастях см. [www.kaercher.com](http://www.kaercher.com).

### Комплект для пекарни

Обозначение	Номер для заказа	Количество
Комплект для пекарни, электропроводящий	2.640-436.0	1
Плоский складчатый фильтр (PES)	6.907-662.0	1

### Комплект для печи

Для очистки духовок можно использовать только следующие принадлежности:

Обозначение	Номер для заказа	Количество
Всасывающий шланг (входит в комплект для духовки), антистатический	4.440-731.0	1
Комплект для духовки, антистатический	2.640-341.0	1
Плоский складчатый фильтр (PES)	6.907-662.0	1

### Декларация о соответствии стандартам ЕС

Настоящим заявляем, что концепция, конструкция и исполнение указанной ниже машины отвечают соответствующим основным требованиям директив ЕС по безопасности и охране здоровья. При любых изменениях машины, не согласованных с нашей компанией, данная декларация теряет свою силу. Изделие: Пылесос для влажной и сухой уборки  
Тип: 1.148-xxx

#### Действующие директивы ЕС

2006/42/ЕС (+2009/127/ЕС)  
2011/65/ЕС  
2014/30/ЕС

#### Примененные гармонизированные стандарты

EN IEC 63000: 2018  
EN 55014-1: 2017 + A11: 2020  
EN 55014-2: 2015  
EN 60335-1  
EN 60335-2-69  
EN 61000-3-2: 2014  
EN 61000-3-3: 2013  
EN 62233: 2008

#### Примененные национальные стандарты

Подписавшиеся действуют по поручению и с полномочиями руководства компании.



H. Jenner  
Chairman of the Board of Management



S. Reiser  
Director Regulatory Affairs & Certification

Лицо, ответственное за ведение документации:

Ш. Райзер (S. Reiser)  
Alfred Kärcher SE & Co. KG  
Alfred-Kärcher-Str. 28-40  
71364 Winnenden (Germany)  
Тел.: +49 7195 14-0  
Факс: +49 7195 14-2212  
Winnenden, 2020/10/01

## Технические характеристики

		NT 40/1 Tact Bs
<b>Электрическое подключение</b>		
Напряжение сети	V	220-240
Фаза	~	1
Частота сети	Hz	50-60
Степень защиты		IPX4
Класс защиты		I
Номинальная мощность	W	1200
Максимальная мощность	W	1380
<b>Рабочие характеристики устройства</b>		
Объем бака	l	39
Заправочный объем для жидкости	l	24
Объем воздуха (макс., безнаддувочный двигатель)	m <sup>3</sup> /h (l/s)	266 (74)
Вакуум (макс., безнаддувочный двигатель)	kPa (mbar)	27,3 (273)
<b>Размеры и вес</b>		
Типичный рабочий вес	kg	16,2
Длина x ширина x высота	mm	650 x 370 x 1100
Площадь поверхности плоского складчатого фильтра	m <sup>2</sup>	0,6
Диаметр всасывающего шланга	mm	35
Длина всасывающего шланга	m	2,5
<b>Расчетные значения в соответствии с EN 60335-2-69</b>		
Уровень звукового давления L <sub>pA</sub>	dB(A)	68
Погрешность K <sub>pA</sub>	dB(A)	2
Вибрация на руке/кисти	m/s <sup>2</sup>	<2,5
Погрешность K	m/s <sup>2</sup>	0,2
<b>Сетевой шнур</b>		
Тип сетевого кабеля	mm <sup>2</sup>	H07RN-F 3x1,0
Номер детали (EU)		6.650-591.0
Длина шнура	m	7,5

Сохраняется право на внесение технических изменений.

## Tartalom

Általános utasítások .....	56
Környezetvédelem .....	56
Rendeltetészerű alkalmazás .....	56
Általános tudnivalók .....	57
A készülék leírása .....	57
Előkészítés .....	57
Üzembe helyezés.....	57
Kezelés .....	57
Szállítás .....	58
Tárolás .....	58
Ápolás és karbantartás .....	58
Segítség üzemzavarok esetén.....	58
Garancia.....	58
Tartozékok és pótalkatrészek.....	58
EU-megfelelőségi nyilatkozat.....	59
Műszaki adatok .....	59

## Általános utasítások



A készülék első használata előtt olvassa el az eredeti kezelési útmutatót és a mellékelt biztonsági tanácsokat. Ezeknek megfelelően járjon el.

Őrizze meg mindkét tájékoztatót későbbi használatra vagy a következő tulajdonos számára.

- A használati utasítás és a biztonsági tanácsok be nem tartása a készülék károsodásához, valamint a kezelő és más személyek veszélyeztetéséhez vezethet.
- A szállítás során keletkezett károk esetén azonnal értesítse a kereskedőt.
- Kicsomagolásnál ellenőrizze, hogy a csomagolásból nem hiányzik-e valamilyen tartozék, illetve a csomagolás tartalma nem károsodott-e.

## Környezetvédelem



A csomagolóanyag újrahasznosítható. Kérjük, környezetbarát módon semmisítse meg a csomagolást.



Az elektromos és elektronikus készülékek értékes, újrahasznosítható anyagokat, és gyakran olyan alkotóelemeket, például elemeket, akkumulátorokat vagy olajat is tartalmaznak, melyek nem megfelelő kezelése vagy helytelen megsemmisítése potenciális veszélyt jelenthet az emberek egészségére és a környezetre. Ezek az alkotóelemek azonban a készülék rendeltetészerű üzemeléséhez szükségesek. Az ezzel a szimbólummal jelölt készülékeket nem szabad a háztartási hulladékkal együtt megsemmisíteni.

### Összetevőkre vonatkozó utasítások (REACH)

Az összetevőkre vonatkozó aktuális információkat itt találja: [www.kaercher.com/REACH](http://www.kaercher.com/REACH)

## Rendeltetészerű alkalmazás

### ⚠ FIGYELMEZTETÉS

#### Egészségkárosodás veszélye

Egészségre ártalmas por belélegzése

Ne használja a készüléket az egészségre ártalmas por felszívására.

- Ez a porszívó kifejezetten sütődégekben és kemencéknel történő alkalmazásra megfelelő.
- Ez a készülék ipari célú felhasználásra alkalmas.



## Általános tudnivalók

- A készüléket tartozékok nélkül szállítjuk.
- Az opcionálisan elérhető tartozékkészlet kifejezetten sütődei használatra fejlesztett, lásd a tartozékokat és a pótalkatrészeket.

## A készülék leírása

### Ábra A

- 1) Elektródák
- 2) Szívócső tartója
- 3) Tolókengyel
- 4) Tömőkampó
- 5) Levegőkivezető nyílás, munkalevegő
- 6) Szívófej
- 7) A szívófej reteszelése
- 8) Süllyesztett fogantyú
- 9) Szennytartály
- 10) Kormánygörgő
- 11) Kézi fogantyú
- 12) Levegőbevezető nyílás, motor hűtőlevegője
- 13) Szívócsconk
- 14) Ütköző a szerszámosládának
- 15) Rögzítőgyűrű
- 16) Szűrőfedél
- 17) fogó
- 18) Forgókapcsoló
- 19) Padlófűvóka vagy sütőfűvóka tartó
- 20) A tolókengyel rögzítőcsavarja
- 21) Hálózati kábel
- 22) Szűrőkeret
- 23) Lapos redős szűrő (PES)
- 24) Szűrő letisztítás
- 25) Típustábla

## Előkészítés

1. Csomagolja ki a készüléket, és szerelje fel a tartozékokat.

### Ábra B

## Üzembe helyezés

### FIGYELEM

#### Finom por bejutása miatti veszély

A szivómotor károsodásának veszélye.

Porszívózás közben soha ne távolítsa el a lapos redős szűrőt.

### Antisztatikus rendszer

A földelt csatlakozócsonkon keresztül vezeti le a rendszer a statikus feltöltődéseket. Ezáltal a szikra képződés és az áramlökések megelőzhetők az elektromosan vezető tartozékkal (opcionális).

## Nedves szívás

- Amennyiben a nedves szennyeződések, illetve a tartályokban lévő víz eltávolítására réstisztítót (opcionális) vagy kárpittisztítót (opcionális) használ, javasoljuk az „Automatikus szűrőtisztítás” kikapcsolását.
- A max. folyadék szint elérésekor a készülék automatikusan lekapcsol.
- Nem vezető folyadékok esetében (pl. fűróemulzió, olajok és zsírok) a készülék tele tartály esetén nem kapcsol le. A töltési szintet folyamatosan ellenőrizni kell, és a tartályt időben ki kell üríteni.
- A nedves szívás befejezése után: A laposredős szűrőt tisztítsa szűrőtisztítóval. Tisztítsa meg az elektródákat egy kefével. Tisztítsa meg a tartályt nedves kendővel, majd szárítsa meg.

## Klipsz csatlakozás

A szívótömlő (külön tartozék) klipsz rendszerrel van felszerelve. Minden 35 mm névleges átmérőjű tartozék alkatrész csatlakoztatható.

### Ábra C

## Kezelés

### FIGYELEM

#### Finom por bejutása miatti veszély

A szivómotor károsodásának veszélye.

A laposredős szűrőt cserélje legfeljebb 50 sütőtisztítás után.

### FIGYELEM

#### Forró levegő miatti veszély

Rongálódásveszély

A porszívó biztonságos üzemeltetése érdekében a forró levegőt szivja folytonosan legfeljebb 5 percig (max. hőmérséklet 200°C).

## Forgókapcsoló

<b>0 OFF</b>	Készülék KI
<b>1 ON</b>	Készülék BE Automatikus szűrőletisztítás: KI
<b>2 TACT MAX</b>	Készülék BE Automatikus szűrőletisztítás: maximális intervallum
<b>3 TACT MIN</b>	Készülék BE Automatikus szűrőletisztítás: minimális intervallum

## Készülék bekapcsolása

1. Dugja be a hálózati dugaszt.
2. Állítsa a forgókapcsolót a kívánt programra.

## Automatikus szűrőletisztítás

A készülék speciális szűrőtisztítással rendelkezik, amely finom por esetében különösen hatékony. Ez a rendszer 15 másodpercenként (TACT MAX), illetve 60 másodpercenként (TACT MIN) levegőbefújással automatikusan megtisztítja a lapos harmonikaszűrőt (pulzáló hang).

1. Állítsa a forgókapcsolót a kívánt programra (TACT MIN-TACT MAX).

2. Power tisztítás (a lapos harmonikasűrő erős szennyeződése esetén): Állítsa a forgókapcsolót a 2. programra, zárja le kézzel a szívócsövet, illetve a könyökcsövet, és várjon, amíg az automatikus szűrőtisztítás elindul (15 másodpercenként).

**Ábra D**

### A készülék kikapcsolása

1. Kapcsolja ki a készüléket a forgókapcsolóval.
2. Húzza ki a hálózati dugaszt.

### Minden használat után

1. Ürítse ki a tartályt.
2. Tisztítsa meg a készüléket belül és kívül porszívózással és egy nedves kendővel való letöröléssel.

### A készülék tárolása

1. A szivótömlőt (külön tartozék) és a hálózati kábelt az ábrának megfelelően tárolja.

**Ábra E**

2. Állítsa a készüléket egy száraz helyiségbe, és biztosítsa jogosulatlan hozzáférés ellen.

## Shállítás

### ⚠ VIGYÁZAT

#### A súly figyelmen kívül hagyása

Sérülés és károsodás veszélye

Shállítás során ügyeljen a készülék súlyára.

1. Vegye ki a szívócsövet a padlókefével és a sütőtér tisztító fejjel együtt a tartóból. A készüléket a hordozáshoz a fogójánál és a szívócsőnél fogja meg, ne a tolokengyelnél.
2. Járműben történő shállítás esetén a készüléket a mindenkori érvényes irányelvek szerint biztosítsa csúszás és felborulás ellen.

## Tárolás

### ⚠ VIGYÁZAT

#### A súly figyelmen kívül hagyása

Sérülés és károsodás veszélye

Raktározás során ügyeljen a készülék súlyára.

A készüléket csak belső terekben szabad tárolni.

## Ápolás és karbantartás

### ⚠ VESZÉLY

#### Áramütés veszélye

Sérülésveszély áram alatt álló részek érintése miatt

Kapcsolja ki a készüléket.

Húzza ki a hálózati dugaszt.

### A laposredős szűrő cseréje

1. Nyissa ki a szűrő fedelét.
2. Vegye ki a szűrőkeretet.  
**Ábra F**
3. Vegye ki a lapos redős szűrőt.
4. Helyezzen be új lapos redős szűrőt. A behelyezésnél ügyelni kell arra, hogy a lapos harmonikasűrő minden oldalán jól illeszkedjen.
5. Helyezze be a szűrőkeretet.
6. Zárja be a szűrő lefedést annak hallható reteszeléséig.

### Elektródák tisztítása

1. Reteszelve ki és vegye le a szivófejet.
2. Tisztítsa meg az elektródákat egy kefével.
3. Helyezze fel és reteszelve a szivófejet.

## Segítség üzemzavarok esetén

### ⚠ VESZÉLY

#### Áramütés veszélye

Sérülésveszély áram alatt álló részek érintése miatt

Kapcsolja ki a készüléket.

Húzza ki a hálózati dugaszt.

#### Szivóturbina nem működik

1. Ellenőrizze a dugaszoló aljzatot és az áramellátás biztosítékát.
2. Ellenőrizze a hálózati kábelt, a hálózati dugaszt és az elektródákat a készüléken.
3. Kapcsolja be a készüléket.

#### A szivóturbina lekapcsol

1. Ürítse ki a tartályt.

#### A szivóturbina a tartály kiürítését követően nem indul el újra

1. Kapcsolja ki a készüléket és várjon 5 másodpercet. Kapcsolja be ismét a készüléket.

2. Tisztítsa meg az elektródákat egy kefével.

#### A szivóerő csökken

1. Távolítsa el az elzáró szennyeződések a szivófejből, szivócsőből, szivótömlőből vagy a lapos redős szűrőből.
2. Reteszelve megfelelően a szűrő lefedést.
3. Cserélje ki a lapos redős szűrőt.

#### Por kilépése szívás közben

1. Ellenőrizze, hogy a lapos redős szűrő megfelelő beszerelési helyzetben van-e, illetve szükség esetén korrigálja a helyzetét.

**Ábra G**

2. Cserélje ki a lapos redős szűrőt.

#### A lekapcsoló automata (nedves szívás) nem választ

1. Tisztítsa meg az elektródákat egy kefével.
2. Az töltési szintet az elektromosan nem vezető folyadékok esetében mindig ellenőrizni kell.

#### Automatikus szűrőtisztítás nem működik

1. Szivótömlő nincs csatlakoztatva.

#### Az automata szűrőtisztítást nem lehet kikapcsolni

1. Értesítse az ügyfélszolgálatot.

#### Az automata szűrőtisztítást nem lehet bekapcsolni

1. Értesítse az ügyfélszolgálatot.

### Ügyfélszolgálat

Ha az üzemzavart nem sikerül elhárítani, a készüléket az ügyfélszolgálattal kell megvizsgáltatni.

## Garancia

Minden országban az illetékes értékesítő társaságunk által megadott garanciális feltételek vannak érvényben. A készüléknél felmerülő esetleges zavarokat a garanciaidőn belül díjmentesen orvosoljuk, amennyiben anyag-, illetve gyártási hibáról van szó. Garanciális esetben kérjük, a számlával együtt forduljon kereskedőjéhez vagy a legközelebbi, arra jogosult ügyfélszolgálati irodához.

(A címet lásd a hátoldalon)

## Tartozékok és pótalkatrészek

Csak eredeti tartozékokat és eredeti pótalkatrészt alkalmazzon; ezek garantálják a készülék biztonságos és zavartalan üzemelését.

A tartozékokra és pótalkatrészekre vonatkozóan információkat itt talál: [www.kaercher.com](http://www.kaercher.com).

## Kemencekészlet

Megnevezés	Rendelési szám	Mennyiség
Kemencekészlet, elektromosan vezetõ	2.640-436.0	1
Lapos redõs szûrõ (PES)	6.907-662.0	1

## Sûtõkészlet

A sûtõk tisztításához használja kizárólag az alábbi tartozékokat:

Megnevezés	Rendelési szám	Mennyiség
Szívótõmlõ (a sûtõkészlet csomagolásában), antisztatikus	4.440-731.0	1
Sûtõkészlet, antisztatikus	2.640-341.0	1
Lapos redõs szûrõ (PES)	6.907-662.0	1

## EU-megfelelõségi nyilatkozat

Ezûton kijelentjük, hogy az alább megjelölt gép tervezése és felépítése alapján, valamint az általunk forgalomba hozott kivitelben megfelel a vonatkozó EU-irányelvek alapvetõ biztonsági és egészségügyi követelményeinek. A gépen végzett, de velünk nem egyeztetett módosítás esetén jelen nyilatkozat érvényét veszti.

Termék: Nedves és száraz porszívó  
Típus: 1.148-xxx

**Vonatkozó EU-irányelvek**  
2006/42/EK (+2009/127/EK)  
2011/65/EU irányelv  
2014/30/EU irányelv

**Alkalmazott harmonizált szabványok**  
EN IEC 63000: 2018  
EN 55014-1: 2017 + A11: 2020  
EN 55014-2: 2015  
EN 60335-1  
EN 60335-2-69  
EN 61000-3-2: 2014  
EN 61000-3-3: 2013  
EN 62233: 2008

### Alkalmazott nemzeti szabványok

-  
Az aláírók az ügyvezetés megbízásából és teljeskörû meghatalmazásával cselekednek.

  
H. Jenner  
Chairman of the Board of Management

  
S. Reiser  
Director Regulatory Affairs & Certification

Dokumentációs meghatalmazott:

S. Reiser  
Alfred Kärcher SE & Co. KG  
Alfred-Kärcher-Str. 28 - 40  
71364 Winnenden (Németország)  
Tel.: +49 7195 14-0  
Fax: +49 7195 14-2212  
Winnenden, 2020/10/01

## Mûszaki adatok

		NT 40/1 Tact Bs
<b>Elektromos csatlakozás</b>		
Hálózati feszültség	V	220-240
Fázis	~	1
Hálózati frekvencia	Hz	50-60
Védettség		IPX4
Érintésvédelmi osztály		I
Névleges teljesítmény	W	1200
Maximális teljesítmény	W	1380
<b>A készülék teljesítményre vonatkozó adatai</b>		
Tartály tartalma	l	39
Folyadék-töltésszint	l	24
Levegõmennyiség (max., szívómotor)	m <sup>3</sup> /h (l/s)	266 (74)
Vákuum (max., szívómotor)	kPa (mbar)	27,3 (273)
<b>Méreték és súlyok</b>		
Jellemzõ üzemi súly	kg	16,2
Hosszúság x szélesség x magasság	mm	650 x 370 x 1100
Lapos redõs szûrõ szûrõfelülete	m <sup>2</sup>	0,6
Szívótõmlõ átmérõje	mm	35
Szívótõmlõ hossza	m	2,5
<b>Az EN 60335-2-69 szerint meghatározott értékek</b>		
Zajszint L <sub>pA</sub>	dB(A)	68
Bizonytalansági paraméter K <sub>pA</sub>	dB(A)	2
Kéz-kar-vibrációs érték	m/s <sup>2</sup>	<2,5
Bizonytalansági paraméter K	m/s <sup>2</sup>	0,2
<b>Hálózati kábel</b>		
Hálózati kábel típusa	mm <sup>2</sup>	H07RN-F 3x1,0
Alkatrészszám (EU)		6.650-591.0
Kábelhossz	m	7,5

A mûszaki változtatások jogát fenntartjuk.

## Obsah

Obecné pokyny .....	60
Ochrana životního prostředí .....	60
Použití v souladu s určením .....	60
Obecné informace .....	60
Popis přístroje .....	60
Příprava .....	60
Uvedení do provozu .....	60
Ovládání .....	61
Přeprava .....	61
Skladování .....	61
Péče a údržba .....	61
Nápověda při poruchách .....	61
Záruka .....	62
Příslušenství a náhradní díly .....	62
EU prohlášení o shodě .....	62
Technické údaje .....	63

## Obecné pokyny



Před prvním použitím přístroje si přečtete tento překlad originálního návodu k použití a přiložené

bezpečnostní pokyny. Řiďte se jimi.

Uschovejte obě příručky pro pozdější použití nebo pro dalšího vlastníka.

- V případě nedodržování návodu k použití a bezpečnostních pokynů mohou vzniknout škody na přístroji a nebezpečí pro obsluhu a další osoby.
- Škody vzniklé při přepravě ihned oznámte prodejci.
- Při vybalení zkontrolujte obsah balení, zda nechybí příslušenství a zda není obsah poškozený.

## Ochrana životního prostředí



Obalové materiály jsou recyklovatelné. Obaly prosím likvidujte ekologickým způsobem.



Elektrické a elektronické přístroje obsahují hodnotné recyklovatelné materiály a často součásti, jako baterie, akumulátory nebo oleje, které mohou při chybném zacházení nebo

likvidaci představovat potenciální nebezpečí pro lidské zdraví nebo pro životní prostředí. Pro řádný provoz přístroje jsou však tyto součásti nezbytné. Přístroje označené tímto symbolem se nesmí likvidovat s domovním odpadem.

### Informace k obsaženým látkám (REACH)

Aktuální informace k obsaženým látkám naleznete na stránkách: [www.kaercher.com/REACH](http://www.kaercher.com/REACH)

## Použití v souladu s určením

### ⚠ VAROVÁNÍ

#### Zdravotní riziko

*Vdechnutí prachu nebezpečného pro zdraví*

*Přístroj není určen k odsávání prachu nebezpečného pro zdraví.*

- Tento vysavač je určen speciálně pro použití v pekárnách a vysávání pečicí trouby.
- Tento přístroj je vhodný pro průmyslové použití.

## Obecné informace

- Přístroj se dodává bez příslušenství.
- Volitelné dostupné sady příslušenství byly vyvinuty speciálně pro použití v pekárnách, viz příslušenství a náhradní díly.

## Popis přístroje

### Ilustrace A

- 1 Elektrody
- 2 Držák sací trubice
- 3 Posuvné madlo
- 4 Háček hadice
- 5 Výstup vzduchu, pracovní vzduch
- 6 Sací hlava
- 7 Zajištění sací hlavy
- 8 Zapuštěné madlo
- 9 Nádoba na nečistoty
- 10 Řiditelné kolečko
- 11 Rukojeť
- 12 Vstup vzduchu, chladicí vzduch motoru
- 13 Sací hrdlo
- 14 Doraz pro nástrojový kufř
- 15 Upevňovací oko
- 16 Kryt filtru
- 17 Držadlo
- 18 Otočný spínač
- 19 Držadlo podlahové hubice nebo trysky na pečicí trouby
- 20 Upevňovací šroub posuvného madla
- 21 Síťový kabel
- 22 Rám filtru
- 23 Plochý skládaný filtr (PES)
- 24 Čištění filtru
- 25 Typový štítek

## Příprava

1. Vybalte přístroj a namontujte příslušenství.

### Ilustrace B

## Uvedení do provozu

### POZOR

*Nebezpečí vniknutí jemného prachu*

*Nebezpečí poškození sacího motoru.*

*Při vysávání nikdy neodstraňujte plochý skládaný filtr.*

### Antistatický systém

Prostřednictvím uzemněného připojovacího hrdla jsou odváděny elektrostatické náboje. Zamezí se tím jiskření a proudovým nárazům pomocí elektricky vodivého příslušenství (volitelné příslušenství).

### Vysávání mokrých nečistot

- Při vysávání mokrých nečistot štěrbínovou hubicí (volitelné příslušenství) nebo hubicí na čalounění (volitelné příslušenství), případně když vysáváte převážně vodu z nějaké nádře, doporučujeme vypnout funkci „Automatické čištění filtru“.
- Při dosažení max. hladiny kapaliny se přístroj automaticky vypne.

- V případě nevodivých kapalin (například vrtací emulze, oleje a tuky) se přístroj při plné nádobě nevypne. Výška hladiny se musí neustále kontrolovat a nádoba včas vyprázdnit.
- Po ukončení vysávání mokrých nečistot: Vyčistěte plochý skládaný filtr pomocí čištění filtru. Očistěte elektrody kartáčkem. Očistěte nádrž vlhkým hadříkem a osušte ji.

### Klipové spojení

Sací hadice (zvláštní příslušenství) je vybavena klipovým systémem. Připojit lze všechny díly příslušenství se jmenovitou světlostí 35 mm.

**Ilustrace C**

### Ovládání

#### POZOR

**Nebezpečí vniknutí jemného prachu**

*Nebezpečí poškození sacího motoru.*

Výměnu plochého skládaného filtru proveďte nejpozději po 50 čištění peccí trubou.

#### POZOR

**Nebezpečí v důsledku horkého vzduchu**

*Nebezpečí poškození*

Aby byl zajištěn bezpečný provoz vysavače, nesmíte v žádném případě nasávat horký vzduch (max. teplota 200 °C) po dobu delší než 5 minut bez přerušení.

### Otočný spínač

<b>0 OFF</b>	Přístroj VYP
<b>1 ON</b>	Přístroj ZAP Automatické čištění filtru: VYP
<b>2 TACT MAX</b>	Přístroj ZAP Automatické čištění filtru: maximální interval
<b>3 TACT MIN</b>	Přístroj ZAP Automatické čištění filtru: minimální interval

### Zapnutí přístroje

1. Zasuňte síťovou zástrčku.
2. Nastavte otočný spínač na požadovaný program.

### Automatické čištění filtru

Přístroj disponuje speciálním čištěním filtru, zvláště účinným u jemného prachu. Přitom se plochý skládaný filtr každých 15 sekund (TACT MAX) resp. každých 60 sekund (TACT MIN) automaticky čistí nárazem vzduchu (pulzující zvuk).

1. Otočný spínač nastavte na požadovaný program (TACT MIN-TACT MAX).
2. Silové čištění (při zvláště silném znečištění plochého skládaného filtru): Otočný spínač nastavte na program 2, sací hubici příp.koleno uzavřete rukou a vyčkejte na automatické čištění filtru (každých 15 sekund).

**Ilustrace D**

### Vypnutí přístroje

1. Vypněte přístroj otočným spínačem.
2. Vytáhněte síťovou zástrčku.

### Po každém provozu

1. Vyprázdněte nádobu.
2. Očistěte přístroj zvenku i zevnitř vysátím a ořením vlhkým hadříkem.

### Uložení přístroje

1. Sací hadici (zvláštní příslušenství) a síťový kabel ukládejte podle obrázku.
- Ilustrace E**
2. Přístroj odstavte do suché místnosti a zajistěte ho proti neoprávněnému použití.

### Přeprava

#### △ UPOZORNĚNÍ

**Nedodržení hmotnosti**

*Nebezpečí úrazu a poškození*

*Při přepravě vezměte v úvahu hmotnost stroje.*

1. Vyjměte sací trubici s podlahovou hubicí nebo trysku na peccí trubou z držáku. Přístroj uchopte pro přenášení za držadlo a sací trubici, nikoliv za posuvné madlo.
2. Při přepravě ve vozidle zajistěte přístroj podle příslušných platných směrnic proti sklouznutí a převržení.

### Skladování

#### △ UPOZORNĚNÍ

**Nedodržení hmotnosti**

*Nebezpečí úrazu a poškození*

*Při skladování vezměte v úvahu hmotnost přístroje.*

Přístroj se smí skladovat pouze ve vnitřním prostoru.

### Péče a údržba

#### △ NEBEZPEČÍ

**Nebezpečí úrazu elektrickým proudem**

*Zranění v důsledku kontaktu s částmi pod elektrickým proudem*

*Vypněte přístroj.*

*Odpojte síťovou zástrčku.*

### Výměna plochého skládaného filtru

1. Otevřete kryt filtru.
  2. Vyjměte rám filtru.
- Ilustrace F**
3. Vyjměte plochý skládaný filtr.
  4. Vložte nový plochý skládaný filtr. Při vkládání dbejte na to, aby plochý skládaný filtr těsně přilíhal na všech stranách.
  5. Vložte rám filtru.
  6. Zavřete kryt filtru, musí slyšitelně zaskočit.

### Čištění elektrod

1. Odjistěte a sundejte sací hlavu.
2. Očistěte elektrody kartáčkem.
3. Nasadte a zajistěte sací hlavu.

### Nápověda při poruchách

#### △ NEBEZPEČÍ

**Nebezpečí úrazu elektrickým proudem**

*Zranění v důsledku kontaktu s částmi pod elektrickým proudem*

*Vypněte přístroj.*

*Odpojte síťovou zástrčku.*

## Neběží sací turbína

1. Zkontrolujte zásuvku a pojistku elektrického napájení.
2. Zkontrolujte síťový kabel, síťovou zástrčku a elektrody přístroje.
3. Zapněte přístroj.

## Sací turbína se vypne

1. Vyprázdněte nádobu.

## Sací turbína se po vyprázdnění nádoby znovu nerozběhne

1. Přístroj vypněte a vyčkejte 5 sekund. Přístroj zase zapněte.
2. Očistěte elektrody kartáčkem.

## Klesá sací síla

1. Uvolněte ucpání sací hubice, sací trubice, sací hadice nebo plochého skládaného filtru.
2. Zacvakněte správně kryt filtru.
3. Vyměňte plochý skládaný filtr.

## Únik prachu při vysávání

1. Zkontrolujte/upravte správnou montážní polohu plochého skládaného filtru.

## Ilustrace G

2. Vyměňte plochý skládaný filtr.

## Nereaguje vypínací automatika (vysávání mokrých nečistot)

1. Očistěte elektrody kartáčkem.
2. Neustále kontrolujte výšku hladiny v případě elektricky nevodivé kapaliny.

## Nefunguje automatické čištění filtru

1. Není připojena sací hadice.

## Automatické čištění filtru nelze vypnout

1. Informujte zákaznický servis.

## Automatické čištění filtru nelze zapnout

1. Informujte zákaznický servis.

## Zákaznický servis

Pokud nelze poruchu odstranit, musí kontrolu přístroje provést zákaznický servis.

## Záruka

V každé zemi platí záruční podmínky vydané naší příslušnou odbytovou společností. Případné závady Vašeho přístroje odstraníme během záruční lhůty bezplatně, pokud jsou zaviněny vadou materiálu nebo výrobní vadou. V záručním případě se prosím obraťte s dokladem o koupi na Vašeho prodejce nebo na nejbližší autorizované servisní středisko. (Adresa viz zadní stranu)

## Příslušenství a náhradní díly

Používejte pouze originální příslušenství a náhradní díly, které Vám zaručují bezpečný a bezporuchový provoz přístroje.

Informace o příslušenství a náhradních dílech naleznete na stránkách [www.kaercher.com](http://www.kaercher.com).

## Pekařská sada

Označení	Objednací číslo	Počet
Pekařská sada, elektricky vodivá	2.640-436.0	1
Plochý skládaný filtr (PES)	6.907-662.0	1

## Sada pečicí trouby

K čištění pečicí trouby se smí použít pouze následující příslušenství:

Označení	Objednací číslo	Počet
Sací hadice (součást sady pečicí trouby), antistatická	4.440-731.0	1
Sada pečicí trouby, antistatická	2.640-341.0	1
Plochý skládaný filtr (PES)	6.907-662.0	1

## EU prohlášení o shodě

Prohlašujeme tímto, že níže uvedený stroj na základě svého provedení a druhu konstrukce, jakož i v provedení námi uváděném na trh, vyhovuje příslušným základním bezpečnostním a zdravotním požadavkům podle směrnic EU. V případě provedení námi neschválené změny stroje ztrácí toto prohlášení svoji platnost.

Výrobek: Vysavač pro vysávání za mokra a za sucha  
Typ: 1.148-xxx

## Příslušné směrnice EU

2006/42/ES (+2009/127/ES)

2011/65/EU

2014/30/EU

## Aplikované harmonizované normy

EN IEC 63000: 2018

EN 55014-1: 2017 + A11: 2020

EN 55014-2: 2015

EN 60335-1

EN 60335-2-69

EN 61000-3-2: 2014

EN 61000-3-3: 2013

EN 62233: 2008

## Aplikované národní normy

Níže podepsaní jednájí z pověření a se zplnomocněním vedení společnosti.

H. Jenner

Chairman of the Board of Management

S. Reiser

Director Regulatory Affairs & Certification

Zmocněnec pro dokumentaci:

S. Reiser

Alfred Kärcher SE & Co. KG

Alfred-Kärcher-Str. 28 - 40

71364 Winnenden (Německo)

Tel.: +49 7195 14-0

Fax: +49 7195 14-2212

Winnenden, 2020/10/01

## Technické údaje

NT 40/1 Tact Bs		
<b>Elektrické pripojení</b>		
Napětí sítě	V	220-240
Fáze	~	1
Síťová frekvence	Hz	50-60
Krytí		IPX4
Třída krytí		I
Jmenovitý výkon	W	1200
Maximální výkon	W	1380
<b>Výkonnostní údaje přístroje</b>		
Obsah nádrže	l	39
Plnicí množství kapaliny	l	24
Množství vzduchu (max., sací motor)	m <sup>3</sup> /h (l/s)	266 (74)
Podtlak (max., sací motor)	kPa (mbar)	27,3 (273)
<b>Rozměry a hmotnosti</b>		
Typická provozní hmotnost	kg	16,2
Délka x šířka x výška	mm	650 x 370 x 1100
Filtrační plocha, plochý skládaný filtr	m <sup>2</sup>	0,6
Průměr sací hadice	mm	35
Délka sací hadice	m	2,5
<b>Zjištěné hodnoty podle EN 60335-2-69</b>		
Hladina akustického tlaku L <sub>pA</sub>	dB(A)	68
Nejistota K <sub>pA</sub>	dB(A)	2
Hodnota vibrací rukou/paží	m/s <sup>2</sup>	<2,5
Nejistota K	m/s <sup>2</sup>	0,2
<b>Síťový kabel</b>		
Typ síťového kabelu	mm <sup>2</sup>	H07RN-F 3x1,0
Objednací číslo (EU)		6.650-591.0
Délka kabelu	m	7,5

Technické změny vyhrazeny.

## Kazalo

Splošni napotki.....	63
Varovanje okolja.....	63
Namenska uporaba.....	63
Splošne informacije.....	63
Opis naprave.....	64
Priprava.....	64
Zagon.....	64
Upravljanje.....	64
Transport.....	65
Skladiščenje.....	65
Nega in vzdrževanje.....	65
Pomoč pri motnjah.....	65
Garancija.....	65
Pribor in nadomestni deli.....	65
Izjava EU o skladnosti.....	66
Tehnični podatki.....	66

## Splošni napotki



Pred prvo uporabo naprave preberite ta originalna navodila za uporabo in priložena varnostna navodila ter jih upošte-

vajte.

Obe knjižici shranite za poznejšo uporabo ali za naslednjega uporabnika.

- Če navodil za uporabo in varnostnih navodil ne upoštevate, lahko nastanejo škoda na napravi in nevarnosti za upravljalca in druge osebe.
- Če opazite poškodbe, ki so nastale med transportom, takoj obvestite prodajalca.
- Ko vzamete vsebino paketa iz embalaže, preverite, ali manjka pribor in ali je vsebina poškodovana.

## Varovanje okolja



Materiali embalaže se lahko reciklirajo. Embalažo odstranite na okolju varen način.



Električne in elektronske naprave vsebujejo dragocene materiale z možnostjo recikliranja, pogosto pa tudi sestavne dele, kot so baterije, akumulatorske baterije ali olja, ki lahko pri napačni uporabi ali napačnem odstranjevanju škodujejo zdravju ljudi in okolju. Navedeni sestavni deli so kljub temu potrebni za pravilno delovanje naprave. Naprave, označene s tem simbolom, ne smete odvreči med gospodinjne odpadke.

## Napotki o sestavinah (REACH)

Aktualne informacije najdete na spletnem naslovu: [www.kaercher.com/REACH](http://www.kaercher.com/REACH)

## Namenska uporaba

### ⚠ OPOZORILO

#### Nevarnost za zdravje

Vdihavanje prahov, nevarnih za zdravje

Naprave ne uporabljajte za sesanje prahov, nevarnih za zdravje.

- Ta sesalnik je primeren za uporabo v pekarnah in sesanje pečic.
- Ta naprava je primerna za komercialno uporabo.

## Splošne informacije

- Naprava se dobavi brez pribora.
- Seti pribora, ki so na voljo kot opcija, so bili razviti posebej za uporabo v pekarnah; glejte pribor in nadomestne dele.

## Opis naprave

### Slika A

- ① Elektrodi
- ② Držalo sesalne cevi
- ③ Potisno streme
- ④ Kavelj za gibko cev
- ⑤ Izpust zraka, delovni zrak
- ⑥ Sesalna glava
- ⑦ Zaklep sesalne glave
- ⑧ Prijemna vdolbina
- ⑨ Posoda za umazanijo
- ⑩ Krmilno kolesce
- ⑪ Ročaj
- ⑫ Dovod zraka, hladilni zrak motorja
- ⑬ Sesalni nastavek
- ⑭ Omejevalnik za kovček za orodje
- ⑮ Pritrdilno uho
- ⑯ Pokrov filtra
- ⑰ Nosilni ročaj
- ⑱ Vrtljivo stikalo
- ⑲ Držalo za talno šobo ali šobo pečice
- ⑳ Pritrdilni vijak potisnega stremena
- ㉑ Omrežni kabel
- ㉒ Okvir filtra
- ㉓ Ploski nagubani filter (PES)
- ㉔ Čiščenje filtra
- ㉕ Tipska ploščica

### Priloga

1. Odpakirajte napravo in sestavite pribor.

#### Slika B

### Zagon

#### POZOR

**Nevarnost zaradi vstopanja finega praha**  
**Nevarnost poškodovanja sesalnega motorja.**  
*Pri sesanju nikoli ne odstranite ploskega nagubanega filtra.*

#### Antistatični sistem

Ozemljeni priključni nastavek odvaja statično elektriko. To preprečuje iskenje in sunke toka pri uporabi prevodnega pribora (opcjsko).

#### Mokro sesanje

- Pri vpijanju mokre umazanije s šobo za fuge (opcija) ali šobo za oblaženo pohištvo (opcija) ali pri pretežnem sesanju vode iz posode je priporočljivo izklopiti funkcijo "avtomatskega čiščenja filtra".
- Ko nivo tekočine doseže najvišjo raven, se naprava samodejno izklopi.

- Pri neprevodnih tekočinah (npr. vrtna emulzija, olja in maščobe) se naprava ne izključi, ko je posoda polna. Nivo je treba nenehno preverjati in posodo pravočasno izprazniti.
- Po koncu mokrega sesanja: Ploski nagubani filter očistite s pomočjo stikala za čiščenje filtra. Elektrodi očistite s ščetko. Posodo očistite z vlažno krpo in jo posušite.

#### Povezava z zaskočinim zapahom

Sesalna gibka cev (posebni pribor) je opremljena s klip sistemom. Priključite lahko vse dele pribora z nazivno širino 35 mm.

#### Slika C

### Upravljanje

#### POZOR

**Nevarnost zaradi vstopa drobnega prahu**

**Nevarnost poškodbe sesalnega motorja.**

*Ploski nagubani filter zamenjajte najkasneje po 50 čiščenjih pečice.*

#### POZOR

**Nevarnost zaradi vročega zraka**

**Nevarnost poškodovanja**

*Da bi zagotovili zanesljivo delovanje sesalnika, v nobenem primeru ni dovoljeno brez prekinitve sesati vročega zraka več kot 5 minut (maks. temperatura 200 °C).*

#### Vrtljivo stikalo

<b>0 OFF</b>	IZKLOP naprave
<b>1 ON</b>	VKLOP naprave Avtomatsko čiščenje filtra: IZKLOP
<b>2 TACT MAX</b>	VKLOP naprave Avtomatsko čiščenje filtra: največji interval
<b>3 TACT MIN</b>	VKLOP naprave Avtomatsko čiščenje filtra: minimalni interval

#### Vklop naprave

1. Vstavite električni vtič.
2. Sučno stikalo nastavite na želeni program.

#### Avtomatsko čiščenje filtra

Možno je posebno čiščenje naprave, ki je učinkovito predvsem pri drobnem prahu. Pri tem se ploska nagubana filtra vsakih 15 sekund (TACT MAX) oz. vsakih 60 sekund (TACT MIN) avtomatsko očistita z zračnim curkom (pulzirajoči hrup).

1. Sučno stikalo obrnite na želeni program (TACT MIN-TACT MAX).
2. Intenzivno čiščenje (pri zelo umazanem ploskem nagubanem filtru): Sučno stikalo obrnite na program 2, sesalno cev oz. koleno zaprite z roko in počakajte na avtomatsko čiščenje filtra (vsakih 15 sekund).

#### Slika D

#### Izklop naprave

1. Napravo izklopite s sučnim stikalom.
2. Izvlecite električni vtič.



## Po vsakem obratovanju

1. Izpraznite posodo.
2. Napravo od znotraj in od zunaj posesajte in obrišite z vlažno krpo.

## Shranjevanje naprave

1. Sesalna gibka cev (posebni pribor) in omrežni kabel shranjujte, kot je prikazano na sliki.  
**Slika E**
2. Napravo hranite v suhem prostoru in jo zavarujte pred nepooblaščen uporabo.

## Transport

### ⚠ PREVIDNOST

#### Neupoštevanje teže

Nevarnost telesnih poškodb in materialne škode

Pri transportu upoštevajte težo naprave.

1. Iz držala vzemite sesalno cev s talno šobo ali šobo pečice. Napravo pri prenašanju držite za nosilni ročaj in ne za potisno streme.
2. Pri transportu v vozilih zavarujte napravo pred zdrsom in prevrnitvijo v skladu z veljavnimi smernicami.

## Skladiščenje

### ⚠ PREVIDNOST

#### Neupoštevanje teže

Nevarnost telesnih poškodb in materialne škode

Pri skladiščenju upoštevajte težo naprave.

Napravo lahko skladiščite samo v notranjih prostorih.

## Nega in vzdrževanje

### ⚠ NEVARNOST

#### Nevarnost udara elektrike

Telesne poškodbe zaradi dotika delov pod napetostjo  
Izklopite napravo.

Izvlomite električni vtič.

#### Zamenjava ploskega nagubanega filtra

1. Odprite pokrov filtra.
2. Odstranite okvir filtra.  
**Slika F**
3. Odstranite ploski nagubani filter.
4. Vstavite nov ploski nagubani filter. Pri vstavljanju pazite, da ploski nagubani filter dobro leži na vseh straneh.
5. Vstavite okvir filtra.
6. Zaprite pokrov filtra, da se slišno zaskoči.

#### Čiščenje elektrod

1. Sprostite in odstranite sesalno glavo.
2. Elektrode očistite s krtačami.
3. Namestite in zapahnite sesalno glavo.

## Pomoč pri motnjah

### ⚠ NEVARNOST

#### Nevarnost udara elektrike

Telesne poškodbe zaradi dotika delov pod napetostjo  
Izklopite napravo.

Izvlomite električni vtič.

#### Sesalna turbina ne deluje

1. Preverite vtičnico in varovalko oskrbe s tokom.
2. Preverite omrežni kabel, električni vtič in elektrode.
3. Vklonite napravo.

#### Sesalna turbina se izklopi

1. Izpraznite posodo.

#### Sesalna turbina se po praznjenju posode ne zažene

1. Izklopite napravo in počakajte 5 sekund. Napravo ponovno vklopite.
2. Elektrodi očistite s ščetko.

#### Sesalna moč upada

1. Odmašite sesalno šobo, sesalno cev in sesalno gibko cev ali ploski nagubani filter.
2. Pravilno pritrdite pokrov filtra.
3. Zamenjajte ploski nagubani filter.

#### Med sesanjem izstopa prah.

1. Preverite, ali je ploski nagubani filter pravilno vstavljen, in položaj po potrebi popravite.

#### Slika G

2. Zamenjajte ploski nagubani filter.

#### Odklopna avtomatika (moko sesanje) se ne odziva

1. Elektrode očistite s krtačami.
2. Pri električno neprevodnih tekočinah zmeraj preverjajte stanje napolnjenosti.

#### Avtomatsko čiščenje filtra ne deluje

1. Sesalna gibka cev ni priključena.

#### Avtomatskega čiščenja filtra ni možno izklopiti

1. Obvestite servisno službo.

#### Avtomatskega čiščenja filtra ni možno vklopiti

1. Obvestite servisno službo.

## Servisna služba

Če motnje ni mogoče odpraviti, mora napravo pregledati servisna služba.

## Garancija

V vsaki državi veljajo garancijski pogoji, ki jih je izdala naša pristojna prodajna služba. V garancijskem roku bodo morebitne motnje in delovanju naprave odpravljen brezplačno, če je njihov vzrok napaka v materialu ali napaka pri proizvodnji. Pri uveljavljanju garancije zagotovite dokazilo o nakupu in stopite v stik s prodajalcem ali z najbližjo servisno službo. Naslov najdete na hrbtni strani.

## Pribor in nadomestni deli

Uporabljajte samo originalni pribor in originalne nadomestne dele, ki zagotavljajo varno in nemoteno delovanje naprave.

Informacije o priboru in nadomestnih delih najdete na spletnem naslovu [www.kaercher.com](http://www.kaercher.com).

## Set za pekarne

Ime	Številka za naročilo	Številko
Set za pekarne, električno prevoden	2.640-436.0	1
Ploski nagubani filter (PES)	6.907-662.0	1

## Komplet pečice

Za čiščenje pečic je dovoljeno uporabljati samo naslednji pribor:

Ime	Številka za naročilo	Število
Sesalna gibka cev (vključena v kompletu pečice), antistatična	4.440-731.0	1
Komplet pečice, antistatičen	2.640-341.0	1
Ploski nagubani filter (PES)	6.907-662.0	1

## Izjava EU o skladnosti

S tem izjavljamo, da v nadaljevanju navedeni stroj zaradi svoje zasnove in konstrukcije ter v izvedbi, kakršno dajemo na tržišče, ustreza osnovnim zahtevam glede varnosti in varovanja zdravja v skladu z EU-direktivami. V primeru sprememb na stroju brez našega soglasja ta izjava izgubi veljavnost.

Izdelek: Sesalnik za suho in mokro sesanje  
Tip: 1.148-xxx

### Zadevne EU-direktive

2006/42/ES (+2009/127/ES)  
2011/65/EU  
2014/30/EU

### Uporabljeni harmonizirani standardi

EN IEC 63000: 2018  
EN 55014-1: 2017 + A11: 2020  
EN 55014-2: 2015  
EN 60335-1  
EN 60335-2-69  
EN 61000-3-2: 2014  
EN 61000-3-3: 2013  
EN 62233: 2008

### Uporabljeni nacionalni standardi

-

Podpisniki delujejo v imenu in po pooblastilu uprave.



H. Jenner  
Chairman of the Board of Management



S. Reiser  
Director Regulatory Affairs & Certification

Pooblaščenca oseba za dokumentacijo:

S. Reiser  
Alfred Kärcher SE & Co. KG  
Alfred-Kärcher-Str. 28 - 40  
71364 Winnenden (Nemčija)  
Tel.: +49 7195 14-0  
Faks: +49 7195 14-2212  
Winnenden, 2020/10/01

## Tehnični podatki

NT 40/1  
Tact Bs

### Električni priključek

Napetost omrežja	V	220-240
Število faz	~	1
Omrežna frekvenca	Hz	50-60
Stopnja zaščite		IPX4
Razred zaščite		I
Nazivna moč	W	1200
Največja moč	W	1380

### Podatki o zmogljivosti naprave

Vsebina posode	l	39
Količina polnjenja tekočine	l	24
Količina zraka (maks., sesalni mo- tor)	m <sup>3</sup> /h (l/s)	266 (74)
Podtlak (maks., sesalni motor)	kPa (mbar)	27,3 (273)

### Mere in masa

Tipična delovna masa	kg	16,2
Dolžina x širina x višina	mm	650 x 370 x 1100

Površina ploskega nagubanega filtra	m <sup>2</sup>	0,6
-------------------------------------	----------------	-----

Premer sesalne gibke cevi	mm	35
---------------------------	----	----

Dolžina sesalne gibke cevi	m	2,5
----------------------------	---	-----

### Ugotovljene vrednosti v skladu s standardom EN 60335-2-69

Raven tlaka hrupa L <sub>pA</sub>	dB(A)	68
-----------------------------------	-------	----

Negotovost K <sub>pA</sub>	dB(A)	2
----------------------------	-------	---

Vrednost tresljajev za dlani/roke	m/s <sup>2</sup>	<2,5
-----------------------------------	------------------	------

Negotovost K	m/s <sup>2</sup>	0,2
--------------	------------------	-----

### Omrežni kabel

Tip omrežnega kabla	mm <sup>2</sup>	H07RN-F 3x1,0
---------------------	-----------------	---------------

Številka sestavnega dela (EU)		6.650-591.0
-------------------------------	--	-------------

Dolžina kabla	m	7,5
---------------	---	-----

Pridružujemo si pravico do tehničnih sprememb.

## Spis treści

Ogólne wskazówki.....	67
Ochrona środowiska.....	67
Zastosowanie zgodne z przeznaczeniem.....	67
Informacje ogólne.....	67
Opis urządzenia.....	67
Przygotowanie.....	67
Uruchamianie.....	67
Obsługa.....	68
Transport.....	68
Składowanie.....	68
Czyszczenie i konserwacja.....	68
Usuwanie usterek.....	69
Gwarancja.....	69
Akcesoria i części zamienne.....	69
Deklaracja zgodności UE.....	69
Dane techniczne.....	70

## Ogólne wskazówki



Przed rozpoczęciem użytkowania urządzenia należy przeczytać oryginalną instrukcję obsługi oraz załączone

wskazówki dotyczące bezpieczeństwa. Postępować zgodnie z podanymi instrukcjami.

Oba zeszyty przechować do późniejszego wykorzystania lub dla następnego użytkownika.

- Nieprzestrzeganie instrukcji obsługi i wskazówek dotyczących bezpieczeństwa może doprowadzić do uszkodzenia urządzenia i powstania zagrożeń dla osoby obsługującej oraz innych osób.
- Ewentualne uszkodzenia transportowe należy niezwłocznie zgłosić sprzedawcy.
- Podczas rozpakowywania urządzenia należy je sprawdzić pod kątem kompletności i uszkodzeń.

## Ochrona środowiska



Materiały, z których wykonano opakowania, nadają się do recyklingu. Opakowania poddać utylizacji przyjaznej dla środowiska naturalnego.



Elektryczne i elektroniczne urządzenia zawierają cenne surowce wtórne, a często również takie części składowe jak baterie, akumulatory lub olej, które w razie niewłaściwej obsługi lub nieprawidłowej utylizacji mogą stanowić potencjalne zagrożenie dla zdrowia ludzkiego i środowiska naturalnego. Jednak te części składowe są niezbędne do prawidłowej pracy urządzenia. Urządzeń oznaczonych tym symbolem nie można wyrzucać do odpadów z gospodarstw domowych.

### Wskazówki dotyczące składników (REACH)

Aktualne informacje dotyczące składników można znaleźć na stronie: [www.kaercher.com/REACH](http://www.kaercher.com/REACH)

## Zastosowanie zgodne z przeznaczeniem

### ⚠ OSTRZEŻENIE

#### Zagrożenie dla zdrowia

Wdychanie pyłów szkodliwych dla zdrowia

Nie używać urządzenia do odsysania pyłów szkodliwych dla zdrowia.

- Odkurzacz jest przeznaczony specjalnie do zastosowania w piekarniach i do odkurzania pieców piekarniczych.

- Urządzenie jest przeznaczone do zastosowań komercyjnych.

## Informacje ogólne

- Urządzenie jest dostarczane bez akcesoriów.
- Dostępne w ramach opcji zestawu akcesoriów zostały przygotowane specjalnie z myślą o zastosowaniu w piekarniach, patrz akcesoria i części zamienne.

## Opis urządzenia

### Rysunek A

- 1 Elektrody
- 2 Uchwyt na rurę ssącą
- 3 Pałak przesuwny
- 4 Hak na węży
- 5 Wylot powietrza, powietrze robocze
- 6 Głowica ssąca
- 7 Blokada głowicy ssącej
- 8 Uchwyt
- 9 Zbiornik zanieczyszczeń
- 10 Kółko skrętne
- 11 Uchwyt
- 12 Wlot powietrza, powietrze chłodzące silnik
- 13 Króciec ssawny
- 14 Ogranicznik na walizkę narzędziową
- 15 Uchwyt mocujący
- 16 Pokrywa filtra
- 17 Uchwyt do noszenia
- 18 Pokrętło
- 19 Uchwyt na dyszę podłogową lub dyszę piekarnika
- 20 Śruba mocująca pałaka przesuwnego
- 21 Przewód zasilający
- 22 Rama filtra
- 23 Płaski filtr falisty (PES)
- 24 Czyszczenie filtra
- 25 Tabliczka znamionowa

## Przygotowanie

1. Rozpakować urządzenie i zamontować akcesoria.

### Rysunek B

## Uruchamianie

### UWAGA

**Niebezpieczeństwo z powodu wnikania drobnego pyłu**

**Niebezpieczeństwo uszkodzenia silnika ssącego.**

**Nigdy nie wyjmować płaskiego filtra falistego podczas odkurzania.**

## System antystatyczny

Za pomocą uziomionego króćca przyłączeniowego odprowadzane są ładunki statyczne. W ten sposób zapobiega się tworzeniu iskier oraz impulsów prądowych przez wyposażenie przewodzące prąd (opcja).

## Odkurzenie na mokro

- Podczas zasysania mokrych zanieczyszczeń dyszą do fug (opcja) lub dyszą do tapicerki (opcja) lub gdy głównie zasysana jest woda ze zbiornika, zaleca się wyłączenie funkcji „Automatyczne oczyszczanie filtra”.
- Po osiągnięciu maksymalnego poziomu cieczy urządzenie automatycznie się wyłącza.
- W przypadku cieczy nieprzewodzących prąd (np. emulsji wiertarskiej, olejów i smarów) urządzenie nie wyłącza się po napełnieniu zbiornika. Należy stale sprawdzać poziom napełnienia i opróżnić zbiornik w odpowiednim czasie.
- Po zakończeniu odkurzania na mokro: Wyczyścić płaski filtr falisty przy użyciu systemu oczyszczania filtra. Wyczyścić elektrody za pomocą szczotki. Zbiornik należy wyczyścić wilgotną szmatką i osuszyć.

## Złącze zaciskowe

Wąż ssący (akcesoria specjalne) jest zaopatrzony w system zatrzaskowy. Można podłączać wszystkie akcesoria o średnicy znamionowej 35 mm.

### Rysunek C

## Obsługa

### UWAGA

**Niebezpieczeństwo z powodu wnikania drobnego pyłu**

*Niebezpieczeństwo uszkodzenia silnika ssącego.*

*Wymienić płaski filtr falisty najpóźniej po wykonaniu 50 czyszczeń piekarnika.*

### UWAGA

**Niebezpieczeństwo stwarzane przez gorące powietrze**

*Niebezpieczeństwo uszkodzenia*

*Aby zagwarantować bezpieczną eksploatację odkurzacza, w żadnym wypadku nie wolno zasysać gorącego powietrza (maks. temperatura 200°C) dłużej niż 5 min bez przerwy.*

## Pokrętko

<b>0 OFF</b>	Urządzenie WYŁ.
<b>1 ON</b>	Urządzenie Wł. Automatyczne oczyszczanie filtra: WYŁ.
<b>2 TACT MAX</b>	Urządzenie Wł. Automatyczne oczyszczanie filtra: maksymalny odstęp czasu
<b>3 TACT MIN</b>	Urządzenie Wł. Automatyczne oczyszczanie filtra: minimalny odstęp czasu

## Włączanie urządzenia

1. Podłączyć wtyczkę sieciową.
2. Ustawić pokrętko na żądany program.

## Automatyczne oczyszczanie filtra

Urządzenie jest wyposażone w specjalny system oczyszczania filtra, który jest szczególnie skuteczny w przypadku drobnego pyłu. Płaski filtr falisty jest co 15 (TACT MAX) lub 60 sekund (TACT MIN) automatycznie czyszczony podmuchem powietrza (pulsujący szum).

1. Ustawić pokrętko na żądany program (TACT MIN-TACT MAX).
2. Czystczenie Power (przy szczególnie zanieczyszczonym filtrze płaskim falistym): Ustawić pokrętko na 2 program, ręcznie zamknąć rurę ssania lub krzywkę i poczekać na zakończenie automatycznego czyszczenia filtra (co 15 sekund).

### Rysunek D

## Wyłączanie urządzenia

1. Wyłączyć urządzenie przy pomocy pokrętki.
2. Wyciągnąć wtyczkę sieciową.

## Po każdym użyciu

1. Opróżnić zbiornik.
2. Wyczyścić urządzenie wewnątrz i na zewnątrz odkurzając je i wycierając wilgotną ściereczką.

## Przechowywanie urządzenia

1. Wąż ssący (akcesoria specjalne) i kabel sieciowy należy przechowywać w sposób zgodny z przedstawionym na rysunku.

### Rysunek E

2. Przenieść urządzenie do suchego pomieszczenia i zabezpieczyć przed dostępem osób nieupoważnionych.

## Transport

### ⚠ OSTROŻNIE

**Nieuwzględnianie masy urządzenia**

*Niebezpieczeństwo odniesienia obrażeń i uszkodzenia*  
*Podczas transportu zwrócić uwagę na masę urządzenia.*

1. Wyjąć rurę ssącą z dyszą podłogową lub dyszą piekarnika z mocowania. Nosić urządzenie trzymając za uchwyt i rurę ssącą, a nie za pałak przesuwny.
2. Na czas transportu w pojazdach należy zabezpieczyć urządzenie przed ślizganiem się i przechyleniem zgodnie z obowiązującymi przepisami.

## Składowanie

### ⚠ OSTROŻNIE

**Nieuwzględnianie masy urządzenia**

*Niebezpieczeństwo odniesienia obrażeń i uszkodzenia*  
*Podczas składowania uwzględnić masę urządzenia.*  
To urządzenie może być przechowywane tylko wewnątrz pomieszczeń.

## Czyszczenie i konserwacja

### ⚠ NIEBEZPIECZEŃSTWO

**Niebezpieczeństwo porażenia prądem**

*Obrażenia z powodu dotknięcia elementów przewodzących prąd*

*Wyłączyć urządzenie.*

*Odłączyć wtyczkę sieciową.*

## Wymiana płaskiego filtra falistego

1. Otworzyć pokrywę filtra.

2. Wyjąć ramę filtra.

### Rysunek F

3. Wyjąć płaski filtr falisty.

4. Włożyć nowy płaski filtr falisty. Podczas montażu zwrócić uwagę, aby płaski filtr falisty przylegał ze wszystkich stron.

5. Założyć ramę filtra.

6. Zamknąć pokrywę filtra, zamknięcie musi być wyraźnie słyszalne.

## Czyszczenie elektrod

1. Odblokować i zdjąć głowicę ssącą.

2. Wyczyścić elektrody za pomocą szczotki.

3. Założyć i zablokować głowicę ssącą.

## Usuwanie usterek

### ⚠ NIEBEZPIECZEŃSTWO

#### Niebezpieczeństwo porażenia prądem

Obrażenia z powodu dotknięcia elementów przewodzących prąd

Wyłączyć urządzenie.

Odłączyć wtyczkę sieciową.

#### Turbina ssąca nie działa

1. Sprawdzić gniazdko i bezpiecznik w instalacji zasilającej.

2. Sprawdzić kabel sieciowy, wtyczkę sieciową i elektrody urządzenia.

3. Włączyć urządzenie.

#### Turbina ssąca wyłącza się

1. Opróżnić zbiornik.

#### Po opróżnieniu zbiornika turbina ssąca nie uruchamia się ponownie

1. Wyłączyć urządzenie i odczekać 5 sekund. Ponownie włączyć urządzenie.

2. Wyczyścić elektrody za pomocą szczotki.

#### Siła ssania słabnie

1. Usunąć zatony z dyszy ssącej, rury ssącej, węża ssącego lub płaskiego filtra falistego.

2. Prawidłowo zablokować pokrywę filtra.

3. Wymienić płaski filtr falisty.

#### Wydostawianie się pyłu podczas odkurzania

1. Sprawdzić/skorygować położenie montażowe płaskiego filtra falistego.

### Rysunek G

2. Wymienić płaski filtr falisty.

#### Automatyczne wyłączanie (odkurzanie na mokro) nie działa

1. Wyczyścić elektrody za pomocą szczotki.

2. W przypadku cieczy nieprzewodzących prądu należy cały czas kontrolować poziom napełnienia.

#### Automatyczne oczyszczanie filtra nie działa

1. Waż ssący nie jest podłączony.

#### Nie można wyłączyć automatycznego oczyszczania filtra

1. Skontaktować się z serwisem.

#### Nie można włączyć automatycznego oczyszczania filtra

1. Skontaktować się z serwisem.

## Serwis

Jeśli usterka nie może zostać usunięta, urządzenie musi zostać skontrolowane w serwisie.

## Gwarancja

W każdym kraju obowiązują warunki gwarancji określone przez dystrybutora. Ewentualne usterki urządzenia usuwane są w okresie gwarancji bezpłatnie, o ile spowodowane są błędem materiałowym lub produkcyjnym. W sprawach napraw gwarancyjnych prosimy kierować się z dowodem zakupu do dystrybutora lub do autoryzowanego punktu serwisowego.

(Adres znajduje się na odwrocie)

## Akcesoria i części zamienne

Należy stosować tylko oryginalne akcesoria i części zamienne, ponieważ gwarantują one bezpieczną i bezawaryjną pracę urządzenia.

Informacje dotyczące akcesoriów i części zamiennych można znaleźć na stronie [www.kaercher.com](http://www.kaercher.com).

## Zestaw piekarniczy

Nazwa	Numer katalogowy	Liczba
Zestaw piekarniczy, przewodzący prąd elektryczny	2.640-436.0	1
Płaski filtr falisty (PES)	6.907-662.0	1

## Zestaw do pieca piekarniczego

Do czyszczenia piekarników można używać wyłącznie następujących akcesoriów:

Nazwa	Numer katalogowy	Liczba
Waż ssący (w zestawie z piekarnikiem), antystatyczny	4.440-731.0	1
Zestaw piekarnika, antystatyczny	2.640-341.0	1
Płaski filtr falisty (PES)	6.907-662.0	1

## Deklaracja zgodności UE

Niniejszym oświadczamy, że określone poniżej urządzenie odpowiada pod względem koncepcji, konstrukcji oraz wprowadzonej przez nas do handlu wersji obowiązującym zasadniczym wymogom dyrektyw UE dotyczącym bezpieczeństwa i zdrowia. Wszelkie niezgodnione z nami modyfikacje urządzenia powodują utratę ważności tego oświadczenia.

Produkt: Odkurzacz do pracy na mokro i sucho  
Typ: 1.148-xxx

### Obowiązujące dyrektywy UE

2006/42/WE (+2009/127/WE)

2011/65/UE

2014/30/UE

### Zastosowane normy zharmonizowane

EN IEC 63000: 2018

EN 55014-1: 2017 + A11: 2020

EN 55014-2: 2015

EN 60335-1

EN 60335-2-69

EN 61000-3-2: 2014

EN 61000-3-3: 2013

EN 62233: 2008

### Zastosowane normy krajowe

-

Niżej podpisane osoby działając z upoważnienia zarządu przedsiębiorstwa.

Administrator dokumentații:  
S. Reiser  
Alfred Kärcher SE & Co. KG  
Alfred-Kärcher-Str. 28 - 40  
71364 Winnenden (Germany)  
Tel.: +49 7195 14-0  
Faks: +49 7195 14-2212  
Winnenden, 2020/10/01

## Dane techniczne

		NT 40/1 Tact Bs
<b>Przyłącze elektryczne</b>		
Napięcie sieciowe	V	220-240
Faza	~	1
Częstotliwość sieciowa	Hz	50-60
Stopień ochrony		IPX4
Klasa ochrony		I
Moc znamionowa	W	1200
Maksymalna moc	W	1380
<b>Wydajność urządzenia</b>		
Pojemność zbiornika	l	39
Ilość cieczy potrzebna do napełnienia	l	24
Ilość powietrza (maks., silnik ssący)	m <sup>3</sup> /h (l/s)	266 (74)
Podciśnienie (maks., silnik ssący)	kPa (mbar)	27,3 (273)
<b>Wymiary i masa</b>		
Typowy ciężar roboczy	kg	16,2
Dł. x szer. x wys.	mm	650 x 370 x 1100
Powierzchnia płaskiego filtra falistego	m <sup>2</sup>	0,6
Średnica węża ssącego	mm	35
Długość węża ssącego	m	2,5
<b>Wartości określone zgodnie z EN 60335-2-69</b>		
Poziom ciśnienie akustyczne	dB(A)	68
L <sub>PA</sub>		
Niepewność pomiaru K <sub>PA</sub>	dB(A)	2
Drgania przenoszone przez kołczyzny górne	m/s <sup>2</sup>	<2,5
Niepewność pomiaru K	m/s <sup>2</sup>	0,2
<b>Kabel sieciowy</b>		
Typ kabla sieciowego	mm <sup>2</sup>	H07RN-F 3x1,0
Numer części (EU)		6.650-591.0
Długość kabla	m	7,5

Zmiany techniczne zastrzeżone.

## Cuprins

Indicații generale.....	70
Protecția mediului.....	70
Utilizarea conform destinației.....	70
Informații generale.....	71
Descrierea aparatului.....	71
Pregătirea.....	71
Punerea în funcțiune.....	71
Operarea.....	71
Transport.....	72
Depozitarea.....	72
Îngrijirea și întreținerea.....	72
Remediarea defecțiunilor.....	72
Garanție.....	72
Accesorii și piese de schimb.....	72
Declarație de conformitate UE.....	73
Date tehnice.....	73

## Indicații generale



Înainte de prima utilizare a aparatului, citiți aceste instrucțiuni de utilizare originale și indicațiile de siguranță aferente.

Respectați aceste instrucțiuni.

Păstrați ambele manuale pentru utilizarea ulterioară sau pentru viitorul posesor.

- Dacă nu sunt respectate instrucțiunile de utilizare și indicațiile de siguranță, pot apărea defecțiuni la nivelul aparatului și pericole pentru operator și alte persoane.
- Dacă intervin defecțiuni la transport, informați imediat distribuitorul.
- La despachetare, verificați conținutul pentru a vă asigura că nu lipsesc accesorii și că nu există alte deteriorări.

## Protecția mediului



Materialele de ambalare sunt reciclabile. Vă rugăm să eliminați ambalajele în mod ecologic.



Aparatele electrice și electronice conțin materiale reciclabile prețioase și, uneori, componente precum baterii, acumulatori sau uleiuri, care, în cazul utilizării incorecte sau al eliminării

necorespunzătoare, pot reprezenta un potențial pericol pentru sănătatea oamenilor și pentru mediul înconjurător. Pentru funcționarea corectă a aparatului, aceste componente sunt necesare. Aparatele marcate cu acest simbol nu trebuie aruncate la gunoii menajer.

## Observații referitoare la materialele conținute (REACH)

Informații actuale referitoare la materialele conținute puteți găsi la adresa: [www.kaercher.com/REACH](http://www.kaercher.com/REACH)

## Utilizarea conform destinației

### ⚠ AVERTIZARE

#### Pericol pentru sănătate

Inspirarea de particule dăunătoare sănătății

Nu utilizați aparatul pentru aspirarea de particule dăunătoare sănătății.

- Acest aspirator este special conceput pentru utilizare în brutării și aspirarea cuptoarelor.
- Acest aparat este adecvat pentru uz comercial.

## Informații generale

- Aparatul este livrat fără accesorii.
- Seturile de accesorii disponibile opțional au fost special concepute pentru utilizarea în brutării, consultați accesorii și piesele de schimb.

## Descrierea aparatului

### Figura A

- 1 Electrozi
- 2 Suport pentru tubul de aspirare
- 3 Mâner de împingere
- 4 Cârlige de furtun
- 5 Supapă de evacuare a aerului, aer de lucru
- 6 Cap de aspirare
- 7 Blocarea capului de aspirare
- 8 Concavitatea mânerului
- 9 Recipient de impurități
- 10 Rolă de ghidare
- 11 Mâner
- 12 Admisie aer, aer de răcire a motorului
- 13 Prize de aspirare
- 14 Opritor pentru cutia de scule
- 15 Ureche de fixare
- 16 Capac filtru
- 17 Mâner de tras
- 18 Întrerupător rotativ
- 19 Suport pentru duza pentru pardoseală sau duza cuprului
- 20 Șurub de fixare al mânerului de împingere
- 21 Cablu de rețea
- 22 Cadru filtru
- 23 Filtru cutat plat (PES)
- 24 Curățare filtru
- 25 Plăcuță de tip

## Pregătirea

1. Dezamăți aparatul și montați accesoriul.

### Figura B

## Punerea în funcțiune

### ATENȚIE

**Pericol din cauza pătrunderii de praf fin.**  
Pericol de deteriorare a motorului cu aspirație naturală. Nu scoateți niciodată filtrul cutat plat atunci când aspirați.

### Sistem antistatic

Ștuțul de racord cu împământare distribuie încărcăturile statice. Acest lucru împiedică formarea de scântei și șocurile electrice cu accesorii conductoare electrice (opțional).

## Aspirare umedă

- Când se aspiră murdărie umedă cu duza de colțuri (opțional) sau duza de tapițerie (opțional), sau dacă în general apa este aspirată dintr-un recipient, se recomandă ca funcția „Curățare automată a filtrului” să fie oprită.
- La atingerea nivelului max. de lichid, aparatul se oprește automat.
- La lichidele neconductoare (de ex. emulsie de foraj, uleiuri și grăsimi), aparatul nu se oprește atunci când recipientul este plin. Nivelul trebuie verificat permanent și recipientul golit din timp.
- După finalizarea aspirării umede: Curățați filtrul cutat plat cu sistemul de curățare a acestuia. Curățați electrozii cu o perie. Curățați recipientul cu o lavetă umedă și uscați-l.

## Prinderea cu cleme

Furtunul de aspirare (accesoriu special) este prevăzut cu un sistem de prindere cu cleme. Pot fi racordate toate accesoriile cu lățimea nominală de 35 mm.

### Figura C

## Operarea

### ATENȚIE

**Pericol din cauza pătrunderii de praf fin.**

Pericol de deteriorare a motorului cu aspirație naturală. Înlocuiți filtrul cutat plat cel mai târziu după 50 de curățări ale cuprului.

### ATENȚIE

**Pericol din cauza aerului fierbinte**

Pericol de deteriorare

Pentru a asigura funcționarea în siguranță a aspiratorului, nu trebuie să aspirați niciodată aer fierbinte (temperatura maximă 200 °C) mai mult de 5 minute fără întrerupere.

## Întrerupător rotativ

<b>0 OFF</b>	Aparat OPRIT
<b>1 ON</b>	Aparat PORNIT Curățare automată a filtrului: OPRITĂ
<b>2 TACT MAX</b>	Aparat PORNIT Curățare automată a filtrului: interval maxim
<b>3 TACT MIN</b>	Aparat PORNIT Curățare automată a filtrului: interval minim

## Pornirea aparatului

1. Conectați ștecărul de rețea.
2. Puneți întrerupătorul rotativ pe programul dorit.

## Curățare automată a filtrului

Aparatul dispune de un sistem special de curățare a filtrului, deosebit de eficient în cazul prafului fin. Astfel, filtrul cutat plat este curățat automat la fiecare 15 secunde (TACT MAX), respectiv la fiecare 60 de secunde (TACT MIN) prin suflare cu aer (zgomot pulsatoriu).

1. Comutați întrerupătorul rotativ la programul dorit (TACT MIN-TACT MAX).

2. Curățarea Power (în cazul murdării excesive a filtrului cutat plat): Rotiți întrerupătorul rotativ la programul 2, acoperiți cu mâna tubul de aspirare, respectiv cotul și așteptați curățarea automată a filtrului (la fiecare 15 secunde).  
**Figura D**

### Oprirea aparatului

1. Opriti aparatul de la întrerupătorul rotativ.
2. Trageți ștecărul de rețea.

### După fiecare utilizare

1. Goliți recipientul.
2. Curățați interiorul și exteriorul aparatului cu o lavetă umedă, prin aspirare și ștergere.

### Depozitarea aparatului

1. Depozitați furtunul de aspirare (accesoriu special) și cablul de rețea conform figurii.

#### Figura E

2. Depozitați aparatul într-o cameră uscată și asigurați-l împotriva utilizării neautorizate.

## Transport

### ⚠ PRECAUȚIE

#### Nerespectarea greutății

Pericol de accidentare și de deteriorare

La transport țineți cont de greutatea aparatului.

1. Scoateți tubul de aspirare cu duzele pentru pardoseală sau duzele de cuptor din suport. Pentru transport, prindeți aparatul de mânerul de transport și de tubul de aspirare, nu de tija de împingere.
2. La transportarea aparatului în vehicule, ancorați-l în conformitate cu directivele aplicabile, pentru a preveni alunecarea și răsturnarea.

## Depozitarea

### ⚠ PRECAUȚIE

#### Nerespectarea greutății

Pericol de accidentare și de deteriorare

La depozitare țineți cont de greutatea aparatului.

Aparatul poate fi depozitat numai în interior.

## Îngrijirea și întreținerea

### ⚠ PERICOL

#### Pericol de electrocutare

Răniri cauzate de atingerea pieselor aflate sub tensiune  
Opriti aparatul.

Scoateți ștecărul.

### Înlocuirea filtrului cutat plat

1. Deschideți capacul filtrului.
2. Scoateți cadrul de filtru.  
**Figura F**
3. Scoateți filtrul cutat plat.
4. Utilizați filtrul cutat plat nou. La utilizare, aveți grijă ca filtrul cutat plat să fie la același nivel pe toate părțile.
5. Introduceți cadrul de filtru.
6. Închideți capacul de la filtru, care se fixează cu un sunet auditiv.

### Curățarea electrozilor

1. Deblocați și scoateți gura de aspirare.
2. Curățați electrozii cu o perie.
3. Puneți gura de aspirare și blocați-o.

## Remediarea defecțiunilor

### ⚠ PERICOL

#### Pericol de electrocutare

Răniri cauzate de atingerea pieselor aflate sub tensiune

Opriti aparatul.

Scoateți ștecărul.

#### Turbina de aspirare nu funcționează

1. Verificați priza și siguranța de la alimentarea cu curent.
2. Verificați cablul de alimentare, ștecărul și electrozii aparatului.
3. Porniți aparatul.

#### Turbina de aspirare se oprește

1. Goliți recipientul.

#### Turbina de aspirare nu repornește după golirea recipientului

1. Deconectați aparatul și așteptați 5 secunde. Porniți din nou aparatul.

2. Curățați electrozii cu o perie.

#### Puterea de aspirare scade

1. Îndepărtați blocajele din duza de aspirație, tubul de aspirare, furtunul de aspirare sau filtrul cutat plat.
2. Fixați capacul filtrului în poziție.
3. Înlocuiți filtrul cutat plat.

#### Evacuare praf la aspirare

1. Verificați/corectați poziția de montaj corectă a filtrului cutat plat.

#### Figura G

2. Înlocuiți filtrul cutat plat.

#### Oprirea automată (aspirarea umedă) nu funcționează

1. Curățați electrozii cu o perie.
2. Verificați periodic nivelul de umplere cu lichid neconducitiv.

#### Curățarea automată a filtrului nu funcționează

1. Furtunul de aspirare nu este racordat.

#### Curățarea automată a filtrului nu poate fi oprită

1. Informați unitatea de service.

#### Curățarea automată a filtrului nu poate fi pornită

1. Informați unitatea de service.

### Departamentul de asistență clienți

Dacă defecțiunea nu poate fi remediată, aparatul trebuie verificat de departamentul de asistență clienți.

## Garanție

În fiecare țară sunt valabile condițiile de garanție publicate de distribuitorul nostru din țara respectivă. Eventuale defecțiuni ale acestui aparat, care survin în perioada de garanție și care sunt rezultatul unor defecte de fabricație sau de material, vor fi remediate gratuit. Pentru a putea beneficia de garanție, prezentați-vă cu chitanța de cumpărare la magazin sau la cea mai apropiată unitate de service autorizată.

(Pentru adresă, consultați pagina din spate)

### Accesorii și piese de schimb

Utilizați numai accesoriile originale și piesele de schimb originale; ele asigură funcționarea în siguranță și fără avarii a aparatului.

Informații despre accesoriile și piesele de schimb se găsesc la adresa [www.kaercher.com](http://www.kaercher.com).



**Set de panificație**

Denumire	Număr de comandă	Număr
Set de panificație, conduc-tiv electric	2.640-436.0	1
Filtru cutat plat (PES)	6.907-662.0	1

**Set cuptor**

Pentru curățarea cuptoarelor se pot utiliza numai următoarele accesorii:

Denumire	Număr de comandă	Număr
Furtun de aspirare (inclus în setul cuptorului), antistatic	4.440-731.0	1
Set cuptor, antistatic	2.640-341.0	1
Filtru cutat plat (PES)	6.907-662.0	1

**Declarație de conformitate UE**

Prin prezenta, declarăm că aparatul indicat mai jos corespunde cerințelor fundamentale privind siguranța și sănătatea prevăzute în directivele UE relevante, prin proiectarea și construcția sa, precum și în versiunea comercializată de noi. În cazul efectuării unei modificări a aparatului care nu a fost convenită cu noi, această declarație își pierde valabilitatea.

Produs: Aspirator pentru mediu umed și uscat

Tip: 1.148-xxx

**Directive UE relevante**

2006/42/UE (+2009/127/UE)

2011/65/UE

2014/30/UE

**Norme armonizate aplicate**

EN IEC 63000: 2018

EN 55014-1: 2017 + A11: 2020

EN 55014-2: 2015

EN 60335-1

EN 60335-2-69

EN 61000-3-2: 2014

EN 61000-3-3: 2013

EN 62233: 2008

**Standarde naționale aplicate**

Semnatarii acționează în numele și prin împuternicirea Consiliului director.



H. Jenner

Chairman of the Board of Management



S. Reiser

Director Regulatory Affairs & Certification

Însărcinat cu elaborarea documentației:

S. Reiser

Alfred Kärcher SE & Co. KG

Alfred-Kärcher-Str. 28 - 40

71364 Winnenden (Germania)

Tel.: +49 7195 14-0

Fax: +49 7195 14-2212

Winnenden, 2020/10/01

**Date tehnice**

NT 40/1 Tact Bs		
<b>Conexiune electrică</b>		
Tensiune de rețea	V	220-240
Fază	~	1
Frecvență de rețea	Hz	50-60
Grad de protecție		IPX4
Clasă de protecție		I
Randament nominal	W	1200
Putere maximă	W	1380
<b>Date privind puterea aparatului</b>		
Conținutul recipientului	l	39
Cantitate de umplere lichid	l	24
Volumul de aer (max., motor cu aspirație naturală)	m <sup>3</sup> /h (l/s)	266 (74)
Vacuum (max., motor cu aspirație naturală)	kPa (mbar)	27,3 (273)
<b>Dimensiuni și greutate</b>		
Greutate tipică în timpul funcționării	kg	16,2
Lungime x Lățime x Înălțime	mm	650 x 370 x 1100
Suprafață a filtrului la filtrul cu pluri plate	m <sup>2</sup>	0,6
Diametru furtun de aspirare	mm	35
Lungime furtun de aspirare	m	2,5
<b>Valori calculate conform EN 60335-2-69</b>		
Nivel de zgomot L <sub>pA</sub>	dB(A)	68
Incertitudine K <sub>pA</sub>	dB(A)	2
Valoarea vibrațiilor mână-braț	m/s <sup>2</sup>	<2,5
Incertitudine K	m/s <sup>2</sup>	0,2
<b>Cablu de rețea</b>		
Tip cablu de rețea	mm <sup>2</sup>	H07RN-F 3x1,0
Număr piesă (EU)		6.650-591.0
Lungime cablu	m	7,5

Sub rezerva modificărilor tehnice.

## Obsah

Všeobecné upozornenia.....	74
Ochrana životného prostredia .....	74
Používanie v súlade s účelom .....	74
Všeobecné informácie .....	74
Popis prístroja .....	74
Príprava .....	74
Uvedenie do prevádzky .....	74
Ovládanie .....	75
Preprava .....	75
Skladovanie .....	75
Starostlivosť a údržba .....	75
Pomoc pri poruchách .....	75
Záruka .....	76
Príslušenstvo a náhradné diely .....	76
EÚ vyhlásenie o zhode.....	76
Technické údaje.....	77

## Všeobecné upozornenia



Pred prvým použitím prístroja si prečítajte tento originálny návod na obsluhu a priložené bezpečnostné pokyny. Riadte sa informáciami a pokynmi, ktoré sú v nich uvedené. Obidva dokumenty si uschovajte pre neskoršie použitie alebo pre nasledujúceho majiteľa.

- Pri nedodržaní návodu na obsluhu a bezpečnostných pokynov môže dôjsť k poškodeniu prístroja a ohrozeniu obsluhy a iných osôb.
- V prípade poškodenia počas prepravy okamžite informujte predajcu.
- Pri rozbaľovaní skontrolujte obsah balenia z hľadiska chýbajúceho príslušenstva alebo poškodenia.

## Ochrana životného prostredia



Obalové materiály sú recyklovateľné. Obaly zlikvidujte ekologickým spôsobom.



Elektrické a elektronické zariadenia obsahujú cenné recyklovateľné materiály a často aj komponenty ako napr. batérie, akumulátory alebo olej, ktoré pri nesprávnej manipulácii alebo likvidácii môžu predstavovať potenciálne nebezpečenstvo pre ľudské zdravie a životné prostredie. Tieto komponenty sú však pre správnu prevádzku zariadenia nevyhnutné. Zariadenia označené týmto symbolom nesmú byť likvidované spolu s domovým odpadom.

### Informácie o obsiahnutých látkach (REACH)

Aktuálne informácie o obsiahnutých látkach sú uvedené na internetovej stránke: [www.kaercher.com/REACH](http://www.kaercher.com/REACH)

## Používanie v súlade s účelom

### ⚠ VÝSTRAHA

#### Ohrozenie zdravia

Vdýchnutie zdraviu škodlivých prachov

*Prístroj nie je určený na odsávanie zdraviu škodlivých prachov.*

- Odsávač je určený špeciálne na použitie v pekárnach a na odsávanie pecí.
- Tento prístroj je určený na priemyselné používanie.

## Všeobecné informácie

- Prístroj sa dodáva bez príslušenstva.
- Voliteľne dodávané súpravy príslušenstva boli vyvinuté špeciálne na použitie v pekárnach, pozrite si príslušenstvo a náhradné diely.

## Popis prístroja

### Obrázok A

- 1 Elektródy
- 2 Držiak pre nasávaciu trubicu
- 3 Držadlo pre posúvanie
- 4 Hák na hadicu
- 5 Výstup vzduchu, pracovný vzduch
- 6 Nasávací hlavica
- 7 Zaistenie nasávacej hlavy
- 8 Priehlbina rukoväte
- 9 Nádoba na nečistoty
- 10 Otočné koliesko
- 11 Rukoväť
- 12 Vstup vzduchu, chladiaci vzduch motora
- 13 Nasávacie hrdlo
- 14 Doraz pre kufřík s náradím
- 15 Upevňovacie oko
- 16 Kryt filtra
- 17 Držadlo
- 18 Otočný spínač
- 19 Držiak na podlahovú hubicu alebo hubicu na rúry na pečenie
- 20 Upevňovacia skrutka posuvného držadla
- 21 Sieťový kábel
- 22 Rám filtra
- 23 Plochý skladaný filter (PES)
- 24 Čistenie filtra
- 25 Typový štítok

## Príprava

1. Vybaľte prístroj a namontujte príslušenstvo.

### Obrázok B

## Uvedenie do prevádzky

### POZOR

**Nebezpečenstvo zapríčinené vniknutím prachu**

*Nebezpečenstvo poškodenia sacieho motora.*

*Pri vysávaní nikdy neodstraňujte plochý skladaný filter.*

### Antistatický systém

Cez uzemnené pripojovacie hrdlo sa odvádzajú statické náboje. Týmto sa zabráni tvorbe iskier a prúdovým impulzom s elektricky vodivým príslušenstvom (voliteľné vybavenie).

### Mokrú vysávanie

- Pri nasávaní mokrych nečistôt pomocou štrbinovej hubice (voliteľné vybavenie) alebo hubice na čalúnenie (voliteľné vybavenie), respektíve keď sa nasáva prevažne voda z nádoby, odporúčame vypnúť funkciu „Automatické čistenie filtra“.
- Pri dosiahnutí max. výšky hladiny kvapaliny dôjde k automatickému vypnutiu zariadenia.

- Pri nevodivých kvapalinách (napríklad vrtacia emulzia, oleje a tuky) nedôjde v prípade plnej nádoby k vypnutiu zariadenia. Výšku hladiny je nutné neustále sledovať a nádobu je nutné včas vyprázdiť.
- Po ukončení mokrého vysávania: Plochý skladaný filter vyčistíte pomocou funkcie čistenia filtra. Elektródy vyčistíte pomocou kefy. Nádobu očistíte mokrou handrou a vysušíte ju.

### Spojenie sponou

Nasávací hadica (špeciálne príslušenstvo) je vybavená sponovým systémom. Všetky diely príslušenstva s menovitou svetlosťou 35 mm môžu byť pripojené.

Obrázok C

### Ovládanie

#### POZOR

**Nebezpečenstvo v dôsledku vniknutia prachu**  
 Nebezpečenstvo poškodenia nasávacieho motora.  
 Plochý skladací filter vymeňte najneskôr po 50-tich čisteniach rúry.

#### POZOR

**Nebezpečenstvo spôsobené horúcim vzduchom**  
 Nebezpečenstvo poškodenia  
 Na zabezpečenie bezpečnej prevádzky odsávača v žiadnom prípade nesmiete odsávať horúci vzduch bez prerušenia dlhšie ako 5 minút (max. teplota 200 °C).

### Otočný spínač

<b>0 OFF</b>	Prístroj VYP
<b>1 ON</b>	Prístroj ZAP Automatické čistenie filtra: VYP
<b>2 TACT MAX</b>	Prístroj ZAP Automatické čistenie filtra: maximálny interval
<b>3 TACT MIN</b>	Prístroj ZAP Automatické čistenie filtra: minimálny interval

### Zapnutie prístroja

1. Zasuňte sieťovú zástrčku.
2. Otočný spínač nastavte na požadovaný program.

### Automatické čistenie filtra

Prístroj je vybavený špeciálnym mechanizmom na čistenie filtra účinným predovšetkým pri jemnom prachu. Filter s plochými záhybmi sa pri tom každých 15 sekúnd (TACT MAX) resp. každých 60 sekúnd (TACT MIN) automaticky vyčistí nárazom vzduchu (pulzujúci hluk).

1. Otočný spínač nastavte na požadovaný program (TACT MIN-TACT MAX).
2. Výkonné odstraňovanie nečistôt (pri veľmi silnom znečistení plochého skladaného filtra): Otočný spínač nastavte na program 2, nasávaciu trubicu resp. koleno zatvorte rukou a počkajte na automatické čistenie filtra (každých 15 sekúnd).

Obrázok D

### Vypnutie prístroja

1. Prístroj vypnite otočným spínačom.
2. Vytiahnite sieťovú zástrčku.

### Po každej prevádzke

1. Vyprázdnite nádrž.
2. Prístroj zvnútra a zvonka očistite povysávaním a umytím vlhkou utierkou.

### Uschovanie prístroja

1. Nasávaciu hadicu (špeciálne príslušenstvo) a sieťový kábel uschovajte podľa obrázka.
- Obrázok E**
2. Prístroj odložte do suchej miestnosti a zaistíte ho proti neoprávnenému používaniu.

### Preprava

#### ⚠ UPOZORNENIE

##### Neřešpektovanie hmotnosti

Nebezpečenstvo zranenia a poškodenia

Pri preprave dbajte na hmotnosť prístroja.

1. Vyberte nasávaciu trubicu s podlahovou hubicou alebo hubicu pre rúry na pečenie z držiaka. Zariadenie pri jeho prenášaní uchopte za držadlo a nasávaciu trubicu, nie za držadlo pre posúvanie.
2. Prístroj pri preprave vo vozidlách zaistíte proti zosmyknutiu a prevrateniu v súlade s príslušne platnými smernicami.

### Skladovanie

#### ⚠ UPOZORNENIE

##### Neřešpektovanie hmotnosti

Nebezpečenstvo zranenia a poškodenia

Pri skladovaní dbajte na hmotnosť prístroja.

Prístroj sa smie skladovať iba vo vnútorných priestoroch.

### Starostlivosť a údržba

#### ⚠ NEBEZPEČENSTVO

Nebezpečenstvo zásahu elektrickým prúdom

Zranenie následkom dotyku dielov vedúcich prúd  
 Vypnite prístroj.

Vytiahnite sieťovú zástrčku zo zásuvky.

### Výmena plochého skladaného filtra

1. Otvorte kryt filtra.
  2. Vyberte rám filtra.
- Obrázok F**
3. Vyberte plochý skladaný filter.
  4. Nasadte nový plochý skladaný filter. Pri nasadzovaní dávajte pozor na to, aby filter s plochými záhybmi bol na každej strane v jednej rovine.
  5. Nasadte rám filtra.
  6. Zatvorte kryt filtra, musí počuteľne zapadnúť.

### Čistenie elektród

1. Odblokujte a odoberte nasávaciu hlavu.
2. Elektródy vyčistíte pomocou kefy.
3. Nasadte a zablokujte nasávaciu hlavu.

### Pomoc pri poruchách

#### ⚠ NEBEZPEČENSTVO

Nebezpečenstvo zásahu elektrickým prúdom

Zranenie následkom dotyku dielov vedúcich prúd  
 Vypnite prístroj.

Vytiahnite sieťovú zástrčku zo zásuvky.

**Sacia turbína nebeží**

1. Skontrolujte zásuvku a poistku napájania prúdom.
2. Skontrolujte sieťový kábel, sieťovú zástrčku, elektródy prístroja.
3. Zapnite prístroj.

## Sacia turbína sa vypína

1. Vyprázdňte nádrž.

## Nasávacia turbína sa po vyprázdnení nádoby znovu nerozbehne

1. Vypnite zariadenie a počkajte 5 sekúnd. Znovu zapnite prístroj.

2. Elektródy vyčistite pomocou kefky.

## Sila vysávania klesá

1. Odstráňte predmety, ktoré upchávajú nasávaciu hubicu, nasávaciu trubicu, nasávaciu hadicu alebo plochý skladaný filter.

2. Správne zaaretujte kryt filtra.

3. Vymeňte plochý skladaný filter.

## Vystupovanie prachu pri vysávaní

1. Skontrolujte/opravne správnu montážnu polohu plochého skladaného filtra.

### Obrázok G

2. Vymeňte plochý skladaný filter.

## Automatické vypínanie (mokré vysávanie) nereaguje

1. Elektródy vyčistite pomocou kefky.

2. V prípade elektricky nevodivej kvapaliny stále kontrolujte stav naplnenia.

## Automatické čistenie filtra nepracuje

1. Nasávacia hadica nie je pripojená.

## Automatické čistenie filtra sa nedá vypnúť

1. Upovedomte zákaznícky servis.

## Automatické čistenie filtra sa nedá zapnúť

1. Upovedomte zákaznícky servis.

## Zákaznícky servis

V prípade, že sa porucha nedá odstrániť, prístroj musí skontrolovať zákaznícky servis.

## Záruka

V každej krajine platia záručné podmienky vydané našou príslušnou distribučnou spoločnosťou. Prípadné poruchy Vášho zariadenia odstránime v rámci záručnej doby zadarmo, pokiaľ ich príčinou boli materiálové alebo výrobné chyby. Pri uplatňovaní záruky sa spolu s dokladom o kúpe obráťte na Vášho predajcu alebo na najbližšie autorizované servisné stredisko. (adresa je uvedená na zadnej strane)

## Príslušenstvo a náhradné diely

Používajte len originálne príslušenstvo a originálne náhradné diely, pretože takéto komponenty zaručujú bezpečnú a bezporuchovú prevádzku zariadenia.

Informácie o príslušenstve a náhradných dieloch sa nachádzajú na stránke [www.kaercher.com](http://www.kaercher.com).

## Súprava pre pekáre

Názov	Objednávacie číslo	Počet
Súprava pre pekáre, elektricky vodivá	2.640-436.0	1
Plochý skladaný filter (PES)	6.907-662.0	1

## Súprava pre rúry na pečenie

Na čistenie rúr sa smie používať iba nasledujúce príslušenstvo:

Názov	Objednávacie číslo	Počet
Nasávacia hadica (súčasť súpravy pre rúry na pečenie), antistatická	4.440-731.0	1
Súprava pre rúry na pečenie, antistatická	2.640-341.0	1
Plochý skladaný filter (PES)	6.907-662.0	1

## EÚ vyhlásenie o zhode

Týmto prehlasujeme, že nižšie označený stroj zodpovedá na základe svojej koncepcie a konštrukčného vyhotovenia, ako aj od vyhotovení, ktoré sme uviedli do prevádzky, príslušným základným bezpečnostným a zdravotným požiadavkám smerníc ES. V prípade zmeny, ktorú neschválime, stráca toto prehlásenie platnosť. Výrobok: Mokrá a suchý vysávač  
Typ: 1.148-xxx

### Príslušné smernice EÚ

2006/42/ES (+2009/127/ES)

2011/65/EÚ

2014/30/EÚ

### Aplikované harmonizované normy

EN IEC 63000: 2018

EN 55014-1: 2017 + A11: 2020

EN 55014-2: 2015

EN 60335-1

EN 60335-2-69

EN 61000-3-2: 2014

EN 61000-3-3: 2013

EN 62233: 2008

### Aplikované vnútroštátne normy

-

Podpísaní jednájú v poverení a s plnou mocou vedenia spoločností.



H. Jenner

Chairman of the Board of Management



S. Reiser

Director Regulatory Affairs & Certification

Osoba zodpovedná za dokumentáciu:

S. Reiser

Alfred Kärcher SE & Co. KG

Alfred-Kärcher-Str. 28 - 40

71364 Winnenden (Germany)

Tel.: +49 7195 14-0

Fax: +49 7195 14-2212

Winnenden, 2020/10/01

## Technické údaje

NT 40/1 Tact Bs		
<b>Električka prípojka</b>		
Sieťové napätie	V	220-240
Fáza	~	1
Sieťová frekvencia	Hz	50-60
Stupeň ochrany		IPX4
Trieda ochrany		I
Menovitý výkon	W	1200
Maximálny výkon	W	1380
<b>Výkonové údaje prístroja</b>		
Objem nádoby	l	39
Objem kvapaliny	l	24
Objem vzduchu (max., nasávací motor)	m <sup>3</sup> /h (l/s)	266 (74)
Podtlak (max., nasávací motor)	kPa (mbar)	27,3 (273)
<b>Rozmery a hmotnosti</b>		
Typická prevádzková hmotnosť	kg	16,2
Dĺžka x šírka x výška	mm	650 x 370 x 1100
Filtračná plocha plochého sklada- ného filtra	m <sup>2</sup>	0,6
Priemer nasávacej hadice	mm	35
Dĺžka nasávacej hadice	m	2,5
<b>Zistené hodnoty podľa EN 60335-2-69</b>		
Hladina akustického tlaku L <sub>pA</sub>	dB(A)	68
Neistota K <sub>pA</sub>	dB(A)	2
Hodnota vibrácií ruka-rameno	m/s <sup>2</sup>	<2,5
Neistota K	m/s <sup>2</sup>	0,2
<b>Sieťový kábel</b>		
Typ sieťového kábla	mm <sup>2</sup>	H07RN-F 3x1,0
Číslo súčiastky (EU)		6.650-591.0
Dĺžka kábla	m	7,5

Technické zmeny vyhradené.

## Sadržaj

Opće napomene.....	77
Zaštita okoliša .....	77
Pravilna uporaba.....	77
Opće informacije .....	78
Opis uređaja.....	78
Priprema.....	78
Puštanje u pogon .....	78
Rukovanje .....	78
Transport .....	79
Skladištenje .....	79
Njega i održavanje .....	79
Pomoć u slučaju smetnji .....	79
Jamstvo.....	79
Pribor i zamjenski dijelovi .....	79
EU izvjava o sukladnosti .....	80
Tehnički podaci.....	80

## Opće napomene



Prije prve uporabe Vašeg uređaja pročitaite ove originalne upute za rad i priložene Sigurnosne naputke. Postupajte u skladu s njima.

Čuvajte obje knjižice za kasniju uporabu ili za sljedećeg vlasnika.

- U slučaju nepridržavanja uputa za uporabu i sigurnosnih naputaka može doći do oštećenja uređaja i opasnosti za rukovatelja i druge osobe.
- U slučaju štete nastale prilikom transporta smjesta obavijestite trgovca.
- Kod raspakiranja provjerite je li sadržaj pakiranja potpun tj nedostaje li pribor i je li oštećen.

## Zaštita okoliša



Ambalažni se materijali mogu reciklirati. Molimo odložite ambalažu na ekološki prihvatljiv način.



Električni i elektronički uređaji sadrže vrijedne reciklažne materijale, a često i sastavne dijelove poput baterija, punjivih baterija ili ulja koji kod nepropisnog rukovanja ili nepravilnog odlaganja u otpad mogu predstavljati potencijalnu opasnost za ljudsko zdravlje i okoliš. Međutim, ti su sastavni dijelovi potrebni za pravilan rad uređaja. Uređaji koji su označeni ovim simbolom ne smiju se odlagati zajedno s kućnim otpadom.

## Napomene o sastojcima (REACH)

Aktualne informacije o sastojcima pronađite na: [www.kaercher.com/REACH](http://www.kaercher.com/REACH)

## Pravilna uporaba

### ⚠ UPOZORENJE

#### Opasnost po zdravlje

Udisanje prašina opasnih po zdravlje

Uređaj nemojte upotrebljavati za usisavanje prašina koje su opasne po zdravlje.

- Ovaj usisavač namijenjen je specijalno za primjenu u pekarama i za usisavanje pećnica.
- Ovaj uređaj prikladan je isključivo za profesionalnu uporabu.

## Opće informacije

- Uređaj se isporučuje bez pribora.
- Opcionalno dostupni kompleti pribora razvijeni su specijalno za primjenu u pekarama, vidi pribor i rezervne dijelove.

## Opis uređaja

### Slika A

- 1) Elektrode
- 2) Držač za usisnu cijev
- 3) Potisna ručica
- 4) Kuka za crijevo
- 5) Izlaz zraka, radni zrak
- 6) Usisna glava
- 7) Zapor usisne glave
- 8) Udubljenje za držanje
- 9) Spremnik za prljavštinu
- 10) Upravljački kotačić
- 11) Ručka
- 12) Ulaz zraka, zrak za hlađenje motora
- 13) Usisni nastavak
- 14) Graničnik za kovčeg s alatom
- 15) Pričvrtna ušica
- 16) Poklopac filtra
- 17) Ručka za nošenje
- 18) Okretni prekidač
- 19) Držač za podni nastavak ili nastavak za pećnicu
- 20) Vijak za pričvršćivanje potisne ručice
- 21) Mrežni kabel
- 22) Okvir filtra
- 23) Plosnati naborani filter (PES)
- 24) Čišćenje filtra
- 25) Natpisna pločica

## Priprema

1. Raspakirajte uređaj i montirajte pribor.

### Slika B

## Puštanje u pogon

### PAŽNJA

#### Opasnost od ulaska fine prašine

Opasnost od oštećenja usisnog motora.

Prilikom usisavanja nikad ne uklanjajte plosnati naborani filter.

### Antistatički sustav

Statički naboji odvođe se putem uzemljene priključnice. Na taj način sprječava se stvaranje iskri i strujni udari s električno vodljivim priborom (opcija).

## Mokro usisavanje

- Pri usisavanju mokre prljavštine pomoću nastavka za fuge (opcija) ili za presvlake (opcija), odnosno kad se iz nekog spremnika pretežno usisava voda, preporuča se isključiti funkciju "Automatsko čišćenje filtra".
- Pri postizanju maks. razine tekućine uređaj se automatski isključuje.
- Kod nevodljivih tekućina (primjerice, emulzija za bušenje, ulja i masti) uređaj se pri punom spremniku ne isključuje. Razina punjenja mora se stalno provjeravati i spremnik se mora pravovremeno isprazniti.
- Po završetku mokrog usisavanja: Plosnati naborani filter očistite postupkom čišćenja filtra. Elektrode očistite četkom. Spremnik očistite vlažnom krpom i osušite ga.

## Spoj uskočnim zatvaračem

Usisno crijevo (posebni pribor) opremljeno je sustavom s uskočnim zatvaračem. Mogu se priključiti svi dijelovi pribora nazivnog promjera 35 mm.

### Slika C

## Rukovanje

### PAŽNJA

#### Opasnost od ulaska fine prašine

Opasnost od oštećenja usisnog motora.

Zamijenite plosnati naborani filter najkasnije nakon 50 čišćenja pećnice.

### PAŽNJA

#### Opasnost od vrućeg zraka

Opasnost od oštećenja

Kako bi se osigurao siguran rad usisivača, ni u kojem slučaju ne smijete dulje od 5 minuta bez prekida usisavati vrući zrak (maks. temperatura 200 °C).

## Okretni prekidač

<b>0 OFF</b>	Uređaj je ISKLJUČEN
<b>1 ON</b>	Uređaj je UKLJUČEN Automatsko čišćenje filtra: ISKLJ.
<b>2 TACT MAX</b>	Uređaj je UKLJUČEN Automatsko čišćenje filtra: maksimalni interval
<b>3 TACT MIN</b>	Uređaj je UKLJUČEN Automatsko čišćenje filtra: minimalni interval

## Uključivanje uređaja

1. Utaknite strujni utikač.
2. Okretni prekidač postavite na željeni program.

## Automatsko čišćenje filtra

Uređaj raspolaže specijalnim čišćenjem filtra, osobito djelotvornim pri finoj prašini. Pritom se plosnati naborani filter automatski čisti svakih 15 sekundi (TACT MAX) odn. svake 60 sekundi (TACT MIN) pomoću udara zraka (pulsirajući zvuk).

1. Okretni prekidač postavite na željeni program (TACT MIN-TACT MAX).

- Intenzivno čišćenje (pri posebno jakom onečišćenju plosnatog naboranog filtra): Okretni prekidač postavite na program 2, usisnu cijev, odn. koljeno ručno zatvorite i pričekajte automatsko čišćenje filtra (svakih 15 sekundi).

**Slika D**

### Isključivanje uređaja

- Isključite uređaj na okretnom prekidaču.
- Izvučite strujni utikač iz utičnice.

### Nakon svakog rada

- Ispraznite spremnik.
- Uređaj iznutra i izvana očistite usisavanjem i obrišite ga vlažnom krpom.

### Čuvanje uređaja

- Usisno crijevo (posebni pribor) i mrežni kabel čuvajte kako je prikazano na slici.

**Slika E**

- Odložite uređaj u suhu prostoriju i zaštitite ga od neovlaštenog korištenja.

## Transport

### ⚠ OPREZ

#### Nepriдрžavanje težine

*Opasnost od ozljeda i oštećenja*

*Pri transportu uzmite u obzir težinu uređaja.*

- Usisnu cijev s podnim nastavkom ili nastavkom za pećnicu izvadite iz držača. Kako biste nosili uređaj uhvatite ga za rukohvat i za usisnu cijev, ne za potisnu ručicu.
- Pri transportu u vozilima uređaj osigurajte od klizanja i prevrtanja prema trenutno važećim direktivama.

## Skladištenje

### ⚠ OPREZ

#### Nepriдрžavanje težine

*Opasnost od ozljeda i oštećenja*

*Pri skladištenju uzmite u obzir težinu uređaja.*

Uređaj se smije skladištiti samo u zatvorenim prostorijama.

## Njega i održavanje

### ⚠ OPASNOST

#### Opasnost od strujnog udara

*Ozljede zbog dodira dijelova pod naponom*

*Isključite uređaj.*

*Izvučite strujni utikač.*

### Plosnati naborani filtar zamijenite

- Otvorite poklopac filtra.
  - Izvadite okvir filtra.
- Slika F**
- Izvadite plosnati naborani filtar.
  - Umetnite novi plosnati naborani filtar. Pri umetanju obratite pozornost, da plosnati naborani filtar sa svih strana poravnano naliježe.
  - Postavite okvir filtra.
  - Zatvorite poklopac filtra, mora se čujno uglatiti.

### Čišćenje elektroda

- Deblokirajte usisnu glavu i skinite je.
- Elektrode očistite četkom.
- Postavite i pričvrstite usisnu glavu.

## Pomoć u slučaju smetnji

### ⚠ OPASNOST

#### Opasnost od strujnog udara

*Ozljede zbog dodira dijelova pod naponom*

*Isključite uređaj.*

*Izvučite strujni utikač.*

#### Usisna turbina ne radi

- Provjerite utičnicu i osigurač napajanja strujom.
- Provjerite mrežni kabel, strujni utikač i elektrode uređaja.
- Uključite uređaj.

#### Usisna turbina se isključuje

- Ispraznite spremnik.

#### Usisna turbina se više ne pokreće nakon pražnjenja spremnika

- Isključite uređaj i pričekajte 5 sekundi. Ponovno uključite uređaj.
- Elektrode očistite četkom.

#### Usisna snaga se smanjuje

- Uklonite začepljenja iz usisnog nastavka, usisne cijevi, usisnog crijeva ili plosnatog naboranog filtra.
- Poklopac filtra pravilno ugradnje.
- Zamijenite plosnati naborani filtar.

#### Izlaženje prašine pri usisavanju

- Provjerite ispravan položaj ugradnje plosnatog naboranog filtra te ga po potrebi korigirajte.

**Slika G**

- Zamijenite plosnati naborani filtar.

#### Automatsko isključivanje (mokro usisavanje) ne reagira

- Elektrode očistite četkom.
- Stalno provjeravajte napunjenost kod električno nevodljive tekućine.

#### Automatsko čišćenje filtra ne radi

- Usisno crijevo nije priključeno.

#### Automatsko čišćenje filtra ne može se isključiti

- Obavijestite servisnu službu.

#### Automatsko čišćenje filtra ne može se uključiti

- Obavijestite servisnu službu.

## Servisna služba

Ako se smetnja ne može ukloniti, uređaj mora ispitati servisna služba.

## Jamstvo

U svakoj zemlji vrijede jamstveni uvjeti koje je izdala nadležna organizacija za distribuciju. Moguće kvarove na Vašem uređaju popravljamo besplatno unutar jamstvenog roka ako je uzrok materijalna pogreška ili pogreška u proizvodnji. U slučaju koji podliježe jamstvu obratite se s potvrdom o plaćanju Vašem prodavaču ili sljedećoj ovlaštenoj lokaciji servisne službe. (vidi adresu na poledini)

## Pribor i zamjenski dijelovi

Koristite samo originalan pribor i originalne zamjenske dijelove jer oni jamče siguran i nesmetan rad uređaja. Informacije o priboru i zamjenskim dijelovima pronađite na [www.kaercher.com](http://www.kaercher.com).

## Komplet za pekaru

Opis	Kataloški broj	Količina
Komplet za pekaru, električno vodljiv	2.640-436.0	1
Plosnati naborani filtar (PES)	6.907-662.0	1

## Komplet za pećnicu

Za čišćenje pećnica smije se koristiti samo sljedeći pribor:

Opis	Kataloški broj	Količina
Usisno crijevo (sadržano u kompletu za pećnicu), antistatično	4.440-731.0	1
Komplet za pećnicu, antistatičan	2.640-341.0	1
Plosnati naborani filter (PES)	6.907-662.0	1

## EU izjava o sukladnosti

Ovime izjavljujemo da je dolje označeni stroj na temelju svoje koncepcije i konstrukcije kao i izvedbe koju mi stavljamo u promet sukladan odgovarajućim temeljnim sigurnosnim i zdravstvenim zahtjevima EU direktiva. U slučaju izmjene stroja koja nije dogovorena s nama ova izjava gubi svoju valjanost.

Proizvod: Usisivač za mokro i suho usisavanje

Tip: 1.148-xxx

### Relevantne EU direktive

2006/42/EZ (+2009/127/EZ)

2011/65/EU

2014/30/EU

### Primijenjene usklađene norme

EN IEC 63000: 2018

EN 55014-1: 2017 + A11: 2020

EN 55014-2: 2015

EN 60335-1

EN 60335-2-69

EN 61000-3-2: 2014

EN 61000-3-3: 2013

EN 62233: 2008

### Primijenjene nacionalne norme

Dolje potpisani djeluju u ime i po opunomoćenju rukovodstva.



H. Jenner

Chairman of the Board of Management



S. Reiser

Director Regulatory Affairs & Certification

Opunomoćenik za dokumentaciju:

S. Reiser

Alfred Kärcher SE & Co. KG

Alfred-Kärcher-Str. 28 - 40

71364 Winnenden (Njemačka)

Tel.: +49 7195 14-0

Telefaks: +49 7195 14-2212

Winnenden, 2020/10/01

## Tehnički podaci

NT 40/1  
Tact Bs

### Električni priključak

Napon električne mreže	V	220-240
Faza	~	1
Frekvencija električne mreže	Hz	50-60
Vrsta zaštite		IPX4
Klasa zaštite		I
Nazivna snaga	W	1200
Maksimalna snaga	W	1380

### Podaci o snazi uređaja

Zapremina spremnika	l	39
Količina punjenja tekućine	l	24
Volumen zraka (max., Prirodno aspiriran)	m <sup>3</sup> /h (l/s)	266 (74)
Vakuum (max., Prirodno aspiriran)	kPa (mbar)	27,3 (273)

### Dimenzije i težine

Tipična težina pri radu	kg	16,2
Duljina x širina x visina	mm	650 x 370 x 1100

Površina plosnatog naboranog filtra	m <sup>2</sup>	0,6
-------------------------------------	----------------	-----

Promjer usisnog crijeva	mm	35
-------------------------	----	----

Duljina usisnog crijeva	m	2,5
-------------------------	---	-----

### Vrijednosti utvrđene prema EN 60335-2-69

Razina zvučnog tlaka L <sub>pA</sub>	dB(A)	68
--------------------------------------	-------	----

Nesigurnost K <sub>pA</sub>	dB(A)	2
-----------------------------	-------	---

Vrijednost vibracije šaka-ruka	m/s <sup>2</sup>	<2,5
--------------------------------	------------------	------

Nesigurnost K	m/s <sup>2</sup>	0,2
---------------	------------------	-----

### Mrežni kabel

Tip mrežnog kabla	mm <sup>2</sup>	H07RN-F 3x1,0
-------------------	-----------------	---------------

Kataloški brojevi dijelova (EU)		6.650-591.0
---------------------------------	--	-------------

Duljina kabla	m	7,5
---------------	---	-----

Pridržano pravo na tehničke izmjene.



## Sadržaj

Opšte napomene .....	81
Zaštita životne sredine .....	81
Namenska upotreba .....	81
Opšte informacije .....	81
Opis uređaja .....	81
Priprema .....	81
Puštanje u pogon .....	81
Rukovanje .....	82
Transport .....	82
Skladištenje .....	82
Nega i održavanje .....	82
Pomoć u slučaju smetnji .....	83
Garancija .....	83
Pribor i rezervni delovi .....	83
EU izjava o usklađenosti .....	83
Tehnički podaci .....	84

## Opšte napomene



Pre prve upotrebe, pročitajte originalna uputstva za upotrebu i priložene bezbednosne instrukcije. Postupajte u

skladu sa tim.

Sačuvajte obe knjižice za buduću upotrebu ili sledeće vlasnike.

- Ukoliko se ignorišu uputstvo za rukovanje i bezbednosne napomene, može doći do oštećenja uređaja i mogu se javiti opasnosti po rukovaoca i druge ljude.
- U slučaju štete nastale prilikom transporta odmah obavestite prodavca.
- Prilikom raspakivanja proverite da li nedostaju delovi opreme i da li ima oštećenja.

## Zaštita životne sredine



Ambalaža može da se reciklira. Pakovanja odložite u otpad na ekološki način.



Električni i elektronski uređaji sadrže dragocene materijale koji se mogu reciklirati, a često i sastavne delove kao što su baterije, akumulatori ili ulje koji, u slučaju pogrešnog rukovanja ili

pogrešnog odlaganja u otpad mogu da predstavljaju potencijalnu opasnost za zdravlje ljudi i životnu sredinu. Međutim, ovi sastavni delovi su neophodni za pravilan rad uređaja. Uređaji označeni ovim simbolom ne smeju da se odlažu u kućni otpad.

### Napomene o sastojcima (REACH)

Aktuelne informacije o sastojcima možete pronaći na: [www.kaercher.com/REACH](http://www.kaercher.com/REACH)

## Namenska upotreba

### ⚠ UPOZORENJE

#### Opasnost po zdravlje

Udisanje prašina štetnih po zdravlje

Nemojte koristiti uređaj za usisavanje prašina štetnih po zdravlje.

- Ovaj usisivač je posebno namenjen za primenu u pekarama i za usisavanje pećnica.
- Ovaj uređaj je pogodan za komercijalnu upotrebu.

## Opšte informacije

- Uređaj se isporučuje bez pribora.
- Opciono dostupni kompleti pribora su posebno razvijeni za primenu u pekarama, pogledati pribor i rezervne delove.

## Opis uređaja

### Slika A

- 1 Elektrode
- 2 Držać usisne cevi
- 3 Potisna ručka
- 4 Kuka za crevo
- 5 Izlaz vazduha, radni vazduh
- 6 Usisna glava
- 7 Blokada usisne glave
- 8 Udubljenje za držanje
- 9 Posuda za prljavštinu
- 10 Upravljački točičić
- 11 Ručka
- 12 Ulaz vazduha, motor-vazduh za hlađenje
- 13 Usisni nastavci
- 14 Graničnik kofera za alat
- 15 Pričvrtna ušica
- 16 Poklopac filtera
- 17 Ručka za nošenje
- 18 Obrtni prekidač
- 19 Držać za podni nastavak ili nastavak za pećnicu
- 20 Zavrtanj za pričvršćivanje potisne ručke
- 21 Mrežni kabl
- 22 Okvir filtera
- 23 Pljosnati naborani filter (PES)
- 24 Čišćenje filtera
- 25 Natpisna pločica

## Priprema

1. Raspakujte uređaj i montirajte dodatnu opremu.
- ### Slika B

## Puštanje u pogon

### PAŽNJA

Opasnost zbog prodora sitne prašine

Opasnost od oštećenja usisnog motora.

Prilikom usisavanja nikada nemojte uklanjati pljosnati naborani filter.

### Antistatički sistem

Kroz uzemljeni priključni nastavak odvode se statička pražnjenja. Na taj način se sprečava varničenje i strujni udari na dodatnoj opremi (opcija) kroz koju se provodi struja.

## Mokro usisavanje

- Pri usisavanju mokre prljavštine pomoću nastavka za fuge (opcija) ili nastavka za tekstilni nameštaj (opcija) odnosno ako se iz neke posude usisava pretežno voda, preporučuje se isključivanje funkcije „Automatsko čišćenje filtera“.
- Kada se postigne maks. nivo tečnost, uređaj se automatski isključuje.
- Kod tečnosti koje ne provode struju (npr. emulzije za bušenje, ulja i masti), uređaj se ne isključuje kada je puna posuda. Nivo napunjenosti mora stalno da se proverava i rezervoar mora da se isprazni blagovremeno.
- Nakon završetka mokrog usisavanja: Pljosnati naborani filter očistite čistačem za filtere. Četkom očistite elektrode. Posudu očistiti i osušiti pomoću vlažne krpe.

## Spoj štipaljka

Usisno crevo (poseban pribor) je opremljeno sistemom sa uskočnim zatvaračem. Svi delovi pribora sa nominalnom širinom od 35 mm mogu da se priključe.

Slika C

## Rukovanje

### PAŽNJA

**Opasnost zbog prodora sitne prašine**

*Opasnost od oštećenja usisnog motora.*

Zamenite pljosnati naborani filter najkasnije posle 50 čišćenja pećnice.

### PAŽNJA

**Opasnost zbog vrelog vazduha**

*Opasnost od oštećenja*

Kako bi se obezbedio siguran pogon usisivača, ni u kojem slučaju ne smete duže od 5 minuta neprekidno usisavati vreli vazduh (maks. temperatura 200 °C).

## Obrtni prekidač

<b>0 OFF</b>	Uređaj ISKLJ
<b>1 ON</b>	Uređaj UKLJ Automatsko čišćenje filtera: ISKLJ
<b>2 TACT MAX</b>	Uređaj UKLJ Automatsko čišćenje filtera: maksimalni interval
<b>3 TACT MIN</b>	Uređaj UKLJ Automatsko čišćenje filtera: minimalni interval

## Uključivanje uređaja

1. Utaknite strujni utikač.
2. Obrtni prekidač okrenite na željeni program.

## Automatsko čišćenje filtera

Uređaj raspolaže posebnim čišćenjem filtera, koje je posebno efikasno kod fine prašine. Pri tome se pljosnati naborani filter automatski čisti vazдушnim udarom (pulsirajući zvuk) na svakih 15 sekundi (TACT MAX) odn. na svakih 60 sekundi (TACT MIN).

1. Obrtni prekidač postaviti u željeni program (TACT MIN-TACT MAX).

2. Snažno čišćenje (kod posebno jakih zaprljanja pljosnatog naboranog filtera): Postaviti obrtni prekidač na program 2, rukom zatvoriti usisnu cev odnosno zakrivljene nastavke i pričekati automatsko čišćenje filtera (svakih 15 sekundi).

Slika D

## Isključivanje uređaja

1. Uključite uređaj preko obrtnog prekidača.
2. Izvucite strujni utikač.

## Nakon svakog rada

1. Ispraznite posudu.
2. Uređaj očistite iznutra i spolja usisavanjem i brisanjem vlažnom krpom.

## Čuvanje uređaja

1. Usisno crevo (poseban pribor) i mrežni kabl odložiti u skladu sa slikom.

Slika E

2. Uređaj odložite u suhu prostoriju i zaštitite ga od neovlašćene upotrebe.

## Transport

### ⚠ OPREZ

**Zanemarivanje težine**

*Opasnost od povreda i oštećenja*

Prilikom transporta obratite pažnju na težinu uređaja.

1. Izvaditi usisnu cev iz držača zajedno sa podnim nastavkom ili nastavkom za ručnicu. Prilikom nošenja, uređaj uhvatiti za ručku za nošenje i usisnu cev, a ne za potisnu ručku.
2. Prilikom transporta u vozilima, uređaj osigurajte od isklizavanja i prevrtanja u skladu sa važećim direktivama.

## Sklađštenje

### ⚠ OPREZ

**Zanemarivanje težine**

*Opasnost od povreda i oštećenja*

Prilikom skladištenja obratite pažnju na težinu uređaja.

Uređaj sme da se odlaže samo u unutrašnjosti.

## Nega i održavanje

### ⚠ OPASNOST

**Opasnost od strujnog udara**

*Povrede dodirivanjem delova koji provode struju*

*Isključite uređaj.*

*Izvucite strujni utikač.*

## Zamena pljosnatog naboranog filtera

1. Otvorite poklopac filtera.
2. Izvadite okvir filtera.  
**Slika F**
3. Izvadite pljosnati naborani filter.
4. Postavite novi pljosnati naborani filter. Prilikom postavljanja pazite da pljosnati naborani filter sa svih strana naleže bez zazora.
5. Postavite okvir filtera.
6. Zatvorite poklopac filtera, pri čemu on mora da se čujno uklopi.

## Čišćenje elektroda

1. Odblokirajte i skinite usisnu glavu.
2. Četkom očistite elektrode.
3. Postavite usisnu glavu i zaključajte je.

## Pomoć u slučaju smetnji

### **⚠ OPASNOST**

#### **Opasnost od strujnog udara**

Povrede dodirivanjem delova koji provode struju  
Isključite uređaj.

Izvučite strujni utikač.

#### **Usisna turbina ne radi**

1. Proverite utičnicu i osigurač napajanja strujom.
2. Proverite mrežni kabl, strujni utikač i elektrode uređaja.
3. Uključite uređaj.

#### **Usisna turbina se isključuje**

1. Ispraznite posudu.

#### **Usisna turbina se ne pokreće nakon pražnjenja posude**

1. Isključite uređaj i sačekajte 5 sekundi. Ponovo uključite uređaj.
2. Četkom očistite elektrode.

#### **Usisna snaga opada**

1. Uklonite začepljenje na usisnom nastavku, usisnoj cevi ili pljosnatom naboranom filteru.

2. Pravilno uglavite poklopac filtera.
3. Zamenite pljosnati naborani filter.

#### **Isticanje prašine prilikom usisavanja**

1. Proverite/ispravite položaj ugradnje pljosnatog naboranog filtera.

#### **Slika G**

2. Zamenite pljosnati naborani filter.

#### **Automatsko isključivanje (mokro usisavanje) ne reaguje**

1. Četkom očistite elektrode.
2. Stalno proveravajte nivo napunjenosti tečnosti koja ne provodi struju.

#### **Automatsko čišćenje filtera ne funkcioniše**

1. Usisna cev nije priključena.

#### **Automatsko čišćenje filtera ne može da se isključi**

1. Obavestite servisnu službu.

#### **Automatsko čišćenje filtera ne može da se uključi**

1. Obavestite servisnu službu.

## Servisna služba

Ako smetnja ne može da se otkloni, uređaj mora da se odnese na proveru u servisnu službu.

## Garancija

U svakoj zemlji važe uslovi garancije koje je izdala naša nadležna distributivna organizacija. Bilo kakve smetnje na uređaju otklanjamo besplatno u garantnom roku, ukoliko je uzrok smetnje greška u materijalu ili proizvodnji. U slučaju koji podleže garanciji obratite se sa računom vašem distributeru ili narednoj ovlašćenoj lokaciji servisne službe.  
(Adresu vidi na poleđini)

## Pribor i rezervni delovi

Koristite samo originalni pribor i originalne rezervne delove pošto oni garantuju bezbedan rad i rad bez smetnji na uređaju.

Informacije o priboru i rezervnim delovima možete pronaći na [www.kaercher.com](http://www.kaercher.com).

## Pekarski komplet

Naziv	Kataloški broj	Količina
Pekarski komplet, električna provodljivost	2.640-436.0	1
Pljosnati naborani filter (PES)	6.907-662.0	1

## Komplet za pećnicu

Za čišćenje pećnica sme se koristiti samo sledeći pribor:

Naziv	Kataloški broj	Količina
Usisno crevo (sadržano u kompletu pećnice), antistatičko	4.440-731.0	1
Komplet za pećnice, antistatički	2.640-341.0	1
Pljosnati naborani filter (PES)	6.907-662.0	1

## EU izjava o usklađenosti

Ovim putem izjavljujemo da mašina označena u nastavku, na osnovu svoje koncepcije i konstrukcije kao i u izvedbi koju smo pustili u promet, odgovara važećim osnovnim zahtevima za bezbednost i zdravlje iz EU direktiva. U slučaju izmena na mašini bez naše saglasnosti ova izjava prestaje da važi.

Proizvod: Usisivač za mokro i suvo usisavanje

Tip: 1.148-xxx

#### **Važeće direktive EU**

2006/42/EZ (+2009/127/EZ)

2011/65/EU

2014/30/EU

#### **Primenjene harmonizovane norme**

EN IEC 63000: 2018

EN 55014-1: 2017 + A11: 2020

EN 55014-2: 2015

EN 60335-1

EN 60335-2-69

EN 61000-3-2: 2014

EN 61000-3-3: 2013

EN 62233: 2008

#### **Primenjene nacionalne norme**

-  
Potpisnici deluju u ime i uz punomoć posloводства.



H. Jenner

Chairman of the Board of Management



S. Reiser

Director Regulatory Affairs & Certification

Lice ovlašćeno za dokumentaciju:

S. Reiser

Alfred Kärcher SE & Co. KG

Alfred-Kärcher-Str. 28 - 40

71364 Winnenden (Germany)

Tel.: +49 7195 14-0

Faks: +49 7195 14-2212

Winnenden, 2020/10/01

## Tehnički podaci

		NT 40/1 Tact Bs
<b>Električni priključak</b>		
Napon električne mreže	V	220-240
Faza	~	1
Mrežna frekvencija	Hz	50-60
Vrsta zaštite		IPX4
Klasa zaštite		I
Nominalna snaga	W	1200
Maksimalna snaga	W	1380
<b>Podaci o snazi uređaja</b>		
Zapremina posude	l	39
Količina punjenja tečnosti	l	24
Količina vazduha (maks., usisni motor)	m <sup>3</sup> /h (l/s)	266 (74)
Potpritisak (maks., usisni motor)	kPa (mbar)	27,3 (273)
<b>Dimenzije i težine</b>		
Tipična radna težina	kg	16,2
Dužina x širina x visina	mm	650 x 370 x 1100
Filtraciona površina pljosnatog naboranog filtera	m <sup>2</sup>	0,6
Prečnik usisnog creva	mm	35
Dužina usisnog creva	m	2,5
<b>Utvrđene vrednosti prema EN 60335-2-69</b>		
Nivo zvučnog pritiska L <sub>pA</sub>	dB(A)	68
Nepouzdanost K <sub>pA</sub>	dB(A)	2
Vrednost vibracije na šaci i ruci	m/s <sup>2</sup>	<2,5
Nepouzdanost K	m/s <sup>2</sup>	0,2
<b>Mrežni kabl</b>		
Tip mrežnog kabla	mm <sup>2</sup>	H07RN-F 3x1,0
Broj dela (EU)		6.650-591.0
Dužina kabla	m	7,5

Zadržano pravo na tehničke promene.

## Съдържание

Общи указания .....	84
Защита на околната среда .....	84
Употреба по предназначение .....	84
Обща информация .....	85
Описание на уреда .....	85
Подготовка .....	85
Пускане в експлоатация .....	85
Обслужване .....	85
Транспортиране .....	86
Съхранение .....	86
Грижа и поддръжка .....	86
Помощ при повреди .....	86
Гаранция .....	87
Акcesoари и резервни части .....	87
Декларация за съответствие на ЕС .....	87
Технически данни .....	88

## Общи указания



Преди първото използване на уреда прочетете това оригинално ръководство за експлоатация и

приложените указания за безопасност.

Процедирайте съответно.

Запазете двете книжки за последващо използване или за следващия собственик.

- При пренебрегване на ръководството за експлоатация и на указанията за безопасност могат да възникнат повреди по уреда и опасности за обслужващото лице и за други хора.
- При транспортни дефекти незабавно информирайте търговеца.
- При разопаковането проверете съдържанието на опаковката за липсващи принадлежности или повреди.

## Защита на околната среда



Опаковъчните материали подлежат на рециклиране. Моля, изхвърляйте опаковките по съобразен с околната среда начин.



Електрическите и електронните уреди съдържат ценни материали, подлежащи на рециклиране, а често и съставни части, напр. батерии, акумулаторни батерии или масло,

които при неправилно боравене или изхвърляне могат да представляват потенциална опасност за човешкото здраве и за околната среда. За правилното функциониране на уреда все пак тези съставни части са необходими. Обозначените с този символ уреди не трябва да бъдат изхвърляни заедно с битовите отпадъци.

### Указания за съставни вещества (REACH)

Актуална информация относно съставни вещества можете да намерите тук: [www.kaercher.com/REACH](http://www.kaercher.com/REACH)

## Употреба по предназначение

### ⚠ ПРЕДУПРЕЖДЕНИЕ

#### Опасност за здравето

Вдишване на опасни за здравето прахове

Не използвайте уреда за изсмукване на опасни за здравето прахове.

- Тази прахосмукачка е предназначена специално за употреба в пекарни и за изсмукване във фурни за печене.
- Този уред е подходящ за промишлена употреба.

## Обща информация

- Уредът се доставя без аксесоари.
- Опционално избираемите аксесоари са разработени специално за употреба в пекарни, вж. аксесоари и резервни части.

## Описание на уреда

### Фигура А

- 1 Електроди
- 2 Държач на всмукателната тръба
- 3 Плъзгача скоба
- 4 Кука на маркуча
- 5 Изход за въздух, работен въздух
- 6 Всмукателна глава
- 7 Блокировка на всмукателната глава
- 8 Удълбочение за хващане
- 9 Резервоар за отпадъци
- 10 Водеща ролка
- 11 Ръкохватка
- 12 Вход за въздух, въздух за охлаждане на двигателя
- 13 Всмукателен накрайник
- 14 Ограничител за куфар за инструменти
- 15 Ухо за закрепване
- 16 Капак на филтъра
- 17 Дръжка за носене
- 18 Въртящ прекъсвач
- 19 Държач за подова дюза или дюза за фурна
- 20 Болт за закрепване на плъзгачата скоба
- 21 Мрежов захранващ кабел
- 22 Рамка на филтъра
- 23 Плосък филтър (PES)
- 24 Почистване на филтъра
- 25 Типова табелка

## Подготовка

1. Разопакувайте уреда и монтирайте принадлежностите.

### Фигура В

## Пускане в експлоатация

### ВНИМАНИЕ

*Опасност поради навлизане на фин прах  
Опасност от повреда на смукателния мотор.  
При изсмукването никога не сваляйте плоския филтър.*

## Антистатична система

През заземения присъединителен щуцер се отвеждат статичните заряди. По този начин се предотвратяват образуването на искри и токови удари с електрически проводими принадлежности (опция).

## Мокро почистване

- При изсмукване на мокри замърсявания с дюзата за почистване на fugи (опция) или с дюзата за почистване на тапицария (опция), респективно когато се всмуква предимно вода от резервоар, се препоръчва да се изключва функцията "Автоматично почистване на филтъра".
- При достигане на макс. ниво на течността уредът се изключва автоматично.
- При непроводими течности (напр. емулсия при пробиване, масла и мазнини) уредът не се изключва при пълен резервоар. Нивото на запълване трябва да се проверява непрекъснато и резервоарът да се изпразва своевременно.
- След приключване на мокрото почистване: Почистете плоския филтър с функцията за почистване на филтъра. Почистете електродите с четка. Почистете резервоара с влажна кърпа и го подсушете.

## Връзка с клипс

Всмукателният маркуч (специален аксесоар) е снабден със система Clip. Могат да бъдат свързани всички принадлежности с номинален диаметър 35 mm.

### Фигура С

## Обслужване

### ВНИМАНИЕ

*Опасност поради навлизане на фин прах  
Опасност от повреда на смукателния мотор.  
Сменете плоския филтър най-късно след 50 почиствания на фурната.*

### ВНИМАНИЕ

*Опасност поради горещ въздух  
Опасност от повреда  
За да се гарантира безопасна експлоатация на прахосмукачката, в никакъв случай не бива да всмуквате с нея горещ въздух (макс. температура 200 °C) в продължение на повече от 5 минути без прекъсване.*

## Въртящ прекъсвач

<b>0 OFF</b>	Уред ИЗКЛ.
<b>1 ON</b>	Уред ВКЛ. Автоматично почистване на филтъра; ИЗКЛ.
<b>2 TACT MAX</b>	Уред ВКЛ. Автоматично почистване на филтъра; максимален интервал
<b>3 TACT MIN</b>	Уред ВКЛ. Автоматично почистване на филтъра; минимален интервал

## Включване на уреда

1. Включете щепсела.
2. Поставете въртящия прекъсвач на желаната програма.

## Автоматично почистване на филтъра

Уредът разполага със специална функция за почистване на филтъра, особено ефективна при фин прах. При това плоският филтър се почиства автоматично на всеки 15 секунди (TACT MAX), респ. на всеки 60 секунди (TACT MIN) посредством въздушна ударна вълна (пулсиращ шум).

1. Поставете въртящия се прекъсвач на желаната програма (TACT MIN-TACT MAX).
2. Интензивно почистване (при особено силно замърсяване на плоския филтър): Поставете въртящия се прекъсвач на програма 2, запушете с ръка смукателната тръба, респ. огънатата част и изчакайте автоматично почистване на филтъра (на всеки 15 секунди).

### Фигура D

## Изключване на уреда

1. Изключете уреда от въртящия прекъсвач.
2. Издърпайте щепсела.

## След всяка употреба

1. Изпразнете резервоара.
2. Почистете уреда отвътре и отвън посредством изсмукване и изтриване с влажна кърпа.

## Съхранение на уреда

1. Съхранявайте всмукателния маркуч (специална принадлежност) и мрежовия захранващ кабел, както е показано на фигурата.
2. Съхранявайте уреда в сухо помещение и го подсигурете срещу неоправомощено ползване.

## Транспортиране

### ⚠ ПРЕДПАЗЛИВОСТ

#### Несъблюдаване на теглото

Опасност от наранявания и повреди

При транспортиране съблюдавайте теглото на уреда.

1. Свалете всмукателната тръба с подовата дюза или дюзата за фурната за печене от държача. За носене хванете уреда за дръжката за носене и за всмукателната тръба, не за плъзгащата скоба.
2. При транспортиране в превозни средства осигурявайте уреда срещу изплъзване и обръщане в съответствие с валидните инструкции.

## Съхранение

### ⚠ ПРЕДПАЗЛИВОСТ

#### Несъблюдаване на теглото

Опасност от наранявания и повреди

При съхранението вземайте под внимание теглото на уреда.

Уредът трябва да се съхранява само във вътрешни помещения.

## Грижа и поддръжка

### ⚠ ОПАСНОСТ

Опасност от токов удар

Наранявания поради допир до провеждащи ток части

Изключете уреда.

Издърпайте щепсела.

## Смяна на плоския филтър

1. Отворете капака на филтъра.
  2. Извадете рамката на филтъра.
- ### Фигура F
3. Извадете плоския филтър.
  4. Поставете нов плосък филтър. При полагаването внимавайте плоският филтър да прилегне плътно от всички страни.
  5. Поставете рамката на филтъра.
  6. Затворете капака на филтъра, трябва да се чуе фиксирането.

## Почистване на електродите

1. Деблокирайте и свалете всмукателната глава.
2. Почистете електродите с четка.
3. Поставете и блокирайте всмукателната глава.

## Помощ при повреди

### ⚠ ОПАСНОСТ

Опасност от токов удар

Наранявания поради допир до провеждащи ток части

Изключете уреда.

Издърпайте щепсела.

#### Всмукателната турбина не работи

1. Проверете контакта и предпазителя на електрозахранването.
2. Проверете мрежовия захранващ кабел, щепсела и електродите на уреда.
3. Включете уреда.

#### Всмукателната турбина се изключва

1. Изпразнете резервоара.

#### След изпразването на резервоара

#### всмукателната турбина отново не сработва

1. Изключете уреда и изчакайте 5 секунди. Включете уреда отново.
2. Почистете електродите с четка.

#### Силата на всмукване отслабва

1. Отстранете запушванията от всмукателната дюза, всмукателната тръба, всмукателния маркуч или плоския филтър.
2. Фиксирайте правилно капака на филтъра.
3. Сменете плоския филтър.

#### Излизане на прах при засмукване

1. Проверете/коригирайте коректното монтажно положение на плоския филтър.

### Фигура G

2. Сменете плоския филтър.

#### Изключващата автоматика (мокро почистване) не реагира

1. Почистете електродите с четка.
2. Постоянно проверявайте нивото на запълване при електрически непроводими течности.

#### Функцията за автоматично почистване на филтъра не работи

1. Всмукателният маркуч не е свързан.

#### Функцията за автоматично почистване на филтъра не може да се изключи

1. Уведомете сервиза.

## Функцията за автоматично почистване на филтъра не може да се включи

1. Уведомете сервиза.

### Сервиз

Ако повредата не може да бъде отстранена, уредът трябва да бъде поверен от сервиза.

### Гаранция

Във всяка държава са валидни издадените от нашия оторизиран дистрибутор гаранционни условия.

Евентуални повреди на Вашия уред ще отстраним в рамките на гаранционния срок безплатно, ако се касае за дефект в материалите или производствен дефект. В случай на предявяване на право на гаранция, се обърнете към Вашия дистрибутор или към най-близкия оторизиран сервиз, като представите касовата бележка.

(Адрес, вж. задната страна)

### Акcesoари и резервни части

Използвайте само оригинални акcesoари и оригинални резервни части, по този начин осигурявате безопасната и безпроблемна експлоатация на уреда.

Информация относно акcesoари и резервни части ще намерите тук: [www.kaercher.com](http://www.kaercher.com).

#### Комплект за фурни

Обозначение	Каталожен номер	Брой
Комплект за фурни, електропроводими	2.640-436.0	1
Плосък филтър (PES)	6.907-662.0	1

#### Комплект за фурни

За почистване на фурни трябва да се използват само следните принадлежности:

Обозначение	Каталожен номер	Брой
Всмукателен маркуч (съдържа се в комплекта за фурни), антистатичен	4.440-731.0	1
Комплект за фурни, антистатичен	2.640-341.0	1
Плосък филтър (PES)	6.907-662.0	1

## Декларация за съответствие на ЕС

С настоящото декларираме, че посочената по-долу машина по своята концепция и конструкцията, както и в пуснатото от нас на пазара изпълнение, съответства на приложимите основни изисквания за безопасност и опазване на здравето, определени в директивите на ЕС. При несъгласувана с нас промяна на машината тази декларация губи своята валидност.

Продукт: Прахосмукачка за мокро и сухо почистване  
Тип: 1.148-xxx

**Приложими директиви на ЕС**  
2006/42/EO (+2009/127/EO)  
2011/65/EC  
2014/30/EC

#### Приложими хармонизирани стандарти

EN IEC 63000: 2018  
EN 55014-1: 2017 + A11: 2020  
EN 55014-2: 2015  
EN 60335-1  
EN 60335-2-69  
EN 61000-3-2: 2014  
EN 61000-3-3: 2013  
EN 62233: 2008

#### Приложими национални стандарти

Подписващите лица действат от името и като пълномощници на управителния орган.



H. Jenner

Chairman of the Board of Management



S. Reiser

Director Regulatory Affairs & Certification

Пълномощник по документацията:

S. Reiser  
Alfred Kärcher SE & Co. KG  
Alfred-Kärcher-Str. 28 - 40  
71364 Winnenden (Germany)  
Тел.: +49 7195 14-0  
Факс: +49 7195 14-2212  
Winnenden, 2020/10/01

## Технически данни

		NT 40/1 Tact Bs
<b>Електрическо свързване</b>		
Мрежово напрежение	V	220-240
Фаза	~	1
Мрежова честота	Hz	50-60
Тип защита		IPX4
Клас защита		I
Номинална мощност	W	1200
Максимална мощност	W	1380
<b>Данни за мощността на уреда</b>		
Съдържание на резервоара	l	39
Количество на пълнене на течност	l	24
Количество въздух (макс., смукателен мотор)	m <sup>3</sup> /h (l/s)	266 (74)
Вакуум (макс., смукателен мотор)	kPa (mbar)	27,3 (273)
<b>Размери и тегла</b>		
Типично собствено тегло	kg	16,2
Дължина x ширина x височина	mm	650 x 370 x 1100
Площ на плоския филтър	m <sup>2</sup>	0,6
Диаметър на всмукателния маркуч	mm	35
Дължина на всмукателния маркуч	m	2,5
<b>Установени стойности съгласно EN 60335-2-69</b>		
Ниво на звуково налягане L <sub>рА</sub>	dB(A)	68
Неустойчивост K <sub>рА</sub>	dB(A)	2
Стойност на вибрацията ръка-рамо	m/s <sup>2</sup>	<2,5
Неустойчивост K	m/s <sup>2</sup>	0,2
<b>Мрежов захранващ кабел</b>		
Тип мрежов захранващ кабел	mm <sup>2</sup>	H07RN-F 3x1,0
Номер на част (EU)		6.650-591.0
Дължина на кабел	m	7,5

Запазваме си правото на технически промени.

## Sisukord

Üldised juhised.....	88
Keskonnakaitse.....	88
Nõuetekohane kasutamine.....	88
Üldine informatsioon.....	88
Seadme kirjeldus.....	89
Ettevalmistus.....	89
Käikuvõtmine.....	89
Käsitsemine.....	89
Transport.....	90
Ladustamine.....	90
Hooldus ja jooksevremont.....	90
Abi rikete korral.....	90
Garantii.....	90
Lisavarustus ja varuosad.....	90
EL vastavusdeklaratsioon.....	91
Tehnilised andmed.....	91

## Üldised juhised



Enne seadme esmast kasutamist lugege see originaalkasutusjuhend ja kaasasolevad ohutusjuhised läbi. Toimige

neile vastavalt.

Hoidke mõlemad brošüürid hilisemaks kasutamiseks või järgmise omaniku tarbeks alles.

- Kasutusjuhendi ja ohutusjuhiste eiramisel võivad tekkida kahjustused seadmel ja ohud operaatorile ning teistele inimestele.
- Informeerige transpordikahjude korral kohe edasimüüjat.
- Kontrollige lahtipakkimisel pakendi sisu puuduvate tarvikute või kahjustuste suhtes.

## Keskonnakaitse



Pakkematerjalid on taaskasutatavad. Utiliseerige pakendid keskkonnasäästlikult.



Elektrilised ja elektroonilised seadmed sisaldavad väärtuslikke taaskasutatavaid materjale ja sageli koostisosi nagu patareid, akud või õli, mis võivad vale ümberkäimise või vale utiliseerimise korral kujutada potentsiaalset ohtu inimeste tervisele ja keskkonnale. Seadme nõuetekohaseks käitamiseks on neid koostisosi siiski vaja. Selle sümboliga tähistatud seadmeid ei tohi utiliseerida koos olmeprügiga.

### Juhised koostisainete kohta (REACH)

Aktuaalse info koostisainete kohta leiate aadressilt: [www.kaecher.com/REACH](http://www.kaecher.com/REACH)

## Nõuetekohane kasutamine

### ⚠ HOIATUS

#### Oht tervisele

Tervist kahjustavate tolmude sissehingamine

Ärge kasutage seadet tervist kahjustavate tolmude imemiseks.

- See imur on spetsiaalselt ette nähtud kasutamiseks pagaritöökodades ja ahju puhtaksimiseks.
- See seade sobib tööstuslikuks kasutuseks.

## Üldine informatsioon

- Seade tarnitakse tarvikuteta.
- Optsionaalselt saadavalolevad tarvikukomplektid arendati spetsiaalselt kasutamiseks pagaritöökodades, vt tarvikud ja varuosad.



## Seadme kirjeldus

### Joonis A

- 1 Elektroodid
- 2 Imitoru hoidik
- 3 Tõukesang
- 4 Voolikukonks
- 5 Õhu väljapääs, tööõhk
- 6 Imipea
- 7 Imipea lukustus
- 8 Haardesüvend
- 9 Mustusemahuti
- 10 Juhtrull
- 11 Käepide
- 12 Õhu sissepääs, mootori jahutusõhk
- 13 Imiotsakud
- 14 Tööriistakohvri piiraja
- 15 Kinnitusaas
- 16 Filtrikate
- 17 Kandekäepide
- 18 Pöördlüli
- 19 Põrandadüüsi või ahjudüüsi hoidik
- 20 Tõukesanga kinnituskruvi
- 21 Võrgukaabel
- 22 Filtriraam
- 23 Lamevoltfilter (PES)
- 24 Filtripuhastus
- 25 Tüübisilt

## Ettevalmistus

1. Pakkige seade lahti ja monteerige lisavarustus.  
**Joonis B**

## Käikuvõtmine

### TÄHELEPANU

#### Oht peentolmu tõttu

Imimootori kahjustusohu.

Ärge eemaldage immisel kunagi lamevoltfiltrit.

### Staatikavastane süsteem

Maandatud ühendusotsakute kaudu juhitakse staatilised laengud eemale. Selle kaudu takistatakse sädemete teket ja voolutõukeid elektrit juhtivate tarvikutega (suvand).

### Märgpuhastus

- Märja mustuse sisseimemisel uuigidüüsiga (suvand) või polstridüüsiga (suvand), kui peamiselt imetakse sisse vett mahutist, on soovitatav funktsioon „Automaatne filtripuhastus“ välja lülitada.
- Vedeliku maksimaalse taseme saavutamisel lülitub seade automaatselt välja.

- Elektrit mittejuhtivate vedelike korral (nt puurimismulsiioon, õlid ja määrded) ei lülitata seadet täis mahuti korral välja. Täitetaset tuleb pidevalt kontrollida ja mahuti õigeaegselt tühjendada.
- Pärast märgpuhastuse lõpetamist: Puhastage lamevoltfilter filtripuhastusega. Puhastage elektroodid harjaga. Puhastage mahuti niiske lapiga ja kuivatage.

### Klamberühendus

Imivoolik (erivarustus) on varustatud klambrisüsteemiga. Külge saab ühendada kõiki tarvikuosadid nimiläbimõdduga 35 mm.

### Joonis C

## Käsitsemine

### TÄHELEPANU

#### Oht peentolmu tõttu

Imimootori kahjustusohu.

Vahetage lamevoltfilter välja hiljemalt pärast 50 ahjupuhastust.

### TÄHELEPANU

#### Oht kuuma õhu tõttu

Kahjustusohu

Imuri ohutu käitamise tagamiseks ei tohi kuuma õhku (max temperatuur 200 °C) mingil juhul imeda katkestamata kauem kui 5 minutit.

### Pöördlüli

<b>0 OFF</b>	Seade VÄLJA
<b>1 ON</b>	Seade SISSE Automaatne filtripuhastus: VÄLJA
<b>2 TACT MAX</b>	Seade SISSE Automaatne filtripuhastus: maksimaalne intervall
<b>3 TACT MIN</b>	Seade SISSE Automaatne filtripuhastus: minimaalne intervall

### Seadme sisselülitamine

1. Pistke võrgupistik sisse.
2. Seadke pöördlüli soovitud programmile.

### Automaatne filtripuhastus

Seade on varustatud spetsiaalse filtripuhastussüsteemiga, mis on eriti tõhus peene tolmu puhul. Seejuures puhastab õhuvool lamevoltfiltrit iga 15 sekundi (TACT MAX) või iga 60 sekundi järel (TACT MIN) automaatselt (pulseeriv heli).

1. Seadke pöördlüli soovitud programmile (TACT MIN-TACT MAX).
2. Power-puhastamine (lamevoltfiltri eriti tugeva määrdumise korral): Seadke pöördlüli programmile 2, sulgege imitoru või kaar käega ja oodake ära automaatne filtripuhastus (iga 15 sekundi järel).

### Joonis D

### Seadme väljalülitamine

1. Lülitage seade pöördlülitist välja.
2. Tõmmake võrgupistik välja.

## Pärast iga käitust

1. Tühjendage mahuti.
2. Puhastage seade seest ja väljast puhtaksimemise ja niiske lapiga pühkimise teel.

## Seadme hoidmine

1. Hoidke imivoolikut (erivarustus) ja võrgukaablit vastavalt joonisele.  
**Joonis E**
2. Pange seade kuivas ruumis seisma ja kindlustage volitamata kasutamise eest.

## Transport

### △ ETTEVAATUS

#### Kaalu eiramine

Vigastus- ja kahjustusohht

Pidage transportimisel silmas seadme kaalu.

1. Võtke imitoru pörandadüüsiga või ahjudüüsiga hoidikut välja. Haarake seadme kandmiseks kande-kaepidemest ja imitorust, mitte tõukesangast.
2. Kindlustage seade sõidukites transportimisel vastavalt kehtivatele direktiividele libisemise ja ümberkukkumise vastu.

## Ladustamine

### △ ETTEVAATUS

#### Kaalu eiramine

Vigastus- ja kahjustusohht

Pidage ladustamisel silmas seadme kaalu.

Seadet tohib ladustada ainult siseruumides.

## Hooldus ja jooksevremont

### △ OHT

#### Elektriõõgi oht

Vigastused voolu juhtivate osade puudutamise tõttu

Lülitage seade välja.

Tõmmake võrgupistik välja.

## Lamevoltiltri vahetamine

1. Avage filtrikate.
2. Võtke filtriraam välja.  
**Joonis F**
3. Võtke lamevoltilter välja.
4. Pange uus lamevoltilter sisse. Pidage sissepanekul silmas seda, et lamevoltilter asetseks igast küljest kohakuti.
5. Pange filtriraam sisse.
6. Sulgege filtrikate, peab kuuldavalt fikseeruma.

## Elektroodide puhastamine

1. Lukustage imipea lahti ja võtke ära.
2. Puhastage elektroodid harjaga.
3. Pange imipea peale ja lukustage.

## Abi rikete korral

### △ OHT

#### Elektriõõgi oht

Vigastused voolu juhtivate osade puudutamise tõttu

Lülitage seade välja.

Tõmmake võrgupistik välja.

#### Imiturbiin ei tööta

1. Kontrollige pistikupesa ja voolutoite kaitset.
  2. Kontrollige seadme võrgukaablit, võrgupistikut ja elektroode.
  3. Lülitage seade sisse.
- #### Imiturbiin lülitub välja
1. Tühjendage mahuti.

#### Imiturbiin ei käivitu enam pärast mahuti tühjendamist

1. Lülitage seade välja ja oodake 5 sekundit. Lülitage seade jälle sisse.
2. Puhastage elektroodid harjaga.

#### Imijõud nõrgeneb

1. Eemaldage ummistused imidüüsist, imitorust, imivoolikut või lamevoltiltrist.
2. Fikseerige filtrikate õigesti.
3. Vahetage lamevoltilter.

#### Tolmu väljatungimine imemisel

1. Kontrollige/korrigeerige lamevoltiltri korrektset paigaldusasendit.

#### Joonis G

2. Vahetage lamevoltilter.

#### Väljalülitusautomaatika (märgpuhastus) ei rakendu

1. Puhastage elektroodid harjaga.
2. Kontrollige pidevalt täitetaset elektrit mittejuhtiva vedeliku puhul.

#### Automaatne filtripuhastus ei tööta

1. Imivoolik ei ole ühendatud.

#### Automaatset filtripuhastust ei saa välja lülitada

1. Teavitage klienditeenindust.

#### Automaatset filtripuhastust ei saa sisse lülitada

1. Teavitage klienditeenindust.

## Klienditeenindus

Kui riket ei saa kõrvaldada, tuleb seade üle kontrollida klienditeenindusel.

## Garantii

Igas riigis kehtivad meie volitatud müügiesindaja antud garantiitingimused. Seadmel esinevad mistahes rikked kõrvaldame garantiiajal tasuta, kui põhjuseks on materjali- või tootmisvigad. Garantiijuhtumil pöörduge ostu tõendava dokumendiga oma edasimüüja või lähima volitatud klienditeeninduse poole.  
(Aadressi vt tagaküljelt)

## Lisavarustus ja varuosad

Kasutage ainult originaaltarvikuid ja originaalvaruosi, mis tagavad seadme ohutu ja tõrgeteta käituse. Tarvikute ja varuosade kohta leiate teavet aadressilt [www.kaercher.com](http://www.kaercher.com).

## Pagarikomplekt

Nimetus	Tellimisnumber	Arv
Pagarikomplekt, elektrit juhtiv	2.640-436.0	1
Lamevoltilter (PES)	6.907-662.0	1

## Ahjekomplekt

Ahjude puhastamiseks võib kasutada ainult järgmisi tarvikuid:

Nimetus	Tellimisnumber	Arv
Imemisvoolik (kuulub ahjukomplekti), antistaatiline	4.440-731.0	1
Ahjekomplekt, antistaatiline	2.640-341.0	1
Lamevoltilter (PES)	6.907-662.0	1

## EL vastavusdeklaratsioon

Käesolevaga deklareerime, et alljärgnevalt nimetatud masin vastab oma kontseptsiooni ja koosteliigi põhjal ning meie poolt turule viidud teostuses EL direktiivide asjaomastele põhilistele ohutus- ja tervisenõuetele. Masinal meiega kooskõlastamata muudatuste teostamisel kaotab käesolev deklaratsioon kehtivuse.

Toode: Märg- ja kuivimur

Tüüp: 1.148-xxx

### Asjaomased EL direktiivid

2006/42/EÜ (+2009/127/EÜ)

2011/65/EL

2014/30/EL

### Kohaldatud ühtlustatud normid

EN IEC 60300: 2018

EN 55014-1: 2017 + A11: 2020

EN 55014-2: 2015

EN 60335-1

EN 60335-2-69

EN 61000-3-2: 2014

EN 61000-3-3: 2013

EN 62233: 2008

### Kohaldatud riiklikud normid

Allakirjutatud tegutsevad juhatuse ülesandel ja volitusel.



H. Jenner

Chairman of the Board of Management



S. Reiser

Director Regulatory Affairs & Certification

Dokumentatsioonivolinik:

S. Reiser

Alfred Kärcher SE & Co. KG

Alfred-Kärcher-Str. 28 - 40

71364 Winnenden (Germany)

Tel: +49 7195 14-0

Faks: +49 7195 14-2212

Winnenden, 2020/10/01

## Tehnilised andmed

	NT 40/1 Tact Bs	
<b>Elektriühendus</b>		
Võrgupinge	V	220-240
Faas	~	1
Võrgusagedus	Hz	50-60
Kaitseliik		IPX4
Kaitseklass		I
Nimivõimsus	W	1200
Maksimaalne võimsus	W	1380
<b>Seadme võimsusandmed</b>		
Paagi maht	l	39
Vedeliku täitekogus	l	24
Õhukogus (max, imimootor)	m <sup>3</sup> /h (l/s)	266 (74)
Alarõhk (max, imimootor)	kPa (mbar)	27,3 (273)
<b>Mõõtmed ja kaalud</b>		
Tüüpiline töökaal	kg	16,2
Pikkus x laius x kõrgus	mm	650 x 370 x 1100
Lamevoltfiltri filtripind	m <sup>2</sup>	0,6
Imivooliku läbimõõt	mm	35
Imivooliku pikkus	m	2,5
<b>Kindlakstehtud väärtused EN 60335-2-69 kohaselt</b>		
Helirõhutase L <sub>pA</sub>	dB(A)	68
Ebakindlus K <sub>pA</sub>	dB(A)	2
Labakäsi-käsivars vibratsiooni-väärtus	m/s <sup>2</sup>	<2,5
Ebakindlus K	m/s <sup>2</sup>	0,2
<b>Võrgukaabel</b>		
Võrgukaabli tüüp	mm <sup>2</sup>	H07RN-F 3x1,0
Osa number (EU)		6.650-591.0
Kaabli pikkus	m	7,5

Õigus tehnilisteks muudatusteks.

## Saturs

Vispārīgas norādes.....	92
Vides aizsardzība.....	92
Noteikumiem atbilstoša izmantošana.....	92
Vispārēja informācija.....	92
Ierīces apraksts.....	92
Sagatavošana.....	92
Eksploatācijas uzsākšana.....	92
Apkalpošana.....	93
Transportēšana.....	93
Uzglabāšana.....	93
Kopšana un apkope.....	93
Palīdzība traucējumu gadījumā.....	94
Garantija.....	94
Piederumi un rezerves daļas.....	94
ES atbilstības deklarācija.....	94
Tehniskie dati.....	95

## Vispārīgas norādes



Pirms uzsākt ierīces lietošanu, izlasiet šo oriģinālo lietošanas instrukciju un pievienotās drošības norādes. Rīkojieties saskaņā ar tām.

Saglabājiet abus bukletus turpmākai lietošanai vai nākamajam īpašniekam.

- Neievērojot lietošanas instrukcijas un drošības norādes, var tikt radīti bojājumi ierīcei un apdraudējums ierīces lietotājam un citām personām.
- Ja konstatēts bojājums, kas radies transportēšanas laikā, nekavējoties informējiet izplatītāju.
- Izsaņojot pārbaudiet iepakojuma saturu, vai nerūstst piederumu un vai nav bojājumu.

## Vides aizsardzība



Iepakojuma materiālus ir iespējams pārstrādāt atkārtoti. Utilizējiet iepakojumus videi draudzīgā veidā.



Elektriskās un elektroniskās ierīces satur nodrošinātus pārstrādājumus materiālus un bieži vien tādas sastāvdaļas kā baterijas, akumulatorus un eļļu, kuras to nepareizas izmantošanas vai neatbilstošas utilizācijas gadījumā var radīt potenciālu apdraudējumu cilvēku veselībai un videi. Tomēr šīs sastāvdaļas ir nepieciešamas ierīces pareizai darbībai. Ierīces, kas apzīmētas ar šo simbolu, nedrīkst izmest kopā ar sadzīves atkritumiem.

### Informācija par sastāvdaļām (REACH)

Aktuālo informāciju par sastāvdaļām atradīsiet: [www.kaercher.com/REACH](http://www.kaercher.com/REACH)

## Noteikumiem atbilstoša izmantošana

### ⚠ BRĪDINĀJUMS

#### Bīstamība veselībai

*Veselībai kaitīgu putekļu ieeļļošana*

*Neizmantojiet ierīci veselībai kaitīgu putekļu iesūkšanai.*

- Šis sūcējs ir speciāli paredzēts izmantošanai maizes ceptuvēs un cepeskrāšņu nosūkšanai.
- Šī ierīce ir piemērota izmantošanai komerciālajiem mērķiem.

## Vispārēja informācija

- Ierīce tiek piegādāta bez piederumiem.
- Neobligāti pieejamie piederumu komplekti ir speciāli izstrādāti izmantošanai maizes ceptuvēs, skatīt piederumus un rezerves daļas.

## Ierīces apraksts

### Attēls A

- ① Elektrodi
- ② Sūkšanas caurules turētājs
- ③ Stumšanas rokturis
- ④ Šļūtenes āķis
- ⑤ Gaisa izplūde, darba gaiss
- ⑥ Sūkšanas galviņa
- ⑦ Sūkšanas galvas fiksators
- ⑧ Iegremdētais rokturis
- ⑨ Netīrumu tvertne
- ⑩ Vadības ritenis
- ⑪ Rokturis
- ⑫ Gaisa ieplūde, dzinēja dzesēšanas gaiss
- ⑬ Sūkšanas īscaurule
- ⑭ Darbarīku kofera balsts
- ⑮ Stiprinājuma osa
- ⑯ Filtra vāks
- ⑰ Nešanas rokturis
- ⑱ Grozāmais slēdzis
- ⑲ Turētājs grīdas sprauslai vai cepeskrāsns sprauslai
- ⑳ Stumšanas roktura stiprinājuma skrūve
- ㉑ Tīkla kabelis
- ㉒ Filtra rāmīšs
- ㉓ Plakanrievu filtrs (PES)
- ㉔ Filtra tīrīšana
- ㉕ Datu plāksnīte

## Sagatavošana

1. Izpakoiet ierīci un salieciet piederumus.

### Attēls B

## Eksploatācijas uzsākšana

### IEVĒRĪBAI

*Smalku putekļu iekļūšanas bīstamība*

*Sūkšanas dzinēja bojājuma apdraudējums.*

*Sūcot nekad izņemiet plakanrievu filtru.*

### Antistatikas sistēma

Pa iezemēto pieslēguma īscauruli tiek novadītas statiskās uzlādes. Tādējādi tiek novērsta dzirksteļu veidošanās un strāvas grūdieni ar elektriskri vadāmiem piederumiem (papildaprīkojums).

## Mitrā sūkšana

- Uzšūcot mitros netīrumus ar šauru sprauslu (izvēles iespēja) vai polsterējuma sprauslu (izvēles iespēja), vai ja no tvertnes galvenokārt tiek uzšūkts ūdens, ieteicams atslēgt funkciju "Automātiskā filtra attīršana".
- Sasniedzot maks. šķidrums līmeni, ierīce automātiski izslēdzas.
- Nevadošu šķidrums (piemēram, uršanas emulsijas, eļļa un tauku) gadījumā ierīce netiek izslēgta, ja tvertne ir pilna. Uzpildes līmenis ir pastāvīgi jāpārbauda, un tvertne ir savlaicīgi jāiztukšo.
- Beidzot mitro tīrīšanu: Veiciet plakanrievu filtra tīrīšanu, izmantojot filtra tīrīšanas funkciju. Ar suku iztīriet elektrodus. Tvertni iztīriet ar mitru drānu un izžāvējiet.

## Klipša savienojums

Sūkšanas šļūtene (speciālie piederumi) ir aprīkota ar klipšu sistēmu. Iespējams pieslēgt visas piederumu daļas ar nominālo diametru 35 mm.

**Attēls C**

## Apkalpošana

### IEVĒRĪBAI

#### Smalko putekļu iekļūšanas bīstamība

Sūkšanas dzinēja bojājuma apdraudējums.

Vēlākais pēc cepeškrāsns tīrīšanas 50 reizes nomainiet plakanrievu filtru.

### IEVĒRĪBAI

#### Karsta gaisa radīts apdraudējums

Bojājumu risks

Lai nodrošinātu sūcēja drošu ekspluatāciju, nekādā gadījumā ilgāk par 5 minūtēm bez pārtraukuma nedrīkst sūkt karstu gaisu (maks. temperatūra 200 °C).

## Grozāmais slēdzis

<b>0 OFF</b>	Ierīce IZSLĒGTA
<b>1 ON</b>	Ierīce IESLĒGTA Automātiskā filtra attīrīšana: IZSL.
<b>2 TACT MAX</b>	Ierīce IESLĒGTA Automātiskā filtra attīrīšana: maksimālais intervāls
<b>3 TACT MIN</b>	Ierīce IESLĒGTA Automātiskā filtra attīrīšana: minimālais intervāls

## Ierīces ieslēgšana

1. Iespraudiet tīkla spraudni.
2. Iestatiet grozāmo slēdzi atbilstoši vēlamajai programmai.

## Automātiskā filtra attīrīšana

Ierīcei ir īpaša filtra tīrīšanas sistēma, kas ir ļoti efektīva, sūcot smalkus putekļus. Darbības laikā plakanrievu filtrs ik pēc 15 sekundēm (TACT MAX) vai ik pēc 60 sekundēm (TACT MIN) tiek automātiski tīrīts ar strauju gaisa plūsmu (pulsējošs troksnis).

1. Iestatiet grozāmo slēdzi atbilstoši vēlamajai programmai (TACT MIN/TACT MAX).

2. „Power” tīrīšana (ja plakanrievu filtrs ir ļoti piesārņots): Pagrieziet grozāmo slēdzi uz 2. programmu, aizveriet sūkšanas cauruli vai loku ar roku un gaidiet, līdz tiek aktivizēta automātiskā filtra tīrīšana (ik pēc 15 sekundēm).

**Attēls D**

## Ierīces izslēgšana

1. Ar grozāmo slēdzi izslēdziet ierīci.
2. Atvienojiet tīkla spraudni.

## Pēc katras lietošanas

1. iztukšojiet tvertni.
2. Ierīci no iekšpuses un ārpusē nosūciet un noīrīet ar mitru lupatiņu.

## Ierīces uzglabāšana

1. Uzglabājiet sūkšanas šļūteni (speciālie piederumi) un tīkla kabeli atbilstoši attēlam.

**Attēls E**

2. Novietojiet ierīci sausā telpā un nodrošiniet pret neautorizētu lietošanu.

## Transportēšana

### ⚠ UZMANĪBU

#### Svara neievērošana

Savainojumu un bojājumu draudi

Transportējot ņemiet vērā ierīces svaru.

1. Izņemiet sūkšanas cauruli ar grīdas sprauslu vai cepeškrāsns sprauslu no turētāja. Nešanai satveriet ierīci aiz nešanas roktura un sūkšanas šļūtenes, nevis pie stumšanas roktura.
2. Pārvadājot transportlīdzekļos, nodrošiniet ierīci pret slīdēšanu un apgāšanos atbilstoši attiecīgajam spēkā esošajam direktīvam.

## Uzglabāšana

### ⚠ UZMANĪBU

#### Svara neievērošana

Savainojumu un bojājumu draudi

Uzglabājot ņemiet vērā ierīces svaru.

Ierīci drīkst uzglabāt tikai iekštelpās.

## Kopšana un apkope

### ⚠ BĪSTAMI

#### Strāvas sitiena bīstamība

Iespējams gūt ievainojumus, pieskaroties strāvu vadošām detaļām

Izslēdziet ierīci.

Atvienojiet tīkla spraudni.

## Plakanrievu filtra nomaiņa

1. Atveriet filtra vāku.
  2. Izņemiet filtra rāmi.
- Attēls F**
3. Izņemiet plakanrievu filtru.
  4. Ievietojiet jaunu plakanrievu filtru. Ievietojot, pārliecinieties, ka plakanrievu filtrs cieši pieguļ visās pusēs.
  5. Ievietojiet filtra rāmi.
  6. Aizveriet filtra vāku, tam ir dzirdami jānofiksējas.

## Elektrodu tīrīšana

1. Atbloķējiet un noņemiet sūkšanas galviņu.
2. Ar suku iztīriet elektrodus.
3. Uzlieciet un nofiksējiet sūkšanas galviņu.

## Palīdzība traucējumu gadījumā

### ⚠ **BĪSTAMI**

#### **Strāvas sitiena bīstamība**

Iespējams gūt ievainojumus, pieskaroties strāvu vad-  
ošām detaļām

Izslēdziet ierīci.

Atvienojiet tīkla spraudni.

#### **Sūkšanas turbīna nedarbojas**

1. Pārbaudiet kontaktligzdu un strāvas padeves droš-  
nātāju.
2. Pārbaudiet ierīces tīkla kabeli, tīkla spraudni un  
elektrodus.
3. Izslēdziet ierīci.

#### **Sūkšanas turbīna slēdzas laukā**

1. Iztukšojiet tvirtni.

#### **Pēc tvirtnes iztukšošanas sūkšanas turbīna neslē- dzas atpakaļ**

1. Izslēdziet ierīci un 5 sekundes nogaidiet. Izslēdziet  
ierīci atkārtoti.
2. Ar suku iztīriet elektrodus.

#### **Samazinās sūkšanas jauda**

1. Izņemiet aizsprostojumus no sūkšanas sprauslas,  
sūkšanas caurules, sūkšanas šļūtenes vai plank-  
rievu filtra.
2. Kārtīgi nofiksējiet filtra pārsegu.
3. Nomainiet plankrievu filtru.

#### **Putekļu noplūde sūkšanas laikā**

1. Pārbaudiet/labojiet plankrievu filtra pareizu iekļau-  
šanas pozīciju.

#### **Attēls G**

2. Nomainiet plankrievu filtru.

#### **Automātiskā izslēgšanās (mitrā sūkšana) nereaģē**

1. Ar suku iztīriet elektrodus.
2. Pastāvīgi pārbaudiet uzpildes līmeni nevadoša šķid-  
ruma gadījumā.

#### **Automātiskā filtra attīrīšana nedarbojas**

1. Sūkšanas šļūtene nav pieslēgta.

#### **Automātisko filtra attīrīšanu nevar izslēgt**

1. Paziņojiet klientu servisam.

#### **Automātisko filtra attīrīšanu nevar ieslēgt**

1. Paziņojiet klientu servisam.

### Klientu apkalpošanas dienests

Ja traucējumu nav iespējams novērst, to nepieciešams  
pārbaudīt klientu apkalpošanas dienestam.

### Garantija

Katrā valstī ir spēkā mūsu uzņēmuma atbildīgās sa-  
biedrības izdotie garantijas nosacījumi. Garantijas ter-  
miņa ietvaros iespējamos Jūsu iekārtas darbības  
traucējumus mēs novērsīsim bez maksas, ja to cēlonis  
ir materiāla vai ražošanas defekts. Garantijas remonta  
nepieciešamības gadījumā ar pirkumu apliecināšu do-  
kumentu griežieties pie tirgotāja vai tuvākajā pilnvarotā-  
jā klientu apkalpošanas dienestā.  
(Adresi skatīt aizmugurē)

### Piederumi un rezerves daļas

Izmantot tikai oriģinālos piederumus un oriģinālās re-  
zerves daļas, jo tie garantē drošu un nevainojamu ierī-  
ces darbību.

Informāciju par piederumiem un rezerves daļām skatīt  
[www.kaercher.com](http://www.kaercher.com).

### Maiznieka komplekts

Apzīmējums	Pasūtījuma numurs	Skaits
Maiznieka komplekts, elek- trību vadošs	2.640-436.0	1
Plankrievu filtrs (PES)	6.907-662.0	1

### Cepeškrāsns komplekts

Cepeškrāšņu tīrīšanai drīkst izmantot tikai šādus piede-  
rumus:

Apzīmējums	Pasūtījuma numurs	Skaits
Iesūkšanas šļūtene (ie- kļauta cepeškrāsns kom- plektā), antistatiska	4.440-731.0	1
Cepeškrāsns komplekts, antistatisks	2.640-341.0	1
Plankrievu filtrs (PES)	6.907-662.0	1

### ES atbilstības deklarācija

Ar šo mēs paziņojam, ka turpmāk tekstā minētās iekār-  
tas projekts un konstrukcija, kā arī mūsu izgatavotais  
modelis atbilst ES direktīvu drošības un veselības pa-  
matprasībām. Veicot ar mums nesaskaņotas izmaiņas  
iekārtas uzbūvē, šī deklarācija zaudē savu spēku.

Produkts: Mitrās un sausās sūkšanas putekļsūcējs

Tips: 1.148-xxx

#### **Attiecīgās ES direktīvas**

2006/42/EK (+2009/127/EK)

2011/65/ES

2014/30/ES

#### **Piemērotie saskaņotie standarti**

EN IEC 63000: 2018

EN 55014-1: 2017 + A11: 2020

EN 55014-2: 2015

EN 60335-1

EN 60335-2-69

EN 61000-3-2: 2014

EN 61000-3-3: 2013

EN 62233: 2008

#### **Piemērotie valsts standarti**

-  
Parakstītāji rīkojas vadības vārdā un ar tās pilnvaru.

H. Jenner

Chairman of the Board of Management

S. Reiser

Director Regulatory Affairs & Certification

Pilnvarotais sagatavot dokumentāciju:

S. Reiser

Alfred Kärcher SE & Co. KG

Alfred-Kärcher-Str. 28 - 40

71364 Winnenden (Vācija)

Tālr.: +49 7195 14-0

Fakss: +49 7195 14-2212

Winnenden, 2020/10/01

## Tehniskie dati

		NT 40/1 Tact Bs
<b>Strāvas pieslēgums</b>		
Tīkla spriegums	V	220-240
Fāze	~	1
Tīkla frekvence	Hz	50-60
Drošinātāja veids		IPX4
Aizsardzības klase		I
Nominālā jauda	W	1200
Maksimālā jauda	W	1380
<b>Ierīces veiktspējas dati</b>		
Tvertnes saturs	l	39
Šķidrums uzpildes daudzums	l	24
Gaisa daudzums (maks., iesūkša- nas motors)	m <sup>3</sup> /h (l/s)	266 (74)
Vakuums (maks., iesūkšanas mo- tors)	kPa (mbar)	27,3 (273)
<b>Izmēri un svars</b>		
Raksturīgais ekspluatācijas svars	kg	16,2
Garums x platums x augstums	mm	650 x 370 x 1100
Plakanrievu filtra laukums	m <sup>2</sup>	0,6
Sūkšanas šļūtenes diametrs	mm	35
Sūkšanas šļūtenes garums	m	2,5
<b>Aprēķinātās vērtības saskaņā ar EN 60335-2-69</b>		
Trokšņa spiediena līmenis L <sub>pA</sub>	dB(A)	68
Nedrošības faktors K <sub>pA</sub>	dB(A)	2
Roku-plaukstu vibrācijas vērtība	m/s <sup>2</sup>	<2,5
Nedrošības faktors K	m/s <sup>2</sup>	0,2
<b>Tīkla kabelis</b>		
Tīkla kabeļa tips	mm <sup>2</sup>	H07RN- F 3x1,0
Daļas numurs (EU)		6.650- 591.0
Kabeļu garums	m	7,5

Paturētas tiesības veikt tehniskas izmaiņas.

## Turinys

Bendrosios nuorodos .....	95
Aplinkos apsauga .....	95
Numatomasis naudojimas .....	95
BENDROJI INFORMACIJA .....	95
Prietaiso aprašymas .....	96
Paruošimas .....	96
Eksploatavimo pradžia .....	96
Valdymas .....	96
Gabenimas .....	97
Laikymas .....	97
Kasdienė priežiūra ir techninė priežiūra .....	97
Pagalba trikdžių atveju .....	97
Garantija .....	97
Priedai ir atsarginės dalys .....	97
ES atitikties deklaracija .....	98
Techniniai duomenys .....	98

## Bendrosios nuorodos



Prieš pradėdami naudoti prietaisą, perskaitykite šią originalią naudojimo instrukciją ir pridėtą saugos

nurodymus. Laikykites jų.

Išsaugokite abi knygeles vėlesniam naudojimui arba kitam prietaiso savininkui.

- Nesilaikydami naudojimo instrukcijos reikalavimų ir saugos nurodymų, galite sugadinti prietaisą ir sukelti pavojų naudotojui ir kitiems asmenims.
- Aptikus transportavimo pažeidimų, nedelsdami informuokite apie tai pardavėją.
- Išpakavę patikrinkite, ar yra visi prietaiso priedai ir ar jie nepažeisti.

## Aplinkos apsauga



Pakuotės medžiagos gali būti perdirbamos. Pakuotės atliekas sutvarkykite tausodami aplinką.



Elektros ir elektroniniuose prietaisuose būna vertingų perdirbamų medžiagų ir dažnai tokių dalių, su kuriomis netinkamai elgiantis arba netinkamai jas pašalinus gali kilti pavojus žmonių sveikatai ir aplinkai. Tačiau norint tinkamai eksploatuoti įrenginį šios dalys būtinos. Šiuo simboliu pažymėtus įrenginius draudžiama šalinti su buitinėmis atliekomis.

### Pastabos dėl sudėtinųjų medžiagų (REACH)

Naujausią informaciją apie sudėtinės medžiagas rasite: [www.kaercher.com/REACH](http://www.kaercher.com/REACH)

## Numatomasis naudojimas

### ⚠️ ĮSPĖJIMAS

#### Pavojus sveikatai

Įkvėpus sveikatai kenksmingų medžiagų

Nenaudokite prietaiso sveikatai kenksmingoms dulkiams siurbti.

- Šis siurblys specialiai skirtas naudoti kepyklose ir juo yra išsiurbiamos orkaitės.
- Šis prietaisas skirtas pramoniniam naudojimui.

## BENDROJI INFORMACIJA

- Prietaisas pristatomas be priedų.
- Pasirenkamasis prieinamas priedų rinkinys specialiai sukuriamas naudoti kepykloje, žr. priedai ir atsarginės dalys.

## Prietaiso aprašymas

### Paveikslas A

- ① Elektrodai
- ② Siurbiamojo vamzdžio laikiklis
- ③ Stumiamoji rankena
- ④ Žarnos kabliukas
- ⑤ Oro išleidimo anga, darbinis oras
- ⑥ Siurbiamoji galvutė
- ⑦ Siurbiamosios galvutės fiksatorius
- ⑧ Įleistinė rankena
- ⑨ Nešvarumų talpykla
- ⑩ Kreipiamasis ratukas
- ⑪ Rankena
- ⑫ Oro įleidimo anga, variklio aušinimo oras
- ⑬ Siurbiamosios žarnos atvamzdis
- ⑭ Įrankių lagamino atrama
- ⑮ Tvirtinimo kilpos
- ⑯ Filto gaubtelis
- ⑰ Nešiojimo rankena
- ⑱ Sukamasis jungiklis
- ⑲ Grindų valdymo antgalio arba orkaitės valdymo antgalio laikiklis
- ⑳ Stūmimo rankenos tvirtinimo varžtas
- ㉑ Maitinimo kabelis
- ㉒ Filto rėmas
- ㉓ Plokščiasis klostuotas filtras (PES)
- ㉔ Filto valymas
- ㉕ Identifikacinė plokštelė

### Paruošimas

1. Išpakuokite prietaisą ir sumontuokite priedus.  
**Paveikslas B**

### Eksploatavimo pradžia

#### **DĖMESIO**

*Pavojus dėl smulkiųjų dulkių patekimo į vidų*  
*Pavojus sugadinti siurblio variklį.*

*Siurbdami niekada neišimkite plokščiojo klostuoto filtro.*

#### **Antistatinė sistema**

Dėl įžeminto jungties atvamzdžio elektrostatinis krūvis nukreipiamas. Taip naudojant elektros nukreipimo priedus (pasirinktis) išvengiama kibirkščiavimo ir srovės impsų.

#### **Šlapiasis siurbimas**

- Kai plyšių valymo antgaliu (pasirenkamoji įranga) arba minkštųjų baldų apmušalų antgaliu (pasirenkamoji įranga) siurbiami drėgnieji nešvarumai arba kai siurbiamas vanduo iš talpyklos, rekomenduojama išjungti funkciją „Automatinis filtro valymas“.
- Pasiekus didžiausią skysčio lygį prietaisas automatiškai išsijungia.

- Kai siurbiami nelaidūs skysčiai (pavyzdžiui, gręžimo emulsija, tepalai ir riebalai), talpyklai prisipildžius prietaisas neišsijungia. Turi būti nuolat tikrinamas prisipildymo lygis ir talpykla laiku ištušinama.
- Baigę šlapiąjį siurbimą: plokščiajam klostuotajam filtrą išvalykite naudodami filtro valymo sistemą. Šepečiu nuvalykite elektrodus. Talpyklą išvalykite drėgna šluoste ir nusausinkite.

#### **Gnybtinė jungtis**

Siurbimo žarna (specialusis priedas) yra su sąvaržų sistema. Gali būti prijungiami visi 35 mm nominaliojo pločio priedai.

#### **Paveikslas C**

### Valdymas

#### **DĖMESIO**

*Patenkančių smulkiadispersinių dulkių keliamas pavojus*

*Pavojus sugadinti siurblio variklį.*

*Ne vėliau kaip 50 kartų išvalę orkaitę pakeiskite plokščiąjį klostuotą filtrą.*

#### **DĖMESIO**

*Įkaitusio oro keliamas pavojus*

*Pažeidimo pavojus*

*Siekiant užtikrinti saugų siurblio naudojimą įkaitęs oras (temperatūra ne aukštesnė kaip 200 °C) neturi būti siurbiamas nepertraukiamai ilgiau kaip 5 minutes.*

#### **Sukamasis jungiklis**

<b>0 OFF</b>	Prietaisas IŠJUNGTAS
<b>1 ON</b>	Prietaisas ĮJUNGTAS Automatinis filtro valymas: IŠJUNGTAS
<b>2 TACT MAX</b>	Prietaisas ĮJUNGTAS Automatinis filtro valymas: maksimalus intervalas
<b>3 TACT MIN</b>	Prietaisas ĮJUNGTAS Automatinis filtro valymas: minimalus intervalas

#### **Prietaiso įjungimas**

1. Įkiškite tinklo kištuką.
2. Sukamuojų jungikliu nustatykite norimą programą.

#### **Automatinis filtro valymas**

Prietaise įmontuota speciali filtro valymo sistema, ypač veiksminga valant smulkiąsias daleles. Plokščiasis klostuotas filtras automatiškai išvalomas kas 15 sekundžių (TACT MAX) arba kas 60 sekundžių (TACT MIN) oro smūgiu (pasigirsta pulsuojantis garsas).

1. Sukamąjį jungiklį pasukite ties norima programa (TACT MIN-TACT MAX).
2. Ypač galingas filtro valymas (kai plokščiasis klostuotas filtras ypač stipriai užterštas): Sukamuojų jungikliu nustatykite 2 programą, ranka uždarykite siurbimo vamzdį arba atgalį ir palaukite, kol filtras bus automatiškai išvalytas (kas 15 sekundžių).

#### **Paveikslas D**

#### **Prietaiso išjungimas**

1. Išjunkite prietaisą sukamuojų jungikliu.
2. Ištraukite tinklo kištuką.



## Po kiekvieno naudojimo

1. Ištuštinkite talpyklą.
2. Prietaisą iš vidaus ir iš išorės išsiurbkite ir nuvalykite drėgna šluoste.

## Prietaiso sandėliavimas

1. Siurbiamąją žarną (specialusis priedas) ir tinklo kabelį sandėliuokite taip, kaip parodyta paveiksle.
- Paveikslas E**
2. Prietaisą pastatykite sausoje patalpoje ir užtikrinkite, kad jis nebūtų naudojamas neteisėtai.

## Gabenimas

### ⚠ **ATSARGIAI**

#### *Nesilaikant svorio nuorodos*

*Sužalojimų ir materialinės žalos pavojus*

*Transportuodami atsižvelkite į įrenginio svorį.*

1. Siurbimo vamzdį su grindų antgaliu arba orkaitės antgaliu suimkite už laikiklio. Prietaisą neškite už nešimo rankenos prilaikydami siurbiamąjį vamzdį, prietaiso neneškite už stūmimo rankenos.
2. Gabendami transporto priemone prietaisą įtvirtinkite pagal galiojančias taisykles, kad jis neslystų ir nepavirstų.

## Laikymas

### ⚠ **ATSARGIAI**

#### *Nesilaikant svorio nuorodos*

*Sužalojimų ir materialinės žalos pavojus*

*Laikydami atsižvelkite į prietaiso svorį.*

*Įrenginį eksploatuoti leidžiama tik vidaus patalpose.*

## Kasdienė priežiūra ir techninė priežiūra

### ⚠ **PAVOJUS**

#### *Elektrų smūgio pavojus*

*Sužalojimai prisilietus prie elektrinių dalių*

*Išjunkite prietaisą.*

*Ištraukite tinklo kištuką.*

## Plokščiojo klostuoto filtro keitimas

1. Atidarykite filtro dangtį.
  2. Išimkite filtro rėmą.
- Paveikslas F**
3. Išimkite plokščiąjį klostuotą filtrą.
  4. Įdėkite naują plokščiąjį klostuotą filtrą. Įdėdami patikrinkite, kad plokščiasis klostuotas filtras iš visų pusių būtų tvirtai prigludęs.
  5. Įstatykite filtro rėmą.
  6. Uždarykite filtro dangtį taip, kad pasigirstų spragtelėjimas.

## Elektrodų valymas

1. Atfiksukite ir nuimkite viršutinę siurbiamąją dalį.
2. Šepėčiu nuvalykite elektrodus.
3. Uždėkite ir užfiksukite viršutinę siurbiamąją dalį.

## Pagalba trikčių atveju

### ⚠ **PAVOJUS**

#### *Elektrų smūgio pavojus*

*Sužalojimai prisilietus prie elektrinių dalių*

*Išjunkite prietaisą.*

*Ištraukite tinklo kištuką.*

## Neveikia siurbimo turbina

1. Patikrinkite kištukinį lizdą ir ir elektros saugiklį.
2. Patikrinkite prietaiso tinklo kabelį, tinklo kištuką ir elektrodus.
3. Įjunkite prietaisą.

## Siurbimo turbina išsijungia

1. Ištuštinkite talpyklą.

## Ištuštinus talpyklą siurbimo turbina neįsijungia

1. Išjunkite prietaisą ir palaukite 5 sekundes. Vėl įjunkite prietaisą.
2. Šepėčiu nuvalykite elektrodus.

## Siurbimo galia silpnėja

1. Iš siurbiamojo antgalio, siurbiamojo vamzdžio, siurbiamosios žarnos arba plokščiojo klostuoto filtro pašalinkite susikaupusius teršalus.
2. Tinkamai užfiksukite filtro dangtį.
3. Pakeiskite plokščiąjį klostuotą filtrą.

## Siurbiant sklinda dulks

1. Patikrinkite, ar teisingai įdėtas plokščiasis klostuotas filtras, prireikus jį pataisykite.

### **Paveikslas G**

2. Pakeiskite plokščiąjį klostuotą filtrą.

## Neįsijungia automatinė išjungimo sistema (drėgnas siurbimas)

1. Šepėčiu nuvalykite elektrodus.
2. Nuolat kontroliuokite elektrai nelaidžių skysčių prisipildymo lygį.

## Neveikia automatinė filtro valymo sistema

1. Neprijungta siurbiamoji žarna.

## Automatinės filtro valymo sistemos negalima išjungti

1. Informuokite klientų aptarnavimo centrą.

## Automatinės filtro valymo sistemos negalima įjungti

1. Informuokite klientų aptarnavimo centrą.

## Klientų aptarnavimo centras

Jeigu negalite pašalinti gedimo, pristatykite prietaisą į klientų aptarnavimo centrą.

## Garantija

Kiekvienoje šalyje galioja mūsų įgaliotų pardavėjų nustatytos garantijos sąlygos. Galimus įrenginio gedimus garantijos galiojimo laikotarpiu pašalinsime nemokamai, jei tokių gedimų priežastis buvo netinkamos medžiagos ar gamybos defektai. Dėl garantinių gedimų šalinimo kreipkitės į savo pardavėją arba artimiausią klientų aptarnavimo tarnybą pateikdami pirkiną patvirtinantį kasos kvitą.

(Adresą rasite kitoje pusėje)

## Priedai ir atsarginės dalys

Naudokite tik originalius priedus ir originalas atsargines dalis – taip užtikrinsite, kad įrenginys veiktų patikimai ir be triukščių.

Informaciją apie priedus ir atsargines dalis rasite svetainėje [www.kaercher.com](http://www.kaercher.com).

## Kepimo rinkinys

Žymėjimas	Užsakymo numeris	Kiekis
Kepimo rinkinys, jo komponentai yra laidūs elektrai	2.640-436.0	1
Plokščiasis klostuotas filtras (PES)	6.907-662.0	1

## Orkaitės rinkinys

Orkaitės leidžiama valyti tik šiais priedais:

Žymėjimas	Užsakymo numeris	Kiekis
Siurbimo žarna (įtraukta į orkaitės rinkinį), antistatinė	4.440-731.0	1
Orkaitės rinkinys, antistatinis	2.640-341.0	1
Plokščiasis klostuotas filtras (PES)	6.907-662.0	1

## ES atitikties deklaracija

Pareiškiamo, kad toliau aprašyto aparato brėžiniai ir konstrukcija bei mūsų į rinką išleistas modelis atitinka pagrindinius ES direktyvų saugumo ir sveikatos apsaugos reikalavimus. Jeigu įrenginiui atliekamas su mumis nesuderintas keitimas, ši deklaracija netenka savo galios.

Produktas: Drėgno ir sauso valymo siurblys

Tipas: 1.148-xxx

### Atitinkamos ES direktyvos

2006/42/EB (+2009/127/EB)

2011/65/ES

2014/30/ES

### Taikomi darnieji standartai

EN IEC 63000: 2018

EN 55014-1: 2017 + A11: 2020

EN 55014-2: 2015

EN 60335-1

EN 60335-2-69

EN 61000-3-2: 2014

EN 61000-3-3: 2013

EN 62233: 2008

### Taikomi nacionaliniai standartai

-

Pasirašantys asmenys veikia pagal bendrovės vadovų įgaliojimus.



H. Jenner

Chairman of the Board of Management



S. Reiser

Director Regulatory Affairs & Certification

Dokumentacijos tvarkytojas:

S. Reiser

Alfred Kärcher SE & Co. KG

Alfred-Kärcher-Str. 28 - 40

71364 Vinendenas, Vokietija

Tel.: +49 7195 14-0

Faks.: +49 7195 14-2212

Winnenden, 2020/10/01

## Techniniai duomenys

		NT 40/1 Tact Bs
<b>Elektros jungtis</b>		
Tinklo įtampa	V	220-240
Fazė	~	1
Tinklo dažnis	Hz	50-60
Saugiklio rūšis		IPX4
Apsaugos klasė		I
Vardinė galia	W	1200
Didžiausia galia	W	1380
<b>Įrenginio galios duomenys</b>		
Talpyklos tūris	l	39
Skysčio pripildymo kiekis	l	24
Oro kiekis (maks., variklis be pripūtimo)	m <sup>3</sup> /h (l/s)	266 (74)
Vakuumas (maks., variklis be pripūtimo)	kPa (mbar)	27,3 (273)
<b>Matmenys ir svoriai</b>		
Tipinis darbinis svoris	kg	16,2
Ilgis x plotis x aukštis	mm	650 x 370 x 1100
Plokščiojo klostuoto filtro plotas	m <sup>2</sup>	0,6
Siurbiamosios žarnos skersmuo	mm	35
Siurbiamosios žarnos ilgis	m	2,5
<b>Nustatyta vertė pagal EN 60335-2-69</b>		
Garso lygis L <sub>pA</sub>	dB(A)	68
Neapibrėžtis K <sub>pA</sub>	dB(A)	2
Plaštakos ir rankos vibracijos vertė	m/s <sup>2</sup>	<2,5
Neapibrėžtis K	m/s <sup>2</sup>	0,2
<b>Tinklo kabelis</b>		
Tinklo kabelio tipas	mm <sup>2</sup>	H07RN-F 3x1,0
Dalies numeris (EU)		6.650-591.0
Kabelio ilgis	m	7,5
Gamintojas pasilieka teisę atlikti techninius pakeitimus.		

## Зміст

Загальні вказівки .....	99
Охорона довкілля .....	99
Використання за призначенням.....	99
Загальні відомості.....	99
Опис пристрою.....	99
Підготовка.....	99
Введення в експлуатацію .....	99
Керування.....	100
Транспортування.....	100
Зберігання .....	100
Догляд та технічне обслуговування.....	101
Допомога в разі несправностей.....	101
Гарантія .....	101
Приладдя та запасні деталі .....	101
Декларація про відповідність стандартам ЄС .	102
Технічні характеристики .....	102

## Загальні вказівки



Перед першим використанням пристрою ознайомитись з цією оригінальною інструкцією з експлуатації та вказівками з техніки безпеки, що додаються. Діяти відповідно до них.

Зберігати обидві брошури для подальшого використання або для наступного власника.

- Недотримання інструкції з експлуатації та вказівок з техніки безпеки може призвести до пошкодження пристрою та небезпеки травмування оператора та інших осіб.
- У разі виявлення транспортних ушкоджень відразу проінформувати торгового представника.
- Під час розпакування пристрою перевірити його комплектність і цілісність.

## Охорона довкілля



Пакувальні матеріали придатні до вторинної переробки. Упаковку необхідно утилізувати без шкоди для довкілля.



Електричні та електронні пристрої найчастіше містять цінні матеріали, які придатні до вторинної переробки, та компоненти, такі як батареї, акумулятори чи мастило, які у разі неправильного поводження з ними або неправильної утилізації можуть створити потенційну небезпеку для здоров'я людини та довкілля. Однак ці компоненти необхідні для належної експлуатації пристрою. Пристрої, позначені цим символом, забороняється утилізувати разом із побутовим сміттям.

### Вказівки щодо компонентів (REACH)

Актуальні відомості про компоненти наведені на сайті: [www.kaercher.com/REACH](http://www.kaercher.com/REACH)

## Використання за призначенням

### ⚠ ПОПЕРЕДЖЕННЯ

#### Небезпека для здоров'я

Вдихання шкідливого для здоров'я пилу забороняється експлуатація пристрою для збору шкідливого для здоров'я пилу.

- Цей пилосос спеціально призначений для використання в пекарнях і для очищення печей.

- Цей пристрій призначений для промислового використання.

## Загальні відомості

- Пристрій постачається приладдя.
- Додаткові комплекти аксесуарів, що поставляються як опція, спеціально розроблені для використання в пекарнях, див. «Приладдя та запасні деталі».

## Опис пристрою

### Малюнок А

- 1 Електроди
- 2 Тримач всмоктувальної трубки
- 3 Ручка
- 4 Гачок для шланга
- 5 Отвір для випуску повітря, робоче повітря
- 6 Головка пилососа
- 7 Фіксатор головки пилососа
- 8 Потайна ручка
- 9 Контейнер для сміття
- 10 Напрямний ролик
- 11 Рукоятка
- 12 Повітрозабирач, повітря для охолодження двигуна
- 13 Усмоктувальний патрубков
- 14 Упор для валізи для інструментів
- 15 Вушко
- 16 Кришка фільтра
- 17 Ручка для перенесення
- 18 Поворотний перемикач
- 19 Тримач для насадки для підлоги або насадки для духовки
- 20 Кріпильний гвинт дугоподібної ручки
- 21 Мережевий кабель
- 22 Рама фільтра
- 23 Плоский складчастий фільтр (PES)
- 24 Очищення фільтра
- 25 Заводська таблиця

## Підготовка

1. Розпакувати пристрій і встановити приладдя.  
**Малюнок В**

## Введення в експлуатацію

### УВАГА

Небезпека через викид дрібного пилу  
Небезпека пошкодження електродвигуна пилососа.

Не знімати плоский складчастий фільтр під час прибирання.

## Антистатична система

Статичні заряди видаляються завдяки заземленому з'єднувальному патрубку. Таким чином, виключаються іскріння і враження струмом від електропровідних аксесуарів (опція).

## Вологе прибирання

- Під час збирання вологого пилу за допомогою щілинної насадки (опція) чи насадки для м'яких меблів (опція), а також у випадках, коли з контейнера переважно всмоктується вода, рекомендується відключити функцію «Автоматичне очищення фільтра».
- У разі досягненні максимального рівня рідини пристрій автоматично вимикається.
- Під час роботи з непровідними рідинами (наприклад, рідина для охолодження під час свердління та мастила) у разі наповнення контейнера пристрій не вимикається. Рівень заповнення повинен постійно контролюватися, а з контейнера необхідно своєчасно видаляти вміст.
- Після завершення вологого прибирання: Виконати очищення плоского складчастого фільтра за допомогою функції очищення фільтра. Очистити електроди за допомогою щітки. Очистити контейнер за допомогою вологої ганчірки та висушити.

## Кліпсове з'єднання

Усмоктувальний шланг (спеціальне приладдя) оснащений системою кліпсового з'єднання. Можуть підключатись будь-які приладдя з номінальним внутрішнім діаметром 35 мм.

### Малюнок С

## Керування

### УВАГА

**Небезпека через попадання дрібного пилу**  
**Небезпека пошкодження електродвигуна**  
пилососа.

Замінювати плоский складчастий фільтр не пізніше ніж через 50 процедур очищення духовки.

### УВАГА

**Небезпека через гаряче повітря**  
**Небезпека пошкодження**

Для забезпечення безпечної роботи пилососу забороняється всмоктувати гаряче повітря (макс. температура 200 °C) довше 5 хвилин без перерви.

## Поворотний перемикач

<b>0 OFF</b>	Пристрій ВИМК.
<b>1 ON</b>	Пристрій УВІМК. Автоматичне очищення фільтра: ВИМК.
<b>2 TACT MAX</b>	Пристрій УВІМК. Автоматичне очищення фільтра: максимальний інтервал
<b>3 TACT MIN</b>	Пристрій УВІМК. Автоматичне очищення фільтра: мінімальний інтервал

## Увімкнення пристрою

- Вставити штепсельну вилку в розетку.
- Встановити потрібну програму за допомогою поворотного перемикача.

## Автоматичне очищення фільтра

Пристрій оснащений спеціальною функцією очищення фільтра, яка особливо ефективна під час роботи з дрібним пилом. При цьому плоский складчастий фільтр шляхом пневматичного удару автоматично очищується кожні 15 секунд (TACT MAX) чи кожні 60 секунд (TACT MIN) (пульсуючий звук).

- Встановити потрібну програму за допомогою поворотного перемикача (TACT MIN-TACT MAX).
- Інтенсивне очищення (у разі особливо сильного забруднення фільтра): Встановити поворотний перемикач на програму 2, закрити рукою всмоктувальну трубку чи коліно та дочекатись автоматичного очищення фільтра (кожні 15 секунд).

### Малюнок D

## Вимкнення пристрою

- Вимкнути пристрій за допомогою поворотного перемикача.
- Вийняти штепсельну вилку з розетки.

## Після кожного використання

- Спорожнити контейнер.
- Очистити пристрій ззовні та всередині за допомогою пилососа та протерти його вологою ганчіркою.

## Зберігання пристрою

- Зберігати всмоктувальний шланг (спеціальне приладдя) та мережевий кабель, як вказано на рисунку.
- Зберігати пристрій в сухому приміщенні, вживши заходів від несанкціонованого використання.

### Малюнок E

## Транспортування

### ⚠ ОБЕРЕЖНО

#### Недотримання ваги

**Небезпека травмування та пошкоджень**  
Під час транспортування враховувати вагу пристрою.

- Вийняти всмоктувальну трубку з насадкою для підлоги або насадкою для печі з тримача. Для перенесення пристрою його необхідно брати за рукоятку та всмоктувальну трубку, не за дугоподібну ручку.
- Під час транспортування в транспортних засобах закріплювати пристрій згідно з чинними нормами для запобігання його ковзанню та перевертанням.

## Зберігання

### ⚠ ОБЕРЕЖНО

#### Недотримання ваги

**Небезпека травмування та пошкоджень**  
Під час зберігання враховувати вагу пристрою.  
Пристрій має зберігатися лише у приміщеннях.

## Догляд та технічне обслуговування

### **⚠ НЕБЕЗПЕКА**

**Небезпека ураження електричним струмом**  
Трави в результаті торкання струмоведучих частин

Вимкнути пристрій.

Витягати штепсельну вилку.

### Заміна плоского складчастого фільтра

1. Відкрити кришку фільтра.
2. Витягти раму фільтра.  
**Малюнок F**
3. Витягти плоский складчастий фільтр.
4. Встановити новий плоский складчастий фільтр. Під час встановлення слідкувати за тим, щоб плоский складчастий фільтр з усіх боків був урівень з кромкою.
5. Вставити раму фільтра.
6. Закрити кришку фільтра до клацання.

### Очищення електродів

1. Розблокувати і зняти головку пилососа.
2. Очистити електроди за допомогою щітки.
3. Встановити і зафіксувати головку пилососа.

### Допомога в разі несправностей

#### **⚠ НЕБЕЗПЕКА**

**Небезпека ураження електричним струмом**  
Трави в результаті торкання струмоведучих частин

Вимкнути пристрій.

Витягати штепсельну вилку.

#### Усмоктувальна турбіна не працює

1. Перевірити розетку та запобіжник системи електроживлення.
2. Перевірити мережевий кабель, штепсельну вилку та електроди пристрою.
3. Увімкнути пристрій.

#### Усмоктувальна турбіна вмикається

1. Спорожнити контейнер.

#### Після спорожнення контейнера всмоктувальна турбіна не запускається

1. Вимкнути пристрій і почекайте 5 секунд. Знову увімкнути пристрій.
2. Очистити електроди за допомогою щітки.

#### Потужність всмоктування знижується

1. Видалити сміття зі всмоктувальної насадки, всмоктувальної трубки, всмоктувального шланга або плоского складчастого фільтра.
2. Правильно зафіксувати кришку фільтра.
3. Замінити плоский складчастий фільтр.

#### Під час всмоктування виходить пил

1. Перевірити/відкоригувати правильність встановлення плоского складчастого фільтра.

#### **Малюнок G**

2. Замінити плоский складчастий фільтр.

#### Автоматичне відключення (вологе прибирання) не спрацьовує

1. Очистити електроди за допомогою щітки.
2. Під час роботи з непровідною рідиною слід постійно контролювати рівень заповнення.

#### Не виконується автоматичне очищення фільтра

1. Усмоктувальний шланг не підключений.

#### Автоматичне очищення фільтра не вмикається

1. Звернутися до сервісної служби.

#### Автоматичне очищення фільтра не вмикається

1. Звернутися до сервісної служби.

### Сервісна служба

Якщо пошкодження не можна усунути, необхідно перевірити пристрій у сервісній службі.

### Гарантія

У кожній країні діють відповідні гарантійні умови, встановлені уповноваженою організацією збуту нашої продукції в цій країні. Можливі несправності приладу протягом гарантійного строку ми усуваємо безкоштовно, якщо причина несправності полягає в дефектах матеріалів або виробничому браку. У разі виникнення претензій протягом гарантійного строку прохання звертатися, маючи при собі чек про покупку, до торговельної організації, що продала продукт, або до найближчої уповноваженої служби сервісного обслуговування.  
(Адреси див. на звороті)

### Приладдя та запасні деталі

Слід використовувати лише оригінальне приладдя та оригінальні запасні частини, тому що саме вони гарантують безпечну та безперебійну експлуатацію пристрою.

Інформація щодо приладдя та запасних частин міститься на сайті [www.kaercher.com](http://www.kaercher.com).

#### Комплект для пекарні

Позначення	Номер для замовлення	Кількість
Комплект для пекарні, електропровідний	2.640-436.0	1
Плоский складчастий фільтр (PES)	6.907-662.0	1

#### Комплект для печі

Для очищення духовок можна використовувати лише таке приладдя:

Позначення	Номер для замовлення	Кількість
Усмоктувальний шланг (входить до комплексу для духовки), антистатичний	4.440-731.0	1
Комплект для духовки, антистатичний	2.640-341.0	1
Плоский складчастий фільтр (PES)	6.907-662.0	1

## Декларація про відповідність стандартам ЄС

Цим ми повідомляємо, що нижче зазначена машина на основі своєї конструкції та конструктивного виконання, а також у випущеній у продаж моделі, відповідає спеціальним основним вимогам щодо безпеки та захисту здоров'я представлених нижче директив ЄС. У разі внесення неузгоджених із нами змін до машини ця заява втрачає свою чинність. Виріб: Пилосос для сухого та вологого прибирання Тип: 1.148-xxx

### Відповідні директиви ЄС

2006/42/EG (+2009/127/EG)  
2011/65/ЄС  
2014/30/ЄС

### Застосовувані гармонізовані стандарти

EN IEC 63000: 2018  
EN 55014-1: 2017 + A11: 2020  
EN 55014-2: 2015  
EN 60335-1  
EN 60335-2-69  
EN 61000-3-2: 2014  
EN 61000-3-3: 2013  
EN 62233: 2008

### Застосовувані національні стандарти

Особи, що нижче підписалися, діють за дорученням і за довіреністю керівництва.



H. Jenner  
Chairman of the Board of Management



S. Reiser  
Director Regulatory Affairs & Certification

Особа, відповідальна за ведення документації:

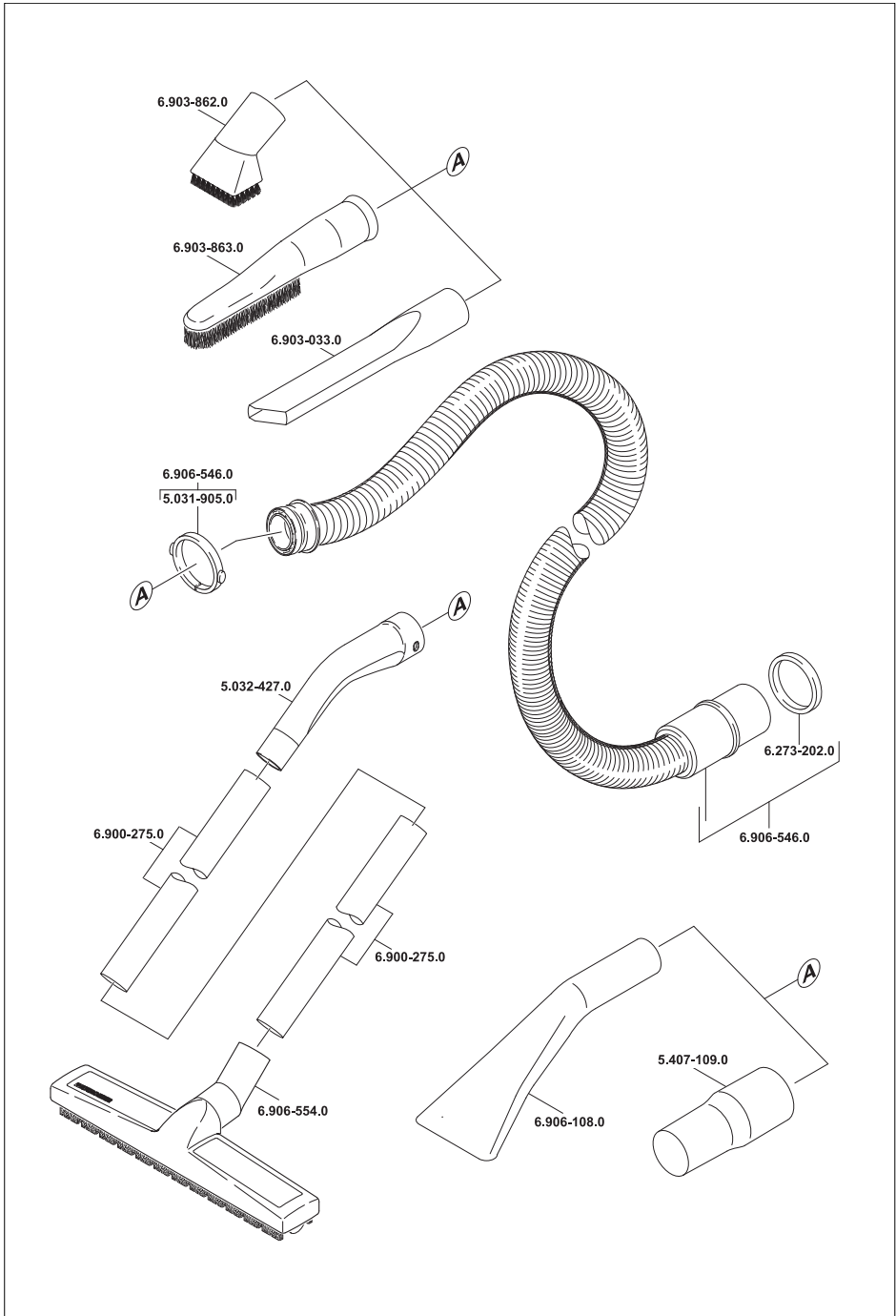
Ш. Райзер (S. Reiser)  
Alfred Kärcher SE & Co. KG  
Alfred-Kärcher-Str. 28 - 40  
71364 Winnenden (Germany)  
Тел.: +49 7195 14-0  
Факс: +49 7195 14-2212  
Winnenden, 2020/10/01

## Технічні характеристики

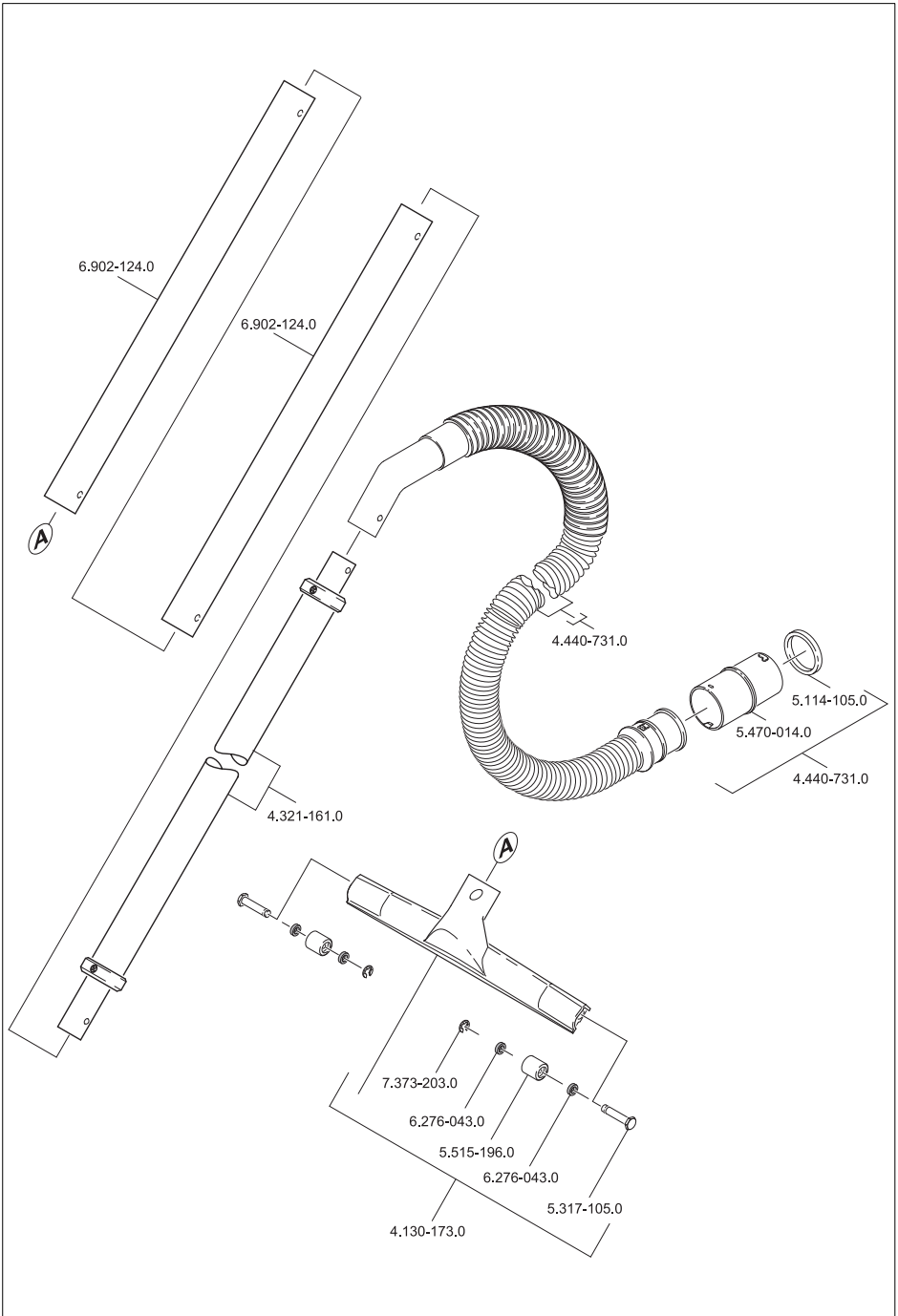
		NT 40/1 Tact Bs
<b>Електричне підключення</b>		
Напруга мережі	V	220-240
Фаза	~	1
Частота мережі	Hz	50-60
Ступінь захисту		IPX4
Клас захисту		I
Номінальна потужність	W	1200
Максимальна потужність	W	1380
<b>Робочі характеристики пристрою</b>		
Місткість баку	l	39
Об'єм заповнення рідини	l	24
Кількість повітря (макс., всмоктувальний двигун)	m <sup>3</sup> /h (l/s)	266 (74)
Вакуум (макс., всмоктувальний двигун)	kPa (mbar)	27,3 (273)
<b>Розміри та вага</b>		
Типова робоча вага	kg	16,2
Довжина x ширина x висота	mm	650 x 370 x 1100
Активна поверхня плоского складчастого фільтра	m <sup>2</sup>	0,6
Діаметр всмоктувального шланга	mm	35
Довжина всмоктувального шланга	m	2,5
<b>Розраховані значення згідно з EN 60335-2-69</b>		
Рівень звукового тиску L <sub>рА</sub>	dB(A)	68
Похибка K <sub>рА</sub>	dB(A)	2
Значення вібрації на руці/кисті	m/s <sup>2</sup>	<2,5
Похибка K	m/s <sup>2</sup>	0,2
<b>Мережний кабель</b>		
Тип мережевого кабелю	mm <sup>2</sup>	H07RN-F 3x1,0
Номер деталі (EU)		6.650-591.0
Довжина кабелю	m	7,5

Зберігається право на внесення технічних змін.

Bäckerset / Bakery kit / Kit de boulangerie  
2.640-436.0



Backofenset / Oven kit / Kit de four  
2.640-341.0













**THANK YOU!**  
**MERCI! DANKE! ¡GRACIAS!**



Registrieren Sie Ihr Produkt und profitieren Sie von vielen Vorteilen.

Register your product and benefit from many advantages.

Enregistrez votre produit et bénéficiez de nombreux avantages.

Registre su producto y aproveche de muchas ventajas.

**[www.kaercher.com/welcome](http://www.kaercher.com/welcome)**



Bewerten Sie Ihr Produkt und sagen Sie uns Ihre Meinung.

Rate your product and tell us your opinion.

Évaluer votre produit et dites-nous votre opinion.

Reseñe su producto y díganos su opinión.



**[www.kaercher.com/dealersearch](http://www.kaercher.com/dealersearch)**

**Alfred Kärcher SE & Co. KG**  
Alfred-Kärcher-Str. 28-40  
71364 Winnenden (Germany)  
Tel.: +49 7195 14-0  
Fax: +49 7195 14-2212

