

# KÄRCHER

On Your Apron as Karcher North America

# Operation and Safety Guide

## Karcher Dry Wall Dust Control Vacuum

### Model # NT 30/1

Vendor Website: <http://hdtr.karcher.com>

Support Phone No. 800-821-6490



**Tool Application:** The NT 30/1 Dry Wall Dust Control Vacuum is used for the collection of fine dust when connected to a dry wall sander as well as general clean-up of the job site.



### SAFETY TOPICS:

**Read and understand the operator's Manual, or "Operations and Safety Guide" before using this machine.**

**Failure to follow operating instructions could result in death or serious injury. Please visit <http://hdtr.karcher.com>**

**WARNING:** Wear a disposable mask, gloves, and eye protection while operating machine. For some units with filters, a full face mask, and goggles are required.

**WARNING:** This product can expose you to chemicals including lead, Di(2-ethylhexyl) phthalate and Diisononyl phthalate, which are known to the State of California to cause cancer and reproductive harm. For more information go to [www.P65Warnings.ca.gov](http://www.P65Warnings.ca.gov)

### Vacuumping Tips:

- Using the tool adapter connect the vacuum hose to the dry wall sander hose to collect the fine dust while sanding.
- For general clean-up set the Hose and/or floor tool on the surface to be cleaned, using the appropriate attachment for the surface to be cleaned.
- Make sweeping motions with the wand, slowly moving the wand from back and forth, pointing away from your body. Keeping the wand moving and clear any obstructions to avoid scoring the surface.
- The various tools available allow for cleaning of several types of surfaces.

### Tool Operation:

Step	Action
1	Check the machine to make sure all the attachments and the cord are undamaged and suitable for use. Have all safety equipment ready for use. (Eye & Ear Protection)
2	Attach the suction hose to the body of the vacuum and add any of the attachments that are appropriate for the cleaning application.
3	Plug the unit into an outlet with the correct voltage for safe operation of the machine.
4	If application is Hazardous, follow all appropriate safety provisions including use of PPE (personal protective equipment).
5	<b>WARNING: Never vacuum up explosive or reactive materials, undiluted acids, alkalis or organic solvents such as gas, paint thinner or heating oil.</b>
6	For fine dust applications, turn the vacuum on to position 2 Tact Max or Position 3 Tact Min. These are the automatic filter cleaning settings. The vacuum will thump every 12 or 60 seconds cleaning filter.
7	When using a filter bag in the vacuum tank, turn vacuum on to position 1 ON. This is the standard mode.
8	Plug dry wall sander into the vacuum by lifting the power outlet flap on the front of the vacuum and turn on to desired operating position. Vacuum will not turn on until the sander is turned on.
9	<i>If dry wall sander sucks onto wall, adjust the power knob on the front right control panel to a lower setting.</i>
10	Use only attachments specifically designed for the appliance. The use of other attachments can affect the safety of the appliance.

### SAFETY CHECKLIST:



Always wear safety goggles and hard toe shoes when operating this equipment.

Never place any part of the body in front of the Suction Hose or aim the hose toward any part of the body. Keep all people (except operator) a minimum of five (5) feet away from the machine during operation.

Never let the Vacuum run unattended even for a brief moment. Turn off the Motor when the machine is to be left unattended.

Only use or operate the machine on level ground. Do not use on unsupported, elevated surfaces (for example, ladders).

Never allow children or inexperienced operators to operate or repair the Vacuum.

Make certain that the suction hose and floor tool located at the end of the hose is clear of obstructions.

**KÄRCHER**

# Operation and Safety Guide

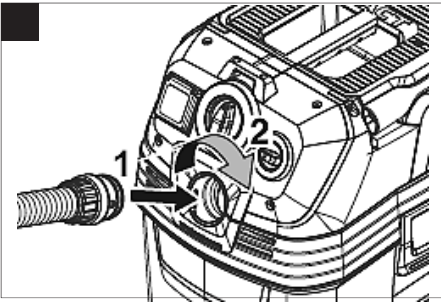
Karcher Dry Wall Dust Control Vacuum

Model # NT 30/1

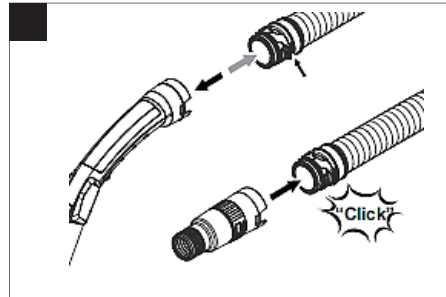
On Your Apron as Karcher North America

Vendor Website: <http://hdt.karcher.com>

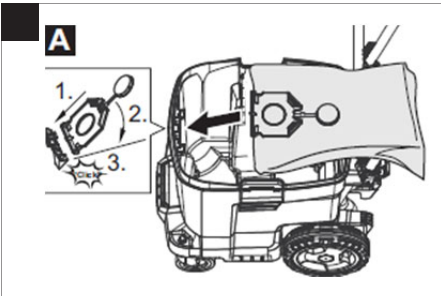
Support Phone No. 800-821-6490



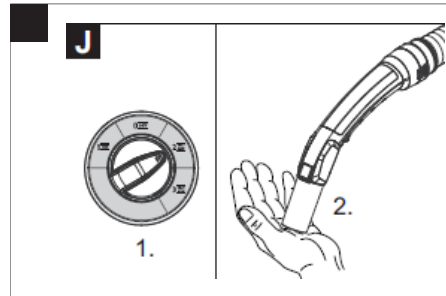
Hose attachment



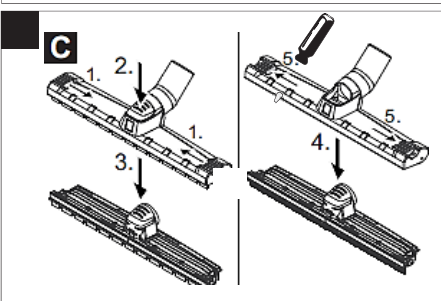
Tool attachment



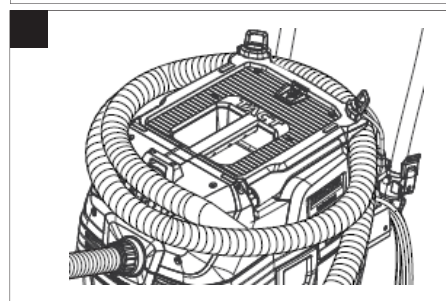
Filter bag placement



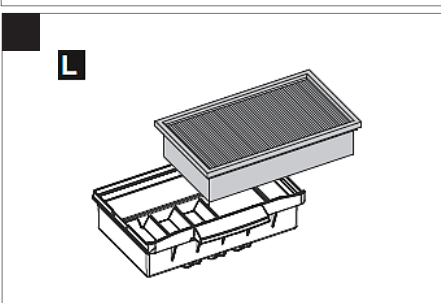
Turn on vacuum



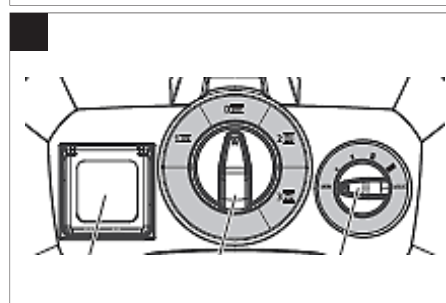
Brush and squeegee blade replacement



Onboard tool storage



Pleated filter



Control panel power outlet  
ON/OFF/TRACT  
Power control

# KÄRCHER

En tu Delantal como Karcher North America

## Guía de Operación y Seguridad

Karcher Aspiradora de Control de Polvo  
Para Paneles de Yeso  
Modelo # NT 30/1

Sitio web del proveedor: <http://hdtr.karcher.com>

Número de Teléfono de Asistencia 800-821-6490

### **ADVERTENCIA:**

#### TEMAS DE SEGURIDAD:



Lea y comprenda el Manual del Operador o la "Guía de Operaciones y Seguridad" antes de utilizar esta máquina.

No seguir las instrucciones de funcionamiento podría provocar la muerte o lesiones graves. Visite <http://hdtr.karcher.com>



**ADVERTENCIA:** Utilice una mascarilla desechable, guantes y protección para los ojos mientras opera la máquina. Para algunas unidades con filtros, se requiere una mascarilla completa y gafas



**ADVERTENCIA:** Este producto tiene el riesgo de exponerlo a químicos que incluyen plomo y Ftalato de Diisononilo, los cuales son reconocidos en el Estado de California como causantes de cáncer. Para más información, visite la página [www.P65Warnings.ca.gov](http://www.P65Warnings.ca.gov)



#### LISTA DE CONTROL DE SEGURIDAD:

Utilice siempre gafas de seguridad y calzado de punta dura cuando utilice este equipo.

Nunca coloque ninguna parte del cuerpo delante de la manguera de succión ni apunte la manguera hacia ninguna parte del cuerpo. Mantenga a todas las personas (excepto al operador) a un mínimo de cinco (5) pies de distancia de la máquina durante su funcionamiento.

No deje nunca que la aspiradora funcione sin vigilancia, ni siquiera durante un breve momento. Apague el motor cuando vaya a dejar la máquina sin vigilancia..

Utilice o haga funcionar la máquina solo en terrenos llanos. No utilice en superficies elevadas o sin apoyo (por ejemplo, escaleras).

Nunca permita que los niños o los operadores inexpertos manejen o reparen la aspiradora. Asegúrese de que la manguera de succión y la herramienta de suelo situada en el extremo de la manguera estén libres de obstrucciones.

#### Aplicación de la Herramienta:

La aspiradora de control de polvo para paredes de yeso NT 30/1 se utiliza para la recolección de polvo fino cuando se conecta a una lijadora de paneles de yeso, así como para la limpieza general del lugar de trabajo..

#### Consejos Para Aspirar:

- Con el adaptador de herramientas, conecte la manguera de la aspiradora a la manguera de la lijadora de pared seca para recoger el polvo fino mientras lija.
- Para una limpieza general, coloque la manguera y / o la herramienta para pisos en la superficie a limpiar, utilizando el accesorio apropiado para la superficie a limpiar.
- Realice movimientos de barrido con la varilla, moviéndola lentamente de un lado a otro, en un ángulo que apunte hacia fuera de su cuerpo. Mantenga la varilla en movimiento para evitar rayar la superficie
- Las diversas herramientas disponibles permiten limpiar varios tipos de superficies.

#### Operación de la Herramienta:

Paso	Acción
1	Revise la máquina para asegurarse de que todos los accesorios y el cable no estén dañados y sean adecuados para su uso. Tenga todo el equipo de seguridad listo para su uso. (Protección de ojos y oídos) .
2	Conecte la manguera de succión al cuerpo de la aspiradora y añada cualquiera de los accesorios que sean apropiados para la aplicación de limpieza.
3	Enchufe la unidad en una toma de corriente con el voltaje correcto para el funcionamiento seguro de la máquina.
4	Si la aplicación es peligrosa, siga todas las disposiciones de seguridad apropiadas, incluyendo el uso de EPP (equipo de protección personal).
5	Nunca aspire materiales explosivos o reactivos, ácidos o álcalis no diluidos, disolventes orgánicos como gas, disolvente de pintura o aceite para calefacción.
6	Para las aplicaciones de polvo fino, encienda la aspiradora en la posición 1 Tacto Max o Posición 3 Tacto Min, este es el ajuste de limpieza automática del filtro. La aspiradora golpeará cada 12 o 60 segundos limpiando el filtro.
7	Si se utiliza una bolsa filtrante en el depósito de vacío, ponga el aspirado en la posición 1 ON (ENCENDIDO). Este es el modo estándar.
8	Enchufe la lijadora de pared seca en la aspiradora levantando la tapa de la toma de corriente en la parte delantera de la aspiradora y enciéndala en la posición de funcionamiento deseada. La aspiradora no se encenderá hasta que la lijadora esté encendida.
9	<i>Si la lijadora de paneles de yeso chupa la pared, ajuste la perilla de encendido en el panel de control frontal derecho a un valor más bajo.</i>
10	Utilice únicamente los accesorios específicamente diseñados para el aparato. El uso de otros accesorios puede afectar a la seguridad del aparato.

# KÄRCHER

En tu Delantal como Karcher North America

## Guía de Operación y Seguridad

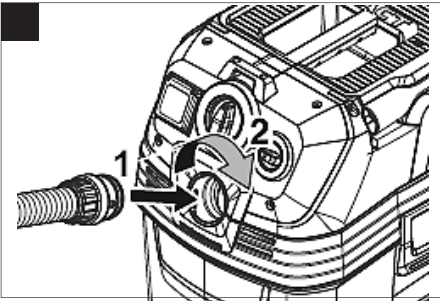
Karcher Aspiradora de Control de Polvo

Para Paneles de Yeso

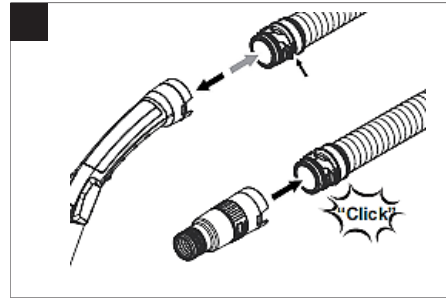
Modelo # NT 30/1

Sitio web del proveedor: <http://hdt.karcher.com>

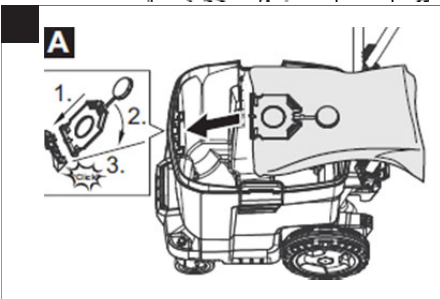
Número de Teléfono de Asistencia 800-821-6490



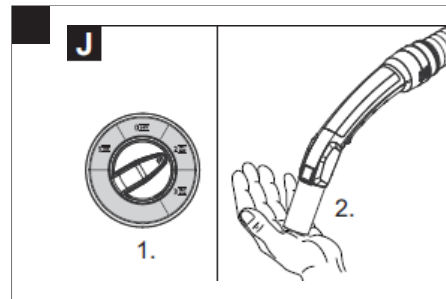
Fijación de la Manguera



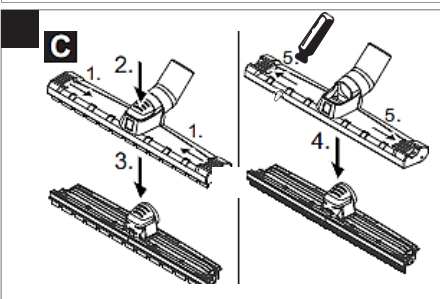
Adjuntar Herramienta



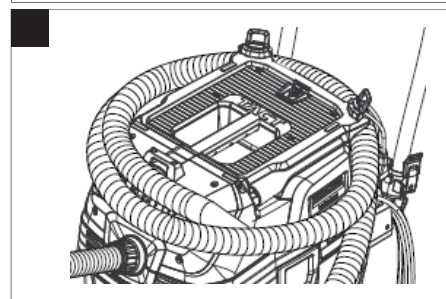
Colocación de la Bolsa del Filtro



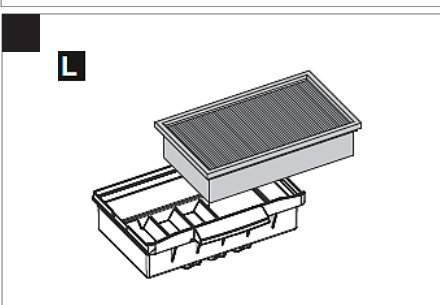
Encendido de Aspirado



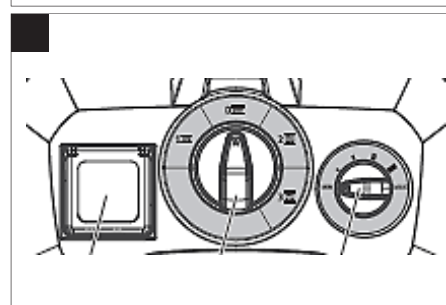
Sustitución del Cepillo y del Cepillo de Goma



Almacenamiento de Herramientas a Bordo



Filtro de Pliegues



Tomacorriente del Panel de Control  
ENCENDIDO / APAGADO /  
TACT Control de Energía