

KÄRCHER

makes a difference

KM 105/100 R Bp (Pack)

KM 105/110 R Bp (Pack)

KM 125/130 R Bp (Pack)



KM 105/100 R Bp (Pack)



KM 125/130 R Bp (Pack)



KM 105/110 R Bp (Pack)

Deutsch	3
English	26
Français	48
Italiano	70
Nederlands	92
Español	113
Português	134
Dansk	155
Norsk	177
Svenska	198
Suomi	218
Ελληνικά	240
Türkçe	262
Русский	282
Magyar	304
Čeština	326
Slovenščina	348
Polski	369
Românește	390
Slovenčina	411
Hrvatski	432
Srpski	454
Български	475
Eesti	497
Latviešu	519
Lietuviškai	540
Українська	561



**Register
your product**

www.kaercher.com/welcome



EAC



59990870 06/22

Die Spracheinstellung des gelben und grauen KIK (Kärcher Intelligent Key) The language settings for yellow and grey KIK (Kärcher Intelligent Key)



Inhalt

Inhalt	DE	1
Allgemeine Hinweise	DE	1
Umweltschutz	DE	1
Garantie	DE	1
Zubehör und Ersatzteile	DE	1
Symbole in der Betriebsanleitung	DE	2
Symbole auf dem Gerät	DE	2
Bestimmungsgemäße Verwendung	DE	2
Vorhersehbarer Fehlgebrauch	DE	2
Geeignete Beläge	DE	3
Sicherheitshinweise	DE	3
Sicherheitshinweise zur Bedienung	DE	3
Bedienung	DE	3
Sicherheitshinweise zum Fahrbetrieb	DE	3
Geräte mit Hochentleerung	DE	3
Geräte mit Fahrerschutzdach	DE	3
Sicherheitshinweise zum Transport des Gerätes	DE	3
Sicherheitshinweise zu Pflege und Wartung	DE	3
Funktion	DE	4
Bedien- und Funktionselemente	DE	5
Geräteansicht KM 105/100(110) R	DE	5
Geräteansicht KM 125/130 R	DE	6
Bedienfeld	DE	7
KIK-Schlüssel (Kärcher Intelligent Key) gelb/grau	DE	7
Programmwahlschalter	DE	8
Sicherheitseinrichtungen	DE	8
Feststellbremse	DE	8
Vor Inbetriebnahme	DE	8
Gerätehaube abnehmen	DE	8
Haube links öffnen/schließen	DE	8
Abladehinweise	DE	9
Seitenbesen montieren	DE	9
Hinweise zur Batterie	DE	9
Sicherheitshinweise Batterien	DE	9
Flüssigkeitsstand der Batterie prüfen und korrigieren (nur bei wartungsarmen Batterien)	DE	10
Empfohlene Batterien, Ladegeräte	DE	10
Batterien einbauen und anschließen	DE	10
Batterie laden	DE	10
Inbetriebnahme	DE	11
Vor dem Start/Sicherheitsprüfung	DE	11
Betrieb	DE	11
Fahrersitz einstellen	DE	11
Ablagefläche	DE	11
Gerät in Betrieb nehmen	DE	11
Gerät fahren	DE	12
Kehrbetrieb	DE	12
Kehrgutbehälter entleeren	DE	13
Displaymeldung >Batterie laden!< (KM 105/... R Bp und KM 105/...R Bp Pack)	DE	13
Gerät ausschalten	DE	13

Transport	DE	14
Lagerung	DE	14
Stilllegung	DE	14
Pflege und Wartung	DE	14
Allgemeine Hinweise	DE	14
Reinigung	DE	14
Wartungsintervalle	DE	14
Wartungsarbeiten	DE	15
Sicherungen	DE	17
Hilfe bei Störungen	DE	18
Fehlerbehebung durch den Bediener bei Klartextmeldungen im Display	DE	19
Fehlerbehebung bei kodierten Fehlermeldungen im Display	DE	20
Technische Daten	DE	21
EU-Konformitätserklärung	DE	23
Zubehör (KM 105/...)	DE	23
Zubehör (KM 125/...)	DE	23



Lesen Sie vor der ersten Benutzung Ihres Gerätes diese Originalbetriebsanleitung, handeln Sie danach und bewahren Sie diese für späteren Gebrauch oder für Nachbesitzer auf.

Vor erster Inbetriebnahme Sicherheitshinweise unbedingt lesen!

In dieser Betriebsanleitung werden die nachfolgend aufgeführten Geräte beschrieben.

Die Geräte unterscheiden sich durch unterschiedliche Arbeitsbreiten, sowie der Art der Kehrgutentleerung, siehe auch im Kapitel „Technische Daten“.

KM 105/100 R Bp

- Tiefentleerung
- Batterie und Ladegerät sind nicht im Lieferumfang und müssen separat bestellt werden.

KM 105/100 R Bp Pack

- Tiefentleerung
- Batterie und Ladegerät sind im Lieferumfang und bereits eingebaut.

KM 105/110 R Bp

- Hochentleerung
- batterie und Ladegerät sind nicht im Lieferumfang und müssen separat bestellt werden.

KM 105/110 R Bp Pack

- Hochentleerung
- batterie und Ladegerät sind im Lieferumfang und bereits eingebaut.

KM 125/130 R Bp

- Hochentleerung
- batterie und Ladegerät sind nicht im Lieferumfang und müssen separat bestellt werden.

KM 125/130 R Bp Pack

- Hochentleerung
- batterie und Ladegerät (extern) sind im Lieferumfang.

Geräteausstattung

Für alle Geräte gibt es optional die gleichen Ausstattungen, in dieser Anleitung wird die maximale Ausstattung beschrieben.

Kehrgutentsorgung

Es gibt 2 unterschiedliche Möglichkeiten der Kehrgutentsorgung:

Tiefentleerung

Diese Geräte haben am Heck zwei Kehrgutbehälter, die zum Entleeren herausgenommen werden müssen.

Hochentleerung

Diese Geräte haben einen Kehrgutbehälter, der zum Entleeren vom Fahrersitz aus bedient wird.

Allgemeine Hinweise

Wenn Sie beim Auspacken einen Transportschaden feststellen, dann benachrichtigen Sie Ihr Verkaufshaus.

- Die an dem Gerät angebrachten Warn- und Hinweisschilder geben wichtige Hinweise für den gefahrlosen Betrieb.
- Neben den Hinweisen in der Betriebsanleitung müssen die allgemeinen Sicherheits- und Unfallverhütungsvorschriften des Gesetzgebers berücksichtigt werden.

Umweltschutz



Die Verpackungsmaterialien sind recyclebar. Bitte werfen Sie die Verpackungen nicht in den Hausmüll, sondern führen Sie diese einer Wiederverwertung zu.



Altgeräte enthalten wertvolle recyclingfähige Materialien, die einer Verwertung zugeführt werden sollten. Bitte entsorgen Sie Altgeräte deshalb über geeignete Sammelsysteme.

Motorenöl, Diesel und Benzin dürfen nicht in die Umwelt gelangen. Bitte Boden schützen und Altöl umweltgerecht entsorgen.

Hinweise zu Inhaltsstoffen (REACH)

Aktuelle Informationen zu Inhaltsstoffen finden Sie unter:

www.kaercher.de/REACH

Garantie

In jedem Land gelten die von unserer zuständigen Vertriebsgesellschaft herausgegebenen Garantiebedingungen. Etwaige Störungen an Ihrem Gerät beseitigen wir innerhalb der Garantiefrist kostenlos, sofern ein Material- oder Herstellungsfehler die Ursache sein sollte. Im Garantiefall wenden Sie sich bitte mit Kaufbeleg an Ihren Händler oder die nächste autorisierte Kundendienststelle.

Zubehör und Ersatzteile

⚠ GEFAHR

Um Gefährdungen zu vermeiden, dürfen Reparaturen und der Einbau von Ersatzteilen nur vom autorisierten Kundendienst durchgeführt werden.

- Es dürfen nur Zubehör und Ersatzteile verwendet werden, die vom Hersteller freigegeben sind. Original-Zubehör und Original-Ersatzteile bieten die Gewähr

dafür, dass das Gerät sicher und störungsfrei betrieben werden kann.

- Eine Auswahl der am häufigsten benötigten Ersatzteile finden Sie am Ende der Betriebsanleitung.
- Weitere Informationen über Ersatzteile erhalten Sie unter www.kaercher.com im Bereich Service.

Symbole in der Betriebsanleitung

⚠ **GEFAHR**

Warnt vor einer unmittelbar drohenden Gefahr, die zu schweren Körperverletzungen oder zum Tod führt.

⚠ **WARNUNG**

Warnt vor einer möglicherweise gefährlichen Situation, die zu schweren Körperverletzungen oder zum Tod führen könnte.

⚠ **VORSICHT**

Hinweis auf eine möglicherweise gefährliche Situation, die zu leichten Verletzungen oder zu Sachschäden führen kann.

ACHTUNG

Hinweis auf eine möglicherweise gefährliche Situation, die zu Sachschäden führen kann.

Symbole auf dem Gerät

	<p>⚠ GEFAHR Brandgefahr! Keine brennenden oder glühenden Gegenstände aufkehren, wie z.B. Zigaretten, Streichhölzer oder ähnliches.</p>
	<p>⚠ GEFAHR Kippgefahr! Kehrgutbehälter nur entleeren, wenn das Gerät eben und auf festem Untergrund steht.</p>
	<p>⚠ WARNUNG Quetsch- und Schergefahr an Riemen, Seitenbesen, Behälter, Gerätehaube.</p>
	<p>⚠ VORSICHT Den Staubfilter nicht auswaschen.</p>
	Reifenluftdruck
	Aufnahmepunkte für Wagenheber
	Festzurrpunkt
	Verletzungsgefahr durch rotierende Teile. Gerätehaube erst öffnen, wenn der Motor stillsteht.

Bestimmungsgemäße Verwendung

Die Kehrmaschine ist zur Reinigung von Bodenflächen für den gewerblichen Einsatz und z. B. für folgende Einsatzgebiete vorgesehen:

- Parkplätze
- Produktionsanlagen
- Logistikbereiche
- Hotel
- Einzelhandel
- Lagerbereiche
- Gehwege
- Verwenden Sie diese Kehrmaschine ausschließlich gemäß den Angaben in dieser Betriebsanleitung.
- Jede darüber hinausgehende Verwendung gilt als nicht bestimmungsgemäß. Für hieraus resultierende Schäden haftet der Hersteller nicht; das Risiko hierfür trägt allein der Benutzer.
- An dem Gerät dürfen keine Veränderungen vorgenommen werden.
- Die Kehrmaschine ist nur für die in der Betriebsanleitung ausgewiesenen Bodenflächen geeignet.
- Es dürfen nur die vom Unternehmer oder dessen Beauftragten für den Maschineneinsatz freigegebenen Flächen befahren werden.
- Generell gilt: Leichtentzündliche Stoffe von dem Gerät fernhalten (Explosions-/Brandgefahr).

Vorhersehbarer Fehlgebrauch

- Niemals explosive Flüssigkeiten, brennbare Gase sowie unverdünnte Säuren und Lösungsmittel aufkehren/aufsaugen! Dazu zählen Benzin, Farbverdünner oder Heizöl, die durch Verwirbelung mit der Saugluft explosive Dämpfe oder Gemische bilden können, ferner Aceton, unverdünnte Säuren und Lösungsmittel, da sie die am Gerät verwendeten Materialien angreifen.
- Niemals reaktive Metallstäube (z.B. Aluminium, Magnesium, Zink) aufkehren/aufsaugen, sie bilden in Verbindung mit stark alkalischen oder sauren Reinigungsmitteln explosive Gase.
- Keine brennenden oder glimmenden Gegenstände aufkehren/aufsaugen.
- Das Gerät ist nicht zum Aufkehren von gesundheitsgefährdenden Stoffen geeignet.
- Der Aufenthalt im Gefahrenbereich ist verboten. Der Betrieb in explosionsgefährdeten Räumen ist untersagt.
- Die Mitnahme von Begleitpersonen ist nicht zulässig.
- Das Schieben/Ziehen oder Transportieren von Gegenständen ist mit diesem Gerät nicht erlaubt.

Geeignete Beläge

- Asphalt
- Industrieboden
- Estrich
- Beton
- Pflastersteine

Sicherheitshinweise

Sicherheitshinweise zur Bedienung

- Das Gerät mit den Arbeitseinrichtungen ist vor Benutzung auf den ordnungsgemäßen Zustand und die Betriebssicherheit zu prüfen. Falls der Zustand nicht einwandfrei ist, darf es nicht benutzt werden.
- Beim Einsatz des Gerätes in Gefahrbereichen (z. B. Tankstellen) sind die entsprechenden Sicherheitsvorschriften zu beachten. Der Betrieb in explosionsgefährdeten Räumen ist untersagt.

⚠ GEFAHR

Verletzungsgefahr!

- ➔ Das Gerät nicht ohne Schutzdach gegen herabfallende Gegenstände in Bereichen benutzen, wo die Möglichkeit besteht, dass die Bedienungsperson von herabfallenden Gegenständen getroffen werden kann.

Bedienung

- Die Bedienperson hat das Gerät bestimmungsgemäß zu verwenden. Sie hat die örtlichen Gegebenheiten zu berücksichtigen und beim Arbeiten mit dem Gerät auf Dritte, insbesondere Kinder, zu achten.
- Vor Arbeitsbeginn muss sich die Bedienperson vergewissern, dass alle Schutzeinrichtungen ordnungsgemäß angebracht sind und funktionieren.
- Die Bedienperson des Gerätes ist für Unfälle mit anderen Personen oder deren Eigentum verantwortlich.
- Auf eng anliegende Bekleidung der Bedienperson achten. Festes Schuhwerk tragen und locker getragene Kleidung vermeiden.
- Vor dem Anfahren den Nahbereich kontrollieren (z.B. Kinder). Auf ausreichende Sicht achten!
- Das Gerät niemals unbeaufsichtigt lassen, solange das Gerät eingeschaltet ist. Die Bedienperson darf das Gerät erst verlassen, wenn der Schlüssel (Intelligent Key) abgezogen und das Gerät gegen unbeabsichtigte Bewegungen gesichert ist.
- Um unbefugtes Benutzen des Gerätes zu verhindern, Schlüssel abziehen.
- Das Gerät darf nur von Personen benutzt werden, die in der Handhabung unterwiesen sind oder ihre Fähigkeiten zum Bedienen nachgewiesen haben und ausdrücklich mit der Benutzung beauftragt sind.
- Dieses Gerät ist nicht dafür bestimmt durch Personen (einschließlich Kinder) mit eingeschränkten physischen, sensorischen oder geistigen Fähigkeiten mangels Erfahrung und/oder mangels Wissen benutzt zu werden.
- Kinder sollen beaufsichtigt werden, um sicherzustellen, dass sie nicht mit dem Gerät spielen.

Sicherheitshinweise zum Fahrbetrieb

⚠ Gefahr

Verletzungsgefahr!

Kippgefahr bei zu großen Steigungen.

- In Fahrtrichtung Steigungen und Gefälle nur bis zu 12% befahren.

Kippgefahr bei instabilem Untergrund.

- Das Gerät ausschließlich auf befestigtem Untergrund bewegen.

Kippgefahr bei zu großer seitlicher Neigung.

- Quer zur Fahrtrichtung nur Steigungen bis maximal 10% befahren.

Die Fahrgeschwindigkeit muss den jeweiligen Verhältnissen angepasst werden.

Geräte mit Hochentleerung

⚠ GEFAHR

Verletzungsgefahr!

- ➔ Bei Arbeiten an der Hochentleerung, den Kehrgutbehälter ganz anheben und sichern.

Geräte mit Fahrerschutzdach

HINWEIS

Das Fahrerschutzdach (optional) bietet Schutz gegen größere herabfallende Teile. Sie bieten aber keinen Überrollschutz!

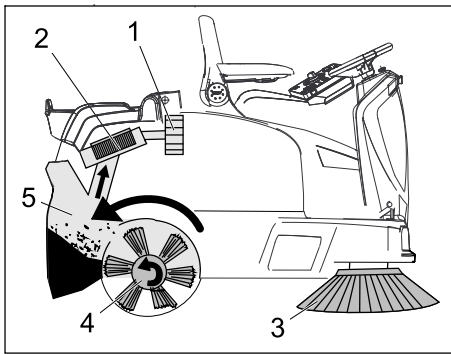
Sicherheitshinweise zum Transport des Gerätes

- Gewicht des Gerätes beim Transport beachten.
- Zum Transport des Gerätes, Batterie abklemmen und das Gerät sicher befestigen.

Sicherheitshinweise zu Pflege und Wartung

- Vor dem Reinigen und Warten des Gerätes, dem Auswechseln von Teilen oder der Umstellung auf eine andere Funktion ist das Gerät auszuschalten und der KIK-Schlüssel (Kärcher Intelligent Key) abzuziehen.
- Bei Arbeiten an der elektrischen Anlage ist die Batterie abzuklemmen.
- Die Reinigung des Gerätes darf nicht mit Schlauch- oder Hochdruckwasserstrahl erfolgen (Gefahr von Kurzschlüssen oder anderer Schäden).
- Instandsetzungen dürfen nur durch zugelassene Kundendienststellen oder durch Fachkräfte für dieses Gebiet, welche mit allen relevanten Sicherheitsvorschriften vertraut sind, durchgeführt werden.
- Sicherheitsüberprüfung nach den örtlich geltenden Vorschriften für ortsveränderliche gewerblich genutzte Geräte beachten.
- Arbeiten am Gerät immer mit geeigneten Handschuhen durchführen.

Funktion



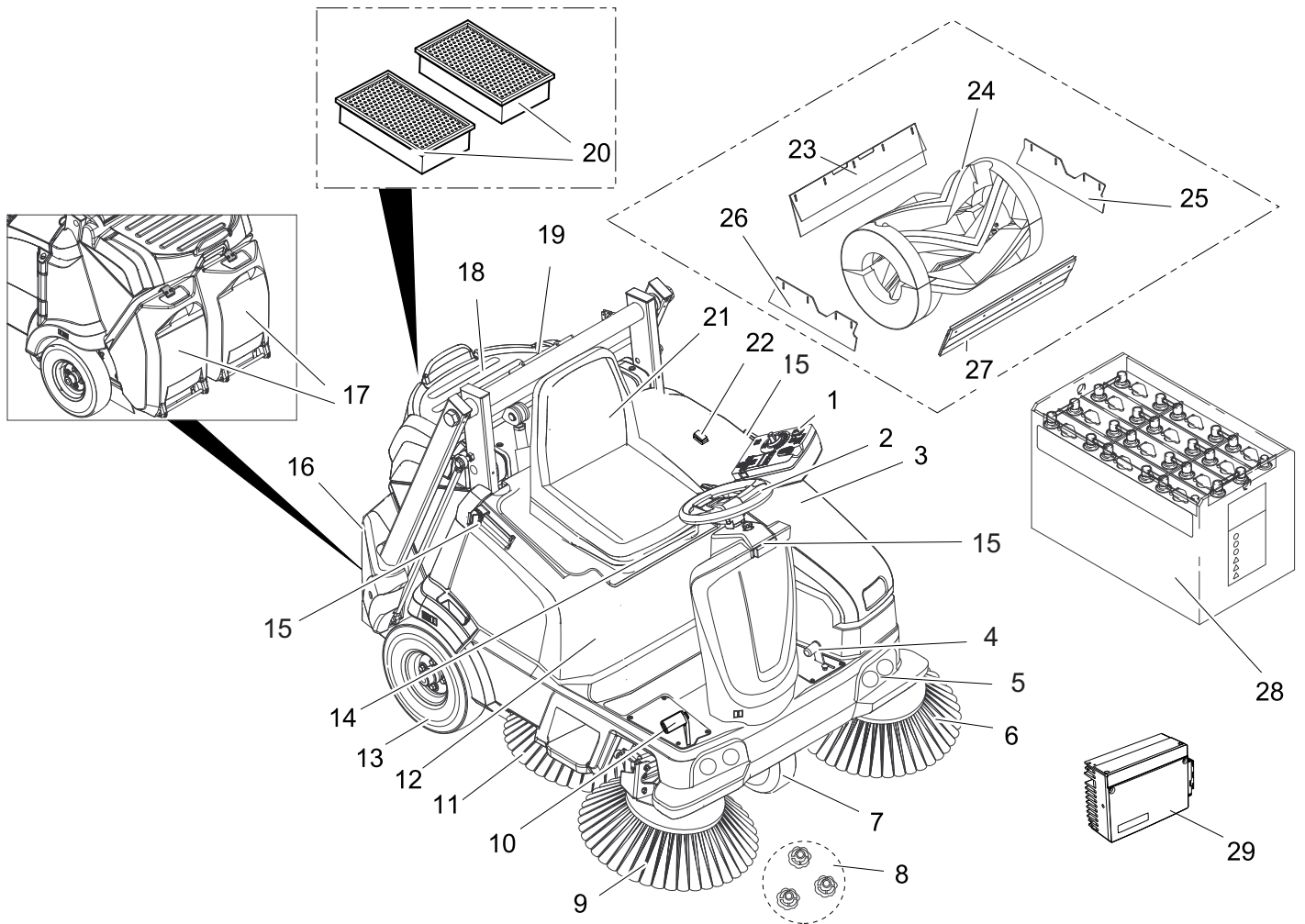
Die Kehrmaschine arbeitet nach dem Überwurfprinzip.

- Die Seitenbesen (3) reinigen Ecken und Kanten der Kehrfläche und befördern das Kehrgut in die Bahn der Kehrwalze.
- Die rotierende Kehrwalze (4) befördert das Kehrgut direkt in den Kehrgutbehälter (5).
- Der im Behälter aufgewirbelte Staub wird über den Staubfilter (2) getrennt und die gefilterte Reinluft durch das Sauggebläse (1) abgesaugt.
- Die Reinigung des Staubfilters (2) erfolgt automatisch.

Bedien- und Funktionselemente

Geräteansicht KM 105/100(110) R

- KM 105/100 R Bp
- KM 105/100 R Bp Pack
- KM 105/110 R Bp
- KM 105/110 R Bp Pack



- | | |
|-----------------------------------------------------------------------------------------------------------------------------------------------------------------------------------------------------------------------------------------------------------------------------------------------------------------------------------------------------------------------------------------------------------------------------------------------------------------------------------------------------------------------------------------------------------------------------------------------------------------------------------------------------------------------------------------------------------------------------------------------------------------------------------------------------------------------------------------------------------------------------------------------------|-----------------------------------------------------------------------------------------------------------------------------------------------------------------------------------------------------------------------------------------------------------------------------------------------------------------------------------------------------------------------------------------------------------------------------------------------------------------------------------------------------------------------------------------------------------------------------|
| <ul style="list-style-type: none"> 1 Bedienfeld 2 Lenkrad 3 Haube links 4 Pedal Grobschmutzklappe heben/senken 5 Arbeitsbeleuchtung (Option) 6 Linker Seitenbesen (Option) 7 Fahrtrieb 8 Befestigung des Seitenbesens 9 Rechter Seitenbesen 10 Fahrpedal 11 Kehrsichelbesen (Option) 12 Gerätehaube rechts 13 Hinterrad 14 Hebel Sitzverstellung 15 Halteschiene für Homebase 16 Kehrgutbehälter Hochentleerung
KM 105/110 R Bp
KM 105/110 R Bp Pack 17 Kehrgutbehälter Tiefentleerung
KM 105/100 R Bp
KM 105/100 R Bp Pack 18 Ablagefläche 19 Aufbewahrung Zylinderstütze (Sicherung Hochentleerung) 20 Staubfilter (Flachfaltenfilter) 21 Fahrersitz (mit Sitzkontaktschalter) | <ul style="list-style-type: none"> 22 Taster Zweihandbedienung
KM 105/110 R Bp
KM 105/110 R Bp Pack 23 Hintere Dichtleiste 24 Kehrwalze 25 Seitliche Dichtleiste links 26 Seitliche Dichtleiste rechts 27 Vordere Dichtleiste 28 Batterien
(KM 105/100(110) R Bp Pack: bereits eingebaut)
(KM 105/100(110) R Bp: nicht im Lieferumfang enthalten) 29 Ladegerät
(KM 105/100(110) R Bp Pack: bereits eingebaut)
(KM 105/100(110) R Bp: nicht im Lieferumfang enthalten) |
|-----------------------------------------------------------------------------------------------------------------------------------------------------------------------------------------------------------------------------------------------------------------------------------------------------------------------------------------------------------------------------------------------------------------------------------------------------------------------------------------------------------------------------------------------------------------------------------------------------------------------------------------------------------------------------------------------------------------------------------------------------------------------------------------------------------------------------------------------------------------------------------------------------|-----------------------------------------------------------------------------------------------------------------------------------------------------------------------------------------------------------------------------------------------------------------------------------------------------------------------------------------------------------------------------------------------------------------------------------------------------------------------------------------------------------------------------------------------------------------------------|

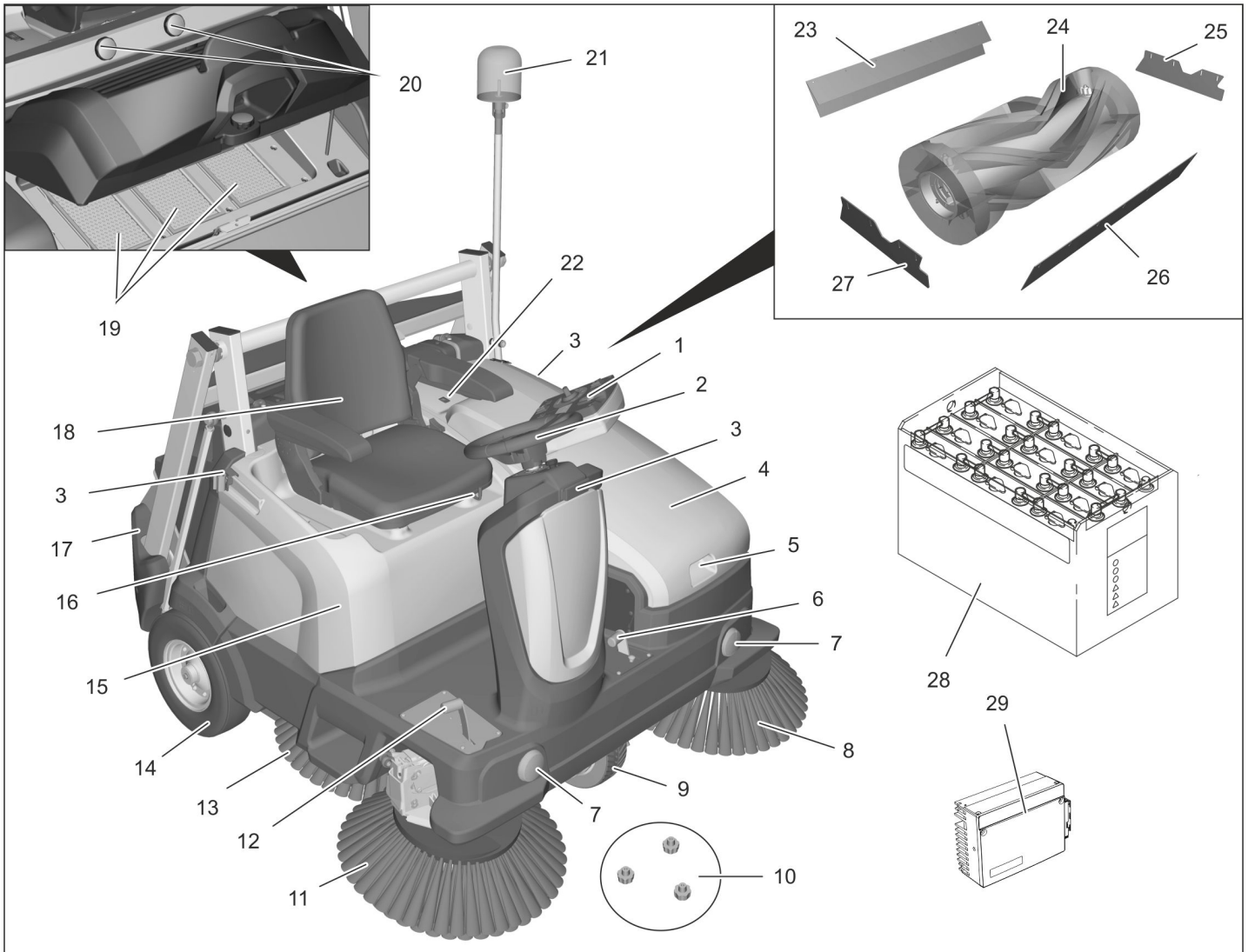
Optional

Nicht dargestellt sind folgende Ausstattungen die bei Bestellung ab Werk eingebaut sind oder nachträglich vom Service angebaut werden können.

- Rundumwarnleuchte
- Komfortsitz
- Fleetmanagement Modul
- Fahrerschutzdach



■ KM 125/130 R Bp
KM 125/130 R Bp Pack



- | | |
|-----------------------------------------------------------|-----------------------------------------------------------|
| 1 Bedienfeld | 28 Batterien
(KM 125/130 R Bp Pack: bereits eingebaut) |
| 2 Lenkrad | (KM 125/130 R Bp: nicht im Lieferumfang enthalten) |
| 3 Halteschiene für Homebase | 29 Externes Ladegerät |
| 4 Haube links | |
| 5 Griffmulde | |
| 6 Pedal Grobschmutzklappe heben/senken | |
| 7 Arbeitsbeleuchtung (Option) | |
| 8 Linker Seitenbesen (Option) | |
| 9 Fahrtrieb | |
| 10 Befestigung des Seitenbesens | |
| 11 Rechter Seitenbesen | |
| 12 Fahrpedal | |
| 13 Kehrsichelbesen (Option) | |
| 14 Hinterrad | |
| 15 Gerätehaube rechts | |
| 16 Hebel Sitzverstellung | |
| 17 Kehrgutbehälter Hochentleerung | |
| 18 Fahrersitz (mit Sitzkontaktschalter) | |
| 19 Staubfilter (Flachfaltenfilter) | |
| 20 Aufbewahrung Zylinderstütze (Sicherung Hochentleerung) | |
| 21 Rundumwarnleuchte (Option) | |
| 22 Taster Zweihandbedienung | |
| 23 Hintere Dichtleiste | |
| 24 Kehrwalze | |
| 25 Seitliche Dichtleiste links | |
| 26 Vordere Dichtleiste | |
| 27 Seitliche Dichtleiste rechts | |

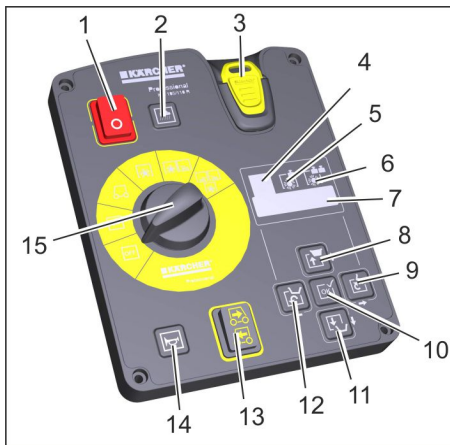
Optional

Nicht dargestellt sind folgende Ausstattungen die bei Bestellung ab Werk eingebaut sind oder nachträglich vom Service eingebaut werden können.

- Komfortsitz
- Fleetmanagement Modul
- Fahrerschutzdach



Bedienfeld



Bedienelemente am Bedienfeld

- 1 Hauptschalter
Stellung 0: Gerät ist stillgelegt
Stellung I: Gerät ist betriebsbereit.
- 2 Taster Sauggebläse mit Anzeigelampe
Lampe leuchtet: Sauggebläse und Filterabreinigung deaktiviert:
– zum Kehren von feuchten oder nasen Böden, oder von fasrigem trockenem Kehr gut wie Stroh, Heu usw.
Lampe aus: Sauggebläse und Filterabreinigung aktiviert (Standardeinstellung):
– zum Kehren von trockenen Böden
- 3 KIK-Schlüssel (Kärcher Intelligent Key)
gelb - Bediener
grau - Vorarbeiter
- 4 Anzeige Kehrprogramm „ECO“
– für glatte Böden bei geringer Verschmutzung
Hinweis: Dieses Kehrprogramm ist bei jeder Inbetriebnahme des Kehrsystems standardmäßig aktiviert, auch wenn zuvor ein anderes Kehrprogramm eingestellt war.
Hinweis: Das gewählte Kehrprogramm wird im Display angezeigt, die Einstellung erfolgt mit den Richtungstasten.
- 5 Anzeige Kehrprogramm „MEDIUM“
– für normal verschmutzte Böden
- 6 Anzeige Kehrprogramm „HEAVY“
– für stark verschmutzte und unebene Böden
- 7 Display
- 8 Kehrbehälter anheben (Hochentleerung) und Richtungstaste „nach oben“
- 9 Kehrbehälter auskippen (Hochentleerung) und Richtungstaste „nach rechts“
- 10 Bestätigungstaste „OK“
- 11 Kehrbehälter senken (Hochentleerung) und Richtungstaste „nach unten“
- 12 Kehrbehälter einschwenken (Hochentleerung) und Richtungstaste „nach links“
- 13 Fahrichtungswahlschalter
- 14 Hupe
- 15 Programmwahlschalter

Spracheinstellung am Bedienfeld

Die ab Werk voreingestellte Sprache am Display ist englisch.
Vor dem Arbeiten mit der Maschine ist die gewünschte Sprache am Bedienfeld einzustellen.
Wie die Spracheinstellung für den gelben und grauen Schlüssel (Intelligent Key) erfolgt, ist auf der bebilderten Kurzanleitung auf Seite 2 dieser Betriebsanleitung gezeigt, oder im nachfolgenden Kapitel „Intelligent Key gelb/grau“ beschrieben.

KIK-Schlüssel (Kärcher Intelligent Key) gelb/grau

Gelber KIK-Schlüssel

Die Parameter für die verschiedenen Reinigungsprogramme sind voreingestellt. Die Anzeige erfolgt im Display.
Die Texte im Display sind Klartexte und somit selbsterklärend. Die Auswahl des gewünschten Kehrprogramms ist mit der Richtungstaste „nach rechts“ vorzunehmen.

Angezeigte Displaytexte sind:

- > **Batterieladeanzeige**<
 - > **Betriebsstunden und Kehrprogramm**<
 - > **Nutzbarkeit der Kehrwalze: .. %**<
 - > **Tagzähler .. h .. min**<
- Bei Anbausätzen zusätzlich:
> **Rundumleuchte einschalten**<
> **Arbeitslicht einschalten**<

Sollen Parameter dauerhaft verändert werden, muss zur Einstellung ein grauer KIK-Schlüssel verwendet werden. Die Vorgehensweise ist im Abschnitt „Grauer KIK-Schlüssel“ beschrieben.

Grauer KIK-Schlüssel

Mit dem grauen KIK-Schlüssel werden die Berechtigungen für den gelben KIK-Schlüssel freigegeben.

Parameter, die mit dem grauen KIK-Schlüssel eingestellt werden, bleiben erhalten, bis eine andere Einstellung gewählt wird.

- ➔ Grauen KIK-Schlüssel stecken.
- ➔ Programmwahlschalter auf „ON“ drehen.
- ➔ Richtungstaste „nach oben“ oder „nach unten“ drücken bis das Menü > **Schlüsselmanager**< erscheint.
Hinweis: In diesem Menüpunkt werden die Berechtigungen für den gelben KIK-Schlüssel freigegeben.
- ➔ Mit Taste „OK“ die Meldung bestätigen.
- ➔ Grauen KIK-Schlüssel abziehen und innerhalb der herabzählenden Sekunden den zu personalisierenden gelben KIK-Schlüssel stecken.
- ➔ Richtungstasten „nach oben“ oder „nach unten“ drücken und Menüpunkte anwählen.

Vorhandene Menüpunkte sind:

> **Sprachauswahl**<

Sprachauswahl in 18 Sprachen möglich, wie z.B. Deutsch, Englisch, Französisch, Spanisch, Griechisch, Russisch und andere.

Vorhandene Menüpunkte sind:

> **Gerätebedienung gesperrt/freigegeben**<

Der gelbe KIK-Schlüssel kann hier für die Bedienung dieser Maschine gesperrt werden.

> **Kehrspiegel gesperrt/freigegeben**<

Bei gesperrtem Kehrspiegel ist das Kehrprogramm ECO, MEDIUM oder HEAVY festzulegen und kann vom Bediener nicht verändert werden. Bei freigegebenem Kehrspiegel kann während des Betriebs zwischen den 3 Kehrprogrammen umgeschaltet werden.

> **Staubstufe gesperrt/freigegeben**<

Anpassung der automatischen Filterabreinigung (TACT) an das Umfeld.

> **Licht ein/aus**<

Bediener kann das Licht (optional) ein/aus-schalten.

Hinweis: Licht geht beim Starten automatisch an.

> **Licht gesperrt/freigegeben**<

Dauerbetrieb mit Licht ist aktiviert oder gesperrt.

> **Rundumkennleuchte gesperrt/freigegeben**<

Bediener kann wählen ob er mit oder ohne Rundumkennleuchte fahren will, beim Start des Gerätes ist die Rundumkennleuchte automatisch an.

> **Rundumlichtmodus gesperrt/freigegeben**<

Wählbar ob bei Rückwärtsfahrt die Rundumkennleuchte zwingend an ist (auch wenn sie vom Bediener abgeschaltet wurde) oder nicht.

> **Geschwindigkeit gesperrt/freigegeben**<

Ohne Funktion

> **Kehrgeschwindigkeit gesperrt/freigegeben**<

Ohne Funktion

> **Gebälse/Pumpe gesperrt/freigegeben**<

Ohne Funktion

> **Lösche Tagzähler freigeben**<

Wählbar ob der Bediener den Tageszähler zurücksetzen kann.

> **Programmieren ja/nein**<

Als letzter Menüpunkt erscheint die Anzeige > **Programmieren**< mit herabzählenden Sekunden.

- ➔ Um die Einstellungen auf den gelben KIK-Schlüssel zu übertragen:
Innerhalb der herabzählenden Sekunden mit Richtungstaste „nach rechts“ > **JA**< auswählen und mit der Taste „OK“ bestätigen.

Hinweis: Damit sind die vorgenommenen Einstellung auf den gelben KIK-Schlüssel übertragen und freigegeben.

Hinweise zum KIK-Schlüssel (Kärcher Intelligent Key) Betrieb

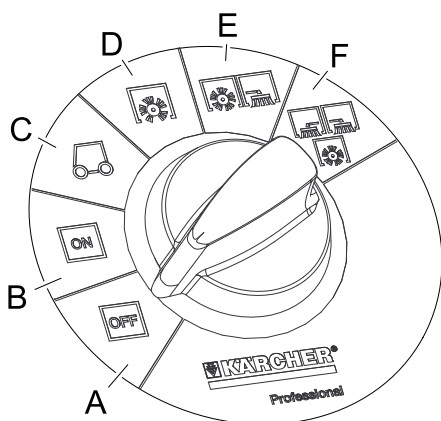


- Es ist sicherzustellen dass sich nicht mehr als 1 KIK-Schlüssel in der Nähe des Bedienfeldes befindet.
- Sollte dies der Fall sein, kann ein Fehler F/11 auf dem Display erscheinen.

Programmwahlwähler

Hinweis

Die Funktionen sind nur bei eingeschaltetem Hauptschalter und gestecktem KIK-Schlüssel aktiviert.



- A OFF**
Gerät ist ausgeschaltet.
- B ON**
Gerät ist betriebsbereit.
- C Gerat fahren**
Zum Einsatzort fahren, dazu Fahrpedal drücken.
Hinweis
Kehrwalze und Seitenbesen sind angehoben und abgeschaltet.
- D Kehren mit Kehrwalze**
Kehrwalze wird abgesenkt.
- E Kehren mit Kehrwalze und Seitenbesen rechts**
Kehrwalze und rechter Seitenbesen werden abgesenkt, der Kehrsichelbesen (optional) ist betriebsbereit.
- F Kehren mit Kehrwalze und Seitenbesen rechts und links**
Kehrwalze, rechter Seitenbesen und linker Seitenbesen (optional) werden abgesenkt, der Kehrsichelbesen (optional) wird aktiviert.

Sicherheitseinrichtungen

⚠ **WARNUNG**

Dieses Gerät verfügt über eine Vielzahl von Sicherheitseinrichtungen. Die ordnungsgemäße Funktion einer jeden Sicherheitseinrichtung ist vor Bedienung zu prüfen und darf NICHT außer Kraft gesetzt werden!

Hauptschalter

Der Hauptschalter dient der sofortigen Abschaltung der elektrischen Antriebe in Not-situationen und darf auch nur in diesen benutzt werden.

Haube links

Die linke Haube verfügt über eine Sicherheitseinrichtung, die beim Öffnen das laufende Gerät abschaltet und eine Warnmeldung im Display ausgibt.

Kehrgutbehälter (Tiefentleerung)

Beide Kehrgutbehälter verfügen über eine Sicherheitseinrichtung, die beim Öffnen das laufende Gerät abschaltet und eine Warnmeldung im Display ausgibt.

Kehrgutbehälter (Hochentleerung)

Die Hochentleerung verfügt über eine Sicherheitseinrichtung die während des Entleervorgangs den Kehrbetrieb blockieren.

Taster Zweihandbedienung

Geräte mit Hochentleerung besitzen einen Taster für Zweihandbedienung.

- Zum Entleeren des Kehrgutbehälters muss der Taster zusammen mit den Tasten der Hochentleerung gedrückt werden.

Sicherungsstütze Kehrgutbehälter (Hochentleerung)

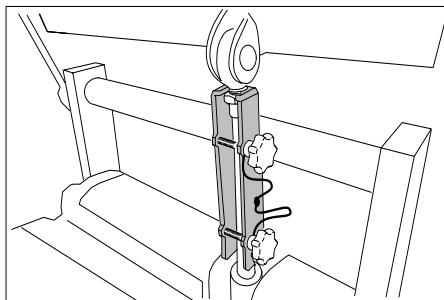
Die Sicherungsstütze ist zur Aufbewahrung mit 2 Sternschrauben an der Querstange befestigt.

⚠ **VORSICHT**

Verletzungsgefahr!

- Bei allen Arbeiten unter dem angehobenen Kehrgutbehälter muss der Hubzylinder mit einer Sicherungsstütze gesichert werden.
- Die Sicherung nur von außerhalb des Gefahrenbereichs vornehmen.
- Sicherungsstütze abnehmen, dazu 2 Sternschrauben herausschrauben.
- Sicherungsstütze in die Kolbenstange des Hubzylinders einsetzen und sichern.

Hinweis: Die runde Aussparung muss nach oben zeigen.



Feststellbremse

Das Gerät ist mit einer automatischen Feststellbremse ausgestattet die im Vorderrad-antrieb integriert ist.

Die Feststellbremse wirkt sobald das Gerät zum Stillstand kommt und das Fahrpedal entlastet ist.

Vor Inbetriebnahme

Gerätehaube abnehmen

- Die Gerätehaube mit Sitz kann für Reparatur- oder Wartungsarbeiten abgenommen werden.
- Bei der Abnahme der Gerätehaube vorher die elektrische Steckverbindung des Sitzkontaktschalters trennen.

Haube links öffnen/schließen

ACHTUNG

Die linke Haube darf nur geöffnet werden wenn der Programmwahlwähler auf Stellung „OFF“ ist und der KIK-Schlüssel abgezogen ist.

Das Öffnen der linken Haube während des Betriebs des Gerätes ist untersagt.

- Haube vorne an der Griffmulde fassen, nach oben entriegeln, dann zur Seite wegschwenken.

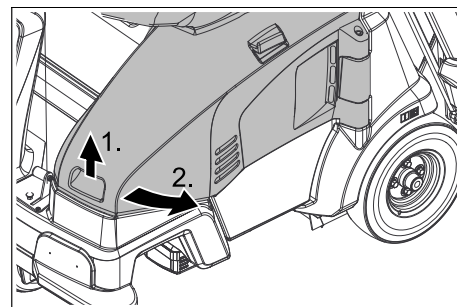


Abbildung symbolisch, hier KM 105/...

Hinweis: Die Haube verfügt über eine Sicherheitseinrichtung die beim Öffnen den Antrieb abschaltet und eine Warnmeldung im Display ausgibt. Ist die Haube nicht richtig geschlossen läuft das Gerät nicht.

Liegt eine Warnmeldung an kann diese folgendermaßen zurückgesetzt werden:

- Haube vollständig schließen (einrastend).
- Programmwahlwähler auf „ON“ drehen.
- Auf dem Fahrersitz Platz nehmen.

Abladehinweise

⚠ **GEFAHR**

Verletzungs- und Beschädigungsgefahr!

- ➔ Gewicht des Gerätes beim Verladen beachten!
- ➔ Keinen Gabelstapler zum Abladen verwenden, das Gerät kann dabei beschädigt werden.

ACHTUNG

Vor Inbetriebnahme des Gerätes Batterie aufladen.

Leergewicht (Transportgewicht)

Gewicht (ohne Fahrer, ohne Anbausätze, ohne Batterien)

KM 105/100 R (Tiefentleerung)	305 kg
KM 105/110 R (Hochentleerung)	405 kg
KM 125/130 R (Hochentleerung)	500 kg

Gewicht (ohne Fahrer, ohne Anbausätze, mit Batterien)

KM 105/100 R (Tiefentleerung)	490 kg
KM 105/110 R (Hochentleerung)	590 kg
KM 125/130 R (Hochentleerung)	820 kg

* Sind Anbausätze montiert liegt das Gewicht entsprechend höher.

- ➔ Beim Verladen des Gerätes ist eine geeignete Rampe zu verwenden!
- ➔ Wird das Gerät auf einer Palette geliefert, muss mit den beiliegenden Brettern eine Abfahrrampe gebaut werden. Gehen Sie beim Abladen folgendermaßen vor:
- ➔ Packband aus Kunststoff zerschneiden und Folie entfernen.
- ➔ Spannbandbefestigung an den Anschlagpunkten entfernen.
- ➔ Batterie anschließen (siehe Kapitel Pflege und Wartung).
- ➔ Vier gekennzeichnete Bodenbretter der Palette sind mit Schrauben befestigt. Diese Bretter abschrauben.
- ➔ Bretter auf die Kante der Palette legen. Bretter so ausrichten, dass sie vor den Rädern des Gerätes liegen. Bretter mit den Schrauben befestigen.

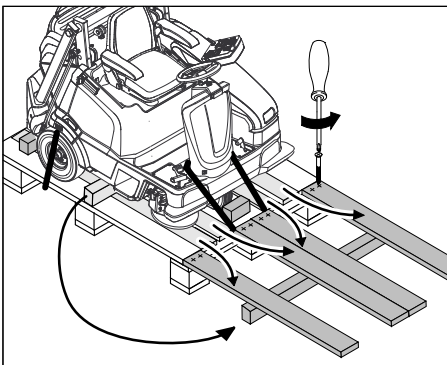


Abbildung symbolisch, hier KM 105/...

- ➔ In der Verpackung beiliegende Balken zur Abstützung unter die Rampe schieben.
- ➔ Holzklötze zur Arretierung der Räder entfernen.

Kehrmaschine von Palette schieben (bei Gerät ohne eingebaute Batterie)

⚠ **GEFAHR**

Unfallgefahr, Verletzungsgefahr!

- ➔ Es ist verboten die Feststellbremse auf einer Steigung ohne Wegrollsicherung zu lösen.
- ➔ Vor dem manuellen Lösen der Feststellbremse ist das Gerät gegen Wegrollen zu sichern. Ungesichert rollt das Gerät nach dem Lösen bis zu einer Geschwindigkeit von ca. 4,5 km/h, bis die Elektronik das Gerät abbremst.

Feststellbremse lösen:

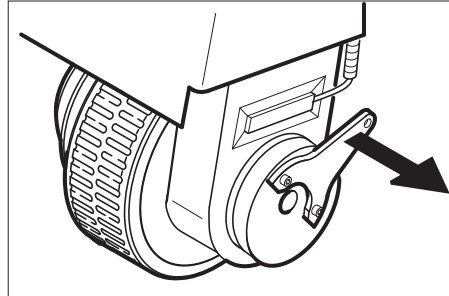


Abbildung symbolisch, hier KM 105/...

- ➔ Bremshebel vom Rad wegziehen und in dieser Position festhalten. Die Feststellbremse ist somit außer Funktion, das Gerät kann geschoben werden.
- ➔ Gerät über die geschaffene Rampe von der Palette schieben.

Kehrmaschine von Palette fahren (bei Gerät mit eingebauter Batterie)

- ➔ Batterie anschließen, siehe Kapitel „Batterie einbauen und anschließen“.
- ➔ KIK-Schlüssel einstecken und Hauptschalter auf Stellung 1/ON.
- ➔ Programmwahlschalter auf Stellung C (Fahren) drehen.
- ➔ Fahrtrichtungsschalter betätigen und Gerät langsam von der Rampe herunterfahren.
- ➔ Programmwahlschalter auf Stellung A (OFF) drehen.

Seitenbesen montieren

Der Seitenbesen ist bei Auslieferung nicht montiert, vor Inbetriebnahme Seitenbesen montieren.

- ➔ Siehe dazu im Kapitel „Pflege und Wartung/Seitenbesen auswechseln“.

Hinweise zur Batterie

ACHTUNG

Die Verwendung von nichtwiederaufladbaren Batterien ist verboten. Nur vom Hersteller empfohlenen Batterien und Ladegeräte verwenden. Batterien nur durch den gleichen Batterietyp ersetzen. Vor der Entsorgung des Fahrzeuges sind die Batterien zu entnehmen und unter Beachtung der örtlichen Vorschriften zu entsorgen.

Sicherheitshinweise Batterien

Unfallverhütungsvorschriften sowie DIN VDE 0510, VDE 0105 T.1 beachten. Beachten Sie beim Umgang mit Batterien unbedingt folgende Warnhinweise:

	Hinweise auf der Batterie, in der Gebrauchsanweisung und in der Fahrzeugbetriebsanleitung beachten!
	Augenschutz tragen!
	Kinder von Säure und Batterien fern halten!
	Explosionsgefahr!
	Feuer, Funken, offenes Licht und Rauchen verboten!
	Verätzungsgefahr!
	Erste Hilfe!
	Warnvermerk!
	Entsorgung!
	Batterie nicht in Mülltonne werfen!

⚠ **GEFAHR**

Brand- und Explosionsgefahr!

- ➔ Keine Werkzeuge oder ähnliches auf die Batterie legen. Kurzschluss und Explosionsgefahr.

- ➔ Rauchen und offenes Feuer unbedingt vermeiden.

- ➔ Räume in denen Batterien geladen werden, müssen gut durchlüftet sein, da beim Laden hochexplosives Gas entsteht.

Verätzungsgefahr!

- ➔ Vorsicht bei undichter Batterie durch austretende Schwefelsäure.

Verletzungsgefahr!

- ➔ Wunden niemals mit Blei in Berührung bringen. Nach der Arbeit an Batterien immer die Hände reinigen.

Maßnahmen bei unbeabsichtigter Freisetzung von Batteriesäure

Bei bestimmungsgemäßem Gebrauch und unter Beachtung der Gebrauchsanweisung geht von Bleibatterien keine Gefahr aus. Zu beachten ist jedoch, dass Bleibatterien Schwefelsäure enthalten die starke Verätzungen verursachen können.

- Verschüttete oder bei undichter Batterie austretende Säure mit Bindemittel, z.B Sand festsetzen. Nicht in die Kanalisation, ins Erdreich oder Gewässer gelangen lassen.
- Säure mit Kalk/Soda neutralisieren und unter Beachtung der örtlichen Vorschriften entsorgen.
- Zur Entsorgung der defekten Batterie ein Entsorgungsfachbetrieb kontaktieren.
- *Säurespritzer im Auge oder auf der Haut mit viel klarem Wasser aus- beziehungsweise abspülen.*
- *Danach unverzüglich Arzt aufsuchen.*
- *Verunreinigte Kleidung mit Wasser auswaschen.*
- *Kleidung wechseln.*

Flüssigkeitsstand der Batterie prüfen und korrigieren (nur bei wartungsarmen Batterien)

⚠ **Warnung**

Bei säuregefüllten Batterien regelmäßig den Flüssigkeitsstand überprüfen.

- Die Säure einer voll geladenen Batterie hat bei 20 °C das spezifische Gewicht von 1,28 kg/l.
- Die Säure einer teilentladenen Batterie hat das spezifische Gewicht zwischen 1,00 und 1,28 kg/l.
- In allen Zellen muss das spezifische Gewicht der Säure gleich sein.
- Alle Zellverschlüsse herausdrehen.
- Aus jeder Zelle mit dem Säureprüfer eine Probe ziehen.
- Die Säureprobe wieder in dieselbe Zelle zurückgeben.
- Bei zu geringem Flüssigkeitspegel Zellen mit destilliertem Wasser bis zur Markierung auffüllen.
- Batterie laden.
- Zellverschlüsse einschrauben.

Empfohlene Batterien, Ladegeräte

Wir empfehlen die Verwendung unserer Batterien und Ladegeräte, nur dann besteht ein Garantieanspruch.

HINWEIS

Bei der KM 105/100 R Bp Pack, der KM 105/110 R Bp Pack und der KM 125/130 R Bp Pack sind die wartungsarmen Batterien und das Ladegerät bereits eingebaut.

	Bestell-Nr.	Volumen [m ³] *	Luftstrom [m ³ /h] **
400 Ah - Trogbatterie	6.654-156.0	33,0	13,20
240 Ah - Trogbatterie	6.654-112.0	19,8	07,92
240 Ah - Einzelbatterie 6V	6.654-119.0	5,12	2,05
180 Ah - Einzelbatterie 6V	6.654-124.0	3,8	1,52

* Mindestvolumen des Batterieladeraums

** Mindestluftstrom zwischen Batterieladeraum und Umgebung

Verwendung von Batterien und Ladegeräte anderer Hersteller

ACHTUNG

Nur von Kärcher empfohlene Batterien und Ladegeräte benutzen, dann besteht ein Garantieanspruch.

- KM 105/100 R Bp / KM 105/ 110 R Bp

Batterie	Batteriesatz	Ladegerät
240 Ah - Trogbatterie (nass)	6.654-112.0	4.654-003.0
180 Ah - Einzelbatterie (Gel)	6.654-124.0	4.654-022.0
240 Ah - Einzelbatterie (Gel)	6.654-119.0	4.654-023.0

- KM 125/130 R Bp

Batterie	Batteriesatz	Ladegerät
400 Ah - Trogbatterie (nass)	6.654-156.0	6.654-327.0
240 Ah - Trogbatterie (nass)	6.654-112.0	6.654-325.0
240 Ah - Einzelbatterie (Gel)	6.654-119.0	6.654-326.0

Hinweis

Beim Einsatz von Batterien anderer Hersteller sind die maximalen Batterieabmessungen einzuhalten.

Maximale Batterieabmessungen (Einzelbatterie)

KM 105/100 R Bp

KM 105/110 R Bp

Das Gerät benötigt 4 Einzelbatterien a 6 Volt oder einen Batterietrog.

Der verfügbare Platz (LxBxH) im Gerät beträgt: 622 mm x 402 mm x 379 mm

KM 125/130 R Bp

Der verfügbare Platz (LxBxH) im Gerät beträgt: 827 mm x 324 mm x 462 mm

Werden wartungsarme Batterien eingesetzt, ist folgendes zu beachten:

- Die maximalen Batterieabmessungen müssen eingehalten werden.
- Beim Laden von wartungsarmen Batterien muss die linke Haube geöffnet werden.
- Beim Laden von wartungsarmen Batterien müssen die Vorschriften des Batterieherstellers beachtet werden.

Batterien einbauen und anschließen

- Linke Haube öffnen.
- Gerätehaube abnehmen.
- Batterien in die Batteriehalterung stellen.

⚠ **Warnung**

Auf richtige Polung achten.

- Polklemme (rotes Kabel) am Pluspol (+) anschließen.
- Verbindungsleitungen an Batterien anschrauben.
- Polklemme am Minuspol (-) anschließen.

HINWEIS

Beim Ausbau der Batterie ist darauf zu achten, dass zuerst der Minuspol abgeklemmt wird. Die Batteriepole und Polklemmen auf ausreichenden Schutz durch Polschutzfett kontrollieren.

HINWEIS

Vor Inbetriebnahme des Gerätes Batterien aufladen.

Batterie laden

⚠ **GEFAHR**

Verletzungsgefahr!

- Sicherheitsvorschriften beim Umgang mit Batterien beachten. Gebrauchsanweisung des Ladegeräteherstellers beachten.

⚠ **GEFAHR**

Verletzungsgefahr!

- Das Ladegerät nur in Betrieb nehmen, wenn die Netzanschlussleitung nicht beschädigt ist. Eine beschädigte Netzanschlussleitung ist unverzüglich durch den Hersteller, den Kundendienst oder eine qualifizierte Person zu ersetzen.

⚠ **GEFAHR**

Verletzungsgefahr!

- Batterien nur mit geeignetem Ladegerät laden.

HINWEIS

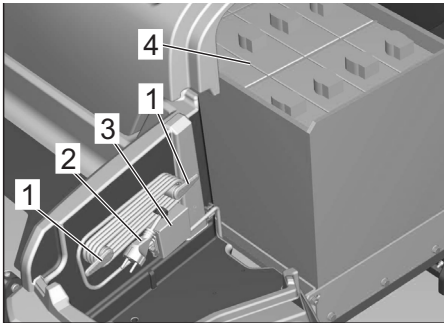
Das Ladegerät ist elektronisch geregelt und beendet den Ladevorgang selbstständig. Alle Funktionen des Gerätes werden während dem Ladevorgang automatisch unterbrochen.

HINWEIS

Wenn die Batterien aufgeladen sind, Ladegerät zuerst vom Netz und dann von den Batterien trennen.

Ladevorgang KM 105/100(110) R Bp Pack

Bei der KM 105/100(110) R Bp Pack sind die wartungsarmen Batterien und das Ladegerät bereits eingebaut.



- 1 Aufnahmen für Netzanschlussleitung (einklappbar)
 - 2 Netzanschlussleitung mit Netzstecker
 - 3 Anschluss für Ladegerät-Netzanschlussleitung
 - 4 Batterien
- Linke Haube öffnen.
 - Aufnahmen einklappen und Netzanschlussleitung entnehmen.
 - Netzstecker des Ladegerätes in Steckdose stecken.

Hinweis

Der Fortschritt des Ladevorgangs wird über eine Balkenanzeige (5 Balken) im Display angezeigt.

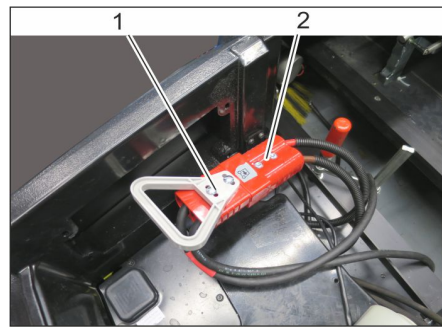
Bei Ladebeginn sind für kurze Zeit 5 Striche zu sehen.

Nach und nach füllen sich die 5 Balken (je nach Ladezustand der Batterie bei Ladebeginn, langsamer oder schneller). Ist der letzte Balken gefüllt ist die Batterie geladen.

Nach dem Ladevorgang

- Ladegerät vom Netz trennen.
- Netzanschlussleitung in Aufnahme verstauen und Netzstecker einclippen.

Ladevorgang bei Geräten mit externem Ladegerät



- 1 Batteriestecker
 - 2 Arbeitsanschluss
- Linke Haube öffnen.
 - Batteriestecker herausziehen und umstecken in Ladegerätanschluss
 - Netzstecker des Ladegerätes in Steckdose einstecken. Der Ladevorgang beginnt.

Der Fortschritt des Ladevorgangs wird am Ladegerät angezeigt.

orange	Batterie wird geladen
grün	Batterie ist geladen
rot	Batterie ist nicht angeschlossen, tiefentladen oder defekt
rot-blinkend	Batterie ist defekt

Nach dem Ladevorgang

- Batteriestecker wieder umstecken in Arbeitsanschluss

Hinweise bei wartungsarmen Batterien

- Nach dem Ende des Ladevorgang destilliertes Wasser zugeben, den richtigen Säurestand beachten. Batterie ist entsprechend gekennzeichnet.

⚠ GEFÄHR

Verätzungsgefahr!

- Nachfüllen von Wasser im entladenen Zustand der Batterie kann zu Säureaustritt führen.
- Beim Umgang mit Batteriesäure Schutzbrille und Schutzkleidung benutzen. Die Vorschriften im Umgang mit Batterien beachten!

⚠ WARNUNG

Beschädigungsgefahr!

- Zum Nachfüllen der Batterien nur destilliertes oder entsalztes Wasser (EN 50272-T3) verwenden.
- Keine Fremdzusätze (so genannte Aufbesserungsmittel) verwenden, sonst erlischt jede Garantie.

Hinweise zu Unfällen mit Verätzungsgefahr

- Säurespritzer im Auge oder auf der Haut mit viel klarem Wasser aus- beziehungsweise abspülen.
- Danach unverzüglich Arzt aufsuchen.
- Kleidung wechseln.
- Verunreinigte Kleidung mit Wasser auswaschen.

Inbetriebnahme

Vor dem Start/Sicherheitsprüfung

Täglich vom Bediener auszuführen!

Die Beschreibung der nachfolgenden Prüfungen und Arbeiten sind im Kapitel „Pflege und Wartung/Wartungsarbeiten“ zu finden.

- Sicherheitsfunktion der linken Haube prüfen (Gerät darf bei offener Haube nicht anlaufen).
- Sitzkontaktschalter auf Funktion prüfen.
- Kehrwalze und Seitenbesen auf Verschleiß, Fremdkörper und eingewickelte Bänder prüfen.
- Im Stillstand der Maschine: Fahrpedal auf Leichtgängigkeit prüfen um eine Funktionssicherheit sicherzustellen bzw. ein Festklemmen des Pedals rechtzeitig zu erkennen.
- Kehrgutbehälter entleeren.
- Reifenluftdruck prüfen.
- Batteriesäurestand prüfen.
- **Bei Geräten mit Hochentleerung:** Füllstand an der Hydraulikeinheit prüfen.

Betrieb

Fahrersitz einstellen

- Hebel Sitzverstellung nach innen ziehen.
- Sitz verschieben, Hebel loslassen und einrasten.
- Durch Vor- und Zurückbewegen des Sitzes prüfen, ob er arretiert ist.

Ablagefläche

Hinweis: Die maximal zulässige Zuladung der Ablagefläche beträgt 20 kg.

- Für eine sichere Befestigung der Ladung sorgen.

Gerät in Betrieb nehmen

Voraussetzungen für den funktionierenden Betrieb des Gerätes sind:

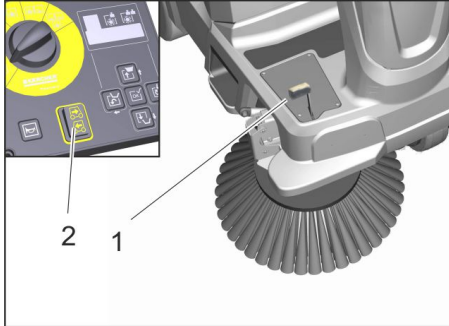
- Der KIK-Schlüssel (Grau oder Gelb) mit Berechtigung für den Betrieb des Gerätes muss in den Schlüsselschacht des Bedienfelds gesteckt sein.
- Der Hauptschalter muss in Stellung 1 stehen.
- Der Programmwahlschalter darf nicht in Stellung „OFF“ sein.
- Kehrgutbehälter und linke Haube müssen geschlossen und eingerastet sein.
- Auf dem Fahrersitz Platz nehmen, Sitzkontaktschalter wird aktiviert.

Gerät fahren

⚠ VORSICHT

Beschädigungsgefahr!

- Fahrpedal immer vorsichtig und langsam drücken. Nicht ruckartig von Rückwärts- auf Vorwärtsfahrt wechseln, oder umgekehrt.
- Die Fahrgeschwindigkeit muss den jeweiligen Verhältnissen angepasst werden.



- 1 Fahrpedal
- 2 Fahrtrichtungsschalter

Vorwärts fahren

- Fahrtrichtung vorwärts am Fahrtrichtungsschalter am Bedienpult einstellen.
- Fahrpedal langsam drücken.

Rückwärts fahren

⚠ GEFAHR

Verletzungsgefahr!

- Beim Rückwärtsfahren darf keine Gefahr für Dritte bestehen, gegebenenfalls einweisen lassen.
- Fahrtrichtung Rückwärts am Fahrtrichtungsschalter am Bedienpult einstellen.
- Fahrpedal langsam drücken.

Fahrverhalten

- Mit den Fahrpedalen kann die Fahrgeschwindigkeit stufenlos geregelt werden.
- Ruckartiges Betätigen des Pedals vermeiden.

Bremsen

- Fahrpedal loslassen, das Gerät bremst selbsttätig und bleibt stehen.
Hinweis: Sollte das Gerät nicht zum Stehen kommen, für einen „Nothalt“ den Hauptschalter auf Stellung 0 drücken.

Hindernisse überfahren

ACHTUNG

Gegenstände oder lose Hindernisse dürfen nicht überfahren oder geschoben werden.

- Feststehende Hindernisse bis 6 cm Höhe können langsam und vorsichtig überfahren werden (nur mit geöffneter Grobschmutzklappe).
- Feststehende Hindernisse über 6 cm Höhe nur mit einer geeigneten Rampe überfahren.

Kehrbetrieb

⚠ GEFAHR

Verletzungsgefahr! Bei geöffneter Grobschmutzklappe kann die Kehrwalze Steine oder Splitt nach vorne wegschleudern. Darauf achten, dass keine Personen, Tiere oder Gegenstände gefährdet werden.

VORSICHT

Keine Packbänder, Drähte oder ähnliches einkehren, dies kann zur Beschädigung der Kehrmechanik führen.

Hinweise zum Kehrbetrieb

- Für ein optimales Reinigungsergebnis ist die Fahrgeschwindigkeit den Gegebenheiten anzupassen.
- Während des Kehrbetriebs den Kehrgutbehälter in regelmäßigen Abständen entleeren.

Hinweis: Wurde hauptsächlich Split aufgekehrt (hohes Gewicht des Kehrguts), den Kehrgutbehälter früher leeren.

Bei Geräten mit Tiefentleerung: Am Kehrgutbehälter befindet sich eine Markierung für die maximale Füllhöhe bei Split. Die Markierung wird sichtbar wenn der Kehrgutbehälter herausgenommen ist.

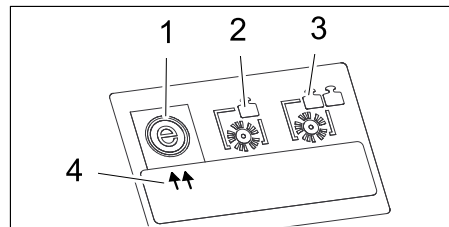
- Bei Flächenreinigung Kehrwalze absenken.
- Die Reinigung von Seitenrändern vorzugsweise mit dem rechten Seitenbesen vornehmen.

Hinweise zum Kehrsichelbesen (optional)

- Der Kehrsichelbesen (optional) senkt sich nur bei linker Kurvenfahrt ab.
- Der Kehrsichelbesen senkt sich im Kehrbetrieb mit Seitenbesen beim Drücken der Betätigungstaste „OK“ ab.
- Der Kehrsichelbesen hat beim Ausschalten des Kehrbetriebs eine Nachlaufzeit von 3 Sekunden.

Kehren mit Kehrwalze

Für die Reinigung mit der Kehrwalze sind 3 verschiedene Kehrprogramme verfügbar, sie werden durch 2 Pfeile am Display angezeigt.



- 1 Kehrprogramm „ECO“
- 2 Kehrprogramm „MEDIUM“
- 3 Kehrprogramm „HEAVY“
- 4 Anzeige (2 Pfeile)

Hinweis: Das Kehrprogramm „ECO“ ist beim Starten standardmäßig aktiviert. Wird ein anderes Kehrprogramm benötigt, folgendermaßen vorgehen (Voraussetzung ist, dass ein KIK-Schlüssel mit freigeschalteter Berechtigung im Bedienfeld steckt).

Kehrprogramm auswählen

(Programmwahlschalter auf Stellung D, E, F)

- Gerät anhalten.
- Richtungstaste „nach rechts“ drücken um das gewünschte Kehrprogramm auszuwählen.
Hinweis: Die Anzeige (2 Pfeile) im Display zeigt auf das ausgewählte Kehrprogramm.

Kehren mit angehobener Grobschmutzklappe

Hinweis: Zum Einkehren größerer Teile bis zu einer Höhe von 50 mm, z.B. Zigarettenschachteln, muss die Grobschmutzklappe kurzzeitig angehoben werden.

- Pedal Grobschmutzklappe nach vorn drücken und kurzzeitig gedrückt halten.

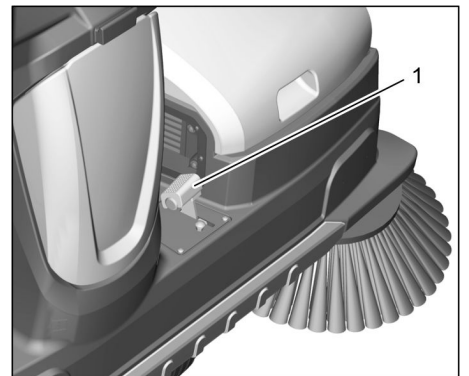


Abbildung symbolisch, hier KM 125/130 R

- 1 Pedal Grobschmutzklappe
- Zum Ablassen Fuß vom Pedal nehmen.
Hinweis: Nur bei vollständig abgesenkter Grobschmutzklappe ist ein optimales Reinigungsergebnis zu erzielen.

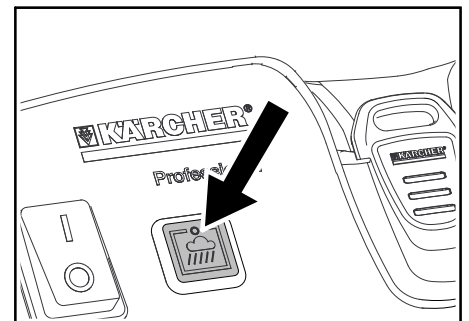
Kehren mit Seitenbesen

- Programmschalter auf Stellung E oder F drehen. Seitenbesen und Kehrwalze werden abgesenkt.

Feuchten oder nassen Boden kehren

Um den Filter vor Feuchtigkeit zu schützen:

- Sauggebläse mit Taster am Bedienfeld ausschalten.
Hinweis: Die Anzeigelampe leuchtet.



Faseriges und trockenes Kehrgrut (z.B. trockenes Gras, Stroh) kehren

Um eine Verstopfung des Filtersystems zu vermeiden:

- Sauggebläse mit Taster am Bedienfeld ausschalten.

Trockenen Boden kehren

- Mit eingeschaltetem Sauggebläse arbeiten.

Hinweis: Das Sauggebläse ist beim Einschalten eines Kehrprogramms bereits standardmäßig aktiviert.

Filterabreinigung

Das Gerät besitzt eine automatische Filterabreinigung.

Die Abreinigung erfolgt automatisch ca. alle 15 Sekunden. Dabei ist ein kurzer Abblasknall zu hören.

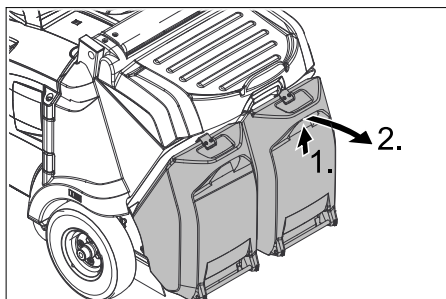
- Den eingebauten Staubfilter von Zeit zu Zeit auf Verschmutzung prüfen. Einen zu stark verschmutzten oder defekten Filter auswechseln.

Kehrgrutbehälter entleeren

Hinweis: Nach Abstellen des Gerätes mindestens noch 1 Minute warten bevor der Kehrgrutbehälter zum Entleeren geöffnet wird. Damit kann sich der Staub absetzen.

Bei Geräten mit Tiefentleerung

- Kehrmaschine auf einer ebenen Fläche abstellen.
- Programmwahlschalter auf „OFF“ drehen.
- Kehrgrutbehälter leicht anheben und nach hinten unten schwenken, dann Kehrgrutbehälter aushängen.



- Kehrgrutbehälter entleeren.
- Kehrgrutbehälter hineinschieben und einrasten, auf korrekten Sitz des Kehrgrutbehälters prüfen

Vorsicht

Quetschgefahr an den Händen!

- Zweiten Kehrgrutbehälter entleeren.

Bei Geräten mit Hochentleerung

Die Hochentleerung des Gerätes erlaubt es, das Kehrgrut im Kehrgrutbehälter direkt in einen Müllcontainer zu entleeren (maximale Entladehöhe siehe Kapitel „Technische Daten“).

⚠ Gefahr

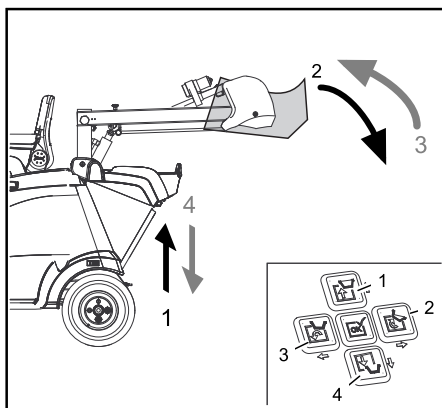
Verletzungsgefahr! Während des Entleerungsvorganges dürfen sich keine Personen und Tiere im Schwenkbereich des Kehrgrutbehälters aufhalten.

⚠ Gefahr

Quetschgefahr! Niemals in das Gestänge der Entleerungsmechanik fassen. Nicht unter dem angehobenen Behälter aufhalten.

⚠ Gefahr

Kippgefahr! Gerät während des Entleerungsvorganges auf einer ebenen Fläche abstellen.



- Programmwahlschalter auf Stellung C (Fahren) drehen.
- Gerät grob positionieren.

HINWEIS

Das Auskippen des Behälters kann erst nach Erreichen einer bestimmten Mindesthöhe erfolgen.

HINWEIS

Folgende Schritte können nur in Zweihandbedienung erfolgen. Taster Zweihandbedienung auf der linken Haube zusammen mit den entsprechenden Richtungstasten 1 bis 4 am Bedienfeld drücken.

- Kehrgrutbehälter anheben: Taste Zweihandbedienung und Richtungstaste 1 drücken.

Hinweis: Funktion reagiert mit Verzögerung.

⚠ VORSICHT

Während der Kehrgrutbehälter angehoben ist, darf nicht in den Kehrmodus (Programmwahlschalter auf Stellung D; E; F) geschaltet werden.

- Langsam an den Sammelbehälter herantfahren.
- Kehrgrutbehälter auskippen: Taste Zweihandbedienung und Richtungstaste 2 drücken.

Hinweis: Funktion reagiert mit Verzögerung.

- Kehrgrutbehälter vollständig einkippen: Taste Zweihandbedienung und Richtungstaste 3 drücken.

Hinweis: Funktion reagiert mit Verzögerung.

- Langsam vom Sammelbehälter wegfahren.

- Kehrgrutbehälter bis Endstellung absenken: Taste Zweihandbedienung und Richtungstaste 4 drücken.

Hinweis: Funktion reagiert mit Verzögerung.

Hinweis: Der Kehrgrutbehälter kann erst dann vollständig abgesenkt werden, wenn er vorher in seine Ausgangslage eingekippt wurde.

Displaymeldung >Batterie laden!< (KM 105/... R Bp und KM 105/...R Bp Pack)

- Erscheint während den Reinigungsarbeiten im Display die Meldung >Batterie laden!< so ist zum Schutz gegen Tiefentladung nur noch das Fahren der Maschine für ca. 15 Minuten möglich. Es wird dringend empfohlen zur Ladestation zu fahren und die Batterie zu laden.
- Wird diese Meldung ignoriert so erscheint später im Display die Meldung >BAT Abschaltung!<. Ein Fahren der Maschine ist nun nicht mehr möglich.

Gerät ausschalten

Hinweis: Nach dem Ausschalten des Gerätes wird der Staubfilter automatisch abgereinigt.

- Kehrmaschine auf einer ebenen Fläche abstellen.
- Programmwahlschalter auf „OFF“ drehen.
- KIK-Schlüssel abziehen.

Transport

⚠ **GEFAHR**

Verletzungs- und Beschädigungsgefahr!

→ Gewicht des Gerätes beim Transport beachten.

⚠ **GEFAHR**

Unfallgefahr, Verletzungsgefahr!

→ Beim Verladen des Gerätes muss Fahrtrieb und Feststellbremse betriebsbereit sein. Das Gerät muss bei Steigungen oder Gefälle immer mit Eigenantrieb bewegt werden.

→ Gerät an den Rädern mit Keilen sichern.

→ Gerät mit Spanngurten oder Seilen sichern.

Hinweis: Markierungen für Befestigungsbereiche am Grundrahmen beachten (Kettensymbole). Abladen des Gerätes nur auf ebener Fläche.

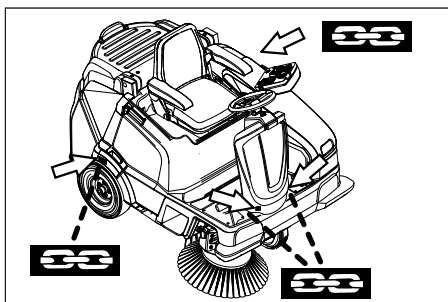


Abbildung symbolisch, hier KM 105/...

→ Beim Transport in Fahrzeugen Gerät nach den jeweils gültigen Richtlinien gegen Rutschen und Kippen sichern.

Lagerung

⚠ **VORSICHT**

Verletzungs- und Beschädigungsgefahr!

→ Gewicht des Gerätes bei der Lagerung beachten.

→ Gerät an geschütztem und trockenem Platz abstellen.

Stilllegung

Wenn die Kehrmaschine über längere Zeit nicht genutzt wird, bitte folgende Punkte beachten:

→ Gerät auf einer ebenen Fläche abstellen.

→ Kehrmaschine innen und außen reinigen.

→ Gerät an geschütztem und trockenem Platz abstellen.

→ Programmwahlschalter auf „OFF“ drehen.

→ KIK-Schlüssel abziehen.

→ Hauptschalter auf Stellung 0.

→ Minuspol der Batterie abklemmen wenn das Gerät länger als 4 Wochen nicht benutzt wird.

→ Batterie im Abstand von ca. 2 Monaten laden.

Pflege und Wartung

Allgemeine Hinweise

⚠ **GEFAHR**

Vor dem Reinigen und Warten des Gerätes, dem Auswechseln von Teilen oder der Umstellung auf eine andere Funktion ist das Gerät auszuschalten und der KIK-Schlüssel (Kärcher Intelligent Key) abzuziehen.

Während der Reinigung und Wartung des Gerätes darf der Netzstecker des Ladegerätes nicht eingesteckt sein.

Bei Arbeiten an der elektrischen Anlage ist die Batterie abzuklemmen.

→ Programmwahlschalter auf „OFF“ drehen.

→ KIK-Schlüssel abziehen.

→ Bei laufendem Batterie-Ladevorgang: Ende des Ladevorgangs abwarten und/oder eingesteckten Netzstecker des Ladegerätes abziehen.

– Instandsetzungen dürfen nur durch zugelassene Kundendienststellen oder durch Fachkräfte für dieses Gebiet, welche mit allen relevanten Sicherheitsvorschriften vertraut sind, durchgeführt werden.

– Ortsveränderliche gewerblich genutzte Geräte unterliegen der Sicherheitsüberprüfung nach VDE 0701.

– Nur die mit dem Gerät versehenen oder die in der Betriebsanleitung festgelegten Kehrwalzen/Seitenbesen verwenden. Die Verwendung anderer Kehrwalzen/Seitenbesen kann die Sicherheit beeinträchtigen.

– Die im Gerät eingesetzte Batterie ist wartungsarm.

Reinigung

⚠ **VORSICHT**

Beschädigungsgefahr! Die Reinigung des Gerätes darf nicht mit Schlauch- oder Hochdruckwasserstrahl erfolgen (Gefahr von Kurzschlüssen oder anderer Schäden).

Keine aggressiven und scheuernden Reinigungsmittel verwenden.

Innenreinigung des Gerätes

⚠ **Gefahr**

Verletzungsgefahr! Staubschutzmaske und Schutzbrille tragen.

→ Linke Haube öffnen.

→ Gerät mit Druckluft ausblasen.

→ Gerät mit einem feuchten, in milder Waschlauge getränktem Lappen reinigen.

→ Linke Haube schließen.

Außenreinigung des Gerätes

→ Gerät mit einem feuchten, in milder Waschlauge getränktem Lappen reinigen.

Wartungsintervalle

Inspektionscheckliste beachten!

Der Servicestundenzähler gibt den Zeitpunkt der Wartungsintervalle an.

→ Programmwahlschalter auf „ON“ drehen.

→ Servicestunden ablesen: Richtungstasten „nach oben“ oder „nach unten“ drücken.

Hinweis: Erreicht der Wert „0“ wird beim Einschalten des Gerätes eine Servicemeldung mit Rufnummer der lokalen Service-Niederlassung angezeigt.

Wartung durch den Kunden

Hinweis: Alle Service- und Wartungsarbeiten bei Wartung durch den Kunden, müssen von einer qualifizierten Fachkraft ausgeführt werden. Bei Bedarf kann jederzeit ein Kärcher-Fachhändler hinzugezogen werden.

Hinweis: Beschreibung siehe Kapitel Wartungsarbeiten.

Wartung täglich:

→ Siehe Kapitel „Vor dem Start/Sicherheitsprüfung“.

Wartung wöchentlich:

→ Staubfilter prüfen und gegebenenfalls Filterkasten reinigen.

→ Bewegliche Teile auf Leichtgängigkeit prüfen.

→ Dichtleisten im Kehrbereich auf Einstellung und Verschleiß prüfen.

→ **Bei Geräten mit Hochentleerung:** Füllstand an der Hydraulikeinheit prüfen.

Dichtheit Hydraulikschläuche prüfen.

Wartung alle 200 Betriebsstunden

→ Antriebsriemen der Kehrwalze auf Spannung, Verschleiß und Funktion prüfen.

Wartung nach Verschleiß:

→ Dichtleisten wechseln.

→ Kehrwalze wechseln.

→ Seitenbesen wechseln.

Wartung durch den Kundendienst

Hinweis: Um Garantieansprüche zu wahren, müssen während der Garantielaufzeit alle Service- und Wartungsarbeiten vom autorisierten Kärcher-Kundendienst gemäß Inspektionscheckliste durchgeführt werden.

Wartung alle 200 Betriebsstunden

Wartung alle 300 Betriebsstunden

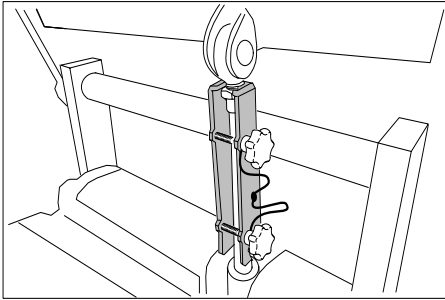
Wartungsarbeiten

Allgemeine Sicherheitshinweise

⚠ **GEFAHR**

Verletzungsgefahr!

- Bei Arbeiten an der Hochentleerung, den Kehrgutbehälter ganz anheben und sichern.
- Die Sicherung nur von außerhalb des Gefahrenbereichs vornehmen.
- Sicherungsstütze in die Kolbenstange des Hubzylinders einsetzen und sichern.



⚠ **GEFAHR**

Verbrennungsgefahr!

Vor sämtlichen Wartungs- und Reparaturarbeiten Gerät ausreichend abkühlen lassen.

Vorbereitung

- Kehrmaschine auf einer ebenen Fläche abstellen.
- Programmwahlschalter auf „OFF“ drehen.
- KIK-Schlüssel abziehen.
- Gerät ausreichend abkühlen lassen.

Reifenluftdruck prüfen

- Kehrmaschine auf einer ebenen Fläche abstellen.
- Luftdruckprüfgerät am Reifenventil anschließen.
- Luftdruck prüfen und bei Bedarf Druck korrigieren.
Zulässiger Reifenluftdruck siehe Kapitel Technische Daten.

Hinterrad ausbauen

- Gerät auf einer ebenen Fläche abstellen.
- Untergrund auf Stabilität prüfen. Gerät gegen Wegrollen sichern.

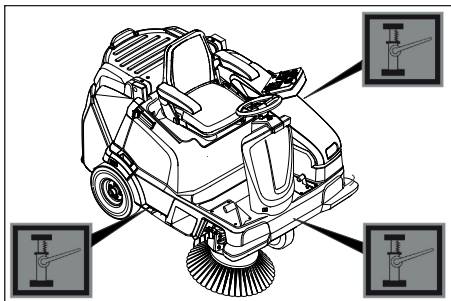


Abbildung symbolisch, hier KM 105/...

- Wagenheber an dem entsprechenden Aufnahmepunkt ansetzen.

HINWEIS

Geeigneten handelsüblichen Wagenheber verwenden.

- Zentrale Radschraube mit geeignetem Werkzeug ca. 1 Umdrehung lösen.
- Gerät mit Wagenheber anheben.

- Radschraube herausschrauben und abnehmen.
- Rad abnehmen.
- Defektes Rad in einer Fachwerkstatt reparieren lassen oder ersetzen.
- Rad ansetzen und Radschraube bis Anschlag einschrauben und leicht anziehen.
- Gerät mit Wagenheber ablassen.
- Radschraube mit dem erforderlichen Drehmoment anziehen.
Anzugsdrehmoment 49 Nm

Fahrtrieb ausbauen

- Zum Ausbau des Fahrtriebes Kundendienst kontaktieren.

Funktion Sitzkontaktschalter prüfen

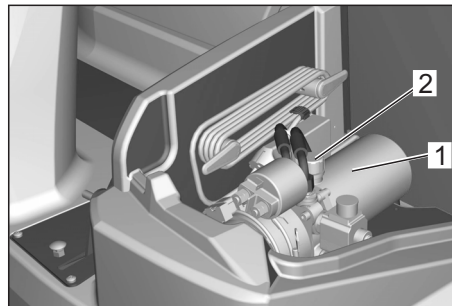
- Nicht auf dem Fahrersitz Platz nehmen.
- Programmwahlschalter auf Stellung C (Fahren) drehen.
- Erscheint die Meldung auf dem Display **>Bitte auf die Maschine setzen<** ist die Sicherheitsfunktion gegeben.

Hydraulikölstand an der Hydraulikeinheit prüfen

(nur bei Geräten mit Hochentleerung)

VORSICHT

Diese Prüfung darf nur bei abgekühlter Maschine erfolgen.



- 1 Hydraulikeinheit
- 2 Einfüllöffnung

Kehrspiegel der Seitenbesen prüfen

Hinweis: Durch die schwimmende Lagerung des Seitenbesens stellt sich bei Abnutzung der Borsten der Kehrspiegel automatisch nach. Bei zu starker Abnutzung Seitenbesen austauschen.

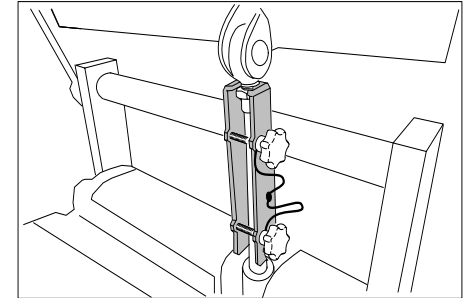
Seitenbesen auswechseln

Empfehlung: Austausch des Seitenbesens bei einer verbleibender Borstenlänge von ca. 10 cm.

- Gerät auf einer ebenen Fläche abstellen.
- Programmwahlschalter auf „OFF“ drehen und KIK-Schlüssel ziehen.
Hinweis: Seitenbesen wird angehoben.
- Alle 3 Sternmuttern an der Unterseite des Seitenbesens mit der Hand herausschrauben. Dazu seitlich durch die Borsten des Seitenbesens greifen.
- Seitenbesen abnehmen.
- Neuen Seitenbesen auf Mitnehmer aufstecken und festschrauben.

Kehrwalze prüfen

- Kehrmaschine auf einer ebenen Fläche abstellen.
- **Bei Gerät mit Tiefentleerung:** Programmwahlschalter auf „OFF“ drehen und KIK-Schlüssel ziehen. Beide Kehrgutbehälter abnehmen.
- **Bei Gerät mit Hochentleerung:** Programmwahlschalter auf Stellung C (Fahren) drehen. Kehrgutbehälter anheben und mit Zylinderstütze sichern. Programmwahlschalter auf „OFF“ drehen und KIK-Schlüssel ziehen.



- Bänder oder Schnüre von Kehrwalze entfernen.

Kehrspiegel der Kehrwalze prüfen

Der Kehrspiegel der Kehrwalze wird automatisch durch ein sogenanntes TEACH System eingestellt.

Der Zustand der Kehrwalze kann im Display angezeigt werden.

- Programmwahlschalter auf „ON“ drehen.
- Richtungstaste „nach oben“ oder „nach unten“ drücken bis die Anzeige **>Nutzbarkeit der Kehrwalze: ..%<** erscheint.

Hinweis: Ist die Kehrwalze stark abgenutzt erscheint im Display eine Anzeige **>Nutzbarkeit der Kehrwalze <25%<**.

Spätestens jetzt sollte die Kehrwalze ausgetauscht werden.

Kehrwalzenhälften auswechseln

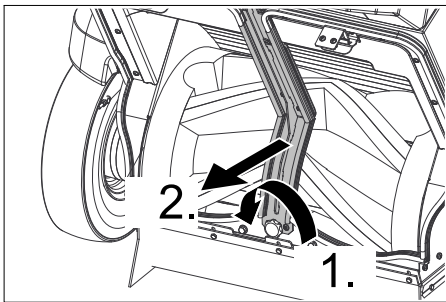
Der Wechsel ist erforderlich, wenn durch die Abnutzung der Borsten das Kehrergebnis sichtbar nachlässt bzw. die Anzeige **>Nutzbarkeit der Kehrwalze <25%<** im Display erscheint.

Jede Kehrwalzenhälfte ist mit 2 Schrauben an der Welle befestigt. Beide Hälften sind identisch was den Einbau vereinfacht.

- Gerät auf einer ebenen Fläche abstellen.

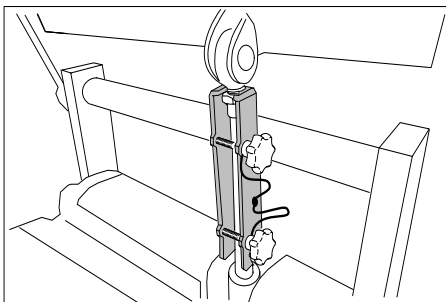
Bei Gerät mit Tiefentleerung:

- Programmwahlschalter auf „OFF“ drehen und KIK-Schlüssel ziehen.
- Beide Kehrgutbehälter abnehmen.
Hinweis: Zum Ausbau der Kehrwalze vorher den Mittelsteg abmontieren.
- Schraube lösen und Mittelsteg abnehmen.

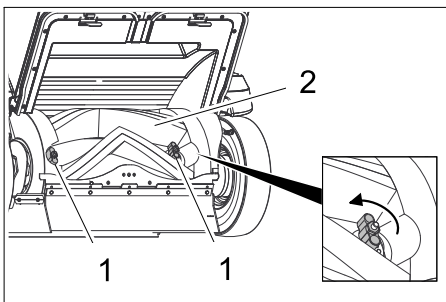


Bei Gerät mit Hochentleerung:

- Programmwahlschalter auf Stellung C (Fahren) drehen.
- Kehrbehälter anheben und mit Zylinderstütze sichern.



- Programmwahlschalter auf „OFF“ drehen und KIK-Schlüssel ziehen.



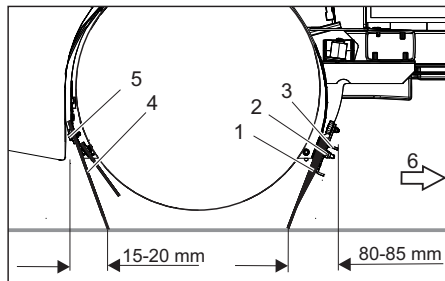
- 1 Schrauben
 - 2 Kehrwalze
- Beide Schrauben von Hand öffnen und Kehrwalzenhälfte von der Welle abziehen.
 - Neue Kehrwalzenhälfte einsetzen und festschrauben (auf Kennzeichnung „L“ = links und „R“ = rechts achten).
 - Kehrwalze um 180 ° drehen, Schrauben von zweiter Kehrwalzenhälfte lösen und abnehmen.
 - Neue Kehrwalzenhälfte einsetzen und festschrauben.
 - Abschließend prüfen ob Kehrwalzen sicher arretiert sind.

Bei Gerät mit Tiefentleerung:

- Mittelsteg wieder anbauen, auf korrekten Sitz der Dichtungen achten!

Dichtleisten einstellen und auswechseln

- Gerät auf einer ebenen Fläche abstellen.
- Programmwahlschalter auf „OFF“ drehen und KIK-Schlüssel ziehen. Kehrwalze und Seitenbesen ist angehoben.



- 1 Vordere Dichtleiste
- 2 Mutter
- 3 Halblech vorne
- 4 Hintere Dichtleiste
- 5 Schraube
- 6 Fahrtrichtung Vorwärts

■ Vordere Dichtleiste

Dichtleiste einstellen:

- Muttern ca. 2 Umdrehungen lösen, nicht herausschrauben.
- Bodenabstand der Dichtleiste so einstellen, dass sie sich mit einem Nachlauf von 80-85 mm nach hinten umlegt.
- Muttern anziehen.

Bei Verschleiß austauschen.

- Zum Austauschen der Dichtleisten, Muttern ganz herausdrehen, neue Dichtleiste einsetzen, Halblech aufsetzen, Dichtleisten einstellen und Halblech festschrauben.

■ Hintere Dichtleiste

Dichtleiste einstellen:

- Schrauben ca. 2 Umdrehungen lösen, nicht herausschrauben.
- Bodenabstand der Dichtleiste so einstellen, dass sie sich mit einem Nachlauf von 15 - 20 mm nach vorne umlegt.
- Schrauben anziehen.

Bei Verschleiß austauschen.

- Zum Austauschen der Dichtleisten, Schrauben ganz herausdrehen, neue Dichtleiste einsetzen, Halblech aufsetzen, Dichtleisten einstellen und Halblech festschrauben.

■ Seitliche Dichtleisten

Dichtleiste einstellen:

- Schrauben ca. 2 Umdrehungen lösen, nicht herausschrauben.
- Unterlage mit 1-3 mm Stärke unter-schieben, um den Bodenabstand einzustellen.
- Dichtleiste ausrichten.
- Schrauben anziehen.

Bei Verschleiß austauschen.

- Zum Austauschen der Dichtleisten, Schrauben ganz herausdrehen, neue Dichtleiste einsetzen, Halblech aufsetzen, Dichtleisten einstellen und Halblech festschrauben.

Staubfilter prüfen/auswechseln

△ WARNUNG

Bei Arbeiten an der Filteranlage Staub-schutzmaske tragen. Sicherheitsvorschriften über den Umgang mit Feinstäuben beachten.

△ VORSICHT

Beschädigungsgefahr!

- Den Staubfilter nicht auswaschen.

Hinweis: Den Staubfilter nur trocken reinigen, vorsichtig ausklopfen oder mit reduzierter Druckluft ausblasen.

Hinweis: Vor dem Ausbau des Staubfilters mindestens 1 Minute warten damit sich der Staub absetzen kann.

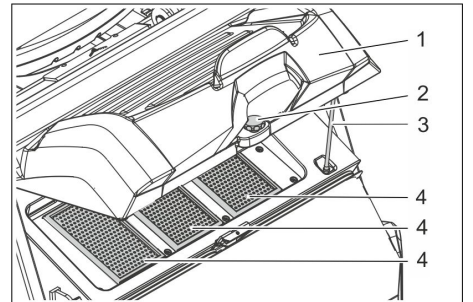


Abbildung: KM 125/... mit 3 Flachfaltenfilter; KM 105/... besitzt 2 Flachfaltenfilter

- 1 Deckel mit Abreinigungsverfahren
 - 2 Schraube
 - 3 Stütze
 - 4 Staubfilter (Flachfaltenfilter)
- Schraube herausdrehen.
 - Deckel nach oben klappen und mit Stütze sichern.
 - Staubfilter herausnehmen.
 - Staubfilter prüfen.
 - Gereinigten oder neuen Staubfilter einsetzen.
 - Stütze in Aufnahme legen.
 - Deckel schließen.
 - Schraube eindrehen und festziehen.

Sauggebläse prüfen

- Sauggebläse auf Dichtheit überprüfen lassen.

Prüfung durch Kundendienst

Antriebsriemen Kehrwalze prüfen

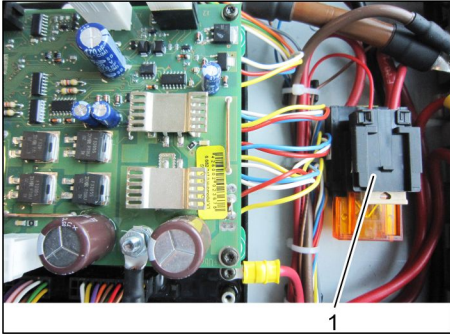
- Antriebsriemen der Kehrwalze auf Spannung, Verschleiß und Funktion prüfen.

Prüfung durch Kundendienst

Sicherungen

Sicherungen auswechseln

Die Sicherungen befinden sich in der MFM-Box unterhalb dem Fahrersitz.



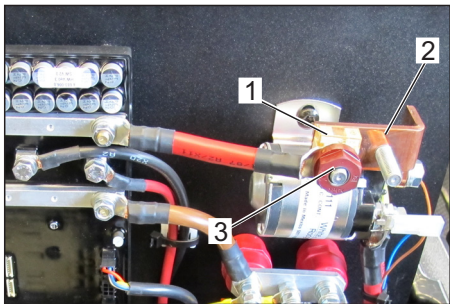
1 Sicherungen

→ Abdeckung der MFM-Box öffnen.

→ Defekte Sicherung austauschen.

F1	Steuerung CPU	5 A
F2	Hauptsicherung Polsicherung	175 A
F70	Ladegerät	40 A

Polsicherung



1 Polsicherung

2 Brücke

3 Mutter

Hinweis: Die defekte Polsicherung darf nur vom Kärcher-Kundendienst oder einem autorisierten Fachmann getauscht werden. Ist diese Sicherung defekt, müssen die Einsatzbedingungen und die gesamte Steuerung überprüft werden.

Hilfe bei Störungen

Störung	Behebung
Gerät lässt sich nicht starten	Programmwahlschalter auf Stellung C (Fahren) drehen.
	Auf dem Fahrersitz Platz nehmen, Sitzkontaktschalter wird aktiviert
	Hauptschalter auf „I/ON“.
	Zugelassenen KIK-Schlüssel (Kärcher Intelligent Key) stecken
	Batteriestecker einstecken.
	Linke Haube schließen.
	Kehrbehälter richtig einsetzen (Tiefentleerung) bzw. vollständig einkippen und absenken (Hochentleerung)
	Ladezustand der Batterie am Display prüfen (erscheint beim Einschalten des Gerätes). Bei Bedarf Batterie aufladen.
Gerät kehrt nicht richtig	Kärcher-Kundendienst benachrichtigen
	Kehrprogramm wählen, dazu Programmwahlschalter auf Stellung D, E oder F
	Kehrwalzenanpressdruck erhöhen, dazu Kehrprogramm „MEDIUM“ oder „HEAVY“ am Bedienfeld wählen.
	Kehrwalze und Seitenbesen auf Verschleiß prüfen, bei Bedarf austauschen
	Funktion der Grobschmutzklappe prüfen
	Dichtleisten auf Verschleiß prüfen, bei Bedarf einstellen oder austauschen
	Kehrwalzenhälften auf korrekten Sitz überprüfen
	Kärcher-Kundendienst benachrichtigen
Gerät staubt Ungenügende Saugleistung	Kärcher-Kundendienst benachrichtigen
	Kehrgutbehälter leeren
	Sauggebläse einschalten
	Staubfilter prüfen, abreinigen oder austauschen Den Staubfilter nicht auswaschen.
	Filterkastendichtung prüfen
	Funktion der automatischen Filterabreinigung prüfen (siehe Störungspunkt „wiederkehrender Abblasknall zu hören“)
	Dichtungen am Kehrgutbehälter prüfen
	Dichtleisten auf Verschleiß prüfen, bei Bedarf einstellen oder austauschen
Seitenbesen- oder Kehrwalzenzuschaltung funktioniert nicht	Kärcher-Kundendienst benachrichtigen
	Kärcher-Kundendienst benachrichtigen
Kehrwalze dreht sich nicht Seitenbesen dreht sich nicht	Kehrprogramm wählen, dazu Programmwahlschalter auf Stellung D, E oder F
	Kehrwalze und Seitenbesen auf eingewickelte Bänder prüfen.
	Kärcher-Kundendienst benachrichtigen
(Hochentleerung) Kehrgutbehälter fährt nicht ein/aus Kehrgutbehälter lässt sich nicht kippen	Programmwahlschalter auf Stellung C (Fahren) drehen.
	Taster Zweihandbedienung auf linker Haube und Richtungstasten am Bedienfeld drücken und halten. Hinweis: Funktion reagiert mit Verzögerung.
	Kärcher-Kundendienst benachrichtigen
	Kärcher-Kundendienst benachrichtigen
Wiederkehrender Abblasknall zu hören	Gerät ist in Ordnung, die automatische Filterabreinigung arbeitet

Fehlerbehebung durch den Bediener bei Klartextmeldungen im Display

Hinweis:

BLEIBEN die angezeigten Displaymeldungen trotz beschriebener Abhilfemaßnahmen bestehen, SERVICE RUFEN!

	Displayanzeige	Bedeutung und Konsequenz	Abhilfemaßnahmen
1	Unbekannter KiK! Maschinensperre!	Die Kennung des eingesteckten Schlüssels ist unbekannt. – Die Gerätebedienung wird verhindert	→ Zugelassenen KIK-Schlüssel (Kärcher Intelligent Key) stecken
2	Dieser KiK ohne Maschinenrechte!	Der KIK-Schlüssel (Kärcher Intelligent Key) ist zwar bekannt, jedoch für dieses Gerät nicht zugelassen. – Die Gerätebedienung wird verhindert	→ Zugelassenen KIK-Schlüssel (Kärcher Intelligent Key) stecken → Schlüssel mit Supervisor Intelligent Key programmieren.
3	Hochentleertaste gedrückt! Prüfe!	Die Funktion der Taste Zweihandbedienung wird beim Einschalten des Geräts auf ihre Sicherheitsfunktion überprüft. – Bei gedrückter Taste Zweihandbedienung wird beim Einschalten der Betrieb verhindert	→ Taste Zweihandbedienung loslassen. → Meldung mit OK-Taste bestätigen (löschen).
4	TasteHE gesperrt	Die Taste Zweihandbedienung (Hochentleerung) wurde in einem Kehrprogramm gedrückt. – Hochentleerung wird im Kehrprogramm aus Sicherheitsgründen verhindert.	→ Taste Zweihandbedienung loslassen. → Programmwahlschalter auf Stellung C (Fahren) drehen. → Taste Zweihandbedienung drücken und halten. → Mit Richtungstasten Hochentleerung betätigen.
5	Bitte auf die Maschine setzen!	Erscheint, wenn ein Kehr- oder Transportprogramm beim Einschalten der Maschine ausgewählt wird, und sich kein Bediener auf dem Sitz befindet. – Alle Gerätefunktionen werden verhindert	→ Auf dem Fahrersitz Platz nehmen. Hinweis: Der gewählte Kehr-/Transportbetrieb startet vollautomatisch. Hinweis: Diese Vorgehensweise dient gleichzeitig der Überprüfung der Sicherheitsfunktion des Sitzschalters!
7	Kehrlade offen!	Wird angezeigt (Tiefentleerung) sobald ein Transport- oder Kehrprogramm gewählt wurde und mindestens ein Kehrbehälter entnommen ist. – Alle Gerätefunktionen werden verhindert	→ Alle Kehrgutbehälter rastend einhängen. → Programmwahlschalter auf „ON“ drehen. Hinweis: Die Meldung verschwindet. Das Gerät ist betriebsbereit.
8	Kehrlade prüfen!	Wird angezeigt (Hochentleerung) sobald ein Kehrprogramm gewählt wurde und der Kehrbehälter nicht vollständig eingefahren und eingekippt ist. – Alle Kehraktionen werden verhindert.	→ Programmwahlschalter auf Stellung C (Fahren) drehen. → Taste Zweihandbedienung drücken und halten. → Mit Richtungstasten den Kehrbehälter ggf. einkippen und dann ganz absenken.
		Hinweis: Wird versucht einen ausgekippten Behälter ganz abzusenken, verhindert eine Kollisionsüberwachung die Beschädigung des Hochentleersystems	→ Taste Zweihandbedienung und Richtungstasten loslassen. → Taste Zweihandbedienung drücken und halten. → Mit Richtungstasten Behälter erst ganz einkippen und dann absenken.
		Hinweis: Wird versucht einen eingefahrenen Behälter auszukippen, verhindert eine Kollisionsüberwachung die Beschädigung des Hochentleersystems	→ Taste Zweihandbedienung und Richtungstasten loslassen. → Taste Zweihandbedienung drücken und halten. → Mit Richtungstasten Behälter erst ausreichend anheben, bevor ausgekippt werden kann.
9	Walzenpos.falsch	Wird angezeigt, wenn die Kehrwalze nicht in die werksseitig eingestellte Endlage fahren kann. – Das Gerät ist betriebsbereit, jedoch kann das Kehrergebnis unbefriedigend sein	→ Meldung mit OK-Taste bestätigen (löschen). → Programmwahlschalter auf Stellung C (Fahren) drehen. → Erneut in gewünschtes Kehrprogramm wechseln.
10	RBesenpos.falsch	Wird angezeigt, wenn der rechte Seitenbesen nicht in die werksseitig eingestellte Endlage fahren kann. – Das Gerät ist betriebsbereit, jedoch kann das Kehrergebnis unbefriedigend sein oder der rechte Seitenbesen nicht angehoben sein	→ Meldung mit OK-Taste bestätigen (löschen). → Programmwahlschalter auf Stellung C (Fahren) drehen. → Erneut in gewünschtes Kehrprogramm wechseln.
11	LBesenpos.falsch	Wird angezeigt, wenn der optional erhältliche linke Seitenbesen nicht in die werksseitig eingestellte Endlage fahren kann. – Das Gerät ist betriebsbereit, jedoch kann das Kehrergebnis unbefriedigend sein oder der linke Seitenbesen nicht angehoben sein	→ Meldung mit OK-Taste bestätigen (löschen). → Programmwahlschalter auf Stellung C (Fahren) drehen. → Erneut in gewünschtes Kehrprogramm wechseln.

	Displayanzeige	Bedeutung und Konsequenz	Abhilfemaßnahmen
12	SBesenpos.falsch	Wird angezeigt, wenn der optional erhältliche Kehrsichelbesen nicht in die werkseitig eingestellte Endlage fahren kann. – Das Gerät ist betriebsbereit, jedoch kann das Kehrergebnis unbefriedigend sein oder der Sichelbesen nicht angehoben sein	→ Meldung mit OK-Taste bestätigen (löschen). → Programmwahlschalter auf Stellung C (Fahren) drehen. → Erneut in gewünschtes Kehrprogramm wechseln.
13	Sitz unbetätigt!	Erscheint, wenn während des Fahrbetriebs der Sitz länger als 1,5 Sekunden verlassen wird. – Gerät schaltet ab, alle am Boden befindlichen Kehrbesen und die Kehrwalze heben sich automatisch an	→ Auf dem Fahrersitz Platz nehmen. Hinweis: Der gewählte Kehr-/Transportbetrieb startet vollautomatisch.
14	Nutzbarkeit der Kehrwalze <25%	Erscheint, wenn die Kehrwalze ihre Verschleißgrenze erreicht hat. – Das Gerät ist betriebsbereit, jedoch kann das Kehrergebnis unbefriedigend sein	→ Kehrwalze für ein gutes Kehrergebnis möglichst schnell ersetzen.
15	MF-Modul nicht einsatzbereit x	Erscheint, wenn das Bedienfeld mit der Maschinensteuerung keine Verbindung hat. – Die Bedienung des Gerätes wird verhindert	→ Programmwahlschalter-Reset durchführen (Stellung OFF).
16	Abdeckung offen!	Erscheint, wenn die linke Seitenhaube nicht richtig eingerastet ist. – Die Bedienung des Gerätes wird verhindert	→ Linke Haube vollständig schließen und einrasten. → Programmwahlschalter auf „ON“ drehen. Hinweis: Die Meldung verschwindet. Das Gerät ist betriebsbereit.
18	Batterie laden!	Erscheint, wenn die Batteriespannung niedrig ist. – Alle Kehraktionen werden abgeschaltet, Gerät fährt noch	Hinweis: Die Meldung kann nicht mehr quittiert werden. → Batterie laden.
19	BAT Abschaltung!	Erscheint wenn die Batterie leer ist. – Die Bedienung des Gerätes wird zum Schutz der Batterie verhindert, Gerät kann nicht weitergefahren werden.	→ Batterie laden.
20	Firmwareupdate MFM erforderlich	Erscheint, wenn die Maschinensteuerung beim Selbsttest einen sicherheitskritischen Fehler entdeckt hat. – Die Bedienung des Gerätes wird verhindert	→ Service rufen!
22	Service rufen! +xx-xxxx-xx-xxxx	Das Inspektionsintervall ist abgelaufen. Die Meldung erscheint mit jedem Einschalten des Geräts. – Das Gerät ist weiterhin voll betriebsbereit	→ Meldung mit OK-Taste bestätigen (löschen). → Den lokalen Service zur Inspektion unter der angezeigten Rufnummer kontaktieren.
23	Roter 0/1 Schalter ist aus (0)!	Die Meldung erscheint sowohl im Betrieb als auch beim Einschalten des Geräts, wenn der rote Hauptschalter in Stellung "0" ist. – Die Gerätebedienung wird verhindert	→ Hauptschalter auf „I/ON“.
24	Easyop. Schalter auf OFF stellen!	Die Meldung erscheint in Verbindung mit Meldung 23.	→ Die Inbetriebnahme des Geräts erfordert aus Sicherheitsgründen auch das Ausschalten des Programmwahlschalters (Stellung OFF)!

Fehlerbehebung bei kodierten Fehlermeldungen im Display

Hinweis: Eine kodierte Fehlermeldung wird stets in der oberen Displayzeile angezeigt und hat folgende Formate:	
X yyy	Kennbuchstabe X gefolgt von bis zu 3 Ziffern yyy
z.B. S 110	Es liegt ein Systemfehler vor, der die Gerätefunktion komplett oder teilweise verhindert..
z.B. P 3 C 41 H 2	Es liegt ein Fehler der Maschinensteuerung vor. Einzelne oder mehrere Gerätefunktionen werden verhindert.
z.B. F/11	Sicherstellen, dass sich nicht mehr als 1 KIK-Schlüssel (Kärcher Intelligent Key) in der Nähe des Bedienfeldes befindet.
Tritt ein kodierter Fehler auf, zunächst einen Programmwahlschalter-Reset versuchen. Dazu Programmwahlschalter in Stellung "OFF" drehen, min. 5 Sekunden warten, dann Gerät erneut in Betrieb nehmen. Liegt der Fehler weiterhin an, Service rufen. Die Angabe des Fehlercodes kann dem Service hilfreich sein!	

Technische Daten

		KM 105/100 R Bp KM 105/110 R Bp KM 105/100 R Bp Pack KM 105/110 R Bp Pack	KM 125/130 R Bp KM 125/130 R Bp Pack
Gerätedaten			
Länge x Breite x Höhe	mm	1800 x 1250 x 1450	1800 x 1500 x 1450
Fahrgeschwindigkeit	km/h	6	8
Kehrgeschwindigkeit	km/h	4	4
Einsatzdauer bei voll geladener Batterie	h	ca. 2,5	ca. 2,5
Steigfähigkeit (max.)	%	12	12
Wendekreis	m	2,70	3,00
Kehrwalzen-Durchmesser	mm	400	400
Kehrwalzen-Breite	mm	640	880
Seitenbesen-Durchmesser	mm	600	600
Flächenleistung ohne Seitenbesen	m ² /h	3840	7040
Flächenleistung mit 1 Seitenbesen	m ² /h	6300	10000
Flächenleistung mit 2 Seitenbesen	m ² /h	8700	13600
Arbeitsbreite ohne Seitenbesen	mm	640	880
Arbeitsbreite mit 1 Seitenbesen	mm	1050	1250
Arbeitsbreite mit 2 Seitenbesen	mm	1450	1700
Leergewicht (Transportgewicht)			
KM 105/100 R Bp	kg	305	---
KM 105/110 R Bp	kg	405	---
KM 105/100 R Bp Pack	kg	490	---
KM 105/110 R Bp Pack	kg	590	---
KM 125/130 R Bp	kg	---	500
KM 125/130 R Bp Pack	kg	---	820
Zulässiges Gesamtgewicht			
KM 105/100 R Bp	kg	725	---
KM 105/110 R Bp	kg	725	---
KM 105/100 R Bp Pack	kg	825	---
KM 105/110 R Bp Pack	kg	825	---
KM 125/130 R Bp	kg	---	1060
KM 125/130 R Bp Pack	kg	---	1060
Volumen der Kehrgutbehälter			
KM 105/100 R (Tiefentleerung)	l (kg)	2 x 35 (2 x 50)	---
KM 105/110 R (Hochentleerung)	l (kg)	80 (100)	---
KM 125/130 R (Hochentleerung)	l (kg)	---	110 (150)
Maximale Entladehöhe (Hochentleerung)	mm	1550	1550
Schutzart tropfwassergeschützt	--	IPX 3	IPX 3
Motoren			
- Fahrmotor			
Typ	--	Gleichstrompermanentmagnetmotor für Vor- und Rückwärtsfahrt	Gleichstrompermanentmagnetmotor für Vor- und Rückwärtsfahrt
Bauart	--	Radnabenmotor im Vorderrad	Radnabenmotor im Vorderrad
Spannung	V	24	24
Nennleistung (mechanisch)	W	750	1000
Drehzahl	1/min	stufenlos	stufenlos
- Gebläsemotor			
Typ	--	Gleichstrompermanentmagnetmotor	Gleichstrompermanentmagnetmotor
Spannung	V	24	24
Nennleistung (mechanisch)	W	200	200
Drehzahl	1/min	3500	3500
- Kehrwalzenmotor			
Typ	--	Gleichstrompermanentmagnetmotor	Gleichstrompermanentmagnetmotor
Spannung	V	24	24
Nennleistung (mechanisch)	W	750	1100
Drehzahl	1/min	500 (an der Kehrwalze)	500 (an der Kehrwalze)
- Seitenbesenmotor			
Typ	--	Gleichstrompermanentmagnetmotor	Gleichstrompermanentmagnetmotor
Bauart	--	Getriebemotor (Winkelgetriebe)	Getriebemotor (Winkelgetriebe)
Spannung	V	24	24
Nennleistung (mechanisch)	W	240	240
Drehzahl	1/min	65	65

		KM 105/100 R Bp KM 105/110 R Bp KM 105/100 R Bp Pack KM 105/110 R Bp Pack	KM 125/130 R Bp KM 125/130 R Bp Pack
Batterie (nur Pack-Varianten)			
Typ	--	24V 4 PzS 240 l	24V 4 PzS 240 l
Kapazität	Ah	240	240
Ladezeit bei vollständig entladener Batterie	h	10...15	10...15
Betriebsdauer nach mehrmaligem Laden	h	ca. 2,5	ca. 2,5
Ladegerät (nur Pack-Varianten)			
Netzspannung	V~	230	230
Ausgangsspannung	V	24	24
Ausgangsstrom	A	30	30
Sicherungen			
Hauptsicherung	A	175	175
Steuerung CPU	A	5	5
Ladegerät	A	40	40
Bereifung			
Größe hinten	--	4.00-8 8PR	4.00-8 8PR
Luftdruck hinten	bar	6,0	6,0
Bremse			
Betriebsbremse	--	elektronisch	elektronisch
Feststellbremse	--	Scheibenbremse, elektrisch betätigt (mit Feder)	Scheibenbremse, elektrisch betätigt (mit Feder)
Filter- und Saugsystem			
Filtersystem		TACT	TACT
Verwendungskategorie Filter für nichtgesundheitgefährdende Stäube	--	M	M
Nennunterdruck Saugsystem	mbar	6	6
Nennvolumenstrom Saugsystem	l/s	92	92
Umgebungsbedingungen			
Temperatur	°C	-5...+ 40	-5...+ 40
Luftfeuchtigkeit, nicht betauend	%	0 - 90	0 - 90
Ermittelte Werte gemäß EN 60335-2-72			
Geräuschemission			
Schalldruckpegel L_{pA}	dB(A)	64	71
Unsicherheit K_{pA}	dB(A)	3	3
Schalleistungspegel L_{WA} + Unsicherheit K_{WA}	dB(A)	83	90
Unsicherheit K_{WA}		3	3
Gerätevibrationen			
Hand-Arm Vibrationswert	m/s ²	< 2,5	< 2,5
Sitz	m/s ²	0,4	0,4
Unsicherheit K	m/s ²	0,2	0,2

EU-Konformitätserklärung

Hiermit erklären wir, dass die nachfolgend bezeichnete Maschine aufgrund ihrer Konzipierung und Bauart sowie in der von uns in Verkehr gebrachten Ausführung den einschlägigen grundlegenden Sicherheits- und Gesundheitsanforderungen der EU-Richtlinien entspricht. Bei einer nicht mit uns abgestimmten Änderung der Maschine verliert diese Erklärung ihre Gültigkeit.

Produkt:	Kehrsaugmaschine	
Typ:	1.280-xxx KM 105/...	1.280-xxx KM 125/130..
Einschlägige EU-Richtlinien		
2006/42/EG (+2009/127/EG)		
2014/30/EU		
2000/14/EG		
2014/53/EU		
Angewandte harmonisierte Normen		
EN 60335-1		
EN 60335-2-72		
EN 62233: 2008		
EN 55012: 2007 + A1: 2009		
EN 61000-6-2: 2005		
TCU		
EN 300 328 V2.2.2		
EN 300 330 V2.1.1		
EN 300 440 V2.1.1		
EN 301 511 V12.5.1		
Angewandtes Konformitätsbewertungsverfahren		
2000/14/EG: Anhang V		
Schalleistungspegel dB(A)		
Bp		
Gemessen:	80	87
Garantiert:	83	90

Die Unterzeichnenden handeln im Auftrag und mit Vollmacht des Vorstands.


H. Jenner
Chairman of the Board of Management


S. Reiser
Director Regulatory Affairs & Certification

Dokumentationsbevollmächtigter:
S. Reiser

Alfred Kärcher SE & Co. KG
Alfred-Kärcher-Straße 28-40
71364 Winnenden (Germany)
Tel.: +49 7195 14-0
Fax: +49 7195 14-2212

Winnenden, 2022/02/01

Zubehör (KM 105/...)

- KM 105/100 R Bp
- KM 105/110 R Bp
- KM 105/100 R Bp Pack
- KM 105/110 R Bp Pack

Benennung	Bestell-Nr.
Seitenbesen, standard	6.966-063.0
Zur Reinigung von Innen- und Außenflächen.	
Seitenbesen, hart	6.906-705.0
Zur Entfernung von fest haftendem Schmutz im Außenbereich, nässefest.	
Seitenbesen, weich	6.966-065.0
Speziell für Feinstaubkehren auf glatten Böden.	
Kehrwalze, standard	4.762-529.0
Verschleiß- und nässefest. Universalborstung für Innen- und Außenreinigung.	
Kehrwalze, weich	4.762-523.0
Mit Naturborsten speziell für Feinstaubkehren auf glatten Böden im Innenbereich. Nicht nässefest, nicht für abrasive Oberflächen.	
Kehrwalze, hart	4.762-524.0
Zur Entfernung von fest haftendem Schmutz im Außenbereich, nässefest.	
Flachfaltenfilter (Staubfilter)	4.730-004.0
Gerät benötigt 2 Stück	

Zubehör (KM 125/...)

- KM 125/130 R Bp
- KM 125/130 R Bp Pack

Benennung	Bestell-Nr.
Seitenbesen, standard	6.966-063.0
Zur Reinigung von Innen- und Außenflächen.	
Seitenbesen, hart	6.906-705.0
Zur Entfernung von fest haftendem Schmutz im Außenbereich, nässefest.	
Seitenbesen, weich	6.966-065.0
Speziell für Feinstaubkehren auf glatten Böden.	
Kehrwalze, standard	4.762-525.0
Verschleiß- und nässefest. Universalborstung für Innen- und Außenreinigung.	
Kehrwalze, weich	4.762-526.0
Mit Naturborsten speziell für Feinstaubkehren auf glatten Böden im Innenbereich. Nicht nässefest, nicht für abrasive Oberflächen.	
Kehrwalze, hart	4.762-527.0
Zur Entfernung von fest haftendem Schmutz im Außenbereich, nässefest.	
Flachfaltenfilter (Staubfilter)	4.730-004.0
Gerät benötigt 3 Stück	

Contents

Contents	EN	1
General notes	EN	1
Environmental protection	EN	1
Warranty	EN	1
Accessories and Spare Parts	EN	1
Symbols in the operating instructions	EN	2
Symbols on the machine	EN	2
Proper use	EN	2
Foreseeable misuse	EN	2
Suitable surfaces	EN	2
Safety instructions	EN	3
Safety instructions concerning the operation	EN	3
Operations	EN	3
Safety information concerning the driving operation	EN	3
Appliances with high emptying system	EN	3
Devices with overhead guard	EN	3
Safety information concerning the transport of the appliance	EN	3
Safety information concerning maintenance and care	EN	3
Function	EN	3
Operating and Functional Elements	EN	4
Device view KM 105/100(110) R	EN	4
Device view KM 125/130 R	EN	5
Operating field	EN	6
KIK-key (Kärcher Intelligent Key) yellow/grey	EN	6
Program selection switch	EN	7
Safety Devices	EN	7
Parking brake	EN	7
Before Startup	EN	7
Remove the appliance cover	EN	7
Opening/closing cover on the left	EN	7
Unloading tips	EN	8
Install side brush	EN	8
Notes regarding the battery	EN	8
Safety notes regarding the batteries	EN	8
Check and correct the fluid level of the battery (only for low-maintenance batteries)	EN	9
Recommended batteries, chargers	EN	9
Installing and connecting the batteries	EN	9
Charging battery	EN	9
Start up	EN	10
Prior to start/safety test	EN	10
Operation	EN	10
Adjusting driver's seat	EN	10
Storage area	EN	10
Starting up the appliance	EN	10
Drive the machine	EN	11
Sweeping mode	EN	11
Emptying waste container	EN	12
Display message >Charge battery!< (KM 105/... R Bp and KM 105/...R Bp Pack)	EN	12
Turn off the appliance	EN	12
Transport	EN	13

Storage	EN	13
Shutdown	EN	13
Care and maintenance	EN	13
General notes	EN	13
Cleaning	EN	13
Maintenance intervals	EN	13
Maintenance Works	EN	14
Fuses	EN	16
Troubleshooting	EN	17
Troubleshooting by the operator with plain text messages on the display	EN	18
Troubleshooting with coded error message on the display	EN	19
Specifications	EN	20
EU Declaration of Conformity	EN	22
Declaration of Conformity	EN	22
Accessories (KM 105/...)	EN	22
Accessories (KM 125/...)	EN	22



Please read and comply with these original instructions prior to the initial operation of your appliance and store them for later use or subsequent owners.

Please read the safety instructions before start-up!

The devices listed below are described in these operating instructions.

The devices differ in working width as well as in the type of waste emptying, also refer to Chapter "Technical data".

KM 105/100 R Bp

- Low emptying system
- Battery and charger are not part of the scope of delivery and need to be ordered separately.

KM 105/100 R Bp Pack

- Low emptying system
- Battery and charger are included in the scope of delivery and already installed.

KM 105/110 R Bp

- Lift/tilt emptying mechanism
- Battery and charger are not part of the scope of delivery and need to be ordered separately.

KM 105/110 R Bp Pack

- Lift/tilt emptying mechanism
- Battery and charger are included in the scope of delivery and already installed.

KM 125/130 R Bp

- Lift/tilt emptying mechanism
- Battery and charger are not part of the scope of delivery and need to be ordered separately.

KM 125/130 R Bp Pack

- Lift/tilt emptying mechanism
- Battery and charger (external) are included in the scope of delivery.

Appliance configuration

For all appliances the same features are optionally available. This manual describes the maximum features.

Waste disposal

There are 2 different options for waste disposal:

Low emptying system

These devices have two waste containers in the back that must be removed to empty them.

Lift/tilt emptying mechanism

These devices have a waste container that is operated from the driver seat for emptying.

General notes

Your sales outlet should be informed about any transit damage noted when unpacking the product.

- Warning and information plates on the machine provide important directions for safe operation.
- In addition to the information contained in the operating instructions, all statutory safety and accident prevention regulations must be observed.

Environmental protection



The packaging material can be recycled. Please do not throw the packaging material into household waste; please send it for recycling.



Old appliances contain valuable materials that can be recycled. Please arrange for the proper recycling of old appliances. Please dispose your old appliances using appropriate collection systems.

Engine oil, diesel and petrol must not be released into the environment. Protect the ground and dispose of used oil in an environmentally responsible way.

Notes about the ingredients (REACH)

You will find current information about the ingredients at:

www.kaercher.com/REACH

Warranty

The warranty terms published by the relevant sales company are applicable in each country. We will repair potential failures of your appliance within the warranty period free of charge, provided that such failure is caused by faulty material or defects in manufacturing. In the event of a warranty claim please contact your dealer or the nearest authorized Customer Service center. Please submit the proof of purchase.

Accessories and Spare Parts

⚠ DANGER

To avoid risks, all repairs and replacement of spare parts may only be carried out by authorized customer service personnel.

- Only use accessories and spare parts which have been approved by the manufacturer. The exclusive use of original accessories and original spare parts ensures that the appliance can be operated safely and trouble free.
- At the end of the operating instructions you will find a selected list of spare parts that are often required.
- For additional information about spare parts, please go to the Service section at www.kaercher.com.

Symbols in the operating instructions

⚠ **DANGER**

Warns about immediate danger which can lead to severe injuries or death.

⚠ **WARNING**

Warns about possible danger which could lead to severe injuries or death.









⚠ **CAUTION**

Points out a possibly dangerous situation which can lead to light injuries or property damage.

ATTENTION

Pointer to a possibly dangerous situation, which can lead to property damage.

Symbols on the machine

	⚠ DANGER Risk of fire! Please do not sweep away any burning substances such as cigarettes, match sticks or similar objects.
	⚠ DANGER Danger of tipping. Only empty the waste container when the appliance is placed on a level and stable ground
	⚠ WARNING Risk of being squeezed or hurt at the belts, side-brushes, containers, machine cover.
	⚠ CAUTION Do not rinse out the dust filter.
	Tyre pressure 0.6 MPa 6.0 bar
	Intake points for the jack
	Lashing point
	Risk of injury on account of rotating roller brush. Open the appliance hood only when the engine has come to a halt.

Proper use

The sweeper is intended for cleaning floor surfaces for commercial use and e.g. for the following fields of application:

- Car parks
- Production facilities
- Logistics areas
- Hotel
- Retail industry
- Storage areas
- Walkways

- Use this sweeper only as directed in these operating instructions.
- Any use extending beyond this is not considered as proper use. The manufacturer is not liable for any losses resulting from this; the user alone bears the risk for this.
- The machine may not be modified.
- The sweeper is only suitable for use on the types of floor areas specified in the operating instructions.
- The machine may only be operated on the surfaces approved by the company or its authorised representatives.
- The following applies in general: Keep highly-flammable substances away from the appliance (danger of explosion/fire).

Foreseeable misuse

- Never vacuum up explosive liquids, combustible gases or undiluted acids and solvents. This includes petrol, paint thinner or heating oil which can generate explosive fumes or mixtures upon contact with the suction air. Acetone, undiluted acids and solvents must also be avoided as they can harm the materials on the machine.
- Never sweep/vacuum up reactive metal dusts (e.g. aluminium, magnesium, zinc), as they form explosive gases when they come in contact with highly alkaline or acidic detergents.
- Do not sweep/vacuum up any burning or glowing objects.
- The appliance is not suitable for sweeping off hazardous substances.
- The machine may not be used or stored in hazardous areas. It is not allowed to use the appliance in hazardous locations.
- It is strictly prohibited to take co-passengers.
- Pushing/pulling or transporting objects by means of this appliance is prohibited.

Suitable surfaces

- Asphalt
- Industrial floor
- Screed
- Concrete
- Paving stones

Safety instructions

Safety instructions concerning the operation

- The machine with working equipment must be checked to ensure that it is in proper working order and is operating safely prior to use. Otherwise, the appliance must not be used.
- If the appliance is used in hazardous areas (e.g. filling stations) the corresponding safety provisions must be observed. It is not allowed to use the appliance in hazardous locations.

⚠ DANGER

Risk of injury!

- ➔ Do not use the appliance without an overhead guard in areas where the operator might get hit by falling objects.

Operations

- The operator must use the appliance properly. The person must consider the local conditions and must pay attention to third parties, in particular children, when working with the appliance.
- Prior to starting work, the operator must ensure that all protective devices are properly installed and function correctly.
- The operator of the appliance is liable for accidents with other individuals or their property.
- Ensure that the operator wears tight-fitting clothes. Wear sturdy shoes and avoid wearing loose-fitting clothes.
- Check the immediate vicinity prior to starting (e.g. children). Ensure sufficient visibility!
- Never leave the device unattended as long as it is switched on. The operator may only leave the device when the key (Intelligent Key) has been removed and the device is secured against accidental movements.
- Please remove the key, when not in use, to avoid unauthorised use of the appliance.
- The appliance may only be used by persons who have been instructed in handling the appliance or have proven qualification and expertise in operating the appliance or have been explicitly assigned the task of handling the appliance.
- This machine is not intended for use by persons (including children) with reduced physical, sensory or mental capabilities, or lack of experience and knowledge.
- Children should be supervised to prevent them from playing with the appliance.

Safety information concerning the driving operation

⚠ Danger

Risk of injury!

Danger of tipping if gradient is too high.

- The falling and rising gradients in the direction of travel may not exceed 12%.

Danger of tipping on unstable ground.

- Only use the machine on sound surfaces.

Danger of tipping with excessive sideways tilt.

- The gradient perpendicular to the direction of travel should not exceed 10%.

The travel speed must be adapted to the existing conditions.

Appliances with high emptying system

⚠ DANGER

Risk of injury!

- ➔ When working on the high emptying system, completely lift and secure the waste container.

Devices with overhead guard

NOTICE

The overhead guard (optional) protects the driver against larger falling objects. However, it does not provide rollover protection!

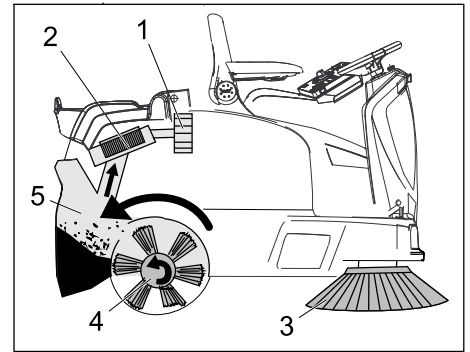
Safety information concerning the transport of the appliance

- Mind the weight of the appliance during transport.
- Disconnect the battery and securely fasten the device for transport.

Safety information concerning maintenance and care

- First switch off the device and remove the KIK-key (Kärcher Intelligent Key) before performing any cleaning or maintenance tasks on the device, replacing parts or switching over to another function.
- Always disconnect the battery when working on the electrics.
- Do not clean the appliance with a water hose or high-pressure water jet (danger of short circuits or other damage).
- Maintenance work may only be carried out by approved customer service outlets or experts in this field who are familiar with the respective safety regulations.
- Please observe the local safety regulations regarding portable commercially used appliances.
- Always use appropriate gloves while working on the device.

Function



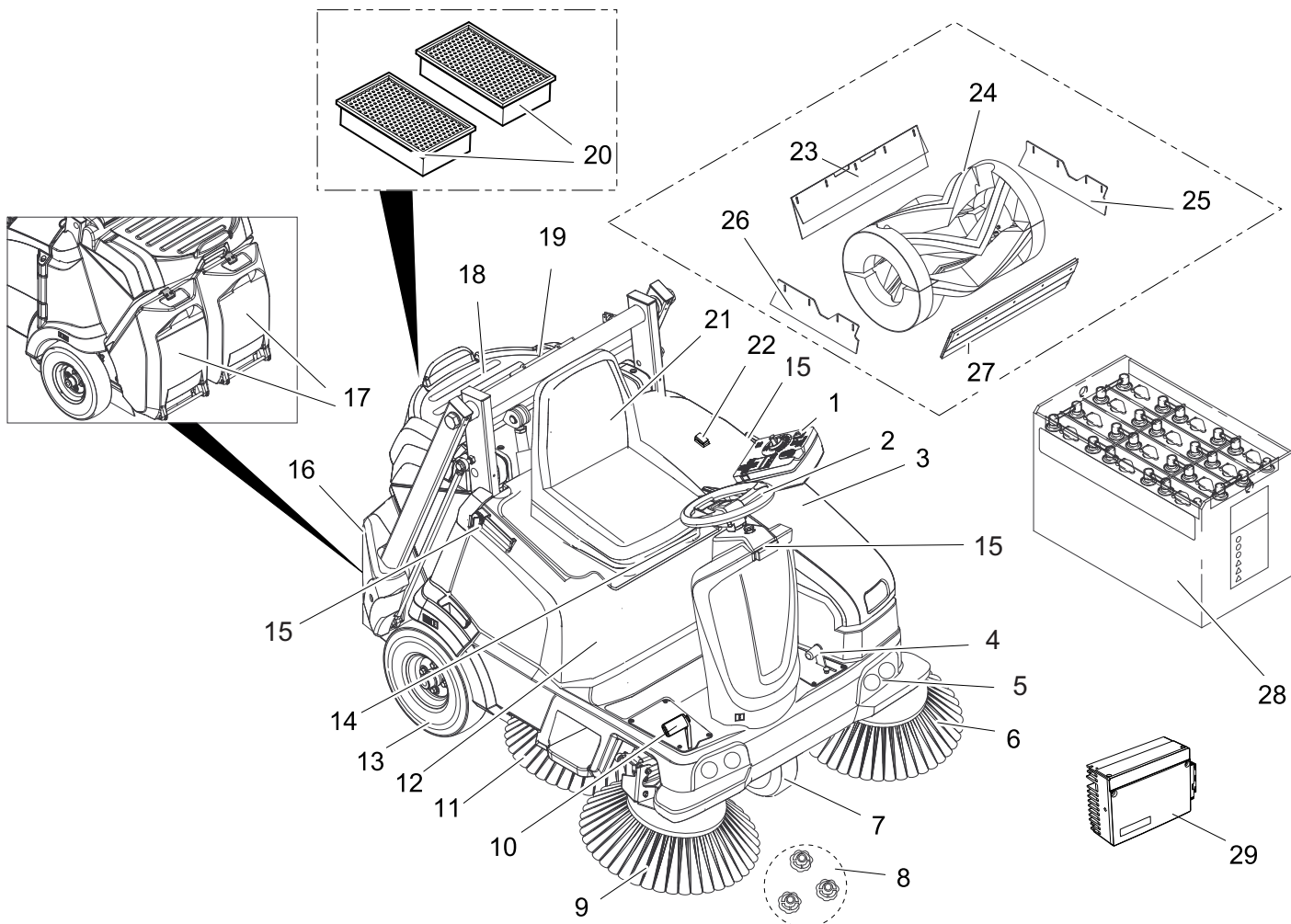
The sweeper operates using the overthrow principle.

- The side brushes (3) clean the corners and edges of the surface, moving dirt and debris into the path of the roller brush.
- The rotating roller brush (4) moves the dirt and debris directly into the waste container (5).
- The dust raised in the container is separated by the dust filter (2) and the filtered clean air is drawn off by the suction fan (1).
- The cleaning of the dust filter (2) takes place automatically.

Operating and Functional Elements

Device view KM 105/100(110) R

- KM 105/100 R Bp
- KM 105/100 R Bp Pack
- KM 105/110 R Bp
- KM 105/110 R Bp Pack



- | | |
|---------------------------------------------------------------------------------------------------------------------------------------------------------------------------------------------------------------------------------------------------------------------------------------------------------------------------------------------------------------------------------------------------------------------------------------------------------------------------------------------------------------------------------------------------------------------------------------------------------------------------------------------------------------------------------------------------------------------------------------------------------------------------------------------------------------------------------------------------------------------------------------------------------------------------------------------------------------------|----------------------------------------------------------------------------------------------------------------------------------------------------------------------------------------------------------------------------------------------------------------------------------------------------------------------------------------------------------------------------------------------------------------------------------------------------------------------------------------------------------------------------------------------------------------------------------|
| <ul style="list-style-type: none"> 1 Operating field 2 Steering wheel 3 Cover on the left 4 Pedal for raising/lowering bulk waste flap 5 Localised work illumination (option) 6 Left side brush (optional) 7 Driving operations 8 Fastener of the side brush 9 Right side brush 10 Drive pedal 11 Sickle brush (option) 12 Appliance cover right side 13 Rear wheel 14 Lever for seat adjustment 15 Holding rail for home base 16 Waste container high emptying system
KM 105/110 R Bp
KM 105/110 R Bp Pack 17 Waste container low emptying system
KM 105/100 R Bp
KM 105/100 R Bp Pack 18 Storage area 19 Storage cylinder support (safeguard high emptying system) 20 Dust filter (flat-fold filter) 21 Driver seat (with seat contact switch) | <ul style="list-style-type: none"> 22 Button for two-handed operation
KM 105/110 R Bp
KM 105/110 R Bp Pack 23 Rear sealing strip 24 Roller brush 25 Lateral sealing strip on the left 26 Lateral sealing strip on the right 27 Front sealing strip 28 Batteries
(KM 105/100(110) R Bp Pack: already installed)
(KM 105/100(110) R Bp: not included in delivery) 29 Charger
(KM 105/100(110) R Bp Pack: already installed)
(KM 105/100(110) R Bp: not included in delivery) |
|---------------------------------------------------------------------------------------------------------------------------------------------------------------------------------------------------------------------------------------------------------------------------------------------------------------------------------------------------------------------------------------------------------------------------------------------------------------------------------------------------------------------------------------------------------------------------------------------------------------------------------------------------------------------------------------------------------------------------------------------------------------------------------------------------------------------------------------------------------------------------------------------------------------------------------------------------------------------|----------------------------------------------------------------------------------------------------------------------------------------------------------------------------------------------------------------------------------------------------------------------------------------------------------------------------------------------------------------------------------------------------------------------------------------------------------------------------------------------------------------------------------------------------------------------------------|

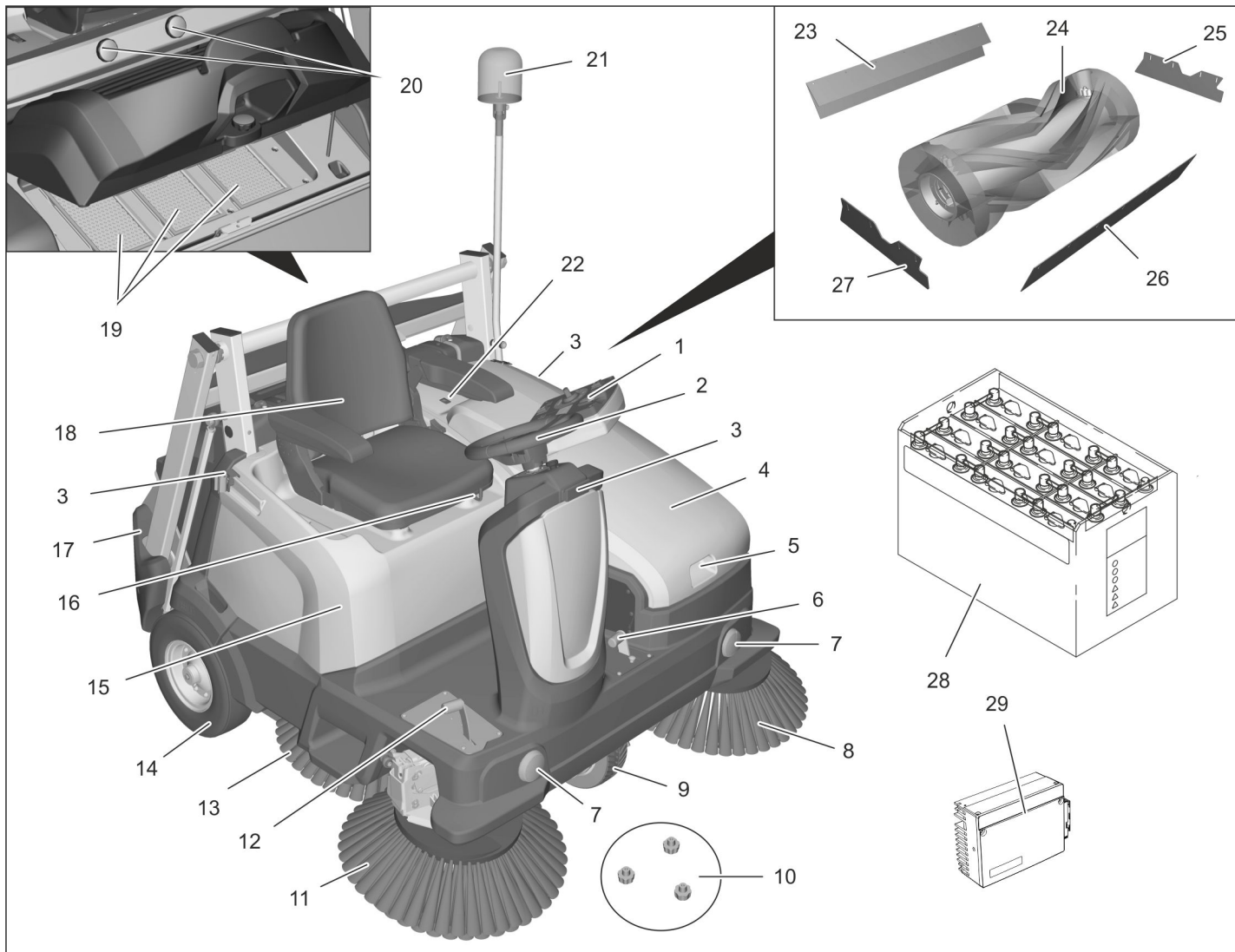
Optional

The following equipment that is installed when ordering ex work or can be subsequently installed from Service is not displayed.

- Beacon lamp
- Comfort seat
- Fleet Management module
- Overhead guard



■ KM 125/130 R Bp
KM 125/130 R Bp Pack



- 1 Operating field
- 2 Steering wheel
- 3 Holding rail for home base
- 4 Cover on the left
- 5 Recessed grip
- 6 Pedal for raising/lowering bulk waste flap
- 7 Localised work illumination (option)
- 8 Left side brush (optional)
- 9 Driving operations
- 10 Fastener of the side brush
- 11 Right side brush
- 12 Drive pedal
- 13 Sickle brush (option)
- 14 Rear wheel
- 15 Appliance cover right side
- 16 Lever for seat adjustment
- 17 Waste container high emptying system
- 18 Driver seat (with seat contact switch)
- 19 Dust filter (flat-fold filter)
- 20 Storage cylinder support (safeguard high emptying system)
- 21 Beacon lamp (option)
- 22 Button for two-handed operation
- 23 Rear sealing strip
- 24 Roller brush
- 25 Lateral sealing strip on the left
- 26 Front sealing strip
- 27 Lateral sealing strip on the right

- 28 Batteries
(KM 125/130 R Bp Pack: already installed)
(KM 125/130 R Bp: not included in the scope of delivery)
- 29 External charger

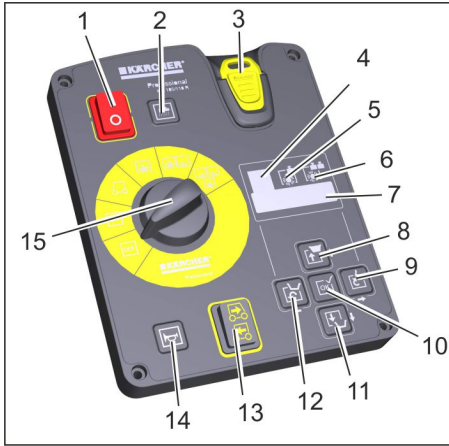
Optional

The following equipment that is installed when ordering ex work or can be subsequently installed from Service is not displayed.

- Comfort seat
- Fleet Management module
- Overhead guard



Operating field



Control elements on the control panel

- 1 Main switch
Position 0: Appliance is decommissioned
Position I: The appliance is ready for operation.
- 2 Button suction blower with indicator lamp
Lamp is illuminated: Suction blower and filter dedusting deactivated:
– for sweeping damp or wet floors, or fibrous dry waste such as straw, hay, etc.
Lamp off: Suction blower and filter dedusting activated (default):
– for sweeping dry floors
- 3 KIK-key (Kärcher Intelligent Key)
yellow - operator
grey - supervisor
- 4 Display sweeping programme "ECO"
– for even floors with minor soiling
Note: This sweeping programme is activated by default with every start-up of the sweeping system, even if another sweeping programme was selected before.
Note: The selected sweeping programme is shown on the display, the setting is effected by means of the direction keys.
- 5 Display sweeping programme "MEDIUM"
– for normally soiled floors
- 6 Display sweeping programme "HEAVY"
– for heavily soiled and uneven floors
- 7 Display
- 8 Lift waste container (high emptying system) and direction key "upwards"
- 9 Tip out waste container (high emptying system) and direction key "to the right"
- 10 Confirmation key "OK"
- 11 Lower waste container (high emptying system) and direction key "down"
- 12 Swivel in waste container (high emptying system) and direction key "to the left"
- 13 Selector for the direction of travel
- 14 Horn
- 15 Program selection switch

Language setting on the control panel

The default language on the display is English.

Select the desired language on the control panel prior to working with the machine. How the language is set for the yellow and grey key (Intelligent Key) is shown in the illustrated brief instructions on Page 2 of these operating instructions or in the following Chapter "Intelligent Key yellow/grey".

KIK-key (Kärcher Intelligent Key) yellow/grey

Yellow KIK-key

The parameters for the various cleaning programmes are preset. The indication takes place on the display.

The texts on the display are plain texts and therefore self-explanatory. The selection of the desired sweeping program is made by means of the direction key "to the right". Shown display texts are:

- >Battery charge indicator<
 - >Operating hours and sweeping programme<
 - >Usability of the roller brush: .. %<
 - >Day counter .. h .. min<
- Extra with upgrade kits:
- >Switch on beacon light<
 - >Switch on working light<

If you wish to permanently change the parameters, you must use a grey KIK-key to make the settings. The procedure is described in section "Grey KIK-key".

Grey KIK-key

With the grey KIK-key the authorisations for the yellow KIK-key are enabled. Parameters that are adjusted with the grey KIK-key are kept until another setting is selected.

- ➔ Insert the grey KIK-key.
- ➔ Turn the programme selector switch to "ON".
- ➔ Push the direction key "upwards" or "downwards" until the >key manager< menu appears.
Note: In this menu item the authorisations for the yellow KIK-key are enabled.
- ➔ Confirm the message with the "OK" key.
- ➔ Remove the grey KIK-key and within the seconds being counted down insert the yellow KIK-key that is to be personalised.
- ➔ Push the direction keys "upwards" or "downwards" and select menu items.

Available menu items are:

>Language selection<

18 languages are available in the language selection, among others German, English, French, Spanish, Greek and Russian.

>Device operation locked/enabled<

The yellow KIK-key can be locked for the operation of this machine here.

Available menu items are:

>Sweeping track locked/enabled<

With a locked sweeping track the sweeping programme ECO, MEDIUM or HEAVY is to be set and cannot be changed by the operator. With an enabled sweeping track you can change between the 3 sweeping programmes during operation.

>Dust level locked/enabled<

Adaptation of the automatic filter cleaning (TACT) to the environment.

>Light on/off<

The operator can switch on/off the light (optional).

Note: The light turns on automatically when the device is started.

>Light locked/enabled<

Continuous operation with light is activated or locked.

>Flashing beacon locked/enabled<

The operator can choose whether he or she wants to drive with or without the flashing beacon; when starting the device, the flashing beacon is on automatically.

>Flashing beacon mode locked/enabled<

It can be selected whether the flashing beacon is necessarily on (even if it has been switched off by the operator) or not.

>Speed locked/enabled<

Without function

>Sweeping speed locked/enabled<

Without function

>Blower/pump locked/enabled<

Without function

>Enable delete day counter<

It can be selected whether the operator is able to reset the day counter.

>Programming yes/no<

As the last menu item the >Programming< display with the seconds counted down appears.

- ➔ To transfer the settings to the yellow KIK-key:
While the seconds are counted down, select >YES< with the direction key "to the right" and confirm with the "OK" key.
Note: Thereby the settings made are transferred to the yellow KIK-key and are enabled.

Notes on operation using the KIK-key (Kärcher Intelligent Key)

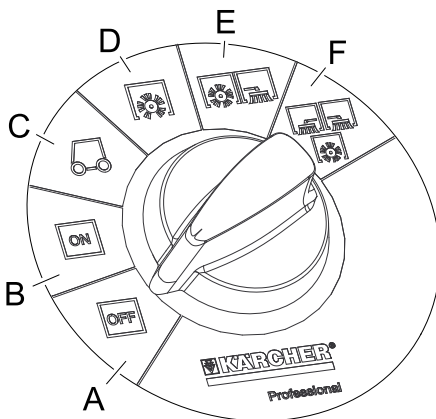


- ➔ Make sure that there is no more than 1 KIK-key near the control panel.
- ➔ If this should be the case, the fault F/11 may appear on the display.

Program selection switch

Note

The functions are only activated when the main switch is switched on and the KIK-key is inserted.



- A OFF**
Device is switched off
- B ON**
The appliance is now ready for operation.
- C Drive the machine**
Drive to the operating location; in order to do so, push the accelerator pedal.
Note
Roller brush and side brushes are raised and switched off.
- D Sweeping with sweep roller**
Roller brush is lowered.
- E Sweeping with roller brush and right side brush**
Roller brush and right side brush are lowered, the sickle brush (optional) is ready for operation.
- F Sweeping with roller brush and right and left side brush**
Roller brush, right side brush and left side brush (optional) are lowered, the sickle brush (optional) is activated.

Safety Devices

⚠ WARNING

This appliance is equipped with a variety of safety installations. The proper function of every safety installation must be checked prior to operation and must NOT be overridden!

Main switch

The main switch serves the immediate shutdown of the electrical drives in case of emergencies and may only be used for this purpose.

Cover on the left

The left cover is equipped with a safety installation that switches off the running device when it is opened and issues a warning message on the display.

Waste container (low emptying system)

Both waste containers are equipped with a safety installation that switches off the running device when it is opened and issues a warning message on the display.

Waste container (high emptying system)

The high emptying system is equipped with a safety installation that blocks the sweeping operation during the emptying procedure.

Button for two-hand operation

Appliances with a high emptying system are equipped with a button for two-hand operation.

- ➔ For emptying the waste container, the button must be pressed together with the keys of the high emptying system.

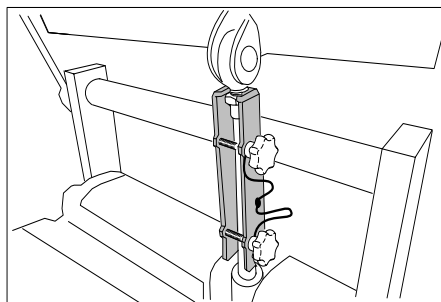
Safety support waste container (high emptying system)

The safety support is attached to the cross-beam by means of 2 star screws for storage.

⚠ CAUTION

Risk of injury!

- ➔ *During any work underneath the lifted waste container, the lifting cylinder must be secured by means of a safety support.*
- ➔ *Perform the safeguarding only from outside the hazard zone.*
- ➔ Remove safety support, in order to do this, unscrew 2 star screws.
- ➔ Insert safety support into the piston rod for the lifting cylinder and secure it.
Note: The round notch must point upwards.



Parking brake

The appliance is equipped with an automatic parking brake that is integrated in the front-wheel drive.

The parking brake takes effect as soon as the device comes to a standstill and the accelerator pedal is released.

Before Startup

Remove the appliance cover

- ➔ The cover with the seat can be removed for repair or maintenance work.
- ➔ Prior to removing the cover, disconnect the electrical socket plug connection of the seat contact switch.

Opening/closing cover on the left

ATTENTION

The left cover may only be opened when the programme selector switch is in the "OFF" position and the key (Intelligent Key) is removed.

Opening the left cover during operation of the device is prohibited.

- ➔ Grab the front of the cover on the recessed grip, unlock it towards the top and swivel it to the side.

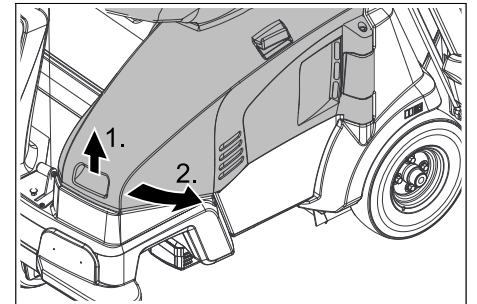


Illustration is symbolic, here KM 105/...

Note: The cover is equipped with a safety installation that switches off the drive when it is opened and issues a warning message on the display. If the cover is not properly closed the device will not operate.

If a warning message is pending, it can be reset as follows:

- ➔ Completely close the bonnet (locking in place).
- ➔ Turn the programme selector switch to "ON".
- ➔ Sit on the driver seat.

Unloading tips

⚠ DANGER

Risk of personal injury or damage!

- Observe the weight of the appliance when you load it!
- Do not use a forklift truck to unload the machine as this may damage it.

ATTENTION

Charge the battery before commissioning the machine.

Net weight (transport weight)

Weight (without driver, without attachment kits, without batteries)

KM 105/100 R (low emptying system)	305 kg
KM 105/110 R (high emptying system)	405 kg
KM 125/130 R (high emptying system)	500 kg

Weight (without driver, without attachment kits, with batteries)

KM 105/100 R (low emptying system)	490 kg
KM 105/110 R (high emptying system)	590 kg
KM 125/130 R (high emptying system)	820 kg

* If upgrade kits are installed, the weight is respectively higher.

- When loading the appliance a suitable ramp must be used!
 - If the machine is delivered on a pallet, you must create an unloading ramp using the boards provided.
- To unload the machine, proceed as follows:
- Cut plastic packing belt and remove foil.
 - Remove the elastic tape fasteners at the stop points.
 - Connect battery (see section on Care and maintenance)
 - Four indicated floor boards of the pallet are fastened with screws. Unscrew these boards.
 - Place the boards on the edge of the pallet. Place the boards in such a way that they lie in front of the four wheels of the machine. Fasten the boards with screws.

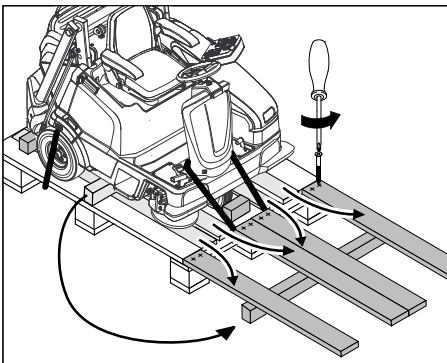


Illustration is symbolic, here KM 105/...

- Slide the four support beams included in the packaging under the ramp.
- Remove the wooden blocks for locking the wheels.

Push the sweeper off the pallet (appliance without built-in battery)

⚠ DANGER

Risk of accident, risk of injury!

- It is prohibited to release the emergency brake on an incline without using the stopper.
- Before releasing the immobilizing brake, the machine must be secured to prevent it rolling away. If the device is not secured, it will roll with a speed of approx. 4.5 km/h after releasing the parking brake until the electronics brakes the device.

Release emergency brake:

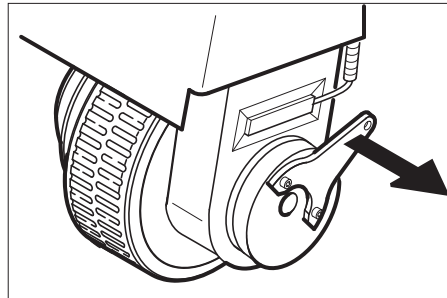


Illustration is symbolic, here KM 105/...

- Remove the brake level from the wheel and put it in its position. The immobilizing brake is thus deactivated; the machine can now be moved.
- Slide the machine over the prepared ramp from the pallet.

Drive the sweeper off the pallet (appliance with built-in battery)

- Connect the battery, refer to Chapter "Connecting and installing the battery".
- Insert KIK-key and main switch to position 1/ON.
- Turn the programme selector switch to position C (drive).
- Press the drive direction switch and slowly move the machine down from the ramp.
- Turn the programme selector switch to position A (OFF).

Install side brush

Upon delivery the side brush is not installed, install side brush prior to commissioning.

- Refer to Chapter "Care and maintenance/replacing the side brush".

Notes regarding the battery

ATTENTION

Using non-rechargeable batteries is prohibited.

Only use batteries and chargers approved by the manufacturer.

Replace batteries with the same battery type only.

Prior to disposal of the vehicle, the batteries must be removed and disposed of in accordance with local regulations.

Safety notes regarding the batteries

Follow accident prevention regulations as well as DIN VDE 0510, VDE 0105 T.1.

Please observe the following warning notes when handling batteries:

	Observe the directions on the battery, in the instructions for use and in the vehicle operating instructions!
	Wear an eye shield!
	Keep away children from acid and batteries!
	Risk of explosion!
	Fire, sparks, open light, and smoking not allowed!
	Danger of causticization!
	First aid!
	Warning note!
	Disposal!
	Do not throw the battery in the dustbin!

⚠ DANGER

Risk of fire and explosion!

- Do not place tools or similar items on the battery. Risk of short-circuit and explosion.

- Smoking and open flames must be strictly avoided.

- Rooms where batteries are charged must have good ventilation because highly explosive gas is emitted during charging.

Danger of causticization!

- Use caution with leaking batteries (sulphuric acid may leak).

Risk of injury!

- Ensure that wounds never come into contact with lead. Always clean your hands after working on batteries.

Procedures in the event of unintentional release of battery acid

When used normally, and when observing the instructions, lead-acid batteries do not pose any risk.

However, keep in mind that lead-acid batteries contain sulphuric acid which can cause chemical burns and corrosion.

- If there is spillage or, if the battery is leaking, acid is escaping, lay down a binding agent such as sand. Do not let it reach the sewer system, soil or a body of water.
- Neutralise the acid with lime/baking soda and dispose of it according to local regulations.
- Contact a waste management company to dispose of faulty batteries.
- *Rinse thoroughly with lots of clear water if acid gets into the eye or comes in contact with the skin.*
- *Then consult a doctor immediately.*
- *Wash off the acid if it comes in contact with the clothes.*
- *Change clothing.*

Check and correct the fluid level of the battery (only for low-maintenance batteries)

⚠ Warning

Regularly check the fluid level in acid-filled batteries.

- The acid in a fully charged battery has a specific weight of 1.28 kg/l at a temperature of 20 °C.
- The acid in a partially discharged battery has a specific weight between 1.00 and 1.28 kg/l.
- The specific weight of the acid must be uniform in all cells.
- Unscrew all cell caps.
- Take a sample from each cell using the acid tester.
- Put the acid sample back into the same cell.
- Where fluid level is too low, top up cells to the mark provided with distilled water.
- Charge battery.
- Screw in cell caps.

Recommended batteries, chargers

We recommend the use of our batteries and chargers; only then a claim under warranty exists.

NOTICE

With the KM 105/100 R Bp Pack, the KM 105/110 R Bp Pack and the KM 125/130 R Bp Pack low-maintenance batteries and the charger are already installed.

	Order No.	Volume [m ³]*	Air flow [m ³ /h]**
400 Ah - Trogbatterie	6.654-156.0	33,0	13,20
240 Ah - Trogbatterie	6.654-112.0	19,8	07,92
240 Ah - Einzelbatterie 6V	6.654-119.0	5,12	2,05
180 Ah - Einzelbatterie 6V	6.654-124.0	3,8	1,52

* Minimum volume of the battery charging room

** Minimum air flow between the battery charging room and the surroundings

Use of batteries and chargers of other manufacturers

ATTENTION

Only if you use the batteries and chargers recommended by Kärcher, a claim under warranty exists.

- KM 105/100 R / KM 105/ 110 R Bp .

Battery	Battery set	Charger
240 Ah - Trogbatterie (nass)	6.654-112.0	4.654-003.0
180 Ah - Einzelbatterie (Gel)	6.654-124.0	4.654-022.0
240 Ah - Einzelbatterie (Gel)	6.654-119.0	4.654-023.0

- 125/130 R Bp

Battery	Battery set	Charger
400 Ah - Trogbatterie (nass)	6.654-156.0	6.654-327.0
240 Ah - Trogbatterie (nass)	6.654-112.0	6.654-325.0
240 Ah - Einzelbatterie (Gel)	6.654-119.0	6.654-326.0

Note

When using batteries of other manufacturers, the maximum battery dimensions must be observed.

Maximum battery dimensions (single battery)

KM 105/100 R Bp

KM 105/110 R Bp

The device requires 4 single batteries with 6 volt each or a battery trough.

The available space (LxWxH) in the device is: 622 mm x 402 mm x 379 mm

KM 125/130 R Bp

The available space (LxWxH) in the device is: 827 mm x 324 mm x 462 mm

Please follow these instructions if you are using low-maintenance batteries:

- It is necessary to conform to the maximum battery dimensions.
- When charging low-maintenance batteries, the left cover must be opened.
- While charging maintenance-free batteries, follow the specifications of the battery manufacturer.

Installing and connecting the batteries

- Open left cover.
- Remove the appliance cover.
- Insert batteries into the battery mount.

⚠ Warning

Pay attention to correct poles.

- Connect pole terminal (red cable) to positive pole (+).
- Screw the connection lines onto the batteries.
- Connect pole terminal to negative pole (-).

NOTICE

When removing the battery, make sure that the negative pole lead is disconnected first. Check that the battery pole and pole terminals are adequately protected with pole grease.

NOTICE

Charge the batteries before commissioning the appliance.

Charging battery

⚠ DANGER

Risk of injury!

- *Comply with safety regulations on the handling of batteries. Observe the directions provided by the manufacturer of the charger.*

⚠ DANGER

Risk of injury!

- *Only put the charger into operation if the mains connection is free of damage. A damaged mains connection must immediately be replaced by the manufacturer, the customer service or a qualified person.*

⚠ DANGER

Risk of injury!

- *Charge the battery only with an appropriate charger.*

NOTICE

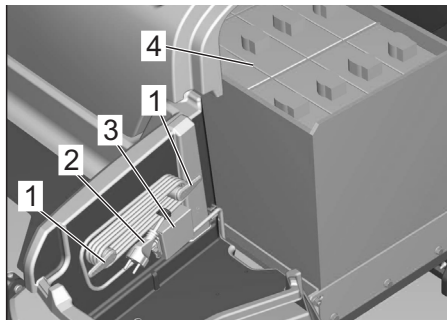
The charger is controlled electronically and completes the charging process automatically. All functions of the device are automatically interrupted during the charging process.

NOTICE

When the batteries are charged, first remove the charger from the mains and then disconnect it from the batteries.

Charging process KM 105/100(110) R Bp Pack

With the KM 105/100(110) R Bp Pack the low-maintenance batteries and the charger are already installed.



- 1 Retainers for mains connection (folding)
 - 2 Mains cable with mains plug
 - 3 Connection for mains connection of the charger
 - 4 Batteries
- ➔ Open left cover.
 - ➔ Fold in retainers and remove mains connection.
 - ➔ Insert the plug of the charger into the socket.

Note

The progress of the charging process is shown via a bargraph (5 bars) on the display.

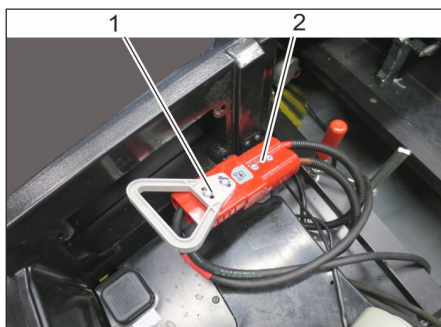
At the beginning of the charging process 5 lines can be seen briefly.

Little by little the 5 bars are filled (depending on the charging state of the battery at the beginning of the charging process, more slowly or faster). When the last bar is filled, the battery is charged.

After charging

- ➔ Unplug the charger from the mains.
- ➔ Store the mains connection away in the retainer and clip in the mains plug.

Charging process for devices with external charger



- 1 Battery socket
 - 2 Working connection
- ➔ Open left cover.
 - ➔ Unplug the battery plug and replug it in the charger connection
 - ➔ Insert the mains plug of the charger into the socket. The charging process will start.

The progress of the charging process is displayed on the charger.

orange	Battery is being charged
green	Battery is charged
red	Battery is not connected, deep discharged or defective.
blinks red	Battery defective

After charging

- ➔ Replug the battery plug into the working connection

Information with low-maintenance batteries

- ➔ Add distilled water after the charging process has been completed; observe the correct acid level. There are corresponding indicators on the battery.

⚠ DANGER

Danger of causticization!

- ➔ *Adding water to the battery in its discharged state can cause the acid to leak.*
- ➔ *Wear protective glasses and protective clothing when handling battery acid. Observe the regulations concerning the handling of batteries!*

⚠ WARNING

Risk of damage!

- ➔ *Use only distilled or desalinated water (EN 50272-T3) for filling the battery.*
- ➔ *Do not add any substances (so-called performance improving agents), else warranty claims will not be entertained.*

Information concerning accidents with a risk of chemical burns

- ➔ *Rinse thoroughly with lots of clear water if acid gets into the eye or comes in contact with the skin.*
- ➔ *Then consult a doctor immediately.*
- ➔ *Change clothing.*
- ➔ *Wash off the acid if it comes in contact with the clothes.*

Start up

Prior to start/safety test

To be performed by the operator on a daily basis!

The description of the checks and work below can be found in Chapter "Care and maintenance/maintenance work".

- ➔ Check safety function of the left cover (device must not start while the cover is open).
- ➔ Check function of seat contact switch.
- ➔ Check the roller brush and the side brush for wear, foreign bodies and wrapped belts
- ➔ During a standstill of the machine: Check the drive pedal for ease of movement in order to guarantee functional reliability or timely detect a jamming of the pedal.
- ➔ Empty waste container.
- ➔ Check tyre pressure.
- ➔ Check battery acid level.
- ➔ **With appliances with high emptying system:** Check filling level at the hydraulic unit.

Operation

Adjusting driver's seat

- ➔ Pull seat adjustment lever inwards.
- ➔ Slide seat, release lever and lock in place.
- ➔ Check that the seat is properly locked in position by attempting to move it backwards and forwards.

Storage area

Note: The max. load of the storage area is 20 kg.

- ➔ Ensure safe fastening of the cargo.

Starting up the appliance

Preconditions for the functioning operation of the appliance are:

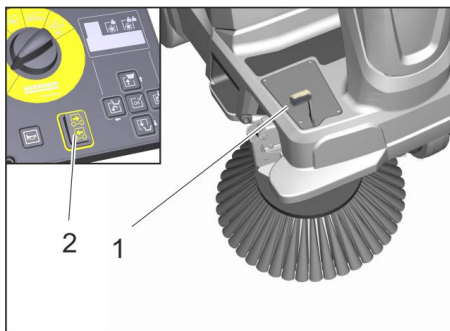
- The KIK-key (grey or yellow) with the authorisation for the operation of the device must be inserted in the key slot of the control panel.
- The main switch must be in position 1.
- The programme selector switch may not be in the "OFF" position.
- Waste container and left cover must be closed and locked in place.
- Sit on the driver seat, the seat contact switch is activated.

Drive the machine

⚠ CAUTION

Risk of damage!

- ➔ Always press the accelerator pedal carefully and slowly. Do not jerkily change from reverse to forward drive or vice versa.
- ➔ The travel speed must be adapted to the existing conditions.



- 1 Drive pedal
- 2 Driving direction switch

Drive forward

- ➔ Set the travel direction to forward using the travel direction switch at the control panel.
- ➔ Press accelerator pedal down slowly.

Reverse drive

⚠ DANGER

Risk of injury!

- ➔ When reversing, there must not be any risk for third parties, have somebody marshal the driver if necessary.
- ➔ Set the travel direction to reverse using the travel direction switch at the control panel.
- ➔ Press accelerator pedal down slowly.

Driving method

- ➔ The accelerator pedal can be used to vary the driving speed infinitely.
- ➔ Avoid operating the pedal fitfully.

Brakes

- ➔ Release the accelerator pedal, the machine brakes automatically and stops.
- Note:** Should the device not come to a stop, push the main switch to the "0" position for an "Emergency stop".

Driving over obstacles

ATTENTION

Objects or loose obstacles may not be run over or pushed.

- ➔ Stationary obstacles of a height of up to 6 cm can be slowly and carefully driven over (only when the coarse dirt flap is opened).
- ➔ Drive over stationary obstacles higher than 6 cm (2 1/3 inch) only when using a suitable ramp.

Sweeping mode

⚠ DANGER

Risk of injury! If the bulk waste flap is open, stones or gravel may be flung forwards by the roller brush. Make sure that this does not endanger persons, animals or objects.

CAUTION

Do not sweep up packing strips, wire or similar objects as this may damage the sweeping mechanism.

Information on the sweeping operation

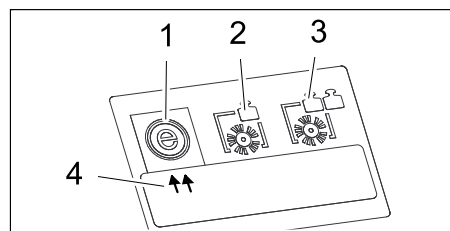
- Adjust the driving speed to the conditions in order to achieve an optimal cleaning result.
 - Empty the waste container at regular intervals during the sweeping operation.
- Note:** If mainly gravel was swept up (high weight of the waste), empty the waste container sooner.
- With appliances with low emptying system:** There is a marking for the maximum filling level for gravel on the waste container. The marking becomes visible when the waste container is removed.
 - Lower the roller brush while cleaning surfaces.
 - Preferably perform the cleaning of side edges with the right side brush.

Information on the sickle brush (optional)

- The sickle brush (optional) is only lowered during left cornering.
- The sickle brush lowers during the sweeping operation with the side brush when the "OK" button is pressed.
- The sickle brush has an after-running time upon switching off the sweeping operation.

Sweeping with sweep roller

For cleaning with the roller brush 3 different sweeping programmes are available, they are shown by 2 arrows on the display.



- 1 Sweeping programme "ECO"
- 2 Sweeping programme "MEDIUM"
- 3 Sweeping programme "HEAVY"
- 4 Indicator (2 arrows)

Note: By default the sweeping programme "ECO" is activated during start-up. If another sweeping programme is required, proceed as follows (a precondition is that a KIK-key with the enabled authorisation is inserted in the control panel).

Selecting a sweeping programme

(Programme selector switch in position D, E, F)

- ➔ Stop the machine.
- ➔ Push the direction key "to the right" in order to select the desired sweeping programme.

Note: The indicator (2 arrows) on the display points to the selected sweeping programme.

Sweeping with bulk waste flap raised

Note: To sweep up larger items up to a height of 50 mm, e.g. cigarette packs, the bulk waste flap must be raised briefly.

Raising bulk waste flap:

- ➔ Push the coarse dirt flap pedal towards the front and hold it there briefly.

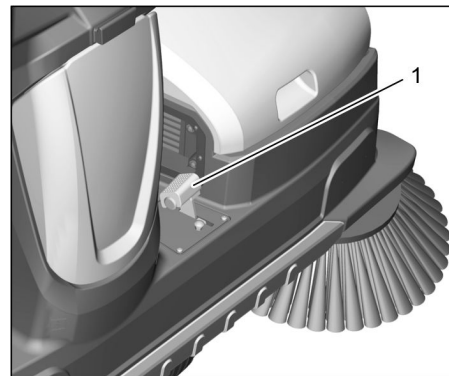


Illustration is symbolic, here KM 125/130 R

- 1 Pedal of bulk waste flap
- ➔ To lower it, take foot off pedal.

Note: An optimum cleaning result can only be achieved if the bulk waste flap has been lowered completely.

Sweeping with side brushes

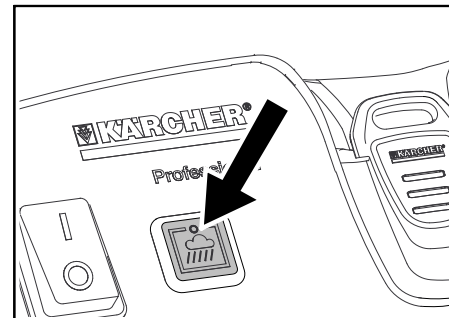
- ➔ Turn the programme selector switch to the E or F position. The side brushes and roller brush are lowered.

Sweeping damp or wet floors

To protect the filter from moisture:

- ➔ Switch the suction blower off using the button on the control panel.

Note: The indicator lamp is illuminated.



Sweep in fibrous and dry waste (such as dry grass, hay)

To avoid clogging of the filter system:

- Switch the suction blower off using the button on the control panel.

Sweeping dry floors

- Work with suction blower switched on.

Note: The suction blower is activated by default when switching on a sweeping programme.

Filter dedusting

The appliance is equipped with an automatic filter cleaning system. The cleaning takes place automatically approx. every 15 seconds. In the process a short blow-off sound can be heard.

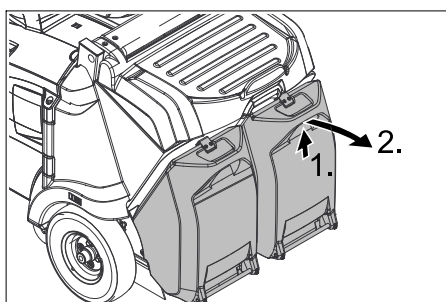
- Check the installed dust filter for contamination every once in a while. Replace a heavily contaminated or defective filter.

Emptying waste container

Note: After parking the appliance, wait at least 1 minute before opening or emptying the waste container. This way the dust can settle.

With appliances with low emptying system

- Park the sweeper on an even surface.
- Turn the program selection switch to "OFF".
- Slightly lift the waste container and swivel it downwards to the rear, then unhinge the waste container.



- Empty waste container.
- Slide the waste container in and lock it in place, check for proper seating of the waste container

Caution

Risk of crushing hands!

- Empty the second waste container.

With appliances with high emptying system

The high emptying system of the appliance allows the direct disposal of the waste in the waste container into a refuse container (for maximum unloading height see Chapter "Technical data").

⚠ Danger

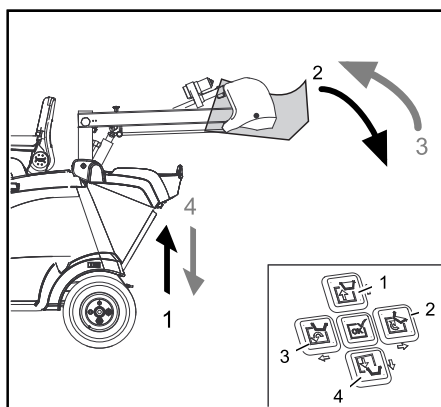
Risk of injury! When emptying the waste container, care should be taken to ensure that no persons or animals are within its swivelling range.

⚠ Danger

Danger of crushing. Never reach into the rod assembly for the drainage mechanism. Stay away from the area under the raised container.

⚠ Danger

Danger of tipping. Place the machine on an even surface during emptying.



- Turn the programme selector switch to position C (drive).

- Roughly position the appliance.

NOTICE

The container can only be tilted and emptied once a set minimum level has been reached.

NOTICE

The following steps can only be performed in the two-hand operation. Push the two-hand operation button on the left cover together with the corresponding direction keys 1 to 4 on the control panel.

- Raise waste container: Push the two-hand operation button and direction key 1.

Note: Function reacts with a delay.

⚠ CAUTION

Do not switch into the sweeping mode (programme selector switch in D, E, F position) while the waste container is raised.

- Slowly drive towards the collection container.

- Tipping the waste container outwards: Push the two-hand operation button and direction key 2.

Note: Function reacts with a delay.

- Completely tip the waste container inwards: Push the two-hand operation button and direction key 3.

Note: Function reacts with a delay.

- Drive away the collection container slowly.

- Lower the waste container to the end-position: Push the two-hand operation button and direction key 4.

Note: Function reacts with a delay.

Note: The waste container can only be completely lowered after it has been tipped inwards into its initial position.

Display message >Charge battery!< (KM 105/... R Bp and KM 105/...R Bp Pack)

- If the message >**Charge battery!**< appears on the display during cleaning work, the machine can only be driven for approx. 15 more minutes to protect the battery against total discharge. It is highly recommended to drive to the charging station and to charge the battery.

- If this message is ignored, the message >**BAT switch off!**< will eventually appear on the display. Driving the machine is no longer possible now.

Turn off the appliance

Note: After switching off the appliance, the dust filter is automatically dedusted.

- Park the sweeper on an even surface.
- Turn the program selection switch to "OFF".
- Remove KIK-key.

Transport

⚠ **DANGER**

Risk of personal injury or damage!

→ *Mind the weight of the appliance during transport.*

⚠ **DANGER**

Risk of accident, risk of injury!

→ *When loading the device, the drive and the parking brake must be operational. The appliance must always be moved up or down slopes by engaging self-propulsion.*

→ Secure the wheels of the machine with wheel chocks.

→ Secure the machine with tensioning straps or cables.

Note: Observe markings for fixing points on the base frame (chain symbols). Only unload the appliance on level grounds.

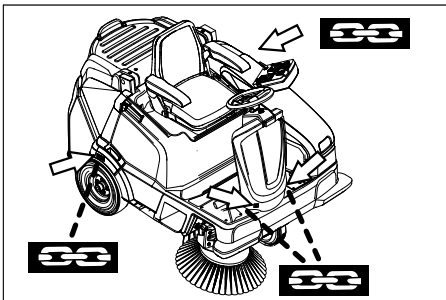


Illustration is symbolic, here KM 105/...

→ When transporting in vehicles, secure the appliance according to the guidelines from slipping and tipping over.

Storage

⚠ **CAUTION**

Risk of personal injury or damage!

→ *Consider the weight of the appliance when storing it.*

→ Park the machine in a safe and dry place.

Shutdown

If the sweeper is going to be out of service for a longer time period, observe the following points:

→ Park the machine on an even surface.

→ Clean the inside and outside of the sweeper.

→ Park the machine in a safe and dry place.

→ Turn the program selection switch to "OFF".

→ Remove KIK-key.

→ Main switch to position 0.

→ Disconnect the negative terminal of the battery if the appliances is not used for more than 4 weeks.

→ Charge battery approx. every 2 months.

Care and maintenance

General notes

⚠ **DANGER**

First switch off the device and remove the KIK-key (Kärcher Intelligent Key) before performing any cleaning or maintenance tasks on the device, replacing parts or switching over to another function.

The mains plug of the charger may not be plugged in during cleaning and servicing of the device.

Always disconnect the battery when working on the electrics.

→ Turn the program selection switch to "OFF".

→ Remove KIK-key.

→ During ongoing battery charging process: Wait until the end of the charging process and/or remove the plugged-in mains plug of the charger.

– Maintenance work may only be carried out by approved customer service outlets or experts in this field who are familiar with the respective safety regulations.

– Mobile appliances used for commercial purposes are subject to safety inspections according to VDE 0701.

– Use only roller brushes/ side-brushes that are provided with the appliance or specified in the Operations Manual. The use of other roller brushes/ side-brushes can affect the safety of the appliance.

– The battery installed in the device is low-maintenance.

Cleaning

⚠ **CAUTION**

Risk of damage! Do not clean the appliance with a water hose or high-pressure water jet (danger of short circuits or other damage).

Do not use aggressive and abrasive detergents.

Cleaning the inside of the machine

⚠ **Danger**

Risk of injury! Wear dust mask and protective goggles.

→ Open left cover.

→ Blow through machine with compressed air.

→ Clean the machine with a damp cloth which has been soaked in mild detergent.

→ Close left cover.

External cleaning of the appliance

→ Clean the machine with a damp cloth which has been soaked in mild detergent.

Maintenance intervals

Observe the inspection checklist!

The service hour counter indicates the time of the maintenance intervals.

→ Turn the programme selector switch to "ON".

→ Read the service hours: Push the direction keys "upwards" or "downwards".

Note: If the value reaches "0", a service message with the phone number of the local service branch is displayed when the appliance is switched on.

Maintenance by the customer

Note: Where maintenance is carried out by the customer, all service and maintenance work must be undertaken by a qualified specialist. If required, a specialised Kärcher dealer may be contacted at any time.

Note: For description, see section on Maintenance work.

Daily maintenance:

→ See chapter "Prior to start/safety test".

Weekly maintenance:

→ Check dust filter and clean filter box, if required.

→ Check moving parts for freedom of movement.

→ Check the sealing strips in the sweeping area for position and wear.

→ **With appliances with high emptying system:** Check filling level at the hydraulic unit.

Check hydraulic lines for leaks.

Maintenance to be carried out every 200 operating hours

→ Check the drive belt of the roller brush for tension, wear and function.

Maintenance following wear:

→ Replace sealing strips.

→ Replace roller brush.

→ Replace side brush.

Maintenance by Customer Service

Note: In order to safeguard warranty claims, all service and maintenance work during the warranty period must be carried out by the authorised Kärcher Customer Service in accordance with the maintenance booklet.

Maintenance to be carried out every 200 operating hours

Maintenance to be carried out every 300 operating hours

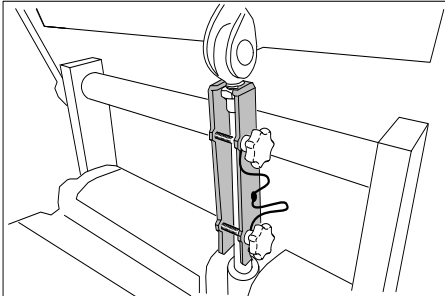
Maintenance Works

General notes on safety

⚠ DANGER

Risk of injury!

- When working on the high emptying system, completely lift and secure the waste container.
- Perform the safeguarding only from outside the hazard zone.
- Insert safety support into the piston rod for the lifting cylinder and secure it.



⚠ DANGER

Risk of burns!

Allow the machine sufficient time to cool down before carrying out any maintenance and repair work.

Preparation

- Park the sweeper on an even surface.
- Turn the program selection switch to "OFF".
- Remove KIK-key.
- Allow device to cool down sufficiently.

Check the tyre pressure

- Park the sweeper on an even surface.
- Connect air pressure testing device to tyre valve.
- Check air pressure and adjust if required.

For permissible tyre inflation pressure see Chapter "Technical specifications".

Remove rear wheel

- Park the machine on an even surface.
- Check stability of ground. Lock the appliance to ensure that it does not roll off.

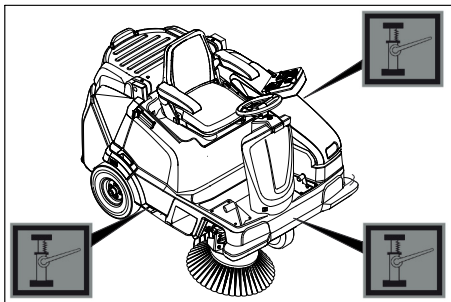


Illustration is symbolic, here KM 105/...

- Place the jack at the relevant position point.

NOTICE

Use a suitable commercially available vehicle jack.

- Loosen the central wheel bolt by approx. 1 rotation using a suitable tool.
- Raise machine using vehicle jack.
- Unscrew and remove the wheel bolt.
- Remove wheel.
- Have a defective wheel repaired or replaced in a specialist workshop.

- Fit the wheel and screw the wheel bolt all the way in and tighten it lightly.
- Lower machine using vehicle jack.
- Tighten the wheel bolt with the required torque.
Tightening torque 49 Nm

Dismantling the drive

- Contact the customer service for the removal of the drive.

Check the function of the seat contact switch

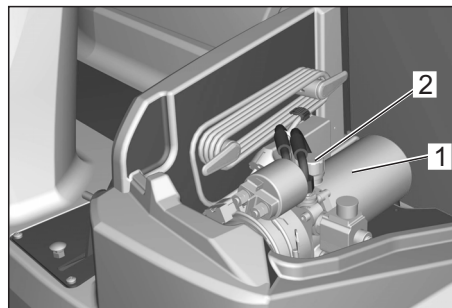
- Do **not** sit down on the driver seat.
- Turn the programme selector switch to position C (drive).
- If the message **>Please sit down on the machine<** appears on the display, the safety function is given.

Checking hydraulic oil level at the hydraulic unit

(only with devices with high emptying system)

CAUTION

This inspection may only be carried out when the machine has cooled down.



- 1 Hydraulic unit
- 2 Filler neck

Checking the sweeping mirror of the side-brushes

Note: The side brush floating mounting adjusts the sweeping track as the bristles wear down. The side brush must be replaced if it becomes too worn.

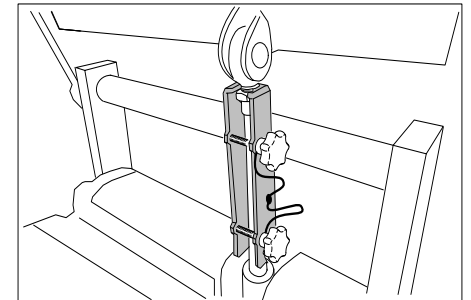
Replacing side brush

Recommendation: Replacing the side brush at a remaining bristle length of approx. 10 cm.

- Park the machine on an even surface.
- Turn the programme selector switch to "OFF" and remove the KIK-key.
- Note:** The side brush is raised.
- Unscrew all 3 star grip nuts at the bottom of the side brush by hand. For this purpose reach through the bristles of the side brush.
- Remove the wiper blade.
- Clip new side brushes on to driver and screw on.

Checking roller brush

- Park the sweeper on an even surface.
- **With appliance with low emptying system:**
Turn the programme selector switch to "OFF" and remove the KIK-key.
Remove both waste containers.
- **With appliance with high emptying system:**
Turn the programme selector switch to position C (drive).
Lift the waste container and secure by means of cylinder support.
Turn the programme selector switch to "OFF" and remove the KIK-key.



- Remove belts or cords from roller brush.

Check the sweeping mirror of the sweeping roller

The sweeping track of the roller brush is automatically adjusted by a system called TEACH.

The condition of the roller brush can be shown on the display.

- Turn the programme selector switch to "ON".
- Push the direction key "upwards" or "downwards" until the display **> usability of the roller brush: ..%<** appears.

Note: If the roller brush is heavily worn, the indication **>Usability of the roller brush <25%<** appears on the display.

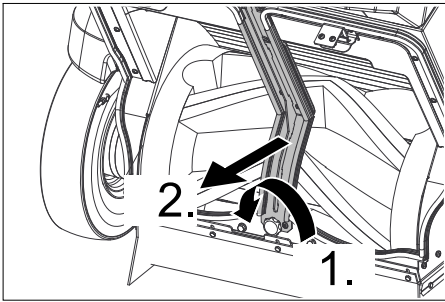
Now, at the latest, the roller brush should be replaced.

Replacing the roller brush halves

The replacement is required if the sweeping result visibly decreases due to the wear of the bristles or the indication **>Usability of the roller brush <25%<** appears on the display.

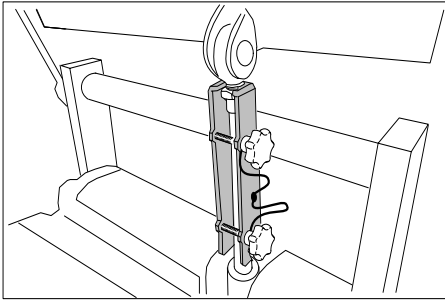
Each roller brush half is attached to the shaft by means of 2 screws. Both halves are identical, which facilitates the installation.

- Park the machine on an even surface.
- With appliance with low emptying system:**
→ Turn the programme selector switch to "OFF" and remove the KIK-key.
- Remove both waste containers.
Note: For the removal of the roller brush dismount the centre bar first.
- Loosen the screw and remove the centre bar.

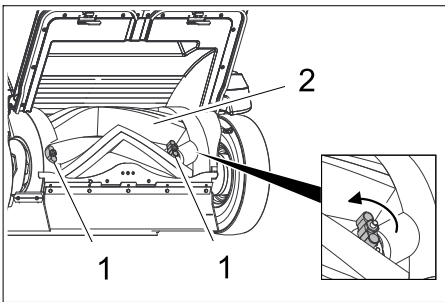


With appliance with high emptying system:

- Turn the programme selector switch to position C (drive).
- Lift the waste container and secure by means of cylinder support.



- Turn the programme selector switch to "OFF" and remove the KIK-key.



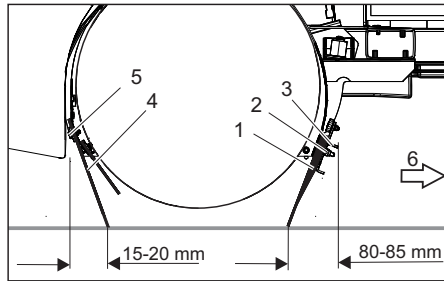
- 1 Screws
 - 2 Roller brush
- Unscrew both screws by hand and pull the roller brush half from the shaft.
 - Insert new roller brush halves and tighten the screws (pay attention to the marking "L" = left and "R" = right).
 - Turn the roller brush by 180°, loosen and remove the screws from the second roller brush half.
 - Insert new roller brush half and tighten the screws.
 - Then ensure that the roller brushes are safely locked in place.

With appliance with low emptying system:

- Reattach the centre bar, ensure proper seating of the gaskets!

Adjusting and replacing sealing strips

- Park the machine on an even surface.
 - Turn the programme selector switch to "OFF" and remove the KIK-key.
- Side brush and roller brush are raised.



- 1 Front sealing strip
- 2 Nut
- 3 Retaining plate front
- 4 Rear sealing strip
- 5 Screw
- 6 Forward travel direction

Front sealing strip

Adjusting the sealing strip:

- Loosen the nuts by approx. 2 rotations, do not completely unscrew them.
- Set the distance between the sealing strip and the floor so that the bottom edge trails behind at a distance of between 80-85 mm.

- Tighten nuts.

If worn, replace.

- For replacing the sealing strips unscrew the nuts completely, insert new sealing strip, fit retaining plate, adjust sealing strips and screw down retaining plate.

Rear sealing strip

Adjusting the sealing strip:

- Loosen screws by approx. 2 rotations, do not completely unscrew them.
- Set the distance between the sealing strip and the floor so that it tilts towards the front with an overtravel of 15 - 20 mm.

- Tighten the screws.

If worn, replace.

- For replacing the sealing strips unscrew the screws completely, insert new sealing strip, fit retaining plate, adjust sealing strips and screw down retaining plate.

Side sealing strips

Adjusting the sealing strip:

- Loosen screws by approx. 2 rotations, do not completely unscrew them.
- To set the floor clearance, insert a sheet with a thickness of between 1 and 3 mm under the sealing strip.

- Adjust sealing strip.

- Tighten the screws.

If worn, replace.

- For replacing the sealing strips unscrew the screws completely, insert new sealing strip, fit retaining plate, adjust sealing strips and screw down retaining plate.

Check/replace dust filter

△ WARNING

Wear a dust mask when working around the dust filter. Observe safety regulations on the handling of fine particles.

△ CAUTION

Risk of damage!

- Do not rinse out the dust filter.

Note: Only clean the dust filter dry, carefully knock out the dirt or blow it out with reduced compressed air.

Note: Wait at least 1 minute before removing the dust filter so that the dust can settle.

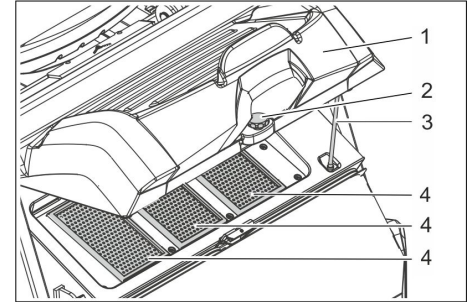


Figure: KM 125/... with 3 flat fold filters; KM 105/... has 2 flat fold filters

- 1 Lid with cleaning device
- 2 Screw
- 3 Support
- 4 Dust filter (flat-fold filter)

- Unscrew the screw.

- Fold the lid up and secure it by means of the support.

- Take out the dust filter.

- Check dust filter.

- Insert cleaned or new dust filter.

- Place support into retainer.

- Close the lid.

- Screw in the screws and tighten them.

Check suction blower

- Have the suction blower checked for leaks.

Check by customer service

Checking drive belt of roller brush

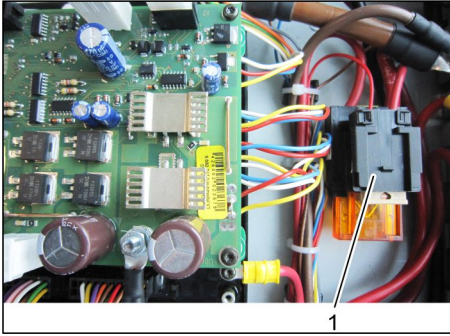
- Check the drive belt of the roller brush for tension, wear and function.

Check by customer service

Fuses

Replacing fuses

The fuses are located in the MFM box underneath the driver seat.



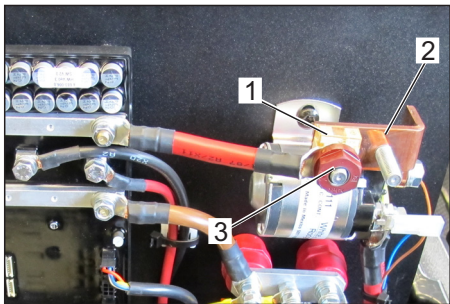
1 Fuses

→ Open the cover of the MFM box.

→ Replace defective fuse.

F1	Control CPU	5 A
F2	Main fuse Pole fuse	175 A
F70	Charger	40 A

Pole fuse



1 Pole fuse

2 Jumper

3 Nut

Note: A defective pole fuse may only be replaced by a Kärcher service technician or an authorised expert. If this fuse is defective, check the usage conditions and the entire control system.

Troubleshooting

Failure	Correction
Appliance cannot be started	Turn the programme selector switch to position C (drive).
	Sit on the driver seat, the seat contact switch gets activated.
	Set main switch to "I/ON".
	Insert approved KIK-key (Kärcher Intelligent Key)
	Insert battery plug.
	Close left cover.
	Properly insert the waste container (low emptying system) or completely tip it inwards and lower it (high emptying system)
	Check the charging state of the battery on the display (appears upon switching on the device).
	Charge the battery if required.
Inform Kärcher Customer Service.	
Machine is not sweeping properly	Select sweeping programme, in order to do so, turn the programme selector switch to position D, E or F
	Increase roller brush contact pressure; in order to do so, select sweeping programme "MEDIUM" or "HEAVY" on the control panel.
	Check roller brush and side brushes for wear, replace if necessary.
	Check function of bulk waste flap
	Check sealing strips for wear, adjust or replace as required
	Check the roller brush halves for proper seating
	Inform Kärcher Customer Service.
Dust gathers in the machine Insufficient vacuum performance	Empty waste container
	Switch on suction blower
	Check dust filter, clean or replace
	Do not rinse out the dust filter.
	Check filter case seal
	Check the function of the automatic filter cleaning device (see malfunction point "repeated blowout bang audible")
	Check the gaskets on the waste container
	Check sealing strips for wear, adjust or replace as required
Inform Kärcher Customer Service.	
Side brush or roller brush switch-on operation is not working	Inform Kärcher Customer Service.
Roller brush does not turn. Side brush does not turn	Select sweeping programme, in order to do so, turn the programme selector switch to position D, E or F
	Check the roller brush and side brushes for wrapped belts.
	Inform Kärcher Customer Service.
(High emptying system) waste container does not retract/extend Waste container cannot be tilted	Turn the programme selector switch to position C (drive).
	Push and hold down the two-hand operation button on the left cover and the direction keys on the control panel. Note: Function reacts with a delay.
	Inform Kärcher Customer Service.
A short blow-off sound can be heard.	The appliance is OK, the automatic filter cleaning system is working

Troubleshooting by the operator with plain text messages on the display

Note:

If the display messages shown remain despite the corrective measures described, contact service!

	Display	Meaning and consequence	Corrective measures
1	Invalid KiK! Operation locked	The identification of the inserted key is unknown. – The appliance operation is prevented	→ Insert approved KIK-key (Kärcher Intelligent Key)
2	Valid KiK but no operation rights	The KIK-key (Kärcher Intelligent Key) is known, however not approved for this appliance. – The appliance operation is prevented	→ Insert approved KIK-key (Kärcher Intelligent Key) → Programme the key with the Supervisor Intelligent Key.
3	High dump tracer stuck! Check it!	The function of the two-hand operation button is checked for its safety function when the appliance is switched on. – When the two-hand operation button is pushed, the operation is prevented during start-up	→ Release the two-hand operation button. → Confirm the message with the OK key (delete).
4	Locked HD-tracer	The two-hand operation button (high emptying system) was pushed in a sweeping programme. – High emptying is prevented in the sweeping programme for safety reasons.	→ Release the two-hand operation button. → Turn the programme selector switch to position C (drive). → Press the two-hand operation button and keep it down. → Operate the high emptying system by means of the direction keys.
5	Sit on machine for operation!	Appears when a sweeping or transport programme is selected upon starting up the machine and no operator is sitting on the seat. – All unit functions are prevented	→ Sit on the driver's seat. Note: The selected sweeping / transport operation starts fully automated. Note: This procedure simultaneously serves the inspection of the safety function of the seat switch!
7	Dirt pan open!	Is displayed (low emptying system) as soon as a transport or sweeping programme has been selected and at least one waste container is removed. – All unit functions are prevented	→ Lock all waste containers in place. → Turn the programme selector switch to "ON". Note: The message disappears. The appliance is ready for operation.
8	Dirt pan open?	Is displayed (high emptying system) as soon as a sweeping programme has been selected and the waste container is not fully retracted and tipped inwards. – All sweeping functions are prevented.	→ Turn the programme selector switch to position C (drive). → Press the two-hand operation button and keep it down. → If necessary, tip the waste container inwards and then lower it by means of the direction keys.
		Note: In case of an attempt to completely lower a container that is tipped outwards, a collision monitoring system prevents the high emptying system from being damaged	→ Release the two-hand operation button and the direction keys. → Press the two-hand operation button and keep it down. → Completely tip the container inwards by means of the direction keys before lowering it.
		Note: In case of an attempt to tip a retracted container outwards, a collision monitoring system prevents the high emptying system from being damaged	→ Release the two-hand operation button and the direction keys. → Press the two-hand operation button and keep it down. → Sufficiently raise the container by means of the direction keys before it can be tipped outwards.
9	Brushpos. not ok	Is displayed when the roller brush cannot move to the factory-set end position. – The appliance is ready for operation, however, the sweeping result may be dissatisfying	→ Confirm the message with the OK key (delete). → Turn the programme selector switch to position C (drive). → Change to the desired sweeping programme again.
10	RBroompos.not ok	Is displayed when the right side brush cannot move to the factory-set end position. – The appliance is ready for operation, however, the sweeping result may be dissatisfying or the right side brush may not be raised	→ Confirm the message with the OK key (delete). → Turn the programme selector switch to position C (drive). → Change to the desired sweeping programme again.
11	LBroompos.not ok	Is displayed when the optionally available left side brush cannot move to the factory-set end position. – The appliance is ready for operation, however, the sweeping result may be dissatisfying or the left side brush may not be raised	→ Confirm the message with the OK key (delete). → Turn the programme selector switch to position C (drive). → Change to the desired sweeping programme again.

	Display	Meaning and consequence	Corrective measures
12	SBroompos.not ok	Is displayed when the optionally available sickle brush cannot move to the factory-set end position. – The appliance is ready for operation, however, the sweeping result may be dissatisfying or the sickle brush may not be raised	→ Confirm the message with the OK key (delete). → Turn the programme selector switch to position C (drive). → Change to the desired sweeping programme again.
13	Seat switch open	Appears if the seat is left for more than 1.5 seconds in drive mode. – Device switches off, all brushes and the roller brush that are lowered to the ground are raised automatically	→ Sit on the driver's seat. Note: The selected sweeping / transport operation starts fully automated.
14	Usable sweeping brush <25%	Appears if the roller brush has reached its wear limit. – The appliance is ready for operation, however, the sweeping result may be dissatisfying	→ Replace the roller brush as soon as possible to achieve a good sweeping result.
15	MF-module not ready to use x	Appears if the control panel has no connection to the machine control. – The operation of the appliance is disabled	→ Perform a programme selector switch reset (OFF position).
16	Motorhood open!	Appears if the left side cover is not properly locked in place. – The operation of the appliance is disabled	→ Completely close the left cover and lock in place. → Turn the programme selector switch to "ON". Note: The message disappears. The appliance is ready for operation.
18	Charge battery!	Appears if the battery voltage is low. – All sweeping functions are switched off, the appliance is still running	Note: The message can no longer be confirmed. → Charge battery.
19	BAT shut-down	Appears if the battery is empty. – The operation of the device is prevented for the protection of the battery, device can no longer be driven.	→ Charge battery.
20	Firmware update firmware update!	Appears if the machine control has detected a safety-critical error during the self test. – The operation of the appliance is disabled	→ Call service!
22	Call service! +xx-xxxx-xx-xxxx	The inspection interval has lapsed. This message appears upon every start-up of the appliance. – The appliance remains fully operational	→ Confirm the message with the OK key (delete). → Contact your local service for inspection under the displayed phone number.
23	Red 0/1 switch=0 Operation locked	The message appears both during operation and start-up of the appliance if the red main switch is in the "0" position. – The appliance operation is prevented	→ Set main switch to "I/ON".
24	Easy oper.switch must be OFF next	This message appears in connection with message 23.	→ For safety reasons the start-up of the appliance requires the switching-off of the programme selector switch (OFF position)!

Troubleshooting with coded error message on the display

Note:

A coded error message is always displayed in the upper display line and has the following formats:

X yyy	Identification letter X followed by up to 3 digits yyy
e.g. S 110	There is a system error that completely or partly disables the appliance function.
e.g. P 3 C 41 H 2	There is an error in the machine control. Individual or several appliance functions are disabled.
e.g. F/11	Make sure that there is no more than 1 KIK-key (Kärcher Intelligent Key) near the control panel.

If a coded error occurs, try resetting the programme selector switch first.

In order to do so, turn the programme selector switch in the "OFF" position. Wait for at least 5 seconds before restarting the appliance. If the error is still pending, contact service. The indication of the error code may be helpful for the service!

Specifications

		KM 105/100 R Bp KM 105/110 R Bp KM 105/100 R Bp Pack KM 105/110 R Bp Pack	KM 125/130 R Bp KM 125/130 R Bp Pack
Machine data			
Length x width x height	mm	1800 x 1250 x 1450	1800 x 1500 x 1450
Driving speed	km/h	6	8
Cleaning speed	km/h	4	4
Usage duration with battery fully charged	h	ca. 2,5	ca. 2,5
Climbing capability (max.)	%	12	12
Turning radius	m	2,70	3,00
Roller brush diameter	mm	400	400
Roller brush width	mm	640	880
Side brush diameter	mm	600	600
Surface cleaning performance without side brushes	m ² /h	3840	7040
Surface cleaning performance with 1 side brushes	m ² /h	6300	10000
Surface cleaning performance with 2 side brushes	m ² /h	8700	13600
Working width without side brushes	mm	640	880
Working width with 1 side brushes	mm	1050	1250
Working width with 2 side brushes	mm	1450	1700
Net weight (transport weight)			
KM 105/100 R Bp	kg	305	---
KM 105/110 R Bp	kg	405	---
KM 105/100 R Bp Pack	kg	490	---
KM 105/110 R Bp Pack	kg	590	---
KM 125/130 R Bp	kg	---	500
KM 125/130 R Bp Pack	kg	---	820
Permissible overall weight			
KM 105/100 R Bp	kg	725	---
KM 105/110 R Bp	kg	725	---
KM 105/100 R Bp Pack	kg	825	---
KM 105/110 R Bp Pack	kg	825	---
KM 125/130 R Bp	kg	---	1060
KM 125/130 R Bp Pack	kg	---	1060
Volume of waste container			
KM 105/100 R (low emptying system)	l (kg)	2 x 35 (2 x 50)	---
KM 105/110 R (high emptying system)	l (kg)	80 (100)	---
KM 125/130 R (high emptying system)	l (kg)	---	110 (150)
Maximum unloading height (high emptying system)	mm	1550	1550
Protection type, drip-proof	--	IPX 3	IPX 3
Motors			
- Drive motor			
Type	--	DC permanent solenoid motor for front and reverse drive	DC permanent solenoid motor for front and reverse drive
Type	--	Wheel hub motor in front wheel	Wheel hub motor in front wheel
Voltage	V	24	24
Rated power (mechanical)	W	750	1000
Speed	1/min	Phaseless	Phaseless
- Blower motor			
Type	--	DC permanent solenoid motor	DC permanent solenoid motor
Voltage	V	24	24
Rated power (mechanical)	W	200	200
Speed	1/min	3500	3500
- Roller brush motor			
Type	--	DC permanent solenoid motor	DC permanent solenoid motor
Voltage	V	24	24
Rated power (mechanical)	W	750	1100

		KM 105/100 R Bp KM 105/110 R Bp KM 105/100 R Bp Pack KM 105/110 R Bp Pack	KM 125/130 R Bp KM 125/130 R Bp Pack
Speed	1/min	500 (at the roller brush)	500 (at the roller brush)
– Side brush motor			
Type	--	DC permanent solenoid motor	DC permanent solenoid motor
Type	--	Drive motor (angular drive)	Drive motor (angular drive)
Voltage	V	24	24
Rated power (mechanical)	W	240	240
Speed	1/min	65	65
Battery (only Pack variants)			
Type	--	24V 4 PzS 240 I	24V 4 PzS 240 I
Capacity	Ah	240	240
Charging time for fully discharged battery	h	10...15	10...15
Operating time after frequent charging	h	ca. 2,5	ca. 2,5
Charger (only Pack variants)			
Mains voltage	V~	230	230
Output voltage	V	24	24
Output current	A	30	30
Fuses			
Main fuse	A	175	175
Control CPU	A	5	5
Charger	A	40	40
Tyres			
Size, rear	--	4.00-8 8PR	4.00-8 8PR
Air pressure, rear	bar	6,0	6,0
Brake			
Service brake	--	electronic	electronic
Parking brake	--	Disc brake, operated electrically (with spring)	Disc brake, operated electrically (with spring)
Filter and vacuum system			
Filter system		TACT	TACT
Category of use – filter for non-hazardous dust	--	M	M
Nominal vacuum, suction system	mbar	6	6
Nominal volume flow, suction system	l/s	92	92
Working conditions			
Temperature	°C	-5...+ 40	-5...+ 40
Air humidity, non-condensing	%	0 - 90	0 - 90
Values determined as per EN 60335-2-72			
Noise emission			
Sound pressure level L_{pA}	dB(A)	64	71
Uncertainty K_{pA}	dB(A)	3	3
Sound power level L_{WA} + Uncertainty K_{WA}	dB(A)	83	90
Uncertainty K_{WA}		3	3
Machine vibrations			
Hand-arm vibration value	m/s ²	< 2,5	< 2,5
Seat	m/s ²	0,4	0,4
Uncertainty K	m/s ²	0,2	0,2

EU Declaration of Conformity

We hereby declare that the machine described below complies with the relevant basic safety and health requirements of the EU Directives, both in its basic design and construction as well as in the version put into circulation by us. This declaration shall cease to be valid if the machine is modified without our prior approval.

Product:	Vacuum sweeper	
Type:	1.280-xxx KM 105/...	1.280-xxx KM 125/130..
Relevant EU Directives		
2006/42/EC (+2009/127/EC)		
2014/30/EU		
2000/14/EC		
2014/53/EU		
Applied harmonized standards		
EN 60335-1		
EN 60335-2-72		
EN 62233: 2008		
EN 55012: 2007 + A1: 2009		
EN 61000-6-2: 2005		
TCU		
EN 300 328 V2.2.2		
EN 300 330 V2.1.1		
EN 300 440 V2.1.1		
EN 301 511 V12.5.1		
Applied conformity evaluation method		
2000/14/EC: Appendix V		
Sound power level dB(A)		
Bp		
Measured:	80	87
Guaranteed:	83	90

The signatories act on behalf of and with the authority of the company management.


H. Jenner
Chairman of the Board of Management


S. Reiser
Director Regulatory Affairs & Certification

Documentation supervisor:
S. Reiser

Alfred Kärcher SE & Co. KG
Alfred-Kärcher-Straße 28-40
71364 Winnenden (Germany)
Tel.: +49 7195 14-0
Fax: +49 7195 14-2212

Winnenden, 2022/02/01

Declaration of Conformity

We hereby declare that the product described below complies with the relevant provisions of the following UK Regulations, both in its basic design and construction as well as in the version put into circulation by us. This declaration shall cease to be valid if the product is modified without our prior approval.

Product:	Vacuum sweeper	
Type:	1.280-xxx KM 105/...	1.280-xxx KM 125/130..
Currently applicable UK Regulations		
S.I. 2008/1597 (as amended)		
S.I. 2016/1091 (as amended)		
S.I. 2001/1701 (as amended)		
S.I. 2017/1206 (as amended)		
Designated standards used		
EN 60335-1		
EN 60335-2-72		
EN 62233: 2008		
EN 55012: 2007 + A1: 2009		
EN 61000-6-2: 2005		
TCU		
EN 300 328 V2.2.2		
EN 300 330 V2.1.1		
EN 300 440 V2.1.1		
EN 301 511 V12.5.1		
Applied conformity assessment procedure		
S.I. 2001/1701 (as amended): Schedule 8		
Sound power level dB(A)		
Bp		
Measured:	80	87
Guaranteed:	83	90

The signatories act on behalf of and with the authority of the company management.


H. Jenner
Chairman of the Board of Management


S. Reiser
Director Regulatory Affairs & Certification

Documentation supervisor:
S. Reiser

Alfred Kärcher SE & Co. KG
Alfred-Kärcher-Straße 28-40
71364 Winnenden (Germany)
Tel.: +49 7195 14-0
Fax: +49 7195 14-2212

Winnenden, 2022/02/01

Accessories (KM 105/...)

- KM 105/100 R Bp
- KM 105/110 R Bp
- KM 105/100 R Bp Pack
- KM 105/110 R Bp Pack

Name	Order No.
Side brushes, standard	6.966-063.0
For cleaning of indoor and outdoor areas.	
Hard side-brushes	6.906-705.0
For removing stubborn dirt in the external area; resistant to moisture.	
Side-brushes, soft	6.966-065.0
Especially for sweeping fine dust on even floors.	
Roller brush, standard	4.762-529.0
Resistant of wear and moisture. Universal bristles for inside and outside cleaning.	
Roller-brush, soft	4.762-523.0
With natural bristles especially for fine dust sweeping on smooth indoor floors. Not resistant to wetness; not for abrasive surfaces.	
Roller-brush, hard	4.762-524.0
For removing stubborn dirt in the external area; resistant to moisture.	
Flat-fold filter (dust filter)	4.730-004.0
Machine requires 2 units	

Accessories (KM 125/...)

- KM 125/130 R Bp
- KM 125/130 R Bp Pack

Name	Order No.
Side brushes, standard	6.966-063.0
For cleaning of indoor and outdoor areas.	
Hard side-brushes	6.906-705.0
For removing stubborn dirt in the external area; resistant to moisture.	
Side-brushes, soft	6.966-065.0
Especially for sweeping fine dust on even floors.	
Roller brush, standard	4.762-525.0
Resistant of wear and moisture. Universal bristles for inside and outside cleaning.	
Roller-brush, soft	4.762-526.0
With natural bristles especially for fine dust sweeping on smooth indoor floors. Not resistant to wetness; not for abrasive surfaces.	
Roller-brush, hard	4.762-527.0
For removing stubborn dirt in the external area; resistant to moisture.	
Flat-fold filter (dust filter)	4.730-004.0
Machine requires 3 units	

Contenu

Contenu	FR	1
Consignes générales	FR	1
Protection de l'environnement	FR	1
Garantie	FR	1
Accessoires et pièces de rechange	FR	2
Symboles utilisés dans le mode d'emploi	FR	2
Symboles sur l'appareil	FR	2
Utilisation conforme	FR	2
Mauvaise utilisation prévisible	FR	2
Revêtements appropriés	FR	2
Consignes de sécurité	FR	3
Consignes de sécurité relatives à la commande	FR	3
Utilisation	FR	3
Consignes de sécurité relatives au mode de déplacement	FR	3
Appareils avec vidage par le haut	FR	3
Appareils avec toit de protection du conducteur	FR	3
Consignes de sécurité relatives au transport de l'appareil	FR	3
Consignes de sécurité relatives à l'entretien et à la maintenance	FR	3
Fonction	FR	3
Eléments de commande et de fonction	FR	4
Vue de l'appareil KM 105/100(110) R	FR	4
Vue de l'appareil KM 125/130 R	FR	5
Zone de commande	FR	6
Clé KIK (Kärcher Intelligent Key) jaune/grise	FR	6
Bouton sélecteur de programme	FR	7
Dispositifs de sécurité	FR	7
Frein d'immobilisation	FR	7
Avant la mise en service	FR	7
Retirer le capot d'appareil	FR	7
Ouvrir/fermer le capot gauche	FR	7
Consignes de déchargement	FR	8
Monter les balais latéraux	FR	8
Remarques concernant la batterie	FR	8
Consignes de sécurité	FR	8
Contrôler le niveau de liquide de la batterie (uniquement en cas de batteries à maintenance réduite)	FR	9
Batteries et chargeurs recommandés	FR	9
Montage et branchement des batteries	FR	9
Chargement de la batterie	FR	9
Mise en service	FR	10
Avant le démarrage / Contrôle de sécurité	FR	10
Fonctionnement	FR	10
Réglage du siège du conducteur	FR	10
Surface d'appui	FR	10

Mise en marche de l'appareil	FR	10
Déplacer la balayeuse	FR	11
Balayage	FR	11
Vider le bac à poussières	FR	12
Message à l'écran >Charger la batterie !< (KM 105/... R Bp et KM 105/...R Bp Pack)	FR	12
Mise hors service de l'appareil	FR	12
Transport	FR	12
Stockage	FR	13
Remisage	FR	13
Entretien et maintenance	FR	13
Consignes générales	FR	13
Nettoyage	FR	13
Fréquence de maintenance	FR	13
Travaux de maintenance	FR	13
Fusibles	FR	15
Assistance en cas de panne	FR	16
Dépannage par l'utilisateur à partir de messages en texte en clair affichés sur l'écran	FR	17
Dépannage dans le cas de messages de faute codés apparaissant sur l'écran	FR	19
Caractéristiques techniques	FR	20
Déclaration UE de conformité	FR	22
Accessoire (KM 105/...)	FR	22
Accessoire (KM 125/...)	FR	22



Lire cette notice originale avant la première utilisation de votre appareil, se comporter selon ce qu'elle requiert et la conserver

pour une utilisation ultérieure ou pour le propriétaire futur.
Lire impérativement la consigne de sécurité avant la première mise en service !
Les appareils mentionnés ci-après sont décrits dans ce manuel d'utilisation.
Les appareils sont différenciés en fonction de leur largeur de travail, ainsi que selon le type de vidange des poussières, cf. également le chapitre « Données techniques ».

KM 105/100 R Bp

- Vidage en profondeur
- La batterie et le chargeur ne sont pas inclus dans la livraison et doivent être commandés séparément.

KM 105/100 R Bp Pack

- Vidage en profondeur
- La batterie et le chargeur sont compris dans l'étendue de livraison et sont déjà montés.

KM 105/110 R Bp

- Vidage en hauteur
- La batterie et le chargeur ne sont pas inclus dans la livraison et doivent être commandés séparément.

KM 105/110 R Bp Pack

- Vidage en hauteur
- La batterie et le chargeur sont compris dans l'étendue de livraison et sont déjà montés.

KM 125/130 R Bp

- Vidage en hauteur
- La batterie et le chargeur ne sont pas inclus dans la livraison et doivent être commandés séparément.

KM 125/130 R Bp Pack

- Vidage en hauteur
- La batterie et le chargeur (externe) sont inclus dans la livraison.

Équipement de l'appareil

Les mêmes équipements sont disponibles en option pour tous ces appareils, ces instructions décrivent l'équipement maximum.

Élimination des poussières

Il existe 2 possibilités différentes d'évacuer les balayures :

Vidage en profondeur

Ces appareils ont deux cuves à poussière à l'arrière qui doivent être extraites pour être vidées.

Vidage en hauteur

Ces appareils ont une cuve à poussière à commande qui est manœuvrée depuis le siège conducteur pour être vidée.

Consignes générales

Contactez le revendeur en cas de constatation d'une avarie de transport lors du déballage de l'appareil.

- Afin d'assurer un fonctionnement sans danger, observez les avertissements et consignes placés sur l'appareil.
- Outre les instructions figurant dans le mode d'emploi, il est important de prendre en considération les consignes générales de sécurité et de prévention contre les accidents imposées par la loi.

Protection de l'environnement



Les matériaux constitutifs de l'emballage sont recyclables. Ne pas jeter les emballages dans les ordures ménagères, mais les remettre à un système de recyclage.



Les appareils usés contiennent des matériaux précieux recyclables lesquels doivent être apportés à un système de recyclage. Pour cette raison, utilisez des systèmes de collecte adéquats afin d'éliminer les appareils usés.

Il ne faut pas que de l'huile de moteur, du diesel ou de l'essence polluent l'environnement. Protéger le sol et éliminer l'huile de vidange dans le respect de l'environnement.

Instructions relatives aux ingrédients (REACH)

Les informations actuelles relatives aux ingrédients se trouvent sous :

www.kaercher.com/REACH

Garantie

Dans chaque pays, les conditions de garantie en vigueur sont celles publiées par notre société de distribution responsable. Les éventuelles pannes sur l'appareil sont réparées gratuitement dans le délai de validité de la garantie, dans la mesure où celles-ci relèvent d'un défaut matériel ou d'un vice de fabrication. En cas de recours en garantie, adressez-vous à votre revendeur ou au service après-vente agréé le plus proche munis de votre preuve d'achat.

Accessoires et pièces de rechange

⚠ DANGER

Afin d'éviter tout danger, seul le service après-vente agréé est habilité à effectuer des réparations ou à monter des pièces de rechange sur l'appareil.

- Utiliser uniquement des accessoires et des pièces de rechange autorisés par le fabricant. Des accessoires et des pièces de rechange d'origine garantissent un fonctionnement sûr et parfait de l'appareil.
- Une sélection des pièces de rechange utilisées le plus se trouve à la fin du mode d'emploi.
- Vous trouverez plus d'informations sur les pièces de rechange dans le menu Service du site www.kaercher.com.

Symboles utilisés dans le mode d'emploi

⚠ DANGER

Signale la présence d'un danger imminent entraînant de graves blessures corporelles et pouvant avoir une issue mortelle.

⚠ AVERTISSEMENT

Signale la présence d'une situation éventuellement dangereuse pouvant entraîner de graves blessures corporelles et même avoir une issue mortelle.

⚠ PRÉCAUTION


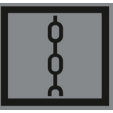

Remarque relative à une situation éventuellement dangereuse pouvant entraîner des blessures légères ou des dommages matériels.

ATTENTION

Remarque relative à une situation éventuellement dangereuse pouvant entraîner des dommages matériels.

Symboles sur l'appareil

	⚠ DANGER Risque d'incendie ! Ne pas balayer d'objets en feu ou brûlants, comme par ex. des cigarettes, des allumettes ou autre.
	⚠ DANGER Risque de basculement ! Vider uniquement la cuve à poussière si l'appareil est plan et sur une base fixe.
	⚠ AVERTISSEMENT Risque d'écrasement et de cisaillement à la courroie, au balai latéral, au réservoir, au capot de l'appareil.
	⚠ PRÉCAUTION Ne pas laver le filtre à poussières.
	Pression des pneus 0.6 MPa 6.0 bar

	Points de réception pour le cric
	Point d'arrimage
	Risque de blessure par les pièces en rotation. Ouvrir le capot seulement lorsque le moteur est à l'arrêt.

Utilisation conforme

La balayeuse est prévue pour le nettoyage de surfaces au sol pour une utilisation industrielle et par ex. pour les domaines d'utilisation suivants :

- parkings
- installations de production
- services logistiques
- hôtel
- commerce de détail
- zones d'entreposage
- trottoirs
- La présente balayeuse ne doit être utilisée qu'en conformité avec les consignes des présentes instructions de service.
- Toute utilisation sortant du cadre donné est considérée comme non conforme. Le constructeur décline toute responsabilité pour des dommages en résultant, seul l'utilisateur en assume le risque.
- Aucune transformation ne doit être effectuée sur la machine.
- La balayeuse convient uniquement aux revêtements de sol mentionnés dans le mode d'emploi.
- Il doit exclusivement être utilisé sur des surfaces autorisées par l'entrepreneur ou son représentant.
- En règle générale, il convient : d'éloigner les matériaux facilement inflammables de la machine (risque d'explosion ou d'incendie).

Mauvaise utilisation prévisible

- Ne jamais aspirer ni balayer de liquides explosifs, de gaz inflammables, ni d'acides ou de solvants non dilués ! Il s'agit notamment de substances telles que l'essence, les diluants pour peintures, ou le fuel, qui, en tourbillonnant avec l'air aspiré, risqueraient de produire des vapeurs ou des mélanges, ou de substances telles que l'acétone, les acides ou les solvants non dilués, qui pourraient altérer les matériaux constitutifs de l'appareil.
- Ne jamais balayer/aspirer de poussières réactives de métal (par ex. aluminium, magnésium, zinc) ; elles forment des gaz explosifs en combinaison avec des détergents alcalins et acides.
- N'aspirer ou ne balayer aucun objet en flamme ou incandescent.
- L'appareil n'est pas approprié pour balayer des substances qui présentent un danger pour la santé.

- L'appareil ne doit pas être utilisé ou stocké dans des zones dangereuses. Il est interdit d'exploiter l'appareil dans des pièces présentant des risques d'explosion.
- La prise de tierce personnes est interdite.
- Le déplacement ou le transport d'objets n'est pas permis avec cet appareil.

Revêtements appropriés

- Asphalte
- Sol industriel
- Chape coulée
- Béton
- Pavé

Consignes de sécurité

Consignes de sécurité relatives à la commande

- Il est nécessaire de contrôler l'état et la sécurité du fonctionnement de l'appareil et de ses équipements avant toute utilisation. Ne pas utiliser l'appareil si son état n'est pas irréprochable.
- Si l'appareil est utilisé dans des zones de danger (par exemple des stations essence), il faut tenir compte des consignes de sécurité correspondantes. Il est interdit d'exploiter l'appareil dans des pièces présentant des risques d'explosion.

⚠ DANGER

Risque de blessure !

- ➔ Ne pas utiliser l'appareil sans toit de protection contre la chute d'objets dans les endroits où il est possible que l'opérateur risque d'être atteint par des objets chutant.

Utilisation

- L'utilisateur doit utiliser l'appareil de façon conforme. Il doit prendre en considération les données locales et lors du maniement de l'appareil, il doit prendre garde aux tierces personnes, et en particulier aux enfants.
- Avant de commencer le travail, l'opérateur doit s'assurer que tous les dispositifs de sécurité sont correctement posés et qu'ils fonctionnent.
- L'opérateur de l'appareil est responsable des accidents sur d'autres personnes.
- L'opérateur doit porter des vêtements étroits. Porter des chaussures qui tiennent bien aux pieds et éviter des vêtements amples.
- Avant de mettre en route l'appareil, contrôler la présence éventuelle de personnes aux alentours (par ex. enfants). Avoir une bonne visibilité !
- Ne jamais laisser l'appareil sans surveillance tant que l'appareil est en service. L'opérateur ne doit quitter l'appareil que lorsque la clé (Intelligent Key) a été retirée et que l'appareil est sécurisé contre les mouvements involontaires.
- Pour éviter une utilisation non autorisée de l'appareil, la clé de contact doit être retirée.
- L'appareil doit uniquement être utilisé par des spécialistes qui sont instruits dans la manoeuvre ou par des personnes qui peuvent justifier leur aptitude d'utilisation et qui sont explicitement mandatées pour l'utilisation.
- Cet appareil n'est pas destiné à être utilisé par des personnes (y compris des enfants) avec des capacités physiques, sensorielles ou mentales réduites ou manquant d'expérience et/ou de connaissances.
- Les enfants doivent être surveillés pour s'assurer qu'ils ne jouent pas avec l'appareil.

Consignes de sécurité relatives au mode de déplacement

⚠ Danger

Risque de blessure !

Risque de basculement en cas de pente trop forte.

- Dans le sens de la marche, prendre des pentes et des montées jusqu'à 12 % seulement.

Risque de basculement en cas de sol instable.

- N'utilisez la machine que sur des sols stabilisés.

Risque de basculement en cas de pente latérale trop importante.

- N'empruntez aucunes pentes supérieures à 10% dans le sens perpendiculaire au sens de la marche.

La vitesse de déplacement doit être adaptée aux circonstances.

Appareils avec vidage par le haut

⚠ DANGER

Risque de blessure !

- ➔ Pour les travaux sur un vidage en hauteur, soulever entièrement la cuve à poussière et la fixer.

Appareils avec toit de protection du conducteur

REMARQUE

Le toit de protection du conducteur (en option) offre une protection contre la chute de grandes pièces. Il n'offre cependant pas une protection contre les tonneaux !

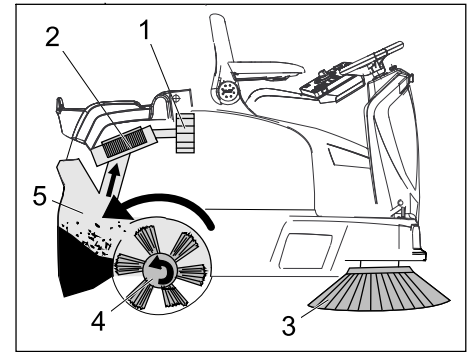
Consignes de sécurité relatives au transport de l'appareil

- Respecter le poids de l'appareil lors du transport.
- Pour le transport de l'appareil, débrancher la batterie et fixer fermement l'appareil.

Consignes de sécurité relatives à l'entretien et à la maintenance

- Avant de nettoyer ou d'entretenir l'appareil, de changer des pièces ou de modifier l'appareil pour une autre fonction, l'appareil doit être arrêté et la clé KIK (Kärcher Intelligent Key) retirée.
- Couper la batterie avant d'effectuer des travaux sur l'installation électrique.
- L'appareil ne peut être nettoyé à l'eau avec un flexible ou au jet haute pression (Danger de court-circuits ou autres dégâts).
- Les maintenances doivent être uniquement effectuées par des services d'assistances au client autorisés ou par des spécialistes.
- Respecter le contrôle de la sécurité selon les directives en vigueur localement pour les appareils d'utilisation professionnelle modifiables sur site.
- Effectuer les travaux à l'appareil toujours avec des gants appropriées.

Fonction



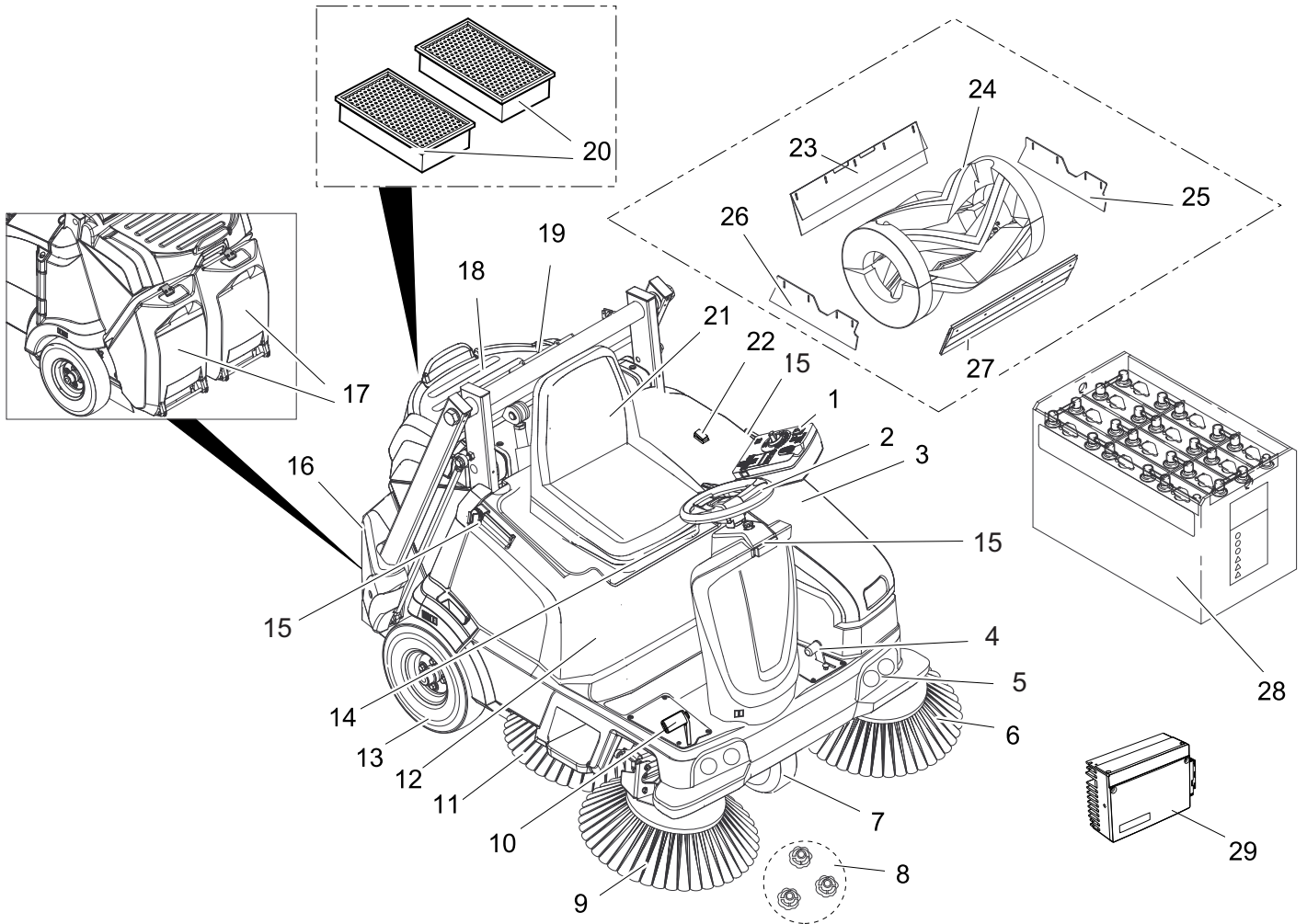
La balayeuse fonctionne selon le principe du balayage par soulèvement et projection.

- Les balais latéraux (3) nettoient les angles et les bordures de la surface à balayer et acheminent les déchets dans la zone d'action de la brosse rotative.
- La brosse rotative (4) rejette directement les déchets dans le bac à poussières (5).
- La poussière qui se soulève dans le réservoir est recueillie par le filtre à poussières (2) et l'air filtré est aspiré par l'aspirateur (1).
- Le nettoyage du filtre à poussières (2) se fait automatiquement.

Éléments de commande et de fonction

Vue de l'appareil KM 105/100(110) R

- KM 105/100 R Bp
- KM 105/100 R Bp Pack
- KM 105/110 R Bp
- KM 105/110 R Bp Pack



- | | |
|------------------------------------------------------------------------------------------------------------------------------------------------------------------------------------------------------------------------------------------------------------------------------------------------------------------------------------------------------------------------------------------------------------------------------------------------------------------------------------------------------------------------------------------------------------------------------------------------------------------------------------------------------------------------------------------------------------------------------------------------------------------------------------------------------------------------------------------------------------------------------------------------------------------------------------------------------------------------------|------------------------------------------------------------------------------------------------------------------------------------------------------------------------------------------------------------------------------------------------------------------------------------------------------------------------------------------------------------------------------------------------------------------------------------------------------------------------------------------------------------------------------------------------------------------------------------------------------------------------------------------------------------------------------------------------|
| <ul style="list-style-type: none"> 1 Zone de commande 2 Volant 3 Capot gauche 4 Pédale d'actionnement de la trappe à gros déchets (lever/abaisser) 5 Eclairage de travail (en option) 6 Balai latéral gauche (en option) 7 Mécanisme d'entraînement 8 Fixation du balai latéral 9 Balai latéral droit 10 Pédale de marche 11 Balai type faucille (en option) 12 Capot d'appareil à droite 13 Roue arrière 14 Levier de réglage du siège 15 Rail de maintien pour la base fixe 16 Bac à poussières, vidage par le haut
KM 105/110 R Bp
KM 105/110 R Bp Pack 17 Bac à poussières, vidage par le bas
KM 105/100 R Bp
KM 105/100 R Bp Pack 18 Surface d'appui 19 Rangement appui de vérin (sécurité du vidage par le haut) 20 Filtre à poussières (filtre plat plissé) | <ul style="list-style-type: none"> 21 Siège conducteur (avec contacteur de siège) 22 Bouton de commande à deux mains
KM 105/110 R Bp
KM 105/110 R Bp Pack 23 Baguette d'étanchéité arrière 24 Brosse rotative 25 Baguette d'étanchéité latérale à gauche 26 Baguette d'étanchéité latérale à droite 27 Baguette d'étanchéité avant 28 Batteries
(KM 105/100(110) R Bp Pack : déjà monté)
(KM 105/100(110) R Bp : non compris dans l'étendue de livraison) 29 Chargeur
(KM 105/100(110) R Bp Pack : déjà monté)
(KM 105/100(110) R Bp : non compris dans l'étendue de livraison) |
|------------------------------------------------------------------------------------------------------------------------------------------------------------------------------------------------------------------------------------------------------------------------------------------------------------------------------------------------------------------------------------------------------------------------------------------------------------------------------------------------------------------------------------------------------------------------------------------------------------------------------------------------------------------------------------------------------------------------------------------------------------------------------------------------------------------------------------------------------------------------------------------------------------------------------------------------------------------------------|------------------------------------------------------------------------------------------------------------------------------------------------------------------------------------------------------------------------------------------------------------------------------------------------------------------------------------------------------------------------------------------------------------------------------------------------------------------------------------------------------------------------------------------------------------------------------------------------------------------------------------------------------------------------------------------------|

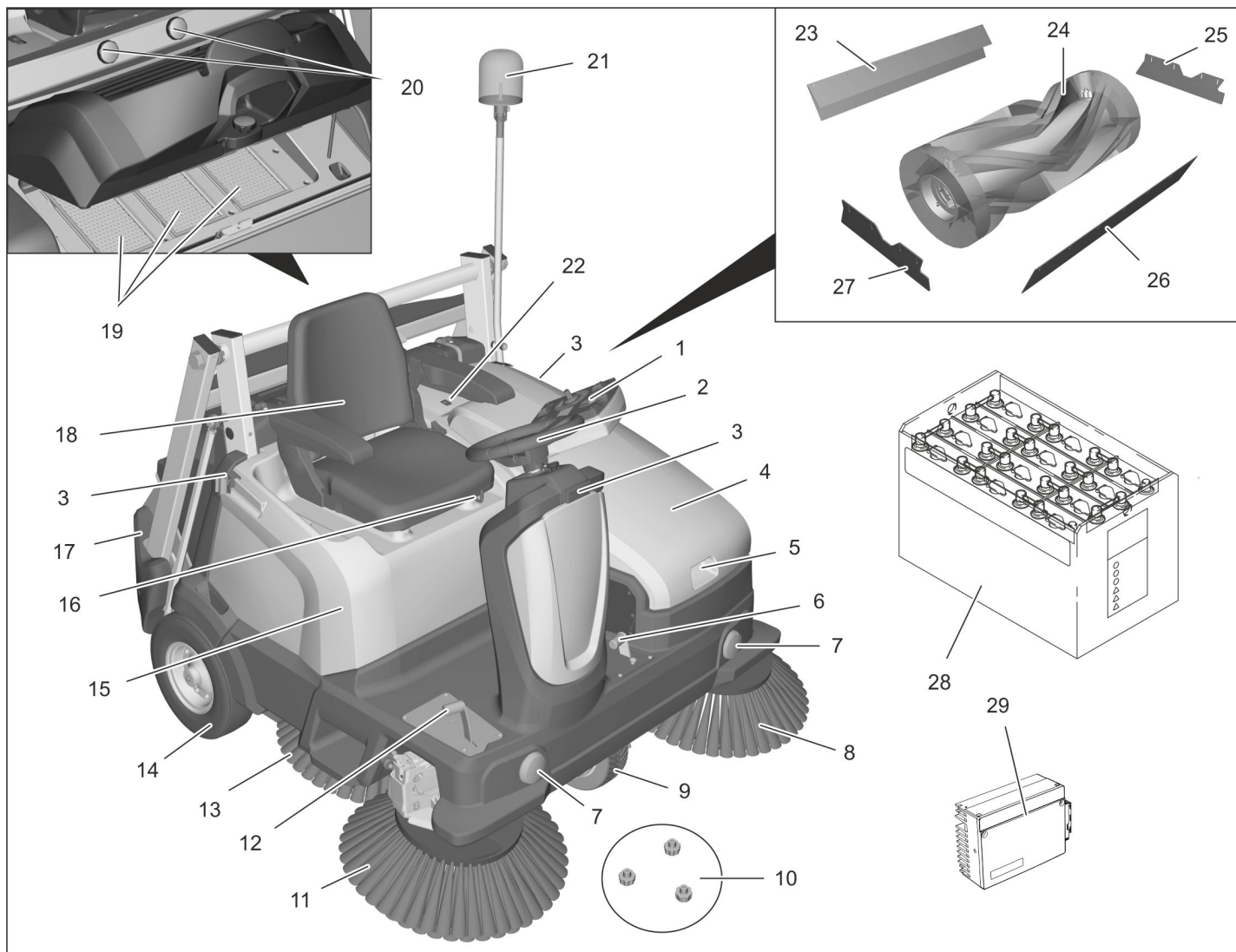
Option

Les équipements suivants, montés dans le cas d'une commande départ usine ou pouvant être montés ultérieurement par le service après-vente, ne sont pas représentés.

- Gyrophare
- Siège confort
- Module Fleetmanagement
- Toit de protection du conducteur



■ KM 125/130 R Bp
KM 125/130 R Bp Pack



- | | |
|----------------------------------------------------------------------|-------------------------------------------------------------|
| 1 Zone de commande | 27 Baguette d'étanchéité latérale à droite |
| 2 Volant | 28 Batteries |
| 3 Rail de maintien pour la base fixe | (KM 125/130 R Bp Pack : déjà monté) |
| 4 Capot gauche | (KM 125/130 R Bp : non compris dans l'étendue de livraison) |
| 5 Poignée concave | 29 Chargeur externe |
| 6 Pédale d'actionnement de la trappe à gros déchets (lever/abaisser) | |
| 7 Eclairage de travail (en option) | |
| 8 Balai latéral gauche (en option) | |
| 9 Mécanisme d'entraînement | |
| 10 Fixation du balai latéral | |
| 11 Balai latéral droit | |
| 12 Pédale de marche | |
| 13 Balai type faucille (en option) | |
| 14 Roue arrière | |
| 15 Capot d'appareil à droite | |
| 16 Levier de réglage du siège | |
| 17 Bac à poussières, vidage par le haut | |
| 18 Siège conducteur (avec contacteur de siège) | |
| 19 Filtre à poussières (filtre plat plissé) | |
| 20 Rangement appui de vérin (sécurité du vidage par le haut) | |
| 21 Gyrophare (option) | |
| 22 Bouton de commande à deux mains | |
| 23 Baguette d'étanchéité arrière | |
| 24 Brosse rotative | |
| 25 Baguette d'étanchéité latérale à gauche | |
| 26 Baguette d'étanchéité avant | |

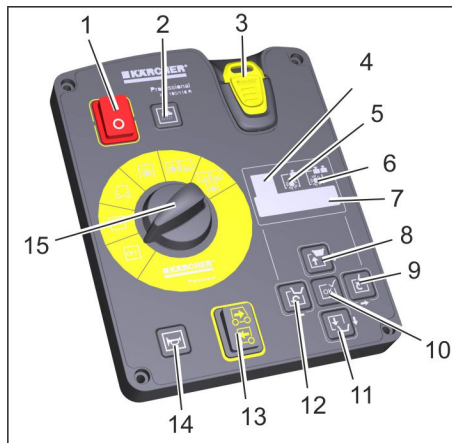
Option

Les équipements suivants, montés dans le cas d'une commande départ usine ou pouvant être montés ultérieurement par le service après-vente, ne sont pas représentés.

- Siège confort
- Module Fleetmanagement
- Toit de protection du conducteur



Zone de commande



Éléments de commande sur le tableau de commande

- 1 Interrupteur principal
Position 0 : L'appareil est arrêté
Position I : L'appareil est opérationnel.
- 2 Bouton de l'aspirateur avec indicateur lumineux
La lampe est allumée : L'aspirateur et le nettoyage du filtre sont désactivés :
– pour le balayage de sols humides ou mouillés ou pour de la balayure sèche présentant des fibres telles que la paille ou le foin, etc.
La lampe est éteinte : L'aspirateur et le nettoyage du filtre sont activés (réglage standard) :
– pour le balayage de sols secs
- 3 Clé KIK (Kärcher Intelligent Key) jaune - opérateur gris - préparateur
- 4 Affichage programme de balayage "ECO"
– pour des sols lisses à faible encrassement
Remarque : Ce programme est activé de façon standard à chaque mise en service du système de balayage même si un autre programme de balayage était sélectionné auparavant.
Remarque : Le programme de balayage sélectionné est affiché sur l'écran, la sélection du programme se fait à partir des touches de direction.
- 5 Affichage programme de balayage "MEDIUM"
– pour les sols normalement encrassés
- 6 Affichage du programme de balayage "HEAVY"
– pour les sols fortement encrassés dont la surface présente des inégalités
- 7 Ecran
- 8 Soulever la cuve à poussière (vidage en hauteur) et touche de navigation "vers le haut"
- 9 Basculer la cuve à poussière (vidage en hauteur) et touche de navigation "vers la droite"
- 10 Touche de confirmation "OK"
- 11 Abaisser la cuve à poussière (vidage en hauteur) et touche de navigation "vers le bas"
- 12 Rentrer la cuve à poussière (vidage en hauteur) et touche de navigation "vers la gauche"
- 13 Sélecteur de direction
- 14 Avertisseur sonore
- 15 Bouton sélecteur de programme

Réglage de la langue sur le tableau de commande

La langue pré-réglée en usine à l'écran est l'anglais.

La langue souhaitée doit être réglée sur le tableau de commande avant le travail sur la machine.

La manière dont le réglage de la langue se fait pour la clé jaune et grise (Intelligent Key) est montré dans les instructions abrégées illustrées en page 2 de ce manuel d'utilisation ou décrit dans le chapitre suivant « Intelligent Key jaune/grise ».

Clé KIK (Kärcher Intelligent Key) jaune/grise

Clé KIK jaune

Les paramètres des différents programmes de nettoyage sont pré-réglés. L'affichage se fait sur l'écran.

Les textes affichés sur l'écran sont des textes en clair et sont ainsi auto-explicatifs. La sélection du programme de balayage souhaité doit être effectuée à partir de la touche de direction "vers la droite".

Les textes affichés sur l'écran sont :

>Affichage du chargement de la batterie<

>Heures de service et programme de balayage.<

>Exploitabilité de la brosse rotative : .. %<

>Compteur quotidien .. h .. min<

Dans le cas de kits de montage, on trouvera en plus :

>Allumer le gyrophare<

>Allumer l'éclairage de travail.<

Au cas où les paramètres devraient être modifiés durablement, une clé KIK grise doit être utilisée pour la configuration. Le processus est décrit au chapitre « Clé KIK grise ».

Clé KIK grise

À l'aide de la clé KIK grise, les autorisations pour la clé KIK jaune sont validées.

Les paramètres réglés à l'aide de la clé KIK grise restent inchangés, jusqu'à ce qu'un autre réglage soit sélectionné.

→ Insérer la clé KIK grise.

→ Tourner le sélecteur de programme sur la position "ON".

→ Appuyer sur la touche de direction "vers le haut" ou "vers le bas" jusqu'à ce que le menu >Gestionnaire de clé< apparaisse.

Remarque : Dans ce point de menu, les autorisations sont délivrées pour la clé KIK jaune.

→ Confirmer le message à partir de la touche "OK".

→ Retirer la clé KIK grise et mettre en place, dans les secondes du compte à rebours qui suit, la clé KIK jaune à personnaliser.

→ Appuyer sur les touches de direction "Vers le haut" ou "vers le bas" et sélectionner les points de menu.

Les points de menu existants sont :

>Sélection de la langue<

Possibilité de choisir entre 18 langues, comme par ex. allemand, anglais, français, espagnol, grec, russe et autre.

>Commande de l'appareil bloquée/libérée<

La clé KIK jaune peut être bloquée ici pour la commande de cette machine.

>Trace de balayage bloquée/libérée<

Lorsque la trace de balayage est bloquée, le programme de balayage ECO, MEDIUM ou HEAVY doit être défini et ne peut pas être modifié par l'opérateur. Lorsque la trace de balayage est libérée, il est possible de commuter entre 3 programmes de balayage pendant le fonctionnement.

>Niveau de poussière bloquée/libérée<

Ajustement du nettoyage automatique du filtre (TACT) à l'environnement.

>Lumière marche/arrêt<

L'opérateur peut activer/désactiver la lumière (option).

Remarque : La lumière s'allume automatiquement au démarrage.

>Lumière bloquée/libérée<

Le fonctionnement en continu avec lumière est activé ou bloqué.

>Gyrophare bloqué/libéré<

L'opérateur peut choisir s'il souhaite conduire avec ou sans gyrophare ; au démarrage de l'appareil, le gyrophare est automatiquement allumé.

>Mode gyrophare bloqué/libéré<

Possible de choisir si, en marche arrière, le gyrophare doit être allumé ou non (même s'il a été éteint par l'opérateur).

>Vitesse bloquée/libérée<

Sans fonctionnement

>Vitesse de balayage bloquée/libérée<

Sans fonctionnement

>Soufflerie/pompe bloquée/libérée<

Sans fonctionnement

>Suppression du compteur de jours libérée<

Possibilité de choisir si l'opérateur peut réinitialiser le compteur de jours.

>Programmer oui/non<

Comme dernier point de menu l'affichage >Programmer < apparaît suivi d'un

compte à rebours en secondes.

→ Pour transférer les réglages sur la clé KIK jaune :

Sélectionner >OUI< dans les secondes du compte à rebours qui suit à l'aide de la touche de direction "vers la droite" et confirmer avec la touche "OK".

Remarque : Ainsi, les réglages effectués sont transférés sur la clé KIK jaune et validés.

Remarque sur l'utilisation de la clé KIK (Kärcher Intelligent Key)

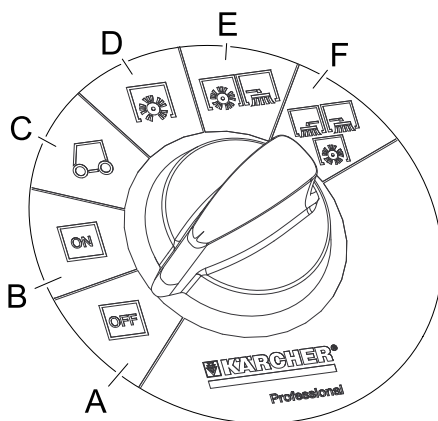


- S'assurer que pas plus d'une seule clé KIK ne se trouve à proximité du panneau de commande.
- Si tel n'est pas le cas, une erreur F/11 peut s'afficher à l'écran.

Bouton sélecteur de programme

Remarque

Les fonctions ne sont activées que lorsque l'interrupteur principal est en position de marche et que la clé KIK est en place.



- A OFF**
Appareil hors circuit.
- B ON**
L'appareil est en service.
- C Déplacer la balayeuse**
Déplacer vers le lieu d'intervention ; pour cela, appuyer sur l'accélérateur.
Remarque
La brosse-rouleau et le balai latéral sont soulevés et mis hors service.
- D Balayage avec brosse rotative**
La brosse rotative est abaissée.
- E Balayer avec la brosse rotative et le balai latéral droit**
La brosse-rouleau et le balai latéral droit sont abaissés, le balai type faucille (option) est opérationnel.
- F Balayer avec la brosse rotative et les balais latéraux à droite et à gauche**
La brosse rotative, le balai latéral droit et le balai latéral gauche (en option) sont abaissés, le balai de type faucille (en option) est activé.

Dispositifs de sécurité

⚠ AVERTISSEMENT

Cet appareil dispose d'une multitude de dispositifs de sécurité. Le fonctionnement en bonne et due forme de chaque dispositif de sécurité doit être vérifié avant chaque utilisation et ne doit EN AUCUN CAS être mis hors service !

Interrupteur principal

L'interrupteur principal sert à la coupure immédiate de l'entraînement électrique en situation d'urgence et ne doit être utilisé que dans un tel cas.

Capot gauche

Le capot gauche dispose d'un dispositif de sécurité qui coupe l'appareil qui fonctionne à l'ouverture et qui émet un message d'avertissement à l'écran.

Bac à poussières (vidage par le bas)

Les deux cuves à poussière disposent d'un dispositif de sécurité qui coupe l'appareil qui fonctionne à l'ouverture et qui émet un message d'avertissement à l'écran.

Bac à poussières (vidage par le haut)

Le mécanisme de vidage par le haut dispose d'un dispositif de sécurité qui bloque le balayage pendant le vidage du bac.

Bouton de commande à deux mains

Les appareils équipés d'un mécanisme de vidage par le haut sont pourvus d'un bouton de commande à deux mains.

- Pour vider le bac à poussières il est nécessaire d'appuyer sur le bouton en même temps que sur les touches du mécanisme de vidage par le haut.

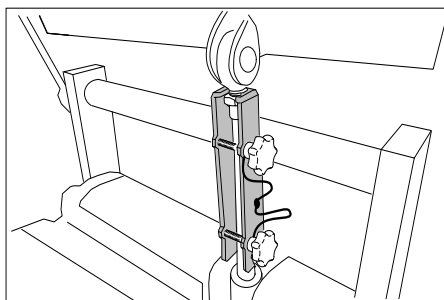
Appui de sécurité du bac à poussières (vidage par le haut)

L'appui de sécurité est fixé, pour le rangement, à la barre à l'aide de deux vis en étoiles.

⚠ PRÉCAUTION

Risque de blessure !

- Lors de tous les travaux effectués au-dessous du bac à poussières alors que celui-ci a été relevé, il est nécessaire de sécuriser le vérin de levage au moyen d'un appui de sécurité.
- Procéder aux mesures de sécurité uniquement en-dehors de la zone.
- Enlever l'appui de sécurité et, à cet effet, dévisser les deux vis en étoile.
- Insérer les goupilles dans le piston du vérin hydraulique pour le sécuriser.
Remarque : L'évidement rond doit être dirigé vers le haut.



Frein d'immobilisation

L'appareil est équipé d'un frein à main automatique qui est intégré dans l'entraînement de la roue avant.

Le frein de stationnement agit dès que l'appareil est à l'arrêt et dès que l'accélérateur est relâché.

Avant la mise en service

Retirer le capot d'appareil

- Le capot de l'appareil avec le siège peut être retiré pour les travaux de réparation et de maintenance.
- Pour le retrait du capot de l'appareil, enlever au préalable la connexion électrique du contact de sécurité du siège.

Ouvrir/fermer le capot gauche

ATTENTION

Le capot gauche ne doit être ouvert si le sélecteur de programme est en position « OFF » et si la clé (Intelligent Key) est retirée.

L'ouverture du capot gauche pendant le fonctionnement de l'appareil est interdite.

- Saisir le capot avant au niveau de la poignée encastrée, déverrouiller vers le haut et basculer sur le côté.

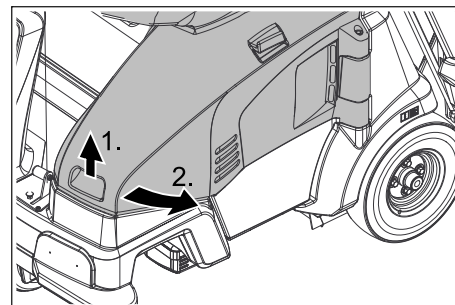


Figure insérée à titre symbolique, ici KM 105/...

Remarque : Le capot dispose d'un dispositif de sécurité qui coupe l'entraînement à l'ouverture et qui émet un message d'avertissement à l'écran. Si le capot n'est pas correctement fermé, l'appareil ne fonctionne pas.

Si un message d'alarme a été lancé, celui-ci peut être réinitialisé de la manière suivante :

- Fermer complètement le capot (jusqu'à l'enclenchement complet).
- Tourner le sélecteur de programme sur la position "ON".
- Prendre place sur le siège du conducteur.

Consignes de déchargement

⚠ DANGER

Risque de blessure et d'endommagement !

- Respecter le poids de l'appareil lors du transport !
- N'utiliser en aucun cas un élévateur pour décharger cette machine sous peine de l'endommager.

ATTENTION

Charger la batterie avant de mettre l'appareil en service.

Poids à vide (poids de transport)

Poids (sans conducteur, sans kits de montage, sans batteries)

KM 105/100 R (vidage par le bas)	305 kg
KM 105/110 R (vidage par le haut)	405 kg
KM 125/130 R (vidage en hauteur)	500 kg

Poids (sans conducteur, sans kits de montage, avec batteries)

KM 105/100 R (vidage par le bas)	490 kg
KM 105/110 R (vidage par le haut)	590 kg
KM 125/130 R (vidage en hauteur)	820 kg

* Si des jeux de montage sont montés, le poids est augmenté en conséquence.

- Pour le chargement de l'appareil on doit utiliser une rampe appropriée !
- Si l'appareil est livré sur une palette, une rampe doit être créée à l'aide des planches fournies.

Pour décharger cet appareil, procéder comme suit :

- Retirer le film plastique après avoir déchiré l'adhésif.
- Retirer les sangles de fixation des points d'ancrage.
- Brancher la batterie (voir chapitre Entretien et maintenance).
- Quatre planches de fond identifiées de la palette sont vissées. Dévisser ces planches.
- Poser les planches sur le bord de la palette. Orienter les planches de manière à ce qu'elles reposent en amont des roues de l'appareil. Fixer les planches à l'aide des vis.

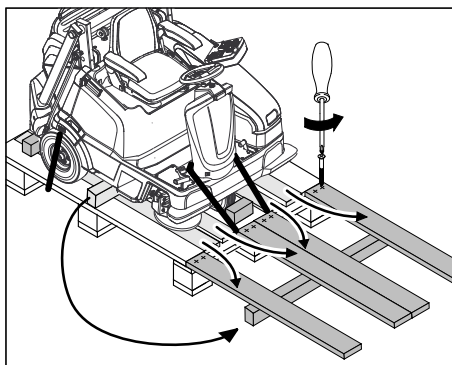


Figure insérée à titre symbolique, ici KM 105/...

- Pousser les barres de soutien contenues dans l'emballage sous la rampe.
- Enlever les cales de bois utilisées pour bloquer les roues.

Déplacer la balayeuse de la palette (pour un appareil sans batterie montée)

⚠ DANGER

Risque d'accident, risque de blessure !

- Il est interdit de desserrer le frein de stationnement sur une pente sans cale.
- Avant de desserrer manuellement le frein de stationnement, il convient de sécuriser la machine afin qu'elle ne puisse rouler librement. Après le desserrage, l'appareil roule à une vitesse maximale d'env. 4,5 km/h jusqu'à ce que l'électronique freine l'appareil.

Desserrer le frein à main :

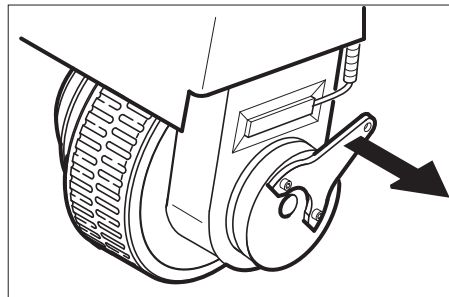


Figure insérée à titre symbolique, ici KM 105/...

- Ecarter le levier de frein de la roue et le maintenir dans cette position. Ainsi, le frein de stationnement est hors service et l'appareil peut être poussé.
- Pousser l'appareil hors de la palette sur la rampe ainsi installée.

Conduire la balayeuse depuis la palette (pour un appareil avec batterie montée)

- Brancher la batterie, voir chapitre "Monter et raccorder la batterie".
- Insérer la clé KIK et placer l'interrupteur principal en position 1/ON.
- Tourner le sélecteur de programmes en position C (conduire).
- Actionner le commutateur de direction et faire descendre doucement l'appareil sur la rampe.
- Tourner le sélecteur de programme en position A (OFF).

Monter les balais latéraux

A la livraison, le balai latéral n'est pas monté, il est nécessaire de monter le balai latéral avant la mise en service.

- Se reporter à ce propos au chapitre "Entretien et maintenance / remplacer le balai latéral".

Remarques concernant la batterie

ATTENTION

L'utilisation de batteries non rechargeables est interdite.

Utiliser uniquement les batteries et chargeurs recommandés par le fabricant. Ne remplacer les batteries que par des batteries du même type.

Avant la mise au rebut du véhicule, il faut retirer les batteries et les éliminer dans le respect des prescriptions locales.

Consignes de sécurité

Respecter les règlements de prévention des accidents, ainsi que DIN VDE 0510, VDE 0105 T.1.

Respecter impérativement ces consignes en cas de manipulation des batteries :

	Respecter les consignes situées sur la batterie, dans les instructions de service et dans le mode d'emploi du véhicule !
	Porter des lunettes de protection !
	Tenir les enfants à l'écart des acides et des batteries !
	Risque d'explosion !
	Toute flamme, matière incandescente, étincelle ou cigarette est interdite à proximité de la batterie !
	Risque de brûlure !
	Premiers soins !
	Attention !
	Mise au rebut !
	Ne pas mettre la batterie au rebut dans le vide-ordures !

⚠ DANGER

Risque d'incendie et d'explosion !

- Ne pas poser d'outils ou d'objets similaires sur la batterie. Risque de court-circuit et d'explosion.
- Éviter impérativement de fumer ou de faire brûler des objets.
- Les espaces dans lesquelles sont chargées les batteries doivent être bien aérés, puisque au chargement peut apparaître du gaz très explosif.

Risque de brûlure !

- Prudence en cas de batterie non étanche à cause d'une fuite d'acide sulfurique.

Risque de blessure !

- Ne jamais mettre en contact des plaies avec le plomb. Prendre soin de toujours se laver les mains après avoir manipulé la batterie.

Mesures en cas de libération involontaire d'acide de la batterie

En cas d'usage conforme et si les instructions d'utilisation sont respectées, les batteries au plomb ne présentent aucun risque.

Il convient toutefois d'observer que les batteries au plomb contiennent de l'acide sulfurique fortement corrosif.

- Fixer l'acide renversé ou qui s'écoule de la batterie avec un liant, p. ex. du sable. Ne pas laisser s'écouler dans des canalisations, dans la terre ou dans un cours d'eau.
- Neutraliser l'acide avec de la chaux/soude et l'éliminer conformément aux dispositions locales en vigueur.
- Pour l'élimination de la batterie défectueuse, contacter une entreprise spécialisée dans le traitement de ce type de déchets.
- Des éclaboussures d'acide dans l'oeil ou sur la peau laver avec l'eau.
- Après voir immédiatement le médecin.
- Laver les vêtements salés avec l'eau.
- Changer de vêtements.

Contrôler le niveau de liquide de la batterie (uniquement en cas de batteries à maintenance réduite).

⚠ Avertissement

Pour les batteries contenant de l'acide, contrôler régulièrement le niveau de liquide.

- L'acide d'une batterie complètement chargée a à 20 °C le poids spécifique de 1,28 kg / l.
- L'acide d'une batterie en partie déchargée a le poids spécifique entre 1,00 et 1,28 kg/l.
- Dans toutes les cellules le poids spécifique de l'acide doit être le même.
- Ouvrir tous les orifices d'alimentation des compartiments.
- Faire des prélèvements de chaque cellule avec le pèse-acide.
- Redonner le prélèvement d'acide à la même cellule.
- Si le niveau de liquide est trop bas, remplir d'eau distillée jusqu'au repère.
- Recharger la batterie.
- Fermer les orifices des compartiments.

Batteries et chargeurs recommandés

Nous recommandons l'utilisation de nos batteries et chargeurs pour que vos droits à garantie ne s'éteignent pas.

REMARQUE

Sur le KM 105/100 R Bp Pack, le KM 105/110 R Bp Pack et le KM 125/130 R Bp Pack, les batteries à maintenance réduite et le chargeur sont déjà montés.

	N° de réf.	Volume [m ³]*	flux d'air [m ³ /h]**
400 Ah - Trogbatterie	6.654-156.0	33,0	13,20
240 Ah - Trogbatterie	6.654-112.0	19,8	07,92
240 Ah - Einzelbatterie 6V	6.654-119.0	5,12	2,05
180 Ah - Einzelbatterie 6V	6.654-124.0	3,8	1,52

* Volume minimal de la station de charge pour batteries

** flux minimal d'air entre la station de charge pour batteries et l'environnement

Utilisation de batteries et de chargeurs d'autres fabricants

ATTENTION

Utilisez uniquement les batteries et chargeurs recommandés par Kärcher pour que vos droits à garantie ne s'éteignent pas.

- KM 105/100 R Bp / KM 105/ 110 R Bp

Batterie	Kit de batterie	Chargeur
240 Ah - Trogbatterie (nass)	6.654-112.0	4.654-003.0
180 Ah - Einzelbatterie (Gel)	6.654-124.0	4.654-022.0
240 Ah - Einzelbatterie (Gel)	6.654-119.0	4.654-023.0

- KM 125/130 R Bp

Batterie	Kit de batterie	Chargeur
400 Ah - Trogbatterie (nass)	6.654-156.0	6.654-327.0
240 Ah - Trogbatterie (nass)	6.654-112.0	6.654-325.0
240 Ah - Einzelbatterie (Gel)	6.654-119.0	6.654-326.0

Remarque

En cas d'utilisation de batteries d'autres fabricants, les dimensions maximales de la batterie doivent être respectées.

Dimensions maximales de la batterie (batterie individuelle)

KM 105/100 R Bp

KM 105/110 R Bp

L'appareil nécessite 4 batteries individuelles à 6 Volt ou un coffre de batterie.

La place disponible (Lxlxh) dans l'appareil est : 622 mm x 402 mm x 379 mm

KM 125/130 R Bp

La place disponible (Lxlxh) dans l'appareil est : 827 mm x 324 mm x 462 mm

Si des batteries à maintenance réduite sont mises en place, il faut respecter ce qui suit :

- Respecter les dimensions maximales de la batterie.
- Pour le chargement de batteries à maintenance réduite, le capot gauche doit être ouvert.
- Respecter impérativement les consignes du fabricant de batterie pour recharger une batterie à maintenance réduite.

Montage et branchement des batteries

- Ouvrir le capot gauche.
- Retirer le capot d'appareil.
- Placer les batteries dans leur support de batterie.

⚠ Avertissement

Veiller à respecter les polarités appropriées.

- Monter la cosse (câble rouge) sur le pôle plus (+) de la batterie.
- Visser les lignes de connexion sur les batteries.
- Monter la cosse sur le pôle moins (-) de la batterie.

REMARQUE

Il convient de toujours débrancher le pôle moins en premier lors du démontage de la batterie. Enduire les pôles de la batterie et les cosses de graisse pour les protéger.

REMARQUE

Charger les batteries avant de mettre l'appareil en service.

Chargement de la batterie

⚠ DANGER

Risque de blessure !

- Respecter les consignes de sécurité pour l'utilisation de batteries. Respecter les consignes d'utilisation du fabricant du chargeur.

⚠ DANGER

Risque de blessure !

- Mettre le chargeur en service uniquement si le câble d'alimentation électrique n'est pas endommagé. Un câble d'alimentation électrique endommagé doit être remplacé immédiatement par le fabricant, le service après-vente ou une personne qualifiée.

⚠ DANGER

Risque de blessure !

- Charger les batteries uniquement avec un chargeur approprié.

REMARQUE

Le chargeur est réglé électroniquement et termine le cycle de charge de manière autonome. Toutes les fonctions de l'appareil

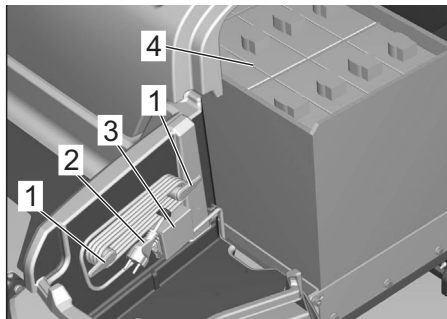
sont automatiquement interrompues pendant le cycle de charge.

REMARQUE

Lorsque les batteries sont chargées, débrancher en premier le chargeur du réseau, puis séparer de la batterie.

Cycle de charge KM 105/100(110) R Bp Pack

Sur le KM 105/100(110) R Bp Pack, les batteries à maintenance réduite et le chargeur sont déjà montés.



- 1 Logement pour câble d'alimentation électrique (peut être rentré)
 - 2 Câble d'alimentation secteur avec fiche secteur
 - 3 Raccordement pour câble d'alimentation électrique du chargeur
 - 4 Batteries
- Ouvrir le capot gauche.
 - Rabattre le logement et extraire le câble d'alimentation électrique.
 - Brancher la fiche secteur du chargeur dans la prise.

Remarque

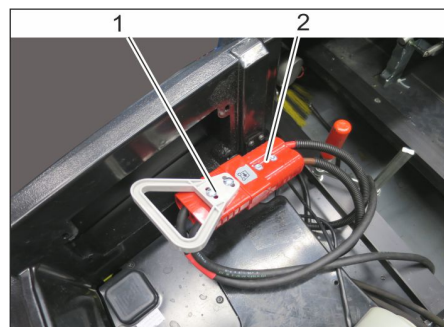
L'avancement du cycle de charge est indiqué à l'écran par un bargraphe (5 barres). Au début du chargement, 5 traits sont visibles pendant un bref instant.

Les 5 barres se remplissent au fil du temps (en fonction de l'état de charge de la batterie au début du chargement, plus lentement ou plus rapidement). Si la dernière barre est remplie, la batterie est chargée.

Après la procédure de charge

- Débrancher le chargeur du réseau.
- placer le câble d'alimentation électrique dans le logement et brancher la fiche secteur.

Cycle de charge pour les appareils avec chargeur externe



- 1 Connecteurs de la batterie
 - 2 Raccord de travail
- Ouvrir le capot gauche.
 - Extraire le connecteur de batterie et changer de position dans le raccord du chargeur
 - Insérer la fiche secteur du chargeur dans la prise. Le processus de chargement commence.

L'avancement du cycle de charge est affiché sur le chargeur.

Orange	La batterie est en charge
Vert	La batterie est rechargée
Rouge	La batterie n'est pas raccordée, est totalement déchargée ou défectueuse.
rouge clignotant	La batterie est défectueuse

Après la procédure de charge

- Changer de nouveau la position du connecteur de batterie dans le raccord de travail

Remarques pour des batteries à maintenance réduite

- À la fin du cycle de charge, ajouter de l'eau distillée ; respecter le niveau d'acidité exact. Les mentions correspondantes figurent sur la batterie.

⚠ DANGER

Risque de brûlure!

- Des fuites d'acide peuvent survenir lors du remplissage de la batterie déchargée.
- En cas de manipulation d'acide de batterie, porter des lunettes de protection et des vêtements de protection. Respecter les directives lors de la manipulation !

⚠ AVERTISSEMENT

Risque d'endommagement!

- Pour remplir la batterie, utiliser uniquement de l'eau distillée ou dessalée (EN 50272-T3).
- N'employer aucun additif (produit dit d'amélioration) sous peine d'annulation de toute garantie.

Remarques relatives aux accidents avec risque de blessure

- Des éclaboussures d'acide dans l'oeil ou sur la peau laver avec l'eau.
- Après voir immédiatement le médecin.
- Changer de vêtements.
- Laver les vêtements salés avec l'eau.

Mise en service

Avant le démarrage / Contrôle de sécurité

À effectuer chaque jour par l'opérateur !
La description des contrôles et des travaux suivants se trouvent dans le chapitre "Maintenance et entretien / travaux de maintenance".

- Vérifier la fonction sécurité du capot gauche (l'appareil ne doit pas tourner si le capot est ouvert).
- Vérifier le fonctionnement du contacteur du siège.
- Contrôler l'usure, la présence de corps étrangers et les bandes enroulées de la brosse rotative et des balais latéraux.
- À l'arrêt de la machine : Vérifier que l'accélérateur est facile d'accès pour garantir la sécurité du fonctionnement ou pour détecter à temps un blocage de la pédale.
- Vider le bac à poussières.
- Vérifier la pression des pneus.
- Vérifier le niveau d'acide de la batterie.
- **Pour des appareils avec vidage en hauteur** : Vérifier le niveau de remplissage sur l'unité hydraulique.

Fonctionnement

Réglage du siège du conducteur

- Tirer le levier de réglage du siège vers l'intérieur.
- Déplacer le siège, relâcher le levier et enclencher le siège.
- Essayer de pousser le siège vers l'avant ou vers l'arrière afin de vérifier qu'il est bien enclenché.

Surface d'appui

Remarque : La charge maxi admissible de la surface d'appui est de 20 kg.

- Veiller à la bonne fixation du chargement.

Mise en marche de l'appareil

Les conditions pour le fonctionnement de l'appareil sont les suivantes :

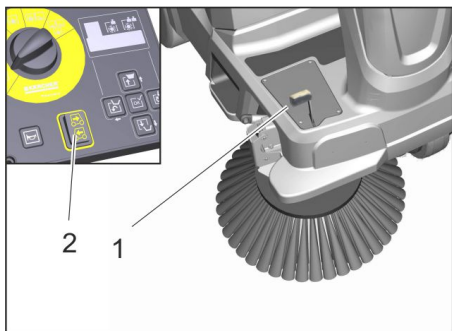
- L'intelligent key (grise ou jaune) pourvue d'une validation pour l'exploitation de l'appareil doit être placée dans le trou de serrure du panneau de commande.
- L'interrupteur principal doit se trouver en position 1.
- Le sélecteur de programme ne doit pas se trouver en position "OFF".
- La cuve à poussière et le capot gauche doivent être fermés et enclenchés.
- S'asseoir sur le siège du conducteur, le contact de sécurité du siège est activé.

Déplacer la balayeuse

⚠ PRÉCAUTION

Risque d'endommagement!

- Toujours appuyer lentement et prudemment sur l'accélérateur. Ne pas changer par saccades la marche arrière vers la marche avant, ou inversement.
- La vitesse de déplacement doit être adaptée aux circonstances.



- 1 Pédale de marche
- 2 Interrupteur de direction de déplacement

Avancer

- Régler le sens de la marche pour la marche avant au niveau de l'interrupteur du sens de la marche sur le pupitre de commande.
- Appuyer lentement sur la pédale d'accélérateur.

Reculer

⚠ DANGER

Risque de blessure !

- En reculant, aucun danger ne peut exister pour des troisièmes, le cas échéant laisser vous guider.
- Régler le sens de la marche pour la marche arrière au niveau de l'interrupteur du sens de la marche sur le pupitre de commande.
- Appuyer lentement sur la pédale d'accélérateur.

Pour la conduite

- Les pédales d'accélérateur permettent de régler la vitesse de déplacement de façon continue.
- Évitez d'actionner le timon par à-coups.

Freinage

- La machine freine automatiquement et s'immobilise lorsque la pédale d'accélérateur avant est relâchée.
- Remarque :** Si l'appareil ne s'immobilise pas, appuyer sur l'interrupteur principal en position 0 pour l'arrêt d'urgence.

Franchissement des obstacles

ATTENTION

Des objets ou des obstacles mobiles ne doivent pas traverser ou être déplacés.

- Des obstacles fixes d'une épaisseur jusqu'à 6 cm peuvent être franchis lentement et prudemment (uniquement avec le flap pour déchets volumineux ouvert).
- Des obstacles immobiles supérieurs à 6 cm ne peuvent être franchis qu'en utilisant une rampe adaptée.

Balayage

⚠ DANGER

Risque de blessure ! Lorsque la trappe à gros déchets est ouverte, la brosse rotative peut projeter des pierres ou des graviers vers l'avant. Veiller à ne mettre en danger aucune personne, animal ou objet.

PRÉCAUTION

Ne balayer ni bandes adhésives, ni fils de fer ou autres matériaux risquant de détériorer le mécanisme de balayage.

Indications concernant le balayage

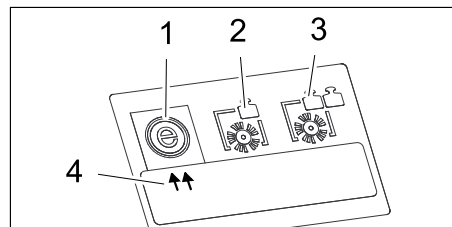
- Pour obtenir un résultat de nettoyage optimal, la vitesse de déplacement devra être adaptée aux conditions locales.
 - Vider le bac à poussières à intervalles réguliers pendant le balayage.
- Remarque :** Si ce sont principalement des gravillons qui sont aspirés (poids lourd des balayures), vider au préalable la cuve à poussière.
- Pour des appareils avec vidage en profondeur :** La cuve à poussière a un marquage pour la hauteur de remplissage maximale pour les gravillons. Le marquage est visible quand la cuve à poussière est sortie.
- Pour un nettoyage de surface, abaisser la brosse rotative.
 - Procéder au nettoyage des bordures en utilisant de préférence le balai latéral droit.

Remarques relatives au balai type faucille (option)

- Le balai type faucille (option) s'abaisse uniquement dans les virages à gauche.
- Le balai type faucille s'abaisse en mode balayage avec le balai latéral avec une pression sur la touche d'actionnement "OK".
- Le balai type faucille a une temporisation de 3 secondes lors de la coupure du mode balayage.

Balayage avec brosse rotative

On dispose de trois programmes différents pour effectuer le nettoyage à l'aide de la brosse rotative; ils sont indiqués sur l'écran à l'aide de deux flèches.



- 1 Programme de balayage "ECO"
- 2 Programme de balayage "MEDIUM"
- 3 Programme de balayage "HEAVY"
- 4 Affichage (2 flèches)

Remarque : Le programme de balayage "ECO" est activé de façon standard au démarrage.

Si l'on a besoin d'un autre programme de balayage, on procédera de la façon suivante (la condition préalable est qu'une clé KIK munie d'une autorisation validée soit enfichée dans le panneau de commande).

Sélectionner le programme de balayage

(Sélecteur de programme en position D, E, F)

- Immobiliser la machine.
 - Appuyer sur la touche de direction "vers la droite" pour sélectionner le programme de balayage souhaité.
- Remarque :** L'affichage (2 flèches) sur l'écran indique le programme de balayage sélectionné.

Balayage avec trappe à gros déchets relevée

Remarque : La trappe à gros déchets doit être brièvement levée pour permettre l'aspiration d'objets pouvant aller jusqu'à 50 mm de hauteur, comme par ex. les paquets de cigarettes.

Relever la trappe à gros déchets :

- Enfoncer vers l'avant la pédale du flap pour déchets volumineux et la maintenir brièvement enfoncée.

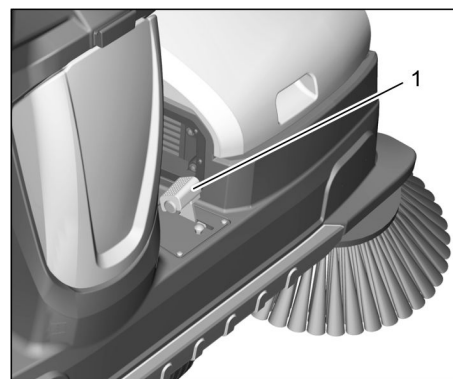


Figure insérée à titre symbolique, ici KM 125/130 R

- 1 Pédale trappe à gros déchets
- Pour l'abaisser, relâcher la pédale.
- Remarque :** pour obtenir un résultat de nettoyage optimal, la trappe à gros déchets doit être intégralement abaissée.

Balayage avec balais latéraux

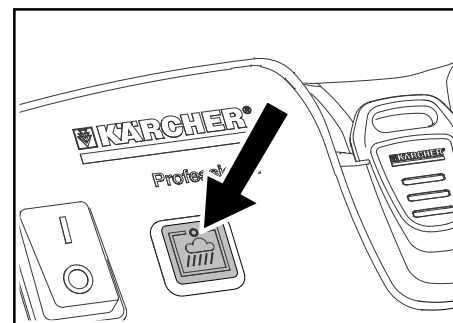
- Tourner le sélecteur de programme en position E ou F. Les balais latéraux et la brosse rotative sont abaissés.

Balayage de sols humides ou mouillés

Pour protéger le filtre de l'humidité :

- Mettre le ventilateur d'aspiration hors circuit à partir du bouton placé sur le panneau de commande.

Remarque : L'indicateur lumineux est allumé.



Balayer les poussières fibreuses et sèches (par ex. herbe sèche, paille)

Pour éviter un colmatage du système de filtre :

- Mettre le ventilateur d'aspiration hors circuit à partir du bouton placé sur le panneau de commande.

Balayage de sols secs

- Travailler en mettant l'aspirateur en circuit.

Remarque : L'aspirateur est déjà activé de façon standard lors de la mise en marche d'un programme de balayage.

Nettoyage du filtre

L'appareil possède une fonction de nettoyage automatique du filtre. Le nettoyage se fait de façon autonome toutes les 15 secondes environ. Un bruit de relâchement est perceptible.

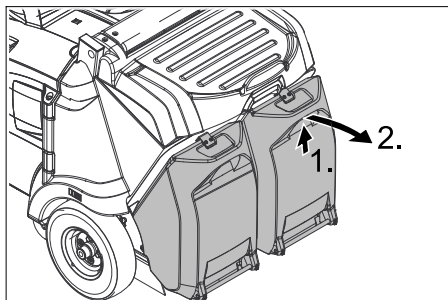
- Vérifier de temps en temps l'encrassement du filtre à poussières monté. Remplacer un filtre trop encrassé ou défectueux.

Vider le bac à poussières

Remarque : Après l'arrêt du moteur, attendre au moins une minute supplémentaire avant d'ouvrir ou de vider la cuve à poussière. La poussière peut ainsi retomber.

Dans le cas d'appareils avec vidage par le bas :

- Garer la balayeuse sur une surface plane.
- Tourner le sélecteur de programme sur la position 'OFF'.
- Soulever légèrement le bac à poussières, et le faire pivoter à l'arrière vers le bas, le décrocher alors.



- Vider le bac à poussières.
- Insérer et enclencher le bac à poussières, s'assurer alors qu'il est correctement fixé.

Prudence

Risque de blessures des mains par écrasement !

- Vider le deuxième bac à poussières.

Dans le cas des appareils avec vidage par le haut :

Le mécanisme de vidage par le haut permet de vider directement les déchets contenus dans le bac à poussières dans un conteneur (Cf. Chapitre "Données techniques" pour la hauteur maximale de déchargement).

⚠ Danger

Risque de blessure ! Veiller à ce qu'aucune personne ni aucun animal ne se trouve

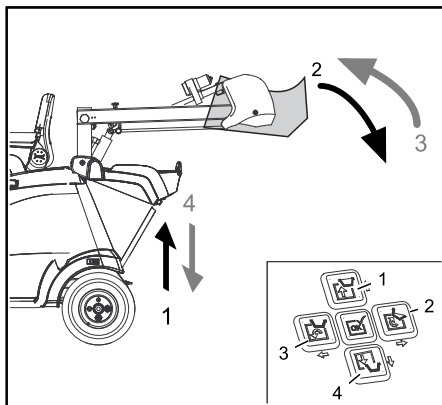
dans la zone de basculement pendant le vidage du bac à poussières.

⚠ Danger

Risque d'écrasement ! Ne jamais approcher les mains du mécanisme de vidage. Ne jamais rester sous le bac lorsqu'il est relevé.

⚠ Danger

Risque de basculement ! Pour le processus de vidage du bac, veiller à garer le véhicule sur une surface plane.



- Tourner le sélecteur de programmes en position C (conduire).
- Positionner la machine approximativement.

REMARQUE

Il n'est possible de faire basculer le bac qu'à partir d'une certaine hauteur.

REMARQUE

La procédure suivante ne peut être effectuée qu'avec la commande à deux mains. Appuyer sur la touche de la commande à deux mains sur le capot gauche avec les touches de direction correspondantes 1 à 4.

- Relever le bac à poussières : Appuyer sur la commande à deux mains et la touche de direction 1.
- Remarque :** la fonction réagit avec temporisation.

⚠ PRÉCAUTION

Pendant que le bac à poussières est soulevé il ne faut pas commuter dans le mode balayage (sélecteur de programme en position D; E; F).

- S'approcher lentement du collecteur de poussières.
- Basculer le bac à poussières : Appuyer sur la commande à deux mains et la touche de direction 2.
- Remarque :** la fonction réagit avec temporisation.
- Basculer le bac à poussières complètement : Appuyer sur la commande à deux mains et la touche de direction 3.
- Remarque :** la fonction réagit avec temporisation.
- S'éloigner lentement du collecteur à poussières.
- Abaisser le bac à poussières jusqu'à la position finale : Appuyer sur la commande à deux mains et la touche de direction 4.

Remarque : la fonction réagit avec temporisation.

Remarque : Le bac ne peut être abaissé intégralement que s'il a été rebasculé auparavant en position initiale.

Message à l'écran >Charger la batterie !< (KM 105/... R Bp et KM 105/...R Bp Pack)

- Si le message >Charger la batterie !< apparaît à l'écran pendant les travaux de nettoyage, vous pouvez conduire la machine pendant env. 15 minutes encore pour éviter une décharge complète. Il est vivement recommandé d'amener la machine à la station de charge et de charger la batterie.
- Si ce message est ignoré, le message >Mise hors tension BAT !< apparaît ensuite à l'écran. Il n'est plus possible de déplacer la machine.

Mise hors service de l'appareil

Remarque : après l'arrêt de la machine, le filtre à poussières est automatiquement nettoyé.

- Garer la balayeuse sur une surface plane.
- Tourner le sélecteur de programme sur la position 'OFF'.
- Retirer la clé KIK.

Transport

⚠ DANGER

Risque de blessure et d'endommagement !
→ Respecter le poids de l'appareil lors du transport.

⚠ DANGER

Risque d'accident, risque de blessure !

- Lors du chargement de l'appareil, la commande de traction et le frein de stationnement doivent être opérationnels. Lors de déplacements en descente ou en montée, la machine doit toujours être déplacée en autopropulsion.
- Sécuriser le véhicule à l'aide de cales sous les roues.
- Arrimer la machine avec des sangles ou des cordes.

Remarque : respecter les repères (symbolisés par des chaînes) pratiqués sur le châssis pour la fixation. Ne décharger l'appareil que sur des surfaces planes.

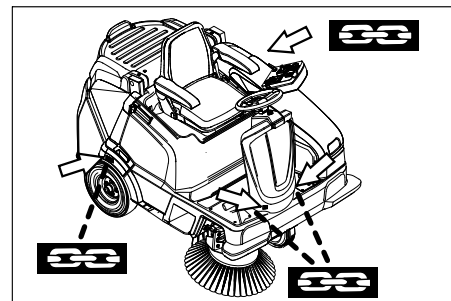


Figure insérée à titre symbolique, ici KM 105/...

- Sécuriser l'appareil contre les glissements ou les basculements selon les directives en vigueur lors du transport dans des véhicules.

Stockage

⚠ PRÉCAUTION

- Risque de blessure et d'endommagement !
- Tenir compte du poids de l'appareil lors du stockage.
 - Garer la machine dans un endroit protégé et sec.

Remisage

Respecter les instructions suivantes si la machine doit rester inutilisée pendant un certain temps :

- Garer l'appareil sur une surface plane.
- Nettoyer l'intérieur et l'extérieur de la balayeuse.
- Garer la machine dans un endroit protégé et sec.
- Tourner le sélecteur de programme sur la position 'OFF'.
- Retirer la clé KIK.
- Interrupteur principal en position 0.
- Déconnecter le pôle moins de la batterie si l'appareil reste inutilisé plus de 4 semaines.
- Charger la batterie tous les 2 mois environ.

Entretien et maintenance

Consignes générales

⚠ DANGER

Avant de nettoyer ou d'entretenir l'appareil, de changer des pièces ou de modifier l'appareil pour une autre fonction, l'appareil doit être arrêté et la clé KIK (Kärcher Intelligent Key) retirée.

Pendant le nettoyage et la maintenance de l'appareil, la fiche secteur du chargeur ne doit pas être insérée.

Couper la batterie avant d'effectuer des travaux sur l'installation électrique.

- Tourner le sélecteur de programme sur la position 'OFF'.
- Retirer la clé KIK.
- Lorsque la batterie est en cours de charge : attendre la fin du cycle de charge du chargeur et/ou retirer la fiche secteur insérée du chargeur.
- Les maintenances doivent être uniquement effectuées par des services d'assistances au client autorisés ou par des spécialistes.
- Les appareils utilisés industriellement à des locaux différents doivent être avoir effectués une révision de protection selon VDE 0701.
- Utiliser uniquement le rouleau balayeur qui est livré avec l'appareil ou celui-ci qui est fixé dans le manuel d'utilisation. L'utilisation d'autres rouleaux balayeurs peut préjudicier la sécurité.
- La batterie mise en place dans l'appareil est à maintenance réduite.

Nettoyage

⚠ PRÉCAUTION

Risque d'endommagement ! L'appareil ne peut être nettoyé à l'eau avec un flexible ou au jet haute pression (Danger de court-circuits ou autres dégâts).

N'utiliser aucun détergent agressif ni abrasif.

Nettoyage intérieur du véhicule

⚠ Danger

Risque de blessure ! Porter un masque et des lunettes de protection.

- Ouvrir le capot gauche.
- Nettoyer le véhicule à l'air comprimé.
- Nettoyer l'extérieur du véhicule avec un chiffon humide et un détergent doux.
- Fermer le capot gauche.

Nettoyage extérieur de l'appareil

- Nettoyer l'extérieur du véhicule avec un chiffon humide et un détergent doux.

Fréquence de maintenance

Respecter la liste de contrôle !

Le compteur d'heures de service indique le moment où l'intervalle pour les travaux d'entretien et de maintenance est atteint.

- Tourner le sélecteur de programme sur la position "ON".
- Relever le nombre d'heures de service : Appuyer sur les touches de direction "vers le haut" ou "vers le bas".

Remarque : Si la valeur atteint "0", au moment de la mise en marche de l'appareil, un message de service indiquant le numéro de téléphone de la succursale de service locale s'affiche.

Maintenance par le client

Remarque : tous les travaux d'entretien et de maintenance devant être faits par le client doivent être effectués par une personne qualifiée. Il est possible à tout moment de faire appel à un spécialiste Kärcher.

Remarque : pour la description, voir le chapitre Travaux de maintenance.

Maintenance quotidienne :

- Cf. chapitre « Avant le démarrage / Contrôle de sécurité »

Maintenance hebdomadaire :

- Contrôler le filtre à poussière et le cas échéant nettoyer le logement de filtre.
- Vérifier la maniabilité des pièces mobiles.
- Vérifier le réglage et le degré d'usure des joints dans le domaine de balayage.
- **Pour des appareils avec vidage en hauteur :** Vérifier le niveau de remplissage sur l'unité hydraulique. Vérifier l'étanchéité des flexibles du système hydraulique.

Maintenance toutes les 200 heures de service :

- Vérifier la tension, l'usure et le fonctionnement de la courroie d'entraînement de la brosse-rouleau.

Maintenance en fonction de l'usure :

- Changer les baguettes d'étanchéité.
- Changer la brosse rotative.
- Changer les balais latéraux.

Maintenance par le service après-vente

Remarque : pour éviter de perdre le bénéfice de la garantie, veuillez confier au service après-vente Kärcher agréé tous les travaux de maintenance et d'entretien pendant la durée de la garantie.

Maintenance toutes les 200 heures de service :

Maintenance toutes les 300 heures de service :

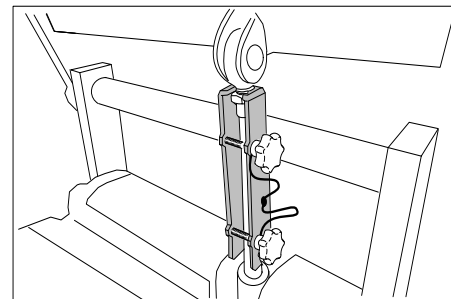
Travaux de maintenance

Consignes de sécurité générales

⚠ DANGER

Risque de blessure !

- Pour les travaux sur un vidage en hauteur, soulever entièrement la cuve à poussière et la fixer.
- Procéder aux mesures de sécurité uniquement en-dehors de la zone.
- Insérer les goupilles dans le piston du vérin hydraulique pour le sécuriser.



⚠ DANGER

Risque de brûlure !

Laisser suffisamment refroidir la machine avant d'entreprendre des travaux de maintenance ou des réparations.

Préparation

- Garer la balayeuse sur une surface plane.
- Tourner le sélecteur de programme sur la position 'OFF'.
- Retirer la clé KIK.
- Laisser refroidir l'appareil suffisamment !

Contrôler la pression des pneus

- Garer la balayeuse sur une surface plane.
 - Brancher le manomètre sur la valve du pneu.
 - Vérifier la pression et corriger si nécessaire.
- Pour la pression de gonflage autorisée pour les pneumatiques, voir le chapitre Données techniques.

Déposer la roue arrière

- Garer l'appareil sur une surface plane.
- Vérifier la stabilité du sol. Caler l'appareil pour l'empêcher de rouler.

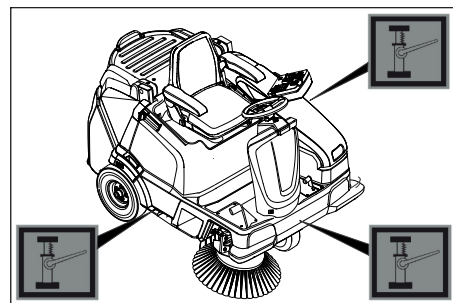


Figure insérée à titre symbolique, ici KM 105/...

- Placer le cric au point de réception correspondant.

REMARQUE

Utiliser un cric standard approprié.

- Desserrer d'env. 1 rotation l'écrou de roue central avec un outil approprié.
- Lever le véhicule à l'aide du cric.

- Dévisser l'écrou de roue et le retirer.
- Enlever la roue.
- Faire réparer ou remplacer une roue défectueuse par un atelier agréé.
- Mettre en place la roue, visser l'écrou de roue jusqu'en butée et le serrer légèrement.
- Abaisser le véhicule à l'aide du cric.
- Tirer l'écrou de roue avec le couple de rotation nécessaire.
Couple de serrage 49 Nm

Démonter la commande de traction

- Contacter le service après-vente pour le démontage de la commande de traction.

Contrôle du fonctionnement du contacteur de siège

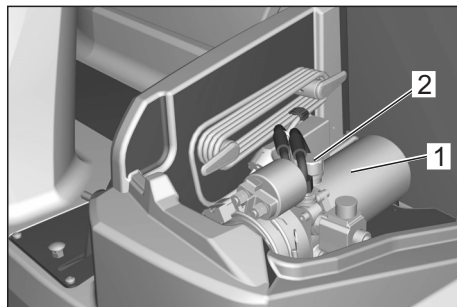
- **Ne pas** prendre place sur le siège du conducteur.
- Tourner le sélecteur de programmes en position C (conduire).
- Si le message **>" Veuillez vous asseoir sur le siège de la machine "<** apparaît sur l'écran, la fonction de sécurité est assurée.

Vérifier le niveau d'huile hydraulique sur l'unité hydraulique.

(uniquement sur les appareils avec vidage en hauteur)

PRÉCAUTION

Ce contrôle ne doit se faire qu'avec une machine refroidie.



- 1 Unité hydraulique
- 2 Orifice de remplissage

Vérifier la surface de balayage du balai latéral

Remarque : la position flottante du balai latéral fait que le niveau de balayage s'ajuste automatiquement lors de l'usure des poils de brosse. En cas d'usure trop importante, remplacer le balai latéral.

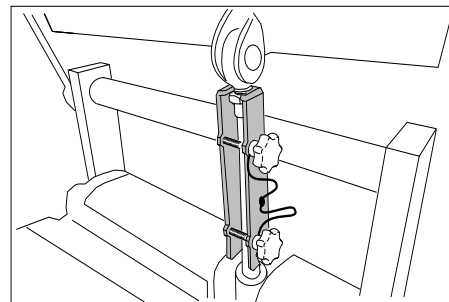
Remplacer les balais latéraux

Recommandation : Remplacement du balai latéral lorsque la longueur résiduelle des crins est d'environ 10 cm.

- Garer l'appareil sur une surface plane.
- Tourner le sélecteur de programmes sur « OFF » est enlever la clé KIK.
- Remarque :** Le balai latéral est relevé.
- Dévisser à la main les trois écrous en étoile placés au-dessous du balai latéral. Pour cela saisir les crins du balai latéral sur le côté.
- Enlever le balai latéral.
- Fixer un nouveau balai sur l'entraîneur et serrer les écrous.

Contrôler la brosse rotative

- Garer la balayeuse sur une surface plane.
- **Dans le cas d'appareils avec vidage par le bas :**
Tourner le sélecteur de programmes sur « OFF » est enlever la clé KIK.
Retirer les deux bacs à poussières.
- **Dans le cas d'appareils avec vidage par le haut :**
Tourner le sélecteur de programmes en position C (conduire).
Relever le bac à poussières et le sécuriser à l'aide de l'appui de vérin.
Tourner le sélecteur de programmes sur « OFF » est enlever la clé KIK.



- Ôter les fils et bandes de la brosse rotative.

Vérifier la surface de balayage de la brosse rotative

La trace de balayage de la brosse rotative est réglée automatiquement par un système TEACH.

L'état de la brosse rotative peut être affiché sur l'écran.

- Tourner le sélecteur de programme sur la position "ON".
- Appuyer sur la touche de direction "vers le haut" ou "vers le bas" jusqu'à ce que l'affichage **>Exploitabilité de la brosse rotative en % : ..%<** apparaisse.

Remarque : Si la brosse-rouleau est fortement usée, une indication **>Utilisation de la brosse-rouleau <25 %<** apparaît à l'écran.

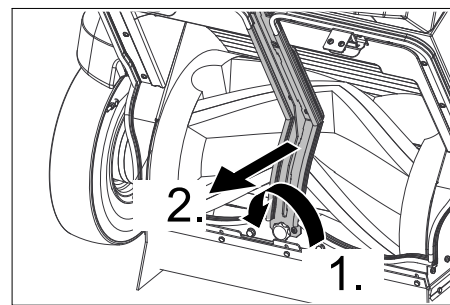
Maintenant au plus tard, la brosse rotative doit être remplacée.

Remplacer la brosse rotative

Le remplacement est nécessaire si le résultat du balayage baisse visiblement en raison de l'usure des poils ou si l'indication **>Utilisation de la brosse-rouleau <25 %<** apparaît à l'écran. Chaque demi-brosse rotative est fixée à l'arbre à l'aide de 2 vis. Les deux demi-brosses sont identiques, ce qui simplifie le montage.

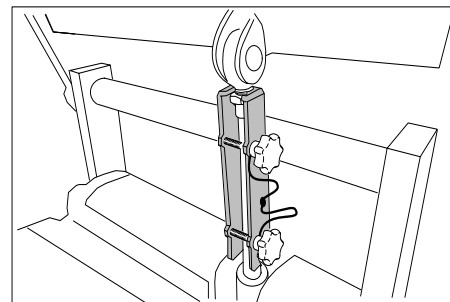
- Garer l'appareil sur une surface plane.
- Dans le cas d'appareils avec vidage par le bas :**

- Tourner le sélecteur de programmes sur « OFF » est enlever la clé KIK.
- Retirer les deux bacs à poussières.
- Remarque :** Démontez la traverse centrale avant de procéder au démontage de la brosse rotative.
- Dévisser la vis et retirer la traverse centrale.

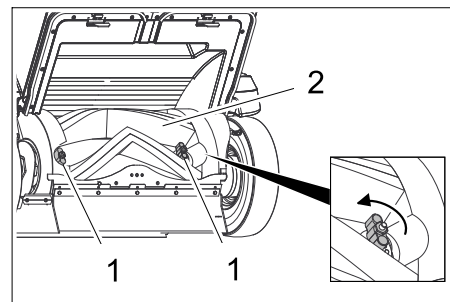


Dans le cas d'appareils avec vidage par le haut :

- Tourner le sélecteur de programmes en position C (conduire).
- Relever le bac à poussières et le sécuriser à l'aide de l'appui de vérin.



- Tourner le sélecteur de programmes sur « OFF » est enlever la clé KIK.



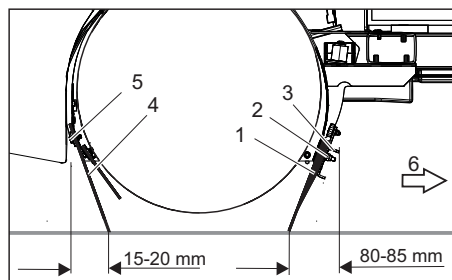
- 1 Vis
- 2 Brosse rotative
- Ouvrir les deux vis à la main et retirer les demi-brosses de l'arbre.
- Monter de nouvelles demi-brosses et les fixer par vissage (tenir compte des désignations "L" = à gauche et "R" = à droite).
- Tourner la brosse rotative de 180°, dévisser les vis de la deuxième demi-brosse et retirer la demi-brosse.
- Monter et fixer par vissage de nouvelles demi-brosses.
- Enfin, s'assurer que les brosses rotatives sont bien bloquées.

Dans le cas d'appareils avec vidage par le bas :

- Remonter la traverse centrale et s'assurer que les joints sont placés correctement !

Régler et remplacer les baguettes d'étanchéité

- ➔ Garer l'appareil sur une surface plane.
- ➔ Tourner le sélecteur de programmes sur « OFF » est enlever la clé KIK. La brosse-rouleau et le balai latéral sont relevés.



- 1 Baguette d'étanchéité avant
- 2 Écrou
- 3 Tôle de retenue avant
- 4 Baguette d'étanchéité arrière
- 5 Vis
- 6 Sens de déplacement vers l'avant

■ Baguette d'étanchéité avant

Régler la barre d'étanchéité:

- ➔ Desserrer les écrous de 2 rotations environ, ne pas dévisser.
- ➔ Régler l'écart par rapport au sol de la baguette d'étanchéité de sorte qu'elle s'incurve et présente une traîne de 80 - 85 mm à l'arrière.
- ➔ Serrer les boulons.

La remplacer en cas d'usure.

- ➔ Pour remplacer les baguettes d'étanchéité, dévisser complètement les écrous, mettre en place une nouvelle baguette d'étanchéité, remettre la tôle de retenue, régler les baguettes d'étanchéité et visser à fond la tôle de retenue.

■ Baguette d'étanchéité arrière

Régler la barre d'étanchéité:

- ➔ Desserrer les vis de 2 rotations environ, ne pas dévisser.
- ➔ Régler l'écart par rapport au sol de la baguette d'étanchéité de sorte qu'elle s'incurve et présente une traîne de 15 - 20 mm à l'avant.
- ➔ Serrer les vis.

La remplacer en cas d'usure.

- ➔ Pour remplacer les baguettes d'étanchéité, dévisser complètement les vis, mettre en place une nouvelle baguette d'étanchéité, remettre la tôle de retenue, régler les baguettes d'étanchéité et visser à fond la tôle de retenue.

■ Baguettes d'étanchéité latérales

Régler la barre d'étanchéité:

- ➔ Desserrer les vis de 2 rotations environ, ne pas dévisser.
- ➔ Insérer une cale d'épaisseur de 1 à 3 mm afin de régler l'écartement avec le sol.
- ➔ Orienter la baguette d'étanchéité.
- ➔ Serrer les vis.

La remplacer en cas d'usure.

- ➔ Pour remplacer les baguettes d'étanchéité, dévisser complètement les vis, mettre en place une nouvelle baguette d'étanchéité, remettre la tôle de rete-

nue, régler les baguettes d'étanchéité et visser à fond la tôle de retenue.

Vérifier/Remplacer le filtre à poussières

⚠ AVERTISSEMENT

Porter un masque de protection pour effectuer des travaux de maintenance sur le système de filtration. Respecter les consignes de sécurité concernant la manipulation de fines poussières.

⚠ PRÉCAUTION

Risque d'endommagement !

- ➔ Ne pas laver le filtre à poussières.

Remarque : Ne nettoyer le filtre à poussières qu'à sec, le tapoter délicatement ou le souffler avec de l'air comprimé réduit.

Remarque : Avant de démonter le filtre à poussières, attendre au minimum 1 minute pour que la poussière puisse retomber.

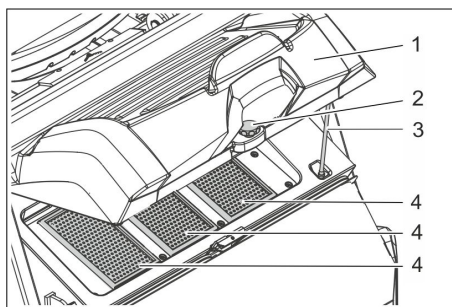


Figure : KM 125/... avec 3 filtres plats plissés ; KM 105/... possède 2 filtres plats plissés

- 1 Couvercle avec dispositif de nettoyage
 - 2 Vis
 - 3 Appui
 - 4 Filtre à poussières (filtre plat plissé)
- ➔ Dévisser la vis.
 - ➔ Amener le couvercle vers le dessus et fixer avec la tubulure.
 - ➔ Retirer le filtre à poussières.
 - ➔ Contrôler le filtre à poussières.
 - ➔ Mettre en place un filtre à poussières neuf ou nettoyé.
 - ➔ Mettre l'appui dans le logement.
 - ➔ Fermer le couvercle.
 - ➔ Visser et serrer la vis.

Contrôler le ventilateur d'aspiration

- ➔ Faire contrôler l'étanchéité de l'aspirateur.

Contrôle par le service après-vente

Vérifier la courroie d'entraînement de la brosse-rouleau

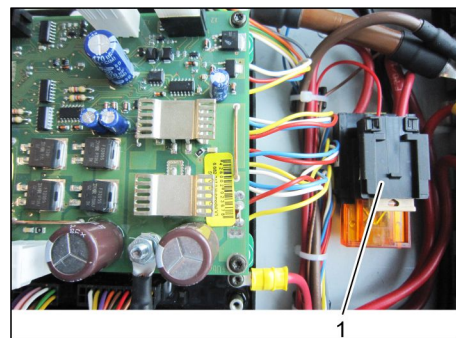
- ➔ Vérifier la tension, l'usure et le fonctionnement de la courroie d'entraînement de la brosse-rouleau.

Contrôle par le service après-vente

Fusibles

Remplacer les fusibles

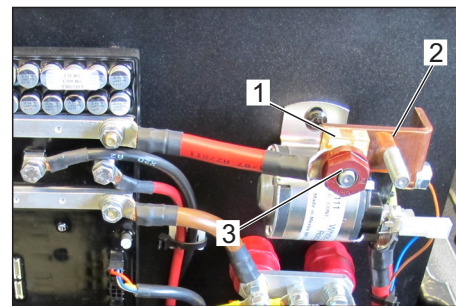
Les fusibles se trouvent dans la boîte MFM sous le siège conducteur.



- 1 Fusibles
- ➔ Ouvrir le cache de la boîte MFM.
 - ➔ Remplacer le fusible défectueux.

F1	Commande CPU	5 A
F2	Fusible principal Fusible à broche	175 A
F70	Chargeur	40 A

Fusible à broche



- 1 Fusible à broche
- 2 Pont
- 3 Écrou

Remarque : le fusible à broche défectueux ne peut être remplacé que par le service après-vente Kärcher ou un spécialiste agréé. En cas de dysfonctionnement de ce fusible, vérifier les conditions d'utilisation ainsi que l'intégralité du système de commande.

Assistance en cas de panne

Défaut	Élimination
Il est impossible de mettre l'appareil en marche	Tourner le sélecteur de programmes en position C (conduire).
	S'asseoir sur le siège conducteur, le contact de sécurité du siège est activé
	Interrupteur principal sur „I/ON“.
	Introduire la clé KIK autorisée (Kärcher Intelligent Key)
	Brancher la fiche de batterie.
	Fermer le capot gauche.
	Mettre en place le bac à poussières correctement (vidage par le bas), ou basculer et abaisser (vidage par le haut)
	Vérifier à l'écran l'état de charge de la batterie (apparaît à la mise en service de l'appareil). Charger la batterie, en cas de besoin.
	Contacteur le service après-vente Kärcher
Le balayage n'est pas effectif	Sélectionner le programme de balayage ; pour cela, sélecteur de programme en position D, E ou F
	Augmenter la pression d'appui de la brosse-rouleau ; pour cela, sélectionner le programme de balayage « MEDIUM » ou « HEAVY » sur le tableau de commande.
	Vérifier l'usure de la brosse rotative et des balais latéraux, les remplacer si nécessaire.
	Vérifier le fonctionnement de la trappe à gros déchets
	Contrôler l'usure des baguettes d'étanchéité, régler la hauteur si nécessaire ou les remplacer
	S'assurer que les demi-brosses rotatives sont fixées correctement
	Contacteur le service après-vente Kärcher
De la poussière s'échappe de l'appareil Puissance d'aspiration insuffisante	Vider le bac à poussières
	Mettre le ventilateur d'aspiration en service
	Vérifier le filtre à poussières, le nettoyer ou l'échanger Ne pas laver le filtre à poussières.
	Vérifier l'étanchéité du boîtier du filtre
	Vérifier le fonctionnement du nettoyage automatique du filtre (cf. point de défaut « Un bruit de relâchement répété est perceptible »)
	Vérifier les joints placés sur le bac à poussières
	Contrôler l'usure des baguettes d'étanchéité, régler la hauteur si nécessaire ou les remplacer
Contacteur le service après-vente Kärcher	
L'actionnement des balais latéraux ou de la brosse rotative ne fonctionne pas.	Contacteur le service après-vente Kärcher
La brosse rotative ne tourne pas Les balais latéraux ne tournent pas	Sélectionner le programme de balayage ; pour cela, sélecteur de programme en position D, E ou F
	Contrôler l'enroulement des bandes de la brosse-rouleau et du balai latéral.
	Contacteur le service après-vente Kärcher
(vidage par le haut) le bac à poussières ne sort pas, ne rentre pas Le bac à poussières ne peut pas être basculé	Tourner le sélecteur de programmes en position C (conduire).
	Appuyer et maintenir enfoncés les touches de commande à deux mains sur le capot gauche et les touches de direction sur le tableau de commande. Remarque : la fonction réagit avec temporisation.
	Contacteur le service après-vente Kärcher
Un bruit de relâchement est perceptible	L'appareil est en ordre, le nettoyage automatique du filtre fonctionne

Dépannage par l'utilisateur à partir de messages en texte en clair affichés sur l'écran

Remarque :

Appeler le service après-vente, si les messages affichés sur l'écran restent sur l'écran bien que les mesures pour remédier aux défauts aient été prises !

	Affichage de l'écran	Signification et conséquence	Mesures à prendre pour remédier aux défauts
1	Clef inconnue! Machine bloquée!	L'identification de la clé enfoncée est inconnue. – L'utilisation de l'appareil est rendue impossible	→ Introduire la clé KIK autorisée (Kärcher Intelligent Key)
2	Clef sans droit pour cette mach!	La clé KIK (Kärcher Intelligent Key) est certes connue, mais elle n'est pas permise pour cet appareil. – L'utilisation de l'appareil est rendue impossible	→ Introduire la clé KIK autorisée (Kärcher Intelligent Key) → Programmer la clé avec l'Intelligent Key Supervisor.
3	Bouton vidange Appuyé! vérifier	La fonction de sécurité de la fonction du bouton à deux mains est contrôlée au moment de la mise en circuit de l'appareil. – Lorsque le bouton à deux mains est enfoncé, la mise en fonctionnement est empêchée	→ Relâcher le bouton à deux mains. → Confirmer le message à partir de la touche OK (effacer).
4	Bouton Vid. bloc	Le bouton à deux mains (vidage par le haut) a été enfoncé pendant un programme de balayage. – Pour des raisons de sécurité, le vidage par le haut est empêché pendant un programme de balayage.	→ Relâcher le bouton à deux mains. → Tourner le sélecteur de programmes en position C (conduire). → Appuyer sur le bouton de commande à deux mains et le maintenir dans cette position. → Actionner le vidage par le haut à partir des deux touches de direction.
5	Svp s'asseoir sur la machine !	Ce message est affiché lorsqu'un programme de transport ou un programme de balayage est sélectionné au moment où la machine est mise en circuit et qu'aucun conducteur n'est assis sur le siège. - Toutes les fonctions de l'appareil sont bloquées	→ Prendre place sur le siège du conducteur. Remarque : Le mode de transport ou de balayage démarre de façon entièrement automatique. Remarque : Cette procédure sert en même temps à contrôler les fonctions de sécurité de l'interrupteur de siège !
7	Container ouvert	Ce message est affiché (vidage par le bas) dès qu'un programme de transport ou de balayage a été sélectionné et qu'au moins un bac à poussières a été enlevé. - Toutes les fonctions de l'appareil sont bloquées	→ Insérer tous les bacs à poussières jusqu'à enclenchement. → Tourner le sélecteur de programme sur la position "ON". Remarque : Le message disparaît. L'appareil est prêt au fonctionnement.
8	Verif.container!	Ce message est affiché (vidage par le haut) dès qu'un programme de balayage a été sélectionné et que le bac à poussières n'est pas rentré et rebasculé complètement. - Toutes les fonctions de balayage sont bloquées.	→ Tourner le sélecteur de programmes en position C (conduire). → Appuyer sur le bouton de commande à deux mains et le maintenir dans cette position. → Basculer le bac à poussières en position initiale en utilisant les touches de direction si nécessaire, puis l'abaisser complètement.
		Remarque : Si l'on essaie d'abaisser complètement un bac à poussières basculé, un système de surveillance anti-collision évite que le système de vidage par le haut soit endommagé	→ Relâcher le bouton de commande à deux mains et les touches de direction. → Appuyer sur le bouton de commande à deux mains et le maintenir dans cette position. → A partir des touches de direction, basculez de nouveau le bac à poussières en position initiale puis l'abaisser.
		Remarque : Si l'on essaie de basculer un bac à poussières abaissé, un système de surveillance anti-collision évite que le système de vidage par le haut soit endommagé	→ Relâcher le bouton de commande à deux mains et les touches de direction. → Appuyer sur le bouton de commande à deux mains et le maintenir dans cette position. → Soulever tout d'abord le bac à poussières suffisamment à partir des touches de direction avant de le faire basculer.
9	Bros.roul.mauvai	Ce message est affiché lorsque la brosse rotative ne peut pas être placée dans la position finale selon les réglages usine. – L'appareil est opérationnel, toutefois le résultat de balayage peut être insatisfaisant	→ Confirmer le message à partir de la touche OK (effacer). → Tourner le sélecteur de programmes en position C (conduire). → Sélectionner de nouveau le programme de balayage souhaité.

	Affichage de l'écran	Signification et conséquence	Mesures à prendre pour remédier aux défauts
10	Bros.droi.mauvai	Ce message est affiché lorsque le balai latéral droit ne peut pas être placé dans la position finale selon les réglages usine. - L'appareil est opérationnel, toutefois le résultat de balayage peut être insatisfaisant ou le balai latéral droit peut ne pas être relevé	→ Confirmer le message à partir de la touche OK (effacer). → Tourner le sélecteur de programmes en position C (conduire). → Sélectionner de nouveau le programme de balayage souhaité.
11	Bros.gauc.mauvai	Ce message est affiché lorsque le balai latéral gauche ne peut pas être placé dans la position finale selon les réglages usine. - L'appareil est opérationnel, toutefois le résultat de balayage peut être insatisfaisant ou le balai latéral gauche peut ne pas être relevé	→ Confirmer le message à partir de la touche OK (effacer). → Tourner le sélecteur de programmes en position C (conduire). → Sélectionner de nouveau le programme de balayage souhaité.
12	Bros.late.mauvai	Ce message est affiché lorsque le balai de type faucille ne peut pas être placé dans la position finale selon les réglages usine. - L'appareil est opérationnel, toutefois le résultat de balayage peut être insatisfaisant ou le balai de type faucille droit peut ne pas être relevé	→ Confirmer le message à partir de la touche OK (effacer). → Tourner le sélecteur de programmes en position C (conduire). → Sélectionner de nouveau le programme de balayage souhaité.
13	Siege sans pers!	Ce message apparaît lorsque le siège est vide pendant plus de 1,5 secondes alors que l'appareil est en déplacement. - L'appareil est coupé ; tous les balais se trouvant sur le sol et la brosse-rouleau se lèvent automatiquement	→ Prendre place sur le siège du conducteur. Remarque : Le mode de transport ou de balayage démarre de façon entièrement automatique.
14	Utilistion de la Brosse roul <25%	Ce message apparaît lorsque la brosse rotative a atteint la limite d'usure. - L'appareil est opérationnel, toutefois le résultat de balayage peut être insatisfaisant	→ Remplacer rapidement la brosse rotative pour obtenir un bon résultat de balayage.
15	MF-Module pas utilisable x	Ce message apparaît quand le panneau de commande n'a pas de liaison avec le système de commande de la machine. - La commande de l'appareil est empêchée	→ Procéder à un réinitialisation du sélecteur de programme (position OFF).
16	Capot ouvert!	Ce message apparaît quand le capot latéral gauche n'est pas enclenché correctement. - La commande de l'appareil est empêchée	→ Fermer complètement le capot gauche et l'enclencher. → Tourner le sélecteur de programme sur la position "ON". Remarque : Le message disparaît. L'appareil est prêt au fonctionnement.
18	Charger batteri!	Apparaît si la tension de batterie est faible. - Toutes les fonctions de balayage sont arrêtées, l'appareil peut encore se déplacer	Remarque : Il n'est pas possible d'accuser réception de ce message. → Recharger la batterie.
19	Coupure BAT!	Apparaît si la batterie est vide. - La commande de l'appareil est empêchée par la protection de la batterie ; l'appareil ne peut pas se déplacer.	→ Recharger la batterie.
20	Mise à jour firmware MFM est necess.	Ce message apparaît lorsque la commande de la machine a découvert un défaut remettant en cause la sécurité au moment d'un auto-contrôle. - La commande de l'appareil est empêchée	→ !Appeler service
22	!Appeler service +xx-xxxx-xx-xxxx	L'intervalle d'inspection est dépassé. Le message apparaît sur l'écran chaque fois que l'appareil est mit en circuit. - L'appareil continue à être entièrement en ordre de marche	→ Confirmer le message à partir de la touche OK (effacer). → Prendre contact avec le service après-vente local dont le numéro de téléphone est affiché.
23	Bouton 0/1 rouge est arret(0)!	Le message apparaît aussi bien pendant le fonctionnement que lors de la mise en service de l'appareil, si l'interrupteur principal rouge est en position « 0 ». - L'utilisation de l'appareil est rendue impossible	→ Interrupteur principal sur „I/ON“.
24	Placer le bouton Easyop. sur OFF!	Le message apparaît en liaison avec le message 23.	→ La mise en service de l'appareil exige aussi pour des raisons de sécurité la déconnexion du sélecteur de programme (position OFF) !

Dépannage dans le cas de messages de faute codés apparaissant sur l'écran

Remarque :

Un message de faute codé est toujours affiché sur la partie supérieure de l'écran et présente les formats suivants :

X yyy	Lettre d'identification X suivie de jusqu'à 3 chiffres yyy
Par exemple S 110	Il existe une erreur de système générale qui empêche complètement ou partiellement la fonction de l'appareil.
Par exemple P 3 C 41 H 2	Il existe une erreur du système commande de la machine. Des fonctions particulières ou plusieurs fonctions de l'appareil sont empêchées.
Par exemple F/11	S'assurer que pas plus d'une seule clé KIK (Kärcher Intelligent Key) ne se trouve à proximité du panneau de commande.

Si une faute codée se manifeste, essayer tout d'abord une réinitialisation du sélecteur de programme.

Tourner le sélecteur de programme en position "OFF", attendre 5 secondes et remettre alors l'appareil en service. Si l'erreur ne disparaît pas, appeler le service après-vente. Indiquer le code d'erreur peut être de la plus grande utilité pour le service après-vente !

Caractéristiques techniques

		KM 105/100 R Bp KM 105/110 R Bp KM 105/100 R Bp Pack KM 105/110 R Bp Pack	KM 125/130 R Bp KM 125/130 R Bp Pack
Caractéristiques de la machine			
Longueur x largeur x hauteur	mm	1800 x 1250 x 1450	1800 x 1500 x 1450
Vitesse de déplacement	km/h	6	8
Vitesse de balayage	km/h	4	4
Durée d'utilisation en cas de batterie pleinement chargée	h	ca. 2,5	ca. 2,5
Pente (max.)	%	12	12
Rayon de braquage	m	2,70	3,00
Diamètre de la brosse rotative	mm	400	400
Largeur de la brosse rotative	mm	640	880
Diamètre des balais latéraux	mm	600	600
Capacité de balayage sans brosses latérales	m ² /h	3840	7040
Capacité de balayage avec 1 balai latéral	m ² /h	6300	10000
Capacité de balayage avec balais latéraux	m ² /h	8700	13600
Largeur de balayage sans balais latéraux	mm	640	880
Largeur de balayage avec 1 balais latéraux	mm	1050	1250
Largeur de balayage avec 2 balais latéraux	mm	1450	1700
Poids à vide (poids de transport)			
KM 105/100 R Bp	kg	305	---
KM 105/110 R Bp	kg	405	---
KM 105/100 R Bp Pack	kg	490	---
KM 105/110 R Bp Pack	kg	590	---
KM 125/130 R Bp	kg	---	500
KM 125/130 R Bp Pack	kg	---	820
Poids total admissible			
KM 105/100 R Bp	kg	725	---
KM 105/110 R Bp	kg	725	---
KM 105/100 R Bp Pack	kg	825	---
KM 105/110 R Bp Pack	kg	825	---
KM 125/130 R Bp	kg	---	1060
KM 125/130 R Bp Pack	kg	---	1060
Volume du bac à poussières			
KM 105/100 R (vidage par le bas)	l (kg)	2 x 35 (2 x 50)	---
KM 105/110 R (vidage par le haut)	l (kg)	80 (100)	---
KM 125/130 R (vidage en hauteur)	l (kg)	---	110 (150)
Hauteur de déchargement maximale (vidage par le haut)	mm	1550	1550
Type de protection contre la pluie	--	IPX 3	IPX 3
Moteurs			
– Moteur de traction			
Type	--	Moteur à courant continu et aimant permanent pour marche avant et arrière	Moteur à courant continu et aimant permanent pour marche avant et arrière
Conception	--	Moteur de moyeu sur la roue avant	Moteur de moyeu sur la roue avant
Tension	V	24	24
Puissance nominale (mécanique)	W	750	1000
Vitesse de rotation	t/min	réglable en continu	réglable en continu
– Moteur de soufflante			
Type	--	Moteur à courant continu et aimant permanent	Moteur à courant continu et aimant permanent
Tension	V	24	24
Puissance nominale (mécanique)	W	200	200
Vitesse de rotation	t/min	3500	3500
– Moteur des brosses-rouleaux			
Type	--	Moteur à courant continu et aimant permanent	Moteur à courant continu et aimant permanent
Tension	V	24	24

		KM 105/100 R Bp KM 105/110 R Bp KM 105/100 R Bp Pack KM 105/110 R Bp Pack	KM 125/130 R Bp KM 125/130 R Bp Pack
Puissance nominale (mécanique)	W	750	1100
Vitesse de rotation	t/min	500 (sur la brosse-rouleau)	500 (sur la brosse-rouleau)
– Moteur des balais latéraux			
Type	--	Moteur à courant continu et aimant permanent	Moteur à courant continu et aimant permanent
Conception	--	Motoréducteur (réducteur angulaire)	Motoréducteur (réducteur angulaire)
Tension	V	24	24
Puissance nominale (mécanique)	W	240	240
Vitesse de rotation	t/min	65	65
Batterie (uniquement variantes Pack)			
Type	--	24V 4 PzS 240 I	24V 4 PzS 240 I
Capacité	Ah	240	240
Temps de charge pour une batterie entièrement déchargée	h	10...15	10...15
Autonomie après plusieurs charges	h	ca. 2,5	ca. 2,5
Chargeur (uniquement variantes Pack)			
Tension du secteur	V~	230	230
Tension de sortie	V	24	24
Courant de sortie	A	30	30
Fusibles			
Fusible principal	A	175	175
Commande CPU	A	5	5
Chargeur	A	40	40
Pneumatiques			
Dimensions, arrière	--	4.00-8 8PR	4.00-8 8PR
Pression, arrière	bar	6,0	6,0
Frein			
Frein de service	--	électronique	électronique
Frein d'immobilisation	--	Frein à disque, actionnement électrique (avec ressort)	Frein à disque, actionnement électrique (avec ressort)
Système de filtration et d'aspiration			
Système de filtre		TACT	TACT
Catégorie d'utilisation du filtre pour poussières non toxiques	--	M	M
Dépression nominale du système d'aspiration	mbar	6	6
Débit volumique nominal du système d'aspiration	l/s	92	92
Conditions environnement			
Température	°C	-5...+ 40	-5...+ 40
Hygrométrie, non-condensée	%	0 - 90	0 - 90
Valeurs déterminées selon EN 60335-2-72			
Émission sonore			
Niveau de pression acoustique L_{pA}	dB(A)	64	71
Incertitude K_{pA}	dB(A)	3	3
Niveau de pression acoustique L_{WA} + incertitude K_{WA}	dB(A)	83	90
Incertitude K_{WA}		3	3
Vibrations de l'appareil			
Valeur de vibrations bras-main	m/s ²	< 2,5	< 2,5
Siège	m/s ²	0,4	0,4
Incertitude K	m/s ²	0,2	0,2

Déclaration UE de conformité

Nous certifions par la présente que la machine spécifiée ci-après répond de par sa conception et son type de construction ainsi que de par la version que nous avons mise sur le marché aux prescriptions fondamentales stipulées en matière de sécurité et d'hygiène par les directives européennes en vigueur. Toute modification apportée à la machine sans notre accord rend cette déclaration invalide.

Produit :	Machine à aspiration inversée	
Type :	1.280-xxx KM 105/...	1.280-xxx KM 125/130..
Directives européennes en vigueur :		
2006/42/CE (+2009/127/CE)		
2014/30/UE		
2000/14/CE		
2014/53/UE		
Normes harmonisées appliquées :		
EN 60335-1		
EN 60335-2-72		
EN 62233: 2008		
EN 55012: 2007 + A1: 2009		
EN 61000-6-2: 2005		
TCU		
EN 300 328 V2.2.2		
EN 300 330 V2.1.1		
EN 300 440 V2.1.1		
EN 301 511 V12.5.1		
Procédures d'évaluation de la conformité		
2000/14/CE: Annexe V		
Niveau de puissance acoustique dB(A)		
Bp		
Mesuré:	80	87
Garanti:	83	90

Les signataires agissent sous ordre et avec le pouvoir de la direction.


H. Jenner
Chairman of the Board of Management


S. Reiser
Director Regulatory Affairs & Certification

Responsable de la documentation :
S. Reiser

Alfred Kärcher SE & Co. KG
Alfred-Kärcher-Straße 28-40
71364 Winnenden (Germany)
Tel.: +49 7195 14-0
Fax: +49 7195 14-2212

Winnenden, 2022/02/01

Accessoire (KM 105/...)

- KM 105/100 R Bp
- KM 105/110 R Bp
- KM 105/100 R Bp Pack
- KM 105/110 R Bp Pack

Désignation	N° de réf.
Balai latéral, standard	6.966-063.0
Pour le nettoyage des surfaces intérieures et extérieures.	
Balais latéraux, durs	6.906-705.0
Pour retirer les salissures adhérant fortement en extérieur, résistante à l'humidité.	
Balais latéraux, mous	6.966-065.0
Spécialement conçu pour le balayage de poussières fines sur les sols lisses.	
Brosse-rouleau, standard	4.762-529.0
Résistante à l'usure et à l'humidité Crin universel pour le nettoyage intérieur et extérieur.	
Brosse rotative, souple	4.762-523.0
Avec crin naturel spécial pour le balayage des poussières fines sur des sols lisses en intérieur. Pas résistant à l'humidité, par pour les surfaces abrasives.	
Brosse rotative, dure	4.762-524.0
Pour retirer les salissures adhérant fortement en extérieur, résistante à l'humidité.	
Filtre plat plissé (filtre à poussières)	4.730-004.0
L'appareil nécessite 2 pièces	

Accessoire (KM 125/...)



- KM 125/130 R Bp
- KM 125/130 R Bp Pack

Désignation	N° de réf.
Balai latéral, standard	6.966-063.0
Pour le nettoyage des surfaces intérieures et extérieures.	
Balais latéraux, durs	6.906-705.0
Pour retirer les salissures adhérant fortement en extérieur, résistante à l'humidité.	
Balais latéraux, mous	6.966-065.0
Spécialement conçu pour le balayage de poussières fines sur les sols lisses.	
Brosse-rouleau, standard	4.762-525.0
Résistante à l'usure et à l'humidité Crin universel pour le nettoyage intérieur et extérieur.	
Brosse rotative, souple	4.762-526.0
Avec crin naturel spécial pour le balayage des poussières fines sur des sols lisses en intérieur. Pas résistant à l'humidité, par pour les surfaces abrasives.	
Brosse rotative, dure	4.762-527.0
Pour retirer les salissures adhérant fortement en extérieur, résistante à l'humidité.	
Filtre plat plissé (filtre à poussières)	4.730-004.0
L'appareil nécessite 3 pièces	

Indice

Indice	IT	1
Avvertenze generali	IT	1
Protezione dell'ambiente	IT	1
Garanzia	IT	1
Accessori e ricambi	IT	2
Simboli riportati nel manuale d'uso	IT	2
Simboli riportati sull'apparecchio	IT	2
Uso conforme a destinazione	IT	2
Uso errato prevedibile	IT	2
Pavimentazioni adatte	IT	2
Norme di sicurezza	IT	3
Avvertenze di sicurezza riguardo all'uso	IT	3
Uso	IT	3
Avvertenze di sicurezza riguardo alla marcia	IT	3
Apparecchi con svuotamento in alto	IT	3
Apparecchi con tetto di protezione conducente	IT	3
Avvertenze di sicurezza riguardo al trasporto dell'attrezzo	IT	3
Avvertenze di sicurezza riguardo alla cura e la manutenzione	IT	3
Funzione	IT	3
Elementi di comando e di funzione	IT	4
Vista dell'apparecchio KM 105/100(110) R	IT	4
Vista dell'apparecchio KM 125/130 R	IT	5
Quadro di controllo	IT	6
Chiave KIK (Kärcher Intelligent Key) giallo/grigio	IT	6
Selettore di programma	IT	7
Dispositivi di sicurezza	IT	7
Freno di stazionamento	IT	7
Prima della messa in funzione	IT	7
Togliere la copertura dell'apparecchio	IT	7
Cofano a sinistra - apertura/chiusura	IT	7
Indicazioni per lo scarico	IT	8
Montare le spazzole laterali	IT	8
Indicazioni riguardo alla batteria	IT	8
Norme di sicurezza per l'uso di batterie	IT	8
Verificare il livello del liquido della batteria e rabboccare (solo per batterie prive di manutenzione)	IT	9
Batterie consigliate, cariche batterie	IT	9
Montaggio e collegamento delle batterie	IT	9
Carica della batteria	IT	9
Messa in funzione	IT	10
Prima dell'avvio/Prova di sicurezza	IT	10
Funzionamento	IT	10
Regolazione del sedile di guida	IT	10
Scoperto	IT	10
Messa in funzione dell'apparecchio	IT	10
Guida	IT	11
Operazioni di spazzamento	IT	11

Svuotamento del vano raccolta	IT	12
Messaggio sul display >Caricare la batteria!< (KM 105/... R Bp e KM 105/...Pacco R Bp)	IT	12
Spegnere l'apparecchio	IT	12
Trasporto	IT	12
Conservazione	IT	13
Fermo dell'impianto	IT	13
Cura e manutenzione	IT	13
Avvertenze generali	IT	13
Pulizia	IT	13
Intervalli di manutenzione	IT	13
Interventi di manutenzione	IT	13
Fusibili	IT	15
Guida alla risoluzione dei guasti	IT	16
Eliminazione errori dall'operatore in caso di messaggi con testo chiaro sul display	IT	17
Eliminazione errori per messaggi di errori codificati sul display	IT	19
Dati tecnici	IT	20
Dichiarazione di conformità UE	IT	22
Accessori (KM 105/...)	IT	22
Accessori (KM 125/...)	IT	22

  Prima di utilizzare l'apparecchio per la prima volta, leggere le presenti istruzioni originali, seguirle e conservarle per un uso futuro o in caso di rivendita dell'apparecchio.

Prima di procedere alla prima messa in funzione leggere assolutamente le avvertenze di sicurezza!

Nelle presenti istruzioni per l'uso vengono descritte le apparecchiature di seguito riportate.

Le apparecchiature si distinguono per le differenti larghezze di lavoro, nonché dal tipo di svuotamento della spazzatura, vedi anche capitolo „Dati tecnici“.

KM 105/100 R Bp

- Svuotamento in basso
- Batteria e caricabatteria non sono compresi nella fornitura e devono essere ordinati a parte.

KM 105/100 R Bp Pack

- Svuotamento in basso
- Batteria e caricabatteria sono compresi nella fornitura e già installati.

KM 105/110 R Bp

- Scarico in altezza
- Batteria e caricabatteria non sono compresi nella fornitura e devono essere ordinati a parte.

KM 105/110 R Bp Pack

- Scarico in altezza
- Batteria e caricabatteria sono compresi nella fornitura e già installati.

KM 125/130 R Bp

- Scarico in altezza
- Batteria e caricabatteria non sono compresi nella fornitura e devono essere ordinati a parte.

KM 125/130 R Bp Pack

- Scarico in altezza
- Batteria e caricabatterie (esterno) sono compresi nella fornitura.

Dotazione apparecchio

In opzione per tutti gli apparecchi sono disponibili gli stessi equipaggiamenti; nel presente manuale viene descritto l'equipaggiamento massimo disponibile.

Smaltimento della spazzatura

Vi sono 2 differenti possibilità per lo smaltimento della spazzatura:

Svuotamento in basso

Queste apparecchiature hanno nella parte posteriore due contenitori della spazzatura, che devono essere estratti fuori per essere svuotati.

Scarico in altezza

Queste apparecchiature inoltre hanno un contenitore della spazzatura, il quale viene pilotato dal sedile del conducente per essere svuotato.

Avvertenze generali

Si dovessero verificare danni dovuti al trasporto al momento del disimballo, informare immediatamente il proprio rivenditore.

- Le targhette di avvertimento sull'apparecchio forniscono importanti indicazioni per un uso sicuro.
- Oltre alle indicazioni contenute nel manuale d'uso è necessario osservare le norme di sicurezza e antinfortunistiche generali vigenti.

Protezione dell'ambiente



Tutti gli imballaggi sono riciclabili. Gli imballaggi non vanno gettati nei rifiuti domestici, ma consegnati ai relativi centri di raccolta.



Gli apparecchi dismessi contengono materiali riciclabili preziosi e vanno perciò consegnati ai relativi centri di raccolta. Si prega quindi di smaltire gli apparecchi dismessi mediante i sistemi di raccolta differenziata.

Olio per motori, gasolio e benzina non devono essere dispersi nell'ambiente. Si prega pertanto di proteggere il suolo e di smaltire l'olio usato conformemente alle norme ambientali.

Avvertenze sui contenuti (REACH)

Informazioni aggiornate sui contenuti sono disponibili all'indirizzo:

www.kaercher.com/REACH

Garanzia

Le condizioni di garanzia valgono nel rispettivo paese di pubblicazione da parte della nostra società di vendita competente. Entro il termine di garanzia eliminiamo gratuitamente eventuali guasti all'apparecchio, se causati da difetto di materiale o di produzione. Nei casi previsti dalla garanzia si prega di rivolgersi al proprio rivenditore, oppure al più vicino centro di assistenza autorizzato, esibendo lo scontrino di acquisto.

Accessori e ricambi

⚠ PERICOLO

Per escludere qualsiasi rischio, gli interventi di riparazione e il montaggio dei pezzi di ricambio vanno effettuati esclusivamente dal servizio assistenza autorizzato.

- Impiegare esclusivamente accessori e ricambi autorizzati dal produttore. Accessori e ricambi originali garantiscono che l'apparecchio possa essere impiegato in modo sicuro e senza disfunzioni.
- La lista dei pezzi di ricambio più comuni è riportata alla fine del presente manuale d'uso.
- Maggiori informazioni sulle parti di ricambio sono reperibili al sito www.kaercher.com alla voce "Service".

Simboli riportati nel manuale d'uso

⚠ PERICOLO

Avverte da un rischio imminente che determina lesioni corporee gravi o la morte.

⚠ AVVERTIMENTO

Avverte da una probabile situazione pericolosa che potrebbe determinare lesioni corporee gravi o la morte.

⚠ PRUDENZA



Indica una probabile situazione pericolosa che potrebbe determinare danni leggeri a persone o danni alle cose.

ATTENZIONE

Indica una probabile situazione pericolosa che potrebbe determinare danni alle cose.

Simboli riportati sull'apparecchio

	⚠ PERICOLO Pericolo d'incendio! Non spazzare oggetti accesi o incandescenti, come ad es. sigarette, fiammiferi o simili.
	⚠ PERICOLO Pericolo di ribaltamento! Svuotare il vano raccolta solo quando l'apparecchio è appoggiato in piano e su un suolo stabile.
	⚠ AVVERTIMENTO Pericolo di schiacciamento e cesoiamento per quanto riguarda le cinghie, le scope laterali, i contenitori e la copertura dell'apparecchio.
	⚠ PRUDENZA Il filtro della polvere non deve essere lavato.
	Pressione pneumatici
	Punti di appoggio del cric

	Punto fisso di fissaggio
	Rischio di lesioni a causa delle parti rotanti. Aprire il cofano dell'apparecchio solo a motore spento.

Uso conforme a destinazione

La spazzatrice è prevista per la pulizia di pavimentazioni nell'impiego industriale e ad esempio per i campi di applicazione seguenti:

- Parcheggi
- Impianti di produzione
- Aree logistiche
- Alberghi
- Commercio al dettaglio
- Magazzini
- Marciapiedi
- Utilizzate la presente spazzatrice solo conformemente alle indicazioni fornite da questo manuale d'uso.
- Ogni altro utilizzo è considerato non conforme a destinazione. Il produttore non risponde per danni da ciò risultanti e sarà l'utilizzatore ad assumersi qualsiasi relativo rischio.
- È vietato apportare modifiche all'apparecchio.
- La spazzatrice è adatta solo per la pulizia di pavimentazioni indicate nelle istruzioni per l'uso.
- È consentito percorrere sole quelle superfici adibite all'uso della macchina da parte dell'imprenditore o dei suoi incaricati.
- Regola generale da rispettare: tenere lontana dall'apparecchio qualsiasi sostanza facilmente infiammabile (pericolo d'esplosione/d'incendio).

Uso errato prevedibile

- Non spazzare/aspirare mai liquidi esplosivi, gas infiammabili o acidi e solventi allo stato puro! Ne fanno parte benzina, diluenti per vernici o gasolio che, insieme all'aria di aspirazione, possono formare vapori o miscele esplosivi, nonché acetone, acidi e solventi allo stato puro che corrodono i materiali dell'apparecchio.
- Non spazzare/aspirare mai polveri di metallo reattive (ad es. alluminio, magnesio, zinco), insieme a detergenti fortemente alcalini ed acidi esse generano gas esplosivi.
- Non spazzare/aspirare oggetti ardenti o incandescenti.
- L'apparecchio non è indicato per spazzare sostanze pericolose per la salute.
- È vietato sostare in aree di pericolo. È vietato usare l'apparecchio in ambienti a rischio di esplosione.
- Non è consentito trasportare altre persone.
- È vietato spingere o trasportare oggetti con questo apparecchio.

Pavimentazioni adatte

- Asfalto
- Pavimenti industriali
- Massetto
- Cemento
- Pietre da pavimentazioni

Norme di sicurezza

Avvertenze di sicurezza riguardo all'uso

- Prima dell'uso assicurarsi del perfetto stato e del funzionamento sicuro dell'apparecchio e delle attrezzature di lavoro. In caso contrario è vietato usarlo.
- In caso di utilizzo dell'apparecchio in ambienti a rischio (per es. stazioni di servizio) devono essere rispettate le relative norme di sicurezza. È vietato usare l'apparecchio in ambienti a rischio di esplosione.

⚠ **PERICOLO**

Rischio di lesioni!

- ➔ Non utilizzare l'apparecchio senza tetto di protezione contro eventuali cadute di oggetti in luoghi in cui è possibile che l'operatore venga colpito da oggetti che possono cadere.

Uso

- Utilizzare sempre l'apparecchio conformemente alla destinazione d'uso tenendo in considerazione le condizioni locali e prestando attenzione durante il lavoro all'eventuale presenza di terzi, soprattutto bambini.
- Prima di iniziare i lavori, l'operatore deve accertarsi che tutti i dispositivi di protezione siano regolarmente collocati e funzionanti.
- L'operatore dell'apparecchio è responsabile per incidenti con altre persone o con proprietà di queste.
- L'operatore deve indossare indumenti aderenti. Indossare scarpe stabili e evitare di indossare indumenti sciolti e allentati.
- Prima dell'avviamento, controllare l'area adiacente (p. es. bambini). Fare attenzione che ci sia una sufficiente visibilità!
- Non lasciare mai l'apparecchio incustodito quando è acceso. La persona operatore può abbandonare l'apparecchio solo, quando la chiave (Intelligent Key) è stata estratta e l'apparecchio è bloccato contro movimenti involontari.
- Per evitare che l'apparecchio venga utilizzato da persone non autorizzate, togliere la chiave.
- L'apparecchio deve essere utilizzato solo da persone istruite sul rispettivo uso o che hanno dato prova di sapere utilizzare l'apparecchio ed espressamente incaricate dell'uso.
- Questo apparecchio non è indicato per essere usato da persone (inclusi bambini) con delle limitate capacità fisiche, sensoriali o mentali e da persone che abbiano poca esperienza e/o conoscenza dello strumento.
- I bambini devono essere sorvegliati affinché non giochino con l'apparecchio.

Avvertenze di sicurezza riguardo alla marcia

⚠ **Pericolo**

Rischio di lesioni!

Rischio di ribaltamento in forte pendenza.

- Non percorrere pendenze superiori al 12% in senso di marcia.

Rischio di ribaltamento su terreni instabili.

- Condurre l'apparecchio solo su pavimentazioni stabili.

Rischio di ribaltamento in caso di inclinazione laterale eccessiva.

- Percorrere diagonalmente al senso di marcia pendenze non superiori al 10%.

La velocità di marcia deve essere adeguata alle rispettive condizioni.

Apparecchi con svuotamento in alto

⚠ **PERICOLO**

Rischio di lesioni!

- ➔ In caso di interventi sullo svuotamento in alto, sollevare completamente e bloccare il contenitore della spazzatura.

Apparecchi con tetto di protezione conducente

NOTA

Il tetto di protezione conducente (opzionale) offre protezione contro oggetti più grandi che cadono. Non offrono però una protezione contro essere passati sopra!

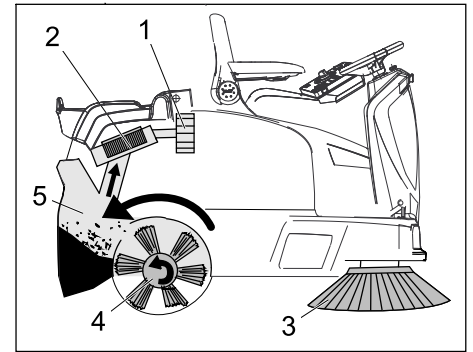
Avvertenze di sicurezza riguardo al trasporto dell'attrezzo

- Per il trasporto osservare il peso dell'apparecchio.
- Per il trasporto dell'apparecchio, scollegare la batteria dai morsetti e fissare l'apparecchio in modo sicuro.

Avvertenze di sicurezza riguardo alla cura e alla manutenzione

- Prima di pulire ed eseguire la manutenzione dell'apparecchio, del cambio di componenti o passare ad un'altra modalità di funzionamento, spegnere l'apparecchio ed estrarre la chiave KIK (Kärcher Intelligent Key).
- Durante i lavori sull'impianto elettrico scollegare la batteria.
- Non pulire l'apparecchio con un tubo flessibile o un getto d'acqua ad alta pressione (rischio di cortocircuito o di altri guasti di tipo elettrico).
- Le riparazioni devono essere eseguite esclusivamente da centri di assistenza autorizzati o da personale esperto in questo settore che abbia familiarità con tutte le norme di sicurezza vigenti in materia.
- Rispettare il controllo di sicurezza secondo le disposizioni locali per apparecchi ad uso commerciale.
- Lavorare sull'apparecchio indossando sempre guanti protettivi idonei.

Funzione



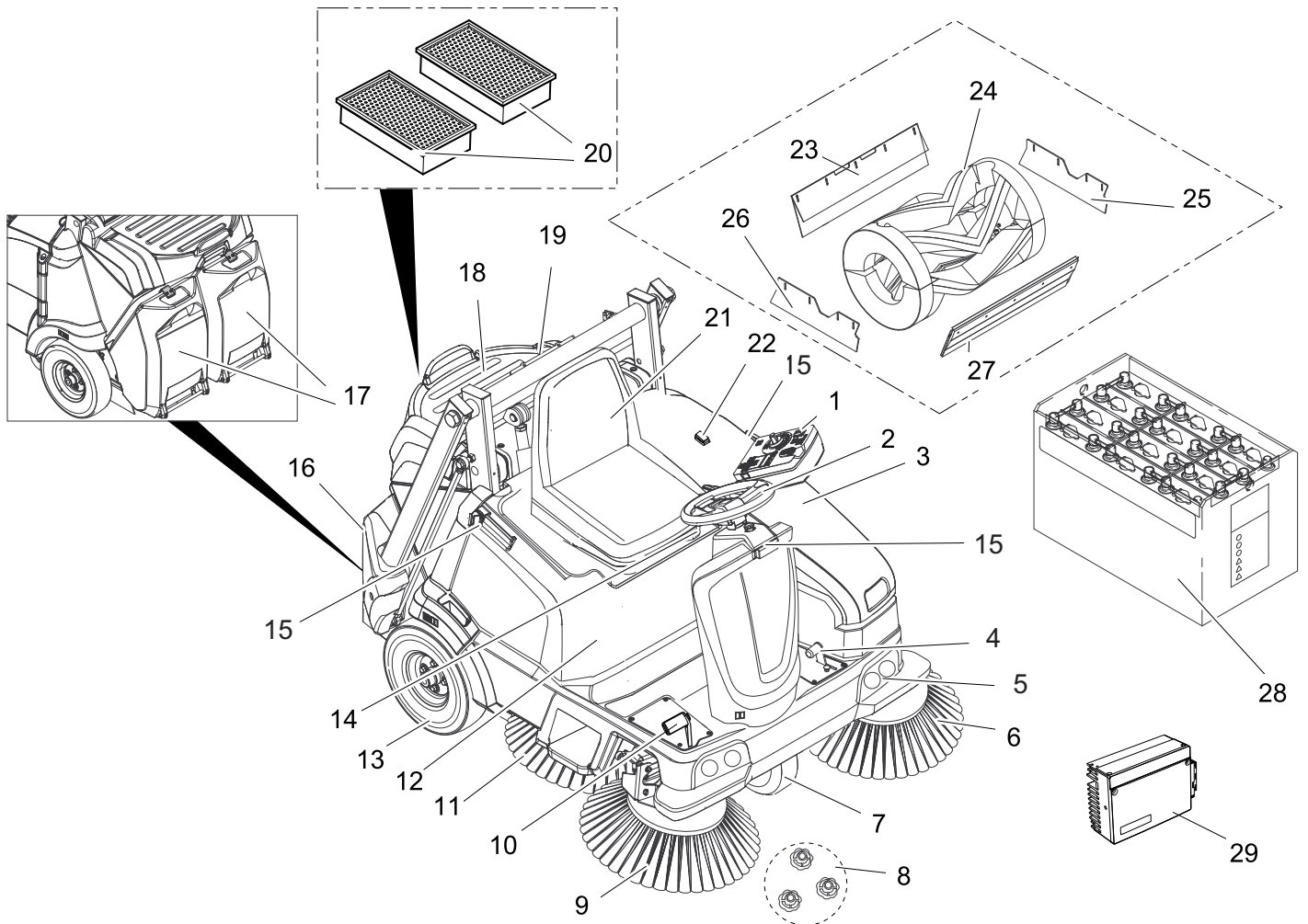
La spazzatrice funziona secondo il seguente principio.

- Le scope laterali (3) puliscono gli angoli ed i bordi della superficie da pulire e convogliano lo sporco nella carreggiata del rullo spazzola.
- Il rullo spazzola rotante (4) convoglia lo sporco direttamente nel vano raccolta (5).
- La polvere che si alza nel vano raccolta viene separata per mezzo del filtro polvere (2) e l'aria filtrata viene aspirata dall'aspiratore-raccogliitore (1).
- La pulizia del filtro antipolvere (2) avviene automaticamente.

Elementi di comando e di funzione

Vista dell'apparecchio KM 105/100(110) R

- KM 105/100 R Bp
- KM 105/100 R Bp Pack
- KM 105/110 R Bp
- KM 105/110 R Bp Pack



- | | |
|-----------------------------------------------------------------------------------------------------------------------------------------------------------------------------------------------------------------------------------------------------------------------------------------------------------------------------------------------------------------------------------------------------------------------------------------------------------------------------------------------------------------------------------------------------------------------------------------------------------------------------------------------------------------------------------------------------------------------------------------------------------------------------------------------------------------------------------------------------------------------------------------------------------------------------------------|-------------------------------------------------------------------------------------------------------------------------------------------------------------------------------------------------------------------------------------------------------------------------------------------------------------------------------------------------------------------------------------------------------------------------------------------------------------------------------------------------------------------------------------------------------------------------------------------------------------------------------------------------------------------------------------------------------------------------------------------|
| <ul style="list-style-type: none"> 1 Quadro di controllo 2 Volante 3 Cofano a sinistra 4 Pedale per sollevamento/abbassamento serranda per lo sporco grossolano 5 Luci di lavoro (opzione) 6 Scopa laterale sinistra (opzione) 7 Trasmissione 8 Fissaggio della spazzola laterale 9 Scopa laterale destra 10 Acceleratore 11 Scopa a falchetto (opzione) 12 Cofano apparecchio a destra 13 Ruota posteriore 14 Leva di regolazione del sedile 15 Barra di supporto per Homebase 16 Contenitore spazzatura - svuotamento in alto
KM 105/110 R Bp
KM 105/110 R Bp Pack 17 Contenitore spazzatura - svuotamento in basso
KM 105/100 R Bp
KM 105/100 R Bp Pack 18 Scomparto 19 Custodia - sostegno a cilindro (blocco svuotamento in alto) | <ul style="list-style-type: none"> 20 Filtro antipolvere (filtro plissettato piatto) 21 Sedile conducente (con interruttore contatto sedile) 22 Pulsante comando a due mani
KM 105/110 R Bp
KM 105/110 R Bp Pack 23 Listello di tenuta posteriore 24 Rullo spazzola 25 Listello di tenuta laterale a sinistra 26 Listello di tenuta laterale a destra 27 Listello di tenuta anteriore 28 Batterie
(KM 105/100(110) Pacco R Bp: già montato)
(KM 105/100(110) R Bp: non compreso nella dotazione) 29 Caricabatterie
(KM 105/100(110) Pacco R Bp: già montato)
(KM 105/100(110) R Bp: non compreso nella dotazione) |
|-----------------------------------------------------------------------------------------------------------------------------------------------------------------------------------------------------------------------------------------------------------------------------------------------------------------------------------------------------------------------------------------------------------------------------------------------------------------------------------------------------------------------------------------------------------------------------------------------------------------------------------------------------------------------------------------------------------------------------------------------------------------------------------------------------------------------------------------------------------------------------------------------------------------------------------------|-------------------------------------------------------------------------------------------------------------------------------------------------------------------------------------------------------------------------------------------------------------------------------------------------------------------------------------------------------------------------------------------------------------------------------------------------------------------------------------------------------------------------------------------------------------------------------------------------------------------------------------------------------------------------------------------------------------------------------------------|

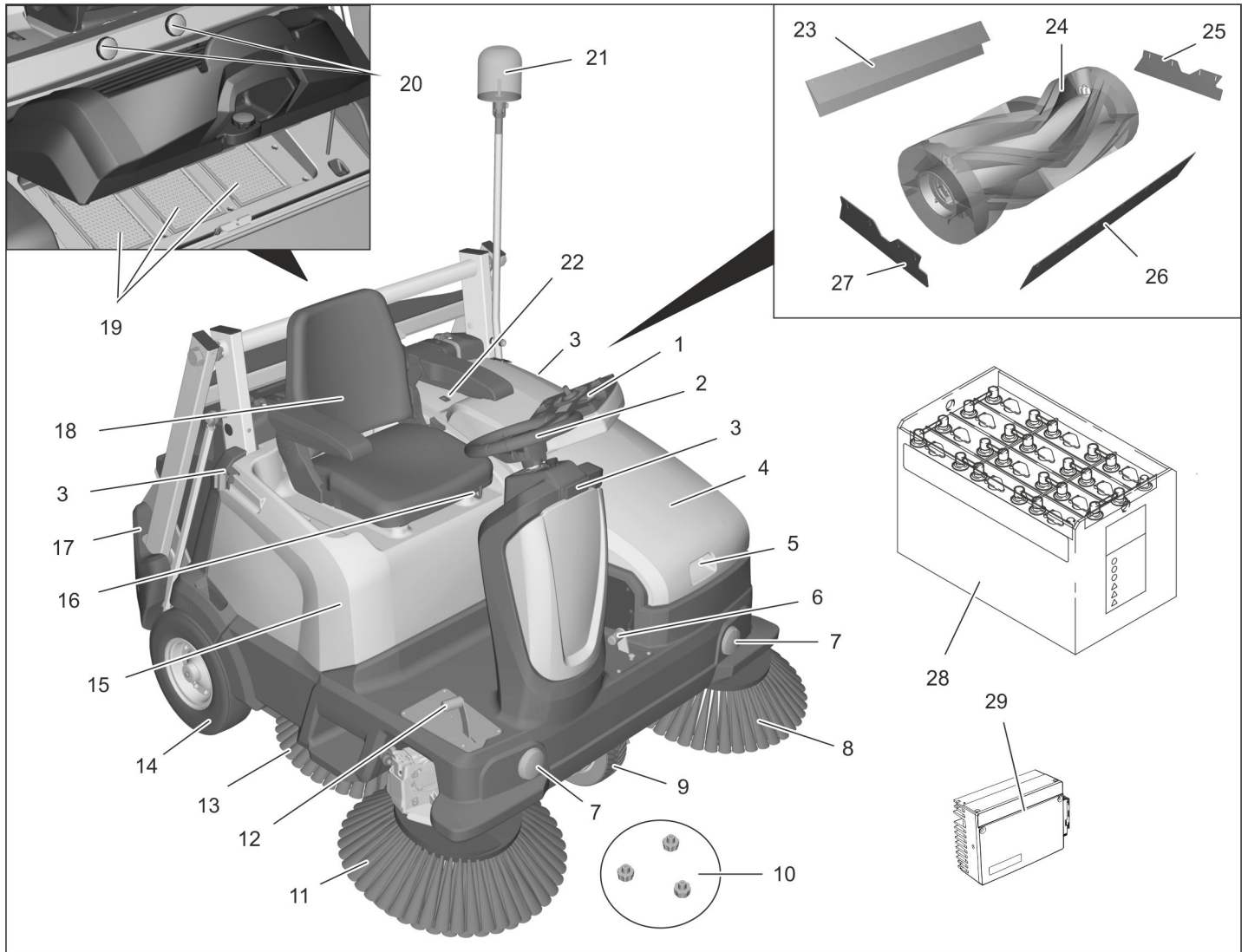
In opzione

Non sono raffigurati gli equipaggiamenti seguenti, che all'ordinazione sono montati da fabbrica oppure che possono essere successivamente assemblati dal servizio assistenza.

- Proiettore rotante lampeggiante
- Sedile comfort
- Modulo Fleetmanagement
- Tetto di protezione conducente



■ KM 125/130 R Bp
KM 125/130 R Bp Pack



- 1 Quadro di controllo
- 2 Volante
- 3 Barra di supporto per Homebase
- 4 Cofano a sinistra
- 5 Portamaniglia
- 6 Pedale per sollevamento/abbassamento serranda per lo sporco grossolano
- 7 Luci di lavoro (opzione)
- 8 Scopa laterale sinistra (opzione)
- 9 Trasmissione
- 10 Fissaggio della spazzola laterale
- 11 Scopa laterale destra
- 12 Acceleratore
- 13 Scopa a falchetto (opzione)
- 14 Ruota posteriore
- 15 Cofano apparecchio a destra
- 16 Leva di regolazione del sedile
- 17 Contenitore spazzatura - svuotamento in alto
- 18 Sedile conducente (con interruttore contatto sedile)
- 19 Filtro antipolvere (filtro plissettato piatto)
- 20 Custodia - sostegno a cilindro (blocco svuotamento in alto)
- 21 Lampada segnalatore rotante (in opzione)
- 22 Pulsante comando a due mani
- 23 Listello di tenuta posteriore

- 24 Rullo spazzola
- 25 Listello di tenuta laterale a sinistra
- 26 Listello di tenuta anteriore
- 27 Listello di tenuta laterale a destra
- 28 Batterie
(KM 125/130 Pacco R Bp: già montato)
(KM 125/130 R Bp: non compreso nella dotazione)
- 29 Caricabatterie esterno

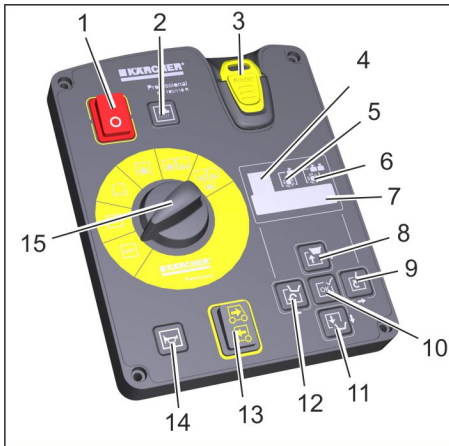
In opzione

Non sono raffigurati gli equipaggiamenti seguenti, che all'ordinazione sono montati da fabbrica oppure che possono essere successivamente assemblati dal servizio assistenza.

- Sedile comfort
- Modulo Fleetmanagement
- Tetto di protezione conducente



Quadro di controllo



Elementi di comando sul quadro di comando

- 1 Interruttore principale
Posizione 0: L'apparecchio è fuori servizio
Posizione I: L'apparecchio è pronto all'uso.
- 2 Tasto aspiratore-raccogliitore con spia
Spia accesa: Aspiratore-raccogliitore e pulizia filtro disattivati:
– per spazzare pavimenti umidi o bagnati, oppure spazzatura fibrosa asciutta come paglia, fieno ecc.
Spia spenta: Aspiratore-raccogliitore e pulizia filtro attivati (impostazione standard):
– per spazzare pavimenti asciutti
- 3 Chiave KIK (Kärcher Intelligent Key) giallo - operatore
grigio - capo squadra
- 4 Visualizzazione programma di spazzamento „ECO“
– per pavimenti lisci leggermente sporchi
Avviso: Questo programma di spazzatura è attivato di standard ad ogni messa in funzione del sistema di spazzamento, anche se prima era impostato un altro programma di spazzamento.
Avviso: Il programma di spazzamento viene visualizzato sul display, l'impostazione avviene mediante i tasti direzionali.
- 5 Visualizzazione programma di spazzamento „MEDIUM“
– per pavimenti sporchi normalmente
- 6 Visualizzazione programma di spazzamento „HEAVY“
– per pavimenti fortemente sporchi e irregolari
- 7 Display
- 8 Sollevare il contenitore spazzatura (svuotamento in alto) e il tasto direzionale „SU“
- 9 Ribaltare il contenitore spazzatura (svuotamento in alto) e il tasto direzionale „a destra“
- 10 Tasto di conferma „OK“
- 11 Abbassare il contenitore spazzatura (svuotamento in alto) e il tasto direzionale „GIÙ“

- 12 Rientrare il contenitore spazzatura (svuotamento in alto) e il tasto direzionale „a sinistra“
- 13 Selettore direzione di marcia
- 14 Clacson
- 15 Selettore di programma

Impostazione della lingua sul quadro di comando

La lingua pre-impostata da fabbrica sul display è inglese.

Impostare la lingua desiderata sul quadro di comando prima di iniziare i lavori con la macchina.

Come avviene l'impostazione della lingua per la chiave gialla e grigia (Intelligent Key) è indicato a pagina 2 delle brevi istruzioni raffigurate riportate nel presente manuale d'uso oppure al capitolo successivo „Intelligent Key giallo/grigio“.

Chiave KIK (Kärcher Intelligent Key) giallo/grigio

Chiave KIK gialla

I parametri per i diversi programmi di pulizia sono preimpostati. La visualizzazione avviene nel display.

I testi riportati sul display sono testi in chiaro e quindi autoesplicativi. La selezione del programma di spazzamento desiderato va eseguita con il tasto direzionale „a destra“. Testi visualizzati sul display sono:

>**Indicatore di carica della batteria**<
>**Ore d'esercizio e programma di spazzamento**<

>**Utilità del rullospazzola: .. %**<

>**Contatore giornaliero .. ore .. min**<

Con kit di montaggio, aggiuntivamente:

>**Accensione lampeggiante**<

>**Accensione luce di lavoro**<

Se i parametri devono essere modificati definitivamente, allora per l'impostazione bisogna utilizzare una chiave KIK (Kärcher Intelligent Key) grigia. La procedura è descritta al paragrafo "chiave KIK grigia".

Chiave KIK grigia

Con la chiave KIK grigia vengono abilitate le autorizzazioni per la chiave KIK gialla.

I parametri impostati con la chiave KIK grigia, permangono fino a quando non viene selezionata un'altra impostazione.

➔ Inserire la chiave KIK grigia.

➔ Ruotare il selettore Programma su „ON“.

➔ Premere il tasto direzionale „SU“ o „GIÙ“ finché appare il menù >**Gestione chiave**<.

Nota: In questa voce di menù vengono abilitate le autorizzazioni per la chiave KIK gialla.

➔ Confermare il messaggio con il tasto „OK“.

➔ Estrarre la chiave KIK grigia e inserire la chiave KIK grigia entro i secondi necessari per personalizzare la chiave KIK gialla.

➔ Premere il tasto direzionale „SU“ o „GIÙ“ e selezionare le voci di menù.

Le voci di menù esistenti sono:

>Selezione lingua<

Selezione della lingua possibile in 18 lingue, come ad esempio tedesco, inglese, francese, spagnolo, greco, russo e altre.

>Uso apparecchio bloccato/abilitato<

Qui è possibile bloccare la chiave KIK gialla per l'uso di questa macchina.

>Simmetria del rullospazzola bloccato/abilitato<

Con simmetria del rullospazzola bloccato occorre definire il programma di spazzamento ECO, MEDIUM o HEAVY e non può essere modificato dall'operatore. Con simmetria del rullospazzola abilitato è possibile cambiare tra i 3 programmi di spazzamento durante il funzionamento.

>Livello polvere bloccato/abilitato<

Adeguamento del sistema automatico di pulizia filtro (TACT) all'ambiente.

>Luce ON/OFF<

L'operatore può accendere/spegnere la luce (opzionale).

Indicazione: La luce si accende automaticamente all'avviamento.

>Luce bloccato/abilitato<

Il funzionamento continuo con luce è attivato o bloccato.

>Avvisatore ottico rotante bloccato/abilitato<

L'operatore può scegliere se vuole marciare con o senza avvisatore ottico rotante; all'avvio dell'apparecchio l'avvisatore ottico rotante è automaticamente acceso.

>Modalità avvisatore ottico rotante bloccato/abilitato<

Selezionabile se alla retromarcia l'avvisatore ottico rotante deve essere obbligatoriamente acceso (anche se spento dall'operatore) o no.

>Velocità bloccato/abilitato<

Senza funzione

>Velocità di lavoro bloccato/abilitato<

Senza funzione

>Ventola/Pompa bloccato/abilitato<

Senza funzione

>Abilitazione di Azzera contatore giornaliero<

Selezionabile, se l'operatore può azzerare il contatore giornaliero.

>Programmazione sì/no<

Come ultima voce di menù appare visualizzato >**Programmazione**< con secondi che vengono contati decrescente.

➔ Per trasferire le impostazioni alla chiave KIK gialla:

Entro i secondi che vengono conteggiati in decrescente, selezionare con il tasto direzionale „a destra“ >**SI**< e confermare con il tasto „OK“.

Nota: Le impostazioni eseguite con ciò sono trasferite alla chiave KIK gialla e abilitate.

Avvisi per il funzionamento della chiave KIK (Kärcher Intelligent Key)

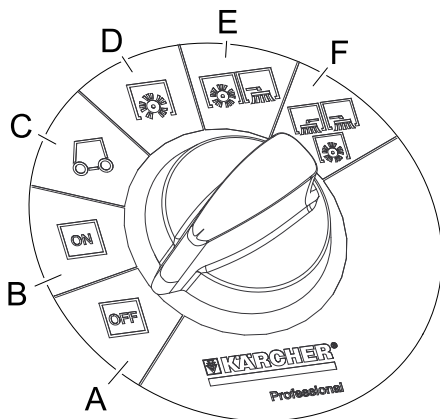


- Accertarsi che non si trovi più di 1 chiave KIK vicino al quadro di comando.
- Nel caso si verifichi ciò, può apparire un errore F/11 sul display.

Selettore di programma

Indicazione

Le funzioni sono attivate solo con interruttore principale inserito e chiave KIK inserita.



- A OFF**
L'apparecchio è spento.
- B ON**
L'apparecchio è pronto per l'uso.
- C Guida dell'apparecchio**
Guida a destinazione premendo il pedale acceleratore.
Indicazione
Il rullospazzola e le spazzole laterali sono sollevate e disinserite.
- D Spazzare con il rullospazzola**
Il rullospazzola si abbassa.
- E Spazzare con rullospazzola e spazzola laterale destra**
Il rullospazzola e la spazzola laterale destra vengono abbassate, la scopa a falchetto (opzione) è pronta all'uso.
- F Spazzare con rullospazzola e spazzole laterali destra e sinistra**
Il rullospazzola e la spazzole laterali destra e sinistra (opzione) vengono abbassate, viene attivata la scopa a falchetto (opzione).

Dispositivi di sicurezza

⚠ AVVERTIMENTO

Questo apparecchio dispone di molteplici dispositivi di sicurezza. La funzione regola-re di ogni dispositivo di sicurezza va verificata prima di qualsiasi uso/manovra e NON deve essere messa fuori servizio!

Interruttore principale

L'interruttore principale serve allo spegnimento immediato degli azionamenti elettrici in situazioni d'emergenza e deve essere utilizzato anche solo a questo scopo.

Cofano a sinistra

Il cofano sinistro dispone di un dispositivo di sicurezza, il quale all'apertura spegne l'apparecchio in funzione ed emette un messaggio di allarme sul display.

Contenitore spazzatura (svuotamento in basso)

Entrambi i contenitori spazzatura dispongono di un dispositivo di sicurezza, il quale all'apertura spegne l'apparecchio in funzione ed emette un messaggio di allarme sul display.

Contenitore spazzatura (svuotamento in alto)

Lo svuotamento in alto dispone di un dispositivo di sicurezza, che durante la procedura di svuotamento spegne il funzionamento di spazzamento.

Pulsante comando a due mani

Apparecchi muniti di svuotamento in alto hanno un tasto di comando a due mani.

- Per svuotare il contenitore di spazzatura è necessario che il tasto venga premuto insieme ai tasti dello svuotamento in alto.

Sostegno di sicurezza Contenitore spazzatura (svuotamento in alto)

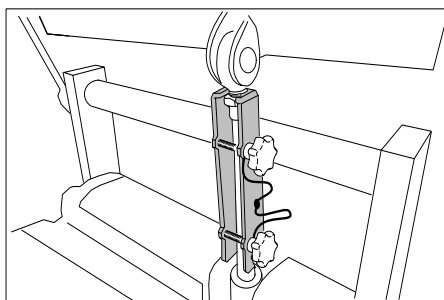
Per essere conservato, il sostegno di sicurezza è fissato mediante 2 viti a stella alla barra trasversale.

⚠ PRUDENZA

Rischio di lesioni!

- Per tutti i lavori che si eseguono sotto il contenitore di spazzatura sollevato è necessario bloccare il cilindro di sollevamento con un sostegno di sicurezza.
- Eseguire la protezione solo all'esterno della zona di pericolo.
- Rimuovere il sostegno di sicurezza svitando 2 viti a stella.
- Inserire il sostegno di protezione nella biella del cilindro di sollevamento e bloccarlo.

Avviso: La cavità tonda deve essere rivolta verso l'alto.



Freno di stazionamento

L'apparecchio è dotato di un freno di stazionamento automatico integrato nella trazione anteriore.

Il freno di stazionamento diventa efficace non appena l'apparecchio si ferma e il pedale acceleratore non viene più premuto.

Prima della messa in funzione

Togliere la copertura dell'apparecchio

- Il cofano apparecchio con sedile può essere rimosso per lavori di manutenzione e riparazione.
- Togliendo il cofano apparecchio, staccare dapprima il connettore elettrico dell'interruttore contatto sedile.

Cofano a sinistra - apertura/chiusura

ATTENZIONE

Il cofano a sinistra può essere aperto solo quando il selettore Programma è in posizione „OFF“ e la chiave (Intelligent Key) è stata estratta.

È vietata l'apertura del cofano a sinistra durante il funzionamento dell'apparecchio.

- Afferrare nel portamaniglia davanti il cofano, sbloccare in alto e poi spostarlo via a sinistra.

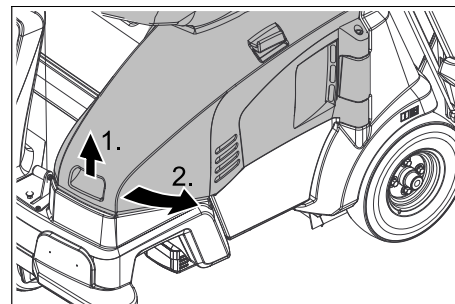


Figura simbolica, qui KM 105/...

Indicazione: Il cofano dispone di un dispositivo di sicurezza, il quale all'apertura spegne l'azionamento ed emette un messaggio di allarme sul display. L'apparecchio non funziona, se il cofano non è correttamente chiuso.

Se è presente un messaggio di allarme, questo può essere tacitato nel modo seguente:

- Chiudere completamente il cofano (farlo agganciare).
- Ruotare il selettore Programma su „ON“.
- Sedersi sul sedile del conducente.

Indicazioni per lo scarico

⚠ **PERICOLO**

- Pericolo di lesioni e di danneggiamento!*
- ➔ Osservare il peso dell'apparecchio al caricamento!
 - ➔ Non usare un carrello elevatore per scaricare l'apparecchio in quanto potrebbe venir danneggiato.

ATTENZIONE

Caricare la batteria prima della messa in funzione dell'apparecchio.

Peso a vuoto (peso di trasporto)

Peso (senza conducente, senza kit di montaggio, senza batterie)

KM 105/100 R (svuotamento in basso)	305 kg 405 kg
KM 105/110 R (svuotamento in alto)	500 kg
KM 125/130 R (svuotamento in alto)	

Peso (senza conducente, senza kit di montaggio, con batterie)

KM 105/100 R (svuotamento in basso)	490 kg 590 kg
KM 105/110 R (svuotamento in alto)	820 kg
KM 125/130 R (svuotamento in alto)	

* Se sono installati kit di montaggio, il peso è rispettivamente maggiore.

- ➔ Utilizzare una rampa idonea per il caricamento dell'apparecchio!
 - ➔ Se l'apparecchio viene fornito su un pallet, allora con le tavole allegate bisogna creare una rampa di discesa.
- Procedere come segue:
- ➔ Tagliare il nastro da imballaggio di plastica e togliere la pellicola.
 - ➔ Togliere le fasce di chiusura sui punti di appoggio.
 - ➔ Collegare la batteria (vedi capitolo Cura e manutenzione).
 - ➔ Vi sono quattro assi contrassegnate sul fondo del bancale che sono fissate con viti. Svitare le assi.
 - ➔ Appoggiare le assi sul bordo del bancale. Posizionare le assi in modo tale che si trovino davanti alle ruote dell'apparecchio. Fissare le assi con delle viti.

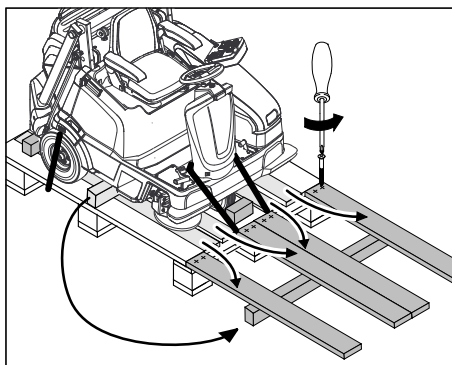


Figura simbolica, qui KM 105/...

- ➔ Spingere le traverse in dotazione contenute nell'imballaggio sotto la rampa per sostenere la struttura.
- ➔ Rimuovere i cubi di legno utilizzati per l'arresto delle ruote.

Spingere la spazzatrice giù dal pallet (per apparecchio senza batteria installata)

⚠ **PERICOLO**

- Pericolo di incidenti, pericolo di lesioni!*
- ➔ È vietato sbloccare il freno di stazionamento su una pendenza senza la protezione antispostamento.
 - ➔ Prima di sbloccare il freno di stazionamento, bloccare l'apparecchio in modo che non possa spostarsi accidentalmente. Senza essere bloccato, l'apparecchio si sposta fino a raggiungere una velocità di circa 4,5 km/h, finché l'elettronica frena l'apparecchio.

Sbloccare il freno di stazionamento:

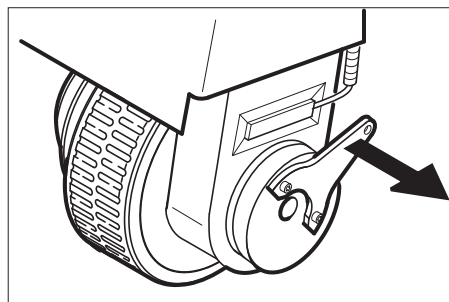


Figura simbolica, qui KM 105/...

- ➔ Allontanare la leva freno dalla ruota e tenerla in posizione. Il freno di stazionamento è così disattivato e l'apparecchio può essere spinto.
- ➔ Togliere l'apparecchio dal bancale spingendolo dalla rampa così costruita.

Traslare la spazzatrice giù dal pallet (per apparecchio con batteria installata)

- ➔ Collegare la batteria, vedi capitolo „Montaggio e collegamento della batteria“.
- ➔ Infilare la chiave KIK e posizionare l'interruttore principale su posizione 1/ON.
- ➔ Ruotare il selettore Programma alla posizione C (marcia).
- ➔ Azionare l'interruttore "Direzione di marcia" e far scendere l'apparecchio lentamente dalla rampa.
- ➔ Ruotare il selettore Programma alla posizione A (OFF).

Montare le spazzole laterali

La spazzola laterale non è montata nel momento della consegna, montare la spazzola laterale prima della messa in funzione.

- ➔ Vedi a tal proposito il capitolo „Cura e manutenzione/Sostituzione della spazzola laterale“.

Indicazioni riguardo alla batteria

ATTENZIONE

È principalmente vietato l'uso di batterie non ricaricabili. Utilizzare solo batterie e caricabatterie consigliati dal fabbricante. Sostituire le batterie solo con lo stesso tipo di batteria. Prima dello smaltimento del veicolo, è necessario togliere le batterie e smaltirle nell'osservanza delle norme locali.

Norme di sicurezza per l'uso di batterie

Rispettare le norme antinfortunistiche, nonché le norme DIN VDE 0510, VDE 0105 T.1.

Durante l'utilizzo di batterie osservare assolutamente le seguenti indicazioni di pericolo:

	Rispettare le indicazioni riportate sulla batteria, nelle istruzioni per l'uso e nel manuale d'uso del veicolo.
	Indossare una protezione per gli occhi.
	Tenere l'acido e le batterie fuori dalla portata dei bambini.
	Rischio di esplosione!
	Vietato accendere fuochi, produrre scintille, usare luci libere e fumare.
	Pericolo di ustioni chimiche!
	Pronto soccorso.
	Avviso di pericolo.
	Smaltimento.
	Non gettare la batteria nei rifiuti domestici.

⚠ **PERICOLO**

Pericolo di incendio e di esplosione.

- ➔ Non depositare utensili o altri oggetti simili sulla batteria. Pericolo di corto circuito e di esplosione.
- ➔ Evitare assolutamente di fumare e usare fiamme libere.
- ➔ Areare bene i locali in cui vengono caricate le batterie in quanto sussiste il pericolo di formazione di gas altamente esplosivi.

Pericolo di ustioni chimiche!

- ➔ **Attenzione!** In caso di batterie non sigillate, è possibile una fuoriuscita di acido solforico.

Rischio di lesioni!

- ➔ Mai portare a contatto le ferite con il piombo. Dopo aver eseguito lavori sulla batteria, lavarsi sempre le mani.

Misure per l'eventuale liberazione imprevista di acido dalle batterie

In caso di utilizzo conforme alle norme e al manuale, le batterie al piombo non costituiscono alcun pericolo.

Osservare tuttavia che le batterie al piombo contengono acido solforico che può causare forti irritazioni.

- ➔ Gli acidi versati o fuoriusciti da batterie non sigillate devono essere raccolti con un legante, ad es. sabbia. Non versare nelle fogne, nel terreno o nelle acque di scarico.
- ➔ Neutralizzare gli acidi con calce/soda e smaltire nel rispetto delle norme locali.
- ➔ Per lo smaltimento di batterie difettose, rivolgersi a una ditta specializzata.
- ➔ *Sciacquare con abbondante acqua pulita eventuali schizzi di acido negli occhi o sulla cute.*
- ➔ *Quindi, contattare immediatamente un medico.*
- ➔ *Lavare i vestiti sporchi con acqua.*
- ➔ *Cambiare i vestiti.*

Verificare il livello del liquido della batteria e rabboccare (solo per batterie prive di manutenzione)

⚠ **Attenzione**

In caso di batterie ad acido controllare regolarmente il livello del liquido.

- L'acido di una batteria completamente carica ha a 20 °C un peso specifico di 1,28 kg/l.
- L'acido di una batteria parzialmente carica ha un peso specifico compreso tra 1,00 e 1,28 kg/l.
- Il peso specifico dell'acido deve essere uguale in tutte le celle.
- ➔ Svitare tutti i tappi degli elementi della batteria.
- ➔ Estrarre da ogni cella un campione con il tester per acidi.
- ➔ Reintrodurre il campione di acido nella stessa cella.
- ➔ Se il livello negli elementi è troppo basso, aggiungere dell'acqua distillata fino alla tacca.
- ➔ Caricare la batteria.
- ➔ Avvitare i tappi degli elementi.

Batterie consigliate, caricabatterie

Consigliamo l'utilizzo delle nostre batterie e caricabatterie, solo così sussiste il diritto di garanzia.

NOTA

I modelli KM 105/100 Pacco R Bp, KM 105/110 Pacco R Bp e KM 125/130 Pacco R Bp vengono forniti con batteria richiedente poca manutenzione e caricabatteria già installati.

	Codice N°	Volume [m³]*	Corrente aria [m³/h]**
400 Ah - Trogbatterie	6.654-156.0	33,0	13,20
240 Ah - Trogbatterie	6.654-112.0	19,8	07,92
240 Ah - Einzelbatterie 6V	6.654-119.0	5,12	2,05
180 Ah - Einzelbatterie 6V	6.654-124.0	3,8	1,52

* Volume minimo del vano di ricarica batteria

** Corrente minima d'aria tra vano di ricarica batteria e ambiente circostante

Utilizzo di batterie e caricabatterie di altri produttori

ATTENZIONE

Utilizzare solo batterie e caricabatterie raccomandate da Kärcher, solo così sussiste un diritto di garanzia.

■ KM 105/100 R Bp / KM 105/110 R Bp

Batteria	Kit Batteria	Caricabatterie
240 Ah - Trogbatterie (nass)	6.654-112.0	4.654-003.0
180 Ah - Einzelbatterie (Gel)	6.654-124.0	4.654-022.0
240 Ah - Einzelbatterie (Gel)	6.654-119.0	4.654-023.0

■ KM 125/130 R Bp

Batteria	Kit Batteria	Caricabatterie
400 Ah - Trogbatterie (nass)	6.654-156.0	6.654-327.0
240 Ah - Trogbatterie (nass)	6.654-112.0	6.654-325.0
240 Ah - Einzelbatterie (Gel)	6.654-119.0	6.654-326.0

Nota

All'impiego di batterie di altri produttori vanno rispettate le dimensioni massime delle batterie.

Dimensioni massime della batteria (batteria singola)

KM 105/100 R Bp

KM 105/110 R Bp

L'apparecchio necessita di 4 singole batterie ciascuna di 6 Volt oppure di un contenitore porta-batterie.

Lo spazio disponibile (LxPxX) nell'apparecchio è di: 622 mm x 402 mm x 379 mm

KM 125/130 R Bp

Lo spazio disponibile (LxPxX) nell'apparecchio è di: 827 mm x 324 mm x 462 mm

Va osservato quanto segue se vengono utilizzate batterie richiedenti poca manutenzione:

- Rispettare le dimensioni massime della batteria.
- Aprire il cofano sinistro per caricare le batterie richiedenti poca manutenzione.
- Osservare le disposizioni del produttore della batteria per caricare le batterie a facile manutenzione.

Montaggio e collegamento delle batterie

- ➔ Aprire il cofano sinistro.
- ➔ Rimuovere il cofano apparecchio.
- ➔ Appoggiare le batterie nell'apposito supporto.

⚠ **Attenzione**

Verificare la corretta polarizzazione.

- ➔ Collegare il morsetto (cavo rosso) al polo positivo (+).
- ➔ Avvitare i cavi di collegamento alle batterie.
- ➔ Collegare il morsetto al polo negativo (-).

NOTA

Prima di smontare la batteria staccare prima il cavo del polo negativo. Verificare che i poli della batteria e i morsetti siano sufficientemente protetti con apposito grasso per poli batteria.

NOTA

Caricare le batterie prima dell'accensione dell'apparecchio.

Carica della batteria

⚠ **PERICOLO**

Rischio di lesioni!

- ➔ Osservare le norme di sicurezza durante il maneggio con batterie. Osservare le istruzioni d'uso del produttore del caricabatterie.

⚠ **PERICOLO**

Rischio di lesioni!

- ➔ Mettere in funzione il caricabatterie solo, quando il cavo di allacciamento alla rete non è danneggiato. Cavi di allacciamento alla rete eventualmente danneggiati vanno immediatamente sostituiti dal produttore, dal servizio clienti autorizzato oppure da tecnici qualificati.

⚠ **PERICOLO**

Rischio di lesioni!

- ➔ Caricare le batterie solo con apposito caricabatterie.

NOTA

Il caricabatterie è regolato elettronicamente e conclude autonomamente la ricarica. Tutte le funzioni dell'apparecchio vengono in-

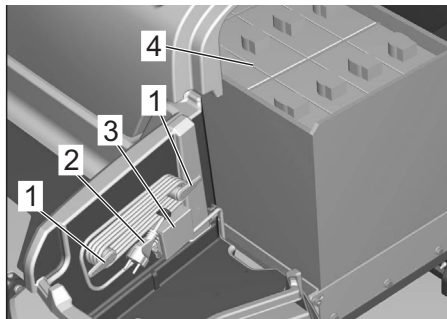
terrotte automaticamente durante la ricarica.

NOTA

Quando le batterie sono cariche, scollegare il caricabatterie dalla rete e poi dalle batterie.

Ricarica KM 105/100(110) Pacco R Bp

I modelli KM 105/100(110) Pacco R Bp vengono forniti con batteria richiedente poca manutenzione e caricabatteria già installati.



- 1 Alloggi per cavo di allacciamento alla rete (chiudibile)
 - 2 Cavo di allacciamento alla rete con connettore
 - 3 Attacco per il cavo di allacciamento alla rete del caricabatterie
 - 4 Batterie
- Aprire il cofano sinistro.
 - Abbassare gli alloggi e rimuovere il cavo di allacciamento alla rete.
 - Inserire la spina del caricabatterie in una presa elettrica.

Indicazione

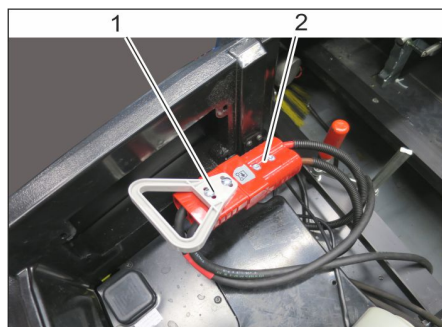
L'avanzamento della ricarica viene visualizzato sul display tramite barre (5 barre). All'inizio di ricarica si vedono per breve tempo 5 linee.

Le 5 barre si riempiono una dopo l'altra (a seconda dello stato di carica della batteria all'inizio di ricarica, più lentamente o più velocemente). La batteria è caricata quando l'ultima barra è piena.

Dopo la ricarica

- Staccare il caricabatterie dalla rete.
- Conservare il cavo di allacciamento rete nella custodia e clippare (agganciare) il connettore.

Ricarica per apparecchi con caricabatterie esterno



- 1 Spina della batteria
 - 2 Attacco di lavoro
- Aprire il cofano sinistro.
 - Estrarre la spina della batteria e infilarla nell'attacco del caricabatteria
 - Inserire la spina del caricabatterie in una presa elettrica. La ricarica inizia.
- L'avanzamento della ricarica viene visualizzato sul caricabatterie.

arancione	Batteria in carica
verde	Batteria caricata
rosso	La batteria non è collegata, è scarica o difettosa
luce rossa lampeggia	Batteria difettosa

Dopo la ricarica

- Inserire di nuovo la spina della batteria nell'attacco di lavoro

Indicazioni per batterie richiedenti poca manutenzione

- Aggiungere acqua distillata al termine della ricarica e verificare il giusto livello di acido. La batteria è adeguatamente contrassegnata.

⚠ PERICOLO

Pericolo di ustioni chimiche!

- *Il rabbocco di acqua allo stato scarico della batteria può provocare la fuoriuscita di acido!*
- *Durante l'impiego di acido da batteria indossare occhiali di protezione e indumenti di protezione. Osservare le prescrizioni durante il maneggio con batterie!*

⚠ AVVERTIMENTO

Rischio di danneggiamento!

- *Utilizzare solo acqua distillata o desalinizzata (EN 50272-T3) per rabboccare la batteria.*
- *Non utilizzare additivi estranei (cosiddetti agenti di miglioramento), in quanto decadrebbe ogni garanzia.*

Indicazioni riguardo a incidenti con pericolo di corrosione

- *Sciagurate con abbondante acqua pulita eventuali schizzi di acido negli occhi o sulla cute.*
- *Quindi, contattare immediatamente un medico.*
- *Cambiare i vestiti.*
- *Lavare i vestiti sporchi con acqua.*

Messa in funzione

Prima dell'avvio/Prova di sicurezza

Da eseguire quotidianamente dall'operatore!

La descrizione dei controlli e lavori di seguito sono riportati al capitolo „Cura e manutenzione/Lavori di manutenzione“.

- Verificare la funzione di sicurezza del cofano sinistro (l'apparecchio non deve avviarsi con cofano aperto).
- Verificare la funzionalità dell'interruttore di contatto del sedile.
- Verificare l'usura e controllare che non ci siano corpi estranei e/o nastri impigliati nel rullo spazzola e nelle scope laterali.
- A macchina ferma: Verificare il funzionamento leggero del pedale di marcia per assicurare una sicurezza del funzionamento e/o per riconoscere a tempo un bloccaggio del pedale.
- Svuotare il vano raccolta.
- Controllare la pressione delle ruote.
- Controllare il livello di acido della batteria.
- **Per apparecchi con svuotamento in alto:** Verificare il livello di riempimento del gruppo idraulico.

Funzionamento

Regolazione del sedile di guida

- Tirare la leva di regolazione del sedile verso l'interno.
- Spostare la leva, rilasciare la leva e farla innestare.
- Verificare se il sedile è bloccato cercando di spostarlo in avanti ed indietro.

Scomparto

Avviso: Il carico massimo consentito dello scomparto è di 20 kg.

- Provvedere al fissaggio sicuro del carico.

Messa in funzione dell'apparecchio

Condizioni preliminari per l'esercizio funzionante dell'apparecchio sono:

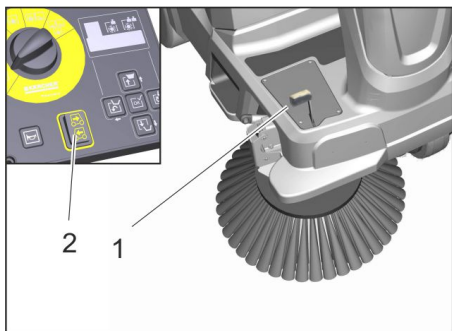
- La chiave KIK (grigia o gialla) con autorizzazione per il funzionamento dell'apparecchio deve essere infilata nel vano chiave del quadro di comando.
- L'interruttore principale deve trovarsi in posizione 1.
- Il selettore Programma non deve trovarsi nella posizione di „OFF“.
- Il contenitore spazzatura e il cofano sinistro devono essere chiusi e agganciati.
- Sedersi sul sedile di guida. L'interruttore di contatto sedile si attiva.

Guida

⚠ PRUDENZA

Rischio di danneggiamento!

- ➔ Premere il pedale acceleratore sempre cautamente e lentamente. Non cambiare a scatto da retromarcia a marcia in avanti e viceversa.
- ➔ La velocità di marcia deve essere adeguata alle rispettive condizioni.



- 1 Acceleratore
- 2 Interruttore "Direzione di marcia"

Avanzare

- ➔ Impostare la direzione di guida in avanti tramite il rispettivo interruttore posto sul quadro di comando.
- ➔ Premere lentamente l'acceleratore.

Fare retromarcia

⚠ PERICOLO

Rischio di lesioni!

- ➔ Durante la retromarcia non deve sussistere alcun pericolo per terzi. In caso contrario, farsi guidare da un'altra persona.
- ➔ Impostare la direzione di guida Retro-marcia tramite il rispettivo interruttore posto sul quadro di comando.
- ➔ Premere lentamente l'acceleratore.

Comportamento di guida

- ➔ Attraverso i pedali è possibile impostare la velocità di marcia a regolazione continua.
- ➔ Evitare azionamenti bruschi del pedale.

Frenatura

- ➔ Rilasciare il pedale. L'apparecchio frena automaticamente e si ferma.
Indicazione: Se l'apparecchio non dovesse fermarsi, premere l'interruttore principale alla posizione „0“ per una „fermata d'emergenza“.

Superare ostacoli

ATTENZIONE

Non superare o spingere oggetti o ostacoli sciolti.

- ➔ Ostacoli fissi fino a 6 cm di altezza possono essere superati lentamente e con cautela (solo con sportello dello sporco grossolano aperto).
- ➔ Ostacoli fissi oltre 5 cm di altezza vanno superati solo con una rampa idonea.

Operazioni di spazzamento

⚠ PERICOLO

Rischio di lesioni! Quando la serranda per lo sporco grossolano è aperta, il rullospazzola può far schizzare sassi e pietrisco in avanti. Fare attenzione a non mettere in pericolo persone, animali o oggetti.

PRUDENZA

Non spazzare nastri da imballo, fili di ferro o simili in quanto possono causare il danneggiamento del sistema spazzante.

Indicazioni riguardo lo spazzamento

- Al fine di ottenere un risultato ottimale di pulizia, si consiglia di adeguare la velocità di marcia alle condizioni presenti in loco.
- Durante l'uso della spazzatrice si raccomanda di svuotare il contenitore spazzatura ad intervalli regolari.

Indicazione: Svuotare prima il contenitore della spazzatura se è stata maggiormente spazzata (raccolta) della ghiaia (alto peso della spazzatura raccolta).

Per apparecchi con svuotamento in basso: Sul contenitore della spazzatura è collocata una marcatura per il livello massimo di riempimento della ghiaia. La marcatura è visibile quando il contenitore della spazzatura è stato estratto fuori.

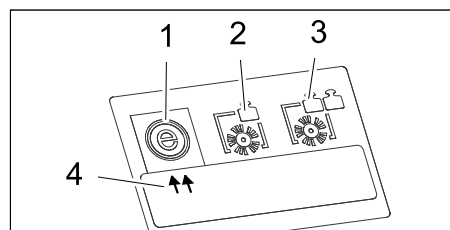
- Per la pulizia di superfici piane, abbassare il rullospazzola.
- Eseguire la pulizia di bordi laterali preferibilmente con la spazzola laterale destra.

Indicazioni per la scopa a falchetto (opzione)

- La scopa a falchetto (opzione) si abbassa solo nella guida in curve sinistre.
- La scopa a falchetto si abbassa durante lo spazzamento con spazzola laterale premendo il tasto di azionamento „OK“.
- Alla disattivazione dello spazzamento, la scopa a falchetto ha un tempo d'inerzia di 3 secondi.

Spazzare con il rullospazzola

Per la pulizia con la spazzatrice sono disponibili 3 differenti programmi di spazzamento, questi vengono visualizzati con 2 frecce sul display.



- 1 Programma di spazzamento „ECO“
- 2 Programma di spazzamento „MEDIUM“
- 3 Programma di spazzamento „HEAVY“
- 4 Visualizzazione (2 frecce)

Avviso: All'avvio di standard è attivato il programma di spazzamento „ECO“. Se diventa necessario avere un altro programma di spazzamento, procedere nel modo seguente (premessa è che una chiave KIK con autorizzazione abilitata sia inserita nel quadro di comando).

Selezione programma di spazzamento

(Selettore Programma su posizione D, E, F)

- ➔ Fermare l'apparecchio.
- ➔ Premere il tasto direzionale „a destra“ per selezionare il programma di spazzamento desiderato.

Avviso: La visualizzazione (2 frecce) nel display indica sul programma di spazzamento selezionato.

Spazzare con serranda per lo sporco grossolano rialzata

Avviso: Per raccogliere oggetti dell'altezza massima di 50 mm p.es. pacchetti di sigarette è necessario sollevare temporaneamente la serranda per lo sporco grossolano.

Sollevamento della serranda:

- ➔ Premere in avanti il pedale di azionamento della serranda per lo sporco grossolano e tenerlo premuto.

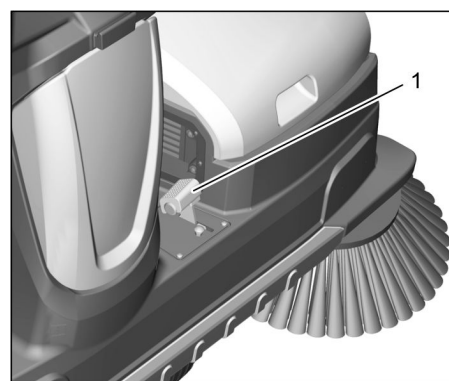


Figura simbolica, qui KM 125/130 R

- 1 Pedale serranda per lo sporco grossolano

- ➔ Per riabbassarla togliere il piede dal pedale.

Avviso: Un risultato di pulizia ottimale viene conseguito solamente con la serranda abbassata.

Spazzare con le scope laterali

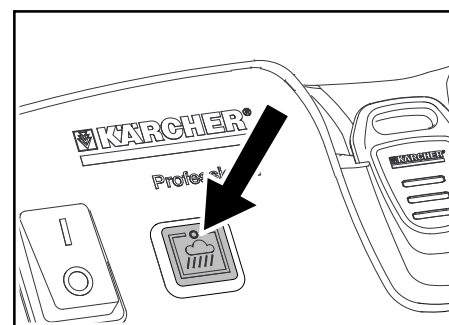
- ➔ Ruotare il selettore Programma su posizione E o F. Spazzola laterale e rullospazzola vengono abbassati.

Spazzare pavimenti umidi o bagnati

Per proteggere il filtro dall'umidità:

- ➔ Spegner l'aspiratore-raccoglitore con il tasto sul quadro di comando.

Avviso: La spia di segnalazione è accesa.



Spazzare lo sporco in fibre e secco (ad es. erba, paglia secca)

Per evitare l'intasamento del sistema filtrante:

- Spegner l'aspiratore-raccogliitore con il tasto sul quadro di comando.

Spazzare pavimenti asciutti

- Lavorare con l'aspiratore-raccogliitore acceso.

Avviso: All'inserimento di un programma di spazzamento, l'aspiratore-raccogliitore è attivato di standard.

Pulizia del filtro

L'apparecchio possiede una pulizia automatica del filtro.

La pulizia avviene autonomamente ogni 15 secondi circa. Durante ciò si sente un breve botto di soffiaggio.

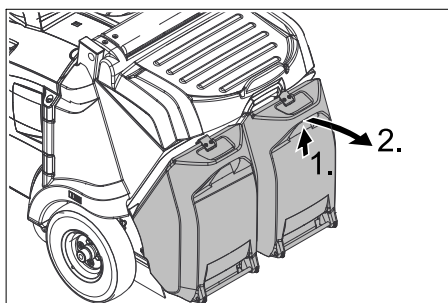
- Di tanto in tanto controllare il filtro antipolvere se è sporco. Sostituire un filtro troppo sporco o difettoso.

Svuotamento del vano raccolta

Avviso: Dopo aver spento l'apparecchio, attendere almeno ancora 1 minuto prima di aprire e svuotare il contenitore di raccolta dello sporco. Con ciò la polvere viene depositata.

Per apparecchi con svuotamento in basso

- Depositare la spazzatrice su una superficie piana.
- Ruotare il selettore di programma su "OFF".
- Sollevare leggermente il contenitore spazzatura e ribaltarlo indietro in basso, poi sganciare il contenitore spazzatura.



- Svuotare il vano raccolta.
- Spingere dentro il contenitore spazzatura e agganciarlo, verificarne la sede corretta

Attenzione

Pericolo di schiacciamento delle mani!

- Svuotare il secondo contenitore di spazzatura.

Per apparecchi con svuotamento in alto

Lo svuotamento in alto dell'apparecchio permette di svuotare la spazzatura dal contenitore direttamente in un container di rifiuti (Per l'altezza massima di svuotamento vedi capitolo „Dati tecnici“).

⚠ Pericolo

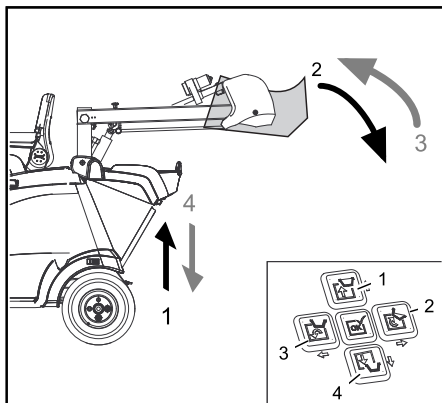
Rischio di lesioni! Durante l'operazione di scarico non vi devono essere persone o animali nell'area di movimentazione del vano raccolta.

⚠ Pericolo

Pericolo di schiacciamento! Non inserire mai le mani nella tiranteria del sistema di svuotamento. Non sostare sotto al vano raccolta sollevato.

⚠ Pericolo

Pericolo di ribaltamento! Durante l'operazione di scarico l'apparecchio deve appoggiarsi su una superficie piana.



- Ruotare il selettore Programma alla posizione C (marcia).
- Posizionare grossolanamente l'apparecchio.

NOTA

Il vano raccolta può essere ribaltato per svuotarlo solo dopo aver raggiunto una determinata altezza minima.

NOTA

Le seguenti operazioni possono essere eseguite solo con comando a due mani. Premere il tasto Comando a due mani sul cofano sinistro insieme ai rispettivi tasti direzionali 1 a 4 sul quadro di comando.

- Sollevare il contenitore spazzatura: Premere il tasto Comando a due mani e il tasto direzionale 1.

Indicazione: La funzione reagisce con ritardo.

⚠ PRUDENZA

Non commutare nella modalità di spazzamento (Selettore Programma in posizione D; E; F) mentre il contenitore spazzatura è sollevato.

- Avvicinarsi lentamente al serbatoio di raccolta.
- Ribaltare fuori il contenitore spazzatura: Premere il tasto Comando a due mani e il tasto direzionale 2.
- Indicazione:** La funzione reagisce con ritardo.
- Rientrare completamente il contenitore spazzatura: Premere il tasto Comando a due mani e il tasto direzionale 3.
- Indicazione:** La funzione reagisce con ritardo.

- Allontanarsi lentamente dal serbatoio di raccolta.
- Abbassare il contenitore spazzatura fino alla posizione finale: Premere il tasto Comando a due mani e il tasto direzionale 4.

Indicazione: La funzione reagisce con ritardo.

- Abbassare il contenitore spazzatura fino alla posizione finale: Premere il tasto Comando a due mani e il tasto direzionale 4.

Indicazione: La funzione reagisce con ritardo.

Avviso: Il contenitore spazzatura può essere riabbassato completamente solo dopo averlo ribaltato nella sua posizione di base.

Messaggio sul display >Caricare la batteria!< (KM 105/... R Bp e KM 105/...Pacco R Bp)

- Se durante i lavori di pulizia sul display appare il messaggio >Caricare la batteria!<, per la protezione contro lo scarico completo della batteria è possibile guidare la macchina solo per circa 15 minuti.

Si consiglia urgentemente di traslare alla stazione di ricarica e caricare la batteria.

- Se questo messaggio viene ignorato, più tardi sul display appare il messaggio >Spegnimento BAT!<. Guidare la macchina in questo caso non è più possibile.

Spegnere l'apparecchio

Avviso: Il filtro polvere viene pulito automaticamente dopo aver spento l'apparecchio.

- Depositare la spazzatrice su una superficie piana.
- Ruotare il selettore di programma su "OFF".
- Togliere la chiave KIK.

Trasporto

⚠ PERICOLO

Pericolo di lesioni e di danneggiamento!

- Per il trasporto osservare il peso dell'apparecchio.

⚠ PERICOLO

Pericolo di incidenti, pericolo di lesioni!

- Al trasbordo dell'apparecchio, la trazione e il freno di stazionamento devono essere pronti all'uso. Nei tratti in salita o discesa, l'apparecchio va movimentato sempre con la trazione propria.
 - Bloccare l'apparecchio con dei cunei ai bordi.
 - Assicurare l'immobilità dell'apparecchio bloccandolo con cinghie o funi.
- Avviso:** Osservare i contrassegni per le aree di fissaggio sul telaio di base (simboli di catene). Scaricare e appoggiare l'apparecchio solo su superfici piane.

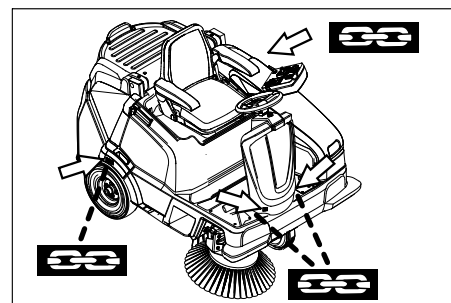


Figura simbolica, qui KM 105/...

- Per il trasporto in veicoli, assicurare l'apparecchio secondo le direttive in vigore affinché non possa scivolare e ribaltarsi.

Conservazione

⚠ PRUDENZA

Pericolo di lesioni e di danneggiamento!

- Osservare il peso dell'attrezzo quando lo si mette a magazzino.
- Depositare l'apparecchio in un luogo riparato ed asciutto.

Fermo dell'impianto

Se la spazzatrice non viene utilizzata per un lungo periodo, si prega di osservare quanto segue:

- Depositare la spazzatrice su una superficie piana.
- Pulire la spazzatrice all'interno e all'esterno.
- Depositare l'apparecchio in un luogo riparato ed asciutto.
- Ruotare il selettore di programma su "OFF".
- Togliere la chiave KIK.
- Interruttore principale in posizione 0.
- Scollegare dal morsetto il polo negativo della batteria quando l'apparecchio non viene utilizzato per più di 4 settimane.
- Caricare la batteria ogni 2 mesi circa.

Cura e manutenzione

Avvertenze generali

⚠ PERICOLO

Prima di pulire ed eseguire la manutenzione dell'apparecchio, del cambio di componenti o passare ad un'altra modalità di funzionamento, spegnere l'apparecchio ed estrarre la chiave KIK (Kärcher Intelligent Key).

Durante la pulizia e la manutenzione dell'apparecchio, la spina del caricabatterie non può essere inserita.

Durante i lavori sull'impianto elettrico scollegare la batteria.

- Ruotare il selettore di programma su "OFF".
- Togliere la chiave KIK.
- Nel caso di ricarica della batteria in funzione: attendere finché la ricarica non è terminata e/o estrarre la spina del caricabatterie inserita.
- Le riparazioni devono essere eseguite esclusivamente da centri di assistenza autorizzati o da personale esperto in questo settore che abbia familiarità con tutte le norme di sicurezza vigenti in materia.
- Gli apparecchi ad uso mobile impiegati nel settore industriale sono soggetti al controllo di sicurezza secondo la norma VDE 0701.
- Utilizzare solo i rullospazzola e le scope laterali forniti con l'apparecchio o descritti nel manuale d'uso. L'utilizzo di altri tipi di rullospazzola e di scope laterali può compromettere la sicurezza dell'apparecchio.
- La batteria utilizzata nell'apparecchio richiede poca manutenzione.

Pulizia

⚠ PRUDENZA

Rischio di danneggiamento. Non pulire l'apparecchio con un tubo flessibile o un getto d'acqua ad alta pressione (rischio di cortocircuito o di altri guasti di tipo elettrico).

Non utilizzare detergenti aggressivi e strofinanti.

Pulizia interna dell'apparecchio

⚠ Pericolo

Rischio di lesioni! Indossare una mascherina antipolvere e occhiali protettivi.

- Aprire il cofano sinistro.
- Pulire l'apparecchio con aria compressa.
- Pulire l'apparecchio esternamente con un panno umido imbevuto di liscivia.
- Chiudere il cofano sinistro.

Pulizia esterna dell'apparecchio

- Pulire l'apparecchio esternamente con un panno umido imbevuto di liscivia.

Intervalli di manutenzione

Osservare la lista di controllo di ispezione!

Il contatore ore di servizio indica quali sono gli intervalli di manutenzione.

- Ruotare il selettore Programma su „ON“.
 - Lettura delle ore di servizio: Premere il tasto direzionale „SU“ o „GIÙ“.
- Avviso:** Quando il valore raggiunge „0“, all'accensione dell'apparecchio viene visualizzato un messaggio di servizio con numero di telefono della succursale di servizio locale.

Interventi di manutenzione da effettuare da parte del cliente

Avviso: Tutti gli interventi di assistenza e di manutenzione da effettuare da parte del cliente devono essere eseguiti da un tecnico qualificato. Se necessario, ci si può rivolgere in qualsiasi momento al rivenditore specializzato Kärcher.

Avviso: Descrizione al capitolo Interventi di manutenzione.

Manutenzione giornaliera:

- Vedi il capitolo „Prima dell'avvio/Prova di sicurezza“.

Manutenzione settimanale:

- Controllare il filtro dello sporco ed all'occorrenza pulire il cassetto del filtro.
- Verificare che i componenti mobili si muovano perfettamente.
- Controllare la regolazione e l'usura dei listelli di tenuta nell'area da spazzare.
- **Per apparecchi con svuotamento in alto:** Verificare il livello di riempimento del gruppo idraulico. Verificare la tenuta dei tubi flessibili idraulici.

Manutenzione ogni 200 ore di funzionamento

- Verificare le cinghie di trasmissione del rullospazzola su tensione, usura e funzionamento.

Interventi di manutenzione in caso di usura:

- Sostituire i listelli di tenuta.
- Sostituire il rullospazzola.
- Sostituire le scope laterali.

Interventi di manutenzione da effettuare dal servizio assistenza clienti

Avviso: Ai fini della garanzia è necessario far eseguire, durante il periodo di garanzia, tutti gli interventi di assistenza e di manutenzione dal servizio assistenza clienti autorizzato Kärcher come indicato nel libretto di manutenzione.

Manutenzione ogni 200 ore di funzionamento

Manutenzione ogni 300 ore di funzionamento

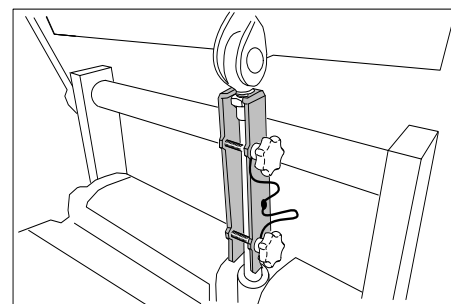
Interventi di manutenzione

Norme di sicurezza generali

⚠ PERICOLO

Rischio di lesioni!

- In caso di interventi sullo svuotamento in alto, sollevare completamente e bloccare il contenitore della spazzatura.
- Eseguire la protezione solo all'esterno della zona di pericolo.
- Inserire il sostegno di protezione nella biella del cilindro di sollevamento e bloccarlo.



⚠ PERICOLO

Pericolo di ustione!

Prima di effettuare qualsiasi intervento di manutenzione e di riparazione lasciare raffreddare sufficientemente l'apparecchio.

Preparazione

- Depositare la spazzatrice su una superficie piana.
- Ruotare il selettore di programma su "OFF".
- Togliere la chiave KIK.
- Lasciare raffreddare sufficientemente l'apparecchio.

Controllo della pressione delle ruote

- Depositare la spazzatrice su una superficie piana.
- Collegare il manometro alla valvola del pneumatico.
- Misurare la pressione e correggerla se necessario. Per la pressione consentita dei pneumatici vedi il capitolo Dati tecnici.

Smontaggio della ruota posteriore

- Depositare la spazzatrice su una superficie piana.
- Verificare che il terreno sia stabile. Bloccare l'apparecchio in modo tale che non possa spostarsi accidentalmente.

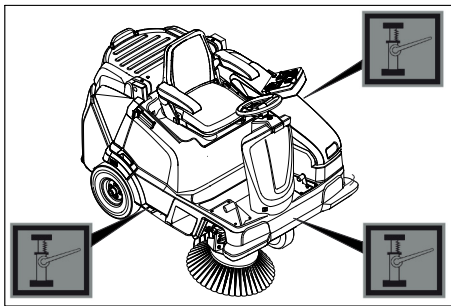


Figura simbolica, qui KM 105/...

- Collocare il cric nel rispettivo punto di presa.

NOTA

Usare un cric adatto disponibile in commercio.

- Allentare il bullo centrale della ruota con un attrezzo idoneo di circa 1 giro.
 - Sollevare l'apparecchio con il cric.
 - Svitare e rimuovere il bullone della ruota.
 - Smontare la ruota.
 - Lasciare riparare o sostituire la ruota difettosa presso un'officina specializzata.
 - Collocare la ruota e avvitare il bullone ruota fino a battuta e serrare leggermente.
 - Abbassare l'apparecchio con il cric.
 - Serrare il bullone della ruota con la coppia necessaria.
- Coppia di serraggio 49 Nm

Smontaggio della trazione

- Contattare il servizio di assistenza clienti per smontare la trazione.

Verifica della funzione dell'interruttore sedile a contatto

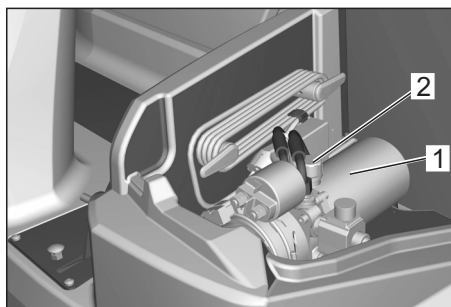
- Non sedersi sul sedile del conducente.
- Ruotare il selettore Programma alla posizione C (marcia).
- La funzione in sicurezza è data solo, quando sul display appare il messaggio >Sedersi sulla macchina<.

Verificare il livello dell'olio idraulico del gruppo idraulico.

(solo per apparecchi con svuotamento in alto)

PRUDENZA

Questo controllo va eseguito solo con macchina raffreddata.



- 1 Gruppo idraulico
- 2 Apertura di riempimento

Controllare la simmetria delle spazzole laterali

Avviso: Grazie al supporto flottante della scopa laterale, la simmetria delle spazzole viene adeguata automaticamente quando le setole sono consumate. Se le setole

sono molto consumate, sostituire la scopa laterale.

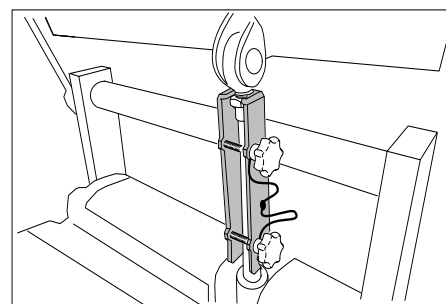
Sostituzione della scopa laterale

Raccomandazione: Sostituzione della spazzola laterale ad una lunghezza residua delle setole di circa 10 cm.

- Depositare la spazzatrice su una superficie piana.
- Ruotare il selettore Programma a „OFF“ e estrarre la chiave KIK.
- Avviso:** La spazzola laterale viene sollevata.
- Svitare a mano tutte e 3 le viti a stella poste sul lato inferiore della spazzola laterale. A tal proposito afferrare lateralmente attraverso le setole della spazzola laterale.
- Rimuovere le spazzole laterali.
- Applicare una nuova scopa laterale sul trascinatore e avvitarla.

Controllo del rullo spazzola

- Depositare la spazzatrice su una superficie piana.
- **Per apparecchi con svuotamento in basso:** Ruotare il selettore Programma a „OFF“ e estrarre la chiave KIK. Rimuovere entrambi i contenitori della spazzatura.
- **Per apparecchi con svuotamento in alto:** Ruotare il selettore Programma alla posizione C (marcia). Sollevare il contenitore spazzatura e bloccarlo con il sostegno a cilindro. Ruotare il selettore Programma a „OFF“ e estrarre la chiave KIK.



- Togliere eventuali nastri o spaghi dal rullo spazzola.

Controllare la simmetria del rullospazzola

La simmetria del rullospazzola viene impostato automaticamente per mezzo di un cosiddetto sistema TEACH (apprendimento). Lo stato del rullospazzola può essere visualizzato sul display.

- Ruotare il selettore Programma su „ON“.
- Premere il tasto direzionale „SU“ o „GIÙ“ finché appare >Utilità del rullospazzola: ..%<.

Indicazione: Se il rullospazzola è fortemente usurato, sul display viene visualizzato >Utilità del rullospazzola <25%<. Al più tardi ora è necessario sostituire il rullospazzola.

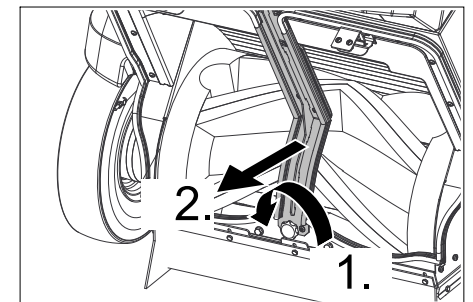
Sostituzione dei semi-rullospazzola

Il cambio è necessario, quando attraverso l'usura delle setole il risultato di spazzatura

è visibilmente diminuito e/o quando sul display appare >Utilità del rullospazzola <25%<.

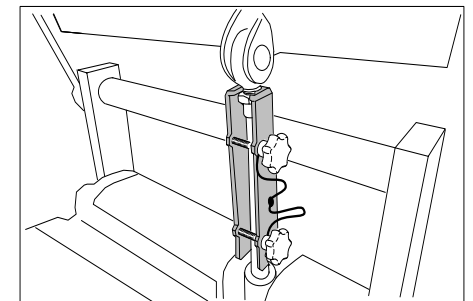
Ognuno dei semi-rullospazzola è fissato all'albero con 2 viti. Entrambe le metà sono identiche, cosa che facilita il montaggio.

- Depositare la spazzatrice su una superficie piana.
- Per apparecchi con svuotamento in basso:**
 - Ruotare il selettore Programma a „OFF“ e estrarre la chiave KIK.
 - Rimuovere entrambi i contenitori della spazzatura.
- Avviso:** Rimuovere dapprima il traversino centrale per smontare il rullospazzola.
- Allentare la viti e rimuovere il traversino centrale.

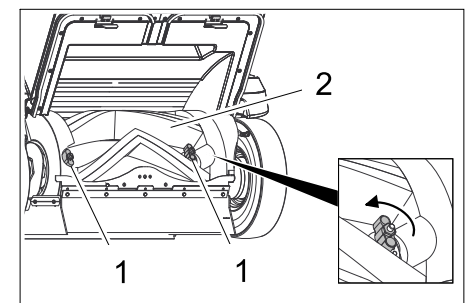


Per apparecchi con svuotamento in alto:

- Ruotare il selettore Programma alla posizione C (marcia).
- Sollevare il contenitore spazzatura e bloccarlo con il sostegno a cilindro.



- Ruotare il selettore Programma a „OFF“ e estrarre la chiave KIK.



- 1 Viti
- 2 Rullospazzola
- Allentare a mano entrambe le viti e estrarre il semi-rullospazzola dall'albero.
- Inserire un nuovo semi-rullospazzola e avvitare forte (fare attenzione al contrassegno „S“ = sinistro e „D“ = destro).
- Girare il rullospazzola di 180°, allentare le viti del secondo semi-rullospazzola e rimuovere.

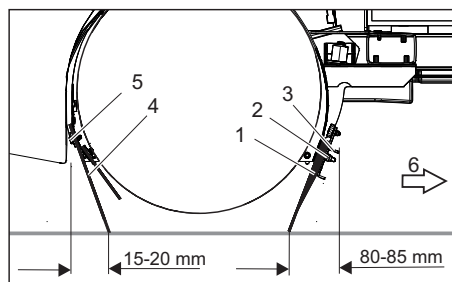
- Inserire un nuovo semi-rullospazzola e avvitare forte.
- Infine verificare se i semi-rullospazzola sono bloccati in modo sicuro.

Per apparecchi con svuotamento in basso:

- Rimontare il traversino centrale, fare attenzione alla corretta sede delle guarnizioni!

Regolazione e sostituzione dei listelli di tenuta

- Depositare la spazzatrice su una superficie piana.
- Ruotare il selettore Programma a „OFF“ e estrarre la chiave KIK. Il rullospazzola e la scopa laterale sono sollevati.



- 1 Listello di tenuta anteriore
- 2 Dado
- 3 Lamiera di supporto anteriore
- 4 Listello di tenuta posteriore
- 5 Vite
- 6 Direzione di marcia in avanti

■ Listello di tenuta anteriore

Regolare il listello di tenuta:

- Allentare per circa 2 giri i dadi, non svitarli.
- Regolare la distanza del listello dal pavimento in modo tale che si sposti di 80-85 mm indietro.
- Stringere i dadi.

Sostituire in caso di usura.

- Per la sostituzione dei listelli di tenuta, svitare completamente i dadi, collocare nuovi listelli di tenuta e lamierino di supporto, regolare il listello di tenuta e serrare il lamierino di supporto.

■ Listello di tenuta posteriore

Regolare il listello di tenuta:

- Allentare per circa 2 giri le viti, non svitarle.
- Regolare la distanza del listello di tenuta dal pavimento in modo tale che si sposti di 15-20 mm in avanti.
- Stringere le viti.

Sostituire in caso di usura.

- Per la sostituzione dei listelli di tenuta, svitare completamente le viti, collocare nuovi listelli di tenuta e lamierino di supporto, regolare il listello di tenuta e serrare il lamierino di supporto.

■ Listelli di tenuta laterali

Regolare il listello di tenuta:

- Allentare per circa 2 giri le viti, non svitarle.
- Infilare un elemento dello spessore di 1 - 3 mm sotto il listello per regolare la distanza dal pavimento.
- Posizionare esattamente il listello di tenuta.

- Stringere le viti. Sostituire in caso di usura.

- Per la sostituzione dei listelli di tenuta, svitare completamente le viti, collocare nuovi listelli di tenuta e lamierino di supporto, regolare il listello di tenuta e serrare il lamierino di supporto.

Controllo /sostituzione del filtro antipolvere

⚠ AVVERTIMENTO

Durante gli interventi sull'impianto filtrante indossare una mascherina antipolvere. Osservare le norme di sicurezza vigenti specifiche per polveri fini.

⚠ PRUDENZA

Pericolo di danneggiamento!

- Il filtro della polvere non deve essere lavato.

Nota: pulire il filtro antipolvere solo a secco, scuoterlo con cautela o soffiarlo con aria compressa leggera.

Nota: Prima di smontare il filtro antipolvere attendere almeno 1 minuto affinché la polvere possa depositarsi.

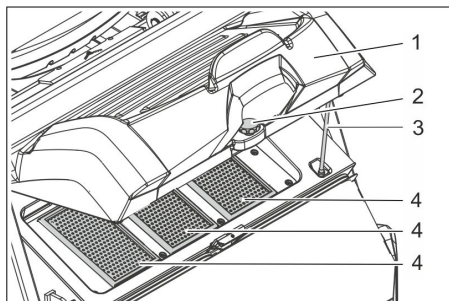


Figura: KM 125/... con 3 filtri plissettati piatti; KM 105/... è dotato di 2 filtri plissettati piatti

- 1 Coperchio con dispositivo di pulizia
 - 2 Vite
 - 3 Sostegno
 - 4 Filtro antipolvere (filtro plissettato piatto)
- Svitare la vite.
 - Ribaltare in su il coperchio e bloccare con il sostegno.
 - Estrarre il filtro della polvere.
 - Controllare il filtro della polvere.
 - Inserire il filtro antipolvere pulito oppure uno nuovo.
 - Mettere il sostegno nella custodia.
 - Chiudere il coperchio.
 - Avvitare la vite e stringere.

Controllare l'aspiratore-raccoglitore

- Lasciare verificare la tenuta dell'aspiratore-raccoglitore. Controllo tramite il servizio di assistenza clienti

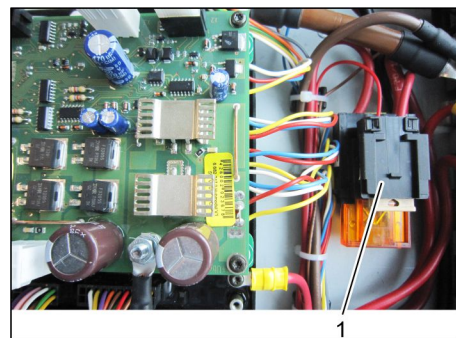
Controllo delle cinghie di trasmissione del rullospazzola

- Verificare le cinghie di trasmissione del rullospazzola su tensione, usura e funzionamento. Controllo tramite il servizio di assistenza clienti

Fusibili

Sostituzione dei fusibili

I fusibili si trovano nella cassetta MFM sotto il sedile del conducente.

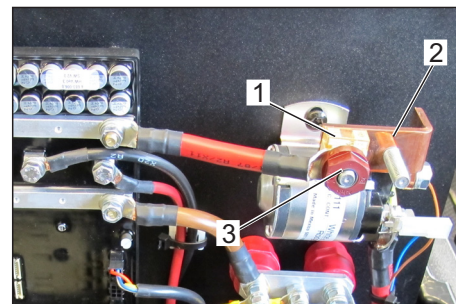


1 Fusibili

- Aprire la copertura della cassetta MFM.
- Sostituire fusibili difettosi.

F1	Comando CPU	5 A
F2	Fusibile principale Fusibile polare	175 A
F70	Caricabatterie	40 A

Fusibile polare



- 1 Fusibile polare
- 2 Ponte
- 3 Dado

Avviso: Il fusibile polare difettoso può essere sostituito solo dal servizio clienti della Kärcher o da un tecnico autorizzato. In caso di fusibile difettoso occorre controllare le condizioni di utilizzo e l'intero dispositivo di comando.

Guida alla risoluzione dei guasti

Guasto	Rimedio
L'apparecchio non si accende	Ruotare il selettore Programma alla posizione C (marcia).
	Sedersi sul sedile di guida. L'interruttore di contatto sedile si attiva.
	Interruttore principale su „I/ON“.
	Infilare la chiave KIK (Kärcher Intelligent Key) autorizzata
	Inserire la spina della batteria.
	Chiudere il cofano sinistro.
	Collocare correttamente il contenitore spazzatura (svuotamento in basso) risp. ribaltare dentro completamente e abbassarlo (svuotamento in alto)
	Verificare lo stato di carica della batteria sul display (appare all'accensione dell'apparecchio).
	Se necessario, caricare la batteria.
Informare il servizio assistenza clienti Kärcher.	
L'apparecchio non spazza bene	Selezionare il programma di spazzamento, a tal proposito mettere il selettore Programma alla posizione D, E o F
	Aumentare la pressione di spinta del rullospazzola, a tal proposito selezionare il programma di spazzamento „MEDIUM“ o „HEAVY“ sul quadro di comando.
	Controllare lo stato di usura del rullo spazzola e delle scope laterali. Sostituirle se necessario.
	Verificare il funzionamento della serranda per lo sporco grossolano.
	Controllare lo stato di usura dei listelli di tenuta. Regolarli o sostituirli se necessario
	Verificare la corretta sede dei semi-rullospazzola
	Informare il servizio assistenza clienti Kärcher.
L'apparecchio produce polvere Potenza di aspirazione insufficiente	Svuotare il vano raccolta
	Attivare l'aspiratore-raccoglitore
	Controllare il filtro della polvere, pulirlo o sostituirlo
	Il filtro della polvere non deve essere lavato.
	Controllare la guarnizione del cassetto del filtro.
	Verificare la funzione del sistema automatico di pulizia filtro (vedi punto di anomalia „ripetutamente è udibile un colpo di soffiaggio“)
	Verificare le guarnizioni del contenitore spazzatura
	Controllare lo stato di usura dei listelli di tenuta. Regolarli o sostituirli se necessario
Informare il servizio assistenza clienti Kärcher.	
Dispositivo di azionamento delle scope laterali o del rullospazzola non funziona	Informare il servizio assistenza clienti Kärcher.
Il rullospazzola non gira La spazzola laterale non gira	Selezionare il programma di spazzamento, a tal proposito mettere il selettore Programma alla posizione D, E o F
	Verificare che non ci siano nastri impigliati nel rullospazzola e nelle scope laterali.
	Informare il servizio assistenza clienti Kärcher.
(svuotamento in alto) Il contenitore spazzatura non rientra/non fuoriesce Il contenitore spazzatura non si lascia ribaltare	Ruotare il selettore Programma alla posizione C (marcia).
	Premere e tenere premuti i tasti del comando a due mani sul cofano sinistro e i tasti direzionali.
	Indicazione: La funzione reagisce con ritardo. Informare il servizio assistenza clienti Kärcher.
Si sente un botto di soffiaggio ripetutamente	L'apparecchio è OK, la pulizia automatica del filtro lavora

Eliminazione errori dall'operatore in caso di messaggi con testo chiaro sul display

Avviso:

Se i messaggi visualizzati sul display permangono nonostante le misure di rimedio descritte, chiamare il servizio di assistenza clienti!

	Visualizzazione di display	Significato e conseguenza	Misure di rimedio
1	Chiave sconosciuta Blocco della macchina!	Il codice della chiave infilata è sconosciuto. – Viene impedito l'uso dell'apparecchio	→ Infilare la chiave KIK (Kärcher Intelligent Key) autorizzata
2	Chiave senza diritti alla macchina!	La chiave KIK (Kärcher Intelligent Key) è conosciuta, però non autorizzata per questo apparecchio. – Viene impedito l'uso dell'apparecchio	→ Infilare la chiave KIK (Kärcher Intelligent Key) autorizzata → Programmare la chiave con Supervisor Intelligent Key.
3	Tasto Svuotamento in alto premuto! Verificare!	La funzione del tasto Comando a due mani viene verificata sulla sua funzione di sicurezza all'accensione dell'apparecchio. – Con tasto Comando a due mani premuto all'accensione viene impedito il funzionamento	→ Rilasciare il tasto Comando a due mani. → Confermare il messaggio con il tasto OK (tacitare).
4	Tasto HE bloccato	In un programma di spazzamento è stato premuto il tasto Comando a due mani (svuotamento in alto). – Per motivi di sicurezza lo svuotamento in alto viene impedito nel programma di spazzamento.	→ Rilasciare il tasto Comando a due mani. → Ruotare il selettore Programma alla posizione C (marcia). → Premere e tenere premuto il tasto Comando a due mani. → Azionare lo svuotamento in alto con i tasti direzionali.
5	Sedersi sulla macchina!	Appare quando all'accensione della macchina viene selezionato un programma di spazzamento o di trasporto e sul sedile non è seduto nessun operatore. – Vengono impedito tutte le funzioni dell'apparecchio	→ Sedersi sul sedile di guida. Avviso: Il funzionamento di spazzamento/trasporto selezionato si avvia pienamente in automatico. Avviso: Questo modo di procedimento serve contemporaneamente alla verifica della funzione di sicurezza dell'interruttore sedile!
7	Sportello spazzatrice aperto!	Viene visualizzato (svuotamento in basso) non appena è stato selezionato un programma di trasporto o di spazzamento e almeno un contenitore spazzatura è stato rimosso. – Vengono impedito tutte le funzioni dell'apparecchio	→ Agganciare a scatto tutti i contenitori spazzatura. → Ruotare il selettore Programma su „ON“. Avviso: Il messaggio scompare. L'apparecchio è pronto all'uso.
8	Verificare lo sportello spazzatrice!	Viene visualizzato (svuotamento in alto) non appena è stato selezionato un programma di spazzamento e il contenitore di spazzatura non è completamente rientrato o ribaltato dentro. – Vengono impedito tutte le funzioni di spazzamento.	→ Ruotare il selettore Programma alla posizione C (marcia). → Premere e tenere premuto il tasto Comando a due mani. → Con i tasti direzionali, eventualmente ribaltare dentro il contenitore di spazzatura e poi abbassarlo completamente.
		Avviso: Se si tenta di abbassare completamente un contenitore fuoriuscito, un controllo contro collisione impedisce il danneggiamento del sistema di svuotamento in alto	→ Rilasciare il tasto Comando a due mani e i tasti direzionali. → Premere e tenere premuto il tasto Comando a due mani. → Con i tasti direzionali ribaltare dentro per prima il contenitore e poi abbassarlo.
		Avviso: Se si tenta di ribaltare fuori un contenitore fuoriuscito, un controllo contro collisione impedisce il danneggiamento del sistema di svuotamento in alto	→ Rilasciare il tasto Comando a due mani e i tasti direzionali. → Premere e tenere premuto il tasto Comando a due mani. → Sollevare abbastanza con i tasti direzionali il contenitore, prima che possa essere ribaltato fuori.
9	Pos. rullo sbagliata	Viene visualizzato, quando il rullospazzola non può trascinare nella posizione finale impostata da fabbrica. – L'apparecchio è pronto all'uso, però il risultato di spazzamento potrebbe essere insufficiente	→ Confermare il messaggio con il tasto OK (tacitare). → Ruotare il selettore Programma alla posizione C (marcia). → Cambiare di nuovo nel programma di spazzamento desiderato.

	Visualizzazione di display	Significato e conseguenza	Misure di rimedio
10	Pos. spazzola dx sbagliata	Viene visualizzato, quando la spazzola laterale destra non può traslare nella posizione finale impostata da fabbrica. – L'apparecchio è pronto all'uso, però il risultato di spazzamento potrebbe essere insufficiente oppure la spazzola laterale destra non è sollevata	→ Confermare il messaggio con il tasto OK (tacitare). → Ruotare il selettore Programma alla posizione C (marcia). → Cambiare di nuovo nel programma di spazzamento desiderato.
11	Pos. spazzola sx sbagliata	Viene visualizzato, quando la spazzola laterale sinistra in opzione non può traslare nella posizione finale impostata da fabbrica. – L'apparecchio è pronto all'uso, però il risultato di spazzamento potrebbe essere insufficiente oppure la spazzola laterale sinistra non è sollevata	→ Confermare il messaggio con il tasto OK (tacitare). → Ruotare il selettore Programma alla posizione C (marcia). → Cambiare di nuovo nel programma di spazzamento desiderato.
12	Pos. spazzola a f. sbagliata	Viene visualizzato, quando la spazzola a falchetto in opzione non può traslare nella posizione finale impostata da fabbrica. – L'apparecchio è pronto all'uso, però il risultato di spazzamento potrebbe essere insufficiente oppure la spazzola a falchetto non è sollevata	→ Confermare il messaggio con il tasto OK (tacitare). → Ruotare il selettore Programma alla posizione C (marcia). → Cambiare di nuovo nel programma di spazzamento desiderato.
13	Sedile non azionato!	Appare, quando durante la marcia il sedile viene abbandonato per più di 1,5 secondi. – L'apparecchio si spegne, tutte le spazzole (scope) che si trovano sul pavimento e il rullospazzola si sollevano automaticamente	→ Sedersi sul sedile di guida. Avviso: Il funzionamento di spazzamento/trasporto selezionato si avvia pienamente in automatico.
14	Utilità del rullospazzola <25%	Appare, quando il rullospazzola ha raggiunto il suo limite di usura. – L'apparecchio è pronto all'uso, però il risultato di spazzamento potrebbe essere insufficiente	→ Per ottenere un ottimo risultato di spazzamento, sostituire il più presto possibile il rullospazzola.
15	Modulo MFM non pronto all'uso x	Appare, quando il quadro di comando non ha più nessun collegamento con il comando della macchina. – Viene impedito l'uso/manovra dell'apparecchio	→ Selettore Programma-eseguire un reset (posizione OFF).
16	Copertura aperta!	Appare, quando il cofano laterale sinistro non è correttamente agganciato. – Viene impedito l'uso/manovra dell'apparecchio	→ Chiudere completamente il cofano sinistro e agganciarlo a scatto. → Ruotare il selettore Programma su „ON“. Avviso: Il messaggio scompare. L'apparecchio è pronto all'uso.
18	Caricare la batteria!	Appare quando la tensione della batteria è bassa. – Vengono disinserite tutte le funzioni di spazzamento, l'apparecchio marcia ancora	Avviso: Il messaggio non può essere più tacitato. → Caricare la batteria.
19	Spegnimento BAT!	Appare quando la batteria è scarica. – Viene impedito l'uso dell'apparecchio per protezione della batteria, è impossibile continuare la guida dell'apparecchio.	→ Caricare la batteria.
20	Aggiornare firmware Si necessita del modulo MFM	Appare, quando il comando della macchina durante l'autotest ha rilevato un errore critico per la sicurezza. – Viene impedito l'uso/manovra dell'apparecchio	→ Chiamare il servizio di assistenza clienti!
22	Chiamare il servizio di assistenza clienti! +xx-xxxx-xx-xxxx	L'intervallo di ispezione è scaduto. Il messaggio appare con ogni accensione dell'apparecchio. – L'apparecchio è ancora pienamente pronto all'uso	→ Confermare il messaggio con il tasto OK (tacitare). → Contattare il servizio di assistenza locale per l'ispezione al numero di telefono visualizzato.
23	Interruttore rosso 0/1 è OFF (0)!	Il messaggio appare sia durante il funzionamento che all'accensione dell'apparecchio, quando l'interruttore principale rosso è in posizione "0". – Viene impedito l'uso dell'apparecchio	→ Interruttore principale su „I/ON“.
24	Posizionare il selettore su OFF!	Il messaggio appare in combinazione con il messaggio 23.	→ La messa in funzione dell'apparecchio necessita per motivi di sicurezza anche il disinserimento del selettore Programma (posizione OFF)!

Eliminazione errori per messaggi di errori codificati sul display

Avviso:

Un messaggio di errore codificato viene visualizzato sempre nella riga superiore del display e ha i formati seguenti:

X yyy	Lettera identificativa X seguita da fino a 3 cifre yyy
p. es. S 110	Sussiste un errore di sistema, che impedisce completamente o solo parzialmente la funzione dell'apparecchio.
p. es. P 3 C 41 H 2	Sussiste un errore del comando macchina. Vengono impedito singole o più funzioni dell'apparecchio.
p. es. F/11	Accertarsi che non si trovi più di 1 chiave KIK (Kärcher Intelligent Key) vicino al quadro di comando.

Se avviene un errore codificato, per prima tentare un reset con il selettore Programma.

A tal proposito, girare il selettore Programma nella posizione "OFF", attendere almeno 5 secondi, poi rimettere in funzione l'apparecchio.

Se l'errore è ancora presente, chiamare il servizio di assistenza clienti. Informazioni del codice di errore potrebbe essere d'aiuto al servizio di assistenza clienti!

Dati tecnici

		KM 105/100 R Bp KM 105/110 R Bp KM 105/100 R Bp Pack KM 105/110 R Bp Pack	KM 125/130 R Bp KM 125/130 R Bp Pack
Dati dell'apparecchio			
Lunghezza x larghezza x Altezza	mm	1800 x 1250 x 1450	1800 x 1500 x 1450
Velocità di avanzamento	km/h	6	8
Velocità di lavoro	km/h	4	4
Durata d'impiego a batteria completamente carica	h	ca. 2,5	ca. 2,5
Pendenza massima superabile	%	12	12
Raggio di virata	m	2,70	3,00
Diametro rullo spazzola	mm	400	400
Larghezza rullo spazzola	mm	640	880
Diametro scope laterali	mm	600	600
Resa oraria senza scope laterali	m ² /h	3840	7040
Resa oraria con 1 scope laterali	m ² /h	6300	10000
Resa oraria con 2 scope laterali	m ² /h	8700	13600
Larghezza di lavoro senza scope laterali	mm	640	880
Larghezza di lavoro con 1 scope laterali	mm	1050	1250
Larghezza di lavoro con 2 scope laterali	mm	1450	1700
Peso a vuoto (peso di trasporto)			
KM 105/100 R Bp	kg	305	---
KM 105/110 R Bp	kg	405	---
KM 105/100 R Bp Pack	kg	490	---
KM 105/110 R Bp Pack	kg	590	---
KM 125/130 R Bp	kg	---	500
KM 125/130 R Bp Pack	kg	---	820
Peso totale consentito			
KM 105/100 R Bp	kg	725	---
KM 105/110 R Bp	kg	725	---
KM 105/100 R Bp Pack	kg	825	---
KM 105/110 R Bp Pack	kg	825	---
KM 125/130 R Bp	kg	---	1060
KM 125/130 R Bp Pack	kg	---	1060
Capacità del vano raccolta			
KM 105/100 R (svuotamento in basso)	l (kg)	2 x 35 (2 x 50)	---
KM 105/110 R (svuotamento in alto)	l (kg)	80 (100)	---
KM 125/130 R (svuotamento in alto)	l (kg)	---	110 (150)
Altezza massima di svuotamento (svuotamento in alto)	mm	1550	1550
Grado di protezione, protezione contro la gocciolatura d'acqua	--	IPX 3	IPX 3
Motori			
- Motore trazione			
Modello	--	Motore elettromagnetico permanente in corrente continua marcia in avanti e indietro	Motore elettromagnetico permanente in corrente continua marcia in avanti e indietro
Tipo di costruzione	--	Motore incorporato nel mozzo della ruota anteriore	Motore incorporato nel mozzo della ruota anteriore
Tensione	V	24	24
Potenza nominale (meccanica)	W	750	1000
Numero di giri	1/min	continuo	continuo
- Motore ventola			
Modello	--	Motore elettromagnetico permanente in corrente continua	Motore elettromagnetico permanente in corrente continua
Tensione	V	24	24
Potenza nominale (meccanica)	W	200	200
Numero di giri	1/min	3500	3500
- Motore rullospazzola			
Modello	--	Motore elettromagnetico permanente in corrente continua	Motore elettromagnetico permanente in corrente continua

		KM 105/100 R Bp KM 105/110 R Bp KM 105/100 R Bp Pack KM 105/110 R Bp Pack	KM 125/130 R Bp KM 125/130 R Bp Pack
Tensione	V	24	24
Potenza nominale (meccanica)	W	750	1100
Numero di giri	1/min	500 (sul rullospazzola)	500 (sul rullospazzola)
- Motore scope laterali			
Modello	--	Motore elettromagnetico permanente in corrente continua	Motore elettromagnetico permanente in corrente continua
Tipo di costruzione	--	motoriduttore (meccanismo a ruote coniche)	motoriduttore (meccanismo a ruote coniche)
Tensione	V	24	24
Potenza nominale (meccanica)	W	240	240
Numero di giri	1/min	65	65
Batteria (solo varianti Pacco)			
Modello	--	24V 4 PzS 240 I	24V 4 PzS 240 I
Capacità	Ah	240	240
Tempo di carica a batteria completamente scarica	h	10...15	10...15
Ore di funzionamento in seguito a vari procedimenti di carica	h	ca. 2,5	ca. 2,5
Caricabatterie (solo varianti Pacco)			
Tensione di rete	V~	230	230
Tensione in uscita	V	24	24
Corrente in uscita	A	30	30
Fusibili			
Fusibile principale	A	175	175
Comando CPU	A	5	5
Caricabatterie	A	40	40
Pneumatici			
Dimensioni posteriori	--	4.00-8 8PR	4.00-8 8PR
Pressione ruote posteriori	bar	6,0	6,0
Freno			
Freno di servizio	--	elettronico	elettronico
Freno di stazionamento	--	Freno a disco, funzionamento elettrico (con molla)	Freno a disco, funzionamento elettrico (con molla)
Sistema di filtraggio e di aspirazione			
Sistema filtrante		TACT	TACT
Categoria d'impiego di filtri per polveri non nocive	--	M	M
Depressione nominale sistema aspirante	mbar	6	6
Flusso volumetrico nominale sistema aspirante	l/s	92	92
Condizioni ambientali			
Temperatura	°C	-5...+ 40	-5...+ 40
Umidità, non condensante	%	0 - 90	0 - 90
Valori rilevati secondo EN 60335-2-72			
Emissione sonora			
Pressione acustica L_{pA}	dB(A)	64	71
Dubbio K_{pA}	dB(A)	3	3
Pressione acustica L_{WA} + Dubbio K_{WA}	dB(A)	83	90
Dubbio K_{WA}		3	3
Vibrazioni meccaniche			
Valore di vibrazione mano-braccio	m/s ²	< 2,5	< 2,5
Sedile	m/s ²	0,4	0,4
Dubbio K	m/s ²	0,2	0,2

Dichiarazione di conformità UE

Con la presente si dichiara che la macchina qui di seguito indicata, in base alla sua concezione, al tipo di costruzione e nella versione da noi introdotta sul mercato, è conforme ai requisiti fondamentali di sicurezza e di sanità delle direttive UE. In caso di modifiche apportate alla macchina senza il nostro consenso, la presente dichiarazione perde ogni validità.

Prodotto:	Spazzatrice aspirante	
Modello:	1.280-xxx KM 105/...	1.280-xxx KM 125/130..
Direttive UE pertinenti		
2006/42/CE (+2009/127/CE)		
2014/30/UE		
2000/14/CE		
2014/53/UE		
Norme armonizzate applicate		
EN 60335-1		
EN 60335-2-72		
EN 62233: 2008		
EN 55012: 2007 + A1: 2009		
EN 61000-6-2: 2005		
TCU		
EN 300 328 V2.2.2		
EN 300 330 V2.1.1		
EN 300 440 V2.1.1		
EN 301 511 V12.5.1		
Procedura di valutazione della conformità applicata		
2000/14/CE: Allegato V		
Livello di potenza sonora dB(A)		
Bp		
Misurato:	80	87
Garantito:	83	90

I firmatari agiscono per incarico e con delega della direzione.


H. Jenner

Chairman of the Board of Management


S. Reiser

Director Regulatory Affairs & Certification

Responsabile della documentazione:
S. Reiser

Alfred Kärcher SE & Co. KG
Alfred-Kärcher-Straße 28-40
71364 Winnenden (Germany)
Tel.: +49 7195 14-0
Fax: +49 7195 14-2212

Winnenden, 2022/02/01

Accessori (KM 105/...)

- KM 105/100 R Bp
- KM 105/110 R Bp
- KM 105/100 R Bp Pack
- KM 105/110 R Bp Pack

Denominazione	Codice N°
Spazzola laterale, standard	6.966-063.0
Per la pulizia di superfici interne ed esterne.	
Spazzole laterali, dure	6.906-705.0
Per rimuovere lo sporco molto aderente in ambienti esterni, resistente all'acqua.	
Spazzole laterali, morbide	6.966-065.0
Specialmente per scopare polveri fini su pavimenti lisci.	
Rullo spazzola, standard	4.762-529.0
Resistente all'usura ed all'acqua. Setole universali per pulizia di ambienti interni ed esterni.	
Rullo spazzola, morbido	4.762-523.0
Con spazzole naturali indicate per spazzolare polveri fini su pavimenti lisci in ambienti interni. Non resistente all'acqua, non indicato per superfici abrasive.	
Rullo spazzola, duro	4.762-524.0
Per rimuovere lo sporco molto aderente in ambienti esterni, resistente all'acqua.	
Filtro plissettato piatto (Filtro antipolvere)	4.730-004.0
L'apparecchio necessita di 2 pezzi	

Accessori (KM 125/...)

- KM 125/130 R Bp
- KM 125/130 R Bp Pack

Denominazione	Codice N°
Spazzola laterale, standard	6.966-063.0
Per la pulizia di superfici interne ed esterne.	
Spazzole laterali, dure	6.906-705.0
Per rimuovere lo sporco molto aderente in ambienti esterni, resistente all'acqua.	
Spazzole laterali, morbide	6.966-065.0
Specialmente per scopare polveri fini su pavimenti lisci.	
Rullo spazzola, standard	4.762-525.0
Resistente all'usura ed all'acqua. Setole universali per pulizia di ambienti interni ed esterni.	
Rullo spazzola, morbido	4.762-526.0
Con spazzole naturali indicate per spazzolare polveri fini su pavimenti lisci in ambienti interni. Non resistente all'acqua, non indicato per superfici abrasive.	
Rullo spazzola, duro	4.762-527.0
Per rimuovere lo sporco molto aderente in ambienti esterni, resistente all'acqua.	
Filtro plissettato piatto (Filtro antipolvere)	4.730-004.0
L'apparecchio necessita di 3 pezzi	

Inhoud

Inhoud	NL	1
Algemene aanwijzingen	NL	1
Zorg voor het milieu	NL	1
Garantie	NL	1
Accessoires en reserveonderdelen	NL	1
Symbolen in de gebruiksaanwijzing	NL	2
Symbolen op het toestel	NL	2
Reglementair gebruik	NL	2
Voorzienbaar verkeerd gebruik	NL	2
Geschikte ondergronden	NL	2
Veiligheidsinstructies	NL	3
Veiligheidsinstructies voor de bediening	NL	3
Bediening	NL	3
Veiligheidsinstructies voor de rijmodus	NL	3
Apparaten met hoge afvoer	NL	3
Apparaten met bestuurdersbeschermingsdak	NL	3
Veiligheidsinstructies over het transport van het apparaat	NL	3
Veiligheidsinstructies over verzorging en onderhoud	NL	3
Functie	NL	3
Elementen voor de bediening en de functies	NL	4
Aanzicht apparaat KM 105/100(110) R	NL	4
Aanzicht apparaat KM 125/130 R	NL	5
Bedieningsveld	NL	6
KIK-sleutel (Kärcher Intelligent Key) geel/grijs	NL	6
Programmamekuzeschakelaar	NL	7
Veiligheidsinrichtingen	NL	7
Parkeerrem	NL	7
Voor de inbedrijfstelling	NL	7
Apparaatkap wegnemen	NL	7
Kap links openen/sluiten	NL	7
Instructies inzake uitladen	NL	8
Zijbezem monteren	NL	8
Instructies voor de batterij	NL	8
Veiligheidsvoorschriften accu's	NL	8
Vloeistofpeil van de batterij controleren en corrigeren (alleen bij onderhoudsarme batterijen)	NL	9
Aanbevolen accu's, laadapparaten	NL	9
Accu's in apparaat plaatsen en aansluiten	NL	9
Accu laden	NL	9
Ingebruikneming	NL	10
Vóór de start/veiligheidscontrole	NL	10
Werking	NL	10
Chauffeursstoel instellen	NL	10
Afliegvlak	NL	10
Apparaat in bedrijf nemen	NL	10
Apparaat verrijden	NL	11
Veegbedrijf	NL	11
Veeggoedcontainer leegmaken	NL	12

Displaymelding >Batterij op-laden!< (KM 105/... R Bp en KM 105/...R Bp Pack)	NL	12
Apparaat uitschakelen	NL	12
Transport	NL	12
Opslag	NL	12
Stillegging	NL	13
Onderhoud	NL	13
Algemene aanwijzingen	NL	13
Reiniging	NL	13
Onderhoudsintervallen	NL	13
Onderhoudswerkzaamheden	NL	13
Zekeringen	NL	15
Hulp bij storingen	NL	16
Foutoplossing door de bediener bij niet-gecodeerde tekstmeldingen op het display	NL	17
Foutoplossing bij gecodeerde foutmeldingen op het display	NL	18
Technische gegevens	NL	19
EU-conformiteitsverklaring	NL	21
Toebehoren (KM 105/...)	NL	21
Toebehoren (KM 125/...)	NL	21



Lees vóór het eerste gebruik van uw apparaat deze originele gebruiksaanwijzing, ga navenant te werk en bewaar deze voor later gebruik of voor een latere eigenaar. Vóór eerste ingebruikneming veiligheidsmaatregelen absoluut lezen! In deze gebruiksaanwijzing worden de hierna vermelde apparaten beschreven. De apparaten verschillen op het vlak van werkbreedte alsook de soort veeggoedleiding, zie ook hoofdstuk „Technische gegevens“.

KM 105/100 R Bp

- Lage afvoer
- Batterij en oplaadapparaat behoren niet tot het leveringspakket en moeten afzonderlijk besteld worden.

KM 105/100 R Bp Pack

- Lage afvoer
- De batterij en het oplaadapparaat zijn meegeleverd en reeds gemonteerd.

KM 105/110 R Bp

- Hoogleging
- Batterij en oplaadapparaat behoren niet tot het leveringspakket en moeten afzonderlijk besteld worden.

KM 105/110 R Bp Pack

- Hoogleging
- De batterij en het oplaadapparaat zijn meegeleverd en reeds gemonteerd.

KM 125/130 R Bp

- Hoogleging
- Batterij en oplaadapparaat behoren niet tot het leveringspakket en moeten afzonderlijk besteld worden.

KM 125/130 R Bp Pack

- Hoogleging
- Batterij en oplaadapparaat (extern) zijn inbegrepen in de leveringsomvang.

Uitrusting van het apparaat

Voor alle apparaten zijn optioneel dezelfde uitrustingen mogelijk, in deze handleiding wordt de maximale uitrusting beschreven.

Veeggoedverwijdering

Wat betreft de veeggoedverwijdering zijn er 2 verschillende mogelijkheden:

Lage afvoer

Deze apparaten hebben op de achterkant twee vuilreservoirs die voor het leegmaken moeten worden uitgenomen.

Hoogleging

Deze apparaten hebben een vuilreservoir, dat voor het leegmaken vanop de bestuurdersplaats wordt bediend.

Algemene aanwijzingen

Als u bij het uitpakken transportschade constateert, neem dan contact op met uw distributeur.

- De op het apparaat aangebrachte waarschuwings- en aanwijzingsborden geven aanwijzingen voor gebruik zonder gevaar.
- Naast de aanwijzingen in de gebruiksaanwijzingen moeten de algemene veiligheidsvoorschriften en voorschriften ter vermindering van ongevallen van de wetgever in acht genomen worden.

Zorg voor het milieu



Het verpakkingsmateriaal is herbruikbaar. Deponeer het verpakkingsmateriaal niet bij het huishoudelijk afval, maar bied het aan voor hergebruik.



Onbruikbaar geworden apparaten bevatten waardevolle materialen die geschikt zijn voor recycling. Lever ze daarom in voor hergebruik. Verwijder afgedankte apparaten daarom via daarvoor geëigende verzamelingsystemen.

Motorolie, diesel en benzine mogen niet in het milieu terecht komen. Bescherm de bodem en verwijder oude olie op milieuvriendelijke wijze.

Aanwijzingen betreffende de inhoudsstoffen (REACH)

Huidige informatie over de inhoudsstoffen vindt u onder:

www.kaercher.com/REACH

Garantie

In ieder land zijn de door ons bevoegde verkoopkantoor uitgegeven garantiebepalingen van toepassing. Eventuele storingen aan het apparaat verhelpen wij zonder kosten binnen de garantietermijn, mits een materiaal of fabrieksfout de oorzaak van deze storing is. Neem bij klachten binnen de garantietermijn contact op met uw leverancier of de dichtstbijzijnde klantenservice-werkplaats en neem uw aankoopbewijs mee.

Accessoires en reserveonderdelen

⚠ GEVAAR

Om risico's te vermijden, mogen reparaties en het vervangen van onderdelen aan het apparaat alleen worden uitgevoerd door een erkende klantendienst.

- Er mogen alleen toebehoren en onderdelen gebruikt worden, die door de fabrikant zijn goedgekeurd. Origineel toebehoren en originele onderdelen staan er borg voor dat het apparaat veilig en storingsvrij gebruikt kan worden.
- Een selectie van de meest frequent benodigde reserveonderdelen vindt u achteraan in de gebruiksaanwijzing.
- Verdere informatie over reserveonderdelen vindt u op www.kaercher.com bij Service.

Symbolen in de gebruiksaanwijzing

⚠ GEVAAR

Waarschuwt voor een direct dreigend gevaar, dat tot ernstige lichamelijke letsels of de dood leidt.

⚠ WAARSCHUWING

Waarschuwt voor een mogelijk gevaarlijke situatie, die tot ernstige lichamelijke letsels of de dood zou kunnen leiden.

⚠ VOORZICHTIG

Verwijzing naar een mogelijk gevaarlijke situatie, die tot lichte letsels of materiële schade kan leiden.

LET OP

Verwijzing naar een mogelijke gevaarlijke situatie die tot materiele schade kan leiden.

Symbolen op het toestel

	⚠ GEVAAR Brandgevaar! Geen brandende of gloeiende voorwerpen opvegen zoals bijvoorbeeld sigaretten, lucifers e.d.
	⚠ GEVAAR Gevaar voor kantelen! Veeggoedreservoir enkel leegmaken wanneer het apparaat op een effen en stevige ondergrond staat.
	⚠ WAARSCHUWING Gevaar van kneuzingen en schuurwonden door riemen, zijbezems, reservoirs, apparaatkap.
	⚠ VOORZICHTIG De Stoffilter niet uitwassen.
	Bandenspanning 0.6 MPa 6.0 bar
	Opnamepunt voor krik
	Vastsjorpunt
	Gevaar voor verwonding door roterende onderdelen. Apparaatkap pas openen als de motor stilstaat.

Reglementair gebruik

De veegmachine is voorzien voor de reiniging van vloeroppervlakken voor industrieel gebruik en onder andere voor de volgende toepassingsgebieden:

- parkings;
 - productie-installaties;
 - logistieke bereiken;
 - hotels;
 - kleinhandel;
 - magazijnen;
 - voetpaden.
- Gebruik deze veegmachine uitsluitend volgens de gegevens in deze gebruiksaanwijzing.
 - Ieder daarboven uitgaand gebruik geldt als niet volgens de voorschriften. Voor hieruit resulterende schade is de fabrikant niet aansprakelijk, het risico hiervoor draagt alleen de gebruiker.
 - Er mogen aan het apparaat geen wijzigingen worden aangebracht.
 - De veegmachine is enkel geschikt voor de in de gebruiksaanwijzing aangegeven vloeroppervlakken.
 - Er mag alleen gereden worden op de door de ondernemer of diens gemachtigde voor het machinegebruik vrijgegeven oppervlakken.
 - Over het algemeen geldt: Licht ontvlambare stoffen uit de buurt van het apparaat houden (explosie-/brandgevaar).

Voorzienbaar verkeerd gebruik

- Nooit explosieve vloeistoffen, brandbare gassen of onverdunde zuren en oplosmiddelen opvegen/opzuigen! Daartoe behoren benzine, verfverdunner of stookolie die door verwerveling met de zuiglucht explosieve dampen of mengsels kunnen vormen, verder aceton, onverdunde zuren en oplosmiddelen omdat zij op het apparaat gebruikte materialen aantasten.
- Nooit reactieve metaalstoffen (bijv. aluminium, magnesium, zink) opvegen/opzuigen, ze vormen in verbinding met sterk alkalische of zure reinigingsmiddelen explosieve gassen.
- Geen brandbare of glimmende voorwerpen opvegen/opzuigen.
- Het apparaat is niet geschikt voor het opvegen van stoffen die schadelijk zijn voor de gezondheid.
- Het verblijf in de gevarenzone is verboden. Niet gebruiken in ruimtes met ont-ploffingsgevaar.
- Het meenemen van begeleidende personen is niet toegestaan.
- Het is niet toegestaan om met dit apparaat voorwerpen te verschuiven of te transporteren.

Geschikte ondergronden

- Asfalt
- Industievloer
- Estrik
- Beton
- Klinkers

Veiligheidsinstructies

Veiligheidsinstructies voor de bediening

- Het apparaat met de werkinstallaties moet voor gebruik gecontroleerd worden op deugdelijkheid en bedrijfsveiligheid. Indien zij niet in goede staat verkeren, mag u de apparatuur niet gebruiken.
- Bij gebruik van het apparaat in gevaarlijke omgevingen (bijvoorbeeld tankstations) moeten de overeenkomstige veiligheidsvoorschriften in acht genomen worden. Niet gebruiken in ruimtes met ontploffingsgevaar.

⚠ GEVAAR

Verwondingsgevaar!

- ➔ Gebruik het apparaat niet zonder bescherming tegen vallende voorwerpen in bereiken waar de mogelijkheid bestaat dat de bediener wordt geraakt door vallende voorwerpen.

Bediening

- Degene die het apparaat bedient dient het te gebruiken volgens de voorschriften. Deze dient rekening te houden met de plaatselijke omstandigheden en bij het werken met het apparaat te letten op derden, speciaal op kinderen.
- Voor de aanvang van de werkzaamheden moet de bediener zich ervan vergewissen dat alle veiligheidsinrichtingen volgens de voorschriften zijn aangebracht en functioneren.
- De bediener van het apparaat is verantwoordelijk voor ongevallen met andere personen of hun eigendom.
- Erop letten dat de bediener nauw aansluitende kledij draagt. Stevig schoeisel dragen en losse kledij vermijden.
- Voor het starten de onmiddellijke omgeving van het apparaat controleren (bv. kinderen). Letten op voldoende zichtbaarheid!
- Laat het apparaat nooit zonder toezicht staan terwijl het ingeschakeld is. De bediener mag het apparaat pas achterlaten als de sleutel (Intelligent Key) verwijderd en het apparaat tegen onbedoelde bewegingen beveiligd is.
- Om onbevoegd gebruik van het apparaat te voorkomen, dient men de contactsleutel te verwijderen.
- Het apparaat mag alleen door personen worden gebruikt die voor de omgang ermee zijn opgeleid of hun vaardigheden in het bedienen hebben aangetoond en uitdrukkelijk de opdracht hebben gekregen voor het gebruik.
- Dit apparaat is niet ervoor gedacht, door personen (inclusieve kinderen) met beperkte fysieke, sensorische of geestelijke mogelijkheden of door gebrek aan ervaring en/of door gebrek aan kennis te worden benut.
- Over kinderen dient toezicht te worden gehouden, om te waarborgen dat ze niet met het apparaat spelen.

Veiligheidsinstructies voor de rijmodus

⚠ Gevaar

Verwondingsgevaar!

Kantelgevaar bij de sterke hellingen.

- Er mogen enkel hellingen en dalingen in rijrichting tot 12% bereden worden.
- Kantelgevaar bij onstabiele ondergrond.
- Het apparaat uitsluitend op bevestigde ondergrond bewegen.
- Kantelgevaar bij de zijwaartse hellingen.
- Dwars op de rijrichting alleen hellingen tot maximaal 10 % berijden.

De rijnsnelheid moet aan de omstandigheden van dat moment aangepast worden.

Apparaten met hoge afvoer

⚠ GEVAAR

Verwondingsgevaar!

- ➔ Til het vuilreservoir bij werkzaamheden aan de hoge afvoer volledig op en beveilig het.

Apparaten met bestuurdersbeschermingsdak

OPMERKING

Het bestuurdersbeschermingsdak (optioneel) biedt bescherming tegen grote, vallende delen. Het biedt echter geen kantelbescherming!

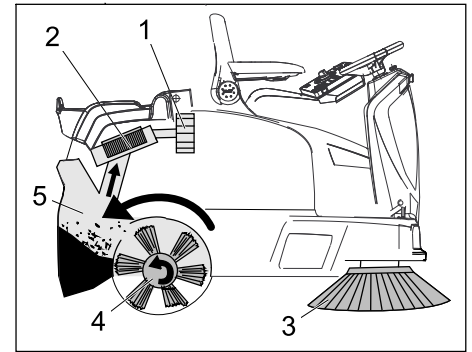
Veiligheidsinstructies over het transport van het apparaat

- Neem bij het transport het gewicht van het apparaat in acht.
- Klem voor het transport van het apparaat de batterij af en zet het apparaat veilig vast.

Veiligheidsinstructies over verzorging en onderhoud

- Voor de reiniging en het onderhoud van het apparaat, de vervanging van onderdelen of de omschakeling naar een andere functie moet het apparaat uitgeschakeld en de KIK-sleutel (Kärcher Intelligent Key) verwijderd worden.
- Bij werkzaamheden aan de elektrische installatie moet de batterij afgeklemd worden.
- Het schoonmaken van het apparaat mag niet met een waterslang of hogedrukstraal gebeuren (gevaar van kortsluiting of andere schades).
- Reparaties mogen uitsluitend door goedgekeurde klantenservicewerkplaatsen of door vaklui voor dit gebied worden uitgevoerd die met de betreffende veiligheidsvoorschriften vertrouwd zijn.
- Veiligheidscontrole volgens de plaatselijke geldige voorschriften voor van plaats veranderlijke, industrieel benutte apparaten opvolgen.
- Werkzaamheden aan het apparaat altijd met geschikte handschoenen uitvoeren.

Functie



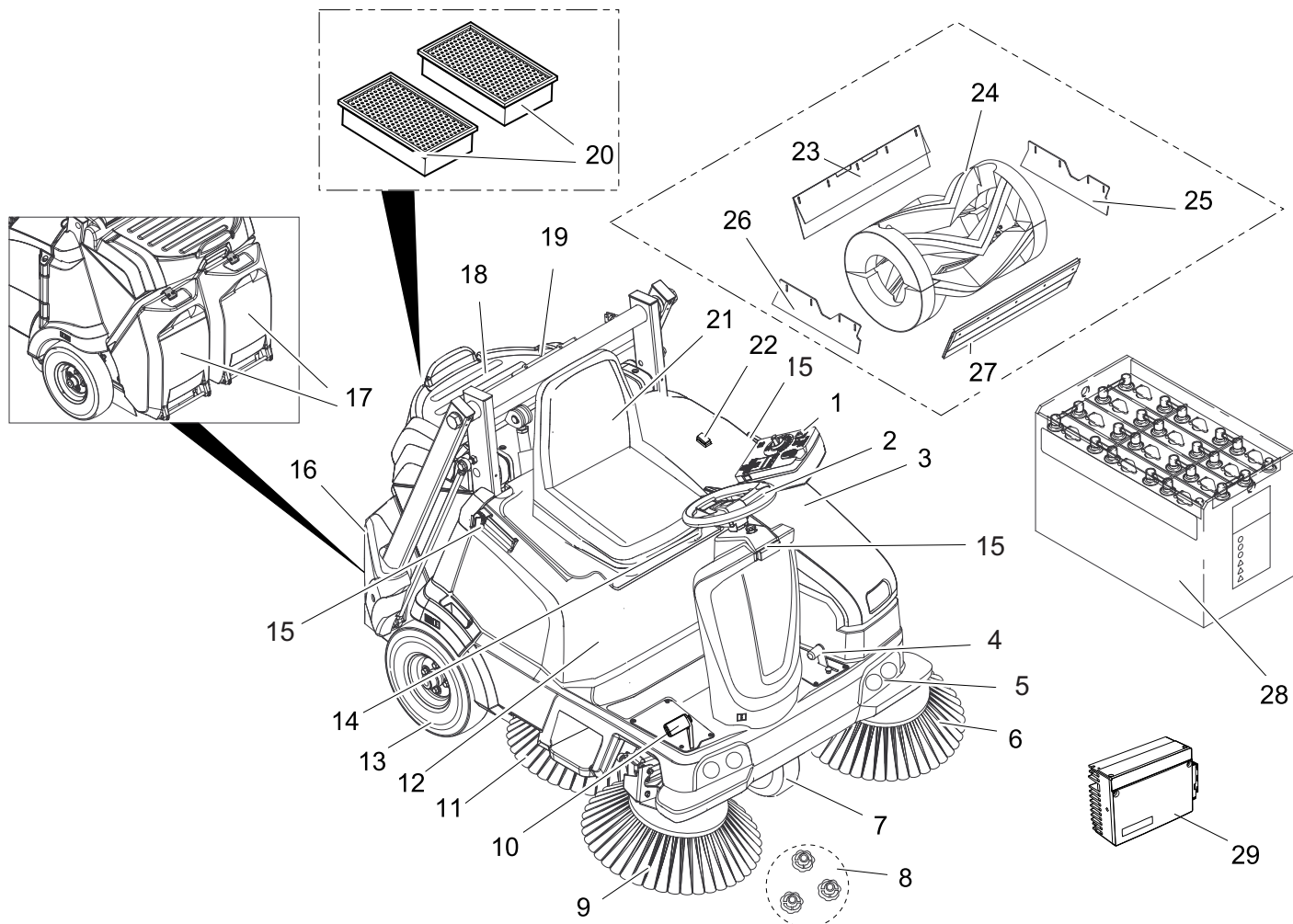
De veegmachine werkt volgens het overslagprincipe.

- De zijbezems (3) reinigen hoeken en kanten van het veegoppervlak en transporteren het vuil in de baan van de veegrol.
- De roterende veegrol (4) transporteert het vuil direct in de veeggoedcontainer (5).
- Het in de container opgejaagde stof wordt via de stoffilter (2) gescheiden en de gefilterde schone lucht wordt door het zuigventiel (1) weggezogen.
- De reiniging van de stoffilter (2) gebeurt automatisch.

Elementen voor de bediening en de functies

Aanzicht apparaat KM 105/100(110) R

- KM 105/100 R Bp
- KM 105/100 R Bp Pack
- KM 105/110 R Bp
- KM 105/110 R Bp Pack



- | | |
|---------------------------------------------------------------------------------------------------------------------------------------------------------------------------------------------------------------------------------------------------------------------------------------------------------------------------------------------------------------------------------------------------------------------------------------------------------------------------------------------------------------------------------------------------------------------------------------------------------------------------------------------------------------------------------------------------------------------------------------------------------------------------------------------------------------------------------------------------------------------------------------|------------------------------------------------------------------------------------------------------------------------------------------------------------------------------------------------------------------------------------------------------------------------------------------------------------------------------------------------------------------------------------------------------------------------------------------------------------------------------------------------------------------------------------------------------------|
| <ul style="list-style-type: none"> 1 Bedieningsveld 2 Stuurwiel 3 Kap links 4 Pedaal grofvuilklep omhoog/omlaag 5 Werkverlichting (optie) 6 Linker zijbezem (optie) 7 Rijaandrijving 8 Bevestiging van de zijbezem 9 Rechter zijbezem 10 Gaspedaal 11 Sikkelvormige veegbezem (optie) 12 Apparaatkap rechts 13 Achterwiel 14 Hefboom stoelverstelling 15 Steunrail voor Homebase 16 Vuilreservoir hoge afvoer
KM 105/110 R Bp
KM 105/110 R Bp Pack 17 Vuilreservoir lage afvoer
KM 105/100 R Bp
KM 105/100 R Bp Pack 18 Aflegvlak 19 Opberging cilindersteun (beveiliging hoge afvoer) 20 Stoffilter (vlakvouwfilter) 21 Bestuurdersplaats (met contactschakelaar) | <ul style="list-style-type: none"> 22 Taster Tweehandbediening
KM 105/110 R Bp
KM 105/110 R Bp Pack 23 Achterste pakkingrand 24 Veegrol 25 Zijdelingse afdichtingslijst links 26 Zijdelingse afdichtingslijst rechts 27 Voorste afdichtlijst 28 Accu's
(KM 105/100(110) R Bp Pack: reeds ingebouwd)
(KM 105/100(110) R Bp: niet meegeleverd) 29 Oplaadapparaat
(KM 105/100(110) R Bp Pack: reeds ingebouwd)
(KM 105/100(110) R Bp: niet meegeleverd) |
|---------------------------------------------------------------------------------------------------------------------------------------------------------------------------------------------------------------------------------------------------------------------------------------------------------------------------------------------------------------------------------------------------------------------------------------------------------------------------------------------------------------------------------------------------------------------------------------------------------------------------------------------------------------------------------------------------------------------------------------------------------------------------------------------------------------------------------------------------------------------------------------|------------------------------------------------------------------------------------------------------------------------------------------------------------------------------------------------------------------------------------------------------------------------------------------------------------------------------------------------------------------------------------------------------------------------------------------------------------------------------------------------------------------------------------------------------------|

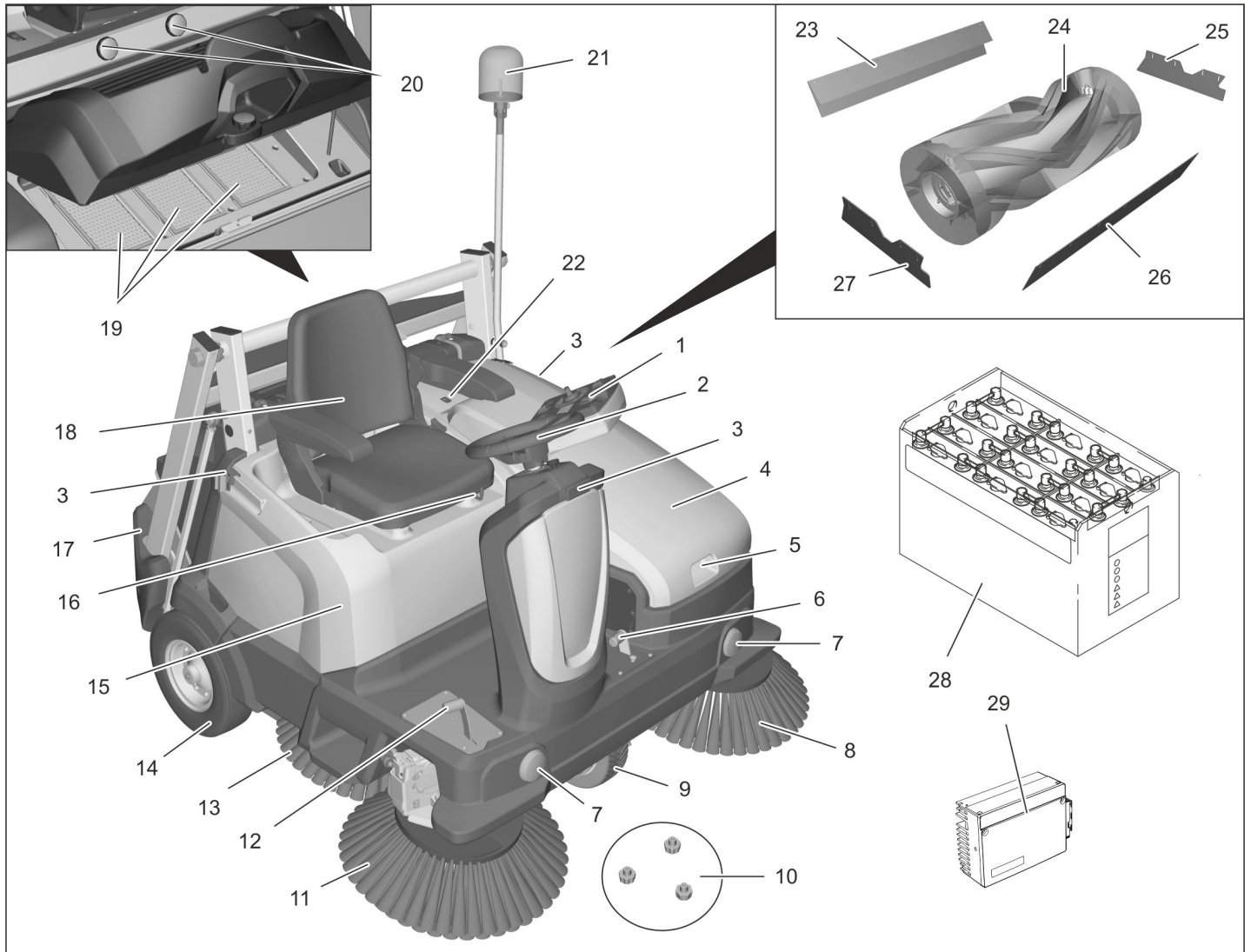
Optioneel

Niet weergegeven zijn de volgende uitrustingen die bij de bestelling af-fabriek ingebouwd zijn of achteraf door de service gemonteerd kunnen worden.

- Zwaailicht
- Comfortstoel
- Fleetmanagement module
- Bestuurdersbeschermingsdak



■ KM 125/130 R Bp
KM 125/130 R Bp Pack



- 1 Bedieningsveld
- 2 Stuurwiel
- 3 Steunrail voor Homebase
- 4 Kap links
- 5 Greep
- 6 Pedaal grofvuilklep omhoog/omlaag
- 7 Werkverlichting (optie)
- 8 Linker zijbezem (optie)
- 9 Rijaandrijving
- 10 Bevestiging van de zijbezem
- 11 Rechter zijbezem
- 12 Gaspedaal
- 13 Sikkelvormige veegbezem (optie)
- 14 Achterwiel
- 15 Apparaatkap rechts
- 16 Hefboom stoelverstelling
- 17 Vuilreservoir hoge afvoer
- 18 Bestuurdersplaats (met contactschakelaar)
- 19 Stoffilter (vlakvouwfilter)
- 20 Opberging cilindersteun (beveiliging hoge afvoer)
- 21 Zwaailamp (optie)
- 22 Taster Tweehandbediening

- 28 Accu's
(KM 125/130 R Bp Pack: reeds ingebouwd)
(KM 125/130 R Bp: niet meegeleverd)
- 29 Extern oplaadapparaat

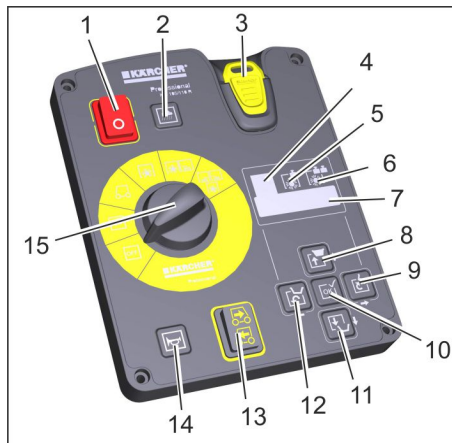
Optioneel

Niet weergegeven zijn de volgende uitrustingen die bij de bestelling af-fabriek ingebouwd zijn of achteraf door de service gemonteerd kunnen worden.

- Comfortstoel
- Fleetmanagement module
- Bestuurdersbeschermingsdak



Bedieningsveld



Bedieningselementen op het bedieningsveld

- 1 Hoofdschakelaar
Stand 0: Apparaat is stilgelegd
Stand I: Apparaat is bedrijfsklaar.
- 2 Taster Afzuigblazer met indicatielamp
Lampje brandt: Afzuigblazer en filterreining gedeactiveerd:
– voor het vegen van vochtige of natte ondergronden of van vezelig, droog vuil zoals stro, hooi, enz.
Lampje uit: Afzuigblazer en filterreining geactiveerd (standaard instelling):
– voor het vegen van droge ondergronden
- 3 KIK-sleutel (Kärcher Intelligent Key)
geel - Bedieningspost
grijs - Voorwerker
- 4 Weergave veegprogramma „ECO“
– voor gladde, licht verontreinigde ondergronden
Instructie: Dit veegprogramma is bij elke inbedrijfstelling van het veegsysteem standaard geactiveerd, ook wanneer eerder een ander veegprogramma ingesteld was.
Instructie: Het geselecteerde veegprogramma wordt op het display weergegeven, de instelling gebeurt met de pijltoetsen.
- 5 Weergave veegprogramma „MEDIUM“
– voor normaal verontreinigde ondergronden
- 6 Weergave veegprogramma „HEAVY“
– voor sterk verontreinigde en oneffen ondergronden
- 7 Display
- 8 Vuilreservoir optillen (hoge afvoer) en pijltoets „naar boven“
- 9 Vuilreservoir leegkippen (hoge afvoer) en pijltoets „naar rechts“
- 10 Bevestigingstoets „OK“
- 11 Vuilreservoir laten zakken (hoge afvoer) en pijltoets „naar beneden“
- 12 Vuilreservoir terugzwenken (hoge afvoer) en pijltoets „naar links“
- 13 Keuzeschakelaar rijrichting
- 14 Claxon
- 15 Programmakeuzeschakelaar

Taalinstelling op het bedieningsveld

De in de fabriek voorinstelde taal op het display is Engels.

Vooraleer met de machine wordt gewerkt, moet de gewenste taal op het bedieningsveld ingesteld worden.

Hoe de taal voor de gele en grijze sleutel (Intelligent Key) ingesteld wordt, is beschreven op de korte beeldende handleiding op pagina 2 van deze gebruiksaanwijzing of in het volgende hoofdstuk „Intelligent Key geel/grijs“.

KIK-sleutel (Kärcher Intelligent Key) geel/grijs

Gele KIK-sleutel

De parameters voor de verschillende reinigingsprogramma's zijn voorinsteld. De weergave verschijnt op het display.

De teksten op het display zijn niet gecodeerd en dus zelfduidend. De keuze van het gewenste veegprogramma gebeurt door middel van de pijltoets „naar rechts“. Weergegeven displayteksten zijn:

>Batterijlaadindicatie<

>Bedrijfsuren en Veegprogramma<

>Geschiktheid van de veegwals: .. %<

>Dagteller .. u .. min<

Bij aanbouwsets ook:

>Zwaailicht inschakelen<

>Werklicht inschakelen<

Wanneer parameters permanent moeten worden gewijzigd, moet voor de instelling een grijze KIK-sleutel worden gebruikt. De werkwijze is beschreven in het hoofdstuk "Grijze KIK-sleutel".

Grijze KIK-sleutel

Met de grijze KIK-sleutel worden de autorisaties voor de gele KIK-sleutel vrijgegeven. Parameters, die met de grijze KIK-sleutel ingesteld worden, blijven behouden totdat een andere instelling gekozen wordt.

➔ Grijze KIK-sleutel plaatsen.

➔ Programmakeuzeschakelaar op „ON“ draaien.

➔ Pijltoets „naar boven“ of „naar beneden“ indrukken tot het menu >Sleutelmanager< verschijnt.

Instructie: In dit menupunt worden de autorisaties voor de gele KIK-sleutel vrijgegeven.

➔ Met de toets „OK“ wordt de melding bevestigd.

➔ Grijze KIK-sleutel verwijderen en binnen de aftellende seconden de te personaliseren gele KIK-sleutel insteken.

➔ Pijltoetsen „naar boven“ of „naar beneden“ indrukken en menupunten selecteren.

Voorhanden menupunten zijn:

>Taalkeuze<

Taalselectie in 18 talen mogelijk zoals Duits, Engels, Frans, Spaans, Grieks, Russisch en andere.

>Bediening apparaat geblokkeerd / vrijgegeven<

De gele KIK-sleutel kan hier voor de bediening van deze machine geblokkeerd worden.

Voorhanden menupunten zijn:

>Veegspiegel geblokkeerd / vrijgegeven<

Bij een geblokkeerde veegspiegel moet het veegprogramma ECO, MEDIUM of HEAVY vastgelegd worden; het programma kan door de bediener niet gewijzigd worden. Bij een vrijgegeven veegspiegel kan tijdens het bedrijf omgeschakeld worden tussen de 3 veegprogramma's.

>Stofklasse geblokkeerd / vrijgegeven<
Aanpassing van de automatische filterreining (TACT) aan de omgeving.

>Licht in/uit<

Bediener kan het licht (optioneel) in-/uitschakelen.

Instructie: Licht gaat bij het starten automatisch aan.

>Licht geblokkeerd / vrijgegeven<

Permanent bedrijf met licht is geactiveerd of geblokkeerd.

>Zwaailicht geblokkeerd / vrijgegeven<

Bediener kan kiezen of hij met of zonder zwaailicht wenst te rijden, bij het starten van het apparaat is het zwaailicht automatisch aan.

>Zwaailichtmodus geblokkeerd / vrijgegeven<

Er kan gekozen worden of het zwaailicht bij achteruitrijden verplicht aan is (ook als het door de bediener werd uitgeschakeld) of niet.

>Snelheid geblokkeerd / vrijgegeven<

Zonder functie

>Veegsnelheid geblokkeerd / vrijgegeven<

Zonder functie

>Blazer/pomp geblokkeerd / vrijgegeven<

Zonder functie

>Dagteller wissen vrijgegeven<

Er kan gekozen worden of de bediener de dagteller kan resetten.

>Programmeren ja/nee<

Als laatste menupunt verschijnt de weergave >Programmeren< met aftellende seconden.

➔ Om de instellingen naar de gele KIK-sleutel over te dragen:
Binnen de aftellende seconden met de pijltoets „naar rechts“ >JA< selecteren en met de toets „OK“ bevestigen.

Instructie: Daardoor zijn de uitgevoerde instellingen naar de gele KIK-sleutel overgedragen en vrijgegeven.

Opmerkingen bij gebruik van de KIK-sleutel (Kärcher Intelligent Key)

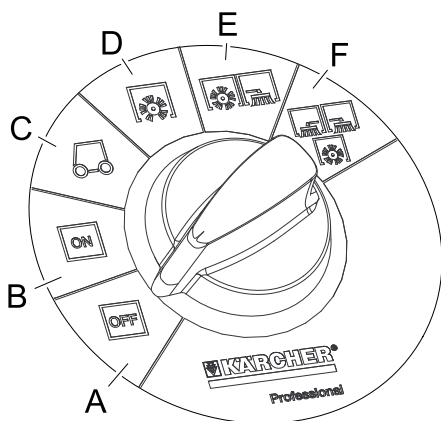


- Er moet worden gecontroleerd of zich niet meer dan 1 KIK-sleutel in de buurt van het bedieningsveld bevindt.
- In dit geval kan fout F/11 op het display verschijnen.

Programmamekuzeschakelaar

Tip

De functies zijn alleen geactiveerd als de hoofdschakelaar is ingeschakeld en de KIK-sleutel is geplaatst.



- A OFF**
Apparaat is uitgeschakeld.
- B ON**
apparaat is bedrijfsklaar.
- C Apparaat rijden**
Druk het gaspedaal in om het apparaat naar de gebruiksplaats te rijden.
Tip
Veegwals en zijbezems zijn opgetild en uitgeschakeld.
- D Vegen met veegrol**
Veegrol wordt neergelaten.
- E Vegen met veegwals en zijbezems rechts**
Veegwals en rechter zijbezem worden neergelaten, de sikkelvormige veegbezem (optioneel) is bedrijfsklaar.
- F Vegen met veegwals en zijbezems rechts en links**
Veegwals, rechter zijbezem en linker zijbezem (optioneel) worden neergelaten, de sikkelvormige veegbezem (optioneel) wordt geactiveerd.

Veiligheidsinrichtingen

⚠ WAARSCHUWING

Dat apparaat beschikt over talrijke veiligheidsinrichtingen. De reglementaire functie van elke veiligheidsinrichting moet voor de bediening gecontroleerd worden en mag NIET buiten werking gesteld worden!

Hoofdschakelaar

De hoofdschakelaar dient voor de onmiddellijke uitschakeling van de elektrische aandrijvingen in noodsituaties en mag ook enkel in zulke omstandigheden gebruikt worden.

Kap links

De linker motorkap beschikt over een veiligheidsinrichting die het draaiende apparaat uitschakelt en een waarschuwingmelding op het display uitgeeft wanneer ze geopend wordt.

Vuilreservoir (lage afvoer)

Beide vuilreservoirs beschikken over een veiligheidsinrichting die het draaiende apparaat uitschakelt en een waarschuwingmelding op het display uitgeeft wanneer ze geopend worden.

Vuilreservoir (hoge afvoer)

De hoge afvoer beschikt over een veiligheidsinrichting die het veegbedrijf tijdens het afvoerproces blokkeren.

Taster Tweehandbediening

Apparaten met hoge afvoer hebben een taster voor tweehandbediening.

- Om het vuilreservoir leeg te maken, moet de taster samen met de toetsen van de hoge afvoer ingedrukt worden.

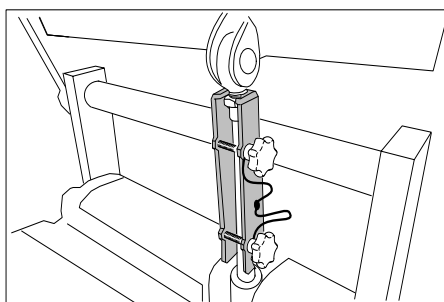
Veiligheidssteun vuilreservoir (hoge afvoer)

De veiligheidssteun is voor de opberging met 2 sterschroeven op de dwarsstang bevestigd.

⚠ VOORZICHTIG

Verwondingsgevaar!

- Bij alle werkzaamheden onder het opgetilde vuilreservoir moet de hefcilinder met een veiligheidssteun beveiligd worden.
- Voer de beveiliging enkel uit buiten de gevarenszone.
- Veiligheidssteun wegnemen, daartoe 2 sterschroeven eruit schroeven.
- Zekeringssteun in de zuigerstang van de hefcilinder plaatsen en vastzetten.
Instructie: De ronde uitsparing moet naar boven wijzen.



Parkeerrem

Het apparaat is uitgerust met een automatische parkeerrem die is geïntegreerd in de voorwielaandrijving.

De parkeerrem werkt zodra het apparaat tot stilstand komt en het gaspedaal ontlast is.

Voor de inbedrijfstelling

Apparaatkap wegnemen

- De apparaatkap met passing kan voor reparatie- of onderhoudswerkzaamheden verwijderd worden.
- Bij het wegnemen van de apparaatkap moet eerst de elektrische steekverbinding van de zitcontactschakelaar gescheiden worden.

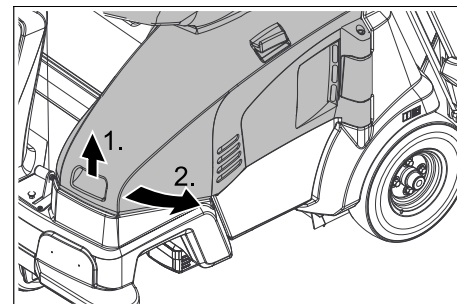
Kap links openen/sluiten

LET OP

De linker kap mag enkel geopend worden wanneer de programmamekuzeschakelaar in de stand „OFF“ staat en de sleutel (Intelligent Key) verwijderd is.

Het is verboden om de linker motorkap tijdens het bedrijf van het apparaat te openen.

- Neem de kap vooraan aan de greep vast, ontgrendel ze naar boven en zwenk ze vervolgens opzij weg.



Afbeelding symbolisch, hier KM 105/...

Instructie: De kap beschikt over een veiligheidsinrichting die de aandrijving uitschakelt en een waarschuwingmelding op het display uitgeeft wanneer ze geopend wordt. Wanneer de kap niet correct is gesloten, start het apparaat niet.

Indien een waarschuwingmelding actief is, kan deze als volgt gereset worden:

- Kap volledig sluiten (klikt vast).
- Programmamekuzeschakelaar op „ON“ draaien.
- Neem plaats op de bestuurdersstoel.

Instructies inzake uitladen

⚠ GEVAAR

Verwondings- en beschadigingsgevaar!

- Gewicht van het apparaat bij het verladen in acht nemen!
- Geen heftruck gebruik voor het afladen, het apparaat kan daarbij beschadigd raken.

LET OP

Voor de inbedrijfstelling van het apparaat de accu opladen.

Leeggewicht (transportgewicht)

Gewicht (zonder bestuurder, zonder aanbouwsets, zonder batterijen)

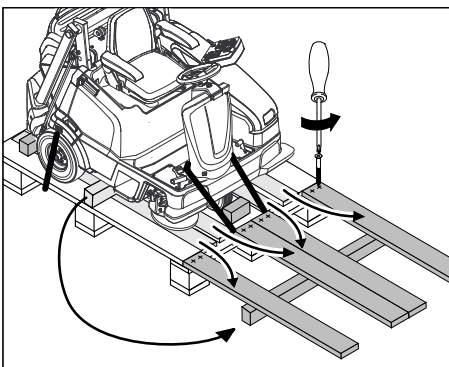
KM 105/100 R (lage afvoer)	305 kg
KM 105/110 R (hoge afvoer)	405 kg
KM 125/130 R (hoge afvoer)	500 kg

Gewicht (zonder bestuurder, zonder aanbouwsets, met batterijen)

KM 105/100 R (lage afvoer)	490 kg
KM 105/110 R (hoge afvoer)	590 kg
KM 125/130 R (hoge afvoer)	820 kg

* Indien aanbouwsets gemonteerd zijn, is dat gewicht overeenkomstig hoger.

- Bij het beladen van het apparaat moet een geschikte platform gebruikt worden!
 - Wanneer het apparaat op een pallet geleverd wordt, moet met de meegeleverde planken een platform gebouwd worden.
- Ga bij het afladen als volgt te werk:
- Kunststof pakband opensnijden en folie verwijderen.
 - Spanbandbevestiging bij de aanslagpunten verwijderen.
 - Accu aansluiten (zie hoofdstuk 'Reparaties en onderhoud').
 - Vier gemarkeerde vloerplanken van de pallet zijn met schroeven bevestigd. Schroef deze planken er af.
 - Leg de planken op de kant van de pallet. Plaats de planken zo, dat ze voor de wielen van het apparaat liggen. Bevestig de planken met de schroeven.



Afbeelding symbolisch, hier KM 105/...

- De in de verpakking bijgevoegde balken voor ondersteuning van de helling gebruiken.
- Houten blokken voor de vergrendeling van de wielen verwijderen.

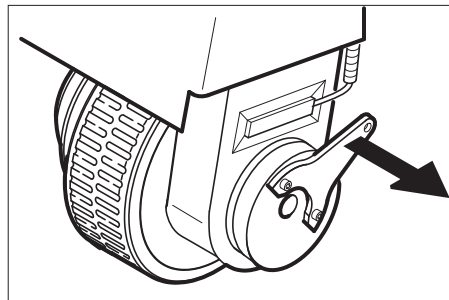
Veegmachine van de pallet schuiven (bij apparaat zonder ingebouwde batterij)

⚠ GEVAAR

Ongevalgevaar, verwondingsgevaar!

- Het is niet toegestaan de parkeerrem zonder weggrolbeveiliging op een helling los te zetten.
- Vooral de parkeerrem manueel wordt losgezet, moet het apparaat tegen weggrollen beveiligd worden. Als het niet beveiligd is, rolt het apparaat na het loszetten met een snelheid tot ca. 4,5 km/h, tot de elektronica het apparaat afremt.

Parkeerrem lossen:



Afbeelding symbolisch, hier KM 105/...

- Remhendel van het wiel trekken en in deze positie houden. De parkeerrem is van het apparaat gehaald; u kunt het nu duwen.
- Apparaat over de zo verkregen helling van de pallet duwen.

Veegmachine van de pallet rijden (bij apparaat met ingebouwde batterij)

- Batterij aansluiten, zie hoofdstuk „Batterij inbouwen en aansluiten“.
- KIK-sleutel insteken en hoofdschakelaar in de stand "1/ON" plaatsen.
- Programmeerkeuzeschakelaar in stand C (rijden) draaien.
- Rijrichtingsschakelaar bedienen en apparaat langzaam van het platform rijden.
- Draai de programmeerkeuzeschakelaar in de stand A (OFF).

Zijbezem monteren

De zijbezem is bij de levering niet gemonteerd en moet voor de inbedrijfstelling gemonteerd worden.

- Zie daartoe in het hoofdstuk „Verzorging en onderhoud/Zijbezem vervangen“.

Instructies voor de batterij

LET OP

Het gebruik van niet-herlaadbare accu's is verboden.

Gebruik alleen accu's en reinigings- of onderhoudsmiddelen die door de fabrikant zijn aanbevolen.

Batterijen enkel vervangen door batterijen van hetzelfde type.

Voor de afvoer van het voertuig moeten de accu's worden verwijderd en vervolgens worden afgevoerd conform de plaatselijke voorschriften.

Veiligheidsvoorschriften accu's

Rekening houden met de voorschriften voor het voorkomen van ongevallen zoals DIN VDE 0510, VDE 0105 T.1.

Let bij de omgang met accu's absoluut op de volgende waarschuwingstip:

	Aanwijzingen voor de accu, in de gebruiksaanwijzing en in de voertuighandleiding opvolgen!
	Veiligheidsbril dragen!
	Kinderen uit de buurt houden van zuren en accu's!
	Explosiegevaar!
	Vuur, vonken, open licht en roken verboden!
	Gevaar van brandwonden!
	Eerste hulp!
	Waarschuwingstekst!
	Verwijdering!
	Accu niet in vuilnisbak gooien!

⚠ GEVAAR

Brand- en explosiegevaar!

- Geen werktuig e.d. op de batterij leggen. Gevaar van kortsluiting en explosie.
- Roken en open vuur is verboden.
- Ruimtes waarin accu's opgeladen worden, dienen goed geventileerd te zijn, omdat bij het opladen zeer explosief gas ontstaat.

Gevaar van brandwonden!

- Pas bij ondichte accu's op voor lekkend zwavelzuur.

Verwondingsgevaar!

- Breng wonden nooit in contact met lood. Reinig na werkzaamheden aan batterijen altijd uw handen.

Maatregelen voor onbedoeld vrijkomen van zwavelzuur.

Bij reglementair gebruik en wanneer de gebruiksaanwijzing wordt opgevolgd vormen loodaccu's geen gevaar.

Er moet toch op worden gelet dat loodaccu's zwavelzuur bevatten die ernstige brandwonden kunnen veroorzaken.

- Gemorst zwavelzuur of zwavelzuur dat uit een lekke accu treedt met absorptiemiddel opvangen, bijv. zand. Niet in de riolering, in bodem of grondwater terecht laten komen.
- Zuur neutraliseren met kalk/natriumcarbonaat en volgens de plaatselijke voorschriften afvoeren.
- Contacteer een afvalverwerkingsbedrijf voor de afvoer van defecte accu's.
- *Zuurspetters in het oog of op de huid met veel schoon water uit- resp. afspoelen.*
- *Daarna direct een dokter raadplegen.*
- *Verontreinigde kleding met water uitwassen.*
- *Andere kledij aantrekken.*

Vloeistofpeil van de batterij controleren en corrigeren (alleen bij onderhoudsarme batterijen)

⚠ **Waarschuwing**

Bij met zuur gevulde accu's regelmatig de vloeistofstand controleren.

- Het zuur van een volledig opgeladen accu heeft bij 20 °C een soortelijk gewicht van 1,28 kg/l.
- Het zuur van een gedeeltelijk ontladen accu heeft een soortelijk gewicht tussen 1,00 en 1,28 kg/l.
- In alle cellen moet het soortelijk gewicht van het zuur gelijk zijn.
- Alle celsluitingen uitdraaien.
- Uit iedere cel met de zuurtester een monster nemen.
- Het zuurmonster weer terugdoen in dezelfde cel.
- Bij te lage vloeistofstand cellen met gedestilleerd water tot aan de markering bijvullen.
- Accu laden.
- Celsluitingen inschroeven.

Aanbevolen accu's, laadapparaten

Wij adviseren het gebruik van onze batterijen en oplaadapparaten, enkel dan kan u aanspraak maken op garantie.

OPMERKING

Bij de KM 105/100 R Bp Pack, de KM 105/110 R Bp Pack en de KM 125/130 R Bp Pack zijn de onderhoudsarme batterijen en het oplaadapparaat reeds ingebouwd.

	Bestel-nr.	Volume [m ³]*	Luchtstroom [m ³ /h]**
400 Ah - Trogbatterie	6.654-156.0	33,0	13,20
240 Ah - Trogbatterie	6.654-112.0	19,8	07,92
240 Ah - Einzelbatterie 6V	6.654-119.0	5,12	2,05
180 Ah - Einzelbatterie 6V	6.654-124.0	3,8	1,52

* Minimale volume van de batterijoplaadruimte

** Minimale luchtstroom tussen batterijoplaadruimte en omgeving

Gebruik van batterijen en oplaadapparaten van andere fabrikanten

LET OP

Gebruik enkel door Kärcher aanbevolen batterijen en oplaadapparaten, enkel dan kan u aanspraak maken op garantie.

- KM 105/100 R Bp und KM 105/110 R Bp.

Accu	Accuset	Oplaadapparaat
240 Ah - Trogbatterie (nass)	6.654-112.0	4.654-003.0
180 Ah - Einzelbatterie (Gel)	6.654-124.0	4.654-022.0
240 Ah - Einzelbatterie (Gel)	6.654-119.0	4.654-023.0

- KM 125/130 R Bp

Accu	Accuset	Oplaadapparaat
400 Ah - Trogbatterie (nass)	6.654-156.0	6.654-327.0
240 Ah - Trogbatterie (nass)	6.654-112.0	6.654-325.0
240 Ah - Einzelbatterie (Gel)	6.654-119.0	6.654-326.0

Instructie

Bij het gebruik van batterijen van andere fabrikanten moeten de maximale batterijafmetingen gerespecteerd worden.

Maximale batterijafmetingen (enkele batterij)

KM 105/100 R Bp

KM 105/110 R Bp

Het apparaat heeft 4 aparte batterijen van 6 volt of een batterijbak nodig.

De beschikbare ruimte (LxBxH) in het apparaat bedraagt: 622 mm x 402 mm x 379 mm

KM 125/130 R Bp

De beschikbare ruimte (LxBxH) in het apparaat bedraagt: 827 mm x 324 mm x 462 mm.

Als onderhoudsarme batterijen gebruikt worden, moet het volgende in acht genomen worden:

- De maximale accuafmetingen moeten gerespecteerd worden.
- Bij het opladen van onderhoudsarme batterijen, moet de linker kap geopend worden.
- Bij het laden van onderhoudsarme batterijen moeten de voorschriften van de batterijfabrikant in acht genomen worden.

Accu's in apparaat plaatsen en aansluiten

- Open de linker kap.
- Neem de apparaatkap weg.
- Batterij in de batterijhouder plaatsen.

⚠ **Waarschuwing**

Op juiste polariteit letten.

- Poolklem (rode kabel) op de pluspool (+) aansluiten.
- Verbindingsleidingen aan batterijen schroeven.
- Poolklem op minpool (-) aansluiten.

OPMERKING

Bij het uitbouwen van de accu dient erop gelet te worden, dat eerst de klem van de minpool losgemaakt wordt. De accupolen en poolklemmen op voldoende bescherming door poolbeschermingsvet controleren.

OPMERKING

Voor inbedrijfneming van het apparaat accu's opladen.

Accu laden

⚠ **GEVAAR**

Verwondingsgevaar!

- *Neem bij de omgang van batterijen de veiligheidsvoorschriften in acht. Neem de gebruiksaanwijzing van de fabrikant van het oplaadapparaat in acht.*

⚠ **GEVAAR**

Verwondingsgevaar!

- *Neem het oplaadapparaat enkel in bedrijf als de stroomaansluitleiding niet beschadigd is. Een beschadigde stroomaansluitleiding moet onmiddellijk door de fabrikant, de klantendienst of een gekwalificeerde persoon vervangen worden.*

⚠ **GEVAAR**

Verwondingsgevaar!

- *Batterijen alleen met het geschikte oplaadapparaat opladen.*

OPMERKING

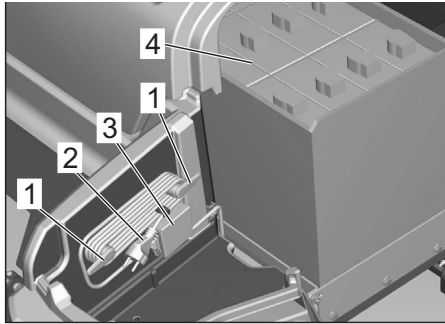
Het oplaadapparaat is elektronisch geregeld en beëindigt het laadproces zelfstandig. Alle functies van het apparaat worden tijdens het laadproces automatisch onderbroken.

OPMERKING

Wanneer de batterijen opgeladen is, het oplaadapparaat eerst van het stroomnet en dan van de batterijen scheiden.

Laadproces KM 105/100(110) R Bp Pack

Bij de KM 105/100(110) R Bp Pack zijn de onderhoudsarme batterijen en het oplaadapparaat reeds ingebouwd.



- 1 Opnamen voor stroomaansluitleiding (inklapbaar)
 - 2 Stroomleiding met stekker
 - 3 Aansluiting voor stroomaansluitleiding oplaadapparaat
 - 4 Accu's
- Open de linker kap.
 - Klap de opnamen in en neem de stroomaansluitleiding weg.
 - Stekker van het oplaadapparaat in stopcontact steken.

Tip

De voortgang van het laadproces wordt via een balkweergave (5 balken) op het display weergegeven.

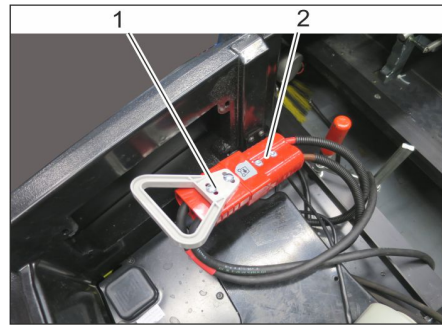
Bij het begin van het laadproces zijn gedurende korte tijd 5 streepjes zichtbaar.

De 5 balken vullen zich geleidelijk (in functie van de laadtoestand van de batterij bij het begin van het laadproces, langzamer of sneller). Als de laatste balk gevuld is, is de batterij opgeladen.

Na het laadproces

- Scheid het oplaadapparaat van het net.
- Berg de stroomaansluitleiding op in de opname en klik de stekker vast.

Laadproces bij apparaten met extern oplaadapparaat



- 1 Accustekker
 - 2 Werkaansluiting
- Open de linker kap.
 - Trek de batterijstekker uit en steek hem in de aansluiting van het oplaadapparaat.
 - Steek de netstekker van het oplaadapparaat in de contactdoos. Het laadproces begint.

De voortgang van het laadproces wordt op het oplaadapparaat weergegeven.

oranje	Batterij wordt geladen
groen	Batterij is opgeladen
rood	Batterij is niet aangesloten, volledig ontladen of defect
rood knipperend	Batterij is defect

Na het laadproces

- Steek de batterijstekker opnieuw in de werkaansluiting

Instructies bij onderhoudsarme batterijen

- Voeg na het einde van het laadproces gedestilleerd water toe en neem het juiste zuurpeil in acht. De batterij is overeenkomstig gekenmerkt.

⚠ GEVAAR

Gevaar voor invreten!

- *Navullen van water in de ontladen toestand van de accu kan leiden tot het vrijkomen van zuren.*
- *Bij de omgang met batterijzuur moet een veiligheidsbrii en veiligheidskledij gebruikt worden. De voorschriften voor de omgang met batterijen moeten in acht genomen worden!*

⚠ WAARSCHUWING

Beschadigingsgevaar!

- *Voor het navullen van de batterijen alleen gedestilleerd of gedemineraliseerd water (EN 50272-T3) gebruiken.*
- *Geen vreemde toevoegingsstoffen (zogenoemde verbeteringsmiddelen) gebruiken, anders vervalt elke garantie.*

Instructies i.v.m. ongevallen met corrosiegevaar

- *Zuurspetters in het oog of op de huid met veel schoon water uit- resp. afspoelen.*
- *Daarna direct een dokter raadplegen.*
- *Andere kledij aantrekken.*
- *Verontreinigde kleding met water uitspoelen.*

Ingebruikneming

Vóór de start/veiligheidscontrole

Dagelijks door de bediener uit te voeren!

De beschrijving van de volgende controles en werkzaamheden vindt u in het hoofdstuk „Verzorging en onderhoud/Onderhoudswerkzaamheden“.

- Controleer de veiligheidsfunctie van de linker kap(apparaat mag bij een open kap niet starten).
- Zitcontactschakelaar op functionaliteit controleren.
- Keerrol en zijbezems op slijtage, vreemde voorwerpen en in elkaar gedraaide banden controleren.
- Bij stilstand van de machine: gaspedaal op soepelheid controleren om een functiezekeerheid te garanderen c.q. blokkeren van de pedaal tijdig vast te stellen.
- Veeggoedcontainer legen.
- Luchtdruk banden controleren.
- Accuzuurpeil controleren.
- **Bij apparaten met hoge afvoer:** controleer het vulniveau van de hydraulische eenheid.

Werking

Chauffeursstoel instellen

- Hefboom stoelverstelling naar binnen trekken.
- Stoel verschuiven, hefboom loslaten en vastzetten.
- Door vooruit- en terugbewegen van de stoel controleren of hij vast zit.

Aflegvlak

Instructie: De max. toegelaten lading van het aflegvlak bedraagt 20 kg.

- Er moet voor een veilige bevestiging van de lading gezorgd worden.

Apparaat in bedrijf nemen

Voorwaarden voor het functionerende bedrijf van het apparaat zijn:

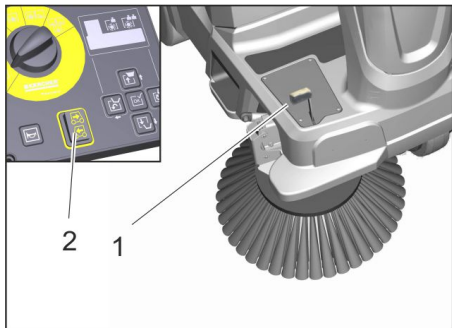
- De KIK-sleutel (grijs of geel) met autorisatie voor het bedrijf van het apparaat moet in de sleutelschacht van het bedieningsveld gestoken zijn.
- De hoofdschakelaar moet in stand 1 staan.
- De programmakeuzeschakelaar mag niet in de stand „OFF“ zijn.
- Vuilreservoir en linker kap moeten gesloten en vastgeklikt zijn.
- Op de chauffeursstoel plaatsnemen, stoelcontactschakelaar wordt geactiveerd

Apparaat verrijden

⚠ **VOORZICHTIG**

Beschadigingsgevaar!

- ➔ Gaspedaal altijd voorzichtig en langzaam induwen. Niet schokkend van achteruit- naar vooruitrijden omschakelen en omgekeerd.
- ➔ De rijnsnelheid moet aan de omstandigheden van dat moment aangepast worden.



- 1 Gaspedaal
- 2 Rijrichtingsschakelaar

Vooruit rijden

- ➔ Stel de rijrichting vooruit met de rijrichtingsschakelaar op het bedieningspaneel in.
- ➔ Langzaam op het gaspedaal drukken.

Achteruit rijden

⚠ **GEVAAR**

Verwondingsgevaar!

- ➔ Bij het achteruitrijden mag geen gevaar voor derden bestaan, eventueel laten inwerken.
- ➔ Stel de rijrichting achteruit met de rijrichtingsschakelaar op het bedieningspaneel in.
- ➔ Langzaam op het gaspedaal drukken.

Rijgedrag

- ➔ Met de rijpedalen kan de rijnsnelheid traploos geregeld worden.
- ➔ Vermijd schokkend bedienen van het pedaal.

Remmen

- ➔ Rijpedaal loslaten, het apparaat remt zelf en blijft staan.

Instructie: Indien het apparaat niet tot stilstand komt, duwt u voor een „noodgeval“ de hoofdschakelaar in de stand „0“.

Over hindernissen heen rijden

LET OP

Er mag niet over voorwerpen of vrijstaande hindernissen gereden worden; deze mogen ook niet verschoven worden.

- ➔ Vaste hindernissen tot 6 cm hoog kunnen langzaam en voorzichtig bereden worden (enkel met geopende grofviilklep).
- ➔ Vaste hindernissen van meer dan 6 cm hoog mogen enkel met een geschikt platform bereden worden.

Veegbedrijf

⚠ **GEVAAR**

Verwondingsgevaar! Bij geopende grofviilklep kan de veegrol stenen of split (fijne steenslag) naar voren wegslingeren. Let erop dat er geen personen, dieren of voorwerpen in gevaar komen.

VOORZICHTIG

Geen pakbanden, draden of soortgelijk materiaal opvegen; dit kan leiden tot een beschadiging van het veegmechanisme.

Instructies voor het veegbedrijf

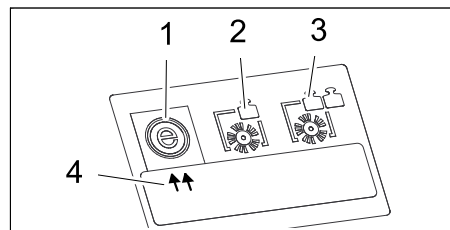
- Voor een optimaal reinigingsresultaat moet de rijnsnelheid aangepast worden aan de omstandigheden.
- Tijdens het veegbedrijf het vuilreservoir regelmatig leegmaken.
Instructie: Als hoofdzakelijk split opgeveegd wordt (hoog gewicht van het veeggoed), moet het vuilreservoir sneller leeggemaakt worden.
- **Bij apparaten met lage afvoer:** Op het vuilreservoir bevindt zich een markering voor de maximale vulhoogte bij split. De markering wordt zichtbaar als het vuilreservoir weggenomen is.
- Bij oppervlaktereiniging veegrol laten zakken.
- De reiniging van zijranden bij voorkeur uitvoeren met de rechter zijbezem.

Instructies over de sikkelvormige veegbezem (optioneel)

- De sikkelvormige veegbezem (optioneel) gaat enkel naar beneden bij een bocht naar links.
- De sikkelvormige veegbezem gaat tijdens het vegen met zijbezem naar beneden als de toets „OK“ ingedrukt wordt.
- De sikkelvormige veegbezem loopt bij het uitschakelen van het veegbedrijf 3 seconden na.

Vegen met keerrol

Voor de reiniging met de veegwals zijn 3 verschillende veegprogramma's beschikbaar, te worden op het display weergegeven door 2 pijlen.



- 1 Veegprogramma „ECO“
- 2 Veegprogramma „MEDIUM“
- 3 Veegprogramma „HEAVY“
- 4 Weergave (2 pijlen)

Instructie: Het veegprogramma „ECO“ is bij het starten standaard geactiveerd. Wanneer een ander veegprogramma vereist is, gaat u zoals hierna beschreven te werk (op voorwaarde dat een KIK-sleutel met vrijgegeven autorisatie in het bedieningsveld zit).

Veegprogramma selecteren

(Programmakeuzeschakelaar op stand D, E, F)

- ➔ Apparaat stopzetten.
- ➔ Pijltoets „naar rechts“ indrukken om het gewenste veegprogramma te selecteren.

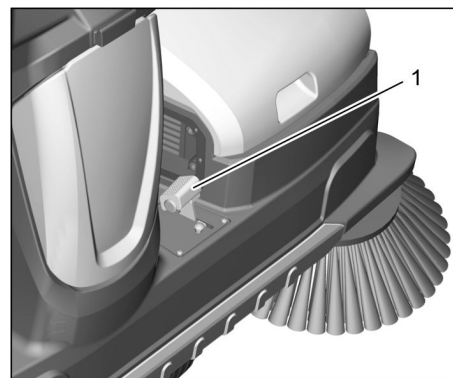
Instructie: De weergave (2 pijlen) op het display wijst op het geselecteerde veegprogramma.

Vegen met opgeheven grofviilklep

Instructie: Voor het opvegen van grotere deeltjes tot een hoogte van 50 mm, bv. sigarettenpakjes, moet de grofviilklep kort opgeheven worden.

Grofviilklep opheffen:

- ➔ Duw het pedaal van de grofviilklep naar voren en houd het kort ingedrukt.



Afbeelding symbolisch, hier KM 125/130 R

- 1 Pedaal grofviilklep

- ➔ Voor het legen voet van het pedaal nemen.

Instructie: Alleen bij volledig naar beneden gelaten grofviilklep is een optimaal reinigingsresultaat te bereiken.

Vegen met zijbezems

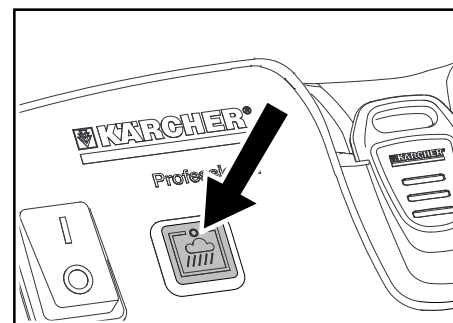
- ➔ Programmaschakelaar in stand E of F draaien. Zijbezems en veegwals worden neergelaten.

Vochtige of natte bodem vegen

Om de filter te beschermen tegen vocht:

- ➔ Afzuigblazer met knop op het bedieningsveld uitschakelen.

Instructie: Het indicatielampje brandt.



Vezelachtig en droog keergoed (bv. droog gras, stro) opvegen

Om een verstopping van het filtersysteem te vermijden:

- Afzuigblazer met knop op het bedieningsveld uitschakelen.

Droge bodem vege

- Werk met een ingeschakelde afzuigblazer.

Instructie: De afzuigblazer is bij het inschakelen van een veegprogramma reeds standaard geactiveerd.

Filterreiniging

Het apparaat beschikt over een automatische filterreiniging.

De reiniging gebeurt automatisch alle ca. 15 seconden. Daarbij is een kort blaasgekluid hoorbaar.

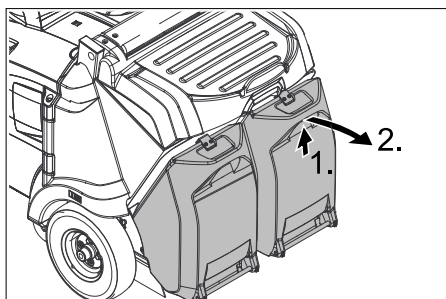
- De ingebouwde stoffilter regelmatig op verontreiniging controleren. Een te sterk verontreinigde of defecte filter vervangen.

Veeggoedcontainer leegmaken

Instructie: Na het uitzetten van het apparaat minstens 1 minuut wachten vooraleer u het veeggoedreservoir opent of leegmaakt. Op die manier kan het stof zakken.

Bij apparaten met lage afvoer

- Veegmachine op een egaal oppervlak neerzetten.
- Programmamekuzeschakelaar op „OFF“ draaien.
- Vuilreservoir lichtjes optillen en naar achteren omlaag zwenken, vervolgens het vuilreservoir uitnemen.



- Veeggoedcontainer legen.
- Vuilreservoir inschuiven en laten vastklikken, controleren op correcte positie van het vuilreservoir

Voorzichtig

Knelgevaar aan de handen!

- Tweede vuilreservoir leegmaken.

Bij apparaten met hoge afvoer

De hoge afvoer van het apparaat maakt het mogelijk om het vuil in het vuilreservoir direct in een afvalcontainer af te voeren (maximale afvoerhoogte zie hoofdstuk „Technische gegevens“).

⚠ Gevaar

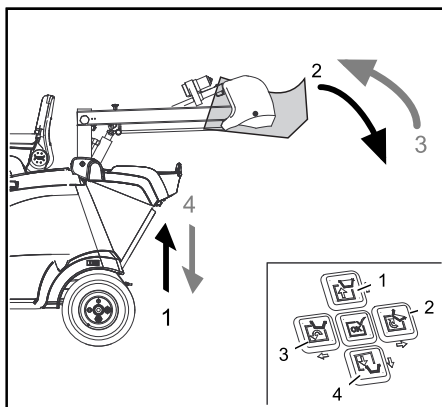
Gevaar voor verwonding! Tijdens het ledigen mogen zich geen personen en beesten in het zwenkbereik van het veeggoedreservoir ophouden.

⚠ Gevaar

Gevaar voor kneuzing! Nooit in het hefboomstelsel van het legingsmechanisme grijpen. Niet onder de opgeheven container gaan staan.

⚠ Gevaar

Gevaar voor kantelen! Het apparaat tijdens het ledigen op een vlak oppervlak zetten.



- Programmamekuzeschakelaar in stand C (rijden) draaien.

- Apparaat grof positioneren.

OPMERKING

Het leegkniepen van de container kan pas naar het bereiken van een bepaalde minimumhoogte gebeuren.

OPMERKING

De volgende stappen kunnen enkel in de tweehandbediening plaatsvinden. Toets Tweehandbediening op de linker kap samen met de overeenkomstige pijltoetsen 1 tot 4 op het bedieningsveld indrukken.

- Vuilreservoir optillen: Toets Tweehandbediening en pijltoets 1 indrukken.

Instructie: Functie reageert vertraagd.

⚠ VOORZICHTIG

Terwijl het vuilreservoir opgetild is, mag niet in de veegmodus (programmamekuzeschakelaar in stand D; E; F) geschakeld worden.

- Langzaam naar de verzamelbak rijden.
- Vuilreservoir leegkniepen: Toets Tweehandbediening en pijltoets 2 indrukken. **Instructie:** Functie reageert vertraagd.
- Vuilreservoir volledig omkiepen: Toets Tweehandbediening en pijltoets 3 indrukken. **Instructie:** Functie reageert vertraagd.
- Langzaam van de verzamelbak wegrijden.
- Vuilreservoir tot de eindstand neerlaten: Toets Tweehandbediening en pijltoets 4 indrukken. **Instructie:** Functie reageert vertraagd. **Instructie:** Het vuilreservoir kan pas volledig neergelaten worden wanneer het vooraf in de uitgangspositie werd gekiept.

Displaymelding >Batterij opladen!< (KM 105/... R Bp en KM 105/...R Bp Pack)

- Als tijdens de reinigingswerkzaamheden op het display de melding >Batterij opladen!< verschijnt, kan ter bescherming tegen volledige ontlading nog slechts ca. 15 minuten met de machine gereden worden.

Er wordt dringend aangeraden om naar het laadstation te rijden en de batterij op te laden.

- Als die melding wordt genegeerd, verschijnt later op het display de melding >BAT uitschakeling!<. Er kan nu niet meer met de machine gereden worden.

Apparaat uitschakelen

Instructie: Na het uitschakelen van het apparaat wordt de stoffilter automatisch gereinigd.

- Veegmachine op een egaal oppervlak neerzetten.
- Programmamekuzeschakelaar op „OFF“ draaien.
- KIK-sleutel verwijderen.

Transport

⚠ GEVAAR

Verwondings- en beschadigingsgevaar!

- *Neem bij het transport het gewicht van het apparaat in acht.*

⚠ GEVAAR

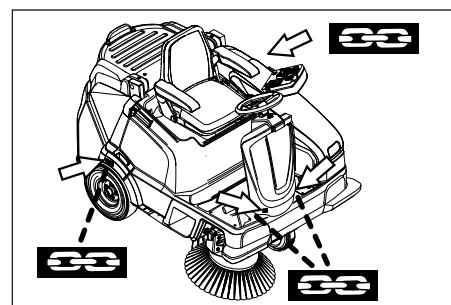
Ongevalgevaar, verwondingsgevaar!

- *Bij het beladen van het apparaat moeten de rij-aandrijving en de parkeerrem bedrijfsklaar zijn. Het apparaat moet bij stijgingen en dalingen altijd met de eigen aandrijving bewogen worden.*

- Apparaat aan de wielen met spieën vastzetten.

- Apparaat met spankabels of koorden vastzetten.

Instructie: Markeringen voor bevestigingsplaatsen op het basisframe in acht nemen (kettingsymbolen). Lossen van het apparaat enkel op een effen vlak.



Afbeelding symbolisch, hier KM 105/...

- Bij het transport in voertuigen moet het apparaat conform de geldige richtlijnen beveiligd worden tegen verschuiven en kantelen.

Opslag

⚠ VOORZICHTIG

Verwondings- en beschadigingsgevaar!

- *Neem bij de opslag het gewicht van het apparaat in acht.*
- Apparaat op een beschutte en droge plaats neerzetten.

Stillegging

Als de veegmachine voor langere tijd niet gebruikt wordt, let dan op de volgende punten:

- Apparaat op een egaal oppervlak neerzetten.
- Veegmachine aan de binnen- en buitenkant reinigen.
- Apparaat op een beschutte en droge plaats neerzetten.
- Programmakeuzeschakelaar op „OFF“ draaien.
- KIK-sleutel verwijderen.
- Hoofdschakelaar op „0“
- Min-pool van de batterij afklemmen als het apparaat langer dan 4 weken niet gebruikt wordt.
- Accu elke 2 maanden opladen.

Onderhoud

Algemene aanwijzingen

⚠ GEVAAR

Voor de reiniging en het onderhoud van het apparaat, de vervanging van onderdelen of de omschakeling naar een andere functie moet het apparaat uitgeschakeld en de KIK-sleutel (Kärcher Intelligent Key) verwijderd worden.

Tijdens de reiniging en het onderhoud van het apparaat mag de netstekker van het oplaadapparaat niet worden aangesloten. Bij werkzaamheden aan de elektrische installatie moet de batterij afgeklemd worden.

- Programmakeuzeschakelaar op „OFF“ draaien.
- KIK-sleutel verwijderen.
- Bij lopend laadproces: Wachten tot het laadproces van de batterij is beëindigd en/of aangesloten netstekker van het oplaadapparaat uitrekken.
- Reparaties mogen uitsluitend door goedgekeurde klantenservicewerkplaatsen of door vaklui voor dit gebied worden uitgevoerd die met de betreffende veiligheidsvoorschriften vertrouwd zijn.
- Mobiel commercieel geëxploiteerde apparatuur dient volgens VDE 0701 op veiligheid te worden gecontroleerd.
- Gebruik uitsluitend de bij het apparaat geleverde of de in de gebruiksaanwijzing bepaalde veegrollen/zijbezems. De toepassing van andere veegrollen/zijbezems kan negatieve gevolgen hebben voor de veiligheid.
- De in het apparaat geplaatste batterij is onderhoudsarm.

Reiniging

⚠ VOORZICHTIG

Beschadigingsgevaar! De reiniging van het apparaat mag niet met een waterslang of hogedrukstraal gebeuren (gevaar van kortsluiting of andere schade).

Geen agressieve en schurende reinigingsmiddelen gebruiken.

Reiniging binnenkant apparaat

⚠ Gevaar

Verwondingsgevaar! Stofmasker en veiligheidsbril dragen.

- Open de linker kap.
- Apparaat met perslucht uitblazen.
- Apparaat met een vochtige, in een mild zeepsopje gedrenkte doek reinigen.
- Sluit de linker kap.

Reiniging buitenkant apparaat

- Apparaat met een vochtige, in een mild zeepsopje gedrenkte doek reinigen.

Onderhoudsintervallen

Inspectiechecklijst in acht nemen!

De service-urenteller geeft het tijdstip van de onderhoudsintervallen aan.

- Programmakeuzeschakelaar op „ON“ draaien.
- Service-uren aflezen: Pijltoetsen „naar boven“ of „naar beneden“ indrukken.
Instructie: Wanneer de waarde „0“ bereikt wordt, wordt bij het inschakelen van het apparaat een servicemelding met oproepnummer van de lokale service-vestiging weergegeven.

Onderhoud door de klant

Instructie: Alle service- en onderhoudswerken bij onderhoud door de klant, dienen door een gekwalificeerde vakman uitgevoerd te worden. Indien nodig kan altijd een Kärcher-specialist geraadpleegd worden.

Instructie: Beschrijving zie hoofdstuk Onderhoudswerkzaamheden.

Onderhoud dagelijks:

- Zie hoofdstuk "Vóór de start/veiligheidscontrole".

Onderhoud wekelijks:

- Stofilter controleren en indien nodig filterkast reinigen.
- Controleren of beweeglijke onderdelen gemakkelijk lopen.
- Afdichtlijsten in het veegbereik controleren op instelling en slijtage.
- **Bij apparaten met hoge afvoer:** controleer het vulniveau van de hydraulische eenheid.
Hydraulische slangen op lekkages controleren.

Onderhoud alle 200 bedrijfsuren

- Controleer de aandrijfriemen van de veegwals op spanning, slijtage en functionaliteit.

Onderhoud na slijtage:

- Afdichtlijsten vervangen.
- Veegrol vervangen.
- Zijbezems vervangen.

Onderhoud door de klantenservice

Instructie: Om aanspraken op garantie te behouden, moeten tijdens de garantietijd alle service- en onderhoudswerken door de geautoriseerde Kärcher-klantendienst overeenkomstig het onderhoudsboekje gedaan worden.

Onderhoud alle 200 bedrijfsuren

Onderhoud alle 300 bedrijfsuren

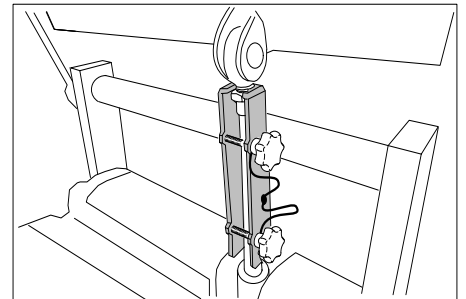
Onderhoudswerkzaamheden

Algemene veiligheidsinstructies

⚠ GEVAAR

Verwondingsgevaar!

- Til het vuilreservoir bij werkzaamheden aan de hoge afvoer volledig op en beveilig het.
- Voer de beveiliging enkel uit buiten de gevaarzone.
- Zekeringssteun in de zuigerstang van de hefcilinder plaatsen en vastzetten.



⚠ GEVAAR

Verbrandingsgevaar!

Voor alle onderhouds- en reparatiewerkzaamheden apparaat voldoende laten afkoelen.

Vorbereiding

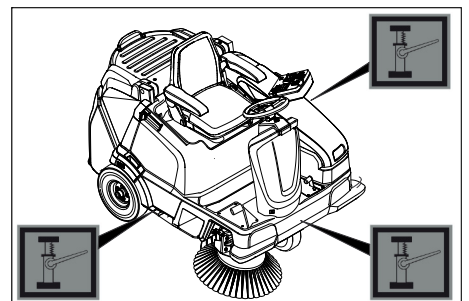
- Veegmachine op een egaal oppervlak neerzetten.
- Programmakeuzeschakelaar op „OFF“ draaien.
- KIK-sleutel verwijderen.
- Apparaat voldoende laten afkoelen.

Bandenluchtdruk controleren

- Veegmachine op een egaal oppervlak neerzetten.
- Luchtdrukapparaat aansluiten op het bandventiel.
- Luchtdruk controleren en indien nodig druk bijstellen.
Toegestane bandenluchtdruk zie technische gegevens.

Achterwiel demonteren

- Apparaat op een egaal oppervlak neerzetten.
- Ondergrond controleren op stabiliteit. Apparaat tegen het weggrollen beveiligen.



Afbeelding symbolisch, hier KM 105/...

- Krik op het overeenkomstige opnamepunt aanbrengen.

OPMERKING

Geschikte, in de handel gebruikelijke krik gebruiken.

- Zet de centrale wielschroef met geschikt gereedschap ca. 1 omwenteling los.

- Apparaat met de krik opheffen.
- Schroef de wielschroef eruit en neem ze weg.
- Wiel wegnemen.
- Defect wiel in een vakwerkplaats laten repareren of vervangen.
- Positioneer het wiel, schroef de wielschroef tot de aanslag in en span lichtjes aan.
- Apparaat met de krik laten zakken.
- Span de wielschroef met het vereisete aanhaalmoment aan.
Aanhaalmoment 49 Nm

Rij-aandrijving demonteren

- Contacteer voor de uitbouw van de rij-aandrijving de klantenservice.

Functie contactschakelaar van de stoel controleren

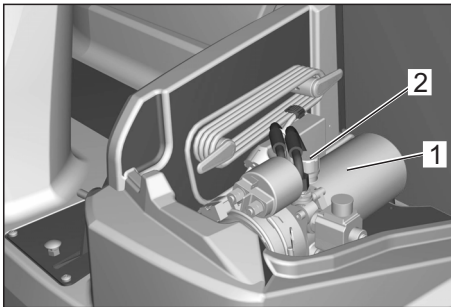
- Niet op de bestuurdersplaats gaan zitten.
- Programmakeuzeschakelaar in stand C (rijden) draaien.
- Wanneer de melding **>Gelieve op de machine plaats te nemen<** op het display verschijnt, is de veiligheidsfunctie voorhanden.

Hydraulische-oliepeil van de hydraulische eenheid controleren

(enkel bij apparaten met hoge afvoer)

VOORZICHTIG

Deze controle mag enkel bij een afgekoelde machine uitgevoerd worden.



- 1 Hydraulische eenheid
- 2 Vulopening

Veegspiegel van de zijbezems controleren

Instructie: Door de drijvende kogellager van de zijbezem stelt de veegspiegel zich bij slijtage van de borstels automatisch bij. Bij te sterke slijtage moet de zijbezem vervangen worden.

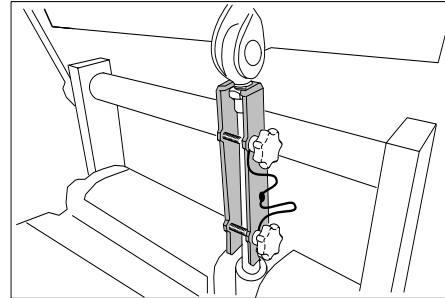
Zijbezem verwisselen

Advies: Vervanging van de zijbezem bij een resterende borstelhaarlengte van ca. 10 cm.

- Apparaat op een egaal oppervlak neerzetten.
- Programmakeuzeschakelaar op "OFF" draaien en KIK-sleutel verwijderen.
- Instructie:** Zijbezem wordt opgetild.
- Alle 3 stermoeren aan de onderkant van de zijbezem met de hand losdraaien. Daartoe zijdelings door de borstel-haren van de zijbezem grijpen.
- zijbezem erafnemen.
- Nieuwe zijbezem op meenemer steken en vastschroeven.

Veegrol controleren

- Veegmachine op een egaal oppervlak neerzetten.
- **Bij apparaat met lage afvoer:** Programmakeuzeschakelaar op "OFF" draaien en KIK-sleutel verwijderen. Beide vuilreservoirs wegnemen.
- **Bij apparaat met hoge afvoer:** Programmakeuzeschakelaar in stand C (rijden) draaien. Vuilreservoir optillen en met cilindersteun borgen. Programmakeuzeschakelaar op "OFF" draaien en KIK-sleutel verwijderen.



- Banden of snoeren van veegrol verwijderen.

Keerspiegel van de keerrol controleren

De veegspiegel van de veegwals wordt automatisch ingesteld door een zogenoemd TEACH-systeem.

De toestand van de veegwals kan op het display weergegeven worden.

- Programmakeuzeschakelaar op „ON“ draaien.
- Pijltoets „naar boven“ of „naar beneden“ indrukken tot de weergave **>Geschiktheid van de veegwals.. %<** verschijnt.

Instructie: Indien de veegwals sterk versleten is, verschijnt op het display een weergave **>Geschiktheid van de veegwals <25%<**.

Ten laatste nu moet de veegwals vervangen worden.

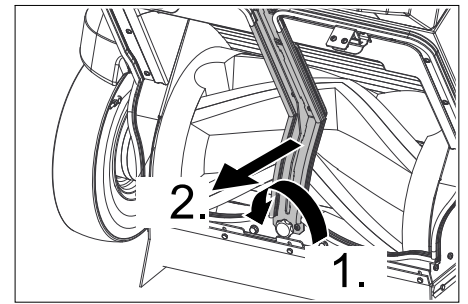
Veegwalshelften vervangen

De vervanging is noodzakelijk wanneer het veegresultaat door de slijtage van de borstel-haren zichtbaar vermindert c.q. de weergave **>Geschiktheid van de veegwals <25%<** op het display verschijnt. Elke veegwalshelft is met 2 schroeven op de as bevestigd. Beide helften zijn identiek, wat de inbouw vereenvoudigt.

- Apparaat op een egaal oppervlak neerzetten.

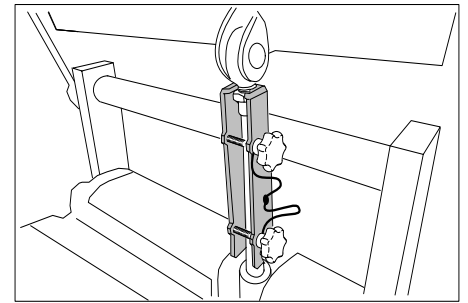
Bij apparaat met lage afvoer:

- Programmakeuzeschakelaar op "OFF" draaien en KIK-sleutel verwijderen.
- Beide vuilreservoirs wegnemen.
- Instructie:** Voor de uitbouw van de veegwals eerst het tussenstuk demonteren.
- Schroef losdraaien en tussenstuk verwijderen.

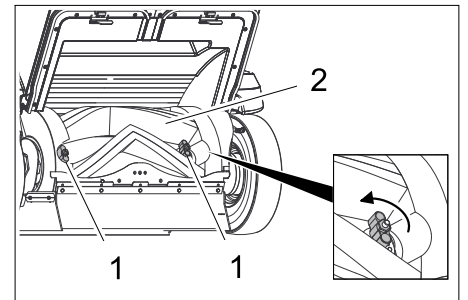


Bij apparaat met hoge afvoer:

- Programmakeuzeschakelaar in stand C (rijden) draaien.
- Vuilreservoir optillen en met cilindersteun borgen.



- Programmakeuzeschakelaar op "OFF" draaien en KIK-sleutel verwijderen.



- 1 Schroeven
- 2 Veegrol

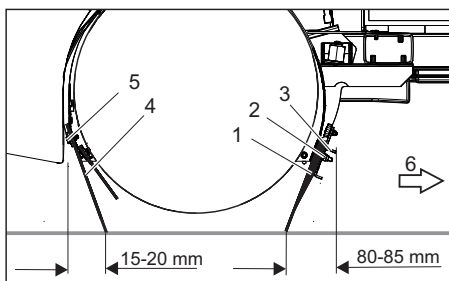
- Beide schroeven met de hand openen en veegwalshelft van de as trekken.
- Nieuwe veegwalshelft aanbrengen en vastschroeven (letten op de markering „L“ = links en „R“ = rechts).
- Veegwals 180° draaien, schroeven van de tweede veegwalshelft losdraaien en wegnemen.
- Nieuwe veegwalshelft aanbrengen en vastschroeven.
- Vervolgens controleren of de veegwal-sen veilig vergrendeld zijn.

Bij apparaat met lage afvoer:

- Tussenstuk opnieuw monteren, letten op een correcte positie van de afdichtingen!

Afdichtlijsten instellen en verwisselen

- Apparaat op een egaal oppervlak neerzetten.
- Programmakeuzeschakelaar op "OFF" draaien en KIK-sleutel verwijderen. Veegrol en zijbezems zijn opgeheven.



- 1 Voorste afdichtingslijst
- 2 Moer
- 3 Borgplaat vooraan
- 4 Achterste afdichtingslijst
- 5 Schroef
- 6 Rijrichting vooruit

■ Voorste afdichtlijst

Afdichtlijst instellen:

- Draai de moeren ca. 2 omwentelingen los, schroef ze er niet uit.
- Stel de bodemafstand van de afdichtingslijst zodanig in dat ze met een na-loop van 80-85 mm naar achteren zakt.
- Moeren aandraaien.

Bij slijtage verwisselen.

- Draai de schroeven voor de vervanging van de afdichtingslijsten er volledig uit, breng de nieuwe afdichtingslijst en borgplaat aan, stel de afdichtingslijsten in en schroef de borgplaat vast.

■ Achterste afdichtlijst

Afdichtlijst instellen:

- Draai de schroeven ca. 2 omwentelingen los, draai ze er niet uit.
- Stel de bodemafstand van de afdichtingslijst zodanig in dat ze met een na-loop van 15 - 20 mm naar voren zakt.
- Schroeven aandraaien.

Bij slijtage verwisselen.

- Draai de schroeven voor de vervanging van de afdichtingslijsten er volledig uit, breng de nieuwe afdichtingslijst en borgplaat aan, stel de afdichtingslijsten in en schroef de borgplaat vast.

■ Zijdelingse afdichtlijsten

Afdichtlijst instellen:

- Draai de schroeven ca. 2 omwentelingen los, draai ze er niet uit.
- Ondergrond met 1 -3 mm sterkte onderschuiven om de bodemafstand instellen.
- Afdichtlijst richten.
- Schroeven aandraaien.

Bij slijtage verwisselen.

- Draai de schroeven voor de vervanging van de afdichtingslijsten er volledig uit, breng de nieuwe afdichtingslijst en borgplaat aan, stel de afdichtingslijsten in en schroef de borgplaat vast.

Stoffilter controleren / vervangen

⚠ WAARSCHUWING

Bij werkzaamheden aan de filterinstallatie stofmasker dragen. Veiligheidsvoorschriften over de omgang met fijne stoffen in acht nemen.

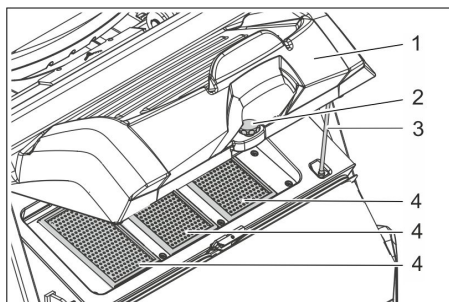
⚠ VOORZICHTIG

Gevaar voor beschadiging!

- De Stoffilter niet uitwassen.

Opmerking: Het stoffilter alleen droog reinigen, voorzichtig uitkloppen of uitblazen met gereduceerde perslucht.

Instructie: Voor de uitbouw van de stoffilter minstens 1 minuut wachten zodat het stof kan zakken.



Afbeelding: KM 125/... met 3 vlakke harmonicafilters; KM 105/... heeft 2 vlakke harmonicafilters

- 1 Deksel met reinigungsinstallatie
 - 2 Schroef
 - 3 Steun
 - 4 Stoffilter (vlakvouwfilter)
- Schroef uitdraaien.
 - Deksel naar boven klappen en met steun borgen.
 - Stoffilter uitnemen.
 - Stoffilter controleren.
 - Gereinigde of nieuwe stoffilter monteren.
 - Druk de steun in de opname.
 - Deksel sluiten.
 - Schroef erin draaien en vastdraaien.

Zuigturbine controleren

- Afzuigblazer op dichtheid laten controleren.
- Controle door klantenservice

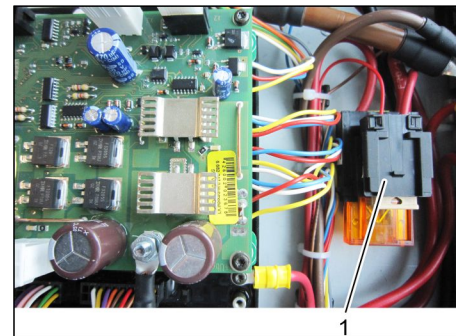
Aandrijfriem veegvlade controleren

- Controleer de aandrijfriemen van de veegwals op spanning, slijtage en functionaliteit.
- Controle door klantenservice

Zekeringen

Zekeringen verwisselen

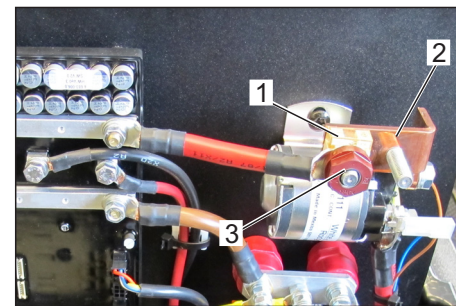
De zekeringen bevinden zich in de MFM-box onder de bestuurdersplaats.



- 1 Zekeringen
- Open de afdekking van de MFM-box.
 - Defecte zekering vervangen

F1	Besturing CPU	5 A
F2	Hoofdzekering Poolzekering	175 A
F70	Oplaadapparaat	40 A

Poolzekering



- 1 Poolzekering
- 2 Brug
- 3 Moer

Aanwijzing: De defecte poolzekering mag allen door de klantendienst van Kärcher of door een bevoegde vakman worden vervangen. Wanneer deze zekering defect is, moeten de toepassingsomstandigheden en de gehele besturing gecontroleerd worden.

Hulp bij storingen

Storing	Oplossing
Apparaat wil niet starten.	Programmamekeuzeschakelaar in stand C (rijden) draaien.
	Op de chauffeursstoel plaatsnemen, stoelcontactschakelaar wordt geactiveerd
	Zet de hoofdschakelaar op I/ON.
	Toegestane KIK-sleutel (Kärcher Intelligent Key) insteken
	Accustekker insteken.
	Sluit de linker kap.
	Vuilreservoir correct aanbrengen (lage afvoer) c.q. volledig omkiepen en laten zakken (hoge afvoer)
	Controleer de laadtoestand van de batterij op het display (verschijnt bij het inschakelen van het apparaat).
	Indien nodig de batterij opladen.
	Kärcher-klantenservice op de hoogte brengen
Apparaat veegt niet goed	Kies het veegprogramma, zet daartoe de programmamekeuzeschakelaar op D, E of F.
	Verhoog de veegwalsdrukkracht, selecteer daartoe het veegprogramma „MEDIUM“ of „HEAVY“ op het bedieningsveld.
	Veegrol en zijbezems controleren op slijtage, indien nodig verwisselen
	Werking van de grofvuilklep controleren
	Afdichtlijsten op slijtage controleren, indien nodig instellen of vervangen
	Veegwalschelften op correcte positie controleren
	Kärcher-klantenservice op de hoogte brengen
Apparaat stoft Onvoldoende zuigcapaciteit	Veeggoedcontainer legen
	Zuigturbine inschakelen
	Stoffilter controleren, reinigen of verwisselen De Stoffilter niet uitwassen.
	Filterkastafdichting controleren
	Controleer de functie van de automatische filterreiniging (zie storingspunt „terugkerende afblaasknal te horen“)
	Afdichtingen op het vuilreservoir controleren
	Afdichtlijsten op slijtage controleren, indien nodig instellen of vervangen
	Kärcher-klantenservice op de hoogte brengen
Zijbezem- of veegrolaansluiting functioneert niet	Kärcher-klantenservice op de hoogte brengen
Keerrol draait niet Zijbezem draait niet	Kies het veegprogramma, zet daartoe de programmamekeuzeschakelaar op D, E of F.
	Veegwals en zijbezem op vastgewikkelde banden controleren.
	Kärcher-klantenservice op de hoogte brengen
(hoge afvoer) Vuilreservoir zwenkt niet in/uit Vuilreservoir kant niet gekiept worden	Programmamekeuzeschakelaar in stand C (rijden) draaien.
	Druk op de toets Tweehandbediening op de linker kap en de pijltoetsen op het bedieningsveld en houd ze ingedrukt. Instructie: Functie reageert vertraagd.
	Kärcher-klantenservice op de hoogte brengen
Terugkerend blaasgeluid hoorbaar	Apparaat is in orde, de automatische filterreiniging werkt

Foutoplossing door de bediener bij niet-gecodeerde tekstmeldingen op het display

Instructie:

Indien de weergegeven displaymeldingen ondanks de beschreven maatregelen blijven bestaan, service oproepen!

	Displayweergave	Betekenis en gevolg	Maatregelen
1	Onbek. sleutel Machineblokkering!	De identificatie van de ingestoken sleutel is onbekend. – De bediening van het apparaat wordt verhinderd	→ Toegestane KIK-sleutel (Kärcher Intelligent Key) insteken
2	Sleutel zonder machinerechten!	De KIK-sleutel (Kärcher Intelligent Key) is wel bekend, maar is niet geautoriseerd voor dit apparaat – De bediening van het apparaat wordt verhinderd	→ Toegestane KIK-sleutel (Kärcher Intelligent Key) insteken → Programmeer de sleutel met Supervisor Intelligent Key.
3	Toets Hoge afvoer ingedrukt! Controle- ren!	De functie van de toets Tweehandbediening wordt bij het inschakelen van het apparaat op de veiligheidsfunctie gecontroleerd. – Bij een ingedrukte toets Tweehandbediening wordt bij het inschakelen het bedrijf verhinderd	→ Toets Tweehandbediening loslaten. → Melding met OK-toets bevestigen (wissen).
4	Toets HA (hoge af- voer) geblokkeerd	De toets Tweehandbediening (hoge afvoer) werd in een veegprogramma ingedrukt. – Hoge afvoer wordt in het veegprogramma om veiligheidsredenen verhinderd.	→ Toets Tweehandbediening loslaten. → Programmakeuzeschakelaar in stand C (rijden) draaien. → Toets Tweehandbediening indrukken en vasthouden. → Met pijltoetsen hoge afvoer bedienen.
5	Gelieve op de machine plaats te nemen!	Verschijnt wanneer een veeg- of transportprogramma bij het inschakelen van de machine geselecteerd wordt en er geen bediener op de bestuurdersplaats zit. – Alle apparaatfuncties worden geblokkeerd	→ Op de chauffeursstoel plaatsnemen. Instructie: Het geselecteerde veeg-/transportbedrijf start volautomatisch. Instructie: Die werkwijze dient tegelijkertijd voor de controle van de veiligheidsfunctie van de zitschakelaar!
7	Veeglade open!	Wordt weergegeven (lage afvoer) zodra een transport- of veegprogramma geselecteerd werd en minstens één vuilreservoir weggenomen is. – Alle apparaatfuncties worden geblokkeerd	→ Alle vuilreservoirs laten vastklikken. → Programmakeuzeschakelaar op „ON“ draaien. Instructie: De melding verdwijnt. Het apparaat is bedrijfsklaar.
8	Veeglade controle- ren!	Wordt weergegeven (hoge afvoer) zodra een veegprogramma geselecteerd werd en het vuilreservoir niet volledig ingeschoven en gekiept is. – Alle veegfuncties worden geblokkeerd	→ Programmakeuzeschakelaar in stand C (rijden) draaien. → Toets Tweehandbediening indrukken en vasthouden. → Met de pijltoetsen het vuilreservoir indien nodig omkiepen en daarna volledig laten zakken.
		Instructie: Wanneer geprobeerd wordt om een uitgekiept reservoir volledig neer te laten, verhindert een botsingscontrole de beschadiging van het hoge-afvoersysteem	→ Toets Tweehandbediening en pijltoetsen loslaten. → Toets Tweehandbediening indrukken en vasthouden. → Met de pijltoetsen het reservoir eerst volledig omkiepen en dan laten zakken.
		Instructie: Wanneer geprobeerd wordt om een ingezwenkt reservoir uit te kiepen, verhindert een botsingscontrole de beschadiging van het hoge-afvoersysteem	→ Toets Tweehandbediening en pijltoetsen loslaten. → Toets Tweehandbediening indrukken en vasthouden. → Met de pijltoetsen het reservoir eerst voldoende optillen, vooraleer het leeggekiept kan worden.
9	Walspos. verkeerd	Wordt weergegeven wanneer de veegwals niet naar de in de fabriek ingestelde eindpositie kan bewegen. – Het apparaat is bedrijfsklaar maar toch kan het veegresultaat onbevredigend zijn	→ Melding met OK-toets bevestigen (wissen). → Programmakeuzeschakelaar in stand C (rijden) draaien. → Opnieuw omschakelen naar het gewenste veegprogramma.
10	RBezemp. ver- keerd	Wordt weergegeven wanneer de rechter zijbezem niet naar de in de fabriek ingestelde eindpositie kan bewegen. – Het apparaat is bedrijfsklaar maar toch kan het veegresultaat onbevredigend of de rechter zijbezem niet opgetild zijn	→ Melding met OK-toets bevestigen (wissen). → Programmakeuzeschakelaar in stand C (rijden) draaien. → Opnieuw omschakelen naar het gewenste veegprogramma.
11	LBezemp. ver- keerd	Wordt weergegeven wanneer de optioneel verkrijgbare linker zijbezem niet naar de in de fabriek ingestelde eindpositie kan bewegen. – Het apparaat is bedrijfsklaar maar toch kan het veegresultaat onbevredigend of de linker zijbezem niet opgetild zijn	→ Melding met OK-toets bevestigen (wissen). → Programmakeuzeschakelaar in stand C (rijden) draaien. → Opnieuw omschakelen naar het gewenste veegprogramma.

	Displayweergave	Betekenis en gevolg	Maatregelen
12	ZBezemos. verkeerd	Wordt weergegeven wanneer de optioneel verkrijgbare, sikkelvormige veegbezem niet naar de in de fabriek ingestelde eindpositie kan bewegen. – Het apparaat is bedrijfsklaar maar toch kan het veegresultaat onbevredigend of de sikkelvormige bezem niet opgetild zijn	→ Melding met OK-toets bevestigen (wissen). → Programmakeuzeschakelaar in stand C (rijden) draaien. → Opnieuw omschakelen naar het gewenste veegprogramma.
13	Stoel onbediend!	Verschijnt wanneer de stoel tijdens het rijden langer dan 1,5 seconden verlaten wordt. – Apparaat schakelt uit, alle veegbezems die zich op de grond bevinden en de veegwals gaan automatisch omhoog	→ Op de chauffeursstoel plaatsnemen. Instructie: Het geselecteerde veeg-/transportbedrijf start volautomatisch.
14	Geschiktheid van de veegwals <25%	Verschijnt wanneer de veegwals de slijtagegrens bereikt heeft. – Het apparaat is bedrijfsklaar maar toch kan het veegresultaat onbevredigend zijn	→ Veegwals voor een goed veegresultaat zo snel mogelijk vervangen.
15	MFM-module niet gebruiksklaar x	Verschijnt wanneer het bedieningsveld geen verbinding heeft met de machinebesturing. – De bediening van het apparaat wordt verhinderd	→ Programmakeuzeschakelaar-reset uitvoeren (stand OFF).
16	Afdekking open!	Verschijnt wanneer de linker zijkap niet correct is vastgeklikt. – De bediening van het apparaat wordt verhinderd	→ Sluit de linker kap volledig en laat ze vastklikken. → Programmakeuzeschakelaar op „ON“ draaien. Instructie: De melding verdwijnt. Het apparaat is bedrijfsklaar.
18	Batterij opladen!	Verschijnt als de batterijspanning laag is. – Alle veegfuncties worden uitgeschakeld, het apparaat gaat omhoog	Instructie: De melding kan niet meer gekwiteerd worden. → Accu laden.
19	BAT uitschakeling!	Verschijnt als de batterij leeg is. – De bediening van het apparaat wordt verhinderd om de batterij te beschermen, er kan niet meer met het apparaat gereden worden.	→ Accu laden.
20	Firmwareupdate MFM vereist	Verschijnt wanneer de machinebesturing bij de zelftest een fout heeft ontdekt die de veiligheid beïnvloedt. – De bediening van het apparaat wordt verhinderd	→ Service oproepen!
22	Service oproepen! +xx-xxxx-xx-xxxx	Het inspectie-interval is afgelopen. De melding verschijnt telkens als het apparaat ingeschakeld wordt. – Het apparaat blijft volledig bedrijfsklaar	→ Melding met OK-toets bevestigen (wissen). → De lokale service voor de inspectie op het vermelde nummer contacteren.
23	Roder 0/1 schakelaar is uit (0)!	De melding verschijnt zowel tijdens het bedrijf als bij het inschakelen van het apparaat wanneer de rode hoofdschakelaar op "0" staat. – De bediening van het apparaat wordt verhinderd	→ Zet de hoofdschakelaar op I/ON.
24	Keuzeschakelaar op OFF zetten!	De melding verschijnt in combinatie met de melding 23.	→ De inbedrijfstelling van het apparaat vereist om veiligheidsredenen ook de uitschakeling van de programmakeuzeschakelaar (stand OFF)!

Foutoplossing bij gecodeerde foutmeldingen op het display

Instructie:	
Een gecodeerde foutmelding wordt altijd op de bovenste displayregel weergegeven en heeft de volgende formaten:	
X yyy	Lettersymbool X gevolgd door max. 3 cijfers yyy
bv. S 110	Er is een systeemfout opgetreden die de functie van het apparaat volledig of gedeeltelijk verhindert.
bv. P 3 C 41 H 2	Er is een fout van de machinebesturing opgetreden. Individuele of meerdere apparaatfuncties worden verhinderd.
bv. F/11	Controleer of zich niet meer dan 1 KIK-sleutel (Kärcher Intelligent Key) in de buurt van het bedieningsveld bevindt.

Indien een gecodeerde fout optreedt, moet eerst een reset van de programmakeuzeschakelaar geprobeerd worden. Daartoe de programmakeuzeschakelaar in de stand "OFF" draaien, min. 5 seconden wachten en dan het apparaat opnieuw in bedrijf stellen. Indien de fout blijft bestaan, moet de service opgeroepen worden. De vermelding van de foutcode kan de service helpen!

Technische gegevens

		KM 105/100 R Bp KM 105/110 R Bp KM 105/100 R Bp Pack KM 105/110 R Bp Pack	KM 125/130 R Bp KM 125/130 R Bp Pack
Apparaatgegevens			
Lengte x breedte x hoogte	mm	1800 x 1250 x 1450	1800 x 1500 x 1450
Rijsnelheid	km/h	6	8
Veegsnelheid	km/h	4	4
Gebruiksduur bij een volledig opgeladen batterij	h	ca. 2,5	ca. 2,5
Klimvermogen (max.)	%	12	12
Draaicirkel	m	2,70	3,00
Veegrol-diameter	mm	400	400
Veegrol-breedte	mm	640	880
Zijbezem-diameter	mm	600	600
Oppervlaktecapaciteit zonder zijbezems	m ² /u	3840	7040
Oppervlaktecapaciteit met 1 zijbezems	m ² /u	6300	10000
Oppervlaktecapaciteit met 2 zijbezems	m ² /u	8700	13600
Werkbreedte zonder zijbezems	mm	640	880
Werkbreedte met 1 zijbezems	mm	1050	1250
Werkbreedte met 2 zijbezems	mm	1450	1700
Leeggewicht (transportgewicht)			
KM 105/100 R Bp	kg	305	---
KM 105/110 R Bp	kg	405	---
KM 105/100 R Bp Pack	kg	490	---
KM 105/110 R Bp Pack	kg	590	---
KM 125/130 R Bp	kg	---	500
KM 125/130 R Bp Pack	kg	---	820
Toelaatbaar totaalgewicht			
KM 105/100 R Bp	kg	725	---
KM 105/110 R Bp	kg	725	---
KM 105/100 R Bp Pack	kg	825	---
KM 105/110 R Bp Pack	kg	825	---
KM 125/130 R Bp	kg	---	1060
KM 125/130 R Bp Pack	kg	---	1060
Inhoud van de veeggoedcontainer			
KM 105/100 R (lage afvoer)	l (kg)	2 x 35 (2 x 50)	---
KM 105/110 R (hoge afvoer)	l (kg)	80 (100)	---
KM 125/130 R (hoge afvoer)	l (kg)	---	110 (150)
Maximale afvoerhoogte (hoge afvoer)	mm	1550	1550
Beveiligingsklasse beschermd tegen spatwater	--	IPX 3	IPX 3
Motoren			
– Rijmotor			
Type	--	Gelijkstroompermanentmagneetmotor om vooruit en achteruit te rijden	Gelijkstroompermanentmagneetmotor om vooruit en achteruit te rijden
Type	--	Wielnaaafmotor in het voorwiel	Wielnaaafmotor in het voorwiel
Spanning	V	24	24
Nominaal vermogen (mechanisch)	W	750	1000
Toerental	1/min	traploos	traploos
– Blazermotor			
Type	--	Gelijkstroompermanentmagneetmotor	Gelijkstroompermanentmagneetmotor
Spanning	V	24	24
Nominaal vermogen (mechanisch)	W	200	200
Toerental	1/min	3500	3500
– Veegwalsmotor			
Type	--	Gelijkstroompermanentmagneetmotor	Gelijkstroompermanentmagneetmotor
Spanning	V	24	24
Nominaal vermogen (mechanisch)	W	750	1100

		KM 105/100 R Bp KM 105/110 R Bp KM 105/100 R Bp Pack KM 105/110 R Bp Pack	KM 125/130 R Bp KM 125/130 R Bp Pack
Toerental	1/min	500 (aan de veegwals)	500 (aan de veegwals)
- Motor zijbezems			
Type	--	Gelijkstroompermanentmagneetmotor	Gelijkstroompermanentmagneetmotor
Type	--	Tandwielmotor (kegeltandwielreductor)	Tandwielmotor (kegeltandwielreductor)
Spanning	V	24	24
Nominaal vermogen (mechanisch)	W	240	240
Toerental	1/min	65	65
Batterij (enkel Pack-varianten)			
Type	--	24V 4 PzS 240 I	24V 4 PzS 240 I
Capaciteit	Ah	240	240
Oplaadtijd bij een volledig ontladen batterij	h	10...15	10...15
Bedrijfsduur na meermaals opladen	h	ca. 2,5	ca. 2,5
Oplaadapparaat (enkel Pack-varianten)			
Netspanning	V~	230	230
Uitgangsspanning	V	24	24
Uitgangsstroom	A	30	30
Zekeringen			
Hoofdzekering	A	175	175
Besturing CPU	A	5	5
Oplaadapparaat	A	40	40
Bandenuitrusting			
Grootte achter	--	4.00-8 8PR	4.00-8 8PR
Luchtdruk achter	bar	6,0	6,0
Rem			
Bedrijfsrem	--	elektronisch	elektronisch
Handrem	--	Schijfrem, elektrisch bediend (met veer)	Schijfrem, elektrisch bediend (met veer)
Filter- en zuigsysteem			
Filtersysteem		TACT	TACT
Gebruikscategorie filters voor stoffen die niet schadelijk zijn voor de gezondheid	--	M	M
Nominale onderdruk zuigsysteem	mbar	6	6
Nominale volumestroom zuigsysteem	l/s	92	92
Omgevingsvoorwaarden			
Temperatuur	°C	-5...+ 40	-5...+ 40
Luchtvochtigheid, niet bedauwend	%	0 - 90	0 - 90
Berekende waarden volgens EN 60335-2-72			
Geluidsemissie			
Geluidsdruk niveau L_{pA}	dB(A)	64	71
Onzekerheid K_{pA}	dB(A)	3	3
Geluidskracht niveau L_{WA} + onveiligheid K_{WA}	dB(A)	83	90
Onveiligheid K_{WA}		3	3
Apparaattrillingen			
Hand-arm vibratiewaarde	m/s ²	< 2,5	< 2,5
Zitplaats	m/s ²	0,4	0,4
Onzekerheid K	m/s ²	0,2	0,2

EU-conformiteitsverklaring

Hierbij verklaren wij dat de hierna vermelde machine door haar ontwerp en bouwwijze en in de door ons in de handel gebrachte uitvoering voldoet aan de betreffende fundamentele veiligheids- en gezondheidseisen, zoals vermeld in de desbetreffende EU-richtlijnen. Deze verklaring verliest haar geldigheid wanneer zonder overleg met ons veranderingen aan de machine worden aangebracht.

Product:	Veegstofzuiger	
Type:	1.280-xxx KM 105/...	1.280-xxx KM 125/130..
Van toepassing zijnde EU-richtlijnen		
2006/42/EG (+2009/127/EG)		
2014/30/EU		
2000/14/EG		
2014/53/EU		
Toegepaste geharmoniseerde normen		
EN 60335-1		
EN 60335-2-72		
EN 62233: 2008		
EN 55012: 2007 + A1: 2009		
EN 61000-6-2: 2005		
TCU		
EN 300 328 V2.2.2		
EN 300 330 V2.1.1		
EN 300 440 V2.1.1		
EN 301 511 V12.5.1		
Toegepaste conformiteitsbeoordelings-procedure		
2000/14/EG: Bijlage V		
Geluidsvermogensniveau dB(A)		
Bp		
Gemeten:	80	87
Gegarandeerd:	83	90

De ondergetekenden handelen in opdracht en met volmacht van de directie.



H. Jenner
Chairman of the Board of Management



S. Reiser
Director Regulatory Affairs & Certification

Documentatieverantwoordelijke:
S. Reiser

Alfred Kärcher SE & Co. KG
Alfred-Kärcher-Straße 28-40
71364 Winnenden (Germany)
Tel.: +49 7195 14-0
Fax: +49 7195 14-2212

Winnenden, 2022/02/01

Toebehoren (KM 105/...)

- KM 105/100 R Bp
- KM 105/110 R Bp
- KM 105/100 R Bp Pack
- KM 105/110 R Bp Pack

Benaming	Bestel-nr.
Zijbezem, standaard	6.966-063.0
Voor de reiniging van binnen- en buitenoppervlakken.	
Zijbezem, hard	6.906-705.0
Voor het verwijderen van vastzittend vuil buiten, vochtvast.	
Zijbezem, zacht	6.966-065.0
Speciaal voor het opvegen van fijn stof op gladde ondergronden	
Veegrol, standaard	4.762-529.0
Slijtage- en vochtvast. Universele borstels voor binnen- en buitenreiniging.	
Keerrol, zacht	4.762-523.0
Met natuurborstels speciaal voor het opvegen van fijn stof op gladde vloeren binnen. Niet vochtvast, niet voor abrasieve oppervlakken.	
Keerrol, hard	4.762-524.0
Voor het verwijderen van vastzittend vuil buiten, vochtvast.	
Vlakovouwfilter (stoffilter)	4.730-004.0
Apparaat heeft 2 stuks nodig	

Toebehoren (KM 125/...)


- KM 125/130 R Bp
- KM 125/130 R Bp Pack

Benaming	Bestel-nr.
Zijbezem, standaard	6.966-063.0
Voor de reiniging van binnen- en buitenoppervlakken.	
Zijbezem, hard	6.906-705.0
Voor het verwijderen van vastzittend vuil buiten, vochtvast.	
Zijbezem, zacht	6.966-065.0
Speciaal voor het opvegen van fijn stof op gladde ondergronden	
Veegrol, standaard	4.762-525.0
Slijtage- en vochtvast. Universele borstels voor binnen- en buitenreiniging.	
Keerrol, zacht	4.762-526.0
Met natuurborstels speciaal voor het opvegen van fijn stof op gladde vloeren binnen. Niet vochtvast, niet voor abrasieve oppervlakken.	
Keerrol, hard	4.762-527.0
Voor het verwijderen van vastzittend vuil buiten, vochtvast.	
Vlakovouwfilter (stoffilter)	4.730-004.0
Apparaat heeft 3 stuks nodig	

Índice de contenidos

Índice de contenidos	ES	1
Indicaciones generales	ES	1
Protección del medio ambiente	ES	1
Garantía	ES	1
Accesorios y piezas de re-puesto	ES	2
Símbolos del manual de ins-trucciones	ES	2
Símbolos en el aparato	ES	2
Uso previsto	ES	2
Uso erróneo previsible	ES	2
Revestimientos adecuados	ES	2
Indicaciones de seguridad	ES	3
Indicaciones de seguridad para el manejo	ES	3
Manejo	ES	3
Indicaciones de seguridad para el modo de despla-zamiento	ES	3
Aparatos con vaciado en alto	ES	3
Aparatos con techo protec-tor del conductor	ES	3
Indicaciones de seguridad para el transporte del aparato	ES	3
Indicaciones de seguridad para cuidar y mantener	ES	3
Función	ES	3
Elementos de operación y fun-cionamiento	ES	4
Vista del aparato KM 105/100(110) R	ES	4
Vista del aparato KM 125/130 R	ES	5
Panel de control	ES	6
Llave KIK (Kärcher Intelli-gent Key) amarilla/gris	ES	6
Selector de programas	ES	7
Dispositivos de seguridad	ES	7
Freno de estacionamiento	ES	7
Antes de la puesta en marcha	ES	7
Quitar el capó del aparato	ES	7
Abrir/cerrar el capó izquier-do	ES	7
Indicaciones de descarga	ES	8
Montar la escoba lateral	ES	8
Indicaciones acerca de la bate-ría	ES	8
Indicaciones de seguridad para las baterías	ES	8
Comprobar y corregir el lí-quido de la batería (solo en baterías que no requieran mantenimiento)	ES	9
Baterías recomendadas, cargadores	ES	9
Montaje y conexión de las baterías	ES	9
Carga de batería	ES	9
Puesta en marcha	ES	10
Antes del inicio/comproba-ción de seguridad	ES	10
Funcionamiento	ES	10
Ajuste del asiento del con-ductor	ES	10
Superficie de apoyo	ES	10
Puesta en funcionamiento del aparato	ES	10
Conducción del aparato	ES	11

Servicio de barrido	ES	11
Vaciado del depósito de ba-sura	ES	12
Mensaje de pantallal >¡Car-gar batería!< (KM 105/... R Bp y KM 105/...R Bp Pack)	ES	12
Desconexión del aparato	ES	12
Transporte	ES	12
Cojinete	ES	12
Parada	ES	13
Cuidados y mantenimiento	ES	13
Indicaciones generales	ES	13
Limpieza	ES	13
Intervalos de mantenimiento	ES	13
Trabajos de mantenimiento	ES	13
Fusibles	ES	15
Ayuda en caso de avería	ES	16
Solución de errores por par-te del operario con mensajes en texto claro en la pantalla	ES	17
Solución de errores en caso de mensajes de error codifi-cados en la pantalla	ES	18
Datos técnicos	ES	19
Declaración UE de conformidad	ES	21
Accesorios (KM 105/...)	ES	21
Accesorios (KM 125/...)	ES	21

 Antes del primer uso de su aparato, lea este manual original, actúe de acuerdo a sus indicaciones y guárdelo para un uso posterior o para otro propietario posterior. ¡Imprescindible leer las indicaciones de seguridad antes de la primera puesta en marcha!

En este manual de instrucciones se describen los siguientes aparatos. Los aparatos se diferencian entre sí por los diferentes anchos de trabajo, así como por el tipo de vaciado de la suciedad, véase también en el capítulo "Datos técnicos".

KM 105/100 R Bp

- Vaciado total
- La batería y el cargador no vienen incluidas y se deben pedir por separado.

KM 105/100 R Bp Pack

- Vaciado total
- La batería y el cargador vienen incluidas y ya están montadas.

KM 105/110 R Bp

- Vaciado en alto
- La batería y el cargador no vienen incluidas y se deben pedir por separado.

KM 105/110 R Bp Pack

- Vaciado en alto
- La batería y el cargador vienen incluidas y ya están montadas.

KM 125/130 R Bp

- Vaciado en alto
- La batería y el cargador no vienen incluidas y se deben pedir por separado.

KM 125/130 R Bp Pack

- Vaciado en alto
- La batería y el cargador (externo) están incluidos en el suministro.

Equipamiento de los aparatos

Para todos los aparatos hay los mismos equipamientos opcionales, en este manual se describe el máximo equipamiento.

Eliminación de la suciedad

Hay 2 posibilidades de eliminar la suciedad:

Vaciado total

Estos aparatos tienen dos recipientes de suciedad en la parte trasera que se pueden extraer para vaciarlos.

Vaciado en alto

Estos aparatos tienen un recipiente de suciedad que se puede manejar desde el asiento del conductor para vaciarlos.

Indicaciones generales

Si al desembalar el aparato comprueba daños atribuibles al transporte, rogamos se dirija a su vendedor.

- Las placas de advertencia e indicadoras colocadas en el aparato proporcionan indicaciones importantes para un funcionamiento seguro.
- Además de las indicaciones contenidas en este manual de instrucciones, deben respetarse las normas generales vigentes de seguridad y prevención de accidentes.

Protección del medio ambiente



Los materiales empleados para el embalaje son reciclables y recuperables. No tire el embalaje a la basura doméstica y entréguelo en los puntos oficiales de recogida para su reciclaje o recuperación.



Los aparatos viejos contienen materiales valiosos reciclables que deberían ser entregados para su aprovechamiento posterior. Por este motivo, entregue los aparatos usados en los puntos de recogida previstos para su reciclaje.

No deje que el aceite para motores, el aceite caliente y la gasolina dañen el medio ambiente. Evite que sustancias nocivas penetren en el suelo y elimine el aceite usado de forma que no dañe el medio ambiente.

Indicaciones sobre ingredientes (REACH)

Encontrará información actual sobre los ingredientes en:

www.kaercher.com/REACH

Garantía

En todos los países rigen las condiciones de garantía establecidas por nuestra empresa distribuidora. Las averías del aparato serán subsanadas gratuitamente dentro del periodo de garantía, siempre que se deban a defectos de material o de fabricación. En un caso de garantía, le rogamos que se dirija con el comprobante de compra al distribuidor donde adquirió el aparato o al servicio al cliente autorizado más próximo a su domicilio.

Accesorios y piezas de repuesto

⚠ PELIGRO

Para evitar riesgos, es necesario que las reparaciones y el montaje de piezas de repuesto sean realizados únicamente por el servicio técnico autorizado.

- Sólo deben emplearse accesorios y piezas de repuesto originales o autorizados por el fabricante. Los accesorios y piezas de repuesto originales garantizan el funcionamiento seguro y sin averías del aparato.
- Podrá encontrar una selección de las piezas de repuesto usadas con más frecuencia al final de las instrucciones de uso.
- En el área de servicios de www.kaercher.com encontrará más información sobre piezas de repuesto.

Símbolos del manual de instrucciones

⚠ PELIGRO

Advierte de un peligro inminente que acarrea lesiones de gravedad o la muerte.

⚠ ADVERTENCIA

Advierte de una situación que puede ser peligrosa, que puede acarrear lesiones de gravedad o la muerte.

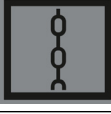
⚠ PRECAUCIÓN

Indicación sobre una situación que puede ser peligrosa, que puede acarrear lesiones leves o daños materiales.

CUIDADO

Aviso sobre una situación probablemente peligrosa que puede provocar daños materiales.

Símbolos en el aparato

	⚠ PELIGRO ¡Peligro de incendio! No barrer objetos incendiados o ardiendo, como cigarrillos, cerilla o similares.
	⚠ PELIGRO Peligro de vuelco. Vaciar el depósito de suciedad solo cuando el aparato esté en horizontal y sobre una base firme.
	⚠ ADVERTENCIA Riesgo de aplastamiento y cortes en la correa, escobilla lateral, recipiente y capó del aparato.
	⚠ PRECAUCIÓN No lavar el filtro de polvo.
	Presión de las ruedas 0.6 MPa 6.0 bar
	Puntos de alojamiento para el gato.
	Punto de amarre fijo
	Peligro de lesiones por piezas giratorias. Abrir primero el capó del aparato si el motor se para.

Uso previsto

La escoba mecánica está diseñada para limpiar suelos para el uso industrial y p.ej. para las siguientes aplicaciones:

- aparcamientos
- instalaciones de producción
- áreas de logística
- Hotel
- comercio
- almacenes
- aceras
- Utilice la escoba mecánica únicamente de conformidad con las indicaciones del presente manual de instrucciones.
- Cualquier uso diferente a éstos se considerará un uso no previsto. El fabricante no se hace responsable de los daños causados por un uso no previsto; el usuario será el único que correrá con este riesgo.
- No se debe efectuar ningún tipo de modificación en el aparato.
- La escoba mecánica es apta únicamente para los pavimentos indicados en el manual de instrucciones.
- La máquina debe ser conducida únicamente sobre las superficies especificadas por la empresa o su representante.
- Norma de validez general: Mantenga lejos del aparato los materiales fácilmente inflamables (peligro de explosión/incendio).

Uso erróneo previsible

- ¡No aspire/barra nunca líquidos explosivos, gases inflamables ni ácidos o disolventes sin diluir! Entre éstos se encuentran la gasolina, los diluyentes o el fuel, que pueden mezclarse con el aire aspirado dando lugar a combinaciones o vapores explosivos. No utilice tampoco acetona, ácidos ni disolventes sin diluir, ya que ellos atacan los materiales utilizados en el aparato.
- No barrer/aspirar nunca polvos de metal reactivos (p. ej. aluminio, magnesio, zinc), en combinación con detergentes muy alcalinos o ácidos forman gases explosivos.
- No aspire/barra objetos incandescentes, con o sin llama.
- El aparato no es apto para barrer sustancias nocivas.
- Está prohibido permanecer en la zona de peligro. Está prohibido usar el aparato en zonas en las que exista riesgo de explosiones.
- No se admite la presencia de acompañantes.
- No está permitido desplazar/tirar o transportar objetos con este aparato.

Revestimientos adecuados

- Asfalto
- Piso industrial
- Pavimento
- Hormigón
- Adoquín

Indicaciones de seguridad

Indicaciones de seguridad para el manejo

- Antes de utilizar el equipo con sus dispositivos de trabajo, compruebe que esté en perfecto estado y que garantice la seguridad durante el servicio. Si no está en perfecto estado, no debe utilizarse.
- Para usar el aparato en zonas con peligro de explosión (p. ej., gasolineras) son de obligado cumplimiento las normas de seguridad correspondientes. Está prohibido usar el aparato en zonas en las que exista riesgo de explosiones.

⚠ PELIGRO

Peligro de lesiones

- ➔ El aparato no se puede utilizar sin techo protector contra objetos que caigan en lugares donde sea posible que al operario le caigan objetos encima.

Manejo

- El usuario debe utilizar el aparato conforme a las instrucciones. Durante los trabajos con el aparato, debe tener en cuenta las condiciones locales y evitar causar daños a terceras personas, sobre todo a niños.
- Antes de comenzar el trabajo, el operario se tiene que asegurar de que todos los dispositivos protectores estén colocados correctamente y funcionan.
- El operario del aparato es responsable de cualquier accidente que ocurra con otras personas o sus propiedades.
- El operario debe utilizar ropa pegada al cuerpo. Utilizar calzado fuerte y evitar llevar ropa holgada.
- Comprobar la zona cercana antes de desplazarse (ej. niños). ¡Asegurarse de disponer siempre de suficiente visibilidad!
- No deje nunca el aparato sin vigilancia mientras esté encendido. El usuario debe abandonar el equipo solo con la llave (Intelligent Key) quitada y esté asegurado contra movimientos accidentales.
- Para evitar un uso no autorizado, saque la llave.
- El aparato sólo debe ser utilizado por personas que hayan sido instruidas en el manejo o hayan probado su capacidad al respecto y a las que se les haya encargado expresamente su utilización.
- Este aparato no es apto para ser manejado por personas (incluidos niños) con incapacidades físicas, sensoriales o intelectuales o falta de experiencia y/o conocimientos.
- Se debe supervisar a los niños para asegurarse de que no juegan con el aparato.

Indicaciones de seguridad para el modo de desplazamiento

⚠ Peligro

Peligro de lesiones

Peligro de vuelco ante pendientes demasiado acentuadas.

- En la dirección de marcha solo se admiten pendientes de hasta 12%.

Peligro de vuelco ante una base inestable.

- Mueva el aparato únicamente sobre una base firme.

Peligro de vuelco ante una inclinación lateral demasiado pronunciada.

- En sentido transversal a la marcha sólo se admiten pendientes de hasta 10%.

La velocidad de marcha se tiene que adaptar a las particularidades.

Aparatos con vaciado en alto

⚠ PELIGRO

Peligro de lesiones

- ➔ Durante el proceso del vaciado en alto, levante y asegure bien el depósito de basura.

Aparatos con techo protector del conductor

AVISO

El tejado protector del conductor (opcional) protege de contra piezas grandes que se puedan caer. ¡Pero no ofrece protección anti vuelco!

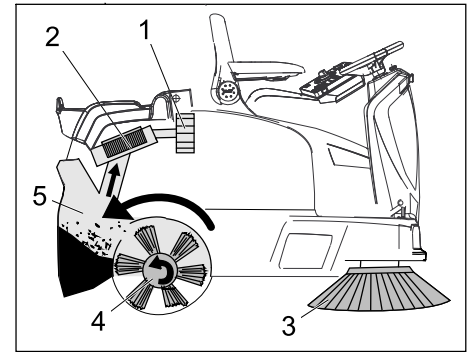
Indicaciones de seguridad para el transporte del aparato

- Respetar el peso del aparato para el transporte.
- Para transportar el aparato, desenganchar la batería y fijar el aparato de forma segura.

Indicaciones de seguridad para cuidar y mantener

- Antes de realizar las tareas de limpieza y mantenimiento, de reemplazar alguna pieza o reajustar otra función, desconectar el aparato y, en caso necesario, sacar la llave KIK (Kärcher Intelligent Key).
- Para trabajar con la instalación eléctrica se debe desenganchar la batería.
- La limpieza del aparato nunca se debe llevar a cabo con una manguera o un chorro de agua a alta presión (peligro de cortocircuitos y otros daños).
- El mantenimiento correctivo debe ser llevado a cabo únicamente por una oficina autorizada de servicio al cliente o por personal especializado, familiarizado con todas las normas de seguridad pertinentes.
- Respetar el control de seguridad conforme a las normativas locales vigentes para equipos ambulantes usados industrialmente.
- Llevar a cabo los trabajos en el aparato siempre con guantes de seguridad adecuados.

Función



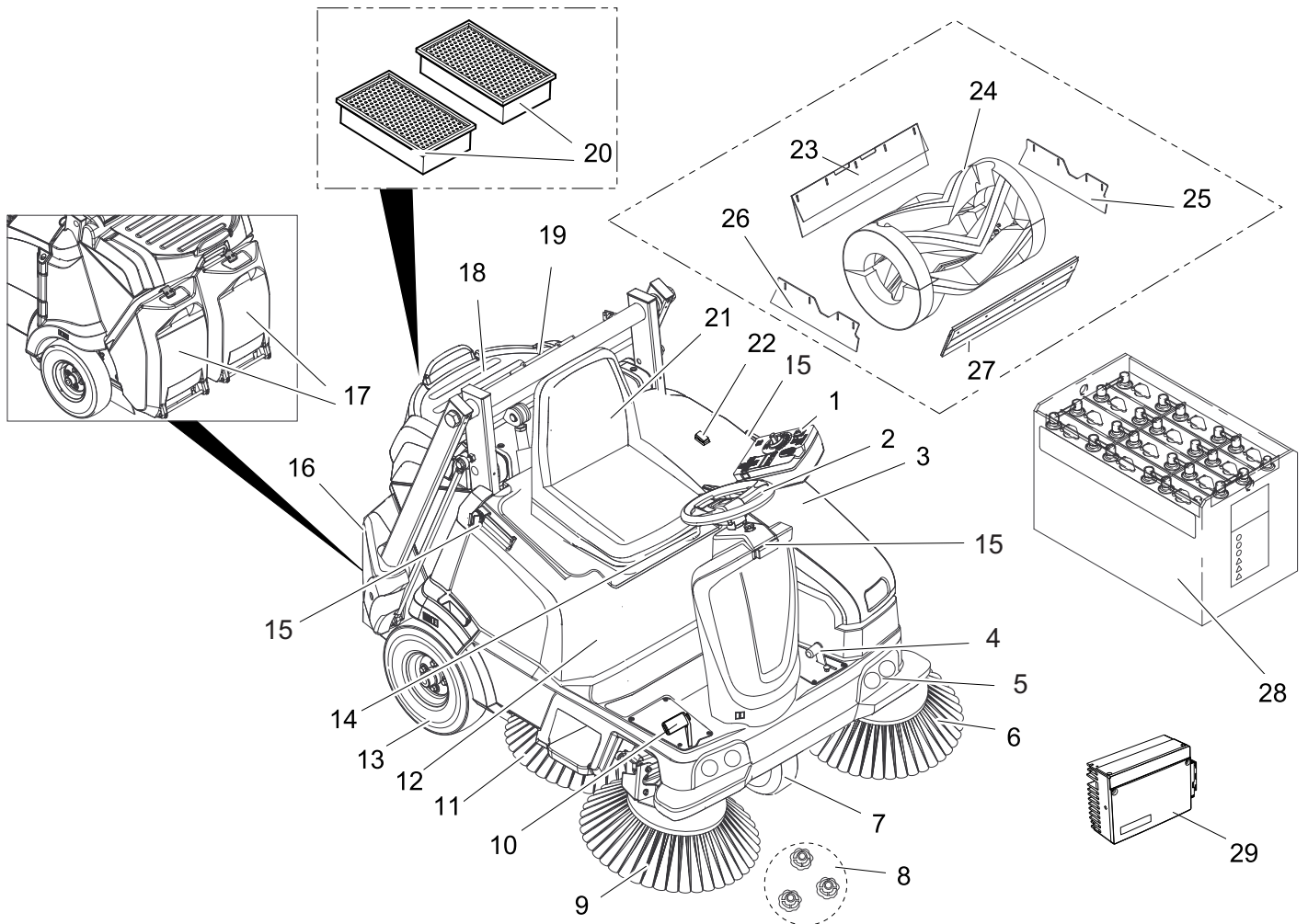
La escoba mecánica funciona según el principio de rosca.

- Las escobas laterales (3) limpian rincones y bordes de la superficie de barrido y transportan la suciedad hacia la banda del cepillo rotativo.
- El cepillo rotativo (4) transporta la suciedad directamente hacia el depósito de basura (5).
- El polvo arremolinado en el depósito se separa a través del filtro (2), y el aire puro filtrado es succionado por el aspirador (1).
- Se limpia automáticamente el filtro de polvo (2).

Elementos de operación y funcionamiento

Vista del aparato KM 105/100(110) R

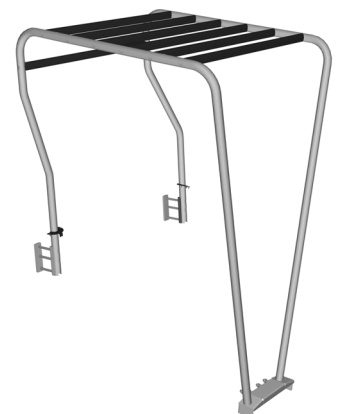
- KM 105/100 R Bp
- KM 105/100 R Bp Pack
- KM 105/110 R Bp
- KM 105/110 R Bp Pack



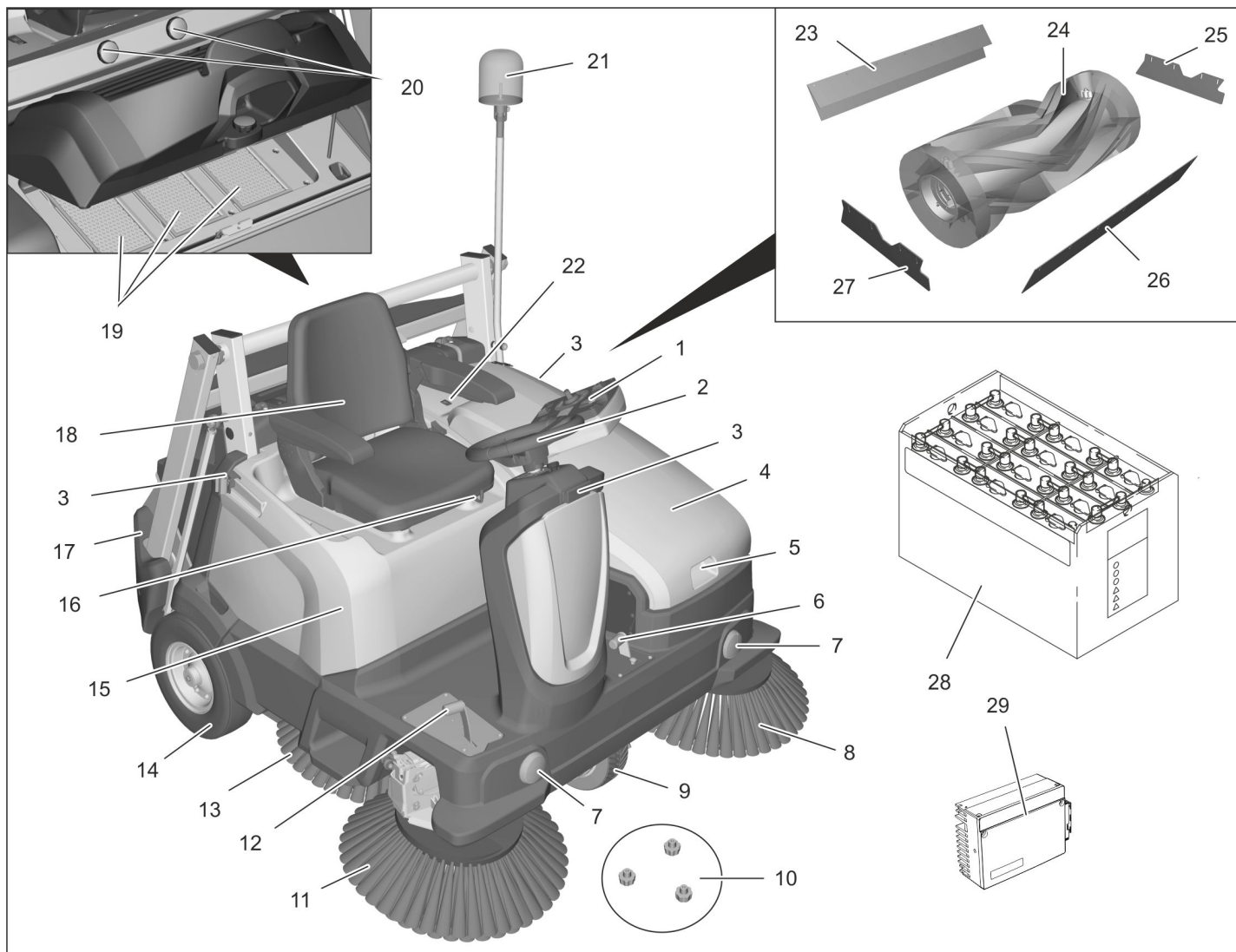
- | | |
|--------------------------------------------------------------------------------------------------------------------------------------------------------------------------------------------------------------------------------------------------------------------------------------------------------------------------------------------------------------------------------------------------------------------------------------------------------------------------------------------------------------------------------------------------------------------------------------------------------------------------------------------------------------------------------------------------------------------------------------------------------------------------------------------------------------------------------------------------------------------------------------------------------------------------------------------|---------------------------------------------------------------------------------------------------------------------------------------------------------------------------------------------------------------------------------------------------------------------------------------------------------------------------------------------------------------------------------------------------------------------------------------------------------------------------------------------------------------------------------------------------------------------------------------------------------------------------------------------------------------------------------------------------------------------------------------------------------|
| <ul style="list-style-type: none"> 1 Panel de control 2 Volante 3 Capó izquierdo 4 Pedal de tapa de suciedad basta (subir/bajar) 5 Iluminación de trabajo (opcional) 6 Escoba lateral izquierda (opcional) 7 accionamiento de tracción 8 Fijación de la escoba lateral 9 Escoba lateral derecha 10 Pedal acelerador 11 Escoba en hoz (Opcional) 12 Capó del aparato a la derecha 13 Rueda trasera 14 Palanca de regulación del asiento 15 Barra de sujeción para la Homebase 16 Depósito de suciedad con vaciado en alto
KM 105/110 R Bp
KM 105/110 R Bp Pack 17 Depósito de suciedad con vaciado total
KM 105/100 R Bp
KM 105/100 R Bp Pack 18 Superficie de apoyo 19 Almacenamiento del manguito cilíndrico (seguro de vaciado en alto) | <ul style="list-style-type: none"> 20 Filtro de polvo (filtro plano de papel plegado) 21 Asiento del conductor (con interruptor de contacto del asiento) 22 Botón de accionamiento a dos manos
KM 105/110 R Bp
KM 105/110 R Bp Pack 23 Cubrejuntas trasero 24 Cepillo rotativo 25 Cubrejuntas lateral izquierda 26 Cubrejuntas lateral derecha 27 Cubrejuntas delantero 28 Baterías
(KM 105/100(110) R Bp Pack: ya integrado)
(KM 105/100(110) R Bp: no viene incluido en el volumen de suministro) 29 Cargador
(KM 105/100(110) R Bp Pack: ya integrado)
(KM 105/100(110) R Bp: no viene incluido en el volumen de suministro) |
|--------------------------------------------------------------------------------------------------------------------------------------------------------------------------------------------------------------------------------------------------------------------------------------------------------------------------------------------------------------------------------------------------------------------------------------------------------------------------------------------------------------------------------------------------------------------------------------------------------------------------------------------------------------------------------------------------------------------------------------------------------------------------------------------------------------------------------------------------------------------------------------------------------------------------------------------|---------------------------------------------------------------------------------------------------------------------------------------------------------------------------------------------------------------------------------------------------------------------------------------------------------------------------------------------------------------------------------------------------------------------------------------------------------------------------------------------------------------------------------------------------------------------------------------------------------------------------------------------------------------------------------------------------------------------------------------------------------|

Opcional

- Los siguientes equipamientos no vienen representados y vienen montados de fábrica si se solicita o también se pueden montar posteriormente por el servicio técnico.
- Piloto de advertencia omnidireccional
 - Asiento de confort
 - Módulo de Fleet Management
 - Tejado protector del conductor



■ KM 125/130 R Bp
KM 125/130 R Bp Pack



- 1 Panel de control
- 2 Volante
- 3 Barra de sujeción para la Homebase
- 4 Capó izquierdo
- 5 Mango empotrado
- 6 Pedal de tapa de suciedad basta (subir/bajar)
- 7 Iluminación de trabajo (opcional)
- 8 Escoba lateral izquierda (opcional)
- 9 accionamiento de tracción
- 10 Fijación de la escoba lateral
- 11 Escoba lateral derecha
- 12 Pedal acelerador
- 13 Escoba en hoz (Opcional)
- 14 Rueda trasera
- 15 Capó del aparato a la derecha
- 16 Palanca de regulación del asiento
- 17 Depósito de suciedad con vaciado en alto
- 18 Asiento del conductor (con interruptor de contacto del asiento)
- 19 Filtro de polvo (filtro plano de papel plegado)
- 20 Almacenamiento del manguito cilíndrico (seguro de vaciado en alto)
- 21 Luz omnidireccional (Opcional)
- 22 Botón de accionamiento a dos manos

- 25 Cubrejuntas lateral izquierda
- 26 Cubrejuntas delantero
- 27 Cubrejuntas lateral derecha
- 28 Baterías
(KM 125/130 R Bp Pack: ya integrado)
(KM 125/130 R Bp: no viene incluido en el volumen de suministro)
- 29 Cargador externo

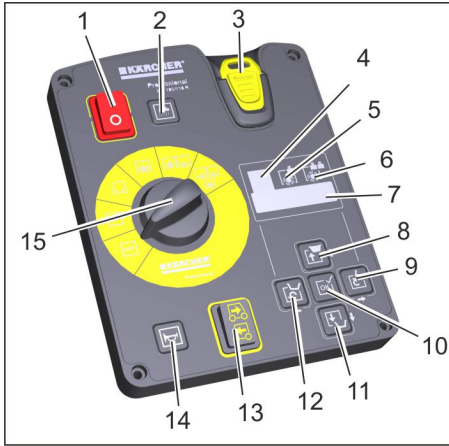
Opcional

Los siguientes equipamientos no vienen representados y vienen montados de fábrica si se solicita o también se pueden montar posteriormente por el servicio técnico.

- Asiento de confort
- Módulo de Fleet Management
- Tejado protector del conductor



Panel de control



Elementos de mando en el panel de control

- 1 Interruptor principal
Posición 0: El aparato está parado
Posición I: El aparato está listo para el servicio.
- 2 Botón del aspirador succionador con piloto indicador.
Se ilumina el piloto: Se desactiva el aspirador succionador y la limpieza del filtro:
– para barrer suelos húmedos o mojados, o suciedad fibrosa seca como paja, heno etc.
Se apaga el piloto: Se activa el aspirador succionador y la limpieza del filtro (configuración estándar):
– para barrer suelos secos
- 3 Llave KIK (Kärcher Intelligent Key) amarillo- operador
gris - trabajador previo
- 4 Piloto del programa de barrido "ECO"
– para suelos lisos con poca suciedad
Indicación: Este programa de barrido viene activado de forma estándar con cada puesta en servicio del sistema de barrido, aunque se haya configurado primero otro programa de barrido.
Indicación: El programa de barrido seleccionado aparece en la pantalla, se configura con las flechas.
- 5 Piloto del programa de barrido "MEDIUM"
– para suelos con suciedad normal
- 6 Piloto del programa de barrido "HEAVY"
– para suelos muy sucios e irregulares
- 7 Anuncio
- 8 elevar el depósito de suciedad (vaciado en alto) y las teclas de dirección "hacia arriba"
- 9 Volcar el depósito de suciedad (vaciado en alto) y tecla de dirección "hacia la derecha"
- 10 Tecla de confirmación "OK"
- 11 Bajar el depósito de suciedad (vaciado en alto) y las teclas de dirección "hacia abajo"
- 12 Girar el depósito de suciedad (vaciado en alto) y tecla de dirección "hacia la izquierda"
- 13 Selector de dirección de desplazamiento
- 14 Claxon
- 15 Selector de programas

Configuración de idioma en el panel de control

El idioma preconfigurado de fábrica en la pantalla es el inglés.
Antes de realizar trabajos con la máquina, se debe configurar el idioma deseado en el panel de control.
La configuración de idioma para la llave amarilla y gris (Intelligent Key) se muestra en la guía rápida con imágenes de la página 2 de este manual de instrucciones o en el siguiente capítulo "Intelligent Key amarillo/gris".

Llave KIK (Kärcher Intelligent Key) amarilla/gris

Llave KIK amarilla

Los parámetros de los diferentes programas de limpieza vienen preconfigurados. La indicación aparece en la pantalla. Los textos de la pantalla vienen en texto claro y son autoexplicativos. Se selecciona el programa de barrido deseado con la tecla de dirección "hacia la derecha". Los textos que aparecen en la pantalla son:
>**Indicador de carga de la batería**<
>**horas de servicio y programa de barrido**<
>**Uso del cepillo rotativo: .. %**<
>**Contador de días .. h .. min**<
Con equipos accesorios adicionalmente:
>**conectar la luz omnidireccional**<
>**conectar la luz de trabajo**<
Si hay que modificar permanentemente los parámetros, se tiene que utilizar la llave KIK gris. El procedimiento viene descrito en el apartado "Llave KIK gris".

Llave KIK gris

Con la llave KIK gris se activan las autorizaciones para la llave KIK amarilla. Los parámetros ajustados con la llave KIK gris se mantienen hasta que se seleccione otro ajuste.
→ Insertar la llave KIK gris.
→ Gire el selector de programas hasta la posición "ON".
→ Pulsar la tecla de dirección "hacia arriba" o "hacia abajo" hasta que aparezca el menú >**Gestor de llaves**<.
Aviso: En este punto del menú se activan las autorizaciones para la llave KIK amarilla.
→ Confirmar el mensaje con la tecla "OK".
→ Extraer la llave KIK gris e insertar la llave KIK amarilla a personalizar dentro de los segundos a contar.
→ Pulsar la tecla de dirección "hacia atrás" o "hacia abajo" y seleccionar los puntos de menú.

Los puntos de menú existentes son:

>Selección de idioma<

Es posible seleccionar entre 18 idiomas, como el alemán, inglés, francés, español, griego, ruso y otros.

>Manejo del equipo bloqueado/activado<

La llave KIK amarilla se puede bloquear aquí para el manejo de esta máquina.

Los puntos de menú existentes son:

>Superficie de barrido bloqueada/activada<

Con la superficie de barrido bloqueada, se debe determinar el programa de barrido ECO, MEDIUM o HEAVY y no lo puede modificar el operario. Con la superficie de barrido activada se puede cambiar entre los 3 programas de barrido durante el funcionamiento.

>Nivel de polvo bloqueado/activado<

Adaptación de la limpieza automática del filtro (TACT) al entorno.

>Luz encendida/apagada<

El operario puede conectar/desconectar la luz (opcional).

Indicación: La luz se conecta automáticamente al arrancar.

>Luz bloqueada/activada<

Funcionamiento permanente con luz activada o bloqueada.

>Luz omnidireccional bloqueada/activada<

El operario puede elegir entre desplazarse con o sin luz omnidireccional, al arrancar el aparato, la luz omnidireccional se conecta automáticamente.

>Modo de luz omnidireccional bloqueada/activada<

Se puede seleccionar si tiene que estar siempre encendida la luz omnidireccional con la marcha atrás (incluso si el operario la ha desconectado) o no.

>Velocidad bloqueada/activada<

Sin función

>Velocidad de barrido bloqueada/activada<

Sin función

>Ventilador/bomba bloqueado/activado<

Sin función

>Activar Borrado contador de días<

Seleccionar si el operario puede restablecer el contador de días.

>Programas si/no<

Como último punto de menú aparece la indicación >**Programar**< con cuenta atrás de segundos.

→ Para transmitir los ajustes a la llave KIK amarilla:
Seleccionar >**SI**< con la tecla de dirección "hacia la derecha" durante la cuenta atrás de los segundos y confirmar con la tecla "OK".
Aviso: Así se transmite y activa el ajuste realizado a la llave KIK amarilla.

Avisos sobre el servicio con llave KIK (Kärcher Intelligent Key)

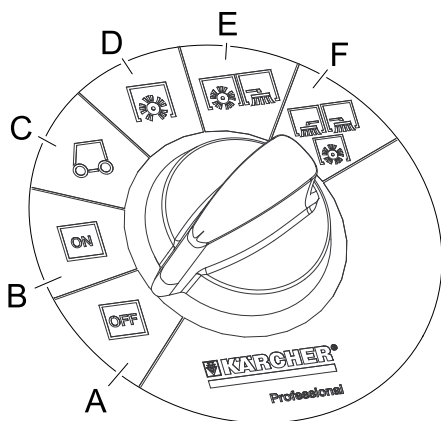


- ➔ Debe garantizarse que solo haya una llave KIK cerca del campo de control.
- ➔ Si hubiese más de una, puede aparecer un fallo F/11 en el display.

Selector de programas

Nota

Las funciones solo están activas con el interruptor principal conectado y la llave KIK insertada.



A OFF

El aparato está apagado.

B ON

El aparato está listo para el servicio.

C Conducción del aparato

Desplazar al lugar de empleo, presionar para ello el pedal de desplazamiento.

Nota

El cepillo rotativo y la escobilla lateral están elevados y desconectados.

D Barrido con cepillo rotativo

El cepillo rotativo se mueve hacia abajo.

E Barrer con cepillo rotativo y escobas laterales a la derecha

Se baja el cepillo rotativo y la escobilla lateral derecha, la escoba en hoz (opcional) está lista para el funcionamiento.

F Barrer con cepillo rotativo y escobas laterales a la derecha y a la izquierda

Se baja el cepillo rotativo, la escobilla lateral derecha e izquierda (opcional), se activa la escoba en hoz (opcional).

Dispositivos de seguridad

⚠ ADVERTENCIA

Este aparato dispone de numerosos dispositivos de seguridad. Se debe comprobar el funcionamiento correcto de cada dispositivo de seguridad y NO se puede poner fuera de servicio.

Interruptor principal

El interruptor principal sirve para la desconexión inmediata de los engranajes eléctricos en situaciones de emergencia y solo se puede usar en ese caso.

Capó izquierdo

El capó izquierdo dispone de un dispositivo de seguridad que al abrir desconecta el motor en funcionamiento y emite un aviso de advertencia en la pantalla.

Depósito de suciedad (vaciado total)

Los dos depósitos de suciedad disponen de un dispositivo de seguridad que al abrir desconecta el motor en funcionamiento y emite un aviso de advertencia en la pantalla.

Depósito de suciedad (vaciado en alto)

El vaciado en alto dispone de un dispositivo de seguridad que bloquea el accionamiento de barrido durante el proceso de vaciado.

Botón de accionamiento a dos manos

Los aparatos con vaciado en alto tienen un botón de accionamiento a dos manos.

- ➔ Para vaciar el depósito de suciedad se tiene que pulsar el botón junto con las teclas de vaciado en alto.

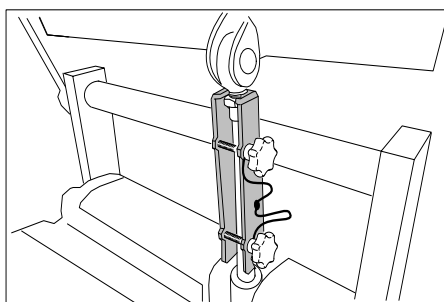
Manguito de seguridad del depósito de suciedad (vaciado en alto)

El manguito de seguridad está fijado a la barra transversal con 2 tornillos en estrella para su almacenamiento.

⚠ PRECAUCIÓN

Peligro de lesiones

- ➔ Para todos los trabajos que se realizan debajo del depósito de suciedad elevado, se tiene que asegurar el cilindro elevador con un manguito de seguridad.
- ➔ Se debe asegurar fuera de la zona de peligro.
- ➔ Extraer el manguito de seguridad, para ello desenroscar 2 tornillos en estrella.
- ➔ Coloque y fije un apoyo en el vástago del émbolo del cilindro de elevación.
Indicación: La ranura redonda tiene que indicar hacia arriba.



Freno de estacionamiento

El aparato está equipado con un freno automático de estacionamiento integrado en el accionamiento de la rueda delantera.

El freno de estacionamiento hace efecto tan pronto como el aparato se para y no se ejerce presión sobre el pedal acelerador.

Antes de la puesta en marcha

Quitar el capó del aparato

- ➔ El capó del aparato con asiento se puede extraer para los trabajos de reparación o mantenimiento.
- ➔ Al extraer el capó del aparato, primero se tiene que desenchufar la conexión eléctrica del interruptor de contacto del asiento.

Abrir/cerrar el capó izquierdo

CUIDADO

El capó izquierdo solo se puede abrir cuando el selector de programas este en la posición "OFF" y se haya extraído la llave (Intelligent Key).

Está prohibido abrir el capó izquierdo durante el funcionamiento del aparato.

- ➔ Coger el capó por la ranura de la parte delantera, desbloquear hacia arriba y girar después hacia la derecha.

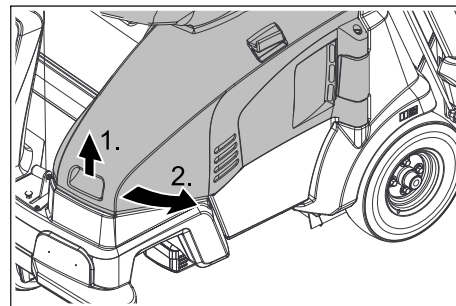


Ilustración simbólica, aquí KM 105/...

Indicación: El capó dispone de un dispositivo de seguridad que al abrir desconecta el accionamiento y emite un aviso de advertencia en la pantalla. Si el capó no está cerrado correctamente, el aparato no funciona.

Si hay un mensaje de advertencia, se puede restablecer del siguiente modo:

- ➔ cerrar totalmente el capó (se encaja).
- ➔ Gire el selector de programas hasta la posición "ON".
- ➔ Tome asiento en la plaza del conductor.

Indicaciones de descarga

⚠ PELIGRO

¡Peligro de lesiones y daños!

- ➔ Respetar el peso del aparato para la carga.
- ➔ No utilice carretillas elevadoras para la descarga, ya que el aparato podría dañarse.

⚠ CUIDADO

Cargar la batería antes de poner el aparato en funcionamiento.

Peso en vacío (peso de transporte)

Peso (sin conductor, sin suplementos, sin baterías)

KM 105/100 R (vaciado total)	305 kg
KM 105/110 R (vaciado en alto)	405 kg
KM 125/130 R (vaciado en alto)	500 kg

Peso (sin conductor, sin suplementos, con baterías)

KM 105/100 R (vaciado total)	490 kg
KM 105/110 R (vaciado en alto)	590 kg
KM 125/130 R (vaciado en alto)	820 kg

* Si los equipos accesorios están montados, el peso es superior.

- ➔ ¡Al cargar el aparato, utilizar una rampa apropiada!
- ➔ Si el aparato se suministra en un palé, se tiene que montar una rampa de bajada con los maderos suministrados. Durante la descarga, proceda como se indica a continuación:
- ➔ Corte la cinta de embalaje de plástico y retire la lámina.
- ➔ Quite la cinta de sujeción ubicada en los puntos de enganche.
- ➔ Conecte la batería (véase el capítulo "Cuidado y mantenimiento")
- ➔ Las cuatro tablas de suelo marcadas del palet están sujetas mediante tornillos. Desatornille dichas tablas.
- ➔ Coloque las tablas sobre el borde del palet. Verifique que queden ubicadas delante de las ruedas del equipo. Fije las tablas con los tornillos.

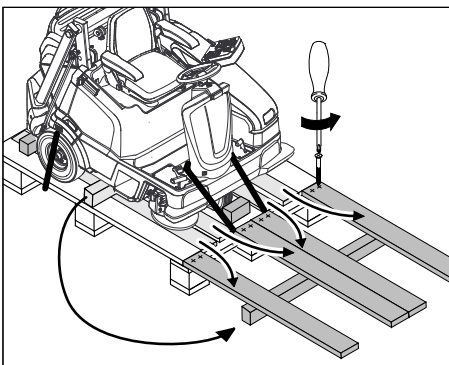


Ilustración simbólica, aquí KM 105/...

- ➔ Coloque las vigas incluidas en el embalaje debajo de la rampa a modo de soporte.
- ➔ Quitar la cuña de madera para bloquear las ruedas.

Desplazar la escoba mecánica del palé (para el aparato sin baterías integradas)

⚠ PELIGRO

¡Peligro de accidentes, peligro de lesiones!

- ➔ Está prohibido soltar el freno de estacionamiento en pendiente sin seguro contra movimientos accidentales.
- ➔ Antes de soltar el freno de estacionamiento manualmente, asegure el equipo contra movimientos accidentales. Sin seguro, el aparato rueda al soltarse con una velocidad de hasta aprox. 4,5 km/h, hasta que el sistema electrónico del aparato frena.

Suelte el freno de estacionamiento:

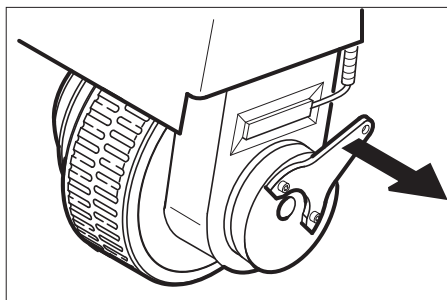


Ilustración simbólica, aquí KM 105/...

- ➔ Tirar de la palanca de freno en dirección contraria de la rueda y fijar en esta posición. El freno de estacionamiento se desactiva por lo que se puede empujar el aparato.
- ➔ Empujar el aparato por la rampa creada del palet.

Desplazar la escoba mecánica del palé (para el aparato con baterías integradas)

- ➔ Conectar la batería, ver el capítulo "Montar y conectar la batería".
- ➔ Insertar la llave KIK y poner el interruptor principal en la posición 1/ON.
- ➔ Girar el selector de programas a la posición C (Desplazar).
- ➔ Pulsar el interruptor de dirección y bajar lentamente el aparato de la rampa.
- ➔ Girar el selector de programas a la posición A (OFF).

Montar la escoba lateral

La escobilla lateral no viene montada cuando se suministra, montarla antes de la puesta en marcha.

- ➔ Para ello véase el capítulo "Cuidados y mantenimiento/cambiar la escobilla lateral".

Indicaciones acerca de la batería

⚠ CUIDADO

Está prohibido el uso de baterías no recargables.

Utilizar únicamente baterías y cargadores recomendados por el fabricante.

Sustituir las baterías por otras del mismo tipo.

Antes de la eliminación del vehículo deberán extraerse las baterías y desecharse conforme a la normativa local.

Indicaciones de seguridad para las baterías

Respetar las normas para la prevención de accidentes DIN VDE 0510, VDE 0105 T.1. Al manipular baterías, tenga siempre en cuenta las siguientes advertencias:

	Tenga en cuenta las indicaciones presentes en la batería, en las instrucciones de uso y en el manual del vehículo.
	Use protección para los ojos
	Mantenga a los niños alejados del ácido y las baterías
	Peligro de explosiones
	Prohibido hacer fuego, producir chispas, aplicar una llama directa y fumar
	¡Peligro de causticación!
	Primeros auxilios
	Nota de advertencia
	Eliminación de desechos
	No tire la batería al cubo de la basura

⚠ PELIGRO

¡Peligro de incendios y explosiones!

- ➔ No colocar herramientas o similares sobre la batería. Riesgo de cortocircuito y explosión.

➔ Es imprescindible evitar fumar y exponer el lugar a una llama directa.

➔ Los lugares en los que se cargue baterías tienen que estar bien ventilador ya que se genera un gas muy explosivo a la hora de cargar.

¡Peligro de causticación!

➔ Cuidado con las fugas de ácido sulfúrico en baterías no estancas.

Peligro de lesiones

➔ No deje nunca que el plomo entre en contacto con las heridas. Luego de trabajar con las baterías, límpiense siempre las manos.

Medidas a tomar en caso de vertido accidental de ácido de la batería

Las baterías de plomo no suponen ningún peligro si se emplean conforme al uso previsto y respetando el manual de instrucciones.

No obstante, es importante tener en cuenta que las baterías de plomo contienen ácido sulfúrico, que puede causar abrasiones graves.

- Aglutinar el ácido vertido o que salga de una batería no estanca con algún aglomerante, p. ej. arena. No permitir que llegue a la canalización, la tierra o las aguas.
- Neutralizar el ácido con cal/carbonato sódico y desecharlo respetando la normativa local.
- Para eliminar la batería defectuosa, contactar con una empresa especializada en eliminación de residuos.
- *Enjuagar con agua las salpicaduras de ácido en los ojos o en la piel.*
- *A continuación llamar inmediatamente al médico.*
- *Lavar la ropa sucia con agua.*
- *Cambiarse de ropa.*

Comprobar y corregir el líquido de la batería (solo en baterías que no requieran mantenimiento).

⚠ Advertencia

En el caso de las baterías llenas de ácido, verifique con regularidad el nivel de líquido.

- El ácido de una batería cargada totalmente tiene un peso específico de 1,28 kg/l a 20 °C.
- El ácido de una batería descargada totalmente tiene un peso específico entre 1,00 y 1,28 kg/l.
- En todas las células el peso específico tiene que ser el mismo que el ácido.
- Desenrosque las tapas de todos los elementos.
- Sacar una prueba de cada célula con el comprobador de ácido.
- Devolver la prueba de ácido a la misma célula.
- Si el nivel de líquido es demasiado bajo, llene hasta la marca con agua destilada.
- Cargue la batería.
- Enrosque las tapas de los elementos.

Baterías recomendadas, cargadores

Recomendamos el uso de nuestras baterías y cargadores, solo así se mantiene la garantía.

AVISO

En el KM 105/100 R Bp Pack, el KM 105/110 R Bp Pack y el KM 125/130 R Bp Pack ya vienen baterías montadas que no precisan mantenimiento y el cargador.

	Nº referencia	Volumen [m³] *	Corriente de aire [m³/h] **
400 Ah - Trogbatterie	6.654-156.0	33,0	13,20
240 Ah - Trogbatterie	6.654-112.0	19,8	07,92
240 Ah - Einzelbatterie 6V	6.654-119.0	5,12	2,05
180 Ah - Einzelbatterie 6V	6.654-124.0	3,8	1,52

* Volumen mínimo del compartimento de carga de la batería
 ** Corriente de aire mínima entre el compartimento de carga de la batería y el entorno

Uso de baterías y cargadores de otros fabricantes

CUIDADO

Usar solo baterías y cargadores recomendados por Kärcher, solo así será válida la garantía.

- KM 105/100 R Bp / KM 105/ 110 R Bp

Batería	Kit de batería	Cargador
240 Ah - Trogbatterie (nass)	6.654-112.0	4.654-003.0
180 Ah - Einzelbatterie (Gel)	6.654-124.0	4.654-022.0
240 Ah - Einzelbatterie (Gel)	6.654-119.0	4.654-023.0

- KM 125/130 R Bp

Batería	Kit de batería	Cargador
400 Ah - Trogbatterie (nass)	6.654-156.0	6.654-327.0
240 Ah - Trogbatterie (nass)	6.654-112.0	6.654-325.0
240 Ah - Einzelbatterie (Gel)	6.654-119.0	6.654-326.0

Nota

Si se utilizan baterías de otros fabricantes, se deben cumplir las dimensiones máximas de las baterías.

Dimensiones máximas de la batería (batería individual)

KM 105/100 R Bp

KM 105/110 R Bp

El aparato necesita 4 baterías individuales de 6 Volt o una bandeja portabaterías.

El lugar disponible (LxAnxAI) en el aparato es de: 622 mm x 402 mm x 379 mm

KM 125/130 R Bp

El lugar disponible Platz (LxAnxAI) en el aparato es de: 827 mm x 324 mm x 462 mm

Si se usan baterías que no precisan mantenimiento, se debe observar lo siguiente:

- Se deben respetar las dimensiones máximas de la batería.
- Al cargar baterías que no precisen mantenimiento, se tiene que abrir el capó izquierdo.
- Al cargar baterías que no precisen mantenimiento se tienen que respetar las normativas del fabricante de baterías.

Montaje y conexión de las baterías

- Abrir el capó izquierdo.
- Sacar el capó del aparato.
- Colocar las baterías en el respectivo soporte.

⚠ Advertencia

Asegúrese de colocar la polaridad correctamente.

- Conecte el borne de polo (cable rojo) al polo positivo (+).
- Enrosque los conductos de conexión a las baterías.
- Conecte el borne de polo al polo negativo (-).

AVISO

Al desmontar la batería, verifique que primero se desemborne el polo negativo. Controle que los polos y los respectivos bornes tengan suficiente protección mediante grasa.

AVISO

Cargar las baterías antes de poner el aparato en funcionamiento.

Carga de batería

⚠ PELIGRO

Peligro de lesiones

- Al manipular baterías, tenga en cuenta las normas de seguridad. Observe las instrucciones del fabricante del cargador.

⚠ PELIGRO

Peligro de lesiones

- El cargador solo se puede poner en funcionamiento si la conexión a la red no está dañada. Si la conexión a la red está dañada, tiene que ser sustituida inmediatamente por el fabricante, servicio técnico o una persona cualificada.

⚠ PELIGRO

Peligro de lesiones

- Cargar las baterías exclusivamente con un cargador apto.

AVISO

El cargador está regulado electrónicamente y finaliza el proceso de carga automáticamente. Todas las funciones del aparato

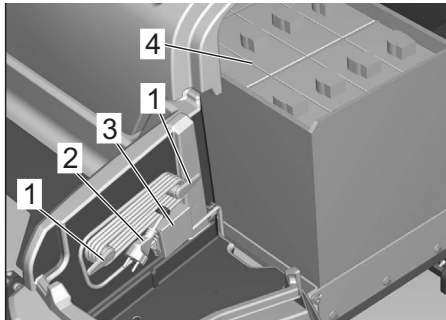
se interrumpen automáticamente durante el proceso de carga.

AVISO

Cuando las baterías estén cargadas, desconectar primero el cargador de la red y después de las baterías.

Proceso de carga KM 105/100 (110) R Bp Pack

En el caso del modelo KM 105/100 (110) R Bp Pack ya vienen integradas baterías que no precisan mantenimiento y el cargador.



- 1 Alojamientos para la conexión a la red (plegables)
 - 2 Cable de conexión a red y enchufe de red
 - 3 Conexión para la toma a la red del cargador
 - 4 Baterías
- Abrir el capó izquierdo.
 - Plegar los alojamientos y extraer toma de alimentación.
 - Enchufar el cargador en la clavija.

Nota

El avance del proceso de carga se muestra en la pantalla mediante un indicador de barras (5 barras).

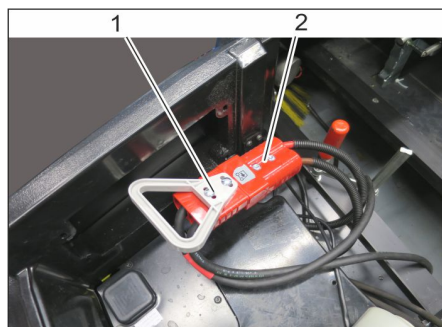
Al comienzo de la carga solo se ven brevemente 5 rayas.

Poco a poco se rellenarán las 5 barras (dependiendo del estado de carga de la batería al comienzo de la carga, más lento o más rápido). Cuando la última barra está llena, la batería estará cargada.

Después del proceso de carga

- Desconecte el cargador de la red.
- Guardar el conducto de alimentación y enganchar la clavija de alimentación.

Proceso de carga en aparatos con cargador externo



- 1 Enchufe de batería
 - 2 Toma de trabajo
- Abrir el capó izquierdo.
 - Extraer la clavija de la batería y enchufar en la toma del cargador
 - Enchufar el cargador en la clavija. Comienza el proceso de carga.

El proceso de carga aparece en el cargador.

naranja	se está cargando la batería
verde	la batería está cargada
rojo	La batería no está conectada, está descargada totalmente o es defectuosa
parpadea en rojo	Batería defectuosa

Después del proceso de carga

- Enchufar de nuevo la clavija de la batería en la toma de trabajo

Indicaciones sobre baterías que no requieran mantenimiento

- Tras finalizar el proceso de carga, añadir agua destilada, tener en cuenta el nivel de ácido correcto. La batería está marcada de la forma correspondiente.

⚠ PELIGRO

¡Peligro de causticación!

- Rellenar con agua cuando la batería está descargada puede provocar una salida de ácido.
- Utilizar gafas y ropa de seguridad para manipular ácido de baterías. Respetar las directrices al manipular baterías.

⚠ ADVERTENCIA

¡Peligro de daños en la instalación!

- Utilizar únicamente agua destilada o desalada (EN 50272-T3) para rellenar las baterías.
- No utilizar más sustancias (los llamados agentes de mejora), de lo contrario desaparecerá la garantía.

Indicaciones sobre accidentes con riesgo de causticación

- Enjuagar con agua las salpicaduras de ácido en los ojos o en la piel.
- A continuación llamar inmediatamente al médico.
- Cambiarse de ropa.
- Lavar la ropa sucia con agua.

Puesta en marcha

Antes del inicio/comprobación de seguridad

¡A ejecutar por el operario diariamente!
En el capítulo "Cuidados y mantenimiento/trabajos de mantenimiento" viene la descripción de las siguientes comprobaciones y trabajos.

- Comprobar la función de seguridad del capó izquierdo (el aparato no se puede arrancar con el capó abierto).
- Comprobar el funcionamiento del interruptor de contacto del asiento.
- Compruebe si el cilindro barredor y la escoba lateral presentan desgaste y si hay cuerpos extraños y cintas enrolladas.
- En parada de la máquina: comprobar la movilidad del pedal de desplazamiento para asegurar su funcionamiento o detectar a tiempo si el pedal está enganchado.
- Vacíe el depósito de basura.
- Controle la presión de los neumáticos.
- Controle el nivel de ácido de la batería.
- **Para aparatos con vaciado en alto:** Comprobar el nivel en la unidad hidráulica.

Funcionamiento

Ajuste del asiento del conductor

- Tire de la palanca de regulación del asiento hacia el interior.
- Mueva el asiento, suelte la palanca y asegure el encaje.
- Moviendo el asiento hacia atrás y hacia delante, verifique si está fijo.

Superficie de apoyo

Nota: La carga máxima permanente de la superficie de apoyo es de 20 kg.

- Fijar de forma segura la carga.

Puesta en funcionamiento del aparato

Los requisitos para un funcionamiento del aparato son:

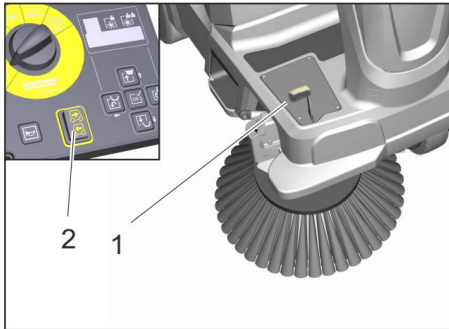
- La llave KIK (gris o amarilla) con autorización para el funcionamiento del aparato tiene que estar insertada en el hueco de la llave del panel de mando.
- El interruptor principal debe estar en posición 1.
- El selector de programas no puede estar en la posición "OFF".
- El depósito de suciedad y el capó izquierdo tienen que estar cerrados y encajados.
- Tome asiento en la plaza del conductor, el interruptor de contacto del asiento se activa.

Conducción del aparato

⚠ PRECAUCIÓN

¡Peligro de daños en la instalación!

- ➔ Accionar siempre con cuidado y lentamente el pedal de avance. No cambiar bruscamente de marcha hacia atrás a marcha hacia adelante y viceversa.
- ➔ La velocidad de marcha se tiene que adaptar a las particularidades.



- 1 Pedal acelerador
- 2 Interruptor de dirección

Avance

- ➔ Ajustar la dirección de desplazamiento hacia delante con el interruptor de dirección en el pupitre de control.
- ➔ Presione lentamente el pedal acelerador.

Retroceso

⚠ PELIGRO

Peligro de lesiones

- ➔ Al dar marcha atrás no puede correr nadie peligro, si es necesario pedir que alguien de indicaciones.
- ➔ Ajustar la dirección de desplazamiento hacia atrás con el interruptor de dirección en el pupitre de control.
- ➔ Presione lentamente el pedal acelerador.

Comportamiento en marcha

- ➔ Los pedales aceleradores permiten regular la velocidad sin escalonamiento.
- ➔ Evitar accionar el pedal bruscamente.

Freno

- ➔ Suelte el pedal acelerador. El aparato frena automáticamente y se queda parado.

Indicación: Si el aparato no se baja, accionar el freno de estacionamiento para una "parada de emergencia" pulsar el interruptor principal en la posición "0".

Pasaje por encima de obstáculos

CUIDADO

No se deberá pasar encima ni empujar objetos ni obstáculos sueltos.

- ➔ Se puede pasar por encima de objetos fijos de hasta 6 cm de altura lentamente y con cuidado (solo con la tapa de partículas de suciedad gruesas abierta).
- ➔ Si miden más de 6cm, se tendrá que utilizar una rampa para pasar encima de ellos.

Servicio de barrido

⚠ PELIGRO

Peligro de lesiones Cuando la tapa de suciedad basta está abierta, el cepillo rotativo puede arrojar piedras o gravilla hacia delante. Cerciórese de que no exista riesgo para personas, animales u objetos.

PRECAUCIÓN

No barra cintas de embalaje, alambres o similares, ya que ello puede provocar daños en el sistema mecánico.

Indicaciones sobre el modo de barrido

- Para un resultado de limpieza óptimo, se tiene que adaptar la velocidad de desplazamiento a las particularidades.
- Durante el modo de barrido, vaciar regularmente el depósito de suciedad.

Indicación: Si se ha barrido principalmente gravilla (gran peso de la suciedad), vaciar el depósito de suciedad antes.

Para aparatos con vaciado total: En el depósito de suciedad hay una marca para el nivel máximo en caso de gravilla. Esta marca se ve si se extrae el depósito de suciedad.

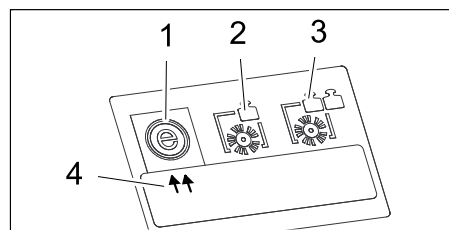
- Al limpiar superficies, baje el cepillo rotativo.
- La limpieza de los bordes laterales se debe realizar preferiblemente con la escobilla lateral derecha.

Indicaciones sobre la escobilla en hoz (opcional)

- La escoba en hoz (opcional) solo se baja al desplazarse en una curva hacia la izquierda.
- La escoba en hoz se baja durante el funcionamiento de escoba con escobilla lateral al pulsar la tecla "OK".
- La escobilla en hoz funciona en inercia durante 3 segundos al desconectar el modo de barrido.

Barrido con cepillo rotativo

Para la limpieza con el cepillo rotativo se dispone de 3 programas de barrido diferentes, se señalan con 2 flechas en la pantalla.



- 1 Programa de barrido "ECO"
- 2 Programa de barrido "MEDIUM"
- 3 Programa de barrido "HEAVY"
- 4 Indicación (2 flechas)

Indicación: El programa de barrido "ECO" está activado al arrancar de modo estándar.

Si se necesita otro programa de barrido, proceder del siguiente modo (la llave KIK debe estar insertada en el panel de mando con la autorización activada).

Seleccionar el programa de barrido

(Interruptor de programas en la posición D, E, F)

- ➔ Detenga el aparato.
- ➔ Pulsar la tecla de dirección "hacia la derecha" para seleccionar el programa de barrido deseado.

Indicación: La indicación (2 flechas) de la pantalla muestra el programa de barrido seleccionado.

Barrido con tapa de suciedad basta levantada

Nota: Para barrer elementos más grandes, con una altura de hasta 50 mm, por ejemplo, cajetillas de tabaco, es necesario levantar brevemente la tapa de suciedad gruesa.

Levante la tapa de suciedad basta:

- ➔ Oprima el pedal de la tapa de partículas de suciedad gruesa hacia delante y manténgalo presionado brevemente.

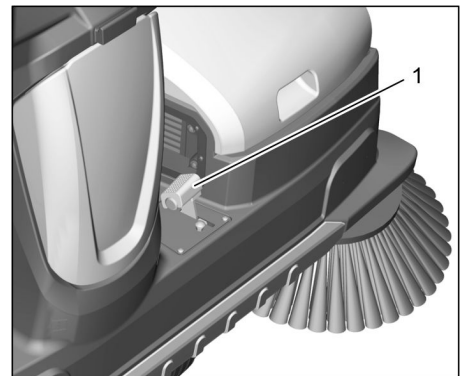


Ilustración simbólica, aquí KM 125/130 R

- 1 Pedal de la tapa de suciedad gruesa

- ➔ Para vaciar, quite el pie del pedal.

Nota: Sólo podrá obtenerse un resultado de limpieza óptimo cuando la tapa de suciedad basta esté completamente abajo.

Barrido con escobas laterales

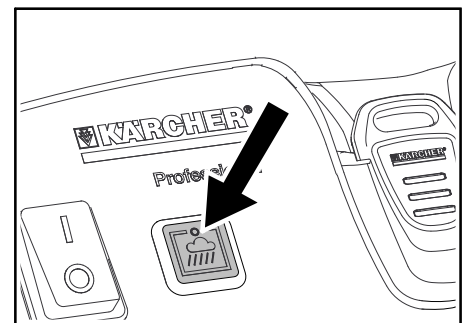
- ➔ Girar el interruptor de programas en la posición E o F. Las escobillas laterales y el cepillo rotativo se bajan.

Barrido en pisos húmedos o mojados

Para proteger el filtro de la humedad:

- ➔ desconectar el ventilador aspirador con el botón del panel de mando.

Indicación: El piloto se enciende.



Barrer suciedad fibrosa y seca (p.ej. hierba seca)

Para evitar que se atasque el sistema del filtro:

- desconectar el ventilador aspirador con el botón del panel de mando.

Barrido de pisos secos

- trabajar con el ventilador por aspiración conectado.

Indicación: El ventilador por aspiración viene activado al conectar un programa de barrido.

Limpeza de filtro

El aparato dispone de una limpieza automática del filtro.

La limpieza se realiza automáticamente cada aprox. 15 segundos. Al hacerlo se escucha un ruido de soplado breve.

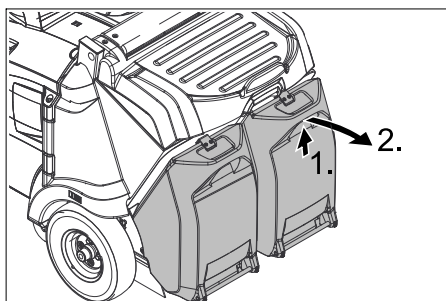
- Se debe comprobar la suciedad del filtro de polvo integrado periódicamente. Cambiar el filtro si está muy sucio o defectuoso.

Vaciado del depósito de basura

Nota: Tras apagar el aparato se deberá esperar por lo menos 1 minutos antes de abrir o vaciar el depósito de basura. Esto permitirá que el polvo se deposite.

Para aparatos con vaciado total

- Coloque la escoba mecánica sobre una superficie plana.
- Gire el selector de programas hasta la posición "OFF".
- Elevar ligeramene el depósito de suciedad y girar hacia atrás y hacia abajo, después descolgar el depósito de suciedad.



- Vacíe el depósito de basura.
- Desplazar hacia dentro el depósito de suciedad y encajar, comprobar que está colocado correctamente

Precaución

¡Peligro de aplastamiento de las manos!

- Vaciar el segundo depósito de basura.

Para aparatos con vaciado en alto

El vaciado en alto del aparato le permite vaciar la suciedad del depósito directamente en un contenedor de basura (consultar la altura máxima de descarga en el capítulo "Datos técnicos").

⚠ Peligro

Peligro de lesiones Durante el proceso de descarga no debe haber personas ni animales en el radio de giro del depósito.

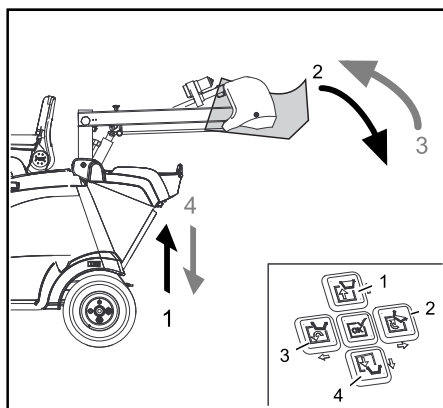
⚠ Peligro

Peligro de aplastamiento No agarre nunca el varillaje del sistema mecánico de vaciado.

do. Evite permanecer debajo del depósito levantado.

⚠ Peligro

Peligro de vuelco Durante el proceso de descarga, coloque el aparato en una superficie plana.



- Girar el selector de programas a la posición C (Desplazar).

- Posicionar el aparato aproximadamente.

AVISO

La descarga del depósito sólo puede realizarse cuando se ha alcanzado una determinada altura mínima.

AVISO

Los siguientes pasos solo pueden realizarse con un accionamiento a dos manos.

Pulsar el botón de accionamiento a dos manos del capó izquierdo junto con las teclas de dirección 1 a 4 del panel de mando.

- Levantar el depósito de basura: Pulsar la tecla de accionamiento a dos manos y la tecla de dirección 1.

Indicación: La función reacciona con retraso.

⚠ PRECAUCIÓN

Mientras el depósito de suciedad esté elevado, no se puede conectar el modo de barrido (selector de programas en la posición D; E; F).

- Acercarse lentamente al depósito colector.

- Descargar el depósito de basura: Pulsar la tecla de accionamiento a dos manos y la tecla de dirección 2.

Indicación: La función reacciona con retraso.

- Descargar totalmente el depósito de suciedad: Pulsar la tecla de accionamiento a dos manos y la tecla de dirección 3.

Indicación: La función reacciona con retraso.

- Salir lentamente del depósito colector.

- Bajar el depósito de suciedad hasta la posición final: Pulsar la tecla de accionamiento a dos manos y la tecla de dirección 4.

Indicación: La función reacciona con retraso.

Indicación: El depósito de suciedad solo puede bajarse por completo cuando ha sido descargado previamente a su posición de partida.

Mensaje de pantalla >¡Cargar batería!< (KM 105/... R Bp y KM 105/...R Bp Pack)

- Si durante los trabajos de limpieza aparece en la pantalla el mensaje >¡Cargar batería!<, para proteger contra una descarga total, solo es posible desplazarse aprox. 15 minutos con la máquina.

Se recomienda desplazarse hasta la estación de carga y cargar la batería.

- Si se ignora este mensaje, más tarde aparecerá en pantalla el mensaje >¡Desconexión BAT!<. Ya no es posible desplazarse con la máquina.

Desconexión del aparato

Indicación: Tras desconectar el aparato, se limpia automáticamente el filtro de polvo.

- Coloque la escoba mecánica sobre una superficie plana.
- Gire el selector de programas hasta la posición "OFF".
- Extraer la llave KIK.

Transporte

⚠ PELIGRO

¡Peligro de lesiones y daños!

- Respetar el peso del aparato para el transporte.

⚠ PELIGRO

¡Peligro de accidentes, peligro de lesiones!

- Al cargar el aparato, el accionamiento de desplazamiento y el freno de estacionamiento tienen que estar listos para el funcionamiento. En las pendientes o los desniveles, el aparato debe moverse siempre con autopropulsión.

- Fije el aparato con calzos en las ruedas.

- Asegure el aparato con cinturones de sujeción o cuerdas.

Indicación: Tenga en cuenta las marcas de sujeción en el bastidor base (símbolos de cadenas). Descargar el aparato solo sobre una superficie plana.

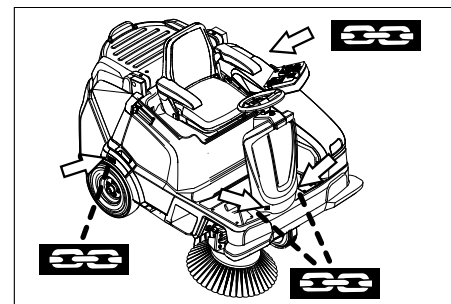


Ilustración simbólica, aquí KM 105/...

- Al transportar en vehículos, asegurar el aparato para evitar que resbale y vuelque conforme a las directrices vigentes.

Cojinete

⚠ PRECAUCIÓN

¡Peligro de lesiones y daños!

- Respetar el peso del aparato en el almacenamiento.
- Coloque el aparato en un lugar seco y protegido.

Parada

Cuando la escoba mecánica no se usa durante un periodo prolongado, tenga en cuenta los siguientes puntos:

- Coloque el dispositivo sobre una superficie plana.
- Limpie el aparato por dentro y por fuera.
- Coloque el aparato en un lugar seco y protegido.
- Gire el selector de programas hasta la posición "OFF".
- Extraer la llave KIK.
- Interruptor principal en la posición 0.
- Desenganchar el polo negativo de la batería si no se utiliza el aparato más de 4 semanas.
- Cargue la batería aproximadamente cada dos meses.

Cuidados y mantenimiento

Indicaciones generales

⚠ PELIGRO

Antes de realizar las tareas de limpieza y mantenimiento, de reemplazar alguna pieza o reajustar otra función, desconectar el aparato y, en caso necesario, sacar la llave KIK (Kärcher Intelligent Key).

Durante la limpieza y el mantenimiento del equipo no se debe enchufar el conector de red del cargador.

Para trabajar con la instalación eléctrica se debe desenganchar la batería.

- Gire el selector de programas hasta la posición "OFF".
- Extraer la llave KIK.
- Con un proceso de carga de batería activo: esperar hasta el final del proceso de carga y/o extraer el conector de red del cargador conectado.
- El mantenimiento correctivo debe ser llevado a cabo únicamente por una oficina autorizada de servicio al cliente o por personal especializado, familiarizado con todas las normas de seguridad pertinentes.
- Los equipos ambulantes de uso industrial deben someterse al control de seguridad según la norma VDE 0701.
- Utilice únicamente cepillos rotativos/escobas laterales que forman parte del equipo o que figuran en el manual de instrucciones. El uso de otros elementos puede afectar la seguridad.
- La batería colocada en el aparato no precisa mantenimiento.

Limpieza

⚠ PRECAUCIÓN

¡Peligro de daños en la instalación! La limpieza del aparato nunca se debe llevar a cabo con una manguera o un chorro de agua a alta presión (peligro de cortocircuitos y otros daños).

No utilice detergentes agresivos ni abrasivos.

Limpieza interna del equipo

⚠ Peligro

Peligro de lesiones Utilice máscara antipolvo y gafas protectoras.

- Abrir el capó izquierdo.
- Aplique aire comprimido.
- Limpie el aparato con un trapo húmedo, embebido en una solución jabonosa suave.
- Cerrar el capó izquierdo.

Limpieza externa del equipo

- Limpie el aparato con un trapo húmedo, embebido en una solución jabonosa suave.

Intervalos de mantenimiento

¡Respetar la lista de tareas de la inspección!

El contador de horas de servicio indica los intervalos de mantenimiento.

- Gire el selector de programas hasta la posición "ON".
- Leer las horas de servicio: Pulsar las teclas de dirección "hacia arriba" o "hacia abajo".

Indicación: Si se alcanza el valor "0" al conectar el aparato, aparece un mensaje de servicio con el número de teléfono del técnico local.

Mantenimiento a cargo del cliente

Nota: Todos los trabajos de servicio y mantenimiento a cargo del cliente deben ser realizados por personal especializado con la debida cualificación. En caso de necesidad, un distribuidor de Kärcher siempre estará a disposición para cualquier consulta.

Nota: Descripción, véase el capítulo "Trabajos de mantenimiento".

Mantenimiento diario:

- Véase el capítulo "Antes del inicio/comprobación de seguridad".

Mantenimiento semanal:

- Comprobar el filtro de polvo y limpiar la caja del filtro.
- Compruebe la facilidad de movimiento de las piezas móviles.
- Compruebe el ajuste y el grado de desgaste de los cubrejuntas en la zona de barrido.

- **Para aparatos con vaciado en alto:** Comprobar el nivel en la unidad hidráulica.

Controle la estanqueidad de las mangueras hidráulicas.

Mantenimiento cada 200 horas de servicio

- Comprobar la tensión, grado de desgaste y funcionamiento de las correas de accionamiento del cepillo rotativo.

Mantenimiento tras el desgaste:

- Reemplace los cubrejuntas.
- Reemplace el cepillo rotativo.
- Reemplace las escobas laterales.

Mantenimiento a cargo del servicio de atención al cliente

Nota: Para conservar la garantía, es necesario que durante el tiempo de su vigencia todos los trabajos de servicio y mantenimiento sean llevados a cabo por un servicio técnico autorizado de Kärcher conforme al cuaderno de mantenimiento.

Mantenimiento cada 200 horas de servicio
Mantenimiento cada 300 horas de servicio

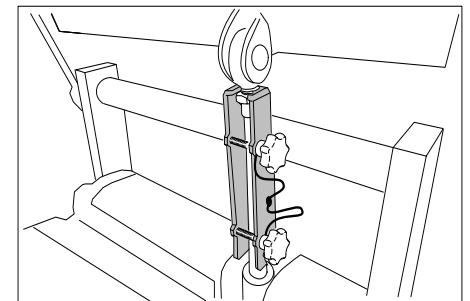
Trabajos de mantenimiento

Indicaciones generales de seguridad

⚠ PELIGRO

Peligro de lesiones

- Durante el proceso del vaciado en alto, levante y asegure bien el depósito de basura.
- Se debe asegurar fuera de la zona de peligro.
- Coloque y fije un apoyo en el vástago del émbolo del cilindro de elevación.



⚠ PELIGRO

Peligro de quemaduras

Antes de realizar cualquier trabajo de mantenimiento y reparación, deje que el aparato se enfríe lo suficiente.

Preparativos

- Coloque la escoba mecánica sobre una superficie plana.
- Gire el selector de programas hasta la posición "OFF".
- Extraer la llave KIK.
- Dejar enfriar el aparato.

Control de la presión de los neumáticos

- Coloque la escoba mecánica sobre una superficie plana.
- Conecte el manómetro a la válvula del neumático.
- Controle la presión de aire y, en caso de necesidad, ajústela. Consultar la presión de los neumáticos permitida en el capítulo de Datos técnicos.

Desmontar la rueda trasera

- Coloque el dispositivo sobre una superficie plana.
- Compruebe la estabilidad de la base. Asegurar el aparato para evitar que ruede hacia atrás.

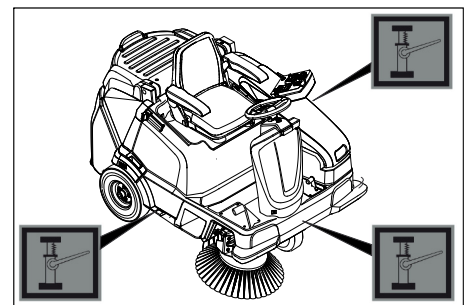


Ilustración simbólica, aquí KM 105/...

- Colocar el gato en el punto correspondiente.

AVISO

Utilice un gato adecuado de los habituales en el mercado.

- Soltar los tornillos centrales de las ruedas con la herramienta apropiada aprox. 1 vuelta.
- Eleve el equipo con el gato.
- Desenroscar y extraer los tornillos de la rueda.
- Quite la rueda.
- Reparar la rueda defectuosa en un taller especializado o sustituir.
- Colocar la rueda y atornillar las tuercas hasta el tope y apretar ligeramente.
- Baje el equipo con el gato.
- Apretar el tornillo de la rueda con el par de apriete necesario.
Par de apriete 49 Nm

Desmontar el accionamiento de traslación

- Para desmontar el accionamiento de traslación, ponerse en contacto con el servicio técnico.

Comprobar el funcionamiento del interruptor de contacto del asiento

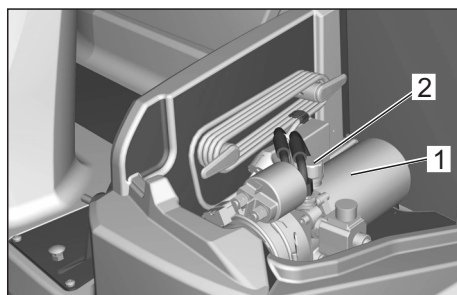
- **No** sentarse en el asiento del conductor.
- Girar el selector de programas a la posición C (Desplazar).
- Si aparece el mensaje en la pantalla >Colocar en la máquina<, funciona el sistema de seguridad.

Comprobar el nivel de aceite hidráulico de la unidad hidráulica.

(Solo para aparatos con vaciado en alto)

PRECAUCIÓN

Esta verificación debe realizarse solo con la máquina en frío.



- 1 Unidad hidráulica
- 2 Orificio de llenado

Comprobar el nivel de barrido de la escoba lateral

Nota: Gracias al cojinete flotante de la escoba lateral, la superficie de barrido se reajusta automáticamente ante un desgaste de las cerdas. Si el desgaste es excesivo, habrá que cambiar dicha escoba.

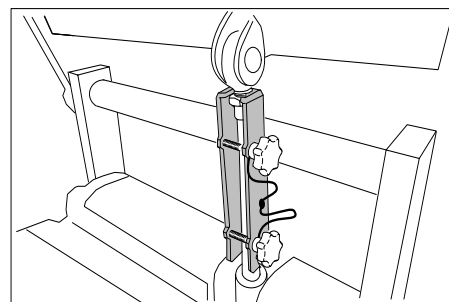
Reemplazo de la escoba lateral

Recomendación: Sustituir la escobilla lateral cuando las cerdas tengan un largo de aprox. 10cm.

- Coloque el dispositivo sobre una superficie plana.
- Girar el selector de programas a "OFF" y quitar la llave KIK.
- Indicación:** La escoba lateral se eleva.
- Desenroscar con la mano las 3 tuercas en estrella de la parte inferior de la escobilla lateral. Para ello agarrar por el lateral a través de las cerdas de la escobilla lateral.
- Extraer la escoba lateral.
- Coloque la escoba lateral nueva en el arrastrador y atornille.

Control del cepillo rotativo

- Coloque la escoba mecánica sobre una superficie plana.
- **Para aparatos con vaciado total:**
Girar el selector de programas a "OFF" y quitar la llave KIK.
Extraer ambos depósitos de suciedad.
- **Para aparato con vaciado en alto:**
Girar el selector de programas a la posición C (Desplazar).
Elevar el depósito de suciedad y asegurar con manguitos cilíndricos.
Girar el selector de programas a "OFF" y quitar la llave KIK.



- Extraiga las cintas y los cordones del cepillo rotativo.

Comprobar el nivel de barrido del cepillo rotativo

La superficie de barrido del cepillo rotativo se configura automáticamente con el llamado sistema TEACH.

El estado del cepillo rotativo se puede mostrar en la pantalla.

- Gire el selector de programas hasta la posición "ON".
- Pulsar la tecla de dirección "hacia arriba" o "hacia abajo" hasta que aparezca el mensaje >Uso del cepillo rotativo: ..%<.

Indicación: Si el cepillo rotativo está muy desgastado, aparecerá en la pantalla un mensaje >Uso del cepillo rotativo <25%<.

Es entonces cuando se debe sustituir el cepillo rotativo como muy tarde.

Cambiar las mitades del cepillo rotativo

Es necesario cambiarlas cuando baja el rendimiento de limpieza por el desgaste de las cerdas o aparece el mensaje >Uso del cepillo rotativo <25%< en la pantalla.

Cada mitad del cepillo rotativo está fijado al eje con 2 tornillos. Ambas mitades son idénticas, lo que simplifica el montaje.

- Coloque el dispositivo sobre una superficie plana.

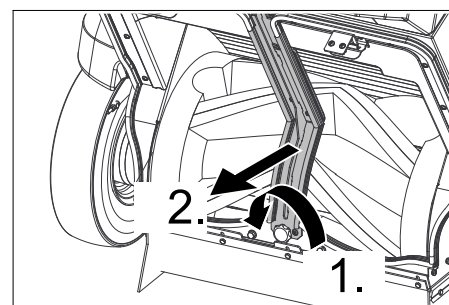
Para aparatos con vaciado total:

- Girar el selector de programas a "OFF" y quitar la llave KIK.

- Extraer ambos depósitos de suciedad.

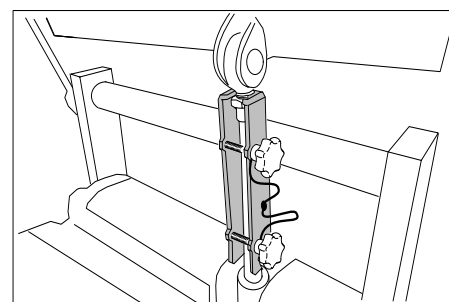
Indicación: Para desmontar el cepillo rotativo, desmontar primero el travesaño central.

- Soltar el tornillo y extraer el travesaño central.

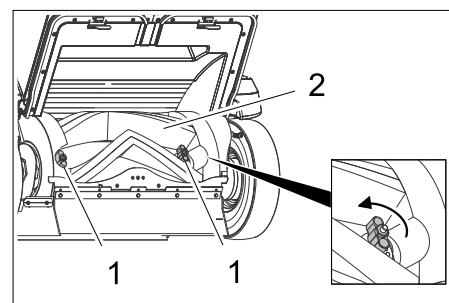


Para aparato con vaciado en alto:

- Girar el selector de programas a la posición C (Desplazar).
- Elevar el depósito de suciedad y asegurar con manguitos cilíndricos.



- Girar el selector de programas a "OFF" y quitar la llave KIK.



- 1 Tornillos

- 2 Cepillo rotativo

- Abrir con la mano los dos tornillos y extraer la mitad del cepillo rotativo del eje.

- Colocar una nueva mitad y atornillar (respetar la marca "L" = izquierda y "R" = derecha).

- Girar el cepillo rotativo 180°, aflojar los tornillos y extraer de la otra mitad del cepillo rotativo.

- Colocar la nueva mitad del cepillo rotativo y apretar los tornillos.

- A continuación comprobar si los cepillos rotativos están fijados seguros.

Para aparatos con vaciado total:

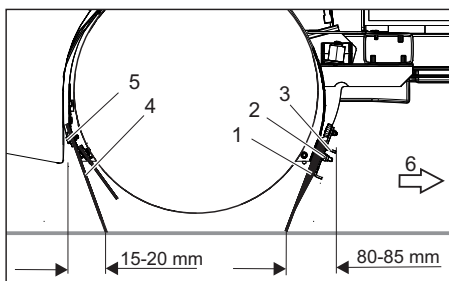
- Montar de nuevo el travesaño central, respetar la posición de las juntas.

Ajuste y cambio de los cubrejuntas

- Coloque el dispositivo sobre una superficie plana.

- Girar el selector de programas a "OFF" y quitar la llave KIK.

El cepillo rotativo y las escobas laterales se elevan.



- 1 Cubrejuntas delantero
- 2 Tuerca
- 3 Chapa de sujeción delantera
- 4 Cubrejuntas trasero
- 5 Tornillo
- 6 Dirección de marcha hacia delante

■ Cubrejuntas delantero

Ajustar la lámina de estanqueidad:

- Aflojar aprox. 2 vueltas las tuercas, no desenroscar del todo.
- Ajuste la distancia al suelo de manera tal que se pliegue hacia atrás con un juego de 80-85 mm.
- Apriete las tuercas.

Reemplace en caso de desgaste.

- Para cambiar las cubrejuntas, desenroscar totalmente las tuercas, colocar una nueva cubrejuntas, colocar la chapa de sujeción, ajustar la cubrejuntas y atornillar la chapa de sujeción.

■ Cubrejuntas trasero

Ajustar la lámina de estanqueidad:

- Aflojar aprox. 2 vueltas los tornillos, no desenroscar del todo.
- Ajuste la distancia al suelo de manera tal que se pliegue hacia atrás con un juego de 15-20 mm.
- Apretar los tornillos.

Reemplace en caso de desgaste.

- Para cambiar las cubrejuntas, desenroscar totalmente los tornillos, colocar una nueva cubrejuntas, colocar la chapa de sujeción, ajustar la cubrejuntas y atornillar la chapa de sujeción.

■ Cubrejuntas laterales

Ajustar la lámina de estanqueidad:

- Aflojar aprox. 2 vueltas los tornillos, no desenroscar del todo.
- Para ajustar la distancia al suelo, intercale un elemento de 1-3 mm de espesor.
- Alinee el cubrejuntas.
- Apretar los tornillos.

Reemplace en caso de desgaste.

- Para cambiar las cubrejuntas, desenroscar totalmente los tornillos, colocar una nueva cubrejuntas, colocar la chapa de sujeción, ajustar la cubrejuntas y atornillar la chapa de sujeción.

Controlar/cambiar el filtro de polvo

⚠ ADVERTENCIA

Para efectuar trabajos en el sistema de filtro, utilice una máscara antipolvo. Observe las normas de seguridad referidas al tratamiento de polvos finos.

⚠ PRECAUCIÓN

¡Peligro de daños en la instalación!

- No lavar el filtro de polvo.

Aviso: Limpiar el filtro de polvo únicamente en seco, sacudir con cuidado o aplicar aire comprimido reducido.

Nota: Antes de desmontar el filtro de polvo esperar por lo menos un minuto a fin de que el polvo se deposite.

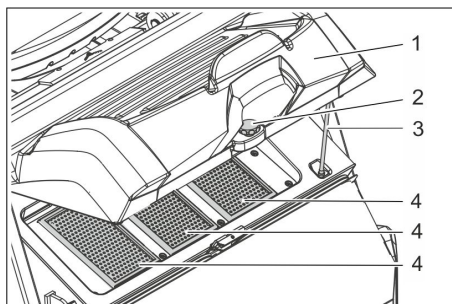


Imagen: KM 125/... con 3 filtros de papel plegado; KM 105/... posee 2 filtros de papel plegado

- 1 Tapa con dispositivo de limpieza
 - 2 Tornillo
 - 3 Apoyo
 - 4 Filtro de polvo (filtro plano de papel plegado)
- Desatornille el tornillo.
 - Abatir la tapa hacia arriba y asegurar con el soporte.
 - Extraiga el filtro de polvo.
 - Comprobar el filtro de polvo.
 - Coloque el filtro limpio o uno nuevo.
 - Coloque el manguito en el alojamiento.
 - Cerrar la tapa.
 - Girar y ajustar el tornillo.

Comprobar el ventilador de absorción

- Comprobar la estanqueidad del ventilador por aspiración.
Comprobación a cargo del servicio técnico

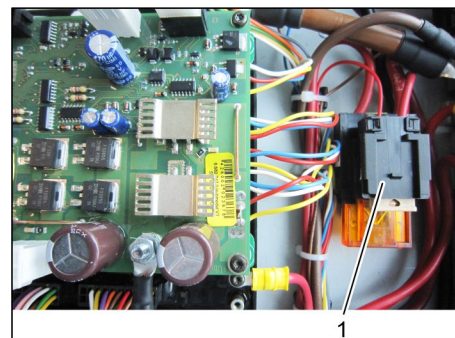
Comprobar las correas de accionamiento del cepillo rotativo

- Comprobar la tensión, grado de desgaste y funcionamiento de las correas de accionamiento del cepillo rotativo.
Comprobación a cargo del servicio técnico

Fusibles

Cambiar el fusibles

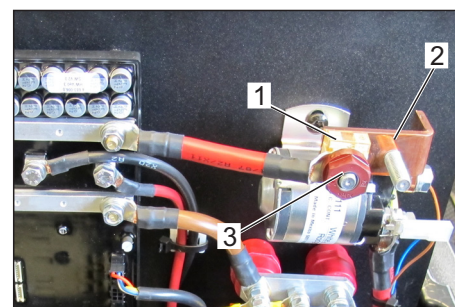
Los fusibles se encuentran en la caja MFM debajo del asiento del conductor.



- 1 Fusibles
- Abrir la tapa de la caja MFM.
 - Cambiar los fusibles defectuosos.

F1	Control CPU	5 A
F2	Fusible principal Fusibles de polos	175 A
F70	Cargador	40 A

Fusibles de polos



- 1 Fusibles de polos
- 2 Puente
- 3 Tuerca

Nota: Sólo puede cambiar los fusibles de polos defectuosos el servicio técnico de Kärcher o un especialista autorizado. Si estos fusibles están defectuosos, se deben comprobar las condiciones de aplicación y todo el control.

Ayuda en caso de avería

Fallo	Solución
No se puede poner en marcha el aparato	Girar el selector de programas a la posición C (Desplazar).
	Tome asiento en la plaza del conductor, el interruptor de contacto del asiento se activa
	Ponga el interruptor principal en "I/ON".
	Insertar la llave KIK autorizada (Kärcher Intelligent Key)
	Conectar el enchufe de la batería.
	Cerrar el capó izquierdo.
	Colocar correctamente el depósito de suciedad (vaciado total) o descargar totalmente y bajar (vaciado en alto)
	Comprobar el estado de carga de la batería en la pantalla (aparece al conectar el aparato).
	Si es necesario recargar la batería.
Póngase en contacto con el servicio técnico de Kärcher	
El aparato no barre bien	Seleccionar el programa de barrido, para ello poner el selector de programas en la posición D, E o F
	Aumentar la presión de apriete del cepillo rotativo, para ello seleccionar el programa de barrido "MEDIUM" o "HEAVY" en el panel de control.
	Compruebe el grado de desgaste en el cepillo rotativo y las escobas laterales; en caso necesario, realice el cambio
	Compruebe el funcionamiento de la tapa de suciedad basta
	Compruebe el grado de desgaste en los cubrejuntas; en caso necesario, realice el ajuste o el cambio
	Comprobar si están bien colocadas las mitades del cepillo rotativo
	Póngase en contacto con el servicio técnico de Kärcher
El aparato levanta polvo Potencia de aspiración insuficiente	Vacíe el depósito de basura
	Conectar el ventilador aspirador
	Revise el filtro de polvo; límpielo o cámbielo
	No lavar el filtro de polvo.
	Controle el sellado de la caja del filtro
	Comprobar la función de la limpieza automática del filtro (véase punto de avería "estallido de purgado periódico")
	Comprobar el sellado del depósito de suciedad
	Compruebe el grado de desgaste en los cubrejuntas; en caso necesario, realice el ajuste o el cambio
Póngase en contacto con el servicio técnico de Kärcher	
La conexión de las escobas laterales o del cepillo rotativo no funciona	Póngase en contacto con el servicio técnico de Kärcher
El cepillo rotativo no gira La escoba lateral no gira	Seleccionar el programa de barrido, para ello poner el selector de programas en la posición D, E o F
	Comprobar si hay cintas enrolladas en los cepillos rotativos o las escobillas laterales.
	Póngase en contacto con el servicio técnico de Kärcher
(Vaciado en alto) El depósito de suciedad no se desplaza hacia fuera/dentro El depósito de suciedad no se puede descargar	Girar el selector de programas a la posición C (Desplazar).
	Pulsar y mantener el botón de manejo a dos manos en el capó izquierdo y las teclas de dirección del panel de mando. Indicación: La función reacciona con retraso.
	Póngase en contacto con el servicio técnico de Kärcher
Al hacerlo se escucha un ruido de soplado breve	El aparato está bien, la limpieza automática del filtro funciona

Solución de errores por parte del operario con mensajes en texto claro en la pantalla

Nota:

Si se quedan los mensajes de pantalla mostrados a pesar de las medidas de ayuda descritas, ¡llamar al servicio técnico!

	Indicación en pantalla	Significado y consecuencia	Medidas de ayuda
1	KiK desconocido! ¡Bloqueo maquina!	No se conoce el identificador de la llave insertada. – Se obstaculiza el manejo del aparato	→ Insertar la llave KIK autorizada (Kärcher Intelligent Key)
2	KiK sin derechos de maquina	La llave KIK (Kärcher Intelligent Key) es conocida, pero no está autorizada para este equipo. – Se obstaculiza el manejo del aparato	→ Insertar la llave KIK autorizada (Kärcher Intelligent Key) → Programar la llave con la Supervisor Intelligent Key.
3	Pulsado vaciar arriba chequear!	Se comprueba el funcionamiento de seguridad de la tecla de accionamiento a dos manos al conectar el aparato. – Al pulsar la tecla de accionamiento a dos manos se obstaculiza el funcionamiento al conectar.	→ Soltar la tecla de accionamiento a dos manos. → Confirmar el mensaje con la tecla OK (borrar).
4	Tecla VA bloq.	La tecla del accionamiento a dos manos (vaciado en alto) se pulsa en un programa de barrido. – Se obstaculiza el vaciado en alto en el programa de barrido por motivos de seguridad.	→ Soltar la tecla de accionamiento a dos manos. → Girar el selector de programas a la posición C (Desplazar). → Mantener pulsado el botón de accionamiento a dos manos. → Accionar el vaciado en alto con las teclas de dirección.
5	Por favor poner sobre maquina!	Aparece al seleccionar un programa de barrido o transporte al conectar la máquina y no hay ningún operario sentado. – Se evitan todas las funciones del aparato	→ Tome asiento en la plaza del conductor. Indicación: El modo de barrido/transporte seleccionado arranca totalmente automático. Indicación: ¡Este procedimiento también sirve simultáneamente para comprobar la función de seguridad del interruptor del asiento!
7	Cajon de barrido abierto!	Si aparece (vaciado total) tan pronto como se selecciona un programa de transporte o barrido y se extraiga al menos un depósito de barrido. – Se evitan todas las funciones del aparato	→ Colgar todos los depósitos de suciedad y que encajen. → Gire el selector de programas hasta la posición "ON". Indicación: El mensaje desaparece. El aparato está listo para el servicio.
8	Comprobar cajon	Aparece (vaciado en alto) tan pronto como se selecciona un programa de barrido y se recoja totalmente el depósito de suciedad y se descargue. – Se evitan todas las funciones de barrido.	→ Girar el selector de programas a la posición C (Desplazar). → Mantener pulsado el botón de accionamiento a dos manos. → Descargar si es necesario y después bajar totalmente el depósito de suciedad con las teclas de dirección.
		Indicación: Se intentará bajar totalmente un depósito descargado, con la supervisión de la colisión se evita el daño al sistema de vaciado en alto	→ Soltar la tecla de accionamiento a dos mandas y las teclas de dirección. → Mantener pulsado el botón de accionamiento a dos manos. → Primero descargar totalmente el depósito con las teclas de dirección y después bajarlo.
		Indicación: Se intentará descargar totalmente un depósito recogido, con la supervisión de la colisión se evita el daño al sistema de vaciado en alto	→ Soltar la tecla de accionamiento a dos mandas y las teclas de dirección. → Mantener pulsado el botón de accionamiento a dos manos. → Primero elevar bastante el depósito con las teclas de dirección antes de descargarlo.
9	Posicion rodillo erroneo	Aparece cuando no se puede desplazar el cepillo rotativo a la posición final configurada de fábrica. – El aparato está listo para el funcionamiento, pero el resultado de barrido puede no ser satisfactorio	→ Confirmar el mensaje con la tecla OK (borrar). → Girar el selector de programas a la posición C (Desplazar). → Cambiar de nuevo al programa de barrido deseado.
10	RPos. cepillo erroneo	Aparece cuando no se puede desplazar la escobilla lateral derecha a la posición final configurada de fábrica. – El aparato está listo para el funcionamiento, pero el resultado de barrido puede no ser satisfactorio o no se puede elevar la escobilla lateral derecha	→ Confirmar el mensaje con la tecla OK (borrar). → Girar el selector de programas a la posición C (Desplazar). → Cambiar de nuevo al programa de barrido deseado.

	Indicación en pantalla	Significado y consecuencia	Medidas de ayuda
11	LPos. cepillo erróneo	Aparece cuando no se puede desplazar la escobilla lateral izquierda que se puede adquirir adicionalmente a la posición final configurada de fábrica. – El aparato está listo para el funcionamiento, pero el resultado de barrido puede no ser satisfactorio o no se puede elevar la escobilla lateral izquierda	→ Confirmar el mensaje con la tecla OK (borrar). → Girar el selector de programas a la posición C (Desplazar). → Cambiar de nuevo al programa de barrido deseado.
12	SPos. cepillo errónea	Aparece cuando no se puede desplazar la escoba en hoz que se puede adquirir adicionalmente a la posición final configurada de fábrica. – El aparato está listo para el funcionamiento, pero el resultado de barrido puede no ser satisfactorio o no se puede elevar la escoba en hoz	→ Confirmar el mensaje con la tecla OK (borrar). → Girar el selector de programas a la posición C (Desplazar). → Cambiar de nuevo al programa de barrido deseado.
13	Interr. asiento no accionado!	Aparece cuando se abandona el asiento durante el modo de desplazamiento durante más de 1,5 segundos. – El aparato se desconecta, se elevan automáticamente todas las escobas del suelo y los cepillos rotativos automáticamente	→ Tome asiento en la plaza del conductor. Indicación: El modo de barrido/transporte seleccionado arranca totalmente automático.
14	Utilidad cepillo rotativo <25%	Aparece si el cepillo rotativo ha alcanzado su límite de desgaste. – El aparato está listo para el funcionamiento, pero el resultado de barrido puede no ser satisfactorio	→ Sustituir el cepillo rotativo lo antes posible para un un buen resultado de barrido.
15	Modulo MF no operativo x	Aparece si el panel de control no está conectado con el control de la máquina. – Se obstaculiza el manejo del aparajo	→ Resetear el selector de programas (posición OFF).
16	Cubierta abierta	Aparece cuando el capó lateral izquierdo no está bien encajado. – Se obstaculiza el manejo del aparajo	→ Cerrar y encajar totalmente el capó izquierdo. → Gire el selector de programas hasta la posición "ON". Indicación: El mensaje desaparece. El aparato está listo para el servicio.
18	Cargar batería	Aparece cuando la tensión de la batería es demasiado baja. – Se desconectan todas las funciones de barrido, el aparato sigue desplazándose	Indicación: No se puede acusar el recibo del mensaje. → Cargue la batería.
19	Desc. batería!	Aparece cuando la batería está vacía. – Se evita manejar el aparato para proteger la batería, no se puede desplazar más el aparato.	→ Cargue la batería.
20	Actualización firmware firmware MFM!	Aparece cuando el control de la máquina detecta un error crítico para la seguridad al realizar un autotest. – Se obstaculiza el manejo del aparajo	→ Llamar servicio!
22	Llamar servicio! +xx-xxxx-xx-xxxx	Ha caducado el intervalo de inspección. El mensaje aparece cada vez que se conecte el aparato. – El aparato sigue listo para el funcionamiento	→ Confirmar el mensaje con la tecla OK (borrar). → Póngase en contacto con el servicio técnico local en el número de teléfono indicado.
23	Interruptor rojo 0/1 apagado (0)!	Este mensaje aparece tanto durante el funcionamiento como al conectar el aparato, si el interruptor principal rojo está en la posición "0". – Se obstaculiza el manejo del aparato	→ Ponga el interruptor principal en "I/ON".
24	Poner interr. Ea sy oper. en OFF!	Este mensaje aparece en conexión con el mensaje 23.	→ La puesta en marcha del aparato requiere también la desconexión del selector de programas por motivos de seguridad (posición OFF).

Solución de errores en caso de mensajes de error codificados en la pantalla

Nota:

Un mensaje de error codificado se muestra siempre en la línea superior de la pantalla y tiene los siguientes formatos:

X yyy	Letra de indicación X seguido de hasta 3 cifras yyy
P. ej. S 110	Hay un error de sistema que obstaculiza el funcionamiento del aparato total o parcialmente.
P. ej. P 3 C 41 H 2	Hay un error en el control de la máquina. Se impide en funcionamiento de una o más funciones del aparato.
P. ej. F/11	Debe garantizarse que solo haya una llave KIK (Kärcher Intelligent Key) cerca del campo de control.

Si se produce un error codificado, primero hay que resetear el selector de programas.

Para ello hay que girar el selector de programas en la posición "OFF", esperar mín. 5 segundos, después poner el aparato de nuevo en funcionamiento. Si persiste el error, llamar al servicio técnico. ¡Puede ser de ayuda indicar al servicio técnico el código de error!

Datos técnicos

		KM 105/100 R Bp KM 105/110 R Bp KM 105/100 R Bp Pack KM 105/110 R Bp Pack	KM 125/130 R Bp KM 125/130 R Bp Pack
Datos del equipo			
Longitud x anchura x altura	mm	1800 x 1250 x 1450	1800 x 1500 x 1450
Velocidad de marcha	km/h	6	8
Velocidad de barrido	km/h	4	4
Duración de uso de una batería cargada totalmente	h	ca. 2,5	ca. 2,5
Capacidad ascensional (máx.)	%	12	12
Radio de giro	m	2,70	3,00
Diámetro del cepillo rotativo	mm	400	400
Ancho del cepillo rotativo	mm	640	880
Diámetro de las escobas laterales	mm	600	600
Potencia sin escobas laterales	m ² /h	3840	7040
Potencia con 1 escobas laterales	m ² /h	6300	10000
Potencia con 2 escobas laterales	m ² /h	8700	13600
Anchura de trabajo sin escobas laterales	mm	640	880
Anchura de trabajo con 1 escobas laterales	mm	1050	1250
Anchura de trabajo con 2 escobas laterales	mm	1450	1700
Peso en vacío (peso de transporte)			
KM 105/100 R Bp	kg	305	---
KM 105/110 R Bp	kg	405	---
KM 105/100 R Bp Pack	kg	490	---
KM 105/110 R Bp Pack	kg	590	---
KM 125/130 R Bp	kg	---	500
KM 125/130 R Bp Pack	kg	---	820
Peso total admisible			
KM 105/100 R Bp	kg	725	---
KM 105/110 R Bp	kg	725	---
KM 105/100 R Bp Pack	kg	825	---
KM 105/110 R Bp Pack	kg	825	---
KM 125/130 R Bp	kg	---	1060
KM 125/130 R Bp Pack	kg	---	1060
Capacidad del depósito de basura			
KM 105/100 R (vaciado total)	l (kg)	2 x 35 (2 x 50)	---
KM 105/110 R (vaciado en alto)	l (kg)	80 (100)	---
KM 125/130 R (vaciado en alto)	l (kg)	---	110 (150)
Altura máxima de descarga (vaciado en alto)	mm	1550	1550
Clase de protección contra caída de gotas de agua	--	IPX 3	IPX 3
Motores			
– motor de tracción			
Modelo	--	Motor de reluctancia permanente de c.c. para avance y retroceso	Motor de reluctancia permanente de c.c. para avance y retroceso
Modelo	--	Motor en el centro del motor de la rueda delantera	Motor en el centro del motor de la rueda delantera
Tensión	V	24	24
Potencia nominal (mecánica)	W	750	1000
Número de revoluciones	1/min	con progresión continua	con progresión continua
– motor del ventilador			
Modelo	--	Motor de reluctancia permanente de c.c.	Motor de reluctancia permanente de c.c.
Tensión	V	24	24
Potencia nominal (mecánica)	W	200	200
Número de revoluciones	1/min	3500	3500
– Motor del cepillo rotativo			
Modelo	--	Motor de reluctancia permanente de c.c.	Motor de reluctancia permanente de c.c.
Tensión	V	24	24

		KM 105/100 R Bp KM 105/110 R Bp KM 105/100 R Bp Pack KM 105/110 R Bp Pack	KM 125/130 R Bp KM 125/130 R Bp Pack
Potencia nominal (mecánica)	W	750	1100
Número de revoluciones	1/min	500 (en el cepillo rotativo)	500 (en el cepillo rotativo)
- Motor de escobas laterales			
Modelo	--	Motor de reluctancia permanente de c.c.	Motor de reluctancia permanente de c.c.
Modelo	--	Motorreductor (engranaje angular)	Motorreductor (engranaje angular)
Tensión	V	24	24
Potencia nominal (mecánica)	W	240	240
Número de revoluciones	1/min	65	65
Batería (solo la variante Pack)			
Modelo	--	24V 4 PzS 240 I	24V 4 PzS 240 I
Capacidad	Ah	240	240
Tiempo de carga cuando la batería esté completamente vacía.	h	10...15	10...15
Tiempo de funcionamiento tras varias recargas	h	ca. 2,5	ca. 2,5
Cargador (solo la variante Pack)			
Tensión de red	V~	230	230
Tensión de salida	V	24	24
Corriente de salida	A	30	30
Fusibles			
Fusible principal	A	175	175
Control CPU	A	5	5
Cargador	A	40	40
Equipo de neumáticos			
Tamaño, tras.	--	4.00-8 8PR	4.00-8 8PR
Presión de aire, tras.	bar	6,0	6,0
Freno			
Freno de servicio	--	electrónico	electrónico
Freno de estacionamiento	--	Freno de disco, activado eléctricamente (con resorte)	Freno de disco, activado eléctricamente (con resorte)
Sistema de filtrado y aspiración			
Sistema del filtro		TACT	TACT
Categoría de aplicación: filtro para polvos no nocivos para la salud	--	M	M
Depresión nominal del sistema de aspiración	mbar	6	6
Caudal volumétrico nominal del sistema de aspiración	l/s	92	92
Condiciones ambientales			
Temperatura	°C	-5...+ 40	-5...+ 40
Humedad del aire, sin condensación	%	0 - 90	0 - 90
Valores calculados conforme a la norma EN 60335-2-72			
Emisión sonora			
Nivel de presión acústica L_{pA}	dB(A)	64	71
Inseguridad K_{pA}	dB(A)	3	3
Nivel de potencia acústica L_{WA} + inseguridad K_{WA}	dB(A)	83	90
Inseguridad K_{WA}		3	3
Vibraciones del aparato			
Valor de vibración mano-brazo	m/s ²	< 2,5	< 2,5
Asiento	m/s ²	0,4	0,4
Inseguridad K	m/s ²	0,2	0,2

Declaración UE de conformidad

Por la presente declaramos que la máquina designada a continuación cumple, tanto en lo que respecta a su diseño y tipo constructivo como a la versión puesta a la venta por nosotros, las normas básicas de seguridad y sobre la salud que figuran en las directivas comunitarias correspondientes. La presente declaración perderá su validez en caso de que se realicen modificaciones en la máquina sin nuestro consentimiento explícito.

Producto:	Máquina barredora-aspirador	
Modelo:	1.280-xxx KM 105/...	1.280-xxx KM 125/130..
Directivas comunitarias aplicables		
2006/42/CE (+2009/127/CE)		
2014/30/UE		
2000/14/CE		
2014/53/UE		
Normas armonizadas aplicadas		
EN 60335-1		
EN 60335-2-72		
EN 62233: 2008		
EN 55012: 2007 + A1: 2009		
EN 61000-6-2: 2005		
TCU		
EN 300 328 V2.2.2		
EN 300 330 V2.1.1		
EN 300 440 V2.1.1		
EN 301 511 V12.5.1		
Procedimiento de evaluación de la conformidad aplicado		
2000/14/CE: Anexo V		
Nivel de potencia acústica dB(A)		
Bp		
Medido:	80	87
Garantizado:	83	90

Los abajo firmantes actúan en nombre y con la autorización de la junta directiva.



H. Jenner
Chairman of the Board of Management



S. Reiser
Director Regulatory Affairs & Certification

Responsable de documentación:
S. Reiser

Alfred Kärcher SE & Co. KG
Alfred-Kärcher-Straße 28-40
71364 Winnenden (Germany)
Tel.: +49 7195 14-0
Fax: +49 7195 14-2212

Winnenden, 2022/02/01

Accesorios (KM 105/...)

- KM 105/100 R Bp
- KM 105/110 R Bp
- KM 105/100 R Bp Pack
- KM 105/110 R Bp Pack

Denominación	Nº referencia
Escobilla lateral, estándar	6.966-063.0
Para la limpieza de superficies interiores y exteriores.	
Escobilla lateral, dura	6.906-705.0
Para eliminar la suciedad resistente en exteriores, resistente a la humedad.	
Escoba lateral, suave	6.966-065.0
Especial para barrer polvo fino en suelos lisos.	
Cepillo rotativo, estándar	4.762-529.0
Resistente al desgaste y la humedad. Cerdas universales para la limpieza interior y exterior.	
Rodillo rotativo suave	4.762-523.0
Con cerdas naturales especialmente para barrer polvo fino en suelos lisos en interiores. No es resistente a la humedad, no apto para superficies abrasivos.	
Rodillo rotativo duro	4.762-524.0
Para eliminar la suciedad resistente en exteriores, resistente a la humedad.	
Filtro plano de papel plegado (filtro de polvo)	4.730-004.0
Aparato necesita 2 piezas	

Accesorios (KM 125/...)

- KM 125/130 R Bp
- KM 125/130 R Bp Pack

Denominación	Nº referencia
Escobilla lateral, estándar	6.966-063.0
Para la limpieza de superficies interiores y exteriores.	
Escobilla lateral, dura	6.906-705.0
Para eliminar la suciedad resistente en exteriores, resistente a la humedad.	
Escoba lateral, suave	6.966-065.0
Especial para barrer polvo fino en suelos lisos.	
Cepillo rotativo, estándar	4.762-525.0
Resistente al desgaste y la humedad. Cerdas universales para la limpieza interior y exterior.	
Rodillo rotativo suave	4.762-526.0
Con cerdas naturales especialmente para barrer polvo fino en suelos lisos en interiores. No es resistente a la humedad, no apto para superficies abrasivos.	
Rodillo rotativo duro	4.762-527.0
Para eliminar la suciedad resistente en exteriores, resistente a la humedad.	
Filtro plano de papel plegado (filtro de polvo)	4.730-004.0
Aparato necesita 3 piezas	

Índice

Índice	PT	1
Instruções gerais	PT	1
Proteção do meio-ambiente	PT	1
Garantia	PT	2
Acessórios e peças sobressalentes	PT	2
Símbolos no Manual de Instruções	PT	2
Símbolos no aparelho	PT	2
Utilização conforme o fim a que se destina a máquina	PT	2
Utilização inadequada previsível	PT	2
Pavimentos adequados	PT	2
Avisos de segurança	PT	3
Avisos de segurança sobre o manuseamento	PT	3
Manuseamento	PT	3
Avisos de segurança sobre o funcionamento de marcha	PT	3
Aparelhos com esvaziamento em altura	PT	3
Aparelhos com tejadilho de protecção do condutor	PT	3
Avisos de segurança sobre o transporte do aparelho	PT	3
Avisos de segurança sobre a conservação e manutenção	PT	3
Funcionamento	PT	3
Elementos de comando e de funcionamento	PT	4
Vista do aparelho KM 105/100(110) R	PT	4
Vista do aparelho KM 125/130 R	PT	5
Painel de comando	PT	6
Chave KIK (Kärcher Intelligent Key) amarela/cinzenta	PT	6
Interruptor selector de programas	PT	7
Equipamento de segurança	PT	7
Travão de imobilização	PT	7
Antes de colocar em funcionamento	PT	7
Remover a cobertura do aparelho	PT	7
Abrir/fechar a cobertura esquerda	PT	7
Instruções de descarga	PT	8
Montar a vassoura lateral	PT	8
Avisos relativos à bateria	PT	8
Avisos de segurança relativos a baterias	PT	8
Verificar o nível do líquido da bateria e corrigir (somente para baterias de baixa manutenção)	PT	9
Baterias e carregadores recomendados	PT	9
Montar e conectar as baterias	PT	9
Carregar a bateria	PT	9
Colocação em funcionamento	PT	10
Antes do arranque/controlo de segurança	PT	10
Funcionamento	PT	10
Ajustar o assento do condutor	PT	10
Superfície de armazenamento	PT	10
Ligar o aparelho	PT	10
Conduzir o aparelho	PT	11
Operação de varrer	PT	11
Esvaziar o recipiente de material varrido	PT	12
Mensagem no display > Carregar a bateria!< (KM 105/... R Bp e KM 105/...R Bp Pack)	PT	12
Desligar o aparelho	PT	12
Transporte	PT	12
Armazenamento	PT	12
Desactivação da máquina	PT	13
Conservação e manutenção	PT	13
Instruções gerais	PT	13
Limpeza	PT	13
Intervalos de manutenção	PT	13
Trabalhos de manutenção	PT	13
Fusíveis	PT	15
Ajuda em caso de avarias	PT	16
Eliminação de avaria pelo utilizador aquando de mensagens de texto simples no display	PT	17
Eliminação de avaria aquando de mensagens de erro codificadas no display	PT	18
Dados técnicos	PT	19
Declaração UE de conformidade	PT	21
Acessórios (KM 105/...)	PT	21
Acessórios (KM 125/...)	PT	21



Leia o manual de manual original antes de utilizar o seu aparelho. Proceda conforme as indicações no manual e guarde o manual para uma consulta posterior ou para terceiros a quem possa vir a vender o aparelho. Ler obrigatoriamente os avisos de segurança antes da primeira colocação em funcionamento! Neste manual de instruções são descritos os aparelhos a seguir indicados. Os aparelhos divergem entre si pelas diferentes larguras de trabalho, assim como pelo tipo de esvaziamento do lixo varrido; ver também o capítulo "Dados técnicos".

KM 105/100 R Bp

- Esvaziamento profundo
- A bateria e o carregador não estão incluídos no volume de fornecimento e devem ser encomendados separadamente.

KM 105/100 R Bp Pack

- Esvaziamento profundo
- A bateria e o carregador já estão incorporados no volume de fornecimento.

KM 105/110 R Bp

- Esvaziamento em alto
- A bateria e o carregador não estão incluídos no volume de fornecimento e devem ser encomendados separadamente.

KM 105/110 R Bp Pack

- Esvaziamento em alto
- A bateria e o carregador já estão incorporados no volume de fornecimento.

KM 125/130 R Bp

- Esvaziamento em alto
- A bateria e o carregador não estão incluídos no volume de fornecimento e devem ser encomendados separadamente.

KM 125/130 R Bp Pack

- Esvaziamento em alto
- A bateria e o carregador (externo) fazem parte do volume de fornecimento.

Equipamento do aparelho

Para todos os aparelhos existe opcionalmente os mesmos equipamentos; neste manual de instruções é descrito o equipamento completo.

Eliminação do lixo varrido

Existem duas possibilidades para a eliminação do lixo varrido:

Esvaziamento profundo

Estes aparelhos estão equipados, na parte traseira, com dois colectores de lixo varrido, que têm de ser retirados para o esvaziamento.

Esvaziamento em alto

Estes aparelhos estão equipados com um colector de lixo varrido que, para o esvaziamento, é comandado a partir do banco do condutor.

Instruções gerais

Se, ao desembalar a máquina, constatar a existência de danos de transporte, comunique o facto à casa comercial onde adquiriu o aparelho.

- As placas de advertência e alerta montadas no aparelho, fornecem avisos importantes para o funcionamento seguro.
- Além das instruções do presente manual de instruções deverão ser respeitadas as regras gerais de segurança e de prevenção de acidentes em vigor.

Proteção do meio-ambiente



Os materiais da embalagem são recicláveis. Não coloque as embalagens no lixo doméstico, envie-as para uma unidade de reciclagem.



Os aparelhos velhos contêm materiais preciosos e recicláveis e deverão ser reutilizados. Por isso, elimine os aparelhos velhos através de sistemas de recolha de lixo adequados.

O óleo do motor, o gasóleo e a gasolina não podem entrar em contacto com o meio ambiente. Proteja o solo e elimine óleo velho sem prejudicar o ambiente.

Avisos sobre os ingredientes (REACH)

Informações actuais sobre os ingredientes podem ser encontradas em:

www.kaercher.com/REACH

Garantia

Em cada país vigem as respectivas condições de garantia estabelecidas pelas nossas Empresas de Comercialização. Eventuais avarias no aparelho durante o período de garantia serão reparadas, sem encargos para o cliente, desde que se trate dum defeito de material ou de fabricação. Em caso de garantia, dirija-se, munido do documento de compra, ao seu revendedor ou ao Serviço Técnico mais próximo.

Acessórios e peças sobressalentes

⚠ PERIGO

De modo a evitar riscos, as reparações e a montagem de peças sobressalentes só podem ser efectuadas pelo serviço de assistência autorizado.

- Só devem ser utilizados acessórios e peças de reposição autorizadas pelo fabricante do aparelho. Acessórios e Peças de Reposições Originais-fornecem a garantia para que o aparelho possa ser operado seguro e isentos de falhas.
- No final das instruções de Serviço encontra uma lista das peças de substituição mais necessárias.
- Para mais informações sobre peças sobressalentes, consulte na página www.kaercher.com o ponto dos serviços.

Símbolos no Manual de Instruções

⚠ PERIGO

Adverte para um perigo eminente que pode conduzir a graves ferimentos ou à morte.

⚠ ATENÇÃO

Adverte para uma possível situação perigosa que pode conduzir a graves ferimentos ou à morte.






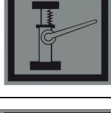
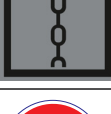

⚠ CUIDADO

Aviso para uma possível situação perigosa que pode conduzir a ferimentos leves ou danos materiais.

ADVERTÊNCIA

Aviso referente a uma situação potencialmente perigosa que pode causar danos materiais.

Símbolos no aparelho

	⚠ PERIGO <i>Perigo de incêndio!</i> Não varrer objectos em chama ou incandescentes como, por exemplo, cigarros, fósforos ou similares.
	⚠ PERIGO <i>Perigo de instabilidade! Esvaziar apenas o colector de lixo se o aparelho estiver apoiado de forma plana sobre um fundamento estável.</i>
	⚠ ATENÇÃO <i>Perigo de esmagamento e cortes nas correias, escova lateral, recipiente, cobertura do aparelho.</i>
	⚠ CUIDADO <i>Não lavar o filtro do pó.</i>
	Pressão dos pneumáticos
	Ponto de encaixe para o macaco
	Ponto de fixação
	<i>Perigo de ferimentos provocado por peças em rotação. Só abrir a cobertura do aparelho quando o motor parar.</i>

Utilização conforme o fim a que se destina a máquina

A máquina de varrer foi concebida para a limpeza profissional de pavimentos, por exemplo, para as seguintes aplicações:

- Parques de estacionamento
- Instalações de produção
- Armazéns logísticos
- Hotel
- Superfícies do comércio a retalho
- Armazéns
- Passeios
- Utilize esta vassoura mecânica exclusivamente em conformidade com as indicações destas Instruções de Serviço.
- Qualquer outra utilização, para além das aqui indicadas, é considerada como não conforme com as disposições legais. O fabricante não pode ser responsabilizado por danos daí resultantes. Os riscos devidos a essa utilização indevida são da exclusiva responsabilidade do utilizador.
- No aparelho não podem ser executadas alterações.
- A máquina de varrer só é apropriada para os pavimentos identificados no manual de instruções.

- O aparelho só pode passar por superfícies que o proprietário ou responsável pela utilização do aparelho aprovou para este fim.
- De um modo geral vale o seguinte: Manter afastados do aparelho quaisquer materiais facilmente inflamáveis (perigo de explosão/de incêndio).

Utilização inadequada previsível

- Nunca varrer/aspirar líquidos explosivos, gases inflamáveis nem ácidos ou solventes não diluídos. Tais como gasolina, diluentes de tinta ou óleo combustível que podem formar gases ou misturas explosivas quando misturados com o ar aspirado, assim como acetona, ácidos e solventes não diluídos, dado que estas substâncias prejudicam os materiais utilizados no aparelho.
- Nunca varrer/aspirar pós reactivos de metal (p. ex. alumínio, magnésio, zinco). Estes, em combinação com detergentes altamente alcalinos e ácidos, formam gases explosivos.
- Não varrer/aspirar objectos que estão a queimar ou em brasa.
- O aparelho não é adequado para varrer substâncias nocivas para a saúde.
- É proibida a permanência nas zonas de perigo. É proibido usar o aparelho em locais onde há perigo de explosão.
- Não é permitido transportar acompanhantes na máquina.
- Não é permitido empurrar ou transportar objectos com este aparelho.

Pavimentos adequados

- Asfalto
- Piso industrial
- Laje
- Betão
- Paralelepípedos

Avisos de segurança

Avisos de segurança sobre o manuseamento

- Antes de utilizar o aparelho e os respectivos dispositivos de trabalho, verifique se estão em bom estado e seguros no funcionamento. Se tiver dúvidas quanto ao bom estado do aparelho, não o utilize.
- Na utilização do aparelho em zonas de perigo (p. ex. bombas de gasolina), deverão ser observadas as respectivas normas de segurança. É proibido usar o aparelho em locais onde há perigo de explosão.

⚠ PERIGO

Perigo de lesões!

- ➔ Não utilizar o aparelho sem a cobertura de protecção em locais onde exista a possibilidade do operador da máquina ser alvo de objectos em queda.

Manuseamento

- O utilizador deve utilizar o aparelho de acordo com as especificações. Deve observar as condições locais e prestar atenção a terceiros e especialmente a crianças quando trabalhar com o aparelho.
- Antes de iniciar os trabalhos o operador deve assegurar que todos os dispositivos de protecção estão correctamente montados e que funcionam correctamente.
- O operador do aparelho é responsável por acidentes com outras pessoas ou com propriedade das mesmas.
- Ter atenção que o operador utilize roupa justa. Utilizar calçado seguro e roupa ligeira.
- Controlar as imediações antes de arrancar (p. ex. crianças). Ter atenção a suficiente visibilidade!
- Nunca deixar o aparelho sem vigilância enquanto o mesmo estiver em funcionamento. O operador só pode abandonar o aparelho quando a chave (Intelligent Key) tiver sido retirada da ignição e o aparelho estiver protegido contra movimentos involuntários.
- Retire a chave, de modo a evitar a utilização do aparelho por pessoas não autorizadas.
- O aparelho só deve ser manobrado por pessoas que tenham sido instruídas especialmente para o efeito ou por pessoas que já comprovaram ter capacidades para a manobra do aparelho e que estejam expressamente autorizados para utilizarem o mesmo.
- Este aparelho não é adequado para a utilização por pessoas (incluindo crianças) com capacidades físicas, sensoriais e psíquicas reduzidas e por pessoas com falta de experiência e/ou conhecimentos.
- As crianças devem ser supervisionadas, de modo a assegurar que não brincam com o aparelho.

Avisos de segurança sobre o funcionamento de marcha

⚠ Perigo

Perigo de lesões!

Perigo de capotamento em subidas fortes.

- Percorrer apenas inclinações até 12% na direcção de marcha.

Perigo de capotamento em caso de piso instável.

- Conduzir o aparelho apenas sobre piso firme.

Perigo de capotamento em caso de inclinação lateral demasiado forte.

- Em posição perpendicular em relação ao sentido de marcha, não conduzir em subidas superiores a 10%.

A velocidade de marcha deverá ser adaptada às respectivas condições.

Aparelhos com esvaziamento em altura

⚠ PERIGO

Perigo de lesões!

- ➔ Ao realizar trabalhos no esvaziamento em altura, elevar completamente o colector do lixo varrido e fixá-lo.

Aparelhos com tejadilho de protecção do condutor

AVISO

O tejadilho de protecção do condutor (opcional) assegura a protecção contra peças maiores em queda. No entanto, não oferece protecção de capotamento!

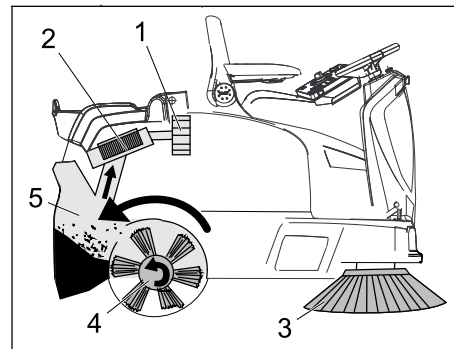
Avisos de segurança sobre o transporte do aparelho

- Ter atenção ao peso do aparelho durante o transporte.
- Para transportar o aparelho, desligar a bateria e fixar o aparelho de forma segura.

Avisos de segurança sobre a conservação e manutenção

- Antes da limpeza e manutenção do aparelho, da substituição de peças ou da modificação para uma outra função, o aparelho deve ser desligado e a chave KIK retirada da ignição (Kärcher Intelligent Key).
- A bateria deve ser desconectada sempre que forem realizados trabalhos no sistema eléctrico.
- A limpeza do aparelho não pode ser executada com uma mangueira ou com um jacto de água de alta pressão (perigo de curtos-circuitos ou de outros danos).
- As reparações só podem ser executadas pelas oficinas de assistência técnica autorizadas ou por técnicos especializados nesta área, que estejam devidamente familiarizados com as principais normas de segurança.
- Ter atenção ao controlo de segurança de acordo com as prescrições locais em vigor referentes a aparelhos profissionais móveis.
- Realizar os trabalhos no aparelho sempre com luvas adequadas.

Funcionamento



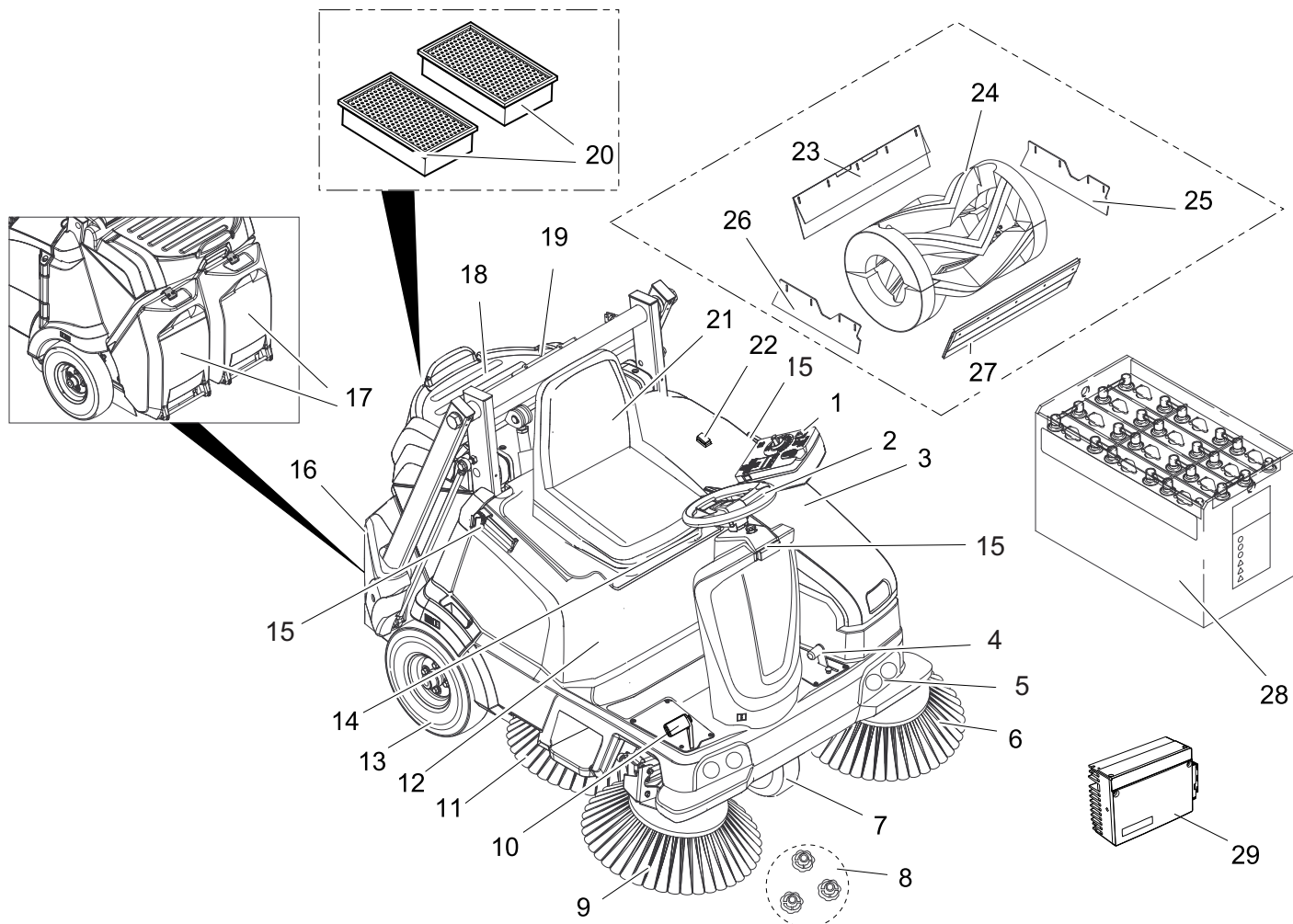
A vassoura mecânica lança a sujidade para cima no recipiente.

- As escovas laterais (3) limpam as esquinas e os cantos da área a ser varrida e transportam a sujidade para a faixa do rolo-escova.
- O rolo-escova em rotação (4) transporta a sujidade directamente para o colector de lixo (5).
- O pó dispersado no colector é separado através do filtro de pó (2) e o ar limpo filtrado é aspirado pelo aspirador-colector (1).
- A limpeza do filtro de pó (2) é automática.

Elementos de comando e de funcionamento

Vista do aparelho KM 105/100(110) R

- KM 105/100 R Bp
- KM 105/100 R Bp Pack
- KM 105/110 R Bp
- KM 105/110 R Bp Pack



- | | |
|--------------------------------------------------------------------------------------------------------------------------------------------------------------------------------------------------------------------------------------------------------------------------------------------------------------------------------------------------------------------------------------------------------------------------------------------------------------------------------------------------------------------------------------------------------------------------------------------------------------------------------------------------------------------------------------------------------------------------------------------------------------------------------------------------------------------------------------------------------------------------------------------------------------------------------------------------------------------------------|---------------------------------------------------------------------------------------------------------------------------------------------------------------------------------------------------------------------------------------------------------------------------------------------------------------------------------------------------------------------------------------------------------------------------------------------------------------------------------------------------------------------------------------------------------------------------------------------------------------------------------------------------------------------------------------------------------------------------------------------|
| <ul style="list-style-type: none"> 1 Painel de comando 2 Volante 3 Cobertura esquerda 4 Pedal para subir e descer a flap de sujidade grossa 5 Iluminação de trabalho (opção) 6 Escova lateral esquerda (opcional) 7 Mecanismo de movimentação 8 Fixação da vassoura lateral 9 Escova lateral direita 10 Pedal do acelerador 11 Vassoura tipo foice (opcional) 12 Cobertura do aparelho à direita 13 Roda traseira 14 Alavanca de ajuste do assento 15 Calha de imobilização para Homebase 16 Colector de lixo varrido esvaziamento em altura
KM 105/110 R Bp
KM 105/110 R Bp Pack 17 Colector de lixo varrido esvaziamento profundo
KM 105/100 R Bp
KM 105/100 R Bp Pack 18 Superfície de armazenamento 19 Armazenamento suporte do cilindro (fixação esvaziamento em altura) | <ul style="list-style-type: none"> 20 Filtro do pó (filtro de pregas plano) 21 Banco do condutor (com interruptor de contacto do banco) 22 Botão para comando a duas mãos
KM 105/110 R Bp
KM 105/110 R Bp Pack 23 Régua de vedação traseira 24 Rolo-escova 25 Régua de vedação lateral à esquerda 26 Régua de vedação lateral à direita 27 Régua de vedação frontal 28 Baterias
(KM 105/100(110) R Bp Pack: já incorporado)
(KM 105/100(110) R Bp: não incluído no volume de fornecimento) 29 Carregador
(KM 105/100(110) R Bp Pack: já incorporado)
(KM 105/100(110) R Bp: não incluído no volume de fornecimento) |
|--------------------------------------------------------------------------------------------------------------------------------------------------------------------------------------------------------------------------------------------------------------------------------------------------------------------------------------------------------------------------------------------------------------------------------------------------------------------------------------------------------------------------------------------------------------------------------------------------------------------------------------------------------------------------------------------------------------------------------------------------------------------------------------------------------------------------------------------------------------------------------------------------------------------------------------------------------------------------------|---------------------------------------------------------------------------------------------------------------------------------------------------------------------------------------------------------------------------------------------------------------------------------------------------------------------------------------------------------------------------------------------------------------------------------------------------------------------------------------------------------------------------------------------------------------------------------------------------------------------------------------------------------------------------------------------------------------------------------------------|

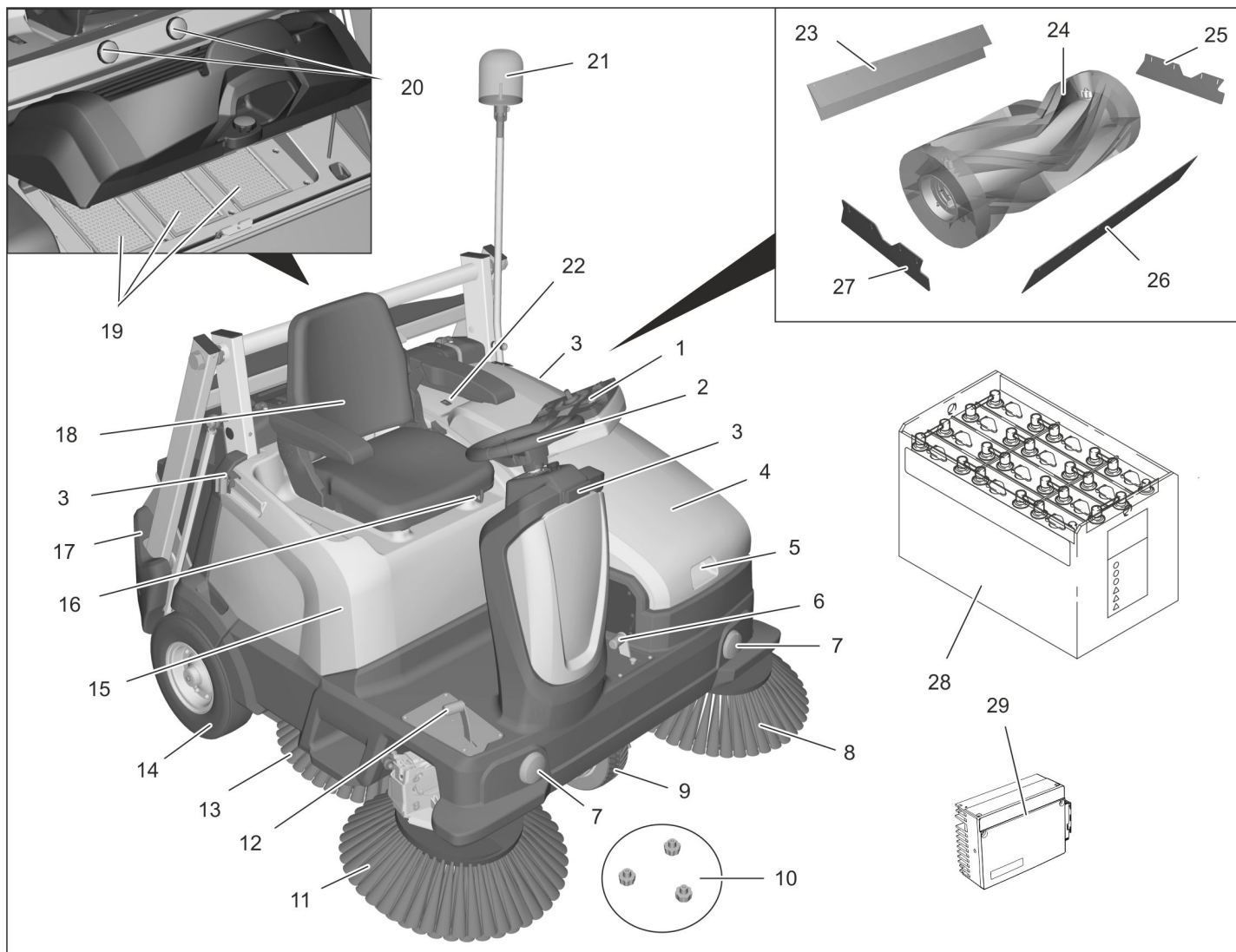
Opcional

Não estão ilustrados os seguintes equipamentos que, na encomenda, estão montados de fábrica ou que podem ser montados posteriormente pelo serviço de assistência técnica.

- Foco rotativo de aviso
- Banco ergonómico
- Módulo de gestão de frota
- Tejadilho de protecção do condutor



■ KM 125/130 R Bp
KM 125/130 R Bp Pack



- 1 Painel de comando
- 2 Volante
- 3 Calha de imobilização para Homebase
- 4 Cobertura esquerda
- 5 Punho com cavidade
- 6 Pedal para subir e descer a flap de sujidade grossa
- 7 Iluminação de trabalho (opção)
- 8 Escova lateral esquerda (opcional)
- 9 Mecanismo de movimentação
- 10 Fixação da vassoura lateral
- 11 Escova lateral direita
- 12 Pedal do acelerador
- 13 Vassoura tipo foice (opcional)
- 14 Roda traseira
- 15 Cobertura do aparelho à direita
- 16 Alavanca de ajuste do assento
- 17 Colector de lixo varrido esvaziamento em altura
- 18 Banco do condutor (com interruptor de contacto do banco)
- 19 Filtro do pó (filtro de pregas plano)
- 20 Armazenamento suporte do cilindro (fixação esvaziamento em altura)
- 21 Farolim rotativo de altera (opção)
- 22 Botão para comando a duas mãos

- 26 Régua de vedação frontal
- 27 Régua de vedação lateral à direita
- 28 Baterias
(KM 125/130 R Bp Pack: já incorporado)
(KM 125/130 R Bp: não incluído no volume de fornecimento)
- 29 Carregador externo

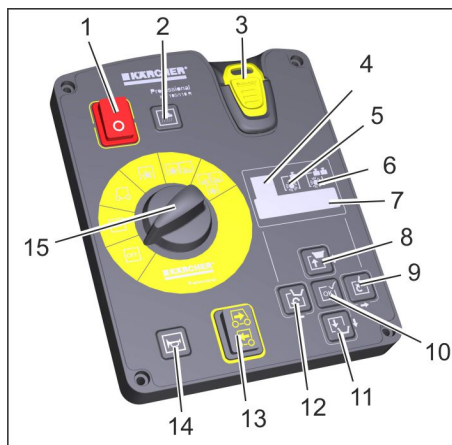
Opcional

Não estão ilustrados os seguintes equipamentos que, na encomenda, estão montados de fábrica ou que podem ser montados posteriormente pelo serviço de assistência técnica.

- Banco ergonómico
- Módulo de gestão de frota
- Tejadilho de protecção do condutor



Painel de comando



Elementos de comando no painel de comando

- 1 Interruptor principal
Posição 0: O aparelho está imobilizado
Posição I: O aparelho está operacional.
- 2 Botão ventoinha de aspiração com luz de aviso
Lâmpada acende: Ventoinha de aspiração e limpeza do filtro desactivadas:
– para varrer soalhos húmidos ou molhados, ou lixo fibroso e seco tal como palha, feno, etc.
Lâmpada desligada: Ventoinha de aspiração e limpeza do filtro activadas (regulação padrão):
– para varrer soalhos secos
- 3 Chave KIK (Kärcher Intelligent Key) amarelo - operador
cinzento - encarregado
- 4 Indicação programa de varredura "ECO"
– para soalhos lisos com pouca sujidade
Aviso: Este programa de varredura está activado de série em cada colocação em funcionamento do sistema de varredura, mesmo que anteriormente tenha sido ajustado um outro programa de varredura.
Aviso: O programa de varredura seleccionado é exibido no display, o ajuste é feito com as teclas de direcção.
- 5 Indicação programa de varredura "MEDIUM"
– para soalhos com sujidade normal
- 6 Indicação programa de varredura "HEAVY"
– para soalhos desnivelados com forte sujidade
- 7 Display
- 8 Levantar o colector de lixo varrido (esvaziamento em altura) e botão de direcção "Para cima"
- 9 Despejar o conteúdo do colector de lixo varrido (esvaziamento em altura) e botão de direcção "Para a direita"
- 10 Tecla de confirmação "OK"
- 11 Baixar o colector de lixo varrido (esvaziamento em altura) e botão de direcção "Para baixo"
- 12 Girar o colector de lixo varrido para dentro (esvaziamento em altura) e botão de direcção "Para a esquerda"
- 13 Selector da direcção de marcha
- 14 Buzina
- 15 Interruptor selector de programas

Ajuste do idioma no painel de comando

O idioma ajustado de fábrica no display é inglês.

Antes de executar trabalhos com a máquina, ajustar o idioma pretendido no painel de comando.

O modo como é executado o ajuste do idioma para a chave amarela e cinzenta (Intelligent Key) é indicado nas instruções resumidas, na página 2 deste manual de instruções, ou no capítulo seguinte - "Intelligent Key amarelo/cinzento".

Chave KIK (Kärcher Intelligent Key) amarela/cinzenta

Chave KIK amarela

Os parâmetros para os diversos programas de limpeza estão predefinidos. A indicação ocorre no display.

Os textos no display são textos simples e, por conseguinte, auto-explicativos. A selecção do programa de varredura desejado deverá ser feita com o botão de direcção "para a direita".

Os textos exibidos no display incluem:

>Indicação de carregamento da bateria<
>Horas de serviço e programa de varredura<

>Utilidade do rolo de vassoura: .. %<

>Contador .. h .. min<

Nos conjuntos de montagem adicionalmente:

>Ligar lâmpada rotativa<

>Ligar luz de trabalho<

Se pretender alterar os parâmetros definitivamente, terá de utilizar uma chave KIK cinzenta para o ajuste dos mesmos. O procedimento é descrito no ponto "Chave KIK cinzenta".

Chave KIK cinzenta

Com a chave KIK cinzenta, os direitos para a chave KIK amarela são desbloqueados. Os parâmetros que são ajustados com a chave KIK cinzenta ficam activos até ser seleccionado outro ajuste.

➔ Inserir chave KIK cinzenta.

➔ Rodar o interruptor selector de programas para "ON".

➔ Premir o botão de direcção "para cima" ou "para baixo" até surgir o menu

>Gestor de chave<.

Aviso: Neste ponto de menu são desbloqueados os direitos para a chave KIK amarela.

➔ Confirmar a mensagem com a tecla "OK".

➔ Retirar a chave KIK cinzenta e inserir a chave KIK amarela a personalizar no espaço dos segundos em contagem decrescente.

➔ Premir os botões de direcção "para cima" ou "para baixo" e seleccionar pontos de menu.

Os pontos de menu existentes incluem:

>Seleção do idioma<

Estão disponíveis 18 idiomas; p. ex., alemão, inglês, francês, espanhol, grego, russo, entre outros.

Os pontos de menu existentes incluem:

>Funcionamento do aparelho bloqueado/desbloqueado<

A chave KIK amarela pode ser bloqueada aqui para a operação desta máquina.

>Simetria da vassoura bloqueada/desbloqueada<

Com a simetria da vassoura bloqueada, deve ser seleccionado o programa de varredura ECO, MEDIUM ou HEAVY; este não pode ser alterado pelo operador. Com a simetria da vassoura desbloqueada é possível comutar entre os 3 programas de varredura durante a operação.

>Nível do pó bloqueado/desbloqueado<

Adaptação da limpeza automática de filtros (TACT) ao ambiente.

>Luz ligada/desligada<

O operador pode ligar/desligar a luz (opcional).

Aviso: Durante o arranque, a luz liga automaticamente.

>Luz bloqueada/desbloqueada<

O funcionamento permanente com luz está activado ou bloqueado.

>Foco rotativo bloqueado/desbloqueado<

O operador pode escolher se quer trabalhar com ou sem foco rotativo; ao ligar o aparelho, o foco rotativo liga automaticamente.

>Modo de foco rotativo bloqueado/desbloqueado<

Pode-se escolher se durante a marcha atrás o foco rotativo deve estar obrigatoriamente ligado (mesmo que tenha sido desligado pelo operador) ou não.

>Velocidade bloqueada/desbloqueada<
Sem função

>Velocidade de varredura bloqueada/desbloqueada<
Sem função

>Ventilador/bomba bloqueado/desbloqueado<
Sem função

>Reposição do contador diário desbloqueada<
Sem função

>Reposição do contador diário desbloqueada<

Pode-se escolher se o operador pode repor o contador diário.

>Programar sim/ não<

Como último ponto de menu surge a indicação >Programar< com segundos em contagem decrescente.

➔ Para transferir os ajustes para a chave KIK amarela:

No espaço dos segundos em contagem decrescente, seleccionar >SIM< com o botão de direcção "para a direita" e confirmar com a tecla "OK".

Aviso: Desta forma, os ajustes definidos são transferidos para a chave KIK amarela e desbloqueados.

Avisos relativos à operação da chave KIK (Kärcher Intelligent Key)

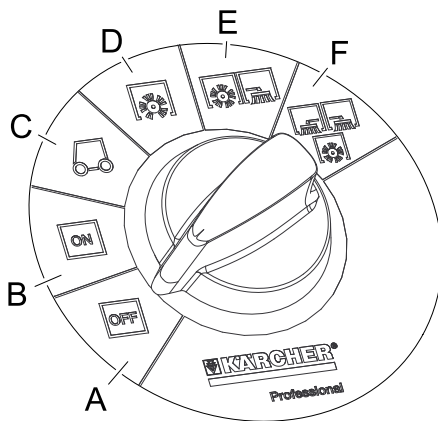


- Deve garantir-se que não se encontra mais de 1 chave KIK nas imediações do painel de comando.
- Se for esse o caso, pode aparecer um erro F/11 no display.

Interruptor selector de programas

Aviso

As funções estão activadas apenas com o interruptor principal ligado e a chave KIK inserida.



- A OFF**
Aparelho desligado.
- B ON**
Aparelho está operacional.
- C Conduzir o aparelho**
Conduzir até ao local de aplicação; para isso, premir o pedal de marcha.
Aviso
O rolo de vassoura e a vassoura lateral estão elevados e desligados.
- D Varrer com rolo-escova**
É baixado o rolo-escova.
- E Varrer com o rolo de vassoura e vassoura lateral à direita**
O rolo de vassoura e a vassoura lateral direita são baixados; a vassoura tipo foice (opcional) está operacional.
- F Varrer com o rolo de vassoura e vassoura lateral à direita e à esquerda**
O rolo de vassoura, a vassoura lateral direita e a vassoura lateral esquerda (opcional) são baixados, a vassoura tipo foice (opcional) é activada.

Equipamento de segurança

⚠ ATENÇÃO

Este aparelho dispõe de um grande número de equipamentos de segurança. O funcionamento correcto de qualquer um dos equipamentos de segurança deverá ser verificado antes do manuseamento e **NÃO** pode ser desactivado!

Interruptor principal

O interruptor principal destina-se à desactivação imediata dos accionamentos eléctricos em situações de emergência e só pode ser utilizado nesses casos.

Cobertura esquerda

A cobertura esquerda dispõe de um equipamento de segurança que, aquando da abertura, desliga o aparelho em funcionamento, emitindo uma sinalização de aviso no display.

Colector de lixo varrido (esvaziamento profundo)

Ambos os colectores de lixo varrido dispõem de um equipamento de segurança que, aquando da abertura, desliga o aparelho em funcionamento, emitindo uma sinalização de aviso no display.

Colector de lixo varrido (esvaziamento em altura)

O esvaziamento em altura dispõe de um equipamento de segurança, o qual bloqueia a operação de varredura durante o processo de esvaziamento.

Botão para comando a duas mãos

Os aparelhos com esvaziamento em altura dispõem de um botão de comando bimanual.

- Para esvaziar o colector de lixo varrido é necessário premir o botão em conjunto com os botões do esvaziamento em altura.

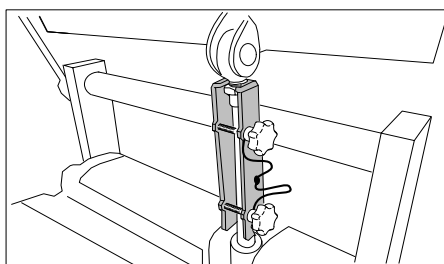
Apoio de segurança do colector de lixo varrido (esvaziamento em altura)

Para o armazenamento, o apoio de segurança é fixado com 2 parafusos em cruz na barra transversal.

⚠ CUIDADO

Perigo de lesões!

- Em todos os trabalhos sob o colector de lixo varrido erguido, o cilindro de levantamento tem de ser fixado com um apoio de segurança.
- Executar a fixação apenas fora da zona de perigo.
- Retirar o apoio de segurança; para isso, desenroscar os 2 parafusos em cruz.
- Colocar o apoio de segurança na biela do cilindro de elevação e travá-lo.
Aviso: O entalhe redondo deverá estar virado para cima.



Travão de imobilização

O aparelho está equipado com um travão de imobilização automático que está integrado no accionamento frontal.

O travão de imobilização tem efeito assim que o aparelho parar e o pedal de marcha deixar de ser accionado.

Antes de colocar em funcionamento

Remover a cobertura do aparelho

- A cobertura do aparelho com fixação apenas pode ser retirada para a execução de trabalhos de reparação ou manutenção.
- Antes de retirar a cobertura do aparelho, separar primeiro a ligação de encaixe eléctrica do interruptor de contacto do assento.

Abrir/fechar a cobertura esquerda

ADVERTÊNCIA

A cobertura esquerda só pode ser aberta quando o interruptor selector de programas estiver na posição "OFF" e a chave (Intelligent Key) estiver retirada.

É proibida a abertura da cobertura esquerda durante o funcionamento do aparelho.

- Agarrar a cobertura à frente, no punho com cavidade, desbloqueá-la para cima e girá-la para o lado.

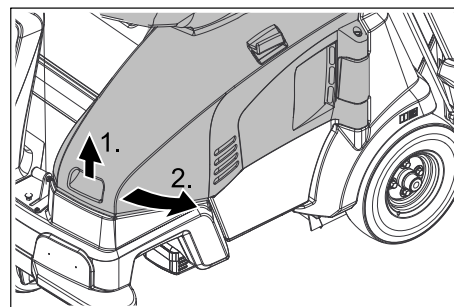


Figura simbólica, aqui KM 105/...

Aviso: a cobertura dispõe de um equipamento de segurança que, aquando da abertura, desliga o accionamento, emitindo uma sinalização de aviso no display. Se a cobertura não estiver correctamente fechada, o aparelho não funciona.

Se ocorrer uma sinalização de aviso, a mesma pode ser reposta da seguinte forma:

- Fechar totalmente a cobertura (com encaixe).
- Rodar o interruptor selector de programas para "ON".
- Sentar-se no assento do condutor.

Instruções de descarga

⚠ **PERIGO**

Perigo de ferimentos e de danos!

- Ter atenção ao peso do aparelho durante os trabalhos de carregamento/descarregamento.
- Não utilizar um empilhador de forquilha para o descarregamento, dado que poderia danificar o aparelho.

ADVERTÊNCIA

Carregue as baterias antes de colocar em funcionamento o aparelho.

Tara (peso de transporte)

Peso (sem condutor, jogos de montagem e baterias)

KM 105/100 R (esvaziamento profundo)	305 kg 405 kg
KM 105/110 R (esvaziamento em altura)	500 kg
KM 125/130 R (esvaziamento em altura)	

Peso (sem condutor e jogos de montagem, com baterias)

KM 105/100 R (esvaziamento profundo)	490 kg 590 kg
KM 105/110 R (esvaziamento em altura)	820 kg
KM 125/130 R (esvaziamento em altura)	

* Se estiverem montados kits de montagem o peso situar-se-à respectivamente mais alto.

- Utilizar uma rampa adequada para o carregamento/descarregamento do aparelho!
- Se o aparelho for fornecido sobre uma paleta, deve construir-se uma rampa com as tábuas fornecidas.

Proceder da seguinte maneira para descarregar o aparelho:

- Cortar a fita de plástico e remover a folha.
- Remover a cinta de fixação dos pontos de fixação.
- Ligar a bateria (veja capítulo "Conservação e manutenção").
- Quatro tábuas da paleta marcadas estão fixadas com parafusos. Desparafusar estas três tábuas:
- Colocar as tábuas no canto da paleta. Ajustar as tábuas de forma que estas fiquem posicionadas em frente às rodas do aparelho. Fixar as tábuas com os parafusos.

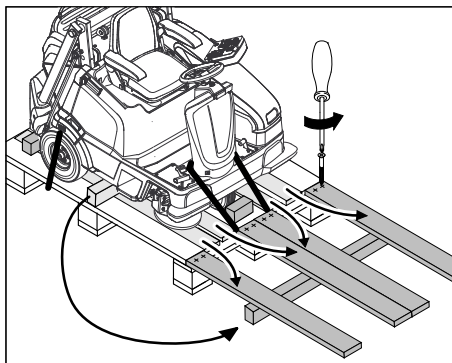


Figura simbólica, aqui KM 105/...

- Apoiar a rampa, colocando por debaixo as vigas contidas na embalagem.
- Afastar os calços de madeira para bloqueio das rodas.

Empurrar a vassoura mecânica da paleta (aparelho sem bateria montada)

⚠ **PERIGO**

Perigo de acidente, perigo de ferimentos!

- É proibido soltar o travão de imobilização numa inclinação sem dispositivos de bloqueio das rodas.
- Antes de soltar manualmente o travão de imobilização, o aparelho deve ser protegido contra movimentos descontrolados. Se não estiver protegido, após soltar o travão o aparelho desliza a uma velocidade de aprox. 4,5 km/h, até o sistema electrónico o travar.

Soltar o travão de imobilização:

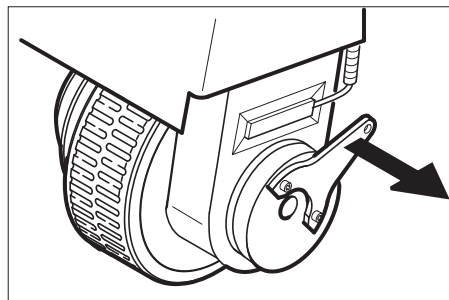


Figura simbólica, aqui KM 105/...

- Levantar a alavanca de travão da roda e segurá-lo nesta posição. O travão de imobilização estará, desta forma, fora de função e a máquina poderá ser empurrada.
- Empurrar o aparelho, passando por esta rampa.

Conduzir a vassoura mecânica para fora da paleta (aparelho com bateria montada)

- Conectar a bateria, ver capítulo "Montar e ligar a bateria".
- Inserir a chave KIK e colocar o interruptor principal na posição "1/ON".
- Rodar o interruptor selector de programas na posição C (Condução).
- Accionar o interruptor de sentido de circulação e descer lentamente o aparelho da rampa.
- Rodar o interruptor selector de programas para a posição "A" (OFF).

Montar a vassoura lateral

A vassoura lateral não está montada aquando da entrega, montar a vassoura lateral antes da colocação em funcionamento.

- Consultar o capítulo "Conservação e manutenção/Substituir a vassoura lateral".

Avisos relativos à bateria

ADVERTÊNCIA

A utilização de baterias não recarregáveis é proibida. Utilizar apenas baterias e carregadores recomendados pelo fabricante. Substituir as baterias apenas por baterias do mesmo tipo.

Antes da eliminação do veículo, retirar as baterias e eliminá-las de acordo com as disposições legais aplicáveis.

Avisos de segurança relativos a baterias

Observar os regulamentos relativos à prevenção de acidentes, assim como DIN VDE 0510, VDE 0105 T.1.

Observar impreterivelmente os seguintes avisos de advertência ao manusear baterias:

	Observar os avisos na bateria, no manual de instruções e nas instruções de funcionamento do veículo!
	Usar óculos de protecção!
	Manter o ácido e as baterias fora do alcance das crianças
	Perigo de explosão!
	É proibido fogo, faíscas, luz aberta e fumar!
	Perigo de queimaduras!
	Primeiro socorro!
	Sinal de aviso!
	Eliminação!
	Não eliminar a bateria no lixo doméstico!

⚠ **PERIGO**

Perigo de incêndio e explosão!

- Não colocar ferramentas ou similares sobre a bateria. Curto-circuito e perigo de explosão.
- Evitar a todo o custo fumar e fogo aberto.
- Os espaços onde as baterias são carregadas devem estar bem arejados, já que o processo de carga cria um gás altamente explosivo.

Perigo de queimaduras!

- Devido à saída de ácido sulfúrico, cuidado com as baterias que apresentam fugas.

Perigo de lesões!

- Em caso de ferimentos, evitar o contacto com chumbo. Depois de executar trabalhos na bateria, lavar sempre as mãos.

Medidas em caso de libertação inadvertida de ácido das baterias

Em caso de utilização adequada e observação das instruções de utilização, as baterias de chumbo não representam qualquer perigo.

No entanto, também deve observar-se se as baterias de chumbo contêm ácido sulfúrico e podem provocar queimaduras químicas graves.

- Fixar o ácido derramado ou o ácido que sai da bateria não estanque com aglutinante, por exemplo, areia. Não permitir que o ácido entre na canalização, no solo ou nos lençóis freáticos.
- Neutralizar o ácido com calcário/carbonato de sódio e eliminar de acordo com as disposições legais aplicáveis.
- Para a eliminação da bateria com defeito, contactar uma empresa especializada em recolha.
- Lavar ou enxugar respingos de ácido nos olhos ou na pele com muita água limpa.
- De seguida, consultar imediatamente um médico.
- As roupas sujas com ácido devem ser lavadas com água.
- Mudar de roupa.

Verificar o nível do líquido da bateria e corrigir (somente para baterias de baixa manutenção)

⚠ Advertência

Verificar, em intervalos regulares, o nível de líquido das baterias com enchimento de ácido.

- O ácido de uma bateria totalmente carregada com 20 °C tem o peso específico de 1,28 kg/l.
- O ácido de uma bateria parcialmente carregada tem um peso específico entre 1,00 e 1,28 kg/l.
- Em todas as células o peso específico do ácido deve ser igual.
- Abrir todas as tampas dos elementos.
- Retirar uma amostra de cada célula com o aparelho de verificação do ácido.
- Voltar a por a amostra do ácido na mesma célula.
- Se o nível do líquido for demasiado baixo, encher água destilada nos elementos até a marcação.
- Carregar a bateria.
- Fechar as tampas dos elementos.

Baterias e carregadores recomendados

Recomendamos a utilização das nossas baterias e carregadores - apenas deste modo tem direito à garantia.

AVISO

No KM 105/100 R Bp Pack, no KM 105/110 R Bp Pack e no KM 125/130 R Bp Pack, as baterias de baixa manutenção e o carregador já estão incorporados.

	Nº de encomenda	Volume [m ³] *	Corrente de ar [m ³ /h] **
400 Ah - Trogbatterie	6.654-156.0	33,0	13,20
240 Ah - Trogbatterie	6.654-112.0	19,8	07,92
240 Ah - Einzelbatterie 6V	6.654-119.0	5,12	2,05
180 Ah - Einzelbatterie 6V	6.654-124.0	3,8	1,52

* Volume mínimo do compartimento da bateria
** Corrente de ar mínima entre o compartimento da bateria e o ambiente em redor

Utilização de baterias e carregadores de outros fabricantes

ADVERTÊNCIA

Utilizar apenas baterias e carregadores recomendados pela Kärcher - deste modo tem direito à garantia.

- KM 105/100 R Bp / KM 105/ 110 R Bp

Bateria	Jogo de baterias	Carregador
240 Ah - Trogbatterie (nass)	6.654-112.0	4.654-003.0
180 Ah - Einzelbatterie (Gel)	6.654-124.0	4.654-022.0
240 Ah - Einzelbatterie (Gel)	6.654-119.0	4.654-023.0

- KM 125/130 R Bp.

Bateria	Jogo de baterias	Carregador
400 Ah - Trogbatterie (nass)	6.654-156.0	6.654-327.0
240 Ah - Trogbatterie (nass)	6.654-112.0	6.654-325.0
240 Ah - Einzelbatterie (Gel)	6.654-119.0	6.654-326.0

Aviso

Em caso de utilização de baterias de outros fabricantes devem ser respeitadas as dimensões máximas das baterias.

Dimensões máximas da bateria (bateria individual)

KM 105/100 R Bp

KM 105/110 R Bp

O aparelho necessita de 4 baterias de 6 Volt cada ou de um tabuleiro das baterias. O espaço disponível (CxLxA) no aparelho é: 622 mm x 402 mm x 379 mm

KM 125/130 R Bp

O espaço disponível (CxLxA) no aparelho é: 827 mm x 324 mm x 462 mm

Se se pretender utilizar baterias de baixa manutenção é necessário ter atenção ao seguinte:

- Têm que ser respeitadas as dimensões máximas das baterias.
- ao carregar baterias de baixa manutenção, a cobertura esquerda deve ser aberta.
- Ao carregar baterias de baixa manutenção, têm que ser respeitadas as prescrições do fabricante das baterias.

Montar e conectar as baterias

- Abrir a cobertura esquerda.
- Remover a cobertura do aparelho.
- Colocar as baterias no porta-bateria.

⚠ Advertência

Observe a polaridade correcta!

- Conectar o borne de pólo (cabo vermelho) ao pólo positivo (+).
- Aparafusar os cabos de ligação às baterias.
- Conectar o borne de pólo ao pólo negativo (-).

AVISO

Ao desmontar a bateria, desconectar primeiro o pólo negativo. Verificar se os pólos da bateria e os bornes de pólo têm bastante massa de protecção.

AVISO

Antes da colocação em operação do aparelho carregar as baterias.

Carregar a bateria

⚠ PERIGO

Perigo de lesões!

- Observar as prescrições de segurança para o manuseamento de baterias. Observar as instruções de uso do fabricante do carregador.

⚠ PERIGO

Perigo de lesões!

- O carregador só pode ser utilizado se o cabo de rede não estiver danificado. Um cabo de rede danificado deve ser imediatamente substituído pelo fabricante, pelo serviço de assistência ou por uma pessoa qualificada.

⚠ PERIGO

Perigo de lesões!

- Carregar as baterias apenas com o carregador próprio para o efeito.

AVISO

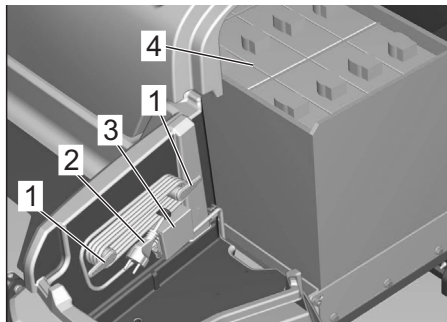
O carregador é regulado electronicamente e termina automaticamente o processo de carregamento. Todas as funções do aparelho serão interrompidas automaticamente durante o processo de carregamento.

AVISO

Quando as baterias estiverem carregadas, separar primeiro o carregador da rede eléctrica e só depois as baterias.

Carregamento do KM 105/100(110) R Bp Pack

No KM 105/100(110) R Bp Pack, as baterias de baixa manutenção e o carregador já estão incorporados.



- 1 Entradas para cabo de rede (rebatível)
 - 2 Cabo de ligação à rede com ficha de rede
 - 3 Conexão para cabo de rede do carregador
 - 4 Baterias
- Abrir a cobertura esquerda.
 - Rebater as entradas e retirar o cabo de rede.
 - Meter a ficha de rede do carregador na tomada de corrente.

Aviso

O progresso do carregamento é exibido através de uma indicação de barras (5 barras) no display.

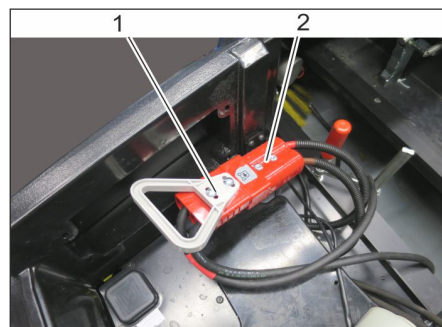
No início do carregamento, são exibidos, por breves instantes, 5 barras.

As 5 barras carregam umas após as outras (mais lentamente ou mais rapidamente, consoante o estado de carga da bateria no início do carregamento). Quando a última barra estiver cheia, a bateria está carregada.

Depois do carregamento

- Separar o carregador da rede.
- Arrumar o cabo de ligação à rede na entrada e engatar a ficha de rede.

Processo de carga nos aparelhos com carregador externo



- 1 Ficha da bateria
 - 2 Conexão de trabalho
- Abrir a cobertura esquerda.
 - Retirar a ficha da bateria e conectar na conexão do carregador
 - Conectar a ficha de rede do carregador na tomada. O carregamento é iniciado. O progresso do carregamento é indicado no carregador.

cor-de-laranja	A bateria está a ser carregada
verde	A bateria está carregada
vermelho	A bateria não está conectada, está muito descarregada ou defeituosa
Vermelho - a pis-car	A bateria está com defeito

Depois do carregamento

- Conectar novamente a ficha da bateria na conexão de trabalho

Avisos nas baterias de baixa manutenção

- Após terminar o carregamento, adicionar água destilada e observar o nível de ácido correcto. A bateria está devidamente assinalada.

⚠ PERIGO

Perigo de queimaduras!

- Ao adicionar água em baterias descarregadas, o ácido poderá derramar.
- Utilizar um óculo de protecção e roupa de protecção durante o manuseamento de ácido de bateria. Ter atenção às prescrições relacionadas com o manuseamento das baterias!

⚠ ATENÇÃO

Perigo de danos!

- Adicionar somente água destilada ou dessalinizada (EN 50272-T3) nas baterias.
- Não utilize aditivos desconhecidos (os chamados elementos de melhoramento) pois, isso obrigaria à perda de todos os direitos à garantia.

Avisos relativos a acidentes com perigo de ferimentos

- Lavar ou enxugar respingos de ácido nos olhos ou na pele com muita água limpa.
- De seguida, consultar imediatamente um médico.
- Mudar de roupa.
- As roupas sujas com ácido devem ser lavadas com água.

Colocação em funcionamento

Antes do arranque/controlo de segurança

Deve ser efectuada diariamente pelo utilizador!

A descrição dos controlos e trabalhos seguintes pode ser encontrada no capítulo "Conservação e manutenção/Trabalhos de manutenção".

- Controlar as funções de segurança da cobertura esquerda (o aparelho não pode entrar em funcionamento com a cobertura aberta).
- Controlar o funcionamento do interruptor de contacto do assento.
- Verifique se o rolo-escova e a escova lateral apresentam desgaste, a existência de corpos estranhos ou se há fitas enroladas neles.
- Na imobilização da máquina: Verificar o bom funcionamento do pedal de marcha para garantir a segurança de funcionamento ou para detectar atempadamente uma fixação do pedal.
- Esvaziar o recipiente de material varrido.
- Verificar a pressão dos pneus.
- Verificar o nível do ácido da bateria.
- **Nos aparelhos com esvaziamento em altura:** controlar o nível de enchimento da unidade hidráulica.

Funcionamento

Ajustar o assento do condutor

- Puxar a alavanca de ajuste do assento para dentro.
- Deslocar o assento, soltar a alavanca e deixar engatar.
- Controlar se o assento está travado, movimentando-o para a frente e para trás.

Superfície de armazenamento

Aviso: a carga máxima adicional da superfície de armazenamento é de 20 kg.

- Assegurar uma fixação segura da carga.

Ligar o aparelho

Os pré-requisitos para a operação funcional do aparelho incluem:

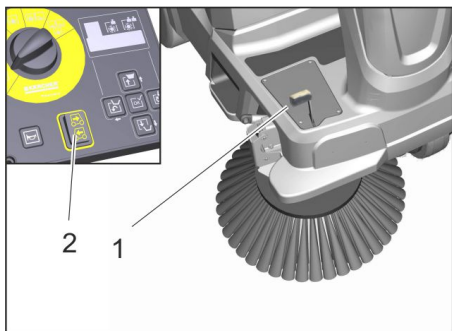
- A chave KIK (cinzenta ou amarela) com direito para a operação do aparelho deverá ser inserido na fechadura do painel de comando.
- O interruptor principal deve estar na posição "1".
- O interruptor selector de programas não pode estar na posição "OFF".
- O colector de lixo varrido e a cobertura esquerda devem estar fechados e encaixados.
- Sentar no banco do condutor, o interruptor de contacto no assento é activado.

Conduzir o aparelho

⚠ CUIDADO

Perigo de danos!

- Premir o pedal de aceleração sempre cuidadosamente e lentamente. Não alternar repentinamente da marcha-atrás para a marcha em frente e vice-versa.
- A velocidade de marcha deverá ser adaptada às respectivas condições.



- 1 Pedal do acelerador
- 2 Comutador do sentido de marcha

Marcha para a frente

- Com o comutador de marcha no painel de comando, ajustar o sentido de marcha para a frente.
- Carregar lentamente o pedal de marcha.

Marcha atrás

⚠ PERIGO

Perigo de lesões!

- Durante a marcha-atrás não pode existir qualquer perigo para terceiros, caso contrário deve requerer o apoio de uma pessoa para o apoiar nas manobras.
- Com o comutador de marcha no painel de comando, ajustar o sentido de marcha para trás.
- Carregar lentamente o pedal de marcha.

Dirigibilidade

- A velocidade pode ser regulada sem escala com os pedais de marcha.
- Evitar accionar o pedal aos solavancos.

Travar

- Soltar o pedal de marcha, o aparelho trava automaticamente e pára.
Aviso: se o aparelho não parar, em caso de uma "Paragem de Emergência", premir o interruptor principal, colocando-o na posição "0".

Passar por cima de obstáculos

ADVERTÊNCIA

Não passar por cima ou empurrar objectos ou obstáculos soltos.

- Obstáculos fixos com até 6 cm de altura podem ser ultrapassados, de forma lenta e cuidadosa (apenas com a portinhola para sujidade grossa aberta).
- Passar por cima de obstáculos fixos, com altura superior a 6 cm, com uma rampa adequada.

Operação de varrer

⚠ PERIGO

Perigo de lesões! Enquanto a flap de sujidade grossa estiver aberta, existe o risco do rolo-escova lançar pedras ou cascalho para a frente. Tenha cuidado que nenhuma pessoa, animal ou objectos sejam expostos a perigos.

CUIDADO

Não varrer fitas de empacotar, arames ou objectos semelhantes, para evitar danos no sistema mecânico da máquina.

Indicações para a operação de varredura

- Para um resultado de limpeza optimizado deverá ajustar-se a velocidade de marcha às condições.
- Durante a operação de varredura, esvaziar o colector de lixo varrido em intervalos regulares.

Aviso: Esvaziar mais cedo o colector do lixo varrido, se tiver sido varrido principalmente recipiente cascalho (elevado peso).

Nos aparelhos com esvaziamento profundo: No colector do lixo varrido encontra-se uma marca que indica o nível máximo do cascalho. A marca é visível assim que o colector do lixo varrido for retirado.

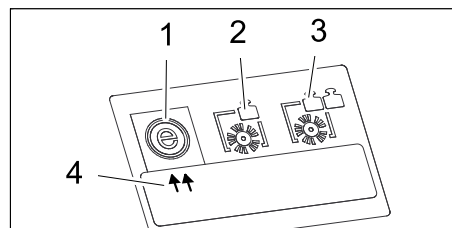
- Baixar o rolo da vassora sempre que efectuar a limpeza de superfícies.
- Proceder à limpeza dos bordos laterais preferencialmente com a vassoura lateral direita.

Avisos relativos à vassoura tipo foice (opcional)

- A vassoura tipo foice (opcional) desce apenas na condução em curvas à esquerda.
- Durante a operação de varredura com vassoura lateral, a vassoura tipo foice desce ao premir o botão de confirmação "OK".
- Ao desligar a operação de varredura, a vassoura tipo foice apresenta um tempo de inércia de 3 segundos.

Varrer com rolo-escova

Para a limpeza com o rolo de vassoura estão disponíveis 3 diferentes programas de varredura, são exibidos no display através de 2 setas.



- 1 Programa de varredura "ECO"
- 2 Programa de varredura "MEDIUM"
- 3 Programa de varredura "HEAVY"
- 4 Indicação (2 setas)

Aviso: O programa de varredura "ECO" está activado de série aquando do arranque.

Se for necessário um outro programa de varredura, proceder da seguinte forma (o

requisito é o de que está inserida uma chave KIK com direito desbloqueado no painel de comando).

Seleccionar o programa de varredura

(interruptor selector de programas na posição D, E, F)

- Parar o aparelho.
- Premir o botão de direcção "para a direita" para seleccionar o programa de varredura desejado.

Aviso: A indicação (2 setas) no display aponta para o programa de varredura seleccionado.

Varrer com a flap de sujidade grossa elevada

Aviso: para varrer partículas maiores com uma altura até 50 mm, tal como caixas de cigarros, levantar brevemente a flap de sujidade grossa.

Levantar a flap de sujidade grossa:

- Premir a portinhola para sujidade grossa para a frente e manter premida por breves instantes.

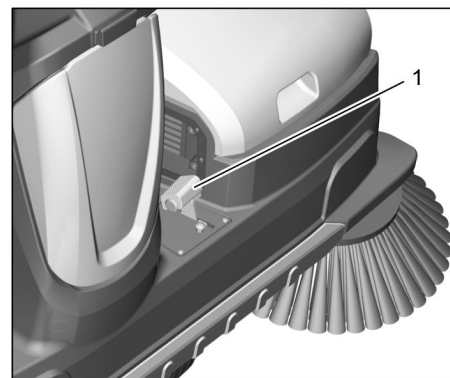


Figura simbólica, aqui KM 125/130 R

- 1 Pedal da portinhola para lixo de maiores dimensões

- Para descer, retirar o pé do pedal.
Aviso: um resultado optimizado de limpeza só se consegue com a tampa da sujidade grosseira completamente baixada.

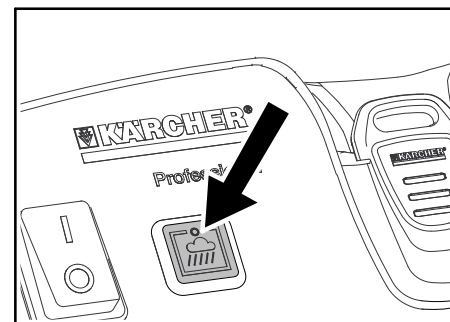
Varrer com as escovas laterais

- Rodar o interruptor de programa para a posição E ou F. A escova lateral e o rolo de vassoura são baixados.

Varrer chão húmido ou molhado

Para proteger o filtro da humidade:

- Desligar a ventoinha de aspiração através do botão no painel de comando.
Aviso: A luz de aviso acende.



Varrer material fibroso e seco (p. ex. erva seca)

Para evitar uma obstrução no sistema de filtração:

- Desligar a ventoinha de aspiração através do botão no painel de comando.

Varrer chão seco

- Trabalhar com a ventoinha de aspiração ligada.

Aviso: A ventoinha de aspiração está já activada de série aquando da ligação de um programa de varredura.

Limpeza do filtro

O aparelho está equipado com um sistema de limpeza automática do filtro.

A limpeza é efectuada automaticamente todos os 15 segundos. Durante este processo é emitido um curto ruído de sopro.

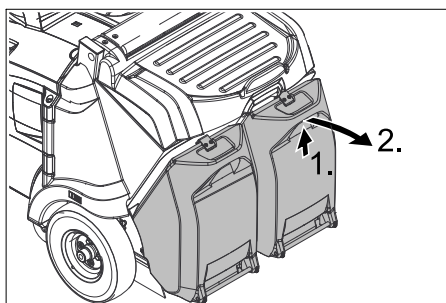
- Controlar regularmente o estado de sujidade do filtro do pó. Substituir um filtro com defeito ou demasiado sujo.

Esvaziar o recipiente de material varrido

Aviso: Após a desactivação do accionamento deve-se esperar pelo menos 1 minuto antes de abrir ou esvaziar o colector do lixo varrido. Isto é importante para deixar o pó assentar.

Nos aparelhos com esvaziamento profundo

- Estacionar a vassoura mecânica sobre uma superfície plana.
- Rodar o interruptor selector de programas para "OFF".
- Levantar ligeiramente o colector de lixo varrido e oscilar para trás, depois desengatar o colector de lixo varrido.



- Esvaziar o recipiente de material varrido.
- Inserir e encaixar o colector de lixo varrido, verificar o assento correcto do colector de lixo varrido

Cuidado

Perigo de esmagamento das mãos!

- Esvaziar o segundo recipiente de material varrido.

Nos aparelhos com esvaziamento em altura

O esvaziamento em altura do aparelho permite esvaziar o lixo varrido no respectivo colector directamente para um contentor do lixo (altura máxima de descarga ver capítulo "Dados técnicos").

Perigo

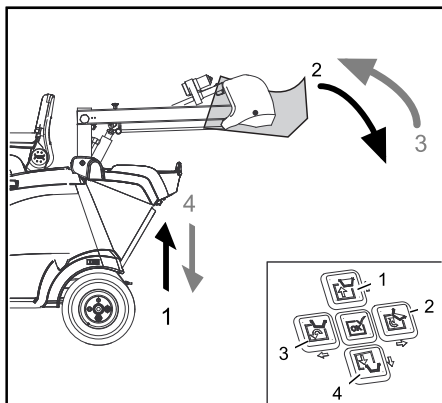
Perigo de lesões! Durante o processo de esvaziamento, não podem encontrar-se nem pessoas, nem animais na zona de alcance do recipiente de material varrido.

Perigo

Perigo de esmagamento! Nunca introduzir as mãos na articulação do mecanismo de esvaziamento. Não posicionar-se por baixo do recipiente elevado.

Perigo

Perigo de instabilidade! Estacionar o aparelho sobre uma superfície plana durante o esvaziamento.



- Rodar o interruptor selector de programas na posição C (Condução).

- Posicionar o aparelho de forma grosseira.

AVISO

Só é possível despejar o conteúdo do recipiente após ter atingido uma determinada altura mínima.

AVISO

Os seguintes passos só podem ser efectuados no modo bimanual. Premir o botão de comando bimanual na cobertura esquerda em conjunto com os respectivos botões de direcção 1 a 4 no painel de comando.

- Levantar o colector de lixo: Premir o botão de comando bimanual e botão de direcção 1.

Aviso: a função reage com atraso.

CUIDADO

Enquanto o colector de lixo varrido estiver levantado, não é possível mudar para o modo de varredura (interruptor selector de programas na posição D; E; F).

- Aproximar-se lentamente do recipiente colector.

- Despejar o colector de lixo varrido: Premir o botão de comando bimanual e botão de direcção 2.

Aviso: a função reage com atraso.

- Recolher totalmente o colector de lixo varrido: Premir o botão de comando bimanual e botão de direcção 3.

Aviso: a função reage com atraso.

- Afastar-se lentamente do recipiente colector.

- Baixar o colector de lixo varrido até à posição final: Premir o botão de comando bimanual e botão de direcção 4.

Aviso: a função reage com atraso.

- Aviso:** Só é possível baixar completamente o colector de lixo varrido depois de ser rebatido para a sua posição inicial.

Mensagem no display > Carregar a bateria!< (KM 105/... R Bp e KM 105/...R Bp Pack)

- Se durante os trabalhos de limpeza surgir a mensagem >Carregar bateria!< no display, a operação da máquina apenas é possível durante aprox. 15 minutos (para a protecção contra a descarga total).

Recomenda-se a deslocação imediata até à estação de carga para carregar a bateria.

- Se esta mensagem for ignorada, é posteriormente exibida a mensagem >Desactivação BATI!< no display. Já não é possível deslocar a máquina.

Desligar o aparelho

Aviso: Após a desactivação do aparelho, o filtro de pó é automaticamente limpo.

- Estacionar a vassoura mecânica sobre uma superfície plana.
- Rodar o interruptor selector de programas para "OFF".
- Retirar a chave KIK.

Transporte

PERIGO

Perigo de ferimentos e de danos!

- Ter atenção ao peso do aparelho durante o transporte.

PERIGO

Perigo de acidente, perigo de ferimentos!

- Durante o carregamento do aparelho, o mecanismo de movimentação e o travão de imobilização devem estar operacionais. Movimentar o aparelho em subidas ou descidas sempre com o accionamento próprio.

- Travar as rodas do aparelho com calços.

- Segurar o aparelho com correias tenso-ras ou cabos.

Aviso: Observar as marcações para as zonas de fixação no chassis (símbolos de corrente). Descarregamento do aparelho apenas numa superfície plana.

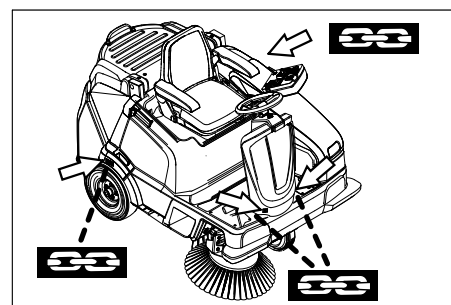


Figura simbólica, aqui KM 105/...

- Durante o transporte em veículos, proteger o aparelho contra deslizos e tombamentos, de acordo com as directivas em vigor.

Armazenamento

CUIDADO

Perigo de ferimentos e de danos!

- Ter atenção ao peso do aparelho durante o armazenamento.
- Estacionar o aparelho num lugar protegido e seco.

Desactivação da máquina

Se a vassoura mecânica não for utilizada por muito tempo, observar os seguintes itens:

- Estacionar o aparelho sobre uma superfície plana.
- Limpar a vassoura mecânica por dentro e por fora.
- Estacionar o aparelho num lugar protegido e seco.
- Rodar o interruptor selector de programas para "OFF".
- Retirar a chave KIK.
- Interruptor principal na posição "0".
- Desconectar o pólo negativo da bateria quando o aparelho não é usado por mais de 4 semanas.
- Carregar a bateria aprox. cada 2 meses.

Conservação e manutenção

Instruções gerais

⚠ **PERIGO**

Antes da limpeza e manutenção do aparelho, da substituição de peças ou da modificação para uma outra função, o aparelho deve ser desligado e a chave KIK retirada da ignição (Kärcher Intelligent Key).

Durante a limpeza e a manutenção do aparelho, a ficha de rede do carregador não pode ser inserida.

A bateria deve ser desconectada sempre que forem realizados trabalhos no sistema eléctrico.

- Rodar o interruptor selector de programas para "OFF".
- Retirar a chave KIK.
- Durante o processo de carga da bateria: aguardar pelo final do processo de carga e/ou retirar a ficha de rede do carregador inserida.
- As reparações só podem ser executadas pelas oficinas de assistência técnica autorizadas ou por técnicos especializados nesta área, que estejam devidamente familiarizados com as principais normas de segurança.
- Os aparelhos que podem ser alterados no local para utilização industrial estão sujeitos a uma inspecção de segurança segundo a Norma VDE 0701.
- Utilizar somente os cilindros de varredura/escova lateral que vem junto com o aparelho ou são determinadas no Manual de Operação. A utilização de outros cilindros de varredura/escova lateral pode prejudicar a segurança.
- A bateria instalada no aparelho é de baixa manutenção.

Limpeza

⚠ **CUIDADO**

Perigo de danos! A limpeza do aparelho não pode ser executada com uma mangueira ou com um jacto de água de alta pressão (perigo de curto-circuitos ou de outros danos).

Não utilizar detergentes agressivos e abrasivos.

Limpeza interior do aparelho

⚠ **Perigo**

Perigo de lesões! Utilizar máscara de protecção contra poeiras e óculos de protecção.

- Abrir a cobertura esquerda.
- Soprar o aparelho com ar comprimido.
- Limpar o aparelho com um pano molhado de água com detergente suave.
- Fechar a cobertura esquerda.

Limpeza exterior do aparelho

- Limpar o aparelho com um pano molhado de água com detergente suave.

Intervalos de manutenção

Ter atenção à lista de controlo de inspecção!

O contador das horas de serviço indica o momento para efectuar a manutenção.

- Rodar o interruptor selector de programas para "ON".
- Ler horas de serviço: Premir os botões de direcção "para cima" ou "para baixo".

Aviso: Se o valor atingir os "0", é exibida uma mensagem de serviço com o número de telefone da filial de assistência local aquando da ligação do aparelho.

Manutenção efectuada pelo cliente

Aviso: caso a manutenção seja efectuada pelo cliente, todos os trabalhos de assistência técnica e manutenção devem ser efectuados por técnicos qualificados. Se necessário, consulte, a qualquer altura, um revendedor da Kärcher.

Aviso: descrição, veja capítulo "Trabalhos de Manutenção".

Manutenção diária:

- Ver capítulo "Antes do arranque/controlo de segurança".
- Manutenção semanal:**
- Verificar o filtro do pó e limpar eventualmente a caixa do filtro.
- Controlar se as partes móveis se movimentam facilmente.
- Verificar o ajuste e o desgaste das réguas de vedação na zona de varredura.

→ **Nos aparelhos com esvaziamento em altura:** controlar o nível de enchimento da unidade hidráulica.

Verificar se as mangueiras hidráulicas apresentam fugas.

Manutenção em cada 200 horas de serviço

- Controlar as correias de accionamento do rolo da vassoura quanto a tensão, desgaste e funcionamento.

Manutenção após desgaste:

- Substituir as réguas de vedação.
- Substituir o rolo-escova.
- Substituir as vassouras laterais.

Manutenção pelo serviço de assistência técnica

Aviso: para preservar o direito à garantia, todos os trabalhos de assistência técnica e manutenção deverão ser executados, durante o prazo de garantia, pela assistência técnica autorizada da Kärcher e de acordo com o livro de manutenção.

Manutenção em cada 200 horas de serviço
Manutenção em cada 300 horas de serviço

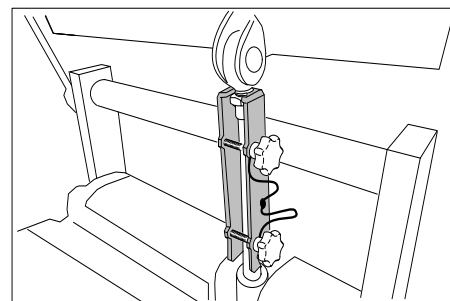
Trabalhos de manutenção

Indicações gerais de segurança

⚠ **PERIGO**

Perigo de lesões!

- Ao realizar trabalhos no esvaziamento em altura, elevar completamente o collector do lixo varrido e fixá-lo.
- Executar a fixação apenas fora da zona de perigo.
- Colocar o apoio de segurança na biela do cilindro de elevação e travá-lo.



⚠ **PERIGO**

Perigo de queimaduras!

Antes de todos os trabalhos de manutenção e de reparação, deixar arrefecer suficientemente o aparelho.

Preparação

- Estacionar a vassoura mecânica sobre uma superfície plana.
- Rodar o interruptor selector de programas para "OFF".
- Retirar a chave KIK.
- Deixar o aparelho arrefecer adequadamente.

Verificar a pressão dos pneus

- Estacionar a vassoura mecânica sobre uma superfície plana.
- Ligar o medidor de pressão à válvula do pneu.
- Verificar a pressão de ar e corrigi-la, caso necessário.
Consultar a pressão dos pneumáticos no capítulo dos dados técnicos.

Desmontar a roda traseira

- Estacionar o aparelho sobre uma superfície plana.
- Verificar se o piso está estável. Travar o aparelho de forma que não se possa deslocar.

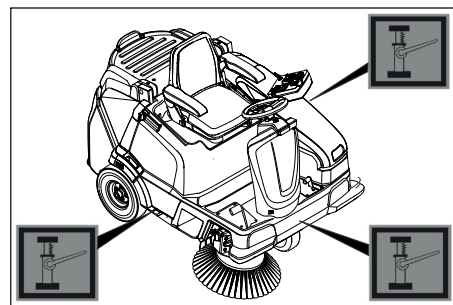


Figura simbólica, aqui KM 105/...

- Colocar o macaco no respectivo ponto de elevação.

AVISO

Utilizar um macaco normal e adequado.

- Desapertar o parafuso da roda central em aprox. 1 revolução com uma ferramenta adequada.

- Levantar o aparelho com o macaco.
- Desaparafusar e retirar o parafuso da roda.
- Retirar a roda.
- Reparar ou substituir a roda com defeito numa oficina especializada.
- Posicionar a roda e enroscar o parafuso da roda até ao batente e apertar levemente.
- Fazer descer o aparelho com o macaco.
- Apertar o parafuso da roda com o binário necessário.
Binário de aperto 49 Nm

Desmontar o mecanismo de movimentação

- Para a desmontagem do mecanismo de movimentação, contactar o serviço de assistência técnica.

Controlar o funcionamento do interruptor de contacto do assento

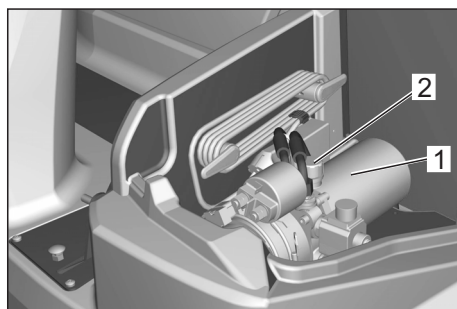
- **Não** sentar-se no assento do condutor.
- Rodar o interruptor selector de programas na posição C (Condução).
- Se surgir a mensagem no display **>Queira sentar-se na máquina<**, a função de segurança está activa.

Controlar o nível do óleo hidráulico da unidade hidráulica

(apenas nos aparelhos com esvaziamento em altura)

CUIDADO

Essa verificação só pode ser executada com a máquina arrefecida.



- 1 Unidade hidráulica
- 2 Abertura de enchimento

Controlar o nível de varredura das vassouras laterais

Aviso: graças ao apoio flutuante da escova lateral, a simetria da vassoura restabelecer-se-á automaticamente em caso de desgaste das cerdas. Com desgaste forte demais deve ser substituída a escova lateral.

Substituir as escovas laterais

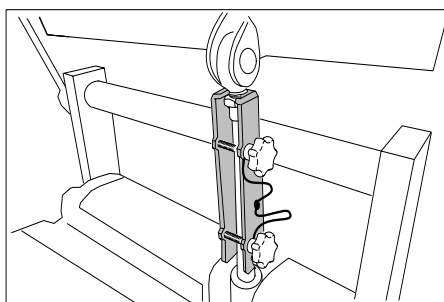
Recomendação: Substituição da vassoura lateral com um comprimento de cerda residual de aprox. 10 cm.

- Estacionar o aparelho sobre uma superfície plana.
- Rodar o interruptor selector de programas para "OFF" e retirar a chave KIK.
- Aviso:** A vassoura lateral é elevada.
- Desenroscar manualmente todas as 3 porcas em cruz na parte inferior da vassoura lateral. Para isso, segurar lateralmente pelas cerdas da vassoura lateral.

- Retirar a vassoura lateral.
- Encaixar a nova escova lateral sobre o arrastador e aparafusá-la.

Verificar o rolo-escova

- Estacionar a vassoura mecânica sobre uma superfície plana.
- **No aparelho com esvaziamento profundo:**
Rodar o interruptor selector de programas para "OFF" e retirar a chave KIK. Retirar ambos os colectores de lixo varrido.
- **No aparelho com esvaziamento em altura:**
Rodar o interruptor selector de programas na posição C (Condução). Erguer o colector de lixo varrido e fixar com suporte do cilindro. Rodar o interruptor selector de programas para "OFF" e retirar a chave KIK.



- Retirar fitas ou fios do rolo-escova.

Verificar simetria do rolo da vassoura

A simetria do rolo de vassoura é automaticamente ajustado através do chamado TE-ACH System.

O estado do rolo de vassoura pode ser exibido no display.

- Rodar o interruptor selector de programas para "ON".
- Premir o botão de direcção "para cima" ou "para baixo" até surgir a indicação **>Utilidade do rolo de vassoura: ..%<**.

Aviso: Se o rolo da vassoura estiver extremamente desgastado, surge no display uma indicação **>Utilidade do rolo de vassoura <25%<**.

Neste momento deverá substituir-se o rolo de vassoura.

Substituir as metades do rolo de vassoura

A substituição é necessária quando o resultado da varredura for visivelmente menor devido ao desgaste das cerdas ou quando surgir no display a indicação **>Utilidade do rolo de vassoura <25%<**.

Cada metade do rolo de vassoura está fixada no veio com 2 parafusos. Ambas as metades são idênticas, o que facilita a montagem.

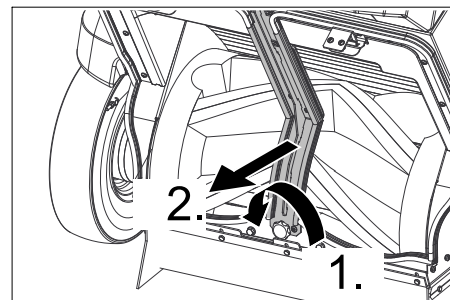
- Estacionar o aparelho sobre uma superfície plana.

No aparelho com esvaziamento profundo:

- Rodar o interruptor selector de programas para "OFF" e retirar a chave KIK.
- Retirar ambos os colectores de lixo varrido.

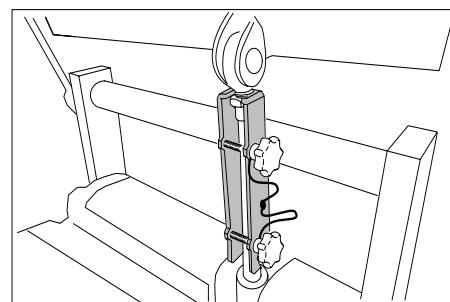
Aviso: Para a desmontagem do rolo de vassoura desmontar primeiro a nervura central.

- Soltar parafuso e retirar nervura central.

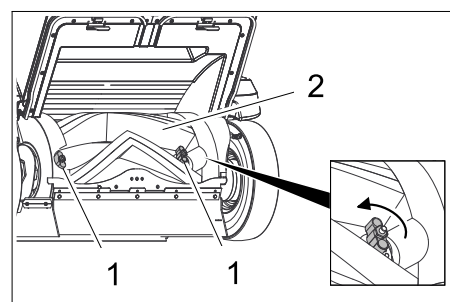


No aparelho com esvaziamento em altura:

- Rodar o interruptor selector de programas na posição C (Condução).
- Erguer o colector de lixo varrido e fixar com suporte do cilindro.



- Rodar o interruptor selector de programas para "OFF" e retirar a chave KIK.



- 1 Parafusos
- 2 Rolo varredor

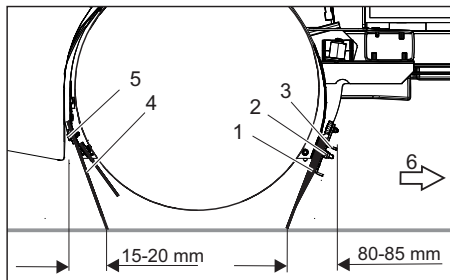
- Abrir manualmente ambos os parafusos e retirar do veio as metades do rolo de vassoura.
- Colocar novas metades e aparafusar bem (ter em atenção o sinal "E" = esquerda e "D" = direita).
- Rodar o rolo de vassoura em 180°, soltar e retirar os parafusos da segunda metade do rolo de vassoura.
- Colocar e fixar a nova metade do rolo de vassoura.
- No final verificar se os rolos de vassoura estão bem fixos.

No aparelho com esvaziamento profundo:

- Montar novamente a nervura central, ter em atenção o assento correcto das juntas!

Ajustar e substituir as réguas de vedação

- Estacionar o aparelho sobre uma superfície plana.
- Rodar o interruptor selector de programas para "OFF" e retirar a chave KIK. As escovas laterais e o rolo-escova estão elevados.



- 1 Régua de vedação dianteira
- 2 Porca
- 3 Chapa de retenção dianteira
- 4 Régua de vedação traseira
- 5 Parafuso
- 6 Sentido de marcha em frente

■ Régua de vedação frontal

Ajustar a régua vedante:

- Soltar as porcas em aprox. 2 revoluções; não desenroscar.
- Ajustar a distância até ao piso da régua de vedação de modo a que esta, com um retardamento de 80-85 mm, se desloque para trás.
- Apertar as porcas.

Substituir em caso de desgaste.

- Para substituir as réguas de vedação, desaparafusar totalmente as porcas, inserir a régua de vedação nova, colocar a chapa de retenção, ajustar as réguas de vedação e aparafusar a chapa de retenção.

■ Régua de vedação traseira

Ajustar a régua vedante:

- Soltar os parafusos em aprox. 2 revoluções, não desenroscar.
- Ajustar a distância até ao piso da régua de vedação de modo a que esta, após um retardamento de 15 - 20 mm, se desloque para a frente.
- Apertar os parafusos.

Substituir em caso de desgaste.

- Para substituir as réguas de vedação, desaparafusar totalmente os parafusos, inserir a régua de vedação nova, colocar a chapa de retenção, ajustar as réguas de vedação e aparafusar a chapa de retenção.

■ Réguas de vedação laterais

Ajustar a régua vedante:

- Soltar os parafusos em aprox. 2 revoluções, não desenroscar.
- Introduzir, por baixo, um apoio com uma espessura de 1-3 mm para ajustar a distância ao piso.
- Endireitar a régua de vedação.
- Apertar os parafusos.

Substituir em caso de desgaste.

- Para substituir as réguas de vedação, desaparafusar totalmente os parafusos, inserir a régua de vedação nova, colocar a chapa de retenção, ajustar as

réguas de vedação e aparafusar a chapa de retenção.

Verificar/substituir o filtro do pó

⚠ ATENÇÃO

Usar uma máscara de protecção contra poeiras ao trabalhar no sistema de filtros. Observar as prescrições de segurança sobre o manuseamento de poeiras finas.

⚠ CUIDADO

Perigo de danos!

- Não lavar o filtro do pó.

Aviso: A limpeza do filtro de pó apenas pode ser realizada a seco, batendo com cuidado ou aplicando ar comprimido com pressão reduzida.

Aviso: Antes de desmontar o filtro do pó deve-se aguardar, pelo menos, um minuto para o pó assentar.

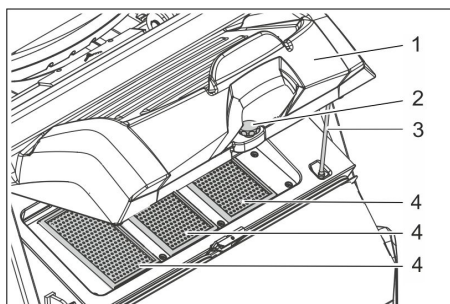


Figura: KM 125/... com 3 filtros de pregas planos; KM 105/... possui 2 filtros de pregas planos

- 1 Tampa com dispositivo de limpeza
 - 2 Parafuso
 - 3 Apoio
 - 4 Filtro do pó (filtro de pregas plano)
- Retirar o parafuso.
 - Girar a tampa para cima e fixar com apoio.
 - Retirar o filtro de pó.
 - Verificar o filtro do pó.
 - Posicionar o filtro novo ou limpo.
 - Colocar o suporte no encaixe.
 - Fechar a tampa.
 - Colocar o parafuso e apertar firmemente.

Controlar a ventoinha de aspiração

- Mandar verificar a ventoinha de aspiração quanto a fugas. Verificação pelo serviço de assistência técnica

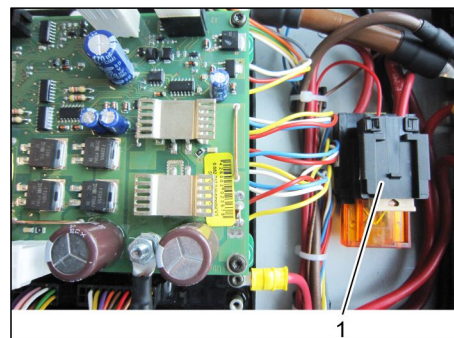
Verificar as correias de accionamento do rolo da vassoura

- Controlar as correias de accionamento do rolo da vassoura quanto a tensão, desgaste e funcionamento. Verificação pelo serviço de assistência técnica

Fusíveis

Substituir os fusíveis

Os fusíveis encontram-se na caixa MFM, por baixo do banco do condutor.

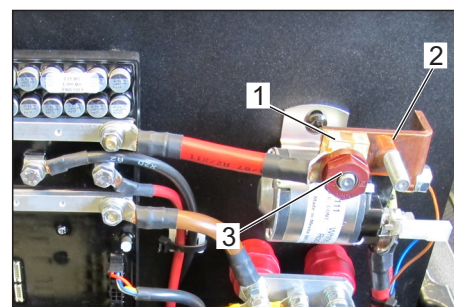


- 1 Fusíveis

- Abrir a cobertura da caixa MFM.
- Substituir os fusíveis defeituosos.

F1	Comando CPU	5 A
F2	Fusível principal Fusível de pólos	175 A
F70	Carregador	40 A

Fusível de pólos



- 1 Fusível de pólos
- 2 Ponte
- 3 Porca

Aviso: O fusível de pólo com defeito só pode ser trocado pelo serviço de assistência técnica da Kärcher ou por um técnico autorizado. Se este fusível estiver defeituoso deve-se verificar as condições de utilização e todo o comando.

Ajuda em caso de avarias

Avaria	Eliminação da avaria
O aparelho não entra em funcionamento	Rodar o interruptor selector de programas na posição C (Condução).
	Sentar no banco do condutor, o interruptor de contacto no assento é activada
	Interruptor principal na posição „I/ON“.
	Inserir a chave KIK permitida (Kärcher Intelligent Key)
	Encaixar a ficha da bateria.
	Fechar a cobertura esquerda.
	Colocar correctamente o colector de lixo varrido (esvaziamento profundo) ou recolher totalmente e baixar (esvaziamento em altura)
	Controlar o estado de carga da bateria no display (é exibido quando o aparelho é ligado). Carregar a bateria se necessário.
	Avisar a Assistência Técnica Kärcher
O aparelho não varre correctamente	Seleccionar o programa de varredura; para isso colocar o interruptor selector de programas na posição D, E ou F
	Aumentar a força de pressão do rolo da vassoura; para isso, seleccionar o programa de varredura "MEDIUM" ou "HEAVY".
	Verificar o rolo-escova e as escovas laterais a respeito de desgaste; caso necessário, substituir.
	Controlar o funcionamento da flap de sujidade grossa.
	Verificar as réguas de vedação quanto a desgaste; se necessário, ajustar ou substituir
	Verificar as metades do rolo de vassoura quanto a assento correcto
	Avisar a Assistência Técnica Kärcher
O aparelho levanta pó Potência de aspiração insuficiente	Esvaziar o recipiente de material varrido
	Ligar a ventoinha de aspiração
	Verificar o filtro de poeira, limpar ou substituir
	Não lavar o filtro do pó.
	Verificar a vedação na caixa do filtro
	Controlar o funcionamento da limpeza automática de filtros (ver o ponto "Ruído repetitivo de sopro audível")
	Verificar as juntas no colector de lixo varrido
	Verificar as réguas de vedação quanto a desgaste; se necessário, ajustar ou substituir
Avisar a Assistência Técnica Kärcher	
A conexão da escova lateral ou do rolo-escova não funciona	Avisar a Assistência Técnica Kärcher
Rolo-escova não gira Vassoura lateral não gira	Seleccionar o programa de varredura; para isso colocar o interruptor selector de programas na posição D, E ou F
	Verificar o rolo de vassoura e a vassoura lateral quanto a cintas enroladas.
	Avisar a Assistência Técnica Kärcher
(Esvaziamento em altura) O colector de lixo varrido não entra/sai O colector de lixo não se move	Rodar o interruptor selector de programas na posição C (Condução).
	Premir o botão de comando bimanual na cobertura esquerda e os botões de direcção no painel de comando, e manter premidos.
	Aviso: a função reage com atraso.
Avisar a Assistência Técnica Kärcher	
O ruído repetitivo de sopro é audível	O aparelho está em ordem e a limpeza automática do filtro trabalha

Eliminação de avaria pelo utilizador aquando de mensagens de texto simples no display

Aviso:

Se as mensagens permanecerem no display não obstante as medidas correctivas descritas, contactar a assistência!

	Indicações no display	Significado e consequência	Medidas correctivas
1	Chave desconhecida Bloqueio da máquina!	A identificação da chave inserida é desconhecida. – O funcionamento dos aparelhos é impedido	→ Inserir a chave KIK permitida (Kärcher Intelligent Key)
2	Chave sem direitos de máquina!	A chave KIK (Kärcher Intelligent Key) é conhecida, mas não é permitida para este aparelho. – O funcionamento dos aparelhos é impedido	→ Inserir a chave KIK permitida (Kärcher Intelligent Key) → Programar a chave com o "Supervisor Intelligent Key".
3	Tecla de esvaziamento em altura premida! Verifique!	A função do botão de comando bimanual é verificado quanto à sua função de segurança aquando da ligação do aparelho. – Se o botão de comando bimanual estiver premido, a operação é impedida aquando da ligação	→ Soltar o botão de comando bimanual. → Confirmar a mensagem com a tecla OK (eliminar).
4	Tecla HE bloqueada	O botão de comando bimanual (esvaziamento em altura) foi premido num programa de varredura. – O esvaziamento em altura é impedido no programa de varredura por razões de segurança.	→ Soltar o botão de comando bimanual. → Rodar o interruptor selector de programas na posição C (Condução). → Premir o botão de comando bimanual e manter premido. → Com os botões de direcção accionar o esvaziamento em altura.
5	Queira sentar-se na máquina!	Surge quando um programa de varredura ou um programa de transporte é seleccionado aquando da ligação da máquina e não se encontra qualquer utilizador no assento. – Todas as funções do aparelho são bloqueadas	→ Sentar-se no assento do condutor. Aviso: A operação de varredura/transporte seleccionada arranca de forma totalmente automática. Aviso: Este procedimento serve ao mesmo tempo para a verificação da função de segurança do interruptor do assento!
7	Depósito de varredura aberto!	É indicado (esvaziamento profundo) assim que tiver sido seleccionado um programa de transporte ou varredura e tiver sido retirado pelo menos um colector de lixo varrido. – Todas as funções do aparelho são bloqueadas	→ Engatar todos os colectores de lixo varrido. → Rodar o interruptor selector de programas para "ON". Aviso: A mensagem desaparece. O aparelho está preparado para entrar em funcionamento.
8	Verificar o depósito de varredura!	É indicado (esvaziamento em altura) assim que for seleccionado um programa de varredura e o colector de lixo varrido não estiver totalmente recolhido e rebatido. – Todas as funções de varredura são bloqueadas.	→ Rodar o interruptor selector de programas na posição C (Condução). → Premir o botão de comando bimanual e manter premido. → Com os botões de direcção, rebater o colector de lixo varrido e depois baixar totalmente.
		Aviso: Ao procurar-se baixar totalmente um colector despejado, o controlo de colisão impede a ocorrência de danos no sistema de esvaziamento em altura	→ Soltar o botão de comando bimanual e botões de direcção. → Premir o botão de comando bimanual e manter premido. → Com os botões de direcção, rebater totalmente o colector e depois baixar.
		Aviso: Ao procurar-se despejar um colector recolhido, o controlo de colisão impede a ocorrência de danos no sistema de esvaziamento em altura	→ Soltar o botão de comando bimanual e botões de direcção. → Premir o botão de comando bimanual e manter premido. → Com os botões de direcção erguer primeiro o colector a uma altura suficiente antes de se fazer o despejo.
9	Posição incorrecta do rolo	É indicado quando o rolo de vassoura não consegue deslocar-se para a posição final ajustada de fábrica. – O aparelho está operacional, mas o resultado de varredura pode ser pouco satisfatório	→ Confirmar a mensagem com a tecla OK (eliminar). → Rodar o interruptor selector de programas na posição C (Condução). → Mudar novamente para o programa de varredura desejado.
10	Posição incorrecta da vassoura direita	É indicado quando a vassoura lateral direita não consegue deslocar-se para a posição final ajustada de fábrica. – O aparelho está operacional, mas o resultado de varredura pode ser pouco satisfatório ou a vassoura lateral direita não pode ser levantada	→ Confirmar a mensagem com a tecla OK (eliminar). → Rodar o interruptor selector de programas na posição C (Condução). → Mudar novamente para o programa de varredura desejado.

	Indicações no display	Significado e consequência	Medidas correctivas
11	Posição incorrecta da vassoura esquerda	É indicado quando a vassoura lateral esquerda, que pode ser opcionalmente adquirida, não consegue deslocar-se para a posição final ajustada de fábrica. – O aparelho está operacional, mas o resultado de varredura pode ser pouco satisfatório ou a vassoura lateral esquerda não pode ser levantada	→ Confirmar a mensagem com a tecla OK (eliminar). → Rodar o interruptor selector de programas na posição C (Condução). → Mudar novamente para o programa de varredura desejado.
12	Posição incorrecta da vassoura tipo foice	É indicado quando a vassoura tipo foice, que pode ser opcionalmente adquirida, não consegue deslocar-se para a posição final ajustada de fábrica. – O aparelho está operacional, mas o resultado de varredura pode ser pouco satisfatório ou a vassoura tipo foice não pode ser levantada	→ Confirmar a mensagem com a tecla OK (eliminar). → Rodar o interruptor selector de programas na posição C (Condução). → Mudar novamente para o programa de varredura desejado.
13	Assento não accionado!	Surge quando o assento fica livre por mais de 1,5 segundos durante a operação de traslado. – O aparelho desliga, todas as vassouras e o rolo de vassoura que se encontram no chão levantam-se automaticamente	→ Sentar-se no assento do condutor. Aviso: A operação de varredura/transporte seleccionada arranca de forma totalmente automática.
14	Utilidade do rolo de vassoura <25%	Surge quando o rolo de vassoura tiver atingido o seu limite de desgaste. – O aparelho está operacional, mas o resultado de varredura pode ser pouco satisfatório	→ Substituir o rolo de vassoura o mais rapidamente possível de forma a obter um bom resultado de varredura.
15	Módulo multifuncional não operacional x	Surge quando o painel de comando não tem qualquer ligação com o comando da máquina. – O manuseamento do aparelho é impedido	→ Proceder à reposição do interruptor selector de programas (posição OFF).
16	Cobertura aberta!	Surge quando a cobertura lateral esquerda não está bem encaixada. – O manuseamento do aparelho é impedido	→ Fechar totalmente a cobertura esquerda e encaixar. → Rodar o interruptor selector de programas para "ON". Aviso: A mensagem desaparece. O aparelho está preparado para entrar em funcionamento.
18	Carregar bateria!	É exibida quando a tensão da bateria está baixa. – Todas as funções de varredura são desligadas, o aparelho ainda se move	Aviso: A mensagem já não pode ser confirmada. → Carregar a bateria.
19	Desactivação BAT!	É exibida quando a bateria está vazia. – A operação do aparelho é bloqueada, para proteger a bateria; o aparelho não pode continuar a ser conduzido.	→ Carregar a bateria.
20	Actualização do firmware Módulo multifuncional necessário	Surge quando o comando da máquina no autodiagnóstico detectar um erro crítico para a segurança. – O manuseamento do aparelho é impedido	→ Chamar a assistência!
22	Chamar a assistência! +xx-xxxx-xx-xxxx	O intervalo de inspecção expirou. A mensagem surge com a ligação do aparelho. – O aparelho estão totalmente operacional	→ Confirmar a mensagem com a tecla OK (eliminar). → Contactar a assistência local para a inspecção através do número de telefone indicado.
23	Interruptor vermelho 0/1 está desligado (0)!	A mensagem surge tanto na operação do aparelho como quando o aparelho é ligado, quando o interruptor principal vermelho está na posição "0". – O funcionamento dos aparelhos é impedido	→ Interruptor principal na posição „I/ON“.
24	Interruptor selector colocado em OFF!	A mensagem surge em ligação com a mensagem 23.	→ A colocação em funcionamento do aparelho exige também, por razões de segurança, a desactivação do interruptor selector de programas (posição OFF)!

Eliminação de avaria aquando de mensagens de erro codificadas no display

Aviso: Uma mensagem de erro codificada é sempre exibida na linha superior do display e tem os seguintes formatos:	
X yyy	Letra X seguida de até 3 dígitos yyy
p.ex. S 110	Existe um erro do sistema, o qual impede total ou parcialmente o funcionamento do aparelho.
p.ex. P 3 C 41 H 2	Existe um erro no comando da máquina. Algumas ou várias funções do aparelho são impedidas.
p.ex. F/11	Garantir que não se encontra mais de 1 chave KIK (Kärcher Intelligent Key) nas imediações do painel de comando.

Se surgir um erro codificado, tentar repor o interruptor selector de programas.
Para isso rodar o interruptor selector de programas para a posição "OFF", aguardar pelo menos 5 segundos, depois colocar novamente o aparelho em funcionamento. Se o erro persistir, chamar a assistência. A indicação do código de erro pode ser útil para a assistência!

Dados técnicos

		KM 105/100 R Bp KM 105/110 R Bp KM 105/100 R Bp Pack KM 105/110 R Bp Pack	KM 125/130 R Bp KM 125/130 R Bp Pack
Dados do aparelho			
Comprimento x Largura x Altura	mm	1800 x 1250 x 1450	1800 x 1500 x 1450
Velocidade de marcha	km/h	6	8
Velocidade de varredura	km/h	4	4
Duração da bateria carregada	h	ca. 2,5	ca. 2,5
Capacidade de subida (máx.)	%	12	12
Círculo de viragem	m	2,70	3,00
Diâmetro do rolo-escova	mm	400	400
Largura do rolo-escova	mm	640	880
Diâmetro das escovas laterais	mm	600	600
Desempenho por superfície sem escovas laterais	m ² /h	3840	7040
Desempenho por superfície com 1 escova lateral	m ² /h	6300	10000
Desempenho por superfície com duas escovas laterais	m ² /h	8700	13600
Largura de trabalho sem escovas laterais	mm	640	880
Largura de trabalho com 1 escovas laterais	mm	1050	1250
Largura de trabalho com 2 escovas laterais	mm	1450	1700
Tara (peso de transporte)			
KM 105/100 R Bp	kg	305	---
KM 105/110 R Bp	kg	405	---
KM 105/100 R Bp Pack	kg	490	---
KM 105/110 R Bp Pack	kg	590	---
KM 125/130 R Bp	kg	---	500
KM 125/130 R Bp Pack	kg	---	820
Peso total admissível			
KM 105/100 R Bp	kg	725	---
KM 105/110 R Bp	kg	725	---
KM 105/100 R Bp Pack	kg	825	---
KM 105/110 R Bp Pack	kg	825	---
KM 125/130 R Bp	kg	---	1060
KM 125/130 R Bp Pack	kg	---	1060
Volume dos colectores de lixo			
KM 105/100 R (esvaziamento profundo)	l (kg)	2 x 35 (2 x 50)	---
KM 105/110 R (esvaziamento em altura)	l (kg)	80 (100)	---
KM 125/130 R (esvaziamento em altura)	l (kg)	---	110 (150)
Altura máxima de descarga (esvaziamento em altura)	mm	1550	1550
Tipo de protecção à prova de água de gotejamento	--	IPX 3	IPX 3
Motores			
– Motor de tracção			
Tipo	--	Motor de relutância permanente a corrente contínua para marcha atrás e marcha para a frente	Motor de relutância permanente a corrente contínua para marcha atrás e marcha para a frente
Tipo	--	Motor cubo da roda na roda dianteira	Motor cubo da roda na roda dianteira
Tensão	V	24	24
Potência nominal (mecânica)	W	750	1000
Número de rotações	1/min	sem escala	sem escala
– Motor do ventilador			
Tipo	--	Motor de relutância permanente a corrente contínua	Motor de relutância permanente a corrente contínua
Tensão	V	24	24
Potência nominal (mecânica)	W	200	200
Número de rotações	1/min	3500	3500
– Motor do rolo de varredura			

		KM 105/100 R Bp KM 105/110 R Bp KM 105/100 R Bp Pack KM 105/110 R Bp Pack	KM 125/130 R Bp KM 125/130 R Bp Pack
Tipo	--	Motor de relutância permanente a corrente contínua	Motor de relutância permanente a corrente contínua
Tensão	V	24	24
Potência nominal (mecânica)	W	750	1100
Número de rotações	1/min	500 (no rolo de varredura)	500 (no rolo de varredura)
- Motor da escova lateral			
Tipo	--	Motor de relutância permanente a corrente contínua	Motor de relutância permanente a corrente contínua
Tipo	--	Motor redutor (Engrenagem angular)	Motor redutor (Engrenagem angular)
Tensão	V	24	24
Potência nominal (mecânica)	W	240	240
Número de rotações	1/min	65	65
Bateria (apenas variantes Pack)			
Tipo	--	24V 4 PzS 240 I	24V 4 PzS 240 I
Capacidade	Ah	240	240
Duração do carregamento quando a bateria está completamente descarregada.	h	10...15	10...15
Duração de funcionamento após carregar várias vezes	h	ca. 2,5	ca. 2,5
Carregador (apenas variantes Pack)			
Tensão da rede	V~	230	230
Tensão de saída	V	24	24
Corrente de saída	A	30	30
Fusíveis			
Fusível principal	A	175	175
Comando CPU	A	5	5
Carregador	A	40	40
Pneus			
Dimensão traseiro	--	4.00-8 8PR	4.00-8 8PR
Pressão do ar traseira	bar	6,0	6,0
Travão			
Travão de funcionamento	--	electrónico	electrónico
Travão de imobilização	--	Travão de disco, accionado electricamente (com mola)	Travão de disco, accionado electricamente (com mola)
Sistema de filtragem e de aspiração			
Sistema filtrante		TACT	TACT
Categoria de utilização do filtro para os pós que não nocivos à saúde	--	M	M
Baixa pressão nominal do sistema de aspiração	mbar	6	6
Corrente volumétrica nominal do sistema de aspiração	l/s	92	92
Condições ambientais			
Temperatura	°C	-5...+ 40	-5...+ 40
Humidade do ar, sem formar condensação	%	0 - 90	0 - 90
Valores obtidos segundo EN 60335-2-72			
Emissão de ruído			
Nível de pressão acústica L_{pA}	dB(A)	64	71
Insegurança K_{pA}	dB(A)	3	3
Nível de potência acústica L_{WA} + Insegurança K_{WA}	dB(A)	83	90
Insegurança K_{WA}		3	3
Vibrações da máquina			
Valor de vibração mão/braço	m/s ²	< 2,5	< 2,5
Assento	m/s ²	0,4	0,4
Insegurança K	m/s ²	0,2	0,2

Declaração UE de conformidade

Declaramos que a máquina a seguir designada corresponde às exigências de segurança e de saúde básicas estabelecidas nas Directivas UE por quanto concerne à sua concepção e ao tipo de construção assim como na versão lançada no mercado. Se houver qualquer modificação na máquina sem o nosso consentimento prévio, a presente declaração perderá a validade.

Produto:	Vassoura-aspiradora mecânica	
Tipo:	1.280-xxx KM 105/...	1.280-xxx KM 125/130..
Respectivas Directrizes da UE		
2006/42/CE (+2009/127/CE)		
2014/30/UE		
2000/14/CE		
2014/53/UE		
Normas harmonizadas aplicadas		
EN 60335-1		
EN 60335-2-72		
EN 62233: 2008		
EN 55012: 2007 + A1: 2009		
EN 61000-6-2: 2005		
TCU		
EN 300 328 V2.2.2		
EN 300 330 V2.1.1		
EN 300 440 V2.1.1		
EN 301 511 V12.5.1		
Processo aplicado de avaliação de conformidade		
2000/14/CE: Anexo V		
Nível de potência acústica dB(A)		
Bp		
Medido:	80	87
Garantido:	83	90

Os signatários actuam em nome e em procuração do Conselho de Administração.


H. Jenner

Chairman of the Board of Management


S. Reiser

Director Regulatory Affairs & Certification

Responsável pela documentação:
S. Reiser

Alfred Kärcher SE & Co. KG
Alfred-Kärcher-Straße 28-40
71364 Winnenden (Germany)
Tel.: +49 7195 14-0
Fax: +49 7195 14-2212

Winnenden, 2022/02/01

Acessórios (KM 105/...)

- KM 105/100 R Bp
- KM 105/110 R Bp
- KM 105/100 R Bp Pack
- KM 105/110 R Bp Pack

Denominação	Nº de encomenda
Vassoura lateral, padrão	6.966-063.0
Para a limpeza de superfícies interiores e exteriores.	
Vassoura lateral, dura	6.906-705.0
Para varrer sujidade de difícil remoção no exterior, à prova de humidade.	
Vassoura lateral mole	6.966-065.0
Especialmente adequadas para varrer poeiras finas em soalhos lisos.	
Rolo varredor, padrão	4.762-529.0
Resistente ao desgaste e à humidade. Tipo de cerdas universais, para limpeza de interiores e no exterior.	
Rolo de varredor macio	4.762-523.0
Com escovas com cerdas naturais especialmente adequadas para varrer poeiras finas em pisos lisos interiores. Não são à prova de humidade nem apropriadas para superfícies abrasivas.	
Rolo varredor duro	4.762-524.0
Para varrer sujidade de difícil remoção no exterior, à prova de humidade.	
Filtro de dobras plano (filtro do pó)	4.730-004.0
O aparelho necessita de 2 unidades	

Acessórios (KM 125/...)

- KM 125/130 R Bp
- KM 125/130 R Bp Pack

Denominação	Nº de encomenda
Vassoura lateral, padrão	6.966-063.0
Para a limpeza de superfícies interiores e exteriores.	
Vassoura lateral, dura	6.906-705.0
Para varrer sujidade de difícil remoção no exterior, à prova de humidade.	
Vassoura lateral mole	6.966-065.0
Especialmente adequadas para varrer poeiras finas em soalhos lisos.	
Rolo varredor, padrão	4.762-525.0
Resistente ao desgaste e à humidade. Tipo de cerdas universais, para limpeza de interiores e no exterior.	
Rolo de varredor macio	4.762-526.0
Com escovas com cerdas naturais especialmente adequadas para varrer poeiras finas em pisos lisos interiores. Não são à prova de humidade nem apropriadas para superfícies abrasivas.	
Rolo varredor duro	4.762-527.0
Para varrer sujidade de difícil remoção no exterior, à prova de humidade.	
Filtro de dobras plano (filtro do pó)	4.730-004.0
O aparelho necessita de 3 unidades	

Indhold

Indhold	DA	1
Generelle henvisninger	DA	1
Miljøbeskyttelse	DA	1
Garanti	DA	1
Tilbehør og reservedele	DA	1
Symbolerne i driftsvejledningen	DA	2
Symboler på maskinen	DA	2
Bestemmelsesmæssig anvendelse	DA	2
Forudsigtligt misbrug	DA	2
Egnede underlag	DA	2
Sikkerhedsanvisninger	DA	3
Sikkerhedshenvisninger til betjeningen	DA	3
Betjening	DA	3
Sikkerhedshenvisninger til kørsel	DA	3
Maskine med høj-udtømning	DA	3
Maskiner med førerbeskyttelsesteg	DA	3
Sikkerhedshenvisninger til maskinens transport	DA	3
Sikkerhedshenvisninger til pleje og vedligeholdelse	DA	3
Funktion	DA	3
Betjenings- og funktionselementer	DA	4
Maskinvisning KM 105/110 (100) R	DA	4
Maskinvisning KM 125/130 R	DA	5
Betjeningsfelt	DA	6
KIK-nøgle (Kärcher Intelligent Key) gul/grå	DA	6
Programvælger	DA	7
Sikkerhedsanordninger	DA	7
Stopbremse	DA	7
Inden ibrugtagning	DA	7
Fjern maskinhætten	DA	7
Afdækning t.v. åbnes/lukkes	DA	7
Anvisninger til aflæsning	DA	8
Montere sidekosten	DA	8
Henvisninger til batteri	DA	8
Sikkerhedsanvisninger vedrørende batterierne	DA	8
Kontroller og korriger batteriets væskestand (kun ved batterier med ringe vedligeholdelsesbehov)	DA	9
Anbefalede batterier, ladeaggregater	DA	9
Montering og tilslutning af batterierne	DA	9
Opladning af batteriet	DA	9
Ibrugtagning	DA	10
Før starten/sikkerhedskontrol	DA	10
Drift	DA	10
Indstilling af førersædet	DA	10
Læsseflade	DA	10
Ibrugtagning af maskinen	DA	10
Kørsel med maskinen	DA	11
Fejefunktion	DA	11
Tømning af smudsbeholderen	DA	12
Displaymeddelelse >Oplad batteriet!< (KM 105/... R Bp og KM 105/...R Bp Pack)	DA	12
Sluk for maskinen	DA	12

Transport	DA	13
Opbevaring	DA	13
Afbrydning/nedlæggelse	DA	13
Pleje og vedligeholdelse	DA	13
Generelle henvisninger	DA	13
Rensning	DA	13
Vedligeholdelsesintervaller	DA	13
Vedligeholdelsesarbejder	DA	14
Sikringer	DA	16
Hjælp ved fejl	DA	17
Afhjælpning af fejl igennem brugeren ved klartekstmeddelelser i displayet	DA	18
Fejlafhjælpning ved koderede fejlmeddelelser i displayet	DA	19
Tekniske data	DA	20
EU-overensstemmelseserklæring	DA	22
Tilbehør (KM 105/...)	DA	22
Tilbehør (KM 125/...)	DA	22



Læs original brugsanvisning inden første brug, følg anvisningerne og opbevar vejledningen til senere efterlæsning eller til den næste ejer. Inden første ibrugtagelse skal sikkerhedshenvisningerne læses!

I denne driftsvejledning beskrives de efterfølgende maskiner.

Maskinerne skelner sig fra hinanden mht. arbejdsbredder samt smudstømning, se også kapitel "Tekniske data".

KM 105/100 R Bp

- Dyb-udtømning
- Batteri og opladeaggregat kommer ikke med leveringen og skal bestilles separat.

KM 105/100 R Bp Pack

- Dyb-udtømning
- Batteri og oplader er inkluderet i leverancen og allerede integreret.

KM 105/110 R Bp

- Højtømning
- Batteri og opladeaggregat kommer ikke med leveringen og skal bestilles separat.

KM 105/110 R Bp Pack

- Højtømning
- Batteri og oplader er inkluderet i leverancen og allerede integreret.

KM 125/130 R Bp

- Højtømning
- Batteri og opladeaggregat kommer ikke med leveringen og skal bestilles separat.

KM 125/130 R Bp Pack

- Højtømning
- Batteri og oplader (ekstern) er inkluderet i leverancen.

Maskinudstyr

For alle maskiner kan der købes det samme udstyr som option, i denne vejledning beskrives det maksimale udstyr.

Bortskaffelse af snavs

Der findes 2 forskellige muligheder til bortskaffelse af smuds:

Dyb-udtømning

Disse maskiner har op deres hæk to snavsbeholdere, som skal tages ud til tømning.

Højtømning

Disse maskiner har en snavsbeholder, som til tømning kan betjenes fra førersædet.

Generelle henvisninger

Kontakt venligst forhandleren, såfremt De under udpakningen konstaterer evt. transportskader.

- Advarsels- og henvisningsskilte på maskinen giver vigtige anvisninger for farefri drift.
- Ud over anvisningerne i denne brugsanvisning skal lovens generelle sikkerheds- og ulykkesforebyggelsesforskrifter overholdes.

Miljøbeskyttelse



Emballagen kan genbruges. Smid ikke emballagen ud sammen med det almindelige husholdningsaffald, men aflever den til genbrug.



Udtjente maskiner indeholder værdifulde materialer, der kan og bør afleveres til genbrug. Aflever derfor udtjente maskiner på en genbrugsstation eller lignende.

Motorolie, diesel, benzin må ikke trænge ind i miljøet. Beskyt jorden og sørg for en miljørigtig bortskaffelse af affaldsolie.

Henvisninger til indholdsstoffer (REACH)

Aktuelle oplysninger til indholdsstoffer finder du på:

www.kaercher.com/REACH

Garanti

I de enkelte lande gælder de af vore forhandlere fastlagte garantibetingelser. Eventuelle fejl på apparatet afhjælpes gratis inden for garantien, såfremt fejlen kan tilskrives en materiale- eller produktionsfejl. Hvis De ønsker at gøre garantien gældende, bedes De henvende Dem til Deres forhandler eller nærmeste kundeservice medbringende kvittering for købet.

Tilbehør og reservedele

△ FARE

For at undgå truende farer, må reparationer og udskiftning af reservedele på maskinen kun gennemføres af en godkendt kundeservice.

- Der må kun anvendes tilbehør og reservedele, der er godkendt af producenten. Originaltilbehør og -reservedele er en garanti for, at maskinen kan fungere sikkert og uden fejl.
- Et udvalg over de reservedele som bruges meget ofte finder De i slutningen af betjeningsvejledningen
- Yderligere informationen om reservedele finder De under www.kaercher.com i afsni "Service".

Symbolerne i driftsvejledningen

⚠ **FARE**

En umiddelbar truende fare, som kan føre til alvorlige personskader eller død.

⚠ **ADVARSEL**

En muligvis farlig situation, som kan føre til alvorlige personskader eller til død.

⚠ **FORSIGTIG**

En muligvis farlig situation, som kan føre til personskader eller til materialeskader.

BEMÆRK

Henviser til en mulig farlig situation, der kan føre til materiel skade.

Symboler på maskinen

	⚠ FARE Brandfare! Brændende eller glødende genstande, som f.eks. cigaretter, tændstikker eller lignende, må ikke fejes op.
	⚠ FARE Risiko for at vælte! Snavsbeholderen må kun tømmes, hvis maskinen står plan på en solid undergrund.
	⚠ ADVARSEL Kvæstelse og skærefare på rem, sidekoste, beholder, hjelm.
	⚠ FORSIGTIG Støvfilteret må ikke vaskes.
	Lufttryk dæk 0.6 MPa 6.0 bar
	Optagelsepunkter til donkraften
	Punkt til at surre fast
	Fare for personskader på grund af en roterende komponent. Skærmen må først åbnes, hvis motoren er gået i stå.

Bestemmelsesmæssig anvendelse

Fejemaskinen er beregnet til rengøring af gulve til industriel brug og f.eks. til følgende anvendelsesområder:

- Parkeringspladser
 - Produktionsanlæg
 - Logistikområder
 - Hotel
 - Detailhandel
 - Lagerområder
 - Gangstier
- Brug fejmaskinen kun i overensstemmelse med angivelserne i denne driftsvejledning.
- Enhver anvendelse, der går herudover, gælder som ikke-bestemmelsesmæssig. Producenten er ikke ansvarlig for skader, der måtte opstå som følge heraf; risikoen er brugerens alene.
- Der må ikke foretages ændringer på maskinen.
- Fejemaskinen er kun egnet til de typer underlag, der er beskrevet i brugsanvisningen.
- Der må kun køres på de arealer, som producenten eller dennes repræsentanter har frigivet hertil.
- Generelt gælder: Maskinen må ikke komme i nærheden af letantændelige stoffer (eksplosions-, brandfare).

Forudsælt misbrug

- Fej/opsug aldrig eksplosive væsker, brændbare gasser eller ufordyndede syrer og opløsningsmidler! Dertil hører benzin, farvefortynder og fyringsolie, som ved ophvirvling med sugeluften kan danne eksplosive dampe eller blandinger. Det samme gælder for acetone, ufordyndede syrer og opløsningsmidler, som angriber de materialer, maskinen er fremstillet af.
- Reaktive metalstøv (f.eks. aluminium, magnesium, zink) i forbindelse med stærk alkaliske eller sure rengøringsmidler må aldrig opsuges/opsamles.
- Fej/opsug ikke brændende eller glødende genstande.
- Maskinen er ikke egnet til fejning af sundhedsfarlige stoffer.
- Det er forbudt at opholde sig i fareområdet. Det er forbudt at bruge maskinen i rum med eksplosionsrisiko.
- Det er ikke tilladt at medføre passagerer.
- Det er forbudt at skubbe/trække eller transportere genstande med denne maskine.

Egnede underlag

- Asfalt
- Industriegulve
- Afretningslag
- Beton
- Brosten

Sikkerhedsanvisninger

Sikkerhedshenvisninger til betjeningen

- Maskinen og dens arbejdsanordninger skal kontrolleres med henblik på fejlfri tilstand og driftssikkerhed, inden maskinen tages i brug. Hvis maskinen ikke er i en fejlfri tilstand, må den ikke benyttes.
- Overhold de gældende sikkerhedsforskrifter ved anvendelse af apparatet i fareområder (f.eks. tankstationer). Det er forbudt at bruge apparatet i rum med eksplosionsrisiko.

⚠ FARE

Fysisk Risiko!

- ➔ I områder, hvor der er mulighed for at betjeningspersonalet kan rammes af faldende genstande, må maskinen ikke bruges uden beskyttelsesteg imod faldende genstande.

Betjening

- Brugeren skal anvende maskinen iht. dens anvendelsesformål. Brugeren skal tage hensyn til lokale forhold og under arbejdet med apparatet være opmærksom på andre personer, især børn
- Før begyndelse af arbejdet skal operatøren/brugeren kontrollere, om alle beskyttelsesordninger er korrekt monteret og fungerer.
- Maskinens operatør/bruger er ansvarligt for ulykker med andre personer eller deres ejendom.
- Hold øje med om operatøren bruger snæver beklædning. Brug fast skotøj og undgå snæver beklædning.
- Kontroller lokalområdet (f.eks. for børn) inden maskinen startes. Hold øje med tilstrækkelig sigtbarhed!
- Lad aldrig maskinen være uden opsyn, mens den er tændt. Operatøren må først forlade maskinen, når nøglen (Intelligent Key) er trukket ud, og apparatet er sikret mod utilsigtede bevægelser.
- Startnøglen skal fjernes for at garantere for at ingen uvedkommende kan bruge maskinen.
- Maskinen må kun bruges af personer som blev oplyst om brugen eller som kan dokumentere at de er i stand til at betjene maskinen og udtrykkeligt blev betroliget med brugen.
- Maskinen er ikke beregnet til at blive brugt af personer (inklusive børn), hvis fysiske, sensoriske eller åndelige evner er indskrænket eller af personer med manglende erfaring og/eller kendskab.
- Børn skal være under opsyn for at sørge for, at de ikke leger med maskinen.

Sikkerhedshenvisninger til kørsel

⚠ Risiko

Fysisk Risiko!

- Risiko for at vælte ved for store stigninger.
 - I kørselsretning må der kun køres på stigninger eller hældninger op til 12%.
- Risiko for at vælte ved ustabil underlag.
 - Kør kun med maskinen på et fast underlag.

Risiko for at vælte ved for stor hældning til siden.

- Kør kun ad stigninger på op til 10% på tværs af kørselsretningen.

Kørehastigheden skal tilpasses til de pågældende betingelser.

Maskine med høj-udtømning

⚠ FARE

Fysisk Risiko!

- ➔ Ved arbejder på den høje tømning skal smudsbeholderen løftes helt op og sikres.

Maskiner med førerbeskyttelsesteg

VARSEL

Førerbeskyttelsestaget (optional) beskytter mod større nedfaldende dele. Den giver ingen styrtbeskyttelse!

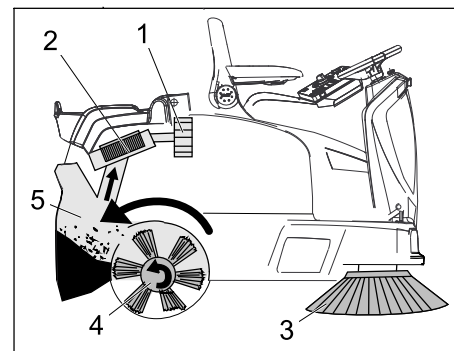
Sikkerhedshenvisninger til maskinens transport

- Hold øje med maskinens vægt ved transporten.
- Til transport af maskinen skal batteriet frakobles og maskinen fastgøres sikkert.

Sikkerhedshenvisninger til pleje og vedligeholdelse

- Inden maskinen renses eller vedligeholdes, komponenter udskiftes eller der foretages en omstilling til en anden funktion, skal maskinen slukkes og KIK-nøglen (Kärcher Intelligent Key) trækkes ud.
- Ved arbejder på el-anlægget skal batteriet udkobles.
- Maskinen må ikke rengøres med en vandslange eller højtryksvandstråle (risiko for kortslutning eller andre skader).
- Istandsættelser må kun gennemføres af den godkendte kundeservice eller fagkyndige personer, som er fortroligt med alle gældende sikkerhedsbestemmelser.
- Sikkerhedskontrollerne ifølge de lokale gældende forskrifter til mobile industrimaskiner skal overholdes.
- Arbejder på apparatet skal altid gennemføres med egnede handsker.

Funktion



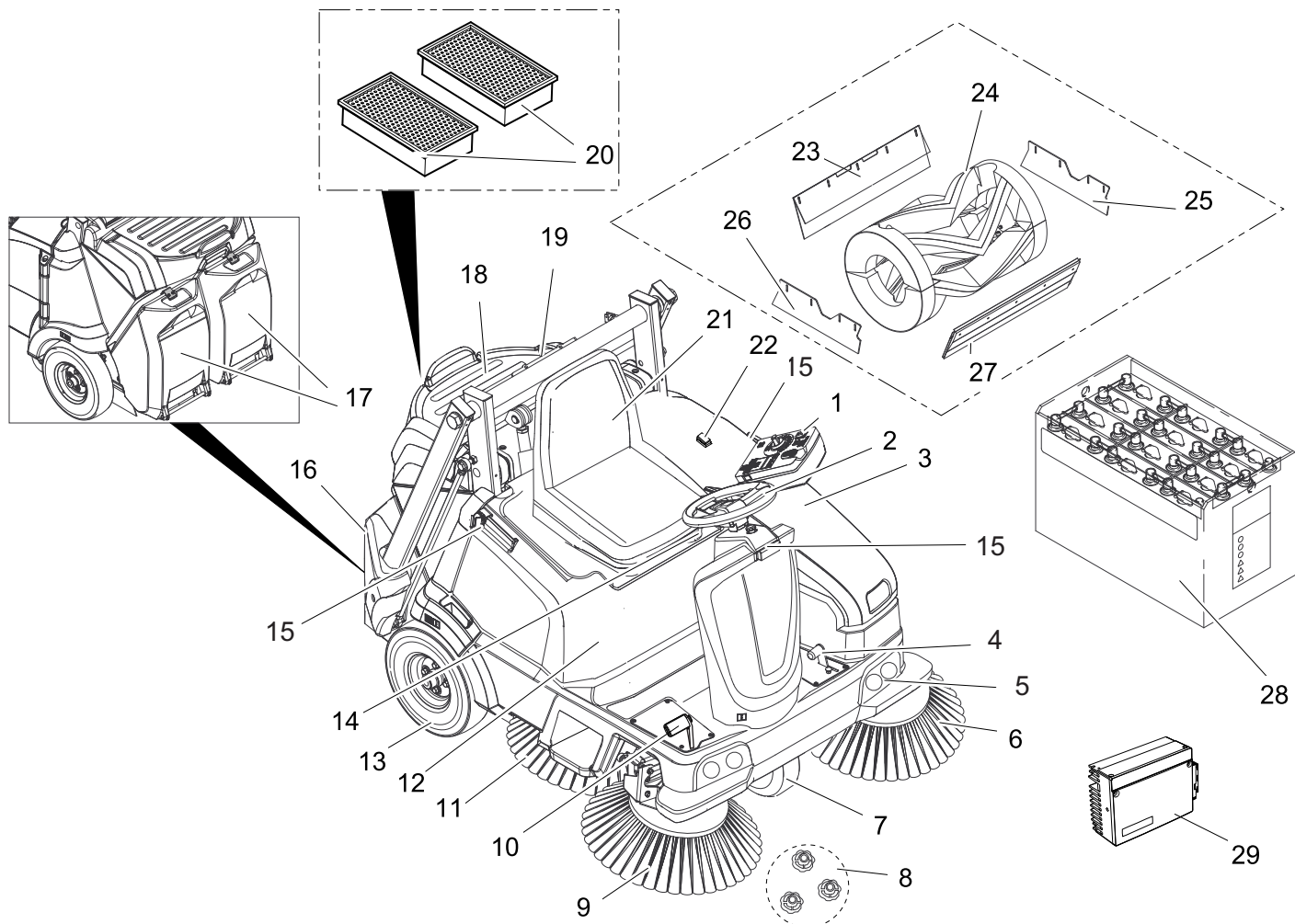
Fejemaskinen arbejder ud fra overthrow-princippet.

- Sidebørsterne (3) rengør hjørner og kanter på fejearealet og transporterer snavset ind i fejevalsens bane.
- Den roterende fejevalse (4) transporterer snavset direkte ind i smudsbeholderen (5).
- Det støv, der hvirvles op i beholderen, udskilles via et støvfilter (2) og den filtrerede rene luft suges ud gennem sugeblæseren (1).
- Rensning af støvfilteret (2) foretages automatisk.

Betjenings- og funktionselementer

Maskinvisning KM 105/110 (100) R

- KM 105/100 R Bp
- KM 105/100 R Bp Pack
- KM 105/110 R Bp
- KM 105/110 R Bp Pack



- 1 Betjeningsfelt
- 2 Rat
- 3 Afdækning t.v.
- 4 Pedal for løft/sænk af grovsmudslåge
- 5 Arbejdslys (option)
- 6 Venstre sidebørst (option)
- 7 Køredrev
- 8 Fastspænding af sidekosten
- 9 Højre sidebørste
- 10 Kørepedal
- 11 Krum-fejekost (option)
- 12 Maskinhætte højre
- 13 Baghjul
- 14 Arm til sædejustering
- 15 Holdeskinne for "Homebase"
- 16 Smudsbeholder høj-udtømning
KM 105/110 R Bp
KM 105/110 R Bp Pack
- 17 Smudsbeholder dyb-udtømning
KM 105/100 R Bp
KM 105/100 R Bp Pack
- 18 Læsseflade
- 19 Opbevaring cylinderstøtte (sikring høj-udtømning)
- 20 Støvfiler (fladt foldefilter)
- 21 Førersæde (med sikkerhedsafbryder)
- 22 Knap for tohåndsbetjening

- KM 105/110 R Bp
- KM 105/110 R Bp Pack
- 23 Bageste tætningsliste
- 24 Fejevalse
- 25 Tætningsliste venstre side
- 26 Tætningsliste højre side
- 27 Forreste tætningsliste
- 28 Batterier
(KM 105/100(110) R Bp Pack: allerede monteret)
(KM 105/100(110) R Bp: ikke inkluderet i leverancen)
- 29 Oplader
(KM 105/100(110) R Bp Pack: allerede monteret)
(KM 105/100(110) R Bp: ikke inkluderet i leverancen)

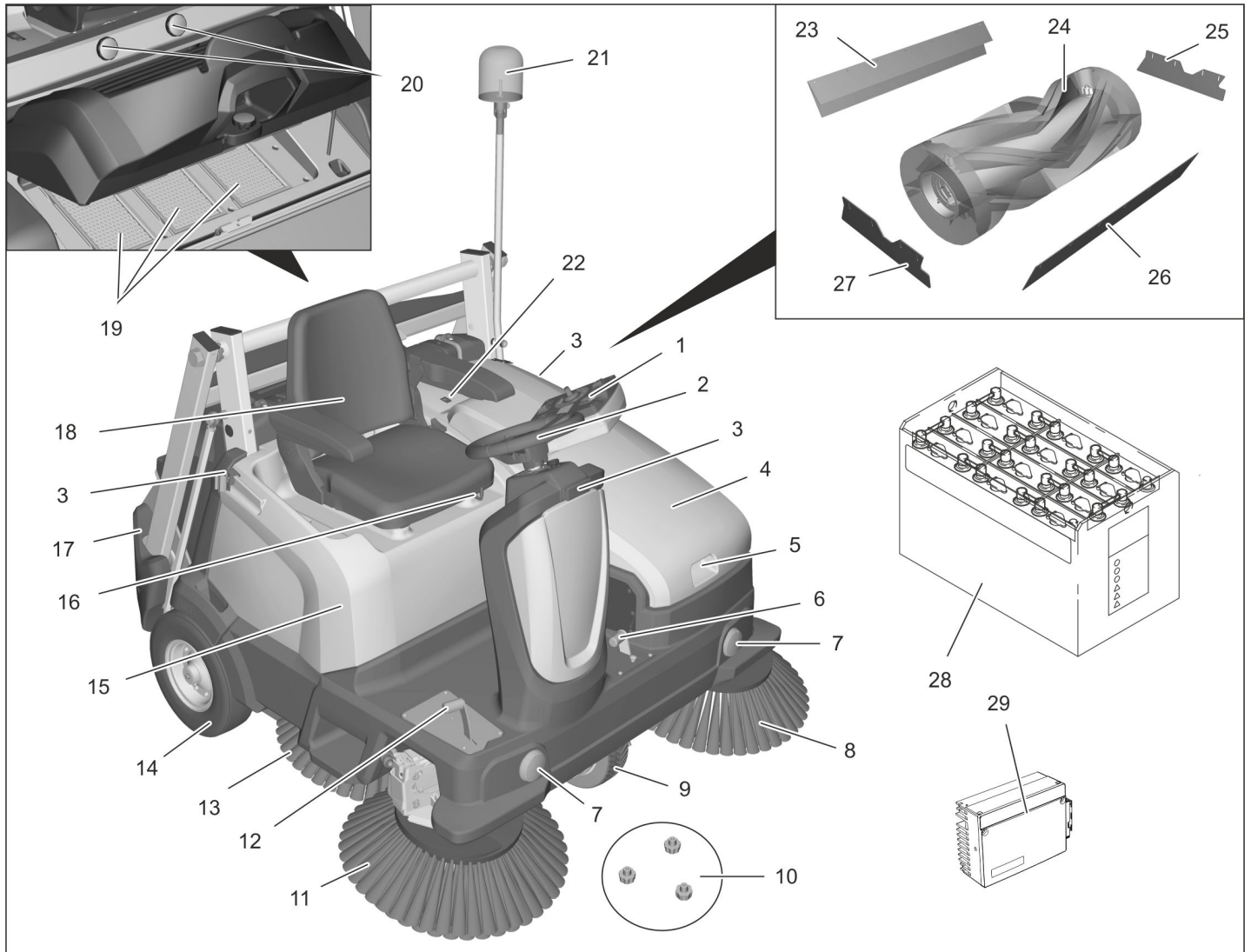
Optionel

Følgende udstyr, som enten monteres ved bestilling af fabrikken eller kan monteres senere af kundeservice, vises ikke.

- Rundomkring-advarselslys
- Komfortsæde
- Fleetmanagement modul
- Fører-beskyttelsestag



■ KM 125/130 R Bp
KM 125/130 R Bp Pack



- 1 Betjeningsfelt
- 2 Rat
- 3 Holdeskinne for "Homebase"
- 4 Afdækning t.v.
- 5 Grebfordybning
- 6 Pedal for løft/sænk af grovsmudslåge
- 7 Arbejdslys (option)
- 8 Venstre sidebørst (option)
- 9 Køredrev
- 10 Fastspænding af sidekosten
- 11 Højre sidebørst
- 12 Kørepedal
- 13 Krum-fejekost (option)
- 14 Baghjul
- 15 Maskinhætte højre
- 16 Arm til sædejustering
- 17 Smudsbeholder høj-udtømning
- 18 Førersæde (med sikkerhedsafbryder)
- 19 Støvfiler (fladt foldefilter)
- 20 Opbevaring cylinderstøtte (sikring høj-udtømning)
- 21 Advarselslys (option)
- 22 Knap for tohåndsbetjening
- 23 Bageste tætningsliste
- 24 Fejevalse
- 25 Tætningsliste venstre side
- 26 Forreste tætningsliste
- 27 Tætningsliste højre side
- 28 Batterier

- (KM 125/130 R Bp Pack: allerede integreret)
- (KM 125/130 R Bp: ikke inkluderet i leverancen)
- 29 Ekstern oplader

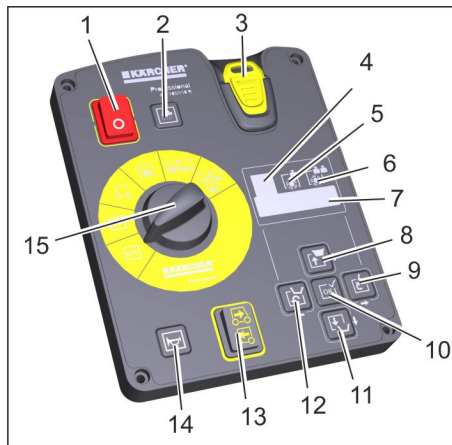
Optionel

Følgende udstyr, som enten monteres ved bestilling af fabrikken eller kan monteres senere af kundeservice, vises ikke.

- Komfortsæde
- Fleetmanagement modul
- Fører-beskyttelsestag



Betjeningsfelt



Betjeningselementer på betjeningsfelt

- 1 Hovedafbryder
Position 0: Maskine er nedlukket
Position I: Maskinen er klar til drift.
- 2 Trykknop sugeblæser med indikatorlampe
Lampe lyser: Sugeblæser og filterrensning deaktiveret:
- til fejning af fugtige eller våde gulv, eller trælet, tørt smuds som strå, hø osv.
Lampe slukket: Sugeblæser og filterrensning aktiveret (standardindstilling):
- til fejning af tørre gulve
- 3 KIK-nøgle (Kärcher Intelligent Key)
gul - operatør
grå - arbejdsgruppeleder
- 4 Visning fejprogram "ECO"
- for glatte gulve ved ringe tilsmudsning
Bemærk: Ved hver ibrugtagning af fejjesystemet er dette fejprogram standardmæssig aktiveret, selv hvis et andet fejprogram blev indstillet tidligere.
Bemærk: Det udvalgte fejprogram vises på displayet, indstillingen foretages med retningstasterne.
- 5 Visning fejprogram "MEDIUM"
- for almindelig tilsmudsede gulve
- 6 Visning fejprogram "HEAVY"
- for stærk tilsmudsede og ujævne gulve
- 7 Display
- 8 Løfte smudsbeholderen (høj-udtømning) og retningstast "opad"
- 9 Tømme smudsbeholderen (høj-udtømning) og retningstast "til højre"
- 10 Kvitteringstast "OK"
- 11 Sænke smudsbeholderen (høj-udtømning) og retningstast "nedad"
- 12 Svinge smudsbeholderen ind (høj-udtømning) og retningstast "til venstre"
- 13 Kørselsretning-omkøbler
- 14 Signalhorn
- 15 Programvælger

Sprogindstilling på betjeningsfelt

Det fra fabrik indstillede sprog på displayet er engelsk.

Inden der arbejdes med maskinen skal det ønskede sprog indstilles på betjeningsfeltet.

Hvordan sprogindstillingen foretages på den gule og grå nøgle (Intelligent Key), er vist på den korte vejledning på side 2 i denne driftsvejledning, eller i efterfølgende kapitel "Intelligent Key gul/grå".

KIK-nøgle (Kärcher Intelligent Key) gul/grå

Gul KIK-nøgle

Parametrene til de forskellige renseprogrammer er forud indstillet. Visningen foretages på displayet.

Teksterne i displayet er klartekster og dermed selvforklarende. Det ønskede fejprogram udvælges med retningstast "til højre". Viste tekster på displayet er:

>Batteriindikator<

>Driftstimer og fejprogram<

>Fejvalsens udnyttelsesgrad: .. %<

>Dagtæller .. h .. min<

Ved komponentsæt desuden:

>Tænd advarselampe<

>Sluk arbejdslys<

Hvis parametrene skal ændres permanent, skal der bruges en grå KIK-nøgle til indstillingerne. Fremgangsmåden beskrives i afsnittet "Grå KIK-nøgle".

Grå KIK-nøgle

Med den grå KIK-nøgle frigives rettighederne for den gule KIK-nøgle.

Parametre, som indstilles via den grå KIK-nøgle, forbliver uforandret indtil der udvælges en anden indstilling.

→ Sæt den grå KIK-nøgle i.

→ Drej programvælgeren til „ON“.

→ Tryk retningstast "opad" eller "nedad" indtil menuen >Nøglemanager< vises.

Bemærk: I dette menupunkt frigives rettighederne til den gule KIK-nøgle.

→ Bekræft meddelelsen med tast "OK".

→ Træk den grå KIK-nøgle ud, og isæt den gule KIK-nøgle, der skal personaliseres, imens sekunderne tæller ned.

→ Tryk retningstasterne "opad" eller "nedad" og udvælg menupunkterne.

Eksisterende menupunkter er:

>Sprogudvalg<

Der kan vælges 18 sprog, f.eks. tysk, engelsk, fransk, spansk, græsk, russisk og andre.

>Maskinbetjening spærret/tilladt<

Den gule KIK-nøgle kan spærres her for betjening af denne maskine.

>Fejebane spærret/tilladt<

Ved spærret fejebane skal fejprogrammet ECO, MEDIUM eller HEAVY fastlægges og kan ikke ændres af operatøren. Ved tilladt fejebane kan der vælges mellem 3 fejprogrammer under driften.

>Støvtrin spærret/tilladt<

Tilpasning af den automatiske filterrensning (TACT) til omgivelserne.

Eksisterende menupunkter er:

>Lys tænd/sluk<

Operatøren kan tænde/slukke lyset (optionalt).

Bemærk: Lyset tændes automatisk ved start.

>Lys spærret/tilladt<

Konstant drift med lys er aktiveret eller spærret.

>Kendingslys spærret/tilladt<

Operatøren kan vælge, om han vil køre med eller uden kendingslys, når maskinen startes er kendingslyset automatisk tændt.

>Kendingslysmodus spærret/tilladt<

Det kan vælges, om kendingslyset skal være tændt ved baglænskørsel (også selv om operatøren har frakoblet det) eller ej.

>Hastighed spærret/tilladt<

Uden funktion

>Fejehastighed spærret/tilladt<

Uden funktion

>Blæser/pumpe spærret/tilladt<

Uden funktion

>Slette triptæller tilladt<

Kan vælges om operatøren kan resette triptælleren.

>Programmere ja/nej<

Som sidste menupunkt vises >Programmere< med nedtællende sekunder.

→ For at overføre indstillingerne til den gule KIK-nøgle:

Udvælg indenfor de nedtællende sekunder med retningstast „til højre“ >JA< og bekræft med tast „OK“.

Bemærk: Dermed er de foretagne indstillinger overført til den gule Intelligent Key og frigivet.

Anvisninger til KIK-nøgle (Kärcher Intelligent Key) Drift

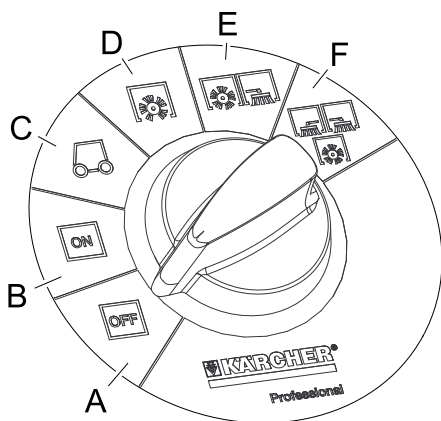


- Sørg for, at der ikke befinder sig mere en 1 KIK-nøgle i nærheden af betjningsfeltet.
- Skulle dette være tilfældet, kan der blive vist en fejl F/11 på displayet.

Programvælger

OBS

Funktionerne er kun aktiveret ved tilkoblet hovedafbryder og isat KIK-nøgle.



- A OFF**
Maskinen er slukket.
- B ON**
Maskinen er klar til drift.
- C Kørsel med maskinen**
Kør til arbejdsstedet, tryk hertil kørepædaalen.
OBS
Fejevalse og sidebørster er løftede og frakoblet.
- D Feje med fejevalsen**
Fejevalsen sænkes ned.
- E Feje med fejevalse og sidekost højre**
Fejevalsen og højre sidebørste sænkes, den ekstra sidebørste er driftsklar.
- F Feje med fejevalse og sidekost højre og venstre**
Fejevalse, højre sidekost og venstre sidekost (option) sænkes, krum fejekost (option) aktiveres.

Sikkerhedsanordninger

⚠ ADVARSEL

Maskinen er udstyret med mange sikkerhedsanordninger. Før hver brug skal sikkerhedsanordningernes korrekte funktion kontrolleres og funktionerne må IKKE deaktiveres/frakobles.

Hovedafbryder

Med hovedafbryderen kan de elektriske drev straks frakobles i nødsituationer og må også kun benyttes i disse situationer.

Afdækning t.v.

Den venstre afdækning har en sikkerhedsanordning, som frakobler hvis den kørende maskine åbnes og der vises en advarsel i displayet.

Smudsbeholder (dyb-udtømning)

Begge snavsbeholdere har en sikkerhedsanordning, som frakobler hvis den kørende maskine åbnes og der vises en advarsel i displayet.

Smudsbeholder (høj-udtømning)

Høj-udtømningen er udstyret med en sikkerhedsanordning som blokerer fejdriften under tømningen.

Knap for tohåndsbetjening

Maskiner med høj-udtømning har en knap til tohåndsbetjening.

- Til tømning af smudsbeholderen skal knappen trykkes sammen med høj-udtømmingens taster.

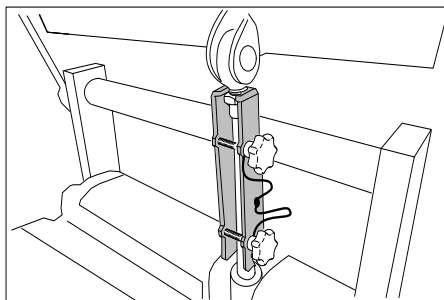
Sikringsstøtte smudsbeholder (høj-udtømning)

Til opbevaring er sikringsstøtten befæstet på tværstangen med 2 stjerneskruer.

⚠ FORSIGTIG

Fysisk Risiko!

- Ved alle arbejder under løftet smudsbeholder skal løftecylinderen afsikres med en sikringsstøtte.
- Sikringen må kun foretages udenfor fareområdet.
- Fjern sikringsstøtten, skru hertil 2 stjerneskruer ud.
- Sæt sikringsstøtten ind i løftecylinderens stempelstang og sørg for at sikre den.
Bemærk: Den runde udsparring skal pege opad.



Stopbremse

Maskinen er udstyret med en automatisk parkeringsbremse, som er integreret i forhjulstrækket.

Parkeringsbremsen virker, så snart maskinen står stille, og der ikke trædes på kørepædaalen.

Inden ibrugtagning

Fjern maskinhætten

- Maskinskærmen med sæde kan tages af til gennemførelse af reparationer eller servicearbejder.
- Hvis maskinskærmen tages af skal sædekontaktens elektriske stikforbindelse først trækkes ud.

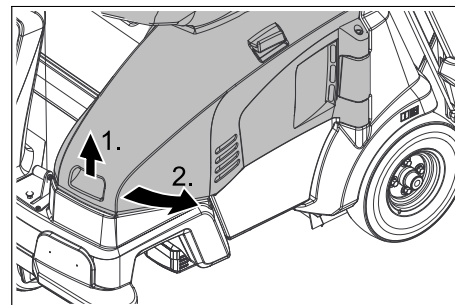
Afdækning t.v. åbnes/lukkes

BEMÆRK

Den venstre afdækning må kun åbnes hvis programvælgeren er på stilling "OFF" og nøglen (Intelligent Key) er trukket ud.

Det er forbudt at åbne venstre afdækning mens maskinen er i brug.

- Tag fat i afdækningen foran på fordybningen, løsgør den opad og sving den til side.



Figur symbolsk, her KM 105/...

Bemærk: Afdækningen har en sikkerhedsanordning, som frakobler hvis den kørende maskine åbnes og der vises en advarsel i displayet. Hvis afdækningen ikke er rigtig lukket kører maskinen ikke.

Hvis en advarselsmeddelelse blev aktiveret, kan den nulstilles på følgende måde:

- Luk hjelmen fuldstændigt (gå i hak).
- Drej programvælgeren til „ON“.
- Tag plads på førersædet.

Anvisninger til aflæsning

⚠ FARE

Fare for person- og materialeskader!

- Hold øje med maskinens vægt ved læsningen!
- Brug ikke en truck til aflæsning, da maskinen kan blive beskadiget.

BEMÆRK

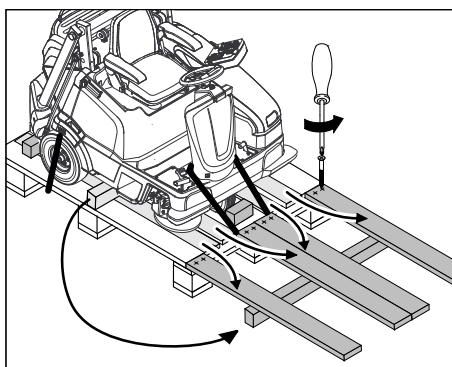
Lad batterierne op, før maskinen tages i brug.

Tomvægt (transportvægt)	
Vægt (uden fører, uden komponenter, uden batterier)	
KM 105/100 R (dyb-udtømning)	305 kg
KM 105/110 R (høj-udtømning)	405 kg
KM 125/130 R (høj-udtømning)	500 kg
Vægt (uden fører, uden komponenter, med batterier)	
KM 105/100 R (dyb-udtømning)	490 kg
KM 105/110 R (høj-udtømning)	590 kg
KM 125/130 R (høj-udtømning)	820 kg
* Hvis komponentsæt er monteret, er vægten endnu højere.	

- Ved transport af maskinen skal der bruges en egnet rampe!
- Hvis maskinen leveres på en palle, skal der bygges en rampe med de vedlagte brætter.

Gå frem på følgende måde ved aflæsningen:

- Klip pakbåndet af kunststof op og fjern folien.
- Spændebåndet skal fjernes fra holderne.
- Slut batteriet til (se kapitlet Pleje og vedligeholdelse).
- De fire gulvbrædder på pallen er gjort fast med skruer. Skru disse brædder af.
- Læg brædderne på kanten af pallen. Placer brædderne sådan, at de ligger foran maskinens hjul. Fastgør brædderne med skruberne.



Figur symbolsk, her KM 105/...

- Skub bjælken, der er vedlagt i emballagen, ind under rampen som støtte.
- Fjern træklodderne til blokering af hjulene.

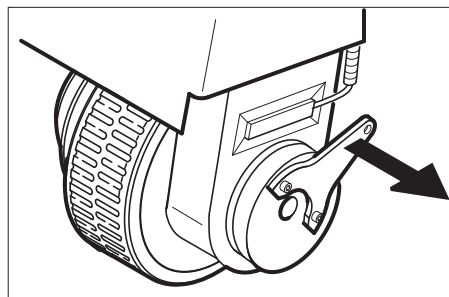
Skubbe fejmaskinen fra pallen (ved maskiner uden integreret batteri)

⚠ FARE

Risiko for ulykke, fare for personskader!

- Det er forbudt at løsne parkeringsbremsen på hældninger uden bortrulsikring.
- Inden maskinen sættes i frigear, skal den først sikres mod bortrulning. Er maskinen ikke sikret ruller det med en hastighed på ca. 4,5 km/t, indtil elektronikken bremser maskinen.

Løse parkeringsbremsen.



Figur symbolsk, her KM 105/...

- Bremsearmen trækkes væk fra hjuler og holdes i denne stilling. Bremsen er sådan uden funktion, maskinen kan skubbes.
- Apparatet skubbes fra pallen over rampen.

Køre fejmaskinen fra pallen (ved maskiner med integreret batteri)

- Tillsæt batteriet, se hertil kapitel "Montere og tilslutte batteriet".
- Sæt KIK-nøglen i, og sæt hovedafbryderen i stillingen 1/ON.
- Sæt programvælgeren til position C (køre).
- Aktiver kørselsretningskontakten og kørselsretningen ned fra rampen.
- Drej programvælgeren til position A (OFF).

Montere sidekosten

- Ved leverancen er sidekosten ikke monteret, monter sidekosten før ibrugtagningen.
- Se hertil kapitel "Pleje og vedligeholdelse/udskift sidekost".

Henvisninger til batteri

BEMÆRK

Det er forbudt at bruge ikke-genopladelige batterier.

Anvend kun de batterier og opladere, der anbefales af producenten.

Batterierne må kun udskiftes med samme batteritype.

Inden køretøjet bortskaffes, skal batterierne tages af og bortskaffes under overholdelse af de lokale forskrifter.

Sikkerhedsanvisninger vedrørende batterierne

Tag hensyn til forskrifterne til beskyttelse imod ulykkestilfælde som også DIN VDE 0510, VDE 0105 T.1.

Overhold altid nedenstående advarsels-henvisninger ved håndtering af batterier:

	Følg anvisningerne på batterierne, i brugsanvisningen og i køretøjets driftsvejledning!
	Brug øjenværn!
	Hold børn væk fra syre og batterier!
	Eksplisionsrisiko!
	Gnister, åben ild og rygning forbudt!
	Ætsningsfare!
	Førstehjælp!
	Advarselsnotat!
	Bortskaffelse!
	Smid ikke batterier i affaldstønden!

⚠ FARE

Brand- og eksplosionsfare!

- Værktøj eller lignende må ikke lægges på batteriet. Risiko for kortslutning og eksplosion.

- Rygning og åben ild er forbudt.

- Batterier må kun oplades i rum som er godt ventileret fordi der opstår eksplosive gas under opladningen.

Ætsningsfare!

- Forsigtig ved et utæt batteri på grund af udsivende svovlsyre.

Fysisk Risiko!

- Sår må aldrig komme i berøring med bly. Vask altid hænder efter arbejde med batterierne.

Foranstaltninger ved utilsigtet udslip af batterisyre

Ved bestemmelsesmæssig anvendelse og forudsat brugsanvisningen følges, udgør blybatterier ikke nogen fare.

Man skal dog være opmærksom på, at blybatterier indeholder svovlsyre, som kan forårsage alvorlige ætsninger.

- Syre, der er spildt eller sivet ud af et utæt batteri, opfanges med bindemiddel, f.eks. sand. Syren må ikke komme i kloaksystemet, på jorden eller i søer eller vandløb.
- Neutraliser syre med kalk/soda, og bortskaf den under overholdelse af de lokale forskrifter.
- Det defekte batteri kan bortskaffes hos kommunens miljødepot.
- Syresprøjt i øjne eller på huden skal skylles med meget klar vand.
- Søg derefter omgående en læge.
- Tilsudset tøj vaskes med vand.
- Skift klædning.

Kontroller og korriger batteriets væskestand (kun ved batterier med ringe vedligeholdelsesbehov).

⚠ Advarsel

Ved syrefyldte batterier skal væskestanden kontrolleres jævnligt.

- Syren af et fuldstændig opladet batteri har ved 20 °C en speciel vægt på 1,28 kg/l.
- Syren på et delvis opladet batteri har en speciel vægt imellem 1,00 og 1,28 kg/l.
- Syrens vægt skal være den samme i alle celler.
- Skru dækslet af alle celler.
- Træk en prøve ud af hver celle med syreafprøveren.
- Før prøven tilbage i cellen.
- Hvis væskestanden er for lav, skal cellerne fyldes op til mærket med destilleret vand.
- Oplad batteriet.
- Skru dækslerne på cellerne igen.

Anbefalede batterier, ladeaggregater

Vi anbefaler brugen af vores batterier og opladeaggregater, kun således er der krav på garanti.

VARSEL

På KM 105/100 R Bp Pack, KM 105/110 R Bp Pack og KM 125/130 R Bp Pack er de vedligeholdelsesfrie batterier og opladeren allerede integreret.

	Bestillingsnr.	°dH/m ³	Luftstrøm [m ³ /h] **
400 Ah - Trogbatterie	6.654-156.0	33,0	13,20
240 Ah - Trogbatterie	6.654-112.0	19,8	07,92
240 Ah - Einzelbatterie 6V	6.654-119.0	5,12	2,05
180 Ah - Einzelbatterie 6V	6.654-124.0	3,8	1,52

* Min. volumen af batteriladerum

** Min. luftstrøm mellem batteriladerum og området omkring.

Anvendelse af batterier og opladere fra andre producenter

BEMÆRK

Brug kun batterier og opladere, som er anbefalet af Kärcher, hvis du vil have krav på garanti.

- KM 105/100 R Bp / KM 105/ 110 R Bp

Batteri	Batterisæt	Oplader
240 Ah - Trogbatterie (nass)	6.654-112.0	4.654-003.0
180 Ah - Einzelbatterie (Gel)	6.654-124.0	4.654-022.0
240 Ah - Einzelbatterie (Gel)	6.654-119.0	4.654-023.0

- KM 125/130 R Bp

Batteri	Batterisæt	Oplader
400 Ah - Trogbatterie (nass)	6.654-156.0	6.654-327.0
240 Ah - Trogbatterie (nass)	6.654-112.0	6.654-325.0
240 Ah - Einzelbatterie (Gel)	6.654-119.0	6.654-326.0

OBS

Ved brugen af batterier fra andre producenter skal de maksimale batterimål overholdes.

Maksimale batterimål (enkelte batterier)

KM 105/100 R Bp

KM 105/110 R Bp

Maskinen skal bruge 4 enkeltbatterier med hver 6 Volt eller en batterikasse.

Pladsen i maskinen (LxBxH) er: 622 mm x 402 mm x 379 mm

KM 125/130 R Bp

Pladsen i maskinen (LxBxH) er: 827 mm x 324 mm x 462 mm

Hvis der skal anvendes servicefrie batterier, skal man være opmærksom på følgende:

- De maksimale batterimål må ikke overskrides.
- Ved opladning af servicefrie batterier, skal den venstre afdækning åbnes.
- Ved opladning af vådbatterier, skal batteriproducentens forskrifter følges.

Montering og tilslutning af batterierne

- Åbn venstre afdækning.
- Fjern maskinhætten.
- Sæt batteriet i batteriholderen.

⚠ Advarsel

Sørg for korrekt polaritet.

- Slut polklemmen (rød ledning) til pluspol (+).
- Skru forbindelsesledningerne fast på batteriet.
- Slut polklemmen til minuspol (-).

VARSEL

Ved afmontering af batteriet er det altid minuspol-ledningen, der skal afmonteres først. Kontroller, at batteripolerne og polklemmerne er tilstrækkelig beskyttet med polbeskyttelsesfedt.

VARSEL

Lad batterierne op, før maskinen tages i brug.

Opladning af batteriet

⚠ FARE

Fysisk Risiko!

- Overhold sikkerhedsbestemmelserne ved omgang med batteriet. Overhold opladerproducentens brugsvejledning.

⚠ FARE

Fysisk Risiko!

- Opladeren må kun tages i drift, hvis netkablet ikke har skader. Et netkabel med skader skal omgående udskiftes af producenten, kundeservice eller en uddannet person.

⚠ FARE

Fysisk Risiko!

- Oplad batteriet kun med en velegnet oplader.

VARSEL

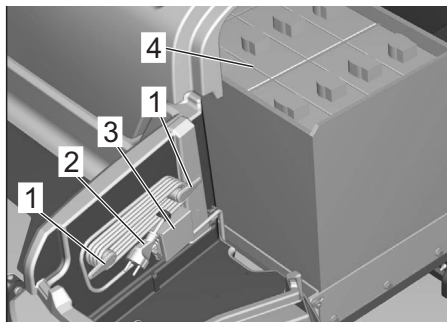
Ladeaggregatet styres elektronisk og afslutter ladeprocessen automatisk. Under ladeprocessen afbrydes alle andre funktioner automatisk.

VARSEL

Hvis batteriet er opladet, adskil opladeren først fra strømforsyningen og derefter fra batteriet.

Ladeprocess KM 105/100(110) R Bp Pack

Hos KM 105/100(110) R Bp Pack er de servicefrie batterier og opladeren allerede integreret.



- 1 Optagelser for netkabel (kan klappes i)
 - 2 Strømledning med netstik
 - 3 Tilslutning til oplader-netkabel
 - 4 Batterier
- Åbn venstre afdækning.
 - Klap optagelserne i og tag netkablet af.
 - Ladeaggregatets netstik stikkes i stikdåsen.

OBS

Ladeprocessen vises vha. bjælker (5 bjælker) på displayet.

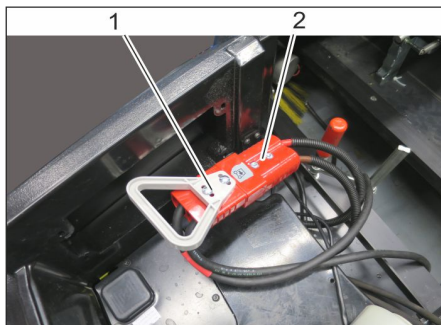
Når opladningen begynder kan der et kort øjeblik ses 5 streger.

Lidt efter lidt fyldes de 5 bjælker (alt efter batteriets opladningstilstand ved begyndelsen enten langsomt eller hurtigt). Når sidste bjælke er fyldt ud, er batteriet opladt.

Efter opladningen

- Afbryd ladeaggregatet fra strømmettet.
- Læg netkablet i holderen og klips netstikket på.

Opladning ved maskiner med ekstern oplader



- 1 Batteristik
 - 2 Arbejdstilslutning
- Åbn venstre afdækning.
 - Træk batteristicket ud, og stik det i stedet i opladertilslutningen
 - Ladeaggregatets netstik stikkes i stikdåsen. Opladningen starter.

Opladningens fremskridt vises på opladeren.

orange	Batteriet lades op
grøn	Batteriet er opladet
rød	batteriet er ikke tilsluttet, afladet eller defekt.
rød-blinkende	Batteriet er defekt

Efter opladningen

- Sæt batteristicket igen i arbejdstilslutningen

Anvisninger ved servicefrie batterier

- Tilsæt destilleret vand efter afslutning af opladningen, sørg for korrekt syrestand. Batterierne er mærket tilsvarende.

⚠ FARE

Ætsningsfare!

- Hvis man påfylder vand, når batteriet er afladet, kan der løbe syre ud!
- Ved håndtering med batterisyre skal der bruges beskyttelsesbriller og beskyttelsesdragter. Forskrifterne til håndtering af batterier skal overholdes!

⚠ ADVARSEL

Risiko for beskadigelse!

- Brug kun destilleret eller afsaltet vand (EN 50272-T3) til efterfyldning af batterierne.
- Brug ikke fremmede tilsætningsmidler (såkaldte ydelsesforbedrende midler), ellers bortfalder enhver garanti.

Informationer om uheld med ætsningsfare

- Syresprøjt i øjne eller på huden skal skylles med meget klar vand.
- Søg derefter omgående en læge.
- Skift klædning.
- Tilsmudset tøj vaskes med vand.

Ibrugtagning

Før starten/sikkerhedskontrol

Skal gennemføres dagligt af operatøren! Beskrivelsen af de efterfølgende kontroller og arbejder kan efterlæses i kapitel "Pleje og vedligeholdelse/vedligeholdelsesarbejder".

- Kontroller venstre afdæknings sikkerhedsfunktion (maskinen må ikke startes ved åben afdækning).
- Kontroller sædekontaktafbryderens funktion.
- Kontroller fejvejsen og sidekosten for slid, fremmedlegemer og indviklede bånd.
- Ved maskinens stilstand: Kontroller kørepedalen for fri gang for at sikre funktionsikkerheden hhv. for at registrere en blokering af pedalen i tide.
- Tøm smudsbeholderen.
- Kontroller dæktrykket.
- Kontroller batterisyrestanden.
- **Ved maskiner med høj tømning:** Kontroller hydraulikens niveau.

Drift

Indstilling af førersædet

- Træk armen til sædejustering indad.
- Flyt sædet, slip armen og sæt den i indgreb.
- Flyt sædet frem og tilbage for at kontrollere, at det er i indgreb.

Læsseflade

Bemærk: Læssefladens max. nyttelast er 20 kg.

- Sørg for en sikker befæstelse af læsset.

Ibrugtagning af maskinen

Forudsætninger for at maskinen fungerer er:

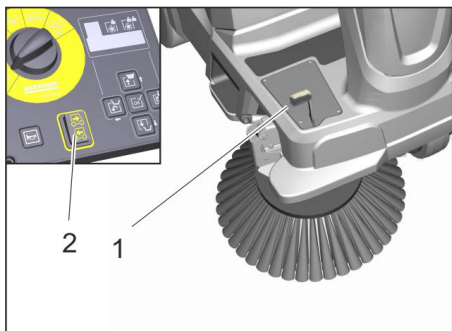
- KIK-nøglen (grå eller gul) med rettighed til maskinens brug, skal være sat ind i betjeningsfeltets nøgleslot.
- Hovedafbryderen skal stå i stilling 1.
- Programvælgeren må ikke være på position "OFF".
- Snavsbeholderen og venstre afdækning skal være lukket og sat i hak.
- Sæt dig på sæden, sædekontaktafbryderen aktiveres.

Kørsel med maskinen

⚠ FORSIGTIG

Risiko for beskadigelse!

- Træd kørepæden altid forsigtig og langsom. Skift ikke pludseligt fra bakkørsel til fremadkørsel eller omvendt.
- Kørehastigheden skal tilpasses til de pågældende betingelser.



- 1 Kørepæde
- 2 Køreretningsomstiller

Kør frem

- Indstil kørselsretningen forlæns med kørselsretningskontakten på kommandopulten.
- Træd langsomt på højre kørepæde.

Bak

⚠ FARE

Fysisk Risiko!

→ Hvis du kører tilbage må der ikke opstå risiko for tredje personer, evt. bør du dirigeres ind.

- Indstil kørselsretningen baglæns med kørselsretningskontakten på kommandopulten.
- Træd langsomt på højre kørepæde.

Køreegenskaber

- Kørselshastigheden kan reguleres trinløst med kørepæderne.
- Undgå for hurtig nedtrædning af pæderne.

Bremsering

- Slip kørepæden. Maskinen bremses automatisk og bliver stående.
- Bemærk:** Hvis maskinen ikke standser, skal der foretages et nødstop ved at sætte hovedafbryderen på stilling 0.

Kørsel over forhindringer

BEMÆRK

Der må ikke køres eller skubbes over løse genstande eller forhindringer.

- Faste forhindringer kan passeres langsomt og forsigtigt op til 6 cm (kun med åben grovsmudslåge).
- Faste forhindringer over en højde på 6 cm må kun passeres ned en egnet rampe.

Fejefunktion

⚠ FARE

Fysisk Risiko! Når grovsmudslågen står åben, kan fejvealsen slynge sten eller singels fremefter. Sørg for, at mennesker, dyr og genstande ikke kan komme i fare.

FORSIGTIG

Undgå at feje pakbånd, tråd eller lignende op, da det kan beskadige det mekaniske fejjesystem.

Henvielse til fejedrift

- For et optimalt rensresultat skal kørehastigheden tilpasses til forholdene.
- Tøm smudsbeholderen regelmæssigt under fejedriften.

Bemærk: Hvis der hovedsageligt fejes grus (høj vægt af snavs), skal snavsbeholderen tømmes tidligere.

Ved maskiner med dyb-udtømning:

På snavsbeholderen er en mærkning for den maksimale påfyldningshøjde til grus. Mærkningen er synligt, hvis snavsbeholderen tages ud.

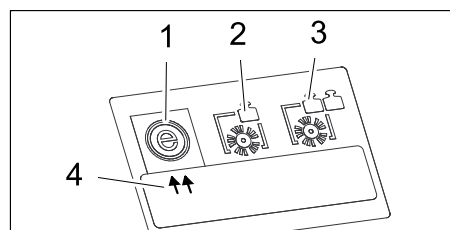
- Ved rengøring af plane flader skal fejvealsen sænkes ned.
- Rens sidekanter fortrinsvis med højre sidekost.

Anvisninger om den krumme fejekost (option)

- Den ekstra sidebørste sænkes sig kun ved venstre kurvekørsel.
- Den krumme fejekost sænkes i fejedrift med sidebørsterne, når der trykkes på knappen "OK".
- Den krumme fejekost har en efterløbstid på 3 sek. når fejedriften slukkes.

Feje med fejvealsen

Til rensning med fejvealse står 3 forskellige fejjeprogrammer til rådighed, som vises på displayet via pile.



- 1 Fejjeprogram "ECO"
- 2 Fejjeprogram "MEDIUM"
- 3 Fejjeprogram "HEAVY"
- 4 Visning (2 pile)

Bemærk: Ved start er fejjeprogram "ECO" som standard aktiveret.

Hvis et andet fejjeprogram er nødvendigt, er fremgangsmåden følgende (forudsætning er, at der sidder en KIK-nøgle med frigivne rettigheder sidder i betjeningsfeltet).

Udvælg fejjeprogram

(programvælger i position D, E, F)

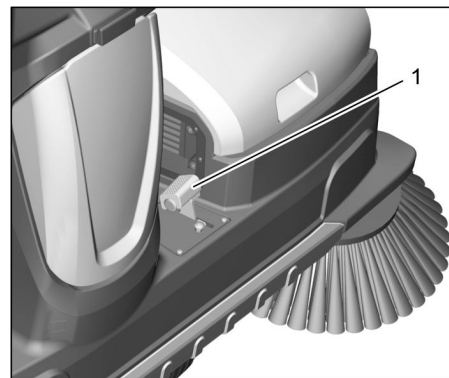
- Stands maskinen.
- Tryk retningstast "til højre" for at udvælge det ønskede program.
- Bemærk:** Indikatorerne (2 pile) i displayet peger på det udvalgte program.

Fejning med løftet grovsmudslåge

Bemærk: For at kunne feje større dele med en højde op til 50 mm, f.eks. cigaret-pakker, skal grovsmudslåget kortvarigt løftes op.

Løft grovsmudslågen:

- Træd pæden for grovsmudslågen fremad og hold den nede et øjeblik.



Figur symbolsk, her KM 125/130 R

- 1 Pedal grovsmudslåge

- Tag foden af pæden for at sænke lågen ned igen.

Bemærk: Der kan kun opnås et optimalt rengøringsresultat, når grovsmudslåget er sænket helt ned.

Fejning med sidebørste

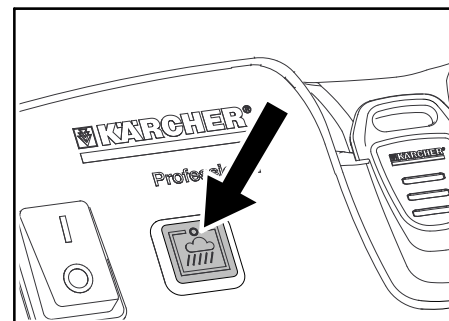
- Drej programvælgeren til position E eller F. Fejvealse og sidekoster sænkes ned.

Fejning af fugtige eller våde underlag

Til beskyttelse af filteret mod fugtighed:

- Frakobl sugelæseren via knappen på betjeningsfeltet.

Bemærk: Indikatorlampen lyser.



Feje fiberagtig og tør snavs (f.eks. tørt græs, strå) op

For at undgå tilstopninger af/i filtersystemet:

- Frakobl sugblæseren via knappen på betjeningsfeltet.

Fejning af tørre underlag

- Arbejd med tilkøbt sugblæser.

Bemærk: Standardmæssig er sugblæseren allerede aktiveret, hvis fejneprogrammet startes.

Rengøring af filter

Maskinen har desuden en automatisk filterrensning.

Rensningen foretages selvstændigt hver 15 sekunder. Man kan høre et stille klik.

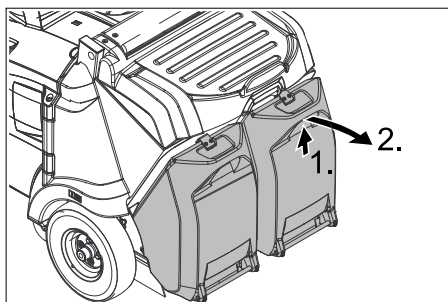
- De integrerede støvfiltre kontrolleres fra tid til anden for tilsmudsninger. Et for stærkt tilsmudset eller defekt skifter skal udskiftes.

Tømning af smudsbeholderen

Bemærk: Vendt mindst et minut efter parkering af maskinen, inden du åbner eller tømmer snavsbeholderen. På den måde kan støvet sætte sig.

Ved maskiner med dyb-udtømning

- Stil fejmaskinen på et plant underlag.
- Drej programvælgeren til „OFF“.
- Løft smudsbeholderen en lille smule og sving den ned tilbage, hæng smudsbeholderen så ud.



- Tøm smudsbeholderen.
- Skub smudsbeholderen ind og lad den gå i hak, kontroller om smudsbeholderen sidder korrekt.

Forsigtig

Kvæstelsesfare for hænderne!

- Tøm smudsbeholder nr. 2.

Ved maskiner med høj-udtømning

Vha. maskinens høj-udtømning kan smudset i smudsbeholderen direkte tømmes i en affaldscontainer (maksimal aflæsningshøjde se kapitel "Tekniske data").

⚠ Risiko

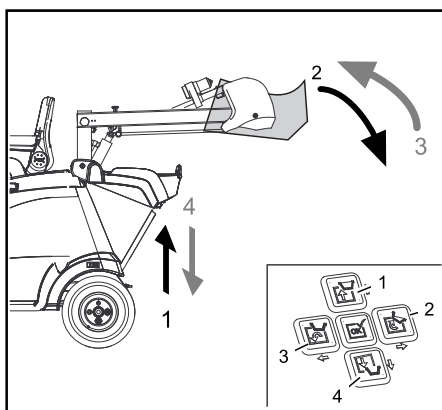
Fysisk Risiko! Under tømningen må der ikke opholde sig personer eller dyr i smudsbeholderens udsvingsområde.

⚠ Risiko

Risiko for kvæstelser! Ræk aldrig ind mellem tømningmekanikkens stangsystem. Det er forbudt at opholde sig under den løftede beholder.

⚠ Risiko

Risiko for at vælte! Stil maskinen på et plant underlag under tømningen.



- Sæt programvælgeren til position C (køre).

- Positioner maskinen groft.

VARSEL

Beholderen kan først vippes ud, når en vis min. højde er nået.

VARSEL

Nedenstående arbejdsstrin kan kun udføres med tohåndsbetjening. Tryk tohåndsbetjeningen på venstre afdækning sammen med den pågældende retningsknop 1 til 4 på betjeningsfeltet.

- Løfte snavsbeholderen op: Tryk tast "Tohåndsbetjening" og retningsknop 1.

Bemærk: Funktionen reagerer forsinket.

⚠ FORSIGTIG

Men smudsbeholderen er løftet, må maskinen ikke kobles til feje-modus (programvælger i position D; E; F).

- Kør langsomt til samlingsbeholderen.
- Vip smudsbeholderen ud: Tryk tast "Tohåndsbetjening" og retningsknop 2.

Bemærk: Funktionen reagerer forsinket.

- Vip smudsbeholderen helt ind: Tryk tast "Tohåndsbetjening" og retningsknop 3.

Bemærk: Funktionen reagerer forsinket.

- Kør langsomt bort fra samlingsbeholderen.

- Sænke snavsbeholderen til slutpositionen. Tryk tast "Tohåndsbetjening" og retningsknop 4.

Bemærk: Funktionen reagerer forsinket.

Bemærk: Smudsbeholderen kan først sænkes helt ind, hvis den forinden er vipet tilbage i udgangsposition.

Displaymeddelelse >Oplad batteriet!< (KM 105/... R Bp og KM 105/...R Bp Pack)

- Hvis der under rengøringsarbejdet står >Oplad batteriet!< på displayet, så kan maskinen kun køres i ca. 15 min. for at undgå fuld afladning.

Det anbefales at køre til ladestationen så hurtigt som muligt.

- Hvis meddelelsen ignoreres vil der senere på displayet stå >BAT frakobling!<. Det er nu ikke mere nødvendigt at køre maskinen.

Sluk for maskinen

Bemærk: Efter frakobling af maskinen, renses støvfilteret automatisk.

- Stil fejmaskinen på et plant underlag.
- Drej programvælgeren til „OFF“.
- Træk KIK-nøglen ud.

Transport

⚠ FARE

Fare for person- og materialeskader!

→ Hold øje med maskinens vægt ved transporten.

⚠ FARE

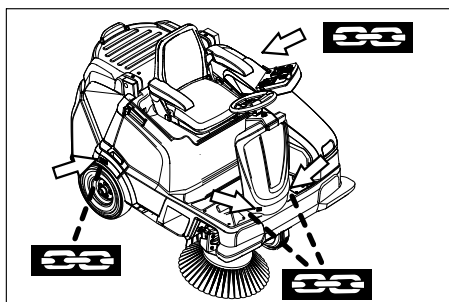
Risiko for ulykke, fare for personskader!

→ Når maskinen forlades, skal motoren og parkeringsbremsen være driftsklar. Ved stigninger og fald skal maskinen altid flyttes ved hjælp af dens eget drev.

→ Sørg for at sikre maskinen med kiler ved kanterne.

→ Sørg for at sikre maskinen med spændeseler eller wirer.

Bemærk: Brug markeringerne for fastgørelsesområder på maskinrammen (kædesymboler). Maskinen må kun læsses af på en plan overflade.



Figur symbolsk, her KM 105/...

→ Ved transport i biler skal renseren fastspændes i.h.t. gældende love.

Opbevaring

⚠ FORSIGTIG

Fare for person- og materialeskader!

→ Hold øje med maskinens vægt ved oplagringen.

→ Stil maskinen et beskyttet og tørt sted.

Afbrydning/nedlæggelse

Hvis fejmaskinen ikke skal bruges i en længere periode, skal nedenstående punkter overholdes:

→ Stil fejmaskinen på et plant underlag.

→ Rengør fejmaskinen indvendigt og udvendigt.

→ Stil maskinen et beskyttet og tørt sted.

→ Drej programvælgeren til „OFF“.

→ Træk KIK-nøglen ud.

→ Hovedafbryder på stilling "0".

→ Klem batteriets minuspol af hvis maskinen ikke bruges for mere end 4 uger.

→ Lad batteriet op ca. hver 2. måned.

Pleje og vedligeholdelse

Generelle henvisninger

⚠ FARE

Inden maskinen renses eller vedligeholdes, komponenter udskiftes eller der foretages en omstilling til en anden funktion, skal maskinen slukkes og KIK-nøglen (Kärcher Intelligent Key) trækkes ud.

Under rengøringen og vedligeholdelsen af maskinen må opladerens netstik ikke være tilkøbt.

Ved arbejder på el-anlægget skal batteriet udkobles.

→ Drej programvælgeren til „OFF“.

→ Træk KIK-nøglen ud.

→ Hvis opladningen er i gang: Vent på at opladningen er afsluttet, og/eller træk det isatte netstik ud.

– Istandsættelser må kun gennemføres af den godkendte kundeservice eller fagkyndige personer, som er fortroligt mit alle gældende sikkerhedsbestemmelser.

– Stedforandrede maskiner der bruges til erhverv skal kontrolleres med hensyn til sikkerhed ifølge VDE 0701.

– Brug kun de fejvalser/sidebørster som leveres med maskinen eller som angives i betjeningsvejledningen. Brugen af andre fejvalser/sidebørster kann have en negativ indflydelse på sikkerheden.

– Det i maskinen integrerede batteri er servicefri.

Rensning

⚠ FORSIGTIG

Risiko for beskadigelse! Maskinen må ikke rengøres med en vandslange eller højtryksvandstråle (risiko for kortslutning eller andre skader).

Brug aggressive og skurende rengøringsmidler.

Indvendig rengøring af maskinen

⚠ Risiko

Fysisk Risiko! Bær støvmaske og beskyttelsesbriller.

→ Åbn venstre afdækning.

→ Blæs maskinen ren med trykluft.

→ Rengør maskinen udvendigt med en fugtig klud vædet i mild vaskelud.

→ Luk venstre afdækning.

Rengøring a maskinens udvendige side

→ Rengør maskinen udvendigt med en fugtig klud vædet i mild vaskelud.

Vedligeholdelsesintervaller

Bemærk dokumentation til vedligeholdelse!

Serviceometælleren angiver tidspunkterne for vedligeholdelsesintervallerne.

→ Drej programvælgeren til „ON“.

→ Aflæs service timer: Tryk retningstasterne "opad" eller "nedad".

Bemærk: Hvis værdien når "0" ved maskinens start, vises en servicemeddelelse med telefonnummeret af den lokale filial.

Vedligeholdelse udført af kunden

Bemærk: Alle service- og vedligeholdelsesarbejder, der skal udføres af kunden, skal udføres af uddannet fagpersonale. Kontakt Kärcher-forhandleren, såfremt der er behov herfor.

Bemærk: Beskrivelse, se kapitlet Vedligeholdelsesarbejder.

Daglig vedligeholdelse:

→ Se kapitel "Før starten/sikkerhedskontrol".

Ugentlig vedligeholdelse:

→ Kontroller og evt. udskift filterkassen.

→ Kontroller, om de bevægelige dele går let.

→ Kontroller tætningslisterne i fejeområdet med henblik på indstilling og slitage.

→ **Ved maskiner med høj tømning:** Kontroller hydraulikens niveau.

Kontroller hydraulikslangerne med henblik på tæthed.

Service for hver 200 driftstimer

→ Kontroller fejvalsens drivrem for spænding, slitage og funktion.

Vedligeholdelse efter slitage:

→ Skift tætningslisterne ud.

→ Skift fejvalsen ud.

→ Skift sidebørsterne ud.

Vedligeholdelse udført af kundeservice

Bemærk: For at opretholde muligheden for at stille krav til garantien skal alle service- og vedligeholdelsesarbejder i garantiperioden udføres af en autoriseret Kärcher-kundeservice iht. serviceheftet.

Service for hver 200 driftstimer
Service for hver 300 driftstimer

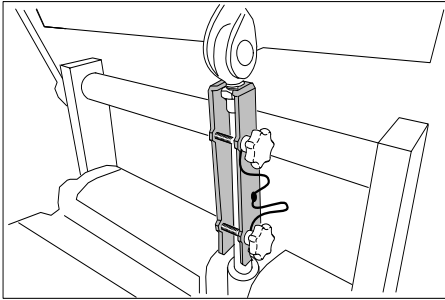
Vedligeholdelsesarbejder

Generelle sikkerhedsanvisninger

⚠ FARE

Fysisk Risiko!

- Ved arbejder på den høje tømning skal smudsbeholderen løftes helt op og sikres.
- Sikringen må kun foretages udenfor fareområdet.
- Sæt sikringsstøtten ind i løftecylinderens stempelstang og sørg for at sikre den.



⚠ FARE

Forbrændingsfare!

Lad maskinen køle tilstrækkelig af, inden vedligeholdelses- og reparationsarbejderne påbegyndes.

Forberedelse

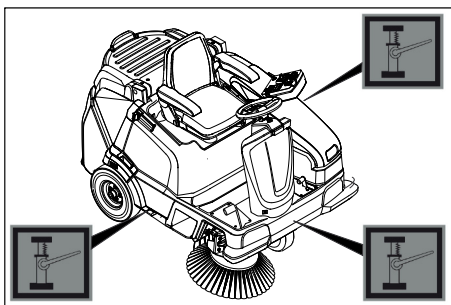
- Stil fejmaskinen på et plant underlag.
- Drej programvælgeren til „OFF“.
- Træk KIK-nøglen ud.
- Maskinen skal køles ned.

Kontrol af dæktrykket

- Stil fejmaskinen på et plant underlag.
- Slut en dæktryksmåler til dækventilen.
- Kontroller lufttrykket og korriger om nødvendigt.
Godkendt dæktryk, se kapitlet Tekniske data.

Afmontere baghjulet

- Stil fejmaskinen på et plant underlag.
- Kontroller om underlaget er stabilt. Maskinen sikres mod at rulle væk.



Figur symbolsk, her KM 105/...

- Placer donkraften på det tilsvarende punkt.

VARSEL

Brug en egnet, gængs donkraft.

- Løsn den centrale hjulbolt med et egnet værktøj ca. 1 omdrejning.
- Løft maskinen med donkraften.
- Skru hjulbolten ud og tag den af.
- Tag hjulet af.
- Defekte hjul skal repareres eller udskiftes i et specialværksted.
- Sæt hjulet på og skru hjulbolten i til anslaget og stram den let.

- Sænk maskinen ned med donkraften.
- Spænd hjulbolten med det nødvendige tilspændingsmoment.
Tilspændingsmoment 49 Nm

Afmonter motoren

- Kontakt kundeservice til afmontering af motoren.

Kontroller sæde-sikkerhedsafbryderen

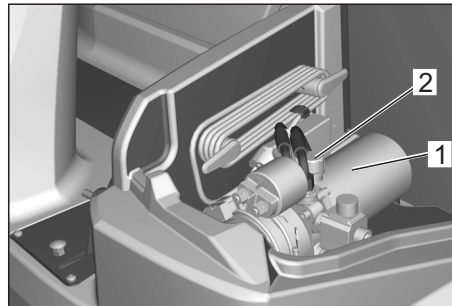
- Tag ikke plads på førersædet.
- Sæt programvælgeren til position C (køre).
- Vis meddelelsen >**Sæt dig venligst på maskinen**< vises på displayet, er sikkerhedsfunktionen aktiveret.

Kontroller hydraulikens hydraulikolie-niveau

(kun ved maskiner med høj tømning)

FORSIGTIG

Denne kontrol må kun udføres ved afkølet maskine.



- 1 Hydraulikenhed
- 2 Påfyldningsåbning

Kontroller sidekostens fejebområde

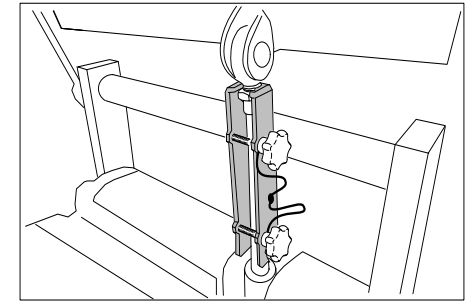
Bemærk: Da sidebørsterne er flydende op-hængt, efterjusteres fejebanen automatisk ved slitage. Ved for kraftig slitage skal sidebørsterne skiftes ud.

Udskiftning af sidebørste

- Anbefaling:** Udskiftning af sidekosten ved en resterende børstelængde på ca. 10 cm.
- Stil fejmaskinen på et plant underlag.
- Drej programvælgeren til "OFF", og træk KIK-nøglen ud.
- Bemærk:** Sidekosten løftes op.
- Skru alle 3 stjernemøtrikker på bunden af sidekosten ud med hånden. Grib her til fra siden igennem sidekostens børster.
- Fjern sidekosten.
- Sæt ny sidekost på medbringeren og skru den fast.

Kontrol af fejvejsen

- Stil fejmaskinen på et plant underlag.
- **Ved maskiner med dyb-udtømning:**
Drej programvælgeren til "OFF", og træk KIK-nøglen ud.
Fjern begge smudsbeholdere.
- **Ved maskiner med høj-udtømning:**
Sæt programvælgeren til position C (køre).
Løft smudsbeholderne og sikr dem med cylinderstøtten.
Drej programvælgeren til "OFF", og træk KIK-nøglen ud.



- Fjern bånd og snore fra fejvejsen.

Kontrollér fejvejsens fejeprofil

Fejvejsens fejebane indstilles automatisk via et såkaldt TEACH system.

Fejvejsens tilstand kan vises i displayet.

- Drej programvælgeren til „ON“.
- Tryk retningstast "opad" eller "nedad" indtil visningen >Fejvejsens udnyttelsesgrad: ..%< vises.

Bemærk: Hvis fejvejsen er meget slidt, vises på displayet >**Fejvejsens udnyttelsesgrad <25%**<.

Senest nu bør fejvejsen udskiftes.

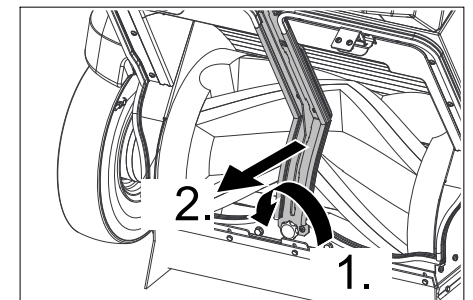
Udskiftning af fejvejselhalvdelen

Udskiftningen er nødvendigt, hvis fejeresultatet tydeligt reduceres pga. slidte børster, hhv. hvis meddelelsen >**Fejvejsens udnyttelsesgrad <25%**< vises på displayet. Hver fejvejselhalvdel er befæstet på akslen med 2 skruer. Begge halvdele er identiske og letter således monteringen.

- Stil fejmaskinen på et plant underlag.

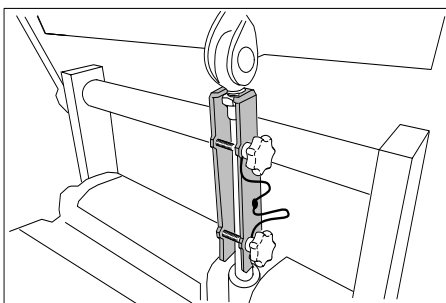
Ved maskiner med dyb-udtømning:

- Drej programvælgeren til "OFF", og træk KIK-nøglen ud.
- Fjern begge smudsbeholdere.
- Bemærk:** Afmonter først mellemstykket til afmontering af fejvejsen.
- Løsn skruen og fjern mellemstykket.

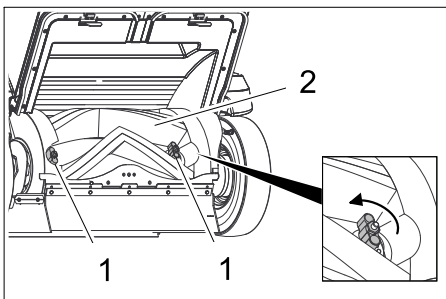


Ved maskiner med høj-udtømning:

- Sæt programvælgeren til position C (køre).
- Løft smudsbeholderne og sikr dem med cylinderstøtten.



→ Drej programvælgeren til "OFF", og træk KIK-nøglen ud.



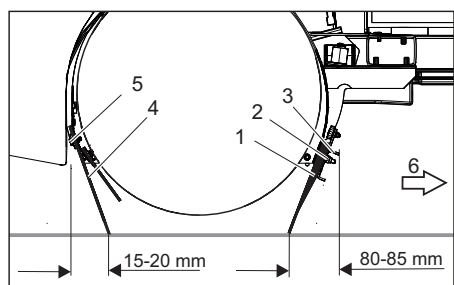
- 1 Skrue
 - 2 Fejevalse
- Åbn begge skrue med hånden og træk fejevalsehalvdelen fra akslen.
- Isæt en ny fejevalsehalvdel og skru den fast (tag hensyn til markeringerne „L“ = venstre og „R“ = højre).
- Drej fejevalse 180°, løsn skrue fra næste fejevalsehalvdel og fjern den.
- Isæt en ny fejevalsehalvdel og skru den fast.
- Kontroller derefter om fejvelserne er sikkert i indgreb.

Ved maskiner med dyb-udtømning:

→ Monter mellemstykket igen og hold øje med korrekt placering af tætningerne!

Indstilling og udskiftning af tætningslister

- Stil fejmaskinen på et plant underlag.
- Drej programvælgeren til "OFF", og træk KIK-nøglen ud.
- Fejevalse og sidebørster er løftet op.



- 1 Forreste tætningsliste
- 2 Møtrik
- 3 Holdeplade foran
- 4 Bageste tætningsliste
- 5 Skru
- 6 Kørselsretning fremad

■ Forreste tætningsliste

- Juster tætningslisten:
- Løsn møtrikkerne ca. 2 omdrejninger, skru dem ikke ud.
- Indstil tætningslistens afstand til underlaget, så den slæber 80 - -85 mm bagud.
- Spænd møtrikkerne.

Skift tætningslisten ud, hvis den er slidt ned.

→ Til udskiftning af tætningslisten skal møtrikkerne skrues helt ud, den nye tætningsliste sættes i, holdepladen sættes på, tætningslisten indstilles og holdepladen skrues fast.

■ Bageste tætningsliste

Juster tætningslisten:

- Løsn skrue ca. 2 omdrejninger, skru dem ikke ud.
- Indstil tætningslistens afstand til underlaget, så den slæber 15 - 20 mm fremad.
- Stram skrue.

Skift tætningslisten ud, hvis den er slidt ned.

→ Til udskiftning af tætningslisten skal skrue helt ud, den nye tætningsliste sættes i, holdepladen sættes på, tætningslisten indstilles og holdepladen skrues fast.

■ Tætningslister i siden

Juster tætningslisten:

- Løsn skrue ca. 2 omdrejninger, skru dem ikke ud.
- Skub et 1 -3 mm tykt underlag under for at indstille afstanden til gulvet.
- Juster tætningslisten.
- Stram skrue.

Skift tætningslisten ud, hvis den er slidt ned.

→ Til udskiftning af tætningslisten skal skrue helt ud, den nye tætningsliste sættes i, holdepladen sættes på, tætningslisten indstilles og holdepladen skrues fast.

Kontroller / udskift støvfilteret

△ ADVARSEL

Bær støvbeskyttelsesmaske ved alle arbejder på filteranlægget. Overhold sikkerhedsbestemmelserne vedrørende håndtering af fintstøv.

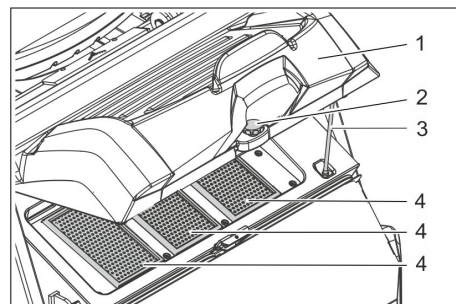
△ FORSIGTIG

Risiko for beskadigelse!

→ Støvfilteret må ikke vaskes.

Bemærk: Rengør kun støvfilteret, når det er tørt, bank det forsigtigt ud, eller blæs det rent med reduceret trykluft.

Bemærk: Vent mindst 1 minut inden støvfilteret afmonteres så støvet kan sætte sig ned.



Figur: KM 125/... med 3 flade foldefiltre; KM 105/... har 2 flade foldefiltre

- 1 Dæksel med renseanordning
- 2 Skru
- 3 Støtte
- 4 Støvfilter (fladt foldefilter)

- Skru skruen ud.
- Klap dækslet opad og sikr det med støtten.
- Fjern støvfilteret.
- Kontroller støvfilteret.
- Isæt et rensat eller nyt støvfilter.
- Læg støten i holderen.
- Luk dækslet.
- Skru skruen på og træk den fast.

Kontroller sugeblæseren

→ Lad sugeblæserens tæthed kontrollere. Kontrol gennemføres af kundeservice

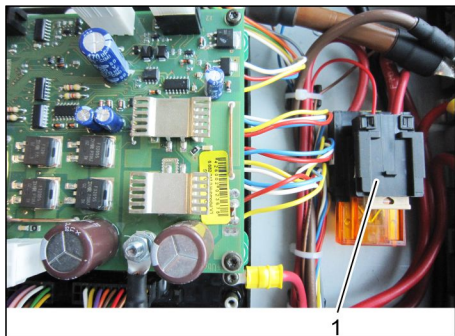
Kontrol af fejvalsens drivremme

→ Kontroller fejvalsens drivrem for spænding, slitage og funktion. Kontrol gennemføres af kundeservice

Sikringer

Udskiftning af sikringer

Sikringerne sidder i MFM-boksen under førersædet.



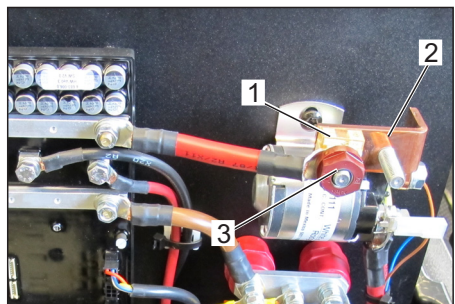
1 Sikringer

→ Åbn dækslet på MFM-boksen.

→ Udskift defekt sikring.

F1	Styring CPU	5 A
F2	Hovedsikring Polsikring	175 A
F70	Oplader	40 A

Polsikring



1 Polsikring

2 Bro

3 Møtrik

Bemærk: Defekte polsikringer må kun udskiftes fra Kärcher-kundeservice eller en autoriseret specialist. Er disse sikringer defekte, skal anvendelsesbetingelserne og hele styringen kontrolleres.

Hjælp ved fejl

Fejl	Afhjælpning
Maskinen kan ikke startes	Sæt programvælgeren til position C (køre).
	Sæt dig på sæden, sædeafbryderen aktiveres.
	Stil hovedafbryderne på "I/ON".
	Sæt den godkendte KIK-nøgle (Kärcher Intelligent Key) ind
	Sæt batteristykket i.
	Luk venstre afdækning.
	Placer smudsbeholderen korrekt (dyb-udtømning) hhv. tip den fuldstændig ind og sænk den (høj-udtømning)
	Kontroller batteriets opladning på displayet (vises når maskinen tændes). Oplad batteriet efter behov.
	Kontakt Kärcher-kunderservice.
Maskinen fejer ikke ordentligt	Vælg fejeprogrammet, stil programvælgeren på stilling D, E eller F
	Forøge fejjevalsens modpresningstryk, vælg hertil fejeprogrammet "MEDIUM" eller "HE-AVY" på betjeningsfeltet.
	Kontroller fejjevalse og sidebørster med henblik på slitage. Skift dem om nødvendigt ud.
	Kontroller grovsmudslågens funktion.
	Kontroller tætningslisterne for slid. Juster eller udskift dem, såfremt det er nødvendigt.
	Kontroller, om fejjevalsehalvdelen er placeret korrekt
Kontakt Kärcher-kunderservice.	
Maskinen støver Utilstrækkelig sugeseffekt	Tøm smudsbeholderen.
	Tænde sugeblæseren
	Kontroller, rens eller udskift støvfilteret. Støvfilteret må ikke vaskes.
	Kontroller filterkassepakningen.
	Kontroller funktionen af den automatiske filterrensning (se fejlpunktet "Gentagende klik høres")
	Kontroller tætningerne på smudsbeholderen.
	Kontroller tætningslisterne for slid. Juster eller udskift dem, såfremt det er nødvendigt.
Kontakt Kärcher-kunderservice.	
Sidebørster eller fejjevalse kan ikke kobles til	Kontakt Kärcher-kunderservice.
Fejjevalse roterer ikke Sidekosten roterer ikke	Vælg fejeprogrammet, stil programvælgeren på stilling D, E eller F
	Kontroller fejjevalsen og sidekoste for indviklede bånd.
	Kontakt Kärcher-kunderservice.
(Høj-udtømning) smudsbeholderen kører ikke ind/ud Smudsbeholder kan ikke tippes	Sæt programvælgeren til position C (køre).
	Tryk tohåndsbetjeningen på venstre afdækning og retningstasterne på betjeningsfeltet og hold dem. Bemærk: Funktionen reagerer forsinket.
	Kontakt Kärcher-kunderservice.
Gentagende klik høres	Maskinen er i orden, den automatiske filterrensning arbejder

Afhjælpning af fejl igennem brugeren ved klartekstmeddelelser i displayet

Bemærk:

Hvis displaymeddelelserne fortsættende vises til trods for afhjælpningsforanstaltningerne skal kundeservice kontaktes!

	Displayvisning	Betydning og konsekvens	Afhjælpningsforanstaltninger
1	Ukendt nøgle Maskinspærre!	Identifikationen er den isatte nøgle er ukendt. - Maskinens betjening forhindres	→ Sæt den godkendte KIK-nøgle (Kärcher Intelligent Key) ind
2	Nøgle uden maskinrettigheder!	KIK-nøglen (Kärcher Intelligent Key) er kendt, men ikke godkendt for denne maskine. - Maskinens betjening forhindres	→ Sæt den godkendte KIK-nøgle (Kärcher Intelligent Key) ind → Programmer nøglen med Supervisor Intelligent Key.
3	Høj-udtømningstast trykt! Kontroller!	Ved start af maskinen kontrolleres sikkerhedsfunktionen af tasten "Tohåndsbetjening". - Hvis tast "Tohåndsbetjening" er trykt, forhindres driften ved start af maskinen	→ Giv slip for tast "Tohåndsbetjening". → Bekræft meddelelsen med OK-tasten (slette).
4	TasteHE spærret	Tast "Tohåndsbetjening" (høj-udtømning) blev trykt i et fejeprogram. - Høj-udtømning forhindres af sikkerhedsgrunde i fejeprogrammet.	→ Giv slip for tast "Tohåndsbetjening". → Sæt programvælgeren til position C (køre). → Tryk og hold tast "Tohåndsbetjening". → Betjen høj-udtømningen via retningstasten.
5	Sæt dig venligst på maskinen!	Vises, hvis der udvælges et feje- eller transportprogram ved tilkobling af maskinen og der ikke sidder en bruger på sædet. - Alle maskinfunktionerne forhindres	→ Tag plads på førersædet. Bemærk: Den udvalgte feje-/transportdrift starter fuldautomatisk. Bemærk: Denne fremgangsmåde er samtidig beregnet til kontrol af sædekontaktens sikkerhedsfunktion!
7	Fejeskuffe åben!	Vises (dyb-udtømning) så snart et transport- eller fejeprogram udvælges og mindst en smudsbeholder blev taget ud. - Alle maskinfunktionerne forhindres	→ Sæt alle smudsbeholdere i med indgreb. → Drej programvælgeren til „ON“. Bemærk: Meddelelsen forsvinder. Aggregatet er klart til brug.
8	Kontroller fejeskuffen!	Vises (høj-udtømning) så snart fejeprogrammet blev udvalgt og smudsbeholderen ikke blev kørt fuldstændig ind og tippet ind. - Alle fejefunktionerne forhindres Bemærk: Hvis man prøver på at sænke en beholder som er tippet ud, forhindrer en kollisionsovervågning beskadigelsen af høj-udtømningssystemet. Bemærk: Hvis man prøver på at tippe en beholder ud som er kørt ind ud, forhindrer en kollisionsovervågning beskadigelsen af høj-udtømningssystemet.	→ Sæt programvælgeren til position C (køre). → Tryk og hold tast "Tohåndsbetjening". → Tip smudsbeholderen evt. ind med retningstasterne og sænk den så helt ned. → Giv slip for tast "Tohåndsbetjening" og retnings-tasterne. → Tryk og hold tast "Tohåndsbetjening". → Tip beholderen først helt ind med retningstasterne og sænk den derefter. → Giv slip for tast "Tohåndsbetjening" og retnings-tasterne. → Tryk og hold tast "Tohåndsbetjening". → Først skal beholderen løftes med retningstasterne inden den kan tippes ud.
9	Forkert valsepos.	Vises, hvis fejevalsen ikke kan køre i den fabriksindstillede slutposition. -Maskinen er klar til brug, men fejeresultatet kan være utilfredsstillende	→ Bekræft meddelelsen med OK-tasten (slette). → Sæt programvælgeren til position C (køre). → Skift igen til det ønskede fejeprogram.
10	HKostpos.forkert	Vises, hvis højre sidekost ikke kan køre i den fabriksindstillede slutposition. -Maskinen er klar til brug, men fejeresultatet kan være utilfredsstillende eller højre sidekost er ikke løftet	→ Bekræft meddelelsen med OK-tasten (slette). → Sæt programvælgeren til position C (køre). → Skift igen til det ønskede fejeprogram.
11	VKostpos.forkert	Vises, hvis den venstre sidekost (option) ikke kan køre i den fabriksindstillede slutposition. -Maskinen er klar til brug, men fejeresultatet kan være utilfredsstillende eller venstre sidekost er ikke løftet	→ Bekræft meddelelsen med OK-tasten (slette). → Sæt programvælgeren til position C (køre). → Skift igen til det ønskede fejeprogram.
12	SKostpos.forkert	Vises, hvis den krumme fejekost (option) ikke kan køre i den fabriksindstillede slutposition. -Maskinen er klar til brug, men fejeresultatet kan være utilfredsstillende eller den krumme fejekost er ikke løftet	→ Bekræft meddelelsen med OK-tasten (slette). → Sæt programvælgeren til position C (køre). → Skift igen til det ønskede fejeprogram.
13	Sæde ikke brugt"	Vises, hvis sædet forlades længere end 1,5 sekunder under kørslen. - Maskinen kobles fra, alle børster som er nede og fejevalsen løftes automatisk	→ Tag plads på førersædet. Bemærk: Den udvalgte feje-/transportdrift starter fuldautomatisk.
14	Fejevalsens udnyttelsesgrad <25%	Vises, hvis fejevalsen har nået slidgrænsen. -Maskinen er klar til brug, men fejeresultatet kan være utilfredsstillende	→ Til et godt fejeresultat bør fejevalsen udskiftes så snart som muligt.

	Displayvisning	Betydning og konsekvens	Afhjælpningsforanstaltninger
15	MFM-modul ikke ar til brug x	Vises, hvis betjeningsfeltet ikke har en forbindelse til maskinstyringen. -Maskinens betjening forhindres	→ Gennemfør et reset af forbrændingsmotoren (position OFF).
16	Afskærmning åben"	Vises, hvis den venstre sideskærm ikke er korrekt i indgreb. -Maskinens betjening forhindres	→ Luk venstre afdækning helt og lad den gå i hak. → Drej programvælgeren til „ON“. Bemærk: Meddelelsen forsvinder. Aggregatet er klart til brug.
18	Opladning af batteriet!	Vises, når batterispændingen er lav. -Alle fejefunktioner frakobles, maskinen kører stadig	Bemærk: Meddelelsen kan ikke længere kvitteres. → Oplad batteriet.
19	BAT frakobling!	Vises, når batteriet er tomt. – For at beskytte bateriet forhindres det, at maskinen kan betjenes, maskinen kan ikke køres videre.	→ Oplad batteriet.
20	Firmwareupdate MFM nødvendigt	Vises, hvis maskinstyringen registrerede en sikkerhedskritisk fejl under selvtesten. -Maskinens betjening forhindres	→ Kontakt service!
22	Kontakt service! +xx-xxxx-xx-xxxx	Inspektionsintervallet er udløbet. Meddelelsen vises ved hver start af maskinen. -Maskinen er stadig klar til brug	→ Bekræft meddelelsen med OK-tasten (slette). → Kontakt den lokale service til inspektion med et viste telefonnummer.
23	Rød 0/1 afbryder frakoblet (0)!	Meldingen vises både i drift og ved tilkobling af apparatet, hvis den røde hovedafbryder er i stilling "0". - Maskinens betjening forhindres	→ Stil hovedafbryderne på "I/ON".
24	Sæt omstilleren til OFF!	Denne meddelelse vises i forbindelse med meddelelse 23.	→ Af sikkerhedstekniske grunde kræver maskinens ibrugtagning også frakobling af programvælgeren (position OFF)!

Fejlafhjælpning ved koderede fejlmeddelelser i displayet

Bemærk:

En kodet fejlmeddelelse vises altid i displayets øverste linje og har følgende formater:

X yyy	Kendebogstav X fulgt af op til 3 cifre yyy
f.eks. S 110	Der foreligger ingen systemfejl som komplet eller til dels forhindrer maskinfunktionen.
f.eks. P 3 C 41 H 2	Der foreligger en fejl i maskinstyringen. Enkelte eller flere maskinfunktioner forhindres.
f.eks. F/11	Sørg for, at der ikke befinder sig mere en 1 KIK-nøgle (Kärcher Intelligent Key) i nærheden af betjeningsfeltet.

Hvis der opstår en kodet fejl, skal man første prøve på at gennemføre et programvælger-reset.

Drej hertil programvælgeren til position "OFF", vendt min. 5 sekunder, start så maskinen igen. Hvis fejlen stadig foreligger, skal service kontaktes. Det hjælper service hvis du nævner fejlkoden!

Tekniske data

		KM 105/100 R Bp KM 105/110 R Bp KM 105/100 R Bp Pack KM 105/110 R Bp Pack	KM 125/130 R Bp KM 125/130 R Bp Pack
Maskindata			
Længde x bredde x højde	mm	1800 x 1250 x 1450	1800 x 1500 x 1450
Kørselshastighed	km/h	6	8
Fejehastighed	km/h	4	4
Brugstid ved fuld opladet batteri	h	ca. 2,5	ca. 2,5
Stigningsevne maks.	%	12	12
Vendekreds	m	2,70	3,00
Fejevalsens diameter	mm	400	400
Fejevalsens bredde	mm	640	880
Sidebørstens diameter	mm	600	600
Fejeydelse i areal uden sidebørster	m ² /h	3840	7040
Fejeydelse i areal med 1 sidekost	m ² /h	6300	10000
Fejeydelse i areal med 2 sidebørster	m ² /h	8700	13600
Arbejdsbredde uden sidebørster	mm	640	880
Arbejdsbredde med 1 sidebørster	mm	1050	1250
Arbejdsbredde med 2 sidebørster	mm	1450	1700
Tomvægt (transportvægt)			
KM 105/100 R Bp	kg	305	---
KM 105/110 R Bp	kg	405	---
KM 105/100 R Bp Pack	kg	490	---
KM 105/110 R Bp Pack	kg	590	---
KM 125/130 R Bp	kg	---	500
KM 125/130 R Bp Pack	kg	---	820
Tilladt totalvægt			
KM 105/100 R Bp	kg	725	---
KM 105/110 R Bp	kg	725	---
KM 105/100 R Bp Pack	kg	825	---
KM 105/110 R Bp Pack	kg	825	---
KM 125/130 R Bp	kg	---	1060
KM 125/130 R Bp Pack	kg	---	1060
Smudsbeholderens volumen			
KM 105/100 R (dyb-udtømning)	l (kg)	2 x 35 (2 x 50)	---
KM 105/110 R (høj-udtømning)	l (kg)	80 (100)	---
KM 125/130 R (høj-udtømning)	l (kg)	---	110 (150)
Maksimal aflæsehøjde (høj-udtømning)	mm	1550	1550
Beskyttelsesklasse, dryptæt	--	IPX 3	IPX 3
Motorer			
– Køremotor			
Type	--	Ligestrømpermanentmagnetmotor til fem- og tilbagekørsel	Ligestrømpermanentmagnetmotor til fem- og tilbagekørsel
Type	--	Hjulnavmotor i fronthjulet	Hjulnavmotor i fronthjulet
Spænding	V	24	24
Nominel effekt (mekanisk)	W	750	1000
Omdrejningstal	1/min	trinløs	trinløs
– Blæsemotor			
Type	--	Ligestrømpermanentmagnetmotor	Ligestrømpermanentmagnetmotor
Spænding	V	24	24
Nominel effekt (mekanisk)	W	200	200
Omdrejningstal	1/min	3500	3500
– Fejevalsemotor			
Type	--	Ligestrømpermanentmagnetmotor	Ligestrømpermanentmagnetmotor
Spænding	V	24	24
Nominel effekt (mekanisk)	W	750	1100
Omdrejningstal	1/min	500 (på fejevalse)	500 (på fejevalse)
– Sidebørstmotor			
Type	--	Ligestrømpermanentmagnetmotor	Ligestrømpermanentmagnetmotor

		KM 105/100 R Bp KM 105/110 R Bp KM 105/100 R Bp Pack KM 105/110 R Bp Pack	KM 125/130 R Bp KM 125/130 R Bp Pack
Type	--	Gearmotor (vinkelgear)	Gearmotor (vinkelgear)
Spænding	V	24	24
Nominel effekt (mekanisk)	W	240	240
Omdrejningstal	1/min	65	65
Batteri (kun pakke-varianter)			
Type	--	24V 4 PzS 240 I	24V 4 PzS 240 I
Kapacitet	Ah	240	240
Ladetid ved fuldstændig afladet batteri	h	10...15	10...15
Driftstid efter flere gange opladning	h	ca. 2,5	ca. 2,5
Oplader (kun pakke-varianter)			
Netspænding	V~	230	230
Udgangsspænding	V	24	24
Udgangsstrøm	A	30	30
Sikringer			
Hovedsikring	A	175	175
Styring CPU	A	5	5
Oplader	A	40	40
Dæk			
Størrelse bagved	--	4.00-8 8PR	4.00-8 8PR
Luftryk bagved	bar	6,0	6,0
Bremse			
Driftsbremse	--	elektronisk	elektronisk
Stopbremse	--	Skivebremse, elektrisk betjening (med fjeder)	Skivebremse, elektrisk betjening (med fjeder)
Filter- og sugesystem			
Filtersystem		TACT	TACT
Anvendelseskategori filter for ikke sundheds-skadelig støv	--	M	M
Nominelt vakuum sugesystem	mbar	6	6
Nominel volumenstrøm for sugesystemet	l/s	92	92
Omgivende betingelser			
Temperatur	°C	-5...+ 40	-5...+ 40
Luffugtighed, ikke-kondenserende	%	0 - 90	0 - 90
Oplyste værdier ifølge EN 60335-2-72			
Støjmission			
Lydtryksniveau L_{pA}	dB(A)	64	71
Usikkerhed K_{pA}	dB(A)	3	3
Lydeffektniveau L_{WA} + usikkerhed K_{WA}	dB(A)	83	90
Usikkerhed K_{WA}		3	3
Maskinvibrationer			
Hånd-arm vibrationsværdi	m/s ²	< 2,5	< 2,5
Sæde	m/s ²	0,4	0,4
Usikkerhed K	m/s ²	0,2	0,2

EU-overensstemmelseserklæring

Hermed erklærer vi, at den nedenfor nævnte maskine i design og konstruktion og i den af os i handlen bragte udgave overholder de gældende grundlæggende sikkerheds- og sundhedskrav i EU-direktiverne. Ved ændringer af maskinen, der foretages uden forudgående aftale med os, mister denne erklæring sin gyldighed.

Produkt:	Fejesugemaskine	
Type:	1.280-xxx KM 105/...	1.280-xxx KM 125/130..
Gældende EU-direktiver		
2006/42/EF (+2009/127/EF)		
2014/30/EU		
2000/14/EF		
2014/53/EU		
Anvendte harmoniserede standarder		
EN 60335-1		
EN 60335-2-72		
EN 62233: 2008		
EN 55012: 2007 + A1: 2009		
EN 61000-6-2: 2005		
TCU		
EN 300 328 V2.2.2		
EN 300 330 V2.1.1		
EN 300 440 V2.1.1		
EN 301 511 V12.5.1		
Anvendte overensstemmelsesvurderingsprocedurer		
2000/14/EF: Bilag V		
Lydeffektniveau dB(A)		
Bp		
Målt:	80	87
Garanteret:	83	90

Underskriverne handler på bestyrelsens vegne og med dennes fuldmagt.


H. Jenner

Chairman of the Board of Management


S. Reiser

Director Regulatory Affairs & Certification

Dokumentationsbefuldmægtiget:
S. Reiser

Alfred Kärcher SE & Co. KG
Alfred-Kärcher-Straße 28-40
71364 Winnenden (Germany)
Tel.: +49 7195 14-0
Fax: +49 7195 14-2212

Winnenden, 2022/02/01

Tilbehør (KM 105/...)

- KM 105/100 R Bp
- KM 105/110 R Bp
- KM 105/100 R Bp Pack
- KM 105/110 R Bp Pack

Betegnelse	Bestil- lingsnr.
Sidekost, standard	6.966-063.0
Til rengøring af inden- og udendørs overflader.	
Sidekost, hårdt	6.906-705.0
Til fjernelse af fast siddende snavs i udendørsområdet, fugtighedsbestandig.	
Sidekost, blød	6.966-065.0
Speciel for fejning af fint støv på glatte gulve.	
Fejevalse, standard	4.762-529.0
Slitage- og fugtighedsbestandig Universalbørste til indendørs- og udendørsrengøring.	
Fejevalse, blød	4.762-523.0
Med naturbørster specielt til fintstøv på jævne områder indendørs. Ikke fugtighedsbestandig, ikke til abrassive overflader.	
Fejevalse, hårdt	4.762-524.0
Til fjernelse af fast siddende snavs i udendørsområdet, fugtighedsbestandig.	
Fladt foldefilter (støvfilter)	4.730-004.0
Maskinen har behov for 2 stk.	

Tilbehør (KM 125/...)

- KM 125/130 R Bp
- KM 125/130 R Bp Pack

Betegnelse	Bestil- lingsnr.
Sidekost, standard	6.966-063.0
Til rengøring af inden- og udendørs overflader.	
Sidekost, hårdt	6.906-705.0
Til fjernelse af fast siddende snavs i udendørsområdet, fugtighedsbestandig.	
Sidekost, blød	6.966-065.0
Speciel for fejning af fint støv på glatte gulve.	
Fejevalse, standard	4.762-525.0
Slitage- og fugtighedsbestandig Universalbørste til indendørs- og udendørsrengøring.	
Fejevalse, blød	4.762-526.0
Med naturbørster specielt til fintstøv på jævne områder indendørs. Ikke fugtighedsbestandig, ikke til abrassive overflader.	
Fejevalse, hårdt	4.762-527.0
Til fjernelse af fast siddende snavs i udendørsområdet, fugtighedsbestandig.	
Fladt foldefilter (støvfilter)	4.730-004.0
Maskinen har behov for 3 stk.	

Innhold

Innhold	NO	1
Generelle merknader	NO	1
Miljøvern	NO	1
Garanti	NO	1
Tilbehør og reservedeler	NO	1
Symboler i bruksanvisningen	NO	2
Symboler på maskinen	NO	2
Forskriftsmessig bruk	NO	2
Forutsebar feilbruk	NO	2
Egnede overflater	NO	2
Sikkerhetsanvisninger	NO	3
Sikkerhetsanvisninger for betjening	NO	3
Betjening	NO	3
Sikkerhetsanvisninger for kjøring	NO	3
Maskiner med hevefunksjon for avfallstømming	NO	3
Maskin med beskyttelsestak	NO	3
Sikkerhetsanvisninger for transport av apparatet	NO	3
Sikkerhetsanvisninger for pleie og vedlikehold	NO	3
Funksjon	NO	3
Betjenings- og funksjonselementer	NO	4
Apparatvisning KM 105/100(110) R	NO	4
Apparatvisning KM 125/130 R	NO	5
Betjeningspanel	NO	6
KIK-nøkkelen (Kärcher Intelligent Key) gul/grå	NO	6
Programvalg Bryter	NO	7
Sikkerhetsinnretninger	NO	7
Parkeringsbrems	NO	7
Før den tas i bruk	NO	7
Ta av maskindekselet	NO	7
Åpne/lukke deksel på venstre side	NO	7
Anvisning for avlossing	NO	8
Montere sidebørster	NO	8
Merknad om batteri	NO	8
Sikkerhetsanvisninger for batterier	NO	8
Kontroller og korrigjer væsknivået på batteriene (gjelder kun vedlikeholdslette batterier)	NO	9
Anbefalte batterier, batterieladere	NO	9
Innsetting og tilkobling av batteri	NO	9
Lade batteriet	NO	9
Igangsetting	NO	10
Før start/sikkerhetskontroll	NO	10
Drift	NO	10
Stille inn førerasetet	NO	10
Fraleggingsplass	NO	10
Sett maskinen i drift	NO	10
Kjøring av maskinen	NO	11
Feiedrift	NO	11
Tømme feieavfallsbeholderen	NO	12
Displaymelding >Lad opp batteriet!< (KM 105/... R Bp og KM 105/...R Bp Pack)	NO	12
Slå maskinen av	NO	12
Transport	NO	12

Lagring	NO	12
Sette bort	NO	13
Pleie og vedlikehold	NO	13
Generelle merknader	NO	13
Rengjøring	NO	13
Vedlikeholdsintervaller	NO	13
Vedlikeholdsarbeider	NO	13
Sikringer	NO	15
Feilretting	NO	16
Bruker opphever feil når de indikeres ved klartekstmeldinger i displayet	NO	17
Feilretting ved kodete feilmeldinger på displayet	NO	18
Tekniske data	NO	19
EU-samsvarserklæring	NO	21
Tilbehør (KM 105/...)	NO	21
Tilbehør (KM 125/...)	NO	21



Før første gangs bruk av apparatet, les denne originale bruksanvisningen, følg den og oppbevar den for senere bruk eller for overlevering til neste eier.

Det er tvingende nødvendig å lese sikkerhetsinstruksene før første bruk!

I denne bruksanvisningen beskrives de påfølgende oppførte apparatene. Apparatene skiller seg grunnet forskjellige arbeidsbredder, samt hvilken type tømming av feieavfall, se også i kapittelet "Tekniske data".

KM 105/100 R Bp

- Dyputlading
- Batteri og lader er ikke del av leveransen og må bestilles separat.

KM 105/100 R Bp Pack

- Dyputlading
- Batteri og lader følger med leveransen og er allerede montert.

KM 105/110 R Bp

- Tømming før heving
- Batteri og lader er ikke del av leveransen og må bestilles separat.

KM 105/110 R Bp Pack

- Tømming før heving
- Batteri og lader følger med leveransen og er allerede montert.

KM 125/130 R Bp

- Tømming før heving
- Batteri og lader er ikke del av leveransen og må bestilles separat.

KM 125/130 R Bp Pack

- Tømming før heving
- Batteri og batterilader (ekstern) medfølger.

Maskinutrustning

Det samme valgfrie ekstrautstyret er tilgjengelig for alle maskinene, i denne bruksanvisningen beskrives maksimalt mulig utrustning.

Avhending av feieavfall

Det finnes 2 ulike muligheter for tømming av avfall:

Dyputlading

Bak på disse apparatene er det to feieavfallsbeholdere, som må tas ut for tømming.

Tømming før heving

Disse apparatene har en feieavfallsbeholder, som ved tømming betjenes fra førerasetet.

Generelle merknader

Ta kontakt med forhandleren hvis du konstaterer transportskader etter utpakking.

- Advarsel- og henvisningsskilt som er anbrakt på apparatet, gir viktig informasjon for sikker drift.
- I tillegg til anvisningene i bruksveiledningen må det tas hensyn til lokale, generelle forskrifter vedrørende sikkerhet og forebygging av ulykker.

Miljøvern



Materialet i emballasjen kan resirkuleres. Ikke kast emballasjen i husholdningsavfallet, men lever den inn til resirkulering.



Gamle apparater inneholder verdifulle materialer som kan gjenbrukes og som bør sendes til gjenbruk. Gamle maskiner skal derfor avhendes i egnede innsamlingsystemer.

Motorolje, diesel og bensin må ikke slipes ut i miljøet. Vennligst beskytt miljøet ved å levere brukt olje til godkjent avfallshåndtering.

Anvisninger om innhold (REACH)

Aktuell informasjon om stoffene i innholdet finner du under:

www.kaercher.com/REACH

Garanti

Vår ansvarlige salgsorganisasjon for det enkelte land har utgitt garantibetingelsene som gjelder i det aktuelle landet. Eventuelle feil på maskinen blir reparert gratis i garantitiden dersom disse kan føres tilbake til material- eller produksjonsfeil. Ved behov for garanti-reparasjoner, vennligst henvend deg med kjøpskvitteringen til din forhandler eller nærmeste autoriserte kundeservice.

Tilbehør og reservedeler

△ FARE

Før å unngå farer, skal reparasjon og skifte av reservedeler på maskinen kun utføres av autorisert kundeservice.

- Det er kun tillatt å anvende tilbehør og reservedeler som er godkjent av produsenten. Originalt tilbehør og originale reservedeler garanterer for sikker og problemfri drift av apparatet.
- Et utvalg av de vanligste reservedelene finner du bak i denne bruksanvisningen.
- Mer informasjon om reservedeler finner du under www.kaercher.com i området Service.

Symboler i bruksanvisningen

⚠ **FARE**

Advarer mot en umiddelbar truende fare som kan føre til store personskader eller til død.

⚠ **ADVARSEL**

Advarer mot en mulig farlig situasjon som kan føre til store personskader eller til død.

⚠ **FORSIKTIG**

Informerer om en mulig farlig situasjon som kan føre til mindre personskader eller til materielle skader.

OBS

Anvisning om en mulig farlig situasjon som kan føre til materielle skader.

Symboler på maskinen

	⚠ FARE Brannfare! Ikke fei opp brennende eller glødende gjenstander som f.eks. sigaretter, fyrstikker eller lignende.
	⚠ FARE Veltefare! Feieavfallsbeholderen skal bare tømmes når maskinen står på et flatt og stabilt underlag.
	⚠ ADVARSEL Klem- og kuttfare fra reimer, sidebørster, beholder og maskindeksel.
	⚠ FORSIKTIG Støvfilteret skal ikke vaskes.
	Dekktrykk 0.6 MPa 6.0 bar
	Løftepunkt for jekk
	Festepunkt for surring
	Fare for skader fra roterende deler. Åpne maskindekselet først når motoren er stoppet.

Forskriftsmessig bruk

Feiemaskinen er ment til rengjøring av gulvarealer for industriell bruk og f.eks. følgende bruksområder:

- Parkeringsplasser
 - Produksjonsanlegg
 - Logistikkområder
 - Hotell
 - Detaljhandel
 - Lagerområder
 - Gåveier
- Denne feiemaskinen må kun brukes iht. denne bruksanvisning.
 - All bruk ut over dette anses som ikke i tråd med hensikten med apparatet. Produsenten fraskriver seg ansvar for skader som skyldes slik bruk - denne risikoen hviler på brukeren alene.
 - Det er ikke tillatt å utføre endringer på maskinen.
 - Feiemaskinen er kun egnet for underlag som angitt i bruksanvisningen.
 - Det må kun kjøres på de flater eieren eller dennes representant har tillatt at maskinen brukes på.
 - Generelt gjelder følgende: Hold lett antennerlige stoffer på avstand fra maskinen (eksplosjons-/brannfare).

Forutsebar feilbruk

- Fei/sug aldri opp eksplosive væsker, brennbare gasser eller uforynnnet syre eller løsningsmidler! Til dette hører bensin, tynner og fyringsolje, som blandet med innsugningsluft kan danne eksplosive damper og blandinger. Dette gjelder også aceton, uforynnede syrer og løsemidler som angriper materialene som er brukt på maskinen.
- Fei eller sug aldri opp reaktivt metallstøv (f.eks. aluminium, magnesium eller sink), de vil i forbindelse med sterkt alkaliske eller sure rengjøringsmidler danne eksplosive gasser.
- Brennende eller glødende gjenstander må ikke suges opp.
- Maskinen er ikke egnet til oppfeing av helsefarlige stoffer.
- Det er forbudt å oppholde seg i fareområdet. Bruk i eksplosjonsfarlige rom er forbudt.
- Det er ikke tillatt å ta med passasjer.
- Det er ikke tillatt å bruke denne maskinen til å skyve/dra eller transportere gjenstander.

Egnede overflater

- Asfalt
- Industrigulv
- Støpte gulv
- Betong
- Brostein

Sikkerhetsanvisninger

Sikkerhetsanvisninger for betjening

- Før bruk skal det kontrolleres at maskinen med arbeidsinnretningene er i forskriftsmessig og driftssikker tilstand. Apparat og tilbehør må ikke brukes dersom det ikke er i feilfritt stand.
- Ved bruk av maskinen på farlige steder (f.eks. bensinstasjoner etc.), må det tas hensyn til gjeldende sikkerhetsforskrifter. Bruk i eksplosjonsfarlige rom er forbudt.

⚠ FARE

Fare for skade!

- ➔ Dersom det arbeides på steder der det er mulighet for at betjeningspersonalet kan bli truffet av fallende gjenstander, skal maskinen ikke benyttes uten beskyttelsestak mot fallende gjenstander.

Betjening

- Apparatet må brukes på korrekt måte. Du må ta hensyn til forholdene på det aktuelle bruksstedet, og være oppmerksom på andre personer, og spesielt barn.
- Før arbeidet startes skal brukeren forsikre seg om at alle sikkerhetsinnretninger er korrekt påsatt og fungerer.
- Brukeren av maskinen er ansvarlig for skader på andre personer eller materielle skader.
- Pass på at brukeren har tettsittende klær. Bruk kraftige sko og unngå løsthengende klær.
- Kontroller området rundt før start (f.eks. barn). Pass på å ha tilstrekkelig sikt!
- La aldri maskinen stå uten oppsyn når det er i gang. Betjeningspersonen skal først forlate maskinen når nøkkelen (Intelligent Key) er tatt ut og maskinen er sikret mot utilsiktede bevegelser.
- For å forhindre uberettiget bruk av maskinen, ta ut tenningsnøkkelen.
- Apparatet skal bare brukes av personer som er opplært i eller kan dokumentere kjennskap til bruken, og som har fått i oppdrag å bruke apparatet.
- Dette apparatet er ikke ment for bruk av personer (inklusive barn) med reduserte fysiske, sensoriske eller sjelelige evner, eller som pga. mangel på erfaring og/eller kunnskap ikke kan benytte apparatet trygt.
- Barn skal holdes under tilsyn for å sikre at de ikke leker med apparatet.

Sikkerhetsanvisninger for kjøring

⚠ Fare!

Fare for skade!

- Veltefare ved for sterke stigninger.
 - I kjøretretningen skal det ikke kjøres stigninger eller unnabakker over 12%.
 - Veltefare ved ustabil underlag.
 - Maskinen må kun kjøres på faste underlag.
 - Veltefare ved for sterk sidehelling.
 - Det må bare kjøres stigninger på maksimalt 10% på tvers av kjøretretningen.
- Kjørehastigheten skal tilpasses de aktuelle forholdene.

Maskiner med hevefunksjon for avfallstømming

⚠ FARE

Fare for skade!

- ➔ Ved arbeider på hevefunksjon for tømming må avfallsbeholder heves helt og sikres.

Maskin med beskyttelsestak

MERKNAD

Beskyttelsestaket (ekstrautstyr) gir beskyttelse mot større fallende deler. Men det gir ikke beskyttelse ved velting av maskinen!

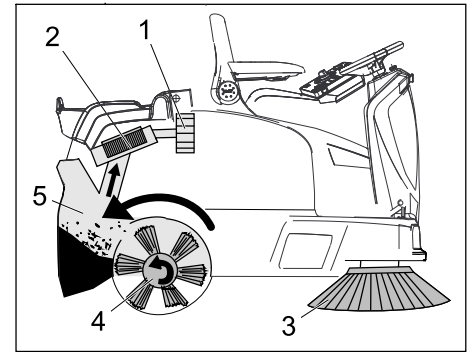
Sikkerhetsanvisninger for transport av apparatet

- Pass på vekten av apparatet ved transport.
- Ved transport av maskinen skal batteriet kobles fra og maskinen skal festes godt.

Sikkerhetsanvisninger for pleie og vedlikehold

- Maskinen skal alltid slås av og KIK-nøkkelen (Kärcher Intelligent Key) trekkes ut før det utføres renhold og vedlikehold av maskinen, skiftes ut deler eller det skiftes til annen funksjon.
- Ved arbeid på det elektriske anlegget skal batteriet kobles fra.
- Rengjøring av maskinen må ikke skje med vannslange eller høytrykksvasker (fare for kortslutning eller andre skader).
- Reparasjoner skal kun utføres på godkjente serviceverksteder eller av fagfolk som er kjent med alle sikkerhetsforskriftene.
- Sikkerhetskontroll skal gjøres etter gjeldende lokale forskrifter for kommersiell bruk av mobile apparater.
- Arbeid ved maskinen skal alltid utføres med egnede hansker.

Funksjon



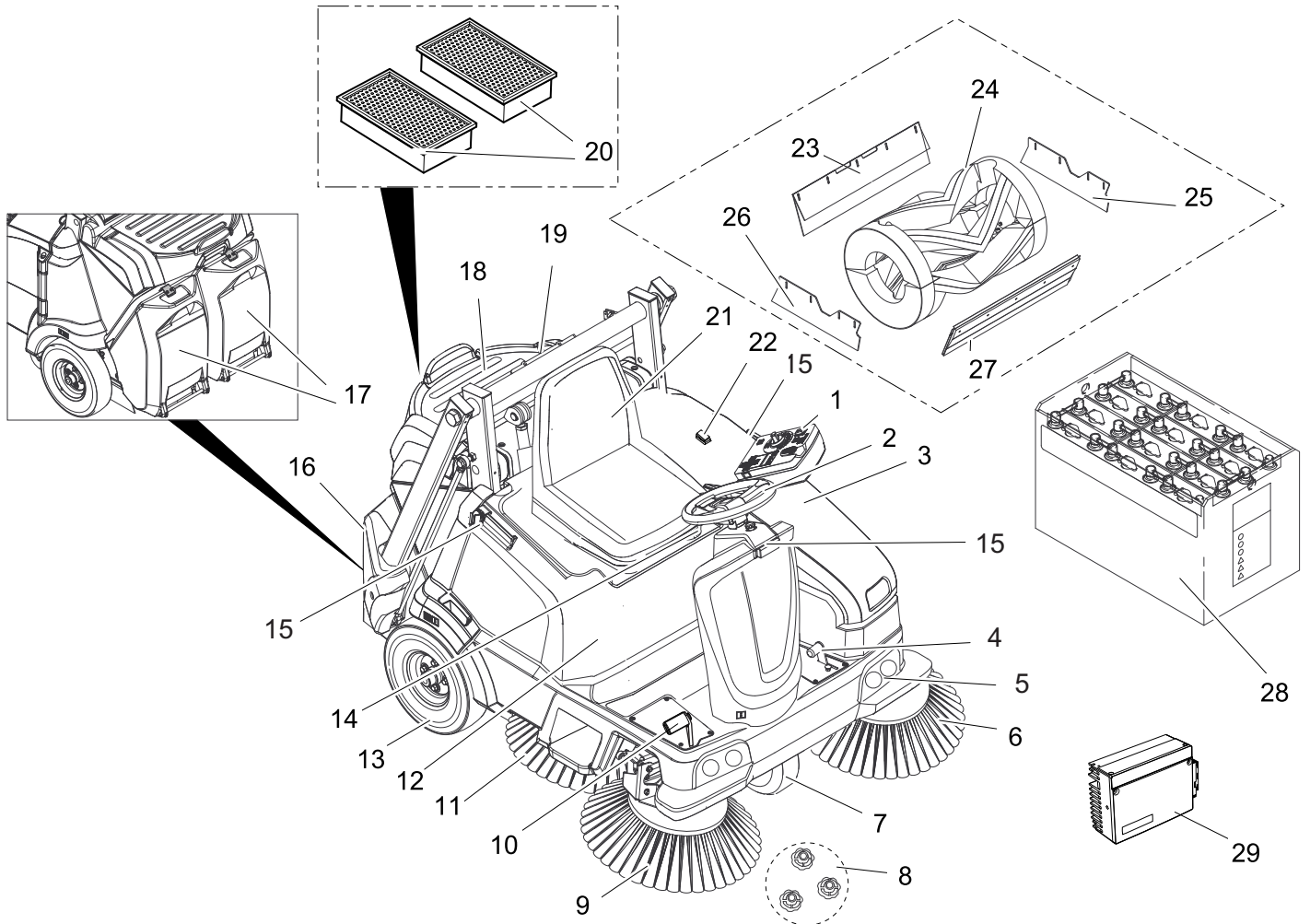
Feiemaskinen arbeider etter overlappingsprinsippet.

- Sidekostene (3) rengjør hjørner og kanter på feieflaten og frakter smuss inn i banen til feievalsen.
- Den roterende feievalsen (4) frakter smuss direkte inn i feieavfallsbeholderen (5).
- Støvet som virvles opp i beholderen, blir skilt ut via støvfilteret (2), og sugd ut via sugeviften (1).
- Støvfilteret (2) rengjøres automatisk.

Betjenings- og funksjonelementer

Apparatvisning KM 105/100(110) R

- KM 105/100 R Bp
- KM 105/100 R Bp Pack
- KM 105/110 R Bp
- KM 105/110 R Bp Pack



- | | |
|------------------------------------------------------------------------------------------------------------------------------------------------------------------------------------------------------------------------------------------------------------------------------------------------------------------------------------------------------------------------------------------------------------------------------------------------------------------------------------------------------------------------------------------------------------------------------------------------------------------------------------------------------------------------------------------------------------------------------------------------------------------------------------------------------------------------------------------------------------------------------|------------------------------------------------------------------------------------------------------------------------------------------------------------------------------------------------------------------------------------------------------------------------------------------------------------------------------------------------------------------------------------------------------------------------------------------------------------------------------------------------------------------------------------------------------------------------------------------------------------------|
| <ul style="list-style-type: none"> 1 Betjeningspanel 2 Ratt 3 Deksel venstre side 4 Pedal for heving/senkning av grovmus-sjeld 5 Arbeidsbelysning (valgfritt) 6 Venstre sidebørste (ekstrautstyr) 7 Kjøredrev 8 Feste av sidebørster 9 Høyre sidekost 10 Kjørepedal 11 Vendbar roterende kost (valgfritt) 12 Høyre maskindeksel 13 Bakhjul 14 Hendel setejustering 15 Holdeskinne for Homebase 16 Hevefunksjon for tømning av avfallsbeholder
KM 105/110 R Bp
KM 105/110 R Bp Pack 17 Lav tømning av avfallsbeholder
KM 105/100 R Bp
KM 105/100 R Bp Pack 18 Fraleggingsplass 19 Oppbevaring sylindrestøtte (sikring for hevefunksjon) 20 Støvfilter (foldefilter) | <ul style="list-style-type: none"> 21 Førersetet (med setekontakt) 22 Trykknapp tohånds betjening
KM 105/110 R Bp
KM 105/110 R Bp Pack 23 Bakre tetningslist 24 Feievalse 25 Sidetetningslist venstre side 26 Sidetetningslist høyre side 27 Fremre tetningslist 28 Batterier
(KM 105/100(110) R Bp Pack: allerede innebygget)
(KM 105/100(110) R Bp: inngår ikke i leveringen) 29 Batterilader
(KM 105/100(110) R Bp Pack: allerede innebygget)
(KM 105/100(110) R Bp: inngår ikke i leveringen) |
|------------------------------------------------------------------------------------------------------------------------------------------------------------------------------------------------------------------------------------------------------------------------------------------------------------------------------------------------------------------------------------------------------------------------------------------------------------------------------------------------------------------------------------------------------------------------------------------------------------------------------------------------------------------------------------------------------------------------------------------------------------------------------------------------------------------------------------------------------------------------------|------------------------------------------------------------------------------------------------------------------------------------------------------------------------------------------------------------------------------------------------------------------------------------------------------------------------------------------------------------------------------------------------------------------------------------------------------------------------------------------------------------------------------------------------------------------------------------------------------------------|

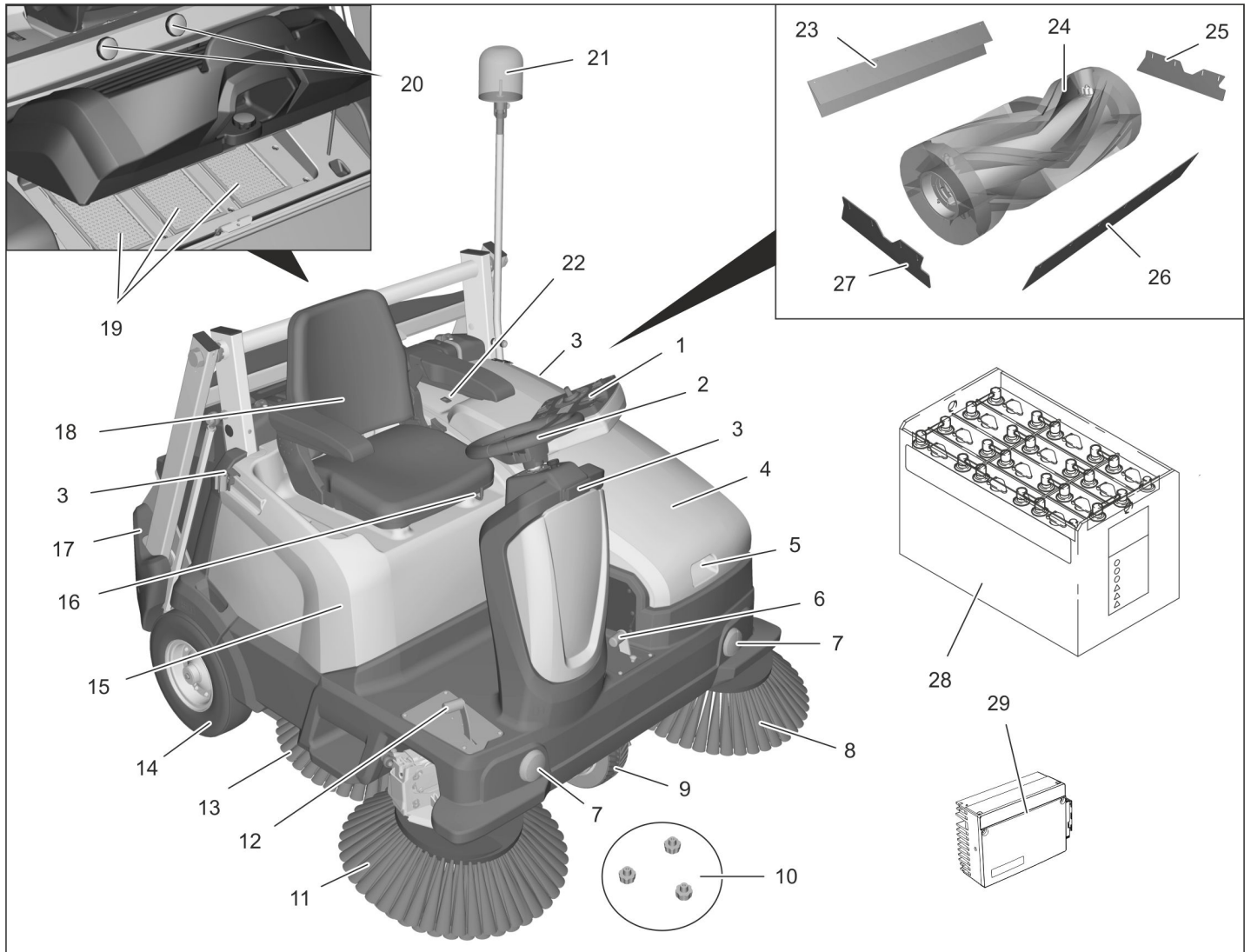
Tilleggsutstyr

Ikke vist er følgende utstyr som på bestilling kan monteres på fabrikken eller monteres på et senere tidspunkt.

- Roterende varsellys
- Komfort-sete
- Fleetmanagement modul
- Vernetak for fører



■ KM 125/130 R Bp
KM 125/130 R Bp Pack



- 1 Betjeningspanel
- 2 Ratt
- 3 Holdeskinne for Homebase
- 4 Deksel venstre side
- 5 Gripehåndtak
- 6 Pedal for heving/senkning av grovsmusspjeld
- 7 Arbeidsbelysning (valgfritt)
- 8 Venstre sidebørste (ekstrautstyr)
- 9 Kjørepedal
- 10 Feste av sidebørster
- 11 Høyre sidekost
- 12 Kjørepedal
- 13 Vendbar roterende kost (valgfritt)
- 14 Bakhjul
- 15 Høyre maskindeksel
- 16 Hendel setejustering
- 17 Hevefunksjon for tømning av avfallsbeholder
- 18 Førersete (med setekontakt)
- 19 Støvfilter (foldefilter)
- 20 Oppbevaring sylindrestøtte (sikring for hevefunksjon)
- 21 Roterende varsellys (tilleggsutstyr)
- 22 Trykknapp tohånds betjening
- 23 Bakre tetningslist
- 24 Feievalse
- 25 Sidetetningslist venstre side
- 26 Fremre tetningslist

- 27 Sidetetningslist høyre side
- 28 Batterier
(KM 125/130 R Bp Pack: allerede innebygget)
(KM 125/130 R Bp: inngår ikke i leveringen)
- 29 Ekstern batterilader

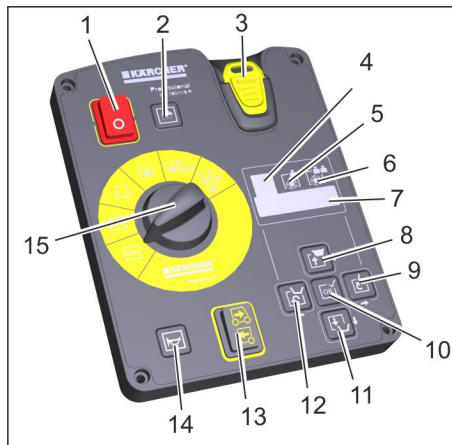
Tilleggsutstyr

Ikke vist er følgende utstyr som på bestilling kan monteres på fabrikken eller monteres på et senere tidspunkt.

- Komfort-sete
- Fleetmanagement modul
- Vernetak for fører



Betjeningspanel



Betjeningslementer på kontrollpanelet

- 1 Hovedbryter
Stilling 0: Maskinen er slått av
Stilling I: Maskinen er driftsklar.
- 2 Trykknapp sugeventilator med indikatorlampe
Lampe lyser: Sugeventilator og filterrengjøring deaktivert:
– til feiing av fuktige eller våte underlag, eller tørre fiber som strå, høy osv.
Lampe er av: Sugeventilator og filterrengjøring aktivert (standardinnstilling):
– til feiing av tørre underlag
- 3 KIK-nøkkel (Kärcher Intelligent Key)
gul - bruker
grå - forarbeider
- 4 Visning feieprogram "ECO"
– for glatte underlag med lite smuss
Merknad: Dette feieprogrammet aktiveres standardmessig ved idriftsettelse av feiesystemet, også når det tidligere er benyttet et annet program.
Merknad: Det valgte feieprogrammet vises i displayet, innstilling utføres med retningstastene.
- 5 Visning feieprogram "MEDIUM"
– for normalt skitne underlag
- 6 Visning feieprogram "HEAVY"
– for svært skitne og ujevne underlag
- 7 Display
- 8 Løft feieavfallsbeholderen (hevefunksjon for tømning) og retningstast "oppover"
- 9 Tømme feieavfallsbeholderen (hevefunksjon for tømning) og retningstast "mot høyre"
- 10 Bekreftelsestast "OK"
- 11 Senke feieavfallsbeholder (hevefunksjon for tømning) og retningstast "senke"
- 12 Svinge inn feieavfallsbeholder (hevefunksjon for tømning) og retningstast "mot venstre"
- 13 Valgbryter kjøreretning
- 14 Horn
- 15 Programvalgbryter

Språkvalg på kontrollpanelet

Fra fabrikken er engelsk det forvalgte språket på kontrollpanelet.

Før arbeid med maskinen må du velge ønsket språk på kontrollpanelet.

Hvordan du velger språk for den gule og den grå nøkkelen (Intelligent Key), er vist på den avbildede korte instruksjonen på side 2 i denne bruksanvisningen, eller i det følgende kapittelet "Intelligent Key gul/grå".

KIK-nøkkelen (Kärcher Intelligent Key) gul/grå

Gul KIK-nøkkel

Parametere for de ulike rengjøringsprogrammene er forhåndsinnstilt. Visning skjer på displayet.

Tekstene i displayet er klartekst og dermed selvforklarende. Valg av ønsket feieprogram utføres med retningstasten "mot høyre".

Viste displaytekster er:

>Batteristatus<

>Driftstimer og feieprogram<

>Utnyttingsgraden til feievalsen: .. %<

>Teller for dag .. t .. min<

Ved påbyggingssett i tillegg:

>Slå på roterende varselslys<

>Slå på arbeidslys<

Dersom det skal gjøres permanente endringer på parametere, må det benyttes en grå KIK-nøkkel for innstilling. Fremgangsmåten er beskrevet i avsnittet "Grå KIK-nøkkel".

Grå KIK-nøkkel

Med den grå KIK-nøkkelen frigis rettighetene for den gule KIK-nøkkelen.

Parameter som er innstilt med grå KIK-nøkkel beholdes til det velges en annen innstilling.

➔ Sett inn den grå KIK-nøkkelen.

➔ Drei programvalgbryter til "ON".

➔ Trykk retningstast "opp" eller "ned" til menyen >Nøkkelmanager< vises.

OBS: I dette meny punktet frigis rettighetene for den gule KIK-nøkkelen.

➔ Bekreft meldingen med tast "OK".

➔ Trekk ut den grå KIK-nøkkelen og sett i den gule KIK-nøkkelen som skal personaliseres innen nedtellingstiden.

➔ Trykk retningstast "opp" eller "ned" og utfør menyvalg.

Aktuelle meny punkter er:

>Språkvalg<

Det kan velges mellom 18 språk, som f.eks. tysk, engelsk, fransk, spansk, gresk, russisk og andre.

>Sperre/frigi maskinbetjening<

Den gule KIK-nøkkelen kan her sperres mot betjening av maskinen.

>Sperre/frigi feienivå<

Ved sperret feienivå er det låst i feieprogram ECO, MEDIUM eller HEAVY, og det kan ikke endres av brukeren. Ved frigitt feienivå kan det skiftes mellom de 3 feieprogrammene under bruken.

>Sperre/frigi støv nivå<

Tilpasning av automatisk filterrengjøring (TACT) til omgivelsene.

Aktuelle meny punkter er:

>Lys på/av<

Operatøren kan slå på/av lyset (tilleggsutstyr).

Merknad: Ved start blir lyset slått på automatisk.

>Sperre/frigi lys<

Permanent bruk av lys er aktivert eller sperret.

>Sperre/frigi roterende varselslys<

Brukeren kan velge om han vil kjøre med eller uten roterende varselslys, ved start av maskinen er det roterende varselslyset automatisk avslått.

>Sperre/frigi roterende varselslys<

Kan velge om det roterende varselslyset alltid er på ved rygging (også dersom det er slått av av brukeren) eller ikke.

>Sperre/frigi hastighet<

Uten funksjon

>Sperre/frigi feiehastighet<

Uten funksjon

>Sperre/frigi vifte/pumpe<

Uten funksjon

>Frigi sletting av dagsteller<

Kan velge om brukeren har lov til å nullstille dagstilleren.

>Programmere ja/nei<

Som siste meny punkt vises displayet

>Programmere< med nedtelling av sekunder.

➔ For å overføre innstillingene til den gule KIK-nøkkelen:

Benytt retningstasten "mot høyre" innen nedtellingstiden til å velge >JA< og bekrefte med "OK".

OBS: Dermed blir de innstillingene som er gjort, overført til den gule KIK-nøkkelen og frigitt.

Henvisninger om drift med KIK-nøkkelen (Kärcher Intelligent Key)

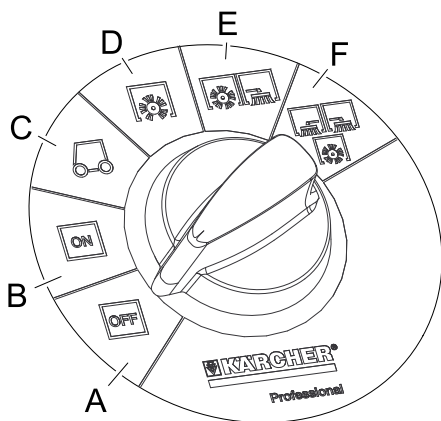


- ➔ Påse at det ikke finnes mer enn én KIK-nøkkel i nærheten av kontrollpanelet.
- ➔ Hvis dette er tilfellet, kan feilen F/11 vises på displayet.

Programvalgbytter

Merknad

Funksjonene er bare aktivert ved innkoblet hovedbryter og isatt KIK-nøkkel.



- A OFF**
Apparatet er slått av.
- B ON**
Maskinen klar til bruk.
- C Kjøring av maskinen**
Kjør til bruksstedet ved hjelp av gasspedalen.
Merknad
Feievlase og sidekoster er hevet og står stille.
- D Feiing med feievlase**
Feievlase senkes.
- E Feiing med feievlase og høyre sidekost**
Feievlase og høyre sidekost senkes, roterende sidekost (ekstrautstyr) er klar til bruk.
- F Feiing med feievlase og høyre og venstre sidekost**
Feievlase, høyre sidekost og venstre sidekost (valgfritt) senkes, den roterende sidekosten (valgfritt) aktiveres.

Sikkerhetsinnretninger

⚠ ADVARSEL

Denne maskinen er utstyrt med flere sikkerhetsinnretninger. Funksjonen til hver av sikkerhetsinnretningene må kontrolleres før drift av maskinen og disse må IKKE settes ut av funksjon!

Hovedbryter

Med hovedbryteren kan det elektriske drivverket straks stoppes i nødsituasjoner, og skal også bare brukes da.

Deksel venstre side

Venstre deksel er utstyrt med en sikkerhetsinnretning, som ved åpning stanser maskinen og utløser en varselsmelding i displayet.

Avfallsbeholder (lav tømning)

Begge avfallsbeholderne er utstyrt med en sikkerhetsinnretning, som ved åpning stanser maskinen og utløser en varselsmelding i displayet.

Avfallsbeholder (hevefunksjon for tømning)

Hevefunksjonen for tømning er utstyrt med en sikkerhetsinnretning som stanser feiesystemet under tømning.

Trykknapp tohånds betjening

Maskiner med hevefunksjon for tømning er utstyrt med en trykknapp for tohånds betjening.

- ➔ For tømning av avfallsbeholderen må trykknappen trykkes samtidig med trykknappene til hevefunksjon for tømning.

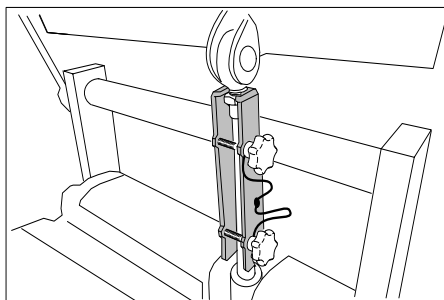
Sikringsstøtte for avfallsbeholder (hevefunksjon for tømning)

For oppbevaring er sikringsstøtten festet til tverrstangen med 2 stjerneskrue.

⚠ FORSIKTIG

Fare for skade!

- ➔ Ved alle arbeider under hevet avfallsbeholder må løftesynderen sikres med en sikringsstøtte.
- ➔ Sikringen skal kun gjøres utenfor fareområdet.
- ➔ Ta av sikringsstøtten ved å skru ut begge stjerneskrueene.
- ➔ Sett inn sikringsstøtte i stempelstangen på løftesynderen som sikring.
Merknad: Den runde utsporingen må peke oppover.



Parkeringsbrems

Maskinen er utstyrt med en automatisk parkeringsbrems som er integrert i forhjulsdriften.

Parkeringsbremsen aktiveres straks maskinen står stille og gasspedalen er avlastet.

Før den tas i bruk

Ta av maskindekselet

- ➔ Maskinens deksel med sete kan tas av ved reparasjoner og vedlikehold.
- ➔ Når maskinens deksel skal tas av, kobles først fra kontakten på setekontaktbryteren.

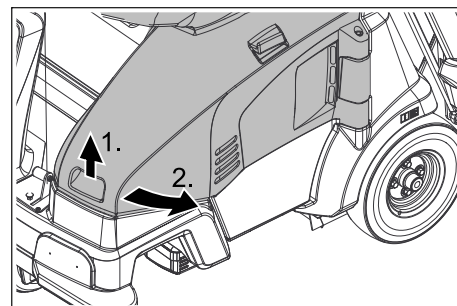
Åpne/lukke deksel på venstre side

OBS

Dekselet på venstre side skal bare åpnes når programvalgbyteren er av ("OFF") og nøkkelen (Intelligent Key) er tatt ut.

Det er forbudt å åpne dekselet på venstre side når maskinen er i drift.

- ➔ Grip dekselet foran i gripehåndtaket, trekk opp for å låse opp og sving det så bort til siden.



Symbolisk bilde, her KM 105/...

Merknad: Dekselet er utstyrt med en sikkerhetsinnretning, som ved åpning stanser maskinen og utløser en varselsmelding i displayet. Dersom dekselet ikke er ordentlig lukket, starter apparatet ikke.

Dersom det vises en varselsmelding kan den stilles tilbake på følgende måte:

- ➔ Deksel lukkes helt (går i lås).
- ➔ Drei programvalgbytter til "ON".
- ➔ Ta plass på førersetet.

Anvisning for avlossing

⚠ FARE

Fare for personskade og materiell skade!
 → Pass på vekten av maskinen ved lossing.

→ Ikke bruk gaffeltruck til lossing, siden maskinen da kan skades.

OBS

Lad opp batteriene før maskinen tas i bruk.

Tom vekt (transportvekt)

Vekt (uten fører, uten påbyggingsett, uten batterier)

KM 105/100 R (lav tømning)	305 kg
KM 105/110 R (hevefunksjon for tømning)	405 kg
KM 125/130 R (hevefunksjon for tømning)	500 kg

Vekt (uten fører, uten påbyggingsett, med batterier)

KM 105/100 R (lav tømning)	490 kg
KM 105/110 R (hevefunksjon for tømning)	590 kg
KM 125/130 R (hevefunksjon for tømning)	820 kg

* Dersom det er montert ekstrastyr er vekten enda høyere.

→ Benytt egnet rampe ved transport og lasting av maskinen!

→ Dersom maskinen leveres på en pall skal det bygges en nedkjøringsrampe med de medfølgende platene.

Gå frem på følgende måte ved lossing:

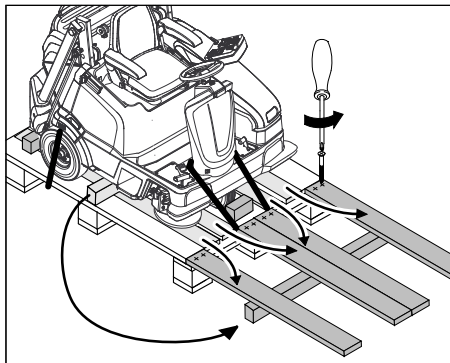
→ Kutt over pakketeipen av plast og fjern folien.

→ Fjern spennbåndfestene fra anslag-sunktene.

→ Koble til batteriet (se kapittelet Vedlikeholdsarbeider)

→ De fire merkede gulvbordene på pallen er festet med skruer. Løsne disse tre bordene.

→ Legg bordene på kanten av pallen. Plasser bordene slik at de passer til maskinens hjul og skru den fast.



Symbolsk bilde, her KM 105/...

→ I emballasjen er det lagt ved en bjelke som skal skyves under rampen som støtte.

→ Fjern treklosser som er benyttet for låsing av hjulene.

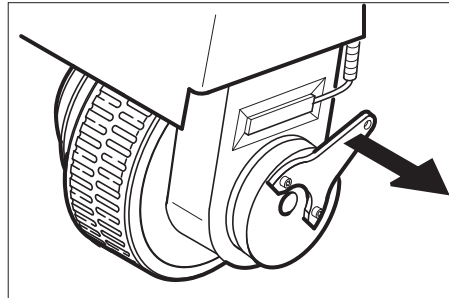
Skyv feiemaskinen av pallen (ved maskin uten montert batteri)

⚠ FARE

Ulykkesrisiko, fare for personskader!

- Det er forbudt å løsne stoppebremsen på en stigning, uten sikring mot rulling.
- Før stoppebremsen løsnes, må maskinen sikres mot å rulle. Dersom den ikke er sikret mot å rulle, vil maskinen etter at parkeringsbremsen er løsnet rulle til en hastighet på ca. 4,5 km/t, før elektronikken vil bremse maskinen.

Løsne parkeringsbremsen:



Symbolsk bilde, her KM 105/...

- Trekk bremsehendelen vekk fra hjulet, og hold den fast i denne posisjonen. Dermed er parkeringsbremsen ute av funksjon, og maskinen kan skyves.
- Skyv maskinen over rampen fra pallen.

Skyv feiemaskinen av pallen (ved maskin med montert batteri)

- Koble til batteriet, se kapittel "Montere og koble til batteri".
- Sett inn KIK-nøkkelen og sett hovedbryteren på stillingen 1/ON.
- Drei programvalgbytter til stilling C (kjøre).
- Betjen kjøreretningsbryteren og kjør maskinen langsomt ned fra rampen.
- Programvalgbytter settes til stilling A (OFF).

Montere sidebørster

Sidekosten er ikke montert ved leveranse, monter sidekosten før idriftssetting.

- Se hertil i kapittelet "Pleie og vedlikehold/utskifting av sidekost".

Merknad om batteri

OBS

Det er forbudt å bruke ikke oppladbare batterier.

Bruk kun batterier- og ladeapparater som anbefales av produsenten.

Batteriene må alltid skiftes ut med samme batteritype.

Før kjøretøyet kastes må batteriene tas ut og en må følge lokale forskrifter for avfallshåndtering.

Sikkerhetsanvisninger for batterier

Ulykkesforskrifter som f.eks. DIN VDE 0510, VDE 0105 T.1 skal følges.

Ved omgang med batterier må det tas hensyn til:

	Følg anvisningene på batteriet, i bruksanvisningen og i maskinbruksanvisningen!
	Bruk vernebriller!
	Hold barn unna syre og batterier!
	Eksplisjonsfare!
	Åpen ild, gnister, åpent lys og røyking er forbudt!
	Fare for skade!
	Førstehjelp!
	Varselmerket!
	Avhending!
	Batterier må ikke kastes i husholdningsavfallet!

⚠ FARE

Brann- og eksplisjonsfare!

→ legg aldri verktøy eller tilsvarende på batteriene. Fare for kortslutning og eksplisjon.

→ Røyking og bruk av åpen ild er ikke tillatt.

→ Rom der det lades batterier må være godt ventilerte, da det dannes høyeeksplosive gasser ved lading.

Fare for skade!

→ Forsiktig hvis batteriet ikke er tett og det lekker ut svovelsyre.

Fare for skade!

→ Pass på at sår aldri kommer i kontakt med bly. Vask hendene godt etter håndtering av batterier.

Tiltak ved utilsiktet utslipp av batterisyre

Ved tiltenkt bruk og hvis du følger bruksanvisningen representerer ikke blybatterier noen fare.

Du må likevel være obs. på at blybatterier inneholder svovelsyre som kan føre til sterk etsing.

- Sølte eller utette batterier med utslipp av syre må bindes med bindemiddel, f.eks. sand. Ikke la produktet slippe ut i kanalsystem eller i vann.
- Nøytraliser syren med kalk/soda og avfallshåndter iht. lokale forskrifter.
- Kontakt fagbedrift for avfallshåndtering når du skal kaste defekte batterier.
- Syresprut i øyne eller på huden skal skylles ut/av med mye rent vann.
- Kontakt lege straks etterpå.
- Forurensede klær må vaskes med vann.
- Skift klær.

Kontroller og korriger væsknivået på batteriene (gjelder kun vedlikeholdslette batterier).

⚠ **Advarsel**

På batterier som er fylt med syre må du regelmessig kontrollere væsknivået.

- Syren i et fullt ladet batteri har ved 20 °C spesifikk vekt på 1,28 kg/l.
- Syren i et delvis ladet batteri har spesifikk vekt mellom 1,00 og 1,28 kg/l.
- I alle cellene skal den spesifikke vekten av syren være lik.
- Skru av alle batterilokk.
- Ta ut en prøve med en syretester fra hver celle.
- Syreprøven fylles tilbake i samme celle.
- Hvis væsknivået er for lavt, må du fylle destillert vann i cellene opp til markeringen.
- Lad batteriet.
- Skru på cellelokkene.

Anbefalte batterier, batteriladere

Vi anbefaler at det brukes batterier og ladere levert av oss, kun da tar vi garantiansvar.

MERKNAD

Ved KM 105/100 R Bp Pack, KM 105/110 R Bp Pack og KM 125/130 R Bp Pack er vedlikeholdslette batterier og laderen allerede montert.

	Bestillingsnr.	Volumer [m ³]	Luftstrøm [m ³ /h]
400 Ah - Trogbatterie	6.654-156.0	33,0	13,20
240 Ah - Trogbatterie	6.654-112.0	19,8	07,92
240 Ah - Einzelbatterie 6V	6.654-119.0	5,12	2,05
180 Ah - Einzelbatterie 6V	6.654-124.0	3,8	1,52

* Minstevolum for batteriladerom

** Minste luftstrøm mellom batteriladerom og omgivelsene

Bruk av batterier og ladere fra andre produsenter

OBS

Bruk kun batterier og ladere levert av Kärcher, kun da tar vi garantiansvar.

- KM 105/100 R Bp /KM 105/ 110 R Bp.

Batteri	Batterisett	Batteriladere
240 Ah - Trogbatterie (nass)	6.654-112.0	4.654-003.0
180 Ah - Einzelbatterie (Gel)	6.654-124.0	4.654-022.0
240 Ah - Einzelbatterie (Gel)	6.654-119.0	4.654-023.0

- KM 125/130 R Bp

Batteri	Batterisett	Batteriladere
400 Ah - Trogbatterie (nass)	6.654-156.0	6.654-327.0
240 Ah - Trogbatterie (nass)	6.654-112.0	6.654-325.0
240 Ah - Einzelbatterie (Gel)	6.654-119.0	6.654-326.0

Merknad

Ved bruk av batterier fra andre produsenter må de maksimale batterimålene overholdes.

Maksimale mål for batteri (enkeltbatteri)

KM 105/100 R Bp

KM 105/110 R Bp

Apparatet trenger 4 enkeltbatterier a 6 Volt eller et batteritrau.

Tilgjengelig plass (LxBxH) i apparatet er på: 622 mm x 402 mm x 379 mm

KM 125/130 R Bp

Tilgjengelig plass (LxBxH) i apparatet er på: 827 mm x 324 mm x 462 mm

Dersom du bruker vedlikeholdslette batterier, vær oppmerksom på følgende:

- De maksimale batterimål må overholdes.
- Ved lading av vedlikeholdslette batterier, må dekslet på venstre side være åpnet.
- Ved lading av vedlikeholdslette batterier må batteriprodusentens forskrifter følges.

Innsetting og tilkobling av batteri

- Åpne dekslet på venstre side.
- Ta av maskinhetten.
- Sett batteriene i batteriholderen.

⚠ **Advarsel**

Pass på riktig polaritet!

- Koble polklemmen (rød kabel) til plusspolen (+).
- Skru forbindelsesledningene på batteriene.
- Koble polklemmen til minuspolen (-).

MERKNAD

Under demonteringen av batteriet må man påse at man først kobler fra minuspol-ledningen. Kontroller at batteripoler og polklemmer er tilstrekkelig beskyttet med polfett.

MERKNAD

Lad opp batteriene før maskinen tas i bruk.

Lade batteriet

⚠ **FARE**

Fare for skade!

- Følg sikkerhetsanvisningene for håndtering av batterier. Følg bruksanvisningen fra produsenten av batteriladeren.

⚠ **FARE**

Fare for skade!

- Ladeapparatet skal kun brukes dersom strømkabelen er uten skader. En skadet strømlledning skal straks skiftes av leverandøren, kundeservice eller en kvalifisert person.

⚠ **FARE**

Fare for skade!

- Batterier skal kun lades opp med egnet batterilader.

MERKNAD

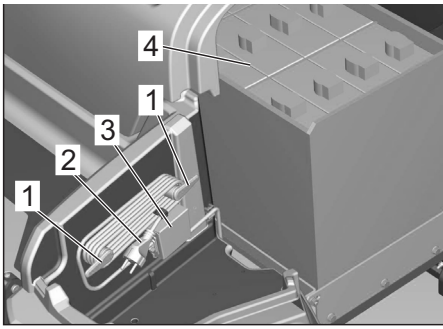
Laderen reguleres elektronisk, og avslutter selv ladingen. Alle maskinens funksjoner avbrytes automatisk ved lading.

MERKNAD

Når batteriene er ladet opp, kobles først batteriladeren fra nettet og så batteriene fra batteriladeren.

Lading KM 105/100(110) R Bp Pack

På KM 105/100(110) R Bp Pack er de vedlikeholdslette batteriene og laderen allerede montert.



- 1 Holder for strømledning (kan vippes inn)
 - 2 Strømledning med støpsel
 - 3 Kontakt for strømledning til lader
 - 4 Batterier
- Åpne dekselet på venstre side.
 - Vipp inn holderen og ta av strømledningen.
 - Sett støpselet på tilkoblingskabelen inn i stikkkontakten.

Merknad

Fremdrift av ladingen vises ved en stolpeindikator (5 stolper) i displayet.

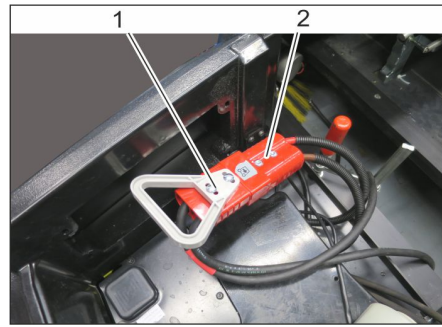
Ved start av ladingen vises 5 stolper i et kort tidsrom.

Etter hvert fylles de 5 stolpene (langsomt eller raskt, alt etter ladetilstand av batteriet ved starten). Når siste stolpe er fylt, er batteriet fulladet.

Når ladingen er ferdig

- Koble laderen fra strømmen.
- Lagre strømkabelen i mottaket og smekk inn strømkontakten.

Lading for maskiner med ekstern batterilader



- 1 Batterikontakt
 - 2 Arbeidstilkobling
- Åpne dekselet på venstre side.
 - Trekk ut batterikontakten og sett den inn i ladekontakten
 - Sett strømkontakten til laderen inn i stikkkontakten. Ladingen starter.
- Fremdriften for ladingen vises på laderen.

orange	Batteriet blir ladet
grønn	Batteriet er ladet
rød	Batteriet er ikke tilkoblet, dypt utladet eller defekt
rød-blinkende	Batterier er defekt

Når ladingen er ferdig

- Sett batterikontakten igjen inn i arbeidstilkoblingen

Merknader ved vedlikeholdslette batterier

- Etterfyll destillert vann etter avsluttet ladeprosess, pass på at syrenivået er riktig. Batteriene er merket for dette.

⚠ FARE

Fare for skade!

- Etterfylling av vann på batteriene i utladet tilstand kan føre til at syren renner over.
- Ved håndtering av batterisyre skal det brukes vernebriller og vernetøy. Følg reglene for håndtering av batterier!

⚠ ADVARSEL

Fare for skade!

- Det må kun brukes destillert eller avmineralisert vann (EN 50272-T3) til etterfylling på batteriene.
- Det må ikke brukes fremmede tilsetninger (såkalte forbedringsmidler), hvis ikke bortfaller garantien.

Merknad om ulykker med fare for personskade

- Syresprut i øyne eller på huden skal skylles ut/av med mye rent vann.
- Kontakt lege straks etterpå.
- Skift klær.
- Forurensede klær må vaskes med vann.

Igangsetting

Før start/sikkerhetskontroll

Skal utføres daglig av operatøren!

Beskrivelsen av de følgende kontrollene og arbeidene finner du i kapitlet "Pleie og vedlikehold/vedlikeholdsarbeider".

- Kontroller sikkerhetsfunksjonen på dekselet på venstre side (maskinen skal ikke starte når dekselet er åpent).
- Kontroller at setekontaktbryter fungerer.
- Kontroller feievalse og sidebørster for slitasje, fremmedelemerter og sammenviklede bånd.
- Mens maskinen står stille: Kontroller kjørepedal for lett gang for å teste funksjonssikkerheten hhv. for å oppdage fastklemming av pedalen i tide.
- Tøm feieavfallsbeholderen.
- Kontroller dekktrykket.
- Kontroller batterisyrenivået.
- **Ved maskiner med hevesystem for tømning:** Kontroller fyllingsnivå på hydraulikkeneheten.

Drift

Stille inn førerasetet

- Trekk hendelen for seteregulering forover.
- Forskyv setet, slipp hendelen og la setet gå i inngrep.
- Beveg setet fram og tilbake og kontroller at setet er i låst stilling.

Fraleggingsplass

Merk: Maksimal tillatt last på lastepanet er på 20 kg.

- Sørg for sikker festing av lasten.

Sett maskinen i drift

Forutsetninger for fungerende drift av maskinen:

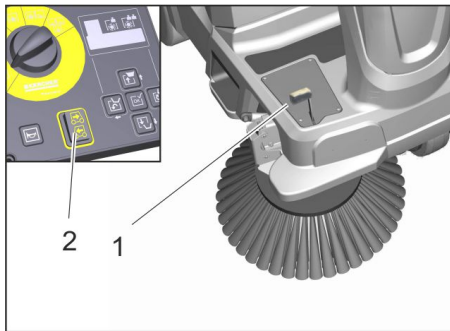
- KIK-nøkkelen (grå eller gul) med rettigheter for drift av maskinen må settes i nøkkelhullet på kontrollpanelet.
- Hovedbryteren må stå i stilling 1.
- Programvalgbryteren må ikke stå i stilling "OFF".
- Avfallsbeholdere og deksel på venstre side må være lukket og låst.
- Ta plass på førerasetet, det aktiverer setekontaktbryteren

Kjøring av maskinen

⚠ FORSIKTIG

Fare for skade!

- Trykk alltid gasspedalen inn forsiktig og langsomt. Ikke skift fra kjøring forover til revers eller omvendt med brå rykk,
- Kjørehastigheten skal tilpasses de aktuelle forholdene.



- 1 Kjørepedal
- 2 Kjøreretningsbryter

Kjøre forover

- Sett kjøreretningen til Forover med kjøreretningsbryteren på kontrollpanelet.
- Trykk kjørepedal langsomt inn.

Kjøre bakover

⚠ FARE

Fare for skade!

- Ved rygging skal det ikke være fare for tredjeperson, eventuelt må noen gi deg anvisninger
- Sett kjøreretningen til Bakover med kjøreretningsbryteren på kontrollpanelet.
- Trykk kjørepedal langsomt inn.

Kjøremåte

- Kjørehastigheten kan reguleres trinnløst med kjørepedalene.
- Unngå rykkvis bruk av pedalene.

Bremsing

- Slipp kjørepedalene, maskinen bremses automatisk og blir stående.
- Merknad:** Dersom maskinen ikke stopper, trykk hovedbryteren til stilling 0 for "nødstopp".

Kjøre over hindre

OBS

Gjenstander eller løse hindringer skal ikke overkjøres eller skyves.

- Fastsittende hindringer inntil 6 cm høyde kan kjøres over sakte og forsiktig (kun med åpen grovsmussklaff).
- Fastsittende hindringer over 6 cm høyde kan kjøres over med egnet kjørepramme.

Feiedrift

⚠ FARE

Fare for skader! Når grovsmusspjeldet er åpnet, kan feievalsen slynge stein eller splinter forover. Pass på at ikke personer, dyr eller gjenstander kan komme i fare.

FORSIKTIG

Fei ikke pakktape, tråder eller noe lignende da dette kan føre til skader på feiemekanismen.

Instruksjoner til feiedrift

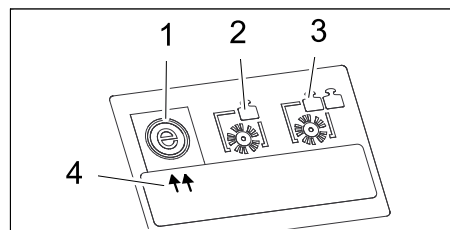
- Kjørehastigheten må tilpasses forholdene for å oppnå optimalt rengjøringsresultat.
- Under feiedrift må avfallsbeholderne tømmes med regelmessige intervaller.
Merknad: Hvis det hovedsakelig er blitt feid opp grus (tungt smuss), må avfallsbeholderne tømmes tidligere.
- Ved maskiner med lav tømming:** På avfallsbeholderne er det en markering for maksimal fyllerøye ved grus. Markeringen blir synlig når avfallsbeholderen tas ut.
- Ved rengjøring av flater senkes feievalsen.
- Rengjøring av siderender bør fortrinnsvis utføres med høyre sidekost.

Merknader for roterende sidekost (tilleggsutstyr)

- Roterende sidekost (ekstrautstyr) senker seg kun ved venstresvinger.
- I feiedrift senkes den roterende sidekosten sammen med sidekosten når en trykker knappen "OK".
- Når den roterende sidekosten slås av fortsetter den å gå 3 sekunder.

Feiing med feievalse

For rengjøring med feievalsen er 3 ulike feieprogrammer mulig, de vises med 2 piler på displayet.



- 1 Feieprogram "ECO"
- 2 Feieprogram "MEDIUM"
- 3 Feieprogram "HEAVY"
- 4 Visning (2 piler)

Merknad: Feieprogrammet "ECO" er standardmessig aktivert ved start.

Dersom det er behov for et annet feieprogram, skal følgende fremgangsmåte følges (forutsatt at det på kontrollpanelet er satt i en KIK-nøkkel med frigitte rettigheter).

Velge feieprogram

(programvalgbytter i stilling D, E, F)

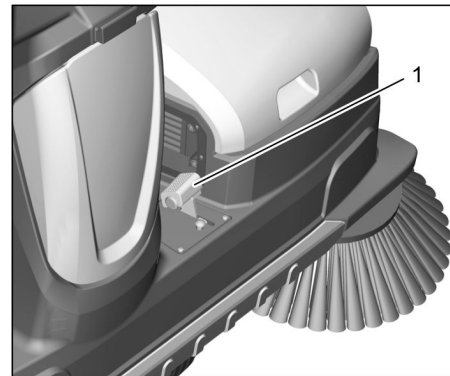
- Stans maskinen.
- Trykk retningstast "mot høyre" for å velge ønsket feieprogram.
Merknad: Visningen (2 piler) i displayet indikerer det valgte feieprogrammet.

Feiing med løftet grovsmusspjeld

Merk: Når man vil feie inn større deler med en høyde på opptil 50 mm, f.eks. sigarettesker, må spjeldet for grovt smuss løftes en kort tid.

Løfte grovsmusspjeldet:

- Trykk pedalen for grovsmusspjeldet forover og hold den inne.



Symbolisk bilde, her KM 125/130 R

- 1 Pedal grovsmusspjeld

- Slipp pedalen ved å ta foten bort fra den.

Merk: Optimal rengjøring oppnår man bare dersom grovsmusspjeldet er senket helt ned.

Feiing med sidekost

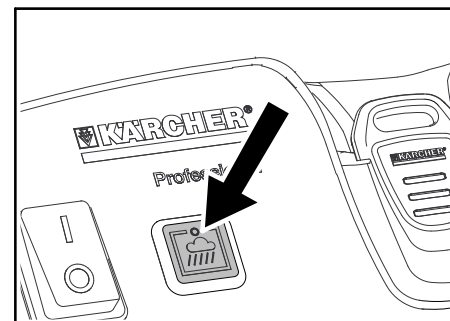
- Drei programvalgbyteren til stilling E eller F. Sidekoster og feievalse blir senket.

Feie fuktige eller våte gulv

For å beskytte filteret mot fuktighet:

- Slå av sugeventilator med trykknapp på kontrollpanelet.

Merknad: Indikatorlampen lyser.



Feie trevlet og tørr feiemasse (f.eks. tørt gress, halm)

For å unngå tilstopping av filtersystemet:

- Slå av sugeventilator med trykknapp på kontrollpanelet.

Feie tørre gulv

- Arbeid med innkoblet sugeventilator .
Merknad: Sugeventilatoren er standardmessig aktivert ved start av et feieprogram.

Rensing av filter

Maskinen har automatisk filterrengjøring. Rengjøringen skjer automatisk med ca. 15 sekunders mellomrom. Det høres da et lite klikk.

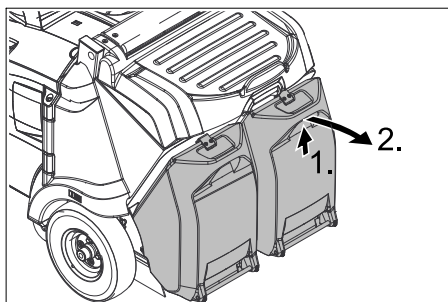
- Det innebygde støvfilteret skal kontrolleres for tilsmussing fra tid til annen. Dersom filteret er for sterkt tilsmusset eller defekt skal det skiftes.

Tømme feieavfallsbeholderen

Merk: Når maskinen stoppes, vent minst 1 minutt før du åpner eller tømmer feieavfallsbeholderen. Det kan da strømme ut støv.

Ved maskiner med lav tømning

- Parker feiemaskinen på et jevnt underlag.
- Sett programvalgbyteren til "OFF".
- Avfallsbeholder heves lett og svinges så ned bakover, hekt så av avfallsbeholderen.



- Tøm feieavfallsbeholderen.
- Skyv avfallsbeholderen tilbake i maskinen og la den gå i lås og kontroller at den er festet riktig

Forsiktig!

Klemfare for hendene!

- Tøm den andre avfallsbeholderen.

Ved maskiner med hevefunksjon for tømning

Hevefunksjonen for tømning gjør det mulig å tømme avfallet i avfallsbeholderen direkte i en søppelcontainer (maksimal høyde for tømning se kapittel "Tekniske data").

⚠ Fare!

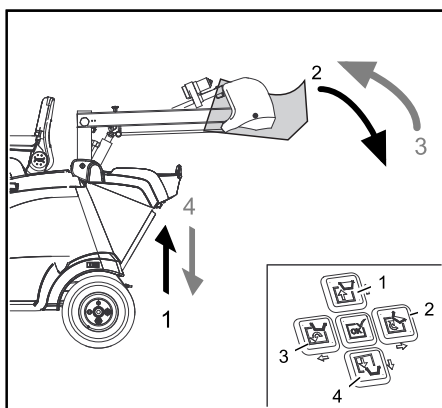
Fare for skader! Under tømningen må det ikke oppholde seg personer og dyr i utsvingingsområdet for feieavfallsbeholderen.

⚠ Fare

Klemfare! Hold aldri fast i stagene i tømme-mekanismen. Opphold deg ikke under den løftede beholderen.

⚠ Fare!

Veltefare! La feiemaskinen stå på et jevnt underlag mens tømningen pågår.



- Drei programvalgbyter til stilling C (kjøre).

- Grov posisjonering av maskinen.

MERKNAD

Tipping av beholderen er først mulig når beholderen har nådd en bestemt minste-høyde.

MERKNAD

Følgende handlinger kan kun utføres med tohånds betjening. Trykk tasten for tohånds betjening på dekselet på venstre side samtidig med de tilsvarende retningstastene 1 til 4 på kontrollpanelet.

- Heve avfallsbeholderen: Trykk tasten for tohånds betjening og retningstast 1.
Merknad: Funksjonen har forsinket reaksjon.

⚠ FORSIKTIG

Mens avfallsbeholderen er hevet, må det ikke skiftes om til feiemodus (programvalgbyter i stilling D; E; F).

- Kjør langsomt frem til samlebeholderen.
- Tømme avfallsbeholder: Trykk tasten for tohånds betjening og retningstast 2.
Merknad: Funksjonen har forsinket reaksjon.
- Tømme avfallsbeholder ved å tippe den fullstendig: Trykk tasten for tohånds betjening og retningstast 3.
Merknad: Funksjonen har forsinket reaksjon.
- Kjør langsomt bort fra samlebeholder.
- Senke avfallsbeholder ned til endeposisjon: Trykk tasten for tohånds betjening og retningstast 4.
Merknad: Funksjonen har forsinket reaksjon.

Merknad: Avfallsbeholderen kan først senkes fullstendig når den stilles tilbake til opprinnelig tippvinkel.

Displaymelding >Lad opp batteriet!< (KM 105/... R Bp og KM 105/...R Bp Pack)

- Dersom meldingen >Lad batteri!< vises i displayet under bruk, er det som beskyttelse mot dyputlading av batteriet bare mulig å kjøre maskinen videre i ca. 15 minutter.

Det anbefales sterkt å straks kjøre til la-destasjonen for opplading av batteriet.

- Dersom denne meldingen ignoreres, vises senere meldingen >BAT utkobling!< i displayet. Det er nå ikke mulig å kjøre maskinen lenger.

Slå maskinen av

Merknad: Når maskinen slås av rengjøres støvfilteret automatisk.

- Parker feiemaskinen på et jevnt underlag.
- Sett programvalgbyteren til "OFF".
- Trekk ut KIK-nøkkelen.

Transport

⚠ FARE

Fare for personskade og materiell skade!

- Pass på vekten av apparatet ved transport.

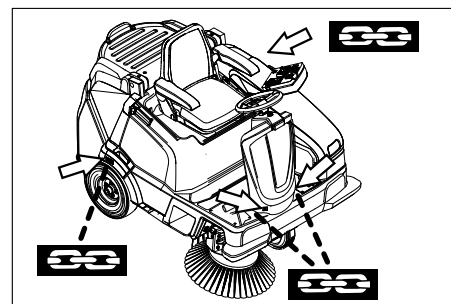
⚠ FARE

Ulykkesrisiko, fare for personskader!

- Ved lasting av maskinen må drivverk og parkeringsbremse være klare for bruk. Maskinen må ved stigning eller fall alltid kjøres av egen drivkraft.

- Sikre maskinens hjul med kileklosser.
- Sikre maskinen med stropper eller vaiere.

Merknad: Vær oppmerksom på markeringer for monteringsområder på grunnrammen (kjedesymboler). Ved lasting av maskinen må den kun senkes ned på jevnt underlag.



Symbolsk bilde, her KM 105/...

- Ved transport i kjøretøyer skal apparatet sikres mot å skli eller velte etter de til enhver tid gjeldende regler.

Lagring

⚠ FORSIKTIG

Fare for personskade og materiell skade!

- Vær oppmerksom på vekten til apparatet ved lagring.
- Parker maskinen på en beskyttet og tørr plass.

Sette bort

- Hvis feiemaskinen ikke skal brukes over lengre tid, må følgende punkter følges:
- Sett høytrykksvaskeren på et jevnt underlag.
 - Rengjør feiemaskinen innvendig og utvendig.
 - Parker maskinen på en beskyttet og tørr plass.
 - Sett programvalgbyteren til "OFF".
 - Trekk ut KIK-nøkkelen.
 - Hovedbryter i stilling 0.
 - Dersom maskinen skal lagres lenger enn 4 uker skal minuspolen på batteriet kobles av.
 - Batteriet lades i mellomrom på ca. to måneder.

Pleie og vedlikehold

Generelle merknader

△ FARE

Maskinen skal alltid slås av og KIK-nøkkelen (Kärcher Intelligent Key) trekkes ut før det utføres renhold og vedlikehold av maskinen, skiftes ut deler eller det skiftes til annen funksjon.

Strømkontakten til batteriladeren må ikke være satt i under rengjøring og vedlikehold av maskinen.

Ved arbeid på det elektriske anlegget skal batteriet kobles fra.

- Sett programvalgbyteren til "OFF".
- Trekk ut KIK-nøkkelen.
- Hvis batterilading pågår: Vent til ladingen er fullført og/eller trekk ut den innsatte strømkontakten til batteriladeren.
- Reparasjoner skal kun utføres på godkjente serviceverksteder eller av fagfolk som er kjent med alle sikkerhetsforskriftene.
- Kommersielt brukte maskiner som brukes på ulike steder skal sikkerhetskontrolleres i samsvar med VDE 0701.
- Skal kun brukes med feievalser/sidebørster som levert med maskinen, eller som er beskrevet i bruksanvisningen. Bruk av andre feievalser/sidebørster kan påvirke sikkerheten.
- Batteriet som er montert i batteriet er vedlikeholdslett.

Rengjøring

△ FORSIKTIG

Fare for skade! Rengjøring av maskinen må ikke skje med vannslange eller høytrykksvasker (fare for kortslutning eller andre skader).

Det må ikke brukes aggressive eller skurende rengjøringsmidler.

Innvendig rengjøring

△ Fare

Fare for skader! Benytt støvbeskyttelsesmaske og beskyttelsesbriller.

- Åpne dekselet på venstre side.
- Blås den ut med trykkluft.
- Rengjør maskinen med en fuktig klut og mild rengjøringsblanding.
- Lukk dekselet på venstre side.

Utvendig rengjøring av maskinen

- Rengjør maskinen med en fuktig klut og mild rengjøringsblanding.

Vedlikeholdsintervaller

Inspeksjons-sjekklisten skal følges!

Telleren for servicetimer angir tidspunktet for vedlikeholdsintervaller.

- Drei programvalgbyter til "ON".
- Lese av servicetimer: Trykk retnings-tast "opp" eller "ned".

Merknad: Når verdien når "0" vil det ved igangsetting av maskinen vises en servicemelding med telefonnummeret til det lokale serviceverkstedet.

Vedlikehold utført av kunden

Merk: Alle service- og vedlikeholdsarbeider må, når kunden forestår vedlikehold, utføres av kvalifiserte fagfolk. Ved behov kan man til enhver tid ta kontakt med en Kärcher-forhandler.

Merk: Beskrivelse av dette er å finne i kapittelet Vedlikeholdsarbeid.

Daglig vedlikehold:

- Se kapittel "Før start/sikkerhetskontroll".

Ukentlig vedlikehold:

- Kontroller støvfilteret og rens eventuelt filterkassen.
- Kontroller at bevegelige deler lar seg lett bevege.
- Kontroller innstilling for og slitasje på tetningslister i feieområdet.
- **Ved maskiner med hevesystem for tømning:** Kontroller fyllingsnivå på hydraulikkeneheten. Kontroller hydraulikkslangene for lekkasjer.

Vedlikeholdsarbeider hver 200. driftstime

- Kontroller stramming, slitasje og funksjon på drivreimen i feievalsen.

Vedlikehold etter slitasje:

- Skift tetningslister.
- Skift feievalsen.
- Skift sidekostene.

Vedlikehold utført av kunden

Merk: For at garantikrav skal aksepteres, må alle service- og vedlikeholdsarbeider utføres av autorisert Kärcher-kundeservice i løpet av garantitiden.

Vedlikeholdsarbeider hver 200. driftstime
Vedlikeholdsarbeider hver 300. driftstime

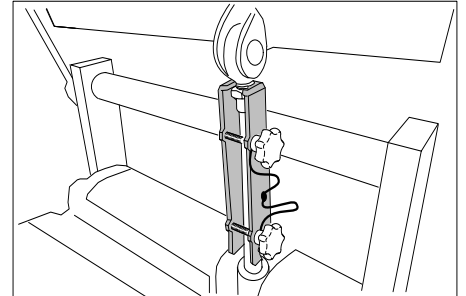
Vedlikeholdsarbeider

Generelle sikkerhetsanvisninger

△ FARE

Fare for skade!

- Ved arbeider på hevefunksjon for tømning må avfallsbeholder heves helt og sikres.
- Sikringen skal kun gjøres utenfor fareområdet.
- Sett inn sikringsstøtte i stempelstangen på løftesynderen som sikring.



△ FARE

Fare for forbrenning!

La maskinen kjøles tilstrekkelig ned før alle vedlikeholds- og reparasjonsarbeider.

Forberedelser

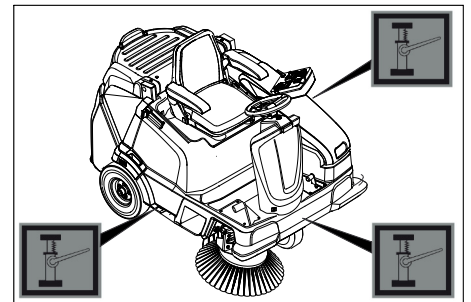
- Parker feiemaskinen på et jevnt underlag.
- Sett programvalgbyteren til "OFF".
- Trekk ut KIK-nøkkelen.
- La maskinen avkjøles godt.

Kontrollere dekktrykk

- Parker feiemaskinen på et jevnt underlag.
- Koble en lufttrykkmåler til dekkventilen.
- Kontroller lufttrykket og korrigere ved behov.
For tillatt dekktrykk, se kapittelet Tekniske data.

Demontere bakhjul

- Sett høytrykksvaskeren på et jevnt underlag.
- Kontroller at underlaget er stabilt. Sikre apparatet mot rulling.



Symbolisk bilde, her KM 105/...

- Plasser jekk ved tilsvarende løftepunkt.

MERKNAD

Bruk en egnet, normal jekk.

- Sentral hjulbolt løsnes med egnet verktøy ca. 1 omdreining.
- Løft maskinen med jekken.
- Skru løs og ta av hjulbolten.
- Ta av hjulet.
- Defekte hjul kan repareres ved et fagverksted eller skiftes ut.
- Sett på hjul og skru inn hjulbolt til anslag og trekk litt til.

- Slipp ned maskinen med jekken.
- Trekk til hjulbolten med nødvendig tiltrekkingsmoment.
Tiltrekkingmoment 49 Nm

Demontere kjøre drivverk

- For demontering av kjøre drivverk må det tas kontakt med kundeservice.

Kontroller sittekontaktbryter for rett funksjon

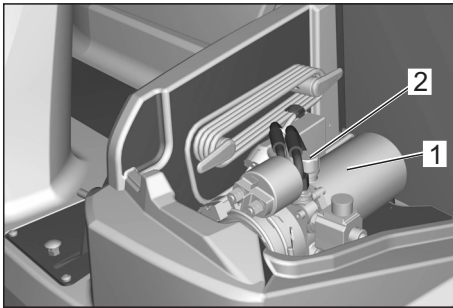
- Ikke sett deg på førersetet.
- Drei programvalgbytter til stilling C (kjøre).
- Dersom displayet viser meldingen **>Ta plass på maskinen<** så er sikkerhetsfunksjonen klar.

Kontroller hydraulikkoljenivå på hydraulikkeneheten.

(kun ved maskiner med hevefunksjon for tømning)

FORSIKTIG

Denne kontrollen skal kun gjøres når maskinen er kald.



- 1 Hydraulikkenhet
- 2 Påfyllingsåpning

Kontrollere feiemønster på sidebørster

Merk: Takket være den flytende opplagringen av sidekosten justeres feiespeilet automatisk etter hvert som børstene slites ned. Når slitasjen blir for stor, må sidekosten skiftes ut.

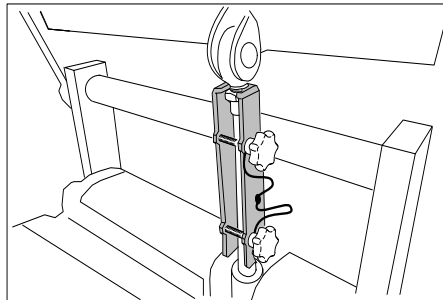
Utskifting av sidekost

Anbefaling: Sidekoster skiftes ut når gjenværende børstelengde er på ca. 10 cm.

- Sett høytrykksvaskeren på et jevnt underlag.
- Drei programvalgbytter til stilling "OFF" og trekk ut KIK-nøkkelen.
- **Merknad:** Sidekost blir hevet.
- Skru for hånd ut alle 3 stjerneskrue på undersiden av sidekosten. Gjør dette ved å gripe sidelengs gjennom børstene til sidekosten.
- Ta av sidebørstene.
- Sett nye sidebørster inn på medbringeren og skru fast.

Kontrollere feievalsen

- Parker feiemaskinen på et jevnt underlag.
- **Ved maskin med lav tømning:** Drei programvalgbytter til stilling "OFF" og trekk ut KIK-nøkkelen. Ta av begge avfallsbeholdere.
- **Ved maskin med hevefunksjon for tømning:** Drei programvalgbytter til stilling C (kjøre). Avfallsbeholder heves og sikres så med sylindrestøtte. Drei programvalgbytter til stilling "OFF" og trekk ut KIK-nøkkelen.



- Fjern bånd eller tau fra feievalsen.

Kontrollere feiemønster

Feiehøyden til feievalsen stilles inn automatisk ved hjelp av et såkalt TEACH system.

Tilstanden til feievalsen kan vises i displayet.

- Drei programvalgbytter til "ON".
- Trykk retningstast "opp" eller "ned" frem til menyvalget **>Utnyttingsgraden til feievalsen: ..%<** vises.

Merknad: Dersom feievalsen er sterkt slitt vil det på displayet vises **>Utnyttingsgraden til feievalsen <25%<**.

Feievalsen bør senest skiftes ut på dette tidspunktet.

Skifte ut halvdelene til feievalsen

Utskiftning er nødvendig når børsteslitasjen fører til synlig nedgang i feieresultat hhv. displayet viser **>Utnyttingsgraden til feievalsen <25%<**.

Hver av halvpartene til feievalsen er festet til akselen med 2 skruer. Begge halvpartene er identisk utformet og gjør monteringen enkel.

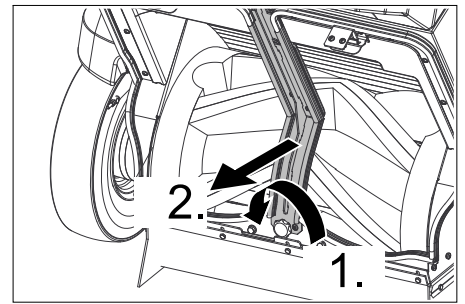
- Sett høytrykksvaskeren på et jevnt underlag.

Ved maskin med lav tømning:

- Drei programvalgbytter til stilling "OFF" og trekk ut KIK-nøkkelen.
- Ta av begge avfallsbeholdere.

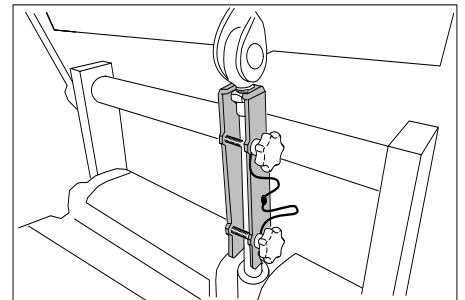
Merknad: For demontering av feievalsen må først mellomsteget demonteres.

- Løsne skruene og ta av mellomsteget.

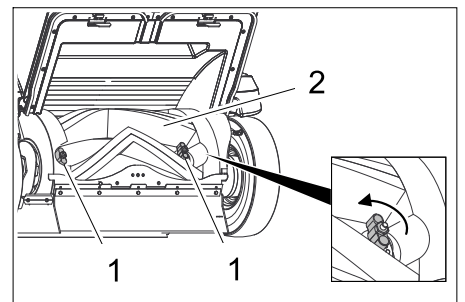


Ved maskin med hevefunksjon for tømning:

- Drei programvalgbytter til stilling C (kjøre).
- Avfallsbeholder heves og sikres så med sylindrestøtte.



- Drei programvalgbytter til stilling "OFF" og trekk ut KIK-nøkkelen.



- 1 Skruer
- 2 Feievalse

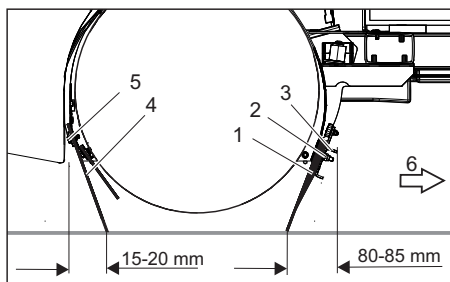
- Løsne begge skruene for hånd og trekk halvpartene til feievalsen av akselen.
- Sett på ny halvpart av feievalsen og skru fast (vær oppmerksom på merkingen "L" = venstre og "R" = høyre).
- Drei feievalsen 180°, skru av skruene på den andre halvparten til feievalsen og ta av.
- Sett på ny halvpart til feievalsen og skru fast.
- Avslutningsvis kontrolleres det at feievalsene er festet sikkert.

Ved maskin med lav tømning:

- Monter mellomsteget igjen, vær oppmerksom på at tetningene sitter riktig!

Justering og utskifting av tetningslister

- Sett høytrykksvaskeren på et jevnt underlag.
- Drei programvalgbyrter til stilling "OFF" og trekk ut KIK-nøkkelen. Sidekost og feievalsens heves.



- 1 Fremre tetningslist
- 2 Mutter
- 3 Festeplate foran
- 4 Bakre tetningslist
- 5 Skru
- 6 Kjøreretning forover

■ Fremre tetningslist

Stille inn tetningslist:

- Muttere ca. 2 omdreiningar løsnes, ikke skru av.
- Gulvavstanden for tetningslisten skal stilles inn slik at den brettes bakover med et etterløp på 80 -85 mm.
- Trekk til mutrene.

Skiftes ut ved slitasje.

- For utskifting av tetningslist, skru ut mutterne helt, sett på ny tetningslist og holdeplate, juster tetningslisten og skru fast festeplaten.

■ Bakre tetningslist

Stille inn tetningslist:

- Skruene ca. 2 omdreiningar løsnes, ikke skru av.
- Gulvavstanden for tetningslisten skal stilles inn slik at den brettes bakover med et etterløp på 15 - 20 mm.
- Trekk til skruene.

Skiftes ut ved slitasje.

- For utskifting av tetningslist, skru helt ut skruene, sett på ny tetningslist, sett på festeplaten, juster tetningslisten og skru fast festeplaten.

■ Tetningslister på siden

Stille inn tetningslist:

- Skruene ca. 2 omdreiningar løsnes, ikke skru av.
- Skyv et 1 - 3 mm tykt underlag under for å stille inn avstanden til gulvet.
- Rett inn tetningslisten.
- Trekk til skruene.

Skiftes ut ved slitasje.

- For utskifting av tetningslist, skru helt ut skruene, sett på ny tetningslist, sett på festeplaten, juster tetningslisten og skru fast festeplaten.

Kontroller/skift støvfilter

△ ADVARSEL

Benytt støvbeskyttelsesmaske ved arbeider på filtersystemet. Vær oppmerksom på sikkerhetsforskriftene for håndtering av finstøv.

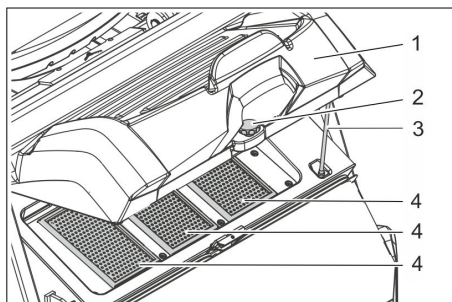
△ FORSIKTIG

Fare for skade!

- Støvfilteret skal ikke vaskes.

Merk: Rengjør støvfilteret kun tørt, bank forsiktig av det eller blås av det med redusert trykkluft.

Merknad: Før demontering av støvfilteret, vent minst 1 minutt slik at støvet kan sette seg.



Bilde: KM 125/... med 3 foldefiltre; KM 105/... har 2 foldefiltre

- 1 Deksel med rengjøringsinnretning
 - 2 Skru
 - 3 Støtte
 - 4 Støvfilter (foldefilter)
- Skru ut skruen.
 - Vipp opp dekelet og sikre med støtten.
 - Ta ut støvfilter.
 - Kontroller støvfilter.
 - Sett inn rengjort eller nytt støvfilter.
 - Legg støtten i holderen.
 - Sett på lokket igjen.
 - Skru på plass skruene og trekk dem fast til.

Kontroller sugeviften

- La sugeventilator bli kontrollert for tetthet. Kontroll ved kundeservice

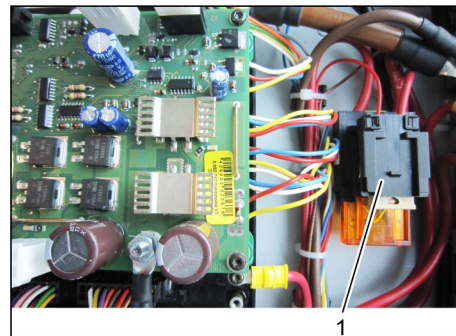
Kontroller drivreim på feievalse

- Kontroller stramming, slitasje og funksjon på drivreimen i feievalsens. Kontroll ved kundeservice

Sikringer

Skifte sikringer

Sikringene befinner seg i MFM- boksen under førerisetet.

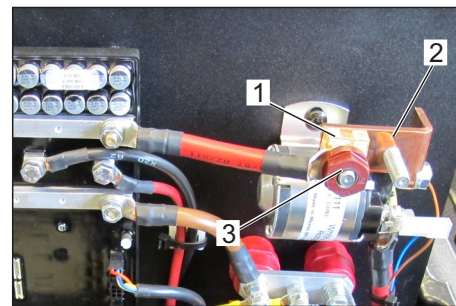


- 1 Sikringer

- Åpne dekelet til MFM-boksen.
- Skifte defekte sikringer.

F1	Styring CPU	5 A
F2	Hovedsikring Polsikring	175 A
F70	Batterilader	40 A

Polsikring



- 1 Polsikring
- 2 Bro
- 3 Mutter

Merk: Defekte polsikringer må bare byttes av Kärchers kundetjeneste eller av en autorisert fagperson. Hvis denne sikringen er defekt, må bruksforhold og hele styringselektronikken kontrolleres av kundeservice.

Feilretting

Feil	Tiltak
Maskinen lar seg ikke starte	Drei programvalgbytter til stilling C (kjøre).
	Ta plass på førersetet, det aktiverer setekontaktmatten
	Hovedbryter på „I/ON“.
	Sett i godkjent KIK-nøkkel (Kärcher Intelligent Key)
	Sett i batterikontakt.
	Lukk dekselet på venstre side.
	Sett avfallsbeholderen riktig i maskinen (lav tømning) hhv. tilbakestill avfallsbeholderen til opprinnelig tippvinkel og senk den helt ned (hevefunksjon for tømning)
	Kontroller ladetilstand av batteriet på displayet (vises når maskinen slås på). Lad opp batteriene ved behov.
	Ta kontakt med Kärchers kundetjeneste.
Maskinen feier ikke riktig	Velg feieprogram, sett da programvalgbyteren til stilling D, E eller F
	Øke feievalsetrykk, velg da feieprogram "MEDIUM" eller "HEAVY" på kontrollpanelet.
	Kontroller feievalsen og sidekosten(e) for slitasje, skift dem ut ved behov
	Kontroller at grovsmusspjeldet fungerer
	Kontroller tetningslistene for slitasje, juster eller skift ved behov.
	Kontroller at halvpartene til feievalsen er korrekt festet
Ta kontakt med Kärchers kundetjeneste.	
Maskinen støver Utilstrekkelig sugeseffekt	Tøm feieavfallsbeholderen
	Slå på sugevifte
	Kontroller, rens eller skift ut støvfilteret Støvfilteret skal ikke vaskes.
	Kontroller filterkassettingen
	Kontroller funksjon av automatisk filterrengjøring (se feil "Det høres gjentatte knall fra utblåsningen")
	Kontroller tetning på avfallsbeholder
	Kontroller tetningslistene for slitasje, juster eller skift ved behov.
Ta kontakt med Kärchers kundetjeneste.	
Sidekost- eller feievalseinncoblingen fungerer ikke	Ta kontakt med Kärchers kundetjeneste.
Feievalsen dreier seg ikke Sidebørster roterer ikke	Velg feieprogram, sett da programvalgbyteren til stilling D, E eller F
	Kontroller feievalsen og sidekostene for mulige innsurrete bånd.
	Ta kontakt med Kärchers kundetjeneste.
(hevefunksjon for tømning) avfallsbeholder kjøres ikke inn/ut Avfallsbeholder kan ikke tippes	Drei programvalgbytter til stilling C (kjøre).
	Trykk tasten for tohånds betjening på dekselet på venstre side samtidig med retningstast kontrollpanelet. Merknad: Funksjonen har forsinket reaksjon.
	Ta kontakt med Kärchers kundetjeneste.
Det skal høres gjentatte knall fra utblåsningen	Maskinen er i orden, automatisk filterrengjøring fungerer

Bruker opphever feil når de indikeres ved klartekstmeldinger i displayet

Merk:

Dersom det etter utførte feilrettingstiltak fortsatt vises den samme feilmelding på displayet, ta kontakt med kundeservice!

	Displayanvisning	Betydning og konsekvens	Feilrettingstiltak
1	Ukjent nøkkel Maskinsperre!	Nøkkelen som er satt i er ukjent for systemet. – Betjening av maskinen forhindres	→ Sett i godkjent KIK-nøkkel (Kärcher Intelligent Key)
2	Nøkkel uten bruksrettigheter!	KIK-nøkkelen (Kärcher Intelligent Key) kjennes igjen, men er ikke godkjent for denne maskinen. – Betjening av maskinen forhindres	→ Sett i godkjent KIK-nøkkel (Kärcher Intelligent Key) → Programmer nøkkel med Supervisor Intelligent Key.
3	Tast for hevefunksjon for tømmering er trykket inn! Kontroller!	Ved oppstart kontrolleres funksjonen til tasten for tohånds betjening for sikkerhetsfunksjonen. – Når tasten for tohånds betjening holdes inne vil maskinens drift forhindres	→ Slipp tasten for tohånds betjening. → Bekreft meldingen med OK-tasten (slette).
4	Tast HE sperret	Tasten for tohånds betjening (hevefunksjon) er blitt betjent mens et feieprogram er aktivt. – Hevefunksjon for tømmering forhindres av sikkerhetsmessige grunner når et feieprogram er aktivt.	→ Slipp tasten for tohånds betjening. → Drei programvalgbytter til stilling C (kjøre). → Trykk og hold inne tasten for tohånds betjening. → Bekreft hevefunksjonen med retningstastene.
5	Ta plass på maskinen!	Vises, når det ved idriftssetting av maskinen velges et feie- eller transportprogram uten at fører befinner seg på setet. – Alle maskinfunksjoner blokkeres	→ Ta plass på førerasetet. Merknad: Den valgte feie-/transportdriften startes fullautomatisk. Merknad: Denne fremgangsmåten tjener samtidig som kontroll av sikkerhetsfunksjonen til setekontaktbryteren!
7	Feieskuffen er åpen!	Vises (lav tømmering) når et feie- eller transportprogram er valgt mens minst en av avfallsbeholderne er tatt ut. – Alle maskinfunksjoner blokkeres	→ Alle avfallsbeholdere må settes i korrekt og gå i lås. → Drei programvalgbytter til "ON". Merknad: Meldingen forsvinner. Maskinen er driftsklar.
8	Kontroller feieskuff!	Vises (hevefunksjon for tømmering) når et feieprogram velges mens avfallsbeholderen ikke er kjørt helt inn i maskinen. – Alle feiefunksjoner blokkeres Merknad: Dersom det blir forsøkt å senke en tippet avfallsbeholder helt ned, forhindrer kollisjonsovervåkingen at det skjer skade på hevesystemet Merknad: Dersom det blir forsøkt å tippe en avfallsbeholder som er kjørt helt ned, forhindrer kollisjonsovervåkingen at det skjer skade på hevesystemet	→ Drei programvalgbytter til stilling C (kjøre). → Trykk og hold inne tasten for tohånds betjening. → Benytt retningstastene til å senke avfallsbeholderen og kjøre den korrekt inn i maskinen. → Slipp både tasten for tohånds betjening og retningstastene. → Trykk og hold inne tasten for tohånds betjening. → Benytt retningstastene til å stille avfallsbeholderen til korrekt posisjon og senk den så helt ned. → Slipp både tasten for tohånds betjening og retningstastene. → Trykk og hold inne tasten for tohånds betjening. → Benytt retningstastene til å heve avfallsbeholderen tilstrekkelig før den tippes.
9	Valseposisjon feil	Vises når feievalsen ikke kan kjøres til den fabrikkinnstilte endeposisjonen. – Maskinen er driftsklar, men feieresultatet kan være utilfredsstillende	→ Bekreft meldingen med OK-tasten (slette). → Drei programvalgbytter til stilling C (kjøre). → Velg det ønskede feieprogrammet på nytt.
10	Høyre kostposisjon feil	Vises når høyre sidekost ikke kan kjøres til den fabrikkinnstilte endeposisjonen. – Maskinen er driftsklar, men feieresultatet kan være utilfredsstillende eller den høyre sidekosten er ikke hevet	→ Bekreft meldingen med OK-tasten (slette). → Drei programvalgbytter til stilling C (kjøre). → Velg det ønskede feieprogrammet på nytt.
11	Venstre kostposisjon feil	Vises når venstre sidekost ikke kan kjøres til den fabrikkinnstilte endeposisjonen. – Maskinen er driftsklar, men feieresultatet kan være utilfredsstillende eller den venstre sidekosten er ikke hevet	→ Bekreft meldingen med OK-tasten (slette). → Drei programvalgbytter til stilling C (kjøre). → Velg det ønskede feieprogrammet på nytt.
12	S kostposisjon feil	Vises når venstre den valgfritt tilgjengelige roterende sidekosten ikke kan kjøres til den fabrikkinnstilte endeposisjonen. – Maskinen er driftsklar, men feieresultatet kan være utilfredsstillende eller den roterende sidekosten er ikke hevet	→ Bekreft meldingen med OK-tasten (slette). → Drei programvalgbytter til stilling C (kjøre). → Velg det ønskede feieprogrammet på nytt.
13	Sete ubetjent!	Vises, når førerasetet ikke er besatt i lenger enn 1,5 sekunder mens det kjøres. – Maskinen slås av, alle koster og feievalsen blir automatisk hevet	→ Ta plass på førerasetet. Merknad: Den valgte feie-/transportdriften startes fullautomatisk.

	Displayanvisning	Betydning og konsekvens	Feilrettingstiltak
14	Utbyttingsgraden til feievalsen <25%	Vises, når feievalsens slitasje har nådd minimumsgrensen for børstelengde. – Maskinen er driftsklar, men feieresultatet kan være utilfredsstillende	→ Skift ut feievalsen snarest mulig for å oppnå et godt feieresultat.
15	MFM-modul ikke driftsklar x	Vises, når kontrollpanelet ikke har forbindelse med maskinstyringen. – Betjening av maskinen forhindres	→ Tilbakestill programvalgbyteren (stilling OFF).
16	Deksel åpent!	Vises, når venstre sidedeksel ikke har gått riktig i lås. – Betjening av maskinen forhindres	→ Lukk og lås dekselet på venstre side ordentlig. → Drei programvalgbyter til "ON". Merknad: Meldingen forsvinner. Maskinen er driftsklar.
18	Lad batteri!	Vises ved lav batterispenning. – Alle feiefunksjoner blir slått av, kjøring fortsatt mulig	Merknad: Meldingen kan ikke lenger kvitteres. → Lad batteriet.
19	BAT utkobling!	Vises når batteriet er utladet (tomt). – Betjening av maskinen stoppes for å beskytte batteriet, maskinen kan ikke kjøres lenger.	→ Lad batteriet.
20	Programvareoppdatering MFM påkrevd	Vises, når maskinstyringen oppdager en sikkerhetskritisk feil under selvtesten. – Betjening av maskinen forhindres	→ Kontakt kundeservice!
22	Kontakt kundeservice! +xx-xxxx-xx-xxxx	Inspeksjonsintervallet er utløpt. Meldingen vises ved hver gang maskinen startes. – Maskinen er fortsatt helt driftsklar	→ Bekreft meldingen med OK-tasten (slette). → Kontakt serviceverksted for inspeksjon via det viste telefonnummeret.
23	Rød 0/1 bryter er avslått (0)!	Meldingen vises både under drift og ved start av maskinen, når den røde hovedbryteren er i stilling "0". – Betjening av maskinen forhindres	→ Hovedbryter på „I/ON“.
24	Still valgbyter til OFF!	Meldingen vises i forbindelse med melding 23.	→ Idriftssetting av maskinen krever av sikkerhetsmessige grunner også at programvalgbyteren slås av (stilling OFF)!

Feilretting ved kodete feilmeldinger på displayet

Merk:	
En kodet feilmelding vises hele tiden på øvre linje av displayet og har følgende formater:	
X yyy	Kjenningsbokstav X fulgt av inntil 3 siffer yyy
f.eks. S 110	Det foreligger en systemfeil, som helt eller delvis hindrer maskinens funksjon..
f.eks. P 3 C 41 H 2	Det foreligger en feil i maskinstyringen. Enkelte eller flere maskinfunksjoner blir forhindret.
f.eks. F/11	Påse at det ikke finnes mer enn én KIK-nøkkel (Kärcher Intelligent Key) i nærheten av kontrollpanelet.
Dersom det inntreffer en kodet feil, forsøk først en tilbakestilling av programvalgbyteren. Dette gjøres ved å dreie programvalgbyteren til stilling "OFF", vent så i minst 5 sekunder og sett maskinen på nytt i drift. Kontakt kundeservice dersom feilen fortsatt vises. Angivelsen av feilkoden kan være til hjelp for kundeservicen!	

Tekniske data

		KM 105/100 R Bp KM 105/110 R Bp KM 105/100 R Bp Pack KM 105/110 R Bp Pack	KM 125/130 R Bp KM 125/130 R Bp Pack
Maskindata			
Lengde x bredde x høyde	mm	1800 x 1250 x 1450	1800 x 1500 x 1450
Kjørehastighet	km/t	6	8
Feiehastighet	km/t	4	4
Bruksvarighet ved fullt oppladet batteri	h	ca. 2,5	ca. 2,5
Stigeevne (maks.)	%	12	12
Vendesirkel	m	2,70	3,00
Feievalse diameter	mm	400	400
Feievalse bredde	mm	640	880
Sidekost diameter	mm	600	600
Flatekapasitet uten sidekoster	m ² /t	3840	7040
Flatekapasitet med 1 sidekoster	m ² /t	6300	10000
Flatekapasitet med 2 sidekoster	m ² /t	8700	13600
Arbeidsbredde uten sidekoster	mm	640	880
Arbeidsbredde med 1 sidekoster	mm	1050	1250
Arbeidsbredde med 2 sidekoster	mm	1450	1700
Tom vekt (transportvekt)			
KM 105/100 R Bp	kg	305	---
KM 105/110 R Bp	kg	405	---
KM 105/100 R Bp Pack	kg	490	---
KM 105/110 R Bp Pack	kg	590	---
KM 125/130 R Bp	kg	---	500
KM 125/130 R Bp Pack	kg	---	820
Tillatt totalvekt			
KM 105/100 R Bp	kg	725	---
KM 105/110 R Bp	kg	725	---
KM 105/100 R Bp Pack	kg	825	---
KM 105/110 R Bp Pack	kg	825	---
KM 125/130 R Bp	kg	---	1060
KM 125/130 R Bp Pack	kg	---	1060
Volum i feieavfallsbeholder			
KM 105/100 R (lav tømning)	l (kg)	2 x 35 (2 x 50)	---
KM 105/110 R (hevefunksjon for tømning)	l (kg)	80 (100)	---
KM 125/130 R (hevefunksjon for tømning)	l (kg)	---	110 (150)
Maksimal tømmehøyde (hevefunksjon for tømning)	mm	1550	1550
Beskyttelsesklasse beskyttet mot vanddrypp	--	IPX 3	IPX 3
Motorer			
– fremdriftsmotor			
Type	--	Likestrøms-magnetmotor for kjøring for- og bakover	Likestrøms-magnetmotor for kjøring for- og bakover
Konstruksjon	--	Hjulnavmotor på forhjulene	Hjulnavmotor på forhjulene
Spenning	V	24	24
Nominell effekt (mekanisk)	W	750	1000
Turtall	o/min.	trinnløst	trinnløst
– Viftemotor			
Type	--	Likestrøms-magnetmotor	Likestrøms-magnetmotor
Spenning	V	24	24
Nominell effekt (mekanisk)	W	200	200
Turtall	o/min.	3500	3500
– Feievalsemotor			
Type	--	Likestrøms-magnetmotor	Likestrøms-magnetmotor
Spenning	V	24	24
Nominell effekt (mekanisk)	W	750	1100
Turtall	o/min.	500 (på feievalse)	500 (på feievalse)
– Sidebørstemotor			
Type	--	Likestrøms-magnetmotor	Likestrøms-magnetmotor

		KM 105/100 R Bp KM 105/110 R Bp KM 105/100 R Bp Pack KM 105/110 R Bp Pack	KM 125/130 R Bp KM 125/130 R Bp Pack
Konstruksjon	--	Drevmotor (vinkeldrev)	Drevmotor (vinkeldrev)
Spenning	V	24	24
Nominell effekt (mekanisk)	W	240	240
Turtall	o/min.	65	65
Batteri (kun Pack-varianter)			
Type	--	24V 4 PzS 240 I	24V 4 PzS 240 I
Kapasitet	Ah	240	240
Ladetid ved helt flate batterier	h	10...15	10...15
Driftsvarighet etter flere gangers lading	h	ca. 2,5	ca. 2,5
Lader (kun Pack-varianter)			
Nettspenning	V~	230	230
Utgangsspenning	V	24	24
Utgangsstrøm	A	30	30
Sikringer			
Hovedsikring	A	175	175
Styring CPU	A	5	5
Batterilader	A	40	40
Dekk			
Dimensjon bak	--	4.00-8 8PR	4.00-8 8PR
Luftrykk bak	bar	6,0	6,0
Brems			
Driftsbrems	--	elektronisk	elektronisk
Parkeringsbrems	--	Skivebremse, elektrisk utløst (med fjær)	Skivebremse, elektrisk utløst (med fjær)
Filter- og sugesystem			
Filtersystem		TACT	TACT
Brukskategori Filter for ikke-helsefarlig støv	--	M	M
Nominelt undertrykk, sugesystem	mbar	6	6
Nominell volumstrøm, sugesystem	l/sek.	92	92
Omgivelsesbetingelser			
Temperatur	°C	-5...+ 40	-5...+ 40
Luffuktighet, ikke duggende	%	0 - 90	0 - 90
Registrerte verdier etter EN 60335-2-72			
Støy			
Støytrykksnivå L_{pA}	dB(A)	64	71
Usikkerhet K_{pA}	dB(A)	3	3
Støyeffektnivå L_{WA} + usikkerhet K_{WA}	dB(A)	83	90
Usikkerhet K_{WA}		3	3
Maskinvibrasjon			
Hånd-arm vibrasjonsverdi	m/s ²	< 2,5	< 2,5
Sete	m/s ²	0,4	0,4
Usikkerhet K	m/s ²	0,2	0,2

EU-samsvarserklæring

Vi erklærer hermed at maskinen angitt nedenfor oppfyller de grunnleggende sikkerhets- og helsekravene i de relevante EU-direktivene, med hensyn til både design, konstruksjon og type markedsført av oss. Ved endringer på maskinen som er utført uten vårt samtykke, mister denne erklæringen sin gyldighet.

Produkt:	Feiesugemaskin	
Type:	1.280-xxx KM 105/...	1.280-xxx KM 125/130..
Relevante EU-direktiver		
2006/42/EF (+2009/127/EF)		
2014/30/EU		
2000/14/EF		
2014/53/EU		
Anvendte overensstemmende normer		
EN 60335-1		
EN 60335-2-72		
EN 62233: 2008		
EN 55012: 2007 + A1: 2009		
EN 61000-6-2: 2005		
TCU		
EN 300 328 V2.2.2		
EN 300 330 V2.1.1		
EN 300 440 V2.1.1		
EN 301 511 V12.5.1		
Anvendt metode for samsvars vurdering		
2000/14/EF: Vedlegg V		
Lydeffektnivå dB(A)		
Bp		
Målt:	80	87
Garantert:	83	90

Undertegnede handler på vegne av og med fullmakt fra styret.


H. Jenner
Chairman of the Board of Management


S. Reiser
Director Regulatory Affairs & Certification

Ansvarlig for dokumentasjon:
S. Reiser

Alfred Kärcher SE & Co. KG
Alfred-Kärcher-Straße 28-40
71364 Winnenden (Germany)
Tel.: +49 7195 14-0
Fax: +49 7195 14-2212

Winnenden, 2022/02/01

Tilbehør (KM 105/...)

- KM 105/100 R Bp
- KM 105/110 R Bp
- KM 105/100 R Bp Pack
- KM 105/110 R Bp Pack

Betegnelse	Bestillingsnr.
Sidebørster, standard	6.966-063.0
For rengjøring av innvendige og utvendige flater.	
Sidebørster, harde	6.906-705.0
For fjerning av fastsittende smuss uten-dørs, vannfast.	
Sidebørster, myke	6.966-065.0
Spesielt for feiing av finstøv på glatte underlag.	
Feievalse, standard	4.762-529.0
Slitasje- og vannfast. Universalbørster for bruk innendørs og utendørs.	
Feievalse, myk	4.762-523.0
Med naturbørster spesielt for feiing av fint støv på glatte gulv innendørs. Ikke vannfast, ikke for ru overflater.	
Feievalse, hard	4.762-524.0
For fjerning av fastsittende smuss uten-dørs, vannfast.	
Foldefilter (støvfilter)	4.730-004.0
Maskinen trenger 2 stykk	

Tilbehør (KM 125/...)



- KM 125/130 R Bp
- KM 125/130 R Bp Pack

Betegnelse	Bestillingsnr.
Sidebørster, standard	6.966-063.0
For rengjøring av innvendige og utvendige flater.	
Sidebørster, harde	6.906-705.0
For fjerning av fastsittende smuss uten-dørs, vannfast.	
Sidebørster, myke	6.966-065.0
Spesielt for feiing av finstøv på glatte underlag.	
Feievalse, standard	4.762-525.0
Slitasje- og vannfast. Universalbørster for bruk innendørs og utendørs.	
Feievalse, myk	4.762-526.0
Med naturbørster spesielt for feiing av fint støv på glatte gulv innendørs. Ikke vannfast, ikke for ru overflater.	
Feievalse, hard	4.762-527.0
For fjerning av fastsittende smuss uten-dørs, vannfast.	
Foldefilter (støvfilter)	4.730-004.0
Maskinen trenger 3 stykk	

Innehåll

Innehåll	SV	1
Allmänna hänvisningar	SV	1
Miljöskydd	SV	1
Garanti	SV	1
Tillbehör och utbytesdelar	SV	1
Symboler i bruksanvisningen	SV	2
Symboler på aggregatet	SV	2
Ändamålsenlig användning	SV	2
Förutsägbar felanvändning	SV	2
Lämpliga underlag	SV	2
Säkerhetsanvisningar	SV	3
Säkerhetsanvisningar för manövreringen	SV	3
Handhavande	SV	3
Säkerhetsanvisningar för körning	SV	3
Maskiner med högtömning	SV	3
Maskiner med förarskyddstak	SV	3
Säkerhetsanvisningar beträffande fordonets transport	SV	3
Säkerhetsanvisningar beträffande skötsel och underhåll	SV	3
Funktion	SV	3
Manövrerings- och funktionselement	SV	4
Apparatvy (KM 105/100(110) R)	SV	4
Apparatvy KM 125/130 R	SV	5
Användningsområde	SV	6
KIK-nyckel (Kärcher Intelligent Key) gul/grå	SV	6
Programväljare	SV	7
Säkerhetsanordningar	SV	7
Parkeringsbroms	SV	7
Före ibruktagande	SV	7
Lyft bort apparatkåpa	SV	7
Öppna/stäng vänster kåpa	SV	7
Hänvisningar om avlastning	SV	8
Montera sidoborstar	SV	8
Information om batteriet	SV	8
Säkerhetsanvisningar batterier	SV	8
Kontrollera vätskenivån i batteriet och korriger (endast vid nästan underhållsfria batterier)	SV	9
Rekommenderade batterier, uppladdningsaggregat	SV	9
Installera och ansluta batterier	SV	9
Ladda batteriet	SV	9
Idrifttagande	SV	10
Innan start/säkerhetskontroll	SV	10
Drift	SV	10
Ställ in förarsitsen	SV	10
Avläggningsyta	SV	10
Idrifttagning av aggregatet	SV	10
Köra maskinen	SV	10
Sopning	SV	10
Tömma sopbehållaren	SV	11
Displaymeddelande >Ladda batteriet!< (KM 105/... R Bp och KM 105/...R Bp Pack)	SV	11
Koppla från aggregatet	SV	12
Transport	SV	12
Lagring	SV	12
Nedstängning	SV	12

Skötsel och underhåll	SV	12
Allmänna hänvisningar	SV	12
Rengöring	SV	12
Underhållsintervaller	SV	12
Underhållsarbeten	SV	12
Säkringar	SV	14
Åtgärder vid störningar	SV	15
Felåtgärd utförs av operatören vid klartextmeddelande på display	SV	16
Felåtgärd vid kodade felmeddelanden på displayen	SV	17
Tekniska data	SV	18
EU-försäkran om överensstämmelse	SV	20
Tillbehör (KM 105/...)	SV	20
Tillbehör (KM 125/...)	SV	20

  Läs bruksanvisning i original innan aggregatet används första gången, följ anvisningarna och spara drifts-anvisningen för framtida behov, eller för nästa ägare.

Läs ovillkorligen säkerhetsanvisningarna före första användningstillfället! I denna bruksanvisning beskrivs den nedan angivna apparaterna.

Apparaterna skiljer sig åt genom olika arbetsbredder och hur det uppsopade godset töms. Se även kapitlet "Tekniska data".

KM 105/100 R Bp

- Djupurladdning
- Batteri och laddare ingår ej i leveransen utan måste beställas separat.

KM 105/100 R Bp Pack

- Djupurladdning
- Batteri och laddare ingår i leveransen och är redan inmonterade.

KM 105/110 R Bp

- Tömning
- Batteri och laddare ingår ej i leveransen utan måste beställas separat.

KM 105/110 R Bp Pack

- Tömning
- Batteri och laddare ingår i leveransen och är redan inmonterade.

KM 125/130 R Bp

- Tömning
- Batteri och laddare ingår ej i leveransen utan måste beställas separat.

KM 125/130 R Bp Pack

- Tömning
- Batteri och laddare (extern) ingår i leveransen.

Maskinutrustning

Som tillval för alla maskiner finns samma utrustning, i den här bruksanvisningen beskrivs den maximala utrustningsnivån.

Avfallshantering av uppsopat material

Det finns 2 olika möjligheter för tömningen av sopmaterialet:

Djupurladdning

Dessa apparater har två behållare för uppsopat material baktills, som tas ut om de måste tömmas.

Tömning

Dessa apparater har en behållare för uppsopat gods, som manövreras från förarstolen för att tömmas.

Allmänna hänvisningar

Om du upptäcker transportskador vid upp-packningen bör du ta kontakt med försäljaren.

- Varnings- och anvisningsdekaler på maskinen ger viktig information beträffande riskfri användning.
- Förutom anvisningarna i denna bruksanvisning ska allmänna säkerhets- och olycksfallsföreskrifter tas i beaktande.

Miljöskydd



Emballagematerialen kan återvinnas. Kasta inte emballaget i hushållssoporna utan lämna det till återvinning.



Kasserade maskiner innehåller återvinningsbart material som bör gå till återvinning. Överlämna därför skrotade aggregat till lämpligt återvinningssystem.

Motorolja, diesel och bensin får inte komma ut i miljön. Skydda marken och avfallshandtera förbrukad olja på ett miljövänligt sätt.

Upplysningar om ingredienser (REACH)

Aktuell information om ingredienser finns på:

www.kaercher.com/REACH

Garanti

I respektive land gäller de garantivillkor som publicerats av våra auktoriserade distributörer. Eventuella fel på aggregatet repareras utan kostnad under förutsättning att det orsakats av ett material- eller tillverkningsfel. I frågor som gäller garantin ska du vända dig med kvitto till inköpsstället eller närmaste auktoriserade serviceverkstad.

Tillbehör och utbytesdelar

⚠ FARA

För att undvika risker får reparationer och reservdelsmontering endast utföras av auktoriserad kundservice.

- Använd endast av tillverkaren godkända tillbehör och reservdelar. Originaltillbehör och originalreservdelar gör att maskinen kan användas säkert och utan störning.
- I slutet av bruksanvisningen finns ett urval av de reservdelar som oftast behövs.
- Ytterligare information om reservdelar hittas under service på www.kaercher.com.

Symboler i bruksanvisningen

⚠ FARA

Varnar för en omedelbart överhängande fara som kan leda till svåra skador eller dödsfall.

⚠ VARNING

Varnar för en möjligen farlig situation som kan leda till svåra skador eller döden.

⚠ FÖRSIKTIGHET

Information om en möjligen farlig situation som kan leda till lätta skador eller materiella skador.

OBSERVERA

Varnar om en möjligen farlig situation som kan leda till materiella skador.

Symboler på aggregatet

	⚠ FARA Brandrisk! Suga ej upp brännande eller glödande objekt, som t ex cigaretter, tändstickor eller liknande.
	⚠ FARA Risk för vältning! Sopbehållaren får endast tömmas när maskinen står jämnt och på ett fast underlag.
	⚠ VARNING Risk för kläm- och skärskador vid remmar, sidoborstar, behållare, maskinkåpa.
	⚠ FÖRSIKTIGHET Tvätta inte dammfiltret.
	Lufttryck i däck 0.6 MPa 6.0 bar
	Ansättningspunkter för domkraft
	Surrningspunkt
	Risk för skador på grund av roterande delar. Öppna inte aggregathuven förrän motorn stannat.

Ändamålsenlig användning

Sopmaskinen är avsedd för rengöring av golvytor för yrkesmässig användning och t.ex. för följande användningsområden:

- Parkeringsplatser
- Produktionsanläggningar
- Logistikområden
- Hotell
- Detaljhandel
- Lagerområden
- Gångvägar

- Använd endast sopmaskinen enligt anvisningar i denna bruksanvisning.
- All annan användning betraktas som ej föreskriftsmässig. Tillverkaren ansvarar inte för skador som orsakats av sådan användning; användaren bär ensam ansvaret.
- Inga förändringar får göras på maskinen.
- Sopmaskinen är bara lämplig till de underlag som anges i bruksanvisningen.
- Endast ytor som godkänts av företaget eller dess representanter får rengöras med sopmaskinen.
- I princip gäller: Håll lättantändliga substanser på avstånd från maskinen (explosions-/brandrisk).

Förutsägbar felanvändning

- Sug aldrig upp explosiva vätskor, brännbara gaser, explosivt damm samt utspädda syror och lösningsmedel! Dit räknas bensin, förtunningsmedel eller värmeledningsolja som kan bilda explosiva ångor eller föreningar när de blandas med sugluften, dessutom aceton, utspädda syror och lösningsmedel eftersom de kan fräta på material på maskinen.
- Sopa/sug aldrig upp reaktivt metalldamm (ex. aluminium, magnesium, zink). De bildar explosiva gaser tillsammans med starkt alkaliska och sura rengöringsmedel.
- Sug aldrig upp brännande eller glödande föremål.
- Aggregatet är ej avsett för uppsopning av hälsovådliga substanser.
- Det är förbjudet att uppehålla sig i riskfyllda områden. Användning av maskinen i utrymmen med explosionsrisk är förbjuden.
- Det är inte tillåtet att ta med passagerare.
- Det är inte tillåtet att skjuta/dra eller transportera föremål med denna maskin.

Lämpliga underlag

- Asfalt
- Fabriksgolv
- Massagolv
- Betong
- Trottoarstenar

Säkerhetsanvisningar

Säkerhetsanvisningar för manövreringen

- Kontrollera maskinen och arbetsanordningarnas föreskriftsenliga tillstånd och driftssäkerhet före användningen. Om tillståndet inte är korrekt får den inte tas i bruk.
- Vid användning av aggregatet i riskområden (t.ex. bensinmackar) ska motsvarande säkerhetsföreskrifter beaktas. Användning av maskinen i utrymmen med explosionsrisk är förbjuden.

⚠ FARA

Risk för skada!

- ➔ Använd inte maskinen utan skyddet mot nedfallande föremål i områden där det föreligger en risk att personen som sköter maskinen kan träffas av nedfallande föremål.

Handhavande

- Användaren ska bruka maskinen enligt föreskrift. Beakta lokala föreskrifter och var, vid arbete med maskinen, uppmärksam på personer i närheten, speciellt barn.
- Innan arbetet påbörjas måste operatören förvissa sig om att alla skyddsanordningar är ordentligt och föreskriftenslignat monterade och fungerar.
- Maskinoperatören är ansvarig om olyckor med andra personer eller deras egendom skulle inträffa.
- Se till att maskinoperatören bär tätt åtsittande kläder. Bär stabila skor och undvik att bära löst sittande kläder.
- Kontrollera närområdet (t.ex. barn) innan maskinen startas. Se till att alltid ha god sikt!
- Lämna aldrig maskinen utan uppsikt så länge den är i drift. Den som kör maskinen får inte lämna den förrän nyckeln (Intelligent Key) dragits ut och maskinen är spärrad mot oavsiktliga rörelser.
- För att förhindra otillåten användning av maskinen ska tändningsnyckeln dras ur.
- Maskinen får endast användas av personer som instruerats i handhavandet, eller tydligt visat att de klarar av att hantera maskinen och uttryckligen fått uppdraget att använda denna.
- Detta aggregat är ej avsett att användas av personer (även barn) med begränsade psykiska, sensoriska eller mentala egenskaper eller som saknar erfarenhet och/eller kunskap att hantera maskinen.
- Barn ska hållas under uppsikt för att garantera att de inte leker med maskinen.

Säkerhetsanvisningar för körning

⚠ FARA

Risk för skada!

- Risk för vältning vid alltför starka stigningar.
- Kör endast i lutningar eller sluttningar på upp till 12% i färdriktning.

Risk för vältning på instabila underlag.

- Använd maskinen bara på fasta underlag.

Risk för vältning vid för stark sidvärtes lutning.

- Körning i rät vinkel mot köriktningen på stigningar får bara ske med en lutning på högst 10%.

Körhastigheten måste anpassas till de aktuella förhållandena.

Maskiner med högtömning

⚠ FARA

Risk för skada!

- ➔ Hög upp sopbehållaren helt och säkra vid arbeten på högtömningen.

Maskiner med förarskyddstak

MEDELANDE

Skyddstaket för förare (tillval) skyddar mot större nedfallande delar. De ger dock inget skydd vid vältning!

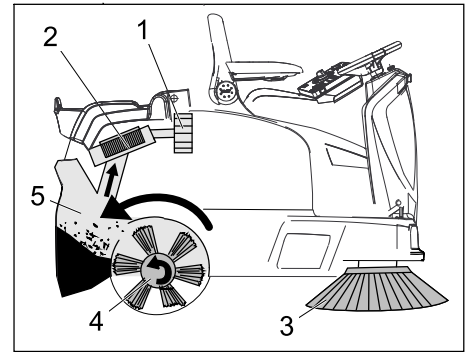
Säkerhetsanvisningar beträffande fordonets transport

- Tänk på maskinens vikt vid transporten.
- Koppla bort batteriet och fixera maskinen ordentligt när den ska transporteras.

Säkerhetsanvisningar beträffande skötsel och underhåll

- Före rengöring och underhåll, byte av delar eller omkoppling till annan funktion ska maskinen stängas av och KIK-nyckeln (Kärcher Intelligent Key) dras ur.
- Vid arbeten på elsystemet ska batteriet kopplas bort.
- Maskinen får inte rengöras med slang eller högtryckstvätt (risk för kortslutning eller andra skador).
- Avhjälpande underhåll får endast utföras av auktoriserad kundtjänst eller fackkraft på området, införstådd med alla relevanta säkerhetsföreskrifter.
- Säkerhetskontroll enligt lokalt gällande föreskrifter ska beaktas för yrkesmässigt använda maskiner som används på olika orter.
- Använd alltid lämpliga handskar vid arbeten på aggregatet.

Funktion



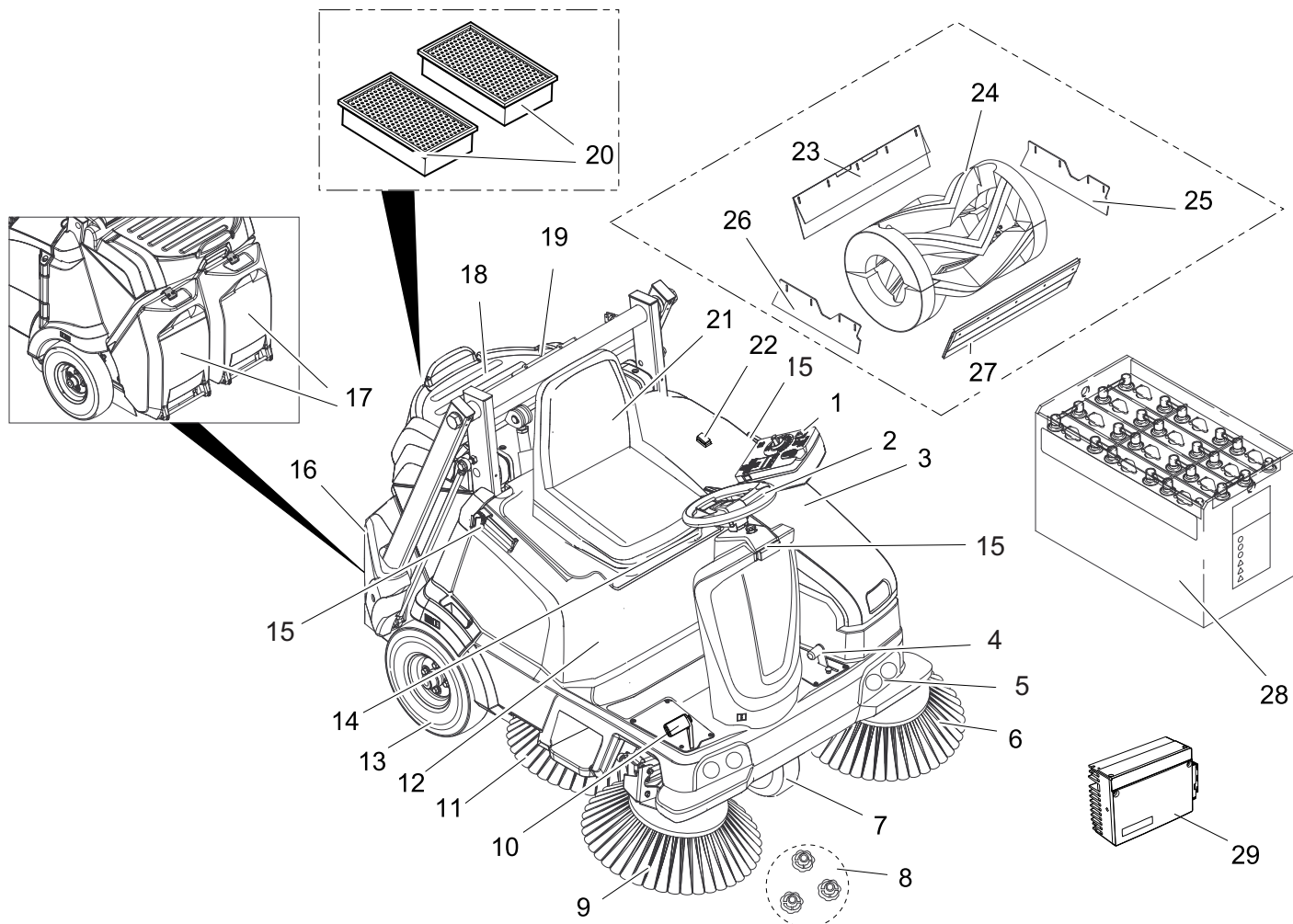
Sopmaskinen arbetar enligt överkastprincip.

- Sidoborstarna (3) rengör ytans hörn och kanter och befördar smutsen in i borstvalsens bana.
- Den roterande borstvalsen (4) befördar smutsen direkt till smutsbehållaren (5).
- Det uppvirvlade dammet i behållaren avskiljes i dammfiltret (2) och den filtrerade renluften sugas igenom sugfläkten (1).
- Rengöringen av dammfiltret (2) görs automatiskt.

Manövrerings- och funktionselement

Apparatvy (KM 105/100(110) R

- KM 105/100 R Bp
- KM 105/100 R Bp Pack
- KM 105/110 R Bp
- KM 105/110 R Bp Pack



- 1 Användningsområde
- 2 Ratt
- 3 Kåpa vänster
- 4 Pedal grovsmutsslucka lyft/sänk
- 5 Arbetsbelysning (tillval)
- 6 Vänster sidoborste (tillval)
- 7 Drivning
- 8 Infästning av sidoborsten
- 9 Höger sidoborste
- 10 Körpedal
- 11 Skärsop (tillval)
- 12 Maskinkåpa höger
- 13 Bakhjul
- 14 Spak sidsjustering
- 15 Fästskena för Homebase
- 16 Sopbehållare högtömning
KM 105/110 R Bp
KM 105/110 R Bp Pack
- 17 Sopbehållare djuptömning
KM 105/100 R Bp
KM 105/100 R Bp Pack
- 18 Avläggningsyta
- 19 Förvaring cylinderstöd (säkring högtömning)
- 20 Dammfiler (plattveckfilter)
- 21 Förarstol (med stolskontaktbrytare)
- 22 Knapp tvåhandsmanövrering

- KM 105/110 R Bp
- KM 105/110 R Bp Pack
- 23 Bakre tätningstlist
- 24 Sopvals
- 25 Tätningstlist vänster sida
- 26 Tätningstlist höger sida
- 27 Främre tätningstlist
- 28 Batterier
(KM 105/100(110) R Bp Pack: redan monterat)
(KM 105/100(110) R Bp: medföljer ej)
- 29 Laddare
(KM 105/100(110) R Bp Pack: redan monterat)
(KM 105/100(110) R Bp: medföljer ej)

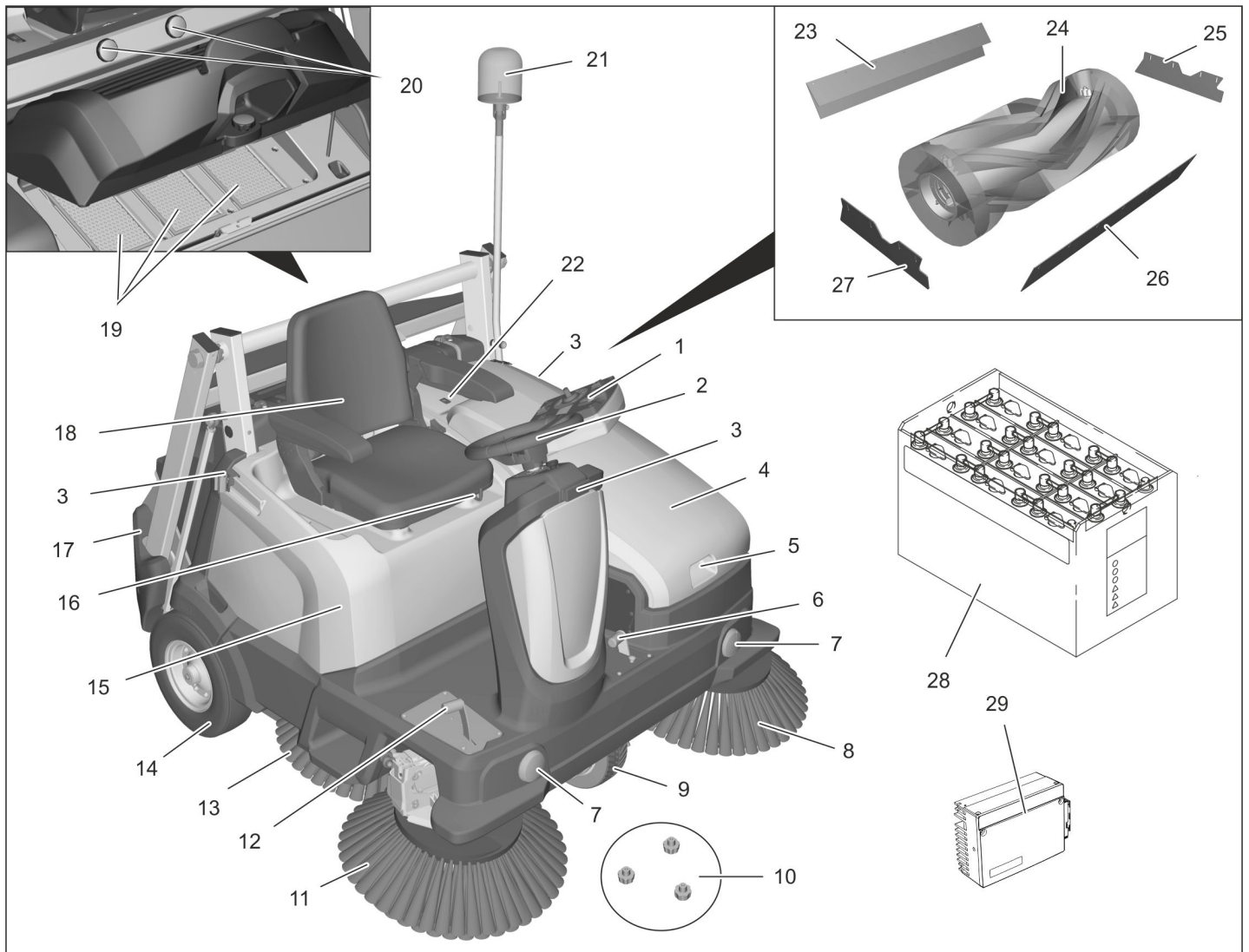
Tillval

Följande utrustning som vid beställning monteras på fabriken eller som kan monteras i efterhand av servicetjänsten visas inte.

- Varningslampor runt om
- Komfortsäte
- Fleetmanagement Modul
- Skyddstak för förare



■ KM 125/130 R Bp
KM 125/130 R Bp Pack



- 1 Användningsområde
- 2 Ratt
- 3 Fästskena för Homebase
- 4 Kåpa vänster
- 5 Greppfördjupning
- 6 Pedal grovsmutslucka lyft/sänk
- 7 Arbetsbelysning (tillval)
- 8 Vänster sidoborste (tillval)
- 9 Drivning
- 10 Infästning av sidoborsten
- 11 Höger sidoborste
- 12 Körpedal
- 13 Skärsop (tillval)
- 14 Bakhjul
- 15 Maskinkåpa höger
- 16 Spak sitsjustering
- 17 Sopbehållare högtömning
- 18 Förarstol (med stolskontaktbrytare)
- 19 Dammfilter (plattveckfilter)
- 20 Förvaring cylinderstöd (säkring högtömning)
- 21 Roterande varningsljus (tillval)
- 22 Knapp tvåhandsmanövrering
- 23 Bakre tätningslist
- 24 Sopvals
- 25 Tätningslist vänster sida
- 26 Främre tätningslist
- 27 Tätningslist höger sida
- 28 Batterier

- (KM 125/130 R Bp Pack: redan inmonterad)
- (KM 125/130 R Bp: ingår inte i leveransen)
- 29 Extern laddare

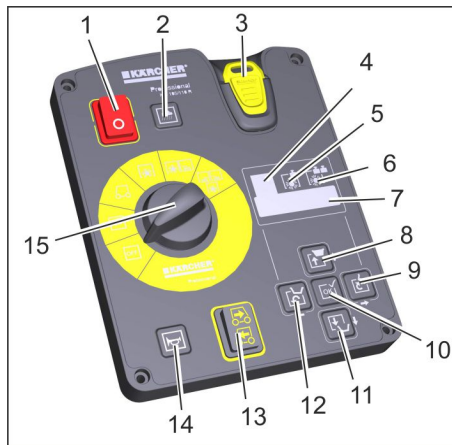
Tillval

Följande utrustning som vid beställning monteras på fabriken eller som kan monteras i efterhand av servicetjänsten visas inte.

- Komfortsäte
- Fleetmanagement Modul
- Skyddstak för förare



Användningsområde



Manöverelement på manöverpanelen

- 1 Huvudströmbrytare
Position 0: Maskinen är avstängd
Position I: Maskinen är driftklar.
- 2 Knapp sugfläkt med indikeringslampa
Lampa lyser: Sugfläkt och filterrengöring inaktiverad:
– för sopning av fuktiga eller våta golv, eller uppsopning av trådigt, torrt sopmaterial som halm, hö osv.
Lampa släckt: Sugfläkt och filterrengöring aktiverad (standardinställning):
– för sopning av torra golv
- 3 KIK-nyckel (Kärcher Intelligent Key)
gul - operatör
grå - förman
- 4 Indikering sopprogram "ECO"
– för släta golv med lite smuts
OBS: Detta sopprogram är som standard aktiverat varje gång sopsystemet startas, även om ett annat sopprogram var inställt tidigare.
OBS: Det valda sopprogrammet visas på displayen, inställningen görs med riktningknapparna.
- 5 Indikering sopprogram "MEDIUM"
– för normalt nedsmutsade golv
- 6 Indikering sopprogram "HEAVY"
– för kraftigt nedsmutsade och ojämna golv
- 7 Display
- 8 Lyft upp sopbehållaren (högtömning) och tryck riktningknapp "uppåt"
- 9 Tippa ur sopbehållaren (högtömning) och tryck riktningknapp "åt höger"
- 10 Bekräftelseknapp "OK"
- 11 Sänk ner sopbehållaren (högtömning) och tryck riktningknapp "nedåt"
- 12 Sväng in sopbehållaren (högtömning) och tryck riktningknapp "åt vänster"
- 13 Färdriktningssomkopplare
- 14 Tuta
- 15 Programväljare

Språkinställning på manöverpanelen

Engelska ställdes in som displayspråk på fabriken.

Språket man vill ha på manöverpanelen ska ställas in innan arbeten utförs med maskinen.

Hur språkinställningen för gul och grå nyckel (Intelligent Key) utförs beskrivs i kortbeskrivningen med bilder som finns på sidan 2 i den här bruksanvisningen, eller i det efterföljande kapitlet "Intelligent Key gul/grå".

KIK-nyckel (Kärcher Intelligent Key) gul/grå

Gul KIK-nyckel

Parametrarna för de olika rengöringsprogrammen är förinställda. Visningen görs på displayen.

Texterna på displayen är klartext och är därmed självförklarande. Valet av det önskade sopprogrammet görs med riktningknappen "åt höger".

De displaytexter som visas är:

> **Batteriladdningsindikering**<

> **Drifttimmar och sopprogram**<

> **Sopvalsens användbarhet: .. %**<

> **Dagräknare .. h .. min**<

Med påbyggnadssatser dessutom:

> **Starta roterande blinklampa**<

> **Tända arbetsbelysning**<

Om parametrar ändras permanent måste en grå KIK-nyckel användas för inställningen. Tillvägagångssättet beskrivs i avsnittet "Grå KIK-nyckel".

Grå KIK-nyckel

Med den gråa KIK-nyckeln frigges behörigheterna för den gula KIK-nyckeln. Parameter som ställs in med den gråa KIK-nyckeln finns kvar tills en annan inställning väljs.

→ Stick in den gråa KIK-nyckeln.

→ Ställ programväljaren på "ON".

→ Tryck på riktningknappen "uppåt" eller "nedåt" tills menyen > **Nyckelhanterare**< visas.

Obs: I den här menypunkten frigges behörigheterna för den gula KIK-nyckeln.

→ Bekräfta meddelandet med knappen "OK".

→ Dra ur den gråa KIK-nyckeln och sätt i den gula KIK-nyckeln som ska personaliseras inom de sekunder som räknas ner.

→ Tryck på riktningknappen "uppåt" eller "nedåt" och välj menypunkter.

Följande menypunkter finns:

> **Språkval**<

Det finns 18 språk att välja mellan, som t.ex. tyska, engelska, franska, spanska, grekiska, ryska och andra.

> **Maskinmanövrering spärrad/aktiverad**<

Här kan den gula nyckeln KIK-nyckel spärras för manövreringen av den här maskinen.

Följande menypunkter finns:

> **Sopspegel spärrad/aktiverad**<

När sopspegeln är spärrad ska sopprogrammet ECO, MEDIUM eller HEAVY läggas fast och kan inte förändras av den som kör maskinen. När sopspegeln är aktiverad kan man växla mellan tre sopprogram under driften.

> **Damnivå spärrad/aktiverad**<

Anpassning av den automatiska filterrengöringen (TACT) till omgivningen.

> **Belysning på/av**<

Den som kör maskinen kan tända/släcka belysningen (tillval).

Anmärkning: Ljuset tänds automatiskt vid start.

> **Belysning spärrad/aktiverad**<

Kontinuerlig drift med belysning är aktiverad eller spärrad.

> **Varningslampa spärrad/aktiverad**<

Den som kör maskinen kan välja om han vill köra med eller utan varningslampa. Varningslampan lyser automatiskt när maskinen startas.

> **Varningsljus spärrat/aktiverat**<

Det går att välja om varningslampan måste vara på vid körning bakåt (även när den som kör stängt av den) eller inte.

> **Hastighet spärrad/aktiverad**<

Utan funktion

> **Sophastighet spärrad/aktiverad**<

Utan funktion

> **Fläkt/pump spärrad/aktiverad**<

Utan funktion

> **Nollställ dagmätare aktiverat**<

Det går att välja om föraren kan nollställa dagmätaren.

> **Programmera ja/nej**<

Som sista menypunkt visas indikeringen > **Programmera**< med sekunder som räknas ner.

→ För att föra över inställningarna till den gula KIK-nyckeln:

Välj inom sekunderna som räknas ner med riktningknappen "uppåt" > **JA**< och bekräfta med knappen "OK".

Obs: Därmed har de utförda inställningarna överförts till den gula KIK-nyckeln och är frigivna.

Information om drift med KIK-nyckeln (Kärcher Intelligent Key)

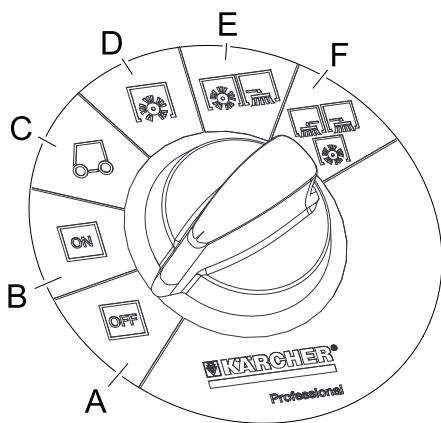


- Kontrollera att det inte finns mer än 1 KIK-nyckel i närheten av manöverpanelen.
- Om detta är fallet kan ett fel F/11 visas på displayen.

Programväljare

Hänvisning

Funktionerna är bara aktiverade när huvudbrytaren är påslagen och KIK-nyckeln sitter i.



- A OFF**
Maskinen är avstängd
- B ON**
Apparaten är driftklar.
- C Kära maskinen**
Trampa på körpedalen för att köra till användningsplatsen.
Hänvisning
Sopvals och sidborste är upplyfta och fränkopplade.
- D Rengöring med sopvals**
Sopvalsen sänks ned.
- E Sopning med sopvals och sidborstar höger**
Sopvals och höger sidborste sänks ner. Den bågformade borsten (tillval) är driftklar.
- F Sopning med sopvals och sidborstar vänster**
Sopvals, höger sidborste och vänster sidborste (tillval) sänks ner, skärsopen (tillval) aktiveras.

Säkerhetsanordningar

⚠ VARNING

Denna maskin har en mängd olika säkerhetsanordningar. Funktionen hos varje enskild säkerhetsanordning ska kontrolleras innan användning och får INTE sättas ur funktion!

Huvudströmbrytare

Huvudbrytaren används för att fränkoppla de elektriska drivningarna direkt i nödsituationer och får också bara användas till detta.

Kåpa vänster

Den vänstra kåpan är försedd med en säkerhetsanordning som stänger av den arbetande maskinen vid öppning och visar ett varningsmeddelande på displayen.

Sopbehållare (djuptömning)

Båda sopbehållarna är försedda med en säkerhetsanordning som stänger av den arbetande maskinen vid öppning och visar ett varningsmeddelande på displayen.

Sopbehållare (högtömning)

Högtömningen har en säkerhetsanordning som blockerar sopdriften under tömningen.

Knapp tvåhandsmanövrering

Maskiner med högtömning har en knapp för tvåhandsmanövrering.

- För att tömma sopbehållaren måste knappen tryckas in samtidigt med knappen för högtömningen.

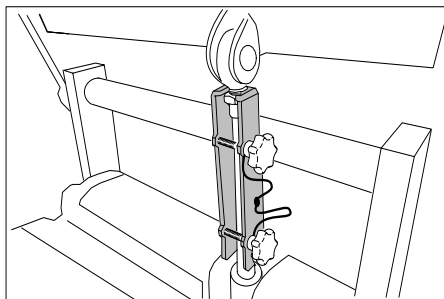
Säkringsstöd sopbehållare (högtömning)

Säkringsstödet är för förvarning fäst på tvärstången med två stjärnskruvar.

⚠ FÖRSIKTIGHET

Risk för skada!

- Vid alla arbeten under den upplyfta sopbehållaren måste lyftcylindern säkras med ett säkringsstöd.
- Utför endast säkringen från utanför riskområdet.
- Ta loss säkringsstödet genom att skruva ur de två stjärnskruvarna.
- Sätt i säkringsstöd i lyftcylinderns kolvstång och säkra.
OBS: Den runda ursparningen måste eka uppåt.



Parkeringsbroms

Maskinen är utrustad med en automatisk parkeringsbroms som är integrerad i framhjulsdriften.

Parkeringsbromsen är aktiverad så snart maskinen stannat och körpedalen släppts.

Före ibrukttagande

Lyft bort apparatkåpa

- Maskinkåpan med säte kan tas av för reparations- och underhållsarbeten.
- Ta isär den elektriska stickanslutningen till säteskontaktbrytaren innan maskinkåpan tas av.

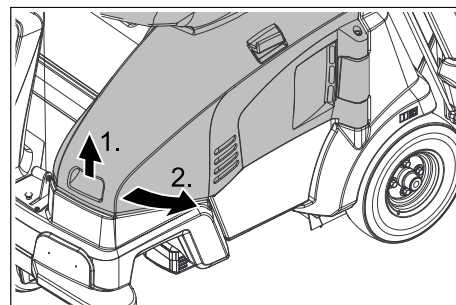
Öppna/stäng vänster kåpa

OBSERVERA

Den vänstra kåpan får bara öppnas när programväljaren står på "OFF" och nyckeln (Intelligent Key) dragits ut.

Det är förbjudet att öppna den vänstra kåpan medan maskinen är i drift.

- Ta tag i handtaget fram på kåpan, lås upp uppåt och sväng sedan åt sidan.



Exempelbild, här KM 105/...

Information: Den vänstra kåpan har en säkerhetsanordning som stänger av drivningen vid öppning och visar ett varningsmeddelande på displayen. Maskinen fungerar inte om kåpan inte är korrekt stängd.

Om ett varningsmeddelande visas kan detta återställas på följande sätt:

- Stäng huven helt (hakar fast).
- Ställ programväljaren på "ON".
- Ta plats i förarsätet.

Hänvisningar om avlastning

⚠ FARA

- Risk för person och egendomsskada!
 → Tänk på maskinens vikt vid lastningen!
 → Använd inte en gaffeltruck för avlastningen, maskinen kan ta skada.

OBSERVERA

Ladda upp batteri före idrifttagningen.

Tomvikt (transportvikt)

Vikt (utan förare, utan monterings-satser, utan batterier)

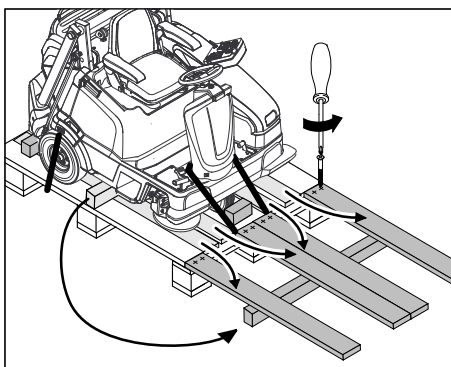
KM 105/100 R (djuptömning)	305 kg
KM 105/110 R (högtömning)	405 kg
KM 125/130 R (högtömning)	500 kg

Vikt (utan förare, utan monterings-satser, med batterier)

KM 105/100 R (djuptömning)	490 kg
KM 105/110 R (högtömning)	590 kg
KM 125/130 R (högtömning)	820 kg

* Med monterade påbyggnadssatser ökar vikten med motsvarande värden.

- Vid lastning av maskinen ska en lämplig ramp användas!
 - Om maskinen levereras på en lastpall måste en avfartsramp byggas med de medföljande brädorna.
- Lasta av på följande sätt:
- Klipp av förpackningsbandet av plast och ta bort folien.
 - Ta bort spännbanden från anslags-punkterna.
 - Anslut batteriet (se kapitel Underhåll och skötsel).
 - Fyra märkta plankor på pallan har fästs fast med skruvar. Skruva ur dessa plankor.
 - Lägg plankorna på pallans kant. Rikta plankorna så att de ligger framför maskinens hjul. Skruva fast plankorna med skruvarna.



Exempelbild, här KM 105/...

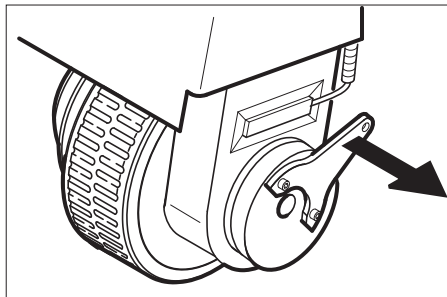
- Skjut in medföljande balk som stöd under rampen.
- Ta bort tråklössarna som spärar hjulen.

Skjut sopmaskinen från pallan (gäller maskin utan inbyggt batteri)

⚠ FARA

- Risk för olyckor eller personskador!
 → Det är förbjudet att lossa parkeringsbromsen utan rullsäkring när maskinen står på en stigning.
 → Maskinen ska säkras så att den inte kan börja rulla innan parkeringsbromsen släpps manuellt. Om bromsen släpps och maskinen är osäkrad rullar maskinen med en hastighet på ca 4,5 km/h, tills elektroniken bromsar den.

Lossa parkeringsbromsen;



Exempelbild, här KM 105/...

- Dra bort bromsspaken från hjulet och håll fast i denna position. Parkeringsbromsen är nu urkopplad, maskinen kan skjutas.
- Skjut ner maskinen från pallan via rampen.

Kör sopmaskinen från pallan (gäller maskin med inbyggt batteri)

- Anslut batteriet, se kapitel "Sätta i och ansluta batteri".
- Sätt in KIK-nyckeln och sätt huvudströmbrytaren i position 1/ON.
- Vrid programväljaren till läge C (kör).
- Aktivera körriktningsomkopplaren och kör långsamt ner maskinen från rampen.
- Vrid programväljaren till läge A (OFF).

Montera sidoborstar

Sidoborsten är inte monterad vid leveransen, montera sidoborsten innan driftsättning.
 → Se kapitel "Skötsel och underhåll/byta sidoborste".

Information om batteriet

OBSERVERA

Det är förbjudet att använda ej återuppladdningsbara batterier.
 Använd endast batterier och aggregat som rekommenderas av tillverkaren.
 Batterierna får endast bytas ut mot batterier av samma typ.
 Innan fordonet avfallshanteras ska batterierna tas ur och avfallshanteras enligt lokala föreskrifter.

Säkerhets hänvisningar batterier

Följ olycksfallsförebyggande föreskrifter och DIN VDE 0510, VDE 0105 T.1.

Följande varningar måste beaktas vid underhåll av batterier:

	Beakta hänvisningar på batteriet, i bruksanvisningen samt i driftsanvisningen för fordonet!
	Använd ögonskydd!
	Håll barn borta från syror och batterier!
	Risk för explosion!
	Eld, gnistor, brinnande ljus och rökning förbjuden!
	Frättningsrisk!
	Första hjälpen!
	Varningshänvisning!
	Återvinning!
	Kasta inte batteri i soptunna!

⚠ FARA

Brand- och explosionsfara!

- Lägg inga verktyg eller liknande på batteriet. Risk för kortslutning och explosion.
 - Rökning och öppen eld ska ovillkorligen undvikas.
 - I lokalen där batterier laddas upp måste du sörja för god ventilation eftersom explosiva gaser bildas vid uppladdningen.
- Frättningsrisk!
- Var försiktig med otäta batterier, då det kan sippra ut svavelsyra.
- Risk för skada!
- Sår får aldrig komma i kontakt med bly. Tvätta alltid händerna efter arbete med batterier.

Åtgärder vid oavsiktlig frigivning av batterisyra

Vid ändamålsenligt bruk och med hänsyn till bruksanvisningen utgör blybatterier inge-
en risk.

Observera dock att blybatterier innehåller
svavelsyra som ska orsaka kraftiga frätska-
dor.

- Syra som sipprar ut ur skadade eller
otäta batterier ska fångas upp med bin-
demedel, t.ex. sand. Låt det inte hamna
i avlopp, jordmån eller vatten.
- Neutralisera syra med kalk/soda och
avfallshanterar med hänsyn till lokala fö-
reskrifter.
- Kontakta ett branschföretag inom av-
fallshandling när batterier ska kasse-
ras.
- Syrestänk i ögon eller på huden skall
sköljas av med rikligt klart vatten.
- Uppsök därefter omgående en läkare.
- Nedsmutsade kläder ska tvättas med
vatten.
- Byt klädsel.

Kontrollera vätskenivån i batteriet och korrigerar (endast vid nästan underhållsfria batterier).

⚠ Varning

Kontrollera regelbundet vätskenivån på sy-
refyllda batterier.

- Syran i ett fulladdat batteri har vid 20 °C
en specifik vikt på 1,28 kg/l.
- Syran i delvis laddade batterier har en
specifik vikt mellan 1,00 och 1,28 kg/l.
- Syrans specifika vikt måste vara den
samma i alla celler.
- Vrid ur alla cellförslutningar.
- Gör ett prov med en syreprovare i varje
cell.
- Häll tillbaka syreproven i samma cell
igen.
- Fyll på med destillerat vatten i cellerna
med för låg vätskenivå.
- Ladda batteriet.
- Skruva i celförslutningarna.

Rekommenderade batterier, uppladdningsaggregat

Vi rekommenderar att våra batterier och
laddare används. Det är bara då det förelig-
ger ett garantianspråk.

MEDDELANDE

Hos KM 105/100 R Bp Pack, KM 105/110 R
Bp Pack och KM 125/130 R Bp Pack är det
underhållsminimerade batteriet och ladda-
ren redan monterade.

	Beställningsnr.	Volym [m ³]	Luftström [m ³ /h]
400 Ah - Trogbatterie	6.654-156.0	33,0	13,20
240 Ah - Trogbatterie	6.654-112.0	19,8	07,92
240 Ah - Einzelbatterie 6V	6.654-119.0	5,12	2,05

180 Ah - Einzelbatterie 6V	6.654-124.0	3,8	1,52
----------------------------	-------------	-----	------

* Batteriladdutrymmets minsta volym
** Minsta luftström mellan batteriladdutrym-
met och omgivningen

Användning av batterier och laddare från andra tillverkare

OBSERVERA

Använd bara batterier och laddare som re-
kommenderas av Kärcher. Då föreligger ett
garantianspråk.

- KM 105/100 R Bp / KM 105/ 110 R Bp .

Batteri	Batterisats	Laddare
240 Ah - Trogbatterie (nass)	6.654-112.0	4.654-003.0
180 Ah - Einzelbatterie (Gel)	6.654-124.0	4.654-022.0
240 Ah - Einzelbatterie (Gel)	6.654-119.0	4.654-023.0

- KM 125/130 R Bp .

Batteri	Batterisats	Laddare
400 Ah - Trogbatterie (nass)	6.654-156.0	6.654-327.0
240 Ah - Trogbatterie (nass)	6.654-112.0	6.654-325.0
240 Ah - Einzelbatterie (Gel)	6.654-119.0	6.654-326.0

Hänvisning

Om batterier från andra tillverkare används
får de maximala batterimåtten inte överskri-
das.

Maximala dimensioner för batterier (ensilt batteri)

KM 105/100 R Bp

KM 105/110 R Bp

Maskinen kräver 4 separata batterier á 6
Volt eller ett batteritråg.

Den tillgängliga platsen (LxBxH) i maski-
nen är: 622 mm x 402 mm x 379 mm

KM 125/130 R Bp

Den tillgängliga platsen (LxBxH) i maski-
nen är: 827 mm x 324 mm x 462 mm

Om batterier med lågt underhållsbehov an-
vänds ska följande beaktas:

- De maximala batterimåtten måste föl-
jas.
- När batterier med lågt underhållsbehov
laddas måste den vänstra kåpan öpp-
nas.
- Beakta tillverkarens föreskrifter vid upp-
laddning av nästan underhållsfria batte-
rier.

Installera och ansluta batterier

- Öppna vänster kåpa.
- Ta av maskinkåpan.
- Placera batterierna i batterifästet.
- ⚠ Varning
- Ge akt på att polerna ansluts korrekt.
- Anslut polklämman (röd kabel) till
pluspolen (+).
- Skruva fast förbindelseledningarna på
batterierna.
- Anslut den andra polklämman till mi-
nuspolen (-).

MEDDELANDE

När batteriet ska tas bort ska först minus-
polledningen tas bort. Kontrollera att batte-
rierna och polklämmorna har tillräckligt
med skyddsfett.

MEDDELANDE

Ladda upp batterier före ibruktagningen.

Ladda batteriet

⚠ FARA

Risk för skada!

- Tänk på säkerhetsföreskrifterna när
batterier hanteras. Beakta bruksanvis-
ningen från den som tillverkat laddaren.

⚠ FARA

Risk för skada!

- Laddaren ska bara användas när elka-
beln inte är skadad. En skadad elkabel
ska omgående bytas ut av tillverkaren,
kundservice eller en kvalificerad per-
son.

⚠ FARA

Risk för skada!

- Ladda bara upp batterier med ett pas-
sande uppladdningsaggregat.

MEDDELANDE

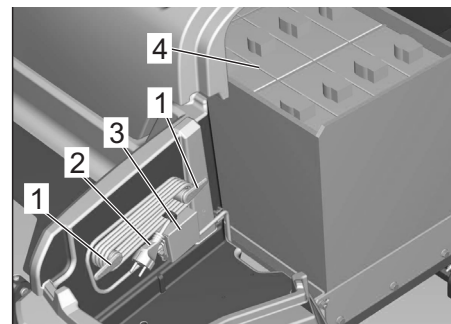
Laddaren styrs elektroniskt och avslutar
själv laddningen. Alla funktioner hos maski-
nen avbryts automatiskt under laddningen.

MEDDELANDE

När ett batteri är uppladdat, ta först bort
uppladdningsaggregatet från nätförsörj-
ningen och sedan från batteriet.

Laddning KM 105/100(110) R Bp Pack

Hos KM 105/100(110) R Bp Pack är batte-
rierna och laddaren redan monterade. Bat-
terierna har lågt underhållsbehov.



- 1 Förvaringar för elkabel (kan fällas in)
 - 2 Nätkabel med nätkontakt
 - 3 Anslutning för elkabel till laddare
 - 4 Batterier
- Öppna vänster kåpa.
 - Fäll in fästen och ta bort elkabel.
 - Sätt uppladdningsaggregatets nätkon-
takt i ett vägguttag.

Hänvisning

Laddningsförloppet visas via en stapelindi-
kering (5 staplar) på displayen.

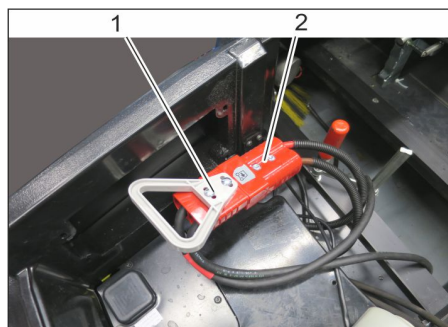
När laddningen börjar visas 5 streck en kort
stund.

De 5 staplarna fylls mer och mer (långsamt
eller snabbare, beroende på batteriets
laddstatus när laddningen startar). När den
sista stapeln är full är batteriet laddat.

Efter uppladdningen

- Skilj laddaren från nätet.
- Stoppa undan elkabel i kabelförvaring
och kläm fast kontakten.

Laddning på enheter med extern laddare



1 Batterikontakt

2 Arbetsanslutning

→ Öppna vänster kåpa.

→ Dra ut batteristickkontakten och flytta den till laddaranslutningen

→ Sätt uppladdningsaggregatets nätkontakt i ett vägguttag. Laddningen startar.

Hur laddningen fortskrider visas på laddaren.

orange	Batteri laddas
grön	Batteri är uppladdat
röd	Batteriet är ej anslutet, komplett urladdat eller trasigt.
röd-blinkande	Batteriet är trasigt

Efter uppladdningen

→ Flytta batteristickkontakten till arbetsanslutningen

Anvisningar vid underhållsminimerade batteriet

→ Fyll på destillerat vatten när laddningen är klar. Se till att syranivån är korrekt. Batteriet har motsvarande märkning.

△ FARA

Frättningsrisk!

→ Om vatten fylls på när batteriet är urladdat kan syra läcka ut!

→ Använd skyddsglasögon och skyddskläder vid hantering av batterisyra. Bekakta gällande föreskrifter vid hantering av batterier!

△ VARNING

Risk för skada!

→ Använd endast destillerat eller avsaltat vatten (EN 50272-T3) till batterierna.

→ Använd inga främmande tillsatser (så kallade förbättringsmedel), annars förfaller garantin.

Information beträffande olyckor med risk för frätskador

→ Syrestänk i ögon eller på huden skall sköljas av med rikligt klart vatten.

→ Uppsök därefter omgående en läkare.

→ Byt klädsel.

→ Nedsmutsade kläder ska tvättas med vatten.

Idrifttagande

Innan start/säkerhetskontroll

Detta ska användaren göra dagligen!

Beskrivningen av de följande kontrollerna och arbetena finns i kapitlet "Skötsel och underhåll/underhållsarbeten".

→ Kontrollera säkerhetsfunktion hos den vänstra kåpan (maskinen får inte starta när kåpan är öppen).

→ Kontrollera funktionen hos sitskontaktbrytaren.

→ Kontrollera slitage, främmande material och fastkilade band på sopvals och sidoborstar.

→ När maskinen är avstängd: Kontrollera att körpedalen går lätt för att säkerställa att pedalens funktionssäkerhet resp. fastklämning av pedalerna kan upptäckas i tid.

→ Töm sopbehållaren.

→ Kontrollera lufttrycket i däck.

→ Kontrollera batteriets syrenivå.

→ **För maskiner med högtömning:** Kontrollera nivå hos hydraulikenheten.

Drift

Ställ in förarsitsen

→ Dra spaken för sitsinställning inåt.

→ Justera sitsen, släpp loss spaken och haka fast den.

→ Kontrollera att sitsen har hakats fast genom att röra på sitsen fram och tillbaka.

Avläggningsyta

Observera: Den maximalt tillåtna lasten på anläggningsytan är 20 kg.

→ Se till att lasten är ordentligt fäst.

Idrifttagning av aggregatet

Förutsättningar för att maskinen ska fungera är:

– KIK-nyckeln (grå eller gul) med behörighet för drift av maskinen måste sitta i manöverfältets nyckelöppning.

– Huvudbrytaren måste stå i läge 1.

– Programomkopplaren får inte stå i läge "OFF".

– Sopbehållare och vänster kåpa måste vara stängda och spärrade.

– Ta plast på förarsätet, sitskontaktbrytaren aktiveras.

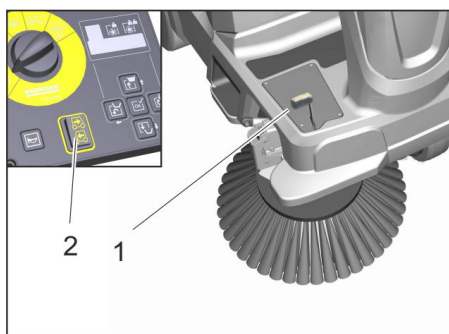
Köra maskinen

△ FÖRSIKTIGHET

Risk för skada!

→ Tryck alltid ner körpedalen långsamt och försiktigt. Växla inte ryckigt mellan körning bakåt och framåt.

→ Körhastigheten måste anpassas till de aktuella förhållandena.



1 Körpedal

2 Körriktningssomkopplare

Köra framåt

→ Ställ in körriktning framåt på körriktningsspaken på manöverpanelen.

→ Tryck långsamt på gaspedalen.

Köra baklänges

△ FARA

Risk för skada!

→ Vid körning bakåt får det inte finnas fara för tredje part - instruera om det behövs.

→ Ställ in körriktning bakåt på körriktningsspaken på manöverpanelen.

→ Tryck långsamt på gaspedalen.

Körning

→ Med gaspedalerna kan hastigheten regleras steglöst.

→ Undvik att trampa ryckigt på pedalerna.

Bromsa

→ Släpp loss gaspedalen, maskinen bromsar själv och stannar.

Information: Skulle maskinen inte stanna så tryck huvudbrytaren till läge 0 för ett "nödstopp".

Köra över hinder

OBSERVERA

Det är inte tillåtet att köra över eller skjuta undan föremål eller lösa hinder.

→ Fasta hinder upp till en höjd på 6 cm kan köras över långsamt och försiktigt (bara med öppen grovmutslucka).

→ Fasta hinder över 6 cm höjd får endast köras över med hjälp av en lämplig ramp.

Sopning

△ FARA

Risk för skada! Med grovmutsluckan öppen kan sopvalsen kasta ut stenar eller splitter framåt. Försäkra dig om att inga personer, djur eller föremål kan ta skada.

FÖRSIKTIGHET

Sopa inte upp förpackningsband, kablar eller liknande, detta kan leda till skador på mekaniken.

Information om sopdrift

– För att uppnå ett optimalt sopresultat ska körhastigheten anpassas till de aktuella förhållandena.

– Under sopning ska sopbehållaren tömmas med jämna mellanrum.

Information: Töm sopbehållaren tidigare om det huvudsakligen är grus som sopats upp (uppsopat skräp väger mycket).

För maskiner med djuptömning: Det finns en markering på sopbehållaren som anger maximal fyllnivå för grus. Markeringen blir synlig när sopbehållaren tagits ut.

– Sänk ned sopvalsen vid ytrensning.

– Rengöring av sidokanter ska företrädesvis göras med den högra sidoborsten.

Anvisningar om den bågformade borsten (tillval)

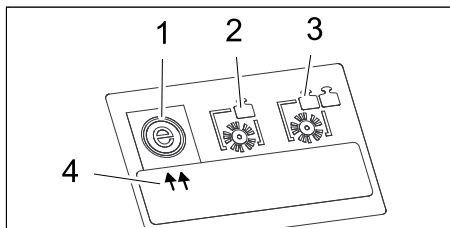
– Den bågformade borsten (tillval) sänks bara ner i vänsterkurvor.

– Den bågformade borsten sänks ner vid sopning tillsammans med sidoborstar när aktiveringsknappen "OK".

– Den bågformade borsten har en eftergångstid på 3 sekunder vid sopning.

Rengöring med sopvals

För rengöring med sopvalsens finns 3 olika sopprogram, dessa visas med 2 pilar på displayen.



- 1 Sopprogram "ECO"
- 2 Sopprogram "MEDIUM"
- 3 Sopprogram "HEAVY"
- 4 Visning (2 pilar)

OBS: Sopprogrammet "ECO" är som standard aktiverat vid start.

Gör på följande sätt för att använda ett annat sopprogram (förutsättning är att en KLIK-nyckel med frigiven behörighet sitter införd i manöverpanelen).

Välja sopprogram

(programomkopplare i läge D, E, F)

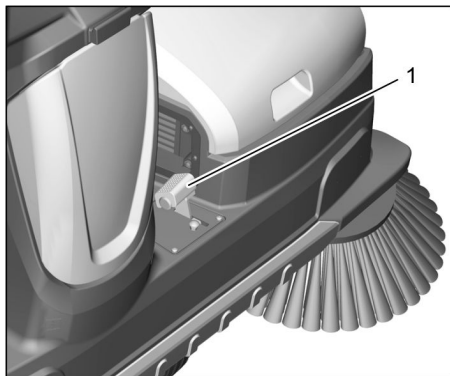
- Stanna maskinen.
- Tryck på riktningssknapp "åt höger" för att välja önskat sopprogram.
- OBS:** Visningen (2 pilar) på displayen pekar på det valda programmet.

Sopning med lyft grovsmutsslucka

Observera: Vid uppsopning av större föremål, storlek upp till 50 mm vilket t.ex. cigarettaskar, så måste grovsmutssluckan kortfristigt höjas.

Lyfta grovsmutssluckan:

- Tryck pedalen för grovsmutssluckan framåt och håll den intryckt en kort stund.



Symbolisk bild, här KM 125/130 R

- 1 Pedal grovsmutsslucka
- Släpp ned genom att ta bort foten från pedalen.
 - Observera:** Optimalt resultat uppnås bara om grovsmutssluckan är fullständigt nedsänkt.

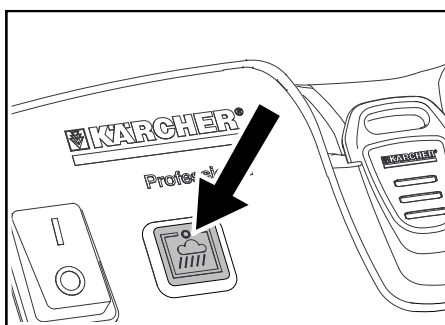
Sopning med sidborstar

- Vrid programomkopplaren till läge E eller F. Sidborstar och sopvals sänks ner.

Sopa på fuktiga eller våta underlag

För att skydda filtret mot fukt:

- Stäng av sugfläkten med knappen på manöverpanelen.
- OBS:** Indikeringslampan lyser.



Sopa fibrigt eller torrt sogods (t.ex. torrt gräs, halm)

För att undvika att filtersystemet täpps igen:

- Stäng av sugfläkten med knappen på manöverpanelen.

Sopa på torrt underlag

→ Arbeta med påslagen sugfläkt.

OBS: Sugfläkten är som standard aktiverad när ett sopprogram startas.

Filterrengöring

Maskinen har en automatisk filterrengöring. Rengöringen utförs självständigt var 15:e sekund. Ett tyst utblåsningsknall hörs när detta görs.

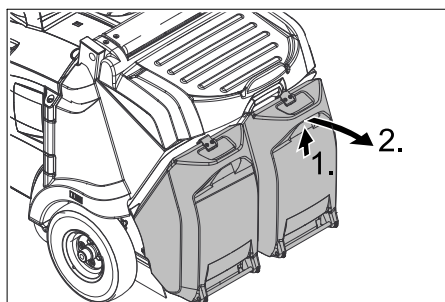
- Kontrollera då och då om det inbyggda dammfiltret är nedsmutsat. Ett alltför smutsigt eller defekt filter ska bytas ut.

Tömma sopbehållaren

Observera: Vänta efter att maskinen har stängts av minst 1 minut innan du öppnar eller tömmer sopbehållaren. Detta gör att dammet hinner lägga sig.

Hos maskiner med djuptömning

- Ställ sopmaskinen på ett jämnt underlag.
- Vrid programväljaren till "OFF".
- Lyft upp sopbehållaren något och sväng den nedåt bak till, ta loss sopbehållaren.



- Töm sopbehållaren.
- Skjut in sopbehållaren och haka fast den, kontrollera att sopbehållaren sitter fast ordentligt.

Varning

Klämningsrisk vid händerna!

- Töm den andra sopbehållaren.

Hos maskiner med högtömning

Maskinens högtömning gör det möjligt att tömma sopmaterialet direkt i en sopcontainer (maximal tömningshöjd, se kapitel "Tekniska data").

⚠ Fara

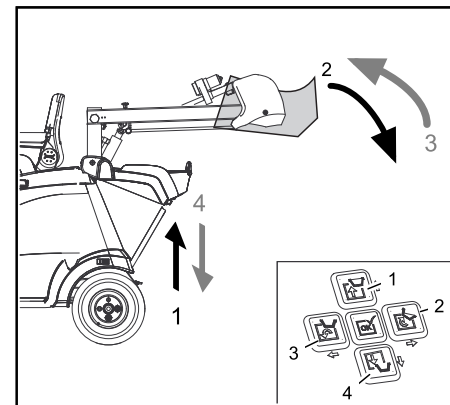
Risk för skada! Under tömningen får inga personer eller djur uppehålla sig i sopbehållarens svängningsområde.

⚠ Fara

Klämningsrisk! Fatta aldrig tag i stångarna i tömningsmekaniken. Det är inte tillåtet att uppehålla sig under upplyft behållare.

⚠ Fara

Risk för vältning! Ställ maskinen på ett jämnt underlag under tömningsproceduren.



- Vrid programväljaren till läge C (kör).
- Positionera maskinen ungefär rätt.

MEDELLENDE

Behållaren kan inte tippas förrän en viss fyllning har skett.

MEDELLENDE

Följande steg kan bara utföras med tvåhandsmanövrering. Tryck på knappen Tvåhandsmanövrering på den vänstra kåpan tillsammans med motsvarande riktningssknappar 1 till 4 på manöverpanelen.

- Lyfta sopbehållaren: Tryck på knappen tvåhandsmanövrering och riktningssknapp 1.

Information: Funktion reagerar med fördröjning.

⚠ FÖRSIKTIGHET

Medan sopbehållaren är upplyft får man inte koppla om till sopläge (programomkopplare i läge D; E; F).

- Kör långsamt mot uppsamlingskärlet.
- Tömma sopbehållare: Tryck på knappen tvåhandsmanövrering och riktningssknapp 2.

Information: Funktion reagerar med fördröjning.

- Tippa in sopbehållare helt: Tryck på knappen tvåhandsmanövrering och riktningssknapp 3.

Information: Funktion reagerar med fördröjning.

- Kör långsamt bort från samlingskärlet.
- Sänka ner behållaren ända till slutposition: Tryck på knappen tvåhandsmanövrering och riktningssknapp 4.

Information: Funktion reagerar med fördröjning.

OBS: Sopbehållaren kan inte sänkas ner fullständigt förrän den tippats in till sitt ursprungliga läge.

Displaymeddelande >Ladda batteriet!< (KM 105/... R Bp och KM 105/...R Bp Pack)

- Om meddelandet >Ladda batteriet!< visas på displayen under rengöringsarbetena så går det bara att köra maski-

nen under ca 15 minuter till. Detta skyddar mot djupurladdning.

Körning till laddstationen för att ladda batteriet rekommenderas uttryckligen.

- Om det här meddelandet ignoreras visas senare meddelandet **>BAT frånkoppling!<** på displayen. Nu går det inte att köra maskinen mer.

Koppla från aggregatet

OBS: Efter att maskinen har stängts av rengörs damm filtret automatiskt.

- Ställ sopmaskinen på ett jämnt underlag.
- Vrid programväljaren till "OFF".
- Dra ur KIK-nyckeln.

Transport

⚠ FARA

Risk för person och egendomsskada!

→ *Tänk på maskinens vikt vid transporten.*

⚠ FARA

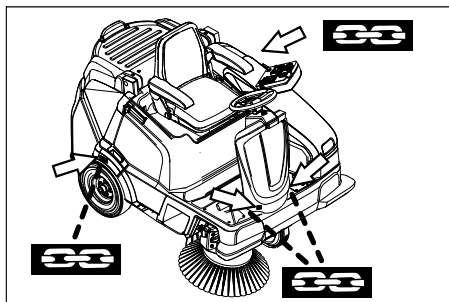
Risk för olyckor eller personskador!

→ När maskinen ska lastas måste drivenhet och parkeringsbroms vara driftsklara. I stigningar och lutningar måste maskinen alltid köras med maskindrivningen.

→ Säkra maskinen med kilar i hjulen.

→ Spänn fast maskinen med spännband eller selar.

Observera: Beakta markeringarna för befästning på grundramen (kedjesymbol). Lasta bara av maskinen på ett jämnt underlag.



Exempelbild, här KM 105/...

- Vid transport i fordon ska maskinen säkras enligt respektive gällande bestämmelser så den inte kan tippa eller glida.

Lagring

⚠ FÖRSIKTIGHET

Risk för person och egendomsskada!

→ *Tänk på fordonets vikt vid lagringen.*

- Ställ maskinen på en skyddad och torr plats.

Nedstängning

Om sopmaskinen inte används under en längre tid, beakta följande punkter:

- Ställ maskinen på ett jämnt underlag.
- Rengör sopmaskinen in- och utvändigt.
- Ställ maskinen på en skyddad och torr plats.
- Vrid programväljaren till "OFF".
- Dra ur KIK-nyckeln.
- Huvudbrytare i läge 0.
- Koppla loss batteriets minuspol om maskinen inte ska användas under längre tid än 4 veckor.
- Ladda upp batteriet ungefär varannan månad.

Skötsel och underhåll

Allmänna hänvisningar

⚠ FARA

Före rengöring och underhåll, byte av delar eller omkoppling till annan funktion ska maskinen stängas av och KIK-nyckeln (Kärcher Intelligent Key) dras ur.

När enheten rengörs och underhålls får laddarens elkontakt inte anslutas.

Vid arbeten på elsystemet ska batteriet kopplas bort.

- Vrid programväljaren till "OFF".
- Dra ur KIK-nyckeln.
- Vid pågående batteriladning: Vänta tills laddningen är klar och/eller dra ut laddarens elkontakt.
- Avhjälpande underhåll får endast utföras av auktoriserad kundtjänst eller fackkraft på området, införstådd med alla relevanta säkerhetsföreskrifter.
- Yrkesmässigt använda maskiner med varierande arbetsområden lyder under säkerhetskontroll enligt VDE 0701.
- Använd endast de sopvalsar/sidoborstar som finns på maskinen eller är angivna i bruksanvisningen. Användning av andra sopvalsar/sidoborstar kan påverka säkerheten.
- Batteriet som används i maskinen har lågt underhållsbehov.

Rengöring

⚠ FÖRSIKTIGHET

Risk för skada! Maskinen får inte rengöras med slang eller högtryckstvätt (risk för kortslutning eller andra skador).

Använd inga aggressiva och abrasiva rengöringsmedel.

Rengöra maskinen invändigt

⚠ Fara

Risk för skada! Använd dammskyddsmask och skyddsglasögon.

- Öppna vänster kåpa.
- Blås genom maskinen med tryckluft.
- Rengör maskinen med en fuktig trasa doppad i tvättlut.
- Stäng vänster kåpa.

Yttre rengöring av maskinen

- Rengör maskinen med en fuktig trasa doppad i tvättlut.

Underhållsintervaller

Beakta checklisten för inspektion!

Räkneverket för servicetimmarna anger tidpunkterna för underhållsintervallen.

- Ställ programväljaren på "ON".
 - Läs av servicetimmarna: Tryck på riktningsskappen "uppåt" eller "nedåt".
- OBS:** Om värdet "0" visas ett service-meddelande med telefonnumret till det lokala servicestället när maskinen startas.

Underhåll av kunden

Observera: Samtliga service- och underhållsarbeten som genomförs av kunden måste utföras av kvalificerad fackman. Vid behov kan alltid en Kärcher-fackman anlitas.

Observera: Beskrivning, se kapitel Underhållsarbeten.

Dagligt underhåll:

- Se kapitel "Innan start/säkerhetskontroll".

Underhåll varje vecka:

- Kontrollera dammfilter och rengör filterlådan vid behov.
- Kontrollera att de rörliga delarna är lätt-rörliga.
- Kontrollera att tätningslisterna i sopområdet är korrekt inställda och inte slitna.
- **För maskiner med högtömning:** Kontrollera nivå hos hydraulikenheten. Kontrollera att hydraulikslangarna är täta.

Underhåll efter 200 driftstimmar

- Kontrollera sträckning, slitage och funktion hos sopvalsens drivrem.

Underhåll efter slitning:

- Byt ut tätningslister.
- Byt sopvals.
- Byt sidoborstar.

Underhåll av kundtjänst

Observera: För att ha anspråk på garanti måste under garantitiden samtliga service- och underhållsarbeten genomföras av en auktoriserad Kärcher-kundtjänst enligt underhållsboken.

Underhåll efter 200 driftstimmar

Underhåll efter 300 driftstimmar

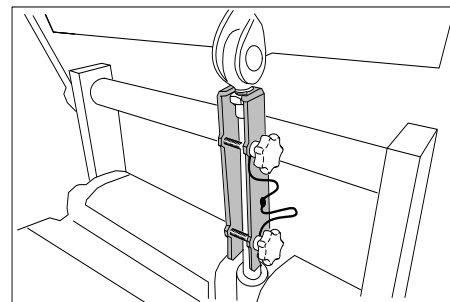
Underhållsarbeten

Allmänna säkerhetsanvisningar

⚠ FARA

Risk för skada!

- *Höj upp sopbehållaren helt och säkra vid arbeten på högtömningen.*
- *Utför endast säkringen från utanför riskområdet.*
- *Sätt i säkringsstöd i lyftcylinderns kolvstång och säkra.*



⚠ FARA

Förbränningsrisk!

Maskinen måste först svalna innan underhållsarbeten eller reparationer genomförs.

Förberedning

- Ställ sopmaskinen på ett jämnt underlag.
- Vrid programväljaren till "OFF".
- Dra ur KIK-nyckeln.
- Låt maskinen svalna ordentligt.

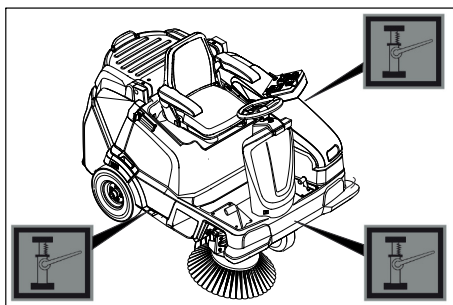
Kontrollera lufttrycket i däcken

- Ställ sopmaskinen på ett jämnt underlag.
- Anslut kontrollaggregatet till däckventilen.
- Kontrollera lufttrycket och korriger vid behov.

Tillåtet lufttryck för däck, se kapitlet Tekniska data.

Montera av bakhjul

- Ställ maskinen på ett jämnt underlag.
- Kontrollera att underlaget är stabilt. Säkra maskinen så att den inte kan rulla iväg.



Exempelbild, här KM 105/...

- Sätta fast domkraft vid respektive fästpunkt.

MEDDELANDE

Använd en vanlig domkraft.

- Lossa den centrala hjulbulten ca 1 varv med lämpligt verktyg.
- Lyft upp maskinen med hävdonet.
- Skruva ur hjulbulten och ta av den.
- Ta av hjulet.
- Låt en fackverkstad reparera eller byta ut ett defekt hjul.
- Sätt på hjul och skruva in hjulbult till anslag och dra fast lätt.
- Sänk ned maskinen med hävdonet.
- Dra fast hjulbult med det vridmoment som behövs.

Åtdragningsmoment 49 Nm

Demontera drivenhet

- Kontakta kundservice för demonteringen av drivenheten.

Kontrollera sitskontaktbrytarens funktion

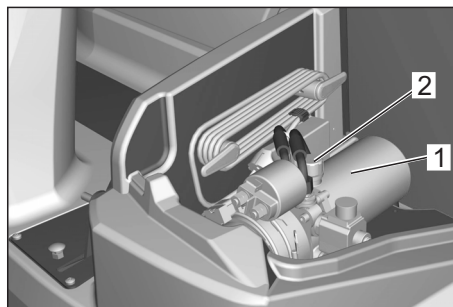
- Ta **inte** plats på förarsätet.
- Vrid programväljaren till läge C (kör).
- Om meddelandet **>Sätt dig på maskinen<** visas på displayen fungerar säkerhetsfunktionen.

Kontrollera hydrauloljenivån hos hydraulikenheten.

(gäller bara maskiner med högtömning)

FÖRSIKTIGHET

Den här kontrollen får bara utföras när maskinen är kall.



- 1 Hydraulikenhet
- 2 Påfyllningsöppning

Kontrollera sopborstens sopsresultat

Observera: Genom sidoborstens flytande lagring ställs sopspegeln automatiskt in vid

nedslitning av borstarna. Sidoborstarna ska bytas ut om de är alltför nedslitna.

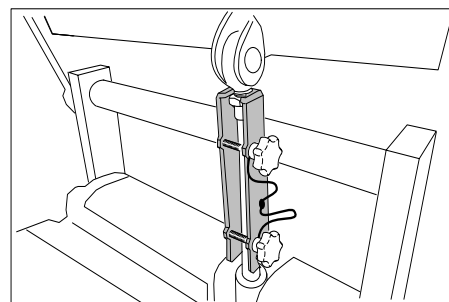
Byta ut sidoborstar

Rekommendation: Byte av sidoborsten vid en resterande borstlängd på ca 10 cm.

- Ställ maskinen på ett jämnt underlag.
- Vrid programomkopplaren till läge "OFF" och dra ur KIK-nyckeln.
- OBS:** Sidoborsten lyfts upp.
- Skruva ur alla 3 stjärnuttrarna på sidoborstens undersida för hand. Tag tag i dem genom sidoborstens borst.
- Ta av sidoborsten.
- Sätt ny sidoborste på griparen och skruva fast.

Inspektera sopvalsen

- Ställ sopmaskinen på ett jämnt underlag.
- **Hos maskin med djuptömning:** Vrid programomkopplaren till läge "OFF" och dra ur KIK-nyckeln. Ta loss båda sopbehållarna.
- **Hos maskin med högtömning:** Vrid programväljaren till läge C (kör). Lyft upp sopbehållaren och säkra med cylinderstöd. Vrid programomkopplaren till läge "OFF" och dra ur KIK-nyckeln.



- Ta bort band eller ledningar från sopvalsen.

Kontrollera sopvalsens sopsresultat.

Sopvalsens sopspegel ställs in automatiskt av ett så kallat TEACH System. Sopvalsens tillstånd kan visas på displayen.

- Ställ programväljaren på "ON".
- Tryck på riktningssknytt "uppåt" eller "nedåt" tills visningen **>Sopvalsens användbarhet: ..%<** visas.

Anmärkning: Om sopvalsen är kraftigt slitet visas **>Sopvalsens användbarhet <25%<** på displayen. Senast när detta sker ska sopvalsen bytas ut.

Byta ut sopvalshäuft

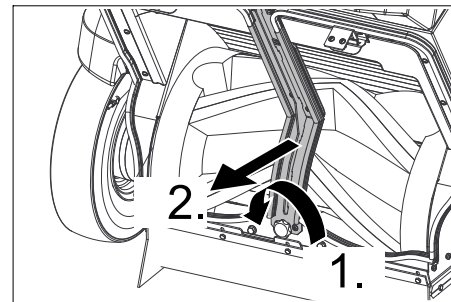
Den måste bytas när sopsresultatet försämrats markant på grund av slitna borstar eller om indikeringen **>Sopvalsens användbarhet <25%<** visas på displayen. Varje sopvals är fäst på axeln med 2 skruvar. Båda hälfterna är identiska, vilket förenklar monteringen.

- Ställ maskinen på ett jämnt underlag.

Hos maskin med djuptömning:

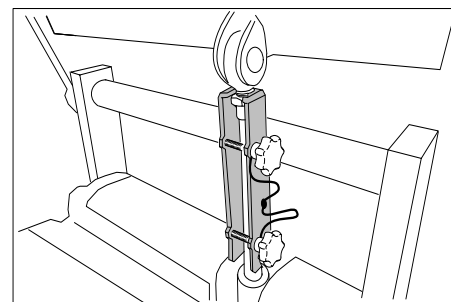
- Vrid programomkopplaren till läge "OFF" och dra ur KIK-nyckeln.
- Ta loss båda sopbehållarna.
- OBS:** Montera först bort mittelsteget för att sedan montera ur sopvalsen.

- Lossa skruven och ta loss mittelsteget.

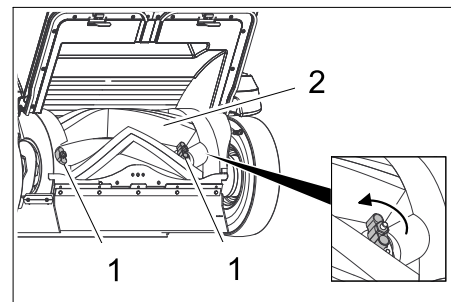


Hos maskin med högtömning:

- Vrid programväljaren till läge C (kör).
- Lyft upp sopbehållaren och säkra med cylinderstöd.



- Vrid programomkopplaren till läge "OFF" och dra ur KIK-nyckeln.



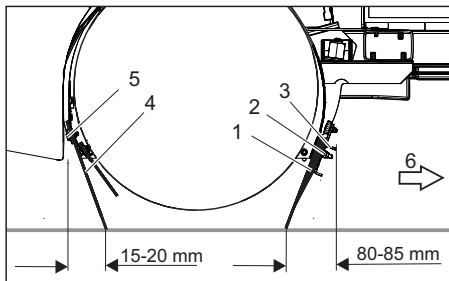
- 1 Skruvar
- 2 Borstvals
- Öppna båda skruvarna för hand och dra av sopvalshälften från axeln.
- Sätt i den nya sopvalshälften och skruva fast den (tänk på märkningen "V" = vänster och "H" = höger).
- Roter sopvalsen 180°, lossa skruvarna på den andra sopvalshälften och ta loss den.
- Sätt i den nya sopvalshälften och skruva fast den.
- Kontrollera sedan att sopvalsen sitter fast ordentligt.

Hos maskin med djuptömning:

- Montera tillbaka mittelsteget, se till att tätningarna sitter ordentligt!

Justera och byta ut tätningsslister

- Ställ maskinen på ett jämnt underlag.
- Vrid programomkopplaren till läge "OFF" och dra ur KIK-nyckeln. Sidoborstar och sopvals är upplyfta.



- 1 Främre tätningsslist
- 2 Mutter
- 3 Fästplåt fram
- 4 Bakre tätningsslist
- 5 Skruv
- 6 Körriktning framåt

■ Främre tätningsslist

Ställa in tätningsslisten:

- Lossa muttrar ca 2 varv, skruva inte ur.
- Ställ in tätningsslistens avstånd till underlaget så att den lägger sig bakåt med en eftersläpning på 80-85 mm.
- Dra fast muttrarna.

Byt ut vid nedslitning.

- När tätningsslisterna ska bytas skruvas muttrarna ut helt. Sätt sedan in ny tätningsslist, sätt på fästplåt, rikta in tätningsslisterna och skruva fast fästplåt.

■ Bakre tätningsslist

Ställa in tätningsslisten:

- Lossa skruvar ca 2 varv, skruva inte ur.
- Ställ in tätningsslistens avstånd till underlaget så att den lägger sig framåt med en eftersläpning på 15-20 mm.
- Dra åt skruvarna.

Byt ut vid nedslitning.

- När tätningsslisterna ska bytas skruvas skruvarna ut helt. Sätt sedan in ny tätningsslist, sätt på fästplåt, rikta in tätningsslisterna och skruva fast fästplåt.

■ Tätningsslisterna på sidan

Ställa in tätningsslisten:

- Lossa skruvar ca 2 varv, skruva inte ur.
- Skjut in ett underlag på 1-3 mm tjocklek för att ställa in avståndet till golvet.
- Rikta in tätningsslisterna.
- Dra åt skruvarna.

Byt ut vid nedslitning.

- När tätningsslisterna ska bytas skruvas skruvarna ut helt. Sätt sedan in ny tätningsslist, sätt på fästplåt, rikta in tätningsslisterna och skruva fast fästplåt.

Kontrollera/byta dammfilter

⚠ VARNING

Bär dammskyddsmask vid arbeten på filteranläggningen. Beakta säkerhetsföreskrifterna för arbeten med fint damm.

⚠ FÖRSIKTIGHET

Risk för skada!

- Tvätta inte dammfiltret.

Information: Rengör dammfiltret endast torrt. Knacka på det försiktigt eller blås ut det med reducerad tryckluft.

OBS: Vänta minst 1 minut innan dammfiltret monteras ur så att dammet kan lägga sig ordentligt.

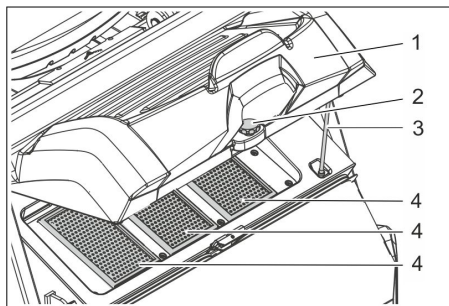


Bild: KM 125/... med 3 plattvecksfilter; KM 105/... har 2 plattvecksfilter

- 1 Lock med rengöringsanordning
 - 2 Skruv
 - 3 Stöd
 - 4 Dammfilter (plattvecksfilter)
- Skruva bort skruv.
 - Fäll upp locket och säkra det med stödet.
 - Tag ur dammfiltret.
 - Kontrollera dammfilter.
 - Sätt in ett rengjort eller ett nytt dammfilter.
 - Lägg stödet i fästet.
 - Stäng skyddet.
 - Sätt i skruven och drag fast.

Kontrollera sugfläkt

- Låt kontrollera att sugfläkten är tät. Kundservice kontrollerar

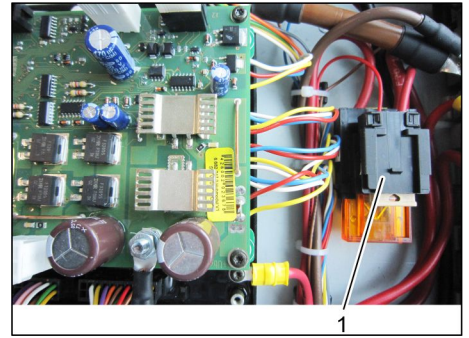
Kontrollera drivrem sopvals

- Kontrollera sträckning, slitage och funktion hos sopvalsens drivrem. Kundservice kontrollerar

Säkringar

Byta ut säkringar

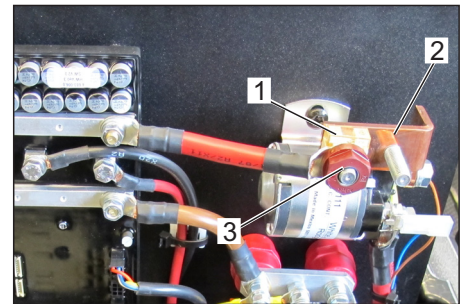
Säkringarna finns i MFM-boxen under förarstolen.



- 1 Säkringar
- Öppna MFM-boxens övertäckning.
 - Byt defekt säkring.

F1	Styrning CPU	5 A
F2	Huvudsäkring Polsäkring	175 A
F70	Laddare	40 A

Polsäkring



- 1 Polsäkring
- 2 Brygga
- 3 Mutter

Observera: Defekta polsäkringar får endast bytas ut av Kärcher kundtjänst eller av en auktoriserad fackman. Om denna säkring är defekt måste användningsförhållandena och den totala styrningen kontrolleras.

Åtgärder vid störningar

Störning	Åtgärd
Maskinen startar inte	Vrid programväljaren till läge C (kör).
	Ta plats på förarsätet, sätessensorn aktiveras
	Ställ huvudbrytaren på "I/ON" (på).
	Sätt i godkänd KIK-nyckel (Kärcher Intelligent Key)
	Stick in batterikontakten.
	Stäng vänster kåpa.
	Sätt i sopbehållaren ordentligt (djuptömning) resp. fäll in den ordentligt och sänk ner den (högtömning).
	Kontrollera batteriets laddstatus på displayen (visas när maskinen startas). Ladda batteriet vid behov.
	Ta kontakt med Kärcher-kundtjänst
Maskinen sopar inte riktigt	Välj sopprogram. Ställ programväljaren på läge D, E eller F.
	Öka sopvalsarnas anläggningstryck. Välj sopprogram "MEDIUM" eller "HEAVY" på manöverpanelen.
	Kontrollera sopvals och sidoborstar, byt ut vid behov
	Kontrollera grovsmutssluckans funktion
	Kontrollera om tätninglisterna är nedslitna, ställ in vid behov eller byt ut
	Kontrollera att sopvalshälfterna sitter fast ordentligt. Ta kontakt med Kärcher-kundtjänst
Maskinen dammar Otillräcklig sugeffekt	Töm sopbehållaren
	Koppla in sugfläkt
	Kontrollera dammfilter, rengör eller byt ut Tvätta inte dammfiltret.
	Kontrollera filterlådans packning
	Kontrollera funktionen hos den automatiska filterrengöringen (se störningspunkt "återkommande utblåsningsknall hörs"
	Kontrollera tätningarna på sopbehållaren.
	Kontrollera om tätninglisterna är nedslitna, ställ in vid behov eller byt ut Ta kontakt med Kärcher-kundtjänst
Tillkoppling av sidoborstar eller sopvals fungerar inte	Ta kontakt med Kärcher-kundtjänst
Sopvalsen roterar inte Sidoborstarna roterar inte	Välj sopprogram. Ställ programväljaren på läge D, E eller F.
	Kontrollera sopvals och sidoborste avseende inlindade band.
	Ta kontakt med Kärcher-kundtjänst
(Högtömning) Sopbehållaren går inte in/ut Sopbehållaren kan inte tippas.	Vrid programväljaren till läge C (kör).
	Tryck in knappen Tvåhandsmanövrering på vänstra kåpan och riktningknappar på manöverpanelen och håll intryckt. Information: Funktion reagerar med fördröjning.
	Ta kontakt med Kärcher-kundtjänst
En återkommande utblåsningsknall hörs.	Maskinen fungerar ordentligt, den automatiska filterrengöringen arbetar.

Felåtgärd utförs av operatören vid klartextmeddelande på display

Observera:

Om meddelandet på displayen finns kvar trots att åtgärderna har utförts, kontakta service!

	Visning på displayen	Betydelse och konsekvens	Åtgärder
1	Okänd nyckel Maskinspärr!	Identiteten hos nyckeln som sitter i är okänd. – Maskinmanövreringen förhindras	→ Sätt i godkänd KIK-nyckel (Kärcher Intelligent Key)
2	Nyckel utan maskinrättigheter!	KIK-nyckeln (Kärcher Intelligent Key) är visserligen känd men inte godkänd för denna maskin. – Maskinmanövreringen förhindras	→ Sätt i godkänd KIK-nyckel (Kärcher Intelligent Key) → Programmera nyckel med Supervisor Intelligent Key.
3	Högtömningsknapp intryckt! Kontrollera!	Funktionen hos knappen tvåhandsmanövrering kontrolleras avseende dess funktion när maskinen startas. – Om knappen tvåhandsmanövrering är intryckt förhindras driften vid start.	→ Släpp knappen tvåhandsmanövrering. → Bekräfta meddelandet med OK knappen (raderra).
4	Knappen HT spärrad	Knappen tvåhandsmanövrering /högtömning trycktes in under ett sopprogram. – Högtömning förhindras av säkerhetsskäl under ett sopprogram.	→ Släpp knappen tvåhandsmanövrering. → Vrid programväljaren till läge C (kör). → Tryck och håll in knappen tvåhandsmanövrering. → Utför högtömning med riktningsknapparna.
5	Sätt dig på maskinen!	Visas om ett sop- eller transportprogram väljs när maskinen startas och ingen operatör sitter på förarsätet. – Alla maskinfunktioner förhindras	→ Ta plats på förarsitsen. OBS: Den valda sop-/transportdriften startar helautomatiskt. OBS: Detta tillvägagångssätt fungerar samtidigt som kontroll av sätesbrytarens säkerhetsfunktion!
7	Soplåda öppen!	Visas (djuptömning) så snart ett sop- eller transportprogram har valts och minst en sopbehållare är borttagen. – Alla maskinfunktioner förhindras	→ Sätt i alla sopbehållare så att de hakar fast. → Ställ programväljaren på "ON". OBS: Meddelandet försvinner. Maskinen är klar att använda.
8	Kontrollera soplåda!	Visas (högtömning) så snart ett sopprogram har valts och sopbehållaren inte är ordentligt inkörd och infälld. – Alla sopfunktioner förhindras OBS: Om man försöker att sänka ner en utfälld behållare helt, förhindrar en kollisionsovervakning att högtömningssystemet skadas. OBS: Om man försöker att tippa ur ner en infälld behållare helt, förhindrar en kollisionsovervakning att högtömningssystemet skadas.	→ Vrid programväljaren till läge C (kör). → Tryck och håll in knappen tvåhandsmanövrering. → Fäll in sopbehållaren med riktningsknapparna och sänk sedan ner den helt. → Släpp knappen tvåhandsmanövrering och riktningsknappen. → Tryck och håll in knappen tvåhandsmanövrering. → Fäll först in behållaren helt med riktningsknappen och sänk därefter ned den. → Släpp knappen tvåhandsmanövrering och riktningsknappen. → Tryck och håll in knappen tvåhandsmanövrering. → Luft först upp behållaren tillräckligt med riktningsknappen innan den tippas ur.
9	Fel valsposition	Visas om sopvalsen inte kan köras till det ändläge som har ställts in på fabriken. – Maskinen är driftklar men sopresultatet kan vara otillfredsställande.	→ Bekräfta meddelandet med OK knappen (raderra). → Vrid programväljaren till läge C (kör). → Växla till det önskade sopprogrammet igen.
10	H soppos. fel	Visas om den högra sidoborsten inte kan köras till det ändläge som har ställts in på fabriken. – Maskinen är driftklar men sopresultatet kan vara otillfredsställande eller den högra sidoborsten kan inte vara upplyft.	→ Bekräfta meddelandet med OK knappen (raderra). → Vrid programväljaren till läge C (kör). → Växla till det önskade sopprogrammet igen.
11	V soppos. fel	Visas om den vänstra sidoborsten som finns som tillval inte kan köras till det ändläge som har ställts in på fabriken. – Maskinen är driftklar men sopresultatet kan vara otillfredsställande eller den vänstra sidoborsten kan inte vara upplyft.	→ Bekräfta meddelandet med OK knappen (raderra). → Vrid programväljaren till läge C (kör). → Växla till det önskade sopprogrammet igen.
12	SBorstpos fel	Visas om den skärborsten som finns som tillval inte kan köras till det ändläge som har ställts in på fabriken. – Maskinen är driftklar men sopresultatet kan vara otillfredsställande eller skärborsten kan inte vara upplyft.	→ Bekräfta meddelandet med OK knappen (raderra). → Vrid programväljaren till läge C (kör). → Växla till det önskade sopprogrammet igen.

	Visning på displayen	Betydelse och konsekvens	Åtgärder
13	Säte obemannat!	Visas om förarsätet lämnas längre än 1,5 sekunder under drift. – Maskinen frångöper, alla borstar som befinner sig på golvet höjs automatiskt, sopvalsen likaså	→ Ta plats på förarsitsen. OBS: Den valda sop-/transportdriften startar helautomatiskt.
14	Sopvalsens användbarhet <25 %	Visas när sopvalsen har nått sin förslitningsgräns. – Maskinen är driftklar men sopresultatet kan vara otillfredsställande.	→ För att få ett så bra sopresultat som möjligt, byt ut sopvalsen så fort det går.
15	MFM-modul ej driftklar x	Visas om manöverpanelen inte har någon kontakt med maskinens styrsystem. – Maskinen kan inte manövreras.	→ Utför återställning av programomkopplare (läge OFF).
16	Kåpa öppen!	Visas om den vänstra sidokåpan inte är ordentligt fasthakad. – Maskinen kan inte manövreras.	→ Stäng vänster kåpa fullständigt och spärra. → Ställ programväljaren på "ON". OBS: Meddelandet försvinner. Maskinen är klar att användas.
18	Ladda batteri!	Visas när batterispänningen är låg. – Alla sopfunktioner stängs av, maskinen går fortfarande.	OBS: Meddelandet kan inte längre kvitteras. → Ladda batteriet.
19	BAT frångöper!	Visas när batteriet är tomt. – För att skydda batteriet förhindras maskinmanövreringen. Det går inte att fortsätta köra maskinen.	→ Ladda batteriet.
20	Uppdatering av den fasta mjukvaran. MFM krävs	Visas om maskinens styrsystem vid ett självtest har upptäckt ett säkerhetskritiskt fel. – Maskinen kan inte manövreras.	→ Kontakta Service!
22	Kontakta Service! +xx-xxxx-xx-xxxx	Inspektionsintervallet har löpt ut. Meddelandet visas varje gång maskinen startas. – Maskinen är fortfarande helt driftklar.	→ Bekräfta meddelandet med OK knappen (raderra). → Kontakta lokal service för service på det nedan angivna telefonnumret.
23	Röd 01/ brytare är frångöper (0)!	Meddelandet visas så väl under drift som när maskinen startas, när den röda huvudbrytaren står på "0". – Maskinmanövreringen förhindras	→ Ställ huvudbrytaren på "I/ON" (på).
24	Väljaromkopplare ska ställas i läge OFF!	Meddelande visas tillsammans med meddelande 23.	→ Driftsättningen av maskinen kräver av säkerhetsskäl också att programomkopplaren stängs av (läge OFF).

Felåtgärd vid kodade felmeddelanden på displayen.

Observera:

Ett koda felmeddelande visas alltid i den översta displayraden och har följande format:

X yyy	Bokstav X följd av upp till 3 siffror yyy.
t. ex. S 110	Ett systemfel föreligger som helt eller delvis förhindrar maskinfunktionen.
t. ex. P 3 C 41 H 2	De t föreligger ett fel i maskinens styrprogram. Enskilda eller flera maskinfunktioner förhindras.
t. ex. F/11	Kontrollera att det inte finns mer än 1 KIK-nyckel (Kärcher Intelligent Key) i närheten av manöverpanelen.

Om ett kodat fel inträffar, försökt först att åtgärda det genom att återställa programomkopplaren.

Vrid programomkopplaren till läge "OFF", vänta 5 sekunder och ta sedan maskinen i drift igen. Om felet kvarstår, kontakta service. Att ange felkoden kan vara till hjälp för servicen!

Tekniska data

		KM 105/100 R Bp KM 105/110 R Bp KM 105/100 R Bp Pack KM 105/110 R Bp Pack	KM 125/130 R Bp KM 125/130 R Bp Pack
Maskindata			
Längd x Bredd x Höjd	mm	1800 x 1250 x 1450	1800 x 1500 x 1450
Körhastighet	km/t	6	8
Sopningshastighet	km/t	4	4
Användningstid med fulladdat batteri	tim	ca. 2,5	ca. 2,5
Lutningsgrad (max.)	%	12	12
Vändradie	m	2,70	3,00
Sopvalsdiameter	mm	400	400
Sopvalsbredd	mm	640	880
Sidoborste diameter	mm	600	600
Yteffekt utan sidoborstar	m ² /t	3840	7040
Yteffekt med 1 sidoborstar	m ² /t	6300	10000
Yteffekt med 2 sidoborstar	m ² /t	8700	13600
Arbetsbredd utan sidoborstar	mm	640	880
Arbetsbredd med 1 sidoborstar	mm	1050	1250
Arbetsbredd med 2 sidoborstar	mm	1450	1700
Tomvikt (transportvikt)			
KM 105/100 R Bp	kg	305	---
KM 105/110 R Bp	kg	405	---
KM 105/100 R Bp Pack	kg	490	---
KM 105/110 R Bp Pack	kg	590	---
KM 125/130 R Bp	kg	---	500
KM 125/130 R Bp Pack	kg	---	820
Tillåten totalvikt			
KM 105/100 R Bp	kg	725	---
KM 105/110 R Bp	kg	725	---
KM 105/100 R Bp Pack	kg	825	---
KM 105/110 R Bp Pack	kg	825	---
KM 125/130 R Bp	kg	---	1060
KM 125/130 R Bp Pack	kg	---	1060
Sopbehållarens kapacitet			
KM 105/100 R (djuptömning)	l (kg)	2 x 35 (2 x 50)	---
KM 105/110 R (högtömning)	l (kg)	80 (100)	---
KM 125/130 R (högtömning)	l (kg)	---	110 (150)
Maximal tömningshöjd (högtömning)	mm	1550	1550
Skyddssätt droppvattenskyddad	--	IPX 3	IPX 3
Motorer			
– Körmotor			
Typ	--	Likströmpermanentmagnetmotor för körning framåt och baklänges	Likströmpermanentmagnetmotor för körning framåt och baklänges
Byggnadssätt	--	Hjulnavsmotor i framhjulet	Hjulnavsmotor i framhjulet
Spänning	V	24	24
Märkeffekt (mekanisk)	W	750	1000
Varvtal	1/min	steglös	steglös
– Fläktmotor			
Typ	--	Likströmpermanentmagnetmotor	Likströmpermanentmagnetmotor
Spänning	V	24	24
Märkeffekt (mekanisk)	W	200	200
Varvtal	1/min	3500	3500
– Sopvalsmotor			
Typ	--	Likströmpermanentmagnetmotor	Likströmpermanentmagnetmotor
Spänning	V	24	24
Märkeffekt (mekanisk)	W	750	1100
Varvtal	1/min	500 (på sopvalsen)	500 (på sopvalsen)
– Motor för sidoborstar			
Typ	--	Likströmpermanentmagnetmotor	Likströmpermanentmagnetmotor

		KM 105/100 R Bp KM 105/110 R Bp KM 105/100 R Bp Pack KM 105/110 R Bp Pack	KM 125/130 R Bp KM 125/130 R Bp Pack
Byggnadssätt	--	Drivmotor (vinkeldrivning)	Drivmotor (vinkeldrivning)
Spänning	V	24	24
Märkeffekt (mekanisk)	W	240	240
Varvtal	1/min	65	65
Batteri (endast pack-utföranden)			
Typ	--	24V 4 PzS 240 I	24V 4 PzS 240 I
Kapacitet	Ah	240	240
Uppladdningstid vid helt urladdat batteri	tim	10...15	10...15
Driftstid efter flera uppladdningar	tim	ca. 2,5	ca. 2,5
Laddare (endast pack-utföranden)			
Nätspänning	V~	230	230
Utgångsspänning	V	24	24
Utgångsström	A	30	30
Säkringar			
Huvudsäkring	A	175	175
Styrning CPU	A	5	5
Laddare	A	40	40
Däck			
Storlek bak	--	4.00-8 8PR	4.00-8 8PR
Luftryck bak	bar	6,0	6,0
Bromsar			
Driftsbroms	--	elektronisk	elektronisk
Parkeringsbroms	--	Skivbroms, elektriskt styrd (med fjäder)	Skivbroms, elektriskt styrd (med fjäder)
Filter- och sugsystem			
Filtersystem		TACT	TACT
Användningskategori filter för ej hälsovådliga damm	--	M	M
Märkundertryck sugsystem	mbar	6	6
Märkvolymsström sugsystem	l/s	92	92
Omgivningsförhållanden			
Temperatur	°C	-5...+ 40	-5...+ 40
Luffuktighet, ingen daggning	%	0 - 90	0 - 90
Beräknade värden enligt EN 60335-2-72			
Brusnivå			
Ljudtrycksnivå L_{pA}	dB(A)	64	71
Osäkerhet K_{pA}	dB(A)	3	3
Ljudteffektsnivå L_{WA} + Osäkerhet K_{WA}	dB(A)	83	90
Osäkerhet K_{WA}		3	3
Vibrationer i apparaten			
Hand-Arm Vibrationsvärde	m/s ²	< 2,5	< 2,5
Säte	m/s ²	0,4	0,4
Osäkerhet K	m/s ²	0,2	0,2

EU-försäkran om överensstämmelse

Härmed försäkras vi att nedanstående be-tecknade maskin i ändamål och konstruk-tion samt i den av oss levererade versionen motsvarar EU-direktivens tillämpliga grundläggande säkerhets- och hälsokrav. Vid ändringar på maskinen som inte har godkänts av oss blir denna överensstäm-melseförklaring ogiltig.

Produkt:	Sopsugmaskin	
Typ:	1.280-xxx	1.280-xxx
	KM 105/...	KM 125/130..
Tillämpliga EU-direktiv		
2006/42/EG (+2009/127/EG)		
2014/30/EU		
2000/14/EG		
2014/53/EU		
Tillämpade harmoniserade normer		
EN 60335-1		
EN 60335-2-72		
EN 62233: 2008		
EN 55012: 2007 + A1: 2009		
EN 61000-6-2: 2005		
TCU		
EN 300 328 V2.2.2		
EN 300 330 V2.1.1		
EN 300 440 V2.1.1		
EN 301 511 V12.5.1		
Tillämpad metod för överensstäm-melsevärdering		
2000/14/EG: Bilaga V		
Ljudeffektsnivå dB(A)		
Bp		
Upmätt:	80	87
Garanterad:	83	90

Undertecknande agerar på uppdrag av och med styrelsens godkännande.


H. Jenner

Chairman of the Board of Management


S. Reiser

Director Regulatory Affairs & Certification

Dokumentationsbefullmäktigad:

S. Reiser

Alfred Kärcher SE & Co. KG
Alfred-Kärcher-Straße 28-40
71364 Winnenden (Germany)
Tel.: +49 7195 14-0
Fax: +49 7195 14-2212

Winnenden, 2022/02/01

Tillbehör (KM 105/...)

- KM 105/100 R Bp
- KM 105/110 R Bp
- KM 105/100 R Bp Pack
- KM 105/110 R Bp Pack

Benämning	Beställ-ningsnr.
Sidoborstar, standard	6.966-063.0
För rengöring av ytor inom- och utomhus.	
Sidoborste hård	6.906-705.0
För borttagning av fast sittande smuts ut-omhus, tål väta.	
Sidoborste, mjuk	6.966-065.0
Speciellt för fina dammkorn på släta golv.	
Sopvals, standard	4.762-529.0
Tål slitage och väta. Universalborst för ren-göring inne och ute.	
Sopvals, mjuk	4.762-523.0
Med naturborst, speciellt för borstning av fint damm på jämna golvytor inomhus. Står ej emot väta, ej för abrasiva ytor.	
Sopvals, hård	4.762-524.0
För borttagning av fast sittande smuts ut-omhus, tål väta.	
Plattveckfilter (dammfil-ter)	4.730-004.0
Maskinen behöver 2 styck	

Tillbehör (KM 125/...)

- KM 125/130 R Bp
- KM 125/130 R Bp Pack

Benämning	Beställ-ningsnr.
Sidoborstar, standard	6.966-063.0
För rengöring av ytor inom- och utomhus.	
Sidoborste hård	6.906-705.0
För borttagning av fast sittande smuts ut-omhus, tål väta.	
Sidoborste, mjuk	6.966-065.0
Speciellt för fina dammkorn på släta golv.	
Sopvals, standard	4.762-525.0
Tål slitage och väta. Universalborst för ren-göring inne och ute.	
Sopvals, mjuk	4.762-526.0
Med naturborst, speciellt för borstning av fint damm på jämna golvytor inomhus. Står ej emot väta, ej för abrasiva ytor.	
Sopvals, hård	4.762-527.0
För borttagning av fast sittande smuts ut-omhus, tål väta.	
Plattveckfilter (dammfiler)	4.730-004.0
Maskinen behöver 3 styck	

Sisältö

Sisältö	FI	1
Yleisiä ohjeita	FI	1
Ympäristönsuojelu	FI	1
Takuu	FI	1
Varusteet ja varaosat	FI	1
Käyttöohjeessa esiintyvät symbolit	FI	2
Laitteessa olevat symbolit	FI	2
Käyttötarkoitus	FI	2
Ennakoitavissa oleva virheellinen käyttö	FI	2
Sopivat päällysteet	FI	2
Turvaohjeet	FI	3
Käyttöä koskevia turvaohjeita	FI	3
Käyttö	FI	3
Turvaohjeet ajokäytölle	FI	3
Korkeatyhjennyksellä varustetut laitteet	FI	3
Ajajan suojakatolla varustetut laitteet	FI	3
Turvaohjeet laitteen kuljettamiseen	FI	3
Turvaohjeet hoitoa ja huoltoa varten	FI	3
Toiminta	FI	3
Ohjaus- ja käyttölaitteet	FI	4
Laitanäkymä KM 105/100(110) R	FI	4
Laitanäkymä KM 125/130 R	FI	5
Ohjauspaneeli	FI	6
KIK-avain (Kärcher Intelligent Key) keltainen/harmaa	FI	6
Ohjelmanvalintakytkin	FI	7
Turvalaitteet	FI	7
Seisontajarru	FI	7
Ennen käyttöönottoa	FI	7
Laitekannen poistaminen	FI	7
Vasemman laitepiteen avaaminen/sulkeminen	FI	7
Purkuohjeet	FI	8
Sivuharjan asennus	FI	8
Akkua koskevia ohjeita	FI	8
Akkua koskevat turvaohjeet	FI	8
Tarkasta akun haponestetaso ja korjaa tarvittaessa (vain vähän huoltoa vaativat akut)	FI	9
Suositeltavat akut, latauslaitteet	FI	9
Akkujen asennus ja liitäntä	FI	9
Akun lataaminen	FI	9
Käyttöönotto	FI	10
Ennen käynnistämistä/turvallisuustarkastus	FI	10
Käyttö	FI	10
Kuljettajan istuimen säätö	FI	10
Säilytystaso	FI	10
Laitteen käyttöönotto	FI	10
Laitteen ajaminen	FI	11
Lakaisukäyttö	FI	11
Roskasäiliön tyhjennys	FI	12
Näyttöilmoitus >Lataa akku!< (KM 105/... R Bp ja KM 105/...R Bp Pack)	FI	12
Laitteen kytkeminen pois päältä	FI	12
Kuljetus	FI	13
Säilytys	FI	13
Seisonta-aika	FI	13

Hoito ja huolto	FI	13
Yleisiä ohjeita	FI	13
Puhdistaminen	FI	13
Huoltovälit	FI	13
Huoltotoimenpiteet	FI	14
Sulakkeet	FI	16
Häiriöapu	FI	17
Käyttäjän suorittamat vikojen korjaukset, kun displaylle tulee selväkielisiä ilmoituksia	FI	18
Vikojen korjaus, kun displayllä on koodattuja virhe ilmoituksia	FI	19
Tekniset tiedot	FI	20
EY-vaatimustenmukaisuusvaikutus	FI	22
Lisävarusteet (KM 105/...)	FI	22
Lisävarusteet (KM 125/...)	FI	22



Lue käyttöohje ennen laitteesi käyttämistä, säilytä käyttöohje myöhempää käyttöä tai mahdollista myöhempää omistajaa varten. Lue turvaohjeet ehdottomasti ennen laitteen ensimmäistä käyttökertaa! Tässä käyttöohjeessa kuvataan jäljempänä esitetyt laitteet. Laitteet eroavat toisistaan eri työlevyksiltään, sekä roskien tyhjennystavoiltaan, katso myös lukua "Tekniset tiedot".

KM 105/100 R Bp

- Syvätyhjennys
- Akku ja latauslaite eivät kuulu toimituslaajuuteen, ne on tilattava erikseen.

KM 105/100 R Bp Pack

- Syvätyhjennys
- Akku ja latauslaite kuuluvat toimituslaajuuteen ja ovat jo paikoilleen asennettuina.

KM 105/110 R Bp

- Tyhjennys
- Akku ja latauslaite eivät kuulu toimituslaajuuteen, ne on tilattava erikseen.

KM 105/110 R Bp Pack

- Tyhjennys
- Akku ja latauslaite kuuluvat toimituslaajuuteen ja ovat jo paikoilleen asennettuina.

KM 125/130 R Bp

- Tyhjennys
- Akku ja latauslaite eivät kuulu toimituslaajuuteen, ne on tilattava erikseen.

KM 125/130 R Bp Pack

- Tyhjennys
- Akku ja laturi (ulkoinen) sisältyvät toimitukseen.

Laittevarustelu

Kaikille laitteille on valinnaisena saatavilla sama varustelu, tässä ohjeessa kuvataan maksimaalinen varustelu.

Roskien tyhjennys

Roskien tyhjentämiseen on 2 eri mahdollisuutta:

Syvätyhjennys

Näiden laitteiden perässä on kaksi rosкасäiliötä, jotka pitää ottaa ulos tyhjennettäväksi.

Tyhjennys

Näissä laitteissa on rosкасäiliö, jonka voi tyhjentää ajajan istuimelta käsin.

Yleisiä ohjeita

Jos havaitset pakkauksesta purkaessasi kuljetusvaurioita, ota yhteyttä myyjäliikkeeseen.

- Laitteeseen kiinnitetyt varoitus- ja opastuskilvet antavat tärkeitä ohjeita turvallista käyttöä varten.
- Tämän käyttöohjeen ohjeiden ohella on noudatettava lainmukaisia yleisiä turvallisuus- ja tapaturmantorjuntamääräyksiä.

Ympäristönsuojelu



Pakkausmateriaalit ovat kierrätettäviä. Älä käsittele pakkauksia kotitalousjätteenä, vaan toimita ne jätteiden kierrätykseen.



Käytetyt laitteet sisältävät arvokkaita kierrätettäviä materiaaleja, jotka tulee toimittaa kierrätykseen. Tästä syystä, toimita vanhat laitteet vastaaviin keräilylaitoksiin.

Moottoriöljyä, dieseliä ja bensiiniä ei saa päästää ympäristöön. Suojaa maaperää ja hävitä jäteöljy ympäristöystävällisesti.

Huomautuksia materiaaleista (REACH)

Ajantasaisia tietoja ainesosista löytyy osoitteesta:

www.kaercher.com/REACH

Takuu

Kussakin maassa ovat voimassa valtuuttamamme myyntiorganisaation julkaisemat takuuehdot. Materiaali- ja valmistusvirheitä aiheutuvat virheet laitteessa korjaamme takuuaikana maksutta. Takuutapauksessa ota yhteys ostotositteen kanssa jälleennyjään tai lähimpään valtuutettuun huoltoon.

Varusteet ja varaosat

VAARA

Vaaratilanteiden eliminoinniseksi, vain valtuutettu asiakaspalvelupiste saa korjata koneen ja vaihtaa sen varaosat.

- Vain sellaisten lisävarusteiden ja varaosien käyttö on sallittua, jotka valmistaja on hyväksynyt. Alkuperäiset lisävarusteet ja varaosat takaavat, että laitetta voidaan käyttää turvallisesti ja häiriöttömästi.
- Tärkeimpien osien varaosaluettelo löytyy tämän käyttöohjeen lopusta.
- Saat lisätietoja varaosista osoitteesta www.karcher.fi, osiosta Huolto.

Käyttöohjeessa esiintyvät symbolit

⚠ VAARA

Varoittaa välittömästi uhkaavasta vaarasta, joka voi aiheuttaa vakavan ruumiinvamman tai johtaa kuolemaan.

⚠ VAROITUS

Varoittaa mahdollisesti vaarallisesta tilanteesta, joka voi aiheuttaa vakavan ruumiinvamman tai voi johtaa kuolemaan.







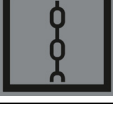

⚠ VARO

Viittaus mahdollisesti vaaralliseen tilanteeseen, joka voi aiheuttaa lievän ruumiinvamman tai aineellisia vahinkoja.

HUOMIO

Huomautus mahdollisesta vaarallisesta tilanteesta, joka voi aiheuttaa aineellisia vahinkoja.

Laitteessa olevat symbolit

	⚠ VAARA Palovaara! Älä lakaise koneeseen palavia tai hehkuvia kohteita, kuten esim. savukkeita, tulitikkuja tai vastaavia.
	⚠ VAARA Kaatumisvaara! Tyhjennä roskasäiliö vain, kun laite seisoo tasaisella ja lujalla alustalla.
	⚠ VAROITUS Hihnat, sivuharjat, säiliö ja laitekansi aiheuttavat ruhjoutumis- ja leikkaantumiskaavan.
	⚠ VARO Älä pese pölysuodatin.
	Rengaspaine 0.6 MPa 6.0 bar
	Tunkin asetuskohdat
	Kiinnityspiste
	Pyörivien osien aiheuttama loukkaantumiskaava. Avaa laitteen kansi, vasta kun moottori on pysähtynyt.

Käyttötarkoitus

Lakaisukone on tarkoitettu ammattimaiseen lattia-/maapohjapintojen puhdistamiseen ja esim. seuraaville käyttöalueille:

- Parkkipaikat
 - Tuotantolaitokset
 - Logistiikka-alueet
 - Hotellit
 - Vähittäiskaupat
 - Varastoalueet
 - Jalkakäytävät
- Käytä lakaisukonetta ainoastaan tämän käyttöohjeen ohjeiden mukaisesti.
- Kaikki tästä poikkeava käyttö katsotaan tarkoituksenvastaiseksi. Valmistaja ei vastaa poikkeavasta käytöstä johtuvista vahingoista, riski on yksin käyttäjän.
- Laitetta ei saa muuttaa.
- Lakaisukone soveltuu vain käyttöohjeessa mainituille päällystepinnoille.
- Ajo on sallittu vain yrittäjän tai hänen valtuutettunsa koneen käyttöön vapaaiksi annetuilla pinnoilla.
- Yleensä pätee: Pidä helposti syttyvät aineet kaukana laitteesta (räjähdys-/tulpalovaara).

Ennakoitavissa oleva virheellinen käyttö

- Älä koskaan lakaise/ime räjähdysherkkiä nesteitä, palavia kaasuja sekä laimentamattomia happoja tai liuottimia! Niihin kuuluvat bensiini, värihennusaineet, tai polttoöljy, jotka voivat muodostaa räjähdysherkkiä höyryjä tai seoksia pyörrevirtauksen seurauksena imuilman kanssa, lisäksi asetoni, laimentamattomat hapot ja liuottimet, koska ne syövyttävät laitteessa käytettyjä materiaaleja.
- Älä koskaan lakaise/imuroi voimakkaasti alkaalisten ja happamien puhdistusaineiden kanssa reagoivia metallipölyjä (esim. alumiini, magnesium, sinkki), ne muodostavat räjähtäviä kaasuja.
- Älä lakaise/ime mitään palavaa tai hehkuvaa.
- Laite ei sovellu terveydelle vaarallisten aineiden poislakaisemiseen.
- Oleskelu vaara-alueella on kielletty. Käyttö räjähdysalttiissa tiloissa on kielletty.
- Laitteessa ei saa kuljettaa muita henkilöitä käyttäjän lisäksi.
- Esineiden työntäminen/vetäminen tai kuljettaminen tämän laitteen avulla ei ole sallittua.

Sopivat päällysteet

- Asfaltti
- Teollisuuslattia
- Pinnoittamaton lattia
- Betoni
- Kivilaatta

Turvaohjeet

Käyttöä koskevia turvaohjeita

- Ennen lailleen käyttöä on tarkistettava yhdessä toimintalaitteiden kanssa, että se on asianmukaisessa kunnossa ja käyttöturvallisuus on taattu. Jos kunto ei ole moitteeton, laitteen ja varusteiden käyttö ei ole sallittua.
- Käytettäessä laitetta vaara-alueilla (esim. huoltoasemilla) on noudatettava vastaavia turvallisuusmääräyksiä. Käyttö räjähdysalttiissa tiloissa on kielletty.

⚠ VAARA

Loukkaantumiswaara!

- ➔ Älä käytä laitetta ilman putoavilta esineiltä suojaavaa suojakatosta sellaisilla alueilla, joilla on mahdollista, että käytäjään voi osua putoavia esineitä.

Käyttö

- Käyttäjän on käytettävä laitetta tarkoituksenmukaisesti. Käyttäjän on huomioitava paikalliset olosuhteet ja työskennellessään laitteella kiinnitettävä huomiota muihin henkilöihin, erityisesti lapsiin.
- Käyttäjän tulee töiden aloittamista varmistaa, että kaikki suojavarusteet ovat asianmukaisesti paikoillaan ja toimivat.
- Laitteen käyttäjä on vastuussa muille henkilöille tai heidän omaisuudelleen aiheutuista vahingoista.
- Käytä tiukkaa vaatetusta. Käytä kunnollisia jalkineita ja vältä väljää vaatetusta.
- Tarkasta lähialue ennen liikkeelle lähtöä (esim. lapsia). Huomioi riittävä näkyvyys!
- Älä koskaan jätä laitetta valvomatta niin kauan kuin se on kytkettynä päälle. Käyttäjää saa poistua laitteesta vasta, kun avain (Intelligent Key) on poistettu ja laite on varmistettu tahattoman liikkuamisen varalta.
- Jotta laitetta ei käytettäisi luvottomasti, poista aina avain virtalukosta.
- Laitetta saa käyttää vain sellainen henkilö, joka on perehtynyt laitteen käsitteilyyn tai on osoittanut, että on pätevä käyttämään laitetta. Lisäksi käyttäjän oltava valtuutettu kyseisen laitteen käyttöön.
- Laitetta eivät saa käyttää sellaiset henkilöt (lapset mukaan lukien), joilla on rajoittuneet fyysiset, aistimukselliset tai henkiset kyvyt tai, joilta puuttuu laitteen käyttämiseen tarvittavaa kokemusta ja/tai tietoa.
- Lapsia on valvottava sen varmistamiseksi, että he eivät leiki laitteella.

Turvaohjeet ajokäytölle

⚠ Vaara

Loukkaantumiswaara!

Kaatumiswaara suurissa nousuissa.

- Aja ajosuunnassa olevaa nousuja ja laskuja vain, jos kaltevuus on enintään 12%.

Kaatumiswaara epästabiililla alustalla.

- Laitetta on liikutettava ainoastaan kiinteällä alustalla.

Kaatumiswaara liian suurissa sivunousuissa.

- Poikittain ajosuuntaan on ajettava vain nousuja, joiden kaltevuus on enintään 10%.

Ajonopeus pitää sovittaa kulloisiinkin olosuhteisiin.

Korkeatyhjennyksellä varustetut laitteet

⚠ VAARA

Loukkaantumiswaara!

- ➔ Korkeatyhjennyksen yhteydessä roskasäiliö on nostettava kokonaan ylös ja varmistettava.

Ajajan suojakatolla varustetut laitteet

HUOMAUTUS

Ohjaamon suojakatto (valinnainen) suojaa suuremmilta putoavilta esineiltä. Mutta ne eivät suojaa katolleen pyörähtäessä!

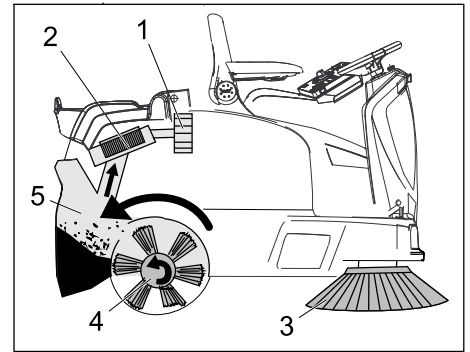
Turvaohjeet laitteen kuljettamiseen

- Huomioi kuljettaessa laitteen paino.
- Akun kaapelit on irrotettava kuljetuksen ajaksi ja laite on kiinnitettävä huolellisesti.

Turvaohjeet hoitoa ja huoltoa varten

- Ennen laitteen puhdistusta ja huoltoa, osien vaihtoa tai muuntamista toisesta toimintaa varten on laite kytkettävä pois päältä ja KIK-avain (Kärcher Intelligent Key) vedettävä irti.
- Akku on kytkettävä irti ennen sähkölaitteisiin kohdistuvien töiden suorittamista.
- Laitteen puhdistukseen ei saa käyttää vesiletkua tai korkeapainepesuria (oikosulkuvaara tai muu vaurioitumisvaara).
- Laitteen korjaustöitä saa suorittaa vain valtuutetut asiakaspalvelupisteet tai kyseisen alan ammattihenkilöt, jotka tuntevat voimassaolevat turvallisuussäädökset.
- Noudata ammattikäytössä olevien, siirrettävien laitteiden turvatarkastusta koskevia paikallisia määräyksiä.
- Käytä aina tarkoitukseen soveltuvia esineitä työskennellessäsi laitteella.

Toiminta



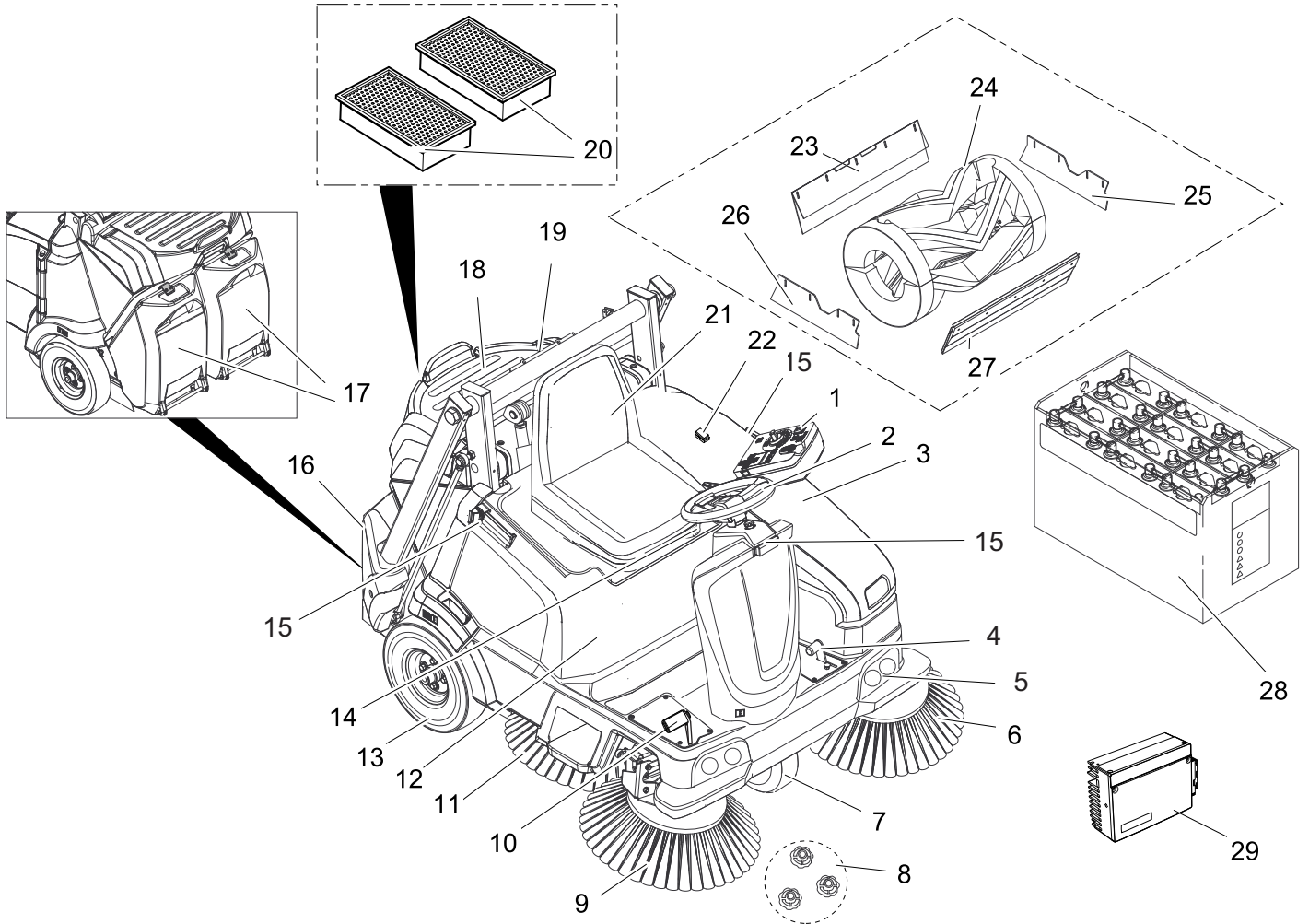
Lakaisukone toimii yliheittoperiaatteen mukaan.

- Sivuharjat (3) puhdistavat lakaisupinnan nurkat ja reunat ja siirtävät lian lakaisutelan lakaisuradalle.
- Pyörivä lakaisutela (4) siirtää lian suoraan roskasäiliöön (5).
- Astiassa pölysevä pöly erotetaan pölynsuodattimella (2) ja suodatettu puhdas ilma imetään pois imupuhaltimella (1).
- Pölysuodattimen (2) puhdistus tapahtuu automaattisesti.

Ohjaus- ja käyttölaitteet

Laitanäkymä KM 105/100(110) R

- KM 105/100 R Bp
- KM 105/100 R Bp Pack
- KM 105/110 R Bp
- KM 105/110 R Bp Pack



- 1 Ohjauspaneeli
- 2 Ohjauspyörä
- 3 Vasen suojakansi
- 4 Poljin karkealikalämpän nosto/lasku
- 5 Työvalaisin (lisävaruste)
- 6 Vasen sivuharja (lisävaruste)
- 7 Ajokäyttö
- 8 Sivuharjan kiinnitys
- 9 Oikea sivuharja
- 10 Ajopoljin
- 11 Lakaisusirppiharja (lisävaruste)
- 12 Oikeanpuolen suojakansi
- 13 Takapyörä
- 14 Istuimen säätövipu
- 15 Homebasen kannatinkisko
- 16 Roskasäiliö korkeatyhjennys
KM 105/110 R Bp
KM 105/110 R Bp Pack
- 17 Roskasäiliö matalatyhjennys
KM 105/100 R Bp
KM 105/100 R Bp Pack
- 18 Säilytystaso
- 19 Sylinterituen säilytyspaikka (korkeatyhjennuksen varmistus)
- 20 Pölynsuodatin (poimusuodatin)
- 21 Ajajan istuin (istuinkontaktikytkimellä)
- 22 Kaksinkäsinohjauksen painike

- KM 105/110 R Bp
- KM 105/110 R Bp Pack
- 23 Takimmainen tiivistyslista
- 24 Lakaisutela
- 25 Sivutiivistyslista vasemmalla
- 26 Sivutiivistyslista oikealla
- 27 Etumainen tiivistyslista
- 28 Akut
(KM 105/100(110) R Bp Pack: valmiiksi asennettuna)
(KM 105/100(110) R Bp: ei sisälly toimitukseen)
- 29 Latauslaite
(KM 105/100(110) R Bp Pack: valmiiksi asennettuna)
(KM 105/100(110) R Bp: ei sisälly toimitukseen)

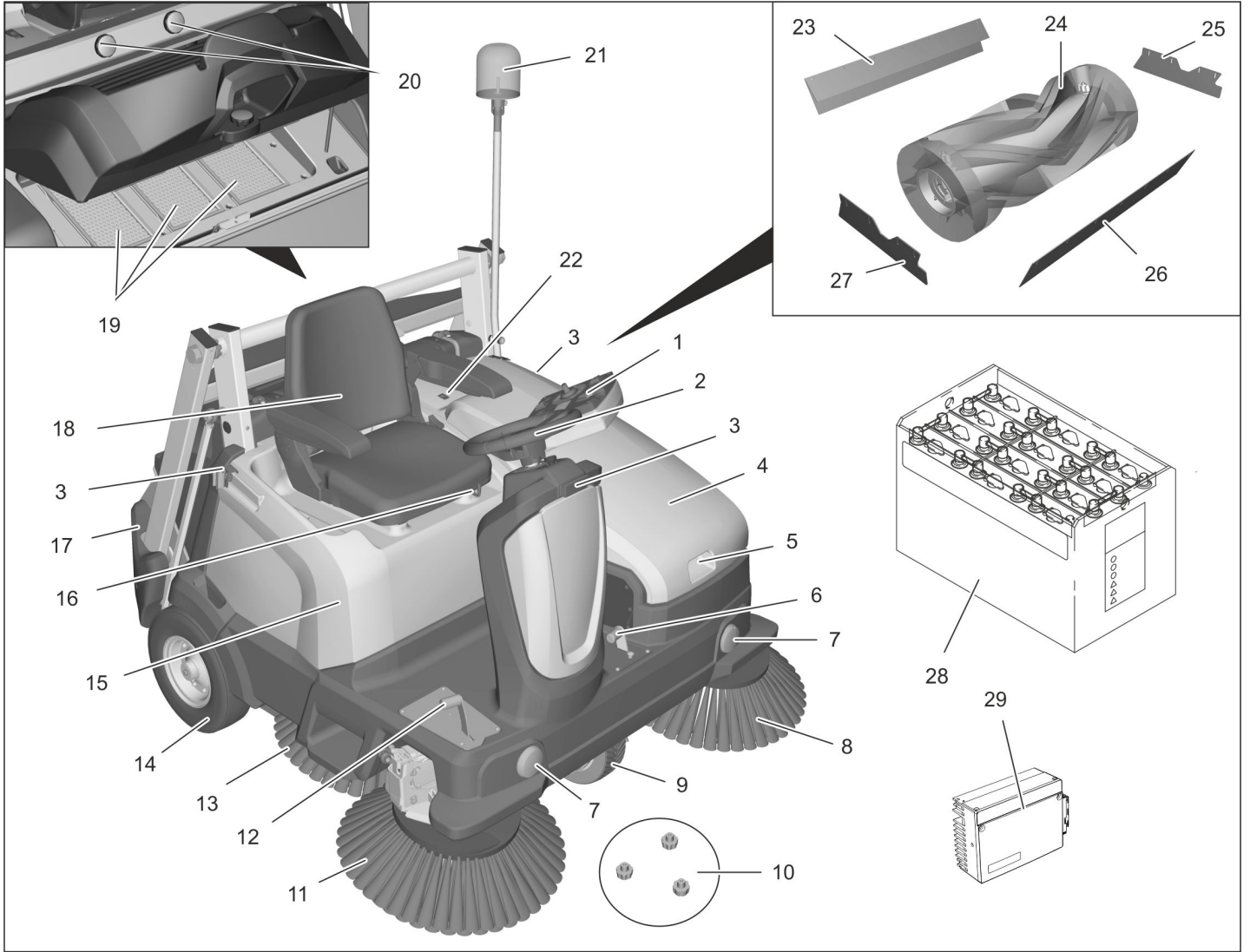
Valinnaiset

Esitettyinä eivät ole seuraavat varusteet, jotka tilattaessa asennetaan tehtaalla tai jotka asiakaspalvelu voi asentaa jälkikäteen.

- Pyörivä varoitusvilkku
- Mukavuusistuin
- Fleetmanagement-moduuli
- Ajajan suojakatto



■ KM 125/130 R Bp
KM 125/130 R Bp Pack



- 1 Ohjauspaneeli
- 2 Ohjauspyörä
- 3 Homebasen kannatinkisko
- 4 Vasen suojakansi
- 5 Kahvasyvennys
- 6 Poljin karkealikaläpän nosto/lasku
- 7 Työvalaisin (lisävaruste)
- 8 Vasen sivuharja (lisävaruste)
- 9 Ajokäyttö
- 10 Sivuharjan kiinnitys
- 11 Oikea sivuharja
- 12 Ajopoljin
- 13 Lakaisusirppiharja (lisävaruste)
- 14 Takapyörä
- 15 Oikeanpuolen suojakansi
- 16 Istuimen säätövipu
- 17 Roskasäiliö korkeatyhjennys
- 18 Ajajan istuin (istuinkontaktikytkimellä)
- 19 Pölynsuodatin (poimusuodatin)
- 20 Sylinterituen säilytyspaikka (korkeatyhjennuksen varmistus)
- 21 Pyörivä varoitusvalo (valinnainen)
- 22 Kaksinkäsinohjauksen painike
- 23 Takimmainen tiivistyslista
- 24 Lakaisutela
- 25 Sivutiivistyslista vasemmalla
- 26 Etumainen tiivistyslista
- 27 Sivutiivistyslista oikealla
- 28 Akut

- (KM 125/130 R Bp Pack: valmiiksi asennettuna)
(KM 125/130 R Bp: ei sisälly toimitukseen)
- 29 Ulkoinen laturi

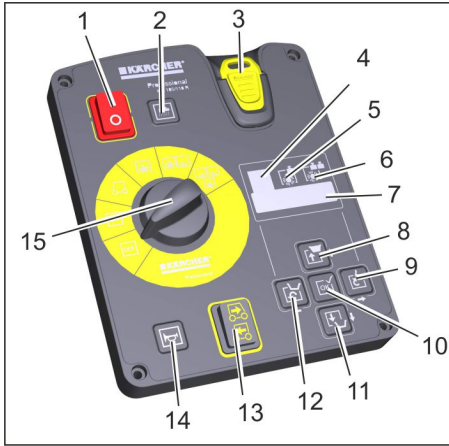
Valinnaiset

Esitettynä eivät ole seuraavat varusteet, jotka tilattaessa asennetaan tehtaalla tai jotka asiakaspalvelu voi asentaa jälkikäteen.

- Mukavuusistuin
- Fleetmanagement-moduuli
- Ajajan suojakatto



Ohjauspaneeli



Ohjaustaulun ohjauselimet

- 1 Pääkytkin
Asento 0: Laite pysäytetty
Asento I: Laite on käyttövalmis.
- 2 Imaturbiinin painike näyttölampulla
Lamppu palaa: Imaturbiini ja suodatinpuhdistus deaktivoituna:
– kosteiden ja märkien alustojen lakaisemiseen, tai kuitumaisten roskien, kuten olkien, heinien jne. lakaisemiseen.
Lamppu ei pala: Imaturbiini ja suodatinpuhdistus aktivoituna (vakioasetus):
– kuivien alustojen lakaisemiseen
- 3 KIK-avain (Kärcher Intelligent Key) keltainen - käyttäjä
harmaa - työnjohtaja
- 4 Näyttö lakaisuojelma „ECO“
– tasaisille, vähän likaantuneille alustoille
Huomautus: Tämä lakaisuojelma on vakiona aktivoituna lakaisujärjestelmän jokaisen käyttöönoton yhteydessä, myös silloin, kun jokin toinen lakaisuojelma oli aikaisemmin asetettuna.
Huomautus: Valittu lakaisuojelma esitetään display:llä, asetus suoritetaan suuntapainikkeilla.
- 5 Näyttö lakaisuojelma „MEDIUM“
– tavallisen likaiset alustat
- 6 Näyttö lakaisuojelma „HEAVY“
– pahoin likaantuneet ja epätasaiset alustat
- 7 Näyttö
- 8 Roskasäiliön nosto (korkeatyhjennys) ja suuntapainike „ylös“
- 9 Roskasäiliön tyhjennys (korkeatyhjennys) ja suuntapainike „oikealle“
- 10 Hyväksyntäpainike "OK"
- 11 Roskasäiliön lasku alas (korkeatyhjennys) ja suuntapainike „alas“
- 12 Roskasäiliön kääntö sisään (korkeatyhjennys) ja suuntapainike "vasemmalle"
- 13 Ajosuunnan valintakytkin
- 14 Äänitorvi
- 15 Ohjelmavalintakytkin

Ohjaustaulun kieliasetus

Displayn tehtaalla esiasetettu kieli on englanti.

Ennen työskentelyä koneella, ohjaustaululla on asetettava haluttu kieli.

Se, mitenkä kieli asetetaan keltaiselle tai harmaalle avaimelle (Intelligent Key), on näytetty tämän käyttöohjeen kuvitetun pikaoppaan sivulla 2, tai esitetään seuraavassa luvussa „Intelligent Key keltainen/harmaa“.

KIK-avain (Kärcher Intelligent Key) keltainen/harmaa

Keltainen KIK-avain

Laitteessa on esiasetettuna parametrit eri puhdistusohjelmille. Ne näytetään displayllä.

Displayn tekstit ovat selväkielisiä ja siten it-seselosteisia. Halutun lakaisuoelman valinta suoritetaan suuntapainikkeella "oikealle".

Näytetyt displaytekstit ovat:

>Akun lataustilan näyttö<

>Käyttötunnit ja lakaisuojelma<

>Lakaisutelan käytettävyyys: .. %<

>Päivälaskuri .. h .. min<

Lisävarustesarjoilla lisäksi:

>Pyörivän valon päällekytkentä<

>Työvalaistuksen päällekytkentä<

Jos parametrejä täytyy pysyvästi muuttaa, niin säätöä varten on käytettävä harmaata KIK-avainta. Menettelytapa on kuvattu kapaleessa "Harmaa KIK-avain".

Harmaa KIK-avain

Harmaalla KIK-avaimella vapautetaan käyttöoikeudet keltaiselle KIK-avaimelle. Parametrit, jotka asetetaan harmaalla KIK-avaimella, säilyvät voimassa siihen saakka, kun jokin toinen asetus valitaan.

→ Työnnä harmaa KIK-avain paikoilleen.

→ Kierrä ohjelmanvalintakytkin asentoon "ON".

→ Paina suuntapainikkeita „ylös“ tai „alas“ kunnes displaylle tulee valikko >Avainmanageri<.

Ohje: Tässä valikkokohtassa vapautetaan käyttöoikeudet keltaiselle KIK-avaimelle.

→ Vahvista ilmoitus painamalla painiketta "OK".

→ Vedä harmaa KIK-avain irti ja työnnä näyttöllä pienevien sekuntien kuluessa sen tilalle personalisoiva keltainen KIK-avain.

→ Paina suuntapainikkeita „ylös“ tai „alas“ ja valitse valikkokohtat.

Valikkokohtat ovat:

>Kielen valinta<

Valittavana on 18 eri kieltä, kuten esim. saksa, englanti, ranska, espanja, kreikka, venäjä ja muut.

>Laitteen käyttö estetty/vapautettu<

Keltaisen KIK-avaimen käytön tässä ko-
neessa voi tässä estää.

Valikkokohtat ovat:

>Lakaisupeili estetty/vapautettu<

Kun lakaisupeili on estetty, käytettäväksi on määritetty lakaisuojelma ECO, MEDIUM tai HEAVY ja käyttäjä ei voi sitä muuttaa. Kun lakaisupeili on vapautettu, käytön aikana voi vaihtaa 3:n lakaisuoelman välillä.

>Pölyporras estetty/vapautettu<

Automaattisen suodatinpuhdistuksen (TACT) sovitus ympäristöön.

>Valo päälle/pois päältä<

Käyttäjä voi kytkeä valon (valinnainen) päälle/pois päältä.

Huomautus: Valo syttyy automaattisesti käynnistettäessä.

>Valo estetty/vapautettu<

Jatkuva käyttö valon kanssa on aktivoitu tai estetty.

>Pyörivä varoitusvalo estetty/vapautettu<

Käyttäjä voi valita, haluaako hän ajaa ilman pyörivää varoitusvaloa, laitetta käynnistettäessä pyörivä varoitusvalo on automaattisesti toiminnassa.

>Pyörivä varoitusvalotila estetty/vapautettu<

Valittavissa on, onko peruutettaessa pyörivä varoitusvalo pakollinen (myös vaikka käyttäjä olisi kytkenyt valon pois päältä) tai ei.

>Nopeus estetty/vapautettu<

Ilman toimintoa

>Lakaisunopeus estetty/vapautettu<

Ilman toimintoa

>Puhallin/pumppu estetty/vapautettu<

Ilman toimintoa

>Päivälaskurin nollaus vapautettu<

Valittavissa, voiko käyttäjä nollata päivälaskurin

>Ohjelmointi kyllä/ei<

Viimeisenä valikkokohtana näytölle tulee

>Ohjelmointi< pienenevine sekunteineen.

→ Asetusten siirtämiseksi keltaiseen KIK-avaimen:

Valitse pienenevien sekuntien kuluessa suuntapainikkeella „oikealle“ >KYLLÄ< ja vahvista valinta painikkeella „OK“.

Ohje: Tällöin suoritettavat asetukset siirtyvät keltaiseen KIK-avaimen ja ne vapautetaan.

KIK-avainten (Kärcher Intelligent Key) käyttöä koskevia ohjeita

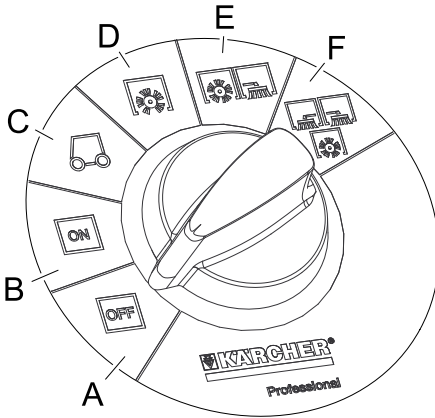


- On varmistettava, että enempää kuin 1 KIK-avain ei ole käyttökäntän läheisyydessä.
- Jos näin ei tapahdu, voi näyttöön tulla virhe F/11.

Ohjelmanvalintakytkin

Huomautus

Toiminnot on aktivoitu vain, kun pääkytkin on kytketty päälle ja KIK-avain on paikoillaan.



- A OFF**
Laitte on kytketty pois päältä.
- B ON**
Laitte on käyttövalmis.
- C Laitteen ajaminen**
Ajamiseksi käyttöpaikalle, paina ajopoljinta.
- Huomautus**
Lakaisutela ja sivuharjat ovat ylhäällä ja kytkettyinä pois päältä.
- D Lakaisu lakaisutelalla**
Lakaisutela lasketaan alas.
- E Lakaisu lakaisutelalla ja oikean puolen sivuharjalla**
Lakaisutela ja oikea sivuharja lasketaan alas, lakaisusirppiharja (valinnainen) on käyttövalmis.
- F Lakaisu lakaisutelalla ja oikean ja vasemman puolen sivuharjalla**
Lakaisutela, oikea sivuharja ja vasen sivuharja (lisävaruste) lasketaan alas, lakaisusirppiharja (lisävaruste) aktivoidaan.

Turvallitteet

VAROITUS

Laitte on varustettu moninaisilla turvavaruksilla. Käyttäjän on tarkastettava jokaisen turvallitteiden asianmukainen toiminta ja mikkään niistä EI SAA ottaa pois toiminnasta!

Pääkytkin

Pääkytkintä käytetään sähköisten käyttöjen kytkemiseen hätätilanteissa heti pois päältä ja sitä saa käyttää vain tähän tarkoitukseen.

Vasen suojakansi

Vasemmassa suojakannessa on turvakytin, joka avattaessa kytkee käyvän laitteen pois päältä ja antaa displaylle varoitusilmoituksen.

Roskasäiliö (matalatyhjennys)

Molemmissa roskasäiliöissä on turvakytin, jotka avattaessa kytkvät käyvän laitteen pois päältä ja antavat displaylle varoitusilmoituksen.

Roskasäiliö (korkeatyhjennys)

Korkeatyhjennyksessä on turvakytin, joka estää tyhjentämisen aikana lakaisukäytön toiminnan.

Painike kaksinkäsinohjaus

Korkeatyhjennyksellä varustetuissa laitteissa on painike kaksinkäsinohjausta varten.

- Roskasäiliön tyhjentämiseksi on painiketta painettava samanaikaisesti korkeatyhjennyksen painikkeen kanssa.

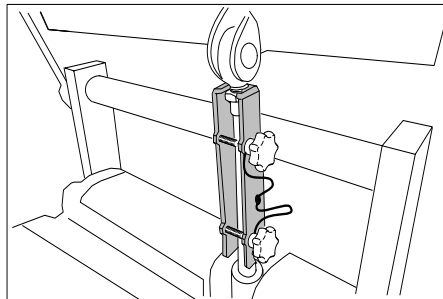
Roskasäiliön varmistustuki (korkeatyhjennys)

Varmistustuki on säilytystä varten kiinnitetty poikittaiskantaan 2 tähtikantaruuvilla.

VARO

Loukkaantumisvaara!

- Kaikkien ylösnostetun roskasäiliön alla suoritettavien töiden aikana nostosylinterin tulee olla varmistettuna varmistustuen avulla.
 - Tee varmistus vain vaara-alueen ulkopuolelta.
 - Irrota varmistustuki, tee se kiertämällä 2 tähtikantaruuvia irti.
 - Aseta varmistustuki nostosylinterin männänvarteen ja varmista se.
- Huomautus:** Pyörevien kolojen tulee osoittaa ylöspäin.



Seisontajarru

Laitte on varustettu automaattisella seisontajarrulla, joka on integroitu etupyöräkäyttöön.

Seisontajarru kytketty päälle heti, kun laite pysähtyy ja ajopoljin on vapautettuna.

Ennen käyttöönottoa

Laitekannen poistaminen

- Laitepiteen istuimeen voi poistaa huoltotöitä ja korjauksia varten.
- Kun laitepeite poistetaan, irrota sitä ennen istuinkontaktikytkimen sähköinen pistokeliitäntä.

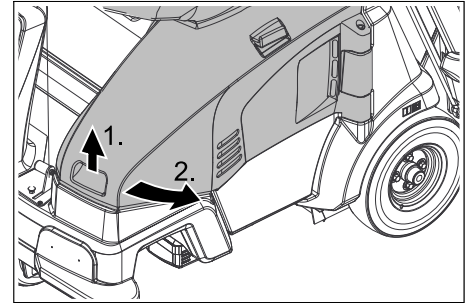
Vasemman laitepiteen avaaminen/sulkeminen

HUOMIO

Vasemman laitepiteen saa avata vain, kun ohjelmanvalintakytkin on asennossa „OFF“ ja avain (Intelligent Key) on vedetty nä irti.

Vasemman laitepiteen avaaminen laitteen käytön aikana on kiellettyä.

- Tartu edessä laitepiteen kahvasyvennykseen, vapauta lukituksesta nostamalla ylös ja käännä sitten sivulle.



Kuva periaatteellinen, tässä KM 105/...

Huomautus: Peitteessä on turvakytin, joka avattaessa kytkee käytön pois päältä ja antaa displaylle varoitusilmoituksen. Jos peite ei ole kunnolla suljettu, laite ei käynnisty.

Jos displayllä on varoitusilmoitus, sen voi nollata seuraavasti:

- Sulje kansi kunnolla (napsahtaa lukitukseen).
- Kierrä ohjelmanvalintakytkin asentoon "ON".
- Mene istumaan kuljettajan istuimelle.

Purkuohjeet

⚠ VAARA

- Loukkaantumis- ja vaurioitumisvaara!
 → Huomioi lastattaessa laitteen paino!
 → Älä käytä haarukkatrukkia lavalta purkamista varten, laite saattaa silloin vaurioitua.

HUOMIO

Lataa akku, ennen kuin otat laitteen käyttöön.

Tyhjäpaino (kuljetuspaino)

Paino (ilman ajajaa, ilman lisävarustesarjoja, ilman akkuja)

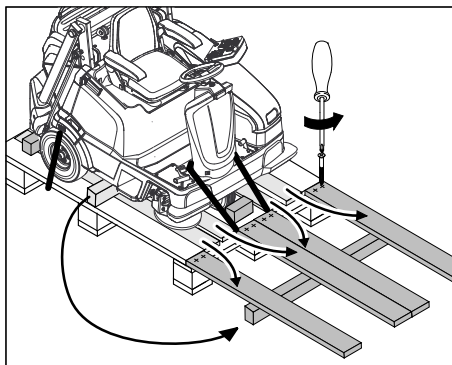
KM 105/100 R (matalatyhjennys)	305 kg
KM 105/110 R (korkeatyhjennys)	405 kg
KM 125/130 R (korkeatyhjennys)	500 kg

Paino (ilman ajajaa, ilman lisävarustesarjoja, akkujen kanssa)

KM 105/100 R (matalatyhjennys)	490 kg
KM 105/110 R (korkeatyhjennys)	590 kg
KM 125/130 R (korkeatyhjennys)	820 kg

* Paino on vielä suurempi, jos lisävarustesarjoja on asennettuna.

- Käytä lastaamiseen/purkamiseen soveltuvaa ramppia!
 → Jos laite on toimitettu kuormalavan päällä, mukana olevista laudoista tulee rakentaa alasajoramppi.
 Menettele lavalta purkamisessa seuraavasti:
 → Leikkaa muovinen pakkausnauha rikki ja poista kalvo.
 → Irrota kiinnityssteit kiinnitysvasteista.
 → Liitä akku (katso luku Hoito ja huolto).
 → Lavan neljä merkittyä pohjalautaa on kiinnitetty ruuveilla. Ruuvaa nämä laudat irti.
 → Laita laudat lavan reunalle. Kohdista laudat siten, että ne on laitteen pyörien edessä. Kiinnitä laudat ruuveilla.



Kuva periaatteellinen, tässä KM 105/...

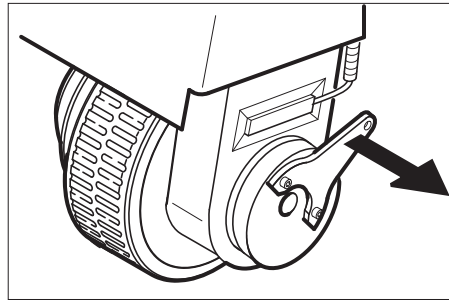
- Työnnä pakkauksessa mukana toimitetut palkit rampin alle tueksi.
 → Poista pyörien lukitukseen käytetyt puupalikat.

Lakaisukoneen työntäminen pois kuormalavan päältä (laite ilman paikoilleen asennettuja akkuja)

⚠ VAARA

- Onnettomuusvaara, loukkaantumisvaara!
 → On kiellettyä vapauttaa ylämäkeen pysäköidyn laitteen seisontajarru ilman, että laite on varmistettu vierimisen varalta.
 → Ennen seisontajarrun vapauttamista on varmistettava, että laite pysyy paikoillaan. Varmistamattomana laite rullaa nopeuteen n. 4,5 km/h asti, kunnes elektroniikka jarruttaa laitteen.

Seisontajarrun vapautus:



Kuva periaatteellinen, tässä KM 105/...

- Käännä jarrukahva pyörästä pois päin ja pidä se siinä asennossa. Tällöin seisontajarru ei ole toiminnassa ja laitetta voidaan vetää.
 → Työnnä laite laudoista tekemääsi luiskaa pitkin lavalta pois.

Lakaisukoneen ajaminen pois kuormalavan päältä (laite akut asennettuna paikalleen)

- Kytke akkukaapelit, katso lukua "Akkujen asennus ja kytkentä".
 → Työnnä KIK-avain paikoilleen ja kytke pääkytkin asentoon 1/ON.
 → Käännä ohjelmanvalintakytkin asentoon C (ajo).
 → Käytä ajosuuntakytkintä ja aja laite hitaasti alas rampista.
 → Käännä ohjelmanvalintakytkin asentoon A (OFF).

Sivuharjan asennus

Sivuharja ei toimitettaessa ole asennettuna, asenna se paikalleen ennen laitteen käyttöönottoa.

- Katso ohjeet luvusta "Hoito ja huolto/Sivuharjan vaihtaminen".

Akkua koskevia ohjeita

HUOMIO

Kertakäyttöisten paristojen käyttö on kielletty.
 Käytä ainoastaan valmistajan suosittelemia akkuja ja latureita.
 Korvaa akut vain samantyyppisillä akuilla.
 Akut on poistettava ajoneuvosta ennen ajoneuvon hävittämistä. Hävitä akut paikallisten määräysten mukaisesti.

Akkua koskevat turvaohjeet

Noudata turvallisuusmääräyksiä sekä DIN VDE 0510, VDE 0105 T.1 -normeja.

Huomioi akkujen käsittelyssä ehdottomasti seuraavat varoitukset:

	Huomioi ohjeet, jotka ovat akun päällä, käyttöohjeessa ja ajo-neuvon käyttöohjeessa!
	Käytä silmäsuojusta!
	Pidä lapset loitolla haposta ja akuista!
	Räjähdysvaara!
	Avotuli, kipinät ja tupakointi kielletty!
	Syöpymisvaara!
	Ensiapu!
	Varoitus!
	Hävittäminen!
	Älä heitä akkuja jäteastiaan!

⚠ VAARA

Palo- ja räjähdysvaara!

- Älä aseta työkaluja tai muita vastaavia akun päälle. Oikosulku- ja räjähdysvaara.
 → Tupakointia ja avointa tulta on ehdottomasti vältettävä.
 → Tilojen, joissa akkuja ladataan, on oltava kunnolla läpituuletetut, koska akkuja ladattaessa kehittyy räjähtäviä kaasuja.
 Syöpymisvaara!
 → Varo akuista vuotavaa rikkihappoa.
 Loukkaantumisvaara!
 → Elä päästä koskaan haavoja kosketukseen lyijyn kanssa. Puhdista aina kädet lopetettuasi akkuun kohdistuvat työt.

Toimenpiteet akkunesteen vapautuessa tahattomasti

Lyijyakuista ei aiheudu vaaraa niin kauan kuin käyttö tapahtuu määritellyn käyttötarcoituksen ja käyttöohjeen mukaisesti.

Tällöin on kuitenkin muistettava, että lyijy-akut sisältävät rikkihappoa, joka voi aiheut-
taa vakavia syöpymiä.

- Sido läikkinnyt tai vuotavasta akusta poistuva happo sideaineella, esim. hie-
kalla. Huolehdi siitä, että happo ei pää-
se viemäristöön, maaperään eikä ve-
sistöihin.
- Neutraloi happo kalkin/soodan avulla ja
paikallisten määräysten mukaisesti.
- Ota viallisen akun hävittämisen osalta
yhteyttä jätehuoltoalan erikoisliikkeeseen.
- *Huuhtelee happoruiskeet silmistä tai
iholta runsaalla puhtaalla vedellä.*
- *Mene sen jälkeen välittömästi lääkärin
hoidettavaksi.*
- *Pese happoruiskeeseen saaneet vaatteet
vedellä.*
- *Vaihda vaatteet.*

Tarkasta akun happonestetaso ja korjaa tarvittaessa (vain vähän huoltoa vaativat akut)

⚠ Varoitus

Tarkasta säännöllisesti hapolla täytettyjen akkunestetaso.

- Täyteenladatun akun akkuhapon ominaispainon tulee 20 °C lämpötilassa olla 1,28 kg/l.
- Osittain purkautuneen akun akkuhapon ominaispaino on välillä 1,00 - 1,28 kg/l.
- Hapon ominaispainon tulee kaikissa kennoissa olla sama.
- Kierrä kaikki kennokannet ulos.
- Ota joka kennosta näyte happomittarilla.
- Happonäyte palautetaan omaan kennoonsa.
- Jos nestetaso on liian alhainen, lisää tislattua vettä merkintään asti kennoihin.
- Lataa akku.
- Kierrä kennokannet sisään.

Suosittelavat akut, latauslaitteet

Suosittelomme akkujemme ja latauslaitteittemme käyttämistä, takuu on vain silloin voimassa.

HUOMAUTUS

Malleissa KM 105/100 R Bp Pack, KM 105/110 R Bp Pack ja KM 125/130 R Bp Pack vähähuoltoiset akut ja niiden latauslaitteet ovat jo valmiiksi asennettuina.

	Tilausno	Tilavuus [m ³]*	Ilmanvirtaus [m ³ /h]**
400 Ah - Trogbatterie	6.654-156.0	33,0	13,20
240 Ah - Trogbatterie	6.654-112.0	19,8	07,92
240 Ah - Einzelbatterie 6V	6.654-119.0	5,12	2,05
180 Ah - Einzelbatterie 6V	6.654-124.0	3,8	1,52

* Akkujen lataustilan vähimmäistilavuus

** Ilman vähimmäisvirtaus akkujen lataustilan ja ympäristön välillä

Muiden valmistajien akkujen ja latauslaitteiden käyttö

HUOMIO

Käytä vain Kärcher:in suosittelemia akkuja ja latauslaitteita, takuu on silloin voimassa.

- KM 105/100 R Bp / KM 105/ 110 R Bp.

Akku	Akkusarja	Latauslaite
240 Ah - Trogbatterie (nass)	6.654-112.0	4.654-003.0
180 Ah - Einzelbatterie (Gel)	6.654-124.0	4.654-022.0
240 Ah - Einzelbatterie (Gel)	6.654-119.0	4.654-023.0

- KM 125/130 R Bp .

Akku	Akkusarja	Latauslaite
400 Ah - Trogbatterie (nass)	6.654-156.0	6.654-327.0
240 Ah - Trogbatterie (nass)	6.654-112.0	6.654-325.0
240 Ah - Einzelbatterie (Gel)	6.654-119.0	6.654-326.0

Huomautus

Muiden valmistajien akkuja käytettäessä on noudatettava akuille annettuja maksimittoja.

Akun maksimitat (yksittäisakku)

KM 105/100 R Bp

KM 105/110 R Bp

Laitteeseen tarvitaan 4 kappaletta 6-voltin yksittäisakkuja tai akkukaukalon.

Laitteeseen käytettävissä oleva tila (PxLxK) on: 622 mm x 402 mm x 379 mm

KM 125/130 R Bp

Laitteeseen käytettävissä oleva tila (PxLxK) on: 827 mm x 324 mm x 462 mm

Jos käytetään vähähuoltoisia akkuja, on huomioitava seuraavaa:

- Akun maksimittoja on noudatettava.
- Vähähuoltoisia akkuja ladattaessa vasen laitepeite on avattava.
- Lähes huoltovapaiden akkujen latauksessa on noudatettava akun valmistajan määräyksiä.

Akkujen asennus ja liitäntä

→ Avaa vasen laitepeite.

→ Irrota laitekupe.

→ Aseta akut akunpitimeen.

⚠ Varoitus

Huomioi, että napaisuus on oikein.

→ Liitä napaliitin (punainen kaapeli) plusnapaan (+).

→ Ruuvaa yhdyskaapelit kiinni akkuihin.

→ Liitä napaliitin miinusnapaan (-).

HUOMAUTUS

Irrottaessa akkuja on huomioitava, että ensin irrotetaan miinusnapakaapeli. Tarkasta, että akut ovat napasuojaravalla suojattu riittävästi.

HUOMAUTUS

Lataa akut ennen laitteen käyttöönottoa.

Akun lataaminen

⚠ VAARA

Loukkaantumisvaara!

→ Noudata turvallisuusmääräyksiä akkujen käsittelyssä. Noudata latauslaitteen valmistajan käyttöohjetta.

⚠ VAARA

Loukkaantumisvaara!

→ Ota latauslaite käyttöön vain, kun sen verkkoliitäntäjohto on vahingoittumaton. Vaurioitunut verkkoliitäntäjohto on ehdottomasti vaihdettava valmistajan, asiakaspalvelun tai ammattihenkilön toimesta.

⚠ VAARA

Loukkaantumisvaara!

→ Lataa akkuja vain soveltuvalla latauslaitteella.

HUOMAUTUS

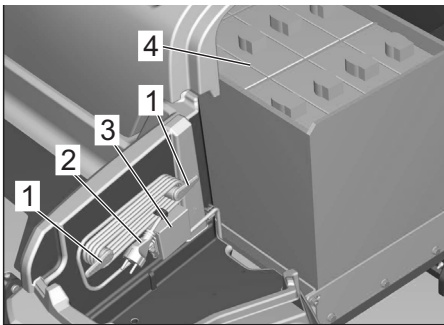
Latauslaite on elektronisesti ohjattu ja se päättää latausvaiheen itsenäisesti. Laitteen kaikki toiminnot keskeytetään automaattisesti latauksen ajaksi.

HUOMAUTUS

Kun akut on ladattu, irrota laturi ensin verkosta ja vasta sitten akuista.

Lataustoimenpide KM 105/100(110) R Bp Pack

Malleissa KM 105/100(110) R Bp Pack akut ja niiden latauslaite ovat valmiiksi asennettuina.



- 1 Verkkoiliitäntäjohdon säilytyspidikkeet (sisäänkääntyvät)
 - 2 Verkkojohto, jossa on verkkopistoke
 - 3 Liitäntä latauslaitteen verkkoiliitäntäjohdolle
 - 4 Akut
- Avaa vasen laitepeite.
 - Käännä pidikkeet sisään ja poista verkkoiliitäntäjohto.
 - Liitä latauslaitteen virtapistoke pistoraasiaan.

Huomautus

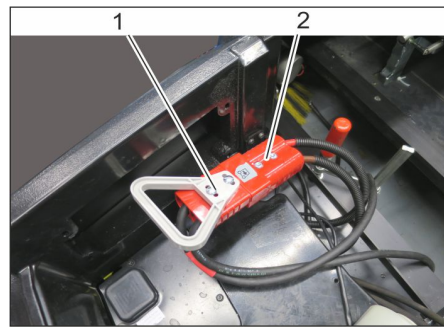
Latauksen eteneminen näytetään display:llä palkkinäyttönä (5 palkkia). Lataamisen alkaessa näkyvissä on lyhyen aikaa 5 viivaa.

Vähitellen 5 palkkia täyttyvät (hitaammin tai nopeammin akun lataustilasta latauksen alkaessa riippuen). Kun viimeinen palkki on täyttynyt, akku on ladattu.

Latausmenettelyn jälkeen

- Irrota latauslaite verkosta.
- Aseta verkkoiliitäntäjohto pidikkeeseen ja napsauta verkkopistoke sisään.

Lataus laitteissa, joissa on ulkoinen laturi



- 1 Akkupistoke
 - 2 Työskentelyliitäntä
- Avaa vasen laitepeite.
 - Vedä akkupistoke irti ja pistä se latauslaiteliitäntään.
 - Pistä latauslaitteen virtapistoke pistoraasiaan. Lataus käynnistyy.

Lataustoimenpiteen edistymisen esitetään latauslaitteessa.

oranssi	Akku latautuu
vihreä	Akku on ladattu
punainen	Akkua ei ole liitetty, se on tyhjä tai rikki
välkkyvä punainen	Akku on rikki

Latausmenettelyn jälkeen

- Pistä akkupistoke jälleen takaisin työskentelyliitäntään.

Vähähuoltoisia akkuja koskevat ohjeet

- Lisää tislattua vettä latausvaiheen loppuun, huomioi oikea happotaso. Akussa on vastaavat merkinnät.

⚠ VAARA

Syöpymisvaara!

- Veden lisääminen, kun akku on purettu voi johtaa hapon ulospääsemiseen.
- Käytä suojalaseja ja suojavaatetusta akkuhappoa käsiteltäessä. Noudata akkuja käsiteltäessä asiaa koskevia määräyksiä!

⚠ VAROITUS

Vaurioitumisvaara!

- Käytä akkujen jälkitäytämiseen vain tislattua vettä tai vettä, josta on poistettu suola (EN 50272-T3).
- Älä käytä vieraita lisäaineita (niin sanottuja tehoaineita), koska muutoin takuu raukeaa.

Ohjeita onnettomuuksiin, joissa on syöpymisvaara

- Huuhtelee happoruiskeet silmistä tai iholta runsaalla puhtaalla vedellä.
- Mene sen jälkeen välittömästi lääkärin hoidettavaksi.
- Vaihda vaatteet.
- Pese happoruiskeen saaneet vaatteet vedellä.

Käyttöönotto

Ennen käynnistämistä/ turvallisuustarkastus

Käyttäjän suoritettava päivittäin!

Seuraavien tarkastusten ja töiden kuvaukset löytyvät luvusta "Hoito ja huolto/Huolto-työt".

- Tarkasta vasemman laitepiteen turvatoiminto (laite ei saa käynnistyä laitepiteen ollessa avattuna).
- Tarkasta istuinkytkimen toiminta.
- Tarkasta, ovatko lakaisutela ja sivuharja kuluneet, onko niissä vierasesineitä tai onko niihin kietoutunut nauhoja.
- Koneen ollessa pysäytettyä: Tarkasta ajopolkimen kevytkulkuisuus toimintavarmuuden varmistamiseksi tai polkimen mahdollisen kiinnijuuttumisen havaitsemiseksi ajoissa.
- Tyhjennä roskasäiliö.
- Tarkasta renkaiden ilmanpaine.
- Tarkasta akun happotaso.
- **Laitteet korkeatyhjennyksellä:** Tarkasta hydraulikkayksikön täyttömäärä.

Käyttö

Kuljettajan istuimen säätö

- Vedä istuimen säätövipua sisäänpäin.
- Siirrä istuin, päästä vipu irti ja lukitse.
- Tarkasta liikuttamalla istuinta eteen- ja taaksepäin, että se on lukittu.

Säilytystaso

Huomautus: Säilytystason maksimi sallittu kuormitus on 20 kg.

- Huolehdi kuorman varmasta kiinnityksestä.

Laitteen käyttöönotto

Edellytykset laitteen toimivalle käytölle ovat:

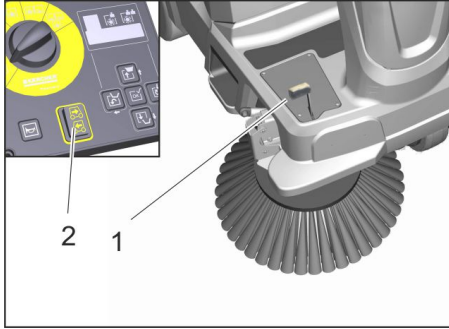
- KIK-avaimen (harmaa tai keltainen) laitteen käyttämiseen tarvittavilla oikeuksilla tulee olla asetettuna käyttökentän avainlokeroon.
- Pääkytkimen on oltava asennossa 1.
- Ohjelmanvalintakytkin ei saa olla asennossa "OFF".
- Roskasäiliön ja vasemman laitepiteen tulee olla suljettuna ja napsautaneena lukitukseen.
- Mene istumaan kuljettajan istuimelle, tällöin istuimen kosketuskytkin aktivoituu.

Laitteen ajaminen

VARO

Vaurioitumisvaara!

- Paina aina varovasti ja hitaasti ajopoljinta. Älä vaihda äkillisesti suunnasta taaksepäin suuntaan eteenpäin, tai toisinpäin.
- Ajonopeus pitää sovittaa kulloisiinkin olosuhteisiin.



- 1 Ajopoljin
- 2 Ajosuuntakytkin

Ajaminen eteenpäin

- Aseta ajosuunnaksi eteenpäin ohjauspulpetissa olevalla ajosuuntakytkimellä.
- Paina hitaasti ajopoljinta.

Ajaminen taaksepäin

VAARA

Loukkaantumiswaara!

- Ohikulkijoita ei saa vaarantaa peruutettaessa, käytä tarvittaessa avustajaa.
- Aseta ajosuunnaksi taaksepäin ohjauspulpetissa olevalla ajosuuntakytkimellä.
- Paina hitaasti ajopoljinta.

Ajaminen

- Ajonopeus on säädettävissä portaattomasti ajopolkimilla.
- Vältä polkimen nykivää käyttöä.

Jarrutus

- Päästä ajopoljin vapaaksi, laite jarruttaa itsenäisesti ja pysähtyy.
- Huomautus:** Jos laite ei pysähdy, paina hätätilanteessa pääkytkin asentoon 0.

Ajaminen esteiden yli

HUOMIO

Esineitä tai irtonaisia esteitä ei saa siirrellä tai ajaa niiden ylitse.

- Alle 6 cm korkeiden kiinteiden esteiden yli voi ajaa hitaasti ja varovasti (vain karkealikaläpän ollessa avattuna)..
- Yli 6 cm korkeiden kiinteiden esteiden ylitse voi ajaa vain sopivaa ramppia käyttäen.

Lakaisukäyttö

VAARA

Loukkaantumiswaara! Kun karkealikaläppä on avattu, lakaisutela voi singota kiviä tai sepeliä eteenpäin. Kiinnitä huomiota siihen, ettei henkilöitä, eläimiä tai esineitä vaaranneta.

VARO

Älä lakaise pakkausnauhoja, lankoja tai muuta sellaista sisään, tämä voi johtaa lakaisumekaniikan vaurioitumiseen.

Lakaisukäyttöä koskevia huomautuksia

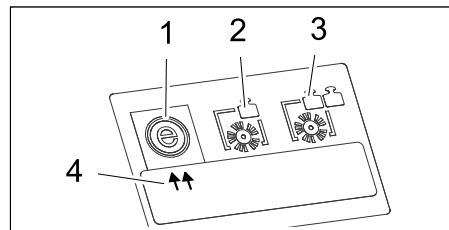
- Optimaalisen puhdistustuloksen saavuttamiseksi, ajonopeus on sovitettava eri tilanteiden mukaiseksi.
- Roskasäiliö on tyhjennettävä käytön aikana säännöllisin väliajoin.
- Huomautus:** Jos lakaistaan pääasiassa sepeliä (roskat painavia), tyhjennä roskasäiliö aikaisemmin.
- Laitteet matalatyhjennyksellä:** Roskasäiliössä on maksimin täyttömäärän merkintä sepelille. Merkintä tulee näkyviin, kun roskasäiliö on otettu ulos.
- Laske pintapuhdistuksessa vain lakaisutela.
- Sivureunojen puhdistamiseen tulee etupäässä käyttää oikeanpuolista sivuharjaa.

Lakaisusirppiä harjaa (lisävaruste) koskevat ohjeet

- Lakaisusirppiä harja (valinnainen) laskeutuu alas vain kaarreajossa vasemmalle.
- Lakaisusirppiä harja laskeutuu lakaisukäytössä sivuharjan kanssa painamalla toimintopainiketta „OK“.
- Kun lakaisutoiminta kytketään pois päältä, lakaisusirppiä harjan jälkikäynti on 3 sekuntia.

Lakaisu lakaisutelalla

Lakaisutelalla puhdistamiseen on käytettävissä 3 eri lakaisuohjelmaa, ne esitetään display:llä 2 nuolen avulla.



- 1 Lakaisuohjelma „ECO“
- 2 Lakaisuohjelma „MEDIUM“
- 3 Lakaisuohjelma „HEAVY“
- 4 Näyttö (2 nuolta)

Huomautus: Käynnistettäessä vakiona aktivoituna on lakaisuohjelma „ECO“.

Jos jotain toista lakaisuohjelmaa tarvitaan, toimi seuraavasti (edellytyksenä on, että vapaaksi kytketyillä oikeuksilla varustettu KIK-avain on käyttökentässä).

Lakaisuohjelman valinta

(ohjelmanvalintakytkin asennossa D, E, F)

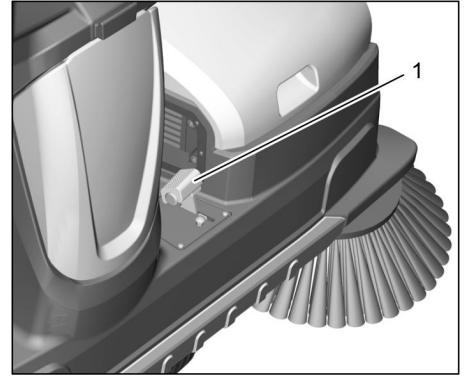
- Pysäytä laite.
- Paina suuntapainiketta "oikealle" halutun lakaisuohjelman valitsemiseksi.
- Huomautus:** Näyttö (2 nuolta) display:llä näyttää valitun lakaisuohjelman.

Lakaisu karkealikaläppä nostettuna

Huomautus: Nosta karkealikaläppä suurempia esineitä (korkeus enintään 50 mm) sisään lakaistaessa, esim. savukerasiat, hetkeksi ylös.

Nosta karkealikaläppä.

- Paina karkealikaläppäpoljinta eteenpäin ja pidä sitä lyhytaikaisesti painettuna.



Kuva periaatteellinen, tässä KM 125/130 R

1 Karkealikaläppäpoljinta

- Laskemista varten nosta jalka polkimesta.

Huomautus: Optimaalinen puhdistustuloksen voi saavuttaa vain, kun karkealikaläppä on laskettuna täysin alas.

Lakaisu sivuharjoilla

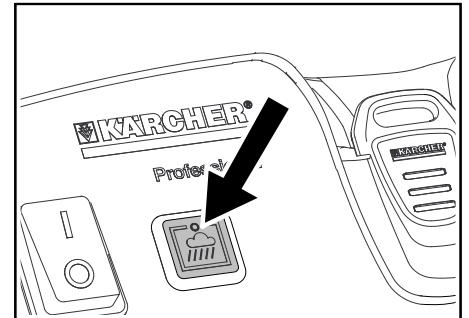
- Käännä ohjelmanvalintakytkin asentoon E tai F. Lakaisutela ja sivuharja lasketaan alas.

Kostean tai märän pohjan lakaiseminen

Suodattimen suojaamiseksi kosteudelta:

- Kytke imupuhallin pois päältä ohjauspaneelin painikkeella.

Huomautus: Merkkivalo palaa.



Kuitumaisten ja kuivien roskien (esim. heinä, oljet) lakaisu

Suodatinjärjestelmän tukkeutumisen estämiseksi:

- Kytke imupuhallin pois päältä ohjauspaneelin painikkeella.

Kuivan pohjan lakaiseminen

- Työskentele imupuhaltimen ollessa kytkettynä päälle.

Huomautus: Imupuhallin on lakaisuohjelmaa käynnistettäessä jo vakiona aktiivituuna.

Suodattimen puhdistus

Laitteessa on automaattinen suodatinpuhdistus.

Puhdistus tapahtuu itsenäisesti n. 15 sekunnin välein. Tällöin kuuluu lyhyt poispuhalluspaukahdus.

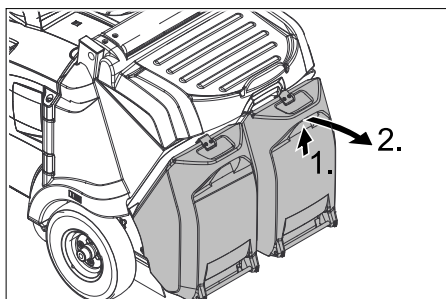
- Tarkasta ajoittain pölynsuodattimen mahdollinen likaantuneisuus. Vaihda liian pahasti likaantunut tai rikkiäinen suodatin.

Roskasäiliön tyhjennys

Huomautus: Kun kone on pysäköity, odota vielä vähintään 1 minuutin ajan, ennen kuin avaat tai tyhjennät roskasäiliön. Tällöin pöly ehtii laskeutua.

Laitteet matalatyhjennyksellä

- Pysäytä lakaisukone tasaiselle pinnalle.
- Kierrä ohjelmanvalintakytkin asentoon "OFF".
- Kohota roskasäiliötä hieman ja käännä taaksepäin alas, poista sitten roskasäiliö kannattimesta.



- Tyhjennä roskasäiliö.
- Työnnä roskasäiliö sisään ja napsauta lukitukseen, tarkasta roskasäiliön oikea kiinnitys

Varo

Käsien ruhjoutumisvaara!

- Tyhjennä toinen roskasäiliö.

Laitteet korkeatyhjennyksellä

Laitteen korkeatyhjennys mahdollistaa sen, että roskasäiliössä olevat roskat tyhjennetään suoraan jätekonttiin (maksimi tyhjennyskorkeus, katso lukua "Tekniset tiedot").

△ Vaara

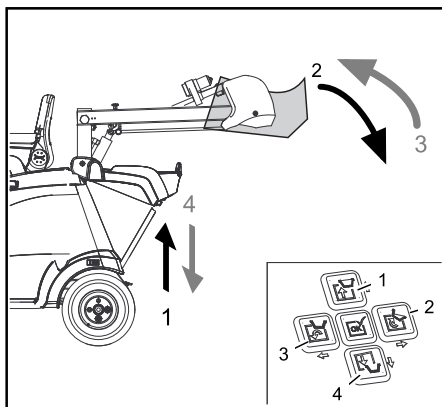
Loukkaantumiskaava! Tyhjennysvaiheen aikana roskasäiliön kippaussalueella ei saa oleskella henkilöitä eikä eläimiä.

△ Vaara

Puristumisvaara! Älä koskaan tartu tyhjennysmekaniikan tangostoon. Älä oleskele nostetun astian alla.

△ Vaara

Kaatumisvaara! Pysäytä laite tyhjennysvaiheen aikana tasaiselle pinnalle.



- Käännä ohjelmanvalintakytkin asentoon C (ajo).

- Positioi laite karkeasti.

HUOMAUTUS

Astian kallistaminen ulos voi tapahtua vasta tietyn vähimmäiskorkeuden saavuttamisen jälkeen.

HUOMAUTUS

Seuraavat vaiheet voivat tapahtua vain kaksinkäsinohjauksessa. Paina samanaikaisesti vasemmalla laitepeitteessä olevaa kaksinkäsinpainiketta ja ohjaustaulun vastaavaa suuntapainiketta 1, 2, 3 tai 4.

- Roskasäiliön nosto: Paina kaksinkäsinpainiketta ja suuntapainiketta 1.

Huomautus: Toiminto reagoi viiveellä.

△ VARO

Kun roskasäiliö on nostettuna ylös, lakaisumoodia ei saa kytkeä päälle (ohjelmanvalintakytkin asennossa D; E; F).

- Aja hitaasti roskien koontisäiliölle.

- Roskasäiliön kääntö ulos: Paina kaksinkäsinpainiketta ja suuntapainiketta 2.

Huomautus: Toiminto reagoi viiveellä.

- Roskasäiliön kääntö sisään: Paina kaksinkäsinpainiketta ja suuntapainiketta 3.

Huomautus: Toiminto reagoi viiveellä.

- Aja hitaasti pois koontisäiliön luota.

- Roskasäiliön lasku alas päätyasentoon asti: Paina kaksinkäsinpainiketta ja suuntapainiketta 4.

Huomautus: Toiminto reagoi viiveellä.

Huomautus: Roskasäiliön voi laskea kokonaan alas, vasta kun se on ensin käännetty takaisin sisään alkuasentoonsa.

Näyttöilmoitus >Lataa akku!< (KM 105/... R Bp ja KM 105/...R Bp Pack)

- Jos puhdistustöiden aikana displaylle tulee ilmoitus >Lataa akku!<, niin suojaksi syväpurkautumista vastaan koneen ajaminen on mahdollista enää n. 15 minuutin ajan.

On ehdottomasti suositeltavaa ajaa latausasemalle ja ladata akku.

- Jos tätä ilmoitusta ei huomioda, displaylle tulee myöhemmin ilmoitus >AKUN poiskytkentä!<. Koneen ajaminen ei enää ole mahdollista.

Laitteen kytkeminen pois päältä

Huomautus: Kun laite on kytketty pois päältä, pölysuodatin puhdistetaan automaattisesti.

- Pysäytä lakaisukone tasaiselle pinnalle.
- Kierrä ohjelmanvalintakytkin asentoon "OFF".
- Vedä KIK-avain irti.

Kuljetus

⚠ VAARA

Loukkaantumis- ja vaurioitumisvaara!

→ Huomioi kuljetettaessa laitteen paino.

⚠ VAARA

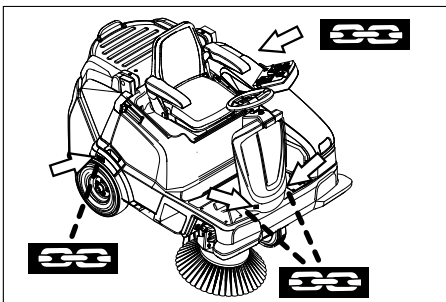
Onnettomuusvaara, loukkaantumisvaara!

→ Kun laitetta lastataan, ajokäytön ja seisontajarrun tulee olla käyttövalmiina. Laitetta on liikutettava nousuissa tai laskuissa aina omalla käytöllä.

→ Varmista laite renkaiden kohdalta kiiloilla.

→ Varmista laite kiinnityshihnoilla tai köysillä.

Huomautus: Huomioi perusrungossa sijaitsevien kiinnitysalueiden merkinnät (ketjusymbolit). Pura laite kuormasta vain tasaiselle alustalle.



Kuva periaatteellinen, tässä KM 105/...

→ Kun kuljetat laitetta ajoneuvoissa, varmista laite liukumisen ja kaatumisen varalta kulloinkin voimassa olevien ohjesääntöjen mukaisesti.

Säilytys

⚠ VARO

Loukkaantumis- ja vaurioitumisvaara!

→ Huomioi säilytettäessä laitteen paino.

→ Pysäköi laite suojattuun ja kuivaan paikkaan.

Seisonta-aika

Jos lakaisukonetta ei käytetä pitempään aikaan, on huomioitava seuraavat kohdat:

→ Pysäytä laite tasaiselle pinnalle.

→ Puhdista lakaisukone sisä- ja ulkopuolelta.

→ Pysäköi laite suojattuun ja kuivaan paikkaan.

→ Kierrä ohjelmanvalintakytkin asentoon "OFF".

→ Vedä KIK-avain irti.

→ Aseta pääkytkin asentoon 0.

→ Irrota akkukenkä akun miinusnavasta, jos laitetta ei tulla käyttämään yli 4 viikkoon.

→ Lataa akku n. 2 kuukauden välein.

Hoito ja huolto

Yleisiä ohjeita

⚠ VAARA

Ennen laitteen puhdistusta ja huoltoa, osien vaihtoa tai muuntamista toisenlaista toimintaa varten on laite kytkettävä pois päältä ja KIK-avain (Kärcher Intelligent Key) vedettävä irti.

Laitteen puhdistuksen ja huollon aikana ei laturin verkkopistoke saa olla yhdistettynä. Akku on kytkettävä irti ennen sähkölaitteisiin kohdistuvien töiden suorittamista.

→ Kierrä ohjelmanvalintakytkin asentoon "OFF".

→ Vedä KIK-avain irti.

→ Akun latauksen ollessa käynnissä:

Odota latauksen päättymistä ja/tai irrota laturin yhdistettynä oleva verkkopistoke.

– Laitteen korjaustöitä saa suorittaa vain valtuutetut asiakaspalvelupisteet tai kyseisen alan ammattihenkilöt, jotka tuntevat voimassaolevat turvallisuussäädökset.

– Siirrettävien, ammattikäyttöön tarkoitettujen laitteiden käytössä on noudatettava laitteita koskevia turvallisuusmääräyksiä.

– Käytä ainoastaan laitteessa olevia tai käyttöohjeissa ilmoitettuja lakaisuteloja/sivuharjoja. Muiden lakaisutelojen/sivuharjojen käyttö saattaa vaikuttaa turvallisuuteen.

– Laitteessa oleva akku on vähähuoltoinen.

Puhdistaminen

⚠ VARO

Vaurioitumisvaara! Laitteen puhdistukseen ei saa käyttää vesiletkeä tai korkeapainepesuria (oikosulkuvaara tai muu vaurioitumisvaara).

Älä käytä aggressiivisia ja hankaavia puhdistusaineita.

Laitteen sisäpuhdistus

⚠ Vaara

Loukkaantumisvaara! Käytä pölynsuojamaskia ja suojalaseja.

→ Avaa vasen laitepeite.

→ Puhalla laite puhtaaksi paineilmalla.

→ Puhdista laite kostealla, miedolla pesulipeällä kostutetulla liinalla.

→ Sulje vasen laitepeite.

Laitteen ulkoinen puhdistus

→ Puhdista laite kostealla, miedolla pesulipeällä kostutetulla liinalla.

Huoltovälit

Noudata tarkastuslistaa!

Serviceuntilaskuri osoittaa huoltovälien ajankohdan.

→ Kierrä ohjelmanvalintakytkin asentoon "ON".

→ Servicetuntien lukeminen: Paina suuntapainiketta „ylös“ tai „alas“.

Huomautus: Kun arvo „0“ on saavutettu, näytölle tulee laitetta päälle kytkettäessä serviceilmoitus, jossa on paikallisen service-sivuliikkeen puhelinnumero.

Asiakkaan suorittama huolto

Huomautus: Kaikki asiakkaan tehtäviin kuuluvat huolto- ja ylläpitotyöt on annettava koulutetun ammattihenkilön tehtäväksi.

Tarvittaessa voi aina käyttää Kärcher-myyntiliikkeen huoltopalveluja.

Huomautus: Katso kuvaus luvusta Huoltotyöt.

Päivittäinen huolto:

→ Katso lukua "Ennen käynnistämistä/turvallisuustarkastus".

Viikoittainen huolto:

→ Tarkasta pölynsuodatin ja puhdista tarvittaessa suodatinlaatikko.

→ Tarkasta liikkuvien osien kevytkulkuisuus.

→ Tarkasta tiivistyslistojen säätö ja kuluneisuus lakaisualueella.

→ **Laitteet korkeatyhjennyskellä:** Tarkasta hydraulikkayksikön täyttömäärä. Tarkasta hydrauliletkujen tiiviys.

Huolto 200 käyttötunnin välein

→ Tarkasta lakaisutelan käyttöhihnojen kiireys, kuluneisuus ja toiminta.

Huolto kulumisen jälkeen:

→ Vaihda tiivistyslistat uusiin.

→ Vaihda lakaisutela uuteen.

→ Vaihda sivuharja uuteen.

Asiakaspalvelun suorittama huolto

Huomautus: Takuun voimassaolo edellyttää, että valtuutettu Kärcher -asiakaspalvelu suorittaa kaikki takuuajankohdaiset huolto- ja kunnossapitotyöt huoltovihikon mukaisesti.

Huolto 200 käyttötunnin välein

Huolto 300 käyttötunnin välein

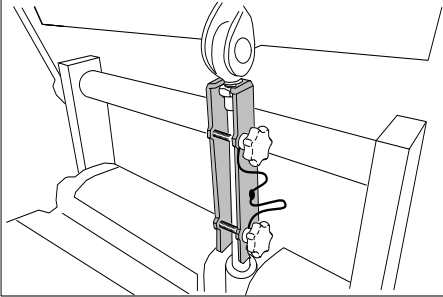
Huoltotoimenpiteet

Yleiset turvaohjeet

⚠ VAARA

Loukkaantumiswaara!

- Korkeatyhjennyksen yhteydessä roskasäiliö on nostettava kokonaan ylös ja varmistettava.
- Tee varmistus vain vaara-alueen ulkopuolelta.
- Aseta varmistustuki nostosylinterin männänvarteen ja varmista se.



⚠ VAARA

Palovammavaara!

Anna laitteen riittävästi jäähtyä ennen kaikkia huolto- ja korjaustöitä.

Esivalmistelu

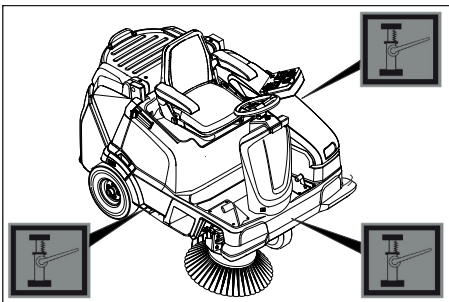
- Pysäytä lakaisukone tasaiselle pinnalle.
- Kierrä ohjelmanvalintakytkin asentoon "OFF".
- Vedä KIK-avain irti.
- Anna laitteen jäähtyä riittävästi.

Renkaiden ilmanpaineen tarkastus

- Pysäytä lakaisukone tasaiselle pinnalle.
- Liitä ilmanpaineen tarkastuslaite rengasventtiiliin.
- Tarkasta ilmanpaine, tarvittaessa korjaa paine.
Sallittu rengaspaine, katso lukua Tekniset tiedot.

Takapyörän irrottaminen

- Pysäytä laite tasaiselle pinnalle.
- Tarkasta, että alusta on vakaa. Varmista, että laite pysyy paikoillaan.



Kuva periaatteellinen, tässä KM 105/...

- Aseta nostotunkki kyseisen pyörän nostopisteen alle.

HUOMAUTUS

Käytä sopivaa tavallista tunkkia.

- Löysää pyörän keskuspulttia sopivalla työkalulla n. 1 kierros.
- Nosta laite tunkilla.
- Kierrä rengaspultti ulos ja poista se.
- Irrota rengas.

- Anna ammattiliikkeen suorittaa rikkiinäisen pyörän korjaus tai vaihda pyörä uuteen.
- Aseta pyörä paikalleen ja kierrä rengaspultti paikalleen vasteseeseen asti ja kiristä kevyesti.
- Laske laite tunkilla.
- Kiristä pyöräpultti vaadittuun vääntömomenttiin.
Kiristysmomentti 49 Nm

Ajokäytön irrottaminen

- Ajokäytön irrottamiseksi, ota yhteys asiakaspalveluun.

Istuinkontaktikytkimen toiminnan tarkastus

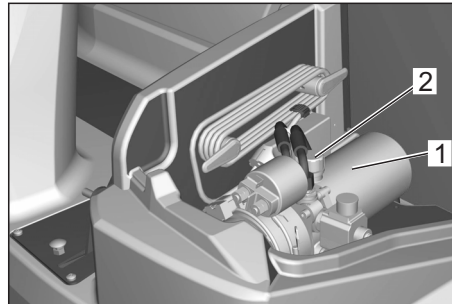
- Älä mene istumaan kuljettajan istuimelle.
- Käännä ohjelmanvalintakytkin asentoon C (ajo).
- Jos displaylle tulee ilmoitus >Asetu istumaan koneeseen< turvatoiminto on toimintakunnossa.

Tarkasta hydraulikkayksikön hydraulikkaöljyn täyttömäärä.

(vain korkeatyhjennyksellä varustetuissa laitteissa)

VARO

Tämän tarkastuksen saa suorittaa vain koneen ollessa jäähtynyt.



- 1 Hydraulikkayksikkö
- 2 Täyttöaukko

Sivuharjan lakaisupeilin tarkastus

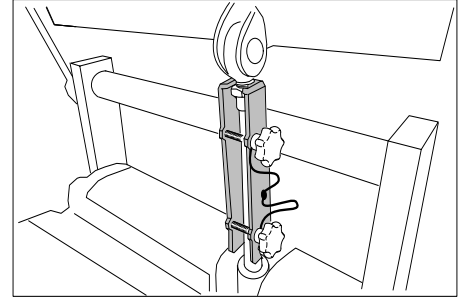
Huomautus: Sivuharjan kelluvan laakeroinnin ansiosta lakaisupeili säätyy automaattisesti, kun lakaisupeilien harjakset ovat kuluneet. Jos sivuharja on kulunut liian paljon, se vaihdettava uuteen.

Sivuharjan vaihto

- Suositus:** Vaihda sivuharja, kun harjasten jäljellä oleva pituus on n. 10 cm.
- Pysäytä laite tasaiselle pinnalle.
- Kierrä ohjelmanvalintakytkin asentoon "OFF" ja vedä KIK-avain irti.
- Huomautus:** Sivuharja nostetaan ylös.
- Kierrä käsin sivuharjan alapinnan kaikki 3 tähtimutteria irti. Tee se tarttumalla muttereihin sivuharjan harjasten lävitse.
- Poista sivuharja.
- Aseta uusi sivuharja vääntöineen paikalleen ja ruuvaa kiinni.

Lakaisutelan tarkastus

- Pysäytä lakaisukone tasaiselle pinnalle.
- **Laite matalatyhjennyksellä:** Kierrä ohjelmanvalintakytkin asentoon "OFF" ja vedä KIK-avain irti. Poista molemmat roskasäiliöt.
- **Laite korkeatyhjennyksellä:** Käännä ohjelmanvalintakytkin asentoon C (ajo). Nosta roskasäiliö ylös ja varmista sylinteritiellä. Kierrä ohjelmanvalintakytkin asentoon "OFF" ja vedä KIK-avain irti.



- Poista nauhat tai narut lakaisutelasta.

Lakaisutelan lakaisupeilin (maahankosketuspinnan) tarkastus

Lakaisutelan lakaisupeili säädetään automaattisesti niisanottua TEACH System -järjestelmää käyttäen.

Lakaisutelan kunnon voi näyttää displayllä.

- Kierrä ohjelmanvalintakytkin asentoon "ON".
- Paina suuntapainikkeita „ylös“ tai „alas“ kunnes displaylle tulee valikko >Lakaisutelan käytettävyyς: ..%<

Huomautus: Kun lakaisutela on pahoin kulunut, displaylle tulee näyttö >Lakaisutelan käytettävyyς: <25%<.

Lakaisutela pitää viimeistään nyt vaihtaa.

Lakaisutelapuoliskojen vaihtaminen

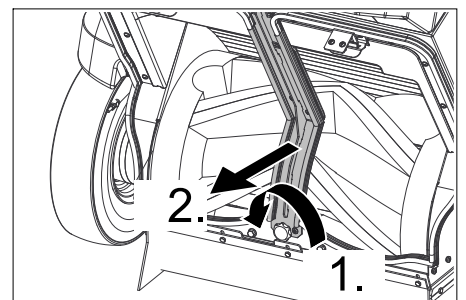
Vaihto on tarpeen, jos lakaisutulos huononee silmin nähden harjasten kulumisen myötä tai displaylle tulee näyttö >Lakaisutelan käytettävyyς: <25%<.

Lakaisutelan kumpikin puolisko on kiinnitetty akseliin 2 ruuvilla. Molemmat puoliskot ovat identtisiä, mikä yksinkertaistaa asentamista.

- Pysäytä laite tasaiselle pinnalle.

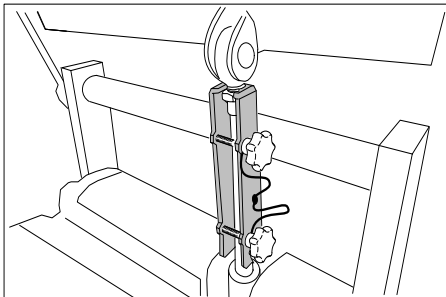
Laite matalatyhjennyksellä:

- Kierrä ohjelmanvalintakytkin asentoon "OFF" ja vedä KIK-avain irti.
- Poista molemmat roskasäiliöt.
- Huomautus:** Lakaisutelapuoliskojen irrottamiseksi, poista ensin keskitanko.
- Kierrä ruuvi irti ja poista keskitanko.

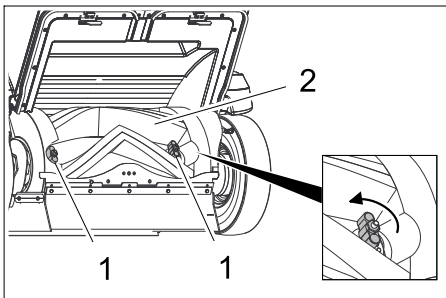


Laite korkeatyhjennyksellä:

- Käännä ohjelmanvalintakytkin asentoon C (ajo).
- Nosta roskasäiliö ylös ja varmista sylinterituella.



- Kierrä ohjelmanvalintakytkin asentoon "OFF" ja vedä KIK-avain irti.



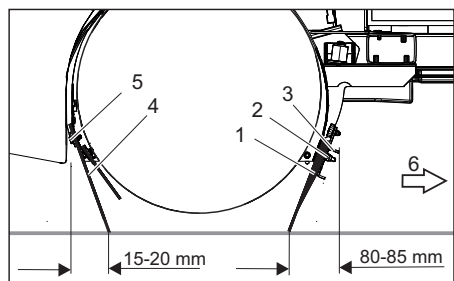
- 1 Ruuvit
 - 2 Lakaisutela
- Avaa käsin molemmat ruuvit ja vedä lakaisutela puolisko irti akselistasta.
 - Aseta uusi lakaisutela puolisko paikalleen ja kiinnitä ruuveilla (huomioi merkinnät "L" = vasen ja "R" = oikea).
 - Kierrä lakaisutela 180 °, löysää ja poista toisen lakaisutela puoliskon ruuvit.
 - Aseta uusi harjatelapuolisko paikalleen ja kiinnitä ruuveilla.
 - Tarkasta lopuksi, onko lakaisutela kunnolla kiinnitettyä.

Laite matalatyhjennyksellä:

- Kiinnitä keskitanko takaisin paikalleen, huomioi tiivisteiden oikea istuvuus!

Tiivistyslistojen säätö ja vaihto

- Pysäytä laite tasaiselle pinnalle.
- Kierrä ohjelmanvalintakytkin asentoon "OFF" ja vedä KIK-avain irti. Lakaisutela ja sivuharjat ovat nostettuina.



- 1 Etummainen tiivistyslista
- 2 Mutteri
- 3 Kiinnityspeltti edessä
- 4 Takimmainen tiivistyslista
- 5 Ruuvi
- 6 Ajosuunta eteenpäin

■ Etummainen tiivistyslista

Tiivistelistan säätö:

- Löysää muttereita n. 2 kierrosta, älä kierrä irti.
- Säädä tiivistyslistan etäisyys lattiasta siten, että sen alareuna kääntyy 80-85 mm taaksepäin.
- Kiristä mutterit.

Jos tiivistyslista on kulunut, vaihda se uuteen.

- Tiivistelisteiden vaihtamiseksi, kierrä mutterit kokonaan irti, aseta paikalle uusi tiivistyslista, aseta listan päälle kiinnityspeltti, säädä tiivistelistat ja ruuvaa kiinnityspeltti kiinni.

■ Takimmainen tiivistyslista

Tiivistelistan säätö:

- Löysää pultteja n. 2 kierrosta, älä kierrä irti.
- Säädä tiivistyslistan etäisyys lattiasta siten, että sen alareuna kääntyy 15 - 20 mm eteenpäin.
- Kiristä ruuvit.

Jos tiivistyslista on kulunut, vaihda se uuteen.

- Tiivistelisteiden vaihtamiseksi, kierrä pultit kokonaan irti, aseta paikalle uusi tiivistyslista, aseta listan päälle kiinnityspeltti, säädä tiivistelistat ja ruuvaa kiinnityspeltti kiinni.

■ Sivuttaiset tiivistyslistat

Tiivistelistan säätö:

- Löysää pultteja n. 2 kierrosta, älä kierrä irti.
- Säädä etäisyys lattiasta asettamalle listan alle 1-3 mm vahvuinen aluslevy.
- Suorista tiivistyslistat.
- Kiristä ruuvit.

Jos tiivistyslista on kulunut, vaihda se uuteen.

- Tiivistelisteiden vaihtamiseksi, kierrä pultit kokonaan irti, aseta paikalle uusi tiivistyslista, aseta listan päälle kiinnityspeltti, säädä tiivistelistat ja ruuvaa kiinnityspeltti kiinni.

Pölynsuodattimen tarkastus/vaihto

△ VAROITUS

Käytä pölynsuojamaskia, kun teet suodatinjärjestelmään kohdistuvia töitä. Noudata hienopölyjen käsittelyä koskevia turvallisuusmääräyksiä.

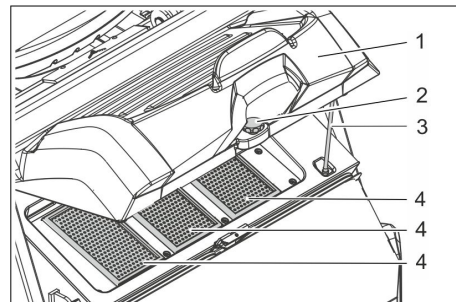
△ VARO

Vaurioitumisvaara!

- Älä pese pölysuodatinta.

Ohje: Puhdista pölysuodatin vain kuivana, kopista se varovasti puhtaaksi tai puhalla sitä alennetulla paineilmalla.

Huomautus: Ennen pölynsuodattimen irrottamista, odota vähintään 1 minuutin ajan, jotta pöly ehtii laskeutua.



Kuva: KM 125/... 3:lla poimusuodattimella; KM 105/... omaa 2 poimusuodatinta

- 1 Kansi puhdistuslaitteeseen
 - 2 Ruuvi
 - 3 Tukitanko
 - 4 Pölynsuodatin (poimusuodatin)
- Irrota ruuvi.
 - Käännä kansi ylös ja varmista tukitangolla.
 - Poista pölysuodatin.
 - Tarkasta pölysuodatin.
 - Aseta puhdistettu tai uusi pölynsuodatin paikalleen.
 - Aseta tukitanko pidikkeeseen.
 - Sulje kansi.
 - Kierrä ruuvi paikoilleen ja kiristä.

Imupuhaltimen tarkastus

- Anna tarkastaa imupuhaltimen tiiviysi. Asiakaspalvelun suorittama tarkastus

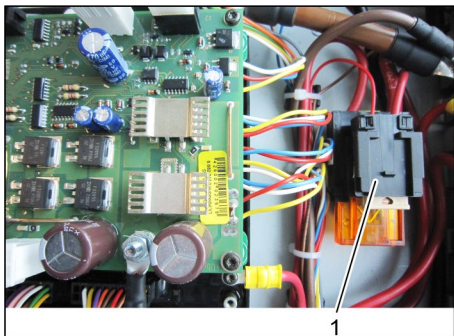
Lakaisutelan käyttöihnan tarkastus

- Tarkasta lakaisutelan käyttöihnan kiireys, kuluneisuus ja toiminta. Asiakaspalvelun suorittama tarkastus

Sulakkeet

Sulakkeiden vaihto

Sulakkeet ovat MFM-kotelossa ajajan istuimen alla.



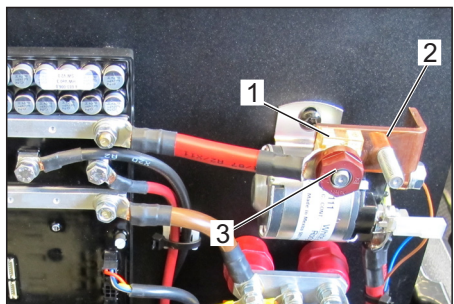
1 Sulakkeet

→ Avaa MFM-kotelon peite.

→ Vaihda viallinen sulake.

F1	Ohjaus-CPU	5 A
F2	Päävaroke Pääsulake	175 A
F70	Latauslaite	40 A

Pääsulake



1 Pääsulake

2 Siltaus

3 Mutteri

Huomautus: Vain Kärcher-asiakaspalvelu tai valtuutettu ammattilainen saa vaihtaa viallisen pääsulakkeen. Jos tämä sulake on palanut, niin käyttöolosuhteet ja koko ohjaus on tarkastettava.

Häiriöapu

Häiriö	Korjaus
Laitetta ei voida käynnistää	Käännä ohjelmanvalintakytkin asentoon C (ajo). Mene istumaan kuljettajan istuimelle, tällöin istuimen kosketuskytkin aktivoituu. Pääkytkin asentoon "I/ON". Aseta hyväksytty KIK-avain (Kärcher Intelligent Key) paikoilleen Liitä akkupistoke. Sulje vasen laitepeite. Aseta roskasäiliö oikein sisään (matalatyhjennys) tai käännä kokonaan sisään ja laske alas (korkeatyhjennys) Tarkasta akun lataustila displayltä (tulee näkyviin laitetta päälle kytkettäessä). Lataa akku tarvittaessa. Ota yhteyttä Kärcher-asiakaspalveluun
Laite ei lakaise kunnolla	Valitse lakaisuohjelma, tee se asettamalla ohjelmanvalintakytkin asentoon D, E tai F Lakaisutelan puristuspaineen lisäämiseksi, valitse ohjaustaululta lakaisuohjelma „ME-DIUM“ tai „HEAVY“. Tarkasta lakaisutela ja sivuharjojen kuluneisuus, tarvittaessa vaihda uusiin Tarkasta karkealikäläpän toiminto Tarkasta tiivistyslistojen kuluneisuus, tarvittaessa säädä tai vaihda Tarkasta lakaisutelapooliskojen korrekki istuvuus Ota yhteyttä Kärcher-asiakaspalveluun
Laite põlisee Riittämätön imuteho	Tyhjennä roskasäiliö Imupuhaltimen käynnistys Tarkasta põlynsuodatin, puhdista tai vaihda Älä pese põlysuodatin. Tarkasta suodatinlaatikon tiiviste Tarkasta automaattien suodatinpuhdistuksen toiminta (katso häiriökohtaa "kuuluu toistuva purkauspaukahdus") Tarkasta roskasäiliön tiivisteet Tarkasta tiivistyslistojen kuluneisuus, tarvittaessa säädä tai vaihda Ota yhteyttä Kärcher-asiakaspalveluun
Sivuharjan tai lakaisutelan kytkentä ei toimi	Ota yhteyttä Kärcher-asiakaspalveluun
Lakaisutela ei pyöri Sivuharja ei pyöri	Valitse lakaisuohjelma, tee se asettamalla ohjelmanvalintakytkin asentoon D, E tai F Tarkasta onko lakaisutelaan ja sivuharjaan kietoutunut nauhoja. Ota yhteyttä Kärcher-asiakaspalveluun
(Korkeatyhjennys) Roskasäiliö ei aja sisään/ ulos Roskasäiliötä ei voi kipata	Käännä ohjelmanvalintakytkin asentoon C (ajo). Paina ja pidä painettuna kaksinkäsinkäytön painiketta vasemmassa laitepeitteessä ja ohjaustaulun suuntapainiketta. Huomautus: Toiminto reagoi viiveellä. Ota yhteyttä Kärcher-asiakaspalveluun
Kuuluu toistuva poispuhalluspaukaus	Laite on kunnossa, automaattinen suodattimenpuhdistus on toiminnassa.

Käyttäjän suorittamat vikojen korjaukset, kun displaylle tulee selväkielisiä ilmoituksia

Huomautus:

Jos display-ilmoitukset säilyvät displayllä kuvatuista aputoimenpiteistä huolimatta, ota yhteys serviceen!

	Displaynäyttö	Merkitys ja johtopäätös	Aputoimenpiteet
1	Tuntematon avain Koneen käyttöesto!	Sisään laitetun avaimen tunniste on tuntematon. – laitteen käyttö on estettynä	→ Aseta hyväksytty KIK-avain (Kärcher Intelligent Key) paikoilleen
2	Avain ilman käyttöoikeuksia!	KIK-avain (Kärcher Intelligent Key) on tosin tunnistettu, mutta sitä ei ole hyväksytty tälle laitteelle. – laitteen käyttö on estettynä	→ Aseta hyväksytty KIK-avain (Kärcher Intelligent Key) paikoilleen → Avaimen ohjelmointi Supervisor Intelligent Key:tä käyttäen.
3	Korkeatyhjennys-painike painettuna! Tarkasta!	Kun laite kytetään päälle, kaksinkäsin-painikkeen toiminnan turvatoiminta tarkastetaan. – Jos kaksinkäsin-painike on päällekytkettäessä painettuna, laitteen käyttö estetään	→ Vapauta painike kaksinkäsinkäyttö. → Kuittaa (nollaa) ilmoitus OK-painikkeella.
4	Painike korkeatyhjennys estettynä	Painiketta kaksinkäsinkäyttö (korkeatyhjennys) on painettu lakaisuohjelmassa. – Korkeatyhjennys on lakaisuohjelmassa turvallisuussyistä estettynä.	→ Vapauta painike kaksinkäsinkäyttö. → Käännä ohjelmanvalintakytkin asentoon C (ajo). → Paina painiketta kaksinkäsinkäyttö ja pidä painettuna. → Suorita tyhjennys suuntapainikkeella korkeatyhjennys.
5	Mene istumaan koneeseen!	Tulee displaylle, kun jokin lakaisu- tai kuljetusohjelma on valittuna konetta päälle kytkettäessä ja käyttäjä ei istu istuimella. – Kaikki laitetoiminnot estetään	→ Mene istumaan kuljettajan istuimelle. Huomautus: Valittu lakaisu-/kuljetuskäyttö käynnistyy automaattisesti. Huomautus: Tätä toimintaa käytetään samanaikaisesti istuinkytkimen toiminnan tarkastamiseksi!
7	Roskasäiliö auki!	Näytetään, kun (matalatyhjennys) kuljetus- lakaisuohjelma on valittuna ja vähintään yksi roskasäiliö on otettuna pois. – Kaikki laitetoiminnot estetään	→ Ripusta kaikki roskasäiliöt paikalleen lukitukseen. → Kierrä ohjelmanvalintakytkin asentoon "ON". Huomautus: Ilmoitus poistuu displayltä. Laite on käyttövalmis.
8	Tarkasta roskasäiliö!	Näytetään, kun (korkeatyhjennys) kuljetus- lakaisuohjelma on valittuna ja roskasäiliö ei ole täysin sisäänajettu ja sisäänkäännetty. – Kaikki lakaisutoiminnot estetään Huomautus: Jos uloskipattua säiliötä yritetään laskea kokonaan alas, törmäysvalvonta estää korkeatyhjennysjärjestelmän vaurioitumisen. Huomautus: Jos sisäänajettua säiliötä yritetään kipata ulos, törmäysvalvonta estää korkeatyhjennysjärjestelmän vaurioitumisen.	→ Käännä ohjelmanvalintakytkin asentoon C (ajo). → Paina painiketta kaksinkäsinkäyttö ja pidä painettuna. → Käännä suuntapainikkeilla roskasäiliö sisään tai laske kokonaan alas. → Vapauta painike kaksinkäsinkäyttö ja suuntapainikkeet. → Paina painiketta kaksinkäsinkäyttö ja pidä painettuna. → Käännä suuntapainikkeilla roskasäiliö ensin kokonaan sisään ja laske sitten alas. → Vapauta painike kaksinkäsinkäyttö ja suuntapainikkeet. → Paina painiketta kaksinkäsinkäyttö ja pidä painettuna. → Kohota ensin suuntapainikkeilla säiliötä riittävän ylös, jotta sen voi kipata ulos.
9	Telapositio väärä	Näytetään, kun lakaisutela ei voi ajaa tehtaalla asetettuun päätyasentoon. – Laite on käyttövalmis, mutta lakaisutulos voi olla epätydyttävä	→ Kuittaa (nollaa) ilmoitus OK-painikkeella. → Käännä ohjelmanvalintakytkin asentoon C (ajo). → Vaihda uudelleen haluttuun lakaisuohjelmaan.
10	RHarjaposit.väärä	Näytetään, kun oikeanpuolista sivuharjaa ei voi ajaa tehtaalla asetettuun päätyasentoon. – Laite on käyttövalmis, mutta lakaisutulos voi olla epätydyttävä tai oikea sivuharja ei ole kohotettuna	→ Kuittaa (nollaa) ilmoitus OK-painikkeella. → Käännä ohjelmanvalintakytkin asentoon C (ajo). → Vaihda uudelleen haluttuun lakaisuohjelmaan.
11	LHarjaposit.väärä	Näytetään, kun vasemmanpuolista sivuharjaa ei voi ajaa tehtaalla asetettuun päätyasentoon. – Laite on käyttövalmis, mutta lakaisutulos voi olla epätydyttävä tai vasen sivuharja ei ole kohotettuna	→ Kuittaa (nollaa) ilmoitus OK-painikkeella. → Käännä ohjelmanvalintakytkin asentoon C (ajo). → Vaihda uudelleen haluttuun lakaisuohjelmaan.
12	SHarjaposit.väärä	Näytetään, kun valinnaisena saatavilla olevaa lakaisusirppiharjaa ei voi ajaa tehtaalla asetettuun päätyasentoon. – Laite on käyttövalmis, mutta lakaisutulos voi olla epätydyttävä tai sirppiharja ei ole kohotettuna	→ Kuittaa (nollaa) ilmoitus OK-painikkeella. → Käännä ohjelmanvalintakytkin asentoon C (ajo). → Vaihda uudelleen haluttuun lakaisuohjelmaan.

	Displaynäyttö	Merkitys ja johtopäätös	Apuitoimenpiteet
13	Istuimella ei istuta!	Näytetään, kun ajokäytön aikana poistutaan istuimelta yli 1,5 sekunnin ajaksi. – Laite kytkeytyy pois päältä, kaikki alhaalla olevat lakaisuharjat ja lakaisutela nousevat automaattisesti ylös	→ Mene istumaan kuljettajan istuimelle. Huomautus: Valittu lakaisu-/kuljetuskäyttö käynnistyy automaattisesti.
14	Lakaisutelan käytettävyys <25%	Näytetään, kun lakaisutela on saavuttanut kulumisrajan. – Laite on käyttövalmis, mutta lakaisutulos voi olla epätydyttävä	→ Vaihda lakaisutela hyvän lakaisutuloksen saavuttamiseksi mahdollisimman nopeasti.
15	MFM-moduuli ei käyttövalmis x	Näytetään, kun ohjauspaneelilla ei ole yhteyttä koneohjaukseen. – Laitteen käyttö on estettynä	→ Suorita ohjelmanvalintakytkimen nollaus (asento OFF).
16	Peite aukil!	Näytetään, kun vasen sivupeite ei ole napsautanut kunnolla lukitukseen. – Laitteen käyttö on estettynä	→ Sulje vasen laitepeite kunnolla ja napsauta lukitukseen. → Kierrä ohjelmanvalintakytkin asentoon "ON". Huomautus: Ilmoitus poistuu displayltä. Laite on käyttövalmis.
18	Lataa akku!	Tulee näkyviin, kun akun jännite on matala. – Kaikki lakaisutoiminnot ovat kytkettynä pois päältä, laite ajaa vielä	Huomautus: Ilmoitusta ei voi enää kuitata. → Lataa akku.
19	AKUN poiskytkentä!	Tulee näkyviin, kun akku on tyhjä. – Laitteen käyttö on estettynä akun suojaamiseksi, laitetta ei voi ajaa edelleen.	→ Lataa akku.
20	Firmwareupdate MFM vaaditaan	Näytetään, kun koneohjaus on havainnut itsetestauksen yhteydessä turvallisuuskriittisen virheen. – Laitteen käyttö on estettynä	→ Ota yhteys serviceen!
22	Ota yhteys serviceen! +xx-xxxx-xx-xxxx	Tarkastusaikaväli on kulunut. Ilmoitus näytetään aina, kun laite kytketään päälle. – Laite on edelleen täysin käyttövalmis.	→ Kuittaa (nollaa) ilmoitus OK-painikkeella. → Ota tarkastusta varten yhteys paikalliseen serviceen soittamalla näytöllä olevaan numeroon.
23	Punainen 0/1-kytkin on asennossa (0)!	Ilmoitus näytetään sekä käytön aikana että myös kytkettäessä laite päälle, kun punainen pääkytkin on asennossa "0". – laitteen käyttö on estettynä	→ Pääkytkin asentoon "I/ON".
24	Käännä valintakytkin asentoon OFF!	Ilmoitus näytetään ilmoituksen 23 yhteydessä.	→ Laitteen käyttöönotto vaatii turvallisuussyistä myös, että ohjelmanvalintakytkin on kytketty pois päältä (asento OFF)!

Vikojen korjaus, kun displayllä on koodattuja virheilmoituksia

Huomautus:

Koodattu virheilmoitus näytetään aina displayn ylemmällä rivillä ja sen muoto on seuraava:

X yyy	Tunnuskirjain X, jota seuraa maks. 3 numeroa
esim. S 110	Päällä on järjestelmävirhe, joka estää laitetoiminnon kokonaan tai osittain.
esim. P 3 C 41 H 2	Päällä on virhe koneohjauksessa. Yksittäiset tai useammat laitetoiminnot ovat estettynä.
esim. F/11	Varmista, että enempää kuin 1 KIK-avain (Kärcher Intelligent Key) ei ole käyttökentän läheisyydessä.

Jos näytölle tulee koodattu virhe, yritä ensiksi ohjelmanvalintakytkimen reset-toimintoa.

Tee se kääntämällä ohjelmanvalintakytkin asentoon "OFF", odota vähintään 5 sekuntia, ota sitten laite käyttöön uudelleen. Jos virhe on edelleen päällä, ota yhteys serviceen. Virhekodein ilmoittaminen voi auttaa servicen toimintaa!

Tekniset tiedot

		KM 105/100 R Bp KM 105/110 R Bp KM 105/100 R Bp Pack KM 105/110 R Bp Pack	KM 125/130 R Bp KM 125/130 R Bp Pack
Laitteen tiedot			
Pituus x leveys x korkeus	mm	1800 x 1250 x 1450	1800 x 1500 x 1450
Ajonopeus	km/h	6	8
Lakaisunopeus	km/h	4	4
Toiminta-aika täyteen ladatuilla akuilla	h	ca. 2,5	ca. 2,5
Nousukyky (maks.)	%	12	12
Kääntymisympyrä	m	2,70	3,00
Lakaisutelan halkaisija	mm	400	400
Lakaisutelan leveys	mm	640	880
Sivuharjan halkaisija	mm	600	600
Pintateho ilman sivuharjaa	m ² /h	3840	7040
Lakaisuteho yhdellä sivuharjalla	m ² /h	6300	10000
Pintateho kahdella sivuharjalla	m ² /h	8700	13600
Työleveys ilman sivuharjaa	mm	640	880
Työleveys yhdellä sivuharjalla	mm	1050	1250
Työleveys kahdella sivuharjalla	mm	1450	1700
Tyhjäpaino (kuljetuspaino)			
KM 105/100 R Bp	kg	305	---
KM 105/110 R Bp	kg	405	---
KM 105/100 R Bp Pack	kg	490	---
KM 105/110 R Bp Pack	kg	590	---
KM 125/130 R Bp	kg	---	500
KM 125/130 R Bp Pack	kg	---	820
Sallittu kokonaispaino			
KM 105/100 R Bp	kg	725	---
KM 105/110 R Bp	kg	725	---
KM 105/100 R Bp Pack	kg	825	---
KM 105/110 R Bp Pack	kg	825	---
KM 125/130 R Bp	kg	---	1060
KM 125/130 R Bp Pack	kg	---	1060
Lakaisutavara-astioiden tilavuus			
KM 105/100 R (matalatyhjennys)	l (kg)	2 x 35 (2 x 50)	---
KM 105/110 R (korkeatyhjennys)	l (kg)	80 (100)	---
KM 125/130 R (korkeatyhjennys)	l (kg)	---	110 (150)
Maksimi tyhjennyskorkeus (korkeatyhjennys)	mm	1550	1550
Suojatyyppi tippuedeltä suojattu	--	IPX 3	IPX 3
Moottorit			
– Ajomoottori			
Tyyppi	--	Tasavirtakestomagneettomoottori, ajo eteen- ja taaksepäin	Tasavirtakestomagneettomoottori, ajo eteen- ja taaksepäin
Rakennetyyppi	--	Keskiömoottori etupyörissä	Keskiömoottori etupyörissä
Jännite	V	24	24
Nimellisteho (mekaaninen)	W	750	1000
Kierrosluku	1/min	portaaton	portaaton
– Puhallinmoottori			
Tyyppi	--	Tasavirtakestomagneettomoottori	Tasavirtakestomagneettomoottori
Jännite	V	24	24
Nimellisteho (mekaaninen)	W	200	200
Kierrosluku	1/min	3500	3500
– Lakaisutelamoottori			
Tyyppi	--	Tasavirtakestomagneettomoottori	Tasavirtakestomagneettomoottori
Jännite	V	24	24
Nimellisteho (mekaaninen)	W	750	1100
Kierrosluku	1/min	500 (lakaisutelalla)	500 (lakaisutelalla)
– Sivuharjamoottori			
Tyyppi	--	Tasavirtakestomagneettomoottori	Tasavirtakestomagneettomoottori

		KM 105/100 R Bp KM 105/110 R Bp KM 105/100 R Bp Pack KM 105/110 R Bp Pack	KM 125/130 R Bp KM 125/130 R Bp Pack
Rakennetyyppi	--	Käyttömoottori (kulmavaihde)	Käyttömoottori (kulmavaihde)
Jännite	V	24	24
Nimellisteho (mekaaninen)	W	240	240
Kierros-luku	1/min	65	65
Akku (vain Pack-versiot)			
Tyyppi	--	24V 4 PzS 240 I	24V 4 PzS 240 I
Kapasiteetti	Ah	240	240
Latausaika, kun akku täysin tyhjä	h	10...15	10...15
Käyttöaika useamman latauskerran jälkeen	h	ca. 2,5	ca. 2,5
Latauslaite (vain Pack-versiot)			
Verkköjännite	V~	230	230
Lähtöjännite	V	24	24
Lähtövirta	A	30	30
Sulakkeet			
Päävaroke	A	175	175
Ohjaus-CPU	A	5	5
Latauslaite	A	40	40
Renkaat			
Koko takana	--	4.00-8 8PR	4.00-8 8PR
Ilmanpaine takana	bar	6,0	6,0
Jarru			
Käyttäjarru	--	sähköinen	sähköinen
Seisontajarru	--	Levyjarru, sähkötoiminen (jousella)	Levyjarru, sähkötoiminen (jousella)
Suodatin- ja imujärjestelmä			
Suodatinjärjestelmä		TACT	TACT
Käyttökategoria ei terveydelle vaarallisten pölyjen suodatin	--	M	M
Imujärjestelmän nimellisalipaine	mbar	6	6
Imujärjestelmän nimellistolavuusvirta	l/s	92	92
Ympäristöolosuhteet			
Lämpötila	°C	-5...+ 40	-5...+ 40
Ilmankosteus, ei kasteleva	%	0 - 90	0 - 90
Mitatut arvot EN 60335-2-72 mukaisesti			
Melupäästö			
Äänenpainetaso L_{pA}	dB(A)	64	71
Epävarmuus K_{pA}	dB(A)	3	3
Äänitehotaso L_{WA} + epävarmuus K_{WA}	dB(A)	83	90
Epävarmuus K_{WA}		3	3
Laitteen tärinät			
Käsi-käsivarsi tärinäarvo	m/s ²	< 2,5	< 2,5
Istuin	m/s ²	0,4	0,4
Epävarmuus K	m/s ²	0,2	0,2

EY-vaatimustenmukaisuusvakuutus

Vakuutamme, että alla mainitut tuotteet vastaavat suunnittelultaan ja rakenteeltaan sekä valmistustavaltaan EU-direktiivien asianomaisia turvallisuus- ja terveysvaatimuksia. Jos tuotteeseen/tuotteisiin tehdään muutoksia, joista ei ole sovittu kanssamme, tämä vakuutus ei ole enää voimassa.

Tuote:	Imulakaisukone	
Tyyppi:	1.280-xxx KM 105/...	1.280-xxx KM 125/130..
Yksiselitteiset EU-direktiivit		
2006/42/EY (+2009/127/EY)		
2014/30/EU		
2000/14/EY		
2014/53/EU		
Sovelletut harmonisoidut standardit		
EN 60335-1		
EN 60335-2-72		
EN 62233: 2008		
EN 55012: 2007 + A1: 2009		
EN 61000-6-2: 2005		
TCU		
EN 300 328 V2.2.2		
EN 300 330 V2.1.1		
EN 300 440 V2.1.1		
EN 301 511 V12.5.1		
Sovellettu yhdenmukaisuuden analysointimenetelmä		
2000/14/EY: Liite V		
Äänen tehotaso dB(A)		
Bp		
Mitattu:	80	87
Taattu:	83	90

Allekirjoittaneet toimivat yrityksen johtokunnan puolesta ja sen valtakirjalla.


H. Jenner
Chairman of the Board of Management


S. Reiser
Director Regulatory Affairs & Certification

Dokumentointivastaava:
S. Reiser

Alfred Kärcher SE & Co. KG
Alfred-Kärcher-Straße 28-40
71364 Winnenden (Germany)
Tel.: +49 7195 14-0
Fax: +49 7195 14-2212

Winnenden, 2022/02/01

Lisävarusteet (KM 105/...)

- KM 105/100 R Bp
- KM 105/110 R Bp
- KM 105/100 R Bp Pack
- KM 105/110 R Bp Pack

Nimike	Tilausnro
Sivuharja, vakio	6.966-063.0
Sisä- ja ulkopintojen puhdistamiseen.	
Sivuharja, kova	6.906-705.0
Piintyneen lian irrottamiseen ulkoalueilla, kosteudenkestävä.	
Sivuharja, pehmeä	6.966-065.0
Erittymisesti tasaisten alustojen hienopölylakaisuun.	
Lakaisutela, vakio	4.762-529.0
Kulumisen- ja kosteudenkestävä. Yleisharjaksilla sisä- ja ulkopuhdistukseen.	
Lakaisutela, pehmeä	4.762-523.0
Luonnonharjaksilla, erityisesti sisäalueiden hienopintaisten lattioiden hienopölylakaisuun. Ei kosteudenkestävä, ei kuluttaville pinnoille.	
Lakaisutela, kova	4.762-524.0
Piintyneen lian irrottamiseen ulkoalueilla, kosteudenkestävä.	
Poimusuodatin (pölynsuodatin)	4.730-004.0
Laite tarvitsee 2 kpl	

Lisävarusteet (KM 125/...)



- KM 125/130 R Bp
- KM 125/130 R Bp Pack

Nimike	Tilausnro
Sivuharja, vakio	6.966-063.0
Sisä- ja ulkopintojen puhdistamiseen.	
Sivuharja, kova	6.906-705.0
Piintyneen lian irrottamiseen ulkoalueilla, kosteudenkestävä.	
Sivuharja, pehmeä	6.966-065.0
Erittymisesti tasaisten alustojen hienopölylakaisuun.	
Lakaisutela, vakio	4.762-525.0
Kulumisen- ja kosteudenkestävä. Yleisharjaksilla sisä- ja ulkopuhdistukseen.	
Lakaisutela, pehmeä	4.762-526.0
Luonnonharjaksilla, erityisesti sisäalueiden hienopintaisten lattioiden hienopölylakaisuun. Ei kosteudenkestävä, ei kuluttaville pinnoille.	
Lakaisutela, kova	4.762-527.0
Piintyneen lian irrottamiseen ulkoalueilla, kosteudenkestävä.	
Poimusuodatin (pölynsuodatin)	4.730-004.0
Laite tarvitsee 3 kpl	

Περιεχόμενα

Περιεχόμενα	EL	1
Γενικές υποδείξεις	EL	1
Προστασία περιβάλλοντος	EL	1
Εγγύηση	EL	1
Εξαρτήματα και ανταλλακτικά	EL	2
Σύμβολα στο εγχειρίδιο οδηγίων	EL	2
Σύμβολα στη συσκευή	EL	2
Χρήση σύμφωνα με τους κανονισμούς	EL	2
Προβλέπιμη κακή χρήση	EL	2
Κατάλληλα δάπεδα	EL	2
Υποδείξεις ασφαλείας	EL	3
Υποδείξεις ασφαλείας για το χειρισμό	EL	3
Χειρισμός	EL	3
Υποδείξεις ασφαλείας για την κίνηση	EL	3
Συσκευές με υψηλή εκκένωση	EL	3
Συσκευές με οροφή προστασίας οδηγού	EL	3
Υποδείξεις ασφαλείας για τη μεταφορά της συσκευής	EL	3
Υποδείξεις ασφαλείας για φροντίδα και συντήρηση	EL	3
Λειτουργία	EL	3
Στοιχεία χειρισμού και λειτουργίας	EL	4
Άποψη συσκευής KM 105/100(110) R	EL	4
Άποψη συσκευής KM 125/130 R	EL	5
Πεδίο χειρισμού	EL	6
Κλειδί KIK (Kärcher Intelligent Key) κίτρινο/γκρι	EL	6
Διακόπτης επιλογής προγράμματος	EL	7
Διατάξεις ασφαλείας	EL	7
Φρένο ακινητοποίησης	EL	7
Πριν τη θέση σε λειτουργία	EL	7
Αφαίρεση του καπνό της συσκευής	EL	7
Άνοιγμα/κλείσιμο του καπνό αριστερά	EL	7
Υποδείξεις εκφόρτωσης	EL	8
Συναρμολόγηση πλευρικής σκούπας	EL	8
Υποδείξεις για την μπαταρία	EL	8
Υποδείξεις ασφαλείας για τους συσσωρευτές	EL	8
Ελέγξτε και διορθώστε τη στάθμη των υγρών μπαταρίας (μόνο σε μπαταρίες ελάχιστης συντήρησης)	EL	9
Συνιστώμενες μπαταρίες, φορτιστές	EL	9
Εγκατάσταση και σύνδεση μπαταρίας	EL	9
Φόρτιση του συσσωρευτή	EL	9
Θέση σε λειτουργία	EL	10
Πριν την εκκίνηση/τον έλεγχο ασφαλείας	EL	10
Λειτουργία	EL	10
Ρύθμιση καθίσματος οδηγού	EL	10
Επιφάνεια φύλαξης	EL	10
Ενεργοποίηση της συσκευής	EL	10
Οδήγηση της μηχανής	EL	11
Λειτουργία σάρωσης	EL	11

Άδειασμα του κάδου απορριμμάτων	EL	12
Μήνυμα οθόνης >Φορτίστε την μπαταρία!< (KM 105/... R Bp και KM 105/...R Bp Pack)	EL	12
Απενεργοποίηση της μηχανής	EL	12
Μεταφορά	EL	12
Αποθήκευση	EL	13
Διακοπή της λειτουργίας	EL	13
Φροντίδα και συντήρηση	EL	13
Γενικές υποδείξεις	EL	13
Καθαρισμός	EL	13
Διαστήματα συντήρησης	EL	13
Εργασίες συντήρησης	EL	13
Ασφάλειες	EL	16
Αντιμετώπιση βλαβών	EL	17
Αντιμετώπιση σφάλματος από το χειριστή σε περίπτωση μηνυμάτων κειμένου στην οθόνη	EL	18
Αντιμετώπιση σφαλμάτων για κωδικοποιημένα μηνύματα σφάλματος στην οθόνη	EL	19
Τεχνικά χαρακτηριστικά	EL	20
Δήλωση Συμμόρφωσης των ΕΕ	EL	22
Παρελκόμενα (KM 105/...)	EL	22
Παρελκόμενα (KM 125/...)	EL	22

  Πριν χρησιμοποιήσετε τη συσκευή σας για πρώτη φορά, διαβάστε αυτές τις πρωτότυπες οδηγίες χρήσης, ενεργήστε σύμφωνα με αυτές και κρατήστε τις για μελλοντική χρήση ή για τον επόμενο ιδιοκτήτη.

Πριν την πρώτη ενεργοποίηση διαβάστε οπωσδήποτε τις υποδείξεις ασφαλείας! Σε αυτές τις οδηγίες λειτουργίας περιγράφονται οι ακόλουθες συσκευές.

Οι συσκευές διαφέρουν ως προς το πλάτος εργασίας, καθώς και τον τύπο εκκένωσης των συλλεγόμενων ρύπων, βλ. επίσης κεφάλαιο "Τεχνικά χαρακτηριστικά".

KM 105/100 R Bp – Χαμηλή εκκένωση – Η μπαταρία και ο φορτιστής δεν περιλαμβάνονται στη συσκευασία και παραγγέλλονται ξεχωριστά.
KM 105/100 R Bp Pack – Χαμηλή εκκένωση – Η μπαταρία και ο φορτιστής περιλαμβάνονται στο παραδοτέο υλικό και είναι ήδη τοποθετημένα.
KM 105/110 R Bp – Ταχεία εκκένωση – Η μπαταρία και ο φορτιστής δεν περιλαμβάνονται στη συσκευασία και παραγγέλλονται ξεχωριστά.
KM 105/110 R Bp Pack – Ταχεία εκκένωση – Η μπαταρία και ο φορτιστής περιλαμβάνονται στο παραδοτέο υλικό και είναι ήδη τοποθετημένα.
KM 125/130 R Bp – Ταχεία εκκένωση – Η μπαταρία και ο φορτιστής δεν περιλαμβάνονται στη συσκευασία και παραγγέλλονται ξεχωριστά.

KM 125/130 R Bp Pack

- Ταχεία εκκένωση
- Η μπαταρία και ο φορτιστής (εξωτερικός) περιλαμβάνονται στη συσκευασία παράδοσης.

Εξοπλισμός συσκευών

Για όλες τις συσκευές υπάρχει ο ίδιος προαιρετικός εξοπλισμός, ενώ στις οδηγίες περιγράφεται ο μέγιστος εξοπλισμός.

Απόρριψη συλλεγόμενων ρύπων

Υπάρχουν 2 διαφορετικές δυνατότητες εκκένωσης των απορριμμάτων:

Χαμηλή εκκένωση

Αυτές οι συσκευές έχουν δύο δοχεία συλλεγόμενων ρύπων στην πίσω πλευρά, τα οποία πρέπει να αφαιρεθούν για να αδειάσουν.

Ταχεία εκκένωση



Αυτές οι συσκευές έχουν ένα δοχείο συλλεγόμενων ρύπων, η εκκένωση του οποίου πραγματοποιείται από τη θέση του οδηγού.

Γενικές υποδείξεις

Αν κατά την αφαίρεση της συσκευασίας διαπιστώσετε ζημιές που προκλήθηκαν κατά τη μεταφορά, ειδοποιήστε αμέσως τον προμηθευτή σας.

- Οι προειδοποιητικές πινακίδες και οι πινακίδες υποδείξεων που είναι τοποθετημένες στο μηχάνημα, παρέχουν σημαντικές υποδείξεις για την ακίνδυνη λειτουργία.
- Εκτός από τις υποδείξεις στο εγχειρίδιο λειτουργίας πρέπει να λάβετε παράλληλα υπόψη και τους γενικούς κανονισμούς ασφαλείας και πρόληψης ατυχημάτων που προβλέπει ο νομοθέτης.

Προστασία περιβάλλοντος

	Τα υλικά συσκευασίας είναι ανακυκλώσιμα. Μην πετάτε τις συσκευασίες στα οικιακά απορρίμματα, αλλά σε ειδικό σύστημα επαναχρησιμοποίησης.
	Οι παλιές συσκευές περιέχουν ανακυκλώσιμα υλικά, τα οποία θα πρέπει να διατίθενται για ανακύκλωση. Για το λόγο αυτό, αποσύρετε τις παλιές συσκευές σε κατάλληλα συστήματα συλλογής.
Το λάδι κινητήρα, το ντίζελ και η βενζίνη δεν πρέπει να καταλήγουν στο περιβάλλον. Προστατέψτε το έδαφος και αποσύρετε τα παλιά λάδια με οικολογικό τρόπο.	

Υποδείξεις για τα συστατικά (REACH)

Ενημερωμένες πληροφορίες για τα συστατικά μπορείτε να βρείτε στη διεύθυνση:

www.kaercher.com/REACH

Εγγύηση

Σε κάθε χώρα ισχύουν οι όροι εγγύησης που εκδόθηκαν από την αρμόδια εταιρία μας προώθησης πωλήσεων. Αναλαμβάνουμε τη δωρεάν αποκατάσταση οποιασδήποτε βλάβης στη συσκευή σας, εφόσον οφείλεται σε αστοχία υλικού ή κατασκευαστικό σφάλμα, εντός της προθεσμίας που ορίζεται στην εγγύηση. Σε περίπτωση που επιθυμείτε να κάνετε χρήση της εγγύησης, παρακαλούμε απευθυνθείτε με την απόδει-

ξη αγοράς στο κατάστημα από το οποίο προμηθευτήκατε τη συσκευή ή στην πλησιέστερη εξουσιοδοτημένη υπηρεσία τεχνικής εξυπηρέτησης πελατών μας.

Εξαρτήματα και ανταλλακτικά

⚠ ΚΙΝΔΥΝΟΣ

Για την αποφυγή ενδεχόμενων κινδύνων, οι επιδιορθώσεις και η τοποθέτηση ανταλλακτικών θα πρέπει να εκτελούνται μόνον από την εξουσιοδοτημένη υπηρεσία εξυπηρέτησης πελατών.

- Επιτρέπεται να χρησιμοποιούνται μόνο εξαρτήματα και ανταλλακτικά, τα οποία έχουν την έγκριση του κατασκευαστή. Τα γνήσια εξαρτήματα και ανταλλακτικά παρέχουν την εγγύηση της ασφαλούς και άψογης λειτουργίας της μηχανής.
- Μία επιλογή των ανταλλακτικών που χρειάζονται συχνότερα θα βρείτε στο τέλος των οδηγιών χρήσης.
- Περισσότερες πληροφορίες σχετικά με τα ανταλλακτικά μπορείτε να λάβετε στη διεύθυνση www.kaercher.com, τομέας Εξυπηρέτησης.

Σύμβολα στο εγχειρίδιο οδηγιών

⚠ ΚΙΝΔΥΝΟΣ

Προειδοποιεί για έναν άμεσα επαπειλούμενο κίνδυνο, ο οποίος μπορεί να οδηγήσει σε σοβαρό τραυματισμό ή θάνατο.

⚠ ΠΡΟΕΙΔΟΠΟΙΗΣΗ

Προειδοποιεί για μια ενδεχομένως επικίνδυνη κατάσταση, η οποία μπορεί να οδηγήσει σε σοβαρό τραυματισμό ή θάνατο.

⚠ ΠΡΟΣΟΧΗ

Υπόδειξη για μια ενδεχομένως επικίνδυνη κατάσταση, η οποία μπορεί να οδηγήσει σε ελαφρό τραυματισμό ή υλικές βλάβες.

ΠΡΟΣΟΧΗ

Υπόδειξη για μια δυνητικά επικίνδυνη κατάσταση, η οποία μπορεί να έχει ως συνέπεια υλικές ζημιές.

Σύμβολα στη συσκευή

	⚠ ΚΙΝΔΥΝΟΣ Κίνδυνος πυρκαγιάς! Μην σκουπίζετε καιγόμενα ή πυρακτωμένα αντικείμενα, π.χ. τσιγάρα, σπύρτα ή παρόμοια αντικείμενα.
	⚠ ΚΙΝΔΥΝΟΣ Κίνδυνος ανατροπής! Αδειάζετε το δοχείο απορριμμάτων μόνο όταν η συσκευή βρίσκεται σε μια επίπεδη και σταθερή βάση.
	⚠ ΠΡΟΕΙΔΟΠΟΙΗΣΗ Κίνδυνος σύνθλιψης και θραύσης στον ιμάντα, την πλευρική σκούπα, το δοχείο και το καπνό του μηχανήματος.
	⚠ ΠΡΟΣΟΧΗ Μην πλένετε το φίλτρο σκόνης.

	πίεση αέρα ελαστικών
	Σημεία στήριξης γρύλου
	Σταθερό σημείο πρόσδεσης
	Κίνδυνος τραυματισμού από τα περιστρεφόμενα τμήματα. Ανοίξτε το καπνό του μηχανήματος μόνον όταν ο κινητήρας δεν λειτουργεί.

Χρήση σύμφωνα με τους κανονισμούς

Η μηχανική σκούπα προορίζεται για τον επαγγελματικό καθαρισμό επιφανειών δαπέδων και άλλων χώρων, όπως:

- Χώροι στάθμευσης
- Εγκαταστάσεις παραγωγής
- Χώροι διοικητικής υποστήριξης διακίνησης εμπορευμάτων
- Ξενοδοχεία
- Λιανικό εμπόριο
- Αποθήκες
- Οδοί κυκλοφορίας πεζών
- Χρησιμοποιείτε αυτή τη μηχανική σκούπα αποκλειστικά και μόνο σύμφωνα με τα στοιχεία σ' αυτές τις οδηγίες χειρισμού.
- Κάθε περαιτέρω χρήση είναι μη αρμόζουσα. Για ζημιές που θα προέκυπταν από ανάρμοστη χρήση, δεν ευθύνεται ο κατασκευαστής – την ευθύνη φέρει αποκλειστικά ο χρήστης.
- Η μηχανή δεν πρέπει να υποστεί οποιαδήποτε τροποποίηση.
- Αυτή η μηχανική σκούπα είναι κατάλληλη μόνο για επιφάνειες δαπέδων που αναφέρονται στις οδηγίες λειτουργίας.
- Η μηχανή επιτρέπεται να κινείται μόνο στις εγκεκριμένες από τον επιχειρηματία ή εξουσιοδοτημένα από αυτόν άτομα επιφάνειες.
- Γενικά ισχύει: Κρατάτε μακριά από το μηχανήμα εύφλεκτα υλικά (κίνδυνος έκρηξης και πυρκαγιάς).

Προβλέπιμη κακή χρήση

- Μην σκουπίζετε/αναρροφάτε ποτέ εκρηκτικά υγρά, εύφλεκτα αέρια και πυκνά οξέα και διαλύτες! Σε αυτά ανήκουν η βενζίνη, το νέφτι ή το πετρέλαιο θέρμανσης, τα οποία μπορούν να αναμειχθούν με τον αέρα αναρρόφησης και να δημιουργήσουν εκρηκτικούς ατμούς ή μείγματα. Επιπλέον, η ακετόνη, τα αδιάλυτα οξέα και διαλυτικά μέσα, τα οποία μπορούν να προκαλέσουν διάβρωση στο υλικό της μηχανής.
- Μην σκουπίζετε/αναρροφάτε αντιδραστικές μεταλλικές σκόνες (π.χ. αλουμίνιο, μαγνήσιο, ψευδάργυρος), καθώς δημιουργούν εκρηκτικά αέρια σε συν-

δυασμό με ισχυρά αλκαλικά ή όξινα απορρυπαντικά.

- Μην σκουπίζετε/αναρροφάτε αντικείμενα που καίγονται ή έχουν σχηματίσει καύτρα.
- Η συσκευή δεν ενδείκνυται για σάρωση υλικών που είναι επικίνδυνα για την υγεία.
- Απαγορεύεται η παραμονή στην περιοχή κινδύνου. Απαγορεύεται η χρήση σε χώρους όπου υφίσταται κίνδυνος έκρηξης.
- Δεν επιτρέπεται να επιβιβάζονται άλλα άτομα στη μηχανή
- Δεν επιτρέπεται το σπρώξιμο/τράβηγμα ή η μεταφορά αντικειμένων με τη συσκευή αυτή.

Κατάλληλα δάπεδα

- Ασφαλτος
- Βιομηχανικά δάπεδα
- Δάπεδα χωρίς αρμούς
- Σκυρόδεμα
- Λιθόστρωτο

Υποδείξεις ασφαλείας

Υποδείξεις ασφαλείας για το χειρισμό

- Προτού την χρησιμοποιήσετε, ελέγχετε την κατάσταση και την ασφάλεια λειτουργίας της μηχανής και των εξαρτημάτων της. Μην χρησιμοποιείτε τη μηχανή εάν η κατάσταση της δεν είναι άψογη.
- Κατά τη χρήση της συσκευής σε επικίνδυνους χώρους (π.χ. σε πρατήρια καυσίμων) πρέπει να τηρούνται οι ανάλογες προδιαγραφές ασφαλείας. Απαγορεύεται η χρήση της συσκευής σε χώρους όπου υφίσταται κίνδυνος έκρηξης.

⚠ ΚΙΝΔΥΝΟΣ

Κίνδυνος τραυματισμού!

- ➔ Μην χρησιμοποιείτε τη συσκευή χωρίς την οροφή προστασίας από πτώση αντικειμένων σε σημεία όπου υπάρχει πιθανότητα τραυματισμού του χειριστή από αντικείμενα που πέφτουν.

Χειρισμός

- Ο χειριστής της συσκευής πρέπει να την χρησιμοποιεί σύμφωνα με τους κανονισμούς. Λαμβάνετε πάντα υπόψη τις τοπικές συνθήκες και και λάβετε υπόψη την παρουσία άλλων ανθρώπων, και ιδιαίτερα παιδιών, κατά την χρήση της συσκευής.
- Πριν την έναρξη της εργασίας, ο χειριστής πρέπει να βεβαιωθεί ότι όλες οι προστατευτικές διατάξεις είναι σωστά τοποθετημένες και λειτουργούν.
- Ο χειριστής της συσκευής είναι υπεύθυνος για ατυχήματα σε άλλα άτομα ή την περιουσία τους.
- Ο χειριστής πρέπει να φορά στενά ρούχα. Φοράτε σταθερά παπούτσια και αποφεύγετε τα φαρδιά ρούχα.
- Πριν βάλετε μπρος ελέγξτε το χώρο γύρω από τη συσκευή (π.χ. για παιδιά). Φροντίστε να έχετε καλή ορατότητα!
- Μην αφήνετε ποτέ τη συσκευή χωρίς επίβλεψη, όταν βρίσκεται σε λειτουργία. Ο χειριστής επιτρέπεται να εγκαταλείψει τη συσκευή μόνο αφού αφαιρέσει το κλειδί (Intelligent Key) και ασφαλίσει τη συσκευή έναντι των ακούσιων κινήσεων.
- Για να αποτρέψετε τη μη εξουσιοδοτημένη χρήση της συσκευής, βγάλτε το κλειδί.
- Η συσκευή επιτρέπεται να χρησιμοποιείται μόνο από άτομα, τα οποία έχουν γνώση του χειρισμού ή έχουν αποδείξει την ικανότητά τους για χειρισμό και έχουν λάβει ρητή εντολή για τη χρήση της συσκευής.
- Η συσκευή δεν ορίζεται για χρήση από πρόσωπα (συμπερ. των παιδιών) με περιορισμένες φυσικές, αισθητηριακές ή πνευματικές ικανότητες ή πρόσωπα δίχως πείρα ή/και γνώση.
- Τα παιδιά θα πρέπει να επιτηρούνται προκειμένου να διασφαλιστεί ότι δεν παίζουν με τη συσκευή.

Υποδείξεις ασφαλείας για την κίνηση

⚠ Κίνδυνος

Κίνδυνος τραυματισμού!

Κίνδυνος ανατροπής, όταν η κλίση του εδάφους είναι πολύ ανοδική.

- Επιτρέπεται η κίνηση προς τα εμπρός σε επιφάνειες με κλίση μόνον έως 12%. Κίνδυνος ανατροπής, όταν το έδαφος είναι ασταθές.

– Οδηγείτε το μηχανήμα μόνο σε σταθερό έδαφος.

Κίνδυνος ανατροπής, όταν η κλίση στα άκρα είναι μεγάλη.

- Η ανοδική κλίση, εγκάρσια προς τη διεύθυνση της κίνησης, μπορεί να είναι μόνον έως 10%.

Η ταχύτητα κίνησης πρέπει να προσαρμόζεται στις εκάστοτε συνθήκες.

Συσκευές με υψηλή εκκένωση

⚠ ΚΙΝΔΥΝΟΣ

Κίνδυνος τραυματισμού!

- ➔ Κατά την εκτέλεση εργασιών στο σύστημα υψηλής εκκένωσης ανυψώστε τελείως και ασφαλίστε το δοχείο ρύπων.

Συσκευές με οροφή προστασίας οδηγού

ΥΠΟΔΕΙΞΗ

Η οροφή προστασίας οδηγού (προαιρετικό) προσφέρει προστασία έναντι μεγάλων αντικειμένων που πέφτουν. Ωστόσο, δεν προσφέρει προστασία σε περίπτωση ανατροπής!

Υποδείξεις ασφαλείας για τη μεταφορά της συσκευής

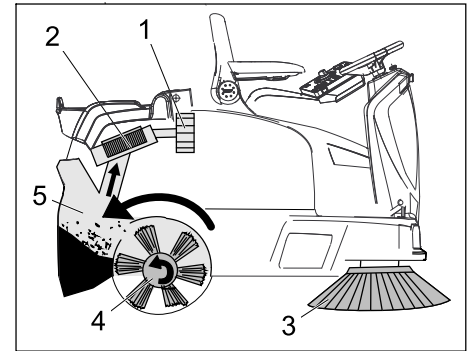
- Κατά τη μεταφορά λάβετε υπόψη το βάρος της συσκευής.
- Κατά τη μεταφορά της συσκευής, αποσυνδέστε την μπαταρία και στερεώστε καλά τη συσκευή.

Υποδείξεις ασφαλείας για φροντίδα και συντήρηση

- Πριν από το καθάρισμα και τη συντήρηση της συσκευής, την αντικατάσταση εξαρτημάτων ή την αλλαγή σε άλλο τρόπο λειτουργίας, πρέπει να απενεργοποιείται η συσκευή και να αφαιρείται το κλειδί KIK (Kärcher Intelligent Key).
- Κατά την εκτέλεση εργασιών στο ηλεκτρικό σύστημα πρέπει να αποσυνδέετε τη μπαταρία.
- Το καθάρισμα της συσκευής δεν επιτρέπεται να γίνεται με λάστιχο ή με ψεκασμό νερού υψηλής πίεσης (κίνδυνος βραχυκυκλωμάτων ή άλλων ζημιών).
- Εργασίες συντήρησης και αποκατάστασης επιτρέπεται να εκτελούνται μόνο από εξουσιοδοτημένα συνεργεία εξυπηρέτησης πελατών ή από εξειδικευμένο προσωπικό, το οποίο έχει εξοικειωθεί με όλες τις σημαντικές προδιαγραφές ασφαλείας.
- Δώστε προσοχή στον έλεγχο ασφαλείας, σύμφωνα με τις τοπικά ισχύουσες προδιαγραφές, σχετικά με τις μεταβαλλόμενες κατά τόπο συσκευές βιομηχανικής χρήσης.

- Εκτελείτε τις εργασίες στη συσκευή φορώντας πάντα τα κατάλληλα γάντια.

Λειτουργία



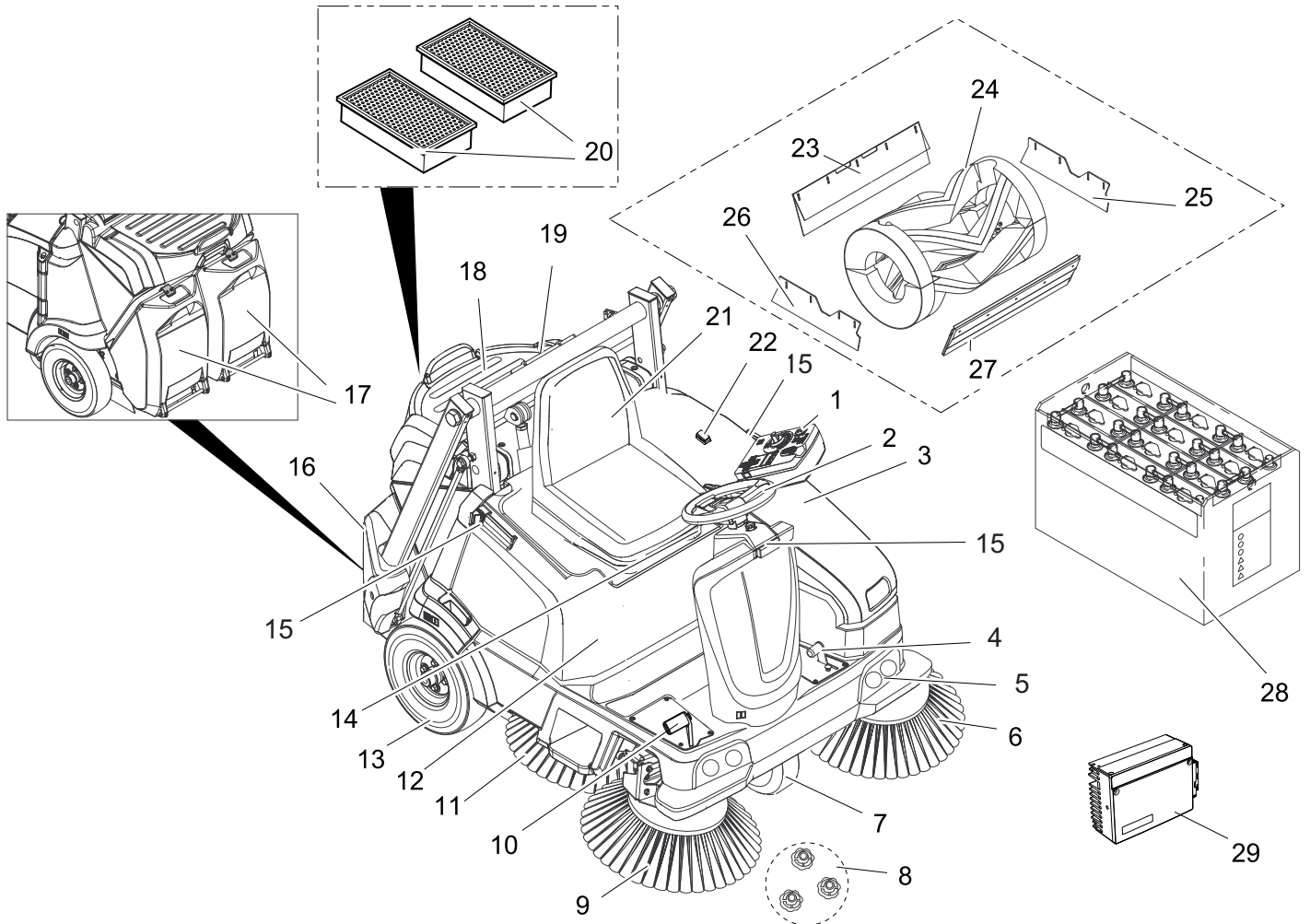
Το μηχανικό σάρωθρο λειτουργεί σύμφωνα με την αρχή του σαρώματος.

- Οι πλευρικές βούρτσες (3) καθαρίζουν γωνίες και ακμές της καθαριζόμενης επιφάνειας και προωθούν τους ρύπους στην κυλινδρική βούρτσα.
- Η περιστροφική κυλινδρική βούρτσα (4) ωθεί τα απορρίμματα απευθείας στον κάδο απορριμμάτων (5).
- Η στροβιλιζόμενη εντός του κάδου σκόνη διαχωρίζεται από το φίλτρο σκόνης (2) και ο φιλτραρισμένος καθαρός αέρας αναρροφάται μέσω του αναρροφητήρα (1).
- Ο καθαρισμός του φίλτρου σκόνης (2) πραγματοποιείται αυτόματα.

Στοιχεία χειρισμού και λειτουργίας

Άποψη συσκευής KM 105/100(110) R

- KM 105/100 R Bp
- KM 105/100 R Bp Pack
- KM 105/110 R Bp
- KM 105/110 R Bp Pack



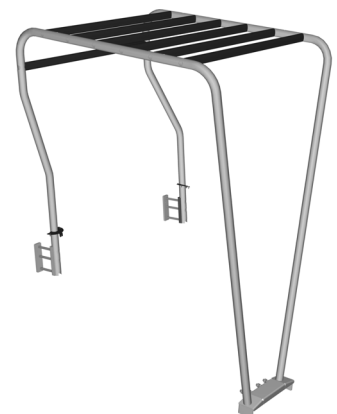
- 1 Πίνακας ελέγχου
- 2 Τιμόνι
- 3 Καπό αριστερά
- 4 Ανύψωση/βύθιση πεντάλ κλαπέτου απορριμμάτων
- 5 Φωτισμός εργασίας (προαιρετικό)
- 6 Αριστερή πλευρική βούρτσα (προαιρετικά)
- 7 Μετάδοση κίνησης
- 8 Στερέωση της πλευρικής σκούπας
- 9 Δεξιά πλευρική βούρτσα
- 10 Πεντάλ οδήγησης
- 11 Δρεπανοειδές σάρωθρο (προαιρετικό)
- 12 Καπό συσκευής δεξιά
- 13 Οπίσθιος τροχός
- 14 Μοχλός ρύθμισης καθίσματος
- 15 Ράγα συγκράτησης για Homebase
- 16 Δοχείο απορριμμάτων για υψηλή εκκένωση
KM 105/110 R Bp
KM 105/110 R Bp Pack
- 17 Δοχείο απορριμμάτων για χαμηλή εκκένωση
KM 105/100 R Bp
KM 105/100 R Bp Pack
- 18 Επιφάνεια φύλαξης

- 19 Θήκη στηρίγματος κυλίνδρου (ασφάλεια υψηλής εκκένωσης)
- 20 Φίλτρο σκόνης (επίπεδο πτυχωτό φίλτρο)
- 21 Κάθισμα οδηγού (με διακόπτη επαφής καθίσματος)
- 22 Επαφές χειρισμού με δύο χέρια
KM 105/110 R Bp
KM 105/110 R Bp Pack
- 23 Οπίσθιο άκρο στεγανοποίησης
- 24 Κυλινδρική βούρτσα
- 25 Πλευρική λωρίδα στεγανοποίησης αριστερά
- 26 Πλευρική λωρίδα στεγανοποίησης δεξιά
- 27 Εμπρόσθια λωρίδα στεγανοποίησης
- 28 Μπαταρίες
(KM 105/100(110) R Bp Pack: προεγκατεστημένο)
(KM 105/100(110) R Bp: δεν περιλαμβάνεται στο παραδοτέο υλικό)
- 29 Φορτιστής
(KM 105/100(110) R Bp Pack: προεγκατεστημένο)
(KM 105/100(110) R Bp: δεν περιλαμβάνεται στο παραδοτέο υλικό)

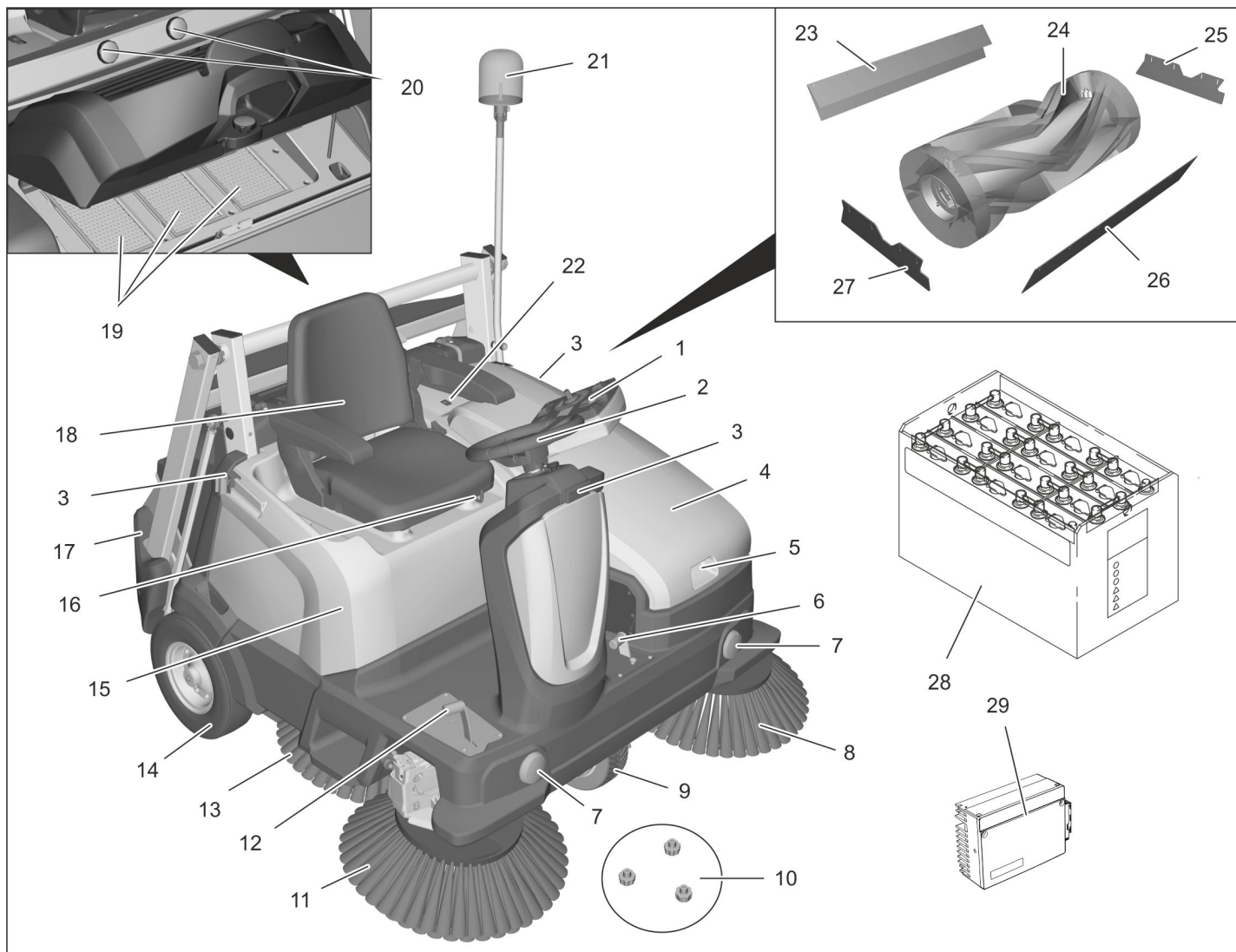
Προαιρετικό

Δεν απεικονίζεται ο ακόλουθος εξοπλισμός, ο οποίος τοποθετείται εργοστασιακά σύμφωνα με την παραγγελία ή προστίθεται εκ των υστέρων από το τμήμα σέρβις.

- Περιστρεφόμενη προειδοποιητική λυχνία
- Άνετο κάθισμα
- Μονάδα διαχείρισης στόλου
- Οροφή προστασίας οδηγού



■ KM 125/130 R Bp
KM 125/130 R Bp Pack



- 1 Πίνακας ελέγχου
- 2 Τιμόνι
- 3 Ράγα συγκράτησης για Homebase
- 4 Καπό αριστερά
- 5 Κοίλωμα χειρολαβής
- 6 Ανύψωση/βύθιση πεντάλ κλαπέτου απορριμμάτων
- 7 Φωτισμός εργασίας (προαιρετικό)
- 8 Αριστερή πλευρική βούρτσα (προαιρετικά)
- 9 Μετάδοση κίνησης
- 10 Στερέωση της πλευρικής σκούπας
- 11 Δεξιά πλευρική βούρτσα
- 12 Πεντάλ οδήγησης
- 13 Δρεπανοειδές σάρωθρο (προαιρετικό)
- 14 Οπίσθιος τροχός
- 15 Καπό συσκευής δεξιά
- 16 Μοχλός ρύθμισης καθίσματος
- 17 Δοχείο απορριμμάτων για υψηλή εκκένωση
- 18 Κάθισμα οδηγού (με διακόπτη επαφής καθίσματος)
- 19 Φίλτρο σκόνης (επίπεδο πτυχωτό φίλτρο)
- 20 Θήκη στηρίγματος κυλίνδρου (ασφάλεια υψηλής εκκένωσης)
- 21 Περιστρεφόμενη προειδοποιητική λυχνία (προαιρετικό)
- 22 Επαφές χειρισμού με δύο χέρια

- 23 Οπίσθιο άκρο στεγανοποίησης
- 24 Κυλινδρική βούρτσα
- 25 Πλευρική λωρίδα στεγανοποίησης αριστερά
- 26 Εμπρόσθια λωρίδα στεγανοποίησης
- 27 Πλευρική λωρίδα στεγανοποίησης δεξιά
- 28 Μπαταρίες (KM 125/130 R Bp Pack: προεγκατεστημένο)
(KM 125/130 R Bp: δεν περιλαμβάνεται στο παραδοτέο υλικό)
- 29 Εξωτερική συσκευή φόρτισης

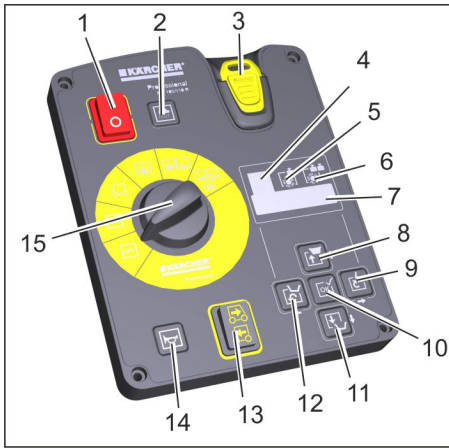
Προαιρετικό

Δεν απεικονίζεται ο ακόλουθος εξοπλισμός, ο οποίος τοποθετείται εργοστασιακά σύμφωνα με την παραγγελία ή προστίθεται εκ των υστέρων από το τμήμα σέρβις.

- Άνετο κάθισμα
- Μονάδα διαχείρισης στόλου
- Οροφή προστασίας οδηγού



Πεδίο χειρισμού



Στοιχεία ελέγχου στο πεδίο χειρισμού

- 1 Κύριος διακόπτης
Θέση 0: Η συσκευή είναι απενεργοποιημένη
Θέση I: Η συσκευή βρίσκεται σε λειτουργική ετοιμότητα.
- 2 Επαφείας φυσητήρα αναρρόφησης με ενδεικτική λυχνία
Αναμμένη λυχνία: Φυσητήρας αναρρόφησης και καθαρισμός φίλτρου απενεργοποιημένα:
– για καθαρισμό υγρών ή βρεγμένων δαπέδων, ή ξηρού υλικού ινώδους υφής, όπως άχυρο, σανός κ.λπ.
Σβηστή λυχνία: Φυσητήρας αναρρόφησης και καθαρισμός φίλτρου ενεργοποιημένοι (τυπική ρύθμιση):
– για καθαρισμό στεγνών δαπέδων
- 3 Κλειδί KIK (Kärcher Intelligent Key) κίτρινο - χειριστής γκρίζο - εργοδηγός
- 4 Ένδειξη προγράμματος σάρωσης "ECO"
– για ελάχιστα λερωμένα λεία δάπεδα
Υπόδειξη: Αυτό το πρόγραμμα σάρωσης είναι πάντα ενεργοποιημένο από προεπιλογή κατά την ενεργοποίηση του συστήματος σάρωσης, ακόμη κι είχε επιλεγεί προηγουμένως ένα άλλο πρόγραμμα σάρωσης.
Υπόδειξη: Το επιλεγμένο πρόγραμμα σάρωσης εμφανίζεται στην οθόνη και η ρύθμιση πραγματοποιείται με τα πλήκτρα κατεύθυνσης.
- 5 Ένδειξη προγράμματος σάρωσης "MEDIUM"
– για φυσιολογικά λερωμένα δάπεδα
- 6 Ένδειξη προγράμματος σάρωσης "HEAVY"
– για πολύ λερωμένα και ανώμαλα δάπεδα
- 7 Ένδειξη οθόνης
- 8 Ανύψωση του κάδου απορριμμάτων (υψηλή εκκένωση) και πλήκτρο κατεύθυνσης "προς τα πάνω"
- 9 Ανατροπή του κάδου απορριμμάτων (υψηλή εκκένωση) και πλήκτρο κατεύθυνσης "προς τα δεξιά"
- 10 Πλήκτρο επιβεβαίωσης "OK"
- 11 Βύθιση του κάδου απορριμμάτων (υψηλή εκκένωση) και πλήκτρο κατεύθυνσης "προς τα κάτω"

- 12 Επαναφορά του δοχείου απορριμμάτων (υψηλή εκκένωση) και πλήκτρο κατεύθυνσης "προς τα αριστερά"
- 13 Διακόπτης επιλογής κατεύθυνσης
- 14 Κόρνα
- 15 Διακόπτης επιλογής προγράμματος

Ρυθμίσεις γλώσσας στο πεδίο χειρισμού

Η προεπιλεγμένη από το εργοστάσιο γλώσσα οθόνης είναι τα αγγλικά. Πριν από την εργασία με το μηχάνημα επιλέξτε την επιθυμητή γλώσσα στο πεδίο χειρισμού.

Η ρύθμιση γλώσσας για το κίτρινο και το γκρίζο κλειδί (Intelligent Key) περιγράφεται στις σύντομες οδηγίες με εικόνες στη σελίδα 2 των οδηγιών λειτουργίας ή στο ακόλουθο κεφάλαιο "Intelligent Key κίτρινο/γκρί".

Κλειδί KIK (Kärcher Intelligent Key) κίτρινο/γκρί

Κίτρινο κλειδί KIK

Οι παράμετροι για τα διάφορα προγράμματα καθαρισμού είναι προρρυθμισμένες. Η ένδειξη εμφανίζεται στην οθόνη.

Τα κείμενα στην οθόνη είναι απλά και εύκολα κατανοητά. Η επιλογή του επιθυμητού προγράμματος σάρωσης πραγματοποιείται με το πλήκτρο κατεύθυνσης "προς τα δεξιά".

Τα κείμενα που εμφανίζονται στην οθόνη είναι τα εξής:

- > **Ένδειξη φόρτισης μπαταρίας**
 - > **Ώρες λειτουργίας και πρόγραμμα σάρωσης**
 - > **Χρηστικότητα του κυλινδρικού σαρώθρου: .. %**
 - > **Μετρητής ημέρας .. h .. min**
- Επιπλέον, στον πρόσθετο εξοπλισμό:
- > **Ενεργοποίηση περιστρεφόμενου φάρου**
 - > **Ενεργοποίηση φωτισμού εργασίας**

Για να πραγματοποιηθεί μόνιμη αλλαγή των παραμέτρων, θα πρέπει να χρησιμοποιηθεί για τη ρύθμιση ένα γκρίζο κλειδί KIK. Η διαδικασία περιγράφεται στην ενότητα "Γκρίζο κλειδί KIK".

Γκρί κλειδί KIK

Με το γκρίζο κλειδί KIK χορηγούνται τα δικαιώματα για το κίτρινο κλειδί KIK.

Οι παράμετροι που ρυθμίζονται με το γκρίζο κλειδί KIK παραμένουν ενεργές, έως ότου επιλεγεί μια άλλη ρύθμιση.

- ➔ Βάλτε μέσα το γκρί κλειδί KIK.
- ➔ Ρυθμίστε το διακόπτη επιλογής προγράμματος στη θέση "ON".
- ➔ Πιέστε το πλήκτρο κατεύθυνσης "προς τα πάνω" ή "προς τα κάτω", ώσπου να εμφανιστεί η ένδειξη > **Διαχείριση κλειδιού** <.

Υπόδειξη: Σε αυτό το στοιχείο μενού παρέχεται έγκριση για τα δικαιώματα του κίτρινου κλειδιού KIK.

- ➔ Επιβεβαιώστε το μήνυμα με το πλήκτρο "OK".
- ➔ Βγάλτε το γκρίζο κλειδί KIK και εντός του χρόνου αντίστροφης μέτρησης δευτερολέπτων βάλτε μέσα το κίτρινο κλειδί KIK προς εξατομίκευση.

➔ Πιέστε τα πλήκτρα κατεύθυνσης "προς τα πάνω" ή "προς τα κάτω" και επιλέξτε τα στοιχεία μενού.

Τα υπάρχοντα στοιχεία μενού είναι τα εξής:

> **Επιλογή γλώσσας** <

Μπορείτε να επιλέξετε μεταξύ 18 γλωσσών, όπως π.χ. γερμανικά, αγγλικά, γαλλικά, ισπανικά, ελληνικά, ρωσικά και άλλα.

> **Κλειδωμα/ξεκλειδωμα χειρισμού συσκευής** <

Το κίτρινο κλειδί KIK μπορεί εδώ να κλειδωθεί για το χειρισμό αυτού του μηχανήματος.

> **Κλειδωμα/ξεκλειδωμα κατόπτρου σάρωσης** <

Όταν είναι κλειδωμένο το κάτοπτρο σάρωσης πρέπει να επιλεγεί το πρόγραμμα ECO, MEDIUM ή HEAVY και δεν μπορεί να αλλάξει από το χειριστή. Όταν το κάτοπτρο σάρωσης είναι ξεκλειδωτό, μπορείτε να επιλέξετε μεταξύ των 3 προγραμμάτων σάρωσης κατά τη λειτουργία.

> **Κλειδωμα/ξεκλειδωμα βαθμίδας σκόνης** <

Προσαρμογή του αυτόματου καθαρισμού φίλτρου (TACT) στο περιβάλλον.

> **Φως αναμμένο/σβηστό** <

Ο χειριστής μπορεί να ανάψει/σβήσει το φως (προαιρετικό).

Υπόδειξη: Το φως ανάβει αυτόματα κατά την εκκίνηση.

> **Κλειδωμα/ξεκλειδωμα φωτισμού** <

Η διαρκής λειτουργία με φως είναι ενεργοποιημένη ή κλειδωμένη.

> **Κλειδωμα/ξεκλειδωμα περιστροφικού φάρου** <

Ο χειριστής μπορεί να επιλέξει εάν θα κινείται με ή χωρίς περιστροφικό φάρο. Κατά την εκκίνηση της συσκευής, ο περιστροφικός φάρος ανάβει αυτόματα.

> **Κλειδωμα/ξεκλειδωμα λειτουργίας περιστροφικού φάρου** <

Μπορείτε να επιλέξετε την υποχρεωτική απενεργοποίηση ή μη του περιστροφικού φάρου σε οπισθοπορεία (ακόμη κι όταν έχει απενεργοποιηθεί από το χειριστή).

> **Κλειδωμα/ξεκλειδωμα ταχύτητας** <

Χωρίς λειτουργία

> **Κλειδωμα/ξεκλειδωμα ταχύτητας σάρωσης** <

Χωρίς λειτουργία

> **Κλειδωμα/ξεκλειδωμα ανεμιστήρα/αντλίας** <

Χωρίς λειτουργία

> **Έγκριση μηδενισμού μετρητή ημέρας** <

Επιλέξτε εάν ο χειριστής μπορεί να μηδενίσει το μετρητή ημέρας.

> **Προγραμματισμός ναι/όχι** <

Ως τελευταίο στοιχείο μενού εμφανίζεται η ένδειξη > **Προγραμματισμός** < με αντίστροφη μέτρηση δευτερολέπτων.

➔ Για να μεταφέρετε τις ρυθμίσεις στο κίτρινο κλειδί KIK:

Εντός του χρονικού ορίου αντίστροφης μέτρησης δευτερολέπτων, επιλέξτε > **NAI** < με το πλήκτρο κατεύθυνσης

"προς τα δεξιά" και επιβεβαιώστε με το πλήκτρο "OK".

Υπόδειξη: Με τον τρόπο αυτόν μεταφέρονται στο κίτρινο κλειδί KIK και εγκρίνονται οι ρυθμίσεις που έχουν πραγματοποιηθεί.

Υποδείξεις για λειτουργία με το κλειδί KIK (Kärcher Intelligent Key)

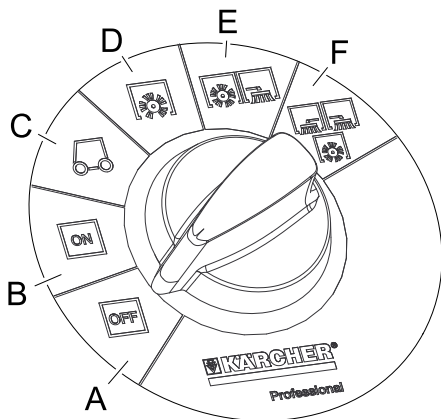


- Κοντά στον πίνακα χειρισμού δεν επιτρέπεται να υπάρχουν περισσότερα από 1 κλειδιά KIK.
- Διαφορετικά στην οθόνη μπορεί να εμφανιστεί ένα σφάλμα F/11.

Διακόπτης επιλογής προγράμματος

Υπόδειξη

Οι λειτουργίες είναι ενεργές μόνο όταν ο γενικός διακόπτης είναι ενεργοποιημένος και το κλειδί KIK βρίσκεται στη θέση του.



A OFF

Η συσκευή είναι απενεργοποιημένη.

B ON

Η συσκευή είναι έτοιμη για λειτουργία.

C Οδήγηση της συσκευής

Οδηγήστε στον τόπο χρήσης πατώντας το πεντάλ κίνησης

Υπόδειξη

Το κυλινδρικό και το πλευρικό σάρωθρο είναι ανυψωμένα και απενεργοποιημένα.

D Σάρωση με την κυλινδρική βούρτσα

Η κυλινδρική βούρτσα κατεβαίνει.

E Σάρωση με κυλινδρικό και πλευρικό σάρωθρο δεξιά

Το κυλινδρικό και το δεξιό πλευρικό σάρωθρο κατεβαίνουν, ενώ το (προαιρετικό) δρεπανοειδές σάρωθρο είναι έτοιμο για λειτουργία.

F Σάρωση με κυλινδρικό και πλευρικό σάρωθρο δεξιά και αριστερά

Το κυλινδρικό, το δεξιό και το αριστερό (προαιρετικό) πλευρικό σάρωθρο κατε-

βαίνουν, ενώ ενεργοποιείται το (προαιρετικό) δρεπανοειδές σάρωθρο.

Διατάξεις ασφαλείας

Δ ΠΡΟΕΙΔΟΠΟΙΗΣΗ

Αυτή η συσκευή διαθέτει μεγάλη ποικιλία από διατάξεις ασφαλείας. Η ορθή λειτουργία κάθε διάταξης ασφαλείας πρέπει να ελέγχεται πριν τη χρήση και οι διατάξεις ΔΕΝ πρέπει να τίθενται εκτός λειτουργίας!

Γενικός διακόπτης

Ο γενικός διακόπτης χρησιμεύει στην άμεση απενεργοποίηση των ηλεκτρικών διατάξεων κίνησης σε περίπτωση ανάγκης και μόνο στην περίπτωση αυτήν.

Καπό αριστερά

Το αριστερό καπό διαθέτει μια διάταξη ασφαλείας, η οποία απενεργοποιεί κατά το άνοιγμα τη λειτουργούσα συσκευή και στέλνει ένα μήνυμα προειδοποίησης στην οθόνη.

Δοχείο απορριμμάτων (χαμηλή εκκένωση)

Τα δύο δοχεία ρύπων διαθέτουν μια διάταξη ασφαλείας, η οποία απενεργοποιεί κατά το άνοιγμα τη λειτουργούσα συσκευή και στέλνει ένα μήνυμα προειδοποίησης στην οθόνη.

Δοχείο απορριμμάτων (υψηλή εκκένωση)

Η υψηλή εκκένωση διαθέτει μια διάταξη ασφαλείας, η οποία μπλοκάρει τη λειτουργία σάρωσης κατά τη διαδικασία εκκένωσης.

Επαφές χειρισμού με δύο χέρια

Οι συσκευές με υψηλή εκκένωση διαθέτουν έναν επαφά για χειρισμό με δύο χέρια.

- Για την εκκένωση του δοχείου απορριμμάτων πρέπει να πιέσετε τον επαφά ταυτόχρονα με τα πλήκτρα υψηλής εκκένωσης.

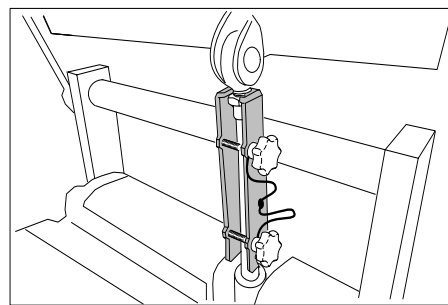
Στήριγμα ασφαλείας δοχείου απορριμμάτων (υψηλή εκκένωση)

Το στήριγμα ασφαλείας στερεώνεται στην εγκάρσια δοκό με 2 αστεροειδείς κοχλίες για φύλαξη.

Δ ΠΡΟΣΟΧΗ

Κίνδυνος τραυματισμού!

- Σε όλες τις εργασίες κάτω από το ανυψωμένο δοχείο απορριμμάτων, πρέπει να ασφαλίσετε τον κύλινδρο ανύψωσης με ένα στήριγμα ασφαλείας.
 - Εκτελέστε την ασφάλιση μόνο από ένα σημείο έξω από την επικίνδυνη περιοχή.
 - Αφαιρέστε το στήριγμα ασφαλείας ξεβιδώνοντας τους 2 αστεροειδείς κοχλίες.
 - Τοποθετήστε και ασφαλίστε το στήριγμα ασφαλείας στο βάκτρο εμβόλου του κυλίνδρου ανύψωσης.
- Υπόδειξη:** Η στρογγυλή εσοχή πρέπει να δείχνει προς τα πάνω.



Φρένο ακινητοποίησης

Η συσκευή είναι εξοπλισμένη με φρένο ακινητοποίησης, το οποίο είναι ενσωματωμένο στο σύστημα κίνησης του πρόσθιου τροχού.

Το φρένο ακινητοποίησης ενεργοποιείται μόλις σταματήσει η κίνηση της συσκευής και πάρετε το πόδι σας από το πεντάλ κίνησης.

Πριν τη θέση σε λειτουργία

Αφαίρεση του καπό της συσκευής

- Το καπό συσκευής με κάθισμα μπορεί να αφαιρεθεί μόνο για εργασίες επισκευής ή συντήρησης.
- Σε περίπτωση αφαίρεσης του καπό συσκευής, αποσυνδέστε προηγουμένως τη βυσματική σύνδεση του διακόπτη επαφής καθίσματος.

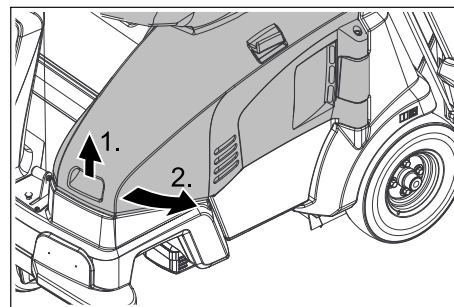
Άνοιγμα/κλείσιμο του καπό αριστερά

ΠΡΟΣΟΧΗ

Το αριστερό καπό μπορεί να ανοιχθεί μόνο όταν ο διακόπτης επιλογής προγράμματος βρίσκεται στη θέση "OFF" και είναι τραβηγμένο το κλειδί (Intelligent Key).

Απαγορεύεται το άνοιγμα του αριστερού καπό κατά τη λειτουργία της συσκευής.

- Πιάστε το καπό από τη λαβή στο μπροστινό μέρος, απασφαλίστε το προς τα πάνω και μετακινήστε το στο πλάι.



Ενδεικτική εικόνα, εδώ KM 105/...

Υπόδειξη: Το καπό διαθέτει μια διάταξη ασφαλείας, η οποία απενεργοποιεί κατά το άνοιγμα τη διάταξη κίνησης και στέλνει ένα μήνυμα προειδοποίησης στην οθόνη. Εάν το καπό δεν έχει κλείσει σωστά, δεν μπορεί να λειτουργήσει η συσκευή.

Εάν υπάρχει μήνυμα προειδοποίησης, το μήνυμα μπορεί να απενεργοποιηθεί με τον ακόλουθο τρόπο:

- Κλείστε εντελώς το καπό (ώστε να κλειδώσει).
- Ρυθμίστε το διακόπτη επιλογής προγράμματος στη θέση "ON".
- Καθίστε στο κάθισμα του οδηγού.

Υποδείξεις εκφόρτωσης

⚠ ΚΙΝΔΥΝΟΣ

Κίνδυνος τραυματισμού και βλάβης!

- ➔ Κατά τη φόρτωση λάβετε υπόψη το βάρος της συσκευής!
- ➔ Μη χρησιμοποιείτε περνοφόρο ανυψωτικό όχημα για την εκφόρτωση διότι μπορεί να προκληθούν ζημιές στη μηχανή.

ΠΡΟΣΟΧΗ

Πριν θέσετε σε λειτουργία τη συσκευή φορτίστε τη μπαταρία.

Απόβαρο (βάρους μεταφοράς)

Βάρος (χωρίς οδηγό, χωρίς πρόσθετο εξοπλισμό, χωρίς μπαταρίες)

KM 105/100 R (Χαμηλή εκκένωση)	305 kg 405 kg
KM 105/110 R (Υψηλή εκκένωση)	500 kg
KM 125/130 R (Υψηλή εκκένωση)	

Βάρος (χωρίς οδηγό, χωρίς πρόσθετο εξοπλισμό, με μπαταρίες)

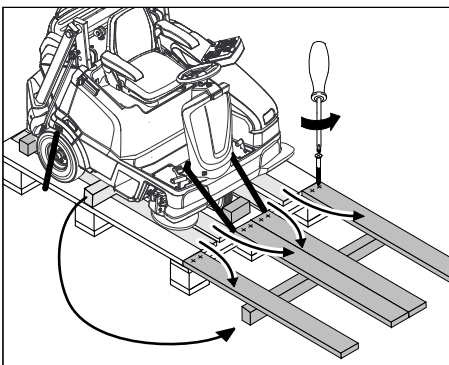
KM 105/100 R (Χαμηλή εκκένωση)	490 kg 590 kg
KM 105/110 R (Υψηλή εκκένωση)	820 kg
KM 125/130 R (Υψηλή εκκένωση)	

* Το βάρος είναι μεγαλύτερο εάν έχουν συνδεθεί πρόσθετα εξαρτήματα.

- ➔ Κατά τη μεταφόρτωση της συσκευής χρησιμοποιήστε μια κατάλληλη ράμπα!
- ➔ Εάν η συσκευή παραδίδεται σε παλέτα, πρέπει να κατασκευαστεί μια ράμπα με τις συνοδευτικές σανίδες.

Η εκφόρτωση διεξάγεται με τον εξής τρόπο:

- ➔ Σκίστε το πλαστικό τσέρκι και αφαιρέστε τη μεμβράνη.
- ➔ Αφαιρέστε τη στερέωση ιμάντα στα σημεία σύνδεσης.
- ➔ Συνδέστε το συσσωρευτή (βλέπε κεφάλαιο Φροντίδα και συντήρηση).
- ➔ Στην κάτω πλευρά της παλέτας είναι βιδωμένες τέσσερις σανίδες. Ξεβιδώστε αυτές τις σανίδες.
- ➔ Τοποθετήστε τις σανίδες στην ακμή της παλέτας. Ευθυγραμμίστε τις σανίδες κατά τρόπον ώστε να βρίσκονται εμπρός από τους τροχούς της μηχανής. Στερεώστε τις σανίδες με τις βίδες.



Ενδεικτική εικόνα, εδώ KM 105/...

- ➔ Τοποθετήστε κάτω από τη ράμπα το καδρόνι που περιλαμβάνεται στη συσκευασία για στήριξη.
- ➔ Απομακρύνετε τους ξύλινους τάκους ασφάλισης των τροχών.

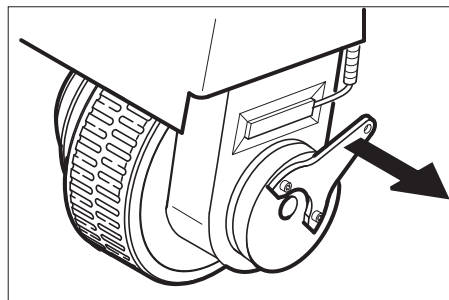
Σπρώξτε το μηχανικό σάρωθρο έξω από την παλέτα (για συσκευές χωρίς ενσωματωμένη μπαταρία)

⚠ ΚΙΝΔΥΝΟΣ

Κίνδυνος ατυχήματος, κίνδυνος τραυματισμού!

- ➔ Απαγορεύεται η απενεργοποίηση του φρένου ακινητοποίησης σε ανηφόρα χωρίς προηγουμένως να έχουν ασφαλιστεί οι τροχοί.
- ➔ Προτού λύσετε το φρένο ακινητοποίησης πρέπει να ασφαλίσετε τη συσκευή ώστε να μην μπορεί να κυλήσει. Όταν δεν είναι ασφαλισμένη, η συσκευή κυλά μετά την απασφάλιση με ταχύτητα έως περ. 4,5 km/h, ώσπου να ενεργοποιηθεί το φρένο του ηλεκτρονικού συστήματος.

Απασφάλιση του φρένου ακινητοποίησης:



Ενδεικτική εικόνα, εδώ KM 105/...

- ➔ Τραβήξτε το μοχλό φρένου από τον τροχό και κρατήστε τον στη θέση αυτή. Κατ' αυτόν τον τρόπο τίθεται εκτός λειτουργίας το χειρόφρενο και μπορείτε να μετακινήσετε τη μηχανή με το χέρι.
- ➔ Μετακινήστε τη μηχανή από την παλέτα χρησιμοποιώντας προς το σκοπό αυτό τη ράμπα.

Οδηγήστε το μηχανικό σάρωθρο έξω από την παλέτα (για συσκευές με ενσωματωμένη μπαταρία)

- ➔ Συνδέστε τη μπαταρία, βλ. κεφάλαιο Φ"Τοποθέτηση και σύνδεση μπαταρίας".
- ➔ Βάλτε μέσα το κλειδί KIK και θέστε το γενικό διακόπτη στη θέση 1/ON.
- ➔ Περιστρέψτε το διακόπτη επιλογής προγράμματος στη θέση C (οδήγηση).
- ➔ Χρησιμοποιήστε το διακόπτη οδήγησης και κατεβάστε αργά το μηχανήμα από τη ράμπα.
- ➔ Περιστρέψτε το διακόπτη επιλογής προγράμματος στη θέση A (OFF).

Συναρμολόγηση πλευρικής σκούπας

Το πλευρικό σάρωθρο δεν είναι τοποθετημένο κατά την παράδοση και πρέπει να τοποθετηθεί πριν την πρώτη ενεργοποίηση.

- ➔ Βλ. σχετικά το κεφάλαιο "Φροντίδα και συντήρηση/Αντικατάσταση πλευρικού σαρώθρου".

Υποδείξεις για την μπαταρία

ΠΡΟΣΟΧΗ

Απαγορεύεται να χρησιμοποιούνται μη επαναφορτιζόμενες μπαταρίες. Χρησιμοποιείτε μόνο μπαταρίες και φορτιστές που συνιστώνται από τον κατασκευαστή.

Αντικαταστήστε τις μπαταρίες μόνο με μπαταρίες ίδιου τύπου.

Πριν από την διάθεση του οχήματος στα απόβλητα πρέπει να αφαιρούνται οι μπαταρίες και διατίθενται στα απόβλητα σύμφωνα με τις τοπικές προδιαγραφές.

Υποδείξεις ασφαλείας για τους συσσωρευτές

Λάβετε υπόψη τους κανονισμούς πρόληψης ατυχημάτων, καθώς και τα πρότυπα DIN VDE 0510, VDE 0105 T.1.

Κατά τη χρήση συσσωρευτών λάβετε οπωσδήποτε υπόψη τις ακόλουθες προειδοποιητικές υποδείξεις:

	Προσέξτε τις υποδείξεις πάνω στον συσσωρευτή, στις οδηγίες χρήσης και στις οδηγίες λειτουργίας του οχήματος!
	Να φοράτε προστατευτικά γυαλιά!
	Κρατάτε τα παιδιά μακριά από οξέα και συσσωρευτές!
	Κίνδυνος έκρηξης!
	Απαγορεύονται η φωτιά, οι σπινθήρες, το ακάλυπτο φως και το κάπνισμα!
	Κίνδυνος τραυματισμού από οξέα!
	Πρώτες βοήθειες!
	Προειδοποιητική παρατήρηση!
	Απόσυρση!
	Μην ρίχνετε τον συσσωρευτή στον κάδο απορριμμάτων!

⚠ ΚΙΝΔΥΝΟΣ

Κίνδυνος πυρκαγιάς και κίνδυνος έκρηξης!

- ➔ Μη τοποθετείτε εργαλεία ή παρόμοια αντικείμενα επάνω στον συσσωρευτή. Κίνδυνος βραχυκυκλώματος και έκρηξης.
- ➔ Αποφεύγετε οπωσδήποτε το κάπνισμα και τη γυμνή φλόγα.
- ➔ Οι χώροι μέσα στους οποίους φορτίζονται οι συσσωρευτές πρέπει να αερίζονται καλά, διότι κατά τη φόρτιση δημιουργείται εκρηκτικό αέριο.
- Κίνδυνος τραυματισμού από οξέα!
- ➔ Προσοχή στις μη στεγανές μπαταρίες λόγω εξερχόμενου θειικού οξέος.
- Κίνδυνος τραυματισμού!
- ➔ Μην φέρνετε ποτέ τραύματα σε επαφή με μόλυβδο. Μετά την εκτέλεση εργασιών στις μπαταρίες πλένετε πάντοτε τα χέρια σας.

Μέτρα σε περίπτωση αθέλητης έκλυσης οξέος μπαταρίας

Κατά την ενδεδειγμένη χρήση και τηρώντας τις οδηγίες χρήσης δεν προκύπτει κανένας κίνδυνος από τις μπαταρίες μολύβδου.

Ωστόσο πρέπει να προσέχετε ότι οι μπαταρίες μολύβδου περιέχουν θειικό οξύ που μπορεί να προκαλέσει σοβαρά εγκαύματα.

→ Το χυμένο ή εξερχόμενο θειικό οξύ από μη στεγανές μπαταρίες πρέπει να σταθεροποιείται με συνδετική ουσία, π.χ. με άμμο. Να μην καταλήγει στο σύστημα αποχέτευσης, το έδαφος ή τα υπόγεια ύδατα.

→ Το οξύ πρέπει να αδρανοποιείται με ασβέστιο/νάτριο και να διατίθεται στα απόβλητα σύμφωνα με τις τοπικές προδιαγραφές.

→ Για την διάθεση της χαλασμένης μπαταρίας στα απόβλητα επικοινωνήστε με ειδική επιχείρηση διάθεσης αποβλήτων.

→ Ξεπλένετε τις σταγόνες οξέων που έχουν διεισδύσει στα μάτια ή στο δέρμα με άφθονο καθαρό νερό.

→ Μετά, επισκεφθείτε αμέσως το γιατρό.

→ Πλύνετε με νερό την ακάθαρτη στολή.

→ Αλλάξτε ρουχισμό.

Ελέγξτε και διορθώστε τη στάθμη των υγρών μπαταρίας (μόνο σε μπαταρίες ελάχιστης συντήρησης)

⚠ Προειδοποίηση

Ελέγχετε τακτικά τη στάθμη υγρών των μπαταριών που περιέχουν οξέα.

– Τα οξέα μιας πλήρως φορτισμένης μπαταρίας σε θερμοκρασία 20 °C έχουν το ειδικό βάρος των 1,28 kg/l.
– Το υγρό μίας ημιφορτισμένης μπαταρίας έχει ένα ειδικό βάρος μεταξύ 1,00 και 1,28 kg/l.

– Σε όλα τα στοιχεία πρέπει το ειδικό βάρος του οξέως να είναι ίδιο.

→ Ξεβιδώστε όλα τα σφραγίσματα των στοιχείων.

→ Κάνετε δειγματοληψία υγρού από κάθε στοιχείο ξεχωριστά.

→ Επιστρέψτε πάλι πίσω σε κάθε στοιχείο το υγρό της δειγματοληψίας.

→ Εάν η στάθμη υγρών είναι πολύ χαμηλή, αναπληρώνετε τα υγρά στα στοιχεία του συσσωρευτή με αποσταγμένο νερό μέχρι την ένδειξη.

→ Φορτίστε το συσσωρευτή.

→ Βιδώστε τα σφραγίσματα των στοιχείων.

Συνιστώμενες μπαταρίες, φορτιστές

Συνιστούμε τη χρήση των μπαταριών και των φορτιστών της εταιρείας μας, διαφορετικά ακυρώνεται η εγγύηση.

ΥΠΟΔΕΙΞΗ

Τα μοντέλα KM 105/100 R Bp Pack, KM 105/110 R Bp Pack και KM 125/130 R Bp Pack έχουν ενσωματωμένες μπαταρίες ελάχιστης συντήρησης και φορτιστή.

	Κωδ. παραγγελίας	Όγκος [m ³]*	Ρεύμα αέρα [m ³ /h]**
400 Ah - Trogbatterie	6.654-156.0	33,0	13,20
240 Ah - Trogbatterie	6.654-112.0	19,8	07,92
240 Ah - Einzelbatterie 6V	6.654-119.0	5,12	2,05
180 Ah - Einzelbatterie 6V	6.654-124.0	3,8	1,52

* Ελάχιστος όγκος χώρου φορτίου μπαταρίας

** Ελάχιστη ροή αέρα μεταξύ του χώρου φορτίου μπαταρίας και του περιβάλλοντος

Χρήση μπαταριών και φορτιστή άλλων κατασκευαστών

ΠΡΟΣΟΧΗ

Χρησιμοποιείτε μόνο μπαταρίες και φορτιστές που συνιστώνται από την Kärcher, ώστε να διατηρηθεί σε ισχύ η εγγύηση.

■ KM 105/100 R Bp / KM 105/ 110 R Bp

Μπαταρία	Σετ μπαταριών	Φορτιστής
240 Ah - Trogbatterie (nass)	6.654-112.0	4.654-003.0
180 Ah - Einzelbatterie (Gel)	6.654-124.0	4.654-022.0
240 Ah - Einzelbatterie (Gel)	6.654-119.0	4.654-023.0

■ KM 125/130 R Bp

Μπαταρία	Σετ μπαταριών	Φορτιστής
400 Ah - Trogbatterie (nass)	6.654-156.0	6.654-327.0
240 Ah - Trogbatterie (nass)	6.654-112.0	6.654-325.0
240 Ah - Einzelbatterie (Gel)	6.654-119.0	6.654-326.0

Υπόδειξη

Σε περίπτωση χρήσης μπαταριών άλλων κατασκευαστών, να τηρούνται οι μέγιστες διαστάσεις για τις μπαταρίες.

Μέγιστες διαστάσεις μπαταρίας (ανά μπαταρία)

KM 105/100 R Bp

KM 105/110 R Bp

Η συσκευή χρειάζεται 4 ξεχωριστές μπαταρίες των 6 Volt ή μια συστοιχία μπαταριών. Ο διαθέσιμος χώρος (ΜxΠxΥ) στη συσκευή είναι: 622 mm x 402 mm x 379 mm

KM 125/130 R Bp

Ο διαθέσιμος χώρος (ΜxΠxΥ) στη συσκευή είναι: 827 mm x 324 mm x 462 mm

Εάν χρησιμοποιηθούν μπαταρίες ελάχιστης συντήρησης, πρέπει να προσέξετε τα εξής:

– Οι μέγιστες διαστάσεις μπαταριών πρέπει να τηρούνται οπωσδήποτε.

– Κατά τη φόρτιση μπαταριών ελάχιστης συντήρησης, πρέπει να ανοίξει το αριστερό καπό.

– Κατά τη φόρτιση μπαταριών ελάχιστης συντήρησης, πρέπει να τηρούνται οι προδιαγραφές του κατασκευαστή των μπαταριών.

Εγκατάσταση και σύνδεση μπαταρίας

→ Ανοίξτε το αριστερό καπό.

→ Αφαιρέστε το καπό της συσκευής

→ Τοποθετήστε τη μπαταρία στη βάση της.

⚠ Προειδοποίηση

Προσέξτε τη σωστή σύνδεση των πόλων!

→ Συνδέστε τον ακροδέκτη πόλου (κόκκινο καλώδιο) στο θετικό πόλο (+).

→ Βιδώστε τους αγωγούς σύνδεσης στις μπαταρίες.

→ Συνδέστε τον ακροδέκτη πόλου στον αρνητικό πόλο (-).

ΥΠΟΔΕΙΞΗ

Κατά την αποσυναρμολόγηση της μπαταρίας πρέπει να προσέχετε ώστε να γίνεται πρώτα η αποσύνδεση του αρνητικού πόλου. Ελέγξτε εάν οι πόλοι της μπαταρίας και οι ακροδέκτες των πόλων έχουν επαρκές προστατευτικό γράσο.

ΥΠΟΔΕΙΞΗ

Πριν θέσετε σε λειτουργία το μηχάνημα φορτίστε τις μπαταρίες.

Φόρτιση του συσσωρευτή

⚠ ΚΙΝΔΥΝΟΣ

Κίνδυνος τραυματισμού!

→ Τηρείτε τους κανονισμούς ασφαλείας κατά το χειρισμό των μπαταριών. Τηρείτε τις οδηγίες χρήσης του κατασκευαστή του φορτιστή.

⚠ ΚΙΝΔΥΝΟΣ

Κίνδυνος τραυματισμού!

→ Ο φορτιστής μπορεί να τεθεί σε λειτουργία μόνον εάν το καλώδιο ρεύματος δεν παρουσιάζει βλάβη. Εάν το καλώδιο ρεύματος παρουσιάσει βλάβη, να αντικατασταθεί άμεσα από τον κατασκευαστή, την υπηρεσία εξυπηρέτησης πελατών ή από εξειδικευμένο τεχνίτη.

⚠ ΚΙΝΔΥΝΟΣ

Κίνδυνος τραυματισμού!

→ Φορτίστε τη μπαταρία μόνο με τον κατάλληλο φορτιστή.

ΥΠΟΔΕΙΞΗ

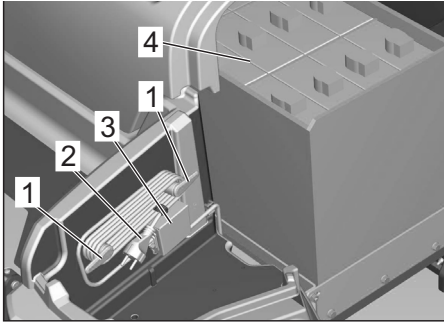
Ο φορτιστής ελέγχεται ηλεκτρονικά και τερματίζει αυτόματα τη διαδικασία φόρτισης. Όλες οι λειτουργίες της συσκευής διακόπτονται αυτόματα κατά τη διαδικασία φόρτισης.

ΥΠΟΔΕΙΞΗ

Όταν οι μπαταρίες φορτιστούν αποσυνδέστε το φορτιστή πρώτα από την πρίζα και μετά από τις μπαταρίες.

Διαδικασία φόρτισης KM 105/100(110) R Bp Pack

Το μοντέλο KM 105/100(110) R Bp Pack έχει ενσωματωμένες μπαταρίες ελάχιστης συντήρησης και φορτιστή.



- 1 Υποδοχές για καλώδιο τροφοδοσίας (αναδιπλούμενες)
 - 2 Αγωγός σύνδεσης δικτύου με ρευματολήπτη
 - 3 Σύνδεση για καλώδιο τροφοδοσίας φορτιστή
 - 4 Μπαταρίες
- Ανοίξτε το αριστερό καπάδι.
 - Κλείστε τις υποδοχές και αφαιρέστε το καλώδιο τροφοδοσίας.
 - Συνδέστε το φως του καλωδίου του φορτιστή στην πρίζα.

Υπόδειξη

Η πρόοδος της διαδικασίας φόρτισης εμφανίζεται στη ραβδωτή ένδειξη (5 ράβδοι) της οθόνης.

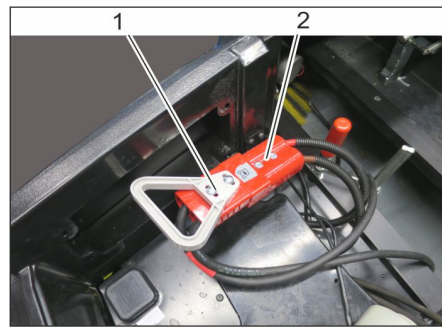
Κατά την έναρξη της φόρτισης εμφανίζονται για λίγο 5 γραμμές.

Σιγά σιγά γειμίζουν οι 5 ράβδοι (πιο αργά ή πιο γρήγορα, ανάλογα με την κατάσταση φόρτισης της μπαταρίας κατά την έναρξη της φόρτισης). Η μπαταρία έχει φορτιστεί όταν έχει συμπληρωθεί η τελευταία ράβδος.

Μετά τη διαδικασία φόρτισης

- Αποσυνδέστε το φορτιστή από το δίκτυο.
- Αποθηκεύστε τον αγωγό σύνδεσης δικτύου στην υποδοχή και αγκιστρώστε το βύσμα δικτύου.

Διαδικασία φόρτισης για συσκευές με εξωτερικό φορτιστή:



- 1 Φις μπαταρίας
 - 2 Σύνδεση εργασίας
- Ανοίξτε το αριστερό καπάδι.
 - Τραβήξτε το βύσμα της μπαταρίας και τοποθετήστε το στη σύνδεση του φορτιστή
 - Συνδέστε το βύσμα δικτύου του φορτιστή στην πρίζα. Η διαδικασία φόρτισης ξεκινά.

Η πρόοδος της διαδικασίας φόρτισης εμφανίζεται στο φορτιστή.

Πορτοκαλί	Ο συσσωρευτής φορτίζεται
πράσινο	Ο συσσωρευτής φορτίστηκε
κόκκινο	Η μπαταρία δεν είναι συνδεδεμένη, είναι άδεια ή είναι χαλασμένη
αναβοσβήνει κόκκινο	Η μπαταρία είναι χαλασμένη

Μετά τη διαδικασία φόρτισης

- Επανασυνδέστε το βύσμα μπαταρίας στη σύνδεση εργασίας

Υποδείξεις για μπαταρίες ελάχιστης συντήρησης

- Μετά τη λήξη της διαδικασίας φόρτισης προσθέστε αποσταγμένο νερό και προσέξτε τη σωστή στάθμη του οξέος. Η μπαταρία φέρει τα αντίστοιχα σύμβολα.

⚠ ΚΙΝΔΥΝΟΣ

Κίνδυνος εγκαύματος!

- Η συμπλήρωση νερού όταν η μπαταρία είναι εκφορτισμένη μπορεί να προκαλέσει διαρροή οξέων.

- Κατά την επαφή με τα οξέα της μπαταρίας χρησιμοποιείτε προστατευτικά γυαλιά ρουχισμό. Λάβετε υπόψη τους κανόνες χειρισμού μπαταριών!

⚠ ΠΡΟΕΙΔΟΠΟΙΗΣΗ

Κίνδυνος βλάβης!

- Για την αναπλήρωση του υγρού μπαταριών χρησιμοποιείτε αποκλειστικά αποσταγμένο ή αφαλατωμένο νερό (EN 50272-T3).
- Μη χρησιμοποιήσετε πρόσθετα (τα λεγόμενα "βελτιωτικά"), διότι διαφορετικά παύει να ισχύει κάθε εγγύηση.

Υποδείξεις για ατυχήματα με κίνδυνο χημικών εγκαυμάτων

- Ξεπλένετε τις σταγόνες οξέων που έχουν διεισδύσει στα μάτια ή στο δέρμα με άφθονο καθαρό νερό.
- Μετά, επισκεφθείτε αμέσως το γιατρό.
- Αλλάξτε ρουχισμό.
- Πλύνετε με νερό την ακάθαρτη στολή.

Θέση σε λειτουργία

Πριν την εκκίνηση/τον έλεγχο ασφαλείας

Εκτέλεση καθημερινά από το χειριστή!
Μπορείτε να βρείτε την περιγραφή των ακόλουθων ελέγχων και εργασιών στο κεφάλαιο "Φροντίδα και συντήρηση/Εργασίες συντήρησης".

- Ελέγξτε τη λειτουργία ασφαλείας του αριστερού καπώ (η συσκευή δεν πρέπει να ενεργοποιηθεί όταν είναι ανοιχτό το καπάδι).
- Έλεγχος λειτουργικότητας διακόπτη επαφής καθίσματος
- Ελέγξτε τον κύλινδρο σάρωσης και την πλευρική σκούπα για φθορές, ξένα σώματα και μπερδεμένους ιμάντες.
- Σε απενεργοποιημένο μηχάνημα: Ελέγξτε την ευκίνησία του πεντάλ γκαζιού για να βεβαιωθείτε για τη λειτουργική του ασφάλεια ή να εντοπίσετε έγκαιρα μια ενδεχόμενη εμπλοκή.
- Αδειάστε το δοχείο απορριμμάτων.
- Ελέγξτε την πίεση στα ελαστικά.
- Ελέγξτε τη στάθμη οξέων των συσσωρευτών.
- **Για συσκευές με υψηλή εκκένωση:** Ελέγξτε τη στάθμη πλήρωσης στην υδραυλικό μονάδα.

Λειτουργία

Ρύθμιση καθίσματος οδηγού

- Τραβήξτε το μοχλό ρύθμισης καθίσματος προς τα μέσα.
- Μετακινήστε το κάθισμα, αφήστε ελεύθερο το μοχλό και ασφαλίστε τον.
- Ελέγξτε τη σταθερότητα της θέσης, μετακινώντας την εμπρός πίσω.

Επιφάνεια φύλαξης

- Υπόδειξη:** Το μέγιστο επιτρεπόμενο φορτίο της επιφάνειας φύλαξης ανέρχεται σε 20 kg.
- Φροντίστε για την ασφαλή στερέωση του φορτίου.

Ενεργοποίηση της συσκευής

Οι προϋποθέσεις για τη λειτουργική χρήση της συσκευής είναι:

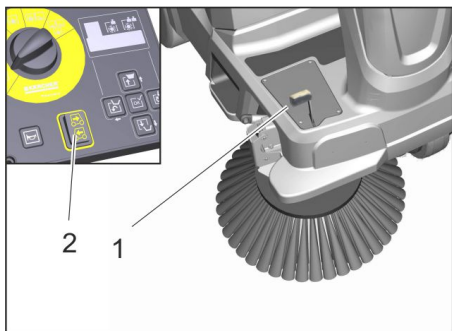
- Το κλειδί KIK (γκρι ή κίτρινο) με δικαιώματα για τη λειτουργία της συσκευής πρέπει να βρίσκεται στην αντίστοιχη υποδοχή του πίνακα χειρισμού.
- Ο γενικός διακόπτης πρέπει να βρίσκεται στη θέση 1.
- Ο διακόπτης επιλογής προγράμματος δεν πρέπει να βρίσκεται στη θέση "OFF".
- Το δοχείο ρύπων και το αριστερό καπάδι πρέπει να είναι κλειστά και ασφαλισμένα.
- Καθίστε στο κάθισμα του οδηγού. Ενεργοποιείται ο διακόπτης επαφής καθίσματος.

Οδήγηση της μηχανής

⚠ ΠΡΟΣΟΧΗ

Κίνδυνος βλάβης!

- ➔ Πατάτε πάντα αργά και προσεκτικά το πεντάλ οδήγησης. Μην αλλάζετε απότομα κίνηση πίσω-εμπρός και μην κάνετε απότομη αναστροφή.
- ➔ Η ταχύτητα κίνησης πρέπει να προσαρμόζεται στις εκάστοτε συνθήκες.



- 1 Πεντάλ οδήγησης
- 2 Διακόπτης κατεύθυνσης κίνησης

Κίνηση προς τα εμπρός

- ➔ Ρυθμίστε την κατεύθυνση πορείας προς τα εμπρός με το διακόπτη κατεύθυνσης πορείας στην κονσόλα χειρισμού.
- ➔ Πιέστε σιγά σιγά το πεντάλ γκαζιού.

Κίνηση προς τα πίσω

⚠ ΚΙΝΔΥΝΟΣ

Κίνδυνος τραυματισμού!

- ➔ Κατά την όπισθεν οδήγηση δεν επιτρέπεται να κινδυνεύουν τρίτοι, εν ανάγκη ζητήστε οδηγίες.
- ➔ Ρυθμίστε την κατεύθυνση πορείας προς τα πίσω με το διακόπτη κατεύθυνσης πορείας στην κονσόλα χειρισμού.
- ➔ Πιέστε σιγά σιγά το πεντάλ γκαζιού.

Συμπεριφορά οδήγησης

- ➔ Με τα πεντάλ οδήγησης μπορείτε να ρυθμίζετε αδιαβάθμητα την ταχύτητα.
- ➔ Αποφεύγετε το αντίστροφο πάτημα του πεντάλ.

Πέδηση

- ➔ Ελευθερώστε το πεντάλ οδήγησης. Η μηχανή φρενάρει αυτόματα και ακινητοποιείται.

Υπόδειξη: Εάν η συσκευή δεν ακινητοποιηθεί, χρησιμοποιήστε το γενικό διακόπτη ως "φρένο έκτακτης ανάγκης", ρυθμίζοντάς τον στη θέση 0.

Υπερκέραση εμποδίων

ΠΡΟΣΟΧΗ

Μην περνάτε πάνω από αντικείμενα και ελεύθερα εμπόδια και μην τα σπρώχνετε.

- ➔ Είναι δυνατή η αργή και προσεκτική διέλευση πάνω από ελεύθερα εμπόδια με ύψος έως 6 cm (μόνο με ανοιχτή τη θυρίδα ογκωδών ρύπτων).
- ➔ Η διέλευση πάνω από σταθερά εμπόδια άνω των 6 cm είναι δυνατή μόνο με κατάλληλη ράμπα.

Λειτουργία σάρωσης

⚠ ΚΙΝΔΥΝΟΣ

Κίνδυνος τραυματισμού! Όταν είναι ανοιχτό το κλαπέτο απορριμμάτων, η κυλινδρική βούρτσα μπορεί να εκτοξεύσει πέτρες ή χαλίκια προς τα εμπρός. Προσέχετε ώστε να μην υπάρχει κίνδυνος για άλλα άτομα, ζώα ή αντικείμενα.

ΠΡΟΣΟΧΗ

Μην αναρροφάτε ταινίες συσκευασίας, σύρματα ή παρόμοια υλικά, διότι μπορεί να καταστραφεί ο μηχανισμός σάρωσης.

Υποδείξεις για τη λειτουργία σάρωσης

- Για άριστο καθαριστικό αποτέλεσμα, προσαρμόστε την ταχύτητα κίνησης στις εκάστοτε συνθήκες.
- Κατά τη λειτουργία σάρωσης, αδειάζετε σε τακτικά διαστήματα το δοχείο απορριμμάτων.

Υπόδειξη: Εάν οι ρύποι που θέλετε να καθαρίσετε είναι κυρίως χαλίκια (ρύποι με μεγάλο βάρος), αδειάζετε προηγουμένως το δοχείο ρύπτων.

Για συσκευές με χαμηλή εκκένωση:

Στο δοχείο ρύπτων βρίσκεται ένα σημάδι για τη μέγιστη στάθμη πλήρωσης με χαλίκια. Το σημάδι εμφανίζεται όταν αφαιρείται το δοχείο ρύπτων.

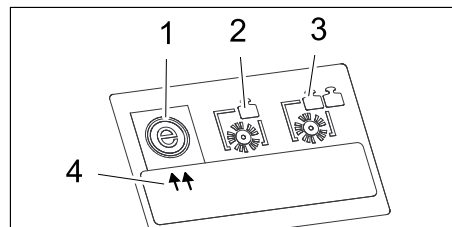
- Κατά τον καθαρισμό επιφανειών, κατεβάστε τον κύλινδρο σκουπίσματος.
- Καθαρίζετε τα πλευρικά άκρα κατά προτίμηση με το δεξιό πλευρικό σάρωθρο.

Υποδείξεις για το δρεπανοειδές σάρωθρο (προαιρετικό)

- Το δρεπανοειδές σάρωθρο (προαιρετικό) κατεβαίνει μόνο σε αριστερές στροφές.
- Το δρεπανοειδές σάρωθρο κατεβαίνει στη λειτουργία σάρωσης με την πλευρική σκούπα σε περίπτωση πίεσης του πλήκτρου ενεργοποίησης "OK".
- Το δρεπανοειδές σάρωθρο έχει χρόνο κίνησης εξ αδρανείας 3 δευτερολέπτων κατά την απενεργοποίηση της λειτουργίας σάρωσης.

Σάρωση με κύλινδρο σάρωσης

Για τον καθαρισμό με το κυλινδρικό σάρωθρο υπάρχουν 3 διαφορετικά προγράμματα σάρωσης, τα οποία εμφανίζονται με 2 βέλη στην οθόνη.



- 1 Πρόγραμμα σάρωσης "ECO"
- 2 Πρόγραμμα σάρωσης "MEDIUM"
- 3 Πρόγραμμα σάρωσης "HEAVY"
- 4 Ένδειξη (2 βέλη)

Υπόδειξη: Το πρόγραμμα σάρωσης "ECO" είναι ενεργοποιημένο από προεπιλογή κατά την εκκίνηση. Εάν απαιτείται κάποιο άλλο πρόγραμμα σάρωσης, ενεργήστε ως εξής (προϋπόθεση είναι να βρίσκεται στον πίνακα χειρισμού ένα κλειδί KIK με ενεργοποιημένα δικαιώματα).

Επιλογή προγράμματος σάρωσης

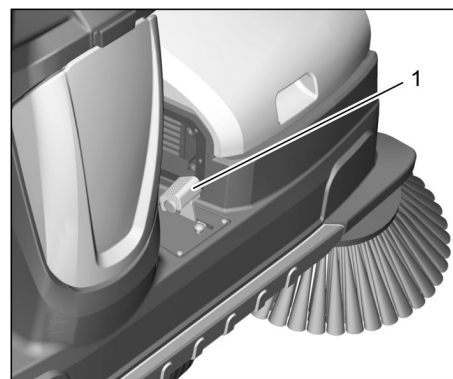
(Διακόπτης επιλογής προγράμματος στη θέση D, E, F)

- ➔ Σταματήστε τη μηχανή.
 - ➔ Πιέστε το πλήκτρο κατεύθυνσης "προς τα δεξιά" για να επιλέξετε το επιθυμητό πρόγραμμα σάρωσης.
- Υπόδειξη:** Η ένδειξη (2 βέλη) στην οθόνη εμφανίζει το επιλεγμένο πρόγραμμα σάρωσης.

Σάρωση με ανυψωμένο κλαπέτο απορριμμάτων

Υπόδειξη: Για το σκούπισμα μεγάλων αντικειμένων ύψους μέχρι 50 mm, π.χ. πακέτα τσιγάρων, θα πρέπει να ανασηκώσετε για λίγο τη θυρίδα μεγάλων απορριμμάτων.

- ➔ Ανοψώστε το κλαπέτο απορριμμάτων:
- ➔ Πατήστε το πεντάλ της θυρίδας ογκωδών ρύπτων προς τα εμπρός και κρατήστε το πατημένο για λίγο.



Ενδεικτική εικόνα, εδώ KM 125/130 R

- 1 Πεντάλ θυρίδας ογκωδών ρύπτων
- ➔ Για να χαμηλώσετε το κλαπέτο απελευθερώστε το πεντάλ.

Υπόδειξη: Το καλύτερο δυνατό αποτέλεσμα καθαρισμού επιτυγχάνεται μόνο όταν είναι καταβασμένη εντελώς η θυρίδα μεγάλων απορριμμάτων.

Σάρωση με πλευρικές βούρτσες

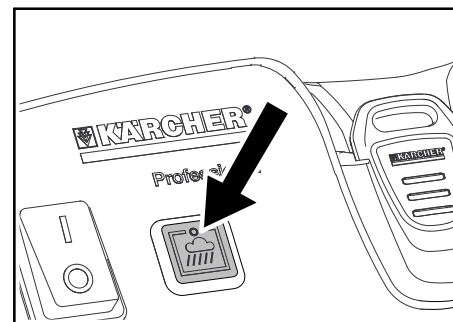
- ➔ Περιστρέψτε το διακόπτη επιλογής προγράμματος στη θέση E ή F. Το πλευρικό και το κυλινδρικό σάρωθρο κατεβαίνουν.

Σάρωση υγρών ή βρεγμένων δαπέδων

Για να προστατέψετε το φίλτρο από την υγρασία:

- ➔ Απενεργοποιήστε το φουσητήρα αναρρόφησης με τον επαφέα στον πίνακα χειρισμού.

Υπόδειξη: Ανάβει η ενδεικτική λυχνία.



Σάρωση ινωδών και ξηρών ρύπων (π.χ. ξερό γρασιδί, άχυρο)

Για να αποφύγετε την έμφραξη του συστήματος φίλτρου:

- ➔ Απενεργοποιήστε το φουσητήρα αναρρόφησης με τον επαφέα στον πίνακα χειρισμού.

Σάρωση στεγνών δαπέδων

- ➔ Να εργάζεστε με ενεργοποιημένο το φουσητήρα αναρρόφησης.

Υπόδειξη: Ο φουσητήρας αναρρόφησης είναι ήδη ενεργοποιημένος από προεπιλογή κατά την ενεργοποίηση ενός προγράμματος σάρωσης.

Καθάρισμα φίλτρου

Η συσκευή διαθέτει αυτόματο καθαρισμό φίλτρου.

Ο καθαρισμός πραγματοποιείται αυτόνομα ανά περ. 15 λεπτά. Ακούγεται ένας σύντομος ήχος κρούσης.

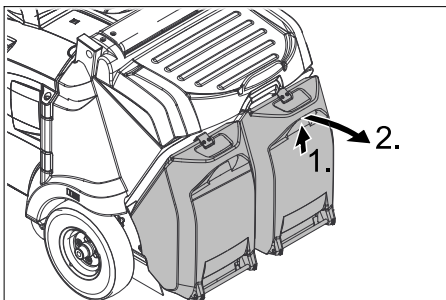
- ➔ Ελέγχετε περιστασιακά το ενσωματωμένο φίλτρο σκόνης για ρύπους. Αντικαταστήστε το φίλτρο, εάν είναι πολύ λερωμένο ή ελαττωματικό.

Αδειασμα του κάδου απορριμμάτων

Υπόδειξη: Πριν ανοίξετε ή αδειάσετε το δοχείο ρύπων, περιμένετε τουλάχιστον 1 λεπτό μετά την απενεργοποίηση της συσκευής. Με αυτό τον τρόπο θα κατακαθίσει η σκόνη.

Για συσκευές με χαμηλή εκκένωση

- ➔ Σταθμεύστε το μηχανικό σάρωθρο σε επίπεδη επιφάνεια.
- ➔ Ρυθμίστε το διακόπτη επιλογής προγράμματος στη θέση "OFF".
- ➔ Ανασηκώστε ελαφρά το δοχείο απορριμμάτων, μετακινήστε το προς τα πίσω και κάτω και έπειτα αναρτήστε το.



- ➔ Αδειάστε το δοχείο απορριμμάτων.
- ➔ Σπρώξτε το δοχείο απορριμμάτων προς τα μέσα και ασφαλίστε το. Ελέγξτε τη σωστή θέση του δοχείου

Προσοχή

Κίνδυνος σύνθλιψης των χεριών!

- ➔ Αδειάστε το δεύτερο δοχείο απορριμμάτων.

Για συσκευές με υψηλή εκκένωση

Η υψηλή εκκένωση της συσκευής επιτρέπει την εκκένωση των απορριμμάτων του δοχείου απευθείας στον κάδο απορριμμάτων (για το μέγιστο ύψος εκκένωσης, βλ. κεφάλαιο "Τεχνικά χαρακτηριστικά").

⚠ Κίνδυνος

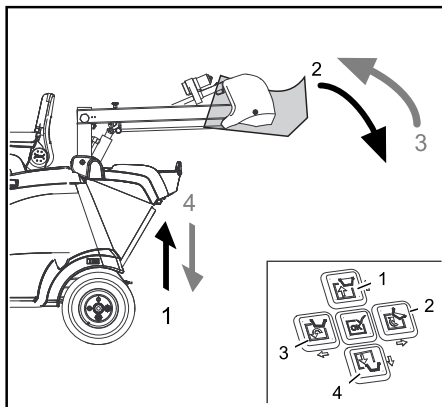
Κίνδυνος τραυματισμού! Κατά τη διάρκεια της διαδικασίας εκκένωσης, δεν πρέπει να υπάρχουν πρόσωπα ή ζώα στην περιοχή περιστροφής του δοχείου απορριμμάτων.

⚠ Κίνδυνος

Κίνδυνος σύνθλιψης! Μην αγγίζετε ποτέ τα στελέχη του μηχανισμού εκκένωσης. Μην στέκεστε κάτω από το ανυψωμένο δοχείο.

⚠ Κίνδυνος

Κίνδυνος ανατροπής! Αποθέστε το μηχάνημα κατά τη διαδικασία εκκένωσης πάνω σε επίπεδη επιφάνεια.



- ➔ Περιστρέψτε το διακόπτη επιλογής προγράμματος στη θέση C (οδήγηση).
- ➔ Τοποθετήστε τη συσκευή στην κατάλληλη θέση κατά προσέγγιση.

ΥΠΟΔΕΙΞΗ

Ο κάδος ανατρέπεται μόνο μετά την επίτευξη ενός ορισμένου ελάχιστου ύψους.

ΥΠΟΔΕΙΞΗ

Τα ακόλουθα βήματα μπορούν να εκτελεστούν μόνο με χειρισμό με δύο χέρια. Πιέστε τον επαφέα χειρισμού με δύο χέρια στο αριστερό καπό, πατώντας ταυτόχρονα τα αντίστοιχα πλήκτρα κατεύθυνσης 1 έως 4 στο πεδίο χειρισμού.

- ➔ Ανύψωση του δοχείου απορριμμάτων: Πιέστε το πλήκτρο χειρισμού με δύο χέρια και το πλήκτρο κατεύθυνσης 1.

Υπόδειξη: Η λειτουργία αντιδρά με καθυστέρηση.

⚠ ΠΡΟΣΟΧΗ

Όταν το δοχείο απορριμμάτων είναι ανυψωμένο, δεν μπορεί να επιλεγεί η λειτουργία σάρωσης (διακόπτης επιλογής προγράμματος στη θέση D, E, F).

- ➔ Πλησιάστε οδηγώντας αργά στο κεντρικό δοχείο περισυλλογής.
- ➔ Ανατροπή του δοχείου απορριμμάτων: Πιέστε το πλήκτρο χειρισμού με δύο χέρια και το πλήκτρο κατεύθυνσης 2.

Υπόδειξη: Η λειτουργία αντιδρά με καθυστέρηση.

- ➔ Πλήρης επαναφορά του δοχείου απορριμμάτων: Πιέστε το πλήκτρο χειρισμού με δύο χέρια και το πλήκτρο κατεύθυνσης 3.

Υπόδειξη: Η λειτουργία αντιδρά με καθυστέρηση.

- ➔ Απομακρυνθείτε οδηγώντας αργά από το δοχείο περισυλλογής.

- ➔ Κατέβασμα του δοχείου απορριμμάτων έως το τέρμα: Πιέστε το πλήκτρο χειρισμού με δύο χέρια και το πλήκτρο κατεύθυνσης 4.

Υπόδειξη: Η λειτουργία αντιδρά με καθυστέρηση.

- ➔ **Υπόδειξη:** Το δοχείο απορριμμάτων μπορεί να χαμηλώσει πλήρως μόνο εάν προηγουμένως έχει επανέλθει στην αρχική του θέση.

Μήνυμα οθόνης >Φορτίστε την μπαταρία!< (KM 105/... R Bp και KM 105/...R Bp Pack)

- ➔ Εάν κατά τις εργασίες καθαρισμού εμφανιστεί στην οθόνη το μήνυμα >Φορτίστε την μπαταρία!<, θα λειτουργεί μόνο η κίνηση του μηχανήματος για περ. 15 λεπτά, για λόγους προστασίας από πλήρη εκφόρτιση.

Συνιστάται η άμεση μετάβαση στο σταθμό φόρτισης και η φόρτιση της μπαταρίας.

- ➔ Εάν αγνοήσετε αυτό το μήνυμα, εμφανίζεται αργότερα στην οθόνη το μήνυμα >Απενεργοποίηση ΜΠΑΤ!<. Η οδήγηση του μηχανήματος δεν είναι πλέον δυνατή.

Απενεργοποίηση της μηχανής

Υπόδειξη: Μετά την απενεργοποίηση της συσκευής, το φίλτρο σκόνης καθαρίζεται αυτόματα.

- ➔ Σταθμεύστε το μηχανικό σάρωθρο σε επίπεδη επιφάνεια.
- ➔ Ρυθμίστε το διακόπτη επιλογής προγράμματος στη θέση "OFF".
- ➔ Αφαιρέστε το κλειδί KIK.

Μεταφορά

⚠ ΚΙΝΔΥΝΟΣ

Κίνδυνος τραυματισμού και βλάβης!

- ➔ Κατά τη μεταφορά λάβετε υπόψη το βάρος της συσκευής.

⚠ ΚΙΝΔΥΝΟΣ

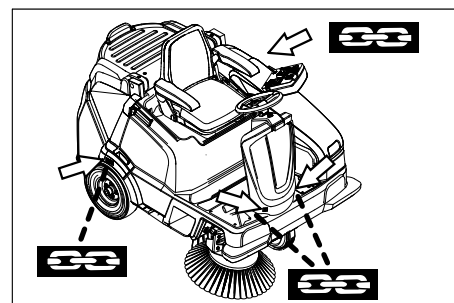
Κίνδυνος ατυχήματος, κίνδυνος τραυματισμού!

- ➔ Κατά τη μεταφόρτωση της συσκευής πρέπει να λειτουργικό το σύστημα κίνησης και το φρένο ακινητοποίησης. Σε ανηφορικές ή κατηφορικές κλίσεις, η συσκευή πρέπει να κινείται πάντα με αυτοκίνηση.

- ➔ Ασφαλίστε τη μηχανή με τάκους στους τροχούς.

- ➔ Ασφαλίστε το μηχάνημα με ιμάντες ή σχοινιά.

Υπόδειξη: Λάβετε υπόψη τα σημάδια για τα σημεία στερέωσης στο πλαίσιο (σύμβολα αλυσίδας). Εκφόρτωση της συσκευής μόνο σε επίπεδη επιφάνεια.



Ενδεικτική εικόνα, εδώ KM 105/...

- ➔ Κατά τη μεταφορά με οχήματα, ασφαλίστε τη συσκευή έναντι ενδεχόμενης ολίσθησης και ανατροπής, σύμφωνα με τις εκάστοτε ισχύουσες κατευθυντήριες οδηγίες.

Αποθήκευση

⚠ ΠΡΟΣΟΧΗ

Κίνδυνος τραυματισμού και βλάβης!

→ Κατά την αποθήκευση λάβετε υπόψη το βάρος της συσκευής.

→ Σταθμεύστε τη μηχανή σε ασφαλές και στεγνό μέρος.

Διακοπή της λειτουργίας

Όταν το μηχανικό σάρωθρο δεν χρησιμοποιείται για μεγάλο χρονικό διάστημα, λάβετε υπόψη τα εξής σημεία:

→ Αποθέστε το μηχανήμα σε επίπεδη επιφάνεια.

→ Καθαρίστε το μηχανικό σάρωθρο εσωτερικά και εξωτερικά.

→ Σταθμεύστε τη μηχανή σε ασφαλές και στεγνό μέρος.

→ Ρυθμίστε το διακόπτη επιλογής προγράμματος στη θέση "OFF".

→ Αφαιρέστε το κλειδί KIK.

→ Ρυθμίστε το γενικό διακόπτη στη θέση 0.

→ Αποσυνδέστε τον αρνητικό πόλο της μπαταρίας, αν δεν πρόκειται να χρησιμοποιήσετε τη συσκευή για περισσότερο από 4 εβδομάδες.

→ Φορτίζετε το συσσωρευτή ανά διαστήματα περ. 2 μηνών.

Φροντίδα και συντήρηση

Γενικές υποδείξεις

⚠ ΚΙΝΔΥΝΟΣ

Πριν από το καθάρισμα και τη συντήρηση της συσκευής, την αντικατάσταση εξαρτημάτων ή την αλλαγή σε άλλο τρόπο λειτουργίας, πρέπει να απενεργοποιείται η συσκευή και να αφαιρείται το κλειδί KIK (Kärcher Intelligent Key).

Κατά τον καθαρισμό και τη συντήρηση της συσκευής το φως του φορτιστή δεν επιτρέπεται να είναι συνδεδεμένο στην πρίζα.

Κατά την εκτέλεση εργασιών στο ηλεκτρικό σύστημα πρέπει να αποσυνδέετε τη μπαταρία.

→ Ρυθμίστε το διακόπτη επιλογής προγράμματος στη θέση "OFF".

→ Αφαιρέστε το κλειδί KIK.

→ Κατά τη φόρτιση της μπαταρίας: Αναμένετε το πέρας της φόρτισης και αποσυνδέετε το φως του φορτιστή από την πρίζα.

– Εργασίες συντήρησης και αποκατάστασης επιτρέπεται να εκτελούνται μόνο από εξουσιοδοτημένα συνεργεία εξυπηρέτησης πελατών ή από εξειδικευμένο προσωπικό, το οποίο έχει εξοικειωθεί με όλες τις σημαντικές προδιαγραφές ασφαλείας.

– Τα προσαρμοζόμενα ανά τόπους επαγγελματικά οχήματα υπόκεινται στον έλεγχο ασφαλείας του VDE 0701.

– Χρήση μόνο με τους κυλίνδρους σκουπίσματος/πλευρικής βούρτσες που διαθέτει η μηχανή ή με αυτά που προβλέπονται στις Οδηγίες λειτουργίας. Η χρήση άλλων κυλίνδρων σκουπίσματος/πλευρικών βουρτσών ενδέχεται να επηρεάσει αρνητικά την ασφάλεια.

– Η μπαταρία που χρησιμοποιείται στη συσκευή χρειάζεται ελάχιστη συντήρηση.

Καθαρισμός

⚠ ΠΡΟΣΟΧΗ

Κίνδυνος βλάβης! Το καθάρισμα της συσκευής δεν επιτρέπεται να γίνεται με λάστιχο ή με ψεκασμό νερού υψηλής πίεσης (κίνδυνος βραχυκυκλωμάτων ή άλλων ζημιών).

Μην χρησιμοποιείτε ισχυρά και σκληρά απορρυπαντικά.

Εσωτερικός καθαρισμός της συσκευής

⚠ Κίνδυνος

Κίνδυνος τραυματισμού! Φοράτε μάσκα προστασίας από τη σκόνη και προστατευτικά γυαλιά.

→ Ανοίξτε το αριστερό καπό.

→ Καθαρίστε τη μηχανή με πεπιεσμένο αέρα.

→ Καθαρίζετε τη μηχανή με υγρό πανί εμποτισμένο σε διάλυμα ήπιου απορρυπαντικού.

→ Κλείστε το αριστερό καπό.

Εξωτερικός καθαρισμός της μηχανής

→ Καθαρίζετε τη μηχανή με υγρό πανί εμποτισμένο σε διάλυμα ήπιου απορρυπαντικού.

Διαστήματα συντήρησης

Λάβετε υπόψη τη λίστα επιθεώρησης!

Ο μετρητής ωρών λειτουργίας σέρβις υποδεικνύει τα διαστήματα συντήρησης.

→ Ρυθμίστε το διακόπτη επιλογής προγράμματος στη θέση "ON".

→ Έλεγχος των ωρών σέρβις: Πιέστε τα πλήκτρα κατεύθυνσης "προς τα πάνω" ή "προς τα κάτω".

Υπόδειξη: Εάν η τιμή φθάσει στο "0", κατά την ενεργοποίηση της συσκευής θα εμφανιστεί ένα μήνυμα σέρβις με τον αριθμό κλήσης του τοπικού υποκαταστήματος που είναι αρμόδιο για το σέρβις.

Συντήρηση από τον πελάτη

Υπόδειξη: Όλες οι εργασίες σέρβις και συντήρησης, σε περίπτωση συντήρησης από τον πελάτη, πρέπει να γίνονται από εξειδικευμένο τεχνικό. Σε περίπτωση ανάγκης μπορείτε να ζητήσετε ανά πάσα στιγμή τη βοήθεια ενός αντιπροσώπου της εταιρίας Kärcher.

Υπόδειξη: Για περιγραφή, βλ. κεφάλαιο Εργασίες συντήρησης.

Καθημερινή συντήρηση:

→ Βλ. κεφάλαιο "Πριν την εκκίνηση/τον έλεγχο ασφαλείας".

Εβδομαδιαία συντήρηση:

→ Ελέγξτε το φίλτρο σκόνης και, εάν είναι αναγκαίο, καθαρίστε το πλαίσιο του φίλτρου.

→ Ελέγξτε την απρόσκοπτη κίνηση των κινητών τμημάτων.

→ Ελέγξτε τις ρυθμίσεις και τις φθορές των στεγανοποιητικών παρεμβυσμάτων στο σημείο σάρωσης.

→ **Για συσκευές με υψηλή εκκένωση:** Ελέγξτε τη στάθμη πλήρωσης στην υδραυλικό μονάδα.

Ελέγξτε τη στεγανότητα των υδραυλικών σωλήνων.

Συντήρηση κάθε 200 ώρες λειτουργίας

→ Ελέγξτε την ένταση, τη φθορά και τη λειτουργία του ιμάντα μετάδοσης κίνησης του κυλινδρικού σαρώθρου.

Συντήρηση λόγω φθοράς:

→ Αντικαταστήστε τα στεγανοποιητικά παρεμβύσματα.

→ Αντικαταστήστε την κυλινδρική βούρτσα.

→ Αντικαταστήστε τις πλευρικές βούρτσες.

Συντήρηση από την υπηρεσία εξυπηρέτησης πελατών

Υπόδειξη: Προς διαφύλαξη των εγγυητικών αξιώσεων, κατά τη διάρκεια του χρόνου εγγύησης όλες οι εργασίες σέρβις και συντήρησης πρέπει να εκτελούνται από την εξουσιοδοτημένη υπηρεσία εξυπηρέτησης πελατών της Kärcher σύμφωνα με το βιβλίο συντήρησης.

Συντήρηση κάθε 200 ώρες λειτουργίας

Συντήρηση κάθε 300 ώρες λειτουργίας

Εργασίες συντήρησης

Γενικές υποδείξεις ασφαλείας

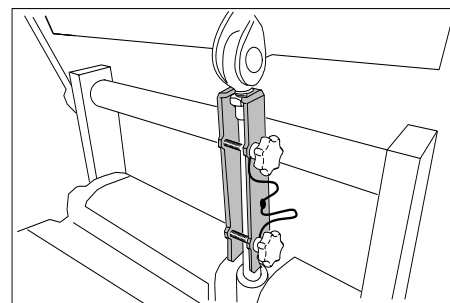
⚠ ΚΙΝΔΥΝΟΣ

Κίνδυνος τραυματισμού!

→ Κατά την εκτέλεση εργασιών στο σύστημα υψηλής εκκένωσης ανυψώστε τελείως και ασφαλίστε το δοχείο ρύπων.

→ Εκτελέστε την ασφάλιση μόνο από ένα σημείο έξω από την επικίνδυνη περιοχή.

→ Τοποθετήστε και ασφαλίστε το στήριγμα ασφαλείας στο βάκτρο εμβόλου του κυλίνδρου ανύψωσης.



⚠ ΚΙΝΔΥΝΟΣ

Κίνδυνος εγκαυμάτων!

Πριν από κάθε εργασία συντήρησης και επισκευής αφήνετε τη μηχανή να κρυώσει επαρκώς.

Προετοιμασία

→ Σταθμεύστε το μηχανικό σάρωθρο σε επίπεδη επιφάνεια.

→ Ρυθμίστε το διακόπτη επιλογής προγράμματος στη θέση "OFF".

→ Αφαιρέστε το κλειδί KIK.

→ Αφήστε τη συσκευή να κρυώσει επαρκώς.

Ελέγξε την πίεση αέρα των ελαστικών

→ Σταθμεύστε το μηχανικό σάρωθρο σε επίπεδη επιφάνεια.

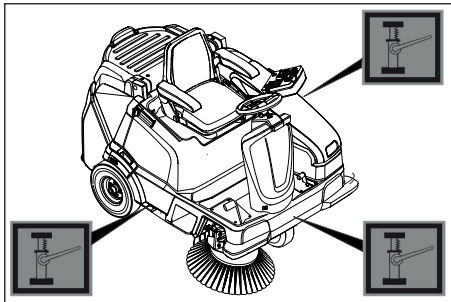
→ Συνδέστε τη συσκευή μέτρησης της πίεσης του αέρα στη βαλβίδα των ελαστικών.

→ Ελέγξτε την πίεση αέρα και αν χρειαστεί διορθώστε την πίεση.

Για την επιτρεπόμενη πίεση αέρα στα ελαστικά, βλ. κεφάλαιο Τεχνικά χαρακτηριστικά.

Αποσυναρμολόγηση οπίσθιου τροχού

- Αποθέστε το μηχάνημα σε επίπεδη επιφάνεια.
- Ελέγξτε τη σταθερότητα του εδάφους. Ασφαλίστε τη συσκευή ώστε να μην μπορεί να κυλήσει.



Ενδεικτική εικόνα, εδώ KM 105/...

- Τοποθετήστε το γρύλο στο αντίστοιχο σημείο υποδοχής.

ΥΠΟΔΕΙΞΗ

Χρησιμοποιήστε τον κατάλληλο κοινό γρύλο.

- Χαλαρώστε τον κοχλία του τροχού με το κατάλληλο εργαλείο κατά περ. 1 περιστροφή.
- Ανυψώστε τη μηχανή με γρύλο.
- Ξεβιδώστε και αφαιρέστε τον κοχλία του τροχού.
- Αφαιρέστε τον τροχό.
- Αναθέστε την επισκευή του ελαττωματικού τροχού σε ένα ειδικευμένο συνεργείο ή αντικαταστήστε τον.
- Τοποθετήστε τον τροχό και βιδώστε τον κοχλία τροχού ως το τέρμα, σφίγγοντάς τον ελαφρά.
- Χαμηλώστε τη μηχανή με το γρύλο.
- Σφίξτε τον κοχλία του τροχού με την απαραίτητη ροπή στρέψης.
Ροπή σύσφιξης 49 Nm

Αποσυναρμολόγηση διάταξης κίνησης

- Για την αποσυναρμολόγηση της διάταξης κίνησης επικοινωνήστε με την υπηρεσία εξυπηρέτησης πελατών.

Έλεγχος του διακόπτη επαφής καθίσματος

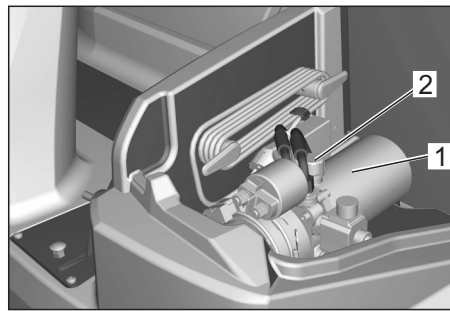
- Μην καθίσετε στο κάθισμα οδηγού.
- Περιστρέψτε το διακόπτη επιλογής προγράμματος στη θέση C (οδήγηση).
- Εάν εμφανιστεί το μήνυμα >Καθίστε στο μηχάνημα<, η λειτουργία ασφαλείας είναι ενεργή.

Ελέγξτε τη στάθμη πλήρωσης υδραυλικού λαδιού στην υδραυλική μονάδα

(μόνον σε συσκευές με υψηλή εκκένωση)

ΠΡΟΣΟΧΗ

Ο έλεγχος αυτός επιτρέπεται να γίνεται μόνο όταν είναι κρύο το μηχάνημα.



- 1 Υδραυλική μονάδα
- 2 Άνοιγμα πλήρωσης

Ελέγξτε τον καθρέφτη σκουπίσματος στις πλευρικές βούρτσες

Υπόδειξη: Με τη βοήθεια της αιωρούμενης έδρασης του πλευρικού σαρώθρου το κάτοπτρο σάρωσης ρυθμίζεται αυτόματα ανάλογα με τη φθορά των τριχών. Εάν η φθορά είναι πολύ μεγάλη, πρέπει να αντικατασταθεί το πλευρικό σάρωθρο.

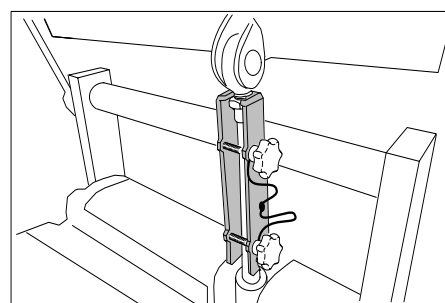
Αντικατάσταση πλευρικής βούρτσας

Σύσταση: Αντικατάσταση του πλευρικού σαρώθρου, όταν το υπολειπόμενο μήκος βούρτσας είναι περίπου 10 cm.

- Αποθέστε το μηχάνημα σε επίπεδη επιφάνεια.
- Στρέψτε το διακόπτη επιλογής προγράμματος στη θέση "OFF" και αφαιρέστε το κλειδί KIK.
- Υπόδειξη:** Το πλευρικό σάρωθρο ανυψώνεται.
- Ξεβιδώστε τα 3 αστεροειδή περικόχλια στο κάτω μέρος του πλευρικού σαρώθρου με το χέρι. Για να το επιτύχετε, περάστε το χέρι σας από το πλάι μέσα από τις βούρτσες του πλευρικού σαρώθρου.
- Αφαιρέστε την πλευρική βούρτσα.
- Εισάγετε την πλευρική σκούπα στον υποδοχέα και βιδώστε σφιχτά.

Έλεγχος της κυλινδρικής βούρτσας

- Σταθμεύστε το μηχανικό σάρωθρο σε επίπεδη επιφάνεια.
- **Για συσκευές με χαμηλή εκκένωση:** Στρέψτε το διακόπτη επιλογής προγράμματος στη θέση "OFF" και αφαιρέστε το κλειδί KIK. Αφαιρέστε τα δύο δοχεία απορριμμάτων.
- **Για συσκευές με υψηλή εκκένωση:** Περιστρέψτε το διακόπτη επιλογής προγράμματος στη θέση C (οδήγηση). Ανυψώστε το δοχείο απορριμμάτων και ασφαλίστε το με το στήριγμα κυλίνδρου. Στρέψτε το διακόπτη επιλογής προγράμματος στη θέση "OFF" και αφαιρέστε το κλειδί KIK.



- Αφαιρέστε τυχόν ταινίες ή τα σχοινιά από την κυλινδρική βούρτσα

Έλεγχος του κατόπτρου του κυλίνδρου σάρωσης

Το κάτοπτρο καθαρισμού του κυλινδρικού σαρώθρου ρυθμίζεται αυτόματα μέσω ενός λεγόμενου συστήματος TEACH.

Η κατάσταση του κυλινδρικού σαρώθρου μπορεί να εμφανιστεί στην οθόνη.

- Ρυθμίστε το διακόπτη επιλογής προγράμματος στη θέση "ON".
- Πιέστε το πλήκτρο κατεύθυνσης "προς τα πάνω" ή "προς τα κάτω", ώσπου να εμφανιστεί η ένδειξη >Χρηστικότητα του κυλινδρικού σαρώθρου: ..%<.

Υπόδειξη: Εάν η κυλινδρική βούρτσα είναι πολύ φθαρμένη, στην οθόνη θα εμφανιστεί η ένδειξη >Χρηστικότητα της κυλινδρικής βούρτσας <25%<.

Το κυλινδρικό σάρωθρο πρέπει να αντικατασταθεί το αργότερο τώρα.

Αντικατάσταση κυλινδρικού σαρώθρου

Η αντικατάσταση είναι αναγκαία, όταν το καθαριστικό αποτέλεσμα είναι εμφανώς μειωμένο λόγω της φθοράς των βουρτσών ή όταν εμφανίζεται στην οθόνη η ένδειξη >Χρηστικότητα της κυλινδρικής βούρτσας <25%<.

Κάθε μισό του κυλινδρικού σαρώθρου είναι στερεωμένο στον άξονα με 2 κοχλίες. Τα δύο μισά είναι ταυτόσημα, γεγονός που διευκολύνει την τοποθέτηση.

- Αποθέστε το μηχάνημα σε επίπεδη επιφάνεια.

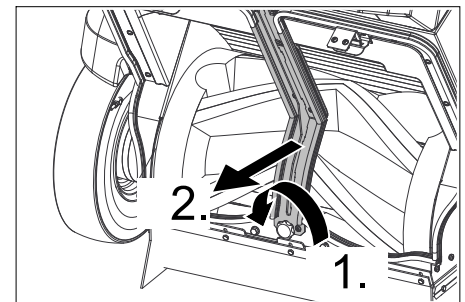
Για συσκευές με χαμηλή εκκένωση:

- Στρέψτε το διακόπτη επιλογής προγράμματος στη θέση "OFF" και αφαιρέστε το κλειδί KIK.

- Αφαιρέστε τα δύο δοχεία απορριμμάτων.

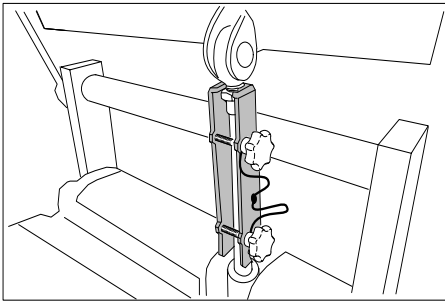
Υπόδειξη: Για την αφαίρεση του κυλινδρικού σαρώθρου αποσυναρμολογήστε πρώτα το κεντρικό γεφυράκι.

- Λύστε τον κοχλία και αφαιρέστε το κεντρικό γεφυράκι.

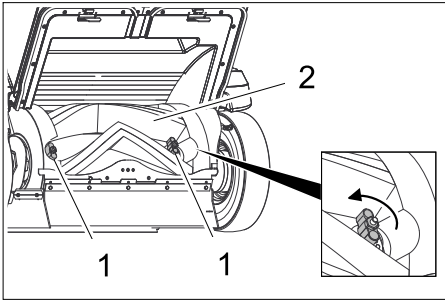


Για συσκευές με υψηλή εκκένωση:

- Περιστρέψτε το διακόπτη επιλογής προγράμματος στη θέση C (οδήγηση).
- Ανυψώστε το δοχείο απορριμμάτων και ασφαλίστε το με το στήριγμα κυλίνδρου.



➔ Στρέψτε το διακόπτη επιλογής προγράμματος στη θέση "OFF" και αφαιρέστε το κλειδί KIK.



1 Βίδες
2 Κύλινδρος σκουπίσματος
➔ Ανοίξτε με το χέρι τους δύο κοχλίες και τραβήξτε από τον άξονα το μισό του κυλινδρικού σαρώθρου.

➔ Τοποθετήστε ένα νέο μισό κυλινδρικού σαρώθρου και βιδώστε το σφιχτά (λάβετε υπόψη τη σήμανση "L" = αριστερά και "R" = δεξιά).

➔ Περιστρέψτε το κυλινδρικό σάρωθρο κατά 180°, λύστε τους κοχλίες του δευτέρου μισού και αφαιρέστε το.

➔ Τοποθετήστε το νέο μισό του κυλινδρικού σαρώθρου και σφίξτε τους κοχλίες.

➔ Στη συνέχεια, ελέγξτε εάν είναι καλά στερεωμένο το κυλινδρικό σάρωθρο.

Για συσκευές με χαμηλή εκκένωση:

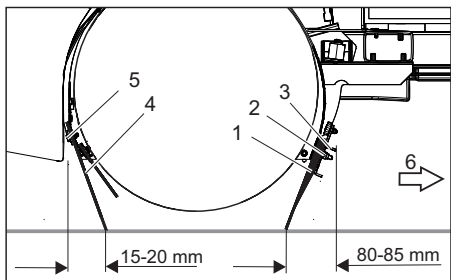
➔ Τοποθετήστε ξανά το κεντρικό γεφυράκι και φροντίστε για τη σωστή έδραση των στεγανοποιητικών παρεμβυσμάτων!

Ρύθμιση και αντικατάσταση των στεγανοποιητικών λωρίδων

➔ Αποθέστε το μηχάνημα σε επίπεδη επιφάνεια.

➔ Στρέψτε το διακόπτη επιλογής προγράμματος στη θέση "OFF" και αφαιρέστε το κλειδί KIK.

Το κυλινδρικό σάρωθρο και οι πλευρικές σκούπες ανυψώνονται.



1 Εμπρόσθια λωρίδα στεγανοποίησης
2 Περικόχλιο
3 Έλασμα συγκράτησης εμπρός
4 Οπίσθια λωρίδα στεγανοποίησης
5 Κοχλίας
6 Κατεύθυνση οδήγησης προς τα εμπρός

■ Μετωπικό στεγανοποιητικό παρέμβυσμα

Ρυθμίστε την στεγανοποιητική λωρίδα:

➔ Χαλαρώστε τα περικόχλια κατά περ. 2 περιστροφές, χωρίς να τα ξεβιδώσετε.

➔ Η απόσταση της λωρίδας στεγανοποίησης από το έδαφος πρέπει να ρυθμιστεί έτσι, ώστε να αναδιπλώνεται προς τα πίσω με ιχνηλάτηση 80 - 85 mm.

➔ Σφίξτε τα παξιμάδια.

Σε περίπτωση φθοράς αντικαταστήστε το.

➔ Για την αλλαγή των λωρίδων στεγανοποίησης, ξεβιδώστε εντελώς τα περικόχλια, τοποθετήστε μια νέα λωρίδα στεγανοποίησης, τοποθετήστε το έλασμα συγκράτησης, ρυθμίστε τη λωρίδα στεγανοποίησης και βιδώστε καλά το έλασμα συγκράτησης.

■ Οπίσθιο στεγανοποιητικό παρέμβυσμα

Ρυθμίστε την στεγανοποιητική λωρίδα:

➔ Χαλαρώστε τους κοχλίες κατά περ. 2 περιστροφές, χωρίς να τους ξεβιδώσετε.

➔ Η απόσταση της λωρίδας στεγανοποίησης από το έδαφος πρέπει να ρυθμιστεί έτσι, ώστε να αναδιπλώνεται προς τα εμπρός με ιχνηλάτηση 15 - 20 mm.

➔ Σφίξτε τους κοχλίες.

Σε περίπτωση φθοράς αντικαταστήστε το.

➔ Για την αλλαγή των λωρίδων στεγανοποίησης, ξεβιδώστε εντελώς τους κοχλίες, τοποθετήστε μια νέα λωρίδα στεγανοποίησης, τοποθετήστε το έλασμα συγκράτησης, ρυθμίστε τη λωρίδα στεγανοποίησης και βιδώστε καλά το έλασμα συγκράτησης.

■ Πλευρικά στεγανοποιητικά παρεμβύσματα

Ρυθμίστε την στεγανοποιητική λωρίδα:

➔ Χαλαρώστε τους κοχλίες κατά περ. 2 περιστροφές, χωρίς να τους ξεβιδώσετε.

➔ Τοποθετήστε από κάτω ένα υπόστρωμα πάχους 1 -3 mm για να ρυθμίσετε την απόσταση από το δάπεδο.

➔ Ευθυγραμμίστε το στεγανοποιητικό παρέμβυσμα.

➔ Σφίξτε τους κοχλίες.

Σε περίπτωση φθοράς αντικαταστήστε το.

➔ Για την αλλαγή των λωρίδων στεγανοποίησης, ξεβιδώστε εντελώς τους κοχλίες, τοποθετήστε μια νέα λωρίδα στεγανοποίησης, τοποθετήστε το έλασμα συγκράτησης, ρυθμίστε τη λωρίδα στεγανοποίησης και βιδώστε καλά το έλασμα συγκράτησης.

Έλεγχος/αντικατάσταση του φίλτρου σκόνης

Δ ΠΡΟΕΙΔΟΠΟΙΗΣΗ

Κατά την εκτέλεση εργασιών στο σύστημα φίλτρου φοράτε μάσκα προστασίας από τη σκόνη. Λάβετε υπόψη τους κανόνες ασφαλείας σχετικά με την επαφή με λεπτή σκόνη.

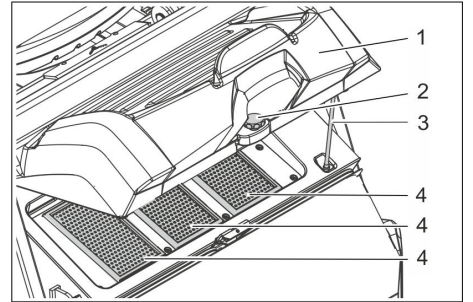
Δ ΠΡΟΣΟΧΗ

Κίνδυνος ζημιάς!

➔ Μην πλένετε το φίλτρο σκόνης.

Υπόδειξη: Καθαρίστε το φίλτρο σκόνης μόνο στεγνό, χτυπήστε το προσεκτικά ή φυσήξτε το με μειωμένη πίεση αέρα.

Υπόδειξη: Πριν την αποσυρμολόγηση του φίλτρου σκόνης περιμένετε τουλάχιστον 1 λεπτό, ώστε να κατακαθίσει η σκόνη.



Εικόνα: KM 125/... με 3 επίπεδα πτυχωτά φίλτρα, KM 105/... διαθέτει 2 επίπεδα πτυχωτά φίλτρα

1 Καπάκι με διάταξη καθαρισμού
2 Κοχλίας
3 Στήριγμα
4 Φίλτρο σκόνης (επίπεδο πτυχωτό φίλτρο)

➔ Ξεβιδώστε τον κοχλία.

➔ Ανοίξτε το καπάκι προς τα πάνω και ασφαλίστε το με το στήριγμα.

➔ Αφαιρέστε το φίλτρο σκόνης.

➔ Ελέγξτε το φίλτρο σκόνης.

➔ Τοποθετήστε το καθαρισμένο ή το καινούριο φίλτρο σκόνης.

➔ Τοποθετήστε το στόμιο στην υποδοχή.

➔ Κλείστε το κάλυμμα.

➔ Βιδώστε και σφίξτε τον κοχλία.

Έλεγχος του αναρροφητήρα

➔ Δώστε εντολή για έλεγχο της στεγανότητας του φουσητήρα αναρρόφησης.

Έλεγχος από την υπηρεσία εξυπηρέτησης πελατών

Έλεγχος του κυλινδρικού σαρώθρου

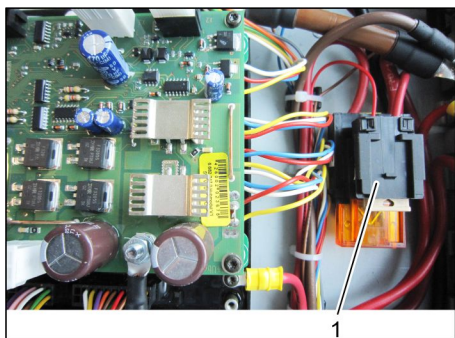
➔ Ελέγξτε την ένταση, τη φθορά και τη λειτουργία του ιμάντα μετάδοσης κίνησης του κυλινδρικού σαρώθρου.

Έλεγχος από την υπηρεσία εξυπηρέτησης πελατών

Ασφάλειες

Αντικατάσταση ασφαλειών

Οι ασφάλειες βρίσκονται στο κιβώτιο MFM, κάτω από το κάθισμα του οδηγού.



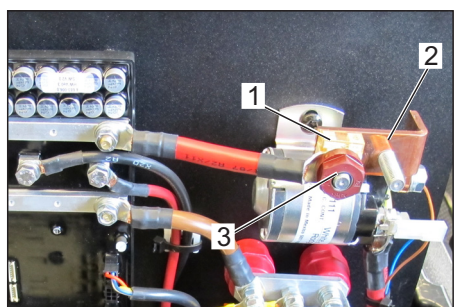
1 Ασφάλειες

→ Ανοίξτε το κάλυμμα του κιβωτίου MFM.

→ Αντικαταστήστε την ελαττωματική ασφάλεια.

F1	Έλεγχος CPU	5 A
F2	Κεντρική ασφάλεια Ασφάλεια πόλων	175 A
F70	Φορτιστής	40 A

Ασφάλεια πόλων



1 Ασφάλεια πόλων

2 Γέφυρα

3 Περικόχλιο

Υπόδειξη: Η ελαττωματική ασφάλεια των πόλων μπορεί να αντικαθίσταται αποκλειστικά από την υπηρεσία εξυπηρέτησης πελατών της εταιρίας Kärcher ή από εξουσιοδοτημένο τεχνικό. Εάν αυτή η ασφάλεια παρουσιάσει βλάβη, θα πρέπει να ελεγχθούν οι συνθήκες χρήσης και ολόκληρο το σύστημα ελέγχου.

Αντιμετώπιση βλαβών

Βλάβη	Αντιμετώπιση
Η συσκευή δεν ξεκινά	Περιστρέψτε το διακόπτη επιλογής προγράμματος στη θέση C (οδήγηση).
	Καθίστε στο κάθισμα του οδηγού. Ενεργοποιείται ο διακόπτης επαφής καθίσματος
	Ρυθμίστε το γενικό διακόπτη στη θέση "I/ON".
	Τοποθέτηση του εγκεκριμένου κλειδιού KIK (Kärcher Intelligent Key)
	Βάλτε το φινις της μπαταρίας.
	Κλείστε το αριστερό καπό.
	Τοποθετήστε σωστά το δοχείο σάρωσης (χαμηλή εκκένωση) ή επαναφέρετέ το πλήρως και χαμηλώστε το (υψηλή εκκένωση)
	Ελέγξτε την κατάσταση φόρτισης της μπαταρίας στην οθόνη (εμφανίζεται κατά την ενεργοποίηση της συσκευής). Φορτίστε τη μπαταρία, εάν είναι απαραίτητο.
Ειδοποιήστε την υπηρεσία σέρβις της εταιρίας Kärcher	
Η μηχανή δεν σαρώνει σωστά	Επιλέξτε το πρόγραμμα σάρωσης, διακόπτης επιλογής προγράμματος στη θέση D, E ή F
	Αυξήστε την πίεση επαφής του κυλινδρικού σαρώθρου επιλέγοντας το πρόγραμμα "MEDIUM" ή "HEAVY" στο πεδίο χειρισμού.
	Ελέγξτε την κυλινδρική και τις πλευρικές βούρτσες για τυχόν φθορές. Εν ανάγκη αντικαταστήστε τις.
	Ελέγξτε τη λειτουργία του κλαπέτου χονδρών ρύπων
	Ελέγξτε το βαθμό φθοράς των στεγανοποιητικών παρεμβυσμάτων. Εν ανάγκη ρυθμίστε ή αντικαταστήστε
	Ελέγξτε τη σωστή έδραση των ημίσεων των κυλινδρικών σαρώθρων
Ειδοποιήστε την υπηρεσία σέρβις της εταιρίας Kärcher	
Η μηχανή δημιουργεί σκόνη Ανεπαρκής αναρροφητική ισχύς	Αδειάστε το δοχείο απορριμμάτων.
	Ενεργοποίηση αναρροφητήρα
	Ελέγξτε, καθαρίστε ή αντικαταστήστε το φίλτρο σκόνης
	Μην πλένετε το φίλτρο σκόνης.
	Ελέγξτε τη στεγανοποίηση του κιβωτίου φίλτρου
	Ελέγξτε τη λειτουργία αυτόματου καθαρισμού φίλτρου (βλ. σημείο βλάβης "Αντιληπτός επαναλαμβανόμενος ήχος κρούσης")
	Ελέγξτε τα στεγανοποιητικά παρεμβύσματα του δοχείου απορριμμάτων
	Ελέγξτε το βαθμό φθοράς των στεγανοποιητικών παρεμβυσμάτων. Εν ανάγκη ρυθμίστε ή αντικαταστήστε
Ειδοποιήστε την υπηρεσία σέρβις της εταιρίας Kärcher	
Το σύστημα ενεργοποίησης της πλευρικής ή της κυλινδρικής βούρτσας δεν λειτουργεί	Ειδοποιήστε την υπηρεσία σέρβις της εταιρίας Kärcher
Η κυλινδρική βούρτσα δεν περιστρέφεται Πλευρική σκούπα δεν περιστρέφεται	Επιλέξτε το πρόγραμμα σάρωσης, διακόπτης επιλογής προγράμματος στη θέση D, E ή F
	Ελέγξτε το κυλινδρικό σάρωθρο και τα πλευρικά σάρωθρα για τυλιγμένες ταινίες. Ειδοποιήστε την υπηρεσία σέρβις της εταιρίας Kärcher
(Υψηλή εκκένωση) Το δοχείο απορριμμάτων δεν μετακινείται μέσα/έξω Το δοχείο απορριμμάτων δεν ανατρέπεται	Περιστρέψτε το διακόπτη επιλογής προγράμματος στη θέση C (οδήγηση).
	Πατήστε παρατεταμένα τον επαφέα χειρισμού με δύο χέρια στο αριστερό καπό και τα πλήκτρα κατεύθυνσης στο πεδίο χειρισμού. Υπόδειξη: Η λειτουργία αντιδρά με καθυστέρηση.
	Ειδοποιήστε την υπηρεσία σέρβις της εταιρίας Kärcher
Αντιληπτός επαναλαμβανόμενος ήχος κρούσης	Η συσκευή είναι σε καλή κατάσταση, ο αυτόματος καθαρισμός φίλτρου λειτουργεί

Αντιμετώπιση σφάλματος από το χειριστή σε περίπτωση μηνυμάτων κειμένου στην οθόνη

Υπόδειξη:

Εάν τα εμφανιζόμενα μηνύματα παραμένουν στην οθόνη, παρά τα περιγραφόμενα μέτρα αντιμετώπισης, καλέστε το σέρβις!

	Ένδειξη οθόνης	Σημασία και συνέπειες	Μέτρα αντιμετώπισης
1	Άγνωστο κλειδί Φραγή μηχανήματος!	Το αναγνωριστικό του κλειδιού που τοποθετήθηκε είναι άγνωστο. – Ο χειρισμός της συσκευής παρεμποδίζεται	→ Τοποθέτηση του εγκεκριμένου κλειδιού KIK (Kärcher Intelligent Key)
2	Κλειδί χωρίς δικαιώματα μηχανής!	Το κλειδί KIK (Kärcher Intelligent Key) είναι μεν γνωστό, αλλά δεν διαθέτει έγκριση για αυτήν τη συσκευή. – Ο χειρισμός της συσκευής παρεμποδίζεται	→ Τοποθέτηση του εγκεκριμένου κλειδιού KIK (Kärcher Intelligent Key) → Προγραμματίστε το κλειδί με το Supervisor Intelligent Key.
3	Το πλήκτρο υψηλής εκκένωσης πιέστηκε! Να γίνει έλεγχος!	Η λειτουργία του πλήκτρου χειρισμού με δύο χέρια ελέγχεται ως προς τη λειτουργία ασφαλείας του κατά την ενεργοποίηση της συσκευής. – Εάν το πλήκτρο χειρισμού με δύο χέρια είναι πιεσμένο, παρεμποδίζεται η λειτουργία κατά την ενεργοποίηση	→ Αφήστε το πλήκτρο χειρισμού με δύο χέρια. → Επιβεβαιώστε το μήνυμα με το πλήκτρο OK (δι-αγραφή).
4	Φραγή πλήκτρου ΥΕ	Το πλήκτρο χειρισμού με δύο χέρια (υψηλή εκκένωση) πιέστηκε σε κάποιο πρόγραμμα σάρωσης. – Η υψηλή εκκένωση θα παρεμποδιστεί στο πρόγραμμα σάρωσης για λόγους ασφαλείας.	→ Αφήστε το πλήκτρο χειρισμού με δύο χέρια. → Περιστρέψτε το διακόπτη επιλογής προγράμματος στη θέση C (οδήγηση). → Κρατήστε πιεσμένο το πλήκτρο χειρισμού με δύο χέρια. → Εκτελέστε υψηλή εκκένωση με τα πλήκτρα κατεύθυνσης.
5	Καθίστε στο μηχανήμα!	Εμφανίζεται όταν έχει επιλεγεί ένα πρόγραμμα σάρωσης ή μεταφοράς κατά την ενεργοποίηση του μηχανήματος και δεν υπάρχει χειριστής στο κάθισμα. – Όλες οι λειτουργίες της συσκευής παρεμποδίζονται	→ Καθίστε στο κάθισμα του οδηγού. Υπόδειξη: Η επιλεγμένη λειτουργία σάρωσης/ μεταφοράς ξεκινά εντελώς αυτόματα. Υπόδειξη: Αυτός ο τρόπος αντιμετώπισης χρησιμεύει ταυτόχρονα και στον έλεγχο της λειτουργίας ασφαλείας του διακόπτη καθίσματος!
7	Ανοίξτε τη χοάνη σάρωσης!	Εμφανίζεται (χαμηλή εκκένωση), μόλις επιλεγεί ένα πρόγραμμα μεταφοράς ή σάρωσης και έχει αφαιρεθεί τουλάχιστον ένα δοχείο σάρωσης. – Όλες οι λειτουργίες της συσκευής παρεμποδίζονται	→ Αναρτήστε και ασφαλίστε όλα τα δοχεία απορριμμάτων. → Ρυθμίστε το διακόπτη επιλογής προγράμματος στη θέση "ON". Υπόδειξη: Το μήνυμα σβήνει. Η συσκευή είναι έτοιμη για λειτουργία.
8	Ελέγξτε τη χοάνη σάρωσης!	Εμφανίζεται (υψηλή εκκένωση), μόλις επιλεγεί ένα πρόγραμμα σάρωσης, ενώ δεν έχει εισέλθει πλήρως και επανέλθει το δοχείο σάρωσης. – Όλες οι λειτουργίες σάρωσης παρεμποδίζονται	→ Περιστρέψτε το διακόπτη επιλογής προγράμματος στη θέση C (οδήγηση). → Κρατήστε πιεσμένο το πλήκτρο χειρισμού με δύο χέρια. → Κατά περίπτωση επαναφέρετε και χαμηλώστε εντελώς το δοχείο σάρωσης με τα πλήκτρα κατεύθυνσης.
		Υπόδειξη: Εάν επιχειρηθεί να χαμηλώσει εντελώς ένα γερμένο προς τα έξω δοχείο, η διάταξη παρακολούθησης σύγκρουσης εμποδίζει την πρόκληση βλάβης στο σύστημα υψηλής εκκένωσης	→ Αφήστε το πλήκτρο χειρισμού με δύο χέρια και τα πλήκτρα κατεύθυνσης. → Κρατήστε πιεσμένο το πλήκτρο χειρισμού με δύο χέρια. → Πρώτα επαναφέρετε εντελώς το δοχείο κι έπειτα κατεβάστε το με τα πλήκτρα κατεύθυνσης.
		Υπόδειξη: Εάν επιχειρηθεί να ανατραπεί ένα αποσυρμένο δοχείο, η διάταξη παρακολούθησης σύγκρουσης εμποδίζει την πρόκληση βλάβης στο σύστημα υψηλής εκκένωσης	→ Αφήστε το πλήκτρο χειρισμού με δύο χέρια και τα πλήκτρα κατεύθυνσης. → Κρατήστε πιεσμένο το πλήκτρο χειρισμού με δύο χέρια. → Πρώτα ανυψώστε επαρκώς το δοχείο με τα πλήκτρα κατεύθυνσης, ώστε να γίνει δυνατό να ανατραπεί.
9	Λανθ. θέση κυλίνδρων	Εμφανίζεται όταν το κυλινδρικό σάρωθρο δεν μπορεί να μετακινηθεί στην τελική θέση που έχει οριστεί εξ εργοστασίου. – Η συσκευή είναι έτοιμη για λειτουργία, αλλά το αποτέλεσμα της σάρωσης ενδέχεται να μην είναι ικανοποιητικό	→ Επιβεβαιώστε το μήνυμα με το πλήκτρο OK (δι-αγραφή). → Περιστρέψτε το διακόπτη επιλογής προγράμματος στη θέση C (οδήγηση). → Επιλέξτε ξανά το επιθυμητό πρόγραμμα σάρωσης.
10	Λανθ. θέση δεξιού σαρώθρου	Εμφανίζεται όταν το δεξιό πλευρικό σάρωθρο δεν μπορεί να μετακινηθεί στην τελική θέση που έχει οριστεί εξ εργοστασίου. – Η συσκευή είναι έτοιμη για λειτουργία, αλλά το αποτέλεσμα της σάρωσης ενδέχεται να μην είναι ικανοποιητικό ή το δεξιό πλευρικό σάρωθρο ενδέχεται να μην ανυψωθεί	→ Επιβεβαιώστε το μήνυμα με το πλήκτρο OK (δι-αγραφή). → Περιστρέψτε το διακόπτη επιλογής προγράμματος στη θέση C (οδήγηση). → Επιλέξτε ξανά το επιθυμητό πρόγραμμα σάρωσης.
11	Λανθ. θέση αριστ. σαρώθρου	Εμφανίζεται όταν το προαιρετικό αριστερό πλευρικό σάρωθρο δεν μπορεί να μετακινηθεί στην τελική θέση που έχει οριστεί εξ εργοστασίου. – Η συσκευή είναι έτοιμη για λειτουργία, αλλά το αποτέλεσμα της σάρωσης ενδέχεται να μην είναι ικανοποιητικό ή το αριστερό πλευρικό σάρωθρο ενδέχεται να μην ανυψωθεί	→ Επιβεβαιώστε το μήνυμα με το πλήκτρο OK (δι-αγραφή). → Περιστρέψτε το διακόπτη επιλογής προγράμματος στη θέση C (οδήγηση). → Επιλέξτε ξανά το επιθυμητό πρόγραμμα σάρωσης.

	Ένδειξη οθόνης	Σημασία και συνέπειες	Μέτρα αντιμετώπισης
12	Λανθ. θέση δρεπ. σαρώθρου	Εμφανίζεται όταν το προαιρετικό δρεπανοειδές σάρωθρο δεν μπορεί να μετακινηθεί στην τελική θέση που έχει οριστεί εξ εργοστασίου. – Η συσκευή είναι έτοιμη για λειτουργία, αλλά το αποτέλεσμα της σάρωσης ενδέχεται να μην είναι ικανοποιητικό ή το δρεπανοειδές σάρωθρο ενδέχεται να μην ανυψωθεί	→ Επιβεβαιώστε το μήνυμα με το πλήκτρο OK (δι-αγραφή). → Περιστρέψτε το διακόπτη επιλογής προγράμματος στη θέση C (οδήγηση). → Επιλέξτε ξανά το επιθυμητό πρόγραμμα σάρωσης.
13	Μη κατειλημμένο κάθισμα!	Εμφανίζεται όταν κατά την κίνηση μείνει κενό το κάθισμα για περισσότερα από 1,5 δευτερόλεπτα. – Η συσκευή απενεργοποιείται, ενώ όλα τα σάρωθρα που βρίσκονται στο δάπεδο και το κυλινδρικό σάρωθρο ανυψώνονται αυτόματα	→ Καθίστε στο κάθισμα του οδηγού. Υπόδειξη: Η επιλεγμένη λειτουργία σάρωσης/ μεταφοράς ξεκινά εντελώς αυτόματα.
14	Χρηστικότητα του κυλινδρικού σαρώθρου <25%	Εμφανίζεται όταν το κυλινδρικό σάρωθρο φθάσει στο όριο φθοράς του. – Η συσκευή είναι έτοιμη για λειτουργία, αλλά το αποτέλεσμα της σάρωσης ενδέχεται να μην είναι ικανοποιητικό	→ Αντικαταστήστε το συντομότερο δυνατό το κυλινδρικό σάρωθρο για καλύτερα αποτελέσματα.
15	Μονάδα MFM ανέτοιμη για λειτουργία x	Εμφανίζεται όταν ο πίνακας χειρισμού δεν έχει σύνδεση με τον πίνακα ελέγχου του μηχανήματος. – Ο χειρισμός της συσκευής παρεμποδίζεται	→ Εκτελέστε επαναφορά του διακόπτη επιλογής προγράμματος (θέση OFF).
16	Ανοίξτε το κάλυμμα!	Εμφανίζεται όταν δεν έχει ασφαλίσει σωστά το αριστερό πλευρικό καπό. – Ο χειρισμός της συσκευής παρεμποδίζεται	→ Κλείστε εντελώς και ασφαλίστε το αριστερό καπό. → Ρυθμίστε το διακόπτη επιλογής προγράμματος στη θέση "ON". Υπόδειξη: Το μήνυμα σβήνει. Η συσκευή είναι έτοιμη για λειτουργία.
18	Φορτίστε την μπαταρία!	Εμφανίζεται όταν είναι χαμηλή η τάση της μπαταρίας. – Όλες οι λειτουργίες σάρωσης απενεργοποιούνται, ενώ η συσκευή μπορεί να κινηθεί	Υπόδειξη: Το μήνυμα δεν μπορεί πλέον να διαγραφεί. → Φορτίστε την μπαταρία.
19	Απενεργοποίηση ΜΠΑΤ!	Εμφανίζεται όταν είναι κενή η μπαταρία. – Ο χειρισμός της συσκευής παρεμποδίζεται για την προστασία της μπαταρίας. Η συσκευή δεν μπορεί να κινηθεί περισσότερο.	→ Φορτίστε την μπαταρία.
20	Ενημέρωση υλικολογισμικού Απαιτείται MFM	Εμφανίζεται όταν ο πίνακας χειρισμού του μηχανήματος ανακαλύψει κάποιο κρίσιμο σφάλμα ασφαλείας κατά τον αυτοέλεγχο. – Ο χειρισμός της συσκευής παρεμποδίζεται	→ Καλέστε το σέρβις!
22	Καλέστε το σέρβις! +xx-xxxx-xx-xxxx	Το διάστημα επιθεώρησης έχει παρέλθει. Το μήνυμα εμφανίζεται σε κάθε ενεργοποίηση της συσκευής. – Η συσκευή συνεχίζει να είναι πλήρως λειτουργική	→ Επιβεβαιώστε το μήνυμα με το πλήκτρο OK (δι-αγραφή). → Επικοινωνήστε με την τοπική υπηρεσία σέρβις για επιθεώρηση στο αναγραφόμενο τηλέφωνο.
23	Ο κόκκινος διακόπτης 0/1 είναι απενεργοποιημένος (0)!	Το μήνυμα εμφανίζεται τόσο κατά τη λειτουργία όσο και κατά την ενεργοποίηση της συσκευής, όταν ο κόκκινος γενικός διακόπτης βρίσκεται στη θέση "0". – Ο χειρισμός της συσκευής παρεμποδίζεται	→ Ρυθμίστε το γενικό διακόπτη στη θέση "I/ON".
24	Ρυθμίστε το διακόπτη επιλογής στη θέση OFF!	Το μήνυμα εμφανίζεται σε συνδυασμό με το μήνυμα 23.	→ Η ενεργοποίηση της συσκευής απαιτεί για λόγους ασφαλείας να απενεργοποιηθεί ο διακόπτης επιλογής προγράμματος (θέση OFF)!

Αντιμετώπιση σφαλμάτων για κωδικοποιημένα μηνύματα σφάλματος στην οθόνη

Υπόδειξη:

Ένα κωδικοποιημένο μήνυμα σφάλματος εμφανίζεται πάντα στην επάνω γραμμή της οθόνης και έχει τις ακόλουθες μορφές:

X yyy	Αναγνωριστικό γράμμα X, ακολουθούμενο από έως 3 ψηφία yyy
π.χ. S 110	Υπάρχει σφάλμα συστήματος, το οποίο παρεμποδίζει πλήρως ή εν μέρει τη λειτουργία της συσκευής.
π.χ. P 3 C 41 H 2	Υπάρχει σφάλμα στον πίνακα ελέγχου του μηχανήματος. Μία ή περισσότερες λειτουργίες της συσκευής παρεμποδίζονται.
π.χ. F/11	Κοντά στον πίνακα χειρισμού δεν επιτρέπεται να υπάρχουν περισσότερα από 1 κλειδιά KIK (Kärcher Intelligent Key).

Εάν εμφανιστεί ένα κωδικοποιημένο σφάλμα, δοκιμάστε πρώτα να κάνετε επαναφορά του διακόπτη επιλογής προγράμματος. Για να το επιτύχετε, περιστρέψτε το διακόπτη επιλογής προγράμματος στη θέση "OFF", περιμένετε τουλάχιστον 5 δευτερόλεπτα κι έπειτα θέστε ξανά σε λειτουργία τη συσκευή. Εάν εξακολουθήσει να εμφανίζεται το σφάλμα, καλέστε το σέρβις. Η αναφορά στον κωδικό σφάλματος μπορεί να βοηθήσει τους τεχνικούς του σέρβις!

Τεχνικά χαρακτηριστικά

		KM 105/100 R Bp KM 105/110 R Bp KM 105/100 R Bp Pack KM 105/110 R Bp Pack	KM 125/130 R Bp KM 125/130 R Bp Pack
Χαρακτηριστικά συσκευών			
Μήκος x Πλάτος x Ύψος	mm	1800 x 1250 x 1450	1800 x 1500 x 1450
Ταχύτητα οδήγησης	km/h	6	8
Ταχύτητα σκουπίσματος	km/h	4	4
Διάρκεια χρήσης με πλήρως φορτισμένη μπαταρία	h	ca. 2,5	ca. 2,5
Επιτρεπόμενη κλίση εδάφους (μέγ.)	%	12	12
Ακτίνα στροφής	m	2,70	3,00
Διάμετρος κυλινδρικής βούρτσας	mm	400	400
Πλάτος κυλινδρικής βούρτσας	mm	640	880
Διάμετρος πλευρικών βουρτσών	mm	600	600
Ισχύς σε εμβαδόν χωρίς πλευρική σκούπα	m ² /h	3840	7040
Απόδοση επιφανείας με 1 πλευρική σκούπα	m ² /h	6300	10000
Ισχύς σε εμβαδόν με 2 πλευρικές σκούπες	m ² /h	8700	13600
Πλάτος εργασίας χωρίς πλευρικές βούρτσες	mm	640	880
Επιφάνεια εργασίας με 1 πλευρική βούρτσα	mm	1050	1250
Πλάτος εργασίας με 2 πλευρικές βούρτσες	mm	1450	1700
Απόβαρο (βάρος μεταφοράς)			
KM 105/100 R Bp	kg	305	---
KM 105/110 R Bp	kg	405	---
KM 105/100 R Bp Pack	kg	490	---
KM 105/110 R Bp Pack	kg	590	---
KM 125/130 R Bp	kg	---	500
KM 125/130 R Bp Pack	kg	---	820
Επιτρεπόμενο συνολικό βάρος			
KM 105/100 R Bp	kg	725	---
KM 105/110 R Bp	kg	725	---
KM 105/100 R Bp Pack	kg	825	---
KM 105/110 R Bp Pack	kg	825	---
KM 125/130 R Bp	kg	---	1060
KM 125/130 R Bp Pack	kg	---	1060
Όγκος δοχείου ρύπων			
KM 105/100 R (Χαμηλή εκκένωση)	l (kg)	2 x 35 (2 x 50)	---
KM 105/110 R (Υψηλή εκκένωση)	l (kg)	80 (100)	---
KM 125/130 R (Υψηλή εκκένωση)	l (kg)	---	110 (150)
Μέγιστο ύψος εκκένωσης (υψηλή εκκένωση)	mm	1550	1550
Είδος προστασίας - προστασία από σταγόνες νερού	--	IPX 3	IPX 3
Κινητήρες			
– Κινητήρας οδήγησης			
Τύπος	--	Κινητήρας συνεχούς ρεύματος μόνιμου μαγνήτη για εμπροσθοπορεία και οπισθοπορεία	Κινητήρας συνεχούς ρεύματος μόνιμου μαγνήτη για εμπροσθοπορεία και οπισθοπορεία
Τύπος κατασκευής	--	Κινητήρας πλήμνης τροχού στον εμπρόσθιο τροχό	Κινητήρας πλήμνης τροχού στον εμπρόσθιο τροχό
Τάση	V	24	24
Ονομαστική ισχύς (μηχανική)	W	750	1000
Αριθμός στροφών	1/min	χωρίς διαβαθμίσεις	χωρίς διαβαθμίσεις
– Κινητήρας ανεμιστήρα			
Τύπος	--	Κινητήρας συνεχούς ρεύματος μόνιμου μαγνήτη	Κινητήρας συνεχούς ρεύματος μόνιμου μαγνήτη
Τάση	V	24	24
Ονομαστική ισχύς (μηχανική)	W	200	200
Αριθμός στροφών	1/min	3500	3500
– Κινητήρας κυλινδρικού σαρώθρου			
Τύπος	--	Κινητήρας συνεχούς ρεύματος μόνιμου μαγνήτη	Κινητήρας συνεχούς ρεύματος μόνιμου μαγνήτη

		KM 105/100 R Bp KM 105/110 R Bp KM 105/100 R Bp Pack KM 105/110 R Bp Pack	KM 125/130 R Bp KM 125/130 R Bp Pack
Τάση	V	24	24
Ονομαστική ισχύς (μηχανική)	W	750	1100
Αριθμός στροφών	1/min	500 (στο κυλινδρικό σάρωθρο)	500 (στο κυλινδρικό σάρωθρο)
- Κινητήρας πλευρικής σκούπας			
Τύπος	--	Κινητήρας συνεχούς ρεύματος μόνιμου μαγνήτη	Κινητήρας συνεχούς ρεύματος μόνιμου μαγνήτη
Τύπος κατασκευής	--	Κινητήρας με κιβώτιο ταχυτήτων (κιβώτιο γωνιακής μετάδοσης κίνησης)	Κινητήρας με κιβώτιο ταχυτήτων (κιβώτιο γωνιακής μετάδοσης κίνησης)
Τάση	V	24	24
Ονομαστική ισχύς (μηχανική)	W	240	240
Αριθμός στροφών	1/min	65	65
Μπαταρία (μόνο στις παραλλαγές Pack)			
Τύπος	--	24V 4 PzS 240 I	24V 4 PzS 240 I
Απόδοση	Ah	240	240
Χρόνος φόρτισης πλήρως εκφορτισμένου συσσωρευτή	h	10...15	10...15
Διάρκεια λειτουργίας ύστερα από πολλαπλές φορτίσεις	h	ca. 2,5	ca. 2,5
Φορτιστής (μόνο στις παραλλαγές Pack)			
Τάση ηλεκτρικού δικτύου	V~	230	230
Τάση εξόδου	V	24	24
Ρεύμα εξόδου	A	30	30
Ασφάλειες			
Κεντρική ασφάλεια	A	175	175
Έλεγχος CPU	A	5	5
Φορτιστής	A	40	40
Ελαστικά			
Μέγεθος πίσω	--	4.00-8 8PR	4.00-8 8PR
Πίεση αέρα πίσω	bar	6,0	6,0
Φρένο			
Φρένο λειτουργίας	--	ηλεκτρονικό	ηλεκτρονικό
Χειρόφρενο	--	Δισκόφρενο, ηλεκτρική λειτουργία (με ελατήριο)	Δισκόφρενο, ηλεκτρική λειτουργία (με ελατήριο)
Σύστημα φίλτρου και αναρρόφησης			
Σύστημα φίλτρου		TACT	TACT
Κατηγορία εφαρμογής φίλτρου για σκόνη μη επικίνδυνη για την υγεία	--	M	M
Ονομαστική υποπίεση συστήματος αναρρόφησης	mbar	6	6
Ονομαστική παροχή όγκου συστήματος αναρρόφησης	l/s	92	92
Περιβαλλοντικές συνθήκες			
Θερμοκρασία	°C	-5...+ 40	-5...+ 40
Υγρασία αέρα, χωρίς συμπύκνωση	%	0 - 90	0 - 90
Μετρούμενες τιμές κατά EN 60335-2-72			
Εκπεμπόμενος θόρυβος			
Επιτρεπόμενη στάθμη ηχητικής ισχύος L_{pA}	dB(A)	64	71
Αβεβαιότητα K_{pA}	dB(A)	3	3
Επιτρεπόμενη στάθμη ηχητικής ισχύος L_{WA} + Αβεβαιότητα K_{WA}	dB(A)	83	90
Αβεβαιότητα K_{WA}		3	3
Κραδασμοί συσκευής			
Κραδασμοί στο χέρι/στο βραχίονα	m/s ²	< 2,5	< 2,5
Κάθισμα	m/s ²	0,4	0,4
Αβεβαιότητα K	m/s ²	0,2	0,2

Δήλωση Συμμόρφωσης των ΕΕ

Δια της παρούσης δηλώνουμε ότι το μηχάνημα που χαρακτηρίζεται παρακάτω, με βάση τη σχεδίαση και την κατασκευή του, υπό τη μορφή που διατίθεται στην αγορά, πληροί στις σχετικές βασικές απαιτήσεις ασφαλείας και υγιεινής των οδηγιών της ΕΕ. Η παρούσα δήλωση παύει να ισχύει σε περίπτωση τροποποιήσεων του μηχανήματος χωρίς προηγούμενη συνεννόηση μαζί μας.

Προϊόν:	Μηχανικό σάρωθρο	
Τύπος:	1.280-xxx KM 105/...	1.280-xxx KM 125/130..
Σχετικές οδηγίες των ΕΕ		
2006/42/ΕΚ (+2009/127/ΕΚ)		
2014/30/ΕΕ		
2000/14/ΕΚ		
2014/53/ΕΕ		
Εφαρμοσθέντα εναρμονισμένα πρότυπα		
EN 60335-1		
EN 60335-2-72		
EN 62233: 2008		
EN 55012: 2007 + A1: 2009		
EN 61000-6-2: 2005		
TCU		
EN 300 328 V2.2.2		
EN 300 330 V2.1.1		
EN 300 440 V2.1.1		
EN 301 511 V12.5.1		
Εφαρμοσθείσα διαδικασία συμμόρφωσης		
2000/14/ΕΚ: Παράρτημα V		
στάθμη ηχητικής πίεσης dB(A)		
Bp		
Μετρημένη:	80	87
Εγγυημένη:	83	90

Οι υπογράφωντες ενεργούν κατ' εντολή και με πληρεξούσιο από το διοικητικό συμβούλιο.


H. Jenner
Chairman of the Board of Management


S. Reiser
Director Regulatory Affairs & Certification

Υπεύθυνος εγγράφων τεκμηρίωσης:
S. Reiser

Alfred Kärcher SE & Co. KG
Alfred-Kärcher-Straße 28-40
71364 Winnenden (Germany)
Tel.: +49 7195 14-0
Fax: +49 7195 14-2212

Winnenden, 2022/02/01

Παρελκόμενα (KM 105/...)

- KM 105/100 R Bp
- KM 105/110 R Bp
- KM 105/100 R Bp Pack
- KM 105/110 R Bp Pack

Όνομασία	Κωδ. παραγωγείας
Πλευρικό σάρωθρο, τυπικό	6.966-063.0
Για καθαρισμό εσωτερικών και εξωτερικών επιφανειών.	
Πλευρική σκούπα, σκληρή	6.906-705.0
Για την αφαίρεση επίμονων λεκέδων σε εξωτερικούς χώρους, ανθεκτικός στην υγρασία.	
Πλευρική σκούπα, μαλακή	6.966-065.0
Ειδικά για σάρωση λεπτής σκόνης σε λείο δάπεδο.	
Κύλινδρος σάρωσης, τυπικός	4.762-529.0
Ανθεκτικός στη φθορά και την υγρασία. Βούρτσα γενικής χρήσης για εσωτερικό και εξωτερικό καθαρισμό.	
Κύλινδρος σκουπίσματος, μαλακός	4.762-523.0
Με φυσική βούρτσα ειδικά για το σκούπισμα λεπτής σκόνης σε λεία δάπεδα εσωτερικών χώρων. Μη ανθεκτική στην υγρασία, ακατάλληλη για τραχιές επιφάνειες.	
Κύλινδρος σκουπίσματος, σκληρός	4.762-524.0
Για την αφαίρεση επίμονων λεκέδων σε εξωτερικούς χώρους, ανθεκτικός στην υγρασία.	
Επίπεδο πτυχωτό φίλτρο (φίλτρο σκόνης)	4.730-004.0
Το μηχάνημα χρειάζεται 2 τεμάχια	

Παρελκόμενα (KM 125/...)

- KM 125/130 R Bp
- KM 125/130 R Bp Pack

Όνομασία	Κωδ. παραγωγείας
Πλευρικό σάρωθρο, τυπικό	6.966-063.0
Για καθαρισμό εσωτερικών και εξωτερικών επιφανειών.	
Πλευρική σκούπα, σκληρή	6.906-705.0
Για την αφαίρεση επίμονων λεκέδων σε εξωτερικούς χώρους, ανθεκτικός στην υγρασία.	
Πλευρική σκούπα, μαλακή	6.966-065.0
Ειδικά για σάρωση λεπτής σκόνης σε λείο δάπεδο.	
Κύλινδρος σάρωσης, τυπικός	4.762-525.0
Ανθεκτικός στη φθορά και την υγρασία. Βούρτσα γενικής χρήσης για εσωτερικό και εξωτερικό καθαρισμό.	
Κύλινδρος σκουπίσματος, μαλακός	4.762-526.0
Με φυσική βούρτσα ειδικά για το σκούπισμα λεπτής σκόνης σε λεία δάπεδα εσωτερικών χώρων. Μη ανθεκτική στην υγρασία, ακατάλληλη για τραχιές επιφάνειες.	
Κύλινδρος σκουπίσματος, σκληρός	4.762-527.0
Για την αφαίρεση επίμονων λεκέδων σε εξωτερικούς χώρους, ανθεκτικός στην υγρασία.	
Επίπεδο πτυχωτό φίλτρο (φίλτρο σκόνης)	4.730-004.0
Το μηχάνημα χρειάζεται 3 τεμάχια	

İçindekiler

İçindekiler	TR	1
Genel bilgiler	TR	1
Çevre koruma	TR	1
Garanti	TR	1
Aksesuarlar ve yedek parçalar	TR	1
Kullanım kılavuzundaki semboller	TR	2
Cihazdaki semboller	TR	2
Kurallara uygun kullanım	TR	2
Öngörülebilir hatalı kullanım	TR	2
Uygun zeminler	TR	2
Güvenlik uyarıları	TR	3
Kullanıma yönelik güvenlik uyarıları	TR	3
Kullanımı	TR	3
Sürüş moduna yönelik güvenlik uyarıları	TR	3
Yüksek boşaltma özellikli cihazlar	TR	3
Sürücü koruma tavanlı cihazlar	TR	3
Cihazın taşınmasına yönelik güvenlik uyarıları	TR	3
Koruma ve bakıma yönelik güvenlik uyarıları	TR	3
Fonksiyon	TR	3
Kullanım ve çalışma elemanları	TR	4
Cihaz görünümü KM 105/100(110) R	TR	4
Cihaz görünümü KM 125/130 R	TR	5
Kumanda alanı	TR	6
KIK anahtarı (Kärcher Intelligent Key) sarı/gri	TR	6
Program seçme anahtarı	TR	7
Güvenlik tertibatları	TR	7
Park freni	TR	7
Cihazı çalıştırmaya başlamadan önce	TR	7
Cihaz kapağının çıkartılması	TR	7
Sol kapağın açılması/kapattılması	TR	7
İndirme bilgileri	TR	7
Yan fırçaların takılması	TR	8
Aküyle ilgili bilgiler	TR	8
Akülerin güvenlik uyarıları	TR	8
Akünün sıvı seviyesini kontrol edin ve düzeltin (sadece bakım gerektirmeyen akülerde)	TR	8
Tavsiye edilen aküler, şarj cihazları	TR	8
Akülerin takılması ve bağlanması	TR	9
Aküyü şarj edin	TR	9
İlk çalıştırma	TR	10
Çalıştırma/güvenlik testinden önce	TR	10
Çalıştırma	TR	10
Sürücü koltuğunun ayarlanması	TR	10
Raf	TR	10
Cihazın çalıştırılması	TR	10
Cihazı sürme	TR	10
Süpürme modu	TR	10
Süpürge haznesinin boşaltılması	TR	11
Ekran mesajı >Aküyü şarj edin!< (KM 105/... R Bp ve KM 105/...R Bp Pack)	TR	11

Cihazın kapatılması	TR	11
Taşıma	TR	11
Depolama	TR	12
Durdurma	TR	12
Koruma ve Bakım	TR	12
Genel bilgiler	TR	12
Temizlik	TR	12
Bakım aralıkları	TR	12
Bakım çalışmaları	TR	12
Sigortalar	TR	14
Arızalarda yardım	TR	15
Ekrandaki açık metinli mesajlarda, kullanıcı tarafından hata giderme	TR	16
Ekrandaki kodlu hata mesajlarında hata giderme	TR	17
Teknik bilgiler	TR	18
AB uygunluk bildirisi	TR	20
Aksesuarlar (KM 105/...)	TR	20
Aksesuarlar (KM 125/...)	TR	20



Cihazın ilk kullanımından önce bu orijinal kullanma kılavuzunu okuyun, bu kılavuza göre davranın ve daha sonra kullanım veya cihazın sonraki sahiplerine vermek için bu kılavuzu saklayın. İlk kullanımdan önce güvenlik uyarılarını mutlaka okuyun! Bu kullanım kılavuzunda, aşağıda belirtilen cihazlar açıklanmaktadır. Cihazlar, farklı çalışma genişlikleri ve süpürme haznesini boşaltma türü açısından farklılık gösterir, ayrıca bkz. "Teknik bilgiler" bölümü.

KM 105/100 R Bp

- Alçak boşaltma
- Akü ve şarj cihazı teslimat kapsamında değildir ve ayrı olarak sipariş edilmelidir.

KM 105/100 R Bp Pack

- Alçak boşaltma
- Akü ve şarj cihazı teslimat kapsamında değildir ve monte edilmiştir.

KM 105/110 R Bp

- Yüksek boşaltma
- Akü ve şarj cihazı teslimat kapsamında değildir ve ayrı olarak sipariş edilmelidir.

KM 105/110 R Bp Pack

- Yüksek boşaltma
- Akü ve şarj cihazı teslimat kapsamında değildir ve monte edilmiştir.

KM 125/130 R Bp

- Yüksek boşaltma
- Akü ve şarj cihazı teslimat kapsamında değildir ve ayrı olarak sipariş edilmelidir.

KM 125/130 R Bp Pack

- Yüksek boşaltma
- Pil ve şarj aleti (harici) teslimat kapsamındadır.

Cihaz donanımı

Tüm cihazlar için opsiyonel olarak aynı donanımlar geçerlidir, bu kılavuzda maksimum donanım açıklanmaktadır.

Süpürülen malzeme tasfiyesi

Süpürülen malzeme tasfiyesi için 2 farklı olanak bulunmaktadır:

Alçak boşaltma

Bu cihazlar, arka tarafta boşaltmak için dışarı çıkartılması gereken iki süpürme haznesine sahiptir.

Yüksek boşaltma

Bu cihazlar, boşaltmak için sürücü koltuğundan kumanda edilen süpürme haznesine sahiptir.

Genel bilgiler

Ambalajı açarken bir nakliye hasarı tespit edilirse, satış merkezini bilgilendirin.

- Cihazın üzerindeki uyarı ve bilgi tabelaları tehlikesiz kullanım için önemli bilgiler verir.
- Kullanım kılavuzundaki uyarıların yanında yerel yönetimin belirlediği güvenlik ve kaza önleme talimatları dikkate alınmalıdır.

Çevre koruma



Ambalaj malzemeleri geri dönüştürülebilir. Ambalaj malzemelerini evinizin çöpüne atmak yerine lütfen tekrar kullanılacakları yerlere gönderin.



Eski cihazlarda, yeniden değerlendirme işlemine tabi tutulması gereken değerli geri dönüşüm malzemeleri bulunmaktadır. Bu nedenle eski cihazları lütfen öngörülen toplama sistemleri aracılığıyla tasfiye edin.

Motor yağı, dizel yakıt ve benzin çevreye karışmamalıdır. Lütfen zemini koruyun ve eski yağları çevre tekniğine uygun olarak imha edin.

İçindekiler hakkında uyarılar (REACH)

İçindekiler hakkında ayrıntılı bilgileri bulabileceğiniz adres:

www.kaercher.com/REACH

Garanti

Her ülkede yetkili distribütörümüz tarafından verilmiş garanti şartları geçerlidir. Garanti süresi içinde cihazınızda oluşan muhtemel hasarları, arızanın kaynağı üretim veya malzeme hatası olduğu sürece ücretsiz olarak karşılıyoruz. Garanti hakkınızdan yararlanmanızı gerektiren bir durum olduğu zaman, ilgili faturanız ile birlikte satıcınıza veya size en yakın yetkili servisimize başvurunuz.

Aksesuarlar ve yedek parçalar

TEHLİKE

Tehlikeleri önlemek için, onarımlar ve yedek parça montajı sadece yetkili müşteri hizmetleri tarafından yapılmalıdır.

- Sadece üretici tarafından onaylanmış aksesuar ve yedek parçalar kullanılmalıdır. Orijinal aksesuar ve orijinal yedek parçalar, cihazın güvenli ve arızasız bir biçimde çalışmasının güvencesidir.
- En sık kullanılan yedek parça çeşitlerini kullanım kılavuzunun sonunda bulabilirsiniz.
- Yedek parçalar hakkında diğer bilgileri, www.kaercher.com adresindeki Servis bölümünden alabilirsiniz.

Kullanım kılavuzundaki semboller

⚠ **TEHLİKE**

Ağır bedensel yaralanmalar ya da ölüme neden olan direkt bir tehlikeye karşı uyarır.

⚠ **UYARI**

Ağır bedensel yaralanmalar ya da ölüme neden olabilecek olası tehlikeli bir duruma karşı uyarır.

⚠ **TEDBİR**

Hafif bedensel yaralanmalar ya da maddi hasarlara neden olabilecek olası tehlikeli bir durum uyarısı.

DIKKAT

Maddi hasarlara neden olabilecek olası tehlikeli bir duruma yönelik uyarı.

Cihazdaki semboller

	⚠ TEHLİKE Yangın tehlikesi! Örn; sigara, kibrit ya da benzeri yanıcı ya da kızgın cisimleri süpürmeyin.
	⚠ TEHLİKE Devrilme tehlikesi! Süpürme haznesini, sadece cihaz düz ve sağlam bir zeminin üzerinde dururken boşaltın.
	⚠ UYARI Kayış, yan fırça, hazne, cihaz kapağında sıkışma ve kesilme tehlikesi.
	⚠ TEDBİR Toz filtreyi yıkamayın.
	Lastik hava basıncı 0.6 MPa 6.0 bar
	Kriko bağlantı noktaları
	Sabit bağlama noktası
	Dönen parçalar nedeniyle yaralanma tehlikesi. Cihaz kapağını sadece motor dururken açın.

Kurallara uygun kullanım

Süpürge, ticari kullanımdaki taban alanlarının temizlenmesi ve örn. aşağıdaki kullanım alanları için öngörülmüştür:

- Park yerleri
 - Üretim tesisleri
 - Lojistik alanları
 - Otel
 - Perakende sektörü
 - Depo alanları
 - Yay kaldırımları
- Bu süpürme makinesini sadece bu kullanım kılavuzundaki bilgilere uygun olarak kullanın.
- Bunun dışındaki her türlü kullanım, amacına uygun olmayan kullanım olarak geçerlidir. Bu nedenle ortaya çıkan hasarlar için üretici hiçbir sorumluluk üstlenmez; bu konudaki riski tek başına kullanıcı üstlenir.
- Cihaz üzerinde değişiklikler yapılmamalıdır.
- Süpürge, sadece kullanım kılavuzunda açıklanan zemin yüzeyleri için uygundur.
- Sadece işletmeci veya yetkilisi tarafından, makine kullanımı için onaylanmış yüzeyler temizlenmelidir.
- Genel olarak şu geçerlidir: Kolay tutuşabilen maddeleri cihazdan uzak tutun (Patlama/yanma tehlikesi).

Öngörülebilir hatalı kullanım

- Asla patlayıcı sıvılar, yanıcı gazlar ve de inceltmiş asit ve çözücü süpürmeyiniz/madde temizlemeyiniz! Buna, emilen havayal girdaba tutulduğu zaman patlayıcı buharlar oluşturabilen benzin, tiner veya motorin de dahil edilir, ayrıca aseton, inceltmiş asit ve çözücü madde de sayılabilir, çünkü bunlar cihazda kullanılmakta olan malzemelere bulaşabilir.
- Reaktif metal tozlarını (örn. alüminyum, magnezyum, çinko), kesinlikle süpürmeyin/emdirmeyin, bu tozlar güçlü alkali ya da asitli temizlik maddeleri ile bağlantılı olarak patlayıcı gazlar oluşur.
- Yanan veya kor halindeki maddeleri süpürmeyiniz/temizlemeyiniz.
- Cihaz, sağlığa zararlı maddelerin süpürülmesi için uygun değildir.
- Tehlike bölgesinde bulunmak yasaktır. Patlama tehlikesi olan odalarda cihazın çalıştırılması yasaktır.
- Refakatçi kişilerin araca alınmasına izin verilmemektedir.
- Bu cihazla nesnelere itilmesi/çekilmesi veya taşınmasına izin verilmez.

Uygun zeminler

- Asfalt
- Sanayi zeminleri
- Çimentolu döşeme
- Beton
- Kaldırım taşları

Güvenlik uyarıları

Kullanıma yönelik güvenlik uyarıları

- Cihaz, çalışma düzenleriyle birlikte kullanılmadan önce düzgün durum ve çalışma güvenliği kontrollerinden geçirilmelidir. Eğer hasar veya eksik var ise kullanılmamalıdır.
- Tehlikeli alanlarda (örneğin benzin istasyonu) cihazın kullanılması durumunda gerekli emniyet tedbirlerinin dikkate alınması gerekir. Patlama tehlikesi olan odalarda cihazın çalıştırılması yasaktır.

⚠ TEHLİKE

Yaralanma tehlikesi!

- ➔ Aşağı düşen nesnelere kullanıcı personeler çarpma ihtimali olan bölgelerde, aşağı düşen nesnelere karşı koruyucu tavan olmadan cihazı çalıştırmayın.

Kullanımı

- Kullanıcı personel cihazı talimatlara uygun olarak kullanmalıdır. Personel, yerel kuralları dikkate almalı ve çalışma sırasında özellikle çocuklar olmak üzere 3. şahıslara dikkat etmelidir.
- Çalışmaya başlamadan önce, kullanım personeli tüm koruma tertibatlarının düzgün şekilde takılmış olduğundan ve çalıştığından emin olmalıdır.
- Cihazın kullanım personeli, diğer insanlarla veya mallarıyla oluşan kazalardan sorumludur.
- Kullanım personelinin sıkı oturan giysiler giymesine dikkat edin. Sağlam ayakkabılar giyin ve gevşek giysilerden kaçının.
- Harekete geçmeden önce yakındaki bölgeyi kontrol edin (örn. çocuklar). Görüşün yeterli olmasına dikkat edin!
- Cihaz çalışır durumdayken başından asla ayrılmayın. Kullanım personeli, anahtar (akıllı anahtar) çekildikten ve cihaz denetimsiz hareketlere karşı emniyete alındıktan sonra cihazı terk etmelidir.
- Cihazın yetkisiz bir şekilde kullanılmasını önlemek için, anahtar çekilmelidir.
- Cihaz, sadece kullanım konusunda eğitim almış ya da kullanım konusundaki yeteneklerini ispatlamış ve kullanım için açık bir şekilde görevlendirilmiş kişiler tarafından kullanılmalıdır.
- Bu cihaz, fiziksel, duyuşsal veya zihinsel engelleri olan veya deneyim ve/veya bilgi eksikliği bulunan kişiler (çocuklar dahil) tarafından kullanılmak üzere üretilmemiştir.
- Cihazla oynamamalarını sağlamak için çocuklar gözetim altında tutulmalıdır.

Sürüş moduna yönelik güvenlik uyarıları

⚠ Tehlike

Yaralanma tehlikesi!

Çok büyük eğimlerde devrilme tehlikesi.

- Aracı sürüş yönünde sadece % 12'ye kadar rampalarda ve eğimlerde sürün. Stabil olmayan zeminlerde devrilme tehlikesi.

Çok büyük yan eğimde devrilme tehlikesi.

- Aracı sadece sürüş yönünün enine doğru maksimum %10'a kadar eğimlerde sürün.

Sürüş hızı ilgili koşullara adapte edilmelidir.

Yüksek boşaltma özellikli cihazlar

⚠ TEHLİKE

Yaralanma tehlikesi!

- ➔ Yüksek boşaltma kısmında çalışırken süpürge haznesini tamamen kaldırın ve emniyete alın.

Sürücü koruma tavanlı cihazlar

NOT

Sürücü koruma tavanı (opsiyonel), düşen büyük parçalara karşı koruma sağlar. Fakat bu bileşenler takla atma emniyeti sağlamaz!

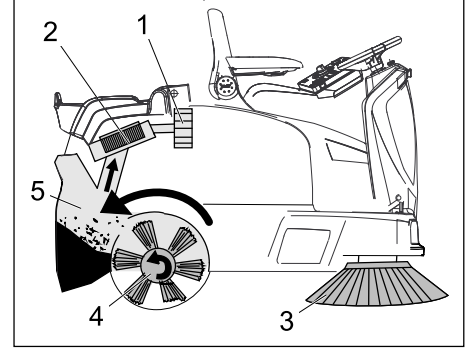
Cihazın taşınmasına yönelik güvenlik uyarıları

- Taşıma sırasında cihazın ağırlığına dikkat edin.
- Cihazı taşımak için akü kutup başlarını ayırın ve cihazı güvenli şekilde sabitleyin.

Koruma ve bakıma yönelik güvenlik uyarıları

- Cihazın temizlenmesi ve bakımı, parçaların değiştirilmesi ya da başka bir fonksiyona geçişten önce, cihaz kapatılmalı ve KİK anahtarı (Kärcher akıllı anahtar) çekilmelidir.
- Elektrik sistemindeki çalışmalar sırasında akü kutup başları sökülmelidir.
- Cihazı, hortumu veya tazyikli suyla temizlenmemelidir (kısa devre veya başka hasar tehlikesi).
- Onarımlar, sadece yetkili müşteri hizmetleri merkezleri ya da geçerli tüm güvenlik kuralları hakkında bilgi sahibi olan bu bölgeye ait teknisyenler tarafından yapılmalıdır.
- Ticari amaçla kullanılan yeri değiştirilmiş cihazlara yönelik geçerli yerel güvenlik kontrolüne dikkat edin.
- Cihazdaki çalışmalarını her zaman uygun eldivenlerle yapın.

Fonksiyon



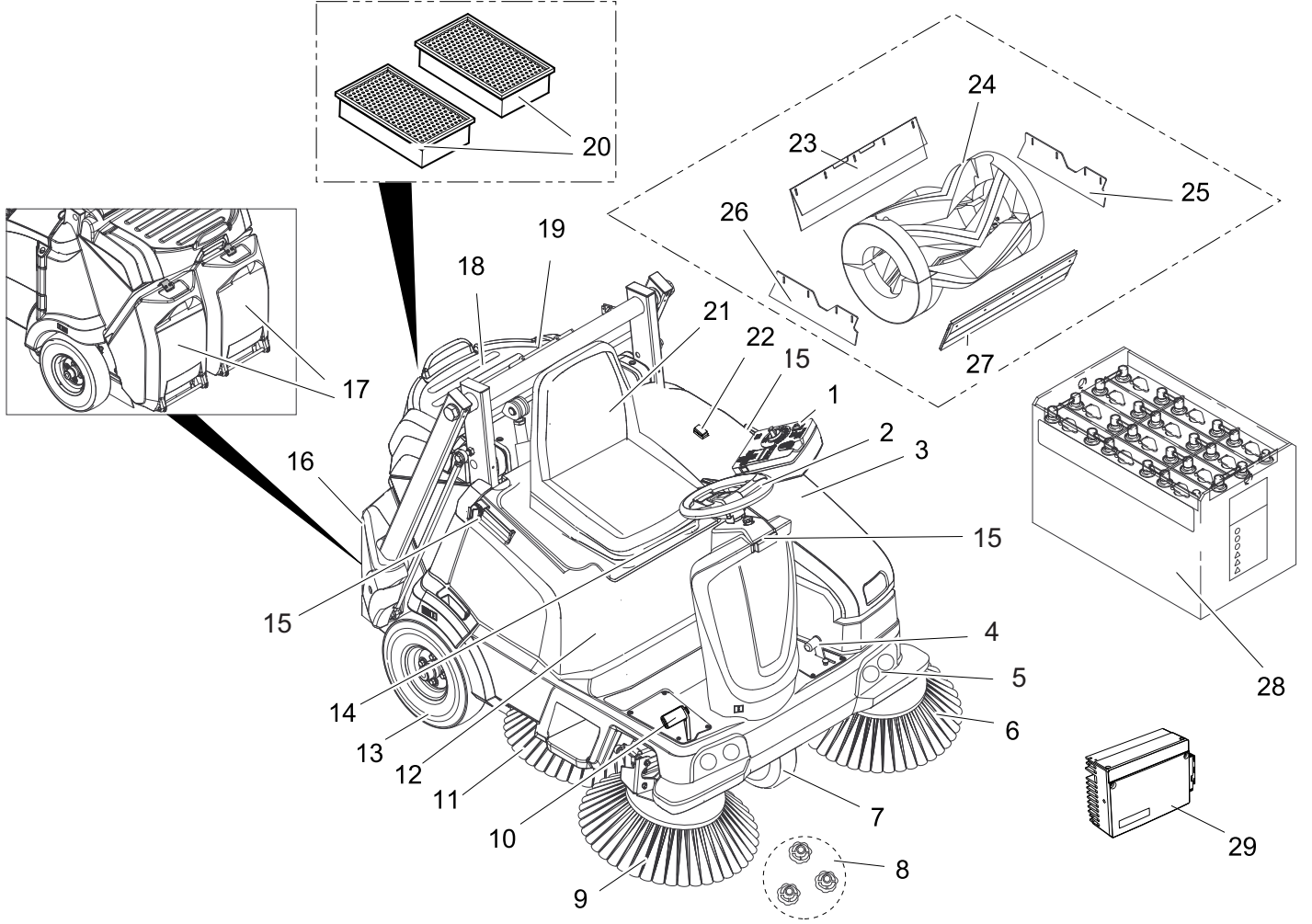
Süpürme makinesi, kontra prensibine göre çalışır.

- Yan süpürgeler (3) süpürme yüzeyinin kenarlarını ve köşelerini temizler ve kiri döner silindirin şeridine gönderir.
- Döner silindir (4) kiri doğrudan süpürge haznesine (5) aktarır.
- Haznede girdaba tutulan toz, toz filtresi (2) üzerinden ayrılır ve filtrelenen temiz hava emiş fanından (1) emilir.
- Toz filtresi (2) otomatik olarak temizlenir.

Kullanım ve çalışma elemanları

Cihaz görünümü KM 105/100(110) R

- KM 105/100 R Bp
- KM 105/100 R Bp Pack
- KM 105/110 R Bp
- KM 105/110 R Bp Pack



- 1 Kumanda alanı
- 2 Direksiyon simidi
- 3 Sol kapak
- 4 Kaba kir kapakçığı pedalını indirin/kaldırın
- 5 Çalışma aydınlatması (opsiyon)
- 6 Sol yan süpürge (isteğe bağlı)
- 7 Sürüş tahriki
- 8 Yan fırça sabitlemesi
- 9 Sağ yan süpürge
- 10 Gaz pedalı
- 11 Biçici süpürme fırçası (opsiyon)
- 12 Sağ cihaz kapağı
- 13 Arka tekerlek
- 14 Koltuk ayarlama kolu
- 15 Homebase tutucu rayı
- 16 Süpürme haznesi Yüksek boşaltma
KM 105/110 R Bp
KM 105/110 R Bp Pack
- 17 Süpürme haznesi Alçak boşaltma
KM 105/100 R Bp
KM 105/100 R Bp Pack
- 18 Raf
- 19 Silindir desteklerini saklama bölmesi (yüksek boşaltma emniyeti)
- 20 Toz filtresi (yassı katlama filtresi)
- 21 Sürücü koltuğu (koltuk kontak şalterli)
- 22 İki elle kullanım düğmesi
KM 105/110 R Bp
KM 105/110 R Bp Pack
- 23 Arka conta çitası
- 24 Döner silindir
- 25 Yan sol conta çitası
- 26 Yan sağ conta çitası
- 27 Ön sızdırmaz çita
- 28 Aküler
(KM 105/100(110) R Bp Pack: (daha önceden takılmıştır)
(KM 105/100(110) R Bp: Teslimat kapsamında bulunmamaktadır)
- 29 Şarj cihazı
(KM 105/100(110) R Bp Pack: (daha önceden takılmıştır)
(KM 105/100(110) R Bp: Teslimat kapsamında bulunmamaktadır)

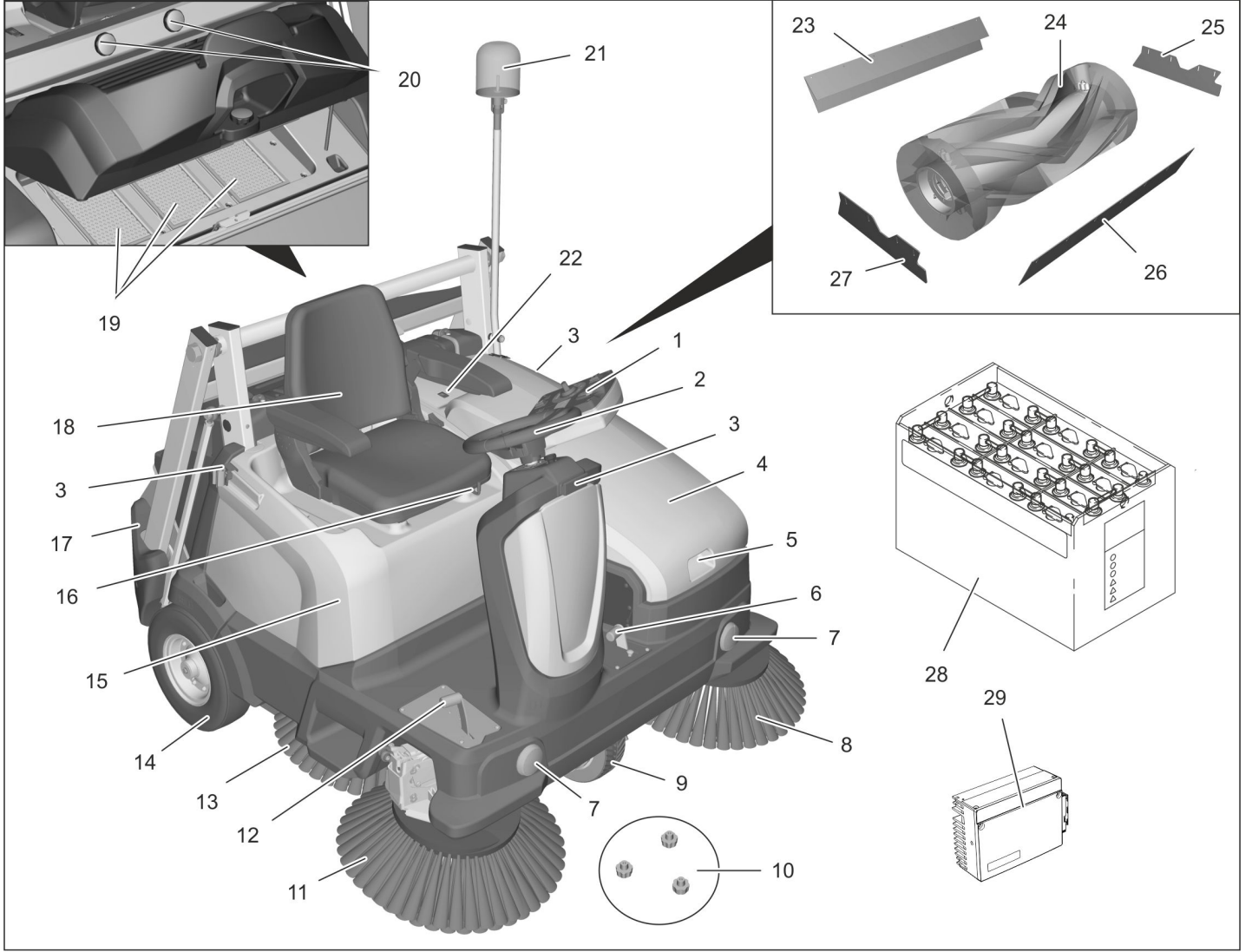
Opsiyonel

Fabrika tesliminde takılmış olan veya daha sonra servis tarafından takılabilen donanımlar gösterilmemiştir.

- Tepe lambası
- Konforlu koltuk
- Filo yönetim modülü
- Sürücü koruma tavanı



■ KM 125/130 R Bp
KM 125/130 R Bp Pack



- 1 Kumanda alanı
- 2 Direksiyon simidi
- 3 Homebase tutucu rayı
- 4 Sol kapak
- 5 Tutamak çukuru
- 6 Kaba kir kapakçığı pedalını indirin/kaldırın
- 7 Çalışma aydınlatması (opsiyon)
- 8 Sol yan süpürge (isteğe bağlı)
- 9 Sürüş tahriki
- 10 Yan fırça sabitlemesi
- 11 Sağ yan süpürge
- 12 Gaz pedalı
- 13 Biçici süpürme fırçası (opsiyon)
- 14 Arka tekerlek
- 15 Sağ cihaz kapağı
- 16 Koltuk ayarlama kolu
- 17 Süpürme haznesi Yüksek boşaltma
- 18 Sürücü koltuğu (koltuk kontak şalterli)
- 19 Toz filtresi (yassı katlama filtresi)
- 20 Silindir desteklerini saklama bölmesi (yüksek boşaltma emniyeti)
- 21 Tepe lambası (opsiyon)
- 22 İki elle kullanım düğmesi
- 23 Arka conta çıtası
- 24 Döner silindir
- 25 Yan sol conta çıtası
- 26 Ön sızdırmaz çita
- 27 Yan sağ conta çıtası

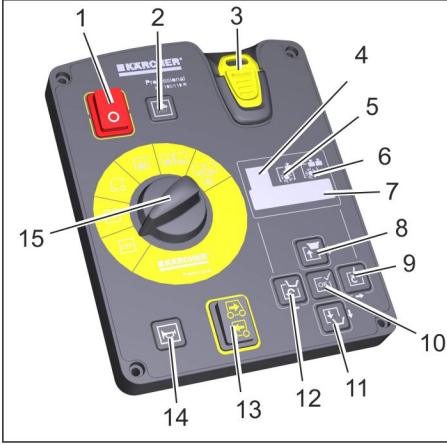
- 28 Aküler
(KM 125/130 R Bp Pack: (daha önce-
den takılmıştır)
(KM 125/130 R Bp: Teslimat kapsamın-
da bulunmamaktadır)
- 29 Harici şarj aleti

Opsiyonel

- Fabrika tesliminde takılmış olan veya daha sonra servis tarafından takılabilen donanımlar gösterilmemiştir.
- Konforlu koltuk
 - Filo yönetim modülü
 - Sürücü koruma tavanı



Kumanda alanı



Kumanda alanındaki kumanda elemanları

- 1 Ana şalter
Konum 0: Cihaz durdurulmuştur
Konum I: Cihaz çalışmaya hazırdır.
- 2 Gösterge lambasıyla birlikte süpürme fanı düğmesi
Lamba yanarsa: Süpürme fanı ve filtre temizleme ünitesi devre dışı:
- Nemli veya ıslak zeminlerin veya saman, kuru ot, vb. gibi lifli kuru malzemenin süpürülmesi için.
Lamba kapalıysa: Süpürme fanı ve filtre temizleme ünitesi devrede (standart ayar):
- Kuru zeminlerin süpürülmesi için
- 3 KIK anahtarı (Kärcher Intelligent Key) Sarı - Kullanıcı Gri - Ustabaşı
- 4 "ECO" süpürme programı göstergesi - Düşük kirde kaygan zeminler için
Uyarı: Daha önce başka bir süpürme programı ayarlanmış olsa dahi, bu süpürme programı süpürme sisteminin her devreye alınması sırasında standart olarak etkinleştirilmiştir.
Uyarı: Seçilen süpürme program ekranda gösterilir, ayarlama işlemi yön tuşlarıyla gerçekleşir.
- 5 "MEDIUM" süpürme programı göstergesi
- Normal düzeyde kirlenmiş zeminler için
- 6 "HEAVY" süpürme programı göstergesi - Aşırı kirlenmiş ve düz olmayan zeminler için
- 7 Ekran
- 8 Süpürme haznesini kaldırma (yüksek boşaltma) ve "yukarı" yön tuşu
- 9 Süpürme haznesini dışarı yatırma (yüksek boşaltma) ve "sağa" yön tuşu
- 10 Onaylama tuşu "OK"
- 11 Süpürme haznesini indirme (yüksek boşaltma) ve "aşağı" yön tuşu
- 12 Süpürme haznesini içeri döndürme (yüksek boşaltma) ve "sola" yön tuşu
- 13 Sürüş yönü seçme kolu
- 14 Korna
- 15 Program seçme anahtarı

Kumanda alanındaki dil ayarı

Fabrikada önceden ayarlanmış ekran dili İngilizce'dir. Makineyle çalışmaya başlamadan önce, kumanda alanından istenen dil ayarlanmalıdır.

Sarı ve gri anahtar (akıllı anahtar) için dil ayarının nasıl yapılacağı, bu kullanım kılavuzunun 2. sayfasında gösterilen kısa kılavuzda veya aşağıdaki "Akıllı anahtar sarı/gri" bölümünde açıklanmaktadır.

KIK anahtarı (Kärcher Intelligent Key) sarı/gri

Sarı KIK anahtarı

Çeşitli temizleme programlarının parametreleri önceden ayarlanmıştır. Gösterge, ekranda gerçekleşir.

Ekrandaki metinler açık metin şeklindedir ve bu sayede kendi kendilerini açıklarlar. İstenen süpürme programı "sağa" ok tuşuyla seçilmelidir.

Gösterilen ekran metinleri:

>Akü şarj göstergesi<

>Çalışma saati ve süpürme programı<

>Süpürme merdanesinin kullanılabilirliği: .. %<

>Günlük sayaç .. s .. dak<

Montaj setlerinde ek olarak:

>Tepe lambasının açılması<

>Çalışma lambasının açılması<

Parametrelerin sürekli olarak değiştirilmesi gerekirse, ayar için gri bir KIK anahtarı kullanılmalıdır. Uygulanacak yöntem, "Gri KIK anahtarı" alt bölümünde açıklanmıştır.

Gri KIK anahtarı

Gri KIK anahtarıyla sarı KIK anahtarının yetkileri devreye sokulur.

Bir gri KIK anahtarıyla ayarlanan parametreler, başka bir ayar seçilene kadar korunur.

→ Gri KIK anahtarını takın.

→ Program seçme anahtarını "ON" konumuna getirin.

→ >Anahtar yöneticisi< menüsü ekrana gelene kadar "yukarı" veya "aşağı" ok tuşuna basın.

Not: Bu menü noktasında, sarı KIK anahtarının yetkileri onaylanır.

→ "OK" tuşu ile mesajı onaylayın.

→ Gri KIK anahtarını çekip çıkarın ve kişisel sarı KIK anahtarını geriye doğru sayılan saniyeler içinde takın.

→ "Yukarı" veya "aşağı" yön tuşlarına basın ve menü öğelerini seçin.

Mevcut menü öğeleri:

>Dil seçimi<

Örn. Almanca, İngilizce, Fransızca, İspanyolca, Yunanca, Rusça ve diğerleri gibi 18 dilde dil seçimi mümkündür.

>Cihaz kullanımı bloke/onaylandı<

Sarı KIK anahtarı burada bu makinenin kullanımı için bloke edilebilir.

Mevcut menü öğeleri:

>Süpürme seviyesi bloke/onaylandı<
Süpürme seviyesi bloke durumdayken, ECO, MEDIUM veya HEAVY süpürme programı belirlenmelidir ve kullanıcı tarafından değiştirilemez. Süpürme seviyesi onaylanmışken, çalışma sırasında 3 süpürme programı arasında geçiş yapılabilir.

>Toz kademesi bloke/onaylandı<
Otomatik filtre temizliğinin (TACT) çevreye uyulanması.

>Işık açık/kapalı<

Kullanıcı ışığı (opsiyonel) açabilir/kapatılabilir.

Uyarı: Çalıştırma sırasında ışık otomatik olarak açılır.

>Işık bloke/onaylandı<

Işıkla sürekli çalışma devrede veya bloke.

>Tepe lambası bloke/onaylandı<

Kullanıcı, aracı tepe lambasıyla veya tepe lambası olmadan sürmek istediğine karar verebilir, cihaz çalıştırılırken tepe lambası otomatik olarak açılır.

>Tepe lambası modu bloke/onaylandı<

Geri hareket sırasında tepe lambasının zorunlu olarak (kullanıcı tarafından kapatılabilir) açık veya kapalı olacağı seçilebilir.

>Hız bloke/onaylandı<

İşlevsiz

>Süpürme hızı bloke/onaylandı<

İşlevsiz

>Fan/pompa bloke/onaylandı<

İşlevsiz

>Günlük sayacı silme onaylandı<

Kullanıcının günlük sayacı sıfırlayıp sıfırlamayacağı seçilebilir.

>Programlama evet/hayır<

Son menü öğesi olarak, geriye doğru sayılan saniyeler içinde >Programlama< göstergesi ekrana gelir.

→ Ayarları sarı KIK anahtarına aktarmak için:

Geriye sayılan saniyeler içinde "sağa" >EVET< ok tuşunu seçin ve "OK" tuşuyla onaylayın.

Not: Böylece yapılan tüm ayarlar sarı KIK anahtarına aktarılmış ve devreye sokulmuştur.

KIK anahtarı (Kärcher Intelligent Key) işletimle ilgili uyarılar



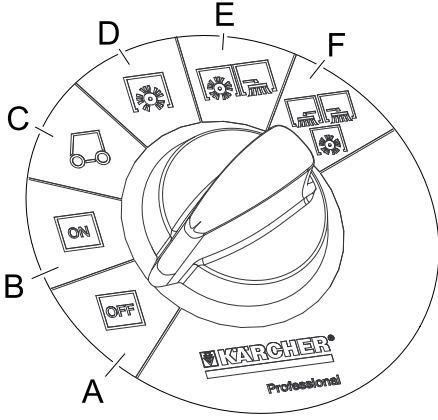
→ Kumanda alanının yakınında birden fazla KIK anahtarı olmadığından emin olunmalıdır.

→ Birden fazla anahtar olması durumunda ekranda F/11 hatası görüntülenebilir.

Program seçme anahtarı

Not

Fonksiyonlar, sadece ana şalter açık ve KIK anahtarı takılıken devrededir.



A OFF

Cihaz kapalı.

B ON

Cihaz çalışmaya hazırdır.

C Cihazı sürme

Aracı kullanım yerine sürün, bunun için gaz pedalına basın.

Not

Süpürme merdanesi ve yan fırça kaldırılmış ve kapalıdır.

D Döner silindirle süpürme.

Döner silindir alçaltılır.

E Süpürme silindiri ve sağ yan fırçayla süpürme

Süpürme merdanesi ve sağ yan fırça indirilir, biçici süpürme fırçası (opsiyonel) çalışmaya hazırdır.

F Süpürme silindiri ve sağ ve sol yan fırçayla süpürme

Süpürme merdanesi, sağ yan fırça ve sol yan fırça (opsiyonel) indirilir, biçici süpürme fırçası (opsiyonel) devreye sokulur.

Güvenlik tertibatları

⚠ UYARI

Bu cihaz çok sayıda güvenlik tertibatına sahiptir. Tüm güvenlik tertibatlarının doğru çalıştığı her kullanımdan önce kontrol edilmeli ve güvenlik tertibatları devre dışı BIRAKILMAMALIDIR!

Ana şalter

Ana şalter, elektrikli tahriklerin acil durumlarda hemen kapatılmasını sağlar ve sadece bu durumlarda kullanılmalıdır.

Sol kapak

Sol kapak, açılması durumunda çalışmakta olan cihazı kapatan ve ekranda bir uyarı mesajı veren bir güvenlik tertibatına sahiptir.

Süpürme haznesi (alçak boşaltma)

Her iki süpürme haznesi, açılmaları durumunda çalışmakta olan cihazı kapatan ve ekranda bir uyarı mesajı veren bir güvenlik tertibatına sahiptir.

Süpürme haznesi (yüksek boşaltma)

Yüksek boşaltma mekanizması, boşaltma işlemi sırasında süpürme modunu bloke eden bir güvenlik tertibatına sahiptir.

İki elle kullanım düğmesi

Yüksek boşaltma mekanizmalı cihazlar, iki elle kullanım için bir düğmeye sahiptir.

→ Süpürme haznesini boşaltmak için, yüksek boşaltma düğmesiyle birlikte bu düğmeye basılmalıdır.

Süpürme haznesi emniyet desteği (yüksek boşaltma)

Emniyet desteği, saklama için 2 yıldız civatayla traverse sabitlenmiştir.

⚠ TEDBİR

Yaralanma tehlikesi!

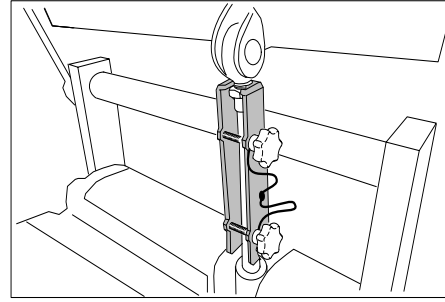
→ Kaldırılmış durumdaki süpürme haznesinin altındaki tüm çalışmalarda, kaldırma silindiri bir emniyet desteğiyle emniyete alınmalıdır.

→ Emniyete alma işlemini sadece tehlike bölgesinin dışında yapın.

→ Emniyet desteğini çıkartın, bunun için 2 yıldız civatayı sökün.

→ Emniyet desteklerini kaldırma silindirinin piston çubuğuna yerleştirin ve emniyet altına alın.

Uyarı: Yuvarlak girinti yukarı bakmalıdır.



Park freni

Cihaz, ön aks tahrikine entegre edilmiş otomatik bir park freniyle donatılmıştır.

Cihaz durduğu ve gaz pedalı bırakılmış olduğu sürece park freni etkili olur.

Cihazı çalıştırmaya başlamadan önce

Cihaz kapağının çıkartılması

→ Koltukla birlikte cihaz kapağı sadece onarım veya bakım çalışmaları için çıkartılmalıdır.

→ Cihaz kapağı çıkartılırken, önce koltuk kontağı şalterinin elektrikli soket bağlantısını ayırın.

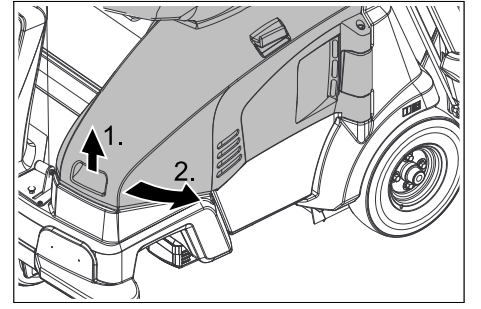
Sol kapağın açılması/kapatılması

DIKKAT

Sol kapak, ancak program seçme anahtarı "OFF" konumundaysa ve anahtar (akıllı anahtar) çekilmişse açılabilir.

Sol kapak açılırken cihazın çalışması yasaktır.

→ Kapağı önde tutamak çukurundan tutun, yukarı doğru kilidini açın ve yana doğru dışarı çevirin.



Şekil semboliktir, burada KM 105/...

Uyarı: Kapak, açılması durumunda tahriki kapatan ve ekranda bir uyarı mesajı veren bir güvenlik tertibatına sahiptir. Kapak doğru şekilde kapatılmamışsa cihaz çalışmaz. Bir uyarı mesajı mevcutsa, bu mesaj şu şekilde sıfırlanabilir:

→ Kapağı komple kapatın (yerine oturur).

→ Program seçme anahtarını "ON" konumuna getirin.

→ Sürücü koltuğuna oturun.

İndirme bilgileri

⚠ TEHLİKE

Yaralanma ve hasar tehlikesi!

→ Yükleme sırasında cihazın ağırlığına dikkat edin!

→ Boşaltmak için çatal kolu kullanmayın, cihaz bu sırada zarar görebilir.

DIKKAT

Cihazı devreye sokmadan önce aküyü şarj edin.

Boş ağırlık (taşıma ağırlığı)

Ağırlık (sürücü, montaj setleri, aküler hariç)

KM 105/100 R (alçak boşaltma) 305 kg

KM 105/110 R (yüksek boşaltma) 405 kg

KM 125/130 R (yüksek boşaltma) 500 kg

Ağırlık (sürücü, montaj setleri hariç, akülerle birlikte)

KM 105/100 R (alçak boşaltma) 490 kg

KM 105/110 R (yüksek boşaltma) 590 kg

KM 125/130 R (yüksek boşaltma) 820 kg

* Montaj setleri takılmışsa ağırlık buna uygun olarak daha yüksek olur.

→ Cihazı yüklerken uygun bir rampa kullanılmalıdır!

→ Cihaz bir palet üzerinde teslim edilirse, birlikte verilen kerestelerle bir indirme rampası hazırlanmalıdır.

Yükü boşaltırken aşağıdaki gibi hareket edin:

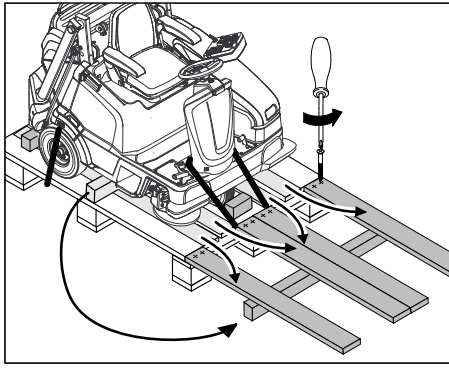
→ Plastik ambalaj bandını kesin ve folyoyu çıkartın.

→ Gergi bandı sabitlemesini tahdit noktalarından çıkartın.

→ Aküyü bağlayın (bkz. Bakım ve uyarı bölümü).

→ Paleta ait işaretlenmiş dört zemin tableti civatalarla sabitlenmiştir. Bu tahtaları sökün.

→ Tahtaları paletin kenarına koyun. Tahtaları, cihazın tekerleklerinin önünde olacak şekilde hizalayın. Tahtaları civatalarla sabitleyin.



Şekil semboliktir, burada KM 105/...

- Ambalajda bulunan kirişleri, destekleme amacıyla rampanın altına itin.
- Tekerlekleri durdurmak için kullanılan ahşap takozları çıkartın.

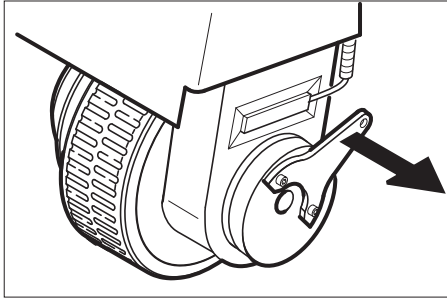
Süpürgeyi paletten itme (takılmış akü olmayan cihazda)

⚠ TEHLİKE

Kaza tehlikesi, yaralanma tehlikesi!

- Kayma emniyeti olmadan bir rampa üzerinde el freninin çözülmesi yasaktır.
- El freni bırakmadan önce, cihaz kaymaya karşı emniyet altına alınmalıdır. Emniyete alınmamış cihaz, çözüldükten sonra elektronik ünite cihazı frenleyene kadar yaklaşık saatte 4,5 km'ye kadar bir hızla kayar.

Park frenini çözme:



Şekil semboliktir, burada KM 105/...

- Fren kolunu tekerlekten çekin ve bu pozisyonda sabit tutun. Bununla birlikte el freni devre dışıdır; cihaz itilebilir.
- Cihazı, hazırlanan rampayı kullanarak paletten itin.

Süpürgeyi paletten sürme (takılmış akü olan cihazda)

- Aküyü bağlayın, bkz. "Akünün takılması ve bağlanması" bölümü.
- KIK anahtarını takın ve ana şalteri 1/ON konumuna getirin.
- Program seçme anahtarını C (sürüş) konumuna getirin.
- Sürüş yönü anahtarına basın ve cihazı yavaşça rampadan aşağı doğru hareket ettirin.
- Program seçme anahtarını A (OFF) konumuna getirin.

Yan fırçaların takılması

Teslimat sırasında yan fırça monte edilmiştir, işleme almadan önce yan fırçayı takın.

- Bu konuda bkz. "Temizlik ve bakım/Yan fırçanın değiştirilmesi" bölümü.

Aküyle ilgili bilgiler

DIKKAT

Şarj edilemeyen pillerin kullanılması yasaktır.

Sadece üretici tarafından tavsiye edilen pil ve şarj aletlerini kullanın.

Aküleri sadece aynı tipte akülerle değiştirin. Aracı tasfiye etmeden önce piller çıkarılmalı ve yerel yönetmelikler dikkate alınarak tasfiye edilmelidir.

Akülerin güvenlik uyarıları

Kaza önleme talimatları ve DIN VDE 0510, VDE 0105 T.1'e dikkat edin.

Akülerdeki çalışmalar sırasında aşağıdaki uyarıları mutlaka dikkate alın:

	Akü, kullanım kılavuzu ve araç kullanım kılavuzundaki uyarılara dikkat edin!
	Koruyucu gözlük kullanın!
	Çocukları asit ve akülerden uzak tutun!
	Patlama tehlikesi!
	Ateş, kıvılcım, açık ışık ve sigara içmek yasaktır!
	Yaralanma tehlikesi!
	İlk yardım!
	Uyarı notu!
	Tasfiye edilmesi!
	Aküyü çöp bidonuna atmayın!

⚠ TEHLİKE

Yangın ve patlama tehlikesi!

- Her hangi bir alet ya da benzeri cisimleri akünün üzerine koymayın. Kısa devre ve patlama tehlikesi.
- Sigara içmekten ve açık ateşten mutlaka kaçının.
- Akülerin şarj edildiği bölümler, şarj işlemi sırasında yüksek oranda patlayıcı gazlar oluştuğu için iyi şekilde havalandırılmış olmalıdır.

Yaralanma tehlikesi!

- Sızıntılı pillerde dışarı sızan sülfürik asit nedeniyle dikkat.

Yaralanma tehlikesi!

- Yaraları kesinlikle kurşunla temas ettirmeyin. Akülerdeki çalışmalardan sonra ellerinizi yıkayın.

Pil asitlerinin istem dışı serbest kalmasında önlemler

Amaca uygun kullanımda ve kullanım kılavuzunu dikkate alındığında kurşun piller nedeniyle tehlike oluşmaz.

Ancak kurşun pillerin ciddi yaralanmalara neden olabilecek sülfürik asit içerdiğine dikkat edilmelidir.

- Dökülen veya sızıntılı pillerden dışarı sızan asitleri ör. kum gibi bağlayıcı maddeyle önleyin. Kanalizasyon, top- rak veya doğal su kaynaklarına girmesini engelleyin.
- Asitleri, kireç/sodayla nötralize edin ve yerel yönetmelikleri dikkate alarak tasfiye edin.
- Arızalı pillerin tasfiyesi için bir tasfiye işletmesiyle irtibata geçin.
- Göz ya da deriye asit temas etmesi durumunda, gözünüzü ya da derinizi bol temiz suyla yıkayın.
- Daha sonra zaman kaybetmeden doktora gidin.
- Kirlenmiş giysileri suyla yıkayın.
- Giysinizi değiştirin.

Akünün sıvı seviyesini kontrol edin ve düzeltin (sadece bakım gerektirmeyen akülerde)

⚠ Uyarı

Asitle doldurulmuş akülerde düzenli olarak sıvı seviyesini kontrol edin.

- Tam dolu bir akünün asidi, 20 °C'de 1,28 kg/l spesifik ağırlığa sahiptir.
- Kısmen dolu bir akünün spesifik ağırlığı 1,00 ve 1,28 kg/l arasındadır.
- Tüm hücrelerdeki spesifik ağırlık aynı olmalıdır.
- Tüm hücre bağlantılarını sökün.
- Asit test cihazıyla her hücreden bir numune alın.
- Asit numunesini tekrar aynı hücreye dö- kün.
- Çok düşük sıvı seviyesinde hücreleri damıtılmış suyla işarete kadar doldurun.
- Aküyü şarj edin.
- Hücre bağlantılarını takın.

Tavsiye edilen aküler, şarj cihazları

Akülerimizizin ve şarj cihazlarımızın kullanılmasını öneriyoruz; ancak bu durumda bir garanti talebi geçerli olur.

NOT

KM 105/100 R Bp Pack, KM 105/110 R Bp Pack ve KM 125/130 R Bp Pack'te bakım gerektirmeyen aküler ve şarj cihazı daha önceden takılmıştır.

	Sipariş No.	Hacim [m ³]	Hava akımı [m ³ /saat]**
400 Ah - Trogbatte- rie	6.654-156.0	33,0	13,20
240 Ah - Trogbatte- rie	6.654-112.0	19,8	07,92

240 Ah - Einzelbatte- rie 6V	6.654- 119.0	5,12	2,05
180 Ah - Einzelbatte- rie 6V	6.654- 124.0	3,8	1,52

* Akü şarj bölümünün asgari hacmi
** Akü şarj bölümü ve çevre arasındaki asgari hava akımı

Başka üreticilere ait akülerin ve şarj cihazlarının kullanılması

DIKKAT

Sadece Kärcher tarafından önerilen akülerin ve şarj cihazlarının kullanılmasını öneriyoruz; bu durumda bir garanti talebi geçerli olur.

Akü	Akü seti	Şarj cihazı
240 Ah - Trog- batterie (nass)	6.654-112.0	4.654-003.0
180 Ah - Einzel- batterie (Gel)	6.654-124.0	4.654-022.0
240 Ah - Einzel- batterie (Gel)	6.654-119.0	4.654-023.0

■ KM 125/130 R Bp

Akü	Akü seti	Şarj cihazı
400 Ah - Trog- batterie (nass)	6.654-156.0	6.654-327.0
240 Ah - Trog- batterie (nass)	6.654-112.0	6.654-325.0
240 Ah - Einzel- batterie (Gel)	6.654-119.0	6.654-326.0

Not

Başka üreticilerin akülerinin kullanılmasında maksimum akü boyutlarına uyulmalıdır.

Maksimum akü ölçüleri (tekli akü)

KM 105/100 R Bp

KM 105/110 R Bp

Cihaz, her biri 6 Volt'luk 4 tek aküye veya bir akü bölmesine ihtiyaç duyar.

Cihazdaki mevcut yer (UxGxY): 622 mm x 402 mm x 379 mm

KM 125/130 R Bp

Cihazdaki mevcut yer (UxGxY): 827 mm x 324 mm x 462 mm

Bakım gerektirmeyen aküler kullanılırsa, aşağıdakilere dikkat edilmelidir:

- Maksimum akü ölçülerine uyulmalıdır.
- Bakım gerektirmeyen akülerin şarj edilmesi sırasında sol kapak açılmalıdır.
- Bakım gerektirmeyen akülerin şarj edilmesi sırasında akü üreticisinin talimatlarına uyulmalıdır.

Akülerin takılması ve bağlanması

- Sol kapağı açın.
- Cihaz kapağını çıkartın.
- Aküleri akü tutucu konumuna getirin.

⚠ Uyarı

Kutupların doğru olmasına dikkat edin.

- Kutup terminalini (kırmızı kablo) artı kutba (+) bağlayın.
- Bağlantı hatlarını akülere vidalayın.
- Kutup terminalini eksi kutba (-) bağlayın.

NOT

Akü sökülürken, önce eksi kutbun çıkartılmasına dikkat edin. Akü kutuplarında ve

kutup terminallerinde kutup koruyucu gresle yeterli düzeyde koruma kontrolü yapın.

NOT

Cihazı devreye sokmadan önce aküleri şarj edin.

Aküyü şarj edin

⚠ TEHLİKE

Yaralanma tehlikesi!

- Akülerle uğraşırken güvenlik talimatlarını dikkate alın. Şarj cihazı üreticisinin kullanım talimatını dikkate alın.

⚠ TEHLİKE

Yaralanma tehlikesi!

- Şarj cihazı, sadece elektrik bağlantı kablosu hasar görmemişse çalıştırılmadır. Hasar görmüş bir elektrik bağlantı kablosu, zaman kaybetmeden üretici, müşteri hizmetleri ya da kalifiye bir kişi tarafından değiştirilmelidir.

⚠ TEHLİKE

Yaralanma tehlikesi!

- Aküleri sadece uygun bir şarj cihazıyla şarj edin.

NOT

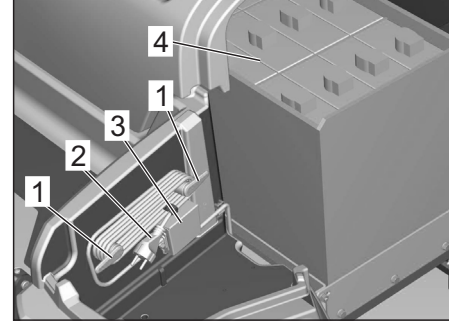
Şarj cihazı elektronik olarak ayarlanmıştır ve şarj işlemini otomatik olarak tamamlar. Şarj işlemi sırasında cihazın tüm fonksiyonları otomatik olarak durdurulur.

NOT

Aküler şarj edildikten sonra, şarj cihazını önce elektrik şebekesi ve daha sonra akülerden ayırın.

Şarj işlemi KM 105/100(110) R Bp Pack

KM 105/100(110) R Bp Pack'te bakım gerektirmeyen aküler ve şarj cihazı daha önceden takılmıştır.



- 1 Elektrik bağlantı hattının bağlantı yuvaları (içte katlanabilir)
- 2 Elektrik fişiyle birlikte şebeke bağlantı kablosu
- 3 Şarj cihazı elektrik bağlantı hattının bağlantısı
- 4 Aküler

- Sol kapağı açın.
- Bağlantı yuvalarını içeri katlayın ve elektrik bağlantı hattını çıkartın.
- Şarj cihazının elektrik fişini prize takın.

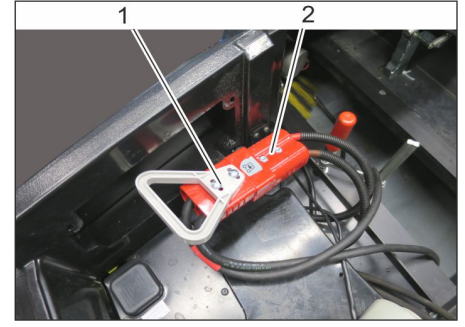
Not

Şarj işleminin ilerlemesi, ekrandaki bir çubuk gösterge (5 çubuk) üzerinden gösterilir. Şarj başlangıcında, kısa süreli olarak 5 çizgi görülür. 4 çubuk arka arkaya dolar (şarj başlangıcında akünün şarj durumuna bağlı olarak, daha yavaş veya daha hızlı). Son çubuk dolunca akü şarj edilmiştir.

Şarj işleminden sonra

- Şarj cihazını elektrik şebekesinden ayırın.
- Elektrik bağlantı hattını bağlantı yuvasına istifleyin ve elektrik fişini kipsleyin.

Harici şarj aleti olan cihazlarda şarj işlemi



- 1 Akü soketi
 - 2 Çalışma bağlantısı
- Sol kapağı açın.
 - Akü soketini dışarı çekin ve şarj cihazı bağlantısına takın
 - Şarj cihazının elektrik fişini prize takın. Şarj işlemi olarak başlar.

Şarj işleminin ilerlemesi şarj cihazında gösterilir.

turuncu	Akü şarj ediliyor
yeşil	Akü şarj edildi
kırmızı	Batarya bağlı değil, boşalmış ya da arızalı
kırmızı renkte yanıp sönüyor	Batarya arızalı

Şarj işleminden sonra

- Akü soketini çalışma bağlantısına takın

Bakım gerektirmeyen akülerdeki uyarılar

- Şarj işleminin bitmesinden sonra saf su ekleyin, asit seviyesinin doğru olmasına dikkat edin. Akü gerekli şekilde işaretlenmiştir.

⚠ TEHLİKE

Yaralanma tehlikesi!

- Akü boşalmış durumdayken su eklenmesi dışarı asit çıkmasına neden olabilir.

- Akü asidiyle çalışırken koruyucu gözlük ve koruyucu giysi kullanın. Akülerle çalışma talimatlarına dikkat edin!

⚠ UYARI

Hasar görme tehlikesi!

- Akülere su eklemek için sadece saf su ya da tuzdan arındırılmış su (EN 50272-T3) kullanın.
- Yabancı katkılar (düzeltme malzemeleri) kullanmayın, aksi takdirde her türlü garanti geçerliliğini kaybeder.

Tahris olma tehlikesi bulunan kazalarla ilgili bilgiler

- Göz ya da deriye asit temas etmesi durumunda, gözünüzü ya da derinizi bol temiz suyla yıkayın.
- Daha sonra zaman kaybetmeden doktora gidin.
- Giysinizi değiştirin.
- Kirlenmiş giysileri suyla yıkayın.

İlk çalıştırma

Çalıştırma/güvenlik testinden önce

Her gün kullanıcı tarafından yapılmalıdır!

Aşağıdaki kontrollerin ve çalışmaların yapılması, "Temizlik ve bakım/Bakım çalışmaları" bölümünde bulunabilir.

- Sol kapağın güvenlik fonksiyonunu kontrol edin (kapak açıkken cihaz çalışmaya başlamamalıdır).
- Koltuk kontak şalterine çalışma kontrolü yapın.
- Süpürme silindiri ve yan fırçaya aşınma, yabancı madde ve sarılmış bant kontrolü yapın.
- Makine dururken: Fonksiyon güvenliğini sağlamak veya pedalın sıkıştığını erkenden tespit etmek için gaz pedalının rahat hareket edip etmediğini kontrol edin.
- Süpürge haznesini boşaltın.
- Lastik hava basıncını kontrol edin.
- Akü asit seviyesini kontrol edin.
- **Yüksek boşaltmalı cihazlarda:** Hidrolik ünitedeki doluluk seviyesini kontrol edin.

Çalıştırma

Sürücü koltuğunun ayarlanması

- Koltuk ayarlama kolunu içeri doğru çekin.
- Koltuğu itin, kolu bırakın ve oturtun.
- Koltuğu ileri ve geri hareket ettirerek, bloke edilip edilmediğini kontrol edin.

Raf

Not: Rafın izin verilen maksimum yükü 20 kg'dır

- Yükün güvenli şekilde sabitlenmesini sağlayın.

Cihazın çalıştırılması

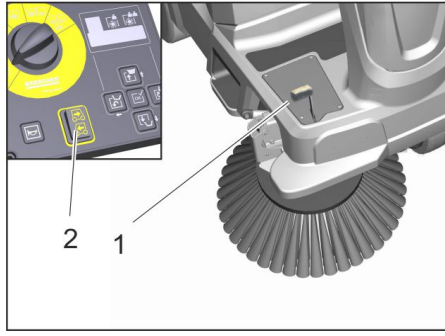
- Cihazın düzgün çalışması için önkoşullar:
- Cihazı çalıştırma yetkisine sahip KİK anahtarı (gri veya sarı), kumanda alanının anahtar yuvasına takılmış olmalıdır.
 - Ana şalter 1 konumunda olmalıdır.
 - Program seçme anahtarı "OFF" konumunda olmamalıdır.
 - Süpürme haznesi ve sol kapak kapalı ve yerine oturmuş olmalıdır.
 - Sürücü koltuğuna oturun, koltuk kontak şalteri etkinleşir.

Cihazı sürme

⚠ **TEDBİR**

Hasar görme tehlikesi!

- Gaz pedalına her zaman dikkatli ve yavaşça basın. İleri ve geri sürüş arasında ya da ters yönde ani geçişler yapmayın.
- Sürüş hızı ilgili koşullara adapte edilmelidir.



- 1 Gaz pedalı
- 2 Sürüş yönü şalteri

İleri sürme

- Kumanda panelindeki sürüş yönü şalteriyle sürüş yönünü ileriye doğru ayarlayın.
- Gaz pedalına yavaşça basın.

Geriyeye doğru sürüş

⚠ **TEHLİKE**

Yaralanma tehlikesi!

- Geri hareket sırasında üçüncü kişiler için hiçbir tehlike oluşmamalıdır, gerekirse yönlendirme yardımı alın.
- Kumanda panelindeki sürüş yönü şalteriyle sürüş yönünü geriye doğru ayarlayın.
- Gaz pedalına yavaşça basın.

Sürüş durumu

- Sürüş pedallarıyla sürüş hızı kademesiz olarak ayarlanabilir.
- Pedala sarsarak basmaktan kaçınınız.

Frenleme

- Sürüş pedalını bırakın, cihaz kendiliğinden frenler ve durup kalır.
- Uyarı:** Cihaz durmazsa, "Acil durdurma" için ana şalteri 0 konumuna getirin.

Engellerin üstünden geçilmesi

DIKKAT

Nesneler veya gevşek engellerin üzerinden geçilmemeli veya bunlar itilmemelidir.

- 6 cm yüksekliğe kadar sabit engellerin üzerinden yavaşça ve dikkatlice geçilebilir (sadece kaba kir kapağı açıkken).
- 6 cm yüksekliğinin üzerindeki engellerin üstünden sadece uygun bir rampayla geçin.

Süpürme modu:

⚠ **TEHLİKE**

Yaralanma tehlikesi! Döner silindir, açık kaba kir kapakçığında taşları veya taş kırıntılarını öne doğru fırlatıp atar. Kişilerin, hayvanların veya cisimlerin zarar görmemesine dikkat edin.

TEDBİR

Paket bantları, teller veya benzeri cisimleri süpürmeyin, bunlar süpürge mekanizmasının zarar görmesine neden olur.

Süpürme moduyla ilgili uyarılar

- En uygun temizleme sonucunu elde etmek için, sürüş hızı koşullara ayarlanmalıdır.
- Süpürme modu sırasında süpürme haznesini düzenli aralıklarla boşaltın.
- Uyarı:** Ağırlıklı olarak küçük çöpler süpürülürse (süpürülen malzemenin

yüksek ağırlığı) süpürme haznesini daha erken boşaltın.

Alçak boşaltmalı cihazlarda: Süpürme haznesinde, küçük çöplerdeki maksimum dolmuş yüksekliği için bir işaret bulunur. Süpürme haznesi çıkartılarak işaret görülebilir.

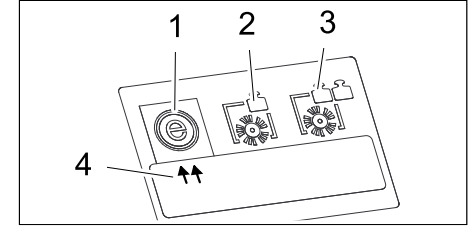
- Yüzey temizliğinde süpürme silindiri indirin.
- Yan tekerlekleri tercihen sağ yan fırçayla temizleyin.

Biçici süpürme fırçalarına yönelik uyarılar (opsiyonel)

- Biçici süpürme fırçası (opsiyonel), sadece sol viraj sürüşünde aşağı iner.
- Biçici süpürme fırçası, "OK" kumanda tuşuna basılınca süpürme modunda yan fırçayla birlikte aşağı iner.
- Biçici süpürme fırçası, süpürme modu kapatılınca 3 saniyelik bir çalışmaya devam etme süresine sahiptir.

Döner silindirle süpürme.

Süpürme merdanesiyle temizlik için 3 farklı süpürme programı kullanıma sunulmuştur, bu programlar ekrandaki 2 okla gösterilir.



- 1 "ECO" süpürme programı
- 2 "MEDIUM" süpürme programı
- 3 "HEAVY" süpürme programı
- 4 Gösterge (2 ok)

Uyarı: "ECO" süpürme programı çalıştırma sırasında standart olarak etkinleştirilmiştir. Başka bir süpürme programına ihtiyaç duyarsanız şu yöntemi izleyin (onaylanmış yetkiye sahip bir KİK anahtarının kumanda alanına takılmış olması önkoşuldur).

Süpürme programının seçilmesi

(Program seçme anahtarı D, E, F konumunda)

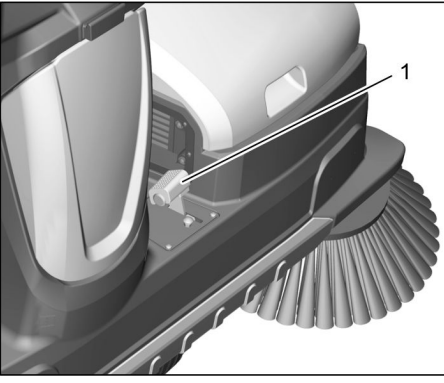
- Cihazı tutun.
- İsteddiğiniz süpürme programını seçmek için "sağa" yön tuşuna basın.
- Uyarı:** Ekrandaki gösterge (2 ok), seçilen süpürme programını gösterir.

Kaldırılmış kaba kir kapakçığıyla süpürme

Not: Örn; sigara paketleri gibi 50 mm'lik yüksekliğe sahip büyük parçaları süpürmek için kaba kir kapağı kısa süreli kaldırılmalıdır.

Kaba kir kapakçığının kaldırılması:

- Kaba kir kapakçığı pedalını öne doğru bastırın ve kısa süreli basılı tutun.



Şekil semboliktir, burada KM 125/130 R

1 Kaba kir kapağının pedalı

→ Tahliye etmek için ayağınızı pedaldan çekin.

Not: Sadece kaba kir kapakçığı tümüyle indirilmişken optimum bir temizleme sonucu elde edilebilir.

Yan süpürgelerle süpürme

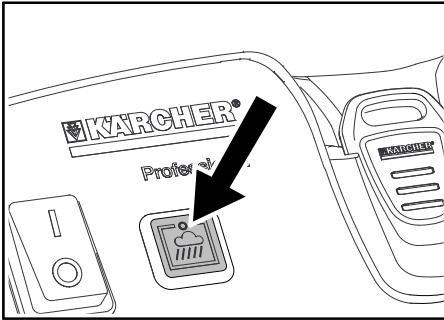
→ Program seçme anahtarını E veya F konumuna getirin. Yan fırça ve süpürme merdanesi indirilir.

Nemli veya ıslak zeminleri temizlemek

Filtreyi neme karşı korumak için:

→ Süpürme fanını kumanda alanındaki düğmeyle kapatın.

Uyarı: Gösterge lambası yanar.



Süpürülecek lifli ve kuru malzemeyi (Örn; kuru çim, saman) süpürün.

Filtre sisteminin tıkanmasını önlemek için:

→ Süpürme fanını kumanda alanındaki düğmeyle kapatın.

Kuru zemini süpürme

→ Süpürme fanı açık durumdayken çalışın.

Uyarı: Süpürme fanı, bir süpürme programının açılması sırasında standart olarak etkinleştirilmiştir.

Filtre temizliği

Cihaz, otomatik bir filtre temizleme mekanizmasına sahiptir.

Temizlik işlemi, yaklaşık 15 saniyede bir otomatik olarak gerçekleşir. Bu sırada hafif bir boşaltma sesi duyulur.

→ Takılmış olan toz filtresini kirlenme açısından belirli aralıklarla kontrol edin.

Çok kirlenmiş veya arızlı bir filtreyi değiştirin.

Süpürge haznesinin boşaltılması

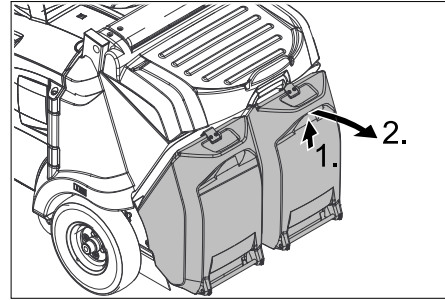
Not: Cihaz durdurulduktan sonra, süpürme haznesini açmadan veya boşaltmadan önce en az 1 dakika daha bekleyin. Bu sayede toz oturabilir.

Alçak boşaltmalı cihazlarda

→ Süpürme makinesini düz bir yüzeye bırakın.

→ Program seçme anahtarını "OFF" konumuna getirin.

→ Süpürme haznesini hafifçe kaldırın ve geriye doğru aşağı çevirin, daha sonra süpürme haznesini çıkartın.



→ Süpürge haznesini boşaltın.

→ Süpürme haznesini içeri itin ve yerine oturtun, süpürme haznesinin doğru oturup oturmadığını kontrol edin

Dikkat

Ellerin ezilme tehlikesi!

→ İkinci süpürme haznesini boşaltın.

Yüksek boşaltmalı cihazlarda

Cihazın yüksek boşaltması, süpürme haznesindeki süpürülen malzemenin direkt olarak bir çöp konteynirine boşaltılmasına olanak sağlar (maksimum boşaltma yüksekliği için bkz. "Teknik veriler" bölümü).

⚠ Tehlike

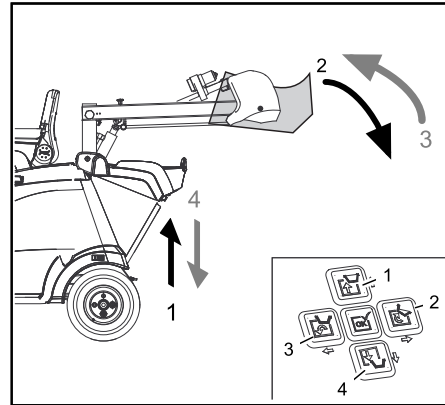
Yaralanma tehlikesi! Boşaltma işlemi sırasında, süpürge haznesinin hareketli alanında hiç kimse ve hayvan bulunmamalıdır.

⚠ Tehlike

Ezilme tehlikesi! Asla boşaltma mekanizmasının çubuklarından tutmayın. Kaldırılmış haznenin altında durmayın.

⚠ Tehlike

Devrilme tehlikesi! Cihazı, boşaltma işlemi sırasında düz bir zeminde bırakın.



→ Program seçme anahtarını C (sürüş) konumuna getirin.

→ Cihazın konumunu kabaca ayarlayın.

NOT

Haznenin devirerek boşaltılması ancak belirli bir minimum yüksekliğe ulaşılmışından sonra gerçekleşebilir.

NOT

Aşağıdaki adımlar sadece elle kullanım mak suretiyle gerçekleşebilir. Kumanda alanındaki 1 ile 4 arasındaki uygun yön tuşlarıyla birlikte sol kapaktaki iki elle kullanım düğmesine basın.

→ Süpürme haznesinin kaldırılması: İki elle kullanım düğmesi ve 1 numaralı yön tuşuna basın.

Uyarı: Fonksiyon gecikmeyle tepki veriyor.

⚠ TEDBİR

Süpürme haznesi kaldırılmışken, süpürme moduna (program seçme anahtarı D, E, F konumunda) geçilemez.

→ Toplama haznesine doğru yavaşça yaklaşın.

→ Süpürge haznesinin dışarı yatırılması: İki elle kullanım düğmesi ve 2 numaralı yön tuşuna basın.

Uyarı: Fonksiyon gecikmeyle tepki veriyor.

→ Süpürge haznesinin komple içeri yatırılması: İki elle kullanım düğmesi ve 3 numaralı yön tuşuna basın.

Uyarı: Fonksiyon gecikmeyle tepki veriyor.

→ Yavaşça toplama haznesinden uzaklaşın.

→ Süpürme haznesini son konuma kadar indirme: İki elle kullanım düğmesi ve 4 numaralı yön tuşuna basın.

Uyarı: Fonksiyon gecikmeyle tepki veriyor.

Uyarı: Süpürme haznesi ancak, önceden ilk konumunda içeri yatırılmışsa tamamen indirilebilir.

Ekran mesajı >Aküyü şarj edin!< (KM 105/... R Bp ve KM 105/...R Bp Pack)

→ Temizlik çalışmaları sırasında ekranda >Aküyü şarj edin!< mesajı görülürse, makine, boşalmaya karşı koruma için sadece yaklaşık 15 dakika daha sürülebilir.

Şarj istasyonuna gidilmesi ve akünün şarj edilmesi şiddetle önerilir.

→ Bu mesaj dikkate alınmazsa, ekranda >AKÜ Kapatma!< mesajı görülür. Makine artık sürülemez.

Cihazın kapatılması

Uyarı: Cihaz kapatıldıktan sonra toz filtresi otomatik olarak temizlenir.

→ Süpürme makinesini düz bir yüzeye bırakın.

→ Program seçme anahtarını "OFF" konumuna getirin.

→ KIK anahtarını çekin.

Taşıma

⚠ TEHLİKE

Yaralanma ve hasar tehlikesi!

→ Taşıma sırasında cihazın ağırlığına dikkat edin.

⚠ TEHLİKE

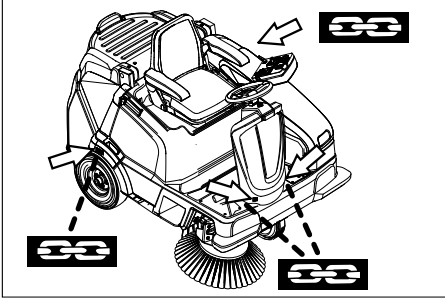
Kaza tehlikesi, yaralanma tehlikesi!

→ Cihaz yüklenirken sürüş tahriki ve park freni çalışmaya hazır olmalıdır. Cihaz, rampa yokuşlarda veya inişlerde her zaman özel tahrikle hareket ettirilmelidir.

→ Cihazı tekerleklerden takozlar koyarak emniyet altına alın.

→ Cihazı gergili kemerlerle veya halatlarla emniyet altına alın.

Not: Ana çerçeve üzerindeki sabitleme bölgesinin işaretlerini dikkate alın (Zincir sembolü). Cihazı sadece düz yüzeylerde boşaltın.



Şekil semboliktir, burada KM 105/...

→ Araçlarda taşıma sırasında, cihazı geçerli yönetmeliklere göre kaymaya ve devrilmeye karşı emniyete alın.

Depolama

⚠ **TEDBİR**

Yaralanma ve hasar tehlikesi!

→ Depolama sırasında cihazın ağırlığına dikkat edin.

→ Cihazı korumalı ve kuru bir yere bırakın.

Durdurma

Süpürme makinesi uzun süre boyunca kullanılmadığı zaman aşağıdaki hususları dikkate alın:

→ Cihazı düz bir yüzeye bırakın.

→ Süpürme makinesini içten ve dıştan temizleyin.

→ Cihazı korumalı ve kuru bir yere bırakın.

→ Program seçim anahtarını "OFF" konumuna getirin.

→ KIK anahtarını çekin.

→ Ana şalteri 0 konumuna getirin.

→ Cihaz 4 haftadan uzun süre kullanılmayacaksa akünün eksi kutbunu sökün.

→ Aküyü, 2 aylık aralıklarla şarj edin.

Koruma ve Bakım

Genel bilgiler

⚠ **TEHLİKE**

Cihazın temizlenmesi ve bakımı, parçaların değiştirilmesi ya da başka bir fonksiyona geçişten önce, cihaz kapatılmalı ve KIK anahtarı (Kärcher akıllı anahtar) çekilmelidir.

Cihazın temizliği ve bakımı sırasında şarj aletinin şebeke fişinin takılı olmaması gerekir.

Elektrik sistemindeki çalışmalar sırasında akü kutup başları sökülmelidir.

→ Program seçim anahtarını "OFF" konumuna getirin.

→ KIK anahtarını çekin.

→ Pil şarj işlemi sürerken: Şarj işleminin bitmesini bekleyin ve/veya şarj aletinin takılı şebeke fişini çıkartın.

– Onarımlar, sadece yetkili müşteri hizmetleri merkezleri ya da geçerli tüm güvenlik kuralları hakkında bilgi sahibi olan bu bölgeye ait teknisyenler tarafından yapılmalıdır.

– Yeri değiştirilmiş, mesleki amaçlarla kullanılan cihazlar, VDE 0701'e göre güvenlik kontrolüne tâbidir.

- Sadece cihazın bulunduğu ya da kullanım kılavuzunda belirtilen süpürme merdaneleri/yan frenler kullanın. Diğer süpürme merdaneleri/yan frenlerin kullanılması güvenliği kısıtlayabilir.
- Cihazda kullanılan akü bakım gerektirmez.

Temizlik

⚠ **TEDBİR**

Hasar görme tehlikesi! Cihazı, hortumu veya tazyikli suyla temizlenmemelidir (kısa devre veya başka hasar tehlikesi). Agresif ve aşındırıcı temizlik maddesi kullanmayın.

Cihazın iç temizliği

⚠ **Tehlike**

Yaralanma tehlikesi! Toz koruyucu maske ve koruyucu gözlük takın.

→ Sol kapağı açın.

→ Cihazı tazyikli havayla üfleme yapın.

→ Cihazı, hafif yıkama çözültisine batırılmış nemli bir bezle temizleyin.

→ Sol kapağı kapatın.

Cihazın dış temizliği

→ Cihazı, hafif yıkama çözültisine batırılmış nemli bir bezle temizleyin.

Bakım aralıkları

Muayene kontrol listesine dikkat edin!

Servis saati sayacı, bakım aralığının zamanını gösterir.

→ Program seçme anahtarını "ON" konumuna getirin.

→ Servis saatinin okunması: "Yukarı" veya "aşağı" yön tuşlarına basın.

Uyarı: Değer "0" a ulaşınca, cihazın çalıştırılması sırasında, yerel servis temsilciliğinin çağrı numarasıyla birlikte bir servis mesajı gösterilir.

Müşteri talebi sonucunda bakım

Not: Müşterinin talebi sonucundaki tüm servis ve bakım çalışmaları, yetkili bir uzman tarafından uygulanmalıdır. İhtiyaç anında, her zaman bir Kärcher yetkili servisine başvurulabilir.

Not: Açıklama için Bkz. Bakım çalışmaları bölümü.

Günlük bakım:

→ Bkz. "Çalıştırma/güvenlik testinden önce" bölümü.

Haftalık bakım:

→ Toz filtresini kontrol edin ve gerekirse filtre kutusunu temizleyin.

→ Hareketli parçalarda kolay çalışma kontrolü yapın.

→ Döner bölgedeki sızdırmaz çitalarda ayar ve aşınma kontrolü yapın.

→ **Yüksek boşaltmalı cihazlarda:** Hidrolik ünitelerdeki doluluk seviyesini kontrol edin.

Hidrolik hortumlarda sızdırmazlık kontrolü yapın.

Her 200 çalışma saatinde bakım

→ Süpürme merdanesinin tahrik kayışını gerilim, aşınma ve çalışma açısından kontrol edin.

Aşınmaya göre bakım:

→ Sızdırmaz çitaları değiştirin.

→ Döner silindiri değiştirin.

→ Yan süpürgeleri değiştirin.

Müşteri hizmeti talebi sonucunda bakım

Not: Garanti taleplerini sağlamak için, garanti işleyiş süresi esnasında tüm servis ve bakım çalışmaları yetkili Kärcher-müşteri hizmeti departmanınca bakım kitapçığına göre yapılmalıdır.

Her 200 çalışma saatinde bakım

Her 300 çalışma saatinde bakım

Bakım çalışmaları

Genel güvenlik uyarıları

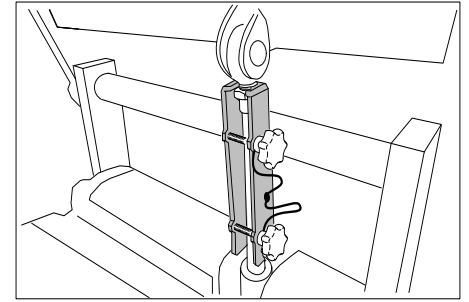
⚠ **TEHLİKE**

Yaralanma tehlikesi!

→ Yüksek boşaltma kısmında çalışırken süpürge haznesini tamamen kaldırın ve emniyete alın.

→ Emniyete alma işlemini sadece tehlike bölgesinin dışında yapın.

→ Emniyet desteklerini kaldırma silindiri piston çubuğuna yerleştirin ve emniyet altına alın.



⚠ **TEHLİKE**

Yanma tehlikesi!

Tüm bakım ve onarım çalışmalarından önce cihazı yeterli düzeyde soğutmaya bırakın.

Ön hazırlık

→ Süpürme makinesini düz bir yüzeye bırakın.

→ Program seçim anahtarını "OFF" konumuna getirin.

→ KIK anahtarını çekin.

→ Cihazı yeterince soğutun.

Lastik hava basıncının kontrol edilmesi

→ Süpürme makinesini düz bir yüzeye bırakın.

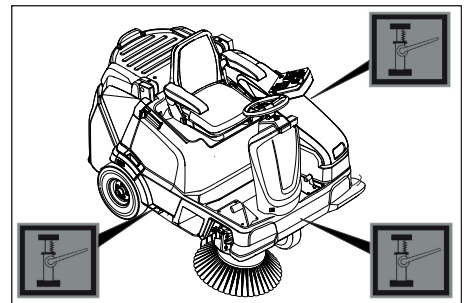
→ Hava basıncı kontrol cihazını lastik valfa bağlayın.

→ Hava basıncını kontrol edin ve gerektiğinde basıncı düzeltin. İzin verilen lastik hava basıncı için Teknik Bilgiler bölümüne bakın.

Arka tekerleğin sökülmesi

→ Cihazı düz bir yüzeye bırakın.

→ Alt zeminde stabilite kontrolü yapın. Cihazı kaymaya karşı emniyete alın.



Şekil semboliktir, burada KM 105/...

- Krikoyu uygun bağlantı noktalarına yerleştirin.

NOT

Uygun piyasadan temin edilen krikoyu kullanın.

- Merkezi tekerlek bijonunu uygun bir aletle yaklaşık 1 tur gevşetin.
- Cihazı krikoyla kaldırın.
- Tekerlek bijonunu sökün ve çıkartın.
- Tekerleği sökün.
- Arızalı tekerleği bir uzman serviste onartın veya değiştirin.
- Tekerleği oturtun ve tekerlek bijonunu dayanana kadar vidalayın ve hafifçe sıkın.
- Cihazı krikoyla indirin.
- Tekerlek bijonunu gerekli torkla sıkın. Sıkma torku 49 Nm

Sürüş tahrikinin sökülmesi

- Sürüş tahrikinin sökmek için müşteri hizmetleriyle temas kurun.

Koltuk kontak şalterinin çalışmasını kontrol edin

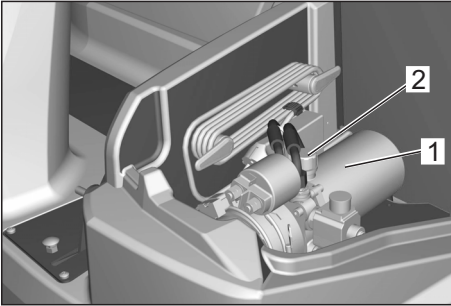
- Sürücü koltuğuna **oturmayın**.
- Program seçme anahtarını C (sürüş) konumuna getirin.
- **>Lütfen makineye oturun<** mesajı ekranda görülürse, güvenlik fonksiyonu devrededir.

Hidrolik ünitedeki hidrolik yağ seviyesinin kontrol edilmesi

(sadece yüksek boşaltmalı cihazlarda)

TEDBİR

Bu kontrol, sadece makine soğukken gerçekleştirilmelidir.



- 1 Hidrolik ünite
- 2 Doldurma deliği

Yan fırça süpürme aynasının kontrol edilmesi

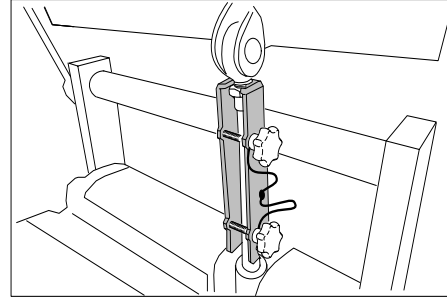
Not: Yan süpürge'nin yüzen yatağı nedeniyle, fırça kıllarının aşınması durumunda süpürge aynası otomatik olarak sonradan ayarlanır. Aşırı düzeyde aşınma olursa yan süpürgeler değiştirilmelidir.

Yan süpürgelerin değiştirilmesi

- Öneri:** Yaklaşık 10 cm kalan kıl uzunluğunda yan fırçayı değiştirin.
- Cihazı düz bir yüzeye bırakın.
- Program seçme anahtarını "OFF" konumuna getirin ve KIK anahtarını çekin.
- Uyarı:** Yan fırça kaldırılır.
- Yan fırçanın alt tarafındaki 3 yıldız somunu elinizle sökün. Bunun için, elinizi yandan yan fırçanın kıllarının arasından içeri sokun.
- Yan fırçayı çıkartın.
- Yeni yan süpürgeyi taşıyıcıya takın ve vidalayın.

Döner silindirin kontrolü

- Süpürme makinesini düz bir yüzeye bırakın.
- **Alçak boşaltmalı cihazda:** Program seçme anahtarını "OFF" konumuna getirin ve KIK anahtarını çekin. Her iki süpürme haznesini çıkartın.
- **Yüksek boşaltmalı cihazda:** Program seçme anahtarını C (sürüş) konumuna getirin. Süpürme haznesini kaldırın ve silindir desteği ile emniyete alın. Program seçme anahtarını "OFF" konumuna getirin ve KIK anahtarını çekin.



- Bantları veya ipleri döner silindirden çıkartın.

Döner silindirin süpürme aynasını kontrol edin

Süpürme merdanesinin süpürme seviyesi bir TEACH (öğrenme) sistemi tarafından otomatik olarak ayarlanır. Süpürme merdanesinin durumu ekranda gösterilir.

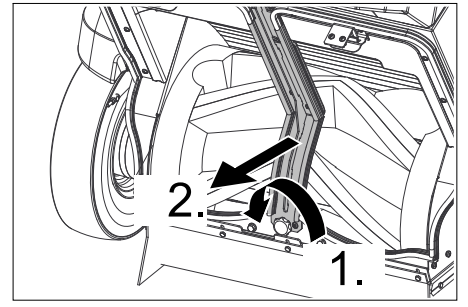
- Program seçme anahtarını "ON" konumuna getirin.
- **> Süpürme merdanesinin kullanılabilirliği:%i<** göstergesi ekrana gelene kadar "yukarı" veya "aşağı" ok tuşuna basın.

Not: Süpürme merdanesi çok aşınmışsa, ekranda **>Süpürme merdanesinin kullanılabilirliği <%25<** göstergesi görülür. Süpürme merdanesi en geç şimdi değiştirilmelidir.

Süpürme merdanesi yarılarının değiştirilmesi

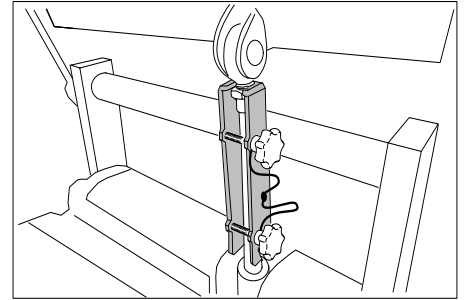
Kılların açınması nedeniyle süpürme sonucu belirgin bir şekilde kötüleşir veya ekranda **>Süpürme merdanesinin kullanılabilirliği <%25<** görülürse, değişim gereklidir. Her süpürme merdanesi yarı 2 civatayla mile sabitlenmiştir. Her iki yarı ayrıdır, bu özellik montajı kolaylaştırır.

- Cihazı düz bir yüzeye bırakın.
- Alçak boşaltmalı cihazda:**
- Program seçme anahtarını "OFF" konumuna getirin ve KIK anahtarını çekin.
- Her iki süpürme haznesini çıkartın.
- Uyarı:** Süpürme merdanesini sökmek için orta direği sökün.
- Civatayı gevşetin ve orta direği çıkartın.

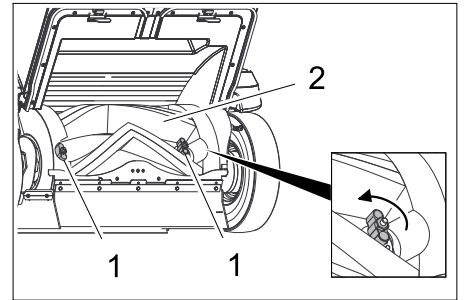


Yüksek boşaltmalı cihazda:

- Program seçme anahtarını C (sürüş) konumuna getirin.
- Süpürme haznesini kaldırın ve silindir desteği ile emniyete alın.



- Program seçme anahtarını "OFF" konumuna getirin ve KIK anahtarını çekin.



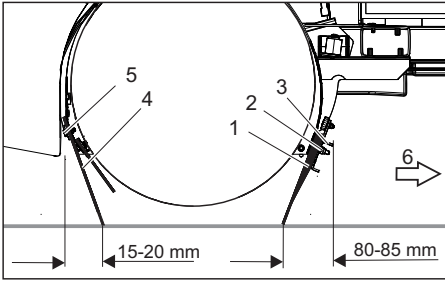
- 1 Civatalar
- 2 Süpürme silindiri
- Her iki civatayı elinizle açın ve süpürme merdanesi yarısını milden çekerek çıkartın.
- Yeni süpürme merdanesi yarısını yerleştirin ve vidalayın ("L" = sol ve "R" = sağ işaretine dikkat edin).
- Süpürme merdanesini 180° döndürün, ikinci süpürme merdanesinin civatalarını gevşetin ve çıkartın.
- Yeni süpürme merdanesi yarısını yerleştirin ve vidalayın.
- Son olarak, süpürme merdanelerinin güvenli şekilde yerlerine oturup oturmadığını kontrol edin.

Alçak boşaltmalı cihazda:

- Orta direği yerine takın, contaların doğru oturmasına dikkat edin!

Sızdırmaz çitaların ayarlanması ve değiştirilmesi

- Cihazı düz bir yüzeye bırakın.
- Program seçme anahtarını "OFF" konumuna getirin ve KIK anahtarını çekin. Süpürme silindiri ve yan fırçalar kaldırılmıştır.



- 1 Ön sızdırmaz çita
- 2 Somun
- 3 Ön tutucu sac
- 4 Arka conta çitası
- 5 Cıvata
- 6 İleri sürüş yönü

■ Ön sızdırmaz çita

Conta çitasının ayarlanması:

- Somunları yaklaşık 2 tur gevşetin, sök-meyin.
- Conta çitasının zemin mesafesini, 80 - 85 mm'lik bir esnemeyle arkaya doğru yatacak şekilde ayarlayın.
- Somunları sıkın.

Aşındığında değiştirin.

- Conta çitalarını değiştirmek için; somunları tamamen sökün, yeni conta çitasını yerleştirin, tutucu sacı oturtun, conta çitalarını ayarlayın ve tutucu sacı vidalayın.

■ Arka sızdırmaz çita

Conta çitasının ayarlanması:

- Cıvataları yaklaşık 2 tur gevşetin, sök-meyin.
- Sızdırmaz çitanın zemin mesafesini, 15 - 20 mm'lik bir kaster açısıyla öne doğru yatacak şekilde ayarlayın.
- Cıvataları sıkın.

Aşındığında değiştirin.

- Conta çitalarını değiştirmek için; cıvataları tamamen sökün, yeni conta çitasını yerleştirin, tutucu sacı oturtun, conta çitalarını ayarlayın ve tutucu sacı vidalayın.

■ Yan sızdırmaz çitalar

Conta çitasının ayarlanması:

- Cıvataları yaklaşık 2 tur gevşetin, sök-meyin.
- Zemin aralığını ayarlamak için, 1-3 mm kalınlıktaki altlığa alta sokun.
- Sızdırmaz çitayı hizalayın.
- Cıvataları sıkın.

Aşındığında değiştirin.

- Conta çitalarını değiştirmek için; cıvataları tamamen sökün, yeni conta çitasını yerleştirin, tutucu sacı oturtun, conta çitalarını ayarlayın ve tutucu sacı vidalayın.

Toz filtresinin kontrol edilmesi/ değiştirilmesi

⚠ UYARI

Filtre sisteminde çalışırken toz koruyucu maske takın. İnce tozlarla uğraşırken güvenlik talimatlarını dikkate alın.

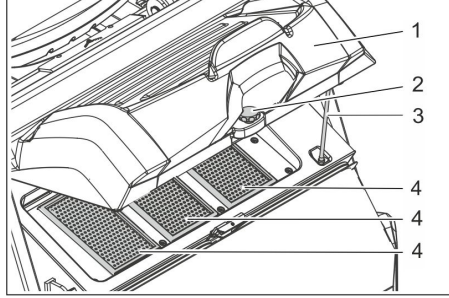
⚠ TEDBİR

Zarar görme tehlikesi!

→ Toz filtreyi yıkamayın.

Uyarı: Toz filtresini sadece kuru bir şekilde dikkatlice vurarak veya azaltılmış basınçlı hava kullanarak temizleyin.

Uyarı: Toz filtresini sökmeden önce, tozun çökmesi için en az 1 dakika bekleyin.



Şekil: 3 yassı katlama filtrelili KM 125/...; KM 105/..., 2 yassı katlama filtresine sahiptir

- 1 Temizleme düzeneğiyle birlikte kapak
 - 2 Cıvata
 - 3 Destek
 - 4 Toz filtresi (yassı katlama filtresi)
- Cıvatayı sökün.
 - Kapağı yukarı katlayın ve destekle emniyete alın.
 - Toz filtresini çıkartın.
 - Toz filtresini kontrol edin.
 - Temizlenmiş veya yeni toz filtresini yerleştirin.
 - Destekleri bağlantı yuvasına yerleştirin.
 - Kapağı kapatın.
 - Cıvatayı vidalayın ve sıkın.

Emme fanının kontrol edilmesi

- Süpürme fanına sızdırmazlık kontrolü yapın.
- Müşteri hizmetleri tarafından kontrol

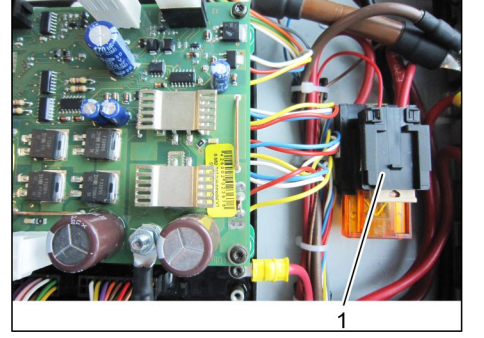
Süpürme merdanesindeki tahrik kayışının kontrolü

- Süpürme merdanesinin tahrik kayışını gerilim, aşınma ve çalışma açısından kontrol edin.
- Müşteri hizmetleri tarafından kontrol

Sigortalar

Sigortaların değiştirilmesi

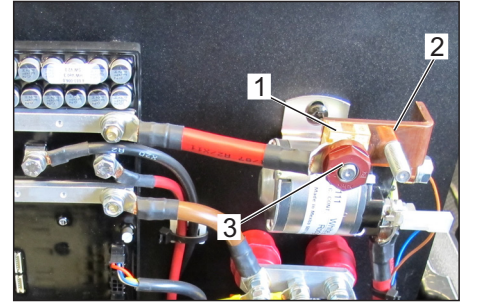
Sigortalar, sürücü koltuğunun altındaki MFM kutusunda yer alır.



- 1 Sigortalar
- MFM kutusunun kapağını açın.
 - Arızalı sigortayı değiştirin.

F1	Kumanda CPU	5 A
F2	Ana sigorta Kutup emniyeti	175 A
F70	Şarj cihazı	40 A

Kutup emniyeti



- 1 Kutup emniyeti
- 2 Köprü
- 3 Somun

Not: Arızalı kutup emniyeti, sadece Kärcher müşteri hizmetleri ya da yetkili bir teknisyen tarafından değiştirilmelidir. Sigorta arızalıysa, kullanım koşulları ve tüm kumanda kontrol edilmelidir.

Arızalarda yardım

Arıza	Giderme
Cihaz çalıştırılmıyor	Program seçme anahtarını C (sürüş) konumuna getirin.
	Sürücü koltuğuna oturun, koltuk kontak şalteri etkinleşir.
	Ana şalter „I/ON“ konumunda.
	İzin verilen KIK anahtarını (Kärcher Intelligent Key) takın
	Akü socketini takın.
	Sol kapağı kapatın.
	Süpürme haznesini doğru şekilde yerleştirin (alçak boşaltma) veya tamamen içeri yatırın ve indirin (yüksek boşaltma)
	Akünün şarj durumunu ekrandan kontrol edin (cihaz açılırken görülür). İhtiyaç anında aküyü şarj edin.
	Kärcher-müşteri hizmetini bilgilendirin
Cihaz doğru süpürmüyor	Süpürme programını seçin, bunun için program seçme anahtarı D, E veya F konumuna getirin
	Süpürme merdanesi baskı basıncını arttırın, bunun için kumanda alanından "MEDIUM" veya "HEAVY" süpürme programını seçin.
	Döner silindirde ve yan süpürgelerde aşınma kontrolü yapın, gerekirse silindiri değiştirin
	Kaba kir kapakçığının çalışmasını kontrol edin
	Sızdırmaz çیتالarda aşınma kontrolü yapın, ihtiyaç anında fırçaları ayarlayın veya değiştirin.
	Süpürme merdanesi yaralarına doğru oturma kontrolü yapın.
	Kärcher-müşteri hizmetini bilgilendirin
Cihaz toz kaldırıyor Yetersiz emme kapasitesi	Süpürge haznesini boşaltın
	Vakum fanının açılması
	Toz filtresini kontrol edin, temizleyin veya değiştirin
	Toz filtreyi yıkamayın.
	Filtre kutusu contasını kontrol edin
	Otomatik filtre temizliğinin çalışmasını kontrol edin (bkz. "Tekrarlanan boşalma sesi duyuluyor" arıza maddesi)
	Süpürme haznesindeki contaları kontrol edin
	Sızdırmaz çیتالarda aşınma kontrolü yapın, ihtiyaç anında fırçaları ayarlayın veya değiştirin.
Kärcher-müşteri hizmetini bilgilendirin	
Yan süpürgeler veya döner silindir kapatması çalışmıyor	Kärcher-müşteri hizmetini bilgilendirin
Döner silindir dönmüyor Yan fırça dönmüyor	Süpürme programını seçin, bunun için program seçme anahtarı D, E veya F konumuna getirin
	Süpürme silindiri ve yan fırçayı sarılmış bant açısından kontrol edin.
	Kärcher-müşteri hizmetini bilgilendirin
(Yüksek boşaltma) Süpürme haznesi içeri girmiyor/dışarı çıkmıyor Süpürme haznesi yatırılmıyor	Program seçme anahtarını C (sürüş) konumuna getirin.
	Sol kapaktaki iki elle kullanım tuşuna ve kumanda alanındaki yön tuşlarına basın ve tuşları basılı tutun.
	Uyarı: Fonksiyon gecikmeyle tepki veriyor. Kärcher-müşteri hizmetini bilgilendirin
Tekrarlanan boşalma sesi duyuluyor	Cihaz iyi durumda, otomatik filtre temizliği çalışıyor

Ekrandaki açık metinli mesajlarda, kullanıcı tarafından hata giderme

Not:

Açıklanan yardım önlemlerine rağmen, ekran mesajları gösterilmeye devam ederse servisi arayın!

	Elektronik gösterge	Anlam ve sonuç	Yardım önlemleri
1	Bilinmeyen anahtar Makine blokajı!	Takılan anahtarın kodu bilinmiyor. - Cihaz kullanımı engellenir	→ İzin verilen KIK anahtarını (Kärcher Intelligent Key) takın
2	Makine yetkisi olmayan anahtar	KIK anahtarı (Kärcher Intelligent Key) tanınıyor ama bu cihaz için onaylanmıyor. - Cihaz kullanımı engellenir	→ İzin verilen KIK anahtarını (Kärcher Intelligent Key) takın → Anahtarı Supervisör Akıllı Anahtar ile programlayın.
3	Yüksek boşaltma düğmesi basılı! Kontrol!	Cihazın açılması sırasında, iki elle kullanım düğmesinin işlevi güvenlik fonksiyonu açısından kontrol edilir. - İki elle kullanım düğmesine basılmışken, açma sırasında çalışma engellenir	→ İki elle kullanım düğmesini bırakın. → "OK" düğmesi ile mesajı onaylayın (silme).
4	HE düğmesi kilitli	İki elle kullanım düğmesine (yüksek boşaltma) bir süpürme programında basıldı. - Güvenlik nedenleriyle, süpürme programında yüksek boşaltma engellenir.	→ İki elle kullanım düğmesini bırakın. → Program seçme anahtarını C (sürüş) konumuna getirin. → İki elle kullanım düğmesine basın ve düğmeyi basılı tutun. → Yüksek boşaltmayı yön tuşlarıyla devreye sokun.
5	Lütfen makineye oturun!	Makine çalıştırılırken bir süpürme veya taşıma programı seçilmişse ve koltukta kullanıcı oturmuyorsa görülür. - Tüm cihaz fonksiyonları engellenir	→ Sürücü koltuğuna oturun. Uyarı: Seçilen süpürme/taşıma programı tam otomatik olarak başlar. Uyarı: Bu yöntem, aynı zamanda koltuk şalterinin güvenlik fonksiyonunun kontrol edilmesi için de kullanılır!
7	Süpürme bölmesi açık!	Bir taşıma veya süpürme programı seçilmişse ve en azından bir süpürme haznesi çıkartılmışsa gösterilir (alçak boşaltma). - Tüm cihaz fonksiyonları engellenir	→ Tüm süpürme haznelerini yerlerine oturtarak takın. → Program seçme anahtarını "ON" konumuna getirin. Uyarı: Mesaj kaybolur. Cihaz çalışmaya hazırdır.
8	Süpürme bölmesini kontrol edin!	Bir süpürme programı seçilmişse ve süpürme haznesi komple içeri sokulmamış ve içeri yatırılmamışsa gösterilir (yüksek boşaltma). - Tüm süpürme fonksiyonları engellenir	→ Program seçme anahtarını C (sürüş) konumuna getirin. → İki elle kullanım düğmesine basın ve düğmeyi basılı tutun. → Gerekirse, süpürme haznesini yön tuşlarıyla içeri yatırın ve komple indirin.
		Uyarı: Dışarı yatırılmış bir haznenin komple indirilmesi denenirse, bir çarpışma denetimi, yüksek boşaltma sisteminin zarar görmesini önler.	→ İki elle kullanım düğmesini ve yön tuşlarını bırakın. → İki elle kullanım düğmesine basın ve düğmeyi basılı tutun. → Hazneyi yön tuşlarıyla içeri yatırın ve daha sonra komple indirin.
		Uyarı: İçeri sokulmuş bir haznenin komple dışarı yatırılması denenirse, bir çarpışma denetimi, yüksek boşaltma sisteminin zarar görmesini önler.	→ İki elle kullanım düğmesini ve yön tuşlarını bırakın. → İki elle kullanım düğmesine basın ve düğmeyi basılı tutun. → Hazneyi, ancak dışarı yatırılmadan önce yön tuşlarıyla yeterli miktarda kaldırın.
9	Merdane pozisyonu yanlış	Süpürme merdanesi fabrikada ayarlanan son konuma gidemezse gösterilir. - Cihaz çalışmaya hazırdır fakat süpürme sonucu tatmin edici olmayabilir	→ "OK" düğmesi ile mesajı onaylayın (silme). → Program seçme anahtarını C (sürüş) konumuna getirin. → İstedığınız süpürme programına tekrar geçin.
10	Sağ fırça pozisyonu yanlış	Sağ yan fırça fabrikada ayarlanan son konuma gidemezse gösterilir. - Cihaz çalışmaya hazırdır fakat süpürme sonucu tatmin edici veya sağ yan fırça kaldırılmamış olabilir	→ "OK" düğmesi ile mesajı onaylayın (silme). → Program seçme anahtarını C (sürüş) konumuna getirin. → İstedığınız süpürme programına tekrar geçin.
11	Sol fırça pozisyonu yanlış	Opsiyonel olarak temin edilebilen sol yan fırça fabrikada ayarlanan son konuma gidemezse gösterilir. - Cihaz çalışmaya hazırdır fakat süpürme sonucu tatmin edici veya sol yan fırça kaldırılmamış olabilir	→ "OK" düğmesi ile mesajı onaylayın (silme). → Program seçme anahtarını C (sürüş) konumuna getirin. → İstedığınız süpürme programına tekrar geçin.
12	S fırça pozisyonu yanlış	Opsiyonel olarak temin edilebilen biçici süpürme fırçası fabrikada ayarlanan son konuma gidemezse gösterilir. - Cihaz çalışmaya hazırdır fakat süpürme sonucu tatmin edici veya biçici süpürme fırçası kaldırılmamış olabilir	→ "OK" düğmesi ile mesajı onaylayın (silme). → Program seçme anahtarını C (sürüş) konumuna getirin. → İstedığınız süpürme programına tekrar geçin.

	Elektronik gösterge	Anlam ve sonuç	Yardım önlemleri
13	Koltuk dolu değil!	Sürüş modu sırasında koltuk 1,5 saniyeden daha uzun süreyle terk edilirse ekrana gelir. - Cihaz kapanır, zeminde bulunan tüm süpürme fırçaları ve süpürme merdanesi otomatik olarak yukarı kalkar	→ Sürücü koltuğuna oturun. Uyarı: Seçilen süpürme/taşıma programı tam otomatik olarak başlar.
14	Süpürme merdanesinin kullanılabilirliği <25%	Süpürme merdanesi aşınma sınırına ulaşmışsa ekrana gelir. - Cihaz çalışmaya hazırdır fakat süpürme sonucu tatmin edici olmayabilir	→ İyi bir süpürme sonucu için süpürme merdanesini mümkün olduğunca hızlı şekilde değiştirin.
15	MFM modülü kullanıma hazır değil x	Kumanda alanının makine kumandasıyla bağlantısı yoksa ekrana gelir. - Cihazın kullanılması engellenir	→ Program seçme anahtarında sıfırlama işlemi yapın (OFF konumu).
16	Kapak açık!	Sol yan kapak yerine doğru oturmamışsa ekrana gelir. - Cihazın kullanılması engellenir	→ Sol kapağı komple kapatın ve yerine oturtun. → Program seçme anahtarını "ON" konumuna getirin. Uyarı: Mesaj kaybolur. Cihaz çalışmaya hazırdır.
18	Aküyü şarj edin!	Akü gerilimi düşükse görülür. - Tüm süpürme fonksiyonları kapatılır, cihaz yukarı hareket eder	Uyarı: Mesaj bir daha onaylanamaz. → Aküyü şarj edin.
19	AKÜ Kapatma!	Akü boşsa görülür. - Akünün korunması için cihazın kullanılması engellenir, cihazla sürüşe devam edilemez.	→ Aküyü şarj edin.
20	Firmware güncelleştirilmesi gerekli	Makine kumandası otomatik test sırasında güvenliği etkileyebilecek bir hata tespit edilirse ekrana gelir. - Cihazın kullanılması engellenir	→ Servisi arayın!
22	Servisi arayın! +xx-xxxx-xx-xxxx	Muayene aralığının süresi doldu. Cihaz her çalıştırıldığında mesaj ekrana gelir. - Fakat cihaz komple çalışmaya hazırdır	→ "OK" düğmesi ile mesajı onaylayın (silme). → Gösterilen çağrı numarasını arayarak muayene için yerel servisi çağırın.
23	Kırmızı 0/1 şalteri kapalı (0)!	Mesaj, hem çalışma sırasında, hem de kırmızı ana şalter "0" konumundaysa cihazın çalıştırılması sırasında ekrana gelir. - Cihaz kullanımı engellenir	→ Ana şalter „I/ON“ konumunda.
24	Seçme anahtarını OFF konumuna getirin!	Mesaj, 23 numaralı mesajla bağlantılı olarak ekrana gelir.	→ Cihazı çalıştırılması, güvenlik nedenleriyle program seçme anahtarının da kapatılmasını gerektirir (OFF konumu)!

Ekrendeki kodlu hata mesajlarında hata giderme

Not: Kodlu bir hata mesajı, her zaman ekranın üst satırında gösterilir ve şu formata sahiptir:	
X yyy	Tanım harfi X'i takip eden maks. 3 hane yyy
Örn. S 110	Cihazın çalışmasını komple veya kısmen engelleyen bir sistem hatası mevcut.
Örn. P 3 C 41 H 2	Makine kumandasında bir hata mevcut. Münferit veya birkaç cihaz fonksiyonu engelleniyor.
Örn. F/11	Kumanda alanının yakınında birden fazla KIK anahtarı (Kärcher Intelligent Key) olmadığından emin olunmalıdır.
Kodlu bir hata ortaya çıkarsa, önce program seçme anahtarını sıfırlamayı deneyin. Bunun için program seçme anahtarını "OFF" konumuna getirin, en az 5 saniye bekleyin, daha sonra cihazı çalıştırın. Hata devam ederse, servisi arayın. Hata kodunun bildirilmesi servise yardımcı olabilir!	

Teknik bilgiler

		KM 105/100 R Bp KM 105/110 R Bp KM 105/100 R Bp Pack KM 105/110 R Bp Pack	KM 125/130 R Bp KM 125/130 R Bp Pack
Cihaz bilgileri			
Uzunluk x Genişlik x Yükseklik	mm	1800 x 1250 x 1450	1800 x 1500 x 1450
Sürüş hızı	km/saat	6	8
Süpürge hızı	km/saat	4	4
Akü tam şarjlı durumdayken kullanım süresi	saat	ca. 2,5	ca. 2,5
Tırmanma kapasitesi (max.)	%	12	12
Dönüş turu	m	2,70	3,00
Döner silindir çapı	mm	400	400
Döner silindir genişliği	mm	640	880
Yan süpürge çapı	mm	600	600
Yan süpürge olmayan yüzey gücü	m ² /s	3840	7040
1 yan süpürgesi olan yüzey gücü	m ² /s	6300	10000
2 yan süpürgesi olan yüzey gücü	m ² /s	8700	13600
Yan süpürgeleri olmayan çalışma genişliği	mm	640	880
1 yan süpürgesi olan çalışma genişliği	mm	1050	1250
2 yan süpürgesi olan çalışma genişliği	mm	1450	1700
Boş ağırlık (taşıma ağırlığı)			
KM 105/100 R Bp	kg	305	---
KM 105/110 R Bp	kg	405	---
KM 105/100 R Bp Pack	kg	490	---
KM 105/110 R Bp Pack	kg	590	---
KM 125/130 R Bp	kg	---	500
KM 125/130 R Bp Pack	kg	---	820
Müsaade edilen toplam ağırlık			
KM 105/100 R Bp	kg	725	---
KM 105/110 R Bp	kg	725	---
KM 105/100 R Bp Pack	kg	825	---
KM 105/110 R Bp Pack	kg	825	---
KM 125/130 R Bp	kg	---	1060
KM 125/130 R Bp Pack	kg	---	1060
Süpürge haznesinin hacmi			
KM 105/100 R (alçak boşaltma)	l (kg)	2 x 35 (2 x 50)	---
KM 105/110 R (yüksek boşaltma)	l (kg)	80 (100)	---
KM 125/130 R (yüksek boşaltma)	l (kg)	---	110 (150)
Maksimum boşaltma yüksekliği (yüksek boşaltma)	mm	1550	1550
Su damla korumalı koruma türü	--	IPX 3	IPX 3
Motorlar			
– Sürüş motoru			
Tip:	--	İleri ve geriye sürüş için doğru akım sabit mıknatıslı motor	İleri ve geriye sürüş için doğru akım sabit mıknatıslı motor
Motor düzeni	--	Ön tekerlekteki poyra motoru	Ön tekerlekteki poyra motoru
Gerilim	V	24	24
Nominal güç (mekanik)	W	750	1000
Devir	d/dk	Kademesiz	Kademesiz
– Fan motoru			
Tip:	--	Doğru akım sabit mıknatıslı motor	Doğru akım sabit mıknatıslı motor
Gerilim	V	24	24
Nominal güç (mekanik)	W	200	200
Devir	d/dk	3500	3500
– Süpürme merdanesi motoru			
Tip:	--	Doğru akım sabit mıknatıslı motor	Doğru akım sabit mıknatıslı motor
Gerilim	V	24	24
Nominal güç (mekanik)	W	750	1100
Devir	d/dk	500 (süpürme merdanesinde)	500 (süpürme merdanesinde)
– Yan fırça motoru			
Tip:	--	Doğru akım sabit mıknatıslı motor	Doğru akım sabit mıknatıslı motor

		KM 105/100 R Bp KM 105/110 R Bp KM 105/100 R Bp Pack KM 105/110 R Bp Pack	KM 125/130 R Bp KM 125/130 R Bp Pack
Motor düzeni	--	Şanzıman motoru (açılı şanzıman)	Şanzıman motoru (açılı şanzıman)
Gerilim	V	24	24
Nominal güç (mekanik)	W	240	240
Devir	d/dk	65	65
Akü (sadece Pack varyantında)			
Tip:	--	24V 4 PzS 240 I	24V 4 PzS 240 I
Kapasite	Ah	240	240
Tam olarak boşalmış akünün şarj süresi	saat	10...15	10...15
Birden çok kez şarj edildikten sonra çalışma süresi	saat	ca. 2,5	ca. 2,5
Şarj cihazı (sadece Pack varyantında)			
Şebeke gerilimi	V~	230	230
Çıkış gerilimi	V	24	24
Çıkış akımı	A	30	30
Sigortalar			
Ana sigorta	A	175	175
Kumanda CPU	A	5	5
Şarj cihazı	A	40	40
Lastik			
Arka ebatlar	--	4.00-8 8PR	4.00-8 8PR
Arka hava basıncı	bar	6,0	6,0
Frenler			
Çalışma freni	--	Elektronik	Elektronik
Park freni	--	Disk fren, elektrik kumandalı (yaylı)	Disk fren, elektrik kumandalı (yaylı)
Filtre ve emme sistemi			
Filtre sistemi		TACT	TACT
Sağlığı tehdit eden tozlar için filtre kullanım kategorisi	--	M	M
Emme sisteminin nominal vakumu	mbar	6	6
Emme sisteminin nominal hacim akımı	l/s	92	92
Çevre koşulları			
Sıcaklık	°C	-5...+ 40	-5...+ 40
Hava nemi, çiy ile ıslanmamıştır	%	0 - 90	0 - 90
60335-2-72'a göre belirlenen değerler			
Ses emisyonu			
Ses basıncı seviyesi L_{pA}	dB(A)	64	71
Güvensizlik K_{pA}	dB(A)	3	3
Ses basıncı seviyesi $L_{WA} +$ Güvensizlik K_{WA}	dB(A)	83	90
Güvensizlik K_{WA}		3	3
Cihaz titreşimleri			
El-kol titreşim değeri	m/s ²	< 2,5	< 2,5
Yuva	m/s ²	0,4	0,4
Güvensizlik K	m/s ²	0,2	0,2

AB uygunluk bildirisi

İşbu belge ile aşağıda tanımlanan makinenin konsepti ve tasarımı ve tarafımızdan piyasaya sürülen modeliyile AB yönetmeliklerinin temel teşkil eden ilgili güvenlik ve sağlık yükümlülüklerine uygun olduğunu bildiririz. Onayımız olmadan cihazda herhangi bir değişiklik yapılması durumunda bu beyan geçerliliğini yitirir.

Ürün:	Süpürme makinesi	
Tip:	1.280-xxx KM 105/...	1.280-xxx KM 125/130..
İlgili AB yönetmelikleri		
2006/42/EG (+2009/127/EG)		
2014/30/EU		
2000/14/EG		
2014/53/EU		
Kullanılmış olan uyumlu standartlar		
EN 60335-1		
EN 60335-2-72		
EN 62233: 2008		
EN 55012: 2007 + A1: 2009		
EN 61000-6-2: 2005		
TCU		
EN 300 328 V2.2.2		
EN 300 330 V2.1.1		
EN 300 440 V2.1.1		
EN 301 511 V12.5.1		
Kullanılan uyumluluk değerlendirme yöntemleri		
2000/14/EG: Ek V		
Ses şiddeti dB(A)		
Bp		
Ölçülen:	80	87
Garanti edilen:	83	90

Aşağıda imzası olan kişiler, yönetim kurulu adına ve yönetim kurulunun yetkisine sahip olarak hareket eder.


H. Jenner
Chairman of the Board of Management


S. Reiser
Director Regulatory Affairs & Certification

Dokümantasyon sorumlusu:
S. Reiser

Alfred Kärcher SE & Co. KG
Alfred-Kärcher-Straße 28-40
71364 Winnenden (Germany)
Tel.: +49 7195 14-0
Fax: +49 7195 14-2212

Winnenden, 2022/02/01

Aksesuarlar (KM 105/...)

- KM 105/100 R Bp
KM 105/110 R Bp
KM 105/100 R Bp Pack
KM 105/110 R Bp Pack

Tanım	Sipariş No.
Yan fırça, standart	6.966-063.0
İç ve dış yüzeylerin temizlenmesi için.	
Yan fırça, Sert	6.906-705.0
Dış bölgelerde sıkı yapışmış kirin temizlenmesi için, ıslanmaya dayanıklı.	
Yan fırça; yumuşak	6.966-065.0
Özel olarak kaygan zeminlerdeki ince tozları süpürmek için.	
Süpürme silindiri, standart	4.762-529.0
Aşınmaya ve ıslanmaya dayanıklı. İç ve dış temizlik için çok amaçlı fırça donanımı.	
Süpürme silindiri, yumuşak	4.762-523.0
Özellikle iç bölgelerdeki kaygan zeminlerde ince tozları süpürme için doğal fırçalar. ıslanmaya dayanıklı değildir, aşındırıcı yüzeyler için uygun değildir.	
Süpürme silindiri, sert	4.762-524.0
Dış bölgelerde sıkı yapışmış kirin temizlenmesi için, ıslanmaya dayanıklı.	
Yassı katlama filtresi (toz filtresi)	4.730-004.0
Cihaz, 2 adede ihtiyaç duyar	

Aksesuarlar (KM 125/...)

- KM 125/130 R Bp
KM 125/130 R Bp Pack

Tanım	Sipariş No.
Yan fırça, standart	6.966-063.0
İç ve dış yüzeylerin temizlenmesi için.	
Yan fırça, Sert	6.906-705.0
Dış bölgelerde sıkı yapışmış kirin temizlenmesi için, ıslanmaya dayanıklı.	
Yan fırça; yumuşak	6.966-065.0
Özel olarak kaygan zeminlerdeki ince tozları süpürmek için.	
Süpürme silindiri, standart	4.762-525.0
Aşınmaya ve ıslanmaya dayanıklı. İç ve dış temizlik için çok amaçlı fırça donanımı.	
Süpürme silindiri, yumuşak	4.762-526.0
Özellikle iç bölgelerdeki kaygan zeminlerde ince tozları süpürme için doğal fırçalar. ıslanmaya dayanıklı değildir, aşındırıcı yüzeyler için uygun değildir.	
Süpürme silindiri, sert	4.762-527.0
Dış bölgelerde sıkı yapışmış kirin temizlenmesi için, ıslanmaya dayanıklı.	
Yassı katlama filtresi (toz filtresi)	4.730-004.0
Cihaz, 3 adede ihtiyaç duyar	

Содержание

Содержание	RU	1	Перед пуском/проверка безопасности	RU	11
Общие указания	RU	1	Эксплуатация	RU	11
Защита окружающей среды	RU	1	Настроить положение сиденья водителя	RU	11
Гарантия	RU	2	Территория склада	RU	11
Принадлежности и запасные детали	RU	2	Начало работы	RU	11
Символы в руководстве по эксплуатации	RU	2	Передвижение на аппарате	RU	11
Символы на приборе	RU	2	Подметание	RU	11
Использование по назначению	RU	2	Опорожнить резервуар для сбора мусора	RU	12
Умышленное неправильное применение	RU	2	Дисплейное сообщение >Зарядить аккумулятор!< (KM 105/... R Вр и KM 105/...R Вр Pack)	RU	13
Подходящие поверхности	RU	2	Выключение прибора	RU	13
Указания по технике безопасности	RU	3	Транспортировка	RU	13
Указания по безопасности при эксплуатации	RU	3	Хранение	RU	13
Эксплуатация	RU	3	Вывод из эксплуатации	RU	13
Указания по безопасности в режиме движения	RU	3	Уход и техническое обслуживание	RU	13
Устройства с подъемником контейнера	RU	3	Общие указания	RU	13
Устройство с защитным навесом водителя	RU	3	Чистка	RU	13
Указания по безопасности при транспортировке машины	RU	3	Периодичность технического обслуживания	RU	14
Указания по безопасности при уходе и техническом обслуживании	RU	3	Работы по техническому обслуживанию	RU	14
Назначение	RU	3	Предохранители	RU	16
Описание элементов управления и рабочих узлов	RU	4	Помощь в случае неполадок	RU	17
Вид устройства KM 105/100(110) R	RU	4	Устранение неисправностей оператором при незашифрованных сообщениях на дисплее	RU	18
Вид устройства KM 125/130 R	RU	5	Устранение неисправностей при отображении на дисплее кодированных сообщений	RU	19
Панель управления	RU	6	Технические данные	RU	20
KIK-ключ (чип-ключ системы Kärcher Intelligent Key) желтый/серый	RU	6	Заявление о соответствии EURU	RU	22
Переключатель выбора программ	RU	7	Принадлежности (KM 105/...)	RU	22
Защитные устройства	RU	7	Принадлежности (KM 125/...)	RU	22
Стояночный тормоз	RU	7			
Перед началом работы	RU	7	 Перед первым применением вашего прибора прочитайте эту оригинальную инструкцию по эксплуатации, после этого действуйте соответственно и сохраните ее для дальнейшего пользования или для следующего владельца.		
Снять крышку прибора	RU	7	Перед первым вводом в эксплуатацию следует ознакомиться с инструкцией по безопасности!		
Открытие/закрывание левой крышки	RU	7	В настоящей инструкции по эксплуатации описываются перечисленные далее устройства.		
Указания при разгрузке	RU	8	Устройства отличаются различными рабочей шириной, а также способом выгрузки мусора, см. также в гл. «Технические характеристики».		
Установить подметающий вал	RU	8			
Указания по аккумулятору	RU	8	KM 105/100 R Вр		
Указания по технике безопасности по обращению с аккумуляторами	RU	8	– Нижнее опорожнение		
Проверить уровень электролита в аккумуляторе и откорректировать его (только в малообслуживаемых аккумуляторах)	RU	9	– Аккумулятор и зарядное устройство не входят в комплект поставки и их нужно заказывать дополнительно.		
Рекомендуемые аккумуляторы, зарядные устройства	RU	9	KM 105/100 R Вр Pack		
Установить и подключить аккумуляторные батареи	RU	10	– Нижнее опорожнение		
Зарядка аккумулятора	RU	10	– Аккумулятор и зарядное устройство входят в комплект поставки и уже установлены.		
Ввод в эксплуатацию	RU	11			

KM 105/110 R Вр

- Устройство опорожнения поднятого резервуара
- Аккумулятор и зарядное устройство не входят в комплект поставки и их нужно заказывать дополнительно.

KM 105/110 R Вр Pack

- Устройство опорожнения поднятого резервуара
- Аккумулятор и зарядное устройство входят в комплект поставки и уже установлены.

KM 125/130 R Вр

- Устройство опорожнения поднятого резервуара
- Аккумулятор и зарядное устройство не входят в комплект поставки и их нужно заказывать дополнительно.

KM 125/130 R Вр Pack

- Устройство опорожнения поднятого резервуара
- Аккумуляторная батарея и зарядное устройство (внешнее) входят в комплект поставки.

Оснащение устройств
Для всех устройств применяется одинаковое опциональное оснащение, в данном руководстве описывается максимальный вариант комплектации.

Утилизация мусора
Есть две различных возможности для удаления собранного мусора:

Нижнее опорожнение
Эти устройства имеют в задней части два бункера для мусора, которые при опорожении нужно вынимать.

Устройство опорожнения поднятого резервуара
Эти устройства имеют бункер для мусора, который при опорожении управляется с сиденья водителя.

Общие указания

При обнаружении во время распаковки аппарата повреждений, полученных в результате транспортировки, следует немедленно обратиться в торговую организацию, продавшую вам данное изделие.

- Предупредительные и указательные таблички, прикрепленные к прибору, содержат важную информацию, необходимую для безопасной эксплуатации прибора.

- Наряду с указаниями по технике безопасности, содержащимися в руководстве по эксплуатации, необходимо также соблюдать общие положения законодательства по технике безопасности и предотвращению несчастных случаев.

Защита окружающей среды



Упаковочные материалы пригодны для вторичной переработки. Пожалуйста, не выбрасывайте упаковку вместе с бытовыми отходами, а сдайте ее в один из пунктов приема вторичного сырья.



Старые устройства содержат ценные перерабатываемые материалы, подлежащие передаче в пункты приемки вторичного сырья. Поэтому утилизируйте их через соответствующие системы приемки отходов.

Не допускайте попадания моторного масла, дизельного топлива и бензина в окружающую среду. Пожалуйста, берегите почву и утилизируйте отработанное масло, не нанося ущерба окружающей среде.

Инструкции по применению компонентов (REACH)

Актуальные сведения о компонентах приведены на веб-узле по следующему адресу:

www.kaercher.com/REACH

Гарантия

В каждой стране действуют соответственно гарантийные условия, изданные уполномоченной организацией сбыта нашей продукции в данной стране. Возможные неисправности прибора в течение гарантийного срока мы устраняем бесплатно, если причина заключается в дефектах материалов или ошибках при изготовлении. В случае возникновения претензий в течение гарантийного срока просьба обращаться, имея при себе чек о покупке, в торговую организацию, продавшую вам прибор или в ближайшую уполномоченную службу сервисного обслуживания.

Дата выпуска отображается на заводской табличке в закодированном виде. При этом отдельные цифры имеют следующее значение:

Пример: 30190

3 год выпуска

0 столетие выпуска

1 десятилетие выпуска

9 вторая цифра месяца выпуска

0 первая цифра месяца выпуска

Таким образом, в данном примере код 30190 означает дату выпуска 09 / (2) 013.

Принадлежности и запасные детали

⚠ ОПАСНОСТЬ

Во избежание опасности, ремонт и установку запасных деталей должны выполнять только авторизированные сервисные центры.

- Разрешается использовать исключительно те принадлежности и запасные детали, использование которых было одобрено изготовителем. Использование оригинальных принадлежностей и оригинальных запасных деталей гарантирует Вам надежную работу прибора.
- Выбор наиболее часто необходимых запчастей вы найдете в конце инструкции по эксплуатации.
- Дальнейшую информацию о запчастях вы найдете на сайте www.kaercher.com в разделе Service.

Символы в руководстве по эксплуатации

⚠ ОПАСНОСТЬ

Предупреждает о грозящей опасности, которая может привести к тяжелым увечьям или к смерти.

⚠ ПРЕДУПРЕЖДЕНИЕ

Предупреждает о возможной потенциально опасной ситуации, которая может привести к тяжелым увечьям или к смерти.

⚠ ОСТОРОЖНО

Указание относительно возможной потенциально опасной ситуации, которая может привести к легким травмам или повлечь материальный ущерб.

ВНИМАНИЕ

Указание относительно возможной потенциально опасной ситуации, которая может повлечь материальный ущерб.

Символы на приборе

	<p>⚠ ОПАСНОСТЬ Опасность пожара! Не сметать горящие или тлеющие предметы, например, такие как сигареты, спички и тому подобное.</p>
	<p>⚠ ОПАСНОСТЬ Опасность опрокидывания! Резервуар для сбора мусора следует опорожнять только в тот момент, когда устройство находится на равной и устойчивой поверхности.</p>
	<p>⚠ ПРЕДУПРЕЖДЕНИЕ Опасность защемления и пореза о ремень, боковые метлы, резервуар, крышку прибора.</p>
	<p>⚠ ОСТОРОЖНО Пылевой фильтр не нужно промывать.</p>
	Давление воздуха в шине
	Точки подъема для домкрата
	Устойчивое место крепления
	Опасность получения травмы от вращающихся частей. Открывать крышку прибора только после того, как остановится мотор.

Использование по назначению

Подметальная машина предназначена для профессионального использования при уборке поверхностей, например, в следующих областях применения:

- Парковки
- Производственные сооружения
- Территории логистических служб
- Гостиницы
- Розничная торговля
- Складские территории
- Тротуары
- Используйте эту подметающую машину исключительно в соответствии с указаниями данного руководства по эксплуатации.
- Любой другой вид использования прибора считается использованием не по назначению. Изготовитель прибора не несет ответственности за вред, причиненный вследствие такого использования. Ответственность за подобное использование несет только пользователь.
- Запрещается вносить изменения в прибор.
- Подметающая машина предназначена только для работы на поверхностях пола, указанных в данном руководстве по эксплуатации.
- Прибор может передвигаться только по поверхностям, допущенным руководством предприятия или их представителем для использования подметальных машин.
- В качестве общего положения действует следующее правило: не допускать соприкосновения прибора с легковоспламеняющимися веществами (опасность взрыва/пожара).

Умышленное неправильное применение

- Никогда не выполняйте подметания/всасывания прибором взрывоопасных жидкостей, горючих газов, а также концентрированных кислот и растворителей!
- Запрещается уборка/всасывание реактивной металлической пыли (например, алюминия, магния, цинка) в соединении с сильными щелочными или кислотными моющими средствами. Это может привести к возникновению взрывоопасных газов.
- Не допускать подметания/всасывания прибором горящих или тлеющих предметов.
- Прибор не приспособлен для сметания опасных для здоровья веществ.
- Запрещено находиться в опасной зоне. Эксплуатация прибора во взрывоопасных зонах запрещается.
- Не разрешается брать с собой сопровождающих лиц.
- Запрещается двигать/тащить или транспортировать предметы с помощью данного устройства.

Подходящие поверхности

- Асфальт
- Промышленные полы
- Сплошной (наливной) пол
- Бетон
- Брусчатка

Указания по технике безопасности

Указания по безопасности при эксплуатации

- Перед началом работы аппарат и рабочие приспособления следует проверить на их надлежащее состояние и их соответствие требованиям безопасности. Если состояние прибора не является безупречным, использовать его не разрешается.
- При использовании устройства в опасных зонах (например, на автозаправочных станциях) следует соблюдать соответствующие правила техники безопасности. Эксплуатация устройства во взрывоопасных зонах запрещается.

⚠ ОПАСНОСТЬ

Опасность получения травм!

- ➔ Не использовать устройство без защитного навеса в местах, где существует опасность падения предметов на оператора.

Эксплуатация

- Обслуживающее лицо обязано использовать прибор в соответствии с назначением. Обслуживающее лицо должно учитывать местные особенности и при работе с прибором следить за третьими лицами, находящимися поблизости, особенно детьми.
- Перед началом работы оператор должен убедиться в том, что все предохранительные устройства находятся на месте и работают должным образом.
- Оператор устройства несет ответственность за возникновение несчастных случаев с участием других людей или имущества.
- Следить за тем, чтобы оператор носил плотно прилегающую одежду. Носить прочную обувь и избегать ношения свободной одежды.
- Перед началом движения проверить мертвую зону (например, на наличие детей). Обеспечить достаточный обзор!
- Запрещается оставлять включенное устройство без присмотра. Обслуживающему персоналу разрешается покидать устройство только после того, как будет вынут ключ (чип-ключ), а устройство будет защищено от случайного перемещения.
- Во избежание несанкционированного использования прибора следует вынимать ключ.
- Работать с прибором разрешается исключительно лицам, которые прошли инструктаж по эксплуатации или подтвердили свою квалификацию по обслуживанию и на кото-

рых возложено использование прибора.

- Данный прибор не предназначен для использования людьми (включая детей) с ограниченными физическими, сенсорными или умственными способностями или с отсутствием опыта и/или отсутствием знаний.
- Необходимо следить за детьми, чтобы они не играли с прибором.

Указания по безопасности в режиме движения

⚠ Опасность

Опасность получения травм!

Опасность опрокидывания прибора на слишком крутых склонах.

- В направлении движения допускается езда только по подъемам и уклонам до 12%.

Опасность опрокидывания на нестабильном грунте.

- Разрешается перемещать прибор только по прочному основанию.

Опасность опрокидывания прибора при большом боковом уклоне.

- В направлениях, поперечных к направлению движения, допускается передвижение аппарата только по склонам до макс. 10%.

Скорость движения корректировать в зависимости от условий.

Устройства с подъемником контейнера

⚠ ОПАСНОСТЬ

Опасность получения травм!

- ➔ При работах на подъемнике контейнера следует полностью поднять и зафиксировать контейнер для мусора.

Устройство с защитным навесом водителя

УВЕДОМЛЕНИЕ

Защитный навес водителя (опция) обеспечивает защиту от падения крупных предметов. Однако он не обеспечивает защиту при опрокидывании!

Указания по безопасности при транспортировке машины

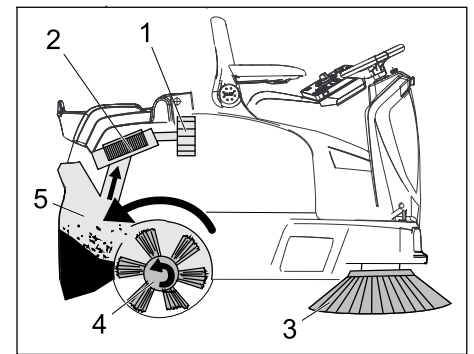
- При транспортировке следует обратить внимание на вес устройства.
- При транспортировке устройства отсоединить клеммы аккумулятора и надежно закрепить устройство.

Указания по безопасности при уходе и техническом обслуживании

- Перед очисткой и проведением технического обслуживания устройства, заменой деталей или настройкой на другие функции устройство следует выключить и вынуть KIK-ключ (чип-ключ системы Kärcher Intelligent Key).

- При проведении работ с электрической установкой необходимо отсоединить аккумуляторную батарею.
- Не разрешается чистить прибор из водяного шланга или струей воды под высоким давлением (опасность короткого замыкания и других повреждений).
- Проведением ремонтных работ разрешается заниматься только авторизованным сервисным центром, или специалистами в этой сфере, которые ознакомлены с соответствующими предписаниями правил техники безопасности.
- Учитывать проверку на предмет безопасности в соответствии с действующими местными предписаниями для передвижных приборов, используемых в промышленности.
- Работать с устройством следует всегда только в соответствующих защитных рукавицах.

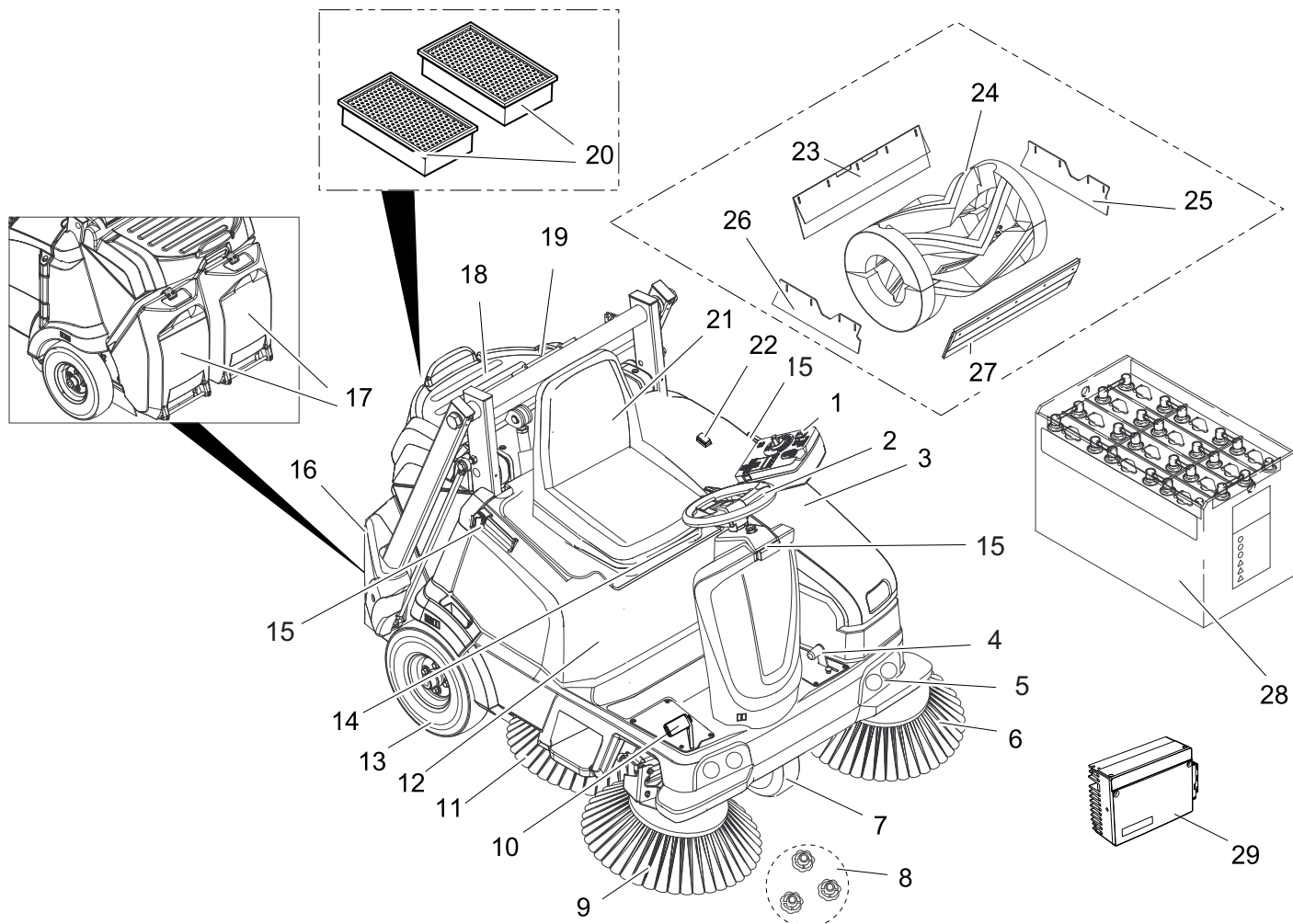
Назначение



Подметающая машина работает по принципу набрасывания.

- Боковые щетки (3) подметают углы и края подметаемой поверхности и доставляют мусор в зону работы подметающего вала.
- Вращающийся подметающий вал (4) направляет мусор напрямую в резервуар для сбора мусора (5).
- Пыль, поднятая в резервуаре, отделяется фильтром пыли (2), а отфильтрованный чистый воздух откачивается всасывающим вентилятором (1).
- Очистка фильтра для пыли (2) происходит автоматически.

- КМ 105/100 R Вр
- КМ 105/100 R Вр Pack
- КМ 105/110 R Вр
- КМ 105/110 R Вр Pack



- | | |
|--------------------------------------------------------------------------------------------------------------------------------------------------------------------------------------------------------------------------------------------------------------------------------------------------------------------------------------------------------------------------------------------------------------------------------------------------------------------------------------------------------------------------------------------------------------------------------------------------------------------------------------------------------------------------------------------------------------------------------------------------------------------------------------------------------------------------------------|--------------------------------------------------------------------------------------------------------------------------------------------------------------------------------------------------------------------------------------------------------------------------------------------------------------------------------------------------------------------------------------------------------------------------------------------------------------------------------------------------------------------------------------------------------------------------------------------------------------------------------------------------------------------------------------------------------------------------------------------------------------------------------------------------------------------------------------|
| <ul style="list-style-type: none"> 1 Панель управления 2 Рулевое колесо 3 Крышка слева 4 Педаль подъема/опускания заслонки для крупных частиц грязи 5 Рабочее освещение (опция) 6 Левая боковая щетка (поставляется по желанию) 7 Ходовой привод 8 Крепление боковой щетки 9 Правая боковая щетка 10 Ходовая педаль 11 Серповидная щетка (опция) 12 Крышка устройства справа 13 Заднее колесо 14 Рычаг регулировки сиденья 15 Опорная направляющая для базы 16 Контейнер для мусора с подъемником
КМ 105/110 R Вр
КМ 105/110 R Вр Pack 17 Нижнее опорожнение контейнера для мусора
КМ 105/100 R Вр
КМ 105/100 R Вр Pack 18 Территория склада | <ul style="list-style-type: none"> 19 Место хранения опоры штока цилиндра (фиксация подъемника контейнера) 20 Фильтр для пыли (складчатый фильтр) 21 Сиденье водителя (с контактным переключателем сиденья) 22 Тумблер управления обеими руками КМ 105/110 R Вр
КМ 105/110 R Вр Pack 23 Задняя уплотнительная планка 24 Подметаящий вал 25 Боковая уплотнительная планка слева 26 Боковая уплотнительная планка справа 27 Передняя уплотнительная планка 28 Аккумуляторные батареи (КМ 105/100(110) R Вр Pack: уже установлено)
(КМ 105/100(110) R Вр: не входит в комплект поставки) 29 Зарядное устройство (КМ 105/100(110) R Вр Pack: уже установлено)
(КМ 105/100(110) R Вр: не входит в комплект поставки) |
|--------------------------------------------------------------------------------------------------------------------------------------------------------------------------------------------------------------------------------------------------------------------------------------------------------------------------------------------------------------------------------------------------------------------------------------------------------------------------------------------------------------------------------------------------------------------------------------------------------------------------------------------------------------------------------------------------------------------------------------------------------------------------------------------------------------------------------------|--------------------------------------------------------------------------------------------------------------------------------------------------------------------------------------------------------------------------------------------------------------------------------------------------------------------------------------------------------------------------------------------------------------------------------------------------------------------------------------------------------------------------------------------------------------------------------------------------------------------------------------------------------------------------------------------------------------------------------------------------------------------------------------------------------------------------------------|

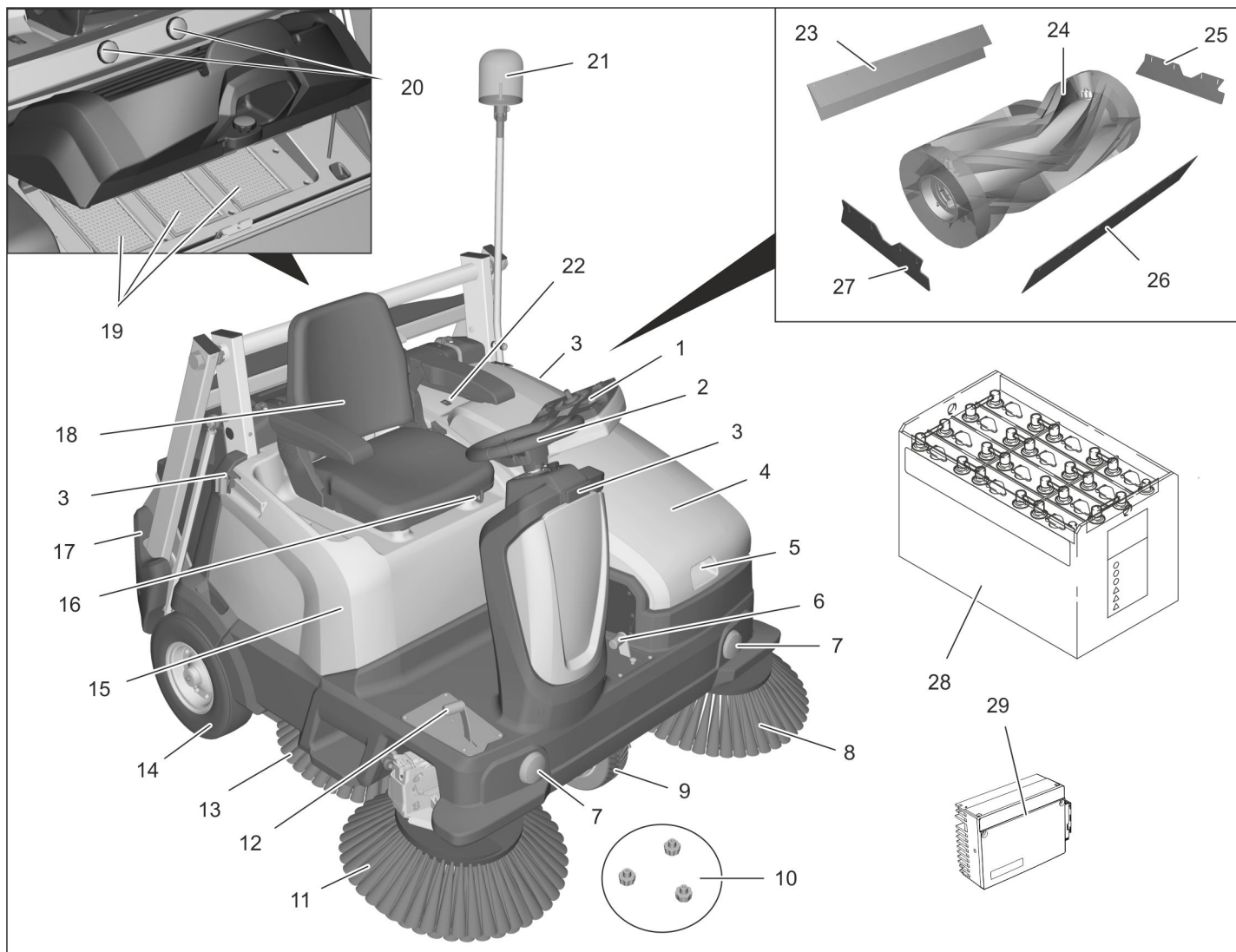
Дополнительно

Не отображено следующее оснащение, которое может встраиваться под заказ на заводе или устанавливаться сервисной службой дополнительно.

- Проблесковый маячок
- Комфортабельное сиденье
- Модуль контроля транспортных средств
- Защитный навес водителя



■ KM 125/130 R Вр
KM 125/130 R Вр Pack



- | | |
|-------------------------------------------------------------------------|-------------------------------------------------------------------|
| 1 Панель управления | 22 Тумблер управления обеими руками |
| 2 Рулевое колесо | 23 Задняя уплотнительная планка |
| 3 Опорная направляющая для базы | 24 Подметающий вал |
| 4 Крышка слева | 25 Боковая уплотнительная планка слева |
| 5 Захватный паз | 26 Передняя уплотнительная планка |
| 6 Педаль подъема/опускания заслонки для крупных частиц грязи | 27 Боковая уплотнительная планка справа |
| 7 Рабочее освещение (опция) | 28 Аккумуляторные батареи (KM 125/130 R Вр Pack: уже установлено) |
| 8 Левая боковая щетка (поставляется по желанию) | 29 Внешнее зарядное устройство |
| 9 Ходовой привод | |
| 10 Крепление боковой щетки | |
| 11 Правая боковая щетка | |
| 12 Ходовая педаль | |
| 13 Серповидная щетка (опция) | |
| 14 Заднее колесо | |
| 15 Крышка устройства справа | |
| 16 Рычаг регулировки сиденья | |
| 17 Контейнер для мусора с подъемником | |
| 18 Сиденье водителя (с контактным переключателем сиденья) | |
| 19 Фильтр для пыли (складчатый фильтр) | |
| 20 Место хранения опоры штока цилиндра (фиксация подъемника контейнера) | |
| 21 Круговые сигнальные фонари (опция) | |

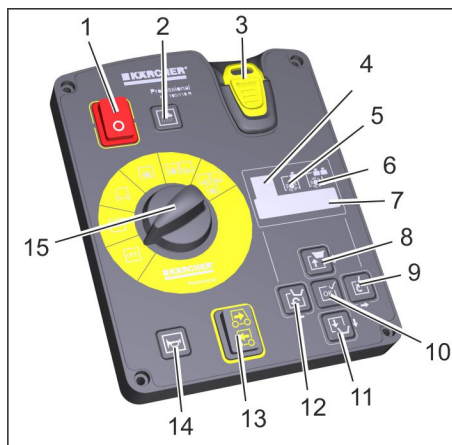
Дополнительно

Не отображено следующее оснащение, которое может встраиваться под заказ на заводе или устанавливаться сервисной службой дополнительно.

- Комфортабельное сиденье
- Модуль контроля транспортных средств
- Защитный навес водителя



Панель управления



Элементы управления на пульте управления

- 1 Главный выключатель
Положение 0: Устройство остановлено
Положение I: Устройство готово к работе.
- 2 Тумблер всасывающего вентилятора с индикаторной лампой
Лампа горит: Всасывающий вентилятор и очистка фильтра отключены – для подметания влажных или мокрых полов, а также мусора с волокнистой структурой, такого как солома, сено и т.д.
Лампа не горит: Всасывающий вентилятор и очистка фильтра включены (стандартная установка) – для подметания сухих полов
- 3 KIK-ключ (чип-ключ системы Kärcher Intelligent Key)
желтый - Оператор
серый - Мастер
- 4 Индикатор программы подметания „ECO“
– для гладких полов с незначительным загрязнением
Указание: Данная программа подметания активируется по умолчанию при каждом вводе в эксплуатацию системы подметания, даже если перед этим была установлена другая программа подметания.
Указание: Выбранная программа подметания отображается на дисплее, настройка производится с помощью кнопок направления.
- 5 Индикатор программы подметания „MEDIUM“
– для полов со стандартным загрязнением
- 6 Индикатор программы подметания „HEAVY“
– для полов с сильным загрязнением и неровных полов
- 7 Дисплей
- 8 Поднятие контейнера с мусором (верхнее опорожнение) и кнопка направления „вверх“
- 9 Опрокидывание контейнера с мусором (верхнее опорожнение) и кнопка направления „вправо“
- 10 Кнопка подтверждения „OK“
- 11 Опускание контейнера (верхнее опорожнение) и кнопка направления „вниз“
- 12 Возврат контейнера в исходное положение (верхнее опорожнение) и кнопка направления „влево“
- 13 Переключатель направления движения
- 14 Звуковой сигнал
- 15 переключатель выбора программ

Настройка языка на пульте управления

Установленным по умолчанию на заводе языком является английский. Перед работой с машиной установить необходимый язык на пульте управления.

Настройка языка для желтого и серого ключа (чип-ключ) показана в кратком иллюстрированном руководстве на стр. 2 данного руководства по эксплуатации или описана в следующем разделе „Серый/желтый чип-ключ“.

KIK-ключ (чип-ключ системы Kärcher Intelligent Key) желтый/серый

Желтый KIK-ключ

Параметры для разных программ чистки предустановлены. Отображение выполняется на дисплее.

Тексты на дисплее не кодируются и понятны для оператора. Выбор желаемой программы подметания производится с помощью кнопки направления "вправо". На дисплее отображается текст:

>Зарядное устройство для аккумулятора<

>Часы работы и программа подметания<

>Эффективность использования подметающего вала: .. %<

>Счетчик дней .. ч .. мин<

Дополнительно в монтажных комплектах:

>Включить проблесковый маячок<

>Включить рабочее освещение<

Для долгосрочного изменения параметров необходимо использовать серый KIK-ключ. Порядок действий описан в разделе «Серый KIK-ключ».

Серый KIK-ключ

С помощью серого KIK-ключа разблокируются права доступа к желтому KIK-ключу.

Параметры, которые устанавливаются с помощью серого KIK-ключа, сохраняются до выбора другой настройки.

➔ Вставить серый KIK-ключ.

➔ Установить переключатель выбора программы в позицию „ON“.

➔ Нажать кнопку направления „вверх“ или „вниз“, пока не появится меню >Управление чип-ключем<.

Примечание: В данном пункте меню разблокируются права доступа для желтого KIK-ключа.

➔ Подтвердить сообщение кнопкой „OK“.

➔ Вынуть серый KIK-ключ и в течение обратного отсчета секунд вставить персонализируемый желтый KIK-ключ.

➔ Нажать кнопки направления "вверх" или "вниз" и вызвать пункты меню.

Имеются следующие пункты меню:

>Выбор языка<

Для выбора доступны 18 языков, например, немецкий, английский, французский, испанский, греческий, русский и другие.

>Блокировка/разблокировка управления устройством<

Здесь можно заблокировать желтый KIK-ключ для управления этой машиной.

>Блокировка/разблокировка плоскости подметания<

При заблокированной плоскости подметания программа управления ECO, MEDIUM или HEAVY зафиксирована и не может быть изменена оператором. При разблокированной плоскости подметания во время эксплуатации можно переключаться между 3 программами подметания.

>Блокировка/разблокировка степени запыленности<

Адаптация автоматической чистки фильтра (TACT) к окружающей среде.

>Свет вкл/выкл<

Оператор может включать/выключать свет (дополнительно).

Указание: при запуске свет загорается автоматически.

>Блокировка/разблокировка света<

Непрерывная работа со светом включается или блокируется.

>Блокировка/разблокировка проблескового маячка<

Оператор может выбирать ехать с проблесковым маячком или без, при запуске устройства проблесковый маячок включается автоматически.

>Блокировка/разблокировка режима проблескового маячка<

Можно выбрать будет ли проблесковый маячок обязательным (даже если он был выключен оператором) при движении задним ходом.

>Блокировка/разблокировка скорости<

без функции

>Блокировка/разблокировка скорости подметания<

без функции

>Блокировка/разблокировка вентилятора/насоса<

без функции

>Разблокировка сброса суточного счетчика<

Выбор возможности сброса суточного счетчика оператором.

>Программировать да/нет<

Как последний пункт меню отображается сообщение >Запрограммировать< с обратным отсчетом секунд.

➔ Для переноса настроек на желтый KIK-ключ:

В течение обратного отсчета секунд выбрать с помощью кнопки направления "вправо" >ДА< и подтвердить кнопкой „OK“.

Примечание: В результате выполненные настройки перенесены на желтый KIK-ключ и разблокированы.

Указания по эксплуатации KIK-ключа (чип-ключ системы Kärcher Intelligent Key)

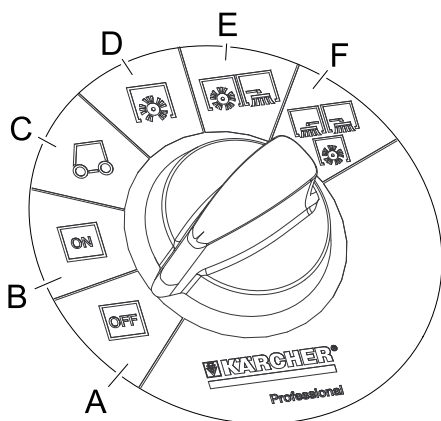


- Следует обеспечить, чтобы вблизи панели управления не находилось более 1 KIK-ключа.
- В противном случае на дисплее может появиться неисправность F/11.

Переключатель выбора программ

Указание

Функции активны только при включенном главном выключателе и вставленном KIK-ключе.



A OFF (ВЫКЛ)

Прибор выключен.

B ON (ВКЛ)

Аппарат готов к работе.

C Передвижение на устройстве

Для передвижения к месту работы нажмите на педаль движения.

Указание

Подметающий вал и боковые щетки подняты и отключены.

D Уборка подметающим валом

Подметающий вал опускается.

E Подметание с использованием подметающего вала и боковой щетки справа

Подметающий вал и правая боковая щетка опускается, серповидная щетка (опционально) готова к работе.

F Подметание с использованием подметающего вала и боковых щеток справа и слева

Подметающий вал, правая боковая щетка и левая боковая щетка опускаются, серповидная щетка (опционально) активируется.

Защитные устройства

⚠ ПРЕДУПРЕЖДЕНИЕ

Данный аппарат оснащен множеством устройств безопасности. Надлежащее функционирование устройств безопасности следует проверять перед началом работ и НЕ допускать их отключения!

Главный выключатель

Главный выключатель предназначен для немедленного отключения электрического привода в экстренных ситуациях и может использоваться только в таких случаях.

Крышка слева

Крышка слева оснащена устройством безопасности, которое при открывании отключает работающее устройство и выводит на дисплей предупреждающее сообщение.

Контейнер для мусора (нижнее опорожнение)

Оба контейнера для мусора оснащены устройством безопасности, которое при открывании отключает работающее устройство и выводит на дисплей предупреждающее сообщение.

Контейнер для мусора (с подъемником)

Подъемник контейнера оснащен устройством безопасности, которое во время процесса опорожнения блокирует работу механизма подметания.

Тумблер управления обеими руками

Устройства с подъемником контейнера оснащены тумблером управления обеими руками.

- Для опорожнения контейнера с мусором необходимо нажать тумблер вместе с кнопками подъемника контейнера.

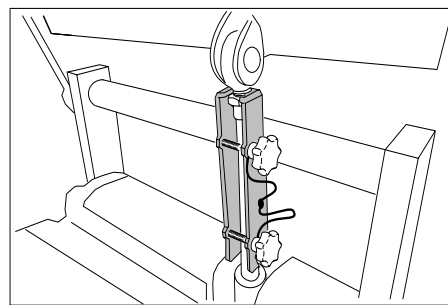
Фиксирующая опора контейнера для мусора (подъемник контейнера)

Для хранения фиксирующая опора крепится на поперечной штанге с помощью 2 звездчатых винтов.

⚠ ОСТОРОЖНО

Опасность получения травм!

- При всех работах под поднятым контейнером для мусора шток подъемного цилиндра необходимо фиксировать с помощью специальной опоры.
 - Защиту выполнять только за пределами опасной зоны.
 - Снять фиксирующую опору, открутив для этого 2 звездчатых винта.
 - Вставить и закрепить в поршневом штоке цилиндра фиксирующую опору.
- Указание:** Круглая выемка должна указывать вверх.



Стояночный тормоз

Устройство оснащено автоматическим стояночным тормозом, который интегрирован в привод передних колес.

Стояночный тормоз срабатывает только при остановке устройства и освобождении педали движения.

Перед началом работы

Снять крышку прибора

- Крышка устройства с сиденьем может сниматься для ремонта или технического обслуживания.
- Перед снятием крышки устройства отсоедините электрическое штеккерное соединение контактного переключателя сиденья.

Открывание/закрывание левой крышки

ВНИМАНИЕ

Левую крышку можно открывать только тогда, когда переключатель выбора программы находится в позиции „OFF“, а ключ (чип-ключ) вынут.

Запрещается открывать левую крышку во время работы устройства.

- Взяться спереди за прорезь для захвата, приподнять крышку вверх и отвести в сторону.

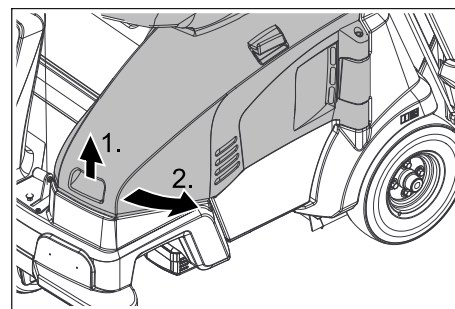


Рисунок схематичен, здесь KM 105/...

Указание: Крышка оснащена устройством безопасности, которое при открывании отключает привод и выводит на дисплей предупреждающее сообщение.

Если крышка закрыта неправильно, устройство не запустится.

Предупреждающее сообщение можно удалить следующим образом:

- Закрыть крышку до конца (со щелчком).
- Установить переключатель выбора программы в позицию „ON“.
- Занять место в сиденье оператора.

Указания при разгрузке

⚠ ОПАСНОСТЬ

Опасность травм и повреждений!

- При погрузке следует обратить внимание на вес устройства.
- Для выгрузки аппарата использование погрузчиков не допускается, так как в противном случае аппарат может получить повреждение.

ВНИМАНИЕ

Перед началом работы прибора зарядить аккумулятор.

Порожний вес (транспортный вес)

Вес (без водителя, монтажных комплектов, аккумуляторов)

KM 105/100 R (с нижним опорожением)	305 kg
KM 105/110 R (с подъемником контейнера)	405 kg
KM 125/130 R (с подъемником контейнера)	500 kg

Вес (без водителя, без монтажных комплектов, с аккумуляторами)

KM 105/100 R (с нижним опорожением)	490 kg
KM 105/110 R (с подъемником контейнера)	590 kg
KM 125/130 R (с подъемником контейнера)	820 kg

* С установленным монтажным комплектом вес устройства, соответственно, становится еще более значительным.

- При погрузке устройства применять подходящую рампу!
- Если устройство поставляется на поддоне, необходимо соорудить из приложенных досок рампу для съезда.

Для выгрузки прибора следует осуществить следующие действия:

- Разрезать упаковочную ленту из искусственного материала и снять упаковку.
- Снять крепления стяжными хомутами в точках крепления.
- Подключить аккумулятор (см. главу "Уход и техническое обслуживание").
- Четыре обозначенные донные доски поддона закреплены винтами. Данные доски следует отвинтить.
- Положить доски на край поддона. При этом доски расположить так, чтобы они лежали перед колесами прибора. Закрепить доски с помощью винтов.

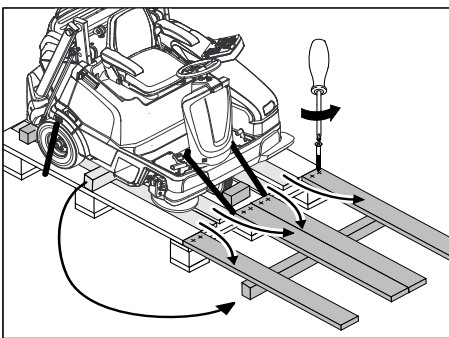


Рисунок схематичен, здесь KM 105/...

- Для подпорки подложить под рампу балки, находящиеся в упаковке.
- Удалить деревянные подпорки для разблокирования колес.

Сдвинуть подметально-уборочную машину с поддона (для устройства без встроенного аккумулятора)

⚠ ОПАСНОСТЬ

Опасность несчастных случаев, опасность получения травм!

- Запрещается отпускать стояночный тормоз на подъеме без установки защиты от произвольного качения.
- Перед отпусканьем стояночного тормоза следует принять меры против произвольного качения устройства. Незакрепленное устройство после разблокировки может набрать скорость ок. 4,5 км/ч перед тем как сработает электроника торможения устройства.

Отпускание стояночного тормоза:

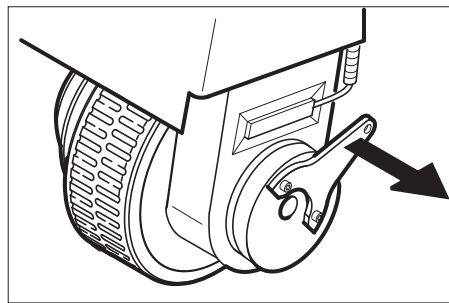


Рисунок схематичен, здесь KM 105/...

- Оттянуть тормозной рычаг и удерживать его в этом положении. Таким образом снимается стояночный тормоз и аппарат можно передвигать.
- Сдвинуть устройство через созданную рампу с поддона.

Съехать с поддона на подметально-уборочной машине (для устройства со встроенным аккумулятором)

- Подключить аккумулятор, см. главу "Установка и подключение аккумулятора".
- Вставить КИК-ключ и установить главный выключатель в положение 1/ON.
- Переключатель выбора программы установить в положение С (Передвижение).
- Нажать на переключатель направления движения и медленно переместить прибор с рампы вниз.
- Переключатель выбора программы установить в положение А (ВЫКЛ)

Установить подметающий вал

Боковые щетки не монтируются при поставке, их следует установить перед вводом в эксплуатацию.

- Данная операция описана в главе "Уход и техническое обслуживание/ Замена боковых щеток".

Указания по аккумулятору

ВНИМАНИЕ

Использование неподзаряжаемых аккумуляторов запрещено.

Использовать только рекомендованные производителем аккумуляторы и зарядные устройства.

Для замены использовать аналогичный тип аккумуляторов.

Перед утилизацией устройства извлечь аккумуляторы и утилизировать их с учетом местных предписаний.

Указания по технике безопасности по обращению с аккумуляторами

Соблюдать требования инструкций по предотвращению несчастных случаев, а также стандартов DIN VDE 0510, VDE 0105 ч.1 (VDE, Vorschriftenwerk Deutscher Elektrotechniker – предписания Союза немецких электротехников).

При обращении с аккумуляторами следует соблюдать следующие предупредительные указания:

	Соблюдать указания на аккумуляторе, в инструкции по пользованию и руководстве по эксплуатации прибора!
	Носить защиту для глаз!
	Не допускать детей к электротолкату и аккумуляторам!
	Опасность взрыва!
	Запрещается разведение огня, искрение, открытые источники света и курение!
	Опасность получения химических ожогов!
	Первая помощь!
	Предупредительная маркировка!
	Утилизация!
	Не выбрасывать аккумулятор в мусорный контейнер!

⚠ ОПАСНОСТЬ

Опасность возгорания и взрыва!

- Не класть инструменты или подобные предметы на аккумулятор. Опасность короткого замыкания и взрыва.
- Категорически запрещается курение и разведение открытого огня.
- Помещение, в котором заряжаются аккумуляторы, должно хорошо проветриваться, так как при зарядке выделяется легко взрывающийся газ.

Опасность получения химических ожогов!

→ Соблюдать осторожность в случае негерметичности аккумулятора, опасность вытекания серной кислоты.

Опасность получения травм!

→ Ни в коем случае не допускать контакта свинца с ранами. После работ с аккумулятором необходимо помыть руки.

Меры при самопроизвольном вытекании электролита

При использовании устройства по назначению и с соблюдением инструкции по применению свинцовые аккумуляторы не представляют опасности.

Однако следует помнить, что свинцовые аккумуляторы содержат серную кислоту, которая может вызвать сильные ожоги.

→ Кислоту, пролитую или вытекшую в случае негерметичности аккумулятора, собрать связующим веществом, например, песком. Не допускать попадания в канализацию, почву или водоемы.

→ Нейтрализовать кислоту известью/ содой и утилизировать согласно местным предписаниям.

→ Для утилизации поврежденного аккумулятора обратиться в специализированное предприятие по утилизации.

→ При попадании брызг электролита в глаза или на кожу промыть большим количеством чистой воды.

→ После этого незамедлительно обратиться к врачу.

→ Грязную одежду застирать.

→ Сменить одежду.

Проверить уровень электролита в аккумуляторе и откорректировать его (только в малообслуживаемых аккумуляторах)

⚠ Предупреждение

В аккумуляторах, в которые заливается кислота, следует регулярно проверять уровень жидкости.

– Плотность электролита полностью заряженного аккумулятора равна 1,28 кг/л при температуре 20 °С.

– Плотность электролита частично заряженного аккумулятора равна от 1,00 до 1,28 кг/л.

– Во всех элементах плотность электролита должна быть одинаковой.

→ Вывинтить все пробки аккумуляторных элементов.

→ Кислотомером взять пробы из каждого элемента.

→ Пробы электролиты вылить в те же самые элементы.

→ При слишком низком уровне жидкости залить в элементы дистиллированную воду до отметки.

→ Зарядить аккумулятор.

→ Завинтить пробки аккумуляторных элементов.

Рекомендуемые аккумуляторы, зарядные устройства

Мы рекомендуем использовать наши аккумуляторы и зарядные устройства, только в этом случае принимаются претензии по гарантии.

УВЕДОМЛЕНИЕ

В КМ 105/100 R Вр Pack, КМ 105/110 R Вр Pack и КМ 125/130 R Вр Pack уже установлены аккумуляторные батареи и зарядное устройство, не требующие техобслуживания.

	№ заказа:	Вместимость [л] *	Поток воздуха [л/ч] **
400 Ah - Trogbatterie	6.654-156.0	33,0	13,20
240 Ah - Trogbatterie	6.654-112.0	19,8	07,92
240 Ah - Einzelbatterie 6V	6.654-119.0	5,12	2,05
180 Ah - Einzelbatterie 6V	6.654-124.0	3,8	1,52

* Минимальный объем аккумуляторной
** Минимальный объем воздушного потока между аккумуляторной и окружающей средой

Использование аккумуляторов и зарядного устройства другого производителя

ВНИМАНИЕ

Использовать только рекомендованные Kärcher аккумуляторы и зарядные устройства, только в этом случае принимаются претензии по гарантии.

■ КМ 105/100 R Вр / КМ 105/ 110 R Вр.

Аккумулятор	Комплект аккумулятора	Зарядное устройство
240 Ah - Trogbatterie (nass)	6.654-112.0	4.654-003.0
180 Ah - Einzelbatterie (Gel)	6.654-124.0	4.654-022.0
240 Ah - Einzelbatterie (Gel)	6.654-119.0	4.654-023.0

■ КМ 125/130 R Вр

Аккумулятор	Комплект аккумулятора	Зарядное устройство
400 Ah - Trogbatterie (nass)	6.654-156.0	6.654-327.0
240 Ah - Trogbatterie (nass)	6.654-112.0	6.654-325.0

Аккумулятор	Комплект аккумулятора	Зарядное устройство
240 Ah - Einzelbatterie (Gel)	6.654-119.0	6.654-326.0

Указание

При использовании аккумуляторов других производителей следует выбирать аккумуляторы максимальной емкости.

Максимальные габариты аккумуляторов (отдельный аккумулятор)

КМ 105/100 R Вр

КМ 105/110 R Вр

Для работы устройства требуется 4 отдельных аккумулятора на 6 вольт или один ящик аккумуляторной батареи.

Доступное пространство (ДхШхВ) в приборе составляет: 622 мм х 402 мм х 379 мм

КМ 125/130 R Вр

Доступное пространство (ДхШхВ) в приборе составляет: 827 мм х 324 мм х 462 мм

Если используются необслуживаемые аккумуляторные батареи, необходимо учитывать следующее:

- Необходимо соблюдать максимальные габариты аккумулятора.
- при зарядке необслуживаемых аккумуляторов необходимо открывать левую крышку.
- При зарядке необслуживаемых аккумуляторов необходимо соблюдать предписания изготовителя аккумулятора.

Установить и подключить аккумуляторные батареи

- ➔ Открыть левую крышку.
- ➔ Снять крышку устройства.
- ➔ Поместить аккумуляторы в держатель для аккумуляторов.

⚠ Предупреждение

Соблюдать правильную полярность.

- ➔ Подключить полюсный зажим (красный кабель) к полюсу (+).
- ➔ Закрепить соединительные провода на аккумуляторах.
- ➔ Подключить полюсный зажим к отрицательному полюсу (-).

УВЕДОМЛЕНИЕ

При выемке аккумулятора следует сначала обязательно отсоединить клемму отрицательного полюса (-). Проверить, надежно ли защищает смазка для полюсов полюса аккумулятора и зажимы.

УВЕДОМЛЕНИЕ

Перед началом работы прибора зарядить аккумуляторы.

Зарядка аккумулятора

⚠ ОПАСНОСТЬ

Опасность получения травм!

- ➔ При обращении с аккумуляторами соблюдать правила техники безопасности. Соблюдать инструкцию по эксплуатации, предоставленную изготовителем зарядного устройства.

⚠ ОПАСНОСТЬ

Опасность получения травм!

- ➔ Зарядное устройство можно применять только если не поврежден кабель питания от электросети. Поврежденный кабель питания от сети немедленно заменить через производителя, сервисную службу

или с помощью квалифицированного лица.

⚠ ОПАСНОСТЬ

Опасность получения травм!

- ➔ Зарядить аккумуляторы только с помощью соответствующего зарядного устройства.

УВЕДОМЛЕНИЕ

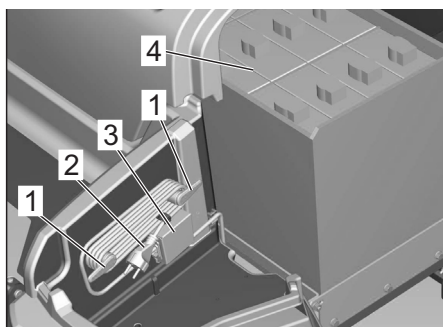
Электронная система управляет зарядным устройством и автоматически завершает процесс зарядки. Все функции устройства в ходе процесса зарядки прерываются автоматически.

УВЕДОМЛЕНИЕ

После зарядки аккумуляторов отсоединить зарядное устройство сначала от сети, затем от аккумуляторов.

Процесс зарядки КМ 105/100(110) R Вр Pack

В КМ 105/100(110) R Вр Pack аккумуляторы, не требующие техобслуживания, и зарядное устройство уже встроены.



- 1 Крепление для кабеля питания от сети (откидное)
 - 2 Сетевой кабель со штепсельной вилкой
 - 3 Разъем для сетевого кабеля питания зарядного устройства
 - 4 Аккумуляторные батареи
- ➔ Открыть левую крышку.
 - ➔ Сложить крепление и убрать сетевой кабель питания.
 - ➔ Вставьте штепсельную вилку зарядного устройства в электророзетку.

Указание

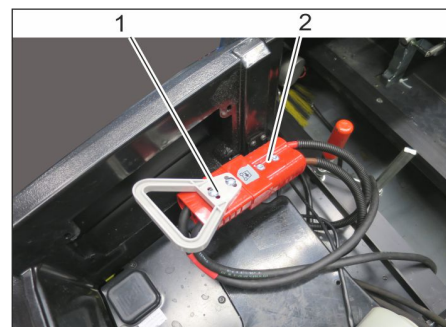
На экране будет отображаться прогресс зарядки в виде индикационной планки (5 делений).

В начале зарядки на короткое время можно увидеть пять делений. Постепенно 5 делений будут заполнены (медленнее или быстрее, в зависимости от состояния зарядки батареи в начале зарядки). Когда будет заполнено последнее деление, батарея будет заряжена.

После завершения процесса зарядки

- ➔ Отключить зарядное устройство от сети.
- ➔ Уложите кабель питания от электросети в приемное устройство и пристегните сетевой штекер.

Процесс зарядки для устройств с внешним зарядным устройством:



- 1 Штекер аккумулятора
 - 2 Рабочее подключение
- ➔ Открыть левую крышку.
 - ➔ Извлеките разъем аккумулятора и переключите в подключение зарядного устройства
 - ➔ Вставьте штепсельную вилку зарядного устройства в электророзетку. Начнется зарядка.

На зарядном устройстве отображается прогресс процесса зарядки.

оранжевый	Аккумулятор заряжается
зеленый	Аккумулятор заряжен
красный	Аккумулятор не подключен, полностью разряжен или неисправен
мигает красным светом	Дефект аккумулятора

После завершения процесса зарядки

- ➔ Снова переключите штекер аккумулятора в рабочее подключение

Указания для необслуживаемого аккумулятора

- ➔ По окончании процесса зарядки добавить дистиллированной воды, обратить внимание на правильный уровень электролита. Аккумулятор обозначен соответствующим образом.

⚠ ОПАСНОСТЬ

Опасность получения химических ожогов!

- ➔ Доливка воды в разряженный аккумулятор может привести к выливаю электролита.
- ➔ При обращении с аккумуляторным электролитом следует носить защитные очки и защитную одежду. Также следует соблюдать предписания, касающиеся обращения с аккумуляторами!

⚠ ПРЕДУПРЕЖДЕНИЕ

Опасность повреждения!

- ➔ Для заливки в аккумулятор использовать только дистиллированную или обессоленную воду (EN 50272-T3).
- ➔ Не использовать добавки (так называемые "улучшающие средства"), в противном случае теряется право на гарантию.

Указания при несчастных случаях с опасностью получения химических ожогов

- При попадании брызг электролита в глаза или на кожу промыть большим количеством чистой воды.
- После этого незамедлительно обратиться к врачу.
- Сменить одежду.
- Грязную одежду застирать.

Ввод в эксплуатацию

Перед пуском/проверка безопасности

Ежедневно выполняется оператором!

Описание дополнительных проверок и работ можно найти в главе "Уход и техническое обслуживание/Работы по техническому обслуживанию".

- Проверить работу защитной функции левой крышки (Устройство не должно запускаться с открытой крышкой).
- Проверить функционирование контактного выключателя сиденья.
- Проверить подметающий вал и боковые щетки на наличие износа, инородных тел и намотавшихся лент.
- При выключенном двигателе: Проверить легкость хода педали движения, чтобы убедиться в надежности функционирования или своевременно обнаружить заедание педали.
- Опорожнить резервуар для сбора мусора.
- Проверить давление в шинах.
- Проверить уровень электролита в аккумуляторе.
- **В оборудовании с устройством опорожнения поднятого резервуара:** Проверить уровень заполнения гидрораспределителя.

Эксплуатация

Настроить положение сиденья водителя

- Задвинуть вовнутрь рычаг регулировки сиденья.
- Передвинуть сиденье, отпустить рычаг и дать ему зафиксироваться.
- Перемещением сиденья вперед/назад проверить его фиксацию.

Территория склада

Указание: Максимально допустимая загрузка территории склада составляет 20 кг.

- Следить за тем, чтобы груз был надежно закреплен.

Начало работы

Предварительными условиями для нормальной работы устройства являются:

- КИК-ключ (серый или желтый), запрограммированный для работы устройства, должен быть вставлен в шахту ключа на пульте управления.
- Главный выключатель должен находиться в положении 1.

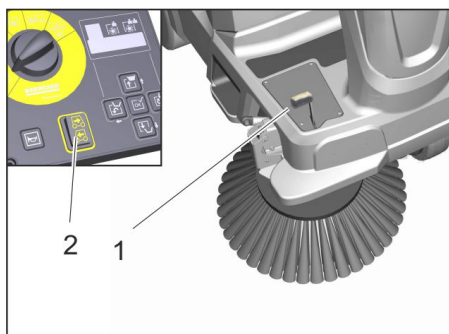
- Переключатель выбора программы не должен находиться в положении „OFF“.
- Контейнеры для мусора и левая крышка должны быть закрыты со щелчком.
- Занять место на сиденье оператора, система контактного выключателя сиденья активируется.

Передвижение на аппарате

⚠ ОСТОРОЖНО

Опасность повреждения!

- Педаль акселератора следует всегда нажимать осторожно и медленно. Не разрешается резко изменять направление движения с заднего хода на передний и наоборот.
- Скорость движения корректировать в зависимости от условий.



- 1 Ходовая педаль
- 2 Переключатель направления движения

Передвижение вперед

- С помощью переключателя направления движения на пульте управления установить направление движения вперед.
- Плавно нажать на педаль акселератора.

Передвижение назад

⚠ ОПАСНОСТЬ

Опасность получения травм!

- При движении задним ходом не должно быть опасности для третьих лиц, в случае необходимости, провести инструктаж.
- С помощью переключателя направления движения на пульте управления установить направление движения назад.
- Плавно нажать на педаль акселератора.

Характер движения

- С помощью педалей движения возможно бесступенчатое регулирование скорости движения.
- Избегать резкого нажатия на педаль.

Торможение

- При отпускании педали движения аппарат автоматически тормозится и останавливается.

Указание: Если для остановки машины не хватает самостоятельного торможения, для аварийной остановки установите главный выключатель в положение „0“.

Преодоление препятствий

ВНИМАНИЕ

Не переезжать через предметы или незакрепленные препятствия и не сдвигать их.

- Неподвижные препятствия высотой до 6 см можно осторожно преодолевать на небольшой скорости (только с открытым клапаном для крупных частиц грязи).
- Неподвижные препятствия высотой выше 6 см следует преодолевать только с использованием подходящей рамы.

Подметание

⚠ ОПАСНОСТЬ

Опасность получения травм! При открытом клапане для крупных частиц грязи подметающий вал может отбрасывать вперед камни и щебень. Не подвергать опасности людей, животных или предметы.

ОСТОРОЖНО

Не допускать попадания в машину упаковочных лент, проволоки и т.д., так как это может привести к повреждению подметающего механизма.

Подметание

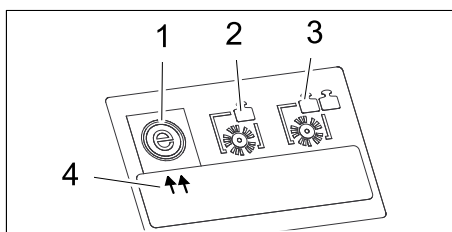
- Для достижения оптимального результата уборки необходимо соразмерять скорость движения с местными условиями.
- Во время подметания следует регулярно опорожнять контейнер для сбора мусора.
Указание: Если сметаются главным образом мелкие предметы (большой вес мусора), то бункер для мусора следует опорожнять раньше.
- **В устройствах с нижним опорожением:** На бункере для мусора находится отметка максимальной высоты заполнения мелким мусором. Отметка видна, когда бункер вынут.
- При подметании поверхностей опустить подметающий вал.
- Для уборки под стенами предпочтительней использовать правую боковую щетку.

Указания для серповидной щетки (опция)

- Серповидная щетка (опция) опускается только при левом повороте.
- Серповидная щетка опускается в режиме подметания с боковой щеткой при нажатии на кнопку активации "OK".
- При выключении режима подметания у серповидной щетки работа по инерции составляет 3 секунды.

Уборка подметающим валом

Для уборки с помощью подметающего вала есть 3 различные программы подметания, они обозначаются на дисплее двумя стрелками.



- 1 Программа подметания „ECO“
- 2 Программа подметания „MEDIUM“
- 3 Программа подметания „HEAVY“
- 4 Индикация (2 стрелки)

Указание: Программа подметания "ECO" активируется при запуске по умолчанию.

Для выбора другой программы необходимо произвести следующие действия (условием является вставленный в пульт управления КИК-ключ с правом доступа).

Выбрать программу подметания

(Установить переключатель выбора программы в положение D, E, F)

- ➔ Остановить подметающую машину.
- ➔ Нажать кнопку направления "вправо" для выбора желаемой программы подметания.

Указание: Индикация на дисплее (2 стрелки) указывает на выбранную программу подметания.

Подметание с приподнятой заслонкой для крупных частиц грязи

Указание: Для заметания крупных предметов высотой до 50 мм, например, сигаретных пачек, необходимо кратковременно приподнять клапан для крупных частиц грязи.

Подъем заслонки для крупных частиц грязи:

- ➔ Надавить вперед педаль заслонки для крупных частиц грязи и кратковременно удерживать ее в нажатом положении.

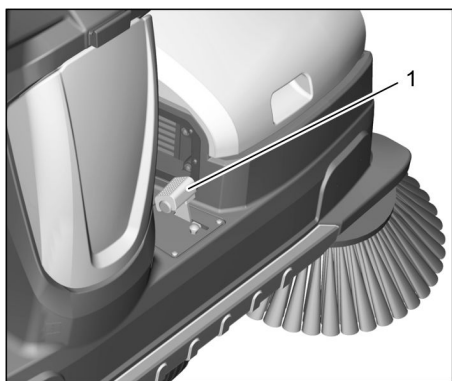


Рисунок схематичен, здесь KM 125/130 R

- 1 Педаль крышки для крупной грязи
- ➔ Для опускания заслонки следует прекратить опустить педаль.

Указание: Оптимальное качество уборки обеспечивается только при полностью опущенной заслонке для крупных частиц грязи.

Подметание с использованием боковых щеток

- ➔ Установить переключатель выбора программы в положение E или F. Бо-

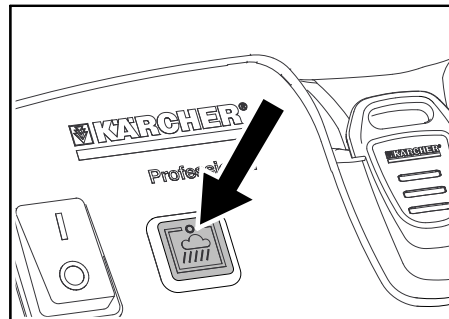
ковые щетки и подметающий вал опускаются.

Подметание влажного или мокрого пола

Для защиты фильтра от влаги:

- ➔ Выключить всасывающий вентилятор тумблером на пульте управления.

Указание: Индикаторная лампа горит.



Подметание волокнистого и сухого мусора (например, сухой травы, соломы)

Для предотвращения засорения системы фильтрации:

- ➔ Выключить всасывающий вентилятор тумблером на пульте управления.

Подметание сухого пола

- ➔ Работать с включенным всасывающим вентилятором.

Указание: Всасывающий вентилятор включается по умолчанию при активации программы подметания.

Чистка фильтра

Устройство оснащено системой автоматической чистки фильтра. Очистка происходит автоматически через каждые 15 секунд. При этом можно услышать незначительный шум выдуваемого воздуха.

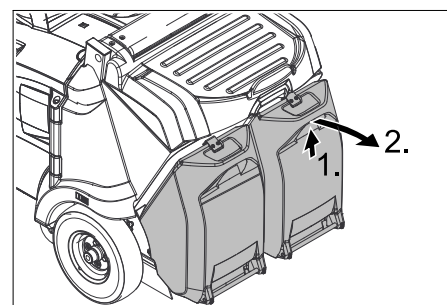
- ➔ Время от времени проверять встроенный фильтр для пыли на наличие загрязнений. Слишком загрязненный или неисправный фильтр следует заменить.

Опорожнить резервуар для сбора мусора

Указание: После остановки устройства следует подождать как минимум 1 минуту перед тем, как открыть или опорожнить резервуар для сбора мусора. За это время пыль должна осесть.

В устройствах с нижним опорожнением

- ➔ Поставить подметающую машину на ровной поверхности.
- ➔ Переключатель выбора программ перевести в положение "OFF" (ВЫКЛ).
- ➔ Контейнер для мусора слегка приподнять и отвести назад вниз, затем отсоединить контейнер.



- ➔ Опорожнить резервуар для сбора мусора.
 - ➔ Вставить контейнер для мусора до щелчка, проверить его правильное положение
- Внимание!**
Опасность защемления рук!
- ➔ Опорожнить второй контейнер для мусора.

В устройствах с подъемником контейнера

Подъемник контейнера позволяет опорожнять контейнер для мусора устройства прямо в мусорный бак (максимальная высота разгрузки указана в главе "Технические данные").

⚠ Опасность

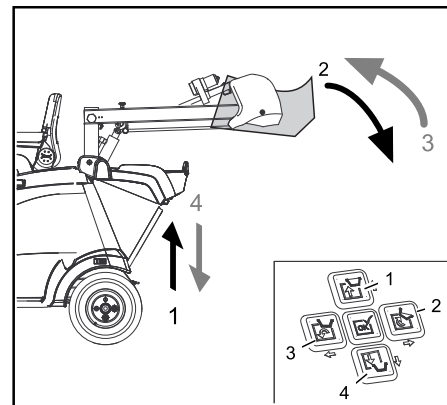
Опасность получения травм! Во время удаления содержимого из резервуара для сбора мусора в зоне его движения не должны находиться люди и животные.

⚠ Опасность

Опасность сдавливания! Не дотрагиваться до рычажного механизма опорожняющего устройства резервуара. Не стоять под поднятым резервуаром.

⚠ Опасность

Опасность опрокидывания! Во время удаления содержимого из резервуара для мусора аппарат должен находиться на ровной поверхности.



- ➔ Переключатель выбора программы установить в положение С (Передвижение).
- ➔ Установить машину рядом с мусорным баком.

УВЕДОМЛЕНИЕ

Опрокидывание резервуара может осуществляться только после достижения определенной минимальной высоты.

УВЕДОМЛЕНИЕ

Следующие операции можно осуществлять только посредством управления

обеими руками. Нажать тумблер управления обеими руками на левой крышке одновременно с соответствующими кнопками направлений 1 - 4 на пульте управления.

→ Поднять контейнер для мусора: Нажать тумблер управления обеими руками и кнопку направления 1.

Указание: Срабатывание будет с задержкой.

⚠ ОСТОРОЖНО

При поднятом контейнере для мусора **нельзя** переключаться в режим подметания (устанавливать переключатель выбора программы в положения D; E; F).

→ Медленно подъехать к резервуару для сбора пыли.

→ Опрокинуть контейнер для мусора: Нажать тумблер управления обеими руками и кнопку направления 2.

Указание: Срабатывание будет с задержкой.

→ Вернуть контейнер для мусора в исходное положение: Нажать тумблер управления обеими руками и кнопку направления 3.

Указание: Срабатывание будет с задержкой.

→ Медленно отъехать от резервуара для сбора пыли.

→ Опустить контейнер для мусора до конца: Нажать тумблер управления обеими руками и кнопку направления 4.

Указание: Срабатывание будет с задержкой.

Указание: Контейнер для мусора может опуститься до конца только в том случае, если он перед этим был возвращен в исходную позицию.

Дисплейное сообщение >Зарядить аккумулятор!< (KM 105/... R Вр и KM 105/...R Вр Pack)

→ При появлении на дисплее во время работ по чистке устройства сообщения >Зарядить аккумулятор!< для защиты от глубокого разряда запас хода машины составит приблизительно 15 минут.

Рекомендуется немедленно направиться на зарядную станцию для зарядки батареи.

→ При игнорировании этого сообщения позже на дисплее появится сообщение >Отключение аккумулятора!<. Движение на машине теперь будет невозможно.

Выключение прибора

Указание: После выключения устройства происходит автоматическая очистка пылевого фильтра.

→ Поставить подметающую машину на ровной поверхности.

→ Переключатель выбора программ перевести в положение "OFF" (ВЫКЛ).

→ Вынуть КИК-ключ.

Транспортировка

⚠ ОПАСНОСТЬ

Опасность травм и повреждений!

→ При транспортировке следует обратить внимание на вес устройства.

⚠ ОПАСНОСТЬ

Опасность несчастных случаев, опасность получения травм!

→ При погрузке устройства тяговый привод и стояночный тормоз должны быть готовы к работе. На подъемах или спусках устройство должно приводиться в движение только собственным приводом.

→ Зафиксировать аппарат, подложив под его колеса клинья.

→ Закрепить аппарат натяжными ремнями или канатами.

Указание: Соблюдать маркировку для зон крепления на раме машины (символы цепей). Выгрузку устройства производить только на ровной поверхности.

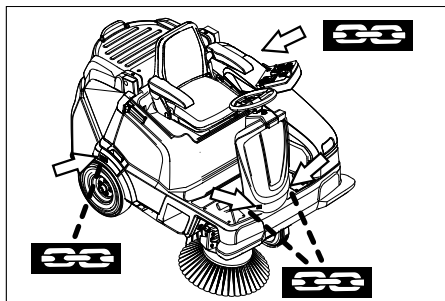


Рисунок схематичен, здесь KM 105/...

→ При перевозке аппарата в транспортных средствах следует учитывать действующие местные государственные нормы, направленные на защиту от скольжения и опрокидывания.

Хранение

⚠ ОСТОРОЖНО

Опасность травм и повреждений!

→ При хранении следует обратить внимание на вес устройства.

→ Поставить аппарат в защищенном и сухом месте.

Вывод из эксплуатации

Если подметающая машина не используется в течение длительного времени, следует соблюдать следующие пункты:

→ Установить устройству на ровную поверхность.

→ Очистить подметающую машину снаружи и внутри.

→ Поставить аппарат в защищенном и сухом месте.

→ Переключатель выбора программ перевести в положение "OFF" (ВЫКЛ).

→ Вынуть КИК-ключ.

→ Главный выключатель в положении 0.

→ Снять минусовую клемму с аккумуляторной батареи, если устройство не

будет использоваться дольше, чем 4 недели.

→ Аккумулятор следует заряжать при- бл. каждые два месяца.

Уход и техническое обслуживание

Общие указания

⚠ ОПАСНОСТЬ

Перед очисткой и проведением технического обслуживания устройства, заменой деталей или настройкой на другие функции устройство следует выключить и вынуть КИК-ключ (чип-ключ системы Kärcher Intelligent Key).

Во время очистки устройства сетевая вилка зарядного устройства должна быть извлечена.

При проведении работ с электрической установкой необходимо отсоединить аккумуляторную батарею.

→ Переключатель выбора программ перевести в положение "OFF" (ВЫКЛ).

→ Вынуть КИК-ключ.

→ Во время процесса зарядки аккумуляторной батареи: дождаться завершения процесса зарядки и/или вынуть сетевую вилку зарядного устройства.

– Проведением ремонтных работ разрешается заниматься только авторизованным сервисным центрам, или специалистами в этой сфере, которые ознакомлены с соответствующими предписаниями правил техники безопасности.

– Передвижные промышленные приборы проходят проверку безопасности согласно VDE 0701.

– Используйте исключительно подметающие валы и боковые щетки, установленные на приборе или указанные в руководстве по эксплуатации. Использование иных подметающих валов/боковых щеток небезопасно.

– Аккумулятор, используемый в данном устройстве, не требует технического обслуживания.

Чистка

⚠ ОСТОРОЖНО

Опасность повреждения! Не разрешается чистить прибор из водяного шланга или струей воды под высоким давлением (опасность короткого замыкания и других повреждений).

Использование агрессивных и полировальных чистящих средств не допускается.

Чистка аппарата изнутри

⚠ Опасность

Опасность получения травм! Носить защитную маску против пыли и защитные очки.

→ Открыть левую крышку.

→ Обдуть аппарат сжатым воздухом.

→ Очистить аппарат, используя для этого влажную тряпку, пропитанную мягким щелочным раствором.

→ Закрывать левую крышку.

Чистка аппарата снаружи

→ Очистить аппарат, используя для этого влажную тряпку, пропитанную мягким щелочным раствором.

Периодичность технического обслуживания

Соблюдать требования формуляра технического осмотра!

Счетчик рабочих часов сообщает о моменте проведения техобслуживания.

→ Установить переключатель выбора программы в позицию „ON“.

→ Проверить показания счетчика рабочих часов: Нажать кнопки направления "вверх" или "вниз".

Указание: Когда достигается значение "0" при включении устройства на дисплей будет выводиться сообщение о необходимости техобслуживания с номером местной сервисной службы.

Техническое обслуживание, осуществляемое клиентом

Указание: Все работы по техническому обслуживанию со стороны клиента должны проводиться квалифицированным специалистом. В случае необходимости в любой момент можно обратиться за помощью в специализированную торговую организацию фирмы Kärcher.

Указание: Описание см. в главе "Работы по техническому обслуживанию".

Ежедневное техническое обслуживание:

→ См. главу "Перед пуском/проверка безопасности".

Еженедельное техническое обслуживание:

→ Проверить фильтр пыли и при необходимости очистить коробку фильтра.

→ Проверить легкость хода подвижных частей.

→ Проверить установку и износ уплотнительных планок в зоне подметания.

→ **В оборудовании с устройством опорожнения поднятого резервуара:** Проверить уровень заполнения гидрораспределителя. Проверить герметичность гидравлических шлангов.

Каждые 200 часов работы:

→ Проверить натяжение, износенность и исправность приводных ремней метущего валика.

Техническое обслуживание изнашивающихся частей:

→ Заменить уплотнительные планки.

→ Заменить подметающий вал.

→ Заменить боковые щетки.

Техническое обслуживание, осуществляемое сервисной службой

Указание: Для сохранения права на гарантийное обслуживание все работы по

техническому и профилактическому обслуживанию и в течение гарантийного срока должны проводиться уполномоченной сервисной службой фирмы Kärcher в соответствии с брошюрой по техническому обслуживанию.

Каждые 200 часов работы:

Каждые 300 часов работы:

Работы по техническому обслуживанию

Общие сведения по технике безопасности

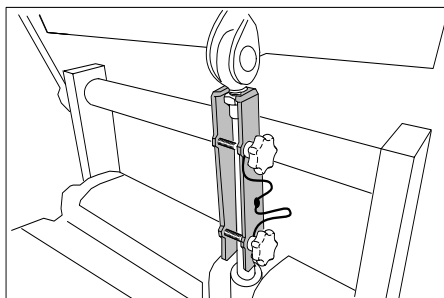
⚠ **ОПАСНОСТЬ**

Опасность получения травм!

→ При работах на подъемнике контейнера следует полностью поднимать и зафиксировать контейнер для мусора.

→ Защиту выполнять только за пределами опасной зоны.

→ Вставить и закрепить в поршневом штоке цилиндра фиксирующую опору.



⚠ **ОПАСНОСТЬ**

Опасность ожога!

Перед проведением любых работ по техническому и профилактическому обслуживанию машина должна остыть.

Подготовка

→ Поставить подметающую машину на ровной поверхности.

→ Переключатель выбора программ перевести в положение "OFF" (ВЫКЛ).

→ Вынуть КИК-ключ.

→ Дать остыть устройству.

Проверка давления в шинах

→ Поставить подметающую машину на ровной поверхности.

→ Подключить к вентилю шины прибор для проверки давления в шинах.

→ Проверить давление в шинах, при необходимости, откорректировать давление.

Сведения о допустимом уровне давления в шинах см. в главе "Технические данные".

Снятие заднего колеса

→ Установить устройству на ровную поверхность.

→ Проверить стабильность грунта. Принять меры против непроизвольного качения устройства.

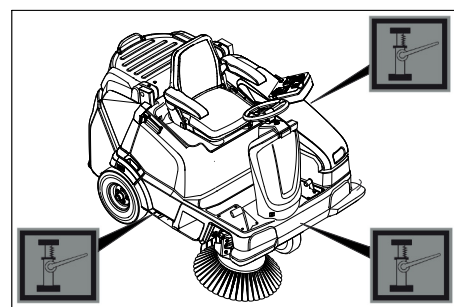


Рисунок схематичен, здесь KM 105/...

→ Установить автомобильный домкрат в соответствующей опорной точке.

УВЕДОМЛЕНИЕ

Использовать подходящий стандартный домкрат.

→ Открутить центральные колесные болты подходящим инструментом примерно на 1 оборот.

→ С помощью домкрата приподнять аппарат.

→ Выкрутить и снять колесные болты.

→ Снять колесо.

→ Неисправное колесо сдать в ремонт или заменить.

→ Установить колесо, винтить колесные болты упора и легко затянуть.

→ С помощью домкрата опустить аппарат.

→ Затянуть колесные болты с необходимым крутящим моментом.

Момент затяжки 49 Нм

Демонтировать тяговый привод

→ Для снятия тягового привода связаться с сервисной службой.

Проверка функционирования датчика сиденья

→ Не садиться на водительское сиденье.

→ Переключатель выбора программы установить в положение С (Передвижение).

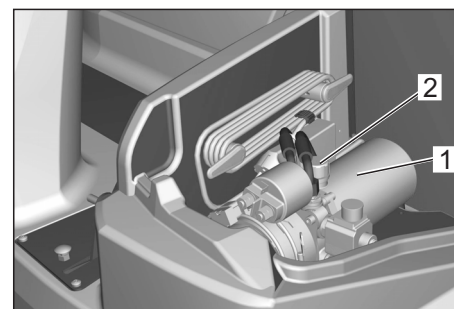
→ Если на дисплее отображается сообщение >Пожалуйста, садитесь<, то функция безопасности исправна.

Проверить уровень гидравлического масла гидрораспределителя.

(только для устройств с прибором опорожнения поднятого резервуара)

ОСТОРОЖНО

Данная проверка должна осуществляться только при остывшей машине.



1 Гидрораспределитель

2 Заливное отверстие

Проверить плоскость подметания для боковых щеток

Указание: Благодаря плавающему креплению боковой щетки уровень плоскости подметания корректируется автоматически по мере износа щетины. При слишком сильном износе боковые щетки следует заменить.

Замена боковых щеток

Рекомендация: Замена боковых щеток при остатке длины ок. 10 см.

- Установить устройству на ровную поверхность.
- Установить переключатель выбора программы в положение «OFF» и вынуть КИК-ключ.

Указание: Боковые щетки поднимаются.

- Открутить рукой все 3 фиксатора на нижней стороне боковой щетки. Для этого придерживать щетку сбоку.
- Снять боковые щетки.
- Установить новую боковую щетку на захвате и закрепить ее винтом.

Проверка подметающего вала

- Поставить подметающую машину на ровной поверхности.

→ В устройствах с нижним опорожнением:

Установить переключатель выбора программы в положение «OFF» и вынуть КИК-ключ.

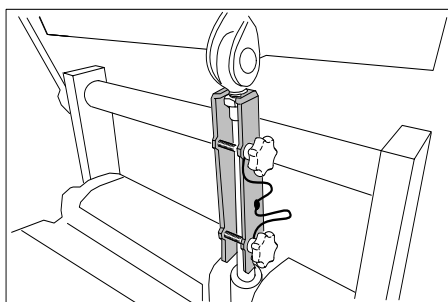
Снять оба контейнера для мусора.

→ В устройствах с подъемником контейнера:

Переключатель выбора программы установить в положение С (Передвижение).

Поднять контейнер для мусора и зафиксировать опорой цилиндра.

Установить переключатель выбора программы в положение «OFF» и вынуть КИК-ключ.



- Удалить с подметающего вала намотавшиеся ленты и веревки.

Проверить плоскость подметания для подметающего вала,

Плоскость подметания подметающего вала устанавливается автоматически с помощью так называемой системы TEACH.

Состояние подметающего вала может отображаться на дисплее.

- Установить переключатель выбора программы в позицию „ON“.
- Нажать кнопку направления "вверх" или "вниз", пока не появится > **Эффективность подметающего вала:** ..% < .

Примечание: Если цилиндрическая подметальная щетка сильно изношена, то на дисплее появляется индикация > **Пригодность для использования цилиндрической подметальной щетки** <25%<.

Это означает, что подметающий вал необходимо немедленно заменить.

Замена половин подметающего вала

Требуется замена, если из-за истирания щетины результат подметания заметно низкий или на дисплее появляется индикация > **Пригодность для использования цилиндрической подметальной щетки** <25%<.

Каждая из половин закреплена 2 винтами на валу. Обе половины идентичны, что упрощает их установку.

- Установить устройству на ровную поверхность.

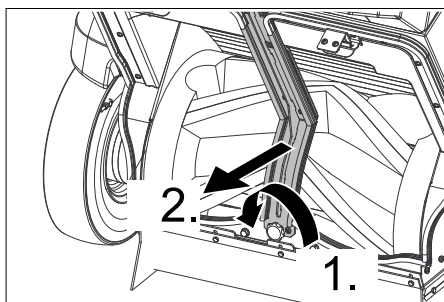
В устройствах с нижним опорожнением:

- Установить переключатель выбора программы в положение «OFF» и вынуть КИК-ключ.

- Снять оба контейнера для мусора.

Указание: Для снятия подметающего вала необходимо сначала демонтировать среднюю поперечину.

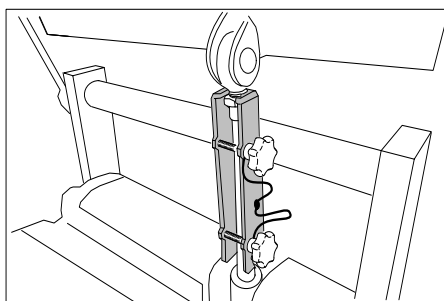
- Открутить винты и снять среднюю поперечину.



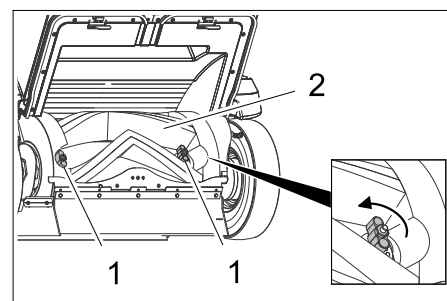
В устройствах с подъемником контейнера:

- Переключатель выбора программы установить в положение С (Передвижение).

- Поднять контейнер для мусора и зафиксировать опорой цилиндра.



- Установить переключатель выбора программы в положение «OFF» и вынуть КИК-ключ.



1 Винты

2 Метущий вал

- Отвинтить оба винта рукой и вытянуть половину подметающего вала.

- Вставить новую половину подметающего вала и закрепить ее (соблюдать обозначения "L" = слева и "R" = справа).

- Провернуть подметающий вал на 180°, открутить винты второй половины и снять ее.

- Вставить новую половину подметающего вала и закрепить ее.

- В заключение проверить надежность фиксации подметающего вала.

В устройствах с нижним опорожнением:

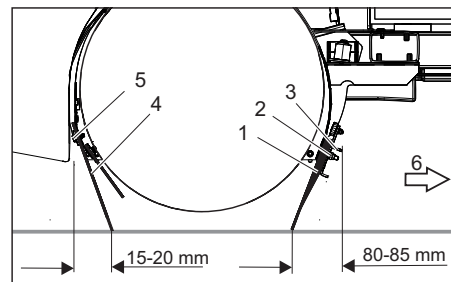
- Установить среднюю поперечину на место, соблюдать правильное положение уплотнений!

Установка и замена уплотнительных планок

- Установить устройству на ровную поверхность.

- Установить переключатель выбора программы в положение «OFF» и вынуть КИК-ключ.

Подметающий вал и боковые щетки поднимаются.



1 Передняя уплотнительная планка

2 Гайка

3 Передний удерживающий лист

4 Задняя уплотнительная планка

5 Винт

6 Направление движения "Вперед"

■ Передняя уплотнительная планка

Регулировка уплотнительной планки:

- Открутить гайки прирл. на 2 оборота, не вывинчивать.

- Расстояние уплотнительной планки до пола установить так, чтобы при пробеге по инерции в 80-85 мм она откидывалась назад.

- Затянуть гайки.

При износе планку необходимо заменить.

- Для замены уплотнительных планок, полностью открутить гайки, вставить новую уплотнительную планку, уста-

новить удерживающий лист, отрегулировать уплотнительные планки и закрутить удерживающий лист.

■ Задняя уплотнительная планка

Регулировка уплотнительной планки:

- Открутить винты прикл. на 2 оборота, не вывинчивать.
- Расстояние уплотнительной планки до пола установить так, чтобы при пробеге по инерции в 15 - 20 мм она откидывалась вперед.
- Затянуть винты.

При износе планку необходимо заменить.

- Для замены уплотнительных планок, полностью открутить винты, вставить новую уплотнительную планку, установить удерживающий лист, отрегулировать уплотнительные планки и закрутить удерживающий лист.

■ Боковые уплотнительные планки

Регулировка уплотнительной планки:

- Открутить винты прикл. на 2 оборота, не вывинчивать.
- Для настройки расстояния до пола использовать подкладки толщиной 1 - 3 мм.
- Откорректировать уплотнительную планку.
- Затянуть винты.

При износе планку необходимо заменить.

- Для замены уплотнительных планок, полностью открутить винты, вставить новую уплотнительную планку, установить удерживающий лист, отрегулировать уплотнительные планки и закрутить удерживающий лист.

Проверить/заменить фильтр для пыли

⚠ ПРЕДУПРЕЖДЕНИЕ

При работе с фильтровальной установкой носить маску для защиты от пыли. Соблюдать предписания по технике безопасности в отношении обращения с мелкой пылью.

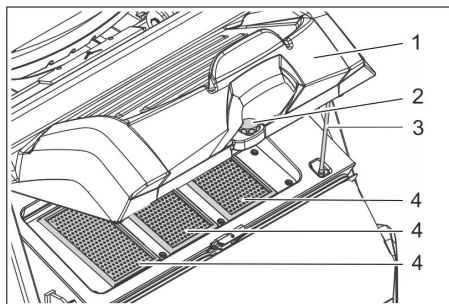
⚠ ОСТОРОЖНО

Опасность повреждения!

- Пылевой фильтр не нужно промывать.

Примечание: выполнять только сухую очистку фильтра для пыли, осторожно выбивая его или продувая сжатым воздухом с пониженной мощностью.

Указание: Перед удалением фильтра для пыли необходимо подождать не менее 1 минуты. За это время пыль должна осесть.



Изображение: КМ 125/... с 3 складчатыми фильтрами; КМ 105/... имеет 2 складчатых фильтра.

- 1 Крышка с приспособлением для чистки фильтра
 - 2 Винт
 - 3 Опора
 - 4 Фильтр для пыли (складчатый фильтр)
- Выкрутить винт.
 - Откинуть крышку вверх и закрепить с помощью опоры.
 - Вынуть фильтр пыли.
 - Проверить фильтр пыли.
 - Установить очищенный или новый фильтр для пыли.
 - Уложить упор в крепление.
 - Закрыть крышку.
 - Ввинтить и затянуть винт.

Проверить всасывающий вентилятор

- Проверить всасывающий вентилятор на герметичность.
Проверка сервисной службой

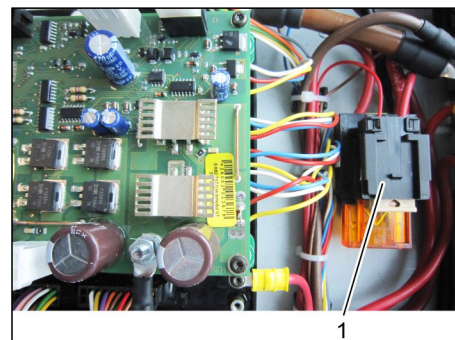
Проверить приводные ремни метущего ролика

- Проверить натяжение, изношенность и исправность приводных ремней метущего валика.
Проверка сервисной службой

Предохранители

Замена предохранителей

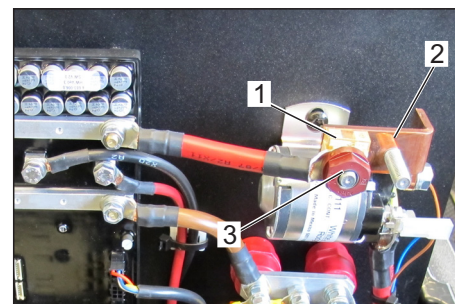
Предохранители находятся в коробе многофункционального модуля MFM под сиденьем водителя.



- 1 Предохранители
- Открыть крышку короба многофункционального модуля.
 - Заменить неисправный предохранитель.

F1	ЦПУ управления	5 A
F2	Главное стопорное приспособление Предохранитель полюсов	175 A
F70	Зарядное устройство	40 A

Предохранитель полюсов



- 1 Предохранитель полюсов
- 2 Мост
- 3 Гайка

Указание: Замену неисправного предохранителя полюсов может производить только служба сервисного обслуживания компании Kärcher или уполномоченный специалист. В случае неисправности данного предохранителя необходимо проверить условия эксплуатации и всю систему управления.

Помощь в случае неполадок

Неисправность	Способ устранения
Прибор не запускается	Переключатель выбора программы установить в положение С (Передвижение).
	Занять место на сиденье оператора, система контактного выключателя сиденья активируется
	Поставьте главный выключатель в положение "Вкл." (I/ON).
	Вставить КИК-ключ с допуском (чип-ключ системы Kärcher Intelligent Key)
	Вставить аккумуляторный штекер.
	Закрыть левую крышку.
	Правильно вставить контейнер для мусора (нижнее опорожнение) или полностью вернуть контейнер в исходное положение и опустить (подъемник контейнера)
	Проверить на дисплее уровень зарядки аккумулятора (появляется при включении устройства).
	При необходимости зарядить аккумулятор.
Обратиться в сервисную службу Kärcher	
Аппарат не подметает должным образом	Выбрать программу подметания установкой переключателя выбора программ в положение D, E или F
	Увеличить усилие прижима подметающего вала, выбрав на пульте управления программу подметания „СРЕДНИЙ“ или „ВЫСОКИЙ“.
	Проверить изношенность подметающего вала и боковых щеток, при необходимости заменить
	Проверить работу заслонки для крупных частиц грязи
	Проверить изношенность уплотнительных планок, при необходимости, отрегулировать или заменить
	Проверить правильность положения половин подметающего вала
	Обратиться в сервисную службу Kärcher
Аппарат сильно пылит Недостаточная мощность всасывания	Удалить содержимое из резервуара для сбора мусора
	Включить всасывающий вентилятор
	Проверить пылевой фильтр, произвести чистку или заменить
	Пылевой фильтр не нужно промывать.
	Замена уплотнения коробки фильтра
	Проверить работу автоматической чистки фильтра (см. пункт с неисправностью „услышать повторяющийся шум выдуваемого воздуха“)
	Проверить уплотнения контейнера для мусора
Проверить изношенность уплотнительных планок, при необходимости, отрегулировать или заменить	
Обратиться в сервисную службу Kärcher	
Включение боковых щеток или подметающего вала не работает	Обратиться в сервисную службу Kärcher
Подметающий вал не вращается Боковые щетки не вращаются	Выбрать программу подметания установкой переключателя выбора программ в положение D, E или F
	Проверить подметающий вал и боковые щетки на предмет намотавшихся волокон.
	Обратиться в сервисную службу Kärcher
(Подъемник контейнера) Контейнер не опускается/не выдвигается Контейнер для мусора не опрокидывается	Переключатель выбора программы установить в положение С (Передвижение).
	Нажмите и удерживайте кнопку управления обеими руками на левой крышке и кнопки направления на пульте управления. Указание: Срабатывание будет с задержкой.
	Обратиться в сервисную службу Kärcher
Услышать повторяющийся шум выдуваемого воздуха	Устройство в порядке, автоматическая очистка фильтра работает

Устранение неисправностей оператором при незашифрованных сообщениях на дисплее

Указание:

Если сообщение на дисплее не исчезает, вопреки описанным мерам по устранению, необходимо вызвать сервисную службу!

	Индикация дисплея	Значение и последствия	Меры по устранению
1	Неизв. ключ Блокировка машины!	Вставленный ключ не опознан. – Помеха управлению устройства	→ Вставить KIK-ключ с допуском (чип-ключ системы Kärcher Intelligent Key)
2	Ключ без допуска к машине!	KIK-ключ (чип-ключ системы Kärcher Intelligent Key) распознан, но без права доступа к данному устройству. – Помеха управлению устройства	→ Вставить KIK-ключ с допуском (чип-ключ системы Kärcher Intelligent Key) → Запрограммировать ключ с помощью чип-ключа супервизора.
3	Кнопка подъемника контейнера нажата! Проверьте!	Функция кнопки управления обеими руками проверяется при включении устройства. – Если кнопка управления обеими руками нажата, то при включении возникает помеха работе устройства	→ Выключить кнопку управления обеими руками. → Подтвердить сообщение кнопкой ОК (стереть).
4	Кнопка подъемника контейнера заблокирована	Кнопка управления обеими руками (подъемника контейнера) нажата в программе подметания. – Из соображений безопасности использование подъемника контейнера не допускается в программе подметания.	→ Выключить кнопку управления обеими руками. → Переключатель выбора программы установить в положение С (Передвижение). → Нажать и удерживать кнопку управления обеими руками. → Привести в действие подъемник контейнера с помощью кнопок направления.
5	Пожалуйста, садитесь!	Появляется тогда, когда при включении машины выбрана программа подметания или транспортировки, а на водительском месте никого нет. – Нарушение всех функций устройства	→ Занять место в сиденье оператора. Указание: Выбранный режим подметания/транспортировки запускается полностью автоматически. Указание: Этот порядок действий подходит также и для проверки функции безопасности датчика сиденья!
7	Открыт контейнерный ящик!	Отображается (нижнее опорожнение) тогда, когда выбрана программа транспортировки или подметания и минимум один из контейнеров отсутствует. – Нарушение всех функций устройства	→ Вставить все контейнеры для мусора до щелчка. → Установить переключатель выбора программы в позицию „ON“. Указание: Сообщение исчезает. Устройство готово к работе.
8	Проверить контейнерный ящик!	Отображается (подъемник контейнера) тогда, когда выбрана программа подметания, а контейнер для мусора не до конца вставлен. – Нарушение всех функций подметания.	→ Переключатель выбора программы установить в положение С (Передвижение). → Нажать и удерживать кнопку управления обеими руками. → С помощью кнопок направления вернуть, при необходимости, контейнер в исходное положение и опустить до конца.
		Указание: При попытке полного опускания опрокинутого контейнера датчик предупреждения столкновений предотвращает повреждение системы подъемника контейнера	→ Разблокировать кнопку управления обеими руками и кнопки направления. → Нажать и удерживать кнопку управления обеими руками. → С помощью кнопок направления сначала полностью вернуть контейнер в исходное положение и затем опустить.
		Указание: При попытке опрокидывания контейнера в исходном положении датчик предупреждения столкновений предотвращает повреждение системы подъемника контейнера	→ Разблокировать кнопку управления обеими руками и кнопки направления. → Нажать и удерживать кнопку управления обеими руками. → С помощью кнопок направления сначала поднять контейнер на достаточную высоту перед тем, как опрокинуть.
9	Неправильное положение вала	Отображается тогда, когда подметающий вал не может занять конечное положение, установленное на заводе. – Устройство готово к работе, но результат подметания может оказаться неудовлетворительным	→ Подтвердить сообщение кнопкой ОК (стереть). → Переключатель выбора программы установить в положение С (Передвижение). → Снова переключить на желаемую программу подметания.
10	Неправильное положение правой боковой щетки	Отображается тогда, когда правая боковая щетка не может занять конечное положение, установленное на заводе. – Устройство готово к работе, но результат подметания может оказаться неудовлетворительным или правая боковая щетка может не подняться	→ Подтвердить сообщение кнопкой ОК (стереть). → Переключатель выбора программы установить в положение С (Передвижение). → Снова переключить на желаемую программу подметания.
11	Неправильное положение левой боковой щетки	Отображается тогда, когда поставляемая опционально левая боковая щетка не может занять конечное положение, установленное на заводе. – Устройство готово к работе, но результат подметания может оказаться неудовлетворительным или левая боковая щетка может не подняться	→ Подтвердить сообщение кнопкой ОК (стереть). → Переключатель выбора программы установить в положение С (Передвижение). → Снова переключить на желаемую программу подметания.

	Индикация дисплея	Значение и последствия	Меры по устранению
12	Неправильное положение серповидной щетки	Отображается тогда, когда поставляемая опционально серповидная щетка не может занять конечное положение, установленное на заводе. – Устройство готово к работе, но результат подметания может оказаться неудовлетворительным или серповидная щетка может не подняться	→ Подтвердить сообщение кнопкой ОК (стереть). → Переключатель выбора программы установить в положение С (Передвижение). → Снова переключить на желаемую программу подметания.
13	Сиденье не занято!	Появляется, если в режиме передвижения встать с сиденья и не садиться дольше 1,5 секунд. – Устройство выключается, все находящиеся на полу щетки и подметающий вал автоматически поднимаются	→ Занять место в сиденье оператора. Указание: Выбранный режим подметания/транспортировки запускается полностью автоматически.
14	Эффективность подметающего вала <25%	Появляется тогда, когда износ подметающего вала достигает граничной величины. – Устройство готово к работе, но результат подметания может оказаться неудовлетворительным	→ Для достижения хорошего результата подметания заменить как можно скорее подметающий вал.
15	MFM-модуль не готов х	Появляется тогда, когда отсутствует связь между пультом управления и контрольными механизмами машины. – Помеха для управления устройством	→ Выполнить перезапуск переключателя выбора программ (положение OFF).
16	Крышка открыта!	Появляется тогда, когда левая боковая крышка закрыта неправильно. – Помеха для управления устройством	→ Полностью закрыть левую крышку до щелчка. → Установить переключатель выбора программы в позицию „ON“. Указание: Сообщение исчезает. Устройство готово к работе.
18	Зарядить аккумулятор!	Появляется при низком напряжении аккумулятора. – Все функции подметания отключаются, устройство продолжает движение	Указание: Сообщение больше не квитируется. → Зарядить аккумулятор.
19	Отключение аккумулятора!	Появляется при разряде аккумулятора. – Работа устройства блокируется для защиты батареи, устройство не может продолжать движение.	→ Зарядить аккумулятор.
20	Firmware update [Обновление встроенного программного обеспечения] Необходим MFM	Появляется тогда, когда контрольные механизмы машины обнаруживают при самотестировании критическую для безопасности неисправность. – Помеха для управления устройством	→ Связаться с сервисной службой!
22	Связаться с сервисной службой! +xx-xxxx-xx-xxxx	Превышен межсервисный интервал. Сообщение появляется каждый раз при включении устройства. – Устройство остается в полной готовности к работе	→ Подтвердить сообщение кнопкой ОК (стереть). → Связаться с местной сервисной службой по указанному номеру для технического осмотра.
23	Красный выключатель 0/1 выключен (0)!	Сообщение появляется как во время работы, так и при включении устройства, если красный главный выключатель находится в положении "0". – Помеха управлению устройством	→ Поставьте главный выключатель в положение "Вкл." (I/ON).
24	Переключатель программ установить на OFF!	Сообщение появляется в связи с сообщением 23.	→ Для ввода в эксплуатацию из соображений безопасности необходимо также отключение переключателя выбора программ (положение OFF)!

Устранение неисправностей при отображении на дисплее кодированных сообщений

Указание:

Кодированное сообщение о неисправности отображается всегда в верхней строке дисплея и имеет следующий формат:

X ууу	После условной буквы X следует до 3 цифр ууу
Напр. S 110	Наличие системной ошибки, вызывающей полное или частичное нарушение функций устройства.
Напр. P 3 C 41 H 2	Наличие неисправности контрольных механизмов машины. Нарушаются отдельные или многие функции устройства.
Напр. F/11	Обеспечить, чтобы вблизи панели управления не находилось более 1 КИК-ключа (чип-ключ системы Kärcher Intelligent Key).

При появлении кодированного сообщения о неисправности попробуйте сначала перезапустить переключатель выбора программы.

Для этого установите переключатель выбора программы в положение "OFF", подождите минимум 5 секунд, затем снова запустите устройство. Если неисправность не устраняется, вызвать сервисную службу. Данные кода неисправности могут быть полезны для сервисной службы!

Технические данные

		КМ 105/100 R Вр КМ 105/110 R Вр КМ 105/100 R Вр Pack КМ 105/110 R Вр Pack	КМ 125/130 R Вр КМ 125/130 R Вр Pack
Характеристики прибора			
Длина х ширина х высота	мм	1800 x 1250 x 1450	1800 x 1500 x 1450
Скорость движения	км/ч	6	8
Скорость подметания	км/ч	4	4
Время работы при полном заряде аккумулятора	ч	ca. 2,5	ca. 2,5
Способность подъема в гору (макс.)	%	12	12
Радиус разворота	м	2,70	3,00
Диаметр подметающего вала	мм	400	400
Ширина подметающего вала	мм	640	880
Диаметр боковых щеток	мм	600	600
Обрабатываемая поверхность, без боковых щеток	м²/ч	3840	7040
Рабочая ширина, с 1 боковыми щетками	м²/ч	6300	10000
Рабочая ширина, с 2 боковыми щетками	м²/ч	8700	13600
Рабочая ширина, без боковых щеток	мм	640	880
Рабочая ширина, с 1 боковыми щетками	мм	1050	1250
Рабочая ширина, с 2 боковыми щетками	мм	1450	1700
Порожний вес (транспортный вес)			
КМ 105/100 R Вр	кг	305	---
КМ 105/110 R Вр	кг	405	---
КМ 105/100 R Вр Pack	кг	490	---
КМ 105/110 R Вр Pack	кг	590	---
КМ 125/130 R Вр	кг	---	500
КМ 125/130 R Вр Pack	кг	---	820
Допустимый общий вес			
КМ 105/100 R Вр	кг	725	---
КМ 105/110 R Вр	кг	725	---
КМ 105/100 R Вр Pack	кг	825	---
КМ 105/110 R Вр Pack	кг	825	---
КМ 125/130 R Вр	кг	---	1060
КМ 125/130 R Вр Pack	кг	---	1060
Вместимость резервуара для сбора мусора			
КМ 105/100 R (с нижним опорожнением)	l (kg)	2 x 35 (2 x 50)	---
КМ 105/110 R (с подъемником контейнера)	l (kg)	80 (100)	---
КМ 125/130 R (с подъемником контейнера)	l (kg)	---	110 (150)
Максимальная высота разгрузки (подъемник контейнера)	мм	1550	1550
Тип защиты, каплезащитный	--	IPX 3	IPX 3
Двигатели			
– Тяговый двигатель			
Тип	--	Двигатель постоянного тока на постоянных магнитах для движения вперед/назад	Двигатель постоянного тока на постоянных магнитах для движения вперед/назад
Серия	--	Мотор-колесо в переднем колесе	Мотор-колесо в переднем колесе
Напряжение	В	24	24
Номинальная мощность (механическая)	Вт	750	1000
Число оборотов	1/мин	бесступенчато	бесступенчато
– Двигатель нагнетателя			
Тип	--	Двигатель постоянного тока на постоянных магнитах	Двигатель постоянного тока на постоянных магнитах
Напряжение	В	24	24
Номинальная мощность (механическая)	Вт	200	200
Число оборотов	1/мин	3500	3500
– Двигатель метущего вала			
Тип	--	Двигатель постоянного тока на постоянных магнитах	Двигатель постоянного тока на постоянных магнитах

		KM 105/100 R Bp KM 105/110 R Bp KM 105/100 R Bp Pack KM 105/110 R Bp Pack	KM 125/130 R Bp KM 125/130 R Bp Pack
Напряжение	В	24	24
Номинальная мощность (механическая)	Вт	750	1100
Число оборотов	1/мин	500 (на метушем валу)	500 (на метушем валу)
- Двигатель боковых щеток			
Тип	--	Двигатель постоянного тока на постоянных магнитах	Двигатель постоянного тока на постоянных магнитах
Серия	--	Силовой агрегат (угловая передача)	Силовой агрегат (угловая передача)
Напряжение	В	24	24
Номинальная мощность (механическая)	Вт	240	240
Число оборотов	1/мин	65	65
аккумулятор (только с вариантами Pack)			
Тип	--	24V 4 PzS 240 I	24V 4 PzS 240 I
Производительность	А/ч	240	240
Время зарядки для полностью разряженного аккумулятора	ч	10...15	10...15
Продолжительность работы после многократной зарядки	ч	ca. 2,5	ca. 2,5
зарядное устройство (только с вариантами Pack)			
Напряжение сети	В~	230	230
Выходное напряжение	В	24	24
Выходной ток	А	30	30
Предохранители			
Главный предохранитель	А	175	175
ЦПУ управления	А	5	5
Зарядное устройство	А	40	40
Колеса			
Давление воздуха, сзади	--	4.00-8 8PR	4.00-8 8PR
Давление воздуха, сзади	бар	6,0	6,0
Тормоза			
Рабочий тормоз	--	электронный	электронный
Стояночный тормоз	--	Дисковый тормоз, электрический (с пружинной)	Дисковый тормоз, электрический (с пружинной)
Система фильтрации и всасывания			
Фильтровальная система		ТАСТ	ТАСТ
Применяемая категория фильтра для неопасной для здоровья пыли	--	М	М
Номинальное разрежение, система всасывания	мбар	6	6
Номинальный объем потока, система всасывания	л/с	92	92
Условия окружающей среды			
Температура	°С	-5...+ 40	-5...+ 40
Влажность воздуха, без образования росы	%	0 - 90	0 - 90
Значение установлено согласно EN 60335-2-72			
Уровень шума			
Уровень шума дБ _а	дБ(А)	64	71
Опасность K _{РА}	дБ(А)	3	3
Уровень мощности шума L _{WA} + опасность K _{WA}	дБ(А)	83	90
Опасность K _{WA}		3	3
Вибрация прибора			
Значение вибрации рука-плечо	м/с ²	< 2,5	< 2,5
Сиденье	м/с ²	0,4	0,4
Опасность К	м/с ²	0,2	0,2

Заявление о соответствии EU

Настоящим мы заявляем, что нижеуказанный прибор по своей концепции и конструкции, а также в осуществленном и допущенном нами к продаже исполнении отвечает соответствующим основным требованиям по безопасности и здоровью согласно директивам EU. При внесении изменений, не согласованных с нами, данное заявление теряет свою силу.

Продукт	Подметально-всасывающая машина	
Тип:	1.280-xxx KM 105/...	1.280-xxx KM 125/130..
Основные директивы EU		
2006/42/EC (+2009/127/EC)		
2014/30/EC		
2000/14/EC		
2014/53/EU		
Примененные гармонизированные нормы		
EN 60335-1		
EN 60335-2-72		
EN 62233: 2008		
EN 55012: 2007 + A1: 2009		
EN 61000-6-2: 2005		
TCU		
EN 300 328 V2.2.2		
EN 300 330 V2.1.1		
EN 300 440 V2.1.1		
EN 301 511 V12.5.1		
Примененный порядок оценки соответствия		
2000/14/EC: Приложение V		
Уровень мощности звука дБ(A)		
Вр		
Измерено:	80	87
Гарантировано:	83	90

Нижеподписавшиеся лица действуют от имени и по доверенности Правления.


H. Jenner
Chairman of the Board of Management


S. Reiser
Director Regulatory Affairs & Certification

Уполномоченный сотрудник по ведению документооборота:
S. Reiser

Alfred Kärcher SE & Co. KG
Alfred-Kärcher-Straße 28-40
71364 Winnenden (Germany)
Tel.: +49 7195 14-0
Fax: +49 7195 14-2212

Winnenden, 2022/02/01

Принадлежности (KM 105/...)

- KM 105/100 R Вр
- KM 105/110 R Вр
- KM 105/100 R Вр Pack
- KM 105/110 R Вр Pack

Обозначение	№ заказа:
Боковая щетка, стандартная	6.966-063.0
Для очистки внутренних и внешних поверхностей.	
Боковая щетка, жесткая	6.906-705.0
Для удаления прочно приставшей грязи вне помещений, влагостойкий.	
Боковые щетки, мягкие	6.966-065.0
Специально для подметания мелкодисперсной пыли на гладких полах.	
Подметающий вал, стандартный	4.762-529.0
Износостойкий и влагостойкий Универсальная щетина для очистки внутренних и внешних поверхностей.	
Поворотный валик, мягкий	4.762-523.0
С натуральной щетиной специально для уборки тонкой пыли на гладких полах внутри помещений. Не является влагостойчивой, не предназначена для абразивных поверхностей.	
Поворотный валик, жесткий	4.762-524.0
Для удаления прочно приставшей грязи вне помещений, влагостойкий.	
Складчатый фильтр (фильтр для пыли)	4.730-004.0
Устройству требуется 2 штуки	

Принадлежности (KM 125/...)

- KM 125/130 R Вр
- KM 125/130 R Вр Pack

Обозначение	№ заказа:
Боковая щетка, стандартная	6.966-063.0
Для очистки внутренних и внешних поверхностей.	
Боковая щетка, жесткая	6.906-705.0
Для удаления прочно приставшей грязи вне помещений, влагостойкий.	
Боковые щетки, мягкие	6.966-065.0
Специально для подметания мелкодисперсной пыли на гладких полах.	
Подметающий вал, стандартный	4.762-525.0
Износостойкий и влагостойкий Универсальная щетина для очистки внутренних и внешних поверхностей.	
Поворотный валик, мягкий	4.762-526.0
С натуральной щетиной специально для уборки тонкой пыли на гладких полах внутри помещений. Не является влагостойчивой, не предназначена для абразивных поверхностей.	
Поворотный валик, жесткий	4.762-527.0
Для удаления прочно приставшей грязи вне помещений, влагостойкий.	
Складчатый фильтр (фильтр для пыли)	4.730-004.0
Устройству требуется 3 штуки	

Tartalom

Tartalom	HU	1
Általános megjegyzések	HU	1
Környezetvédelem	HU	1
Garancia	HU	1
Tartozékok és pótalkatrészek	HU	1
Szimbólumok az üzemeltetési útmutatóban	HU	2
Szimbólumok a készüléken	HU	2
Rendeltetésszerű használat	HU	2
Előrelátható hibás használat	HU	2
Alkalmos burkolatok	HU	2
Biztonsági tanácsok	HU	3
Biztonsági felhívások a kezeléshez	HU	3
Használat	HU	3
Biztonsági felhívások a haladási üzemmódhoz	HU	3
Készülékek magas üritéssel	HU	3
Vezető fölötti védőtetővel rendelkező készülékek	HU	3
Biztonsági felhívások a készülék szállításához	HU	3
Biztonsági felhívások az ápoláshoz és a karbantartáshoz	HU	3
Funkció	HU	3
Kezelési- és funkciós elemek	HU	4
Készülék nézet KM 105/100(110) R	HU	4
Készüléknézet KM 125/130 R	HU	5
Kezelőpult	HU	6
KIK kulcs (Kärcher Intelligent Key) sárga/szürke	HU	6
Programválasztó kapcsoló	HU	7
Biztonsági berendezések	HU	7
Rögzítőfék	HU	7
Üzembevitel előtt	HU	7
A készülék fedelét levenni	HU	7
Bal oldali burkolat nyitása/zárása	HU	7
Lerakodási útmutatások	HU	8
Oldalkeféket felszerelni	HU	8
Megjegyzések az akkumulátorhoz	HU	8
Akkumulátorok biztonsági előírásai	HU	8
Ellenőrizze az akkumulátor folyadék szintjét és korrigálja (csak karbantartásszegény akkumulátorok esetén)	HU	9
Ajánlott akkumulátorok, töltő készülékek	HU	9
Az akkumulátorok behelyezése és összekötése	HU	9
Akkumulátor töltése	HU	9
Üzembe helyezés	HU	10
Indítás előtt/Biztonsági ellenőrzés	HU	10
Üzem	HU	10
Vezetőülést beállítása	HU	10
Rakodófelület	HU	10
A készülék üzembe helyezése	HU	10
Készülék vezetése	HU	11
Seprő üzem	HU	11
A felsepert anyagok tartályának kiürítése	HU	12

Üzenet a kijelzőn >Akkumulátort tölteni!< (KM 105/... R Bp és KM 105/...R Bp Pack)	HU	12
A készülék kikapcsolása	HU	12
Szállítás	HU	13
A készülék tárolása	HU	13
Leállítás	HU	13
Ápolás és karbantartás	HU	13
Általános megjegyzések	HU	13
Tisztítás	HU	13
Karbantartási időközök	HU	13
Karbantartási munkák	HU	14
Biztosítékok	HU	16
Segítség üzemzavar esetén	HU	17
Hibaelhárítás a kezelő által a kijelzőn megjelenő világos üzenetek segítségével	HU	18
Hibaelhárítás kódolt hibá-üzenetek esetén a kijelzőn	HU	19
Műszaki adatok	HU	20
EU konformitási nyilatkozat	HU	22
Tartozékok (KM 105/...)	HU	22
Tartozékok (KM 125/...)	HU	22



A készülék első használata előtt olvassa el ezt az eredeti használati utasítást, ez alapján járjon el és tartsa meg a későbbi használatra vagy a következő tulajdonos számára. Az első üzembevitel előtt a biztonsági utasításokat mindenképpen el kell olvasni! Jelen használati útmutatóban a következőkben felsorolt készülékek vannak leírva. A készülékek munkaszélességben, valamint a felsepert anyag kiürítésének módjában különböznek egymástól, lásd a „Műszaki adatok” fejezetet is.

KM 105/100 R Bp

- Mély ürités
- Az akkumulátor és a töltőkészülék nem része a szállítási terjedelemben és külön kell megrendelni.

KM 105/100 R Bp Pack

- Mély ürités
- Az akkumulátor és a töltőkészülék részei a szállítási terjedelemben és már be vannak építve.

KM 105/110 R Bp

- Magas ürités
- Az akkumulátor és a töltőkészülék nem része a szállítási terjedelemben és külön kell megrendelni.

KM 105/110 R Bp Pack

- Magas ürités
- Az akkumulátor és a töltőkészülék részei a szállítási terjedelemben és már be vannak építve.

KM 125/130 R Bp

- Magas ürités
- Az akkumulátor és a töltőkészülék nem része a szállítási terjedelemben és külön kell megrendelni.

KM 125/130 R Bp Pack

- Magas ürités
- A szállított tartozékok között akkumulátor és töltőkészülék (külső) is található.

Készülék felszereltsége

Minden készülékhez opcionálisan ugyanaz a felszereltség kapható, jelen útmutatóban a maximális felszereltség van leírva.

Sepert anyagok eltávolítása

A felsepert anyagok eltávolítására 2 különböző lehetőség áll fenn:

Mély ürités

Ezeknek a készülékeknek a hátulján két seprőtartály található, amelyeket kiürítéshez ki kell venni.

Magas ürités

Ezeknek a készülékeknek olyan seprőtartálya van, amelynek kiürítése a vezető ülésről történik.

Általános megjegyzések

Amennyiben kicsomagoláskor szállítási sérülést észlel, akkor értesítse az elárusítóhelyet.

- A készüléken elhelyezett figyelmeztető és tájékoztató táblák fontos tájékoztatást adnak a veszélytelen üzemeltetésről.
- Az üzemeltetési útmutatóban szereplő megjegyzések mellett a törvényhozó általános biztonsági- és balesetvédelmi előírásait is figyelembe kell venni.

Környezetvédelem



A csomagolási anyagok újrahasznosíthatók. Kérjük, ne dobja a csomagolást a házi szemétkébe, hanem vigye el egy újrahasznosító helyre.



A régi készülékek értékes újrahasznosítható anyagokat tartalmaznak, amelyeket tanácsos újra felhasználni. Ezért a régi készülékeket az arra alkalmas gyűjtőrendszerek igénybevételével ártalmatlanítsa!

Motorolajnak, dízelolajnak és benzinnek nem szabad a környezetbe kerülniük. Kérjük, óvja a padlózatot és a fáradt olajat környezetkímélő módon távolítsa el.

Megjegyzések a tartalmazott anyagokkal kapcsolatban (REACH)

Aktuális információkat a tartalmazott anyagokkal kapcsolatban a következő címen talál:

www.kaercher.com/REACH

Garancia

Minden országban az illetékes forgalmazónk által kiadott garancia feltételek érvényesek. Az esetleges üzemzavarokat az Ön készülékén a garancia lejártáig költségmentesen elhárítjuk, amennyiben anyag- vagy gyártási hiba az oka. Garanciális esetben kérjük, forduljon a vásárlást igazoló bizonylattal kereskedőjéhez vagy a legközelebbi hivatalos szakszervizhez.

Tartozékok és pótalkatrészek

⚠ VESZÉLY

Veszélyek elkerülés végett az alkatrészek javítását és beépítését csak jóváhagyott szerviz szolgálat végezheti el.

- Csak olyan tartozékokat és alkatrészeket szabad használni, amelyeket a gyártó jóváhagyott. Az eredeti tartozékok és az eredeti alkatrészek biztosítják azt, hogy a készüléket biztonságosan és zavartalanul lehessen üzemeltetni.

- Az üzemeltetési útmutató végén talál egy válogatást a legtöbbször szükséges alkatrészekről.
- További információkat az alkatrészekről a www.kaercher.com címen talál a 'Service' oldalakon.

Szimbólumok az üzemeltetési útmutatóban

⚠ VESZÉLY

Azonnal fenyegető veszélyre figyelmeztet, amely súlyos testi sérüléshez vagy halálhoz vezet.

⚠ FIGYELMEZTETÉS

Esetlegesen veszélyes helyzetre figyelmeztet, amely súlyos testi sérüléshez vagy halálhoz vezethet.





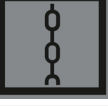

⚠ VIGYÁZAT

Figyelmeztetés esetlegesen veszélyes helyzetre, amely könnyű sérüléshez vagy anyagi kárhoz vezethet.

FIGYELEM

Lehetséges veszélyes helyzetre való figyelmeztetés, amely anyagi kárhoz vezethet.

Szimbólumok a készüléken

	⚠ VESZÉLY Égésveszély! Ne seperjen fel égő vagy izzó tárgyakat, mint például cigarettákat, gyufákat vagy hasonlókat.
	⚠ VESZÉLY Borulásveszély! A szeméttartályt csak akkor ürítse ki, ha a készülék egyenes és szilárd alapon áll.
	⚠ FIGYELMEZTETÉS Összenyomás- és nyíródási veszély a hajtószíjon, oldalseprűkön, tartályokon, készülék fedélen.
	⚠ VIGYÁZAT Porszűrőt ne mossa ki.
	Abrons légnyomás 0.6 MPa 6.0 bar
	Kocsiemelő behelyezési pontjai
	Rögzítési pont
	Sérülésveszély forgó alkatrészek által. A készülék borítását csak akkor nyissa ki, amikor a motor megállt.

Rendeltetésszerű használat

A seprőgépet padlófelületek ipari célú tisztítására és pl. a következő használati területekre tervezték:

- Parkolók
- Termelő berendezések
- Logisztikai területek
- Szállodák
- Kiskereskedelem
- Raktár területek
- Járdák

- Ezt a seprőgépet kizárólag a jelen kezelési útmutatóban megadottaknak megfelelően használja.
- Minden ezen túlmenő használat nem rendeltetésszerű használatnak minősül. Az ebből származó károkért a gyártó nem vállal felelősséget; a kockázatot ezért egyedül a felhasználó viseli.
- A készüléken nem szabad változtatásokat végrehajtani.
- A seprőgép csak az üzemeltetési útmutatóban szereplő padlófelületekre alkalmas.
- Csak a gyártóvállalat vagy annak megbízottja által géphasználatra jóváhagyott felületeken szabad vele közlekedni.
- Általánosságban érvényes: Gyúlékony anyagokat a készüléktől távol kell tartani (Robbanás-/Tűzveszély).

Előrelátható hibás használat

- Soha ne seperjen fel/szívjon fel robbanékony folyadékot, éghető gázokat valamint savakat és oldószereket! Ebbe beletartozik a benzin, a hígító vagy a fűtőolaj, amelyek a beszívott levegővel robbanékony gőzöket vagy keveréket alkothatnak, továbbá az aceton, hígítatlan savak és oldószerek, mivel ezek a készülékben használt anyagokat megtámadják.
- Soha ne seperjen fel/szívjon fel reaktív fémporokat (pl. alumínium, magnézium, cink), ezek erősen lúgos vagy savas tisztítószerekkel vegyülve robbanékony gázokat termelnek.
- Ne seperjen fel/szívjon fel égő vagy izzó tárgyakat.
- A készülék nem alkalmas egészségre ártalmas anyagok felseprésére.
- A veszélyes területen tartózkodni tilos. Robbanásveszélyes helyiségekben nem szabad üzemeltetni.
- Kísérőszemély szállítása nem megengedett.
- Tárgyak tolása/húzása vagy szállítása ezzel a készülékkel nem megengedett.

Alkalmas burkolatok

- Aszfalt
- Ipari padló
- Esztrich
- Beton
- Burkolókövek

Biztonsági tanácsok

Biztonsági felhívások a kezeléshez

- A készülék és a munkaberendezés szabályszerű állapotát és üzembiztonságát használat előtt ellenőrizni kell. Ha a készülék állapota nem kifogástalan, akkor nem szabad használni.
- A készülék veszélyes területen (például benzinkútnál) történő használatakor figyelembe kell venni a megfelelő biztonsági előírásokat. Tilos a készüléket robbanásveszélyes helyiségekben működtetni.

⚠ VESZÉLY

Sérülésveszély!

- ➔ A készüléket ne használja leeső tárgyak ellen védelmet nyújtó tető nélkül olyan helyen, ahol fennáll a lehetősége annak, hogy a kezelőszemély leeső tárgyak által megsérül.

Használat

- A kezelőszemélynek a készüléket rendeltetésszerűen kell használni. Figyelembe kell vennie a helyi adottságokat, és a készülékkel való munka közben figyelnie kell a harmadik személyekre, különösen a gyermekekre.
- A munka megkezdése előtt a kezelőszemélynek meg kell győződnie arról, hogy minden biztonsági berendezés előírászerűen fel van-e helyezve és működik-e.
- A készülék kezelőszemélye felel más személyeket vagy az ő tulajdonaikat ért balesetért.
- Ügyelni kell arra, hogy a kezelőszemély szűk ruházatot viseljen. Erős cipőt kell viselni és kerülni kell a lazán hordott ruházatot.
- Odahajtás előtt ellenőrizni kell a közeli területet (pl. gyermekek). Ügyelni kell a megfelelő látási viszonyokra!
- A készüléket soha ne hagyja felügyelet nélkül, amíg a készülék be van kapcsolva. A kezelőszemélyzet csak akkor hagyhatja el a készüléket, ha a kulcs (Intelligent Key) ki van húzva és a készüléket véletlen mozgások ellen biztosították.
- A készülék jogosulatlan használatának elkerülésére a kulcsot ki kell húzni.
- A készüléket csak olyan személyek használhatják, akiket a kezelésre kioktattak vagy igazolni tudják, hogy képesek a készülék kezelésére és akiket a használattal kifejezetten megbíztak.
- Ez a készülék nem alkalmas arra, hogy olyan korlátozott fizikai, érzékelő vagy szellemi képességgel rendelkező (beleértve a gyerekeket) vagy tapasztalat és/vagy ismeret hiányában lévő személyek használják.
- Gyerekeket felügyelni kell, annak biztosításáért, hogy a készülékkel ne játszanak.

Biztonsági felhívások a haladási üzemmódhoz

⚠ Veszély

Sérülésveszély!

Borulásveszély túl nagy emelkedőnél.

- Menetirányban csak max. 12%-os emelkedőkön vagy lejtőkön hajtson.

Borulásveszély instabil talajnál.

- A készüléket kizárólag szilárd talajon mozgassa.

Borulásveszély túl nagy oldalsó dőlésszög-nél.

- Menetiránnyal átlósan csak max. 10%-os emelkedőkre hajtson fel.

A haladási sebességet az adott körülményekhez kell igazítani.

Készülékek magas üritéssel

⚠ VESZÉLY

Sérülésveszély!

- ➔ A magas üritő tartályon történő munka esetén teljesen emelje meg és biztosítsa a felsepert anyagok tartályát.

Vezető fölötti védőtetővel rendelkező készülékek

FELHÍVÁS

A vezető feletti védőtető (opcionális) nagyobb leeső tárgyakkal szemben nyújt védelmet. Azonban borulással szemben nem nyújt védelmet!

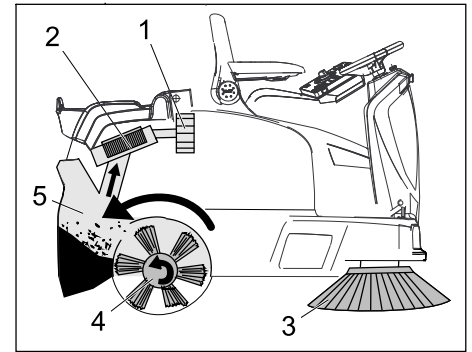
Biztonsági felhívások a készülék szállításához

- Szállítás esetén vegye figyelembe a készülék súlyát.
- A készülék szállításánál az akkumulátort le kell kötni és a készüléket biztosan rögzíteni kell.

Biztonsági felhívások az ápoláshoz és a karbantartáshoz

- A készülék tisztítása és karbantartása, az alkatrészek kicserélése vagy más funkcióra való átállítása előtt ki kell kapcsolni a készüléket és ki kell húzni a KIK kulcsot (Kärcher Intelligent Key).
- Az elektromos berendezésen történő munka esetén az akkumulátort le kell választani.
- A készülék tisztítása nem történhet locsolótömlővel vagy nagynyomású víz-sugárral (zárlat- vagy egyéb károsodás veszélye).
- A javításokat kizárólag olyan engedéllyel rendelkező vevőszolgálati központok vagy az adott szakterületen jártas szakemberek végezhetik, akik tisztában vannak az összes fontos vonatkozó biztonsági előírással.
- Ügyeljen a helyváltoztató iparilag használt készülékekre vonatkozó helyileg érvényes előírásokra.
- A készüléken végzendő munkákat mindig erre alkalmas kesztyűvel végezze.

Funkció



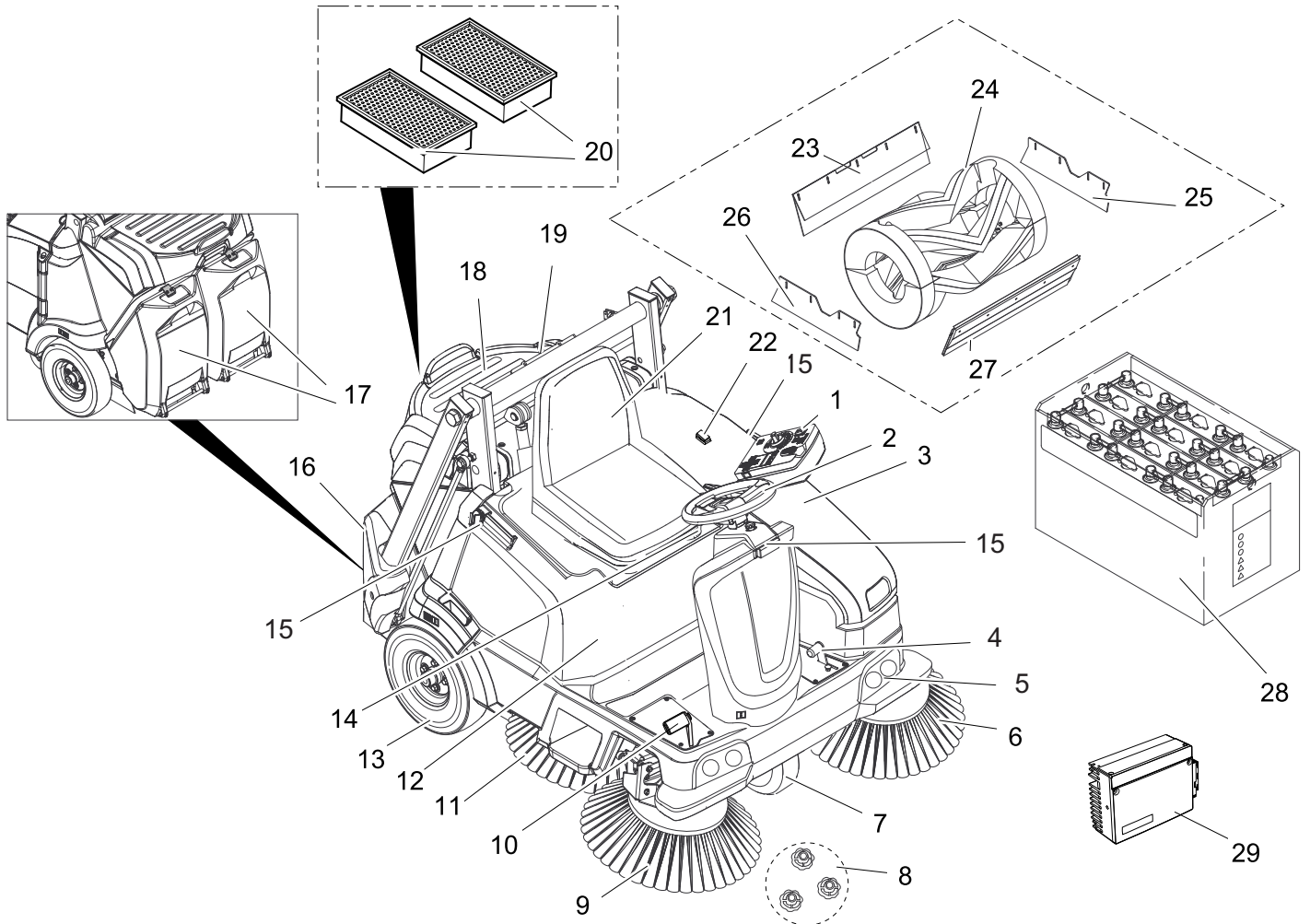
A seprőgép a szemet bedobálásának elvén működik.

- Az oldalkefék (3) a seprendő felület sarkait és széleit tisztítják meg és a piszkot a seprőhenger pályájára továbbítják.
- A forgó seprőhenger (4) a piszkot egyenesen a szeméttartályba továbbítja (5).
- A tartályban felkavart port a porszűrő (2) levásztja és a megszárt tiszta levegőt a szívóventilátor (1) elszívja.
- A porszűrő (2) tisztítása automatikusan történik.

Kezelési- és funkcióselemek

Készülék nézet KM 105/100(110) R

- KM 105/100 R Bp
- KM 105/100 R Bp Pack
- KM 105/110 R Bp
- KM 105/110 R Bp Pack



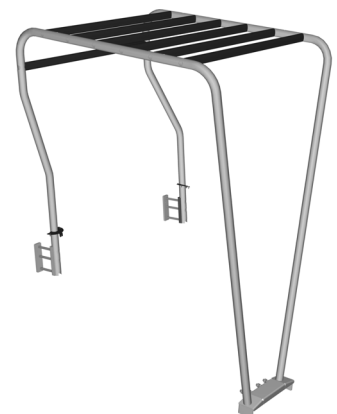
- 1 Kezelőpult
- 2 Kormány
- 3 Bal oldali burkolat
- 4 Durva szemét csapófedelének emelése/leengedése pedál
- 5 Munka megvilágítás (opcionális)
- 6 Bal oldalkefe (opcionális)
- 7 Menet hajtómű
- 8 Az oldalkefe rögzítése
- 9 Jobb oldalkefe
- 10 Gázpedál
- 11 Sarló alakú seprőkefe (opcionális)
- 12 A burkolat jobbra
- 13 Hátsó kerék
- 14 Ülésbeállítás karja
- 15 Tartósín a Homebase számára
- 16 Szeméttartály magas ürítése
KM 105/110 R Bp
KM 105/110 R Bp Pack
- 17 Szeméttartály mély ürítése
KM 105/100 R Bp
KM 105/100 R Bp Pack
- 18 Rakodófelület
- 19 Hengertámasztékok tároló helye (magas ürítés biztosító)
- 20 Porszűrő (lapos harmonikasűrő)

- 21 Vezetőülés (ülés kontaktus kapcsolóval)
- 22 Két kezes kezelés gombja
KM 105/110 R Bp
KM 105/110 R Bp Pack
- 23 Hátsó tömítőléc
- 24 Seprőhenger
- 25 Oldalsó tömítőléc balra
- 26 Oldalsó tömítőléc jobbra
- 27 Elülső tömítőléc
- 28 Akkumulátorok
(KM 105/100(110) R Bp Pack: már beépítve)
(KM 105/100(110) R Bp: nem tartozik a szállítási terjedelemben)
- 29 Töltő készülék
(KM 105/100(110) R Bp Pack: már beépítve)
(KM 105/100(110) R Bp: nem tartozik a szállítási terjedelemben)

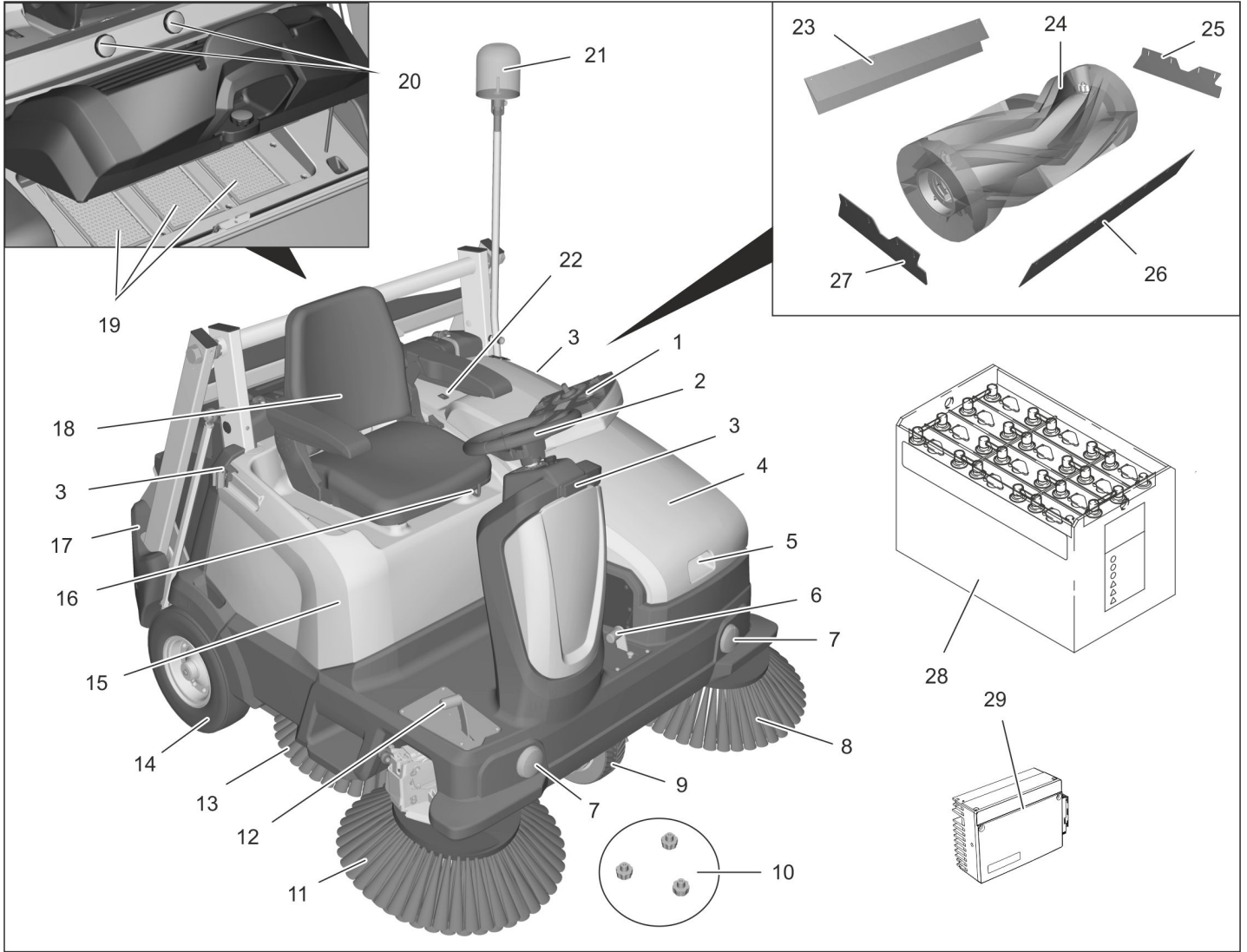
Opcionális

Nincsenek ábrázolva a következő felszerelések, amelyek megrendelés esetén gyárilag be vannak építve vagy a szerviz utólag felszerelheti őket.

- Körforgó villogó
- Komfort ülés
- Fleetmanagement modul
- Vezető fölötti védőtető



■ KM 125/130 R Bp
KM 125/130 R Bp Pack



- 1 Kezelőpult
- 2 Kormány
- 3 Tartósín a Homepage számára
- 4 Bal oldali burkolat
- 5 Markolat mélyedése
- 6 Durva szemét csapófedelének emelése/leengedése pedál
- 7 Munka megvilágítás (opcionális)
- 8 Bal oldalkefe (opcionális)
- 9 Menet hajtómű
- 10 Az oldalkefe rögzítése
- 11 Jobb oldalkefe
- 12 Gázpedál
- 13 Sarló alakú seprőkefe (opcionális)
- 14 Hátsó kerék
- 15 A burkolat jobbra
- 16 Ülésbeállítás karja
- 17 Szeméttartály magas ürítése
- 18 Vezetőülés (ülés kontaktus kapcsolóval)
- 19 Porszűrő (lapos harmonikaszűrő)
- 20 Hengertámasztékok tároló helye (magas ürítés biztosító)
- 21 Körvillogó lámpa (opcionális)
- 22 Két kezes kezelés gombja

- 27 Oldalsó tömítőléc jobbra
- 28 Akkumulátorok
(KM 125/130 R Bp Pack: már beépítve)
(KM 125/130 R Bp: nem tartozik a szállítási terjedelemben)
- 29 Külső töltőkészülék

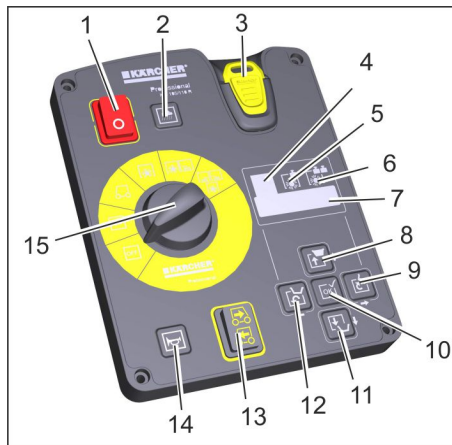
Opcionális

Nincsenek ábrázolva a következő felszerelések, amelyek megrendelés esetén gyárilag be vannak építve vagy a szerviz utólag felszerelheti őket.

- Komfort ülés
- Fleetmanagement modul
- Vezető fölötti védőtető



Kezelőpult



Kezelőelemek a kezelőpulton

- 1 Főkapcsoló
0. állás: A készüléket leállították
I. állás: A készülék üzemkés.
- 2 Szívóventillátor gomb kijelző lámpával
A lámpa világít: A szívóventillátor és a szűrőletisztítás ki vannak kapcsolva:
– nedves vagy vizes padlók vagy szálkás, száraz felseprendő anyag, mint pl. szalma, széna, stb. felsepréséhez
A lámpa nem világít: A szívóventillátor és a szűrőletisztítás be vannak kapcsolva (standard beállítás):
– száraz padlók felsepréséhez
- 3 KIK kulcs (**K**ärcher **I**ntelligent **K**ey)
sárga - kezelő
szürke - előmunkás
- 4 „ECO“ seprőprogram kijelző
– sima padlózathoz enyhe szennyeződések esetén
Megjegyzés: Ez a seprőprogram a seprőrendszer minden üzembevétele esetén standard módon be van kapcsolva, akkor is, ha előtte más seprőprogram volt beállítva.
Megjegyzés: A kiválasztott seprőprogramot jelzi ki a kijelzőn, a beállítás az iránygombokon keresztül történik.
- 5 „MEDIUM“ seprőprogram kijelző
– átlagosan szennyezett padlókhöz
- 6 „HEAVY“ seprőprogram kijelző
– erősen szennyezett és egyenetlen padlókhöz
- 7 Display
- 8 A seprőtartályt megemelni (magas ürítés) és „felfelé“ iránygomb
- 9 A seprőtartályt kibillenteni (magas ürítés) és „jobbra“ iránygomb
- 10 „OK“ jóváhagyási gomb
- 11 A seprőtartályt leengedni (magas ürítés) és „lefelé“ iránygomb
- 12 A seprőtartályt befordítani (magas ürítés) és „balra“ iránygomb
- 13 Menetirány kiválasztó kapcsoló
- 14 Kürt
- 15 Programválasztó kapcsoló

Nyelv beállítása a kezelőpulton

A gyárilag beállított nyelv a kijelzőn angol. A géppel történő munka előtt be kell állítani a kívánt nyelvet a kezelőpulton. A nyelv beállítása a sárga és szürke kulcshoz (Intelligent Key) a jelen Üzemeltetési útmutató 2. oldalán ábrázolt rövid útmutatóban található, vagy a következő „Intelligent Key sárga/szürke“ fejezetben van leírva.

KIK kulcs (Kärcher Intelligent Key) sárga/szürke

Sárga KIK kulcs

A különböző tisztító programok paramétereire előre be vannak állítva. A kijelzés a kijelzőn keresztül történik.

A szövegek a kijelzőn világosak és ezáltal magától értetődőek. A kívánt seprőprogram kiválasztását a „jobbra“ iránygombbal kell elvégezni.

A kijelzőn kijelzett szövegek a következők:

>Akkumulátor-töltésjelző <

>Üzemórák és seprőprogram<

>A seprőhenger használhatósága: .. %<

>napszámláló .. h .. min<

Rászerezési készletek esetén továbbá:

>Forgó lámpa bekapcsolása<

>Munkavilágítás bekapcsolása<

Ha a paramétereket tartósan meg szeretné változtatni, akkor a beállításához egy szürke KIK kulcsot kell használni. Az eljárási mód a „Szürke KIK kulcs” részben van leírva.

Szürke KIK kulcs

A szürke KIK kulccsal a sárga KIK kulcs jogosultságait lehet engedélyezni.

Azok a paraméterek, amelyeket a szürke KIK kulccsal állítanak be megmaradnak, amíg másik beállítást választanak.

→ Helyezze be a szürke KIK kulcsot.

→ A programválasztó kapcsolót „ON” állásra fordítani.

→ A „felfelé” vagy „lefelé” iránygombot nyomja addig, amíg a >kulcs menedzser< menü meg nem jelenik.

Megjegyzés: Ebben a menüpontban a sárga KIK kulcs jogosultságait lehet engedélyezni.

→ Az „OK” gombbal hagyja jóvá az üzenetet.

→ Húzza ki a szürke KIK kulcsot és a másodpercek visszaszámlálása közben dugja be azt a sárga KIK kulcsot, amelyet személyre kíván szabni.

→ A „felfelé” vagy „lefelé” iránygombot nyomni és a menüpontot kiválasztani.

A meglévő menüpontok a következők:

>Nyelv kiválasztása<

18 nyelv közül lehet választani, mint pl. német, angol, francia, spanyol, görög, orosz és mások.

>Készülék kezelése lezárva/engedélyezve<

A sárga KIK kulcsot itt lehet a gép kezeléséhez lezárni.

A meglévő menüpontok a következők:

>Seprőtűkör lezárva/engedélyezve<
Lezárt seprőtűkör esetén az ECO, MEDIUM vagy HEAVY seprőprogramokat kell kiválasztani és ezt a kezelő nem tudja megváltoztatni. Engedélyezett seprőtűkör esetén az üzem alatt a 3 seprőprogram között lehet átkapcsolni.

>Por fokozat lezárva/engedélyezve<

Az automatikus szűrőletisztítás (TACT) környezethez igazítása.

>Világítás be/ki<

A kezelő be/ki tudja kapcsolni a világítást (opcionális).

Megjegyzés: A világítás indításnál automatikusan bekapcsol.

>Világítás lezárva/engedélyezve<

A folyamatos üzem világítással aktív vagy le van zárva.

>Körvillogó lezárva/engedélyezve<

A kezelő választhat, hogy körvillogóval akar-e haladni vagy sem, a készülék indításánál a körvillogó automatikusan be van kapcsolva.

>Körvillogó üzemmód lezárva/engedélyezve<

Választható, hogy tolatásnál a körvillogó feltétlenül be legyen-e kapcsolva (akkor is, ha a kezelő kikapcsolta) vagy nem.

>Sebesség lezárva/engedélyezve<

Nincs funkciója

>Seprősebesség lezárva/engedélyezve<

Nincs funkciója

>Ventillátor/szivattyú lezárva/engedélyezve<

Nincs funkciója

>Napszámláló törlése engedélyezve<

Választható, hogy a kezelő visszaállíthatja-e a napszámlálót.

>Programozás igen/nem<

Utolsó menüpontként a >programozás< kijelzés jelenik meg visszaszámláló másodpercekkel.

→ A beállítások átvezetése a sárga KIK kulcsra:

A visszaszámláló másodpercek alatt a „jobbra” iránygombbal az >IGEN-t< kiválasztani és az „OK” gombbal jóváhagyni.

Megjegyzés: Ezzel az elvégzett beállítások át vannak vezetve a sárga KIK kulcsra és jóvá vannak hagyva.

Tudnivalók a KIK kulccsal (Kärcher Intelligent Key) való üzemhez

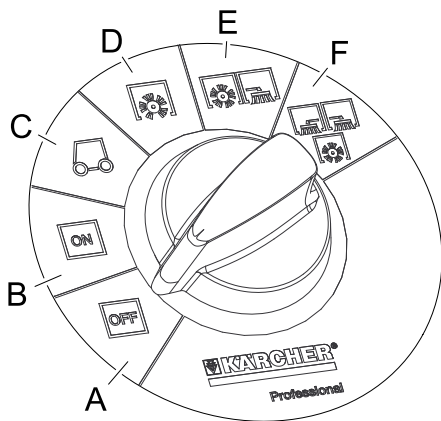


- Biztosítani kell, hogy ne legyen egynél több KIK kulcs a kezelőfelület közelében.
- Ilyen esetben F/11 hiba jelenhet meg a kijelzőn.

Programválasztó kapcsoló

Megjegyzés

A funkciók csak bekapcsolt főkapcsoló mellett és behelyezett KIK kulcs esetén vannak bekapcsolva.



- A OFF**
A készülék ki van kapcsolva.
- B ON**
A készülék üzemkész.
- C Készülék vezetése**
Használati helyre vezetés, ehhez a gázpedált megnyomni.
Megjegyzés
A seprőhenger és az oldalkefék meg vannak emelve és ki vannak kapcsolva.
- D Seprés seprőhengerrel**
A seprőhengert leengedi.
- E Seprés seprőhengerrel és oldalkefékkel jobbra**
A seprőhengert és a jobb oldalkeféket leereszti, a sarló alakú seprőkefe (opcionális) üzemkész.
- F Seprés seprőhengerrel és oldalkefékkel jobb és bal oldalon**
A seprőhengert, a jobb oldalkefét és a bal oldalkefét (opcionális) leereszti, a sarló alakú seprőkefét (opcionális) elindítja.

Biztonsági berendezések

⚠ FIGYELMEZTETÉS

Ez a készülék számos biztonsági berendezéssel rendelkezik. Minden biztonsági berendezés rendeltetészerű működését a kezelés előtt ellenőrizni kell és NEM szabad kiiktatni!

Főkapcsoló

A főkapcsoló az elektromos meghajtások azonnali kikapcsolására szolgál vész helyzetben, és csak ilyen esetben szabad használni.

A bal oldali burkolat

A bal burkolat biztonsági berendezéssel rendelkezik, amely kinyitáskor lekapcsolja a járó készüléket és figyelmeztető üzenetet mutat a kijelzőn.

Szeméttartály (mély ürítés)

Mindkét szeméttartály biztonsági berendezéssel rendelkezik, amely kinyitáskor lekapcsolja a járó készüléket és figyelmeztető üzenetet mutat a kijelzőn.

Szeméttartály (magas ürítés)

A magas ürítés biztonsági berendezéssel rendelkezik, amely a kiürítési folyamat alatt a seprőüzemet blokkolja.

Két kezes kezelés gombja

A magas ürítéssel rendelkező készülékek egy gombbal rendelkeznek a két kezes kezeléshez.

- A szeméttartály kiürítéséhez a gombot a magas kiürítés gombbal együtt kell megnyomni.

Szeméttartály biztonsági támasza (magas ürítés)

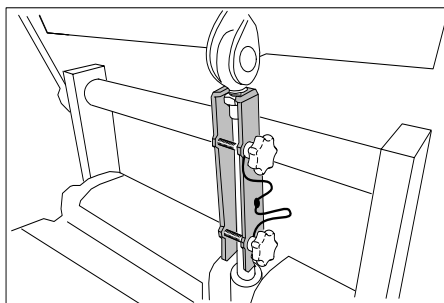
A biztonsági támasz tárolás céljából 2 csillagsavarral a keresztrúdhoz van rögzítve.

⚠ VIGYÁZAT

Sérülésveszély!

- A megemelt szeméttartály alatti minden munka előtt az emelőhengert biztonsági támasszal kell biztosítani.
- A biztosítást csak a veszélyzónán kívülről szabad elvégezni.
- Vegye le a biztonsági támaszt, ehhez csavarja ki a 2 csillagsavart.
- A biztonsági támasztékot az emelőhenger dugattyúrúdjaiba behelyezni és biztosítani.

Megjegyzés: A kerek mélyedésnek felfelé kell néznie.



Rögzítőfék

A készülék automatikus rögzítőfékkel van felszerelve, amely az első kerék-meghajtásba van integrálva.

A rögzítőfék hat, mihelyt a készülék megáll és a gázpedál nincs terhelve.

Üzembevétel előtt

A készülék fedelét levenni

- A készülék burkolatát az ülésel javítási- vagy karbantartási munkákhoz le lehet venni.
- A készülék burkolatának levétele előtt az ülés érintkezős kapcsoló elektromos dugós csatlakozását le kell választani.

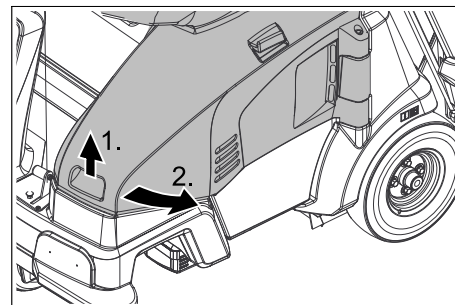
Bal oldali burkolat nyitása/zárása

FIGYELEM

A bal burkolatot csak akkor szabad kinyitni, ha a programválasztó kapcsoló „OFF” állásban található és a kulcs (Intelligent Key) ki van húzva.

A bal burkolatot a készülék üzem alatt tilos kinyitni.

- Nyúljon be elől a burkolat mélyedésébe, felfelé oldja ki, ezután fordítsa oldalra.



Az ábra szimbolikus, itt KM 105/...

Megjegyzés: A burkolat biztonsági berendezéssel rendelkezik, amely kinyitáskor lekapcsolja a meghajtót és figyelmeztető üzenetet mutat a kijelzőn. Amennyiben a burkolat nincs megfelelően lezárva, akkor a készülék nem megy.

Ha figyelmeztetőjelzés van, akkor ezt a következőképpen lehet visszaállítani:

- A motorháztetőt teljesen lezárni (bepattant).
- A programválasztó kapcsolót „ON” állásra fordítani.
- A vezetőülésten helyet foglalni.

Lerakodási útmutatások

⚠ VESZÉLY

Sérülés- és rongálódásveszély!

→ Berakodás esetén vegye figyelembe a készülék súlyát!

→ A lerakodáshoz tilos villástargoncát használni, mivel a készülék eközben megrongálódhat.

FIGYELEM

A készülék üzembe helyezése előtt töltsse fel az akkumulátorokat.

Önsúly (szállítási súly)

Súly (vezető nélkül, rászerezett tartozékok nélkül, akkumulátorok nélkül)

KM 105/100 R (mély ürités)	305 kg
KM 105/110 R (magas ürités)	405 kg
KM 125/130 R (magas ürités)	500 kg

Súly (vezető nélkül, rászerezett tartozékok nélkül, akkumulátorokkal)

KM 105/100 R (mély ürités)	490 kg
KM 105/110 R (magas ürités)	590 kg
KM 125/130 R (magas ürités)	820 kg

* Ha rászerezhető tartozékok is fel vannak szerelve, akkor a súly ennek megfelelően magasabb.

→ A készülék berakodásánál használjon megfelelő rámpát!

→ Amennyiben a készüléket palettán szállítják, akkor a mellékelt deszkákkal egy lemenő rámpát kell felépíteni.

Kirakodáskor a következőképpen kell eljárni:

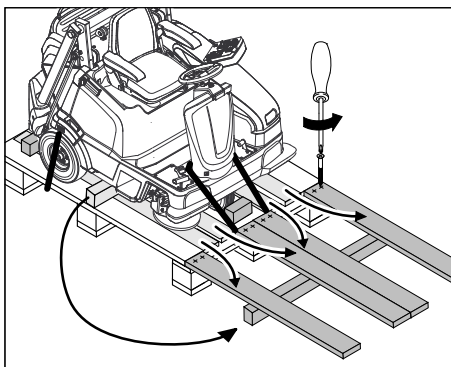
→ Vágja át a műanyag csomagoló szalagot és távolítsa el a fóliát.

→ Távolítsa el a feszítő szalagokat az ütközési pontokról.

→ Akkumulátor csatlakoztatása (lásd az Ápolás és karbantartás fejezetben).

→ A paletta négy megjelölt padlódeszkája csavarral van rögzítve. Csavarja le ezeket a deszkákat.

→ Fektesse a deszkákat a paletta peremére. Állítsa be úgy a deszkákat, hogy ezek a készülék kerekei előtt legyenek. Rögzítse a deszkákat a csavarokkal.



Az ábra szimbolikus, itt KM 105/...

→ Fektesse a csomagolásban mellékelt rövid deszkákat alátámasztásként a rámpa alá.

→ A hátsó kerekek rögzítéséhez távolítsa el a használt fa támasztékokat.

A seprőgépet tolja le a palettáról (beépített akkumulátor nélküli készülék esetén)

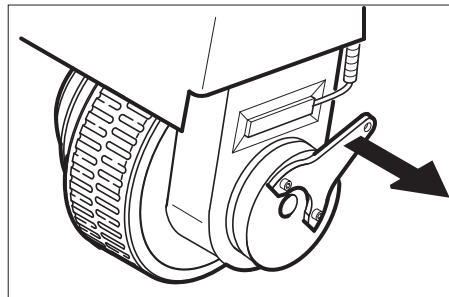
⚠ VESZÉLY

Balesetveszély, sérülésveszély!

→ Tilos a rögzítőféket emelkedőn elgurulás elleni biztosíték nélkül kioldani.

→ A rögzítőfék manuális kioldása előtt a készüléket elgurulás ellen biztosítani kell. Biztosítás nélkül a készülék a kioldás után egészen kb. 4,5 km/h sebességgel gurul, amíg a készülék elektronikája lefékezi.

Rögzítőféket oldani:



Az ábra szimbolikus, itt KM 105/...

→ A fékkart a keréktől elhúzni és ebben a helyzetben tartani.

A rögzítőfék ezzel üzemben kívül kerül, a készüléket tolni lehet.

→ A készüléket a rámpán keresztül tolja le a raklapról.

Hajtson le a seprőgéppel a palettáról (beépített akkumulátorral rendelkező készülék esetén)

→ Az akkumulátor csatlakoztatását lásd az „Ápolás és karbantartás” fejezetben.

→ Helyezze be a KIK kulcsot, és forgassa a főkapcsolót 1/ON állásba.

→ A programválasztó kapcsolót C (menet) helyzetbe állítani.

→ Hozza működésbe menetirány kapcsolót és lassan hajtson le a készülékkel a rámpáról.

→ A programválasztó kapcsolót A (OFF) állásra fordítani.

Oldalkéféket felszerelni

Az oldalkéfék a kiszállításkor nincsenek felszerelve, üzembevitel előtt ezeket fel kell szerelni.

→ Lásd ehhez az "Ápolás és karbantartás/ Oldalkéfék cseréje" fejezetet.

Megjegyzések az akkumulátorhoz

FIGYELEM

Nem újratölthető akkumulátorok használata tilos!

Kizárólag a gyártó által ajánlott akkumulátorokat és töltőkészülékeket használja.

Az akkumulátorokat csak ugyanolyan típusú akkumulátorra cserélje.

A jármű ártalmatlanítása előtt az akkumulátorokat ki kell venni, és a helyi előírások figyelembevételével kell őket ártalmatlanítani.

Akkumulátorok biztonsági előírásai

A balesetmegelőzési előírásokat, valamint a DIN VDE 0510, VDE 0105 T.1 előírásait be kell tartani.

Az akkumulátorokkal való érintkezésnél feltehetően vegye figyelembe a következő figyelmeztetéseket:

	Vegye figyelembe az akkumulátorra vonatkozó figyelmeztetéseket a használati útmutatóban és a jármű üzemeltetési utasításában!
	Viseljen szemvédőt!
	A gyerekeket tartsa távol a savaktól és az akkumulátoroktól!
	Robbanásveszély!
	Tilos tűz, szikra, nyílt láng használata és a dohányzás!
	Marásveszély!
	Elsősegély!
	Figyelmeztető megjegyzés!
	Hulladék elszállítás!
	Az akkumulátort ne dobja a szemetesukkába!

⚠ VESZÉLY

Tűz- és robbanásveszély!

→ Ne helyezzen semmilyen szerszámot vagy hasonló tárgyat az akkumulátorra. Rövidzárlat és robbanásveszély.

→ A dohányzást és a nyílt lángot mindenképpen kerülni kell.

→ A helyiségekben, ahol akkumulátorokat töltenek, legyen alapos a szellőzés, mivel töltéskor könnyen berobbanó gáz keletkezik.

Marásveszély!

→ Óvatosan kezelje a szivárgó akkumulátorokat az azokból távozó kénsav miatt.

Sérülésveszély!

→ A sebek soha ne érintkezzenek ólommal. Az akkumulátoron való munka után mindig tisztítsa meg a kezét.

Intézkedések az akkumulátorsav véletlen szivárgása esetén

Rendeltetészerű használat esetén és a használati útmutató figyelembevételével az ólomakkumulátorok nem jelentenek veszélyt.

Ugyanakkor ügyelni kell arra, hogy az ólomakkumulátorok kénsavat tartalmaznak, amely anyag súlyos égési sérülést okozhat.

- Az akkumulátorból szivárgó savat kötőanyaggal (pl. homok) kell semlegesíteni. Ne engedje a csatornarendszerbe, a talajba vagy a vízbe kerülni.
- A savat mésszel/nátronlúggal semlegesítse, és a helyi előírásoknak megfelelően ártalmatlanítsa.
- A meghibásodott akkumulátor ártalmatlanítása érdekében lépjen kapcsolatba egy ártalmatlanítással foglalkozó szaküzemmel.
- *A szembe fröccsent vagy a bőrre jutott savat bő vízzel ki- ill. le kell öblíteni.*
- *Utána haladéktalanul orvoshoz kell menni.*
- *Elpiszkolódott ruházatot vízzel kell kimosni.*
- *Cserélje a ruházatot.*

Ellenőrizze az akkumulátor folyadék szintjét és korrigálja (csak karbantartásszegény akkumulátorok esetén).

⚠ Figyelmeztetés

Savval töltött akkumulátorok esetén rendszeresen ellenőrizze a folyadékszintet.

- 20 °C-on a teljesen feltöltött akkumulátor savjának fajsúlya 1,28 kg/l.
- Részben feltöltött akkumulátor savjának fajsúlya 1,00 és 1,28 kg/l között van.
- A sav fajsúlyának valamennyi cellában egyenlőnek kell lennie.
- Csavarja ki az összes cella zárat.
- Minden cellából savvizsgálóval mintát venni.
- A mintát ismét ugyanabba a cellába visszajuttatni.
- A cellákban lévő alacsony folyadékszint esetén töltsse fel ioncserélt vízzel a jelleg.
- Akkumulátor töltése.
- Csavarja be a cellák zárját.

Ajánlott akkumulátorok, töltő készülékek

Saját akkumulátoraink és töltőkészülékeink használatát ajánljuk, csak ekkor áll fenn garanciaigény.

FELHÍVÁS

A KM 105/100 R Bp Pack, a KM 105/110 R Bp Pack és a KM 125/130 R Bp Pack változatnál a karbantartásszegény akkumulátorok és a töltőkészülék már be van építve.

	Megrendelési szám	Térfogat [m ³] *	Légáram [m ³ /h] **
400 Ah - Trogbatterie	6.654-156.0	33,0	13,20
240 Ah - Trogbatterie	6.654-112.0	19,8	07,92
240 Ah - Einzelbatterie 6V	6.654-119.0	5,12	2,05
180 Ah - Einzelbatterie 6V	6.654-124.0	3,8	1,52

* Az akkumulátor töltő helyiség minimális térfogata

** Az akkumulátor töltő helyiség és a környezet közötti minimális légáram

Más gyártók akkumulátorainak és töltőkészülékeinek használata

FIGYELEM

Csak a Kärcher által ajánlott akkumulátorokat és töltőkészülékeket szabad használni, ekkor fennáll a garanciaigény.

- KM 105/100 R Bp / KM 105/ 110 R Bp

Akkumulátor	Akkumulátorkészlet	Töltő készülék
240 Ah - Trogbatterie (nass)	6.654-112.0	4.654-003.0
180 Ah - Einzelbatterie (Gel)	6.654-124.0	4.654-022.0
240 Ah - Einzelbatterie (Gel)	6.654-119.0	4.654-023.0

- KM 125/130 R Bp

Akkumulátor	Akkumulátorkészlet	Töltő készülék
400 Ah - Trogbatterie (nass)	6.654-156.0	6.654-327.0
240 Ah - Trogbatterie (nass)	6.654-112.0	6.654-325.0
240 Ah - Einzelbatterie (Gel)	6.654-119.0	6.654-326.0

Megjegyzés

Más gyártók akkumulátorainak használata esetén be kell tartani az akkumulátor megengedett méreteit.

Akkumulátorok maximális mérete (egyedülálló akkumulátorok)

KM 105/100 R Bp

KM 105/110 R Bp

A készülékhez 4, egyenként 6 Voltos akkumulátor vagy egy akkumulátor kád szükséges.

A készülékben rendelkezésre álló hely (HxSxM): 622 mm x 402 mm x 379 mm

KM 125/130 R Bp

A készülékben rendelkezésre álló hely (HxSxM): 827 mm x 324 mm x 462 mm

Ha karbantartásszegény akkumulátorokat használnak, akkor az alábbiakra kell figyelni:

- A maximális akkumulátor méreteket be kell tartani.
- A karbantartásszegény akkumulátorok töltésekor a bal oldali burkolatot ki kell nyitni.
- A karbantartásmentes akkumulátor töltésekor figyelembe kell venni az akkumulátor gyártójának előírásait.

Az akkumulátorok behelyezése és összekötése

- Nyissa ki a bal burkolatot.
- Vegye le a készülék fedelét.
- Helyezze az akkumulátorokat az akkumulátor tartóba.

⚠ Figyelmeztetés

Figyeljen a helyes pólusokra.

- A póluskapcsot (piros kábel) a pozitív pólushoz (+) kösse be.
- Az összekötő-vezetéseket csavarja az akkumulátorokra.
- A póluskapcsot a negatív pólushoz (-) kösse be.

FELHÍVÁS

Az akkumulátor kivételénél figyelni kell arra, hogy először a negatív pólust csíptessék le. Ellenőrizze az akkumulátorok pólusainál, és a póluskapcsoknál a pólus védőzsír általi megfelelő védelmét.

FELHÍVÁS

A készülék üzembe helyezése előtt töltsse fel az akkumulátorokat.

Akkumulátor töltése

⚠ VESZÉLY

Sérülésveszély!

- Az akkumulátorral való érintkezésnél vegye figyelembe a biztonsági előírásokat. Vegye figyelembe a töltőkészülék gyártójának használati utasítását.

⚠ VESZÉLY

Sérülésveszély!

- A töltőkészüléket csak akkor helyezze üzembe, ha a hálózati vezeték nem sérült. A megromlott hálózati csatlakozóvezeték azonnal ki kell cseréltetni a gyártóval, a szervizzel vagy szakemberrel.

⚠ VESZÉLY

Sérülésveszély!

- Akkumulátorokat csak alkalmas töltőkészülékkel szabad tölteni.

FELHÍVÁS

A töltőkészülék elektromosan szabályozott és a töltési folyamatot magától fejezi be. A

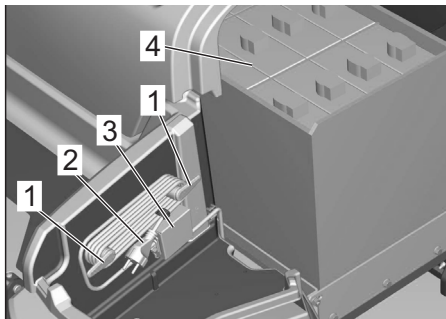
készülék minden funkcióját automatikusan megszakítja a töltési folyamat alatt.

FELHÍVÁS

Amikor az akkumulátorok feltöltődtek, a töltőkészüléket először a hálózatról és utána az akkumulátorokról válassza le.

Töltési eljárás KM 105/100(110) R Bp Pack

A KM 105/100(110) R Bp Pack változatnál a karbantartásszegény akkumulátorok és a töltőkészülék már be van építve.



- 1 Befogók a hálózati csatlakozóvezeték számára (behajtható)
 - 2 Hálózati csatlakozóvezeték hálózati csatlakozóval
 - 3 A csatlakozó a töltőkészülék hálózati csatlakozóvezetékéhez
 - 4 Akkumulátorok
- Nyissa ki a bal burkolatot.
 - Befogókat behajtani és a hálózati csatlakozóvezetékét kivenni.
 - Dugja be a töltő készülék hálózati dugóját a dugaljba.

Megjegyzés

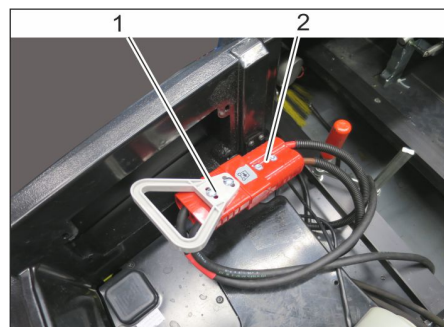
A töltési folyamat előrehaladását egy oszlop-kijelző (5 oszlop) mutatja a kijelzőn. A töltés kezdetekor rövid időre 5 vonal látszódik.

Egymás után telik meg az 5 oszlop (a töltés kezdetén meglévő akkumulátor töltési szinttől függően lassabban vagy gyorsabban). Ha megtelt az utolsó oszlop is, akkor az akkumulátor fel van töltve.

Töltés után

- A töltőkészüléket a hálózatról leválasztani.
- A hálózati csatlakozóvezetékét a befogóba helyezni és a hálózati csatlakozót rákapcsolni.

Töltési eljárás külső töltőkészülékkel rendelkező készülékek esetén



- 1 Akkumulátor csatlakozó
 - 2 Munkacsatlakozás
- Nyissa ki a bal burkolatot.
 - Az akkumulátor dugaszt kihúzni és átdugni a töltőkészülék csatlakozóba
 - Dugja be a töltő készülék hálózati dugaszát a dugaljba. A töltési eljárás elkezdődik.

A töltőkészüléken kijelzi a töltési eljárás előrehaladását.

narancs	Akkumulátor töltődik
zöld	Akkumulátor feltöltődött
piros	Az akkumulátor nincs csatlakoztatva, teljesen lemerült vagy meghibásodott
vörös, villogó	Akkumulátor hibás

Töltés után

- Az akkumulátor dugaszát ismét átdugni a munkacsatlakozásba

Megjegyzések karbantartásszegény akkumulátorok esetén

- A töltési folyamat befejezése után adjon hozzá desztillált vizet, ügyeljen a megfelelő sav szintre. Az akkumulátor megfelelően jelölve van.

⚠ VESZÉLY

Marásveszély!

- *Víz utántöltése a lemerült állapotú akkumulátornál sav kifolyáshoz vezethet.*
- *Az akkumulátorsav kezelése alatt viseljen védőszemüveget és védőruházatot. Vegye figyelembe az akkumulátorok kezelésére vonatkozó előírásokat!*

⚠ FIGYELMEZTETÉS

Rongálódásveszély!

- *Az akkumulátor utántöltéséhez csak desztillált vizet vagy sótalanított vizet (EN 50272-T3) használjon.*
- *Ne használjon idegen adalékot (ügynevezett feljavítószer), különben minden garancia megszűnik.*

Utalások sérülésveszéllyel járó balesetre

- *A szembe fröccsent vagy a bőrre jutott savat bő vízzel ki- ill. le kell öblíteni.*
- *Utána haladéktalanul orvoshoz kell menni.*
- *Cserélje a ruházatot.*
- *Elpiszkolódott ruházatot vízzel kell ki-mosni.*

Üzembe helyezés

Indítás előtt/Biztonsági ellenőrzés

A kezelőnek naponta kell végeznie!

A következő ellenőrzések és munkák leírását az „Ápolás és karbantartás/Karbantartási munkák” fejezetben találhatja.

- A bal burkolat biztonsági működését ellenőrizni (a készüléknek nyitott motorháztető esetén nem szabad elindulnia).
- Ülés érintkezős kapcsolójának működését megvizsgálni.
- Ellenőrizze a sepröhenger és az oldalseprők kopását és, hogy nincs-e idegen tárgy bennük vagy nem tekeredtek-e rá szalagok.
- Álló gépnél: A menetpedál könnyűjáróságát ellenőrizni, hogy biztosított legyen a működés biztonsága ill., hogy időben észrevegyék a pedál esetleges beragadását.
- A szeméttartályt kiüríteni.
- Ellenőrizze a gumibroncs légnyomását.
- Akkumulátor savszintjét ellenőrizni.
- **Magas kiűréssel rendelkező készülékek esetén:** A hidraulika egység feltöltési szintjét ellenőrizni.

Üzem

Vezetőülést beállítása

- Az ülésbeállítás karját húzza befelé.
- Ülést eltolni, kart elengedni és ismét be-kattintani.
- Elő- és hátramozgatással az ülést ellenőrizni, hogy rögzítve van-e.

Rakodófelület

Megjegyzés: A rakodófelület maximális megengedett terhelése 20 kg.

- Gondoskodjon a rakomány biztonságos rögzítéséről.

A készülék üzembe helyezése

A készülék működő üzemének feltételei:

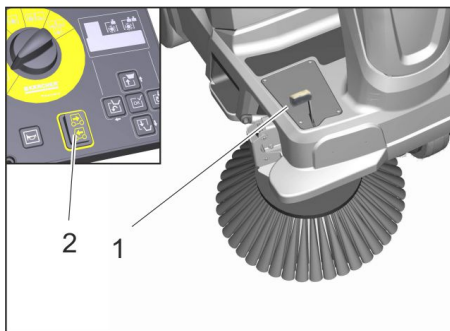
- A készülék üzemeltetéséhez az engedélyezett KIK kulcsot (szürke vagy sárga) a kezelőmező kulcslyukába kell helyezni.
- A főkapcsolónak 1-es álláson kell lennie.
- A programválasztó kapcsolónak nem szabad „OFF” állásban lennie.
- A szeméttartálynak és a bal burkolatnak zárva és bepattintva kell lenniük.
- Üljön le a vezetőülésre, az üléscontactus-kapcsoló bekapcsol.

Készülék vezetése

⚠ VIGYÁZAT

Rongálódásveszély!

- A menetpedált mindig óvatosan és lassan nyomja le. Ne váltson hirtelen hátramenetből előre menetbe vagy fordítva.
- A haladási sebességet az adott körülményekhez kell igazítani.



- 1 Gázpedál
- 2 Menetirány kapcsoló

Haladás előre

- Az előre menetirányt a kezelőpulton lévő menetirány-kapcsolóval beállítani.
- A menetpedált lassan lenyomni.

Hátrafelé menet

⚠ VESZÉLY

Sérülésveszély!

- Hátramenetkor tilos másokat veszélyeztetni, szükség esetén oktatást kell kérni.
- A hátra menetirányt a kezelőpulton lévő menetirány-kapcsolóval beállítani.
- A menetpedált lassan lenyomni.

Menetviselkedés

- A menetpedálokkal fokozatmentesen lehet szabályozni a haladási sebességet.
- Kerülni kell a pedál lökésszerű működtetését.

Fékek

- A gázpedált elengedni, mire a gép magától lefékez és megáll.
- Megjegyzés:** Amennyiben a készülék nem akar megállni, „vérszékezéshez” nyomja a főkapcsolót „0” állásra.

Áthaladás akadályokon

FIGYELEM

Tárgyakon vagy szabadon lévő akadályokon nem szabad áthajtani vagy azokat eltolni.

- Rögzített akadályokon, 6 cm magasságig, lassan és óvatosan át lehet hajtani (csak nyitott durva szemét fedéllel).
- 6 cm-nél magasabb rögzített akadályokon csak alkalmas rámpával szabad áthajtani.

Seprő üzem

⚠ VESZÉLY

Sérülésveszély! Nyitott durva szemét csapófedél esetén a seprőhenger követ vagy murvát dobhat előre. Győződjön meg róla, hogy személyek, állatok vagy tárgyak nincsenek veszélyben.

VIGYÁZAT

Ne seperjen fel csomagolószalagot, drótot vagy hasonlót, ez a seprőmechanika rongálódásához vezethet.

Megjegyzések a seprőüzemhez

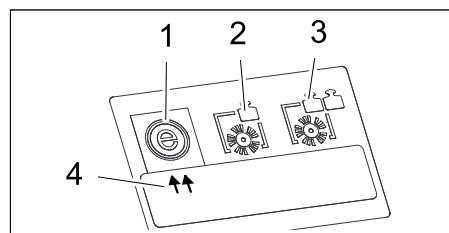
- Optimális tisztítási eredmény eléréséhez, a menetsebességet az adottságoknak megfelelően kell kiválasztani.
 - A seprőüzem alatt a szeméttartály rendszeres időközönként ki kell üríteni.
- Megjegyzés:** Ha főleg murvát sepertek fel (nagy súlyú felsepert anyag), akkor hamarabb kell a szeméttartályt kiüríteni.
- Mély kiürítéssel rendelkező készülékek esetén:** A szeméttartályon egy jelölés található a murva maximális feltöltési szintjéig. A jelölés akkor látható, ha a szeméttartály ki van véve.
- Felületi tisztítás esetén le kell engedni a seprőhengert.
 - Az oldalperemek tisztítását ajánlatos a jobb oldalkefével végezni.

Megjegyzések sarló alakú seprőkeféhez (opcionális)

- A sarló alakú kefe (opcionális) csak balra kanyarodásnál eresztődik le.
- A sarló alakú seprőkefe seprőüzemben az „OK” gomb megnyomása esetén leenged.
- A sarló alakú seprőkefe a seprőüzem kikapcsolása esetén 3 másodpercig utánjár.

Seprés seprőhengerrel

Seprőhengerrel való tisztításhoz 3 különböző seprőprogram áll rendelkezésre, amelyet 2 nyíl jelez a kijelzőn.



- 1 „ECO” seprőprogram
- 2 „MEDIUM” seprőprogram
- 3 „HEAVY” seprőprogram
- 4 Kijelző (2 nyíl)

Megjegyzés: Az „ECO” seprőprogram beindításakor standard módon bekapcsolódik. Amennyiben más seprőprogramra van szükség, akkor a következőképpen kell eljárni (feltétel, hogy egy KIK kulcs jóváhagyott engedélyezéssel a kezelőmezőben legyen).

Seprőprogram kiválasztása

(A programválasztó kapcsoló D, E, F állásban)

- Készülék megállítása.
- A „jobbra” iránygombot megnyomni, hogy a kívánt seprőprogramot ki lehessen választani.

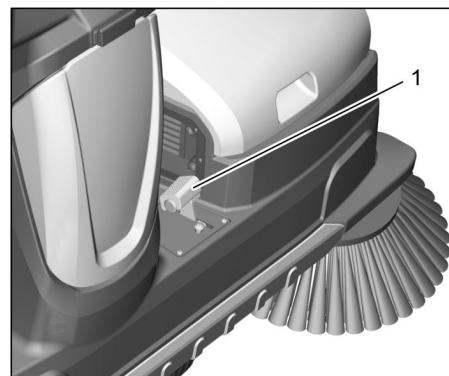
Megjegyzés: A kijelző (2 nyíl) a kiválasztott seprőprogramra mutat.

Seprés a durva szemét csapófedelének felemelt helyzetében

Megjegyzés: 50 mm-nél alacsonyabb darabok, pl. cigarettás dobozok felseperésekor rövidebb időre fel kell emelni a durva szemét csapófedelét.

Durvaszemét zárófedelének felemelése:

- A durvaszemét ajtó pedálját előrefele nyomni és rövid ideig nyomva tartani.



Az ábra szimbolikus, itt KM 125/130 R

- 1 Durvaszemét ajtó pedálja

- Leengedéshez a lábat levenni a pedálról.

Megjegyzés: Csak teljesen leengedett durva szemét csapófedéllel lehet optimális tisztítási eredményt elérni.

Seprés oldalkefével

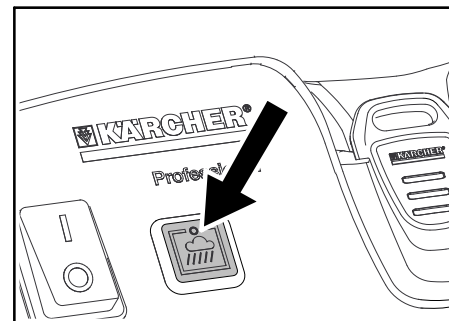
- A programválasztó kapcsolót D, E, F állásba forgatni. Az oldalkeféket és a seprőhengert leereszti.

Nedves vagy vizes padló seprésé

A szűrő nedvességtől való óvása:

- A szívóventillátort a kezelőmezőn lévő gombbal kikapcsolni.

Megjegyzés: A kijelző lámpa világít.



Szálkás és száraz szemét (pl. száraz fű, szalma) felseprése

A szűrőrendszer elzáródásának elkerülése:

- A szívóventillátort a kezelőmezőn lévő gombbal kikapcsolni.

Száraz padló seprése

- Bekapcsolt szívóventillátorral dolgozni.

Megjegyzés: A szívóventillátor a seprőprogram bekapcsolásakor már standard módon bekapcsolódik.

Szűrőtisztítás

A készülék automatikus szűrőtisztítással rendelkezik.

A tisztítás automatikusan történik kb. 15 másodpercenként. Eközben rövid leengedési csattanás hallható.

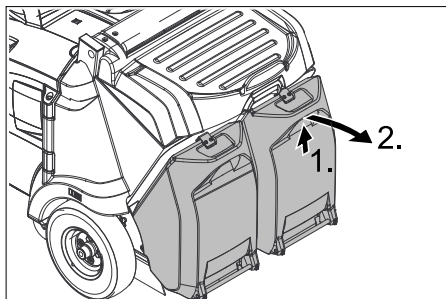
- A beépített porszűrő szennyeződését időről-időre ellenőrizni kell. Az erősen elszennyeződött vagy hibás szűrőt ki kell cserélni.

A felsepert anyagok tartályának kiürítése

Megjegyzés: A készülék leállítását követően még várjon legalább 1 percet mielőtt kinyitja vagy kiüríti a szeméttartályt. Ezáltal a por leül.

Mély kiürítéssel rendelkező készülékek esetén

- A seprőgépet sík területen állítsa le.
- A programválasztó gombot „OFF” állásba kell forgatni.
- A szeméttartályt enyhén meg kell emelni és hátra fordítani, ezután ki kell akasztani a szeméttartályt.



- A szeméttartályt kiüríteni.
- A szeméttartályt betolni és bepattintani, ellenőrizze a szeméttartály helyes ülését

Vigyázat

Kezek zúzódásveszélye!

- A második szeméttartályt kiüríteni.

Magas kiürítéssel rendelkező készülékek esetén

A készülék magas kiürítése lehetővé teszi, hogy a felsepert szemetet a szeméttartályból közvetlenül egy szemetes konténerbe ürítsék (a maximális kiürítési magasságot lásd a „Műszaki adatok” fejezetben).

⚠ Veszély

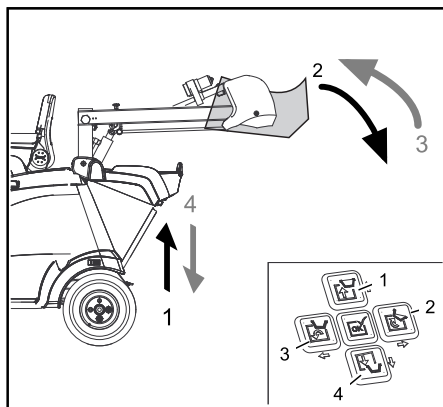
Sérülésveszély! Az ürítési művelet alatt sem ember, sem állat nem tartózkodhat a szeméttartály elfordulási körzetében.

⚠ Veszély

Zúzódásveszély! Tilos benyúlni az ürítőmechanika rudazatába. Ne tartózkodjon a megemelt tartály alatt.

⚠ Veszély

Borulásveszély! A készüléket a ürítési művelet alatt sík területen állítsa le.



- A programválasztó kapcsolót C (menet) helyzetbe állítani.

- A készüléket nagyjából beállítani.

FELHÍVÁS

A tartály kiborítása csak egy bizonyos minimális magasság elérése után történik.

FELHÍVÁS

A következő lépéseket csak két kezes kezelésben lehet elvégezni. Nyomja meg a két kezes kezelés gombját a bal burkolaton a megfelelő iránygombbal, 1-4, együtt a kezelőmezőn.

- A szeméttartály felemelése: A két kezes kezelés gombját és az 1-es iránygombot nyomni.

Megjegyzés: A funkció késve reagál.

⚠ VIGYÁZAT

Mialatt a szeméttartály meg van emelve nem szabad seprő üzemmódba (programválasztó kapcsoló D; E; F állás) kapcsolni.

- Lassan a gyűjtőtartályhoz hajtani.
- Szeméttartály kibillentése: A két kezes kezelés gombját és a 2-es iránygombot nyomni.

Megjegyzés: A funkció késve reagál.

- Szeméttartályt teljesen visszabillenteni: A két kezes kezelés gombját és a 3-as iránygombot nyomni.

Megjegyzés: A funkció késve reagál.

- A gyűjtőtartálytól lassan elhajtani.
- Szeméttartályt végállásig leeresztani: A két kezes kezelés gombját és a 4-es iránygombot nyomni.

Megjegyzés: A funkció késve reagál.

Megjegyzés: A szeméttartályt csak akkor lehet teljesen leeresztani, ha előtte kiinduló pozíciójába bebillentették.

Üzenet a kijelzőn >Akkumulátort tölteni!< (KM 105/... R Bp és KM 105/...R Bp Pack)

- Ha a tisztítási munka alatt a kijelzőn az >Akkumulátort tölteni!< üzenet jelenik meg, akkor a mélykisülés elleni védelem miatt csak a gép vezetése lehetséges, kb. 15 percig.

Ajánlott sürgősen a töltőállomáshoz hajtani és az akkumulátort feltölteni.

- Ha ezt az üzenetet nem veszik figyelembe, akkor később a kijelzőn a következő üzenet jelenik meg >AKKU lekapcsolása!<. A géppel ezután nem lehet hajtani.

A készülék kikapcsolása

Megjegyzés: A készülék kikapcsolása után a porszűrőt automatikusan letisztítja.

- A seprőgépet sík területen állítsa le.
- A programválasztó gombot „OFF” állásba kell forgatni.
- Húzza ki a KIK kulcsot.

Szállítás

⚠ VESZÉLY

Sérülés- és rongálódásveszély!

→ Szállítás esetén vegye figyelembe a készülék súlyát.

⚠ VESZÉLY

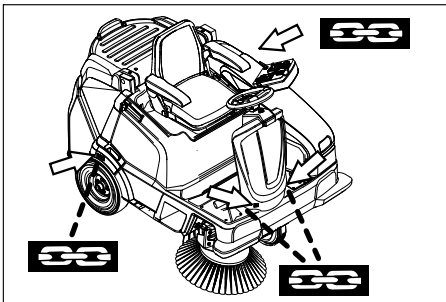
Balesetveszély, sérülésveszély!

→ Járműre történő felrakáskor a menet-hajtóműnek és a rögzítőféknek üzemkésznek kell lennie. A készüléket emelkedőkön vagy lejtőkön mindig saját hajtóművel kell mozgatni.

→ A készülék kerekeit ékekkel biztosítsa.

→ A készüléket feszítő szijjakkal vagy kötéllal biztosítsa.

Megjegyzés: Vegye figyelembe a rögzítési területek jelzéseit az alapvázon (lánc szimbólumok). A készüléket csak sima felületre szabad lerakni.



Az ábra szimbolikus, itt KM 105/...

→ Járművel történő szállítás esetén a készüléket az adott irányelveknek megfelelően kell csúsztatás és borulás ellen biztosítani.

A készülék tárolása

⚠ VIGYÁZAT

Sérülés- és rongálódásveszély!

→ Tárolás esetén vegye figyelembe a készülék súlyát.

→ A készüléket védett és száraz helyiségben állítsa le.

Leállítás

Ha az utcaseprő gépet hosszabb ideig nem használják, kérjük a következő pontokat figyelembe venni:

→ A készüléket sík területen állítsa le.

→ Tisztítsa meg az seprőgépet belül és kívül.

→ A készüléket védett és száraz helyiségben állítsa le.

→ A programválasztó gombot „OFF” állásba kell forgatni.

→ Húzza ki a KIK kulcsot.

→ A kulcsos kapcsolót állítsa „0” helyzetbe.

→ Az akkumulátor mínusz pólusát le kell kapcsolni, ha a készüléket 4 hétnél tovább nem használják.

→ Akkumulátort kb. kéthavi időközönként feltölteni.

Ápolás és karbantartás

Általános megjegyzések

⚠ VESZÉLY

A készülék tisztítása és karbantartása, az alkatrészek kicserélése vagy más funkcióra való átállítása előtt ki kell kapcsolni a készüléket és ki kell húzni a KIK kulcsot (Kärcher Intelligent Key).

A készülék tisztítása és karbantartása közben a töltőkészülék hálózati dugasa nem lehet bedugva.

Az elektromos berendezésen történő munka esetén az akkumulátort le kell választani.

→ A programválasztó gombot „OFF” állásba kell forgatni.

→ Húzza ki a KIK kulcsot.

→ Az akkumulátor töltési eljárása közben: Várja meg a töltési eljárás végét és/ vagy húzza ki a töltőkészülék hálózati dugaszát.

– A javításokat kizárólag olyan engedéllyel rendelkező vevőszolgálati központok vagy az adott szakterületen jártas szakemberek végezhetik, akik tisztában vannak az összes fontos vonatkozó biztonsági előírással.

– Az iparban használatos, helyváltoztatásra képes készülékekre a VDE 0701 szabvány szerinti biztonsági felülvizsgálatok érvényesek.

– Csak a készülékkel szállított vagy az Üzemeltetési útmutatóban rögzített seprőhengert/oldalkefét szabad használni. Másik seprőhenger/oldalkefe használata hátrányosan befolyásolhatja a biztonságot.

– A készülékbe helyezett akkumulátor karbantartásszegény.

Tisztítás

⚠ VIGYÁZAT

Sérülésveszély! A készülék tisztítása nem történhet locsolótömlővel vagy nagynyomású vízszugárral (zárlat- vagy egyéb károsodás veszélye).

Ne használjon erős és súroló tisztítószerkeket.

A készülék belső tisztítása

⚠ Veszély

Sérülésveszély! Viseljen porvédő maszkot és védőszemüveget.

→ Nyissa ki a bal burkolatot.

→ Készüléket sűrített levegővel fújja ki.

→ A készüléket kívülről nedves, enyhe mosólúgba áztatott ronggyal tisztítsa.

→ Zárja be a bal burkolatot.

A készülék külső tisztítása

→ A készüléket kívülről nedves, enyhe mosólúgba áztatott ronggyal tisztítsa.

Karbantartási időközök

Vegye figyelembe az ellenőrzési listát!

A szervizóra számláló jelzi a karbantartási időközök időpontját.

→ A programválasztó kapcsolót „ON” állásra fordítani.

→ Szervizórak leolvasása: A „felfelé” vagy „lefelé” iránygombot megnyomni.

Megjegyzés: Ha az érték eléri a „0”-t akkor a készülék bekapcsolásakor szerviz üzenet jelenik meg a helyi szerviz telephely hívószámával.

Karbantartás a Vevő részéről

Megjegyzés: A vásárló által végzett minden szerviz- és karbantartási munkát, képzett szakembernek kell elvégezni. Igény szerint bármikor be lehet vonni egy Kärcher-szakkereskedőt.

Megjegyzés: Leírást lásd a "Karbantartási munkák" fejezetben.

Napi karbantartás:

→ Lásd az „Indítás előtt/Biztonsági ellenőrzés” fejezetet.

Heti karbantartás:

→ Porszűrőt ellenőrizni és adott esetben a szűrőszekrényt tisztítani.

→ Ellenőrizze a mozgatható alkatrészek könnyű járását.

→ Tömítőlécek beállítását és kopását a seprés területén ellenőrizni.

→ **Magas kiűritéssel rendelkező készülékek esetén:** A hidraulika egység feltöltési szintjét ellenőrizni.

A hidraulika tömlők tömítettségét megvizsgálni.

Karbantartás 200 üzemóránként

→ Ellenőrizze a seprőhenger hajtószíjának feszességét, kopását és funkcióját.

Kopás utáni karbantartás:

→ Cserélje ki a tömítőléceket.

→ Cserélje ki a seprőhengert.

→ Cserélje ki az oldalseprőket.

Karbantartás a Vevőszolgálat részéről

Megjegyzés: A garanciaigények megóvása érdekében, a garancia ideje alatt minden szerviz- és karbantartási munkát jóváhagyott Kärcher szerviz szolgálatnak kell elvégezni, a karbantartási füzeteknek megfelelően.

Karbantartás 200 üzemóránként

Karbantartás 300 üzemóránként

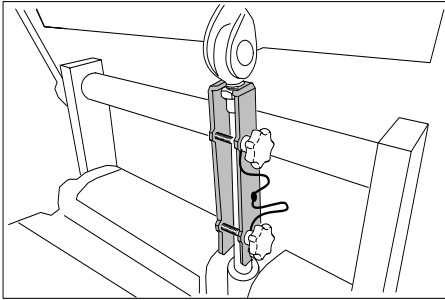
Karbantartási munkák

Általános biztonsági előírások

⚠ VESZÉLY

Sérülésveszély!

- A magas üritő tartályon történő munka esetén teljesen emelje meg és biztosítsa a felsepert anyagok tartályát.
- A biztosítást csak a veszélyzónán kívülről szabad elvégezni.
- A biztonsági támasztékot az emelőhenger dugattyúrúdjaiba behelyezni és biztosítani.



⚠ VESZÉLY

Égési sérülésveszély!

Minden karbantartási- és javítási munka előtt hagyja kellőképpen kihűlni a készüléket.

Előkészület

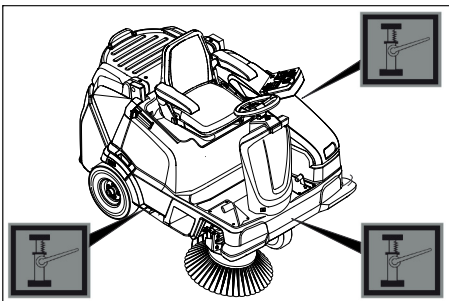
- A seprőgépet sík területen állítsa le.
- A programválasztó gombot „OFF” állásba kell forgatni.
- Húzza ki a KIK kulcsot.
- Hagyja kellőképpen lehűlni a készüléket.

A gumiabroncs légnyomásának ellenőrzése

- A seprőgépet sík területen állítsa le.
- A légnyomás-ellenőrző készüléket csatlakoztassa a gumiabroncs szelephöz.
- Ellenőrizze a légnyomást és szükség esetén igazítsa ki a nyomást. A megengedett abroncs levegőnyomást lásd a Műszaki adatok fejezetben.

Hátsó kerék kiszerelése

- A készüléket sík területen állítsa le.
- Altalaj stabilitását ellenőrizni. Biztosítsa a készüléket elgördülés ellen.



Az ábra szimbolikus, itt KM 105/...

- A kocsiemelőt a megfelelő felfektetési ponton elhelyezni.

FELHÍVÁS

Alkalmos, kereskedelmi forgalomban kapható kocsiemelőt használjon.

- A központi kerékcsavart megfelelő szerszámmal kb. 1 fordulatnyira kioldani.

- Készüléket kocsiemelővel felemelni.
- Csavarja ki a kerékcsavart és vegye le.
- Kereket levenni.
- Az elromlott kereket szakszervizzel javíttassa meg vagy cseréltesse ki.
- A kereket felhelyezni, a kerékcsavart ütközésig becsavarni és enyhén meghúzni.
- Készüléket kocsiemelővel leengedni.
- A kerékcsavart a szükséges forgatónyomatékkal meghúzni. Meghúzási nyomaték 49 Nm

Menethajtómű kiszerelése

- A menethajtómű kiszereléséhez lépjen kapcsolatba az ügyfélszolgálattal.

Az ülés kontaktus kapcsoló működésének ellenőrzése

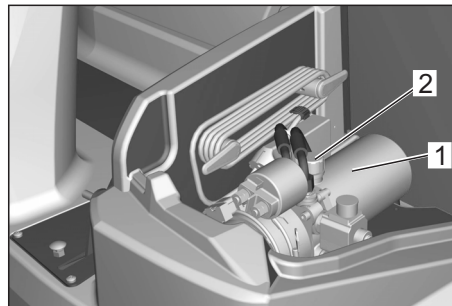
- Ne üljön a vezetőülésre.
- A programválasztó kapcsolót C (menet) helyzetbe állítani.
- Ha a kijelzőn megjelenik a >Kérem, üljön a gépre< üzenet, akkor adott a biztonsági funkció.

A hidraulika olaj feltöltési szintjének ellenőrzése a hidraulika egységen

(csak magas üritésű készülékek esetén)

VIGYÁZAT

Ez a vizsgálat csak kihűlt motornál történhet.



- 1 Hidraulika egység
- 2 Betöltőnyílás

Az oldalkefék sepréstükrét megvizsgálni

Megjegyzés: Az oldalkefe önbeálló csapágyazása miatt a sepréstükrök a feké elhasználódása esetén automatikusan utána áll. Túl erős elhasználódás esetén ki kell cserélni az oldalkefét.

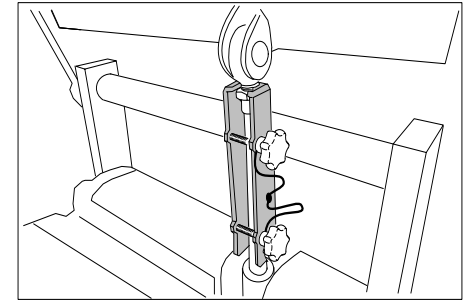
Oldalseprő cseréje

Ajánlás: Az oldalkefe cseréjét kb. 10 cm maradék sörtehosszúság esetén kell elvégezni.

- A készüléket sík területen állítsa le.
- A programválasztó gombot „OFF” állásba kell forgatni és a KIK kulcsot ki kell húzni.
- Megjegyzés:** Az oldalkefe felemelkedik.
- Kézrel csavarja ki mind a 3 csillaganyát az oldalkefe alsó oldalán. Ehhez oldalról nyúljon be az oldalkefe sörtéi között.
- Oldal kefét levenni.
- Az új oldalkefét a menesztőre ráhúzni és szorosan lecsavarozni.

Seprőhengert ellenőrizni

- A seprőgépet sík területen állítsa le.
- **Mély kiürítéssel rendelkező készülék esetén:**
A programválasztó gombot „OFF” állásba kell forgatni és a KIK kulcsot ki kell húzni.
Vegye le mindkét szeméttartályt.
- **Magas kiürítéssel rendelkező készülék esetén:**
A programválasztó kapcsolót C (menet) helyzetbe állítani.
A szeméttartályt megemelni és a henger támasztékkal biztosítani.
A programválasztó gombot „OFF” állásba kell forgatni és a KIK kulcsot ki kell húzni.



- Távolítsa el a szalagokat vagy zsinereket a seprőhengerről.

A seprőhenger sepréstükrét megvizsgálni

A seprőhenger sepréstükrét automatikusan az úgynevezett TEACH rendszer segítségével állítja be.

A seprőhenger állapotát a kijelzőn meg lehet jeleníteni.

- A programválasztó kapcsolót „ON” állásra fordítani.
- A „felfelé” vagy „lefelé” iránygombot nyomja addig, amíg a >seprőhenger használhatósága: ..%< meg nem jelenik.

Megjegyzés: Ha a seprőhenger erősen kopott, a kijelzőn a >seprőhenger használhatósága <25%< jelenik meg.

Legkésőbb ilyenkor ki kell cserélni a seprőhengert.

Seprőhenger felek cseréje

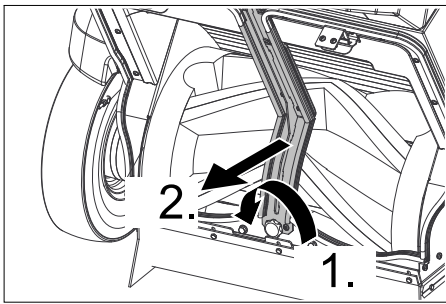
Cserére akkor van szükség, ha a sörték kopása miatt a seprési eredmény láthatóan romlik ill. ha a >seprőhenger használhatósága <25%< üzenet jelenik meg a kijelzőn.

Mindegyik seprőhenger fél 2 csavarral van a tengelyhez rögzítve. A két fél egyforma, ami egyszerűsíti a beépítést.

- A készüléket sík területen állítsa le.

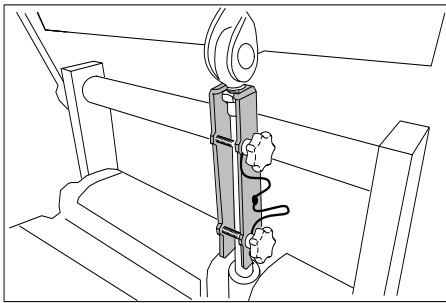
Mély kiürítéssel rendelkező készülék esetén:

- A programválasztó gombot „OFF” állásba kell forgatni és a KIK kulcsot ki kell húzni.
- Vegye le mindkét szeméttartályt.
- Megjegyzés:** A seprőhenger kiépítéséhez először a középső bordát kell felszerelni.
- Oldja ki a csavarokat, és vegye le a középső bordát.

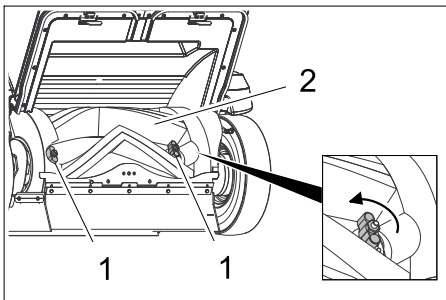


Magas kiürítéssel rendelkező készülék esetén:

- A programválasztó kapcsolót C (menet) helyzetbe állítani.
- A szeméttartályt megemelni és a hengeres támasztékkal biztosítani.



- A programválasztó gombot „OFF” állásba kell forgatni és a KIK kulcsot ki kell húzni.



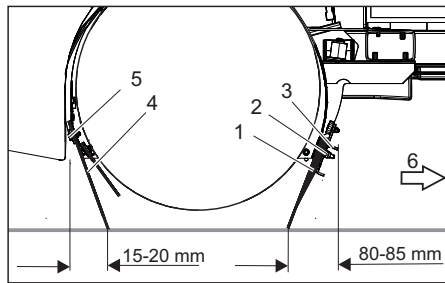
- Csavarok
 - Seprőhenger
- Mindkét csavart kézzel nyissa ki és a seprőhenger feleket húzza le a tengelyről.
 - Helyezze be az új seprőhenger feleket és csavarral húzza meg (ügyeljen a „L” = bal és „R” = jobb megjelölésre).
 - Forgassa el 180°-kal a seprőhengert, oldja ki a második seprőhenger felet és vegye le.
 - Helyezze be és csavarozza rá az új seprőhengert.
 - Végezetül ellenőrizze, hogy a seprőhenger biztosan van-e rögzítve.

Mély kiürítéssel rendelkező készülék esetén:

- Helyezze vissza a középső bordát és ügyeljen a tömítések helyes ülésére!

Tömítőlécek beállítása és cserélése

- A készüléket sík területen állítsa le.
- A programválasztó gombot „OFF” állásba kell forgatni és a KIK kulcsot ki kell húzni.
A seprőhenger és az oldalkefék fel vannak emelve.



- Elülső tömítőléc
 - Anyá
 - Tartólemez elől
 - Hátsó tömítőléc
 - Csavar
 - Menetirány előre
- **Elülső tömítőléc**

Tömítőléc beállítása:

- Az anyákat kb. 2 fordítással oldja ki, ne csavarozza ki.
- A tömítőléc fenéktávolságát úgy beállítani, hogy az 80-85 mm-es utánfutással hátrafele állítódjon.
- Anyákat meghúzni.

Elkopás esetén kicserélni.

- A tömítőlécek cseréjéhez csavarja ki egészen az anyákat, helyezze fel az új tömítőlécet és a tartólemezt, állítsa be a tömítőlécet és csavarozza rá a tartólemezt.

■ Hátsó tömítőléc

Tömítőléc beállítása:

- A csavarokat kb. 2 fordítással oldja ki, ne csavarozza ki.
- A tömítőléc fenéktávolságát úgy beállítani, hogy az 15-20 mm-es utánfutással előre felé állítódjon.
- Húzza meg a csavarokat.

Elkopás esetén kicserélni.

- A tömítőlécek cseréjéhez csavarja ki egészen a csavarokat, helyezze fel az új tömítőlécet és a tartólemezt, állítsa be a tömítőlécet és csavarozza rá a tartólemezt.

■ Oldalsó tömítőlécek

Tömítőléc beállítása:

- A csavarokat kb. 2 fordítással oldja ki, ne csavarozza ki.
- A fenéktávolság beállításához 1-3 mm vastag alátétet alátolni.
- Tömítőlécet kiigazítani.
- Húzza meg a csavarokat.

Elkopás esetén kicserélni.

- A tömítőlécek cseréjéhez csavarja ki egészen a csavarokat, helyezze fel az új tömítőlécet és a tartólemezt, állítsa be a tömítőlécet és csavarozza rá a tartólemezt.

Porszűrő ellenőrzése/kicserélése

△ FIGYELMEZTETÉS

A szűrőberendezésen történő munkavégzéskor porvédő maszkot viselni. A nagyon finom por kezelésére vonatkozó biztonsági előírásokat betartani.

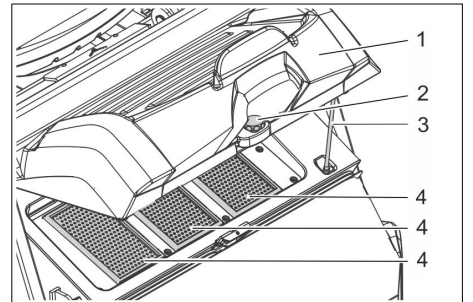
△ VIGYÁZAT

Károsodás veszélye!

- Porszűrőt ne mossa ki.

Megjegyzés: A porszűrőt tisztítsa kizárólag száraz állapotban, óvatos ütésekkel vagy csökkentett sűrített levegővel.

Megjegyzés: A porszűrő kicserélése előtt legalább 1 percet várjon, hogy a por le tudjon ülni.



Ábra: KM 125/... 3 lapos redős szűrővel; KM 105/... 2 lapos redős szűrővel rendelkezik

- Fedél tisztító szerkezettel
 - Csavar
 - Támaszték
 - Porszűrő (lapos harmonikasűrő)
- Csavar kicsavarni.
 - A fedelet fordítsa felfelé és a támasztékkal biztosítsa.
 - Porszűrőt kivenni.
 - Porszűrőt ellenőrizni.
 - Helyezze be a kitisztított vagy új porszűrőt.
 - A támasztékokat helyezze a befogóba.
 - Zárja le a fedelet.
 - Csavarja be, és húzza meg a csavart.

Szívóventilátor ellenőrzése

- A szívóventilátor vízzáróságát ellenőriztetni.
Ellenőrzés az ügyfélszolgálat által

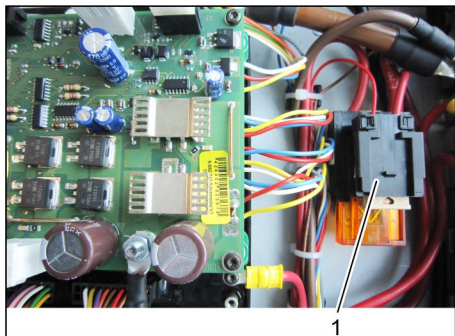
A seprőhenger hajtósíkját ellenőrizni

- Ellenőrizze a seprőhenger hajtósíkjának feszességét, kopását és funkcióját.
Ellenőrzés az ügyfélszolgálat által

Biztosítékok

Biztosítékok kicserélése

A biztosítékok az MFM dobozban találhatók a vezetőlés alatt.



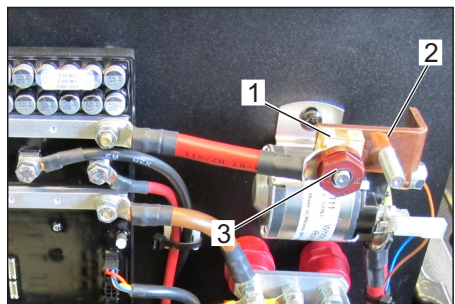
1 Biztosítékok

→ Nyissa ki az MFM doboz fedelét.

→ A hibás biztosítékot kicserélni.

F1	Vezérlés CPU	5 A
F2	Fő biztosíték Pólus biztosító	175 A
F70	Töltő készülék	40 A

Pólus biztosító



1 Pólus biztosító

2 Híd

3 Anya

Megjegyzés: A meghibásodott pólus biztosítékot csak a Kärcher szerviz szolgáltatnak vagy felhatalmazott szakembernek szabad kicserélnie. Ha ez a biztosíték hibás, akkor a használati feltételeket és az egész vezérlést ellenőrizni kell.

Segítség üzemzavar esetén

Üzemzavar	Elhárítás
A készüléket nem lehet beindítani	<p>A programválasztó kapcsolót C (menet) helyzetbe állítani.</p> <p>Üljön le a vezetőülésre, az üléskontaktus-kapcsolót aktiválja.</p> <p>Állítsa a főkapcsolót "I/ON" állásba.</p> <p>Az engedélyezett KIK kulcsot (Kärcher Intelligent Key) dugja be</p> <p>Dugja be az akkumulátor csatlakozó dugóját.</p> <p>Zárja be a bal burkolatot.</p> <p>A szeméttartályt helyesen behelyezni (mély kiürítés) ill. teljesen visszabillenteni és leereszteni (magas kiürítés)</p> <p>Az akkumulátor feltöltési szintjét a kijelzőn ellenőrizni (a készülék bekapcsolásakor megjelenik).</p> <p>Szükség esetén akkumulátort feltölteni.</p> <p>Értesítse a Kärcher Vevőszolgálatát</p>
A készülék nem seper rendesen	<p>Válassza ki a seprőprogramot, ehhez állítsa a programválasztó kapcsolót D, E vagy F állásba</p> <p>A seprőhenger szorítónyomását növelni, ehhez a „MEDIUM“ vagy a „HEAVY“ seprőprogramot kiválasztani a kezelőmezőn.</p> <p>Ellenőrizze a seprőhenger és az oldalseprők kopását, igény szerint cserélje ki.</p> <p>A durva szemét csapófedelének működését megvizsgálni</p> <p>Tömítőlécet elkopását megvizsgálni, szükség esetén beállítani vagy kicserélni</p> <p>Ellenőrizze a seprőhenger felek helyes ülését</p> <p>Értesítse a Kärcher Vevőszolgálatát</p>
A készülék porol Nem elegendő szívóteljesítmény	<p>Ürítse ki a felsepert anyagok tartályát</p> <p>Szívóventilátort bekapcsolni</p> <p>Porszűrőt megvizsgálni, letisztítani vagy kicserélni Porszűrőt ne mossa ki.</p> <p>Ellenőrizze a szűrődoboz tömítését</p> <p>Az automata szűrőtisztítás funkcióját ellenőrizni (lásd az „Ismétlődő leengedési csattanás hallható“ üzemzavar pontot</p> <p>Ellenőrizze a szeméttartály tömítéseit</p> <p>Tömítőlécet elkopását megvizsgálni, szükség esetén beállítani vagy kicserélni</p> <p>Értesítse a Kärcher Vevőszolgálatát</p>
Oldalkefe- vagy seprőhenger bekapcsolása nem működik	<p>Értesítse a Kärcher Vevőszolgálatát</p>
A seprőhenger nem forog Az oldalkefék nem forognak	<p>Válassza ki a seprőprogramot, ehhez állítsa a programválasztó kapcsolót D, E vagy F állásba</p> <p>Ellenőrizze, hogy a seprőhengerre és az oldalkefekre nem tekeredtek-e rá szalagok.</p> <p>Értesítse a Kärcher Vevőszolgálatát</p>
(Magas kiürítés) A szeméttartály nem megy be/ki A szeméttartályt nem lehet billenteni	<p>A programválasztó kapcsolót C (menet) helyzetbe állítani.</p> <p>A két kezes kezelés gombot a bal burkolaton és az iránygombot a kezelőpulton megnyomni és nyomva tartani.</p> <p>Megjegyzés: A funkció késve reagál.</p> <p>Értesítse a Kärcher Vevőszolgálatát</p>
Ismétlődő leengedési csattanás hallható	<p>A készülék rendben van, az automatikus szűrőtisztítás működik</p>

Hibaelhárítás a kezelő által a kijelzőn megjelenő világos üzenetek segítségével

Megjegyzés:

Ha a kijelzőn az üzenetek a leírt segítő intézkedések ellenére megmaradnak, akkor hívja a szervizt!

	Display kijelző	Jelentés és következmény	Segítő intézkedések
1	Ismeretlen kulcs Gép lezárása!	A behelyezett kulcs jelzése ismeretlen. – A készülék kezelése meg van akadályozva	→ Az engedélyezett KIK kulcsot (Kärcher Intelligent Key) dugja be
2	Kulcs, amelynek nincs a géphez jogosultsá- ga!	A KIK kulcs (Kärcher Intelligent Key) ugyan ismert, azonban nincs jóváhagyva ehhez a készülékhez. – A készülék kezelése meg van akadályozva	→ Az engedélyezett KIK kulcsot (Kärcher Intelligent Key) dugja be → Kulcsot a Supervisor Intelligent Key-vel programozni.
3	A magas kiürítés gomb meg van nyomva! Ellenőrizze!	A két kezes kezelés gomb funkciójának biztonsági funkcióját a készülék bekapcsolásakor ellenőrzi. – Megnyomott két kezes kezelés gomb esetén bekapcsolásakor az üzemeltetést megakadályozza	→ A két kezes kezelés gombot elengedni. → Az üzenetet az „OK” gombbal hagyja jóvá (törölje).
4	HE gomb le van zár- va	A két kezes kezelés gombot (magas ürités) egy seprőprogramban megnyomták. – A magas kiürítést a seprőprogramban biztonsági okokból megakadályozza.	→ A két kezes kezelés gombot elengedni. → A programválasztó kapcsolót C (menet) helyzetbe állítani. → A két kezes kezelés gombot nyomni és nyomva tartani. → Az iránygombokkal a magas kiürítést működtetni.
5	Kérem, üljön a gépre!	Akkor jelenik meg, ha egy seprő- vagy szállító programot választanak ki a gép bekapcsolásakor, és nincs kezelő az ülésen. – Az összes készülék funkciót megakadályozza	→ A vezetőülésem helyet foglalni. Megjegyzés: A kiválasztott seprő-/szállító program teljesen automatikusan indul. Megjegyzés: Ez az eljárás ugyanakkor az ülés-kapcsoló biztonsági funkciójának ellenőrzésére is szolgál!
7	A seprő tartály nyit- va van!	Akkor jelenik meg (mély kiürítés), amikor egy szállító- vagy seprőprogramot kiválasztottak és legalább az egyik szeméttartály ki van véve. – Az összes készülék funkciót megakadályozza	→ Minden szeméttartályt bepattintva kell beakasztani. → A programválasztó kapcsolót „ON” állásra fordítani. Megjegyzés: Az üzenet eltűnik. A készülék üzemkész.
8	Ellenőrizze a seprő tartályt!	Akkor jelenik meg (magas kiürítés), amikor egy seprőprogramot kiválasztottak és a szeméttartály nincs teljesen bent és visszabillentve. – Az összes seprőfunkciót megakadályozza.	→ A programválasztó kapcsolót C (menet) helyzetbe állítani. → A két kezes kezelés gombot nyomni és nyomva tartani. → Az iránygombokkal a szeméttartályt adott esetben billentse vissza és ezután teljesen engedje le.
		Megjegyzés: Ha egy kibillentett tartályt próbálnak teljesen leengedni, akkor az ütközés felügyelet megakadályozza a magas kiürítési rendszer rongálódását.	→ A két kezes kezelés gombot és az iránygombokat elengedni. → A két kezes kezelés gombot nyomni és nyomva tartani. → Az iránygombokkal a tartályt először teljesen visszabillenteni és ezután leengedni.
		Megjegyzés: Ha egy bent lévő tartályt próbálnak kibillenteni, akkor az ütközés felügyelet megakadályozza a magas kiürítési rendszer rongálódását	→ A két kezes kezelés gombot és az iránygombokat elengedni. → A két kezes kezelés gombot nyomni és nyomva tartani. → Az iránygombokkal a tartályt először megfelelően meg kell emelni, mielőtt ki lehetne billenteni.
9	Henger poz. hibás	Akkor jelzi ki, ha a kefehenger nem tud a gyárilag beállított véghelyzetbe hajtani. – A készülék üzemkész, de a seprési eredmény nem biztos, hogy kielégítő	→ Az üzenetet az „OK” gombbal hagyja jóvá (törölje). → A programválasztó kapcsolót C (menet) helyzetbe állítani. → Ismét váltson a kívánt seprőprogramba.
10	Jkefe poz. hibás	Akkor jelzi ki, ha a jobb oldalkefe nem tud a gyárilag beállított véghelyzetbe hajtani. – A készülék üzemkész, de a seprési eredmény nem biztos, hogy kielégítő vagy nem lehet megemelni a jobb oldalkefét	→ Az üzenetet az „OK” gombbal hagyja jóvá (törölje). → A programválasztó kapcsolót C (menet) helyzetbe állítani. → Ismét váltson a kívánt seprőprogramba.
11	Bkefe poz. hibás	Akkor jelzi ki, ha az opcionálisan kapható bal oldalkefe nem tud a gyárilag beállított véghelyzetbe hajtani. – A készülék üzemkész, de a seprési eredmény nem biztos, hogy kielégítő vagy nem lehet megemelni a bal oldalkefét	→ Az üzenetet az „OK” gombbal hagyja jóvá (törölje). → A programválasztó kapcsolót C (menet) helyzetbe állítani. → Ismét váltson a kívánt seprőprogramba.

	Display kijelző	Jelentés és következmény	Segítő intézkedések
12	Okefe poz. hibás	Akkor jelzi ki, ha az opcionálisan kapható sarló alakú seprőkefe nem tud a gyárilag beállított véghelyzetbe hajtani. – A készülék üzemkés, de a seprési eredmény nem biztos, hogy kielégítő vagy nem lehet megemelni a sarló alakú kefét	→ Az üzenetet az „OK” gombbal hagyja jóvá (törölje). → A programválasztó kapcsolót C (menet) helyzetbe állítani. → Ismét váltson a kívánt seprőprogramba.
13	Az ülés nem működik!	Akkor jelenik meg, ha a menet alatt az ülést 1,5 másodpercnél tovább elhagyják. – A készülék kikapcsol, minden padlón található seprőkefe és seprőhenger automatikusan megemelkedik	→ A vezetőülésen helyet foglalni. Megjegyzés: A kiválasztott seprő-/szállító program teljesen automatikusan indul.
14	A seprőhenger használhatósága <25%	Akkor jelenik meg, ha a seprőhenger elérte a kopásának határát. – A készülék üzemkés, de a seprési eredmény nem biztos, hogy kielégítő	→ A seprőhengert a jó seprési eredmény érdekében lehetőleg hamar ki kell cserélni.
15	Az MFM-modul nem használható kész x	Akkor jelenik meg, ha a kezelőmezőnek nincs kapcsolata a gépvezérléssel. – A készülék kezelése meg van akadályozva	→ A programválasztó kapcsoló visszaállítását elvégezni (OFF állás).
16	A burkolat nyitva van!	Akkor jelenik meg, ha a bal oldalburkolat nincs rendesen bepattintva. – A készülék kezelése meg van akadályozva	→ A bal burkolatot teljesen lezárni és bepattintani. → A programválasztó kapcsolót „ON” állásra fordítani. Megjegyzés: Az üzenet eltűnik. A készülék üzemkés.
18	Az akkumulátort feltölteni!	Akkor jelenik meg, ha az akkumulátor feszültsége alacsony. – Minden seprési funkciót kikapcsol, a készülék még jár	Megjegyzés: Az üzenetet már nem lehet törölni. → Akkumulátort feltölteni.
19	AKKU kikapcsolás!	Akkor jelenik meg, ha az akkumulátor üres. – A készülék kezelése meg van akadályozva az akkumulátor védelme érdekében, a készülékkel nem lehet tovább hajtani.	→ Akkumulátort feltölteni.
20	Firmware frissítés MFM szükséges	Akkor jelenik meg, ha a gépvezérlés önellenőrzés során biztonsági hibát talált. – A készülék kezelése meg van akadályozva	→ Hívja a szervizt!
22	Hívja a szervizt! +xx-xxxx-xx-xxxx	Az ellenőrzési időköz lejárt. Ez az üzenet a készülék minden bekapcsolásakor megjelenik. – A készülék továbbra is teljes mértékben üzemkés	→ Az üzenetet az „OK” gombbal hagyja jóvá (törölje). → Lépjen kapcsolatba a helyi szervizzel a kijelzett hívószámon az ellenőrzés miatt.
23	A piros 0/1 kapcsoló ki van kapcsolva (0)!	Ez az üzenet üzem alatt és a készülék bekapcsolásánál is megjelenik, ha a piros főkapcsoló "0" állásban van. – A készülék kezelése meg van akadályozva	→ Állítsa a főkapcsolót "I/ON" állásba.
24	Választókapcsolót OFF helyzetbe állítani!	Ez az üzenet a 23. üzenettel kapcsolatban jelenik meg.	→ A készülék üzembevétele biztonsági okokból a programválasztó kapcsoló kikapcsolását is szükségessé teszi (OFF állás)!

Hibaelhárítás kódolt hibaüzenetek esetén a kijelzőn

Megjegyzés:

A kódolt hibaüzenetet mindig a felső kijelző sorban jeleníti meg és a következő formátummal rendelkezik:

X yyy	ismertető betű X, amelyet maximum 3 szám követ yyy
pl. S 110	Rendszerhiba áll fenn, amely a készülék működését teljesen vagy részben megakadályozza.
pl. P 3 C 41 H 2	Gépvezérlési hiba áll fenn. Egyes vagy több készülék funkciót megakadályoz.
pl. F/11	Biztosítani kell, hogy ne legyen egynél több KIK kulcs (Kärcher Intelligent Key) a kezelőfelület közelében.

Ha kódolt hiba lép fel, akkor először próbálja meg a programválasztó kapcsolót visszaállítani.

Ehhez forgassa a programválasztó kapcsolót "OFF" állásra, várjon min. 5 másodpercet, ezután vegye ismét üzembe a készüléket. Ha a hiba továbbra is fennáll, akkor hívja a szervizt. A hibakód megadása nagy segítség lehet a szerviznek!

Műszaki adatok

		KM 105/100 R Bp KM 105/110 R Bp KM 105/100 R Bp Pack KM 105/110 R Bp Pack	KM 125/130 R Bp KM 125/130 R Bp Pack
Készülék adatok			
hosszúság x szélesség x magasság	mm	1800 x 1250 x 1450	1800 x 1500 x 1450
Haladási sebesség	km/h	6	8
Seprési sebesség	km/h	4	4
Alkalmazási időtartam teljesen feltöltött akkumulátorok esetén	h	ca. 2,5	ca. 2,5
Kapaszkodóképesség (max.)	%	12	12
Fordulókör	m	2,70	3,00
Seprőhenger-átmérő	mm	400	400
Seprőhenger szélessége	mm	640	880
Oldalseprő-átmérő	mm	600	600
Területi teljesítmény oldalkefék nélkül	m ² /h	3840	7040
Területi teljesítmény 1 oldalkefével	m ² /h	6300	10000
Területi teljesítmény 2 oldalkefével	m ² /h	8700	13600
Munkaszélesség oldalseprő nélkül	mm	640	880
Munkaszélesség 1 oldalkefével	mm	1050	1250
Munkaszélesség 2 oldalkefével	mm	1450	1700
Önsúly (szállítási súly)			
KM 105/100 R Bp	kg	305	---
KM 105/110 R Bp	kg	405	---
KM 105/100 R Bp Pack	kg	490	---
KM 105/110 R Bp Pack	kg	590	---
KM 125/130 R Bp	kg	---	500
KM 125/130 R Bp Pack	kg	---	820
Megengedett összsúly			
KM 105/100 R Bp	kg	725	---
KM 105/110 R Bp	kg	725	---
KM 105/100 R Bp Pack	kg	825	---
KM 105/110 R Bp Pack	kg	825	---
KM 125/130 R Bp	kg	---	1060
KM 125/130 R Bp Pack	kg	---	1060
Szeméttartályok térfogata			
KM 105/100 R (mély ürítés)	l (kg)	2 x 35 (2 x 50)	---
KM 105/110 R (magas ürítés)	l (kg)	80 (100)	---
KM 125/130 R (magas ürítés)	l (kg)	---	110 (150)
Maximális kiürítési magasság (magas ürítés)	mm	1550	1550
Védettség csepegő víz ellen védett	--	IPX 3	IPX 3
Motorok			
– Hajtómotor			
Típus	--	Egyenáramú állandó mágneses motor előre- és hátramenethez	Egyenáramú állandó mágneses motor előre- és hátramenethez
Típus	--	Kerékagy motor az első kerékben	Kerékagy motor az első kerékben
Feszültség	V	24	24
Névleges teljesítmény (mechanikus)	W	750	1000
Fordulatszám	1/min	fokozatmentes	fokozatmentes
– Ventilátor motor			
Típus	--	Egyenáramú állandó mágneses motor	Egyenáramú állandó mágneses motor
Feszültség	V	24	24
Névleges teljesítmény (mechanikus)	W	200	200
Fordulatszám	1/min	3500	3500
– Seprőhenger motor			
Típus	--	Egyenáramú állandó mágneses motor	Egyenáramú állandó mágneses motor
Feszültség	V	24	24
Névleges teljesítmény (mechanikus)	W	750	1100
Fordulatszám	1/min	500 (a seprőhengeren)	500 (a seprőhengeren)

		KM 105/100 R Bp KM 105/110 R Bp KM 105/100 R Bp Pack KM 105/110 R Bp Pack	KM 125/130 R Bp KM 125/130 R Bp Pack
– Oldalkefe motor			
Típus	--	Egyenáramú állandó mágneses motor	Egyenáramú állandó mágneses motor
Típus	--	Hajtómotor (szöghajtómű)	Hajtómotor (szöghajtómű)
Feszültség	V	24	24
Névleges teljesítmény (mechanikus)	W	240	240
Fordulatszám	1/min	65	65
Akkumulátor (csak Pack változatok)			
Típus	--	24V 4 PzS 240 I	24V 4 PzS 240 I
Kapacitás	Ah	240	240
Töltési idő teljesen lemerült akkumulátornál	h	10...15	10...15
Üzemidő többszöri töltés után	h	ca. 2,5	ca. 2,5
Töltőkészülék (csak Pack változatok)			
Hálózati feszültség	V~	230	230
Kimenő feszültség	V	24	24
Kimenő áram	A	30	30
Biztosítékok			
Fő biztosíték	A	175	175
Vezérlés CPU	A	5	5
Töltő készülék	A	40	40
Abroncsolás			
Nagyság hátul	--	4.00-8 8PR	4.00-8 8PR
Levegőnyomás hátul	bar	6,0	6,0
Fék			
Üzemi fék	--	elektronikus	elektronikus
Rögzítőfék	--	Tárcsafék, elektromosan működtetett (rugóval)	Tárcsafék, elektromosan működtetett (rugóval)
Szűrő- és szívórendszer			
Szűrő rendszer		TACT	TACT
Szűrő felhasználási kategóriája egészségre nem ártalmas pornál	--	M	M
Névleges nyomáshiány szívó rendszer	mbar	6	6
Névleges volumen áram szívó rendszer	l/s	92	92
Környezeti feltételek			
Hőmérséklet	°C	-5...+ 40	-5...+ 40
Levegő páratartalom, nem harmatozott	%	0 - 90	0 - 90
Az EN 60335-2-72 szerint megállapított értékek			
Zaj kibocsátás			
Hangnyomás szint L_{pA}	dB(A)	64	71
Bizonytalanság K_{pA}	dB(A)	3	3
Hangnyomás szint L_{WA} + bizonytalanság K_{WA}	dB(A)	83	90
Bizonytalanság K_{WA}		3	3
Készülék vibráció			
Kéz-kar vibrációs kibocsátási érték	m/s ²	< 2,5	< 2,5
Ülés	m/s ²	0,4	0,4
Bizonytalanság K	m/s ²	0,2	0,2

EU konformitási nyilatkozat

Ezennel tanúsítjuk, hogy az alábbiakban megnevezett gép tervezése és építési módja alapján az általunk forgalomba hozott kivitelben megfelel az EU irányelvek vonatkozó követelményeinek. A gép jóváhagyásunk nélkül történő módosítása esetén ez a nyilatkozat elveszti érvényességét. A készülék megfelel az EU-ban és Magyarországon (HU) harmonizált szabványoknak.

Termék:	Seprő-szívógép	
Típus:	1.280-xxx KM 105/...	1.280-xxx KM 125/130..
Vonatkozó európai közösségi irányelvek:		
2006/42/EK (+2009/127/EK)		
2014/30/EU		
2000/14/EK		
2014/53/EU		
Alkalmazott harmonizált szabványok:		
EN 60335-1		
EN 60335-2-72		
EN 62233: 2008		
EN 55012: 2007 + A1: 2009		
EN 61000-6-2: 2005		
TCU		
EN 300 328 V2.2.2		
EN 300 330 V2.1.1		
EN 300 440 V2.1.1		
EN 301 511 V12.5.1		
Követett megfelelés megállapítási eljárás:		
2000/14/EK: V. függelék		
Hangteljesítményszint dB(A)		
Bp		
Mért:	80	87
Garantált:	83	90

Az aláírók az igazgatóság megbízásából és teljes körű meghatalmazásával járnak el.


H. Jenner
Chairman of the Board of Management


S. Reiser
Director Regulatory Affairs & Certification

A dokumentáció összeállításáért felelős:
S. Reiser

Alfred Kärcher SE & Co. KG
Alfred-Kärcher-Straße 28-40
71364 Winnenden (Germany)
Tel.: +49 7195 14-0
Fax: +49 7195 14-2212

Winnenden, 2022/02/01

Tartozékok (KM 105/...)

- KM 105/100 R Bp
- KM 105/110 R Bp
- KM 105/100 R Bp Pack
- KM 105/110 R Bp Pack

Megnevezés	Megrendelési szám
Oldalkefe, standard	6.966-063.0
Belső- és külső felületek tisztításához.	
Oldalkefe, kemény	6.906-705.0
Erősen tapadó kültéri piszok eltávolításához, nedvességálló.	
Oldalkefe, lágy	6.966-065.0
Kifejezetten finom por sepréséhez sima padlón.	
Seprőhenger, standard	4.762-529.0
Kopás- és nedvességálló. Univerzális sörtekkkel belső- és külső tisztításra.	
Seprőhenger, puha	4.762-523.0
Természetes sörtekkkel, kifejezetten zárt terek sima padlóján található mikro finomságú por sepréséhez. Nem nedvességálló, érdes felületekre nem alkalmas.	
Seprőhenger, kemény	4.762-524.0
Erősen tapadó kültéri piszok eltávolításához, nedvességálló.	
Lapos harmonikaszűrő (porszűrő)	4.730-004.0
A készülékhez 2 darab szükséges	

Tartozékok (KM 125/...)


- KM 125/130 R Bp
- KM 125/130 R Bp Pack

Megnevezés	Megrendelési szám
Oldalkefe, standard	6.966-063.0
Belső- és külső felületek tisztításához.	
Oldalkefe, kemény	6.906-705.0
Erősen tapadó kültéri piszok eltávolításához, nedvességálló.	
Oldalkefe, lágy	6.966-065.0
Kifejezetten finom por sepréséhez sima padlón.	
Seprőhenger, standard	4.762-525.0
Kopás- és nedvességálló. Univerzális sörtekkkel belső- és külső tisztításra.	
Seprőhenger, puha	4.762-526.0
Természetes sörtekkkel, kifejezetten zárt terek sima padlóján található mikro finomságú por sepréséhez. Nem nedvességálló, érdes felületekre nem alkalmas.	
Seprőhenger, kemény	4.762-527.0
Erősen tapadó kültéri piszok eltávolításához, nedvességálló.	
Lapos harmonikaszűrő (porszűrő)	4.730-004.0
A készülékhez 3 darab szükséges	

Obsah

Obsah	CS	1
Obecná upozornění	CS	1
Ochrana životního prostředí	CS	1
Záruka	CS	1
Příslušenství a náhradní díly	CS	1
Symboly použité v návodu k obsluze	CS	2
Symboly na zařízení	CS	2
Používání v souladu s určením	CS	2
Možné nesprávné použití	CS	2
Vhodné podlahy	CS	2
Bezpečnostní pokyny	CS	3
Bezpečnostní pokyny pro obsluhu	CS	3
Obsluha	CS	3
Bezpečnostní pokyny pro jízdní provoz	CS	3
Přístroje s horním vyprazdňováním	CS	3
Přístroje s ochrannou střešou pro řidiče	CS	3
Bezpečnostní pokyny pro přepravu přístroje	CS	3
Bezpečnostní pokyny pro péči a údržbu	CS	3
Funkce	CS	3
Ovládací a funkční prvky	CS	4
Obrázek přístroje KM 105/100(110) R	CS	4
Obrázek přístroje KM 125/130 R	CS	5
Ovládací panel	CS	6
Klíček KIK (Kärcher Intelligent Key) žlutý/šedý	CS	6
Spínač volby programu	CS	7
Bezpečnostní zařízení	CS	7
Brzda	CS	7
Před uvedením do provozu	CS	7
Sundejte kryt přístroje	CS	7
Otevřít/zavřít levou kapotu	CS	7
Pokyny pro vykládku	CS	8
Montáž postranní metly	CS	8
Pokyny k akumulátoru	CS	8
Bezpečnostní pokyny baterie	CS	8
Kontrolujte stav naplnění kapaliny v baterii a opravte (pouze u baterií s jednoduchou údržbou)	CS	9
Doporučené baterie a nabíječky	CS	9
Vložení a zapojení baterií	CS	9
Nabíjení baterií	CS	9
Uvedení přístroje do provozu	CS	10
Před spuštěním/bezpečnostní kontrola	CS	10
Provoz	CS	10
Nastavení sedadla řidiče	CS	10
Odkládací plocha	CS	10
Uvedení přístroje do provozu	CS	10
Pojíždění přístroje	CS	11
Zametačí provoz	CS	11
Vyprázdnění nádoby na nametené nečistoty	CS	12
Hlášení na displeji >Nabijte akumulátor!< (KM 105/... R Bp a KM 105/...R Bp Pack)	CS	12
Vypnutí zařízení	CS	12
Přeprava	CS	13

Ukladnění přístroje	CS	13
Odstavení	CS	13
Ošetřování a údržba	CS	13
Obecná upozornění	CS	13
Čištění	CS	13
Intervaly údržby	CS	13
Údržba	CS	14
Pojistky	CS	16
Pomoc při poruchách	CS	17
Odstraňování chyby obsluhou při nezašifrovaném hlášení na displeji	CS	18
Odstraňování chyb u kódovaných chybových hlášení na displeji	CS	19
Technické parametry	CS	20
EU prohlášení o shodě	CS	22
Příslušenství (KM 105/...)	CS	22
Příslušenství (KM 125/...)	CS	22

 Před prvním použitím svého zařízení si přečtete tento původní návod k používání, řiďte se jím a uložte jej pro pozdější použití nebo pro dalšího majitele.

Před prvním uvedením do provozu si bezpodmínečně přečtete bezpečnostní pokyny!

V tomto provozním návodu jsou popsány následující přístroje.

Přístroje se liší v pracovních šířkách a dále pak ve způsobu vyprazdňování nametených nečistot, viz také kapitolu "Technické údaje".

KM 105/100 R Bp

- Vyprazdňování dole
- Baterie a nabíječka nejsou součástí dodávky a je nutné je objednat zvlášť.

KM 105/100 R Bp Pack

- Vyprazdňování dole
- Akumulátory a nabíječka jsou součástí dodávky a jsou již nainstalovány.

KM 105/110 R Bp

- Vyprazdňování nahoře
- Baterie a nabíječka nejsou součástí dodávky a je nutné je objednat zvlášť.

KM 105/110 R Bp Pack

- Vyprazdňování nahoře
- Akumulátory a nabíječka jsou součástí dodávky a jsou již nainstalovány.

KM 125/130 R Bp

- Vyprazdňování nahoře
- Baterie a nabíječka nejsou součástí dodávky a je nutné je objednat zvlášť.

KM 125/130 R Bp Pack

- Vyprazdňování nahoře
- Baterie a nabíječka (externí) jsou součástí dodávky

Přístrojové vybavení

Pro všechna zařízení je na přání dodáváno stejné vybavení, v tomto návodu je popsáno maximální vybavení.

Likvidace nametených nečistot

Existují 2 různé možnosti likvidace smetí:

Vyprazdňování dole

Tyto přístroje mají v zadní části dvě nádoby na zametené nečistoty násypky, které je při vyprazdňování třeba vyjmout.

Vyprazdňování nahoře

Tyto přístroje mají nádobu na nametené nečistoty, která se při vyprazdňování ovládá ze sedadla řidiče.

Obecná upozornění

Pokud při vybalování najdete škody vzniklé při přepravě, spravte svého prodejce.

- Štítek na přístroji s varováním a pokyny uvádí důležité pokyny pro bezpečný provoz.
- Kromě pokynů uvedených v návodu k použití je nutné dodržovat všeobecné bezpečnostní předpisy a předpisy pro prevenci úrazů stanovené zákonem.

Ochrana životního prostředí



Obalové materiály jsou recyklovatelné. Obal nezahazujte do domovního odpadu, ale odevzdejte jej k opětovnému využití.



Vysloužilá zařízení obsahují cenné recyklovatelné materiály, které by měly být odevzdávány k opětovnému zhodnocení. Vysloužilá zařízení proto likvidujte prostřednictvím příslušných sběrných míst.

Motorový olej, motorová nafta a benzín nesmí ohrozit životní prostředí. Chraňte půdu a provádějte ekologickou likvidaci použitého oleje.

Informace o obsažených látkách (REACH)

Aktuální informace o obsažených látkách naleznete na adrese:

www.kaercher.com/REACH

Záruka

V každé zemi platí záruční podmínky vydané příslušnou distribuční společností. Případné poruchy zařízení odstraníme během záruční lhůty bezplatně, pokud byl jejich příčinou vadný materiál nebo výrobní závady. V případě uplatňování nároku na záruku se s dokladem o zakoupení obraťte na prodejce nebo na nejbližší oddělení služeb zákazníkům.

Příslušenství a náhradní díly

⚠ NEBEZPEČÍ

Aby nedošlo k ohrožení, smí opravy a montáže náhradních dílů provádět pouze autorizovaná zákaznická služba.

- Smí se používat pouze příslušenství a náhradní díly schválené výrobcem. Originální příslušenství a originální náhradní díly skýtají záruku bezpečného a bezporuchového provozu přístroje.
- Výběr nejčastěji vyžadovaných náhradních díků najdete na konci návodu k obsluze.
- Další informace o náhradních dílech najdete na www.kaercher.com v části Service.

Symbole použité v návodu k obsluze

⚠ **NEBEZPEČÍ**

Varuje před bezprostředně hrozcím nebezpečím, které má za následek těžká fyzická zranění nebo usmrcení.

⚠ **VAROVÁNÍ**

Varuje před případnou nebezpečnou situací, která by mít za následek těžká fyzická zranění nebo usmrcení.







⚠ **UPOZORNĚNÍ**

Upozornění na případnou nebezpečnou situaci, která může vést k lehkým fyzickým zraněním nebo k věcným škodám.

POZOR

Upozornění na potenciálně nebezpečnou situaci, která může mít za následek poškození majetku.

Symbole na zařízení

	⚠ NEBEZPEČÍ Nebezpečí požáru! Nikdy nezametejte hořící či doutnající předměty, jako např. cigarety, zápalky nebo podobně.
	⚠ NEBEZPEČÍ Nebezpečí převržení! Nádobu na zametené nečistoty vyprazdňujte pouze pokud je přístroj na rovném a pevném podkladu.
	⚠ VAROVÁNÍ Nebezpečí skřípnutí nebo říznutí u řemenů, postranních metel, nádrží, kapoty.
	⚠ UPOZORNĚNÍ Prachový filtr nemyjte.
	Tlak vzduchu v pneumatikách
	Úchytné body pro zvedák.
	Uvazovací bod
	Nebezpečí úrazu rotujícími díly. Kapotu zařízení otevřete až po úplném zastavení motoru.

Používání v souladu s určením

Zametač stroj je určen k čištění podlahových ploch v komerčních objektech např. v následujících odvětvích:

- Parkoviště
- Výrobní zařízení
- Logistické objekty
- Hotel
- Maloobchod
- Skladovací prostory
- Chodníky

- Zametač stroj používejte výlučně v souladu s údaji tohoto návodu k obsluze.
- Jakékoli použití překračující tento rámec platí za použití, jež není v souladu s určením. Za škody vzniklé takovým používáním výrobce neručí; rizika za ně nese uživatel sám.
- Na přístroji neprovádějte žádné úpravy.
- Zametač stroj je určen pouze pro povrchy uvedené v provozním návodu.
- Najíždět smíte jen na plochy schválené pro použití stroje podnikatelem nebo jeho zmocněncem.
- Obecně platí: Snadno vznětlivé látky udržujte v dostatečné vzdálenosti od přístroje (nebezpečí výbuchu/požáru).

Možné nesprávné použití

- Nikdy přístrojem nemeťte/nenasávejte jakékoliv hořlaviny či zápalné látky jako jsou explozivní kapaliny, hořlavé plyny, neředěné kyseliny, rozpouštědla, K tomu patří benzín, ředidla barev nebo topné oleje, které při smíšení s nasávaným vzduchem mohou tvořit výbušné plyny nebo směsi, dále aceton, nezředěné kyseliny nebo rozpouštědla, které napadají materiály použité na přístroji.
- Nikdy nezametejte/nevysávejte reaktivní kovový prach (např. hliník, hořčík, zinek), neboť ve spojení se silně alkalickými nebo kyselými čisticími prostředky vytvářejí výbušné plyny.
- Nikdy přístrojem nemeťte/nenasávejte hořící či doutnající předměty!
- Přístroj není vhodný pro uklizení látek ohrožujících zdraví.
- Pobyt v ohroženém prostoru je zakázán. Nikdy nepracujte v prostorách, ve kterých hrozí nebezpečí exploze!
- Je nepřipustné brát s sebou doprovodné osoby.
- Strkat/tahat nebo přepravovat předměty není s tímto přístrojem dovoleno.

Vhodné podlahy

- asfalt
- průmyslová podlaha
- potěr
- beton
- dlažba

Bezpečnostní pokyny

Bezpečnostní pokyny pro obsluhu

- Příklad s pracovními zařízeními musíte před použitím zkontrolovat ohledně řádného stavu a bezpečnosti provozu. Pokud jejich stav není bez závad, nelze je používat.
 - Používáte-li přístroj v nebezpečných prostorách (např. benzinová pumpa), dodržujte bezpodmínečně příslušné bezpečnostní předpisy. Nikdy nepracujte v prostorách, ve kterých hrozí nebezpečí exploze!
- ⚠ NEBEZPEČÍ**
Nebezpečí úrazu!
- Nepoužívejte přístroj bez ochranného přístřeší proti padajícím předmětům v oblastech, kde hrozí, že by mohla být obsluha přístroje zasažena padajícími předměty.

Obsluha

- Uživatel smí přístroj používat pouze k účelům, ke kterým byl přístroj vyroben. Při práci s přístrojem je uživatel povinen dbát místních specifik a brát při práci zřetel na třetí osoby, zvláště děti.
- Před začátkem práce se musí obsluhující přesvědčit, zda jsou všechna ochranná zařízení správně připojena a funkční.
- Obsluhující personál je zodpovědný za kolize s jinými osobami nebo jejich majetkem.
- Dbejte na přiléhavé oblečení obsluhujícího personálu. Používejte pevnou obuv a nenoste volné oděvy.
- Před vyjetím zkontrolujte okolní prostor (např. děti). Dbejte na dostatečný rozhled!
- Nikdy přístroj nenechávejte bez dozoru, je-li zapnutý. Obsluha smí přístroj opustit teprve tehdy, když byl vytažen klíč (inteligentní klíč) a přístroj byl zajištěn proti samovolnému pohybu.
- Aby se zabránilo použití zařízení nepovolnou osobou, je třeba vždy vyndat klíč.
- Příklad smí používat jen osoby, které jsou obeznámeny s manipulací nebo prokázaly schopnost jej obsluhovat a které jsou používáním výslovně pověřeny.
- Toto zařízení není určeno k tomu, aby je používaly osoby (včetně dětí) s omezenými fyzickými, smyslovými nebo duševními schopnostmi nebo osoby zcela bez zkušeností a/nebo znalostí.
- Na děti je třeba dohlížet, aby bylo zajištěno, že si se zařízením nebudou hrát.

Bezpečnostní pokyny pro jízdní provoz

⚠ Pozor!

Nebezpečí poranění!

Nebezpečí převrácení při přílišných stoupáních.

- V směru jízdy provozujte zařízení pouze na stoupání a klesání do 12 %.

Nebezpečí převrácení při nestabilním podkladu.

- S přístrojem pohybujte výhradně na zpevněném podkladu.

Nebezpečí převrácení při příliš velkém bočním náklonu.

- Šikmo ke směru jízdy zdolávejte pouze stoupání do max. 10%.

Rychlost jízdy musíte přizpůsobit daným poměrům.

Přístroje s horním vyprazdňováním

⚠ NEBEZPEČÍ

Nebezpečí úrazu!

- Při práci na horním vyprazdňování zcela zvedněte nádobu na nametené nečistoty a zajistěte ji.

Přístroje s ochrannou střechou pro řidiče

OZNÁMENÍ

Ochranná střecha řidiče (volitelně) poskytuje ochranu před většími padajícími předměty. Neposkytuje však ochranu při převrácení!

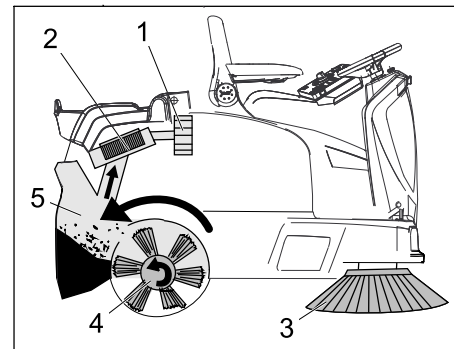
Bezpečnostní pokyny pro přepravu přístroje

- Dbejte na hmotnost přístroje při přepravě.
- Při přepravě přístroje, odpojte akumulátor a přístroj upevněte.

Bezpečnostní pokyny pro péči a údržbu

- Před čištěním a údržbou přístroje, výměnou dílů nebo rekonfigurací pro jinou funkci je třeba přístroj vypnout a vytáhnout klíček KIK (Kärcher Intelligent Key).
- Při pracích prováděných na elektrickém zařízení je třeba odpojit akumulátor.
- Zařízení nesmíte čistit proudem vody z hadice ani vodním vysokotlakým paprskem (nebezpečí zkratů či jiných škod).
- Údržbu smí provádět jen příslušný servis nebo odborníci v této oblasti, kteří jsou seznámeni se všemi příslušnými bezpečnostními předpisy.
- Dodržujte bezpečnostní kontrolu podle místně platných předpisů pro mobilní průmyslově využívané přístroje.
- Práce na zařízení provádějte vždy ve vhodných rukavicích.

Funkce



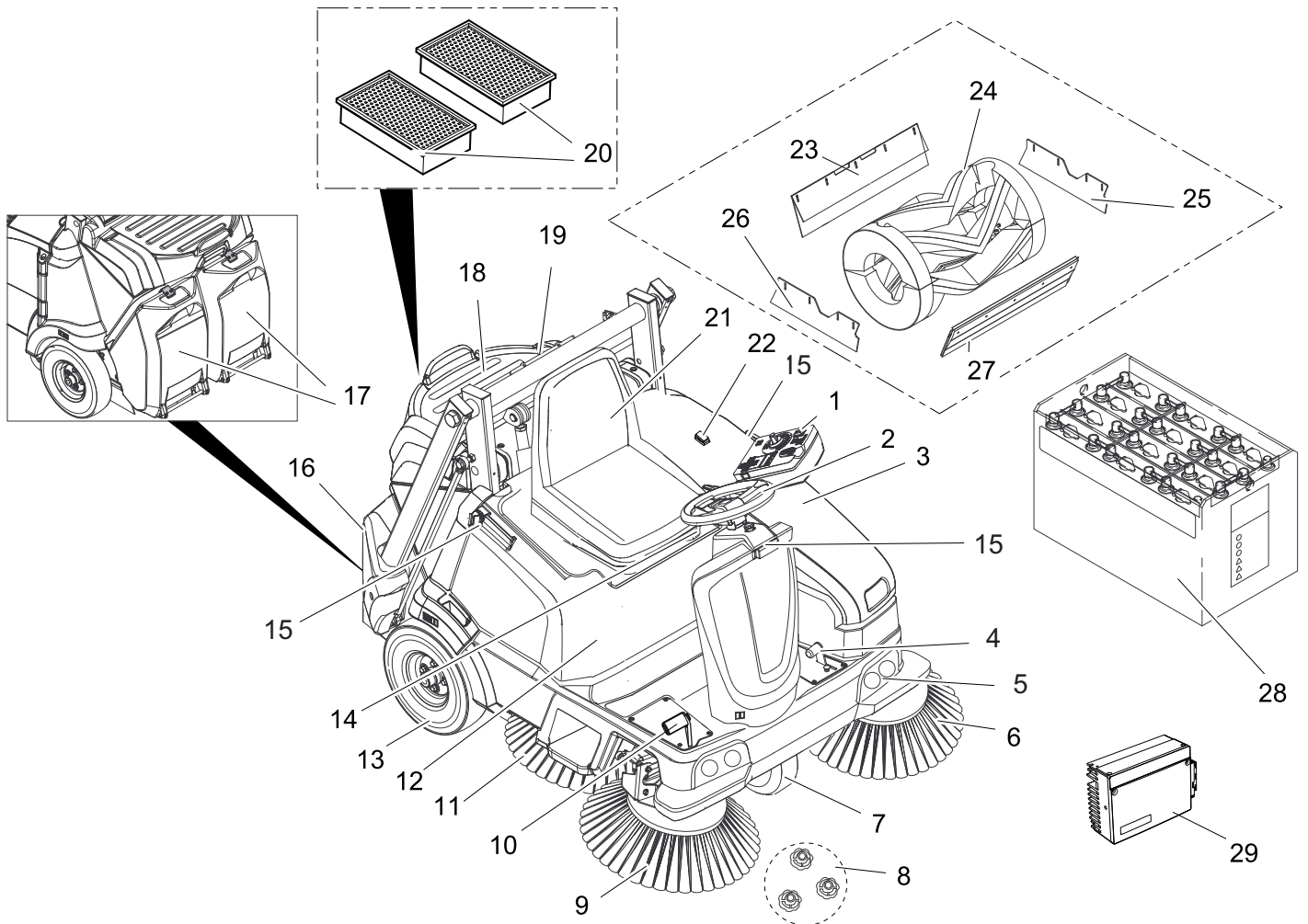
Zametač pracuje na principu přesuvu.

- Postranní metly (3) čistí rohy a hrany zametačích ploch a dopravují nečistoty do dráhy zametačích válců.
- Otáčivý zametač (4) dopravuje nečistoty přímo do nádoby na nametený materiál (5).
- Prach rozvířený v nádrži se třídí prostřednictvím prachového filtru (2) a pře-filtrovaný čistý vzduch se odsává sacím dmychadlem (1).
- Čištění prachového filtru (2) se provádí automaticky.

Ovládací a funkční prvky

Obrázek přístroje KM 105/100(110) R

- KM 105/100 R Bp
- KM 105/100 R Bp Pack
- KM 105/110 R Bp
- KM 105/110 R Bp Pack



- | | |
|--------------------------------------------------------------------------------------------------------------------------------------------------------------------------------------------------------------------------------------------------------------------------------------------------------------------------------------------------------------------------------------------------------------------------------------------------------------------------------------------------------------------------------------------------------------------------------------------------------------------------------------------------------------------------------------------------------------------------------------------------------------------------------------------------------------------------------------------------------------------------------|-------------------------------------------------------------------------------------------------------------------------------------------------------------------------------------------------------------------------------------------------------------------------------------------------------------------------------------------------------------------------------------------------------------------------------------------------------------------------------------------------------------------------------------------------------------------------------------------------------------------------------------------------------------------|
| <ul style="list-style-type: none"> 1 Ovládací panel 2 Volant 3 Levá kapota 4 Zvednout / spustit pedál klapky na hrubé nečistoty 5 Pracovní osvětlení (opce) 6 Levá postranní metla (varianta) 7 Jízdní pohon 8 Upevnění postranní metly 9 Pravá postranní metla 10 Jízdní pedál 11 Srpové koště (opce) 12 Kapota přístroje vpravo 13 Zadní kolo 14 Páčka seřízení sedadla 15 Přídržná lišta pro Homebase 16 Nádoba na nametené nečistoty horního vyprazdňování
KM 105/110 R Bp
KM 105/110 R Bp Pack 17 Nádoba na nametené nečistoty dolního vyprazdňování
KM 105/100 R Bp
KM 105/100 R Bp Pack 18 Odkládací plocha 19 Uložení podpory válce (zajištění horního vyprazdňování) | <ul style="list-style-type: none"> 20 Prachový filtr (plochý skládaný filtr) 21 Sedadlo řidiče (s kontaktním spínačem sedadla) 22 Tlačítko obouruční obsluhy
KM 105/110 R Bp
KM 105/110 R Bp Pack 23 Zadní těsnicí lišta 24 Zametací válec 25 Boční těsnicí lišta vlevo 26 Boční těsnicí lišta vpravo 27 Přední těsnicí lišta 28 Baterie
(KM 105/100(110) R Bp Pack: již zabudována)
(KM 105/100(110) R Bp: není součástí dodávky) 29 Nabíječka
(KM 105/100(110) R Bp Pack: již zabudována)
(KM 105/100(110) R Bp: není součástí dodávky) |
|--------------------------------------------------------------------------------------------------------------------------------------------------------------------------------------------------------------------------------------------------------------------------------------------------------------------------------------------------------------------------------------------------------------------------------------------------------------------------------------------------------------------------------------------------------------------------------------------------------------------------------------------------------------------------------------------------------------------------------------------------------------------------------------------------------------------------------------------------------------------------------|-------------------------------------------------------------------------------------------------------------------------------------------------------------------------------------------------------------------------------------------------------------------------------------------------------------------------------------------------------------------------------------------------------------------------------------------------------------------------------------------------------------------------------------------------------------------------------------------------------------------------------------------------------------------|

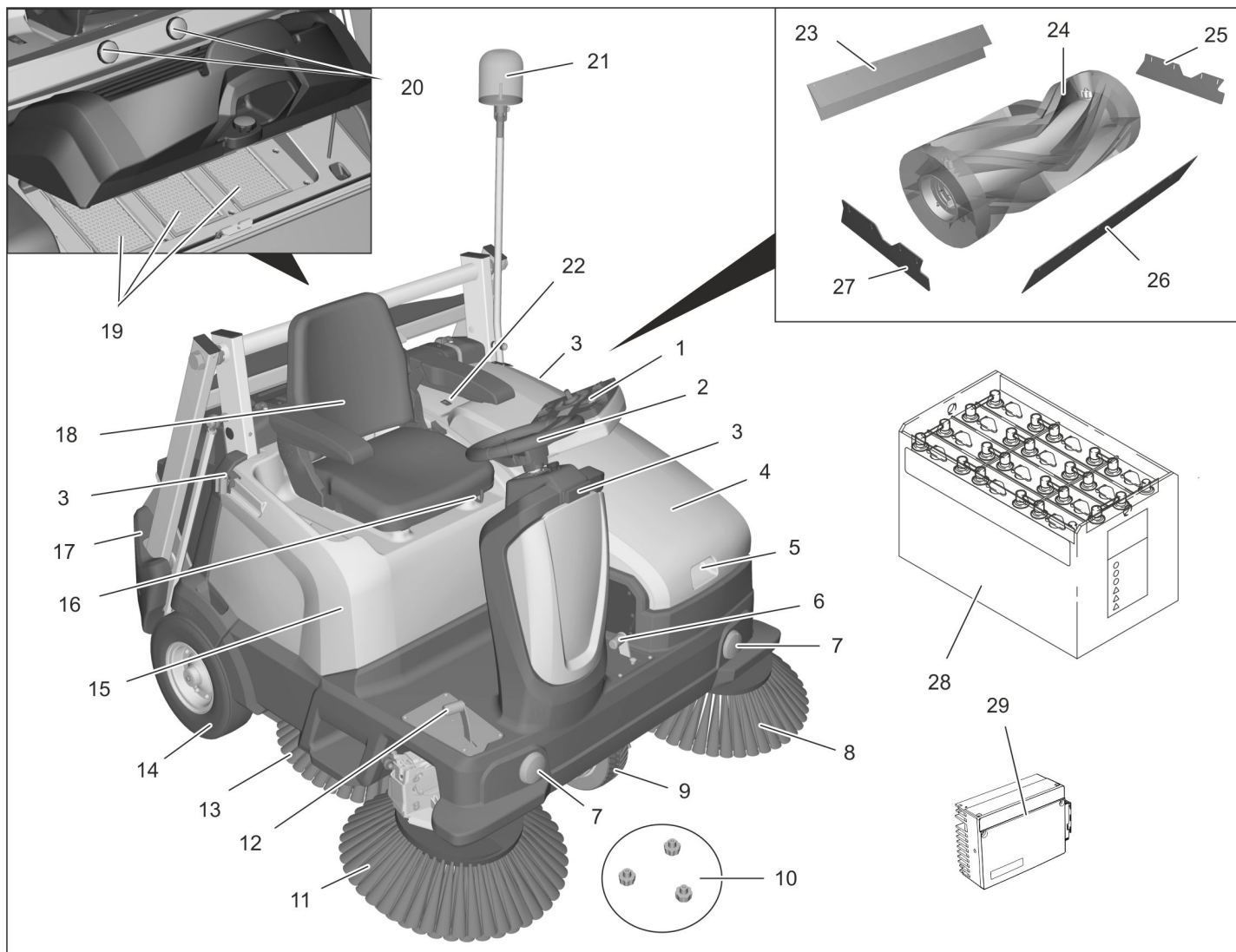
Volitelně

Nejsou znázorněna následující vybavení, která jsou namontována při objednávce s dodáním ze závodu nebo mohou být namontována dodatečně servisem.

- Otáčivá výstražná svítilna
- Komfortní sedadlo
- Modul Fleetmanagement
- Kabina řidiče na ochranu proti povětrnosti



■ KM 125/130 R Bp
KM 125/130 R Bp Pack



- 1 Ovládací panel
- 2 Volant
- 3 Přídržná lišta pro Homebase
- 4 Levá kapota
- 5 Úchopová zaoblina
- 6 Zvednout / spustit pedál klapky na hrubé nečistoty
- 7 Pracovní osvětlení (opce)
- 8 Levá postranní metla (varianta)
- 9 Jízdní pohon
- 10 Upevnění postranní metly
- 11 Pravá postranní metla
- 12 Jízdní pedál
- 13 Srpové koště (opce)
- 14 Zadní kolo
- 15 Kapota přístroje vpravo
- 16 Páčka seřízení sedadla
- 17 Nádoba na nametené nečistoty horního vyprazdňování
- 18 Sedadlo řidiče (s kontaktním spínačem sedadla)
- 19 Prachový filtr (plochý skládaný filtr)
- 20 Uložení podpory válce (zajištění horního vyprazdňování)
- 21 Maják (volitelně)
- 22 Tlačítko obouruční obsluhy

- 26 Přední těsnicí lišta
- 27 Boční těsnicí lišta vpravo
- 28 Baterie (KM 125/130 R Bp Pack: již zabudován) (KM 125/130 R Bp: není součástí dodávky)
- 29 Externí nabíječka

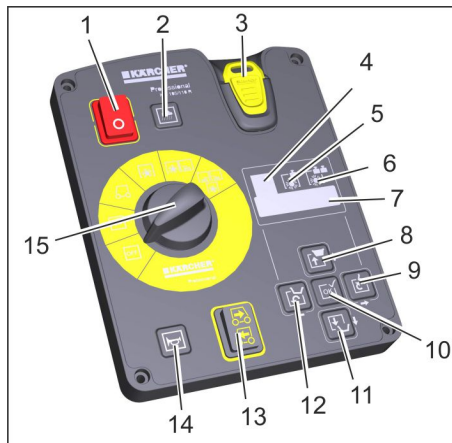
Volitelně

Nejsou znázorněna následující vybavení, která jsou namontována při objednávce s dodáním ze závodu nebo mohou být namontována dodatečně servisem.

- Komfortní sedadlo
- Modul Fleetmanagement
- Kabina řidiče na ochranu proti povětrnosti



Ovládací panel



Ovládací prvky na ovládacím panelu

- 1 Hlavní spínač
Poloha 0: Příklad je odstavený
Poloha I: Zařízení je připraveno k provozu.
- 2 Tlačítko sacího dmychadla s kontrolkou
Kontrolka svítí: Sací dmychadlo a čištění filtru je deaktivováno:
- pro zametání vlhkých nebo mokrých povrchů nebo vláknitého smetí, jako je sláma, seno, atd.
Kontrolka zhasla: Sací dmychadlo a čištění filtru je aktivováno (standardní nastavení):
- pro zametání suchých povrchů
- 3 Klíček KIK (Kärcher Intelligent Key)
žlutě - obsluha
šedě - vedoucí
- 4 Zobrazení programu zametání "ECO"
- pro hladké podklady při malém znečištění
Pokyn: Tento program zametání je při každém uvedení do provozu systému na zametání standardně aktivován, i když byl předtím nastaven jiný program zametání.
Pokyn: Zvolený program zametání se zobrazí na displeji, nastavení se provede pomocí tlačítek se šipkami.
- 5 Zobrazení programu zametání "MEDIUM"
- pro normálně znečištěné povrchy
- 6 Zobrazení programu zametání "HEAVY"
- pro silně znečištěné a nerovné povrchy
- 7 Displej
- 8 Nádobu na nametené nečistoty zvednout (Vyprazdňování nahore) a směrové tlačítko "nahoru"
- 9 Nádobu na nametené nečistoty vyklopit (Vyprazdňování nahore) a směrové tlačítko "doprava"
- 10 Potvrďte tlačítkem OK
- 11 Nádobu na nametené nečistoty snížit (Vyprazdňování nahore) a směrové tlačítko "dolů"
- 12 Nádobu na nametené nečistoty otočit (Vyprazdňování nahore) a směrové tlačítko "doleva"
- 13 Přepínač směru jízdy
- 14 Signál
- 15 Přepínač programů

Nastavení řeči na ovládacím panelu

Jazyk displeje nastavený ze závodu je angličtina.

Před zahájením práce se strojem musíte nastavit požadovaný jazyk na ovládacím panelu.

Jak se provádí nastavení jazyku pro žlutý a šedý klíč (inteligentní klíč), je znázorněno na obrázkovém stručném návodu na straně 2 tohoto provozního návodu, nebo v následující kapitole "Inteligentní klíč žlutý/šedý".

Klíček KIK (Kärcher Intelligent Key) žlutý/šedý

Žlutý klíček KIK

Parametry různých čisticích programů jsou přednastaveny. Zobrazení probíhá na displeji.

Texty na displeji nejsou šifrované a tím samovysvětlující. Volba požadovaného programu zametání se provede tlačítkem se šipkou "doprava".

Zobrazované texty na displeji jsou:

>Zobrazení stavu nabití baterie<

>Provozní hodiny a program zametání<

>Využití zametacího válce: .. %<

>Denní počítadlo .. h .. min.<

U montovaných sad navíc:

>Zapněte otočné výstražné světlo<

>Zapněte pracovní světlo<

Když je třeba trvale změnit parametry, musíte pro nastavení použít šedý klíč KIK. Postup je popsán v části „Šedý klíč KIK“.

Šedý klíček KIK

Šedým klíčem KIK se odblokuje oprávnění žlutého klíče KIK.

Parametry, které se nastavují šedým klíčem KIK, zůstávají zachovány tak dlouho, dokud nebude zvoleno jiné nastavení.

➔ Zasuňte šedý klíč KIK.

➔ Spínač volby programu otočte na "ON".

➔ Tiskněte tlačítka se šipkami „nahoru“ nebo „dolů“, až se objeví nabídka >Správce klíče< .

Upozornění: V této položce nabídky se odblokuje oprávnění žlutého klíče KIK.

➔ Tlačítkem "OK" potvrďte hlášení.

➔ Vyměňte šedý klíč KIK a během odpočítávaných sekund zasuňte individualizovaný žlutý klíč KIK.

➔ Tiskněte tlačítka se šipkami „nahoru“ nebo „dolů“ a navolte program nabídky.

K dispozici jsou programy nabídky:

>Volba jazyka<

Lze provést volbu z 18 jazyků, jako je např. němčina, angličtina, francouzština, španělština, řečtina, ruština a jiné.

>Obsluha přístroje uzamčena/uvolněna<

Poté lze žlutý klíč KIK zablokovat pro ovládání tohoto stroje.

>Vzhled zametání uzamčeno/uvolněno<

Pokud je vzhled zametání zamčený je nezbytné zvolit program ECO, MEDIUM nebo HEAVY a obsluhující jej nemůže změnit. Pokud je vzhled zametání uvolněn, je možné během provozu přepínat mezi těmi zametacími programy.

K dispozici jsou programy nabídky:

>Stupeň prašnosti uzamčeno/uvolněno<
Přizpůsobení automatického čištění filtru (TACT) vůči prostředí.

>Osvětlení Zap/Vyp<

Obsluha může zapnout/vypnout osvětlení (volitelně).

Upozornění: Světlo se při spuštění automaticky rozsvítí.

>Osvětlení uzamčeno/uvolněno<

Je aktivován nebo uzamčen trvalý provoz s osvětlením.

>Maják uzamčeno/uvolněno<

Obsluha si může zvolit, zda má být během jízdy zapnut nebo vypnut maják, při nastartování zařízení je maják automaticky zapnutý.

>Režim majáku uzamčeno/uvolněno<

Lze zvolit, zda je rotační maják při couvání vždy zapnutý (i když byl vypnut obsluhujícím) nebo ne.

>Rychlost uzamčena/uvolněna<

bez funkce

>Rychlost zametání uzamčena/uvolněna<

bez funkce

>Dmychadlo/čerpadlo uzamčeno/odemčeno<

bez funkce

>Uvolnit nulování denního počítadla<

Lze zvolit, zda může obsluhující vynulovat denní počítadlo.

>Programování ano/ne<

Jako poslední program nabídky se objeví zobrazení >Programování< s odpočítávanými sekundami.

➔ Pro přenos nastavení na žlutý klíč KIK: Během odpočítávaných sekund zvolte pomocí tlačítka se šipkou „doprava“ >ANO< a potvrďte tlačítkem „OK“.
Upozornění: Tím jsou provedena nastavení přenesena na žlutý klíč KIK a odblokována.

Upozornění ke klíčku KIK (Kärcher Intelligent Key), provoz

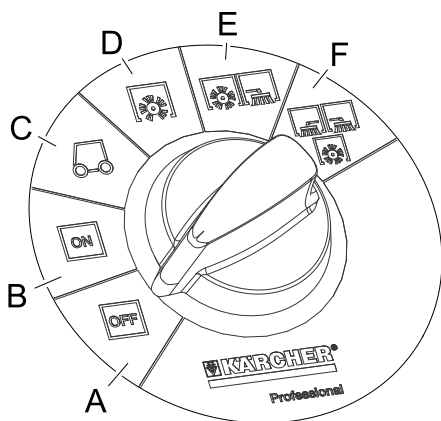


- Je třeba zajistit, aby se v blízkosti ovládacího panelu nevyskytl více než 1 klíček KIK.
- Pokud se tak stane, může se na displeji zobrazit chyba F/11.

Spínač volby programu

Upozornění

Funkce jsou aktivovány pouze při zapnutí hlavního vypínače a zasunutí klíče KIK.



- A OFF**
Přístroj je vypnutý.
- B ON**
Přístroj je nyní připraven k použití.
- C Pojždění přístroje**
Jízda do místa použití, za tímto účelem sešlápněte plynový pedál.
Upozornění
Zametací válec a boční košťata jsou zvednuté a vypnuté.
- D Zametání se zametacím válcem**
Zametací válec se spustí dolů.
- E Zametání zametacím válcem a bočním koštěm vpravo**
Zametací válec a pravé boční koště se spustí dolů, srpové koště (volitelně) je připraveno k provozu.
- F Zametání zametacím válcem a bočním koštěm vlevo**
Zametací válec, pravé boční koště a levé boční koště (opce) se spustí dolů, srpové koště (opce) se aktivuje.

Bezpečnostní zařízení

⚠ VAROVÁNÍ

Tento přístroj disponuje velkým počtem bezpečnostních zařízení. Než začnete zařízení obsluhovat, musíte zkontrolovat řádnou funkci veškerého bezpečnostního zařízení, to NESMÍ BÝT vypnuté!

Hlavní spínač

Hlavní vypínač slouží okamžitému vypnutí elektrických pohonů v případech nouze a smí být použit pouze v takových případech.

Levá kapota

Levá kapota je vybavena bezpečnostním zařízením, které při otevření vypne běžící přístroj a zobrazí výstražné hlášení na displeji.

Nádoba na nametené nečistoty (dolní vyprazdňování)

Obě nádoby na nametené nečistoty jsou vybaveny bezpečnostním zařízením, které při otevření vypne běžící přístroj a zobrazí výstražné hlášení na displeji.

Nádoba na nametené nečistoty (horní vyprazdňování)

Horní vyprazdňování disponuje bezpečnostním zařízením, které při postupu vyprazdňování provoz zametání zablokuje.

Tlačítko obouřuční obsluhy

Přístroje s horním vyprazdňováním disponují tlačítkem pro obouřuční obsluhu.

- Pro vyprázdnění nádoby na smetí musíte tlačítko stisknout společně s tlačítky pro horní vyprazdňování.

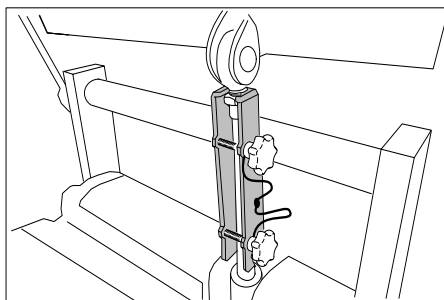
Bezpečnostní podpěra nádoby na nametené nečistoty (horní vyprazdňování)

Bezpečnostní podpěra je uložena na příčné tyči a zajištěna 2 šrouby s hvězdicovým kolečkem.

⚠ UPOZORNĚNÍ

Nebezpečí úrazu!

- Při veškerých pracích pod zvednutou nádobou na nametené nečistoty musíte zvedací válec zajistit bezpečnostní podpěrou.
- Zajišťování provádějte pouze mimo nebezpečný prostor.
- Pro odebrání bezpečnostní podpěry odšroubujte 2 šrouby s hvězdicovým kolečkem.
- Bezpečnostní podpěru nasadte do pístnice zvedacího válce a zajištěte.
Pokyn: Kulaté vybrání musí směřovat nahoru.



Brzda

Přístroj je vybaven automatickou parkovací brzdou, která je zabudována v náhonu předního kola.

Parkovací brzda se aktivuje, jakmile se přístroj zastaví a uvolní plynový pedál.

Před uvedením do provozu

Sundejte kryt přístroje

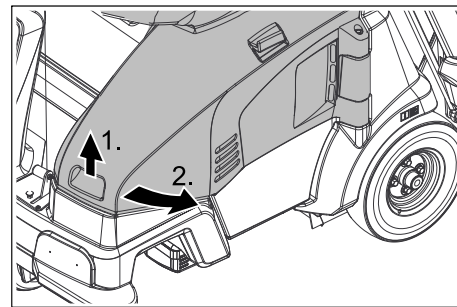
- Přístrojová kapota se sedadlem je možné odstranit za účelem oprav nebo údržby.
- Při odstraňování přístrojové kapoty nejprve odpojte elektrický konektor spínače kontaktního sedadla.

Otevřít/zavřít levou kapotu

POZOR

Levá kapota se smí otevírat pouze tehdy, když je spínač volby programu v poloze "OFF" a klíček (inteligentní klíč) vysunutý. Otevírání levé kapoty během provozu přístroje je zakázáno.

- Uchopte kapotu vpředu v prohlubni pro rukojeť, odjistěte směrem vzhůru, potom otočte do strany.



Ilustrační obrázek, zde KM 105/...

Pokyn: Kapota je vybavena bezpečnostním zařízením, které při otevření vypne pohon a na displeji zobrazí výstražné hlášení. Pokud není kryt správně zavřený, přístroj nelze nastartovat.

Když existuje výstražné hlášení, lze ho vynulovat následovně:

- Kapotu úplně zavřete (aby zaskočila).
- Spínač volby programu otočte na "ON".
- Posadte se do sedadla řidiče.

Pokyny pro vykládku

⚠ NEBEZPEČÍ

Nebezpečí úrazu a nebezpečí poškození!

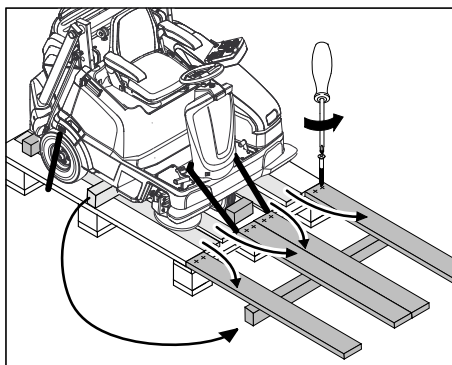
- Dbejte na hmotnost přístroje při přepravě!
- Při vykládání nepoužívejte vysokozdvíhový vozík, zařízení se přitom může poškodit.

POZOR

Před uvedením zařízení do provozu baterie nabijte.

Vlastní hmotnost (přepravní hmotnost)	
Hmotnost (bez řidiče, bez násad, bez akumulátorů)	
KM 105/100 R (dolní vyprazdňování)	305 kg 405 kg
KM 105/110 R (horní vyprazdňování)	500 kg
KM 125/130 R (horní vyprazdňování)	
Hmotnost (bez řidiče, bez násad, včetně akumulátorů)	
KM 105/100 R (dolní vyprazdňování)	490 kg 590 kg
KM 105/110 R (horní vyprazdňování)	820 kg
KM 125/130 R (horní vyprazdňování)	
* Pokud jsou přimontovány doplňkové sady je hmotnost vyšší o příslušnou hodnotu.	

- Pro přeložení přístroje musíte použít vhodnou rampu!
 - Pokud je přístroj dodán na paletě, je nezbytné vytvořit pomocí přiložených prken rampu pro sjíždění.
- Při vykládání postupujte takto:
- Rozstříhnete plastovou pásku a sejmete fólii.
 - Sejmete upínací pásku na zarážkových bodech.
 - Připojte baterie (viz kapitola Péče a údržba).
 - Čtyři označená podlahová prkna palety jsou upevněna šrouby. Prkna odšroubujte.
 - Prkna položte na hranu palety. Prkna nastavte tak, aby ležela před kolečky přístroje. Prkna upevněte šrouby.



Ilustrační obrázek, zde KM 105/...

- Trámy přiložené v balení posuňte pod rampu jako výztuž.
- Odeberte dřevěné špalky pro zajištění kol.

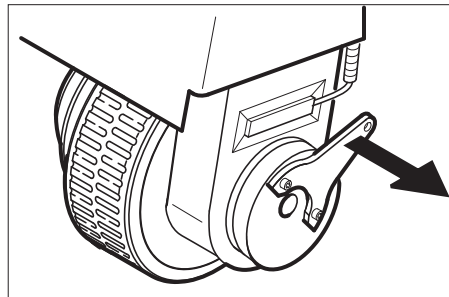
Zatlačte zametací stroj z palety (u zařízení bez vestavěné baterie)

⚠ NEBEZPEČÍ

Hrozí nehoda, Nebezpečí úrazu!

- Je zakázáno povolovat parkovací brzdu ve stoupání bez zajištění proti sjetí.
- Před manuálním povolením parkovací brzdy je třeba zařízení zajistit, aby se nerozjelo. V nezajištěném stavu se přístroj rozjede až rychlostí cca 4,5 km/hod než dojde k aktivaci brzd elektronickou.

Povolte ruční brzdu:



Ilustrační obrázek, zde KM 105/...

- Brzdovou páku stáhněte z kola a v této poloze ji přidržte. Takto je parkovací brzda mimo funkci a zařízením lze posunovat.
- Zařízení sesuňte po připravené rampě z palety.

Sjedte zametacím strojem z palety (u zařízení s vestavěnou baterií)

- Připojte baterii, viz kapitola "instalace a připojení baterie".
- Zasuňte klíč KIK a přepněte hlavní vypínač do polohy 1/ON.
- Spínač volby programu otočte do polohy C (jízda).
- Zapněte přepínač směru jízdy a přístrojem sjedte pomalu z rampy.
- Spínač volby programu otočte do polohy A (OFF).

Montáž postranní metly

Boční koště není při vyskladnění namontované, boční koště namontujte před uvedením do provozu.

- K tomu viz kapitolu "Péče a údržba/výměna bočního koštěte".

Pokyny k akumulátoru

POZOR

Je zakázáno používat nenabíjecí baterie. Používejte pouze baterie a nabíječky doporučené výrobcem.

Baterie vyměňujte pouze za stejný typ baterie.

Před likvidací vozidla je třeba akumulátorové baterie vyjmout a zlikvidovat je podle místních předpisů.

Bezpečnostní pokyny baterie

Dodržujte předpisy o předcházení úrazů jakož i DIN VDE 0510, VDE 0105 T.1.

Při manipulaci s bateriemi bezpodmínečně dbejte na tyto výstrahy:

	Dodržujte pokyny uvedené na baterii, v návodu k použití a v návodu k obsluze vozidla.
	Noste chrániče očí!
	Chraňte děti před kyselinou a bateriemi!
	Nebezpečí exploze!
	Zákaz ohně, jisker, otevřeného světla a kouření!
	Nebezpečí poleptání!
	První pomoc!
	Výstražné zařízení!
	Likvidace odpadu!
	Baterii neodhazujte do kontejneru na odpady!

⚠ NEBEZPEČÍ

Nebezpečí požáru a exploze!

- Na baterii nepokládejte nástroje ani nic podobného. Nebezpečí zkratu a výbuchu.

- Je nezbytné zabránit kouření a otevřenému ohni.

- Prostory, v nichž se nabíjejí baterie, musejí být dobře větrány, protože při nabíjení vzniká vysoce výbušný plyn.

Nebezpečí poleptání!

- Pozor u netěsné baterie na vytékající kyselinu sírovou.

Nebezpečí úrazu!

- Rány nesmějí nikdy přijít do styku s olovem. Po práci na bateriích si vždy očistěte ruce.

Opatření v případě nechtěného úniku bateriové kyseliny (elektrolytu)

V případě použití v souladu s určením a při respektování návodu k použití neplyne z olovených akumulátorových baterií žádná nebezpečí.

Je však třeba pamatovat na to, že olovené akumulátorové baterie obsahují kyselinu sírovou, která může způsobit silné poleptání.

- Vyliťou nebo v případě netěsné baterie uniklou kyselinu zachyťte pojivem, například pískem. Nenechte uniknout do kanalizace, půdy nebo do vodních toků.
- Zneutralizujte kyselinu vápnem/sodou a zlikvidujte ji podle místních předpisů.
- Pro likvidaci vadné baterie kontaktujte firmu specializovanou na likvidaci odpadů.
- Kyselinu vystříklo do oka nebo na pokožku vymyjte případně opláchněte velkým množstvím čisté vody.
- Potom bezodkladně vyhledejte lékaře.
- Potřísněné oblečení vymyjte vodou.
- Výměna oblečení.

Kontrolujte stav naplnění kapaliny v baterii a opravte (pouze u baterií s jednoduchou údržbou)

⚠ Varování

U baterií plněných kyselinou kontrolujte pravidelně hladinu kapaliny.

- Kyselina plně nabitá baterie má při 20 °C měrnou hmotnost 1,28 kg/l.
- Kyselina částečně vybitá baterie má měrnou hmotnost mezi 1,00 a 1,28 kg/l.
- Ve všech člancích musí být měrná hmotnost kyseliny stejná.
- Vyšroubujte uzávěry všech článků.
- Odeberte hustoměrem na kyselinu z každého článku vzorek.
- Vzorek kyseliny se dává zpět do téhož článku.
- Je-li hladina kapaliny příliš nízká, doplňte články destilovanou vodou až ke značce.
- Nabijte baterie.
- Zašroubujte uzávěry článků.

Doporučené baterie a nabíječky

Doporučujeme použití našich akumulátorů a nabíječek, jen v tomto případě jsou zachovány nároky ze záruky.

OZNÁMENÍ

U KM 105/100 R Bp Pack, KM 105/110 R Bp Pack a KM 125/130 R Bp jsou již nainstalovány akumulátory nenáročné na údržbu a nabíječka.

	Objednáací č.	Objem [m ³]	Průtok vzduchu [m ³ /h]
400 Ah - Trogbatterie	6.654-156.0	33,0	13,20
240 Ah - Trogbatterie	6.654-112.0	19,8	07,92
240 Ah - Einzelbatterie 6V	6.654-119.0	5,12	2,05
180 Ah - Einzelbatterie 6V	6.654-124.0	3,8	1,52

* Minimální objem prostoru pro baterie
** Minimální rychlost vzduchu mezi prostorem pro baterii a prostředím

Použití akumulátorů a nabíječek od jiných výrobců

POZOR

Používejte pouze akumulátory a nabíječky doporučené společností Kärcher, jen tak jsou zachovány nároky ze záruky.

- KM 105/100 R Bp / KM 105/ 110 R Bp

Baterie	Sada baterií	Nabíječka
240 Ah - Trogbatterie (nass)	6.654-112.0	4.654-003.0
180 Ah - Einzelbatterie (Gel)	6.654-124.0	4.654-022.0
240 Ah - Einzelbatterie (Gel)	6.654-119.0	4.654-023.0

- KM 125/130 R Bp

Baterie	Sada baterií	Nabíječka
400 Ah - Trogbatterie (nass)	6.654-156.0	6.654-327.0
240 Ah - Trogbatterie (nass)	6.654-112.0	6.654-325.0
240 Ah - Einzelbatterie (Gel)	6.654-119.0	6.654-326.0

Upozornění

V případě používání baterií od jiných výrobců musí být dodrženy maximální rozměry baterie.

Max. rozměry baterie (jednotlivá baterie)

KM 105/100 R Bp

KM 105/110 R Bp

K provozu potřebuje je potřeba 4 jednotlivé baterie po 6 voltech nebo sada baterie.

Prostor, který je v přístroji k dispozici (DxŠxV): 622 mm x 402 mm x 379 mm

KM 125/130 R Bp

Prostor, který je v přístroji k dispozici (DxŠxV): 827 mm x 324 mm x 462 mm

Pokud používáte akumulátory nenáročné na údržbu, dodržujte tyto zásady:

- Maximální rozměry baterie musí být dodrženy.
- Při nabíjení akumulátorů nenáročných na údržbu musí být otevřena levá kapota.
- Při nabíjení baterií s jednoduchou obsluhou je třeba dodržovat předpisy výrobce baterie.

Vložení a zapojení baterií

- Otevřete levou kapotu.
- Odstraňte kapotu přístroje.
- Baterii umístěte do držáku na baterie.

⚠ Varování

Dodržujte správnou polaritu.

- Připojte akumulátorovou svorku pólu (červený kabel) na kladný pól (+)
- Spojovací vedení přišroubujte k bateriím.
- Akumulátorovou svorku pólu připojte na záporný pól (-).

OZNÁMENÍ

Při vyjímání baterie dbejte na to, aby byla nejprve odpojena svorka záporného pólu. Zkontrolujte, zda jsou póly baterie a svorky pólu dostatečně chráněny tukem na ochranu pólu.

OZNÁMENÍ

Před uvedením zařízení do provozu baterie nabijte.

Nabíjení baterií

⚠ NEBEZPEČÍ

Nebezpečí úrazu!

- Dbejte na bezpečnostní předpisy při zacházení s akumulátory. Dodržujte návod k použití výrobce nabíječky.

⚠ NEBEZPEČÍ

Nebezpečí úrazu!

- Nabíječku je povoleno uvádět do provozu jen tehdy, pokud není síťový přívod poškozen. Poškozený síťový přívod je třeba neprodleně dát na výměnu výrobcí, zákaznickému servisu nebo kvalifikované osobě.

⚠ NEBEZPEČÍ

Nebezpečí úrazu!

- Baterie nabíjejte pouze vhodnou nabíječkou.

OZNÁMENÍ

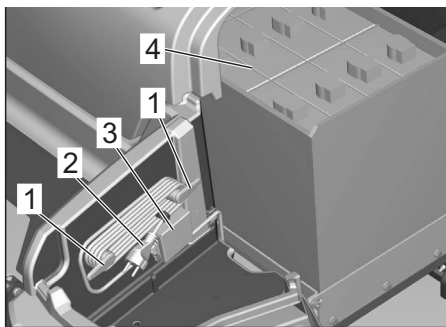
Nabíječka je ovládána elektronicky a sama ukončí nabíjení. Všechny funkce přístroje se při nabíjení automaticky přerušují.

OZNÁMENÍ

Když jsou baterie nabitě, odpojte nabíječku nejprve od sítě a potom od baterií.

Proces nabíjení KM 105/100(110) R Bp Pack

U typu KM 105/100(110) R Bp Pack jsou již vestavěny akumulátory nenáročné na údržbu vč. nabíječky.



- 1 Úchyty pro síťovou přípojku (zavírací)
 - 2 Síťové napájecí vedení se zástrčkou
 - 3 Přípojka pro připojovací kabel nabíječky
 - 4 Baterie
- Otevřete levou kapotu.
 - Zavřít úchyty a vyjmout připojovací kabel.
 - Zapojte síťovou zástrčku nabíječky do zásuvky.

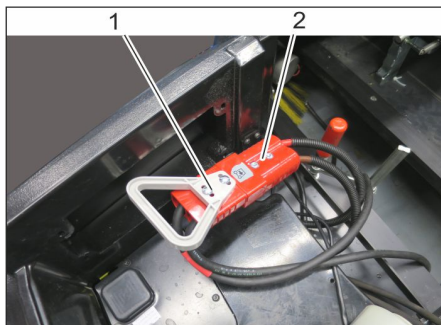
Upozornění

Postup nabíjení se zobrazuje na displeji pomocí sloupcového grafu (5 sloupků). Na začátku nabíjení je na chvíli vidět 5°čar. Postupně se naplní 5 sloupků (v závislosti na stavu nabití akumulátoru při zahájení nabíjení, pomaleji nebo rychleji). Jakmile se naplní poslední sloupek, je akumulátor nabitý.

Po nabíjení

- Nabíječku odpojte od sítě.
- Uložte napájecí kabel do úchyty a síťovou zástrčku upevněte sponou.

Nabíjení u přístrojů s externí nabíječkou



- 1 Zástrčka baterie
 - 2 Pracovní přípojka
- Otevřete levou kapotu.
 - Vytáhněte zástrčku akumulátoru a zapojte ji do konektoru nabíječky
 - Zapojte síťovou zástrčku nabíječky do zásuvky. Nabíjení je spuštěno.
- Průběh nabíjení je zobrazen na nabíječce.

oranžová	Baterie se nabíjí
zelená	Baterie je nabitá
červená	Baterie není připojena, je hluboce vybita nebo vadná
Bliká červeně	Baterie je vadná

Po nabíjení

- Zástrčku akumulátoru opět připojte k pracovní přípojce.

Pokyny pro akumulátory nenáročné na údržbu

- Po ukončení nabíjení přilijte destilovanou vodu, přitom dodržte správnou kyselost. Baterie je příslušně označená.

⚠ NEBEZPEČÍ

Nebezpečí poleptání!

- Při dolévání vody do vybité baterie může dojít k úniku kyseliny.
- Při manipulaci s kyselinou baterie použijte ochranný oděv a ochranné brýle. Dodržujte předpisy pro manipulaci s bateriemi!

⚠ VAROVÁNÍ

Nebezpečí poškození!

- K doplňování baterií používejte pouze destilovanou nebo odsolenou vodu (EN 50272-T3).
- Nepoužívejte žádná aditiva (tzv. vylepšovací prostředky), jinak zaniknou všechny nároky ze záruky.

Upozornění na nehody s rizikem poleptání

- Kyselinu vystříklou do oka nebo na pokožku vymyjte případně opláchněte velkým množstvím čisté vody.
- Potom bezodkladně vyhledejte lékaře.
- Výměna oblečení.
- Potřísněné oblečení vymyjte vodou.

Uvedení přístroje do provozu

Před spuštěním/bezpečnostní kontrola

Provádí denně obsluhující!

Popis následujících zkoušek a prací naleznete v kapitole "Péče a údržba/údržbářské práce".

- Zkontrolujte bezpečnostní funkci levé kapoty (přístroj se při otevřené kapotě nesmí rozběhnout).
- Zkontrolujte funkčnost kontaktního spínače sedadla.
- Zkontrolujte, zda nejsou zametací válce a postranní metly opotřebovány a zda v nich nejsou cizí předměty a navinuté pásy.
- Když je stroj v klidu: Pro zajištění bezpečné funkce, případně včasné rozpoznání vzpříčení pedálu, zkontrolujte lehkost chodu jízdního pedálu.
- Vyprázdňte nádobu na nametené nečistoty.
- Zkontrolujte tlak vzduchu v pneumatikách.
- Zkontrolujte hladinu kyseliny v baterii.
- **U přístrojů s horním vyprazdňováním:** Zkontrolujte stav v hydraulické nádrži.

Provoz

Nastavení sedadla řidiče

- Páku pro nastavování sedadla zatáhněte dovnitř.
- Přesuňte sedadlo, páku uvolněte a zajištěte.
- Střídavými pohyby sedadla dopředu a dozadu zkontrolujte, zda je zajištěno.

Odkládací plocha

Upozornění: Maximální povolená příkládka na odkládací plochu činí 20 kg.

- Zajištěte bezpečné upevnění nákladu.

Uvedení přístroje do provozu

Předpoklady pro fungující provoz přístroje jsou:

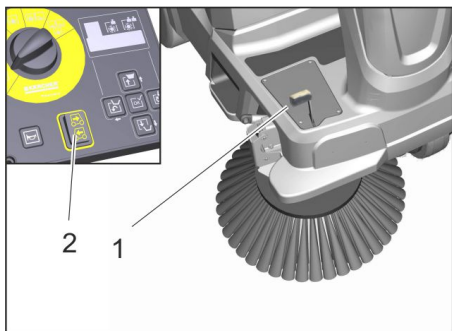
- Klíček (šedý nebo žlutý) s oprávněním k provozu přístroje musí být zasunutý do otvoru pro klíč ovládacího panelu.
- Hlavní spínač musí být v poloze 1.
- Spínač volby programů nesmí být v poloze "OFF".
- Nádobu na nametené nečistoty a levá kapota musí být zavřené a zajištěné.
- Posadte se na sedadlo pro řidiče, aktivuje se kontaktní spínač sedadla.

Pojíždění přístroje

⚠ UPOZORNĚNÍ

Nebezpečí poškození!

- Plynový pedál sešlápněte vždy opatrně a pomalu. Neměňte nárazově nastavení ze zpátečky na jízdu vpřed, nebo naopak.
- Rychlost jízdy musíte přizpůsobit daným poměrům.



- 1 Jízdní pedál
- 2 Přepínač směru jízdy

Jízda vpřed

- Přepínačem směru jízdy na obslužném pultu nastavte směr jízdy vpřed.
- Pomalu stlačujte jízdní pedál.

Jízda vzad

⚠ NEBEZPEČÍ

Nebezpečí úrazu!

→ Při couvání nesmějí být nikak ohroženi třetí osoby, v případě potřeby se nechte navádět.

- Přepínačem směru jízdy na obslužném pultu nastavte směr jízdy zpět.
- Pomalu stlačujte jízdní pedál.

Chování vozidla za jízdy

- Akceleračními pedály lze plynule regulovat rychlost jízdy.
- Vyhněte se prudkému sešlápnutí pedálu.

Brzdy

- Jestliže plynový pedál uvolníte, zařízení se automaticky zabrzdí a zůstane stát.

Upozornění: Když se přístroj nezastaví, nastavte pro "nouzové zastavení" hlavní spínač do polohy 0.

Přejíždění překážek

POZOR

Nesmí dojít k přejetí nebo sunutí předmětů nebo uvolněných překážek

- Pevné překážky do výšky 6 cm můžete pomalu a opatrně přejíždět (pouze s otevřenou klapkou na hrubé nečistoty)
- Pevné překážky vyšší než 6 cm přejíždějte pouze pomocí vhodné rampy.

Zametací provoz

⚠ NEBEZPEČÍ

Nebezpečí úrazu! Při otevřené klapce na hrubé nečistoty může zametací válec metat dopředu kameny nebo štěrky. Dbejte na to, aby nedošlo k ohrožení osob, zvířat nebo předmětů.

UPOZORNĚNÍ

Nemějte balící pásy, dráty nebo podobné, může to vést k poškození zametací mechaniky.

Pokyny pro provoz se zametáním

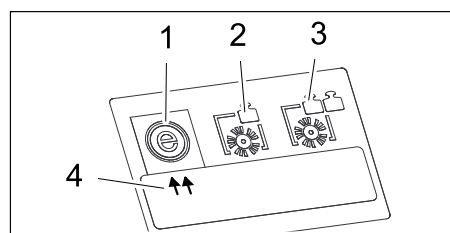
- Pro optimální výsledek čištění musíte rychlost jízdy přizpůsobit okolnostem.
- Při zametání vyprazdňujte nádobu na nametené nečistoty v pravidelných intervalech.
- Upozornění:** Pokud jste zametali především štěrky (vysoká hmotnost nametené nečistoty), vyprázdněte nádobu na zametené nečistoty dříve.
- U přístrojů s dolním vyprazdňováním:** Na nádobě na nametené nečistoty je označení maximálního naplnění štěrky. Označení je patrné, když nádobu na nametené nečistoty vyjmete.
- Při čištění ploch zametací válec spusťte dolů.
- Čištění bočních okrajů provádějte přednostně pravým bočním koštětem.

Pokyny k srpkovému koštěti (volitelně)

- Srpkové koště (volitelně) se snižuje pouze při jízdě do levé zatáčky.
- Srpkové koště se sníží při zametání společně s bočními smetáky při stisknutí aktivačního tlačítka "OK".
- Srpkové zametací koště má po vypnutí režimu zametání době o délce 3 sekundy.

Zametání zametacím válcem

Na čištění zametacím válcem jsou k dispozici 3 různé programy zametání, ty jsou zobrazeny na displeji 2 šipkami.



- 1 Program zametání „ECO“
- 2 Program zametání „MEDIUM“
- 3 Program zametání „HEAVY“
- 4 Zobrazení (2 šipky)

Pokyn: Program zametání „ECO“ je standardně aktivován při spuštění přístroje. Když je třeba jiný zametací program, postupujte následovně (předpoklad je, že je v ovládacím pultu zasunutý jeden z klíčků KIK s povoleným oprávněním).

Zvolte program zametání

(Spínač volby programů v poloze D, E, F)

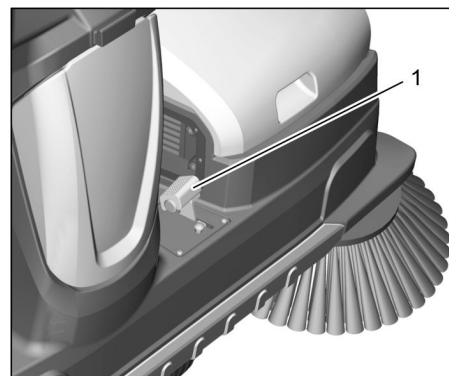
- Zařízení pozastavte.
- Tlačítko směru zatlačte směrem "doprava", aby se navolil požadovaný program zametání.
- Pokyn:** Zobrazení (2 šipky) na displeji ukazuje zvolený program.

Zametejte s nadzvednutou klapkou na hrubé nečistoty

Upozornění: Mají-li být zameteny větší kusy až do výšky 50 mm, např. krabičky od cigaret, musí se klapka na hrubé nečistoty krátce zvednout.

Zvednout klapku na hrubé nečistoty:

- Sešlápněte pedál klapky na hrubé nečistoty dopředu a chvíli jej držte stisknutý.



Ilustrační obrázek, zde KM 125/130 R

- 1 Pedál klapky na hrubé nečistoty
- Povolení se provede odstraněním nohy z pedálu.

Upozornění: Optimálního výsledku čištění docílíme pouze s úplně spuštěnou klapkou na hrubé nečistoty.

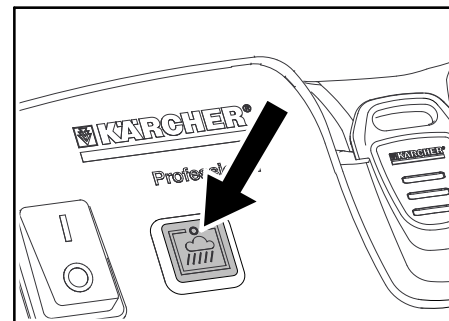
Zametání s postranní metlou

- Spínač programů otočte do polohy E nebo F. Boční košťata nebo zametací válec se spustí dolů.

Zametání vlhké nebo mokré podlahy

Na ochranu filtru před vlhkostí:

- Vypněte sací dmychadlo tlačítkem na ovládacím panelu.
- Pokyn:** Kontrolka svítí.



Zametání vláknitého a suchého materiálu (např. suché trávy, slámy)

Pro zamezení ucpání filtračního systému:

- Vypněte sací dmychadlo tlačítkem na ovládacím panelu.

Zametání suché podlahy

- Pracujte se zapnutým sacím dmychadlem.

Pokyn: Sací dmychadlo je již při zapnutí některého programu zametání standardně aktivováno.

Čištění filtru

Zařízení je vybaveno automatickým čističným filtrem.

Čištění se provádí automaticky přibližně každých 15 sekund. Přitom je slyšet krátký vyfukovací zvuk.

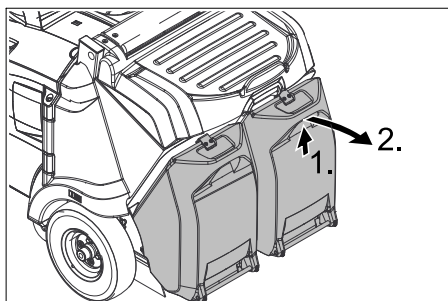
- Čas od času zkontrolujte znečištění u vestavěného prachového filtru. Příliš znečištěný či poškozený filtr vyměňte.

Vyprázdnění nádoby na nametené nečistoty

Upozornění: Po zaparkování přístroje počkejte alespoň 1 minutu před otevřením či vyprázdněním nádoby na zametené nečistoty. Tak je možné, aby se prach usadil.

U přístrojů s dolním vyprazdňováním.

- Zametací stroj odstavte na rovné ploše.
- Spínač volby programu otočte na "OFF".
- Nádobu na nametené nečistoty lehce nadzvedněte a otočte dozadu dolů, potom nádobu na nametené nečistoty vyvěste.



- Vyprázdněte nádobu na nametené nečistoty.
 - Nádobu na nametené nečistoty zasuňte dovnitř a zajistěte, zkontrolujte správné dosednutí nádoby na nametené nečistoty
- Pozor**
Nebezpečí přiskřípnutí rukou!
- Vyprazdňování druhé nádoby na nametené nečistoty.

U přístrojů s horním vyprazdňováním

Horní vyprazdňování přístroje umožňuje vyprazdňování smetí v nádobě na nametené nečistoty přímo do kontejneru na odpady (maximální výšku pro vykládání viz kapitulu "Technické údaje").

⚠ Nebezpečí

Nebezpečí úrazu! Během vyprazdňování se v dosahu nádrže na nametené nečistoty nesmějí zdržovat žádné osoby ani zvířata.

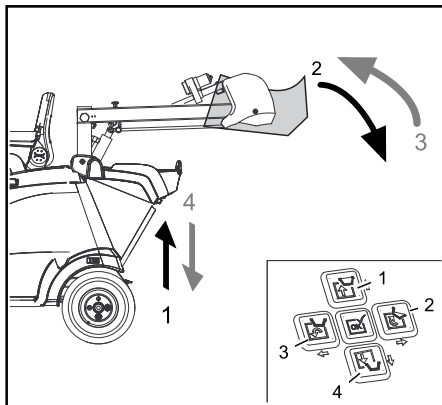
⚠ Nebezpečí

Nebezpečí pohmoždění! Nikdy nesahejte do pákového ústrojí vyprazdňovacího me-

chanismu. Nezdržujte se pod nadzdvíženou nádobou.

⚠ Nebezpečí

Nebezpečí převržení! Během vyprazdňování zařízení odstavte na rovné ploše.



- Spínač volby programu otočte do polohy C (jízda).

- Přístroj ustavte do přibližné polohy.

OZNÁMENÍ

Vyklopení nádoby lze provést teprve po dosažení určité minimální výšky.

OZNÁMENÍ

Následující kroky lze provádět pouze dvouřuční obsluhou. Stiskněte tlačítko obouřuční obsluhy na levé kapotě společně s příslušnými směrovými tlačítky 1 až 4 na ovládacím pultu.

- Zvednutí nádoby na nametené nečistoty: Stiskněte tlačítko dvouřuční obsluhy a směrové tlačítko 1.

Upozornění: Funkce reaguje se zpožděním.

⚠ UPOZORNĚNÍ

Během zvedání nádoby na nametené nečistoty se nesmí řídit v režimu zametání (spínač volby programů do polohy D; E; F).

- Pomalu najíždějte ke sběrné nádobě.
- Vyklápění nádoby na nametené nečistoty: Stiskněte tlačítko obouřuční obsluhy a směrové tlačítko 2.

Upozornění: Funkce reaguje se zpožděním.

- Úplné naklopení nádoby na nametené nečistoty: Stiskněte tlačítko obouřuční obsluhy a směrové tlačítko 3.

Upozornění: Funkce reaguje se zpožděním.

- Pomalu odjíždějte od sběrné nádoby.
- Spusťte nádobu na nametené nečistoty dolů až do koncové polohy: Stiskněte tlačítko obouřuční obsluhy a směrové tlačítko 4.

Upozornění: Funkce reaguje se zpožděním.

Pokyn: Nádobu na nametené nečistoty lze úplně spustit dolů až po předchozím sklopení do jeho výchozí polohy.

Hlášení na displeji >Nabíje akumulátor!< (KM 105/... R Bp a KM 105/...R Bp Pack)

- Pokud se během čisticích prací na displeji objeví hlášení >Nabít akumulátor!< pak je z důvodu ochrany proti hlubokému vybití jízda se strojem omezena na cca 15 minut. Důrazně doporučujeme zajet k nabíjecí stanici a nabít akumulátory.
- Pokud toto hlášení nevezmete na vědomí, pak se později na displeji objeví hlášení >Vypnutí BAT!<. Jízda s přístrojem pak již není možná.

Vypnutí zařízení

Pokyn: Po vypnutí zařízení je prachový filtr automaticky očištěn.

- Zametací stroj odstavte na rovné ploše.
- Spínač volby programu otočte na "OFF".
- Vyměňte klíček KIK.

Přeprava

⚠ NEBEZPEČÍ

Nebezpečí úrazu a nebezpečí poškození!

→ Dbejte na hmotnost přístroje při přepravě.

⚠ NEBEZPEČÍ

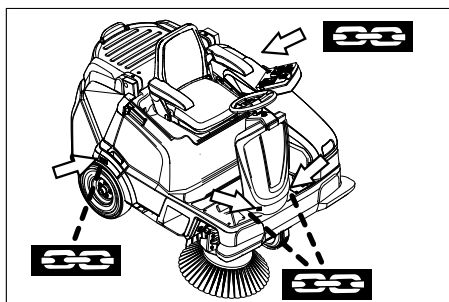
Hrozí nehoda, Nebezpečí úrazu!

→ Při nakládání přístroje musí být jízdní pohon a parkovací brzda připraven k provozu. Přístroj musí být při stoupání nebo klesání poháněn vždy vlastním pohonem.

→ Kolečka přístroje zajistěte klíny.

→ Přístroj zajistěte popruhy nebo lany.

Pokyn: Respektujte značení pro oblasti upevnění na základním rámu (symboly řetězu). Přístroj odkládejte pouze na rovnou plochu.



Ilustrační obrázek, zde KM 105/...

→ Při přepravě v dopravních prostředcích zajistěte zařízení proti skluzu a překlopení podle platných předpisů.

Uskladnění přístroje

⚠ UPOZORNĚNÍ

Nebezpečí úrazu a nebezpečí poškození!

→ Dbejte na hmotnost přístroje při jeho uskladnění.

→ Přístroj odstavte na chráněném a suchém místě.

Odstavení

Když přístroj není delší čas používán, dbejte prosím na toto:

→ Přístroj odstavte na rovné ploše.

→ Zametací stroj očistěte zevnitř i zvenku.

→ Přístroj odstavte na chráněném a suchém místě.

→ Spínač volby programu otočte na "OFF".

→ Vyjměte klíček KIK.

→ Hlavní spínač nastavte do polohy 0.

→ Když přístroj nebudete používat déle než 4 měsíce, odpojte záporný pól akumulátoru.

→ Baterii nabíjejte v intervalu cca 2 měsíců.

Ošetřování a údržba

Obecná upozornění

⚠ NEBEZPEČÍ

Před čištěním a údržbou přístroje, výměnou dílů nebo rekonfigurací pro jinou funkci je třeba přístroj vypnout a vytáhnout klíček KIK (Kärcher Intelligent Key).

Během čištění a údržby přístroje nesmí být připojena síťová zástrčka nabíječky.

Při pracích prováděných na elektrickém zařízení je třeba odpojit akumulátor.

→ Spínač volby programu otočte na "OFF".

→ Vyjměte klíček KIK.

→ Během nabíjení baterie: Vyčkejte dokončení nabíjení a/nebo odpojte připojenou síťovou zástrčku nabíječky.

– Údržbu smí provádět jen příslušný servis nebo odborníci v této oblasti, kteří jsou seznámeni se všemi příslušnými bezpečnostními předpisy.

– Zařízení používaná na různých místech ke komerčním účelům podléhají bezpečnostní kontrole podle VDE 0701.

– Používejte pouze zametací válce / postranní metly dodávané společně se zařízením nebo uváděné v provozním návodu. Použití jiných zametacích válců / postranních metel může mít negativní dopad na bezpečnost.

– Akumulátor použitý v tomto přístroji není náročný na údržbu.

Čištění

⚠ UPOZORNĚNÍ

Nebezpečí poškození! Zařízení nesmíte čistit proudem vody z hadice ani vodním vysokotlakým paprskem (nebezpečí zkratů či jiných škod).

Nepoužívejte agresivní a abrazivní čisticí prostředky.

Vnitřní čištění přístroje

⚠ Nebezpečí

Nebezpečí úrazu! Noste protiprachovou masku a ochranné brýle.

→ Otevřete levou kapotu.

→ Přístroj vysajte nasucho.

→ Přístroj otřete vlhkým, v nepříliš silném pracím roztoku namočeným hadříkem.

→ Zavřete levou kapotu.

Vnější čištění přístroje

→ Přístroj otřete vlhkým, v nepříliš silném pracím roztoku namočeným hadříkem.

Intervaly údržby

Dodržujte kontrolní seznam prohlídek!

Počítadlo provozních hodin udává dobu intervalů údržby.

→ Spínač volby programu otočte na "ON".

→ Odčítání servisních hodin: Stiskněte tlačítka se šipkami "nahoru" nebo "dolů".

Pokyn: Když hodnota dosáhne "0", zobrazí se při spuštění přístroje servisní hlášení s telefonním číslem místní pobočky servisu.

Údržba prováděná zákazníkem

Upozornění: Všechny servisní a údržbářské práce při údržbě prováděné zákazníkem musí vykonávat kvalifikovaný odborník. V případě potřeby můžete kdykoliv přizvat specializovaného obchodníka firmy Kärcher.

Upozornění: Popis viz kapitola Údržbářské práce.

Denní údržba:

→ Viz kapitolu "Před spuštěním/kontrola bezpečnosti".

Týdenní údržba:

→ Zkontrolujte prachový filtr a v případě potřeby vyčistěte skříň filtru.

→ Zkontrolujte, zda pohyblivé části jdou zlehka.

→ Zkontrolujte nastavení a opotřebení těsnících lišt v oblasti metení.

→ **U přístrojů s horním vyprazdňováním:** Zkontrolujte stav v hydraulické nádrži.

Kontrola těsnosti hydraulických hadic.

Údržba každých 200 provozních hodin

→ Zkontrolujte napnutí, opotřebení a funkci hnacích řemenů zametacího válce.

Údržba po opotřebení:

→ Vyměňte těsnící lišty.

→ Vyměňte kartáčový válec.

→ Vyměňte boční kostě.

Údržba prováděná zákaznickou službou

Upozornění: Aby byly zachovány záruční nároky, je třeba, aby během záruční lhůty prováděla veškeré servisní a údržbové práce oprávněná zákaznická služba firmy Kärcher a to v souladu se schématem údržby.

Údržba každých 200 provozních hodin

Údržba každých 300 provozních hodin

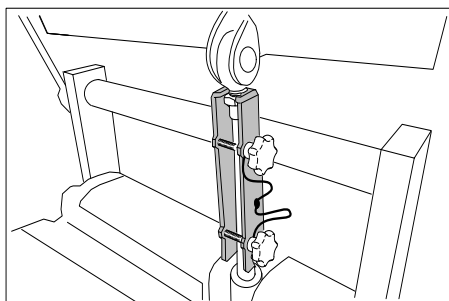
Údržba

Obecné bezpečnostní pokyny

⚠ NEBEZPEČÍ

Nebezpečí úrazu!

- Při práci na horním vyprazdňování zcela zvedněte nádobu na nametené nečistoty a zajistěte ji.
- Zajišťování provádějte pouze mimo nebezpečný prostor.
- Bezpečnostní podpěru nasadte do pístnice zvedacího válce a zajistěte.



⚠ NEBEZPEČÍ

Nebezpečí popálenin!

Před údržbovými a opravárenskými pracemi je třeba nechat zařízení dostatečně vychladnout.

Příprava

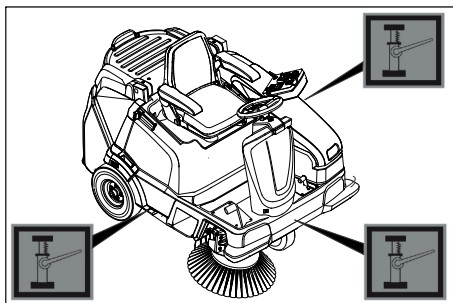
- Zametací stroj odstavte na rovné ploše.
- Spínač volby programu otočte na "OFF".
- Vyměňte klíček KIK.
- Nechte dostatečně vychladnout zařízení.

Zkontrolujte tlak vzduchu v pneumatikách

- Zametací stroj odstavte na rovné ploše.
- Zkušební přístroj tlaku vzduchu připojte k ventilu pneumatiky.
- Zkontrolujte tlak vzduchu a v případě potřeby tlak opravte.
Povolený tlak v pneumatikách, viz kapitola Technické údaje.

Demontáž zadního kola

- Přístroj odstavte na rovné ploše.
- Vyzkoušejte, zda je podloží stabilní. Zajistěte přístroj proti pojezdu.



Ilustrační obrázek, zde KM 105/...

- Vozový zvedák nasadte do příslušného opěrného bodu.

OZNÁMENÍ

Používejte vhodný běžně dostupný zvedák.

- Centrální upevňovací šroub kola povolte pomocí vhodného nástroje o cca 1 otočení.
- Zařízení zvedákem nadzvedněte.

- Odšroubujte a vyjměte upevňovací šroub kola.
- Sejměte kolo.
- Kolo s defektem nechte opravit nebo vyměnit v odborné dílně.
- Přiložte kolo a zašroubujte upevňovací šroub kola na doraz a lehce dotáhněte.
- Spustte zvedák podpírající zařízení.
- Utáhněte upevňovací šroub kola na požadovaný utahovací moment.
Utahovací moment 49 Nm

Demontáž jízdního pohonu

- Pro demontáž jízdního pohonu se spojte se službou zákazníků.

Kontrola funkce kontaktu sedadla

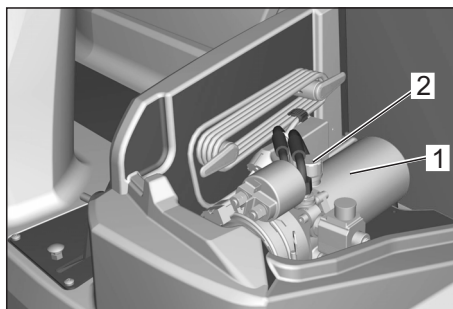
- **Nesedejte** na sedadlo řidiče.
- Spínač volby programu otočte do polohy C (jízda).
- Když se na displeji zobrazí hlášení **>Sedněte si prosím do stroje<** je bezpečnostní funkce daná.

Zkontrolujte stav naplnění v hydraulické jednotce

(Jen u zařízení se horním vyprazdňováním)

UPOZORNĚNÍ

Tento test lze provádět jen při vychladnutém přístroji.



- 1 Hydraulická jednotka
- 2 Plnicí otvor

Zkontrolujte sběrný prostor postranní metly

Upozornění: V důsledku plovoucího uložení postranní metly se sběrný prostor při opotřebení kartáčů automaticky seřizuje. Při příliš silném opotřebení je třeba postranní metlu vyměnit.

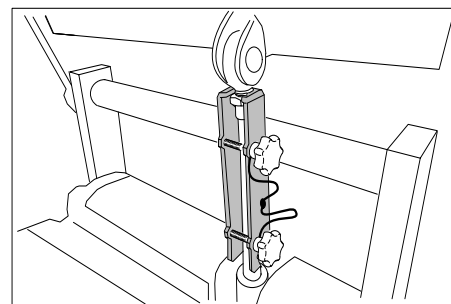
Výměna bočního koštěte

Doporučení: Výměna bočního koštěte při zbývající délce štětin přibližně 10 cm.

- Přístroj odstavte na rovné ploše.
- Spínač volby programu otočte do polohy „OFF“ a vytáhněte klíček KIK.
Pokyn: Koště se zvedne.
- Rukou vyšroubujte všechny 3 matice s hvězdicovým kolečkem na spodní straně bočního koštěte. K tomu sáhněte štětinami do strany bočního koštěte.
- Odejměte postranní kartáče.
- Novou postranní metlu nasadte na unášec a řádně utáhněte.

Kontrola zametacího válce

- Zametací stroj odstavte na rovné ploše.
- **U přístroje s dolním vyprazdňováním:**
Spínač volby programů otočte do polohy „OFF“ a vytáhněte klíček KIK.
Odmontujte obě nádoby na nametené nečistoty .
- **U přístroje s horním vyprazdňováním:**
Spínač volby programu otočte do polohy C (jízda).
Nádobu nametené nečistoty zvedněte a podepřete podpěrou válce.
Spínač volby programů otočte do polohy „OFF“ a vytáhněte klíček KIK.



- Z kartáčového válce sejměte pásy nebo provazy.

Zkontrolujte sběrný prostor zametacího válce

Úroveň zametání zametacího válce se nastaví automaticky pomocí tak zvaného TE-ACH systému.

Stav zametacího válce může být zobrazován na displeji.

- Spínač volby programu otočte na "ON".
- Tiskněte tlačítka se šipkami „nahoru“ nebo „dolů“, až se objeví zobrazení **>Využití zametacího válce: ..%<** .

Upozornění: Když je zametací válec silně opotřebovaný, objeví se na displeji zobrazení **>Využití zametacího válce <25%<**. Nejpozději nyní je třeba zametací válec vyměnit.

Výměna polovin zametacího válce

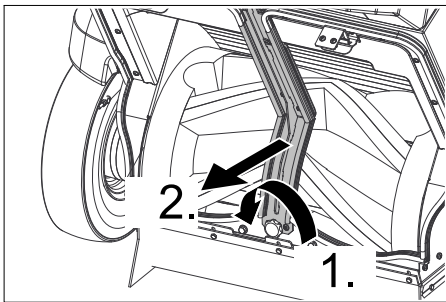
Výměnu je třeba provést, když pro opotřebování štětín výsledek zametání viditelně poklesne, případně když se zobrazení **>Využití zametacího válce <25%<** objeví na displeji.

Každá polovina zametacího válce je upevněná 2 šrouby ke hřídeli. Obě poloviny jsou shodné, což zjednodušuje montáž.

- Přístroj odstavte na rovné ploše.

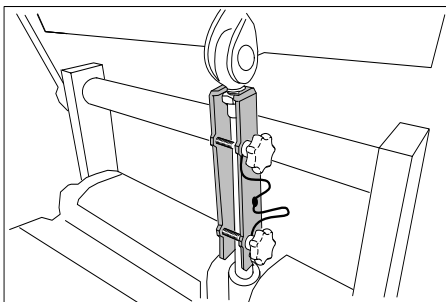
U přístroje s dolním vyprazdňováním:

- Spínač volby programů otočte do polohy „OFF“ a vytáhněte klíček KIK.
- Odmontujte obě nádoby na nametené nečistoty .
Pokyn: Pro demontáž zametacího válce nejprve odmontujte střední příčku.
- Povolte šroub a střední příčku odeberte.

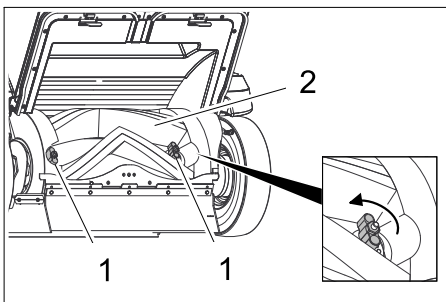


U přístroje s horním vyprazdňováním:

- Spínač volby programu otočte do polohy C (jízda).
- Nádobu nametené nečistoty zvedněte a podepřete podpěrou válce.



- Spínač volby programů otočte do polohy „OFF“ a vytáhněte klíček KIK.



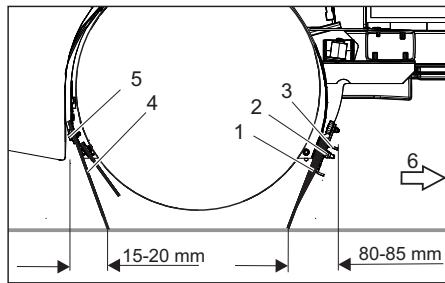
- 1 Šrouby
 - 2 Zametací válec
- Oba šrouby odšroubujte rukou a polovinu zametacího válce stáhněte z hřídele.
 - Nasaďte a přišroubujte novou polovinu zametacího válce (dbejte na značení "L" = levá a "R" = pravá).
 - Zametací válec otočte o 180 °, povolte a odeberte šrouby druhé poloviny zametacího válce.
 - Nasaďte a přišroubujte novou polovinu zametacího válce.
 - Následně zkontrolujte, zda jsou zametací válce bezpečně upevněné.

U přístroje s dolním vyprazdňováním:

- Opět namontujte střední příčku, dbejte na správné dosednutí těsnění!

Nastavení / výměna těsnících lišt

- Přístroj odstavte na rovné ploše.
- Spínač volby programů otočte do polohy „OFF“ a vytáhněte klíček KIK. Zametací válec a postranní metla jsou zvednuty.



- 1 Přední těsnící lišta
- 2 Matice
- 3 Přidržovací plech přední
- 4 Zadní těsnící lišta
- 5 Šroub
- 6 Směr jízdy vpřed

■ Přední těsnící lišta

Nastavte těsnící lištu:

- Povolte matice asi o 2 otáčky, nevyšroubovávejte je.
- Vzdálenost těsnící lišty od země nastavte tak, aby se při doběhu v intervalu 80-85 mm přemístila dozadu.
- Dotáhněte matice.

Při opotřebení vyměňte.

- Chcete-li vyměnit těsnící lišty, zcela vyšroubovejte matice, vložte nové těsnící lišty, nasaďte přidržovací plech, nastavte těsnící lištu a upevněte přidržovací plech šroubem.

■ Zadní těsnící lišta

Nastavte těsnící lištu:

- Povolte šrouby asi o 2 otáčky, nevyšroubovávejte je.
- Vzdálenost těsnící lišty od země nastavte tak, aby se při doběhu v intervalu 15 - 20 mm přemístila dopředu.
- Dotáhněte šrouby.

Při opotřebení vyměňte.

- Chcete-li vyměnit těsnící lišty, zcela vyšroubovejte šrouby, vložte nové těsnící lišty, nasaďte přidržovací plech, nastavte těsnící lištu a upevněte přidržovací plech šroubem.

■ Postranní těsnící lišty

Nastavte těsnící lištu:

- Povolte šrouby asi o 2 otáčky, nevyšroubovávejte je.
- Podsuňte podložku o síle 1-3 mm, kterou se nastaví vzdálenost od země.
- Těsnící lištu narovnejte.
- Dotáhněte šrouby.

Při opotřebení vyměňte.

- Chcete-li vyměnit těsnící lišty, zcela vyšroubovejte šrouby, vložte nové těsnící lišty, nasaďte přidržovací plech, nastavte těsnící lištu a upevněte přidržovací plech šroubem.

Kontrola/výměna prachového filtru

△ VAROVÁNÍ

Během prací na filtračním zařízení noste protiprašný respirátor. Dodržujte bezpečnostní předpisy o zacházení s jemným prachem.

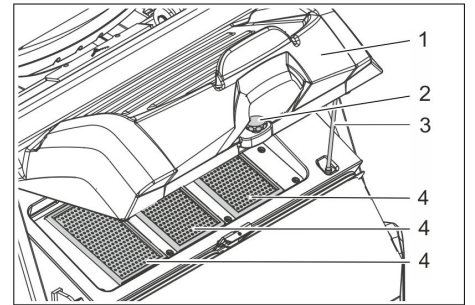
△ UPOZORNĚNÍ

Nebezpečí poškození!

- Prachový filtr nemyjte.

Upozornění: Prachový filtr čistěte pouze nasucho, opatrně jej vyklepejte nebo vyfoukejte pomocí redukováného tlakového vzduchu.

Upozornění: Před deinstalací prachového filtru vyčkejte nejméně 1 minutu, aby se mohl prach usadit.



Obrázek: KM 125/... se 3 plochými skládanými filtry; KM 105/... je vybaven 2 plochými skládanými filtry

- 1 Víko s čistícím ústrojím

- 2 Šroub

- 3 Vzpěra

- 4 Prachový filtr (plochý skládaný filtr)

- Vyšroubujte šroub.

- Vyklepte víko nahoru a zajistěte vzpěrou.

- Vyměňte prachový filtr.

- Kontrola prachového filtru.

- Vložte vyčištěný nebo nový prachový filtr.

- Vložte vzpěru do úchyty.

- Kryt zavřete.

- Zašroubujte a utáhněte šrouby.

Kontrola sacího dmychadla

- Nechte zkontrolovat těsnost sacího dmychadla.

Kontrola prostřednictvím zákaznického servisu

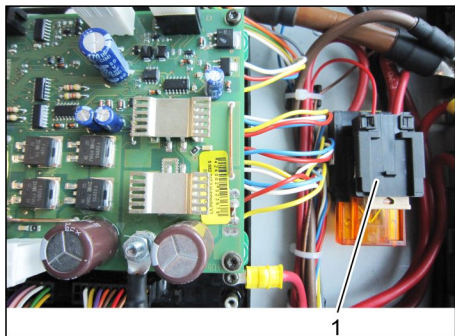
Kontrola hnacích řemenů zametacího válce

- Zkontrolujte napnutí, opotřebení a funkci hnacích řemenů zametacího válce. Kontrola prostřednictvím zákaznického servisu

Pojistky

Výměna pojistek

Pojistky jsou umístěny v MFM boxu pod sedadlem řidiče.



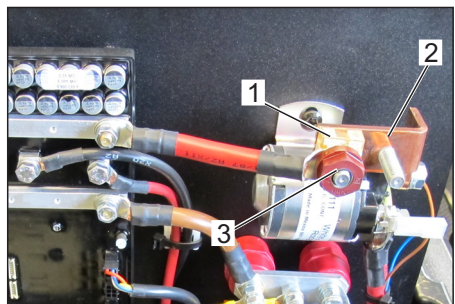
1 Pojistky

→ Otevřete kryt MFM boxu.

→ Vyměňte vadnou pojistku.

F1	Řízení CPU	5 A
F2	Hlavní pojistka Pólová pojistka	175 A
F70	Nabíječka	40 A

Pólová pojistka



1 Pólová pojistka

2 Přemostění

3 Matice

Upozornění: Vadnou pólovou pojistku smí vyměnit jen zákaznický servis firmy Kärcher nebo oprávněný odborník. Jestliže je tato pojistka vadná, musejí se prověřit podmínky jejího používání a celá soustava řízení.

Pomoc při poruchách

Porucha	Odstranění
Přístroj nelze nastartovat	Spínač volby programu otočte do polohy C (jízda).
	Posaďte se do sedadla řidiče, aktivuje se kontaktní spínač sedadla.
	Hlavní spínač nastavte na „I/ON“ (I/ZAP).
	Zasunutí schváleného klíčku KIK (Kärcher Intelligent Key)
	Zasuňte zástrčku baterie.
	Zavřete levou kapotu.
	Nasaďte správně nádobu na smetí (dolní vyprazdňování), případně úplně vyklepte a spusťte dolů (horní vyprazdňování)
	Na displeji zkontrolujte stav nabití akumulátoru (zobrazí se po zapnutí přístroje). V případě potřeby dobijte baterii.
	Informujte zákaznickou službu firmy Kärcher
Přístroj nezametá pořádně	Zvolte zametací program nastavením přepínače programů do polohy D, E nebo F
	Zvýšení přítlaku zametacího válce provedete nastavením zametacího programu "MEDIUM" nebo "HEAVY" na ovládacím panelu.
	Zkontrolujte opotřebení kartáčového válce a bočních košťat, případně vyměňte
	Kontrola klapky na hrubé nečistoty
	Zkontrolujte, zda nejsou opotřebené těsnící lišty, v případě nutnosti je nastavte nebo vyměňte.
	Zkontrolujte poloviny zametacích válců, zda správně dosedají
	Informujte zákaznickou službu firmy Kärcher
Přístroj práší Nedostatečný sací výkon	Vyprázdněte nádobu na nametené nečistoty
	Zapněte sací dmychadlo
	Zkontrolujte, očistěte nebo vyměňte prachový filtr Prachový filtr nemyjte.
	Zkontrolujte těsnění filtrační skříně
	Zkontrolujte funkčnost automatického čištění filtru (viz porucha "opakující se hluk při foukání")
	Zkontrolujte těsnění nádoby na nametené nečistoty
	Zkontrolujte, zda nejsou opotřebené těsnící lišty, v případě nutnosti je nastavte nebo vyměňte.
	Informujte zákaznickou službu firmy Kärcher
Zapínání bočního smetáku nebo zametacího válce nefunguje	Informujte zákaznickou službu firmy Kärcher
Kartáčový válec se neotáčí Boční smeták se neotáčí.	Zvolte zametací program nastavením přepínače programů do polohy D, E nebo F
	Zkontrolujte zametací válec a boční koště, zda nemají namotané pásy.
	Informujte zákaznickou službu firmy Kärcher
(Horní vyprazdňování) nádoba na nametené nečistoty nezajíždí/nevyjíždí Nádobu na nametené nečistoty nelze sklápět	Spínač volby programu otočte do polohy C (jízda).
	Stiskněte tlačítko oboustranné obsluhy na levé kapotě a směrová tlačítka na ovládacím panelu a přidržte je. Upozornění: Funkce reaguje se zpožděním.
	Informujte zákaznickou službu firmy Kärcher
Je slyšet opakovaný vyfukovací zvuk	Zařízení je v pořádku, automatické čištění filtru je v provozu

Odstraňování chyby obsluhou při nezašifrovaném hlášení na displeji

Upozornění:

Když hlášení, zobrazená na displeji, trvají vzdor popsáním nápravným opatřením, volejte servis!

	Zobrazení na displeji	Význam a následek	Nápravná opatření
1	Neznámý klíč Zamčený stroj!	Totožnost zasunutého klíčku není známá. - Je bráněno obsluze přístroje	→ Zasunutí schváleného klíčku KIK (Kärcher Intelligent Key)
2	Klíček nemá oprávnění pro stroj!	Klíček KIK (Kärcher Intelligent Key) je sice znám, ale není povolen pro tento přístroj. - Je bráněno obsluze přístroje	→ Zasunutí schváleného klíčku KIK (Kärcher Intelligent Key) → Naprogramování klíče pomocí Supervisor Intelligent Key.
3	Tlačítko horního vyprazdňování je stisknuté! Kontroluj!	Při zapnutí přístroje je kontrolována funkce tlačítka obouruční obsluhy s ohledem na zajištění bezpečnosti. - Při stisknutém tlačítku obouruční obsluhy je při zapnutí provoz znemožněn	→ Uvolněte tlačítko obouruční obsluhy. → Hlášení potvrďte tlačítkem OK (vymazat).
4	Tlačítko HE je zamčené	Tlačítko obouruční obsluhy (horní vyprazdňování) bylo stisknuto v některém programu zemetání. - Horní vyprazdňování je v programu zemetání z bezpečnostních důvodů znemožněno.	→ Uvolněte tlačítko obouruční obsluhy. → Spínač volby programu otočte do polohy C (jízdá). → Stiskněte a přidržte tlačítko obouruční obsluhy. → Horní vyprazdňování obsluhujte tlačítky se šipkami.
5	Usedněte laskavě do stroje!	Se objeví po zapnutí zemetacího nebo přepravního programu stroje a na sedadle nesedí žádná obsluha. - Všechny funkce přístroje jsou zablokovány	→ Posadte se do sedadla řidiče. Pokyn: Zvolený zemetací/přepravní provoz se spustí zcela automaticky. Pokyn: Tento postup slouží zároveň k přezkoušení bezpečnostních funkcí spínače sedadla!
7	Skříň na smetí je otevřená!	Se zobrazí (dolní vyprazdňování), jakmile je zvolen některý přepravní nebo zemetací program a nejméně jedna nádoba na nametené nečistoty je odebrána. - Všechny funkce přístroje jsou zablokovány	→ Všechny nádoby na nametené nečistoty zavěste tak, aby zaskočily. → Spínač volby programu otočte na "ON". Pokyn: Hlášení zmizí. Přístroj je nyní připraven k použití.
8	Zkontrolujte skříň na smetí!	Se zobrazí (horní vyprazdňování), jakmile je zvolen některý program a nádoba na nametené nečistoty není úplně zasunutá a zaklopená. - Všechny zemetací funkce jsou zablokovány.	→ Spínač volby programu otočte do polohy C (jízdá). → Stiskněte a přidržte tlačítko obouruční obsluhy. → Pomocí tlačítek se šipkami v tom případě nádobu na nametené nečistoty zaklopte a potom spusťte dolů.
		Pokyn: Při pokusu úplně spustit vyklopenou nádobu, zabrání sledování srážky poškození systému horního vyprazdňování.	→ Pusťte tlačítko obouručního ovládání a tlačítka se šipkami. → Stiskněte a přidržte tlačítko obouruční obsluhy. → Tlačítky se šipkami nejprve nádobu úplně zaklopte a potom spusťte dolů.
		Pokyn: Při pokusu vyklopit zasunutou nádobu, zabrání sledování srážky poškození systému horního vyprazdňování.	→ Pusťte tlačítko obouručního ovládání a tlačítka se šipkami. → Stiskněte a přidržte tlačítko obouruční obsluhy. → Než lze nádobu vyklopit, musíte ji pomocí tlačítek se šipkami nejprve dostatečně zvednout.
9	Nesprávná poloha válců	Se zobrazí, když zemetací válec nemůže zajet do koncové polohy nastavené v závodě. Přístroj je připravený k provozu, ale výsledek zemetání může být neuspokojivý	→ Hlášení potvrďte tlačítkem OK (vymazat). → Spínač volby programu otočte do polohy C (jízdá). → Přepněte znovu na požadovaný program zemetání.
10	Pravá poloha koštěte je nesprávná	Se zobrazí, když boční koště nemůže zajet do koncové polohy nastavené v závodě. Přístroj je připravený k provozu, ale výsledek zemetání může být neuspokojivý nebo není pravé boční koště nadzvednuté	→ Hlášení potvrďte tlačítkem OK (vymazat). → Spínač volby programu otočte do polohy C (jízdá). → Přepněte znovu na požadovaný program zemetání.
11	Levá poloha koštěte je nesprávná	Se zobrazí, když na zvláštní objednávku dodané boční koště nemůže zajet do koncové polohy nastavené v závodě. Přístroj je připravený k provozu, ale výsledek zemetání může být neuspokojivý nebo není levé boční koště nadzvednuté	→ Hlášení potvrďte tlačítkem OK (vymazat). → Spínač volby programu otočte do polohy C (jízdá). → Přepněte znovu na požadovaný program zemetání.

Technické parametry

		KM 105/100 R Bp KM 105/110 R Bp KM 105/100 R Bp Pack KM 105/110 R Bp Pack	KM 125/130 R Bp KM 125/130 R Bp Pack
Údaje o zařízení			
Délka x Šířka x Výška	mm	1800 x 1250 x 1450	1800 x 1500 x 1450
Jízdní rychlost	km/h	6	8
Zametačí rychlost	km/h	4	4
Délka použití při zcela nabité baterii	hod.	ca. 2,5	ca. 2,5
Stoupání (max.)	%	12	12
Poloměr otáčení	m	2,70	3,00
Průměr kartáčových válců	mm	400	400
Šířka zametacích válců	mm	640	880
Průměr bočních košťat	mm	600	600
Plošný výkon bez postranní metly	m ² /h	3840	7040
Plošný výkon s 1 postranní metlou	m ² /h	6300	10000
Plošný výkon se 2 postranními metlami	m ² /h	8700	13600
Pracovní šířka bez postranní metly	mm	640	880
Pracovní šířka s 1 postranní metlou	mm	1050	1250
Pracovní šířka se 2 postranními metlami	mm	1450	1700
Vlastní hmotnost (přepravní hmotnost)			
KM 105/100 R Bp	kg	305	---
KM 105/110 R Bp	kg	405	---
KM 105/100 R Bp Pack	kg	490	---
KM 105/110 R Bp Pack	kg	590	---
KM 125/130 R Bp	kg	---	500
KM 125/130 R Bp Pack	kg	---	820
Povolená celková hmotnost			
KM 105/100 R Bp	kg	725	---
KM 105/110 R Bp	kg	725	---
KM 105/100 R Bp Pack	kg	825	---
KM 105/110 R Bp Pack	kg	825	---
KM 125/130 R Bp	kg	---	1060
KM 125/130 R Bp Pack	kg	---	1060
Objem nádoby na nametené nečistoty			
KM 105/100 R (dolní vyprazdňování)	l (kg)	2 x 35 (2 x 50)	---
KM 105/110 R (horní vyprazdňování)	l (kg)	80 (100)	---
KM 125/130 R (horní vyprazdňování)	l (kg)	---	110 (150)
Maximální výška vykládání (horní vyprazdňování)	mm	1550	1550
Druh krytí chráněný proti kapající vodě	--	IPX 3	IPX 3
motory			
- motor pojezdu			
Typ	--	Magnetický motor na stejnosměrný proud pro jízdu vpřed a vzad	Magnetický motor na stejnosměrný proud pro jízdu vpřed a vzad
Konstrukce	--	Motor v náboji kola v předním kole	Motor v náboji kola v předním kole
Napětí	V	24	24
jmenovitý výkon (mechanický)	W	750	1000
Otáčky	1/min.	plynulý	plynulý
- Motor ventilátoru			
Typ	--	Stejnoseměrný elektromotor s trvalým magnetem	Stejnoseměrný elektromotor s trvalým magnetem
Napětí	V	24	24
jmenovitý výkon (mechanický)	W	200	200
Otáčky	1/min.	3500	3500
- Motor zametacího válce			
Typ	--	Stejnoseměrný elektromotor s trvalým magnetem	Stejnoseměrný elektromotor s trvalým magnetem
Napětí	V	24	24
jmenovitý výkon (mechanický)	W	750	1100
Otáčky	1/min.	500 (na zametacím válci)	500 (na zametacím válci)

		KM 105/100 R Bp KM 105/110 R Bp KM 105/100 R Bp Pack KM 105/110 R Bp Pack	KM 125/130 R Bp KM 125/130 R Bp Pack
– Motor bočních smetáků			
Typ	--	Stejnoseměrný elektromotor s trvalým magnetem	Stejnoseměrný elektromotor s trvalým magnetem
Konstrukce	--	Převodový motor (úhlová převodovka)	Převodový motor (úhlová převodovka)
Napětí	V	24	24
jmenovitý výkon (mechanický)	W	240	240
Otáčky	1/min.	65	65
Akumulátor (jen u varianty Pack)			
Typ	--	24V 4 PzS 240 I	24V 4 PzS 240 I
Kapacita	Ah	240	240
Nabíjení při plně vybité baterii	hod.	10...15	10...15
Délka provozu po více nabitích	hod.	ca. 2,5	ca. 2,5
Nabíječka (jen u varianty Pack)			
Napětí sítě	V~	230	230
Výstupní napětí	V	24	24
Výstupní proud	A	30	30
Pojistky			
Hlavní pojistka	A	175	175
Řízení CPU	A	5	5
Nabíječka	A	40	40
Sada pneu na vozidle			
Velikost vzadu	--	4.00-8 8PR	4.00-8 8PR
Tlak vzduchu vzadu	barů	6,0	6,0
Brzda			
Provozní brzda	--	elektronická	elektronická
Parkovací brzda	--	Kotoučová brzda, elektricky ovládaná (s pružinou)	Kotoučová brzda, elektricky ovládaná (s pružinou)
Filtrace a sání			
Filtrační systém		TACT	TACT
Kategorie použitých filtrů pro prachy neohrožující zdraví	--	M	M
Jmenovitý podtlak sacího systému	mbar	6	6
Jmenovitý objemový proud sacího systému	l/s	92	92
Podmínky prostředí			
Teplota	°C	-5...+ 40	-5...+ 40
Vzdušná vlhkost, ne orosené	%	0 - 90	0 - 90
Zjištěné hodnoty dle EN 60335-2-72			
Emise hluku			
Hladina akustického tlaku L_{pA}	dB(A)	64	71
Kolísavost K_{pA}	dB(A)	3	3
Hladina akustického výkonu L_{WA} + Kolísavost K_{WA}	dB(A)	83	90
Kolísavost K_{WA}		3	3
Přístrojové vibrace			
Hodnota vibrace ruka-paže	m/s ²	< 2,5	< 2,5
Sedadlo	m/s ²	0,4	0,4
Kolísavost K	m/s ²	0,2	0,2

EU prohlášení o shodě

Tímto prohlašujeme, že níže označené stroje odpovídají jejich základní koncepcí a konstrukčním provedením, stejně jako námi do provozu uvedenými konkrétními provedeními, příslušným zásadním požadavkům o bezpečnosti a ochraně zdraví směrnic EU. Při jakýchkoli na stroji provedených změnách, které nebyly námi odsouhlaseny, pozbývá toto prohlášení svou platnost.

Výrobek:	zametací stroj s odsávacím zařízením	
Typ:	1.280-xxx KM 105/...	1.280-xxx KM 125/130..
Příslušné směrnice EU:		
2006/42/ES (+2009/127/ES)		
2014/30/EU		
2000/14/ES		
2014/53/EU		
Použité harmonizační normy		
EN 60335-1		
EN 60335-2-72		
EN 62233: 2008		
EN 55012: 2007 + A1: 2009		
EN 61000-6-2: 2005		
TCU		
EN 300 328 V2.2.2		
EN 300 330 V2.1.1		
EN 300 440 V2.1.1		
EN 301 511 V12.5.1		
Použitý postup posuzování shody:		
2000/14/ES: Příloha V		
Hladinu akustického dB(A)		
Bp		
Namerenou:	80	87
Garantovanou:	83	90

Níže podepsaní jednají z pověření a se zplnomocněním představenstva společnosti.



H. Jenner
Chairman of the Board of Management



S. Reiser
Director Regulatory Affairs & Certification

Zplnomocněná osoba pro sestavení dokumentace:
S. Reiser

Alfred Kärcher SE & Co. KG
Alfred-Kärcher-Straße 28-40
71364 Winnenden (Germany)
Tel.: +49 7195 14-0
Fax: +49 7195 14-2212

Winnenden, 2022/02/01

Příslušenství (KM 105/...)

- KM 105/100 R Bp
KM 105/110 R Bp
KM 105/100 R Bp Pack
KM 105/110 R Bp Pack

Označení	Objednací č.
Boční smetáky, standardní	6.966-063.0
Na čištění vnitřních a vnějších ploch.	
Postranní metla tvrdá	6.906-705.0
K odstranění přílnavých nečistot ve vnějším prostoru, odolná vůči vlhkosti.	
Postranní metla měkká	6.966-065.0
Speciálně pro zametání jemného prachu na hladkých podlahách.	
Zametací válec, standardní	4.762-529.0
Odolný vůči opotřebení a vlhkosti. S univerzální sadou žiní pro vnitřní a vnější čištění.	
Zametací válec, měkký	4.762-523.0
S přírodními žíněmi na zametání jemného prachu na hladkých podlahách ve vnitřním prostoru. Není odolný vůči vlhku a nehodí se na abrazivní povrchy.	
Zametací válec, tvrdý	4.762-524.0
K odstranění přílnavých nečistot ve vnějším prostoru, odolná vůči vlhkosti.	
Plochý skládaný filtr (prachový filtr)	4.730-004.0
U přístroje je potřeba 2 kusy	

Příslušenství (KM 125/...)



- KM 125/130 R Bp
KM 125/130 R Bp Pack

Označení	Objednací č.
Boční smetáky, standardní	6.966-063.0
Na čištění vnitřních a vnějších ploch.	
Postranní metla tvrdá	6.906-705.0
K odstranění přílnavých nečistot ve vnějším prostoru, odolná vůči vlhkosti.	
Postranní metla měkká	6.966-065.0
Speciálně pro zametání jemného prachu na hladkých podlahách.	
Zametací válec, standardní	4.762-525.0
Odolný vůči opotřebení a vlhkosti. S univerzální sadou žiní pro vnitřní a vnější čištění.	
Zametací válec, měkký	4.762-526.0
S přírodními žíněmi na zametání jemného prachu na hladkých podlahách ve vnitřním prostoru. Není odolný vůči vlhku a nehodí se na abrazivní povrchy.	
Zametací válec, tvrdý	4.762-527.0
K odstranění přílnavých nečistot ve vnějším prostoru, odolná vůči vlhkosti.	
Plochý skládaný filtr (prachový filtr)	4.730-004.0
U přístroje je potřeba 3 kusy	

Kazalo

Kazalo	SL	1
Splošna navodila	SL	1
Varstvo okolja	SL	1
Garancija	SL	1
Pribor in nadomestni deli	SL	1
Simboli v navodilu za obratovanje	SL	2
Simboli na napravi	SL	2
Namenska uporaba	SL	2
Predvidljiva napačna uporaba	SL	2
Primerne podlage	SL	2
Varnostna navodila	SL	3
Varnostni napotki za upravljanje	SL	3
Upravljanje	SL	3
Varnostni napotki za vožnjo	SL	3
Naprave z visokim praznjenjem	SL	3
Naprave z zaščitno streho za voznika	SL	3
Varnostni napotki za transport naprave	SL	3
Varnostni napotki za nego in vzdrževanje	SL	3
Delovanje	SL	3
Upravljalni in funkcijski elementi	SL	4
Prikaz naprave KM 105/100(110) R	SL	4
Prikaz naprave KM 125/130 R	SL	5
Upravljalno polje	SL	6
Rumeni/sivi ključ KIK (Kärcher Intelligent Key)	SL	6
Stikalo za izbiro programa	SL	7
Varnostne priprave	SL	7
Fiksna zavora	SL	7
Pred zagonom	SL	7
Odstranitev pokrova naprave	SL	7
Odpiranje / zapiranje pokrova	SL	7
Napotki za razkladanje	SL	8
Montiranje stranskega omeila	SL	8
Napotki glede baterije	SL	8
Varnostna navodila za baterije	SL	8
Preverjanje in popraviljanje nivoja tekočine baterije (le pri baterijah, ki ne terjajo vzdrževanja)	SL	9
Priporočljive baterije, polnilniki	SL	9
Vgradnja in priključitev baterij	SL	9
Polnjenje baterije	SL	9
Zagon	SL	10
Pred zagonom/preverjanjem varnosti	SL	10
Obratovanje	SL	10
Nastavitev voznikovega sedeža	SL	10
Odlagalna površina	SL	10
Zagon naprave	SL	10
Vožnja stroja	SL	11
Pometanje	SL	11
Praznjenje zbiralnika smeti	SL	12

Sporočilo na zaslonu >Napolnite baterijo!< (KM 105/... R Bp in KM 105/...R Bp Pack)	SL	12
Izklop stroja	SL	12
Transport	SL	12
Shranjevanje stroja	SL	12
Mirovanje naprave	SL	13
Vzdrževanje	SL	13
Splošna navodila	SL	13
Čiščenje	SL	13
Intervali vzdrževanja	SL	13
Vzdrževanje	SL	13
Varovalke	SL	15
Pomoč pri motnjah	SL	16
Odpravljanje napak s strani upravljavca pri nešifriranih sporočilih na prikazovalniku	SL	17
Odpravljanje napak pri kodiranih prijavah napak na prikazovalniku	SL	18
Tehnični podatki	SL	19
Izjava EU o skladnosti	SL	21
Pribor (KM 105/...)	SL	21
Pribor (KM 125/...)	SL	21

  Pred prvo uporabo Vaše naprave preberite to originalno navodilo za uporabo, ravnajte se po njem in shranite ga za morebitno kasnejšo uporabo ali za naslednjega lastnika. Pred prvo uporabo obvezno preberite varnostne napotke! V tem navodilu za uporabo so opisane v nadaljuevanju navedene naprave. Naprave se razlikujejo po različnih delovnih širinah ter načinu praznjenja smeti, glejte tudi poglavje „Tehnični podatki“.

KM 105/100 R Bp
– Globoko praznjenje
– Baterija in polnilnik nista vsebovana v obsegu dobave in ju je potrebno naročiti ločeno.
KM 105/100 R Bp Pack
– Globoko praznjenje
– Baterija in polnilnik sta vsebovana v obsegu dobave in že vgrajena.
KM 105/110 R Bp
– Visoko praznjenje
– Baterija in polnilnik nista vsebovana v obsegu dobave in ju je potrebno naročiti ločeno.
KM 105/110 R Bp Pack
– Visoko praznjenje
– Baterija in polnilnik sta vsebovana v obsegu dobave in že vgrajena.
KM 125/130 R Bp
– Visoko praznjenje
– Baterija in polnilnik nista vsebovana v obsegu dobave in ju je potrebno naročiti ločeno.
KM 125/130 R Bp Pack
– Visoko praznjenje
– Baterija in polnilnik (zunanji) sta v obsegu dobave.

Oprema naprav

Za vse naprave obstajajo opcijsko enake opreme, v tem navodilu je opisana največja možna oprema.

Odstranjevanje smeti

Obstajata 2 različni možnosti odstranjevanja smeti:

Globoko praznjenje

Te naprave imajo na zadku dve posodi za smeti, ki ju je treba sneti, da se ju lahko izprazni.

Visoko praznjenje



Te naprave imajo posodo za smeti, ki se za praznjenje upravlja z voznikovega sedeža.

Splošna navodila

Če pri razpakiranju ugotovite transportne poškodbe, obvestite prodajno hišo.

- Na stroju pritrjene tablice z opozorili in navodili vsebujejo pomembna navodila za varno obratovanje.
- Poleg opozoril v navodilu za obratovanje se morajo upoštevati splošni varnostni predpisi in predpisi zakonodajalca o preprečevanju nesreč.

Varstvo okolja

	Embalaza je primerna za recikliranje. Prosimo, da embalaže ne odvržete med gospodinjne odpadke, temveč jo odložite v zbiralnik za ponovno obdelavo.
	Stare naprave vsebujejo pomembne materiale, ki so namenjeni za nadaljnjo predelavo. Zato stare naprave zavrzite s pomočjo ustreznih zbiralnih sistemov.
Motornega olja, dizla in bencina se ne sme spustiti v okolje. Zaščitite tla in staro olje zavrzite v skladu s predpisi o varstvu okolja.	

Opozorila k sestavinam (REACH)

Aktualne informacije o sestavinah najdete na:

www.kaercher.com/REACH

Garancija

V vsaki državi veljajo garancijski pogoji, ki jih določa naše prodajno predstavništvo. Morebitne motnje na napravi, ki so posledica materialnih ali proizvodnih napak, v času garancije brezplačno odpravljamo. V primeru uveljavljanja garancije, se z originalnim računom obrnite na prodajalca oziroma najbližji uporabniški servis.

Pribor in nadomestni deli

NEVARNOST

Za preprečitev nevarnosti sme popravila in vgradnjo nadomestnih delov izvajati zgolj avtoriziran uporabniški servis.

- Uporabljati se smejo le pribor in nadomestni deli, ki jih dopušča proizvajalec. Originalni pribor in originalni nadomestni deli zagotavljajo varno in nemoteno obratovanje naprave.
- Izbor najpogosteje potrebnih nadomestnih delov najdete na koncu navodila za obratovanje.
- Dodatne informacije o nadomestnih delih najdete na strani www.kaercher.com v območju "Service".

Simboli v navodilu za obratovanje

⚠ NEVARNOST

Opozarja pred neposredno grozečo nevarnostjo, ki vodi do težkih telesnih poškodb ali smrti.

⚠ OPOZORILO

Opozarja pred možno nevarno situacijo, ki bi lahko vodila do težkih telesnih poškodb ali smrti.







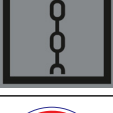

⚠ PREVIDNOST

Opozorilo na možno nevarno situacijo, ki lahko vodi do lahkih poškodb ali materialne škode.

POZOR

Opozorilo na možno nevarno situacijo, ki lahko vodi do premoženjskih škod.

Simboli na napravi

	⚠ NEVARNOST <i>Nevarnost požara!</i> Ne pometajte gorečih ali tlečih predmetov, kot so cigaretni ogorki, vžigalice ali podobno.
	⚠ NEVARNOST <i>Nevarnost prevrnitve! Zbiralnik smeti izpraznite le, ko naprava stoji na ravni in trdni podlagi.</i>
	⚠ OPOZORILO <i>Nevarnost zmečkanja in ureznin na jermenu, stranskem omelu, zbiralniku, pokrovu stroja.</i>
	⚠ PREVIDNOST <i>Filtra za prah ne izpirajte.</i>
	Zračni tlak pnevmatik 0.6 MPa 6.0 bar
	Nosilne točke za dvigalko za vozila
	Točka pritrditve
	<i>Nevarnost poškodb z vrtečimi deli. Pokrov stroja odprite šele, ko se motor zaustavi.</i>

Namenska uporaba

Pometalni stroj je predviden za čiščenje talnih površin za komercialno uporabo in za npr. naslednja področja uporabe:

- parkirišča
- proizvodni objekti
- logistična področja
- hotel
- trgovina na drobno
- skladiščna področja
- pločniki

- Ta pometalni stroj uporabljajte izključno v skladu s podatki v tem navodilu za obratovanje.
- Vsaka uporaba izven teh okvirjev velja kot nenamenska. Proizvajalec ne odgovarja za tako nastalo škodo; tveganje nosi izključno uporabnik.
- Na stroju se ne smejo izvajati nikakršne spremembe.
- Pometalni stroj je primeren le za talne površine, označene v navodilu za uporabo.
- Stroj sme voziti le po površinah, ki jih je podjetje ali njegov pooblaščenec dovolil za uporabo stroja.
- Na splošno velja: V bližini stroja se ne smejo nahajati lahko vnetljive snovi (nevarnost eksplozije/požara).

Predvidljiva napačna uporaba

- Nikoli ne pometajte/sesajte eksplozivnih tekočin, vnetljivih plinov ter nerazredčenih kislin ali topil! K tem spadajo bencin, barvno razredčilo ali kurilno olje, ki lahko pri mešanju s sesalnim zrakom tvorijo eksplozivno paro ali mešanice, poleg tega tudi aceton, nerazredčene kisline in topila, ker uničujejo materiale, uporabljene v stroju.
- Nikoli ne pometajte/sesajte reaktivnega kovinskega prahu (npr. aluminij, magnezij, cink), le-ti tvorijo v povezavi z močno alkalnimi ali kislimi čistilnimi sredstvi eksplozivne pline.
- Ne pometajte/sesajte predmetov, ki gorijo ali tlijo.
- Stroj ni namenjen pometanju zdravju škodljivih materialov.
- Prepovedano je zadrževanje v območju nevarnosti. Prepovedana je uporaba v prostorih, kjer obstaja nevarnost eksplozije.
- Spremljevalci niso dovoljeni.
- Potiskanje/vlečenje ali transportiranje predmetov s to napravo ni dovoljeno.

Primerne podlage

- Asfalt
- Industrijska tla
- Estrih
- Beton
- Tlakovci

Varnostna navodila

Varnostni napotki za upravljanje

- Pred uporabo se mora preizkusiti neoporečno stanje stroja z delovnimi pripomočki in obratovalna varnost. Če stanje ni brezhibno, stroja ne smete uporabljati.
- Pri uporabi naprave v nevarnih področjih (npr. bencinske črpalke) je treba upoštevati ustrezne varnostne predpise. Prepovedana je uporaba v prostorih, kjer obstaja nevarnost eksplozij.

⚠ NEVARNOST

Nevarnost poškodb!

- ➔ Na področjih, kjer obstaja možnost, da lahko padajoči predmeti zadanejo upravljavca, naprave ne uporabljajte brez zaščitne strehe proti padajočim predmetom.

Upravljanje

- Uporabnik mora napravo namensko uporabljati. Pri tem mora upoštevati lokalne pogoje in pri delu paziti na druge osebe, predvsem na otroke.
- Pred začetkom dela se mora upravljaev prepričati, da so vse varnostne priprave pravilno nameščene in delujejo.
- Upravljaev aparata je odgovoren za nesreče z drugimi osebami ali njihovo lastnino.
- Pazite na tesno prilegajočo se obleko upravljavca. Nosite trdno obutev in izogibajte se ohlapni obleki.
- Pred zagonom kontrolirajte okolico (npr. otroci). Pazite na zadostno vidljivost!
- Dokler je naprava vključena, je nikoli ne puščajte brez nadzora. Upravljaev sme stroj zapustiti šele, ko je ključ (pametni ključ) izvlečen in je naprava zavarovana proti nehotenemu premikanju.
- Da bi preprečili nepooblaščen uporabo stroja, je potrebno izvleči ključ.
- Stroj smejo uporabljati le osebe, ki so poučene o rokovanju, ali ki so dokazale svoje znanje o rokovanju s strojem ter so izrecno pooblašene za uporabo.
- Naprava ni namenjena uporabi oseb (vključno z otroci) z omejenimi fizičnimi, senzoričnimi ali duševnimi sposobnostmi ali pomanjkljivimi izkušnjami in/ali pomanjkljivim znanjem.
- Otroke je potrebno nadzorovati, da bi zagotovili, da se z napravo ne igrajo.

Varnostni napotki za vožnjo

⚠ Nevarnost

Nevarnost poškodb!

Nevarnost prekucnitve pri prevelikih vzponih.

- V smeri vožnje vozite na vzpone in padce le do 12%.

Nevarnost prekucnitve na nestabilni podlagi.

- Stroj premikajte izključno na utrjeni podlagi.

Nevarnost prekucnitve pri prevelikem stranskem nagibu.

- Prečno na smer vožnje vozite le na vzpone do maksimalno 10%.

Hitrost vožnje je treba prilagoditi vsakokratnim razmeram.

Naprave z visokim praznjenjem

⚠ NEVARNOST

Nevarnost poškodb!

- ➔ Pri delih na visokem praznjenju posodo za smeti povsem dvignite in jo zavarujte.

Naprave z zaščitno streho za voznika

OBVESTILO

Zaščitna streha za voznika (opcijsko) nudi zaščito proti večjim padajočim delom. Ne nudi pa zaščite pred prevračanjem!

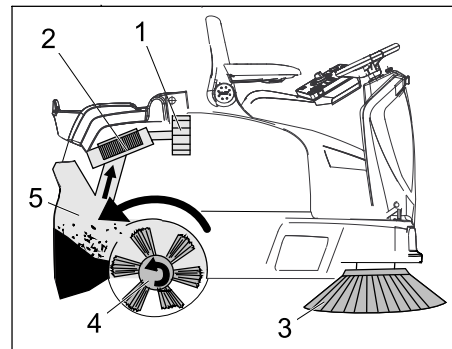
Varnostni napotki za transport naprave

- Pri transportu upoštevajte težo naprave.
- Za transport naprave odklopite baterijo in napravo varno pritrdite.

Varnostni napotki za nego in vzdrževanje

- Pred čiščenjem in vzdrževanjem naprave, zamenjavo delov ali preklopom na drugo funkcijo je treba napravo izklopiti in izvleči ključ KIK (Kärcher Intelligent Key).
- Pri delih na električni napravi je potrebno odklopiti baterijo.
- Čiščenje stroja se ne sme izvajati z gibko cevjo ali visokotlačnim vodnim curkom (nevarnost kratkih stikov ali drugih poškodb).
- Servisiranje smejo izvajati le odobreni uporabniški servisi ali strokovnjaki za to področje, ki so seznanjeni z vsemi pomembnimi varnostnimi predpisi.
- Upoštevajte varnostne preglede v skladu z lokalno veljavnimi predpisi za komercialno uporabljane aparate, ki se premeščajo.
- Dela na napravi vedno izvajajte s primernimi rokavicami.

Delovanje



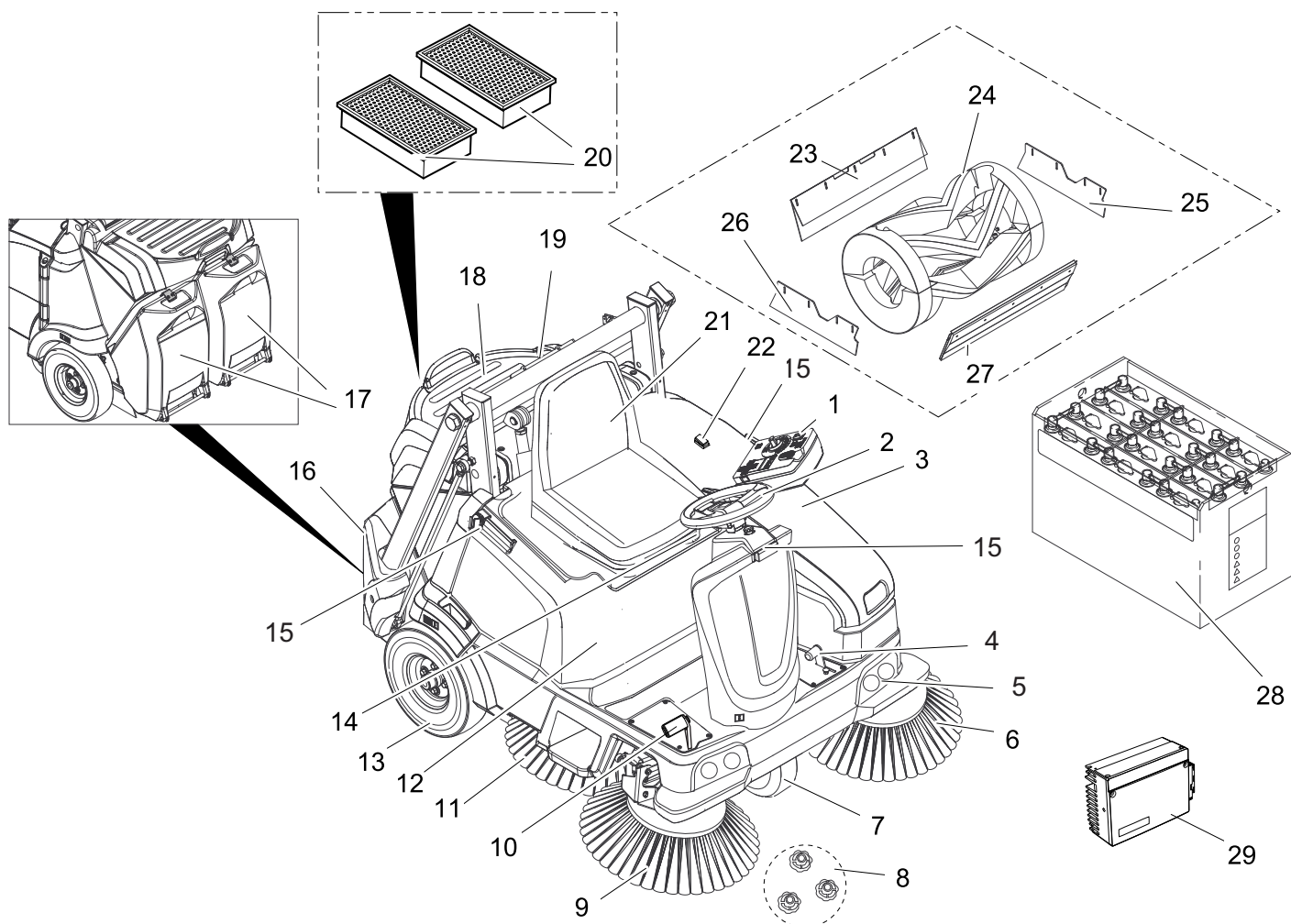
Pometalni stroj deluje po načelu pregrinjaja.

- Stranska omela (3) čistijo kote in robove pometalne površine in potiskajo umazanijo v tirnico pometalnega valja.
- Vrtljivi pometalni valj (4) potiska umazanijo neposredno v zbiralnik smeti (5).
- V zbiralniku vzvrtinčen prah se preko filtra za prah (2) loči in filtrirani čisti zrak se skozi sesalno pihalo (1) izsesa.
- Čiščenje filtra za prah (2) se izvede samodejno.

Upravljalni in funkcijski elementi

Prikaz naprave KM 105/100(110) R

- KM 105/100 R Bp
- KM 105/100 R Bp Pack
- KM 105/110 R Bp
- KM 105/110 R Bp Pack



- 1 Upravljalno polje
- 2 Volan
- 3 Pokrov levo
- 4 Pedal za dviganje/spuščanje lopute za grobo umazanje
- 5 Delovna osvetlitev (opcija)
- 6 Levo stransko omelo (Opcija)
- 7 Vozni pogon
- 8 Pritrditev stranskega omela
- 9 Desno stransko omelo
- 10 Vozni pedal
- 11 Srpasto omelo (opcija)
- 12 Pokrov naprave desno
- 13 Zadnje kolo
- 14 Ročica za nastavitev sedeža
- 15 Ustavljalna prečka za Homebase
- 16 Posoda za smeti za visoko praznjenje
KM 105/110 R Bp
KM 105/110 R Bp Pack
- 17 Posoda za smeti za globoko praznjenje
KM 105/100 R Bp
KM 105/100 R Bp Pack
- 18 Odlagalna površina
- 19 Shranjevanje podstavka cilindra (varovalo za visoko praznjenje)
- 20 Filter za prah (ploski naguban filter)

- 21 Voznikov sedež (s sedežnim kontaktnim stikalom)
- 22 Tipka za dvoročno upravljanje
KM 105/110 R Bp
KM 105/110 R Bp Pack
- 23 Zadnja tesnilna letev
- 24 Pometalni valj
- 25 Stranska tesnilna letev levo
- 26 Stranska tesnilna letev desno
- 27 Sprednja tesnilna letev
- 28 Baterije
(KM 105/100(110) R Bp Pack: že vgrajen)
(KM 105/100(110) R Bp: ni vsebovan v obsegu dobave)
- 29 Polnilnik
(KM 105/100(110) R Bp Pack: že vgrajen)
(KM 105/100(110) R Bp: ni vsebovan v obsegu dobave)

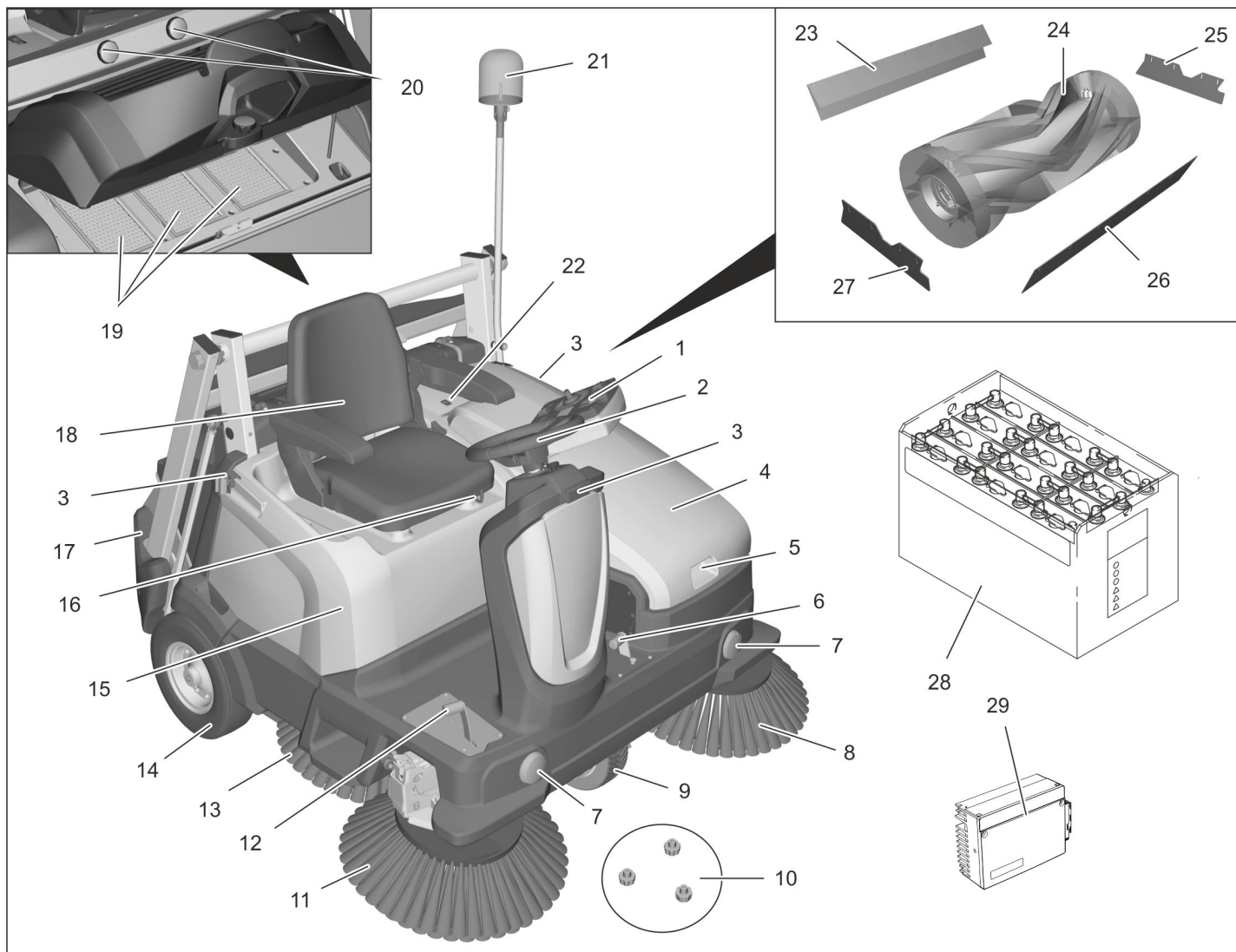
Opcijsko

Različice opreme, ki so tovarniško vgrajene ob naročilu ali jih lahko naknadno vgradi servisna služba, niso prikazane.

- Vrteča opozorilna luč
- Udoben sedež
- Modul upravljanja flote
- Zaščitna streha za voznika



■ KM 125/130 R Bp
KM 125/130 R Bp Pack



- 1 Upravljalno polje
- 2 Volan
- 3 Ustavljalna prečka za Homebase
- 4 Pokrov levo
- 5 Nosilna poglobitev
- 6 Pedal za dviganje/spušcanje lopute za grobo umazanijo
- 7 Delovna osvetlitev (opcija)
- 8 Levo stransko omelo (Opcija)
- 9 Vozni pogon
- 10 Pritrditev stranskega omela
- 11 Desno stransko omelo
- 12 Vozni pedal
- 13 Srpasto omelo (opcija)
- 14 Zadnje kolo
- 15 Pokrov naprave desno
- 16 Ročica za nastavitev sedeža
- 17 Posoda za smeti za visoko praznjenje
- 18 Voznikov sedež (s sedežnim kontaktnim stikalom)
- 19 Filter za prah (ploski naguban filter)
- 20 Shranjevanje podstavka cilindra (varovalo za visoko praznjenje)
- 21 Vrteča opozorilna luč (opcija)
- 22 Tipka za dvoročno upravljanje

- 27 Stranska tesnilna letev desno
- 28 Baterije (KM 125/130 R Bp Pack: že vgrajena) (KM 125/130 R Bp: ni vsebovana v obsegu dobave)
- 29 Zunanji polnilnik

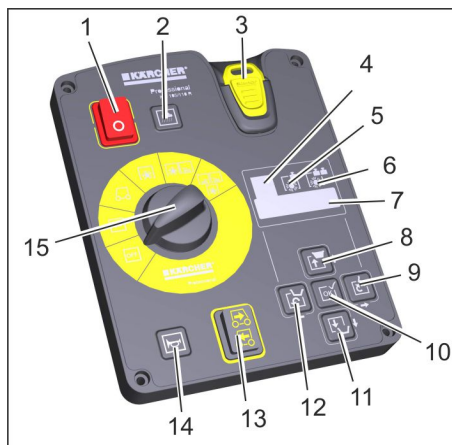
Opcijsko

Različice opreme, ki so tovarniško vgrajene ob naročilu ali jih lahko naknadno vgradi servisna služba, niso prikazane.

- Udoben sedež
- Modul upravljanja flote
- Zaščitna streha za voznika



Upravljalno polje



Upravljalni elementi na upravljalnem polju

- 1 Glavno stikalo
Položaj 0: Naprava je zaustavljena
Položaj I: Naprava je pripravljena za obratovanje.
- 2 Tipka za sesalno pihalo s signalno lučko
Lučka sveti: Sesalno pihalo in čiščenje filtra deaktivirano:
– za pometanje vlažnih ali mokrih tal, ali vlaknastih suhih smeti kot je slama, seno itd.
Lučka izklopljena: Sesalno pihalo in čiščenje filtra aktivirano (standardna nastavev):
– za pometanje suhih tal
- 3 Ključ KIK (Kärcher Intelligent Key) rumena - upravljalca
siva - preddelavec
- 4 Prikaz programa pometanja „ECO“
– za gladka tla pri majhni umazaniji
Napotek: Ta program pometanja se standardno aktivira pri vsakem zagonu pometalnega sistema, tudi če je bil predhodno nastavljen drug program pometanja.
Napotek: Izbrani program pometanja se prikaže na prikazovalniku, nastavev se izvede s smernimi tipkami.
- 5 Prikaz programa pometanja „MEDIUM“
– za normalno umazana tla
- 6 Prikaz programa pometanja „HEAVY“
– za močno umazana in neravna tla
- 7 Prikazovalnik
- 8 Posodo za smeti dvignite (visoko praznjenje) in smerna tipka „navzgor“
- 9 Posodo za smeti zasukajte navzven (visoko praznjenje) in smerna tipka „v desno“
- 10 Potrditvena tipka „OK“
- 11 Posodo za smeti spustite (visoko praznjenje) in smerna tipka „navzdol“
- 12 Posodo za smeti obrnite (visoko praznjenje) in smerna tipka „v levo“
- 13 Izbirno stikalo smeri vožnje
- 14 Troblja
- 15 Stikalo za izbiro programa

Nastavev jezika na upravljalnem polju

Tovarniško prednastavljeni jezik na zaslonu je angleščina.

Pred delom s strojem je treba nastaviti želeni jezik na upravljalnem polju. Kako se nastavi jezik za rumeni in sivi ključ (pametni ključ), je prikazano v ilustriranih kratkih navodilih na strani 2 tega navodila za uporabo, ali opisano v naslednjem poglavju „Rumen/siv pametni ključ“.

Rumeni/sivi ključ KIK (Kärcher Intelligent Key)

Rumeni ključ KIK

Parametri za različne programe čiščenja so predhodno nastavljeni. Prikaz se izvede na prikazovalniku.

Besedila na prikazovalniku so nešifrirana besedila in tako samopojasnevalna. Izbiro želenega programa opravite s smerno tipko „v desno“.

Prikazana besedila na prikazovalniku so:

>Prikaz polnjenja baterij<

>Obratovne ure in program pometanja<

>Uporabnost pometalnega valja: .. %<

>Števec dni .. h .. min<

Pri prigradnih kompletih dodatno:

>Vklon utripajoče luči<

>Vklon delovne luči<

Če je treba parametre trajno spremeniti, je treba za nastavev uporabiti sivi ključ KIK. Postopek je opisan v poglavju „Sivi ključ KIK“.

Sivi ključ KIK

S sivim ključem KIK se omogočijo pravice za rumeni ključ KIK.

Parametri, ki se nastavijo s sivim ključem KIK, se ohranijo, dokler se ne izbere druga nastavev.

➔ Vstavite sivi ključ KIK.

➔ Stikalo za izbiro programa obrnite na „ON“.

➔ Pritiskajte smerno tipko „navzgor“ ali „navzdol“, dokler se ne prikaže meni >Upravitelj ključev<.

Napotek: V tej točki menija se omogočijo pravice za rumeni ključ KIK.

➔ S tipko „OK“ potrdite sporočilo.

➔ Izvlecite sivi ključ KIK in pred potekom sekund, vstavite rumeni ključ KIK, ki ga želite osebno prilagoditi.

➔ Pritiskajte smerni tipki „navzgor“ ali „navzdol“ in izberite točke menija.

Obstoječe točke menija so:

>Izbira jezika<

Možna je izbira 18 jezikov, kot npr. nemško, angleško, francosko, špansko, grško, rusko in drugi.

>Upravljanje naprave blokirano/sproščeno<

Rumeni ključ KIK lahko tukaj blokirate za upravljanje tega stroja.

Obstoječe točke menija so:

>Površina pometanja blokirana/sproščena<

Pri blokirani površini pometanja je treba določiti program pometanja ECO, MEDIUM ali HEAVY, ki ga upravljalca ne more spremeniti. Pri sproščeni površini pometanja se lahko med obratovanjem preklaplja med 3 programi pometanja.

>Stopnja prahu blokirana/sproščena<

Prilagoditev avtomatičnega čiščenja filtra (TACT) okolju.

>Vklon/izklon luči<

Upravljalca lahko luč (opcijsko) vklopi/izklopi.

Napotek: Luč se ob zagonu avtomatično prižge.

>Luč blokirana/sproščena<

Aktivirano ali blokirano je neprekinjeno obratovanje z lučjo.

>Signalna karakteristična luč blokirana/sproščena<

Upravljalca lahko izbere, ali želi voziti s signalno karakteristično lučjo ali brez nje, ob zagonu naprave je signalna karakteristična luč avtomatično prižgana.

>Način signalne luči blokirana/sproščena<

Možno je izbrati, ali je ob vzvratni vožnji signalna karakteristična luč nujno prižgana (tudi če jo je upravljalca izklopil) ali ne.

>Hitrost blokirana/sproščena<

Brez funkcije

>Hitrost pometanja blokirana/sproščena<

Brez funkcije

>Ventilator / črpalka blokirana/sproščena<

Brez funkcije

>Izbrisi Sprostitev števca dni<

Možno je izbrati, ali lahko upravljalca ponastavi števec dni.

>Programiranje da/ne<

Kot zadnja točka menija se prikaže >Programiranje< z odštevajočimi sekundami.

➔ Za prenos nastavev na rumeni ključ KIK:

V odštevajočih sekundah s smerno tipko „v desno“ izberite >DA< in potrdite s tipko „OK“.

Napotek: S tem se opravljena nastavev prenese na rumeni ključ KIK in omogoči.

Napotki glede uporabe ključa KIK (Kärcher Intelligent Key)

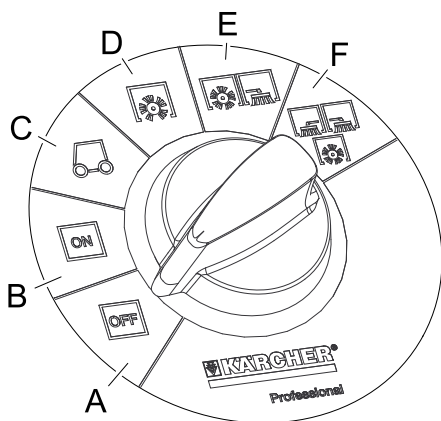


- Zagotovite, da v bližini upravljalnega polja ne bo prisoten več kot 1 ključ KIK.
- V nasprotnem primeru se zaslону lahko prikaže napaka F/11.

Stikalo za izbiro programa

Napitek

Funkcije so aktivirane samo pri vklopljenem glavnem stikalu in vstavljenem ključu KIK.



- A OFF**
Naprava je izklopljena.
- B ON**
naprava je pripravljena za obratovanje.
- C Vožnja naprave**
Peljite do mesta uporabe, v ta namen pritisnite vozni pedal.
Napitek
Pometalni valj in stranska omela so dvignjeni in izklopljeni.
- D Pometanje s pometalnim valjem**
Pometalni valj se spusti.
- E Pometanje s pometalnim valjem in stranskimi omeli desno**
Pometalni valj in desno stransko omelo se spustijo, srpasto omelo (opsijsko) je pripravljeno za obratovanje.
- F Pometanje s pometalnim valjem in stranskimi omeli desno in levo**
Pometalni valj, desno stransko omelo in levo stransko omelo (opsijsko) se spustijo, aktivira se srpasto omelo (opsijsko).

Varnostne priprave

⚠ OPOZORILO

Ta naprava razpolaga s številnimi varnostnimi pripravami. Pred upravljanjem je treba preveriti pravilno delovanje vsake varnostne priprave in NE sme se jih opustiti!

Glavno stikalo

Glavno stikalo služi takojšnjemu izklopu električnih pogonov v zasilnih primerih in se ga sme uporabljati le v teh primerih.

Pokrov levo

Levi pokrov ima varnostno pripravo, ki ob odprtju izklopi delujočo napravo in izda opozorilno sporočilo na zaslonu.

Posoda za smeti (globoko praznjenje)

Obe posodi za smeti imata varnostno pripravo, ki ob odprtju izklopi delujočo napravo in izda opozorilno sporočilo na zaslonu.

Posoda za smeti (visoko praznjenje)

Visoko praznjenje ima varnostno pripravo, ki med postopkom praznjenja blokira pometanje.

Tipka za dvoročno upravljanje

Naprave z visokim praznjenjem imajo tipko za dvoročno upravljanje.

- Za praznjenje posode za smeti je treba tipko pritisniti skupaj s tipkami za visoko praznjenje.

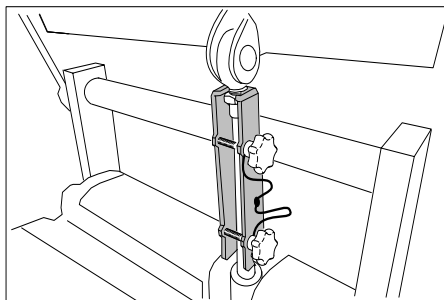
Varnostni podpornik posode za smeti (visoko praznjenje)

Varnostni podpornik je za shranjevanje pritrjen na prečko z dvema zvezdastimi vijaki.

⚠ PREVIDNOST

Nevarnost poškodb!

- Pri vseh delih pod dvignjeno posodo za smeti je treba dvižni cilindri zavarovati z varnostnim podpornikom.
- Zavarovanje opravite le izven nevarnostnega področja.
- Snemite varnostni podpornik tako, da izvijete 2 zvezdasta vijaka.
- Varnostni podpornik vstavite v batnico dvižnega cilindra in ga zavarujte.
Napitek: Okrogla odprtina mora kazati navzgor.



Fiksirna zavora

Naprava je opremljena z avtomatično fiksirno zavoro, ki je vgrajena v pogon sprednjega kolesa.

Fiksirna zavora deluje takoj, ko se naprava zaustavi in je vozni pedal razbremenjen.

Pred zagonom

Odstranitev pokrova naprave

- Pokrov naprave s sedežem se lahko za popravila in vzdrževalna dela sname.
- Pri snemanju pokrova naprave predhodno ločite električno vtično povezavo kontaktne stikala sedeža.

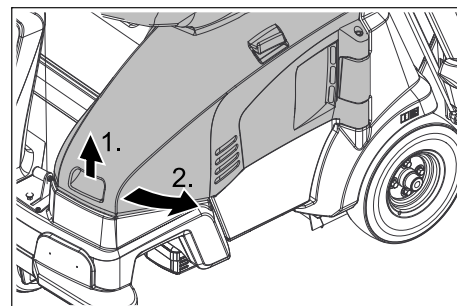
Odpiranje / zapiranje pokrova

POZOR

Levi pokrov se sme odpreti le, ko je stikalo za izbiro programa na položaju „OFF“ in je ključ (pametni ključ) izvlečen.

Odpiranje levega pokrova med delovanjem naprave je prepovedano.

- Pokrov primate spredaj za prijemalno kotanjo, deblokirajte navzgor in nato zasukajte na stran.



Slika je simbolična, tu KM 105/...

Opozorilo: Pokrov ima varnostno pripravo, ki ob odprtju izklopi pogon in izda opozorilno sporočilo na zaslonu. Če pokrov ni pravilno zaprt, naprava ne deluje.

Če opozorilno sporočilo čaka na rešitev, se lahko le-to ponastavi na naslednji način:

- Pokrov popolnoma zaprite (da se zasukoči).
- Stikalo za izbiro programa obrnite na „ON“.
- Usedite se na voznikov sedež.

Napotki za razkladanje

⚠ NEVARNOST

Nevarnost osebnih poškodb in poškodb stvari!

- Pri nakladanju upoštevajte težo naprave!
- Za raztovarjanje ne uporabljajte viličarja, ker se lahko naprava pri tem poškoduje.

POZOR

Pred zagonom stroja napolnite baterije.

Prazna teža (transportna teža)

Teža (brez voznika, brez prigradnih kompletov, brez baterij)

KM 105/100 R (globoko praznjenje)	305 kg
	405 kg
KM 105/110 R (visoko praznjenje)	500 kg
KM 125/130 R (visoko praznjenje)	

Teža (brez voznika, brez prigradnih kompletov, z baterijami)

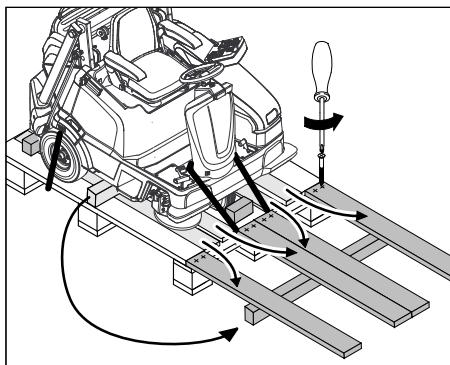
KM 105/100 R (globoko praznjenje)	490 kg
	590 kg
KM 105/110 R (visoko praznjenje)	820 kg
KM 125/130 R (visoko praznjenje)	

* Če so prigradni kompleti montirani, je teža ustrezno višja.

- Pri nakladanju naprave je treba uporabiti ustrezno rampo!
- Če se naprava dostavi na paleti, je treba iz priloženih desk zgraditi odvozno rampo.

Pri raztovarjanju postopajte na sledeč način:

- Razrežite pakirni trak iz umetne mase in odstranite folijo.
- Odstranite pritrditev napenjanega traku na omejevalnih točkah.
- Priključite baterijo (glejte poglavje Nega in vzdrževanje).
- Štiri označene talne deske na paleti so pritrjene z vijaki. Te deske odvijate.
- Deske položite na rob palete. Naravnajte jih tako, da ležijo pred kolesi stroja. Deske pritrdite z vijaki.



Slika je simbolična, tu KM 105/...

- V paketu priložene tramove za podporo potisnite pod rampo.
- Odstranite lesene klade za blokiranje koles.

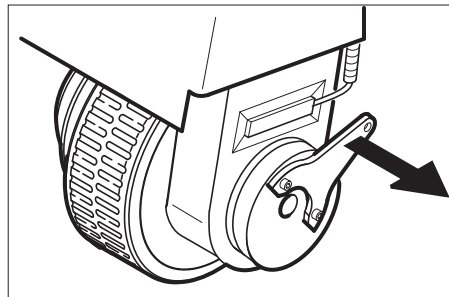
Potiskanje pometalnega stroja s palete (pri napravi brez vgrajene baterije)

⚠ NEVARNOST

Nevarnost nesreče, nevarnost poškodbe!

- Fiksno zavoro je na vzponu prepovedano sprostiti brez zavarovanja proti kotaljenju.
- Pred ročno sprostitvijo fiksne zavore je treba napravo zavarovati pred kotaljenjem. Nezavarovana naprava se po sprostitvi pelje do hitrosti pribl. 4,5 km/h, dokler elektronika naprave ne upočasni.

Sprostitev fiksne zavore:



Slika je simbolična, tu KM 105/...

- Zavorno ročico potegnite s kolesa in jo držite v tem položaju. Fiksna zavora tako ne deluje, stroj je mogoče potiskati.
- Stroj po ustvarjeni rampi potisnite s palete.

Vožnja pometalnega stroja s palete (pri napravi z vgrajeno baterijo)

- Priključite baterijo, glejte poglavje „Vstavljanje in priključitev baterije“.
- Vstavite ključ KIK in premaknite glavno stikalo v položaj 1/ON.
- Stikalo za izbiro programa obrnite na položaj C (vožnja).
- Pritisnite stikalo za smer vožnje in stroj počasi zapeljite z rampe.
- Stikalo za izbiro programa obrnite na položaj A (OFF).

Montiranje stranskega omela

Stransko omelo ob dobavi ni montirano, pred zagonom montirajte stranska omela.

- V ta namen glejte poglavje „Nega in vzdrževanje / Menjava stranskega omela“.

Napotki glede baterije

POZOR

Uporaba baterij, ki jih ni mogoče ponovno napolniti, je prepovedana. Uporabljajte samo akumulatorske baterije in polnilnike, ki jih priporoča proizvajalec. Baterije zamenjajte le z baterijami enakega tipa.

Preden vozilo zavržete odstranite akumulatorske baterije in jih odvrzite v skladu s krajevnimi predpisi.

Varnostna navodila za baterije

Upoštevajte predpise o preprečevanju nesreč ter DIN VDE 0510, VDE 0105 T.1.

Pri rokanju z baterijami obvezno upoštevajte sledeča opozorila:

	Upoštevajte navodila na bateriji, v Navodilu za uporabo in v Navodilu za obratovanje vozila!
	Nosite zaščito za oči!
	Otroci se ne smejo dotikati kislin in baterij!
	Nevarnost eksplozije!
	Prepovedan ogenj, iskre, odprta svetloba in kajenje!
	Nevarnost razjedanja!
	Prva pomoč!
	Opozorilni zaznamek!
	Odstranitev odpadnega materiala!
	Baterije ne odvrzite v smetnjak!

⚠ NEVARNOST

Nevarnost požara in eksplozije!

- Na baterije ne polagajte orodja ali podobnega. Nevarnost kratkega stika in eksplozije.
- Obvezno preprečite kajenje in odprt ogenj.
- Prostore, v katerih se polnijo baterije, je potrebno dobro prezračiti, saj ob polnjenju nastaja močno eksplozivni plin.

Nevarnost razjedanja!

- Previdno pri netesnih baterijah zaradi iztekajoče žveplene kisline.

Nevarnost poškodb!

- Rane ne smejo nikoli priti v stik s svinčcem. Po delu na baterijah roke nemudoma očistite.

Ukrepi pri nenamernem razlitju baterijske kisline

Pri namenski uporabi in ob upoštevanju navodil za uporabo svinčene baterije niso nevarne.

Kljub temu je treba upoštevati, da svinčene baterije vsebujejo žvepleno kislino, ki lahko povzroči močne razjede.

- Razlito ali iz netesne baterije iztekajočo kislino absorbirajte z vezivom, npr. s peskom. Preprečite, da odteče v kanalizacijo, zemljo ali vodo.
- Kislino nevtralizirajte z apnom/sodo in jo odstranite ob upoštevanju krajevnih predpisov.
- Za odstranitev okvarjene baterije stopite v stik s specializiranim podjetjem za ravnanje z odpadki.
- Če pride kislina v stik z očmi ali kožo, sperite z veliko količino čiste vode.
- Nato takoj obiščite zdravnika.
- Umazana oblačila izperite z vodo.
- Zamenjajte obleko.

Preverjanje in popraviljanje nivoja tekočine baterije (le pri baterijah, ki ne terjajo vzdrževanja)

⚠ Opozorilo

Pri baterijah, napoljenih s kislino, redno preverjajte nivo tekočine.

- Kislina polno napolnjene baterije ima pri 20 °C specifično težo 1,28 kg/l.
- Kislina polovično izpraznjene baterije ima specifično težo med 1,00 in 1,28 kg/l.
- V vseh celicah mora biti specifična teža kisline enaka.
- Izvijte vse celične pokrovčke.
- Iz vsake celice vzemite vzorec z indikatorjem kisline.
- Vzorec kisline ponovno vrnite v isto celico.
- Pri premajhni količini tekočine napolnite celice z destilirano vodo do oznake.
- Napolnite baterijo.
- Uvijte celične pokrovčke.

Priporočljive baterije, polnilniki

Priporočamo uporabo naših baterij in polnilnikov; le v tem primeru velja garancija.

OBVESTILO

Pri KM 105/100 R Bp Pack, KM 105/110 R Bp Pack in KM 125/130 R Bp Pack so baterije z malo vzdrževanja in polnilnik že vgrajeni.

	Naroč. št.	Prostornina [m ³]*	Tok zraka [m ³ /h]**
400 Ah - Trogbatterie	6.654-156.0	33,0	13,20
240 Ah - Trogbatterie	6.654-112.0	19,8	07,92
240 Ah - Einzelbatterie 6V	6.654-119.0	5,12	2,05
180 Ah - Einzelbatterie 6V	6.654-124.0	3,8	1,52

* Minimalna prostornina polnilnega prostora baterije

** Minimalni tok zraka med polnilnim prostorom baterije in okoljem

Uporaba baterij in polnilnikov drugih proizvajalcev

POZOR

Uporabljajte le baterije in polnilnike, ki jih priporoča podjetje Kärcher; v tem primeru velja garancija.

■ KM 105/100 R Bp / KM 105/ 110 R Bp

Baterija	Komplet baterij	Polnilnik
240 Ah - Trogbatterie (nass)	6.654-112.0	4.654-003.0
180 Ah - Einzelbatterie (Gel)	6.654-124.0	4.654-022.0
240 Ah - Einzelbatterie (Gel)	6.654-119.0	4.654-023.0

■ KM 125/130 R Bp

Baterija	Komplet baterij	Polnilnik
400 Ah - Trogbatterie (nass)	6.654-156.0	6.654-327.0
240 Ah - Trogbatterie (nass)	6.654-112.0	6.654-325.0
240 Ah - Einzelbatterie (Gel)	6.654-119.0	6.654-326.0

Navodilo

Ob uporabi baterij drugih proizvajalcev je treba upoštevati maksimalne dimenzije baterije.

Maksimalne dimenzije baterije (posamezna baterija)

KM 105/100 R Bp

KM 105/110 R Bp

Nprava potrebuje 4 posamične baterije po 6 Voltov ali baterijsko korito.

Razpoložljiv prostor (DxŠxV) v napravi znaša: 622 mm x 402 mm x 379 mm

KM 125/130 R Bp

Razpoložljiv prostor (DxŠxV) v napravi znaša: 827 mm x 324 mm x 462 mm

Če se uporabljajo baterije z malo vzdrževanja, je treba upoštevati naslednje:

- Upoštevati se morajo maksimalne dimenzije baterij.
- Pri polnjenju baterij z malo vzdrževanja je treba odpreti levi pokrov motorja.
- Pri polnjenju baterij z malo vzdrževanja se morajo upoštevati predpisi proizvajalca baterij.

Vgradnja in priključitev baterij

- Odprite levi pokrov.
- Snemite pokrov naprave.
- Baterije postavite v baterijski nosilec.

⚠ Opozorilo

Pazite na pravilno polarnost.

- Polno sponko (rdeč kabel) priključite na plus pol (+).
- Vezne napeljave privijte na baterije.
- Polno sponko priključite na minus pol (-).

OBVESTILO

Pri demontiranju baterije je treba paziti na to, da se najprej odklopi minus pol. Z zaščitno mastjo preizkusite, ali so baterijski poli in polne sponke zadovoljivo zaščiteni.

OBVESTILO

Pred zagonom stroja napolnite baterije.

Polnjenje baterije

⚠ NEVARNOST

Nevarnost poškodb!

- Pri rokovanju z baterijami upoštevajte varnostne predpise. Upoštevajte navodilo za uporabo proizvajalca polnilnika.

⚠ NEVARNOST

Nevarnost poškodb!

- Polnilnik uporabljajte le, če omrežni priključni kabel ni poškodovan. Poškodovan omrežni priključni kabel mora proizvajalec, uporabniški servis ali kvalificirana oseba takoj zamenjati.

⚠ NEVARNOST

Nevarnost poškodb!

- Baterije polnite le z ustreznim polnilnikom.

OBVESTILO

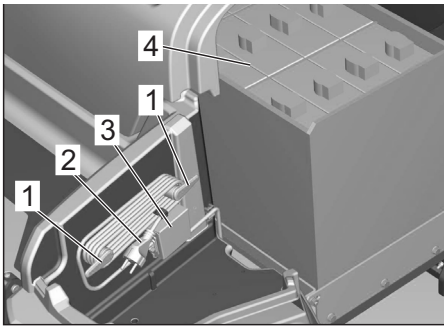
Polnilnik je elektronsko reguliran in samodejno zaključi polnjenje. Vse funkcije naprave se med polnjenjem avtomatsko prekinejo.

OBVESTILO

Ko so baterije napolnjene, polnilnik najprej ločite od omrežja in nato z baterij.

Polnjenje KM 105/100(110) R Bp Pack

Pri KM 105/100(110) R Bp Pack so baterije z malo vzdrževanja in polnilnik že vgrajeni.



- 1 Nastavki za omrežni priključni kabel (sklopljivi)
 - 2 Omrežni priključni vodnik z omrežnim vtičem
 - 3 Priključek za omrežni priključni kabel polnilnika
 - 4 Baterije
- ➔ Odprite levi pokrov.
 - ➔ Sklopite nastavke in odstranite omrežni priključni kabel.
 - ➔ Omrežni vtič polnilnika vtaknite v vtičnico.

Napotek

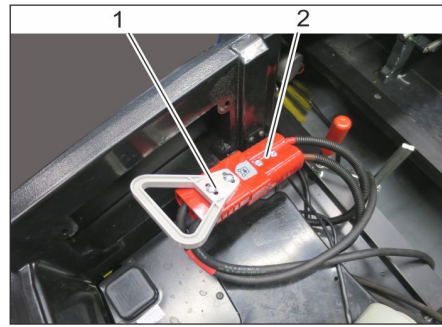
Napredek polnjenja se preko stolpičnega prikaza (5 stolpcev) prikaže na zaslonu. Ob začetku polnjenja je mogoče za kratek čas videti 5 črtic.

Postopoma se 5 stolpičev polni (glede na stanje polnjenja baterije ob začetku polnjenja, počasneje ali hitreje). Ko je zadnji stolpič napolnjen, je baterija napolnjena.

Po polnjenju

- ➔ Polnilnik ločite od omrežja.
- ➔ Omrežni priključni kabel pospravite v nastavek in omrežni vtič spnite v sponko.

Postopek polnjenja pri napravah z zunanjim polnilnikom



- 1 Baterijski vtič
 - 2 Delovni priključek
- ➔ Odprite levi pokrov.
 - ➔ Izvlecite baterijski vtič in ga preklopite v priključek polnilnika
 - ➔ Omrežni vtič polnilnika vtaknite v vtičnico. Polnjenje se začne.

Napredek polnjenja je prikazan na polnilniku.

oranžno	Baterija se polni
zeleno	Baterija je napolnjena
rdeče	Baterija ni priključena oziroma je zelo izpraznjena ali okvarjena.
rdeče utripanje	Baterija je okvarjena.

Po polnjenju

- ➔ Baterijski vtič ponovno prestavite v delovni priključek

Napotki pri baterijah z malo vzdrževanja

- ➔ Po koncu polnjenja dodajte destilirano vodo, upoštevajte pravilen nivo kisline. Baterija je ustrezno označena.

⚠ NEVARNOST

Nevarnost razjedanja!

- ➔ Dodajanje vode v izpraznjenem stanju baterije lahko povzroči uhajanje kisline.
- ➔ Pri ravnanju z baterijsko kislino uporabljajte zaščitna očala in zaščitno obleko. Pri ravnanju z baterijami upoštevajte predpise!

⚠ OPOZORILO

Nevarnost poškodb!

- ➔ Za dodajanje tekočine baterijam uporabljajte le destilirano ali razsoljeno vodo (EN 50272-T3).
- ➔ Ne uporabljajte drugih dodatkov (takojmenovanih izboljševalnih sredstev), ker sicer garancija zapade.

Napotki za nesreče z nevarnostjo razjedanja

- ➔ Če pride kislina v stik z očmi ali kožo, sperite z veliko količino čiste vode.
- ➔ Nato takoj obiščite zdravnika.
- ➔ Zamenjajte obleko.
- ➔ Umazana oblačila izperite z vodo.

Zagon

Pred zagonom/preverjanjem varnosti

To mora uporabnik dnevno izvajati!

Opis naslednjih pregledov in del je mogoče najti v poglavju „Nega in vzdrževanje / Vzdrževalna dela“.

- ➔ Preverite varnostno funkcijo levega pokrova (naprave se pri odprtem pokrovu ne sme zagnati).
- ➔ Preverite delovanje sedežnega kontaktnega stikala.
- ➔ Preverite obrabo, tujke in navite trakove na pometalnem valju in stranskem omelu.
- ➔ V mirovanju stroja: Preverite lahko gibljivost voznega pedala, da zagotovite varnost delovanja oz. da pravočasno prepoznate zatikanje pedala.
- ➔ Izpraznite zbiralnik smeti.
- ➔ Preverite pritisk v gumah.
- ➔ Preverite stanje kisline v bateriji.
- ➔ **Pri napravah z visokim praznjenjem:** Preverite nivo polnjenja na hidravlični enoti.

Obratovanje

Nastavitev voznikovega sedeža

- ➔ Vzvod za nastavitev sedeža potegnite navznoter.
- ➔ Premaknite sedež, spustite ročico in ta se zaskoči.
- ➔ S premikanjem sedeža naprej in nazaj preverite, če je aretiran.

Odlagalna površina

- Opozorilo:** Maksimalna dovoljena obremenitev odlagalne površine znaša 20 kg.
- ➔ Poskrbite za varno pritrditev tovora.

Zagon naprave

Predpogoji za delujoče obratovanje naprave so:

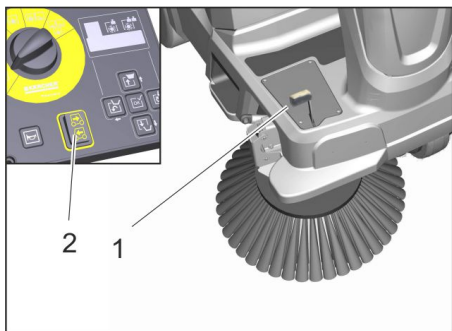
- Ključ KIK (sivi ali rumeni) s pravicami za obratovanje naprave mora biti vstavljen v režo za ključ na upravljalnem polju.
- Glavno stikalo mora biti v položaju 1.
- Stikalo za izbiro programa ne sme biti v položaju „OFF“.
- Posode za smeti in levi pokrov morajo biti zaprti in zaskočeni.
- Vsedite se na voznikov sedež, aktivira se sedežno kontaktno stikalo.

Vožnja stroja

⚠ **PREVIDNOST**

Nevarnost poškodb!

- Vozni pedal vedno pritiskajte previdno in počasi. Ne preklopite sunkovito z vzvratne vožnje v vožnjo naprej, ali obratno.
- Hitrost vožnje je treba prilagoditi vsakokratnim razmeram.



- 1 Vozni pedal
- 2 Stikalo za smer vožnje

Vožnja naprej

- Smer vožnje naprej nastavite s stikalom za smer vožnje na upravljalnem pultu.
- Počasi pritisnite vozni pedal.

Vzvratna vožnja

⚠ **NEVARNOST**

Nevarnost poškodb!

- Pri vzvratni vožnji ne sme obstajati nevarnost za tretje osebe, po potrebi se pustite usmerjati.
- Smer vožnje vzvratno nastavite s stikalom za smer vožnje na upravljalnem pultu.
- Počasi pritisnite vozni pedal.

Vozne lastnosti

- Z voznimi pedali se lahko brezstopenjsko uravnava hitrost vožnje.
- Izogibajte se sunkovitemu pritiskanju pedala.

Zaviranje

- Spustite vozni pedal, stroj samodejno zavira in se zaustavi.
- Opozorilo:** Če se naprava na zaustavi, za „zasilno zaustavitev“ pritisnite glavno stikalo na položaj „0“.

Prevoz ovir

POZOR

Predmetov ali posameznih ovir se ne sme prevoziti ali potiskati.

- Nepremične ovire do 6 cm se lahko počasi in previdno prevozijo (le z odprto loputo za grobo umazanijo).
- Nepremične ovire nad 6 cm se smejo prevoziti le s pomočjo ustrezne rampe.

Pometanje

⚠ **NEVARNOST**

Nevarnost poškodb! Pri odprti loputi za grobo umazanijo lahko pometalni valji kamne ali pesek odbijejo naprej. Pazite na to, da osebe, živali in predmeti niso v nevarnosti.

PREVIDNOST

Ne smete pometati paketnih trakov, žic ali podobnega, ker to lahko povzroči poškodbe pometalne mehanike.

Napotki za pometanje

- Za optimalen rezultat čiščenja je treba vozno hitrost prilagoditi danim pogojem.
- Med pometanjem v rednih razmakih praznite posodo za smeti.
- Opozorilo:** Če so bile večinoma pometeni odkruški (visoka teža smeti), zbiralnik smeti prej izpraznite.

Pri napravah z globokim praznjenjem:

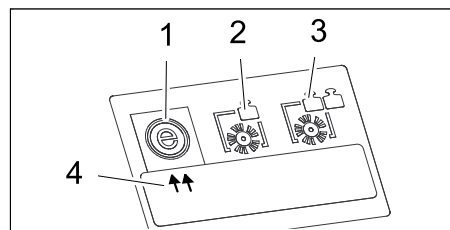
- Na zbiralniku smeti se nahaja oznaka za maksimalno višino polnjenja pri odkruških. Oznaka postane vidna, ko se zbiralnik smeti odstrani.
- Pri čiščenju površin spustite pometalni valj.
- Čiščenje stranskih koles opravljajte predvsem z desnim stranskim omelom.

Napotki za srpasto omelo (opcijsko)

- Srpasto omelo (opcijsko) se zniža le pri zavijanju v levo.
- Srpasto omelo se pri pometanju s stranskim omelom spusti ob pritisku aktivacijske tipke „OK“.
- Srpasto omelo ima ob izklopu pometanja naknadni tek v dolžini 3 sekund.

Pometanje s pometalnim valjem

Za čiščenje s pometalnim valjem so na razpolago 3 različni programi pometanja, na prikazovalniku so prikazani z 2 puščicama.



- 1 Program pometanja „ECO“
- 2 Program pometanja „MEDIUM“
- 3 Program pometanja „HEAVY“
- 4 Prikaz (2 puščici)

Napotek: Ob zagonu je standardno aktiviran program pometanja „ECO“.

Če potrebujete drug program pometanja, postopajte kot sledi (pod pogojem, da je v upravljalno polje vstavljen ključ KIK z odobrenimi pravicami).

Izbira programa pometanja

(Stikalo za izbiro programa na položaju D, E, F).

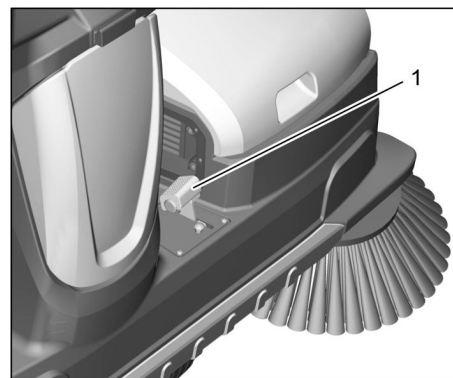
- Ustavite stroj.
- Pritisnite smerno tipko „v desno“, da izberete želeni program pometanja.
- Napotek:** Prikaz (2 puščici) na prikazovalniku kaže na izbrani program pometanja.

Pometanje z dvignjeno loputo za večjo umazanijo

Opozorilo: Za pometanje večjih delov do višine 50 mm, npr. cigaretnih škatlic, je potrebno za kratek čas dvigniti loputo za večjo umazanijo.

Dvignite loputo za večjo umazanijo:

- Pedal lopute za grobo umazanijo pritisnite naprej in ga za kratek čas držite pritisnjene.



Slika je simbolična, tu KM 125/130 R

- 1 Pedal lopute za večjo umazanijo

- Za spustitev spustite nogo s pedala.

Opozorilo: Optimalen rezultat čiščenja dosežete le pri popolnoma spuščeni loputi za večjo umazanijo.

Pometanje s stranskim omelom

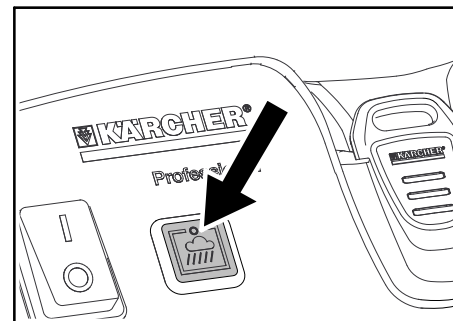
- Stikalo za program obrnite na položaj E ali F. Stranska omela in pometalni valj se spustijo.

Pometanje vlažnih in mokrih tal

Za zaščito filtra pred vlago:

- Sesalno pihalo izklopite s tipko na upravljalnem polju.

Napotek: Signalna lučka sveti.



Pometanje vlaknatih in suhih smeti (npr. suha trava, slama)

Za preprečitev zamašitve filtrnega sistema:

- Sesalno pihalo izklopite s tipko na upravljalnem polju.

Pometanje suhih tal

- Delajte z vklopljenim sesalnim pihalom.
Napotek: Sesalno pihalo je ob vklopu programa pometanja že standardno aktivirano.

Čiščenje filtra

Naprava ima avtomatično čiščenje filtrov. Čiščenje se samodejno izvede vsakih ca. 15 sekund. Pri tem je slišati kratek izpustni pok.

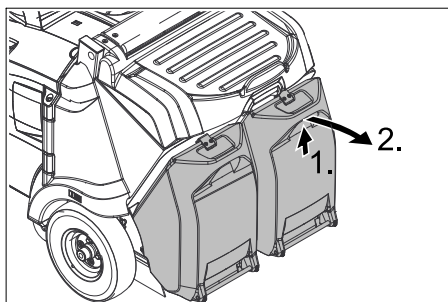
- Občasno preverite umazanost vstavljenega filtra za prah. Preveč umazan ali okvarjen filter zamenjajte.

Praznjenje zbiralnika smeti

Opozorilo: Po ustavitvi aparata počakajte še najmanj 1 minuto, preden posodo za smeti odprete ali izpraznite. Tako se lahko prah usede.

Pri napravah z globokim praznjenjem

- Stroj za pometanje postavite na ravno površino.
- Stikalo za izbiro programa obrnite na "OFF".
- Posodo za smeti rahlo dvignite in jo zasukajte nazaj navzdol, nato posodo za smeti snemite.



- Izpraznite zbiralnik smeti.
- Posodo za smeti vstavite in zaskočite, preverite pravilno nasedanje posode za smeti

Previdno

Nevarnost stisnjenja rok!

- Izpraznite drugo posodo za smeti.

Pri napravah z visokim praznjenjem

Visoko praznjenje naprave dovoljuje, da se smeti v posodi za smeti izpraznijo neposredno v zabojnik za smeti (za maksimalno višino izpraznjenja glejte poglavje „Tehnični podatki“).

⚠ Nevarnost

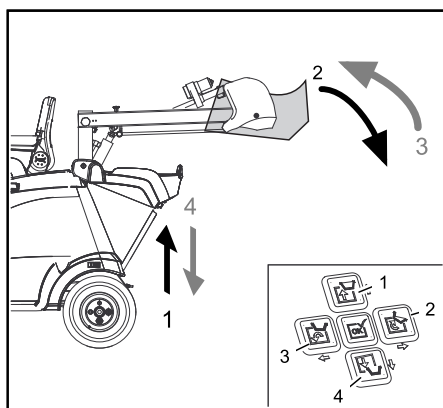
Nevarnost poškodb! Med izpraznjevanjem se v bližini ne smejo nahajati ljudje ali živali.

⚠ Nevarnost

Nevarnost zmečkanja! Nikoli ne segajte v ogrodje mehanike za praznjenje. Ne zadržujte se pod dvignjenim zbiralnikom.

⚠ Nevarnost

Nevarnost zvrnitve! Stroj mora med izpraznjevanjem stati na ravni površini.



- Stikalo za izbiro programa obrnite na položaj C (vožnja).

- Napravo grobo pozicionirajte.

OBVESTILO

Posodo se lahko zasuka šele potem, ko je dosežena določena minimalna višina.

OBVESTILO

Naslednje korake se lahko izvede le z dvoročnim upravljanjem. Tipko za dvoročno upravljanje na levem pokrovu pritisnite skupaj z ustreznimi smernimi tipkami 1 do 4 na upravljalnem polju.

- Dvignite posodo za smeti: Pritisnite tipko za dvoročno upravljanje in smerno tipko 1.

Opozorilo: Funkcija reagira z zakasnitvijo.

⚠ PREVIDNOST

Medtem ko se posoda za smeti dviga, se ne sme preklopiti načina pometanja (stikalo za izbiro programa na položaju D; E; F).

- Počasi zapeljite k zbiralniku.
- Zasukanje posode za smeti navzven: Pritisnite tipko za dvoročno upravljanje in smerno tipko 2.

Opozorilo: Funkcija reagira z zakasnitvijo.

- Posodo za smeti popolnoma zasukajte navznoter: Pritisnite tipko za dvoročno upravljanje in smerno tipko 3.

Opozorilo: Funkcija reagira z zakasnitvijo.

- Počasi odpeljite od zbiralnika.

- Posodo za smeti spustite do končnega položaja: Pritisnite tipko za dvoročno upravljanje in smerno tipko 4.

Opozorilo: Funkcija reagira z zakasnitvijo.

Napotek: Posoda za smeti se lahko popolnoma spusti šele, če je bila predhodno zasukana navznoter v svoj izhodišni položaj.

Sporočilo na zaslonu >Napolnite baterijo!< (KM 105/... R Bp in KM 105/...R Bp Pack)

- Če se med čiščenjem na zaslonu pojavi sporočilo >Napolnite baterijo!<, je zaradi zaščite proti globoki razelektritvi možna le še vožnja stroja pribl. 15 minut.

Nujno se priporoča, da peljete do polnilne postaje in napolnite baterijo.

- Če se to sporočilo ignorira, se na zaslonu kasneje prikaže sporočilo >BAT izklop!<. Vožnja stroja nato ni več mogoča.

Izklop stroja

Napotek: Po izklopu naprave se filter za prah avtomatično očisti.

- Stroj za pometanje postavite na ravno površino.
- Stikalo za izbiro programa obrnite na "OFF".
- Izvlecite ključ KIK.

Transport

⚠ NEVARNOST

Nevarnost osebnih poškodb in poškodb stvari!

- Pri transportu upoštevajte težo naprave.

⚠ NEVARNOST

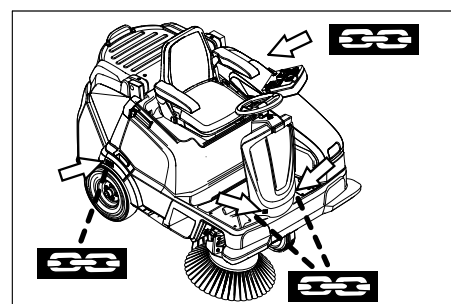
Nevarnost nesreče, nevarnost poškodb!

- Pri prekladanju naprave morata biti vožnji pogon in fiksirna zavora pripravljena za obratovanje. Pri vzponih in padcih se mora naprava vedno premikati z lastnim pogonom.

- Kolesa zavarujte z zagozdami.

- Stroj zavarujte z napenjalnimi pasovi ali vrvmi.

Napotek: Upoštevajte oznake za pritrditvena področja na osnovnem okvirju (simboli verige). Razkladanje naprave le na ravni površini.



Slika je simbolična, tu KM 105/...

- Pri transportu v vozilih napravo zavarujte proti zdrsu in prevrnitvi v skladu z vsakokratnimi veljavnimi smernicami.

Shranjevanje stroja

⚠ PREVIDNOST

Nevarnost osebnih poškodb in poškodb stvari!

- Pri shranjevanju upoštevajte težo naprave.
- Stroj pospravite na zaščiteno in suho mesto.

Mirovanje naprave

Če stroj za pometanje dalj časa ne bo v uporabi, upoštevajte sledeče točke:

- Postavite napravo na ravno površino.
- Stroj za pometanje očistite z notranje in zunanje strani.
- Stroj pospravite na zaščiteno in suho mesto.
- Stikalo za izbiro programa obrnite na "OFF".
- Izvlecite ključ KIK.
- Glavno stikalo na položaj 0.
- Če se naprava ne uporablja dlje kot 4 tedne, odklopite minus pol baterije.
- Baterijo ca. vsaka 2 meseca napolnite.

Vzdrževanje

Splošna navodila

⚠ NEVARNOST

Pred čiščenjem in vzdrževanjem naprave, zamenjavo delov ali preklpom na drugo funkcijo je treba napravo izklopiti in izvleči ključ KIK (Kärcher Intelligent Key).

Med čiščenjem in vzdrževanjem naprave električni vtič polnilnika ne sme biti priključen.

Pri delih na električni napravi je potrebno odklopiti baterijo.

- Stikalo za izbiro programa obrnite na "OFF".
- Izvlecite ključ KIK.
- Pri aktivnem polnjenju baterije: Počakajte na konec polnjenja in/ali izvlecite priključen električni vtič polnilnika.
- Servisiranje smejo izvajati le odobreni uporabniški servisi ali strokovnjaki za to področje, ki so seznanjeni z vsemi pomembnimi varnostnimi predpisi.
- Industrijsko koriščene naprave podlegajo varnostnem preizkusu po VDE 0701.
- Uporabljajte le pometalni valj/stransko omelo, ki je priloženo stroju ali določeno v navodilu za uporabo. Uporaba drugih pometalnih valjev/stranskih omel lahko zmanjša varnost.
- Baterija, ki je vstavljena v napravo, zahteva malo vzdrževanja.

Čiščenje

⚠ PREVIDNOST

Nevarnost poškodb! Čiščenje stroja se ne sme opravljati z gibko cevjo ali visokotlačnim vodnim curkom (nevarnost kratkih stikov ali drugih poškodb).

Ne uporabljajte agresivnih in polirnih čistilnih sredstev.

Notranje čiščenje stroja

⚠ Nevarnost

Nevarnost poškodb! Nosite zaščitno masko in zaščitna očala.

- Odprite levi pokrov.
- Stroj izpihajte s komprimiranim zrakom.
- Stroj očistite z vlažno krpo, namočeno v blago milnico.
- Zaprite levi pokrov.

Zunanje čiščenje stroja

- Stroj očistite z vlažno krpo, namočeno v blago milnico.

Intervali vzdrževanja

Upoštevajte kontrolni seznam za pregled!

Števec servisnih ur določa čas vzdrževalnih intervalov.

- Stikalo za izbiro programa obrnite na „ON“.
 - Odčitavanje servisnih ur: Pritiskajte smerni tipki „navzgor“ ali „navzdol“.
- Napotek:** Če vrednost doseže „0“, se ob vklopu naprave prikaže servisno sporočilo z telefonsko številko lokalne servisne podružnice.

Vzdrževanje s strani stranke

Opozorilo: Vsa servisna in vzdrževalna dela mora izvajati kvalificiran strokovnjak. Po potrebi lahko vedno pokličete strokovnega trgovca podj. Kärcher.

Opozorilo: Opis glejte v poglavju Vzdrževanje.

Dnevno vzdrževanje:

- Glejte poglavje „Pred zagonom / Preverjanje varnosti“.

Tedensko vzdrževanje:

- Preverite filter za prah in po potrebi očistite filtrirno škatlo.
- Preverite prosto gibljivost premičnih delov.
- Preverite nastavitve in obrabo tesnilnih letev v pometalnem območju.
- **Pri napravah z visokim praznjenjem:** Preverite nivo polnjenja na hidravlični enoti. Preverite tesnost hidravličnih gibkih cevi.

Vzdrževanje vsakih 200 obratovanih ur

- Preverite napetost, obrabo in delovanje pogonskega jermena pometalnega valja.

Vzdrževanje glede na obrabo:

- Zamenjajte tesnilne letve.
- Zamenjajte pometalni valj.
- Zamenjajte stransko omelo.

Vzdrževanje s strani uporabniškega servisa

Opozorilo: Za ohranjanje garancijskih zahtevkov mora pooblaščen uporabniški servis podjetja Kärcher med garancijsko dobo izvesti vsa servisna in vzdrževalna dela v skladu z vzdrževalno knjižico.

Vzdrževanje vsakih 200 obratovanih ur

Vzdrževanje vsakih 300 obratovanih ur

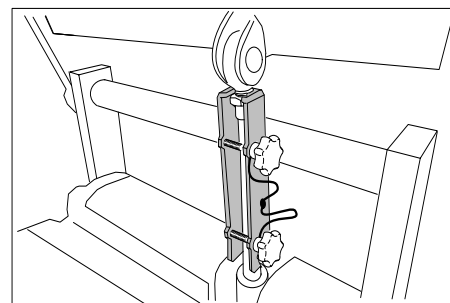
Vzdrževanje

Splošna varnostna navodila

⚠ NEVARNOST

Nevarnost poškodb!

- *Pri delih na visokem praznjenju posodo za smeti povsem dvignite in jo zavarujte.*
- *Zavarovanje opravite le izven nevarnostnega področja.*
- Varnostni podpornik vstavite v batnico dviznega cilindra in ga zavarujte.



⚠ NEVARNOST

Nevarnost opeklin!

Pred vsemi vzdrževalnimi deli in popravili pustite, da se stroj dovolj ohladi.

Priprava

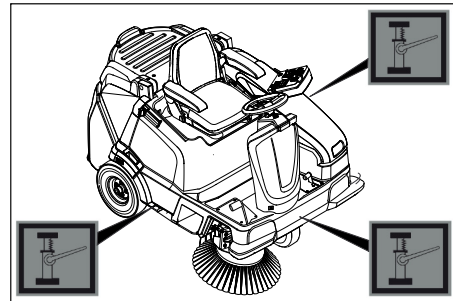
- Stroj za pometanje postavite na ravno površino.
- Stikalo za izbiro programa obrnite na "OFF".
- Izvlecite ključ KIK.
- Pustite, da se naprava dovolj ohladi.

Preverite pritisk v gumah

- Stroj za pometanje postavite na ravno površino.
- Na ventil gume priključite napravo za preverjanje pritiska v gumah.
- Preverite pritisk v gumah in ga po potrebi popravite. Za dovoljeni tlak pnevmatik glejte poglavje Tehnični podatki.

Demontaža zadnjega kolesa

- Postavite napravo na ravno površino.
- Preverite stabilnost podlage. Napravo zavarujte pred kotaljenjem.



Slika je simbolična, tu KM 105/...

- Dvigalko namestite na ustrezno nosilno točko.

OBVESTILO

Uporabite ustrezno standardno dvigalko.

- Centralni vijak kolesa odvijte z ustreznim orodjem za pribl. 1 obrat.
- Z dvigalko dvignite stroj.
- Izvijte in snemite vijak kolesa.
- Snemite kolo.
- Okvarjeno kolo naj popravi ali zamenja strokovni servis.
- Namestite kolo in do konca uvijte vijak kolesa ter ga rahlo pritegnite.
- Z dvigalko stroj spustite.
- Vijak kolesa pritegnite s potrebnim navorom. Privojni navor 49 Nm

Demontaža voznega pogona

- Za demontažo voznega pogona se obrnite na servisno službo.

Preverjanje delovanja sedežnega kontaktnega stikala

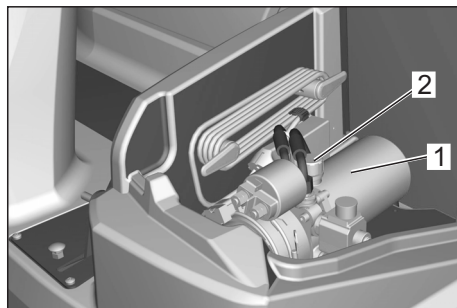
- Ne usedite se na voznikov sedež.
- Stikalo za izbiro programa obrnite na položaj C (vožnja).
- Če se na prikazovalniku prikaže sporočilo **>Prosimo sedite na stroj<**, je varnostna funkcija podana.

Preverjanje nivoja hidravličnega olja na hidravlični enoti

(le pri napravah z visokim praznjenjem)

PREVIDNOST

Ta pregled se lahko izvede le pri ohlajenem stroju.



- 1 Hidravlična enota
- 2 Odprtina za polnjenje

Preverjanje ravni pometanja stranskega omela

Opozorilo: Zaradi plavajočega ležaja stranskega omela se ob obrabi krtač raven pometanja avtomatično nastavi. Pri premočni obrabi je potrebno stransko omelo zamenjati.

Zamenjava stranskega omela

Priporočilo: Zamenjava stranskega omela pri preostali dolžini dlačic približno 10 cm.

- Postavite napravo na ravno površino.
- Obrnite stikalo za izbiro programa v položaj „OFF“ in izvlecite ključ KIK.

Napotek: Stransko omelo se dvigne.

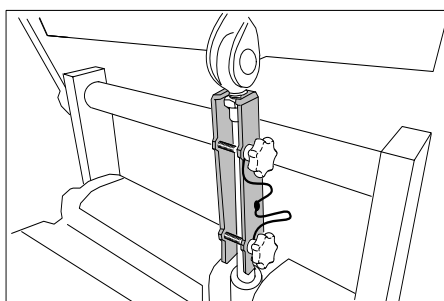
- Vse 3 zvezdaste matice na spodnji strani stranskega omela ročno izvijte. V ta namen ob strani sezite skozi dlačice stranskega omela.
- Snemite stransko omelo.
- Novo stransko omelo natakните na sojemalnik in trdno privijte.

Preverjanje pometalnega valja

- Stroj za pometanje postavite na ravno površino.

- **Pri napravi z globokim praznjenjem:** Obrnite stikalo za izbiro programa v položaj „OFF“ in izvlecite ključ KIK. Snemite obe posodi za smeti.

- **Pri napravi z visokim praznjenjem:** Stikalo za izbiro programa obrnite na položaj C (vožnja). Posodo za smeti dvignite in zavarujte s podstavkom cilindra. Obrnite stikalo za izbiro programa v položaj „OFF“ in izvlecite ključ KIK.



- S pometalnega valja odstranite trakove ali vrvice.

Preverjanje ravni pometanja pometalnega valja

Raven pometanja pometalnega valja se avtomatično nastavi s tako imenovanim TE-ACH sistemom.

Stanje pometalnega valja se lahko prikaže na prikazovalniku.

- Stikalo za izbiro programa obrnite na „ON“.
- Pritiskajte smerno tipko „navzgor“ ali „navzdol“, dokler se ne prikaže prikaz **>Uporabnost pometalnega valja: ..%<**.

Napotek: Če je pometalni valj močno obrabljen, se na prikazovalniku prikaže prikaz **>Uporabnost pometalnega valja <25%<**.

Najkasneje v tem trenutku je treba zamenjati pometalni valj.

Menjava polovic pometalnega valja

Menjava je potrebna, če zaradi obrabe dlačic rezultat pometanja vidno popusti oz. se na prikazovalniku prikaže prikaz **>Uporabnost pometalnega valja <25%<**.

Vsaka polovica pometalnega valja je pritrjena z 2 vijaki na gred. Obe polovici sta identični, kar poenostavi vgradnjo.

- Postavite napravo na ravno površino.

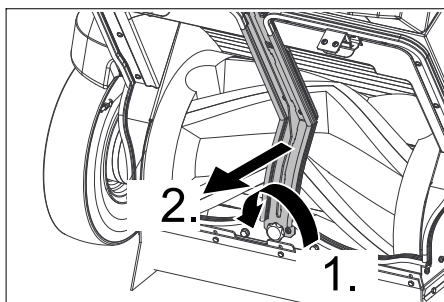
Pri napravi z globokim praznjenjem:

- Obrnite stikalo za izbiro programa v položaj „OFF“ in izvlecite ključ KIK.

- Snemite obe posodi za smeti.

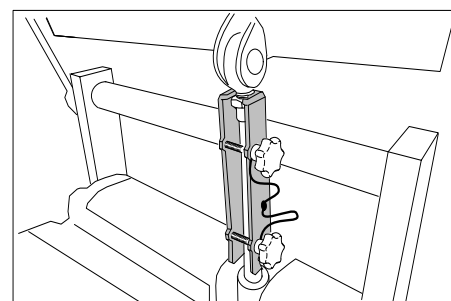
Napotek: Za demontažo pometalnega valja predhodno demontirajte srednjo prečko.

- Odvijte vijak in snemite srednjo prečko.

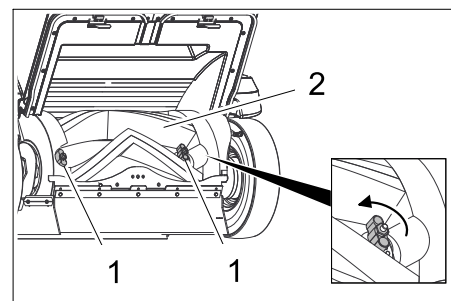


Pri napravi z visokim praznjenjem:

- Stikalo za izbiro programa obrnite na položaj C (vožnja).
- Posodo za smeti dvignite in zavarujte s podstavkom cilindra.



- Obrnite stikalo za izbiro programa v položaj „OFF“ in izvlecite ključ KIK.



- 1 Vijaki
- 2 Pometalni valj

- Oba vijaka ročno odprite in potegnite polovico pometalnega valja z gredi.

- Vstavite novo polovico pometalnega valja in jo privijte (pazite na oznako „L“ = levo in „R“ = desno).

- Pometalni valj obrnite za 180°, odvijte vijake z druge polovice pometalnega valja in jo snemite.

- Vstavite novo polovico pometalnega valja in jo privijte.

- Nato preverite, ali so pometalni valji varno zablokirani.

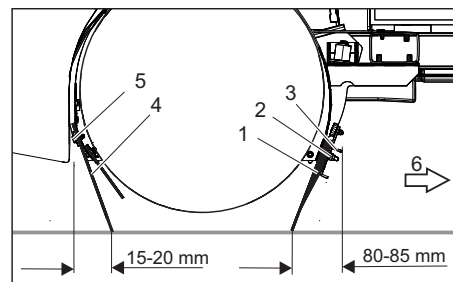
Pri napravi z globokim praznjenjem:

- Ponovno namestite srednjo prečko, pazite na pravilno nasedanje tesnil!

Nastavljanje in zamenjava tesnilnih letev

- Postavite napravo na ravno površino.

- Obrnite stikalo za izbiro programa v položaj „OFF“ in izvlecite ključ KIK. Pometalni valj in stransko omelo sta dvignjena.



- 1 Sprednja tesnilna letev
- 2 Matica
- 3 Nosilna pločevina spredaj
- 4 Zadnja tesnilna letev
- 5 Vijak
- 6 Smer vožnje naprej

■ **Sprednja tesnilna letev**

Nastavitev tesnilne letve:

- Matice odvijte približno 2 obrata, ne izvijte jih.

- Talni razmak tesnilne letve nastavite tako, da se z naknadnim tekom 80 - 85 mm prestavi nazaj.

- Privijte matice.

Pri obrabi zamenjajte.

→ Za zamenjavo tesnilnih letev matice popolnoma izvijte, namestite novo tesnilno letev, namestite nosilno pločevino, nastavite tesnilne letve in nosilno pločevino privijte.

■ Zadnja tesnilna letev

Nastavitev tesnilne letve:

→ Vijake odvijte približno 2 obrata, ne izvijte jih.
→ Talni razmak tesnilne letve nastavite tako, da se z naknadnim tekom 15 - 20 mm prestavi naprej.
→ Privijte vijake.

Pri obrabi zamenjajte.

→ Za zamenjavo tesnilnih letev vijake popolnoma izvijte, namestite novo tesnilno letev, namestite nosilno pločevino, nastavite tesnilne letve in nosilno pločevino privijte.

■ Stranske tesnilne letve

Nastavitev tesnilne letve:

→ Vijake odvijte približno 2 obrata, ne izvijte jih.
→ Spodaj potisnite podlogo z debelino 1-3 mm, da nastavite talni razmak.
→ Tesnilno letev naravnajte.
→ Privijte vijake.

Pri obrabi zamenjajte.

→ Za zamenjavo tesnilnih letev vijake popolnoma izvijte, namestite novo tesnilno letev, namestite nosilno pločevino, nastavite tesnilne letve in nosilno pločevino privijte.

Preverjanje/zamenjava filtra za prah

⚠ OPOZORILO

Pri delih na filtrirni napravi nosite zaščitno masko za prah. Upoštevajte varnostne predpise za ravnanje z drobnim prahom.

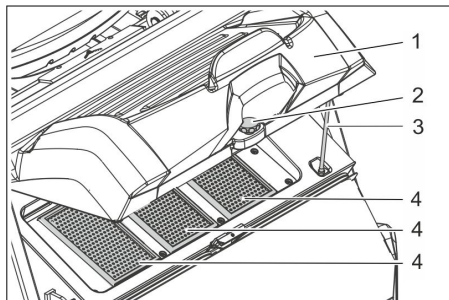
⚠ PREVIDNOST

Nevarnost poškodb!

→ Filtra za prah ne izpirajte.

Napotek: Pri filtru za prah izvajajte samo suho čiščenje, previdno ga iztesite ali izpihajte z zmanjšanim stisnjenim zrakom.

Opozorilo: Pred izgradnjo filtra za prah počakajte najmanj 1 minuto, da se prah lahko usede.



Slika: KM 125/... s 3 ploskimi nagubanimi filtri; KM 105/... ima 2 ploska nagubana filtra

- 1 Pokrov s čistilno pripravo
- 2 Vijak
- 3 Opornik
- 4 Filter za prah (ploski naguban filter)

→ Izvijte vijak.
→ Pokrov sklopite navzgor in ga zavarujte z opornikom.

- Izvlecite filter za prah.
- Preverite filter za prah.
- Vstavite očiščen ali nov filter za prah.
- Opornike položite v nastavek.
- Zaprite pokrov.
- Uvijte vijak in ga pritegnite.

Preverjanje sesalnih pihal

→ Preverite tesnost sesalnih pihal.
Preverjanje s strani uporabniškega servisa

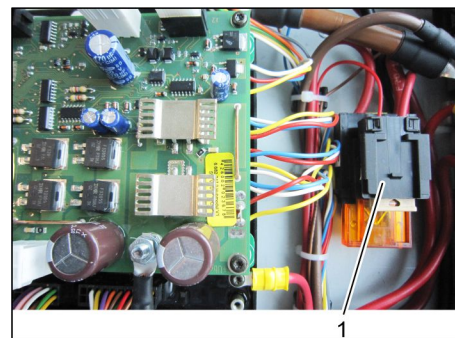
Preverjanje pogonskega jermena pometalnega valja

→ Preverite napetost, obrabo in delovanje pogonskega jermena pometalnega valja.
Preverjanje s strani uporabniškega servisa

Varovalke

Menjava varovalk

Varovalke se nahajajo v MFM-škati pod vozniškim sedežem.



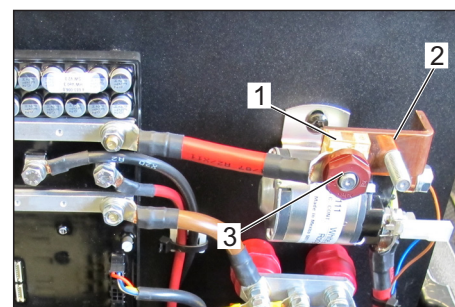
1 Varovalke

→ Odprite pokrov MFM-škati.

→ Okvarjeno varovalko zamenjajte.

F1	Krmiljenje CPU	5 A
F2	Glavna varovalka Varovalka pola	175 A
F70	Polnilnik	40 A

Varovalka pola



1 Varovalka pola

2 Mostiček

3 Matica

Opozorilo: Defektno varovalko pola sme zamenjati le uporabniški servis podjetja Kärcher ali pooblaščen strokovnjak. Če je ta varovalka okvarjena, je potrebno preveriti pogoje uporabe in celotno krmiljenje.

Pomoč pri motnjah

Motnja	Odpravljanje
Stroja ni možno zagnati	Stikalo za izbiro programa obrnite na položaj C (vožnja).
	Usedite se na voznikov sedež, sedežno kontaktno stikalo se aktivira
	Glavno stikalo na "I/ON".
	Vstavite odobreni ključ KIK (Kärcher Intelligent Key)
	Vstavite baterijski vtič.
	Zaprte levi pokrov.
	Pravilno vstavite posodo za smeti (globoko praznjenje) oz. jo popolnoma zasukajte navznoter in spustite (visoko praznjenje)
	Na zaslonu preverite polnilno stanje baterije (prikaže se ob vklopu naprave). Po potrebi napolnite baterijo.
	Obvestite uporabniški servis podj. Kärcher
Stroj ne pometa dobro	Izberite program pometanja, v ta namen preklopite stikalo za izbiro programa na položaj D, E ali F
	Povečajte pritiski tlak pometalnega valja, v ta namen na upravljalnem polju izberite program pometanja „MEDIUM“ ali „HEAVY“.
	Preverite obrabo pometalnega valja in stranskega omela, po potrebi zamenjajte
	Preverite delovanje lopute za večjo umazanijo
	Preverite obrabo tesnilnih letev, po potrebi jih nastavite ali zamenjajte
	Preverite pravilno nasedanje polovic pometalnega valja
	Obvestite uporabniški servis podj. Kärcher
Stroj praši Nezadostna sesalna moč	Izpraznite zbiralnik smeti
	Vklopite sesalno pihalo
	Preverite filter za prah, ga očistite ali zamenjajte Filtra za prah ne izpirajte.
	Preverite tesnilo filtrskega zaboja
	Preverite delovanje avtomatičnega čiščenja filtra (glejte točko motenj „Sliši se ponavljajoč izpustni pok“)
	Preverite tesnila na posodi za smeti
	Preverite obrabo tesnilnih letev, po potrebi jih nastavite ali zamenjajte
	Obvestite uporabniški servis podj. Kärcher
Priključitev stranskega omela ali pometalnega valja ne deluje	Obvestite uporabniški servis podj. Kärcher
Pometalni valj se ne vrti Stransko omelo se ne vrti	Izberite program pometanja, v ta namen preklopite stikalo za izbiro programa na položaj D, E ali F
	Preverite pometalni valj in stranska omela glede navitih trakov.
	Obvestite uporabniški servis podj. Kärcher
(Visoko praznjenje) Posoda za smeti se ne uvleče / izproži Posode za smeti ni mogoče zasukati	Stikalo za izbiro programa obrnite na položaj C (vožnja).
	Pritisnite in držite tipko za dvoročno upravljanje na levem pokrovu in smerne tipke na upravljalnem polju. Opozorilo: Funkcija reagira z zakasnitvijo.
	Obvestite uporabniški servis podj. Kärcher
Sliši se ponavljajoč izpustni pok	Naprava je v redu, avtomatično čiščenje filtra deluje

Odpravljanje napak s strani upravljavca pri nešifriranih sporočilih na prikazovalniku

Opozorilo:

Če prikazana sporočila na prikazovalniku ostajajo kljub opisanim ukrepom pomoči, pokličite servis!

	Prikaz	Pomen in posledice	Ukrepi pomoči
1	Neznani ključ Blokada stroja!	Karakteristika vstavljenega ključa ni poznana. – Upravljanje naprave se prepreči	→ Vstavite odobreni ključ KIK (Kärcher Intelligent Key)
2	Ključ brez pravic za stroj!	Ključ KIK (Kärcher Intelligent Key) je sicer znan, vendar za to napravo ni odobren. – Upravljanje naprave se prepreči	→ Vstavite odobreni ključ KIK (Kärcher Intelligent Key) → Programirajte ključ s Supervisor pametnim ključem.
3	Tipka za visoko praznjenje pritisnjena! Preveri!	Ob vklopu naprave se preverja varnostna funkcija tipke za dvoročno upravljanje. – Pri pritisnjeni tipki za dvoročno upravljanje se ob vklopu obratovanje prepreči	→ Spustite tipko za dvoročno upravljanje. → Sporočilo potrdite s tipko OK (brisanje).
4	Tipka HE blokirana	Tipka za dvoročno upravljanje (visoko praznjenje) je bila aktivirana v programu pometanja. – Visoko praznjenje je v programu pometanja iz varnostnih razlogov preprečeno.	→ Spustite tipko za dvoročno upravljanje. → Stikalo za izbiro programa obrnite na položaj C (vožnja). → Pritisnite in držite tipko za dvoročno upravljanje. → S smernimi tipkami aktivirajte visoko praznjenje.
5	Prosimo sedite na stroj!	Se prikaže, če se ob vklopu stroja izbere program pometanja ali transporta, in upravljavca ni na sedežu. – Vse funkcije naprave se preprečijo	→ Vsedite se na voznikov sedež. Napotek: Izbrano pometanje / transport se začne popolnoma avtomatično. Napotek: Ta postopek služi istočasno za preverjanje varnostne funkcije sedeženega stikala!
7	Pometalni predal odprt!	Se prikaže (globoko praznjenje) takoj, ko se izbere program transporta ali pometanja in je najmanj ena posoda za smeti vzeta ven. – Vse funkcije naprave se preprečijo	→ Vse posode za smeti obesite tako, da se zaskočijo. → Stikalo za izbiro programa obrnite na „ON“. Napotek: Sporočilo izgine. Naprava je pripravljena za obratovanje.
8	Preverite pometalni predal!	Se prikaže (visoko praznjenje) takoj, ko se izbere program pometanja in posoda za smeti ni popolnoma uvlečena in zasukana navznoter. – Vse funkcije pometanja se preprečijo.	→ Stikalo za izbiro programa obrnite na položaj C (vožnja). → Pritisnite in držite tipko za dvoročno upravljanje. → Posodo za smeti po potrebi zasukajte navznoter s smernimi tipkami in jo nato spustite.
		Napotek: Če se poizkuša spustiti posodo, ki je zasukana navzven, nadzor trčenja prepreči poškodbo sistema za visoko praznjenje	→ Spustite tipko za dvoročno upravljanje in smerne tipke. → Pritisnite in držite tipko za dvoročno upravljanje. → S smernimi tipkami posodo najprej zasukajte navznoter in jo nato spustite.
		Napotek: Če se poizkuša uvlečeno posodo zasukati navzven, nadzor trčenja prepreči poškodbo sistema za visoko praznjenje	→ Spustite tipko za dvoročno upravljanje in smerne tipke. → Pritisnite in držite tipko za dvoročno upravljanje. → S smernimi tipkami posodo najprej zadostno dvignite, preden se lahko zasuka navzven.
9	Pol. valja napačen	Se prikaže, če se pometalni valj ne more zapeljati v tovarniško nastavljen končni položaj. – Naprava je pripravljena za obratovanje, vendar je lahko rezultat pometanja nezadovoljiv	→ Sporočilo potrdite s tipko OK (brisanje). → Stikalo za izbiro programa obrnite na položaj C (vožnja). → Ponovno zamenjajte v zeleni program pometanja.
10	Pol.d.omela napačen	Se prikaže, če se desno stransko omelo ne more zapeljati v tovarniško nastavljen končni položaj. – Naprava je pripravljena za obratovanje, vendar je lahko rezultat pometanja nezadovoljiv ali desnega stranskega omela ni mogoče dvigniti	→ Sporočilo potrdite s tipko OK (brisanje). → Stikalo za izbiro programa obrnite na položaj C (vožnja). → Ponovno zamenjajte v zeleni program pometanja.
11	Pol.l.omela napačen	Se prikaže, če se opsijsko dobavljivo levo stransko omelo ne more zapeljati v tovarniško nastavljen končni položaj. – Naprava je pripravljena za obratovanje, vendar je lahko rezultat pometanja nezadovoljiv ali levega stranskega omela ni mogoče dvigniti	→ Sporočilo potrdite s tipko OK (brisanje). → Stikalo za izbiro programa obrnite na položaj C (vožnja). → Ponovno zamenjajte v zeleni program pometanja.
12	Pol.srp.omela napačen	Se prikaže, če se opsijsko dobavljivo srpasto omelo ne more zapeljati v tovarniško nastavljen končni položaj. – Naprava je pripravljena za obratovanje, vendar je lahko rezultat pometanja nezadovoljiv ali srpastega omela ni mogoče dvigniti	→ Sporočilo potrdite s tipko OK (brisanje). → Stikalo za izbiro programa obrnite na položaj C (vožnja). → Ponovno zamenjajte v zeleni program pometanja.

	Prikaz	Pomen in posledice	Ukrepi pomoči
13	Sedež neaktiviran!	Se prikaže, če se med vožnjo sedež za dlje kot 1,5 sekunde zapusti. – Naprava se izklopi, vsa omela, ki se nahajajo na tleh, in pometalni valj se avtomatično dvignejo	→ Vsedite se na voznikov sedež. Napotek: Izbrano pometanje / transport se zažene popolnoma avtomatično.
14	Uporabnost pometalnega valja <25%	Se prikaže, če je pometalni valj dosegel svojo mejo obrabe. – Naprava je pripravljena za obratovanje, vendar je lahko rezultat pometanja nezadovoljiv	→ Za dober rezultat pometanja pometalni valj čimprej zamenjajte.
15	MFM modul ni pripravljen za uporabo x	Se prikaže, če upravljalno polje nima povezave s krmiljenjem stroja. – Upravljanje naprave se prepreči	→ Izvedite ponastavitev stikala za izbiro programa (položaj „OFF“).
16	Pokrov odprt!	Se prikaže, če levi stranski pokrov ni pravilno zaskočen. – Upravljanje naprave se prepreči	→ Levi pokrov popolnoma zaprite in zaskočite. → Stikalo za izbiro programa obrnite na „ON“. Napotek: Sporočilo izgine. Naprava je pripravljena za obratovanje.
18	Napolnite baterijo!	Se prikaže, ko je napetost baterije nizka. – Vse funkcije pometanja se izklopijo, naprava še vozi	Napotek: Sporočila ni več mogoče potrditi. → Napolnite baterijo.
19	BAT izklop!	Se prikaže, ko je baterija prazna. – Upravljanje naprave se za zaščito baterije prepreči, naprave ni mogoče peljati naprej.	→ Napolnite baterijo.
20	Posodobitev strojne programske opreme Potreben MFM	Se prikaže, če krmiljenje stroja pri samotestiranju odkrije varnostno kritično napako. – Upravljanje naprave se prepreči	→ Pokličite servis!
22	Pokličite servis! +xx-xxxx-xx-xxxx	Interval pregledov je potekel. Sporočilo se prikaže z vsakim vklopom naprave. – Naprava je še naprej popolnoma pripravljena za obratovanje	→ Sporočilo potrdite s tipko OK (brisanje). → Za pregled se obrnite na lokalni servis na prikazano telefonsko številko.
23	Rdeče 0/1 stikalo je izklopljeno (0)!	Sporočilo se prikaže tako med obratovanjem kot tudi ob vklopu naprave, če je rdeče glavno stikalo v položaju "0". – Upravljanje naprave se prepreči	→ Glavno stikalo na "I/ON".
24	Izbirno stikalo postavite na OFF!	Sporočilo se prikaže v povezavi s sporočilom 23.	→ Zagon naprave zahteva iz varnostnih razlogov tudi izklop stikala za izbiro programa (položaj OFF)!

Odpravljanje napak pri kodiranih prijavah napak na prikazovalniku

Opozorilo:

Kodirana prijava napake je stalno prikazana v zgornji vrstici prikazovalnika in ima naslednje formate:

X yyy	Karakteristična črka X, ki ji sledijo do 3 številke yyy
npr. S 110	Obstaja sistemska napaka, ki v celoti ali deloma preprečuje funkcijo naprave..
npr. P 3 C 41 H 2	Obstaja napaka krmiljenja stroja. Preprečena je ena ali več funkcij naprave.
npr. F/11	Zagotovite, da v bližini upravljalnega polja ne bo prisoten več kot 1 ključ KIK (Kärcher Intelligent Key).

Če pride do kodirane napake, najprej poizkusite ponastaviti stikalo za izbiro programa.

V ta namen obrnite stikalo za izbiro programa na položaj "OFF", počakajte najmanj 5 sekund, nato napravo ponovno zaženite. Če napaka še naprej obstaja, pokličite servis. Navedba kode napake je lahko servisu v pomoč!

Tehnični podatki

		KM 105/100 R Bp KM 105/110 R Bp KM 105/100 R Bp Pack KM 105/110 R Bp Pack	KM 125/130 R Bp KM 125/130 R Bp Pack
Podatki o stroju			
Dolžina x širina x višina	mm	1800 x 1250 x 1450	1800 x 1500 x 1450
Vozna hitrost	km/h	6	8
Hitrost pometanja	km/h	4	4
Trajanje uporabe pri popolnoma napolnjeni bateriji	h	ca. 2,5	ca. 2,5
Sposobnost vzpona (maks.)	%	12	12
Obračalni krog	m	2,70	3,00
Premer pometalnega valja	mm	400	400
Širina pometalnega valja	mm	640	880
Premer stranskega omela	mm	600	600
Površinska moč brez stranskih omel	m ² /h	3840	7040
Površinska moč z 1 stranskim omelom	m ² /h	6300	10000
Površinska moč z 2 stranskim omelom	m ² /h	8700	13600
Delovna širina brez stranskih omel	mm	640	880
Delovna širina z 1 stranskim omelom	mm	1050	1250
Delovna širina z 2 stranskim omelom	mm	1450	1700
Prazna teža (transportna teža)			
KM 105/100 R Bp	kg	305	---
KM 105/110 R Bp	kg	405	---
KM 105/100 R Bp Pack	kg	490	---
KM 105/110 R Bp Pack	kg	590	---
KM 125/130 R Bp	kg	---	500
KM 125/130 R Bp Pack	kg	---	820
Dopustna skupna teža			
KM 105/100 R Bp	kg	725	---
KM 105/110 R Bp	kg	725	---
KM 105/100 R Bp Pack	kg	825	---
KM 105/110 R Bp Pack	kg	825	---
KM 125/130 R Bp	kg	---	1060
KM 125/130 R Bp Pack	kg	---	1060
Prostornina zbiralnika smeti			
KM 105/100 R (globoko praznjenje)	l (kg)	2 x 35 (2 x 50)	---
KM 105/110 R (visoko praznjenje)	l (kg)	80 (100)	---
KM 125/130 R (visoko praznjenje)	l (kg)	---	110 (150)
Maksimalna višina izpraznjenja (visoko praznjenje)	mm	1550	1550
Vrsta zaščite zaščiteno proti kapljajoči vodi	--	IPX 3	IPX 3
Motorji			
– Vozni motor			
Tip	--	Enosmerni motor s permanentnimi magneti za vožnjo naprej in vzvratno	Enosmerni motor s permanentnimi magneti za vožnjo naprej in vzvratno
Izvedba	--	Motor pesta kolesa v sprednjem kolesu	Motor pesta kolesa v sprednjem kolesu
Napetost	V	24	24
Nazivna moč (mehanska)	W	750	1000
Št. vrtljajev	1/min	brezstopenjsko	brezstopenjsko
– Motor ventilatorja			
Tip	--	Enosmerni motor s permanentnimi magneti	Enosmerni motor s permanentnimi magneti
Napetost	V	24	24
Nazivna moč (mehanska)	W	200	200
Št. vrtljajev	1/min	3500	3500
– Motor pometalnega valja			
Tip	--	Enosmerni motor s permanentnimi magneti	Enosmerni motor s permanentnimi magneti
Napetost	V	24	24

		KM 105/100 R Bp KM 105/110 R Bp KM 105/100 R Bp Pack KM 105/110 R Bp Pack	KM 125/130 R Bp KM 125/130 R Bp Pack
Nazivna moč (mehanska)	W	750	1100
Št. vrtljajev	1/min	500 (na pometalnem valju)	500 (na pometalnem valju)
– Motor stranskega omela			
Tip	--	Enosmerni motor s permanentnimi magneti	Enosmerni motor s permanentnimi magneti
Izvedba	--	Pogonski motor (kotni prenosnik)	Pogonski motor (kotni prenosnik)
Napetost	V	24	24
Nazivna moč (mehanska)	W	240	240
Št. vrtljajev	1/min	65	65
Baterija (le Pack različice)			
Tip	--	24V 4 PzS 240 I	24V 4 PzS 240 I
Kapaciteta	Ah	240	240
Polnilni čas pri popolnoma prazni bateriji	h	10...15	10...15
Trajanje obratovanja po večkratnem polnjenju	h	ca. 2,5	ca. 2,5
Polnilnik (le Pack različice)			
Omrežna napetost	V~	230	230
Izhodna napetost	V	24	24
Izhodni tok	A	30	30
Varovalke			
Glavna varovalka	A	175	175
Krmiljenje CPU	A	5	5
Polnilnik	A	40	40
Gume			
Velikost zadaj	--	4.00-8 8PR	4.00-8 8PR
Zračni tlak zadaj	bar	6,0	6,0
Zavora			
Obratovalna zavora	--	elektronska	elektronska
Fiksna zavora	--	Kolutna zavora, električno aktivirana (z vzmetjo)	Kolutna zavora, električno aktivirana (z vzmetjo)
Filtrirni in sesalni sistem			
Filtrni sistem		TACT	TACT
Uporabna kategorija filter za prah, ki ne ogroža zdravja	--	M	M
Nazivni podtlak sesalnega sistema	mbar	6	6
Nazivni volumski tok sesalnega sistema	l/s	92	92
Pogoji okolice			
Temperatura	°C	-5...+ 40	-5...+ 40
Zračna vlažnost, brez rosenja	%	0 - 90	0 - 90
Ugotovljene vrednosti v skladu z EN 60335-2-72			
Emisija hrupa			
Nivo hrupa L_{pA}	dB(A)	64	71
Negotovost K_{pA}	dB(A)	3	3
Nivo hrupa ob obremenitvi $L_{WA} + negotovost K_{WA}$	dB(A)	83	90
Negotovost K_{WA}		3	3
Vibracije naprave			
Vrednost vibracij dlan-roka	m/s ²	< 2,5	< 2,5
Sedež	m/s ²	0,4	0,4
Negotovost K	m/s ²	0,2	0,2

Izjava EU o skladnosti

S to izjavo potrjujemo, da spodaj omenjeni stroj zaradi svoje zasnove in načina izdelave ustreza temeljnim varnostnim in zdravstvenim zahtevam EU-standardov. Ta izjava izgubi svojo veljavnost, če kdo napravo spremeni brez našega soglasja.

Proizvod:	Pometalno sesalni stroj	
Tip:	1.280-xxx KM 105/...	1.280-xxx KM 125/130..
Zadevne direktive EU:		
2006/42/ES (+2009/127/ES)		
2014/30/EU		
2000/14/ES		
2014/53/EU		
Uporabljeni usklajeni standardi:		
EN 60335-1		
EN 60335-2-72		
EN 62233: 2008		
EN 55012: 2007 + A1: 2009		
EN 61000-6-2: 2005		
TCU		
EN 300 328 V2.2.2		
EN 300 330 V2.1.1		
EN 300 440 V2.1.1		
EN 301 511 V12.5.1		
Postopek ocenjevanja skladnosti:		
2000/14/ES: Priloga V		
Raven zvočne moči dB(A)		
Bp		
Izmerjeno:	80	87
Zajamčeno:	83	90

Podpisniki ravnajo po navodilih in s pooblastilom uprave.


H. Jenner
Chairman of the Board of Management


S. Reiser
Director Regulatory Affairs & Certification

Pooblaščenca oseba za dokumentacijo:
S. Reiser

Alfred Kärcher SE & Co. KG
Alfred-Kärcher-Straße 28-40
71364 Winnenden (Germany)
Tel.: +49 7195 14-0
Fax: +49 7195 14-2212

Winnenden, 2022/02/01

Pribor (KM 105/...)

- KM 105/100 R Bp
KM 105/110 R Bp
KM 105/100 R Bp Pack
KM 105/110 R Bp Pack

Poimenovanje	Naroč. št.
Stransko omelo, standardno	6.966-063.0
Za čiščenje notranjih in zunanjih površin.	
Stransko omelo, trdo	6.906-705.0
Za odstranjevanje trdno oprijemajoče se umazanije v zunanjem področju, odporno proti mokroti.	
Stransko omelo, mehko	6.966-065.0
Posebej za pometanje finega prahu na gladkih tleh.	
Pometalni valj, standardni	4.762-529.0
Odporen proti obrabi in mokroti. Univerzalne ščetine za notranje in zunanje čiščenje.	
Pometalni valj, mehek	4.762-523.0
Z naravnimi dlačicami posebej za pometanje finega prahu na gladkih tleh v notranjih prostorih. Ni odporno proti mokroti, ni za abrazivne površine.	
Pometalni valj, trd	4.762-524.0
Za odstranjevanje trdno oprijemajoče se umazanije v zunanjem področju, odporno proti mokroti.	
Ploski naguban filter (filter za prah)	4.730-004.0
Naprava potrebuje 2 kosa	

Pribor (KM 125/...)



- KM 125/130 R Bp
KM 125/130 R Bp Pack

Poimenovanje	Naroč. št.
Stransko omelo, standardno	6.966-063.0
Za čiščenje notranjih in zunanjih površin.	
Stransko omelo, trdo	6.906-705.0
Za odstranjevanje trdno oprijemajoče se umazanije v zunanjem področju, odporno proti mokroti.	
Stransko omelo, mehko	6.966-065.0
Posebej za pometanje finega prahu na gladkih tleh.	
Pometalni valj, standardni	4.762-525.0
Odporen proti obrabi in mokroti. Univerzalne ščetine za notranje in zunanje čiščenje.	
Pometalni valj, mehek	4.762-526.0
Z naravnimi dlačicami posebej za pometanje finega prahu na gladkih tleh v notranjih prostorih. Ni odporno proti mokroti, ni za abrazivne površine.	
Pometalni valj, trd	4.762-527.0
Za odstranjevanje trdno oprijemajoče se umazanije v zunanjem področju, odporno proti mokroti.	
Ploski naguban filter (filter za prah)	4.730-004.0
Naprava potrebuje 3 kose	

Spis treści

Spis treści	PL	1
Wskazówki ogólne	PL	1
Ochrona środowiska	PL	1
Gwarancja	PL	1
Wyposażenie dodatkowe i części zamienne	PL	2
Symbole w instrukcji obsługi	PL	2
Symbole na urządzeniu	PL	2
Użytkowanie zgodne z przeznaczeniem	PL	2
Przewidywalne niewłaściwe użytkowanie	PL	2
Odpowiednie nawierzchnie	PL	2
Wskazówki bezpieczeństwa	PL	3
Przepisy bezpieczeństwa dotyczące obsługi	PL	3
Obsługa	PL	3
Przepisy bezpieczeństwa dotyczące jazdy	PL	3
Urządzenia z opróżnianiem wysokościowym	PL	3
Urządzenia z dachem ochronnym kierowcy	PL	3
Przepisy bezpieczeństwa dotyczące transportu urządzenia	PL	3
Przepisy bezpieczeństwa dotyczące pielęgnacji i konserwacji	PL	3
Funkcja	PL	3
Elementy urządzenia	PL	4
Widok urządzenia KM 105/100(110) R	PL	4
Widok urządzenia KM 125/130 R	PL	5
Pole obsługi	PL	6
Klucz KIK (Kärcher Intelligent Key) żółty/szary	PL	6
Przełącznik wyboru programu	PL	7
Zabezpieczenia	PL	7
Hamulec blokujący	PL	7
Przed pierwszym uruchomieniem	PL	7
Zdejmowanie pokrywy urządzenia	PL	7
Otwieranie/zamykanie lewej maski	PL	7
Wskazówki dot. rozładunku	PL	8
Montaż miotły bocznej	PL	8
Wskazówki dotyczące akumulatorów	PL	8
Zasady bezpieczeństwa dotyczące akumulatorów	PL	8
Skontrolować i skorygować poziom elektrolitu (tylko w akumulatorach niskoobrotowych)	PL	9
Zalecane akumulatory, ładowarki	PL	9
Montaż i podłączanie akumulatorów	PL	9
Ładowanie akumulatora	PL	9
Uruchomienie	PL	10
Przed uruchomieniem/kontrolą bezpieczeństwa	PL	10
Działanie	PL	10
Regulacja fotela kierowcy	PL	10
Schowek	PL	10
Włączanie urządzenia	PL	10
Jazda	PL	11

Zamiatanie	PL	11
Opróżnianie zbiornika śmieci	PL	12
Komunikat na ekranie>Naładować akumulator!< (KM 105/... R Bp i KM 105/...R Bp Pack)	PL	12
Wyłączanie urządzenia	PL	12
Transport	PL	12
Przechowywanie	PL	13
Wyłączenie z eksploatacji	PL	13
Czyszczenie i konserwacja	PL	13
Wskazówki ogólne	PL	13
Czyszczenie	PL	13
Terminy konserwacji	PL	13
Prace konserwacyjne	PL	13
Bezpieczniki	PL	15
Usuwanie usterek	PL	16
Usuwanie usterek przez operatora przy pojawiających się na ekranie komunikatach pełnotekstowych	PL	17
Usuwanie usterek przy pojawiających się na ekranie zakodowanych komunikatach o błędach	PL	18
Dane techniczne	PL	19
Deklaracja zgodności UE	PL	21
Wyposażenie (KM 105/...)	PL	21
Wyposażenie (KM 125/...)	PL	21

  Przed pierwszym użyciem urządzenia należy przeczytać oryginalną instrukcję obsługi, postępować według jej wskazań i zachować ją do późniejszego wykorzystania lub dla następnego użytkownika.
Przed pierwszym uruchomieniem konieczne przeczytać przepisy bezpieczeństwa! W niniejszej instrukcji obsługi przedstawiono poniżej opisane urządzenia.
Urządzenia różnią się pod kątem szerokości roboczej oraz sposobem opróżniania śmieci, patrz również rozdział „Dane techniczne“.

KM 105/100 R Bp
– Opróżnianie głębokie
– Akumulator i ładowarka nie są zawarte w zestawie i muszą być zamówione oddzielnie.

KM 105/100 R Bp Pack
– Opróżnianie głębokie
– Akumulator i ładowarka objęte są zakresem dostawy i ją są zamontowane.

KM 105/110 R Bp
– Opróżnianie wysokościowe
– Akumulator i ładowarka nie są zawarte w zestawie i muszą być zamówione oddzielnie.

KM 105/110 R Bp Pack
– Opróżnianie wysokościowe
– Akumulator i ładowarka objęte są zakresem dostawy i ją są zamontowane.

KM 125/130 R Bp
– Opróżnianie wysokościowe
– Akumulator i ładowarka nie są zawarte w zestawie i muszą być zamówione oddzielnie.

KM 125/130 R Bp Pack

- Opróżnianie wysokościowe
- Bateria i prostownik do ładowania (zewn.) należą do zakresu dostawy.

Wyposażenie urządzenia

Dla wszystkich urządzeń istnieje opcjonalnie to samo wyposażenie; w tej instrukcji opisano wyposażenie maksymalne.

Utylizacja śmieci

Istnieją 2 różne możliwości usuwania śmieci:

Opróżnianie głębokie

Urządzenia te mają z tyłu dwa pojemniki na śmieci, które należy wyjąć do ich opróżnienia.

Opróżnianie wysokościowe

Urządzenia posiadają pojemnik na śmieci, który przy opróżnianiu obsługiwany jest z fotela kierowcy.

Wskazówki ogólne

W przypadku stwierdzenia uszkodzeń transportowych po rozpakowaniu należy powiadomić o tym fakcie sprzedawcę.

- Umieszczone na urządzeniu tabliczki ostrzegawcze zawierają ważne wskazówki dotyczące bezpiecznej eksploatacji.
- Oprócz wskazówek zawartych w instrukcji obsługi należy przestrzegać ogólnych obowiązujących przepisów dotyczących bezpieczeństwa i zapobiegania wypadkom.

Ochrona środowiska



Materiał, z którego wykonano opakowanie nadaje się do powtórnego przetworzenia. Prosimy nie wyrzucać opakowania do śmieci z gospodarstw domowych, lecz oddać do recyklingu.



Zużyte urządzenia zawierają cenne surowce wtórne, które należy oddawać do utylizacji. Wyeksploatowane urządzenia należy zdawać w odpowiednich punktach lub wrzucać do specjalnych pojemników.

Olej silnikowy, olej napędowy i benzyna nie mogą się dostać do środowiska naturalnego! Chronić należy podłoże, a stary olej usuwać zgodnie z przepisami o ochronie środowiska naturalnego.

Wskazówki dotyczące składników (REACH)

Aktualne informacje dotyczące składników znajdują się pod:

www.kaercher.com/REACH

Gwarancja

W każdym kraju obowiązują warunki gwarancji określone przez odpowiedniego lokalnego dystrybutora. Ewentualne usterki urządzenia usuwane są w okresie gwarancji bezpłatnie, o ile spowodowane są błędem materiałowym lub produkcyjnym. W sprawach napraw gwarancyjnych prosimy kierować się z dowodem zakupu do dystrybutora lub do autoryzowanego punktu serwisowego.

Wyposażenie dodatkowe i części zamienne

⚠ NIEBEZPIECZEŃSTWO

Aby wykluczyć zagrożenia, naprawy i montaż części zamiennych mogą być przeprowadzane jedynie przez autoryzowany serwis.

- Stosować wyłącznie wyposażenie dodatkowe i części zamienne dopuszczone przez producenta. Oryginalne wyposażenie i oryginalne części zamienne gwarantują bezpieczną i bezusterkową pracę urządzenia.
- Wybór najczęściej potrzebnych części zamiennych znajduje się na końcu instrukcji obsługi.
- Dalsze informacje o częściach zamiennych dostępne na stronie internetowej www.kaercher.com w dziale Serwis.

Symbole w instrukcji obsługi

⚠ NIEBEZPIECZEŃSTWO

Ostrzega przed bezpośrednim niebezpieczeństwem, prowadzącym do ciężkich obrażeń ciała lub do śmierci.

⚠ OSTRZEŻENIE

Ostrzega przed możliwie niebezpieczną sytuacją, mogącą prowadzić do ciężkich obrażeń ciała lub śmierci.

⚠ OSTROŻNIE


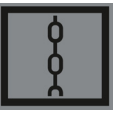

Wskazuje na możliwość wystąpienia niebezpiecznej sytuacji, mogącej prowadzić do lekkich obrażeń ciała lub do szkód materialnych.

UWAGA

Wskazówka dot. możliwie niebezpiecznej sytuacji, która może prowadzić do szkód materialnych.

Symbole na urządzeniu

	<p>⚠ NIEBEZPIECZEŃSTWO Ryzyko pożaru! Nie należy zbierać palących lub żarzących się przedmiotów, jak np. papierosy, zapalniczki itp.</p>
	<p>⚠ NIEBEZPIECZEŃSTWO Niebezpieczeństwo przewrócenia się! Pojemnik na śmieci opróżniać jedynie wtedy, gdy urządzenie stoi na równym, mocnym podłożu.</p>
	<p>⚠ OSTRZEŻENIE Niebezpieczeństwo zgniecenia i skaleczenia o pas rzeźmienny, miotły boczne, zbiornik, pokrywę urządzenia.</p>
	<p>⚠ OSTROŻNIE Nie myć filtra pyłu.</p>
	<p>Ciśnienie opon</p>

	Punkty mocowania podnośnika pojazdu
	Punkt mocowania
	Niebezpieczeństwo zranienia obracającymi się częściami. Pokrywę urządzenia otworzyć dopiero wtedy, gdy silnik jest w stanie spoczynku.

Użytkowanie zgodne z przeznaczeniem

Zamiatarka przeznaczona jest do czyszczenia podłóg używanych do działalności gospodarczej i np. w następujących obszarach zastosowania:

- parkingi
- urządzenia produkcyjne
- obszary logistyczne
- hotele
- handel detaliczny
- magazyny
- ścieżki
- Zamiatarkę należy stosować wyłącznie zgodnie z niniejszą instrukcją obsługi.
- Każde inne zastosowanie jest niezgodne z przeznaczeniem. Producent nie odpowiada za wynikające z tego szkody; ryzyko ponosi jedynie użytkownik.
- Nie należy dokonywać żadnych modyfikacji urządzenia.
- Zamiatarka jest przeznaczona wyłącznie do zastosowania w celach wymienionych w instrukcji obsługi.
- Urządzenie może pracować wyłącznie na powierzchniach wskazanych przez właściciela lub jego pełnomocnika.
- Zasadniczo obowiązuje zasada: nie przechowywać łatwo zapalnych materiałów w pobliżu urządzenia (niebezpieczeństwo wybuchu/pożaru).

Przewidywalne niewłaściwe użytkowanie

- Nigdy nie zamiatać i nie zasysać cieczy wybuchowych, gazów palnych ani nierozcieńczonych kwasów lub rozpuszczalników! Zaliczają się do nich benzyna, rozcieńczalniki do farb lub olej opałowy, które w wyniku zmieszania z zasysanym powietrzem mogą tworzyć opary lub mieszanki wybuchowe, ponadto aceton, nierozcieńczone kwasy i rozpuszczalniki, mogące zniszczyć materiały, z których wykonane jest urządzenie.
- Nigdy nie zamiatać/zbierać reaktywnych pyłków metalowych (np. aluminium, magnezu, cynku), gdyż w połączeniu z mocno alkalicznymi albo kwaśnymi środkami czyszczącymi tworzą one gazy wybuchowe.
- Nie zamiatać i nie zasysać płonących ani żarzących się przedmiotów.

- Nie można go stosować do zbierania substancji niebezpiecznych dla zdrowia.
- Przebywanie w obszarze zagrożenia jest zabronione. Eksploatacja urządzenia w pomieszczeniach zagrożonych wybuchem jest zabroniona.
- Zabieranie pasażerów jest niedozwolone.
- Przesuwanie/przeciąganie i transportowanie przedmiotów za pomocą tego urządzenia jest niedozwolone.

Odpowiednie nawierzchnie

- asfalt
- podłoga przemysłowa
- jastrych
- beton
- kostka brukowa

Wskazówki bezpieczeństwa

Przepisy bezpieczeństwa dotyczące obsługi

- Przed rozpoczęciem pracy należy sprawdzić urządzenie z wyposażeniem roboczym pod kątem prawidłowego stanu i bezpieczeństwa eksploatacji. Jeżeli nie jest on poprawny, to sprzętu takiego nie wolno używać.
- Podczas użytkowania w obszarach zagrożonych (np. na stacjach benzynowych) należy przestrzegać stosownych przepisów bezpieczeństwa. Eksploatacja urządzenia w pomieszczeniach zagrożonych wybuchem jest zabroniona.

⚠ NIEBEZPIECZEŃSTWO

Niebezpieczeństwo zranienia!

- ➔ Nie używać urządzenia bez dachu ochronnego chroniącego przed spadającymi przedmiotami w obszarach, w których istnieje możliwość trafienia operatora przez spadające przedmioty.

Obsługa

- Użytkownik ma obowiązek używania urządzenia zgodnie z jego przeznaczeniem. Podczas pracy urządzenia musi on uwzględniać warunki panujące w otoczeniu i uważać na inne osoby, zwłaszcza dzieci.
- Przed rozpoczęciem prac operator musi się upewnić, że wszystkie urządzenia zabezpieczające są odpowiednio założone i działają właściwie.
- Operator urządzenia jest odpowiedzialny za wypadki z udziałem innych osób lub ich własnością.
- Operator musi zwrócić uwagę na potrzebę używania ściśle przylegającej odzieży. Używać mocnego obuwia i unikać luźnych ubrań.
- Przed najazdem skontrolować obszar w pobliżu (np. dzieci). Upewnić się, że istnieje wystarczająca widoczność!
- Pracującego urządzenia nigdy nie pozostawiać bez nadzoru, jak długo pozostaje ono włączone. Operator może opuścić urządzenie dopiero po wyjęciu klucza (Intelligent key) i zabezpieczeniu urządzenia przed niezamierzonymi ruchami.
- Aby uniknąć użycia przez osoby nieupoważnione, należy wyjęty kluczyk zapłonowy.
- Urządzenie może być obsługiwane tylko przez osoby, które zostały przeszkolone w zakresie obsługi lub przedstawiły dowód umiejętności obsługi i zostały wyraźnie do tego wyznaczone.
- Niniejsze urządzenie nie jest przewidziane do użytkowania przez osoby (włącznie z dziećmi) o ograniczonych możliwościach fizycznych, sensorycznych i mentalnych albo takie, którym brakuje doświadczenia i/lub wiedzy na temat jego używania.
- Dzieci powinny być nadzorowane, żeby zapewnić, iż nie będą się bawiły urządzeniem.

Przepisy bezpieczeństwa dotyczące jazdy

⚠ Niebezpieczeństwo

Ryzyko obrażeń!

Jazda po zbyt dużych wzniesieniach grozi przewróceniem.

- Wjeżdżać na wzniesienia i zjeżdżać na spadkach terenu tylko do 12%.

Niestabilne podłoże grozi przewróceniem.

- Urządzeniem jeździć wyłącznie po utwardzonej powierzchni.

Zbyt duże nachylenie boczne grozi przewróceniem.

- Wjeżdżać tylko na wzniesienia do 10% prostopadle do kierunku jazdy.

Prędkość jazdy należy dopasować do danych warunków.

Urządzenia z opróżnianiem wysokościowym

⚠ NIEBEZPIECZEŃSTWO

Niebezpieczeństwo zranienia!

- ➔ Podczas prac przy układzie opróżniania wysokościowego zbiornik śmieci należy całkowicie podnieść i zabezpieczyć.

Urządzenia z dachem ochronnym kierowcy

WSKAZÓWKA

Dach ochronny kierowcy (opcjonalny) chroni przed spadaniem większych przedmiotów. Nie oferuje jednak ochrony przed najechnianiem!

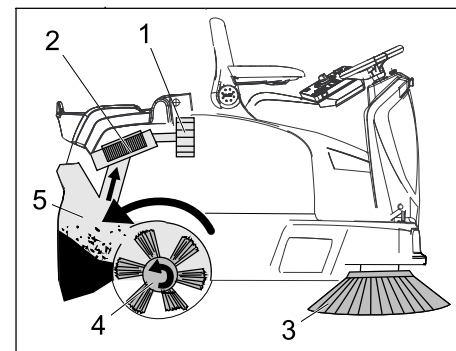
Przepisy bezpieczeństwa dotyczące transportu urządzenia

- Zwrócić uwagę na ciężar urządzenia w czasie transportu.
- Przed transportem urządzenia odłączyć akumulator i w bezpieczny sposób zamocować urządzenie.

Przepisy bezpieczeństwa dotyczące pielęgnacji i konserwacji

- Przed czyszczeniem i konserwacją urządzenia, wymianą części lub zmianą ustawień funkcji należy wyłączyć urządzenie i wyjąć klucz KIK (Kärcher Intelligent key).
- Podczas prac przy instalacji elektrycznej należy odłączyć akumulator.
- Urządzenia nie wolno czyścić za pomocą węża ani strumienia wody pod ciśnieniem (niebezpieczeństwo zwarcia lub innych uszkodzeń).
- Naprawy mogą być wykonywane wyłącznie przez autoryzowane placówki serwisu lub osoby wykwalifikowane w tym zakresie, którym znane są wszystkie istotne przepisy bezpieczeństwa.
- Przestrzegać koniecznych kontroli bezpieczeństwa dla przemysłowo użytkowanych urządzeń zgodnie z obowiązującymi miejscowymi przepisami.
- Prace w obrębie urządzenia wykonywać zawsze w odpowiednich rękawicach.

Funkcja



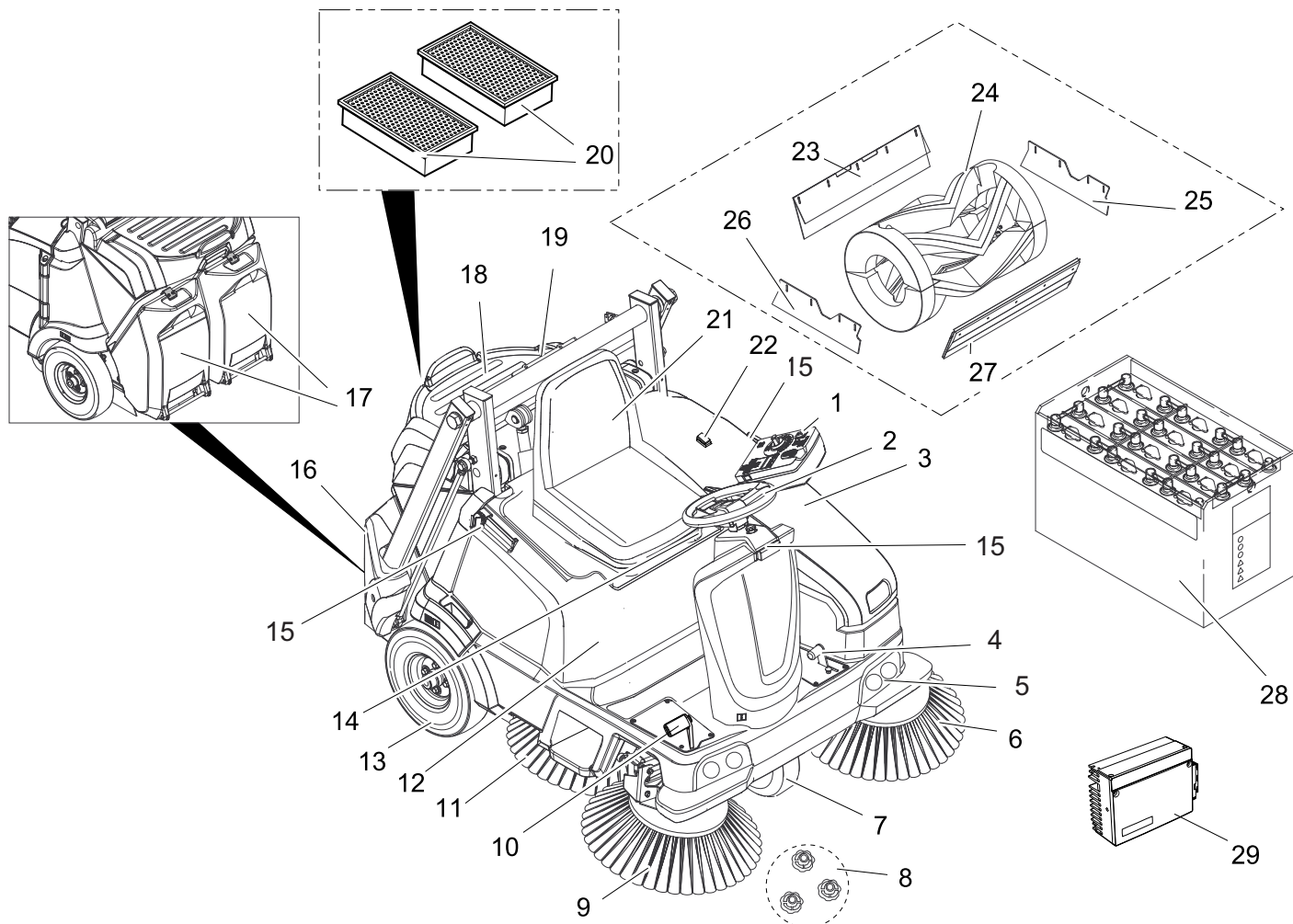
Zamiatarka pracuje na zasadzie przierzucania.

- Miotły boczne (3) czyszczą narożniki i krawędzie zamiatanej powierzchni i kierują zanieczyszczenia w stronę walca zamiatającego.
- Obracający się walec zamiatający (4) odprowadza zanieczyszczenia bezpośrednio do zbiornika śmieci (5).
- Pył znajdujący się w zbiorniku jest zatrzymywany przez filtr pyłu (2), a przefiltrowane i oczyszczone powietrze jest odsysane przez dmuchawę ssącą (1).
- Czyszczenie filtra pyłowego (2) odbywa się automatycznie.

Elementy urządzenia

Widok urządzenia KM 105/100(110) R

- KM 105/100 R Bp
- KM 105/100 R Bp Pack
- KM 105/110 R Bp
- KM 105/110 R Bp Pack



- | | |
|-----------------------------------------------------------------------------------------------------------------------------------------------------------------------------------------------------------------------------------------------------------------------------------------------------------------------------------------------------------------------------------------------------------------------------------------------------------------------------------------------------------------------------------------------------------------------------------------------------------------------------------------------------------------------------------------------------------------------------------------------------------------------------------------------------------------------|------------------------------------------------------------------------------------------------------------------------------------------------------------------------------------------------------------------------------------------------------------------------------------------------------------------------------------------------------------------------------------------------------------------------------------------------------------------------------------------------------------------------------------------------------------------------------------------------------------------------------------------------------------------------------------------------------------------------------------------------------------------------------------------------------------------------|
| <ul style="list-style-type: none"> 1 Pole obsługi 2 Kierownica 3 Lewa maska 4 Pedał podnoszenia/opuszczania kłapy na duże śmieci 5 Oświetlenie boczne (opcja) 6 Lewa miotła boczna (opcjonalnie) 7 Napęd jezdny 8 Mocowanie miotły bocznej 9 Prawa miotła boczna 10 Pedał jazdy 11 Szczotka sierpowa do zmiatania (opcja) 12 Pokrywa urządzenia po prawej 13 Koło tylne 14 Dźwignia regulacji fotela 15 Szyna unieruchamiająca Homebase 16 Pojemnik na śmieci z opróżnianiem wysokościowym
KM 105/110 R Bp
KM 105/110 R Bp Pack 17 Pojemnik na śmieci z opróżnianiem głębokim
KM 105/100 R Bp
KM 105/100 R Bp Pack 18 Schowek | <ul style="list-style-type: none"> 19 Przechowywanie podpory cylindra (zabezpieczenie opróżniania wysokościowego) 20 Filtr pyłowy (płaski filtr falisty) 21 Fotel kierowcy (z wyłącznikiem stykowym fotela) 22 Przycisk obsługi oburęcznej
KM 105/110 R Bp
KM 105/110 R Bp Pack 23 Tylna listwa uszczelniająca 24 Walec zmiatający 25 Boczna listwa uszczelniająca po lewej 26 Boczna listwa uszczelniająca po prawej 27 Przednia listwa uszczelniająca 28 Akumulatory
(KM 105/100(110) R Bp Pack: już zamontowany)
(KM 105/100(110) R Bp: nie objęty zakresem dostawy) 29 Ładowarka
(KM 105/100(110) R Bp Pack: już zamontowany)
(KM 105/100(110) R Bp: nie objęty zakresem dostawy) |
|-----------------------------------------------------------------------------------------------------------------------------------------------------------------------------------------------------------------------------------------------------------------------------------------------------------------------------------------------------------------------------------------------------------------------------------------------------------------------------------------------------------------------------------------------------------------------------------------------------------------------------------------------------------------------------------------------------------------------------------------------------------------------------------------------------------------------|------------------------------------------------------------------------------------------------------------------------------------------------------------------------------------------------------------------------------------------------------------------------------------------------------------------------------------------------------------------------------------------------------------------------------------------------------------------------------------------------------------------------------------------------------------------------------------------------------------------------------------------------------------------------------------------------------------------------------------------------------------------------------------------------------------------------|

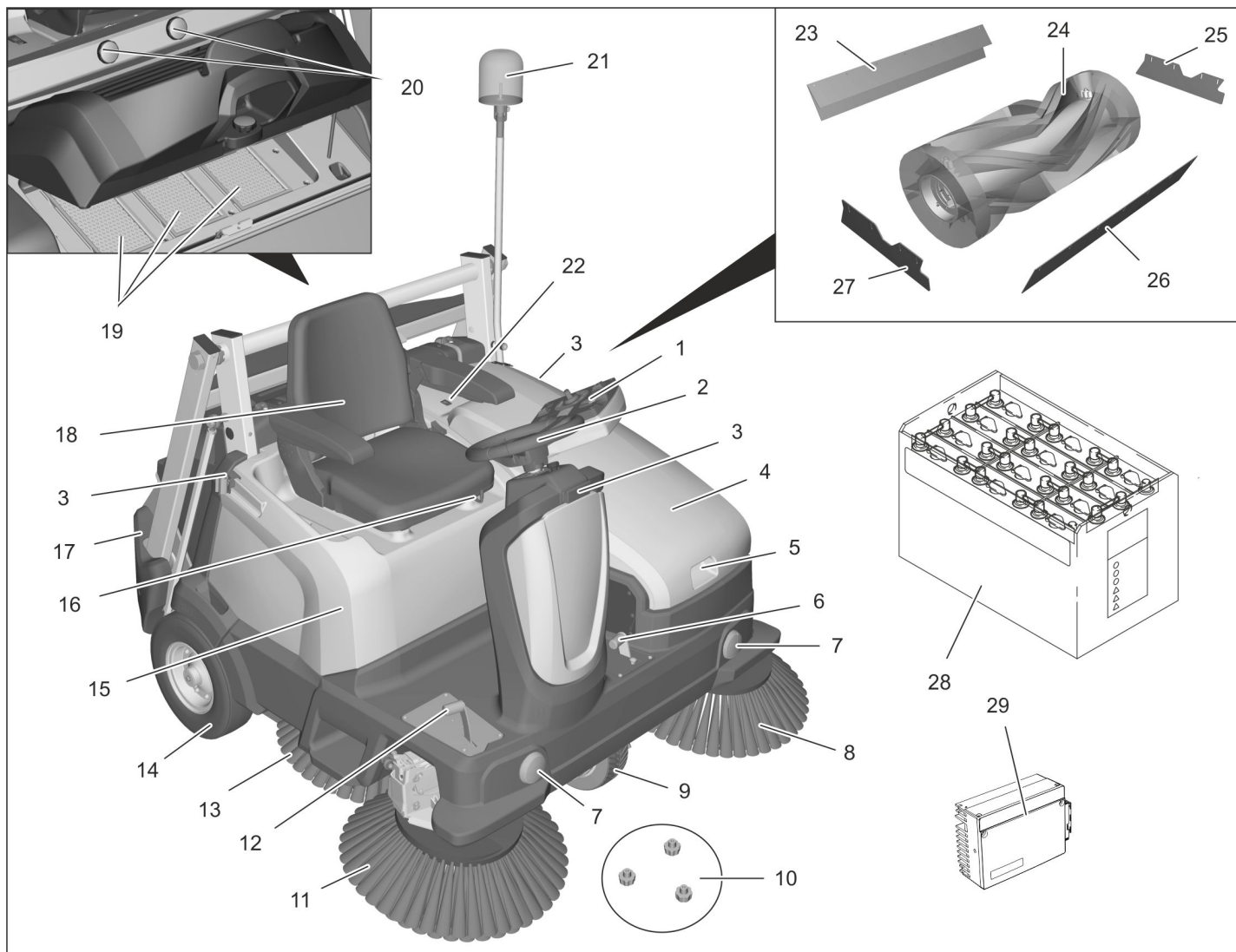
Opcja

Nie przedstawiono wyposażenia, które jest fabrycznie montowane przy zamówieniu lub które można w serwisie zamontować w późniejszym czasie.

- Obrotowe światło ostrzegawcze
- Fotel komfortowy
- Moduł zarządzania
- Dach ochronny kierowcy



■ KM 125/130 R Bp
KM 125/130 R Bp Pack



- 1 Pole obsługi
- 2 Kierownica
- 3 Szyna unieruchamiająca Homepage
- 4 Lewa maska
- 5 Uchwyt
- 6 Pedał podnoszenia/opuszczania kłapy na duże śmieci
- 7 Oświetlenie robocze (opcja)
- 8 Lewa miotła boczna (opcjonalnie)
- 9 Napęd jezdny
- 10 Mocowanie miotły bocznej
- 11 Prawa miotła boczna
- 12 Pedał jazdy
- 13 Szczotka sierpowa do zmiatania (opcja)
- 14 Koło tylne
- 15 Pokrywa urządzenia po prawej
- 16 Dźwignia regulacji fotela
- 17 Pojemnik na śmieci z opróżnianiem wysokościowym
- 18 Fotel kierowcy (z wyłącznikiem stykowym fotela)
- 19 Filtr pyłowy (płaski filtr falisty)
- 20 Przechowywanie podpory cylindra (zabezpieczenie opróżniania wysokościowego)
- 21 Obrotowe światło ostrzegawcze (opcja)
- 22 Przycisk obsługi oburęcznej
- 23 Tylne listwy uszczelniające

- 24 Walec zmiatający
- 25 Boczna listwa uszczelniająca po lewej
- 26 Przednia listwa uszczelniająca
- 27 Boczna listwa uszczelniająca po prawej
- 28 Akumulatory
(KM 125/130 R Bp Pack: już zamontowane)
(KM 125/130 R Bp: nie objęty zakresem dostawy)
- 29 Zewnętrzny prostownik do ładowania

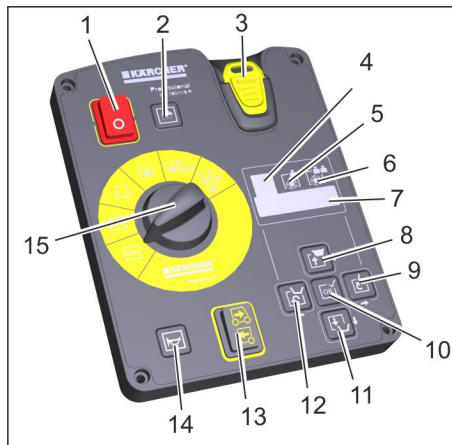
Opcja

Nie przedstawiono wyposażenia, które jest fabrycznie montowane przy zamówieniu lub które można w serwisie zamontować w późniejszym czasie.

- Fotel komfortowy
- Moduł zarządzania
- Dach ochronny kierowcy



Pole obsługi



Elementy obsługowe na tablicy obsługi

- 1 Wyłącznik główny
Położenie 0: Urządzenie jest wyłączone
Położenie I: Urządzenie jest gotowe do działania.
- 2 Przycisk dmuchawy ssącej z lampką kontrolną
Lampka się świeci: Dmuchawa ssąca i czyszczenie filtra dezaktywowane:
– do czyszczenia wilgotnych lub mokrych powierzchni lub do suchych śmieci włóknistych, jak słoma, siano itd.
Lampka wyłączona: Dmuchawa ssąca i czyszczenie filtra aktywowane (ustawienie standardowe):
– do czyszczenia suchych powierzchni
- 3 Klucz KIK (Kärcher Intelligent Key)
żółty - Operator
szary - Brygadzysta
- 4 Wskazanie programu zamiatania „ECO”
– do gładkich powierzchni o nieznacznym zanieczyszczeniu
Wskazówka: Ten program zamiatania jest standardowo aktywowany przy każdym uruchomieniu układu zamiatającego, również wtedy, gdy uprzednio ustawiono inny program zamiatania.
Wskazówka: Wybrany program zamiatania wyświetla się na ekranie; ustawienia dokonuje się przy użyciu klawiszy kierunkowych.
- 5 Wskazanie programu zamiatania „MEDIUM”
– do normalnie zanieczyszczonych powierzchni
- 6 Wskazanie programu zamiatania „HEAVY”
– do mocno zanieczyszczonych i nierównych powierzchni
- 7 Wyświetlacz
- 8 Podnoszenie pojemnika na śmieci (opróżnianie wysokościowe) i przycisk kierunkowy „ku górze”
- 9 Opróżnianie pojemnika na śmieci (opróżnianie wysokościowe) i przycisk kierunkowy „na prawo”
- 10 Klawisz potwierdzenia „OK”
- 11 Opuszczanie pojemnika na śmieci (opróżnianie wysokościowe) i przycisk kierunkowy „w dół”
- 12 Wsuniecie pojemnika na śmieci (opróżnianie wysokościowe) i przycisk kierunkowy „na lewo”
- 13 Przełącznik wyboru kierunku jazdy
- 14 Klakson
- 15 Programator

Ustawianie języka na tablicy obsługi

Fabrycznie ustawionym językiem na ekranie jest język angielski. Przed rozpoczęciem pracy maszyny należy ustawić żądany język tablicy obsługi. Sposób ustawiania języka dla żółtego i szarego klucza (Intelligent key) przedstawiony jest w skróconej instrukcji obsługi z obrazkami na stronie 2 niniejszej instrukcji eksploatacji lub w następnym rozdziale „Intelligent Key żółty/szary”.

Klucz KIK (Kärcher Intelligent Key) żółty/szary

Żółty klucz KIK

Wstępnie ustawiono parametry dla różnych programów czyszczenia. Wskazania pojawiają się na wyświetlaczu. Teksty na wyświetlaczu zachowują bardzo przejrzystą formę. Wyboru żądanego programu zamiatania należy dokonać za pomocą przycisku kierunkowego „w prawo”. Wyświetlone teksty na wyświetlaczu, to:
>Wskaznik naładowania akumulatora<
>Godziny pracy i program zamiatania<
>Wykorzystanie szczotki walcowej: .. %<
>Licznik dni .. h .. min<
Przy zestawach montażowych dodatkowo:
>Włączanie lampy obrotowej<
>Włączanie oświetlenia roboczego<
Jeżeli parametry mają ulec zmianie na stałe, do ustawiania należy użyć szarego klucza KIK. Sposób postępowania opisano w ustępie „Szary klucz KIK”.

Szary klucz KIK

Za pomocą szarego klucza KIK autoryzuje się uprawnienia dla żółtego klucza KIK. Parametry ustawione przy użyciu szarego klucza KIK pozostają zachowane, aż do wyboru nowego ustawienia.
→ Włożyć szary klucz KIK.
→ Przełącznik programów ustawić na „ON”.
→ Nacisnąć przycisk kierunkowy „ku górze” lub „na dół” aż do pojawienia się menu >Menedżer kluczy<.
Wskazówka: W tym punkcie menu autoryzuje się uprawnienia dla żółtego klucza KIK.
→ Potwierdzić komunikat przyciskiem „OK”.
→ Wyjąć szary klucz KIK i w ciągu odliczanego czasu włożyć żółty klucz KIK, który ma być programowany.
→ Nacisnąć przyciski klawiszy kierunkowych „ku górze” lub „na dół” i wybrać punkty menu.

Istniejące punkty menu, to:

>Wybór języka<

Możliwy jest wybór 18 języków, np. niemiecki, angielski, francuski, hiszpański, gracki, rosyjski i inne.

>Obsługa urządzenia zablokowana/odblokowana<

Żółty klucz KIK do obsługi maszyny można tutaj zablokować.

Istniejące punkty menu, to:

>Szerokość zamiatania zablokowana/odblokowana<

Przy zablokowanej szerokości zamiatania należy określić program zamiatania ECO, MEDIUM lub HEAVY i operator nie może go zmienić. Przy odblokowanej szerokości zamiatania można w trakcie pracy przełączać pomiędzy 3 programami zamiatania.

>Poziom zapylenia zablokowany/odblokowany<

Dopasowanie systemu automatycznego oczyszczania filtra (TACT) do otoczenia.

>Wł./Wył. światło<

Operator można (opcjonalnie) włączyć/wyłączyć światło.

Wskazówka: Przy włączaniu światła włącza się automatycznie.

>Światło zablokowane/odblokowane<

Tryb ciągły światła jest aktywowany lub zablokowany.

>Lampa obrotowa zablokowana/odblokowana<

Operator może wybrać, czy chce używać w trakcie jazdy lampy obrotowej lub też nie. Przy uruchamianiu urządzenia lampa obrotowa włącza się automatycznie.

>Tryb światła obrotowego zablokowany/odblokowany<

Do wyboru, czy przy jeździe w tył lampa obrotowa ma być obowiązkowo włączona (również wtedy, gdy operator ją wyłączy) czy też nie.

>Prędkość zablokowana/odblokowana<

Bez funkcji

>Prędkość zamiatania zablokowana/odblokowana<

Bez funkcji

>Dmuchawa/pompa zablokowana/odblokowana<

Bez funkcji

>Odblokowanie opcji kasowania licznika dziennego<

Do wyboru, jeżeli operator chce resetować licznik dzienny.

>Programowanie tak/nie<

Jako ostatni punkt menu pojawia się wskazanie >Programowanie< z odliczanymi sekundami.

→ Aby przenieść ustawienia na żółty klucz KIK:

W ciągu odliczanych sekund, za pomocą przycisku kierunkowego „na prawo” wybrać >TAK< i potwierdzić przyciskiem „OK”.

Wskazówka: Powoduje to przeniesienie dokonanych ustawień na żółty klucz KIK i ich autoryzację.

Wskazówki dotyczące obsługi klucza KIK (Kärcher Intelligent Key)

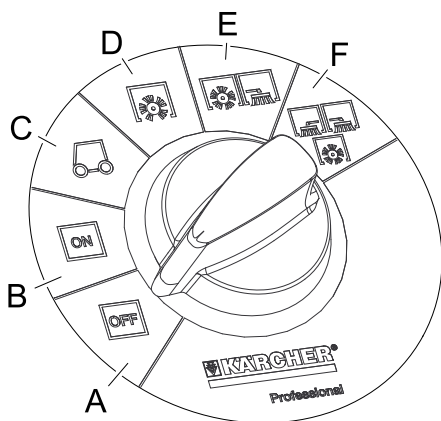


- Należy zapewnić, że w pobliżu pulpitu operatora znajduje się nie więcej niż jeden klucz KIK.
- W przeciwnym razie na wyświetlaczu może pojawić się błąd F/11.

Przełącznik wyboru programu

Wskazówka

Funkcje są aktywne tylko po włączeniu wyłącznika głównego i włożeniu klucza KIK.



- A OFF**
Sprzęt jest wyłączony.
- B ON**
Urządzenie jest gotowe do pracy.
- C Jazda**
Przesuw do miejsca pracy, w tym celu nacisnąć pedał jazdy.
Wskazówka
Szczotka walcowa i miotły boczne są podniesione i wyłączone.
- D Zamiatać przy użyciu zmiatarki**
Walec zmiatający opuszcza się.
- E Zamiatanie za pomocą szczotki walcowej i prawej szczotki bocznej**
Następuje opuszczenie szczotki walcowej i prawej szczotki bocznej, szczotka sierpowa (opcjonalna) jest gotowa do pracy.
- F Zamiatanie za pomocą szczotki walcowej i prawej i lewej szczotki bocznej**
Następuje opuszczenie szczotki walcowej, prawej i lewej szczotki bocznej (opcja), ma miejsce aktywacja szczotki sierpowej do zmiatania (opcja).

Zabezpieczenia

⚠ OSTRZEŻENIE

Urządzenie dysponuje wieloma urządzeniami zabezpieczającymi. Przed obsługą należy sprawdzić właściwe działanie każdego urządzenia zabezpieczającego; NIE można ich wyłączać!

Wyłącznik główny

Wyłącznik główny służy do natychmiastowego wyłączenia napędów elektrycznych w sytuacji awaryjnej i można go używać tylko w takich sytuacjach.

Lewa maska

Lewa maska posiada urządzenie zabezpieczające, które przy otwarciu wyłącza działający silnik spalinowy i na wyświetlaczu wydaje komunikat ostrzegawczy.

Pojemnik na śmieci (z opróżnieniem głębokim)

Obywa pojemniki na śmieci posiadają urządzenie zabezpieczające, które przy otwarciu wyłącza działające urządzenie i na wyświetlaczu wydaje komunikat ostrzegawczy.

Pojemnik na śmieci (z opróżnieniem wysokościowym)

Opróżnianie wysokościowe posiada urządzenie zabezpieczające, które w trakcie procesu opróżniania blokuje zmiatanie.

Przycisk obsługi oburęcznej

Urządzenia z opróżnieniem wysokościowym posiadają przycisk do obsługi oburęcznej.

- Do opróżnienia pojemnika na śmieci należy nacisnąć ten przycisk wraz z przyciskiem opróżniania wysokościowego.

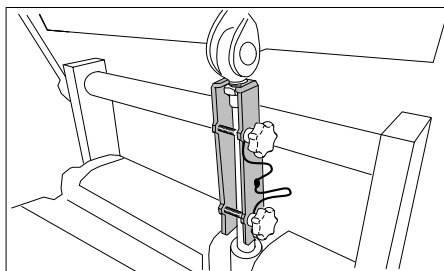
Podpórka zabezpieczająca pojemnika na śmieci (z opróżnieniem wysokościowym)

W celu jej przechowywania podpórka zabezpieczająca jest zamocowana na drążku poprzecznym za pomocą 2 śrub z łbem gwiazdowym.

⚠ OSTROŻNIE

Niebezpieczeństwo zranienia!

- Przy wszystkich pracach pod podniesionym pojemnikiem na śmieci należy zabezpieczyć wciągnik hydrauliczny za pomocą podpórki zabezpieczającej.
- Zabezpieczenia dokonywać jedynie poza strefą niebezpieczną.
- Zdjąć podpórkę zabezpieczającą, w tym celu wykręcić 2 śruby z łbem gwiazdowym.
- Włożyć elementy blokujące do tłoczyska cylindra podnoszenia i zabezpieczyć.
Wskazówka: Okrągłe wyżłobienie musi wskazywać ku górze.



Hamulec blokujący

Urządzenie wyposażone jest w automatyczny hamulec postojowy, który wbudowany jest w napęd przedniego koła. Hamulec postojowy działa, gdy tylko urządzenie znajdzie się w stanie spoczynku i pedał jazdy zostanie zwolniony.

Przed pierwszym uruchomieniem

Zdejmowanie pokrywy urządzenia

- Maskę urządzenia z fotelem można zdjąć do prac naprawczych i konserwacyjnych.
- Przy zdejmowaniu maski urządzenia należy przedtem odłączyć elektryczne złącze wtykowe wyłącznika stykowego fotela.

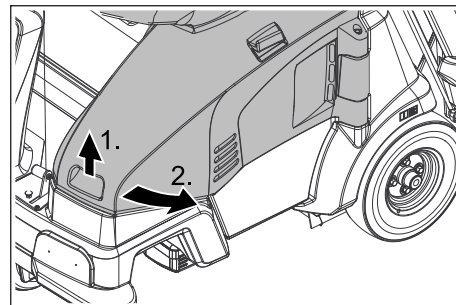
Otwieranie/zamykanie lewej maski

UWAGA

Lewą maskę można otworzyć tylko wtedy, gdy przełącznik programów ustawiony jest na „OFF”, a klucz (Intelligent key) jest wyjęty.

Otwieranie lewej maski w trakcie pracy urządzenia jest zabronione.

- Chwycić maskę z przodu z przodu przy zagłębieniu uchwytu i odblokować ku górze, a następnie odchylić na bok.



Rysunek symboliczny, tutaj KM 105/...

Wskazówka: Maska posiada urządzenie zabezpieczające, które przy otwarciu wyłącza napęd i na wyświetlaczu pojawia się komunikat ostrzegawczy. Gdy maska nie jest właściwie zamknięta, urządzenie nie działa.

Gdy pojawia się komunikat ostrzegawczy, można go zresetować w sposób następujący:

- W pełni zamknąć maskę (z zakleszczeniem).
- Przełącznik programów ustawić na „ON”.
- Zająć miejsce na fotelu operatora.

Wskazówki dot. rozładunku

⚠ NIEBEZPIECZEŃSTWO

Niebezpieczeństwo zranienia i uszkodzenia!

- Przy przeładunku należy zwrócić uwagę na ciężar urządzenia!
- Do rozładunku nie stosować wózka widłowego, gdyż urządzenie mogłoby ulec uszkodzeniu.

UWAGA

Przed uruchomieniem urządzenia naładować akumulator

Ciężar własny (ciężar w czasie transportu)

Ciężar (bez kierowcy, bez zestawów montażowych, bez akumulatorów)

KM 105/100 R (opróżnianie głęboke)	305 kg 405 kg
KM 105/110 R (opróżnianie wysokościenne)	500 kg
KM 125/130 R (opróżnianie wysokościenne)	

Ciężar (bez kierowcy, bez zestawów montażowych, z akumulatorami)

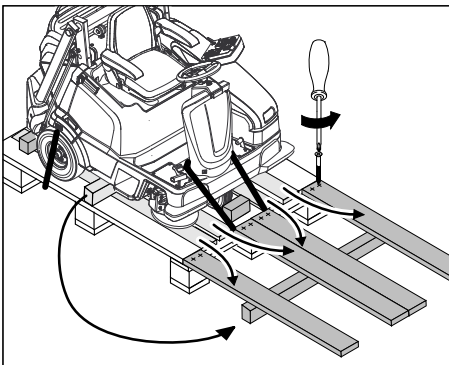
KM 105/100 R (opróżnianie głęboke)	490 kg 590 kg
KM 105/110 R (opróżnianie wysokościenne)	820 kg
KM 125/130 R (opróżnianie wysokościenne)	

* Jeżeli zainstalowano zestawy montażowe, ciężar jest jeszcze większy.

- Do przeładunku urządzenia należy użyć odpowiedniej rampy!
- Jeśli urządzenie jest dostarczone na palecie, z dołączonych desek należy zbudować rampę.

Podczas rozładunku postępować w następujący sposób:

- Przeciąć taśmę pakową z tworzywa sztucznego i zdjąć folię.
- Usunąć umocnienia taśmy dociskowej z zaczepów.
- Podłączyć akumulator (patrz rozdział Czyszczenie i konserwacja).
- Cztery oznaczone deski palety są umocowane śrubami. Odkręcić deski.
- Położyć deski na kancie palety. Ustawić deski w taki sposób, by leżały przed kołami urządzenia. Zamocować deski przy pomocy śrub.



Rysunek symboliczny, tutaj KM 105/...

- Belki znajdujące się w opakowaniu przesunąć jako podparcie pod rampę.
- Usunąć klocki drewniane do blokowania kół.

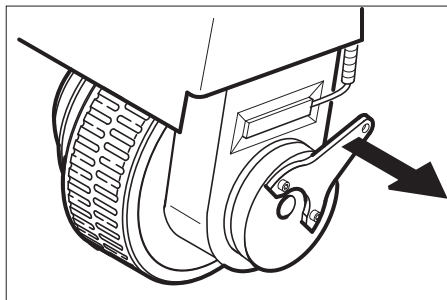
Odsunąć zmiatarkę od palety (przy urządzeniach bez wbudowanego akumulatora)

⚠ NIEBEZPIECZEŃSTWO

Zagrożenie wypadkowe, niebezpieczeństwo zranienia!

- Zabrania się zwalniania hamulca postojowego na wzniesieniu bez zabezpieczenia przed stoczeniem się.
- Przed ręcznym włączeniem hamulca postojowego należy zabezpieczyć pojazd przed stoczeniem się. Urządzenie w stanie niezabezpieczonym przesuwa się po zwolnieniu aż do prędkości ok. 4,5 km/h, aż układ elektroniczny zahamuje urządzenie.

Zwalnianie hamulca postojowego:



Rysunek symboliczny, tutaj KM 105/...

- Odciągnąć dźwignię hamulca od koła i trzymać w tej pozycji. Hamulec postojowy jest w ten sposób wyłączony, urządzenia można przesuwać.
- Przesunąć urządzenie poprzez utworzoną z palety rampę.

Odjechać zmiatarką od palety (przy urządzeniach z wbudowanym akumulatorem)

- Podłączyć akumulator, patrz rozdział „Montaż i podłączanie akumulatora“.
- Włożyć klucz KIK i wyłącznik główny ustawić w pozycji 1/ON.
- Ustawić przełącznik wyboru programu do pozycji C (Jazda).
- Uruchomić przełącznik kierunku jazdy i powoli odjechać pojazdem z rampy.
- Przekręcić przełącznik programów do pozycji A (OFF)

Montaż miotły bocznej

Szczotka boczna przy dostawie nie jest zamontowana; przed rozruchem należy ją zamontować.

- Patrz rozdział „Dogląd i konserwacja/ Wymiana szczotki bocznej“.

Wskazówki dotyczące akumulatorów

UWAGA

Stosowanie akumulatorów nieprzeznaczonych do wielokrotnego ładowania jest zabronione.

Stosować tylko akumulatory i zasilacze zalecane przez producenta.

Akumulatory wymieniać tylko na akumulatory tego samego typu.

Przed utylizacją pojazdu należy wyjąć akumulatory i zutylizować je zgodnie z lokalnymi przepisami.

Zasady bezpieczeństwa dotyczące akumulatorów

Przestrzegać przepisów bhp oraz normy DIN VDE 0510, VDE 0105 T.1.

Podczas obchodzenia się z akumulatorami należy przestrzegać następujących wskazań ostrzegawczych:

	Przestrzegać wskazówek na akumulatorze, w instrukcji obsługi i w instrukcji obsługi pojazdu!
	Nosić okulary ochronne!
	Nie pozwalać dzieciom na dostęp do elektrolitu i akumulatorów!
	Niebezpieczeństwo wybuchu!
	Zakaz palenia oraz używania otwartego ognia i przedmiotów iskrzących!
	Niebezpieczeństwo!
	Pierwsza pomoc!
	Ostrzeżenie!
	Utylizacja!
	Nie wyrzucać akumulatorów do śmieci!

⚠ NIEBEZPIECZEŃSTWO

Niebezpieczeństwo pożaru i wybuchu!

- Nie kłaść żadnych narzędzi lub podobnych rzeczy na akumulatory. Niebezpieczeństwo powstawania zwarć i wybuchów.

- Koniecznie unikać palenia tytoniu i używania otwartego ognia.

- Pomieszczenia, w których ładowane są akumulatory, muszą mieć dobrą wentylację, bo przy ładowaniu powstaje gaz wybuchowy.

Niebezpieczeństwo!

- Zachować ostrożność w razie kontaktu z kwasem siarkowym wydobywającym się z nieszczelnego akumulatora.

Niebezpieczeństwo zranienia!

- Nie dopuścić do zetknięcia się ran z ołowiem. Po pracy z akumulatorami zawsze dokładnie czyścić ręce.

Środki do podjęcia przy niezamierzonym wycieku kwasu siarkowego

W przypadku użytkowania zgodnego z przeznaczeniem i przestrzegania instrukcji obsługi akumulatory ołowiowe nie stanowią żadnego zagrożenia.

Należy jednak pamiętać, że akumulatory ołowiowe zawierają kwas siarkowy, który może spowodować silne oparzenia.

- Rozlany kwas lub kwas wydobywający się z nieszczelnego akumulatora potraktować środkiem wiążącym np. piaskiem. Nie dopuścić do przedostania się do kanalizacji, gleby ani wód.
- Zneutralizować kwas za pomocą wapna/sody i zutylizować zgodnie z lokalnymi przepisami.
- W celu utylizacji uszkodzonego akumulatora skontaktować się ze specjalistycznym zakładem utylizacji odpadów.
- Wypryski kwasu w oku wzgl. na skórze wyplukać przy użyciu wielkiej ilości czystej wody.
- Potem niezwłocznie zawiadomić lekarza.
- Zanieczyszczoną odzież wymyć wodą.
- Wymienić odzież.

Skontrolować i skorygować poziom elektrolitu (tylko w akumulatorach niskoobsługowych).

⚠ Ostrzeżenie

W przypadku akumulatorów elektrolitowych regularnie sprawdzać poziom płynu.

- Kwas naładowanego akumulatora ma przy 20°C ciężar specyficzny wynoszący 1,28 kg/l.
- Kwas częściowo rozładowanego akumulatora ma ciężar specyficzny wynoszący między 1,00 a 1,28 kg/l.
- We wszystkich ogniwach ciężar specyficzny kwasu musi być jednakowy.
- Odkręcić wszystkie zamknięcia ogniw.
- Pobrać próbkę z każdego ogniwa za pomocą próbki.
- Próbkę kwasu umieścić ponownie w tym samym ogniwie.
- Gdy poziom płynu jest zbyt mały, wlać do ogniw wodę destylowaną do oznaczenia.
- Naładować akumulator.
- Przykręcić zamknięcia ogniw.

Zalecane akumulatory, ładowarki

Zaleca się stosowanie naszych akumulatorów i ładowarek i tylko wtedy można zgłaszać roszczenia gwarancyjne.

WSKAZÓWKA

W przypadku KM 105/100 R Bp Pack, KM 105/110 R Bp Pack i KM 125/130 R Bp Pack zamontowano już akumulatory niskoobsługowe i ładowarkę.

	Nr katalogowy	Objętość [m ³]	Strumień powietrza [m ³ /h]**
400 Ah - Trogbatterie	6.654-156.0	33,0	13,20
240 Ah - Trogbatterie	6.654-112.0	19,8	07,92
240 Ah - Einzelbatterie 6V	6.654-119.0	5,12	2,05
180 Ah - Einzelbatterie 6V	6.654-124.0	3,8	1,52

* Minimalna objętość przestrzeni ładowania akumulatorów

** Minimalny strumień powietrza pomiędzy przestrzenią ładowania akumulatorów i otoczeniem

Zastosowanie akumulatorów i ładowarek innych producentów

UWAGA

Stosować tylko akumulatory i ładowarki zalecane przez firmę Kärcher; tylko wtedy można zgłaszać roszczenia gwarancyjne.

- KM 105/100 R Bp und KM 105/110 R Bp .

Akumulator	Zestaw akumulatorów	Ładowarka
240 Ah - Trogbatterie (nass)	6.654-112.0	4.654-003.0
180 Ah - Einzelbatterie (Gel)	6.654-124.0	4.654-022.0
240 Ah - Einzelbatterie (Gel)	6.654-119.0	4.654-023.0

- KM 125/130 R Bp

Akumulator	Zestaw akumulatorów	Ładowarka
400 Ah - Trogbatterie (nass)	6.654-156.0	6.654-327.0
240 Ah - Trogbatterie (nass)	6.654-112.0	6.654-325.0
240 Ah - Einzelbatterie (Gel)	6.654-119.0	6.654-326.0

Wskazówka

W przypadku stosowania akumulatorów innych producentów należy przestrzegać maksymalnych wymiarów akumulatora.

Maksymalne wymiary akumulatorów (pojedynczy akumulator)

KM 105/100 R Bp

KM 105/110 R Bp

Urządzenie wymaga 4 pojedynczych akumulatorów po 6 V lub skrzynki akumulatorowej.

Miejsce (DxSzxW) dostępne w urządzeniu wynosi: 622 mm x 402 mm x 379 mm

KM 125/130 R Bp

Miejsce (DxSzxW) dostępne w urządzeniu wynosi: 827 mm x 324 mm x 462 mm

Gdy stosuje się akumulatory niskoobsługowe, należy przestrzegać następujących zasad:

- Maksymalne wymiary akumulatora muszą zostać zachowane.
- Przy ładowaniu niskoobsługowych akumulatorów lewa maska musi być otwarta.
- Należy przestrzegać przepisów producenta akumulatora przy ładowaniu niskoobsługowych akumulatorów.

Montaż i podłączanie akumulatorów

- Otworzyć lewą maskę.
- Zdjąć maskę urządzenia.
- Włożyć akumulatory w odpowiedni uchwyt.

⚠ Ostrzeżenie

Zważać na odpowiednie ustawienie biegunów.

- Podłączyć zacisk biegunowy (czerwony przewód) do bieguna dodatniego (+).
- Dokręcić przewody łączące do akumulatorów.
- Podłączyć zacisk biegunowy do bieguna ujemnego (-).

WSKAZÓWKA

Podczas demontażu akumulatora zwrócić uwagę, by najpierw odłączyć biegun ujemny. Sprawdzić, czy bieguny akumulatora i zaciski są odpowiednio zabezpieczone wazeliną.

WSKAZÓWKA

Przed uruchomieniem urządzenia naładować akumulatory.

Ładowanie akumulatora

⚠ NIEBEZPIECZEŃSTWO

Niebezpieczeństwo zranienia!

- Przestrzegać wskazówek bezpieczeństwa dotyczących obchodzenia się z akumulatorami. Przestrzegać instrukcji obsługi producenta ładowarki.

⚠ NIEBEZPIECZEŃSTWO

Niebezpieczeństwo zranienia!

- Ładowarkę włączać tylko wtedy, gdy przewód zasilający nie jest uszkodzony. Uszkodzony przewód zasilający powinien zostać niezwłocznie wymieniony przez producenta, serwis albo wykwalifikowaną osobę.

⚠ NIEBEZPIECZEŃSTWO

Niebezpieczeństwo zranienia!

- Akumulatory ładować tylko odpowiednią ładowarką.

WSKAZÓWKA

Ładowarka jest regulowana elektronicznie i samoczynnie kończy proces ładowania.

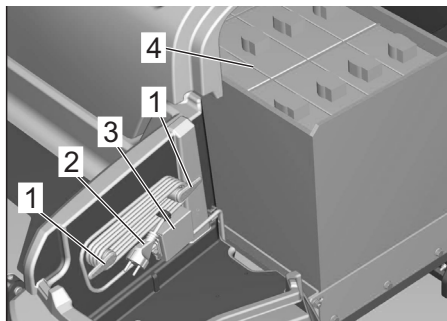
Wszystkie funkcje urządzenia są automatycznie przerywane w czasie ładowania.

WSKAZÓWKA

Po załadowaniu akumulatorów, ładowarkę odłączyć najpierw od sieci, a następnie od akumulatorów.

Ładowanie KM 105/100(110) R Bp Pack

Przy KM 105/100(110) R Bp Pack niskoobsługowe akumulatory i zasilacz już są wbudowane.



- 1 Oprawy na przewód zasilający (składane)
 - 2 Przewód zasilający z wtyczką
 - 3 Przyłącze na przewód zasilający ładowarki
 - 4 Akumulatory
- Otworzyć lewą maskę.
 - Złożyć oprawy i wyjąć przewód zasilający.
 - Włożyć wtyk sieciowy ładowarki do gniazdka.

Wskazówka

Postęp ładowania przedstawiony jest za pomocą wskaźnika paskowego (5 pasków) na ekranie.

Na początku ładowania przez krótki czas widać 5 pasków.

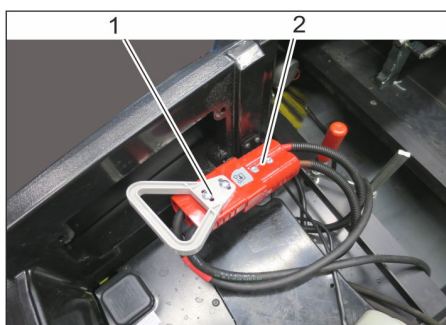
Te 5 pasków ulega zapełnieniu (wolniej lub szybciej, w zależności od stanu naładowania akumulatora na początku ładowania)

Po zapełnieniu ostatniego paska akumulator jest naładowany.

Po ładowaniu

- Odłączyć ładowarkę od zasilania.
- Przewód zasilający umieścić w schowku i wcisnąć wtyczkę sieciową.

Proces ładowania w przypadku urządzeń z zewnętrznym prostownikiem



- 1 Wtyczka akumulatora
 - 2 Przyłącze robocze
- Otworzyć lewą maskę.
 - Wyjąć wtyczkę akumulatora i przełożyć do przyłącza ładowarki
 - Włożyć wtyk sieciowy ładowarki do gniazdka. Rozpoczyna się proces ładowania.

Postęp procesu ładowania wskazany jest w ładowarce.

pomarańczowy	Trwa ładowanie akumulatora
zielony	Akumulator jest naładowany
czerwony	Akumulator nie jest podłączony, jest całkowicie rozładowany albo uszkodzony
miga na czerwono	Akumulator jest uszkodzony

Po ładowaniu

- Ponownie przełożyć wtyczkę akumulatora do przyłącza roboczego

Wskazówki do akumulatorów niskoobsługowych

- Po zakończeniu procesu ładowania dodać wody destylowanej, zważając na odpowiedni poziom kwasu. Akumulator posiada odpowiednie oznaczenia.

⚠ NIEBEZPIECZEŃSTWO

Niebezpieczeństwo oparzenia środkiem żrącym!

- Dolewanie wody w stanie rozładowanym akumulatora może prowadzić do wypłynięcia kwasu.
- W trakcie pracy z kwasem akumulatorowym nosić okulary ochronne i odzież ochronną. Przestrzegać przepisów dotyczących obsługi akumulatorów!

⚠ OSTRZEŻENIE

Niebezpieczeństwo!

- Do uzupełniania poziomu akumulatorów używać jedynie wody destylowanej albo odsolonej (EN 50272-T3).
- Nie używać żadnych obcych dodatków (tak zwanych środków poprawiających), gdyż wtedy wygasa wszelka gwarancja.

Wskazówki dot. wypadków z niebezpieczeństwem poparzenia

- Wypryski kwasu w oku wzgl. na skórze wypluć przy użyciu wielkiej ilości czystej wody.
- Potem niezwłocznie zawiadomić lekarza.
- Wymienić odzież.
- Zanieczyszczoną odzież wymyć wodą.

Uruchomienie

Przed uruchomieniem/kontrolą bezpieczeństwa

Codzienne czynności operatora!

Opis kontroli i prac można znaleźć w rozdziale „Dopilnowanie i konserwacja/Prace konserwacyjne“.

- Sprawdzić funkcję bezpieczeństwa lewej maski (urządzenia nie można uruchamiać przy otwartej masce).
- Skontrolować działanie przełącznika kontaktu fotela.
- Skontrolować walec zamiatający i miotły boczne pod kątem zużycia, obecności ciał obcych i zaplątanych taśm.
- W trakcie bezruchu maszyny: Sprawdzić swobodę ruchu pedału jazdy, aby zapewnić bezpieczeństwo działania wzgl. zawczasu rozpoznawać zakleszczenie się pedału.
- Opróżnić zbiornik śmieci.
- Sprawdzić ciśnienie powietrza w oponach.
- Sprawdzić poziom elektrolitu w akumulatorze.
- **Przy urządzeniach z opróżnianiem wysokościowym:** Sprawdzić poziom napełnienia jednostki hydraulicznej.

Działanie

Regulacja fotela kierowcy

- Dźwignię regulacji fotela pociągnąć do wewnątrz.
- Przesunąć fotel, zwolnić i zatrzasnąć dźwignię.
- Spróbować przesunąć fotel do przodu i do tyłu, aby sprawdzić, czy jest zablokowany.

Schowek

- Wskazówka:** Maksymalne dopuszczalne doładowanie powierzchni na śmieci wynosi 20 kg.
- Zapewnić bezpieczne zamocowanie ładunku.

Włączanie urządzenia

Wymagania dot. odpowiedniego działania urządzenia:

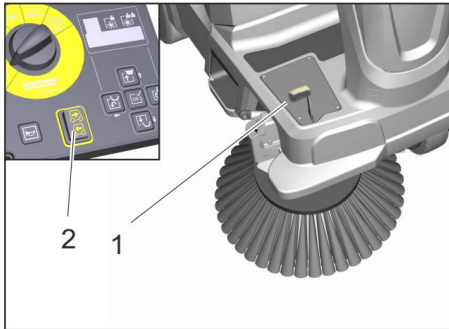
- Klucz KIK (szary lub żółty) służący do uruchamiania urządzenia należy włożyć do odpowiedniego gniazda na pulpicie operatora.
- Wyłącznik główny musi znajdować się w położeniu 1.
- Przełącznika programów nie można ustawić w położeniu „OFF“.
- Należy zamknąć i zakleszczyć pojemnik na śmieci i lewą maskę.
- Zając miejsce w fotelu kierowcy, aktywowany zostanie wyłącznik wtykowy fotela.

Jazda

⚠ OSTROŻNIE

Niebezpieczeństwo!

- Zawsze ostrożnie i powoli wciskać pedał jazdy. Nie zmieniać w nagły sposób jazdy w tył na jazdę do przodu lub odwrotnie.
- Prędkość jazdy należy dopasować do danych warunków.



- 1 Pedał jazdy
- 2 Przełącznik kierunku jazdy

Jazda do przodu

- Ustawić kierunek jazdy do przodu przy użyciu przełącznika kierunku jazdy na pulpicie sterowniczym.
- Powoli wciskać pedał jazdy.

Jazda do tyłu

⚠ NIEBEZPIECZEŃSTWO

Niebezpieczeństwo zranienia!

- Przy jeździe wstecz nie może powstać żadne niebezpieczeństwo dla osób trzecich; w razie konieczności należy osoby odpowiednio pouczyć.
- Ustawić kierunek jazdy do przodu przy użyciu przełącznika kierunku jazdy na pulpicie sterowniczym.
- Powoli wciskać pedał jazdy.

Zachowanie podczas jazdy

- Za pomocą pedałów jazdy można płynnie regulować prędkość jazdy.
- Unikać nagłego naciskania pedału.

Hamowanie

- Zwolnić pedał jazdy, urządzenie hamuje samoczynnie i zatrzymuje się.

Wskazówka: Jeżeli urządzenie się nie zatrzymuje, w celu dokonania „zatrzymania awaryjnego” należy ustawić wyłącznik główny w pozycji 0.

Przejeżdżanie po przeszkodach

UWAGA

Nie można najeżdżać ani przesuwając przedmiotów ani luźnych przeszkód.

- Nieruchomo stojące przeszkody do maks. 6 cm można powoli i ostrożnie przejechać (tylko z otwartą klapą na duże śmieci).
- Nieruchomo stojące przeszkody o wysokości ponad 6 cm należy przejeżdżać wyłącznie przy użyciu odpowiedniej rampy.

Zamiatanie

⚠ NIEBEZPIECZEŃSTWO

Ryzyko obrażeń! Gdy kłapa na duże śmieci jest otwarta, walec zamiatający może wyrzucić kamienie lub żwir do przodu. Uważać, aby nie stwarzać zagrożenia dla osób, zwierząt lub przedmiotów.

OSTROŻNIE

Nie zgarniać taśm pakowych, drutów itp., ponieważ może to spowodować uszkodzenie mechanizmu zamiatającego.

Wskazówki dot. zamiatania

- Aby zapewnić optymalny wynik czyszczenia, należy dostosować prędkość jazdy do panujących warunków.
- W trakcie zamiatania należy w regularnych odstępach czasu opróżniać pojemnik na śmieci.

Wskazówka: Jeżeli zamiatany jest głównie grys (śmieci o dużym ciężarze), pojemnik na śmieci należy opróżniać wcześniej.

Przy urządzeniach z opróżnianiem głębokim:

Na pojemniku na śmieci znajduje się znacznik maksymalnej wysokości napełnienia grysem. Znacznik jest widoczny po wyjęciu pojemnika na śmieci.

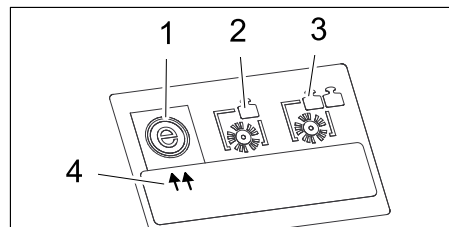
- Podczas czyszczenia powierzchni opuścić walec zamiatający.
- Czyszczenia krawędzi bocznych należy najlepiej dokonywać za pomocą prawej szczotki bocznej.

Wskazówki do szczotek sierpowych (opcja)

- Szczotka sierpowa (opcjonalna) obniża się tylko przy jeździe po łuku w lewo.
- Szczotka sierpowa obniża się w trybie zamiatania ze szczotką boczną po naciśnięciu przycisku potwierdzenia „OK”.
- Szczotka sierpowa ma po wyłączeniu zamiatania 3-sekundowy czas zwłoki.

Zamiatanie za pomocą walca zamiatającego

Do czyszczenia za pomocą szczotki walcowej przewidziane są 3 różne programy zamiatania; są one wskazywane na wyświetlaczu za pomocą 2 strzałek.



- 1 Program zamiatania „ECO”
- 2 Program zamiatania „MEDIUM”
- 3 Program zamiatania „HEAVY”
- 4 Wskazanie (2 strzałki)

Wskazówka: Program zamiatania „ECO” jest standardowo aktywowany przy uruchamianiu.

Gdy potrzebny jest inny program zamiatania, należy postępować w sposób następujący (warunkiem jest włożenie klucza KIK z aktywowanym uprawnieniem do gniazda na panelu operatora).

Wybór programu zamiatania

(Przełącznik programów na pozycji D, E, F)

- Zatrzymać urządzenie.
- Nacisnąć przycisk kierunkowy „w prawo” w celu wyborużądanego programu zamiatania.

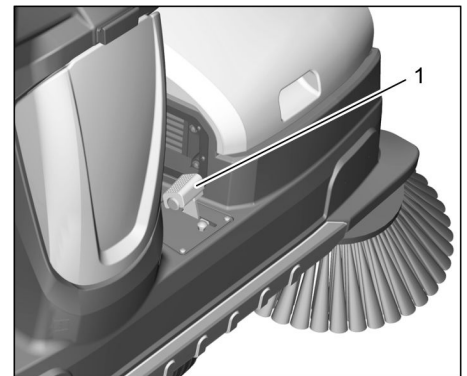
Wskazówka: Wskazanie (2 strzałki) na ekranie wskazuje wybrany program zamiatania.

Zamiatanie z uniesioną klapą na duże śmieci

Wskazówka: Aby zgarnąć większe elementy o wysokości do 50 mm, np. paczki po papierosach, należy na krótko unieść klapę na duże śmieci.

Unoszenie kłapy na duże śmieci:

- Wcisnąć do przodu i na krótko przytrzymać pedał kłapy na duże śmieci.



Rysunek symboliczny, tutaj KM 125/130 R

- 1 Pedał kłapy na duże śmieci

- Aby opuścić klapę, zdjąć stopę z pedału.

Wskazówka: Optymalna skuteczność czyszczenia osiągnięta jest wyłącznie przy całkowicie opuszczonej klapie na duże śmieci.

Zamiatanie miotłami bocznymi

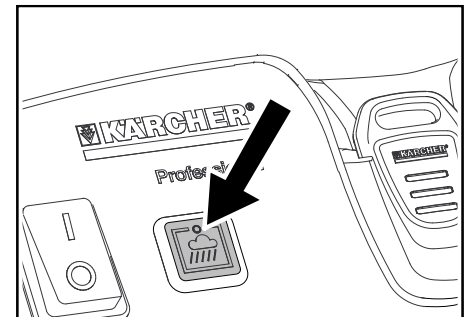
- Przełącznik programów przekręcić do pozycji E lub F. Ma miejsce opuszczenie szczotki bocznej i szczotki walcowej.

Zamiatanie wilgotnego lub mokrego podłoża

W celu ochrony filtra przed wilgocią:

- Wyłączyć dmuchawę ssącą przyciskiem na polu obsługi.

Wskazówka: Lampka kontrolna się świeci.



Zamiatanie śmieci włóknistych i suchych (np. suchej trawy, słomy)

W celu uniknięcia zapchania systemu filtracyjnego:

- Wyłączyć dmuchawę ssącą przyciskiem na polu obsługi.

Zamiatanie suchego podłoża

- Pracować z włączoną dmuchawą ssącą.

Wskazówka: Dmuchała ssąca jest już standardowo aktywowana przy włączeniu programu zamiatania.

Czyszczenie filtra

Urządzenie posiada funkcję automatycznego czyszczenia filtra.

Czyszczenie odbywa się samoczynnie co ok. 15 sekund. Słychać przy tym krótkie kliknięcia.

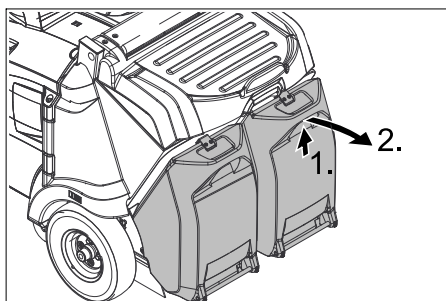
- Należy od czasu do czasu kontrolować czystość wbudowanego filtra pyłowego. Wymienić zbyt zanieczyszczony lub uszkodzony filtr.

Opróżnianie zbiornika śmieci

Wskazówka: Po odstawieniu urządzenia odczekać co najmniej 1 minutę do momentu otwarcia i opróżnienia pojemnika na śmieci. Dzięki temu kurz może się osadzić.

Przy urządzeniach z opróżnianiem głębokim

- Zaparkować zmiatarkę na równej powierzchni.
- Przelącznik wyboru programu ustawić na „OFF”.
- Lekko podnieść pojemnik na śmieci i odchylić ku tyłowi, następnie wyhaczyć pojemnik na śmieci.



- Opróżnić zbiornik śmieci.
- Wsunąć pojemnik na śmieci i zakleszczyć; sprawdzić właściwe osadzenie pojemnika na śmieci.

Ostrożnie

Niebezpieczeństwo zgniecenia rąk!

- Opróżnić drugi pojemnik na śmieci.

Przy urządzeniach z opróżnianiem wysokościowym

Opróżnianie wysokościowe urządzenia umożliwia opróżnienie pojemnika na śmieci bezpośrednio do kontenera na śmieci (maks. wysokość rozładunku, patrz rozdział „Dane techniczne”).

⚠ Niebezpieczeństwo

Ryzyko obrażeń! Podczas opróżniania w zasięgu zbiornika śmieci nie mogą przebywać żadne osoby ani zwierzęta.

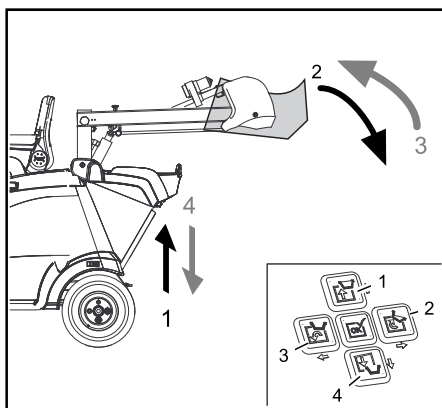
⚠ Niebezpieczeństwo

Niebezpieczeństwo zgniecenia! Nigdy nie wkładać rąk pomiędzy zespół drążków me-

chanizmu opróżniającego. Nie przebywać pod uniesionym zbiornikiem.

⚠ Niebezpieczeństwo

Niebezpieczeństwo przewrócenia się! Podczas opróżniania zaparkować urządzenie na równym podłożu.



- Ustawić przelącznik wyboru programu do pozycji C (Jazda).

- Ustawić urządzenie z grubsza.

WSKAZÓWKA

Opróżnianie zbiornika może rozpocząć się dopiero po osiągnięciu określonej wysokości minimalnej.

WSKAZÓWKA

Następujące kroki można wykonać wyłącznie w trybie obsługi oburęcznej. Nacisnąć przycisk obsługi oburęcznej na lewej masce wraz z odpowiednimi przyciskami kierunkowymi 1 do 4 na tablicy obsługi.

- Podnieść pojemnik na śmieci: Nacisnąć przycisk obsługi oburęcznej i przycisk kierunkowy 1.

Wskazówka: Funkcja reaguje z opóźnieniem.

⚠ OSTROŻNIE

Gdy podniesiony jest pojemnik na śmieci, nie można włączać trybu zamiatania (przelącznik programów do pozycji D; E; F).

- Powoli najeżdżać na pojemnik zbiorczy.
- Opróżnić pojemnik na śmieci: Nacisnąć przycisk obsługi oburęcznej i przycisk kierunkowy 2.

Wskazówka: Funkcja reaguje z opóźnieniem.

- W pełni przywrócić położenie wyjściowe pojemnika na śmieci. Nacisnąć przycisk obsługi oburęcznej i przycisk kierunkowy 3.

Wskazówka: Funkcja reaguje z opóźnieniem.

- Powoli odjeżdżać od pojemnika zbiorczego.

- Opuścić zbiornik na śmieci do pozycji końcowej: Nacisnąć przycisk obsługi oburęcznej i przycisk kierunkowy 4.

Wskazówka: Funkcja reaguje z opóźnieniem.

- **Wskazówka:** Pojemnik na śmieci można całkowicie opuścić dopiero wtedy, gdy uprzednio powrócił do swojego położenia wyjściowego.

Komunikat na ekranie > Naładować akumulator! < (KM 105/... R Bp i KM 105/...R Bp Pack)

- Jeżeli w trakcie pracy związanej z czyszczeniem na ekranie pojawi się komunikat > **Naładować akumulator!** <, to w celu ochrony przed głębokim rozładowaniem jazda maszyny możliwa jest już tylko przez ok. 15 minut. Usilnie zaleca się pojechać do stacji ładowania i naładować akumulator.
- W przypadku zignorowania komunikatu na ekranie pojawia się później komunikat > **Odłączenie AKUMULATORA!** <. Jazda maszyny nie jest już możliwa!

Wyłączanie urządzenia

Wskazówka: Po wyłączeniu urządzenia filtr pyłowy oczyszczany jest automatycznie.

- Zaparkować zmiatarkę na równej powierzchni.
- Przelącznik wyboru programu ustawić na „OFF”.
- Wyjąć klucz KiK.

Transport

⚠ NIEBEZPIECZEŃSTWO

Niebezpieczeństwo zranienia i uszkodzenia!

- Zwrócić uwagę na ciężar urządzenia w czasie transportu.

⚠ NIEBEZPIECZEŃSTWO

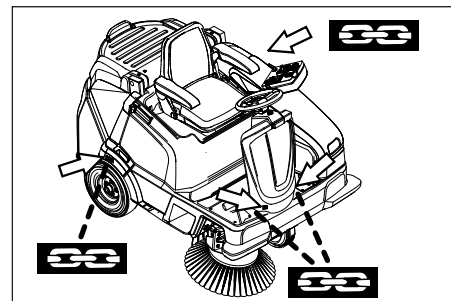
Zagrożenie wypadkowe, niebezpieczeństwo zranienia!

- Przy przeładunku urządzenia napęd jazdy i hamulec postojowy muszą być gotowe do pracy. Na wzniesieniach lub spadkach terenu urządzenie musi być zawsze przemieszczane siłą własnego napędu.

- Zabezpieczyć koła urządzenia klinami.

- Przymocować urządzenie pasami mocującymi lub linami.

Wskazówka: Zwrócić uwagę na oznaczenia obszarów mocowania na ramie podstawowej (symbole łańcucha). Rozładunek urządzenia tylko na równej powierzchni.



Rysunek symboliczny, tutaj KM 105/...

- W trakcie transportu w pojazdach należy urządzenie zabezpieczyć przed poślizgiem i przechyleniem zgodnie z obowiązującymi przepisami.

Przechowywanie

⚠ OSTROŻNIE

Niebezpieczeństwo zranienia i uszkodzenia!

- Przy składowaniu wziąć pod uwagę ciężar urządzenia.
- Odstawić urządzenie w osłoniętym i suchym miejscu.

Wyłączenie z eksploatacji

W przypadku, gdy zamiatarka nie jest eksploatowana przez dłuższy czas, należy przestrzegać następujących zaleceń:

- Pozostawić urządzenie na równej powierzchni.
- Oczyszczyć zamiatarkę wewnątrz i na zewnątrz.
- Odstawić urządzenie w osłoniętym i suchym miejscu.
- Przełącznik wyboru programu ustawić na „OFF”.
- Wyjąć klucz KiK.
- Wyłącznik główny ustawić w pozycji 0.
- Odłączyć biegun ujemny akumulatora, gdy urządzenie nie ma być używane przez okres dłuższy niż 4 tygodnie.
- Ładować akumulator co ok. dwa miesiące.

Czyszczenie i konserwacja

Wskazówki ogólne

⚠ NIEBEZPIECZEŃSTWO

Przed czyszczeniem i konserwacją urządzenia, wymianą części lub zmianą ustawień funkcji należy wyłączyć urządzenie i wyjąć klucz KIK (Kärcher Intelligent key). Podczas czyszczenia i konserwacji urządzenia wtyczka sieciowa prostownika nie może być podłączona do prądu. Podczas prac przy instalacji elektrycznej należy odłączyć akumulator.

- Przełącznik wyboru programu ustawić na „OFF”.
- Wyjąć klucz KiK.
- Podczas ładowania baterii: Odczekać zakończenie procesu ładowania i/lub wyjąć podłączoną wtyczkę sieciową prostownika.
- Naprawy mogą być wykonywane wyłącznie przez autoryzowane placówki serwisu lub osoby wykwalifikowane w tym zakresie, którym znane są wszystkie istotne przepisy bezpieczeństwa.
- Urządzenia przenośne stosowane do celów przemysłowych podlegają kontroli bezpieczeństwa zgodnie z VDE 0701.
- Stosować wyłącznie walce zamiatające/miotły boczne, w które wyposażone jest urządzenie, lub te wymienione w instrukcji obsługi. Stosowanie innych walców zamiatających/miotł bocznych może zagrażać bezpieczeństwu.
- Akumulator założony w urządzeniu jest niskoobsługowy.

Czyszczenie

⚠ OSTROŻNIE

Niebezpieczeństwo uszkodzenia! Urządzenia nie wolno czyścić za pomocą węża

ani strumienia wody pod ciśnieniem (niebezpieczeństwo zwarcia lub innych uszkodzeń).

Nie używać agresywnych i szorujących środków czyszczących.

Czyszczenie wnętrza urządzenia

⚠ Niebezpieczeństwo

Ryzyko obrażeń! Nosić maskę przeciwpyłową i okulary ochronne.

- Otworzyć lewą maskę.
- Przedmuchać urządzenie sprężonym powietrzem.
- Wytrzeć urządzenie szmatką nasyoną łagodnym roztworem czyszczącym.
- Zamknąć lewą maskę.

Czyszczenie urządzenia z zewnątrz

- Wytrzeć urządzenie szmatką nasyoną łagodnym roztworem czyszczącym.

Terminy konserwacji

Przestrzegać listy kontrolnej!

Licznik godzin roboczych podaje terminy konserwacji.

- Przełącznik programów ustawić na „ON”.
 - Odczytywanie godzin serwisowych: Nacisnąć przyciski klawiszy kierunkowych „ku górze” lub „na dół”.
- Wskazówka:** Po osiągnięciu wartości „0”, po włączeniu urządzenia pojawi się komunikat serwisowy z numerem telefonu lokalnego przedstawicielstwa serwisu.

Konserwacja przeprowadzana przez klienta

Wskazówka: Przeprowadzenie wszystkich prac serwisowych i konserwacyjnych wykonywanych przez klienta należy powierzać wykwalifikowanemu specjalście. W razie potrzeby można zwrócić się zawsze do autoryzowanego sprzedawcy produktów firmy Kärcher.

Wskazówka: Opis, patrz rozdział Prace konserwacyjne.

Codziennie:

- Patrz rozdział „Przed uruchomieniem/kontrolą bezpieczeństwa”.

Co tydzień:

- Sprawdzić filtr pyłowy i w razie potrzeby oczyścić skrzynkę filtra.
- Sprawdzić, czy wszystkie ruchome części lekko się poruszają.
- Sprawdzić ustawienie i stopień zużycia listew uszczelniających w obszarze zamiatania.
- **Przy urządzeniach z opróżnianiem wysokościowym:** Sprawdzić poziom napełnienia jednostki hydraulicznej. Sprawdzić szczelność przewodów hydraulicznych.

Co 200 godzin roboczych

- Sprawdzić pasek napędu szczotki walcowej pod kątem naprężenia, zużycia i działania.

Konserwacja w przypadku zużycia:

- Wymienić listwy uszczelniające.
- Wymienić walec zamiatający.
- Wymienić miotły boczne.

Konserwacja przeprowadzana przez serwis producenta

Wskazówka: Aby zachować prawo do świadczeń gwarancyjnych, w trakcie obowiązywania gwarancji wszelkie prace serwisowe i konserwacyjne należy zlecać serwisowi producenta, zgodnie z książką serwisową.

Co 200 godzin roboczych

Co 300 godzin roboczych

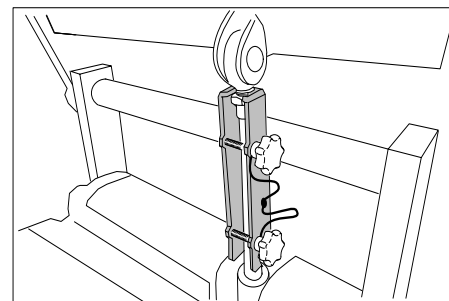
Prace konserwacyjne

Ogólne zasady bezpieczeństwa

⚠ NIEBEZPIECZEŃSTWO

Niebezpieczeństwo zranienia!

- Podczas prac przy układzie opróżniania wysokościowego zbiornik śmieci należy całkowicie podnieść i zabezpieczyć.
- Zabezpieczenia dokonywać jedynie poza strefą niebezpieczną.
- Włożyć elementy blokujące do tłoczyska cylindra podnoszenia i zabezpieczyć.



⚠ NIEBEZPIECZEŃSTWO

Niebezpieczeństwo poparzenia!

Przed rozpoczęciem prac konserwacyjnych i naprawczych poczekać, aż urządzenie ostygnie.

Przygotowanie

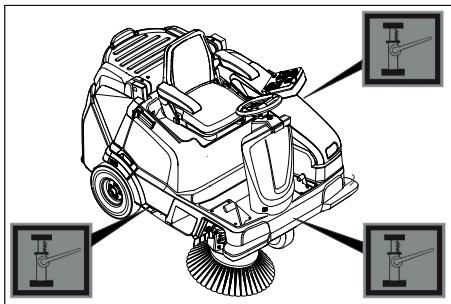
- Zaparkować zamiatarkę na równej powierzchni.
- Przełącznik wyboru programu ustawić na „OFF”.
- Wyjąć klucz KiK.
- Odczekać, aż urządzenie wystarczająco ostygnie.

Sprawdzenie ciśnienia powietrza w oponach

- Zaparkować zamiatarkę na równej powierzchni.
- Podłączyć manometr do zaworu opony
- Sprawdzić ciśnienie powietrza, w razie potrzeby skorygować. Dopuszczalne ciśnienie opon, patrz rozdział Dane techniczne.

Demontaż tylnego koła

- Pozostawić urządzenie na równej powierzchni.
- Sprawdzić stabilność podłoża. Zabezpieczyć urządzenie przed stoczeniem się.



Rysunek symboliczny, tutaj KM 105/...

- Przyłożyć lewarek w odpowiednim punkcie mocowania.

WSKAZÓWKA

Stosować odpowiednie lewarki dostępne w handlu.

- Przy użyciu odpowiedniego narzędzia poluzować o ok. 1 obrót centralną śrubę koła.
- Podnieść urządzenie za pomocą lewarka.
- Wykręcić i zdjąć śrubę koła.
- Zdjąć koło.
- Zlecać naprawę lub wymianę uszkodzonego koła w specjalistycznym warsztacie.
- Założyć koło, nakręcić do oporu śrubę koła i lekko dociągnąć.
- Opuścić urządzenie za pomocą lewarka.
- Dokręcić śrubę koła z zastosowaniem wymaganego momentu obrotowego. Moment dokręcenia 49 Nm.

Demontaż napędu jezdnego

- W celu demontażu napędu jezdnego należy skontaktować się z serwisem.

Kontrola działania wyłącznika stykowego fotela

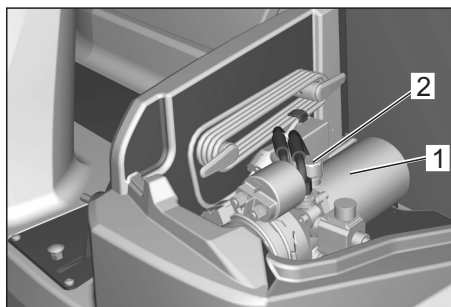
- Nie zajmować miejsca na fotelu kierowcy.
- Ustawić przełącznik wyboru programu do pozycji C (Jazda).
- Pojawienie się komunikat na wyświetlaczu >Prosimy usiąść na maszynie< oznacza to działanie funkcji bezpieczeństwa

Sprawdzenie poziomu oleju hydraulicznego w jednostce hydraulicznej

(tylko w przypadku urządzeń z opróżnianiem wysokościowym)

OSTROŻNIE

Ta kontrola może odbywać się wyłącznie wtedy, gdy maszyna jest schłodzona.



- 1 Urządzenie hydrauliczne
- 2 Otwór wlewowy

Sprawdzanie poziomu zamiatania mioteł bocznych

Wskazówka: Dzięki pływającemu ułożyskowaniu miotły bocznej, w przypadku zużycia szczotek poziom zamiatania jest regulowany automatycznie. W przypadku dużego zużycia należy wymienić miotłę boczną.

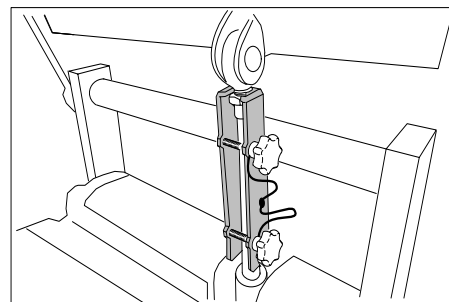
Wymiana miotły bocznej

Zalecenie: Wymiany szczotki bocznej dokonywać przy długości szczeciny ok. 10 cm.

- Pozostawić urządzenie na równej powierzchni.
 - Obrócić przełącznik programów na „OFF“ i wyjąć klucz KIK.
- Wskazówka:** Szczotka boczna się podnosi.
- Wykręcić ręką wszystkie 3 śruby po dolnej stronie szczotki bocznej. W tym celu włożyć rękę z boku poprzez szczecinę szczotki bocznej.
 - Zdjąć miotłę boczną.
 - Nałożyć nową miotłę boczną na zabierak i mocno przykręcić.

Sprawdzanie walca zamiatającego

- Zaparkować zamiatarkę na równej powierzchni.
- **Przy urządzeniu z opróżnianiem głębokim:**
Obrócić przełącznik programów na „OFF“ i wyjąć klucz KIK.
Zdjąć obydwie pojemniki na śmieci.
- **Przy urządzeniu z opróżnianiem wysokościowym:**
Ustawić przełącznik wyboru programu do pozycji C (Jazda).
Podnieść pojemnik na śmieci i zabezpieczyć podporą cylindra.
Obrócić przełącznik programów na „OFF“ i wyjąć klucz KIK.



- Zdjąć taśmy lub liny z walca zamiatającego.

Kontrola poziomu zamiatania walca zamiatającego

Szerokość zamiatania ustawia się automatycznie za pomocą tak zwanego systemu TEACH.

Stan szczotki bocznej wyświetlany jest na ekranie.

- Przełącznik programów ustawić na „ON“.
- Naciśnąć przycisk kierunkowy „ku górze“ lub „na dół“, aż do pojawienia się menu > Wykorzystanie szczotki walcowej: ..%<.

Wskazówka: Jeżeli szczotka walcowa jest mocno zużyta, na ekranie pojawia się komunikat >Wykorzystanie szczotki walcowej <25%<.

Najpóźniej teraz należy wymienić szczotkę walcową.

Wymiana połówek szczotki walcowej

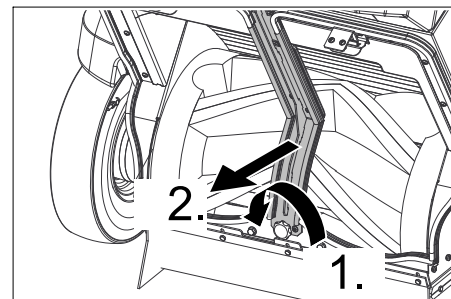
Wymiana jest konieczna, gdy ze względu na zużycie szczeciny wynik zamiatania pogarsza się w widoczny sposób wzgl. gdy na ekranie pojawi się komunikat >Wykorzystanie szczotki walcowej <25%<.

Każda połówka szczotki walcowej zamocowana jest do wału za pomocą 2 śrub. Obydwie połówki są identyczne co ułatwia montaż.

- Pozostawić urządzenie na równej powierzchni.

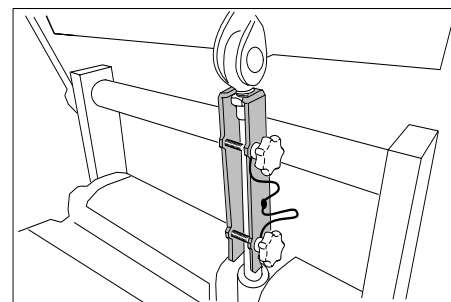
Przy urządzeniu z opróżnianiem głębokim:

- Obrócić przełącznik programów na „OFF“ i wyjąć klucz KIK.
 - Zdjąć obydwie pojemniki na śmieci.
- Wskazówka:** Gdy chodzi o demontaż szczotki walcowej, przedtem należy zdemontować mostek środkowy.
- Poluzować śrubę i zdjąć mostek środkowy.

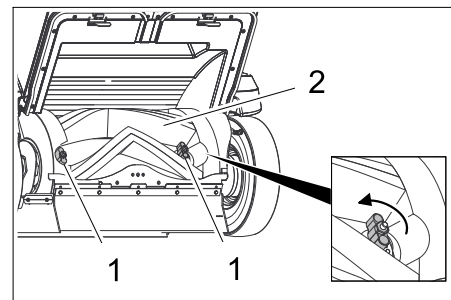


Przy urządzeniu z opróżnianiem wysokościowym:

- Ustawić przełącznik wyboru programu do pozycji C (Jazda).
- Podnieść pojemnik na śmieci i zabezpieczyć podporą cylindra.



- Obrócić przełącznik programów na „OFF“ i wyjąć klucz KIK.



- 1 Śruby
 - 2 Walec zamiatający
- Poluzować obydwie śruby i zdjąć połówki szczotki walcowej z wału.

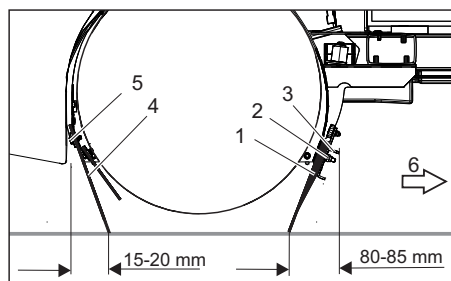
- Założyć nowe połówki szczotki walcowej i je przykręcić (zwrócić uwagę na oznaczenie „L” = lewa i „R” = prawa).
- Przekręcić szczotkę walcową o 180°, poluzować śrubę drugiej połówki szczotki walcowej i ją zdjąć.
- Założyć nową połówkę szczotki walcowej i ją przykręcić.
- Na końcu sprawdzić, czy szczotki walcowe są w bezpieczny sposób zablokowane.

Przy urządzeniu z opróżnianiem głębokim:

- Ponownie zamontować mostek środkowy i zwrócić uwagę na odpowiednie osadzenie uszczelnień!

Ustawianie i wymiana listew uszczelniających

- Pozostawić urządzenie na równej powierzchni.
- Obrócić przełącznik programów na „OFF” i wyjąć klucz KIK. Szczotka walcowa i miotły boczne są podniesione.



- 1 Przednia listwa uszczelniająca
- 2 Nakrętka
- 3 Przednia blacha podtrzymująca
- 4 Tylna listwa uszczelniająca
- 5 Śruba
- 6 Kierunek jazdy do przodu

■ Przednia listwa uszczelniająca

Ustawianie listwy uszczelniającej:

- Poluzować nakrętki o ok. 2 obroty, ale ich nie wykręcać.
- Ustawić odstęp listwy uszczelniającej od podłoża w taki sposób, by przechyliła się ona o 80 - 85 mm do tyłu.
- Dokręcić nakrętki.

W przypadku zużycia wymienić listwy.

- W celu dokonania wymiany listew uszczelniających należy całkowicie wykręcić nakrętki, założyć nową listwę uszczelniającą, założyć blachę przytrzymującą, ustawić listwy uszczelniające i dokręcić blachę przytrzymującą.

■ Tylna listwa uszczelniająca

Ustawianie listwy uszczelniającej:

- Poluzować śruby o ok. 2 obroty, ale ich nie wykręcać.
- Odstęp listwy uszczelniającej od podłoża ustawić w taki sposób, by listwa przechyliła się o 15 - 20 mm do przodu.
- Dokręcić śruby.

W przypadku zużycia wymienić listwy.

- W celu dokonania wymiany listew uszczelniających należy całkowicie wykręcić śruby, założyć nową listwę uszczelniającą, założyć blachę przytrzymującą, ustawić listwy uszczelniające i dokręcić blachę przytrzymującą.

■ Boczne listwy uszczelniające

Ustawianie listwy uszczelniającej:

- Poluzować śruby o ok. 2 obroty, ale ich nie wykręcać.
- Włożyć podkładkę o grubości 1 - 3 mm, aby ustawić odstęp od podłoża.
- Wyregulować listwę uszczelniającą.
- Dokręcić śruby.

W przypadku zużycia wymienić listwy.

- W celu dokonania wymiany listew uszczelniających należy całkowicie wykręcić śruby, założyć nową listwę uszczelniającą, założyć blachę przytrzymującą, ustawić listwy uszczelniające i dokręcić blachę przytrzymującą.

Sprawdzanie wymiana filtra pyłowego

△ OSTRZEŻENIE

Podczas prac przy instalacji filtrującej nosić maskę przeciwpyłową. Przestrzegać przepisów bezpieczeństwa dot. obchodzenia się z drobnymi pyłami.

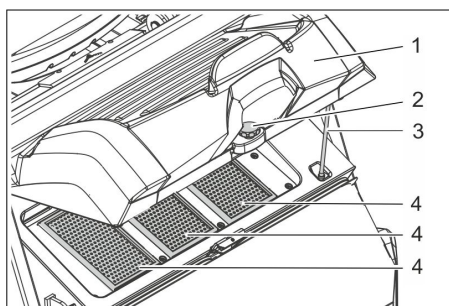
△ OSTROŻNIE

Niebezpieczeństwo uszkodzenia!

- Nie myć filtra pyłu.

Wskazówka: Filtr przeciwpyłowy czyścić wyłącznie na sucho, ostrożnie wytrząsać lub przedmuchiwać słabym sprężonym powietrzem.

Wskazówka: Przed demontażem filtra pyłowego odczekać co najmniej 1 minutę, aż pył osiadzie.



Rysunek: KM 125/... z 3 płaskimi filtrami falistymi; KM 105/... posiada 2 płaskie filtry faliste

- 1 Pokrywa z instalacją oczyszczającą
 - 2 Śruba
 - 3 Podpórka
 - 4 Filtr pyłowy (płaski filtr falisty)
- Wykręcić śrubę.
 - Odchylić pokrywę ku górze i zabezpieczyć podpórka.
 - Wyjąć filtr pyłu.
 - Sprawdzić filtr pyłowy.
 - Założyć oczyszczony lub nowy filtr pyłowy.
 - Umieścić podpórka w oprawie.
 - Zamknąć pokrywę.
 - Wkręcić i dociągnąć śrubę.

Sprawdzanie dmuchawy ssącej

- Sprawdzić szczelność dmuchawy ssącej. Kontrola ze strony serwisu

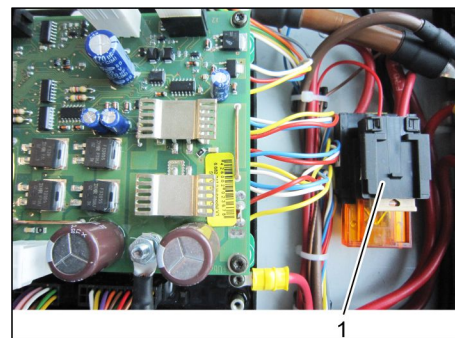
Sprawdzenie pasa napędowego szczotki walcowej

- Sprawdzić pasek napędu szczotki walcowej pod kątem naprężenia, zużycia i działania. Kontrola ze strony serwisu

Bezpieczniki

Wymiana bezpieczników

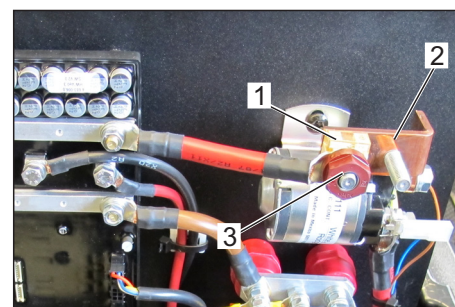
Bezpieczniki znajdują się w skrzynce MFM poniżej fotela kierowcy.



- 1 Bezpieczniki
- Otworzyć osłonę skrzynki MFM.
 - Wymienić uszkodzony bezpiecznik.

F1	Układ sterowania CPU	5 A
F2	Bezpiecznik główny Bezpiecznik biegunowy	175 A
F70	Ładowarka	40 A

Bezpiecznik biegunowy



- 1 Bezpiecznik biegunowy
- 2 Mostek
- 3 Nakrętka

Wskazówka: Uszkodzony bezpiecznik biegunowy może zostać wymieniony jedynie przez autoryzowany serwis firmy Kärcher albo przez autoryzowanego fachowca. Jeżeli bezpiecznik ten jest uszkodzony, trzeba sprawdzić warunki pracy i cały rozrząd.

Usuwanie usterek

Usterka	Sposób usunięcia
Nie można włączyć urządzenia	Ustawić przełącznik wyboru programu do pozycji C (Jazda).
	Zająć miejsce w fotelu kierowcy, aktywowany zostanie przełącznik kontaktu fotela
	Włączyć wyłącznik główny („I/ON”).
	Włożyć odpowiedni klucz KIK (Kärcher Intelligent Key).
	Włożyć wtyczkę akumulatora.
	Zamknąć lewą maskę.
	Właściwie założyć pojemnik na śmieci (z opróżnianiem głębokim) wzgl. w pełni odchylić i opuścić (z opróżnianiem wysokościowym)
	Sprawdzić stan naładowania akumulatora na ekranie (pojawia się po włączeniu urządzenia).
	W razie potrzeby naładować akumulator.
	Powiadomić serwis firmy Kärcher
Urządzenie nie zmiata odpowiednio	Wybrać program zmiatania, w tym celu ustawić przełącznik programów w pozycji D, E lub F
	Zwiększyć docisk szczotki walcowej, w tym celu wybrać program zmiatania „MEDIUM“ lub „HEAVY“ na tablicy obsługi.
	Sprawdzić zużycie walca zmiatającego i mioteł bocznych, w razie potrzeby wymienić
	Sprawdzić działanie kłapy na duże śmieci
	Skontrolować zużycie listew uszczelniających, w razie potrzeby wyregulować lub wymienić
	Sprawdzić właściwe osadzenie połówki szczotki walcowej
	Powiadomić serwis firmy Kärcher
Urządzenie pyli Nie wystarczająca moc ssania	Opróżnić zbiornik śmieci
	Włączyć dmuchawę ssącą
	Sprawdzić, oczyścić lub wymienić filtr pyłu
	Nie myć filtra pyłu.
	Sprawdzić uszczelkę skrzynki filtra
	Sprawdzić działanie funkcji automatycznego czyszczenia filtra (parz punkt usterki „Słychać powtarzające się kliknięcie“)
	Skontrolować uszczelki pojemnika na śmieci
	Skontrolować zużycie listew uszczelniających, w razie potrzeby wyregulować lub wymienić
Powiadomić serwis firmy Kärcher	
Nie działa układ włączania mioteł bocznych lub walca zmiatającego.	Powiadomić serwis firmy Kärcher
Walec zmiatający się nie obraca Miotła boczna się nie obraca	Wybrać program zmiatania, w tym celu ustawić przełącznik programów w pozycji D, E lub F
	Sprawdzić szczotkę walcową i szczotkę boczną pod kątem zaplątanych sznurków.
	Powiadomić serwis firmy Kärcher
Pojemnik na śmieci (z opróżnianiem wysokościowym) się nie wsuwa/wysuwa Nie można przechylić pojemnika na śmieci	Ustawić przełącznik wyboru programu do pozycji C (Jazda).
	Nacisnąć i przytrzymać przyciski obsługi oburęcznej na lewej masce i przyciski kierunkowe na tablicy obsługi.
	Wskazówka: Funkcja reaguje z opóźnieniem.
	Powiadomić serwis firmy Kärcher
Słychać powtarzające się kliknięcie	Urządzenie działa właściwie, automatyczne czyszczenie filtra funkcjonuje

Usuwanie usterek przez operatora przy pojawiających się na ekranie komunikatach pełnotekstowych

Wskazówka:

Jeżeli, pomimo powzięcia opisanych działań, pojawiające się na ekranie w dalszym ciągu pozostają widoczne, wezwać serwis!

	Wiadomość na wyświetlaczu	Znaczenie i konsekwencje	Środki zaradcze
1	Nieznany klucz Blokada maszyny!	Identyfikator włożonego klucza jest nieznanym. – Obsługa urządzenia jest niemożliwa	→ Włożyć odpowiedni klucz KIK (Kärcher Intelligent Key).
2	Klucz bez praw maszyny!	Klucz KIK (Kärcher Intelligent Key) jest znany, ale brak jest autoryzacji do używania go z tym urządzeniem. – Obsługa urządzenia jest niemożliwa	→ Włożyć odpowiedni klucz KIK (Kärcher Intelligent Key). → Zaprogramować klucz z opcją Supervisor Intelligent Key.
3	Przycisk opróżnienia wysokościowego wciśnięty! Sprawdzić!	Działanie przycisku obsługi oburęcznej sprawdzane jest przy włączeniu urządzenia pod jego funkcji bezpieczeństwa. – Przy wciśniętym przycisku obsługi oburęcznej włączenie pracy jest niemożliwe	→ Zwolnić przycisk obsługi oburęcznej. → Potwierdzić komunikat przyciskiem OK (usuń).
4	Przycisk HE zablokowany	Przycisk obsługi oburęcznej (opróżniania wysokościowego) został wciśnięty w programie zmiatania. – Opróżnianie wysokościowe w programie zmiatania jest ze względów bezpieczeństwa niemożliwe.	→ Zwolnić przycisk obsługi oburęcznej. → Ustawić przełącznik wyboru programu do pozycji C (Jazda). → Nacisnąć i przytrzymać przycisk obsługi obustronnej. → Aktywować opróżnianie wysokościowe przyciskami kierunkowymi.
5	Prosimy usiąść na maszynie!	Pojawia się po wyborze programu zmiatania lub programu transportowego po włączeniu maszyny, gdy operator nie siedzi na fotelu. – Wszystkie funkcje urządzenia są blokowane	→ Zająć miejsce na fotelu operatora. Wskazówka: Wybrany tryb zmiatania/transportu uruchamia się w pełni automatycznie. Wskazówka: Ten sposób postępowania służy jednocześnie do kontroli funkcji bezpieczeństwa wyłącznika fotela!
7	Otwarta łopata!	Pojawia się (z opróżnianiem głębokim), gdy wybrano program transportowy lub program zmiatania i co najmniej jeden pojemnik na śmieci został wyjęty. – Wszystkie funkcje urządzenia są blokowane	→ Zawiesić wszystkie pojemniki na śmieci z zapadkami. → Przełącznik programów ustawić na „ON”. Wskazówka: Komunikat znika. Urządzenie jest gotowe do pracy.
8	Sprawdzić łopatę!	Pojawia się (z opróżnianiem głębokim), gdy wybrano program zmiatania i pojemnik na śmieci nie jest w pełni wsunięty lub przechylony. – Wszystkie funkcje zmiatania są blokowane	→ Ustawić przełącznik wyboru programu do pozycji C (Jazda). → Nacisnąć i przytrzymać przycisk obsługi obustronnej. → Przyciskami kierunkowymi przechylić pojemnika na śmieci i potem ewent. całkowicie obniżyć.
		Wskazówka: Po próbie całkowitego obniżenia przechylnego pojemnika, nadzorowanie kolizji zapobiega uszkodzeniu systemu opróżniania wysokościowego	→ Zwolnić przycisk obsługi oburęcznej i przycisków kierunkowych. → Nacisnąć i przytrzymać przycisk obsługi obustronnej. → Przyciskami kierunkowymi najpierw całkowicie przechylić pojemnika, a potem obniżyć.
		Wskazówka: Po próbie przechylenia wsuniętego pojemnika, nadzorowanie kolizji zapobiega uszkodzeniu systemu opróżniania wysokościowego	→ Zwolnić przycisk obsługi oburęcznej i przycisków kierunkowych. → Nacisnąć i przytrzymać przycisk obsługi obustronnej. → Przyciskami kierunkowymi najpierw w wystarczającym stopniu podnieść pojemnik, zanim będzie można go przechylić.
9	Niewłaściwa poz. walca	Pojawia się, gdy szczotki walcowej nie można wsunąć do fabrycznie ustawionej pozycji krańcowej. – Urządzenie jest gotowe do pracy, ale wynik zmiatania może nie być zadowalający	→ Potwierdzić komunikat przyciskiem OK (usuń). → Ustawić przełącznik wyboru programu do pozycji C (Jazda). → Ponownie przejść dożądanego programu zmiatania.
10	Niewłaściwa poz. pr. szczotki	Pojawia się, gdy prawej szczotki bocznej nie można wsunąć do fabrycznie ustawionej pozycji krańcowej. – Urządzenie jest gotowe do pracy, jednak wynik zmiatania może być niezadowalający lub prawa szczotka boczna może nie być podniesiona	→ Potwierdzić komunikat przyciskiem OK (usuń). → Ustawić przełącznik wyboru programu do pozycji C (Jazda). → Ponownie przejść dożądanego programu zmiatania.

	Wiadomość na wyświetlaczu	Znaczenie i konsekwencje	Środki zaradcze
11	Niewłaściwa poz. le. szczotki	Pojawia się, gdy opcjonalnie dostępnej lewej szczotki bocznej nie można wsunąć do fabrycznie ustawionej pozycji krańcowej. – Urządzenie jest gotowe do pracy, jednak wynik zamiatania może być niezadowolający lub lewa szczotka boczna może nie być podniesiona	→ Potwierdzić komunikat przyciskiem OK (usuń). → Ustawić przełącznik wyboru programu do pozycji C (Jazda). → Ponownie przejść dożądanego programu zamiatania.
12	Niewłaściwa poz. szcz. bocznej	Pojawia się, gdy opcjonalnie dostępnej szczotki sierpowej nie można wsunąć do fabrycznie ustawionej pozycji krańcowej. – Urządzenie jest gotowe do pracy, jednak wynik zamiatania może być niezadowolający lub szczotka sierpowa może nie być podniesiona	→ Potwierdzić komunikat przyciskiem OK (usuń). → Ustawić przełącznik wyboru programu do pozycji C (Jazda). → Ponownie przejść dożądanego programu zamiatania.
13	Koniecznie usiąść!	Pojawia się, gdy w trakcie pracy opuszczono fotel na dłużej niż 1,5 sekundy. – Urządzenie się wyłącza i wszystkie znajdujące się na ziemi szczotki zamiatające i szczotka walcowa się automatycznie podnoszą	→ Zająć miejsce na fotelu operatora. Wskazówka: Wybrany tryb zamiatania/transportu uruchamia się w pełni automatycznie.
14	Wykorzystanie szczotki walcowej <25%	Pojawia się, gdy szczotka walcowa osiągnęła granicę zużycia. – Urządzenie jest gotowe do pracy, ale wynik zamiatania może nie być zadowolający	→ W celu osiągnięcia dobrego wyniku zamiatania, możliwie szybko wymienić szczotkę walcową.
15	Moduł MFM nie gotowy do pracy x	Pojawia się, gdy pole obsługi nie ma żadnego połączenia z układem sterowania maszyny. – Obsługa maszyny jest uniemożliwiona	→ Przeprowadzić reset przełącznika programów (pozycja OFF).
16	Osłona otwarta!	Pojawia się, gdy lewa osłona boczna nie jest właściwie zakleszczona. – Obsługa maszyny jest uniemożliwiona	→ Całkowicie zamknąć i zakleszczyć lewą maskę. → Przełącznik programów ustawić na „ON”. Wskazówka: Komunikat znika. Urządzenie jest gotowe do pracy.
18	Naładować akumulator!	Pojawia się, gdy napięcie akumulatora jest niskie. – Następuje wyłączenie wszystkich funkcji zamiatania; urządzenie jeszcze jedzie	Wskazówka: Już nie można potwierdzić komunikatu. → Naładować akumulator.
19	Wyłączenie AKUM.!	Pojawia się, gdy akumulator jest rozładowany. – W celu ochrony akumulatora obsługa urządzenia jest uniemożliwiona, urządzenia nie można przesuwac dalej.	→ Naładować akumulator.
20	Aktualizacja oprogramowania firmowego Konieczny MFM	Pojawia się, gdy układ sterowania maszyny wykrył w trakcie testu samosprawdzającego krytyczny dla bezpieczeństwa błąd w urządzeniu. – Obsługa maszyny jest uniemożliwiona	→ Wezwać serwis!
22	Wezwać serwis! +xx-xxxx-xx-xxxx	Minął termin przeglądu. Komunikat pojawia się po każdym włączeniu urządzenia. – Urządzenie jest w dalszym ciągu w pełni gotowe do pracy	→ Potwierdzić komunikat przyciskiem OK (usuń). → Skontaktować się z lokalnym serwisem pod wskazanym numerem telefonu w celu przeprowadzenia przeglądu.
23	Czerwony włącznik 0/1 jest wyłączony (0)!	Komunikat pojawia się zarówno w trakcie pracy jak i przy włączaniu urządzenia, gdy czerwony wyłącznik główny ustawiony jest na "0". – Obsługa urządzenia jest uniemożliwiona	→ Włączyć wyłącznik główny („I/ON”).
24	Przełącznik wybierakowy ustawić na OFF!	Komunikat pojawia się w połączeniu z komunikatem 23.	→ Włączenie urządzenia wymaga ze względów bezpieczeństwa również wyłączenie przełącznika programów (pozycja OFF)!

Usuwanie usterek przy pojawiających się na ekranie zakodowanych komunikatach o błędach

Wskazówka:

Zakodowany komunikat o błędzie pojawia się zawsze w górnym wierszu ekranu i posiada nast. formaty:

X yyy	Identyfikator X, po którym pojawiają się maks. 3 cyfry yyy
np. S 110	Istnieje błąd systemu, który uniemożliwia częściowo lub w całości działanie urządzenia.
np. P 3 C 41 H 2	Istnieje usterka w układzie sterowania maszyny. Działanie pojedynczych lub kilku funkcji urządzenia jest uniemożliwione.
np. F/11	Upewnić się, że w pobliżu pulpitu operatora znajduje się nie więcej niż jeden klucz KIK (Kärcher Intelligent Key).

Jeżeli pojawia się zakodowana usterka, najpierw należy spróbować resetu przełącznika programów.

W tym celu przekręcić przełącznik programów do pozycji "OFF", zaczekać co najmniej 5 sek., a następnie ponownie uruchomić urządzenie. Jeżeli usterka w dalszym ciągu istnieje, wezwać serwis. Podanie kodu usterki może pomóc w pracy serwisu!

Dane techniczne

		KM 105/100 R Bp KM 105/110 R Bp KM 105/100 R Bp Pack KM 105/110 R Bp Pack	KM 125/130 R Bp KM 125/130 R Bp Pack
Dane urządzenia			
Długość x szer. x wys.	mm	1800 x 1250 x 1450	1800 x 1500 x 1450
Prędkość jazdy	km/h	6	8
Prędkość zmiatania	km/h	4	4
Okres eksploatacji przy w pełni załadowanym akumulatorze	h	ca. 2,5	ca. 2,5
Maks. zdolność pokonywania wzniesień	%	12	12
Koło skrętu	m	2,70	3,00
Średnica walca zmiatającego	mm	400	400
Szerokość walca zmiatającego	mm	640	880
Średnica miotły bocznej	mm	600	600
Wydajność powierzchniowa bez miotel bocznych	m ² /h	3840	7040
Wydajność powierzchniowa z 1 miotłami bocznymi	m ² /h	6300	10000
Wydajność powierzchniowa z 2 miotłami bocznymi	m ² /h	8700	13600
Szerokość robocza bez miotel bocznych	mm	640	880
Szerokość robocza z 1 miotłami bocznymi	mm	1050	1250
Szerokość robocza z 2 miotłami bocznymi	mm	1450	1700
Ciężar własny (ciężar w czasie transportu)			
KM 105/100 R Bp	kg	305	---
KM 105/110 R Bp	kg	405	---
KM 105/100 R Bp Pack	kg	490	---
KM 105/110 R Bp Pack	kg	590	---
KM 125/130 R Bp	kg	---	500
KM 125/130 R Bp Pack	kg	---	820
Dopuszczalny ciężar całkowity			
KM 105/100 R Bp	kg	725	---
KM 105/110 R Bp	kg	725	---
KM 105/100 R Bp Pack	kg	825	---
KM 105/110 R Bp Pack	kg	825	---
KM 125/130 R Bp	kg	---	1060
KM 125/130 R Bp Pack	kg	---	1060
Objętość zbiornika śmieci			
KM 105/100 R (opróżnianie głębokie)	l (kg)	2 x 35 (2 x 50)	---
KM 105/110 R (opróżnianie wysokościowe)	l (kg)	80 (100)	---
KM 125/130 R (opróżnianie wysokościowe)	l (kg)	---	110 (150)
Maks. wysokość rozładunku (opróżnianie wysokościowe)	mm	1550	1550
Stopień ochrony, ochrona przed kroplami wody	--	IPX 3	IPX 3
Silniki			
– Silnik trakcyjny			
Typ	--	Silnik z magnesami trwałymi na prąd stały do jazdy przodem i tyłem	Silnik z magnesami trwałymi na prąd stały do jazdy przodem i tyłem
Konstrukcja	--	Silnik napędzający piastę w przednim kole	Silnik napędzający piastę w przednim kole
Napięcie	V	24	24
Moc znamionowa (mechaniczna)	W	750	1000
Ilość obrotów	1/min	płynnie	płynnie
– Silnik dmuchawy			
Typ	--	Silnik z magnesami trwałymi na prąd stały	Silnik z magnesami trwałymi na prąd stały
Napięcie	V	24	24
Moc znamionowa (mechaniczna)	W	200	200
Ilość obrotów	1/min	3500	3500
– Silnik szczotki walcowej			

		KM 105/100 R Bp KM 105/110 R Bp KM 105/100 R Bp Pack KM 105/110 R Bp Pack	KM 125/130 R Bp KM 125/130 R Bp Pack
Typ	--	Silnik z magnesami trwałymi na prąd stały	Silnik z magnesami trwałymi na prąd stały
Napięcie	V	24	24
Moc znamionowa (mechaniczna)	W	750	1100
Ilość obrotów	1/min	500 (przy szczotce walcowej)	500 (przy szczotce walcowej)
- Silnik mioteł bocznych			
Typ	--	Silnik z magnesami trwałymi na prąd stały	Silnik z magnesami trwałymi na prąd stały
Konstrukcja	--	Silnik przekładniowy (przekładnia kątowna)	Silnik przekładniowy (przekładnia kątowna)
Napięcie	V	24	24
Moc znamionowa (mechaniczna)	W	240	240
Ilość obrotów	1/min	65	65
Akumulator (tylko warianty Pack)			
Typ	--	24V 4 PzS 240 I	24V 4 PzS 240 I
Pojemność	Ah	240	240
Czas ładowania przy całkowicie wyładowanym akumulatorze	h	10...15	10...15
Czas pracy po wielokrotnym doładowaniu	h	ca. 2,5	ca. 2,5
Ładowarka (tylko warianty Pack)			
Napięcie zasilające	V~	230	230
Napięcie wyjściowe	V	24	24
Prąd wyjściowy	A	30	30
Bezpieczniki			
Bezpiecznik główny	A	175	175
Układ sterowania CPU	A	5	5
Ładowarka	A	40	40
Ogumienie			
Rozmiar opon tylnych	--	4.00-8 8PR	4.00-8 8PR
Ciśnienie powietrza w oponach tylnych	bar	6,0	6,0
Hamulec			
Hamulec roboczy	--	elektronicznie	elektronicznie
Hamulec blokujący	--	Hamulec tarczowy, uruchamiany elektrycznie (z resorem)	Hamulec tarczowy, uruchamiany elektrycznie (z resorem)
Układ filtracyjny i ssący			
System filtracyjny		TACT	TACT
Kategoria zastosowania filtra do pyłów nie zagrażających zdrowiu	--	M	M
Podciśnienie znamionowe w układzie ssącym	mbar	6	6
Znamionowy strumień objętości w układzie ssącym	l/s	92	92
Warunki otoczenia			
Temperatura	°C	-5...+ 40	-5...+ 40
Wilgotność powietrza, brak obroszenia	%	0 - 90	0 - 90
Wartości określone zgodnie z EN 60335-2-72			
Emisja hałasu			
Poziom ciśnienie akustycznego L_{pA}	dB(A)	64	71
Niepewność pomiaru K_{pA}	dB(A)	3	3
Poziom mocy akustycznej L_{WA} + Niepewność pomiaru K_{WA}	dB(A)	83	90
Niepewność pomiaru K_{WA}		3	3
Drgania urządzenia			
Drgania przenoszone przez kończyny górne	m/s ²	< 2,5	< 2,5
Fotel	m/s ²	0,4	0,4
Niepewność pomiaru K	m/s ²	0,2	0,2

Deklaracja zgodności UE

Niniejszym oświadczamy, że określone poniżej urządzenie odpowiada pod względem koncepcji, konstrukcji oraz wprowadzonej przez nas do handlu wersji obowiązującym wymogom dyrektyw UE dotyczącym wymagań w zakresie bezpieczeństwa i zdrowia. Wszelkie nie uzgodnione z nami modyfikacje urządzenia powodują utratę ważności tego oświadczenia.

Produkt:	Zamiatarka odkurzająca	
Typ:	1.280-xxx KM 105/...	1.280-xxx KM 125/130..
Obowiązujące dyrektywy UE		
2006/42/WE (+2009/127/WE)		
2014/30/UE		
2000/14/WE		
2014/53/UE		
Zastosowane normy zharmonizowane		
EN 60335-1		
EN 60335-2-72		
EN 62233: 2008		
EN 55012: 2007 + A1: 2009		
EN 61000-6-2: 2005		
TCU		
EN 300 328 V2.2.2		
EN 300 330 V2.1.1		
EN 300 440 V2.1.1		
EN 301 511 V12.5.1		
Zastosowana metoda oceny zgodności		
2000/14/WE: Załącznik V		
Poziom mocy akustycznej dB(A)		
Bp		
Zmierzone:	80	87
Gwarantowa- ny:	83	90

Niżej podpisane osoby działają na zlecenie i z upoważnienia zarządu.



H. Jenner

Chairman of the Board of Management



S. Reiser

Director Regulatory Affairs & Certification

Administrator dokumentacji:
S. Reiser

Alfred Kärcher SE & Co. KG
Alfred-Kärcher-Straße 28-40
71364 Winnenden (Germany)
Tel.: +49 7195 14-0
Fax: +49 7195 14-2212

Winnenden, 2022/02/01

Wyposażenie (KM 105/...)

- KM 105/100 R Bp
- KM 105/110 R Bp
- KM 105/100 R Bp Pack
- KM 105/110 R Bp Pack

Nazwa	Nr katalogowy
Szczotka boczna, standardowa	6.966-063.0
Do czyszczenia powierzchni wewnątrz i na zewnątrz.	
Miotła boczna, twarda	6.906-705.0
Do usuwania mocno przywierającego brudu na obszarze zewnętrznym, odporna na wilgoć.	
Miotła boczna, miękka	6.966-065.0
Specjalnie do zmiatania drobnego pyłu na gładkich podłogach.	
Szczotka walcowa, standardowa	4.762-529.0
Odporny na zużycie i wilgoć. Szczecina uniwersalna do czyszczenia wewnętrznego i zewnętrznego.	
Walec zmiatający, miękki	4.762-523.0
Ze szczecina naturalną specjalnie do zmiatania drobnego pyłu na gładkich podłogach wewnątrz budynków. Nie odporny na wilgoć, nie do powierzchni ścieranych.	
Walec zmiatający, twardy	4.762-524.0
Do usuwania mocno przywierającego brudu na obszarze zewnętrznym, odporna na wilgoć.	
Płaski filtr falisty (filtr pyłowy)	4.730-004.0
Urządzenie wymaga 2 sztuk	

Wyposażenie (KM 125/...)

- KM 125/130 R Bp
- KM 125/130 R Bp Pack

Nazwa	Nr katalogowy
Szczotka boczna, standardowa	6.966-063.0
Do czyszczenia powierzchni wewnątrz i na zewnątrz.	
Miotła boczna, twarda	6.906-705.0
Do usuwania mocno przywierającego brudu na obszarze zewnętrznym, odporna na wilgoć.	
Miotła boczna, miękka	6.966-065.0
Specjalnie do zmiatania drobnego pyłu na gładkich podłogach.	
Szczotka walcowa, standardowa	4.762-525.0
Odporny na zużycie i wilgoć. Szczecina uniwersalna do czyszczenia wewnętrznego i zewnętrznego.	
Walec zmiatający, miękki	4.762-526.0
Ze szczecina naturalną specjalnie do zmiatania drobnego pyłu na gładkich podłogach wewnątrz budynków. Nie odporny na wilgoć, nie do powierzchni ścieranych.	
Walec zmiatający, twardy	4.762-527.0
Do usuwania mocno przywierającego brudu na obszarze zewnętrznym, odporna na wilgoć.	
Płaski filtr falisty (filtr pyłowy)	4.730-004.0
Urządzenie wymaga 3 sztuk	

Cuprins

Cuprins	RO	1
Observații generale	RO	1
Protecția mediului înconjurător	RO	1
Garanție	RO	1
Accesorii și piese de schimb	RO	2
Simboluri din manualul de utilizare	RO	2
Simboluri pe aparat	RO	2
Utilizarea corectă	RO	2
Utilizare eronată previzibilă	RO	2
Materiale adecvate	RO	2
Măsuri de siguranță	RO	3
Indicații de siguranță pentru utilizare	RO	3
Utilizarea	RO	3
Indicații de siguranță pentru regimul de deplasare	RO	3
Aparate cu golire pe partea inferioară	RO	3
Aparate cu acoperiș de protecție	RO	3
Indicații de siguranță pentru transportul aparatului	RO	3
Indicații de siguranță pentru întreținere și îngrijire	RO	3
Funcționarea	RO	3
Elemente de utilizare și funcționale	RO	4
Privire generală aparat KM 105/100(110) R	RO	4
Privire generală aparat KM 125/130 R	RO	5
Panou operator	RO	6
Cheie KIK (Kärcher Intelligent Key) galbenă/gri	RO	6
Comutatorul pentru selectarea programului	RO	7
Dispozitive de siguranță	RO	7
Frâna de imobilizare	RO	7
Înainte de punerea în funcțiune	RO	7
Desprinderea capacului aparatului	RO	7
Capătă stânga deschisă/închisă	RO	7
Indicații referitoare la descărcare	RO	8
Montarea măturii laterale	RO	8
Indicații referitoare la baterie	RO	8
Măsuri de siguranță acumulatori	RO	8
Verificați și corectați nivelul acidului din baterie (numai pentru bateriile cu întreținere sumară)	RO	9
Baterii recomandate, încărcătoare	RO	9
Introducerea și conectarea acumulatorilor	RO	9
Încărcarea acumulatorului	RO	9
Punerea în funcțiune	RO	10
Înainte de pornire/verificarea siguranței	RO	10
Funcționarea	RO	10
Reglarea scaunului șoferului	RO	10
Suprafață de suport	RO	10
Punerea în funcțiune a mașinii	RO	10
Deplasarea aparatului	RO	10
Regim de măturare	RO	11
Golirea rezervorului de mizerie	RO	11
Mesaj pe ecran >Încărcare baterie< (KM 105/... R Bp și KM 105/...R Bp Pack)	RO	12
Oprirea aparatului	RO	12
Transportul	RO	12
Depozitarea aparatului	RO	12
Scoaterea din funcțiune	RO	12
Îngrijirea și întreținerea	RO	12
Observații generale	RO	12
Curățarea	RO	13
Intervale de întreținere	RO	13
Lucrări de întreținere	RO	13
Siguranțe	RO	15
Remediarea defecțiunilor	RO	16
Înlăturarea deranjamentelor de către operator în cazul mesajelor clare afișate pe ecran	RO	17
Înlăturarea deranjamentelor în cazul codurilor de eroare afișate pe display	RO	18
Date tehnice	RO	19
Declarație UE de conformitate	RO	21
Accesorii (KM 105/...)	RO	21
Accesorii (KM 125/...)	RO	21



Înainte de prima utilizare a aparatului dvs. citiți acest instrucțiune original, respectați instrucțiunile cuprinse în acesta și păstrați-l pentru întreținerea ulterioară sau pentru următorii posesori.

Înainte de prima utilizare citiți neapărat instrucțiunile de siguranță!

În acest manual de operare sunt descrise aparatele specificate în următoarele. Aparatele diferă prin lățimile de lucru diferite, cât și prin modul de golire a murdăriei măturate, vezi de asemenea capitolul "Date tehnice".

KM 105/100 R Bp

- Golire inferioară
- Bateria acumulatorie și aparatul de încărcare a acesteia nu fac parte integrantă din furnitură și trebuie comandate separat.

KM 105/100 R Bp Pack

- Golire inferioară
- Bateria și încărcătorul sunt incluse în furnitură și deja montate.

KM 105/110 R Bp

- Golire superioară
- Bateria acumulatorie și aparatul de încărcare a acesteia nu fac parte integrantă din furnitură și trebuie comandate separat.

KM 105/110 R Bp Pack

- Golire superioară
- Bateria și încărcătorul sunt incluse în furnitură și deja montate.

KM 125/130 R Bp

- Golire superioară
- Bateria acumulatorie și aparatul de încărcare a acesteia nu fac parte integrantă din furnitură și trebuie comandate separat.

KM 125/130 R Bp Pack

- Golire superioară
- Bateria și încărcătorul (extern) sunt incluse în setul de livrare.

Dotarea aparatului

Pentru toate aparatele este disponibilă opțional aceeași dotare, în acest manual este descrisă dotarea maximă.

Golirea mizeriei

Există 2 moduri diferite a golirii mizeriei:

Golire inferioară

Aceste aparate sunt prevăzute în spate cu două rezervoare de mizerie, care trebuie scoase pentru golire.

Golire superioară

Aceste aparate sunt dotate cu un rezervor de mizerie, care poate fi comandat de la scaunul șoferului pentru golire.

Observații generale

Dacă la despachetare constatați deteriorări apărute în timpul transportului, luați legătura cu magazinul.

- Plăcuțele de avertizare și cu indicații montate pe aparat conțin informații importante pentru utilizarea în condiții de siguranță.
- În afară de indicațiile din instrucțiunile de utilizare, este necesar să fie luate în considerare și prescripțiile generale privind protecția muncii și prevenirea accidentelor de muncă, emise de organele de reglementare.

Protecția mediului înconjurător



Materialele de ambalare sunt reciclabile. Ambalajele nu trebuie aruncate în gunoiul menajer, ci trebuie duse la un centru de colectare și revalorificare a deșeurilor.



Aparatele vechi conțin materiale reciclabile valoroase, care pot fi supuse unui proces de revalorificare. De aceea vă rugăm să eliminați aparatele vechi prin sistemele de colectare corespunzătoare.

Uleiul de motor, motorina și benzina nu trebuie să ajungă în mediu. Protejați solul și eliminați uleiurile folosite într-un mod ecologic.

Observații referitoare la materialele conținute (REACH)

Informații actuale referitoare la materialele conținute puteți găsi la adresa:

www.kaercher.com/REACH

Garanție

În fiecare țară sunt valabile condițiile de garanție publicate de distribuitorul nostru din țara respectivă. Eventuale defecțiuni ale acestui aparat, care survin în perioada de garanție și care sunt rezultatul unor defecte de fabricație sau de material, vor fi remediate gratuit. Pentru a putea beneficia de garanție, prezentați-vă cu chitanța de cumpărare la magazin sau la cea mai apropiată unitate de service autorizată.

Accesorii și piese de schimb

⚠ PERICOL

Pentru a evita pericolele, reparațiile și montarea pieselor de schimb se vor efectua doar de către serviciul clienți autorizat.

- Vor fi utilizate numai accesorii și piese de schimb aprobate de către producător. Accesoriile originale și piesele de schimb originale constituie o garanție a faptului că utilajul va putea fi exploatat în condiții de siguranță și fără defectiuni.
- O selecție a pieselor de schimb utilizate cel mai de se găsește la sfârșitul instrucțiunilor de utilizare.
- Informații suplimentare despre piesele de schimb găsiți la www.kaercher.com, în secțiunea Service.

Simboluri din manualul de utilizare

⚠ PERICOL

Atrage atenția asupra unui pericol iminent, care duce la vătămări corporale grave sau moarte.

⚠ AVERTIZARE

Atrage atenția asupra unei posibile situații periculoase, care ar putea duce la vătămări corporale grave sau moarte.

⚠ PRECAUȚIE

Indică o posibilă situație periculoasă, care ar putea duce la vătămări corporale ușoare sau pagube materiale.

ATENȚIE

Indicație referitoare la o posibilă situație periculoasă, care ar putea duce la pagube materiale.

Simboluri pe aparat

	⚠ PERICOL Pericol de incendiu! Nu se vor mătura obiecte incandescente sau care încă mai ard, ca de ex. țigări, chibrituri sau altele similare.
	⚠ PERICOL Pericol de răsturnare! Goliți rezervorul de mizerie, doar când aparatul se află pe o suprafață plană și stabilă.
	⚠ AVERTIZARE Pericol de strivire sau tăiere la curea, mătura laterală, recipient, capacul aparatului.
	⚠ PRECAUȚIE Nu spălați filtrul de praf.
	Presiune în anvelope 0.6 MPa 6.0 bar
	Puncte de fixare a cricului
	Punct de fixare
	Pericol de accidentare din cauza componentelor care se rotesc. Deschideți capacul aparatului abia când motorul s-a oprit.

Utilizarea corectă

Mașina de măturat este prevăzută pentru uzul casnic și pentru următoarele suprafețe:

- parcuri
- suprafețe de producție
- suprafețe logistice
- hoteluri
- magazine
- magazii
- trotuare
- Utilizați acest aparat de măturat exclusiv în conformitate cu datele din aceste instrucțiuni de utilizare.
- Utilizarea în orice alt mod decât cel descris mai sus este considerată improprie. Producătorul nu-și asumă responsabilitatea pentru pagube produse ca urmare a utilizării improprie, riscurile revenindu-i în întregime utilizatorului.
- Nu efectuați modificări ale aparatului.
- Mașina de măturat este prevăzută numai pentru aspirarea suprafețelor de podea specificate în manualul de utilizare.
- Deplasarea se va face numai pe suprafețele specificate de proprietar sau de reprezentantul acestuia pentru folosirea mașinii.
- În general: nu lăsați în apropierea aparatului substanțe ușor inflamabile (pericol de explozie/incendiu).

Utilizare eronată previzibilă

- Nu măturați/aspirați niciodată lichide explozive, gaze inflamabile, precum și acizi nediluți și solvenți! Aici se include benzina, diluanții sau păcura, care împreună cu aerul aspirat pot forma vapori sau amestecuri explozibile, în plus menționăm acetona, acizii nediluți și solvenții, deoarece ele atacă materialele folosite la acest aparat.
- Nu măturați/aspirați niciodată pulberi metalice reactive (ex. aluminiu, magneziu, zinc), acestea formează gaze explozive în combinație cu soluții de curățat puternic alcaline sau acide.
- Nu măturați/aspirați obiecte aprinse sau incandescente.
- Aparatul nu este adecvat pentru măturarea substanțelor nocive.
- Nu stați în zona periculoasă. Este interzisă utilizarea în încăperi unde există pericol de explozie.
- Nu este permisă transportarea pasagerilor pe vehicul.
- Împingerea/tractarea sau transportarea obiectelor cu acest aparat sunt interzise.

Materiale adecvate

- asfalt
- podele industriale
- șapă
- beton
- dale de piatră

Măsurile de siguranță

Indicații de siguranță pentru utilizare

- Aparatul și accesoriile trebuie verificate înainte de utilizare pentru a vedea dacă sunt în stare bună și permit utilizarea aparatului în condiții de siguranță. Dacă starea nu este ireproșabilă, acestea nu pot fi utilizate.
- La utilizarea aparatului în zone periculoase (de ex. benzinării) se vor respecta instrucțiunile de securitate corespunzătoare. Este interzisă utilizarea în încăperi unde există pericol de explozie.

⚠ PERICOL

Pericol de accidentare!

- ➔ Nu utilizați aparatul fără acoperiș de protecție împotriva obiectelor în cădere în zonele unde există pericolul accidentării operatorului prin obiectele căzătoare.

Utilizarea

- Operatorul trebuie să folosească aparatul conform specificațiilor acestuia. Acesta trebuie să respecte condițiile locale și în timpul utilizării să fie atent la terți, în special la copii.
- Înainte de începerea lucrului, operatorul trebuie să se asigure, că toate dispozitivele de protecție sunt montate și funcționează în mod corespunzător.
- Operatorul aparatului este responsabil pentru accidente care implică alte persoane sau proprietatea acestora.
- Aveți grijă ca operatorul să poarte haine strâmte. Operatorul trebuie să poarte de asemenea pantofi rezistenți și să evite hainele largi.
- Înainte de pornire verificați imediată apropiere a aparatului (de ex. copii). Aveți grijă să existe o bună vizibilitate!
- Nu lăsați mașina să funcționeze nesupravegheat. Operatorul poate părăsi aparatul abia după ce motorul a fost oprit, aparatul a fost imobilizat și cheia (Intelligent Key) a fost scoasă.
- Pentru a preveni folosirea aparatului de persoane neautorizate, scoateți cheia aparatului.
- Aparatul poate fi folosit numai de persoane instruite în manipularea acestuia sau care și-au dovedit abilitatea de a opera aparatul și au fost însărcinate în mod expres cu utilizarea aparatului.
- Aparatul nu este destinat pentru a fi folosit de persoane (inclusiv copii) cu capacități psihice, senzoriale sau mentale limitate sau de persoane care nu dispun de experiența și/sau cunoștințele necesare.
- Nu lăsați copii nesupravegheați, pentru a vă asigura, că nu se joacă cu aparatul.

Indicații de siguranță pentru regimul de deplasare

⚠ Pericol

Pericol de accidentare!

Pericol de răsturnare în cazul unor pante prea mari.

- Urcați numai pe pante și rampe de până la 12% în direcția de deplasare.

Pericol de răsturnare în cazul în care suprafața nu este stabilă.

- Mișcați aparatul numai pe suprafețe stabile.

Pericol de răsturnare în cazul unei înclinări laterale prea mari.

- În direcția perpendiculară pe direcția de mers urcați numai pe pante de până la maxim 10%.

Adaptați viteza de deplasare la condițiile de drum.

Aparate cu golire pe partea inferioară

⚠ PERICOL

Pericol de accidentare!

- ➔ În cazul lucrărilor la clapeta de golire superioară ridicați de tot rezervorul de mizerie și asigurați-l.

Aparate cu acoperiș de protecție

INDICAȚIE

Acoperișul de protecție (opțional) a șoferului oferă protecție contra obiectelor căzătoare mai mari. Însă nu oferă protecție la răsturnare!

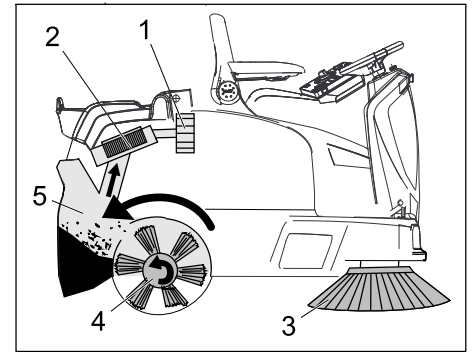
Indicații de siguranță pentru transportul aparatului

- La transport țineți cont de greutatea aparatului.
- Pentru transportarea aparatului deconectați bateria și fixați-l în mod sigur.

Indicații de siguranță pentru întreținere și îngrijire

- Înaintea curățării și a întreținerii aparatului, a înlocuirii componentelor sau a trecerii la altă funcție, aparatul trebuie deconectat și trebuie scoasă cheia KIK (Kärcher Intelligent Key).
- În cazul lucrărilor la instalația electrică decuplați acumulatorul.
- Curățarea aparatului nu trebuie să se facă cu furtunul sau cu jet de apă la presiune înaltă (pericol de scurtcircuit sau alte deteriorări).
- Reparațiile vor fi efectuate numai de service-uri autorizate sau de specialiști în domeniu care cunosc normele de protecție relevante.
- Aparatele trebuie să fie verificate din punctul de vedere al siguranței în exploatare în funcție de reglementările locale pentru aparatele de uz comercial folosite în mai multe locuri.
- Efectuați lucrările la acest aparat întotdeauna cu mânuși potrivite.

Funcționarea



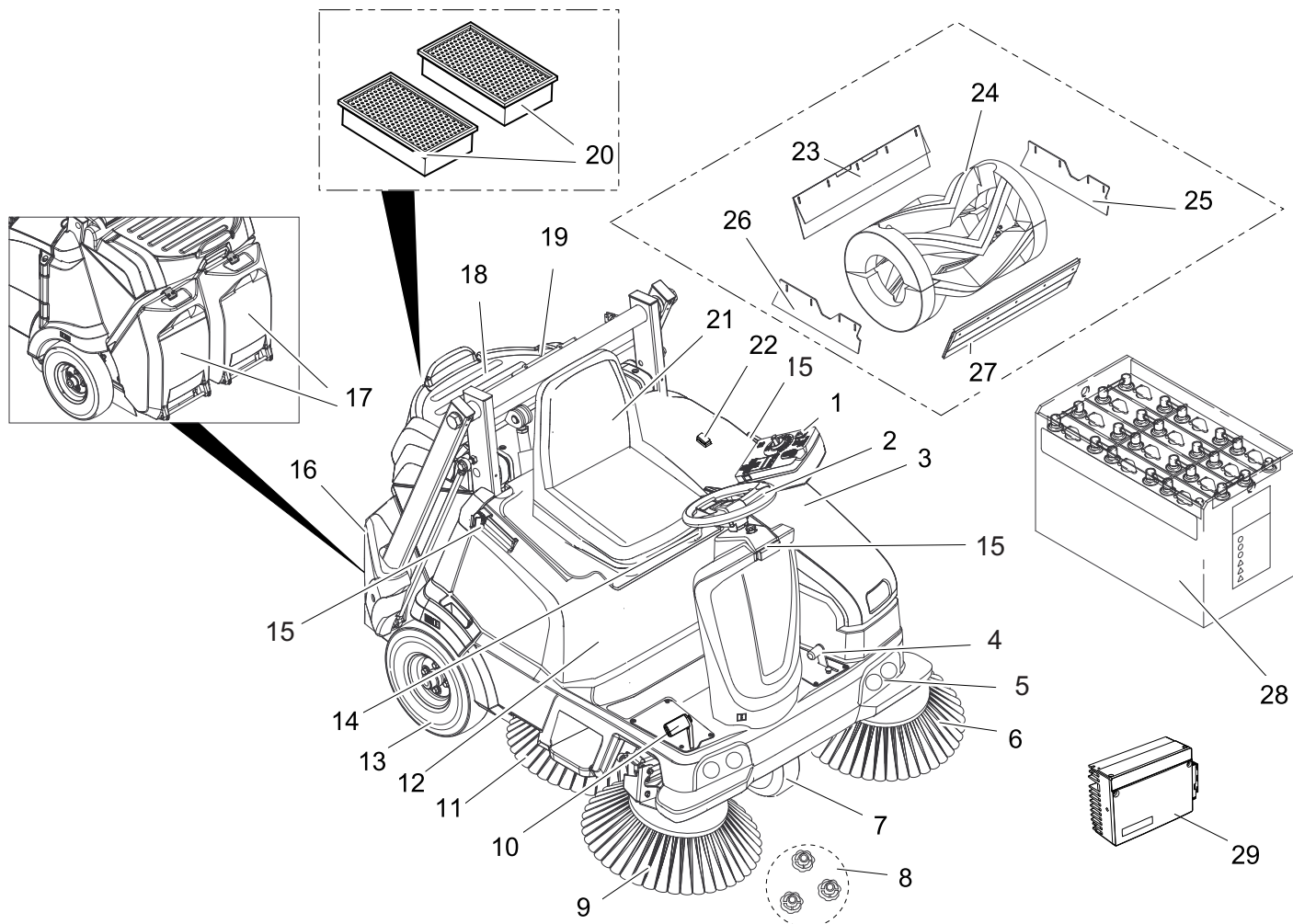
Mașina de măturat funcționează după principiul încărcării de sus (cilindru de măturare se rotește în sens antiorar).

- Măturile laterale (3) curăță colțurile și muchiile de pe suprafața de măturat și transportă murdăria pe banda cilindrului de măturare.
- Cilindru de măturare rotativ (4) transportă murdăria direct în rezervorul de murdărie (5).
- Praful generat din rezervor este filtrat prin filtrul de praf (2), iar aerul curat filtrat este aspirat de suflanta de aspirare (1).
- Curățarea filtrului de praf (2) se efectuează automat.

Elemente de utilizare și funcționale

Privire generală aparat KM 105/100(110) R

- KM 105/100 R Bp
- KM 105/100 R Bp Pack
- KM 105/110 R Bp
- KM 105/110 R Bp Pack



- | | |
|------------------------------------------------------------------------------------------------------------------------------------------------------------------------------------------------------------------------------------------------------------------------------------------------------------------------------------------------------------------------------------------------------------------------------------------------------------------------------------------------------------------------------------------------------------------------------------------------------------------------------------------------------------------------------------------------------------------------------------------------------------------------------------------------------------------------------------------------------|------------------------------------------------------------------------------------------------------------------------------------------------------------------------------------------------------------------------------------------------------------------------------------------------------------------------------------------------------------------------------------------------------------------------------------------------------------------------------------------------------------------------------------------------------------------------------------------------------------------------------------------------------------------------------------------------------------------------------------------------------------------------------------------------------------|
| <ul style="list-style-type: none"> 1 Panou operator 2 Volan 3 Caac stâng 4 Pedală de ridicare/coborâre a clapetei pentru murdărie grosieră 5 Lumini de lucru (opțional) 6 Mătură laterală stângă (opțional) 7 Mecanism de rulare 8 Fixarea măturii laterale 9 Mătură laterală dreapta 10 Pedala de deplasare 11 Mătură-seceră (opțional) 12 Capotă dreapta 13 Roată din spate 14 Manetă pentru reglarea scaunului 15 Șină de suport pentru Homepage 16 Clapetă de golire superioară rezervor de mizerie
KM 105/110 R Bp
KM 105/110 R Bp Pack 17 Clapetă de golire inferioară rezervor de mizerie
KM 105/100 R Bp
KM 105/100 R Bp Pack 18 Suprafață de suport | <ul style="list-style-type: none"> 19 Spațiu de depozitare suport cilindru (dispozitiv de siguranță clapetă de golire superioară) 20 Filtru de praf (filtru cu pliuri plate) 21 Scaun șofer (cu comutator de contact) 22 Buton comandă bimanuală
KM 105/110 R Bp
KM 105/110 R Bp Pack 23 Bară de etanșare din spate 24 Cilindru de măturat 25 Bară de etanșare laterală stânga 26 Bară de etanșare laterală dreapta 27 Bară anterioară de etanșare 28 Acumulatori
(KM 105/100(110) R Bp Pack: deja montat)
(KM 105/100(110) R Bp: nu este inclus în furnitură) 29 Încărcător
(KM 105/100(110) R Bp Pack: deja montat)
(KM 105/100(110) R Bp: nu este inclus în furnitură) |
|------------------------------------------------------------------------------------------------------------------------------------------------------------------------------------------------------------------------------------------------------------------------------------------------------------------------------------------------------------------------------------------------------------------------------------------------------------------------------------------------------------------------------------------------------------------------------------------------------------------------------------------------------------------------------------------------------------------------------------------------------------------------------------------------------------------------------------------------------|------------------------------------------------------------------------------------------------------------------------------------------------------------------------------------------------------------------------------------------------------------------------------------------------------------------------------------------------------------------------------------------------------------------------------------------------------------------------------------------------------------------------------------------------------------------------------------------------------------------------------------------------------------------------------------------------------------------------------------------------------------------------------------------------------------|

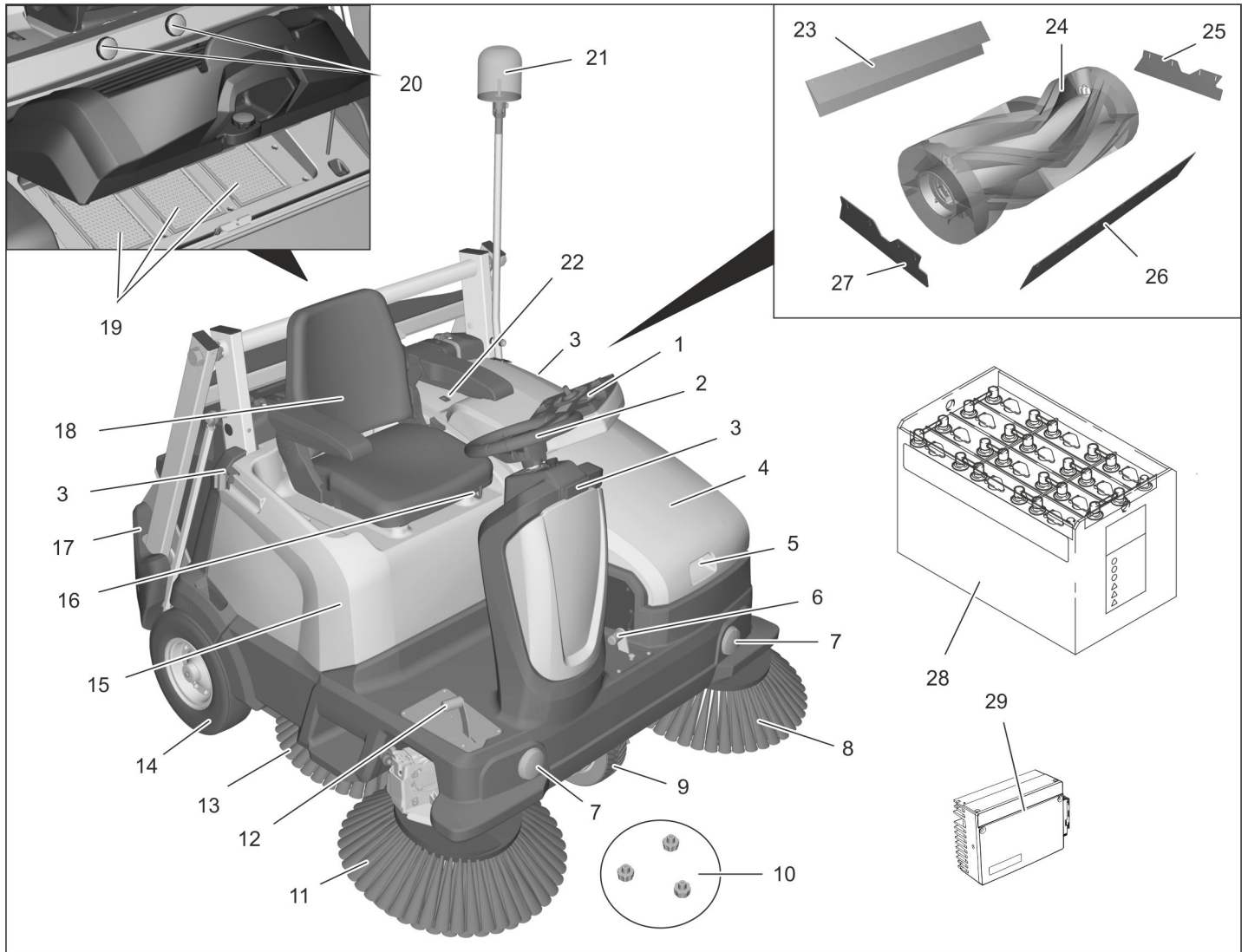
Opțional

Nu sunt reprezentate următoarele dotări, care în cazul comandării, se montează din fabrică sau pot fi montate ulterior de un service.

- Girofar
- Scaun tip confort
- Modul fleetmanagement
- Acoperiș de protecție șofer



■ KM 125/130 R Bp
KM 125/130 R Bp Pack



- 1 Panou operator
- 2 Volan
- 3 Șină de suport pentru Homebase
- 4 Caac stâng
- 5 Locaș pentru apucare
- 6 Pedală de ridicare/coborâre a clapetei pentru murdărie grosieră
- 7 Lumini de lucru (opțional)
- 8 Mătură laterală stângă (opțional)
- 9 Mecanism de rulare
- 10 Fixarea măturii laterale
- 11 Mătură laterală dreapta
- 12 Pedala de deplasare
- 13 Mătură-seceră (opțional)
- 14 Roată din spate
- 15 Capotă dreapta
- 16 Manetă pentru reglarea scaunului
- 17 Clapetă de golire superioară rezervor de mizerie
- 18 Scaun șofer (cu comutator de contact)
- 19 Filtru de praf (filtru cu pliuri plate)
- 20 Spațiu de depozitare suport cilindru (dispozitiv de siguranță clapetă de golire superioară)
- 21 Girofar (Opțional)
- 22 Buton comandă bimanuală

- 26 Bara anterioră de etanșare
- 27 Bară de etanșare laterală dreapta
- 28 Acumulatori (KM 125/130 R Bp Pack: deja montat) (KM 125/130 R Bp: nu este inclus în furnitură)
- 29 Încărcător extern

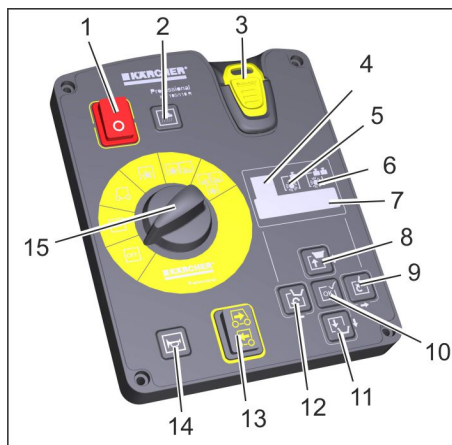
Opțional

Nu sunt reprezentate următoarele dotări, care în cazul comandării, se montează din fabrică sau pot fi montate ulterior de un service.

- Scaun tip confort
- Modul fleetmanagement
- Acoperiș de protecție șofer



Panou operator



Elemente de comandă la panoul de operare

- 1 Întrerupător principal
Poziția 0: Aparatul este scos din funcțiune
Poziția I: Aparatul este gata de funcționare.
- 2 Buton suflantă de aspirare cu lampă indicatoare
Lampa este aprinsă: Suflanta de aspirare și sistemul de curățare a filtrului sunt dezactivate:
– pentru măturarea podelelor uscate sau umede, sau a mizeriilor fibroase și uscate, de ex. paie sau fân etc.
Lumină stinsă: Suflanta de aspirare și sistemul de curățare a filtrului sunt activate (setare standard):
– pentru măturarea podelelor uscate
- 3 Cheie KIK (Kärcher Intelligent Key) galbenă - operator gri - șef de echipă
- 4 Afișaj program de măturare „ECO”
– pentru podele plane în cazul unui grad mic de murdărire
Indicație: Acest program de măturare se activează în mod standard la fiecare punere în funcțiune a sistemului de măturare, chiar dacă în prealabil a fost selectat un alt program de măturare.
Indicație: Programul de măturare selectat se afișează pe ecran, pentru selectare folosiți tastele săgeată.
- 5 Afișaj program de măturare „MEDIUM”
– pentru podele cu grad de murdărire medie
- 6 Afișaj program de măturare „HEAVY”
– pentru podele foarte murdare și neuniforme
- 7 Ecran
- 8 Ridicați rezervorul de mizerie (golire superioară) și butonul săgeată „în sus”
- 9 Rabatați în afară rezervorul de mizerie (golire superioară) și butonul săgeată „la dreapta”
- 10 Buton de confirmare „OK”
- 11 Coborâți rezervorul de mizerie (golire superioară) și butonul săgeată „în jos”
- 12 Rabatați la loc rezervorul de mizerie (golire superioară) și butonul săgeată „la stânga”
- 13 Comutator selecție direcție de mers
- 14 Claxon
- 15 Comutatorul pentru selectarea programului

Setare limbă la panoul de operare

Limba presetată din fabrică a afișajului este limba engleză.
Înainte de începerea lucrului cu mașina setați limba dorită la panoul de operare.
Setarea limbi pentru cheia inteligentă galbenă și cea gri (Intelligent Key) este ilustrată la pagina 2 a acestui ghid de inițiere rapidă sau descrisă în capitolul următor "Intelligent Key galben/gri".

Cheie KIK (Kärcher Intelligent Key) galbenă/gri

Cheie KIK galbenă

Parametrii pentru programele diferite de spălare sunt presetate. Datele sunt afișate pe ecran.
Textele afișate pe ecran sunt clare și auto-explicative. Pentru selectarea programului de măturare dorit acționați butonul săgeată "în dreapta".
Textele afișate pe ecran sunt următoarele:
>**Indicador nivel de încărcare baterie**<
>**orele de funcționare și programul de măturare**<
>**Gradul de uzură a cilindrului de măturare: .. %**<
>**Contor zile.. ore .. minute**<
În cazul accesoriilor mai există:
>**Pornire lampă de avertizare**<
>**Pornire lumini de lucru**<
Dacă vreți să schimbați permanent un parametru, pentru setare, trebuie să folosiți o cheie KIK gri. Procedura de setare este descrisă în capitolul „Cheia KIK gri”.

Cheie KIK gri

Cu cheia KIK gri puteți activa drepturile pentru cheia KIK galbenă.
Parametrii care sunt setați cu ajutorul cheii KIK gri se vor păstra până ce se selectează o altă valoare de setare.
→ Introduceți cheia KIK gri.
→ Rotiți butonul de setare a programului în poziția „ON”.
→ Apăsăți butoanele săgeată „în sus” sau „în jos”, până când apare meniul >**Administrare chei**<.
Indicație: La acest punct de meniu, puteți activa drepturile pentru cheia KIK galbenă.
→ Confirmați mesajul cu butonul „OK”.
→ Scoateți cheia KIK gri și, în intervalul presetat, introduceți cheia KIK galbenă, care urmează a fi personalizată.
→ Apăsăți butoanele săgeată „în sus” sau „în jos” și selectați punctele de meniu.

Punctele de meniu existente sunt următoarele:

>Selectare limbă<

Pentru setarea limbii puteți alege dintre 18 limbi, de ex. germană, engleză, franceză, spaniolă, greacă, rusă etc.

>**Operare aparat dezactivată/activată**<
Cheia galbenă KIK poate fi dezactivată pentru operarea acestei mașini.

Punctele de meniu existente sunt următoarele:

>Zonă de măturare dezactivată/activată<

Dacă zona de măturare este dezactivată se setează programul ECO, MEDIUM sau HEAVY și acesta nu poate fi modificat de către utilizator. Dacă zona de măturare este activată, în timpul funcționării puteți comuta între 3 programe de măturare.

>Treapta de praf dezactivată/activată<

Adaptarea curățării automate a filtrului (TACT) la condițiile de mediu.

>Lumină pornită/oprită<

Operatorul poate aprinde/stinge lumina (opțional).

Indicație: lumina se aprinde automat la pornire.

>Lumină dezactivată/activată<

Funcționarea continuă cu lumină este activată sau blocată.

>Zonă de măturare dezactivată/activată<

Operatorul poate alege, dacă vrea să se deplaseze cu girofar sau fără, la pornirea aparatului girofarul se aprinde automat.

>Regim de girofar dezactivat/activat<

Se poate selecta, dacă la mersul în spate girofarul să fie neapărat aprins (chiar dacă a fost stinsă de către operator) sau nu.

>Viteză dezactivată/activată<

Fără funcție

>Viteză de măturare dezactivată/activată<

Fără funcție

>Ventilator pompă dezactivată/activată<

Fără funcție

>Ștergere contor activată<

Se poate selecta, dacă operatorul poate reseta contorul.

>Programare da / nu<

Ca și un ultim punct de meniu apare >**Programare**< cu numărătoare inversă.

→ Pentru a transfera setările la cheia KIK galbenă:

În timpul numărătorii inverse, selectați cu ajutorul butonului săgeată "la dreapta" >**DA**< și apoi confirmați cu butonul "OK".

Indicație: Astfel, setările efectuate vor fi transferate la cheia KIK galbenă și apoi activate.

Indicații referitoare la funcționarea cheii KIK (Kärcher Intelligent Key)

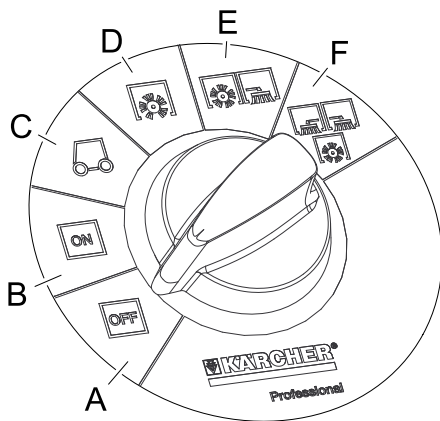


- Trebuie avut grijă ca, în apropierea panoului de comandă, să nu existe mai mult de 1 cheie KIK.
- Dacă acesta este cazul, pe display poate apărea o eroare F/11.

Comutatorul pentru selectarea programului

Indicație

Funcțiile sunt active doar cu comutatorul principal pornit și cheia KIK în contact.



- A OFF**
Aparatul este oprit.
- B ON**
Aparatul este în stare de funcționare.
- C Deplasarea aparatului**
Deplasați aparatul la locul de utilizare, pentru acesta apăsați pedala de deplasare.
Indicație
Cilindrul de măturare și măturile laterale sunt ridicate și sunt oprite.
- D Măturarea cu cilindru de măturare**
Cilindrul de măturare este coborât.
- E Măturarea cu cilindru de măturare și mătură laterală dreapta**
Cilindrul de măturare și mătura laterală din dreapta sunt coborâte, mătura-seceră (opțional) este gata de utilizare.
- F Măturarea cu cilindru de măturare și mătură laterală dreapta și stânga**
Cilindrul de măturare, mătura laterală dreapta și stânga (opțional) sunt coborâte, se activează mătura-seceră (opțional).

Dispozitive de siguranță

⚠ AVERTIZARE

Acest aparat dispune de numeroase dispozitive de siguranță. Înainte de începerea operării acestuia verificați dispozitivele de siguranță în privința funcționării corespunzătoare, acestea NU trebuie scoase din funcțiune!

Înterupător principal

Comutatorul principal servește la oprirea imediată a acțiunilor electrice în situații de urgență și poate fi utilizat doar în astfel de situații.

Capac stâng

Capacul stâng este prevăzut cu un dispozitiv de siguranță, care la deschiderea capacului oprește aparatul și emite un mesaj de avertisment care se afișează pe ecran.

Rezervor de mizerie (clapetă de golire inferioară)

Ambele rezervoare de mizerie sunt prevăzute cu câte un dispozitiv de siguranță, care la deschiderea clapetelor opresc aparatul și emit un mesaj de avertisment care se afișează pe ecran.

Rezervor de mizerie (clapetă de golire superioară)

Clapeta de golire superioară este prevăzută cu un dispozitiv de siguranță care blochează regimul de măturare în timpul procesului de golire.

Buton comandă bimanuală

Aparatele prevăzute cu clapetă de golire superioară sunt prevăzute cu un buton pentru comanda bimanuală.

- Pentru golirea rezervorului de mizerie trebuie să apăsați și acest buton, împreună cu butoanele pentru golire superioară.

Suport de siguranță rezervor de mizerie (clapetă de golire superioară)

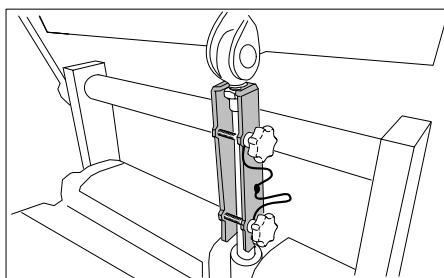
Suportul de siguranță se fixează cu două șuruburi stea pe bara transversală pentru păstrare.

⚠ PRECAUȚIE

Pericol de accidentare!

- În cazul tuturor lucrărilor sub rezervorul de mizerie ridicat, cilindrul ridicător trebuie asigurat cu un suport de siguranță.
- Aplicați siguranța doar în afara zonei de pericol.
- Scoateți suportul de sprijin deșurubând cele 2 șuruburi stea.
- Introduceți suportul de sprijin în tija pistonului de la cilindrul ridicător și asigurați-l.

Indicație: Gaura rotundă trebuie să arate înspre sus.



Frâna de imobilizare

Aparatul este dotat cu frână de imobilizare automată integrată în mecanismul de acționare a roții din față.

Frâna de imobilizare devine activă, când aparatul se oprește și pedala de accelerație nu mai este apăsată.

Înainte de punerea în funcțiune

Desprinderea capacului aparatului

- Capacul aparatului cu scaun poate fi prelevat pentru lucrările de reparații și întreținere.
- La prelevarea capacului aparatului deconectați în prealabil conexiunea electrică a contactului scaunului.

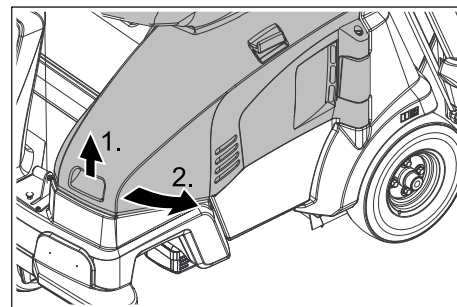
Capătă stânga deschisă/închisă

ATENȚIE

Capacul stâng poate fi deschis, dacă selectorul de programe se află în poziția "OFF" și cheia (Intelligent Key) este scoasă.

În timpul funcționării mașinii este interzisă deschiderea capacului stâng.

- Apucați capacul stâng în față, de locul de apucare, deblocați-l înspre sus și apoi rabatați-l în lateral.



Imagine ilustrativă, aici KM 105/...

Indicație: Capacul stâng este prevăzut cu un dispozitiv de siguranță, care la deschiderea capacului oprește motorul și emite un mesaj de avertisment care se afișează pe ecran. Dacă capacul nu este bine închis, motorul nu funcționează.

Dacă există un mesaj de avertizare, acesta poate fi resetat după cum urmează:

- Închideți capota de tot (să se blocheze).
- Rotiți butonul de setare a programului în poziția „ON”.
- Așezați-vă pe scaunul șoferului.

Indicații referitoare la descărcare

⚠ PERICOL

Pericol de rănire și deteriorare a aparatului!

- ➔ La încărcare țineți cont de greutatea aparatului.
- ➔ Nu folosiți un stivuitoar pentru descărcare, aparatul ar putea fi deteriorat.

ATENȚIE

Înainte de utilizare încărcați acumulatorii..

Greutate în stare goală (greutate de transport)

Greutate (fără șofer, fără accesorii, fără baterii)

KM 105/100 R (golire inferioară)	305 kg
KM 105/110 R (golire superioară)	405 kg
KM 125/130 R (golire superioară)	500 kg

Greutate (fără șofer, fără accesorii, cu baterii)

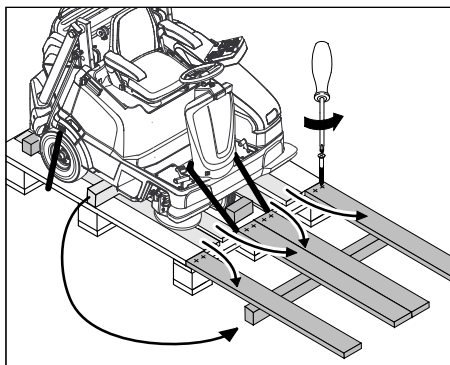
KM 105/100 R (golire inferioară)	490 kg
KM 105/110 R (golire superioară)	590 kg
KM 125/130 R (golire superioară)	820 kg

* Cu accesoriile montate greutatea aparatului este considerabil mai mare.

- ➔ În cazul încărcării mașinii utilizați o rampă corespunzătoare!
- ➔ Dacă mașina se livrează pe un palet, trebuie să construiți o rampă de descărcare din scândurile livrate împreună cu aparat.

Pentru descărcare, procedați după cum urmează:

- ➔ Tăiați banda de ambalare din plastic și îndepărtați folia.
- ➔ Îndepărtați banda de tensionare în punctele de fixare.
- ➔ Conectarea bateriei (vezi capitolul "Îngrijirea și întreținerea").
- ➔ Patru scânduri marcate ale paletului sunt fixate cu șuruburi. Deșurubați aceste scânduri.
- ➔ Așezați scândurile pe marginea paletului. Așezați scândurile în așa fel încât ele să se afle înaintea roților aparatului. Fixați scândurile folosind șuruburile.



Imagine ilustrativă, aici KM 105/...

- ➔ Introduceți grinzile incluse în pachet pentru susținerea rampei.
- ➔ Îndepărtați blocurile de lemn pentru blocarea roților.

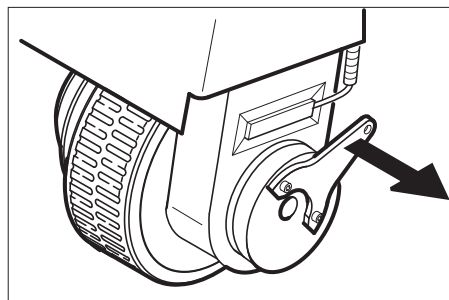
Împingeți mașina de măturat de pe palet (fără baterie montată)

⚠ PERICOL

Pericol de accidentare și de rănire!

- ➔ Este interzisă eliberarea frânei de imobilizare fără folosirea dispozitivelor de siguranță împotriva deplasării.
- ➔ Înainte de eliberarea frânei de imobilizare, aparatul trebuie asigurat ca să nu se poată deplasa. Dacă nu este asigurat, aparatul rulează mai departe după eliberarea frânei cu o viteză de până la 4,5 km/h, până ce sistemul electronic frânează aparatul.

Eliberarea frânei de imobilizare:



Imagine ilustrativă, aici KM 105/...

- ➔ Trageți mânerul de frânare de la roată și țineți-l în această poziție. Frâna de imobilizare este astfel scoasă din funcțiune, deci puteți să deplasați aparatul.
- ➔ Deplasați aparatul de pe palet peste rampa amplasată.

Deplasați mașina de măturat de pe palet (cu baterie montată)

- ➔ Conectați bateria, vezi capitolul "Montarea și conectarea bateriei".
- ➔ Introduceți cheia KIK și aduceți comutatorul principal în poziția 1/ON.
- ➔ Rotiți butonul de selectare a programului în poziția C (pentru deplasare)..
- ➔ Acționați comutatorul pentru direcția de mers și mișcați aparatul încet în jos pe rampă.
- ➔ Rotiți butonul de selectare a programului în poziția A (OFF).

Montarea măturii laterale

Mătura laterală nu este montată la livrare, montați mătura laterală înainte de punerea în funcțiune.

- ➔ Pentru acesta vezi capitolul "Îngrijire și întreținere/Schimbarea măturii laterale".

Indicații referitoare la baterie

ATENȚIE

Este interzisă utilizarea bateriilor nereîncărcabile.

Utilizați numai bateriile și aparatele de încărcare recomandate de producător.

Înlocuiți bateriile doar cu același tip de baterii.

Înainte de scoaterea din uz a vehiculului, bateriile trebuie scoase și eliminate ca deșeu cu respectarea reglementărilor locale.

Măsurile de siguranță acumulatori

Respectați normele legale de prevenire a accidentelor cât și prevederile DIN VDE 0510, VDE 0105 T.1.

Când umblați cu acumulatorii, respectați neapărat următoarele avertismente:

	Respectați indicațiile de pe acumulator, din instrucțiunile de utilizare și din manualul de utilizare ale vehiculului!
	Purtați protecție pentru ochi!
	Țineți copiii departe de aici și acumulatorii!
	Pericol de explozie!
	Este interzisă folosirea focului deschis, provocarea de scântei și fumatul!
	Pericol de accidentare!
	Prim ajutor
	Simbol de avertizare
	Scoaterea din uz
	Nu aruncați acumulatorii în gunoiul menajer!

⚠ PERICOL

Pericol de incendiu și explozie!

- ➔ Nu așezați unelte sau obiecte similare pe acumulator. Pericol de scurtcircuit și explozie.
- ➔ Fumatul și folosirea focului deschis sunt interzise.
- ➔ Încăperile unde se încarcă acumulatorii trebuie să fie bine aerisite, deoarece în timpul încărcării se formează un gaz puternic exploziv.

Pericol de accidentare!

- ➔ Atenție la bateriile neetanșe din cauza acidului sulfuric scurs.

Pericol de accidentare!

- ➔ Nu lăsați să ajungă plumb pe răni. După ce lucrați cu bateriile, spălați-vă mereu pe mâini.

Măsurii la eliberarea accidentală a acidului bateriei

În cazul utilizării conform destinației și cu respectarea instrucțiunilor de folosire, bateriile cu plumb nu prezintă un pericol.

Trebuie totuși acordat atenție faptului că bateriile cu plumb conțin acid sulfuric care poate cauza corodări puternice.

- Fixați acizii vărsați sau scurși din baterii neetanșate cu agenți de aglomerare de ex. nisip. Nu permiteți să ajungă în canalizare, în sol sau în ape.
- Neutralizați acizii cu calcar/sodă și eliminați ca deșeu cu respectarea prevederilor locale.
- Pentru eliminarea ca deșeu a bateriei, contactați o societate de specialitate în eliminare deșeurilor de acest tip.
- Dacă v-ați stropit cu acid în ochi sau pe piele, clătiți cu multă apă.
- Apoi mergeți imediat la un medic.
- Spălați cu apă hainele contaminate.
- Schimbați-vă hainele.

Verificați și corectați nivelul acidului din baterie (numai pentru bateriile cu întreținere sumară).

⚠ Avertisment

La acumulatorii cu acid, nivelul lichidului trebuie controlat periodic.

- Acidul dintr-o baterie încărcată în totalitate are la 20 °C o sarcină specifică de 1,28 kg/l.
- Acidul dintr-o baterie încărcată parțial are o sarcină specifică între 1,00 și 1,28 kg/l.
- Greutatea specifică a acidului trebuie să fie egală în toate celulele.
- Scoateți toate capacele celulelor.
- Luați o mostră din fiecare celulă cu ajutorul dispozitivului de control pentru acid.
- Introduceți mostra de acid înapoi în aceeași celulă.
- Dacă nivelul de lichid este prea scăzut, adăugați apă distilată până la marcaj.
- Încărcați acumulatorul.
- Înșurubați capacele celulelor.

Baterii recomandate, încărcătoare

Vă recomandăm să utilizați bateriile și încărcătoarele produse de firma noastră, pentru a beneficia de garanție.

INDICAȚIE

În cazul KM 105/100 R Bp Pack, KM 105/110 R Bp Pack și KM 125/130 R Bp Pack, bateriile cu întreținere sumară și încărcătorul sunt deja montate.

	Nr. de comandă	Volum [m ³]	Jet de aer [m ³ /h]**
400 Ah - Trogbatterie	6.654-156.0	33,0	13,20
240 Ah - Trogbatterie	6.654-112.0	19,8	07,92
240 Ah - Einzelbatterie 6V	6.654-119.0	5,12	2,05
180 Ah - Einzelbatterie 6V	6.654-124.0	3,8	1,52

* Volum minim al spațiului de încărcare baterie

** Schimb de aer minim între spațiul de încărcare baterie și mediu

Utilizarea bateriilor și încărcătoarelor de la alți producători

ATENȚIE

Utilizați doar bateriile și încărcătoarele recomandate de Kärcher pentru a beneficia de garanție.

- KM 105/100 R Bp / KM 105/ 110 R Bp

Acumulator	Set de baterii	Încărcător
240 Ah - Trogbatterie (nass)	6.654-112.0	4.654-003.0
180 Ah - Einzelbatterie (Gel)	6.654-124.0	4.654-022.0
240 Ah - Einzelbatterie (Gel)	6.654-119.0	4.654-023.0

- KM 125/130 R Bp

Acumulator	Set de baterii	Încărcător
400 Ah - Trogbatterie (nass)	6.654-156.0	6.654-327.0
240 Ah - Trogbatterie (nass)	6.654-112.0	6.654-325.0
240 Ah - Einzelbatterie (Gel)	6.654-119.0	6.654-326.0

Indicație

În cazul utilizării unor baterii de la alți producători trebuie respectate dimensiunile maxime referitoare la baterii.

Dimensiuni maxime ale acumulatorului (Acumulator simplu)

KM 105/100 R Bp

KM 105/110 R Bp

Aparatul funcționează cu 4 baterii simple de 6 Volt sau o tavă cu baterii.

Spațiul disponibil (LxLxI) în aparat este de: 622 mm x 402 mm x 379 mm

KM 125/130 R Bp

Spațiul disponibil (LxLxI) în aparat este de: 827 mm x 324 mm x 462 mm

Dacă utilizați baterii cu întreținere sumară, țineți seama de următoarele indicații:

- Trebuie respectate dimensiunile maxime ale acumulatorilor.
- La încărcarea bateriilor cu întreținere sumară capacul aparatului trebuie să fie deschis.
- La încărcarea acumulatorilor cu întreținere sumară trebuie respectate indicațiile producătorului acumulatorului.

Introducerea și conectarea acumulatorilor

- Deschideți capacul stâng.
- Desprindeți capacul aparatului.
- Introduceți acumulatorii în suport.

⚠ Avertisment

Atenție la polaritatea corectă.

- Conectați borna polului (cablu roșu) la polul pozitiv (+).
- Înșurubați cablul de conexiune la acumulatori.
- Conectați borna polului la polul negativ (-).

INDICAȚIE

La demontarea acumulatorului aveți grijă să desprindeți mai întâi polul negativ. Controlați poliile acumulatorului și bornele pentru a vedea dacă au protecție suficientă prin grăsime pentru poli.

INDICAȚIE

Înainte de utilizare încărcăți acumulatorii.

Încărcarea acumulatorului

⚠ PERICOL

Pericol de accidentare!

- Respectați indicațiile de siguranță atunci când umblați cu bateriile. Respectați instrucțiunile de utilizare ale producătorului încărcătorului.

⚠ PERICOL

Pericol de accidentare!

- Încărcătorul poate fi folosit numai atunci când cablul de alimentare nu este deteriorat. Dacă este deteriorat, cablul de alimentare trebuie să fie înlocuit imediat de fabricant, de service-ul autorizat sau de o persoană cu calificarea necesară.

⚠ PERICOL

Pericol de accidentare!

- Încărcați acumulatorii numai cu un încărcător adecvat.

INDICAȚIE

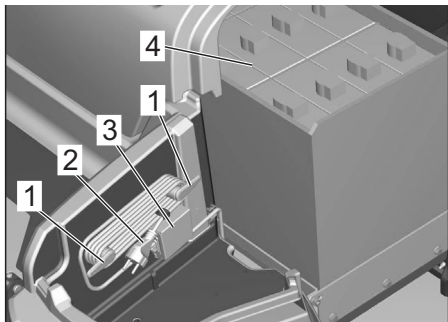
Încărcătorul este reglat electronic și întrerupe singur procesul de încărcare. Toate funcțiile aparatului sunt întrerupte automat în timpul procesului de încărcare.

INDICAȚIE

Când acumulatele sunt încărcate, deconectați mai întâi încărcătoarele de la rețeaua de curent și apoi de la acumulate.

Proces de încărcare KM 105/100(110) R Bp Pack

La varianta KM 105/100 (110) R Bp Pack bateriile cu întreținere sumară și încărcătorul sunt deja montate în aparat.



- 1 Suporturi pentru cablul de alimentare de la rețea (rabatabile)
 - 2 Cablu de rețea cu ștecher
 - 3 Conexiune pentru cablul de alimentare a încărcătorului
 - 4 Acumulatori
- ➔ Deschideți capacul stâng.
 - ➔ Rabatați suporturile și scoateți cablul de alimentare.
 - ➔ Introduceți ștecherul încărcătorului în priză.

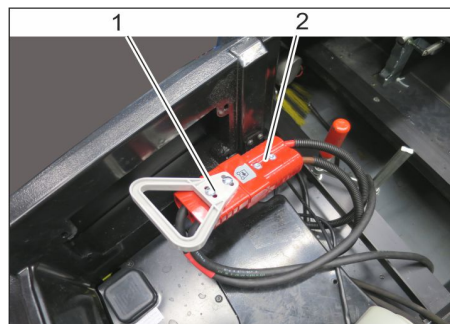
Indicație

Progresul procesului de încărcare se afișează printr-un indicator cu bare (5 Bare). La începutul procesului de încărcare se afișează pentru scurt timp 5 linii. Cele 5 bare se umplu unul după altul (în funcție de nivelul de încărcare a bateriei la începutul încărcării, mai rapid sau mai încet). Dacă se umple și ultima bară bateria este încărcată.

După procesul de încărcare

- ➔ Deconectați încărcătorul de la rețeaua electrică.
- ➔ Depozitați cablul de alimentare de la rețea și fixați ștecherul.

Procesul de încărcare în cazul aparatelor cu încărcător extern



- 1 Fișa acumulator
 - 2 Conector de lucru
- ➔ Deschideți capacul stâng.
 - ➔ Scoateți ștecherul bateriei și conectați-l la conectorul încărcătorului
 - ➔ Introduceți ștecherul încărcătorului în priză. Procesul de încărcare începe.
- Progresul procesului de încărcare se afișează la încărcător.

portocaliu	acumulatorul este în curs de încărcare
verde	acumulatorul este încărcat
roșu	Bateria nu este conectată, complet descărcată sau defectă
lumină intermitentă roșie	Bateria este defectă

După procesul de încărcare

- ➔ Reconectați ștecherul bateriei în conectorul de lucru

Indicații referitoare la baterii cu întreținere sumară

- ➔ Înainte de încheierea procesului de încărcare adăugați apă distilată și aveți grijă ca nivelul de acid să fie corect. Bateria este marcată corespunzător.

⚠ PERICOL

Pericol de arsuri cauzate de acizi!

- ➔ Adăugarea de apă în stare descărcată poate duce la vărsarea de acid din baterie.

- ➔ La manipularea acidului de baterie, purtați ochelari și haine de protecție. La manipularea bateriilor, respectați prevederile aferente!

⚠ AVERTIZARE

Pericol de deteriorare!

- ➔ Pentru completarea lichidului din baterii folosiți numai apă distilată sau desalinizată (EN 50272-T3).

- ➔ Nu folosiți aditivi (așa-numiți amelioratori), deoarece garanția își poate pierde valabilitatea.

Indicații referitoare la accidentele cu pericol de accidentare

- ➔ Dacă v-ați stropit cu acid în ochi sau pe piele, clătiți cu multă apă.
- ➔ Apoi mergeți imediat la un medic.
- ➔ Schimbați-vă hainele.
- ➔ Spălați cu apă hainele contaminate.

Punerea în funcțiune

Înainte de pornire/verificarea siguranței

Trebuie efectuate zilnic de operator!

Pentru descrierea verificărilor și lucrărilor următoare consultați capitolul "Îngrijire și întreținere/Lucrări de întreținere".

- ➔ Verificați funcția de siguranță a capacului stâng (aparatul nu trebuie pornit cu capacul deschis).
- ➔ Verificați funcționarea comutatorului contactului de la scaun.
- ➔ Verificați cilindrul de măturare și mătura laterală pentru a vedea dacă sunt uzate și dacă nu s-au prins corpuri străine, benzi în ele.
- ➔ În starea de repaus a mașinii: Verificați pedala de deplasare în privința funcționării ușoare pentru a asigura siguranța în funcționare și pentru a recunoaște în timp util blocajul pedalei.
- ➔ Golirea rezervorului de mizerie.
- ➔ Verificați presiunea în anvelope.
- ➔ Verificați nivelul de acid al acumulatorului.

- ➔ În cazul aparatelor cu clapetă de golire superioară: Verificați nivelul de încărcare la unitatea hidraulică.

Funcționarea

Reglarea scaunului șoferului

- ➔ Trageți maneta pentru reglarea scaunului spre interior.
- ➔ Mutați scaunul, eliberați maneta și fixați-o.
- ➔ Prin mișcarea scaunului înainte și înapoi verificați dacă este blocat.

Suprafață de suport

Notă: Încărcătura maximă admisă a suprafeței de suport este de 20 kg.

- ➔ Asigurați fixarea sigură a încărcăturii.

Punerea în funcțiune a mașinii

Condiții pentru starea de funcționare a mașinii:

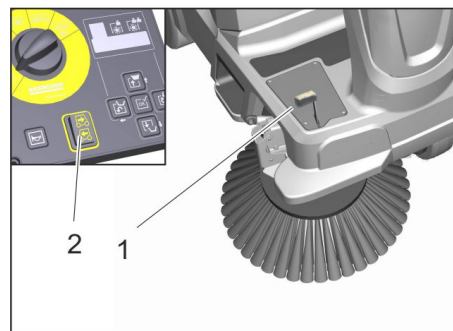
- Cheia KIK (gri sau galbenă) autorizată pentru operarea mașinii trebuie să se afle în contactul panoului de comandă.
- Comutatorul principal trebuie să se afle în poziția 1.
- Selectorul de programe nu trebuie să se afle în poziția „OFF”.
- Rezervorul de mizerie și capacul stâng al motorului trebuie să fie închise și blocate.
- Așezați-vă pe scaunul șoferului, comutatorul contactului scaunului devine activ.

Deplasarea aparatului

⚠ PRECAUȚIE

Pericol de deteriorare!

- ➔ Apăsăți pedala de deplasare cu grijă și încet. Nu preschimbați brusc între mersul înapoi și înainte sau invers.
- ➔ Adaptați viteza de deplasare la condițiile de drum.



- 1 Pedala de deplasare
- 2 Comutator pentru direcția de mers

Deplasarea înainte

- ➔ Alegeți direcția de mers înainte la comutatorul pentru direcția de mers de pe panoul de comandă.
- ➔ Apăsăți încet pedala de deplasare.

Deplasarea în spate

⚠ PERICOL

Pericol de accidentare!

- ➔ Când mergeți în spate, aveți grijă să nu periclițiți nici o persoană, eventual cereți instrucțaj în acest sens.
- ➔ Alegeți direcția de mers înapoi la comutatorul pentru direcția de mers de pe panoul de comandă.

→ Apăsați încet pedala de deplasare.

Manevrarea

- Pedalele de deplasare permit reglarea vitezei de deplasare fără trepte.
- Evitați acționările prea bruște ale pedalei.

Frânarea

- Dacă eliberați pedala, aparatul este frânat și se oprește singur.
Indicație: Dacă aparatul nu se oprește, pentru oprirea de urgență apăsați comutatorul principal în poziția "0".

Trecerea peste obstacole

ATENȚIE

Nu treceți peste obiectele și obstacole libere și nu le împingeți.

- Însă puteți să treceți cu grijă peste obstacolele fixe de până la 6 cm încet și cu mare grijă (doar cu clapeta pentru murdărie grosieră deschisă).
- Peste obstacolele fixe mai înalte de 6 cm trebuie să treceți cu ajutorul unei rampe corespunzătoare.

Regim de măturare

⚠ PERICOL

Pericol de accidentare! Când clapeta pentru murdărie grosieră este deschisă, cilindrul de măturare poate arunca în față pietre sau criblură. Aveți grijă să nu puneți în pericol persoane, animale sau obiecte.

PRECAUȚIE

Nu măturați benzi de ambalare, sârme sau alte obiecte similare, deoarece acestea pot duce la deteriorarea mecanismului de măturare.

Indicații referitoare la regimul de măturare

- Pentru un rezultat optim de curățare trebuie să adaptați viteza de deplasare condițiilor locale.
- În timpul regimului de măturare goliți rezervorul de mizerie la intervale regulate.

Indicație: Dacă ați măturat în mare parte criblură (materiale mai grele), goliți rezervorul de mizerie mai devreme.

La aparatele cu clapetă de golire inferioară: Rezervorul de mizerie este prevăzut cu un marcaj pentru nivelul maxim de umplere cu criblură. Marcajul devine vizibil, dacă scoateți rezervorul de mizerie.

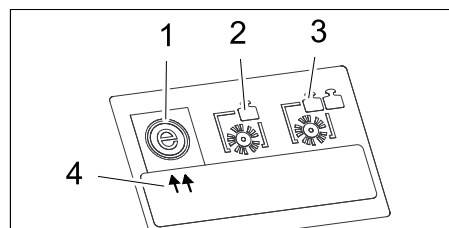
- La curățarea suprafețelor coborâți numai cilindrul de măturare.
- Pentru curățarea marginilor utilizați de preferință mătura laterală dreaptă.

Indicații referitoare la mătura seceră (opțional)

- Mătura seceră (opțional) coboară doar în curbele la stânga.
- Mătura seceră coboară în regim de măturare cu mătura laterală la apăsarea butonului de acționare "OK".
- Mătura seceră are după oprirea regimului de măturare un timp de funcționare din inerție de 3 secunde.

Măturarea cu cilindru de măturare

Pentru curățare cu cilindrul de măturare există 3 programe diferite de măturare, acestea sunt marcate cu două săgeți pe ecran.



- 1 Program de măturare „ECO”
- 2 Program de măturare „MEDIUM”
- 3 Program de măturare „HEAVY”
- 4 Afișaj (2 săgeți)

Indicație: Programul de măturare „ECO” se activează în mod standard la pornirea mașinii.

Dacă vreți să folosiți un alt program de măturare, procedați după cum urmează (condiția obligatorie este ca cheia KIK cu drepturi activate să fie introdusă la panoul de comandă).

Selectarea programului de măturare

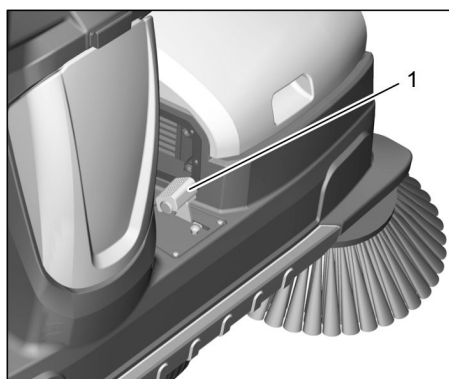
(selectorul de programe în poziția D, E, F)

- Opriți aparatul.
- Apăsați butonul de săgeată "la dreapta" pentru a selecta programul de măturare dorit.
Indicație: Marcajul (2 săgeți) de pe ecran indică programul de măturare selectat.

Măturarea cu clapeta ridicată

Notă: Pentru măturarea obiectelor mai mari, la o înălțime de până la 50 mm, de ex. cutii de țigări, clapeta pentru murdărie grosieră trebuie ridicată pentru scurt timp. Ridicarea clapetei pentru murdărie grosieră:

- Apăsați pedala clapetei pentru murdărie grosieră în față și țineți-o apăsată pentru scurt timp.



Imagine ilustrativă, aici KM 125/130 R

- 1 Pedala clapetei pentru murdărie grosieră
- Pentru coborâre luați piciorul de pe pedala.

Notă: Un rezultat optim de curățare se obține doar dacă clapeta pentru murdărie grosieră este coborâtă complet.

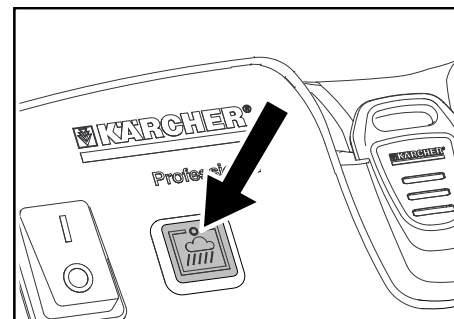
Măturarea cu mătura laterală

- Rotiți selectorul de programe în poziția E sau F. Cilindrul de măturare și mătura laterală sunt coborâte.

Măturarea podelelor umede sau uscate

Pentru a proteja filtrul de umezeală:

- opriți suflanta de aspirare cu ajutorul butonului de la panoul de comandă.
Indicație: lampa indicatoare este aprinsă.



Măturarea mizeriilor fibroase și uscate (de ex. iarbă uscată, pai)

Pentru a evita înfundarea sistemului de filtrare:

- opriți suflanta de aspirare cu ajutorul butonului de la panoul de comandă.

Măturarea podelelor uscate

- lucrați cu suflanta de aspirare pornită.
Indicație: Suflanta de aspirare este deja activată în mod standard la pornirea unui program de măturare.

Curățarea filtrului

Aparatul este dotat cu un sistem automat de curățare a filtrului.

Curățarea are loc automat la intervale de cca. 15 secunde. La curățare se aude un zgomot scurt de suflare.

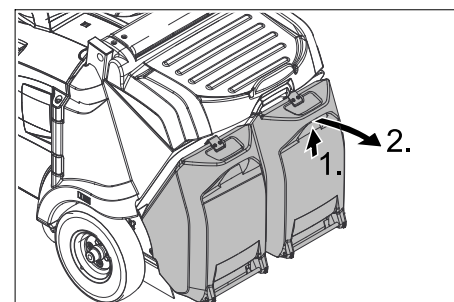
- Verificați din când în când filtrul de praf montat în privința murdării. Schimbați filtrul, dacă acesta este deteriorat sau murdar.

Golirea rezervorului de mizerie

Indicație: Înainte de depozitarea aparatului așteptați cel puțin 1 minut, înainte să deschideți și să goliți rezervorul de murdărie. Astfel praful se poate depune.

La aparatele cu clapetă de golire inferioară

- Amplasați mașina de măturat pe o suprafață plană.
- Rotiți butonul de selectare a programului în poziția „OFF”.
- Ridicați ușor rezervorul de mizerie și rabați-l în spate, apoi scoateți-l.



- Golirea rezervorului de mizerie.

- Împingeți la loc rezervorul de mizerie și blocați-l, verificați poziția corectă a acestuia.

Atenție!

Pericol de strivire a mâinilor!

- Goliți și al doilea rezervor de mizerie.

La aparatele cu clapetă de golire superioară

Clapeta de golire superioară face posibilă golirea mizeriei din rezervor direct într-un container de deșeuri (pentru înălțimea maximă de descărcare vezi capitolul "Date tehnice").

⚠ Pericol

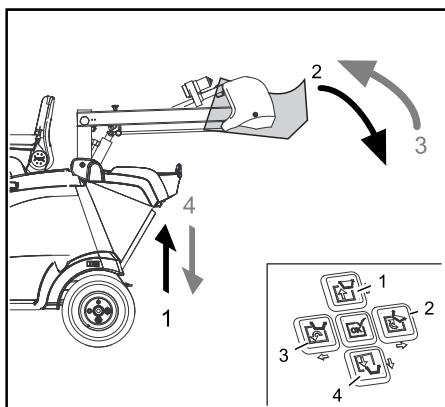
Pericol de accidentare! În timpul procesului de golire, în raza de acțiune a utilajului nu trebuie să se afle persoane sau animale.

⚠ Pericol

Pericol de strivire! Nu introduceți mâna între țijele mecanismului de golire. Nu stați sub rezervorul ridicat.

⚠ Pericol

Pericol de răsturnare! Amplasați aparatul pe o suprafață plană în timpul procesului de golire.



- Rotiți butonul de selectare a programului în poziția C (pentru deplasare)..

- Poziționați aparatul pe un sol denivelat.

INDICAȚIE

Deblocarea rezervorului poate avea loc doar după atingerea unei anumite înălțimi minime.

INDICAȚIE

Următorii pași pot fi executați doar în cazul comenzii manuale. Apăsăți butonul de comandă bimanuală de pe capacul stâng al motorului și simultan butoanele săgeată corespunzătoare 1-4 de la panoul de comandă.

- Ridicarea rezervorului de mizerie: apăsați butonul de comandă bimanuală și butonul de săgeată 1.

Indicație: Funcția se activează cu întârziere.

⚠ PRECAUȚIE

În timp ce rezervorul de mizerie este ridicat nu puteți comuta în regim de măturare (selectorul de programe în poziția D, E, F).

- Apropiati-vă încet de recipientul de colectare.

- Deblocarea rezervorului de mizerie: apăsați butonul de comandă bimanuală și butonul de săgeată 2.

Indicație: Funcția se activează cu întârziere.

- Introducerea completă a rezervorului de mizerie: apăsați butonul de comandă bimanuală și butonul de săgeată 3.
- Indicație:** Funcția se activează cu întârziere.

- Îndepărtați-vă încet de la recipientul de colectare.

- Coborârea rezervorului de mizerie până la capăt: apăsați butonul de comandă bimanuală și butonul de săgeată 4.

Indicație: Funcția se activează cu întârziere.

Indicație: Rezervorul de mizerie poate fi coborât complet doar dacă în prealabil a fost introdusă complet în poziția de bază.

Mesaj pe ecran >Încărcare baterie!< (KM 105/... R Bp și KM 105/...R Bp Pack)

- Dacă în timpul lucrărilor de curățare apare mesajul >Încărcați bateria!< aparatul mai poate fi utilizat timp de max. 15 minute pentru protecție contra descărcării excesive.

Vă recomandăm să vă deplasați imediat la stația de încărcare și să încărcați bateria.

- Dacă ignorați acest mesaj pe afișaj apare mai târziu mesajul >Oprire BAT!<. Aparatul nu mai poate fi deplasat.

Oprirea aparatului

Indicație: După oprirea mașinii filtrul de praf este automat curățat.

- Amplasați mașina de măturat pe o suprafață plană.
- Rotiți butonul de selectare a programului în poziția „OFF”.
- Extrageți cheia KIK.

Transportul

⚠ PERICOL

Pericol de rănire și deteriorare a aparatului!

- La transport țineți cont de greutatea aparatului.

⚠ PERICOL

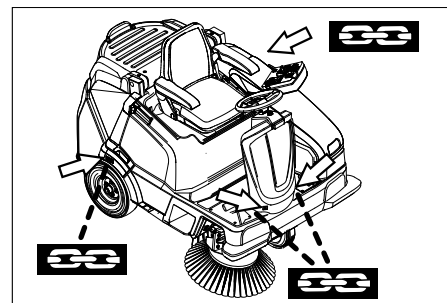
Pericol de accidentare și de rănire!

- La încărcarea aparatului mecanismul de acționare, și frâna de imobilizare trebuie să se afle în stare de funcționare. Pe pante, aparatul trebuie deplasat cu acționare proprie.

- Fixați roțile aparatului cu o pană.

- Fixați aparatul cu curele de prindere sau frânghii.

Indicație: Respectați marcasele pentru zonele de fixare de pe cadru (simbol cu lanț). Descărcarea aparatului poate fi efectuată doar pe o suprafață plană.



Imagine ilustrativă, aici KM 105/...

- În cazul transportării în vehicule asigurați aparatul contra derapării și răsturnării conform normelor în vigoare.

Depozitarea aparatului

⚠ PRECAUȚIE

Pericol de rănire și deteriorare a aparatului!

- La depozitarea țineți cont de greutatea aparatului.
- Așezați aparatul într-un loc ferit și uscat.

Scoaterea din funcțiune

Dacă mașina de măturat urmează să nu fie folosită o perioadă mai îndelungată, respectați următoarele puncte:

- Amplasați aparatul pe o suprafață plană.
- Curățați exteriorul și interiorul mașinii de măturat.
- Așezați aparatul într-un loc ferit și uscat.
- Rotiți butonul de selectare a programului în poziția „OFF”.
- Extrageți cheia KIK.
- Comutați întrerupătorul principal în poziția 0.
- Decuplați polul minus al bateriei, dacă aparatul nu este utilizat mai mult de 4 săptămâni.
- Încărcați acumulatorul la un interval de aproximativ 2 luni.

Îngrijirea și întreținerea

Observații generale

⚠ PERICOL

Înainte curățării și a întreținerii aparatului, a înlocuirii componentelor sau a trecerii la altă funcție, aparatul trebuie deconectat și trebuie scoasă cheia KIK (Kärcher Intelligent Key).

În timpul curățării și întreținerii aparatului, ștecărul de rețea al încărcătorului nu trebuie să fie conectat.

În cazul lucrărilor la instalația electrică decuplați acumulatorul.

- Rotiți butonul de selectare a programului în poziția „OFF”.
- Extrageți cheia KIK.
- În timpul derulării procesului de încărcare a bateriei: Așteptați încheierea procesului de încărcare și/sau scoateți din priză ștecărul de rețea al încărcătorului.

– Reparațiile vor fi efectuate numai de service-uri autorizate sau de specialiști în domeniu care cunosc normele de protecție relevante.

- Aparatele pentru uz comercial folosite în mai multe locuri trebuie supuse unei verificări de siguranță conform VDE 0701.
- Folosiți numai cilindri de măturare/măturări laterale cu care este dotat aparatul sau cei indicați în manualul de utilizare. Folosirea altor cilindri de măturare/măturări laterale poate afecta siguranța.
- Bateria cu care este dotat aparatul necesită întreținere sumară.

Curățarea

⚠ PRECAUȚIE

Pericol de deteriorare! Curățarea aparatului nu trebuie să se facă cu furtunul sau cu jet de apă la presiune înaltă (pericol de scurtcircuit sau alte deteriorări). Nu utilizați agenți de curățare agresivi și abrazivi.

Curățarea interiorului aparatului

⚠ Pericol

Pericol de accidentare! Purtați mască de protecție împotriva prafului și ochelari de protecție.

- Deschideți capacul stâng.
- Curățați aparatul cu aer comprimat.
- Curățați aparatul la exterior cu o cârpă umedă îmbibată cu soluție de curățare ușoară.
- Închideți capacul stâng.

Curățarea exteriorului aparatului

- Curățați aparatul la exterior cu o cârpă umedă îmbibată cu soluție de curățare ușoară.

Intervale de întreținere

Respectați lista de inspecții!

Contorul de service indică intervalele de întreținere.

- Rotiți butonul de setare a programului în poziția „ON”.
 - Citirea intervalelor de service: Apăsăți butoanele săgeată „în sus” sau „în jos”.
- Indicație:** Dacă valoarea va fi „0” la pornirea aparatului se va afișa un mesaj service împreună cu numărul de apel al reprezentanței locale de service.

Întreținerea de către client

Notă: În cazul întreținerii de către client, toate lucrările de service și de întreținere trebuie să fie efectuate de un specialist. Dacă este nevoie, se poate apela la ajutorul unui partener Kärcher autorizat.

Notă: Descrierea o găsiți în capitolul Lucrări de întreținere.

Lucrări de întreținere zilnice:

- Vezi capitolul "Înainte de pornire/verificarea siguranței".

Lucrări de întreținere săptămânale:

- Verificați filtrul de praf și schimbați cutia de filtru, dacă este nevoie.
- Verificați dacă părțile mobile se mișcă ușor.
- Verificați uzura și setarea barelor de etanșare în zona de măturare.
- **În cazul aparatelor cu clapetă de golire superioară:** Verificați nivelul de încărcare la unitatea hidraulică.

Verificați etanșeitatea furtunurilor hidraulice.

Întreținere la fiecare 200 de ore de funcționare:

- Verificați tensionarea, uzura și funcționarea curelei de antrenare a cilindrului de măturare.

Întreținere după uzură:

- Înlocuiți barele de etanșare.
- Înlocuiți cilindrul de măturare.
- Înlocuiți mătura laterală.

Întreținerea de către service

Notă: Pentru a avea dreptul la garanție, în perioada de garanție toate lucrările de service și de întreținere trebuie să fie efectuate de un service Kärcher autorizat, conform caietului de service.

Întreținere la fiecare 200 de ore de funcționare:

Întreținere la fiecare 300 de ore de funcționare:

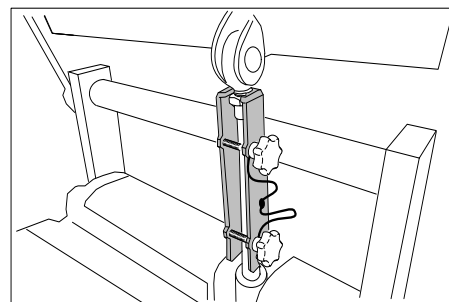
Lucrări de întreținere

Măsurile de siguranță generale

⚠ PERICOL

Pericol de accidentare!

- În cazul lucrărilor la clapeta de golire superioară ridicați de tot rezervorul de mizerie și asigurați-l.
- Aplicați siguranța doar în afara zonei de pericol.
- Introduceți suportul de sprijin în tija pistonului de la cilindrul ridicător și asigurați-l.



⚠ PERICOL

Pericol de arsuri!

Înainte lucrărilor de întreținere și de reparație lăsați aparatul să se răcească suficient.

Pregătire

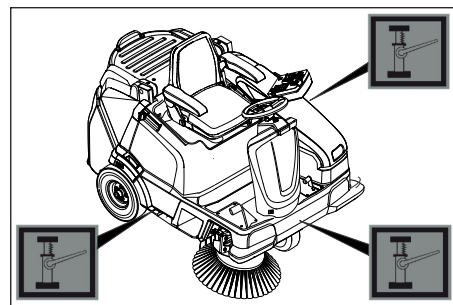
- Amplasați mașina de măturat pe o suprafață plană.
- Rotiți butonul de selectare a programului în poziția „OFF”.
- Extrageți cheia KIK.
- Lăsați aparatul să se răcească suficient.

Verificarea presiunii în anvelope

- Amplasați mașina de măturat pe o suprafață plană.
- Racordați aparatul de verificat presiunea la ventilul anvelopei.
- Verificați presiunea și dacă e nevoie, corectați presiunea. Pentru presiunea corespunzătoare în anvelope vezi capitolul Date tehnice.

Demontarea roții din spate

- Amplasați aparatul pe o suprafață plană.
- Verificați stabilitatea suprafeței pe care stă aparatul. Asigurați aparatul să nu se poată deplasa din greșeală.



Imagine ilustrativă, aici KM 105/...

- Introduceți cricul la punctul de fixare corespunzător.

INDICAȚIE

Folosiți un cric adecvat, disponibil în comerț.

- Slăbiți bolțul central de la roată cu cca. 1 rotație.
- Ridicați aparatul cu cricul.
- Deșurubați șurubul și scoateți roata.
- Demontați roata.
- Pentru reparații duceți roata defectă într-un atelier specializat sau schimbați-o.
- Introduceți roata și înșurubați șurubul și apoi strângeți-l.
- Coborâți aparatul cu cricul.
- Strângeți șurubul de la roată la un cuplu adecvat. Cuplu de strângere 49 Nm.

Demontați mecanismul de antrenare

- Pentru demontarea mecanismului de antrenare contactați serviciul pentru clienți.

Verificarea funcționării contactului scaunului

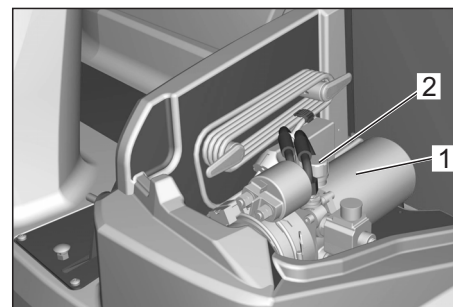
- Nu vă așezați pe scaunul de șofer.
- Rotiți butonul de selectare a programului în poziția C (pentru deplasare)..
- Dacă pe ecran apare mesajul >Luați loc< funcția de siguranță este în ordine.

Verificați nivelul uleiului hidraulic la unitatea hidraulică.

(Numai la aparatele cu clapetă de golire superioară)

PRECAUȚIE

Această verificare se va face numai când motorul este rece.



- 1 Unitate hidraulică
- 2 Orificiu de umplere

Verificarea zonei de măturare a măturilor laterale

Notă: Prin amplasarea flotantă a măturii laterale zona de măturare se reglează în mod automat în cazul uzurii periiilor. În cazul unei uzuri prea avansate schimbați mătura laterală.

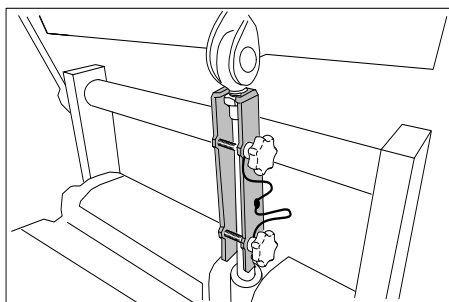
Înlocuirea măturii laterale

Recomandare: schimbați mătura laterală în cazul în care lungimea restantă a periiilor este de cca. 10 cm.

- Amplasați aparatul pe o suprafață plană.
- Rotiți selectorul de programe în poziția „OFF” și scoateți cheia KIK.
- Indicație:** Mătura laterală va fi ridicată.
- Deșurubați cu mâna toate cele 3 șuruburi stea ale măturii laterale. Pentru acesta introduceți mâna dinspre lateral între perii măturii laterale.
- Scoateți mătura laterală.
- Introduceți și înșurubați bine noua mătura laterală în piesa de antrenare.

Verificarea cilindrului de măturare

- Amplasați mașina de măturat pe o suprafață plană.
- **La aparatul cu clapetă de golire inferioară:**
Rotiți selectorul de programe în poziția „OFF” și scoateți cheia KIK.
Îndepărtați ambele rezervoare de mizerie.
- **La aparatul cu clapetă de golire superioară:**
Rotiți butonul de selectare a programului în poziția C (pentru deplasare)..
Ridicați rezervorul de mizerie și asigurați-l cu suportul de sprijin.
Rotiți selectorul de programe în poziția „OFF” și scoateți cheia KIK.



- Îndepărtați benzile sau șnururile prinse în cilindrul de măturare.

Verificarea zonei de măturare a cilindrului de măturare

Zona de măturare a cilindrului de măturare se reglează automat printr-un așa numit sistem TEACH. Starea cilindrului de măturare poate fi afișată pe ecran.

- Rotiți butonul de setare a programului în poziția „ON”.
- Apăsăți butoanele săgeată „în sus” sau „în jos”, până când apare afișajul **>Uzura cilindrului de măturare: ..%<**.
- Indicație:** Dacă cilindrul de măturare este foarte uzat pe afișaj apare mesajul **>Uzura cilindrului de măturare <25%<**. Cel târziu după acest mesaj trebuie să schimbați cilindrul de măturare.

Schimbarea jumătăților de cilindru de măturare

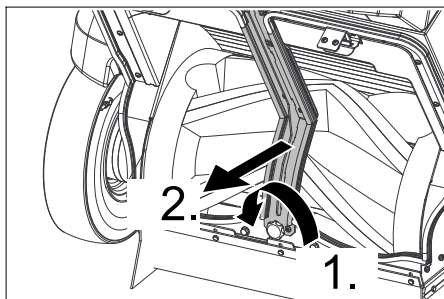
Această schimbare devine necesară, dacă în urma uzurii periiilor rezultatul măturării devine vizibil mai slab sau pe afișaj apare mesajul **>Uzura cilindrului de măturare <25%<**.

Fiecare jumătate de cilindru de măturare este fixată cu 2 șuruburi la arbore. Ambele jumătăți sunt identice, astfel montarea acestora este mai simplă.

- Amplasați aparatul pe o suprafață plană.

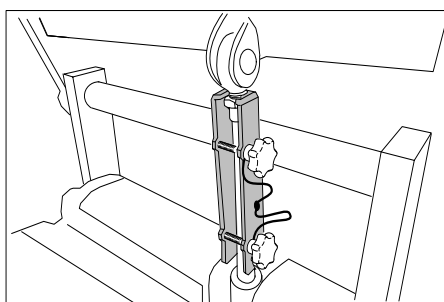
La aparatul cu clapetă de golire inferioară:

- Rotiți selectorul de programe în poziția „OFF” și scoateți cheia KIK.
- Îndepărtați ambele rezervoare de mizerie.
- Indicație:** Pentru demontarea cilindrului de măturare demontați mai întâi puntea centrală.
- Desprindeți șurubul și scoateți puntea centrală.

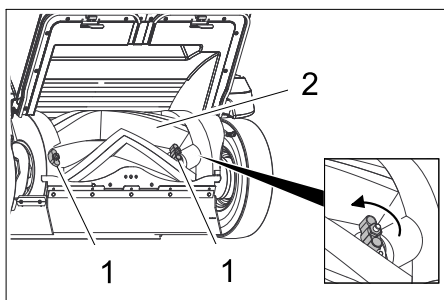


La aparatul cu clapetă de golire superioară:

- Rotiți butonul de selectare a programului în poziția C (pentru deplasare)..
- Ridicați rezervorul de mizerie și asigurați-l cu suportul de sprijin.



- Rotiți selectorul de programe în poziția „OFF” și scoateți cheia KIK.



- 1 Șuruburi
- 2 Cilindru de măturat
- Desprindeți ambele șuruburi cu mâna și trageți jumătatea de cilindru de măturare de pe arbore.

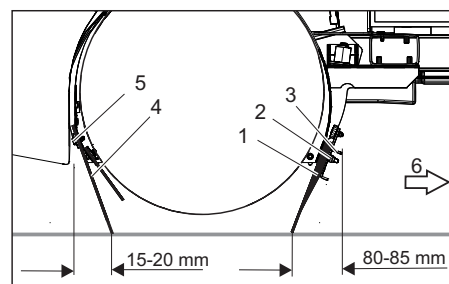
- Introduceți noua jumătate de cilindru de măturare (țineți cont de marcajele „L” = stânga și „R” = dreapta).
- Rotiți cilindrul de măturare cu 180°, desprindeți șuruburile celei de-a doua jumătăți de cilindru de măturare și scoateți-o.
- Montați noua jumătate de cilindru de măturare și fixați-o.
- Apoi verificați, dacă cilindrul de măturare este fixat corect.

La aparatul cu clapetă de golire inferioară:

- Montați la loc puntea centrală, țineți cont de poziția corectă a garniturilor!

Reglarea și înlocuirea barelor de etanșare

- Amplasați aparatul pe o suprafață plană.
- Rotiți selectorul de programe în poziția „OFF” și scoateți cheia KIK. Măturile laterale și cilindrul de măturare sunt ridicate.



- 1 Bara anterioră de etanșare
- 2 Piuliță
- 3 Tablă de suport anterioară
- 4 Bara de etanșare din spate
- 5 Șurub
- 6 Direcție de deplasare înainte

■ Bara anterioră de etanșare

Reglarea lamei de etanșare:

- Slăbiți piulițele cu cca. 2 rotații, însă nu trebuie să le scoateți.
- Reglați distanța barei de etanșare față de pământ, astfel încât să se plaseze spre spate după un momentum de 80-85 mm.
- Strângeți piulițele.

Schimbați-o dacă este uzată.

- Pentru schimbarea barelor de etanșare, deșurubați piulițele de tot, introduceți noua bară de etanșare, introduceți tabla de suport, reglați barele de etanșare și strângeți tabla de suport.

■ Bara de etanșare din spate

Reglarea lamei de etanșare:

- Slăbiți șuruburile cu cca. 2 rotații, însă nu trebuie să le scoateți.
- Reglați distanța barei de etanșare față de pământ, astfel încât să se plaseze spre față după un momentum de 15-20 mm.
- Strângeți cele 3 șuruburi.

Schimbați-o dacă este uzată.

- Pentru schimbarea barelor de etanșare, deșurubați șuruburile de tot, introduceți noua bară de etanșare, introduceți tabla de suport, reglați barele de etanșare și strângeți tabla de suport.

■ Bare de etanșare laterale

Reglarea lamei de etanșare:

- Slăbiți șuruburile cu cca. 2 rotații, însă nu trebuie să le scoateți.
 - Împingeți în jos suportul cu 1-3 mm pentru a regla distanța față de pământ.
 - Amplasarea barei de etanșare.
 - Strângeți cele 3 șuruburi.
- Schimbați-o dacă este uzată.
- Pentru schimbarea barelor de etanșare, deșurubați șuruburile de tot, introduceți noua bară de etanșare, introduceți tabla de suport, reglați barele de etanșare și strângeți tabla de suport.

Verificarea/schimbarea filtrului de praf

⚠ **AVERTIZARE**

La efectuarea lucrărilor la instalația de filtrare purtați mască de protecție. Respectați măsurile de siguranță când manipulați pulberile fine.

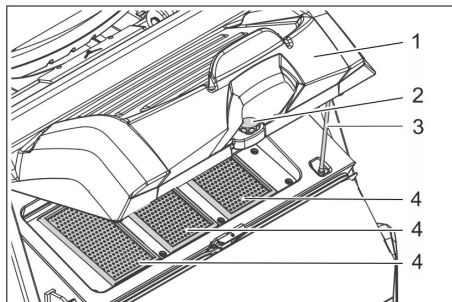
⚠ **PRECAUȚIE**

Pericol de deteriorare!

→ Nu spălați filtrul de praf.

Indicație: Curățați filtrul de praf numai în stare uscată, bateți cu atenție sau suflați cu aer comprimat redus.

Indicație: Înainte de demontarea filtrului de praf așteptați cel puțin 1 minut, ca praful să se depună.



Figură: KM 125/... cu 3 filtre cu pliuri plate; KM 105/... dispune de 2 filtre cu pliuri plate

1 Capac cu dispozitiv de curățare

2 Șurub

3 Suport

4 Filtru de praf (filtru cu pliuri plate)

- Deșurubați șurubul.
- Rabatați capacul în sus și asigurați-l cu suportul.
- Scoateți filtrul de praf.
- Verificați filtrul de praf.
- Introduceți filtrul de praf curățat sau cel nou.
- Introduceți reazemul în suport.
- Închideți capacul.
- Introduceți și strângeți șurubul.

Verificarea suflantei de aspirare

→ Comandați verificarea suflantei de aspirare în privința etanșeității.

Verificare de către serviciul pentru clienți

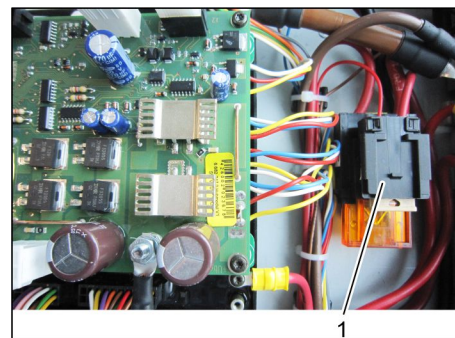
Verificați cureaua de antrenare a cilindrului de măturare

- Verificați tensionarea, uzura și funcționarea curelei de antrenare a cilindrului de măturare.
- Verificare de către serviciul pentru clienți

Siguranțe

Înlocuirea siguranțelor

Siguranțele la cutia MFM se găsesc sub scaunul de șofer.

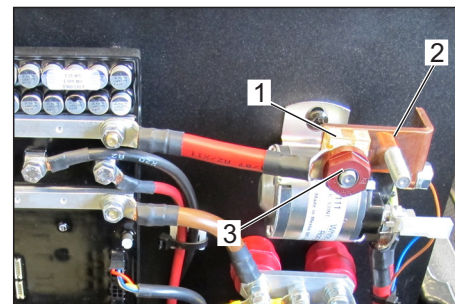


1 Siguranțe

- Deschideți capacul cutiei MFM.
- Înlocuiți siguranțele defecte.

F1	Comandă procesor	5 A
F2	Siguranța principală Siguranța pol	175 A
F70	Încărcător	40 A

Siguranța pol



1 Siguranță pol

2 Legătură

3 Piuliță

Indicație: Siguranța pol poate fi înlocuită numai de către serviciul pentru clienți Kärcher sau un specialist autorizat. Dacă această siguranță este defectă, service-ul trebuie să verifice condițiile de utilizare și întreg sistemul de comandă.

Remedierea defecțiunilor

Deranjament	Remediere
Aparatul nu pornește	Rotiți butonul de selectare a programului în poziția C (pentru deplasare)..
	Așezați-vă pe scaunul șoferului, comutatorul contactului scaunului devine activ.
	Întrerupătorul principal trebuie să fie pe poziția „PORNIT” adică „I/ON”.
	Introduceți cheia KIK autorizată (Kärcher Intelligent Key)
	Introduceți conectorul acumulatorului.
	Închideți capacul stâng.
	Introduceți rezervorul de mizerie corect (golire inferioară), resp. rabatați-l complet și coborâți-l (golire superioară)
	Verificați starea de încărcare a bateriei la afișaj (apare la pornirea aparatului). Încărcați bateria dacă este nevoie.
	Luați legătura cu service-ul Kärcher autorizat
Aparatul nu mătură bine	Selectați programul de măturare, pentru acesta aduceți selectorul de programe în poziția D, E sau F
	Măriți presiunea de apăsare a cilindrului de măturare, pentru acesta alegeți programul Medium sau HEAVY la panoul de operare.
	Verificați uzura cilindrului de măturare și a măturii laterale, dacă este nevoie înlocuiți-le
	Verificați funcționarea clapetei pentru murdărie grosieră
	Verificați uzura barelor de etanșare, iar dacă este necesar acestea se reglează sau se înlocuiesc
	Verificați poziția corectă a jumătăților de cilindru de măturare
	Luați legătura cu service-ul Kärcher autorizat
Aparatul face praf Putere de aspirație insuficientă	Goliți rezervorul de mizerie
	Porniți suflanta de aspirare
	Verificați, curățați sau înlocuiți filtrul de praf Nu spălați filtrul de praf.
	Verificați garnitura cutiei cu filtre
	Verificați funcționarea sistemului de curățare automat al filtrului (vezi punctul de deranjament "Se aude un zgomot regulat de suflare")
	Verificați garniturile de la rezervorul de mizerie
	Verificați uzura barelor de etanșare, iar dacă este necesar acestea se reglează sau se înlocuiesc
Luați legătura cu service-ul Kärcher autorizat	
Cuplarea măturii laterale sau a cilindrului de măturare nu funcționează	Luați legătura cu service-ul Kärcher autorizat
Cilindrul de măturare nu se rotește Mătura laterală nu se rotește	Selectați programul de măturare, pentru acesta aduceți selectorul de programe în poziția D, E sau F
	Verificați cilindrul de măturare și măturile laterale pentru a vedea dacă sunt uzate și dacă nu s-au prins benzi în ele.
	Luați legătura cu service-ul Kärcher autorizat
(Golire superioară) Rezervorul de mizerie nu se deplasează înăuntru/în afară Rezervorul de mizerie nu poate fi rabatat	Rotiți butonul de selectare a programului în poziția C (pentru deplasare)..
	Apăsați butonul pentru comandă bimanuală de la capacul stâng și butoanele de direcție de la panoul de operare și țineți-le apăsat.
	Indicație: Funcția se activează cu întârziere.
	Luați legătura cu service-ul Kärcher autorizat
Se aude un zgomot regulat de suflare	Aparatul funcționează corespunzător, sistemul automat de curățare a filtrului funcționează corect

Înlăturarea deranjamentelor de către operator în cazul mesajelor clare afișate pe ecran

Notă:

Dacă mesajele de pe ecran rămân active, chiar dacă ați luat toate măsurile precizate, apăsați la service-ul autorizat!

	Afișaj pe ecran	Semnificații și consecințe	Măsuri de remediere
1	Cheie necunoscută Blocarea mașinii!	Codul cheii introduse este necunoscut. – aparatul nu poate fi operat	→ Introduceți cheia KIK autorizată (Kärcher Intelligent Key)
2	Cheie fără drepturi la mașină!	Deși cheia KIK (Kärcher Intelligent Key) este recunoscută, aceasta nu este autorizată pentru acest aparat. – aparatul nu poate fi operat	→ Introduceți cheia KIK autorizată (Kärcher Intelligent Key) → Programați cheia cu Supervisor Intelligent Key.
3	Butonul de golire superioară este apăsat! Verificați!	Funcționarea butonului de comandă bimanuală este verificată la pornire în privința funcțiilor de siguranță. – Dacă butonul de comandă bimanuală este apăsat la pornire aparatul nu poate fi operat	→ Eliberați butonul de comandă bimanuală. → Confirmați mesajul cu butonul OK (ștergeți-l).
4	Butonul HE este blocat	Butonul de comandă bimanuală (golire superioară) a fost apăsat într-un program de măturare. – Golirea superioară se va bloca în programul de măturare din motive de siguranță.	→ Eliberați butonul de comandă bimanuală. → Rotiți butonul de selectare a programului în poziția C (pentru deplasare).. → Apăsați lung butonul de comandă bimanuală. → Acționați golirea superioară cu ajutorul butoanelor săgeată.
5	Vă rugăm să vă așezați pe mașină!	Se afișează, când se selectează un program de măturare sau de transport la pornirea mașinii și dacă operatorul nu este așezat în scaun. – Se blochează toate funcțiile aparatului	→ Așezați-vă pe scaunul șoferului. Indicație: Regimul de măturare/transport selectat se pornește în mod automat. Indicație: Scopul acestei proceduri este în același timp verificarea funcționării de siguranță a comutatorului scaunului!
7	Cutia pentru murdărie este deschisă!	Se afișează (golire inferioară) imediat când s-a selectat un program de transport sau măturare și cel puțin un rezervor de murdărie este scos. – Se blochează toate funcțiile aparatului	→ Introduceți toate rezervoarele de murdărie, astfel încât să se blocheze. → Rotiți butonul de setare a programului în poziția „ON”. Indicație: Mesajul dispare. Aparatul este gata de funcționare.
8	Verificați cutia pentru murdărie!	Se afișează (golire superioară) imediat după selectarea unui program de măturare și dacă rezervorul de murdărie nu este retras complet și blocat. – Se blochează toate funcțiile de măturare	→ Rotiți butonul de selectare a programului în poziția C (pentru deplasare).. → Apăsați lung butonul de comandă bimanuală. → Retrageți și apoi coborâți complet rezervorul de murdărie cu ajutorul butoanelor săgeată.
		Indicație: Se încearcă coborârea completă a unui rezervor rabatat în afară, monitorizarea coliziunilor previne deteriorarea sistemului de golire superioară.	→ Eliberați butoanele de comandă bimanuală și de săgeată. → Apăsați lung butonul de comandă bimanuală. → Retrageți complet, apoi coborâți rezervorul cu ajutorul butoanelor săgeată.
		Indicație: Se încearcă bascularea unui rezervor retras, monitorizarea coliziunilor previne deteriorarea sistemului de golire superioară.	→ Eliberați butoanele de comandă bimanuală și de săgeată. → Apăsați lung butonul de comandă bimanuală. → Mai întâi ridicați suficient rezervorul cu ajutorul butoanelor săgeată, înainte de a putea bascula rezervorul.
9	Poziția incorectă a cilindrului	Se afișează când cilindrul de măturare nu poate fi deplasat în poziția finală reglată în fabrică. – Aparatul este în stare de funcționare, dar măturarea poate avea un rezultat slab.	→ Confirmați mesajul cu butonul OK (ștergeți-l). → Rotiți butonul de selectare a programului în poziția C (pentru deplasare).. → Selectați din nou programul de măturare dorit.
10	Poziție incorectă a măturii din dreapta	Se afișează când mătura laterală din dreapta nu poate fi deplasată în poziția finală reglată în fabrică. – Aparatul este în stare de funcționare, dar măturarea poate avea un rezultat slab sau este posibil ca mătura laterală din dreapta să nu fie ridicată.	→ Confirmați mesajul cu butonul OK (ștergeți-l). → Rotiți butonul de selectare a programului în poziția C (pentru deplasare).. → Selectați din nou programul de măturare dorit.
11	Poziție incorectă a măturii din stânga	Se afișează când mătura laterală din stânga disponibilă opțional nu poate fi deplasată în poziția finală reglată în fabrică. – Aparatul este în stare de funcționare, dar măturarea poate avea un rezultat slab sau este posibil ca mătura laterală din stânga să nu fie ridicată.	→ Confirmați mesajul cu butonul OK (ștergeți-l). → Rotiți butonul de selectare a programului în poziția C (pentru deplasare).. → Selectați din nou programul de măturare dorit.
12	Poziție incorectă a măturii seceră	Se afișează când mătura-seceră disponibilă opțional nu poate fi deplasată în poziția finală reglată în fabrică. – Aparatul este în stare de funcționare, dar măturarea poate avea un rezultat slab sau este posibil ca mătura-seceră să nu fie ridicată.	→ Confirmați mesajul cu butonul OK (ștergeți-l). → Rotiți butonul de selectare a programului în poziția C (pentru deplasare).. → Selectați din nou programul de măturare dorit.

	Afișaj pe ecran	Semnificații și consecințe	Măsuri de remediere
13	Scaun neocupat!	Se afișează dacă în timpul regimului de deplasare scaunul este părăsit pentru mai mult de 1,5 secunde. – Aparatul se oprește, toate măturile și cilindrul de măturare coborâte se ridică automat	→ Așezați-vă pe scaunul șoferului. Indicație: Regimul de măturare/transport selectat se pornește în mod automat.
14	Gradul de uzură a cilindrului de măturare <25%	Se afișează dacă cilindrul de măturare a ajuns la limita de uzură. – Aparatul este în stare de funcționare, dar măturarea poate avea un rezultat slab.	→ Schimbați cilindrul de măturare cât se poate de rapid pentru un rezultat de măturare corespunzător.
15	Modulul MFM nu este în stare de funcționare x	Se afișează dacă s-a întrerupt legătura între panoul de operare și sistemul de comandă a mașinii. – Operarea aparatului este blocată	→ Executați resetarea selectorului de programe (poziția OFF).
16	Înveliș deschis!	Se afișează, când capota laterală din stânga nu este blocată corespunzător. – Operarea aparatului este blocată	→ Închideți capacul stâng complet și blocați-l. → Rotiți butonul de setare a programului în poziția „ON”. Indicație: Mesajul dispare. Aparatul este gata de funcționare.
18	Încărcați bateria!	Se afișează, când tensiunea bateriei este scăzută. – Toate funcțiile de măturare sunt oprite, dar aparatul poate fi deplasat	Indicație: Mesajul nu mai poate fi confirmat. → Încărcați acumulatorul.
19	Oprire BAT!	Apare când bateria este goală. – Operarea aparatului se blochează pentru protecția bateriei, aparatul nu poate fi deplasat mai departe.	→ Încărcați acumulatorul.
20	Firmwareupdate MFM necesar	Se afișează când sistemul de comandă a mașinii a detectat o eroare critică de siguranță în cadrul autotestării. – Operarea aparatului este blocată	→ Apelați la Service!
22	Apelați la Service! +xx-xxxx-xx-xxxx	Perioada de inspecție a expirat. Mesajul este afișat la fiecare pornire a aparatului. – Aparatul rămâne în stare de funcționare fără restricții	→ Confirmați mesajul cu butonul OK (ștergeți-l). → Contactați service-ul local la numărul afișat pentru efectuarea inspecției.
23	Comutatorul roșu 0/1 este oprit (0)!	Mesajul apare atât în timpul funcționării, cât și la pornirea aparatului, dacă comutatorul principal roșu se află în poziția "0". – aparatul nu poate fi operat	→ Întrerupătorul principal trebuie să fie pe poziția „PORNIT” adică „I/ON”.
24	Rotiți selectorul în poziția OFF!	Mesajul este afișat în legătură cu mesajul 23.	→ Din motive de siguranță pentru punerea în funcțiune a aparatului este necesară oprirea selectorului de programe (poziția OFF)!

Înlăturarea deranjamentelor în cazul codurilor de eroare afișate pe display

Notă: Un cod de eroare se afișează în rândul de sus pe display având următorul format:	
X yyy	Litera X și până la 3 cifre yyy
de exemplu: S 110	S-a produs o eroare sistem, care blochează parțial sau complet funcționarea aparatului.
de exemplu: P 3 C 41 H 2	S-a produs o eroare la sistemul de comandă a mașinii. S-au blocat una sau mai multe funcții ale aparatului.
de exemplu: F/11	Asigurați-vă că, în apropierea panoului de comandă, nu există mai mult de 1 cheie KIK (Kärcher Intelligent Key).
Dacă se produce o eroare codată, încercați mai întâi să efectuați o resetare cu selectorul de programe. Pentru acesta rotiți selectorul de programe în poziția "OFF", așteptați minim 5 secunde, apoi puneți din nou aparatul în funcțiune. Dacă eroarea persistă, contactați service-ul autorizat. Precizați codul de eroare la service!	

Date tehnice

		KM 105/100 R Bp KM 105/110 R Bp KM 105/100 R Bp Pack KM 105/110 R Bp Pack	KM 125/130 R Bp KM 125/130 R Bp Pack
Datele aparatului			
Lungime x lățime x înălțime	mm	1800 x 1250 x 1450	1800 x 1500 x 1450
Viteza de deplasare	km/h	6	8
Viteză de măturare	km/h	4	4
Durata de utilizare cu baterie încărcată complet	h	ca. 2,5	ca. 2,5
Capacitatea de urcare (max.)	%	12	12
Cerc de bracaj	m	2,70	3,00
Diametrul cilindrului de măturare	mm	400	400
Lățimea cilindrului de măturare	mm	640	880
Diametrul măturii laterale	mm	600	600
Capacitate de suprafață fără mătură laterale	m ² /h	3840	7040
Capacitate de suprafață cu 1 mătură laterală	m ² /h	6300	10000
Capacitate de suprafață cu 2 mătură laterale	m ² /h	8700	13600
Lățimea de lucru fără măturile laterale	mm	640	880
Lățimea de lucru cu 1 mătură laterală	mm	1050	1250
Lățimea de lucru cu 2 mătură laterale	mm	1450	1700
Greutate în stare goală (greutate de transport)			
KM 105/100 R Bp	kg	305	---
KM 105/110 R Bp	kg	405	---
KM 105/100 R Bp Pack	kg	490	---
KM 105/110 R Bp Pack	kg	590	---
KM 125/130 R Bp	kg	---	500
KM 125/130 R Bp Pack	kg	---	820
Masa totală maximă autorizată			
KM 105/100 R Bp	kg	725	---
KM 105/110 R Bp	kg	725	---
KM 105/100 R Bp Pack	kg	825	---
KM 105/110 R Bp Pack	kg	825	---
KM 125/130 R Bp	kg	---	1060
KM 125/130 R Bp Pack	kg	---	1060
Volumul rezervoarelor de mizerie			
KM 105/100 R (golire inferioară)	l (kg)	2 x 35 (2 x 50)	---
KM 105/110 R (golire superioară)	l (kg)	80 (100)	---
KM 125/130 R (golire superioară)	l (kg)	---	110 (150)
Înălțime maximă de descărcare (descărcare superioară)	mm	1550	1550
Clasa de protecție, protecție la stropi	--	IPX 3	IPX 3
Motoare			
– Motor de propulsare			
Tip	--	Motor cu magnet permanent alimentat de curent continuu pentru deplasare înainte și înapoi	Motor cu magnet permanent alimentat de curent continuu pentru deplasare înainte și înapoi
Model	--	Motor la butucul roții din față	Motor la butucul roții din față
Tensiune	V	24	24
Putere nominală (mec.)	W	750	1000
Turația	1/min	fără trepte	fără trepte
– Motor ventilator			
Tip	--	Motor cu magnet permanent alimentat de curent continuu	Motor cu magnet permanent alimentat de curent continuu
Tensiune	V	24	24
Putere nominală (mec.)	W	200	200
Turația	1/min	3500	3500
– Motor cilindru de măturare			
Tip	--	Motor cu magnet permanent alimentat de curent continuu	Motor cu magnet permanent alimentat de curent continuu
Tensiune	V	24	24

		KM 105/100 R Bp KM 105/110 R Bp KM 105/100 R Bp Pack KM 105/110 R Bp Pack	KM 125/130 R Bp KM 125/130 R Bp Pack
Putere nominală (mec.)	W	750	1100
Turația	1/min	500 (la cilindrul de măturare)	500 (la cilindrul de măturare)
- Motor mătură laterală			
Tip	--	Motor cu magnet permanent alimentat de curent continuu	Motor cu magnet permanent alimentat de curent continuu
Model	--	Motor de antrenare (antrenare în unghi)	Motor de antrenare (antrenare în unghi)
Tensiune	V	24	24
Putere nominală (mec.)	W	240	240
Turația	1/min	65	65
Acumulator (numai variantele Pack)			
Tip	--	24V 4 PzS 240 I	24V 4 PzS 240 I
Capacitate	Ah	240	240
Durata de încărcare a acumulatorului complet descărcat	h	10...15	10...15
Durata de funcționare după mai multe încărcări	h	ca. 2,5	ca. 2,5
Încărcător (numai variantele Pack)			
Tensiunea de alimentare	V~	230	230
Tensiunea de ieșire	V	24	24
Intensitatea de ieșire	A	30	30
Siguranțe			
Siguranță principală	A	175	175
Comandă procesor	A	5	5
Încărcător	A	40	40
Anvelope			
Dimensiune spate	--	4.00-8 8PR	4.00-8 8PR
Presiune spate	bar	6,0	6,0
Frâne			
Frâna de serviciu	--	electr.	electr.
Frâna de imobilizare	--	Frână disc, cu acționare electrică (cu arc)	Frână disc, cu acționare electrică (cu arc)
Sistem de filtrare și aspirare			
Sistem de filtrare		TACT	TACT
Categoria de utilizare: filtru pentru praf care nu este nociv	--	M	M
Subpresiune nominală a sistemului de aspirație	mbar	6	6
Debitul nominal al sistemului de aspirare	l/s	92	92
Condiții de mediu			
Temperatura	°C	-5...+ 40	-5...+ 40
Umiditatea aerului, fără condens	%	0 - 90	0 - 90
Valori determinate conform EN 60335-2-72			
Emisia de zgomote			
Nivel de zgomot L_{pA}	dB(A)	64	71
Nesiguranță K_{pA}	dB(A)	3	3
Nivelul puterii energiei L_{WA} + nesiguranță K_{WA}	dB(A)	83	90
Nesiguranță K_{WA}		3	3
Vibrații aparat			
Valoarea vibrației mână-braț	m/s ²	< 2,5	< 2,5
Scaun	m/s ²	0,4	0,4
Nesiguranță K	m/s ²	0,2	0,2

Declarație UE de conformitate

Prin prezenta declarăm că aparatul desemnat mai jos corespunde cerințelor fundamentale privind siguranța în exploatare și sănătatea incluse în directivele UE aplicabile, datorită conceptului și a modului de construcție pe care se bazează, în varianta comercializată de noi. În cazul efectuării unei modificări a aparatului care nu a fost convenită cu noi, această declarație își pierde valabilitatea.

Produs:	Mașină de măturat și aspirat	
Tip:	1.280-xxx KM 105/...	1.280-xxx KM 125/130..
Directive UE respectate:		
2006/42/CE (+2009/127/CE)		
2014/30/UE		
2000/14/CE		
2014/53/UE		
Norme armonizate utilizate:		
EN 60335-1		
EN 60335-2-72		
EN 62233: 2008		
EN 55012: 2007 + A1: 2009		
EN 61000-6-2: 2005		
TCU		
EN 300 328 V2.2.2		
EN 300 330 V2.1.1		
EN 300 440 V2.1.1		
EN 301 511 V12.5.1		
Procedura de evaluare a conformității:		
2000/14/CE: Anexa V		
Nivel de zgomot dB(A)		
Bp		
măsurat:	80	87
garantat:	83	90

Semnatarii acționează în numele și prin împuternicirea Consiliului director.



H. Jenner

Chairman of the Board of Management



S. Reiser

Director Regulatory Affairs & Certification

Reprezentant autorizat cu eliberarea documentelor

S. Reiser

Alfred Kärcher SE & Co. KG
Alfred-Kärcher-Straße 28-40
71364 Winnenden (Germany)
Tel.: +49 7195 14-0
Fax: +49 7195 14-2212

Winnenden, 2022/02/01

Accesorii (KM 105/...)

- KM 105/100 R Bp
- KM 105/110 R Bp
- KM 105/100 R Bp Pack
- KM 105/110 R Bp Pack

Denumire	Nr. de comandă
Mătură laterală, standard	6.966-063.0
Pentru curățarea suprafețelor interioare și exterioare.	
Mătură laterală, dură	6.906-705.0
Utilă la îndepărtarea murdăriei persistente din exterior, rezistență la umezeală.	
Mătură laterală, moale	6.966-065.0
Special pentru măturarea prafului fin pe podele netede.	
Cilindru de măturare, standard	4.762-529.0
Rezistență la uzură și umezeală. Perii universale pentru curățenie interioară și exterioară.	
Cilindru de măturare, moale	4.762-523.0
Cu perii naturali, în special pentru măturarea prafului fin de pe podele plane în spații interioare. Nu este rezistent la umezeală și nu este destinat pentru folosirea pe suprafețe abrazive.	
Cilindru de măturare, dur	4.762-524.0
Utilă la îndepărtarea murdăriei persistente din exterior, rezistență la umezeală.	
Filtru cu pliuri plate (filtru de praf)	4.730-004.0
Nr. bucăți necesare pt. aparat: 2	

Accesorii (KM 125/...)

- KM 125/130 R Bp
- KM 125/130 R Bp Pack

Denumire	Nr. de comandă
Mătură laterală, standard	6.966-063.0
Pentru curățarea suprafețelor interioare și exterioare.	
Mătură laterală, dură	6.906-705.0
Utilă la îndepărtarea murdăriei persistente din exterior, rezistență la umezeală.	
Mătură laterală, moale	6.966-065.0
Special pentru măturarea prafului fin pe podele netede.	
Cilindru de măturare, standard	4.762-525.0
Rezistență la uzură și umezeală. Perii universale pentru curățenie interioară și exterioară.	
Cilindru de măturare, moale	4.762-526.0
Cu perii naturali, în special pentru măturarea prafului fin de pe podele plane în spații interioare. Nu este rezistent la umezeală și nu este destinat pentru folosirea pe suprafețe abrazive.	
Cilindru de măturare, dur	4.762-527.0
Utilă la îndepărtarea murdăriei persistente din exterior, rezistență la umezeală.	
Filtru cu pliuri plate (filtru de praf)	4.730-004.0
Nr. bucăți necesare pt. aparat: 3	

Obsah

Obsah	SK	1
Všeobecné pokyny	SK	1
Ochrana životného prostredia	SK	1
Záruka	SK	1
Príslušenstvo a náhradné diely	SK	1
Použité symboly	SK	2
Symboly na prístroji	SK	2
Používanie výrobku v súlade s jeho určením	SK	2
Predvídateľné chybné používanie	SK	2
Vhodné povrchy	SK	2
Bezpečnostné pokyny	SK	3
Bezpečnostné pokyny k obsluhu	SK	3
Obsluha	SK	3
Bezpečnostné pokyny k jazde	SK	3
Prístroje s výškovým vyprázdnením	SK	3
Prístroje s ochrannou strechou vodiča	SK	3
Bezpečnostné pokyny k preprave prístroja	SK	3
Bezpečnostné pokyny k ošetrovaniu a údržbe	SK	3
Funkcia	SK	3
Ovládacie a funkčné prvky	SK	4
Náhľad na prístroj KM 105/100(110) R	SK	4
Náhľad na prístroj KM 125/130 R	SK	5
Ovládací panel	SK	6
Kľúč KIK (Kärcher Intelligent Key), žltý/sivý	SK	6
Prepínač výberu programu	SK	7
Bezpečnostné prvky	SK	7
Parkovacia brzda	SK	7
Pred uvedením do prevádzky	SK	7
Odstráňte kryt prístroja	SK	7
Kryt vľavo otvoriť/uzavrieť	SK	7
Pokyny k vykládke	SK	8
Montáž bočnej metly	SK	8
Pokyny k batérii	SK	8
Bezpečnostné pokyny pre batérie	SK	8
Skontrolovať hladinu elektrolytu batérie (iba u batérií nenáročných na údržbu)	SK	9
Doporučené batérie, nabíjačky	SK	9
Vloženie a pripojenie batérie	SK	9
Nabíte batériu	SK	9
Uvedenie do prevádzky	SK	10
Pred spustením/bezpečnostnou kontrolou	SK	10
Prevádzka	SK	10
Nastavenie sedadla vodiča	SK	10
Odkladacia plocha	SK	10
Uvedte prístroj do prevádzky	SK	10
Jazda s prístrojom	SK	11
Zametanie	SK	11
Vyprázdnenie nádoby na smeti	SK	12
Hlásenie na displeji >Nabiť batériu!< (KM 105/... R Bp a KM 105/...R Bp Pack)	SK	12
Vypnutie prístroja	SK	12

Preprava	SK	12
Uloženie prístroja	SK	12
Odstavenie	SK	13
Starostlivosť a údržba	SK	13
Všeobecné pokyny	SK	13
Čistenie	SK	13
Intervaly údržby	SK	13
Údržbárske práce	SK	15
Poistky	SK	15
Pomoc pri poruchách	SK	16
Odstraňovanie porúch obsluhou pri hláseniach dekódovaných textov na displeji	SK	17
Odstraňovanie chýb pri kódovaných hláseniach chýb na displeji	SK	18
Technické údaje	SK	19
EÚ Vyhlásenie o zhode	SK	21
Príslušenstvo (KM 105/...)	SK	21
Príslušenstvo (KM 125/...)	SK	21



Pred prvým použitím vášho zariadenia si prečítajte tento pôvodný návod na použitie, konajte podľa neho a uschovajte ho pre neskoršie použitie alebo pre ďalšieho majiteľa zariadenia. Pred prvým spustením do prevádzky si prečítajte bezpečnostné pokyny! V tomto návode na používanie sú popísané následne uvedené prístroje. Prístroje sa rozlišujú rôznymi pracovnými šírkami, ako aj spôsobom vyprázdňovania smetí, pozri tiež kapitolu "Technické údaje".

KM 105/100 R Bp

- Hĺbkové vyprázdnenie
- Batéria a nabíjačka nie sú súčasťou dodávky a je nutné objednať ich osobitne.

KM 105/100 R Bp Pack

- Hĺbkové vyprázdnenie
- Batéria a nabíjačka sú obsahom dodávky a sú už integrované.

KM 105/110 R Bp

- Výškové vyprázdnenie
- Batéria a nabíjačka nie sú súčasťou dodávky a je nutné objednať ich osobitne.

KM 105/110 R Bp Pack

- Výškové vyprázdnenie
- Batéria a nabíjačka sú obsahom dodávky a sú už integrované.

KM 125/130 R Bp

- Výškové vyprázdnenie
- Batéria a nabíjačka nie sú súčasťou dodávky a je nutné objednať ich osobitne.

KM 125/130 R Bp Pack

- Výškové vyprázdnenie
- Batéria a nabíjačka (externá) sú súčasťou rozsahu dodávky.

Vybavenie stroja

Pre všetky prístroje existuje voliteľne rovnaké vybavenie, v tomto návode je popísaná maximálna výbava.

Likvidácia smetí

K dispozícii sú 2 rôzne spôsoby likvidácie smetí:

Hĺbkové vyprázdnenie

Tieto prístroje majú na zadnej strane dve nádoby na smeti, ktoré sa musia vybrať na vyprázdnenie von.

Výškové vyprázdnenie

Tieto prístroje majú nádobu na smeti, ktorá sa vyprázdňuje zo sedadla vodiča.

Všeobecné pokyny

Keď pri vybaľovaní zistíte chybu, ktorá vznikla pri preprave, informujte Vášho predajcu.

- Štítky s varovaním a upozornením, umiestnené na stroji, podávajú dôležité pokyny pre bezpečnú prevádzku.
- Popri pokynoch v návode na obsluhu je potrebné zohľadniť aj všeobecné bezpečnostné predpisy vyplývajúce zo zákonov.

Ochrana životného prostredia



Obalové materiály sú recyklovateľné. Obalové materiály láskavo nevyhadzujte do komunálneho odpadu, ale odovzdajte ich do zberne druhotných surovín.



Vyraďené stroje obsahujú hodnotné recyklovateľné látky, ktoré by sa mali opäť zužitkovať. Vyraďené prístroje likvidujte preto len prostredníctvom na to určených zberných systémov.

Motorový olej, nafta a benzín nemôžu uniknúť do voľnej prírody. Prosíme, aby ste chránili pôdu a starý olej likvidovali ekologicky.

Pokyny k zloženiu (REACH)

Aktuálne informácie o zložení nájdete na: www.kaercher.com/REACH

Záruka

V každej krajine platia záručné podmienky našej distribučnej organizácie. Prípadné poruchy spotrebiča odstránime počas záručnej lehoty bezplatne, ak sú ich príčinou chyby materiálu alebo výrobné chyby. Pri uplatňovaní záruky sa spolu s dokladom o kúpe zariadenia láskavo obráťte na predajcu alebo na najbližší autorizovaný zákaznícky servis.

Príslušenstvo a náhradné diely

⚠ NEBEZPEČENSTVO

Aby sa zabránilo vzniku nebezpečných situácií, môže opravy a výmenu náhradných dielov prístroja vykonávať len autorizované servisné stredisko.

- Používať možno iba príslušenstvo a náhradné diely schválené výrobcom. Originálne príslušenstvo a originálne náhradné diely zaručujú bezpečnú a bezporuchovú prevádzku stroja.
- Výber najčastejšie potrebných náhradných dielov nájdete na konci prevádzkového návodu.
- Ďalšie informácie o náhradných dieloch získate na stránke www.kaercher.com v oblasti Servis.

Použité symboly

⚠ NEBEZPEČENSTVO

Varuje pred bezprostredne hroziacim nebezpečenstvom, ktoré spôsobí vážne zranenia alebo smrť.

⚠ VÝSTRAHA

V prípade možnej nebezpečnej situácie by mohlo dôjsť k vážnemu zraneniu alebo smrti.


⚠ UPOZORNENIE

Upozornenie na možnú nebezpečnú situáciu, ktorá by mohla viesť k ľahkým zraneniam alebo vecným škodám.

POZOR

Pozornosť na možnú nebezpečnú situáciu, ktorá by mohla viesť k vecným škodám.

Symbole na prístroji

	<p>⚠ NEBEZPEČENSTVO Nebezpečenstvo vzniku požiaru! Nevysávajte žiadne horľavé alebo žeravé predmety, napr. cigarety, zápalky alebo podobne.</p>
	<p>⚠ NEBEZPEČENSTVO Riziko prevrátenia! Vyprázdňujte zásobník na zemetaný materiál len vtedy, ak sa prístroj nachádza na rovnom a pevnom podklade.</p>
	<p>⚠ VÝSTRAHA Nebezpečenstvo pricviknutia a prestrihnutia na remeňoch, bočných kefách, nádržiach, kryté zariadenia.</p>
	<p>⚠ UPOZORNENIE Nevymývajte prachový filter.</p>
	<p>Tlak vzduchu v pneumatikách</p>
	<p>Upevňovacie body pre zdvíhák vozidla</p>
	<p>Pevný upevňovací bod</p>
	<p>Nebezpečie zranenia otáčajúcimi sa dielmi. Kryt prístroja otvorte až, keď sa motor zastaví.</p>

Používanie výrobku v súlade s jeho určením

Zametací stroj je určený na čistenie podlahových plôch na podnikateľské účely a napríklad pre nasledujúce oblasti používania:

- Parkoviská
 - Výrobné zariadenia
 - Logistické oblasti
 - Hotel
 - Maloobchod
 - Sklady
 - Chodníky
- Tento zemetací stroj používajte výhradne podľa údajov v tomto návode na prevádzku.
- Každé použitie prekračujúce daný rozsah, platí ako použitie nezodpovedajúce stanovenému určeniu. Za škody z toho vyplývajúce výrobca neručí; riziko nesie samotný užívateľ.
- Na zariadení sa nesmú vykonať žiadne zmeny.
- Zametací stroj je vhodný iba na povrchy uvedené v návode na používanie.
- Smie sa jazdiť iba po plochách schválených pre použitie stroja dodávateľom alebo ním poverenými osobami.
- Všeobecne platí: Nepribližovať sa s ľahko horľavými látkami do blízkosti stroja (Nebezpečenstvo výbuchu/požiaru).

Predvídateľné chybné používanie

- Nikdy nevysávajte výbušné kvapaliny, horľavé plyny ako aj neriedené kyseliny a rozpúšťadlá! K tomu patria benzín, rozpúšťadlá farieb alebo vykurovací olej, ktoré vírením s nasávaným vzduchom môžu tvoriť výbušné pary alebo zmesi, ďalej acetón, neriedené kyseliny a rozpúšťadlá, pretože porušujú materiály použité na prístroji.
- Nikdy nezametajte/nevysávajte reaktívny kovový prach (napr. hliník, magnézium, zinok), v spojení so silne alkalickými alebo kyslými čistiacimi prostriedkami vytvára výbušné plyny.
- Nenametať alebo nenasávať žiadne horiace alebo tlejúce predmety.
- Zariadenie nie je vhodné pre vysávanie zdraviu škodlivých látok.
- Zdržiavať sa v nebezpečnej zóne je zakázané. Prevádzka v priestoroch ohrozených výbuchom je zakázaná.
- Vozenie sprievodných osôb nie je dovolené.
- Posúvanie alebo prepravovanie predmetov nie je s týmto prístrojom povolené.

Vhodné povrchy

- Asfalt
- Priemyselné podlahy
- Podlahové krytiny
- Betón
- Dlažobné kamene

Bezpečnostné pokyny

Bezpečnostné pokyny k obsluhu

- Pred použitím skontrolujte, či sa prístroj a jeho pracovné vybavenie nachádzajú v riadnom stave a či je zabezpečená ich prevádzková bezpečnosť. Pokiaľ nie je stav v poriadku, nesmie sa používať.
- Pri používaní tohto zariadenia v nebezpečných oblastiach (napr. čerpacích staniciach pohonných hmôt) dodržiavajte príslušné bezpečnostné predpisy. Prevádzka v priestoroch ohrozených výbuchom je zakázaná.

⚠ NEBEZPEČENSTVO

Nebezpečenstvo poranenia!

- ➔ Zariadenie sa nemôže používať bez ochrannej strechy proti padajúcim predmetom v priestoroch, kde existuje možnosť, že by obsluhujúca osoba mohla byť zasiahnutá padajúcimi predmetmi.

Obsluha

- Obsluha musí používať prístroj v súlade s určením. Musí zohľadniť miestne danosti a pri práci s prístrojom dávať pozor na tretie osoby, obzvlášť na deti.
- Pred začiatkom činností sa musí obslužný personál ubezpečiť, že sú všetky ochranné zariadenia namontované podľa predpisov a funkčné.
- Obsluha prístroja je zodpovedná za úrazy spôsobené iným osobám a poškodenie ich majetku.
- Dávajte pozor na priliehavé oblečenie personálu. Noste pevnú obuv a zabráňte noseniu voľného oblečenia.
- Pred spustením skontrolujte blízke okolie (napr. deti). Dávajte pozor na dostatočný výhľad!
- Prístroj sa nesmie nikdy ponechávať bez dozoru, ak je v činnosti. Obsluha môže prístroj opustiť až po vytiahnutí kľúča (Intelligent Key) a po zaistení stroja proti neúmyselnému pohybu.
- Zabráňte používaniu stroja nepovolanými osobami. Vytiahnite kľúčik.
- Prístroj smú používať iba osoby, ktoré sú poučené o ovládaní alebo preukázali svoje schopnosti obsluhovať ho a sú výslovne poverené použitím.
- Tento prístroj nie je určený nato, aby ho používali osoby (vrátane detí) s obmedzenými fyzickými, senzorickými alebo duševnými schopnosťami alebo s nedostatkom skúseností a/alebo nedostatocnými znalosťami prístroja.
- Deti musia mať dohľad, aby ste sa ubezpečili, že sa s prístrojom nehrajú.

Bezpečnostné pokyny k jazde

⚠ Nebezpečenstvo

Nebezpečenstvo poranenia!

V prípade príliš veľkého stúpania hrozí nebezpečenstvo prevrátenia.

- Pri stúpaní a jazde zo svahu jazdíte iba do 12%.

Nebezpečenstvo prevrátenia na nestabilnom podklade.

- Strojom pohybuje výlučne na pevnom podklade.

Nebezpečenstvo prevrátenia u veľkého bočného sklonu

- Naprieč smeru jazdy prekonávať iba stúpania do 10%.

Rýchlosť jazdy sa musí prispôsobiť príslušným podmienkam.

Prístroje s výškovým vyprázdnením

⚠ NEBEZPEČENSTVO

Nebezpečenstvo poranenia!

- ➔ Pri činnostiach na výškovom vyprázdnení musíte nádobu na smeti úplne zdvihnúť a zabezpečiť.

Prístroje s ochrannou strechou vodiča

POKYN

Ochranná strecha vodiča (voliteľná) poskytuje ochranu pred väčšími padajúcimi dielmi. Neposkytuje ale žiadnu ochranu pred prevrátením!

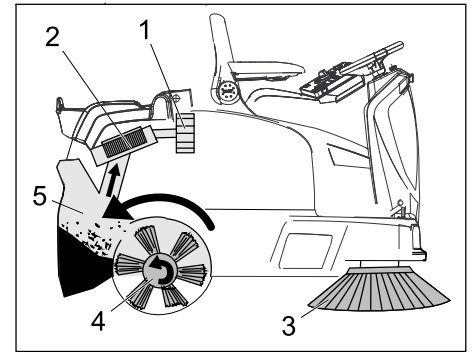
Bezpečnostné pokyny k preprave prístroja

- Pri prepravovaní prístroja zohľadnite jeho hmotnosť.
- Pred prepravou prístroja musíte odpojiť batériu a bezpečne upevniť prístroj.

Bezpečnostné pokyny k ošetrovaniu a údržbe

- Pred čistením a údržbou prístroja, pred výmenou dielov alebo pred prestavovaním na inú funkciu je potrebné prístroj vypnúť a vytiahnuť kľúč KIK (Kärcher Intelligent Key).
- Pri prácach na elektrickom zariadení je potrebné batériu na svorkách odpojiť.
- Čistenie prístroja sa nesmie robiť prúdom vody z hadice alebo vodou pod vysokým tlakom (nebezpečenstvo skratu alebo iného poškodenia).
- Opravy smú vykonávať iba schválené servisy alebo odborníci v tomto odbore, ktorí sú dôkladne oboznámení so všetkými relevantnými bezpečnostnými predpismi.
- Dodržiavajte bezpečnostné kontroly podľa miestnych platných predpisov pre iné lokálne používané remeselné prístroje.
- Práce na zariadení vždy vykonávajte s vhodnými rukavicami.

Funkcia



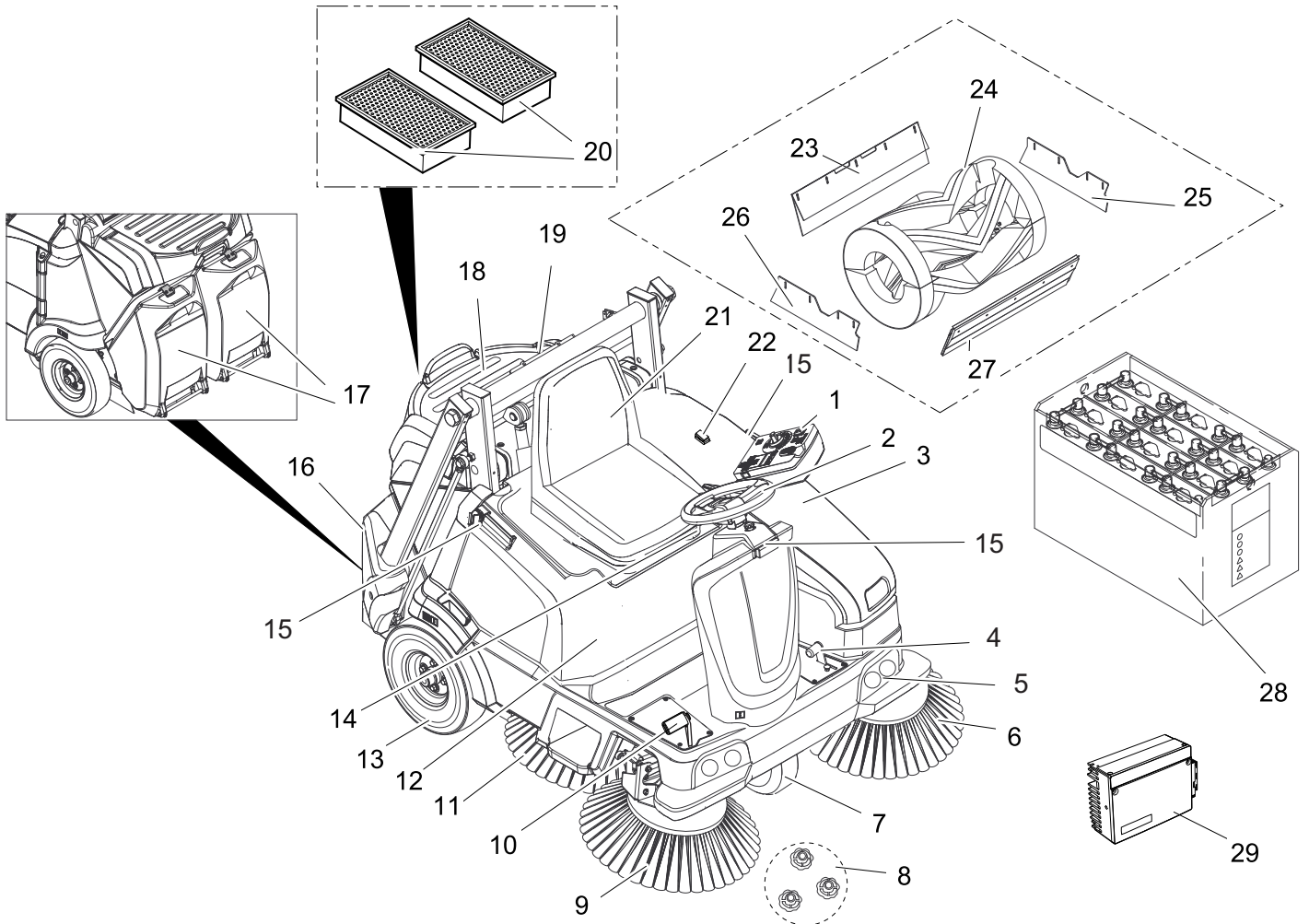
Zametací stroj pracuje na princípe prehadzovania.

- Bočná kefa (3) čistí kúty a hrany zamestanej plochy a prehadzuje nečistotu do dráhy zametacieho valca.
- Rotujúci zametací valec (4) posúva nečistoty priamo do zásobníka na smeti (5).
- Prach zvrátený v nádobe sa oddeľuje prachovým filtrom (2) a prefiltrovaný čistý vzduch sa odsáva pomocou odsávacieho ventilátora (1).
- Čistenie prachového filtra (2) sa vykonáva automaticky.

Ovládacie a funkčné prvky

Náhľad na prístroj KM 105/100(110) R

- KM 105/100 R Bp
- KM 105/100 R Bp Pack
- KM 105/110 R Bp
- KM 105/110 R Bp Pack

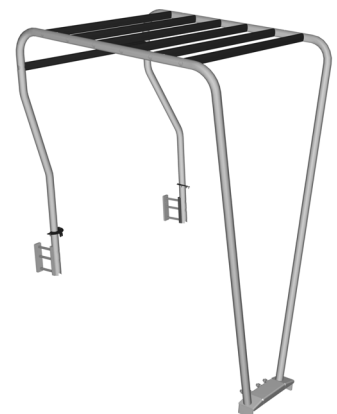


- | | |
|----------------------------------------------------------------------------------------------------------------------------------------------------------------------------------------------------------------------------------------------------------------------------------------------------------------------------------------------------------------------------------------------------------------------------------------------------------------------------------------------------------------------------------------------------------------------------------------------------------------------------------------------------------------------------------------------------------------------------------------------------------------------------------------------------------|-------------------------------------------------------------------------------------------------------------------------------------------------------------------------------------------------------------------------------------------------------------------------------------------------------------------------------------------------------------------------------------------------------------------------------------------------------------------------------------------------------------------------------------------------------------------------------------------------------------------------------------------------------------------------------------------------------------------------------------------------------|
| <ul style="list-style-type: none"> 1 Ovládací panel 2 Volant 3 Ľavý kryt 4 Nadzdvihnutie/spustenie pedála záklapky hrubých nečistôt 5 Pracovné osvetlenie (voľba) 6 Ľavá bočná kefa (nadštandardná výbava) 7 Pohon pojazdu 8 Upevnenie bočnej kefy 9 Pravá bočná kefa 10 Pedál pojazdu 11 Kosáková zemetacia metla (voľba) 12 Pravý kryt prístroja 13 Zadné koleso 14 Páka prestavenia sedadla 15 Upevňovacia lišta pre Homebase 16 Nádoba na smeti s výškovým vyprázdnením
KM 105/110 R Bp
KM 105/110 R Bp Pack 17 Nádoba na smeti s hlbokým vyprázdnením
KM 105/100 R Bp
KM 105/100 R Bp Pack 18 Úložná plocha | <ul style="list-style-type: none"> 19 Uskladnenie podpery valca (poistka výškového vyprázdnenia) 20 Prachový filter (plochý skladací filter) 21 Sedadlo vodiča (s kontaktným vypínačom sedadla) 22 Tlačidlo pre obojručnú obsluhu
KM 105/110 R Bp
KM 105/110 R Bp Pack 23 Zadná tesniaca lišta 24 Zemetací valec 25 Bočná tesniaca lišta vľavo 26 Bočná tesniaca lišta vpravo 27 Predná tesniaca lišta 28 Batérie
(KM 105/100(110) R Bp Pack: už integrovaný)
(KM 105/100(110) R Bp: nie je obsahom dodávky) 29 Nabíjačka
(KM 105/100(110) R Bp Pack: už integrovaný)
(KM 105/100(110) R Bp: nie je obsahom dodávky) |
|----------------------------------------------------------------------------------------------------------------------------------------------------------------------------------------------------------------------------------------------------------------------------------------------------------------------------------------------------------------------------------------------------------------------------------------------------------------------------------------------------------------------------------------------------------------------------------------------------------------------------------------------------------------------------------------------------------------------------------------------------------------------------------------------------------|-------------------------------------------------------------------------------------------------------------------------------------------------------------------------------------------------------------------------------------------------------------------------------------------------------------------------------------------------------------------------------------------------------------------------------------------------------------------------------------------------------------------------------------------------------------------------------------------------------------------------------------------------------------------------------------------------------------------------------------------------------|

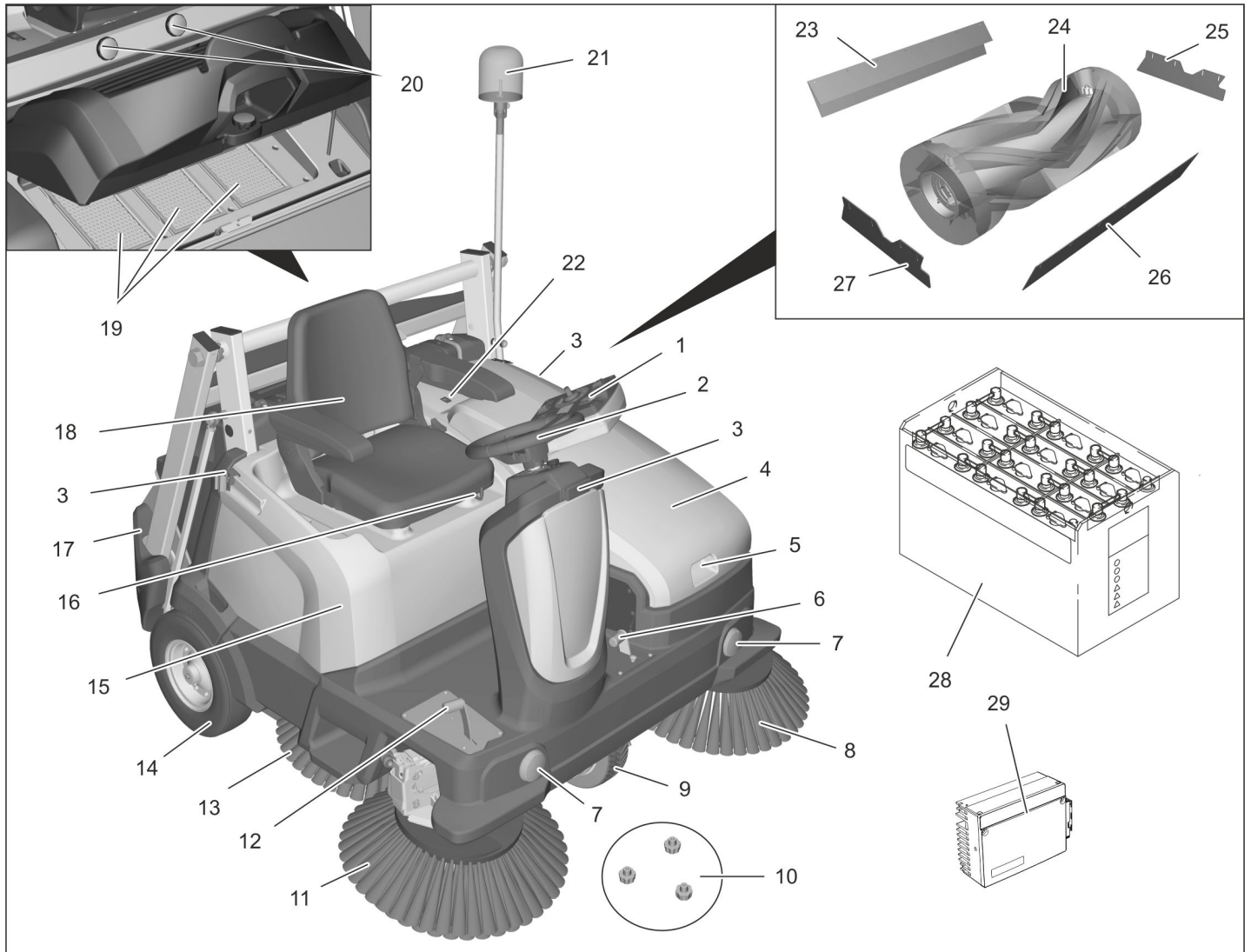
Voliteľné

Nezobrazuje sa nasledujúce vybavenie, ktoré je pri objednávke s prevzatím vo výrobnom závode namontované alebo ktoré servis môže dodatočne integrovať.

- Výstražný maják
- Komfortné sedadlo
- Fleetmanagement modul
- Ochranná strecha vodiča



■ KM 125/130 R Bp
KM 125/130 R Bp Pack



- 1 Ovládací panel
- 2 Volant
- 3 Upevňovacia lišta pre Homebase
- 4 Ľavý kryt
- 5 Žliabok rukoväte
- 6 Nadzdvihnutie/spustenie pedála záklôpky hrubých nečistôt
- 7 Pracovné osvetlenie (voľba)
- 8 Ľavá bočná kefa (nadštandardná výbava)
- 9 Pohon pojazdu
- 10 Upevnenie bočnej kefy
- 11 Pravá bočná kefa
- 12 Pedál pojazdu
- 13 Kosáková zametacia metla (voľba)
- 14 Zadné koleso
- 15 Pravý kryt prístroja
- 16 Páka prestavenia sedadla
- 17 Nádobna na smeti s výškovým vyprázdnením
- 18 Sedadlo vodiča (s kontaktným vypínačom sedadla)
- 19 Prachový filter (plochý skladací filter)
- 20 Uskladnenie podpery valca (poistka výškového vyprázdnenia)
- 21 Maják (Voľba)
- 22 Tlačidlo pre obojručnú obsluhu

- 25 Bočná tesniaca lišta vľavo
- 26 Predná tesniaca lišta
- 27 Bočná tesniaca lišta vpravo
- 28 Batérie
(KM 125/130 R Bp Pack: už integrovaný)
(KM 125/130 R Bp: nie je obsahom dodávky)
- 29 Externá nabíjačka

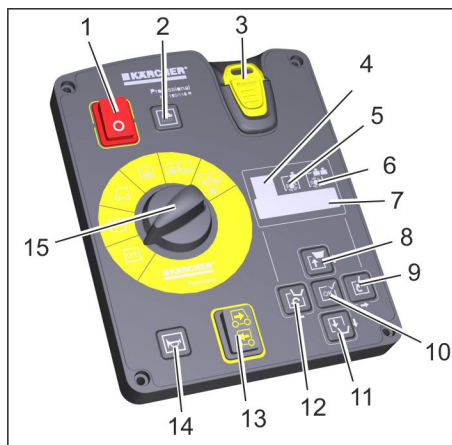
Voliteľné

Nezobrazuje sa nasledujúce vybavenie, ktoré je pri objednávke s prevzatím vo výrobnom závode namontované alebo ktoré servis môže dodatočne integrovať.

- Komfortné sedadlo
- Fleetmanagement modul
- Ochranná strecha vodiča



Ovládací panel



Obslužné prvky na obslužnom paneli

- 1 Hlavný vypínač
Poloha 0: Prístroj je zastavený
Poloha I: Prístroj je pripravený na prevádzku.
- 2 Tlačidlo odsávacieho ventilátora s kontrolnou lampou
Lampa svieti: Odsávací ventilátor a čistenie filtra deaktivované:
– na zametanie vlhkej alebo mokrej podlahy alebo vláknitého suchého odpadu ako slama, seno a pod.
Lampa vyp: Odsávací ventilátor a čistenie filtra aktivované (štandardné nastavenie):
– na zametanie suchých povrchov
- 3 Kľúč KIK (Kärcher Intelligent Key) žltá - obsluha
šedá - predák
- 4 Zobrazenie zametacieho programu „ECO“
– na hladké podlahy pri nízkom znečistení
Upozornenie: Tento zametací program sa štandardne aktivuje pri každom spustení zametacieho systému do prevádzky, aj keď bol predtým nastavený iný zametací program.
Upozornenie: Zvolený zametací program sa zobrazí na displeji, nastavenie sa vykoná pomocou tlačidiel so šípkami.
- 5 Zobrazenie zametacieho programu „MEDIUM“
– pre bežne znečistené podlahy
- 6 Zobrazenie zametacieho programu „HEAVY“
– pre silno znečistené a nerovné podlahy
- 7 Displej
- 8 Zdvihnite nádobu na smeti (vyprázdnenie smerom hore) a tlačidlo so šípkou "hore"
- 9 Vyklopte nádobu na smeti (vyprázdnenie smerom hore) a tlačidlo so šípkou "vpravo"
- 10 Schvaľovacie tlačidlo „OK“
- 11 Spustíte nádobu na smeti (vyprázdnenie smerom hore) a tlačidlo so šípkou "dole"
- 12 Pritiahnite nádobu na smeti (vyprázdnenie smerom hore) a tlačidlo so šípkou "vľavo"
- 13 Tlačidlo s voľbou smeru jazdy
- 14 Klaksón
- 15 Prepínač výberu programu

Nastavenie jazyka na obslužnom paneli

Jazyk na displeji, nastavený od výroby, je angličtina.

Pred činnosťami so strojom musíte nastaviť požadovaný jazyk na obslužnom paneli. Ako sa vykonáva nastavenie jazyka pre žltý a sivý kľúč (Intelligent Key), je popísané v krátkom návode s obrázkami na strane 2 tohto prevádzkového návodu, alebo v nasledujúcej kapitole „Intelligent Key žltý/sivý“.

Kľúč KIK (Kärcher Intelligent Key), žltý/sivý

Žltý kľúč KIK

Parametre rôznych čistiacich programov sú vopred nastavené. Zobrazenie sa realizuje na displeji.

Texty na displeji sú dekodované texty s vlastným vysvetlením. Voľba požadovaného zametacieho programu sa vykonáva pomocou tlačidla so šípkou "vpravo".

Zobrazené texty na displeji sú:

>Indikátor stavu nabitia batérií<

>Prevádzkové hodiny a zametací program<

>Využitie zametacieho valca: .. %<

>Počítadlo dní .. h .. min<

Okrem toho pri montážnych súpravách:

>Zapnite maják<

>Zapnite pracovné svetlo<

Ak sa majú trvale zmeniť parametre, tak pre nastavenie musíte používať sivý kľúč KIK. Postup je popísaný v odseku "Sivý kľúč KIK".

Sivý kľúč KIK

Pomocou sivého kľúča KIK sa aktivujú oprávnenia pre žltý kľúč KIK.

Parametre, ktoré boli nastavené sivým kľúčom KIK, zostávajú zachované, kým sa nezvolí iné nastavenie.

→ Zasuňte sivý kľúč KIK.

→ Programový prepínač s voľbami prepnete do polohy „ON“.

→ Stlačte tlačidlo so šípkami "hore" alebo "dole", kým sa neobjaví menu

>Správca kľúča<.

Upozornenie: V tomto bode menu sa aktivujú oprávnenia pre žltý kľúč KIK.

→ Potvrďte hlásenie tlačidlom "OK".

→ Vytiahnite sivý kľúč KIK a v rámci odpocítavajúcich sa sekúnd zasuňte žltý kľúč KIK, ktorý sa má personalizovať.

→ Stlačte tlačidlo "hore" alebo "dole" a zvolte body menu.

Existujúce body menu sú:

>Výber jazyka<

Je možné vybrať si spomedzi 18 jazykov, ako napr. nemčina, angličtina, francúzština, španielčina, gréčtina, ruština a iné.

>Zablokovaná/Aktivovaná obsluha prístroja<

Žltý kľúč KIK tu možno zablokovať pre obsluhu stroja.

Existujúce body menu sú:

>Zablokovaná/Aktivovaná čistiaca plocha<

Pri zablokovej zametacej ploche sa musí určiť zametací program ECO, MEDIUM alebo HEAVY a obsluha ho nesmie zmeniť. Pri aktivovanej zametacej ploche sa dá prepínať počas prevádzky medzi 3 zametacími programami.

>Zablokovaný/Aktivovaný prachový stupeň<

Prispôbenie automatického čistenia filtra (TACT) okolitému prostrediu.

>Svetlo zap/vyp<

Obsluha môže zapnúť/vypnúť svetlo (voľiteľné).

Upozornenie: Pri spustení sa automaticky zapne svetlo.

>Zablokované/Aktivované svetlo<

Nepretržitá prevádzka so svetlom je aktívna alebo zablokovaná.

>Zablokovaný/Aktivovaný maják<

Obsluha si môže vybrať, či bude jazdiť s majákom alebo bez majáka, pri naštartovaní prístroja sa automaticky zapne maják.

>Zablokovaný/Aktivovaný režim majáka<

Možnosť voľby, či je nevyhnutné pri jazde späť zapnutie majáka (aj keď bol obsluhou vypnutý) alebo nie.

>Zablokovaná/Aktivovaná rýchlosť<

Bez funkcie

>Zablokovaná/Aktivovaná rýchlosť zametania<

Bez funkcie

>Zablokovaný/Aktivovaný ventilátor/čerpadlo <

Bez funkcie

>Vymaž aktiváciu počítadla dní<

Voľba, či má obsluha vynulovať počítadlo dní.

>Programovanie áno/nie<

Ako posledný bod menu sa objaví zobrazenie >Programovať< so zostupnými sekundami.

→ Pre prenos nastavení na žltý kľúč KIK: V rámci zostupných sekúnd zvolte pomocou tlačidla so šípkami "vpravo"

>ÁNO< a potvrďte tlačidlom "OK".

Upozornenie: Tak sú vykonané nastavenia prenesené na žltý kľúč KIK a aktivované.

Upozornenia týkajúce sa prevádzky s kľúčom KIK (Kärcher Intelligent Key)

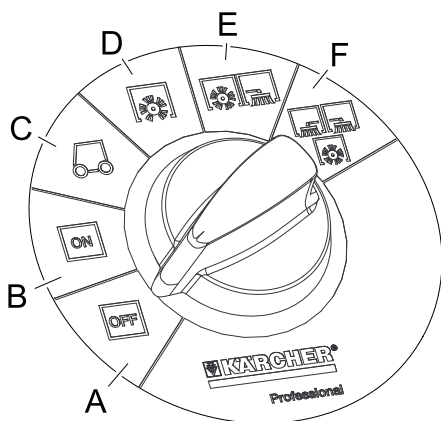


- Je potrebné zabezpečiť, aby sa v blízkosti ovládacieho panela nachádzal len jeden 1 kľúč KIK.
- V prípade prítomnosti viacerých kľúčov sa na displeji môže zobrazíť chyba F/11.

Prepínač výberu programu

Upozornenie

Funkcie sú aktívne iba pri zapnutom hlavnom vypínači a zasunutom kľúči KIK.



- A OFF**
Prístroj je vypnutý.
- B ON**
Zariadenie je pripravené na prevádzku.
- C Jazda s prístrojom**
Presun na miesto používania, k tomu stlačte plynový pedál.
Upozornenie
Zametací valec a bočné metly sú zdvihnuté a vypnuté.
- D Zametanie so zametacím valcom**
Zametací valec sa spustí na zem.
- E Zametanie so zametacím valcom a bočnou kefou vpravo**
Zametací valec a pravá bočná metla sa spustia, aktivuje sa kosáková zametacia metla (voliteľná).
- F Zametanie so zametacím valcom a bočnou kefou vpravo a vľavo**
Zametací valec, pravá bočná metla a ľavá bočná metla sa spustia (voliteľné), aktivuje sa kosáková zametacia metla (voliteľná).

Bezpečnostné prvky

⚠ VÝSTRAHA

Tento prístroj disponuje množstvom bezpečnostných zariadení. Pred začiatkom obsluhy musíte skontrolovať funkčnosť bezpečnostného zariadenia podľa predpisov a NESMIETE ho vypojiť z prevádzky!

Hlavný vypínač

Hlavný vypínač slúži na okamžité vypnutie elektrických pohonov v núdzových situáciách a môže sa použiť len v týchto situáciách.

Ľavý kryt

Na ľavom kryte motora sa nachádza bezpečnostné zariadenie, ktoré vypne po otvorení bežiaci prístroj a vydá výstražné hlásenie na displeji.

Nádoba na smeti (hlboké vyprázdnenie)

Obe nádoby na smeti disponujú bezpečnostným zariadením, ktoré vypne po otvorení bežiaci prístroj a vydá výstražné hlásenie na displeji.

Nádoba na smeti (výškové vyprázdnenie)

Výškové vyprázdnenie disponuje bezpečnostným zariadením, ktoré blokuje počas vyprázdňovania zametanie.

Tlačidlo pre obojručnú obsluhu

Prístroje s výškovým vyprázdnením disponujú tlačidlom pre obojručnú obsluhu.

- Na vyprázdnenie nádoby na smeti musíte stlačiť tlačidlo spolu s tlačidlami výškového vyprázdnenia.

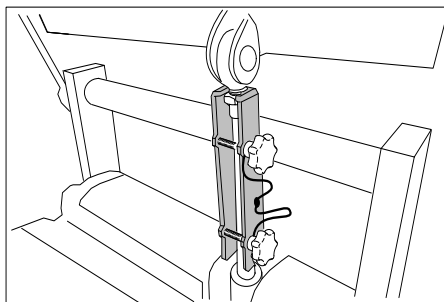
Bezpečnostná podpera nádob na smeti (výškové vyprázdnenie)

Bezpečnostná podpera je upevnená na uskladnenie pomocou 2 hviezdicových skrutiek na šikmej tyči.

⚠ UPOZORNENIE

Nebezpečenstvo poranenia!

- Pri všetkých činnostiach pod zdvihnutou nádobou na smeti sa musí zdvihový valec zabezpečiť bezpečnostnou podporou.
- Zabezpečenie vykonávajú iba mimo nebezpečnej oblasti.
- Odstráňte bezpečnostnú podperu, vyskrutkujte 2 hviezdicové skrutky.
- Vložte a upevnite bezpečnostnú podporu do piestnice zdvihového valca.
Upozornenie: Okrúhly otvor musí ukazovať smerom hore.



Parkovacia brzda

Prístroj je vybavený automatickou ručnou brzdou, ktorá je integrovaná v pohone predných kolies.

Ručná brzda sa aktivuje ihneď po zastavení prístroja a uvoľnení plynového pedálu.

Pred uvedením do prevádzky

Odstráňte kryt prístroja

- Kryt prístroja so sedadlom sa dá odstrániť na opravárske alebo údržbárske činnosti.
- Pri odstraňovaní krytu prístroja musíte najskôr vypojiť elektrický zásuvný spoj kontaktného vypínača sedadla.

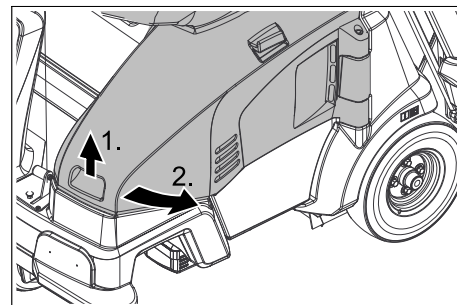
Kryt vľavo otvoriť/uzavrieť

POZOR

Ľavý kryt motora sa môže otvoriť iba vtedy, ak sa nachádza tlačidlo s voľbami programov v polohe „OFF“ a kľúč (Intelligent Key) je vytiahnutý.

Otvorenie ľavého krytu motora počas prevádzky prístroja je zakázané.

- Uchopte kryt za prednú priehlbnu rukoväte, odblokujte smerom hore a presuňte kryt na bočnú stranu.



Symbolický obrázok, tu KM 105/...

Upozornenie: Na kryte motora sa nachádza bezpečnostné zariadenie, ktoré vypne po otvorení pohon a vydá výstražné hlásenie na displeji. Ak nie je kryt správne uzavretý, prístroj nebeží.

Ak prichádza výstražné hlásenie, dá sa toto hlásenie vynulovať nasledujúcim spôsobom:

- Úplne uzavrite kryt (zaklapnutie).
- Programový prepínač s voľbami prepnete do polohy „ON“.
- Posadte sa na sedadlo vodiča.

Pokyny k vykládke

⚠ NEBEZPEČENSTVO

Nebezpečenstvo zranenia a poškodenia!

- Pri vykladaní rešpektujte hmotnosť prístroja!
- K vykládke nepoužívajte vidlicový vysokozdvíhací vozík, prístroj by sa mohol poškodiť.

POZOR

Pred uvedením zariadenia do prevádzky batérie nabite.

Prázdna hmotnosť (transportná hmotnosť)

Hmotnosť (bez vodiča, bez montážnej súpravy, bez batérií)

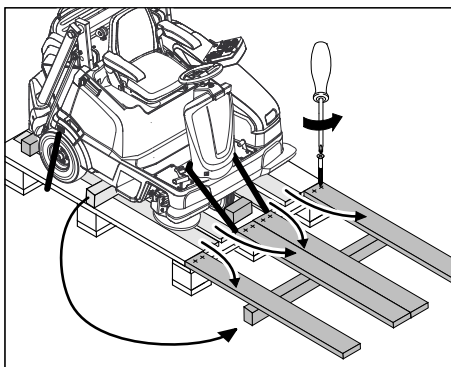
KM 105/100 R (hlboké vyprázdenie)	305 kg 405 kg
KM 105/110 R (výškové vyprázdenie)	500 kg
KM 125/130 R (výškové vyprázdenie)	

Hmotnosť (bez vodiča, bez montážnej súpravy, s batériami)

KM 105/100 R (hlboké vyprázdenie)	490 kg 590 kg
KM 105/110 R (výškové vyprázdenie)	820 kg
KM 125/130 R (výškové vyprázdenie)	

* Ak sú namontované montážne súpravy, je hmotnosť ešte vyššia.

- Pri premiestňovaní prístroja použite vhodnú rampu!
 - Ak sa dodáva prístroj na paletu, musí sa postaviť z priložených dosiek odjazdová rampa.
- Pri vykladaní postupujte nasledovným spôsobom:
- Baliacu plastovú pásku rozstrihnite a odstráňte fóliu.
 - V bodoch dorazu odstráňte upevnenie upínacej pásky.
 - Pripojte batériu (viac nájdete v kapitole Starostlivosť a údržba).
 - Štyri označené podlahové dosky palety sú upevnené pomocou skrutiek. Odskrutkujte tieto dosky.
 - Položte dosky na hranu palety. Položte dosky na hranu palety tak, aby ležali pred kolesami stroja. Upevnite dosky pomocou skrutiek.



Symbolický obrázok, tu KM 105/...

- Na podoprenie zasuňte pod rampu hranoly priložené v obale.
- Odstráňte drevené klíny na zablokovanie kolies.

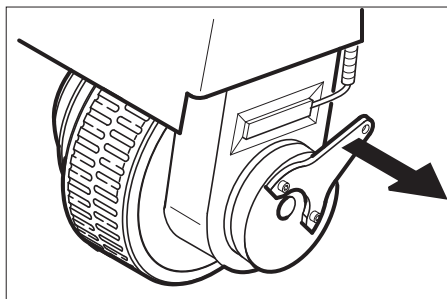
Zosunite zametací stroj z palety (u prístroja bez integrovanej batérie)

⚠ NEBEZPEČENSTVO

Nebezpečenstvo nehody, riziko zranenia!

- Parkovacia brzda je zakázané uvoľniť v stúpaní bez zaistenia proti samovoľnému pohybu.
- Pred uvoľnením ručnej parkovacej brzdy je nutné stroj zaistiť proti samovoľnému pohybu. Nezaistený sa pohybuje prístroj po uvoľnení rýchlosťou až cca 4,5 km/h, kým elektronika nezabrzdí prístroj.

Uvoľnenie ručnej brzdy:



Symbolický obrázok, tu KM 105/...

- Páku brzdy vytiahnite z kolesa a ponechajte v tejto polohe. Parkovacia brzda je týmto nefunkčná, stroj je možné posunovať.
- So strojom zídte cez vytvorenú rampu z palety.

Zosunite zametací stroj z palety (u prístroja s integrovanou batériou)

- Pripojte batériu, pozri kapitola "Montáž a pripojenie batérie".
- Zasuňte kľúč KIK a hlavný vypínač prepnite do polohy 1/ON.
- Prepínač programových volieb nastavte do polohy C (jazda).
- Stlačte tlačidlo smeru pojazdu a pomaly zídte so strojom dole z rampy.
- Prepínač programových volieb nastavte do polohy A (OFF).

Montáž bočnej metly

Bočná metla nie je namontovaná pred dodávkou, pred spustením do prevádzky namontujte bočnú metlu.

- Pozri kapitolu "Ošetrovanie a údržba/ Výmena bočnej metly".

Pokyny k batérii

POZOR

Používanie nenabíjateľných batérií je zakázané.

Používajte len batérie a nabíjačky odporúčané výrobcom.

Batérie sa môžu vymeniť iba za batérie rovnakého typu.

Pre likvidáciu vozidla je potrebné vybrať batérie a zlikvidovať ich v zmysle platných miestnych predpisov.

Bezpečnostné pokyny pre batérie

Dodržiavajte predpisy o prevencii pred úrazom a tiež DIN VDE 0510, VDE 0105 T.1.

Pri zaobchádzaní s batériami bezpodmienečne dodržiavajte nasledujúce výstražné upozornenia:

	Dodržiavajte pokyny uvedené na batérii, v návode na použitie a v prevádzkovom návode pre vozidlo!
	Používajte ochranné okuliare!
	Udržiavajte deti v dostatočnej vzdialenosti od kyselín a batérií!
	Nebezpečenstvo výbuchu!
	Oheň, iskry, otvorené svetlo a fajčenie sú zakázané!
	Nebezpečenstvo poleptania!
	Prvá pomoc!
	Výstražné upozornenie!
	Likvidácia!
	Nehádzajte batérie do domového odpadu!

⚠ NEBEZPEČENSTVO

Nebezpečenstvo požiaru a explózie!

- Na batériu nekladte žiadne nástroje ani podobné veci. Skrat a nebezpečie výbuchu.

- Fajčenie a otvorený oheň sú bezpodmienečne zakázané.

- Priestory, v ktorých sa batérie nabíjajú, sa musia dobre vetrať, pretože pri nabíjaní vzniká vysoko explozívny plyn.

Nebezpečenstvo poleptania!

- V prípade netesnej batérie dávajte pozor na vytekajúcu kyselinu sírovú.

Nebezpečenstvo poranenia!

- Rany nikdy nevystavujte styku s olovom. Po práci na batériách si vždy umyte ruky.

Opatrenia pri neúmyselnom úniku batérovej kyseliny

Pri používaní v súlade s určením a pri dodržiavaní návodu na použitie batérie neznamenajú ohrozenie.

Napriek tomu je potrebné zohľadniť, že olovené batérie obsahujú kyselinu sírovú, ktorá môže spôsobiť ťažké poleptanie.

- Rozliatu alebo v prípade netesnej batérie vytečenú kyselinu absorbujte pomocou spojiva, napr. piesok. Zabráňte úniku do kanalizácie, pôdy alebo vodných zdrojov.
- Kyselinu neutralizujte vápnikom/sódou a zlikvidujte v súlade s miestnymi predpismi.
- Pre likvidáciu poškodenej batérie sa skontaktujte s odborným podnikom zaoberajúcim sa likvidáciou.
- V prípade streknutia kyseliny do očí alebo na pokožku vypláchnite resp. spláchnite dostatočným množstvom čistej vody.
- Potom okamžite vyhľadajte lekára.
- Znečistený odev vyperte vo vode.
- Vymeňte si odev.

Skontrolovať hladinu elektrolytu batérie (iba u batérií nenáročných na údržbu).

⚠ **Pozor**

U batérií naplnených kyselinou pravidelne skontrolujte stav kvapaliny.

- Kyselina plne nabitej batérie má pri 20 °C špecifickú hmotnosť 1,28 kg/l.
- Kyselina čiastočne nabitej batérie má špecifickú hmotnosť medzi 1,00 a 1,28 kg/l.
- Špecifická hmotnosť kyseliny musí byť vo všetkých článkoch rovnaká.
- Vyskrutkovať všetky uzávery článkov.
- Z každého článku batérie odoberte prostredníctvom skúšačky kyseliny vzorku.
- Vzorku kyseliny vráťte vždy do toho článku, z ktorého ste ju odobrali.
- Ak je hladina kvapaliny nízka, naplniť články až po značku destilovanou vodou.
- Nabite akumulátor.
- Naskrutkovať uzávery článkov.

Doporučené batérie, nabíjačky

Odporúčame používanie našich batérií a nabíjačiek, iba vtedy existuje nárok na záruku.

POKYN

U prístrojov KM 105/100 R Bp Pack, KM 105/110 R Bp Pack a KM 125/130 R Bp Pack sú už integrované batérie nenáročné na údržbu.

	Objednávacie číslo	Objem [m ³]*	Prúd vzduchu [m ³ /h]**
400 Ah - Trogbatterie	6.654-156.0	33,0	13,20
240 Ah - Trogbatterie	6.654-112.0	19,8	07,92
240 Ah - Einzelbatterie 6V	6.654-119.0	5,12	2,05
180 Ah - Einzelbatterie 6V	6.654-124.0	3,8	1,52

* Minimálna kapacita priestoru na nabíjanie batérií

** Minimálne prúdenie vzduchu medzi priestorom na nabíjanie batérií a okolím

Používanie batérií a nabíjačiek iných výrobcov

POZOR

Používajte batérie a nabíjačky firmy Kärcher, potom existuje nárok na záruku.

- KM 105/100 R Bp / KM 105/ 110 R Bp

Akumulátor	Súprava batérií	Nabíjačka
240 Ah - Trogbatterie (nass)	6.654-112.0	4.654-003.0
180 Ah - Einzelbatterie (Gel)	6.654-124.0	4.654-022.0
240 Ah - Einzelbatterie (Gel)	6.654-119.0	4.654-023.0

- KM 125/130 R Bp

Akumulátor	Súprava batérií	Nabíjačka
400 Ah - Trogbatterie (nass)	6.654-156.0	6.654-327.0
240 Ah - Trogbatterie (nass)	6.654-112.0	6.654-325.0
240 Ah - Einzelbatterie (Gel)	6.654-119.0	6.654-326.0

Upozornenie

Pri používaní batérií iných výrobcov sa musia dodržiavať maximálne rozmery batérie.

Maximálne rozmery batérie (samostatná batéria)

KM 105/100 R Bp

KM 105/110 R Bp

Prístroj potrebuje 4 samostatné batérie po 6 Volt alebo priehradku s batériami.

Disponibilné miesto (DxŠxV) v prístroji je: 622 mm x 402 mm x 379 mm

KM 125/130 R Bp

Disponibilné miesto (DxŠxV) v prístroji je: 827 mm x 324 mm x 462 mm

Ak budú použité batérie nenáročné na údržbu, je potrebné dodržiavať nasledujúce pokyny:

- Musia byť dodržané maximálne rozmery batérií.
- Pri nabíjaní batérií nenáročných na údržbu sa musí otvoriť ľavý kryt prístroja.
- Pri nabíjaní bezúdržbových batérií musia byť dodržané predpisy výrobcu batérií.

Vloženie a pripojenie batérie

→ Otvorte ľavý kryt.

→ Odoberte kryt prístroja.

→ Batérie umiestnite do držiaka batérie.

⚠ **Pozor**

Dbajte na správne pólovanie.

→ Svorku pólu (červený kábel) pripojte na plusový pól (+).

→ K batériám priskrutkujte pripojovacie vedenie.

→ Svorku pólu pripojte na mínusový pól (-).

POKYN

Pri vyberaní batérie je nutné dbať na to, aby sa najskôr odpojil mínusový pól. Skontrolujte, či sú póly batérie a svorky dostatočne chránené ochranným mazivom na póly.

POKYN

Pred uvedením zariadenia do prevádzky batérie nabite.

Nabite batériu

⚠ **NEBEZPEČENSTVO**

Nebezpečenstvo poranenia!

→ Pri manipulácii s batériami dodržiavajte bezpečnostné predpisy. Rešpektujte návod na obsluhu výrobcu nabíjačky.

⚠ **NEBEZPEČENSTVO**

Nebezpečenstvo poranenia!

→ Nabíjačka sa môže uviesť do prevádzky len vtedy, ak sieťový kábel nie je poškodený. Poškodený sieťový kábel je nutné nechať zo strany výrobcu, zákazníckeho servisu alebo kvalifikovaného pracovníka vymeniť.

⚠ **NEBEZPEČENSTVO**

Nebezpečenstvo poranenia!

→ Batérie nabíjajte len pomocou vhodnej nabíjačky.

POKYN

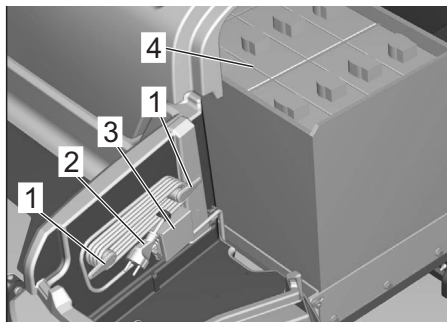
Nabíjačka je elektronicky regulovaná a samočinne ukončuje nabíjanie. Všetky funkcie prístroja sa počas procesu nabíjania automaticky prerušia.

POKYN

Ak sú batérie nabité, nabíjačku najprv odpojte od siete a potom od batérií.

Nabíjanie KM 105/100(110) R Bp Pack

U verzie KM 105/100(110) R Bp Pack sú už nainštalované batérie nenáročné na údržbu a nabíjačka.



- 1 Upevnenia pre sieťový kábel (sklopné)
- 2 Prípojka siete so sieťovou zástrčkou
- 3 Prípojka pre sieťový kábel nabíjačky
- 4 Batérie

- Otvorte ľavý kryt.
- Vyklopte upevnenia a vyberte sieťový kábel.
- Zasuňte sieťovú zástrčku nabíjačky do zásuvky.

Upozornenie

Pokrok pri nabíjaní sa zobrazuje pomocou obdĺžnikového indikátora (5 obdĺžnikov) na displeji.

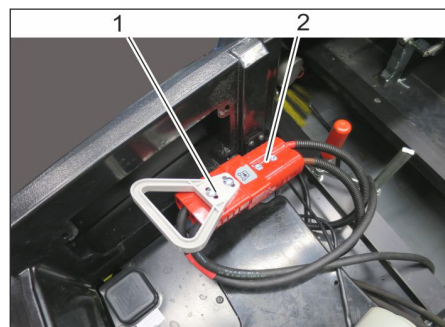
Na začiatku nabíjania je vidieť krátku dobu 5 čiarok.

Postupne sa naplní 5 obdĺžnikov (vždy podľa stavu nabíjania batérie na začiatku nabíjania, pomalšie alebo rýchlejšie). Ak je vyplnený posledný obdĺžnik, je batéria nabitá.

Po nabíjaní

- Nabíjačku odpojte od siete.
- Vložte sieťový kábel do upevnenia a upevnite sieťovú zástrčku svorkami.

Nabíjanie pri prístrojoch s externou nabíjačkou



- 1 Zástrčka batérie
 - 2 Pracovná prípojka
- Otvorte ľavý kryt.
 - Vytiahnite zástrčku batérie a zapojte ju do prípojky nabíjačky
 - Zasuňte sieťovú zástrčku nabíjačky do zásuvky. Nabíjací proces začne.

Pokrok v nabíjaní sa zobrazuje na nabíjačke.

oranžová	Batéria sa nabíja
zelená	Batéria je nabitá
červená	Batéria nie je pripojená, je hlboko vybitá alebo je poškodená
Blikajúca červená	Batéria je poškodená

Po nabíjaní

- Zapojte zástrčku batérie opäť do pracovnej prípojky

Upozornenie pri batériách nenáročných na údržbu

- Po ukončení nabíjania pridajte destilovanú vodu, dbajte na správnu hladinu kyseliny. Batérie sú príslušne označené.

⚠ NEBEZPEČENSTVO

Nebezpečenstvo poleptania!

- *Doplňovanie vodou vo vybitom stave batérie môže viesť k vystreknutiu kyseliny.*
- *Pri manipulácii s kyselinou batérie nosite ochranné okuliare a ochranný odev. Dodržiavajte predpisy o manipulácii s batériami!*

⚠ VÝSTRAHA

Nebezpečenstvo poškodenia!

- *Na doplnenie batérií používajte len destilovanú alebo odsolenú vodu (EN 50272-T3).*
- *Nepoužívajte žiadne cudzie prísady (tzv. zlepšovacie prídavky), inak zaniká každá záruka.*

Pokyny k nebezpečenstvám s rizikom poleptania

- *V prípade streknutia kyseliny do očí alebo na pokožku vypláchnite resp. spláchnite dostatočným množstvom čistej vody.*
- *Potom okamžite vyhľadajte lekára.*
- *Vymeňte si odev.*
- *Znečistený odev vyperte vo vode.*

Uvedenie do prevádzky

Pred spustením/bezpečnostnou kontrolou

Musí denne vykonávať obsluha!

Popis nasledujúcich kontrol a činností môžete nájsť v kapitole "Ošetrovanie a údržba/Výmena bočnej metly".

- Kontrola bezpečnostnej funkcie ľavého krytu (prístroj sa nesmie spustiť s otvoreným krytom).
- Skontrolujte funkciu kontaktného spínača sedadla.
- Skontrolujte, či zametací valec a bočná kefa nie sú opotrebené, znečistené a či na nich nie je navinutý pásový odpad.
- Počas prestoja stroja: Skontrolujte plynový pedál na ľahký chod, aby ste zabezpečili funkčnú bezpečnosť alebo zároveň identifikovali zaseknutie plynového pedálu.
- Vyprázdňte nádobu na smeti.
- Skontrolujte tlak v pneumatikách.
- Skontrolovať stav kyseliny v batérii.
- **U prístrojov s výškovým vyprázdnením:** Kontrola stavu náplne na hydraulickej jednotke.

Prevádzka

Nastavenie sedadla vodiča

- Páku prestavenia sedadla potiahnite smerom dovnútra.
- Posuňte sedadlo, uvoľnite páku a nechajte ju zapadnúť na svoje miesto.
- Pohybmi sedadla dopredu a dozadu skontrolujte, či je aretované.

Odkladacia plocha

Upozornenie: Maximálne prípustné zaťaženie odkladacej plochy je 20 kg.

- Postarajte sa o riadne upevnenie nákladu.

Uvedte prístroj do prevádzky

Predpokladmi pre funkčnú prevádzku prístroja sú:

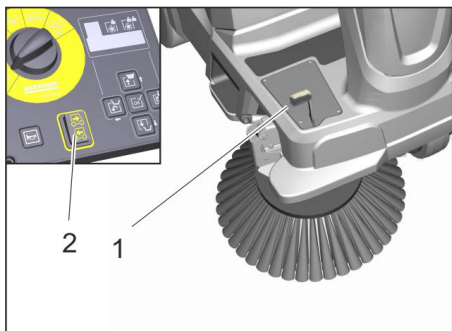
- Kľúč KIK (sivý alebo žltý) s oprávnením na prevádzku prístroja musí byť zastrčený v otvore ovládacieho panela pre kľúč.
- Hlavný vypínač musí byť v polohe 1.
- Vypínač s voľbami programov nesmie byť v polohe „OFF“.
- Nádobu na smeti a ľavý kryt motora musia byť uzavreté a zablokované.
- Zaujmite pozíciu na sedadle vodiča, kontaktný spínač sedadla sa aktivuje.

Jazda s prístrojom

⚠ UPOZORNENIE

Nebezpečenstvo poškodenia!

- Plynový pedál stláčajte vždy opatrne a pomaly. Nemeňte prudko z jazdy vzad na jazdu vpred a naopak.
- Rýchlosť jazdy sa musí prispôbiť príslušným podmienkam.



- 1 Pedál pojazdu
- 2 Prepínač smeru jazdy

Ísť dopredu

- Pomocou tlačidiel smeru jazdy na ovládacom paneli nastavte smer jazdy.
- Pomaly zošliapnite plynový pedál.

Jazda dozadu

⚠ NEBEZPEČENSTVO

Nebezpečenstvo poranenia!

- Pri jazde späť nesmie vzniknúť žiadne nebezpečenstvo pre tretie osoby, prípadne ich na to upozorníte.
- Pomocou tlačidiel smeru jazdy späť na ovládacom paneli nastavte smer jazdy späť.
- Pomaly zošliapnite plynový pedál.

Chovanie sa pri jazde

- Pedálom na jazdu je možné plynule regulovať rýchlosť jazdy.
- Zabráňte trhavému stláčaniu pedála.

Brzdenie

- Uvoľniť pedál jazdy, stroj sa sám zabrzdí a zostane stáť.

Upozornenie: Ak by sa prístroj nezastavil, prepnite pre "núdzové zastavenie" hlavný vypínač do polohy „0“.

Prejazd prekážok

POZOR

Predmety alebo voľne ležiace prekážky sa nemôžu prechádzať alebo presúvať.

- Fixné prekážky do 6 cm môžete pomaly a opatrne prejsť (iba s otvorenou klapkou na hrubú nečistotu).
- Fixné prekážky nad 6 cm môžete prejsť iba pomocou vhodnej rampy.

Zamietanie

⚠ NEBEZPEČENSTVO

Nebezpečenstvo zranenia! Pri otvorenej klapke na hrubé nečistoty môže zametací valec odhadzovať kamene alebo štrk dopredu. Dávajte pozor, aby nedošlo k ohrozeniu osôb, zvierat alebo predmetov.

UPOZORNENIE

Nezametať žiadne baliace pásy, drôty apod., lebo môže dôjsť k poškodeniu mechaniky zamietania.

Pokyny k zametacej prevádzke

- Pre optimálny výsledok čistenia sa musí prispôbiť rýchlosť jazdy okolitým podmienkam.
- Počas zamietania musíte vyprázdňovať nádobu na smeti v pravidelných intervaloch.

Upozornenie: Ak sa zametal hlavne štrk (vysoká hmotnosť zametanej nečistoty), musíte vyprázdniť skôr zásobník na zametany materiál.

U prístrojov s hlbokým vyprázdnením: Na zásobníku na zametany materiál sa nachádza značka pre maximálnu výšku naplnenia štrkom. Značka je viditeľná, ak vyberiete zásobník na zametany materiál.

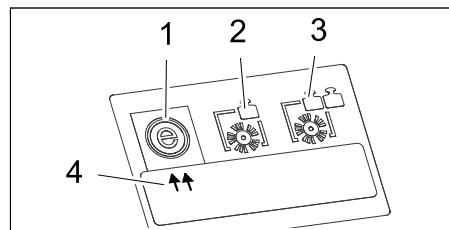
- Pri čistení plôch spustíte zametací valec na zem.
- Čistenie bočných okrajov sa vykonáva prednostne prostredníctvom pravej bočnej metly.

Pokyny ku kosákovkej zametacej metle (voliteľná)

- Kosáková metla (voliteľná) sa spustí iba pri jazde do ľavej zákruty.
- Kosáková zametacia metla sa spustí pri zametaní s bočnými metlami po stlačení obslužného tlačidla "OK".
- Kosáková zametacia metla má po vypnutí zamietania dobu dobehu 3 sekundy.

Zamietanie so zametacím valcom

Na čistenie so zametacím valcom sú k dispozícii 3 rôzne zametacie programy, ktoré sa zobrazujú pomocou 2 šípok na displeji.



- 1 Zametací program „ECO“
- 2 Zametací program „MEDIUM“
- 3 Zametací program „HEAVY“
- 4 Obrázok (2 šípky)

Upozornenie: Zametací program „ECO“ je pri štartovaní štandardne aktívny.

Ak je potrebný iný zametací program, postupujte nasledujúcim spôsobom (predpokladom je, aby bol v ovládacom paneli zastrčený kľúč KIK s aktivovaným oprávnením).

Voľba zametacieho programu

(Vypínač s voľbami programu v polohe D, E, F)

- Zastaviť prístroj.
- Stlačte tlačidlo so šípkou "vpravo", aby sa mohol zvoliť požadovaný zametací program.

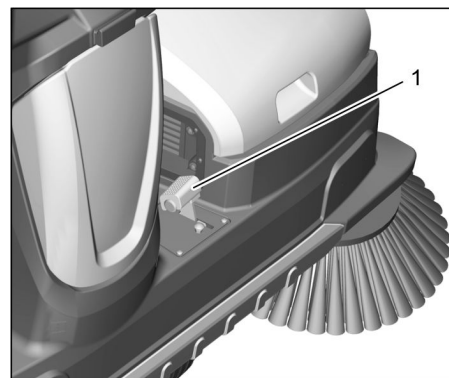
Upozornenie: Obrázok (2 šípky) na displeji znázorňuje zvolený zametací program.

Zamietanie s nadvihnutou klapkou hrubých nečistôt

Upozornenie: Pri zametaní väčších predmetov do výšky 50 mm, napr. cigaretové krabičky, sa musí krátko nadvihnúť klapka hrubých nečistôt.

Nadvihnite klapku hrubých nečistôt:

- Pedál klapky hrubých nečistôt zošliapnite smerom dopredu a krátko podržte.



Symbolický obrázok, tu KM 125/130 R

- 1 Pedál klapky hrubých nečistôt
- K vypusteniu dajte nohu preč z pedála.
- Upozornenie:** Optimálny výsledok čistenia je možné dosiahnuť iba pri úplne spustenej klapke hrubých nečistôt.

Zamietanie s bočnou metlou

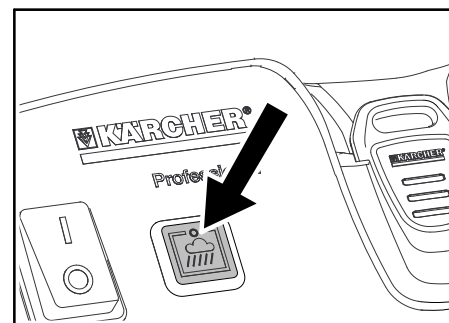
- Prepnete programovací vypínač do polohy E alebo F. Zametací valec a bočná kefa sa spustia.

Zamietanie vlhkej alebo mokrej podlahy

Aby ste chránili filter pred vlhkosťou:

- Vypnite odsávací ventilátor tlačidlom na obslužnom paneli.

Upozornenie: Kontrolná lampka svieti.



Zametanie suchého materiálu s vláknami (napr. suchá tráva, slama)

Aby ste zabránili upchaniu filtračného systému:

- Vypnite odsávací ventilátor tlačidlom na obslužnom paneli.

Zametanie suchej podlahy

- Pracujte so zapnutým odsávacím ventilátorom.

Upozornenie: Odsávací ventilátor je už pri zapnutí zametacieho programu štandardne aktívny.

Očistenie filtra

Prístroj má automatické čistenie filtrov. Čistenie sa vykonáva samočinne každých cca 15 sekúnd. Pritom je počuť krátky zvuk vypúšťania.

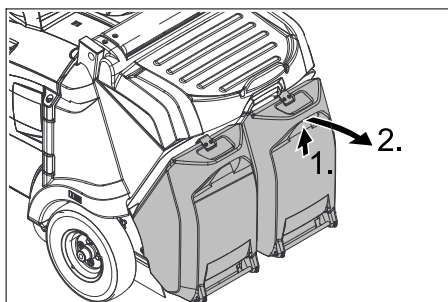
- Skontrolujte občas prachový filter na znečistenie. Vymeňte príliš znečistený alebo defektný prachový filter.

Vyprázdnenie nádoby na smeti

Upozornenie: Po vypnutí prístroja čakajte minimálne 1 minútu, než otvoríte alebo vyprázdните nádobu na smeti. Môže sa tak usadiť prach.

U prístrojov s hlbokým vyprázdnením

- Zametací stroj postavte na rovnú plochu.
- Programový prepínač prepnite do polohy „OFF“.
- Nadvihnite zľahka nádobu na smeti a otočte ju dozadu dole, potom zveste nádobu na smeti.



- Vyprázdňte nádobu na smeti.
- Zasuňte a zablokujte nádobu na smeti, skontrolujte riadne upevnenie nádoby na smeti

Pozor

Nebezpečenstvo pomliaždenia rúk!

- Vyprázdňte druhú nádobu na smeti.

U prístrojov s výškovým vyprázdnením

Výškové vyprázdnenie prístroja dovoľuje, aby sa smeti z nádoby na smeti vyprázdnilo priamo do kontajnera na smeti (maximálnu výšku vykládania pozri v kapitole "Technické údaje").

△ Nebezpečenstvo

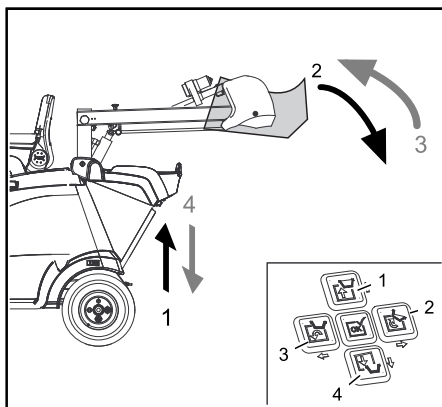
Nebezpečenstvo poranenia! Počas vyprázdňovania sa nesmú žiadne osoby a zvieratá zdržiavať v priestore vykládania nádoby na nečistoty.

△ Nebezpečenstvo

Nebezpečenstvo vzniku pomliaždení! Nikdy nezasahujte do tyčí mechaniky vyprázdňovania. Nezdriavajte sa pod zdvihnutou nádobou.

△ Nebezpečenstvo

Nebezpečenstvo prevrátenia! Stroj počas vyprázdňovania postavte na rovnú plochu.



- Prepínač programových volieb nastavte do polohy C (jazda).
- Umiestnite prístroj do predbežnej polohy.

POKYN

Vyklopenie nádoby sa môže vykonať až po dosiahnutí určitej minimálnej výšky.

POKYN

Nasledujúce kroky je možné vykonať iba s obojručnou obsluhou. Stlačte tlačidlo pre obojručnú obsluhu na ľavom kryte motora spolu s príslušnými tlačidlami so šípkami 1 až 4 na obslužnom paneli.

- Zdvihnutie nádoby na smeti: Stlačte tlačidlo pre obojručnú obsluhu a tlačidlo so šípkou 1.

Upozornenie: Funkcia reaguje s oneskorením.

△ UPOZORNENIE

Počas zdvíhania nádoby na smeti sa nesmie prepnúť na zametací režim (vypínač s voľbami programov v polohe D; E; F).

- Pomaly sa presuňte ku zbernej nádobe.
- Vyspanie nádoby na smeti: Stlačte tlačidlo pre obojručnú obsluhu a tlačidlo so šípkou 2.

Upozornenie: Funkcia reaguje s oneskorením.

- Úplné pritiahnutie nádoby na smeti: Stlačte tlačidlo pre obojručnú obsluhu a tlačidlo so šípkou 3.

Upozornenie: Funkcia reaguje s oneskorením.

- Pomaly sa vzdialte od zbernej nádoby.
- Spustenie nádoby na smeti až do koncovnej polohy. Stlačte tlačidlo pre obojručnú obsluhu a tlačidlo so šípkou 4.

Upozornenie: Funkcia reaguje s oneskorením.

Upozornenie: Nádobu na smeti sa dá úplne spustiť iba vtedy, ak sa predtým pritiahla do svojej východiskovej polohy.

Hlásenie na displeji >Nabit' batériu!< (KM 105/... R Bp a KM 105/...R Bp Pack)

- Ak sa objaví počas čistenia na displeji hlásenie >Nabit' batériu!< potom je možná na ochranu pred úplným vybitím jazda stroja na cca 15 minút. Nevyhnutne odporúčame presun k nabíjačke a nabiť batériu.
- Ak budete ignorovať toto hlásenie, objaví sa na displeji neskôr hlásenie >Vypnutie BAT!<. Jazda stroja potom nie je možná.

Vypnutie prístroja

Upozornenie: Po vypnutí prístroja sa automaticky vyčistí prachový filter.

- Zametací stroj postavte na rovnú plochu.
- Programový prepínač prepnite do polohy „OFF“.
- Vytiahnite kľúč KIK.

Preprava

△ NEBEZPEČENSTVO

Nebezpečenstvo zranenia a poškodenia!

- Pri prepravovaní prístroja zohľadnite jeho hmotnosť.

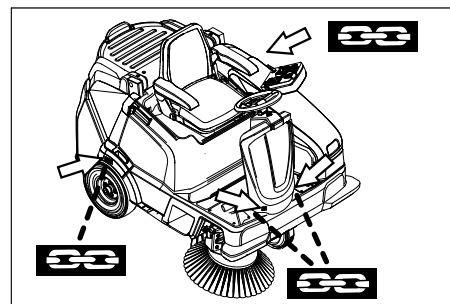
△ NEBEZPEČENSTVO

Nebezpečenstvo nehody, riziko zranenia!

- Pri vykladaní prístroja musia byť pohon a ručná brzda pripravené k prevádzke. Pri stúpaní alebo klesaní sa musí prístroj pohybovať vždy na vlastný pohon.
- Kolesá zariadenia zaistíte klinmi.

- Zariadenie zaistíte upínacími popruhmi alebo lanami.

Upozornenie: Dbajte na označenia pre upevňovacie oblasti na základnom ráme (symboly reťaze). Vykládanie prístroja iba na rovnej ploche.



Symbolický obrázok, tu KM 105/...

- Pri preprave vo vozidlách zariadenie zaistíte proti zošmyknutiu a prevráteniu podľa platných smerníc.

Uloženie prístroja

△ UPOZORNENIE

Nebezpečenstvo zranenia a poškodenia!

- Pri uskladnení prístroja zohľadnite jeho hmotnosť.

- Zariadenie odstavte na chránenom a suchom mieste.

Odstavenie

Pokiaľ sa zametací stroj dlhšiu dobu nepoužíva, dodržujte prosím nasledujúce body:

- Prístroj postavte na rovnú plochu.
- Zametací stroj vyčistite zvnútra i zvonku.
- Zariadenie odstavte na chránenom a suchom mieste.
- Programový prepínač prepnite do polohy „OFF“.
- Vytiahnite kľúč KIK.
- Hlavný vypínač do polohy 0.
- Odpojte mínusový pól batérie, pokiaľ nebudete prístroj používať dlhšie než 4 týždne.
- Batériu nabíjajte v intervaloch asi 2 mesiacov.

Starostlivosť a údržba

Všeobecné pokyny

⚠ NEBEZPEČENSTVO

Pred čistením a údržbou prístroja, pred výmenou dielov alebo pred prestavovaním na inú funkciu je potrebné prístroj vypnúť a vytiahnuť kľúč KIK (Kärcher Intelligent Key).

Počas čistenia a údržby prístroja nesmie byť sieťová zástrčka nabíjačky zasunutá. Pri prácach na elektrickom zariadení je potrebné batériu na svorkách odpojiť.

- Programový prepínač prepnite do polohy „OFF“.
- Vytiahnite kľúč KIK.
- Počas prebiehajúceho nabíjania batérie: Počakajte na ukončenie nabíjania a/alebo vytiahnite sieťovú zástrčku nabíjačky.
- Opravy smú vykonávať iba schválené servisy alebo odborníci v tomto odbore, ktorí sú dôkladne oboznámení so všetkými relevantnými bezpečnostnými predpismi.
- Prenosné priemyselne použité prístroje podliehajú bezpečnostnému preskúšaní podľa VDE 0701.
- Používajte iba tie zametacie valce/bočné kefy, ktorými je stroj vybavený alebo ktoré sú určené v prevádzkovom návode. Použitie iných zametacích valcov/bočných kief môže ohroziť bezpečnosť.
- Batéria používaná v prístroji je nenáročná na údržbu.

Čistenie

⚠ UPOZORNENIE

Nebezpečenstvo poškodenia! Čistenie stroja sa nesmie robiť prúdom vody z hadice alebo vodou pod vysokým tlakom (nebezpečenstvo skratu alebo iného poškodenia).

Nepoužívajte žiadne agresívne alebo drsné čistiace prostriedky.

Čistenie vnútra zariadenia

⚠ Nebezpečenstvo

Nebezpečenstvo poranenia! Noste masku ochrany proti prachu a ochranné okuliare.

- Otvorte ľavý kryt.
- Zariadenie vyfúkajte stlačeným vzduchom.

- Stroj zvonka očistíte pomocou vlhkej handry namočenej do mierneho umývacieho roztoku.
- Zavrieť ľavý kryt.

Vonkajšie čistenie zariadenia

- Stroj zvonka očistíte pomocou vlhkej handry namočenej do mierneho umývacieho roztoku.

Intervaly údržby

Rešpektujte inšpekčný kontrolný list!

Počítadlo servisných hodín udáva čas intervalov údržby.

- Programový prepínač s voľbami prepnite do polohy „ON“.

- Čítanie servisných hodín: Stlačte tlačidlo "hore" alebo "dole".

Upozornenie: Ak sa dosiahne hodnota „0“ zobrazí sa po zapnutí prístroja servisné hlásenie s telefónnym číslom lokálnej pobočky servisu.

Údržba vykonávaná zákazníkom

Upozornenie: Všetky servisné a údržbárske práce, ktoré sa pri údržbe robia u zákazníka, musí robiť kvalifikovaný odborník. V prípade potreby sa môžete kedykoľvek obrátiť na odborných predajcov firmy Kärcher.

Upozornenie: Popis viď kapitola Údržbárske práce.

Denná údržba:

- Pozri kapitolu "Pred spustením/bezpečnostnou kontrolou".

Týždenná údržba:

- Skontrolujte prachový filter a prípadne vyčistite teleso filtra.
- Skontrolujte pohyblivé diely na ľahkú priechodnosť.
- Skontrolujte nastavenie a opotrebenie tesniacich líšt v zametacom priestore.
- **U prístrojov s výškovým vyprázdnením:** Kontrola stavu náplne na hydraulické jednotke. Skontrolujte utesnenie hydraulických hadíc.

Údržba každých 200 prevádzkových hodín

- Skontrolujte napätie, opotrebenie a funkciu hnacích remeňov zametacieho valca.

Údržba po opotrebovaní:

- Vymeňte tesniace líšty.
- Vymeňte zametací valec.
- Vymeňte bočnú kefu.

Údržba vykonávaná službou zákazníkom

Upozornenie: Aby ste nestratili nárok na záruku, musíte počas záručnej doby všetky servisné a údržbárske práce nechať urobiť servisnej službe firmy Kärcher podľa zošitu údržby.

Údržba každých 200 prevádzkových hodín
Údržba každých 300 prevádzkových hodín

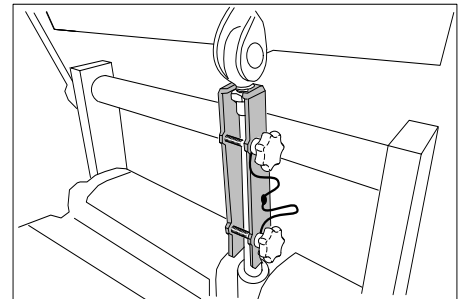
Údržbárske práce

Všeobecné bezpečnostné pokyny

⚠ NEBEZPEČENSTVO

Nebezpečenstvo poranenia!

- Pri činnostiach na výškovom vyprázdnení musíte nádobu na smeti úplne zdvihnúť a zabezpečiť.
- Zabezpečenie vykonávajte iba mimo nebezpečnej oblasti.
- Vložte a upevnite bezpečnostnú podporu do piestnice zdvihového valca.



⚠ NEBEZPEČENSTVO

Nebezpečenstvo popálenia!

Pred všetkými údržbárskymi a opravárskymi prácami nechať prístroj dostatočne ochladiť.

Príprava

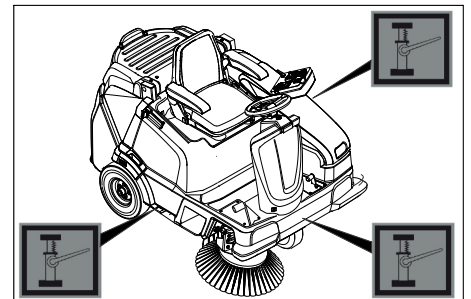
- Zametací stroj postavte na rovnú plochu.
- Programový prepínač prepnite do polohy „OFF“.
- Vytiahnite kľúč KIK.
- Nechajte prístroj dostatočne vychladnúť.

Skontrolujte tlak v pneumatikách

- Zametací stroj postavte na rovnú plochu.
- Skúšobný prístroj tlaku vzduchu pripojte ku ventilu pneumatiky.
- Skontrolujte tlak vzduchu a v prípade potreby tlak upravte. Povolený tlak pneumatík pozri v kapitole Technické údaje.

Demontáž zadného kola

- Prístroj postavte na rovnú plochu.
- Skontrolovať stabilitu podkladu. Zaisťte prístroj proti pohybu.



Symbolický obrázok, tu KM 105/...

- Nasaďte zdvihák vozidla na príslušný upevňovací bod.

POKYN

Používať vhodný, bežný zdvihák vozidla.

- Uvoľnite centrálnu skrutku kola pomocou vhodného náradia o cca 1 otáčku.
- Pomocou zdviháka prístroj zdvihnúť.

- Vyskrutkujte a odstráňte skrutku koleša.
- Zložiť koleso.
- Nechajte opraviť alebo vymeniť defektné koleso v špecializovanom servise.
- Nasadíte koleso a skrutku koleša až na doraz, naskrutkujte ich a zľahka utiahnite.
- Pomocou zdviháka prístroj spustíť.
- Uťahnite skrutky koleša pomocou požadovaného krúťivého momentu. Uťahovací moment 49 Nm

Demontáž pohonu

- Na demontáž pohonu kontaktujte zákaznícky servis.

Kontrola funkcie kontaktného spínača sedadla

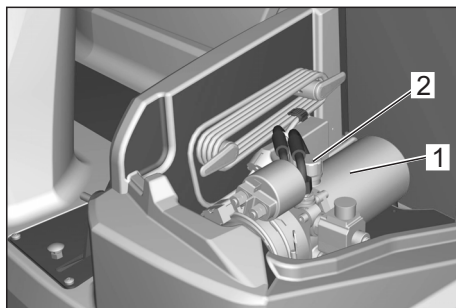
- **Nesadajte** si na sedadlo vodiča.
- Prepínač programových volieb nastavte do polohy C (jazda).
- Ak sa objaví hlásenie na displeji **>Sadnite si na stroj<** bola zadaná bezpečnostná funkcia.

Kontrola stavu náplne na hydraulikej jednotke

(iba u prístrojov s výškovým vyprázdnením)

UPOZORNENIE

Túto kontrolu je možné robiť iba pri vychladenom stroji.



- 1 Hydraulická jednotka
- 2 Plnící otvor

Kontrola bočnej kefy

Upozornenie: Na základe plávajúceho uloženia bočnej kefy sa pri opotrebovaní štetín automaticky znova nastaví rozsah zemetanej plochy. V prípade silného opotrebovania sa postranná kefa musí vymeniť.

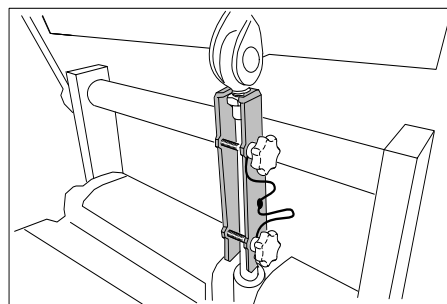
Výmena bočnej kefy

Odporúčanie: Výmena bočnej kefy pri zvyšnej dĺžke štetín cca 10 cm.

- Prístroj postavte na rovnú plochu.
- Otočte vypínač s voľbami programov do polohy "OFF" a vytiahnite kľúč KIK.
- Upozornenie:** Bočné kefy sa zdvihnú.
- Vyskrutkujte manuálne všetky 3 hviezdicové matice na dolnej strane bočnej metly. Siahnite k tomu cez štetiny bočnej metly.
- Demontujte bočnú kefu.
- Novú bočnú metlu nasuňte na unášača a pevne ju priskrutkujte.

Kontrola zemetacieho valca

- Zemetací stroj postavte na rovnú plochu.
- **U prístrojov s hlbokým vyprázdnením:** Otočte vypínač s voľbami programov do polohy "OFF" a vytiahnite kľúč KIK. Odstráňte obe nádoby na smeti.
- **U prístrojov s výškovým vyprázdnením:** Prepínač programových volieb nastavte do polohy C (jazda). Zdvihnite nádobu na smeti a zabezpečte podperou valca. Otočte vypínač s voľbami programov do polohy "OFF" a vytiahnite kľúč KIK.



- Zo zemetacieho valca odstráňte pásy alebo šnúry.

Kontrola pracovnej plochy zemetacieho valca

Šírka zemetania zemetacieho valca sa nastaví automaticky prostredníctvom takzvaného systému TEACH.

Stav zemetacieho valca sa dá zobrazíť na displeji.

- Programový prepínač s voľbami prepniťe do polohy „ON“.
- Stlačte tlačidlo so šípkami "hore" alebo "dole", kým sa neobjaví obrázok **>Využitie zemetacieho valca: ..%<**.

Upozornenie: Ak je zemetací valec veľmi opotrebený, objaví sa na displeji obrázok **>Využitie zemetacieho valca <25%<**. Najneskôr teraz by sa mal vymeniť zemetací valec.

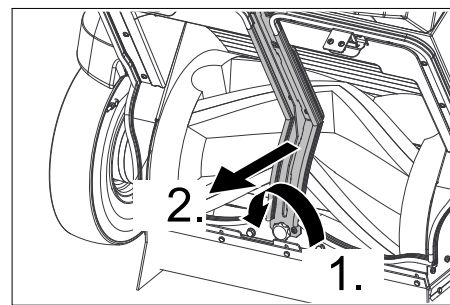
Výmena polovic zemetacieho valca

Výmena je potrebná, ak pri opotrebení štetín výrazne zaoštvá výsledok zemetania, alebo ak sa na displeji objaví obrázok **>Využitie zemetacieho valca <25%<**. Každá polovica zemetacieho valca je upevnená pomocou 2 skrutiek. Obe polovice sú rovnaké, čo uľahčuje montáž.

- Prístroj postavte na rovnú plochu.

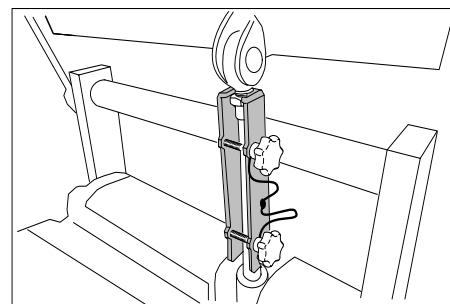
U prístrojov s hlbokým vyprázdnením:

- Otočte vypínač s voľbami programov do polohy "OFF" a vytiahnite kľúč KIK.
- Odstráňte obe nádoby na smeti.
- Upozornenie:** Pri demontáži zemetacieho valca odstráňte najskôr strednú priečku.
- Uvoľnite skrutky a odstráňte strednú priečku.

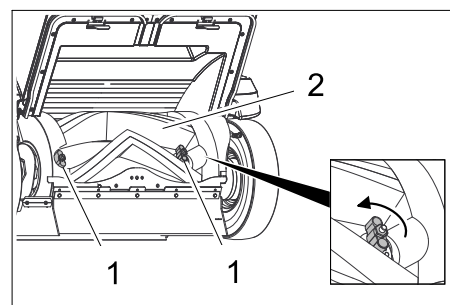


U prístrojov s výškovým vyprázdnením:

- Prepínač programových volieb nastavte do polohy C (jazda).
- Zdvihnite nádobu na smeti a zabezpečte podperou valca.



- Otočte vypínač s voľbami programov do polohy "OFF" a vytiahnite kľúč KIK.



- 1 Skrutky
- 2 Zemetací valec

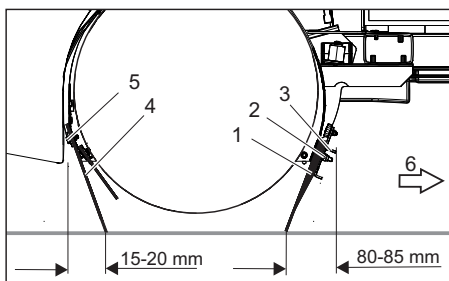
- Uvoľnite manuálne obe skrutky a vytiahnite polovicu zemetacieho valca z hriadeľa.
- Vložte a riadne priskrutkujte novú polovicu zemetacieho valca (dávajte pozor na značky „L“ = ľavá a „R“ = pravá).
- Otočte zemetací valec o 180°, uvoľnite a odstráňte skrutky z druhej polovice zemetacieho valca.
- Nasadte a riadne priskrutkujte novú polovicu zemetacieho valca.
- Potom skontrolujte, či sú zemetacie valce bezpečne zablokované.

U prístrojov s hlbokým vyprázdnením:

- Namontujte opäť strednú prepážku, dávajte pozor na riadnu montáž tesnení!

Nastavenie a výmena tesniacich líšt

- Prístroj postavte na rovnú plochu.
- Otočte vypínač s voľbami programov do polohy "OFF" a vytiahnite kľúč KIK. Zemetací valec a bočná kefa sú zdvihnuté.



- 1 Predná tesniaca lišta
- 2 Matica
- 3 Predný upevňovací plech
- 4 Zadná tesniaca lišta
- 5 Skrutka
- 6 Smer jazdy vpred

■ Predná tesniaca lišta

Nastavenie tesniacej lišty:

- Uvoľnite matice o cca 2 otáčky, úplne nevyskrutkujte.
- Vzdialenosť tesniacej lišty od podlahy nastavte tak, aby sa rozpínala po celej šírke 80-85 mm smerom dozadu.
- Dotiahnite matice.

V prípade opotrebenia vymeňte.

- Na výmenu tesniacich lišt musíte úplne vyskrutkovať matice, nasadiť novú tesniacu lištu, nasadiť upevňovací plech, nastaviť tesniace lišty a riadne priskrutkovať upevňovací plech.

■ Zadná tesniaca lišta

Nastavenie tesniacej lišty:

- Uvoľnite skrutky o cca 2 otáčky, úplne nevyskrutkujte.
- Vzdialenosť tesniacej lišty od podlahy nastavte tak, aby sa rozpínala po celej šírke 15 - 20 mm smerom dopredu.
- Pritiahnite skrutky.

V prípade opotrebenia vymeňte.

- Na výmenu tesniacich lišt musíte úplne vyskrutkovať skrutky, nasadiť novú tesniacu lištu, nasadiť upevňovací plech, nastaviť tesniace lišty a riadne priskrutkovať upevňovací plech.

■ Bočné tesniace lišty

Nastavenie tesniacej lišty:

- Uvoľnite skrutky o cca 2 otáčky, úplne nevyskrutkujte.
- Vsuňte podložku o hrúbke 1-3 mm, aby sa nastavila vzdialenosť od podlahy.
- Vyrovnajte tesniacu lištu.
- Pritiahnite skrutky.

V prípade opotrebenia vymeňte.

- Na výmenu tesniacich lišt musíte úplne vyskrutkovať skrutky, nasadiť novú tesniacu lištu, nasadiť upevňovací plech, nastaviť tesniace lišty a riadne priskrutkovať upevňovací plech.

Kontrola/výmena prachového filtra

⚠ VÝSTRAHA

Pri práci na filtrovacom zariadení noste protiprachovú masku. Dodržiavajte bezpečnostné predpisy o narábaní s jemným prachom.

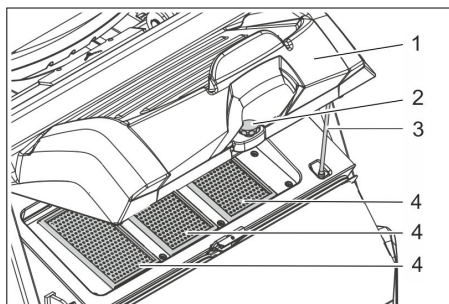
⚠ UPOZORNENIE

Nebezpečenstvo poškodenia!

- Nevymývajte prachový filter .

Upozornenie: Prachový filter čistite iba suchým spôsobom, opatrne ho vyklepte, alebo ho vyfúkajte pomocou redukovaného stlačeného vzduchu.

Upozornenie: Pred demontážou prachového filtra počkajte minimálne 1 minútu, aby sa usadil prach.



Obrázok: KM 125/... s 3 plochými skladacími filterami; KM 105/... má 2 ploché skladačie filtre

- 1 Kryt s čistiacim zariadením
 - 2 Skrutka
 - 3 Opierka
 - 4 Prachový filter (plochý skladací filter)
- Vyskrutkujte skrutku.
 - Vyklopte kryt hore a zaistite ho opierkou.
 - Vyberte prachový filter.
 - Skontrolujte prachový filter.
 - Nasadte vyčistený alebo nový prachový filter
 - Vložte podperu do upevnenia.
 - Uzatvorte veko.
 - Zaskrutkujte skrutku a dotiahnite.

Kontrola vysávacieho ventilátora

- Dajte skontrolovať utesnenie odsávacieho ventilátora.

Kontrola zákaznickým servisom

Kontrola hnacieho remeňa zametacieho valca

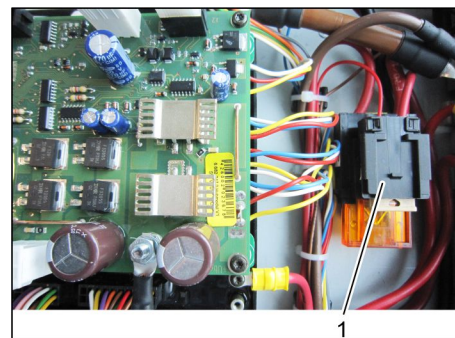
- Skontrolujte napätie, opotrebenie a funkciu hnacích remeňov zametacieho valca.

Kontrola zákaznickým servisom

Poistky

Výmena poistiek

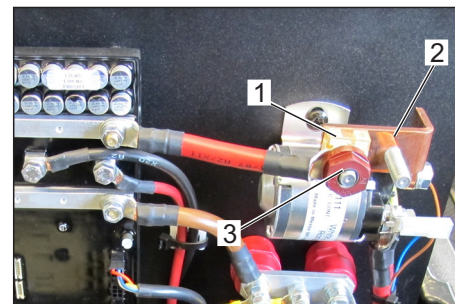
Poistky sa nachádzajú v skrinke MFM pod sedadlom vodiča



- 1 Poistky
- Otvorte kryt skrinky MFM.
 - Vymeňte defektnú poistku.

F1	Riadenie CPU	5 A
F2	Hlavná poistka Pólová poistka	175 A
F70	Nabíjačka	40 A

Pólová poistka



- 1 Pólová poistka
- 2 Mostík
- 3 Matica

Upozornenie: Chybnú pólovú poistku smie vymieňať len servisná služba spoločnosti Kärcher alebo odborník s oprávnením. Ak je táto poistka chybná, musia sa skontrolovať podmienky používania a celý riadiaci systém.

Pomoc pri poruchách

Porucha	Odstránenie
Stroj sa nedá naštartovať	Prepínač programových volieb nastavte do polohy C (jazda).
	Zaujmite pozíciu na sedadle vodiča. Aktivuje sa vypínač kontaktu sedadla.
	Hlavný vypínač je na „I/ZAP“.
	Zastrčte povolený kľúč KIK
	Zastrčte akumulátorovú zástrčku.
	Zavrieť ľavý kryt.
	Nasadzte správne nádobu na smeti (hlboké vyprázdnenie), alebo ju úplne pritiahnite a spustite (výškové vyprázdnenie)
	Skontrolujte stav nabitia batérie na displeji (objaví sa pri zapnutí prístroja). V prípade potreby nabite batériu.
	Informovať servis KÄRCHER
Prístroj nečistí správne	Zvoľte zametací program, prepnite pritom vypínač s programovými voľbami do polohy D, E alebo F
	Zvýšte prítlak zametacích valcov, zvoľte k tomu zametací program „MEDIUM“ alebo „HEAVY“ na obslužnom paneli.
	Skontrolujte opotrebovanie zametacieho valca a bočnej kefy, poprípade ich vymeňte
	Kontrola funkcie klapky hrubých nečistôt
	Kontrola tesniacich líšt, či nie sú opotrebované, v prípade potreby nastaviť alebo vymeniť
	Skontrolujte polovice zametacích valcov na správne upevnenie
	Informovať servis KÄRCHER
Stroj práši Nedostatočný sací výkon	Vyprázdniť nádobu na smeti
	Zapnite odsávací ventilátor
	Kontrola, čistenie alebo výmena prachového filtra Nevymývajte prachový filter .
	Skontrolujte tesnenie obalu filtra
	Skontrolujte funkčnosť automatického čistenia filtra (pozri bod poruchy "počúvať opakovaný vypúšťací kanál")
	Skontrolovať utesnenie na zásobníku na smeti
	Kontrola tesniacich líšt, či nie sú opotrebované, v prípade potreby nastaviť alebo vymeniť
	Informovať servis KÄRCHER
Pripojenie bočného zmetáku alebo zametacieho valca nefunguje	Informovať servis KÄRCHER
Zametací valec sa neotáča Bočná metla sa netočí	Zvoľte zametací program, prepnite pritom vypínač s programovými voľbami do polohy D, E alebo F
	Skontrolujte zametací valec a bočné metly na navinutý pásový odpad.
	Informovať servis KÄRCHER
(Výškové vyprázdnenie) Nádobu na smeti sa nezasúva/nevysúva Nádobu na smeti sa nedá vysypať	Prepínač programových volieb nastavte do polohy C (jazda).
	Stlačte a podržte stlačené tlačidlo obojručnej obsluhy na ľavom kryte a smerové tlačidlá na obslužnom paneli. Upozornenie: Funkcia reaguje s oneskorením.
	Informovať servis KÄRCHER
Budete počuť opakovaný zvuk vypúšťania	Prístroj je v poriadku, ale automatické čistenie filtra pracuje

Odstraňovanie porúch obsluhou pri hláseniach dekodovaných textov na displeji

Upozornenie:

Ak existujú zobrazené hlásenia na displeji napriek popísaným opatreniam na ich odstránenie, zavolajte servis!

	Indikácia na displeji	Význam a dôležitosť	Opatrenia na odstránenie chýb
1	Neznámy kľúč Zablokovanie stroja!	Identita zastrčeného kľúča je neznáma. – Nie je možná obsluha prístroja	→ Zastrčte povolený kľúč KIK
2	Kľúč bez práv k stroju!	Kľúč KIK (Kärcher Intelligent Key) je síce známy, ale nie je povolený pre tento prístroj. – Nie je možná obsluha prístroja	→ Zastrčte povolený kľúč KIK → Naprogramujte kľúč so supervízorom Intelligent Key.
3	Tlačidlo na výškové vyprázdnenie stlačené! Skontro- luj!	Funkcia tlačidla pre obojručnú obsluhu sa kontroluje pri zapnutí prístroja na jej bezpečnostnú funkciu. – Pri stlačení tlačidla pre obojručnú obsluhu sa zabráni po zapnutí prevádzke	→ Uvoľnite tlačidlo pre obojručnú obsluhu. → Potvrďte hlásenie tlačidlom OK (vymazať).
4	Zablokované tlačid- lo HE	Bolo stlačené tlačidlo pre obojručnú obsluhu (výškové vyprázdnenie) v zametacom programe. – V zametacom programe sa zabráni z bezpečnostných dôvodov výškovému vyprázdneniu.	→ Uvoľnite tlačidlo pre obojručnú obsluhu. → Prepínač programových volieb nastavte do po- lohy C (jazda). → Stlačte a podržte stlačené tlačidlo pre obojruč- nú obsluhu. → Stláčajte pomocou tlačidiel so šípkami výškové vyprázdnenie.
5	Sadnite si na stroj!	Objaví sa, ak bol zvolený pri zapnutí stroja zametací ale- bo transportný program, a ak sa na sedadle nenachádza žiadny personál. – Všetky funkcie prístroja sa obmedzia	→ Posadte sa na sedadlo vodiča. Upozornenie: Zvolená zametacia/transportná prevádzka sa spustí plnoautomaticky. Upozornenie: Tento postup slúži súčasne na kontrolu bezpečnostných funkcií vypínača se- dadla!
7	Otvorený zmeták!	Zobrazí sa ihneď (hlboké vyprázdnenie), ak sa zvolí transportný alebo zametací program a minimálne jedna nádoba na smeti bola odstránená. – Všetky funkcie prístroja sa obmedzia	→ Zaveste všetky nádoby na smeti so zaklapnu- tím. → Programový prepínač s voľbami prepnete do po- lohy „ON“. Upozornenie: Hlásenie zmizne. Prístroj je prip- ravený na prevádzku.
8	Skontrolujte zme- ták!	Zobrazí sa ihneď (výškové vyprázdnenie), ak sa zvolí zametací program a nádoba na smeti nebola úplne za- sunutá a pritiahnutá. – Všetky zametacia funkcie sa obmedzia. Upozornenie: Ak sa pokúsite úplne spustiť vyklopenú nádobu, zabráni kontrola proti kolízii poškodeniu systé- mu výškového vyklápania. Upozornenie: Ak sa pokúsite úplne vyklopiť zasunutú nádobu, zabráni kontrola proti kolízii poškodeniu systé- mu výškového vyklápania.	→ Prepínač programových volieb nastavte do po- lohy C (jazda). → Stlačte a podržte stlačené tlačidlo pre obojruč- nú obsluhu. → Pomocou tlačidiel so šípkami pritiahnite nádobu na smeti a potom ju úplne spustite. → Uvoľnite tlačidlo pre obojručnú obsluhu a tlačid- lá so šípkami. → Stlačte a podržte stlačené tlačidlo pre obojruč- nú obsluhu. → Pomocou tlačidiel so šípkami najskôr úplne pri- tiahnite a potom spustite nádobu. → Uvoľnite tlačidlo pre obojručnú obsluhu a tlačid- lá so šípkami. → Stlačte a podržte stlačené tlačidlo pre obojruč- nú obsluhu. → Pomocou tlačidiel so šípkami najskôr dostatoč- ne zdvihnite nádobu predtým, než ju vysypete.
9	Nesprávna poloha valca	Zobrazí sa, keď sa zametací valec nemôže presunúť do koncovej polohy nastavenej od výroby. – Prístroj je pripravený na prevádzku, ale napriek tomu môže byť výsledok zametania neuspokojivý	→ Potvrďte hlásenie tlačidlom OK (vymazať). → Prepínač programových volieb nastavte do po- lohy C (jazda). → Zmeňte opäť na požadovaný zametací prog- ram.
10	P nesprávna poloha metly	Zobrazí sa, keď sa pravá bočná metla nemôže presunúť do koncovej polohy nastavenej od výroby. – Prístroj je pripravený na prevádzku, ale napriek tomu môže byť výsledok zametania neuspokojivý, alebo nie je zdvihnutá pravá bočná metla	→ Potvrďte hlásenie tlačidlom OK (vymazať). → Prepínač programových volieb nastavte do po- lohy C (jazda). → Zmeňte opäť na požadovaný zametací prog- ram.
11	L nesprávna poloha metly	Zobrazí sa, keď sa ľavá bočná metla nemôže presunúť do koncovej polohy nastavenej od výroby. – Prístroj je pripravený na prevádzku, ale napriek tomu môže byť výsledok zametania neuspokojivý, alebo nie je zdvihnutá ľavá bočná metla	→ Potvrďte hlásenie tlačidlom OK (vymazať). → Prepínač programových volieb nastavte do po- lohy C (jazda). → Zmeňte opäť na požadovaný zametací prog- ram.

	Indikácia na displeji	Význam a dôležitosť	Opatrenia na odstránenie chýb
12	K nesprávna poloha metly	Zobrazí sa, keď sa voliteľná kosáková metla nemôže presunúť do koncovkej polohy nastavenej od výroby. – Prístroj je pripravený na prevádzku, ale napriek tomu môže byť výsledok zametania neuspokojivý, alebo nie je zdvihnutá kosáková metla	→ Potvrďte hlásenie tlačidlom OK (vymazať). → Prepínač programových volieb nastavte do polohy C (jazda). → Zmeňte opäť na požadovaný zametací program.
13	Sedadlo nie je obsadené!	Objaví sa, ak obsluha opustí sedadlo vodiča počas jazdy na dlhšie než 1,5 sekundy. – Prístroj sa vypne, všetky zametacie metly a zametací valec, ktoré sa nachádzajú na podlahe, sa automaticky zdvihnú	→ Posadte sa na sedadlo vodiča. Upozornenie: Zvolená zametacia/transportná prevádzka sa spustí plnoautomaticky.
14	Využitie zametacieho valca <25%	Objaví sa, ak dosiahol zametací valec hranicu svojho opotrebenia. – Prístroj je pripravený na prevádzku, ale napriek tomu môže byť výsledok zametania neuspokojivý	→ Pre dobrý výsledok zametania vymeňte čo možno najrýchlejšie zametací valec.
15	MFM modul nie je pripravený na použitie x	Objaví sa, ak nemá obslužné pole žiadne spojenie s riadením stroja. – Obsluha prístroja nie je možná	→ Vykonajte reset vypínača s programovými voľbami (poloha OFF).
16	Otvorený kryt!	Objaví sa, ak nie je správne zablokovaný ľavý bočný kryt. – Obsluha prístroja nie je možná	→ Uzavrte a zablokujte úplne ľavý kryt. → Programový prepínač s voľbami prepnite do polohy „ON“. Upozornenie: Hlásenie zmizne. Prístroj je pripravený na prevádzku.
18	Nabitie batériu!	Objaví sa, ak je napätie batérie príliš nízke. – Všetky zametacie funkcie sa vypnú, prístroj sa ešte pohybuje	Upozornenie: Hlásenie sa viac nedá potvrdiť. → Nabite batériu.
19	Vypnutie BAT!	Objaví sa, ak je batéria prázdna. – Obsluha prístroja je na ochranu batérie obmedzená, prístroj nemôže ďalej jazdiť.	→ Nabite batériu.
20	Aktualizácia firmw-are MFM potrebné	Objaví sa, ak riadenie stroja objaví pri samočinnom teste bezpečnostnú kritickú chybu. – Obsluha prístroja nie je možná	→ Zavolajte servis!
22	Zavolajte servis! +xx-xxxx-xx-xxxx	Interval inšpekcie uplynul. Toto hlásenie sa objaví po každom zapnutí prístroja. – Prístroj je aj naďalej kompletne pripravený na prevádzku	→ Potvrďte hlásenie tlačidlom OK (vymazať). → Kontaktujte miestny servis pre inšpekciu na dole uvedenom telefónnom čísle.
23	Červený 0/1 vypínač je vyp (0)!	Hlásenie sa objavuje počas prevádzky a tiež pri zapnutí prístroja, ak sa červený hlavný vypínač nachádza v polohe "0". – Nie je možná obsluha prístroja	→ Hlavný vypínač je na „I/ZAP“.
24	Tlačidlo s voľbami prepnite do polohy OFF!	Hlásenie sa zobrazí v spojení s hlásením 23.	→ Spustenie prístroja do prevádzky vyžaduje z bezpečnostných dôvodov tiež vypnutie vypínača s programovými voľbami (poloha OFF)!

Odstraňovanie chýb pri kódovaných hláseniach chýb na displeji

Upozornenie:

Kódované hlásenie chyby sa zobrazuje nepretržite v hornom riadku displeja a má nasledujúce formáty:

X yyy	Identifikačné písmeno X za ním až 3 čísla yyy
napr. S 110	Vznikla systémová chyba, ktorá zabraňuje kompletne alebo čiastočne fungovaniu prístroja.
napr. P 3 C 41 H 2	Vznikla chyba v riadení stroja. Jedna alebo viac funkcií prístroja sa nedá vykonávať.
napr. F/11	Zabezpečte, aby sa v blízkosti ovládacieho panela nachádzal len 1 kľúč KIK.

Ak vznikne kódovaná chyba, pokúste sa najskôr o reset vypínača s programovými voľbami.

Prepínač programov otočte do polohy "OFF", počkajte min. 5 sekúnd, potom spustíte prístroj opäť do prevádzky. Pokiaľ chyba pretrváva, zavolajte servis. Zadanie kódu chyby môže pomôcť servisu!

Technické údaje

		KM 105/100 R Bp KM 105/110 R Bp KM 105/100 R Bp Pack KM 105/110 R Bp Pack	KM 125/130 R Bp KM 125/130 R Bp Pack
Údaje o zariadení			
Dĺžka x Šírka x Výška	mm	1800 x 1250 x 1450	1800 x 1500 x 1450
Rýchlosť pojazdu	km/h	6	8
Rýchlosť zametania	km/h	4	4
Doba používania pri naplno nabitej batérii	h	ca. 2,5	ca. 2,5
Stúpavosť (max.)	%	12	12
Otočný kruh	m	2,70	3,00
Priemer zametacích valcov	mm	400	400
Kefa zametacieho valca	mm	640	880
Priemer bočnej kefy	mm	600	600
Plošný výkon bez bočnej kefy	m ² /h	3840	7040
Plošný výkon s 1 bočnou kefou	m ² /h	6300	10000
Plošný výkon s 2 bočnými kefami	m ² /h	8700	13600
Pracovná šírka bez bočnej kefy	mm	640	880
Pracovná šírka s 1 bočnou kefou	mm	1050	1250
Pracovná šírka s 2 bočnými kefami	mm	1450	1700
Prázdna hmotnosť (transportná hmotnosť)			
KM 105/100 R Bp	kg	305	---
KM 105/110 R Bp	kg	405	---
KM 105/100 R Bp Pack	kg	490	---
KM 105/110 R Bp Pack	kg	590	---
KM 125/130 R Bp	kg	---	500
KM 125/130 R Bp Pack	kg	---	820
Prípustná celková hmotnosť			
KM 105/100 R Bp	kg	725	---
KM 105/110 R Bp	kg	725	---
KM 105/100 R Bp Pack	kg	825	---
KM 105/110 R Bp Pack	kg	825	---
KM 125/130 R Bp	kg	---	1060
KM 125/130 R Bp Pack	kg	---	1060
Objem nádoby na smeti			
KM 105/100 R (hlboké vyprázdnenie)	l (kg)	2 x 35 (2 x 50)	---
KM 105/110 R (výškové vyprázdnenie)	l (kg)	80 (100)	---
KM 125/130 R (výškové vyprázdnenie)	l (kg)	---	110 (150)
Maximálna výška vykladania (výškové vyprázdnenie)	mm	1550	1550
Druh krytia chránené proti kvapkajúcej vode	--	IPX 3	IPX 3
Motory			
– Motor pojazdu			
Typ	--	Permanentný magnetický motor pre jazdu dopredu a dozadu na jednosmerný prúd	Permanentný magnetický motor pre jazdu dopredu a dozadu na jednosmerný prúd
Konštrukcia	--	Motor náboja kolesa na prednom kolese	Motor náboja kolesa na prednom kolese
Napätie	V	24	24
Menovitý výkon (mechanický)	W	750	1000
Otáčky	1/min	plynulé	plynulé
– Motor ventilátora			
Typ	--	Jednosmerný motor s permanentným magnetom	Jednosmerný motor s permanentným magnetom
Napätie	V	24	24
Menovitý výkon (mechanický)	W	200	200
Otáčky	1/min	3500	3500
– Motor zametacieho valca			
Typ	--	Jednosmerný motor s permanentným magnetom	Jednosmerný motor s permanentným magnetom
Napätie	V	24	24

		KM 105/100 R Bp KM 105/110 R Bp KM 105/100 R Bp Pack KM 105/110 R Bp Pack	KM 125/130 R Bp KM 125/130 R Bp Pack
Menovitý výkon (mechanický)	W	750	1100
Otáčky	1/min	500 (na zametacom valci)	500 (na zametacom valci)
- Motor pre bočné metly			
Typ	--	Jednosmerný motor s permanentným magnetom	Jednosmerný motor s permanentným magnetom
Konštrukcia	--	Motor s prevodovkou (uhlová prevodovka)	Motor s prevodovkou (uhlová prevodovka)
Napätie	V	24	24
Menovitý výkon (mechanický)	W	240	240
Otáčky	1/min	65	65
Batéria (len varianty Pack)			
Typ	--	24V 4 PzS 240 I	24V 4 PzS 240 I
Kapacita	Ah	240	240
Nabíjačka pri úplne vybitých batériách	h	10...15	10...15
Trvanie prevádzky po viacnásobnom nabití	h	ca. 2,5	ca. 2,5
Nabíjačka (len varianty Pack)			
Sieťové napätie	V~	230	230
Výstupné napätie	V	24	24
Výstupný prúd	A	30	30
Poistky			
Hlavná poistka	A	175	175
Riadenie CPU	A	5	5
Nabíjačka	A	40	40
Pneumatiky			
Veľkosť vzadu	--	4.00-8 8PR	4.00-8 8PR
Tlak vzduchu vzadu	bar	6,0	6,0
Brzda			
Prevádzková brzda	--	elektronická	elektronická
parkovacia brzda	--	Kotúčová brzda, elektricky ovládaná (s pružinou)	Kotúčová brzda, elektricky ovládaná (s pružinou)
Filter a vysávací systém			
Filtrovací systém		TACT	TACT
Kategória použitia filtra pre prach, ktorý nie je škodlivý pre zdravie	--	M	M
Menovitý podtlak vysávacieho systému	mbar	6	6
Menovitý objemový prúd vysávacieho systému	l/s	92	92
Podmienky okolia			
Teplota	°C	-5...+ 40	-5...+ 40
Vlhkosť vzduchu, bez rosenia	%	0 - 90	0 - 90
Zistené hodnoty podľa EN 60335-2-72			
Emisie hluku			
Hlučnosť L _{PA}	dB(A)	64	71
Nebezpečnosť K _{PA}	dB(A)	3	3
Hlučnosť L _{WA} + nebezpečnosť K _{WA}	dB(A)	83	90
Nebezpečnosť K _{WA}		3	3
Vibrácie zariadenia			
Hodnota vibrácií v ruke/ramene	m/s ²	< 2,5	< 2,5
Sedadlo	m/s ²	0,4	0,4
Nebezpečnosť K	m/s ²	0,2	0,2

EÚ Vyhlásenie o zhode

Týmto vyhlasujeme, že ďalej označený stroj zodpovedá na základe jeho koncepcie a konštrukcie a takisto vyhotovenia, ktoré sme dodali, príslušným základným požiadavkám na bezpečnosť a ochranu zdravia uvedeným v smerniciach EÚ. Pri zmene stroja, ktorá nebola nami odsúhlasená, stráca toto prehlásenie svoju platnosť.

Výrobok:	Zametací vysávač	
Typ:	1.280-xxx KM 105/...	1.280-xxx KM 125/130..
Príslušné Smernice EÚ:		
2006/42/ES (+2009/127/ES)		
2014/30/EÚ		
2000/14/ES		
2014/53/EU		
Uplatňované harmonizované normy:		
EN 60335-1		
EN 60335-2-72		
EN 62233: 2008		
EN 55012: 2007 + A1: 2009		
EN 61000-6-2: 2005		
TCU		
EN 300 328 V2.2.2		
EN 300 330 V2.1.1		
EN 300 440 V2.1.1		
EN 301 511 V12.5.1		
Uplatňované postupy posudzovania zhody:		
2000/14/ES: Príloha V		
Úroveň akustického výkonu dB(A)		
Bp		
Nameraná:	80	87
Zaručovaná:	83	90

Podpísaní jednajú z poverenia a s plnou mocou predstavenstva.



H. Jenner
Chairman of the Board of Management



S. Reiser
Director Regulatory Affairs & Certification

Osoba zodpovedná za dokumentáciu:
S. Reiser

Alfred Kärcher SE & Co. KG
Alfred-Kärcher-Straße 28-40
71364 Winnenden (Germany)
Tel.: +49 7195 14-0
Fax: +49 7195 14-2212

Winnenden, 2022/02/01

Príslušenstvo (KM 105/...)

- KM 105/100 R Bp
KM 105/110 R Bp
KM 105/100 R Bp Pack
KM 105/110 R Bp Pack

Názov	Objednávacie číslo
Bočná metla, štandardná	6.966-063.0
Na čistenie vnútorných a vonkajších plôch.	
Bočná metla, tvrdá	6.906-705.0
Na odstraňovanie pevne prilipnutých nečistôt vo vonkajšom priestore, odolný voči vlhkosti.	
Bočná metla, mäkká	6.966-065.0
Špeciálne na zametanie jemného prachu na hladkých podlahách.	
Zametací valec, štandardný	4.762-529.0
Odolný voči opotrebeniu a vlhkosti. Univerzálne štetiny pre čistenie vo vnútri a vonku.	
Zametací valec, mäkký	4.762-523.0
S prírodnými štetinami špeciálne na zametanie jemného prachu na hladkých podlahách vo vnútornom priestore. Nie odolné voči vlhkosti, nie pre abrazívne povrchy.	
Zametací valec, tvrdý	4.762-524.0
Na odstraňovanie pevne prilipnutých nečistôt vo vonkajšom priestore, odolný voči vlhkosti.	
Plochý skladací filter (prachový filter)	4.730-004.0
Prístroj potrebuje 2 kusy	

Príslušenstvo (KM 125/...)

- KM 125/130 R Bp
KM 125/130 R Bp Pack

Názov	Objednávacie číslo
Bočná metla, štandardná	6.966-063.0
Na čistenie vnútorných a vonkajších plôch.	
Bočná metla, tvrdá	6.906-705.0
Na odstraňovanie pevne prilipnutých nečistôt vo vonkajšom priestore, odolný voči vlhkosti.	
Bočná metla, mäkká	6.966-065.0
Špeciálne na zametanie jemného prachu na hladkých podlahách.	
Zametací valec, štandardný	4.762-525.0
Odolný voči opotrebeniu a vlhkosti. Univerzálne štetiny pre čistenie vo vnútri a vonku.	
Zametací valec, mäkký	4.762-526.0
S prírodnými štetinami špeciálne na zametanie jemného prachu na hladkých podlahách vo vnútornom priestore. Nie odolné voči vlhkosti, nie pre abrazívne povrchy.	
Zametací valec, tvrdý	4.762-527.0
Na odstraňovanie pevne prilipnutých nečistôt vo vonkajšom priestore, odolný voči vlhkosti.	
Plochý skladací filter (prachový filter)	4.730-004.0
Prístroj potrebuje 3 kusy	

Sadržaj

Sadržaj	HR	1
Opće napomene	HR	1
Zaštita okoliša	HR	1
Jamstvo	HR	1
Pribor i pričuvni dijelovi	HR	1
Simboli u uputama za rad	HR	2
Simboli na uređaju	HR	2
Namjensko korištenje	HR	2
Predvidiva pogrešna uporaba	HR	2
Prikladne podloge	HR	2
Sigurnosni napuci	HR	3
Sigurnosne upute vezane za rukovanje	HR	3
Rukovanje	HR	3
Sigurnosne upute koje se odnose na vožnju	HR	3
Uređaji s visinskim praznjenjem	HR	3
Uređaji sa zaštitnim krovom upravljačke kabine	HR	3
Sigurnosne upute vezane za transport uređaja	HR	3
Sigurnosne upute vezane za njegu i održavanje	HR	3
Funkcija	HR	3
Komandni i funkcijski elementi	HR	4
Prikaz uređaja KM 105/100(110) R	HR	4
Prikaz uređaja KM 125/130 R	HR	5
Komandno polje	HR	6
KIK ključ (Kärcher Intelligent Key) žuti/sivi	HR	6
Sklopka za odabir programa	HR	7
Sigurnosni uređaji	HR	7
Pozicijska kočnica	HR	7
Prije prve uporabe	HR	7
Skidanje poklopca uređaja	HR	7
Otvaranje/zatvaranje lijevog poklopca	HR	7
Napomene o istovaru	HR	8
Montaža bočne metle	HR	8
Napomene koje se odnose na akumulator	HR	8
Sigurnosni napuci za rad akumulatora	HR	8
Provjera napunjenosti i eventualno dopunjavanje akumulatorske tekućine (samo kod akumulatora lakih za održavanje)	HR	9
Preporučeni akumulatori i punjači	HR	9
Ugradnja i priključivanje akumulatora	HR	9
Punjenje akumulatora	HR	9
Stavljanje u pogon	HR	10
Prije pokretanja i provjere sigurnosti	HR	10
U radu	HR	10
Podešavanje sjedala vozača	HR	10
Površina za odlaganje	HR	10
Uključite uređaj	HR	10
Vožnja stroja	HR	11
Metenje	HR	11
Praznjenje nakupljene prljavštine	HR	12
Poruka na zaslonu >Napunite akumulator!< (KM 105/... R Bp i KM 105/...R Bp Pack)	HR	12

Isključivanje uređaja	HR	12
Transport	HR	13
Skladištenje uređaja	HR	13
Stavljanje uređaja van pogona	HR	13
Njega i održavanje	HR	13
Opće napomene	HR	13
Čišćenje	HR	13
Intervali održavanja	HR	13
Radovi na održavanju	HR	14
Osigurači	HR	16
Otklanjanje smetnji	HR	17
U slučaju da se na zaslonu pojavi poruka, korisnik treba otkloniti pogrešku	HR	18
Otklanjanje pogrešaka pri šifriranim porukama na zaslonu	HR	19
Tehnički podaci	HR	20
EU izjava o sukladnosti	HR	22
Pribor (KM 105/...)	HR	22
Pribor (KM 125/...)	HR	22



Prije prve uporabe Vašeg uređaja pročitajte ove originalne radne upute, postupajte prema njima i sačuvajte ih za kasniju uporabu ili za sljedećeg vlasnika.

Prije prvog puštanja u rad obvezno pročitajte sigurnosne naputke!

U ovim su uputama za rad opisani uređaji navedeni u nastavku.

Uređaji se razlikuju po svojim radnim širinama kao i po načinu praznjenja prljavštine, vidi i pog. „Tehnički podaci“.

KM 105/100 R Bp

- Nisko praznjenje
- Akumulator i punjač nisu u opsegu isporuke te se moraju naručiti zasebno.

KM 105/100 R Bp Pack

- Nisko praznjenje
- Akumulator i punjač su sadržani u isporuci i već ugrađeni.

KM 105/110 R Bp

- Visinsko praznjenje
- Akumulator i punjač nisu u opsegu isporuke te se moraju naručiti zasebno.

KM 105/110 R Bp Pack

- Visinsko praznjenje
- Akumulator i punjač su sadržani u isporuci i već ugrađeni.

KM 125/130 R Bp

- Visinsko praznjenje
- Akumulator i punjač nisu u opsegu isporuke te se moraju naručiti zasebno.

KM 125/130 R Bp Pack

- Visinsko praznjenje
- Baterija i punjač (vanjski) uključeni su u opseg isporuke.

Oprema uređaja

Za sve uređaje postoji opcionalno jednaka oprema, a u ovim uputama za rad opisana je maksimalna.

Odlaganje prljavštine

Postoje dvije različite mogućnosti za odlaganje prljavštine:

Nisko praznjenje

Ovi uređaji na stražnjem dijelu imaju dva spremnika nakupljene prljavštine, koje radi praznjenja treba izvaditi.

Visinsko praznjenje

Ovi uređaji imaju spremnik za prljavštinu, čije se praznjenje može inicirati s vozačevog sjedala.

Opće napomene

Ukoliko prilikom raspakiranja ustanovite štetu nastalu tijekom transporta, o tome obavijestite svoga prodavača.

- Natpisi na stroju pružaju važne naputke za siguran rad.
- Uz instrukcije ovih uputa za rad moraju se poštivati opći sigurnosni propisi i propisi o sprječavanju nezgoda zakonodavnog tijela.

Zaštita okoliša



Materijali ambalaže se mogu reciklirati. Molimo Vas da ambalažu ne odlažete u kućne otpatke, već ih predajte kao sekundarne sirovine.



Stari uređaji sadrže vrijedne materijale koji se mogu reciklirati te bi ih stoga trebalo predati kao sekundarne sirovine. Stoga Vas molimo da stare uređaje zbrinete preko odgovarajućih sabirnih sustava.

Motorno ulje, dizel i benzin ne smiju dospjeti u okoliš. Molimo Vas da štite tlo i staro ulje zbrinete u skladu s propisima.

Napomene o sastojcima (REACH)

Aktualne informacije o sastojcima možete pronaći na stranici:

www.kaercher.com/REACH

Jamstvo

U svakoj zemlji važe jamstveni uvjeti koje je izdala naša nadležna organizacija za distribuciju. Eventualne smetnje na stroju za vrijeme trajanja jamstva uklanjamo besplatno ukoliko je uzrok greška u materijalu ili proizvodnji. U slučaju koji podliježe garanciji obratite se, uz prilaganje potvrde o kupnji, Vašem prodavaču ili najbližoj ovlaštenoj servisnoj službi.

Pribor i pričuvni dijelovi

⚠ OPASNOST

Radi sprječavanja opasnosti, popravke i ugradnju pričuvnih dijelova smiju obavljati samo ovlaštene servisne službe.

- Smije se koristiti samo onaj pribor i oni pričuvni dijelovi koje dopušta proizvođač. Originalan pribor i originalni pričuvni dijelovi jamče za to da stroj može raditi sigurno i bez smetnji.
- Pregled najčešće potrebnih pričuvnih dijelova naći ćete na kraju ovih radnih uputa.
- Dodatne informacije o pričuvnim dijelovima dobit ćete pod www.kaercher.com u dijelu Servis (Service).

Simboli u uputama za rad

⚠ **OPASNOST**

Upozorava na neposredno prijeteću opasnost koja za posljedicu ima teške tjelesne ozljede ili smrt.

⚠ **UPOZORENJE**

Upozorava na moguću opasnu situaciju koja može prouzročiti teške tjelesne ozljede ili smrt.

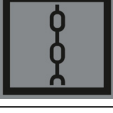
⚠ **OPREZ**

Upućuje na eventualno opasnu situaciju koja može prouzročiti lake tjelesne ozljede ili materijalnu štetu.

PAŽNJA

Napomena koja upućuje na eventualno opasnu situaciju koja može prouzročiti materijalnu štetu.

Simboli na uređaju

	⚠ OPASNOST Opasnost od požara! Nemojte skupljati zapaljene ili užarene predmete, kao npr. cigarete, žigice i slično.
	⚠ OPASNOST Opasnost od prevrtanja! Spremnik za prljavštinu praznite samo kada uređaj stoji na čvrstoj podlozi.
	⚠ UPOZORENJE Opasnost od prignječenja i posjekotina na remenju, bočnim metlama, spremnicima, poklopcu uređaja.
	⚠ OPREZ Filter za prašinu ne smije se prati u vodi.
	Tlak zraka u gumama
	Prihvatna mjesta za automobilsku dizalicu
	Mjesto vezivanja
	Opasnost od ozljeda rotirajućim dijelovima. Poklopac motora otvorite tek kada se motor potpuno zaustavi.

Namjensko korištenje

Stroj za metenje predviđen je za čišćenje podnih površina za profesionalnu primjenu i npr. za sljedeća područja primjene:

- Parkinzi
- Proizvodna postrojenja
- Logistička područja
- Hoteli
- Trgovine
- Skladišta
- Pločnici

- Ovaj stroj za metenje koristite isključivo u skladu s navodima ovih uputa za rad.
- Svaki vid primjene izvan toga slovi kao nenamjenski. Proizvođač ne preuzima nikakvu odgovornost za štete koje iz toga proizađu. Sav rizik snosi isključivo korisnik.
- Na stroju se ne smiju vršiti nikakve izmjene.
- Stroj za metenje prikladan je samo za podne površine navedene u uputama za rad.
- Smije se voziti samo po površinama koje su od strane poduzeća ili osoba koje je on ovlastio dopuštene za primjenu stroja.
- U osnovi vrijedi: Lako eksplozivne tvari moraju se držati podalje od stroja (opasnost od eksplozije/požara).

Predvidiva pogrešna uporaba

- Ni u kom slučaju se ne smiju skupljati/ usisavati eksplozivne tekućine, zapaljivi plinovi kao ni nerazrijeđene kiseline niti otapala! U to spadaju benzin, razrjeđivači za boje ili lož ulje, jer se njihovim kovitlanjem i miješanjem s usisnim zrakom mogu formirati eksplozivna isparenja ili eksplozivne smjese, osim toga aceton, nerazrijeđene kiseline i otapala, budući da nagriza materijale koji se koriste u stroju.
- Nikada nemojte sakupljati niti usisavati reaktivnu metalnu prašinu (od npr. aluminija, magnezija, cinka), budući ona u spoju s jako alkalnim i kiselim sredstvima za čišćenje formira eksplozivne plinove.
- Nemojte skupljati/usisavati zapaljene ili užarene predmete.
- Uređaj nije podesan za skupljanje tvari opasnih po zdravlje.
- Nemojte se pri radu stroja zadržavati u području opasnosti. Zabranjen je rad u prostorijama u kojima prijeti opasnost od eksplozija.
- Vožnja pratećih osoba nije dopuštena.
- Uređajem se ne smiju gurati/povlačiti niti prevoziti bilo kakvi predmeti.

Prikladne podloge

- Asfalt
- Podovi industrijskih postrojenja
- Estrih
- Beton
- Popločane površine

Sigurnosni napuci

Sigurnosne upute vezane za rukovanje

- Prije uporabe provjerite je li stroj sa svojim radnim komponentama u ispravnom stanju i siguran za rad. Ako stanje nije besprijekorno, ne smije se upotrebljavati.
- Pri uporabi uređaja u opasnim područjima (npr. na benzinskim postajama) treba se pridržavati odgovarajućih sigurnosnih propisa. Zabranjen je rad u prostorijama u kojima prijeto opasnost od eksplozija.

⚠ OPASNOST

Opasnost od ozljeda!

- ➔ Uređaj se u područjima u kojima postoji opasnost od ozljeđivanja korisnika padajućim predmetima ne smije koristiti bez adekvatnog zaštitnog krova.

Rukovanje

- Rukovatelj mora uređaj upotrebljavati u skladu s njegovom namjenom. Mora voditi računa o lokalnim uvjetima, a pri radu uređajem mora se paziti na druge osobe, posebice djecu.
- Rukovatelj se prije početka radova mora uvjeriti da su svi zaštitni uređaji propisno postavljeni i ispravni.
- Rukovatelj uređajem odgovoran je za nesrećne slučajeve koji eventualno pogode druge osobe ili njihovu imovinu.
- Rukovatelj mora nositi usku odjeću. Nosite čvrstu obuću i izbjegavajte široku odjeću.
- Prije pokretanja uređaja preispitajte okolinu (npr. ima li djece). Pobrinite se za dobru preglednost!
- Uključeni uređaj nikada ne ostavljajte bez nadzora. Rukovatelj smije napustiti uređaj tek nakon što izvuče ključ (Intelligent Key) i osigura uređaj od nehotičnog pokretanja.
- Neovlašteno korištenje uređaja treba spriječiti izvlačenjem ključa.
- Stroj smiju koristiti samo osobe koje su upućene u rukovanje njime i koje mogu dokazati sposobnosti za posluživanje i ovlaštene su za njegovu primjenu.
- Uređaj nije namijenjen za upotrebu od strane osoba (uključujući djecu) s ograničenim tjelesnim, osjetilnim ili psihičkim sposobnostima, nedostatnim iskustvom i/ili znanjem.
- Nadgledajte djecu kako biste bili sigurni da se ne igraju s uređajem.

Sigurnosne upute koje se odnose na vožnju

⚠ Opasnost

Opasnost od ozljeda!

Opasnost od prevrtanja na prevelikim usponima.

- Dopušteno je savladavati samo nagibe do 12%.

Opasnost od prevrtanja na nestabilnoj podlozi.

- Uređaj koristite isključivo na stabilnim podlogama.

Opasnost od prevrtanja pri prevelikom bočnom nagibu.

- Dopušteno je savladavanje poprečnih kosina u odnosu na smjer kretanja od maksimalno 10%.

Brzinu kretanja treba prilagoditi određenim prilikama.

Uređaji s visinskim pražnjenjem

⚠ OPASNOST

Opasnost od ozljeda!

- ➔ Prilikom visinskog pražnjenja spremnik nakupljene prljavštine sasvim podignite i osigurajte.

Uređaji sa zaštitnim krovom upravljačke kabine

NAPOMENA

Zaštitni krov (opcija) treba zaštititi vozača od većih padajućih predmeta. Međutim, on ne štite od prevrtanja!

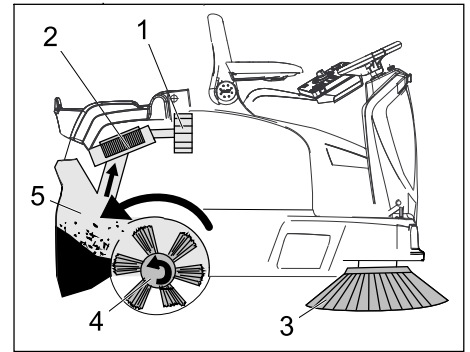
Sigurnosne upute vezane za transport uređaja

- Prilikom transporta pazite na težinu uređaja.
- Kako biste uređaj transportirali, odvojite akumulator i sigurno učvrstite uređaj.

Sigurnosne upute vezane za njegu i održavanje

- Prije čišćenja i servisiranja uređaja, zamjene dijelova ili preinake na neku drugu funkciju treba ga isključiti i izvući ključ KIK (Kärcher Intelligent Key).
- Prilikom radova na električnom sklopu treba odvojiti akumulator.
- Stroj se ne smije čistiti mlazom vode iz crijeva ili vodom pod visokim tlakom (opasnost od kratkih spojeva ili drugih oštećenja).
- Servisne radove smiju obavljati samo ovlaštene servisne službe ili stručnjaci za izvođenje takvih radova, koji su upoznati sa svim relevantnim sigurnosnim propisima.
- Poštujte ispitivanje sigurnosti u skladu s lokalno važećim propisima za prenosive uređaje za profesionalnu primjenu.
- Prilikom radova na uređaju uvijek nosite prikladne rukavice.

Funkcija



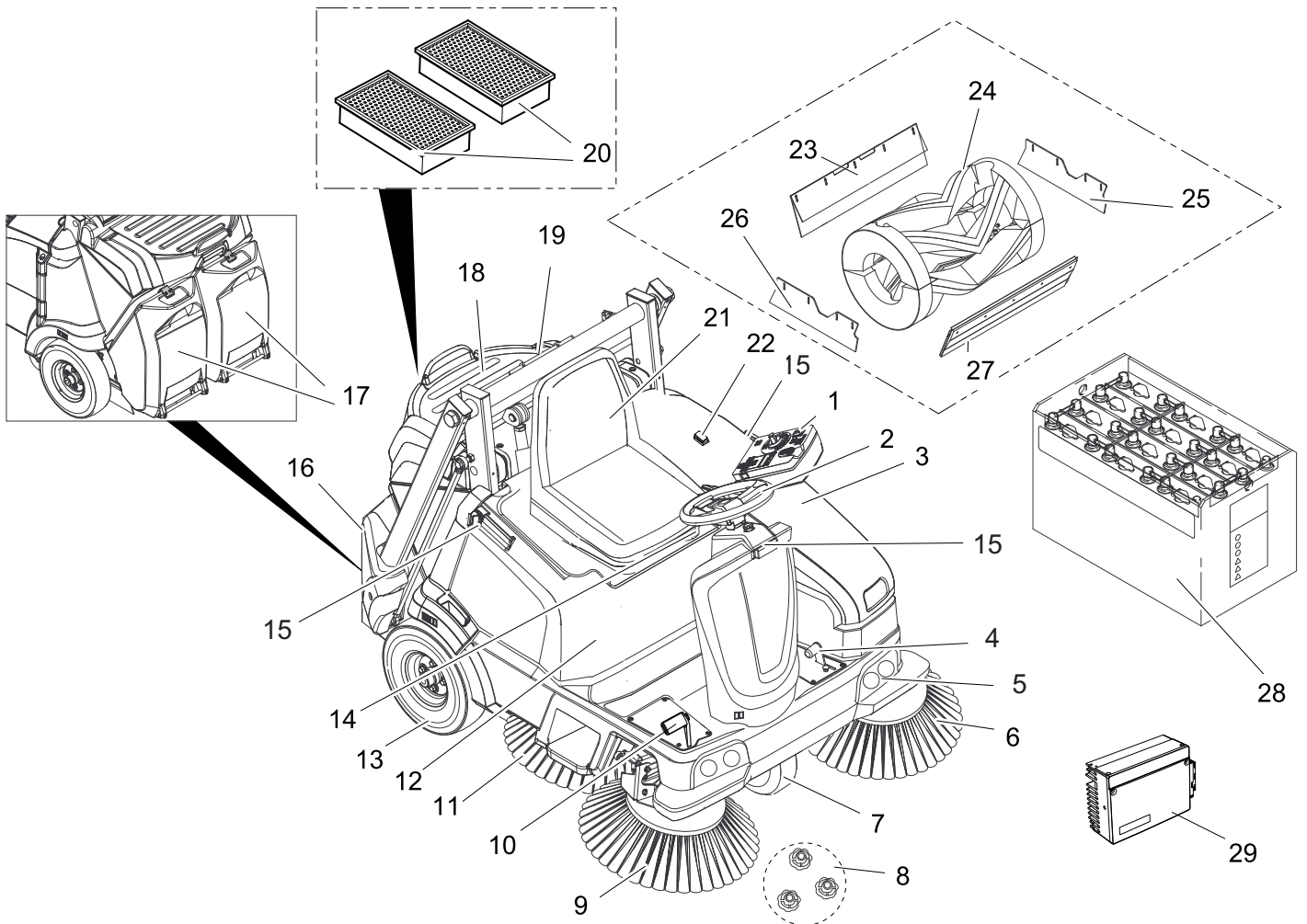
Stroj za metenje radi po principu prebacivanja.

- Bočne metle (3) sakupljaju prljavštinu iz kutova i s rubova površine koja se čisti i prosljeđuju je u stazu kojom se kreće valjak za metenje.
- Rotirajući valjak za metenje (4) prenosi prljavštinu direktno u za to predviđeni spremnik (5).
- Uskovitlana prašina u spremniku se odvaja uz pomoć filtra za prašinu (2), a filtriran čist zrak se isisava od strane usisnog ventilatora (1).
- Filtar za prašinu (2) čisti se automatski.

Komandni i funkcijski elementi

Prikaz uređaja KM 105/100(110) R

- KM 105/100 R Bp
- KM 105/100 R Bp Pack
- KM 105/110 R Bp
- KM 105/110 R Bp Pack



- | | |
|-------------------------------------------------------------------------------------------------------------------------------------------------------------------------------------------------------------------------------------------------------------------------------------------------------------------------------------------------------------------------------------------------------------------------------------------------------------------------------------------------------------------------------------------------------------------------------------------------------------------------------------------------------------------------------------------------------------------------------------------------------------------------------------------------------------------------------------------------------------------------------------------------------------------------|-----------------------------------------------------------------------------------------------------------------------------------------------------------------------------------------------------------------------------------------------------------------------------------------------------------------------------------------------------------------------------------------------------------------------------------------------------------------------------------------------------------------------------------------------------------------------------------------------------------------------------------------------------------------------------------------|
| <ul style="list-style-type: none"> 1 Komandno polje 2 Upravljač 3 Lijevi poklopac 4 Papučica za podizanje/spuštanje zasuna za grubu prljavštinu 5 Radno svjetlo (opcija) 6 Lijeva bočna metla (opcija) 7 Vozni pogon 8 Pričvrtnik bočne metle 9 Desna bočna metla 10 Vozna pedala 11 Srpasta metla (opcija) 12 Desni poklopac uređaja 13 Stražnji kotač 14 Poluga za namještanje sjedala 15 Potporna tračnica za Homebase 16 Spremnik nakupljene prljavštine za visinsko pražnjenje
KM 105/110 R Bp
KM 105/110 R Bp Pack 17 Spremnik nakupljene prljavštine za nisko pražnjenje
KM 105/100 R Bp
KM 105/100 R Bp Pack 18 Površina za odlaganje 19 Prihvatni držač potpornika cilindra (osigurač za visinsko pražnjenje) | <ul style="list-style-type: none"> 20 Filtar za prašinu (plosnati naborani filtar) 21 Sjedalo vozača (s kontaktnim prekidačem) 22 Prekidač za rukovanje s dvije ruke
KM 105/110 R Bp
KM 105/110 R Bp Pack 23 Stražnja brtvena letvica 24 Valjak za metenje 25 Lijeva bočna brtvena letvica 26 Desna bočna brtvena letvica 27 Prednja brtvena letvica 28 Akumulatori
(KM 105/100(110) R Bp Pack: već ugrađen)
(KM 105/100(110) R Bp: nije sadržan u isporuci) 29 Punjač
(KM 105/100(110) R Bp Pack: već ugrađen)
(KM 105/100(110) R Bp: nije sadržan u isporuci) |
|-------------------------------------------------------------------------------------------------------------------------------------------------------------------------------------------------------------------------------------------------------------------------------------------------------------------------------------------------------------------------------------------------------------------------------------------------------------------------------------------------------------------------------------------------------------------------------------------------------------------------------------------------------------------------------------------------------------------------------------------------------------------------------------------------------------------------------------------------------------------------------------------------------------------------|-----------------------------------------------------------------------------------------------------------------------------------------------------------------------------------------------------------------------------------------------------------------------------------------------------------------------------------------------------------------------------------------------------------------------------------------------------------------------------------------------------------------------------------------------------------------------------------------------------------------------------------------------------------------------------------------|

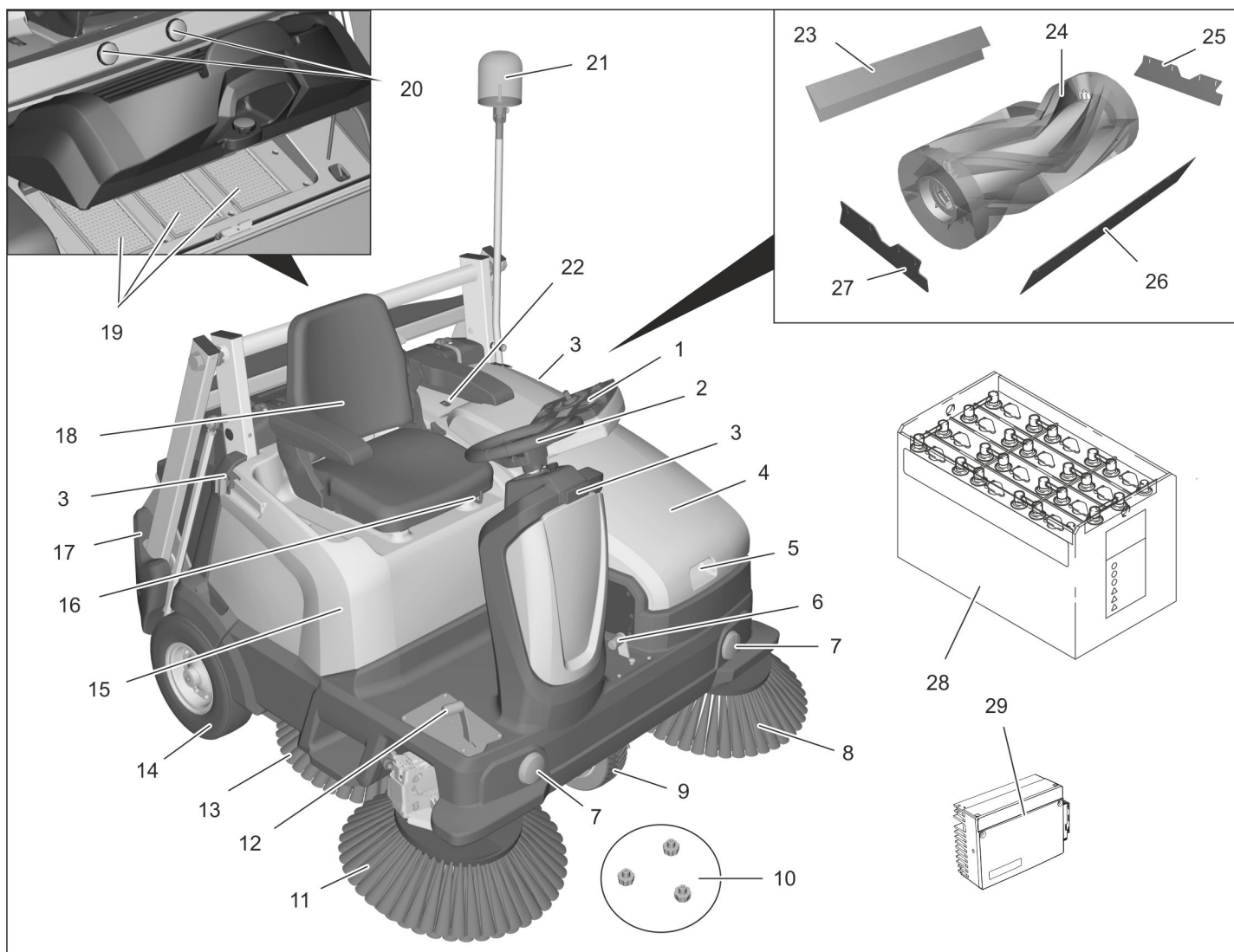
Opcija

Nije predstavljena sljedeća oprema koja je pri narudžbi ugrađena tvornički ili se može naknadno ugraditi.

- Rotacijsko svjetlo
- Udobno sjedalo
- Modul za upravljanje voznim parkom
- Zaštitni krov upravljačke kabine



■ KM 125/130 R Bp
KM 125/130 R Bp Pack



- 1 Komandno polje
- 2 Upravljač
- 3 Potporna tračnica za Homebase
- 4 Lijevi poklopac
- 5 Udubljenje za držanje
- 6 Papučica za podizanje/spuštanje zasuna za grubu prljavštinu
- 7 Radno svjetlo (opcija)
- 8 Lijeva bočna metla (opcija)
- 9 Vozni pogon
- 10 Pričvrtnik bočne metle
- 11 Desna bočna metla
- 12 Vozna pedala
- 13 Srpasta metla (opcija)
- 14 Stražnji kotač
- 15 Desni poklopac uređaja
- 16 Poluga za namještanje sjedala
- 17 Spremnik nakupljene prljavštine za visinsko pražnjenje
- 18 Sjedalo vozača (s kontaktim prekidačem)
- 19 Filtar za prašinu (plosnati naborani filtar)
- 20 Prihvatni držač potpornika cilindra (osigurač za visinsko pražnjenje)
- 21 Rotirajuće svjetlo (opcija)
- 22 Prekidač za rukovanje s dvije ruke

- 23 Stražnja brtvena letvica
- 24 Valjak za metenje
- 25 Lijeva bočna brtvena letvica
- 26 Prednja brtvena letvica
- 27 Desna bočna brtvena letvica
- 28 Akumulatori (KM 125/130 R Bp Pack: već ugrađeno) (KM 125/130 R Bp: nije sadržano u isporuci)
- 29 Vanjski punjač

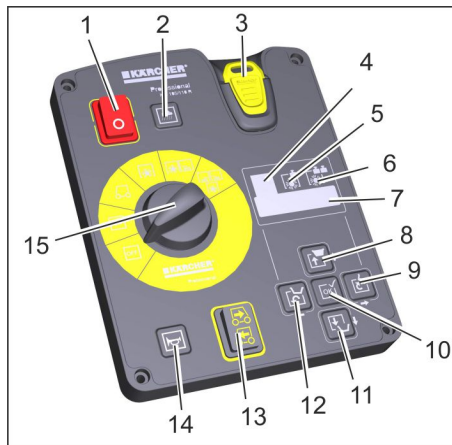
Opcija

Nije predstavljena sljedeća oprema koja je pri narudžbi ugrađena tvornički ili se može naknadno ugraditi.

- Udobno sjedalo
- Modul za upravljanje voznim parkom
- Zaštitni krov upravljačke kabine



Komandno polje



Komandni elementi na upravljačkom polju

- 1 Glavna sklopka
Položaj 0: Uređaj je zaustavljen
Položaj I: Uređaj je pripravan za rad.
- 2 Prekidač usisnog ventilatora s prikaznom lampicom
Lampica svijetli: Usisni ventilator i čišćenje filtra deaktivirani:
– za metenje vlažnih ili mokrih podova ili prikupljanje suhe, vlaknaste prljavštine poput slame ili sličnog.
Lampica ne svijetli: Usisni ventilator i čišćenje filtra aktivirani (standardna postavka):
– za metenje suhih podova
- 3 KIK ključ (Kärcher Intelligent Key)
žuto - rukovatelj
sivo - predradnik
- 4 Prikaz programa metenja „ECO“
– za ne mnogo zaprljane glatke podove
Napomena: Ovaj je program metenja standardno aktiviran prilikom svakog stavljanja sustava u pogon, čak i ako je prethodno bio aktiviran neki drugi program.
Napomena: Odabrani se program prikazuje na zaslonu, a podešavanje se vrši preko tipki za pokazivanje smjera.
- 5 Prikaz programa metenja „MEDIUM“
– za normalno zaprljane podove
- 6 Prikaz programa metenja „HEAVY“
– za jako zaprljane i neravne podove
- 7 Zaslona
- 8 Podignite spremnik nakupljene prljavštine (visinsko pražnjenje) i pritisnite tipku za pokazivanje smjera „gore“
- 9 Prekrenite spremnik nakupljene prljavštine prema van (visinsko pražnjenje) i pritisnite tipku za pokazivanje smjera „desno“
- 10 Tipka za potvrđivanje „OK“
- 11 Spustite spremnik nakupljene prljavštine (visinsko pražnjenje) i pritisnite tipku za pokazivanje smjera „dolje“
- 12 Zakrenite spremnik nakupljene prljavštine prema unutra (visinsko pražnjenje) i pritisnite tipku za pokazivanje smjera „lijevo“
- 13 Poluga za odabir smjera vožnje
- 14 Sirena
- 15 Sklopka za odabir programa

Postavke jezika na upravljačkom polju

Tvornički namješteni jezik na zaslonu je engleski.

Prije započinjanja radova na stroju, na upravljačkom polju namjestite željeni jezik. Kratke upute na 2. strani ovih uputa za rad ili sljedeće poglavlje "Žuti/sivi ključ Intelligent Key" daju informacije o postavkama jezika za žuti i sivi ključ (Intelligent Key).

KIK ključ (Kärcher Intelligent Key) žuti/sivi

Žuti KIK ključ

Parametri za različite programe čišćenja namješteni su tvornički. Prikazuju se na zaslonu.

Tekstovi na ekranu su neoblikovani te ih je tamo moguće intuitivno shvatiti. Željeni program metenja bira se pomoću tipke za pokazivanje smjera „desno“.

Prikazani tekstovi su:

>Indikator punjenja akumulatora<

>Sati rada i program metenja<

>Iskoristivost valjka za metenje: .. %<

>Brojač dana .. h .. min<

Kod dogradnih sklopova još:

>Uključivanje rotirajućeg svjetla<

>Uključivanje radnog svjetla<

U slučaju da želite trajno promijeniti parametre, za namještanje morate koristiti sivi KIK ključ. Postupak je opisan u odlomku „Sivi KIK ključ“.

Sivi KIK ključ

Sivim KIK ključem odobravaju se ovlaštenja za žute KIK ključeve.

Parametri namješteni pomoću sivog KIK ključa zadržavaju se sve dok se ne odaberu druge postavke.

→ Utačnite sivi KIK ključ.

→ Sklopku za odabir programa okrenite na „ON“.

→ Pritisnite tipku za pokazivanje smjera „gore“ ili „dolje“ dok se ne pojavi >Upravitelj ključeva<.

Napomena: U ovoj točki izbornika odobravaju se ovlaštenja za žute KIK ključeve.

→ Tipkom „OK“ potvrdite poruku.

→ Izvucite sivi KIK ključ i tokom preostalog vremena utaknite personalizirani žuti KIK ključ.

→ Pritisnite tipku za pokazivanje smjera „gore“ ili „dolje“ i odaberite točke izbornika.

Postojeće točke izbornika su:

>Odabir jezika<

Moguće je birati između 18 jezika kao što su npr. njemački, engleski, francusku, španjolski, grčki, ruski i dr.

>Rukovanje uređajem blokirano/dozvoljeno<

Žuti KIK ključ se ovdje može blokirati za rukovanje ovim strojem.

Postojeće točke izbornika su:

>Profil metenja blokiran/dozvoljen<

Kada je profil metenja blokiran, treba odabrati program metenja ECO, MEDIUM ili HEAVY i korisnik ga više ne može mijenjati. Kada je profil metenja dozvoljen, tijekom rada je moguće birati između 3 programa metenja.

>Stupanj prašine blokiran/dozvoljen<

Prilagodba automatskog čišćenja filtra (TACT) okolišu.

>Uključivanje/isključivanje svjetla<

Rukovatelj može uključiti/isključiti svjetlo (opcija).

Napomena: Svjetlo se automatski pali pri pokretanju.

>Svjetlo blokirano/dozvoljeno<

Trajni rad sa svjetlom je aktiviran ili blokiran.

>Rotacijska signalna svjetiljka blokirana/dozvoljena<

Rukovatelj može odabrati hoće li voziti s ili bez rotacijske signalne svjetiljke, a prilikom pokretanja uređaja ta je svjetiljka automatski uključena.

>Način rada s rotacijskim svjetlom blokiran/dozvoljen<

Moguće je odabrati hoće li pri vožnji unatrag rotacijska signalna svjetiljka biti obvezno uključena (čak i kada je korisnik isključiti) ili ne.

>Brzina blokirana/dozvoljena<

Bez funkcije

>Brzina metenja blokirana/dozvoljena<

Bez funkcije

>Ventilator/pumpa blokirana/dozvoljena<

Bez funkcije

>Dozvola brisanja brojača dana<

Moguće je odabrati može li korisnik poništiti brojač dana.

>Programiranje da/ne<

Kao posljednja točka izbornika pojavljuje se prikaz >Programiranje< sa preostalim sekundama.

→ Kako biste prenijeli postavke na žuti KIK ključ:

Tijekom prikazanih preostalih sekundi tipkom za pokazivanje smjera „desno“ odaberite >DA< i potvrdite tipkom „OK“.

Napomena: Time su obavljena podešavanja prenijeta na žuti KIK ključ i odobrena.

Upute za rad s KIK ključem (Kärcher Intelligent Key)

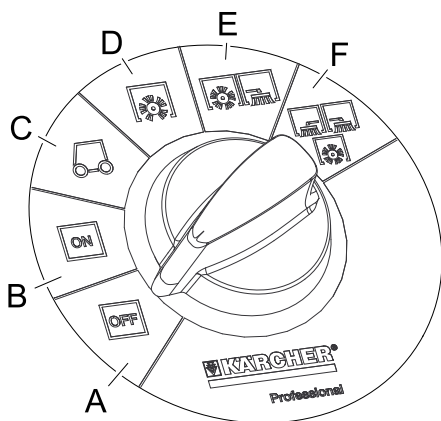


- Treba osigurati da se u blizini upravljačkog polja ne nalazi više od jednog KIK ključa.
- Ako je to slučaj, može se na zaslonu pojaviti pogreška F/11.

Sklopka za odabir programa

Napomena

Funkcije su aktivirane samo kada je glavna sklopka uključena, a KIK ključ utaknut.



- A OFF**
Uređaj je isključen.
- B ON**
Uređaj je spreman za rad.
- C Vožnja stroja**
Vozite do mjesta uporabe pri čemu ćete stisnuti voznu pedal.
Napomena
Valjak za metenje i bočna metla su podignuti i isključeni.
- D Metenje s valjkom za metenje**
Valjak za metenje se spušta.
- E Metenje s valjkom za metenje i desnom bočnom metlom**
Valjak za metenje i desna bočna metla su spušteni, srpasta metla (opcija) je spremna za rad.
- F Metenje s valjkom za metenje i desnom i lijevom bočnom metlom**
Valjak za metenje, desna bočna metla i lijeva bočna metla (opcija) se spuštaju, aktivira se srpasta metla (opcija).

Sigurnosni uređaji

⚠ UPOZORENJE

Ovaj uređaj posjeduje veliki broj sigurnosnih uređaja. Prije rukovanja provjerite proписnu funkcionalnost svakog sigurnosnog uređaja i NE stavljajte ih van pogona!

Glavna sklopka

Glavni prekidač služi za brzo isključivanje električnih pogonskih jedinica u slučajevima nužde i smije se koristiti isključivo tada.

Lijevi poklopac

Lijevi poklopac ima sigurnosni sklop koji prilikom otvaranja isključuje uređaj koji radi i na zaslonu prikazuje poruku upozorenja.

Spremnik nakupljene prljavštine (za nisko pražnjenje)

Oba spremnika nakupljene prljavštine imaju sigurnosni sklop koji prilikom otvaranja isključuje uređaj koji radi i na zaslonu prikazuje poruku upozorenja.

Spremnik nakupljene prljavštine (za visinsko pražnjenje)

Visinsko pražnjenje ima sigurnosni uređaj koji blokira metenje tijekom postupka pražnjenja.

Prekidač za rukovanje s dvije ruke

Uređaji s visinskim pražnjenjem imaju prekidač za rukovanje s dvije ruke.

- Za pražnjenje spremnika nakupljene prljavštine potrebno je pritisnuti tipku istovremeno kad i prekidač za visinsko pražnjenje.

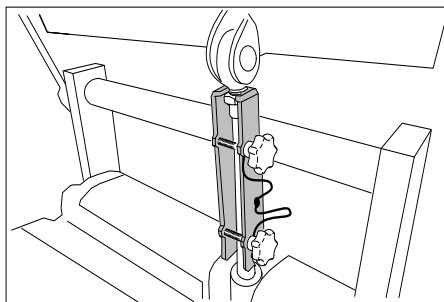
Sigurnosni potporanj spremnika nakupljene prljavštine (za visinsko pražnjenje)

Sigurnosni potporanj je za držač pričvršćen pomoću 2 zvjezdasta vijka na poprečnoj poluzi.

⚠ OPREZ

Opasnost od ozljeda!

- Kod svih radova ispod podignutog spremnika nakupljene prljavštine, podizni cilindar osigurajte sigurnosnim potporanjem.
- Osiguranje izvedite samo izvan područja opasnosti.
- Odvijte 2 zvjezdasta vijka pa skinite sigurnosni potporanj.
- Postavite sigurnosni potporanj u klipnjaču cilindra za podizanje i osigurajte.
Napomena: Okrugli otvor mora biti okrenut uvis.



Pozicijska kočnica

Uređaj je opremljen automatskom pozicijskom kočnicom koja je ugrađena u pogon prednjeg kotača.

Pozicijska kočnica djeluje čim se uređaj zaustavi i vozna pedala rastereti.

Prije prve uporabe

Skidanje poklopca uređaja

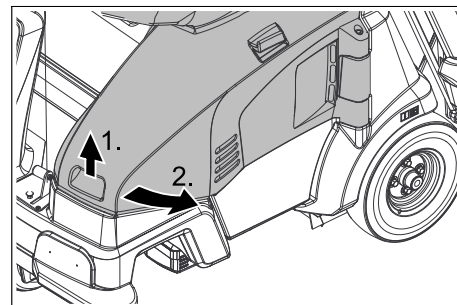
- Poklopac uređaja sa sjedalom se može skinuti radi obavljanja radova na popravcima ili održavanju.
- Prilikom skidanja poklopca uređaja prethodno odvojite električni utični spoj kontaktnog prekidača sjedala.

Otvaranje/zatvaranje lijevog poklopca

PAŽNJA

Lijevi se poklopac smije otvarati samo kada je sklopka za izbor programa u položaju „OFF“, a ključ (Intelligent Key) izvučen. Zabranjeno je otvarati lijevi poklopac dok uređaj radi.

- Poklopac zgrabite s prednje strane za udubljenje za držanje, deblokirajte uvis, a onda zakrenite u stranu.



Simbolički prikaz, ovdje KM 105/...

Napomena: Poklopac ima sigurnosni sklop koji prilikom otvaranja isključuje pogonsku jedinicu i na zaslonu prikazuje poruku upozorenja. Uređaj ne radi ako poklopac nije dobro zatvoren.

U slučaju da je prikazana poruka upozorenja, ona se može poništiti na sljedeći način:

- Zatvorite poklopac do kraja (tako da uskoči).
- Sklopku za odabir programa okrenite na „ON“.
- Sjedite na sjedalo.

Napomene o istovaru

⚠ OPASNOST

Opasnost od ozljeda i oštećenja!

→ Prilikom pretovara pazite na težinu uređaja!

→ Za pretovar je zabranjeno koristiti viličar, jer se stroj pritom može oštetiti.

PAŽNJA

Prije puštanja uređaja u rad napunite akumulator.

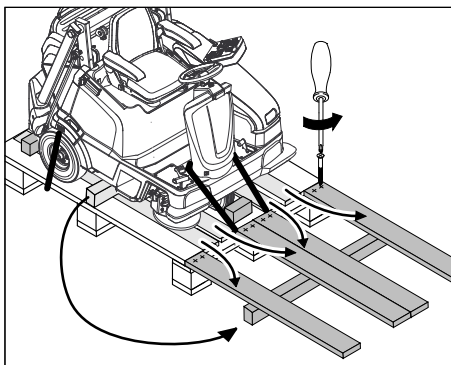
Neto težina (transportna težina)	
Težina (bez vozača, bez dogradnih sklopova, bez akumulatora)	
KM 105/100 R (nisko pražnjenje)	305 kg
KM 105/110 R (visinsko pražnjenje)	405 kg 500 kg
KM 125/130 R (visinsko pražnjenje)	
Težina (bez vozača, bez dogradnih sklopova, s akumulatorima)	
KM 105/100 R (nisko pražnjenje)	490 kg
KM 105/110 R (visinsko pražnjenje)	590 kg 820 kg
KM 125/130 R (visinsko pražnjenje)	
* Ako su montirani dodatni sklopovi, težina je proporcionalno veća.	

→ Za pretovar uređaja koristite prikladnu rampu!

→ Ako je uređaj isporučen na paleti, priloženim daskama napravite rampu kako biste ga s nje spustili.

Stroj se pretovaruje na sljedeći način:

- Prerežite i odstranite plastičnu vrpcu ambalaže.
- Zateznu učvršnu vrpcu skinite s učvršnih mjesta.
- Priključite akumulator (vidi poglavlje "Njega i održavanje").
- Odvrnite označene četiri donje daske palete učvršćene vijcima.
- Daske postavite na rub palete tako da se nalaze ispred kotača uređaja. Učvrstite daske vijcima.



Simbolički prikaz, ovdje KM 105/...

- Podloške priložene u pakiranju gurnite pod rampu da je podupiru.
- Skinite drvene podmetače za blokadu kotača.

Guranje stroja za metenje sa palete (kod uređaja bez ugrađenog akumulatora)

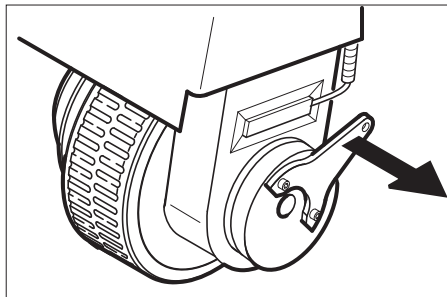
⚠ OPASNOST

Opasnost od nesreća, opasnost od ozljeda!

→ Zabranjeno je otpuštati pozicijsku kočnicu na strmini bez osiguranja od samostalnog kotrljanja.

→ Prije ručnog otpuštanja pozicijske kočnice uređaj treba osigurati od samostalnog kotrljanja. Ako nije osiguran, uređaj se nakon otpuštanja može otkotrljati brzinom od oko 4,5 km/h, dok ga elektronika ne zakoči.

Otpuštanje pozicijske kočnice:



Simbolički prikaz, ovdje KM 105/...

- Povucite polugu za kočenje od kotača i držite ju u tom položaju. Na taj je način pozicijska kočnica onesposobljena te se uređaj može gurati.
- Uređaj izgurajte s palete preko tako izrađene nagibne rampe.

Vožnja stroja za metenje sa palete (kod uređaja s ugrađenim akumulatorom)

- Priključite akumulator, pogledajte poglavlje "Ugradnja i priključivanje akumulatora".
- Utaknite KIK ključ i prebacite glavnu sklopku u položaj 1/ON.
- Prekidač za odabir programa okrenite u položaj C (Vožnja).
- Aktivirajte prekidač za odabir smjera vožnje pa uređaj lagano svezite niz rampu.
- Sklopku za odabir programa okrenite u položaj A (OFF).

Montaža bočne metle

Pri isporuci bočna metla nije montirana i treba ju montirati prije stavljanja u pogon.

→ Pogledajte poglavlje „Njega i održavanje/Zamjena bočnih metli“.

Napomene koje se odnose na akumulatore

PAŽNJA

Zabranjena je uporaba baterija koje se ne mogu puniti.

Upotrebjavajte samo baterije i punjače koje je preporučio proizvođač.

Prilikom zamjene akumulatora koristite isti tip.

Prije zbrinjavanja vozila treba izvaditi baterije te ih zbrinuti uz poštivanje lokalnih propisa.

Sigurnosni napuci za rad akumulatora

Poštujte propise o sprječavanju nesreća kao i DIN VDE 0510, VDE 0105 T.1.

Pri radu s akumulatorima obavezno obratite pozornost na sljedeća upozorenja:

	Uzmite u obzir naputke na akumulatoru, u uputama za uporabu i u uputama za rad vozila!
	Nosite zaštitne naočale!
	Kiseline i akumulatore držite van domašaja djece!
	Opasnost od eksplozije!
	Zabranjeni su vatra, iskre, otvoren plamen i pušenje!
	Opasnost od ozljeda kiselinom!
	Prva pomoć!
	Upozorenje!
	Zbrinjavanje u otpad!
	Akumulator se ne smije baciti u kantu za smeće!

⚠ OPASNOST

Opasnost od požara i eksplozije!

→ Ne polažite na akumulator nikakav alat niti slične predmete. Opasnost od kratkog spoja i eksplozije.

→ Pušenje i otvoreni plamen su strogo zabranjeni.

→ Prostorije u kojima se pune akumulatori moraju biti dobro prozračene, jer se pri punjenju stvara visoko eksplozivni plin.

Opasnost od ozljeda kiselinom!

→ Oprez, ako baterija propušta može doći do izlaženja sumporne kiseline.

Opasnost od ozljeda!

→ Ozljede nikad ne dovodite u kontakt s olovom. Nakon radova s akumulatorom uvijek operite ruke.

Mjere pri nenamjernom ispuštanju kiseline iz akumulatora

Pri namjenskoj uporabi i uz pridržavanje uputa za uporabu od olovnih akumulatora ne proizlazi nikakva opasnost.

No, ipak treba obratiti pozornost na to da olovni akumulatori sadrže sumpornu kiselinu koja može uzrokovati jaka nagrizanja.

- Prolivenu ili u slučaju propuštanja akumulatora ispuštenu kiselinu treba prikupiti pomoću sredstva za povezivanje, npr. pijeskom. Ne dopustiti da dospije u kanalizaciju, tlo ili vodotoke.
- Kiselinu neutralizirajte vapnom/sodom i zbirnite uz poštivanje lokalnih propisa.
- Za zbrinjavanje neispravnog akumulatora kontaktirajte tvrtku specijaliziranu za zbrinjavanje otpada.
- *Ako kiselina prsne u oči ili na kožu, odmah isperite s puno čiste vode.*
- *Nakon toga se bez odlaganja obratite liječniku.*
- *Onečišćenu odjeću isperite vodom.*
- *Zamijenite odjeću.*

Provjera napunjenosti i eventualno dopunjavanje akumulatorske tekućine (samo kod akumulatora lakih za održavanje)

⚠ Upozorenje

Kod akumulatora punjenih kiselinom redovito provjeravajte razinu tekućine.

- Specifična težina kiseline potpuno napunjenog akumulatora na 20 °C iznosi 1,28 kg/l.
- Kod djelomično ispražnjenog akumulatora specifična težina kiseline iznosi između 1,00 i 1,28 kg/l.
- Specifična težina kiseline mora biti ista u svim ćelijama.
- Odvijte zatvarače svih ćelija.
- Iz svake ćelije uzmite uzorak uređajem za mjerenje kiseline.
- Uzorak kiseline vratite natrag u istu ćeliju.
- Ako je razina tekućine premala, dopunite ćelije destiliranom vodom do oznake.
- Napunite akumulator.
- Zavijte zatvarače ćelija.

Preporučeni akumulatori i punjači

Preporučujemo vam da koristite naše akumulatora i punjače jer samo tako ostvarujete pravo na jamstvene usluge.

NAPOMENA

Kod izvedbi KM 105/100 R Bp Pack, KM 105/110 R Bp Pack i KM 125/130 R Bp Pack akumulatori koji su laki za održavanje i punjač već su ugrađeni.

	kataloški br.	Volumen [m ³]	Zračna struja [m ³ /h]**
400 Ah - Trogbatterie	6.654-156.0	33,0	13,20
240 Ah - Trogbatterie	6.654-112.0	19,8	07,92
240 Ah - Einzelbatterie 6V	6.654-119.0	5,12	2,05
180 Ah - Einzelbatterie 6V	6.654-124.0	3,8	1,52

* Minimalni volumen prostorije u kojoj se baterija puni

** Minimalna zračna struja između prostorije u kojoj se baterija puni i okruženja

Uporaba akumulatora i punjača drugih proizvođača

PAŽNJA

Korisite samo akumatore i punjače koje preporučuje kompanija Kärcher jer tako ostvarujete pravo na jamstvene usluge.

■ KM 105/100 R Bp / KM 105/ 110 R Bp

Akumulator	Set baterija	Punjač
240 Ah - Trogbatterie (nass)	6.654-112.0	4.654-003.0
180 Ah - Einzelbatterie (Gel)	6.654-124.0	4.654-022.0
240 Ah - Einzelbatterie (Gel)	6.654-119.0	4.654-023.0

■ KM 125/130 R Bp

Akumulator	Set baterija	Punjač
400 Ah - Trogbatterie (nass)	6.654-156.0	6.654-327.0
240 Ah - Trogbatterie (nass)	6.654-112.0	6.654-325.0
240 Ah - Einzelbatterie (Gel)	6.654-119.0	6.654-326.0

Napomena

U slučaju korištenja akumulatora drugih proizvođača, pridržavajte se maksimalnih dimenzija akumulatora.

Maksimalne dimenzije akumulatora (pojedinačno)

KM 105/100 R Bp

KM 105/110 R Bp

Uređaju su potrebna 4 pojedinačna akumulatora od po 6 V ili jedan akumulatorski blok.

Raspoloživ prostor (DxŠxV) u uređaju iznosi: 622 mm x 402 mm x 379 mm

KM 125/130 R Bp

Raspoloživ prostor (DxŠxV) u uređaju iznosi: 827 mm x 324 mm x 462 mm

Ako se koriste akumulatori koji su laki za održavanje, obratite pozornost na sljedeće:

- Obavezno se treba pridržavati maksimalnih dimenzija akumulatora.
- Pri punjenju akumulatora koji se lako održavaju lijevi se poklopac mora otvoriti.
- Pri punjenju akumulatora koji se lako održavaju moraju se poštivati propisi proizvođača.

Ugradnja i priključivanje akumulatora

- Otvorite lijevi poklopac.
- Skinite poklopac uređaja.
- Akumatore postavite u držač akumulatora.

⚠ Upozorenje

Pazite na pravilno spajanje polova.

- Stezaljku (crveni kabel) priključite na plus pol (+).
- Pričvrstite spojne vodove na akumatore.
- Drugu stezaljku priključite na minus pol (-).

NAPOMENA

Prilikom demontiranja akumulatora pazite na to da se najprije odvoji kabel s minus polova. Provjerite jesu li polovi i stezaljke akumulatora dostatno zaštićeni mazivom.

NAPOMENA

Prije puštanja uređaja u rad napunite akumulare.

Punjenje akumulatora

⚠ OPASNOST

Opasnost od ozljeda!

- Pridržavajte se propisa o sigurnosti pri radu s akumulatorom. Pridržavajte se uputa za uporabu koje je izdao proizvođač punjača.

⚠ OPASNOST

Opasnost od ozljeda!

- Punjač se smije koristiti samo ako strujni priključni kabel nije oštećen. Oštećen strujni priključni kabel se bez odlaganja mora zamijeniti od strane proizvođača, njegove servisne službe ili neke druge kvalificirane osobe.

⚠ OPASNOST

Opasnost od ozljeda!

- Akumulare punite samo prikladnim punjačem.

NAPOMENA

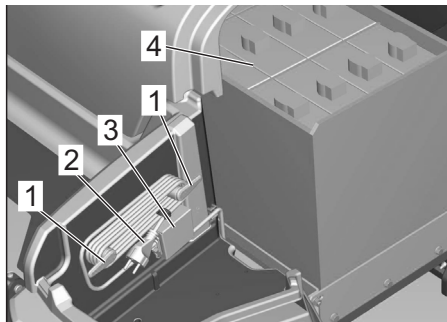
Punjač je opremljen elektroničkom regulacijom tako da samostalno okončava postupak punjenja. Tijekom punjenja sve se funkcije uređaja automatski prekidaju.

NAPOMENA

Kad su akumulatori napunjeni, punjač najprije odvojite od električne mreže pa potom od akumulatora.

Postupak punjenja KM 105/100(110) R Bp Pack

Kod izvedbe KM 105/100(100) R Bp Pack akumulatori koji su laki za održavanje i punjač već su ugrađeni.



- 1 Prihvatnici za strujni priključni kabel (sklopivi)
 - 2 Strujni priključni kabel s utikačem
 - 3 Priključak za strujni priključni kabel punjača
 - 4 Akumulatori
- ➔ Otvorite lijevi poklopac.
 - ➔ Sklopite prihvatnike i izvadite strujni priključni kabel.
 - ➔ Strujni utikač punjača utaknite u utičnicu.

Napomena

Nastavak punjenja je grafički prikazan na zaslonu (5 stubaca).

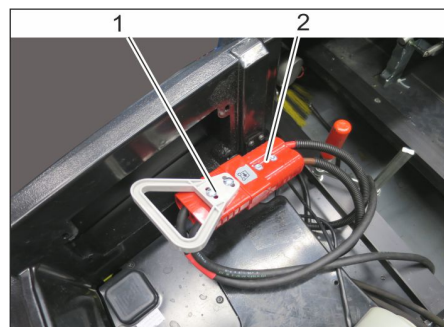
Na početku punjenja se nakratko može vidjeti 5 crtica.

Postupno se popunjava svih 5 stubaca (sporije ili brže, ovisno o stanju napunjenoši akumulatora na početku punjenja). Kada se napuni i posljednji stubac, akumulator je napunjen.

Nakon punjenja

- ➔ Odvojite punjač s mreže.
- ➔ Odložite strujni priključni kabel na držač i zakvačite utikač.

Postupak punjenja kod uređaja s vanjskim punjačem



- 1 Akumulatorski utikač
 - 2 Radni priključak
- ➔ Otvorite lijevi poklopac.
 - ➔ Izvucite utikač akumulatora i premjestite u priključak punjača
 - ➔ Strujni utikač punjača utaknite u utičnicu. Punjenje započinje.

Napredak punjenja prikazuje se na punjaču.

Narančasto	Akumulator se puni
zeleno	Akumulator je napunjen
crveno	Baterija nije priključena, potpuno je ispražnjena ili je u kvaru
treperi crveno	Baterija je u kvaru

Nakon punjenja

- ➔ Ponovo premjestite utikač akumulatora u radni priključak.

Napomene za akumulatore koje su lake za održavanje

- ➔ Po završetku punjenja dodajte destiliranu vodu; pritom obratite pozornost na propisanu razinu kiseline. Akumulator je označen na odgovarajući način.

⚠ OPASNOST

Opasnost od ozljeda kiselinom!

- ➔ *Dolijevanje vode u prazan akumulator može dovesti do izbijanja kiseline.*
- ➔ *Pri radu s akumulatorskom kiselinom nosite zaštitne naočale i zaštitnu odjeću. Pridržavajte se sigurnosnih propisa pri radu s akumulatorima!*

⚠ UPOZORENJE

Opasnost od oštećenja!

- ➔ *Za dopunjavanje akumulatora koristite samo destiliranu ili desaliniziranu vodu (EN 50272-T3).*
- ➔ *Ne upotrebljavajte nikakve strane aditive (tzv. sredstva za poboljšanje), jer u protivnom prestaje svaka garancija.*

Napomene koje se odnose na nesreće s opasnošću od ozljeda kiselinom

- ➔ *Ako kiselina prsne u oči ili na kožu, odmah isperite s puno čiste vode.*
- ➔ *Nakon toga se bez odlaganja obratite liječniku.*
- ➔ *Zamijenite odjeću.*
- ➔ *Onečišćenu odjeću isperite vodom.*

Stavljanje u pogon

Prije pokretanja i provjere sigurnosti

Svakodnevno treba obaviti rukovatelj! Opis sljedećih provjera i radova možete pronaći u poglavlju „Njega i održavanje/Radovi na održavanju“.

- ➔ Provjerite sigurnosnu funkciju lijevog poklopca (uređaj ne smije raditi kada je poklopac otvoren).
- ➔ Provjerite ispravnost kontaktnog prekidača sjedala vozača.
- ➔ Provjerite pohabanost valjka za metenje i bočnih metli te da u njima nema stranih tijela ili upletenih vrpca.
- ➔ Dok je stroj u stanju mirovanja: Provjerite pokretljivost vozne pedale kako biste bili sigurni da je rad siguran odnosno mogli pravovremeno prepoznati je li se pedala možda zaglavila.
- ➔ Ispraznite spremnik nakupljene prljavštine.
- ➔ Provjerite tlak zraka u gumama.
- ➔ Provjerite razinu kiseline u akumulatoru.
- ➔ **Kod uređaja s visinskim pražnjenjem:** Provjerite razinu napunjenosti na hidrauličkoj jedinici.

U radu

Podešavanje sjedala vozača

- ➔ Povucite polugu za namještanje sjedala prema unutra.
- ➔ Pomaknite sjedalo, otpustite polugu i uglavite je.
- ➔ Pomicanjem sjedala naprijed-natrag provjerite je li sjedalo aretirano.

Površina za odlaganje

Napomena: Maksimalna dozvoljena nosivost površine za odlaganje iznosi 20 kg.

- ➔ Pobrinite se da punjač bude dobro pričvršćen.

Uključite uređaj.

Preduvjeti za rad uređaja su:

- KIK ključ (sivi ili žuti) s ovlaštenjem za rad uređaja mora biti utaknut u odgovarajući otvor na upravljačkom polju.
- Glavni se prekidač mora nalaziti u položaju 1.
- Sklopka za odabir programa se ne smije nalaziti u položaju „OFF“.
- Spremnik nakupljene prljavštine i lijevi poklopac moraju biti zatvoreni i uglavljeni.
- Sjedite na sjedalo, kontakti prekidača sjedala se aktivira.

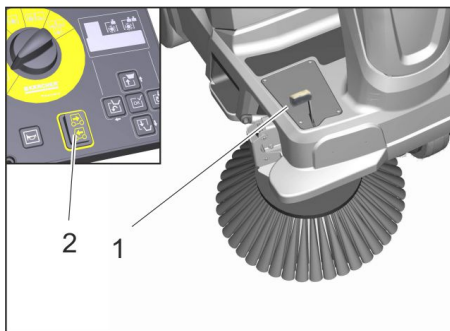
Vožnja stroja

⚠ OPREZ

Opasnost od oštećenja!

➔ Voznu pedalu aktivirajte uvijek oprezno i lagano. Nemojte naglo prelaziti s vožnje unatrag na vožnju unaprijed ili obratno.

➔ Brzinu kretanja treba prilagoditi određenim prilikama.



1 Vozna pedala

2 Prekidač za odabir smjera vožnje

Vožnja prema naprijed

➔ Smjer vožnje unaprijed odaberite pomoću odgovarajućeg prekidača na komandnom pultu.

➔ Lagano pritisnite voznu pedalu.

Vožnja unatrag

⚠ OPASNOST

Opasnost od ozljeda!

➔ Pri vožnji unatrag ne smije doći do opasnosti po druge osobe, po potrebi uputite sve osobe koje mogu biti ugrožene.

➔ Smjer vožnje unatrag odaberite pomoću odgovarajućeg prekidača na komandnom pultu.

➔ Lagano pritisnite voznu pedalu.

Ponašanje vozila u vožnji

➔ Voznim pedalama je moguće nestupnjevito mijenjati brzinu vožnje.

➔ Izbjegavajte naglo pritiskanje i puštanje vozne pedale.

Kočnice

➔ Kada se vozna pedala pusti, stroj se samostalno zaustavlja i ostaje mirovati.

Napomena: Ako se uređaj ne može zaustaviti, radi nužnog zaustavljanja glavnu sklopku pritisnite i postavite u položaj „0“.

Prelaženje preko prepreka

PAŽNJA

Nemojte prelaziti preko predmeta niti neučvršćenih prepreka i nemojte ih gurati.

➔ Preko nepokretnih prepreka visine do 6 cm prelazite lagano i oprezno (samo s otvorenim zasunom za grubu prljavštinu).

➔ Preko nepokretnih prepreka čija je visina veća od 6 cm prelazite samo pomoću prikladne rampe.

Metenje

⚠ OPASNOST

Opasnost od ozljeda! Kada je zasun za grubu prljavštinu otvoren, valjak za metenje može izbacivati kamenje ili kamenu sitnež prema naprijed. Pazite da se time ne ugroze ljudi, životinje i predmeti.

OPREZ

Nemojte skupljati vrpce za pakiranje, žice i slično, jer mogu oštetiti mehanizam za metenje.

Napomene vezane za metenje

– Za optimalni rezultat čišćenja brzinu kretanja prilagodite uvjetima rada.

– Tijekom metenja redovito praznite spremnik nakupljene prljavštine.

Napomena: Ako se pretežno mete kamena sitnež (prljavština veće težine), ispraznite spremnik nakupljene prljavštine nešto ranije nego inače.

Kod uređaja s niskim pražnjenjem:

Na spremniku nakupljene prljavštine nalazi se oznaka za maksimalnu visinu napunjenosti kada je u pitanju kamena sitnež. Oznaka se vidi kada se spremnik izvadi.

– Za površinsko čišćenje treba spustiti valjak za metenje.

– Bočne rubove čistite prvenstveno desnom bočnom metlom.

Napomene za srpstu metlu (opcija)

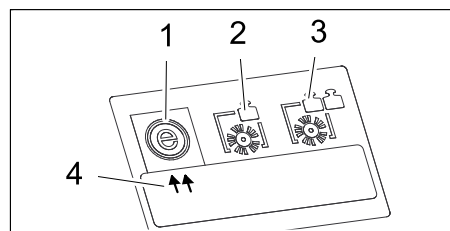
– Srpasta metla (opcija) spušta se samo pri vožnji u zavojima ulijevo.

– Srpasta metla se prilikom metenja bočnom metlom spušta kada se pritisne tipka „OK“.

– Pri isključivanju metenja srpastoj metli je potrebno oko 3 sekunde da se potpuno zaustavi.

Metenje s valjkom za metenje

Za čišćenje valjkom za metenje postoje 3 različita programa, prikazana pomoću 2 strelice na zaslonu.



1 Program metenja „ECO“

2 Program metenja „MEDIUM“

3 Program metenja „HEAVY“

4 Prikaz (2 strelice)

Napomena: Program metenja „ECO“ je standardno aktivan prilikom pokretanja. Ako je potreban neki drugi program metenja, postupite na sljedeći način (preduvjet je da je KIK ključ s odobrenjem utaknut u upravljačko polje).

Odabir programa metenja

(Sklopka za odabir programa u položaju D, E, F)

➔ Zaustavite stroj.

➔ Pritisnite tipku za pokazivanje smjera „desno“ kako biste odabrali željeni program metenja.

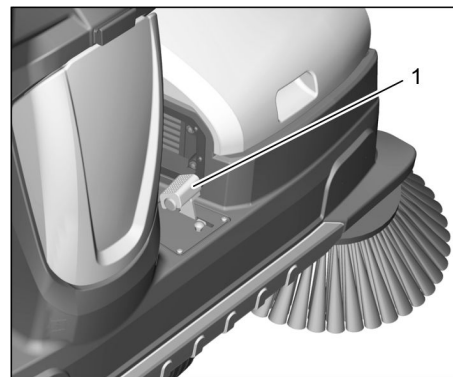
Napomena: Prikaz (2 strelice) na zaslonu pokazuje na odabrani program metenja.

Metenje s podignutim zasunom za grubu prljavštinu

Napomena: Za sakupljanje većih predmeta visine do 50 mm, kao što su primjerice kutije cigareta, neophodno je nakratko podići zasun za grubu prljavštinu.

Podizanje zasuna za grubu prljavštinu:

➔ Papučicu zasuna za grubu prljavštinu pritisnite nakratko prema naprijed i držite ju pritisnutom.



Simbolički prikaz, ovdje KM 125/130 R

1 Papučica zasuna za grubu prljavštinu

➔ Za spuštanje maknite nogu s pedale.

Napomena: Optimalni rezultat čišćenja se može postići samo ako je zasun za grubu prljavštinu spušten do kraja.

Metenje s bočnom metlom

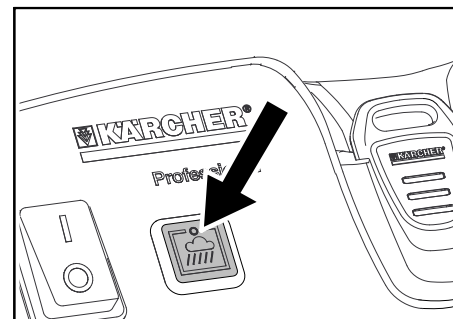
➔ Sklopku za odabir programa okrenite u položaj E ili F. Valjak za metenje i bočne metle se spuštaju.

Metenje vlažne ili mokre podloge

Kako biste filtre zaštitili od vlage:

➔ Isključite usisni ventilator pritiskom na prekidač na upravljačkom polju.

Napomena: Prikazna lampica svijetli.



Metenje nakupljene vlaknaste i suhe prljavštine (npr. suhe trave ili slame)

Kako biste izbjegli začepljenje filtarskog sustava:

- Isključite usisni ventilator pritiskom na prekidač na upravljačkom polju.

Metenje suhe podloge

- Radite s uključenim usisnim ventilatorom.

Napomena: Usisni je ventilator već aktiviran prilikom pokretanja programa metenja.

Čišćenje filtra

Uređaj ima opciju automatskog čišćenja filtra.

Čišćenje se odvija samostalno otprilike svakih 15 sekundi. Pritom se može nakratko čuti karakterističan šum.

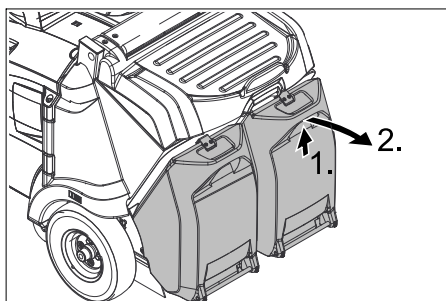
- S vremena na vrijeme provjerite je li ugrađeni filter za prašinu zaprljan. Zamijenite previše zaprljan ili neispravan filter.

Pražnjenje nakupljene prljavštine

Napomena: Nakon što se uređaj zaustavi, pričekajte najmanje još jednu minutu prije nego što otvorite ili ispraznite spremnik nakupljene prljavštine kako bi se prašina slegla.

Kod uređaja s niskim pražnjenjem

- Stroj za metenje postavite na ravnu podlogu.
- Sklopku za odabir programa okrenite na "OFF".
- Lagano podignite spremnik nakupljene prljavštine, zakrenite je prema dolje i natrag, pa je onda otkvačite.



- Ispraznite spremnik nakupljene prljavštine.
- Gurnite spremnik nakupljene prljavštine i uglavite ga, pa provjerite je li u ispravnom položaju

Oprez

Opasnost od prignječenja ruku!

- Ispraznite drugi spremnik nakupljene prljavštine.

Kod uređaja s visinskim pražnjenjem

Visinsko pražnjenje uređaja omogućava pražnjenje prljavštine nakupljene u spremniku izravno u kontejner (maksimalnu visinu pražnjenja potražite u poglavlju „Tehnički podaci“).

Opasnost

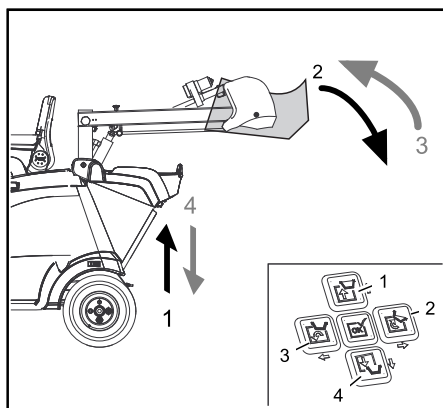
Opasnost od ozljeda! Tijekom pražnjenja u zakretnom dometu spremnika nakupljene prljavštine ne smiju stajati ljudi niti životinje.

Opasnost

Opasnost od prignječenja! Nikada ne sežite u opruge mehanizma za pražnjenje. Nemojte stajati ispod podignutog spremnika.

Opasnost

Opasnost od prevrtanja! Za vrijeme pražnjenja stroj mora stajati na ravnoj podlozi.



- Prekidač za odabir programa okrenite u položaj C (Vožnja).

- Uređaj postavite neodređeno.

NAPOMENA

Spremnik se može isprazniti tek po dostizanju određene minimalne visine.

NAPOMENA

Sjedeći se koraci mogu izvršiti samo ako se strojem rukuje objema rukama. Prekidač za rukovanje s dvije ruke na lijevom poklopcu stisnite istovremeno kad i odgovarajuće tipke za pokazivanje smjera 1 do 4 na upravljačkom polju.

- Podizanje spremnika nakupljene prljavštine: Pritisnite prekidač za rukovanje s dvije ruke i tipku za pokazivanje smjera 1.

Napomena: Funkcija reagira sa zadržkom.

OPREZ

Dok je spremnik nakupljene prljavštine podignut, ne smije se prebacivati u modus metenja (sklopka za odabir programa u položaju D; E; F).

- Polako dovezite uređaj do sabirne posude.

- Ispraznite spremnik nakupljene prljavštine: Pritisnite prekidač za rukovanje s dvije ruke i tipku za pokazivanje smjera 2.

Napomena: Funkcija reagira sa zadržkom.

- Ispravite spremnik nakupljene prljavštine do kraja: Pritisnite prekidač za rukovanje s dvije ruke i tipku za pokazivanje smjera 3.

Napomena: Funkcija reagira sa zadržkom.

- Polako udaljite uređaj od sabirne posude.

- Spustite spremnik za prljavštinu u krajnji položaj: Pritisnite prekidač za rukovanje s dvije ruke i tipku za pokazivanje smjera 4.

Napomena: Funkcija reagira sa zadržkom.

Napomena: Spremnik nakupljene prljavštine se može potpuno spustiti tek ako je prethodno bio ispravljen u svoj prvobitni položaj.

Poruka na zaslonu >Napunite akumulator!< (KM 105/... R Bp i KM 105/...R Bp Pack)

- Ako se tijekom radova čišćenja na zaslonu pojavi poruka >Napunite akumulator!< radi zaštite od prekomjernog pražnjenja moguće je voziti stroj još samo oko 15 minuta.

Preporučujemo da odmah odvezete uređaj do punjača i napunite akumulator.

- Ignorirate li navedenu poruku, na zaslonu će se kasnije pojaviti poruka >BAT isključivanje!<. Više nije moguće voziti stroj.

Isključivanje uređaja

Napomena: Nakon što se uređaj isključi, filter za prašinu se automatski čisti.

- Stroj za metenje postavite na ravnu podlogu.
- Sklopku za odabir programa okrenite na "OFF".
- Izvucite KIK ključ.

Transport

⚠ OPASNOST

Opasnost od ozljeda i oštećenja!

→ Prilikom transporta pazite na težinu uređaja.

⚠ OPASNOST

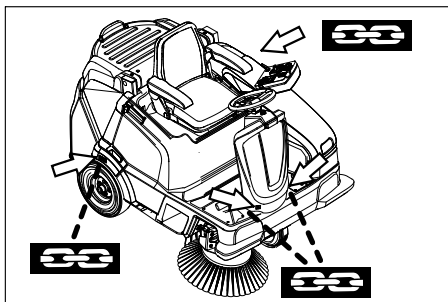
Opasnost od nesreća, opasnost od ozljeda!

→ Za pretovar uređaja moraju biti spremni vozni pogon i pozicijska kočnica. Uređaj se na nagibima uvijek mora kretati s uključenim vlastitim pogonom.

→ Podložite mu klinove pod kotače.

→ Osigurajte ga zateznim remenjem ili užadima.

Napomena: Obratite pozornost na oznake za pričvrсна mjesta na osnovnom okviru (simboli lanca). Istovar uređaja obavljajte samo na ravnim površinama.



Simbolički prikaz, ovdje KM 105/...

→ Prilikom transporta vozilima osigurajte uređaj od klizanja i nagnjanja sukladno odgovarajućim mjerodavnim propisima.

Skladištenje uređaja

⚠ OPREZ

Opasnost od ozljeda i oštećenja!

→ Pri skladištenju imajte u vidu težinu uređaja.

→ Stroj odložite na zaštićenom i suhom mjestu.

Stavljanje uređaja van pogona

Ako se stroj za metenje ne koristi duže vrijeme, molimo Vas da uzmete u obzir sljedeće:

→ Stroj postavite na ravnu podlogu.

→ Očistite ga iznutra i izvana.

→ Stroj odložite na zaštićenom i suhom mjestu.

→ Sklopku za odabir programa okrenite na "OFF".

→ Izvucite KIK ključ.

→ Glavnu sklopku okrenite u položaj "0".

→ Odvojite minus pol akumulatora u slučaju da uređaj nećete koristiti više od mjesec dana.

→ Akumulator punite otprilike svaka 2 mjeseca.

Njega i održavanje

Opće napomene

⚠ OPASNOST

Prije čišćenja i servisiranja uređaja, zamjenite dijelova ili preinake na neku drugu funkciju treba ga isključiti i izvući ključ KIK (Kärcher Intelligent Key).

Tijekom čišćenja i održavanja uređaja mrežni utikač punjača ne smije biti utaknut. Prilikom radova na električnom sklopu treba odvojiti akumulator.

→ Sklopku za odabir programa okrenite na "OFF".

→ Izvucite KIK ključ.

→ Ka je postupak punjenja baterije u tijeku: Pričekajte završetak postupka punjenja i/ili izvucite utaknuti mrežni utikač punjača.

– Servisne radove smiju obavljati samo ovlaštene servisne službe ili stručnjaci za izvođenje takvih radova, koji su upoznati sa svim relevantnim sigurnosnim propisima.

– Kod prenosivih uređaja za profesionalnu primenu mora se izvršiti ispitivanje sigurnosti u skladu s VDE 0701.

– Koristite samo valjke za metenje/bočne metle koje su priložene uz uređaj ili navedene u uputama za rad. Upotreba drugih valjaka za metenje/bočnih četki može ugroziti sigurnost.

– Akumulator koji se nalazi u uređaju je lak za održavanje.

Čišćenje

⚠ OPREZ

Opasnost od oštećenja! Stroj se ne smije čistiti mlazom vode iz crijeva ili vodom pod visokim tlakom (opasnost od kratkih spojeva ili drugih oštećenja).

Nemojte koristiti nagrizajuća niti abrazivna sredstva za čišćenje.

Čišćenje stroja iznutra

⚠ Opasnost

Opasnost od ozljeda! Nosite masku za zaštitu od prašine i zaštitne naočale.

→ Otvorite lijevi poklopac.

→ Ispušite ga komprimiranim zrakom.

→ Stroj prebrišite vlažnom krpom natopljenom u otopinu blagog sredstva za pranje.

→ Zatvorite lijevi poklopac.

Čišćenje stroja izvana

→ Stroj prebrišite vlažnom krpom natopljenom u otopinu blagog sredstva za pranje.

Intervali održavanja

Obratite pozornost na servisnu listu!

Brojač sati servisa ukazuje na vremena kada se trebaju vršiti radovi na održavanju.

→ Sklopku za odabir programa okrenite na „ON“.

→ Očitavanje sati servisa: Pritisnite tipku za pokazivanje smjera „gore“ ili „dolje“.

Napomena: Kada se dostigne vrijednost „0“, prilikom uključivanja uređaja prikazuje se servisna dojava s telefonskim brojem lokalne podružnice.

Održavanje koje provodi vlasnik

Napomena: Sve radove na servisiranju i održavanju, u slučaju da sam vlasnik održava stroj, mora obavljati kvalificirana stručna osoba. Po potrebi se ti radovi u svako doba mogu prepustiti stručnom prodavaču Kärcher proizvoda.

Napomena: Za opis vidi poglavlje "Radovi na održavanju".

Svakodnevno održavanje:

→ Pogledajte poglavlje "Prije početka i provjere sigurnosti".

Tjedno održavanje:

→ Provjerite filter za prašinu i po potrebi očistite filtersku kutiju.

→ Provjerite pokretljivost svih pokretnih dijelova.

→ Provjerite podešenost i pohabanost brtvenih letvica u području metenja.

→ **Kod uređaja s visinskim pražnjenjem:** Provjerite razinu napunjenosti na hidrauličkoj jedinici.

Provjerite zabrtvljenost hidrauličkih crijeva.

Održavanje svakih 200 sati rada

→ Provjerite zategnutost, pohabanost i ispravnost pogonskog remenja valjka za metenje.

Održavanje u slučaju pohabanosti:

→ Zamijenite brtvene letvice.

→ Zamijenite valjak za metenje.

→ Zamijenite bočne metle.

Održavanje koje provodi servisna služba

Napomena: Radi održavanja prava na jamstvene usluge tijekom jamstvenog roka sve servisne radove smije obavljati isključivo ovlaštena Kärcher servisna služba i to u skladu sa servisnom knjižicom.

Održavanje svakih 200 sati rada

Održavanje svakih 300 sati rada

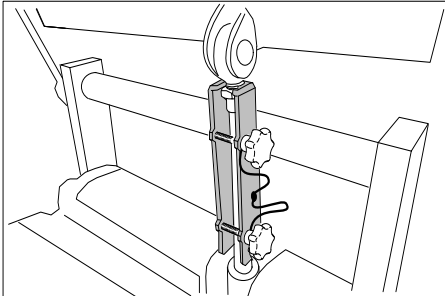
Radovi na održavanju

Opće sigurnosne napomene

⚠ **OPASNOST**

Opasnost od ozljeda!

- Prilikom visinskog pražnjenja spremnik nakupljene prljavštine sasvim podignite i osigurajte.
- Osiguranje izvedite samo izvan područja opasnosti.
- Postavite sigurnosni potporanj u klipnjaču cilindra za podizanje i osigurajte.



⚠ **OPASNOST**

Opasnost od opekline!

Prije svih servisnih radova i popravaka stroj treba pustiti da se dovoljno ohladi.

Priprema

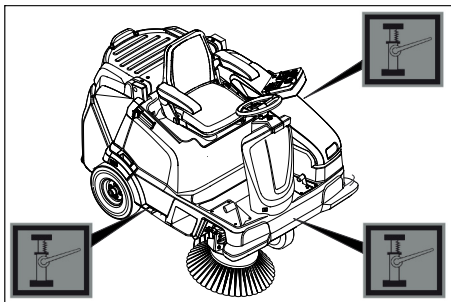
- Stroj za metenje postavite na ravnu podlogu.
- Sklopku za odabir programa okrenite na "OFF".
- Izvucite KIK ključ.
- Ostavite uređaj da se dovoljno ohladi.

Provjeravanje tlaka zraka u gumama

- Stroj za metenje postavite na ravnu podlogu.
- Na ventil gume priključite uređaj za ispitivanje tlaka.
- Provjerite tlak zraka i po potrebi ispravite.
Dopušteni tlak zraka u gumama potražite u poglavlju "Tehnički podaci".

Demontaža stražnjeg kotača

- Stroj postavite na ravnu podlogu.
- Provjerite stabilnost podloge. Osigurajte uređaj od samopokretanja.



Simbolički prikaz, ovdje KM 105/...

- Dizalicu namjestite na odgovarajuće prihvatno mjesto.

NAPOMENA

Koristite uobičajenu dizalicu za podizanje motornih vozila.

- Odgovarajućim alatom otpustite središnji vijak kotača za oko 1 pun krug.
- Stroj podignite dizalicom.
- Odvijte i skinite vijak kotača.
- Skinite kotač.

- Neispravan kotač predajte na popravak ili zamjenu odgovarajućoj stručnoj radnici.
- Namjestite kotač, uvijte do kraja vijak kotača pa ga lagano zategnite.
- Stroj spustite dizalicom.
- Pritegnite vijak kotača odgovarajućim zateznim momentom.
Zatezni moment 49 Nm

Demontaža voznog pogona

- Za demontažu voznog pogona kontaktirajte servisnu službu.

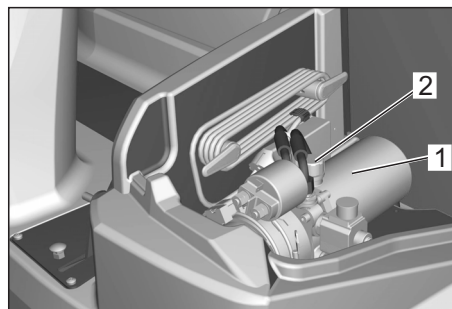
Provjera ispravnosti kontaktnog prekidača sjedala vozača

- **Nemojte** sjediti na sjedalo.
- Prekidač za odabir programa okrenite u položaj C (Vožnja).
- Kada se na zaslonu pojavi poruka >**Sjedite u stroj**<, to znači da je sigurnosna funkcija aktivna.

Provjera razine napunjenosti hidrauličkog ulja na hidrauličkoj jedinici (samo kod uređaja s visinskim pražnjenjem)

OPREZ

Ova se provjera smije vršiti samo kada je stroj ohlađen.



- 1 Hidraulička jedinica
- 2 Otvor za punjenje

Provjera profila metenja bočnih metli

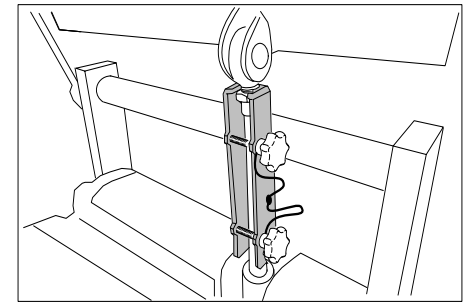
Napomena: Zahvaljujući plutajućem uležištenju bočne metle profil metenja se prilikom trošenja četki automatski prilagođava. Ako je bočna metla previše istrošena, treba ju zamijeniti.

Zamjena bočne metle

- Preporuka:** Zamijenite bočnu metlu kada se čekinje skrate na oko 10 cm.
- Stroj postavite na ravnu podlogu.
- Okrenite sklopku za odabir programa u položaj „OFF“ i izvucite KIK ključ.
- Napomena:** Bočna metla se podiže.
- Rukom odvijte sve 3 zvjezdaste matice na donjoj strani bočne metle. U tu svrhu zahvatite bočno kroz čekinje na bočnoj metli.
- Skinite bočnu metlu.
- Nataknite novu bočnu metlu na zahvatnik i pričvrstite.

Provjera valjka za metenje

- Stroj za metenje postavite na ravnu podlogu.
- **Kod uređaja s niskim pražnjenjem:** Okrenite sklopku za odabir programa u položaj „OFF“ i izvucite KIK ključ. Skinite oba spremnika nakupljene prljavštine.
- **Kod uređaja s visinskim pražnjenjem:** Prekidač za odabir programa okrenite u položaj C (Vožnja). Podignite spremnik nakupljene prljavštine i osigurajte ga potpornicima cilindra. Okrenite sklopku za odabir programa u položaj „OFF“ i izvucite KIK ključ.



- Odstranite vrpce ili petlje s valjka za metenje

Provjera profila metenja valjka za metenje

Profil metenja valjka za metenje namješta se automatski uz pomoć tzv. TEACH sustava.

Na zaslonu se prikazuje stanje valjka za metenje.

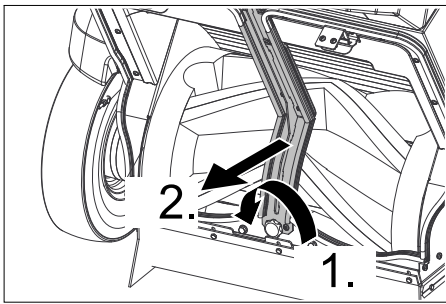
- Sklopku za odabir programa okrenite na „ON“.
- Pritišćite tipke za pokazivanje smjera „gore“ ili „dolje“ dok se ne pojavi prikaz >**Iskoristivost valjka za metenje**<: ..%<.

Napomena: Ako je valjak za metenje jako istrošen, na zaslonu se pojavljuje prikaz >**Iskoristivost valjka za metenje**< <25%<. Valjak treba zamijeniti odmah.

Zamjena polovica valjka za metenje

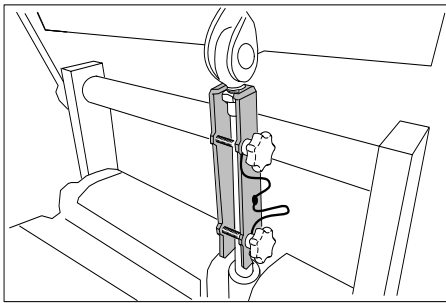
Zamjena je neophodna ako je uslijed pohanosti čekinja rezultat metenja sve lošiji odnosno ako se na zaslonu pojavi prikaz >**Iskoristivost valjka za metenje**< <25%<. Svaka polovica valjka za metenje je za vratio pričvršćeno pomoću 2 vijaka. Obje su polovice identične, što olakšava ugradnju.

- Stroj postavite na ravnu podlogu.
- Kod uređaja s niskim pražnjenjem:**
 - Okrenite sklopku za odabir programa u položaj „OFF“ i izvucite KIK ključ.
 - Skinite oba spremnika nakupljene prljavštine.
- Napomena:** Za demontažu valjka za metenje prvo demontirajte srednju podlogu.
- Otpustite vijak pa skinite srednju polugu.

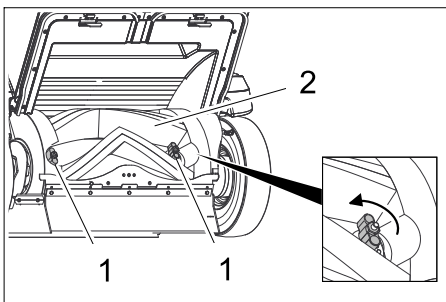


Kod uređaja s visinskim pražnjenjem:

- Prekidač za odabir programa okrenite u položaj C (Vožnja).
- Podignite spremnik nakupljene prljavštine i osigurajte ga potpornicima cilindra.



- Okrenite sklopku za odabir programa u položaj „OFF“ i izvucite KIK ključ.



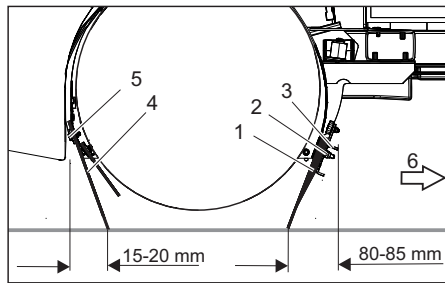
- 1 Vijci
 - 2 Valjak za metenje
- Rukom otvorite oba vijka pa skinite polovice valjka za metenje s vratila.
 - Umetnite nove polovice valjka i pričvrstite ih (pazite na oznake „L“ = lijevo i „R“ = desno).
 - Okrenite valjak za metenje za 180°, otpustite vijke s druge polovice i skinite.
 - Namjestite i pričvrstite nove polovice valjka za metenje.
 - Nakon toga provjerite jesu li valjci sigurno blokirani.

Kod uređaja s niskim pražnjenjem:

- Ponovo ugradite srednju polugu i pazite na ispravan položaj brtvi!

Podešavanje i zamjena brtvenih letvica

- Stroj postavite na ravnu podlogu.
- Okrenite sklopku za odabir programa u položaj „OFF“ i izvucite KIK ključ. Valjak za metenje i bočne metle su podignuti.



- 1 Prednja brtvena letvica
- 2 Matica
- 3 Prednji limeni držač
- 4 Stražnja brtvena letvica
- 5 Vijak
- 6 Vožnja prema naprijed

■ Prednja brtvena letvica

Namještanje brtvene letvice:

- Okrenite matice za oko 2 kruga, ali ih nemojte odvijati do kraja.
- Podesite razmak brtvene letvice od tla tako da se ona naginje unatrag sa zaustavnim hodom od 80- 85 mm.
- Pritegnite matice.

Ako je istrošena, zamijenite je.

- Kako biste zamijenili brtvene letvice, odvijte matice do kraja, postavite nove brtvene letvice i limeni držač, namjestite brtvene letvice i zavijte limeni držač.

■ Stražnja brtvena letvica

Namještanje brtvene letvice:

- Otpustite vijke za oko 2 kruga, ali ih nemojte odvijati do kraja.
- Namjestite razmak brtvene letvice od tla tako da se ona naginje unaprijed sa zaustavnim hodom od 15 - 10 mm.
- Zavijte vijke.

Ako je istrošena, zamijenite je.

- Kako biste zamijenili brtvene letvice, odvijte vijke do kraja, postavite nove brtvene letvice i limeni držač, namjestite brtvene letvice i zavijte limeni držač.

■ Bočne brtvene letvice

Namještanje brtvene letvice:

- Otpustite vijke za oko 2 kruga, ali ih nemojte odvijati do kraja.
- Za namještanje razmaka od tla podstavite podložak debljine 1-3 mm.
- Usmjerite brtvenu letvicu.
- Zavijte vijke.

Ako je istrošena, zamijenite je.

- Kako biste zamijenili brtvene letvice, odvijte vijke do kraja, postavite nove brtvene letvice i limeni držač, namjestite brtvene letvice i zavijte limeni držač.

Provjera i zamjena filtra za prašinu

△ UPOZORENJE

Pri radovima na filterarskom sklopu nosite masku za zaštitu od prašine. Pridržavajte se propisa o sigurnosti pri radu s finom prašinom.

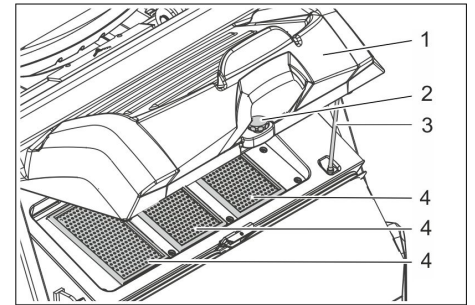
△ OPREZ

Opasnost od oštećenja!

- Filter za prašinu ne smije se prati u vodi.

Napomena: Filter za prašinu očistite samo na suho, pažljivo ga očistite kucajući ili ispuhnite smanjenim komprimiranim zrakom.

Napomena: Prije demontiranja filtra za prašinu pričekajte najmanje jednu minutu kako bi se prašina slegla.



Slika: KM 125/... s 3 plosnata naborana filtra; KM 105/... ima 2 plosnata naborana filtra

- 1 Poklopac s napravom za čišćenje
- 2 Vijak
- 3 Potpornik
- 4 Filter za prašinu (plosnati naborani filter)

- Odvijte vijak.
- Preklopite poklopac uvis i osigurajte ga potpornikom.
- Izvadite filter za prašinu.
- Provjerite filter za prašinu.
- Umetnite očišćeni ili novi filter za prašinu.
- Postavite potpornik u prihvatnik.
- Zatvorite poklopac.
- Umetnite i zategnite vijak.

Provjera usisnog ventilatora

- Prepustite nekome provjeru zabrtvljenosti usisnog ventilatora. Provjera koju vrši servisna služba

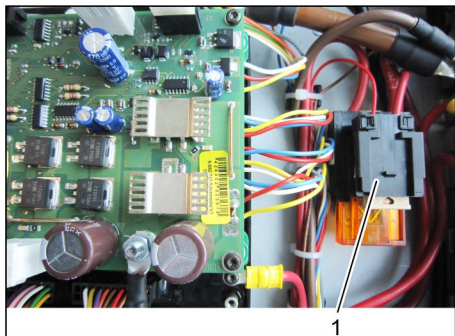
Provjera pogonskog remenja valjka za metenje

- Provjerite zategnutost, pohabanost i ispravnost pogonskog remenja valjka za metenje. Provjera koju vrši servisna služba

Osigurači

Zamjena osigurača

Osigurači se nalaze u MFM kutiji ispod sjedala vozača.



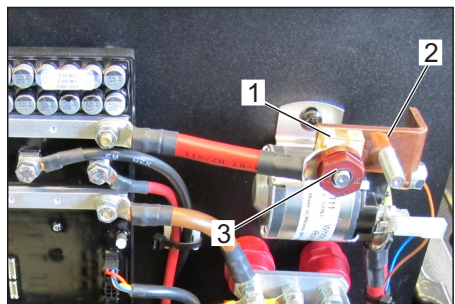
1 Osigurači

→ Otvorite poklopac MFM kutije.

→ Zamijenite neispravni osigurač.

F1	Upravljačka jedinica CPU	5 A
F2	Glavni osigurač Osigurač polova	175 A
F70	Punjač	40 A

Osigurač polova



1 Osigurač polova

2 Most

3 Matica

Napomena: Neispravne osigurače polova smije mijenjati samo Kärcherova servisna služba ili ovlašteni stručnjak. Ako je ovaj osigurač u kvaru, moraju se ispitati uvjeti za primjenu uređaja kao i cjelokupna upravljačka jedinica.

Otklanjanje smetnji

Smetnja	Otklanjanje
Uređaj se ne može pokrenuti	<p>Prekidač za odabir programa okrenite u položaj C (Vožnja).</p> <p>Sjedite na sjedalo, kontaktni prekidač sjedala se aktivira</p> <p>Glavna sklopka na "I/ON".</p> <p>Utaknite odobreni KIK ključ (Kärcher Intelligent Key)</p> <p>Utaknite akumulatorski utikač.</p> <p>Zatvorite lijevi poklopac.</p> <p>Pravilno postavite spremnik za prljavštinu (nisko pražnjenje) odnosno sasvim ga ispravite i spustite (visinsko pražnjenje)</p> <p>Provjerite napunjenost akumulatora na zaslonu (pojavljuje se prilikom uključivanja uređaja).</p> <p>Po potrebi napunite akumulator.</p> <p>Obavijestite Kärcher servisnu službu.</p>
Stroj ne mete kako treba	<p>Odaberite program metenja tako što ćete sklopku za odabir programa okrenuti u položaj D, E ili F</p> <p>Uvećajte tlak nalijeganja valjka za metenje tako što ćete na upravljačkom polju odabrati program metenja „MEDIUM“ ili „HEAVY“.</p> <p>Provjerite pohabanost valjka za metenje i bočnih metli te ih po potrebi zamijenite</p> <p>Provjerite ispravnost zasuna za grubu prljavštinu.</p> <p>Provjerite pohabanost brtvenih letvica, po potrebi ih podesite ili zamijenite.</p> <p>Provjerite ispravan položaj polovica valjka za metenje</p> <p>Obavijestite Kärcher servisnu službu.</p>
Stroj diže prašinu Nedovoljan učinak usisavanja	<p>Ispraznite spremnik nakupljene prljavštine</p> <p>Uključite usisni ventilator</p> <p>Provjerite, očistite ili zamijenite filter za prašinu. Filter za prašinu ne smije se prati u vodi.</p> <p>Provjerite brtvilo filtarske kutije</p> <p>Provjerite je li automatsko čišćenje filtra ispravno (pogledajte smetnju „čuje se učestali karakterističan šum“)</p> <p>Provjerite brtvila na spremniku nakupljene prljavštine</p> <p>Provjerite pohabanost brtvenih letvica, po potrebi ih podesite ili zamijenite.</p> <p>Obavijestite Kärcher servisnu službu.</p>
Priključivanje bočnih metli ili valjka za metenje ne radi	<p>Obavijestite Kärcher servisnu službu.</p>
Valjak za metenje se ne vrti Bočna metla se ne vrti	<p>Odaberite program metenja tako što ćete sklopku za odabir programa okrenuti u položaj D, E ili F</p> <p>Provjerite ima li na valjku za metenje i bočnim metlama upletenih vrpca.</p> <p>Obavijestite Kärcher servisnu službu.</p>
(visinsko pražnjenje) Spremnik nakupljene prljavštine se ne izvlači odnosno uvlači Spremnik nakupljene prljavštine se ne može prekrenuti	<p>Prekidač za odabir programa okrenite u položaj C (Vožnja).</p> <p>Prekidač za rukovanje s dvije ruke na lijevom poklopcu i tipke za pokazivanje smjera na upravljačkom polju pritisnite i držite ih pritisnutim.</p> <p>Napomena: Funkcija reagira sa zadržkom.</p> <p>Obavijestite Kärcher servisnu službu.</p>
Pritom se više puta čuje karakterističan šum.	<p>Uređaj je u redu, automatsko čišćenje filtra radi</p>

U slučaju da se na zaslonu pojavi poruka, korisnik treba otkloniti pogrešku

Napomena:

Obratite se servisnoj službi ako se prikazana poruka ne izgubi iako ste poduzeli opisane mjere!

	Prikaz na zaslonu	Značenje i posljedice	Pomoćne mjere
1	Nepoznat ključ Blokada stroja!	Oznaka utaknutog ključa je nepoznata. – Rukovanje uređajem je ometeno	→ Utaknite odobreni KIK ključ (Kärcher Intelligent Key)
2	Ključ bez strojnih prava!	KIK ključ (Kärcher Intelligent Key) je prepoznat, ali nije odobren za ovaj uređaj. – Rukovanje uređajem je ometeno	→ Utaknite odobreni KIK ključ (Kärcher Intelligent Key) → Programirajte ključ s opcijom Supervisor Intelligent Key.
3	Prekidač za visinsko pražnjenje pritisnut! Provjeri!	Sigurnosna funkcija prekidača za rukovanje s dvije ruke provjerava se kada se uređaj uključi. – Kada je prekidač za rukovanje s dvije ruke pritisnut, prilikom uključivanja se sprječava da uređaj počne s radom	→ Pustite prekidač za rukovanje s dvije ruke. → Potvrdite (obrišite) poruku pritiskom na tipku OK.
4	Tipka je blokirana	Prekidač za rukovanje s dvije ruke (visinsko pražnjenje) pritisnut je u programu metenja. – U programu metenja se iz sigurnosnih razloga sprječava visinsko pražnjenje.	→ Pustite prekidač za rukovanje s dvije ruke. → Prekidač za odabir programa okrenite u položaj C (Vožnja). → Pritisnite prekidač rukovanje s dvije ruke i držite ga pritisnutim. → Tipkama za pokazivanje smjera aktivirajte visinsko pražnjenje.
5	Sjedite u stroj!	Pojavljuje se kada je prilikom uključivanja stroja odabran program metenja ili transporta, a korisnik se ne nalazi na sjedalu. – Sprječavaju se sve funkcije uređaja	→ Sjedite na sjedalo. Napomena: Odabrano metenje odnosno transport otpočinju potpuno automatski. Napomena: Ovaj postupak istovremeno služi za provjeru sigurnosne funkcije prekidača sjedala!
7	Pretinac za naku- pljenu prljavštinu je otvoren!	Prikazuje se (nisko pražnjenje) čim se odabere program transporta ili metenja, a izvađen je najmanje jedan spremnik za prljavštinu. – Sprječavaju se sve funkcije uređaja	→ Zakačite sve spremnike za prljavštinu tako da uskoče. → Sklopku za odabir programa okrenite na „ON“. Napomena: Poruka nestaje. Uređaj je spreman za rad.
8	Provjerite pretinac za nakupljenu prljav- štinu!	Prikazuje se (visinsko pražnjenje) čim se odabere program metenja, a spremnik za prljavštinu nije u potpunosti uvučen i ispravljen. – Sprječavaju se sve funkcije metenja	→ Prekidač za odabir programa okrenite u položaj C (Vožnja). → Pritisnite prekidač rukovanje s dvije ruke i držite ga pritisnutim. → Tipkama za pokazivanje smjera možete spremnik za prljavštinu prema potrebi ispraviti i onda potpuno spustiti.
		Napomena: Pri pokušaju da se spremnik koji je prekrnut prema van sasvim spusti, mehanizam za nadzor sudara može spriječiti oštećenje sustava visinskog pražnjenja.	→ Pustite prekidač za rukovanje s dvije ruke i tipke za pokazivanje smjera. → Pritisnite prekidač rukovanje s dvije ruke i držite ga pritisnutim. → Tipkom za pokazivanje smjera spremnik najprije sasvim ispravite pa ga onda spustite.
		Napomena: Pri pokušaju da se spremnik koji je uvučen sasvim prekrene prema van, mehanizam za nadzor sudara može spriječiti oštećenje sustava visinskog pražnjenja.	→ Pustite prekidač za rukovanje s dvije ruke i tipke za pokazivanje smjera. → Pritisnite prekidač rukovanje s dvije ruke i držite ga pritisnutim. → Tipkama za pokazivanje smjera spremnik podignite dovoljno prije nego što ćete ga prekrnuti prema van.
9	Pogrešan položaj valjka	Prikazuje se kada se valjak za metenje ne može dovesti u tvornički namješten krajnji položaj. – Uređaj je spreman za rad, ali rezultat metenja može biti nezadovoljavajući	→ Potvrdite (obrišite) poruku pritiskom na tipku OK. → Prekidač za odabir programa okrenite u položaj C (Vožnja). → Ponovo se prebacite na željeni program metenja.
10	Pogrešan položaj desne metle	Prikazuje se kada se desna bočna metla ne može dovesti u tvornički namješten krajnji položaj. – Uređaj je spreman za rad, ali rezultat metenja može biti nezadovoljavajući ili se desna bočna metla ne može podići	→ Potvrdite (obrišite) poruku pritiskom na tipku OK. → Prekidač za odabir programa okrenite u položaj C (Vožnja). → Ponovo se prebacite na željeni program metenja.

	Prikaz na zaslonu	Značenje i posljedice	Pomoćne mjere
11	Pogrešan položaj lijeve metle	Prikazuje se kada se opcionalna lijeva bočna metla ne može dovesti u tvornički namješten krajnji položaj. – Uređaj je spreman za rad, ali rezultat metenja može biti nezadovoljavajući ili se lijeva bočna metla ne može podići	→ Potvrdite (obrišite) poruku pritiskom na tipku OK. → Prekidač za odabir programa okrenite u položaj C (Vožnja). → Ponovo se prebacite na željeni program metenja.
12	Pogrešan položaj srpaste metle	Prikazuje se kada se opcionalna srpasta metla ne može dovesti u tvornički namješten krajnji položaj. – Uređaj je spreman za rad, ali rezultat metenja može biti nezadovoljavajući ili se srpasta metla ne može podići	→ Potvrdite (obrišite) poruku pritiskom na tipku OK. → Prekidač za odabir programa okrenite u položaj C (Vožnja). → Ponovo se prebacite na željeni program metenja.
13	Sjedalo deaktivirano!	Pojavljuje se ako za vrijeme vožnje na sjedalu nitko ne sjedi dulje od 1,5 sekunde. – Uređaj se isključuje, sve metle koje se nalaze na podu kao i valjak za metenje se automatski podižu	→ Sjediti na sjedalo. Napomena: Odabrano metenje odnosno transport otpočinju potpuno automatski.
14	Iskoristivost valjka za metenje <25%	Pojavljuje se kada valjak za metenje dostigne svoju granicu habanja. – Uređaj je spreman za rad, ali rezultat metenja može biti nezadovoljavajući	→ Radi što boljeg rezultata metenja, zamijenite valjak čim prije.
15	MFM modul nije spreman za rad x	Pojavljuje se ako upravljačko polje nije povezano s upravljačkom jedinicom stroja. – Spriječeno je rukovanje uređajem	→ Sklopkom za odabir programa resetirajte uređaj (položaj OFF).
16	Poklopac je otvoren!	Pojavljuje se ako lijevi bočni poklopac nije ispravno uskočio. – Spriječeno je rukovanje uređajem	→ Dobro zatvorite lijevi poklopac tako da uskoči. → Sklopku za odabir programa okrenite na „ON“. Napomena: Poruka nestaje. Uređaj je spreman za rad.
18	Napunite akumulator!	Pojavljuje se kada je napon akumulatora nizak. – Sve funkcije metenja se isključuju, a uređaj još radi	Napomena: Poruka se ne može više poništiti. → Napunite akumulator.
19	BAT isključivanje!	Pojavljuje se kada je akumulator prazan. – Kako bi se akumulator zaštitio, sprječava se korištenje uređaja i on se više ne može voziti.	→ Napunite akumulator.
20	Ažuriranje ugrađenog softvera Potreban MFM	Pojavljuje se ako je upravljačka jedinica stroja prilikom samostalne provjere otkrila pogrešku koja može utjecati na sigurnost. – Spriječeno je rukovanje uređajem	→ Obratite se servisnoj službi!
22	Obratite se servisnoj službi! +xx-xxxx-xx-xxxx	Vrijeme provjere je isteklo. Poruka se pojavljuje svaki put kada se uređaj uključi. – Uređaj je i dalje potpuno spreman za rad	→ Potvrdite (obrišite) poruku pritiskom na tipku OK. → Na prikazani broj možete kontaktirati lokalni servis radi kontrole.
23	Crveni 0/1 prekidač je isključen (0)!	Poruka se pojavljuje kako tijekom rada, tako i prilikom uključivanja uređaja, ako je crveni glavni prekidač u položaju "0". – Rukovanje uređajem je ometeno	→ Glavna sklopka na "I/ON".
24	Sklopku za odabir načina rada postavite na OFF!	Poruka se pojavljuje u vezi s porukom 23.	→ Za puštanje uređaja u rad je iz sigurnosnih razloga potrebno isključiti sklopku za odabir programa (položaj OFF)!

Otklanjanje pogrešaka pri šifriranim porukama na zaslonu

Napomena:

Šifrirana poruka pogreške prikazuje se uvijek u gornjem redu zaslona i sljedećeg je formata:

X yyy	Oznaka X iza koje slijede do 3 znamenke yyy
npr. S 110	Došlo je do pogreške sustava koja onemogućava rad uređaja u cijelosti ili samo djelomice.
npr. P 3 C 41 H 2	Došlo je do pogreške upravljačke jedinice stroja. Spriječene su pojedine funkcije uređaja ili više njih.
npr. F/11	Osigurati da se u blizini upravljačkog polja ne nalazi više od jednog KIK ključa (Kärcher Intelligent Key).

U slučaju šifrirane pogreške, pokušajte najprije sklopkom za odabir programa resetirati uređaj.

U tu svrhu sklopku za odabir programa okrenite u položaj "OFF", pričekajte najmanje 5 sekundi pa opet pustite uređaj u rad. U slučaju da pogreška time nije otklonjena, pozovite servis. Servisu ćete pomoći ako navedete šifru pogreške!

Tehnički podaci

		KM 105/100 R Bp KM 105/110 R Bp KM 105/100 R Bp Pack KM 105/110 R Bp Pack	KM 125/130 R Bp KM 125/130 R Bp Pack
Podaci stroja			
Duljina x širina x visina	mm	1800 x 1250 x 1450	1800 x 1500 x 1450
Brzina vožnje	km/h	6	8
Brzina metenja	km/h	4	4
Trajanje primjene pri potpuno napunjenom akumulatoru	h	ca. 2,5	ca. 2,5
Savladavanje uspona (maks.)	%	12	12
Polumjer zakretanja	m	2,70	3,00
Promjer valjka za metenje	mm	400	400
Širina valjka za metenje	mm	640	880
Promjer bočnih metli	mm	600	600
Površinski učinak bez bočnih metli	m ² /h	3840	7040
Površinski učinak s 1 bočnom metlom	m ² /h	6300	10000
Površinski učinak s 2 bočne metle	m ² /h	8700	13600
Radna širina bez bočnih metli	mm	640	880
Radna širina s 1 bočnom metlom	mm	1050	1250
Radna širina s 2 bočne metle	mm	1450	1700
Neto težina (transportna težina)			
KM 105/100 R Bp	kg	305	---
KM 105/110 R Bp	kg	405	---
KM 105/100 R Bp Pack	kg	490	---
KM 105/110 R Bp Pack	kg	590	---
KM 125/130 R Bp	kg	---	500
KM 125/130 R Bp Pack	kg	---	820
Dopuštena ukupna težina			
KM 105/100 R Bp	kg	725	---
KM 105/110 R Bp	kg	725	---
KM 105/100 R Bp Pack	kg	825	---
KM 105/110 R Bp Pack	kg	825	---
KM 125/130 R Bp	kg	---	1060
KM 125/130 R Bp Pack	kg	---	1060
Volumen spremnika za prljavštinu			
KM 105/100 R (nisko pražnjenje)	l (kg)	2 x 35 (2 x 50)	---
KM 105/110 R (visinsko pražnjenje)	l (kg)	80 (100)	---
KM 125/130 R (visinsko pražnjenje)	l (kg)	---	110 (150)
Maksimalna visina pražnjenja (visinsko pražnjenje)	mm	1550	1550
Stupanj zaštite, zaštićeno od kapajuće vode	--	IPX 3	IPX 3
Motori			
– Vozni motor			
Tip	--	Motor istosmjerne struje s trajnim magnetom za vožnju prema naprijed i prema natrag	Motor istosmjerne struje s trajnim magnetom za vožnju prema naprijed i prema natrag
Izvedba	--	Motor na glavčini prednjeg kotača	Motor na glavčini prednjeg kotača
Napon	V	24	24
Nazivna snaga (mehanička)	W	750	1000
Broj okretaja	1/min	nestupnjevito	nestupnjevito
– Motor ventilatora			
Tip	--	Motor istosmjerne struje s trajnim magnetom	Motor istosmjerne struje s trajnim magnetom
Napon	V	24	24
Nazivna snaga (mehanička)	W	200	200
Broj okretaja	1/min	3500	3500
– Motor valjka za metenje			
Tip	--	Motor istosmjerne struje s trajnim magnetom	Motor istosmjerne struje s trajnim magnetom
Napon	V	24	24

		KM 105/100 R Bp KM 105/110 R Bp KM 105/100 R Bp Pack KM 105/110 R Bp Pack	KM 125/130 R Bp KM 125/130 R Bp Pack
Nazivna snaga (mehanička)	W	750	1100
Broj okretaja	1/min	500 (na valjku za metenje)	500 (na valjku za metenje)
– Motor za bočne metle			
Tip	--	Motor istosmjerne struje s trajnim magnetom	Motor istosmjerne struje s trajnim magnetom
Izvedba	--	Reduktorski motor (kutni reduktor)	Reduktorski motor (kutni reduktor)
Napon	V	24	24
Nazivna snaga (mehanička)	W	240	240
Broj okretaja	1/min	65	65
Akumulator (samo izvedbe Pack)			
Tip	--	24V 4 PzS 240 I	24V 4 PzS 240 I
Kapacitet	Ah	240	240
Trajanje punjenja potpuno ispražnjenog akumulatora	h	10...15	10...15
Trajanje rada nakon višekratnog punjenja	h	ca. 2,5	ca. 2,5
Punjač (samo izvedbe Pack)			
Napon el. mreže	V~	230	230
Izlazni napon	V	24	24
Izlazna struja	A	30	30
Osigurači			
Glavni osigurač	A	175	175
Upravljačka jedinica CPU	A	5	5
Punjač	A	40	40
Gume			
Veličina straga	--	4.00-8 8PR	4.00-8 8PR
Tlak zraka straga	bar	6,0	6,0
Kočnica			
Radna (nožna) kočnica	--	elektronička	elektronička
Pozicijska (ručna) kočnica	--	Kočioni disk, električni (s oprugom)	Kočioni disk, električni (s oprugom)
Filtarski i usisni sustav			
Sustav za filtriranje		TACT	TACT
Kategorija primjene filtra za prašinu neškodljivu po zdravlje	--	M	M
Nazivni podtlak usisnog sustava	mbar	6	6
Nazivni volumni protok usisnog sustava	l/s	92	92
Okolni uvjeti			
Temperatura	°C	-5...+ 40	-5...+ 40
Vlažnost zraka, bez stvaranja kondenzata	%	0 - 90	0 - 90
Utvrđene vrijednosti prema EN 60335-2-72			
Emisija buke			
Razina zvučnog tlaka L_{pA}	dB(A)	64	71
Nepouzdanost K_{pA}	dB(A)	3	3
Razina zvučne snage L_{WA} + nepouzdanost K_{WA}	dB(A)	83	90
Nepouzdanost K_{WA}		3	3
Vibracije uređaja			
Vrijednost vibracije na ruci	m/s ²	< 2,5	< 2,5
Sjedište	m/s ²	0,4	0,4
Nepouzdanost K	m/s ²	0,2	0,2

EU izjava o sukladnosti

Izjavljujemo da navedeni uređaj u svojoj zamisli i konstrukciji te kod nas korištenoj izvedbi odgovara osnovnim sigurnosnim i zdravstvenim zahtjevima u skladu s niže navedenim direktivama Europske Zajednice. Ova izjava gubi valjanost u slučaju izmjene stroja koja nisu ugovorene s nama.

Proizvod:	Stroj za metenje s usisavanjem	
Tip:	1.280-xxx KM 105/...	1.280-xxx KM 125/130..
Odgovarajuće smjernice EU:		
2006/42/EZ (+2009/127/EZ)		
2014/30/EU		
2000/14/EZ		
2014/53/EU		
Primijenjene usklađene norme:		
EN 60335-1		
EN 60335-2-72		
EN 62233: 2008		
EN 55012: 2007 + A1: 2009		
EN 61000-6-2: 2005		
TCU		
EN 300 328 V2.2.2		
EN 300 330 V2.1.1		
EN 300 440 V2.1.1		
EN 301 511 V12.5.1		
Primijenjeni postupak ocjenjivanja suglasja:		
2000/14/EZ: privitak V		
Razina jačine zvuka dB(A)		
Bp		
Izmjerena:	80	87
Zajamčena:	83	90

Dolje potpisani djeluju u ime i po opunomoćenju uprave.


H. Jenner

Chairman of the Board of Management


S. Reiser

Director Regulatory Affairs & Certification

Opunomoćeni za izradu dokumentacije:
S. Reiser

Alfred Kärcher SE & Co. KG
Alfred-Kärcher-Straße 28-40
71364 Winnenden (Germany)
Tel.: +49 7195 14-0
Fax: +49 7195 14-2212

Winnenden, 2022/02/01

Pribor (KM 105/...)

- KM 105/100 R Bp
KM 105/110 R Bp
KM 105/100 R Bp Pack
KM 105/110 R Bp Pack

Naziv	kataloški br.
Standardna bočna metla	6.966-063.0
Za čišćenje unutarnjih i vanjskih površina.	
Tvrda bočna metla	6.906-705.0
Za uklanjanje tvrdokorne prljavštine s vanjskih površina, voodootporna.	
Mekana bočna metla	6.966-065.0
Specijalno za metenje fine prašine na glatkim podovima.	
Standardni valjak za metenje	4.762-529.0
Otporan na habanje i vodu. Univerzalne četke za unutarnje i vanjsko čišćenje.	
Mekani valjak za metenje	4.762-523.0
S prirodnim čekinjama, specijalno za metenje fine prašine na glatkim podovima u zatvorenim prostorijama. Nije otporan na vodu i nije za abrazivne površine.	
Tvrđi valjak za metenje	4.762-524.0
Za uklanjanje tvrdokorne prljavštine s vanjskih površina, voodootporna.	
Plosnati naborani filter (filter za prašinu)	4.730-004.0
Uređaju su potrebna 2 kom.	

Pribor (KM 125/...)



- KM 125/130 R Bp
KM 125/130 R Bp Pack

Naziv	kataloški br.
Standardna bočna metla	6.966-063.0
Za čišćenje unutarnjih i vanjskih površina.	
Tvrda bočna metla	6.906-705.0
Za uklanjanje tvrdokorne prljavštine s vanjskih površina, voodootporna.	
Mekana bočna metla	6.966-065.0
Specijalno za metenje fine prašine na glatkim podovima.	
Standardni valjak za metenje	4.762-525.0
Otporan na habanje i vodu. Univerzalne četke za unutarnje i vanjsko čišćenje.	
Mekani valjak za metenje	4.762-526.0
S prirodnim čekinjama, specijalno za metenje fine prašine na glatkim podovima u zatvorenim prostorijama. Nije otporan na vodu i nije za abrazivne površine.	
Tvrđi valjak za metenje	4.762-527.0
Za uklanjanje tvrdokorne prljavštine s vanjskih površina, voodootporna.	
Plosnati naborani filter (filter za prašinu)	4.730-004.0
Uređaju su potrebna 3 kom.	

Sadržaj

Sadržaj	SR	1
Opšte napomene	SR	1
Zaštita životne sredine	SR	1
Garancija	SR	1
Pribor i rezervni delovi	SR	1
Simboli u uputstvu za rad	SR	2
Simboli na uređaju	SR	2
Namensko korišćenje	SR	2
Predvidiva pogrešna upotreba	SR	2
Prikladne podloge	SR	2
Sigurnosne napomene	SR	3
Sigurnosne napomene vezane za rukovanje	SR	3
Rukovanje	SR	3
Sigurnosne napomene vezane za vožnju	SR	3
Uređaji sa visinskim pražnjenjem	SR	3
Uređaji sa zaštitnim krovom vozačeve kabine	SR	3
Sigurnosne napomene vezane za transport uređaja	SR	3
Sigurnosne napomene vezane za negu i održavanje	SR	3
Funkcija	SR	3
Komandni i funkcioni elementi	SR	4
Prikaz uređaja KM 105/100(110) R	SR	4
Prikaz uređaja KM 125/130 R	SR	5
Komandno polje	SR	6
KIK ključ (Kärcher Intelligent Key) žuto/zeleni	SR	6
Prekidač za izbor programa	SR	7
Sigurnosni elementi	SR	7
Poziciona kočnica	SR	7
Pre upotrebe	SR	7
Skidanje poklopca uređaja	SR	7
Otvaranje/zatvaranje levog poklopca	SR	7
Napomene o istovaru	SR	8
Montaža bočne metle	SR	8
Napomene koje se odnose na akumulator	SR	8
Sigurnosne napomene za rad akumulatora	SR	8
Provera nivoa i dopunjavanje akumulatorske kiseline (samo kod akumulatora lakih za održavanje)	SR	9
Preporučeni akumulatori i punjači	SR	9
Ugradnja i priključivanje akumulatora	SR	9
Punjenje akumulatora	SR	9
Stavljanje u pogon	SR	10
Pre početka i provere bezbednosti	SR	10
Rad	SR	10
Nameštanje sedišta vozača	SR	10
Površina za odlaganje	SR	10
Uključite uređaj	SR	10
Vožnja uređaja	SR	11
Metenje	SR	11
Pražnjenje nakupljene prljavštine	SR	12
Poruka na ekranu >Napunite akumulator!< (KM 105/... R Bp i KM 105/...R Bp Pack)	SR	12

Isključivanje uređaja	SR	12
Transport	SR	12
Skladištenje uređaja	SR	12
Stavljanje uređaja van pogona	SR	13
Nega i održavanje	SR	13
Opšte napomene	SR	13
Čišćenje	SR	13
Intervali održavanja	SR	13
Radovi na održavanju	SR	13
Osigurači	SR	15
Otklanjanje smetnji	SR	16
U slučaju da se na ekranu pojavi poruka, korisnik treba da otkloni grešku	SR	17
Otklanjanje grešaka pri šifriranim porukama na ekranu	SR	18
Tehnički podaci	SR	19
Izjava o usklađenosti sa propisima EU	SR	21
Pribor (KM 105/...)	SR	21
Pribor (KM 125/...)	SR	21

  Pre prve upotrebe Vašeg uređaja pročitajte ove originalno uputstvo za rad, postupajte prema njemu i sačuvajte ga za kasniju upotrebu ili za sledećeg vlasnika.

Pre prvog puštanja u rad obavezno pročitajte sigurnosne napomene! U ovom uputstvu za rad su opisani uređaji navedeni u nastavku.

Uređaji se razlikuju po svojim radnim širinama kao i po načinu pražnjenja prljavštine, vidi i pog. „Tehnički podaci“.

KM 105/100 R Bp

- Nisko pražnjenje
- Akumulator i punjač nisu sadržani u isporuci tako da se moraju naručiti zasebno.

KM 105/100 R Bp Pack

- Nisko pražnjenje
- Akumulator i punjač su sadržani u isporuci i već ugrađeni.

KM 105/110 R Bp

- Visinsko pražnjenje
- Akumulator i punjač nisu sadržani u isporuci tako da se moraju naručiti zasebno.

KM 105/110 R Bp Pack

- Visinsko pražnjenje
- Akumulator i punjač su sadržani u isporuci i već ugrađeni.

KM 125/130 R Bp

- Visinsko pražnjenje
- Akumulator i punjač nisu sadržani u isporuci tako da se moraju naručiti zasebno.

KM 125/130 R Bp Pack

- Visinsko pražnjenje
- Baterija i punjač (eksterni) se nalaze u obimu isporuke.

Oprema uređaja

Za sve uređaje postoji opcionalno jednaka oprema, a u ovom uputstvu za rad je opisana maksimalna.

Odlaganje prljavštine

Postoje dve različite mogućnosti za odlaganje prljavštine:

Nisko pražnjenje

Ovi uređaji na zadnjem delu imaju po dve posude za prljavštinu, koje se radi pražnjenja moraju izvaditi.

Visinsko pražnjenje

Ovi uređaji imaju rezervoar za prljavštinu, čije se pražnjenje može pokrenuti sa vozačevog sedišta.

Opšte napomene

Ukoliko prilikom raspakovavanja ustanovite štetu nastalu tokom transporta, o tome obavestite svog prodavca.

- Natpisi na uređaju pružaju važne napomene za bezopasan rad.
- Osim ovih napomena u uputstvu za rad moraju se uvažavati i opšte sigurnosne napomene kao i zakonski propisi o zaštiti na radu.

Zaštita životne sredine



Ambalaža se može ponovo preraditi. Molimo Vas da ambalažu ne bacate u kućne otpatke nego da je dostavite na odgovarajuća mesta za ponovnu preradu.



Stari uređaji sadrže vredne materijale sa sposobnošću recikliranja i treba ih dostaviti na ponovnu preradu. Stoga Vas molimo da stare uređaje odložite u otpad putem primerenih sabirnih sistema.

Motorno ulje, dizel i benzin ne smeju dospeti u životnu sredinu. Molimo Vas da štitite tlo i staro ulje uklonite ekološki primereno.

Napomene o sastojcima (REACH)

Aktuelne informacije o sastojcima možete pronaći na stranici:

www.kaercher.com/REACH

Garancija

U svakoj zemlji važe garantni uslovi koje je izdala naša nadležna distributivna organizacija. Eventualne smetnje na uređaju za vreme trajanja garancije uklanjamo besplatno, ukoliko je uzrok greška u materijalu ili proizvodnji. U slučaju koji podleže garanciji obratite se sa potvrdom o kupovini Vašem prodavcu ili najbližoj ovlašćenoj servisnoj službi.

Pribor i rezervni delovi

OPASNOST

U cilju sprečavanja opasnosti, popravke i ugradnju rezervnih delova sme izvoditi samo ovlašćena servisna služba.

- Sme se koristiti samo onaj pribor i oni rezervni delovi koje dozvoljava proizvođač. Originalan pribor i originalni rezervni delovi garantuju za to da uređaj može raditi sigurno i bez smetnji.
- Pregled najčešće potrebnih rezervnih delova naći ćete na kraju ovog radnog uputstva.
- Dodatne informacije o rezervnim delovima dobićete pod www.kaercher.com u delu Servis (Service).

Simboli u uputstvu za rad

⚠ **OPASNOST**

Ukazuje na neposredno preteću opasnost koja dovodi do teških telesnih povreda ili smrti.

⚠ **UPOZORENJE**

Ukazuje na eventualno opasnu situaciju koja može dovesti do teških telesnih povreda ili smrti.





⚠ **OPREZ**

Ukazuje na eventualno opasnu situaciju koja može dovesti do lakših telesnih povreda ili izazvati materijalnu štetu.

PAŽNJA

Napomena koja ukazuje na eventualno opasnu situaciju koja može izazvati materijalne štete.

Simboli na uređaju

	⚠ OPASNOST Opasnost od požara! Nemojte sakupljati zapaljene ili užarene predmete, kao npr. cigarete, šibice i slično.
	⚠ OPASNOST Opasnost od prevrtanja! Posudu za prljavštinu praznite samo kada uređaj stoji na čvrstoj podlozi.
	⚠ UPOZORENJE Opasnost od ugnječenja i posekotine na remenju, bočnim metlama, posudama, poklopcu uređaja.
	⚠ OPREZ Filter za prašinu ne sme da se pere u vodi.
	Pritisak u gumama
	Prihvatna mesta za autodizalicu
	Mesto vezivanja
	Opasnost od povreda rotirajućim delovima. Poklopac uređaja otvorite tek kad se motor potpuno zaustavi.

Namensko korišćenje

Uređaj za metenje je predviđen za profesionalno čišćenje podnih površina i to recimo za sledeća područja primene:

- Parkinzi
 - Proizvodna postrojenja
 - Logistička područja
 - Hoteli
 - Trgovine
 - Skladišta
 - Trotoari
- Ovaj uređaj za metenje koristite isključivo u skladu sa navodima iz ovog uputstva za rad.
 - Nenamenskom se smatra svaka upotreba izvan ovih okvira. Proizvođač ne preuzima odgovornost za tako nastale štete; rizik snosi jedino korisnik.
 - Na uređaju se ne smeju vršiti nikakve izmene.
 - Uređaj za metenje je prikladan samo za podne površine navedene u radnom uputstvu.
 - Sme se voziti samo po površinama koje su od strane preduzeća ili osoba koje je on ovlastio dozvoljene za primenu uređaja.
 - U osnovi važi: Lako eksplozivne materije moraju da se drže podalje od uređaja (opasnost od eksplozije/ požara).

Predvidiva pogrešna upotreba

- Ni u kom slučaju se ne smeju skupljati/ usisavati eksplozivne tečnosti, zapaljivi gasovi kao ni nerazređene kiseline niti rastvarači! U to spadaju benzin, razeđivači za boje ili lož ulje, jer se njihovim kovitlanjem i mešanjem s usisnim vazduhom mogu formirati eksplozivna isparenja ili eksplozivne smese, osim toga aceton, nerazređene kiseline i rastvarači, budući da nagrizzaju materijale koji se koriste u uređaju.
- Nikada nemojte usisavati ili sakupljati reaktivnu metalnu prašinu (od npr. aluminijuma, magnezijuma, cinka), jer ona u spoju sa jako alkalnim i kiselim sredstvima za čišćenje formira eksplozivne gasove.
- Nemojte skupljati/ usisavati zapaljene ili užarene predmete.
- Uređaj nije podesan za sakupljanje supstanci koje su opasne po zdravlje.
- Nemojte se pri radu uređaja zadržavati u području opasnosti. Zabranjen je rad u prostorijama u kojima prete opasnost od eksplozija.
- Vožnja pratećih osoba nije dozvoljena.
- Uređaj ne sme da se koristi za guranje/ vučenje ili prevoženje bilo kakvih predmeta.

Prikladne podloge

- Asfalt
- Podovi industrijskih postrojenja
- Estrih
- Beton
- Popločane površine

Sigurnosne napomene

Sigurnosne napomene vezane za rukovanje

- Pre uporabe proverite da li je uređaj sa svojim radnim komponentama u ispravnom stanju i siguran za rad. Ako stanje nije besprekorno, ne sme se upotrebljavati.
- Pri upotrebi uređaja u opasnim područjima (npr. na benzinskim stanicama) treba se pridržavati odgovarajućih sigurnosnih propisa. Zabranjen je rad u prostorijama u kojima pretila opasnost od eksplozija.

⚠ OPASNOST

Opasnost od povreda!

- ➔ Uređaj se u zonama u kojima postoji opasnost od povređivanja rukovaoca padajućim predmetima ne sme koristiti bez adekvatnog zaštitnog krova.

Rukovanje

- Rukovaoc mora da upotrebljava uređaj u skladu sa njegovom namenom. Mora voditi računa o lokalnim uslovima, a pri radu uređajem mora se paziti na druge osobe, posebno decu.
- Rukovalac se pre početka radova mora uveriti da su sve zaštitne naprave postavljene propisno i da su ispravne.
- Rukovalac uređaja je odgovoran za eventualne slučajeve nesreće kojima su pogođene druge osobe ili njihova imovina.
- Rukovalac mora da nosi usku odeću. Nosite čvrstu obuću i izbegavajte odeću koja nije uz telo.
- Pre pokretanja uređaja prekontrolišite okolinu (npr. ima li dece). Pobrinite se za dobru preglednost!
- Uključeni uređaj nikada ne ostavljajte bez nadzora. Rukovalac sme da napusti uređaj tek nakon što izvuče ključ (Intelligent Key) i osigura uređaj od nehotičnog pokretanja.
- Neovlašćeno korišćenje uređaja treba sprečiti izvlačenjem ključa.
- Uređaj smeju da koriste samo lica koja su upućena u rukovanje njime i koja mogu dokazati sposobnosti za posluživanje i ovlašćena su za njegovu upotrebu.
- Ovaj uređaj nije predviđen da njime rukuju osobe (uključujući i decu) sa smanjenim fizičkim, senzornim ili mentalnim mogućnostima opažanja ili s ograničenim iskustvom i znanjem.
- Deca se moraju nadgledati kako bi se sprečilo da se igraju s uređajem.

Sigurnosne napomene vezane za vožnju

⚠ Opasnost

Opasnost od povreda!

- Opasnost od prevrtanja na prevelikim usponima.
- Dopusšteno je savladavati samo nagibe do 12 %.

Opasnost od prevrtanja na nestabilnoj podlozi.

- Uređaj koristite isključivo na stabilnim podlogama.

Opasnost od prevrtanja pri prevelikom bočnom nagibu.

- Dozvoljeno je savladavanje poprečnih kosina u odnosu na smer kretanja od maksimalno 10%.

Brzinu kretanja treba prilagoditi određenim prilikama.

Uređaji sa visinskim pražnjenjem

⚠ OPASNOST

Opasnost od povreda!

- ➔ Prilikom visinskog pražnjenja posudu za nakupljenu prljavštinu savim podignite i osigurajte.

Uređaji sa zaštitnim krovom vozačeve kabine

SAVET

Funkcija zaštitnog krova (opcija) je da zaštiti vozača od većih predmeta koji padaju. Međutim, one ne mogu zaštititi od prevrtanja!

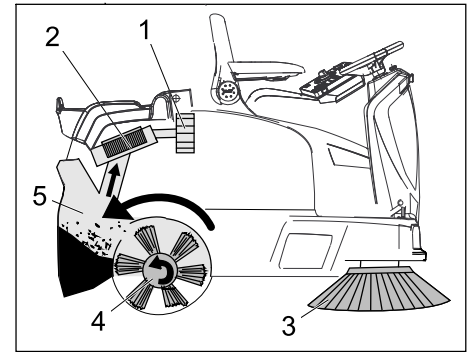
Sigurnosne napomene vezane za transport uređaja

- Prilikom transporta pazite na težinu uređaja.
- Kako biste uređaj transportovali, odvojite akumulatore i sigurno učvrstite uređaj.

Sigurnosne napomene vezane za negu i održavanje

- Pre čišćenja i servisiranja uređaja, zamene delova ili prelaska na neku drugu funkciju, uređaj treba isključiti i izvući KIK ključ (Kärcher Intelligent Key).
- Prilikom radova na električnom sklopu treba odvojiti akumulator.
- Uređaj ne sme da se čisti mlazom vode iz creva ili vodom pod visokim pritiskom (opasnost od kratkih spojeva ili drugih oštećenja).
- Servisne radove smeju da vrše samo ovlašćene servisne službe ili stručnjaci za izvođenje takvih radova, koji su upoznati sa svim relevantnim sigurnosnim propisima.
- Obratite pažnju na ispitivanje bezbednosti u skladu sa lokalno važećim propisima za prensive uređaje za profesionalnu primenu.
- Radove na uređaju uvek obavljajte noseći odgovarajuće rukavice.

Funkcija



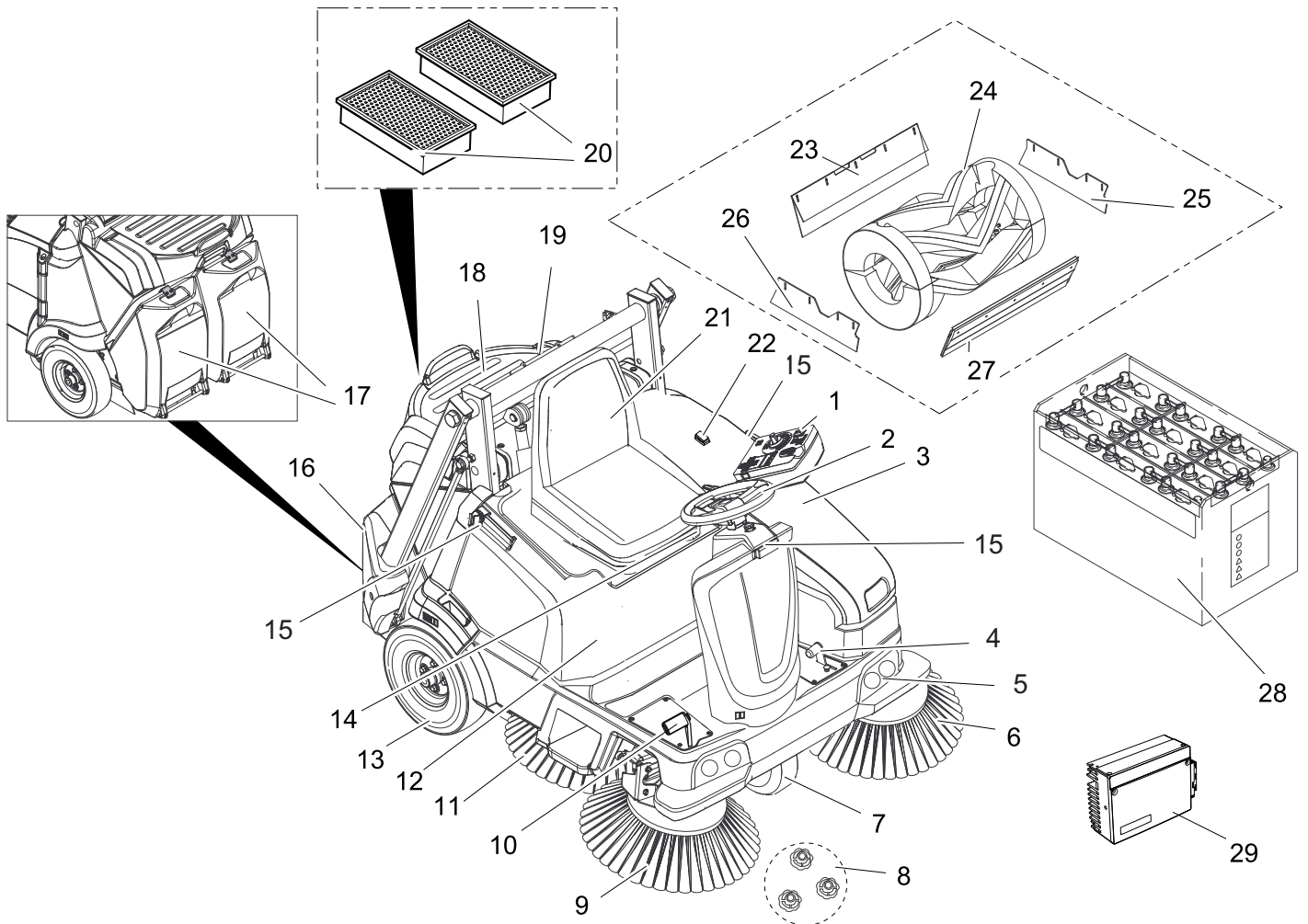
Uređaj za metenje radi po principu prebacivanja.

- Bočne metle (3) sakupljaju prljavštinu iz uglova i sa rubova površine koja se čisti i prosleđuju je u stazu kojom se kreće valjak za metenje.
- Rotirajući valjak za metenje (4) prenosi prljavštinu direktno u za to predviđenu posudu (5).
- Uskovitlana prašina u posudi se odvaja uz pomoć filtera za prašinu (2), a filtriran čist vazduh se isisava preko usisnog ventilatora (1).
- Filter za prašinu (2) se čisti automatski.

Komandni i funkcioni elementi

Prikaz uređaja KM 105/100(110) R

- KM 105/100 R Bp
- KM 105/100 R Bp Pack
- KM 105/110 R Bp
- KM 105/110 R Bp Pack



- | | |
|-----------------------------------------------------------------------------------------------------------------------------------------------------------------------------------------------------------------------------------------------------------------------------------------------------------------------------------------------------------------------------------------------------------------------------------------------------------------------------------------------------------------------------------------------------------------------------------------------------------------------------------------------------------------------------------------------------------------------------------------------------------------------------------------------------------------------------------------------------------------------------------------------------------|----------------------------------------------------------------------------------------------------------------------------------------------------------------------------------------------------------------------------------------------------------------------------------------------------------------------------------------------------------------------------------------------------------------------------------------------------------------------------------------------------------------------------------------------------------------------------------------------------------------------------------------------------------------------------------------------|
| <ul style="list-style-type: none"> 1 Komandno polje 2 Upravljač 3 Levi poklopac 4 Pedala za podizanje/spuštanje zaklopke za grubu prljavštinu 5 Radno svetlo (opcija) 6 Leva bočna metla (opcija) 7 Vozni pogon 8 Pričvršnik bočne metle 9 Desna bočna metla 10 Vozna pedala 11 Metla u obliku srpa (opcija) 12 Desni poklopac uređaja 13 Zadnji točak 14 Poluga za nameštanje sedišta 15 Potporna šina za Homebase 16 Posuda za nakupljenu prljavštinu za visinsko pražnjenje
KM 105/110 R Bp
KM 105/110 R Bp Pack 17 Posuda za nakupljenu prljavštinu za nisko pražnjenje
KM 105/100 R Bp
KM 105/100 R Bp Pack 18 Površina za odlaganje 19 Držač potpornika cilindra (osigurač za visinsko pražnjenje) | <ul style="list-style-type: none"> 20 Filter za prašinu (pljosnati naborani filter) 21 Sedište vozača (sa kontaktim prekidačem) 22 Prekidač za dvoručno upravljanje
KM 105/110 R Bp
KM 105/110 R Bp Pack 23 Zadnja zaptivna letvica 24 Valjak za metenje 25 Leva bočna zaptivna letvica 26 Desna bočna zaptivna letvica 27 Prednja zaptivna letvica 28 Akumulatori
(KM 105/100(110) R Bp Pack: već je ugrađen)
(KM 105/100(110) R Bp: nije sadržan u isporuci) 29 Punjač
(KM 105/100(110) R Bp Pack: već je ugrađen)
(KM 105/100(110) R Bp: nije sadržan u isporuci) |
|-----------------------------------------------------------------------------------------------------------------------------------------------------------------------------------------------------------------------------------------------------------------------------------------------------------------------------------------------------------------------------------------------------------------------------------------------------------------------------------------------------------------------------------------------------------------------------------------------------------------------------------------------------------------------------------------------------------------------------------------------------------------------------------------------------------------------------------------------------------------------------------------------------------|----------------------------------------------------------------------------------------------------------------------------------------------------------------------------------------------------------------------------------------------------------------------------------------------------------------------------------------------------------------------------------------------------------------------------------------------------------------------------------------------------------------------------------------------------------------------------------------------------------------------------------------------------------------------------------------------|

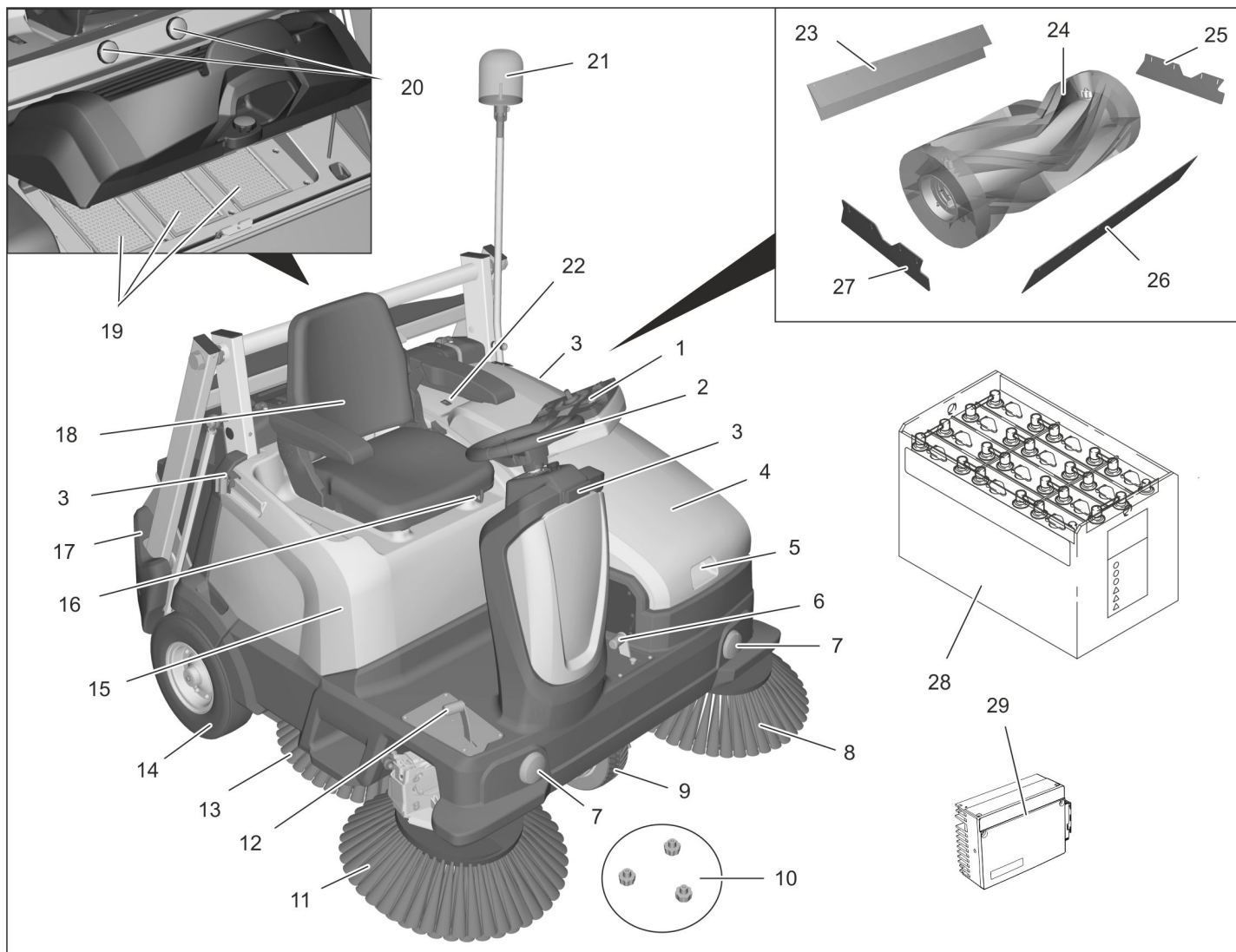
Opcija

Nije predstavljena sledeća oprema koja je prilikom naručivanja ugrađena fabrički ili servis može naknadno da je ugradi.

- Rotirajuće svetlo
- Udobno sedište
- Modul za upravljanje voznim parkom
- Zaštitni krov vozačeve kabine



■ KM 125/130 R Bp
KM 125/130 R Bp Pack



- | | |
|-------------------------------------------|--------------------------------------|
| 1 Komandno polje | 25 Leva bočna zaptivna letvica |
| 2 Upravljač | 26 Prednja zaptivna letvica |
| 3 Potporna šina za Homebase | 27 Desna bočna zaptivna letvica |
| 4 Levi poklopac | 28 Akumulatori |
| 5 Udubljenje za držanje | (KM 125/130 R Bp Pack: već ugrađeno) |
| 6 Pedala za podizanje/spuštanje | (KM 125/130 R Bp: nije sadržano u |
| zaklopke za grubu prljavštinu | isporuci) |
| 7 Radno svetlo (opcija) | 29 Eksterni punjač |
| 8 Leva bočna metla (opcija) | |
| 9 Vozni pogon | |
| 10 Pričvršnik bočne metle | |
| 11 Desna bočna metla | |
| 12 Vozna pedala | |
| 13 Metla u obliku srpa (opcija) | |
| 14 Zadnji točak | |
| 15 Desni poklopac uređaja | |
| 16 Poluga za nameštanje sedišta | |
| 17 Posuda za nakupljenu prljavštinu za | |
| visinsko pražnjenje | |
| 18 Sedište vozača (sa kontaktnim | |
| prekidačem) | |
| 19 Filter za prašinu (pljosnati naborani | |
| filter) | |
| 20 Držać potpornika cilindra (osigurač za | |
| visinsko pražnjenje) | |
| 21 Rotirajuće svetlo (opcija) | |
| 22 Prekidač za dvoručno upravljanje | |
| 23 Zadnja zaptivna letvica | |
| 24 Valjak za metenje | |

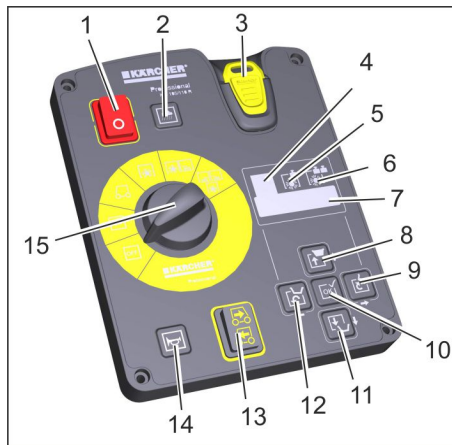
Opcija

Nije predstavljena sledeća oprema koja je prilikom naručivanja ugrađena fabrički ili servis može naknadno da je ugradi.

- Udobno sedište
- Modul za upravljanje vozim parkom
- Zaštitni krov vozačeve kabine



Komandno polje



Komandni elementi na komandnom polju

- 1 Glavni prekidač
Položaj 0: Uređaj je zaustavljen
Položaj I: Uređaj je spreman za rad.
- 2 Prekidač usisnog ventilatora sa prikaznom lampicom
Lampica svetli: Usisni ventilator i čišćenje filtera deaktivirani:
– za metenje vlažnih ili mokrih podova ili prikupljanje suve, vlaknaste prljavštine kao što su slama ili nešto slično.
Lampica ne svetli: Usisni ventilator i čišćenje filtera aktivirani (standardna postavka):
– za metenje suvih podova
- 3 KIK ključ (Kärcher Intelligent Key)
žuto - korisnik
sivo - predradnik
- 4 Prikaz programa metenja „ECO“
– za ne mnogo zaprljane glatke podove
Napomena: Ovaj program metenja je standardno aktiviran prilikom svakog puštanja sistema u rad, čak i ako je prethodno bio aktiviran neki drugi program.
Napomena: Odabrani program se prikazuje na ekranu, a podešavanje se vrši preko tastera za pokazivanje smera.
- 5 Prikaz programa metenja „MEDIUM“
– za normalno zaprljane podove
- 6 Prikaz programa metenja „HEAVY“
– za jako zaprljane i neravne podove
- 7 Ekran
- 8 Podignite posudu za nakupljenu prljavštinu (visinsko pražnjenje) i pritisnite taster za pokazivanje smera „gore“
- 9 Prekrenite posudu za nakupljenu prljavštinu prema spolja (visinsko pražnjenje) i pritisnite taster za pokazivanje smera „desno“
- 10 Taster za potvrđivanje „OK“
- 11 Spustite posudu za nakupljenu prljavštinu (visinsko pražnjenje) i pritisnite taster za pokazivanje smera „dole“
- 12 Zakrenite posudu za prljavštinu prema unutra (visinsko pražnjenje) i pritisnite taster za pokazivanje smera „levo“
- 13 Poluga za izbor smera vožnje
- 14 Sirena
- 15 Prekidač za izbor programa

Postavke jezika na komandnom polju

Fabrički namešteni jezik na ekranu je engleski.
Pre započinjanja radova na mašini, na komandnom polju nameštite željeni jezik. Kratko uputstvo na 2. strani ovog uputstva za rad ili sledeće poglavlje "Žuti/sivi ključ Intelligent Key" pružaju informacije o postavkama jezika za žuti i sivi ključ (Intelligent Key).

KIK ključ (Kärcher Intelligent Key) žuto/zeleni

Žuti KIK ključ

Parametri za različite programe čišćenja su fabrički podešeni. Prikazuju se na ekranu. Tekstovi na ekranu su neoblikovani pa tako nije potrebno tumačenje. Željeni program metenja bira se pomoću tastera za pokazivanje smera „desno“.

Prikazani tekstovi su:

>Indikator punjenja akumulatora<

>Sati rada i program metenja<

>Iskoristivost valjka za metenje: .. %<

>Brojač dana .. h .. min<

Kod dodatnih sklopova još:

>Uključivanje rotirajućeg svetla<

>Uključivanje radnog svetla<

U slučaju da želite trajno promeniti parametre, za podešavanje morate koristiti sivi ključ KIK ključ. Postupak je opisan u odlomku "Sivi KIK ključ".

Sivi KIK ključ

Pomoću sivog KIK ključa odobravaju se ovlašćenja za žuti KIK ključ.

Parametri podešeni uz pomoć sivog KIK ključa se zadržavaju sve dok se ne odabere drugo podešavanje.

→ Utačnite sivi KIK ključ.

→ Prekidač za izbor programa okrenite na „ON“.

→ Pritiskajte taster za pokazivanje smera „gore“ ili „dole“ dok se ne pojavi >Menadžer ključeva<.

Napomena: U ovoj tački menija odobravaju se ovlašćenja za žuti KIK ključ.

→ Tasterom „OK“ potvrdite poruku.

→ Izvucite sivi KIK ključ i tokom preostalog vremena utaknite personalizovani žuti KIK ključ.

→ Pritisnite taster za pokazivanje smera „gore“ ili „dole“ i odaberite tačke menija.

Postojeće tačke menija su:

>Odabir jezika<

Moguće je birati između 18 jezika kao što su npr. nemački, engleski, francusku, španski, grčki, ruski i dr.

>Blokada/dozvola rukovanja uređajem<

Žuti KIK ključ se ovde može blokirati za rukovanje ovom mašinom.

>Blokada/dozvola profila metenja<

Kada je profil metenja blokiran, treba odabrati program metenja ECO, MEDIUM ili HEAVY i korisnik ga više ne može menjati. Kada je profil metenja dozvoljen, tokom rada je moguće birati između 3 programa metenja.

Postojeće tačke menija su:

>Blokada/dozvola stepena prašine<
Prilagođavanje automatskog čišćenja filtera (TACT) okolini.

>Uključivanje/isključivanje svetla<

Rukovalac može da uključi/isključi svetlo (opcija).

Napomena: Svetlo se automatski pali pri pokretanju.

>Blokada/dozvola svetla<

Trajni rad sa svetlom je aktiviran ili blokiran.

>Blokada/dozvola rotacione signalne svetiljke<

Rukovalac može da odabere da li će voziti sa ili bez rotacione signalne svetiljke, a prilikom pokretanja uređaja je ta svetiljka automatski uključena.

>Blokada/dozvola načina rada sa rotacionim svetlom<

Moguće je odabrati da li će pri vožnji unazad rotaciona signalna svetiljka biti obavezno uključena (čak i kada je korisnik isključio) ili ne.

>Blokada/dozvola brzine<

Bez funkcije

>Blokada/dozvola brzine metenja<

Bez funkcije

>Blokada/dozvola ventilatora/pumpe<

Bez funkcije

>Dozvola brisanja brojača dana<

Moguće je odabrati da li korisnik može da poništi brojač dana.

>Programiranje da/ne<

Kao poslednja tačka menija pojavljuje se prikaz >Programiranje< sa sekundama koje su preostale.

→ Kako biste preneli podešavanja na žuti KIK ključ:

Pre nego što prikazane preostale sekunde isteknu, tasterom za pokazivanje smera „desno“ odaberite >DA< i potvrdite tasterom „OK“.

Napomena: Time su obavljena podešavanja preneti i odobrena na žuti KIK ključ.

Napomene za rad KIK ključa (Kärcher Intelligent Key) žuto/zeleni

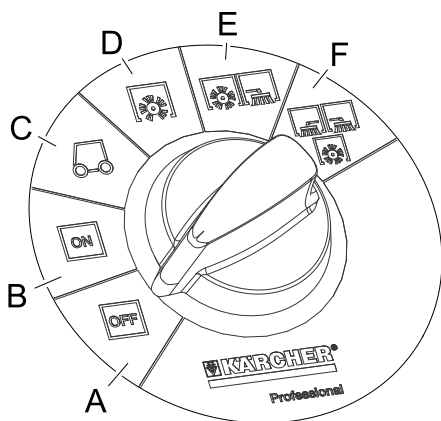


- Neophodno je da se obezbedi da se u blizini komandnog polja ne nalazi više od 1 KIK ključa.
- Ukoliko je to slučaj, onda ne ekranu može da se pojavi greška P/11.

Prekidač za izbor programa

Napomena

Funkcije su aktivirane samo kada je glavni prekidač uključen, a KIK ključ aktiviran.



- A OFF**
Uređaj je isključen.
- B ON**
Uređaj je spreman za rad.
- C Vožnja uređaja**
Vozite do mesta upotrebe pri čemu ćete pritisnuti voznu pedal.
Napomena
Valjak za metenje i bočna metla su podignuti i isključeni.
- D Metenje sa valjkom za metenje**
Valjak za metenje se spušta.
- E Metenje sa valjkom za metenje i desnim bočnim metlama**
Valjak za metenje i desnu bočnu metlu su spuštani, metla u obliku srpa (opcija) je spremna za rad.
- F Metenje sa valjkom za metenje i desnim i levim bočnim metlama**
Valjak za metenje, desna bočna metla i leva bočna metla (opcija) se spuštaju, aktivira se metla u obliku srpa (opcija).

Sigurnosni elementi

⚠ UPOZORENJE

Ovaj uređaj poseduje veliki broj sigurnosnih uređaja. Pre početka rukovanja proverite propisno funkcionisanje svakog sigurnosnog uređaja i NE stavljajte ih van pogona!

Glavni prekidač

Glavni prekidač služi za brzo isključivanje električnih pogonskih jedinica u slučajevima nužde i sme se koristiti isključivo tada.

Levi poklopac

Levi poklopac ima sigurnosni sklop koji prilikom otvaranja isključuje uređaj koji radi i na ekranu prikazuje poruku upozorenja.

Posuda za nakupljenu prljavštinu (za nisko pražnjenje)

Obe posude za nakupljenu prljavštinu imaju sigurnosni sklop koji prilikom otvaranja isključuje uređaj koji radi i na ekranu prikazuje poruku upozorenja.

Posuda za nakupljenu prljavštinu (za visinsko pražnjenje)

Visinsko pražnjenje ima sigurnosni uređaj koji blokira metenje tokom postupka pražnjenja.

Prekidač za dvoručno upravljanje

Uređaji sa visinskim pražnjenjem imaju prekidač za dvoručno upravljanje.

- Za pražnjenje posude za nakupljenu prljavštinu potrebno je pritisnuti prekidač istovremeno kad i prekidač za visinsko pražnjenje.

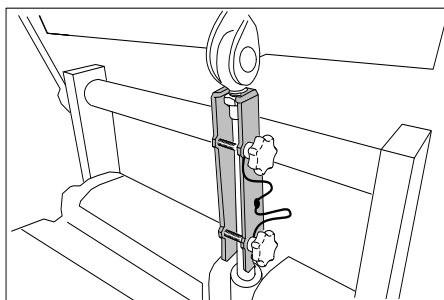
Bezbednosni potporanj posude za nakupljenu prljavštinu (za visinsko pražnjenje)

Bezbednosni potporanj je za držač pričvršćen pomoću 2 zvezdasta zavrtnja na poprečnoj poluzi.

⚠ OPREZ

Opasnost od povreda!

- Kod svih radova ispod podignute posude za nakupljenu prljavštinu, podizni cilindar osigurajte bezbednosnim potpornjem.
- Osiguranje izvedite samo izvan oblasti opasnosti.
- Odvijte 2 zvezdasta zavrtnja pa skinite bezbednosni potporanj.
- Postavite bezbednosni potporanj u klipnjaču cilindra za podizanje i osigurajte.
Napomena: Okrugli otvor mora biti okrenut prema gore.



Poziciona kočnica

Uređaj je opremljen automatskom pozicionom kočnicom koja je ugrađena u pogon prednjeg točka.

Poziciona kočnica deluje čim se uređaj zaustavi i vozna pedala rastereti.

Pre upotrebe

Skidanje poklopca uređaja

- Poklopac uređaja sa sedištem može da se skine radi obavljanja radova na popravkama ili održavanju.
- Prilikom skidanja poklopca uređaja prethodno odvojite električni utični spoj kontaktnog prekidača sedišta.

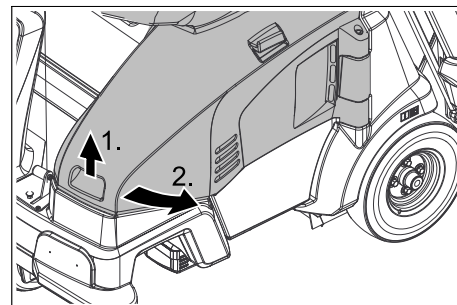
Otvaranje/zatvaranje levog poklopca

PAŽNJA

Levi poklopac sme da se otvara samo kada je prekidač za izbor programa u položaju „OFF“, a ključ (Intelligent Key) izvučen.

Zabranjeno je otvarati levi poklopac dok uređaj radi.

- Poklopac uhvatite s prednje strane za udubljenje za držanje, deblokirajte prema gore, a onda zakrenite u stranu.



Simbolični prikaz, ovde KM 105/...

Napomena: Poklopac ima sigurnosni sklop koji prilikom otvaranja isključuje pogonsku jedinicu i na ekranu prikazuje poruku upozorenja. Uređaj ne radi ako poklopac nije dobro zatvoren.

U slučaju da je prikazana poruka upozorenja, ona se može poništiti na sledeći način:

- Zatvorite poklopac do kraja (tako da uskoči).
- Prekidač za izbor programa okrenite na „ON“.
- Sedite na sedište.

Napomene o istovaru

⚠ OPASNOST

Opasnost od povreda i oštećenja!

→ Prilikom pretovara pazite na težinu uređaja!

→ Za pretovar je zabranjeno koristiti viljuškar, jer se uređaj pritom može oštetiti.

PAŽNJA

Pre puštanja uređaja u rad napunite akumulator

Neto težina (transportna težina)	
Težina (bez vozača, bez dodatnih sklopova, bez akumulatora)	
KM 105/100 R (nisko pražnjenje)	305 kg
KM 105/110 R (visinsko pražnjenje)	405 kg
KM 125/130 R (visinsko pražnjenje)	500 kg
Težina (bez vozača, bez dodatnih sklopova, sa akumulatorima)	
KM 105/100 R (nisko pražnjenje)	490 kg
KM 105/110 R (visinsko pražnjenje)	590 kg
KM 125/130 R (visinsko pražnjenje)	820 kg
* Težina je veća ukoliko su montirani dodatni sklopovi.	

→ Za pretovar uređaja koristite prikladnu rampu!

→ U slučaju da je uređaj isporučen na paleti, priloženim daskama napravite rampu za silazak s nje.

Uređaj se pretovaruje na sledeći način:

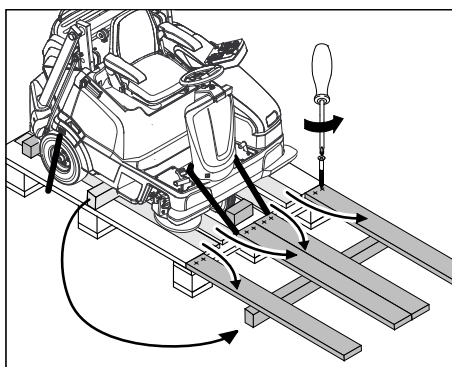
→ Prerežite i odstranite plastičnu traku ambalaže.

→ Zateznu učvrstnu traku skinite sa učvrstnih mesta.

→ Priključite akumulator (vidi poglavlje "Nega i održavanje").

→ Odvrnite označene četiri donje daske palete učvršćene zavrtanjima.

→ Daske postavite na ivicu palete tako da se nalaze ispred točkova uređaja. Učvrstite daske zavrtanjima.



Simbolični prikaz, ovde KM 105/...

→ Podloške priložene u pakovanju gurnite pod rampu da je podupiru.

→ Skinite drvene kocke za učvršćivanje točkova.

Spuštanje uređaja za metenje s palete (kod uređaja bez ugrađenog akumulatora)

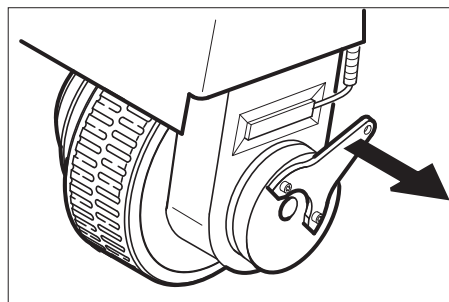
⚠ OPASNOST

Opasnost od nesreća, opasnost od povreda!

→ Zabranjeno je otpuštati pozicionu kočnicu na usponu bez osiguranja od samopokretanja.

→ Pre ručnog otpuštanja pozicione kočnice uređaj treba osigurati od samopokretanja. Ako nije osiguran, uređaj se nakon otpuštanja može otkotrljati brzinom od oko 4,5 km/h, dok ga elektronika ne zakoči.

Otpuštanje pozicione kočnice:



Simbolični prikaz, ovde KM 105/...

→ Povucite polugu za kočenje od točka i držite je u tom položaju.

Na taj način je poziciona kočnica onesposobljena i uređaj može da se gura.

→ Uređaj izgurajte sa palete preko tako izrađene nagibne rampe.

Vožnja uređaja za metenje s palete (kod uređaja sa ugrađenim akumulatorom)

→ Priključite akumulator nakon što pročitate poglavlje "Ugradnja i prikliučivanje akumulatora".

→ Utaknite KIK ključ i prebacite glavni prekidač u položaj 1/ON.

→ Prekidač za izbor programa okrenite u položaj C (vožnja).

→ Aktivirajte prekidač za izbor smera vožnje pa uređaj polako svezite niz rampu.

→ Prekidač za izbor programa okrenite u položaj A (OFF).

Montaža bočne metle

Pri isporuci bočna metla nije montirana i treba je montirati pre puštanja u rad.

→ Pogledajte poglavlje „Nega i održavanje/Zamena bočnih metli“.

Napomene koje se odnose na akumulator

PAŽNJA

Zabranjeno je koristiti baterije koje se ne mogu puniti.

Koristiti samo baterije i punjače koje je preporučio proizvođač.

Prilikom zamene akumulatora koristite isti tip.

Pre odlaganja vozila u otpad baterije moraju da se izvade i odlože u otpad uz uvažavanje lokalnih propisa.

Sigurnosne napomene za rad akumulatora

Poštujte propise o sprečavanju nesreća kao i DIN VDE 0510, VDE 0105 T.1.

Pri radu sa akumulatorima obavezno obratite pažnju na sledeća upozorenja:

	Uzmite u obzir instrukcije na akumulatoru, u uputstvu za upotrebu i u uputstvu za rad vozila!
	Nosite zaštitne naočare!
	Kiseline i akumatore držite van domašaja dece!
	Opasnost od eksplozije!
	Zabranjeni su vatra, varničenje, otvoren plamen i pušenje!
	Opasnost od povreda kiselinom!
	Prva pomoć!
	Upozorenje!
	Odlaganje u otpad!
	Akumulator se ne sme baciti u kantu za smeće!

⚠ OPASNOST

Opasnost od požara i eksplozije!

→ Ne stavljajte na akumulator nikakav alat niti slične predmete. Opasnost od kratkog spoja i eksplozije.

→ Stogo su zabranjeni pušenje i otvoren plamen.

→ Prostorije u kojima se pune akumulatori moraju biti dobro provetrene, jer se pri punjenju stvara visoko eksplozivni gas.

Opasnost od povreda kiselinom!

→ Oprez kod baterija koje propuštaju usled isticanja sumporne kiseline.

Opasnost od povreda!

→ Rane nikad ne dovodite u kontakt sa olovom. Nakon radova sa akumulatorom uvek operite ruke.

Mere kod nenamernog oslobađanja kiseline iz baterije

U slučaju namenske upotrebe i uz uvažavanje uputstva za upotrebu od olovnih baterija ne preći opasnost.

Ipak, treba imati u vidu da olovne baterije sadrže sumpornu kiselinu koja može da izazove teške povrede nagrizanjem.

- Prosutu kiselinu ili kiselinu koja je iscurila iz baterije koja propušta treba pokupiti vezivnim sredstvom, npr. peskom. Ne dozvoliti da dospe u kanalizaciju, tlo ili površinske vode.
- Kiselinu neutralizovati kamencem/sodom i odložiti u otpad uz uvažavanje lokalnih propisa.
- Za odlaganje neispravne baterije u otpad stupiti u kontakt sa stručnim preduzećem za reciklažu.
- Ako kiselina prsne u oči ili na kožu, odmah isperite sa puno čiste vode.
- Nakon toga se bez odlaganja obratite lekaru.
- Kontaminiranu odeću operite u vodi.
- Zamenite odeću.

Provera nivoa i dopunjavanje akumulatorske kiseline (samo kod akumulatora lakih za održavanje)

⚠ Upozorenje

Kod akumulatora punjenih kiselinom redovno proveravajte nivo tečnosti.

- Specifična težina kiseline potpuno napunjenog akumulatora na 20°C iznosi 1,28 kg/l.
- Kod delimično ispražnjenog akumulatora specifična težina kiseline iznosi između 1,00 i 1,28 kg/l.
- Specifična težina kiseline mora biti ista u svim ćelijama.
- Odvijte zatvarače svih ćelija.
- Iz svake ćelije uzmite uzorak uređajem za merenje kiseline.
- Uzorak kiseline vratite nazad u istu ćeliju.
- Ako je nivo tečnosti premali, dopunite ćelije destilisanom vodom do oznake.
- Napunite akumulator.
- Zavijte zatvarače ćelija.

Preporučeni akumulatori i punjači

Preporučujemo vam da koristite naše akumulatore i punjače, jer samo tako ostvarujete pravo na garantne usluge.

SAVET

Kod verzija KM 105/100 R Bp Pack, KM 105/110 R Bp Pack i KM 125/130 R Bp Pack akumulatori koji su laki za održavanje i punjač su već ugrađeni.

	kataloški br.	Zapremina [m ³]*	Vazдушna struja [m ³ /h]**
400 Ah - Trogbatterie	6.654-156.0	33,0	13,20
240 Ah - Trogbatterie	6.654-112.0	19,8	07,92
240 Ah - Einzelbatterie 6V	6.654-119.0	5,12	2,05
180 Ah - Einzelbatterie 6V	6.654-124.0	3,8	1,52

* Minimalna zapremina prostorije u kojoj se baterija puni

** Minimalna vazдушna struja između prostorije u kojoj se baterija puni i okruženja

Upotreba akumulatora i punjača drugih proizvođača

PAŽNJA

Koristite samo akumulatore i punjače koje preporučuje kompanija Kärcher, jer tako ostvarujete pravo na garantne usluge.

Akumulator	Komplet baterija	Punjač
240 Ah - Trogbatterie (nass)	6.654-112.0	4.654-003.0
180 Ah - Einzelbatterie (Gel)	6.654-124.0	4.654-022.0
240 Ah - Einzelbatterie (Gel)	6.654-119.0	4.654-023.0

■ KM 125/130 R Bp

Akumulator	Komplet baterija	Punjač
400 Ah - Trogbatterie (nass)	6.654-156.0	6.654-327.0
240 Ah - Trogbatterie (nass)	6.654-112.0	6.654-325.0
240 Ah - Einzelbatterie (Gel)	6.654-119.0	6.654-326.0

Napomena

Pridržavajte se maksimalnih dimenzija akumulatora ako koristite akumulatore drugih proizvođača.

Maksimalne dimenzije akumulatora (pojedinačno)

KM 105/100 R Bp

KM 105/110 R Bp

Uređaju su potrebna 4 pojedinačna akumulatora od po 6 V ili jedan akumulatorski blok.

Raspoloživ prostor (DxŠxV) u uređaju iznosi: 622 mm x 402 mm x 379 mm

KM 125/130 R Bp

Raspoloživ prostor (DxŠxV) u uređaju iznosi: 827 mm x 324 mm x 462 mm

Ako se koriste akumulatori koji su laki za održavanje, potrebno je obratiti pažnju na sledeće:

- Obavezno se treba pridržavati maksimalnih dimenzija akumulatora.
- Pri punjenju akumulatora koji se lako održavaju levi poklopac se mora otvoriti.
- Pri punjenju akumulatora koji se lako održavaju morate se pridržavati propisa proizvođača.

Ugradnja i priključivanje akumulatora

- Otvorite levi poklopac.
- Skinite poklopac uređaja.
- Akumulatore postavite u držač akumulatora.

⚠ Upozorenje

Pazite na pravilno spajanje polova.

- Stezaljku (crveni kabl) priključite na plus pol (+).
- Pričvrstite spojne vodove na akumulatore.
- Drugu stezaljku priključite na minus pol (-).

SAVET

Prilikom demontiranja akumulatora pazite na to da se prvo odvoji kabl sa minus pola. Proverite da li su polovi i stezaljke akumulatora dovoljno zaštićeni mazivom.

SAVET

Pre puštanja uređaja u rad napunite akumulatore.

Punjenje akumulatora

⚠ OPASNOST

Opasnost od povreda!

- Pridržavajte se propisa o sigurnosti pri radu sa akumulatorom. Pridržavajte se uputstva za upotrebu koje je izdao proizvođač punjača.

⚠ OPASNOST

Opasnost od povreda!

- Punjač sme da se koristi samo ako strujni priključni kabl nije oštećen. Oštećen strujni priključni kabl mora bez odlaganja da zameni i to proizvođač, njegova servisna služba ili neko drugo kvalifikovano lice.

⚠ OPASNOST

Opasnost od povreda!

- Akumulatore punite samo prikladnim punjačem.

SAVET

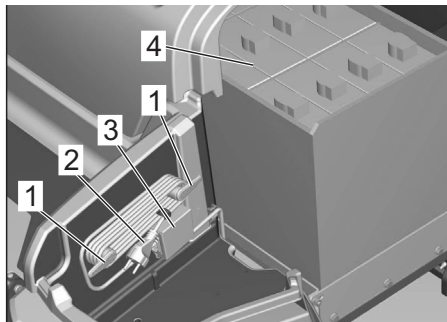
Punjač ima elektronsku regulaciju tako da samostalno završava postupak punjenja. Tokom punjenja se sve funkcije uređaja automatski prekidaju.

SAVET

Kad su akumulatori napunjeni, punjač najpre odvojite od električne mreže pa potom od akumulatora.

Punjenje KM 105/100(110) R Bp Pack

Kod verzije KM 105/100(100) R Bp Pack akumulatori koji su laki za održavanje i punjač su već ugrađeni.



1 Prihvatnici za strujni priključni kabl (sklopivi)

2 Strujni priključni kabl sa utikačem

3 Priključak za strujni priključni kabl punjača

4 Akumulatori

→ Otvorite levi poklopac.

→ Sklopite prihvatnike i izvadite strujni priključni kabl.

→ Strujni utikač punjača utaknite u utičnicu.

Napomena

Nastavak punjenja je grafički prikazan na ekranu (5 stubaca).

Na početku punjenja se nakratko može videti 5 crtica.

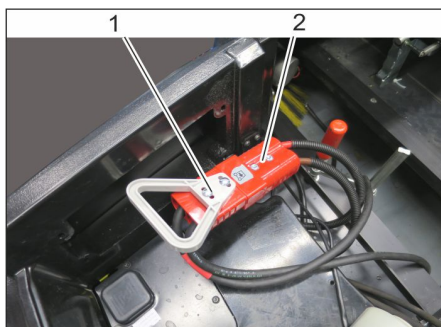
Postepeno se popunjava svih 5 stubaca (sporije ili brže, zavisno od stanja napunjenosti akumulatora na početku punjenja). Kada se napuni i poslednji stubac, akumulator je napunjen.

Nakon punjenja

→ Odvojite punjač s mreže.

→ Odložite strujni priključni kabl na držač i zakačite utikač.

Postupak punjenja kod uređaja sa eksternim punjačem



1 Akumulatorski utikač

2 Radni priključak

→ Otvorite levi poklopac.

→ Izvucite utikač akumulatora i premestite u priključak punjača

→ Utaknite strujni utikač punjača u utičnicu. Punjenje započinje.

Napredovanje punjenja prikazuje se na punjaču.

Narandžasto	Akumulator se puni
zelena	Akumulator je napunjen
crveno	Baterija nije priključena, potpuno je ispražnjena ili neispravna
treperi crveno	Baterija je neispravna

Nakon punjenja

→ Ponovo premestite utikač akumulatora u radni priključak.

Napomene za akumulator koji su laki za održavanje

→ Po završetku punjenja dodajte destilovanu vodu; pritom obratite pažnju na propisani nivo kiseline. Akumulator je označen na odgovarajući način.

⚠ OPASNOST

Opasnost od povreda kiselinom!

→ Dolivanje vode u prazan akumulator može dovesti do izbijanja kiseline.

→ Pri radu sa akumulatorskom kiselinom nosite zaštitne naočare i zaštitnu odeću. Pridržavajte se propisa o sigurnosti pri radu sa akumulatorima!

⚠ UPOZORENJE

Opasnost od oštećenja!

→ Za dopunjavanje akumulatora koristite samo destilisanu ili desalinizovanu vodu (EN 50272-T3).

→ Ne upotrebljavajte nikakve strane aditive (tzv. sredstva za poboljšanje), jer u protivnom prestaje svaka garancija.

Napomene koje se odnose na nesreće sa opasnošću od povreda kiselinom

→ Ako kiselina prsne u oči ili na kožu, odmah isperite sa puno čiste vode.

→ Nakon toga se bez odlaganja obratite lekaru.

→ Zamenite odeću.

→ Kontaminiranu odeću operite u vodi.

Stavljanje u pogon

Pre početka i provere bezbednosti

Rukovalac treba obaviti svakodnevno!

Opis sledećih provera i radova možete pronaći u poglavlju „Nega i održavanje/Radovi na održavanju“.

→ Proverite sigurnosnu funkciju levog poklopca (uređaj ne sme da radi kada je poklopac otvoren).

→ Proverite ispravnost kontaktnog prekidača sedišta vozača.

→ Proverite pohabanost valjka za metenje i bočnih metli i da u njima nema stranih tela ili upletenih traka.

→ Dok je mašina u stanju mirovanja: Proverite pokretljivost vozne pedale kako biste bili sigurni da je rad bezbedan odn. mogli pravovremeno da prepoznate da li se pedala možda zaglavila.

→ Ispraznite posudu sa nakupljenom prljavštinom.

→ Proverite pritisak vazduha u gumama.

→ Proverite nivo kiseline u akumulatoru.

→ **Kod uređaja sa visinskim pražnjenjem:** Proverite nivo napunjenosti na hidrauličkoj jedinici.

Rad

Nameštanje sedišta vozača

→ Povucite polugu za nameštanje sedišta prema unutra.

→ Pomerite sedište pa otpustite i uglavite polugu.

→ Proverite da li je sedište fiksirano tako što ćete pokušati da ga pomerite napred-nazad.

Površina za odlaganje

Napomena: Maksimalna dozvoljena nosivost površine za odlaganje iznosi 20 kg.

→ Pobrinite se da punjač bude sigurno učvršćen.

Uključite uređaj.

Preduslovi za rad uređaja su:

– KIK ključ (sivi ili žuti) sa ovlašćenjem za rad uređaja mora biti utaknut u odgovarajući otvor za ključ na komandnom polju.

– Glavni prekidač se mora nalaziti u položaju 1.

– Prekidač za izbor programa ne sme da se nalazi u položaju „OFF“.

– Posuda za nakupljenu prljavštinu i levi poklopac moraju da budu zatvoreni i uglavljeni.

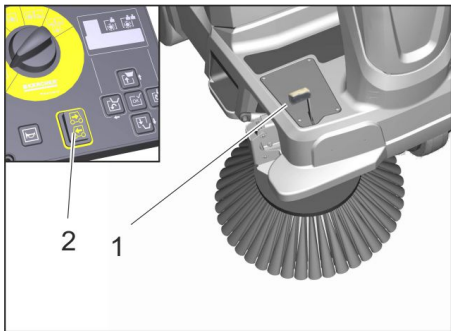
– Sedite na sedište vozača. Kontaktni prekidača sedišta vozača se aktivira.

Vožnja uređaja

⚠ OPREZ

Opasnost od oštećenja!

- Voznu pedalu uvek aktivirajte polako i oprezno. Nemojte se naglo prebacivati s vožnje unazad na vožnju unapred ili obrnuto.
- Brzinu kretanja treba prilagoditi određenim prilikama.



- 1 Vozna pedala
- 2 Prekidač za izbor smera vožnje

Vožnja prema napred

- Smer vožnje unapred odaberite pomoću odgovarajućeg prekidača na komandnom pultu.
- Polako pritisnite voznu pedalu.

Vožnja unazad

⚠ OPASNOST

Opasnost od povreda!

- Pri vožnji unazad ne sme doći do opasnosti po druga lica, po potrebi dajte instrukcije svim osobama koje mogu biti ugrožene.
- Smer vožnje unazad odaberite pomoću odgovarajućeg prekidača na komandnom pultu.
- Polako pritisnite voznu pedalu.

Ponašanje vozila u vožnji

- Voznim pedalama je moguće kontinualno menjati brzinu vožnje.
- Izbegavajte naglo pritiskanje i puštanje vozne pedale.

Kočnice

- Kada se vozna pedala pusti, uređaj se samostalno zaustavlja i ostaje u stanju mirovanja.
Napomena: Ako uređaj ne može da se zaustavi, radi nužnog zaustavljanja glavni prekidač pritisnite i postavite u položaj „0“.

Prelaženje preko prepreka

PAŽNJA

Nemojte prelaziti preko predmeta ili neučvršćenih prepreka niti ih gurati.

- Preko nepokretnih prepreka visine do 6 cm prelazite lagano i pažljivo (samo sa otvorenom zaklopkom za grubu prljavštinu).
- Preko nepokretnih prepreka koje su više od 6 cm prelazite samo pomoću prikladne rampe.

Metenje

⚠ OPASNOST

Opasnost od povreda! Kada je zaklopka za grubu prljavštinu otvorena, valjak za metenje može izbacivati sitno ili krupno kamenje prema napred. Pazite da ne dođe do ugrožavanja ljudi, životinja i predmeta.

OPREZ

Nemojte skupljati trake za pakovanje, žice i slično, jer mogu oštetiti mehanizam za metenje.

Napomene vezane za metenje

- Za optimalni rezultat čišćenja brzinu kretanja prilagodite uslovima rada.
- Tokom metenja redovno praznite posudu za nakupljenu prljavštinu.
Napomena: Ako se najčešće mete sitno kamenje (prljavština veće težine), posudu za nakupljenu prljavštinu treba čistiti češće nego inače.

Kod uređaja sa niskim pražnjenjem:

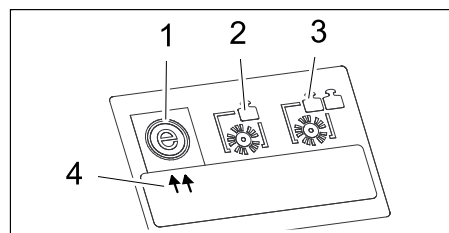
- Na posudi za nakupljenu prljavštinu postoji oznaka za maksimalni nivo napunjenosti kamenčićima. Oznaka se vidi kada se posuda izvadi.
- Za površinsko čišćenje treba spustiti valjak za metenje.
- Bočne ivice čistite prvenstveno desnom bočnom metlom.

Napomene za metlu u obliku srpa (opcija)

- Metla u obliku srpa (opcija) spušta se samo pri vožnji u krivini ulevo.
- Metla u obliku srpa se prilikom metenja bočnom metlom spušta kada se pritisne taster „OK“.
- Pri isključivanju metenja metli u obliku srpa potrebno je oko 3 sekunde da se potpuno zaustavi.

Metenje sa valjkom za metenje

Za čišćenje valjkom za metenje postoje 3 različita programa, prikazana pomoću 2 strelice na ekranu.



- 1 Program metenja „ECO“
- 2 Program metenja „MEDIUM“
- 3 Program metenja „HEAVY“
- 4 Prikaz (2 strelice)

Napomena: Program metenja „ECO“ je standardno aktivan prilikom pokretanja. Ako je potreban neki drugi program metenja, postupite na sledeći način (preduslov je da je KIK ključ sa odobrenjem utaknut u komandno polje).

Odabir programa metenja

(Prekidač za izbor programa u položaju D, E, F)

- Zaustavite uređaj.
- Pritisnite taster za pokazivanje smera „desno“ kako biste odabrali željeni program metenja.

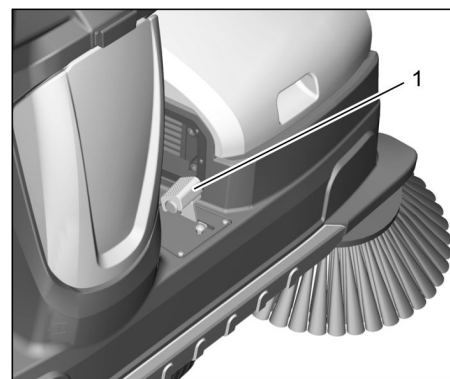
Napomena: Prikaz (2 strelice) na ekranu pokazuje na odabrani program metenja.

Metenje sa podignutom zaklopkom za grubu prljavštinu

Napomena: Za sakupljanje većih predmeta visine do 50 mm, kao što su na primer paklice cigareta, neophodno je nakratko podići zaklopku za grubu prljavštinu.

Podizanje zaklopke za grubu prljavštinu:

- Pedalu zaklopke za grubu prljavštinu pritisnite prema napred i držite je kratko pritisnutom.



Simbolični prikaz, ovde KM 125/130 R

- 1 Pedala zaklopke za grubu prljavštinu
- Za spuštanje pomerite nogu sa pedale.
Napomena: Optimalan rezultat čišćenja može da se postigne samo ako je zaklopka za grubu prljavštinu spuštена do kraja.

Metenje sa bočnom metlom

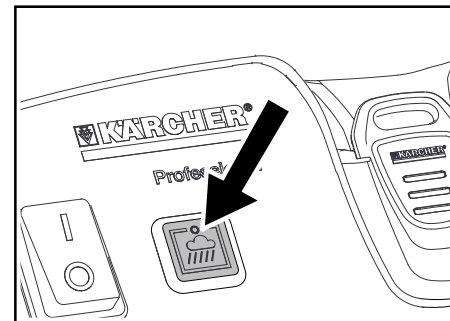
- Prekidač za izbor programa okrenite u položaj E ili F. Valjak za metenje i bočne metle se spuštaju.

Metenje vlažne ili mokre podloge

Kako biste filtere zaštitili od vlage:

- Isključite usisni ventilator pritiskom na prekidač na komandnom polju.

Napomena: Prikazna lampica svetli.



Metenje nakupljene vlaknaste i suve prljavštine (npr. suve trave ili slame)

Kako biste izbegli da se filterski sistem začepi:

- Isključite usisni ventilator pritiskom na prekidač na komandnom polju.

Metenje suve podloge

- Radite s uključenim usisnim ventilatorom.

Napomena: Usisni ventilator je već aktiviran prilikom pokretanja programa metenja.

Čišćenje filtera

Uređaj ima opciju automatskog čišćenja filtera.

Čišćenje se odvija samostalno otprilike svakih 15 sekundi. Pritom se nakratko može čuti karakterističan šum.

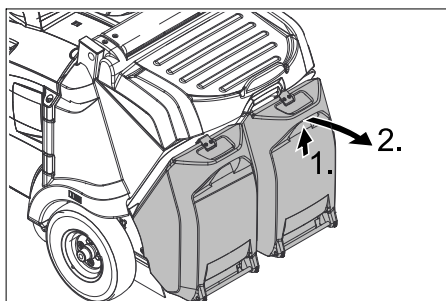
- S vremena na vreme proverite zaprljanost ugrađenog filtera za prašinu. Zamenite filter koji je jako zaprljan ili neispravan.

Pražnjenje nakupljene prljavštine

Napomena: Nakon što isključite uređaj, sačekajte još najmanje 1 minut pre nego što otvorite ili ispraznite posudu sa nakupljenom prljavštinom kako bi se prašina slegla.

Kod uređaja sa niskim pražnjenjem

- Uređaj za metenje postavite na ravnu podlogu.
- Prekidač za izbor programa okrenite na "OFF".
- Lagano podignite posudu za nakupljenu prljavštinu, zakrenite je prema dole i nazad, pa je onda otklačite.



- Ispraznite posudu sa nakupljenom prljavštinom.
 - Gurnite posudu za nakupljenu prljavštinu i uglavite je, pa proverite da li je u ispravnom položaju
- Oprez**
Opasnost od prignječenja ruku!
- Ispraznite drugu posudu sa nakupljenom prljavštinom.

Kod uređaja sa visinskim pražnjenjem

Visinsko pražnjenje uređaja omogućava da se prljavština nakupljena u posudi isprazni direktno u kontejner (maksimalnu visinu pražnjenja potražite u poglavlju „Tehnički podaci“).

⚠ **Opasnost**

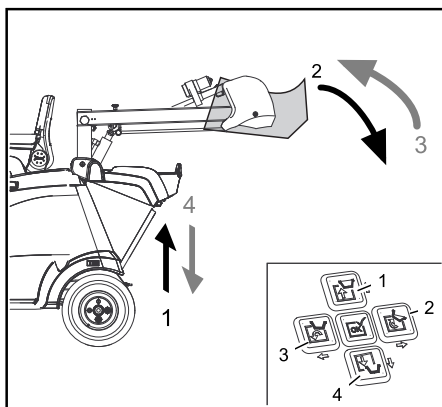
Opasnost od povreda! Tokom postupka pražnjenja se u zakretnom dometu posude za prljavštinu ne smeju zadržavati ljudi ni životinje.

⚠ **Opasnost**

Opasnost od prignječenja! Nikada nemojte zahvatati u poluge mehanizma za pražnjenje. Ne zadržavajte se ispod podignute posude.

⚠ **Opasnost**

Opasnost od prevrtanja! Tokom pražnjenja uređaj mora stajati na ravnom.



- Prekidač za izbor programa okrenite u položaj C (vožnja).

- Uređaj postavite neodređeno.

SAVET

Posudu prekrenite tek nakon što dostigne određenu minimalnu visinu.

SAVET

Sledeći koraci se mogu izvršiti samo ako se uređajem upravlja s obe ruke. Taster za dvoručno upravljanje na levom poklopcu pritisnite istovremeno kad i odgovarajuće tastere za pokazivanje smeru 1 do 4 na komandnom polju.

- Podizanje posude za nakupljenu prljavštinu: Pritisnite taster za dvoručno upravljanje i taster za pokazivanje smeru 1.

Napomena: Funkcija reaguje sa zadržskom.

⚠ **OPREZ**

Dok je posuda za nakupljenu prljavštinu podignuta, ne sme se prebacivati u modus metenja (prekidač za izbor programa u položaju D; E; F).

- Polako navezite uređaj do sabirne posude.
- Prekretanje posude prema spolja: Pritisnite taster za dvoručno upravljanje i taster za pokazivanje smeru 2.
- Napomena:** Funkcija reaguje sa zadržskom.
- Ispravljanje posude za nakupljenu prljavštinu do kraja: Pritisnite taster za dvoručno upravljanje i taster za pokazivanje smeru 3.

Napomena: Funkcija reaguje sa zadržskom.

- Polako udaljite uređaj od sabirne posude.

- Spuštanje posude za prljavštinu u krajnji položaj: Pritisnite taster za dvoručno upravljanje i taster za pokazivanje smeru 4.

Napomena: Funkcija reaguje sa zadržskom.

Napomena: Posuda za nakupljenu prljavštinu se može potpuno spustiti tek ako je prethodno bila ispravljena u svoj prvobitni položaj.

Poruka na ekranu >Napunite akumulator!< (KM 105/... R Bp i KM 105/...R Bp Pack)

- Ako se tokom radova čišćenja na ekranu pojavi poruka >Napunite akumulator!< radi zaštite od prekomernog pražnjenja je moguće voziti mašinu još samo oko 15 minuta. Preporučujemo da odmah odvezete uređaj do punjača i napunite akumulator.
- Ukoliko ignorišete navedenu poruku, na ekranu će se kasnije pojaviti poruka >BAT isključivanje!<. Više nije moguće voziti mašinu.

Isključivanje uređaja

Napomena: Nakon što se uređaj isključi, filter za prašinu se čisti automatski.

- Uređaj za metenje postavite na ravnu podlogu.
- Prekidač za izbor programa okrenite na "OFF".
- Izvucite KIK ključ.

Transport

⚠ **OPASNOST**

Opasnost od povreda i oštećenja!

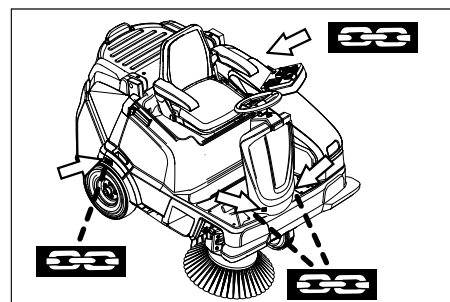
- Prilikom transporta pazite na težinu uređaja.

⚠ **OPASNOST**

Opasnost od nesreća, opasnost od povreda!

- Za pretovar uređaja moraju biti spremni vozni pogon i poziciona kočnica. Uređaj se na nagibima uvek mora kretati sa uključenim sopstvenim pogonom.
- Podložite mu klinove pod točkove.
- Osigurajte ga zateznim remenjem ili užadima.

Napomena: Obratite pažnju na oznake za pričvrstna mesta na osnovnom okviru (simboli lanca). Istovar uređaja obavljajte samo na ravnim površinama.



Simbolični prikaz, ovde KM 105/...

- Prilikom transporta vozilima osigurajte uređaj od klizanja i nakretanja u skladu sa odgovarajućim važećim propisima.

Skladištenje uređaja

⚠ **OPREZ**

Opasnost od povreda i oštećenja!

- Pri skladištenju imajte u vidu težinu uređaja.
- Uređaj odložite na zaštićenom i suvom mestu.

Stavljanje uređaja van pogona

Ako se uređaj za metenje ne koristi duže vreme, molimo Vas da uzmete u obzir sledeće:

- Uređaj postavite na ravnu podlogu.
- Očistite ga iznutra i spolja.
- Uređaj odložite na zaštićenom i suvom mestu.
- Prekidač za izbor programa okrenite na "OFF".
- Izvucite KIK ključ.
- Glavni prekidač okrenite u položaj "0".
- Odvojite minus pol akumulator u slučaju da uređaj nećete koristiti duže od mesec dana.
- Akumulator punite otprilike svaka 2 meseca.

Nega i održavanje

Opšte napomene

⚠ OPASNOST

Pre čišćenja i servisiranja uređaja, zamene delova ili prelaska na neku drugu funkciju, uređaj treba isključiti i izvući KIK ključ (Kärcher Intelligent Key).

Tokom čišćenja i održavanja uređaja, strujni utikač punjača ne sme da bude utaknut.

Prilikom radova na električnom sklopu treba odvojiti akumulator.

- Prekidač za izbor programa okrenite na "OFF".
- Izvucite KIK ključ.
- Kod postupka punjenja pri uključenoj bateriji: Sačekajte završetak postupka punjenja i/ili izvucite utaknuti strujni utikač.
- Servisne radove smeju da vrše samo ovlašćene servisne službe ili stručnjaci za izvođenje takvih radova, koji su upoznati sa svim relevantnim sigurnosnim propisima.
- Kod prenosivih uređaja za profesionalnu primenu mora se izvršiti ispitivanje sigurnosti u skladu sa VDE 0701.
- Koristite samo valjke za metenje/bočne metle koje su priložene uz uređaj ili navedene u uputstvu za rad. Upotreba drugih valjaka za metenje/bočnih četki može da ugrozi bezbednost.
- Akumulator koji se nalazi u uređaju je lak za održavanje.

Čišćenje

⚠ OPREZ

Opasnost od oštećenja! Uređaj ne sme da se čisti mlazom vode iz creva ili vodom pod visokim pritiskom (opasnost od kratkih spojeva ili drugih oštećenja). Nemojte koristiti nagrizajuća niti abrazivna sredstva za čišćenje.

Čišćenje uređaja iznutra

⚠ Opasnost

Opasnost od povreda! Nosite masku za zaštitu od prašine i zaštitne naočare.

- Otvorite levi poklopac.

- Izduvajte ga komprimovanim vazduhom.
- Uređaj prebrišite vlažnom krpom natopljenom u rastvor blagog sredstva za pranje.
- Zatvorite levi poklopac.

Spoljašnje čišćenje uređaja

- Uređaj prebrišite vlažnom krpom natopljenom u rastvor blagog sredstva za pranje.

Intervali održavanja

Imajte u vidu servisnu listu!

Brojač sati servisa ukazuje na vremena kada treba vršiti radove na održavanju.

- Prekidač za izbor programa okrenite na „ON“.
 - Očitavanje sati servisa: Pritisnite taster za pokazivanje smera „gore“ ili „dole“.
- Napomena:** Kada se dostigne vrednost „0“, prilikom uključivanja uređaja se prikazuje servisna poruka s telefonskim brojem lokalne poslovnice.

Održavanje koje obavlja vlasnik

Napomena: Sve radove na servisiranju i održavanju, u slučaju da vlasnik samostalno održava uređaj, mora obavljati kvalifikovano stručno lice. Po potrebi se ti radovi u svako doba mogu prepustiti stručnom prodavcu Kärcher proizvoda.

Napomena: Za opis vidi poglavlje "Radovi na održavanju".

Svakodnevno održavanje:

- Pogledajte poglavlje "Pre početka i provere bezbednosti".

Sedmično održavanje:

- Proverite filter za prašinu i po potrebi očistite filtersku kutiju.
- Proverite pokretljivost svih pokretnih delova.
- Proverite podešenost i pohabanost zaptivnih letvica u području metenja.
- **Kod uređaja sa visinskim praznjenjem:** Proverite nivo napunjenosti na hidrauličkoj jedinici. Proverite zaptivenost hidrauličkih creva.

Održavanje svakih 200 radnih sati

- Proverite zategnutost, pohabanost i ispravnost pogonskog remena valjka za metenje.

Održavanje u slučaju pohabanosti:

- Zamenite zaptivne letvice.
- Zamenite valjak za metenje.
- Zamenite bočne metle.

Održavanje koje obavlja servisna služba

Napomena: Radi održavanja prava na garantne usluge tokom garantnog roka sve servisne radove sme obavljati isključivo ovlašćena Kärcher servisna služba i to u skladu sa servisnom knjižicom.

Održavanje svakih 200 radnih sati
Održavanje svakih 300 radnih sati

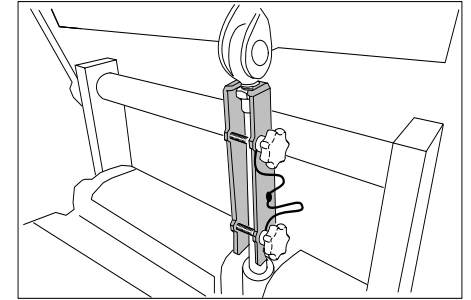
Radovi na održavanju

Opšte sigurnosne napomene

⚠ OPASNOST

Opasnost od povreda!

- Prilikom visinskog praznjenja posudu za nakupljenu prljavštinu sasvim podignite i osigurajte.
- Osiguranje izvedite samo izvan oblasti opasnosti.
- Postavite bezbednosni potporanj u klipnjaču cilindra za podizanje i osigurajte.



⚠ OPASNOST

Opasnost od opekotina!

Pre svih servisnih radova i popravki uređaj treba pustiti da se dovoljno ohladi.

Priprema

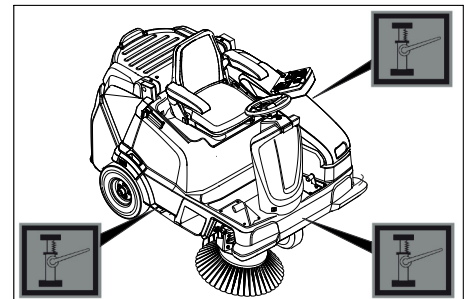
- Uređaj za metenje postavite na ravnu podlogu.
- Prekidač za izbor programa okrenite na "OFF".
- Izvucite KIK ključ.
- Ostavite uređaj da se dovoljno ohladi.

Proveravanje pritiska vazduha u gumama

- Uređaj za metenje postavite na ravnu podlogu.
- Na ventil gume priključite uređaj za ispitivanje pritiska.
- Proverite pritisak vazduha i po potrebi ispravite. Dozvoljeni pritisak vazduha u gumama potražite u poglavlju "Tehnički podaci".

Demontaža zadnjeg točka

- Uređaj postavite na ravnu podlogu.
- Proverite stabilnost podloge. Osigurajte uređaj od samopokretanja.



Simbolični prikaz, ovde KM 105/...

- Dizalicu namestite na odgovarajuće prihvatno mesto.

SAVET

Koristite uobičajenu dizalicu za podizanje motornih vozila.

- Odgovarajućim alatom otpustite centralni zavrtanj točka za oko 1 pun krug.
- Uređaj podignite dizalicom.

- Odvijte i skinite zavrtanj točka.
- Skinite točak.
- Prepustite radnicima ovlašćene stručne radionice popravku ili zamenu oštećenog točka.
- Namestite točak, uvijte do kraja zavrtanj točka pa ga lagano zategnite.
- Uređaj spustite dizalicom.
- Pritegnite zavrtanj točka odgovarajućim zateznim momentom.
Zatezni moment 49 Nm

Demontaža voznog pogona

- Za demontažu voznog pogona kontaktirajte servisnu službu.

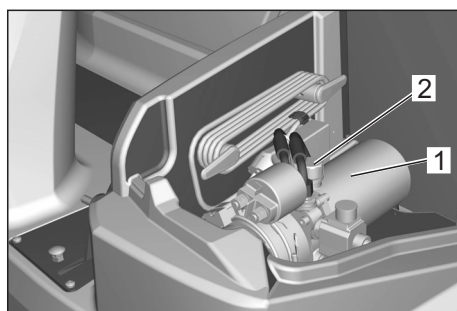
Provera ispravnosti kontaktnog prekidača sedišta vozača

- **Nemojte** sedati na sedište.
- Prekidač za izbor programa okrenite u položaj C (vožnja).
- Kada se na ekranu pojavi poruka **>Sedite u mašinu<**, to znači da je sigurnosna funkcija aktivna.

Provera nivoa napunjenosti hidrauličkog ulja na hidrauličkoj jedinici (samo kod uređaja sa visinskim pražnjenjem)

OPREZ

Ova provera sme da se vrši samo kada je mašina ohlađena.



- 1 Hidraulička jedinica
- 2 Otvor za punjenje

Provera profila metenja bočnih metli

Napomena: Zahvaljujući plivajućem uležištenju bočne metle profil metenja se prilikom trošenja četki automatski prilagođava. Ako je bočna metla previše istrošena, treba je zameniti.

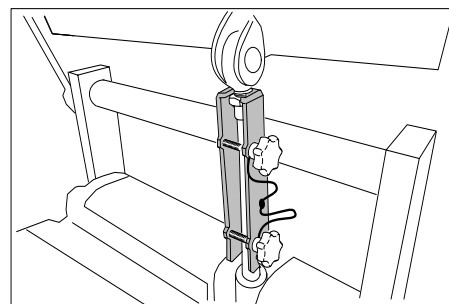
Zamena bočne metle

Preporuka: Zamenite bočnu metlu kada se čekinja skrate na oko 10 cm.

- Uređaj postavite na ravnu podlogu.
- Okrenite prekidač za odabir programa u položaj „OFF“ i izvucite KIK ključ.
- Napomena:** Bočna metla se podiže.
- Rukom odvijte sve 3 zvezdaste navrtke na donjoj strani bočne metle. U tu svrhu zahvatite bočno kroz čekinje na bočnoj metli.
- Skinite bočnu metlu.
- Nataknite novu bočnu metlu na zahvatnik i pričvrstite.

Provera valjka za metenje

- Uređaj za metenje postavite na ravnu podlogu.
- **Kod uređaja sa niskim pražnjenjem:** Okrenite prekidač za odabir programa u položaj „OFF“ i izvucite KIK ključ. Skinite obe posude za nakupljenu prljavštinu.
- **Kod uređaja sa visinskim pražnjenjem:** Prekidač za izbor programa okrenite u položaj C (vožnja). Podignite posudu za nakupljenu prljavštinu i osigurajte je potpornicima cilindra. Okrenite prekidač za odabir programa u položaj „OFF“ i izvucite KIK ključ.



- Odstranite trake ili petlje sa valjka za metenje

Provera profila metenja valjka za metenje

Profil metenja valjka za metenje se automatski podešava uz pomoć tzv. TEACH sistema.

Na ekranu se prikazuje stanje valjka za metenje.

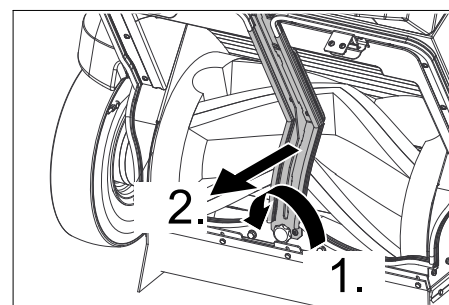
- Prekidač za izbor programa okrenite na „ON“.
- Pritiskajte taster za pokazivanje smera „gore“ ili „dole“ dok se ne pojavi prikaz **>Iskoristivost valjka za metenje: ..%<**.

Napomena: Ako je valjak za metenje jako istrošen, na ekranu se pojavljuje prikaz **>Iskoristivost valjka za metenje <25%<**. Valjak treba zameniti odmah.

Zamena polovina valjka za metenje

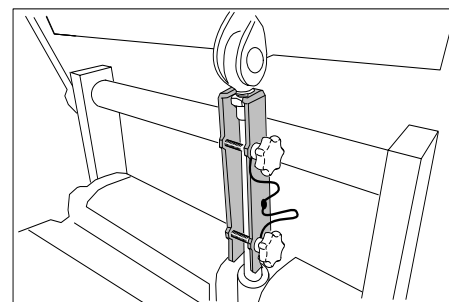
Zamena je neophodna ako je usled pohabanosti čekinja rezultat metenja sve lošiji odnosno ako se na ekranu pojavi prikaz **>Iskoristivost valjka za metenje <25%<**. Svaka polovina valjka za metenje je za vratilo pričvršćeno pomoću 2 zavrtnja. Obe polovine su identične, što olakšava ugradnju.

- Uređaj postavite na ravnu podlogu.
- Kod uređaja sa niskim pražnjenjem:**
 - Okrenite prekidač za odabir programa u položaj „OFF“ i izvucite KIK ključ.
 - Skinite obe posude za nakupljenu prljavštinu.
- Napomena:** Za demontažu valjka za metenje prvo demontirajte srednju polugu.
- Otpustite zavrtanj pa skinite srednju polugu.

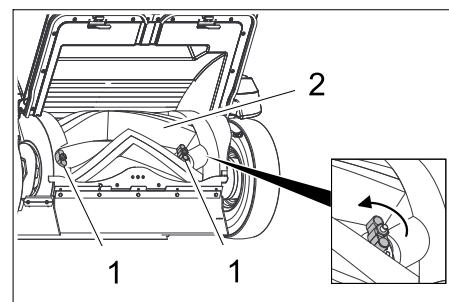


Kod uređaja sa visinskim pražnjenjem:

- Prekidač za izbor programa okrenite u položaj C (vožnja).
- Podignite posudu za nakupljenu prljavštinu i osigurajte je potpornicima cilindra.



- Okrenite prekidač za odabir programa u položaj „OFF“ i izvucite KIK ključ.



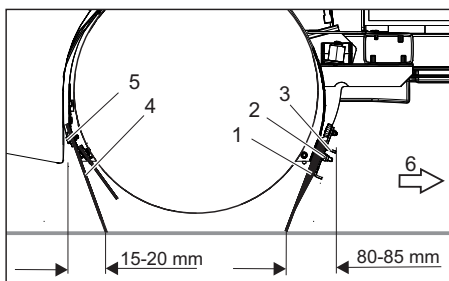
- 1 Zavrtnji
 - 2 Valjak za metenje
- Rukom otvorite oba zavrtnja pa skinite polovine valjka za metenje s vratila.
 - Umetnite nove polovine valjka i pričvrstite ih (pazite na oznake „L“ = levo i „R“ = desno).
 - Okrenite valjak za metenje za 180°, otpustite zavrtnje sa druge polovine i skinite.
 - Namestite i pričvrstite nove polovine valjka za metenje.
 - Nakon toga proverite da li su valjci sigurno blokirani.

Kod uređaja sa niskim pražnjenjem:

- Ponovo ugradite srednju polugu i pazite na ispravan položaj zaptivki!

Podešavanje i zamena zaptivnih letvica

- Uređaj postavite na ravnu podlogu.
- Okrenite prekidač za odabir programa u položaj „OFF“ i izvucite KIK ključ. Valjak za metenje i bočne metle su podignuti.



- 1 Prednja zaptivna letvica
- 2 Navrtka
- 3 Prednji limeni držač
- 4 Zadnja zaptivna letvica
- 5 Zavrtnaj
- 6 Vožnja prema napred

■ Prednja zaptivna letvica

Nameštanje zaptivne letvice:

- Okrenite navrtke za oko 2 kruga, ali nemojte da ih odvijete do kraja.
- Podesite rastojanje zaptivne letvice od poda tako da se ona naginje unazad sa zaustavnim hodom od 80-85 mm.
- Zategnite navrtke.

Ako je istrošena, zamenite je.

- Kako biste zamenili zaptivne letvice, odvijte navrtke do kraja, postavite nove zaptivne letvice i limeni držač, nameštite zaptivne letvice i zavijte limeni držač.

■ Zadnja zaptivna letvica

Nameštanje zaptivne letvice:

- Otpustite zavrtnje za oko 2 kruga, ali nemojte da ih odvijete do kraja.
- Podesite rastojanje zaptivne letvice od poda tako da se ona naginje unapred sa zaustavnim hodom od 15 - 20 mm.
- Zavijte zavrtnje.

Ako je istrošena, zamenite je.

- Kako biste zamenili zaptivne letvice, odvijte zavrtnje do kraja, postavite nove zaptivne letvice i limeni držač, nameštite zaptivne letvice i zavijte limeni držač.

■ Bočne zaptivne letvice

Nameštanje zaptivne letvice:

- Otpustite zavrtnje za oko 2 kruga, ali nemojte da ih odvijete do kraja.
- Za podešavanje rastojanja od podloge podmetnite podlošku debljine 1-3 mm.
- Usmerite zaptivnu letvicu.
- Zavijte zavrtnje.

Ako je istrošena, zamenite je.

- Kako biste zamenili zaptivne letvice, odvijte zavrtnje do kraja, postavite nove zaptivne letvice i limeni držač, nameštite zaptivne letvice i zavijte limeni držač.

Provera i zamena filtera za prašinu

⚠ UPOZORENJE

Prilikom radova na filterskom sklopu nosite masku za zaštitu od prašine. Pridržavajte se propisa o sigurnosti pri radu sa finom prašinom.

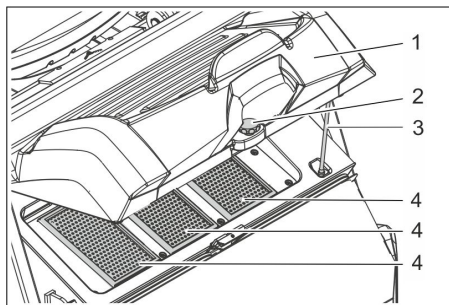
⚠ OPREZ

Opasnost od oštećenja!

- Filter za prašinu ne sme da se pere u vodi.

Napomena: Filter za prašinu čistite samo suvo, pažljivo ga istresite ili ga izduvajte sa manjom količinom komprimovanog vazduha.

Napomena: Pre demontaže filtera za prašinu sačekajte najmanje jedan minut kako bi se prašina slegla.



Slika: KM 125/... s 3 pljosnata naborana filtera; KM 105/... ima 2 pljosnata naborana filtera

- 1 Poklopac sa napravom za čišćenje
- 2 Zavrtnaj
- 3 Potpornik
- 4 Filter za prašinu (pljosnati naborani filter)

- Odvijte zavrtnaj.
- Preklonite poklopac uvis i osigurajte ga potpornikom.
- Izvadite filter za prašinu.
- Proverite filter za prašinu.
- Umetnite očišćeni ili novi filter za prašinu.
- Postavite potpornik u prihvatnik.
- Zatvorite poklopac.
- Umetnite i zategnite zavrtnaj.

Provera usisnog ventilatora

- Prepustite nekome proveru zaptivenosti usisnog ventilatora. Provera koju vrši servisna služba

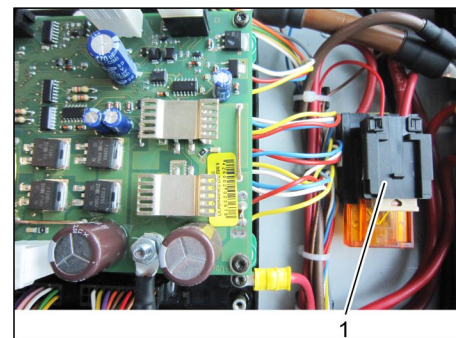
Provera pogonskog remena valjka za metenje

- Proverite zategnutost, pohabanost i ispravnost pogonskog remena valjka za metenje. Provera koju vrši servisna služba

Osigurači

Zamena osigurača

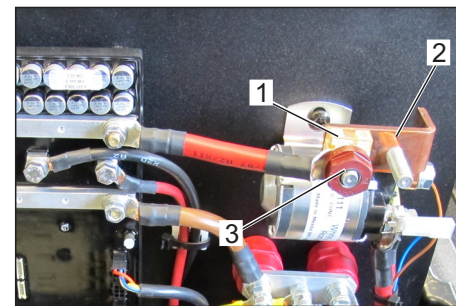
Osigurači se nalaze u MFM kutiji ispod sedišta vozača.



- 1 Osigurači
- Otvorite poklopac MFM kutije.
 - Zamenite неисправni osigurač.

F1	Upravljačka jedinica CPU	5 A
F2	Glavni osigurač Osigurač polova	175 A
F70	Punjač	40 A

Osigurač polova



- 1 Osigurač polova
- 2 Most
- 3 Navrtka

Napomena: Neispravne osigurače polova sme menjati samo Kärcher-ova servisna služba ili ovlašćeni stručnjak. Ukoliko je ovaj osigurač u kvaru, moraju se ispitati uslovi za primenu uređaja kao i celokupna upravljačka jedinica.

Otklanjanje smetnji

Smetnja	Otklanjanje
Uređaj se ne može pokrenuti	Prekidač za izbor programa okrenite u položaj C (vožnja).
	Sedite na sedište vozača, kontaktni prekidača sedišta vozača se aktivira.
	Glavni prekidač na "I/ON".
	Utaknite odobreni KIK ključ (Kärcher Intelligent Key)
	Utaknite akumulatorski utikač.
	Zatvorite levi poklopac.
	Pravilno postavite posudu za prljavštinu (nisko pražnjenje) odn. sasvim je ispravite i spustite (visinsko pražnjenje)
	Proverite napunjenost akumulatora na ekranu (pojavljuje se prilikom uključivanja uređaja).
	Po potrebi napunite akumulator.
Obavestite Kärcher servisnu službu.	
Uređaj ne mete kako treba	Odaberite program metenja tako što ćete prekidač za izbor programa okrenuti u položaj D, E ili F
	Uvećajte pritisak naleganja valjka za metenje tako što ćete na komandnom polju odabrati program metenja „MEDIUM“ ili „HEAVY“.
	Proverite pohabanost valjka za metenje i bočnih metli pa ih po potrebi zamenite
	Proverite ispravnost zaklopke za grubu prljavštinu.
	Proverite pohabanost zaptivnih letvica, po potrebi ih podesite ili zamenite.
	Proverite ispravan položaj polovina valjka za metenje
Obavestite Kärcher servisnu službu.	
Uređaj diže prašinu Nedovoljan učinak usisavanja	Ispraznite posudu za nakupljenu prljavštinu
	Uključite usisni ventilator
	Proverite, očistite ili zamenite filter za prašinu.
	Filter za prašinu ne sme da se pere u vodi.
	Proverite zaptivku filterske kutije
	Proverite da li je automatsko čišćenje filtera ispravno (pogledajte smetnju „čuje se učestali karakterističan šum“)
	Proverite zaptivke na posudi za nakupljenu prljavštinu
Proverite pohabanost zaptivnih letvica, po potrebi ih podesite ili zamenite.	
Obavestite Kärcher servisnu službu.	
Priključivanje bočnih metli ili valjka za metenje ne radi	Obavestite Kärcher servisnu službu.
Valjak za metenje se ne vrti Bočna metla se ne vrti	Odaberite program metenja tako što ćete prekidač za izbor programa okrenuti u položaj D, E ili F
	Proverite ima li na valjku za metenje i bočnim metlama upletenih traka.
	Obavestite Kärcher servisnu službu.
(visinsko pražnjenje) Posuda za nakupljenu prljavštinu se ne izvlači odnosno uvlači Posuda za nakupljenu prljavštinu ne može da se prekrene	Prekidač za izbor programa okrenite u položaj C (vožnja).
	Prekidač za dvoručno upravljanje na levom poklopcu i tastere za pokazivanje smera na komandnom polju pritisnite i držite ih pritisnutim.
	Napomena: Funkcija reaguje sa zadržkom.
Obavestite Kärcher servisnu službu.	
Pritom se više puta čuje karakterističan šum	Uređaj je u redu, automatsko čišćenje filtera radi

U slučaju da se na ekranu pojavi poruka, korisnik treba da otkloni grešku

Napomena:

Obratite se servisnoj službi ako se prikazana poruka ne izgubi iako ste poduzeli opisane mere!

	Prikaz na ekranu	Značenje i posledice	Pomoćne mere
1	Nepoznat ključ Blokada mašine!	Oznaka utaknutog ključa je nepoznata. – Rukovanje uređajem je ometeno	→ Utaknite odobreni KIK ključ (Kärcher Intelligent Key)
2	Ključ bez mašinskih prava!	KIK ključ (Kärcher Intelligent key) jeste poznat, ali nije odobren za ovaj uređaj. – Rukovanje uređajem je ometeno	→ Utaknite odobreni KIK ključ (Kärcher Intelligent Key) → Programirajte ključ sa opcijom Supervisor Intelligent Key.
3	Prekidač za visinsko pražnjenje pritisnut! Proveri!	Sigurnosna funkcija tastera za dvoručno upravljanje proverava se kada se uređaj uključi. – Kada je taster za dvoručno upravljanje pritisnut, prilikom uključivanja se sprečava da uređaj počne s radom	→ Pustite taster za dvoručno upravljanje. → Potvrdite (obrišite) poruku pritiskom na taster OK.
4	Taster je blokiran	Taster za dvoručno upravljanje (visinsko pražnjenje) pritisnut je u programu metenja. – U programu metenja se iz bezbednosnih razloga sprečava visinsko pražnjenje.	→ Pustite taster za dvoručno upravljanje. → Prekidač za izbor programa okrenite u položaj C (vožnja). → Pritisnite taster za dvoručno upravljanje i držite ga pritisnutim. → Tasterima za pokazivanje smera aktivirajte visinsko pražnjenje.
5	Sedite u mašinu!	Pojavljuje se kada je prilikom uključivanja mašine odabran program metenja ili transporta, a korisnik se ne nalazi na sedištu. – Sprečavaju se sve funkcije uređaja	→ Sedite na sedišta. Napomena: Odabrano metenje odnosno transport otpočinju potpuno automatski. Napomena: Ovaj postupak istovremeno služi za proveru bezbednosne funkcije prekidača sedišta!
7	Fioka za nakupljenu prljavštinu je otvorena!	Prikazuje se (nisko pražnjenje) čim se odabere program transporta ili metenja, a izvađena je najmanje jedna posuda za prljavštinu. – Sprečavaju se sve funkcije uređaja	→ Zakačite sve posude za prljavštinu tako da uskoče. → Prekidač za izbor programa okrenite na „ON“. Napomena: Poruka nestaje. Uređaj je spreman za rad.
8	Proverite fioku za nakupljenu prljavštinu!	Prikazuje se (visinsko pražnjenje) čim se odabere program metenja, a posuda za prljavštinu nije u potpunosti uvučena i zakrenuta. – Sprečavaju se sve funkcije metenja	→ Prekidač za izbor programa okrenite u položaj C (vožnja). → Pritisnite taster za dvoručno upravljanje i držite ga pritisnutim. → Tasterima za pokazivanje smera možete posudu za prljavštinu prema potrebi ispraviti i onda potpuno spustiti.
		Napomena: Pri pokušaju da se posuda koja je prekrenuta prema spolja sasvim spusti, mehanizam za nadzor sudara sprečava da se sistem visinskog pražnjenja ošteti.	→ Pustite taster za dvoručno upravljanje i tastere za pokazivanje smera. → Pritisnite taster za dvoručno upravljanje i držite ga pritisnutim. → Tasterom za pokazivanje smera posudu prvo sasvim ispravite pa je onda spustite.
		Napomena: Pri pokušaju da se posuda koja je uvučena prekrene prema spolja, mehanizam za nadzor sudara sprečava da se sistem visinskog pražnjenja ošteti.	→ Pustite taster za dvoručno upravljanje i tastere za pokazivanje smera. → Pritisnite taster za dvoručno upravljanje i držite ga pritisnutim. → Tasterima za pokazivanje smera posudu dovoljno podignite pre nego što je prekrenete prema spolja.
9	Pogrešan položaj valjka	Prikazuje se kada se valjak za metenje ne može dovesti u fabrički podešen krajnji položaj. – Uređaj je spreman za rad, ali rezultat metenja može biti nezadovoljavajući	→ Potvrdite (obrišite) poruku pritiskom na taster OK. → Prekidač za izbor programa okrenite u položaj C (vožnja). → Ponovo se prebacite na željeni program metenja.
10	Pogrešan položaj desne metle	Prikazuje se kada se desna bočna metla ne može dovesti u fabrički podešen krajnji položaj. – Uređaj je spreman za rad, ali rezultat metenja može biti nezadovoljavajući ili se desna bočna metla ne može podići	→ Potvrdite (obrišite) poruku pritiskom na taster OK. → Prekidač za izbor programa okrenite u položaj C (vožnja). → Ponovo se prebacite na željeni program metenja.

	Prikaz na ekranu	Značenje i posledice	Pomoćne mere
11	Pogrešan položaj leve metle	Prikazuje se kada se opcionalna leva bočna metla ne može dovesti u fabrički podešen krajnji položaj. – Uređaj je spreman za rad, ali rezultat metenja može biti nezadovoljavajući ili se leva bočna metla ne može podići	→ Potvrdite (obrišite) poruku pritiskom na taster OK. → Prekidač za izbor programa okrenite u položaj C (vožnja). → Ponovo se prebacite na željeni program metenja.
12	Pogrešan položaj metle u obliku srpa	Prikazuje se kada se opcionalna metla u obliku srpa ne može dovesti u fabrički podešen krajnji položaj. – Uređaj je spreman za rad, ali rezultat metenja može biti nezadovoljavajući ili se metla u obliku srpa ne može podići	→ Potvrdite (obrišite) poruku pritiskom na taster OK. → Prekidač za izbor programa okrenite u položaj C (vožnja). → Ponovo se prebacite na željeni program metenja.
13	Sedište deaktivirano!	Pojavljuje se ako tokom vožnje na sedištu niko ne sedi duže od 1,5 sekunde. – Uređaj se isključuje, sve metle koje se nalaze na podu kao i valjak za metenje se automatski podižu	→ Sedite na sedište. Napomena: Odabrano metenje odnosno transport otpočinju potpuno automatski.
14	Iskoristivost valjka za metenje <25%	Pojavljuje se kada valjak za metenje dostigne svoju granicu habanja. – Uređaj je spreman za rad, ali rezultat metenja može biti nezadovoljavajući	→ Radi što boljeg rezultata metenja, zamenite valjak što je pre moguće.
15	MFM modul nije spreman za rad x	Pojavljuje se ako komandno polje nije povezano sa upravljačkom jedinicom mašine. – Sprečeno je rukovanje uređajem	→ Prekidačem za izbor programa resetujte uređaj (položaj OFF).
16	Poklopac je otvoren!	Pojavljuje se ako levi bočni poklopac nije ispravno uskočio. – Sprečeno je rukovanje uređajem	→ Dobro zatvorite levi poklopac tako da uskoči. → Prekidač za izbor programa okrenite na „ON“. Napomena: Poruka nestaje. Uređaj je spreman za rad.
18	Napunite akumulator!	Pojavljuje se kada je napon akumulatora nizak. – Sve funkcije metenja se isključuju, a uređaj još radi	Napomena: Poruka se ne može više poništiti. → Napunite akumulator.
19	BAT isključivanje!	Pojavljuje se kada je akumulator prazan. – Kako bi se akumulator zaštitio, sprečava se korišćenje uređaja i on više ne može da se vozi.	→ Napunite akumulator.
20	Ažuriranje ugrađenog softvera Potrebna MFM	Pojavljuje se ako je upravljačka jedinica mašine prilikom samostalne provere otkrila grešku koja može uticati na bezbednost. – Sprečeno je rukovanje uređajem	→ Obratite se servisnoj službi!
22	Obratite se servisnoj službi! +xx-xxxx-xx-xxxx	Vreme provere je isteklo. Poruka se pojavljuje svaki put kada se uređaj uključi. – Uređaj je i dalje potpuno spreman za rad	→ Potvrdite (obrišite) poruku pritiskom na taster OK. → Putem prikazanog broja možete kontaktirati lokalni servis radi kontrole.
23	Crveni 0/1 prekidač je isključen (0)!	Poruka se pojavljuje kako tokom rada, tako i prilikom uključivanja uređaja, ako je crveni glavni prekidač u položaju "0". – Rukovanje uređajem je ometeno	→ Glavni prekidač na "I/ON".
24	Izborni prekidač postavite na OFF!	Poruka se pojavljuje u vezi sa porukom 23.	→ Za puštanje uređaja u rad je iz sigurnosnih razloga potrebno isključiti prekidač za izbor programa (položaj OFF)!

Otklanjanje grešaka pri šifriranim porukama na ekranu

Napomena:

Šifrirana poruka greške prikazuje se uvek u gornjem redu ekrana i sledećeg je formata:

X yyy	Oznaka X iza koje slede do 3 broja yyy
npr. S 110	Došlo je do sistemske greške koja onemogućava rad uređaja u celosti ili samo delimično.
npr. P 3 C 41 H 2	Došlo je do greške upravljačke jedinice mašine. Sprečene su pojedine funkcije uređaja ili više njih.
npr. F/11	Neophodno je da se obezbedi da se u blizini komandnog polja ne nalazi više od 1 KIK ključ (Kärcher Intelligent Key).

U slučaju šifrirane greške, pokušajte najpre da prekidačem za izbor programa resetujete uređaj.

U tu svrhu prekidač za izbor programa okrenite u položaj "OFF", sačekajte najmanje 5 sekundi pa opet pustite uređaj u rad. U slučaju da greška time nije otklonjena, pozovite servis. Servisu će pomoći ako navedete šifru greške!

Tehnički podaci

		KM 105/100 R Bp KM 105/110 R Bp KM 105/100 R Bp Pack KM 105/110 R Bp Pack	KM 125/130 R Bp KM 125/130 R Bp Pack
Podaci uređaja			
Dužina x širina x visina	mm	1800 x 1250 x 1450	1800 x 1500 x 1450
Brzina vožnje	km/h	6	8
Brzina metenja	km/h	4	4
Trajanje primene pri napunjenom akumulatoru	h	ca. 2,5	ca. 2,5
Savladavanje uspona (maks.)	%	12	12
krug prilikom skretanja	m	2,70	3,00
Prečnik valjka za metenje	mm	400	400
Širina valjka za metenje	mm	640	880
Prečnik bočnih metli	mm	600	600
Površinski učinak bez bočnih metli	m ² /h	3840	7040
Površinski učinak sa 1 bočnom metlom	m ² /h	6300	10000
Površinski učinak sa 2 bočne metle	m ² /h	8700	13600
Radna širina bez bočne metle	mm	640	880
Radna širina sa 1 bočnom metlom	mm	1050	1250
Radna širina sa 2 bočne metle	mm	1450	1700
Neto težina (transportna težina)			
KM 105/100 R Bp	kg	305	---
KM 105/110 R Bp	kg	405	---
KM 105/100 R Bp Pack	kg	490	---
KM 105/110 R Bp Pack	kg	590	---
KM 125/130 R Bp	kg	---	500
KM 125/130 R Bp Pack	kg	---	820
Dozvoljena ukupna težina			
KM 105/100 R Bp	kg	725	---
KM 105/110 R Bp	kg	725	---
KM 105/100 R Bp Pack	kg	825	---
KM 105/110 R Bp Pack	kg	825	---
KM 125/130 R Bp	kg	---	1060
KM 125/130 R Bp Pack	kg	---	1060
Zapremina posuda za prljavštinu			
KM 105/100 R (nisko pražnjenje)	l (kg)	2 x 35 (2 x 50)	---
KM 105/110 R (visinsko pražnjenje)	l (kg)	80 (100)	---
KM 125/130 R (visinsko pražnjenje)	l (kg)	---	110 (150)
Maksimalna visina pražnjenja (visinsko pražnjenje)	mm	1550	1550
Stepen zaštite, zaštićeno od kapajuće vode	--	IPX 3	IPX 3
Motori			
– Vozni motor			
Tip	--	Motor jednosmerne struje sa permanentnim magnetom za vožnju prema napred i unazad	Motor jednosmerne struje sa permanentnim magnetom za vožnju prema napred i unazad
Tip	--	Motor na glavčini prednjeg točka	Motor na glavčini prednjeg točka
Napon	V	24	24
Nominalna snaga (mehanička)	W	750	1000
Broj obrtaja	1/min	kontinualno	kontinualno
– Motor ventilatora			
Tip	--	Motor jednosmerne struje sa permanentnim magnetom	Motor jednosmerne struje sa permanentnim magnetom
Napon	V	24	24
Nominalna snaga (mehanička)	W	200	200
Broj obrtaja	1/min	3500	3500
– Motor valjka za metenje			
Tip	--	Motor jednosmerne struje sa permanentnim magnetom	Motor jednosmerne struje sa permanentnim magnetom
Napon	V	24	24

		KM 105/100 R Bp KM 105/110 R Bp KM 105/100 R Bp Pack KM 105/110 R Bp Pack	KM 125/130 R Bp KM 125/130 R Bp Pack
Nominalna snaga (mehanička)	W	750	1100
Broj obrtaja	1/min	500 (na valjku za metenje)	500 (na valjku za metenje)
– Motor za bočne metle			
Tip	--	Motor jednosmerne struje sa permanentnim magnetom	Motor jednosmerne struje sa permanentnim magnetom
Tip	--	Reduktorski motor (ugaoni reduktor)	Reduktorski motor (ugaoni reduktor)
Napon	V	24	24
Nominalna snaga (mehanička)	W	240	240
Broj obrtaja	1/min	65	65
Akumulator (samo verzija Pack)			
Tip	--	24V 4 PzS 240 I	24V 4 PzS 240 I
Kapacitet	Ah	240	240
Trajanje punjenja potpuno ispražnjenog akumulatora	h	10...15	10...15
Trajanje rada nakon višekratnog punjenja	h	ca. 2,5	ca. 2,5
Punjač (samo verzija Pack)			
Napon el. mreže	V~	230	230
Izlazni napon	V	24	24
Izlazna struja	A	30	30
Osigurači			
Glavni osigurač	A	175	175
Upravljačka jedinica CPU	A	5	5
Punjač	A	40	40
Gume			
Veličina pozadi	--	4.00-8 8PR	4.00-8 8PR
Pritisak vazduha pozadi	bar	6,0	6,0
Kočnica			
Radna (nožna) kočnica	--	elektronska	elektronska
Poziciona (ručna) kočnica	--	Kočni disk, električni (sa oprugom)	Kočni disk, električni (sa oprugom)
Filterski i usisni sistem			
Sistem za filtriranje		TACT	TACT
Kategorija primene filtra za prašinu koja ne škodi zdravlju	--	M	M
Nominalni podpritisak usisnog sistema	mbar	6	6
Nominalni zapreminski protok usisnog sistema	l/s	92	92
Okolni uslovi			
Temperatura	°C	-5...+ 40	-5...+ 40
Vlažnost vazduha, bez stvaranja kondenzata	%	0 - 90	0 - 90
Izračunate vrednosti prema EN 60335-2-72			
Emisija buke			
Nivo zvučnog pritiska L_{pA}	dB(A)	64	71
Nepouzdanost K_{pA}	dB(A)	3	3
Nivo zvučne snage L_{WA} + nepouzdanost K_{WA}	dB(A)	83	90
Nepouzdanost K_{WA}		3	3
Vibracije uređaja			
Vrednost vibracije na ruci	m/s ²	< 2,5	< 2,5
Sedište	m/s ²	0,4	0,4
Nepouzdanost K	m/s ²	0,2	0,2

Izjava o usklađenosti sa propisima EU

Ovim izjavljujemo da ovde opisana mašina po svojoj koncepciji i načinu izrade, sa svim njenim modelima koje smo izneli na tržište, odgovara osnovnim zahtevima dole navedenih propisa Evropske Zajednice o sigurnosti i zdravstvenoj zaštiti. Ova izjava prestaje da važi ako se bez naše saglasnosti na mašini izvedu bilo kakve promene.

Proizvod:	Mašina za metenje sa usisavanjem	
Tip:	1.280-xxx KM 105/...	1.280-xxx KM 125/130..
Odgovarajuće EU-direktive:		
2006/42/EZ (+2009/127/EZ)		
2014/30/EU		
2000/14/EZ		
2014/53/EU		
Primenjene usklađene norme:		
EN 60335-1		
EN 60335-2-72		
EN 62233: 2008		
EN 55012: 2007 + A1: 2009		
EN 61000-6-2: 2005		
TCU		
EN 300 328 V2.2.2		
EN 300 330 V2.1.1		
EN 300 440 V2.1.1		
EN 301 511 V12.5.1		
Primenjeni postupak ocenjivanja usklađenosti:		
2000/14/EZ: Prilog V		
Nivo jačine zvuka dB(A)		
Bp		
Izmerena:	80	87
Zagarantovana:	83	90

Potpisnici deluju po nalogu i uz punomoć upravnog odbora.


H. Jenner
Chairman of the Board of Management


S. Reiser
Director Regulatory Affairs & Certification

Opunomoćeni za izradu dokumentacije:
S. Reiser

Alfred Kärcher SE & Co. KG
Alfred-Kärcher-Straße 28-40
71364 Winnenden (Germany)
Tel.: +49 7195 14-0
Fax: +49 7195 14-2212

Winnenden, 2022/02/01

Pribor (KM 105/...)

- KM 105/100 R Bp
- KM 105/110 R Bp
- KM 105/100 R Bp Pack
- KM 105/110 R Bp Pack

Naziv	kataloški br.
Standardna bočna četka	6.966-063.0
Za čišćenje unutrašnjih i spoljašnjih površina.	
Tvrda bočna metla	6.906-705.0
Za uklanjanje tvrdokorne prljavštine na spoljašnjim površinama, vodootporna.	
Mekana bočna metla	6.966-065.0
Specijalno za metenje fine prašine na glatkim podovima.	
Standardni valjak za metenje	4.762-529.0
Otporan na habanje i vodu. Univerzalne četke za čišćenje unutrašnjih i spoljašnjih površina.	
Mekani valjak za metenje	4.762-523.0
Sa prirodnim čekinjama, specijalno za metenje fine prašine na glatkim podovima u zatvorenim prostorijama. Nije otporan na vodu i nije za abrazivne površine.	
Tvrđi valjak za metenje	4.762-524.0
Za uklanjanje tvrdokorne prljavštine na spoljašnjim površinama, vodootporna.	
Pljosnati naborani filter (filter za prašinu)	4.730-004.0
Uređaju su potrebna 2 kom.	



Pribor (KM 125/...)

- KM 125/130 R Bp
- KM 125/130 R Bp Pack

Naziv	kataloški br.
Standardna bočna četka	6.966-063.0
Za čišćenje unutrašnjih i spoljašnjih površina.	
Tvrda bočna metla	6.906-705.0
Za uklanjanje tvrdokorne prljavštine na spoljašnjim površinama, vodootporna.	
Mekana bočna metla	6.966-065.0
Specijalno za metenje fine prašine na glatkim podovima.	
Standardni valjak za metenje	4.762-525.0
Otporan na habanje i vodu. Univerzalne četke za čišćenje unutrašnjih i spoljašnjih površina.	
Mekani valjak za metenje	4.762-526.0
Sa prirodnim čekinjama, specijalno za metenje fine prašine na glatkim podovima u zatvorenim prostorijama. Nije otporan na vodu i nije za abrazivne površine.	
Tvrđi valjak za metenje	4.762-527.0
Za uklanjanje tvrdokorne prljavštine na spoljašnjim površinama, vodootporna.	
Pljosnati naborani filter (filter za prašinu)	4.730-004.0
Uređaju su potrebna 3 kom.	

Съдържание

Съдържание	BG	1
Общи указания	BG	1
Опазване на околната среда	BG	1
Гаранция	BG	2
Принадлежности и резервни части	BG	2
Символи на Упътването за употреба	BG	2
Символи на уреда	BG	2
Употреба по предназначение	BG	2
Предвидима грешна употреба	BG	2
Подходящи настилки	BG	3
Указания за безопасност	BG	3
Указания за безопасност при обслужване	BG	3
Обслужване	BG	3
Указания за безопасност при режим движение	BG	3
Уреди с високо изпражнение	BG	3
Уреди със защитен покрив за водача	BG	3
Указания за безопасност за транспортиране на уреда	BG	3
указания за безопасност за поддръжка и техническо обслужване	BG	3
Функция	BG	3
Обслужващи и функционални елементи	BG	4
Изглед на уреда KM 105/100(110) R	BG	4
Изглед на уреда KM 125/130 R	BG	5
Обслужващо поле	BG	6
KiK ключ (Kärcher Intelligent Key) жълт/сив	BG	6
Прекъсвач за избор на програма	BG	7
Предпазни приспособления	BG	7
Застопоряваща спиратка	BG	7
Преди пускане в експлоатация	BG	7
Сваляне на капака на уреда	BG	7
Отваряне/затваряне на капака вляво	BG	7
Указания за разтоварване	BG	8
Монтиране на страничните метли	BG	8
Указания за акумулатора	BG	8
Указания за безопасност акумулатори	BG	8
Проверете нивото на течността и го коригирайте (само при батерии, които се нуждаят от малка поддръжка)	BG	9
Препоръчани акумулатори, зарядни устройства	BG	9
Поставяне и свързване на акумулаторите	BG	9
Заредете акумулатора	BG	9
Пускане в експлоатация	BG	10
Преди старта/проверка на безопасността	BG	10
Експлоатация	BG	10
Да се настрои седалката на водача	BG	10
Повърхност на поставката	BG	10
Включване на уреда в експлоатация	BG	10
Пътуване на уреда	BG	11
Режим метене	BG	11
Да се изпразни резервоара за изметеното	BG	12
Съобщение на дисплея >Заредете акумулатора!< (KM 105/... R Вр и KM 105/...R Вр Pack)	BG	12
Изключете уреда	BG	12
Транспорт	BG	12
Съхранение на уреда	BG	13
Спиране от експлоатация	BG	13
Грижи и поддръжка	BG	13
Общи указания	BG	13
Почистване	BG	13
Интервали на поддръжка	BG	13
Дейности по поддръжката	BG	14
Предпазители	BG	16
Помощ при неизправности	BG	17
Отстраняване на грешки от обслужващото лице при съобщения с открити текстове на дисплея	BG	18
Отстраняване на грешки при кодирани съобщения за грешки на дисплея	BG	20
Технически данни	BG	20
ЕС Декларация за съответствие	BG	22
Принадлежности (KM 105/...)	BG	22
Принадлежности (KM 125/...)	BG	22

  Преди първото използване на Вашия уред прочетете това оригинално инструкция упътване за работа, действайте според него и го запазете за по-късно използване или за следващия притежател. Преди първото пускане в експлоатация непременно прочетете указанията за безопасност!

В това упътване за работа са описани посочените по-долу уреди. Уредите се различават по различните работни ширини, както и вида на изпражнение на отпадъците, вижте също в глава "Технически данни".

KM 105/100 R Вр

- Ниско изпражнение
- Батерията и зарядното устройство не са включени в доставката и трябва да се поръчат отделно.

KM 105/100 R Вр Pack

- Ниско изпражнение
- Акумулаторът и зарядното устройство се съдържат в обема на доставката и вече са монтирани.

KM 105/110 R Вр

- Високо изпражнение
- Батерията и зарядното устройство не са включени в доставката и трябва да се поръчат отделно.

KM 105/110 R Вр Pack

- Високо изпражнение
- Акумулаторът и зарядното устройство се съдържат в обема на доставката и вече са монтирани.

KM 125/130 R Вр

- Високо изпражнение
- Батерията и зарядното устройство не са включени в доставката и трябва да се поръчат отделно.

KM 125/130 R Вр Pack

- Високо изпражнение
- В комплекта на доставката има акумулатор и зарядно устройство (външно).

Оборудване на уредите

За всички уреди като опция има еднакво оборудване, в тази инструкция се описва максималното оборудване.

Отстраняване на отпадъци

Има 2 различни възможности за отстраняване на отпадъци:

Ниско изпражнение

В задната си част тези уреди имат резервоари за изметеното, които трябва да бъдат свалени за изпражнение.

Високо изпражнение

Тези уреди имат резервоар за изметеното, който се обслужва за изпражнение от седалката на водача.

Общи указания

Ако при разпаковане установите транспортна повреда, уведомете магазина, от който сте закупили уреда.

- Предупредителните и указателните табелки на уреда дават важни напътствия за безопасна работа.
- Освен указанията в ръководството за експлоатация трябва да се спазват и общите нормативни предписания за безопасност и предпазване от злополуки.

Опазване на околната среда



Опаковъчните материали могат да се рециклират. Моля не хвърляйте опаковките при домашните отпадъци, а ги предайте на вторични суровини с цел повторна употреба.



Старите уреди съдържат ценни материали, подлежащи на рециклиране, които могат да бъдат употребени повторно. Поради това моля отстранявайте старите уреди, използвайки подходящи за целта системи за събиране.

Моторното масло, дизелът и бензинът не бива да попадат в околната среда. Моля пазете почвата и отстранявайте старите масла опазвайки околната среда.

Указания за съставките (REACH)

Актуална информация за съставките ще намерите на:

www.kaercher.com/REACH

Гаранция

Във всяка страна важат гаранционните условия, публикувани от оторизираната от нас дистрибуторска фирма. Евентуални повреди на Вашия уред ще отстраним в рамките на гаранционния срок безплатно, ако се касае за дефект в материалите или при производство. В гаранционен случай се обърнете към дистрибутора или най-близкия оторизиран сервиз, като представите касовата бележка.

Принадлежности и резервни части

⚠ ОПАСНОСТ

За да се избегнат усложнения, ремонтите и монтажа на резервни части на уреда да се извършват само от оторизиран сервиз.

- Могат да се използват само принадлежности и резервни части, които са позволени от производителя. Оригиналните принадлежности и оригинални резервни части гарантират сигурната и безпроблемна работа на уреда.
- Списък на най-често необходимите резервни части ще намерите в края на упътването за експлоатация.
- Други информации относно резервните части можете да получите на www.kaercher.com в област Сервиз.

Символи на Упътването за употреба

⚠ ОПАСНОСТ

Предупреждава за непосредствено грозяща опасност, която води до тежки телесни повреди или до смърт.

⚠ ПРЕДУПРЕЖДЕНИЕ

Предупреждава за възможна опасна ситуация, която би могла да доведе до тежки телесни повреди или смърт.

⚠ ПРЕДПАЗЛИВОСТ

Указание за възможна опасна ситуация, която би могла да доведе до леки телесни повреди или материални щети.

ВНИМАНИЕ

Указание за възможна опасна ситуация, която може да доведе до материални щети.

Символи на уреда

	⚠ ОПАСНОСТ Опасност от пожар! Не измитайте горещи или тлеещи предмети, като напр. цигари, кибрит или подобни.
	⚠ ОПАСНОСТ Опасност от преобръщане! Изпразвайте резервоара за изметеното, когато уредът се намира на равна и здрава основа.
	⚠ ПРЕДУПРЕЖДЕНИЕ Опасност от притискане и порязване на ремъци, странични метли, резервоари, капака на уреда.
	⚠ ПРЕДПАЗЛИВОСТ Не мийте филтъра за прах.
	Въздушно налягане на гумите 0.6 MPa 6.0 bar
	Точки за захващане на автомобилния крик
	Фиксирана точка за закрепване
	Опасност от нараняване поради въртящи се части. Капака на уреда да се отваря едва, когато моторът е спрял.

Употреба по предназначение

Машината за метене е предвидена за почистване на подови повърхности за промишлена употреба, напр. за следните области на приложение:

- паркинги
- производствени системи
- логистични зони
- хотели
- търговия
- складови зони
- тротоари
- Използвайте тази метачна машина само в съответствие със задачите в настоящото Упътване за експлоатация.
- Всяка друга употреба се счита за не съответстваща на предназначението. Производителят не поема отговорност за произтекли поради това щети; рискът за тях се поема единствено от потребителя.
- По уреда не трябва да се предприемат промени.
- Машината за метене е подходяща само за посочените в упътването за работа подови повърхности.
- Могат да се минава само по повърхности, позволени от предприемача или неговите упълномощени лица за използване на машините.
- По принцип важи: Леснозапалимите материали да се държат далече от уреда (Опасност от експлозия/ пожар).

Предвидима грешна употреба

- Никога не измитайте/засмуквайте експлозивни течности, възпламеняеми газове, както и не разреждени киселини и разтворители! Към тях принадлежат бензин, разреждители за бои или мазут, които при завихряне с въздуха за всмукване могат да образуват експлозивни пари или смеси, освен това ацетон, не разреждени киселини и разтворители, тъй като те атакуват използваните за уреда материали.
- Никога не метете/не засмуквайте реактивни метални прахове (напр. алуминий, магнезий, цинк) във връзка със силно активни и кисели почистващи препарати образуват експлозивни газове.
- Не измитайте/засмуквайте горещи или тлеещи предмети.
- Уредът не е подходящ за измитане на опасни за здравето вещества.
- Забранява се престоя в опасни области. Забранена е работата във взривоопасни помещения.
- Взимането със себе си на придружаващи лица не се допуска.
- С този уред не е позволено избутване/теглене или транспортиране на предмети.

Подходящи настилки

- Асфалт
- Индустиални подове
- Циментови подове
- Бетон
- Павеа

Указания за безопасност

Указания за безопасност при обслужване

- Уредът с приспособленията за работа преди използване да се провери за безупречно състояние и експлоатационна сигурност. Ако уредът не е в отлично състояние, използването му е забранено.
- Да се спазват указанията за безопасност при работа с уреда в опасни зони (например на бензиностанции). Забранена е работата във взривоопасни помещения.

⚠ ОПАСНОСТ

Опасност от нараняване!

- ➔ Не използвайте уреда без защитен покрив против падащи предмети в области, където съществува възможността, обслужващият персонал да бъде засегнат от падащи предмети.

Обслужване

- Обслужващото лице трябва да използва уреда според предписанията. По време на работа то трябва да се съобразява с околните предмети и да внимава за трети лица и особено за деца.
- Преди началото на работа обслужващото лице трябва да се увери, че всички защитни приспособления са поставени правилно и функционираат.
- Обслужващото лице на уреда е отговорно за злополуки с други лица или с тяхното имущество.
- Обслужващото лице трябва да е с плътно прилепнало облекло. Носете здрави обувки и избягвайте свободното облекло.
- Проверявайте преди навлизане (напр. деца). Погрижете се за достатъчна видимост!
- Никога не оставяйте уреда без надзор, когато е включен. Обслужващото лице има право да оставя уреда едва, когато ключът (интелигентен ключ) е изваден и уредът е подсигурен против непреднамерени движения.
- За да се избегне некомпетентна употреба на уреда, да се извади ключа.
- Уредът трябва да се използва само от хора, които са обучени за експлоатацията му и които са доказали способностите си за работа с него, и са натоваарени изрично с използването му.
- Този уред не е предназначен за това, да бъде използван от лица

(включително деца) с ограничени физически, сензорни и умствени способности и липса на опит и/или липса на познания.

- Децата трябва да бъдат под надзор, за да се гарантира, че няма да играят с уреда.

Указания за безопасност при режим движение

⚠ Опасност

Опасност от нараняване!

Опасност от преобръщане при твърде големи наклони.

- По посоката на движение преминавайте само по нагорница и наклони до 12%.

Опасност от преобръщане при нестабилна основа.

- Уредът да се движи само на укрепена основа.

Опасност от преобръщане при твърде голем страничен наклон.

- Напречно на посоката на движение да се преминават само наклони до максимално 10%.

Скоростта на движение трябва да бъде адаптирана към съответните условия.

Уреди с високо изпразване

⚠ ОПАСНОСТ

Опасност от нараняване!

- ➔ При работа по високото изпразване повдигайте докрай резервоара за изметеното и го подсигуравайте.

Уреди със защитен покрив за водача

УКАЗАНИЕ

Защитният покрив за водача (опция) предлага защита против по-едри падащи части. Уредите обаче не предлагат защита против преобръщане!

Указания за безопасност за транспортиране на уреда

- При транспортиране имайте предвид теглото на уреда.
- За транспортиране на уреда разкачайте акумулатора и закрепяйте уреда сигурно.

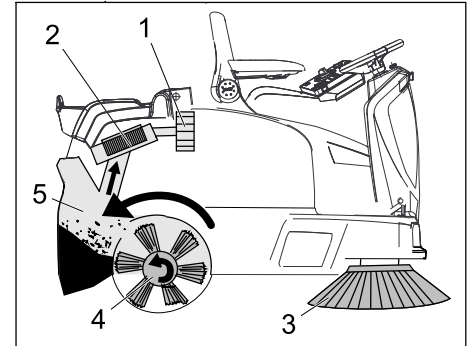
Указания за безопасност за поддръжка и техническо обслужване

- Преди почистване и поддръжка на уреда, смяна на части или преминаване към друга функция изключвайте уреда и изваждайте КИК ключа (Käfiger интелигентен ключ).
- При работа по електрическата уредба трябва да се откачи акумулаторът.
- Не трябва да почиствате уреда с маркуч или с водна струя под налягане (опасност от късо съединение или от други повреди).
- Ремонти трябва да се извършват само от оторизирани сервиси или от специалисти в тази област,

които са запознати с всички предписания за сигурност.

- Да се спазва проверката във връзка със сигурността в съответствие с валидните местни разпоредби за сменящи мястото си промишлени уреди.
- Извършвайте работата по уреда с подходящи ръкавици.

Функция



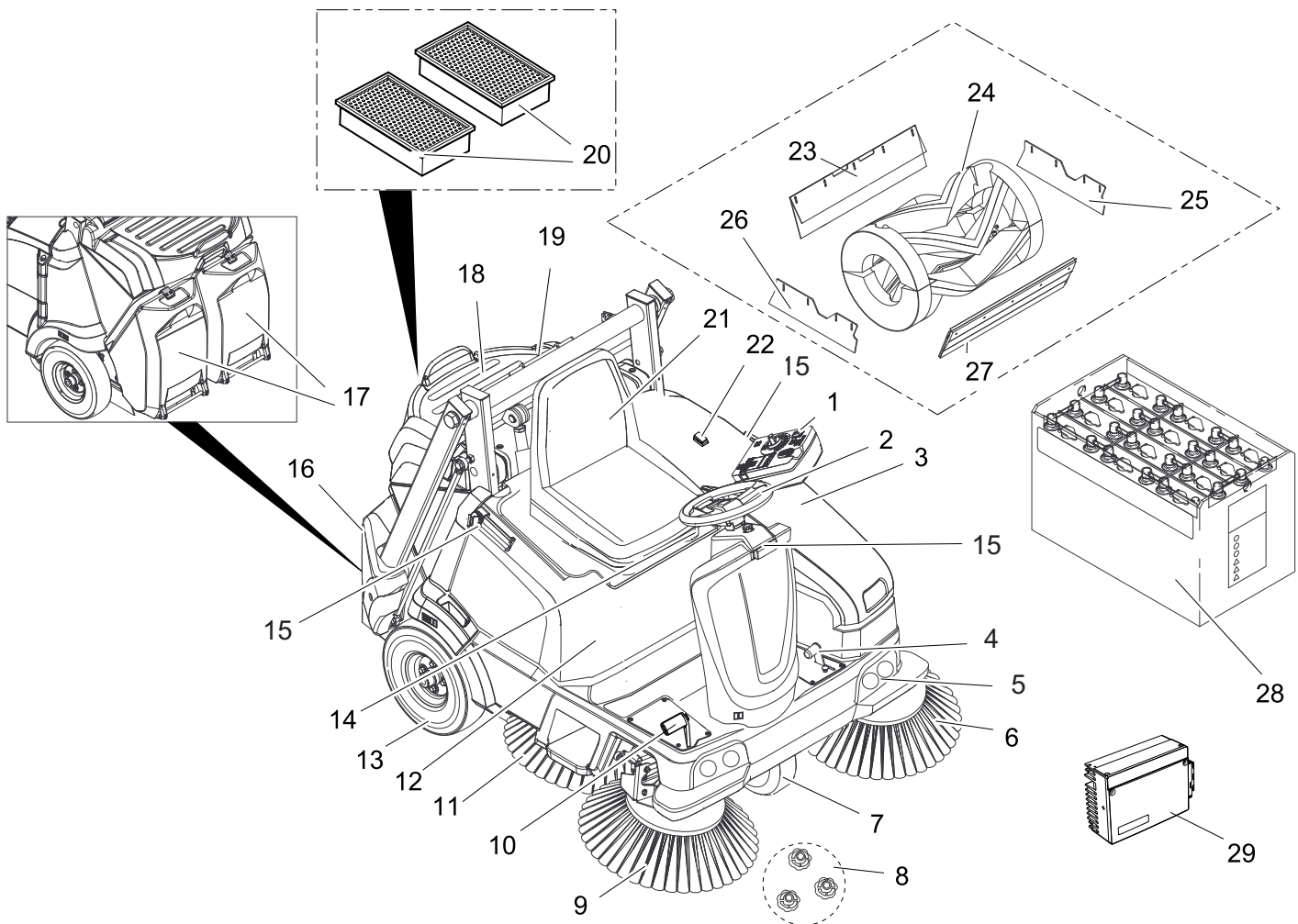
Метачната машина работи по принципа на преобръщане.

- Страничните метли (3) почистват ъгли и кантове на повърхността за метене и изпращат мръсотията в канала на валека за метене.
- Въртящия се валеж за метене (4) изпраща мръсотията директно в резервоара за изметеното (5).
- Завихрящия се в съда прах се отделя от филтъра за прах (2) и филтрираният чист въздух се изсмуква от смукателния уловител (1).
- Почистването на филтъра за прах (2) се извършва автоматично.

Обслужващи и функционални елементи

Изглед на уреда КМ 105/100(110) R

- КМ 105/100 R Вр
- КМ 105/100 R Вр Pack
- КМ 105/110 R Вр
- КМ 105/110 R Вр Pack



- | | |
|--------------------------------------------------------------------------------------------------------------------------------------------------------------------------------------------------------------------------------------------------------------------------------------------------------------------------------------------------------------------------------------------------------------------------------------------------------------------------------------------------------------------------------------------------------------------------------------------------------------------------------------------------------------------------------------------------------------------------------------------------------------------------------------------------------------------------------------------------------------------------------------------------------------|--------------------------------------------------------------------------------------------------------------------------------------------------------------------------------------------------------------------------------------------------------------------------------------------------------------------------------------------------------------------------------------------------------------------------------------------------------------------------------------------------------------------------------------------------------------------------------------------------------------------------------------------------------------------------------------------------------------------------------------------|
| <ul style="list-style-type: none"> 1 Обслужващо поле 2 Волан 3 Капак вляво 4 Повдигане/ спускане на педала за клапана за груби отпадъци 5 Работно осветление (опция) 6 лява странична метла (опция) 7 Режим движение 8 Закрепване на страничната метла 9 Дясна странична метла 10 Педал на газта 11 Метяща сърповидна метла (опция) 12 Капак на уреда отдясно 13 Задно колело 14 Лост настройка на седалката 15 Придържача шина за Homebase 16 Резервоар за отпадъци високо изпразване
КМ 105/110 R Вр
КМ 105/110 R Вр Pack 17 Резервоар за отпадъци ниско изпразване
КМ 105/100 R Вр
КМ 105/100 R Вр Pack 18 Повърхност на поставката 19 Съхранение на цилиндричната опора (предпазител високо изпразване) | <ul style="list-style-type: none"> 20 Филтър за прах (плосък филтър) 21 Седалка на водача (с контактен прекъсвач на седалката) 22 Бутон обслужване с две ръце
КМ 105/110 R Вр
КМ 105/110 R Вр Pack 23 Задна уплътняваща пластина 24 Метящ валак 25 Странична уплътняваща пластина вляво 26 Странична уплътняваща пластина вдясно 27 Предна уплътняваща пластина 28 Акумулатори
(КМ 105/100(110) R Вр Pack: вече монтиран)
(КМ 105/100(110) R Вр: не се съдържа в обема на доставката) 29 Зарядно устройство
(КМ 105/100(110) R Вр Pack: вече монтиран)
(КМ 105/100(110) R Вр: не се съдържа в обема на доставката) |
|--------------------------------------------------------------------------------------------------------------------------------------------------------------------------------------------------------------------------------------------------------------------------------------------------------------------------------------------------------------------------------------------------------------------------------------------------------------------------------------------------------------------------------------------------------------------------------------------------------------------------------------------------------------------------------------------------------------------------------------------------------------------------------------------------------------------------------------------------------------------------------------------------------------|--------------------------------------------------------------------------------------------------------------------------------------------------------------------------------------------------------------------------------------------------------------------------------------------------------------------------------------------------------------------------------------------------------------------------------------------------------------------------------------------------------------------------------------------------------------------------------------------------------------------------------------------------------------------------------------------------------------------------------------------|

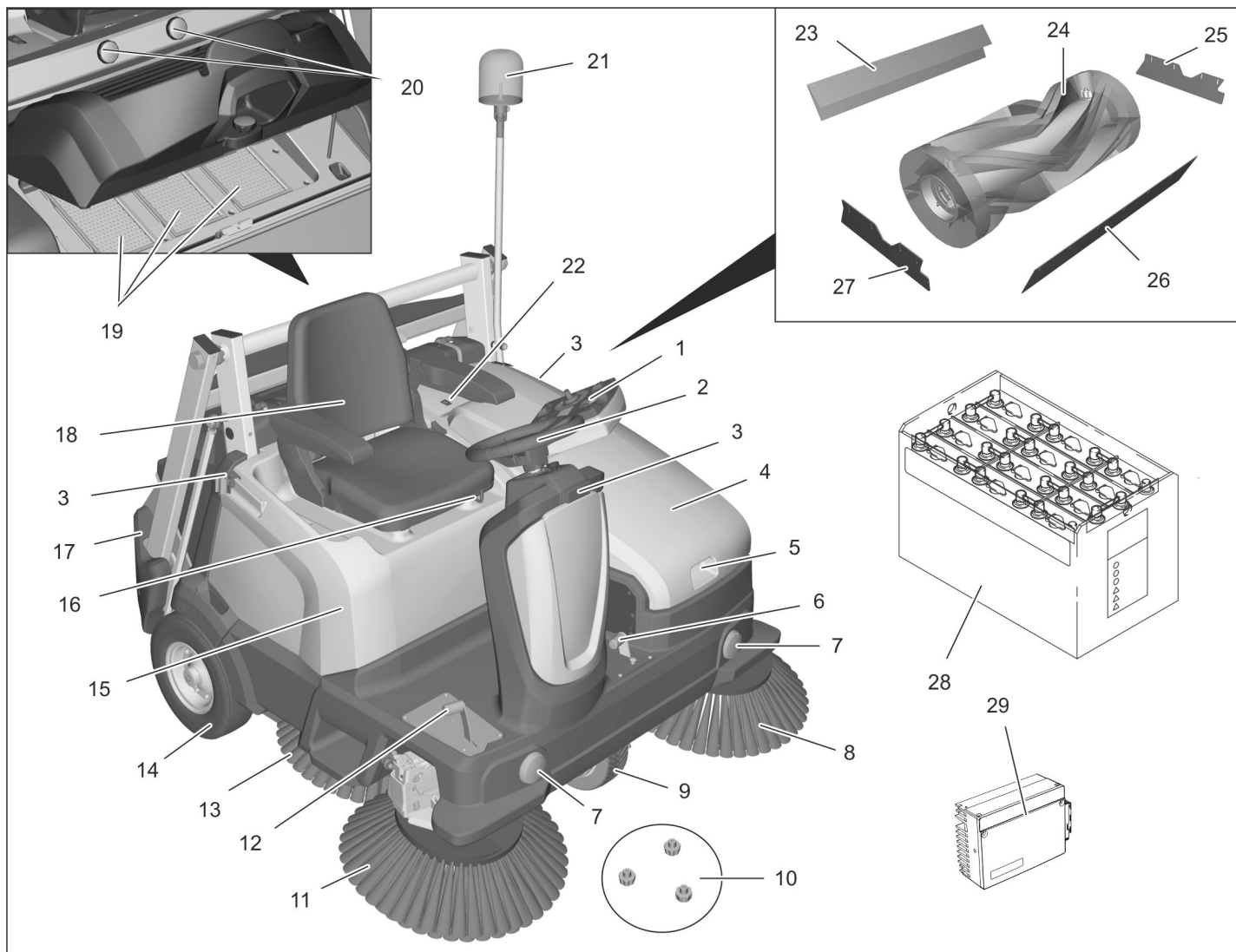
Опция

Не е изобразено следното оборудване, което при поръчка е фабрично монтирано или може да бъде монтирано допълнително от сервиса.

- Аварийна лампа за светене наоколо
- Комфортна седалка
- Модул за мениджмънт на подводящия канал
- Защитен покрив за водача



■ KM 125/130 R Вр
KM 125/130 R Вр Pack



- 1 Обслужващо поле
- 2 Волан
- 3 Придържаща шина за Homebase
- 4 Капак вляво
- 5 Удълбочение за хващане
- 6 Повдигане/ спускане на педала за клапана за груби отпадъци
- 7 Работно осветление (опция)
- 8 Лява странична метла (опция)
- 9 Режим движение
- 10 Закрепване на страничната метла
- 11 Дясна странична метла
- 12 Педал на газта
- 13 Метяща сърповидна метла (опция)
- 14 Задно колело
- 15 Капак на уреда отдясно
- 16 Лост настройка на седалката
- 17 Резервоар за отпадъци високо изпразване
- 18 Седалка на водача (с контактен прекъсвач на седалката)
- 19 Филтър за прах (плосък филтър)
- 20 Съхранение на цилиндричната опора (предпазител високо изпразване)
- 21 Лампа за кръгово осветяване (опция)
- 22 Бутон обслужване с две ръце
- 23 Задна уплътняваща пластина
- 24 Метящ валеж

- 25 Странична уплътняваща пластина вляво
- 26 Предна уплътняваща пластина
- 27 Странична уплътняваща пластина вдясно
- 28 Акумулатори (KM 125/130 R Вр Pack: вече монтиран) (KM 125/130 R Вр: не се съдържа в обема на доставка)
- 29 Външно зарядно устройство

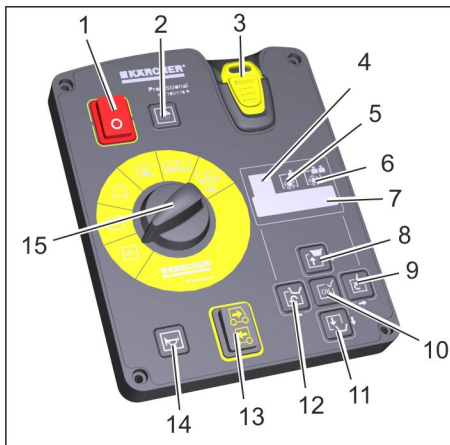
Опция

Не е изобразено следното оборудване, което при поръчка е фабрично монтирано или може да бъде монтирано допълнително от сервиза.

- Комфортна седалка
- Модул за мениджмънт на подводящия канал
- Защитен покрив за водача



Обслужващо поле



Обслужващи елементи на обслужващия панел

- 1 Главен ключ
Положение 0: Уредът е спрян
Положение I: Уредът е готов за работа.
- 2 Бутон смукателен уловител със светлинен индикатор
Лампата свети: Смукателният уловител и почистването на филтъра са деактивирани:
– за метене на влажни и мокри подове или на влакнести сухи отпадъци като слама, сено и т.н.
Лампа изкл: Смукателният уловител и почистването на филтъра са активирани (стандартна настройка):
– за метене на сухи подове
- 3 KIK ключ (**Kärcher Intelligent Key**)
жълто - обслужващ
сиво - предварителна обработка
- 4 Индикация програма за метене „ECO“
– за гладки подове при ниско замърсяване
Указание: Тази програма за метене е стандартно активирана при всяко пускане в експлоатация на системата за метене, дори и ако преди това е била настроена друга програма за метене.
Указание: Избраната програма за метене се показва на дисплея, настройката се извършва с бутоните със стрелки.
- 5 Индикация програма за метене „MEDIUM“
– за нормално замърсени подове
- 6 Индикация програма за метене „HEAVY“
– за силно замърсени и неравни подове
- 7 Дисплей
- 8 Повдигане на резервоара за отпадъци (високо изпражнение) и бутон със стрелка "нагоре"
- 9 Изсипване на резервоара за отпадъци (високо изпражнение) и бутон със стрелка "надясно"
- 10 Бутон за потвърждение "OK"
- 11 Спускане на резервоара за отпадъци (високо изпражнение) и бутон със стрелка "надолу"

12 Прибиране на резервоара за отпадъци (високо изпражнение) и бутон със стрелка "наляво"

13 Прекъсвач за избор на посоката на движение

14 Клаксон

15 Прекъсвач за избор на програма

Настройка на езика на обслужващия панел

Предварително настроеният фабрично на дисплея език е английски. Преди работа с машината желаният език трябва да се настрои на обслужващия панел.

Как се извършва настройката на езика за жълтия и сивия ключ (интелигентен ключ), е показано в кратката инструкция с изображения на стр. 3 на това упътване за работа или в следващата глава "Жълт/сив интелигентен ключ".

KIK ключ (Kärcher Intelligent Key) жълт/сив

Жълт KIK ключ

Параметрите за различните почистващи програми са настроени предварително. Индикацията се извършва на дисплея. Текстовете на дисплея са открити текстове и поради това са самопояснителни. Изборът на желаната програма за метене се извършва с бутон със стрелка "надясно".

Показаните текстове на дисплея са:

>Индикация за заряд на акумулатора<

>работни часове и програма за метене<

>Ефективност на метящия валак: .. %<

>Дневен брояч .. ч .. мин<

При приставки допълнително:

>включване на лампа за кръгово осветяване<

>включване на работни светлини<

Ако параметрите бъдат променени трайно, за настройката трябва да бъде избран сив KIK ключ. Начинът на изпълнение е описан в раздел „Сив KIK ключ“.

Сив KIK ключ

Със сивия KIK ключ са позволени правомощията за жълтия KIK ключ.

Параметрите, които се настройват със сивия KIK ключ, се запазват, докато бъде избрана друга настройка.

→ Поставете сивия KIK ключ.

→ Завъртете прекъсвача за избор на програма на „ON“.

→ Натиснете бутон със стрелка "нагоре" или "надолу", докато се появи менюто >Мениджър на ключове<.

Указание: В тази точка от менюто се дават правомощия за жълтия KIK ключ.

→ Потвърдете съобщението с бутон "OK".

→ Извадете сивия KIK ключ и, докато бъдат отброявани оставащите секунди, поставете жълтия KIK ключ за персонализиране.

→ Натиснете бутоните със стрелки "нагоре" или "надолу" и изберете точките от менюто.

Налични точки от менюто са:

>Избор на езика<

Възможен е избор на 18 езика, като напр. немски, английски, френски, испански, гръцки, руски и други.

>Блокирано/разрешено обслужване на уреда<

Тук жълтият KIK ключ може да бъде блокиран за обслужването на тази машина.

>Блокиран/разрешен рефлексор за метене<

При блокиран рефлексор за метене се определя програмата за метене ECO, MEDIUM или HEAVY и тя не може да бъде променена от обслужващото лице. При разрешен рефлексор за метене по време на работа може да се превключва между 3 програми за метене.

>Блокирана/разрешена степен на запрашеност<

Адаптиране на автоматичното почистване на филтъра (TACT) към околната среда.

>Светлини вкл/изкл<

Обслужващото лице може да включи/изключи светлините (опция).

Указание: При стартиране светлината се включва автоматично.

>Блокирани/разрешени светлини<

Режим на постоянна работа със светлини е активиран или блокиран.

>Блокирана/разрешена лампа за кръгово осветяване<

Обслужващото лице може да избира, дали иска да пътува със или без лампа за кръгово осветяване, при стартиране на уреда лампата за кръгово осветяване се включва автоматично.

>Блокиран/разрешен режим на кръгово осветяване<

Може да се избира, дали при движение назад лампата за кръгово осветяване да е включена (дори и ако е била изключена от обслужващото лице) или не.

>Блокирана/разрешена скорост<

Не функционира

>Блокирана/разрешена скорост на метене<

Не функционира

>Блокиран/разрешен вентилатор/помпа<

Не функционира

>Разрешаване на изтриване на дневния брояч<

Може да се избира, дали обслужващото лице може да нулира дневния брояч.

>Програмиране да/не<

Като последна точка от менюто се показва индикацията >Програмиране< с отброявани оставащи секунди.

→ За да бъдат пренесени настройките на жълтия KIK ключ:
В рамките на отброяваните оставащи секунди изберете с бутон със

стрелка "надясно" >ДА< и потвърдете с бутона "ОК".

Указание: Така извършените настройки се прехвърлят на жълтия KIK ключ и се позволяват.

Указания за работа с KIK ключ (Kärcher Intelligent Key)



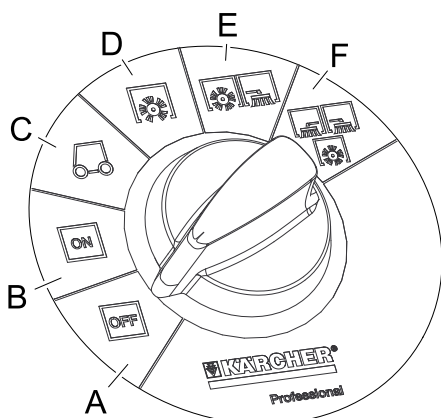
→ Трябва да се гарантира, че в близост до обслужващия панел има не повече от 1 KIK ключ.

→ Ако случаят е такъв, на дисплея може да се появи грешка F/11.

Прекъсвач за избор на програма

Указание

Функциите са активирани само при включен главен прекъсвач и поставен KIK ключ.



A OFF

Уредът е изключен.

B ON

Уредът е в готовност за експлоатация.

C Придвижване на уреда

Придвижване до мястото на използване, за целта натиснете педала за движение.

Указание

Метящият валяк и страничните метли са повдигнати и изключени.

D Метене с метящ валяк

Метящият валяк се спуска.

E Метене с метящ валяк и странични метли отдясно

Метящият валяк и дясната странична метла се спускат, метящата сърповидна метла (опция) е в готовност за експлоатация.

F Метене с метящ валяк и странични метли отляво

Метящият валяк, дясната и лявата странична метла (опция) се спускат,

метящата сърповидна метла (опция) се активира.

Предпазни приспособления

⚠ ПРЕДУПРЕЖДЕНИЕ

Този уред разполага с множество предпазни приспособления. Правилното функциониране на всяко предпазно приспособление трябва да бъде проверено преди обслужване и не НЕ бива да се изключва!

Главен прекъсвач

Главният прекъсвач служи за незабавно изключване на електрическите задвижвания в аварийни ситуации и неговото използване е позволено само тогава.

Капак вляво

Левият капак разполага с предпазно приспособление, което при отваряне изключва работещия уред и извежда на дисплея предупредително съобщение.

Резервоар за отпадъци (ниско изпражнение)

Двата резервоара за изметеното разполагат с предпазно приспособление, което при отваряне изключва работещия уред и извежда на дисплея предупредително съобщение.

Резервоар за отпадъци (високо изпражнение)

Високото изпражнение разполага с предпазно приспособление, което блокира режима на метене по време на операцията на изпражнение.

Бутон обслужване с две ръце

Уредите с високо изпражнение притежават бутон за обслужване с две ръце.

→ За изпражнение на резервоара за отпадъци бутонът трябва да бъде натиснат едновременно с бутоните на високото изпражнение.

Предпазна опора резервоар за отпадъци (високо изпражнение)

Предпазната опора е закрепена в мястото за съхранение с 2 звездообразни болта към напречния прът.

⚠ ПРЕДПАЗЛИВОСТ

Опасност от нараняване!

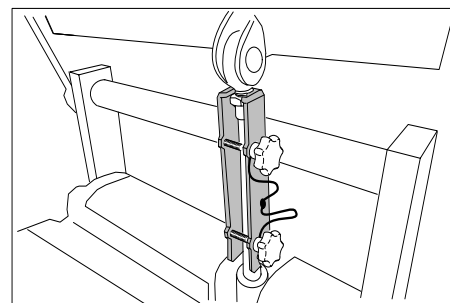
→ При всички работи под повдигнатия резервоар за отпадъци подвижният цилиндър трябва да бъде подсигуран с предпазна опора.

→ Извършвайте обезопасяването на опасната зона само отвън.

→ Свалете предпазната опора, за целта развийте двата звездообразни болта.

→ Поставете предпазната опора в буталния прът на подвижния цилиндър и я подсигурете.

Указание: Кръглото гнездо трябва да сочи нагоре.



Застопоряваща спиращка

Уредът е оборудван с автоматична застопоряваща спиращка, която е интегрирана в задвижването на предните колела.

Застопоряващата спиращка действа, щом уредът премине в покой и педалът за движение бъде отпуснат.

Преди пускане в експлоатация

Сваляне на капака на уреда

→ Капакът на уреда със седалка може да бъде свален за дейности, свързани с ремонти и поддръжка.

→ При сваляне на капака на уреда предварително извадете електрическото щекерно съединение на контактният прекъсвач на седалката.

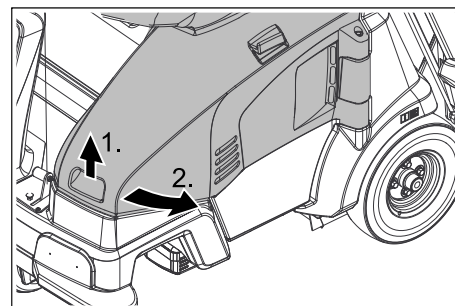
Отваряне/затваряне на капака вляво

ВНИМАНИЕ

Отварянето на левия капак е позволено само, когато прекъсвачът за избор на програма е в положение "OFF" и ключът (интелигентен ключ) е изваден.

Отварянето на левия капак е строго забранено по време на работа на уреда.

→ Хванете капака отпред за удълбочението за хващане, деблокирайте нагоре и извъртете настрани.



Символично изображение, тук KM 105/

...

Указание: Капакът разполага с предпазно приспособление, което при отваряне изключва задвижването и извежда на дисплея предупредително съобщение. Ако капакът не е затворен правилно, уредът не работи.

Ако има налично предупредително съобщение, то може да бъде нулирано по следния начин:

→ Затворете капака напълно (с фиксиране).

→ Завертете прекъсвача за избор на програма на „ON“.

→ Седнете на седалката на водача.

Указания за разтоварване

⚠ ОПАСНОСТ

Опасност от нараняване и повреда!

- При разтоварване имайте пред вид теглото на уреда!
- За товарене да не се използва вилков транспортър, уреда може да се увреди при това.

ВНИМАНИЕ

Прие пушаня уреда и рад напуните акумулаторе.

Тегло без товар (тегло при транспорт)

Тегло (без водача, без приставки, без акумулатори)

КМ 105/100 R (ниско изпразване)	305 kg 405 kg
КМ 105/110 R (високо изпразване)	500 kg
КМ 125/130 R (високо изпразване)	

Тегло (без водача, без приставки, с акумулатори)

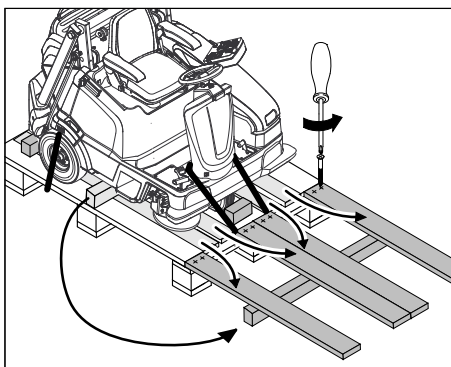
КМ 105/100 R (ниско изпразване)	490 kg 590 kg
КМ 105/110 R (високо изпразване)	820 kg
КМ 125/130 R (високо изпразване)	

* Ако са монтирани приставки, теглото е още по-високо.

- При разтоварване на уреда използвайте подходяща рампа!
- Ако уредът се доставя върху палет, с приложените дъски се изгражда рампа за спускане.

При товарене подхождайте както следва:

- Разрежете опаковката лента от пластмаса и отстранете фолиото.
- Отстранете закрепването на обтягачната лента на точките на допирание.
- Подвързване на акумулатора (вижте глава Ггрижи и поддръжка).
- Четирите обозначени летви на пода на палета са закрепени с винтове. Да се развият тези летви.
- Летвите да се поставят на ръба на палета. Летвите да се насочат така, че да стоят преди краищата на уреда. Закрепете летвите с винтовете.



Символично изображение, тук КМ 105/

...

- Приложените в опаковката греди за укрепване избутайте под рампата.
- Отстранете дървените трупчета за застопоряване на колелата.

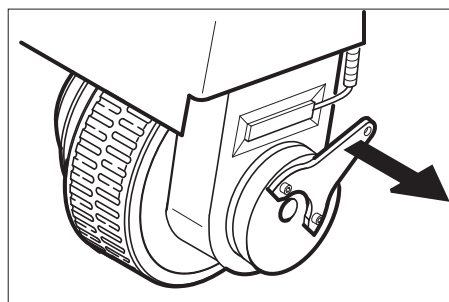
Избутайте машината за метене от палета (при уред без монтирана батерия)

⚠ ОПАСНОСТ

Опасност от злополука, опасност от нараняване!

- Забранява се освобождаването на застопоряващата спиращка на наклон без предпазител от самопроизволно придвижване.
- Преди ръчно освобождаване на застопоряващата спиращка уредът трябва да се подсигури против самопроизволно придвижване. Ако не е подсигурен, след освобождаване уредът продължава да се движи до скорост от ок. 4,5 км/ч, докато електрониката спре уреда.

Освобождаване на застопоряващата спиращка:



Символично изображение, тук КМ 105/

...

- Издърпайте спиращия лост от колелото и го задръжте в това положение.
- По този начин застопоряващата спиращка не функционира, уредът може да се бута.
- Избутайте уреда с помощта на направената рампа от палета.

Придвижете машината за метене от палета (при уред с монтирана батерия)

- Свързване на батерията, вижте глава "Поставяне и свързване на батерии".
- Поставете КИК ключа и главния прекъсвач в положение 1/ON.
- Завъртете прекъсвача за избор на програма в позиция С (Придвижване).
- Задействайте превключвател посока на движение и бавно подкарайте уреда в посока от рампата надолу.
- Завъртете програматора в положение А (OFF).

Монтиране на страничните метли

Страничната метла не е монтирана при доставката, преди въвеждане в експлоатация монтирайте страничната метла.

- По този въпрос вижте "Ггрижи и поддръжка/смяна на странични метли".

Указания за акумулатора

ВНИМАНИЕ

Забранена е употребата на акумулатори без възможност за презареждане.

Използвайте само препоръчаните от производителя акумулатори и зарядни устройства.

Сменяйте акумулаторните батерии само с такива от същия тип.

Преди отстраняването на автомобила като отпадък акумулаторите трябва да се извадят и да се отстранят като отпадък при спазване на местните разпоредби.

Указания за безопасност акумулатори

Спазвайте предписанията за предпазване от злополуки както и DIN VDE 0510, VDE 0105 Т.1.

При работа с акумулаторите непременно спазвайте следните предупредителни указания:

	Спазвайте указанията на акумулатора, в Упътването за употреба и в Инструкцията за експлоатация на превозното средство!
	Носете защита за очите!
	Дръжте децата настрана от киселини и от акумулатори!
	Опасност от експлозия!
	Забраняват се огън, искри, открита светлина и пушене!
	Опасност от разяждане!
	Първа помощ!
	Указателна забележка!
	Изхвърляне!
	Акумулатора да не се хвърля в кофата за боклук!

⚠ ОПАСНОСТ

Опасност от пожар и експлозия!

- Не поставяйте инструменти върху акумулаторите. Късо съединение и опасност от експлозия.
- Непременно забранете пушене и открит огън.
- Помещенията, в които се зареждат акумулатори, трябва да се проветряват добре, тъй като при зареждане се образуват високоексплозивни газове.

Опасност от разяждане!

- Действайте внимателно при третиране на нехерметичен акумула-

тор заради изтичаща сярна киселина.

Опасност от нараняване!

→ Никога не допускате допир на ръцете до олово. След работа по акумулаторните батерии винаги почиствайте ръцете си.

Мерки при случайно освобождаване на акумулаторна киселина

При съобразена с правилата употреба и при спазване на ръководството за употреба оловните акумулатори не създават рискове.

Трябва обаче да се има предвид, че оловните акумулатори съдържат сярна киселина, която може да причини силни разяждания.

→ Събирайте разлята или изтичаща при нехерметичен акумулатор киселина със свързващ материал, напр. пясък. Да не се оставя да попадне в канализацията, в почвата или във водните басейни.

→ Неутрализирайте киселината с варовик/сода и я изхвърляйте като отпадък при спазване на местните разпоредби.

→ За изхвърляне като отпадък на дефектния акумулатор се свържете със специализирано предприятие за дейности по изхвърляне.

→ Пръски от киселини в очите или по кожата да се изплакват респ. измиват с чиста вода.

→ След това незабавно да се потърси лекар.

→ Замърсеното облекло да се изпере с вода.

→ Сменете облеклото си.

Проверете нивото на течността и го коригирайте (само при батерии, които се нуждаят от малка поддръжка).

⚠ Предупреждение

При напълнен с киселина акумулатор редовно проверявайте нивото на течността.

– Киселината на изцяло напълнен акумулатор при 20 °C има специфично тегло от 1,28 кг/л.

– Киселината на частично зареден акумулатор има специфично тегло между 1,00 и 1,28 кг/л.

– Във всички клетки специфичното тегло на киселината трябва да бъде еднакво.

→ Развивайте всички капачета на клетките.

→ От всяка клетка да се вземе проба с контролатор на киселини.

→ Пробата от киселината отново да се върне в същата клетка.

→ При твърде ниско ниво на течността допълнете клетките с дестилирана вода до маркировката.

→ Заредете акумулатора.

→ Завийте капачетата на клетките.

Препоръчани акумулатори, зарядни устройства

Препоръчваме Ви да използвате нашите акумулатори и зарядни устройства, само тогава се запазва гаранцията.

УКАЗАНИЕ

При KM 105/100 R Bp Pack, der KM 105/110 R Bp Pack и KM 125/130 R Bp Pack акумулаторите, които се нуждаят от малка поддръжка и зарядното устройство са вече монтирани.

	№ за поръчка	Обем [m ³]	Въздушен поток [m ³ /h]**
400 Ah - Trogbatterie	6.654-156.0	33,0	13,20
240 Ah - Trogbatterie	6.654-112.0	19,8	07,92
240 Ah - Einzelbatterie 6V	6.654-119.0	5,12	2,05
180 Ah - Einzelbatterie 6V	6.654-124.0	3,8	1,52

* Минимален обем на помещението за зареждане на акумулатори

** Минимален въздушен поток между помещението за зареждане на акумулатори и околната среда

Използване на акумулатори и батерии на други производители

ВНИМАНИЕ

Използвайте само препоръчаните от Kärcher акумулатори и зарядни устройства, само тогава се запазва гаранцията.

■ KM 105/100 R Bp / KM 105/110 R Bp

Акумулатор	Batteriesatz	Зарядно устройство
240 Ah - Trogbatterie (nass)	6.654-112.0	4.654-003.0
180 Ah - Einzelbatterie (Gel)	6.654-124.0	4.654-022.0
240 Ah - Einzelbatterie (Gel)	6.654-119.0	4.654-023.0

■ KM 125/130 R Bp

Акумулатор	Batteriesatz	Зарядно устройство
400 Ah - Trogbatterie (nass)	6.654-156.0	6.654-327.0
240 Ah - Trogbatterie (nass)	6.654-112.0	6.654-325.0

Акумулатор	Batteriesatz	Зарядно устройство
240 Ah - Einzelbatterie (Gel)	6.654-119.0	6.654-326.0

Указание

При използване на батерии на други производители трябва да се спазят максималните размери на батериите.

Максимални размери на акумулатора (отделен акумулатор)

KM 105/100 R Bp

KM 105/110 R Bp

Уредът се нуждае от 4 отделни батерии по 6 волта и моноблок.

Наличното място (ДхШхВ) в уреда възлиза на: 622 мм x 402 мм x 379 мм

KM 125/130 R Bp

Наличното място (ДхШхВ) в уреда възлиза на: 827 мм x 324 мм x 462 мм

Ако се използват акумулатори, които се нуждаят от малка поддръжка, трябва да се има пред вид следното:

- Максималните размери на акумулаторите трябва да се спазват.
- При зареждане на акумулатори, които се нуждаят от малка поддръжка, левият капакът трябва да бъде отворен.
- При зареждане на акумулатори, които се нуждаят от малка поддръжка, трябва да се спазват изискванията на производителя на акумулаторите.

Поставяне и свързване на акумулаторите

→ Отворете левия капак.

→ Свалете капака на уреда.

→ Поставете акумулаторите в носача за акумулатора.

⚠ Предупреждение

Внимавайте за правилната ориентация на полюсите.

→ Полюсната клемма (червен кабел) да се подвърже на плюсовия полюс (+).

→ Завинтете свързващите кабели на акумулатора.

→ Да се подвърже полюсната клемма на минусовия полюс (-).

УКАЗАНИЕ

При демонтаж на акумулатора да се внимава за това, първо да се разкачи отрицателният полюс. Полюсите на акумулатора и полюсовите клеми да се проверят за достатъчна защита със смазка за защита на полюси.

УКАЗАНИЕ

Преди пускане в експлоатация на уреда заредете акумулаторите.

Заредете акумулатора

⚠ ОПАСНОСТ

Опасност от нараняване!

→ Спазвайте предписанията за безопасност при боравене с акумулатори. Спазвайте упътването за употреба на производителя на зарядното устройство.

⚠ ОПАСНОСТ

Опасност от нараняване!

→ Използвайте зарядното устройство само, ако хранващият кабел не е повреден. Повредените хранващи кабели трябва незабавно да се сменят от производителя, сервиза или квалифицирано лице.

⚠ ОПАСНОСТ

Опасност от нараняване!

→ Акумулаторите да се заредят с подходящо зарядно устройство.

УКАЗАНИЕ

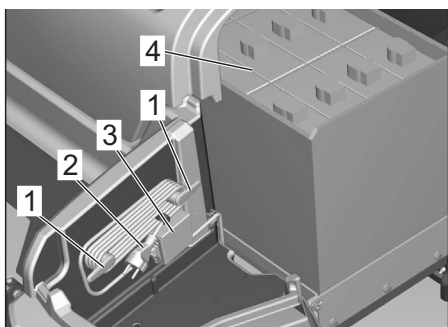
Зарядното устройство е електронно регулирано и самостоятелно приключва процеса на зареждане. Всички функции на уреда се прекъсват автоматично при процеса на зареждане.

УКАЗАНИЕ

Когато акумулаторите се заредят, зарядното устройство да се откачи първо от мрежата, а след това от акумулаторите.

Процес на зареждане KM 105/100(110) R Вр Pack

При KM 105/100(110) R Вр Pack акумулаторите, които се нуждаят от малка поддръжка, и зарядното устройство са вече монтирани.



- 1 Места за закрепване на хранващия кабел (прибиращи се)
 - 2 Мрежови хранващ кабел с щепсел
 - 3 Извод за хранващ кабел на зарядното устройство
 - 4 Акумулатори
- Отворете левия капак.
→ Приберете местата за закрепване и свалете хранващия кабел.
→ Щепсела на зарядното устройство да се пъхне в контакта.

Указание

Напредъкът на процеса на зареждане се показва на дисплея с лентова индикация (5 ленти).

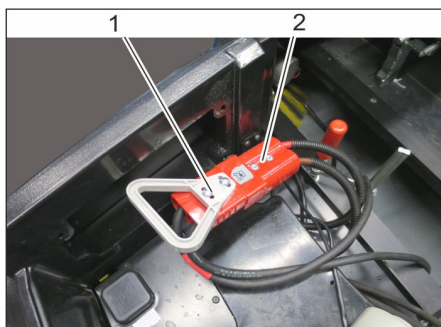
В началото на зареждането за кратко се виждат 5 ленти.

Постепенно 5-те ленти се запълват (побавно или по-бързо в зависимост от състоянието на зареждане на акумулатора в началото на зареждането). Щом бъде запълнена последната лента, акумулаторът е зареден.

След процеса на зареждане

- Изключете зарядното устройство от мрежата.
→ Приберете хранващия кабел в мястото за съхранение и захванете мрежовия щепсел.

Зареждане при уреди с вградено зарядно устройство



1 Щепсел на акумулатора

2 Работен извод

- Отворете левия капак.
→ Извадете щепсела на акумулатора и го превключете в извода да зарядно устройство
→ Включете щепсела на зарядното устройство в контакта. Процесът на зареждане започва.

Напредъкът на процеса на зареждане се показва на зарядното устройство.

оранжев	Акумулаторът се зарежда
зелен	Акумулаторът е зареден
червено	Акумулаторът не е свързан, е силно разреден или дефектен
мига червена светлина	Акумулаторът е дефектен

След процеса на зареждане

- Отново превключете щепсела на акумулатора в работния извод

Указания при акумулатори, които се нуждаят от малка поддръжка

- След края на процеса на зареждане добавете дестилирана вода, спазвайте правилното ниво на киселинност. Акумулаторът е съответно обозначен.

⚠ ОПАСНОСТ

Опасност от разяждане!

- *Доливането на вода в разредено състояние на батерията може да доведе до изтичане на киселина.*
→ *При боравене с киселина от батериите използвайте защитни очила и защитно облекло. Спазвайте местните разпоредби за боравене с батерии!*

⚠ ПРЕДУПРЕЖДЕНИЕ

Опасност от повреда!

- *За доливане на акумулаторите използвайте само дестилирана или обезсолена вода (EN 50272-T3).*
→ *Да не се използват чужди добавки (така наречени средства за подобрене), в противен случай се отменя всякаква гаранция.*

Указания за злополуки с опасност от разяждане

- *Пръски от киселини в очите или по кожата да се изплакват респ. измият с чиста вода.*

→ След това незабавно да се потърси лекар.

→ Сменете облеклото си.

→ Замърсеното облекло да се изпере с вода.

Пускане в експлоатация

Преди старта/проверка на безопасността

Трябва да се извършва ежедневно от обслужващото лице!

Описанието на следващите проверки и работи можете да намерите в глава "Грижи и поддръжка/Дейности по поддръжката".

- Проверете предпазната функция на левия капак (уредът не бива да потегля при отворен капак).
→ Проверете функцията на контактния прекъсвач на седалката.
→ Метаяния валик и страничните метли да се проверяват за износване, чужди тела и завити ленти.
→ При покой на машината: Проверете лекоподвижността на педала за движение, за да гарантирате безопасността на функциите или да разпознаете своевременно заяждането на педала.
→ Да се изпразни резервоара за изметеното.
→ Проверете налягането на гумите.
→ Проверете нивото на киселинност на акумулатора.
→ **При уреди с високо изпразване:** Проверете нивото на напълване на хидравличния блок.

Експлоатация

Да се настрои седалката на водача

- Издърпайте навътре лоста за настройка на седалката.
→ Изместете седалката, пуснете лоста и го фиксирайте.
→ Проверете посредством движение напред и назад, дали седалката е застопорена.

Повърхност на поставката

Указание: Максимално допустимият пълен товар на повърхността на поставката възлиза на 20 кг.

- Погрижете се за сигурното закрепване на зареждането.

Включване на уреда в експлоатация

Предпоставки за това, уредът да функционира са:

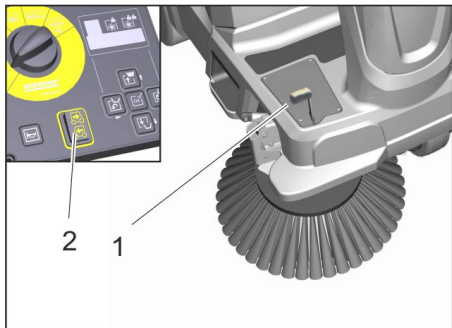
- КИК ключът (сив или жълт) с правомощие за работа на уреда трябва да бъде поставен в отвора за ключа на обслужващия панел.
- Главният прекъсвач трябва да бъде в положение 1.
- Прекъсвачът за избор на програма трябва да бъде в положение „OFF“.
- Резервоарът за изметеното и левият капак трябва да бъдат затворени и фиксирани.
- Седнете на седалката на водача, контактният прекъсвач на седалката се активира.

Пътуване на уреда

⚠ ПРЕДПАЗЛИВОСТ

Опасност от повреда!

- Натискайте педала за движение винаги внимателно и бавно. Не сменяйте рязко от придвижване назад към придвижване напред или обратно.
- Скоростта на движение трябва да бъде адаптирана към съответните условия.



- 1 Педал на газта
- 2 Превключвател посока на движение

Пътуване напред

- Настройте посоката на движение напред от прекъсвача за посоката на движение на обслужващия пулт.
- Бавно натиснете педала за движение.

Пътуване напред

⚠ ОПАСНОСТ

Опасност от нараняване!

- При придвижване назад не трябва да възниква опасност за трети лица, при необходимост нека някой Ви дава указания.
- Настройте посоката на движение назад от прекъсвача за посоката на движение на обслужващия пулт.
- Бавно натиснете педала за движение.

Поведение при пътуване

- С педалите за газта скоростта на пътуване може да се регулира безстепенно.
- Избягвайте рязкото задействане на педала.

Спирачки

- Да се отпусне педала за движение, уредът спира самостоятелно и остава спрян.
- Указание:** Ако уредът не спира, за „Аварийен стоп“ натиснете главния прекъсвач в положение 0.

Преминаване на препятствия

ВНИМАНИЕ

Не бива да се преминава по предмети и свободни препятствия и те не бива да се избутват.

- Стоящите на място препятствия до височина 6 см могат да бъдат преминавани бавно и предпазливо (само с отворен клапан за груби замърсявания).
- Стоящите на място препятствия над височина 6 см могат да бъдат преминавани само с подходяща рампа.

Режим метене

⚠ ОПАСНОСТ

Опасност от нараняване! При отворен клапан за груби отпадъци метящият валик може да изхвърли напред камъни или чакъл. Внимавайте да не се застрашават хора, животни или предмети.

ПРЕДПАЗЛИВОСТ

Да не се метат ленти за опаковане, тел или подобни, това може да доведе до уреждане на механиката на метене.

Указания за режима на метене

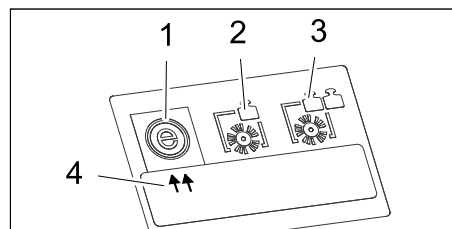
- За оптимален резултат при почистване, скоростта на движение трябва да се адаптира към даденостите.
 - По време на режима на метене изпразвайте резервоара за отпадъци на редовни интервали.
- Указание:** Ако е бил изметен предимно чакъл (високо тегло на изметеното), изпразнете по-рано резервоара за изметеното.
- При уреди с ниско изпразване:** На резервоара за изметеното се намира маркировка за максималната височина на напълване при чакъл. Маркировката се вижда, когато бъде изваден резервоарът за изметеното.
 - При почистване на повърхности да се свали метящия валик.
 - За почистване на страничните ръбове за предпочитане използвайте дясната странична метла.

Указания за метящата сърповидна метла (опция)

- Метящата сърповидна метла (опция) се спуска само при движение по завои наляво.
- Метящата сърповидна метла се спуска в режим на метене със странични метли при натискане на бутона за действие „OK“.
- При изключване на режима на метене метящата сърповидна метла има време за движение по инерция от 3 секунди.

Метене с метящ валик

За почистването с метящия валик има налични 3 различни програми за метене, те се показват на дисплея с 2 стрелки.



- 1 Програма за метене „ECO“
- 2 Програма за метене „MEDIUM“
- 3 Програма за метене „HEAVY“
- 4 Индикация (2 стрелки)

Указание: По стандарт при стартиране е активирана програмата за метене „ECO“.

Ако е необходима друга програма за метене, постъпете по следния начин (предпоставка за това е, в обслужващия панел да е поставен KIK ключ с разрешено правомощие).

Избор на програма за метене

(прекъсвач за избор на програма в положение D, E, F)

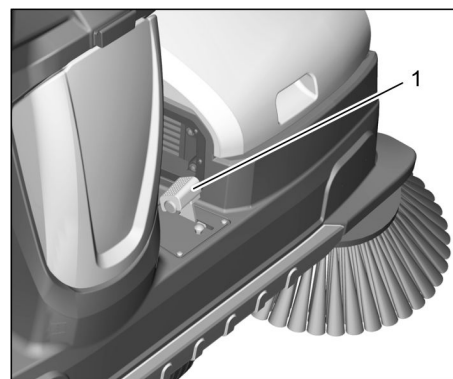
- Спрете уреда.
 - Натиснете бутона със стрелка „наляво“, за да изберете желаната програма за метене.
- Указание:** Индикацията (2 стрелки) на дисплея показва избраната програма за метене.

Метене с повдигнат клапан за груби отпадъци.

Указание: За измитане на по-големи части до височина от 50 mm, напр. цигарени кутии, за кратко трябва да се повдигне клапана за груби отпадъци.

Повдигане на клапана за груби отпадъци:

- Натиснете педала за клапана за груби замърсявания и го задръжте натиснат за кратко.



Символично изображение, тук KM 125/130 R

- 1 Педал клапан за груби отпадъци
- За спускане свалете крака си от педала.

Указание: Оптимален резултат от почистването може да се постигне само при напълно спуснат клапан за груби отпадъци.

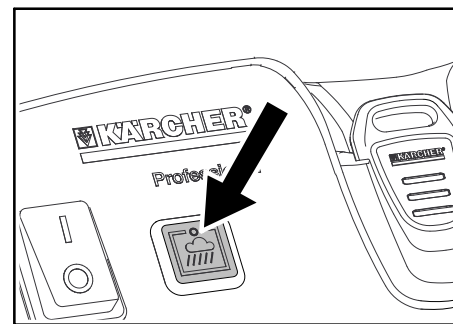
Метене със странични метли

- Завъртете програмния прекъсвач в положение E или F. Страничните метли и метящия валик се спускат.

Измитане на влажни и мокри подове

За да защитите филтъра от влага:

- Изключете смукателния уловител от бутона на обслужващия панел.
- Указание:** Светлинният индикатор свети.



Метене на влакнести и сухи отпадъци (напр. суха трева, слама)

За да се избегне запушване на системата с филтри:

- ➔ Изключете смукателния уловител от бутона на обслужващия панел.

Измитане на сухи подове

- ➔ Работете с включен смукателен уловител.

Указание: По стандарт смукателният уловител е активиран при включване на програмата за метене.

Пречиствател на филтъра

Уредът притежава автоматично почистване на филтъра.

Почистването се извършва самостоятелно на всеки ок. 15 секунди. При това се чува едно кратко щракване при издъване.

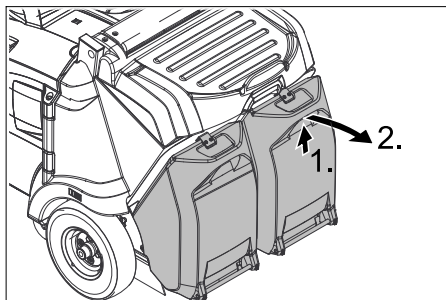
- ➔ От време на време проверявайте монтирания филтър за прах за замърсявания. Сменете твърде замърсени или дефектен филтър.

Да се изпразни резервоара за изметеното

Указание: След изключване на уреда изчакайте минимум 1 минута, преди да отворите или изпразните резервоара за изметеното. Така прахът може да се отложи.

При уреди с ниско изпразване

- ➔ Метачната машина се поставя върху равна плоскост.
- ➔ Завъртете прекъсвача за избор на програма на „OFF“.
- ➔ Повдигнете леко резервоара за отпадъци и го завъртете назад, след това откачете резервоара за отпадъци.



- ➔ Да се изпразни резервоара за изметеното.

- ➔ Поставете резервоара за отпадъци и го фиксирайте, проверете коректното положение на резервоара за отпадъци

Предпазливост

Опасност от прищипване на ръцете!

- ➔ Изпразнете втория резервоар за отпадъци.

При уреди с високо изпразване

Високото изпразване на уреда позволява, отпадъците в резервоара за отпадъци да бъдат изпразнени директно в контейнер за боклук (максималната височина на разтоварване вижте в глава „Технически данни“).

⚠ Опасност

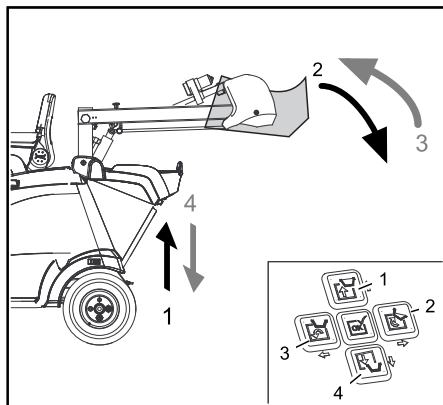
Опасност от нараняване! По време на процеса на изпразване в областта на обръщане на резервоара за изметеното не трябва да се намират хора и животни.

⚠ Опасност

Опасност от прищипване! Никога те бъркайте в прътовете на изпразващата механика. Не стойте под повдигнатия резервоар.

⚠ Опасност

Опасност от преобръщане! По време на процеса на изпразване уреда да се постави на равна повърхност.



- ➔ Завъртете прекъсвача за избор на програма в позиция С (Придвижване).

- ➔ Позиционирайте уреда приблизително.

УКАЗАНИЕ

Изсипването на резервоара може да бъде извършено едва след достигане на определена минимална височина.

УКАЗАНИЕ

Следващите стъпки могат да бъдат извършени само при обслужване с две ръце. Натиснете бутона за обслужване с две ръце на левия капак заедно със съответните бутони със стрелки 1 до 4 на обслужващия панел.

- ➔ Повдигане на резервоара за отпадъци: Натиснете бутона за обслужване с две ръце и бутона със стрелка 1. **Указание:** Функцията реагира със забавяне.

⚠ ПРЕДПАЗЛИВОСТ

Докато резервоарът за отпадъци е повдигнат, не бива да се включва на режима за метене (прекъсвач за избор на програма в положение D; E; F).

- ➔ Подхождайте бавно към резервоарите за събиране.

- ➔ Изсипване на резервоара за отпадъци: Натиснете бутона за обслужване с две ръце и бутона със стрелка 2. **Указание:** Функцията реагира със забавяне.

- ➔ Пълно накланяне на резервоара за отпадъци: Натиснете бутона за обслужване с две ръце и бутона със стрелка 3. **Указание:** Функцията реагира със забавяне.

- ➔ Отдалечавайте се бавно от резервоарите за събиране.

- ➔ Спускане на резервоара за отпадъци до крайно положение: Натиснете бутона за обслужване с две ръце и бутона със стрелка 4.

Указание: Функцията реагира със забавяне.

Указание: Резервоарът за отпадъци може да бъде изцяло спуснат едва, ако преди това е бил наклонен в изходно положение.

Съобщение на дисплея >Заредете акумулатора!< (KM 105/... R Вр и KM 105/...R Вр Pack)

- ➔ Ако по време на дейности по почистването на дисплея се появи съобщението >Зареди акумулатора!< за защита против дълбоко разреждане е възможно придвижване само за още ок. 15 минути.

Препоръчваме настоятелно да се придвижите до станция за зареждане и да заредите акумулатора.

- ➔ Ако това съобщение бъде игнорирано, по-късно на дисплея се появява съобщението >ВАТ изключване!<. Повече не е възможно придвижване на машината.

Изключете уреда

Указание: След изключване на уреда филтъра за прах се почиства автоматично.

- ➔ Метачната машина се поставя върху равна плоскост.
- ➔ Завъртете прекъсвача за избор на програма на „OFF“.
- ➔ Извадете КИК ключа.

Транспорт

⚠ ОПАСНОСТ

Опасност от нараняване и повреда!

- ➔ При транспортиране имайте пред вид теглото на уреда.

⚠ ОПАСНОСТ

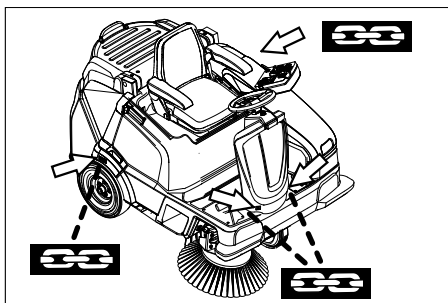
Опасност от злополука, опасност от нараняване!

- ➔ При разтоварване на уреда механизмът за придвижване и застопоряващата спиратка трябва да са в готовност за експлоатация. Уредът трябва винаги да се движи по нагорнища и наклони със собствено задвижване.

- ➔ Уреда да се осигури с клинове на колелата.

- ➔ Уреда да се осигури с обтягащи колани или въжета.

Указание: Спазвайте маркировките за областите на закрепване на основната рама (верижни символи). Разтоварвайте уреда само на равна повърхност.



Символично изображение, тук KM 105/105S

- ...
- При транспорт в автомобили осигурявайте уреда съгласно валидните директиви против плъзгане и преобръщане.

Съхранение на уреда

⚠ ПРЕДПАЗЛИВОСТ

Опасност от нараняване и повреда!

- При съхранение имайте пред вид тежлото на уреда.
- Уреда да се съхрани на защитено и сухо място.

Спиране от експлоатация

Ако машината за метене няма да се използва по-дълго време, моля да се спазят следните точки:

- Уредът се поставя върху равна плоскост.
- Метачната машина да се почисти отвътре и отвън.
- Уреда да се съхрани на защитено и сухо място.
- Завъртете прекъсвача за избор на програма на „OFF“.
- Извадете KIK ключа.
- Поставете главния прекъсвач в положение 0.
- Откачете отрицателния полюс на акумулатора, ако уредът не се използва по-дълго от 4 седмици.
- Да се зарежда акумулатора на при- бл. 2 месеца.

Грижи и поддръжка

Общи указания

⚠ ОПАСНОСТ

Преди почистване и поддръжка на уреда, смяна на части или преминаване към друга функция изключвайте уреда и изваждайте KIK ключа (Kärcher интелигентен ключ).

По време на почистването и поддръжката на уреда мрежовият контакт на зарядното устройство не трябва да е включен.

При работа по електрическата уредба трябва да се откачи акумулаторът.

- Завъртете прекъсвача за избор на програма на „OFF“.
- Извадете KIK ключа.
- При текущо зареждане: Изчакайте края на зареждането и/или извадете включения мрежов контакт на зарядното устройство.
- Ремонти трябва да се извършват само от оторизирани сервиси или от специалисти в тази област, които са запознати с всички предписания за сигурност.
- Сменящите местото си промишлени уреди подлежат на проверка относно сигурността съгласно VDE 0701.
- Използвайте само предвидените с уреда или посочени в Упътването за експлоатация метящи валащи/странични метли. Използването на други метящи валащи/странични метли може да намали сигурността.
- Поставената в уреда батерия се нуждае от малка поддръжка.

Почистване

⚠ ПРЕДПАЗЛИВОСТ

Опасност от повреда! Не трябва да почиствате уреда с маркуч или с водна струя под налягане (опасност от късо съединение или от други повреди). Не използвайте агресивни и абразивни почистващи препарати.

Вътрешно почистване на уреда

⚠ Опасност

Опасност от нараняване! Да се носят прахозащитна маска и защитни очила.

- Отворете левия капак.
- Уреда да се продуха с въздух под налягане.
- Уредът да се почисти с влажен, натопен в мека почистваща луга парцал.
- Затворете левия капак.

Външно почистване на уреда

- Уредът да се почисти с влажен, натопен в мека почистваща луга парцал.

Интервали на поддръжка

Спазвайте чеклиста за инспекции!

Броячът на сервизните часове дава времето на интервалите на поддръжка.

- Завъртете прекъсвача за избор на програма на „ON“.
- Отчитане на сервизните часове: Натиснете бутоните със стрелки "нагоре" или "надолу".

Указание: Щом стойността достигне „0“, при включване на уреда се показва сервизно съобщение с телефона на местния филиал на сервиза.

Поддръжка от страна на клиента

Указание: Всички сервизни работи и работи по поддръжката при поддръжка от клиента трябва да се извършват от квалифициран специалист. При необходимост по всяко време може да се привлече специалист на Kärcher.

Указание: Описанието вижте в глава

Дейности по поддръжката.

Ежедневна поддръжка:

- Вижте глава „Преди старта/проверка на безопасността“.

Ежеседмична поддръжка:

- Проверете филтъра за прах и при необх. почистете тялото на филтъра.
- Подвижните части да се проверят за лекоподвижност.
- Да се провери регулирането и износването на уплътняващите пластини в диапазона на метене.
- **При уреди с високо изпраждане:** Проверете нивото на напълване на хидравличния блок. Проверете херметичността на хидравличните маркучи.

Поддръжка на всеки 200 работни часа

- Проверете изпъването, износването и функциите на задвижващите ремъци на метящия валак.

Поддръжка според износването:

- Смяна на уплътняващи пластини.
- Смяна на метящия валак.
- Смяна на страничните метли.

Поддръжка от страна на сервизното обслужване на клиенти

Указание: За да се запазят гарантийните претенции, по време на периода на гаранция всички сервизни и поддържащи дейности трябва да се извършват от оторизиран сервиз на Kärcher съгласно книгата за техническо обслужване.

Поддръжка на всеки 200 работни часа
Поддръжка на всеки 300 работни часа

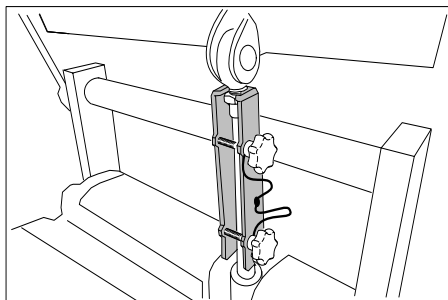
Дейности по поддръжката

Общи указания за сирурност

▲ ОПАСНОСТ

Опасност от нараняване!

- При работа по високото изпраждане повдигайте докрай резервоара за изметеното и го подсигуривайте.
- Извършвайте обезопасяването на опасната зона само отвън.
- Поставете предпазната опора в буталния прът на подемния цилиндър и я подсигурете.



▲ ОПАСНОСТ

Опасност от изгаряне!

Преди всякакви работи по поддръжката и ремонта оставяйте уреда да се охлади достатъчно.

Подготовка

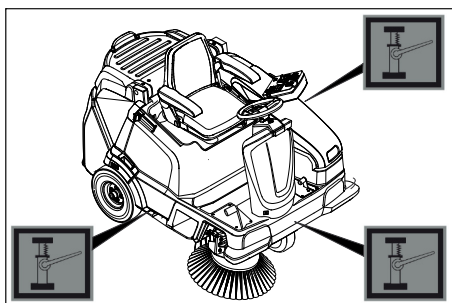
- Метачната машина се поставя върху равна плоскост.
- Завъртете прекъсвача за избор на програма на „OFF“.
- Извадете KIK ключа.
- Оставете уреда да се охлади достатъчно.

Проверете налягането на гумите

- Метачната машина се поставя върху равна плоскост.
- Уред за проверка на налягането на въздуха да се подвърже на вентила на гумите.
- Да се провери налягането на въздуха и при необходимост да се коригира. Вижте допустимото налягане на гумите в глава Технически данни.

Демонтаж на задното колело

- Уредът се поставя върху равна плоскост.
- Проверете стабилността на долната част. Подсигурете уреда против самопроизволно предвижване.



Символично изображение, тук KM 105/

...

- Поставете автомобилния крик на съответното място за поставяне.

УКАЗАНИЕ

Да се използва подходящ автомобилен крик от търговската мрежа.

- Развийте централния болт на колелото ок. 1 оборот с подходящ инструмент.
- Уреда да се повдигне с автомобилен крик.
- Развийте болта на колелото и го свалете.
- Да се свалят колелото.
- Отнесете дефектното колело за ремонт в специализиран сервис или го сменете.
- Поставете колелото и завийте болта на колелото докрай, натегнете го леко.
- Уреда да се спусне с автомобилен крик.
- Натегнете болта на колелото с необходимия въртящ момент. Въртящ момент на затягане 49 Nm

Демонтиране на механизма за придвижване

- Свържете се със сервиса за демонтаж на механизма за придвижване.

Проверка на функциите на контактния прекъсвач на седалката

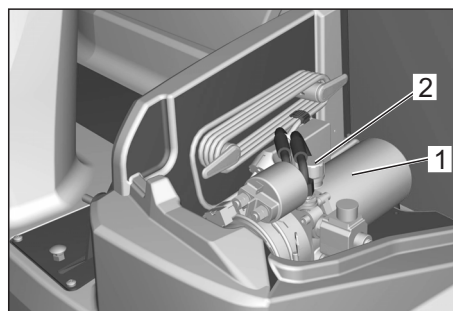
- Не сядайте на седалката на водача.
- Завъртете прекъсвача за избор на програма в позиция С (Придвижване).
- Ако на дисплея се появи съобщението >Моля седнете на машината< предпазната функция е налице.

Проверете нивото на хидравличното масло на хидравличния блок

(само при уреди с високо изпраждане)

ПРЕДПАЗЛИВОСТ

Тази проверка трябва да се извършва само при охладена машина.



- 1 Хидравличен блок
- 2 Отвор за пълнене

Проверка на рефлектора за метене на страничните метли

Указание: Благодарение на плаващите опори на страничните метли при износване на четината рефлекторът за метене се отрегулира автоматично. При твърде силно износване страничната метла трябва да се смени.

Смяна на странични метли

- Препоръка: Смяна на страничната метла при оставаща дължина на четината от ок. 10 см.
- Уредът се поставя върху равна плоскост.

- Завъртете прекъсвача за избор на програма на „OFF“ и извадете KIK ключа.

Указание: Страничната метла се повдига.

- Развийте на ръка всичките 3 звездовидни гайки на долната страна на страничната метла. За целта хванете през четината на страничната метла.
- Да се свалят страничните метли.
- Поставете нова странична метла на мястото за захващане и я завинтете.

Проверка на метящия валеж

- Метачната машина се поставя върху равна плоскост.

→ При уред с ниско изпраждане:

Завъртете прекъсвача за избор на програма на „OFF“ и извадете KIK ключа.

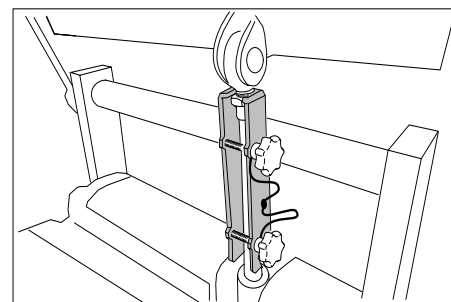
Свалете двата резервоара за отпадъци.

→ При уред с високо изпраждане:

Завъртете прекъсвача за избор на програма в позиция С (Придвижване).

Повдигнете резервоара за отпадъци и го подсигурете с цилиндричната опора.

Завъртете прекъсвача за избор на програма на „OFF“ и извадете KIK ключа.



- Отстранете лентите и шнуровете от метящия валеж.

Проверка на рефлектора за метене на метящия валеж

Рефлекторът за метене на метящия валеж се настройва автоматично от една така наречена система TEACH.

Състоянието на метящия валеж може да се покаже на дисплея.

- Завъртете прекъсвача за избор на програма на „ON“.

- Натиснете бутона със стрелка "нагоре" или "надолу", докато се покаже индикацията >Ефективност на метящия валеж: ..%<.

Указание: Ако метящият валеж е силно износен, на дисплея се показва индикацията >Ефективност на метящия валеж <25%<.

Най-късно сега метящият валеж трябва да бъде сменен.

Смяна на половинките на метящия валик

Смяната е необходима, ако поради износване на четината резултатът от метенето се влоши видимо или ако на дисплея се появи индикацията **>Ефективност на метящия валик <25%<**.

Всяка половина на метящия валик е закрепена към вала с 2 болта. Двете половини са идентични, което улеснява монтажа.

→ Уредът се поставя върху равна плоскост.

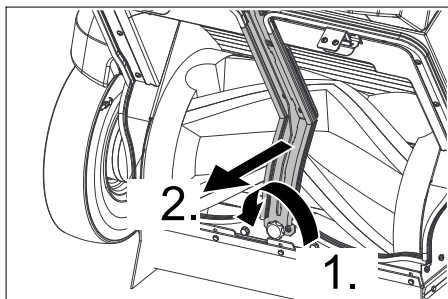
При уред с ниско изпразване:

→ Завъртете прекъсвача за избор на програма на „OFF“ и извадете KIK ключа.

→ Свалете двата резервоара за отпадъци.

Указание: За демонтаж на метящия валик предварително демотирайте средната преграда.

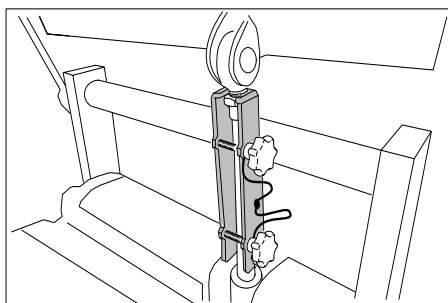
→ Развийте болта и свалете средната преграда.



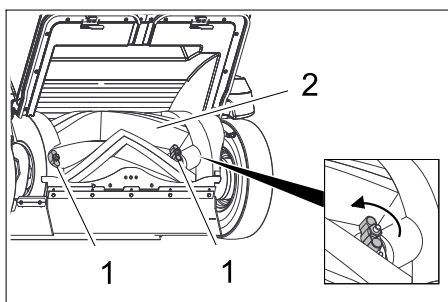
При уред с високо изпразване:

→ Завъртете прекъсвача за избор на програма в позиция С (Придвижване).

→ Повдигнете резервоара за отпадъци и го подсигурете с цилиндричната опора.



→ Завъртете прекъсвача за избор на програма на „OFF“ и извадете KIK ключа.



- 1 Винтове
- 2 Метящ валик

→ Отворете двата болта на ръка и изтеглете половината на метящия валик от вала.

→ Поставете нова половина на метящия валик и затегнете (внимавайте за обозначението „L“ = лява и „R“ = дясна).

→ Завъртете метящия валик на 180°, развийте болтовете на втората половина на метящия валик и я свалете.

→ Поставете нова половина на метящия валик и я затегнете.

→ След това проверете, дали метящите валици са сигурно фиксирани.

При уред с ниско изпразване:

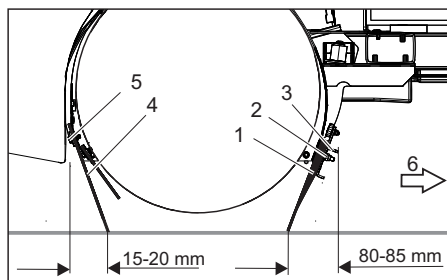
→ Монтирайте отново средната преграда, проверете правилното положение на уплътненията!

Настройка и смяна на уплътняващите пластини

→ Уредът се поставя върху равна плоскост.

→ Завъртете прекъсвача за избор на програма на „OFF“ и извадете KIK ключа.

Метящият валик и страничните метли са повдигнати.



- 1 Предна уплътняваща пластина
- 2 Гайка
- 3 Задържаща ламарина отпред
- 4 Задна уплътняваща пластина
- 5 Винт
- 6 Посока на движение напред

■ Предна уплътняваща пластина

Настройка на уплътняващата лайсна:

→ Освободете гайките с ок. 2 оборота, не ги развивайте.

→ Разстоянието от пода на уплътняващата пластина настройте така, че тя да се обръща назад с движение по инерция от 80-85 мм.

→ Затегнете гайките.

При износване ги сменете.

→ За смяна на уплътняващите пластини развийте гайките докрай, поставете нова уплътняваща пластина, поставете задържащата ламарина, настройте уплътняващите пластини и затегнете задържащата ламарина.

■ Задна уплътняваща пластина

Настройка на уплътняващата лайсна:

→ Освободете болтовете с ок. 2 оборота, не ги развивайте.

→ Разстоянието от пода на уплътняващата пластина настройте така, че тя да се обръща напред с движение по инерция от 15-20 мм.

→ Затегнете болтовете.

При износване ги сменете.

→ За смяна на уплътняващите пластини развийте болтовете докрай, поставете нова уплътняваща пластина, поставете задържащата ламарина, настройте уплътняващите пластини и затегнете задържащата ламарина.

■ Странични уплътняващи пластини

Настройка на уплътняващата лайсна:

→ Освободете болтовете с ок. 2 оборота, не ги развивайте.

→ Поставете отдолу подложка с дебелина 1 - 3 мм, за да настроите разстоянието до пода.

→ Насочете уплътняващата пластина.

→ Затегнете болтовете.

При износване ги сменете.

→ За смяна на уплътняващите пластини развийте болтовете докрай, поставете нова уплътняваща пластина, поставете задържащата ламарина, настройте уплътняващите пластини и затегнете задържащата ламарина.

Проверка/смяна на филтъра за прах

⚠ ПРЕДУПРЕЖДЕНИЕ

При работа по системата на филтъра носете прахо-защитна маска. Спазвайте мерките за безопасност при работа с фин прах.

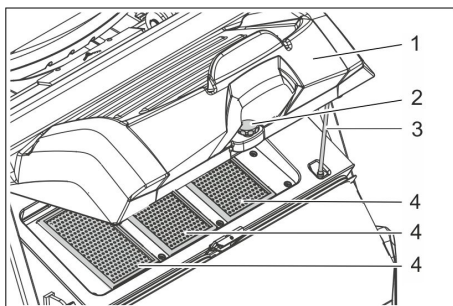
⚠ ПРЕДПАЗЛИВОСТ

Опасност от повреда!

→ Не мийте филтъра за прах.

Указание: Почиствайте филтъра за прах само сух, изстудайте го внимателно или го продухайте със състен въздух с намалено налягане.

Указание: Преди демонтаж на филтъра за прах изчакайте минимум 1 минута, за да се отложи прахът.



Фигура: КМ 125/... с 3 плоски филтъра;
КМ 105/... притежава 2 плоски филтъра

- 1 Капак с приспособление за почистване
 - 2 Винт
 - 3 Опора
 - 4 Филтър за прах (плосък филтър)
- Развийте болта.
→ Завъртете капака нагоре и го подсигурете с опора.
→ Извадете филтъра за прах.
→ Проверка на филтъра за прах.
→ Поставете почищения или новия филтър за прах.
→ Поставете опората в отвора за закрепване.
→ Затворете капака.
→ Болтът трябва да се завие и затегне.

Проверка на смукателния уловител

- Проверете херметичността на смукателния уловител.
Проверка от сервиза

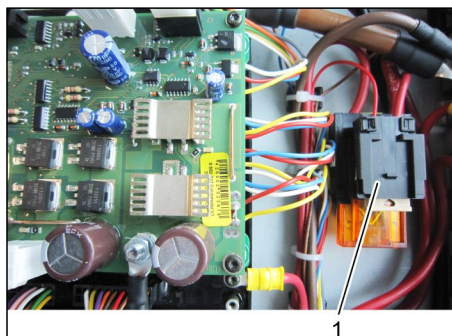
Проверка задвижващи ремъци на метящия валик

- Проверете изпъването, износването и функциите на задвижващите ремъци на метящия валик.
Проверка от сервиза

Предпазители

Смяна на предпазители

Предпазителите се намират в кутията MFM под седалката на водача.

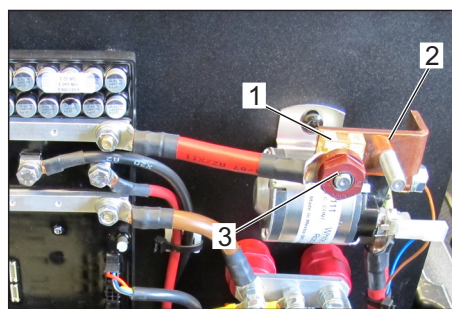


- 1 Предпазители

- Отворете капака на кутията MFM.
→ Сменете дефектния предпазител.

F1	Управление CPU	5 A
F2	Главен предпазител Предпазител на полюсите	175 A
F70	Зарядно устройство	40 A

Предпазител на полюсите



- 1 Предпазител на полюсите
2 Мост
3 Гайка

Указание: Право да сменя дефектния предпазител на полюсите има само сервизът на Kärcher или оторизиран специалист. Ако този предпазител е дефектен, трябва да се проверят условията за приложение и цялостното управление.

Помощ при неизправности

Неизправност	Отстраняване
Уредът не може да се стартира	<p>Завъртете прекъсвача за избор на програма в позиция С (Придвижване).</p> <p>Седнете на седалката на водача, контактният прекъсвач на седалката се активира</p> <p>Поставете главния ключ на положение „I/ON“.</p> <p>Поставяне на разрешения KIK ключ (Kärcher интелигентен ключ)</p> <p>Пъхнете щепсела на акумулатора.</p> <p>Затворете левия капак.</p> <p>Правилно поставяне на резервоара за отпадъци (ниско изпразване) или пълно накланяне и спускане (високо изпразване)</p> <p>Проверете състоянието на зареждане на акумулатора на дисплея (появява се при включване на уреда).</p> <p>При необходимост заредете батерията.</p> <p>Уведомете сервиза на Kärcher</p>
Уредът не мете правилно	<p>Изберете програма за метене, за целта поставете програматора в положение D, E или F</p> <p>Увеличете налягането на притискане на метящия валеж, за целта изберете програма за метене „MEDIUM“ или „HEAVY“ от обслужващия панел.</p> <p>Метящия валеж и страничните метли да се проверят за износване, при необходимост да се сменят</p> <p>Проверете функцията на клапан груби отпадъци</p> <p>Уплътняващите пластини да се проверят за износване, при необходимост да се настроят или да се сменят</p> <p>Проверка на правилното положение на половините на метящия валеж</p> <p>Уведомете сервиза на Kärcher</p>
Уредът запрашава Недостатъчна мощност на изсмукване	<p>Да се изпразни резервоара за изметеното</p> <p>Включване на смукателния уловител</p> <p>Да се провери филтъра за прах, да се почисти или да се смени</p> <p>Не мийте филтъра за прах.</p> <p>Проверка на уплътнението на кутията на филтъра</p> <p>Проверете функцията на автоматично почистване на филтъра (виж неизправност „Чува се повтарящо се щракване при издухване“)</p> <p>Проверка на уплътненията на резервоара за отпадъци</p> <p>Уплътняващите пластини да се проверят за износване, при необходимост да се настроят или да се сменят</p> <p>Уведомете сервиза на Kärcher</p>
Допълнителното включване на странични метли или на метящи валежи не функционира	<p>Уведомете сервиза на Kärcher</p>
Метящият валеж не се върти Страничната метла не се върти	<p>Изберете програма за метене, за целта поставете програматора в положение D, E или F</p> <p>Проверка на метящия валеж и страничните метли за завити ленти.</p> <p>Уведомете сервиза на Kärcher</p>
Резервоарът за отпадъци (високо изпразване) не се вкарва/изкарва Резервоарът за отпадъци не може да се наклони	<p>Завъртете прекъсвача за избор на програма в позиция С (Придвижване).</p> <p>Натиснете бутона за обслужване с две ръце на левия капак и бутоните със стрелки на обслужващия панел и задръжте.</p> <p>Указание: Функцията реагира със забавяне.</p> <p>Уведомете сервиза на Kärcher</p>
Чува се повтарящо се щракване при издухване	<p>Уредът е в изправност, автоматичното почистване на филтъра работи</p>

Отстраняване на грешки от обслужващото лице при съобщения с открити текстове на дисплея

Указание:

Ако показваните на дисплея съобщения остават въпреки описаните мерки за отстраняване, повикайте сервиза!

	Показание на дисплея	Значение и последователност	Мерки за отстраняване
1	Неизв. ключ Блокиране на машината!	Идентификацията на поставения ключ е неизвестна. – Възпрепятства се обслужването на уреда	→ Поставяне на разрешения KIK ключ (Kärcher интелигентен ключ)
2	Ключ без права за машината!	KIK ключът (Kärcher Intelligent Key) се разпознава, но не е разрешен за този уред. – Възпрепятства се обслужването на уреда	→ Поставяне на разрешения KIK ключ (Kärcher интелигентен ключ) → Програмирайте ключа с интелигентен ключ Supervisor.
3	Бутон за високо изпразване натиснат! Проверете!	При включване на уреда се проверява предпазната функция на бутона за обслужване с две ръце. – При натиснат бутон за обслужване с две ръце при включване се възпрепятства работата	→ Пуснете бутона за обслужване с две ръце. → Потвърдете съобщението с бутон ОК (изтриване).
4	Бутон НЕ блокиран	Бутонът за обслужване с две ръце (високо изпразване) е бил натиснат в друга програма за метене. – Високото изпразване се възпрепятства в програмата за метене от съображения за безопасност.	→ Пуснете бутона за обслужване с две ръце. → Завъртете прекъсвача за избор на програма в позиция С (Придвижване). → Натиснете бутона за обслужване с две ръце и го задръжте. → Потвърдете високото изпразване с бутоните със стрелки.
5	Моля седнете върху машината!	Появява се, ако при включване на машината се избира програма за метене или транспортиране, а на седалката не се намира обслужващо лице. – Възпрепятствани са всички функции на уреда	→ Седнете на седалката на водача. Указание: Избраният режим за метене/транспортиране стартира напълно автоматично. Указание: Този начин на действие служи едновременно за проверка на предпазната функция на прекъсвача на седалката!
7	Отворете метящата рамка!	Показва се (ниско изпразване), когато е била избрана програма за метене или транспортиране и е свален поне един резервоар за отпадъци. – Възпрепятствани са всички функции на уреда	→ Окачете всички резервоари за отпадъци с фиксиране. → Завъртете прекъсвача за избор на програма на „ON“. Указание: Съобщението изчезва. Уредът е готов за работа.
8	Проверете метящата рамка!	Показва се (високо изпразване), ако е била избрана програма за метене и резервоарът за отпадъци не е напълно прибран и наклонен. – Възпрепятствани са всички функции на метене	→ Завъртете прекъсвача за избор на програма в позиция С (Придвижване). → Натиснете бутона за обслужване с две ръце и го задръжте. → Наклонете и след това напълно спуснете резервоара за отпадъци с бутоните със стрелки.
		Указание: Ако бъде направен опит за цялостно спускане на изсипан резервоар, контрол против сблъсък предотвратява увреждането на системата за високо изпразване	→ Пуснете бутона за обслужване с две ръце и бутоните със стрелки. → Натиснете бутона за обслужване с две ръце и го задръжте. → Първо наклонете напълно и след това спуснете резервоара с бутоните със стрелки.
		Указание: Ако бъде направен опит за изсипване на прибран резервоар, един контрол против сблъсък предотвратява увреждането на системата за високо изпразване	→ Пуснете бутона за обслужване с две ръце и бутоните със стрелки. → Натиснете бутона за обслужване с две ръце и го задръжте. → Преди да бъде изсипан резервоара, първо го повдигнете достатъчно с бутоните със стрелки.
9	Грешна поз. на вала	Показва се, ако метящият валак не може да премине във фабрично настроеното крайно положение. – Уредът е готов за работа, но резултатът от метенето може да не е задоволителен	→ Потвърдете съобщението с бутон ОК (изтриване). → Завъртете прекъсвача за избор на програма в позиция С (Придвижване). → Преминете отново към желаната програма за метене.

	Показание на дисплея	Значение и последователност	Мерки за отстраняване
10	R поз. на метлата грешна	Показва се, ако дясната странична метла не може да премине във фабрично настроеното крайно положение. – Уредът е готов за работа, но резултатът от метенето може да не е задоволителен или дясната странична метла може да не е повдигната	→ Потвърдете съобщението с бутон ОК (изтриване). → Завъртете прекъсвача за избор на програма в позиция С (Придвижване). → Преминете отново към желаната програма за метене.
11	L поз. на метлата грешна	Показва се, ако лявата странична метла, която може да се закупи като опция, не може да премине във фабрично настроеното крайно положение. – Уредът е готов за работа, но резултатът от метенето може да не е задоволителен или лявата странична метла може да не е повдигната	→ Потвърдете съобщението с бутон ОК (изтриване). → Завъртете прекъсвача за избор на програма в позиция С (Придвижване). → Преминете отново към желаната програма за метене.
12	S поз. на метлата грешна	Показва се, ако метящата сърповидна метла, която може да се закупи като опция, не може да премине във фабрично настроеното крайно положение. – Уредът е готов за работа, но резултатът от метенето може да не е задоволителен или сърповидната метла може да не е повдигната	→ Потвърдете съобщението с бутон ОК (изтриване). → Завъртете прекъсвача за избор на програма в позиция С (Придвижване). → Преминете отново към желаната програма за метене.
13	Седалка не задействана!	Появява се, ако по време на режим движение напуснете седалката за повече от 1,5 секунди. – Уредът се изключва, всички намиращи се на пода метли и метящият валеж се повдигат автоматично	→ Седнете на седалката на водача. Указание: Избраният режим за метене/транспортиране стартира напълно автоматично.
14	Ефективност на метящия валеж <25%	Появява се, ако метящият валеж достигне своята граница на износване. – Уредът е готов за работа, но резултатът от метенето може да не е задоволителен	→ За да е добър резултатът от метенето, сменете метящия валеж възможно най-бързо.
15	Модулът MFM не готов за използване x	Появява се, ако обслужващият панел няма връзка с управлението на машината. – Управлението на уреда се възпрепятства	→ Извършете Reset на прекъсвача за избор на програма (положение OFF).
16	Отворен капак!	Появява се, ако левият страничен капак не е фиксиран правилно. – Управлението на уреда се възпрепятства	→ Затворете напълно левия капак и го фиксирайте. → Завъртете прекъсвача за избор на програма на „ON“. Указание: Съобщението изчезва. Уредът е готов за работа.
18	Заредете акумулатора!	Появява се, ако напрежението на акумулатора е ниско. – Всички функции на метене се изключват, уредът още се движи	Указание: Съобщението не може да бъде квитирано. → Заредете акумулатора.
19	BAT изключване!	Появява се, ако акумулаторът е празен. – Обслужването на уреда се възпрепятства за защита на акумулатора, уредът не може да продължи да се движи.	→ Заредете акумулатора.
20	Ъпдейт на фърмуера Необходим MFM	Появява се, ако при автотест управлението на машината открие грешка, която е критична за безопасността. – Управлението на уреда се възпрепятства	→ Обадете се на сервиза!
22	Обадете се на сервиза! +xx-xxxx-xx-xxxx	Интервалът за инспекция е изтекъл. Съобщението се появява с всяко включване на уреда. – Уредът продължава да е готов за работа	→ Потвърдете съобщението с бутон ОК (изтриване). → Свържете се на показания номер с местния сервиз за инспекция.
23	Червеният 0/1 прекъсвач е изкл (0)!	Съобщението се показва както по време на работа, така и при включване на уреда, ако главният прекъсвач е в положение "0". – Възпрепятства се обслужването на уреда	→ Поставете главния ключ на положение „I/ON“.
24	Поставете прекъсвача за избор на OFF!	Съобщението се появява във връзка със съобщение 23.	→ От съображение за безопасност пускането в експлоатация на уреда изисква и изключване на прекъсвача за избор на програма (положение OFF)!

Отстраняване на грешки при кодирани съобщения за грешки на дисплея

Указание:

В горния ред на дисплея винаги се показва кодирано съобщение за грешка, то има следните формати:

X ууу	кодова буква X, следвана от до 3 цифри ууу
напр. S 110	Налице е системна грешка, която възпрепятства напълно или отчасти функцията на уреда.
напр. P 3 C 41 H 2	Налице е грешка на управлението на машината. Възпрепятстват се отделни или множество функции на уреда.
напр. F/11	Уверете се, че в близост до обслужващия панел няма повече от 1 КИК ключ (Kärcher интелигентен ключ).

Ако настъпи кодирана грешка, първо опитайте Reset на прекъсвача за избор на програма.

За целта завъртете прекъсвача за избор на програма в положение "OFF", изчакайте мин. 5 секунди, след това отново включете уреда да работи. Ако грешката продължава да е налице, обадете се на сервиза. Данните от кода за повреда могат да помогнат на сервиза!

Технически данни

		KM 105/100 R Вр KM 105/110 R Вр KM 105/100 R Вр Pack KM 105/110 R Вр Pack	KM 125/130 R Вр KM 125/130 R Вр Pack
Данни за уреда			
Дължина x широчина x височина	мм	1800 x 1250 x 1450	1800 x 1500 x 1450
Скорост на движение	км/ч	6	8
Скорост на метене	км/ч	4	4
Продължителност на използване при напълно зареден акумулатор	h	ca. 2,5	ca. 2,5
Способност за изкачване (макс.)	%	12	12
Кръг на обръщане	м	2,70	3,00
Диаметър метящ валик	мм	400	400
Широчина на метящия валик	мм	640	880
Диаметър странични метли	мм	600	600
Повърхностна мощност без странични метли	м ² /ч	3840	7040
Повърхностна мощност с 1 странична метла	м ² /ч	6300	10000
Повърхностна мощност с 2 странични метли	м ² /ч	8700	13600
Работна широчина без странични метли	мм	640	880
Работна широчина с 1 странична метла	мм	1050	1250
Работна широчина с 2 странични метли	mm	1450	1700
Тегло без товар (тегло при транспорт)			
KM 105/100 R Вр	кг	305	---
KM 105/110 R Вр	кг	405	---
KM 105/100 R Вр Pack	кг	490	---
KM 105/110 R Вр Pack	кг	590	---
KM 125/130 R Вр	кг	---	500
KM 125/130 R Вр Pack	кг	---	820
Допустимо общо тегло			
KM 105/100 R Вр	кг	725	---
KM 105/110 R Вр	кг	725	---
KM 105/100 R Вр Pack	кг	825	---
KM 105/110 R Вр Pack	кг	825	---
KM 125/130 R Вр	кг	---	1060
KM 125/130 R Вр Pack	кг	---	1060
Обем на резервоарите за изметеното			
KM 105/100 R (ниско изпразване)	l (kg)	2 x 35 (2 x 50)	---
KM 105/110 R (високо изпразване)	l (kg)	80 (100)	---
KM 125/130 R (високо изпразване)	l (kg)	---	110 (150)
Максимална височина на изпразване (високо изпразване)	мм	1550	1550
Вид защита защитен против капеща вода	--	IPX 3	IPX 3
Мотори			

		КМ 105/100 R Вр КМ 105/110 R Вр КМ 105/100 R Вр Pack КМ 105/110 R Вр Pack	КМ 125/130 R Вр КМ 125/130 R Вр Pack
– Тягов мотор			
Тип	--	Постоянно-токов двигател с постоянен магнит за придвижване напред и назад	Постоянно-токов двигател с постоянен магнит за придвижване напред и назад
Конструкция	--	Мотор с главина на колелото на предното колело	Мотор с главина на колелото на предното колело
Напрежение	V	24	24
Номинална мощност (механична)	W	750	1000
Обороти	1/мин	безстепенно	безстепенно
– Двигател с вентилатор			
Тип	--	Постоянно-токов мотор с постоянен магнит	Постоянно-токов мотор с постоянен магнит
Напрежение	V	24	24
Номинална мощност (механична)	W	200	200
Обороти	1/мин	3500	3500
– Мотор метящ валяк			
Тип	--	Постоянно-токов мотор с постоянен магнит	Постоянно-токов мотор с постоянен магнит
Напрежение	V	24	24
Номинална мощност (механична)	W	750	1100
Обороти	1/мин	500 (на метящия валяк)	500 (на метящия валяк)
– Мотор странични метли			
Тип	--	Постоянно-токов мотор с постоянен магнит	Постоянно-токов мотор с постоянен магнит
Конструкция	--	Електродвигател с редуктор (ъглов редуктор)	Електродвигател с редуктор (ъглов редуктор)
Напрежение	V	24	24
Номинална мощност (механична)	W	240	240
Обороти	1/мин	65	65
Акумулатор (само варианти Pack)			
Тип	--	24V 4 PzS 240 I	24V 4 PzS 240 I
Капацитет	Ah	240	240
Време за зареждане при напълно разреден акумулатор	h	10...15	10...15
Продължителност на експлоатацията след многократно зареждане	h	са. 2,5	са. 2,5
Зарядно устройство (само варианти Pack)			
Напрежение от мрежата	V~	230	230
Изходно напрежение	V	24	24
Изходящ ток	A	30	30
Предпазители			
Главен предпазител	A	175	175
Управление CPU	A	5	5
Зарядно устройство	A	40	40
Гуми			
Големина отзад	--	4.00-8 8PR	4.00-8 8PR
Въздушно налягане отзад	bar	6,0	6,0
Спирачка			
Работна спирачка	--	електронна	електронна
Застопоряваща спирачка	--	Дискова спирачка, с електрическо задействане (с пружина)	Дискова спирачка, с електрическо задействане (с пружина)
Филтърна и смукателна система			
Система с филтри		ТАСТ	ТАСТ
Категория използване филтър за прахове, които не застрашават здравето	--	M	M
Номинален вакуум смукателна система	mbar	6	6
Номинален обменен ток смукателна система	л/сек	92	92

	KM 105/100 R Bp KM 105/110 R Bp KM 105/100 R Bp Pack KM 105/110 R Bp Pack	KM 125/130 R Bp KM 125/130 R Bp Pack
--	----------------------------------------------------------------------------------------------------------------	-------------------------------------------------------

Околни условия

Температура	°C	-5...+ 40	-5...+ 40
Влажност на въздуха, не оросяваща	%	0 - 90	0 - 90

Установени стойности съгласно EN 60335-2-72

Шумни емисии

Ниво на звука L_{pA}	dB(A)	64	71
Неустойчивост K_{pA}	dB(A)	3	3
Ниво на звукова мощност L_{WA} + неустойчивост K_{WA}	dB(A)	83	90
неустойчивост K_{WA}		3	3

Вибрации на уреда

Стойност на вибрациите в областта на дланта – ръката	м/сек ²	< 2,5	< 2,5
Седалка	м/сек ²	0,4	0,4
Несигурност К	м/сек ²	0,2	0,2

ЕС Декларация за съответствие

С настоящото декларираме, че цитираната по-долу машина съответства по концепция и конструкция, както и по начин на производство, прилаган от нас, на съответните основни изисквания за техническа безопасност и безвредност на Директивите на ЕС. При промени на машината, които не са съгласувани с нас, настоящата декларация губи валидност.

Продукт:	Метачна изсмукваща машина	
Тип:	1.280-xxx	1.280-xxx
	KM 105/...	KM 125/130..

Намиращи приложение Директиви на ЕС:

2006/42/ЕО (+2009/127/ЕО)
 2014/30/ЕС
 2000/14/ЕО
 2014/53/ЕС

Намерили приложение хармонизирани стандарти:

EN 60335-1
 EN 60335-2-72
 EN 62233: 2008
 EN 55012: 2007 + A1: 2009
 EN 61000-6-2: 2005
 TCU
 EN 300 328 V2.2.2
 EN 300 330 V2.1.1
 EN 300 440 V2.1.1
 EN 301 511 V12.5.1

Приложен метод за оценка на съответствието:

2000/14/ЕО: Приложение V

ниво на шум dB(A)

Вр		
Измерено:	80	87
Гарантирано:	83	90

Подписващите лица действат от името и като пълномощници на управителния орган.


 H. Jenner
 Chairman of the Board of Management


 S. Reiser
 Director Regulatory Affairs & Certification

Пълномощник по документацията:
 S. Reiser

Alfred Kärcher SE & Co. KG
 Alfred-Kärcher-Straße 28-40
 71364 Winnenden (Germany)
 Tel.: +49 7195 14-0
 Fax: +49 7195 14-2212

Winnenden, 2022/02/01

Принадлежности (KM 105/...)

- KM 105/100 R Bp
- KM 105/110 R Bp
- KM 105/100 R Bp Pack
- KM 105/110 R Bp Pack

Наименование	№ за поръчка
Странични метли, стандартни	6.966-063.0
За вътрешно и външно почистване.	
Странични метли, твърди	6.906-705.0
За отстраняване на упорити замърсявания навън, устойчив на мокрене.	
Странични метли, меки	6.966-065.0
Специално за почистване на фин прах от гладки подове.	
Метящ валяк, стандартен	4.762-529.0
Устойчив на износване и на мокрене. Универсални косми на четката за вътрешно и външно почистване.	
Метящ валяк, мек	4.762-523.0
С естествена четина специално за почистване на фин прах от гладки подове във вътрешни области. Не е устойчив на мокрене, не е за абразивни повърхности.	
Метящ валяк, твърд	4.762-524.0

Наименование	№ за поръчка
За отстраняване на упорити замърсявания навън, устойчив на мокрене.	
Плосък филтър (филтър за прах)	4.730-004.0
Уредът се нуждае от 2 броя	

Принадлежности (KM 125/...)


- KM 125/130 R Bp
- KM 125/130 R Bp Pack

Наименование	№ за поръчка
Странични метли, стандартни	6.966-063.0
За вътрешно и външно почистване.	
Странични метли, твърди	6.906-705.0
За отстраняване на упорити замърсявания навън, устойчив на мокрене.	
Странични метли, меки	6.966-065.0
Специално за почистване на фин прах от гладки подове.	
Метящ валяк, стандартен	4.762-525.0
Устойчив на износване и на мокрене. Универсални косми на четката за вътрешно и външно почистване.	
Метящ валяк, мек	4.762-526.0
С естествена четина специално за почистване на фин прах от гладки подове във вътрешни области. Не е устойчив на мокрене, не е за абразивни повърхности.	
Метящ валяк, твърд	4.762-527.0
За отстраняване на упорити замърсявания навън, устойчив на мокрене.	
Плосък филтър (филтър за прах)	4.730-004.0
Уредът се нуждае от 3 броя	

Sisukord

Sisukord.	ET	1
Üldmärkus.	ET	1
Keskkonnakaitse	ET	1
Garantii	ET	1
Lisavarustus ja varuosad	ET	1
Kasutusjuhendis leiduvad sümboolid.	ET	2
Seadmel olevad sümboolid	ET	2
Sihipärane kasutamine	ET	2
Ettenähtav vale kasutus.	ET	2
Sobivad pinnad	ET	2
Ohutusalsed märkused	ET	3
Ohutusnõuded kasutamisel	ET	3
Käsitsemise	ET	3
Ohutusnõuded sõidurežiimil	ET	3
Kõrgelt tühjendatavad seadmed	ET	3
Juhi kaitsekatusega seadmed	ET	3
Ohutusnõuded seadme transportimisel	ET	3
Korrashoiu ja tehnohooldusega seotud ohutusnõuded	ET	3
Funktsioon.	ET	3
Teenindus- ja funktsiooniele-mendid.	ET	4
Seadme vaade KM 105/100(110) R.	ET	4
Seadme vaade KM 125/130 R	ET	5
Juhtpaneel	ET	6
KIK-i võti (Kärcher Intelligent Key) kollane/hall.	ET	6
Programmi valikulüliti	ET	7
Ohutusseadised	ET	7
Seisupidur	ET	7
Enne seadme kasutuselevõttu	ET	7
Võtke seadme kate ära	ET	7
Vasakpoolse katte avamine/sulgemine.	ET	7
Märkusi seoses mahalaadimisega	ET	8
Külgmise harja monteerimine.	ET	8
Juhised aku kasutamiseks.	ET	8
Akude ohutusnõuded	ET	8
Kontrollige aku happetaset ja korrigeerige seda (ainult vähest hooldust nõudvate akude puhul)	ET	9
Soovitatud akud, laadurid	ET	9
Aku paigaldamine ja ühen-damine	ET	9
Aku laadimine	ET	9
Kasutuselevõtt.	ET	10
Enne starti/ohutuskontrolli	ET	10
Käitamine.	ET	10
Juhiistme reguleerimine	ET	10
Panipaik	ET	10
Seadme kasutusele võtmine	ET	10
Masinaga sõitmine	ET	11
Pühkimisrežiim	ET	11
Pühkmemahuti tühjendamine.	ET	12
Ekraani teade>Laadige akut!< (KM 105/... R Bp ja KM 105/...R Bp Pack)	ET	12
Seadme väljalülitamine	ET	12
Transport	ET	13
Hoiustamine	ET	13

Seismapaneel	ET	13
Korrashoid ja tehnohooldus	ET	13
Üldmärkus	ET	13
Puhastamine.	ET	13
Hooldusvälp	ET	13
Hooldustööd	ET	14
Kaitsmed.	ET	16
Abi häirete korral	ET	17
Rikete kõrvaldamine juhi poolt ekraanile kuvatud liht-sas keelest teadete korral	ET	18
Rikete kõrvaldamine ekraanile kuvatavate kodeeritud rikketeadete korral	ET	19
Tehnilised andmed	ET	20
ELi vastavusdeklaratsioon	ET	22
Tarvik (KM 105/...)	ET	22
Tarvik (KM 125/...)	ET	22

 Enne sesadme esmakordset kasutuselevõttu lugege läbi algupärane kasutusjuhend, toimige sellele vastavalt ja hoidke see hilisema kasutamise või uue omaniku tarbeks alles. Enne esmakordset kasutuselevõttu lugege kindlasti läbi ohutusjuhised! Selles kasutusjuhendis kirjeldatakse järgnevalt loetletud seadmeid. Seadmetel on erinev töölaius ning prahimahuti tühjendamise viis, vt täpsemalt peatükist „Tehnilised andmed“.


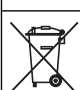
KM 105/100 R Bp
– Süvatühejndus
– Aku ja laadimisseade ei kuulu tarnekomplekti ja need tuleb eraldi tellida.
KM 105/100 R Bp Pack
– Süvatühejndus
– Aku ja akulaadija on tarnekomplektis ja juba paigaldatud.
KM 105/110 R Bp
– Kõrgtühjendus
– Aku ja laadimisseade ei kuulu tarnekomplekti ja need tuleb eraldi tellida.
KM 105/110 R Bp Pack
– Kõrgtühjendus
– Aku ja akulaadija on tarnekomplektis ja juba paigaldatud.
KM 125/130 R Bp
– Kõrgtühjendus
– Aku ja laadimisseade ei kuulu tarnekomplekti ja need tuleb eraldi tellida.
KM 125/130 R Bp Pack
– Kõrgtühjendus
– Aku ja akulaadur (väline) sisalduvad tarnekomplektis.

Seadme varustus
Kõigi seadmete jaoks on lisavarustusena saadaval ühesugune varustus. Selles juhendis kirjeldatakse maksimaalset varustust.
Prahi kõrvaldamine
Prahi kõrvaldamiseks on 2 erinevat võimalust:
Süvatühejndus
Nende seadmete tagaosas on kaks prahimahuti, mis tuleb tühjendamiseks välja võtta.
Kõrgtühjendus
Nendel seadmetel on prahimahuti, mida saab juhiistmelt tühjendada.

Üldmärkus

Kui märkate toodet lahti pakkides transpordil tekkinud kahjustusi, teatage sellest kauba müünud ettevõttele.
– Seadmele paigaldatud hoiatus- ja teavitussildid edastavad tähtsat infot seadmega ohutuks töötamiseks.
– Lisaks käesolevas kasutusjuhendis toodud märkustele tuleb järgida ka seadusandja üldisi ohutusalaaseid ja õnnetusjuhtumite vältimise eeskirju.

Keskkonnakaitse

	Pakendmaterjalid on taaskasutatavad. Palun ärge visake pakendeid majapidamisprahi hulka, vaid suunake need taaskasutusse.
	Vanad seadmed sisaldavad taaskasutatavaid materjale, mis tuleks suunata taaskasutusse. Seetõttu palume vanad seadmed likvideerida vastavate kogumisüsteemide kaudu.
Mootoriõli, diisel ja bensiin ei tohi jõuda keskkonda. Palun kaitske pinnast ja kõrvaldage kasutatud õli keskkonnaeeskirju järgides.	

Märkusi koostisainete kohta (REACH)

Aktuaalse info koostisainete kohta leiate aadressilt:

www.kaercher.com/REACH

Garantii

Igas riigis kehtivad meie volitatud müügiesindaja antud garantiitingimused. Seadmel esinevad rikked kõrvaldame garantiiajal tasuta, kui põhjuseks on materjali- või valmistusviga. Garantiijuhtumi korral palume pöörduda müüja või lähima volitatud klienditeenistuse poole, esitades ostu tõendava dokumendi.

Lisavarustus ja varuosad

⚠ OHT

Et vältida ohtlikke olukordi, tohib remonttöid ja varuosade paigaldamist teostada ainult volitatud klienditeenindus.

- Kasutada tohib ainult tarvikuid ja varuosi, mida tootja aktsepteerib. Originaal-tarvikud ja -varuosad annavad teile garantii, et seadmega on võimalik töötada turvaliselt ja tõrgeteta.
- Valiku kõige sagedamini vajaminevatest varuosadest leiate te kasutusjuhendi lõpust.
- Täiendavat infot varuosade kohta leiate aadressilt www.kaercher.com lõigust Service.

Kasutusjuhendis leiduvad sümbolid

⚠ OHT

Hoiatab vahetult ähvardava ohu eest, mis võib põhjustada tõsiseid kehavigastusi või lõppeda surmaga.

⚠ HOIATUS

Hoiatab võimaliku ohtliku olukorra eest, mis võib põhjustada tõsiseid kehavigastusi või lõppeda surmaga.

⚠ ETTEVAATUS

Viide võimalikule ohtlikule olukorrale, mis võib põhjustada kergemaid vigastusi või tekitada materiaalselt kahju.

TÄHELEPANU

Viide võimalikule ohtlikule olukorrale, mis võib põhjustada materiaalselt kahju.

Seadmel olevad sümbolid

	⚠ OHT Tuleoht! Ärge pühkige põlevaid ega hõõguvaid esemeid, nt sigaretid, tuletikud vms.
	⚠ OHT Ümberminekuoht! Tühjendage prahimahutit vaid olukorras, kus seade seisab tasasel kindlal pinnal.
	⚠ HOIATUS Rihmadest, külgmistest luudadest, mahutist, seadme kattet lähtuv muljumis- ja sisselõikeoht.
	⚠ ETTEVAATUS Tolmufiltrit mitte pesta.
	Rehvirõhk
	Tungraua kinnituspunktid
	Kinnituspunkt
	Pöörlevatest osadest lähtuv vigastusoht. Avage seadme kate alles siis, kui mootor seisab.

Sihipärane kasutamine

Pühkimismasin on ette nähtud põrandapindade puhastamiseks kommertskasutuses nt järgmistes valdkondades:

- Parkimiskohad
- Tootmisrajatised
- Logistika-alad
- Hotell
- Jaekaubandus
- Laod
- Könniteed

- Kasutage seda pühkimismasinat ainult vastavalt kasutusjuhendi andmetele.
- Igasugust muud kasutusviisi loetakse mittesihipäraseks. Tootja ei vastuta sellest tulenevate kahjude eest; sellega seotud risk lasub ainuüksi kasutajal.
- Seadme juures ei tohi teha mingeid muudatusi.
- Pühkimismasin sobib ainult kasutusjuhendis loetletud pinnakatete töötlemiseks.
- Sõita tohib ainult ainult aladel, kus see on ettevõtja või tema poolt volitatud isiku poolt masina kasutamiseks lubatud.
- Üldiselt kehtib: Väلتige masina sattumist kergestisüttivate materjalide lähedusse (plahvatus-/tuleoht).

Ettenähtav vale kasutus

- Mitte kunagi ei tohi seadmesse pühkida/ameda plahvatusohtlikke vedelikke, tuleohtlikke gaase ega lahjendamata happeid ja lahusteid! Selliste hulka kuuluvad bensiin, värvilahustid või kütteõli, mis võivad imemisõhu keerises moodustada plahvatusohtlikke auruksid või segusid, samuti kuuluvad sellesse gruppi atsetoon, lahjendamata happed ja lahustid, sest need võivad rikkuda seadme valmistamiseks kasutatud materjale.
- Ärge kunagi pühkige/koguge reaktiivset metallitolmu (nt alumiinium, magneesium, tsink), need moodustavad ühenduses tugevasti leeliseliste või happeliste puhastusvahenditega plahvatusohtlike gaase.
- Ärge pühkige/imege masinasse põlevaid ega hõõguvaid esemeid.
- Seade ei sobi tervisele ohtlike ainete pühkimiseks.
- On keelatud viibida ohualas. On keelatud kasutada seadet ruumides, kus võib esineda plahvatusohtu.
- Ei ole lubatud võtta kaasa teisi inimesi.
- Esemete lükkamine/tõmbamine või transportimine ei ole selle seadme abil lubatud.

Sobivad pinnad

- Asfalt
- Tööstuspinnad
- Valatud põrandad
- Betoon
- Sillutiskivid

Ohutusalsed märkused

Ohutusnõuded kasutamisel

- Enne kasutamist tuleb kontrollida seadme ja selle tööks vajalikke seadiste seisundit ja töökindlust. Juhul kui seisund ei ole laitmatu, ei tohi seadet või tarvikut kasutada.
- Seadme kasutamisel ohtlikes piirkondades (nt tanklates) tuleb järgida asjakohaseid ohutuseeskirju. On keelatud kasutada seadet ruumides, kus võib esineda plahvatusohtu.

⚠ OHT

Vigastusoht!

- ➔ Kui on olemas võimalus, et allakukkuvad esemed võivad tabada seadme kasutajaid, ei tohi seadet kasutada ilma katusega, mis kaitseb allakukkuvate esemete eest.

Käsitsemine

- Käitaja peab seadet kasutama sihipäraselt. Arvestama peab kohapeal valitsevate oludega ning töötamisel seadmega tuleb silmas pidada kolmandaid isikuid, eriti lapsi.
- Enne töö algust peab operaator veenduma, et kõik kaitseseadised on nõuetekohaselt paigaldatud ja toimivad.
- Seadme operaator vastutab teiste inimeste ja nende omandiga juhtunud õnnetuste eest.
- Veenduge, et operaator kannaks liibuvaid rõivaid. Kandke tugevaid jalatseid ja vältige avaralõikelisi rõivaid.
- Enne sõidu alustamist kontrollige lähikäigust (nt lapsed). Veenduge, et nähtavus oleks piisav!
- Ärge jätke seadet kunagi järelevalveta, kui seade on sisse lülitatud. Operaator võib masinast lahkuda alles siis, kui võti (Intelligent Key) on ära võetud ja masin kindlastatud iseenesliku liikumahakamise vastu.
- Vältimaks masina omavolilist kasutamist tuleb võti ära võtta.
- Masinat tohivad kasutada ainult isikud, keda on seadme käsitsemise osas instrueeritud või kes on tõestanud oma võimeid masina käsitsemiseks ning kellele on kasutamine otseselt ülesandeks tehtud.
- Masin ei ole ette nähtud kasutamiseks piiratud füüsiliste, sensoorsete või vaimsete võimetega inimeste (sh laste) poolt ega inimeste poolt, kellel puuduvad vastavad kogemused/teadmised, välja arvatud juhul.
- Lapsed peavad olema järelvalve all, tagamaks, et nad masinaga ei mängi.

Ohutusnõuded sõidurežiimil

⚠ Oht

Vigastusoht!

- Liiga suure kallaku korral ümberminekuht.
 - Sõidusuunas võib liikuda ainult kuni 12% kallakutel.
 - Ümberminekuht ebastabiilsel pinnal.
 - Liigutage masinat ainult kindlal aluspinnal.
 - Ümberminekuht liiga suure küljesuunalise kalde puhul.
 - Sõidusuunaga risti tohib liikuda vaid tõusudel kuni maksimaalselt 10%.
- Sõidukiirus tuleb kohandada oludele.

Kõrgelt tühjentatavad seadmed

⚠ OHT

Vigastusoht!

- ➔ Kõrgtühjentusega töötades tõstke prahimahuti lõpuni üles ja fikseerige.

Juhi kaitsekatusena seadmed

MÄRKUS

Juhi kaitsekatus (valikuline) kaitseb suuremate allakukkuvate osade eest. Kuid neil puudub ümberminekukaitse!

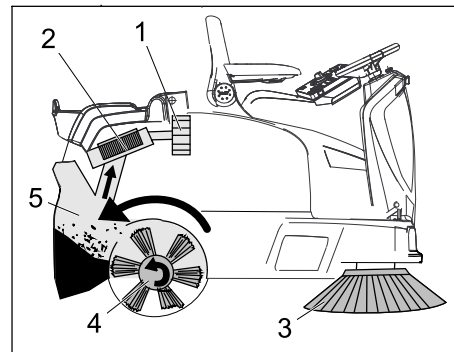
Ohutusnõuded seadme transportimisel

- Transportimisel pidage silmas masina kaalu.
- Masina transportimiseks ühendage aku lahti ja kinnitage masin kindlalt.

Korrashoiu ja tehnohooldusega seotud ohutusnõuded

- Enne masina puhastamist ja hooldamist, osade vahetamist või ümberseadistamist teisele funktsioonile tuleb masin välja lülitada ja võtta ära KIK-i võti (Kärcher Intelligent Key).
- Elektrisüsteemi juures töid tehes tuleb aku lahti ühendada.
- Masinat ei tohi puhastada voolikust tuleva või kõrgsurvejoaga (lühiste või muude kahjustuste oht).
- Remonttöid tohivad teha ainult volitatud klienditeenindused või vastava ala spetsialistid, kes tunnevad kõiki asjakohaseid ohutuseeskirju.
- Ärge unustage turvakontrolli vastavalt äriilistel eesmärkidel kasutatavate mobiilsete seadmete jaoks kohapeal kehtivatele eeskirjadele.
- Viige tööd seadme juures alati läbi sobivate kinnastega.

Funktsioon



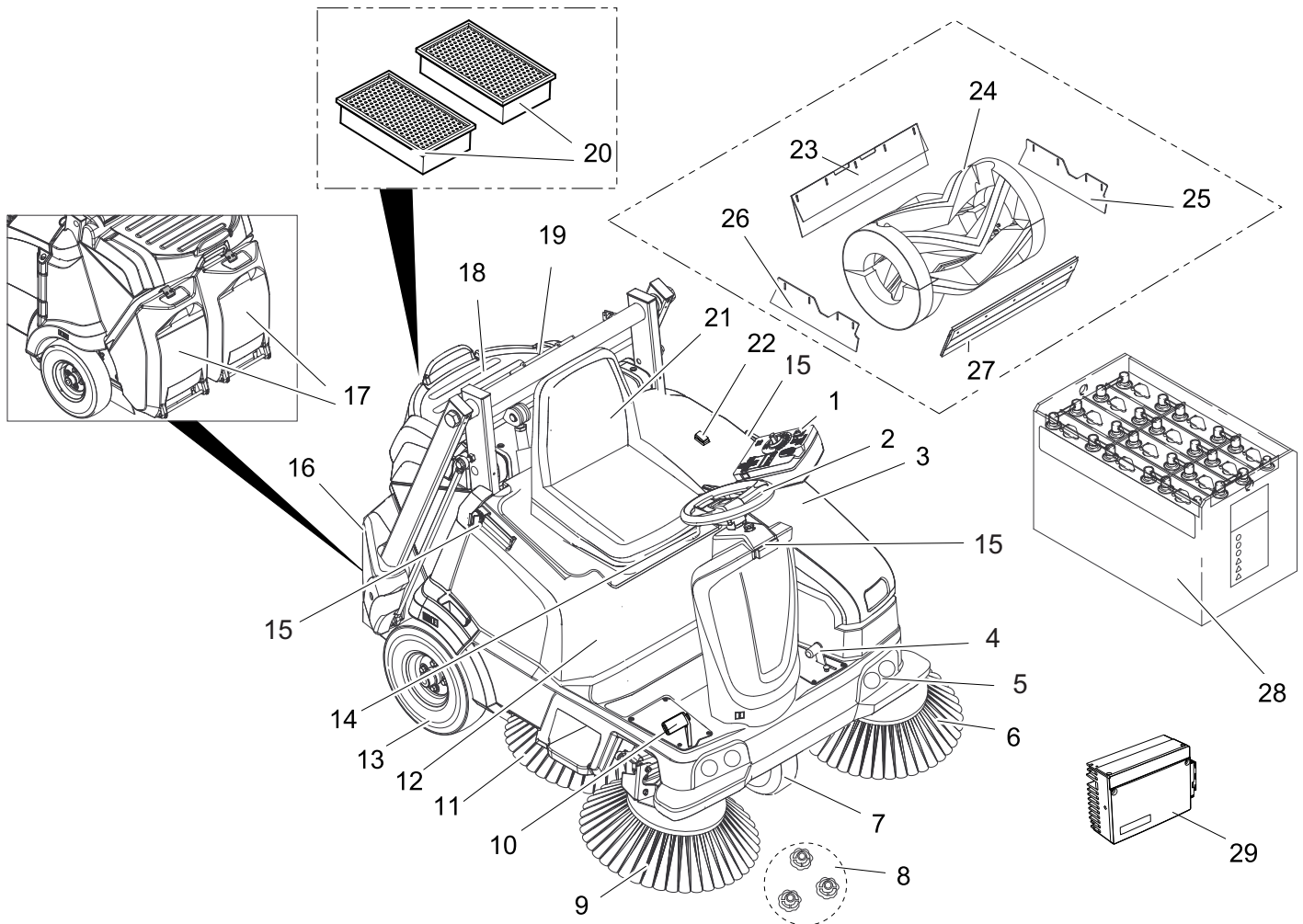
Pühkimismasin töötab üleheitepõhimõttel.

- Külgmised harjad (3) puhastavad puhitava pinna nurki ja servi ning toimetab prahi pühkimisvaltsi teele.
- Pöörlev pühkimisvalts (4) toimetab mustuses otse prahimahutisse (5).
- Paagis ülepaiskunud tolm eraldatakse tolmufiltri (2) abil ja filtreeritud puhas õhk imetakse läbi puhuri (1) välja.
- Tolmufiltri (2) puhastamine toimub automaatselt.

Teenindus- ja funktsioonielemendid

Seadme vaade KM 105/100(110) R

- KM 105/100 R Bp
- KM 105/100 R Bp Pack
- KM 105/110 R Bp
- KM 105/110 R Bp Pack



- | | | | |
|----|----------------------------------------------------------|----|---------------------------------------------------------|
| 1 | Juhtpaneel | 21 | Juhiiste (istme kontaktlülitiga) |
| 2 | Rool | 22 | Kahekäejuhtimise lüliti |
| 3 | Kate vasakul | | KM 105/110 R Bp |
| 4 | Jämeda mustuse klapi tõstmise/lange-
tamise pedaal | | KM 105/110 R Bp Pack |
| 5 | Töötuli (valikuline) | 23 | Tagumine tihendliist |
| 6 | Vasakpoolne küllgmine hari (lisavarus-
tus) | 24 | Pühkimisvalts |
| 7 | Veoajam | 25 | Küllgmine vasakpoolne tihendliist |
| 8 | Küllgmise harja kinnitus | 26 | Küllgmine parempoolne tihendliist |
| 9 | Parempoolne küllgmine hari | 27 | Eesmine tihendliist |
| 10 | Gaasipedaal | 28 | Akud |
| 11 | Sirbikujuline hari (valikuline) | | (KM 105/100(110) R Bp Pack: juba pai-
galdatud) |
| 12 | Seadme kate paremal | | (KM 105/100(110) R Bp: ei sisaldu tar-
nekomplektis) |
| 13 | Tagaratas | 29 | Laadur |
| 14 | Istme reguleerimishoob | | (KM 105/100(110) R Bp Pack: juba pai-
galdatud) |
| 15 | Siin Homepage'i kinnitamiseks | | (KM 105/100(110) R Bp: ei sisaldu tar-
nekomplektis) |
| 16 | Kõrgelt tühjendatav prahimahuti | | |
| | KM 105/110 R Bp | | |
| | KM 105/110 R Bp Pack | | |
| 17 | Madalalt tühjendatav prahimahuti | | |
| | KM 105/100 R Bp | | |
| | KM 105/100 R Bp Pack | | |
| 18 | Panipaik | | |
| 19 | Silindri toe hoiukoht (kõrgelt tühjenda-
mise kaitse) | | |
| 20 | Tolmufilter (lamevoltfilter) | | |

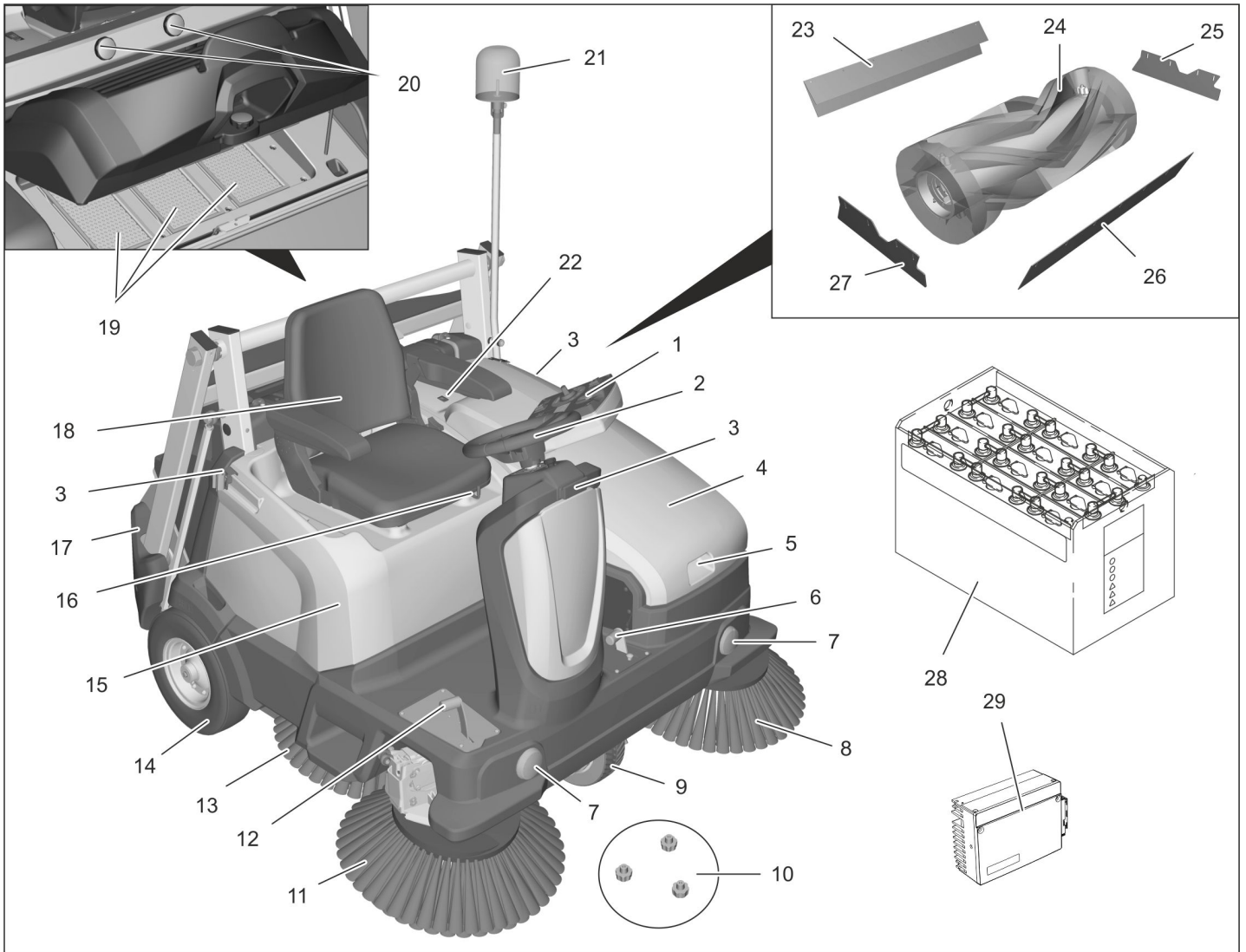
Valikuliselt

Kujutatud pole järgmisi varustusi, mis on paigaldatud tehases tellides või mida saab teenindus tagantjärele paigaldada.

- Viikur
- Mugavusiste
- Fleetmanagement moodul
- Juhi kaitsekatus



■ KM 125/130 R Bp
KM 125/130 R Bp Pack



- 1 Juhtpaneel
- 2 Rool
- 3 Siin Homebase'i kinnitamiseks
- 4 Kate vasakul
- 5 Tõstmissüvend
- 6 Jämeda mustuse klapi tõstmise/lange-
tamise pedaal
- 7 Töötuli (valikuline)
- 8 Vasakpoolne küllgmine hari (lisavarus-
tus)
- 9 Veoajam
- 10 Küllgmise harja kinnitus
- 11 Parempoolne küllgmine hari
- 12 Gaasipedaal
- 13 Sirbikujuline hari (valikuline)
- 14 Tagaratas
- 15 Seadme kate paremal
- 16 Istme reguleerimishoob
- 17 Kõrgelt tühjendatav prahimahuti
- 18 Juhiste (istme kontaktlülitiga)
- 19 Tolmufilter (lamevoltfilter)
- 20 Silindri toe hoiukoht (kõrgelt tühjenda-
mise kaitse)
- 21 Vilkur (valikuline)
- 22 Kahekäejuhtimise lüliti

- 27 Küllgmine parempoolne tihendliist
- 28 Akud
(KM 125/130 R Bp Pack: juba paigalda-
tud)
(KM 125/130 R Bp: ei sisaldu tarne-
komplektis)
- 29 Väline akulaadur

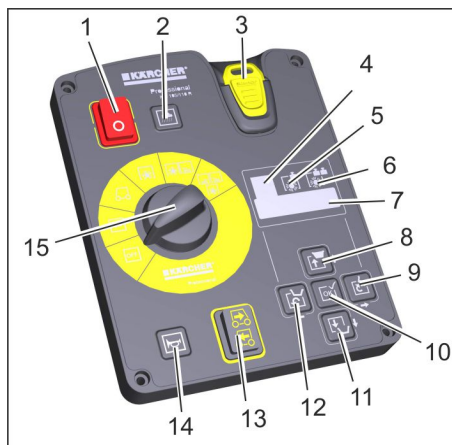
Valikuliselt

Kujutatud pole järgmisi varustusi, mis on paigaldatud tehases tellides või mida saab teenindus tagantjärele paigaldada.

- Mugavusiste
- Fleetmanagement moodul
- Juhhi kaitsekatus



Juhtpaneel



Juhtlemendid juhtpaneelil

- 1 Pealüliti
Positsioon 0: Seade on seisatud
Positsioon I: Seade on tööks valmis.
- 2 Imiventilaatori klahv märgutulega
Lamp põleb: Imiventilaator ja filtripuhastus deaktiveeritud:
– niiskete või märgade pindade või kiudusid sisaldava prahi, nt õlgede, heina jne pühkimiseks.
Lamp ei põle: Imiventilaator ja filtripuhastus aktiveeritud (standardseade):
– kuivade pindade pühkimiseks
- 3 KIK-i võti (Kärcher Intelligent Key) kollane - operaator hall - töödejuhataja
- 4 Näit pühkimisprogramm „ECO“
– siledatele pindadele vähese määrdumise korral
Märkus: See pühkimisprogramm on iga kord pühkimissüsteemi kasutusele võtmisel standardina aktiveeritud, ka juhul, kui varem oli valitud erinev pühkimisprogramm.
Märkus: Valitud pühkimisprogramm kuvatakse ekraanile, seadistamine toimub suunaklahvidega.
- 5 Näit pühkimisprogramm „MEDIUM“
– normaalselt määratud pindadele
- 6 Näit pühkimisprogramm „HEAVY“
– tugevalt määratud ja ebatasastele pindadele
- 7 Ekraan
- 8 Prahimahuti ülestõstmine (ülevvalt tühjendus) ja üles-suunaklahv
- 9 Prahimahuti tühjendamine (ülevvalt tühjendus) ja paremale-suunaklahv
- 10 Kinnitusklahv OK
- 11 Prahimahuti langetamine (ülalt tühjendus) ja alla-suunaklahv
- 12 Prahimahuti sissekeeramine (ülalt tühjendus) ja vasakule-suunaklahv
- 13 Sõidusuuna valiku lüliti
- 14 Helisignaali
- 15 Programmi valikulüliti

Keelevalik juhtpaneelilt

Ekraani keeleks on tehasepoolselt seadud inglise keel.
Enne masinaga töötamist tuleb juhtpaneelilt valida soovitud keel.
Kuidas toimub keele valimine kollase ja halli võtme jaoks (Intelligent Key), on kujutatud selle kasutusjuhendi illustreeritud lühijuhendis leheküljel 2. Seda kirjeldatakse ka alljärgnevalt peatükis „Intelligent Key kollane/hall“.

KIK-i võti (Kärcher Intelligent Key) kollane/hall

Kollane KIK-i võti

Erinevate puhastusprogrammide parameetrid on eelseadistatud. Näit ilmub ekraanile.

Ekraanitekstid on lihtsas keeles ja seega iseenesest arusaadavad. Soovitud pühkimisprogramm valitakse paremale-suunaklahviga.

Ekraanile kuvatavad tekstid on:

> **Aku laadimisnäit**<

> **Töötunnid ja pühkimisprogramm**<

> **Pühkimisrulli kasutatavus .. %**<

> **Päevade loendur .. h .. min**<

Lisakomplektide puhul täiendavalt:

> **Laterna sisselülitamine**<

> **Töötule sisselülitamine**<

Kui parameetreid on vaja püsivalt muuta, tuleb seadistamiseks kasutada halli KIK-i võtit. Kuidas toimida, kirjeldatakse osas „Hall KIK-i võti“.

Hall KIK-i võti

Halli KIK-i võtmega antakse õigused kollase KIK-i võtme jaoks.

Parameetrid, mis on seadistatud halli KIK-i võtmega, säilivad, kuni valitakse mõni muu seadistus.

➔ Ühendage hall KIK-i võti.

➔ Keerake programmi valikulüliti asendisse „ON“ (sees).

➔ Vajutage üles- või alla-suunaklahvile, kuni kuvatakse >**võtmehalduri**< menüü.

Märkus: Selles menüüpunktis antakse vabaks kollase KIK-i võtme õigused.

➔ Kinnitage teadet klahviga „OK“.

➔ Tõmmake hall KIK-i võti välja ja ühendage mahaloendatavate sekundite jooksul isikustatav kollane KIK-i võti.

➔ Vajutage üles- või alla-suunaklahvidele ja valige menüüpunktid.

Olemasolevad menüüpunktid on:

> **Keele valimine**<

Keele saab valida 18 keele hulgast, nt saksa, inglise, prantsuse, hispaania, kreeka, vene jm.

> **Seadme juhtimine blokeeritud/lubatud**<

Kollase KIK-i võtme saab selle masina kasutamiseks blokeerida.

Olemasolevad menüüpunktid on:

> **Pühkimistase blokeeritud/vabastatud**<

Kui pühkimistase on blokeeritud, tuleb määrata pühkimisprogramm ECO, MEDIUM või HEAVY ning kasutaja ei saa seda muuta. Kui pühkimistase on vaba, saab töö käigus lülitada 3 pühkimisprogrammi vahel.

> **Tolmuasste blokeeritud/lubatud**<

Automaatse filtripuhastamise (TACT) kohandamine vastavalt keskkonnale.

> **Tuli sisse/välja**<

Operaator saab tuled (valikuline) sisse/välja lülitada.

Märkus: Lamp lülitub käivitumisel automaatselt sisse.

> **Tuled blokeeritud/vaba**<

Kestevrežiim tuledega on aktiveeritud või blokeeritud.

> **Viikur blokeeritud/vaba**<

Operaator saab valida, kas soovib sõita vilkuriga või ilma, seadme käivitamisel on vilkur automaatselt sisse lülitatud.

> **Viikuriga režiim blokeeritud/vaba**<

On võimalik valida, kas tagurdamisel on viikur igal juhul peal (ka siis, kui juht lülitas selle välja) või mitte.

> **Kiirus blokeeritud/vaba**<

Funktsioon puudub

> **Pühkimiskiirus blokeeritud/vaba**<

Funktsioon puudub

> **Puhur/pump blokeeritud/vaba**<

Funktsioon puudub

> **Päevaloenduri kustutamine vaba**<

On võimalik valida, kas operaator saab päevaloendurit lähtestada.

> **Programmeerimine jah/ei**<

Viimase menüüpunktina kuvatakse näit

> **Programmeerimine**< mahaloetavate sekunditega.

➔ Seadete ülekandmiseks kollasele KIK-i võtmele:

Valige mahaloendatavate sekundite jooksul paremale-suunaklahviga >**JAH**< ning kinnitage klahviga OK.

Märkus: Sellega on teostatud seadistused kollasele KIK-i võtme klahvile üle kantud ja vabaks antud.

Juhised KIK-i võtme (Kärcher Intelligent Key) käitamiseks

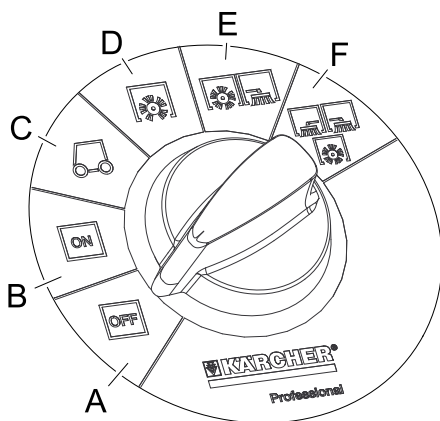


- Tuleb veenduda, et juhtimispuhli läheduses ei ole rohkem kui 1 KIK-i võti.
- Vastasel juhul võib kuvarile tekkida viga F/11.

Programmi valikulüliti

Märkus

Funktsioonid on aktiveeritud vaid juhul, kui pealüliti on sisse lülitatud ja ühendatud KIK-i võti on aktiveeritud.



- A OFF**
Masin on välja lülitatud.
- B ON**
Seade on tööks valmis.
- C Seadmega sõitmine**
Sõitke kasutuskohta. Selleks vajutage gaasipedaalile.
Märkus
Pühkimisrull ja külgmised harjad on üles tõstetud ja välja lülitatud.
- D Pühkimisvaltsiga pühkimine**
Pühkimisvalts lastakse alla.
- E Pühkimine pühkimisrulli ja parempoolse külgmise harjaga**
Pühkimisrull ja parempoolne külgmise hari langetatakse alla, sirbikujuline hari (valikuline) on tööks valmis.
- F Pühkimine pühkimisrulli ja parempoolse külgmise harjaga**
Pühkimisrull, parempoolse külgmise hari ja vasakpoolne külgmise hari (valikuline) langetatakse alla, sirbikujuline hari (valikuline) aktiveeritakse.

Ohutusseadised

⚠ HOIATUS

Selle seadmel on palju ohutusseadiseid. Enne kasutamist tuleb kontrollida iga ohutusseadise nõuetekohast toimimist ning neid EI tohi välja lülitada!

Pealüliti

Pealüliti kasutatakse elektriajamite koheks väljalülitamiseks hädaolukorras ning selle kasutamine on lubatud ka ainult sellises olukorras.

Kate vasakul

Vasakpoolsel kattel on ohutusseadis, mis lülitab avamisel töötava seadme välja ja kuvab ekraanile hoiatuse.

Prahimahuti (madalalt tühjendatav)

Mõlemal prahimahutil on ohutusseadis, mis avamisel lülitab töötava seadme välja ja kuvab ekraanile hoiatuse.

Prahimahuti (kõrgelt tühjendatav)

Kõrgelt tühjendamisel on ohutusseadis, mis blokeerib tühjendamise ajaks pühkimise.

Kahekäejuhtimise lüliti

Kõrgelt tühjendatavatel seadmetel on kahekäejuhtimise klahv.

- Prahimahuti tühjendamiseks tuleb vajutada sellele klahvile koos kõrgelt tühjendamise klahvidega.

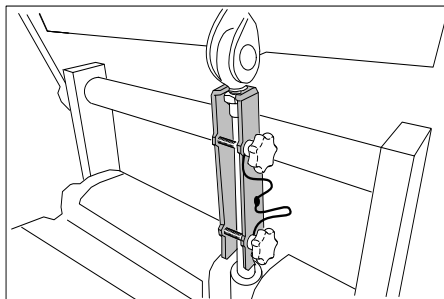
Prahimahuti fikseerimistugi (kõrgelt tühjendamine)

Fikseerimistugi on kinnitatud 2 tähtkruviga põikvarvale.

⚠ ETTEVAATUS

Vigastusohu!

- Kõigi tööde korral ülestõstetud prahimahuti all tuleb tõstesilinder fikseerida toega.
- Tegeleda kindlustusega väljaspool ohupiirkonda.
- Võtke fikseerimistugi ära. Selleks keerake 2 tähtkrui välja.
- Torgake tugi tõstesilindri kolvivarvasse ja fikseerige.
Märkus: Ümmargune väljalõikekoht peab olema suunatud üles.



Seisupidur

Seade on varustatud automaatse seisupiduriga, mis on integreeritud esiratta ajamisega.

Seisupidur hakkab mõjuma kohe, kui seade peatub ja gaasipedaal vabastatakse.

Enne seadme kasutuselevõttu

Võtke seadme kate ära

- Seadme kate koos istmega võib remont- või hooldustöödeks maha monteerida.
- Seadme katet maha monteerides lahutage eelnevalt istme kontaktüliti elektriline pistikühendus.

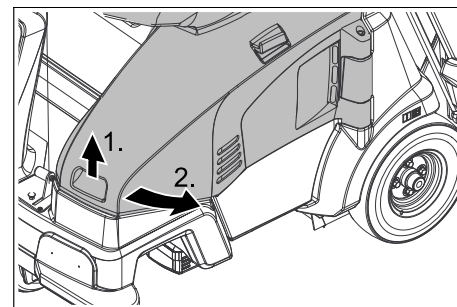
Vasakpoolse katte avamine/sulgmine

TÄHELEPANU

Vasakpoolse katte võib avada vaid juhul, kui programmi valikulüliti on asendis „OFF“ (väljas) ning võti (Intelligent Key) on ära võetud.

Vasakpoolse katte avamine on keelatud, kui seade töötab.

- Võtke kattedest eest süvendist kinni, vabastage suunaga üles lukustussest ja lükake siis kõrvale.



Joonis on näitlik, siin KM 105/...

Märkus: Kattel on ohutusseadis, mis avamisel lülitab ajami välja ja kuvab ekraanile hoiatuse. Kui kate ei ole korralikult kinni, siis seade ei tööta.

Hoiatusteate saab lähtestada järgmisel viisil:

- Pange kate täiesti kinni (fikseerub asendisse).
- Keerake programmi valikulüliti asendisse „ON“ (sees).
- Istuge juhiistmele.

Märkusi seoses mahalaadimisega

⚠ OHT

Vigastus- ja kahjustusohht!

→ Peale- ja mahalaadimisel pidage silmas seadme kaalu!

→ Ärge kasutage mahalaadimiseks kahveltõstikut, see võib masinat vigastada.

TÄHELEPANU

Enne seadme kasutuselevõttu ja vajadusel tuleb akusid laadida.

Tühimass (transpordimass)

Kaal (ilma juhita, ilma lisakomplektideta, ilma akudeta)

KM 105/100 R (madalalt tühjendamise)	305 kg
KM 105/110 R (kõrgelt tühjendamise)	405 kg
KM 125/130 R (kõrgelt tühjendamise)	500 kg

Kaal (ilma juhita, ilma lisakomplektideta, akudega)

KM 105/100 R (madalalt tühjendamise)	490 kg
KM 105/110 R (kõrgelt tühjendamise)	590 kg
KM 125/130 R (kõrgelt tühjendamise)	820 kg

* Kui on paigaldatud lisakomplekte, on kaal vastavalt suurem.

→ Seadme laadimisel tuleb kasutada sobivat rambi!

→ Kui seade tarnitakse kaubaalusel, tuleb juuresolevatest laudadest ehitada mahasõiduks kaldtee.

Toimige mahalaadimisel järgmiselt:

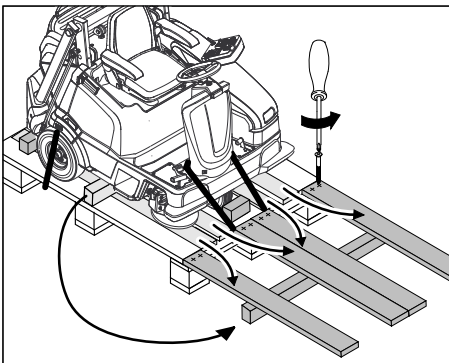
→ Lõigake katki plastmassist pakkepael ja eemaldage kile.

→ Eemaldage kinnituspunktidest kinnitustööd.

→ Ühendage aku (vt ptk "Hooldus").

→ Aluse neli tähistatud põhjalauda on kinnitatud kruvidega. Kruvige need lauad maha.

→ Asetage aluse servale lauad. Seadke lauad nii, et need oleksid masina ratas- te ees. Kinnitage lauad kruvidega.



Joonis on näitlik, siin KM 105/...

→ Lükake pakendis kaasasolev latt toeks rambi alla.

→ Eemaldage ratas- te alt klotsid.

Lükake pühkimismasin aluselt maha (ilma paigaldatud akuta masina puhul)

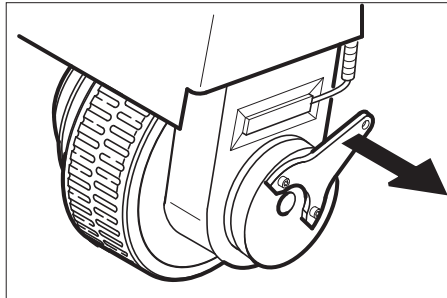
⚠ OHT

Õnnetusohht, vigastusohht!

→ On keelatud vabastada seisupidurit kal- lakul, kui puudub veeremiskaitse.

→ Enne seisupiduri käsitsi vabastamist tu- leb masinat kaitsta veeremahakkamise vastu. Kindlustamata seade veereb pä- rast vabastamist kiirusega kuni u. 4,5 km/h, kuni elektroonika seadme hoo maha pidurdab.

Seisuupiduri vabastamine:



Joonis on näitlik, siin KM 105/...

→ Tõmmake pidurikang rattast eemale ja hoidke selles asendis.

Sellega on seisupiduri funktsioon väljs ja masinat saab lükata.

→ Lükake seade tekkinud kaldteed pidi aluselt maha.

Sõitke pühkimismasinaga aluselt maha (paigaldatud akuga masina puhul)

→ Ühendage aku, vt ptk „Aku paigaldami- ne ja ühendamine“.

→ KIK-i võti sisestadaja pealüliti asendis- se 1/ON.

→ Keerake programmi valikulüliti asendis- se C (sõit).

→ Vajutage sõidusuuna lüliti ja sõitke seade aeglaselt aluselt maha.

→ Keerake programmi valikulüliti asendis- se A (OFF -väljas).

Külmise harja monteerimine

Tarnitud masinal ei ole külmise hari pai- galdatud, enne kasutuselevõttu tuleb see paigaldada.

→ Vt selle kohta ptk „Korrashoid ja hool- dus/külmise harja vahetamine“.

Juhised aku kasutamiseks

TÄHELEPANU

Mittelaetavate akude kasutamine on keela- tud.

Kasutage ainult tootja poolt soovitatud aku- sid ja laadijaid.

Asendage akud ainult sama tüüpi akudega. Enne sõiduki utiliseerimist tuleb akud välja võtta ja utiliseerida kohalikke eeskirju järgi- des.

Akude ohutusnõuded

Pidage kinni õnnetusjuhtumite vältimise eeskirjadest ning standardist DIN VDE 0510, VDE 0105, osa 1.

Akusid käideldes järgige kindlasti järgmisi hoiatusi:

	Järgige akul, kasutusjuhendis ja sõiduki kasutusjuhendis olevaid märkusi!
	Kandke kaitseprille!
	Jälgige, et lapsed ei puutuks kokku akude happega!
	Plahvatusohht!
	Tuli, sädemed, lahtine tuli ja suitsetamine on keelatud!
	Happepõletuse oht!
	Esmaabi!
	Hoiatus!
	Utiliseerimine!
	Ärge visake akut prügikonteine- risse!

⚠ OHT

Tule- ja plahvatusohht!

→ Ärge asetage akule tööriistu ega muid sarnaseid esemeid. Lühise ja plahva- tusohht.

→ Tingimata tuleb hoiduda suitsetamisest ja vältida lahtist tuld.

→ Ruumid, kus laetakse akusid, peavad olema hästi ventileeritud, sest laadimi- sel tekkib väga plahvatusohlik gaas.

Happepõletuse oht!

→ Ettevaatust lekkiva aku puhul väljatun- giva väävelhappe suhtes.

Vigastusohht!

→ Haavad ei tohi kunagi kokku puutada pliiga. Pärast aku juures töötamist pu- hastage alati käsi.

Meetmed akuhappe tahtmatu vabastamise korral

Sihtotstarbelisel kasutamisel ja kasutusjuhendit järgides ei kujuta pliiakud ohtu. Siiski tuleb järgida, et pliiakud sisaldavad väävelhapet, mis võib põhjustada tugevaid söövitusi.

- Mahaloksunud või lekkiva aku korral koguge väljatungiv hape kokku sideaine, nt liivaga. Ärge laske sattuda kanalisatsiooni, mulda või veekogudesse.
- Neutraliseerige hape lubja/soodaga ja utiliseerige kohalikke eeskirju järgides.
- Defektsete akude utiliseerimiseks võtke ühendust utiliseerimisetevõttega.
- *Silma või nahale pritsinud hape tuleb ära loputada suure hulga puhta veega.*
- *Seejärel pöörduge viivitamatult arsti poole.*
- *Saastunud rõivaid peske veega.*
- *Vahetage riided.*

Kontrollige aku happetaset ja korrigeerige seda (ainult vähest hooldust nõudvate akude puhul)

⚠ Hoiatus

Happega täidetud akude puhul kontrollige regulaarselt vedeliku taset.

- Täislaetud aku happe erikaal on 20 °C juures 1,28 kg/l.
- Tühja aku happe erikaal on 1,00 kuni 1,28 kg/l.
- Kõigis elementides peab happe erikaal olema võrdne.
- Keerake kõik akuelementide korgid välja.
- Igast elemendist tuleb happekontrollija-ga proov võtta.
- Pange happeproov uuesti samasse elementi tagasi.
- Kui vedelikutase on liiga madal, lisage elementidesse destilleeritud vett kuni tähiseni.
- Laadige akut.
- Keerake akuelementide korgid peale tagasi.

Soovitatud akud, laadurid

Soovitame kasutada oma akusid ja laadurid, ainult sel juhul kehtib garantiioigus.

MÄRKUS

KM 105/100 R Bp Pack, KM 105/110 R Bp Pack ja KM 125/130 R Bp Pack puhul on vähest hooldust nõudvad akud ja akulaadurid juba integreeritud.

	Tellimisnr.	Maht [m³]	Õhuvoo [m³/h]**
400 Ah - Trogbatterie	6.654-156.0	33,0	13,20
240 Ah - Trogbatterie	6.654-112.0	19,8	07,92
240 Ah - Einzelbatterie 6V	6.654-119.0	5,12	2,05
180 Ah - Einzelbatterie 6V	6.654-124.0	3,8	1,52

* Aku laadimisruumi minimaalne kubatuur
** Minimaalne õhuvahetus aku laadimisruumi ja väliskeskkonna vahel

Teiste tootjate akude ja laadijate kasutamine

TÄHELEPANU

Kasutage ainult Kärcheri poolt soovitatavaid akusid ja laadijaid, ainult sel juhul on kehtib teie jaoks garantiioigus.

- KM 105/100 R Bp / KM 105/ 110 R Bp

Aku	Akupakk	Laadur
240 Ah - Trogbatterie (nass)	6.654-112.0	4.654-003.0
180 Ah - Einzelbatterie (Gel)	6.654-124.0	4.654-022.0
240 Ah - Einzelbatterie (Gel)	6.654-119.0	4.654-023.0

- KM 125/130 R Bp

Aku	Akupakk	Laadur
400 Ah - Trogbatterie (nass)	6.654-156.0	6.654-327.0
240 Ah - Trogbatterie (nass)	6.654-112.0	6.654-325.0
240 Ah - Einzelbatterie (Gel)	6.654-119.0	6.654-326.0

Märkus

Teiste tootjate akude kasutamise korral tuleb kinni pidada aku maksimaalsetest mõõtmetest.

Aku maksimaalsed mõõtmed (üksikaku)

KM 105/100 R Bp

KM 105/110 R Bp

Seadme jaoks on vaja 4 akut igaüks 6 V või akukorvi.

Seadmes on ruumi järgmiselt (PxLxK): 622 mm x 402 mm x 379 mm

KM 125/130 R Bp

Seadmes on vaba ruumi (PxLxK): 827 mm x 324 mm x 462 mm

Kui kasutatakse vähest hooldust vajavaid akusid, tuleb silmas pidada järgmist:

- Kinni tuleb pidada maksimaalsetest aku mõõtmetest.
- Vähest hooldust nõudvate akude laadimiseks tuleb vasakpoolne kate avada.
- Vähest hooldust vajavate akude laadimisel tuleb järgida aku tootja ettekirjutsi.

Aku paigaldamine ja ühendamine

- Avage vasak kate.
- Võtke seadme kate ära.
- Asetage aku akuhoidikusse.

⚠ Hoiatus

Jälgige õiget polaarsust.

- Ühendage klemm (punane kaabel) plusspoolega (+).
- Kruvige ühendusjuhtmed akude külge.
- Ühendage klemm miinuspoolega (-).

MÄRKUS

Akut maha monteerides tuleb jälgida, et kõigepealt ühendataks lahti miinuskaabel. Kontrollige, kas akupoolused ja klemmid on klemmikaitserasvaga küllaldaselt kaitstud.

MÄRKUS

Enne seadme kasutuselevõttu ja vajadusel tuleb akusid laadida.

Aku laadimine

⚠ OHT

Vigastusoht!

- Järgige akut käideldes ohutusnõudeid. Järgige laadijate tootja kasutusjuhendit.

⚠ OHT

Vigastusoht!

- *Kasutage laadijat vaid juhul, kui toitekaabel ei ole vigastatud. Tootja, volitatud klienditeenindus või kvalifitseeritud elektrik peab katkise toitekaabli viivitamatult välja vahetama.*

⚠ OHT

Vigastusoht!

- *Laadige akusid ainult sobiva laaduriga.*

MÄRKUS

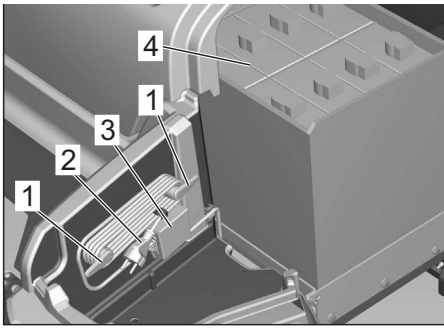
Laadimiseseadme tööd reguleeritakse elektrooniliselt ja see lõpetab laadimisprotsessi automaatselt. Laadimisprotsessi ajal katkestatakse automaatselt kõik seadme funktsioonid.

MÄRKUS

Kui akud on täis laetud, tuleb laadur esmalt võrgust ja siis akudest lahutada.

Laadimine KM 105/100(110) R Bp Pack

Variandi KM 105/100(110) R Bp Pack puhul on vähest hooldust vajavad akud ja laadija juba eelnevalt paigaldatud.



- 1 Toitekaabli kinnituskohad (kokkuklapitavad)
 - 2 Toitepistikuga toitekaabel
 - 3 Laadija toitekaabli liitmik
 - 4 Akud
- Avage vasak kate.
 - Klappige kinnituskohad kokku ja võtke toitekaabel välja.
 - Torgake laadimisseadme võrgupistik seinakontakti.

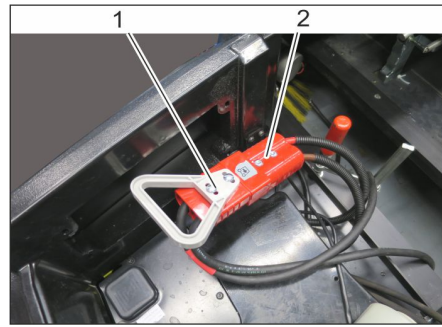
Märkus

Laadimise edenemist kuvatakse ekraanil tulpnäiduga (5 tulpa).
Laadimise alguses on lühikese aja jooksul näha 5 kriipsu.
Järgjärgult täituvad 5 tulp (olenevalt aku laetusest laadimise alguses aeglasemalt või kiiremini). Kui viimane tulp on täitunud, on aku laetud.

Pärast laadimist

- Lahutage laadija võrgust.
- Paigutage toitekaabel kinnituskohta ja klõpsake toitepistik sisse.

Laadimisprotsess välise akulaadijaga seadmete puhul:



- 1 Akupistik
 - 2 Tööühendus
- Avage vasak kate.
 - Tõmmake akupistik välja ja ühendage akulaadija ühendusega
 - Ühendage akulaadija toitepistik pistikupessa. Laadimine algab.

Laadimise edusamme kuvatakse akulaadijal.

oranž	Akut laetakse
roheline	Aku on laetud
punane	Aku ei ole ühendatud, tühi ega defektne
punane, vilkuv	Aku on defektne

Pärast laadimist

- Ühendada akupistik taas tööühendusega

Juhised vähest hooldust nõudvate akude puhul

- Pärast laadimisaja lõppu lisage destilleeritud vett, järgida õiget happetaset. Aku on vastavalt tähistatud.

⚠ OHT

Happepõletuse oht!

- Vee lisamine tühja akusse võib põhjustada happe väljavoolamist.
- Aku happega ümber käies tuleb kanda kaitseprille ja kaitseriietust. Järgige aku käitlemist puudutavaid eeskirju.

⚠ HOIATUS

Vigastusohut!

- Akudesse lisamiseks kasutada ainult destilleeritud või soolatustatud vett (EN 50272-T3).
- Mitte kasutada lisaaineid (nn omadusi parandavaid vahendeid), vastasel korral kaotab igasugune garantii kehtivuse.

Märkusi vigastusohuga õnnetusjuhtumite kohta

- Silma või nahale pritsinud hape tuleb ära loputada suure hulga puhta veega.
- Seejärel pöörduge viivitamatult arsti poole.
- Vahetage riided.
- Saastunud rõivaid peske veega.

Kasutuselevõtt

Enne starti/ohutuskontrolli

Teostada iga päev kasutaja poolt!

Järgnevate kontrollimiste ja tööde kirjelduse leiate peatükist „Korrashoid ja hooldus/hooldustööd“.

- Kontrollige vasakpoolse kate turvafunktsiooni (seade ei tohi käivituda, kui kate on lahti).
- Kontrollige istme kontaktlüliti tööd.
- Kontrollige pühkimisvaltsi ja külgmisi harju kulumise, võõrkehade ning sissekerinud lintide osas.
- Kui masin seisab paigal: Kontrollige gaasipedaali liikuvust, et tagada häireteta töö või märgata õigeaegselt pedaalikinnikiilumist.
- Tühjendage pühkmemahuti.
- Rehvirõhu kontrollimine.
- Aku happetaseme kontrollimine.
- **Kõrgelt tühjendatavate seadmete puhul:** Kontrollige hüdraulikamooduli täituvust.

Käitamine

Juhiistme reguleerimine

- Tõmmake istme reguleerimishooba sissepoole.
- Nihutage istet, vabastage hoob ja laske asendisse fikseeruda.
- Kontrollige istet edasi-tagasi liigutades, kas see on kindlalt paigas.

Panipaik

Märkus: Hoiukoha maksimaalne lubatud koormus on 20 kg.

- Hoollitsege lasti kindla kinnitamise eest.

Seadme kasutusele võtmine

Seadme häireteta töö eeldused on:

- KIK-i võti (hall või kollane) seadme kasutamise õigusega peab olema ühendatud juhtpaneeli võtmešahti.
- Pealüliti peab olema asendis 1.
- Programmi valikulüliti ei tohi olla asendis „OFF“ (väljas).
- Prahimahuti ja vasakpoolne kate peavad olema suletud ja asendisse fikseerunud.
- Istuge juhiistmele, istme kontaktlüliti aktiveerub.

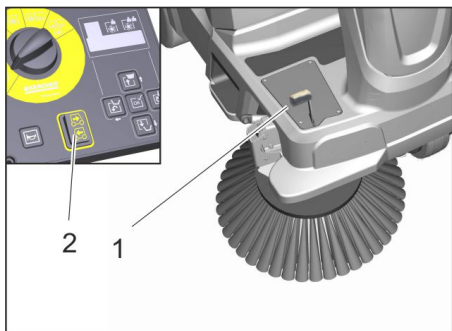
Masinaga sõitmine

⚠ ETTEVAATUS

Vigastusoht!

- Vajutage gaasipedaalile alati ettevaatlikult ja aeglaselt. Ärge lülitage sõidusuunda järsult edasisuunalt tagurdami-sele või vastupidi.

- Sõidukiirus tuleb kohandada oludele.



- 1 Gaasipedaal
- 2 Sõidusuuna lüliti

Edasisuunas sõitmine

- Valige juhtpuldilt sõidusuuna lülitiga sõidusuund.

- Vajutage aeglaselt gaasipedaali.

Tagurpidi sõitmine

⚠ OHT

Vigastusoht!

- Tagasikäigul ei tohi põhjustada ohtu kolmandatele isikutele, vajadusel kasutage juhendaja abi.

- Valige juhtpuldilt sõidusuuna lülitiga tagurdamine.

- Vajutage aeglaselt gaasipedaali.

Käitumine sõidul

- Gaasipedaalidega saab sõidukiirust sujuvalt reguleerida.

- Vältige pedaali järsku vajutamist.

Pidurdamine

- Vabastage gaasipedaal, masin pidurdab automaatselt ja jääb seisma.

Märkus: Kui seade ei peatu, suruge avariiseiskamiseks pealüliti asendisse 0.

Takistustest ülesõitmine

TÄHELEPANU

Esemetest või lahtistest takistustest ei tohi üle sõita ega neid eemale lükata.

- Kuni 6 cm kõrgustest kinnitatud takistustest võib aeglaselt ja ettevaatlikult üle sõita (ainult juhul, kui jämeda mustuse klapp on avatud).

- Üe 6 cm kõrgustest kinnitatud takistustest võib üle sõita ainult sobiva rambi abil.

Pühkimisrežiim

⚠ OHT

Vigastusoht! Kui jämeda mustuse klapp on lahti, võib pühkimisrull kive või kivitükke ette paisata. Jälgige, et inimesed, loomad või esemed ei oleks ohustatud.

ETTEVAATUS

Ärge pühkige seadmesse pakilinte, traate vms., see võib pühkimissüsteemi vigastada.

Märkusi seoses pühkimisrežiimiga

- Et saavutada optimaalne puhastustulemus, kohandage sõidukiirust vastavalt tingimustele.

- Pühkimise ajal tuleb prahimahuti regulaarsete ajavahemike tagant tühjendada.

Märkus: Kui pühiti peamiselt kruusa (rasked pühkmed), tuleb pühkmemahuti varem tühjendada.

Süvatühjenemisega seadmed: Pühkmemahutil on tähistatud maksimaalne täitekõrgus kruusa puhul. Tähistust on näha, kui pühkmemahuti on välja võetud.

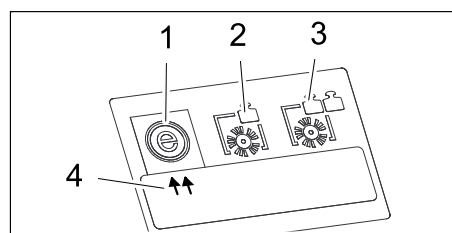
- Pinna puhastamisel laske pühkimisrull alla.
- Külgede puhastamiseks soovitate kasutada parempoolset külgmist harja.

Juhised sirbikujulise harja (lisavarustus) jaoks

- Sirbikujuline hari (valikuline) langeb alla ainult vasakut kurvi võttes.
- Sirbikujuline hari langeb pühkimisasendisse koos külgmist harjaga, kui vajutate kinnituspüü „OK“.
- Sirbikujulisel harjal on pühkimisrežiimi väljalülitamisel järeletöötamisaeg 3 sek.

Pühkimisvaltsiga pühkimine

Pühkimisrulliga puhastamiseks saab kasutada 3 erinevat pühkimisprogrammi, need kuvatakse ekraanile 2 noolega.



- 1 Pühkimisprogramm „ECO“
- 2 Pühkimisprogramm „MEDIUM“
- 3 Pühkimisprogramm „HEAVY“
- 4 Näit (2 noolt)

Märkus: Käivitamisel on standardina aktiveeritud pühkimisprogramm „ECO“. Kui on vaja mõnda muud pühkimisprogrammi, toimige järgmiselt (eelduseks on, et juhtpaneelis oleks KIK-i võti vabaks lülitatud õigustega).

Pühkimisprogrammi valimine

(Programmi valikulüliti asendis D, E, F)

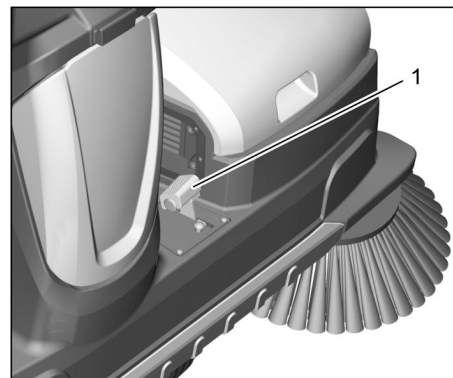
- Peatage masin.
 - Soovitud pühkimisprogrammi valimiseks vajutage paremale-suunaklahvile.
- Märkus:** Näit ekraanil (2 noolt) tähistab valitud pühkimisprogrammi.

Pühkimine ülestõstetud jämeda mustuse klapi

Märkus: Suuremate, kuni 50 mm kõrguste objektide pühkimiseks (nt suitsupakid) tuleb jämeda mustuse klapp lühikeseks ajaks üles tõsta.

Jämeda mustuse klappi ülestõstmine:

- Suruge jämeda mustuse klapp ette ja hoidke lühikest aega allavajutatuna.



Joonis on näitlik, siin KM 125/130 R

1 Jämeda mustuse klapi pedaal

- Katkestamiseks võtke jalga pedaalilt.

Märkus: Optimaalses puhastustulemuse võib saavutada ainult siis, kui jämeda mustuse klapp on täielikult alla lastud.

Külgmist harjaga puhastamine

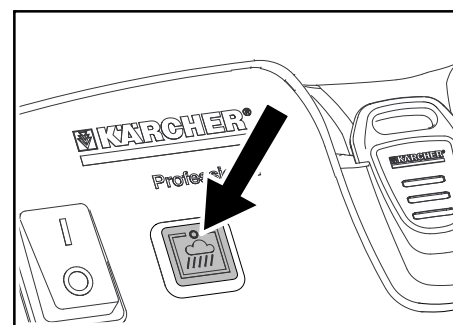
- Keerake programmi lüliti asendisse E või F. Külgmist harjad ja pühkimisrull langetatakse alla.

Niiskete või märgade pindade pühkimine

Filtri kaitseks niiskuse eest:

- Lülitage imiventilaator juhtpaneelil olevast klahvist välja.

Märkus: Põleb märgutuli.



Kiudse ja kuiva prahi (nt kuiv rohi, õled) pühkimine

Filtrisüsteemi ummistumise vältimiseks:

- Lülitage imiventilaator juhtpaneelil olevast klahvist välja.

Kuiva pinna pühkimine

- töötage sisselülitatud imiventilaatoriga.

Märkus: Pühkimisprogrammi sisse lülitades on imiventilaator standardina juba aktiveeritud.

Filtri puhastamine

Seadmel on automaatne filtripuhastus.

Puhastamine toimub automaatselt u. iga 15 sekundi tagant. Seejuures on kuulda lühiajalist paugatust.

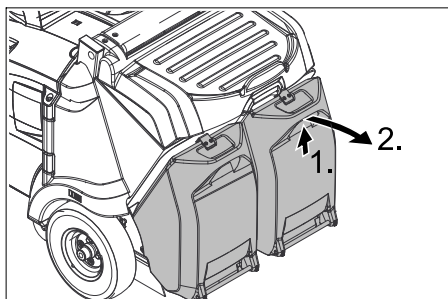
- Kontrollige aeg-ajalt paigaldatud tomufiltri määrdumist. Kui filter on liiga must või defektne, vahetage see välja.

Pühkmehuti tühjendamine

Märkus: Pärast seadme seiskamist oodake veel vähemalt 1 minut, enne kui avate ja tühjendate prahimahuti. Nii jõuab tolm alla langeda.

Madalalt tühjendatavate seadmete puhul

- Pange pühkimismasin tasasele pinnale.
- Keerake programmi valikulüliti asendisse „OFF“ (väljas).
- Tõstke prahimahuti pisut üles ja pöörake taha, siis keerake prahimahuti välja.



- Tühjendage pühkmehuti.
- Lükake prahimahuti sisse ja laske asendisse fikseeruda. Kontrollige prahimahuti õiget asendit

Ettevaatus

Käte muljumise oht!

- Tühjendage teine prahimahuti.

Kõrgelt tühjendatavate seadmete puhul

Seadme kõrgelt tühjendamine võimaldab valada prahimahutis olev prahi otse prügi-konteinerisse (maksimaalset tühjenduskõrgust vt ptk „Tehnilised andmed“).

⚠ Oht

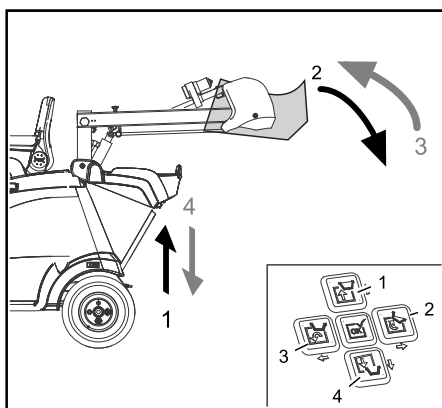
Vigastusoht! Tühjendamise ajal ei tohi prahimahuti alas viibida inimesi või loomi.

⚠ Oht

Muljumisoht! Ärge kunagi sirutage kätt tühjendusmehhanismi hoovastikku. On keelatud viibida ülestõstetud mahuti all.

⚠ Oht

Ümberminekuoht! Paigutage seade tühjendamise ajaks tasasele pinnale.



- Keerake programmi valikulüliti asendisse C (sõit).

- Seadke masin ligilähedasele paigale.

MÄRKUS

Mahuti saab välja kallutada alles pärast teatava minimaalse kõrguse saavutamist.

MÄRKUS

Järgmiseid samme saab teostada ainult kahe käega. Vajutage vasakpoolsel kattel olevale kahekäejuhtimise klahvile koos vastavate juhtpaneelil olevate suunaklahvidega 1 kuni 4.

- Prahimahuti ülestõstmine: Vajutage kahekäejuhtimise klahvile ning suunaklahvile 1.

Märkus: Funktsioon reageerib viivitusega.

⚠ ETTEVAATUS

Kuni prahimahuti on üles tõstetud, ei tohi lülitada pühkimisrežiimile (programmi valikulüliti asendis D; E; F).

- Sõitke aeglaselt kogumismahuti lähedale.

- Prahimahuti väljakallutamine: Vajutage kahekäejuhtimise klahvile ning suunaklahvile 2.

Märkus: Funktsioon reageerib viivitusega.

- Prahimahuti täiesti sissekeeramine: Vajutage kahekäejuhtimise klahvile ning suunaklahvile 3.

Märkus: Funktsioon reageerib viivitusega.

- Sõitke aeglaselt kogumismahuti juurest minema.

- Prahimahuti langetamine lõppasendisse: Vajutage kahekäejuhtimise klahvile ning suunaklahvile 4.

Märkus: Funktsioon reageerib viivitusega.

Märkus: Prahimahuti saab alles siis lõpuni alla langetada, kui see on eelnevalt lähteasendisse sisse kallutatud.

Ekraani teade>Laadige akut!< (KM 105/... R Bp ja KM 105/...R Bp Pack)

- Kui puhastustööde käigus kuvatakse ekraanile teade >Laadige akut!<, on kaitseks süvatühjenemise eest võimalik masinaga sõita veel ainult u. 15 minutit. Soovitame tungivalt sõita laadimisjama ja akut laadida.
- Kui seda teadet ignoreeritakse, kuvatakse hiljem ekraanile teade >BAT seiskumine!<. Masinaga sõitmine ei ole nüüd enam võimalik.

Seadme väljalülitamine

Märkus: Pärast masina väljalülitamist puhastatakse tolmufiltrit automaatselt.

- Pange pühkimismasin tasasele pinnale.

- Keerake programmi valikulüliti asendisse „OFF“ (väljas).

- Võtke KIK-i võti ära.

Transport

⚠ OHT

Vigastus- ja kahjustusohht!

→ Transportimisel pidage silmas masina kaalu.

⚠ OHT

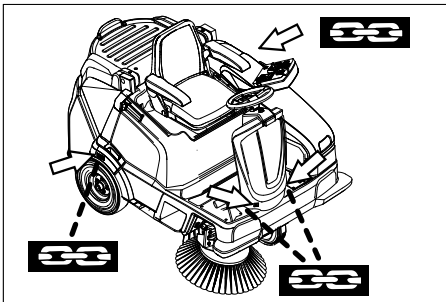
Õnnetusohht, vigastusohht!

→ Seadet peale või maha laadides peavad veoajam ja seisupidur olema kasutusvalmis. Tõusudel või kallakutel tuleb masinat liigutada alati omajõuliselt.

→ Kinnitage seadme rattad kiiludega.

→ Kinnitage seade kinnitusrihmade või köitega.

Märkus: Jälgige põhiraamil olevaid kinnitusosalade markeeringuid (keti sümbolid). Seadme mahalaadimine ainult tasasele pinnale.



Joonis on näitlik, siin KM 105/...

→ Sõidukites transportimisel fikseerige seade vastavalt kehtivatele määrustele libisemise ja ümbermineku vastu.

Hoiustamine

⚠ ETTEVAATUS

Vigastus- ja kahjustusohht!

→ Ladustamisel jälgige seadme kaalu.

→ Paigutage seade varjulisse ja kuiva kohta.

Seismapanek

Kui pühkimismasinat pikemat aega ei kasutata, palume järgida allpooltoodud punkte:

→ Pange pühkimismasin tasasele pinnale.

→ Puhastage pühkimismasinat seest ja väljast.

→ Paigutage seade varjulisse ja kuiva kohta.

→ Keerake programmi valikulüliti asendisse „OFF“ (väljas).

→ Võtke KIK-i võti ära.

→ Pealüliti asendis 0.

→ Ühendage aku miinuspool lahti, kui seadet ei kasutata kauem kui 4 nädalat.

→ Laadige akut umbes iga 2 kuu tagant.

Korrashoid ja tehnohooldus

Üldmärkusi

⚠ OHT

Enne masina puhastamist ja hooldamist, osade vahetamist või ümberseadistamist teisele funktsioonile tuleb masin välja lülitada ja võtta ära KIK-i võti (Kärcher Intelligent Key).

Puhastuse ja hoolduse ajal ei tohi laadija võrgupistik olla ühendatud.

Elektrisüsteemi juures töid tehes tuleb aku lahti ühendada.

→ Keerake programmi valikulüliti asendisse „OFF“ (väljas).

→ Võtke KIK-i võti ära.

→ Jooksvalt aku laadimise protsess: Oodake ära laadimisprotsessi lõpp ja/või eemaldage võrgust laadija ühendatud võrgupistik.

– Remonttöid tohivad teha ainult volitatud klienditeenindused või vastava ala spetsialistid, kes tunnevad kõiki asjaomaseid ohutuseeskirju.

– Mobiilsed tööstuslikult kasutatavad masinad peavad läbima ohutusalase kontrollimise vastavalt VDE 0701-le.

– Kasutage ainult masinaga kaasasolevaid või kasutusjuhendis kindlaksmääratud pühkimisvaltses/külgmisi harju. Muude pühkimisvaltside/külgmisite harjade kasutamine võib kahjustada turvalisust.

– Seadmesse paigaldatud aku on vähest hooldust vajav.

Puhastamine

⚠ ETTEVAATUS

Vigastusohht! Masinat ei tohi puhastada voolikust tuleva või kõrgsurvejoaga (lühiste või muude kahjustuste oht).

Ärge kasutage agressiivseid ja abrasiivseid puhastusvahendeid.

Seadme puhastamine seest

⚠ Oht

Vigastusohht! Kandke tolmuaitsemaski ja kaitseprille.

→ Avage vasak kate.

→ Puhuge seade suruõhuga läbi.

→ Puhastage seadet niiske, pehmetoimelise puhastusvahendi lahuses niisutatud lapiga.

→ Sulgege vasak kate.

Seadme puhastamine väljast

→ Puhastage seadet niiske, pehmetoimelise puhastusvahendi lahuses niisutatud lapiga.

Hooldusvälp

Järgige ülevaatuste kontrollnimekirja!

Hooldustundide loendur näitab hooldusintervallide aega.

→ Keerake programmi valikulüliti asendisse „ON“ (sees).

→ Hooldustundide lugemine: Vajutage nooleklahvidele „üles“ või „alla“.

Märkus: Kui saavutatakse väärtus „0“ kuvatakse seadme sisselülitamisel hooldusteade kohaliku hooldustöökoja telefoninumbriga.

Kliendi poolt teostatav hooldus

Märkus: Kõiki kliendi poolt teostatavaid teenindus- ja hooldustöid peavad tegema kvalifitseeritud spetsialistid. Vajaduse korral võib alati kaasata Kärcheri edasimüüja.

Märkus: Kirjeldust vt peatükist "Hooldustööd".

Igapäevane hooldus:

→ Vt ptk „Enne starti/turvakontroll“.

Iganädalane hooldus:

→ Kontrollige tolmufiltrit ja puhastage vajadusel filtrikasti.

→ Kontrollige, kas liikuvad osad käivad kergelt.

→ Kontrollige pühkimisalas olevate tihendusliistude reguleerimist ja kulumist.

→ **Kõrgelt tühjendatavate seadmete puhul:** Kontrollige hüdraulikamooduli täituvust.

Kontrollige hüdraulikavoolikute tihedust.

Hooldus iga 200 töötundi järel:

→ Kontrollige pühkimisrulli ajamirihmade pingsust, kulumist ja talitlust.

Hooldus vastavalt kulumisele:

→ Vahetage välja tihendusliistud.

→ Vahetage välja pühkimisvalts.

→ Vahetage välja külgmine hari.

Klienditeeninduse poolt teostatav hooldus

Märkus: Et garantiioigus säiliks, tuleb garantiiajal kõik teenindus- ja hooldustööd lasta läbi viia Kärcheri volitatud klienditeenindusel vastavalt hooldusvihikule.

Hooldus iga 200 töötundi järel:

Hooldus iga 300 töötundi järel:

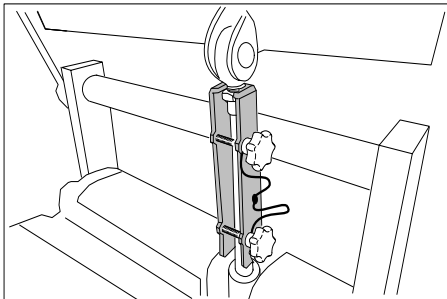
Hooldustööd

Üldised ohutusnõuded

⚠ OHT

Vigastusohut!

- Kõrgtühjendusega töötades tõstke prahimahuti lõpuni üles ja fikseerige.
- Tegeleda kindlustusega väljaspool ohupiirkonda.
- Torgake tugi tõstesilindri kolvivardasse ja fikseerige.



⚠ OHT

Põletusohut!

Enne kõiki hooldus- ja remonttöid laske masinal küllaldaselt märal jahtuda.

Ettevalmistus

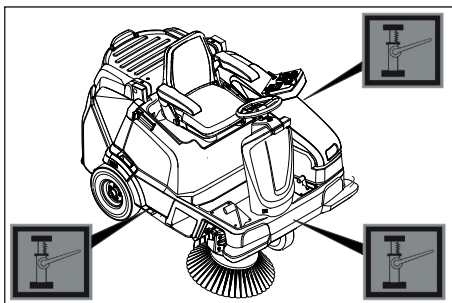
- Pange pühkimismasin tasasele pinnale.
- Keerake programmi valikulüliti asendisse „OFF“ (väljas).
- Võtke KIK-i võti ära.
- Laske seadmel küllaldaselt jahtuda.

Rehvirõhu kontrollimine

- Pange pühkimismasin tasasele pinnale.
- Ühendage rehvi ventiilile õhurõhu kontrollseade.
- Kontrollige õhurõhku ja korrigeerige vajadusel.
Lubatud rehvirõhku vt ptk „Tehnilised andmed“.

Tagaratta mahamonteerimine

- Pange pühkimismasin tasasele pinnale.
- Kontrollige aluspinna stabiilsust. Fikseerige masin veeremahakkamise vastu.



Joonis on näitlik, siin KM 105/...

- Seadke tungraud selleks ettenähtud kohale.

MÄRKUS

Kasutage kaubanduses saadaolevat sobivat tungrauda.

- Keerake keskmine rattapolt sobiva tööriistaga u. 1 pööret lahti.
- Tõstke masin tungrauaga üles.
- Keerake rattapolt välja ja võtke ära.
- Võtke ratas ära.

- Laske defektne ratas töökojas parandada või asendada.
- Pange ratas kohale ja keerake rattapolt lõpuni sisse ning pingutage kergelt.
- Laske masin tungrauaga alla.
- Pingutage rattapolti vajaliku momendiga.
Pingutusmoment 49 Nm

Veojami mahamonteerimine

- Veojami mahamonteerimiseks võtke ühendust klienditeenindusega.

Istme kontaktüliti funktsiooni kontrollimine

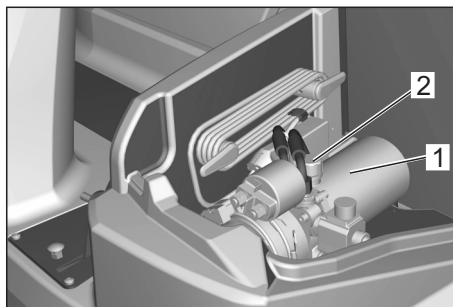
- Äрге istuge juhiistmele.
- Keerake programmi valikulüliti asendisse C (sõit).
- Kui ekraanile kuvatakse teade >Palun masinale situda<, turvafunktsioon toimiv.

Kontrollige hüdroõlitaset hüdraulikamoodulis.

(ainult kõrgelt tühjendatavate seadmete puhul)

ETTEVAATUS

Seda kontrollimist võib teha vaid olukorras, kus masin on jahtunud.



- 1 Hüdraulikamoodul
- 2 Täiteava

Kontrollige külgmiste harjade pühkimistaset

Märkus: Tänu külgmise harja ujuvale paigutusele reguleeritakse harjaste kuludes pühkimistaset automaatselt. Väga tugeva kulumise korral tuleb külgmise hari välja vahetada.

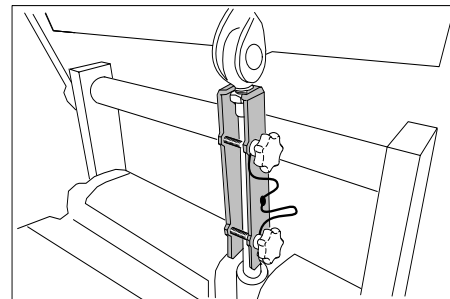
Külgmise harja väljavahetamine

Soovitus: Külgmise hari tuleb välja vahetada, kui harjased on kulunud umbes 10 10 cm pikkuseks.

- Pange pühkimismasin tasasele pinnale.
- Keerake programmi valikulüliti asendisse „OFF“ ja tõmmake KIK-i võti välja.
Märkus: Külgmise hari tõstetakse üles.
- Keerake käega välja kõik 3 külgmise harja alaküljel olevat tähtmutrit. Selleks sirutage käsi küljelt läbi külgmise harja harjaste.
- Võtke külgmise hari maha.
- Pange uus külgmise hari haarajale ja keerake kinni.

Pühkimisvaltsi kontrollimine

- Pange pühkimismasin tasasele pinnale.
- **Madalalt tühjendatav seade:** Keerake programmi valikulüliti asendisse „OFF“ ja tõmmake KIK-i võti välja. Võtke ära mõlemad prahimahutid.
- **Kõrgelt tühjendatava seadme puhul:** Keerake programmi valikulüliti asendisse C (sõit). Tõstke prahimahuti üles ja fikseerige silindri toega. Keerake programmi valikulüliti asendisse „OFF“ ja tõmmake KIK-i võti välja.



- Eemaldage pühkimisvaltsilt paelad või nõõrid.

Kontrollige pühkimisvaltsi pühkimistaset

Pühkimisrulli pühkimiskõrgus reguleerub automaatselt nn TEACH-süsteemi abil. Pühkimisrulli seisukorra võib ekraanile kuvada.

- Keerake programmi valikulüliti asendisse „ON“ (sees).
- Vajutage suunaklahvile „üles“ või „alla“, kuni kuvatakse näit > pühkimisrulli kasutatavus: ..%<.

Märkus: Kui pühkimisrull on väga kulunud, kuvatakse ekraanile tekst >Pühkimisrulli kasutatavus <25%<.

Hiljemalt nüüd tuleks pühkimisrull välja vahetada.

Pühkimisrulli poolte vahetamine

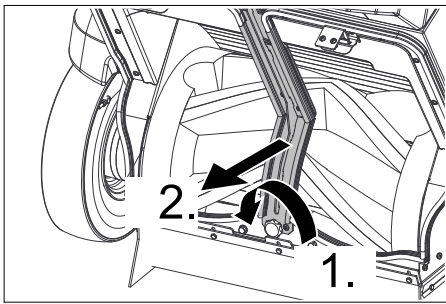
Vahetamine on vajalik, kui harjaste kulumise tõttu muutub pühkimise tulemus silmnähtavalt halvemaks või ekraanile kuvatakse teade >Pühkimisrulli kasutatavus <25%<.

Mõlemad pühkimisrulli pooled on kinnitatud võllile 2 kruviga. Mõlemad pooled on ühesugused, mis muudab paigaldamise lihtsamaks.

- Pange pühkimismasin tasasele pinnale.

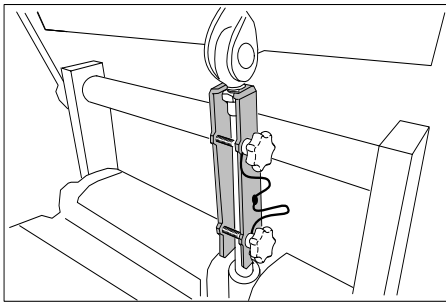
Madalalt tühjendatav seade:

- Keerake programmi valikulüliti asendisse „OFF“ ja tõmmake KIK-i võti välja.
- Võtke ära mõlemad prahimahutid.
Märkus: Pühkimisrulli mahamonteerimiseks tuleb eelnevalt eemaldada keskmine varb.
- Vabastage kruvi ja võtke keskmine varb ära.

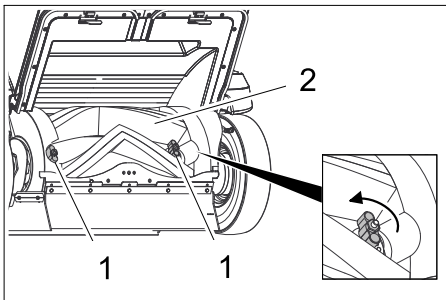


Kõrgelt tühjendatava seadme puhul:

- Keerake programmi valikulüliti asendisse C (sõit).
- Tõstke prahimahuti üles ja fikseerige silindri toega.



- Keerake programmi valikulüliti asendisse „OFF“ ja tõmmake KIK-i võti välja.



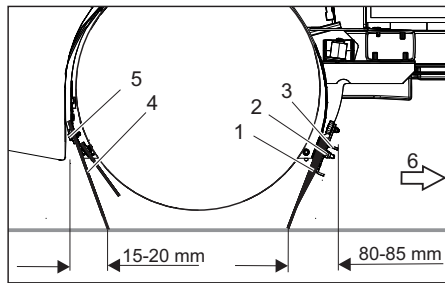
- 1 Kruvid
 - 2 Pühkimisvalts
- Avage käega mõlemad kruvid ja tõmmake pühkimisrulli pool võllilt maha.
 - Pange kohale uus pühkimisrulli pool ja kruvide kinni (jälgige tähiseid „L“ = vasak ja „R“ = parem).
 - Keerake pühkimisrulli 180°, vabastage teise pühkimisrulli poole kruvid ja võtke ära.
 - Pange uus pühkimisrulli pool kohale ja kruvide kinni.
 - Seejärel kontrollige, kas pühkimisrullid on kindlalt lukustatud.

Madalalt tühjendatav seade:

- Pange keskmine varb uuesti kohale, jälgige tihendite õiget asendit!

Tihendliistude reguleerimine ja vahetamine

- Pange pühkimismasin tasasele pinnale.
- Keerake programmi valikulüliti asendisse „OFF“ ja tõmmake KIK-i võti välja. Pühkimisrull ja külgmised harjad on ülestõstetud.



- 1 Eesmine tihendusliist
- 2 Mutter
- 3 Eesmine kinnitusplaat
- 4 Tagumine tihendusliist
- 5 Kruvi
- 6 Sõidusuund edasi

■ Eesmine tihendusliist

Tihendusliistu reguleerimine:

- Keerake mutrid u. 2 pööret lahti, ärge keerake välja.
- Reguleerige tihendusliistu kaugus maapinnast selliseks, et see oleks 80-85 mm tahapoole kaldu.
- Pingutage mutreid.

Kulumise korral vahetage välja.

- Tihendusliistude vahetamiseks keerake mutrid välja, pange kohale uus tihendusliist, pange peale kinnitusplaat, reguleerige tihendusliiste ja kruvige kinnitusplaat kinni.

■ Tagumine tihendusliist

Tihendusliistu reguleerimine:

- Keerake kruvid u. 2 pööret lahti, ärge keerake välja.
- Reguleerige tihendusliistu kaugus maapinnast selliseks, et see oleks 15 - 20 mm ulatuses ettepoole keeratud.
- Keerake kruvid kinni.

Kulumise korral vahetage välja.

- Tihendusliistude vahetamiseks keerake kruvid välja, pange kohale uus tihendusliist, pange peale kinnitusplaat, reguleerige tihendusliiste ja kruvige kinnitusplaat kinni.

■ Külgmised tihendusliistud

Tihendusliistu reguleerimine:

- Keerake kruvid u. 2 pööret lahti, ärge keerake välja.
- Lükake alla 1 -3 mm paksune alus, et reguleerida kaugust maapinnast.
- Rihtige tihendusliist välja.
- Keerake kruvid kinni.

Kulumise korral vahetage välja.

- Tihendusliistude vahetamiseks keerake kruvid välja, pange kohale uus tihendusliist, pange peale kinnitusplaat, reguleerige tihendusliiste ja kruvige kinnitusplaat kinni.

Tolmufiltrit kontrollimine/vahetamine

△ HOIATUS

Filtrimooduliga töötades kandke tolmukaitsemaski. Järgige peene tolmu käsitlemise ohutuseeskirju.

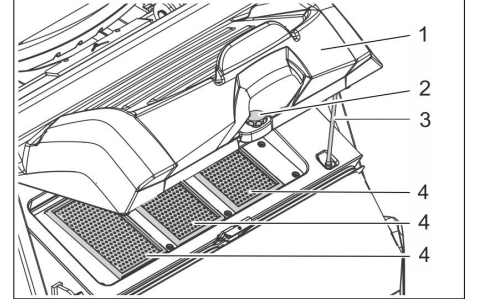
△ ETTEVAATUS

Vigastusoh!

- Tolmufiltrit mitte pesta.

Juhis: Puhastage tolmufiltrit ainult kuivalt, klopige see ettevaatlikult puhtaks või puhuge vähendatud suruõhuga läbi.

Märkus: Enne tolmufiltrit mahamonteerimist oodake vähemalt 1 minut, et tolmu jõuaks maha langeda.



Joonis: KM 125/... 3 madalvoltfiltriga; KM 105/... on 2 madalvoltfiltrit

- 1 Kaas puhastusseadisega
 - 2 Kruvi
 - 3 Tugi
 - 4 Tolmufilter (lamevoltfilter)
- Keerake kruvi välja.
 - Lükake kaas üles ja fikseerige toega.
 - Võtke tolmufilter välja.
 - Kontrollige tolmufiltrit.
 - Pange kohale puhastatud või uus tolmufilter.
 - Paigutage tugi kinnituskohta.
 - Sulgege kaas.
 - Keerake kruvi sisse ja pingutage.

Puhuri kontrollimine

- Laske kontrollida imiventilaatori tihedust.

Kontrollib klienditeenindus

Pühkimisrulli ajamirihma kontrollimine

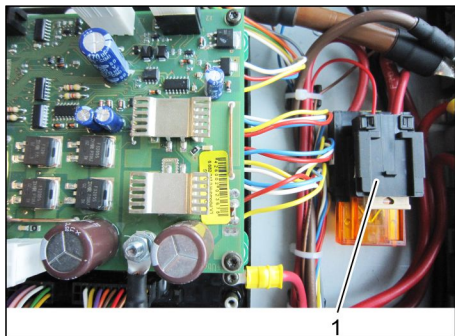
- Kontrollige pühkimisrulli ajamirihmade pingsust, kulumist ja talitlust.

Kontrollib klienditeenindus

Kaitsmed

Kaitsete vahetamine

Kaitsmed on MFM- kastis juhiistme all.



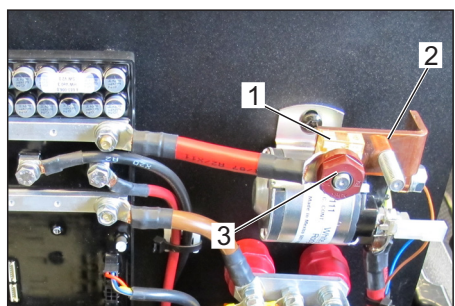
1 Kaitsmed

→ Avada MFM-kasti kaas.

→ Vahetage defektne kaitse välja.

F1	Juhtseade CPU	5 A
F2	Peakaitse Klemmikaitse	175 A
F70	Laadur	40 A

Klemmikaitse



1 Klemmikaitse

2 Sild

3 Mutter

Märkus: Defektset klemmikaitset tohib vahetada ainult Kärcheri klientideenindus või volitatud spetsialist. Kui see kaitse on defektne, tuleb kontrollida kasutustingimusi ja kogu juhtsüsteemi.

Abi häirete korral

Rike	Kõrvaldamine
Seadet ei saa käivitada	<p>Keerake programmi valikulüliti asendisse C (sõit).</p> <p>Istuge juhiistmele, aktiveeritakse istme kontaktlüliti</p> <p>Pealüliti asendisse „I/ON“.</p> <p>Torgake pessa lubatud KIK-i võti (Kärcher Intelligent Key)</p> <p>Ühendage akupistik.</p> <p>Sulgege vasak kate.</p> <p>Pange pühkimismahuti õigesti kohale (madalalt tühjendamine) või keerake täielikult sisse ja langetage alla (kõrgelt tühjendamine)</p> <p>Kontrollige ekraanilt aku laadimisolekut (kuvatakse seadme sisselülitamisel). Vajadusel laadige akut.</p> <p>Teatage Kärcheri klienditeenindusele</p>
Seade ei pühi korralikult	<p>Valige pühkimisprogramm, selleks programmi valikulüliti asendis D, E või F</p> <p>Suruge pühkimisrulli survet. Selleks valige juhtpaneelil pühkimisprogramm „MEDIUM“ või „HEAVY“.</p> <p>Kontrollige pühkimisvaltsi ja külgmist harja kulumise osas, vajadusel vahetage välja</p> <p>Kontrollige jämeda mustuse klapi funktsiooni</p> <p>Tihendliistude kontrollimine kulumise osas, vajadusel reguleerimine või väljavahetamine</p> <p>Kontrollige, kas pühkimisrulli poolte asend on õige</p> <p>Teatage Kärcheri klienditeenindusele</p>
Seadmest tuleb tolmu Ebapiisav imivõimsus	<p>Tühjendage pühkimismahuti</p> <p>Imiventilaatori sisselülitamine</p> <p>Tolmufiltrit kontrollimine, puhastamine või vahetamine</p> <p>Tolmufiltrit mitte pesta.</p> <p>Kontrollige filtrikasti tihendit</p> <p>Kontrollige automaatse filtripuhastuse toimimist (vt tõrkepunkti „Korduvalt on kuulda paugatus“)</p> <p>Prahimahuti tihendite kontrollimine</p> <p>Tihendliistude kontrollimine kulumise osas, vajadusel reguleerimine või väljavahetamine</p> <p>Teatage Kärcheri klienditeenindusele</p>
Külgmise hari või pühkimisrulli lülitusmehhanism ei toimi	<p>Teatage Kärcheri klienditeenindusele</p>
Pühkimisvalts ei pöörle Külgmise hari ei pöörle	<p>Valige pühkimisprogramm, selleks programmi valikulüliti asendis D, E või F</p> <p>Kontrollige, kas pühkimisrulli ja külgmise harja ümber ei ole mähkunud paelu.</p> <p>Teatage Kärcheri klienditeenindusele</p>
(Kõrgelt tühjendamine) Prahimahuti ei liigu sisse/välja Prahimahutit ei saa kallutada	<p>Keerake programmi valikulüliti asendisse C (sõit).</p> <p>Vajutage ja hoidke all vasakpoolsel kattel olev kahekäejuhtimise nupp ning juhtpaneelil olevad suunanupud.</p> <p>Märkus: Funktsioon reageerib viivitusega.</p> <p>Teatage Kärcheri klienditeenindusele</p>
Kostub kordu paugatus	<p>Seade on korras, automaatne filtripuhastus töötab</p>

Rikete kõrvaldamine juhi poolt ekraanile kuvatud lihtsas keeles teadete korral

Märkus:

Kui kuvatud ekraaniteated püsivad vaatamata kirjeldatud meetmete rakendamisest, pöörduge teenindusse!

	Ekraaninäit	Tähendus ja tagajärg	Kõrvaldamine
1	Tundmatu võti Masina blokeering!	Sisestatud võtme tunnus on tundmatu. – Seadme kasutamine on takistatud	→ Torgake pessa lubatud KIK-i võti (Kärcher Intelligent Key)
2	Võtmel puuduvad masina õigused!	KIK-i võti (Kärcher Intelligent Key) on küll tuntud, kuid seda ei ole lubatud sellel masinal kasutada. – Seadme kasutamine on takistatud	→ Torgake pessa lubatud KIK-i võti (Kärcher Intelligent Key) → Programmeerige võti Supervisor Intelligent Key abil.
3	Kõrgelt tühjendamise klahvile vajutatud! Kontrolli!	Seadme sisselülitamisel kontrollitakse kahekäejuhtimise klahvi funktsiooni turvafunktsiooni. – Kui kahekäejuhtimise klahv on alla vajutatud, ei saa sisselülitamisel masinaga töötada	→ Vabastage kahekäejuhtimise lüliti. → Kinnitage teadet OK-klahviga (kustutamine).
4	Klahv HE blokeeritud	Mõne pühkimisprogrammi ajal vajutati kahekäejuhtimise klahvile (kõrgelt tühjendamine). – Kõrgelt tühjendamine on pühkimisprogrammis ohutuskalutlustel pärsitud.	→ Vabastage kahekäejuhtimise lüliti. → Keerake programmi valikulüliti asendisse C (sõit). → Vajutage alla kahekäejuhtimise klahv ja hoidke. → Vajutage suunaklahvidega kõrgelt tühjendamist.
5	Palun masinale istuda!	Kuvatakse, kui masina sisselülitamisel valitakse pühkimis- või transpordiprogramm ning juhiistmel ei ole kedagi. – Kõik seadme funktsioonid on pärsitud	→ Istuge juhiistmele. Märkus: Valitud pühkimis-/transpordirežiim käivitub täisautomaatselt. Märkus: See toimimisviis on mõeldud ühtlasi istmelüliti funktsiooni kontrollimiseks!
7	Pühkmekast lahti!	Kuvatakse (madalalt tühjendamine ⁹ , niipea kui valitakse transpordi- või pühkimisprogramm ja vähemalt üks prahimahuti on välja võetud). – Kõik seadme funktsioonid on pärsitud	→ Kinnitage kõik prahimahutid kohale. → Keerake programmi valikulüliti asendisse „ON“ (sees). Märkus: Teade kaob. Seade on tööks valmis.
8	Kontrollida pühkmekasti!	Kuvatakse (kõrgelt tühjendamine), niipea kui vali pühkimisprogramm ja prahimahuti ei ole täielikult sees või sisse kallutatud. – Kõik pühkimisfunktsioonid pärsitakse.	→ Keerake programmi valikulüliti asendisse C (sõit). → Vajutage alla kahekäejuhtimise klahv ja hoidke. → Keerake suunaklahvidega prahimahuti vajadusel sisse ja langetage siis täiesti alla.
		Märkus: Kui väljakallutatud mahutiit püütakse täiesti alla langetada, takistab kokkupõrke kontrollisüsteem kõrgelt tühjendamise süsteemi vigastamist	→ Vabastage kahekäejuhtimise klahv ja suunaklahvid. → Vajutage alla kahekäejuhtimise klahv ja hoidke. → Kallutage suunaklahvidega mahuti esmalt täiesti sisse ja langetage siis alla.
		Märkus: Kui proovitakse sisseviidud mahutiit välja kallutada takistab kokkupõrke kontrollisüsteem kõrgelt tühjendamise süsteemi vigastamist	→ Vabastage kahekäejuhtimise klahv ja suunaklahvid. → Vajutage alla kahekäejuhtimise klahv ja hoidke. → Tõstke suunaklahvidega mahuti esmalt küllaldaselt määralt üles, enne kui on võimalik välja kallata.
9	Rullipos.vale	Kuvatakse, kui pühkimisrulli ei saa viia tehases seadistatud lõppasendisse. – Seade on tööks valmis, kuid pühkimistulemus võib olla ebarahuldav	→ Kinnitage teadet OK-klahviga (kustutamine). → Keerake programmi valikulüliti asendisse C (sõit). → Lülitage uuesti soovitud pühkimisprogrammile.
10	PHarjapos.vale	Kuvatakse, kui parempoolset külgmist harja ei saa viia tehases seadistatud lõppasendisse. – Seade on tööks valmis, kuid pühkimistulemus võib olla ebarahuldav või ei ole parempoolne külgmist hari üles tõstetud	→ Kinnitage teadet OK-klahviga (kustutamine). → Keerake programmi valikulüliti asendisse C (sõit). → Lülitage uuesti soovitud pühkimisprogrammile.
11	VHarjapos.vale	Kuvatakse, kui valikulist vasakut külgmist harja ei saa viia tehase seadistatud lõppasendisse. – Seade on tööks valmis, kuid pühkimistulemus võib olla ebarahuldav või ei ole vasakpoolne külgmist hari üles tõstetud	→ Kinnitage teadet OK-klahviga (kustutamine). → Keerake programmi valikulüliti asendisse C (sõit). → Lülitage uuesti soovitud pühkimisprogrammile.
12	SHarjapos.vale	Kuvatakse, kui valikulist sirbikujulist harja ei saa viia tehases seadistatud lõppasendisse. – Seade on tööks valmis, kuid pühkimistulemus võib olla ebarahuldav või ei ole sirbikujuline hari üles tõstetud	→ Kinnitage teadet OK-klahviga (kustutamine). → Keerake programmi valikulüliti asendisse C (sõit). → Lülitage uuesti soovitud pühkimisprogrammile.
13	Puudub kontakt istmega!	Kuvatakse, kui sõidu ajal lahkeb juht istmelt kauemaks kui 1,5 sekundit. – Seade lülitub välja, kõik maapinnal olevad harjad ja pühkimisrull tõusevad automaatselt üles	→ Istuge juhiistmele. Märkus: Valitud pühkimis-/transpordirežiim käivitub täisautomaatselt.

	Ekraaninäit	Tähendus ja tagajärg	Kõrvaldamine
14	Pühkimisrulli kasutatavus <20%	Kuvatakse, kui pühkimisrull on saavutanud oma kulumispiiri. – Seade on tööks valmis, kuid pühkimistulemus võib olla ebarahuldav	→ Hea pühkimistulemuse nimel tuleb pühkimisrull võimalikult ruttu välja vahetada.
15	MFM-moodul ei ole kasutusvalmis x	Kuvatakse, kui juhtpaneelil ei ole masina juhtsüsteemiga ühendust. – Seadme kasutamine on pärsitud	→ Viige läbi programmi valikulüliti lähtestamine (asend OFF).
16	Kate lahti!	Kuvatakse, kui vasak külgmine kate ei ole õigesti asendisse fikseerunud. – Seadme kasutamine on pärsitud	→ Sulgege vasakpoolne kate korralikult ja laske asendisse fikseeruda. → Keerake programmi valikulüliti asendisse „ON“ (sees). Märkus: Teade kaob. Seade on tööks valmis.
18	Laadige akut!	Kuvatakse, kui aku pinge on madal. – Kõik pühkimisfunktsioonid lülitatakse välja, masin liigub veel	Märkus: Teadet ei saa enam lõpetada. → Laadige akut.
19	BAT väljalülitus!	Kuvatakse, kui aku on tühi. – Seadme kasutamine on aku kaitsmiseks pärsitud, seadmega ei saa enam edasi sõita.	→ Laadige akut.
20	Püsivara värskendus Vajalik MFM	Kuvatakse, kui masina juhtsüsteem tuvastas automaattesti käigus ohutuse seisukohalt kriitilise vea. – Seadme kasutamine on pärsitud	→ Helistage teenindusse!
22	Helistage teenindusse! +xx-xxxx-xx-xxxx	Ülevaatusintervall on möödas. Teade kuvatakse masina iga sisselülitamise ajal. – Seade on jätkuvalt täiel määral tööks valmis	→ Kinnitage teadet OK-klahviga (kustutamine). → Helistage kohalikku teenindusse, kasutades kuvatud numbrit, ja leppige kokku ülevaatus.
23	Punane 0/1 lüliti on väljas (0)!	Teade kuvatakse niihästi töö käigus, kui ka seadme sisselülitamisel, kui punane pealüliti on asendis "0". – Seadme kasutamine on takistatud	→ Pealüliti asendisse „I/ON“.
24	Valikulüliti seada asendisse OFF!	See teade ilmub ühenduses teatega 23.	→ Seadme kasutuselevõtt nõuab ohutuskaalutlustel ka programmi valikulüliti väljalülitamist (asend OFF)!

Rikete kõrvaldamine ekraanile kuvatavate kodeeritud rikketeadete korral

Märkus:

Kodeeritud rikketeade kuvatakse alati ekraani ülemisele reale ja sellel on järgmised formaadid:

X yyy	Koodtäht X, millele järgneb kuni 3 numbrit yyy
nt S 110	Tegemist on süsteemiveaga, mis pärsib seadme funktsiooni täielikult või osaliselt.
nt P 3 C 41 H 2	Tegemist on masina juhtsüsteemi veaga. Pärsitud on üksikud või mitmed seadme funktsioonid.
nt F/11	Veenduge, et juhtimispuhli läheduses ei ole rohkem kui 1 KIK-i võti (Kärcher Intelligent Key).

Kui esineb kodeeritud viga, proovige esmalt lähtestada programmi valikulüliti.

Selleks keerake programmi valikulüliti asendisse OFF, oodake min. 5 sekundit, siis võtke seade uuesti kasutusele. Kui viga esineb jätkuvalt, pöörduge teenindusse. Seejuures võib abiks olla veakoodi teatamine!

Tehnilised andmed

		KM 105/100 R Bp KM 105/110 R Bp KM 105/100 R Bp Pack KM 105/110 R Bp Pack	KM 125/130 R Bp KM 125/130 R Bp Pack
Masina andmed			
pikkus x laius x kõrgus	mm	1800 x 1250 x 1450	1800 x 1500 x 1450
Sõidukiirus	kg/h	6	8
Pühkimiskiirus	kg/h	4	4
Kasutusaeg täislaetud aku korral	h	ca. 2,5	ca. 2,5
Tõusuvõime (maks.)	%	12	12
Pöördering	m	2,70	3,00
Pühkimisvaltsi läbimõõt	mm	400	400
Pühkimisvaltsi laius	mm	640	880
Külgmise harja läbimõõt	mm	600	600
Kaetav pind ilma külgmiste harjadeta	m ² /h	3840	7040
Kaetav pind 1 külgmise harjaga	m ² /h	6300	10000
Kaetav pind 2 külgmise harjaga	m ² /h	8700	13600
Töölaius ilma külgmise harjata	mm	640	880
Töölaius 1 külgmise harjaga	mm	1050	1250
Töölaius 2 külgmise harjaga	mm	1450	1700
Tühimass (transpordimass)			
KM 105/100 R Bp	kg	305	---
KM 105/110 R Bp	kg	405	---
KM 105/100 R Bp Pack	kg	490	---
KM 105/110 R Bp Pack	kg	590	---
KM 125/130 R Bp	kg	---	500
KM 125/130 R Bp Pack	kg	---	820
Lubatud kogumass			
KM 105/100 R Bp	kg	725	---
KM 105/110 R Bp	kg	725	---
KM 105/100 R Bp Pack	kg	825	---
KM 105/110 R Bp Pack	kg	825	---
KM 125/130 R Bp	kg	---	1060
KM 125/130 R Bp Pack	kg	---	1060
Prahimahuti maht			
KM 105/100 R (madalalt tühjendamine)	l (kg)	2 x 35 (2 x 50)	---
KM 105/110 R (kõrgelt tühjendamine)	l (kg)	80 (100)	---
KM 125/130 R (kõrgelt tühjendamine)	l (kg)	---	110 (150)
Maksimaalne tühjenduskõrgus (kõrgelt tühjendamine)	mm	1550	1550
Kaitsme liik kaitstud veepiiskade eest	--	IPX 3	IPX 3
Mootorid			
– Sõidumootor			
Tüüp	--	Alalisvoolu permanent-magnetmootor edasi- ja tagasisuunas sõitmiseks	Alalisvoolu permanent-magnetmootor edasi- ja tagasisuunas sõitmiseks
Mudel	--	Rattarummu mootor esirattas	Rattarummu mootor esirattas
Pinge	V	24	24
Nominaalvõimsus (mehhaaniline)	W	750	1000
Pöörete arv	1/min	sujuv	sujuv
– Puhuri mootor			
Tüüp	--	Alalisvoolu permanent-magnetmootor	Alalisvoolu permanent-magnetmootor
Pinge	V	24	24
Nominaalvõimsus (mehhaaniline)	W	200	200
Pöörete arv	1/min	3500	3500
– Pühkimisrulli mootor			
Tüüp	--	Alalisvoolu permanent-magnetmootor	Alalisvoolu permanent-magnetmootor
Pinge	V	24	24
Nominaalvõimsus (mehhaaniline)	W	750	1100
Pöörete arv	1/min	500 (pühkimisrullil)	500 (pühkimisrullil)

		KM 105/100 R Bp KM 105/110 R Bp KM 105/100 R Bp Pack KM 105/110 R Bp Pack	KM 125/130 R Bp KM 125/130 R Bp Pack
– Külgmise harja mootor			
Tüüp	--	Alalisvoolu permanent-magnetmootor	Alalisvoolu permanent-magnetmootor
Mudel	--	Reduktormootor (nurkreduktor)	Reduktormootor (nurkreduktor)
Pinge	V	24	24
Nominaalvõimsus (mehhaaniline)	W	240	240
Pöörete arv	1/min	65	65
Aku (ainult Pack-variandid)			
Tüüp	--	24V 4 PzS 240 I	24V 4 PzS 240 I
Võimsus	Ah	240	240
Täielikult tühjenedu aku laadimisaeg	h	10...15	10...15
Tööaeg pärast mitmekordset laadimist	h	ca. 2,5	ca. 2,5
Akulaadija (ainult Pack-variandid)			
Võrgupinge	V~	230	230
Algne pinge	V	24	24
Väljundvool	A	30	30
Kaitsmed			
Peakaitse	A	175	175
Juhtseade CPU	A	5	5
Laadur	A	40	40
Rehvid			
Suurus taga	--	4.00-8 8PR	4.00-8 8PR
Õhurõhk taga	bar	6,0	6,0
Pidur			
Tööpidur	--	elektrooniline	elektrooniline
Seisupidur	--	Ketaspidur, elektriline (vedruga)	Ketaspidur, elektriline (vedruga)
Filtri- ja imisüsteem			
Filtrisüsteem		TACT	TACT
Tervisele mitteohtliku tolmu filtri kasutuskategooria	--	M	M
Imisüsteemi nominaal-alarühk	mbar	6	6
Imisüsteemi nominaal-mahtvool	l/s	92	92
Ümbritseva keskkonna tingimused			
Temperatuur	°C	-5...+ 40	-5...+ 40
Õhuniiskus, mitteniisutav	%	0 - 90	0 - 90
Tuvastatud väärtused vastavalt standardile EN 60335-2-72			
Müraemissioon			
Helirõhu tase L _{pA}	dB(A)	64	71
Ebakindlus K _{pA}	dB(A)	3	3
Müratase L _{WA} + ebakindlus K _{WA}	dB(A)	83	90
Ebakindlus K _{WA}		3	3
Seadme vibratsioonid			
Käte/käsivarte vibratsiooniväärtus	m/s ²	< 2,5	< 2,5
Iste	m/s ²	0,4	0,4
Ebakindlus K	m/s ²	0,2	0,2

ELi vastavusdeklaratsioon

Käesolevaga kinnitame, et allpool kirjeldatud seade vastab meie poolt turule toodud mudelina oma kontseptsioonilt ja konstruktsioonilt EL direktiivide asjakohastele põhilistele ohutus- ja tervisekaitseõhetele. Meiega kooskõlastamata muudatuste tegemise korral seadme juures kaotab käesolev deklaratsioon kehtivuse.

Toode:	Imur-pühkija	
Tüüp:	1.280-xxx KM 105/...	1.280-xxx KM 125/130..
Asjakohased EL direktiivid:		
2006/42/EU (+2009/127/EU)		
2014/30/EL		
2000/14/EU		
2014/53/EL		
Kohaldatud ühtlustatud standardid:		
EN 60335-1		
EN 60335-2-72		
EN 62233: 2008		
EN 55012: 2007 + A1: 2009		
EN 61000-6-2: 2005		
TCU		
EN 300 328 V2.2.2		
EN 300 330 V2.1.1		
EN 300 440 V2.1.1		
EN 301 511 V12.5.1		
Järgitud vastavushindamise protseduur:		
2000/14/EÜ: Lisa V		
Helivõimsuse tase dB(A)		
Bp		
Mõõdetud:	80	87
Garanteeritud:	83	90

Allakirjutanud tegutsevad juhatuse ülesandel ja volitusega.



H. Jenner

Chairman of the Board of Management



S. Reiser

Director Regulatory Affairs & Certification

Dokumentatsiooni eest vastutav isik:
S. Reiser

Alfred Kärcher SE & Co. KG
Alfred-Kärcher-Straße 28-40
71364 Winnenden (Germany)
Tel.: +49 7195 14-0
Fax: +49 7195 14-2212

Winnenden, 2022/02/01

Tarvik (KM 105/...)

- KM 105/100 R Bp
KM 105/110 R Bp
KM 105/100 R Bp Pack
KM 105/110 R Bp Pack

Nimetus	Tellimisnr.
Külgmine hari, standard	6.966-063.0
Sisemiste ja väliste pindade puhastamiseks.	
Külgmine hari, kõva	6.906-705.0
Tugevasti kinnioleva mustuse eemaldamiseks välistingimustes, niiskuskindel.	
Külgmine hari, pehme	6.966-065.0
Spetsiaalselt peene tolmu pühkimiseks siledatel pindadel.	
Pühkimisrull, standard	4.762-529.0
Kulumis- ja niiskuskindel. Universaalharjased puhastamiseks sise- ja välistingimustes.	
Pühkimisvalts, pehme	4.762-523.0
Looduslike harjastega spetsiaalselt peene tolmu pühkimiseks siledatel pindadel siseruumides. Ei ole niiskuskindel, ei sobi abrasiivsetele pindadele.	
Pühkimisvalts, kõva	4.762-524.0
Tugevasti kinnioleva mustuse eemaldamiseks välistingimustes, niiskuskindel.	
Lamevoltfilter (tolmufilter)	4.730-004.0
Seade vajab 2 tükki	

Tarvik (KM 125/...)

- KM 125/130 R Bp
KM 125/130 R Bp Pack

Nimetus	Tellimisnr.
Külgmine hari, standard	6.966-063.0
Sisemiste ja väliste pindade puhastamiseks.	
Külgmine hari, kõva	6.906-705.0
Tugevasti kinnioleva mustuse eemaldamiseks välistingimustes, niiskuskindel.	
Külgmine hari, pehme	6.966-065.0
Spetsiaalselt peene tolmu pühkimiseks siledatel pindadel.	
Pühkimisrull, standard	4.762-525.0
Kulumis- ja niiskuskindel. Universaalharjased puhastamiseks sise- ja välistingimustes.	
Pühkimisvalts, pehme	4.762-526.0
Looduslike harjastega spetsiaalselt peene tolmu pühkimiseks siledatel pindadel siseruumides. Ei ole niiskuskindel, ei sobi abrasiivsetele pindadele.	
Pühkimisvalts, kõva	4.762-527.0
Tugevasti kinnioleva mustuse eemaldamiseks välistingimustes, niiskuskindel.	
Lamevoltfilter (tolmufilter)	4.730-004.0
Seade vajab 3 tükki	

Saturs

Saturs	LV	1
Vispārējās piezīmes	LV	1
Vides aizsardzība	LV	1
Garantija	LV	1
Piederumi un rezerves daļas	LV	1
Lietošanas instrukcijā izmantotie simboli	LV	2
Simboli uz aparāta	LV	2
Noteikumiem atbilstoša lietošana	LV	2
Paredzamais nepareizais pielietojums	LV	2
Piemēroti tīrīšanas segumi	LV	2
Drošības norādījumi	LV	3
Drošības norādījumi par lietošanu	LV	3
Iekārtas lietošana	LV	3
Drošības norādījumi par braukšanu	LV	3
Aparāti ar augstās izbēšanas mehānismu	LV	3
Aparāti ar vadītāja aizsargjumu	LV	3
Drošības norādījumi par aparāta transportēšanu	LV	3
Drošības norādījumi par kopšanu un apkopi	LV	3
Darbība	LV	3
Vadības un funkcijas elementi	LV	4
KM 105/100(110) R aparāta pārskats	LV	4
KM 125/130 R aparāta pārskats	LV	5
Vadības panelis	LV	6
KIK atslēga (Kärcher Intelligent Key) dzeltena/peļēka	LV	6
Programmas izvēles slēdzis	LV	7
Drošības iekārtas	LV	7
Stāvbremze	LV	7
Pirms ekspluatācijas uzsākšanas	LV	7
Aparāta pārsega noņemšana	LV	7
Kreisā pārsega atvēršana/aizvēršana	LV	7
Izkraušanas norādījumi	LV	8
Sānu slotas montāža	LV	8
Norādījumi par akumulatoru	LV	8
Akumulatoru drošības norādījumi	LV	8
Pārbaudiet un koriģējiet akumulatora šķidruma līmeni (tikai akumulatoriem, kuriem nav nepieciešama īpaša apkope)	LV	9
Ieteicamās baterijas, uzlādēšanas ierīces	LV	9
Akumulatoru uzstādīšana un pieslēgšana	LV	9
Akumulatora uzlāde	LV	9
Ekspluatācija	LV	10
Pirms starta/drošības pārbaudes	LV	10
Darbība	LV	10
Vadītāja sēdekļa regulēšana	LV	10
Virsmas novietošana	LV	10
Iedarbiniet aparātu	LV	10
Braukšana ar aparātu	LV	11
Slaucīšanas režīms	LV	11
Iztukšojiet netīrumu tvertni	LV	12

Displeja paziņojums >Uzlādējiet akumulatoru!< (KM 105/... R Bp un KM 105/...R Bp Pack)	LV	12
Aparāta izslēgšana	LV	12
Aparāta pārvietošana	LV	12
Glabāšana	LV	12
Iekonservēšana	LV	13
Kopšana un tehniskā apkope	LV	13
Vispārējās piezīmes	LV	13
Tīrīšana	LV	13
Apkopes veikšanas intervāli	LV	13
Apkopes darbi	LV	13
Drošinātāji	LV	15
Palīdzība darbības traucējumu gadījumā	LV	16
Lietotāja novērsamās kļūdas, ja displejā parādās atklātā teksta paziņojumi	LV	17
Kļūdu novēršana, ja displejā parādās kodēti kļūdu paziņojumi	LV	18
Tehniskie dati	LV	19
ES Atbilstības deklarācija	LV	21
Piederumi (KM 105/...)	LV	21
Piederumi (KM 125/...)	LV	21



Pirms ierīces pirmās lietošanas izlasiet instrukcijas oriģinālvalodā, rīkojieties saskaņā ar norādījumiem tajā un uzglabājiet to vēlākai izmantošanai vai turpmākiem lietotājiem.

Pirms pirmās lietošanas reizes noteikti izlasiet drošības norādījumus!

Šajā lietošanas instrukcijā ir aprakstīti tālāk uzskaitītie aparāti.

Aparāti savstarpēji atšķiras ar darba platumu, kā arī ar netīrumu izbēšanas mehānisma veidu; skatiet arī nodaļu "Tehniskie dati".

KM 105/100 R Bp

- Zemās izbēšanas mehānisms
- Baterija un uzlādes ierīce nav iekļautas komplektā, un tās jāpasūta atsevišķi.

KM 105/100 R Bp Pack

- Zemās izbēšanas mehānisms
- Akumulators un lādētājs ietilpst piegādes komplektā un jau ir iebūvēti.

KM 105/110 R Bp

- Augstās izbēšanas mehānisms
- Baterija un uzlādes ierīce nav iekļautas komplektā, un tās jāpasūta atsevišķi.

KM 105/110 R Bp Pack

- Augstās izbēšanas mehānisms
- Akumulators un lādētājs ietilpst piegādes komplektā un jau ir iebūvēti.

KM 125/130 R Bp

- Augstās izbēšanas mehānisms
- Baterija un uzlādes ierīce nav iekļautas komplektā, un tās jāpasūta atsevišķi.

KM 125/130 R Bp Pack

- Augstās izbēšanas mehānisms
- Piegādes komplektā ir iekļauts akumulators un (ārējā) uzlādes ierīce.

Aparātu aprīkojums

Visiem aparātiem kā opciju var iegādāties vienādu aprīkojumu, taču šajā instrukcijā ir aprakstīts maksimāli iespējamais aprīkojums.

Netīrumu izbēšana

Pastāv 2 dažādas iespējas, kā izbērt netīrumus:

Zemās izbēšanas mehānisms

Šiem aparātiem aizmugurē ir divas netīrumu tvertnes, kuras, lai iztīrītu, ir jāizņem ārā.

Augstās izbēšanas mehānisms

Šiem aparātiem ir netīrumu tvertne, kuru var iztukšot no vadītāja sēdekļa.

Vispārējās piezīmes

Ja jūs ierīcei konstatējat transportēšanas laikā radušos bojājumus, nekavējotī sazinieties ar Jūsu iegādātās preces izplatītāju.

- Aparātam piestiprinātās brīdinājuma un norādījumu plāksnītes sniedz svarīgas norādes par tā drošu ekspluatāciju.
- Kopā ar lietošanas instrukcijā ietvertajiem norādījumiem ir jāņem vērā likumdevēja vispārīgie drošības tehnikas noteikumi un nelaimes gadījumu novēršanas noteikumi.

Vides aizsardzība



Iepakojuma materiāli ir atkārtoti pārstrādājami. Lūdzu, neizmetiet iepakojumu kopā ar māsaimniecības atkritumiem, bet nogādājiet to vietā, kur tiek veikta atkritumu otrreizējā pārstrāde.



Nolietotās ierīces satur noderīgu materiālu, kuru iespējams pārstrādāt un izmantot atkārtoti. Šī iemesla dēļ lūdzam izmantot vecos aparātus ar atbilstošu atkritumu savākšanas sistēmu starpniecību.

Motoreļļa, dīzeļdegviela un benzīns nedrīkst nonākt apkārtējā vidē. Saudzējiet augsni un nolietoto eļļu likvidējiet videi nekaitīgā veidā.

Informācija par sastāvdaļām (REACH)

Aktuālo informāciju par sastāvdaļām atradīsiet:

www.kaercher.com/REACH

Garantija

Katrā valstī ir spēkā mūsu uzņēmuma atbildīgās sabiedrības izdotie garantijas nosacījumi. Garantijas termiņa ietvaros iespējamos Jūsu iekārtas darbības traucējumus mēs novērsīsim bez maksas, ja to cēlonis ir materiāla vai ražošanas defekts. Garantijas remonta nepieciešamības gadījumā ar pirkumu apliecināšanu dokumentu griezieties pie tirgotāja vai tuvākajā pilnvarotajā klientu apkalpošanas dienestā.

Piederumi un rezerves daļas

⚠ BĪSTAMI

Lai izvairītos no apdraudējumiem, remontdarbus un rezerves daļu iebūvi drīkst veikt tikai autorizēts klientu apkalpošanas dienests.

- Drīkst izmantot tikai ražotājfirmas atļautos piederumus un rezerves daļas. Oriģinālie piederumi un oriģinālās rezerves daļas garantē to, ka aparātu var ekspluatēt droši un bez traucējumiem.

- Visbiežāk pieprasīto rezerves daļu klāstu Jūs atradīsiet lietošanas rokasgrāmatas galā.
- Turpmāko informāciju par rezerves daļām Jūs saņemsiet saitā www.kaercher.com, sadaļā Service.

Lietošanas instrukcijā izmantotie simboli

⚠ **BĪSTAMI**

Brīdina par tieši draudošām briesmām, kuras rada smagus ķermeņa ievainojumus vai izraisa nāvi.

⚠ **BRĪDINĀJUMS**

Brīdina par iespējami bīstamu situāciju, kura var radīt smagus ķermeņa ievainojumus vai izraisīt nāvi.

⚠ **UZMANĪBU**

Norāda uz iespējami bīstamu situāciju, kura var radīt vieglus ievainojumus vai materiālos zaudējumus.

IEVĒRĪBAI

Norāde par iespējami bīstamu situāciju, kura var radīt materiālos zaudējumus.

Simboli uz aparāta

	⚠ BĪSTAMI Ugunsbīstamība! Neslaucīt kopā degošus vai gruzdošus priekšmetus, piemēram, cigaretes, sērkokļņus vai tml.
	⚠ BĪSTAMI Apgāšanās risks! Netīrumu tvertni iztukšojiet tikai tad, kad aparāts atrodas uz līdzenes un stabilas pamatnes.
	⚠ BRĪDINĀJUMS Saspiešanas un sagriešanas risks pie siksnas, sānu slotas, tvertnes, aparāta pārsega.
	⚠ UZMANĪBU Putekļu filtru nedrīkst mazgāt.
	Gaisa spiediens riepās
	Domkrata stiprinājuma punkti
	Nostiprināšanas punkts
	Rotējošas detaļas var radīt ievainojumus. Atveriet iekārtas pārsegu tikai tad, kad nedarbojas motors.

Noteikumiem atbilstoša lietošana

Slaucītājmašīna ir paredzēta komerciālai grīdas virsmu tīrīšanai šādās nozarēs:

- stāvvietas
- ražošanas uzņēmumi
- loģistikas uzņēmumi
- viesnīcas
- mazumtirdzniecība
- noliktavas
- ietves

- Izmantojiet šo slaucītājmašīnu tikai atbilstoši šajā instrukcijā ietvertajiem norādījumiem.
- Jebkurš pielietojums ārpus minētā ir uzskatāms par noteikumiem neatbilstošu. Par bojājumiem, kas radušies tā rezultātā, ražotājs nenes nekādu atbildību, risks gulstas tikai un vienīgi uz lietotāju.
- Aparātu nedrīkst nekādā veidā pārveidot.
- Slaucītājmašīna ir paredzēta tikai lietošanas instrukcijā norādītajām grīdas virsmām.
- Aparātu ekspluatēt atļauts tikai uz tādām virsmām, kuras tīrīšanu ir atļāvis uzņēmējs vai tā pilnvarota persona.
- Vispārēji attiecas: Viegli uzliesmojošas vielas turēt nostāk no aparāta (sprādziena/ugunsgrēka bīstamība).

Paredzamais nepareizais pielietojums

- Nekad neuzsūciet/neieslauciet sprādzienbīstamus šķidrums, degošas gāzes, kā arī neatšķaidītas skābes un šķīdinātājus! Pie tādiem attiecas benzīns, krāsas atšķaidītāji vai mazuts, kuri, sajaucoties ar iesūcamo gaisu, var veidot sprādzienbīstamus izgarojumus vai sajaukumus, bez tam arī acetons, neatšķaidītas skābes un šķīdinātāji, tā kā tie iedarbojas uz aparātā pielietotajiem materiāliem.
- Nekad neuzslaukiet/neuzsūciet reaktīvus metāla putekļus (piem., alumīnijs, magnijs, cinks), jo savienojumā ar stipri sārmainiem vai skābiem tīrīšanas līdzekļiem tie veido eksplozīvas gāzes.
- Neuzsūciet/nesaslauciet degošus vai kvēlojošus priekšmetus.
- Šis aparāts nav piemērots veselībai bīstamu vielu saslaucīšanai.
- Uzturēšanās bīstamā zonā ir aizliegta. Ierīces izmantošana sprādzienbīstamās telpās ir aizliegta.
- Nav pieļaujams ņemt līdz pavadošās personas.
- Priekšmetu stumšana/vilkšana vai transportēšana ar šo aparātu nav atļauta.

Piemēroti tīrīšanas segumi

- Asfalts
- Rūpnieciskās ražošanas telpu grīda
- Klona virsma
- Betons
- Bruģakmens

Drošības norādījumi

Drošības norādījumi par lietošanu

- Pirms lietošanas ir jāpārbauda aparāta un tā darba aprīkojuma pienācīgais stāvoklis un ekspluatācijas drošība. Ja to stāvoklis nav apmierinošs, tad ierīci izmantot nav atļauts.
- Strādājot ar ierīci paaugstināta riska zonās (piemēram, degvielas uzpildes stacijās), jāievēro atbilstošie drošības noteikumi. Ierīces izmantošana sprādzienbīstamās telpās ir aizliegta.

⚠ BĪSTAMI

Savainojumu gūšanas risks!

- ➔ Nelietojiet aparātu bez aizsargjūmta aizsardzībai pret krītošiem priekšmetiem vietās, kur pastāv iespēja, ka vadītājam var trāpīt krītoši priekšmeti.

Iekārtas lietošana

- Lietotājam jāizmanto aparāts tikai atbilstoši noteikumiem. Viņam ir jāņem vērā apkārtējie apstākļi, un strādājot, jāuzmanās no trešām personām un it īpaši uz bērniem.
- Pirms darba sākšanas apkalpojošajai personai ir jāpārliecinās, ka visas aizsardzības ierīces ir uzliktas un darbojas pareizi.
- Aparātu apkalpojošā persona ir atbildīga par nelaimes gadījumiem, kas var atgadīties ar citām personām vai īpašumu.
- Jāraugās, lai apkalpojošās personas apģērbs būtu cieši pieguļošs. Jāvalkā stabili apavi un jāizvairās valkāt brīvs apģērbs.
- Pirms kustības uzsākšanas jāpārbauda tuvākā apkārtnē (piem., vai tuvumā nav bērnu). Jāgādā par pietiekamu redzamību!
- Kamēr aparāts ir ieslēgts, nekad neatstājiet to bez uzraudzības. Apkalpojošā persona aparātu drīkst atstāt tikai tad, kad ir izņemta atslēga (Intelligent Key) un aparāts ir nodrošināts pret nejaušām kustībām.
- Lai novērstu aparāta neatļautu lietošanu, ir jāizņem atslēga.
- Aparātu drīkst lietot tikai personas, kuras ir iepazstinātas ar tā apkalpošanu vai ir pierādījušas savas spējas to apkalpot, un viņas ir pilnvarotas lietot šo aparātu.
- Šis aparāts nav paredzēts, lai to lietotu personas (tai skaitā bērni) ar ierobežotām fiziskām, sensoriskām un garīgām spējām vai personas, kurām nav pieredzes un/vai zināšanu.
- Bērni ir jāuzrauga, lai pārliecinātos, ka tie nespēlējas ar aparātu.

Drošības norādījumi par braukšanu

⚠ Briesmas

Savainošanās risks!

Aparāta apgāšanās risks pārāk slīpu virsmu gadījumā.

- Braukšanas virzienā drīkst braukt tikai 12% kāpumos un slīpumos.

Nestabilas pamatnes gadījumā pastāv aparāta apgāšanās risks.

- Aparātu kustīniet tikai uz nostiprinātas pamatnes.

Aparāta apgāšanās risks pārāk liela sāna slīpuma gadījumā.

- Perpendikulāri kustības virzienam brauciet tikai kāpumos, kuru slīpums nepārsniedz 10%.

Braukšanas ātrums jāpielāgo attiecīgajiem apstākļiem.

Aparāti ar augstās izbēšanas mehānismu

⚠ BĪSTAMI

Savainojumu gūšanas risks!

- ➔ Strādājot ar augstās izbēšanas mehānismu, pilnībā paceliet un nofiksējiet netīrumu tvertni.

Aparāti ar vadītāja aizsargjūmtu

NORĀDĪJUMS

Vadītāja aizsargjūmts (opcija) nodrošina aizsardzību pret lielākām krītošām daļām. Taču tas nenodrošina aizsardzību apgāšanās gadījumā!

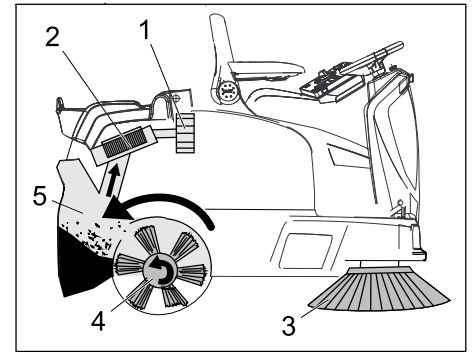
Drošības norādījumi par aparāta transportēšanu

- Transportējot ņemiet vērā aparāta svaru.
- Lai veiktu aparāta transportēšanu, atvienojiet akumulatoru un droši nostipriniet aparātu.

Drošības norādījumi par kopšanu un apkopi

- Pirms aparāta tīrīšanas un apkopes, detaļu nomaiņas vai pāriestatīšanas uz citu funkciju, tas ir jāizslēdz un jāizņem KIK atslēga (Kärcher Intelligent Key).
- Strādājot pie elektroiekārtas, ir jāatvieno akumulators.
- Aparātu nedrīkst tīrīt, izmantojot ūdeni vai augstspiediena ūdens strūklu (īsslēguma vai citu bojājumu briesmas).
- Ierīces labošanu drīkst izpildīt tikai autorizēti klientu apkalpošanas dienesti vai šās nozares speciālisti, kas ir iepazinušies ar visiem svarīgajiem drošības noteikumiem.
- Ievērojiet drošības pārbaudi atbilstoši vietējiem spēkā esošiem noteikumiem par mobiliem, profesionāli lietojamiem aparātiem.
- Darbus pie ierīces vienmēr veiciet, tikai valkājot piemērotus cimdus.

Darbība



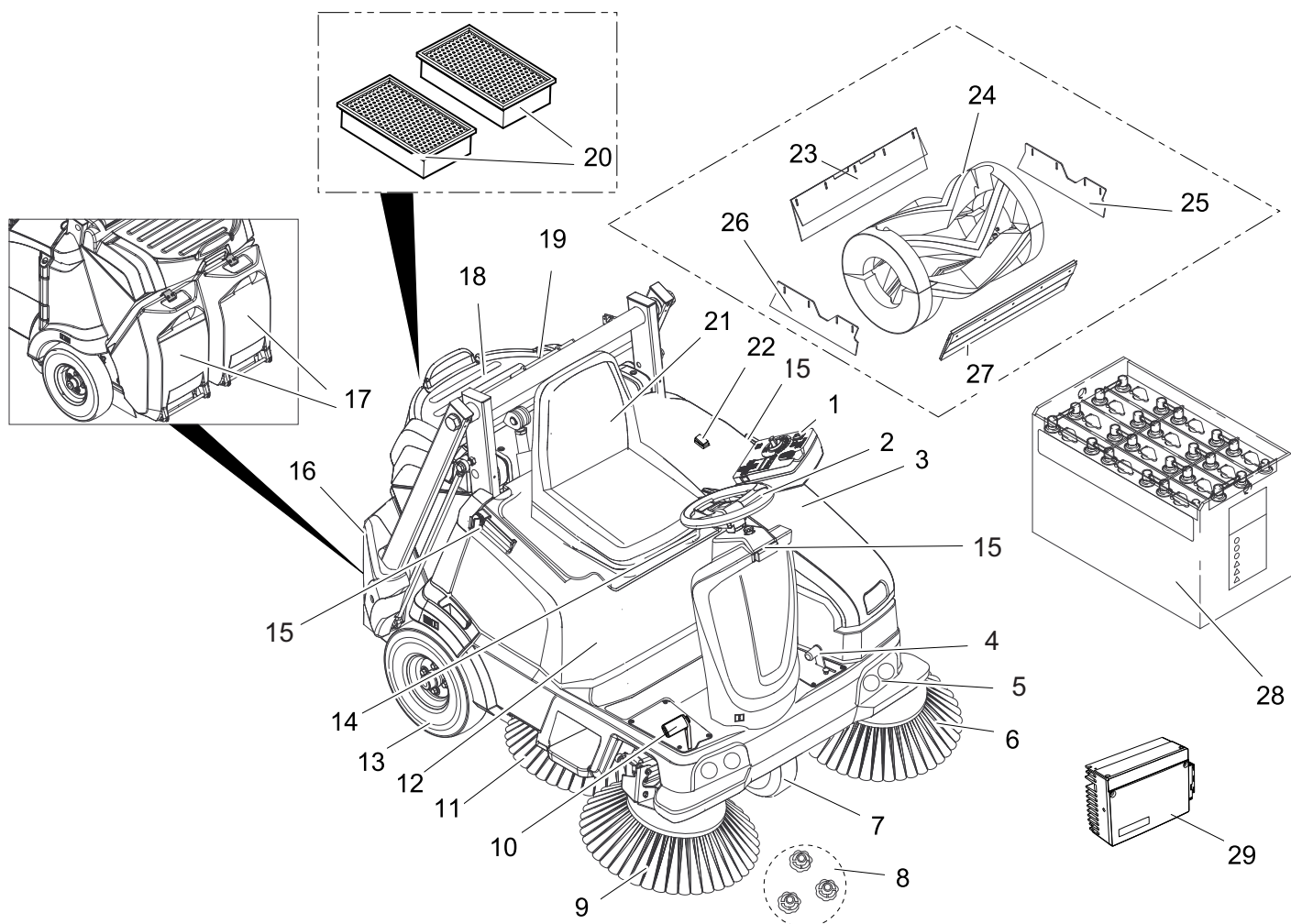
Slaucītājmašīna darbojas pēc griešanās principa.

- Sānu slotas (3) tīra slaukāmās virsmas stūrus un malas un saslauka netīrumus slaucītājveltna darbības joslā.
- Rotējošais slaucītājveltnis (4) nogādā netīrumus tieši netīrumu tvertnē (5).
- Tvertnē saceltos putekļus atdala ar putekļu filtru (2) un filtrēto tīro gaisu uzsūc sūcējventilators (1).
- Putekļu filtra (2) tīrīšana notiek automātiski.

Vadības un funkcijas elementi

KM 105/100(110) R aparāta pārskats

- KM 105/100 R Bp
- KM 105/100 R Bp Pack
- KM 105/110 R Bp
- KM 105/110 R Bp Pack



- | | |
|--------------------------------------------------------------------------------------------------------------------------------------------------------------------------------------------------------------------------------------------------------------------------------------------------------------------------------------------------------------------------------------------------------------------------------------------------------------------------------------------------------------------------------------------------------------------------------------------------------------------------------------------------------------------------------------------------------------------------------------------------------------------------------------------------------------------------------|----------------------------------------------------------------------------------------------------------------------------------------------------------------------------------------------------------------------------------------------------------------------------------------------------------------------------------------------------------------------------------------------------------------------------------------------------------------------------------------------------------------------------------------------------------------------------------------------------------------------------------------------------------------------------------------------------------------------------------------------------------------------------------------------|
| <ul style="list-style-type: none"> 1 Vadības panelis 2 Stūre 3 Kreisais pārsegs 4 Pedālis lielo netīrumu tvertnes vāka pacelšanai/nolaišanai 5 Darba apgaismojums (opcija) 6 Kreisā sānu slota (opcija) 7 Braukšanas piedziņa 8 Sānu slotas stiprinājums 9 Labā sānu slota 10 Braukšanas pedālis 11 Griezējslots (opcija) 12 Aparāta pārsegs, pa labi 13 Aizmugurējais ritenis 14 Sēdekļa regulēšanas svira 15 Homebase turētājsliede 16 Netīrumu tvertnes augstās izbēšanas mehānisms
KM 105/110 R Bp
KM 105/110 R Bp Pack 17 Netīrumu tvertnes zemās izbēšanas mehānisms
KM 105/100 R Bp
KM 105/100 R Bp Pack 18 Virsma novietošanai | <ul style="list-style-type: none"> 19 Cilindra balsta glabāšanas nodaļums (augstās izbēšanas mehānisma stiprinājums) 20 Putekļu filtrs (plakani salocīts filtrs) 21 Vadītāja sēdeklis (ar sēdekļa kontaktslēdzi) 22 Divroku vadības slēdzis
KM 105/110 R Bp
KM 105/110 R Bp Pack 23 Aizmugurējā blīvplāksne 24 Slaucītājveltnis 25 Sānu blīvplāksne, pa kreisi 26 Sānu blīvplāksne, pa labi 27 Priekšējā blīvplāksne 28 Akumulatori
(KM 105/100(110) R Bp Pack: jau iebūvēts)
(KM 105/100(110) R Bp: nav iekļauts piegādes komplektā) 29 Lādēšanas ierīce
(KM 105/100(110) R Bp Pack: jau iebūvēts)
(KM 105/100(110) R Bp: nav iekļauts piegādes komplektā) |
|--------------------------------------------------------------------------------------------------------------------------------------------------------------------------------------------------------------------------------------------------------------------------------------------------------------------------------------------------------------------------------------------------------------------------------------------------------------------------------------------------------------------------------------------------------------------------------------------------------------------------------------------------------------------------------------------------------------------------------------------------------------------------------------------------------------------------------|----------------------------------------------------------------------------------------------------------------------------------------------------------------------------------------------------------------------------------------------------------------------------------------------------------------------------------------------------------------------------------------------------------------------------------------------------------------------------------------------------------------------------------------------------------------------------------------------------------------------------------------------------------------------------------------------------------------------------------------------------------------------------------------------|

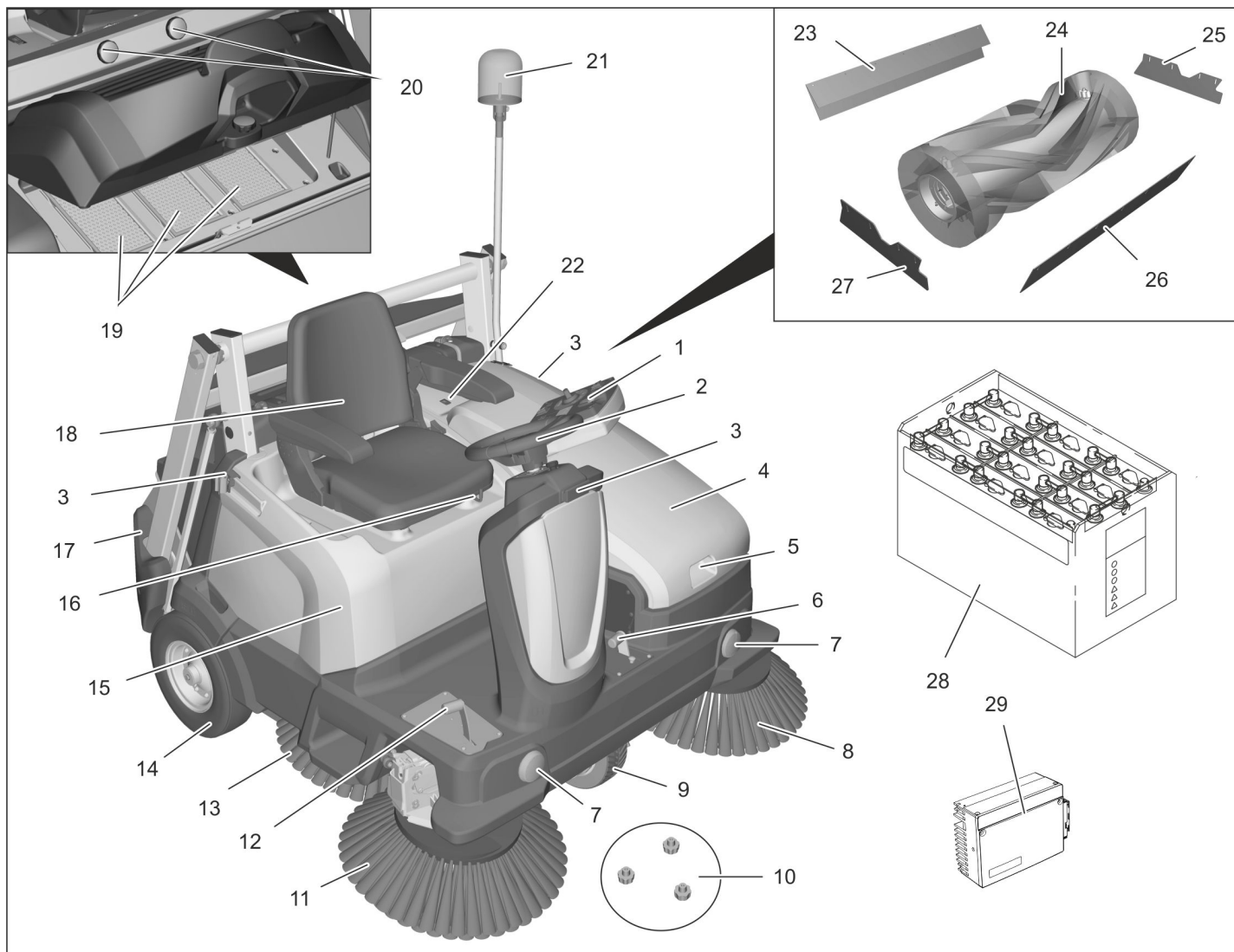
Opcionāls

Nav attēlots sekojošs aprīkojums, kas ir uzstādīts pasūtījuma laikā rūpnīcā vai ko pēc tam var uzstādīt darbnīcā.

- Bākuguns
- Komforta sēdeklis
- "Fleetmanagement" modulis
- Vadītāja aizsargjums



■ KM 125/130 R Bp
KM 125/130 R Bp Pack



- 1 Vadības panelis
- 2 Stūre
- 3 Homebase turētājsliede
- 4 Kreisais pārsegs
- 5 Roktura padziļinājums
- 6 Pedālis lielo netīrumu tvertnes vāka pacelšanai/nolaišanai
- 7 Darba apgaismojums (opcija)
- 8 Kreisā sānu slota (opcija)
- 9 Braukšanas piedziņa
- 10 Sānu slotas stiprinājums
- 11 Labā sānu slota
- 12 Braukšanas pedālis
- 13 Griezējslota (opcija)
- 14 Aizmugurējais ritenis
- 15 Aparāta pārsegs, pa labi
- 16 Sēdekļa regulēšanas svira
- 17 Netīrumu tvertnes augstās izbēršanas mehānisms
- 18 Vadītāja sēdekļs (ar sēdekļa kontaktslēdzi)
- 19 Putekļu filtrs (plakani salocīts filtrs)
- 20 Cilindra balsta glabāšanas nodaļums (augstās izbēršanas mehānisma stiprinājums)
- 21 Bākuguns (opcija)
- 22 Divroku vadības slēdzis

- 23 Sānu blīvplāksne, pa kreisi
- 24 Priekšējā blīvplāksne
- 25 Sānu blīvplāksne, pa labi
- 26 Akumulatori
- 27 (KM 125/130 R Bp Pack: jau iebūvēts)
(KM 125/130 R Bp: nav iekļauts piegādes komplektā)
- 28 Ārējā uzlādes ierīce

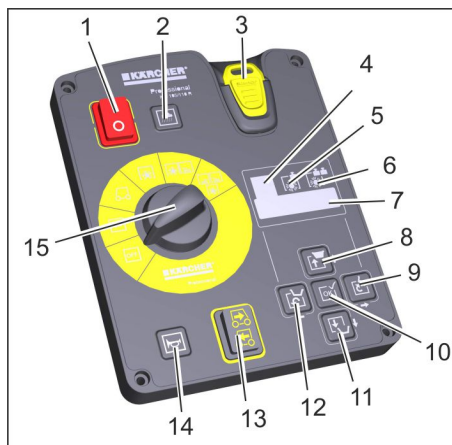
Opcionāls

Nav attēlots sekojošs aprīkojums, kas ir uzstādīts pasūtījuma laikā rūpnīcā vai ko pēc tam var uzstādīt darbnīcā.

- Komforta sēdekļs
- "Fleetmanagement" modulis
- Vadītāja aizsargjums



Vadības panelis



Vadības pults vadības elementi

- 1 Galvenais slēdzis
Pozīcija 0: aparāts ir izslēgts.
Pozīcija I: aparāts ir darba gatavībā.
- 2 Sūcējventilatora slēdzis ar indikatorlampiņu
Lampīņa deg: sūcējventilators un filtra tīrīšana deaktivizēti:
- slapju vai mitru virsmu vai šķiedrainu sausu netīrumu, kā, piem., salmu, siena utt. slaucīšanai
Lampīņa nedeg: sūcējventilators un filtra tīrīšana aktivizēti (standarta iestatījums):
- sausu virsmu tīrīšanai
- 3 KIK atslēga (Kärcher Intelligent Key) dzeltena - lietotājs pelēka - meistars
- 4 Slaucīšanas programmas „ECO” indikācija
- gludām virsmām ar zemu netīrības pakāpi
Norāde: šī slaucīšanas programma kā standarts ir aktivizēta, ikreiz sākot slaucīšanas sistēmas ekspluatāciju, arī tad, ja iepriekš ir bijusi iestatīta cita slaucīšanas programma.
Norāde: izvēlēta programma tiek attēlota displejā, iestatījumu veic ar virziena taustiņiem.
- 5 Slaucīšanas programmas „MEDIUM” indikācija
- vidēji netīrām virsmām
- 6 Slaucīšanas programmas „HEAVY” indikācija
- ļoti netīrām un nelīdzenām virsmām
- 7 Displejs
- 8 Paceliet netīrumu tvertni (izbēršana no augšas) un nospiediet virziena taustiņu "uz augšu".
- 9 Izgāziet netīrumu tvertni (izbēršana no augšas) un nospiediet virziena taustiņu "pa labi".
- 10 Nospiediet apstiprinājuma taustiņu "OK".
- 11 Nolaidiet netīrumu tvertni (izbēršana no augšas) un nospiediet virziena taustiņu "uz leju".
- 12 Ievirziet netīrumu tvertni uz iekšu (izbēršana no augšas) un nospiediet virziena taustiņu "pa kreisi".
- 13 Braukšanas virziena izvēles slēdzis
- 14 Signālaure
- 15 Programmas izvēles slēdzis

Valodas iestatīšana vadības pultī

Rūpnīcā iestatītā displeja valoda ir angļu. Pirms sākt darbu ar mašīnu, iestatiet vadības pultī vēlamu valodu. Tas, kā valodas iestatīšanu veikt dzeltenās un pelēkās atslēgas (Intelligent Key) izmantošanas gadījumā, ir ilustratīvi attēlots šajā pamācībā šīs lietošanas instrukcijas 2. lappusē vai nākamajā nodaļā "Dzeltenā pelēkā Intelligent Key".

KIK atslēga (Kärcher Intelligent Key) dzeltena/pelēka

Dzeltena KIK atslēga

Dažādo tīrīšanas programmu parametri ir iestatīti iepriekš. Tie tiek parādīti displejā. Displejā attēlotie teksti ir atklātie teksti un līdz ar to pašizskaidrojoši. Vēlamu slaucīšanas programmu izvēlas ar virziena taustiņu "pa labi".

Attēlotie displeja teksti ir:

>Akumulatora uzlādes indikators<

>Darba stundas un slaucīšanas programma<

>Slaucītājveltna nolietojums: .. %<

>Dienas skaitītājs .. h .. min<

Papildpiederumiem papildus:

>Mirgojošās gaismas ieslēgšana<

>Darba gaismas ieslēgšana<

Ja parametrus nepieciešams mainīt un saglabāt, iestatīšanai izmantojiet pelēko KIK atslēgu. Iestatīšanas process ir aprakstīts sadaļā „Pelēkā KIK atslēga”.

Pelēka KIK atslēga

Ar pelēko KIK atslēgu tiek aktivizēta dzeltenās KIK atslēgas autorizācija.

Ar pelēko KIK atslēgu iestatītie parametri saglabājas līdz brīdim, kad tiek izvēlēts cits iestatījums.

➔ Ievietojiet pelēko KIK atslēgu.

➔ Pagrieziet programmas izvēles slēdzi pozīcijā "ON".

➔ Spiediet virziena taustiņu „uz augšu” vai „uz leju”, līdz parādās izvēle >Atslēgu pārvaldnieks<.

Norādījums: Šajā izvēlnes punktā tiek aktivizēta dzeltenās KIK atslēgas autorizācija.

➔ Apstipriniet paziņojumu ar taustiņu "OK".

➔ Izņemiet pelēko KIK atslēgu un turpmāko sekunžu laikā ievietojiet personalizējamā dzelteno KIK atslēgu.

➔ Spiediet virziena taustiņu "uz augšu" vai "uz leju" un izvēlieties izvēlnes punktus.

Pieejamie izvēlnes punkti ir:

>Valodas izvēle<

Iespējams izvēlēties vienu no 18 valodām, piem., vācu, angļu, franču, spāņu, grieķu, krievu un citas.

>Bloķēta/atbloķēta aparāta vadība<

Dzelteno KIK atslēgu var bloķēt šīs mašīnas vadībai.

Pieejamie izvēlnes punkti ir:

>Bloķēta/atbloķēta slaucīšanas josla<
Ja ir bloķēta slaucīšanas josla, ir definējama slaucīšanas programma ECO, MEDIUM vai HEAVY, un lietotājs to nevar izmainīt. Ja slaucīšanas josla ir atbloķēta, darbības laikā iespējama pārslēgšana starp šīm 3 slaucīšanas programmām.

>Bloķēta/atbloķēta putekļu pakāpe<
Automātiskās filtra tīrīšanas (TACT) pielāgošana apkārtējai videi.

>Ieslēgta/izslēgta gaisma<

Lietotājs papildus var ieslēgt/izslēgt gaismu (opcija).

Norādījums: Gaisma iedegas automātiski, iedarbinot aparātu.

>Bloķēta/atbloķēta gaisma<

Ir aktivizēta vai bloķēta pastāvīga darbība ar ieslēgtu gaismu.

>Bloķēta/atbloķēta mirgojošā signāllampa<

Lietotājs var izvēlēties, vai braucot izmantot vai neizmantojot mirgojošo signāllampu; iedarbinot aparātu, mirgojošā signāllampa ieslēdzas automātiski.

>Bloķēts/atbloķēts mirgojošās gaismas režīms<

Iespējams izvēlēties, vai braucot atpakaļgaitā, ir vai nav jābūt ieslēgtai mirgojošajai signāllampai (arī tad, ja lietotājs to ir izslēdzis).

>Bloķēts/atbloķēts ātrums<

Bez funkcijas

>Bloķēts/atbloķēts slaucīšanas ātrums<

Bez funkcijas

>Bloķēts/atbloķēts ventilators/sūknis<

Bez funkcijas

>Dienas skaitītāja rādījuma dzēšanas aktivizēšana<

Iespējams izvēlēties, vai lietotājs var atiestatīt dienas skaitītāju.

>Programmēšana jā/nē<

Kā pēdējais izvēlnes punkts parādās >Programmēšana< ar laika atskaiti sekundēs.

➔ Lai iestatījumus pārnestu uz dzelteno KIK atslēgu:

turpmāko sekunžu laikā ar virziena taustiņu "pa labi" izvēlieties >JĀ< un apstipriniet ar taustiņu "OK".

Norādījums: tādējādi veiktie iestatījumi tiek pārnesti uz dzelteno KIK atslēgu un aktivizēti.

Norādes par KIK atslēgu (Kärcher Intelligent Key)

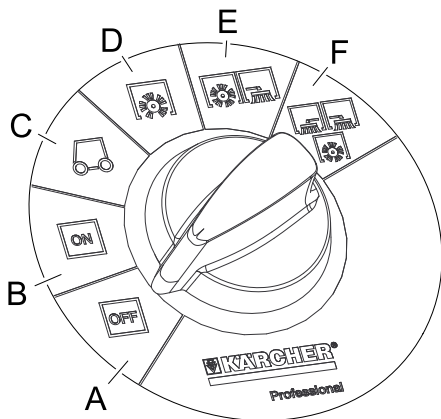


- ➔ Raugiet, lai vadības lauka tuvumā neatrastos vairāk kā 1 KIK atslēga.
- ➔ Ja tā ir, displejā var parādīties kļūda F/11.

Programmas izvēles slēdzis

Norāde

Funkcijas iespējamas tikai tad, ja ir ieslēgts galvenais slēdzis un ievietota KIK atslēga.



A IZSLĒGTS

Aparāts ir izslēgts.

B ON

Aparāts ir darba gatavībā.

C Braukšana ar aparātu

Aizbrauciet līdz darba vietai, nospiežot braukšanas pedāli.

Norāde

Slaucītājveltnis un sānu slotas ir pacelti un izslēgti.

D Slaucīšana ar slaucītājveltni

Slaucīšanas veltnis tiek nolaists uz leju.

E Slaucīšana ar slaucītājveltni un labo sānu slotu

Slaucītājveltnis un labā sānu slotā tiek nolaisti, griezējslotā (opcija) ir darba gatavībā.

F Slaucīšana ar slaucītājveltni un labo un kreiso sānu slotu

Slaucītājveltnis, labā sānu slotā un kreisā sānu slotā (opcija) tiek nolaisti, tiek aktivizēta griezējslotā (opcija).

Drošības iekārtas

⚠ BRĪDINĀJUMS

Šim aparātam ir dažādas drošības ierīces. Pirms lietošanas jāpārbauda katras drošības ierīces atbilstoša darbība, un drošības ierīces **NEDRĪKST** atslēgt!

Galvenais slēdzis

Galvenais slēdzis paredzēts elektrisko piedziņu tūlītējai izslēgšanai ārkārtas situācijās, un to drīkst izmantot tikai šim nolūkam.

Kreisais pārsegs

Kreisajam pārsegam ir drošības ierīce, kura, atverot pārsegu, izslēdz darbībā esošu aparātu un ierosina brīdinājuma paziņojuma parādīšanu displejā.

Netīrumu tvertne (zemā izbēršana)

Abām netīrumu tvertnēm ir drošības ierīce, kura, atverot tvertnes, izslēdz darbībā esošu aparātu un ierosina brīdinājuma paziņojuma parādīšanu displejā.

Netīrumu tvertne (augstā izbēršana)

Augstās izbēršanas mehānismam ir drošības ierīce, kura izbēršanas laikā bloķē slaucīšanu.

Divroku vadības slēdzis

Aparātiem ar augstās izbēršanas mehānismu ir divroku vadības slēdzis.

- ➔ Lai izbērtu netīrumu tvertni, slēdzis ir jānospiež reizē ar augstās izbēršanas mehānisma taustiņiem.

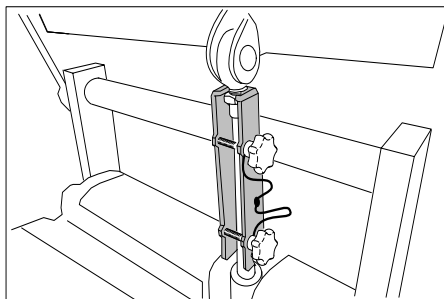
Netīrumu tvertnes drošības balsts (augstā izbēršana)

Drošības balsts uzglabāšanas nolūkos ar 2 zvaigznes formas skrūvēm ir piestiprināts pie šķērsstieņa.

⚠ UZMANĪBU

Savainojumu gūšanas risks!

- ➔ Veicot jebkurus darbus zem paceltas netīrumu tvertnes, pacelšanas cilindra ir jānostiprina ar drošības balstu.
 - ➔ Nostiprināšanu veiciet tikai ārpus bīstamās zonas.
 - ➔ Noņemiet drošības balstu, izskrūvējot 2 zvaigznes formas skrūves.
 - ➔ Ievietojiet un nofiksējiet drošības balstu pacelšanas cilindra virzuļa kātā.
- Norāde:** apaļajam padziļinājumam jābūt vērstam uz augšu.



Stāvbremze

Aparāts ir aprīkots ar automātisku stāvbremzi, kura ir integrēta priekšējo riteņu piedziņā.

Stāvbremze aktivizējas, tiklīdz aparāts apstājas un kolīdz tiek atlaists braukšanas pedālis.

Pirms ekspluatācijas uzsākšanas

Aparāta pārsega noņemšana

- ➔ Aparāta pārsegu ar tajā iestrādāto sēdekli remonta vai apkopes darbu nolūkos var noņemt.
- ➔ Noņemot aparāta pārsegu, vispirms atvienojiet sēdekļa kontaktslēdža elektrisko spraudsavienojumu.

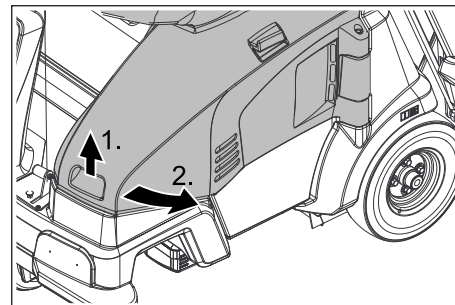
Kreisā pārsega atvēršana/ aizvēršana

IEVĒRĪBA!

Kreiso pārsegu drīkst atvērt tikai tad, kad programmas izvēles slēdzis atrodas pozīcijā "OFF" un ir izņemta atslēga (Intelligent Key).

Kreiso pārsegu aizliegts atvērt aparāta darbības laikā.

- ➔ Satveriet pārsegu priekšpusē aiz roktura padziļinājuma, atbloķējiet to virzienā uz augšu un pārvietojiet sāņus.



Symbolisks attēls, šeit: KM 105/...

Norādījums: Pārsegam ir drošības ierīce, kura, atverot pārsegu, izslēdz piedziņu un ierosina brīdinājuma paziņojuma parādīšanu displejā. Ja pārsegs nav aizvērts pareizi, aparātu nevar iedarbināt.

Ja tiek rādīts brīdinājuma paziņojums, to var atcelt šādi:

- ➔ Pilnībā aizveriet pārsegu (nofiksējiet).
- ➔ Pagrieziet programmas izvēles slēdzi pozīcijā "ON".
- ➔ Ieņemiet vietu vadītāja sēdekli.

Izkraušanas norādījumi

⚠ BĪSTAMI

Savainošanās un bojājumu gūšanas risks!

→ Iekraujot vai izkraujot aparātu, ņemiet vērā tā svaru!

→ Izlādēšanai neizmantojiet autokrāvēju, tas aparātā var radīt bojājumus.

IEVĒRĪBAI

Pirms ierīces lietošanas uzsākšanas uzlādējiet baterijas.

Pašmasa (transporta svars)

Svars (bez vadītāja, bez papildpiederumiem, bez akumulatoriem)

KM 105/100 R (zemā izbēršana)	305 kg
KM 105/110 R (augstā izbēršana)	405 kg
KM 125/130 R (izbēršana no augšas)	500 kg

Svars (bez vadītāja, bez papildpiederumiem, ar akumulatoriem)

KM 105/100 R (zemā izbēršana)	490 kg
KM 105/110 R (augstā izbēršana)	590 kg
KM 125/130 R (izbēršana no augšas)	820 kg

* Ja ir piebūvēti papildpiederumi, svars ir attiecīgi lielāks.

→ Iekraujot vai izkraujot aparātu, izmantojiet piemērotu rampu!

→ Ja aparātu piegādā uz paletes, ar komplektā iekļautajiem dēļiem ir jāizveido nobraukšanas rampa.

Izlādēšana jāveic šādi:

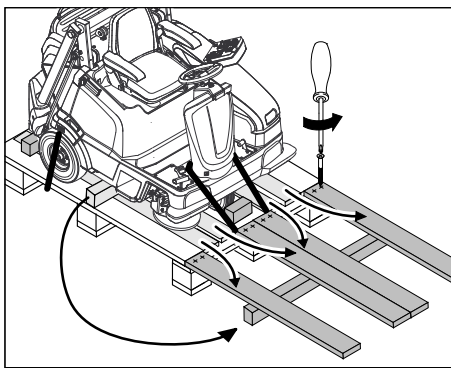
→ Sagrieziet plastmasas līmlenti un noņemiet foliju.

→ Noņemiet sprieguma saites stiprinājumu pie atdures punktiem.

→ Pievienojiet akumulatoru (skatīt sadaļu "Kopšana un tehniskā apkope").

→ Paletes četri marķētie dēļi ir piestiprināti ar skrūvēm. Noskrūvējiet šos dēļus.

→ Novietojiet dēļi uz paletes malas. Novietojiet dēļi pirms aparāta riteņiem. Piestipriniet dēļi ar skrūvēm.



Simbolisks attēls, šeit: KM 105/...

→ Atbalstīšanai izmantojiet iepakojumā esošās brūsas un pabīdiet tās zem rampas.

→ Izņemiet koka klučus, kas fiksē riteņus.

Nostumiet slaucītājmašīnu no paletes (aparātam bez iebūvēta akumulatora).

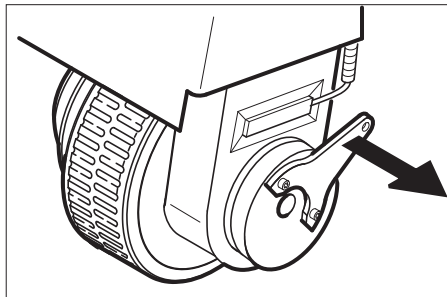
⚠ BĪSTAMI

Negadījumu risks, savainošanās risks!

→ Aizliegts atlaist stāvbremzi kāpumā, nenodrošinot aparātu pret ripošanu.

→ Pirms stāvbremzes manuālas atlaišanas aparāts ir jānodrošina pret aizribošanu. Nenostiprināts aparāts pēc bremzes atbrīvošanas var sasniegt pat apm. 4,5 km/h ātrumu, līdz aparātu nobremzē elektronika.

Stāvbremzes atbrīvošana:



Simbolisks attēls, šeit: KM 105/...

→ Pavelciet bremzes sviru prom no riteņa un pieturiet šajā pozīcijā.

Līdz ar to stāvbremze vairs nedarbojas, aparātu var pastumt.

→ Nostumiet aparātu lejā no paletes pa izveidoto rampu.

Nobrauciet slaucītājmašīnu no paletes (aparātam ar iebūvētu akumulatoru).

→ Pievienojiet akumulatoru, skatiet nodaļu "Akumulatora uzstādīšana un pieslēgšana".

→ Ievietojiet KIK atslēgu un pārslēdziet galveno slēdzi pozīcijā 1/ON.

→ Programmas izvēles slēdzi pārslēdziet pozīcijā C (braukšana).

→ Izmantojiet braukšanas virziena slēdzi un lēnām nobrauciet aparātu lejā no rampas.

→ Programmas izvēles slēdzi pārslēdziet pozīcijā A (OFF).

Sānu slotas montāža

Piegādājot sānu slotu nav piemontēta, pirms ekspluatācijas sākšanas piemontējiet sānu slotu.

→ Par to lasiet nodaļu "Kopšana un apkope/Sānu slotas nomaiņa".

Norādījumi par akumulatoru

IEVĒRĪBAI

Aizliegts izmantot atkārtoti neuzlādējumus akumulatorus.

Izmantojiet tikai ražotāja ieteiktos akumulatorus un uzlādes ierīces.

Akumulatorus aizvietojiet tikai ar tāda paša tipa akumulatoriem.

Pirms transportlīdzekļa utilizācijas izņemiet akumulatorus un utilizējiet tos atbilstoši valstī spēkā esošajiem noteikumiem.

Akumulatoru drošības norādījumi

Ievērojiet negadījumu novēršanas noteikumus, kā arī DIN VDE 0510, VDE 0105, 1. daļu.

Apejoties ar akumulatoriem, obligāti jāievēro sekojoši drošības norādījumi:

	Ievērot norādījumus uz akumulatora, lietošanas pamācībā un automašīnas ekspluatācijas instrukcijā!
	Valkāt aizsargbrilles!
	Nepieļaut bērniem pie skābes un akumulatoriem!
	Sprādzienbīstamība!
	Uguns, dzirksteles, atklātā gaisma un smēķēšana ir aizliegti!
	Ķīmisko apdegumu bīstamība!
	Pirmā palīdzība!
	Brīdinājuma piezīme!
	Utilizācija!
	Nemest bateriju atkritumu kastē!

⚠ BĪSTAMI

Ugunsbīstamība un sprādzienbīstamība!

→ Nelikt uz akumulatora instrumentus vai līdzīgus priekšmetus. Īssavienojuma un sprādziena bīstamība.

→ Noteikti nesmēķēt un nelietot atklātu uguni.

→ Telpas, kurās uzlādē baterijas, labi jāvēdina, jo lādējot rodas sprādzienbīstama gāze.

Ķīmisko apdegumu bīstamība!

→ Rīkojieties uzmanīgi, jo no nehermētiska akumulatora var izplūst sērskābe.

Savainojumu gūšanas risks!

→ Nekad neļaujiet brūcēm nonākt saskarē ar svinu. Pēc darba ar baterijām vienmēr notīriet rokas.

Sērskābes noplūdes gadījumā veicamie pasākumi

Svina akumulators nerada draudus, to izmantojot atbilstoši paredzētajam mērķim un ievērojot lietošanas pamācības norādes.

Tomēr ņemiet vērā, ka svina akumulatori satur sērskābi, kas var radīt nopietnus ķīmiskos apdegumus.

- Izšļakstītu vai no nepietiekami hermētiska akumulatora izplūstošu skābi saistiet ar saistvielu, piem., smiltīm. Neļaujiet tai nokļūt kanalizācijā, zemē vai gruntsūdeņos.
- Skābi neitralizējiet ar kaļķi/sodu un utilizējiet, ievērojot vietējos spēkā esošos noteikumus.
- Lai utilizētu bojāto akumulatoru, sazinieties ar profesionālu utilizācijas uzņēmumu.
- Ja skābes šļakatas nokļuvušas acīs vai uz ādas, izskalojiet vai noskalojiet ar lielu daudzumu ūdens.
- Pēc tam nekavējoties griezieties pie ārsta.
- Netīro apģērbu izmazgājiet ar ūdeni.
- Nomainiet apģērbu.

Pārbaudiet un koriģējiet akumulatora šķidruma līmeni (tikai akumulatoriem, kuriem nav nepieciešama īpaša apkope).

⚠ Brīdinājums

Regulāri pārbaudiet šķidruma stāvokli akumulatoros, kuri ir pildīti ar skābēm.

- Pilnībā uzlādēta akumulatora skābes specifiskais svars 20 °C temperatūrā ir 1,28 kg/l.
- Daļēji uzlādēta akumulatora skābes specifiskais svars ir starp 1,00 un 1,28 kg/l.
- Skābes specifiskajam svaram jābūt vienādam visos elementos.
- Izgrieziet visus šūnu aizslēgus.
- No katra elementa paņemiet paraugu ar densimetru.
- Iepildiet skābes paraugu atpakaļ tajā pašā elementā.
- Zema šķidruma līmeņa gadījumā uzpildiet šūnas ar destilētu ūdeni līdz marķējumam.
- Uzlādējiet akumulatoru.
- Ieskrūvējiet šūnu aizslēgus.

Ieteicamās baterijas, uzlādēšanas ierīces

Mēs iesakām izmantot tikai mūsu akumulatorus un lādētājus, jo tikai tā saglabājas garantija.

NORĀDĪJUMS

Variantos KM 105/100 R Bp Pack, KM 105/110 R Bp Pack un KM 125/130 R Bp Pack akumulatori (īpaša apkope nav nepieciešama) un lādētājs jau ir iebūvēti.

	Pasūtījuma Nr.	Tilpums [m ³]	Gaisa plūsma [m ³ /h]**
400 Ah - Trogbatterie	6.654-156.0	33,0	13,20
240 Ah - Trogbatterie	6.654-112.0	19,8	07,92
240 Ah - Einzelbatterie 6V	6.654-119.0	5,12	2,05
180 Ah - Einzelbatterie 6V	6.654-124.0	3,8	1,52

* Akumulatoru uzlādes telpas minimālais tilpums

** Minimālā gaisa plūsma starp akumulatoru uzlādes telpu un apkārtējo vidi

Citu ražotāju akumulatoru un lādētāju izmantošana

IEVĒRĪBAI

Izmantojiet tikai Kärcher ieteiktos akumulatorus un lādētājus, jo tikai tā saglabājas garantija.

■ KM 105/100 R Bp / KM 105/ 110 R Bp

Akumulators	Bateriju pakete	Lādēšanas ierīce
240 Ah - Trogbatterie (nass)	6.654-112.0	4.654-003.0
180 Ah - Einzelbatterie (Gel)	6.654-124.0	4.654-022.0
240 Ah - Einzelbatterie (Gel)	6.654-119.0	4.654-023.0

■ KM 125/130 R Bp

Akumulators	Bateriju pakete	Lādēšanas ierīce
400 Ah - Trogbatterie (nass)	6.654-156.0	6.654-327.0
240 Ah - Trogbatterie (nass)	6.654-112.0	6.654-325.0
240 Ah - Einzelbatterie (Gel)	6.654-119.0	6.654-326.0

Norāde

Izmantojot citu ražotāju akumulatorus, jāievēro maksimālie akumulatoru parametri.

Maksimālie akumulatora izmēri (atsevišķam akumulatoram)

KM 105/100 R Bp

KM 105/110 R Bp

Aparātam ir nepieciešami 4 atsevišķi akumulatori, katrs 6 voltu stiprs, vai akumulatoru bloks nodalījumā.

Platība (GxPxA) aparāta iekšpusē ir: 622 mm x 402 mm x 379 mm

KM 125/130 R Bp

Platība (GxPxA) aparāta iekšpusē ir: 827 mm x 324 mm x 462 mm

Ja izmanto akumulatorus, kuriem nav nepieciešama īpaša apkope, jāņem vērā sekojošais:

- jāievēro maksimālie bateriju izmēri.
- Uzlādējot akumulatorus, kuriem nav nepieciešama īpaša apkope, ir jāatver kreisais pārsegs.
- Uzlādējot akumulatorus, kuriem nav nepieciešama apkope, jāievēro akumulatoru ražotāja noteikumi.

Akumulatoru uzstādīšana un pieslēgšana

- Atveriet kreiso pārsegu.
- Noņemiet aparāta pārsegu.
- Akumulatorus ievietojiet akumulatoru turētājā.

⚠ Brīdinājums

levērot pareizos polus.

→ Pola spaili (sarkanais kabelis) pieslēgt pozitīvajam polam (+).

→ Pieskrūvējiet pie akumulatoriem savienojuma vadus.

→ Pola spaili pieslēgt mīnusa polam (-).

NORĀDĪJUMS

Izņemot akumulatoru, jānodrošina, ka vispirms tiek atvienots mīnusa pols. Pārbaudiet akumulatoru polu un polu spaiļu pietiekamu aizsardzību ar polu aizsargziedi.

NORĀDĪJUMS

Pirms ierīces lietošanas uzsākšanas uzlādējiet baterijas.

Akumulatora uzlāde

⚠ BĪSTAMI

Savainojumu gūšanas risks!

→ Ievērojiet drošības norādījumus, rīkojoties ar akumulatoriem. Ievērojiet lādētāja ražotāja sagatavoto lietošanas instrukciju.

⚠ BĪSTAMI

Savainojumu gūšanas risks!

→ Lādētāju drīkst izmantot tikai tad, ja nav bojāts elektrības vads. Bojāta elektrības vada nomaiņa nekavējoties jāveic ražotājam, klientu servisam vai kvalificētai personai.

⚠ BĪSTAMI

Savainojumu gūšanas risks!

→ Akumulatorus lādējiet tikai ar piemērotu lādētāju.

NORĀDĪJUMS

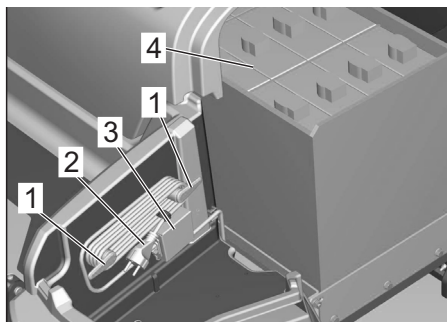
Lādētājam ir elektroniska vadība, un tas pabeidz uzlādi patstāvīgi. Visas aparāta funkcijas uzlādes procesa laikā tiek automātiski pārtrauktas.

NORĀDĪJUMS

Kad akumulatori ir uzlādēti, lādētāju vispirms atvienojiet no strāvas un tad no akumulatoriem.

KM 105/100(110) R Bp Pack uzlādes process

KM 105/100(110) R Bp Pack variantam akumulatori (nav nepieciešama īpaša apkope) un lādētājs jau ir iebūvēti.



- 1 Elektrības vada turētāji (salokāmi)
 - 2 Tīkla pieslēguma kabelis ar kontaktdakšu
 - 3 Lādētāja elektrības vada pieslēgums
 - 4 Akumulatori
- Atveriet kreiso pārsegu.
 - Salokiet turētājus un izņemiet elektrības vadu.
 - Iespraidiet lādētāja kontaktdakšu kontaktligzdā.

Norāde

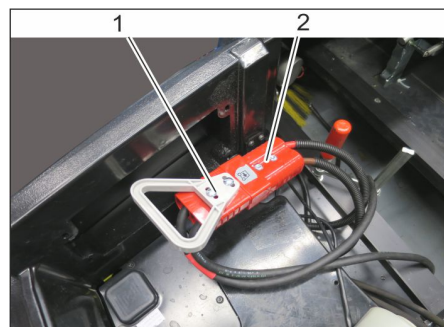
Uzlādes procesa gaita tiek attēlota displejā ar stabiņu diagrammu (5 stabiņi). Uzlādes sākumā uz īsu laiku ir redzamas 5 svītras.

Pamazām 5 stabiņi piepildās (lēnāk vai ātrāk - atkarībā no akumulatora uzlādes līmeņa uzlādes sākumā). Kad ir piepildīts pēdējais stabiņš, akumulators ir uzlādēts.

Pēc uzlādēšanas procesa

- Atvienojiet lādētāju no elektrotīkla.
- Ievietojiet elektrības vada turētājā un ar klipsi nostipriniet kontaktdakšu.

Uzlādes process iekārtām ar ārējo uzlādes ierīci



- 1 Baterijas kontaktspraudnis
 - 2 Darba pieslēgums
- Atveriet kreiso pārsegu.
 - Izraujiet kontaktdakšu un iespraidiet lādētāja pieslēgumā.
 - Iespraidiet lādētāja kontaktdakšu kontaktligzdā. Sākas uzlādes process. Uzlādes progress tiek attēlots lādētājā.

oranžs	Akumulators uzlādējas
zaļa	Akumulators ir uzlādējies
sarkana	Akumulators nav pievienots, ir pilnībā izlādēts vai bojāts
Sarkana, mirgo	Akumulatora defekts

Pēc uzlādēšanas procesa

- Pārspraidiet akumulatora kontaktdakšu atpakaļ darba pieslēgumā.

Norādījumi par akumulatoriem, kuriem nav nepieciešama īpaša apkope

- Pēc uzlādes procesa beigām pievienojiet destilētu ūdeni, ievērojiet akumulatora skābes līmeni. Akumulatori ir atbilstoši marķēti.

⚠ BĪSTAMI

Ķīmisko apdegumu bīstamība!

- Ja akumulators ir izlādējies, uzpildot ūdeni, var izplūst skābe.
- Rīkojoties ar akumulatora skābi, jāvalkā aizsargbrilles un aizsargapģērbs. Ievērojiet noteikumus par rīcību ar akumulatoriem!

⚠ BRĪDINĀJUMS

Bojājumu briesmas!

- Bateriju piepildīšanai izmantojiet tikai destilētu vai atsāļotu ūdeni (EN 50272-T3).
- Nelietojiet citus piemaisījumus (tā dēvētos uzlabošanas līdzekļus), jo pretējā gadījumā zūd garantija.

Norādījumi par negadījumiem ar savainošanās risku

- Ja skābes šļakatas nokļuvušas acīs vai uz ādas, izskalojiet vai noskalojiet ar lielu daudzumu ūdens.
- Pēc tam nekavējoties griezieties pie ārsta.
- Nomainiet apģērbus.
- Netīro apģērbus izmazgājiet ar ūdeni.

Ekspluatācija

Pirms starta/drošības pārbaudes

Ik dienu jāveic lietotājam!

Turpmāk norādīto pārbaudi un darbu apraksts ir atrodams nodaļā "Kopšana un apkope/Apkopes darbi".

- Pārbaudiet kreisā pārsega drošības funkciju (aparāts nedrīkst ieslēgties, kamēr ir atvērts pārsegs).
- Pārbaudiet, vai darbojas sēdekļa kontaktslēdzis.
- Pārbaudiet sānu slotu un slaucītājtvertņu nodilumu un vai uz tiem nav svešķermeņu un aptinušos lenšu.
- Kamēr mašīna nedarbojas: Pārbaudiet braukšanas pedāļa brīvu kustību, lai nodrošinātu darbības drošību, respektīvi, lai savlaicīgi konstatētu pedāļa iestrēgšanu.
- Netīrumu tvertnes iztukšošana.
- Pārbaudiet gaisa spiedienu riepās.
- Pārbaudiet akumulatora skābju līmeni.
- **Aparātiem ar augstās izbēšanas mehānismu:** Pārbaudiet hidrauliskā bloka piepildījuma līmeni.

Darbība

Vadītāja sēdekļa regulēšana

- Sēdekļa regulēšanas sviru pavelciet uz iekšpusi.
- Pastumiet sēdekli, atlaidiet rokturi un nofiksējiet.
- Pabīdot sēdekli uz priekšu un atpakaļ, pārbaudiet, vai tas ir nofiksējies.

Virsmas novietošanai

Norāde: Maksimāli pieļaujamais virsmas noslogojums ir 20 kg.

- Nodrošiniet drošu kravas fiksāciju.

Iedarbiniet aparātu.

Priekšnosacījumi aparāta atbilstošai darbībai:

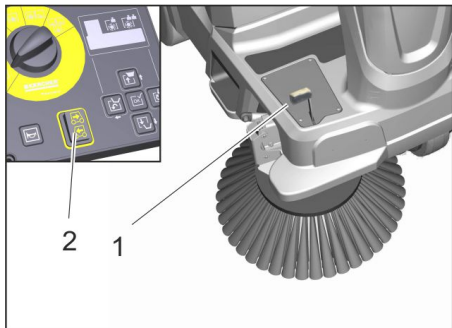
- KIK atslēgai (pelēka vai dzeltena) ar autorizāciju aparāta lietošanai jābūt ievietotai vadības paneļa atslēgas slēdzenē.
- Galvenajam slēdzim jābūt pārslēgtam pozīcijā 1.
- Programmas izvēles slēdzis nedrīkst atrasties pozīcijā "OFF".
- Netīrumu tvertnei un kreisajam pārsegam jābūt aizvērtiem un nofiksētiem.
- Ieņemiet vietu vadītāja sēdekli, tiek aktivizēts sēdekļa kontaktslēdzis.

Braukšana ar aparātu

⚠ UZMANĪBU

Bojājumu briesmas!

- ➔ Braukšanas pedāli vienmēr spiediet uzmanīgi un lēnām. Nepārslēdziet no atpakaļgaitas pārnēsma uz pārnēsma braukšanai uz priekšu vai otrādi pārāk saraustīti.
- ➔ Braukšanas ātrums jāpielāgo attiecīgajiem apstākļiem.



- 1 Braukšanas pedālis
- 2 Braukšanas virziena slēdzis

Braukšana uz priekšu

- ➔ Ar braukšanas virziena slēdzi vadības pulstī iestatiet braukšanas virzienu uz priekšu.
- ➔ Lēnām nospiediet braukšanas pedāli.

Braukšana atpakaļgaitā

⚠ BĪSTAMI

Savainojumu gūšanas risks!

- ➔ Braucot atpakaļgaitā, nedrīkst būt apdraudētas trešās personas, nepieciešamības gadījumā dodiet tām norādes.
- ➔ Ar braukšanas virziena slēdzi vadības pulstī iestatiet braukšanas virzienu atpakaļ.
- ➔ Lēnām nospiediet braukšanas pedāli.

Braukšanas veids

- ➔ Ar braukšanas pedāļiem vienmērīgi var noregulēt braukšanas ātrumu.
- ➔ Izvairieties no pedāļa saraustītas nospiešanas.

Bremzēšana

- ➔ Atlaidiet braukšanas pedāli, aparāts nobremzē patstāvīgi un apstājas.
Norādījums: Ja aparāts neapstājas, lai ierosinātu "ārkārtas apturēšanu", galveno slēdzi pārslēdziet pozīcijā "0".

Šķēršļu pārvarēšana

IEVĒRĪBAI

Nedrīkst braukt pāri vai stumt pāri priekšmetiem vai nenostiprinātiem šķēršļiem.

- ➔ Pār nekustīgiem šķēršļiem augstumā līdz 6 cm var pārbraukt lēnām uz uzmanīgi (tikai ar atvērtu lielo netīrumu tvertnes vāku).
- ➔ Pār nekustīgiem šķēršļiem augstumā virs 6 cm drīkst pārbraukt tikai, izmantojot attiecīgu rampu.

Slaucīšanas režīms

⚠ BĪSTAMI

Savainošanās risks! Ja ir atvērts lielo netīrumu tvertnes vāks, slaucītājveltnis uz priekšu var izsviest akmeņus vai šķembas. Sekojiet, lai netiktu apdraudēti cilvēki, dzīvnieki vai priekšmeti.

UZMANĪBU

Neslaucīt iekšā iepakojuma lentēs, drāti vai līdzīgo, tas var novest pie slaucītāj mehāniskas bojājumiem.

Norādījumi par slaucīšanu

- Lai iegūtu optimālu tīrīšanas rezultātu, braukšanas ātrums jāpielāgo apkārtējiem apstākļiem.
- Slaucīšanas laikā regulāros intervālos izberiet netīrumu tvertni.
Norāde: Ja galvenokārt ir uzslaucītas akmens šķembas (liels saslaucīto netīrumu svars), iztukšojiet netīrumu tvertni ātrāk.

Aparātiem ar zemās izbēršanas mehānismu: Uz netīrumu tvertnes ir akmens šķembu maksimālā piepildījuma līmeņa atzīme. Atzīme ir redzama, kad ir izņemta netīrumu tvertne.

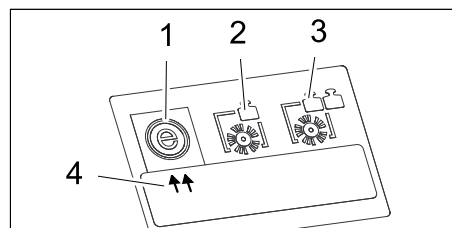
- Virsmu tīrīšanai nolaidiet slaucītājveltni.
- Apmāju tīrīšanu ieteicams veikt ar labo sānu slotu.

Norādījumi par griezējslotu (opcionāla)

- Griezējslotā (opcija) nolaizas tikai tad, ja izbrauc kreisos līkumus.
- Griezējslotā slaucīšanas laikā, nospiežot pogu "OK", nolaizas uz leju kopā ar sānu slotām.
- Pēc slaucīšanas režīma izslēgšanas griezējslotā turpina darboties vēl 3 sekundes.

Slaucīšana ar slaucītājveltni

Slaucīšanai ar slaucītājveltni ir pieejamas 3 dažādas slaucīšanas programmas, uz kurām displejā norāda 2 bultiņas.



- 1 Slaucīšanas programma „ECO“
- 2 Slaucīšanas programma „MEDIUM“
- 3 Slaucīšanas programma „HEAVY“
- 4 Indikācija (2 bultiņas)

Norāde: Iedarbinot aparātu, kā standarts ir aktivizēta slaucīšanas programma "ECO". Ja nepieciešama cita slaucīšanas programma, rīkojieties šādi (nosacījums – vadības panelī jābūt ievietotai KIK atslēgai ar piešķirtu autorizāciju).

Slaucīšanas programmas izvēle

(Programmas izvēles slēdzis pozīcijā D, E, F)

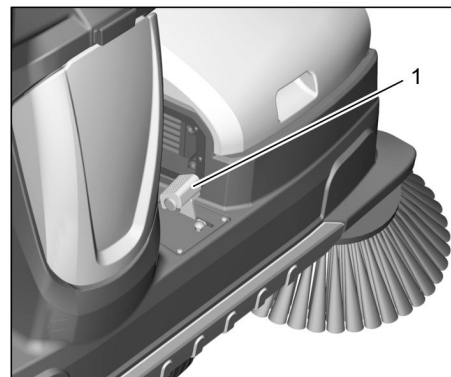
- ➔ Apturiet aparāta kustību.
- ➔ Lai izvēlētos vajadzīgo slaucīšanas programmu, nospiediet virziena taustiņu "pa labi".
Norāde: Indikācija (2 bultiņas) displejā norāda uz izvēlēto slaucīšanas programmu.

Slaucīšanas ar paceltu rupjo netīrumu nolaizamo aizvaru

Norāde: Lai saslaucītu lielākus priekšmetus, kas ir līdz 50 mm augstumā, piem., cigarešu paciņas, uz īsu brīdi jāpaceļ lielo netīrumu tvertnes vāks.

Rupjo netīrumu aizvara pacelšana:

- ➔ Lielo netīrumu tvertnes vāka pedāli spiediet uz priekšu un īsu brīdi turiet nospiestu.



Symbolisks attēls, šeit: KM 125/130 R

- 1 Lielo netīrumu tvertnes vāka pedālis
- ➔ Lai nolaistu, noņemiet kāju no pedāļa.
Norāde: Tikai tad, ja ir pilnībā nolaists lielo netīrumu tvertnes vāks, var sasniegt optimālu tīrīšanas rezultātu.

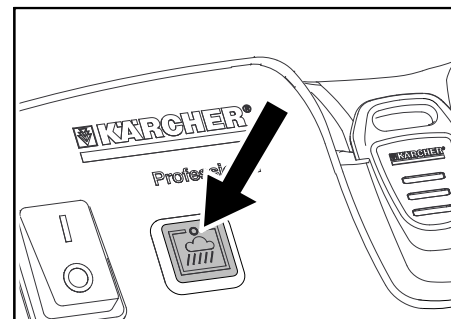
Slaucīšana ar sānu slotu

- ➔ Pagrieziet programmas izvēles slēdzi pozīcijā E vai F. Sānu slotas un slaucītājveltnis tiek nolaisti uz leju.

Mitras vai slapjas virsmas slaucīšana

Lai filtru pasargātu no mitruma:

- ➔ izslēdziet sūcējventilatoru ar slēdzi vadības panelī.
Norāde: deg indikatorlampiņa.



Šķiedrainu un sausu neīrumu (piem., sausa zāle, salmi) slaucīšana

Lai novērstu filtra sistēmas aizsprostošanos:

- izslēdziet sūcējventilatoru ar slēdzi vadības panelī.

Sausas virsmas slaucīšana

- strādājiet ar ieslēgtu sūcējventilatoru.
Norāde: ieslēdzot slaucīšanas programmu, sūcējventilators standarta variantā jau ir aktivizēts.

Filtra notīrīšana

Aparātam ir automātiskā filtra attīrīšanas sistēma.

Attīrīšana notiek automātiski ik pa 15 sekundēm. Tajā brīdī ir dzirdama klusa gaisa izplūdes skaņa.

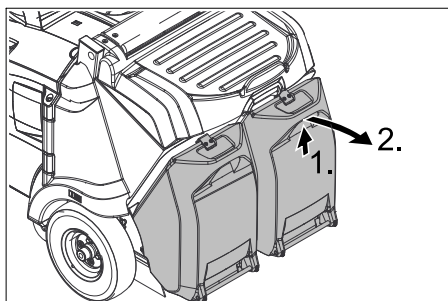
- Ik pa laikam pārbaudiet, vai iebūvētais putekļu filtrs nav netīrs. Pārāk netīru vai bojātu filtru no mainiet.

Iztukšojiet neīrumu tvertni

Norāde: Pēc aparāta izslēgšanas, pirms atvērt un iztukšot neīrumu tvertni, nogaidiet vēl vismaz 1 minūti. Tādējādi ir laiks, lai nosēstos putekļi.

Aparātiem ar zemās izbēršanas mehānismu

- Novietojiet slaucītājmašīnu uz līdzenas virsmas.
- Pagrieziet programmas izvēles slēdzi pozīcijā "OFF".
- Nedaudz paceliet neīrumu tvertni, sagrieziet atpakaļ un uz leju, pēc tam neīrumu tvertni izkabiniet.



- Neīrumu tvertnes iztukšošana.
- Iebīdīet neīrumu tvertni atpakaļ un nofiksējiet, pārbaudiet, vai tvertne atrodas pareizajā pozīcijā.

Uzmanību

Roku saspišanas risks!

- Iztukšojiet otru neīrumu tvertni.

Aparātiem ar augstās izbēršanas mehānismu

Aparāta augstās izbēršanas mehānisms ļauj neīrumu tvertnē esošos neīrumus izbērt tieši atkritumu konteinerī (maksimālo izbēršanas augstumu skatiet nodaļā "Tehniskie dati").

⚠ Bīstami

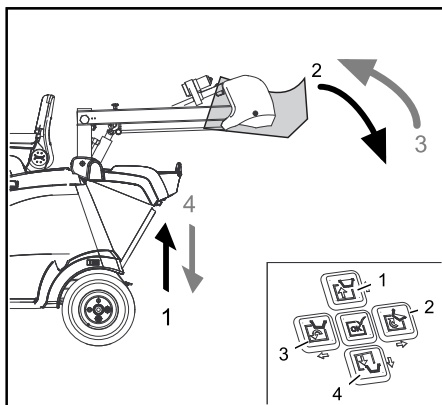
Savainošanās risks! Iztukšošanas laikā neīrumu tvertnes kustību rādiusā nedrīkst ariesties personas un dzīvnieki.

⚠ Bīstami

Saspiešanas risks! Nelieciet rokas iztukšošanas mehānisma stieņu sistēmā. Neuzturieties zem paceltas tvertnes.

⚠ Bīstami

Apgāšanās risks! Iztukšošanas laikā aparātu novietojiet uz līdzenas virsmas.



- Programmas izvēles slēdzi pārslēdziet pozīcijā C (braukšana).
- Novietojiet aparātu vajadzīgajā pozīcijā.

NORĀDĪJUMS

Tvertnes izgāšana iespējama tikai tad, ja ir sasniegts noteikts minimālais augstums.

NORĀDĪJUMS

Turpmākās darbības var veikt tikai ar divroku vadību. Nospiediet divroku vadības slēdzi uz kreisā pārsega kopā ar attiecīgo virziena taustiņu no 1 līdz 4 vadības panelī.

- Neīrumu tvertnes pacelšana: nospiediet divroku vadības slēdzi un virziena taustiņu 1.

Norādījums: Funkcija reaģē ar aizturi.

⚠ UZMANĪBU

Kamēr neīrumu tvertne ir pacelta, nedrīkst ieslēgt slaucīšanu (programmas izvēles slēdzis pozīcijā D; E; F).

- Piebrauciet pie neīrumu savākšanas konteinerā.
- Neīrumu tvertnes izgāšana: nospiediet divroku vadības slēdzi un virziena taustiņu 2.

Norādījums: Funkcija reaģē ar aizturi.

- Neīrumu tvertnes atgāšana līdz galam atpakaļ: nospiediet divroku vadības slēdzi un virziena taustiņu 3.

Norādījums: Funkcija reaģē ar aizturi.

- Lēnām pabrauciet nost no neīrumu savākšanas konteinerā.

- Neīrumu tvertnes nolaišana līdz galam lejā: nospiediet divroku vadības slēdzi un virziena taustiņu 4.

Norādījums: Funkcija reaģē ar aizturi.

Norāde: neīrumu tvertni pilnībā drīkst nolaist tikai tad, ja tā iepriekš ir atgāzta atpakaļ tās sākotnējā pozīcijā.

Displeja paziņojums >Uzlādējiet akumulatoru!< (KM 105/... R Bp un KM 105/...R Bp Pack)

- Ja tīrīšanas darbu laikā displejā parādās paziņojums >Uzlādēt akumulatoru!<, tad, lai aizsargātos pret pilnīgu izlādēšanos, ar mašīnu iespējams braukt vairs tikai apm. 15 minūtes. Ieteicams nekavējoties doties uz uzlādes staciju un uzlādēt akumulatoru.
- Ja šo paziņojumu ignorē, vēlāk displejā parādās paziņojums >AKUM. atslēgšanās!< Tagad braukt ar mašīnu vairs nav iespējams.

Aparāta izslēgšana

Norāde: pēc aparāta izslēgšanas automātiski tiek attīrīts putekļu filtrs.

- Novietojiet slaucītājmašīnu uz līdzenas virsmas.
- Pagrieziet programmas izvēles slēdzi pozīcijā "OFF".
- Izņemiet KIK atslēgu.

Aparāta pārvietošana

⚠ BĪSTAMI

Savainošanās un bojājumu gūšanas risks!

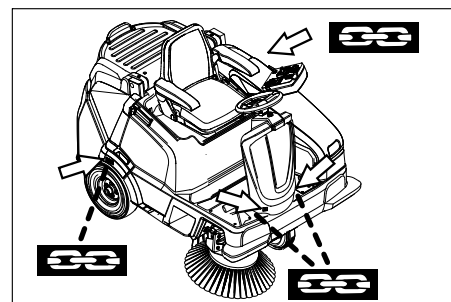
- Transportējot ņemiet vērā aparāta svaru.

⚠ BĪSTAMI

Negadījumu risks, savainošanās risks!

- Pārkraujot aparātu, braukšanas piedziņai un stāvbremzei jābūt darba gatavībā. Braucot kāpumos un kritumos, aparātu var vadīt tikai, izmantojot individuālo piedziņu.
- Nobloķēt aparāta riteņus ar ķīļiem.
- Nostiprināt aparātu ar nospriegotājlietēm vai trosēm.

Norāde: ievērojiet stiprinājumu vietu marķējumus uz pamatrāmja (ķēžu simboli). Izkraujiet aparātu tikai uz līdzenas virsmas.



Simbolisks attēls, šeit: KM 105/...

- Transportējot automašīnā, saskaņā ar spēkā esošajām direktīvām nodrošiniet aparātu pret izslīdēšanu un apgāšanos.

Glabāšana

⚠ UZMANĪBU

Savainošanās un bojājumu gūšanas risks!

- Uzglabājot ņemiet vērā aparāta svaru.
- Novietojiet aparātu aizsargātā un sausā vietā.

Iekonservēšana

Ja slaucītājmašīna netiek izmantota ilgāku laika posmu, lūdzu ievērojiet sekojošus punktus:

- Novietojiet aparātu uz līdzenas virsmas.
- Notīriet mašīnas ārpusi un iekšpusi.
- Novietojiet aparātu aizsargātā un sausā vietā.
- Pagrieziet programmas izvēles slēdzi pozīcijā "OFF".
- Izņemiet KIK atslēgu.
- Pārslēdziet galveno slēdzi pozīcijā 0.
- Ja aparātu nav paredzēts izmantot ilgāk nekā 4 nedēļas, atvienojiet akumulatora mīnusa polu.
- Akumulatoru uzlādējiet apm. ik pēc 2 mēnešiem.

Kopšana un tehniskā apkope

Vispārējās piezīmes

⚠ BĪSTAMI

Pirms aparāta tīrīšanas un apkopes, detaļu nomainīšanas vai pāriestatīšanas uz citu funkciju, tas ir jāizslēdz un jāizņem KIK atslēga (Kärcher Intelligent Key).

Uzlādes ierīces strāvas tīkla spraudnim iekārtas tīrīšanas un apkopes laikā jābūt atvienotam.

Strādājot pie elektroiekārtas, ir jāatvieno akumulators.

- Pagrieziet programmas izvēles slēdzi pozīcijā "OFF".
- Izņemiet KIK atslēgu.
- Akumulatora uzlādes procesa laikā: gaidiet uzlādes procesa beigas un/vai atvienojiet iesprausto uzlādes ierīces strāvas tīkla spraudni.
- Ierīces labošanu drīkst izpildīt tikai autorizēti klientu apkalpošanas dienestī vai šās nozares speciālisti, kas ir iepazinušies ar visiem svarīgajiem drošības noteikumiem.
- Pārvietojamiem profesionāli lietojamiem aparātiem ir jāveic drošības pārbaude saskaņā ar Vācijas Elektrotehniku Apvienības priekšrakstiem (VDE 0701).
- Izmantojiet tikai aparātam paredzētos vai lietošanas instrukcijā noteiktos slaucītājveltnus/sānu birstes. Citu slaucītājveltnu/sānu slotu izmantošana var negatīvi ietekmēt drošību.
- Aparātā ievietotajam akumulatoram īpaša apkope nav nepieciešama.

Tīrīšana

⚠ UZMANĪBU

Bojājumu briesmas! Aparātu nedrīkst tīrīt, izmantojot ūdeni vai augstspiediena ūdens strūklu (īsslēguma vai citu bojājumu briesmas).

Neizmantojiet agresīvus un abrazīvus tīrīšanas līdzekļus.

Aparāta iekšpusē tīrīšana

⚠ Bīstami

Savainošanās risks! Lietojiet pretputekļu masku un aizsargbrilles.

- Atveriet kreiso pārsegu.
- Izpūst aparātu ar spiestu gaisu.

→ No ārpuses aparātu notīriet ar mitru lupatu, kas piesūcināta ar maigu mazgāšanas sārmu.

→ Aizveriet kreiso pārsegu.

Aparāta ārējā tīrīšana

→ No ārpuses aparātu notīriet ar mitru lupatu, kas piesūcināta ar maigu mazgāšanas sārmu.

Apkopes veikšanas intervāli

Ievērojiet pārbaudīšanas kontroli!

Servisa stundu skaitītājs uzrāda apkopes laiku.

- Pagrieziet programmas izvēles slēdzi pozīcijā "ON".
- Servisa stundu nolāšana: spiediet virzienu taustiņu "uz augšu" vai "uz leju".
Norāde: ja vērtība sasniedz "0", ieslēdzot aparātu, tiek parādīts servisa paziņojums ar vietējās servisa filiāles telefona numuru.

Klienta veicamā tehniskā apkope

Norāde: Visi servisa un tehniskās apkopes darbi, ja ierīci apkalpo klients, ir jāveic kvalificētam speciālistam. Vajadzības gadījumā jebkurā brīdī var tikt pieaicināts firmas Kärcher speciālists.

Norāde: Aprakstu skatīt sadaļā "Apkopes darbi".

Ikdienas apkope:

→ Skatīt nodaļu "Pirms starta/Drošības pārbaudes".

Iknedēļas apkope:

- Pārbaudiet putekļu filtru un vajadzības gadījumā iztīriet filtra kasti.
- Pārbaudīt kustīgu daļu vieglu gaitu.
- Pārbaudīt blīvplāksnes slaucīšanas zonā pieregulējumu un to nodilumu.
- **Aparātiem ar augstās izbēšanas mehānismu:** Pārbaudiet hidrauliskā bloka piepildījuma līmeni. Pārbaudiet hidraulisko šļūteni hermētiskumu.

Tehniskā apkope ik pēc 200 darba stundām

→ Pārbaudiet slaucītājveltna piedziņas siksnas spriegojumu, nodilumu un darbību.

Apkope pēc nodiluma:

- Nomainīt blīvlistes.
- Nomainīt slaucītājveltni.
- Nomainīt sāna slotu.

Klientu apkalpošanas dienesta veicamā tehniskā apkope

Norāde: Lai saglabātu tiesības uz garantiju, visus servisa un tehniskās apkopes darbus garantijas termiņa laikā ir jāveic autorizētam Kärcher klientu apkalpošanas dienestam, atbilstoši tehniskās apkopes burtnīcai.

Tehniskā apkope ik pēc 200 darba stundām

Tehniskā apkope ik pēc 300 darba stundām

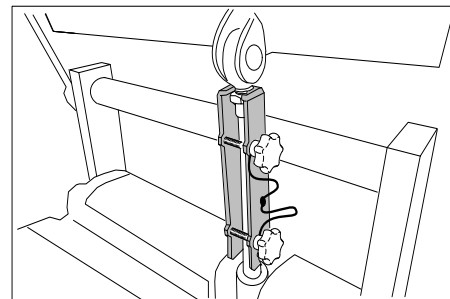
Apkopes darbi

Vispārējie drošības tehnikas noteikumi

⚠ BĪSTAMI

Savainojumu gūšanas risks!

- Strādājot ar augstās izbēšanas mehānismu, pilnībā paceliet un nofiksējiet netīrumu tvertni.
- Nostiprināšanu veiciet tikai ārpus bīstamās zonas.
- Ievietojiet un nofiksējiet drošības balstu pacelšanas cilindra virzuļa kātā.



⚠ BĪSTAMI

Apdegumu gūšanas risks!

Pirms visiem tehniskās apkopes un labošanas darbiem ļaujiet aparātam pietiekami atdzist.

Sagatavošanās

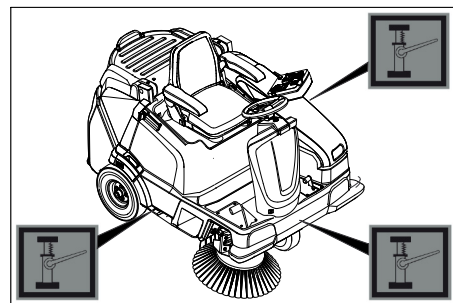
- Novietojiet slaucītājmašīnu uz līdzenas virsmas.
- Pagrieziet programmas izvēles slēdzi pozīcijā "OFF".
- Izņemiet KIK atslēgu.
- Ļaujiet aparātam pietiekami atdzist.

Gaisa spiediena pārbaude riepiēs

- Novietojiet slaucītājmašīnu uz līdzenas virsmas.
- Gaisa spiediena mērītāju pievienojiet riepas ventilim.
- Pārbaudiet gaisa spiedienu un pēc vajadzības to koriģējiet. Pieļaujamo gaisa spiedienu riepiēs skatīt nodaļā "Tehniskie dati".

Aizmugurējā riteņa demontāža

- Novietojiet aparātu uz līdzenas virsmas.
- Pārbaudiet pamatnes stabilitāti. Nodrošiniet aparātu pret aizripošanu.



Simbolisks attēls, šeit: KM 105/...

- Novietojiet domkratu atbilstošajā punktā.

NORĀDĪJUMS

Izmantojiet piemērotu, tirdzniecībā pieejamu mašīnas pacelēju.

- Atskrūvējiet centrālo riteņa skrūvi ar piemērotu instrumentu par apm. 1 apgriezieni.
- Paceliet aparātu ar mašīnas pacelēju.

- Izskrūvējiet un izņemiet riteņa skrūvi.
- Noņemiet riteni.
- Bojāto riteni nododiet labošanai vai aizvietošanai specializētā darbnīcā.
- Pielieciet riteni un līdz galam ieskrūvējiet un viegli pievelciet riteņa skrūvi.
- Nolaidiet aparātu ar mašīnas pacelāju.
- Pievelciet riteņa skrūvi ar nepieciešamo griezes momentu.

Braukšanas piedziņas demontāža

- Lai demontētu braukšanas piedziņu, sazinieties ar klientu servisu.

Sēdekļa kontaktslēdža darbības pārbaude

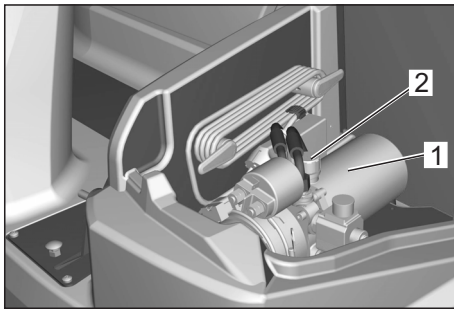
- Neieņemiet vietu vadītāja sēdekļī.
- Programmas izvēles slēdzi pārslēdziet pozīcijā C (braukšana).
- Ja displejā parādās paziņojums **>Lūdzu, iesēdieties mašīnā<**, drošības funkcija darbojas.

Pārbaudiet hidrauliskās eļļas līmeni hidrauliskajā blokā.

(tikai aparātiem ar augstās izbēšanas mehānismu)

UZMANĪBU

Šo pārbaudi drīkst veikt tikai tad, kad mašīna ir atdzisusi.



- 1 Hidrauliskais bloks
- 2 Iepildes atvere

Sānu slotu slaucīšanas joslas pārbaude

Norāde: Suku nolietošanās gadījumā, pateicoties sānu slotu kustīgajiem gultņiem, slaucīšanas kvalitāte automātiski izlīdzinās. Liela nolietojuma gadījumā sānu slotas jānomaina.

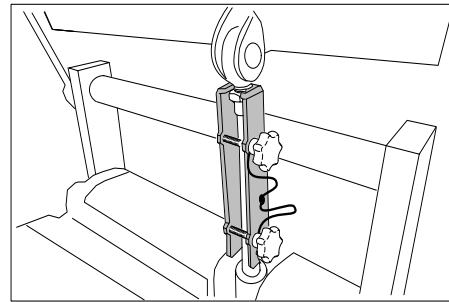
Sānu slotas nomainīšana

Ieteikums: sānu slotas nomainīšanu veiciet tad, ja atlikušais saru garums ir apm. 10 cm.

- Novietojiet aparātu uz līdzenas virsmas.
- Pagrieziet programmas izvēles slēdzi pozīcijā „OFF” un izņemiet KIK atslēgu.
- Norāde:** sānu slotas tiek paceltas.
- Ar roku noskrūvējiet visus 3 zvaigznes formas uzgriežņus sānu slotas apakšpusē. Šim nolūkam satveriet sānu slotu caur sariem.
- Izņemiet sānu slotu.
- Uzlieciet jaunu sānu suku uz turētāja un pieskrūvējiet.

Slaucītājveltna pārbaude

- Novietojiet slaucītājmašīnu uz līdzenas virsmas.
- **Aparātam ar zemās izbēšanas mehānismu:** Pagrieziet programmas izvēles slēdzi pozīcijā „OFF” un izņemiet KIK atslēgu. Noņemiet abas netīrumu tvertnes.
- **Aparātam ar augstās izbēšanas mehānismu:** Programmas izvēles slēdzi pārslēdziet pozīcijā C (braukšana). Paceliet netīrumu tvertni un nostipriniet ar cilindra balstu. Pagrieziet programmas izvēles slēdzi pozīcijā „OFF” un izņemiet KIK atslēgu.



- Novākt no veltna uzlītās lentes vai auklas.

Slaucītājveltna slaucīšanas joslas pārbaude

Slaucītājveltna slaucīšanas joslu automātiski regulē t.s. TEACH sistēma. Slaucītājveltna stāvokli var aplūkot displejā.

- Pagrieziet programmas izvēles slēdzi pozīcijā "ON".
- Spiediet virziena taustiņu „uz augšu” vai „uz leju”, līdz parādās indikācija **>Slaucītājveltna nolietojums. ..%<**.

Norādījums: ja slaucītājveltnis ir stipri nolietojies, displejā parādās indikācija **>Slaucītājveltna nolietojums <25%<**. Šis ir pēdējais brīdis, lai nomainītu slaucītājveltni.

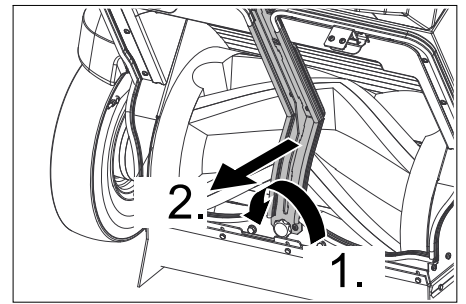
Slaucītājveltna pušu nomainīšana

Nomainīšana nepieciešama, ja saru nolietošanās dēļ redzami pasliktinās slaucīšanas rezultāts vai displejā parādās indikācija **>Slaucītājveltna nolietojums <25%<**. Katra slaucītājveltna puse pie vārpstas ir nostiprināt ar 2 skrūvēm. Abas puses ir identiskas, kas atvieglo montāžu.

- Novietojiet aparātu uz līdzenas virsmas.

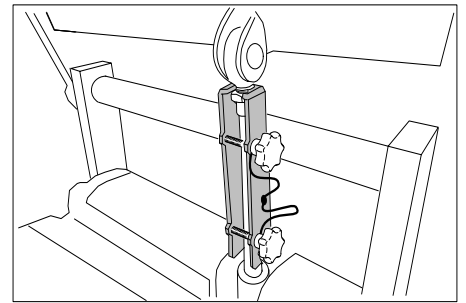
Aparātam ar zemās izbēšanas mehānismu:

- Pagrieziet programmas izvēles slēdzi pozīcijā „OFF” un izņemiet KIK atslēgu.
- Noņemiet abas netīrumu tvertnes.
- Norāde:** lai demontētu slaucītājveltni, vispirms ir jānomaina vidējais kāpslis.
- Atskrūvējiet skrūvi un noņemiet vidējo kāpsli.

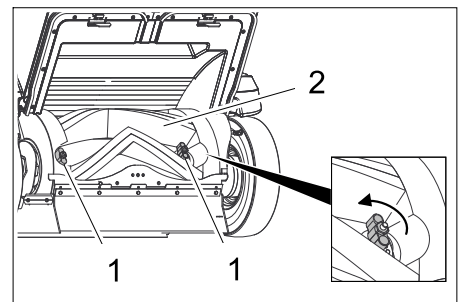


Aparātam ar augstās izbēšanas mehānismu:

- Programmas izvēles slēdzi pārslēdziet pozīcijā C (braukšana).
- Paceliet netīrumu tvertni un nostipriniet ar cilindra balstu.



- Pagrieziet programmas izvēles slēdzi pozīcijā „OFF” un izņemiet KIK atslēgu.



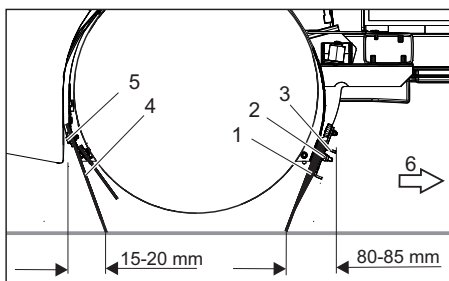
- 1 Skrūves
- 2 Slaucītājveltnis
- Ar roku atskrūvējiet abas skrūves un noņemiet slaucītājveltna pusi no vārpstas.
- Ievietojiet un pieskrūvējiet jaunu slaucītājveltna pusi (ievērojiet marķējumu: "L" = pa kreisi un "R" = pa labi).
- Pagrieziet slaucītājveltni par 180°, atskrūvējiet otras slaucītājveltna puses skrūves un noņemiet arī šo pusi.
- Ievietojiet un pieskrūvējiet jaunu slaucītājveltna pusi.
- Pēc tam pārbaudiet, vai slaucītājveltni ir droši nofiksējušies.

Aparātam ar zemās izbēšanas mehānismu:

- Piemontējiet atpakaļ vidējo kāpsli, ievērojot pareizu blīvēju novietojumu!

Blīvēplāksnes pieregulēšana un nomainīšana

- Novietojiet aparātu uz līdzenas virsmas.
- Pagrieziet programmas izvēles slēdzi pozīcijā „OFF” un izņemiet KIK atslēgu. Slaucītājveltnis un sānu slotas ir pacelti.



- 1 Priekšējā blīvplāksne
- 2 Uzgrieznis
- 3 Priekšējā turētājplāksne
- 4 Aizmugurējā blīvplāksne
- 5 Skrūve
- 6 Braukšanas virziens uz priekšu

■ Priekšējā blīvplāksne

Blīvplāksnes regulēšana:

- ➔ Par apm. 2 apgriezieniem atskrūvējiet uzgriežņus, bet nenoskrūvējiet pavisam.
- ➔ Noregulējiet blīvplāksnes attālumu līdz zemei tā, lai tā par 80-85 mm atlocītos atpakaļ.
- ➔ Pievelciet uzgriežņus.

Nodiluma gadījumā nomainiet.

- ➔ Lai nomainītu blīvplāksnes, pilnībā noskrūvējiet uzgriežņus, ievietojiet jaunas blīvplāksnes, uzlieciet turētājplāksni, noregulējiet blīvplāksnes un pieskrūvējiet turētājplāksni.

■ Aizmugurējā blīvplāksne

Blīvplāksnes regulēšana:

- ➔ Par apm. 2 apgriezieniem atskrūvējiet plastmasas skrūves, bet neizskrūvējiet pavisam.
- ➔ Noregulējiet blīvplāksnes attālumu līdz zemei tā, lai tā par 15-20 mm atlocītos uz priekšu.
- ➔ Pievelciet skrūves.

Nodiluma gadījumā nomainiet.

- ➔ Lai nomainītu blīvplāksnes, pilnībā izskrūvējiet skrūves, ievietojiet jaunas blīvplāksnes, uzlieciet turētājplāksni, noregulējiet blīvplāksnes un pieskrūvējiet turētājplāksni.

■ Sāna blīvplāksne

Blīvplāksnes regulēšana:

- ➔ Par apm. 2 apgriezieniem atskrūvējiet plastmasas skrūves, bet neizskrūvējiet pavisam.
- ➔ Pabīdīd apakšā paliktni 1-3 mm biežumā, lai noregulētu attālumu līdz zemei.
- ➔ Izlīdziniet blīvplāksni.
- ➔ Pievelciet skrūves.

Nodiluma gadījumā nomainiet.

- ➔ Lai nomainītu blīvplāksnes, pilnībā izskrūvējiet skrūves, ievietojiet jaunas blīvplāksnes, uzlieciet turētājplāksni, noregulējiet blīvplāksnes un pieskrūvējiet turētājplāksni.

Putekļu filtra pārbaude/nomainīšana

⚠ BRĪDINĀJUMS

Strādājot ar filtrēšanas sistēmu, valkājiet putekļu aizsargmasku. Ievērojiet drošības noteikumus par rīcību ar sīkiem putekļiem.

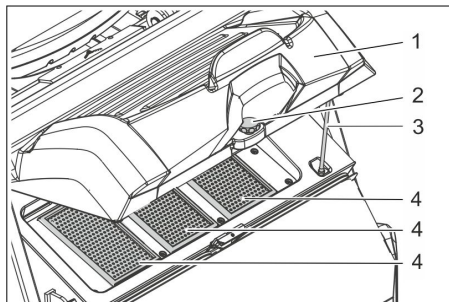
⚠ UZMANĪBU

Bojājumu risks!

- ➔ Putekļu filtru nedrīkst mazgāt.

Norāde: putekļu filtru tīriet tikai sausā veidā, uzmanīgi izsītiot vai izpūtiot ar pazeminātu saspiesto gaisu.

Norāde: Pirms putekļu filtra demontāžas pagaidiet vismaz 1 minūti, lai nosēžas putekļi.



Attēls: KM 125/... ar 3 plakani salocītiem filtriem; KM 105/... ir 2 plakani salocīti filtri

- 1 Vāks ar attīrīšanas mehānismu
 - 2 Skrūve
 - 3 Balsts
 - 4 Putekļu filtrs (plakani salocīts filtrs)
- ➔ Izskrūvējiet skrūvi.
 - ➔ Paveriet vāku uz augšu un nostipriniet ar balstu.
 - ➔ Izņemiet putekļu filtru.
 - ➔ Pārbaudiet putekļu filtru.
 - ➔ Ievietojiet attīrītu vai jaunu putekļu filtru.
 - ➔ Ievietojiet turētājā balstu.
 - ➔ Aizveriet vāku.
 - ➔ Ieskrūvējiet un pievelciet skrūvi.

Sūcējventilatora pārbaude

- ➔ Uzticiet veikt sūcējventilatora hermētiskuma pārbaudi.
- Pārbauda klientu serviss

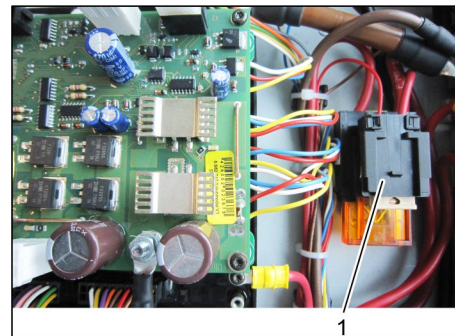
Slaucītājveltņa piedziņas siksnas pārbaude

- ➔ Pārbaudiet slaucītājveltņa piedziņas siksnas spriegojumu, nodilumu un darbību.
- Pārbauda klientu serviss

Drošinātāji

Drošinātāju nomainīšana

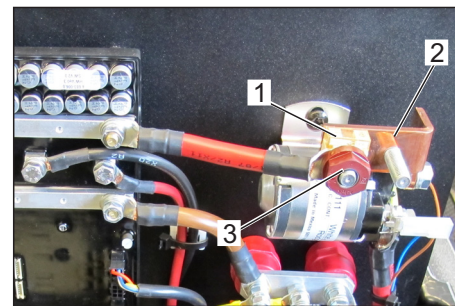
Drošinātāji atrodas MFM kārbā zem vadītāja sēdekļa.



- 1 Drošinātāji
- ➔ Atveriet MFM kārbas vāku.
 - ➔ Nomainiet bojāto drošinātāju.

F1	CPU vadības sistēma	5 A
F2	Galvenais drošinātājs Pola drošinātājs	175 A
F70	Lādēšanas ierīce	40 A

Pola drošinātājs



- 1 Pola drošinātājs
- 2 Tiltiņš
- 3 Uzgrieznis

Norāde: Bojāto pola drošinātāju drīkst nomainīt tikai Kärcher klientu dienests vai sertificēts speciālists. Ja šis drošinātājs ir bojāts, klientu dienestam ir jāpārbauda darba apstākļi un visa vadības sistēma.

Palīdzība darbības traucējumu gadījumā

Traucējums	Novēršana
Aparātu nevar iedarbināt	<p>Programmas izvēles slēdzi pārslēdziet pozīcijā C (braukšana).</p> <p>Apsēdieties vadītāja krēslā, tiek aktivēts sēdekļa kontaktslēdzis</p> <p>Iestatiet galveno slēdzi pozīcijā „I/ON“.</p> <p>Ievietojiet apstiprinātu KIK atslēgu (Kärcher Intelligent Key)</p> <p>Pievienojiet akumulatora kontaktu.</p> <p>Aizveriet kreiso pārsegu.</p> <p>Pareizi ievietojiet netīrumu tvertni (zemā izbēršana), respektīvi, atgāziet tvertni pilnībā atpakaļ un nolaidiet uz leju (augstā izbēršana).</p> <p>Pārbaudiet akumulatora uzlādes līmeni displejā (parādās ieslēdzot aparātu).</p> <p>Pēc vajadzības uzlādēt akumulatoru.</p> <p>Informēt Kärcher klientu servisu.</p>
Aparāts neslauca kārtīgi	<p>Izvēlieties slaucīšanas programmu, programmas izvēles slēdzi pārslēdzot pozīcijā D, E vai F.</p> <p>Palieliniet slaucītājveltna piespiešanas spēku, vadības pulītī izvēlieties slaucīšanas programmu "MEDIUM" vai "HEAVY".</p> <p>Pārbaudīt sānu slotu un slaucītājveltnu nodilumu, pēc vajadzības nomainīt</p> <p>Pārbaudīt lielo netīrumu tvertnes vāka funkcijas</p> <p>Pārbaudiet blīvplāksņu nodilumu, vajadzības gadījumā pieregulējiet vai nomainiet</p> <p>Pārbaudiet slaucītājveltna pušu pareizu fiksāciju</p> <p>Informēt Kärcher klientu servisu.</p>
Aparāts putinā Nepietiekoša sūkšanas jauda.	<p>Iztukšot netīrumu tvertni</p> <p>Ieslēdziet sūcējventilatoru</p> <p>Pārbaudiet putekļu filtru, notīriet vai nomainiet</p> <p>Putekļu filtru nedrīkst mazgāt.</p> <p>Pārbaudīt filtra kārbas blīvējumu</p> <p>Pārbaudiet automātiskās filtra tīrīšanas sistēmas darbību (skatīt traucējumu punktu "Dzirdama atkārtotoša gaisa izplūdes skaņa").</p> <p>Pārbaudiet netīrumu tvertnes blīves</p> <p>Pārbaudiet blīvplāksņu nodilumu, vajadzības gadījumā pieregulējiet vai nomainiet</p> <p>Informēt Kärcher klientu servisu.</p>
Nedarbojas sānu slotu un slaucītājveltna pieslēgšanas mehānisms	<p>Informēt Kärcher klientu servisu.</p>
Slaucītājveltnis negriežas Sānu slotas negriežas	<p>Izvēlieties slaucīšanas programmu, programmas izvēles slēdzi pārslēdzot pozīcijā D, E vai F.</p> <p>Pārbaudiet, vai ap slaucītājveltni un sānu sukām nav aptinušās lentes</p> <p>Informēt Kärcher klientu servisu.</p>
Netīrumu tvertni (augstā izbēršana) nevar ievirzīt/izvirzīt Netīrumu tvertni nevar sagāzt	<p>Programmas izvēles slēdzi pārslēdziet pozīcijā C (braukšana).</p> <p>Nospiediet un turiet nospiešus divroku vadības slēdzi uz kreisā pārsega un vadības pults virzienu taustiņus.</p> <p>Norādījums: Funkcija reaģē ar aizturi.</p> <p>Informēt Kärcher klientu servisu.</p>
Dzirdama atkārtotoša gaisa izplūdes skaņa	<p>Aparāts ir kārtībā, darbojas automātiskā filtra attīrīšanas sistēma</p>

Lietotāja novērsāmās kļūdas, ja displejā parādās atklātā teksta paziņojumi

Norāde:

Ja parādītie displeja paziņojumi saglabājas, neskatoties uz veiktajiem novēršanas pasākumiem, izsauciet servisu!

	Displeja indikācija	Nozīme un sekas	Novēršanas pasākumi
1	Nezināma atslēga Bloķēta mašīna!	Nav zināms ievietotās atslēgas kods. - Tiek bloķēta aparāta vadība	→ Ievietojiet apstiprinātu KIK atslēgu (Kärcher Intelligent Key)
2	Atslēga bez mašīnas autorizācijas!	KIK atslēga (Kärcher Intelligent Key) ir zināma, taču to nav atļauts izmantot ar šo ierīci. - Tiek bloķēta aparāta vadība	→ Ievietojiet apstiprinātu KIK atslēgu (Kärcher Intelligent Key) → Ieprogrammējiet atslēgu ar Supervisor Intelligent Key.
3	Nospiests augst. izb. taustiņš! Pārbaude!	Ieslēdzot aparātu, tiek pārbaudīta divroku vadības taustiņa drošības funkcija. - Ja nospiests divroku vadības taustiņš, ieslēdzot aparātu, tiek bloķēta darbība.	→ Atlaidiet divroku vadības taustiņu. → Apstipriniet (izdzēsiet) paziņojumu ar OK taustiņu.
4	Bloķēts AI taustiņš	Slaucīšanas programmas laikā ir nospiests divroku vadības taustiņš (augstā izvēlēšana). - Augstā izvēlēšana slaucīšanas programmas laikā drošības apsvērumu dēļ tiek bloķēta.	→ Atlaidiet divroku vadības taustiņu. → Programmas izvēles slēdzi pārslēdziet pozīcijā C (braukšana). → Nospiediet un pieturiet divroku vadības taustiņu. → Ar virzienu taustiņiem darbiniet augstās izvēlēšanas mehānismu.
5	Lūdzu, iesēdieties mašīnā!	Parādās, ja, ieslēdzot mašīnu, ir izvēlēta slaucīšanas vai transportēšanas programma un sēdekļi nav vadītāja. - Tiek deaktivizētas visas aparāta funkcijas	→ Ieņemiet vietu vadītāja sēdekļī. Norāde: izvēlētais slaucīšanas/transportēšanas process sākas automātiski. Norāde: ar šo darbību vienlaikus var pārbaudīt sēdekļa slēdža drošības funkciju!
7	Atvērtā tvertne!	Parāda (zemā izvēlēšana), kolīdz tiek izvēlēta transportēšanas vai slaucīšanas programma un ir izņemta vismaz viena netīrums tvertne. - Tiek deaktivizētas visas aparāta funkcijas	→ Stingri iekabiniet visas netīrumus tvertnes. → Pagrieziet programmas izvēles slēdzi pozīcijā "ON". Norāde: paziņojums nodziest. Aparāts ir darba gatavībā.
8	Pārbaudīt tvertni!	Parādās (augstā izvēlēšana), kolīdz tiek izvēlēta slaucīšanas programma un netīrums tvertne nav līdz galam ievirzīta un atgāzta atpakaļ. - Tiek deaktivizētas visas slaucīšanas funkcijas	→ Programmas izvēles slēdzi pārslēdziet pozīcijā C (braukšana). → Nospiediet un pieturiet divroku vadības taustiņu. → Attiecīgā gadījumā netīrums tvertni atgāziet atpakaļ un pilnībā nolaidiet ar virzienu taustiņiem.
		Norāde: ja tiek veikts mēģinājums pilnībā nolaidīt izgāztu tvertni, sadursmju kontroles sistēma novērš augstās izvēlēšanas sistēmas sabojāšanu.	→ Atlaidiet divroku vadības taustiņu un virzienu taustiņus. → Nospiediet un pieturiet divroku vadības taustiņu. → Ar virzienu taustiņiem tvertni vispirms līdz galam atgāziet atpakaļ un tad nolaidiet.
		Norāde: ja tiek veikts mēģinājums izgāzt ievirzītu tvertni, sadursmju kontroles sistēma novērš augstās izvēlēšanas sistēmas sabojāšanu.	→ Atlaidiet divroku vadības taustiņu un virzienu taustiņus. → Nospiediet un pieturiet divroku vadības taustiņu. → Ar virzienu taustiņiem tvertni pirms tās izgāšanas paceliet pietiekami augstu.
9	Nepareiza veltna poz.	Parādās, ja slaucītājveltnis nevar pārvietoties rūpnīcā iestatītajā gala pozīcijā. - Aparāts ir darba gatavībā, taču slaucīšanas rezultāts var nebūt apmierinošs	→ Apstipriniet (izdzēsiet) paziņojumu ar OK taustiņu. → Programmas izvēles slēdzi pārslēdziet pozīcijā C (braukšana). → No jauna pārslēdziet uz vēlamo slaucīšanas programmu.
10	Nepareiza l.s.slotas poz.	Parādās, ja labā sānu slotā nevar pārvietoties rūpnīcā iestatītajā gala pozīcijā. - Aparāts ir darba gatavībā, taču slaucīšanas rezultāts var nebūt apmierinošs vai labā sānu slotā var nebūt pacelta	→ Apstipriniet (izdzēsiet) paziņojumu ar OK taustiņu. → Programmas izvēles slēdzi pārslēdziet pozīcijā C (braukšana). → No jauna pārslēdziet uz vēlamo slaucīšanas programmu.
11	Nepareiza k.s.slotas poz.	Parādās, ja opcionāli pieejamā kreisā sānu slotā nevar pārvietoties rūpnīcā iestatītajā gala pozīcijā. - Aparāts ir darba gatavībā, taču slaucīšanas rezultāts var nebūt apmierinošs vai kreisā sānu slotā var nebūt pacelta	→ Apstipriniet (izdzēsiet) paziņojumu ar OK taustiņu. → Programmas izvēles slēdzi pārslēdziet pozīcijā C (braukšana). → No jauna pārslēdziet uz vēlamo slaucīšanas programmu.

	Displeja indikācija	Nozīme un sekas	Novēršanas pasākumi
12	Nepareiza gr.slotas poz.	Parādās, ja opcionāli pieejamā griezējslota nevar pārvietoties rūpnīcā iestatītajā gala pozīcijā. - Aparāts ir darba gatavībā, taču slaucīšanas rezultāts var nebūt apmierinošs vai griezējslota var nebūt pacelta	→ Apstipriniet (izdzēsiet) paziņojumu ar OK taustiņu. → Programmas izvēles slēdzi pārslēdziet pozīcijā C (braukšana). → No jauna pārslēdziet uz vēlamo slaucīšanas programmu.
13	Tukšs sēdeklis!	Parādās, ja braukšanas laikā sēdeklis tiek atstāts ilgāk nekā uz 1,5 sekundēm. – Aparāts izslēdzas, visas uz zemes nolaistās slaucīšanas slotas un slaucītājveltnis automātiski paceļas	→ Ieņemiet vietu vadītāja sēdekļī. Norāde: izvēlētais slaucīšanas/transportēšanas process sākas automātiski.
14	Slaucītājveltna nolietojums <25%	Parādās, kad slaucītājveltnis ir sasniedzis savu nodiluma robežu. - Aparāts ir darba gatavībā, taču slaucīšanas rezultāts var nebūt apmierinošs	→ Lai nodrošinātu labu slaucīšanas rezultātu, pēc iespējas drīzāk nomainiet slaucītājveltni.
15	MFM modulis nav darba gatavībā x	Parādās, ja vadības panelim nav savienojuma ar mašīnas vadības sistēmu. - Tiek bloķēta aparāta vadība	→ Veiciet programmas izvēles slēdža atiestati (pozīcijā "OFF").
16	Atvērts pārsegs!	Parādās, ja nav kārtīgi nofiksēts kreisais sānu pārsegs. - Tiek bloķēta aparāta vadība	→ Pilnībā aizveriet un nofiksējiet kreiso pārsegu. → Pagrieziet programmas izvēles slēdzi pozīcijā "ON". Norāde: paziņojums nodziest. Aparāts ir darba gatavībā.
18	Uzlādēt akumulatoru!	Parādās, ja ir zems akumulatora spriegums. - Tiek atslēgtas visas slaucīšanas funkcijas, aparāts vēl brauc	Norāde: paziņojumu vairs nevar atcelt. → Uzlādējiet akumulatoru.
19	AKUM. atslēgšanās!	Parādās, kad akumulators ir tukšs. – Lai aizsargātu akumulatoru, aparāta lietošana tiek novērsta, un ar aparātu vairs nav iespējams braukt.	→ Uzlādējiet akumulatoru.
20	Nepieciešams atjaunināt MFM programmat.	Parādās, ja mašīnas vadības sistēma paštesta laikā ir konstatējusi drošību apdraudošu kļūdu. - Tiek bloķēta aparāta vadība	→ Izsauciet servisu!
22	Izsauciet servisu! +xx-xxxx-xx-xxxx	Pagājis pārbaudes intervāls. Paziņojums parādās, ikreiz ieslēdzot aparātu. - Aparāts arvien vēl ir pilnīgā darba gatavībā	→ Apstipriniet (izdzēsiet) paziņojumu ar OK taustiņu. → Lai veiktu pārbaudi, sazinieties ar vietējo servisu, zvanot uz parādīto telefona numuru.
23	Sark. 0/1 slēdzis ir izslēgts (0)!	Ja sarkanais galvenais slēdzis atrodas pozīcijā "0", paziņojums parādās gan darba laikā, gan aparāta ieslēgšanas brīdī. - Tiek bloķēta aparāta vadība	→ Iestatiet galveno slēdzi pozīcijā „I/ON“.
24	Izvēles slēdzi pārslēgt uz OFF!	Paziņojums parādās saistībā ar 23. paziņojumu.	→ Lai sāktu aparāta lietošanu, drošības apsvērumu dēļ nepieciešams izslēgt arī programmas izvēles slēdzi (pozīcija OFF)!

Kļūdu novēršana, ja displejā parādās kodēti kļūdu paziņojumi

Norāde: Kodēts kļūdas paziņojums vienmēr tiek parādīts augšējā displeja joslā un tam ir šādi formāti:	
X yyy	Burts X, kam seko līdz pat 3 cipari yyy
Piem., S 110	Radusies sistēmas kļūda, kura daļēji vai pilnībā bloķē aparāta funkcijas.
Piem., P 3 C 41 H 2	Radusies mašīnas vadības sistēmas kļūda. Tiek bloķētas atsevišķas vai vairākas aparāta funkcijas.
Piem., F/11	Raugiet, lai vadības lauka tuvumā neatrastos vairāk kā 1 KIK atslēga (Kärcher Intelligent Key).
Ja rodas kodēta kļūda, vispirms pamēģiniet veikt programmas izvēles slēdža atiestati. Šim nolūkam programmas izvēles slēdzi pagrieziet pozīcijā "OFF", pagaidiet 5 minūtes un tad iedarbiniet aparātu no jauna. Ja kļūda turpina pastāvēt, izsauciet servisu. Servisam var palīdzēt, norādot kļūdas kodu!	

Tehniskie dati

		KM 105/100 R Bp KM 105/110 R Bp KM 105/100 R Bp Pack KM 105/110 R Bp Pack	KM 125/130 R Bp KM 125/130 R Bp Pack
Ierīces dati			
Garums x platums x augstums	mm	1800 x 1250 x 1450	1800 x 1500 x 1450
Braukšanas ātrums	km/h	6	8
Slaucīšanas ātrums	km/h	4	4
Izmantošanas laiks ar pilnībā uzlādētu akumulatoru	st.	ca. 2,5	ca. 2,5
Kāptspēja (max.)	%	12	12
Apgrīšanās rādiuss	m	2,70	3,00
Slaucītājveltna diametrs	mm	400	400
Slaucītājveltna platums	mm	640	880
Sāna slotas diametrs	mm	600	600
Slaucīšanas platība bez sānu slotām	m ² /st.	3840	7040
Slaucīšanas platība ar 1 sānu slotu	m ² /st.	6300	10000
Slaucīšanas platība ar 2 sānu slotām	m ² /st.	8700	13600
Darba platums bez sānu slotas	mm	640	880
Darba platums ar 1 sānu slotu	mm	1050	1250
Darba platums ar 2 sānu slotām	mm	1450	1700
Pašmasa (transporta svars)			
KM 105/100 R Bp	kg	305	---
KM 105/110 R Bp	kg	405	---
KM 105/100 R Bp Pack	kg	490	---
KM 105/110 R Bp Pack	kg	590	---
KM 125/130 R Bp	kg	---	500
KM 125/130 R Bp Pack	kg	---	820
Pieļaujamais kopējais svars			
KM 105/100 R Bp	kg	725	---
KM 105/110 R Bp	kg	725	---
KM 105/100 R Bp Pack	kg	825	---
KM 105/110 R Bp Pack	kg	825	---
KM 125/130 R Bp	kg	---	1060
KM 125/130 R Bp Pack	kg	---	1060
Netīrumu tvertņu tilpums			
KM 105/100 R (zemā izbērsana)	l (kg)	2 x 35 (2 x 50)	---
KM 105/110 R (augstā izbērsana)	l (kg)	80 (100)	---
KM 125/130 R (izbērsana no augšas)	l (kg)	---	110 (150)
Maksimālais izbērsanas augstums (augstā izbērsana)	mm	1550	1550
Aizsardzība pret pilēšanu	--	IPX 3	IPX 3
Motori			
– Motors (braukšanai)			
Tips	--	Līdzstrāvas motors ar pastāvīgo magnētu braukšanai uz priekšu un atpakaļgaitā	Līdzstrāvas motors ar pastāvīgo magnētu braukšanai uz priekšu un atpakaļgaitā
Konstrukcija	--	Riteņa rumbas motors priekšējā ritenī	Riteņa rumbas motors priekšējā ritenī
Spriegums	V	24	24
Nominālā jauda (mehāniskā)	W	750	1000
Apgrīzību skaits	1/min	bezpakāpju	bezpakāpju
– Ventilatora motors			
Tips	--	nepārtrauktas līdzstrāvas magnētmotors	nepārtrauktas līdzstrāvas magnētmotors
Spriegums	V	24	24
Nominālā jauda (mehāniskā)	W	200	200
Apgrīzību skaits	1/min	3500	3500
– Slaucītājveltna motors			
Tips	--	nepārtrauktas līdzstrāvas magnētmotors	nepārtrauktas līdzstrāvas magnētmotors
Spriegums	V	24	24

		KM 105/100 R Bp KM 105/110 R Bp KM 105/100 R Bp Pack KM 105/110 R Bp Pack	KM 125/130 R Bp KM 125/130 R Bp Pack
Nominālā jauda (mehāniskā)	W	750	1100
Apgriezienu skaits	1/min	500 (slaucītājveltnim)	500 (slaucītājveltnim)
– Sānu slotu motors			
Tips	--	nepārtrauktas līdzstrāvas magnētmotors	nepārtrauktas līdzstrāvas magnētmotors
Konstrukcija	--	Motors ar reduktoru (koniskais pārvads)	Motors ar reduktoru (koniskais pārvads)
Spriegums	V	24	24
Nominālā jauda (mehāniskā)	W	240	240
Apgriezienu skaits	1/min	65	65
Akumulators (tikai Pack variantiem)			
Tips	--	24V 4 PzS 240 I	24V 4 PzS 240 I
Kapacitāte	As	240	240
Uzlādes laiks pilnīgi izlādētam akumulatoram	st.	10...15	10...15
Darba ilgums pēc vairākkārtējās uzlādēšanas	st.	ca. 2,5	ca. 2,5
Lādētājs (tikai Pack variantiem)			
Barošanas tīkla spriegums	V~	230	230
Izejas spriegums	V	24	24
Izejas strāva	A	30	30
Drošinātāji			
Galvenais drošinātājs	A	175	175
CPU vadības sistēma	A	5	5
Lādēšanas ierīce	A	40	40
Atbrīvošana			
Lielums aizmugurē	--	4.00-8 8PR	4.00-8 8PR
Gaisa spiediens aizmugurē	bar	6,0	6,0
Bremzes			
Ekspluatējamā bremze	--	elektroniskas	elektroniskas
Stāvbremze	--	Disku bremzes, elektriskās (ar atsperi)	Disku bremzes, elektriskās (ar atsperi)
Filtru un pumpju sistēma			
Filtra sistēma		TACT	TACT
Lietošanas kategorija, filtrs veselībai nekaitīgiem putekļiem	--	M	M
Nominālais iesūkšanas sistēmas zemspiediens	mbar	6	6
Nominālā iesūkšanas sistēmas apjoma plūsma	l/s	92	92
Apkārtējās vides apstākļi			
Temperatūra	°C	-5...+ 40	-5...+ 40
Gaisa mitrums, neaprasojis	%	0 - 90	0 - 90
Saskaņā ar EN 60335-2-72 aprēķinātās vērtības			
Trokšņu emisija			
Skaņas spiediena līmenis L_{pA}	dB(A)	64	71
Nenoteiktība K_{pA}	dB(A)	3	3
Skaņas jaudas līmenis L_{WA} + nenoteiktība K_{WA}	dB(A)	83	90
Nenoteiktība K_{WA}		3	3
Aparāta vibrācijas			
Plaukstas-rokas vibrācijas lielums	m/s ²	< 2,5	< 2,5
Sēdekļis	m/s ²	0,4	0,4
Nenoteiktība K	m/s ²	0,2	0,2

ES Atbilstības deklarācija

Ar šo mēs paziņojam, ka turpmāk minētā iekārta, pamatojoties uz tās konstrukciju un izgatavošanas veidu, kā arī mūsu apgrozībā laistajā izpildījumā atbilst ES direktīvu attiecīgajām galvenajām drošības un veselības aizsardzības prasībām. Iekārtā izdarot ar mums nesaskaņotas izmaiņas, šis paziņojums zaudē savu spēku.

Produkts:	Grīdas tīrīšanas mašīna	
Padomi:	1.280-xxx KM 105/...	1.280-xxx KM 125/130..
Attiecīgās ES direktīvas:		
2006/42/EK (+2009/127/EK)		
2014/30/ES		
2000/14/EK		
2014/53/ES		
Piemērotās harmonizētās normas:		
EN 60335-1		
EN 60335-2-72		
EN 62233: 2008		
EN 55012: 2007 + A1: 2009		
EN 61000-6-2: 2005		
TCU		
EN 300 328 V2.2.2		
EN 300 330 V2.1.1		
EN 300 440 V2.1.1		
EN 301 511 V12.5.1		
Atbilstības novērtēšanas procedūra:		
2000/14/EK: V pielikums		
Skaņas intensitātes līmenis dB(A)		
Bp		
Izmērītais:	80	87
Garantētais:	83	90

Parakstītāji rīkojas valdes vārdā un ar tās pilnvaru.


H. Jenner
Chairman of the Board of Management


S. Reiser
Director Regulatory Affairs & Certification

Pilnvarotais sagatavot dokumentāciju:
S. Reiser

Alfred Kärcher SE & Co. KG
Alfred-Kärcher-Straße 28-40
71364 Winnenden (Germany)
Tel.: +49 7195 14-0
Fax: +49 7195 14-2212

Winnenden, 2022/02/01

Piederumi (KM 105/...)

- KM 105/100 R Bp
KM 105/110 R Bp
KM 105/100 R Bp Pack
KM 105/110 R Bp Pack

Nosaukums	Pasūtījuma Nr.
Sānu slota, standarta	6.966-063.0
Iekšēju un ārēju virsmu tīrīšanai.	
Sānu slota, cieta	6.906-705.0
Spēcīgi ar netīrumiem noklātu āra virsmu tīrīšanai, mitrumizturīgas.	
Sānu slota, mīksta	6.966-065.0
Speciāli sīku putekļu saslaucīšanai uz gludām virsmām.	
Slaucītājveltnis, standarta	4.762-529.0
Nodilumizturīgs un mitrumizturīgs. Universālas sukas iekšēju un ārēju virsmu tīrīšanai.	
Slaucītājveltnis, mīksts	4.762-523.0
Ar dabīgām sukām speciāli sīku putekļu saslaucīšanai uz gludām grīdām iekšējās. Nav mitrumizturīgs, nav paredzēts abrazīvām virsmām.	
Slaucītājveltnis, ciets	4.762-524.0
Spēcīgi ar netīrumiem noklātu āra virsmu tīrīšanai, mitrumizturīgas.	
Plakani salocītais filtrs (putekļu filtrs)	4.730-004.0
Aparātam nepieciešami 2 gab.	

Piederumi (KM 125/...)

- KM 125/130 R Bp
KM 125/130 R Bp Pack

Nosaukums	Pasūtījuma Nr.
Sānu slota, standarta	6.966-063.0
Iekšēju un ārēju virsmu tīrīšanai.	
Sānu slota, cieta	6.906-705.0
Spēcīgi ar netīrumiem noklātu āra virsmu tīrīšanai, mitrumizturīgas.	
Sānu slota, mīksta	6.966-065.0
Speciāli sīku putekļu saslaucīšanai uz gludām virsmām.	
Slaucītājveltnis, standarta	4.762-525.0
Nodilumizturīgs un mitrumizturīgs. Universālas sukas iekšēju un ārēju virsmu tīrīšanai.	
Slaucītājveltnis, mīksts	4.762-526.0
Ar dabīgām sukām speciāli sīku putekļu saslaucīšanai uz gludām grīdām iekšējās. Nav mitrumizturīgs, nav paredzēts abrazīvām virsmām.	
Slaucītājveltnis, ciets	4.762-527.0
Spēcīgi ar netīrumiem noklātu āra virsmu tīrīšanai, mitrumizturīgas.	
Plakani salocītais filtrs (putekļu filtrs)	4.730-004.0
Aparātam nepieciešami 3 gab.	

Turinys

Turinys	LT	1
Bendrieji nurodymai	LT	1
Aplinkos apsauga	LT	1
Garantija	LT	1
Priedai ir atsarginės dalys	LT	1
Naudojimo instrukcijoje nau-		
dojami simboliai	LT	2
Simboliai ant prietaiso . .	LT	2
Naudojimas pagal paskirtį	LT	2
Netinkamas naudojimas,		
kurį galima numatyti	LT	2
Tinkami paviršiai	LT	2
Saugos reikalavimai	LT	3
Saugos pastabos dėl valdy-		
mo	LT	3
Naudojimas	LT	3
Saugos pastabos dėl važia-		
vimo	LT	3
Įrenginiai, ištuštinami pakė-		
lus	LT	3
Mašinos su apsauginiu vai-		
ruotojo stogeliu	LT	3
Saugos pastabos dėl įrengi-		
nio transportavimo	LT	3
Saugos pastabos dėl įprasti-		
nės ir techninės priežiūros	LT	3
Veikimas	LT	3
Valdymo ir funkciniai elementai	LT	4
Įrenginio vaizdas KM 105/		
100(110) R	LT	4
Įrenginio vaizdas KM 125/		
130 R	LT	5
Valdymo plotas	LT	6
KIK raktas (Kärcher Intelli-		
gent Key) geltonas / pilkas	LT	6
Programos parinkimo jungi-		
klis	LT	7
Saugos įranga	LT	7
Stovėjimo stabdis	LT	7
Prieš pradėdant naudoti	LT	7
Įrenginio gaubto nuėmimas	LT	7
Kairiojo gaubto atidarymas /		
uždarymas	LT	7
Pastabos dėl iškrovimo .	LT	8
Šoninės šluotos montavimas	LT	8
Pastabos dėl baterijos	LT	8
Saugos nurodymai dėl bate-		
rijos	LT	8
Patikrinkite baterijos skysčio		
lygį ir, jei reikia, papildykite		
(tik naudojant mažai priežiū-		
ros reikalaujančias baterijas)	LT	9
Rekomenduojami maitinimo		
elementai, įkrovikliai	LT	9
Baterijų įdėjimas ir prijungi-		
mas	LT	9
Baterijų įkrovimas	LT	9
Naudojimo pradžia	LT	10
Prieš paleidimą/saugos pati-		
krą	LT	10
Naudojimas	LT	10
Vairuotojo sėdynės regulia-		
vimas	LT	10
Padėklas	LT	10
Įrenginio paleidimas	LT	10
Važiavimo režimas	LT	11
Valymas	LT	11
Dulkių maišelio ištuštinimas	LT	12
Ekraną pranešimas >Įkrau-		
kite bateriją!< (KM 105/... R		
Bp ir KM 105/...R Bp Pack)	LT	12

Prietaiso išjungimas	LT	12
Transportavimas	LT	12
Laikymas	LT	12
Laikinas prietaiso nenaudojimas	LT	13
Priežiūra ir aptarnavimas	LT	13
Bendrieji nurodymai	LT	13
Valymas	LT	13
Priežiūros intervalai	LT	13
Aptarnavimo darbai	LT	13
Saugikliai	LT	15
Pagalba gedimų atveju	LT	16
Klaidų, apie kurias ekrane		
rodomi viso teksto praneši-		
mai, šalinimas (šalinimas ope-		
ratorius)	LT	17
Ekrane rodomų koduotų klai-		
dų šalinimas	LT	18
Techniniai duomenys	LT	19
ES atitikties deklaracija	LT	21
Priedai (KM 105/...).	LT	21
Priedai (KM 125/...).	LT	21



Prieš pirmą kartą pradėdant naudoti prietaisą, būtina atidžiai perskaityti originalią instrukciją, ja vadovautis ir saugoti, kad ja galima būtų naudotis vėliau arba perduoti naujam savininkui.

Prieš pirmąjį naudojimą, būtina perskaitykite saugos reikalavimus!

Šioje naudojimo instrukcijoje aprašyti toliau nurodyti įrenginiai.

Įrenginiai skiriami darbinio pločiu ir nešvarumų talpyklos ištuštinimo būdu; taip pat žr. skyrių „Techniniai duomenys“.

KM 105/100 R Bp
– Nešvarumų talpyklos ištuštinimas nepakėlus
– Baterija ir įkroviklis netiekiami kartu ir turi būti užsakyti atskirai.
KM 105/100 R Bp Pack
– Nešvarumų talpyklos ištuštinimas nepakėlus
– Baterija ir įkroviklis tiekiami kartu ir yra sumontuoti.
KM 105/110 R Bp
– Ištuštinimas pakėlus
– Baterija ir įkroviklis netiekiami kartu ir turi būti užsakyti atskirai.
KM 105/110 R Bp Pack
– Ištuštinimas pakėlus
– Baterija ir įkroviklis tiekiami kartu ir yra sumontuoti.
KM 125/130 R Bp
– Ištuštinimas pakėlus
– Baterija ir įkroviklis netiekiami kartu ir turi būti užsakyti atskirai.
KM 125/130 R Bp Pack
– Ištuštinimas pakėlus
– Baterija ir įkrovimo įrenginys (išorinis) tiekiami su įrenginiu.

Įrenginio komplektacija

Visiems visos komplektacijos įrenginiams galima sumontuoti tą pačią papildomą įrangą, o instrukcijoje aprašomas įrenginys su visa papildoma įranga.

Nešvarumų šalinimas

Sušluotus nešvarumus galima šalinti dviem būdais:

Nešvarumų talpyklos ištuštinimas nepakėlus

Šie įrenginiai gale turi dvi nešvarumų talpyklas, kurias galima išimti ištuštinimui.

Ištuštinimas pakėlus

Šie įrenginiai turi nešvarumų talpyklą, kurią ištuštinti galima valdant iš vairuotojo sėdynės.

Bendrieji nurodymai

Išpakuodami įrenginį pastebėję transportavimo metu padarytų pažeidimų, praneškite pardavėjui.

- Ant įrenginio pritvirtintuose įspėjamuosiuose ženkluose ir nurodymų lentelėse pateikiama svarbi informacija, reikalinga, norint saugiai naudoti prietaisą.
- Be naudojimo instrukcijoje pateikiamų nurodymų taip pat reikia laikytis bendrųjų įstatymus leidžiančiųjų institucijų nurodymų dėl nelaimingų atsitikimų prevencijos ir saugos.

Aplinkos apsauga

	Pakuotės medžiagos gali būti perdirbamos. Neišmeskite pakuočių kartu su buitinėmis atliekomis, bet atiduokite jas perdirbti.
	Naudotų prietaisų sudėtyje yra vertingų, antriam žaliavų perdirbimui tinkamų medžiagų, todėl jie turėtų būti atiduoti perdirbimo įmonėms. Todėl naudotus senus įrenginius šalinkite pagal atitinkamą antrinių žaliavų surinkimo sistemą.

Užtikrinkite, kad variklio alyva, dyzelinas ir benzinas nepatektų į aplinką. Saugokite gruntą, alyvos atliekas tvarkykite laikydamiesi aplinkos apsaugos reikalavimų.

Nurodymai apie sudedamąsias medžiagas (REACH)

Aktualią informaciją apie sudedamąsias dalis rasite adresu:

www.kaercher.com/REACH

Garantija

Kiekvienoje šalyje galioja mūsų įgaliotų pardavėjų nustatytos garantijos sąlygos. Galimus prietaiso gedimus garantijos galiojimo laikotarpiu pašalinsime nemokamai, jei tokių gedimų priežastis buvo netinkamos medžiagos ar gamybos defektai. Dėl garantinių gedimų šalinimo kreipkitės į savo pardavėją arba artimiausią klientų aptarnavimo tarnybą pateikdami pirkimą patvirtinantį kasos kvitą.

Priedai ir atsarginės dalys

⚠ PAVOJUS

Siekiant išvengti gedimų, prietaisą remontuoti ir jo atsargines detales keisti gali tik įgaliota klientų aptarnavimo tarnyba.

- Leidžiama naudoti tik gamintojo patvirtintus priedus ir atsargines dalis. Originalių priedų ir atsarginių dalių naudojimas užtikrina saugų, be gedimų prietaiso funkcionavimą.
- Dažniausia naudojamų atsarginių dalių sąrašas pateiktas naudojimo instrukcijos pabaigoje.

- Informacijos apie atsargines dalis galite rasti interneto svetainės www.kaercher.com dalyje „Service“.

Naudojimo instrukcijoje naudojami simboliai

⚠ PAVOJUS

Įspėja apie gresiantį tiesioginį pavojų, galintį sukelti sunkius sužalojimus arba mirtį.

⚠ ĮSPĖJIMAS

Įspėja apie galimą pavojų, galintį sukelti sunkius sužalojimus arba mirtį.

⚠ ATSARGIAI

Nurodo galimą pavojų, galintį sukelti lengvus sužalojimus arba materialinius nuostolius.

DĖMESIO

Nuoroda dėl galimo pavojaus, galinčio sukelti materialinius nuostolius.

Simboliai ant prietaiso

	⚠ PAVOJUS Gaisro pavojus! Nesiurbkite degančių ar smilkstančių daiktų, pavyzdžiui, cigarečių, degtukų ir pan.
	⚠ PAVOJUS Apvirstimo pavojus! Nešvarumų talpyklą tuštinkite, tik kai mašina stovi ant lygaus ir tvirtu pagrindo.
	⚠ ĮSPĖJIMAS Diržai, šoninė šluota, kamera ir prietaiso korpusas kelia pavojų, nes gali traiškyti ir pjauti.
	⚠ ATSARGIAI Neplaukite dulkių filtro.
	Padangų oro slėgis 0.6 MPa 6.0 bar
	Automobilių keltuvo pastatymo vieta
	Tvirtinimo taškas
	Besisukančios dalys gali sužeisti. Prietaiso gaubtą atidarykite tik varikliui visiškai sustojus.

Naudojimas pagal paskirtį

Šluojamoji mašina skirta pramoninių patalpų grindų plotams valyti, o taip pat šiose vietose:

- automobilių stovėjimo aikštelėse
- gamybos patalpose
- logistikos objektuose
- viešbučiuose
- mažmeninės prekybos objektuose
- sandėliavimo vietose
- pėsčiųjų takuose
- Šią šluojamąją mašiną naudokite tik pagal šioje instrukcijoje pateiktus nurodymus.
- Prietaiso naudojimas kitais tikslais laikomas naudojimu ne pagal paskirtį. Už žalą, susidariusią dėl naudojimo ne pagal paskirtį, gamintojas neatsako; visa atsakomybė tenka naudotojui.
- Jokiu būdu neatlikite jokių įrenginio pakeitimų.
- Šluojamoji mašina skirta tik naudojimo instrukcijoje nurodytoms grindų dangoms.
- Mašiną galima naudoti tik įmonės arba jos įgaliotų asmenų nurodytoje teritorijoje.
- Pagrindinės nuorodos: Saugokite prietaisą nuo lengvai užsidegančių medžiagų (sprogių arba degių).

Netinkamas naudojimas, kurį galima numatyti

- Niekada nevalykite (nesiurbkite) sprogių skysčių, degių dujų, neskiestų rūgščių ir tirpiklių! Tai taikoma benzinui, dažų skiedikliui arba mazutui, kurie sumišę su siurbimo oru gali sudaryti sprogius garus ir mišinius, taip pat acetoniui, neskiestoms rūgštims, tirpikliams, nes jie gali pažeisti įrenginio medžiagas.
- Jokiu būdu nešluokite / nesiurbkite reaktyviųjų metalų dulkių (pvz., aliuminio, magnio, cinko), nes reaguodamos su stipriais šarminiais arba rūgštiniais valikliais, jos virsta sprogiomis dujomis.
- Nevalykite (nesiurbkite) degančių arba smilkstančių daiktų.
- Prietaisas nepritaikytas siurbti sveikatai pavojingas medžiagas.
- Draudžiama būti pavojingoje zonoje. Draudžiama naudoti prietaisą sprogioje aplinkoje.
- Draudžiama mašina vežti asmenis.
- Draudžiama šiuo įrenginiu stumti / traukti ar transportuoti kitus daiktus.

Tinkami paviršiai

- Asfaltas
- Pramoninių statinių grindiniai
- Monolitinės grindys
- Betonas
- Tašytų akmenų grindinys

Saugos reikalavimai

Saugos pastabos dėl valdymo

- Prieš pradėdami darbą įsitikinkite, kad prietaisas ir jo darbinės dalys yra geros būklės ir saugūs naudoti. Jei jų būklė nėra nepriekaištinga, prietaiso negalima naudoti.
- Jei naudojate prietaisą pavojingose aplinkose (pvz., degalinėje), paisykite atitinkamų nurodymų dėl saugos. Draudžiama naudoti prietaisą sprogoje aplinkoje.

⚠ PAVOJUS

Sužalojimų pavojus!

- ➔ Nenaudokite įrenginio be apsauginio stogo nuo krentančių daiktų zonose, kur krentantys daiktai galėtų pasiekti operatorių.

Naudojimas

- Operatorius prietaisą privalo naudoti pagal paskirtį. Jis turi paisyti aplinkos sąlygų, o dirbdamas su prietaisu – netoliese esančių žmonių, ypač vaikų.
- Prieš darbo pradžią operatorius turi įsitikinti, kad yra tinkamai sumontuota ir veikia visa apsauginė įranga.
- Įrenginio operatorius atsako už kitiems asmenims įvykusius nelaimingus atsitikimus ir žalą jų turtui.
- Operatorius turi dėvėti priglundančius drabužius. Avėkite tvirtą avalinę ir nedėvėkite laisvų rūbų.
- Prieš judėdami patikrinkite artimą zoną (pvz., ar joje nėra vaikų). Užtikrinkite pakankamą matomumą!
- Niekada nepalikite įjungto prietaiso be priežiūros. Naudotojas gali palikti mašiną tik tada, kai ištrauktas raktas (išmanusis) ir užtikrinta, kad mašina negalės naudotis pašaliniai asmenys.
- Ištraukite raktą, kad mašina negalėtų pasinaudoti pašaliniai asmenys.
- Prietaisą gali naudoti tik įgalioti asmenys, išmokyti naudotis ir pademonstravę savo sugebėjimus dirbti su prietaisu.
- Šis prietaisas nepritaikytas naudoti asmenims (taip pat vaikams) su fizine, sensorine ar dvasine negalia arba asmenims, neturintiems pakankamai reikiamos patirties ir (arba) žinių.
- Prižiūrėkite vaikus siekdami užtikrinti, kad jie nežaistų su prietaisu.

Saugos pastabos dėl važiojimo

⚠ PAVOJUS

Sužalojimų pavojus!

Mašina gali apvirsti ją naudojant ant didelio posvyrio paviršių.

- Mašiną galima naudoti ant tik iki 12% pakilimuose ir nuolydžiuose.

Mašina gali apvirsti, kai važiuojama ant nestabilių pagrindo.

- Todėl naudokite mašiną tik ant tvirto pagrindo.

Mašina gali apvirsti jai per daug pasvirus į šoną.

- Mašina gali būti pasvirus į šoną daugiausiai 10 % posvyrio kampų.

Važiavimo greitį pritaikykite pagal esamas aplinkybes.

Įrenginiai, ištuštinami pakėlus

⚠ PAVOJUS

Sužalojimų pavojus!

- ➔ Dirbdami ištuštinimo pakėlus įrenginiu, iki galo pakelkite sušluotų nešvarumų talpyklą ir užfiksuokite.

Mašinos su apsauginiu vairuotojo stogeliu

PASTABA

Apsauginis vairuotojo stogelis (papildomas) apsaugo nuo didesnių krentančių daiktų. Tačiau jis neapsaugo nuo pervažiavimo!

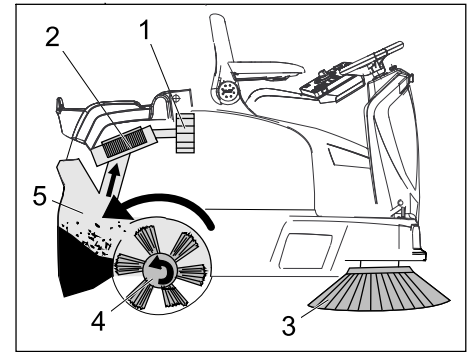
Saugos pastabos dėl įrenginio transportavimo

- Transportuojant įrenginį, reikia atsižvelgti į jo svorį.
- Transportuodami įrenginį, atjunkite baterijos gnybtus, o patį įrenginį gerai pritvirtinkite.

Saugos pastabos dėl įprastinės ir techninės priežiūros

- Prieš atlikdami įrenginio valymo ir techninės priežiūros darbus, keisdami dalis arba atlikdami kitų įrenginio funkcijų nustatymus, išjunkite įrenginį ir ištraukite KK raktą (Kärcher Intelligent Key).
- Atliekant darbus prie elektros įrangos, turi būti atjungta akumuliatoriaus baterija.
- Prietaisui plauti nenaudokite vandens žarnos arba aukšto spaudimo vandens srovės (gali įvykti trumpas sujungimas arba kitoks prietaiso pažeidimas).
- Remonto darbus gali atlikti tik įgaliota klientų aptarnavimo tarnyba arba šios srities kvalifikuotas, su atitinkamais saugos nurodymais susipažinęs personalas.
- Laikykites galiojančių vietos pramonėje kintamose vietose naudojamų prietaisų saugos patikros reikalavimų.
- Prietaisą naudokite tik mūvėdami apsauginėmis pirštinėmis.

Veikimas



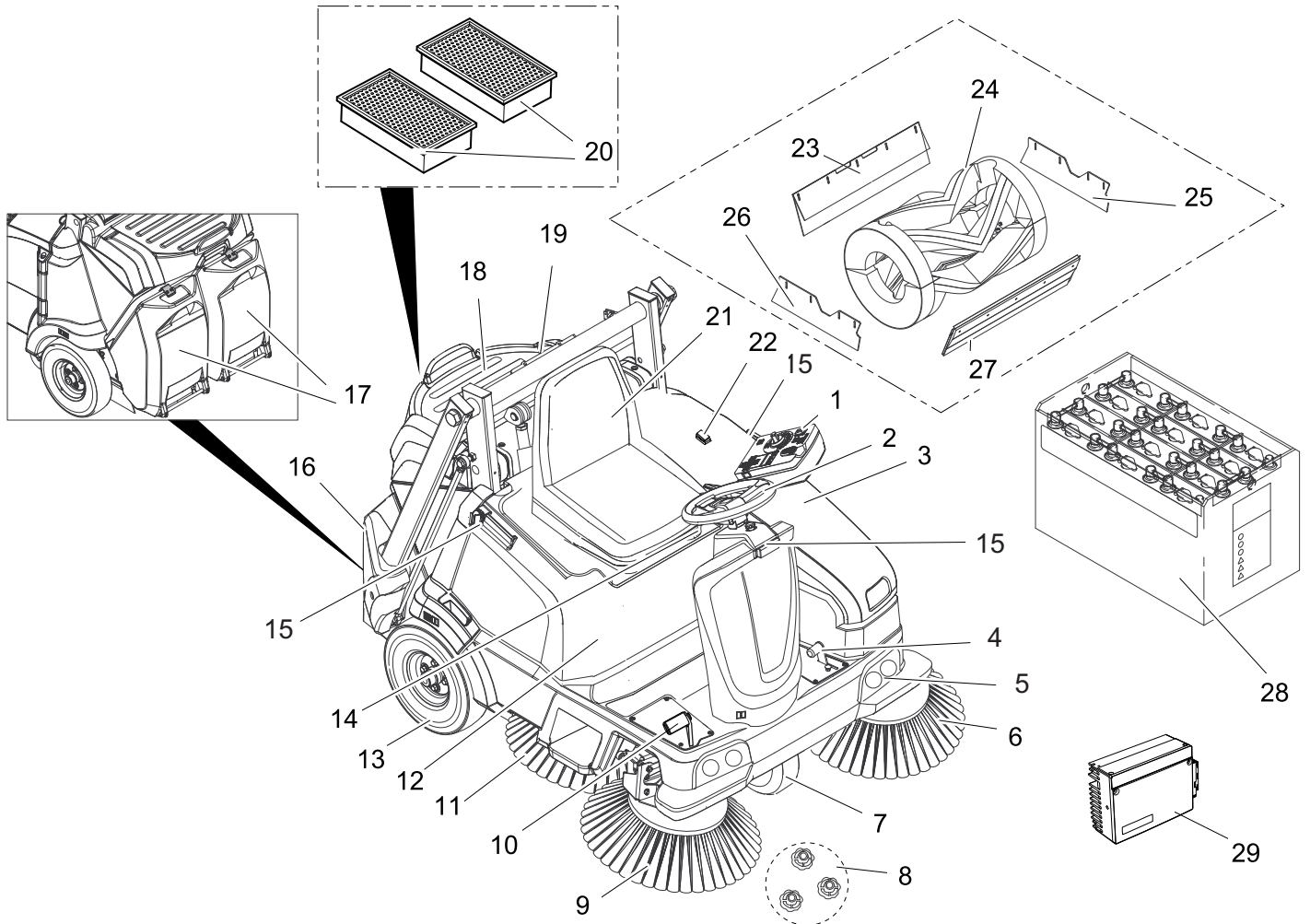
Šluojamoji mašina veikia užmetimo principu.

- Šoninės šluotos (3) išvalo šluojamo paviršiaus kampus ir pakraščius ir nustumia nešvarumus į šepečio judėjimo kelią.
- Besisukantis šepečys (4) nukreipia nešvarumus tiesiai į nešvarumų kamerą (5).
- Kameroje esančios dulkės atskiriamos dulkių filtru (1), o išvalytas oras išsiurbiamas ventiliatoriumi (2).
- Dulkių filtras (2) išvalomas automatiškai.

Valdymo ir funkciniai elementai

Įrenginio vaizdas KM 105/100(110) R

- KM 105/100 R Bp
- KM 105/100 R Bp Pack
- KM 105/110 R Bp
- KM 105/110 R Bp Pack

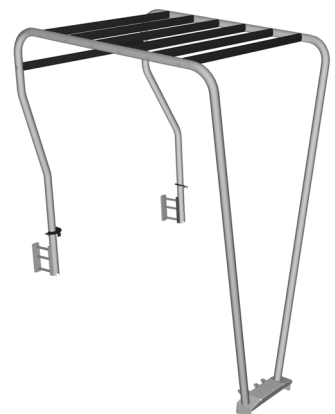


- | | |
|----------------------------------------------------------------------------------------------------------------------------------------------------------------------------------------------------------------------------------------------------------------------------------------------------------------------------------------------------------------------------------------------------------------------------------------------------------------------------------------------------------------------------------------------------------------------------------------------------------------------------------------------------------------------------------------------------------------------------------------------------------------------------------------------------------------------------------------------------------------------------------|-------------------------------------------------------------------------------------------------------------------------------------------------------------------------------------------------------------------------------------------------------------------------------------------------------------------------------------------------------------------------------------------------------------------------------------------------------------------------------------------------------------------------------------------------------------------------------------------------------------------------------------------------------------------------------------------------------------------------------------------------------------------------------------------------|
| <ul style="list-style-type: none"> 1 Valdymo laukas 2 Vairas 3 Kairysis baubtas 4 Stambių atliekų sklendės pakėlimo ir nuleidimo pedalas 5 Darbo vietos apšvietimo žibintas (papildoma įranga) 6 Kairioji šoninė šluota (pasirenkamas priedas) 7 Važiavimo pavara 8 Šoninės šluotos tvirtinimas 9 Dešinioji šoninė šluota 10 Važiavimo pedalas 11 Šluotelė (papildoma įranga) 12 Įrenginio gaubtas dešinėje 13 Galinis ratas 14 Sėdynės reguliavimo svirtis 15 Homebase laikomasis bėgelis 16 Pakėlus ištuštinama sušluotų nešvarumų talpykla
KM 105/110 R Bp
KM 105/110 R Bp Pack 17 Nepakėlus ištuštinama sušluotų nešvarumų talpykla
KM 105/100 R Bp
KM 105/100 R Bp Pack 18 Padėklas | <ul style="list-style-type: none"> 19 Cilindrinės atramos laikiklis (ištuštinimo pakėlus apsauga) 20 Dulkių filtras (plokščiasis klostuotas filtras) 21 Vairuotojo sėdynė (su kontaktiniu sėdynės jungikliu) 22 Valdymo dviem rankomis jungiklis
KM 105/110 R Bp
KM 105/110 R Bp Pack 23 Galinė tarpinė juosta 24 Valomasis velenas 25 Kairioji šoninė tarpinė juosta 26 Dešinioji šoninė tarpinė juosta 27 Priekinė tarpinė juosta 28 Baterijos
(KM 105/100(110) R Bp Pack: jau įmontuota)
(KM 105/100(110) R Bp: netiekama kartu su įrenginiu) 29 Įkroviklis
(KM 105/100(110) R Bp Pack: jau įmontuota)
(KM 105/100(110) R Bp: netiekama kartu su įrenginiu) |
|----------------------------------------------------------------------------------------------------------------------------------------------------------------------------------------------------------------------------------------------------------------------------------------------------------------------------------------------------------------------------------------------------------------------------------------------------------------------------------------------------------------------------------------------------------------------------------------------------------------------------------------------------------------------------------------------------------------------------------------------------------------------------------------------------------------------------------------------------------------------------------|-------------------------------------------------------------------------------------------------------------------------------------------------------------------------------------------------------------------------------------------------------------------------------------------------------------------------------------------------------------------------------------------------------------------------------------------------------------------------------------------------------------------------------------------------------------------------------------------------------------------------------------------------------------------------------------------------------------------------------------------------------------------------------------------------|

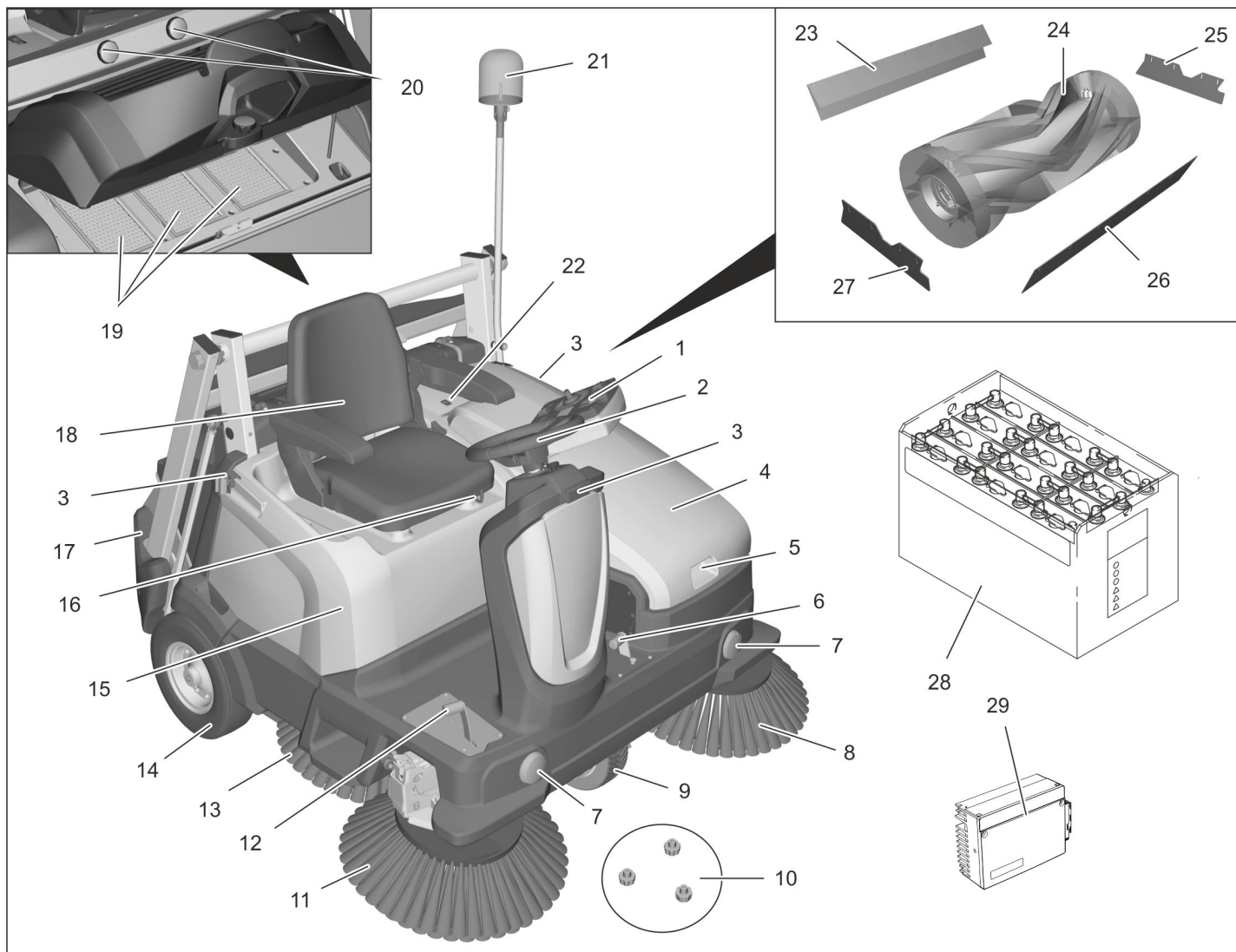
Papildoma įranga

Nepavaizduota ši komplektacija, kuri užsąkius gali būti surinkta gamykloje arba sumontuota papildomai techninės priežiūros tarnybos.

- Švyturėlis
- Patogi sėdynė
- Įrangos parko valdymo modulis
- Apsauginis vairuotojo stogelis



■ KM 125/130 R Bp
KM 125/130 R Bp Pack



- | | |
|----------------------------------------------------------------|-----------------------------------------------------------------------------------------------|
| 1 Valdymo laukas | 23 Galinė tarpinė juosta |
| 2 Vairas | 24 Valomasis velenas |
| 3 Homebase laikomasis bėgelis | 25 Kairioji šoninė tarpinė juosta |
| 4 Kairysis baubtas | 26 Priekinė tarpinė juosta |
| 5 Rankenos įduba | 27 Dešinioji šoninė tarpinė juosta |
| 6 Stambių atliekų sklendės pakėlimo ir nuleidimo pedalas | 28 Baterijos
(KM 125/130 R Bp Pack: jau sumontuota)
(KM 125/130 R Bp: netiekiami kartu) |
| 7 Darbo vietos apšvietimo žibintas (papildoma įranga) | 29 Išorinis krovimo įrenginys |
| 8 Kairioji šoninė šluota (pasirenkamas priedas) | |
| 9 Važiavimo pavara | |
| 10 Šoninės šluotos tvirtinimas | |
| 11 Dešinioji šoninė šluota | |
| 12 Važiavimo pedalas | |
| 13 Šluotelė (papildoma įranga) | |
| 14 Galinis ratas | |
| 15 Įrenginio gaubtas dešinėje | |
| 16 Sėdynės reguliavimo svirtis | |
| 17 Pakėlus ištuštinama sušluotų nešvarumų talpykla | |
| 18 Vairuotojo sėdynė (su kontaktiniu sėdynės jungikliu) | |
| 19 Dulkių filtras (plokščiasis klostuotas filtras) | |
| 20 Cilindrinės atramos laikiklis (ištuštinimo pakėlus apsauga) | |
| 21 Švyturėlis (papildoma įranga) | |
| 22 Valdymo dviem rankomis jungiklis | |

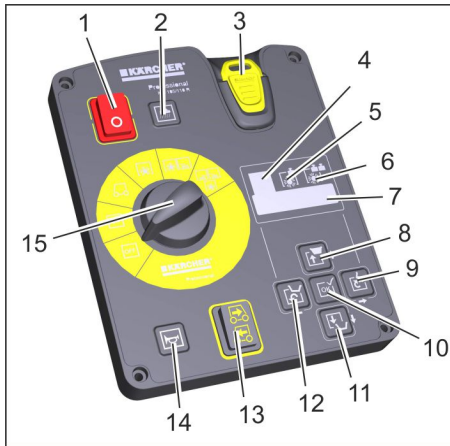
Papildoma įranga

Nepavaizduota ši komplektacija, kuri užsakius gali būti surinkta gamykloje arba sumontuota papildomai techninės priežiūros tarnybos.

- Patogi sėdynė
- Įrangos parko valdymo modulis
- Apsauginis vairuotojo stogelis



Valdymo plotas



Valdymo lauko elementai

- 1 Pagrindinis jungiklis
0 padėtis: įrenginys išjungtas.
I padėtis: įrenginys paruoštas naudoti.
- 2 Siurbimo orpūtės mygtukas su indikatoriumi
Indikatorius žiba: siurbimo orpūtė ir filtro valymo funkcija neaktyvios skirta šluoti drėgnas ir šlapias grindis arba sausus pluoštinius nešvarumus, pavyzdžiui, šiaudus, šieną ir pan.
Indikatorius nežiba: siurbimo orpūtė ir filtro valymo funkcija aktyvios (įprastinė nuostata)
– skirta šluoti sausas grindis.
- 3 KIK raktas (Kärcher Intelligent Key) geltona spalva - operatorius pilka spalva - paruošėjas
- 4 Šlavimo programos rodmuo „ECO“
– lygioms, nestipriai užterštomis grindims.
Pastaba: ši šlavimo programa yra įprastai aktyvinta paleidžiant šlavimo sistemą, net jei prieš tai buvo nustatyta kita šlavimo programa.
Pastaba: Pasirinkta šlavimo programa rodoma ekrane, nustatymus atlikti galima krypties mygtukais.
- 5 Šlavimo programos rodmuo „MEDIUM“
– vidutiniškai užterštomis grindims.
- 6 Šlavimo programos rodmuo „HEAVY“
– nelygioms, stipriai užterštomis grindims.
- 7 Ekranas
- 8 Pakelkite sušluotų nešvarumų talpyklą (ištuštinimas pakėlus) ir paspauskite krypties mygtuką „aukštyn“
- 9 Išverskite sušluotų nešvarumų talpyklą (ištuštinimas pakėlus) ir paspauskite krypties mygtuką „į dešinę“
- 10 patvirtinimo mygtukas „KO“
- 11 Nuleiskite sušluotų nešvarumų talpyklą (ištuštinimas pakėlus) ir paspauskite krypties mygtuką „žemyn“
- 12 Įtraukite sušluotų nešvarumų talpyklą (ištuštinimas pakėlus) ir paspauskite krypties mygtuką „į kairę“
- 13 Važiavimo krypties pasirinkimo jungiklis
- 14 Garsinis signalas
- 15 Programos parinkimo jungiklis

Kalbos nustatymas valdymo lauke

Gamykloje ekrane nustatyta anglų kalba. Prieš pradėdami dirbti valdymo lauke nustatykite norimą kalbą. Kaip nustatyti kalbą geltonam arba pilkam (išmaniajam) raktui, aprašyta trumpame vadove šios naudojimo instrukcijos 2 puslapyje arba tolesniame skyriuje „Geltonas / pilkas išmanusis raktas“.

KIK raktas (Kärcher Intelligent Key) geltonas / pilkas

Geltonas KIK raktas

Įvairių valymo programų parametrai nustatyti iš anksto. Parametrai rodomi ekrane. Ekrane rodomas visas pranešimų tekstas, todėl juos lengva suprasti. Norimą šlavimo programą pasirinkite krypties mygtukų „į dešinę“.

Ekrane rodomi pranešimai:

>Baterijos įkrovos indikatorius<

>darbo valandos ir šlavimo programa<

>Cilindrinio šepetio naudingumas: .. %<

>Dienų skaitiklis .. h .. min<

Papildomai naudojant priedus:

>Švyturėlio įjungimas<

>Darbo vietos apšvietimo žibinto įjungimas<

Jei parametrus reikia nuolat keisti, tai nustatymams reikia naudoti pilką KIK raktą. Naudojimo instrukcija pateikiama skirsnyje „Pilkas KIK raktas“.

Pilkas KIK raktas

Pilku KIK raktu suteikiamos teisės naudoti geltoną KIK raktą.

Parametrai, nustatyti naudojant pilką KIK raktą, išsaugomi, kol bus pasirinkti kiti nustatymai.

➔ Įkiškite pilką KIK raktą.

➔ Programos pasirinkimo jungiklį pasukite į padėtį „ON“ (įjungta).

➔ Spausdinėkite krypties mygtuką „aukštyn“ arba „žemyn“, kol pasirodys >raktų tvarkymo< meniu punktas.

Pastaba: Šiame meniu punkte suteikiamos teisės geltonam KIK raktui.

➔ Mygtuku „KO“ patvirtinkite pranešimą.

➔ Ištraukite pilką KIK raktą ir per tą laiką, kai rodomas mažėjantis sekundžių skaičius, įkiškite aktyvinamą geltoną KIK raktą.

➔ Paspauskite krypties mygtuką „aukštyn“ arba „žemyn“ ir pasirinkite meniu punktus.

Yra šie meniu punktai:

>Kalbos pasirinkimas<

Galite pasirinkti vieną iš 18 kalbų, pavyzdžiui, vokiečių, anglų, prancūzų, ispanų, graikų, rusų ir kt.

>Užblokuotas / atblokuotas įrenginio valdymas<

Čia galima užblokuoti geltoną KIK raktą šios mašinos valdymui.

Yra šie meniu punktai:

>Užblokuotas / atblokuotas šlavimo plotas<

Jei užblokuotas šlavimo plotas, reikia pasirinkti šlavimo programą ECO, MEDIUM arba HEAVY, kurios operatorius negali keisti. Jei šlavimo plotas atblokuotas, dirbant galima perjungti kitą šlavimo programą iš trijų.

>Užblokuotas / atblokuotas dulkių lygis<

Automatinės filtro valymo sistemos (TACT) pritaikymas prie aplinkos sąlygų.

>Šviesos žibintų įjungimas / išjungimas<

Operatorius gali įjungti / išjungti šviesos žibintus (papildoma įranga).

Pastaba: šviesos žibintas automatiškai įsijungia paleidus.

>Užblokuoti / atblokuoti šviesos žibintai<

Aktyvintas arba užblokuotas nuolatinis šviesos žibintų naudojimas.

>Užblokuotas / atblokuotas švyturėlis<

Operatorius gali pasirinkti, ar jis nori važiuoti su įjungtu ar išjungtu švyturėliu. Paleidus mašiną, švyturėlis įsijungia automatiškai.

>Užblokuotas / atblokuotas švyturėlio režimas<

Galima pasirinkti, ar važiuojant atbulomis visada turi įsijungti švyturėlis (net jei jį išjungė operatorius) ar ne.

>Užblokuotas / atblokuotas greitis<

Neveikia

>Užblokuotas / atblokuotas šlavimo greitis<

Neveikia

>Užblokuotas / atblokuotas ventiliatorius / siurblys<

Neveikia

>Atblokuotas dienos skaitiklio atstatymas<

Pasirenkama, ar operatorius gali atstatyti dienos skaitiklį.

>Programuoti: taip / ne<

Paskutiniu rodomas meniu punktas >programuoti< ir mažėjimo tvarka skaičiuojamos sekundės.

➔ Norint perduoti nustatymus geltonajam KIK raktui:

per skaičiuojamą laiką krypties mygtuku „į dešinę“ pasirinkite >JA< (taip) ir patvirtinkite mygtuku „KO“.

Pastaba: Taip atlikti nustatymai perduodami ir teisės suteikiamos geltonajam KIK raktui.

Nurodymai kaip naudoti KIK raktą (Kärcher Intelligent Key)

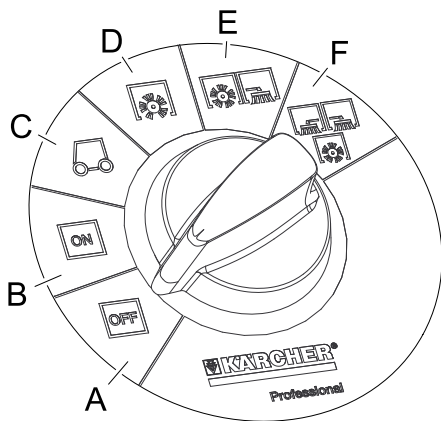


- Būtina užtikrinti, kad netoliese nuo valdymo lauko būtų ne daugiau kaip 1 KK raktas.
- Jei taip nutinka, ekrane gali pasirodyti klaidos F/11 pranešimas.

Programos parinkimo jungiklis

Pastaba

Funkcijos suaktyvinamos tik kai yra įjungtas pagrindinis jungiklis ir įkištas KIK raktas.



- A OFF**
Prietaisas yra išjungtas.
- B ON (įjungta)**
prietaisas paruoštas naudoti.
- C Važiavimo režimas**
Nuvažiuokite į naudojimo vietą; tam paspauskite važiavimo pedalą.
Pastaba
cilindrinis šepetys ir šoninė šluota pakelti ir atjungti.
- D Šlavimas besisukančiu šepėčiu**
Besisukantis šepetys nuleidžiamas.
- E Šlavimas cilindrinio šepėčiu ir dešiniąja šonine šluota**
Cilindrinis šepetys ir dešinioji šoninė šluota nuleidžiami, šluotelė (papildoma įranga) yra paruošta naudoti.
- F Šlavimas cilindrinio šepėčiu ir kairiąja šonine šluota**
Cilindrinis šepetys, dešinioji šoninė šluota ir kairioji šoninė šluota (papildoma įranga) nuleidžiami, šluotelė (papildoma įranga) aktyvinama.

Saugos įranga

⚠ **ĮSPĖJIMAS**

Šis įrenginys turi daug saugos įrenginių. Prieš naudojimą, patikrinkite, ar veikia kiekvienos saugos įrenginys ir jokių būdu jo NEATJUNKITE!

Pagrindinis jungiklis

Pagrindinis jungiklis skirtas staigiai išjungti elektros pavaras kilus avarinei situacijai ir gali būti naudojamas tik tokiu atveju.

Kairysis gaubtas

Kairysis gaubtas turi saugos įrenginį, išjungiantį mašiną atidarius gaubtą ir perduodantį įspėjimą į ekraną.

Sušluotų nešvarumų talpykla (ištuštinimas nepakėlus)

Abi sušluotų nešvarumų talpyklos turi saugos įrenginį, išjungiantį įrenginį atidarius gaubtą ir perduodantį įspėjimą į ekraną.

Sušluotų nešvarumų talpykla (ištuštinimas pakėlus)

Pakėlus ištuštinama sušluotų nešvarumų talpykla turi saugos įrenginį, užblokuojantį ištuštinimą, kol vyksta šlavimas.

Valdymo dviem rankomis jungiklis

Įrenginiai su ištuštinimo pakėlus funkcija turi valdymo dviem rankomis mygtuką.

- Norėdami ištuštinti sušluotų nešvarumų talpyklą, paspauskite šį mygtuką kartu su ištuštinimo pakėlus mygtukais.

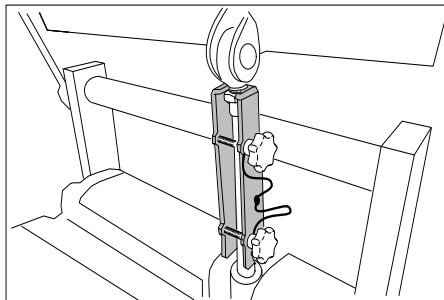
Sušluotų nešvarumų talpyklos apsauginė atrama (ištuštinimas pakėlus)

Apsauginė atrama laikymui 2 varžtais su žvaigždės formos galvute pritvirtinta prie skersinės sijos.

⚠ **ATSARGIAI**

Sužalojimų pavojus!

- Dirbant pakelta sušluotų nešvarumų talpykla, keliamasis cilindras turi būti apsaugotas atrama.
- Saugumas tik už pavojaus zonų ribų.
- Išsukite 2 varžtus su žvaigždės formos galvute ir nuimkite apsauginę atramą.
- Apsauginę atramą įstatykite į keliamojo cilindro stūmoklio kotą ir pritvirtinkite.
Pastaba: Apvalus griovelis turi būti nukreiptas aukštyn.



Stovėjimo stabdis

Prietaisas turi į priekinę pavarą integruotą automatinį stovėjimo stabdį.

Stovėjimo stabdis suveikia vos prietaisui sustojus ir atleidus važiavimo pedalą.

Prieš pradėdant naudoti

Įrenginio gaubto nuėmimas

- Mašinos gaubtas su sėdyne gali būti nuimtas remonto ar techninės priežiūros darbams atlikti.
- Prieš nuimdami mašinos gaubtą, atjunkite kontaktinio sėdynės jungiklio kištukines elektrines jungtis.

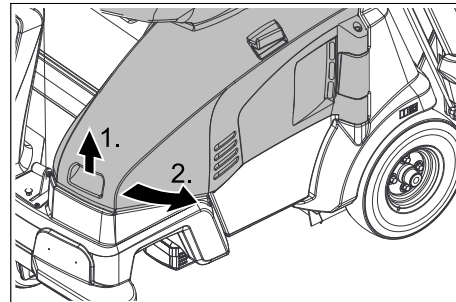
Kairiojo gaubto atidarymas / uždarymas

DĖMESIO

Kairįjį gaubtą atidaryti galima tik nustačius programos pasirinkimo jungiklį į padėtį „OFF“ (išjungta) ir ištraukus (išmanųjį) raktą.

Draudžiama atidaryti kairįjį gaubtą veikiant įrenginiui.

- Gaubtą paimkite priekyje už rankenos griovelio, atfiksukite į viršų ir išimkite į šoną.



Simbolinis paveikslas, šiuo atveju KM 105/

...

Pastaba: Gaubtas turi saugos įrenginį, išjungiantį pavarą atidarius gaubtą ir perduodantį įspėjimą į ekraną. Jei gaubtas neuždarytas tinkamai, mašina neveikia.

Jei yra rodomas įspėjimasis pranešimas, jį galima atstyti tokiu būdu:

- Visiškai uždarykite gaubtą (kad užsifiksuotų).
- Programos pasirinkimo jungiklį pasukite į padėtį „ON“ (įjungta).
- Atsisėskite ant vairuotojo sėdynės.

Pastabos dėl iškrovimo

⚠ PAVOJUS

Sužalojimų ir pažeidimų pavojus!

- ➔ Perkraudami įrenginį, atsižvelkite į jo svorį!
- ➔ Iškraudami nenaudokite šakinio krautuvo, nes galite sugadinti mašiną.

DĖMESIO

Prieš naudodami prietaisą, įkraukite baterijas.

Tuščio įrenginio masė (transportavimo masė)

Masė (be vairuotojo, priedų ir baterijų)

KM 105/100 R (ištuštinimas nepakėlus)	305 kg
KM 105/110 R (ištuštinimas pakėlus)	405 kg
KM 105/110 R (ištuštinimas pakėlus)	500 kg
KM 125/130 R (ištuštinimas pakėlus)	500 kg

Masė (be vairuotojo ir priedų, bet su baterijomis)

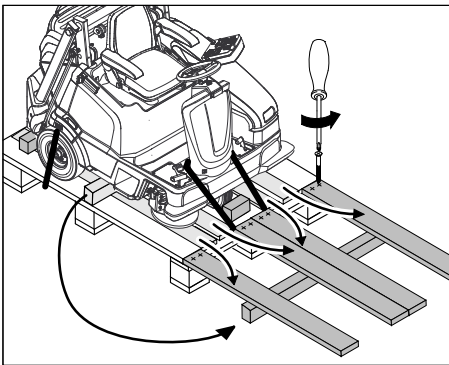
KM 105/100 R (ištuštinimas nepakėlus)	490 kg
KM 105/110 R (ištuštinimas nepakėlus)	590 kg
KM 105/110 R (ištuštinimas pakėlus)	820 kg
KM 125/130 R (ištuštinimas pakėlus)	820 kg

* Sumontavus priedus, masė padidėja.

- ➔ Įrenginiui perkrauti naudokite tinkamą rampą!
- ➔ Jei įrenginys tiekiamas ant padėklo, iš pridėtų lentų pasigaminkite rampą nuvažiavimui.

Iškraudami atlikite šiuos veiksmus:

- ➔ Nukirpkite plastikinę pakavimo juostą ir nuimkite foliją.
- ➔ nuimkite nuo atraminių taškų tamprią juostą.
- ➔ Prijunkite bateriją, žr. skyrių „Įprastinė ir techninė priežiūra“.
- ➔ Keturios pažymėtos padėklo apačios lentos pritvirtintos varžtais. Atsukite šias lentes.
- ➔ Lentas sudėkite ant paletės krašto. Lentas taip suguldykite, kad jos būtų prieš prietaiso ratus. Pritvirtinkite lentes varžtais.



Simbolinis paveikslas, šiuo atveju KM 105/

...

- ➔ Pakuotėje esančias atramines sijas pakiskite po pakyla.
- ➔ Patraukite ratų medines fiksavimo kaladėles.

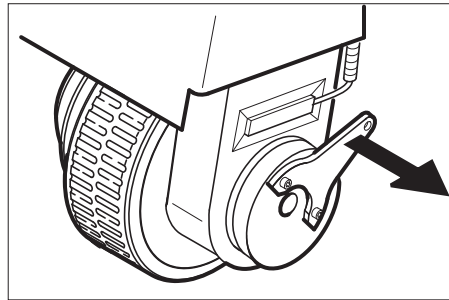
Šluojamąją mašiną pastumkite nuo padėklo (taikoma mašinai be sumontuotos baterijos)

⚠ PAVOJUS

Nelaimingo atsitikimo ir sužalojimo pavojus!

- ➔ Jokiu būdu neatleiskite stovėjimo stabdžio posvyruose be apsaugos nuo nuriudėjimo.
- ➔ Prieš atleisdami stovėjimo stabdį, apsaugokite, kad mašina nenuriudėtų. Atleisdamas stovėjimo stabdį, neapsaugota mašina rieda iki maždaug 4,5 km/h greičiu, kol elektroninė įranga sustabdo mašiną.

Stovėjimo stabdžio atleidimas:



Simbolinis paveikslas, šiuo atveju KM 105/

...

- ➔ Stabdžio svirtį patraukite tolyn nuo rato ir laikykite tokioje padėtyje. Šitaip išjungiamas stovėjimo stabdys ir mašiną galite stumti.
- ➔ Nustumkite mašiną nuo padėklo sudaryta rampa.

Nuvažiukite šluojamąją mašiną nuo padėklo (taikoma mašinai su sumontuota baterija)

- ➔ Prijunkite bateriją, žr. skyrių „Baterijos sumontavimas ir prijungimas“.
- ➔ Įkiškite KIK raktą ir pagrindinį jungiklį nustatykite į -padėtį „1/ON“.
- ➔ Programos pasirinkimo jungiklį nustatykite į padėtį „C“ (važiuoti).
- ➔ Paspauskite važiavimo krypties jungiklį ir iš lėto nuvežkite prietaisą nuo pakylės.
- ➔ Programos pasirinkimo jungiklį pasukite į padėtį „A (OFF)“ (išj.).

Šoninės šluotos montavimas

Tiekimo įrenginio šoninė šluota nėra sumontuota, todėl sumontuokite ją prieš naudojimo pradžią.

- ➔ Žr. skyrių „Įprastinė ir techninė priežiūra / šoninės šluotos keitimas“.

Pastabos dėl baterijos

DĖMESIO

Draudžiama naudoti neįkraunamas baterijas.

Būtina naudoti gamintojo rekomenduojamas baterijas ir įkroviklius.

Baterijas keiskite tik to paties tipo baterijomis.

Utilizuojant prietaisą baterijas reikia išimti ir pašalinti laikantis vietos reikalavimų.

Saugos nurodymai dėl baterijos

Laikykitės nelaimingų atsitikimų prevencijos taisyklių ir DIN VDE 0510, VDE 0105 1 d.

Naudodami baterijas būtinai laikykitės šių nurodymų:

	Laikykitės nurodymų, pateiktų ant akumuliatorių baterijos, naudojimo instrukcijoje ir transporto priemonės instrukcijoje!
	Naudokite akių apsaugos priemones!
	Saugokite vaikus nuo rūgščių ir baterijų!
	Sprogimo pavojus!
	Draudžiama naudoti atvirą ugnį, atvirą šviesą, sukelti kibirkštis ir rūkyti!
	Išėsdinimo pavojus!
	Pirmoji pagalba!
	Įspėjimas!
	Atliekų tvarkymas!
	Akumuliatorių baterijos neišmeskite į šiukšlių konteinerį!

⚠ PAVOJUS

Gaisro ir sprogdimo pavojus!

- ➔ Nedėkite ant baterijos įrankių ir panašių daiktų. Gali kilti trumpojo jungimo ir sprogdimo pavojus.
- ➔ Jokiu būdu nerūkykite ir būtinai venkite atviros ugnies.
- ➔ Užtikrinkite pakankamą patalpų, kuriose įkraunamos baterijos vėdinimą, nes įkraunant baterijas išsiskiria ypač sprogios dujos.

Išėsdinimo pavojus!

- ➔ Saugokitės iš nesandarios baterijos ištekantios sieros rūgšties.
- Sužalojimų pavojus!
- ➔ Švinas jokiu būdu negali patekti ant žaizdų. Po kontakto su baterijomis būtinai nusiplaukite rankas.

priemonės netyčia išliejus baterijos rūgštį

Naudojant pagal paskirtį ir laikantis naudojimo nurodymų, švino baterijos nekelia jokio pavojaus.

Tačiau reikia atkreipti dėmesį, kad švino baterijose yra sieros rūgšties, kuri gali smarkiai nudeginti.

- ➔ Išsiliejusią arba iš nesandarios baterijos tekančią rūgštį surinkite rišamąja priemone, pvz., smėliu. Neišleiskite į kanalizacijos sistemą, dirvožemį arba vandens telkinius.
- ➔ Rūgštį neutralizuokite kalkėmis arba soda ir pašalinkite laikydamiesi vietos reikalavimų.
- ➔ Norėdami utilizuoti apgadintas baterijas, susisiekite su atliekų šalinimo įmone.
- ➔ Į akis ar ant odos užtiškusią rūgštį *gautai nuplaukite švariu vandeniu.*
- ➔ *Po to nedelsdami kreipkitės į gydytoją.*
- ➔ *Užterštus drabužius išplaukite vandeni.*
- ➔ *Persirenkite.*

Patikrinkite baterijos skysčio lygį ir, jei reikia, papildykite (tik naudojant mažai priežiūros reikalaujančias baterijas)

⚠ **Įspėjimas**

Jeį naudojate rūgštines baterijas, reguliariai tikrinkite jų skysčio lygį.

- Visiškai įkrautos baterijos rūgšties specifinis svoris siekia 1,28 kg/l, kai temperatūra lygi 20 °C.
- Iš dalies išsikrovusios baterijos rūgšties specifinis svoris siekia nuo 1,00 iki 1,28 kg/l.
- Rūgšties specifinis svoris visuose baterijos elementuose turi būti vienodas.
- ➔ Atsukite visų elementų gaubtelius.
- ➔ Rūgštingumo matuokliu paimkite iš kiekvieno elemento po mėginį.
- ➔ Rūgšties mėginius sugrąžinkite į tuos pačius elementus.
- ➔ Jei skysčio lygis yra per žemas, į elementus įpilkite iki žymos destiliuoto vandens.
- ➔ Įkraukite bateriją.
- ➔ Užsukite elementų gaubtelius.

Rekomenduojami maitinimo elementai, įkrovikliai

Rekomenduojame naudoti mūsų baterijas ir įkroviklius, nes tik tokiu atveju taikoma garantija.

PASTABA

Modeliuose KM 105/100 R Bp Pack ir KM 105/110 R Bp Pack bei KM 125/130 R Bp Pack mažai priežiūros reikalaujančios baterijos ir įkroviklis jau sumontuoti.

	Užsakymo Nr.	Tūris [m ³]*	Oro srautas [m ³ /h]**
400 Ah - Trogbatterie	6.654-156.0	33,0	13,20
240 Ah - Trogbatterie	6.654-112.0	19,8	07,92
240 Ah - Einzelbatterie 6V	6.654-119.0	5,12	2,05
180 Ah - Einzelbatterie 6V	6.654-124.0	3,8	1,52

* Baterijų įkrovimo patalpos minimalus tūris
** Minimalus oro srautas tarp baterijų įkrovimo patalpos ir aplinkos

Kitų gamintojų baterijų ir įkroviklių naudojimas

DĖMESIO

Naudokite tik „Kärcher“ rekomenduojamas baterijas ir įkroviklius, nes tokiu atveju taikoma garantija.

■ KM 105/100 R Bp / KM 105/ 110 R Bp

Baterija	Akumuliatoriaus blokas	Įkroviklis
240 Ah - Trogbatterie (nass)	6.654-112.0	4.654-003.0
180 Ah - Einzelbatterie (Gel)	6.654-124.0	4.654-022.0
240 Ah - Einzelbatterie (Gel)	6.654-119.0	4.654-023.0

■ KM 125/130 R Bp

Baterija	Akumuliatoriaus blokas	Įkroviklis
400 Ah - Trogbatterie (nass)	6.654-156.0	6.654-327.0
240 Ah - Trogbatterie (nass)	6.654-112.0	6.654-325.0
240 Ah - Einzelbatterie (Gel)	6.654-119.0	6.654-326.0

Pastaba

Naudodami kitų gamintojų baterijas, neviršykite maksimalių leistinų baterijos matmenų.

Maksimalūs baterijų matmenys (vienos baterijos)

KM 105/100 R Bp

KM 105/110 R Bp

Įrenginiui reikalingos 4 atskiros baterijos po 6 V ir baterijų dėžė.

Įrenginyje esama vieta (IxPxA): 622 mm x 402 mm x 379 mm

KM 125/130 R Bp

Įrenginyje esama vieta (IxPxA): 827 mm x 324 mm x 462 mm

Naudodami mažai priežiūros reikalaujančias baterijas, papildomai laikykitės šių reikalavimų:

- Laikykitės reikalavimų dėl didžiausių maitinimo elementų matmenų.
- Įkraudami mažai priežiūros reikalaujančias baterijas, atidarykite kairįjį gaubtą.
- Įkraudami mažai priežiūros reikalaujančias baterijas, laikykitės jų gamintojo reikalavimų.

Baterijų įdėjimas ir prijungimas

- ➔ Atidarykite kairįjį gaubtą.
- ➔ Nuimkite prietaiso gaubtą.
- ➔ Įdėkite baterijas į dėklą.

⚠ **Įspėjimas**

Laikykitės poliariškumo.

- ➔ Prijunkite poliaus gnybtą (raudonas kabelis) prie teigiamo poliaus (+).
- ➔ Prisukite prie baterijų jungiamuosius laidus.
- ➔ Prijunkite poliaus gnybtą prie neigiamo poliaus (-).

PASTABA

Išmontuojant bateriją, reikia atkreipti dėmesį į tai, kad pirmiausiai būtų atjungtas neigiamas polius. Baterijos polius ir gnybtus patepkite reikiamu kiekiu polių apsaugos priemonės.

PASTABA

Prieš naudodami prietaisą, įkraukite baterijas.

Baterijų įkrovimas

⚠ **PAVOJUS**

Sužalojimų pavojus!

- ➔ *Naudodami bateriją atkreipkite dėmesį į saugos reikalavimus. Vadovaukitės įkroviklio gamintojo naudojimo instrukcija.*

⚠ **PAVOJUS**

Sužalojimų pavojus!

- ➔ *Įkroviklį junkite tik, jei nepažeistas maitinimo kabelis. Jei maitinimo kabelis pažeistas, nedelsdami pateikite jį pakeisti gamintojui, klientų aptarnavimo tarnybai ar kvalifikuotam specialistui.*

⚠ **PAVOJUS**

Sužalojimų pavojus!

- ➔ *Baterijoms įkrauti naudokite tik tinkamą įkroviklį.*

PASTABA

Įkroviklis valdomas elektronine įranga ir automatiškai užbaigia įkrovimo procesą.

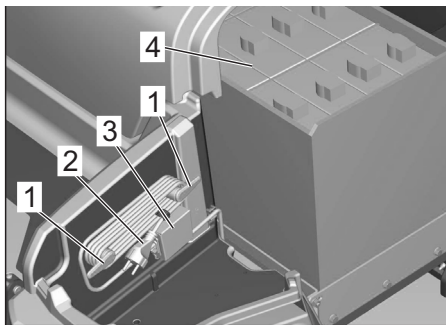
Įkraunant baterijas automatiškai nutraukiamos visos prietaiso funkcijos.

PASTABA

Įkrovę bateriją, iš pradžių išjunkite įkroviklį iš tinklo, o po to atjunkite jį nuo baterijos.

KM 105/100(110) R Bp Pack įkrovimas

Modelio KM 105/100(110) R Bp Pack mažai priežiūros reikalaujančios baterijos ir įkroviklis jau sumontuoti.



- 1 Maitinimo kabelio laikiklis (užlenkiamas)
 - 2 Maitinimo laidas su kištuku
 - 3 Įkroviklio maitinimo kabelio jungtis
 - 4 Baterijos
- ➔ Atidarykite kairįjį gaubtą.
 - ➔ Užlenkite laikiklius ir išimkite maitinimo kabelį.
 - ➔ Įkiškite įkroviklio kištuką į rozetę.

Pastaba

Įkrovos proceso eiga rodoma 5 stulpeliais ekrane.

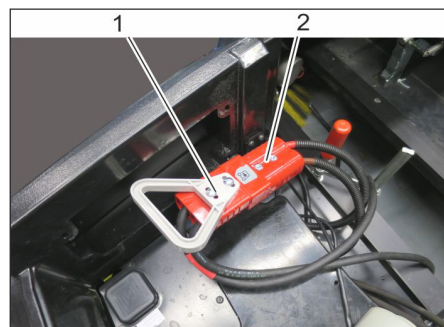
Pradėjus įkrovimą trumpą laiką rodomi 5 brūkšneliai.

Po truputį užsipildo 5 stulpeliai (lėčiau ar greičiau, priklausomai nuo baterijos įkrovos būklės įkrovimo pradžioje). Kai užsipildo paskutinis stulpelis, baterija yra įkrauta.

Baigus įkrauti

- ➔ Išjunkite įkroviklį iš maitinimo tinklo.
- ➔ Maitinimo kabelį paslėpkite laikiklyje ir užfiksuokite kištuką.

Pakrovimas prietaisuose su išoriniu krovimo įrenginiu



- 1 Baterijų kištukas
 - 2 Darbinė jungtis
- ➔ Atidarykite kairįjį gaubtą.
 - ➔ Ištraukite baterijų kištuką ir įkiškite į įkroviklio jungtį.
 - ➔ Įkiškite įkroviklio kištuką į tinklo lizdą. Įkrovimas pradedamas.

Įkroviklyje rodoma įkrovos proceso eiga.

oranžinė	Baterija kraunama
žalia	Baterija įkrauta
raudonas	Baterija neprijungta, išsikrovusi arba sugedusi
mirksi raudonai	Baterija sugedusi

Baigus įkrauti

- ➔ Baterijų kištuką vėl įkiškite į darbinę jungtį.

Pastabos dėl mažai priežiūros reikalaujančių baterijų

- ➔ Baigę įkrovimą įpilkite destiliuoto vandens, atsižvelkite į tinkamą rūgšties lygį. Baterija yra atitinkamai pažymėta.

⚠ PAVOJUS

Išėsdinimo pavojus!

- ➔ *Pilant vandenį į išsikrovusią bateriją, gali ištekėti rūgštis.*
- ➔ *Dirbdami su baterijų rūgštimi, užsidėkite apsauginius akinius ir apsivilkite apsauginius drabužius. Laikykitės taikomų reikalavimų dėl baterijų naudojimo!*

⚠ JSPĖJIMAS

Pažeidimo pavojus!

- ➔ *Baterijoms užpildyti naudokite tik distiliuotą arba bedruskį vandenį (EN 50272-T3).*
- ➔ *Nenaudokite jokių pašalinių priedų (vadinamųjų gerinamųjų priemonių), nes nustos galiojusi garantija.*

Pastaba dėl nelaimingų atsitikimų, kai kyla išėsdinimo pavojus

- ➔ *Į akis ar ant odos užtiškusią rūgštį gausiai nuplaukite švariu vandeniu.*
- ➔ *Po to nedelsdami kreipkitės į gydytoją.*
- ➔ *Persirenkite.*
- ➔ *Užterštus drabužius išplaukite vandeniui.*

Naudojimo pradžia

Prieš paleidimą/saugos patikrą

Kasdien turi atlikti operatorius

Toliau nurodyti darbai ir patikros aprašyti skyriuje „Įprastinė ir techninė priežiūra / techninės priežiūros darbai“.

- ➔ Patikrinkite kairiojo gaubto saugos funkciją (kai gaubtas atidarytas, mašina turi neįsijungti).
- ➔ Patikrinkite, ar veikia kontaktinis sėdynės laikiklis.
- ➔ Patikrinkite ar nenusidėvėję besisukantis šepetys bei šoninė šluota ir ant jų nėra pašalinių daiktų bei apsvijusių juostų
- ➔ Įrenginiui sustojus: Kad užtikrintumėte saugų veikimą ir laiku pastebėtumėte, ar važiavimo pedalas nestringa, patikrinkite, ar lengvai jis juda.
- ➔ Ištuštinkite nešvarumų kamerą.
- ➔ Patikrinkite padangų oro slėgį.
- ➔ Patikrinkite baterijos rūgšties lygį.
- ➔ **Įrenginiuose su ištuštinimo pakėlus funkcija:** Patikrinkite hidraulinės sistemos užpildymo lygį.

Naudojimas

Vairuotojo sėdynės reguliavimas

- ➔ Patraukite sėdynės reguliavimo svirtį į vidų.
- ➔ Perstumkite sėdynę ir atleiskite svirtį, sėdynė užsifiksuoja.
- ➔ Pajudinkite sėdynę pirmyn bei atgal ir taip patikrinkite, ar ji užsifiksavo.

Padėklas

Pastaba: didžiausia leistina padėklo apkrova siekia 20 kg.

- ➔ Užtikrinkite, kad krovinys būtų saugiai pritvirtintas.

Įrenginio paleidimas

Įrenginio veikimo sąlygos:

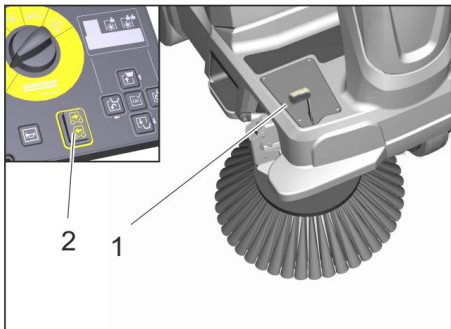
- Į specialią angą valdymo lauke turi būti įkištas KK raktas (pilkas arba geltonas), kuriam suteikta įrenginio naudojimo teisė.
- Pagrindinis jungiklis turi būti padėtyje „1“.
- Programos pasirinkimo jungiklis negali būti padėtyje „OFF“ (išjungta).
- Sušluotų nešvarumų talpykla ir kairysis gaubtas turi būti uždaryti ir užfiksuoti.
- Atsisėskite ant vairuotojo sėdynės, suveikia sėdynės kontaktinis jungiklis.

Važiavimo režimas

⚠ **ATSARGIAI**

Pažeidimo pavojus!

- ➔ Važiavimo spauskite tik atsargiai ir iš lėto. Jei važiujate atgal, nepradėkite staigiai važiuoti pirmyn ir atvirkščiai.
- ➔ Važiavimo greitį pritaikykite pagal esamas aplinkybes.



- 1 Važiavimo pedalas
- 2 Važiavimo krypties jungiklis

Važiavimas į priekį

- ➔ Valdymo pulto važiavimo krypties jungikliu nustatykite važiavimą pirmyn.
- ➔ Iš lėto spauskite važiavimo pedalą.

Važiavimas atgal

⚠ **PAVOJUS**

Sužalojimų pavojus!

- ➔ Važiuojant atbulomis, neturi būti keliamas pavojus kitiems žmonėms. Jei reikia, instruktukite reikiamus asmenis.
- ➔ Valdymo pulto važiavimo krypties jungikliu nustatykite važiavimą atgal.
- ➔ Iš lėto spauskite važiavimo pedalą.

Vairavimas

- ➔ Važiavimo pedalu galite tolydžiai reguliuoti važiavimo greitį.
- ➔ Stenkitės spausti pedalą tolygiai be trūkčiojimų

Stabdymas

- ➔ Atleiskite važiavimo pedalą ir mašina savaime pradės stabdyti ir sustos.
Pastaba: jei įrenginys nesustoja, „avariniam sustojimui“ nustatykite pagrindinį jungiklį į padėtį „0“.

Kliūčių apvažiavimas

DĖMESIO

Draudžiama pervaziuoti ar stumti kokius nors daiktus ar palaidas kliūtis.

- ➔ Lėtai ir atsargiai galima pervaziuoti iki 6 cm aukščio stacionarias kliūtis (tik su atverta stambių atliekų sklende).
- ➔ Aukštesnes nei 6 cm stacionarias kliūtis galima pervaziuoti tik naudojant tinkamą pakylą.

Valymas

⚠ **PAVOJUS**

Susižalojimo pavojus! Jei didelių atliekų sklendė atvira, cilindrinis šepetys gali stumti į priekį akmenis ar skaldą. Užtikrinkite, kad nebūtų sužaloti žmonės, gyvūnai ir pažeisti daiktai.

ATSARGIAI

Nevalykite pakuočių, vielų ir panašių daiktų, nes tai gali pažeisti prietaiso mechaninę įrangą.

Nuorodos dėl šlavimo

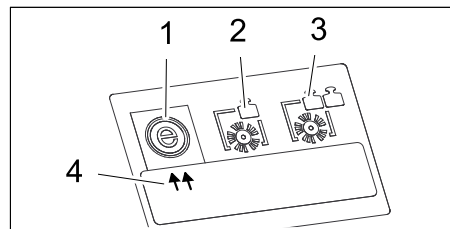
- Kad užtikrintumėte geriausią valymo rezultatą, pritaikykite važiavimo greitį pagal esamas aplinkybes.
- Dirbdami reguliariai ištuštinkite sušluotų nešvarumų talpyklą.
Pastaba: Jei daugiausia buvo siurbiamas skalda (sunkesni siurbiami daiktai), nešvarumų talpyklą išvalykite anksčiau.
Įrenginiuose su ištuštinimo nepakėlus funkcija: prie nešvarumų talpyklos yra žymė, rodanti pripildymo lygį siurbiant skaldą. Žyme matosi išėmus nešvarumų talpyklą.
- Valydami plotą nuleiskite cilindrinį šepetį.
- Šoninis ratas rekomenduojama valyti dešiniąja šonine šluota.

Pastabos dėl šluotelės (papildoma įranga)

- Šluotelė (papildoma įranga) nusileidžia tik sukant į kairę.
- Šluojant šonine šluota, šluotelė nusileidžia paspaudus patvirtinimo mygtuką „OK“.
- Išjungus šlavimą, šluotelė dar sukasi tris sekundes.

Šlavimas besisukančiu šepetiu

Valymui cilindrinis šepetis skirtos trys skirtingos šlavimo programos, rodomos ekrane dviem rodyklėmis.



- 1 Šlavimo programa „ECO“
- 2 Šlavimo programa „MEDIUM“
- 3 Šlavimo programa „HEAVY“
- 4 Rodmuo (2 rodyklės)

Pastaba: Paleidžiant standartiškai įjungta šlavimo programa „ECO“. Jei reikia kitos šlavimo programos, imkitės toliau aprašytų veiksmų (su sąlyga, kad KK raktas, kuriam suteiktos reikiamos teisės, yra įkištas valdymo lauke).

Šlavimo programos pasirinkimas

(programos pasirinkimo jungiklis padėtyje „D“, „E“, „F“).

- ➔ Sustabdykite mašiną.
- ➔ Norimai šlavimo programai pasirinkti paspauskite krypties mygtuką „į dešinę“.

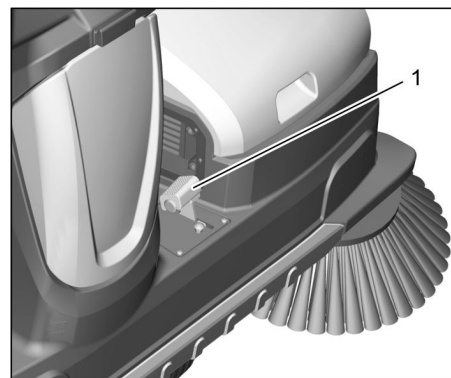
Pastaba: rodmuo (2 rodyklės) ekrane parodo pasirinktą šlavimo programą.

Šlavimas pakėlus stambių atliekų sklendę

Pastaba: norėdami sušluoti iki 50 mm aukščio daiktus, pavyzdžiui., cigarečių pakelius, trumpam pakelkite stambių atliekų sklendę.

Stambių atliekų sklendės pakėlimas:

- ➔ Stambių atliekų sklendės pedalą paspauskite pirmyn ir trumpai palaikykite paspaudę.



Simbolinis paveikslas, šiuo atveju KM 125/130 R

- 1 Stambių atliekų sklendės pedalas
- ➔ Norėdami atleisti, patraukite koją nuo pedalo.

Pastaba: optimaliai valoma tik nuleidus iki galo stambių atliekų sklendę.

Šlavimas šonine šluota

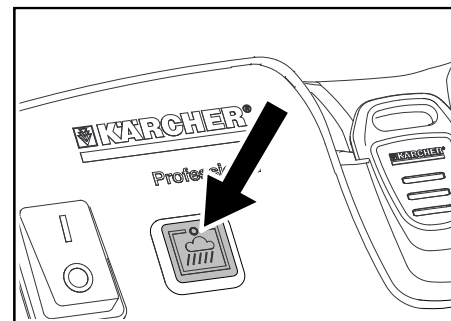
- ➔ Programos pasirinkimo jungiklį pasukite į padėtį „E“ arba „F“. Šoninė šluota ir cilindrinis šepetys nuleidžiami.

Drėgnų arba šlapių grindų šlavimas

Kad apsaugotumėte filtrą nuo drėgmės:

- ➔ mygtuku valdymo lauke išjunkite siurbimo orpūtę.

Pastaba: žiba indikatorius.



Pluoštinių ir sausų daiktų (pvz., sausos žolės, šiaudų) šlavimas

Kad neužsiklūtų filtrų sistema:

- mygtuku valdymo lauke išjunkite siurbimo orpūtę.

Sausų grindų šlavimas

- dirbkite įrenginiu įjungę siurbimo orpūtę.

Pastaba: Siurbimo orpūtė standartiškai aktyvinta įjungiant šlavimo programą.

Filtro valymas

Įrenginys turi automatinę filtro valymo funkciją.

Filtrai išvalomi automatiškai kas 15 sekundžių. Tuo metu pasigirsta trumpas stiprus išpūtimas.

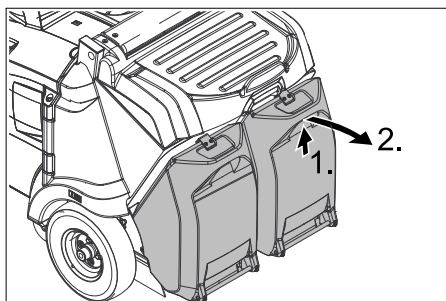
- Reguliariai patikrinkite, ar neužsiteršęs sumontuotas dulkių filtras. Pakeiskite filtrą, jei jis per daug užsiteršęs ar pažeistas.

Dulkių maišelio ištuštinimas

Pastaba: pastatę mašiną, prieš atidarydami ir ištuštinami nešvarumų talpyklą, palaukite bent 1 minutę. Per tą laiką nusės dulkės.

Įrenginiuose su ištuštinimo nepakėlus funkcija

- Pastatykite prietaisą ant lygaus paviršiaus.
- Programos pasirinkimo jungiklį pasukite į padėtį „OFF“ (išjungti).
- Lengvai kilstelėkite, paverskite atgal žemyn ir iškabinkite sušluotų nešvarumų talpyklą.



- Ištuštinkite nešvarumų kamerą.
- Įstumkite ir užfiksuokite sušluotų nešvarumų talpyklą ir patikrinkite, ar ji tinkamai įstatyta.

Atsargiai

Rankų sutraiškymo pavojus!

- Ištuštinkite antrą sušluotų nešvarumų talpyklą.

Įrenginiuose su ištuštinimo pakėlus funkcija

Įrenginio ištuštinimo pakėlus funkcija leidžia išpilti sušluotus nešvarumus iš talpyklos tiesiai į atlieku konteinerį (maksimalus ištuštinimo aukštis nurodytas skyriuje „Techniniai duomenys“).

⚠ Pavojus

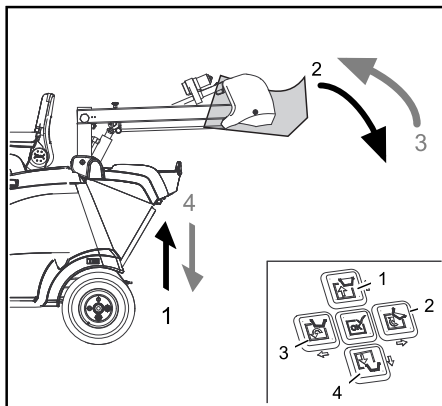
Susižalojimo pavojus! Ištuštinant nešvarumų kamerą, jos judėjimo zonoje negali būti žmonių ir gyvūnų.

⚠ Pavojus

Suspaudimo pavojus! Jokiu būdu nelieskite mechaninės ištuštinimo sistemos traukių. Nestovėkite po pakelta nešvarumų kamera.

⚠ Pavojus

Apvartimo pavojus! Tuštinami nešvarumų kamera, prietaisą pastatykite ant lygaus paviršiaus.



- Programos pasirinkimo jungiklį nustatykite į padėtį „C“ (važiuoti).

- Apytiksliai pastatykite įrenginį.

PASTABA

išversti talpyklą galima tik pasiekus reikiamą minimalų aukštį.

PASTABA

Šiuos veiksmus galima atlikti tik valdant dviem rankomis. Tuo pat metu paspauskite valdymo dviem rankomis mygtuką ant kairiojo gaubto ir atitinkamu krypties mygtuku „1“–„4“ valdymo lauke.

- Nešvarumų talpyklos pakėlimas: paspauskite valdymo dviem rankomis mygtuką ir krypties mygtuką „1“.

Pastaba: Funkcija suveikia uždelstai.

⚠ ATSARGIAI

Kai sušluotų nešvarumų talpyklą pakelta negalima įjungti šlavimo režimo (programos pasirinkimo jungiklio padėtys „D“, „E“, „F“).

- Lėtai privažiukite prie surinktuvo.
- Sušluotų nešvarumų talpyklos išvertimas: paspauskite valdymo dviem rankomis mygtuką ir krypties mygtuką „2“.

Pastaba: Funkcija suveikia uždelstai.

- Sušluotų nešvarumų talpyklos atvertimas: paspauskite valdymo dviem rankomis mygtuką ir krypties mygtuką „3“.

Pastaba: Funkcija suveikia uždelstai.

- Iš lėto nuvažiuokite nuo surinktuvo.
- Sušluotų nešvarumų talpyklos nuleidimas iki galinės padėties: paspauskite valdymo dviem rankomis mygtuką ir krypties mygtuką „4“.

Pastaba: Funkcija suveikia uždelstai.

Pastaba: sušluotų nešvarumų talpyklą nuleisti iki galo galima tik, jei ji prieš tai buvo atversta į pradinę padėtį.

Ekraną pranešimas >Įkraukite bateriją!< (KM 105/... R Bp ir KM 105/...R Bp Pack)

- Jei valant ekrane pasirodo pranešimas >Įkraukite bateriją!<, važiuoti mašina galima tik maždaug 15 min., kad būtų apsaugota nuo per didelės baterijos iškrovos.

Rekomenduojama nedelsiant važiuoti prie įkrovimo stotelės ir įkrauti bateriją.

- Jei šis pranešimas ignoruojamas, vėliau ekrane pasirodo pranešimas >Baterija atjungta!<. Toliau važiuoti mašina nebeįmanoma.

Prietaiso išjungimas

Pastaba: išjungus įrenginį, automatiškai išvalomas dulkių filtras.

- Pastatykite prietaisą ant lygaus paviršiaus.
- Programos pasirinkimo jungiklį pasukite į padėtį „OFF“ (išjungti).
- Ištraukite KK raktą.

Transportavimas

⚠ PAVOJUS

Sužalojimų ir pažeidimų pavojus!

- Transportuojant įrenginį, reikia atsižvelgti į jo svorį.

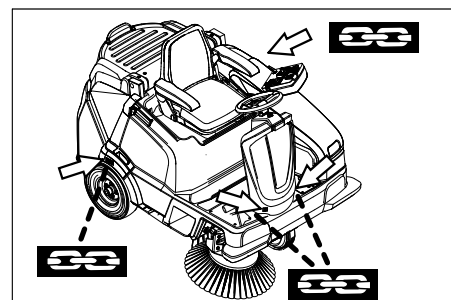
⚠ PAVOJUS

Nelaimingo atsitikimo ir sužalojimo pavojus!

- Perkraunant įrenginį, važiavimo pavarą ir stovėjimo stabdys turi būti paruošti naudoti. Pakilimuose arba nuolydžiuose mašina visada turi judėti varoma savo pavaros mechanizmu.

- Prietaisą prie ratų tvirtinkite pleištais.
- Prietaisą apsaugokite įtempiamaisiais diržais arba lynais.

Pastaba: atkreipkite dėmesį į tvirtinimo varžtų žymes (grandinės simbolius) pagrindiniame rėme. Iškrauti įrenginį galima tik ant lygaus paviršiaus.



Simbolinis paveikslas, šiuo atveju KM 105/...

- Transportuojant įrenginį transporto priemonėse, jį reikia užfiksuoti pagal galiojančius reglamentus, kad neslystų ir neapvirštų.

Laikymas

⚠ ATSARGIAI

Sužalojimų ir pažeidimų pavojus!

- Pastatydami mašiną laikyti, atsižvelkite į jos masę.
- Prietaisą laikykite saugioje ir sausoje vietoje.

Laikinas prietaiso nenaudojimas

Ilgą laiką nenaudodami valomojo įrenginio, laikykites šių reikalavimų:

- Pastatykite prietaisą ant lygaus paviršiaus.
- Išvalykite valomojo įrenginio išorę ir vidų.
- Prietaisą laikykite saugioje ir sausoje vietoje.
- Programos pasirinkimo jungiklį pasukite į padėtį „OFF“ (išjungti).
- Ištraukite KK raktą.
- Nustatykite pagrindinį jungiklį į padėtį „0“.
- Jei nenaudojate įrenginio ilgiau nei 4 savaites, atjunkite baterijos neigiamo poliaus gnybtą.
- Įkraukite bateriją maždaug kas 2 mėnesius.

Priežiūra ir aptarnavimas

Bendrieji nurodymai

⚠ PAVOJUS

Prieš atlikdami įrenginio valymo ir techninės priežiūros darbus, keisdami dalis arba atlikdami kitų įrenginio funkcijų nustatymus, išjunkite įrenginį ir ištraukite KK raktą (Kärcher Intelligent Key).

Valant ir atliekant prietaiso techninę priežiūrą krovimo įrenginio kištukas negali būti įjungtas į tinklą.

Atliekant darbus prie elektros įrangos, turi būti atjungta akumuliatoriaus baterija.

- Programos pasirinkimo jungiklį pasukite į padėtį „OFF“ (išjungti).
- Ištraukite KK raktą.
- Atliekant baterijos krovimą: Palaukite kol pasibaigs krovimo procesas ir (arba) iš tinklo išjunkite krovimo įrenginio kištuką.
- Remonto darbus gali atlikti tik įgaliota klientų aptarnavimo tarnyba arba šios srities kvalifikuotas, su atitinkamais saugos nurodymais susipažinęs personalas.
- Mobilų pramoniniam naudojimui skirtų prietaisų sauga turi būti tikrinama pagal VDE (Vokietijos elektrotechnikos asociacija) 0701.
- Naudokite tik su prietaisu pateiktus arba naudojimo instrukcijoje nurodytus besisukančius šepečius / šonines šluotas. Naudojant kitokius besisukančius šepečius / šonines šluotas, gali sumažėti sauga.
- Mašinoje sumontuota mažai priežiūros reikalaujanti baterija.

Valymas

⚠ ATSARGIAI

Pažeidimo pavojus! Prietaisui plauti nenaudokite vandens žarnos arba aukšto spaudimo vandens srovės (gali įvykti trumpas sujungimas arba kitoks prietaiso pažeidimas). Nenaudokite agresyvių ir šurkščių valymo priemonių.

Prietaiso vidaus valymas

⚠ Pavojus

Sužalojimų pavojus! Naudokite respiratorių ir apsauginius akinius.

- Atidarykite kairįjį gaubtą.
- Nupūskite prietaisą suslėgtu oru.
- Prietaisą nuvalykite drėgna, švelniame šarminiame tirpale suvilgyta šluoste.
- Uždarykite kairįjį gaubtą.

Prietaiso išorės valymas

- Prietaisą nuvalykite drėgna, švelniame šarminiame tirpale suvilgyta šluoste.

Priežiūros intervalai

Laikykites patikros žurnalo reikalavimų! Aptarnavimo valandų skaitiklis rodo techninės priežiūros intervalų laiką.

- Programos pasirinkimo jungiklį pasukite į padėtį „ON“ (įjungta).
- Aptarnavimo valandų nuskaitymas: paspauskite krypties mygtuką „aukštyn“ arba „žemyn“.

Pastaba: jei pasiekiami reikšmė „0“, įjungiant įrenginį rodomas aptarnavimo pranešimas ir vietinio aptarnavimo padalinio telefono numeris.

Naudotojo atliekami techninės priežiūros darbai

Pastaba: visus techninės priežiūros darbus turi atlikti kliento įgalioti kvalifikuoti specialistai. Prašome bet kada kreiptis į firmos „Kärcher“ atstovus.

Pastaba: aprašymą žr. skyriuje „Techninės priežiūros darbai“.

Kasdienė priežiūra:

- Žr. skyrių „Prieš paleidimą / saugos patikrą“.

Priežiūra kas savaitę:

- Patikrinkite dulkių filtrą ir, jei reikia, išvalykite filtro dėžę.
- Patikrinkite, ar laisvai juda mobilios dalys.
- Patikrinkite ar tinkamai nustatytos ir nenusidėvėję trapinės juostos šlavimo srityje.

→ **Įrenginiuose su ištuštinimo pakėlus funkcija:** Patikrinkite hidraulinės sistemos užpildymo lygį.

Patikrinkite, ar sandarios hidraulinės žarnos.

Techninės priežiūros darbai kas 200 eksploataavimo valandų

- Patikrinkite, ar įtemptas, nenusidėvėjęs ir veikia besisukančio šepečio pavaros diržas.

Nusidėvėjimo tikrinimas:

- Pakeiskite sandarinimo juostas.
- Pakeiskite valomąjį veleną.
- Pakeiskite šoninę šluotą.

Klientų aptarnavimo tarnybos atliekami techninės priežiūros darbai

Pastaba: garantija suteikiama tik tais atvejais, kai garantijos teikimo laikotarpiu visus techninės priežiūros darbus pagal techninės priežiūros žurnalą atlieka įgaliota „Kärcher“ klientų aptarnavimo tarnyba.

Techninės priežiūros darbai kas 200 eksploataavimo valandų
Techninės priežiūros darbai kas 300 eksploataavimo valandų

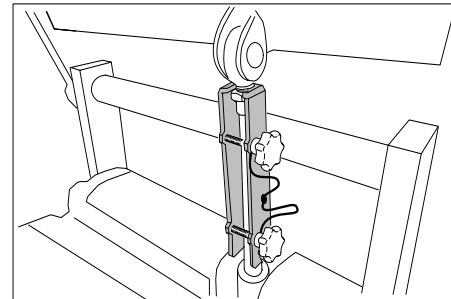
Aptarnavimo darbai

Bendrieji saugos reikalavimai

⚠ PAVOJUS

Sužalojimų pavojus!

- Dirbdami ištuštinimo pakėlus įrenginiu, iki galo pakelkite sušluotų nešvarumų talpyklą ir užfiksuokite.
- Saugumas tik už pavojaus zonų ribų.
- Apsauginę atramą įstatykite į keliamojo cilindro stūmoklio kotą ir pritvirtinkite.



⚠ PAVOJUS

Pavojus nudegti!

Prieš atlikdami techninės priežiūros ir remonto darbus palaukite, kol mašina pakankamai atvės.

Pasiruošimas

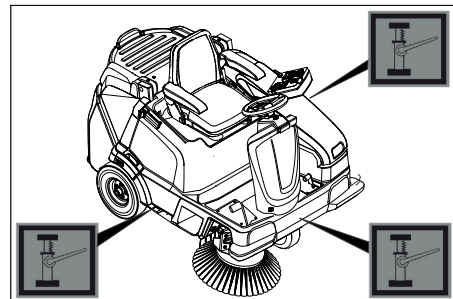
- Pastatykite prietaisą ant lygaus paviršiaus.
- Programos pasirinkimo jungiklį pasukite į padėtį „OFF“ (išjungti).
- Ištraukite KK raktą.
- Palaukite, kol įrenginys pakankamai atvės.

Oro slėgio tikrinimas

- Pastatykite prietaisą ant lygaus paviršiaus.
- Prie padangos ventilio prijunkite manometrą.
- Patikrinkite ir, jei reikia, pakeiskite oro slėgį.
Leistinas oro padangose slėgis nurodytas skyriuje „Techniniai duomenys“.

Galinio rato išmontavimas

- Pastatykite prietaisą ant lygaus paviršiaus.
- Patikrinkite pagrindo stabilumą. Apsaugokite prietaisą, kad nenuriedėtų.



Simbolinis paveikslas, šiuo atveju KM 105/

- Tam skirtoje vietoje įstatykite automobilio keltuvą.

PASTABA

Naudokite tinkamą domkratą, kurį galite įsigyti prekybos vietose.

- Tinkamų įrankių maždaug 1 apsisukimu atsukite centrinį rato varžtą.
- Pakelkite mašiną domkratu.

- Išsukite ir nuimkite rato varžtą.
- Nuimkite ratą.
- Pažeistą ratą perduokite suremontuoti specializuotoms dirbtuvėms arba pakeiskite.
- Uždėkite ratą ir iki atramos įsukite bei lengvai užveržkite varžtą.
- Nuleiskite mašiną domkratu.
- Rato varžtą užveržkite reikiamu momentu.
Užveržimo momentas 49 Nm

Važiavimo pavaros išmontavimas

- Dėl važiavimo pavaros išmontavimo kreipkitės į klientų aptarnavimo tarnybą.

Kontaktinio sėdynės jungiklio veikimo tikrinimas

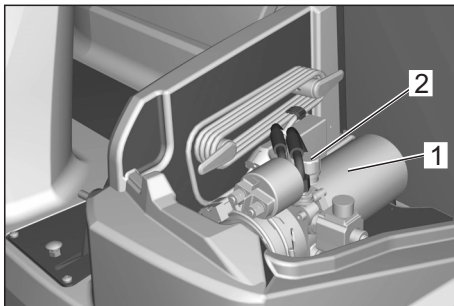
- Neatsisėskite ant vairuotojo sėdynės.
- Programos pasirinkimo jungiklį nustatykite į padėtį „C“ (važiuoti).
- Jei ekrane pasirodo pranešimas **>atsisėskite į įrenginį<**, saugos funkcija yra aktyvi.

Patikrinkite hidraulinės alyvos lygį hidraulinėje sistemoje

(tik mašinoms su ištuštintimo pakėlus sistema)

ATSARGIAI

Šią patikrą galima atlikti tik mašinai ataušus.



- 1 Hidraulinė sistema
- 2 Įpylimo anga

Patikrinkite šoninės šluotos šlavimo plotą

Pastaba: šoninė šluota įmontuota ant slankiųjų guolių, todėl nusidėvint šeriams, šlavimo plotas koreguojamas automatiškai. Jei šoninė šluota stipriai nusidėvėjusi, pakeiskite ją.

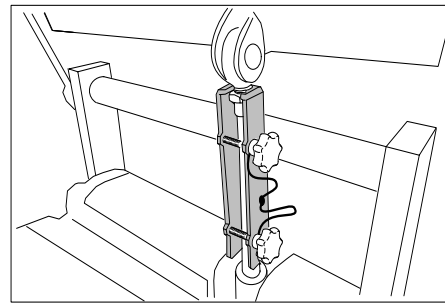
Šoninės šluotos keitimas

Patarimas: pakeiskite šoninę šluotą, kai šerių ilgis siekia maždaug 10 cm.

- Pastatykite prietaisą ant lygaus paviršiaus.
- Programos pasirinkimo jungiklį pasukite į padėtį „OFF“ (išjungta) ir ištraukite KK raktą.
- Pastaba:** šoninė šluota pakeliama.
- Ranka išsukite visas 3 varžles su žvaigždės formos galvute šoninės šluotos apatinėje dalyje. Tam paimkite šone pro šoninės šluotos šerius.
- Nuimkite šoninę šluotą.
- Naują šoninę šluotą įkiškite į jungtį ir tvirtai užveržkite.

Besisukančio šepetio tikrinimas

- Pastatykite prietaisą ant lygaus paviršiaus.
- **Įrenginiuose su ištuštintimo nepakėlus funkcija:**
Programos pasirinkimo jungiklį pasukite į padėtį „OFF“ (išjungta) ir ištraukite KK raktą.
išimkite abi sušluotų nešvarumų talpyklas.
- **Įrenginiuose su ištuštintimo pakėlus funkcija:**
Programos pasirinkimo jungiklį nustatykite į padėtį „C“ (važiuoti).
kilstelėkite sušluotų nešvarumų talpyklą ir paremkite cilindrine atrama.
Programos pasirinkimo jungiklį pasukite į padėtį „OFF“ (išjungta) ir ištraukite KK raktą.



- Pašalinkite valomojo veleno juostas arba virves.

Besisukančio šepetio šlavimo ploto tikrinimas

Cilindrinio šepetio šlavimo plotas automatiškai reguliuojamas sistema TEACH.

- Cilindrinio šepetio būklę galima pamatyti ekrane.
- Programos pasirinkimo jungiklį pasukite į padėtį „ON“ (įjungta).
- Spaudinėkite krypties mygtuką „aukšty“ arba „žemyn“, kol pasirodys **>cilindrinio šepetio naudingumas: ..%<**.

Pastaba: Jei cilindrinis šepetys stipriai nusidėvėjęs, ekrane pasirodo pranešimas **>cilindrinio šepetio naudingumas <25%<**.

Vėliausiai dabar pakeiskite cilindrinį šepetį.

Cilindrinio šepetio pusių keitimas

Keisti cilindrinį šepetį reikia, kai dėl šerių nusidėvėjimo pastebimai suprastėja valymas ir ekrane pasirodo pranešimas **>cilindrinio šepetio naudingumas <25%<**. Kiekviena cilindrinio šepetio pusė dviem varžtais pritvirtinta prie veleno. Abi pusės yra vienodos, todėl jas montuoti paprasčiau.

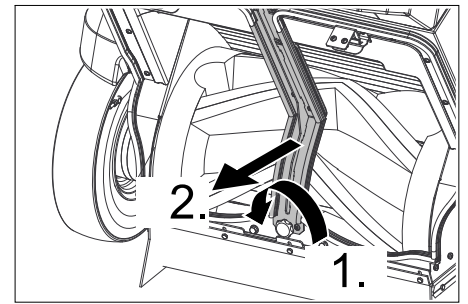
- Pastatykite prietaisą ant lygaus paviršiaus.

Įrenginiuose su ištuštintimo nepakėlus funkcija:

- Programos pasirinkimo jungiklį pasukite į padėtį „OFF“ (išjungta) ir ištraukite KK raktą.
- išimkite abi sušluotų nešvarumų talpyklas.

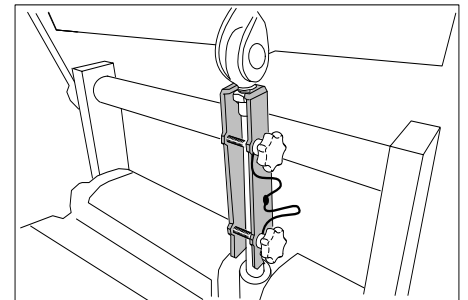
Pastaba: Norėdami išmontuoti cilindrinį šepetį, pašalinkite vidurinę plokštelę.

- Atsukite varžtą ir nuimkite vidurinę plokštelę.

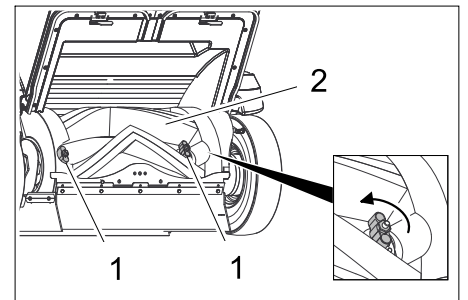


Įrenginiuose su ištuštintimo pakėlus funkcija:

- Programos pasirinkimo jungiklį nustatykite į padėtį „C“ (važiuoti).
- kilstelėkite sušluotų nešvarumų talpyklą ir paremkite cilindrine atrama.



- Programos pasirinkimo jungiklį pasukite į padėtį „OFF“ (išjungta) ir ištraukite KK raktą.



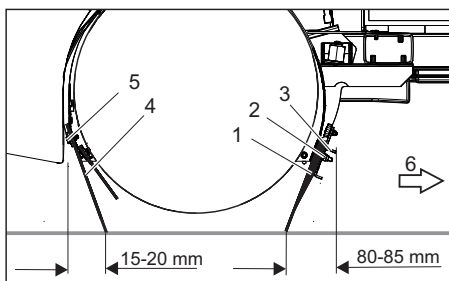
- 1 Varžtai
- 2 Besisukantis šepetys
- Ranka atsukite abu varžtus ir nutraukite nuo veleno cilindrinio šepetio pusę.
- Įdėkite naują cilindrinio šepetio pusę ir tvirtai užveržkite (atkreipkite dėmesį į ženklinimą „L“ = kairė ir „R“ = dešinė).
- Pasukite cilindrinį šepetį 180°, atsukite antros cilindrinio šepetio pusės varžtus ir nuimkite ją.
- Įdėkite ir tvirtai užveržkite naują cilindrinio šepetio pusę.
- Patikrinkite, ar cilindrinis šepetys tinkamai užsifiksavo.

Įrenginiuose su ištuštintimo nepakėlus funkcija:

- Sumontuokite atgal vidurinę plokštelę ir patikrinkite, ar tinkamai įstatyti tarpikliai!

Tarpinių juostų nustatymas ir keitimas

- Pastatykite prietaisą ant lygaus paviršiaus.
- Programos pasirinkimo jungiklį pasukite į padėtį „OFF“ (išjungta) ir ištraukite KK raktą.
Šepetys ir šoninė šluota yra pakelti.



- 1 Priekinė tarpinė juosta
- 2 Veržlė
- 3 Priekinė skarda
- 4 Galinė tarpinė juosta
- 5 Varžtas
- 6 Važiavimo kryptis „Pirmyn“

■ Priekinė tarpinė juosta

Tarpinės juostos nustatymas:

- ➔ maždaug du apsisukimus atleiskite veržles, tačiau neišsukite jų.
- ➔ Tarpinės juostos apatinę padėtį nustatykite taip, kad ji būtų maždaug 80-85 mm išsikišusi atgal.
- ➔ Užveržkite veržles.

Nusidėvėjus tarpinei juostai, ją pakeiskite.

- ➔ Norėdami pakeisti tarpines juostas, išsukite varžtus, uždėkite naują tarpinę juostą ir skardą, sureguliuokite ir tvirtai priveržkite.

■ Galinė tarpinė juosta

Tarpinės juostos nustatymas:

- ➔ Maždaug du apsisukimus atleiskite varžtus, tačiau neišsukite jų.
- ➔ Tarpinės juostos apatinę padėtį nustatykite taip, kad ji būtų maždaug 15-20 mm išsikišusi pirmyn.
- ➔ Priveržkite varžtus.

Nusidėvėjus tarpinei juostai, ją pakeiskite.

- ➔ Norėdami pakeisti tarpines juostas, išsukite varžtus, uždėkite naują tarpinę juostą ir skardą, sureguliuokite ir tvirtai priveržkite.

■ Šoninės tarpinės juostos

Tarpinės juostos nustatymas:

- ➔ Maždaug du apsisukimus atleiskite varžtus, tačiau neišsukite jų.
- ➔ Norėdami nustatyti apatinę dalį, pastumkite pagrindą maždaug 1 - 3 mm storiu.
- ➔ Nustatykite tarpinę juostą.
- ➔ Priveržkite varžtus.

Nusidėvėjus tarpinei juostai, ją pakeiskite.

- ➔ Norėdami pakeisti tarpines juostas, išsukite varžtus, uždėkite naują tarpinę juostą ir skardą, sureguliuokite ir tvirtai priveržkite.

Dulkių filtro tikrinimas / keitimas

⚠ ĮSPĖJIMAS

Dirbdami su filtravimo įranga, naudokite respiratorių. Laikykitės saugos reikalavimų dėl smulkiųjų dalelių.

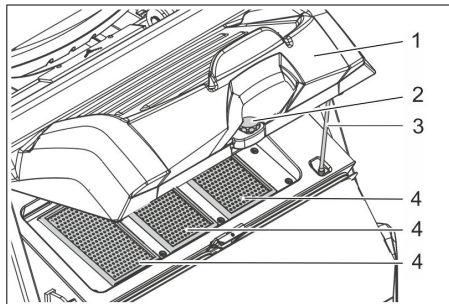
⚠ ATSARGIAI

Pažeidimo pavojus!

- ➔ Neplaukite dulkių filtro.

Nuoroda: Dulkių filtrą valykite tik sausu būdu, jį atsargiai išdulkinkite arba prapūskite sumažinto slėgio suslėgtuoju oru.

Pastaba: Prieš išimdami dulkių filtrą, palaukite bent 1 minutę, kol nusės dulkės.



Paveikslas: KM 125/... su 3 plokščiaisiais klostuotais filtrais; KM 105/... su 2 plokščiaisiais klostuotais filtrais

- 1 Dangtis su valymo įrenginiu
 - 2 Varžtas
 - 3 Atrama
 - 4 Dulkių filtras (plokščiasis klostuotas filtras)
- ➔ Išsukite varžtą.
 - ➔ Dangtį atvožkite į viršų ir apsaugokite atrama.
 - ➔ Išimkite dulkių filtrą.
 - ➔ Patikrinkite dulkių filtrą.
 - ➔ Įdėkite išvalytą arba naują filtrą.
 - ➔ Įdėkite atramą į laikiklį.
 - ➔ Uždarykite dangtį.
 - ➔ Įsukite ir tvirtai priveržkite varžtą.

Siurbimo orpūtės tikrinimas

- ➔ Paveskite patikrinti siurbimo orpūtės sandarumą. Patikra, kurią atlieka klientų aptarnavimo tarnyba

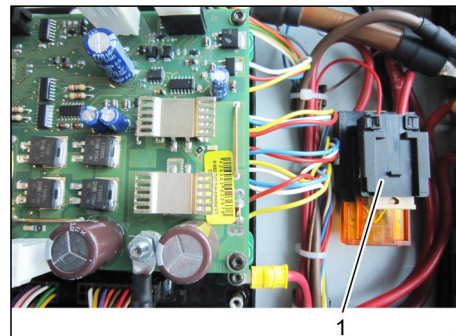
Besisukančio šepečio pavaros diržo tikrinimas

- ➔ Patikrinkite, ar įtemptas, nenusidėvėjęs ir veikia besisukančio šepečio pavaros diržas. Patikra, kurią atlieka klientų aptarnavimo tarnyba

Saugikliai

Saugiklių keitimas

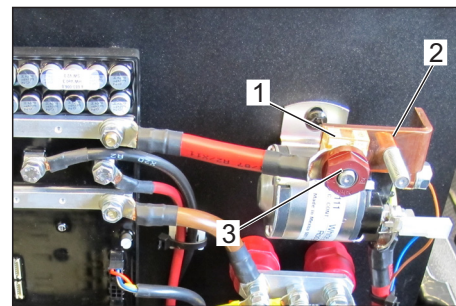
Saugiklius rasite MFM dėžutėje po vairuotojo sėdynė sėdynė.



- 1 Saugikliai
- ➔ Atverkite MFM dėžutės dangtelį.
 - ➔ Pakeiskite pažeistą saugiklį.

F1	CPU valdymas	5 A
F2	Pagrindinis jungiklis Polių saugiklis	175 A
F70	Įkroviklis	40 A

Polių saugiklis



- 1 Polių saugiklis
- 2 Tiltelis
- 3 Veržlė

Pastaba: Pažeistą polių saugiklį pakeisti gali tik Kärcher klientų aptarnavimo tarnyba arba įgaliotas specialistas. Jei šis saugiklis pažeistas, klientų aptarnavimo tarnyba privalo patikrinti naudojimo sąlygas ir visą valdymo sistemą.

Pagalba gedimų atveju

Sutrikimas	Šalinimas
Prietaisas neįsijungia	<p>Programos pasirinkimo jungiklį nustatykite į padėtį „C“ (važiuoti).</p> <p>Užimkite vietą vairuotojo sėdynėje, aktyvinamas kontaktinis sėdynės jungiklis.</p> <p>Pagrindinį jungiklį nustatykite į „I/ON“ padėtį.</p> <p>Įkiškite tinkamą KK (Kärcher Intelligent Key) raktą</p> <p>Įkiškite baterijų kištuką.</p> <p>Uždarykite kairįjį gaubtą.</p> <p>Sušluotų nešvarumų talpyklą tinkamai įstatykite (ištuštinimas nepakėlus) arba iki galo atverskite ir nuleiskite (ištuštinimas pakėlus)</p> <p>Ekrane patikrinkite baterijos įkrovos lygį (rodomas įjungus įrenginį).</p> <p>Jei reikia, įkraukite bateriją.</p> <p>Kreipkitės į „Kärcher“ klientų aptarnavimo tarnybą</p>
Prietaisas valo netinkamai	<p>Pasirinkite šlavimo programą (programos pasirinkimo jungiklį nustatykite į padėtį „D“, „E“ arba „F“).</p> <p>Padidinkite besisukančio šepečio prispaudimo jėgą. Tam valdymo lauke pasirinkite šlavimo programą „MEDIUM“ arba „HEAVY“.</p> <p>Patikrinkite, ar nesusidėvėję valomasis velenas ir šoninė šluota ir, jei reikia, pakeiskite.</p> <p>Patikrinkite, kaip veikia stambių atliekų sklendė</p> <p>Patikrinkite, ar nenusidėvėję tarpinės juostos, jei reikia, nustatykite arba pakeiskite.</p> <p>Patikrinkite, ar tinkamai įstatytos cilindrinio šepečio pusės</p> <p>Kreipkitės į „Kärcher“ klientų aptarnavimo tarnybą</p>
Prietaisas dulkeja Nepakankama siurbimo galia	<p>Ištuštinkite dulkių maišelį</p> <p>Įjunkite siurbimo orpūtę</p> <p>Patikrinkite ir išvalykite arba pakeiskite dulkių filtrą</p> <p>Neplaukite dulkių filtro.</p> <p>Patikrinkite filtro korpuso tarpiklį</p> <p>Patikrinkite, kaip veikia automatinė filtro valymo sistema (žr. sutrikimą „girdimas pasikartojantis stiprus išpūtimas“)</p> <p>Patikrinkite sušluotų nešvarumų talpyklos sandarumą</p> <p>Patikrinkite, ar nenusidėvėję tarpinės juostos, jei reikia, nustatykite arba pakeiskite.</p> <p>Kreipkitės į „Kärcher“ klientų aptarnavimo tarnybą</p>
Neveikia šoninės šluotos arba besisukančio veleno įjungimo sistema	<p>Kreipkitės į „Kärcher“ klientų aptarnavimo tarnybą</p>
Nesisuka valomasis velenas Nesisuka šoninė šluota	<p>Pasirinkite šlavimo programą (programos pasirinkimo jungiklį nustatykite į padėtį „D“, „E“ arba „F“).</p> <p>Patikrinkite ar apie cilindrinį šepetį ir šoninę šluotą nesusiviję juostos</p> <p>Kreipkitės į „Kärcher“ klientų aptarnavimo tarnybą</p>
Neįsitraukia / neišlenda sušluotų nešvarumų talpykla (ištuštinimas pakėlus) Neatsiverčia sušluotų nešvarumų talpykla	<p>Programos pasirinkimo jungiklį nustatykite į padėtį „C“ (važiuoti).</p> <p>Paspauskite ir palaikykite paspaudę valdymo dviem rankomis mygtuką ir krypties mygtukus valdymo lauke.</p> <p>Pastaba: Funkcija suveikia uždelstai.</p> <p>Kreipkitės į „Kärcher“ klientų aptarnavimo tarnybą</p>
Girdimas pasikartojantis stiprus išpūtimas	<p>Įrenginys yra tinkamos būklės, automatinis filtro valymas veikia</p>

Klaidų, apie kurias ekrane rodomi viso teksto pranešimai, šalinimas (šalinas operatorius)

Pastaba:

Jei atlikus nurodytas priemones, vis tiek ekrane rodomi pranešimai, kreipkitės į aptarnavimo tarnybą!

	Ekranu rodomas	Reikšmė ir pasekmės	Pagalbinės priemonės
1	Nežin. raktas įrenginys užblokuotas!	Nežinomas įkišto rakto kodas. – Įrenginio negalima valdyti	→ Įkiškite tinkamą KK (Kärcher Intelligent Key) raktą
2	Raktas be įrenginio teisių!	KIK raktas (Kärcher Intelligent Key) atpažintas, tačiau neautorizuotas šiam prietaisui. – Įrenginio negalima valdyti	→ Įkiškite tinkamą KK (Kärcher Intelligent Key) raktą → Suprogramuokite raktą naudodami prižiūrėtojo išmanųjį raktą.
3	Ištuštinimo pakėlus mygtukas paspaustas! Patikrinkite!	Ijungiant įrenginį, tikrinamas valdymo dviem rankomis funkcijos sauga. – Jei paspaustas valdymo dviem rankomis mygtukas, įjungiant įrenginį, jo negalima naudoti	→ Atleiskite valdymo dviem rankomis mygtuką. → Mygtuku „KO“ patvirtinkite (pašalinkite) pranešimą.
4	Užblokuotas mygtukas HE	Valdymo dviem rankomis (ištuštinimas pakėlus) mygtukas paspaustas vykdančią šlavimo programą. – Vykdančią šlavimo programą, dėl saugos ištuštinimo pakėlus funkcijos vykdyti negalima.	→ Atleiskite valdymo dviem rankomis mygtuką. → Programos pasirinkimo jungiklį nustatykite į padėtį „C“ (važiuoti). → Paspauskite ir laikykite paspaudę valdymo dviem rankomis mygtuką. → Krypties mygtukais įjunkite ištuštinimo pakėlus funkciją.
5	Atsisėskite į įrenginį!	Pranešimas pasirodo, jei įjungiant įrenginį buvo pasirinkta šlavimo arba transportavimo programa, tačiau ant sėdynės nesėdi operatorius. Užblokuojamos visos įrenginio funkcijos.	→ Atsisėskite ant vairuotojo sėdynės. Pastaba: pasirinktas šlavimo / transportavimo režimas įsijungia pusiau automatiškai. Pastaba: ši procedūra taip pat tikrina kontaktinio sėdynės jungiklio saugos funkciją!
7	Atvira nešvarumų talpykla!	Pranešimas rodomas, jei pasirinkta transportavimo arba šlavimo programa ir išimta bent viena sušluotų nešvarumų talpykla (ištuštinimas nepakėlus). Užblokuojamos visos įrenginio funkcijos.	→ Įdėkite ir užfiksuokite visas sušluotų nešvarumų talpyklas. → Programos pasirinkimo jungiklį pasukite į padėtį „ON“ (įjungta). Pastaba: pranešimas pradingsta, prietaisas paruoštas naudojimui.
8	Patikrinkite nešvarumų talpyklą!	Pranešimas rodomas, jei buvo pasirinkta šlavimo programa, tačiau sušluotų nešvarumų talpykla nevisiškai įtraukta ir atversta (ištuštinimas pakėlus). Užblokuojamos visos šlavimo funkcijos.	→ Programos pasirinkimo jungiklį nustatykite į padėtį „C“ (važiuoti). → Paspauskite ir laikykite paspaudę valdymo dviem rankomis mygtuką. → Jei reikia, krypties mygtukais atverskite ir iki galo nuleiskite sušluotų nešvarumų talpyklą.
		Pastaba: jei bandoma iki galo nuleisti išverstą nešvarumų talpyklą, apsauga nuo susitrenkimo apsaugo ištuštinimo pakėlus sistemą nuo pažeidimo.	→ Atleiskite valdymo dviem rankomis mygtuką ir krypties mygtukus. → Paspauskite ir laikykite paspaudę valdymo dviem rankomis mygtuką. → Iš pradžių krypties mygtukais iki galo atverskite, o po to nuleiskite sušluotų nešvarumų talpyklą.
		Pastaba: jei bandoma išversti įtrauktą nešvarumų talpyklą, apsauga nuo susitrenkimo apsaugo ištuštinimo pakėlus sistemą nuo pažeidimo.	→ Atleiskite valdymo dviem rankomis mygtuką ir krypties mygtukus. → Paspauskite ir laikykite paspaudę valdymo dviem rankomis mygtuką. → Iš pradžių krypties mygtukais pakankamai pakelkite sušluotų nešvarumų talpyklą prieš ją išversdami.
9	Netinkama šepetio padėtis	Pranešimas rodomas, jei cilindrinis šepetys negali pasiekti gamykloje nustatytos galinės padėties. – Įrenginys paruoštas naudoti, tačiau šlavimo rezultatai gali būti nepatenkinami	→ Mygtuku „KO“ patvirtinkite (pašalinkite) pranešimą. → Programos pasirinkimo jungiklį nustatykite į padėtį „C“ (važiuoti). → Iš naujo įjunkite norimą šlavimo programą.
10	Netinkama d.šluotos padėtis	Pranešimas rodomas, jei dešinioji šoninė šluota negali pasiekti gamykloje nustatytos galinės padėties. – Įrenginys paruoštas naudoti, tačiau šlavimo rezultatai gali būti nepatenkinami arba nepakelta dešinioji šoninė šluota	→ Mygtuku „KO“ patvirtinkite (pašalinkite) pranešimą. → Programos pasirinkimo jungiklį nustatykite į padėtį „C“ (važiuoti). → Iš naujo įjunkite norimą šlavimo programą.

	Ekranu rodmuo	Reikšmė ir pasekmės	Pagalbinės priemonės
11	Netink.k.šluotos padėtis	Pranešimas rodomas, jei papildomai įsigyjama kairioji šoninė šluota negali pasiekti gamykloje nustatytos galinės padėties. – Įrenginys paruoštas naudoti, tačiau šlavimo rezultatai gali būti nepatenkinami arba nepakelta kairioji šoninė šluota	→ Mygtuku „KO“ patvirtinkite (pašalinkite) pranešimą. → Programos pasirinkimo jungiklį nustatykite į padėtį „C“ (važiuoti). → Iš naujo įjunkite norimą šlavimo programą.
12	Netink. šluotelės padėtis	Pranešimas rodomas, jei papildomai įsigyjama šluotelė negali pasiekti gamykloje nustatytos galinės padėties. – Įrenginys paruoštas naudoti, tačiau šlavimo rezultatai gali būti nepatenkinami arba nepakelta šluotelė	→ Mygtuku „KO“ patvirtinkite (pašalinkite) pranešimą. → Programos pasirinkimo jungiklį nustatykite į padėtį „C“ (važiuoti). → Iš naujo įjunkite norimą šlavimo programą.
13	Neįjungtas sėdynės jungiklis!	Pranešimas pasirodo, jei ant vairuotojo sėdynės nesėdima ilgiau nei 1,5 sekundės. Įrenginys variklis išsijungia, visos ant grindų esančios šluotos ir besisukantis šepetys automatiškai pakeliami	→ Atsisėskite ant vairuotojo sėdynės. Pastaba: pasirinktas šlavimo / transportavimo režimas įsijungia pusiau automatiškai.
14	Cilindrinio šepetio naudingumas <25%	Pranešimas pasirodo, jei cilindrinio šepetio nusidėvėjimas pasiekia nustatytą ribą. – Įrenginys paruoštas naudoti, tačiau šlavimo rezultatai gali būti nepatenkinami	→ Kad užtikrintumėte tinkamus valymo rezultatus, kuo greičiau pakeiskite cilindrinį šepetį.
15	MFM modulis neparengtas naudoti x	Pranešimas pasirodo, jei nėra ryšio tarp valdymo lauko ir įrenginio valdymo sistemos. – Negalima valdyti įrenginio.	→ Atlikite programos pasirinkimo jungiklio atstatymą (padėtis „OFF“ (išjungta)).
16	Atvira uždanga!	Pranešimas pasirodo, jei kairysis šoninis gaubtas tinkamai neužfiksuotas. – Negalima valdyti įrenginio.	→ Tinkamai uždarykite ir užfiksuokite kairįjį gaubtą. → Programos pasirinkimo jungiklį pasukite į padėtį „ON“ (įjungta). Pastaba: pranešimas pradingsta, prietaisas paruoštas naudojimui.
18	Įkraukite bateriją!	Pasirodo esant žemai baterijos įtampai. – Visos šlavimo funkcijos išjungiamos, tačiau įrenginys dar važiuoja	Pastaba: Pranešimo patvirtinti nebegalima. → Įkraukite bateriją.
19	Baterija atjungta!	Pasirodo baterijai išsikrovus. Siekiant apsaugoti bateriją, įrenginio negalima valdyti ir toliau juo važiuoti.	→ Įkraukite bateriją.
20	Aparatinės programinės įrangos atnaujinimas Būtina MFM	Pranešimas pasirodo, jei atlikdama automatinę vidinę patikrą įrenginio valdymo sistema aptinka klaidą. – Negalima valdyti įrenginio.	→ Kreipkitės į aptarnavimo tarnybą!
22	Kreipkitės į aptarnavimo tarnybą! +xx-xxxx-xx-xxxx	Baigėsi patikros intervalas. Pranešimas pasirodo po kiekvieno įrenginio įjungimo. – Įrenginys ir toliau yra visiškai paruoštas naudoti.	→ Mygtuku „KO“ patvirtinkite (pašalinkite) pranešimą. → Rodomu telefono numeriu kreipkitės į vietinę aptarnavimo tarnybą dėl patikros.
23	Raudonas 0/1 jungiklis išjungtas (0)!	Pranešimas pasirodo tiek naudojant, tiek įjungiant įrenginį, kai raudonas pagrindinis jungiklis yra padėtyje „0“. – Įrenginio negalima valdyti	→ Pagrindinį jungiklį nustatykite į „I/ON“ padėtį.
24	Pasirinkimo jungiklį nustatykite į padėtį „OFF“ (išjungta).	Pranešimas pasirodo kartu su pranešimu Nr. 23.	→ Dėl saugos prieš paleidžiant įrenginį turi būti išjungtas programos pasirinkimo jungiklis (nustatytas į padėtį „OFF“)

Ekране rodomų koduotų klaidų šalinimas

Pastaba:

Koduotas klaidos pranešimas visada rodomas viršutinėje ekrano eilutėje ir gali būti tokių formatų:

X yyy	kodo raidė X ir iki trijų skaitmenų yyy
pvz., S 110	Sistemos klaida, dėl kurios visiškai arba iš dalies užblokuotos įrenginio funkcijos.
pvz., P 3 C 41 H 2	Įrenginio valdymo sistemos klaida. Užblokuotos keletas ar daugiau įrenginio funkcijų.
pvz., F/11	Užtikrinti, kad netoliese nuo valdymo lauko būtų ne daugiau kaip 1 KK raktas (Kärcher Intelligent Key).

Jei pasirodo koduotas klaidos pranešimas, iš pradžių pabandykite atstatyti programos pasirinkimo jungiklį. Tam pasukite programos pasirinkimo jungiklį į padėtį „OFF“ (išjungta), palaukite bent 5 sekundes ir vėl paleiskite įrenginį. Jei gedimas pasikartoja, kreipkitės į aptarnavimo tarnybą. Aptarnavimo tarnybai spręsti problemą galite padėti nurodydami klaidos kodą!

Techniniai duomenys

		KM 105/100 R Bp KM 105/110 R Bp KM 105/100 R Bp Pack KM 105/110 R Bp Pack	KM 125/130 R Bp KM 125/130 R Bp Pack
Mašinos duomenys			
Ilgis x plotis x aukštis	mm	1800 x 1250 x 1450	1800 x 1500 x 1450
Važiavimo greitis	km/h	6	8
Šlavimo greitis	km/h	4	4
Naudojimo trukmė su visiškai įkrauta baterija	h	ca. 2,5	ca. 2,5
Važiavimo posvyris (maks.)	%	12	12
Posūkio lankas	m	2,70	3,00
Valomojo veleno skersmuo	mm	400	400
Besisukančio veleno plotis	mm	640	880
Šoninės šluotos skersmuo	mm	600	600
Valomas plotas be šoninės šluotos	m ² /h	3840	7040
Valomas plotas su 1 šonine šluota	m ² /h	6300	10000
Valomas plotas su 2 šoninėmis šluotomis	m ² /h	8700	13600
Darbinė pusė be šoninės šluotos	mm	640	880
Darbo plotas su 1 šonine šluota	mm	1050	1250
Darbo plotas su 2 šoninėmis šluotomis	mm	1450	1700
Tuščio įrenginio masė (transportavimo masė)			
KM 105/100 R Bp	kg	305	---
KM 105/110 R Bp	kg	405	---
KM 105/100 R Bp Pack	kg	490	---
KM 105/110 R Bp Pack	kg	590	---
KM 125/130 R Bp	kg	---	500
KM 125/130 R Bp Pack	kg	---	820
Leistinas bendras svoris			
KM 105/100 R Bp	kg	725	---
KM 105/110 R Bp	kg	725	---
KM 105/100 R Bp Pack	kg	825	---
KM 105/110 R Bp Pack	kg	825	---
KM 125/130 R Bp	kg	---	1060
KM 125/130 R Bp Pack	kg	---	1060
Nešvarumų kameros talpa			
KM 105/100 R (ištuštinimas nepakėlus)	l (kg)	2 x 35 (2 x 50)	---
KM 105/110 R (ištuštinimas pakėlus)	l (kg)	80 (100)	---
KM 125/130 R (ištuštinimas pakėlus)	l (kg)	---	110 (150)
Maksimalus ištuštinimo aukštis (pakėlus)	mm	1550	1550
Apsauga nuo purškiamo vandens	--	IPX 3	IPX 3
Varikliai			
– Važiavimo variklis			
Tipas	--	Važiavimo į priekį ir atbulomis nuolatinės srovės nuolatinio magneto variklis	Važiavimo į priekį ir atbulomis nuolatinės srovės nuolatinio magneto variklis
Tipas	--	Stebulės variklis priekiniame rate	Stebulės variklis priekiniame rate
Įtampa	V	24	24
Nominalioji galia (mechaninė)	W	750	1000
Apsukų kiekis	1/min	tolygus	tolygus
– Ventilatoriaus variklis			
Tipas	--	Nuolatinės srovės nuotolinis magnetinis variklis	Nuolatinės srovės nuotolinis magnetinis variklis
Įtampa	V	24	24
Nominalioji galia (mechaninė)	W	200	200
Apsukų kiekis	1/min	3500	3500
– Besisukančio šepetio variklis			
Tipas	--	Nuolatinės srovės nuotolinis magnetinis variklis	Nuolatinės srovės nuotolinis magnetinis variklis
Įtampa	V	24	24
Nominalioji galia (mechaninė)	W	750	1100
Apsukų kiekis	1/min	500 (besisukančio šepetio)	500 (besisukančio šepetio)

		KM 105/100 R Bp KM 105/110 R Bp KM 105/100 R Bp Pack KM 105/110 R Bp Pack	KM 125/130 R Bp KM 125/130 R Bp Pack
– Šoninės šluotos variklis			
Tipas	--	Nuolatinės srovės nuotolinis magnetinis variklis	Nuolatinės srovės nuotolinis magnetinis variklis
Tipas	--	Pavarų dėžės variklis (kampinė pavarų dėžė)	Pavarų dėžės variklis (kampinė pavarų dėžė)
Įtampa	V	24	24
Nominalioji galia (mechaninė)	W	240	240
Apsukų kiekis	1/min	65	65
Baterija (tik Pack modelyje)			
Tipas	--	24V 4 PzS 240 I	24V 4 PzS 240 I
Talpa	Ah	240	240
Visiškai išsikrovusios baterijos įkrovimo trukmė	h	10...15	10...15
Darbo trukmė po kelių įkrovimų	h	ca. 2,5	ca. 2,5
Įkroviklis (tik „Pack“ modelyje)			
Tinklo įtampa	V~	230	230
Išvado įtampa	V	24	24
Išvado srovė	A	30	30
Saugikliai			
Pagrindinis jungiklis	A	175	175
CPU valdymas	A	5	5
Įkroviklis	A	40	40
Padangos			
Galinės, dydis	--	4.00-8 8PR	4.00-8 8PR
Galinės, oro slėgis	bar	6,0	6,0
Stabdžiai			
Darbiniai stabdžiai	--	elektroninis	elektroninis
Stovėjimo stabdys	--	Elektrinis diskinis stabdys (su spyruokle)	Elektrinis diskinis stabdys (su spyruokle)
Filtravimo ir siurbimo sistema			
Filtravimo sistema		TACT	TACT
Naudojimo kategorija Sveikatai nepavojingų dulkių filtras	--	M	M
Siurbimo sistemos nominalusis subatmosferinis slėgis	mbar	6	6
Siurbimo sistemos nominalioji siurbimo apimtis	l/s	92	92
Aplinkos sąlygos			
Temperatūra	°C	-5...+ 40	-5...+ 40
Oro drėgmė, nesvarbi	%	0 - 90	0 - 90
Nustatytos vertės pagal EN 60335-2-72			
Keliamas triukšmas			
Garso slėgio lygis L_{pA}	dB(A)	64	71
Neapibrėžtis K_{pA}	dB(A)	3	3
Garantuotas triukšmo lygis $L_{WA} +$ neapibrėžtis K_{WA}	dB(A)	83	90
Neapibrėžtis K_{WA}		3	3
Mašinos vibracija			
Delno/rankos vibracijos poveikis	m/s ²	< 2,5	< 2,5
Sėdynė	m/s ²	0,4	0,4
Nesaugumas K	m/s ²	0,2	0,2

ES atitikties deklaracija

Šiuo pareiškime, kad toliau aprašyto aparato brėžiniai ir konstrukcija bei mūsų į rinką išleistas modelis atitinka pagrindinius ES direktyvų saugumo ir sveikatos apsaugos reikalavimus. Jei mašinos modelis keičiamas su mumis nesusitarus, ši deklaracija nebegalioja.

Gaminys:	Siurbiamasis įrenginys	
Tipas:	1.280-xxx	1.280-xxx
	KM 105/...	KM 125/130..
Specialios ES direktyvos:		
2006/42/EB (+2009/127/EB)		
2014/30/ES		
2000/14/EB		
2014/53/ES		
Taikomi darnieji standartai:		
EN 60335-1		
EN 60335-2-72		
EN 62233: 2008		
EN 55012: 2007 + A1: 2009		
EN 61000-6-2: 2005		
TCU		
EN 300 328 V2.2.2		
EN 300 330 V2.1.1		
EN 300 440 V2.1.1		
EN 301 511 V12.5.1		
Taikyta atitikties vertinimo procedūra:		
2000/14/EB: V priedas		
Garso galios lygis dB(A)		
Bp		
Išmatuotas:	80	87
Garantuotas:	83	90

Pasirašantys asmenys veikia pagal bendrovės vadovų įgaliojimus.


H. Jenner
Chairman of the Board of Management


S. Reiser
Director Regulatory Affairs & Certification

Dokumentacijos tvarkytojas:
S. Reiser

Alfred Kärcher SE & Co. KG
Alfred-Kärcher-Straße 28-40
71364 Winnenden (Germany)
Tel.: +49 7195 14-0
Fax: +49 7195 14-2212

Winnenden, 2022/02/01

Priedai (KM 105/...)

- KM 105/100 R Bp
- KM 105/110 R Bp
- KM 105/100 R Bp Pack
- KM 105/110 R Bp Pack

Pavadinimas	Užsakymo Nr.
Šoninė šluota, įprastinė	6.966-063.0
Vidaus ir išorės paviršiams valyti.	
Kieta šoninė šluota	6.906-705.0
Skirta įsisenėjusiems nešvarumams ant išorės paviršių, atspari drėgmei.	
Minkšta šoninė šluota	6.966-065.0
Specialiai smulkių dulkių šlavimui nuo lygų grindų.	
Besisukantis šepetys, įprastinis	4.762-529.0
Atsparus nusidėvėjimui ir drėgmei. Su universaliais šeriais vidaus ir išorės paviršiams.	
Besisukantis šepetys, minkštas	4.762-523.0
Su natūralaus pluošto šeriais, skirtas valyti smulkias dulkes nuo lygių grindų vidaus patalpose. Neatsparus drėgmei, netinkamas abrazyviniams paviršiams.	
Besisukantis šepetys, kieta	4.762-524.0
Skirta įsisenėjusiems nešvarumams ant išorės paviršių, atspari drėgmei.	
Plokščiasis klostuotas filtras (dulkių filtras)	4.730-004.0
Įrenginiui reikia 2 vienetų	



Priedai (KM 125/...)

- KM 125/130 R Bp
- KM 125/130 R Bp Pack

Pavadinimas	Užsakymo Nr.
Šoninė šluota, įprastinė	6.966-063.0
Vidaus ir išorės paviršiams valyti.	
Kieta šoninė šluota	6.906-705.0
Skirta įsisenėjusiems nešvarumams ant išorės paviršių, atspari drėgmei.	
Minkšta šoninė šluota	6.966-065.0
Specialiai smulkių dulkių šlavimui nuo lygų grindų.	
Besisukantis šepetys, įprastinis	4.762-525.0
Atsparus nusidėvėjimui ir drėgmei. Su universaliais šeriais vidaus ir išorės paviršiams.	
Besisukantis šepetys, minkštas	4.762-526.0
Su natūralaus pluošto šeriais, skirtas valyti smulkias dulkes nuo lygių grindų vidaus patalpose. Neatsparus drėgmei, netinkamas abrazyviniams paviršiams.	
Besisukantis šepetys, kieta	4.762-527.0
Skirta įsisenėjusiems nešvarumams ant išorės paviršių, atspari drėgmei.	
Plokščiasis klostuotas filtras (dulkių filtras)	4.730-004.0
Įrenginiui reikia 3 vienetų	

Зміст

Зміст	UK	1
Загальні вказівки	UK	1
Захист навколишнього середовища	UK	1
Гарантія	UK	2
Обладнання та запасні частини	UK	2
Знаки у посібнику	UK	2
Символи на пристрої	UK	2
Правильне застосування	UK	2
Умисне неправильне застосування	UK	2
Підходящі поверхні	UK	2
Правила безпеки	UK	3
Вказівки з безпеки під час експлуатації	UK	3
Експлуатація	UK	3
Вказівки з безпеки в режимі руху	UK	3
Машини з підйомником контейнера	UK	3
Пристрій із захисним дахом водія	UK	3
Вказівки з безпеки під час транспортування машини	UK	3
Вказівки з безпеки під час догляду та технічного обслуговування	UK	3
Призначення	UK	3
Елементи управління і функціональні вузли	UK	4
Вид пристрою KM 105/100 (110) R	UK	4
Вид приладу KM 125/130 R UK	UK	5
Панель управління	UK	6
Ключ KIK (чіп-ключ системи Kärcher Intelligent Key) жовтий/сірий	UK	6
Перемикач вибору програми	UK	7
Захисні пристрої	UK	7
Стояночна гальмівна система	UK	7
Перед початком роботи	UK	7
Зняти кришку пристрою	UK	7
Відкривання/закривання лівої кришки	UK	7
Вказівки при розвантаженні	UK	8
Установити вал, що підмітає	UK	8
Вказівки щодо батареї	UK	8
Вказівки з техніки безпеки щодо акумуляторів	UK	8
Перевірити рівень електrolіту в акумуляторної батареї та відкоректувати його (тільки в акумуляторних батареях, що не потребують техобслуговування)	UK	9
Рекомендовані акумуляторні батареї, зарядні пристрої	UK	9
Установити і підключити акумуляторні батареї	UK	9
Зарядити акумулятор	UK	9
Введення в експлуатацію	UK	10
Перевірка перед запуском/контроль безпеки роботи	UK	10
Експлуатація	UK	10
Настроїти положення сидіння водія	UK	10
Територія складу	UK	10
Експлуатація	UK	10
Пересування на приладі	UK	11
Підмітання	UK	11
Спорожнити резервуар для сміття	UK	12
Дисплеїне повідомлення >Зарядити акумулятор!< (KM 105/... R Вр і KM 105/...R Вр Pack)	UK	12
Вимкнути пристрій	UK	12
Транспортування	UK	12
Зберігання	UK	13
Зберігання	UK	13
Догляд та технічне обслуговування	UK	13
Загальні вказівки	UK	13
Чищення	UK	13
Періодичність технічного обслуговування	UK	13
Профілактичні роботи	UK	13
Запобіжники	UK	15
Допомога у випадку неполадок	UK	16
Усунення несправностей оператором при з'явленні на дисплеї некодованих повідомлень	UK	17
Усунення несправностей після появи на дисплеї кодованих повідомлень про несправність	UK	18
Технічні дані	UK	19
Заява про відповідність Європейського співтовариства	UK	21
Приладдя (KM 105/...)	UK	21
Приладдя (KM 125/...)	UK	21

  Перед першим застосуванням вашого пристрою прочитайте цю оригінальну інструкцію з експлуатації, після цього дійте відповідно до неї та збережіть її для подальшого користування або для наступного власника.

Перед першим введенням в експлуатацію слід ознайомитися з інструкцією по техніці безпеки!

В даній інструкції з експлуатації описані пристрої, що перераховані далі. Пристрої відрізняються різною робочою шириною, а також способом вивантаження сміття, див. також в розділі «Технічні характеристики».

KM 105/100 R Вр
– Нижнє вивантаження
– Акумулятор і зарядний пристрій не входять у комплект поставки і їх потрібно замовляти додатково.

KM 105/100 R Вр Pack
– Нижнє вивантаження
– Акумулятор і зарядний пристрій входять у комплект поставки і вже вбудовані.

KM 105/110 R Вр
– Верхнє вивантаження
– Акумулятор і зарядний пристрій не входять у комплект поставки і їх потрібно замовляти додатково.

KM 105/110 R Вр Pack
– Верхнє вивантаження
– Акумулятор і зарядний пристрій входять у комплект поставки і вже вбудовані.

KM 125/130 R Вр
– Верхнє вивантаження
– Акумулятор і зарядний пристрій не входять у комплект поставки і їх потрібно замовляти додатково.

KM 125/130 R Вр Pack
– Верхнє вивантаження
– Акумулятор та зарядний пристрій (зовнішній) входять до комплексу постачання.

Оснащення пристроїв
Опціональне оснащення для всіх пристроїв є однаковим, ця інструкція описує максимальний варіант оснащення.

Утилізація сміття
Є 2 різних можливості для видалення зібраного сміття:

Нижнє вивантаження
Ці пристрої в задній частині мають два бункери для сміття, які при вивантаженні потрібно виймати.


Верхнє вивантаження
Ці пристрої мають бункер для сміття, яким при вивантаженні можна керувати з сидіння водія.


Загальні вказівки

Якщо при розпакуванні були виявлені пошкодження від транспортування, негайно сповістіть про це магазин, де ви купили прилад.

- Нанесені на пристрій попереджувальні знаки та таблички дають важливі вказівки для безпечної експлуатації пристрою.
- Разом із вказівками в цій інструкції для експлуатації слід враховувати загальні правила техніки безпеки та норми для попередження нещасних випадків законодавчих органів.

Захист навколишнього середовища

 Матеріали упаковки піддаються переробці для повторного використання. Будь ласка, не викидайте пакувальні матеріали разом із домашнім сміттям, віддайте їх для на переробку.

 Старі пристрої містять цінні матеріали, які можуть перероблятися та підлягають передачі в пункти прийому вторинної сировини. Тому, будь ласка, утилізуйте старі пристрої за допомогою спеціальних систем збору сміття.

Не допускати потрапляння моторного мастила, дизельного палива та бензину в оточуюче середовище. Бережіть землю та утилізуйте відпрацьоване мастило без шкоди навколишньому середовищу.

Інструкції із застосування компонентів (REACH)

Актуальні відомості про компоненти наведені на веб-вузлі за адресою:
www.kaercher.com/REACH

Гарантія

У кожній країні діють умови гарантії, наданої відповідною фірмою-продавцем. Неполадки в роботі пристрою ми усуваємо безкоштовно протягом терміну дії гарантії, якщо вони викликані браком матеріалу чи помилками виготовлення. У випадку чинної гарантії зверніться до продавця чи в найближчий авторизований сервісний центр з документальним підтвердженням покупки.

Обладнання та запасні частини

⚠ НЕБЕЗПЕКА

Щоб уникнути небезпеки, ремонт і установку запасних деталей повинні виконувати тільки авторизовані сервісні центри.

- Можна використовувати лише те обладнання та запасні частини, що дозволені для використання виробником. Оригінальне обладнання та оригінальні запасні частини є гарантією того, що пристрій буде працювати безпечно та справно.
- Асортимент запасних частин, що часто необхідні, можна знайти в кінці інструкції по експлуатації.
- Подальша інформація по запасним частинам є на сайті www.kaercher.com в розділі Сервіс.

Знаки у посібнику

⚠ НЕБЕЗПЕКА

Запобігає про небезпеку, яка безпосередньо загрожує та призводить до тяжких травм чи смерті.

⚠ ПОПЕРЕДЖЕННЯ

Запобігає про потенційно можливу небезпечну ситуацію, що може призвести до тяжких травм чи смерті.

⚠ ОБЕРЕЖНО

Вказівка відносно потенційно можливої небезпечної ситуації, що може призвести до легких травм чи спричинити матеріальні збитки.

УВАГА

Вказівка щодо можливої потенційно небезпечної ситуації, що може спричинити матеріальні збитки.

Символи на пристрої

	⚠ НЕБЕЗПЕКА Небезпека пожежі! Забороняється збирати палаючі або тліючі предмети, наприклад, цигарки, сірники та ін.
	⚠ НЕБЕЗПЕКА Небезпека перекидання! Резервуар для збору сміття слід спорожняти лише в той момент, коли пристрій знаходиться на рівній та стійкій поверхні.

	⚠ ПОПЕРЕДЖЕННЯ Небезпека перегинання та розриву ременя, бокових щіток, резервуару, кришки пристрою.
	⚠ ОБЕРЕЖНО Пиловий фільтр промивати не потрібно.
	Тиск повітря в шині
	Точки підйому для домкратів
	Стійке місце кріплення
	Небезпека одержання травми від обертових частин. Відкривати кришку приладу тільки після того, як зупиниться мотор.

Правильне застосування

Підмітальну машину призначено для професійного використання під час прибирання поверхонь, наприклад, в таких галузях застосування:

- Стоянки
- Виробничі споруди
- Території логістичних служб
- Готелі
- Роздрібна торгівля
- Території складських приміщень
- Тротуари
- Використовуйте цю підмітальну машину тільки згідно з інструкцією по експлуатації.
- Будь-яке інше застосування вважається неправильним. Виробник не несе відповідальності за збитки, завдані неправильним застосуванням, ці збитки бере на себе лише користувач.
- Забороняється вносити зміни в прилад.
- Підмітальна машина призначена тільки для роботи на поверхнях підлог, зазначених у даному посібнику з експлуатації.
- Прилад може пересуватися тільки по поверхнях, допущених для використання підмітальних машин керівництвом підприємства або їхнім представником.
- Як загальне правило діє наступне: не допускати зіткнення приладу з легкозаймистими речовинами (небезпека вибуху/пожежі).

Умисне неправильне застосування

- Забороняється підбирання/всмоктування вибухонебезпечних рідин, горючих газів, а також нерозведених кислот та розчинників! Це стосується бензину, розріджувачів фарби та мазу, які можуть створювати вибухонебезпечні гази або суміші, змішуючись зі всмоктуваним повітрям, а також ацетону, нерозведених кислот та розчинників, оскільки вони пошкоджують матеріали пристрою.
- Забороняється прибирання/всмоктування реактивного металевого пилу (наприклад, алюмінію, магнію, цинку) в з'єднанні з сильними лужними або кислотними засобами для чищення.
- Не допускати підмітання/всмоктування палаючих або тліючих предметів.
- Цей пристрій не призначено для збирання небезпечних для здоров'я речовин.
- Забороняється його зберігання у небезпечних місцях. Заборонено використовувати пристрій у вибухонебезпечних приміщеннях.
- Не дозволяється брати із собою супровідних осіб.
- Не дозволяється штовхати/тягнути або транспортувати предмети за допомогою даного пристрою.

Підходящі поверхні

- Асфальт
- Промислові підлоги
- Суцільна (наливна) підлога
- Бетон
- Бруцатка

Правила безпеки

Вказівки з безпеки під час експлуатації

- Перед використанням перевірте належний стан та безпеку пристрою та обладнання. Якщо обладнання знаходиться у небездоганному стані, його не можна використовувати.
- У разі використання пристрою у небезпечній ділянці (наприклад, бензоколонка) необхідно дотримуватися відповідних інструкцій з техніки безпеки. Заборонено використовувати пристрій у вибухонебезпечних приміщеннях.

⚠ НЕБЕЗПЕКА

Небезпека травмування!

- ➔ Не використовувати пристрій без захисного даху в зонах, де існує небезпека падіння предметів на оператора.

Експлуатація

- Користувач повинен використовувати пристрій у відповідності до інструкції. Вона повинна враховувати умови місцевості, під час роботи з пристроєм необхідно звертати увагу на третіх осіб, особливо на дітей.
- Перед початком роботи оператор повинен переконатися в тому, що всі запобіжні пристрої знаходяться на місці і працюють належним чином.
- Оператор пристрою несе відповідальність за виникнення нещасних випадків за участю інших людей або майна.
- Стежити за тим, щоб оператор носив щільно прилеглий одяг. Носити міцне взуття й уникати носіння вільного одягу.
- Перед початком руху перевірити мертву зону (наприклад, на наявність дітей). Забезпечити достатній огляд!
- Не можна залишати пристрій без нагляду увімкненим. Обслуговуючому персоналу дозволяється залишати пристрій тільки після того, як ключ (чіп-ключ) вийнятий, а пристрій захищений від випадкового переміщення.
- Щоб уникнути несанкціонованого використання пристрою слід виймати ключ.
- Пристрій має використовуватися особами, що пройшли інструктаж щодо його використання або підтвердили свої здібності для обслуговування пристрою, а також уповноважені використовувати його.
- Цій пристрій не призначений для використання людьми (включаючи дітей) з обмеженими фізичними, сенсорними або розумовими здатностями або з відсутністю досвіду й/або відсутністю знань.

- Необхідно стежити за дітьми, щоб вони не грали із пристроєм.

Вказівки з безпеки в режимі руху

⚠ Обережно!

Небезпека травмування!

Небезпека перекидання приладу на занадто крутих схилах.

- У напрямку руху допускається їзда тільки по підйомах та схилах до 12%.

Небезпека перекидання на нестабільному ґрунті.

- Дозволяється переміщати прилад тільки на міцній підставці.

Небезпека перекидання приладу при великому бічному крені.

- У напрямках, поперечних до напрямку руху, допускається пересування апарата тільки по схилах до макс. 10%.

Швидкість пересування повинна бути відповідною до оточуючих умов.

Машини з підйомником контейнера

⚠ НЕБЕЗПЕКА

Небезпека травмування!

- ➔ Під час робіт з підйомником контейнер необхідно повністю підняти та зафіксувати.

Пристрій із захисним дахом водія

ПОВІДОМЛЕННЯ

Захисний дах (опція) забезпечує захист водія від падіння крупних предметів.

Але він не може захистити при перевертанні!

Вказівки з безпеки під час транспортування машини

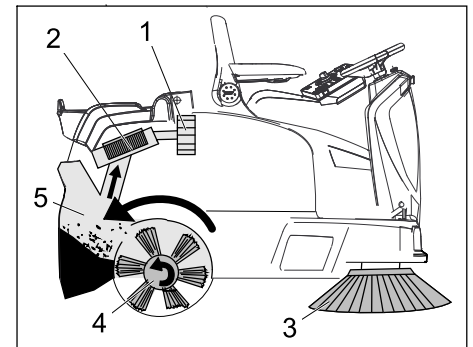
- При транспортуванні слід звернути увагу на вагу пристрою.
- Під час транспортування пристрою від'єднати клеми акумуляторної батареї та надійно закріпити пристрій.

Вказівки з безпеки під час догляду та технічного обслуговування

- Перед очищенням і проведенням технічного обслуговування пристрою, заміною деталей або настроюванням на інші функції слід вимкнути пристрій і вийняти ключ KIK (чіп-ключ системи Kärcher Intelligent Key).
- При роботі з електричною установкою необхідно від'єднати акумуляторну батарею.
- Не дозволяється чистити прилад з водяного шланга або струменем води під високим тиском (небезпека короткого замикання та інших пошкоджень).
- Ремонтні роботи можуть проводитися лише авторизованими сервісними службами або спеціалістами у цій сфері, які ознайомлені з усіма важливими правилами техніки безпеки.

- Робити перевірку на предмет безпеки у відповідності до діючих місцевих директив для нестационарних пристроїв, що використовуються у промисловості.
- Роботи з пристроєм необхідно завжди проводити у спеціальних перчатках.

Призначення



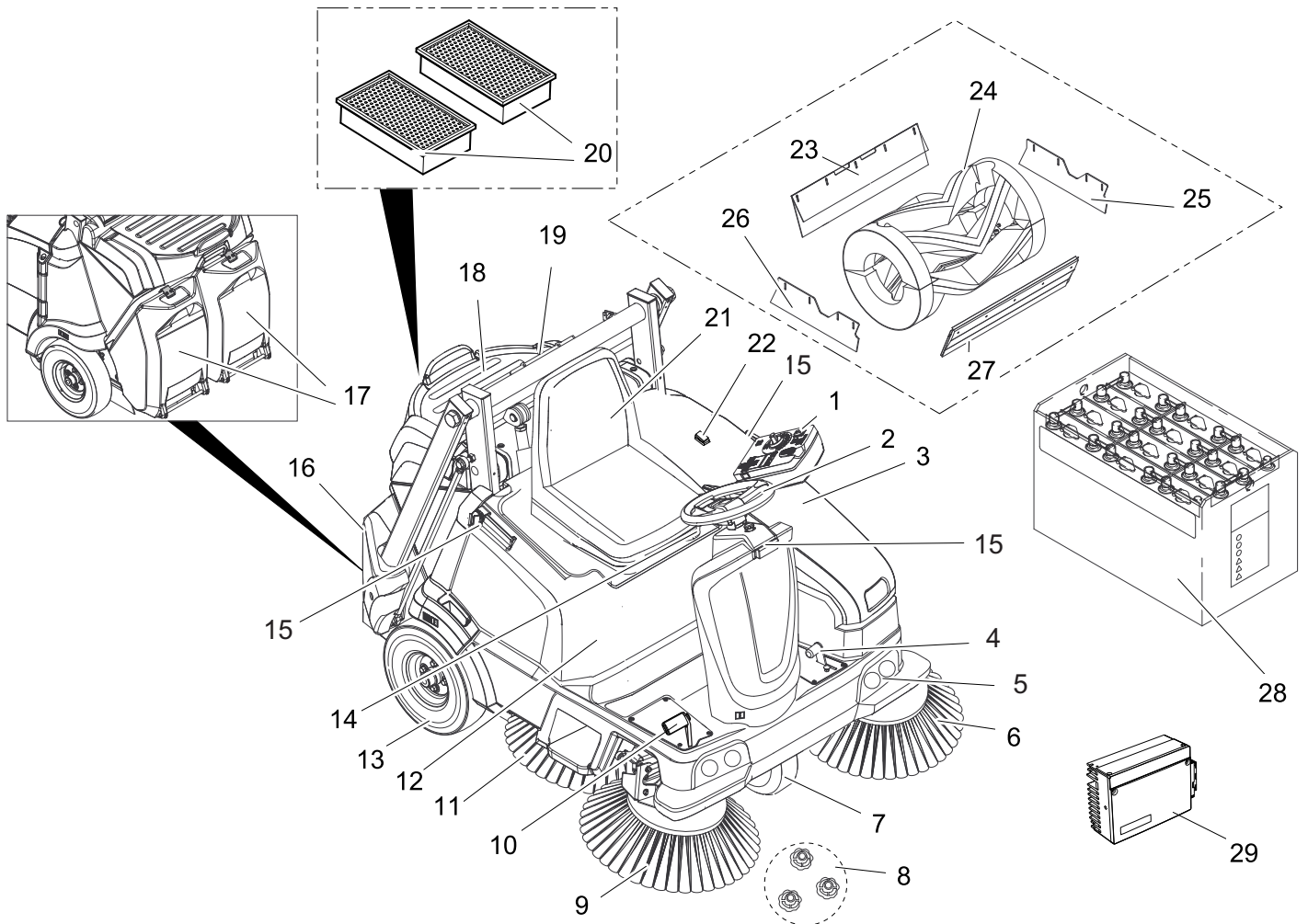
Машина, що підмітає, працює за принципом накидання.

- Бічна щітка (3) підмітає кути й краї поверхні, що підмітаються, і доставляє сміття в зону роботи вала, що підмітає.
- Обертювальний вал, що підмітає (4) направляє сміття прямо в резервуар для збору сміття.
- Пил, піднятий у резервуарі, відділяється пиловим фільтром (2), а відфільтроване чисте повітря висмоктується усмоктувальним вентилятором (1).
- Очищення фільтру для пилу (2) відбувається автоматично.

Елементи управління і функціональні вузли

Вид пристрою КМ 105/100 (110) R

- КМ 105/100 R Вр
- КМ 105/100 R Вр Pack
- КМ 105/110 R Вр
- КМ 105/110 R Вр Pack



- | | |
|--------------------------------------------------------------------------------------------------------------------------------------------------------------------------------------------------------------------------------------------------------------------------------------------------------------------------------------------------------------------------------------------------------------------------------------------------------------------------------------------------------------------------------------------------------------------------------------------------------------------------------------------------------------------------------------------------------------------------------------------------------------------------------------------------------------------------------------------------------------------------------------------|--------------------------------------------------------------------------------------------------------------------------------------------------------------------------------------------------------------------------------------------------------------------------------------------------------------------------------------------------------------------------------------------------------------------------------------------------------------------------------------------------------------------------------------------------------------------------------------------------------------------------------------------------------------------------------|
| <ul style="list-style-type: none"> 1 Панель управління 2 Кермове колесо 3 Кришка зліва 4 Педаль підйому/опускання клапана для великих часток бруду 5 Робоче освітлення (опція) 6 Ліва бічна щітка (опція) 7 Ходовий привід 8 Кріплення бічної щітки 9 Права бічна щітка 10 Акселератор 11 Серпоподібна щітка (опція) 12 Кришка пристрою справа 13 Заднє колесо 14 Важіль регулювання сидіння 15 Опорна напрямна для бази 16 Контейнер з підйомником КМ 105/110 R Вр КМ 105/110 R Вр Pack 17 Контейнер з нижнім спорожненням КМ 105/100 R Вр КМ 105/100 R Вр Pack 18 Територія складу 19 Місце зберігання опори циліндру (фіксація підйомника контейнера) 20 Фільтр для пилу (складчастий фільтр) | <ul style="list-style-type: none"> 21 Сидіння водія (з контактним перемикачем сидіння) 22 Тумблер керування обома руками КМ 105/110 R Вр КМ 105/110 R Вр Pack 23 Задня ущільнювальна планка 24 Вал, що підмітає 25 Бічна ущільнювальна планка зліва 26 Бічна ущільнювальна планка справа 27 Передня ущільнювальна планка 28 Акумуляторні батареї (КМ 105/100(110) R Вр Pack: вже встановлений) (КМ 105/100(110) R Вр: не входить до комплекту постачання) 29 Зарядний пристрій (КМ 105/100(110) R Вр Pack: вже встановлений) (КМ 105/100(110) R Вр: не входить до комплекту постачання) |
|--------------------------------------------------------------------------------------------------------------------------------------------------------------------------------------------------------------------------------------------------------------------------------------------------------------------------------------------------------------------------------------------------------------------------------------------------------------------------------------------------------------------------------------------------------------------------------------------------------------------------------------------------------------------------------------------------------------------------------------------------------------------------------------------------------------------------------------------------------------------------------------------|--------------------------------------------------------------------------------------------------------------------------------------------------------------------------------------------------------------------------------------------------------------------------------------------------------------------------------------------------------------------------------------------------------------------------------------------------------------------------------------------------------------------------------------------------------------------------------------------------------------------------------------------------------------------------------|

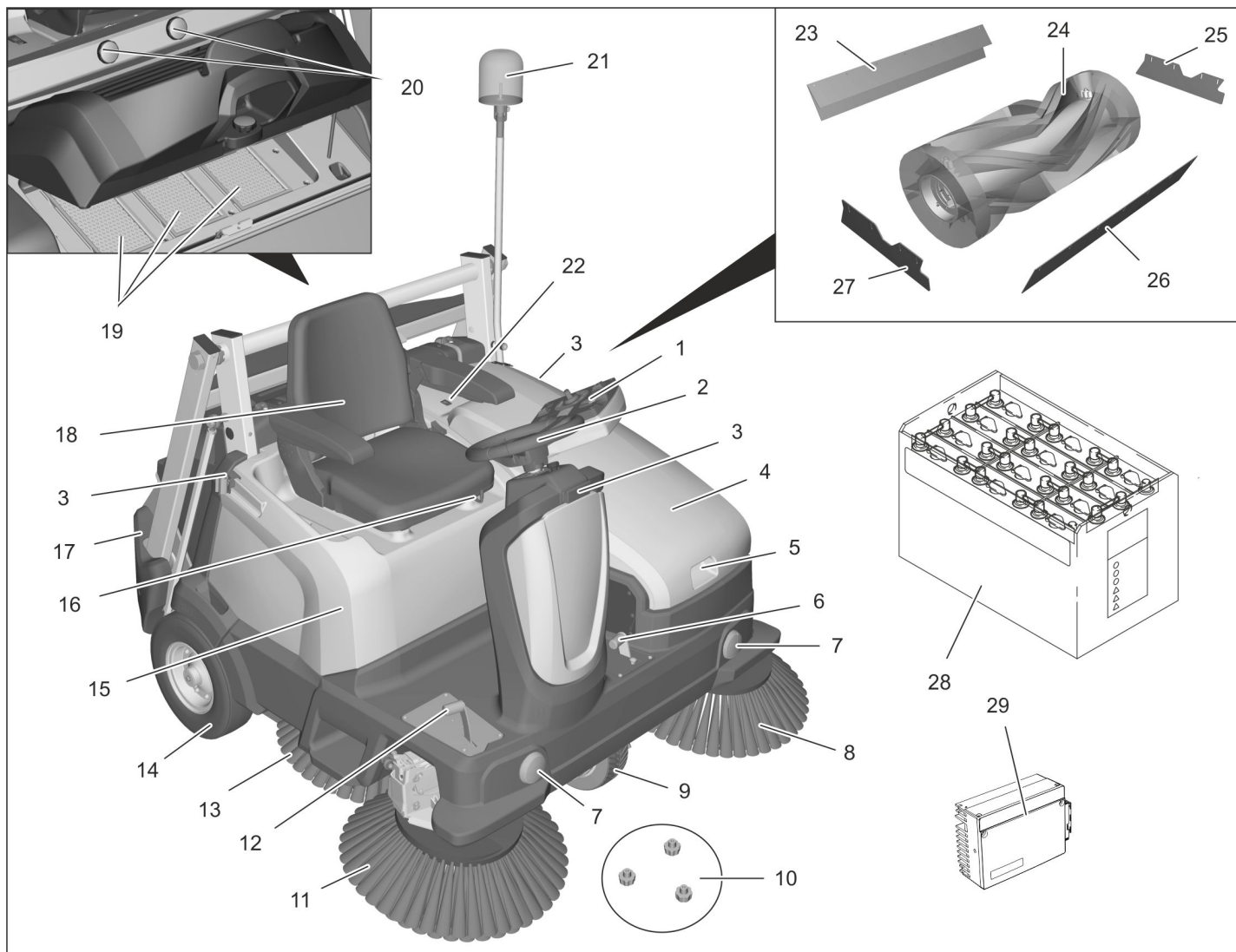
Додатково

Не зображене наступне оснащення, яке вбудовується під замовлення на заводі або встановлюється сервісною службою додатково.

- Проблісковий маячок
- Комфортабельне сидіння
- Модуль керування рухомим складом
- Захисний дах водія



■ КМ 125/130 R Вр
КМ 125/130 R Вр Pack



- 1 Панель управління
- 2 Кермове колесо
- 3 Опорна напрямна для бази
- 4 Кришка зліва
- 5 Заглиблення для ручок
- 6 Педаль підйому/опускання клапана для великих часток бруду
- 7 Робоче освітлення (опція)
- 8 Ліва бічна щітка (опція)
- 9 Ходовий привід
- 10 Кріплення бічної щітки
- 11 Права бічна щітка
- 12 Акселератор
- 13 Серпоподібна щітка (опція)
- 14 Заднє колесо
- 15 Кришка пристрою справа
- 16 Важіль регулювання сидіння
- 17 Контейнер з підйомником
- 18 Сидіння водія (з контактним перемикачем сидіння)
- 19 Фільтр для пилу (складчастий фільтр)
- 20 Місце зберігання опори циліндру (фіксація підйомника контейнера)
- 21 Проблисковий маячок (опція)
- 22 Тумблер керування обома руками
- 23 Задня ущільнювальна планка
- 24 Вал, що підмітає
- 25 Бічна ущільнювальна планка зліва

- 26 Передня ущільнювальна планка
- 27 Бічна ущільнювальна планка справа
- 28 Акумуляторні батареї (КМ 125/130 R Вр Pack: вже встановлений) (КМ 125/130 R Вр: не входить до комплекту постачання)
- 29 Зовнішній зарядний пристрій

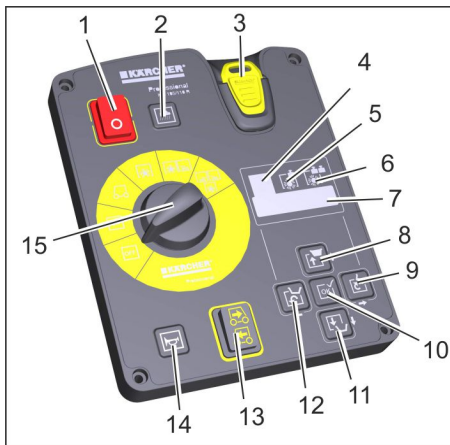
Додатково

Не зображене наступне оснащення, яке вбудовується під замовлення на заводі або встановлюється сервісною службою додатково.

- Комфортабельне сидіння
- Модуль керування рухомим складом
- Захисний дах водія



Панель управління



Елементи управління на пульті керування

- 1 Головний вимикач
Положення 0: Пристрій вимкнено
Положення I: Пристрій готовий до роботи.
- 2 Тумблер всмоктувального вентилятора з індикаторною лампою
Лампа світиться: Всмоктувальний вентилятор і очищення фільтра вимкнуті:
– для підмітання вологих чи мокрих підлог, або волокнистого сміття, такого як соломка, сіно тощо.
Лампа не світиться: Всмоктувальний вентилятор і очищення фільтра включені (стандартна установка):
– для підмітання сухих підлог
- 3 Ключ KIK (чип-ключ системи Kärcher Intelligent Key)
жовтий – Оператор
сірий – Майстер
- 4 Індикація програми підмітання „ECO“
– для гладких підлог з незначним забрудненням
Вказівка: Ця програма підмітання активується за умовчанням всякий раз при введенні в експлуатацію підмітальної системи, навіть якщо перед цим була встановлена інша програма підмітання.
Вказівка: Обрана програма підмітання відображується на дисплеї, настройка виконується за допомогою кнопок напрямку.
- 5 Індикація програми підмітання „MEDIUM“
– для підлог зі стандартним забрудненням
- 6 Індикація програми підмітання „HEAVY“
– для підлог зі значним забрудненням або нерівних підлог
- 7 Дисплей
- 8 Підняти контейнер для сміття (верхнє вивантаження) та кнопка напрямку "вгору"
- 9 Перекинути контейнер для сміття (верхнє вивантаження) та кнопка напрямку "праворуч"
- 10 Кнопка підтвердження „OK“

- 11 Опустити контейнер для сміття (верхнє вивантаження) та кнопка напрямку "униз"
- 12 Повернути контейнер для сміття в вихідне положення (верхнє вивантаження) та кнопка напрямку "ліворуч"
- 13 Перемикач напрямку руху
- 14 Сигнал
- 15 Перемикач вибору програм

Встановлення мови на пульті керування

Мова на дисплеї, що встановлюється за промовчанням на заводі - англійська. Перед експлуатацією машини потрібно встановити потрібну мову на пульті керування.
Налаштування мови для жовтого та сірого ключа (чип-ключ) описані в короткому ілюстрованому керівництві на стор. 2 даного керівництва з експлуатації або описані в наступному розділі "Сірий / жовтий чип-ключ".

Ключ KIK (чип-ключ системи Kärcher Intelligent Key) жовтий/сірий

Жовтий ключ KIK

Параметри для різних програм прибирання є попередньо встановленими. Відображення виконується на дисплеї. Тексти на дисплеї не кодуються та є зрозумілими для оператора. Вибір бажаної програми підмітання виконується за допомогою кнопки напрямку "праворуч". На дисплеї відображаються:

- >Зарядни пристрій акумулятора<
 - >Години роботи та програма підмітання<
 - >Ефективність підмітального валу: .. %<
 - >Денний лічильник .. год. .. хв.<
 - Додатково в монтажних комплектах:
 - >Увімкнути проблісковий маячок.<
 - >Увімкнути робоче освітлення.<
- Якщо необхідна довгострокова зміна параметрів, то для настройки використовується сірий ключ KIK. Порядок дій описано у розділі «Сірий ключ KIK».

Сірий ключ KIK

За допомогою сірого ключа KIK відкриваються права доступу для жовтого ключа KIK.

Параметри, які встановлюються за допомогою сірого ключа KIK, зберігаються до вибору іншого налаштування.

- ➔ Вставити сірий ключ KIK.
- ➔ Перемикач програм установити на „ON“.
- ➔ Натискати на кнопку напрямку „вгору“ або „униз“, поки не з'явиться меню >Управління ключами<.

Примітка: У цьому пункті меню відкриваються права доступу для жовтого ключа KIK.

- ➔ Підтвердити повідомлення кнопкою "OK".
- ➔ Витягнути сірий ключ KIK і поки відбувається зворотний відлік секунд вставити жовтий ключ KIK, який потрібно персоналізувати.

- ➔ Натиснути кнопки напрямку „вгору“ або „униз“ та визвати пункти меню.

Є такі пункти меню:

>Вибір мови<

На вибір доступні 18 мов, наприклад, німецька, англійська, французька, іспанська, грецька, російська та інші.

>Блокування/розблокування керування машиною<

Тут можна заблокувати жовтий ключ KIK для керування цією машиною.

>Блокування/розблокування площини підмітання<

При блокуванні площини підмітання програма підмітання ECO, MEDIUM або HEAVY зафіксована і не може бути змінена оператором. Якщо площину підмітання розблоковано, під час експлуатації можна вибирати з трьох програм підмітання.

>Блокування/розблокування рієня запилення<

Адаптація автоматизованого очищення фільтра (ТАСТ) до навколишнього середовища.

>Вмик./вимик. світла<

Оператор може вмикати/вимикати світло (додатково)

Вказівка: світло автоматично загоряється при запуску.

>Блокування/розблокування світла<

Безперервна робота зі світлом увімкнута або заблокована.

>Блокування/розблокування пробліскового маячка<

Оператор може вибирати рух з проблісковим маячком або без нього, при запуску пристрою проблісковий маячок вмикається автоматично.

>Блокування/розблокування режиму пробліскового маячка<

Можна вибрати чи буде проблісковий маячок обов'язковим (навіть якщо він був вимкнений оператором) під час руху заднім ходом.

>Блокування/розблокування швидкості<

Без функції

>Блокування/розблокування швидкості підмітання<

Без функції

>Блокування/розблокування вентилятора/насоса<

Без функції

>Розблокувати скидання денного лічильника<

Вибір можливості скидання денного лічильника оператором.

>Програмувати так/ні<

Останнім пунктом меню з'являється запит >Запрограмувати< зі зворотним відліком секунд.

- ➔ Для переносу налаштувань на жовтий ключ KIK:
Поки відбувається зворотний відлік секунд, вибрати кнопкою напрямку "праворуч" >ТАК< і підтвердити кнопкою „OK“.

Примітка: Відбувається перенесення зроблених налаштувань на жовтий ключ KIK та їхнє активування.

Вказівки щодо використання ключа KIK (чип-ключа системи Kärcher Intelligent Key)

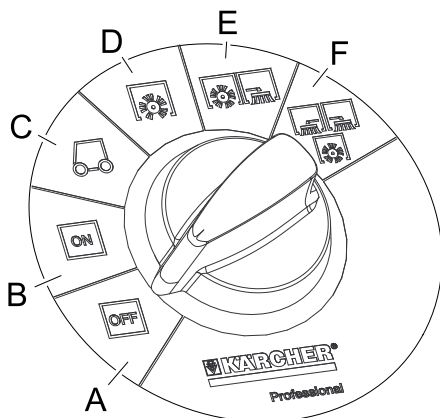


- Поруч із панеллю керування в жодному разі не повинні перебувати більше 1 ключа KIK.
- Інакше на дисплеї може відобразитися помилка F/11.

Перемикач вибору програм

Вказівка

Функції активні лише тоді, якщо увімкнено головний вимикач і вставлено ключ KIK.



A OFF (ВИМИК)

Пристрій вимкнено.

B ON

пристрій готовий до роботи.

C Пересування на приладі

Для пересування до місця роботи натисніть на педаль руху.

Вказівка

Підмітальний вал та бічні щітки підіймаються та вимикаються.

D Підмітання підмитаючим валом

Вал, що підмітає, опускається.

E Підмітання з використанням підмітального валу та правої бічної щітки

Підмітальний вал та права бічна щітка опускаються, серпоподібна щітка (опція) готова до роботи.

F Підмітання з використанням підмітального валу з правою та лівою бічними щітками

Підмітальний вал, права та ліва (опція) бічні щітки опускаються, серпоподібна щітка (опція) активується.

Захисні пристрої

△ ПОПЕРЕДЖЕННЯ

Дану машину оснащено багатьма пристроями безпеки. Належне функціонування всіх пристроїв безпеки необхідно перевіряти перед початком роботи та не допускати їх відключення!

Головний вимикач

Головний вимикач призначений для негайного відключення електричного приводу в екстреному випадку та може використовуватись тільки з цією метою.

Кришка зліва

Ліва кришка двигуна оснащена пристроєм безпеки, який при відкриванні вимикає працюючий пристрій і відсилає на дисплей попереджувальне повідомлення.

Контейнер для сміття (нижче спорожнення)

Обидва контейнери оснащені пристроєм безпеки, який при відкриванні вимикає працюючий пристрій і відсилає на дисплей попереджувальне повідомлення.

Контейнер для сміття (з підйомником)

Підйомник контейнера має пристрій безпеки, який блокує роботу підмітальної системи під час процесу спорожнення.

Тумблер керування обома руками

Машини з підйомником контейнера мають тумблер керування обома руками.

- Для спорожнення контейнера необхідно одночасно тиснути на тумблер і кнопки підйомника.

Опора для фіксації контейнера для сміття (з підйомником)

Для зберігання запобіжна опора закріплюється двома зірчастими гвинтами до поперечної штанги.

△ ОБЕРЕЖНО

Небезпека травмування!

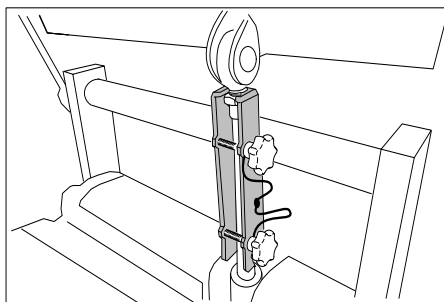
- Під час усіх робіт під здійснюватим догори контейнером для сміття необхідно зафіксувати шток циліндру підйомника за допомогою запобіжної опори.

- Виконувати захист тільки ззовні небезпечної зони.

- Зняти запобіжну опору, для чого відкрутити 2 зірчастих гвинта.

- Вставити запобіжну опору в шток циліндру та закріпити.

Вказівка: Кругла виїмка повинна бути спрямована догори.



Стояночна гальмівна система

Пристрій оснащений автоматичним стояночним гальмом, яке інтегровано в привод передніх коліс.

Стояночні гальма спрацьовують тільки при зупинці пристрою і звільнення педаль руху.

Перед початком роботи

Зняти кришку пристрою.

- Кришка пристрою з сидінням може зніматися для ремонту або технічного обслуговування.
- Перед зняттям кришки пристрою від'єднайте електричне штекерне з'єднання контактного перемикача сидіння.

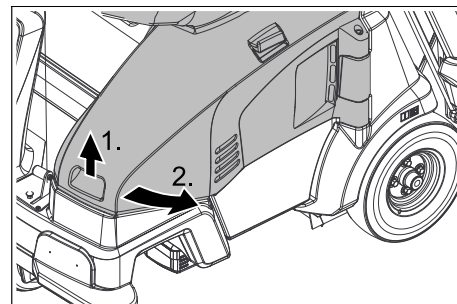
Відкривання/закривання лівої кришки

УВАГА

Ліву кришку двигуна можна відкривати тільки тоді, коли перемикач вибору програм знаходиться у положенні "OFF" і ключ (чип-ключ) витягнуто.

Заборонено відкривати ліву кришку під час роботи пристрою.

- Взяти кришку попередю за проріз для захвату, трохи підняти та відвести в бік.



Схематичний малюнок, тут KM 105/...

Вказівка: Кришка оснащена пристроєм безпеки, який при відкриванні вимикає привід і відсилає на дисплей попереджувальне повідомлення. Якщо кришка не закрита належним чином, пристрій не запуститься.

Якщо з'явилося попередження, то відновити нормальне положення можна наступним чином:

- Закрити до кінця кришку (з клацанням).
- Перемикач програм установити на „ON“.
- Зайняти місце на сидінні оператора.

Вказівки при розвантаженні

⚠ НЕБЕЗПЕКА

Небезпека травм та пошкоджень!

- При вантаженні слід звернути увагу на вагу пристрою.
- Для вивантаження приладу не допускається використання навантажувачів, тому що прилад може бути пошкоджено.

УВАГА

Перед початком роботи пристрою зарядити акумулятори.

Порожня вага (транспортна вага)

Вага (без водія, без навісного устаткування, без батарей)

КМ 105/100 R (нижнє спорожнення)	305 kg 405 kg
КМ 105/110 R (підйомник контейнера)	500 kg
КМ 125/130 R (підйомник контейнера)	

Вага (без водія, без навісного устаткування, з батареями)

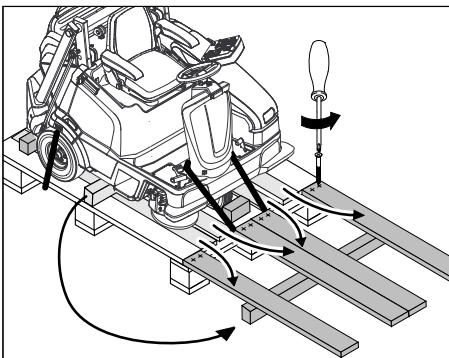
КМ 105/100 R (нижнє спорожнення)	490 kg 590 kg
КМ 105/110 R (підйомник контейнера)	820 kg
КМ 125/130 R (підйомник контейнера)	

* Зі встановленим монтажним комплектом вага пристрою, відповідно, стає ще значнішою.

- Для вантаження пристрою застосувати відповідну рампу!
- Якщо пристрій постачається на піддоні, необхідно спорудити з прикладених дощок рампу для з'їзду.

Для вивантаження приладу слід виконати наступне:

- Розрізати пакувальну стрічку з поліетилену і зняти упаковку.
- Зняти кріплення стяжними хомутами в точках кріплення.
- Підключити акумулятор (див. розділ "Догляд та технічне обслуговування").
- Чотири відповідні донні дошки піддону закріплені гвинтами. Відгвинтити ці дошки.
- Покласти дошки на край піддону. Дошки вирівняти так, щоб вони лежали перед колесами приладу. Закріпити дошки шурупами.



Схематичний малюнок, тут КМ 105/...

- Для підпірки підкласти під рампу балки, що перебувають в упаковці.
- Видалити дерев'яні підпірки для блокування коліс.

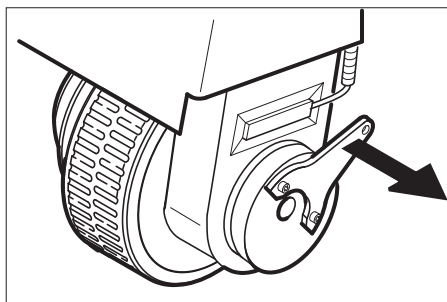
Зрушити підмітальну машину з піддону (для пристрою без вбудованого акумулятора)

⚠ НЕБЕЗПЕКА

Небезпека нещасного випадку, небезпека ушкодження!

- Забороняється відпускати стоянкове гальмо на підйомі без установочки захисту від мимовільного кочення.
- Перед відпусканням стоянкового гальма варто взяти заходів проти довільного кочення пристрою. Незакріплені пристрій після розблокування може набрати швидкість при бл. 4,5 км / год перед тим, як спрацює електроніка гальмування пристрою.

Відпустити стоянкове гальмо:



Схематичний малюнок, тут КМ 105/...

- Відтягнути гальмовий важіль та втримувати його в цьому положенні. У такий спосіб знімається стоянкове гальмо та апарат можна пересувати.
- Зрушити пристрій через створену рампу з піддону.

З'їхати з піддону на підмітальній машині (для пристрою з вбудованим акумулятором)

- Підключити акумулятор, див. главу "Встановлення та підключення акумулятора".
- Вставити ключ КІК і встановити головний вимикач у положення 1/ON.
- Перемикач програм установити в положення С (Рух).
- Нажати на перемикач напрямку руху й повільно перемістити прилад з рамп до лілиць.
- Перевести перемикач вибору програм в положення А (ВИМК).

Установити вал, що підмітає

Бічні щітки постачаються у знятому стані, перед введенням в експлуатацію потрібно їх встановити.

- Для цього див. розділ "Догляд та технічне обслуговування/Заміна бічних щіток".

Вказівки щодо батарей

УВАГА

Використання акумуляторів без можливості підзарядження заборонено. Використовувати тільки рекомендовані виробником акумулятори та зарядні пристрої.

Для заміни використовувати аналогічний тип акумуляторів. Перед утилізацією пристрою витягнути акумулятори з пристрою та утилізувати їх з урахуванням місцевих przepisів.

Вказівки з техніки безпеки щодо акумуляторів

Дотримуватись вимог інструкції із заповнення нещасних випадків, а також стандартів DIN VDE 0510, VDE 0105 T.1

При роботі з акумуляторами слід дотримуватися наступних попереджувальних вказівок:

	Дотримуватися вказівок на акумуляторі, в інструкції з користування та у посібнику з експлуатації пристрою!
	Носити захист для очей!
	Не допускати дітей до електроніки та акумуляторів!
	Небезпека вибуху!
	Забороняється розведення відкритого вогню, іскріння, створення відкритих джерел світла та паління!
	Небезпека хімічних опіків!
	Перша допомога!
	Попереджувальне маркування!
	Утилізація!
	Не викидати акумулятор у контейнер для сміття!

⚠ НЕБЕЗПЕКА

Небезпека загорання й вибуху!

- Не класти інструменти й подібні предмети на акумулятор. Небезпека короткого замикання й вибуху.
- Категорично забороняється паління та розведення відкритого вогню.
- Приміщення, у якому заряджаються акумулятори, повинне добре провітрюватися, тому що при зарядці виділяється газ, що легко вибухає.

Небезпека хімічних опіків!

- Бути обережним у разі негерметичності акумулятора, загроза витікання сірчаної кислоти.

Небезпека травмування!

- Не допускати контакту ран зі свинцевими елементами. Після робіт з акумулятором завжди мити руки.

Заходи у разі мимовільного витікання електроліта

У разі використання пристрою за призначенням та із дотриманням інструкції із застосування свинцеві акумулятори не становлять небезпеки.

Однак слід пам'ятати, що свинцеві акумулятори містять сірчану кислоту, яка може спричинити сильні опіки.

- Кислоту, що пролилася або витекла через негерметичність акумулятора, зібрати з'єднувальною речовиною, наприклад, піском. Не допускати попадання в каналізацію, ґрунт або водойми.
- Нейтралізувати кислоту вапном/содою та утилізувати відповідно до місцевих приписів.
- Для утилізації пошкодженого акумулятора звернутися до спеціалізованого підприємства з утилізації.
- При влученні бризок електроліту в очі або на шкіру промити великою кількістю чистої води.
- Після цього негайно звернутися до лікаря.
- Брудний одяг запарити.
- Змінити одяг.

Перевірити рівень електроліту в акумуляторній батареї та відкоректувати його (тільки в акумуляторних батареях, що не потребують техобслуговування)

⚠ Попередження

В акумуляторах, у які заливається кислота, слід регулярно перевіряти рівень рідини.

- Щільність електроліту повністю зарядженого акумулятора дорівнює 1,28 кг/л при температурі 20 °C.
- Щільність електроліту частково зарядженого акумулятора дорівнює від 1,00 до 1,28 кг/л.
- У всіх елементах щільність електроліту повинна бути однаковою.
- Вигвинтити всі пробки акумуляторних елементів.
- Кислотоміром взяти проби з кожного елемента.
- Пробки електроліту вилити в ті ж самі елементи.
- При занадто низькому рівні рідини залити в елементи дистильовану воду до відмітки.
- Зарядити акумулятор.
- Загвинтити пробки акумуляторних елементів.

Рекомендовані акумуляторні батареї, зарядні пристрої

Ми рекомендуємо використовувати наші акумулятори та зарядні пристрої, тільки в цьому випадку приймаються претензії по гарантії.

ПОВІДОМЛЕННЯ

В моделях KM 105/100 R Vp Pack, KM 105/110 R Vp Pack і KM 125/130 R Vp Pack акумулятори, що не потребують техобслуговування, і зарядні пристрої вже вбудовані.

	№ замовлення	Місткість [м³]*	Потік повітря [м³/год]**
400 Ah - Trogbatterie	6.654-156.0	33,0	13,20
240 Ah - Trogbatterie	6.654-112.0	19,8	07,92
240 Ah - Einzelbatterie 6V	6.654-119.0	5,12	2,05
180 Ah - Einzelbatterie 6V	6.654-124.0	3,8	1,52

* Мінімальний об'єм акумуляторної

** Мінімальний об'єм повітряного потоку між акумуляторної та довкіллям

Використання батарей і зарядних пристроїв інших виробників

УВАГА

Використовувати тільки рекомендовані Kärcher акумулятори та зарядні пристрої, тільки в цьому випадку приймаються претензії по гарантії.

Акумулятор	Комплект батарей	Зарядний пристрій
240 Ah - Trogbatterie (nass)	6.654-112.0	4.654-003.0
180 Ah - Einzelbatterie (Gel)	6.654-124.0	4.654-022.0
240 Ah - Einzelbatterie (Gel)	6.654-119.0	4.654-023.0

■ KM 125/130 R Vp

Акумулятор	Комплект батарей	Зарядний пристрій
400 Ah - Trogbatterie (nass)	6.654-156.0	6.654-327.0
240 Ah - Trogbatterie (nass)	6.654-112.0	6.654-325.0
240 Ah - Einzelbatterie (Gel)	6.654-119.0	6.654-326.0

Вказівка

При використанні акумуляторів інших виробників слід вибирати акумулятори максимальної ємкості.

Максимальні габарити акумуляторів (окремий акумулятор)

KM 105/100 R Vp

KM 105/110 R Vp

Для роботи пристрою потрібні 4 окремих акумулятора на 6 вольт або один акумуляторний відсік.

Доступний простір (ДхШхВ) у приладі становить: 622 мм x 402 мм x 379 мм

KM 125/130 R Vp

Доступний простір (ДхШхВ) у приладі становить: 827 мм x 324 мм x 462 мм

Якщо використовуються акумуляторні батареї з рідким електролітом, що не обслуговуються, необхідно урахувати наступне:

- Слід дотримуватися максимальних габаритів акумуляторів.
- При зарядженні акумуляторів, що не обслуговуються, необхідно відкривати ліву кришку.
- при зарядці акумуляторів, що не обслуговуються, необхідно дотримувати приписань виробника акумулятора.

Установити і підключити акумуляторні батареї

- Відкрити ліву кришку.
- Зняти кришку пристрою.
- Поставити акумулятори у тримач акумулятора.

⚠ Попередження

Звертайте увагу на правильні полюси.

- Підключити полюсний затискач (чорвоний кабель) до полюса (+).
- Закріпити з'єднувальні проводи на акумуляторах.
- Підключити полюсний затискач до полюса (-).

ПОВІДОМЛЕННЯ

При вийманні акумулятора слід спочатку обов'язково від'єднати клему негативного полюса (-). Перевірити, чи надійно захищає мастило для полюсів полюса акумулятора та затискачі.

ПОВІДОМЛЕННЯ

Зарядити акумуляторні батареї перед введенням пристрою в експлуатацію.

Зарядити акумулятор

⚠ НЕБЕЗПЕКА

Небезпека травмування!

- При роботі з акумуляторами слід дотримуватися правил техніки безпеки. Дотримуватися інструкції з експлуатації виробника зарядного пристрою.

⚠ НЕБЕЗПЕКА

Небезпека травмування!

- Зарядний пристрій можна застосовувати тільки якщо кабель живлення від електромережі не ушкоджений. Ушкодження кабелів живлення від мережі негайно замінити через виробника, сервісну службу або з допомогою кваліфікованої особи.

⚠ НЕБЕЗПЕКА

Небезпека травмування!

- ➔ Заряджати акумулятори лише з допомогою відповідного зарядного пристрою.

ПОВІДОМЛЕННЯ

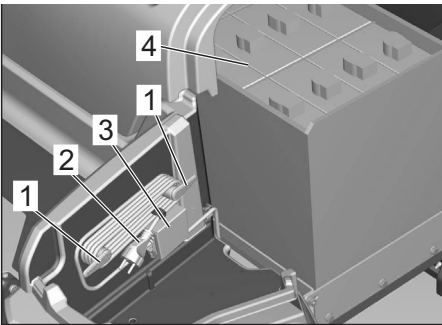
Електронна система керує зарядним пристроєм та автоматично завершує процес заряджання. Усі функції пристрою в ході процесу зарядження перериваються автоматично.

ПОВІДОМЛЕННЯ

Після зарядки акумуляторів від'єднувати зарядний пристрій спочатку від мережі, потім від акумуляторів.

Процес зарядки KM 105/100(110) R Vp Pack

В моделі KM 105/100(110) R Vp Pack акумулятори, що не потребують техобслуговування, та зарядний пристрій вже вмонтовано.



- 1 Кріплення для кабелю живлення від електромережі (складане)
 - 2 Мережевий кабель із штепсельною вилкою
 - 3 Підключення для мережевого кабелю зарядного пристрою
 - 4 Акумуляторні батареї
- ➔ Відкрити ліву кришку.
 - ➔ Скласти кріплення і прибрати мережевий кабель живлення.
 - ➔ Встромити мережевий штекер зарядного пристрою в штепсельну розетку.

Вказівка

Прогрес зарядження буде відображатись на екрані у вигляді індикаційної планки (5 поділів).

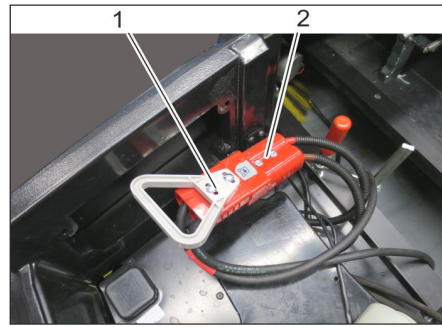
На початку зарядження на короткий час можна побачити 5 поділів.

Поступово 5 поділів будуть заповнені (повільніше або швидше, в залежності від стану заряду батареї на початку зарядження). Коли буде заповнений останній поділ, батарея заряджена.

Після процесу зарядки

- ➔ Відключити зарядний пристрій від мережі.
- ➔ Укласти кабель живлення в прийомний пристрій і пристебнути мережевий штекер.

Процес зарядки для пристроїв із зовнішнім зарядним пристроєм:



- 1 Штекерний роз'єм для акумуляторів
 - 2 Робоче підключення
- ➔ Відкрити ліву кришку.
 - ➔ Витягніть штекер акумулятора і переключіть в підключення зарядного пристрою
 - ➔ Встромити мережевий штекер зарядного пристрою в штепсельну розетку. Починається процес заряджання.
- На зарядному пристрої відображається перебіг процесу заряджання.

жовтогарячий	Акумулятор заряджається
зелений	Акумулятор заряджений
червоний	Акумулятор не приєднаний, глибоко розряджений або пошкоджений
Червоний, блимає	Акумулятор пошкоджений

Після процесу зарядки

- ➔ Знову переключіть штекер акумулятора в робоче підключення

Вказівки до акумуляторів, що не обслуговуються

- ➔ По закінченню процесу зарядження додати дистильованої води, звернути увагу на правильний рівень електроліту. Акумулятори такого типу відповідно позначені.

⚠ НЕБЕЗПЕКА

Небезпека хімічних опіків!

- ➔ Доливання води в розряджений акумулятор може призвести до виливання електроліту.
- ➔ При поводженні з акумуляторним електролітом слід носити захисні окуляри та захисний одяг. Також слід дотримуватися розпоряджень, що стосуються поводження з акумуляторами!

⚠ ПОПЕРЕДЖЕННЯ

Небезпека пошкодження!

- ➔ Для заливання в акумулятор використовувати лише дистильовану або знесолену воду (відповідну Європейському стандарту EN 50272-T3).
- ➔ Ні в якому разі не використовувати жодних добавок (так званих покращуючих засобів), інакше дія гарантії припиниться.

Вказівки щодо нещасних випадків з небезпекою хімічних опіків

- ➔ При влученні брызків електроліту в очі або на шкіру промити великою кількістю чистої води.
- ➔ Після цього негайно звернутися до лікаря.
- ➔ Змінити одяг.
- ➔ Брудний одяг заправити.

Введення в експлуатацію

Перевірка перед запуском/ контроль безпеці роботи

Щоденно виконується користувачем!
Опис додаткових перевірок і робіт див. у розділі "Догляд та технічне обслуговування/Роботи з технічного обслуговування"

- ➔ Перевірити роботу захисної функції лівої кришки (Пристрій не повинен запускатися з відкритою кришкою).
- ➔ Перевірити функціонування системи контактного вимикача сидіння.
- ➔ Перевірити вал, що підмітає, і бічні щітки на наявність зношування, сторонніх предметів і стрічок, що намоталися.
- ➔ У вимкненому стані машини: Перевірити легкість ходу педалі руху, щоб влевнитись у її надійному функціонуванні або своєчасно виявити заїдання педалі.
- ➔ Спорожнити резервуар для збору сміття.
- ➔ Перевірити тиск у шинах.
- ➔ Перевірити рівень електроліту в акумуляторі.
- ➔ **В машинах з підйомником контейнеру:** Перевірити рівень заповнення гідророзподілювача.

Експлуатація

Настроїти положення сидіння водія

- ➔ Засунути всередину важіль регулювання сидіння.
- ➔ Пересунути сидіння, відпустити важіль і дати йому зафіксуватися.
- ➔ Переміщенням сидіння вперед/назад перевірити його фіксацію.

Територія складу

Вказівка: Максимально припустиме завантаження території складу становить 20 кг.

- ➔ Стежити за тим, щоб вантаж був надійно закріплений.

Експлуатація

Передумовами для повноцінного функціонування пристрою є:

- Ключ КІК (сірий або жовтий) з правами доступу до експлуатації пристрою необхідно вставити в шахту ключа на панелі керування.
- Головний вимикач має бути у положенні 1.
- Перемикач програм не повинен знаходитись у положенні "OFF".

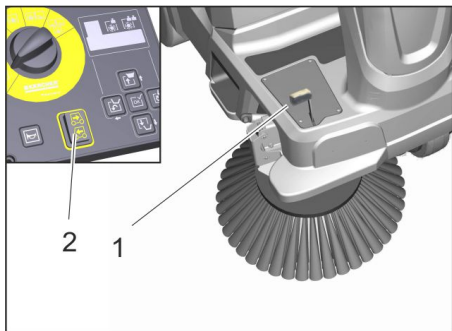
- Контейнери для сміття та ліва кришка мають бути зачинені з клацанням.
- Зайняти місце на сидінні оператора, система контактного вимикача сидіння активується.

Пересування на приладі

⚠ **ОБЕРЕЖНО**

Небезпека пошкодження!

- ➔ Педаль акселератора слід завжди натискувати обережно та повільно. Не дозволяється різко змінювати напрям руху із заднього ходу на передній і навпаки.
- ➔ Швидкість пересування повинна бути відповідною до оточуючих умов.



- 1 Акселератор
- 2 Перемикач напрямку руху

Їхати вперед

- ➔ За допомогою перемикача напрямку руху на пульті керування встановити напрямок руху вперед.
- ➔ Плавню натиснути на педаль акселератора.

Їхати назад

⚠ **НЕБЕЗПЕКА**

Небезпека травмування!

- ➔ Під час руху назад не має бути небезпеки для третіх осіб, при потребі, провести інструктаж.
- ➔ За допомогою перемикача напрямку руху на пульті керування встановити напрямок руху назад.
- ➔ Плавню натиснути на педаль акселератора.

Характер руху

- ➔ За допомогою педалей руху можливе безступінчасте регулювання швидкості руху.
- ➔ Уникайте різкого натискання педалі.

Гальмування

- ➔ При відпусканні педалі ходу, пристрій самостійно гальмує і зупиняється.
Вказівка: Якщо пристрій не зупиняється, для екстреної зупинки переключити головний вимикач у положення "0".

Подолання перешкод

УВАГА

Не переїжджати через предмети або незакріплені перегороди та не зрушувати їх.

- ➔ Нерухомі перешкоди висотою до 6 см можна обережно переїжджати на малій швидкості (тільки з відкритою заслінкою для великих часток бруду).

- ➔ Нерухомі перешкоди висотою вище 6 см слід долати тільки з використанням підходящої рамп.

Підмітання

⚠ **НЕБЕЗПЕКА**

Небезпека травмування! З відкритою заслінкою для крупного сміття вал, що підмітає, може викидати вперед камені та щєбінь. Не наражати на небезпеку людей, тварин або предмети.

ОБЕРЕЖНО

Не допускати влучення в машину пакувальних стрічок, дроту й таке інше., тому що це може привести до ушкодження механізму, що підмітає.

Вказівки щодо підмітання

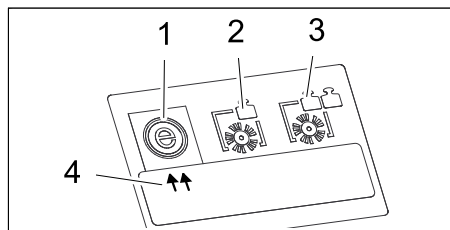
- Для досягнення оптимального результату роботи необхідно розміряти швидкість руху з оточуючими умовами.
- Під час підмітання необхідно регулярно спорожнювати контейнер для сміття.
Вказівка: Якщо головним чином змітається дрібне сміття (велика вага сміття), то бункер для сміття спорожнювати раніше.
- В машинах із нижнім спорожненням:** На бункері для сміття знаходиться позначка максимальної висоти наповнення дрібним сміттям. Позначку видно, якщо вийняти бункер для сміття.
- Для прибирання великих площ опустити підмітальний вал.
- Для прибирання вздовж стін краще використовувати праву бічну щітку.

Вказівки до серпоподібної щітки (опція)

- Серповидна щітка (опція) опускається тільки при лівому повороті.
- Серпоподібна щітка опускається в режимі підмітання з боковими щітками при натисканні на кнопку активації "OK".
- При вимкненні режиму підмітання робота за інерцією серпоподібної щітки становить 3 секунди.

Підмітання підмітаючим валом

Для прибирання з використанням підмітального валу є 3 різних програми підмітання, які позначаються на дисплеї двома стрілками.



- 1 Програма підмітання „ECO“
- 2 Програма підмітання „MEDIUM“
- 3 Програма підмітання „HEAVY“
- 4 Індикація (2 стрілки)

Вказівка: Програма підмітання "ECO" активується за умовчанням під час запуску.

Якщо потрібна інша програма підмітання, слід діяти, як зазначено нижче (для цього в панель керування необхідно вставити ключ KIK із правами доступу).

Вибрати програму підмітання

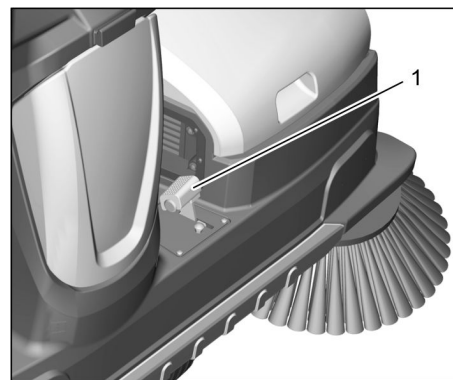
(Перемикач програм установити в положення D, E, F)

- ➔ Зупинити підмітальну машину.
- ➔ Натиснути кнопку напряму "праворуч" для вибору потрібної програми.
Вказівка: Позначення (2 стрілки) на дисплеї вказує на обрану програму підмітання.

Підмітання з піднятою заслінкою для великих часток бруду

Вказівка: Для замітання великих предметів висотою до 50 мм, наприклад, пачки від сигарет, необхідно ненадовго підняти заслінку для великих часток бруду. Підйом заслінки для великих часток бруду:

- ➔ Натиснути педаль заслінки для великих часток бруду й утримати її на короткий час в натиснутому положенні.



Схематичний малюнок, тут KM 125/130 R

- 1 Педаль даху для великого бруду
- ➔ Для опускання клапана варто відпустити педаль.

Вказівка: Оптимальна якість збирання забезпечується тільки при повністю опущеній заслінці для великих часток бруду.

Підмітання з використанням бічних щіток

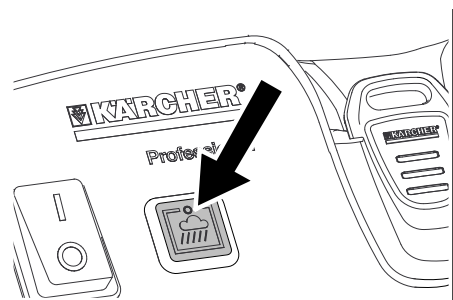
- ➔ Перемикач програм установити в положення E або F. Підмітальний вал та бічні щітки опускаються.

Підмітання вологої або мокрої підлоги

Для захисту фільтра від вологої слід:

- ➔ Відключити всмоктувальний вентилятор за допомогою тумблера на панелі управління.

Вказівка: Індикаторна лампа світиться.



Підмітання волокнистого й сухого сміття (наприклад, сухої трави, соломи)

Для запобігання засміченню системи фільтрації слід:

- Відключити всмоктувальний вентилятор за допомогою тумблера на панелі управління.

Підмітання сухої підлоги

- Працювати з включеним всмоктувальним вентилятором.

Вказівка: Всмоктувальний вентилятор активується за умовчанням при включенні програми підмітання.

Чистка фільтру

Пристрій оснащений системою автоматичного чищення фільтру.

Очищення відбувається автоматично через кожних 15 секунд. При цьому можна почути незначний шум видуваного повітря.

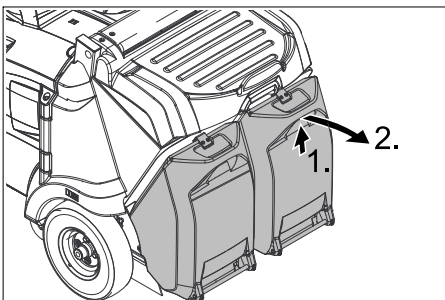
- Час від часу перевіряти вбудований фільтр для пилу на наявність забруднень. Дуже забруднений або несправний фільтр слід замінити.

Спорожнити резервуар для сміття

Вказівка: Після зупинки пристрою слід почекати щонайменше 1 хвилину перед тим, як відкрити або випорожнити резервуар для збору сміття. За цей час пил повинен осісти.

В машинах з нижнім спорожненням

- Встановити машину, що підмітає, на рівній поверхні.
- Перемикач вибору програм перевести у положення "OFF" (ВИМК.).
- Контейнер для сміття трохи підійняти та відвести назад униз, потім зняти контейнер.



- Спорожнити резервуар для збору сміття.
- Вставити контейнер для сміття до клацання, перевірити правильне положення контейнеру
Увага!
Небезпека затискання рук!
- Спорожнити другий контейнер для сміття.

В машинах з підйомником контейнеру

Оснащення машини підйомником контейнера дозволяє спорожнювати контейнер безпосередньо в бак для сміття (максимальна висота вивантаження вказана у розділі "Технічні дані").

⚠ Небезпечно

Небезпека травмування! Під час випорожнення в зоні вивантаження резерву-

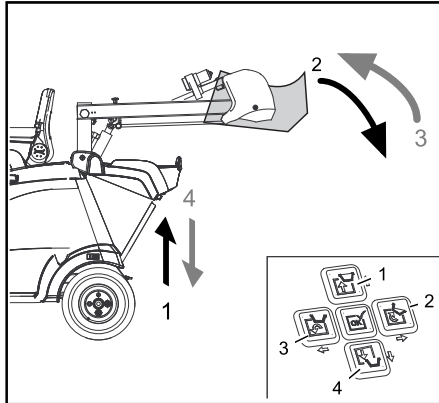
ару для сміття забороняється перебування людей та тварин.

⚠ Небезпечно

Небезпека здавлювання! Ніколи не торкатися системи тягол механічної системи випорожнення. Не стояти під піднятим резервуаром.

⚠ Небезпечно

Небезпека перекидання! Під час випорожнення ставити прилад на рівній поверхні.



- Перемикач програм установити в положення С (Рух).
- Розташувати машину біля баку.

ПОВІДОМЛЕННЯ

Перекидання контейнеру можливе лише після досягнення певної мінімальної висоти.

ПОВІДОМЛЕННЯ

Наступні операції виконуються тільки з використанням обох рук. Натиснути тумблер керування обома руками на лівій кришці одночасно з відповідними кнопками напряму 1 - 4 на панелі управління.

- Підняти контейнер для сміття: Натиснути тумблер керування обома руками та кнопку напряму 1.

Вказівка: Спрацьовування буде з затримкою.

⚠ ОБЕРЕЖНО

При піднятому контейнері для сміття не можна перемикатися у режим підмітання (перемикач програм у положення D; E; F).

- Повільно під'їхати до резервуару для збору пилу.
- Перекинути контейнер для сміття: Натиснути тумблер керування обома руками та кнопку напряму 2.
Вказівка: Спрацьовування буде з затримкою.
- Повернути контейнер для сміття повністю в вихідне положення: Натиснути тумблер керування обома руками та кнопку напряму 3.
Вказівка: Спрацьовування буде з затримкою.
- Повільно від'їхати від резервуару для збору пилу.
- Опустити контейнер для сміття до кінцевого положення: Натиснути тумблер керування обома руками та кнопку напряму 4.
Вказівка: Спрацьовування буде з затримкою.

Вказівка: Контейнер для сміття можна опустити до кінця тільки після повернення його перед цим у вихідне положення.

Дисплеєне повідомлення >Зарядити акумулятор!< (KM 105/... R Vp і KM 105/...R Vp Pack)

- При появі на дисплеї під час очищення повідомлення >Зарядити акумулятор!< для захисту від глибокого розряду запас ходу машини складе приблизно 15 хвилин. Рекомендується негайно прямувати на зарядну станцію для зарядження батареї.
- При ігноруванні цього повідомлення пізніше на дисплеї з'явиться повідомлення >Відключення батареї!<. Відтепер рух на машині стане неможливим.

Вимкнути пристрій

Вказівка: Після виключення пристрою фільтр пилу автоматично очищується.

- Встановити машину, що підмітає, на рівній поверхні.
- Перемикач вибору програм перевести у положення "OFF" (ВИМК.).
- Вийняти ключ KIK.

Транспортування

⚠ НЕБЕЗПЕКА

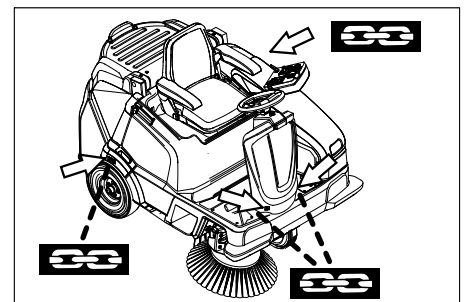
Небезпека травм та пошкоджень!

- При транспортуванні слід звернути увагу на вагу пристрою.

⚠ НЕБЕЗПЕКА

Небезпека нещасного випадку, небезпека ушкодження!

- Під час вантаження пристрою привід руху і стояночні гальма повинні бути готові до роботи. На підйомі або на спуску машина повинна рухатись завжди на власному приводі.
- Зафіксувати апарат, підклавши під його колеса клини.
- Закріпити апарат натяжними ремнями або канатами.
Вказівка: Дотримуватись маркування місць кріплення на рамі машини (символи ланцюгів). Розвантажувати пристрій тільки на рівну поверхню.



Схематичний малюнок, тут KM 105/...

- При перевезенні апарату в транспортних засобах слід враховувати місцеві діючі державні норми, направлені на захист від ковзання та перекидання.

Зберігання

⚠ **ОБЕРЕЖНО**

Небезпека травм та пошкоджень!

- При зберіганні враховувати вагу пристрою.
- Поставити прилад у захищеному і сухому місці.

Зберігання

Якщо машина, що підмітає не використовується протягом тривалого часу, слід дотримуватися наступних вказівок:

- Встановити пристрій на рівній поверхні.
- Почистити машину, що підмітає зсередини й зовні.
- Поставити прилад у захищеному і сухому місці.
- Перемикач вибору програм перевести у положення "OFF" (ВИМК.).
- Вийняти ключ КІК.
- Встановити головний вимикач в положення 0.
- Зняти мінусову клему акумуляторної батареї, якщо пристрій не буде використовуватись довше, ніж 4 тижні.
- Акумулятор слід заряджати прибл. кожні два місяці.

Догляд та технічне обслуговування

Загальні вказівки

⚠ **НЕБЕЗПЕКА**

Перед очищенням і проведенням технічного обслуговування пристрою, заміною деталей або налаштуванням на інші функції слід вимкнути пристрій і вийняти ключ КІК (чіп-ключ системи Kärcher Intelligent Key).

Під час чищення та технічного обслуговування пристрою штепсельна вилка повинна бути вийнята.

При роботі з електричною установкою необхідно від'єднати акумуляторну батарею.

- Перемикач вибору програм перевести у положення "OFF" (ВИМК.).
- Вийняти ключ КІК.
- Під час процесу зарядки акумулятора: дочекатися завершення процесу зарядки та/або вийняти штепсельну вилку зарядного пристрою.
- Ремонтні роботи можуть проводитися лише авторизованими сервісними службами або спеціалістами у цій сфері, які ознайомлені з усіма важливими правилами техніки безпеки.
- Пристрої, що використовуються комерційно у відповідності до місцевих вимог, підлягають проведенню перевірки з техніки безпеки згідно VDE 0701.
- Використовуйте тільки вал, що підмітає/бічні щітки, установлені на пристрої або зазначені в посібнику з експлуатації. Використання інших валів/щіток небезпечно.
- Акумулятор, використовуваний в цьому пристрої, не вимагає технічного обслуговування.

Чищення

⚠ **ОБЕРЕЖНО**

Небезпека ушкодження! Не дозволяється чистити пристрій з водяного шланга або струменем води під високим тиском (небезпека короткого замикання та інших пошкоджень). Забороняється використання агресивних та полірувальних засобів для чищення.

Чищення апарата зсередини

⚠ **Обережно!**

Небезпека травмування! Одягайте захисну маску проти пилу і захисні окуляри.

- Відкрити ліву кришку.
- Обдути апарат повітрям під тиском.
- Очистити апарат, використовуючи для цього вологу ганчірку, просочену слабким лужним розчином.
- Закрити ліву кришку.

Чищення апарата зовні

- Очистити апарат, використовуючи для цього вологу ганчірку, просочену слабким лужним розчином.

Періодичність технічного обслуговування

Дотримуватися вимог формуляру технічного огляду!

Лічильник годин роботи повідомляє про інтервали технічного обслуговування.

- Перемикач програм установити на „ON“.
 - Перевірити години роботи: Натиснути кнопки напряму „вгору“ або „униз“.
- Вказівка:** При досягненні значення "0" під час включення пристрою буде відобразитись повідомлення про технічне обслуговування та номер телефону місцевої сервісної служби.

Технічне обслуговування, що здійснюється клієнтом

Вказівка: Всі роботи з технічного обслуговування з боку клієнта повинні проводитися кваліфікованим фахівцем. В разі потреби в будь-який момент можна звернутися по допомогу в спеціалізовану торговельну організацію фірми Kärcher.

Вказівка: Докладніше див. розділ "Технічне обслуговування".

Щоденне технічне обслуговування:

- Див. розділ "Перед запуском/Перевірка безпеки".

Щотижневе технічне обслуговування:

- Перевірити фільтр пилу й при необхідності очистити коробки фільтра.
- Перевірити легкість ходу рухливих частин.
- Перевірити установку й зношування ущільнювальних планок у зоні підмітання
- **В машинах з підйомником контейнеру:** Перевірити рівень заповнення гідророзподільвача. Перевірити герметичність гідравлічних шлангів.

Кожні 200 годин роботи

- Перевірити натяг, зношеність і справність приводних ременів вала, що підмітає.

Технічне обслуговування частин, що зношуються:

- Замініть ущільнювальні планки.
- Замініть вал, що підмітає.
- Замініть бічні щітки.

Технічне обслуговування, що здійснюється службою обслуговування споживачів

Вказівка: Для збереження права на гарантійне обслуговування всі роботи з технічного й профілактичного обслуговування протягом гарантійного періоду повинні проводитися вповноваженою сервісною службою фірми Kärcher відповідно до брошури по технічному обслуговуванню

Кожні 200 годин роботи

Кожні 300 годин роботи

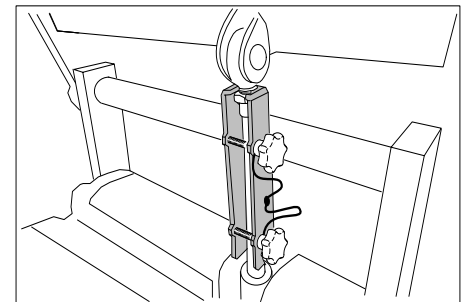
Профілактичні роботи

Загальні вказівки щодо безпеки

⚠ **НЕБЕЗПЕКА**

Небезпека травмування!

- Під час робіт з підйомником контейнер необхідно повністю підняти та зафіксувати.
- Виконувати захист тільки ззовні небезпечної зони.
- Вставити запобіжну опору в шток циліндру та закріпити.



⚠ **НЕБЕЗПЕКА**

Небезпека опіку!

Перед проведенням будь-яких робіт з технічного та профілактичного обслуговування машина повинна охолонути.

Підготовка

- Встановити машину, що підмітає, на рівній поверхні.
- Перемикач вибору програм перевести у положення "OFF" (ВИМК.).
- Вийняти ключ КІК.
- Залишити пристрій охолоджуватись.

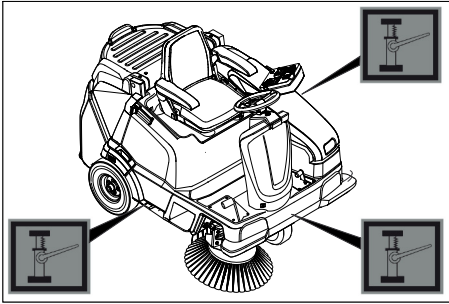
Перевірити тиск у шинах

- Встановити машину, що підмітає, на рівній поверхні.
- Підключити до вентиля шини пристрій для перевірки тиску в шинах.
- Перевірити тиск у шинах, при необхідності, відкоригувати тиск. Зведення про допустимий рівень тиску в шинах див. в главі "Технічні дані".

Зняття заднього колеса

- Встановити пристрій на рівній поверхні.

- Перевірити стабільність ґрунту. Вжити заходів проти мимовільного скокування пристрою.



Схематичний малюнок, тут КМ 105/...

- Установити автомобільний домкрат під відповідну точку опори.

ПОВІДОМЛЕННЯ

Використовувати підходящий стандартний домкрат.

- За допомогою відповідного інструменту ослабити центральні колісні болти прибіл. на 1 зворот.
- Підняти пристрій за допомогою домкрата.
- Викрутити і зняти колісні болти.
- Зняти колесо.
- Несправне колесо здати в ремонт або замінити.
- Встановити колесо, закрутити колісні болти до упору і злегка затягнути.
- Опустити пристрій за допомогою домкрата.
- Затягнути колісні болти з необхідним крутильним моментом. Момент затягнення 49 Нм

Демонтувати привід руху

- Для зняття приводу руху викликати сервісну службу.

Перевірка функції контактного датчика сидіння

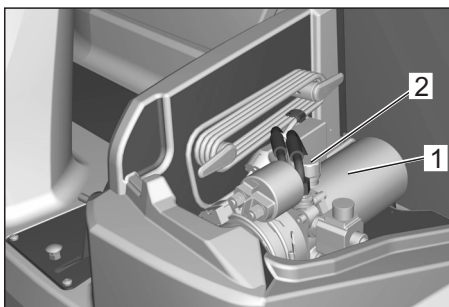
- Не сідати на сидіння водія.
- Перемикач програм установити в положення С (Рух).
- Якщо на дисплеї з'являється повідомлення >Сідайте, будь-ласка, на машину<, функція безпеки є справною.

Перевірити рівень гідравлічного мастила гідорозподільвача.

(Тільки для обладнання з пристроєм спорожнення піднятого резервуару)

ОБЕРЕЖНО

Дана перевірка повинна здійснюватися тільки при охолодженій машині.



- 1 Гіддорозподільвач
- 2 Заливний отвір

Перевірити профіль підмітання для бічних щіток.

Вказівка: Завдяки плаваючому кріпленню бічної щітки рівень профілю підмітання коректується автоматично в міру зношування щетини. При занадто сильному зношуванні бічну щітку слід замінити.

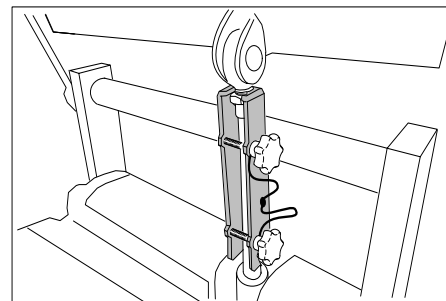
Заміна бічних щіток

Рекомендація: Замінити бічну щітку, якщо залишок довжини щетини складає бл. 10 см.

- Встановити пристрій на рівній поверхні.
- Установити перемикач програм у положення "OFF" і витягнути ключ КІК.
- Вказівка:** Бічна щітка підіймається.
- Відкрити рукою всі 3 фіксатори на нижньому боці бічної щітки. Для цього тримати щітку збоку за щетину.
- Зняти бічні щітки.
- Надягти нову бічну щітку на загарбний пристрій і міцно затягти.

Перевірити вал, що підмітає

- Встановити машину, що підмітає, на рівній поверхні.
- **В машинах з нижнім спорожненням:** Установити перемикач програм у положення "OFF" і витягнути ключ КІК. Зняти обидва контейнери для сміття.
- **В машинах з підйомником контейнеру:** Перемикач програм установити в положення С (Рух). Підняти контейнер для сміття та зафіксувати за допомогою опори циліндру. Установити перемикач програм у положення "OFF" і витягнути ключ КІК.



- Видалити з вала, що підмітає, стрічки й мотузки, що намоталися.

Перевірити профіль підмітання для вала, що підмітає

Площина підмітання підмітального вала регулюється автоматично за допомогою так званої системи TEACH. Стан підмітального вала може відобразитись на дисплеї.

- Перемикач програм установити на „ON“.
- Натискати на кнопку напряму „вгору“ або „уніз“, поки не з'явиться >Ефективність підмітального вала. ..%<.

Примітка: Якщо циліндрична підмітальна щітка сильно зношена, на дисплеї з'являється індикація >Придатність циліндричної підмітальної щітки <25%<.

Це означає, що потрібно негайно замінити підмітальний вал.

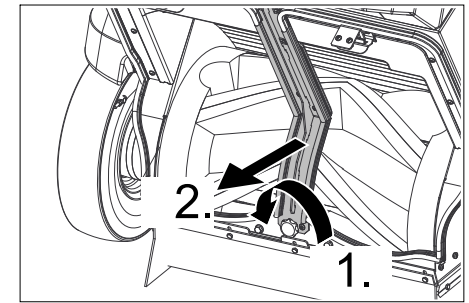
Заміна половин підмітального вала

Необхідна заміна, якщо внаслідок стирання щетини результат підмітання помітно низький або на дисплеї з'являється індикація >Придатність циліндричної підмітальної щітки <25%<. Кожна половина закріплена на валу двома гвинтами. Обидві половини є ідентичними, що полегшує їх встановлення.

- Встановити пристрій на рівній поверхні.

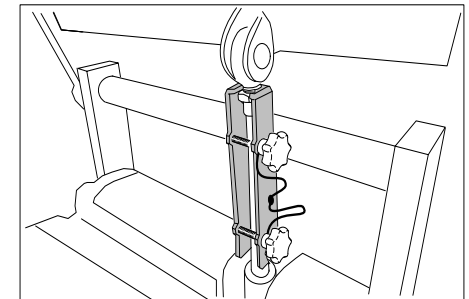
В машинах з нижнім спорожненням:

- Установити перемикач програм у положення "OFF" і витягнути ключ КІК.
- Зняти обидва контейнери для сміття.
- Вказівка:** Для зняття підмітального вала необхідно спочатку зняти середню поперечину.
- Відкрити гвинт і зняти середню поперечину.

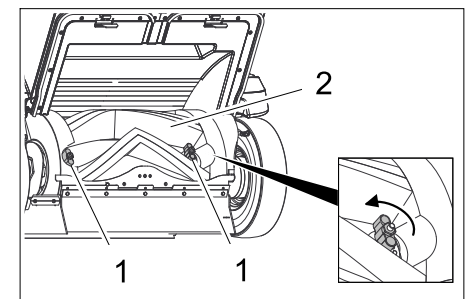


В машинах з підйомником контейнеру:

- Перемикач програм установити в положення С (Рух).
- Підняти контейнер для сміття та зафіксувати за допомогою опори циліндру.



- Установити перемикач програм у положення "OFF" і витягнути ключ КІК.



- 1 Гвинти.
 - 2 Вал, що підмітає.
- Обидва гвинти відкрити рукою та зняти половини з вала.
 - Встановити нову половину підмітального вала та закріпити її (дотримуватись позначень „L“ = зліва та „R“ = справа).

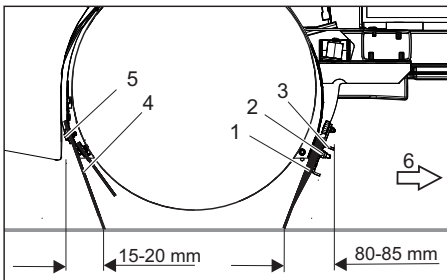
- Прокрутити підмітальний вал на 180°, відкрутити гвинти з другої половини підмітального валу та зняти її.
- Встановити нову половину підмітального валу та закріпити її.
- На завершення перевірити надійність фіксації підмітального валу.

В машинах з нижнім спорощенням:

- Встановити на місце середню поперечину, звернути увагу на правильне положення ущільнювачів!

Установка й заміна ущільнювальних планок

- Встановити пристрій на рівній поверхні.
- Установити перемикач програм у положення "OFF" і витягнути ключ KIK. Вал, що підмітає, та бічні щітки піднімаються.



- 1 Передня ущільнювальна планка
- 2 Гайка
- 3 Передня кріпильна пластина
- 4 Задня ущільнювальна планка
- 5 Гвинт
- 6 Напрямок руху Вперед

■ Передня ущільнювальна планка

Налаштування ущільнювальної планки:

- Відпустити гайки приблизно на 2 оберти, не відкручувати.
- Відрегулювати висоту ущільнювальної планки над поверхнею землі таким чином, щоб вона опускалася з рухом по інерції 80-85 мм назад.
- Затягнути гайки.

При зношуванні планку необхідно замінити.

- Для заміни ущільнювальної планки, викрутити повністю гайки, встановити нову ущільнювальну планку, насадити кріпильну пластину, відрегулювати ущільнювальні планки і закрутити кріпильну пластину.

■ Задня ущільнювальна планка

Налаштування ущільнювальної планки:

- Відпустити гвинти приблизно на 2 оберти, не відкручувати.
- Відрегулювати висоту ущільнювальної планки над поверхнею землі таким чином, щоб вона опускалася з рухом по інерції 15-20 мм вперед.
- Затягнути гвинти.

При зношуванні планку необхідно замінити.

- Для заміни ущільнювальної планки, викрутити повністю гвинти, встановити нову ущільнювальну планку, насадити кріпильну пластину, відрегулювати ущільнювальні планки і закрутити кріпильну пластину.

■ Бічні ущільнювальні планки

Налаштування ущільнювальної планки:

- Відпустити гвинти приблизно на 2 оберти, не відкручувати.
- Для настроювання відстані до підлоги використовувати підкладки товщиною 1-3 мм.
- Відкоригувати ущільнювальну планку.
- Затягнути гвинти.

При зношуванні планку необхідно замінити.

- Для заміни ущільнювальної планки, викрутити повністю гвинти, встановити нову ущільнювальну планку, насадити кріпильну пластину, відрегулювати ущільнювальні планки і закрутити кріпильну пластину.

Перевірити/замінити фільтр для пилу

Δ ПОПЕРЕДЖЕННЯ

При роботі з фільтрувальною установкою носити маску для захисту від пилу. Дотримуватися приписань по техніці безпеки відносно обігу із дрібним пилом.

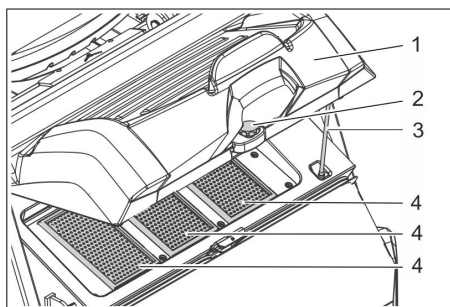
Δ ОБЕРЕЖНО

Небезпека пошкодження!

- Пиловий фільтр промивати не потрібно.

Вказівка: очищати фільтр для пилу тільки сухим способом, обережно вибивати його або продувати зменшеним стисненим повітрям!

Вказівка: Перед видаленням фільтра для пилу необхідно почекати не менше 1 хвилини. За цей час пил повинен осісти.



Зображення: KM 125/... з 3 складчастими фільтрами; KM 105/... має 2 складчасті фільтри

- 1 Кришка з пристосуванням для чищення фільтра
 - 2 Гвинт
 - 3 Опора
 - 4 Фільтр для пилу (складчастий фільтр)
- Викрутити гвинт.
 - Відкинути кришку наверх та закріпити за допомогою опори.
 - Вийняти пиловий фільтр.
 - Перевірити фільтр пилу.
 - Встановити очищений або новий фільтр для пилу.
 - Вкласти опори в кріплення.
 - Закрити кришку.
 - Загвинтити та затягнути гвинт.

Перевірити всмоктувальний вентилятор

- Перевірити герметичність всмоктувального вентилятора. Перевірка сервісною службою

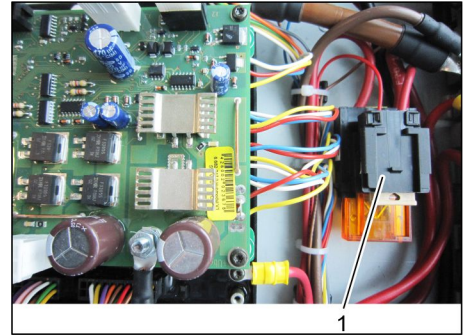
Перевірити привідні ремені вала, що підмітає

- Перевірити натяг, зношеність і справність приводних ременів вала, що підмітає. Перевірка сервісною службою

Запобіжники

Замінити запобіжники

Запобіжники знаходяться в коробі багатофункціонального модуля під сидінням водія.



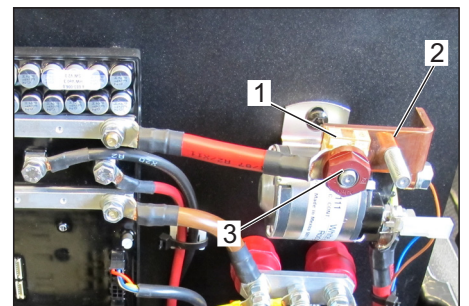
- 1 Запобіжники

- Відкрити кришку коробки багатофункціонального модуля.

- Несправні запобіжники замінити.

F1	ЦПУ керування	5 A
F2	Головний стопорний пристрій Запобіжник полюсів	175 A
F70	Зарядний пристрій	40 A

Запобіжник полюсів



- 1 Запобіжник полюсів
- 2 Міст
- 3 Гайка

Вказівка: Заміну несправного запобіжника полюсів може проводити лише служба сервісного обслуговування Kärcher або уповноважений спеціаліст. У випадку несправності цього запобіжника необхідно перевірити умови експлуатації та всю систему керування.

Допомога у випадку неполадок

Несправність	Усунення
Прилад не запускається	Перемикач програм установити в положення С (Рух).
	Зайняти місце на сидінні оператора, система контактного вимикача сидіння активується.
	Головний вимикач на „I/ON“.
	Вставити ключ KIK (чіп-ключ системи Kärcher Intelligent Key)
	Вставити акумуляторний штекер.
	Закрити ліву кришку.
	Правильно вставити контейнер для сміття (нижнє спорожнення) або повернути повністю в вихідне положення та опустити (підйомник контейнера)
	Перевірити на дисплеї стан заряду батареї (з'являється при увімкненні пристрою). У разі необхідності зарядіть акумулятор.
	Звернутися в сервісну службу Kärcher
Апарат не підмітає належним чином	Вибрати програму підмітання встановленням перемикача вибору програм в положення D, E або F
	Збільшити зусилля тиску вала, що підмітає, вибравши на пульті управління програму підмітання "MEDIUM" або "HEAVY".
	Перевірити зношеність вала, що підмітає, і бічних щіток, при необхідності замінити
	Перевірити функціонування заслінки для великих часток бруду.
	Перевірити зношеність ущільнювальних планок, при необхідності, відрегулювати або замінити
	Перевірити правильність положення половин підмітального валу
	Звернутися в сервісну службу Kärcher
Апарат сильно порошить Недостатня потужність всмоктування	Видалити вміст із резервуара для збору сміття
	Увімкнути всмоктувальний вентилятор
	Перевірити пиловий фільтр, зробити чищення або замінити
	Пиловий фільтр промивати не потрібно.
	Заміна ущільнення коробки фільтра
	Перевірити роботу автоматичного очищення фільтра (див. пункт з несправністю "почути шум видуваного повітря, що повторюється")
	Перевірити ущільнення на контейнері для сміття
	Перевірити зношеність ущільнювальних планок, при необхідності, відрегулювати або замінити
Звернутися в сервісну службу Kärcher	
Система опускання бічної щітки або перемикач підмітального вала не працює	Звернутися в сервісну службу Kärcher
Вал, що підмітає, не обертається Бічна щітка не обертається	Вибрати програму підмітання встановленням перемикача вибору програм в положення D, E або F
	Перевірити підмітальний вал та бічні щітки на предмет намотаних волокон.
	Звернутися в сервісну службу Kärcher
(Підйомник контейнера) Контейнер для сміття не заходить/не виходить Контейнер для сміття не перекидається	Перемикач програм установити в положення С (Рух).
	Натисніть і утримуйте тумблер керування обома руками на лівій кришці і кнопки на пряму руху на пульті керування. Вказівка: Спрацьовування буде з затримкою.
	Звернутися в сервісну службу Kärcher
Почути шум видуваного повітря, що повторюється	Пристрій в порядку, автоматичне очищення фільтра працює

Усунення несправностей оператором при з'явленні на дисплеї некодованих повідомлень

Вказівка:

Якщо повідомлення на дисплеї не зникають після застосування описаних заходів з усунення, викликати сервісну службу!

Індикація на дисплеї	Значення та можливі наслідки	Заходи з усунення
1 Невід. ключ Блокування машини!	Вставлений ключ не розпізнано. – Перешкоджає управлінню пристроєм	→ Вставити ключ KIK (чіп-ключ системи Kärcher Intelligent Key)
2 Ключ без прав допуску до машини!	Розпізнано ключ KIK (чіп-ключ системи Kärcher Intelligent Key), але без прав доступу до цього пристрою. – Перешкоджає управлінню пристроєм	→ Вставити ключ KIK (чіп-ключ системи Kärcher Intelligent Key) → Програмувати ключ за допомогою чіп-ключа супервізора.
3 Кнопка підйомника контейнера натиснута! Перевірте!	Тумблер керування обома руками під час включення пристрою перевіряється на функцію безпеки. – Натиснутий тумблер під час включення перешкоджає роботі пристрою	→ Відпустити тумблер керування обома руками. → Підтвердити повідомлення кнопкою "ОК" (стерти).
4 Кнопка підйомника контейнера заблокована	Кнопка керування обома руками (підйомник контейнера) натиснута в програмі підмітання. – Використання підйомника контейнера в програмі підмітання не допускається з міркувань безпеки.	→ Відпустити тумблер керування обома руками. → Перемикач програм установити в положення С (Рух). → Натиснути та утримувати кнопку керування обома руками. → Привести в дію підйомник контейнеру за допомогою кнопок напряму.
5 Будь-ласка, сідайте на машину!	З'являється тоді, коли при включенні машини вибрана програма підмітання або транспортування, а на сидінні немає оператора. – Перешкоджає всім функціям пристрою	→ Зайняти місце на сидінні оператора. Вказівка: Обрана програма підмітання/транспортування запускається повністю автоматично. Вказівка: Даний порядок дій є дійсним також і для перевірки функції безпеки датчика сидіння!
7 Відкритий ящик контейнера!	З'являється (нижнє спорознення) тоді, коли вибрано програму транспортування чи підмітання, а мінімум один контейнер для сміття є знятим. – Перешкоджає всім функціям пристрою	→ Вставити всі контейнери для сміття з клацанням. → Перемикач програм установити на „ON“. Вказівка: Повідомлення зникає. Пристрій готовий до роботи.
8 Перевірити ящик контейнера!	З'являється (підйомник контейнера) тоді, коли вибрано програму підмітання, а контейнер для сміття не повернуто у вихідне положення. – Перешкоджає всім функціям підмітання. Вказівка: При спробі повного опускання перекинутого контейнеру датчик запобігання зіткненням попередить ушкодження системи підйомника контейнера Вказівка: При спробі перекидання контейнеру в вихідному положенні датчик запобігання зіткненням попередить ушкодження системи підйомника контейнера	→ Перемикач програм установити в положення С (Рух). → Натиснути та утримувати кнопку керування обома руками. → За допомогою кнопок напряму повернути контейнер у вихідне положення та опустити до кінця. → Відпустити тумблер керування обома руками та кнопки напряму. → Натиснути та утримувати кнопку керування обома руками. → За допомогою кнопок напряму спочатку повернути контейнер у вихідне положення, а потім опустити до кінця. → Відпустити тумблер керування обома руками та кнопки напряму. → Натиснути та утримувати кнопку керування обома руками. → За допомогою кнопок напряму спочатку підняти контейнер на достатню висоту, а потім перекинути.
9 Хибне положення валу	З'являється тоді, коли підмітальний вал не може зайняти кінцеве положення, встановлене на заводі. – Пристрій готовий до роботи, але результат підмітання може бути незадовільним	→ Підтвердити повідомлення кнопкою "ОК" (стерти). → Перемикач програм установити в положення С (Рух). → Знову перекинути на потрібну програму підмітання.
10 Хибне положення правої щітки	З'являється тоді, коли права бічна щітка не може зайняти кінцеве положення, встановлене на заводі. – Пристрій готовий до роботи, але результат підмітання може бути незадовільним або права бічна щітка може не піднятися	→ Підтвердити повідомлення кнопкою "ОК" (стерти). → Перемикач програм установити в положення С (Рух). → Знову перекинути на потрібну програму підмітання.

	Індикація на дисплеї	Значення та можливі наслідки	Заходи з усунення
11	Хибне положення лівої щітки	З'являється тоді, коли ліва бічна щітка, яка постається опціонально, не може зайняти кінцеве положення, встановлене на заводі. – Пристрій готовий до роботи, але результат підмітання може бути незадовільним або ліва бічна щітка може не піднятися	→ Підтвердити повідомлення кнопкою "ОК" (стерти). → Перемикач програм установити в положення С (Рух). → Знову переключити на потрібну програму підмітання.
12	Хибне положення серпоподібної щітки	З'являється тоді, коли серпоподібна щітка, яка постається опціонально, не може зайняти кінцеве положення, встановлене на заводі. – Пристрій готовий до роботи, але результат підмітання може бути незадовільним або серпоподібна щітка може не піднятися	→ Підтвердити повідомлення кнопкою "ОК" (стерти). → Перемикач програм установити в положення С (Рух). → Знову переключити на потрібну програму підмітання.
13	Сидіння незайняте!	З'являється тоді, коли під час режиму руху сидіння залишається незайнятим довше ніж на 1,5 секунди. – Пристрій вимикається, всі опущені на підлогу підмітальні щітки та вал автоматично підіймаються	→ Зайняти місце на сидінні оператора. Вказівка: Обрана програма підмітання/транспортування запускається повністю автоматично.
14	Ефективність підмітального валу <25%	З'являється тоді, коли зношеність підмітального валу досягає критичної величини. – Пристрій готовий до роботи, але результат підмітання може бути незадовільним	→ Для покращення результату підмітання якомога скоріше замінити підмітальний вал.
15	MFM-модуль не готовий x	З'являється за відсутності зв'язку між панеллю управління та контрольними механізмами машини. – Перешкоджає управлінню пристроєм	→ Виконати перезапуск перемикача програм (положення OFF).
16	Відкрита кришка!	З'являється, якщо ліва бічна кришка закрита неправильно. – Перешкоджає управлінню пристроєм	→ Закрити ліву кришку до кінця, з клацанням. → Перемикач програм установити на „ON“. Вказівка: Повідомлення зникає. Пристрій готовий до роботи.
18	Зарядити акумулятор!	З'являється, якщо напруга акумулятора низька. – Усі функції підмітання відключаються, пристрій ще рухається	Вказівка: Повідомлення неможливо квітувати. → Зарядити акумулятор.
19	Відключення батареї!	З'являється, коли батарея розряджена. – Керування пристроєм заблоковано для захисту батареї, пристрій не може продовжувати рух.	→ Зарядити акумулятор.
20	Оновлення вбудованого програмного забезпечення Потрібен MFM	З'являється, якщо контрольні механізми машини під час самотестування виявляють критичну для безпеки помилку. – Перешкоджає управлінню пристроєм	→ Викликати сервісну службу!
22	Викликати сервісну службу! +xx-xxxx-xx-xxxx	Минув міжсервісний інтервал. Повідомлення з'являється кожен раз під час запуску машини. – Пристрій продовжує перебувати у повній готовності до роботи	→ Підтвердити повідомлення кнопкою "ОК" (стерти). → Звернутися до місцевої сервісної служби за вказаним номером телефону для проведення технічного огляду.
23	Червоний вимикач 0/1 вимкнено (0)!	Повідомлення з'являється як під час роботи, так і при включенні пристрою, якщо червоний головний вимикач знаходиться у положенні "0". – Перешкоджає управлінню пристроєм	→ Головний вимикач на „I/ON“.
24	Перемикач установити на OFF!	Повідомлення з'являється у зв'язку з повідомленням 23.	→ Введення пристрою в експлуатацію з міркувань безпеки потребує також відключення перемикача програм (положення OFF)!

Усунення несправностей після появи на дисплеї кодованих повідомлень про несправність

Вказівка:

Кодоване повідомлення про несправність завжди з'являється у верхній строці дисплею та має наступний формат:

X ууу	За умовною літерою X йдуть слідом до 3 цифр ууу
напр. S 110	Наявність системної помилки, що повністю або частково перешкоджає функціонуванню пристрою.
напр. P 3 C 41 H 2	Наявність помилки в контрольних механізмах машини. Перешкоджає виконанню окремих або багатьох функцій пристрою.
напр. F/11	Поруч із панеллю керування в жодному разі не повинно перебувати більше 1 ключа KIK (чип-ключа системи Kärcher Intelligent Key).

При появі кодової помилки слід перш за все спробувати перезапустити перемикач програм.

Для цього встановити перемикач програм в положення "OFF", почекати мін. 5 секунд, потім знову запустити пристрій. Якщо помилка залишилась, викликати сервісну службу. Дані коду помилки можуть бути корисними для сервісної служби!

Технічні дані

		КМ 105/100 R Вр КМ 105/110 R Вр КМ 105/100 R Вр Pack КМ 105/110 R Вр Pack	КМ 125/130 R Вр КМ 125/130 R Вр Pack
Характеристики приладу			
Довжина x ширина x висота	мм	1800 x 1250 x 1450	1800 x 1500 x 1450
Швидкість руху	км/г	6	8
Швидкість підмітання	км/г	4	4
Час роботи при повному заряді акумулятора	г	са. 2,5	са. 2,5
Здатність підйому в гору (макс.)	%	12	12
Радіус розвороту	м	2,70	3,00
Діаметр вала, що підмітає	мм	400	400
Ширина вала, що підмітає	мм	640	880
Діаметр бічних щіток	мм	600	600
Оброблювана поверхня, без бічних щіток	м ² /год.	3840	7040
Оброблювана поверхня, з 1 бічною щіткою	м ² /год.	6300	10000
Оброблювана поверхня, з 2 бічними щітками	м ² /год.	8700	13600
Робоча ширина, без бічних щіток	мм	640	880
Робоча ширина, з 1 бічною щіткою	мм	1050	1250
Робоча ширина, з 2 бічними щітками	мм	1450	1700
Порожня вага (транспортна вага)			
КМ 105/100 R Вр	кг	305	---
КМ 105/110 R Вр	кг	405	---
КМ 105/100 R Вр Pack	кг	490	---
КМ 105/110 R Вр Pack	кг	590	---
КМ 125/130 R Вр	кг	---	500
КМ 125/130 R Вр Pack	кг	---	820
Допустима загальна вага			
КМ 105/100 R Вр	кг	725	---
КМ 105/110 R Вр	кг	725	---
КМ 105/100 R Вр Pack	кг	825	---
КМ 105/110 R Вр Pack	кг	825	---
КМ 125/130 R Вр	кг	---	1060
КМ 125/130 R Вр Pack	кг	---	1060
Місткість ємності для збору сміття			
КМ 105/100 R (нижнє спорожнення)	l (kg)	2 x 35 (2 x 50)	---
КМ 105/110 R (підйомник контейнера)	l (kg)	80 (100)	---
КМ 125/130 R (підйомник контейнера)	l (kg)	---	110 (150)
Максимальна висота вивантаження (підйомник контейнеру)	мм	1550	1550
Тип захисту, краплезахисний	--	IPX 3	IPX 3
Двигуни			
– Тяговий двигун			
Тип	--	Двигун постійного струму на постійних магнітах для руху вперед/назад	Двигун постійного струму на постійних магнітах для руху вперед/назад
Конструкція	--	Двигун, установлений у маточині переднього колеса	Двигун, установлений у маточині переднього колеса
Напруга	В	24	24
Номінальна потужність (механічна)	Вт	750	1000
Число обертів	1/хв.	безступінчато	безступінчато
– Двигун нагнітача			
Тип	--	Двигун постійного струму на постійних магнітах	Двигун постійного струму на постійних магнітах
Напруга	В	24	24
Номінальна потужність (механічна)	Вт	200	200
Число обертів	1/хв.	3500	3500
– Двигун вала, що підмітає			
Тип	--	Двигун постійного струму на постійних магнітах	Двигун постійного струму на постійних магнітах

		KM 105/100 R Bp KM 105/110 R Bp KM 105/100 R Bp Pack KM 105/110 R Bp Pack	KM 125/130 R Bp KM 125/130 R Bp Pack
Напруга	B	24	24
Номинальна потужність (механічна)	Bт	750	1100
Число обертів	1/хв.	500 (на валу, що підмітає)	500 (на валу, що підмітає)
- Двигун бічних щіток			
Тип	--	Двигун постійного струму на постійних магнітах	Двигун постійного струму на постійних магнітах
Конструкція	--	Мотор редуктора (конічна передача)	Мотор редуктора (конічна передача)
Напруга	B	24	24
Номинальна потужність (механічна)	Bт	240	240
Число обертів	1/хв.	65	65
Акумулятор (тільки варіанти Pack)			
Тип	--	24V 4 PzS 240 I	24V 4 PzS 240 I
Продуктивність	A-г	240	240
Час зарядки порожньої акумуляторної батареї	г	10...15	10...15
Тривалість роботи після багаторазової зарядки	г	са. 2,5	са. 2,5
Зарядний пристрій (тільки варіанти Pack)			
Номинальна напруга	B~	230	230
Вихідна напруга	B	24	24
Вихідний струм	A	30	30
Запобіжники			
Головний запобіжник	A	175	175
ЦПУ керування	A	5	5
Зарядний пристрій	A	40	40
Колеса			
Розмір позаду	--	4.00-8 8PR	4.00-8 8PR
Тиск повітря, позаду	бар	6,0	6,0
Гальма			
Робочі гальма	--	електронний	електронний
Стояночні гальма	--	Дискові гальма, з електричним приводом (з пружиною)	Дискові гальма, з електричним приводом (з пружиною)
Система фільтрування і всмоктування			
Фільтрувальна система		ТАСТ	ТАСТ
Застосовувана категорія фільтра для безпечного для здоров'я пилю	--	M	M
Номинальний нижній тиск, система всмоктування	мбар	6	6
Номинальний об'єм потоку, система всмоктування	л/с	92	92
Умови навколишнього середовища			
Температура	°C	-5...+ 40	-5...+ 40
Вологість повітря, без утворення роси	%	0 - 90	0 - 90
Значення встановлене згідно EN 60335-2-72			
Рівень шуму			
Рівень шуму L _{рА}	дБ(A)	64	71
Небезпека K _{рА}	дБ(A)	3	3
Рівень потужності шуму L _{WA} + небезпека K _{WA}	дБ(A)	83	90
Небезпека K _{WA}		3	3
Вібрація пристрою			
Значення вібрації рука-плече	м/с ²	< 2,5	< 2,5
Сидіння	м/с ²	0,4	0,4
Небезпека K	м/с ²	0,2	0,2

Заява при відповідність Європейського співтовариства

Цим ми повідомляємо, що нижче зазначена машина на основі своєї конструкції та конструктивного виконання, а також у випущеної у продаж моделі, відповідає спеціальним основним вимогам щодо безпеки та захисту здоров'я представлених нижче директив ЄС. У випадку неузгодженої з нами зміни машини ця заява втрачає свою силу.

Продукт:	Машина для підмітання	
Тип:	1.280-xxx	1.280-xxx
	KM 105/...	KM 125/130..
Відповідна директива ЄС		
2006/42/EG (+2009/127/EG)		
2014/30/ЄС		
2000/14/ЄС		
2014/53/EU		
Прикладні гармонізуючі норми		
EN 60335-1		
EN 60335-2-72		
EN 62233: 2008		
EN 55012: 2007 + A1: 2009		
EN 61000-6-2: 2005		
TCU		
EN 300 328 V2.2.2		
EN 300 330 V2.1.1		
EN 300 440 V2.1.1		
EN 301 511 V12.5.1		
Застосований метод оцінки відповідності		
2000/14/ЄС: Доповнення V		
Рівень потужності дБ(A)		
Вр		
Вимірний:	80	87
Гарантований:	83	90

Особи, що нижче підписалися, діють від імені та за довіреністю керівництва.



H. Jenner
Chairman of the Board of Management



S. Reiser
Director Regulatory Affairs & Certification

Уповноважений співробітник по веденню документообігу:
S. Reiser

Alfred Kärcher SE & Co. KG
Alfred-Kärcher-Straße 28-40
71364 Winnenden (Germany)
Tel.: +49 7195 14-0
Fax: +49 7195 14-2212

Winnenden, 2022/02/01

Приладдя (KM 105/...)

- KM 105/100 R Вр
- KM 105/110 R Вр
- KM 105/100 R Вр Pack
- KM 105/110 R Вр Pack

Позначення	№ замовлення
Бічна щітка, стандартна	6.966-063.0
Для очищення внутрішніх та зовнішніх поверхонь.	
Бічна щітка, тверда	6.906-705.0
Для видалення в'їдаючих забруднень на відкритому повітрі, вологостійка.	
Бічна щітка, м'яка	6.966-065.0
Спеціально для підмітання дрібнодисперсного пилу на гладких підлогах.	
Вал, що підмітає, стандартний	4.762-529.0
Зносо- і вологостійка. Універсальна насадка для чищення зсередини й зовні.	
Вал, що підмітає, м'який	4.762-523.0
З натуральною щетиною спеціально для збирання тонкого пилу на гладких підлогах усередині приміщень. Не є вологостійкою, не призначена для абразивних поверхонь.	
Вал, що підмітає, жорсткий	4.762-524.0
Для видалення в'їдаючих забруднень на відкритому повітрі, вологостійка.	
Складчастий фільтр (фільтр для пилу)	4.730-004.0
Пристрій потребує 2 штуки	

Приладдя (KM 125/...)

- KM 125/130 R Вр
- KM 125/130 R Вр Pack

Позначення	№ замовлення
Бічна щітка, стандартна	6.966-063.0
Для очищення внутрішніх та зовнішніх поверхонь.	
Бічна щітка, тверда	6.906-705.0
Для видалення в'їдаючих забруднень на відкритому повітрі, вологостійка.	
Бічна щітка, м'яка	6.966-065.0
Спеціально для підмітання дрібнодисперсного пилу на гладких підлогах.	
Вал, що підмітає, стандартний	4.762-525.0
Зносо- і вологостійка. Універсальна насадка для чищення зсередини й зовні.	
Вал, що підмітає, м'який	4.762-526.0
З натуральною щетиною спеціально для збирання тонкого пилу на гладких підлогах усередині приміщень. Не є вологостійкою, не призначена для абразивних поверхонь.	
Вал, що підмітає, жорсткий	4.762-527.0
Для видалення в'їдаючих забруднень на відкритому повітрі, вологостійка.	
Складчастий фільтр (фільтр для пилу)	4.730-004.0
Пристрій потребує 3 штуки	



THANK YOU!
MERCI! DANKE! ¡GRACIAS!



Registrieren Sie Ihr Produkt und profitieren Sie von vielen Vorteilen.

Register your product and benefit from many advantages.

Enregistrez votre produit et bénéficiez de nombreux avantages.

Registre su producto y aproveche de muchas ventajas.

www.kaercher.com/welcome

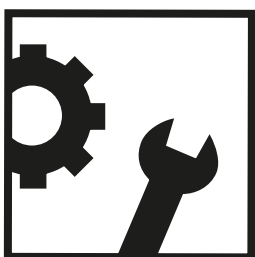


Bewerten Sie Ihr Produkt und sagen Sie uns Ihre Meinung.

Rate your product and tell us your opinion.

Évaluer votre produit et dites-nous votre opinion.

Reseñe su producto y díganos su opinión.



www.kaercher.com/dealersearch

Alfred Kärcher SE & Co. KG
Alfred-Kärcher-Str. 28-40
71364 Winnenden (Germany)

