

T 5 T-Racer Surface Cleaner

English	2
Français	9
Español	16



**Register
your product**
www.karcher.com/welcome





59800230 (10/21)

Contents

General notes	2
Illustrations and descriptions in these operating instructions	2
Hazard levels	2
SAFETY INSTRUCTIONS	2
Owner/User Responsibility	3
Intended use	3
Customer Service	3
Environmental protection	4
Accessories and spare parts.....	4
Scope of delivery	4
Symbols on the device	4
Unit description	5
Installation of extension tube	5
Operation	6
After use.....	7
Transport.....	7
Storage	7
Care and service.....	8
Troubleshooting guide.....	8

General notes

  Read and follow these original instructions and the safety instructions chapter before using the device for the first time. Keep the original instructions for future reference or for future owners.

Illustrations and descriptions in these operating instructions

Illustrations and descriptions in these operating instructions may differ from the scope of delivery and the equipment of your T-Racer.

Note

Subject to technical changes without notice.

Hazard levels

DANGER

- Indication of an imminent threat of danger that will lead to severe injuries or even death.

WARNING

- Indication of a potentially dangerous situation that may lead to severe injuries or even death.

CAUTION

- Indication of a potentially dangerous situation that may lead to minor injuries.

ATTENTION

- Indication of a potentially dangerous situation that may lead to damage to property.

SAFETY INSTRUCTIONS

Read all safety instructions, instructions, illustrations and guidelines that come with the device and the high-pressure cleaner. Observe all basic precautions when using the device and high-pressure cleaner, including all of the instructions on the following pages. Failure to observe the safety instructions, instructions, illustrations and specifications can result in serious injuries and property damage. It is essential that you also observe the local laws, regulations and ordinances.

READ ALL INSTRUCTIONS BEFORE USING THIS MACHINE

Not for commercial use!

WARNING

- Children are not allowed to operate the device.
- Supervise children to ensure they do not play with the device.
- The device must not be used by persons (including children) with restricted physical, sensory or mental

capabilities or persons lacking the relevant experience and knowledge.

- Keep the work area clear of bystanders, children and animals.
- Do not point the high-pressure jet at people, animals, live electrical equipment or at the device itself.
- Wear suitable safety goggles.
- Do not trigger the high-pressure jet on the high-pressure gun until the T-Racer is on the cleaning surface.
- Risk of recoil! Make sure you have a secure footing and hold the high-pressure gun and extension tube with both hands.
- After finishing the cleaning operation and before working on the T-Racer, switch off the high-pressure cleaner and unplug the T-Racer from the high-pressure gun.

⚠ CAUTION

- Note the maximum permissible water temperature 140 °F (60 °C) and the corresponding information in the operating instructions for your high-pressure cleaner.

ATTENTION

- Do not use the device on windows.

SAVE ALL WARNINGS AND INSTRUCTIONS FOR FUTURE REFERENCE:

Owner/User Responsibility

The owner and/or user must have an understanding of the manufacturer's operating instructions and warnings before using this device.

Warning information should be emphasized and understood.

If the operator is not fluent in English, the manufacturer's instructions and warnings shall be read to and discussed with the operator in the operator's native language by the purchaser/owner, making sure that the operator comprehends its contents. Owner and/or user must study and maintain for future reference the manufacturer's instructions.

Intended use

The T-Racer can be used with the supplied device. When using with another Kärcher Home & Garden high pressure cleaner from equipment class K2, the high pressure nozzles must be adapted to the high pressure cleaner used. Suitable Kärcher high-pressure nozzles can be purchased from specialist dealers.

You can find detailed information on the device class in the operating instructions for your high-pressure cleaner.

The T-Racer is ideal for cleaning floors and walls with different surfaces such as tiles, stone, concrete, plastic and wood.

Only use the T-Racer at private households.

Customer Service

Registration

Your device must be registered in order to help with any questions or issues that you have. You can register your device at www.karcher-register.com if located in the U.S.A., www.karcher.ca if located in Canada, or www.karcher.com/mx if located in Mexico.

Warranty

In the case of a warranty claim, you can contact customer support. Please see the contact information listed below for either the USA, Canada, or Mexico. You **MUST** provide your proof of purchase in order to file a warranty claim either via email, phone, or fax.

USA Customer Service

You can contact our Customer Service department by phone at **1-800-537-4129** or via the website at **www.karcher.com/us**.

Canada Customer Service

You can contact our Customer Service department by phone at **1-800-465-4980** or via the website at **www.karcher.com/ca**.

Mexico Customer Service

You can contact our Customer Service department by phone at **01-800-024-13-13** or via the website at **www.karcher.com/mx**.

Environmental protection



The packing materials can be recycled. Please dispose of packaging in accordance with the environmental regulations.



Electrical and electronic appliances contain valuable, recyclable materials and often components such as batteries, rechargeable batteries or oil, which - if handled or disposed of incorrectly - can pose a potential threat to human health and the environment. However, these components are required for the correct operation of the appliance. Appliances marked by this symbol are not allowed to be disposed of together with the household waste.



Work with detergents may only be carried out on liquid-tight work ar-

reas with a connection to the sewage system. Do not allow detergents to penetrate water or soil.

Notes on the content materials (REACH)

Current information on content materials can be found at: www.kaercher.de/REACH

Accessories and spare parts

Only use original accessories and original spare parts. They ensure that the appliance will run fault-free and safely. Information on accessories and spare parts can be found at www.kaercher.com.

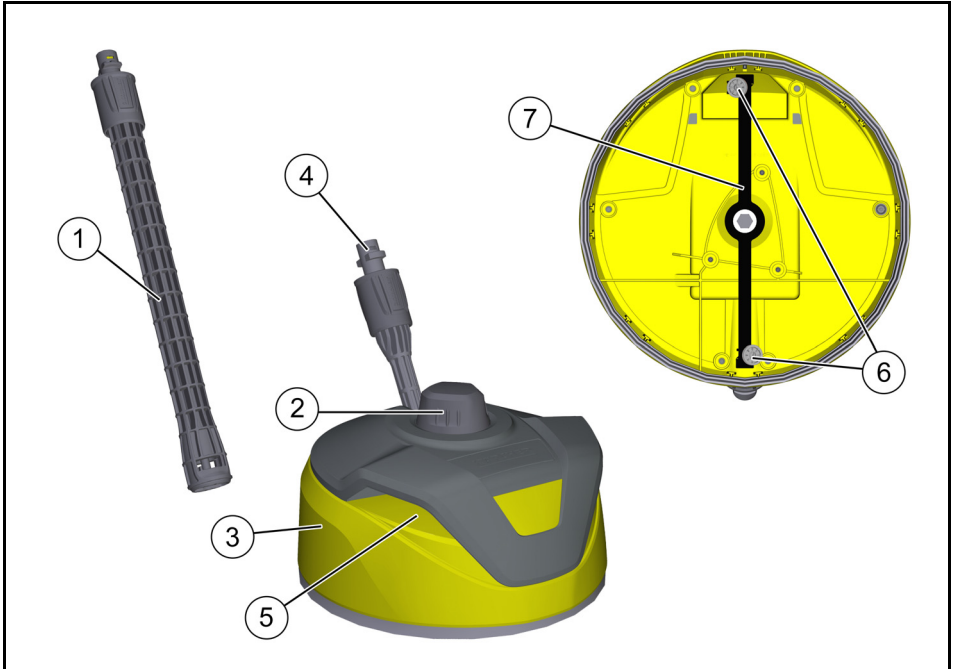
Scope of delivery

During unpacking, check the contents for completeness. The scope of delivery for your configuration is shown on the packaging. If any accessories are missing or in the event of any shipping damage, please contact your dealer.

Symbols on the device

	⚠ DANGER Danger of injury! Do not reach under the edge of the T-Racer during operation
HARD	For robust surfaces, e.g. tiles, concrete, stone
SOFT	For sensitive surfaces, e.g. wood

Unit description

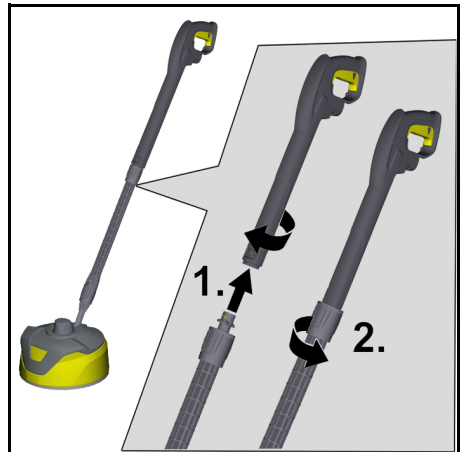


- ① Extension tube
- ② Height adjustment of rotor arm
- ③ Casing
- ④ Bayonet connection with union nut
- ⑤ Handle
- ⑥ High-pressure nozzle
- ⑦ Rotor arm

Installation of extension tube

Note

Make sure that the device parts are securely connected during installation.



1. Attach the extension tube.
a Completely unscrew the union nut.

- b Press the bayonet into the socket.
- c Turn the extension tube 90° until it clicks into place.

2. Tighten the union nut.

If necessary, repeat the process for additional extension tubes.

Operation

Note

Extension tubes can be used with any Kärcher accessory.

Note

For an optimal cleaning result, do not operate the high-pressure cleaner in the eco setting.

Cleaning the floor area

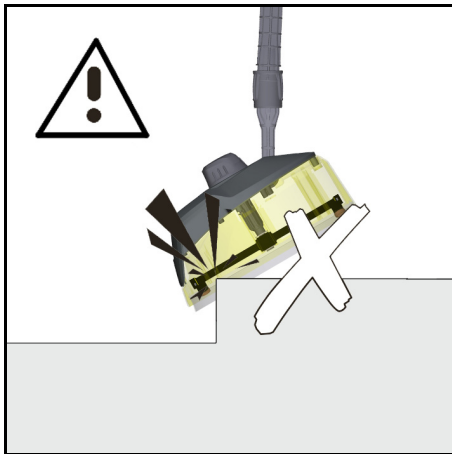
Before use, remove coarse dirt from the cleaning surface (e.g. by sweeping it away) in order to avoid damage to the T-Racer.

ATTENTION

Damage to the rotor arm

The rotor arm can be damaged if it hits edges and corners.

Do not drive over free-standing corners and edges.



ATTENTION

Do not use the T-Racer for scouring or scrubbing.

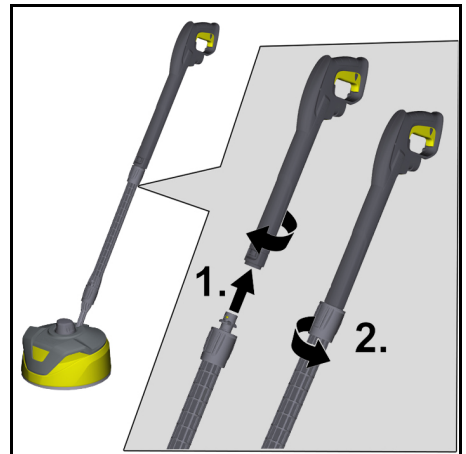
ATTENTION

First check the effectiveness of the device in an inconspicuous place, especially on sensitive surfaces such as wood.

ATTENTION

Do not stay in one place, always keep the T-Racer moving.

1. Attach the T-Racer to the high-pressure gun with the extension tube.



- a Completely unscrew the union nut.
- b Press the bayonet of the extension tube into the socket on the high-pressure gun.
- c Turn the extension tube 90° until it clicks into place.
2. Tighten the union nut.
If necessary, repeat the process for further connections.
3. Adjust the height adjustment of the rotor arm according to the cleaning surface.
4. Unlock the lever of the trigger gun.
5. Pull the lever of the trigger gun.
The device switches on.

6. Clean the floor area, while guiding the T-Racer over the floor area without exerting any force.

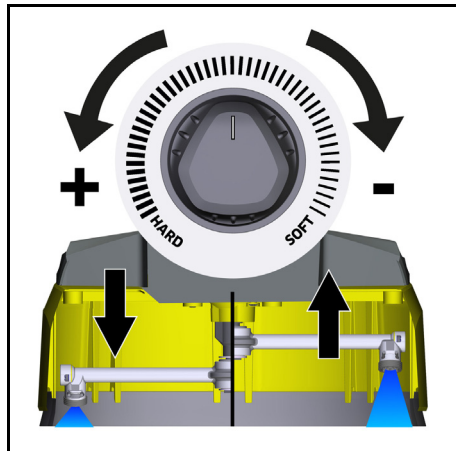
Cleaning the wall surface

1. Attach the T-Racer directly to the high-pressure gun.
 - a Completely unscrew the union nut.
 - b Press the bayonet of the T-Racer into the socket on the high-pressure gun.
 - c Turn the T-Racer 90° until it clicks into place.
2. Tighten the union nut.
3. Clean the wall surface.

Height adjustment of rotor arm

The distance between the high-pressure nozzles and the cleaning surface is changed by the height adjustment of the rotor arm.

Adjust the height adjustment of the rotor arm according to the cleaning task.



For powerful cleaning of stubborn dirt on robust surfaces, e.g. tiles, concrete, stone:

1. Set the height adjustment of the rotor arm to "HARD".

For cleaning sensitive surfaces:

2. Set the height adjustment of the rotor arm to "SOFT".

After use

After use, rinse the device with a soft jet of water.

- Remove the T-Racer and any extension tubes from the high-pressure gun.
- Rinse the T-Racer with the high-pressure gun (without additional accessories) or wipe it with a damp cloth.

Transport

⚠ WARNING

Risk of injury, risk of damage!

Be aware of the weight of the device during transportation.

Stow or secure the device in accordance with the applicable guidelines so that it does not slide or jostle around during transport.

1. Stow or secure the device so that it does not slide or jostle around in the vehicle when accelerating, braking, cornering or in the event of an accident.

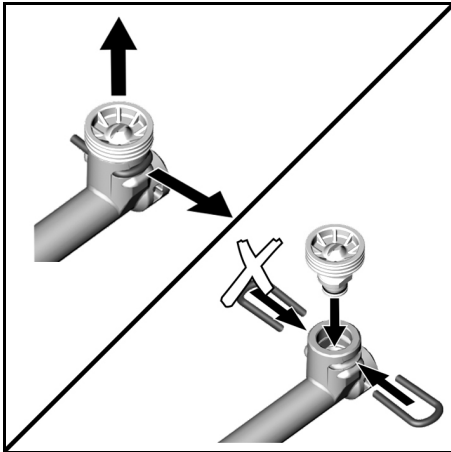
Storage

Store the device in a frost-free place.

Care and service

Installing/removing nozzles

The procedure described applies to all available nozzles on the device.



1. Remove the clip.
2. Pull out the high-pressure nozzle.
3. Insert the high-pressure nozzle.
4. Mount the clip.

Cleaning the high-pressure nozzle

1. Remove the high-pressure nozzle.
2. Rinse the high-pressure nozzle with clear water in both directions. If necessary, replace a damaged high-pressure nozzle.
3. Install the high-pressure nozzle.

Troubleshooting guide

High-pressure cleaner does not build up pressure or pulsates



High-pressure nozzles clogged or damaged.

1. Remove the high-pressure nozzles.
2. Check the high-pressure nozzles for blockages and clean them if necessary.
3. Check the high-pressure nozzles for damage and replace if necessary.
4. Rinse the T-Racer without jets with clear water.
5. Install the high-pressure nozzles.

Contenu

Remarques générales.....	9
Illustrations et descriptions dans ce manuel d'utilisation.....	9
Niveaux de danger.....	9
CONSIGNES DE SÉCURITÉ.....	9
Responsabilité du propriétaire/utilisateur.....	10
Utilisation conforme.....	10
Service à la clientèle.....	11
Protection de l'environnement.....	11
Accessoires et pièces de rechange ...	12
Etendue de livraison.....	12
Symboles sur l'appareil.....	12
Description de l'appareil.....	12
Montage du tube de rallonge.....	13
manuel.....	13
Après l'utilisation.....	14
Transport.....	15
Stockage.....	15
Entretien et maintenance.....	15
Dépannage en cas de défaut.....	15

Remarques générales

  Veuillez lire ce manuel d'instructions original avant la première utilisation de votre appareil et agissez conformément. Conservez le manuel d'instructions original pour une utilisation ultérieure ou pour le propriétaire suivant.

Illustrations et descriptions dans ce manuel d'utilisation

Les illustrations et descriptions dans ce manuel d'utilisation peuvent différer de l'étendue de la livraison et de la configuration de votre T-Racer.

Remarque

Sous réserve de modifications techniques.

Niveaux de danger

DANGER

- Indique un danger immédiat qui peut entraîner de graves blessures corporelles ou la mort.

AVERTISSEMENT

- Indique une situation potentiellement dangereuse qui peut entraîner de graves blessures corporelles ou la mort.

PRÉCAUTION

- Indique une situation potentiellement dangereuse qui peut entraîner des blessures légères.

ATTENTION

- Indique une situation potentiellement dangereuse qui peut entraîner des dommages matériels.

CONSIGNES DE SÉCURITÉ

Veuillez lire toutes les consignes de sécurité, instructions, figures et consignes fournies avec l'appareil et le nettoyeur haute pression. Veuillez respecter toutes les mesures de précaution de base lors de l'utilisation de l'appareil et du nettoyeur haute pression, y compris toutes les instructions des pages suivantes. Le non-respect des consignes de sécurité, des instructions, des figures et des consignes peut entraîner des blessures et des dommages matériels graves. Veuillez également impérativement respecter les lois, directives et ordonnances locales.

LIRE TOUTES LES INSTRUCTIONS AVANT L'UTILISATION DE CETTE MACHINE

Non conçu pour une utilisation professionnelle !

⚠ AVERTISSEMENT

- Les enfants ne sont pas autorisés à utiliser l'appareil.
- Surveillez les enfants pour s'assurer qu'ils ne jouent pas avec l'appareil.
- Cet appareil ne doit pas être utilisé par des personnes (y compris les enfants) dont les capacités physiques, sensorielles ou intellectuelles sont réduites ou qui ne disposent pas de l'expérience et des connaissances nécessaires.
- Gardez la zone de travail dégagée des personnes, enfants et animaux.
- Ne dirigez pas le jet haute pression sur des personnes, des animaux, des équipements électriques sous tension ou sur l'appareil lui-même.
- Portez des lunettes de protection adaptées.
- Ne déclencher le jet haute pression sur le pistolet haute pression que lorsque le T-Racer se trouve sur la surface de nettoyage.
- Risque de choc de recul ! Assurez-vous que vous avez une bonne stabilité et tenez fermement le pistolet haute pression et le tube de rallonge à deux mains.
- Après le nettoyage et avant de réaliser des travaux sur le T-Racer, couper le nettoyeur haut pression et débrancher le T-Racer du pistolet haute pression.

⚠ PRÉCAUTION

- Respectez la température maximale admissible de l'eau 140 °F (60 °C) et les remarques correspondantes dans le manuel d'utilisation de votre nettoyeur haute pression.

ATTENTION

- N'utilisez pas l'appareil sur les vitres.

CONSERVER TOUS LES AVERTISSEMENTS ET INSTRUCTIONS EN VUE D'UNE UTILISATION FUTURE.

Responsabilité du propriétaire/utilisateur

Le propriétaire et/ou l'utilisateur doivent comprendre les instructions de fonctionnement et les avertissements du fabricant avant d'utiliser cet appareil.

Les informations d'avertissement doivent être soulignées et comprises. Si l'opérateur ne parle pas couramment l'anglais, les instructions et les avertissements du fabricant doivent être lus et discutés avec l'opérateur dans sa langue maternelle par l'acheteur/propriétaire, en s'assurant que l'opérateur en comprend le contenu. Le propriétaire et/ou l'utilisateur doit étudier et conserver pour référence future les instructions du fabricant.

Utilisation conforme

Le T-Racer peut être utilisé avec l'appareil fourni. Lorsqu'elles sont utilisées avec un autre nettoyeur haute pression Kärcher Home & Garden de la classe d'appareils K2, les buses haute pression doivent être adaptées au nettoyeur haute pression utilisé. Les buses haute pression Kärcher peuvent être achetées dans des commerces spécialisés.

Vous trouverez des indications détaillées sur la classe de l'appareil dans le

manuel d'utilisation de votre nettoyeur haute pression.

Le T-Racer est idéal pour le nettoyage de surfaces de sols et de murs de différentes surfaces telles que les carreaux, la pierre, le béton, le plastique et le bois.

Utilisez le T-Racer uniquement pour votre ménage.

Service à la clientèle

Enregistrement

Pour obtenir une réponse à toute question ou de l'aide pour tout problème, votre appareil doit être enregistré.

Vous pouvez enregistrer votre appareil sur www.karcher-register.com s'il est situé aux États-Unis, sur www.karcher.ca s'il est situé au Canada, ou sur www.karcher.com/mx s'il est situé au Mexique.

Garantie

Dans le cas d'une réclamation sous garantie, vous pouvez contacter le service à la clientèle. Veuillez utiliser les coordonnées ci-dessous pour les États-Unis, le Canada ou le Mexique. Vous DEVEZ fournir votre preuve d'achat pour déposer une réclamation sous garantie par courriel, téléphone ou fax.

Service à la clientèle — États-Unis

Vous pouvez contacter notre service à la clientèle par téléphone, au **1-800-537-4129**, ou par l'intermédiaire du site web, sous www.karcher.com/us.

Service à la clientèle — Canada

Vous pouvez contacter notre service à la clientèle par téléphone, au **1-800-465-4980**, ou par l'intermédiaire du site web, sous www.karcher.com/ca.

Service à la clientèle — Mexique

Vous pouvez contacter notre service à la clientèle par téléphone, au **01-800-024-13-13**, ou par l'intermédiaire du site web, sous www.karcher.com/mx.

Protection de l'environnement



Les matériaux d'emballage sont recyclables. Veuillez éliminer les emballages dans le respect de l'environnement.



Les appareils électriques et électroniques contiennent des matériaux précieux recyclables et souvent des composants tels que des piles, batteries ou de l'huile représentant un danger potentiel pour la santé humaine et l'environnement, s'ils ne sont pas manipulés ou éliminés correctement. Ces composants sont cependant nécessaires pour le fonctionnement correct de l'appareil. Les appareils marqués par ce symbole ne doivent pas être jetés dans les ordures ménagères.



Les travaux avec du détergent ne doivent être faits que sur des plans de travail étanches aux liquides, avec raccord à la canalisation d'eaux usées. Ne pas laisser le détergent s'infiltrer dans les eaux ou dans le sol.

Remarques concernant les matières composantes (REACH)

Les informations actuelles concernant les matières composantes sont disponibles sous : www.kaercher.de/REACH

Accessoires et pièces de rechange

Utiliser exclusivement des accessoires et pièces de rechange originaux.

Ceux-ci garantissent le fonctionnement sûr et sans défaut de votre appareil.

Des informations sur les accessoires et pièces de rechange sont disponibles sur le site Internet www.kaercher.com.

Etendue de livraison

Lors du déballage, vérifiez que le contenu de la livraison est complet.

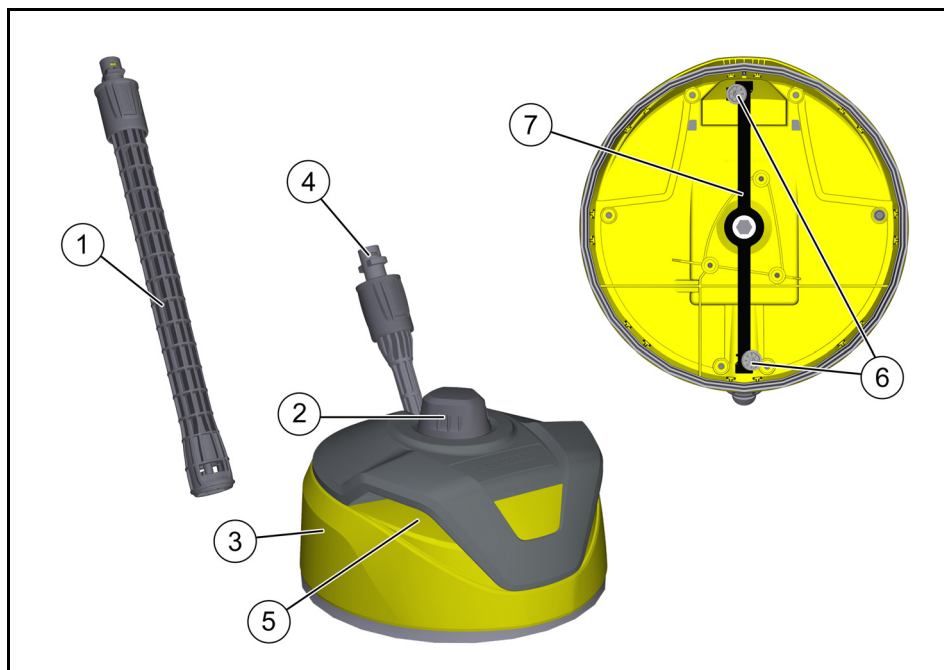
L'étendue de livraison de votre variante d'équipement est illustrée sur l'emballage. Si des accessoires

manquent ou en cas de dommage dû au transport, veuillez informer votre distributeur.

Symboles sur l'appareil

	⚠ DANGER Risque de blessures ! Ne pas mettre la main sous le bord du T-Racer pendant le fonctionnement
HARD	Pour les surfaces robustes, p.ex. les carreaux, le béton, la pierre
SOFT	Pour les surfaces délicates, p.ex. le bois

Description de l'appareil

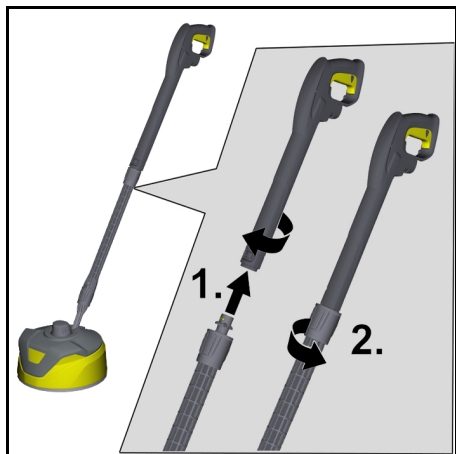


- ① Tuyau de rallonge
- ② Réglage en hauteur du bras de rotor
- ③ Boîtier
- ④ Raccordement à baïonnette avec écrou-raccord
- ⑤ Poignée
- ⑥ Buse haute pression
- ⑦ Bras de rotor

Montage du tube de rallonge

Remarque

Veiller à ce que les pièces de l'appareil soient solidement raccordées lors du montage.



1. Fixer le tube de rallonge.

- a Dévisser complètement l'écrou-raccord.
- b Pousser la baïonnette dans le logement.
- c Tourner le tuyau de rallonge de 90° jusqu'à ce qu'il s'enclenche.

2. Serrer l'écrou-raccord.

Répéter, le cas échéant, la procédure pour d'autres tuyaux de rallonge.

manuel

Remarque

Les tuyaux de rallonge peuvent être utilisés avec tous les accessoires Kärcher.

Remarque

Pour un résultat de nettoyage optimal, ne pas utiliser le nettoyeur haute pression en mode Eco.

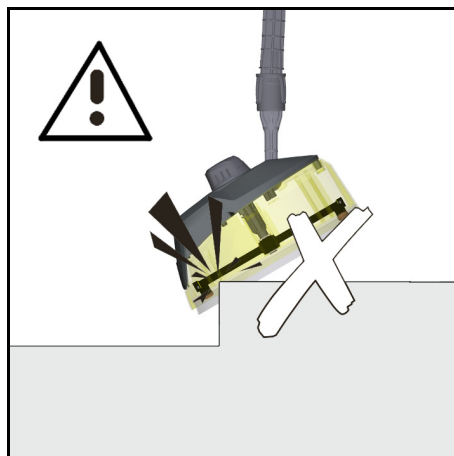
Nettoyer la surface de sol

Avant l'utilisation, débarrasser la surface de nettoyage des impuretés grossières (en balayant, par exemple) pour éviter d'endommager le T-Racer.

ATTENTION

Domages sur le bras de rotor

Les chocs sur les bordures et les coins peuvent endommager le bras de rotor. Ne pas rouler sur des coins et bordures saillants.



ATTENTION

Ne pas utiliser le T-Racer pour frotter ou broser.

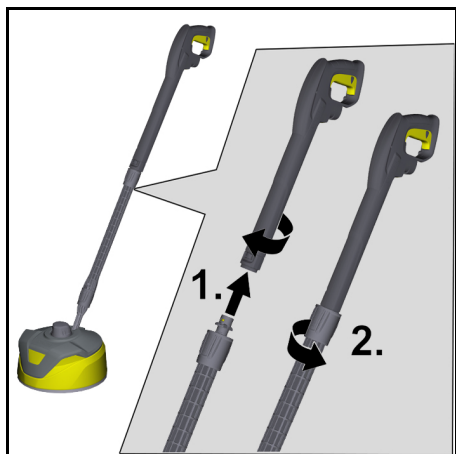
ATTENTION

Notamment pour les surfaces délicates comme le bois, vérifier d'abord l'effet de l'appareil sur un endroit peu visible.

ATTENTION

Ne pas demeurer sur un endroit, maintenir toujours le T-Racer en mouvement.

1. Fixer le T-Racer au pistolet haute pression avec le tuyau de rallonge.



- a Dévisser complètement l'écrou-raccord.
 - b Enfoncez la baïonnette du tube de rallonge dans la douille du pistolet haute pression.
 - c Tourner le tuyau de rallonge de 90° jusqu'à ce qu'il s'enclenche.
2. Serrer l'écrou-raccord.
Répéter, le cas échéant, la procédure pour d'autres raccords.
 3. Régler le réglage en hauteur du bras de rotor en fonction de la surface de nettoyage.
 4. Déverrouiller le levier de la poignée pistolet.
 5. Tirer le levier de la poignée pistolet. L'appareil démarre.
 6. Nettoyer la surface de sol en guidant le T-Racer sans force sur la surface de sol.

Nettoyage de la surface murale

1. Fixer le T-Racer au pistolet haute pression.
 - a Dévisser complètement l'écrou-raccord.
 - b Enfoncez la baïonnette du T-Racer dans le réceptacle du pistolet haute pression.

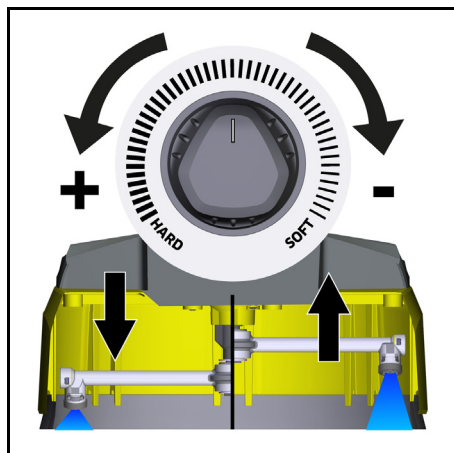
- c Tourner le T-Racer de 90° jusqu'à ce qu'il s'enclenche.

2. Serrer l'écrou-raccord.
3. Nettoyer la surface murale.

Réglage en hauteur du bras de rotor

Le réglage en hauteur du bras de rotor permet de modifier la distance entre les buses haute pression et la surface à nettoyer.

Régler le réglage en hauteur du bras de rotor en fonction de la tâche de nettoyage.



Pour un nettoyage puissant d'impuretés tenaces sur des surfaces robustes, p.ex. les carreaux, le béton, la pierre :

1. Mettre le réglage en hauteur du bras de rotor sur la position « HARD ».

Pour le nettoyage des surfaces délicates :

2. Mettre le réglage en hauteur du bras de rotor sur la position « SOFT ».

Après l'utilisation

Après l'utilisation, rincer l'appareil avec un jet d'eau doux.

- Retirer le T-Racer et les éventuels tuyaux de rallonge du pistolet haute pression.

- Rincer le T-Racer à l'aide du pistolet haute pression (sans accessoire) ou l'essuyer avec un chiffon humide.

Transport

⚠ AVERTISSEMENT

Risque de blessures, risque d'endommagement !

Prendre en compte le poids de l'appareil pendant le transport.

Ranger ou fixer l'appareil conformément aux normes applicables afin qu'il ne glisse pas ou ne bouge pas pendant le transport.

1. Ranger ou sécuriser l'appareil de façon à ce qu'il ne glisse pas ou ne bouge pas dans le véhicule en cas d'accélération, de freinage, dans les virages ou en cas d'accident.

Stockage

Conserver l'appareil dans un endroit protégé du gel.

Entretien et maintenance

Montage/démontage des buses

La procédure décrite vaut pour toutes les buses présentes sur l'appareil.

4. Monter les pinces.

Nettoyer la buse haute pression

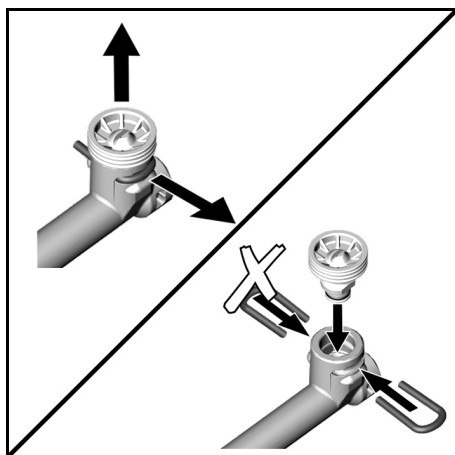
1. Démontez la buse haute pression.
2. Rincer la buse haute pression à l'eau fraîche dans les deux directions. Si besoin, remplacer les buses haute pression endommagées.
3. Monter la buse haute pression.

Dépannage en cas de défaut

Le nettoyeur haute pression n'établit pas de pression ou par impulsions

Buses haute pression colmatées ou endommagées.

1. Démontez les buses haute pression.
2. Contrôler l'absence de colmatage sur les buses haute pression et les nettoyer si nécessaire.
3. Contrôler l'absence de dommage sur les buses haute pression et les remplacer si nécessaire.
4. Rincer le T-Racer sans buses à l'eau claire.
5. Insérer les buses haute pression.



1. Retirer les pinces.
2. Sortir la buse haute pression.
3. Insérer la buse haute pression.

Índice de contenidos

Avisos generales.....	16
Figuras y descripciones de este manual de instrucciones	16
Niveles de peligro	16
INSTRUCCIONES DE SEGURIDAD.....	16
Responsabilidad del propietario/usuario	17
Uso previsto	17
Atención al cliente.....	18
Protección del medioambiente.....	18
Accesorios y recambios	18
Alcance del suministro	19
Símbolos en el equipo	19
Descripción del equipo.....	19
Montaje del tubo de prolongación.....	20
Funcionamiento	20
Tras la utilización	22
Transporte.....	22
Almacenamiento	22
Cuidado y mantenimiento	22
Ayuda en caso de fallos.....	22

Avisos generales



Antes de utilizar por primera vez el equipo, lea este manual de instrucciones y sígalo. Conserve el manual de instrucciones para su uso posterior o para propietarios posteriores.

Figuras y descripciones de este manual de instrucciones

Las figuras y descripciones incluidas en este manual de instrucciones pueden ser diferentes del alcance del suministro y el equipamiento de su T-Racer.

Nota

Reservado el derecho de realizar modificaciones técnicas.

Niveles de peligro

PELIGRO

- Aviso de un peligro inminente que produce lesiones corporales graves o la muerte.

ADVERTENCIA

- Aviso de una posible situación peligrosa que puede producir lesiones corporales graves o la muerte.

PRECAUCIÓN

- Aviso de una posible situación peligrosa que puede producir lesiones corporales leves.

CUIDADO

- Aviso de una posible situación peligrosa que puede producir daños materiales.

INSTRUCCIONES DE SEGURIDAD

Lea todas las instrucciones de seguridad, instrucciones de empleo, figuras y especificaciones que acompañan el equipo y la limpiadora de alta presión. Observe todas las precauciones básicas al usar el equipo y la limpiadora de alta presión, incluidas todas las instrucciones de empleo que figuran en las páginas siguientes. El incumplimiento de las instrucciones de seguridad, las instrucciones de empleo, las figuras y las especificaciones puede provocar lesiones graves y daños materiales. Consulte siempre también las leyes, regulaciones y disposiciones locales.

LEA TODAS LAS INSTRUCCIONES ANTES DE UTILIZAR ESTA MÁQUINA

¡No destinado a uso comercial!

⚠ ADVERTENCIA

- Los niños no pueden utilizar el equipo.
- Se debe supervisar a los niños para asegurarse de que no jueguen con el aparato.
- El uso de este equipo está prohibido para personas (incluidos niños) con capacidades físicas, sensoriales o mentales limitadas o que carezcan de experiencia o conocimiento.
- Asegúrese de que ninguna persona, niño o animal se adentre en la zona de trabajo.
- No dirija el chorro de alta presión hacia personas, animales, equipamiento eléctrico activo, ni apunte con él al propio equipo.
- Utilice gafas de protección adecuadas.
- Activar el chorro de alta presión de la pistola de alta presión únicamente si el T-Racer se encuentra sobre la superficie a limpiar.
- ¡Peligro de retroceso! Asegúrese de tener un soporte seguro y sujete la pistola de alta presión y el tubo de prolongación con ambas manos.
- Antes de finalizar el servicio de limpieza y antes de comenzar a trabajar con el T-Racer, desconectar la limpiadora de alta presión y separar el T-Racer de la pistola de alta presión.

⚠ PRECAUCIÓN

- Tenga en cuenta la temperatura máxima permitida del agua 140 °F (60 °C) y los avisos del manual de instrucciones de su limpiadora de alta presión.

CUIDADO

- No utilice el equipo en ventanas.

GUARDE TODAS LAS ADVERTENCIAS E INSTRUCCIONES PARA REFERENCIA FUTURA.

Responsabilidad del propietario/usuario

El propietario y/o el usuario deben haber comprendido las instrucciones de funcionamiento y los avisos del fabricante antes de utilizar el dispositivo. Deben resaltarse y comprenderse los avisos de advertencia.

Si el operario no sabe inglés, el comprador/propietario debe leer y examinar las instrucciones y las advertencias del fabricante con el operario en la lengua materna del operario, asegurándose de que el operario comprende todo el contenido. El propietario y/o el usuario debe analizar y guardar las instrucciones del fabricante para referencia en el futuro.

Uso previsto

El T-Racer se puede usar con el equipo suministrado. Cuando se usa con otra limpiadora de alta presión de Kärcher Home & Garden de la clase de equipos K2, las boquillas de alta presión deben adaptarse a la limpiadora de alta presión utilizada. Las boquillas de alta presión de Kärcher adecuadas se pueden adquirir en tiendas especializadas.

Las indicaciones detalladas sobre la clase de equipos las encontrará en el manual de instrucciones de su limpiadora de alta presión.

El T-Racer es adecuado para limpiar paredes y suelos con diferentes superficies, como baldosas, piedra, hormigón, plástico y madera.

Utilice el T-Racer únicamente para uso doméstico.

Atención al cliente

Registro

Debe registrar su dispositivo para poder recibir ayuda con cualquier pregunta o problema que tenga. Puede registrar su dispositivo en **www.karcher-register.com** si se encuentra en los EE. UU., **www.karcher/ca** si se encuentra en Canadá, o **www.karcher.com/mx** si se encuentra en México.

Garantía

Si tiene una reclamación de garantía, puede contactar al servicio de atención al cliente. Consulte la información de contacto que se indica a continuación para EE.UU., Canadá o México. DEBE proporcionar su comprobante de compra para presentar una reclamación de garantía por correo electrónico, teléfono o fax.

Servicio al cliente en EE.UU.

Puede comunicarse con nuestro departamento de Atención al Cliente por teléfono al **1-800-537-4129** o en la página web **www.karcher.com/us**.

Atención al cliente en Canadá

Puede comunicarse con nuestro departamento de Atención al Cliente por teléfono al **1-800-465-4980** o en la página web **www.karcher.com/ca**.

Servicio al cliente en México

Puede comunicarse con nuestro departamento de Atención al Cliente por teléfono al **01-800-024-13-13** o en la página web **www.karcher.com/mx**.

Protección del medioambiente



Los materiales de embalaje son reciclables. Elimine los embalajes de forma respetuosa con el medio ambiente.



Los equipos eléctricos y electrónicos contienen materiales reciclables y, a menudo, componentes, como baterías, acumuladores o aceite, que suponen un peligro potencial para la salud de las personas o el medio ambiente en caso de manipularse o eliminarse de forma inadecuada. Sin embargo, dichos componentes son necesarios para un servicio adecuado del equipo. Los equipos identificados con este símbolo no pueden eliminarse con la basura doméstica.



Los trabajos con detergentes deben realizarse únicamente sobre superficies de trabajo a prueba de filtraciones y conectadas a la canalización de agua sucia. No permita que los detergentes penetren en masas de agua o en la tierra.

Avisos sobre sustancias contenidas (REACH)

Encontrará información actualizada sobre las sustancias contenidas en: **www.kaercher.de/REACH**


Accesorios y recambios

Utilice únicamente accesorios y recambios originales, estos garantizan un servicio seguro y fiable del equipo. Encontrará información sobre los accesorios y recambios en **www.kaercher.com**.

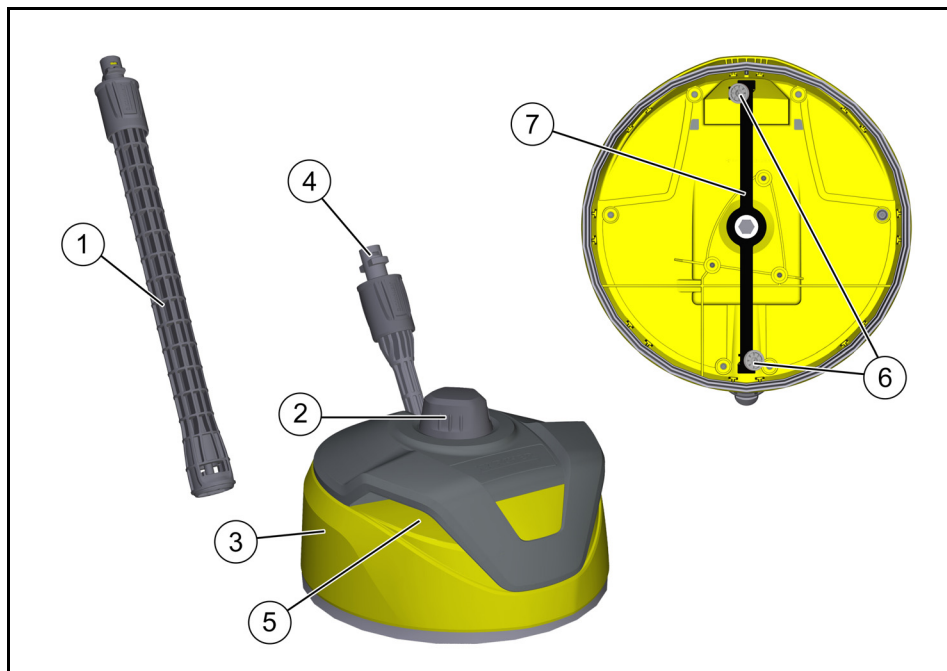
Alcance del suministro

Compruebe la integridad del alcance de suministro durante el desembalaje. El alcance del suministro de su variante de equipamiento se muestra en el embalaje. Póngase en contacto con su distribuidor si faltan accesorios o en caso de daños de transporte.

Símbolos en el equipo

	⚠ PELIGRO Peligro de lesiones. No sujete el borde de la T-Racer durante el servicio.
HARD	Para superficies robustas, como baldosas, hormigón o piedra
SOFT	Para superficies delicadas, como madera

Descripción del equipo

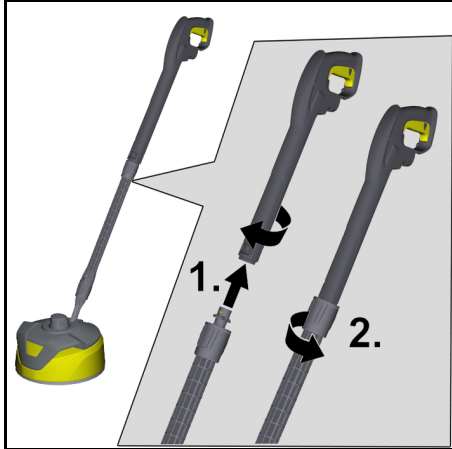


- ① Tubo de prolongación
- ② Ajuste de altura del brazo del rotor
- ③ Carcasa
- ④ Conexión de bayoneta con tuerca racor
- ⑤ Asa
- ⑥ Boquilla de alta presión
- ⑦ Brazo del rotor

Montaje del tubo de prolongación

Nota

Tenga en cuenta durante el montaje la conexión fija de los componentes del equipo.



1. Colocar el tubo de prolongación.
 - a Desenroscar completamente la tuerca racor.
 - b Presionar la bayoneta en el alojamiento.
 - c Girar el tubo de prolongación 90° hasta que se encaje.
2. Apretar la tuerca racor.

En caso necesario, repetir el proceso en otros tubos de prolongación.

Funcionamiento

Nota

Los tubos de prolongación se pueden utilizar con los accesorios Kärcher.

Nota

Para un resultado de limpieza óptimo, no utilizar la limpiadora de alta presión en el nivel eco.

Limpieza de la superficie del suelo

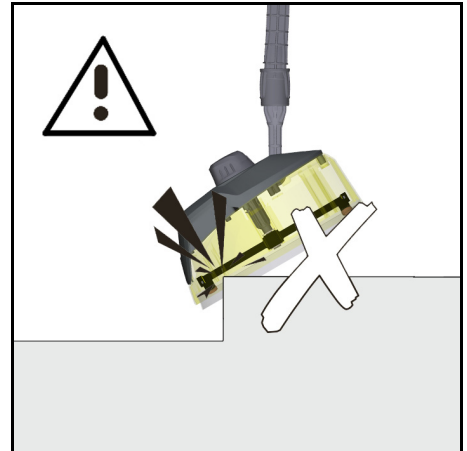
Antes de la aplicación, limpiar la suciedad de la superficie a limpiar (por ejemplo, barriendo) para evitar que la T-Racer se dañe.

CUIDADO

Daños en el brazo del rotor

Al golpear los bordes y los rincones, el brazo del rotor puede dañarse.

No lo mueva por rincones y bordes aislados.



CUIDADO

No utilice el T-Racer para fregar ni fortar.

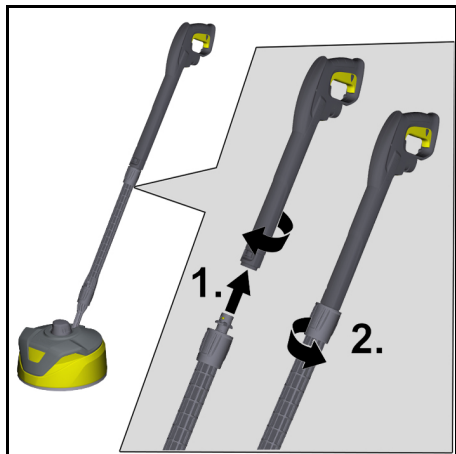
CUIDADO

Compruebe primero la eficacia del equipo en un lugar discreto, especialmente en superficies delicadas como madera.

CUIDADO

No debe insistir en una zona concreta, sino mantener el T-Racer siempre en movimiento.

1. Fijar el T-Racer con el tubo de prolongación a la pistola de alta presión.



- a Desenroscar completamente la tuerca racor.
 - b Presionar la bayoneta del tubo de prolongación en el alojamiento de la pistola de alta presión.
 - c Girar el tubo de prolongación 90° hasta que se encaje.
2. Apretar la tuerca racor.
En caso necesario, repetir el proceso en las demás conexiones.
 3. Ajustar el ajuste de altura del brazo del rotor según la superficie a limpiar.
 4. Desbloquear la palanca de la pistola pulverizadora.
 5. Desplazar la palanca de la pistola pulverizadora.
El equipo se conecta.
 6. Limpiar los suelos para que el T-Racer se desplace por la superficie de los mismos sin esfuerzo.

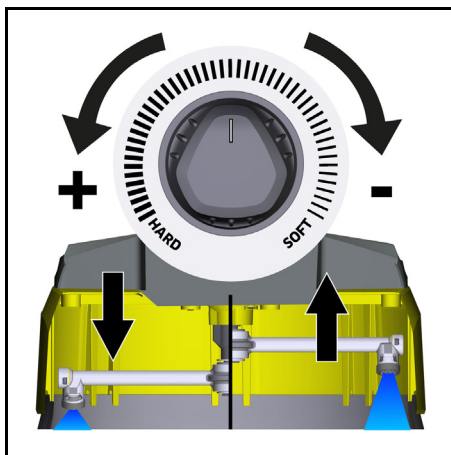
Limpieza de las paredes

1. Fijar la T-Racer directamente a la pistola de alta presión.
 - a Desenroscar completamente la tuerca racor.
 - b Presionar la bayoneta del T-Racer en el alojamiento de la pistola de alta presión.
 - c Girar el T-Racer 90° hasta que encaje.
2. Apretar la tuerca racor.
3. Limpiar las paredes.

Ajuste de altura del brazo del rotor

Con el ajuste de altura del brazo del rotor, la distancia entre las boquillas de alta presión y la superficie a limpiar cambia.

Ajustar el ajuste de altura del brazo del rotor según la tarea de limpieza.



Para limpiar con potencia la suciedad incrustada en superficies robustas, como baldosas, hormigón o piedra:

1. establecer el ajuste de altura del brazo del rotor en «HARD».

Para la limpieza de superficies delicadas:

2. establecer el ajuste de altura del brazo del rotor en «SOFT».

Tras la utilización

Tras utilizar el equipo, enjuagarlo con un chorro de agua suave.

- Retirar la T-Racer y, en caso necesario, los tubos de prolongación de la pistola de alta presión.
- Enjuagar la T-Racer con la pistola de alta presión (sin los accesorios) o limpiarla con un paño húmedo.

Transporte

⚠ **ADVERTENCIA**

Riesgo de lesión, riesgo de daños.

Tenga en cuenta el peso del dispositivo durante el transporte.

Fije o asegure el dispositivo de conformidad con las directivas aplicables para que no resbale ni se mueva durante el transporte.

1. Fijar o asegurar el dispositivo de conformidad con las directivas aplicables para que no resbale ni se mueva por el vehículo al acelerar, frenar, girar o en caso de accidente.

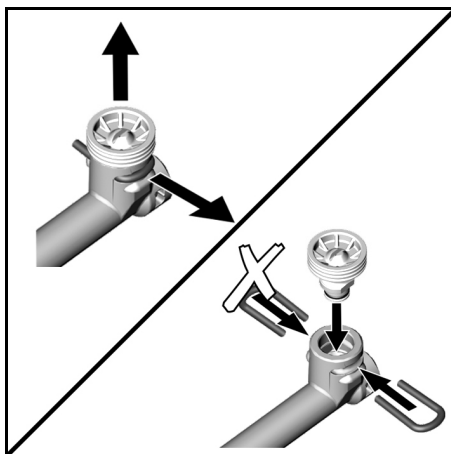
Almacenamiento

Almacene el equipo en un lugar libre de heladas.

Cuidado y mantenimiento

Montaje/desmontaje de las boquillas

Los procedimientos que se describen a continuación se aplican a todas las boquillas disponibles en el equipo.



1. Retirar la abrazadera.
2. Extraer la boquilla de alta presión.
3. Colocar la boquilla de alta presión.
4. Montar la abrazadera.

Limpeza de la boquilla de alta presión

1. Desmontar la boquilla de alta presión.
2. Enjuagar la boquilla de alta presión con agua limpia en ambas direcciones. En caso necesario, sustituir una boquilla de alta presión dañada.
3. Montar la boquilla de alta presión.

Ayuda en caso de fallos

La limpiadora de alta presión no tiene presión o impulso

Boquillas de alta presión obstruidas o dañadas.

1. Desmontar las boquillas de alta presión.
2. Comprobar si hay obstrucciones en las boquillas de alta presión y limpiarlas si es necesario.
3. Comprobar si las boquillas de alta presión están dañadas y sustituir las si es necesario.
4. Enjuagar la T-Racer sin las boquillas con agua limpia.
5. Montar las boquillas de alta presión.



THANK YOU!

MERCI! ¡GRACIAS!



Register your product and benefit from many advantages.

Enregistrer votre produit et bénéficier de nombreux avantages.

Registre su producto y aproveche de muchas ventajas.

www.kaercher.com/welcome



Rate your product and tell us your opinion.

Évaluer votre produit et donner votre opinion.

Reseñe su producto y díganos su opinión.

Kärcher North America Inc.,
6398 N. Kärcher Way
Aurora, CO 80019
Tel: 1-800-537-4129

Kärcher Canada Inc.,
275 Pendant Drive, Mississauga,
Ontario L5T 2SW9
Tel: +1-800-465-4980

Kärcher México S.A. de C.V.,
Circuito Poetas 68.
Col Ciudad Satélite, Naucalpan de Juárez,
Estado de México C.P. 53100, México
Tel: +52-55-2629-4900

www.kaercher.com/service



2-2-SC-A5-GS-17339