

KÄRCHER

VC 3 Plus
VC 3 (ERP)



简体中文	5
繁體中文	15
English	23
한글	31
Indonesia	38
Español	47
Việt	56
Românește	64
Русский	73
Қазақша	83
Українська	92
ไทย	101
العربية	118

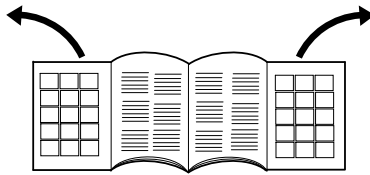


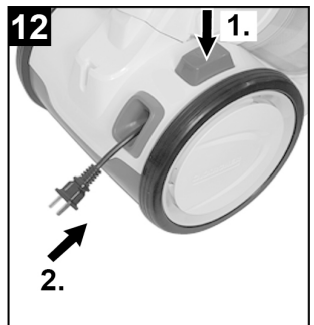
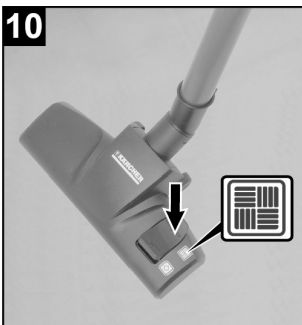
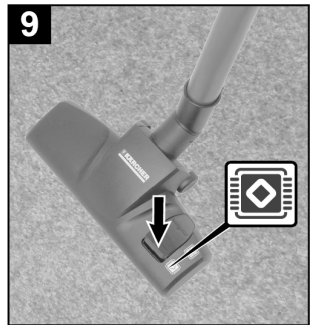
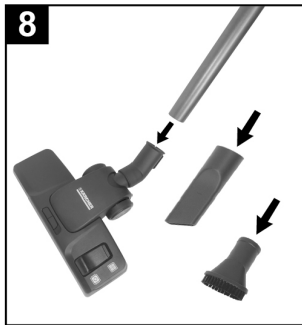
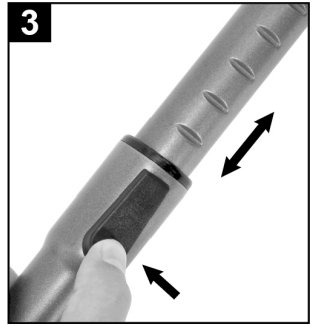
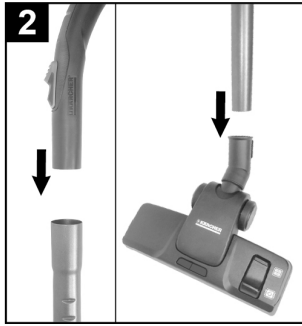
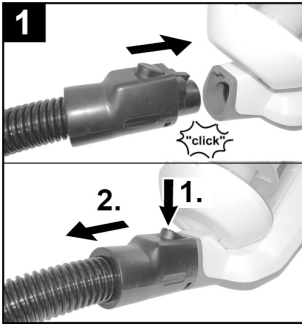
**Register
your product**
www.kaercher.com/register



P.31.K8.03201.1019

97740170 (05/25)





目录

一般提示:	ZH	5
安全说明	ZH	6
设备说明	ZH	8
操作说明	ZH	9
清洁和维护	ZH	10
产品规格 / 参数	ZH	12

亲爱的客户:



在您初次使用本产品前, 请仔细阅读本说明书, 并请妥善保存以便日后查阅。

一般提示:

合乎规定的使用

本通用吸尘器供私人居家使用, 不作商业用途。

对未按规定使用或错误操作可能造成的损坏, 制造商将不承担责任。

本通用吸尘器只使用:

- 原配备件、附件或选装配件。

本通用吸尘器**不适用于**:

- 给人或动物吸尘。
- 抽吸:
 - 小生物 (例如苍蝇、蜘蛛等)。
 - 有损健康、有锐边、热或灼热的物体。
 - 潮湿物体或液态物体。
 - 易燃或易爆材料和气体。

环境保护



包装材料可以回收利用。请不要把包装材料与普通垃圾放在一起处理, 而应妥善安排回收。



旧的设备中含有宝贵的可再利用的材料, 应加以回收利用。请通过适当的

- 收集系统处理您的旧设备。

内部材料提示 (REACH)

最新的内部材料信息请您在如下链接中查找:

www.kaercher.com/REACH

清理灰尘过滤器

灰尘过滤器由利于环境的材料制成。

如果被抽吸进去的物质并非生活垃圾所禁止的物质, 则可作为正常的生活垃圾进行清理。

质量保证

我们在各国的经销商已经公布了各国相应的质量保证条款。在质量保证期内, 如果您的产品发生了任何故障, 我们都将为您提供免费维修, 但是这种故障应当是由于机身材料或制造上的缺陷造成的。请您向经销商或者与您距离最近的经过授权的客户服务中心联系, 提出保修请求, 并提供相应的产品购买证明文件。

客户服务

我们的 KARCHER 分部将非常乐于解答您的提问, 帮您处理产品质量问题。地址详见背面。

备件

只使用原厂配件和备件, 它们能保证设备的安全和无故障运行。

有关配件和备件的信息请登录 www.kaercher.com。

供货范围

设备的供货范围都已绘制在包装上。因此, 打开包装时请检查产品是否齐全。

如有附件缺失或在运输过程中损坏, 请联系经销商。

安全说明

- 请在使用本设备前先阅读操作说明书并特别注意安全技巧。
- 设备上相应的警告、指示标志为无风险的运行提供重要提示。
- 除了操作说明书里的提示外，还要遵守立法的一般安全和事故防范规定。

危险程度

△ 危险

提示会导致人员重伤或死亡的直接威胁性危险。

△ 警告

提示可能导致人员重伤或死亡的危险状况。

△ 小心

提示可能导致轻度伤害的危险状况。

注意

提示可能产生财产损失的危险状况。

电气部件

△ 危险

电击危险。

- 在进行所有维护和保养工作前关闭吸尘器并拔下电源线。
- 只允许接受过授权的客户服务员进行维修工作和在电气零部件上进行工作。
- 每次运行前都要测试一下带插头的电源连接导线是否有损坏。损坏的电源连接导线应立即让已授权的客户服务员 / 电气专业人员进行更换。不得使用带受损电源连接导线的设备。

- 不得使用研磨剂、玻璃或通用清洁剂！
- 不得将设备浸泡在水中！
- 不得将设备移动 / 运输到电源线上。
- 不要在锐边上拉动电源线且不要挤压电源线。
- 不要通过拉动电线将电源插头从插座上拔下。

△ 警告

- 本设备只能根据 IEC 60364 由电工连接到电气接口。
- 设备只能连接到交流电上。电源电压必须跟型号标牌上给出的电压一致。
- 出于安全原因，原则上我们建议您通过故障电流保护开关（最大 30 mA）运行设备。
- 运行时从设备上完全拔出 / 展开电源线。

安全处理

△ 危险

- 让儿童远离包装薄膜，否则会有窒息危险！

△ 警告

- 儿童或未经指导的人员都不准操作本设备。
- 本设备不得让那些身体能力有限、感官能力弱或理解能力差或者缺乏经验和 / 或缺乏知识的人员使用，除非他们有专人监督或接受专人指导如何操作设备并了解其可能产生的危险。
- 超过 8 岁的孩子在有监护人监督或获得使用设备的指导并了解其可能产生的危险的前提下可以使用该设备。
- 儿童不得玩耍本设备。
- 照看好儿童，以确保他们不用设备玩耍。

- 儿童未受看管不得进行清洁和用户保养。
- △ 小心
- 若工休时间比较长，关闭设备总开关/设备开关和拔下电源插头。
- 设备运行期间不可无人看管。
- 在每次使用后和在每次清洁/保养前关闭设备并拔下电源插头。

注意

- 如无过滤器不要吸入，否则设备可能受损。
- 保护设备免受外部天气、潮湿和受热的影响。

其他危险

△ 危险

存在爆炸危险！

- 禁止在有爆炸危险的区域内运行本设备。
- 不得抽吸易燃易爆的气体、液体和粉尘！
- 不得抽吸活性金属颗粒（比如铝、锰、锌）！
- 不得抽吸未经稀释的酸或碱！
- 不得抽吸正在燃烧或余烬未灭的物体！

△ 警告

存在受伤危险！

- 不得靠近头部使用吸嘴和吸管进行吸尘。

△ 小心

- 为了避免事故和伤害，搬运时要注意设备的重量（参见技术参数）。

稳定性

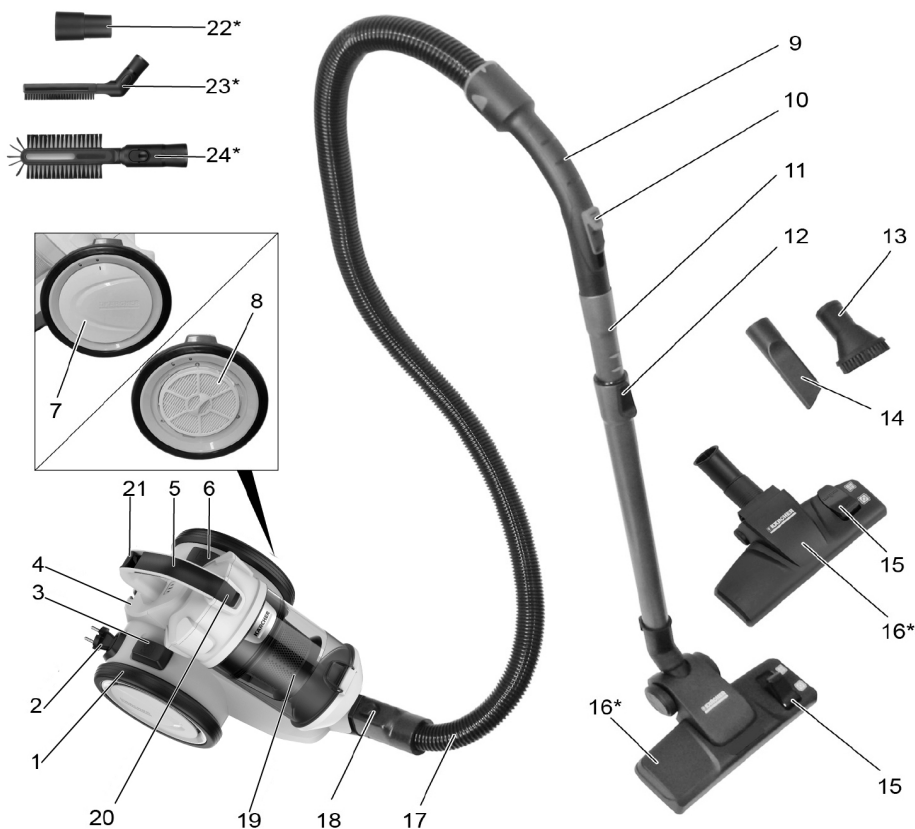
△ 小心

- 用设备或在设备上进行任何作业前要先确保设备的稳定性，以避免因设备翻倒而导致的事故或故障发生。

安全装置

△ 小心

- 安全装置用于保护使用者，不得更改或不让其发挥功能。



- 1 转动轮
- 2 电源插头
- 3 卷电线按钮
- 4 停放位置
- 5 手柄
- 6 开机 / 关机按钮
- 7 高效空气净化 (HEPA) 过滤器盖子
- 8 高效空气过滤器

- 15 杠杆切换开关
- 16 底部喷头
- * 视配置情况
- 17 抽吸软管
- 18 吸尘软管的解锁按钮
- 19 粉尘容器
- 20 粉尘容器封盖
- 21 粉尘容器的解锁按钮
- 22 转接头
- * 视配置情况
- 23 深处清洁刷
- * 视配置情况
- 24 橱柜和暖气片毛刷
- * 视配置情况

操作说明

设备调试

图1

- 将吸尘软管接管卡到吸尘口中。
- 取下时捏住卡鼻并拔下吸尘软管接管卡。

图2

- 将手柄和伸缩吸管插在一起并卡紧。
- 将地面吸嘴和伸缩吸管插在一起并卡紧。

图3

- 操作伸缩吸管调节钮并将伸缩吸管调整到所希望的长度。

图4

- 停放时或者短暂工休时将地面吸嘴挂到吸尘器背面的停放支架上。

图5

- 握住电源线插头，然后拔出来。将电源插头插到插座中。

图6

- 启动设备。

图7

- 通过吸力调节器进行吸力设置：
 - 打开吸力设置，弱吸力
 - 关闭吸力设置，强吸力

根据吸尘情况调整吸力：

- **低档吸尘功率** - 用于窗帘、纺织品、软垫家具、枕头的吸尘
- **中档吸尘功率** - 用于轻度污染的毯子/地毯、高质毯子。
- **最高档吸尘功率** - 用于硬地面、严重污染的毯子和地毯的吸尘

- 请在脏污达到尘箱最大容积线时清空尘箱。
参见章节“清空粉尘容器”。

重要提示！一旦存在过热危险，吸尘器即自动关机。关闭吸尘器，拔下电源插头。请确保地面吸嘴、伸缩式抽吸管或吸尘软管不堵塞或者必须更换过滤器。排除故障后吸尘器至少冷却一个小时，随后吸尘器重新处于备用状态。

使用配件吸尘

使用配件

- **家具毛刷**：用于护理性清洁家具和敏感性物品以及用于书籍和汽车内通风口等的吸尘
- **缝隙吸嘴**：用于边角、接缝和暖气片的吸尘
- **转接头**：用于连接毛刷和设备
- **深处清洁刷**：用于清洁家具和器具下面的灰尘和头发。
用于清除家具和墙壁之间缝隙中的灰尘和污垢。
- **橱柜和暖气片毛刷**：用于清洁橱柜、沙发、暖气片、百叶窗等。

更换配件

图8

- 将手柄插到所希望的配件中，直到挡块为止。

提示：配件也可通过已经插上去的伸缩式抽吸管进行使用。

地面吸嘴可切换

图9

- **毯子和地毯**：
按如下所述选择开关位置：



图10

- **硬面**：
按如下所述选择开关位置：



结束设备操作

图11

→ 关闭设备并拔下电源插头。

图12

→ 按下卷电线按钮。电线自动缩回吸尘器中。

图4

→ 将地面吸嘴挂到吸尘器背面的停放支架上并按到卡紧位置中。

运输、保管

→ 运输时握持吸尘器的手提柄并保管在干燥的房间内。

提示：值得推荐的是，预先完全将伸缩吸管推进去。

清洁和维护

注意

- 在对机器进行任何操作之前，请务必先关闭设备并将吸尘器的插头从电源上拔下！
- 只有当所有过滤器和粉尘容器都安装好时，才可使用设备。
否则可能导致电机损坏。
- 必须更换损坏或无法再对其进行清理的过滤器。

清空粉尘容器

图13

→ 请在脏污达到尘箱最大容积线时清空尘箱。

图14

→ 压住塔锁并取出粉尘容器。

图15

→ 保持粉尘容器在垃圾桶之上。
控制旋转锁紧杠杆。

→ 一旦清空粉尘容器，关闭顶盖，卡住塔锁。

→ 将粉尘容器再次放入吸尘器中并锁紧。

提示

放入时注意粉尘容器的正确位置。

清洁漩流分离器

沾有粗污物时清洁漩流分离器。

图14

→ 压住塔锁并取出粉尘容器。

图16

→ 沿逆时针方向转动粉尘容器的顶盖，以致于标记显示在解锁符号上。

→ 取下粉尘容器。

图17

用于快速清洁：

→ 用软海绵清洁漩流分离器并用湿布再次擦拭。

图18

用于彻底清洁：

→ 拆开漩流分离器，将滤网和密封圈置于自来水下清洗。

提示

粉尘容器也可置于自来水下清洗。

注意

- 不得将漩流分离器浸泡在水中。
- 不得使用洗涤剂或开水清洗部件。
- 漩流分离器和粉尘容器在装入吸尘器之前要完全干燥。

图16

→ 沿顺时针方向转动粉尘容器的顶盖，以致于标记显示在解锁符号上。

→ 将粉尘容器再次放入吸尘器中并锁紧。

清洁电机保护过滤器

每周或在明显受到污染时冲洗电机保护过滤器。

电机保护过滤器位于机壳内粉尘容器之上。

图14

→ 压住塔锁并取出粉尘容器。

图19

→ 将塔锁解锁并打开顶盖。

→ 取下电机保护过滤器。

图20

→ 泡沫抽吸芯从边框取出。

→ 将泡沫抽吸芯放入温水中冲洗（最高 40 °C）。

→ 将泡沫抽吸芯彻底冲洗并放置空气中使其干燥。

注意

- 不得将泡沫抽吸芯放入清洗机清洗，不得用吹风机吹干。

- 不得使用洗涤剂或开水清洗部件。

- 泡沫抽吸芯在装入吸尘器之前要完全干燥（至少 24 小时）。

→ 配有泡沫抽吸芯的电机保护过滤器装在粉尘容器的上端。

→ 锁紧顶盖。

→ 将粉尘容器再次放入吸尘器中并锁紧。

高效空气过滤器

用于对吹出来的空气进行净化的过滤器。

提示

■ 在明显受到污染时清洁高效空气过滤器。

■ 高效空气过滤器一旦损坏即行更换

注意

因错误清洗高效空气过滤器而产生财产损失。

- 需要时仅用自来水清洗，不要擦干或刷洗。

- 不得将过滤器放入清洗机清洗，不得用吹风机吹干。

- 不得使用洗涤剂或开水清洗部件。

- 过滤器在装入吸尘器之前要完全干燥（至少 24 小时）。

图21

→ 沿逆时针方向转动顶盖，以致使标记显示在解锁符号上。

→ 取出高效空气过滤器。

→ 用冷的自来水冲洗高效空气过滤器。

→ 清洗后小心晃动，以便去除可能存在的残余污物和多余的水。

→ 在空气中通过光源和热源晾干高效空气过滤器。只有当高效空气过滤器已经晾干后方才重新放到设备中。

→ 沿顺时针方向转动顶盖，以致使标记显示在解锁符号上。

清洁配件

图22

→ 进行清洁或者当产生堵塞时可将手柄和吸尘软管分开。为此按下并拉开两个解扣。

→ 连接时将手柄和吸尘软管插在一起并卡紧。

产品规格 / 参数

型号		1. 198-050. 0	1. 198-055. 0	1. 198-051. 0
电压	V	220-240	220-240	220-240
电流种类	赫兹	50~60	50~60	50~60
保护等级		II	II	II
重量（不含附件）	千克	4.4	4.4	4.4
活动半径	m	7.5	7.5	7.5
尘筒容量	l	0.9	0.9	0.9
外形尺寸				
长度	毫米	396	396	396
宽度	毫米	270	270	270
高度	毫米	332	332	332
额定消耗功率	瓦	1100	1100	700
最小真空度	千帕斯卡	≥ 19	≥ 19	≥ 16
高效空气过滤器		高效空气净 化 HEPA 12 (EN1822:1998)	高效空气净 化 HEPA 12 (EN1822:1998)	高效空气净 化 HEPA 13
声功率级 L_{WA}	A 级分贝	78	78	76

规格若有变更，恕不另行通知。

保修卡

尊敬的用户：

非常感谢您选用 Kärcher 公司产品，我们愿竭力为您提供优质的服务。《保修卡》是保修产品的重要凭证，请您仔细填写此卡并妥善保管。如产品需要维修时，请提供此保修卡和发票原件。

购买日期：_____ 产品型号：_____

用户电话：_____ 产品序列号：_____

用户地址：_____ 经销商盖章：_____

服务热线：400-880-1060

服务邮箱：service@karcher.cn

官网地址：www.karcher.cn



扫一扫
关注官方微信



扫一扫获取
更多服务商信息

KÄRCHER

makes a difference

《保修卡》涂改无效，遗失不补。

保修条款

本条款所属内容是依据《中华人民共和国消费者权益保护法》、《中华人民共和国产品质量法》及其它相关规定编写，仅适用于Kärcher公司在中国大陆销售的家用系列产品。

为了维护您的合法权益，请在购机时索要发票（即财税部门统一监制的发票）及相关凭证。

1. 本产品在正确使用、操作的情况下，如产品确实存在由于材料、设计和制造引起的质量问题，本公司提供保修，自购机之日起，保修期为12个月。
2. 用户申请保修服务时，需携带有效发票原件及保修卡原件，将产品及原装附件一起送至Kärcher授权服务点进行保修。
3. 如果下述任何一种情况发生，消费者将不能享受保修服务（即本保修条款不予适用），但可享受Kärcher公司授权之服务点提供的有偿服务：
 - 1) 超过保修有效期的；
 - 2) 无效发票原件或保修凭证的，或保修凭证（或发票）与产品实物不符，或保修凭证（或发票）经涂改的；
 - 3) 未按产品使用说明书要求使用、维护、保养产品而造成损坏的；
 - 4) 产品的自然磨损及易损易耗件（包括但不限于外壳、高压管、密封件、喷枪、喷嘴、单向阀、柱塞、吸尘管、刷子、扒头、过滤器、尘袋、传动皮带、齿轮、电池等）；
 - 5) 产品售出后由于运输或搬运造成损坏的；
 - 6) 未经Kärcher公司同意而对产品自行拆卸或自行修理而造成损坏的；
 - 7) 因电压、水源、使用环境不当而导致故障的；
 - 8) 因使用不正确的清洁介质而造成故障的；
 - 9) 由于不可抗力等自然因素造成故障的；
 - 10) 一切未经Kärcher公司许可对产品进行改造的；
 - 11) 产品无原厂标识，或原厂标识上的订货号、序列号与Kärcher公司所提供的产品订货号、序列号不一致的；
 - 12) 其它因用户原因造成产品故障的。
4. Kärcher公司的家用产品只适用于家庭用途，凡用于非家庭场所，如商用或工业用途等的，将不能享受免费保修服务。
5. 往返Kärcher授权服务点的一切费用由用户自行承担（销售时，经销商有另外承诺的除外），家用系列产品不提供免费上门保修服务。
6. 保修期内，所有因维修被替换下来的零件、部件和附件等归Kärcher公司所有。
7. 保修期内，如所维修的部件已停产或淘汰，Kärcher公司有权使用同档次或更高档次的产品进行替换。
8. Kärcher公司对产品的保修义务，无论本保修条款或其它书面说明可能隐含或默认的保修义务，都应当被理解为已经包含在本保修条款所列的保修范围和保修期限内。
9. 保修期内，用户按本保修条款享受保修服务，此为用户因产品缺陷所受损失的唯一补救措施；换言之，Kärcher公司对用户的其它直接或间接损失（包括但不限于数据的丢失、期待的利益等）不承担任何责任。
10. Kärcher公司的经销商或其代理人以及Kärcher公司授权的服务点均无权代表Kärcher公司承担超出本保修条款范畴的义务，亦无权放弃Kärcher公司在本保修条款下的任何权力。
11. 中国有关法律的强制性规定适用于本保修条款。
12. Kärcher公司保留调整有关保修信息、产品功能及规范等的权利，恕不另行通知。

凯驰（上海）清洁系统有限公司
2016年08月16日

目錄

一般提示	TW	5
設備說明	TW	8
作業	TW	9
清洗和維護	TW	10
技術參數	TW	12

親愛之客戶：



在您第一次使用您的設備前，請先閱讀並遵守本操作說明書原件，為日後使用或其他所有者使用方便請妥善保管本說明書。

一般提示

按規定使用

本多用途吸塵器僅為私人居家使用而設計，不適合用於商業用途。

製造廠商對可能由違規使用或錯誤操作造成之損害概不負責。

多用途吸塵器僅能與下列產品配合使用：

■ 原裝備件，配件或特殊配件。

多用途吸塵器 **不** 適合用於：

■ 清理人或動物。

■ 吸淨：

小型生物（例如蒼蠅、蜘蛛等）。

有害健康、尖銳、高溫或灼熱的物質。

潮濕或液體物質。

易燃易爆物質和氣體。

環境防護



包裝材料可以回收利用。請不要把包裝材料與普通垃圾放在一起處理，而應妥善安排回收。



舊的設備中含有寶貴的可再利用的材料，應加以利用。請通過適當的收集系統清理舊設備。

內部材料提示 (REACH)

最新的內部材料資訊請您在如下鏈接中查找：

www.kaercher.de/REACH

濾袋的廢物處理

濾袋採用環保材料製成。

只要其中吸入之物質屬於生活垃圾範疇，則可透過正常之生活垃圾處理廢料。

品質保證

我們之主管銷售公司所發佈之品質保證條件每個國家均適用。在品質保證期內，如果您之產品發生了任何故障，我們都將為您提供免費維修，但是這種故障應當是由於機身材料或製造上之缺陷造成之。如屬品質保證情況，請憑發票聯繫貴方經銷商或就近聯繫獲得授權之客戶服務點。

客戶服務處

若有疑問或出現故障時，KÄRCHER 分公司非常願意為您答疑解惑。地址參見背面。

備件

只允許使用原廠配件和備件，它們可以保障裝置安全、無故障地運行。關於配件和備件的資訊參見 www.kaercher.com。

供貨範圍

設備的供貨範圍都已繪製在包裝上。打開包裝時請檢查產品是否齊全。如有附件缺失或在運輸過程中損壞，請聯繫經銷商。

安全提示

- 開啟裝置前，請先閱讀裝置作業說明並特別注意安全提示之相關訊息。
- 安放於裝置上之警示和提示標識給出了用於確保安全運行之重要提示。
- 除本作業說明書中之提示外，還必須遵守立法機關之一般安全和事故預防規定。

危險等級

△ 危險

提示會導致人員重傷或死亡的直接威脅性危險。

△ 警告

提示可能導致人員重傷或死亡的危險狀況。

△ 小心

提示可能導致輕度傷害的危險狀況。

注意

提示可能產生財產損失的危險狀況。

電氣部件

△ 危險

電擊危險。

- 在進行所有維護和保養工作前關閉本設備並拔下電源線。
- 只允許接受過授權的客戶服務人員進行維修工作和在電氣零部件上進行工作。
- 每次運行前都要測試一下帶插頭的電源連接導線是否有損壞。損壞的電源連接導線應立即讓已授權的客戶服務處 / 電氣專業人員進行更換。不得使用帶受損電源連接導線的設備。

- 不得使用擦洗劑、玻璃清洗劑或萬用清洗劑！
 - 切勿將吸塵器浸入水中！
 - 不得透過電源線提起 / 搬運本吸塵器。
 - 不得在尖銳棱角上拉扯電源線或者夾住電源線。
 - 不要透過拉扯電源線的方式拔出插座上之電源插頭。
- △ 警告
- 本設備只能根據 IEC 60364 由電工連接到電氣接頭。
 - 本吸塵器只能連接至交流電。電源電壓必須跟型號銘牌上給出之電壓一致。
 - 出於安全考慮，原則上我們建議通過一個故障電流保護開關（最大 30 mA）使用該設備。
 - 使用時將電源線從吸塵器中完全拉出 / 展開。

安全處理

△ 危險

- 讓兒童遠離包裝薄膜，否則會有窒息危險！

△ 警告

- 兒童或未經指導的人員都不準操作本設備。
- 本設備不得讓那些身體能力有限、感官能力弱或理解能力差或者缺乏經驗和 / 或缺乏知識的人員使用，除非他們有專人監督或接受專人指導如何操作設備並瞭解其可能產生的危險。
- 8 歲以上之兒童只有在負責安全之人員監視下，或獲得裝置使用說明並理解由此產生之危險時，才允許使用裝置。
- 兒童不得玩耍本設備。

- 照看好兒童，以確保他們不用設備玩耍。
- 未受監督的兒童不得執行清潔和使用維護。

△ 小心

- 若工休時間比較長，關閉設備總開關 / 設備開關或拔下電源插頭。
- 設備運行期間不可無人看管。
- 每次使用後和每次清洗 / 維護前，均必須關閉吸塵器，並拔出電源插頭。

注意

- 不得在沒有過濾器時抽吸，否則吸塵器可能受損。
- 防止吸塵器曝露於極端天候、濕氣和高溫之下。

其他危險

△ 危險

爆炸危險！

- 禁止在有爆炸危險的區域內運行本設備。
- 不得抽吸易爆或可燃氣體、液體和粉塵！
- 不得抽吸反應性金屬粉塵（例如鋁，鎂或鋅）！
- 不得抽吸未經稀釋的酸或鹼！
- 不得抽吸燃燒或陰燃之物品！

△ 警告

受傷危險！

- 不得使用吸嘴和吸管在頭部附近抽吸。

△ 小心

- 為了避免事故和傷害，搬運時要注意設備的重量（參見技術參數）。

穩定性

△ 小心

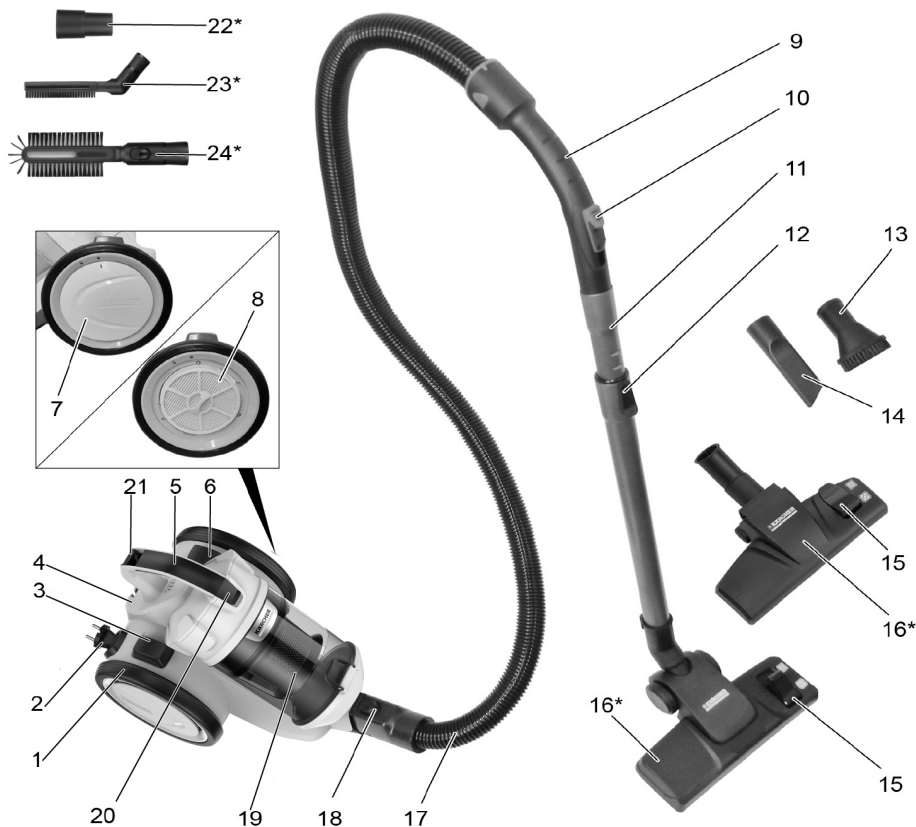
- 用設備或在設備上進行任何作業前要先確保設備的穩定性，以避免因設備翻倒而導致的事故或故障發生。

安全裝置

△ 小心

- 安全裝置用於保護使用者，不得更改或不讓其發揮功能。

設備說明



- | | |
|--------------|----------------------|
| 1 滾輪 | 16 接地吸嘴 |
| 2 電源插頭 | * 視配備而定 |
| 3 捲線器按鍵 | 17 抽吸軟管 |
| 4 擱置位置 | 18 鎖扣杆、濾袋蓋 / 馬達保護過濾器 |
| 5 手提柄 | 19 集塵桶 |
| 6 開 / 關按鍵 | 20 集塵桶搭扣 |
| 7 HEPA 濾網蓋子 | 21 集塵桶的解鎖按鈕 |
| 8 HEPA 過濾器 | 22 轉接頭 |
| 9 握柄 | * 視配備而定 |
| 10 吸力調節器 | 23 深處清潔刷 |
| 11 伸縮式吸管 | * 視配備而定 |
| 12 伸縮式吸管調節裝置 | 24 櫥櫃和暖氣片毛刷 |
| 13 傢俱清潔刷 | * 視配備而定 |
| 14 縫隙吸嘴 | |
| 15 切換桿 | |

作業

調試

圖1

- 將抽吸軟管接頭卡入吸入口中。
- 取下時擠壓止動凸耳，並拔下抽吸軟管接頭。

圖2

- 組裝握柄與伸縮式吸管並卡緊。
- 組裝接地吸嘴與伸縮式吸管並卡緊。

圖3

- 按住伸縮式吸管調節裝置，將伸縮式吸管調整至所需位置。

圖4

- 用畢收置時或者短時間中斷工作時，將接地吸嘴掛到吸塵器背面的收納架上。

圖5

- 握住電源線的插頭處，拉出電源線。將電源插頭插到插座中。

圖6

- 接通裝置。

圖7

- 吸力調節器上的吸力調節方式如下：
 - 吸力調節器打開，弱吸力
 - 吸力調節器關閉，強吸力

根據抽吸狀況調整吸力：

- **低吸力** - 用於窗簾、紡織品、室內裝潢、墊子
- **中等吸力** - 用於輕度髒污的地毯 / 地墊、高級地毯、狹長小地毯和長條地毯
- **高吸力** - 用於硬底板、嚴重髒污的地毯和地墊

- 最慢在達到最大標記（-MAX-）時，應清除集塵桶內的灰塵。
參見「清除集塵桶內的灰塵」一章。

重要提示！ 出現過熱危險時，吸塵器會自動切斷。請關閉吸塵器並拔下電源插頭。確保接地吸嘴、伸縮式吸管或抽吸軟管沒有堵塞，並且必須更換過濾器。排除故障之後，讓吸塵器冷卻至少一小時，之後吸塵器便重新準備就緒。

用配件抽吸

使用配件

- **傢俱清潔刷：**對傢俱和其他敏感物體進行溫和的清潔，為書籍和汽車空調通風孔除塵等
- **縫隙吸嘴：**用於邊緣、接縫和暖氣片
- **轉接頭：**用於連接毛刷和設備
- **深處清潔刷：**用於清潔傢俱和器具下面的灰塵和頭髮。
用於清除傢俱和牆壁之間縫隙中的灰塵和污垢。
- **櫥櫃和暖氣片毛刷：**用於清潔櫥櫃、沙發、暖氣片、百葉窗等。

更換配件

圖8

- 將握柄插入所需配件中至止擋處。

提示： 配件亦可與插入伸縮式吸管共同使用。

接地吸嘴可切換

圖9

- **地毯和地墊：**
按如下所述選擇開關位置：



圖10

- **堅硬表面：**
按如下所述選擇開關位置：



結束運行

圖11

- 關閉裝置並拔下電源插頭。

圖12

- 按下捲線器按鍵。電線自動收回到吸塵器中。

圖4

- 將接地吸嘴掛在吸塵器背面的收納架中，並按壓至鎖定位置。

運輸，保管

- 搬運時握住吸塵器的手提柄，並存放在乾燥的空間內。

提示： 建議事先將伸縮吸管完全推入。

清洗和維護

注意

- 在吸塵器上進行工作前，因關閉吸塵器，且拔出吸塵器的電源插頭！
- 只有在所有濾網和集塵桶都安裝好後，方可使用吸塵器。
否則可能導致馬達損壞。
- 損壞的過濾器 and 無法再清洗的過濾器必須更換。

清除集塵桶內的灰塵

圖13

最慢在達到最大標記（-MAX-）時，應清除集塵桶內的灰塵。

圖14

- 按壓搭扣並取出集塵桶。

圖15

- 將集塵桶放置在垃圾桶上方。
按下鎖緊桿。
- 一旦集塵桶內灰塵被清除，便關閉頂蓋，搭扣卡入位置。
- 將集塵桶重新放入吸塵器中並卡入位置。

提示

放入時要注意集塵桶的位置是否正確。

清潔旋風分離器

旋風分離器髒汙情況嚴重時應予以清潔。

圖14

- 按壓搭扣並取出集塵桶。

圖16

- 逆時針旋轉集塵桶的頂蓋，使標記指向解鎖符號。
- 取下集塵桶。

圖17

快速清潔：

- 用軟海綿清潔旋風分離器，並用濕布再次擦拭。

圖18

徹底清潔：

- 拆開旋風分離器，將濾網和密封圈以流動自來水清洗。

提示

集塵桶也可同樣用自來水清洗。

注意

- 不要將旋風分離器浸入水中。
- 不得用清潔劑或熱水清洗部件。
- 旋風分離器和集塵桶在裝入吸塵器之前要完全晾乾。

圖16

- 沿順時針方向轉動集塵桶的頂蓋，使標記指向鎖緊符號。
- 將集塵桶重新放入吸塵器中並卡入位置。

清潔馬達保護過濾器

每週或在有明顯污垢時，應洗淨馬達保護過濾器。

馬達保護過濾器位於機殼內集塵桶上方。

圖14

- 按壓搭扣並取出集塵桶。

圖19

- 將搭扣解鎖並打開頂蓋。
- 取下馬達保護過濾器。

圖20

- 泡沫塑膠濾芯從框架上取出。
- 將泡沫塑膠濾芯放入溫水中洗淨（最高 40 ° C）。
- 將泡沫塑膠濾芯徹底沖洗，並將其晾乾。

注意

- 切勿將泡沫塑膠濾芯放入洗衣機中清洗，不得用吹風機吹乾。
- 不得用清潔劑或熱水清洗部件。
- 泡沫塑膠濾芯在裝入吸塵器之前要完全晾乾（至少 24 小時）。
- 將配有泡沫塑膠濾芯的馬達保護過濾器裝到集塵桶的上部。
- 將蓋子卡入。
- 將集塵桶重新放入吸塵器中並卡入位置。

HEPA 過濾器

用於清潔排氣的過濾器。

提示

- HEPA 過濾器出現可見污垢時予以清潔。
- HEPA 過濾器損壞時應予以更換

注意

錯誤清洗 HEPA 過濾器會導致財產損失。

- 若有需要，僅在流水下清洗，不要擦淨或刷淨。
- 切勿在洗衣機中清洗過濾器，也不要吹風機吹乾。
- 不得用清潔劑或熱水清洗部件。
- 將過濾器插入裝置之前，使其完全乾燥（至少 24 小時）。

圖 21

- 逆時針旋轉頂蓋，使標記指向解鎖符號。
- 取出 HEPA 過濾器。
- 在流動的冷水下沖洗 HEPA 過濾器。
- 清洗後小心地搖晃，清除可能殘留的污垢和多餘的水分。
- 利用空氣中的光源和熱源乾燥 HEPA 過濾器。只能將乾燥的 HEPA 過濾器重新裝入裝置中。
- 順時針旋轉頂蓋，使標記指向鎖緊符號。

清洗配件

圖 22

- 如需清洗或者發生堵塞，可將握柄和抽吸軟管分開。為此，按下兩個解鎖鍵並拉開。
- 連接時，將握柄與伸縮式吸管組裝並卡緊。

技術參數

型號		1. 198-050. 0	1. 198-055. 0	1. 198-051. 0
電壓	V	220-240	220-240	220-240
電流類別	Hz	50~60	50~60	50~60
保護等級		II	II	II
重量 (不包含配件)	kg	4.4	4.4	4.4
作用範圍	m	7.5	7.5	7.5
集塵桶有效容量	l	0.9	0.9	0.9
尺寸				
長度	mm	396	396	396
寬度	mm	270	270	270
高度	mm	332	332	332
額定功率消耗	W	1100	1100	700
最小真空度	kPa	≥ 19	≥ 19	≥ 16
HEPA 過濾器		HEPA 12 (EN1822:1998)	HEPA 12 (EN1822:1998)	HEPA 13
聲功率位準 L _{WA}	dB(A)	78	78	76

保留技術更改權!

Contents

General notes	EN	5
Description of the Appliance	EN	9
Operation	EN	10
Cleaning and care	EN	11
Technical specifications	EN	12

Dear Customer,



Please read and comply with these original instructions prior to the initial operation of your appliance and store them for later use or subsequent owners.

General notes

Proper use

This universal vacuum cleaner is intended for the private use at home and not for commercial purposes. The manufacturer is not liable for any damage that may occur on account of improper use or wrong operation. Use the universal vacuum cleaner only with:

- Original spare parts, accessories and special accessories.

The universal vacuum cleaner is **not** suitable for:

- Vacuuming off human beings or animals.
- Vacuuming up:
 - Small living creatures (e.g. flies, spiders, etc.).
 - Substances that are harmful for health, have sharp edges, are hot or glowing.
 - Moist or liquid substances.
 - Easily inflammable or explosive substances and gases.

Environmental protection



The packaging material can be recycled. Please do not place the packaging into the ordinary refuse for disposal, but arrange for the proper recycling.



Old appliances contain valuable materials that can be recycled. Please arrange for the proper recycling of old appliances. Please dispose your old appliances using appropriate collection systems.

Notes about the ingredients (REACH)

You will find current information about the ingredients at:

www.kaercher.com/REACH

Disposal of dust filters

The dust filters are made of environmentally friendly materials.

They can therefore be disposed off through the normal household garbage provided you have not sucked in substances that are not permitted to be thrown into household garbage.

Warranty

The terms of the guarantee applicable in each country have been published by our respective national distributors. We will repair possible faults on your unit free of charge within the warranty period, insofar as the faults are caused by material defects or defective workmanship. Guarantee claims should be addressed to your dealer or the nearest authorized customer service centre, and supported by documentary evidence of purchase.

Customer Service

Our KÄRCHER branch will be pleased to help you further in the case of questions or faults. See address on the reverse.

Spare parts

Only use original accessories and spare parts, they ensure the safe and trouble-free operation of the device. For information about accessories and spare parts, please visit www.kaercher.com.

Scope of delivery

The scope of delivery of your appliance is illustrated on the packaging. Check the contents of the appliance for completeness when unpacking. In the event of missing accessories or any transport damage, please contact your dealer.

Safety instructions

- *Please read the operating instructions for your machine before using it, and pay particular attention to the following safety instructions.*
- *Warning and information plates on the machine provide important directions for safe operation.*
- *Apart from the notes contained herein the general safety provisions and rules for the prevention of accidents of the legislator must be observed.*

Hazard levels

△ DANGER

Pointer to immediate danger, which leads to severe injuries or death.

△ WARNING

Pointer to a possibly dangerous situation, which can lead to severe injuries or death.

△ CAUTION

Pointer to a possibly dangerous situation, which can lead to minor injuries.

ATTENTION

Pointer to a possibly dangerous situation, which can lead to property damage.

Electric components

△ DANGER

Risk of electric shock.

- *Turn off the appliance and remove the mains plug prior to any care and maintenance works.*
- *Repair work and work on the electrical components may only be performed by an authorised customer service.*
- *Check the power cord with mains plug for damage prior to every use. Immediately have damaged power cord replaced by an authorised customer service / electrician. Do not operate an appliance if the power cord is damaged.*
- *Do not use scouring agents, glass or multi-purpose cleaners!*
- *Do not immerse the appliance into water!*
- *Do not carry / transport the appliance on the mains cable.*
- *Do not scrape the power cord across sharp edges and ensure that it does not get pressed.*
- *Do not remove the mains plug from the socket by pulling on the power cord.*
- △ **WARNING**
- *The appliance may only be connected to an electric supply that has been installed by an electrician in accordance with IEC 60364.*

- *The appliance may only be connected to alternating current. The mains voltage must correspond with the voltage indicated on the type plate.*
- *For safety reasons, we recommend that you operate the appliance only via a residual current device (max. 30 mA).*
- *Completely pull the power cord out of the appliance or completely uncoil it upon operation.*

Safe handling

⚠ DANGER

- *Keep packaging films away from children, there is a risk of suffocation!*

⚠ WARNING

- *The appliance must not be operated by children or persons who have not been instructed accordingly.*
- *This appliance is not intended for use by persons with limited physical, sensory or mental capacities or lacking experience and/or skills, unless such persons are accompanied and supervised by a person in charge of their safety or they have received precise instructions on the use of this appliance and have understood the resulting risks.*
- *Children may only use this appliance if they are over the age of 8 and supervised by a person in charge of their safety, or if they have received instructions on the use of this*

appliance and have understood the resulting risks.

- *Children must not play with this appliance.*
- *Supervise children to prevent them from playing with the appliance.*
- *Cleaning and user maintenance must not be performed by children without supervision.*

⚠ CAUTION

- *In case of extended breaks, switch the appliance off at the main switch / appliance switch or pull the mains plug.*
- *Never leave the appliance unattended as long as it is in operation.*
- *Switch off the appliance after every use and prior to every cleaning / maintenance and pull the mains plug.*

ATTENTION

- *Never vacuum without a filter, otherwise the appliance can get damaged.*
- *Protect the appliance from extreme weather conditions, moisture and heat.*

Other risks

⚠ DANGER

Risk of explosion!

- *The appliance may not be operated in explosive atmospheres.*
- *Do not vacuum up explosive or combustible gases, fluids and dusts!*
- *Do not vacuum up reactive metal dusts (e.g. aluminium, magnesium or zinc!)*
- *Do not vacuum up undiluted acids or brines!*
- *Do not vacuum up burning or smouldering objects!*

⚠ WARNING

Risk of injury!

- *Do not vacuum in the vicinity of the head when using the nozzle and suction pipe.*

⚠ CAUTION

- *In order to prevent accidents or injuries, mind the weight of the appliance during transport (see technical data).*

Stability

⚠ CAUTION

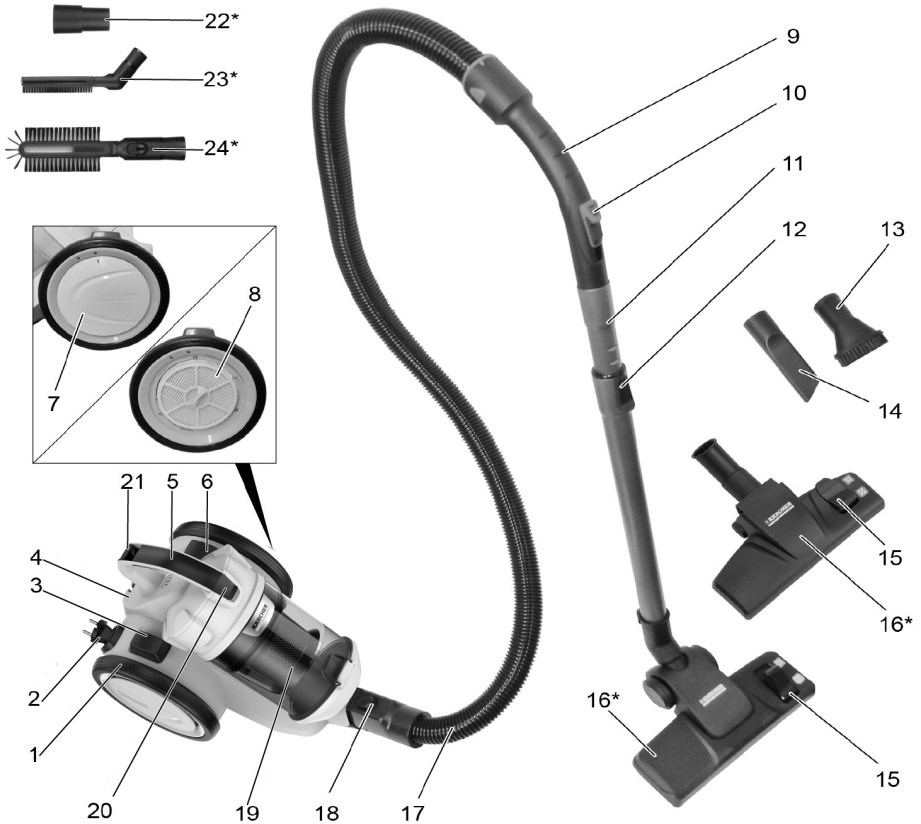
- *Create stability for the appliance prior to any work on or with the appliance to prevent accidents or damage.*

Safety Devices

⚠ CAUTION

- *Safety installations serve the protection of the user and may not be modified or bypassed.*

Description of the Appliance



- 1 Running wheels
- 2 Mains plug
- 3 Push button take-up cable
- 4 Parking position
- 5 Carrying handle
- 6 On/Off button
- 7 Cover HEPA filter
- 8 HEPA filter
- 9 Handle
- 10 Suction control
- 11 Telescopic suction pipe
- 12 Adjustable telescopic suction pipe
- 13 Furniture brush
- 14 Crevice nozzle

- 15 Switch lever
- 16 Floor nozzle
- * depending on model
- 17 Suction hose
- 18 Hose release button
- 19 Dust container
- 20 Dust container lock
- 21 Dust bin release button
- 22 Adapter
- * depending on model
- 23 Deep cleaning brush
- * depending on model
- 24 Cabinet and radiator brush
- * depending on model

Operation

Start up

Illustration 1

- Snap the suction hose hub into the suction opening.
- For removal, compress the latch and pull off the suction hose hub.

Illustration 2

- Connect handle and suction tube and insert.
- Connect the floor nozzle and telescopic suction pipe and insert.

Illustration 3

- Use the adjustment of the telescopic suction pipe and adjust the telescopic suction pipe to the desired length.

Illustration 4

- For parking or during short breaks, hook the floor nozzle into the park bracket at the rear of the unit.

Illustration 5

- Hold the mains cable on the plug and pull it out. Insert the mains plug into a socket.

Illustration 6

- Turn on the machine.

Illustration 7

- The power suction adjustment is at the power suction control:
 - Suction control open, little suction power
 - Suction control closed, high suction power

Adjust the suction power to suit the suction requirement.

- **Low suction power** – for laced curtains, textiles, upholstered furniture, cushions
 - **Medium suction power** – for slightly dirty carpets/ carpeted floors, precious carpets.
 - **Highest suction power** – for hard floors, very dirty carpets and carpeted floors
- Empty dust container when the marking -MAX- is reached at the latest.
See Chapter "Emptying the dust container".

Important notice! The appliance will shutdown automatically, if there is danger of overheating. Turn the appliance off and pull the power plug. Ensure that the floor nozzle, the telescopic suction pipe or the suction hose is not clogged or check if the filter must be changed. After the elimination of the disturbance, allow the appliance to cool down for a at least 1 hour; then the appliance is ready for operation again.

Suction using accessories

Using accessories

- **Furniture brush:** for cleaning furniture and delicate objects with care, dusting books, air vents in the car, etc.
- **Crevice nozzle:** for edges, joints and heaters
- **Adapter:** for connecting brush with appliance
- **Deep cleaning brush:** for cleaning dust and hairs under furniture and appliances.
For removing dust and dirt from the crevice between furniture and wall.
- **Cabinet and radiator brush:** for cleaning cabinets, couches, radiators, shutters, etc.

Replace the Accessories

Illustration 8

- Insert the handle in the desired accessory until the stop.

Note: The accessories can also be used when the telescopic suction pipe is attached.

Reversible floor nozzle

Illustration 9

- **Carpets and carpeted floors:**
Select the following switch setting:



Illustration 10

- **Hard surfaces:**
Select the following switch setting:



Finish operation

Illustration 11

- Turn off the appliance and disconnect the mains plug.

Illustration 12

- Push the take-up cable button. The cable will pull itself automatically into the appliance.

Illustration 4

- Hang the floor nozzle on the backside of the appliance into the parking holder, and push into the pause position.

Transport, storage

- Hold the appliance at the carrying handle when you want to transport it and store it in dry rooms.
Note: It is recommended that you first completely push in the telescopic suction pipe.

Cleaning and care

ATTENTION

- Before working on the appliance, switch it off and pull out the plug of the vacuum cleaner!
- Only use the device when all filters and the dust container are installed.
- Otherwise the motor can get damaged.
- Defective filters and filters that can no longer be cleaned must be replaced.

Emptying the dust container

Illustration 13

Empty dust container when the marking -MAX- is reached at the latest.

Illustration 14

- Push the lock and remove the dust container.

Illustration 15

- Hold the dust container over a dust bin. Operate the locking lever.
- As soon as the dust container is empty, close the cover, the lock snaps into place.
- Place the dust container into the device and snap it into place.

Note

Ensure the correct seating of the dust container upon insertion.

Cleaning the cyclone separator

Clean the cyclone separator in case of coarse soiling.

Illustration 14

- Push the lock and remove the dust container.

Illustration 16

- Turn the cover of the dust container in the counter-clockwise direction so that the marking points to the unlocking symbol.

- Remove dust container.

Illustration 17

For quick cleaning

- Clean the cyclone separator by using a soft sponge and wipe with a moist cloth.

Illustration 18

For thorough cleaning:

- Disassemble the cyclone separator and clean the sieve and ring under running water.

Note

The dust container can also be cleaned under running water.

ATTENTION

- Do not immerse the cyclone separator into water.
- Do not wash the parts using detergents or boiling water.
- Allow the cyclone separator and the dust container to dry completely before installing it in the device.

Illustration 16

- Turn the cover of the dust container in the clockwise direction so that the marking points to the locking symbol.
- Place the dust container into the device and snap it into place.

Cleaning the motor protection filter

Wash the motor protection filter on a weekly basis or in case of visible soiling.

The motor protection filter is located in the casing above the dust container.

Illustration 14

- Push the lock and remove the dust container.

Illustration 19

- Unlatch the lock and open the cover.
- Remove the motor protection filter.

Illustration 20

- Remove the foam inlay from the frame.
- Wash foam inlay in warm water (max. 40°C).
- Thoroughly rinse the foam inlay and allow it to air-dry.

ATTENTION

- Never clean the foam inlay in the washing machine and do not dry it by means of a hair dryer.
- Do not wash the parts using detergents or boiling water.
- Allow the foam inlay to dry completely before installing it in the device (at least 24 hours).
- Insert the motor protection filter with the foam inlay into the top part of the dust container.
- Snap in the cover.
- Place the dust container into the device and snap it into place.

HEPA filter

Filter for pure blower air.

Note

- Clean the HEPA filter in case of visible soiling.
- Replace the HEPA filter in case of damage

ATTENTION

Material damage due to incorrect cleaning of the HEPA filter.

- When necessary, clean under running water only, do not wipe or brush down.
- Never clean the filter in the washing machine and do not dry it by means of a hair dryer.
- Do not wash the parts using detergents or boiling water.
- Allow the filter to dry completely before installing it in the device (at least 24 hours).

Illustration 21

- Turn the cover in the counter-clockwise direction so that the marking points to the unlocking symbol.
- Remove the HEPA-filter.
- Rinse the HEPA filter under cold, running water.
- Shake the filter carefully after cleaning so that any residual dirt or excess water is removed.
- Allow the HEPA filter to be air-dried by light and heat sources. Only reinstall the dry HEPA filter into the appliance.
- Turn the cover in the clockwise direction so that the marking points to the locking symbol.

Cleaning the accessories

Illustration 22

- Handle and suction tube can be disconnected in order to clean or if clogged. Push the 2 interlocks and pull apart.
- Connect handle and suction tube and insert.

Technical specifications

Type		1.198-050.0	1.198-055.0	1.198-051.0
Voltage	V	220-240	220-240	220-240
Current type	Hz	50~60	50~60	50~60
Protective class		II	II	II
Weight (without accessories)	kg	4,4	4,4	4,4
Action radius	m	7,5	7,5	7,5
Actual dust container volume	l	0,9	0,9	0,9
Dimensions				
Length	mm	396	396	396
Width	mm	270	270	270
Height	mm	332	332	332
Rated power input	W	1100	1100	700
Vacuum	kPa	≥ 19	≥ 19	≥ 16
HEPA filter		HEPA 12 (EN1822:1998)	HEPA 12 (EN1822:1998)	HEPA 13
Sound power level L_{WA}	dB(A)	78	78	76

Subject to technical modifications!

차례

일반 지시 사항.....	KO	5
장비 설명.....	KO	8
사용.....	KO	9
청소 및 관리.....	KO	10
기술 자료.....	KO	11

고객님,



장비를 처음 사용할 때에는 우선 본 사용 설명서 원본을 잘 읽고, 지시 사항에 따라 조심스럽게 다루고, 나중에 또 보거나 다음 장비 주인이 참고할 수 있도록 설명서를 잘 보관해 두시기 바랍니다.

일반 지시 사항

규정에 따른 사용

이 유니버설 진공청소기는 가정용이며 상업용으로 설계되어 있지 않습니다.

제조사는 규정된 용도에 따른 사용 또는 잘못된 조작으로 발생하는 손해에 대해서는 책임지지 않습니다.

유니버설 진공청소기는 다음과 함께만 사용하십시오:

- 오리지널 예비품, 부대 용품이나 특수 부대 용품.
- 유니버설 진공청소기는 다음에 적합하지 않습니다:
- 사람이나 동물의 흡입.
 - 다음의 흡입:
 - 작은 생물 (예를 들어 파리, 거미 등).
 - 건강에 좋지 않은, 날카로운 모서리의, 뜨거운 또는 가열된 물질.
 - 습기 또는 액체 물질.
 - 가연성 또는 폭발 물질 및 가스.

환경 보호



포장 재료는 재활용할 수 있습니다. 포장지는 집안 쓰레기통에 버리지 말고 재활용하시기 바랍니다.



현 장비들에는 유용한 재활용 재료들이 들어 있습니다. 그러므로 적합한 수거 시스템을 통해 현 장비들을 처분하시기 바랍니다.

■ 내용물 지시 사항 (REACH: 화학물질의 등록, 평가, 허가 및 제한)

내용물 관련 최신 정보 사이트:

www.kaercher.com/REACH

먼지 필터의 폐기

본 먼지 필터는 친환경 재료로 제작되었습니다.

이것이 가정용 쓰레기로 금지된 물질을 포함하지 않는 경우에는 이것을 보통의 가정용 쓰레기로 폐기할 수 있습니다.

보증

어느 나라에서나 당사의 공인 마케팅 회사들이 발표한 보증 조건이 적용됩니다. 장비에 고장이 생기면 보증 기간 내에는, 재료나 제조 상의 결함이 그 원인인 한, 무료로 수리해 드립니다. 보증 건이 생긴 경우 구매 영수증을 판매점이나 가장 가까운 공인 고객 서비스 센터에 제시하시기 바랍니다.

고객 서비스

질문 또는 장애 시 KÄRCHER 지사에서 여러분들에게 도움을 제공할 것입니다. 주소는 뒷면에 있습니다.

악세서리 및 부속

장비의 안전하고 원활한 운전을 보장하는 순정 액세서리 및 순정 예비품만 사용하십시오.

액세서리 및 예비품에 대한 정보는

www.kaercher.com 에서 확인하십시오.

제품 구성품

제품의 구성품은 포장에 표시돼 있습니다. 포장을 풀 때에는 내용물이 완전한 지 살펴 보시기 바랍니다.

악세서리나 제품이 배송 중 파손이 된 경우에는 판매자에게 연락하시기 바랍니다.

안전 지침

- 시동 전에 장비 사용 설명서를 읽고 특히 안전 지침을 지키시기 바랍니다.
- 장비에 부착된 경고 및 지시 라벨들에는 중요한 안전 작동 지침이 실려 있습니다.
- 사용 설명서의 지침 외에 안전 및 사고 예방 법규를 고려해야 합니다.

위험 단계

- △ 위험
신체에 중상을 입거나 사망에 이르는 직접적인 위험.
- △ 경고
신체에 중상을 입거나 사망에 이를 수 있는 위험스러운 상황.
- △ 주의
경상에 이를 수 있는 위험스러운 상황.
- 주의
유익
물적 손상에 이를 수 있는 위험스러운 상황.

전기 부품

- △ 위험
감전 위험.
- 점검 및 정비 작업 전에는 매번 장비를 끄고 전원 플러그를 뽑습니다.
- 전기 부품 수리 작업과 작업은 공인 서비스 센터에서만 해야 합니다.
- 사용 전에는 매번 전원 플러그가 달린 본선의 손상 여부를 살핍니다. 손상된 본선은 즉시 공인 고객 서비스 센터 / 전기 전문 인력에게 의뢰하여 교체합니다. 본선이 손상된 장비는 가동하면 안됩니다.

- 윤활제, 유리 또는 다목적 세척제를 사용하면 안됩니다!
- 장비는 물에 담그면 안됩니다!
- 장비는 전원 케이블을 잡고 당기거나 / 운반하면 안됩니다.
- 전원 연결 케이블은 날카로운 모서리 너머로 잡아 당기지 말고 틈에 끼우지 마세요.
- 전원 케이블을 당기는 방식으로 전원 플러그를 소켓에서 뽑으면 안됩니다.
- △ 경고
- 장비는 전기 설치 기사가 IEC 60364 에 따라 설계한 전기 접속부에만 연결해야 합니다.
- 장비는 교류에만 연결합니다. 전원 전압은 라벨의 전압과 일치해야 합니다.
- 안전 상의 이유로 원칙적으로 장비는 전기 고장 보호 스위치 (최대 30 mA) 를 써서 작동하는 것이 좋습니다.
- 작동 시 전원 케이블은 완전히 장비에서 밖으로 당기고 / 전개합니다.

안전한 취급

- △ 위험
- 포장 포일은 아이들 눈에 띄지 않도록 치워 두어야 합니다. 질식 위험이 있습니다!
- △ 경고
- 장비는 아이들이나 훈련 받지 않은 사람들이 사용하면 안됩니다.
- 안전 담당자의 감독을 받거나 안전 담당자에게서 장비 사용 지침을 입수하여 위험성을 이해한 경우가 아닌 한, 본 장비는 신체적, 감각적 또는 정신

적 능력이 제한되거나 체험과 /이나 지식이 부족한 사람들 (어린이 포함)이 쓸 수 없습니다.

- 어린이들은 나이가 8세를 넘고 안전 담당자의 감독을 받고 있거나 감독의 장비 사용법 지시를 받아 장비 사용에 따르는 위험성을 이해한 경우에만 장비를 사용해야 합니다.
- 어린이들은 장비를 가지고 놀면 안됩니다.
- 아이들은 장비를 가지고 장난치지 못하도록 감독해야 합니다.
- 청소와 사용자 정비는 감독을 받지 않고 어린이가 하면 안 됩니다.

△ 주의

- 오랫동안 사용하지 않을 경우 장비의 메인 스위치 / 장비 스위치를 끄거나 전원 플러그를 빼 둡니다.
- 장비가 작동하는 동안에는 절대로 방치하면 안됩니다.
- 사용 후에 그리고 청소 / 유지 보수 작업 전에 매번 장비를 끄고 전원 플러그를 당깁니다

유의

- 절대 필터 없이 흡입하지 말아야 하며, 그렇지 않을 경우 장비가 손상될 수 있습니다.
- 장비는 극한의 기후, 습기 및 열기로부터 보호하십시오.

기타 위험

△ 위험

폭발 위험!

- 폭발 위험이 있는 구역에서는 사용을 금합니다.
- 폭발성이나 가연성 가스, 액체 및 먼지는 흡입하면 안됩니다!
- 반응성 금속먼지 (예를 들어 알루미늄, 마그네슘 또는 아연)는 흡입하면 안됩니다!
- 희석되지 않은 산 또는 염은 흡입하면 안됩니다!
- 타거나 연기나는 것들을 흡입하면 안됩니다!

△ 경고

부상 위험!

- 노즐 및 흡입관으로 머리 근처에서 흡입하면 안됩니다.

△ 주의

- 운반 시 사고나 부상을 막으려면 장비 무게를 지켜야 합니다 (기술 자료 참조).

안정성

△ 주의

- 장비를 가지고 또는 장비 옆에서 활동할 때에는 언제나 장비가 넘어져 사고나 손상이 일어나지 않도록 먼저 장비의 안정성을 확보해야 합니다.

안전 설비

△ 주의

- 안전 설비는 사용자 보호에 소용되므로 변경하거나 건너뛰면 안됩니다.

사용

작동

도해 1

- 흡입 호스 허브를 흡입 구멍에 끼웁니다.
- 매어내는 경우 래치를 누르고 흡입 호스 허브를 뽑습니다.

도해 2

- 손잡이와 텔레스코프 흡입관을 누르고 잠급니다.
- 바닥 노즐과 텔레스코프 흡입관을 누르고 잠급니다

도해 3

- 텔레스코프 흡입관 조절장치를 누르고 텔레스코프 흡입관을 원하는 길이로 조절합니다.

도해 4

- 보관하는 경우 또는 작업을 잠시 중단하는 경우, 바닥 노즐을 장비 뒷면의 파킹 브라켓 속에 집니다.

도해 5

- 플러그에서 전원 케이블을 잡고 당겨 분리합니다. 전원 플러그를 소켓에 꽂습니다.

도해 6

- 장비를 켭니다.

도해 7

- 흡입력 조절은 흡입력 조절기에서 이루어집니다:

- 흡입력 조절기 열림, 낮은 흡입력
 - 흡입력 조절기 닫힘, 높은 흡입력
- 흡입 상황에 맞게 흡입력을 조절합니다:
- 낮은 흡입출력 - 커튼, 직물, 쿠션 가구, 쿠션용
 - 중간 흡입출력 - 약간 오염된 카펫 / 카펫 바닥, 고가의 카펫, 브러시 및 로터
 - 최고 흡입출력 - 경질 바닥, 심하게 오염된 카펫 및 카펫 바닥용

- 먼지용기 비우기, 늦어도 -MAX- 표시선에 도달하는 경우, 챗터 “먼지용기 비우기” 참조.

중요한 주의사항! 장비는 과열 위험 시 자동으로 차단됩니다. 장비를 끄고 전원 플러그를 뽑으십시오. 바닥 노즐, 텔레스코프 흡입관 또는 흡입호스가 막혀 있는지 또는 필터를 교체해야 하는지를 점검하십시오. 장애의 제거 후에 장비가 다시 작동 대기 상태로 전환될 때까지 최소 1 시간 동안 그대로 두어 냉각시키십시오.

부가 용품을 이용한 흡입

부대 용품 사용

- 가구용 브러시: 가구 및 민감한 물체의 안전한 청소, 책 먼지 제거, 자동차 통풍구 등의 청소용
- 틸새 노즐: 모서리, 이음부 및 히터
- 어댑터: 장비 및 브러시 연결을 위해
- 깊이 청소브러시: 가구 및 장비 아래 먼지 및 머리 카락 청소를 위해. 가구와 벽 사이 틸새에 있는 먼지와 오염물 제거를 위해.
- 캐비닛 및 히터 브러시: 캐비닛, 소파, 히터, 블라인드 등의 청소를 위해

부대 용품 교환

도해 8

- 손잡이를 원하는 부대 용품에 끝까지 끼웁니다. 주의사항: 부대 용품은 텔레스코프 흡입관을 꽂은 상태에서도 사용할 수 있습니다.

전환식 바닥 노즐

도해 9

- 카펫 및 카펫 바닥: 스위치 위치는 다음과 같이 선택합니다:



도해 10

- 경질면: 스위치 위치는 다음과 같이 선택합니다:



작동을 종료합니다

도해 11

- 장비를 끄고 전원 플러그를 뽑습니다.

도해 12

- 케이블 잠금 버튼을 누릅니다. 케이블이 자동으로 장비에 감깁니다.

도해 4

- 바닥 노즐을 장비 뒷면의 파킹 브라켓 속에 걸고 잠금 위치로 누릅니다.

운반, 보관

- 운반을 위해 장비의 운반 손잡이를 잡고 건조한 공간에 장비를 보관합니다. 주의사항: 텔레스코프 흡입관을 사전에 완전히 밀어 넣을 것을 권장합니다.

청소 및 관리

유의

- 장비로 작업하기 전에는 언제나 장비를 끄고 청소기의 전원 플러그를 뽑습니다.
- 장비는 모든 필터 및 먼지용기가 장착된 경우에만 사용하십시오.
- 그렇지 않을 경우 모터가 손상될 수 있습니다.
- 결합이 있는 필터 및 더 이상 청소가 불가능한 필터는 교환해야 합니다.

먼지용기 비우기

도해 13

먼지용기 비우기, 늦어도 -MAX- 표시선에 도달하는 경우.

도해 14

→ 잠금장치를 누르고 먼지용기를 꺼냅니다.

도해 15

- 먼지용기를 쓰레기통 위에 댍니다.
- 잠금레버를 누릅니다.
- 먼지용기가 비워지면, 커버를 닫고 잠금장치를 잠급니다.
- 먼지용기를 다시 장비에 삽입하고 잠급니다.

주의사항

삽입할 때 먼지용기가 올바르게 끼워지도록 주의합니다

사이클론 분리기 청소

사이클론 분리기는 심하게 오염된 경우 청소합니다.

도해 14

→ 잠금장치를 누르고 먼지용기를 꺼냅니다.

도해 16

→ 표시선이 해제 심벌을 가리키도록, 먼지용기의 커버를 반시계방향으로 회전시킵니다.

→ 먼지용기를 제거합니다.

도해 17

신속하게 청소하는 경우:

→ 사이클론 분리기를 부드러운 스폰지로 청소하고 젖은 헝겊으로 물기를 닦아냅니다.

도해 18

깨끗하게 청소하는 경우:

→ 사이클론 분리기를 분해하고 여과망 및 링을 흐르는 물로 세척합니다.

주의사항

먼지용기도 흐르는 물로 세척할 수 있습니다.

유의

- 사이클론 분리기는 물에 담그면 안됩니다.
- 부품은 세척제 또는 끓는 물로 세척하면 안됩니다.
- 사이클론 분리기 및 먼지용기는 장비에 삽입하기 전에 완전히 건조시킵니다.

도해 16

- 표시선이 잠금 심벌을 가리키도록, 먼지용기의 커버를 시계방향으로 회전시킵니다.
- 먼지용기를 다시 장비에 삽입하고 잠급니다.

모터 보호 필터 청소

모터 보호 필터는 매주 또는 오염 확인 시 세척합니다. 모터 보호 필터는 먼지용기 위 하우징에 있습니다.

도해 14

→ 잠금장치를 누르고 먼지용기를 꺼냅니다.

도해 19

→ 잠금장치를 풀고 커버를 엽니다.

→ 모터 보호 필터를 뽑니다.

도해 20

- 폼 인서트를 프레임에서 꺼냅니다.
- 폼 인서트를 따뜻한 물로 세척합니다 (최대 40°C).
- 폼 인서트를 깨끗하게 세척하고 공기로 건조시킵니다.

유의

- 폼 인서트는 절대 세탁기로 세탁하거나 헤어 드라이어로 건조하면 안됩니다.
- 부품은 세척제 또는 끓는 물로 세척하면 안됩니다.
- 폼 인서트는 장비에 삽입하기 전에 완전히 건조시킵니다 (최소 24 시간).
- 모터 보호 필터를 폼 인서트와 함께 먼지용기 상단부에 삽입합니다.
- 커버를 잠급니다.
- 먼지용기를 다시 장비에 삽입하고 잠급니다.

HEPA 필터

세정된 분사공기용 필터.

주의사항

- HEPA 필터는 오염이 확인되는 경우 청소합니다.
- HEPA 필터는 손상 시 교환합니다

유의

HEPA 필터의 잘못된 청소로 인한 손해.

- 필요 시 흐르는 물로만 청소하고, 문지르거나 또는 솔로 청소하면 안됩니다.
- 필터는 절대 세탁기로 세탁하거나 헤어 드라이어로 건조하면 안됩니다.
- 부품은 세척제 또는 끓는 물로 세척하면 안됩니다.
- 필터는 장비에 삽입하기 전에 완전히 건조시킵니다 (최소 24 시간).

도해 21

→ 표시선이 해제 심벌을 가리키도록, 커버를 반시계방향으로 회전시킵니다.

→ HEPA 필터를 꺼냅니다.

→ HEPA 필터를 흐르는 차가운 물로 세척합니다.

→ 존재할 수 있는 오염전염물 및 묻어 있는 물을 제거하기 위해, 청소 후에 조심스럽게 털어냅니다.

→ HEPA 필터는 광원 및 열원이 있는 상태에서 공기로 건조시킵니다. HEPA 필터는 반드시 건조된 상태로 다시 장비에 삽입합니다.

→ 표시선이 잠금 심벌을 가리키도록, 커버를 시계방향으로 회전시킵니다.

부대 용품 청소

도해 22

→ 손잡이와 흡입호스는 청소 시 또는 막힐 시 분리할 수 있습니다. 이를 위해 2 개의 인터록을 누르고 길게 당깁니다.

→ 연결하는 경우에는 손잡이와 텔레스코프 흡입관을 짧아지게 누르고 잠급니다.

기술 자료

타입		1.198-050.0	1.198-055.0	1.198-051.0
전압	V	220-240	220-240	220-240
전류 종류	Hz	50~60	50~60	50~60
등급을 보존		II	II	II
무게 (부대 용품 없음)	kg	4.4	4.4	4.4
작동 반경	m	7.5	7.5	7.5
유효 먼지용기 용량	l	0.9	0.9	0.9
치수				
세로	mm	396	396	396
가로	mm	270	270	270
높이	mm	332	332	332
정격 출력 소비	W	1100	1100	700
진공 최소	kPa	≥ 19	≥ 19	≥ 16
HEPA 필터		HEPA 12 (EN1822:1998)	HEPA 12 (EN1822:1998)	HEPA 13
음압 레벨 L_{WA}	dB(A)	78	78	76

사전 통보 없이 기술적 변경이 이루어질 수 있습니다!

Daftar Isi

Petunjuk umum	ID	5
Penjelasan tentang perangkat.	ID	9
Layanan.	ID	10
Pembersihan dan perawatan	ID	11
Data Teknis	ID	13

Pelangan yang terhormat,



Bacalah panduan pengoperasian asli sebelum menggunakan perangkat ini untuk pertama kalinya, lakukan seperti yang tercantum dan jagalah tetap seperti itu untuk penggunaan selanjutnya atau kepada pemilik berikutnya.

Petunjuk umum

Penggunaan yang Benar

Mesin penghisap debu universal ini ditujukan untuk penggunaan domestik pribadi dan bukan untuk tujuan komersial.

Produsen tidak bertanggung jawab atas segala kerusakan yang disebabkan oleh penggunaan yang tidak benar atau operasi yang salah.

Gunakan mesin penghisap debu universal hanya dengan:

- Komponen pengganti, aksesori, atau aksesori khusus asli.

Mesin penghisap debu universal **tidak** cocok untuk:

- Menghisap debu pada manusia atau hewan.
- Menghisap:
 - Organisme kecil (misalnya lalat, laba-laba, dll.).
 - Bahan yang merugikan kesehatan, bertepi tajam, panas, atau terbakar.
 - Bahan yang lembap atau cair.
 - Bahan dan gas yang mudah terbakar atau eksplosif.

Perlindungan lingkungan



Kemasan perangkat dapat didaur ulang. Harap buang kemasan tidak ke dalam sampah rumah tangga, melainkan bawa kemasan ini ke tempat daur ulang.



Perangkat ini mengandung bahan-bahan berharga yang dapat didaur ulang dan harus ditangani dengan baik. Maka, harap buang perangkat yang lama dengan cara yang benar.

Petunjuk bahan-bahan yang terkandung (REACH)

Informasi terbaru tentang bahan-bahan yang terkandung dapat dicari di:

www.kaercher.com/REACH

Pembuangan filter debu

Filter debu terbuat dari bahan ramah lingkungan.

Asalkan bahan yang dihisap pada filter tidak dilarang untuk dibuang dengan limbah rumah tangga, filter dapat dibuang bersama limbah rumah tangga biasa.

Jaminan

Garansi yang kami berikan berlaku di setiap perusahaan penjualan yang resmi di setiap negara. Kami memperbaiki kerusakan perangkat Anda tanpa biaya sama sekali jika masih dalam jangka waktu garansi bila penyebab kerusakan adalah kecacatan perangkat atau kesalahan pembuatan. Dalam kasus garansi, harap hubungi penjual dengan menyertakan nota pembelian atau hubungi pusat pelayanan resmi kami.

Layanan pelanggan

Jika Anda memiliki pertanyaan atau masalah, kantor cabang KÄRCHER akan senang membantu Anda. Untuk alamat, lihat halaman belakang.

Suku cadang

Gunakan hanya aksesori asli dan suku cadang asli karena dapat memberikan pengoperasian perangkat yang aman dan bebas gangguan.

Untuk informasi tentang aksesori dan suku cadang, kunjungi www.kaercher.com.

Pengiriman Perangkat

Semua perangkat yang terkirim ditunjukkan dalam kemasan. Periksa kelengkapan perangkat dengan membuka kemasan.

Jika terdapat kesalahan pengiriman perangkat atau kerusakan selama pengiriman, harap hubungi dealer Anda.

Petunjuk Keamanan

- Bacalah petunjuk penggunaan sebelum Anda menggunakan perangkat ini dan perhatikan terutama petunjuk keselamatan.
- Label peringatan serta petunjuk yang tertera di perangkat ini memberikan petunjuk yang benar untuk penggunaan yang aman.
- Di samping petunjuk yang ada pada petunjuk penggunaan harus diperhatikan juga peraturan keselamatan dan tindak pencegahan kecelakaan yang berlaku.

Tingkat bahaya

⚠ **BAHAYA**

Petunjuk tentang situasi berbahaya yang segera mengancam yang dapat menyebabkan terluka parah atau kematian.

⚠ **PERINGATAN**

Petunjuk tentang situasi yang mungkin berbahaya yang dapat menyebabkan terluka parah atau kematian.

⚠ **HATI-HATI**

Petunjuk tentang situasi yang mungkin berbahaya yang dapat menyebabkan cedera ringan.

PERHATIAN

Petunjuk tentang situasi yang mungkin berbahaya yang dapat menyebabkan kerusakan properti.

Komponen listrik

⚠ **BAHAYA**

Bahaya sengatan listrik.

- Sebelum melakukan setiap pekerjaan perawatan dan pemeliharaan, perangkat harus dimatikan dan konektor daya harus dicabut.
 - Pekerjaan perbaikan dan penanganan komponen elektrik hanya boleh dilakukan oleh pusat layanan resmi.
 - Periksa bila ada kerusakan di kabel steker dan steker sebelum digunakan. Kabel steker yang rusak dapat segera ditukarkan di pusat pelayanan yang resmi/teknisi yang berkompeten. Jangan operasikan perangkat dengan kabel steker yang rusak.
 - Jangan gunakan bahan penggosok, bahan pembersih kaca, atau bahan pembersih serbaguna!
 - Jangan celupkan perangkat ini ke dalam air!
 - Jangan bawa/angkut perangkat ini dengan memegang kabel listriknya.
 - Jangan tarik kabel daya pada tepian yang tajam dan jangan menghimpit kabel daya.
 - Jangan cabut konektor dengan menarik kabel listrik dari soket.
- ### ⚠ **PERINGATAN**
- Perangkat hanya boleh tersambung dengan

sambungan yang sesuai dari penyedia listrik yaitu IEC 60364.

- Sambungkan perangkat hanya ke saluran listrik arus bolak-balik. Tegangan listrik harus sesuai dengan tegangan yang ditentukan pada pelat nama.
- Demi alasan keamanan, sebaiknya perangkat Anda menggunakan sekering (maks. 30 mA) dalam pengoperasiannya.
- Saat dioperasikan, tarik/gulung kabel listrik sepenuhnya pada perangkat.

Penanganan yang aman

⚠ **BAHAYA**

- Jauhkan kemasan foil dari jangkauan anak-anak karena dapat mengakibatkan sesak napas!

⚠ **PERINGATAN**

- Perangkat ini tidak boleh digunakan oleh anak kecil atau orang yang belum pernah dilatih untuk menggunakannya.
- Perangkat ini tidak ditujukan untuk digunakan oleh orang yang memiliki keterbatasan fisik, panca indera, atau mental maupun kurang pengalaman dan/atau pengetahuan, kecuali jika berada di bawah pengawasan orang yang bertanggung-jawab terhadap keselamatan mereka atau memperoleh petunjuk dari

orang tersebut tentang cara menggunakan perangkat ini dan memahami bahaya yang dapat diakibatkan oleh perangkat ini.

- Anak hanya boleh menggunakan perangkat jika telah berusia lebih dari 8 tahun dan jika diawasi oleh orang yang bertanggung jawab atas keselamatannya atau telah memperoleh petunjuk dari orang tersebut tentang cara menggunakan perangkat dan memahami bahaya yang dihasilkannya.
- Anak-anak dilarang bermain dengan alat
- Pastikan anak-anak diawasi sehingga tidak bermain-main dengan perangkat ini.
- Pembersihan dan pemeliharaan tidak boleh dilakukan oleh anak-anak tanpa pengawasan.

⚠ **HATI-HATI**

- Jika tidak dioperasikan dalam jangka waktu yang lama, harap matikan sakelar atau cabut steker.
- Perangkat harus selalu diawasi ketika dioperasikan.
- Matikan perangkat dan cabut kabel listrik setelah digunakan dan sebelum dibersihkan/dirawat.

PERHATIAN

- *Jangan pernah menghisap tanpa filter karena perangkat bisa rusak.*
- *Lindungi perangkat dari cuaca ekstrem, kelembapan dan panas.*

Bahaya lainnya

△ BAHAYA

Bahaya ledakan!

- *Dilarang mengoperasikan perangkat di tempat-tempat yang mudah menimbulkan ledakan.*
- *Jangan hisap gas, cairan, dan debu eksplosif atau yang mudah terbakar!*
- *Jangan hisap debu logam reaktif (misalnya aluminium, magnesium, atau seng)!*
- *Jangan hisap bahan asam atau basa yang tidak diencerkan!*
- *Jangan hisap benda yang terbakar atau membara!*

△ PERINGATAN

Bahaya kecelakaan!

- *Saat menggunakan nozzle dan pipa hisap, jangan hisap di dekat kepala.*

△ HATI-HATI

- *Perhatikan berat perangkat (lihat data teknis) untuk menghindari kerusakan dan kecelakaan selama pemindahan.*

Kestabilan

△ HATI-HATI

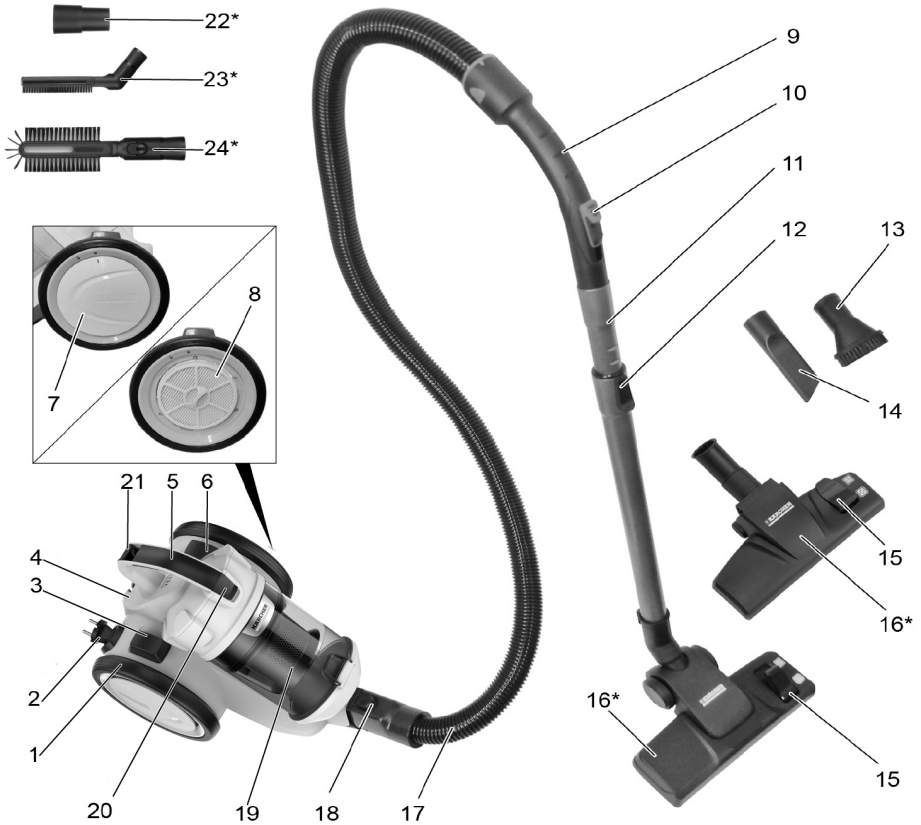
- *Sebelum melakukan pekerjaan dengan atau di dekat perangkat, pastikan kestabilan perangkat agar terhindar dari kecelakaan atau kerusakan karena perangkat terjatuh.*

Pemasangan yang aman

△ HATI-HATI

- *Pemasangan yang aman memberikan perlindungan kepada pengguna dan tidak boleh diubah atau diabaikan.*

Penjelasan tentang perangkat



- | | | | |
|----|-----------------------------------|----|--|
| 1 | Roda | 16 | Nozel lantai |
| 2 | Steker: | | * Tergantung pada perlengkapan |
| 3 | Tombol pengguling kabel | 17 | Selang hisap |
| 4 | Posisi berhenti | 18 | Tuas pengunci, tutup kantong filter/filter pelindung |
| 5 | Pegangan | 19 | Wadah debu |
| 6 | Tombol aktif/nonaktif | 20 | Penutup wadah debu |
| 7 | Penutup filter HEPA | 21 | Tombol pelepas untuk wadah debu |
| 8 | Filter HEPA | 22 | Adaptor |
| 9 | Gagang | | * Tergantung pada perlengkapan |
| 10 | Pengontrol daya hisap | 23 | Sikat pembersih kedalaman |
| 11 | Pipa hisap teleskopis | | * Tergantung pada perlengkapan |
| 12 | Penyesuaian pipa hisap teleskopis | 24 | Sikat lemari dan pemanas |
| 13 | Sikat furnitur | | * Tergantung pada perlengkapan |
| 14 | Nozzle celah | | |
| 15 | Tuas pengatur | | |

Layanan

Pengaktifan awal

Gambar 1

- Pasang nozzle selang hisap ke bukaan hisap.
- Untuk melepaskan, tekan lug dan tarik nozzle selang hisap.

Gambar 2

- Sambungkan gagang dan pipa hisap teleskopis, lalu pasang hingga terkunci.
- Sambungkan nozzle lantai dan pipa hisap teleskopis, lalu pasang hingga terkunci.

Gambar 3

- Operasikan penyesuaian pipa hisap teleskopis dan atur pipa hisap teleskopis ke panjang yang diinginkan.

Gambar 4

- Untuk menghentikan atau berhenti sementara, gantungkan nozzle lantai ke dudukan pada bagian belakang perangkat.

Gambar 5

- Pegang kabel listrik pada konektor, lalu cabut. Masukkan konektor ke dalam soket.

Gambar 6

- Hidupkan perangkat.

Gambar 7

- Pengaturan daya hisap dilakukan pada pengontrol daya hisap:
 - Jika pengontrol daya hisap terbuka, daya hisap rendah
 - Jika pengontrol daya hisap tertutup, daya hisap tinggi

Sesuaikan daya hisap sesuai dengan situasi penghisapan:

- **Performa hisap rendah** - untuk tirai, tekstil, furnitur berlapis, bantal
 - **Performa hisap menengah** - untuk karpet/permadani dan karpet berkualitas tinggi yang sedikit kotor.
 - **Performa hisap tertinggi** - untuk lantai keras, karpet, dan permadani yang sangat kotor
- Kosongkan wadah debu paling lambat ketika tanda -Max- tercapai.
Lihat bab "Mengosongkan wadah debu".

Petunjuk penting! Perangkat akan mati secara otomatis ketika ada risiko panas berlebih. Matikan perangkat dan cabut kabel listrik. Pastikan nozzle lantai, pipa hisap teleskopis, atau selang hisap tidak tersumbat, atau filter harus diganti. Setelah mengatasi gangguan, biarkan perangkat menjadi dingin setidaknya 1 jam, lalu perangkat siap digunakan lagi.

Menghisap dengan aksesoris

Menggunakan aksesoris

- **Sikat furnitur:** untuk secara lembut membersihkan furnitur dan benda sensitif, menghisap debu pada buku, slot ventilasi di dalam mobil, dan lainnya.
- **Nozzle celah:** untuk tepi, celah, dan pemanas
- **Adapter:** untuk menyambungkan sikat dan perangkat.
- **Sikat pembersih kedalaman:** untuk membersihkan debu dan rambut di bawah furnitur dan perangkat.
Untuk menghilangkan debu dan kotoran dari celah di antara furnitur dan dinding.
- **Sikat lemari dan pemanas:** untuk membersihkan lemari, sofa, pemanas, tirai jendela, dll.

Mengganti aksesoris

Gambar 8

- Masukkan gagang ke aksesoris yang diinginkan hingga berhenti.

Catatan: Aksesoris juga dapat digunakan dengan pipa hisap teleskopis yang terpasang.

Nozzle lantai dapat diatur

Gambar 9

- **Karpet dan permadani:**
Pilih posisi sakelar sebagai berikut:



Gambar 10

- **Permukaan keras:**
Pilih posisi sakelar sebagai berikut:



Penghentian pengoperasian

Gambar 11

- Matikan perangkat dan cabut konektor.

Gambar 12

- Tekan tombol penggulung kabel. Kabel otomatis ditarik ke perangkat.

Gambar 14

- Kaitkan nozzle lantai ke dudukan pada bagian belakang perangkat dan tekan ke posisi terkunci.

Mengangkut dan menyimpan

- Untuk mengangkut, pegang perangkat pada gagang angkat, lalu simpan di tempat yang kering.
Catatan: Sebelumnya disarankan untuk mendorong masuk pipa hisap teleskopis sepenuhnya.

Pembersihan dan perawatan

PERHATIAN

- Sebelum bekerja pada perangkat, matikan perangkat dan cabut konektor!
- Gunakan perangkat hanya jika semua filter dan wadah debu dipasang. Jika tidak, hal tersebut dapat menyebabkan kerusakan pada mesin.
- Filter rusak dan filter yang tidak lagi dapat dibersihkan harus diganti.

Mengosongkan wadah debu

Gambar 13

Kosongkan wadah debu paling lambat ketika tanda - Max- tercapai.

Gambar 14

→ Tekan tutup dan keluarkan wadah debu.

Gambar 15

- Pegang wadah debu di atas tempat sampah. Tekan tuas pengunci.
- Begitu wadah debu dikosongkan, pasang penutup, dan tutup akan terkunci.
- Masukkan wadah debu kembali ke dalam perangkat, lalu pasang hingga terkunci.

Petunjuk

Ketika memasukkan, pastikan dudukan wadah debu benar.

Membersihkan separator siklon

Bersihkan separator siklon jika sangat kotor.

Gambar 14

→ Tekan tutup dan keluarkan wadah debu.

Gambar 16

→ Putar penutup wadah debu berlawanan arah jarum jam sehingga tanda menunjukkan simbol pembukaan kunci.

→ Lepaskan wadah debu.

Gambar 17

Untuk pembersihan yang cepat:

→ Bersihkan separator siklon dengan spons lembut dan seka dengan kain basah.

Gambar 18

Untuk pembersihan menyeluruh:

→ Bongkar separator siklon, lalu bersihkan saringan dan ring di bawah air yang mengalir.

Petunjuk

Wadah debu juga dapat dibersihkan dengan air mengalir.

PERHATIAN

- Jangan celupkan separator siklon ke dalam air.
- Jangan cuci komponen dengan bahan pembersih atau air mendidih.
- Biarkan separator siklon dan wadah debu kering sepenuhnya sebelum dimasukkan ke dalam perangkat.

Gambar 16

- Putar penutup wadah debu searah jarum jam sehingga tanda menunjukkan simbol penguncian.
- Masukkan wadah debu kembali ke dalam perangkat, lalu pasang hingga terkunci.

Membersihkan filter pelindung mesin

Cuci filter pelindung mesin setiap pekan atau ketika tampak kotor.

Filter pelindung mesin terletak dalam housing di atas wadah debu.

Gambar 14

→ Tekan tutup dan keluarkan wadah debu.

Gambar 19

- Buka kunci tutup dan buka penutup.
- Lepaskan filter pelindung mesin.

Gambar 20

- Ambil sisipan busa dari rangka.
- Cuci sisipan busa dengan air hangat (maks. 40 °C).
- Bilas sisipan busa secara menyeluruh dan biarkan menjadi kering di udara terbuka.

PERHATIAN

- Jangan pernah membersihkan sisipan busa dalam mesin cuci dan jangan keringkan dengan pengering rambut.
- Jangan cuci komponen dengan bahan pembersih atau air mendidih.
- Biarkan sisipan busa kering sepenuhnya sebelum dimasukkan ke dalam perangkat (minimal 24 jam).
- Masukkan filter pelindung mesin dengan sisipan busa ke bagian atas wadah debu.
- Pasang penutup hingga terkunci pada tempatnya.
- Masukkan wadah debu kembali ke dalam perangkat, lalu pasang hingga terkunci.

Filter HEPA

Filter untuk udara hembusan keluar yang bersih.

Petunjuk

- Bersihkan filter HEPA ketika tampak kotor.
- Mengganti filter HEPA jika rusak

PERHATIAN

Kerusakan material yang disebabkan oleh pembersihan filter HEPA secara tidak tepat.

- Bersih dengan air mengalir hanya jika diperlukan, dan jangan digosok atau disikat.
- Jangan pernah membersihkan filter dalam mesin cuci dan jangan keringkan dengan pengering rambut.
- Jangan cuci komponen dengan bahan pembersih atau air mendidih.
- Biarkan filter kering sepenuhnya sebelum dimasukkan ke dalam perangkat (minimal 24 jam).

Gambar 21

- Putar penutup berlawanan arah jarum jam sehingga tanda menunjukkan simbol pembukaan kunci.
- Keluarkan filter HEPA.
- Bilas filter HEPA dalam air dingin yang mengalir.
- Setelah membersihkan, guncangkan dengan perlahan sehingga sisa kotoran dan air yang berlebih dihilangkan.
- Biarkan filter HEPA menjadi kering di udara terbuka dengan sumber cahaya dan panas. Pasang filter HEPA kembali ke dalam mesin hanya dalam keadaan kering.
- Putar penutup searah jarum jam sehingga tanda menunjukkan simbol penguncian.

Membersihkan aksesoris

Gambar 22

- Gagang dan selang hisap dapat dipisahkan untuk dibersihkan atau jika tersumbat. Untuk itu, tekan 2 tombol pelepas, lalu pisahkan.
- Untuk menyambungkan, gabungkan gagang dan pipa hisap teleskopis, lalu pasang hingga terkunci.

Data Teknis

Jenis		1.198-050.0	1.198-055.0	1.198-051.0
Tegangan	V	220-240	220-240	220-240
Tipe arus listrik	Hz	50~60	50~60	50~60
Tingkat perlindungan		II	II	II
Bobot tanpa aksesoris	kg	4,4	4,4	4,4
Radius gerakan	m	7,5	7,5	7,5
Volume wadah debu efektif	l	0,9	0,9	0,9
Dimensi				
Panjang	mm	396	396	396
Lebar	mm	270	270	270
Tinggi	mm	332	332	332
Daya terukur	W	1100	1100	700
Vakum min.	kPa	≥ 19	≥ 19	≥ 16
Filter HEPA		HEPA 12 (EN1822:1998)	HEPA 12 (EN1822:1998)	HEPA 13
Tingkat daya suara L _{WA}	dB(A)	78	78	76

Tergantung dari modifikasi teknis!

Índice de contenidos

Indicaciones generales	ES	5
Descripción del aparato.	ES	9
Manejo.	ES	10
Limpieza y cuidados	ES	11
Datos técnicos.	ES	13

Estimado cliente:



Antes del primer uso de su aparato, lea este manual original, actúe de acuerdo a sus indicaciones y guárdelo para un uso posterior o para otro propietario posterior.

Indicaciones generales

Uso previsto

Este aspirador universal está diseñado para el uso doméstico, no para el uso industrial.

El fabricante no asume responsabilidad alguna por los daños que pudieran derivarse de un uso inadecuado o incorrecto.

Utilizar el aspirador universal solo con:

- Accesorios y piezas de repuesto o accesorios opcionales originales.


el aspirador universal **no** es apropiado para:

- utilizarlo en personas o animales
- Aspirar:
 - Insectos (p. ej. moscas, arañas)
 - sustancias nocivas para la salud, calientes o incandescentes ni materiales cortantes,
 - sustancias húmedas o líquidas,
 - materiales o gases inflamables o explosivos.

Protección del medio ambiente



Los materiales de embalaje son reciclables. Por favor, no tire el embalaje a la basura doméstica; en vez de ello, entréguelo en los puntos oficiales de recogida para su reciclaje o recuperación.

 Los aparatos viejos contienen materiales valiosos reciclables que deberían ser entregados para su aprovechamiento posterior. Por este motivo, entregue los aparatos usados en los puntos de recogida previstos para su reciclaje.

Indicaciones sobre ingredientes (REACH)

Encontrará información actual sobre los ingredientes en:

www.kaercher.com/REACH

Eliminación de filtros de polvo

Los filtros de polvo están fabricados con materiales respetuosos con el medio ambiente.

Si no aspira sustancias que no estén permitidas en la basura convencional, los puede eliminar con ella.

Garantía

En todos los países rigen las condiciones de garantía establecidas por nuestra sociedad distribuidora. Las averías del aparato serán subsanadas gratuitamente dentro del período de garantía, siempre que las causas de las mismas se deban a defectos de material o de fabricación. En un caso de garantía, le rogamos que se dirija con el comprobante de compra al distribuidor donde adquirió el aparato o al Servicio al cliente autorizado más próximo a su domicilio.

Servicio de atención al cliente

En caso de dudas o alteraciones, la sucursal de KÄRCHER estará encantada de ayudarle. La dirección figura al dorso.

Piezas de repuesto

Utilice solamente accesorios y recambios originales, ya que garantizará un funcionamiento correcto y seguro del equipo.

Puede encontrar información acerca de los accesorios y recambios en www.kaercher.com.

Volumen del suministro

El contenido de suministro de su aparato está ilustrado en el embalaje. Verifique durante el desembalaje que no falta ninguna pieza.

En caso de detectar que faltan accesorios o o que han surgido daños durante el transporte, informe a su distribuidor.

Indicaciones de seguridad

- *Antes de la puesta en funcionamiento, lea el manual de instrucciones y observe las indicaciones de seguridad.*
- *Las placas de advertencia e indicadoras colocadas en el aparato proporcionan indicaciones importantes para un funcionamiento seguro.*
- *Además de las indicaciones contenidas en este manual de instrucciones, deben respetarse las normas generales vigentes de seguridad y prevención de accidentes.*

Niveles de peligro

⚠ PELIGRO

Aviso sobre un riesgo de peligro inmediato que puede provocar lesiones corporales graves o la muerte.

⚠ ADVERTENCIA

Aviso sobre una situación probablemente peligrosa que puede provocar lesiones corporales graves o la muerte.

⚠ PRECAUCIÓN

Indicación sobre una situación que puede ser peligrosa, que puede acarrear lesiones leves.

CUIDADO

Aviso sobre una situación probablemente peligrosa que puede provocar daños materiales.

Componentes eléctricos

⚠ PELIGRO

Riesgo de descarga eléctrica.

- *Apague el aparato y desenchufe la clavija de red antes de efectuar los trabajos de cuidado y mantenimiento.*
 - *Solo puede realizar reparaciones y trabajar con las piezas eléctricas el servicio de postventa autorizado.*
 - *Comprobar si está dañado el cable de alimentación con el conector de red antes de cada servicio. Si el cable de alimentación está dañado solicitar al servicio de postventa/electricista autorizado que lo cambie inmediatamente. No operar el equipo con un cable de alimentación dañado.*
 - *No utilizar productos abrasivos, limpiacristales ni productos de limpieza de uso general.*
 - *No sumergir el aparato en agua.*
 - *No coger/transportar el aparato por el cable de alimentación.*
 - *Evitar que el cable quede tirante en las esquinas o quede aplastado.*
 - *No saque el enchufe de la toma de corriente tirando del cable.*
- ### **⚠ ADVERTENCIA**
- *El equipo solo se puede conectar a una toma eléctrica que haya sido instalada por*

un electricista conforme a IEC 60364.

- *Conecte el aparato únicamente a corriente alterna. La tensión de red tiene que coincidir con la indicada en la placa de características del aparato.*
- *Por razones de seguridad, también recomendamos utilizar el aparato siempre con un interruptor de corriente por defecto (max. 30 mA).*
- *Durante el funcionamiento, extraer/desenrollar totalmente el cable de alimentación del aparato.*

Manipulación segura

⚠ PELIGRO

- *¡Mantener los plásticos del embalaje fuera del alcance de los niños, se corre el riesgo de asfixia!*

⚠ ADVERTENCIA

- *Los niños o las personas no instruidas sobre su uso no deben utilizar el aparato.*
- *Este aparato no es apto para ser manejado por personas con incapacidades físicas, sensoriales o intelectuales o falta de experiencia y/o conocimientos, a no ser que sean supervisados por una persona encargada o hayan recibido instrucciones de esta sobre como usar el aparato y qué peligros conlleva.*
- *Los niños solo podrán utilizar el aparato si tienen más de 8 años y siempre que haya una*

persona supervisando su seguridad o les hayan instruido sobre como manejar el aparato y los peligros que conlleva.

- *Los niños no pueden jugar con el aparato.*
- *Supervisar a los niños para asegurarse de que no jueguen con el aparato.*
- *Los niños no pueden realizar la limpieza ni el mantenimiento sin supervisión.*

⚠ PRECAUCIÓN

- *Si se realizan pausas de trabajo prolongadas, desconectar el equipo con el interruptor principal/ interruptor del aparato o desenchufar.*
- *No dejar el equipo nunca sin vigilancia mientras esté en funcionamiento.*
- *Apagar el aparato después de cada uso y antes de cada limpieza/mantenimiento y desenchufar.*

CUIDADO

- *No aspirar nunca sin filtro, se podría dañar el aparato.*
- *Proteger el aparato de extrema climatología, humedad y calor.*

Otros peligros

⚠ PELIGRO

Peligro de explosiones

- *Está prohibido el funcionamiento en zonas donde haya riesgo de explosión.*
- *¡No aspirar gases, líquidos y polvo explosivos o combustibles!*
- *¡No aspirar polvos metálicos reactivos (p.ej. aluminio, magnesio o cinc)!*
- *¡No aspirar ácidos o lejías sin disolver!*
- *No aspire objetos incandescentes, con o sin llama.*

⚠ ADVERTENCIA

¡Peligro de lesiones!

- *No aspirar con boquilla y tubería de aspiración cerca de la cabeza.*

⚠ PRECAUCIÓN

- *Para evitar accidentes o lesiones durante el transporte, se debe tener en cuenta el peso del equipo (véase los datos técnicos).*

Estabilidad

⚠ PRECAUCIÓN

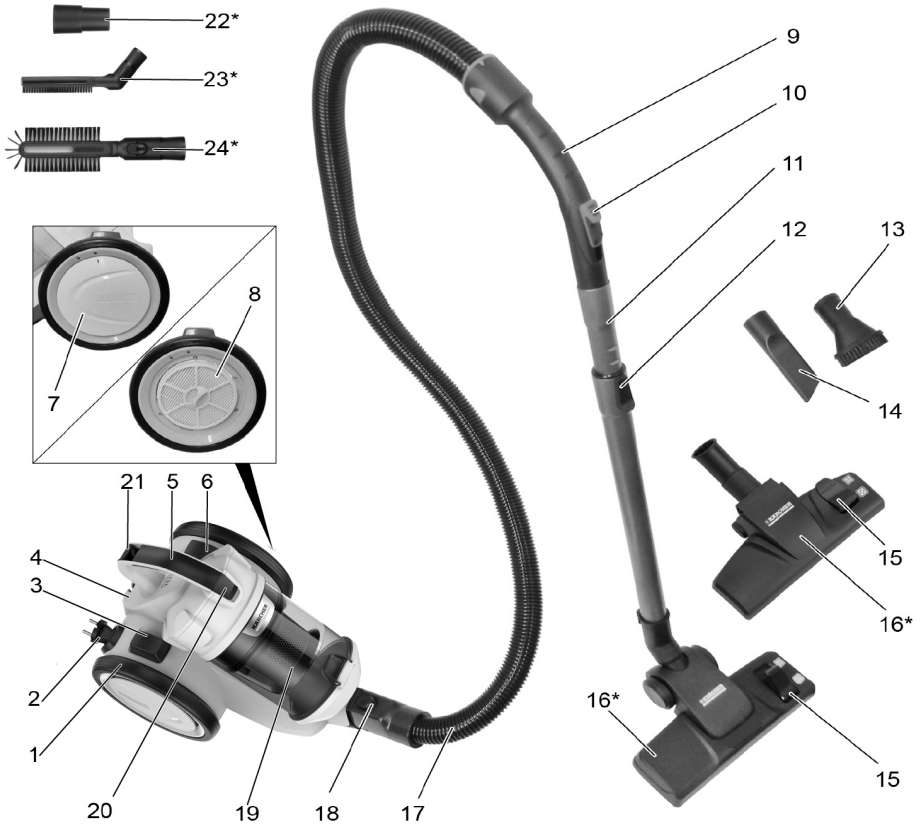
- *Antes de realizar cualquier tarea con o en el equipo, estabilizarlo para evitar accidentes o daños si se cae el equipo.*

Dispositivos de seguridad

⚠ PRECAUCIÓN

- *Los dispositivos de seguridad sirven para proteger al usuario y no se pueden modificar o sortear.*

Descripción del aparato



- | | | | |
|----|---|----|--|
| 1 | Ruedas de marcha | 17 | Manguera de aspiración |
| 2 | Clavija de red | 18 | Palanca de cierre, tapa de la bolsa filtrante / filtro protector del motor |
| 3 | Botón de enrollar el cable | 19 | Depósito de polvo |
| 4 | Posición de estacionamiento | 20 | Cierre del depósito de polvo |
| 5 | Asa de transporte | 21 | Tecla de desbloqueo del depósito de polvo |
| 6 | Interruptor de ON/OFF | 22 | Adaptador
*según equipamiento |
| 7 | Cubierta del filtro HEPA | 23 | Cepillo para limpieza a fondo
*según equipamiento |
| 8 | Filtro HEPA | 24 | Cepillo para armario y para radiadores
*según equipamiento |
| 9 | Mango | | |
| 10 | Regulador de potencia de aspiración | | |
| 11 | Tubo de aspiración telescópico | | |
| 12 | Ajuste del tubo de aspiración telescópico | | |
| 13 | Cepillo para muebles | | |
| 14 | Boquilla para juntas | | |
| 15 | Palaca de conmutación | | |
| 16 | Boquilla barredora de suelos
*según equipamiento | | |

Manejo

Puesta en marcha

Figura 1

- Encajar el racor del tubo flexible de aspiración en la abertura de aspiración.
- Para quitarlo, presionar la lengüeta y extraer el racor.

Figura 2

- Unir y encajar el asa y el tubo de aspiración telescópico.
- Unir y encajar la boquilla para suelos y el tubo de aspiración telescópico.

Figura 3

- Pulsar la regulación y ajustar el tubo de aspiración telescópico a la longitud deseada.

Figura 4

- Al detener el funcionamiento o al realizar breves pausas, colocar la boquilla para suelos en el soporte de aparcamiento que se encuentra en la cara posterior del equipo.

Figura 5

- Sujetar el cable de alimentación por la clavija y tirar. Enchufar el conector de red a una toma de corriente.

Figura 6

- Conectar el aparato.

Figura 7

- La potencia de aspiración se ajusta con el regulador de potencia:
 - Regulador de potencia abierto, poca potencia de aspiración
 - Regulador de potencia cerrado, gran potencia de aspiración

Adaptar la potencia de absorción a la situación:

- **Potencia de absorción baja** – para cortinas, telas, muebles tapizados, cojines
 - **Potencia media de absorción** – para alfombras / moquetas poco sucias, alfombras de alta calidad, puentes y alfombras de pasillos
 - **Potencia máxima de absorción** – para suelos duros, alfombras y moquetas muy sucias
- Vaciar el depósito de polvo, como muy tarde cuando se alcance la marca -MAX.
Véase el capítulo "Vaciar el depósito de polvo".

¡Aviso importante! El aparato se apaga automáticamente si se corre el riesgo de sobrecalentamiento. Apagar el aparato y desenchufar el conector de red. Comprobar si la boquilla, el tubo de aspiración telescópico o la manguera de aspiración están atascados o si es necesario cambiar el filtro. Tras solucionar la avería, dejar enfriar el aparato al menos 1 hora, después se podrá volver a poner en funcionamiento.

Aspirar con accesorios

Utilización de accesorios

- **Cepillo para muebles:** para una limpieza cuidadosa de muebles y objetos delicados, para quitar el polvo a libros, rejillas de ventilación del coche etc.
- **Boquilla para ranuras:** para bordes, ranuras y radiadores
- **Adaptador:** para unir el cepillo y el equipo
- **Cepillo para limpieza a fondo:** para limpiar polvo y pelo debajo de los muebles y equipos. Para eliminar polvo y suciedad de la ranura entre los muebles y la pared.
- **Cepillo para armario y para radiadores:** para limpiar armarios, sofás, radiadores, contraventanas, etc.

Cambio de los accesorios

Figura 8

- Introducir el asa en el accesorio deseado hasta el tope.

Aviso: Los accesorios también se pueden utilizar con el tubo de aspiración telescópico insertado.

Boquilla para suelos conmutable

Figura 9

Alfombras y moquetas:

- Seleccionar las posiciones de interruptor de la siguiente manera:



Figura 10

Superficies duras:

- Seleccionar las posiciones de interruptor de la siguiente manera:



Finalización del funcionamiento

Figura 11

- Apague el aparato y desenchufe la clavija de red.

Figura 12

- Pulsar la tecla de recogida de cable. El cable se recogerá automáticamente hacia el interior del aparato.

Figura 4

- Colgar la boquilla barredora de suelos en el soporte para pausas del lateral del aparato y presionar hasta que encaje.

Transporte, almacenamiento

- Sujetar el aparato por el asa para su transporte y guardar en lugares secos.

Indicación: Se recomienda plegar antes el tubo de aspiración telescópico totalmente.

Limpeza y cuidados

CUIDADO

- ¡Antes de efectuar cualquier trabajo en el aparato, desconéctelo y desenchufe el cable de red del aspirador!
- Utilizar el equipo únicamente si todos los filtros y los depósitos de polvo están montados. De lo contrario se pueden producir daños en el motor.
- Los filtros defectuosos y aquellos que no se puedan limpiar tienen que cambiarse por otros nuevos.

Vaciado del depósito de polvo

Figura 13

Vaciar el depósito de polvo, como muy tarde cuando se alcance la marca -MAX.

Figura 14

→ Presionar el cierre y extraer el depósito de polvo.

Figura 15

- Sostener el depósito de polvo sobre el cubo de la basura. Accionar la palanca de bloqueo.
- En cuanto el depósito de polvo se ha vaciado, cerrar la tapa. El cierre encaja.
- Colocar de nuevo el depósito de polvo en el aparato y encajarlo.

Nota

Al colocarlo, se debe tener en cuenta que el depósito de polvo asiente correctamente.

Limpeza del separador ciclónico

Limpiar el separador ciclónico si está muy sucio.

Figura 14

→ Presionar el cierre y extraer el depósito de polvo.

Figura 16

→ Girar la tapa del depósito de polvo en el sentido contrario a las agujas del reloj, de forma que la marca apunte al símbolo de desbloqueo.

→ Retirar el depósito de polvo.

Figura 17

Para una limpieza rápida:

→ limpiar el separador ciclónico con una esponja suave y repararlo con un paño húmedo.

Figura 18

Para una limpieza a fondo:

→ despiezar el separador ciclónico y limpiar el tamiz y el anillo bajo un chorro de agua.

Nota

El depósito de polvo también se puede limpiar bajo el chorro de agua.

CUIDADO

- No sumergir el separador ciclónico en agua.
- No lavar las piezas con detergentes ni con agua hirviendo.
- Dejar secar por completo el separador ciclónico y el depósito de polvo antes de colocarlos en el aparato.

Figura 16

- Girar la tapa del depósito de polvo en el sentido de las agujas del reloj, de forma que la marca apunte al símbolo de cierre.
- Colocar de nuevo el depósito de polvo en el aparato y encajarlo.

Limpeza del filtro protector del motor

Lavar el filtro protector del motor cada semana o cuando se vea sucio.

El filtro protector del motor se encuentra en la carcasa situada encima del depósito de polvo.

Figura 14

→ Presionar el cierre y extraer el depósito de polvo.

Figura 19

- Desbloquear el cierre y abrir la tapa.
- Extraer el filtro protector del motor.

Figura 20

- Sacar del marco el inserto de espuma.
- Lavar el inserto de espuma con agua caliente (máx. 40 °C).
- Enjuagar bien el inserto de espuma y poner a secar al aire.

CUIDADO

- No lavar nunca el inserto de espuma en la lavadora y no secarlo con el secador.
- No lavar las piezas con detergentes ni con agua hirviendo.
- Dejar secar por completo el inserto de espuma antes de colocarlo en el aparato (al menos 24 horas).
- Colocar el filtro protector del motor con el inserto de espuma en la parte de encima del depósito de polvo.
- Encajar la tapa.
- Colocar de nuevo el depósito de polvo en el aparato y encajarlo.

Filtro HEPA

Filtro para una mayor depuración del aire de salida.

Nota

- Limpiar el filtro HEPA si se ve sucio.
- Cambiar el filtro HEPA si está dañado.

CAUIDADO

Daños materiales por limpieza errónea del filtro HEPA.

- *Si es necesario, limpiarlo con agua corriente, no frotar ni cepillar.*
- *No lavar nunca el filtro en la lavadora y no secarlo con el secador.*
- *No lavar las piezas con detergentes ni con agua hirviendo.*
- *Dejar secar por completo el filtro antes de colocarlo en el aparato (al menos 24 horas).*

Figura 21

- Girar la tapa en el sentido contrario a las agujas del reloj, de forma que la marca apunte al símbolo de desbloqueo.
- Extraer el filtro HEPA.
- Lave el filtro HEPA con agua corriente fría.
- Luego de la limpieza, sacuda con cuidado para eliminar los posibles restos de suciedad y el exceso de agua.
- Deje que el filtro HEPA se seque al aire, lejos de fuentes de luz y calor. Reinstale el filtro en el aparato solo cuando esté seco.
- Girar la tapa en el sentido de las agujas del reloj, de forma que la marca apunte al símbolo de cierre.

Limpiar los accesorios

Figura 22

- Se puede separar la empuñadura y el tubo de aspiración para limpiar o en caso de atasco. Para ello pulsar los dos botones de desbloqueo y separar
- Para unir, insertar la empuñadura en el tubo de aspiración hasta que encaje.

Datos técnicos

Modelo		1.198-050.0	1.198-055.0	1.198-051.0
Tensión	V	220-240	220-240	220-240
Tipo de corriente	Hz	50~60	50~60	50~60
Clase de protección		II	II	II
Peso sin accesorios	kg	4,4	4,4	4,4
Radio de acción	m	7,5	7,5	7,5
Volumen efectivo del depósito de polvo	l	0,9	0,9	0,9
Dimensiones				
Longitud	mm	396	396	396
Anchura	mm	270	270	270
Altura	mm	332	332	332
Potencia nominal de entrada	W	1100	1100	700
Vacío mín.	kPa	≥ 19	≥ 19	≥ 16
Filtro HEPA		HEPA 12 (EN1822:1998)	HEPA 12 (EN1822:1998)	HEPA 13
Nivel de potencia acústica L _{WA}	dB(A)	78	78	76

Reservado el derecho a realizar modificaciones técnicas.

Mục lục

Thông tin chung.....	VI	5
Mô tả thiết bị.....	VI	9
Dịch vụ.....	VI	10
Làm sạch và bảo trì.....	VI	11
Thông số kỹ thuật.....	VI	12

Quý khách hàng thân mến!



Trước khi sử dụng thiết bị lần đầu tiên, quý vị vui lòng đọc hướng dẫn vận hành gốc, sử dụng và giữ tài liệu cho lần sử dụng sau hoặc cho chủ sở hữu kế tiếp.

Thông tin chung

Mục đích sử dụng

Máy hút bụi chân không phổ dụng này nhằm mục đích sử dụng cá nhân chứ không phải dành cho mục đích thương mại.

Nhà sản xuất không chịu trách nhiệm đối với bất kỳ thiệt hại nào do việc sử dụng sai hoặc vận hành không đúng. Máy hút bụi chân không phổ dụng này chỉ sử dụng với:

- Thiết bị thay thế, phụ kiện gốc hoặc phụ kiện đặc biệt.

Máy hút bụi chân không này **không** thích hợp cho việc:

- Hút người hoặc động vật.
- Hút chân không:
 - Sinh vật nhỏ (ví dụ như ruồi, nhện, vvv)
 - Các vật chất có hại, sắc nhọn, nóng hoặc nóng phát sáng.
 - Các vật chất ẩm hoặc lỏng.
 - Các vật chất dễ bắt lửa hoặc cháy nổ hoặc các loại khí.

Bảo vệ môi trường



Các nguyên liệu làm bao bì có thể được tái chế. Xin đừng vứt vỏ bao bì vào thùng rác, mà hãy mang đi tái chế.



Các thiết bị cũ chứa vật liệu có thể tái chế có giá trị nên được tận dụng. Vì vậy vui lòng bỏ thiết bị cũ vào hệ thống thu gom phù hợp.

Hướng dẫn về các thành phần (REACH)

Quý vị có thể tìm hiểu thông tin chi tiết về các thành phần tại:

www.kaercher.de/REACH

Xử lý các thiết bị lọc bụi

Các thiết bị lọc bụi được làm từ các vật liệu thân thiện với môi trường.

Với điều kiện chúng không chứa các vật chất hút mà bị cấm đối với rác thải sinh hoạt, chúng có thể xử lý được rác thải sinh hoạt thông thường.

Sự đảm bảo

Tại mỗi nước, áp dụng các điều kiện bảo hành theo nhà phân phối. Chúng tôi sẽ sửa chữa các lỗi tiềm ẩn của thiết bị của bạn trong thời gian bảo hành miễn phí, trừ trường hợp nguyên nhân do một vật liệu hoặc sản xuất. Trong điều kiện bảo hành, Quý vị vui lòng liên hệ với các đại lý hoặc dịch khách hàng được ủy quyền sau kèm với chứng từ mua hàng.

Dịch vụ khách hàng

Nếu bạn có thắc mắc gì, hãy gọi cho văn phòng KARCHER của chúng tôi để được trợ giúp. Địa chỉ xem ở trang sau.

Phụ kiện

Chi sử dụng các phụ kiện gốc và phụ tùng thay thế nguyên bản bởi chúng đảm bảo cho thiết bị hoạt động an toàn và không bị lỗi.

Bạn có thể tìm thấy thông tin về các phụ kiện và phụ tùng thay thế tại www.kaercher.com.

Phạm vi giao hàng

Thông tin về phạm vi giao hàng thiết bị của Quý vị có trên bao bì. Hãy kiểm tra xem các phụ kiện có đầy đủ hay không khi mở bao bì.

Khi phát hiện thiếu phụ kiện hoặc có hư hỏng do vận chuyển, quý vị vui lòng liên hệ với đại lý bán hàng.

Chú ý an toàn

- Hãy đọc các hướng dẫn vận hành thiết bị trước khi khởi động và phải đặc biệt chú ý đến sự an toàn.
- Các nhãn dán cảnh báo và hướng dẫn trên thiết bị chứa các thông tin quan trọng để vận hành an toàn.
- Ngoài các hướng dẫn trong hướng dẫn vận hành, phải tuân thủ các quy định chung về an toàn và phòng chống tai nạn của cơ quan lập pháp.

Mức độ nguy hiểm

⚠ NGUY HIỂM

Lưu ý một nguy cơ có thể xảy ra ngay lập tức dẫn đến thương tích hoặc chết người.

⚠ CẢNH BÁO

Lưu ý một tình huống nguy hiểm có thể xảy ra dẫn đến thương tích hoặc chết người.

⚠ THẬN TRỌNG

Lưu ý một tình huống nguy hiểm có thể xảy ra để có thể giảm nhẹ thương tổn.

CHÚ Ý

Lưu ý một tình huống nguy hiểm có thể xảy ra để có thể dẫn đến thiệt hại.

Các thành phần điện

⚠ NGUY HIỂM

Nguy cơ điện giật.

- Trước mọi hoạt động bảo dưỡng và bảo trì, tắt thiết bị và tháo ổ cắm.
- Các thao tác sửa chữa và thao tác trên các chi tiết điện

chỉ được phép thực hiện bởi dịch vụ khách hàng uy quyền.

- Trước khi vận hành, kiểm tra độ hỏng của dây dẫn nguồn điện với phích cắm. Dây dẫn nguồn điện phải được thay ngay lập tức bởi dịch vụ khách hàng / chuyên gia kỹ thuật được ủy quyền. Không vận hành thiết bị với dây dẫn nguồn điện đã hỏng.
- Không sử dụng các chất tẩy rửa có tính ăn mòn, thủy tinh hoặc tất cả các chất tẩy rửa có mục đích!
- Không nhúng bộ phận máy vào nước!
- Không mang theo dây điện / vận tải.
- Không được kéo các cạnh sắc hay vát nhọn của dây điện.
- Không được rút phích cắm bằng cách kéo dây điện ra khỏi ổ điện.
- ⚠ **CẢNH BÁO**
- Thiết bị này chỉ được kết nối với một ổ cắm điện đã được cài đặt bởi một thợ điện theo tiêu chuẩn IEC 60.364.
- Kết nối thiết bị vào dòng điện xoay chiều. Điện áp nguồn điện phải phù hợp với điện áp quy định trên biển hiệu.
- Vì lý do an toàn, về cơ bản chúng tôi khuyến cáo nên vận hành thiết bị thông qua một công tắc bảo vệ dòng điện lỗi (tối đa 30 mA).

- Khi vận hành dây điện, phải kéo/ điều khiển dứt khoát thiết bị.

Thao tác an toàn

⚠ NGUY HIỂM

- Để bao bì tránh xa tầm tay trẻ em, vì chúng có nguy cơ gây ngạt!

⚠ CẢNH BÁO

- Không được phép để trẻ em hoặc những người chưa qua đào tạo vận hành thiết bị.
- Thiết bị này không phải là đồ chơi cho những người có hạn chế về thể chất, giác quan hoặc tinh thần hoặc thiếu kinh nghiệm và/hoặc thiếu hiểu biết sử dụng, trừ phi họ được giám sát bởi một người khác để đảm bảo an toàn hoặc họ được hướng dẫn cách sử dụng thiết bị và qua đó hiểu được những nguy cơ có thể xảy đến.
- Trẻ em chỉ sử dụng thiết bị khi chúng trên 8 tuổi và nếu có một người chịu trách nhiệm giám sát chúng về sự an toàn hoặc đã nhận được các hướng dẫn về cách sử dụng thiết bị và hiểu được các rủi ro có thể xảy ra.
- Trẻ em không được phép chơi đùa với thiết bị.
- Giám sát trẻ em để đảm bảo chúng không chơi đùa với thiết bị.
- Khi làm sạch và bảo dưỡng, người sử dụng phải có sự giám sát.

⚠ THẬN TRỌNG

- Khi thiết bị được nghỉ trong thời gian dài, phải tắt/ bật thiết bị tại công tắc chính hoặc rút phích cắm điện ra.
- Không bao giờ bắt cần với thiết bị, cho đến khi nó hoạt động.
- Tắt thiết bị sau khi sử dụng hoặc trước khi lau chùi / bảo dưỡng và rút dây nguồn ra.

CHÚ Ý

- Không được hút khi không có bộ lọc vì thiết bị có thể bị hư hỏng.
- Bảo vệ thiết bị chống lại thời tiết khắc nghiệt, độ ẩm và nhiệt cao.

Nguy cơ khác

⚠ **NGUY HIỂM**

Nguy cơ cháy nổ!

- Cấm vận hành tại khu vực có khả năng nổ.
- Không hút các khí dễ gây cháy hoặc nổ, chất lỏng hoặc bụi!
- Không hút bụi kim loại phản ứng (ví dụ Nhôm, Magie, Kẽm)!
- Không hút axit pha loãng hoặc kiềm!
- Không hút các vật đang cháy hoặc đang âm ỉ!

⚠ **CẢNH BÁO**

Nguy cơ bị thương!

- Không hút gần đầu bằng vòi phun và ống hút.

⚠ **THẬN TRỌNG**

- Để tránh tai nạn hoặc thương tích trong quá trình vận chuyển, phải chú ý khối lượng của thiết bị (xem dữ liệu kỹ thuật).

Tính ổn định

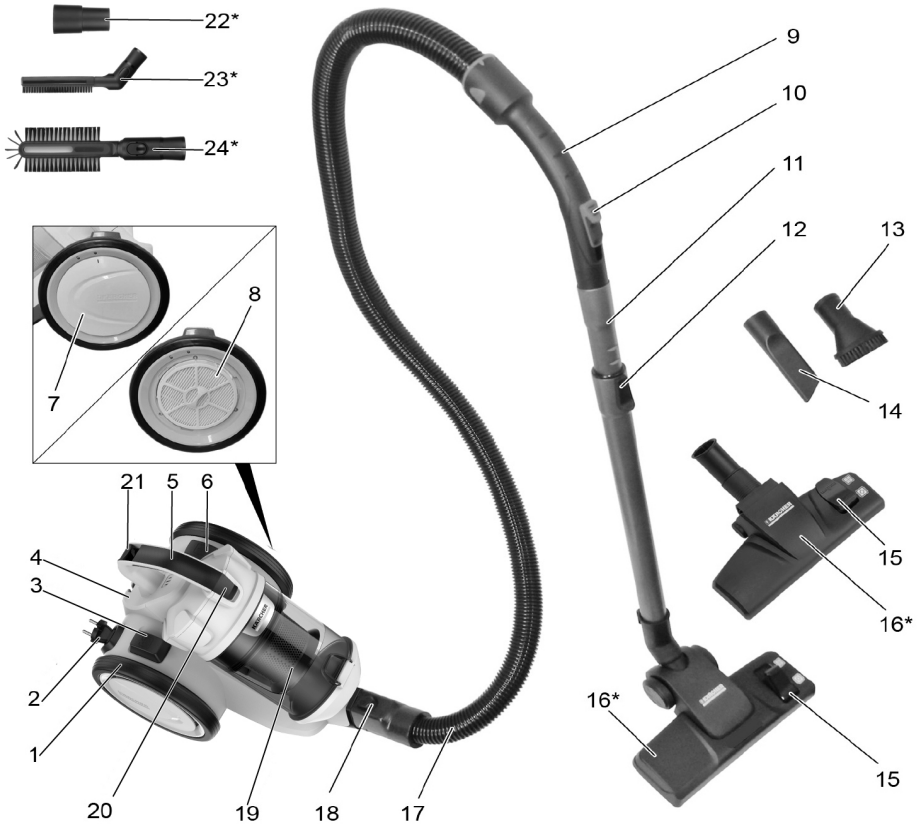
⚠ **THẬN TRỌNG**

- Trước tất cả các hoạt động với hoặc trên thiết bị để tranh bị thương tích hoặc hỏng do đánh rơi thiết bị.

Các thiết bị an toàn

⚠ **THẬN TRỌNG**

- Các thiết bị an toàn dùng để bảo vệ người sử dụng và không được phép thay đổi hoặc biến đổi.



- | | |
|--|--|
| <ul style="list-style-type: none"> 1 Bánh xe 2 Phích cắm điện 3 Nút cuộn cáp 4 Vị trí dừng 5 Tay cầm 6 Nút tắt/mở 7 Bảo vệ bộ lọc HEPA 8 Bộ lọc HEPA 9 Xử lý 10 Hút 11 Ống hút co duỗi được 12 Điều chỉnh ống hút co duỗi được 13 Bàn chải nội thất 14 Dụng cụ cọ rửa khe 15 Đòn bẩy chuyển đổi | <ul style="list-style-type: none"> 16 Đầu hút sàn
* tùy thuộc vào thiết bị 17 Ống hút 18 Cần khóa, nắp đậy túi lọc / Bộ lọc bảo vệ động cơ 19 Bình chứa bụi 20 Cửa van bình chứa bụi 21 Nhả nút đối với bình chứa bụi 22 Bộ chuyển đổi
* tùy thuộc vào thiết bị 23 Đầu chải làm sạch sâu
* tùy thuộc vào thiết bị 24 Đầu chải quét tu- Đầu chải làm sạch lò sưởi
* tùy thuộc vào thiết bị |
|--|--|

Dịch vụ

Vận hành

Hình minh họa 1

- Phun vòi có ống mềm vào khuôn mở hút.
- Kéo ép để loại bỏ mũ khóa và cổ ống hút.

Hình minh họa 2

- Tay cầm và ống hút co duỗi được gắn lại và ăn khớp với nhau.
- Vòi phun sàn và ống hút co duỗi được gắn lại và ăn khớp với nhau.

Hình minh họa 3

- Điều chỉnh chính xác ống hút co duỗi được và điều chỉnh ống hút co duỗi được tới độ dài mong muốn.

Hình minh họa 4

- Để ngừng hoặc rút ngắn thời gian gián đoạn công việc, gắn vòi phun sàn vào giá đỡ hãm trên bảng điều khiển phía sau.

Hình minh họa 5

- Dây điện giữ và rút phích cắm. Chèn phích cắm vào ổ cắm.

Hình minh họa 6

- Công tắc trên thiết bị.

Hình minh họa 7

- Sức hút sẽ diễn ra ở bộ phận hút:
 - Hút mờ, hút thấp
 - Hút đóng, hút cao

Điều chỉnh lực hút phù hợp với tình trạng hút:

- **Sức hút thấp** – Đối với rèm cửa, đồ dệt may, đồ nội thất bọc đệm, gối
- **Lực hút trung bình** – đối với thảm mức độ bẩn nhẹ / Thảm sàn, thảm chất lượng cao, thảm thảm và chăn
- **Sức hút cao nhất** – Đối với sàn cứng, thảm quá bẩn và thảm dày

- Làm trống bình chứa bụi chậm nhất khi đánh dấu - MAX -
Xem chương "Làm trống bình chứa bụi".

Ghi chú quan trọng! Máy sẽ tự động tắt khi xảy ra nguy cơ quá nhiệt. Tắt nguồn và rút dây nguồn. Việc thiết lập bộ lọc phải được thay đổi để đảm bảo vòi phun sàn, ống hút co duỗi được hoặc ống hút không bị tắc. Sau khi khắc phục lỗi, phải làm mát ít nhất 1 giờ cho thiết bị sau đó mới đưa vào sử dụng tiếp.

Các phụ kiện hút

Sử dụng các phụ kiện

- **Bàn chải quét bụi:** để làm sạch nhẹ nhàng nội thất và các đồ vật nhạy cảm, phủi bụi cho sách, lỗ thông hơi trong ô-tô và các bộ phận khác.
- **Dụng cụ hút khe:** đối với các cạnh, mối nối và bộ tản nhiệt.
- **Bộ chuyển đổi:** Để kết nối đầu chổi với thiết bị
- **Đầu chổi làm sạch sâu:** Để làm sạch bụi và tóc dưới nội thất và đồ gia dụng.
Để loại bỏ bụi bẩn trong khoảng trống giữa nội thất và tường.
- **Đầu chổi quét từ- Đầu chổi làm sạch lò sưởi:** Để lau chùi tủ, ghế sofa, lò sưởi, cửa chớp, v.v...

Các phụ kiện chuyển mạch

Hình minh họa 8

- Chèn tay cầm vào phụ kiện mong muốn cho đến khi nó dừng lại.

Lưu ý: Các phụ kiện cũng có thể được sử dụng cùng với ống hút co duỗi được đính kèm.

Vòi phun sàn có thể điều khiển được

Hình minh họa 9

- **Thảm dày và thảm lót chân:**

Lựa chọn vị trí chuyển mạch như sau:



Hình minh họa 10

- **Các bề mặt cứng:**

Lựa chọn vị trí chuyển mạch như sau:



Kết thúc hoạt động

Hình minh họa 11

- Tắt thiết bị và rút phích cắm.

Hình minh họa 12

- Nhấn nút quay lại cáp. Cáp tự động chạy vào máy.

Hình minh họa 4

- Móc vòi phun sàn vào bộ đỡ hãm trên bảng điều khiển phía sau và ấn vào vị trí khóa.

Vận chuyển, lưu trữ

- Giữ thiết bị để vận chuyển, mang tay cầm và cất ở vị trí khô ráo.

Lưu ý: Ống hút co duỗi được khuyến nghị nên chèn hoàn chỉnh trước đó.

Làm sạch và bảo trì

CHÚ Ý

- Trước khi vận hành thiết bị, tắt máy và rút phích cắm của máy hút bụi!
- Chỉ sử dụng thiết bị nếu tất cả bộ lọc và bình chứa bụi đã được lắp.
- Nếu không có thể gây hư hỏng cho động cơ.
- Các bộ lọc bị hỏng mà không còn làm sạch được nữa thì phải thay mới.

Làm trống bình chứa bụi

Hình minh họa 13

Làm trống bình chứa bụi chậm nhất khi đánh dấu - MAX -.

Hình minh họa 14

→ Ấn cửa van và xả hết bình chứa bụi.

Hình minh họa 15

- Đổ bình chứa bụi xa thùng rác.
- Bấm cần khóa.
- Khi bình chứa bụi đã được làm trống, đóng nắp và cửa van.
- Lắp bình chứa bụi trở lại máy và gắn kết với nhau.

Lưu ý

Khi lắp, đảm bảo lắp đúng vị trí của bình chứa bụi.

Làm sạch thùng xoáy

Làm sạch thùng xoáy để tránh nhiễm bẩn tổng thể.

Hình minh họa 14

→ Ấn cửa van và xả hết bình chứa bụi.

Hình minh họa 16

→ Vận ngược chiều kim đồng hồ bình chứa bụi để hiển thị trên màn hình biểu tượng mở khóa.

→ Tháo bình chứa bụi.

Hình minh họa 17

Để làm sạch nhanh:

→ Làm sạch thùng xoáy bằng một miếng bọt biển mềm và lau sạch bằng miếng vải ẩm.

Hình minh họa 18

Để làm sạch sâu:

→ Tháo rời thùng xoáy và làm sạch bộ lọc cũng như vòng đệm dưới vòi nước chảy.

Lưu ý

Bình chứa bụi cũng có thể làm sạch dưới vòi nước chảy.

CHÚ Ý

- Không được nhúng thùng xoáy trong nước.
- Không rửa các bộ phận bằng chất tẩy rửa hoặc nước đang sôi.
- Hãy để thùng xoáy và bình chứa bụi khô hoàn toàn trước khi lắp vào.

Hình minh họa 16

- Đóng nắp bình chứa bụi theo chiều kim đồng hồ để hiển thị trên màn hình biểu tượng khóa.
- Lắp bình chứa bụi trở lại máy và gắn kết với nhau.

Làm sạch bộ lọc bảo vệ động cơ

Phải cọ rửa bộ lọc bảo vệ động cơ hàng tuần hoặc khi thấy có bụi bẩn.

Bộ lọc bảo vệ động cơ phải được đặt phía trong bên trên bình chứa bụi.

Hình minh họa 14

→ Ấn cửa van và xả hết bình chứa bụi.

Hình minh họa 19

- Tháo chốt và mở nắp.
- Sử dụng bộ lọc bảo vệ động cơ.

Hình minh họa 20

- Hãy chèn bọt xốp từ khung vào.
- Chèn bọt xốp cùng nước rửa ấm (tối đa 40°C).
- Rửa bọt xốp và súc kỹ, sau đó làm khô trong không khí.

CHÚ Ý

- Vòng đệm bọt xốp không được cọ trong máy giặt và không được làm khô bằng máy sấy tóc.
- Không rửa các bộ phận bằng chất tẩy rửa hoặc nước đang sôi.
- Chèn bọt xốp trước khi chèn để khô hoàn toàn trong máy (ít nhất 24 tiếng).
- Chèn bộ lọc bảo vệ động cơ bằng vòng đệm bọt xốp trong bình chứa bụi vô.
- Bảo vệ đúng vị trí.
- Lắp bình chứa bụi trở lại máy và gắn kết với nhau.

Bộ lọc HEPA

Lọc khí thải sạch.

Lưu ý

- Làm sạch bộ lọc HEPA khi nhìn thấy bẩn.
- Bảo vệ bộ lọc HEPA tránh hư hại

CHÚ Ý

Bộ lọc HEPA bị hư hỏng khi làm sạch không đúng cách.

- Cọ rửa dưới vòi nước chảy chỉ khi nào cần thiết, không chà xát hoặc cọ mạnh.
- Không được cọ bộ lọc trong máy giặt và không được làm khô bằng máy sấy tóc.
- Không rửa các bộ phận bằng chất tẩy rửa hoặc nước đang sôi.
- Hãy để bộ lọc khô hoàn toàn trước khi lắp vào máy (ít nhất 24 tiếng).

Hình minh họa 21

- Lắp ngược chiều kim đồng hồ để đánh dấu biểu tượng mở
- Loại bỏ các bộ lọc HEPA.
- Bộ lọc HEPA trong nước lạnh.
- Sau khi vệ sinh sạch, hãy lắc nhẹ nhàng để loại bỏ cặn bẩn hoặc nước dư thừa.
- Cho phép phơi khô bộ lọc HEPA bằng nguồn nhiệt và ánh sáng trong không khí. Bộ lọc HEPA phải khô trước khi lắp trở lại vào máy.
- Bảo vệ theo chiều kim đồng hồ để đánh dấu biểu tượng khóa.

Các phụ kiện làm sạch

Hình minh họa 22

- Tay nắm và ống hút mềm có thể được tách ra để làm sạch. Thực hiện bằng cách nhấn và kéo hai nút nhả ra.
- Cắm lại và đóng vào với nhau để nối tay cầm và vòi.

Thông số kỹ thuật

Loại		1.198-050.0	1.198-055.0	1.198-051.0
Điện áp	V	220-240	220-240	220-240
Loại hiện hành	Hz	50~60	50~60	50~60
Lớp bảo vệ		II	II	II
Trọng lượng (không có phụ kiện)	kg	4,4	4,4	4,4
Bán kính hoạt động	m	7,5	7,5	7,5
Thể tích chứa bụi hiệu quả	l	0,9	0,9	0,9
Kích thước				
Chiều dài	mm	396	396	396
Độ rộng	mm	270	270	270
Độ cao	mm	332	332	332
Mức tiêu thụ điện danh nghĩa	W	1100	1100	700
Chân không tối thiểu	kPa	≥ 19	≥ 19	≥ 16
Bộ lọc HEPA		HEPA 12 (EN1822:1998)	HEPA 12 (EN1822:1998)	HEPA 13
Mức công suất âm thanh L_{WA}	dB(A)	78	78	76

Bảo lưu các thay đổi về kỹ thuật!

Cuprins

Observații generale	RO	5
Descrierea aparatului	RO	9
Utilizarea	RO	10
Curățarea și îngrijirea	RO	11
Date tehnice	RO	13

Mult stimat client,



Înainte de prima utilizare a aparatului dvs. citiți acest instrucțiuni original, respectați instrucțiunile cuprinse în acesta și păstrați-l pentru întrebuințarea ulterioară sau pentru următorii posessori.

Observații generale

Utilizarea corectă

Acest aspirator universal este destinat numai pentru utilizarea în domeniul casnic și nu trebuie folosit în domeniul comercial.

Producătorul nu răspunde pentru eventualele daune rezultate în urma utilizării necorespunzătoare sau a manipulării incorecte.

Utilizați aspiratorul universal numai cu:

- piese de schimb, accesorii sau accesorii opționale originale .

Aspiratorul universal **nu** este adecvat pentru:

- pentru a aspira praful de pe persoane sau animale.
- pentru a aspira:
 - viețuitoare mici (de ex. muște, păianjeni, etc.);
 - substanțe toxice, obiecte cu muchii ascuțite, fierbinți sau incandescente;
 - substanțe umede sau lichide;
 - substanțe sau gaze ușor inflamabile sau explozive.

Protecția mediului înconjurător



Materialele de ambalare sunt reciclabile. Ambalajele nu trebuie aruncate în gunoiul menajer, ci trebuie duse la un centru de colectare și revalorificare a deșeurilor.



Aparatele vechi conțin materiale reciclabile valoroase, care pot fi supuse unui proces de revalorificare. Din acest motiv, vă rugăm să apelați la centrele de colectare abilitate pentru eliminarea aparatelor vechi.

Observații referitoare la materialele conținute (REACH)

Informații actuale referitoare la materialele conținute puteți găsi la adresa:

www.kaercher.com/REACH

Eliminarea filtrelor de praf

Filtrele de praf sunt realizate din materiale ecologice. Dacă nu conțin substanțe care nu pot fi aruncate în gunoiul menajer, atunci ei pot fi aruncați la gunoi.

Condiții de garanție

În fiecare țară sunt valabile condițiile de garanție publicate de rețeaua noastră de desfacere. Eventuale defecțiuni ale aparatului dumneavoastră, care survin în perioada de garanție și care sunt cauzate de defecte de fabricație sau de material, se repară în mod gratuit. În cazul producerii unei defecțiuni care se încadrează în garanție, prezentați aparatul, accesoriiile și chitanța de cumpărare la centrul de desfacere sau cea mai apropiată unitate de reparații autorizată.

Service-ul autorizat

Dacă aveți întrebări sau în caz de defect reprezentanța noastră KÄRCHER vă stă la dispoziție cu plăcere în continuare. Pentru adresă vedeți pagina din spate.

Piese de schimb

Utilizați doar accesorii și piese de schimb originale; acestea oferă garanția unei funcționări sigure și fără defecțiuni a aparatului.

Informații referitoare la accesorii și piese de schimb se găsesc la adresa www.kaercher.com.

Articolele livrate

Pachetul de livrare a aparatului dvs. este ilustrat pe ambalaj. La despachetare, verificați dacă conținutul pachetului este complet.

Informații imediat distribuitorul dumneavoastră dacă lipsesc părți componente sau dacă intervin defecțiuni la transport.

Măsuri de siguranță

- Înainte de punerea în funcțiune, citiți cu atenție instrucțiunile de utilizare ale aparatului dvs. și luați în considerare, în special, indicațiile privind siguranța în exploatare.
- Plăcuțele de avertizare și cu indicații montate pe aparat conțin informații importante pentru utilizarea în condiții de siguranță.
- În afară de indicațiile din instrucțiunile de utilizare, este necesar să fie luate în considerație și prescripțiile generale privind protecția muncii și prevenirea accidentelor de muncă, emise de organele de reglementare.

Trepte de pericol

⚠ PERICOL

Indicație referitoare la un pericol iminent, care duce la vătămări corporale grave sau moarte.

⚠ AVERTIZARE

Indicație referitoare la o posibilă situație periculoasă, care ar putea duce la vătămări corporale grave sau moarte.

⚠ PRECAUȚIE

Indică o posibilă situație periculoasă, care ar putea duce la vătămări corporale ușoare.

ATENȚIE

Indicație referitoare la o posibilă situație periculoasă, care ar putea duce la pagube materiale.

Componente electrice

⚠ PERICOL

Pericol de electrocutare.

- Înainte de orice lucrări de îngrijire și întreținere decuplați aparatul și scoateți fișa cablului de alimentare din priză.
 - Lucrările de reparații precum și cele efectuate la ansamblurile electrice pot fi efectuate numai de către service-ul autorizat pentru clienți.
 - Înainte de fiecare utilizare verificați cablul de rețea și ștecherul în privința defecțiunilor. Cablul de rețea deteriorat trebuie înlocuit fără întârziere într-un atelier electric / service pentru clienți autorizat. Nu porniți aparatul cu cablul de rețea deteriorat.
 - Nu folosiți produse de curățare prin frecare, produse de curățat sticla sau produse de curățat universale.
 - Nu scufundați aparatul în apă!
 - Nu ridicați/transportați aparatul de la cablul de rețea.
 - Nu trageți cablul de racordare la rețea peste muchii ascuțite și nu-l striviți.
 - Când scoateți ștecherul din priză, nu trageți de cablul din ștecher.
- ### ⚠ AVERTIZARE
- Aparatul poate fi conectat numai la o conexiune electrică realizată conform IEC 60364 de către un electrician de specialitate.

- *Aparatul se conectează numai la curent alternativ. Tensiunea de alimentare trebuie să corespundă tensiunii indicate pe plăcuța de tip.*
- *Din motive de securitate se recomandă folosirea aparatului cu un comutator de protecție la curenți reziduali (max 30 mA).*
- *La utilizare trageți cablul complet din aparat / desfășurați-l.*

Manipulare în siguranță

⚠ PERICOL

- *Țineți foliile de ambalaj departe de copii, pentru a evita pericolul de sufocare!*

⚠ AVERTIZARE

- *Nu este permisă utilizarea aparatului de către copii sau persoane neinstruite.*
- *Aparatul nu este destinat pentru a fi folosit de persoane cu capacități psihice, senzoriale sau mintale limitate sau de persoane, care nu dispun de experiența și/sau cunoștința necesară, cu excepția acelor cazuri, în care ele sunt supravegheate de o persoană responsabilă de siguranța lor sau au fost instruite de către această persoană în privința utilizării aparatului și sunt conștiente de pericolele care rezultă din aceasta.*
- *Copii pot utiliza aparatul doar dacă au împlinit 8 ani și sunt supravegheați de o persoană responsabilă de siguranța lor*

și dacă au fost instruiți de către aceasta cu privire la utilizarea acestuia și sunt conștienti de pericolele care rezultă din aceasta.

- *Nu lăsați copiii să se joace cu aparatul.*
- *Nu lăsați copii nesupravegheați, pentru a vă asigura, că nu se joacă cu aparatul.*
- *Curățarea și întreținerea fierului de călcat pot fi efectuate de copii doar dacă sunt supravegheați.*

⚠ PRECAUȚIE

- *În cazul unor perioade mai lungi de pauze de lucru opriți aparatul de la comutatorul principal / comutatorul aparatului sau scoateți aparatul din priză.*
- *Nu lăsați aparatul nesupravegheat în timp ce acesta se află în funcțiune.*
- *Opriți aparatul după fiecare utilizare sau înainte de curățarea/întreținerea acestuia și deconectați cablul de alimentare.*

ATENȚIE

- *Nu aspirați fără filtru, altfel aparatul poate fi deteriorat.*
- *Protejați aparatul împotriva influențelor meteorologice externe, a umidității și căldurii.*

Alte pericole

⚠ PERICOL

Pericol de explozie!

- *Este interzisă utilizarea în zone cu pericol de explozie.*
- *Nu aspirați gaze, lichide sau pulberi explozivi sau inflamabili!*
- *Nu aspirați pulberi metalice reactive (de ex. aluminiu, magneziu sau zinc)!*
- *Nu aspirați acizi sau soluții alcaline puternice, nediluate!*
- *Nu aspirați obiecte aprinse sau incandescente!*

⚠ AVERTIZARE

Pericol de accidentare!

- *Nu apropiați duza și țeava de aspirație de cap.*

⚠ PRECAUȚIE

- *Pentru a evita accidentele și vătămările corporale în timpul transportului țineți cont de greutatea aparatului (vezi datele tehnice).*

Stabilitate

⚠ PRECAUȚIE

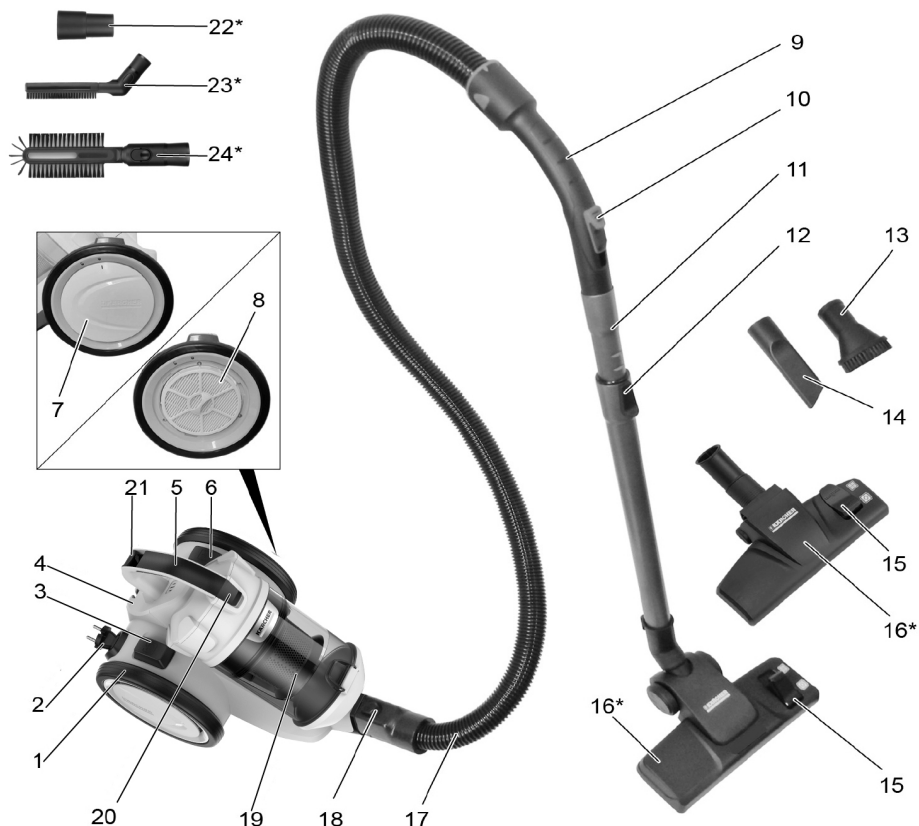
- *Înainte de toate activitățile cu sau pe aparat asigurați stabilitatea acestuia pentru a evita accidentele și deteriorările cauzate de prăbușirea acestuia.*

Dispozitive de siguranță

⚠ PRECAUȚIE

- *Dispozitivele de siguranță servesc pentru protecția utilizatorului și nu este permisă modificarea sau scoaterea din funcțiune a acestora.*

Descrierea aparatului



- | | | | |
|----|---|-----|--|
| 1 | Rotoare | 16* | Duză pentru sol |
| 2 | Ștecher | | * în funcție de dotare |
| 3 | Buton pentru înfășurarea cablului | 17 | Furtun pentru aspirare |
| 4 | Poziția de parcare | 18 | Manetă de blocare, capac sac de filtrare / filtru pentru protecția motorului |
| 5 | Mâner pentru transport | 19 | Recipient colector |
| 6 | Întreprupător pornit/oprit | 20 | Închizătoare recipient colector |
| 7 | Capac filtru HEPA | 21 | Buton de deblocare pentru recipient colector |
| 8 | Filtru HEPA | 22 | Adaptor |
| 9 | Mâner | | * în funcție de dotare |
| 10 | Regulator pentru puterea de aspirare | 23 | Perie îngustă pentru curățare în profunzime |
| 11 | Tub de aspirare telescopic | | * în funcție de dotare |
| 12 | Reglarea tubului de aspirare telescopic | 24 | Perie pentru curățarea dulapurilor și a caloriferelor |
| 13 | Pensulă mobilă | | * în funcție de dotare |
| 14 | Duză pentru rosturi | | |
| 15 | Manetă de comutare | | |

Utilizarea

Punerea în funcțiune

Figura 1

- Fixați capătul furtunului de aspirație în orificiul de aspirație.
- Pentru îndepărtare, apăsați elementele de fixare și scoateți capătul furtunului de aspirație.

Figura 2

- Îmbinați mânerul și țeava telescopică de aspirație și fixați-le.
- Îmbinați duza de curățare a podelelor și țeava telescopică de aspirație și fixați-le.

Figura 3

- Acționați reglarea țevii telescopice și reglați țeava telescopică de aspirație la lungimea dorită.

Figura 4

- Pentru oprire sau în cazul pauzelor scurte de lucru, agățați duza de curățare a podelelor de pe partea din spate a aparatului.

Figura 5

- Țineți cablul de alimentare de ștecher și scoateți-l din priză. Introduceți ștecherul în priză.

Figura 6

- Porniți aparatul.

Figura 7

- Reglarea puterii de aspirație se face de la regulatorul puterii de aspirație:
 - deschidere regulator al puterii de aspirație, putere de aspirație mai mică
 - închidere regulator al puterii de aspirație, putere de aspirație mai mare

Adaptați puterea de aspirare în funcție de situație:

- **Putere de aspirare mică** – pentru perdele, materiale textile, tapițerie, perne
 - **Putere de aspirare medie** – pentru covoaie/mochete ușor murdare, covoaie sensibile, covorașe
 - **Putere de aspirare maximă** – pentru podele, respectiv covoaie și mochete foarte murdare
- Goliți recipientul colector cel mai târziu atunci când este atins marcajul MAX.
A se vedea capitolul „Golirea recipientului colector”.

Observație importantă! Aparatul se oprește automat în cazul în care există pericolul supraîncălzirii. Opiți aparatul și scoateți cablul de alimentare. Asigurați-vă că duza de curățare a podelelor, țeava telescopică de aspirație sau furtunul de aspirație nu sunt înfundate sau că filtrul nu trebuie schimbat. După remedierea defecțiunii, lăsați aparatul să se răcească timp de cel puțin o oră, iar ulterior puteți utiliza aparatul din nou.

Aspirare cu accesorii

Utilizarea accesoriilor

- **Perie mică pentru mobilă:** pentru curățarea delicată a mobilei și a obiectelor sensibile, ștergerea prafului de pe cărți, orificii de aerisire din mașină etc.
- **Duză de curățare a podelelor:** pentru muchii, roșturi și calorifere
- **Adaptor:** pentru conectarea accesoriilor la aparat
- **Perie îngustă pentru curățare în profunzime:** pentru curățarea prafului și a firelor de păr de sub obiectele de mobilier și de sub aparate.
Pentru îndepărtarea prafului și a murdăriei din spațiu îngust dintre obiectele de mobilier și perete.
- **Perie pentru curățarea dulapurilor și a caloriferelor:** pentru curățarea dulapurilor, a canapelelor, a caloriferelor, a obloanelor etc.

Schimbarea accesoriilor

Figura 8

- Introduceți mânerul în accesoriul dorit până la capăt.

Indicație: De asemenea, accesoriile pot fi utilizate cu țeava telescopică de aspirație montată.

Duză de podea comutabilă

Figura 9

- **Covoare și mochete:**
Alegeți poziția comutatorului astfel:



Figura 10

- **Suprafețe dure:**
Alegeți poziția comutatorului astfel:



Încheierea utilizării

Figura 11

- Opiți aparatul și scoateți ștecherul de alimentare din priză.

Figura 12

- Apăsați butonul pentru înfășurarea cablului. Cablul este tras automat în aparat.

Figura 14

- Agățați duza în suportul de pe partea din spate a aparatului și apăsați-o în poziția de fixare.

Transportul, depozitarea

- În vederea transportării, aparatul trebuie ținut de mâner, iar depozitarea se face în spații uscate.
Observație: Se recomandă strângerea tubului telescopic în prealabil.

Curățarea și îngrijirea

ATENȚIE

- Înaintea tuturor lucrărilor la aparat, opriți aparatul și scoateți ștecherul aspiratorului din priză.
- Folosiți aparatul doar atunci când toate filtrele și recipientul colector sunt montate.
- În caz contrar, motorul se poate deteriora.
- Filtrele defecte și cele care nu mai pot fi curățate trebuie înlocuite.

Golirea recipientului colector

Figura 13

Goliți recipientul colector cel mai târziu atunci când este atins marcajul MAX.

Figura 14

→ Apăsăți închizătoarea și scoateți recipientul colector.

Figura 15

- Țineți recipientul colector deasupra coșului de gunoi.
- Acționați maneta de blocare.
- Odată ce recipientul colector este golit, închideți capacul, iar închizătoarea se fixează.
- Introduceți recipientul colector înapoi în aparat și fixați-l.

Indicație

Fiți atenți la introducerea recipientului colector în poziție corectă.

Curățarea separatorului ciclonic

Curățați separatorul ciclonic în caz de murdărie grosieră.

Figura 14

→ Apăsăți închizătoarea și scoateți recipientul colector.

Figura 16

→ Rotiți capacul recipientului colector în sens contrar acelor de ceasornic, astfel încât marcajul să indice pictograma de deblocare.

→ Îndepărtați recipientul colector.

Figura 17

Pentru o curățare rapidă:

→ Curățați separatorul ciclonic cu un burete moale și ștergeți cu o cârpă umedă.

Figura 18

Pentru o curățare temeinică:

→ Demontați separatorul ciclonic și curățați filtrul și inelul sub jet de apă.

Indicație

De asemenea, recipientul colector poate fi curățat sub jet de apă.

ATENȚIE

- Nu scufundați separatorul ciclonic în apă.
- Nu spălați piesele cu detergenți sau cu apă clocotită.
- Înainte de introducerea în aparat, lăsați separatorul ciclonic și recipientul colector să se usuce complet.

Figura 16

→ Rotiți capacul recipientului colector în sensul acelor de ceasornic, astfel încât marcajul să indice pictograma de blocare.

→ Introduceți recipientul colector înapoi în aparat și fixați-l.

Curățarea filtrului pentru protecția motorului

Spălați filtrul pentru protecția motorului săptămânal sau când murdăria este vizibilă.

Filtrul pentru protecția motorului se află în carcasa de deasupra recipientului colector.

Figura 14

→ Apăsăți închizătoarea și scoateți recipientul colector.

Figura 19

→ Deblocați închizătoarea și deschideți capacul.

→ Îndepărtați filtrul pentru protecția motorului.

Figura 20

→ Scoateți elementul filtrului din spumă din cadru.

→ Spălați elementul filtrului din spumă în apă caldă (max. 40°C).

→ Spălați bine elementul filtrului din spumă și lăsați-l să se usuce la aer.

ATENȚIE

– Elementul filtrului din spumă nu trebuie niciodată curățat în mașina de spălat și uscat cu un uscător de păr.

– Nu spălați piesele cu detergenți sau cu apă clocotită.

– Înainte de introducerea în aparat, elementul filtrului din spumă trebuie lăsat să se usuce complet (minim 24 de ore).

→ Introduceți filtrul pentru protecția motorului cu element al filtrului din spumă în partea superioară a recipientului colector.

→ Fixați capacul.

→ Introduceți recipientul colector înapoi în aparat și fixați-l.

Filtrul HEPA

Filtrul pentru un aer evacuat mai curat.

Indicație

- Curățați filtrul HEPA când murdăria este vizibilă.
- Schimbați filtrul HEPA în cazul în care s-a deteriorat

ATENȚIE

Pericol de deteriorări prin curățarea neadecvată a filtrului HEPA.

– Curățați filtrul-cartuș numai sub apă curentă, dacă este nevoie; nu frecați sau periați.

– Filtrul nu trebuie niciodată curățat în mașina de spălat și uscat cu un uscător de păr.

– Nu spălați piesele cu detergenți sau apă clocotită.

– Înainte de introducerea în aparat, filtrul trebuie lăsat să se usuce complet (minim 24 de ore).

Figură 21

- Rotiți capacul în sens contrar acelor de ceasornic, astfel încât marcajul să indice pictograma de deblocare.
- Scoateți filtrul HEPA.
- Spălați filtrul HEPA sub apă rece, curentă.
- După curățare, scuturați-l atent pentru a îndepărta eventuale resturi de mizerie și apă în exces.
- Lăsați filtrul HEPA la uscat, departe de surse de lumină sau de căldură. Puneți filtrul HEPA înapoi în aparat doar dacă este uscat.
- Rotiți capacul în sensul acelor de ceasornic, astfel încât marcajul să indice pictograma de blocare.

Curățarea accesoriilor

Figură 22

- Furtunul de aspirare și mânerul pot fi desfăcute când trebuie curățate sau desfundate. Pentru aceasta apăsați cele două elemente de deblocare și desfaceți-le.
- Pentru a îmbina mânerul și furtunul de aspirare, împingeți-le unul într-altul și fixați-le.

Date tehnice

Tip		1.198-050.0	1.198-055.0	1.198-051.0
Tensiune	V	220-240	220-240	220-240
Tipul curentului	Hz	50~60	50~60	50~60
Clasa de protecție		II	II	II
Masa (fără accesorii)	kg	4,4	4,4	4,4
Raza de acțiune	m	7,5	7,5	7,5
Capacitate efectivă recipient colector	l	0,9	0,9	0,9
Dimensiunile				
Lungime	mm	396	396	396
Lățime	mm	270	270	270
Înălțime	mm	332	332	332
Consum nominal de putere	W	1100	1100	700
Vacuum min.	kPa	≥ 19	≥ 19	≥ 16
Filtru HEPA		HEPA 12 (EN1822:1998)	HEPA 12 (EN1822:1998)	HEPA 13
Nivelul puterii acustice L _{WA}	dB(A)	78	78	76

Ne rezervăm dreptul de a efectua modificări tehnice!

Оглавление

Общие указания	RU	5
Описание прибора	RU	10
Управление	RU	11
Чистка и обслуживание	RU	12
Технические данные	RU	14

Уважаемый покупатель!



Перед первым применением вашего прибора прочитайте эту оригинальную инструкцию по эксплуатации, после этого действуйте соответственно и сохраните ее для дальнейшего пользования или для следующего владельца.

Общие указания

Использование по назначению

Данный универсальный пылесос предназначен для использования в домашнем хозяйстве, он не подходит для промышленного использования.

Изготовитель не несет ответственности за повреждения, полученные в результате использования не по назначению или неправильного обращения с прибором.

Использовать универсальный пылесос только с:

- оригинальными запчастями, стандартными или специальными принадлежностями.

Запрещается использовать универсальный пылесос для:

- чистки людей и животных.
- Всасывание: насекомых (например мух, пауков и т.д.), вредных для здоровья веществ, острых, горячих или раскаленных предметов, мокрых предметов или жидкостей, легковоспламеняющихся или взрывчатых веществ и газов.

Охрана окружающей среды



Упаковочные материалы пригодны для вторичной обработки. Поэтому не выбрасывайте упаковку вместе с домашними отходами, а сдайте ее в один из пунктов приема вторичного сырья.



Старые приборы содержат ценные перерабатываемые материалы, подлежащие передаче в пункты приемки вторичного сырья. Поэтому утилизируйте старые приборы через соответствующие системы приемки отходов.

Инструкции по применению компонентов (REACH)

Актуальные сведения о компонентах приведены на веб-узле по следующему адресу:

www.kaercher.com/REACH

Утилизация фильтров для пыли

Фильтры для пыли изготовлены из экологически безвредных материалов.

Если они не содержат никаких веществ, которые запрещены для утилизации домашнего мусора, они могут быть утилизированы с обычным домашним мусором.

Гарантия

В каждой стране действуют соответственно гарантийные условия, изданные уполномоченной организацией сбыта нашей продукции в данной стране. Возможные неисправности прибора в течение гарантийного срока мы устраняем бесплатно, если причина заключается в дефектах материалов или ошибках при изготовлении. В случае возникновения претензий в течение гарантийного срока просьба обращаться, имея при себе чек о покупке, в торговую организацию, продавшую вам прибор или в ближайшую уполномоченную службу сервисного обслуживания.

Дата выпуска отображается на заводской табличке в закодированном виде.

При этом отдельные цифры имеют следующее значение::

Пример: 30190

- 3 год выпуска
- 0 столетие выпуска
- 1 десятилетие выпуска
- 9 вторая цифра месяца выпуска
- 0 первая цифра месяца выпуска

Таким образом, в данном примере код 30190 означает дату выпуска 09 (2)013.

Сервисная служба

Филиал фирмы KARCHER с удовольствием ответит на ваши вопросы и окажет содействие при устранении неисправностей в приборе. Адрес указан на обороте

Запасные части

Используйте оригинальные принадлежности и запчасти — только они гарантируют безопасную и бесперебойную работу устройства.

Информацию о принадлежностях и запчастях вы можете найти на сайте www.kaercher.com.

Комплект поставки

Комплектация прибора указана на упаковке. При распаковке прибора проверить комплектацию.

При обнаружении недостающих принадлежностей или повреждений, полученных во время транспортировки, следует уведомить торговую организацию, продавшую прибор.

Указания по технике безопасности

- Перед вводом аппарата в эксплуатацию следует ознакомиться с руководством по эксплуатации данного аппарата и, в особенности, обратить внимание на указания по технике безопасности.
- Предупредительные и указательные таблички, прикрепленные к прибору, содержат важную информацию, необходимую для безопасной эксплуатации прибора.
- Наряду с указаниями по технике безопасности, содержащимися в руководстве по эксплуатации, необходимо также соблюдать общие положения законодательства по технике безопасности и предотвращению несчастных случаев.

Степень опасности

△ ОПАСНОСТЬ

Указание относительно непосредственно грозящей опасности, которая приводит к тяжелым увечьям или к смерти.

△ ПРЕДУПРЕЖДЕНИЕ

Указание относительно возможной потенциально опасной ситуации, которая может привести к тяжелым увечьям или к смерти.

△ ОСТОРОЖНО

Указание на потенциально опасную ситуацию, которая может привести к получению легких травм.

ВНИМАНИЕ

Указание относительно возможной потенциально опасной ситуации, которая может повлечь материальный ущерб.

Электрические компоненты

△ ОПАСНОСТЬ

Опасность поражения электрическим током.

- При проведении любых работ по уходу и техническому обслуживанию прибор следует выключить, а сетевой шнур - вынуть из розетки.
- Ремонтные работы и работы с электрическими узлами могут производиться только уполномоченной службой сервисного обслуживания.
- Перед началом работы с аппаратом проверить сетевой соединительный кабель и штепсельную вилку на повреждения. Поврежденный сетевой соединительный кабель должен быть незамедлительно заменен уполномоченной службой сервисного обслуживания/специалистом-электриком. Не эксплуатировать устройство с

поврежденным сетевым соединительным кабелем.

- **!Не применять абразивные средства, средства для чистки стекла или универсальные чистящие средства!**
- **Не погружать устройство в воду!**
- **Не переносить / транспортировать устройство за сетевой кабель.**
- **Следите за тем, чтобы сетевой кабель не заземлялся и не терся об острые края.**
- **Не вытягивать сетевую штепсельную вилку из розетки, потянув за сетевой кабель.**

△ ПРЕДУПРЕЖДЕНИЕ

- **Устройство можно подключать только к элементу электроподключения, исполненному электромонтером в соответствии со стандартом Международной электротехнической комиссии (МЭК) IEC 60364.**
- **Прибор следует включать только в сеть переменного тока. Напряжение сети должно соответствовать напряжению, указанному на заводской табличке.**
- **Из соображений безопасности рекомендуется использовать устройство с автоматом защиты от тока утечки (макс. 30 мА).**

- **При эксплуатации сетевой кабель полностью вытянуть / размотать из устройства.**

Безопасное обслуживание

△ ОПАСНОСТЬ

- **Упаковочную пленку держать вдали от детей, существует опасность удушья!**

△ ПРЕДУПРЕЖДЕНИЕ

- **Эксплуатация прибора детьми или лицами, не прошедшими инструктаж, запрещается.**
- **Данное устройство не предназначено для использования людьми с ограниченными физическими, сенсорными или умственными возможностями, а также лиц с отсутствием опыта и/или отсутствием необходимых знаний, за исключением случаев, когда они находятся под надзором ответственного за безопасность лица или получают от него указания по применению устройства, а также осознают вытекающие отсюда риски.**
- **Допускается применение устройства детьми, достигшими 8-летнего возраста и находящимися под присмотром лица, ответственного за их безопасность, или получившими инструкции о применении**

устройства от такого лица, а также осознанными вытекающие отсюда риски.

- Не разрешайте детям играть с устройством.
- Следить за тем, чтобы дети не играли с устройством.
- Не разрешайте детям проводить очистку и обслуживание устройства без присмотра.

⚠ ОСТОРОЖНО

- Во время продолжительных перерывов в работе следует выключить устройство с помощью главного выключателя / приборного выключателя или отсоединить его от электросети.
- Запрещается оставлять работающее устройство без присмотра.
- Устройство следует отключать после каждого применения и перед каждым проведением очистки / технического обслуживания, а сетевую штепсельную вилку вытягивать.

ВНИМАНИЕ

- Никогда не производить всасывание без фильтра, иначе устройство может быть повреждено.
- Защищать устройство от неблагоприятных по-

годных условий, влаги и жары.

Прочие опасности

⚠ ОПАСНОСТЬ

Опасность взрыва!

- Эксплуатация устройства во взрывоопасных зонах запрещается.
- Не всасывать взрывчатых или горючих газов, жидкостей и пыли!
- Не всасывать пыль металлов, вступающих в химические реакции (например, алюминий, магний или цинк)!
- Не всасывать неразбавленные кислоты или щелочи!
- Не допускать всасывания горящих или тлеющих предметов!

⚠ ПРЕДУПРЕЖДЕНИЕ

Опасность получения травм!

- Не производить всасывание с помощью насадки и всасывающей трубки вблизи головы.

⚠ ОСТОРОЖНО

- Во избежание несчастных случаев или травмирования, при транспортировке необходимо принять во внимание вес устройства (см. раздел "Технические данные").

Коэффициент устойчивости

△ ОСТОРОЖНО

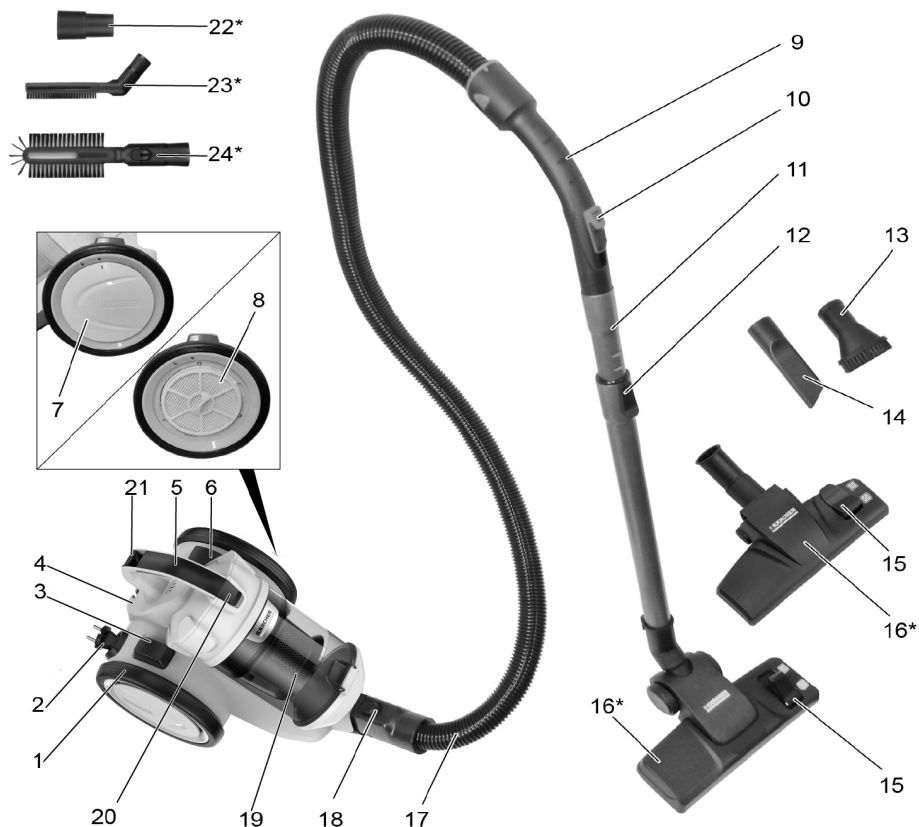
- *Перед выполнением любых действий с устройством или у устройства необходимо обеспечить устойчивость во избежание несчастных случаев или повреждений в результате опрокидывания устройства.*

Защитные устройства

△ ОСТОРОЖНО

- *Защитные устройства служат для защиты пользователей. Видоизменение защитных устройств или пренебрежение ими не допускается.*

Описание прибора



- | | |
|--|--|
| <ul style="list-style-type: none"> 1 Ходовые колеса 2 штепсельная вилка 3 Кнопка смотки кабеля 4 Парковочное положение 5 Рукоятка для ношения прибора 6 Кнопка Вкл./Выкл. 7 Кожух НЕРА-фильтра 8 НЕРА-фильтр 9 Рукоятка 10 Регулятор мощности всоса 11 Телескопическая всасывающая труба 12 Регулировка телескопической всасывающей трубы 13 Щеточка для мебели 14 Насадка для стыков 15 Рычаг переключения | <ul style="list-style-type: none"> 16 Форсунка для чистки пола
* в зависимости от комплектации 17 Всасывающий шланг 18 Рычаг блокиратора, крышка пылесборного мешка / защитный фильтр мотора 19 Контейнер для сбора пыли 20 Замок контейнера для сбора пыли 21 Кнопка разблокировки контейнера для сбора пыли 22 Адаптер
* в зависимости от комплектации 23 Щетка глубокой очистки
* в зависимости от комплектации 24 Щетка для шкафов и радиаторов отопления
* в зависимости от комплектации |
|--|--|

Управление

Ввод в эксплуатацию

Рисунок 1

- Вставить патрубок всасывающего шланга во всасывающее отверстие до щелчка.
- Для снятия сжать защелку и извлечь патрубок всасывающего шланга.

Рисунок 2

- Собрать вместе рукоятку и телескопическую всасывающую трубку и защелкнуть.
- Собрать вместе насадку для пола и телескопическую всасывающую трубку и защелкнуть.

Рисунок 3

- Нажать регулятор телескопической всасывающей трубки и настроить нужную длину трубки.

Рисунок 4

- Для хранения или во время коротких перерывов в работе навесить насадку для пола в парковочное крепление, расположенное на обратной стороне прибора.

Рисунок 5

- Извлечь сетевой кабель из розетки, удерживая за штепсельную вилку. Вставить штепсельную вилку в розетку.

Рисунок 6

- Выключите прибор.

Рисунок 7

- Мощность всасывания настраивается на регуляторе мощности всасывания:
 - регулятор открыт – слабая мощность всасывания
 - регулятор закрыт – сильная мощность всасывания

Настроить мощность всасывания в зависимости от ситуации:

- **Низкая мощность всасывания** – для гардин, текстильных изделий, мягкой мебели, подушек
- **Средняя мощность всасывания** – для легко загрязненных ковров /ковровых покрытий, высококачественных ковров, дорожек и половиков
- **Самая высокая мощность всасывания** – для твердых напольных покрытий, сильно загрязненных ковров и ковровых покрытий

- Опорожнить контейнер для сбора пыли, как только уровень заполнения достигнет отметки MAX. См. главу «Опорожнение контейнера для сбора пыли».

Важное указание! Устройство автоматически отключается при опасности перегрева. Выключить прибор и извлечь штепсельную вилку из розетки. Следует проверить, что насадка для пола, телескопическая всасывающая трубка или всасывающий шланг не забыты и необходимо ли поменять фильтр. После устранения неисправности дать остыть прибору не менее 1 часа, после этого он станет вновь готовым к работе.

Использование принадлежностей

Использование насадок

- **Кисточка для мебели:** для щадящей очистки мебели и деликатных предметов, очистки книг, вентиляционных щелей в авто и т.д.
- **Щелевая насадка:** для кромок, щелей и радиаторов отопления
- **Адаптер:** для подсоединения щетки к устройству
- **Щетка глубокой очистки:** для очистки от пыли и волос под мебелью и приборами. Для удаления пыли и грязи из щелей между мебелью и стеной.
- **Щетка для шкафов и радиаторов отопления:** для очистки шкафов, диванов, радиаторов отопления, ставней и т.п.

Смена насадок

Рисунок 8

- Вставить до упора рукоятку в нужную насадку.
- Примечание:** насадку можно также использовать с надетой телескопической всасывающей трубкой.

Переключающаяся форсунка для пола

Рисунок 9

- **Ковры и ковровые покрытия:** Положения переключателя выбрать следующим образом:



Рисунок 10

- **Жесткие поверхности:** Положения переключателя выбрать следующим образом:



Окончание работы

Рисунок 11

- Выключить прибор и вытащить сетевую вилку.

Рисунок 12

- Нажать кнопку смотки кабеля. Кабель автоматически втягивается в прибор.

Рисунок 4

- Навесить половую насадку в парковочное положение на задней стенке прибора и надавить для фиксации в положении.

Транспортировка, хранение

- При транспортировке держите прибор за ручку и сохраняйте в сухом помещении.
- Указание:** Рекомендуется предварительно полностью убирать телескопическую всасывающую трубу

Чистка и обслуживание

ВНИМАНИЕ

- Перед проведением любых работ с прибором, выключить прибор и вытянуть штепсельную вилку пылесоса!
- Использовать прибор только в том случае, если установлены все фильтры и контейнер для сбора пыли.
В противном случае может быть поврежден двигатель.
- Поврежденные фильтры и фильтры, которые больше не поддаются чистке, следует заметить.

Опорожнение контейнера для сбора пыли

Рисунок 13

Опорожнить контейнер для сбора пыли, как только уровень заполнения достигнет отметки MAX.

Рисунок 14

- Нажать на замок и достать контейнер для сбора пыли.

Рисунок 15

- Держать контейнер над мусорным ведром. Нажать рычаг блокировки.
- После опорожнения контейнера закрыть крышку, замок защелкнется.
- Вставить контейнер в прибор и защелкнуть.

Примечание

При установке следить за правильным положением контейнера для сбора пыли.

Чистка центробежного сепаратора

Почистить центробежный сепаратор при сильном загрязнении.

Рисунок 14

- Нажать на замок и достать контейнер для сбора пыли.

Рисунок 16

- Повернуть крышку контейнера против часовой стрелки, чтобы метка указывала на символ разблокировки.
- Снять контейнер для сбора пыли.

Рисунок 17

Для быстрой очистки:

- Центробежный сепаратор почистить мягкой губкой и протереть влажной тканью.

Рисунок 18

Для тщательной очистки:

- Разобрать центробежный сепаратор и помыть сетчатый фильтр и кольцо под проточной водой.

Примечание

Контейнер для сбора пыли также можно помыть под проточной водой.

ВНИМАНИЕ

- Не погружать центробежный сепаратор в воду.
- Не мыть детали моющим средством или кислотом.
- Перед установкой в прибор полностью высушить центробежный сепаратор и контейнер для сбора пыли.

Рисунок 16

- Повернуть крышку контейнера по часовой стрелке, чтобы метка указывала на символ блокировки.
- Вставить контейнер в прибор и защелкнуть.

Чистка фильтра защиты двигателя

Фильтр защиты двигателя промывать каждую неделю или при видимом загрязнении.

Фильтр защиты двигателя находится в корпусе над контейнером для сбора пыли.

Рисунок 14

- Нажать на замок и достать контейнер для сбора пыли.

Рисунок 19

- Разблокировать замок и открыть крышку.
- Вынуть фильтр защиты двигателя.

Рисунок 20

- Снять с рамки поролоновый фильтр.
- Помыть поролоновый фильтр в теплой воде (макс. 40°C).
- Тщательно прополоскать поролоновый фильтр и высушить на воздухе.

ВНИМАНИЕ

- *Запрещено стирать поролоновый фильтр в стиральной машине и сушить феном.*
- *Не мыть детали моющим средством или кислотом.*
- *Перед установкой в прибор поролоновый фильтр тщательно высушить (в течение мин. 24 часов).*
- Вставить фильтр защиты двигателя с поролоновым фильтром в верхнюю часть контейнера для сбора пыли.
- Защелкнуть крышку.
- Вставить контейнер в прибор и защелкнуть.

HEPA-фильтр

Фильтр для очистки выдуваемого воздуха.

Примечание

- Почистить HEPA-фильтр при сильном загрязнении.
- Замена HEPA-фильтра при повреждении

ВНИМАНИЕ

Материальный ущерб в результате неправильной очистки HEPA-фильтра.

- *В случае необходимости провести очистку под струей воды. Не вытирать и не чистить с применением щетки.*
- *Запрещено стирать фильтр в стиральной машине и сушить феном.*
- *Не мыть детали моющим средством или кипятком.*
- *Перед установкой в прибор фильтр тщательно высушить (в течение мин. 24 часов).*

Рисунок 21

- Повернуть крышку против часовой стрелки, чтобы метка указывала на символ разблокировки.
- Достать HEPA-фильтр.
- Промойте HEPA-фильтр в холодной, проточной воде.
- После очистки осторожно встряхните фильтр для удаления остатков грязи и воды.
- Сушить HEPA-фильтр следует на воздухе вдали от источников света и тепла. Вставлять в прибор только высушенный HEPA-фильтр.
- Повернуть крышку по часовой стрелке, чтобы метка указывала на символ блокировки.

Чистка принадлежностей

Рисунок 22

- Рукоятку и всасывающий шланг для чистки или в случае засора можно отделить. Для этого нажать 2 блокиратора и разъединить
- Для соединения рукоятку состыковать со всасывающим шлангом и зафиксировать.

Технические данные

Тип		1.198-050.0	1.198-055.0	1.198-051.0
Напряжение	V	220-240	220-240	220-240
Вид тока	Гц	50~60	50~60	50~60
Класс защиты		II	II	II
Вес без (принадлежностей)	кг	4,4	4,4	4,4
Радиус действия	м	7,5	7,5	7,5
Объем контейнера для сбора пыли, эффективный	л	0,9	0,9	0,9
Габариты				
Длина	мм	396	396	396
Ширина	мм	270	270	270
высота	мм	332	332	332
Номинальная потребляемая мощность	Вт	1100	1100	700
Вакуум мин.	кПа	≥ 19	≥ 19	≥ 16
HEPA-фильтр		HEPA 12 (EN1822:1998)	HEPA 12 (EN1822:1998)	HEPA 13
Уровень шума L _{WA}	дБ(A)	78	78	76

Изготовитель оставляет за собой право внесения технических изменений!

Мазмұны

Жалпы нұсқаулар.	КК	5
Бұйым сипаттамасы	КК	9
Қолдану	КК	10
Тазалау және техникалық қызмет көрсету.	КК	11
Техникалық мағлұматтар.	КК	13

Құрметті тұтынушы,



Бұйымды алғашқы қолдану алдында пайдалану нұсқауын мұқият оқып шығыңыз, нұсқауларды орындап, кейінгі пайдалану үшін немесе осы аппаратты кейін пайдаланатын тұлғалар үшін сақтап қойыңыз.

Жалпы нұсқаулар

Бұйымды мақсатына сәйкес қолдану

Dieser Universalstaubsauger ist für den privaten Gebrauch im Haushalt und nicht für gewerbliche Zwecke bestimmt.

Өндіруші бұйымды мақсатына сай емес қолдану немесе қате түрде қолданудан пайда болатын зияндар үшін жауапкершілік көтермейді.

Әмбебап шаңсорғышты тек төмендегілермен пайдалануға болады:

- Түпнұсқалы қосалқы бөлшектер, керек-жарақтар не тапсырыс бойынша берілетін керек-жарақтар.

Әмбебап шаңсорғыш төмендегілерге **арналмаған**:

- Адамдар не жануарларды шаңсорғылау.
- Келесілерді шаңсорғылау:
Микроағзалар (мысалы, шыбындар, еркекшілер және т.б.).
Денсаулық үшін зиянды, өткір, ыстық не жанғыш заттар.
Ылғалды не сұйық заттар.
Тез тұтанғыш немесе жаныш заттар мен газдар.

Қоршаған ортаны қорғау



Қаптау материалдары екінші өңдеуге жарамды. Қаптаманы үй қоқысына лақтырмауыңызды сұраймыз, оларды екінші өңдеу үшін бөлек қойыңыз.

Өз мерзімін аяқтаған құралдарда бағалы, екінші өңдеуге жарамды материалдар бар.

Сондықтан қолданылған және ескі бұйымдарды арнайы іріктеп жинау жүйелері арқылы қалдықтарға тапсыруыңыз лазым.

Құрамындағы заттар туралы анықтамалар (REACH)

Бұйымның құрамындағы заттар туралы соңғы мағлұматтарды астыда көрсетілген интернет беттерімізде оқи аласыз:

www.kaercher.com/REACH

Шаң сүзгілерін кәдеге жарату

Шаң сүзгісі қоршаған ортаға зиян келтірмейтін материалдардан өндірілген.

Егер үй қалдықтары үшін рұқсат етілмеген заттар жоқ болса, қалыпты үй қалдықтарымен бірге тастауға болады.

Кепілдеме

Бұйымдарымыз үшін әр елде жауапты өтім серіктестеріміз тарапынан шығарылатын кепілдеме шарттары күште болады. Егер материалдардың ақаулығы немесе дайындау барысындағы қателіктер табылса, біз ықтимал ақаулықтарды кепіл мерзімі ішінде ақысыз жөндейміз. Кепіл мерзімі ішінде наразылықтарыңыз болса, аспапты сатқан сауда мекемесіне немесе жақындағы өкілетті сервистік қызмет көрсету орнына сатып алу чегін көрсетіп, хабарласыңыз.

Өндірілген күні көрсетілген түр кестесінде шифрланған.

Жеке сандардың мағынасы келесідей болады:

Мысалы: 30190

- 3 Өндірілген жылы
- 0 Өндірілген ғасыры
- 1 Өндірілген онжылдық
- 9 Өндірілген айының екінші саны
- 0 Өндірілген айының бірінші саны

Сонымен бұл мысалда 30190 коды 09/(2)013 өндірілген күнін білдіреді.

Бұйым Қолданушыларға Қызмет Көрсету бөлімі

Сурақтарыңыз немесе кедергілер болған жағдайларда біздің KÄRCHER компаниясының өкілеттілігін мамандарымыз Өзіңізге өз көмектерін береді. Мекен-жайларды бетінің артқы жағына қараңыз.

Қосалқы бөлшектер

Тек түпнұсқа керек-жарақтар мен түпнұсқа қосалқы бөлшектерді қолданыңыз, себебі олар бұйымның қауіпсіз және ақаусыз жұмысына кепілдік береді. Керек-жарақтар мен қосалқы құралдар туралы ақпарат www.kaercher.com веб-сайтында қолжетімді.

Қаптама ішіндегі бөлшектер

Сіздің бұйымыңыздың жеткізілу көлемі қорапшада бейнеленген. Бұйым қорапшасын ашқанда қорапша ішіндегі бұйым мен бөлшектерінің толық және бұзылмаған түрде болғандығын тексеріп алыңыз. Егер кейбір жабдықтар жоқ болса немесе тасымалдау кезіндегі ақаулар болса, аппаратты сатқан фирманы хабардар етіңіз.

Қауіпсіздік туралы нұсқаулар

- Бұйымыңызды іске қосылу алдында қолдану туралы нұсқаулығын оқып алып, қауіпсіздік туралы нұсқауларына назар етіп отырып әрекет етіңіз.
- Бұйымдағы ескерту және нұсқау белгілер маңызды бұйымды қауіпсіз қолдану үшін нұсқауларды береді.
- Пайдалану нұсқауындағы ережелермен қоса, жалпы заңды қауіпсіздік және жазатайым оқиғаны алдын алу талаптарын сақтаған жөн.

Қауіп деңгейі

△ **ҚАУІП**

Ауыр жарақаттануға не өлімге апарып соғатын тікелей түрде түсе алатын тәуекелге нұсқау.

△ **ЕСКЕРТУ**

Ауыр жарақаттануға не өлімге апарып соғатын ықтимал қауіпті жағдайларға нұсқау.

△ **АБАЙЛАҢЫЗ**

Жеңіл жарақаттануға апарып соғатын ықтимал қауіпті жағдайға нұсқау.

НАЗАР АУДАРЫҢЫЗ

Материалдық зиянға апарып соғатын ықтимал қауіпті жағдайға нұсқау.

Электрлік құрамдастар

△ **ҚАУІП**

Электрлік токтың соғу қаупі.

- Құрылғыға қызмет көрсету және оны жөндеу алдында, құрылғыны өшіріп, қуат айырын ажыратыңыз.
- Жөндеу жұмыстары мен электрлік бөлшектер бойынша жұмыстар тек өкілетті қызмет көрсететін мамандар орындауы керек.
- Қуат сымы мен кабель ашасында әр қолданыс алдында зақымдардың бар-жоғын тексеріңіз. Зақымдалған қуыт сымын өкілетті қызмет көрсетуші/электрші мамандар дереу ауыстыруы тиіс. Қуыт сымы зақымдалған бұйымды қолданбаңыз.
- Тазалау пасталарын, әйнек тазалау бұйымдарын немесе универсалдық тазалау бұйымдарының қолданбауы тиіс!
- Суға батыруға болмайды!
- Бұйымды сымынан тартып ұстамаңыз / тасымалдамаңыз.
- Желілік кабельді өткір бүйірлерден тартып немесе қысып өткізуге болмайды.
- Бұйым ашасын электр розеткасынан желілік

кабелінен тартып ажыратпаңыз.

⚠ **ЕСКЕРТУ**

- Бұйымды тек электршінің IEC 60364 стандартына сәйкес қондырған электр розеткасына жалғауға болады.
- Бұйымды тек ауыспалы токқа жалғаңыз. Желілік кернеу параметрлері тақтайшада көрсетілген кернеумен сәйкес болуы қажет.
- Қауіпсіздікті қамтамасыз ету мақсатында бұйымды автоматты ажыратқыш (макс. 30 МА) арқылы қолдану қатаң ұсынылады.
- Пайдалану кезінде желілік кабельді бұйымнан толық шығару / жазып алу керек.

Қауіпсіз қолдану

⚠ **ҚАУІП**

- Қаптама қағазын балалардан аулақ ұстаңыз, тұншығып қалу қаупі бар!

⚠ **ЕСКЕРТУ**

- Балаларға немесе нұсқау берілген жоқ адамдарға бұл бұйымды пайдалануға болмайды.
- Бұл құрылғыны физикалық, сенсорлық немесе ақыл-ой дамуы шектелген немесе тәжірибесі және/немесе біліктілігі жоқ адамдар білікті маманның бақылауында болмаған кезде немесе осы

мамандар тарапынан бұйымды қолдану тәсілі және оған қатысты қауіптер түсіндірілмеген кезде пайдаланбауы тиіс.

- Балалар 8 жастан асқан жағдайда немесе олардың қауіпсіздігіне жауапты адам бақылауында немесе құрылғының қолдану тәсілімен және оған қатысты қауіптермен танысқан кезде ғана құрылғыны қолдана алады.
 - Балаларға құрылғымен ойнауға рұқсат бермеңіз.
 - Балаларға құрылғымен ойнауға жол бермеу үшін оларды бақылап отыру керек.
 - Балалар құрылғыны тек ересектердің бақылауында тазалауы және пайдалануы мүмкін.
- ### ⚠ **АБАЙЛАҢЫЗ**
- Ұзақ уақыт іске қосылмай тұрған жағдайда негізгі қосқышты/бұйым қосқышын басып бұйымды өшіріңіз және электрлік ашаны ажыратыңыз.
 - Бұйымды ешқашан қосулы күйінде қалдыруға болмайды.
 - Бұйымды әр пайдалану және тазалау/қызмет көрсетуден кейін өшіріңіз және электр ашасын шығарыңыз.

НАЗАР АУДАРЫҢЫЗ

- Сорғышты ешқашан филтрсіз пайдаланбаңыз, бұйым зақымдалуы мүмкін.
- Бұйымды жағымсыз ауа райы, ылғал және жоғары температура ықпалынан қорғау керек.

Басқа тәуекелдер

△ ҚАУІП

Жарылып кету қаупі!

- Жарылу қаупі бар жерлерде пайдалануға тыйым салынады.
- Жарылғыш немесе жанғыш газ, сұйықтықтарды және шаңды сорғытпаңыз!
- Реактивті металл шаңдарын (мысалы алюминий, магнезий, мырыш) сорғытпаңыз!
- Ерітілмеген қышқылдарды немесе сілтілерді сорғытпаңыз!
- Жанғыш немесе тұтанғыш заттар сормаңыз!

△ ЕСКЕРТУ

Жаралану қаупі!

- Шүмек пен сорғыш бас жағында сормайды.

△ АБАЙЛАҢЫЗ

- Апаттар мен зақымдарды болдырмау үшін бұйымды тасымалдаған кезде салмағына назар аударыңыз (техникалық мәліметтерді қараңыз).

Тұрақтылық

△ АБАЙЛАҢЫЗ

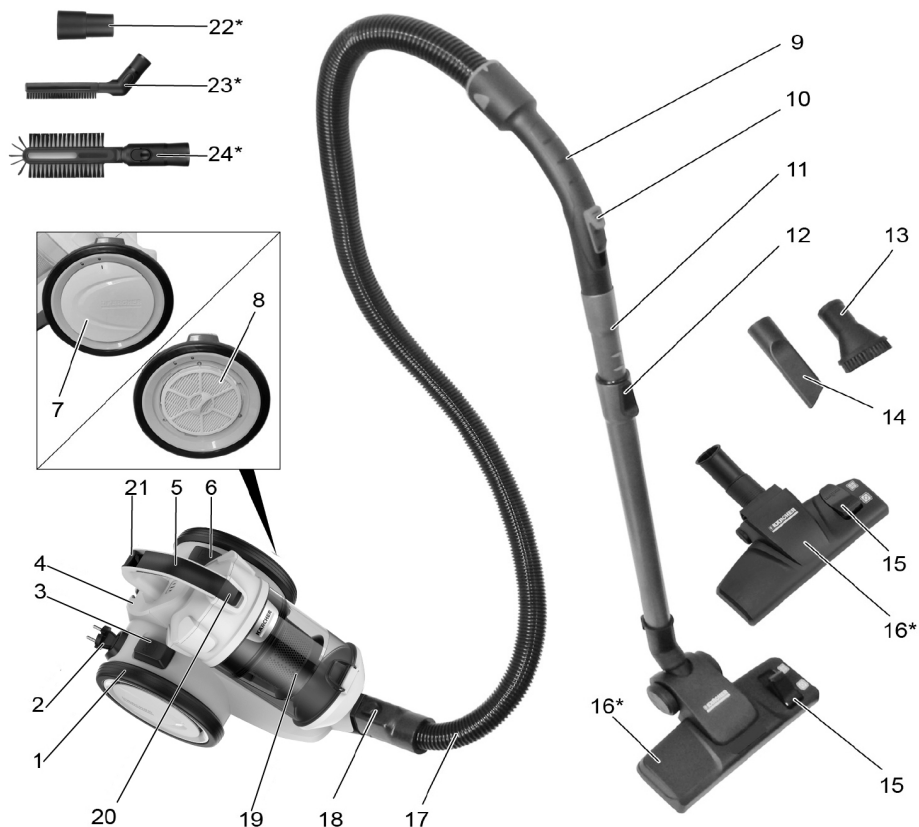
- Қауіпті жағдайлар мен бұйым зақымдалуының алдын алу үшін бұйымды пайдалану алдында қауіпсіздік шараларын сақтау қажет.

Қауіпсіздік құралдары

△ АБАЙЛАҢЫЗ

- Қауіпсіздік құралдарының мақсаты - қолданушыларды қауіптен сақтандыру, оларды өзгертуге немесе бақылаусыз қалдыруға болмайды.

Бұйым сипаттамасы



- | | | | |
|----|--------------------------------|----|--|
| 1 | Жетекші дөңгелектер | 16 | Еден жууға арналған шүмегі |
| 2 | Қуат ашасы | | * жинақталуына байланысты |
| 3 | Кабельді орау түймесі | 17 | Сорғыш шлангі |
| 4 | Тұрақ күйі | 18 | Құлыптау иінтірегі, сүзгіш қап/қозғалтқыш қорғанысы сүзгісінің қақпағы |
| 5 | Тасымалдау тұтқасы | 19 | Шаң жинағыш |
| 6 | Қосу/өшіру түймесі | 20 | Шаң жинағыш құлпы |
| 7 | HEPA сүзгісінің қақпағы | 21 | Шаң жинағыштың босату түймесі |
| 8 | HEPA сүзгісі | 22 | Адаптер |
| 9 | Ұстау тұтқасы | | * жинақталуына байланысты |
| 10 | Сорғылау күшін реттегіш | 23 | Терең тазартқыш қылшақ |
| 11 | Телескоп сорғыш түтігі | | * жинақталуына байланысты |
| 12 | Телескоп сорғыш түтігі реттеуі | 24 | Шаф пен батареяға арналған қылшақ |
| 13 | Жиназ жаққышы | | * жинақталуына байланысты |
| 14 | Саңылау шүмегі | | |
| 15 | Ауыстырып-қосу иінтірегі | | |

Қолдану

Бұйымды іске қосу

Сурет 1

- Сорғыш шлангінің штуцерін кіріс саңылауға енгізіңіз.
- Алып тастау үшін шектегішті бірге басып, сорғыш шлангіні тартып шығарыңыз.

Сурет 2

- Қол тұтқасы мен телескоп сорғыш түтігін бірге енгізіңіз және бекемдеңіз.
- Еден шүмегі мен телескоп сорғыш түтігін бірге енгізіңіз және бекемдеңіз.

Сурет 3

- Телескоп сорғыш түтігінің реттеуін іске қосыңыз және телескоп сорғыш түтігін қалаған ұзындыққа орнатыңыз.

Сурет 4

- Өшіру үшін немесе қысқа жұмыс кідірістерінде, еден шүмегін құрылғының артқы жағындағы тұрақ кронштейніне бекітіңіз.

Сурет 5

- Қуат кабелін ашасынан ұстап шығарыңыз. Қуат ашасын электр розеткасына салыңыз.

Сурет 6

- Бұйымды қосыңыз.

Сурет 7

- Сору күшін реттеу әрекеті сору күшінің реттегішінде орындалады:
 - Сору күшінің реттегіші ашық, сору күші төмен
 - Сору күшінің реттегіші жабық, сору күші жоғары

Сору күшін сорғылау жағдайына сай реттеу:

- **Төмен сору күші** – перделер, тоқымалар, жиһаз, жастықтарға арналған
- **Орташа сору күші** – жеңіл кірленген кілемдер/кілем қаптамалары, жоғары сапалы кілемдер мен кілем қаптамаларына арналған
- **Жоғарғы сору күші** – қатты едендер, қатты кірленген кілемдер мен кілем қаптамаларына арналған

- Шаң жинағышты кейін -МАХ- белгісіне дейін жеткен кезде босатыңыз.
«Шаң жинағышты босату» бөлімін қараңыз.

Маңызды нұсқау! Қатты қызу қауіп туындаған кезде бұйым автоматты түрде өшеді. Бұйымды өшіріңіз де, желілік ашаны тартып шығарыңыз. Еден шүмегі, телескоп сорғыш түтігі не сорғыш шлангінің кірленбегенін немесе сүзгіні ауыстыру қажеттілігін тексеріңіз. Ақаулықты жойғаннан кейін бұйымды кемінде 1 сағат салқындатыңыз да, бұйым жұмысқа дайын болады.

Керек-жарақтармен сорғылау

Керек-жарақтарды қолдану

- **Жиһаз жаққышы:** жиһаз бен сезімтал заттарды, кітаптардағы шанды, көліктегі желдету саңылауларын және т.б. мұқият тазалау үшін.
- **Қуыс саптамасы:** бұрыштар, жапсарлар және батареяларға арналған
- **Адаптер:** қылшақ пен құрылғыны байланыстыруға арналған
- **Терең тазартқыш қылшақ:** жиһаз бен құрылғылар астындағы шаң мен шашты тазалауға арналған. Жиһаз бен қабырға арасындағы бос қуыстан шаң мен кірді тазалауға арналған.
- **Шақф пен батареяға арналған қылшақ:** шақфтар, дивандар, батареялар, терезе қақпақтарын және т.б. тазалауға арналған.

Керек-жарақтарды ауыстыру

Сурет 8

- Қол тұтқасын қалаған керек-жараққа бекітілмегенше енгізіңіз.

Нұсқау: Керек-жарақты бекітілген телескоп сорғыш түтігімен де пайдалануға болады.

Ауыстырылатын еден саптамасы

Сурет 9

- **Кілемдер мен кілем қаптамалары:** Қосқыш күйі келесідей таңдалады:



Сурет 10

- **Қатты қабаттар:** Қосқыш күйі келесідей таңдалады:



Жұмысты аяқтау

Сурет 11

- Бұйымды өшіріп, ашаны тоқтан шығарып алыңыз.

Сурет 12

- Кабельді орау түймесін басыңыз. Кабель өз-өзімен автоматты түрде бұйымға тартылып қойылады.

Сурет 4

- Еден шүмегін бұйының артқы жағындағы тұрақ ұстағышына іліңіз және бекітілген күйге басыңыз.

Тасымалдау, сақтау

- Тасымалдау үшін бұйымды тасымалдау тұтқасынан ұстап, құрғақ жерде сақтау лазым.
Нұсқау: Телескоп сорғыш түтігін алдын ала орнату ұсынылады.

Тазалау және техникалық қызмет көрсету

НАЗАР АУДАРЫҢЫЗ

- Бұйымда кез келген жұмыстарды орындамас бұрын, бұйымды өшіріңіз және шаңсорғыштың қуат ашасын ажыратыңыз!
- Бұйымды тек барлық сүзгілер мен шаң жинағыштар орнатылған жағдайда ғана пайдаланыңыз. Өйтпесе қозғалтқышына зақым келуі мүмкін.
- Ақаулы сүзгілер мен тазалауға жарамсыз сүзгілерді ауыстыру керек.

Шаң жинағышты босату

Сурет 13

Шаң жинағышты кейін -MAX- белгісіне дейін жеткен кезде босатыңыз.

Сурет 14

→ Құлыпты басып, шаң жинағышты шығарып алыңыз.

Сурет 15

- Шаң жинағышты қоқыс себетінің үстінен ұстаңыз.
- Құлыптау иінірегін басыңыз.
- Шаң жинағыш босатылған соң, құлып бекітілмегенше қақпақты жабыңыз.
- Шаң жинағышты бұйым ішіне салып бекітіңіз.

Нұсқау

Орнатқан кезде шаң жинағыштың дұрыс орналасқанына көз жеткізіңіз.

Циклондық айырғышты тазалау

Циклондық айырғышты қатты кірленген жағдайда тазалау керек.

Сурет 14

→ Құлыпты басып, шаң жинағышты шығарып алыңыз.

Сурет 16

→ Шаң жинағыштың қақпағын босату таңбасындағы белгі көрінетіндей етіп сағат бағытына қарсы айналдырыңыз.

→ Шаң жинағышты алып тастаңыз.

Сурет 17

Жылдам тазалау үшін:

→ Циклондық айырғышты жұмсақ ысқышпен тазалап, соңында ылғалды шүберекпен сүртіңіз.

Сурет 18

Мұқият тазалау үшін:

→ Циклондық айырғышты бөлшектеп, тор мен сақинасын ағынды судың астында тазалаңыз.

Нұсқау

Сондай-ақ, шаң жинағышты ағынды судың астында тазалауға болады.

НАЗАР АУДАРЫҢЫЗ

- Циклондық айырғышты суға батыруға болмайды.
- Бөлшектерін тазалағыш құралдармен немесе қайнаған суда жууға болмайды.

- Циклондық айырғыш пен шаң жинағышты бұйымға орнатпас бұрын толығымен құрғатыңыз.

Сурет 16

- Шаң жинағыштың қақпағын құлыптау таңбасындағы белгі көрінетіндей етіп сағат бағытымен айналдырыңыз.
- Шаң жинағышты бұйым ішіне салып бекітіңіз.

Қозғалтқыштың қорғаныс сүзгісін тазалау

Қозғалтқыштың қорғаныс сүзгісін апта сайын немесе кір көріне бастаған кезде жуып тазалаңыз. Қозғалтқыштың қорғаныс сүзгісі корпус ішінде, шаң жинағыштың үстінде орналасқан.

Сурет 14

→ Құлыпты басып, шаң жинағышты шығарып алыңыз.

Сурет 19

- Құлыпты босатып, қақпақты ашыңыз.
- Қозғалтқыштың қорғаныс сүзгісін шығарыңыз.

Сурет 20

- Пенопласт өндірісін жақтаудан алып тастаңыз.
- Пенопласт өндірісін жылы сумен жуып шығыңыз (макс. 40 °C).
- Пенопласт өндірісін мұқият шайып, таза ауада кептіріңіз.

НАЗАР АУДАРЫҢЫЗ

- Пенопласт өндірісін ешқашан кір жуу машинасында тазаламаңыз және феномен кептірмеңіз.
- Бөлшектерін тазалағыш құралдармен немесе қайнаған суда жууға болмайды.
- Пенопласт өндірісін бұйымға орнатпас бұрын толығымен құрғатыңыз (кем дегенде 24 сағат).
- Қозғалтқыштың қорғаныс сүзгісін пенопласт өндірісмен бірге шаң жинағыштың жоғарғы жағына орнатыңыз.
- Қақпақты бекітіңіз.
- Шаң жинағышты бұйым ішіне салып бекітіңіз.

HEPA сүзгісі

Таза шығыс ауаға арналған сүзгі.

Нұсқау

- HEPA сүзгісін кірленгені көрінген жағдайда тазалау керек.
- Зақымдалған HEPA сүзгісін ауыстыру

НАЗАР АУДАРЫҢЫЗ

HEPA сүзгілерін қате тазалаудан пайда болатын мүліктің зақымдалуы.

- Қажет болғанда, тек ағынды су астында тазалаңыз, сүртпеңіз не қылшақпен тазартпаңыз.
- Сүзгіні ешқашан кір жуу машинасында тазаламаңыз және фенмен кептірмеңіз.
- Бөлшектерін тазалағыш құралдармен немесе қайнаған суда жууға болмайды.
- Сүзгіні бұйымға орнатпас бұрын толығымен құрғатыңыз (кем дегенде 24 сағат).

Сурет 21

- Қақпақты босату таңбасындағы белгі көрінетіндей етіп сағат бағытына қарсы айналдырыңыз.
- HEPA сүзгісін шығарып алыңыз.
- HEPA сүзгісін суық ағынды сумен жуыңыз.
- Тазалаудан кейін қоқыс қалдықтары мен қалған суды кетіру үшін, сүзгіні абайлап қағыңыз.
- HEPA сүзгісін жарық пен жылу көздерінен алшақ, таза ауада кептіріңіз. HEPA сүзгісін бұйым ішіне тек құрғақ күйінде енгізіңіз.
- Қақпақты құлыптау таңбасындағы белгі көрінетіндей етіп сағат бағытымен айналдырыңыз.

Керек-жарақтарды тазалау

Сурет 22

- Қол тұтқасы мен сорғыту шлангісін тазалау үшін не жұмыс кідірістерінде бөлшектеуге болады. Ол үшін 2 босатқышты басыңыз және тартыңыз.
- Байланыстыру үшін қол тұтқасы мен сорғыту шлангісін бірге енгізіңіз де, бекітіңіз.

Техникалық мағлұматтар

Түрі		1.198-050.0	1.198-055.0	1.198-051.0
Электр кернеуі	V	220-240	220-240	220-240
Электр тоқ түрі	Гц	50~60	50~60	50~60
Қорғау классы		II	II	II
Бұйымның керек-жарақтарсыз салмағы	кг	4,4	4,4	4,4
Өрекет радиусы	м	7,5	7,5	7,5
Шаң жинағыштардың тиімді көлемдері	л	0,9	0,9	0,9
Өлшемдер				
Ұзындығы	мм	396	396	396
Ені	мм	270	270	270
Биіктігі	мм	332	332	332
Тұтынылатын атаулы қуат	Вт	1100	1100	700
Вакуум мин.	кПа	≥ 19	≥ 19	≥ 16
HEPA сүзгісі		HEPA 12 (EN1822:1998)	HEPA 12 (EN1822:1998)	HEPA 13
Дыбыс қуатының деңгейі L_{WA}	дБ(А)	78	78	76

Техникалық өзгерістер пайда болып қалуы мүмкін!

Зміст

Загальні вказівки	UK	5
Опис пристрою	UK	9
Експлуатація	UK	10
Миття та догляд	UK	11
Технічні характеристики	UK	13

Шановний покупець!



Перед першим застосуванням вашого пристрою прочитайте цю оригінальну інструкцію з експлуатації, після цього дійте відповідно до неї та збережіть її для подальшого користування або для наступного власника.

Загальні вказівки

Правильне застосування

Цей універсальний пилосос призначено для використання вдома, а не для промислових цілей.

Виробник не несе відповідальності за збитки, завдані невідповідним або неправильним застосуванням пристрою.

Використовувати універсальний пилосос тільки з:

- Оригінальними запасними частинами, аксесуарами та додатковим обладнанням.

Універсальний пилосос **не** призначено для:

- чищення людей та тварин.
- Збирання:
 - комах (наприклад, мух, павуків та інш.).
 - предметів, що шкідливі для здоров'я, мають гострі краї, гарячі або тліючі.
 - вологих предметів або рідин.
 - легкозаймистих або вибухонебезпечних речовин та газів.

Охорона довкілля



Матеріали упаковки піддаються переробці для повторного використання. Будь ласка, не викидайте пакувальні матеріали разом із домашнім сміттям, віддайте їх для повторного використання.



Старі пристрої містять цінні матеріали, що можуть використовуватися повторно. Тому, будь ласка, утилізуйте старі пристрої за допомогою спеціальних систем збору сміття.

Інструкції із застосування компонентів (REACH)

Актуальні відомості про компоненти наведені на веб-вузлі за адресою:

www.kaercher.com/REACH

Утилізація фільтра пилу

Фільтр пилу виготовлений з екологічно безпечних матеріалів.

Якщо вони не містять речовин, що заборонені для утилізації домашнього сміття, Ви можете утилізувати їх зі звичайним домашнім сміттям.

Гарантія

У кожній країні діють умови гарантії, видані нашими компетентними товариствами зі збуту. Неполадки в роботі пристрою ми усуваємо безплатно протягом терміну дії гарантії, якщо вони викликані браком матеріалу чи помилками виготовлення. У гарантійному випадку звертайтеся, будь ласка, з обладнанням та документами, що підтверджують покупку пристрою, до Вашого торгового агента або до приведених нижче пунктів гарантійного обслуговування клієнтів.

Служба підтримки користувачів

У разі виникнення питань чи неполадок допомогу охоче нададуть у філіалах фірми KARCHER. Адреси див. на звороті.

Запасні частини

Слід використовувати лише оригінальні комплектуючі та оригінальні запасні деталі, тому що саме вони гарантують безпечну та безперебійну експлуатацію приладу.

Інформація щодо комплектуючих та запасних деталей міститься на сайті www.kaercher.com.

Комплект постачання

Комплектація пристрою зазначена на упаковці. При розпакуванні пристрою перевірити комплектацію.

У разі нестачі додаткового обладнання або ушкоджень, отриманих під час транспортування, слід повідомити про це в торговельну організацію, яка продавала апарат.

Правила безпеки

- Перед першим використанням Вашого пристрою прочитайте дану інструкцію з експлуатації та зверніть увагу на вказівки з техніки безпеки.
- Нанесені на пристрій попереджувальні знаки та таблички дають важливі вказівки для безпечної експлуатації пристрою.
- Разом із вказівками в цій інструкції для експлуатації слід враховувати загальні правила техніки безпеки та норми для попередження нещасних випадків згідно законодавству.

Рівень небезпеки

⚠ НЕБЕЗПЕКА

Вказівка щодо небезпеки, яка безпосередньо загрожує та призводить до тяжких травм чи смерті.

⚠ ПОПЕРЕДЖЕННЯ

Вказівка щодо потенційно можливої небезпечної ситуації, що може призвести до тяжких травм чи смерті.

⚠ ОБЕРЕЖНО

Вказівка щодо потенційно небезпечної ситуації, яка може спричинити отримання легких травм.

УВАГА

Вказівка щодо можливої потенційно небезпечної ситуації, що може спричинити матеріальні збитки.

Електричні компоненти

⚠ НЕБЕЗПЕКА

Небезпека ураження електричним струмом.

- Перед усіма роботами по догляду та технічному обслуговуванню вимкніть прилад та витягніть мережний штекер.
- Ремонтні роботи та роботи з електричними вузлами може виконувати тільки уповноважена служба сервісного обслуговування.
- Перед початком роботи з апаратом перевірити мережний кабель та штепсельну вилку на пошкодження. Ушкоджений кабель мережного живлення повинен бути негайно замінений уповноваженою службою сервісного обслуговування/фахівцем-електриком. Забороняється користуватись пристроєм з пошкодженим мережним кабелем для підключення до мережі.
- Не використовувати абразивні засоби, засоби для чищення для скла або універсальні засоби для чищення!
- Не занурювати пристрій у воду!
- Не переносити / транспортувати пристрій за мережний кабель.
- Не тягнути з'єднувальний шнур через гострі кути та не затискати його.

- Не можна витягувати мережевий штекер із розетки за кабель.

△ ПОПЕРЕДЖЕННЯ

- Пристрій може бути під'єднаний лише до електричної мережі, що має бути змонтована електромонтером відповідно до стандарту Міжнародної електротехнічної комісії (МЕК) IEC 60364.
- Пристрій слід вмикати лише в мережу змінного струму. Напруга в мережі повинна відповідати вказаній напрузі на фірмовій табличці.
- З міркувань безпеки радимо підключати пристрій через автомат захисту від струму витікання (макс. 30 мА).
- При експлуатації мережевий кабель повністю витягти / розмотати з пристрою.

Безпечне обслуговування

△ НЕБЕЗПЕКА

- Пакувальну плівку тримайте подалі від дітей, існує небезпека задушення!

△ ПОПЕРЕДЖЕННЯ

- Забороняється експлуатація пристрою дітьми або некваліфікованими особами.
- Цій пристрій не призначений для використання людьми з обмеженими фізичними, сенсорними або

розумовими можливостями або з відсутністю досвіду й/або відсутністю відповідних знань, за винятком випадків, коли вони знаходяться під наглядом відповідальної за безпеку особи або отримують від неї вказівки по застосуванню пристрою, а також усвідомлюють можливі ризики.

- Допускається застосування пристрою дітьми, які досягли 8-річного віку, знаходяться під наглядом особи, відповідальної за їх безпеку, або які отримали інструкції із застосування пристрою від такої особи, а також усвідомлюють можливі ризики.
- Не дозволяйте дітям грати з пристроєм.
- Стежити за тим, щоб діти не грали із пристроєм.
- Не дозволяйте дітям проводити очищення та обслуговування пристрою без нагляду.
- △ **ОБЕРЕЖНО**
- Під час тривалих перерв в роботі слід вимкнути пристрій за допомогою головного вимикача / вимикача пристрою або від'єднати його від електромережі.
- Не можна залишати пристрій без нагляду під час роботи.

- Пристрій слід відключати після кожного використання і перед проведенням очищення / технічного обслуговування, а штекер витягти з мережі.

УВАГА

- Ніколи не провадити всмоктування без фільтру, в противному разі пристрій може бути пошкоджений.
- Захищати пристрій від негоди, вологи та жару.

Інші небезпеки

△ НЕБЕЗПЕКА

Небезпека вибуху!

- Заборонено використовувати пристрій у вибухонебезпечних зонах.
- Не всмоктувати вибухові або горючі гази, рідини та пил!
- Не всмоктувати пил хімічно активних металів (наприклад, алюміній, магній, цинк)!
- Не всмоктувати нерозбавлені кислоти та луги!
- Не допускати всмоктування предметів, що палають чи тліють!

△ ПОПЕРЕДЖЕННЯ

Небезпека травмування!

- Не провадити всмоктування за допомогою насадки та всмоктувальної трубки поблизу голови.

△ ОБЕРЕЖНО

- Для запобігання нещасним випадкам та травмуванню при транспортуванні пристрою слід прийняти до уваги вагу пристрою (див. розділ "Технічні дані").

Коефіцієнт стійкості

△ ОБЕРЕЖНО

- Перед виконанням будь-яких дій з пристроєм або біля нього необхідно забезпечити стійкість, щоб запобігти нещасним випадкам та травмуванню в результаті перекидання пристрою.

Захисні засоби

△ ОБЕРЕЖНО

- Захисні пристрої слугують для захисту користувачів. Зміна захисних пристроїв чи нехтування ними не допускається.

Експлуатація

Введення в експлуатацію

Малюнок 1

- З'єднайте опору шлангу всмоктування з отвором для всмоктування.
- Для зняття затисніть виступи пазів та зніміть патрубков всмоктувального рукава.

Малюнок 2

- З'єднайте ручку та телескопічну трубку.
- З'єднайте сопло для підлоги та телескопічну трубку.

Малюнок 3

- Відрегулюйте бажану довжину телескопічної трубки.

Малюнок 4

- Для вимкнення або під час коротких перерв у роботі необхідно підвісити сопло для підлог на фіксаторі зі зворотнього боку пристрою.

Малюнок 5

- Триматися за мережевий кабель біля штекеру та виймати. Вставте мережевий штекер у розетку.

Малюнок 6

- Включіть пристрій.

Малюнок 7

- Регулювання сили всмоктування виконується за допомогою регулятора сили всмоктування:
 - Регулятор сили всмоктування відкритий, низька сила всмоктування
 - Регулятор сили всмоктування закритий, висока сила всмоктування

Настроїти силу всмоктування у відповідності до ситуації:

- **Низька сила всмоктування** – для гардин, текстильних виробів, м'яких меблів, подушок
 - **Середня сила всмоктування** – для легко забруднених килимів / килимових покриттів, високоякісних килимів, доріжок
 - **Найбільша сила всмоктування** – для твердих підлог, дуже забруднених килимів та килимових покриттів
- Спорожніть ємність для пилу, коли буде досягнута позначка -MAX-. Дивись главу "Спорожнення ємності для пилу".

Важлива вказівка! Пристрій автоматично вимикається у разі небезпеки перегріву. Вимкніть пристрій та витягніть мережевий кабель. Переконайтесь у тому, що сопло для підлоги, телескопічна всмоктувальна труба або всмоктувальний рукав не забилися, при цьому необхідно змінити фільтр. Після усунення несправностей залишити пристрій охолонутим щонайменше на 1 годину, після цього пристрій знову готовий до експлуатації.

Прибирання з додатковим обладнанням

Застосувати комплектуючі

- **Щітка для меблів:** для бережної очистки меблів, делікатних предметів, очистки книжок, вентиляційних отворів в автомобілі тощо
- **Насадка для стиків:** кутів, стиків, радіаторів опалення
- **Адаптер:** для з'єднання щітки з приладом
- **Щітка для глибокого очищення:** для видалення пилу й волосся з-під меблів і приладів. Для видалення пилу та бруду з простору між меблями та стіною.
- **Щітка для шаф і батарей опалення:** для чищення шаф, диванів, батарей опалення, віконниць тощо

Замінити комплектуючі

Малюнок 8

- Вставити ручку до упору у необхідне додаткове обладнання.

Вказівка: Додаткове приладдя може використовуватись також і з надітою телескопічною всмоктувальною трубкою.

Форсунка для підлоги, що перемикається

Малюнок 9

- **Килими та килимові покриття:**
Положення перемикача обрати наступним чином:



Малюнок 10

- **Тверді поверхні:**
Положення перемикача обрати наступним чином:



Закінчення роботи

Малюнок 11

- Вимкнути пристрій та витягнути штекер.

Малюнок 12

- Натиснути кнопку змотки кабелю. Кабель автоматично замотується у пристрій.

Малюнок 4

- Підвісити сопло для підлоги на фіксаторі зі зворотнього боку пристрою та зафіксувати його у фіксуючому положенні.

Транспортування, зберігання

- Під час транспортування тримати пристрій за ручку та зберігати в сухому приміщенні.
Вказівка: Рекомендується перед тим повністю прибрати телескопічну всмоктувальну трубку.

Миття та догляд

УВАГА

- Перед проведенням будь-яких робіт з приладом слід вимкнути прилад та витягнути мережевий штекер пилососа.
- Прилад дозволяється використовувати тільки якщо встановлені всі фільтри та ємність для пилу.
В іншому випадку це призведе до пошкодження двигуна.
- Несправний фільтр та фільтри, які не можна більше очистити, мають бути замінені.

Спорожніть ємність для пилу

Малюнок 13

Спорожніть ємність для пилу, коли буде досягнута позначка -MAX-.

Малюнок 14

→ Натиснути замок та витягнути ємність для пилу.

Малюнок 15

- Тримайте ємність для пилу над відром для сміття.
Натиснути важіль фіксатора.
- Після спорожнення ємності закрийте кришку, зафіксуйте замок.
- Вставити ємність для пилу знов в пристрій та зафіксувати.

Вказівка

Під час встановлення ємності для пилу звернути увагу на правильність розташування.

Очистити відцентровий сепаратор

Очистити відцентровий сепаратор від значного забруднення.

Малюнок 14

→ Натиснути замок та витягнути ємність для пилу.

Малюнок 16

→ Повернути кришку ємності для пилу проти годинникової стрілки, щоб маркування вказувало на позначку розблокування.

→ Витягніть ємність для пилу.

Малюнок 17

Для швидкого очищення:

→ Очистити відцентровий сепаратор м'якою губкою та протерти за допомогою вологої ганчірки.

Малюнок 18

Для ретельного чищення:

→ Демонтувати відцентровий сепаратор, промити сито і кільце проточною водою.

Вказівка

Ємність для пилу також можна очистити під проточною водою.

УВАГА

- Не занурювати відцентровий сепаратор у воду.
- Забороняється мити деталі з використанням засобу для чищення або окропу.

- Перед встановленням в пристрій відцентровий сепаратор та ємність для пилу слід повністю висушити.

Малюнок 16

- Повернути кришку ємності для пилу за годинниковою стрілкою, щоб маркування вказувало на позначку блокування.
- Вставити ємність для пилу знов в пристрій та зафіксувати.

Очистити фільтр захисту мотора

Промивати фільтр захисту мотора щотижня або за наявності явного забруднення.
Фільтр захисту мотора знаходиться в корпусі над ємністю для пилу.

Малюнок 14

→ Натиснути замок та витягнути ємність для пилу.

Малюнок 19

- Розблокувати замок та відкрити кришку.
- Вийняти фільтр захисту мотора.

Малюнок 20

- Витягнути поропластову вставку з рами.
- Промити поропластову вставку в теплій воді (мак. 40°C).
- Ретельно промити поропластову вставку та дати висохнути.

УВАГА

- Ні в якому разі не мити поропластову вставку в пральній машині та не сушити за допомогою фена.
- Забороняється мити деталі з використанням засобу для чищення або окропу.
- Повністю висушити поропластову вставку перед встановленням в пристрій (мінімум 24 години).
- Встановити фільтр захисту мотора з поропластовою вставкою в верхній частині ємності для пилу.
- Зафіксувати кришку.
- Вставити ємність для пилу знов в пристрій та зафіксувати.

HEPA-фільтр

Фільтр для очистки повітря, що вилується.

Вказівка

- Очистити HEPA-фільтр за наявності явного забруднення.
- Замінити HEPA-фільтр при пошкодженні

УВАГА

Матеріальні збитки у результаті неправильного чищення HEPA-фільтру.

- У разі потреби проводити очищення під струменем води. Не витирати й не чистити із застосуванням щітки.
- Ні в якому разі не мити фільтр в пральній машині та не сушити за допомогою фена.
- Забороняється мити деталі з використанням засобу для чищення або окропу.
- Повністю висушити фільтр перед встановленням в пристрій (мінімум 24 години).

Малюнок 21

- Повернути кришку проти годинникової стрілки, щоб маркування вказувало на позначку розблокування.
- Вийняти HEPA-фільтр.
- Промити HEPA-фільтр під струменем холодної води.
- Після чищення обережно струсити, щоб видалити залишки бруду і надлишок води.
- Просушити HEPA-фільтр на повітрі, уникаючи джерел світла і теплоти. Вставте сухий HEPA-фільтр знову в пристрій.
- Повернути кришку за годинниковою стрілкою, щоб маркування вказувало на позначку блокування.

Почистити додаткове обладнання.

Малюнок 22

- Для очищення та видалення забруднень можна відділити ручку від трубки всмоктування. Для цього необхідно натиснути на 2 механізми розблокування та відділити їх один від одного.
- З'єднайте та зафіксуйте ручку та телескопічну трубку.

Технічні характеристики

Тип		1.198-050.0	1.198-055.0	1.198-051.0
Напруга	V	220–240	220–240	220–240
Тип струму	Гц	50~60	50~60	50~60
Клас захисту		II	II	II
вага (без обладнання)	кг	4,4	4,4	4,4
Радіус дії	м	7,5	7,5	7,5
Ефективний об'єм ємності для пилу	л	0,9	0,9	0,9
Розміри				
Довжина	мм	396	396	396
ширина	мм	270	270	270
висота	мм	332	332	332
Номінальна споживана потужність	Вт	1100	1100	700
Вакуум мін.	кПа	≥ 19	≥ 19	≥ 16
HEPA-фільтр		HEPA 12 (EN1822:1998)	HEPA 12 (EN1822:1998)	HEPA 13
Рівень потужності L _{WA}	дБ(A)	78	78	76

Можливі зміни у конструкції пристрою!

สารบัญ

หมายเหตุทั่วไป	TH	5
คำอธิบายของเครื่อง	TH	9
การใช้งาน	TH	10
การทำความสะอาดและการดูแลรักษา	TH	11
ข้อมูลทางเทคนิค	TH	13

เรียนลูกค้าผู้มีอุปการคุณ



ก่อนใช้งานอุปกรณ์ของท่านเป็นครั้งแรก

โปรดอ่านและปฏิบัติตามคู่มือการใช้งานฉบับดั้งเดิมเล่มนี้

และเก็บรักษาไว้สำหรับการใช้งานในภายหลังหรือเก็บไว้สำหรับผู้ที่จะมาเป็นเจ้าของคนต่อไป

หมายเหตุทั่วไป

การใช้งานตามข้อบ่งชี้

เครื่องดูดฝุ่นนี้มีวัตถุประสงค์สำหรับการใช้งานส่วนบุคคลเท่านั้น

และไม่ได้มีวัตถุประสงค์เพื่อใช้ในทางพาณิชย์ ผู้ผลิตจะไม่รับผิดชอบต่อความเสียหายที่อาจเกิดขึ้นจากการใช้งานที่ไม่ตรงตามวัตถุประสงค์หรือการใช้งานที่ไม่ถูกต้อง

ใช้เครื่องดูดฝุ่นเอนกประสงค์กับ:

- ชิ้นส่วนอะไหล่ อุปกรณ์เสริม และอุปกรณ์เสริมพิเศษที่เป็นของแท้เท่านั้น

เครื่องดูดฝุ่นเอนกประสงค์ **ไม่** เหมาะสำหรับ:

- การดูดที่ตัวคนหรือสัตว์
- การดูด:
 - สัตว์ตัวเล็ก ๆ (เช่น แมลงวัน แมงมุม ฯลฯ)
 - วัตถุที่เป็นอันตรายต่อสุขภาพ มีขอบคม ร้อนหรือฉกรรณ
 - วัตถุเปียกชื้นหรือของเหลว
 - วัตถุที่ลวกติดไฟได้ง่าย
 - หรือวัตถุและก๊าซที่ระเบิดได้

การรักษาสิ่งแวดล้อม



วัสดุบรรจุภัณฑ์นี้เป็นวัสดุที่สามารถนำมารีไซเคิลได้

โปรดอย่าทิ้งบรรจุภัณฑ์ร่วมกับขยะในครัวเรือน แต่ให้นำบรรจุภัณฑ์เหล่านี้กลับมาใช้ใหม่

อุปกรณ์เก่าจะมีวัสดุมีคุณค่าที่สามารถนำมารีไซเคิลได้ ซึ่งควรจะนำกลับมาใช้ใหม่

ดังนั้นโปรดกำจัดเครื่องที่เก่าแล้วผ่านระบบการรวบรวมที่เหมาะสม

คำแนะนำเกี่ยวกับส่วนประกอบ (REACH)

สามารถดูข้อมูลล่าสุดเกี่ยวกับส่วนประกอบได้ที่:

www.kaercher.de/REACH

การกำจัดตัวกรองฝุ่น

ตัวกรองฝุ่นทำจากวัสดุที่เป็นมิตรกับสิ่งแวดล้อม ตราบเท่าที่ยังไม่มีการดูดวัตถุที่ห้ามทิ้งรวมกับขยะในครัวเรือนเข้าไปในตัวกรอง ก็จะสามารถกำจัดตัวกรองร่วมกับขยะครัวเรือนตามปกติได้

การรับประกัน

ในทุกประเทศจะมีการใช้เงื่อนไขการรับประกันที่ออกโดยบริษัทจำหน่ายที่เกี่ยวข้องของเรา เราจะดำเนินการแก้ไขความผิดปกติใด ๆ

ที่เครื่องของท่านภายในระยะเวลาการรับประกัน โดยไม่มีค่าใช้จ่าย

ตราบเท่าที่มีสาเหตุมาจากข้อผิดพลาดเกี่ยวกับวัสดุและการผลิต ในกรณีการรับประกัน

กรุณาติดต่อตัวแทนจำหน่ายของท่านหรือศูนย์บริการลูกค้าใกล้ ๆ ที่ได้รับอนุญาต

พร้อมใบเสร็จรับเงิน

ฝ่ายบริการลูกค้า

สาขาของบริษัท KÄRCHER

ยินดีที่จะช่วยเหลือท่าน

หากมีข้อสงสัยหรือข้อผิดพลาด

กรุณาอยู่ที่ด้านหลัง

อะไหล่

ใช้เฉพาะอุปกรณ์เสริมของแท้และชิ้นส่วนอะไหล่ของแท้เท่านั้น

ซึ่งจะได้รับการรับประกันอุปกรณ์ในการทำงานอย่างปลอดภัยและไร้ปัญหา

สามารถดูข้อมูลเกี่ยวกับอุปกรณ์เสริมและชิ้นส่วนอะไหล่ได้ที่ www.kaercher.com

ขอบเขตการจัดส่ง

ขอบเขตการจัดส่งอุปกรณ์ของท่านจะแสดงดังภาพประกอบบนบรรจุภัณฑ์

เมื่อแกะบรรจุภัณฑ์ออก

กรุณาตรวจสอบความครบถ้วนสมบูรณ์ของสิ่งที่ยังบรรจุอยู่

หากอุปกรณ์เสริมขาดหายไปหรือหากมีความเสียหายจากการขนส่ง

กรุณาแจ้งให้ตัวแทนจำหน่ายของท่านทราบ

หมายเหตุด้านความปลอดภัย

- ก่อนการทดสอบการใช้งานของเครื่องให้อ่านคู่มือการใช้งานเครื่องของท่าน และสังเกตหมายเหตุด้านความปลอดภัยเป็นพิเศษ
- ป้ายเตือนและป้ายคำแนะนำที่ติดอยู่ที่เครื่องจะแจ้งให้ทราบถึงคำแนะนำที่สำคัญสำหรับการใช้งานอย่างไม่มีอันตราย
- นอกจากคำแนะนำในคู่มือการใช้งานแล้ว จะต้องตระหนักถึงกฎระเบียบทั่วไปเกี่ยวกับความปลอดภัยและการป้องกันอุบัติเหตุที่ผู้บรรณัติกฎหมายได้กำหนดไว้ด้วย

ระดับของอันตราย

△ อันตราย

แสดงถึงอันตรายคุกคามฉับพลันที่ทำให้เกิดการบาดเจ็บสาหัสหรือเสียชีวิต

△ คำเตือน

แสดงถึงสถานการณ์อันตรายที่อาจเกิดขึ้นได้

ซึ่งอาจทำให้เกิดการบาดเจ็บสาหัสหรือเสียชีวิต

△ ระวัง

แสดงถึงสถานการณ์อันตรายที่อาจเกิดขึ้นได้

ซึ่งอาจทำให้เกิดการบาดเจ็บเล็กน้อย

ข้อควรใส่ใจ

แสดงถึงสถานการณ์อันตรายที่อาจเกิดขึ้นได้

ซึ่งอาจทำให้เกิดความเสียหายต่อทรัพย์สิน

ส่วนประกอบทางไฟฟ้า

△ อันตราย

อันตรายจากไฟฟ้าดูด

- ก่อนดำเนินการดูแลรักษาและงานบำรุงรักษาทั้งหมด ให้ปิดสวิตช์เครื่องและดึงปลั๊กไฟออก
 - งานซ่อมแซมและงานต่าง ๆ ที่ส่วนประกอบทางไฟฟ้า ต้องดำเนินการโดยฝ่ายบริการลูกค้าที่ได้รับอนุญาตเท่านั้น
 - ก่อนการใช้งานให้ตรวจสอบความเสียหายที่สายไฟและปลั๊กไฟ หากพบว่าสายไฟชำรุดเสียหาย ให้ฝ่ายบริการลูกค้าที่ได้รับอนุญาต / ผู้เชี่ยวชาญด้านไฟฟ้า ทำการเปลี่ยนทันที ห้ามใช้งานเครื่องที่มีสายไฟที่ชำรุดเสียหาย
 - ห้ามใช้สารขัดถู สารทำความสะอาดแก้ว หรือสารทำความสะอาดเอนกประสงค์!
 - ห้ามจุ่มเครื่องลงในน้ำ!
 - ห้ามใช้สายไฟในการขนส่ง / ขนย้ายเครื่อง
 - ห้ามดึงสายไฟผ่านขอบมีคม และไม่รัดสายไฟแน่นจนเกินไป
 - ห้ามถอดปลั๊กออกจากเต้ารับโดยการดึงที่สายไฟ
- ### △ คำเตือน
- อนุญาตให้เชื่อมต่อเครื่องกับจุดต่อทางไฟฟ้าที่ติดตั้งโดยช่างไฟฟ้าตามมาตรฐาน IEC 60364 เท่านั้น
 - เชื่อมต่อเครื่องกับไฟฟ้ากระแสสลับเท่านั้น แรงดันไฟฟ้าต้องตรงกับที่ระบุไว้บนป้ายบอกประเภท
 - เนื่องจากเหตุผลด้านความปลอดภัย

โดยทั่วไปแล้วเราแนะนำให้ใช้งานเครื่องผ่านสวิตช์ตัดไฟอัตโนมัติชนิดป้องกันไฟรั่ว (สูงสุด 30 mA)

- ในขณะที่ใช้งานให้ดึงสายไฟออกจากเครื่อง / คลายสายไฟออกจากเครื่องให้หมด

การใช้อย่างปลอดภัย

⚠️ อันตราย

- เก็บแผ่นพลาสติกสำหรับการบรรจุหีบห่อให้พ้นมือเด็ก มีความเสี่ยงที่จะทำให้ขาดอากาศหายใจ!

⚠️ คำเตือน

- ห้ามมิให้เด็กหรือบุคคลที่ไม่ได้รับการฝึกอบรม ใช้งานเครื่องนี้

- เครื่องนี้มิได้ถูกออกแบบมาให้ใช้งานโดยบุคคลที่มีความสามารถทางกาย ทางประสาทสัมผัส หรือทางสติปัญญา ที่จำกัด หรือขาดประสบการณ์ และ/หรือขาดความรู้

เว้นเสียแต่ว่าบุคคลเหล่านี้ได้รับการควบคุมดูแลโดยผู้ที่มีหน้าที่รับผิดชอบด้านความปลอดภัย หรือได้รับคำแนะนำวิธีการใช้งานเครื่องจากบุคคลที่มีหน้าที่ดังกล่าว

และได้เข้าใจถึงอันตรายที่เกิดขึ้นได้

- อนุญาตให้เด็กใช้งานได้เมื่อเด็กมีอายุเกิน 8 ปี

และเมื่ออยู่ภายใต้การควบคุมดูแลของบุคคลที่มีหน้าที่รับผิดชอบในเรื่องความปลอดภัยของเด็กเท่านั้น

หรือเมื่อเด็กได้รับคำแนะนำเกี่ยวกับวิธีการใช้งานเครื่องจากบุคคลดังกล่าว

และเข้าใจถึงความเสี่ยงที่เกิดขึ้นจากการใช้งาน

- ห้ามไม่ให้เด็กเล่นกับเครื่อง

- สอดส่องดูแลเด็ก ๆ เพื่อให้แน่ใจว่าไม่มีเด็ก ๆ มาเล่นกับเครื่อง

- ไม่อนุญาตให้เด็ก ๆ ดำเนินการทำความสะอาดและบำรุงรักษา

โดยไม่มีการควบคุมดูแล

⚠️ ระวัง

- เมื่อหยุดพักการทำงานเป็นเวลานาน ให้ปิดสวิตช์ที่สวิตช์หลัก / สวิตช์เครื่อง

หรือถอดปลั๊กไฟออก

- トラブเท่าที่เครื่องทำงาน ห้ามทิ้งเครื่องไว้โดยไม่มีการควบคุมดูแลเด็ดขาด

- หลังการใช้งานทุกครั้ง และก่อนการทำความสะอาด / บำรุงรักษาทุกครั้ง ให้ปิดสวิตช์และถอดปลั๊กออก.

ข้อควรใส่ใจ

- ห้ามใช้ชุดโดยไม่มีตัวกรองเด็ดขาด มิเช่นนั้นเครื่องอาจเสียหายได้

- ปกป้องเครื่องจากสภาพอากาศที่รุนแรง ความชื้น และความร้อน

อันตรายอื่น ๆ

⚠️ อันตราย

เสียงต่อการระเบิด!

- ห้ามใช้งานในบริเวณที่เสียงต่อการระเบิด
- ห้ามดูดก๊าซ ของเหลว และฝุ่น ที่ระเบิดหรือเผาไหม้ได้!
- ห้ามดูดฝุ่นโลหะที่ทำปฏิกิริยาได้ (เช่น อะลูมิเนียม แมกนีเซียม หรือสังกะสี)
- ห้ามดูดกรดและด่างที่ยังไม่ได้เจือจาง!
- ห้ามดูดวัตถุที่กำลังไหม้หรือกำลังคุกรุ่น!

⚠️ คำเตือน

เสียงต่อการได้รับบาดเจ็บ!

- ห้ามดูดในบริเวณใกล้ศีรษะด้วยหัวดูดและท่อดูด

⚠️ ระวัง

- ในการขนส่ง ต้องสังเกตน้ำหนักของเครื่อง (ดูที่ข้อมูลทางเทคนิค) เพื่อที่จะป้องกันอุบัติเหตุหรือการบาดเจ็บ

ความมั่นคงแข็งแรง

⚠️ ระวัง

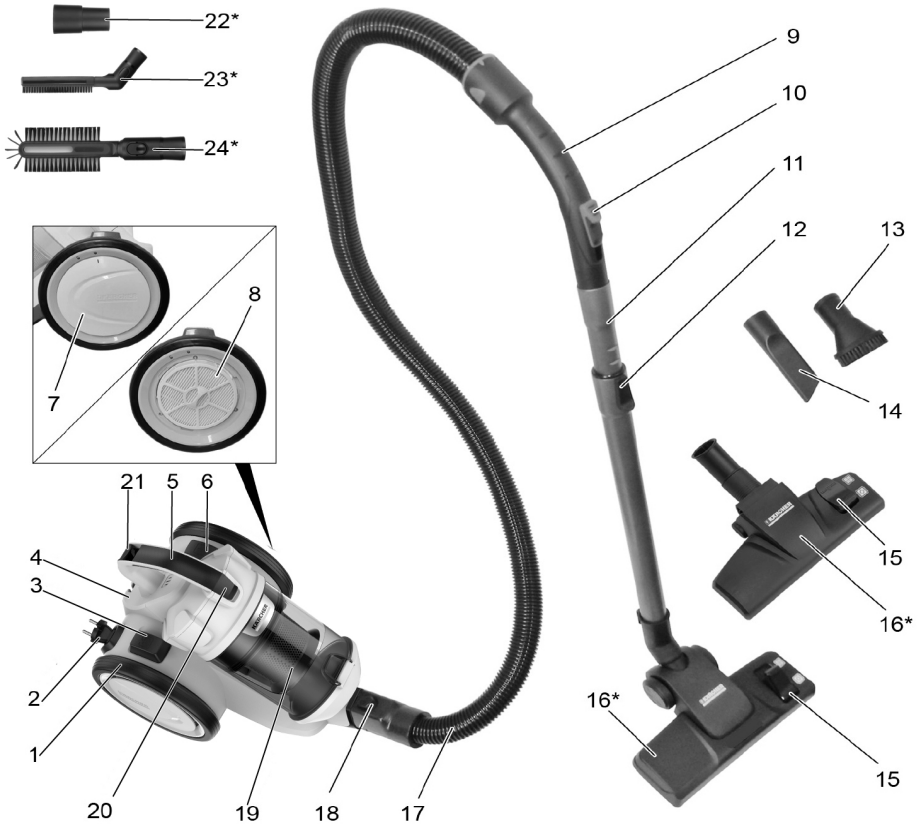
- ให้ตรวจสอบความมั่นคงแข็งแรง ก่อนที่จะทำงานทั้งหมดโดยใช้เครื่องหรือที่ทำงานที่ตัวเครื่อง เพื่อป้องกันอุบัติเหตุหรือการบาดเจ็บเสียหายจากการตกของเครื่อง

ระบบป้องกันความปลอดภัย

⚠️ ระวัง

- ระบบป้องกันความปลอดภัยมีหน้าที่ปกป้องผู้ใช้ และห้ามมิให้ทำการเปลี่ยนแปลง รวมทั้งห้ามหลีกเลี่ยงการใช้งาน

คำอธิบายของเครื่อง



- | | | | |
|----|--------------------------|----------------------|---|
| 1 | ล้อหมุน | 16* | หัวฉีดพื้น |
| 2 | ปลั๊ก | * ขึ้นอยู่กับอุปกรณ์ | |
| 3 | ปุ่มม้วนสายเคเบิล | 17 | สายยางดูด |
| 4 | ตำแหน่งจอด | 18 | คันโยกสำหรับล็อก ถังกรองสำหรับฝาปิด / ตัวกรองป้องกันเครื่องยนต์ |
| 5 | มือจับ | 19 | ที่เก็บฝุ่น |
| 6 | ปุ่มเปิด/ปิด | 20 | ฝาปิดที่เก็บฝุ่น |
| 7 | ฝาครอบตัวกรอง HEPA | 21 | ปุ่มปลดล็อกสำหรับที่เก็บฝุ่น |
| 8 | ตัวกรอง HEPA | 22 | อะแดปเตอร์ |
| 9 | มือจับ | * ขึ้นอยู่กับอุปกรณ์ | |
| 10 | ตัวปรับแรงดูด | 23 | แปรงทำความสะอาดได้ลึกล้ำ |
| 11 | ท่อดูดแบบยืดหดได้ | * ขึ้นอยู่กับอุปกรณ์ | |
| 12 | ตัวปรับท่อดูดแบบยืดหดได้ | 24 | แปรงสำหรับชั้นและแผงทำความสะอาด |
| 13 | แปรงสำหรับเฟอร์นิเจอร์ | * ขึ้นอยู่กับอุปกรณ์ | |
| 14 | หัวดูดสำหรับร่อง | | |
| 15 | คันเปลี่ยน | | |

การใช้งาน

การทดสอบการใช้งานของเครื่อง

ภาพประกอบ 1

- ต่อข้อต่อสายดูดลงในช่องเปิดสำหรับดูดให้เข้าล็อก
- ในการถอด ให้กดตัวยึดเข้าหากัน แล้วดึงข้อต่อสายดูดออก

ภาพประกอบ 2

- เสียบมือจับกับท่อดูดแบบยึดหดได้เข้าด้วยกันให้เข้าล็อก
- เสียบหัวดูดสำหรับพื้นกับท่อดูดแบบยึดหดได้เข้าด้วยกันให้เข้าล็อก

ภาพประกอบ 3

- กดตัวปรับท่อดูดแบบยึดหดได้ และปรับท่อดูดแบบยึดหดได้ตามความยาวที่ต้องการ

ภาพประกอบ 4

- ในการจอดหรือเมื่อหยุดการทำงานเป็นเวลาสั้น ๆ ให้เสียบหัวดูดลงในที่ยึดสำหรับการจอดซึ่งอยู่ทางด้านหลังของเครื่อง

ภาพประกอบ 5

- จับสายไฟที่ปลั๊ก แล้วดึงออก เสียบปลั๊กลงในเต้ารับ

ภาพประกอบ 6

- เปิดสวิตช์เครื่อง

ภาพประกอบ 7

- สามารถปรับแรงดูดได้ที่ตัวปรับแรงดูด:
 - ตัวปรับแรงดูดเปิด, แรงดูดน้อย
 - ตัวปรับแรงดูดปิด, แรงดูดมาก

ปรับแรงดูดตามสถานการณ์การดูด:

- **กำลังในการดูดต่ำ** - สำหรับผ้าปูเตียง ผ้าม่าน สิ่งทอ เฟอร์นิเจอร์ที่มีเบาะ หมอน
 - **การดูดระดับกลาง** - สำหรับพรม / พื้นพรมที่มีความสกปรกเล็กน้อย พรมราคาสูง บัว และคิ้ว
 - **กำลังในการดูดสูงสุด** - สำหรับพื้นแข็ง พรมและพื้นปูพรมที่สกปรกมาก
- ถ่ายที่เก็บฝุ่น
อย่างช้าที่สุดเมื่อถึงเครื่องหมาย -MAX- ดูที่บท "ถ่ายที่เก็บฝุ่น"

หมายเหตุที่สำคัญ!

เครื่องจะปิดการทำงานโดยอัตโนมัติเมื่อมีความเสี่ยงที่จะเกิดภาวะอุณหภูมิสูงเกินไป ปิดสวิตช์เครื่องและถอดปลั๊กออก ต้องแน่ใจว่าหัวดูดสำหรับพื้นท่อดูดแบบยึดหดได้หรือสายดูด ไม่มีการอุดตันหรือจำเป็นต้องเปลี่ยนตัวกรอง หลังการแก้ไขข้อผิดพลาดโปรดปล่อยให้เครื่องเย็นลงอย่างน้อย 1 ชั่วโมง จากนั้นเครื่องก็จะพร้อมใช้งานอีกครั้ง

การดูแลโดยใช้อุปกรณ์เสริม

ใช้อุปกรณ์เสริม

- **แปรงสำหรับเฟอร์นิเจอร์:**
แปรงสำหรับเฟอร์นิเจอร์: สำหรับการทำความสะอาดเฟอร์นิเจอร์และสิ่งของบางอย่างอย่างทะนุถนอม หรือการการดูดฝุ่นหนังสือ ช่อบรรยากาศภายในรถยนต์ ฯลฯ
- **หัวดูดสำหรับร่อง:** หัวดูดสำหรับร่อง: สำหรับขอบ ร่อง และที่ทำความสะอาด
- **อะแดปเตอร์:**
สำหรับเชื่อมต่อจากแปรงและอุปกรณ์
- **แปรงทำความสะอาดได้สีคล้ำ:**
สำหรับทำความสะอาดฝุ่นและเส้นผมใต้เฟอร์นิเจอร์และอุปกรณ์ สำหรับขจัดฝุ่นและสิ่งสกปรกออกจากช่องว่างระหว่างเฟอร์นิเจอร์และผนัง
- **แปรงสำหรับขึ้นและแผงทำความสะอาด:**
สำหรับทำความสะอาดชั้น โขฟา แผงทำความสะอาด บานเกล็ดหน้าต่าง เป็นต้น

เปลี่ยนอุปกรณ์เสริม

ภาพประกอบ 8

- เสียบมือจับลงในอุปกรณ์เสริมที่ต้องการจนถึงตำแหน่งหยุด

หมายเหตุ:

สามารถใช้งานอุปกรณ์เสริมกับท่อดูดแบบยึดหดได้ที่เสียบอยู่ด้วยได้เช่นกัน

สามารถสลับหัวดูดสำหรับพื้นได้

ภาพประกอบ 9

- **พรมและพื้นปูพรม:**
เลือกตำแหน่งสวิตช์ดังต่อไปนี้:



ภาพประกอบ 10

- **พื้นที่แข็ง:**
เลือกตำแหน่งสวิตช์ดังต่อไปนี้:



สิ้นสุดการใช้งาน

ภาพประกอบ 11

- ปิดสวิตช์เครื่องและถอดปลั๊กออก

ภาพประกอบ 12

- กดปุ่มม้วนสายเคเบิล
สายเคเบิลจะเข้าไปในเครื่องอย่างอัตโนมัติ

ภาพประกอบ 4

- เสียบหัวดูดลงในที่ยึดสำหรับการจอดซึ่งอยู่ทางด้านหลังของเครื่อง และกดให้เข้าล็อก

การขนย้าย การเก็บรักษา

- ในการขนย้ายให้จับที่มีมือจับและเก็บรักษาในบริเวณแห้ง
หมายเหตุ:
แนะนำให้เลื่อนท่อดูดแบบยืดหดได้เข้าไปทั้งหมดก่อน

การทำความสะอาดและการดูแลรักษา

ข้อควรใส่ใจ

- ก่อนการดำเนินงานทุกอย่างที่เครื่อง ให้เปิดสวิตช์เครื่องและถอดปลั๊กของเครื่องดูดฝุ่นออก!
- ให้ใช้เครื่องมือตัดตัดตัวกรองทั้งหมดและที่เก็บฝุ่นแล้วเท่านั้น มิเช่นนั้นอาจเกิดความเสียหายที่มอเตอร์ได้
- ต้องเปลี่ยนตัวกรองที่ขาดซึ่งไม่สามารถทำความสะอาดได้อีกต่อไป

ถ่ายที่เก็บฝุ่น

ภาพประกอบ 13

ถ่ายที่เก็บฝุ่น อย่างช้าที่สุดเมื่อถึงเครื่องหมาย - MAX-

ภาพประกอบ 14

- กดฝาปิดแล้วดึงที่เก็บฝุ่นออกมา

ภาพประกอบ 15

- ถือที่เก็บฝุ่นไว้เหนือถังขยะ กดก้านล็อก
- ทันทีที่ถ่ายที่เก็บฝุ่นแล้ว ให้ปิดฝา ฝาปิดจะเข้าล็อก
- ใส่ที่เก็บฝุ่นกลับเข้าไปในเครื่องให้ลงล็อก
- หมายเหตุ**
ในการใช้งาน ให้ตรวจสอบว่าที่เก็บฝุ่นอยู่ในตำแหน่งที่ถูกต้อง

ทำความสะอาดตัวแยกแบบไซโคลน

ทำความสะอาดตัวแยกแบบไซโคลนเมื่อมีสิ่งปนเปื้อนหายวน

ภาพประกอบ 14

- กดฝาปิดแล้วดึงที่เก็บฝุ่นออกมา

ภาพประกอบ 16

- หมุนฝาที่เก็บฝุ่นทวนเข็มนาฬิกา เพื่อให้เครื่องหมายแสดงที่สัญลักษณ์ปลดล็อก
- ถอดที่เก็บฝุ่นออก

ภาพประกอบ 17

- สำหรับการทำความสะอาดแบบเร็ว:
- ทำความสะอาดตัวแยกแบบไซโคลนด้วยฟองน้ำนุ่ม แล้วเช็ดที่หลังด้วยผ้าเปียก

ภาพประกอบ 13

สำหรับการทำความสะอาดอย่างละเอียดทีละส่วน:

- ➔ ถอดแยกตัวแยกแบบไซโคลน แล้วทำความสะอาดตะแกรงกับแหวนโดยใช้น้ำก๊อก

หมายเหตุ

สามารถทำความสะอาดที่เก็บฝุ่นโดยใช้น้ำก๊อกได้เช่นกัน

ข้อควรใส่ใจ

- อย่าจุ่มตัวแยกแบบไซโคลนลงในน้ำ
- อย่าล้างชิ้นส่วนด้วยสารทำความสะอาดหรือน้ำเดือด
- ปล่อยให้ตัวแยกแบบไซโคลนและที่เก็บฝุ่นแห้งดี ก่อนที่จะใส่ลงในเครื่อง

ภาพประกอบ 16

- ➔ หมุนฝาที่เก็บฝุ่นตามเข็มนาฬิกา เพื่อให้เครื่องหมายแสดงที่สัญลักษณ์ล็อก
- ➔ ใส่ที่เก็บฝุ่นกลับเข้าไปในเครื่องให้ล็อก

ทำความสะอาดตัวกรองป้องกันมอเตอร์

ล้างตัวกรองป้องกันมอเตอร์ทุกสัปดาห์ หรือเมื่อมองเห็นความสกปรก ตัวกรองป้องกันมอเตอร์จะอยู่ในเคสเหนือที่เก็บฝุ่น

ภาพประกอบ 14

- ➔ กดฝาปิดแล้วดึงที่เก็บฝุ่นออกมา

ภาพประกอบ 19

- ➔ ปลดล็อกฝาปิด แล้วเปิดฝา
- ➔ ถอดตัวกรองป้องกันมอเตอร์ออก

ภาพประกอบ 20

- ➔ นำชิ้นส่วนโฟมออกจากกรอบ
- ➔ ล้างชิ้นส่วนโฟมในน้ำอุ่น (สูงสุด 40°C)
- ➔ ชားล้างชิ้นส่วนโฟมอย่างละเอียดทีละส่วน แล้วตากลมให้แห้ง

ข้อควรใส่ใจ

- ห้ามทำความสะอาดชิ้นส่วนโฟมในเครื่องซักผ้าเด็ดขาด และห้ามทำให้แห้งโดยใช้ที่เป่าผม
- อย่าล้างชิ้นส่วนด้วยสารทำความสะอาดหรือน้ำเดือด
- ปล่อยให้ชิ้นส่วนโฟมไว้นาน 24 ชั่วโมง ก่อนที่จะใส่ลงในเครื่อง
- ➔ ใส่ตัวกรองป้องกันมอเตอร์พร้อมชิ้นส่วนโฟมลงในส่วนบนของที่เก็บฝุ่น
- ➔ ปิดฝาให้เข้าล็อก
- ➔ ใส่ที่เก็บฝุ่นกลับเข้าไปในเครื่องให้ล็อก

ตัวกรอง HEPA

ตัวกรองเพื่อให้ลมที่เป่าออกมีความบริสุทธิ์

หมายเหตุ

- ทำความสะอาดตัวกรอง HEPA เมื่อมองเห็นความสกปรก
 - เปลี่ยนตัวกรอง HEPA เมื่อชำรุดเสียหาย
- ### ข้อควรใส่ใจ
- อาจเกิดความเสียหายต่อทรัพย์สินเมื่อทำความสะอาดตัวกรอง HEPA ไม่ถูกต้อง
- เมื่อจำเป็นให้ทำความสะอาดด้วยน้ำก๊อกเท่านั้น ห้ามใช้ดู่หรือใช้แปรง
 - ห้ามทำความสะอาดตัวกรองในเครื่องซักผ้าอย่างเด็ดขาด และห้ามทำให้แห้งโดยใช้ที่เป่าผม
 - อย่าล้างชิ้นส่วนด้วยสารทำความสะอาดหรือน้ำเดือด
 - ปล่อยให้ตัวกรองไว้นาน 24 ชั่วโมง ก่อนที่จะใส่ลงในเครื่อง

ภาพประกอบ 21

- ➔ หมุนฝาทวนเข็มนาฬิกา เพื่อให้เครื่องหมายแสดงที่สัญลักษณ์ปลดล็อก
- ➔ ถอดตัวกรอง HEPA ออก
- ➔ ชားล้างตัวกรอง HEPA ด้วยน้ำก๊อกที่เย็น
- ➔ หลังการทำความสะอาดให้เขย่าอย่างระมัดระวัง เพื่อกำจัดสิ่งสกปรกที่ยังเหลืออยู่และนำส่วนเกิน
- ➔ ตากตัวกรอง HEPA ของแหล่งกำเนิดแสงและแหล่งกำเนิดความร้อนให้แห้ง ใส่ตัวกรอง HEPA ลงในเครื่องเมื่อแห้งแล้วเท่านั้น
- ➔ หมุนฝาดตามเข็มนาฬิกา เพื่อให้เครื่องหมายแสดงที่สัญลักษณ์ล็อก

ทำความสะอาดอุปกรณ์เสริม

ภาพประกอบ 22

- ➔ สามารถแยกมือจับและสายดูดออกจากกันได้ เพื่อทำความสะอาด หรือเมื่ออุดตัน โดยให้กดตัวปลดล็อก 2 ตัว และดึงออกจากกัน
- ➔ ในการเชื่อมต่อมือจับและสายดูด ให้เสียบเข้าด้วยกันจนเข้าล็อก

ข้อมูลทางเทคนิค

ประเภท		1.198-050.0	1.198-055.0	1.198-051.0
แรงดันไฟฟ้า	V	220-240	220-240	220-240
ประเภทกระแสไฟ	Hz	50~60	50~60	50~60
ประเภทการป้องกัน		II	II	II
น้ำหนัก (ไม่รวมอุปกรณ์เสริม)	กก.	4.4	4.4	4.4
รัศมีการดำเนินการ	ม.	7.5	7.5	7.5
ปริมาตรจริงของที่เก็บฝุ่น	ลิตร	0.9	0.9	0.9
ขนาด				
ความยาว	มม.	396	396	396
ความกว้าง	มม.	270	270	270
ความสูง	มม.	332	332	332
การใช้พลังงานที่ระบุ	W	1100	1100	700
สูญญากาศ ต่ำสุด	kPa	≥ 19	≥ 19	≥ 16
ตัวกรอง HEPA		HEPA 12 (EN1822:1998)	HEPA 12 (EN1822:1998)	HEPA 13
ระดับกำลังเสียง L _{WA}	dB(A)	78	78	76

อาจมีการเปลี่ยนแปลงทางเทคนิค!

البيانات الفنية

الطراز		1.198-050.0	1.198-055.0	1.198-051.0
الجهد الكهربائي	V	220-240	220-240	220-240
نوع التيار	Hz	50~60	50~60	50~60
فئة الحماية		II	II	II
الوزن (بدون الملحقات)	kg	4.4	4.4	4.4
مدى العمل	م	7.5	7.5	7.5
حجم خزان الغبار بشكل فعال	لتر	0.9	0.9	0.9
الأبعاد				
الطول	mm	396	396	396
العرض	mm	270	270	270
الارتفاع	mm	332	332	332
استهلاك الطاقة الاسمي	W	1100	1100	700
تفريغ حد أدنى	kPa	≥ 19	≥ 19	≥ 16
HEPA فلتر		HEPA 12 (EN1822:1998)	HEPA 12 (EN1822:1998)	HEPA 13
L _{WA} مستوى قوة الصوت	dB(A)	78	78	76

جميع حقوق إدخال تعديلات فنية
محفوظة

- ترك قطعة المادة الرغوية حتى تجف جيدا قبل تركيبها في الجهاز (24 ساعة على الأقل).
- تركيب فلتر حماية المحرك مع قطعة المادة الرغوية في الجزء العلوي لخزان الغبار.
- تثبيت الغطاء.
- إعادة تركيب خزان الغبار وتثبيته جيدا.

HEPA فلتر

فلتر لهواء العادم النقي.

إرشاد

- عند وجود HEPA تنظيف فلتر اتساخات مرئية.
- في حالة وجود HEPA استبدل فلتر أضرار.

تنبيه

الأضرار المادية من خلال التنظيف الخاطئ لفلتر HEPA.

- قم بالتنظيف عند الحاجة تحت الماء المناسب واحرص على عدم حكه أو تنظيفه بالفرشاة.
- عدم تنظيف الفلتر بالغمسالة على الإطلاق وعدم تجفيفه باستخدام مجفف الشعر.
- عدم غسل القطع باستخدام مواد التنظيف أو الماء المغلي.
- ترك الفلتر حتى يجف جيدا قبل تركيبه في الجهاز (24 ساعة على الأقل).

21 صورة

- إدارة الغطاء بعكس عقارب الساعة حتى تشير العلامة الى رمز الفتح.
- HEPA إخراج فلتر.
- بالماء الجاري HEPA اشطف فلتر النقي.
- قم برج الفلتر بحذر بعد التنظيف حتى يتم التخلص من أية بقايا للاتساخات والماء الزائد عن الحد.
- يجف في الهواء HEPA اترك فلتر بعيداً عن مصادر الضوء والحرارة. بعد أعد تركيبه في HEPA أن يجف فلتر الجهاز..
- إدارة الغطاء باتجاه عقارب الساعة حتى تشير العلامة الى رمز الإفعال.

تنظيف الملحقات التكميلية

22 صورة

- يمكن فصل المقبض وخرطوم الشفط من أجل التنظيف أو في حالة الانسداد. للقيام بذلك اضغط وسيلتي التحرير واخلع المقبض من خرطوم الشفط.
- لربط المقبض وخرطوم الشفط أدخلهما في بعضهما ثم ثبتهما جيداً

- تنظيف الفرزاة الدوارة باستخدام إسفنجة لينة وبعد ذلك مسحها بقماشة رطبة.

13 صورة

للتنظيف الدقيق:

- فك الفرزاة الدوارة وتنظيف المصفاة والحلقة تحت الماء المتدفق.

إرشاد

يمكن تنظيف خزان الغبار أيضا تحت الماء المتدفق.

تنبيه

- عدم غمر الفرزاة الدوارة بالماء.
- عدم غسل القطع باستخدام مواد التنظيف أو الماء المغلي.
- تجفيف الفرزاة الدوارة وخزان الغبار جيدا قبل تركيبهما في الجهاز.

16 صورة

- إدارة غطاء خزان الغبار باتجاه عقارب الساعة حتى تشير العلامة الى رمز الإفعال.
- إعادة تركيب خزان الغبار وتثبيته جيداً.

تنظيف فلتر حماية المحرك

غسل فلتر حماية المحرك أسبوعياً أو عند ظهور اتساخات مرئية يتواجد فلتر حماية المحرك في الجهاز فوق خزان الغبار.

14 صورة

- الضغط على القفل وإخراج خزان الغبار.

19 صورة

- تحرير القفل وفتح الغطاء.
- إزالة فلتر حماية المحرك.

20 صورة

- إخراج قطعة المادة الرغوية من الإطار.
- غسل قطعة المادة الرغوية بالماء الفاتر (40° مئوية كحد أقصى).
- غسل قطعة المادة الرغوية جيداً ثم تجفيفها في الهواء الطلق.

تنبيه

- عدم تنظيف قطعة المادة الرغوية على الإطلاق بالغمسالة وعدم تجفيفها باستخدام مجفف الشعر.
- عدم غسل القطع باستخدام مواد التنظيف أو الماء المغلي.

الصيانة والعناية

تسيه

- قبل إجراء أي أعمال على الجهاز، يجب إيقاف تشغيل الجهاز وسحب القابس !من المقبس!
- يمكن استخدام الجهاز إذا كان الفلتر -وخزان الغبار مركبان فقط ولا سوف يتسبب ذلك بحدوث أضرار بالمحرك.
- يجب أن يتم تجديد الفلتر المعطل والفلتر الذي لا يمكن تنظيفه.

تفريغ خزان الغبار

صورة 13

تفريغ خزان الغبار، أقصى وقت عند MAX الوصول الى العلامة

صورة 14

→ الضغط على القفل واخراج خزان الغبار.

صورة 15

- وضع خزان الغبار فوق حاوية القمامة .
- قم بتفعيل ذراع التأمين .
- بمجرد أن يتم تفريغ خزان الغبار ، يجب غلق الغطاء حتى يشد القفل .
- إعادة تركيب خزان الغبار وتثبيتته جيداً .

إرشاد

عند التركيب يجب الحرص على المكان الصحيح لخزان الغبار

تنظيف الفرازة الدوارة

قم بتنظيف الفرازة الدوارة عند وجود اتساخات خشنة

صورة 14

→ الضغط على القفل واخراج خزان الغبار.

صورة 16

→ إدارة غطاء خزان الغبار بعكس عقارب الساعة حتى تشير العلامة الى رمز الفتح .

→ إزالة خزان الغبار .

صورة 17

للتنظيف السريع:

الوهة الأرضية قابلة للتركيب العكسي

صورة 9

→ السجاجيد والموكيت :

اختر وضع المفتاح كما يلي



صورة 10

→ الأسطح الصلدة :

اختر وضع المفتاح كما يلي



تبعاً للتجهيز *

إنهاء التشغيل

صورة 11

→ أوقف الجهاز واسحب قابس الشبكة

صورة 12

→ اضغط على زر لف الكابل. فليثف الكابل أوتوماتيكياً إلى داخل الجهاز

صورة 4

→ قم بتعليق فوهة الأرضية في سنادة التوقف الموجودة بظهر الجهاز واضغطها إلى وضع الثبات

نقل الجهاز وتخزينه

→ أمسك الجهاز من مقبض الحمل عند نقله وقم بتخزينه في مكان جاف ينصح أن يتم إدخال ماسورة : ملحوظة الشفط المتداخلة بصورة كاملة قبل نقل الجهاز وتخزينه

- للسجاجيد **قوة الشفط المتوسطة** المتسخة بعض الشيء / المويكت والسجاجيد الصغيرة والمشايات
 - للأرضيات **قوة الشفط القصوى** الصلدة والسجاجيد وقطع المويكت المتسخة بشدة.
- تفريغ خزان الغبار، أقصى وقت عند MAX. الوصول الى العلامة "انظر فصل "تفريغ خزان الغبار".

يتوقف الجهاز أوتوماتيكياً **إنتيه هام** في حالة وجود خطر السخونة المفرطة إيقاف الجهاز وخلع قابس الشبكة. تأكد من عدم انسداد الفوهة الأرضية أو ماسورة الشفط المتداخلة أو خرطوم الشفط وتأكد كذلك من ضرورة تغيير الفلتر. بعد إصلاح الخلل، يجب ترك الجهاز يبرد لمدة ساعة على الأقل وبذلك يكون الجهاز جاهزاً للتشغيل مرة أخرى.

الشفط باستخدام الملحقات التكميلية

استخدام الملحقات

- للتنظيف : **فرشاة قطع الأثاث** المحافظ لقطع الأثاث والأغراض الحساسة وإزالة التراب عن الكتب وفتحات التهوية في السيارة وغيرها
- للحواف، الشقوق : **فوهة الشقوق** وأجهزة التدفئة
- لربط الفرشاة بالجهاز **المهايئ**
- **فرشاة التنظيف العميق** لتنظيف الغبار والشعور من أسفل قطع الأثاث والأجهزة لإزالة الأتربة والاتساخات من الشقوق الموجودة بين قطع الأثاث والجدار.
- **فرشاة الدواليب وأجسام التسخين** لتنظيف الدواليب والأرائك وأجسام التسخين وشيش النوافذ وما إلى ذلك.

تغيير الملحقات

8 صورة

→ إدخال المقبض في الملحقات المرغوبة حتى النهاية.

يمكن أيضاً استخدام الملحقات : إرشاد بإدخالها بماسورة الشفط المتداخلة

1 صورة

- تثبيت دعامات خرطوم الشفط في فتحة الشفط.
- لإزالته، ينبغي ضغط رأس القفل على بعضه البعض ثم سحب دعامات خرطوم الشفط.

2 صورة

- تركيب المقبض وماسورة الشفط المتداخلة في بعضهما البعض ثم تثبيتهما.
- تركيب الفوهة الأرضية وماسورة الشفط المتداخلة في بعضهما البعض ثم تثبيتهما.

3 صورة

- تعديل ماسورة الشفط المتداخلة ثم ضبطها حسب الطول المرغوب.

4 صورة

- عند ركن أو إيقاف التشغيل ولو لفترة وجيزة، ينبغي تعليق الفوهة الأرضية في سنادة التوقف على الجهة الخلفية للجهاز.

5 صورة

- مسك كابل التوصيل الرئيسي بالقابس ثم سحبه. ينبغي توصيل قابس الشبكة في مقبس التوصيل.

6 صورة

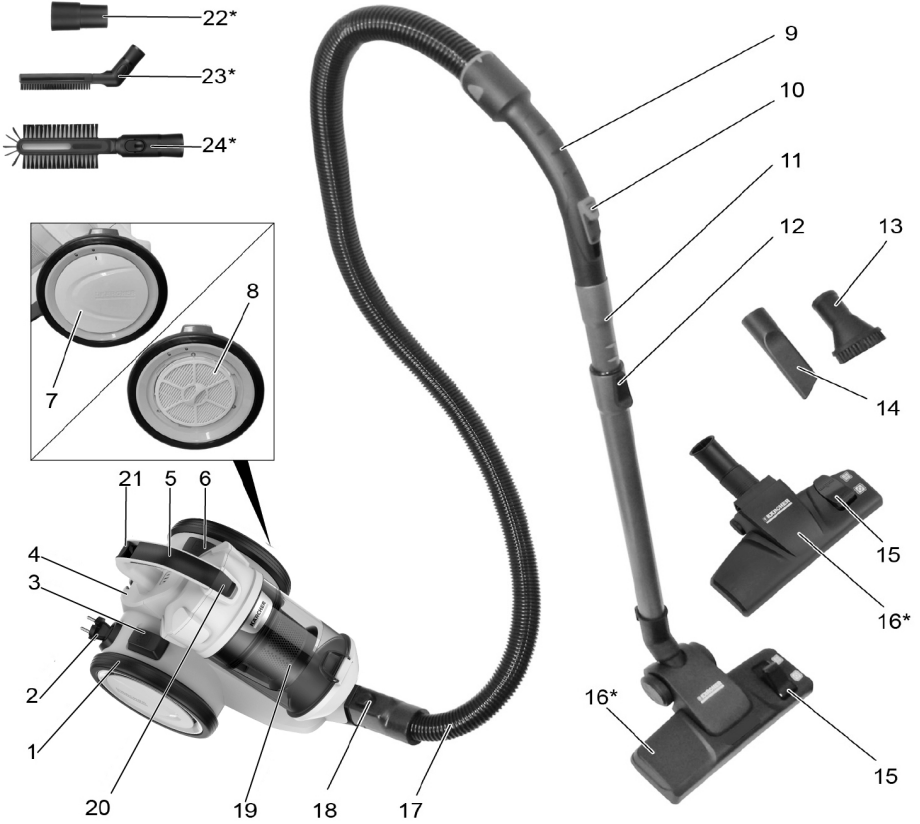
- قم بتشغيل الجهاز.

7 صورة

- يتم ضبط قوة الشفط عن طريق منظم قوة الشفط :
 - منظم قوة الشفط مفتوح، قوة - الشفط منخفضة
 - منظم قوة الشفط مغلق، قوة - الشفط عالية

معاملة قوة الشفط وفقاً للأشياء التي يتم تنظيفها :

- **للساتائر قوة الشفط المنخفضة** والمنسوجات وقطع الأثاث المنجدة والوسادات



- 16 فوهة الأرضية
تبعاً للتجهيز *
- 17 خرطوم الشفط
- 18 ذراع غلق، غطاء كيس الفلتر / فلتر
حماية المحرك
- 19 خزان الغبار
- 20 قفل خزان الغبار
- 21 زر تحرير خزان الغبار
- 22 مهابن
تبعاً للتجهيز *
- 23 فرشاة التنظيف العميق
تبعاً للتجهيز *
- 24 فرشاة الدواليب وأجسام التسخين
تبعاً للتجهيز *

- 1 عجلات
- 2 قابس الشبكة
- 3 زر لف الكابل
- 4 وضع الإيقاف
- 5 مقبض
- 6 زر التشغيل/الإيقاف
- 7 غطاء فلتر HEPA
- 8 فلتر HEPA
- 9 مقبض
- 10 منظم قوة الشفط
- 11 ماسورة شفط متداخلة
- 12 ضبط ماسورة الشفط المتداخلة
- 13 فرشاة قطع الأثاث
- 14 فوهة الشفوق
- 15 ذراع تحويل

ضمان ثبات الجهاز

⚠ تنويه

- قبل إجراء أية أعمال على الجهاز أو باستخدامه احرص على توفير الثبات للجهاز للحيولة دون تعرضه للحوادث أو الإصابات.

إرشادات السلامة

⚠ تنويه

- تعمل تجهيزات الأمان على حماية المستخدم وغير مسموح بإدخال تعديلات عليها أو الاستغناء عن وظائفها.

مخاطر أخرى

⚠ خطر

!خطر الانفجار

- يحظر نهائيًا تشغيل الجهاز في الأماكن القابلة للانفجار.
- لا تشفط الغازات القابلة للانفجار أو الاحتراق، أو السوائل والأتربة!
- لا تشفط الأتربة المعدنية التفاعلية (كالألومنيوم) (والمغنيسيوم أو الزنك)!
- لا تشفط الأحماض والعناصر المركزة!
- لا تقم بشفط الأشياء المحترقة أو المدخنة!

⚠ تحذير

!خطر الإصابة

- لا تشفط باستخدام الفوهة أو ماسورة الشفط بالقرب من الرأس.

⚠ تنويه

- احرص على مراعاة وزن الجهاز لتجنب وقوع حوادث أو إصابات أثناء النقل (انظر (البيانات التقنية).

- غير مسموح للأطفال باستخدام الجهاز، إلا إذا كانوا فوق سن الثامنة، أو تحت إشراف شخص يختص بأمنهم وسلامتهم، أو بعد أن يحصلوا من هذا الشخص على تعليمات بشأن كيفية استخدام الجهاز. والأخطار الناشئة عن ذلك
- لا يسمح للأطفال بالعبث بالجهاز.
- ينبغي مراقبة الأطفال لضمان عدم تلاعبهم بالجهاز.
- لا يجوز أن يقوم الأطفال بعملية التنظيف والصيانة إلا إذا تم الإشراف عليهم.

⚠ تنويه

- في حالة توقف التشغيل لفترات طويلة احرص على إيقاف الجهاز عن طريق المفتاح الرئيسي / مفتاح الأجهزة وقم بخلع قابس التيار من الشبكة الكهربائية.
- يجب عليك دائما مراقبة الجهاز طالما كان الجهاز قيد التشغيل.
- يجب غلق الجهاز وفصله من قابس الشبكة نهائيا بعد كل استخدام وقبل كل عملية تنظيف أو صيانة.

تنبيه

- يجب عدم الشفط بدون فلتر، وإلا فإن ذلك قد يضر بالجهاز.
- قم بحماية الجهاز من ظروف الطقس الشديد والرطوبة والحرارة.

سوى تلك التي يقوم تركيبها كهربائي مختص ويكون ذلك وفقا للمعيار IEC 60364.

- لا يتم توصيل الجهاز إلا بتيار متردد فقط. يجب أن يكون جهد التيار متوافقا مع قيمة الجهد المدونة على لوحة الصنع.
- لأسباب أمنية ننصح بشكل أساسي بتشغيل الجهاز عبر مفتاح قطع الدائرة الكهربائية لتيار الخلل (بحد أقصى 30 مللي أمبير).
- عند التشغيل اسحب/ فك كابل الكهرباء من الجهاز للخارج تماما.

التعامل الآمن

⚠ خطر

- احفظ رقائق التغليف بعيدا عن متناول الأطفال، خطر الاختناق

⚠ تحذير

- غير مسموح بتشغيل الجهاز من قبل الأطفال أو غير المدربين.
- هذا الجهاز غير مخصص للاستخدام من قبل الأشخاص محدودي القدرات البدنية أو الحسية أو العقلية أو من لا تتوافر لديهم الخبرة و/أو المعرفة إلا إذا تم الإشراف عليهم من قبل شخص مختص بأمنهم وسلامتهم أو بعد حصولهم على تعليمات من هذا الشخص بشأن كيفية استخدام هذا الجهاز والأخطار الناشئة عن ذلك.

وفي حالة نقص أية ملحقات أو اكتشاف أي تلف بها بسبب النقل يرجى إخطار البائع.

إرشادات السلامة

- قم بقراءة دليل التشغيل للجهاز قبل بدء التشغيل، ويرجى بشكل خاص مراعاة إرشادات السلامة.
- تتضمن اللوحات التحذيرية والإرشادية الموجودة على الجهاز إرشادات مهمة حول التشغيل الآمن.
- علاوة على الإرشادات الواردة في دليل التشغيل هذا يجب عليك مراعاة القواعد العامة للسلامة والوقاية من الحوادث والتي يحددها المشرع.

درجات الخطر

⚠ خطر
الانتباه إلى المخاطر المباشرة وشيكة الحدوث التي قد تؤدي إلى إصابات جسدية بالغة أو تتسبب في الوفاة.

⚠ تحذير
الانتباه إلى مواقف قد تحفها المخاطر وقد تؤدي إلى إصابات جسدية بالغة أو تتسبب في الوفاة.

⚠ تنويه
الانتباه إلى الموقف الخطير المحتمل والذي قد يؤدي إلى إصابات بسيطة.

⚠ تنبيه
الانتباه إلى الموقف الخطير المحتمل والذي قد يؤدي إلى أضرار مادية.

المكونات الكهربائية

⚠ خطر

خطر التعرض لصدمة كهربائية.

- قبل القيام بجميع أعمال العناية والصيانة يجب إيقاف الجهاز وسحب قابس الشبكة.
- غير مسموح بإجراء الإصلاحات والعمل بالمكونات الكهربائية بالجهاز إلا لخدمة العملاء المعتمدة.
- يجب التحقق من عدم وجود تلفيات بوصلة سلك التوصيل الرئيسي وقابس الوصل الموجود به وذلك قبل التشغيل في كل مرة. احرص فورا على استبدال وصلة سلك التوصيل الرئيسي التالفة عن طريق خدمة العملاء المعتمدة/ فني كهربائي مختص. لا تقم بتشغيل الجهاز بواسطة سلك توصيل رئيسي تالف.
- لا تستخدم أداة كاشطة أو زجاج أو منظف متعدد الاستخدام.
- لا تغمر الجهاز في الماء
- لا تقم بوضع/نقل الجهاز في كابل التوصيل الرئيسي.
- لا تسحب كابل الشبكة على الحواف الحادة ولا تضغط عليه بشدة.
- لا تسحب قابس الشبكة من المقبس عن طريق السحب على كابل الشبكة.
- ⚠ **تحذير**
 - غير مسموح بتوصيل الجهاز بأي دائرة كهربائية



تحتوي الأجهزة القديمة على مواد قيمة قابلة لإعادة التدوير والاستخدام والتي يجب الاستفادة منها. لذا، قم بالتخلص من الأجهزة القديمة بما يتوافق مع نظم التجميع المناسبة.

إرشادات حول المكونات (REACH)

تجد المعلومات الحالية حول المكونات في موقع الإنترنت:

www.kaercher.com/REACH

التخلص من فلتر الغبار

تم صنع فلتر الغبار من مواد صديقة للبيئة.

طالما أنها لا تحتوي على أية مواد قابلة للامتصاص والتي يحظر إلقائها في سلة القمامة المنزلية، يمكنك التخلص منها في سلة القمامة المنزلية العادية.

الضمان

في كل دولة تسري شروط الضمان التي تضعها شركة التسويق المختصة التابعة لنا. نحن نتولى علاج الأعطال التي قد تطرأ على جهازك بدون مقابل خلال فترة الضمان طالما أن السبب في هذه الأعطال ناجم عن وجود عيب في المواد أو في الصنع. في حالة استحقاق الضمان، توجه من فضلك بقسيمة الشراء إلى أقرب موزع أو مركز خدمة عملاء معتمد.

خدمة العملاء

يسر فرع شركة كيرشرف أن يقدم لك المساعدة إذا كانت لديك أية استفسارات أو في حالة حدوث أعطال.

قطع الغيار

اقتصر على استخدام الملحقات التكميلية الأصلية وقطع الغيار الأصلية، والتي تضمن تشغيل الجهاز بشكل آمن وخالي من الاختلالات. تجد المعلومات الخاصة بالملحقات التكميلية وقطع الغيار عبر موقع الويب: www.kaercher.com.

المحتويات التي يتم تسليمها

توجد على العلبة صورة لمشتملات الجهاز التي يتم تسليمها. تأكد عند فتح الصندوق من وجود كافة المحتويات.

عزيزي العميل

يرجى قراءة دليل التشغيل الأصلي هذا قبل أول استخدام لجهازك، ثم التعامل مع الجهاز وفقاً للتعليمات الواردة بهذا الدليل. كما يرجى الاحتفاظ بدليل التشغيل لأي استخدامات أخرى فيما بعد أو في حالة تسليم الجهاز لمستخدمين آخرين.

إرشادات عامة

الاستخدام المطابق للتعليمات

هذه المكنتسة الكهربائية الشاملة مخصصة للاستخدام المنزلي فقط. وليست مخصصة لأي أغراض تجارية. لن تتحمل الشركة المنتجة مسؤولية أي أضرار محتملة قد تحدث نتيجة للاستخدام غير المطابق للمواصفات أو التشغيل الخاطئ.

لا تستخدم المكنتسة الكهربائية الشاملة إلا مع المكونات التالية:

- قطع الغيار الأصلية أو الملحقات الأصلية أو الملحقات الإضافية الأصلية.

غير المكنتسة الكهربائية الشاملة صالحة للاستخدامات التالية:

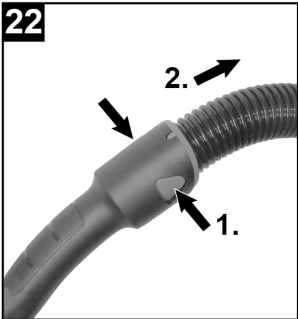
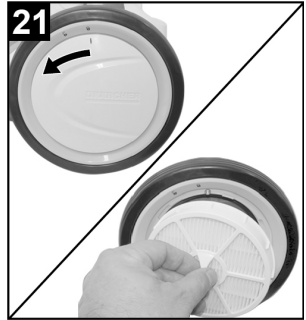
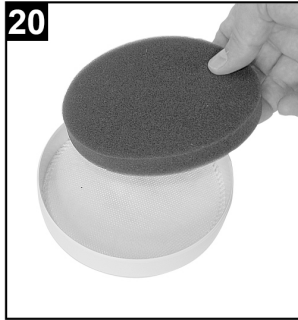
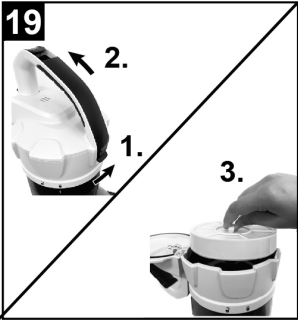
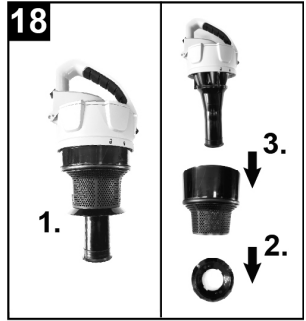
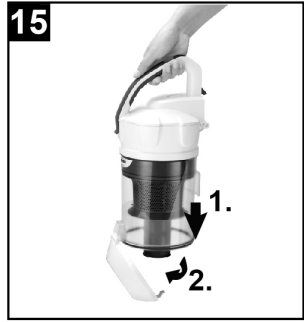
- شفط الأشخاص أو الحيوانات
- شفط الآتي:

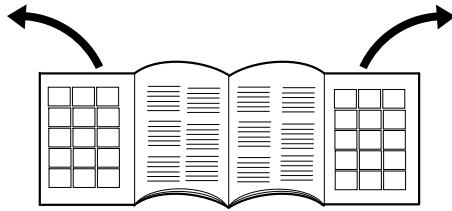
- الكائنات الصغيرة (مثل الذباب، والعناكب، إلخ).
- المواد الضارة بالصحة أو المواد ذات الحواف الحادة أو المواد الساخنة أو المتوهجة.
- المواد الرطبة أو السائلة.
- المواد القابلة لسرعة الاشتعال أو المواد المتفجرة والغازات.

حماية البيئة

مواد التغليف قابلة للتدوير وإعادة الاستخدام. يرجى عدم التخلص من العبوة في سلة القمامة المنزلية ولكن عليك بتقديمها للجهات المختصة بإعادة تدوير القمامة.









THANK YOU!
MERCI! DANKE! ¡GRACIAS!



Registrieren Sie Ihr Produkt und profitieren Sie von vielen Vorteilen.

Register your product and benefit from many advantages.

Enregistrez votre produit et bénéficiez de nombreux avantages.

Registre su producto y aproveche de muchas ventajas.

www.kaercher.com/welcome



Bewerten Sie Ihr Produkt und sagen Sie uns Ihre Meinung.

Rate your product and tell us your opinion.

Évaluer votre produit et dites-nous votre opinion.

Reseñe su producto y díganos su opinión.



www.kaercher.com/dealersearch

Alfred Kärcher SE & Co. KG

Alfred-Kärcher-Str. 28-40

71364 Winnenden (Germany)

