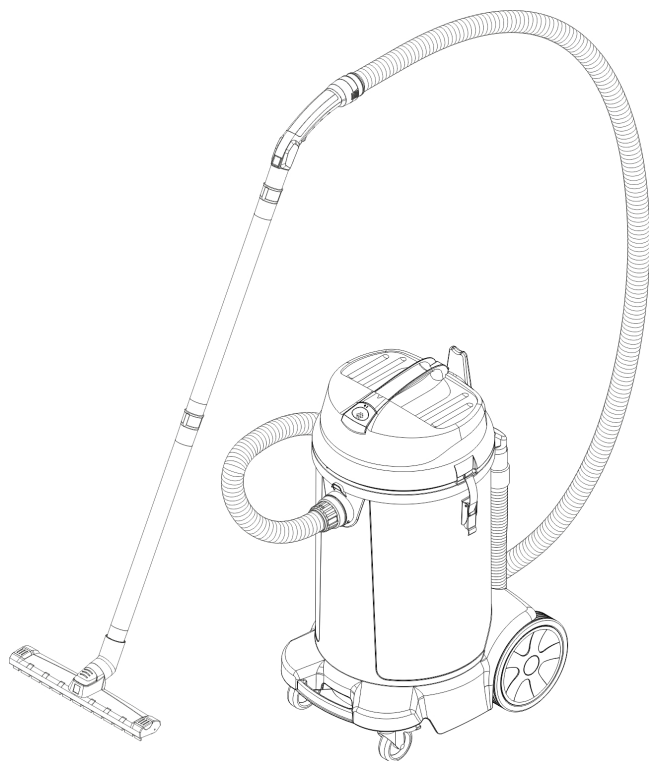


NT 48/1

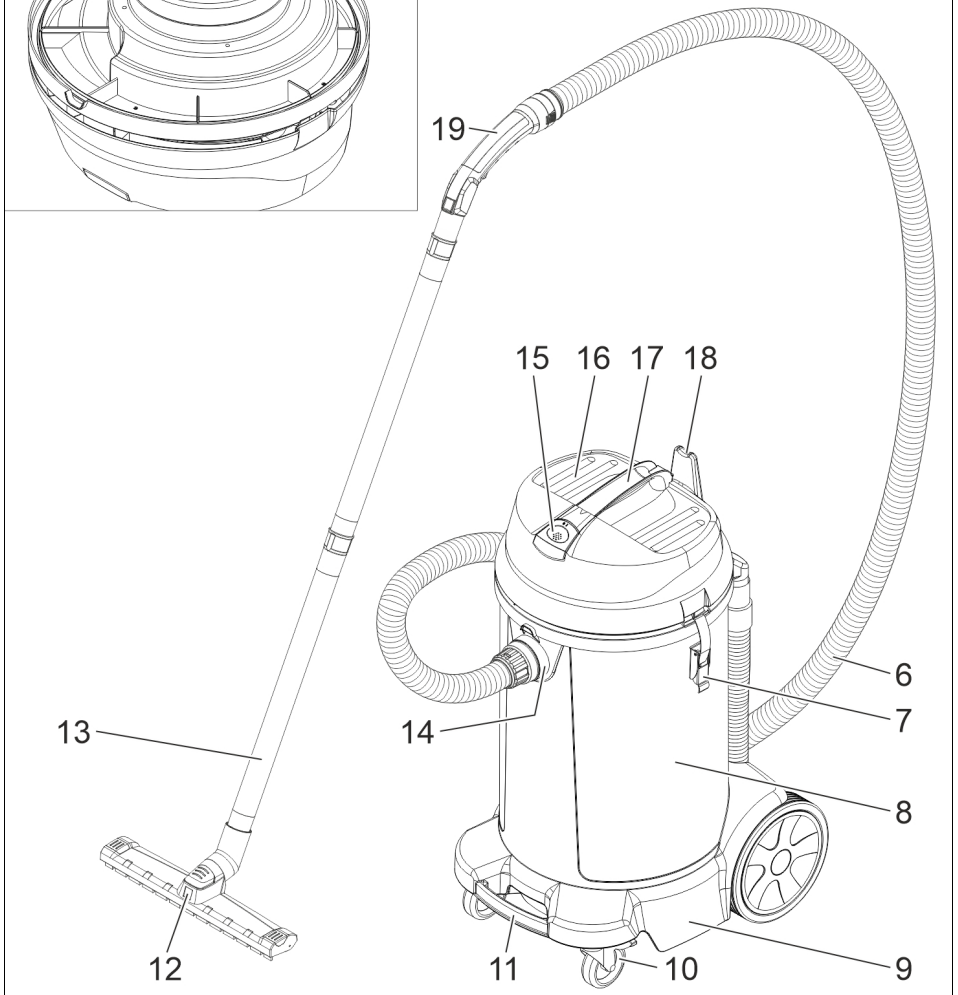
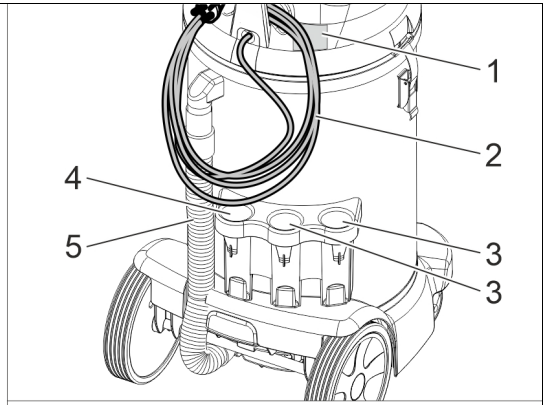
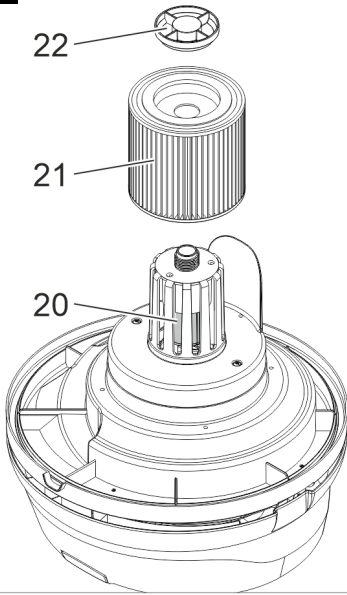


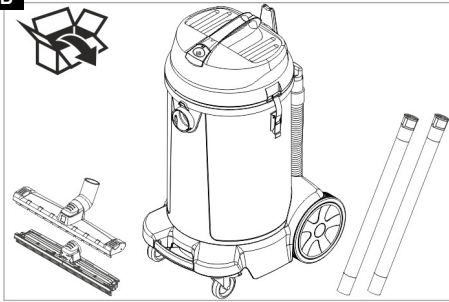
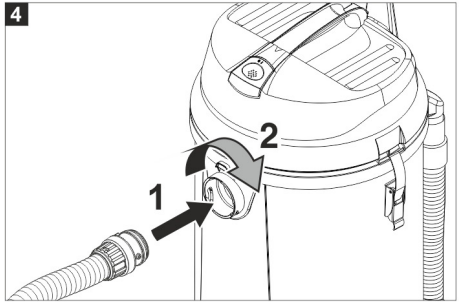
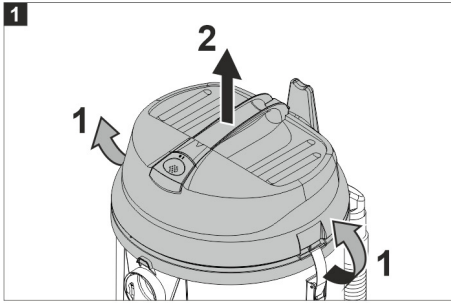
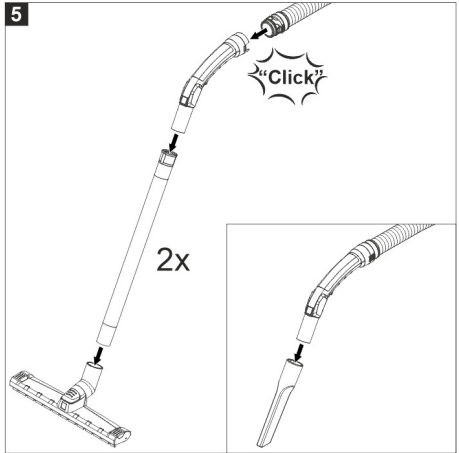
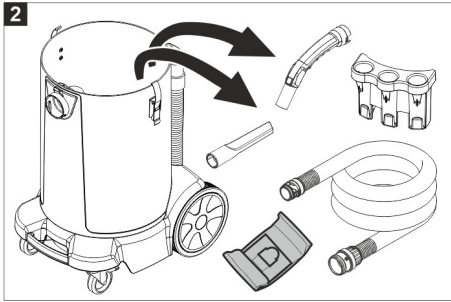
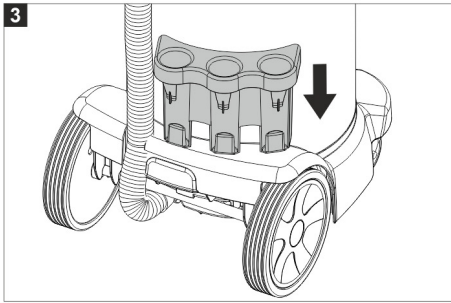
Deutsch	5
English	8
Français	11
Italiano	14
Español	17
Português	20
Nederlands	23
Türkçe	26
Svenska	29
Suomi	32
Norsk	35
Dansk	38
Eesti	41
Latviešu	44
Lietuviškai	47
Polski	50
Magyar	53
Čeština	56
Slovenčina	59
Slovenščina	62
Românește	65
Hrvatski	68
Srpski	71
Ελληνικά	74
Русский	77
Українська	81
Български	84

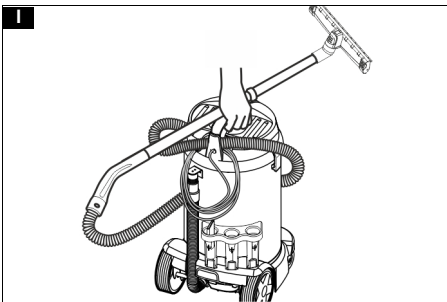
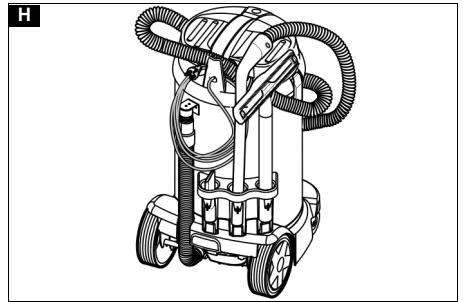
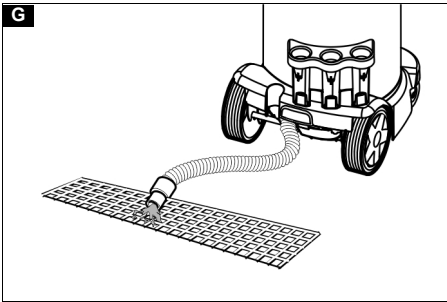
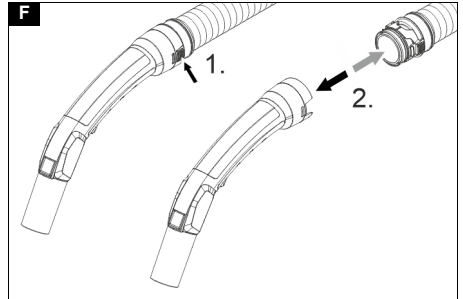
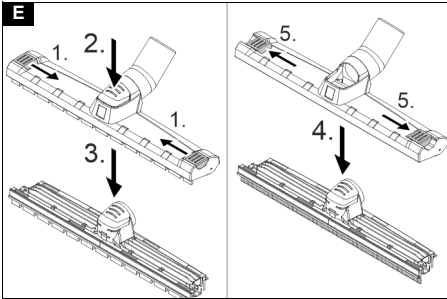
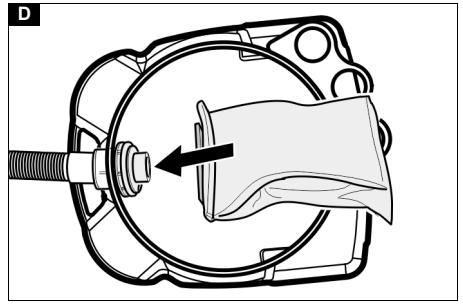
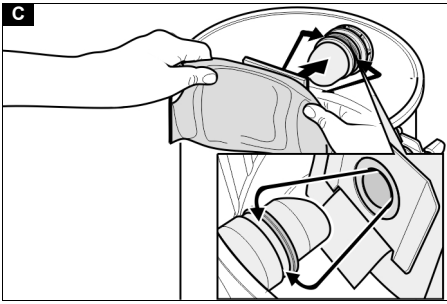


**Register
your product**
www.kaercher.com/welcome



A

B**4****1****5****2****3**



Inhalt

Allgemeine Hinweise	5
Umweltschutz	5
Bestimmungsgemäße Verwendung	5
Gerätebeschreibung	5
Vorbereitung	5
Inbetriebnahme	5
Bedienung	6
Transport	6
Lagerung	6
Pflege und Wartung	6
Hilfe bei Störungen	6
Garantie	6
Zubehör und Ersatzteile	6
EU-Konformitätserklärung	7
Technische Daten	7

Allgemeine Hinweise



Lesen Sie vor der ersten Benutzung des Geräts diese Originalbetriebsanleitung und die beiliegenden Sicherheitshinweise. Handeln Sie danach.

Bewahren Sie beide Hefte für späteren Gebrauch oder für Nachbesitzer auf.

- Bei Nichtbeachtung der Betriebsanleitung und der Sicherheitshinweise können Schäden am Gerät und Gefahren für den Bediener und andere Personen entstehen.
- Bei Transportschaden sofort Händler informieren.
- Prüfen Sie beim Auspacken den Packungsinhalt auf fehlendes Zubehör oder Beschädigungen.

Umweltschutz



Die Verpackungsmaterialien sind recyclebar. Bitte Verpackungen umweltgerecht entsorgen.



Elektrische und elektronische Geräte enthalten wertvolle recyclebare Materialien und oft Bestandteile wie Batterien, Akkus oder Öl, die bei falschem Umgang oder falscher Entsorgung eine potenzielle Gefahr für die menschliche Gesundheit und die Umwelt darstellen können. Für den ordnungsgemäßen Betrieb des Geräts sind diese Bestandteile jedoch notwendig. Mit diesem Symbol gekennzeichnete Geräte dürfen nicht mit dem Hausmüll entsorgt werden.

Hinweise zu Inhaltsstoffen (REACH)

Aktuelle Informationen zu Inhaltsstoffen finden Sie unter: www.kaercher.de/REACH

Bestimmungsgemäße Verwendung

WARNUNG

Gesundheitsgefahr

Einatmen von gesundheitsschädlichen Stäuben

Das Gerät nicht für die Absaugung gesundheitsschädlicher Stäube verwenden.

- Dieser Nass-/Trockensauger ist zur Entfernung von trockenem Schmutz und Flüssigkeiten bestimmt.
- Dieses Gerät ist für den gewerblichen Gebrauch geeignet, z. B. in Hotels, Schulen, Krankenhäusern, Fabriken, Läden, Büros und Vermietergeschäften.

Gerätebeschreibung

Abbildung A

- ① Typenschild
- ② Netzkabel
- ③ Halter für Saugrohr
- ④ Halter für Fugendüse
- ⑤ Ablassschlauch
- ⑥ Saugschlauch
- ⑦ Verriegelung des Saugkopfs
- ⑧ Schmutzbehälter
- ⑨ Fahrgestell
- ⑩ Lenkrolle
- ⑪ Fahrgestellgriff
- ⑫ Bodendüse
- ⑬ Saugrohr
- ⑭ Saugstutzen
- ⑮ Hauptschalter
- ⑯ Saugkopf
- ⑰ Tragegriff
- ⑱ Kabelhaken
- ⑲ Krümmer
- ⑳ Schwimmer
- ㉑ Patronenfilter
- ㉒ Befestigungsmutter

Vorbereitung

1. Gerät auspacken und Zubehör montieren.
Abbildung B

Inbetriebnahme

ACHTUNG

Gefahr durch Feinstaub-/Wassereintritt

Beschädigungsgefahr des Saugmotors.

Stellen Sie sicher, dass beim Saugen immer der Patronenfilter aufgesetzt ist.

Trockensaugen

- Beim Aufsaugen von Feinstaub kann zusätzlich eine Papierfiltertüte verwendet werden.

Papierfiltertüte einbauen

1. Saugkopf entriegeln und abnehmen.
2. Papierfiltertüte aufstecken.

Abbildung C

Abbildung D

3. Saugkopf aufsetzen und verriegeln.

Nasssaugen

Gummilippen einbauen

1. Bürstenstreifen ausbauen.
Abbildung E

2. Gummilippen einbauen.

Papierfiltertüte entfernen

- Beim Aufsaugen von Nassschmutz muss immer die Papierfiltertüte entfernt werden.

Allgemein

- Nach Beendigung des Nasssaugens: Schwimmer sowie Behälter mit einem feuchten Tuch reinigen und trocknen.

Clipverbindung

Der Saugschlauch ist mit dem Clip-2.0-Anschluss ausgestattet. Alle Zubehörteile mit Nennweite DN 35 und Clip-2.0-Anschluss können angeschlossen werden.

Abbildung F

Bedienung

Gerät einschalten

1. Netzstecker einstecken.
2. Gerät am Hauptschalter einschalten.

Reinigungsbetrieb

1. Reinigung durchführen.

Schmutzbehälter entleeren

- Der Saugkanal ist mit einem Schwimmer ausgestattet.
 - Ist der höchstzulässige Schmutzwasserpegel im Behälter erreicht, wird der Saugstrom unterbrochen.
1. Gerät am Hauptschalter ausschalten.
 2. Schmutzwasser über Ablassschlauch ablassen.

Abbildung G

Gerät ausschalten

1. Gerät am Hauptschalter ausschalten.
2. Netzstecker ziehen.

Nach jedem Betrieb

1. Schmutzbehälter entleeren.
2. Gerät innen und außen durch Absaugen und Abwischen mit einem feuchten Tuch reinigen.

Gerät aufbewahren

1. Saugrohre, Saugschlauch und Netzkabel entsprechend Abbildung aufbewahren.

Abbildung H

2. Gerät in einem trockenen Raum abstellen und vor unbefugter Benutzung sichern.

Transport

⚠ VORSICHT

Nichtbeachtung des Gewichts

Verletzungs- und Beschädigungsgefahr

Beachten Sie beim Transport das Gewicht des Geräts.

1. Gerät entsprechend Abbildung transportieren.

Abbildung I

2. Gerät beim Transport in Fahrzeugen nach den jeweils geltenden Richtlinien gegen Rutschen und Kippen sichern.

Lagerung

⚠ VORSICHT

Nichtbeachtung des Gewichts

Verletzungs- und Beschädigungsgefahr

Beachten Sie bei der Lagerung das Gewicht des Geräts.

Das Gerät darf nur in Innenräumen gelagert werden.

Pflege und Wartung

⚠ GEFAHR

Gefahr eines Stromschlags

Verletzungen durch Berühren von stromführenden Teilen

Schalten Sie das Gerät aus.

Ziehen Sie den Netzstecker.

Patronenfilter wechseln

1. Saugkopf entriegeln und abnehmen.
2. Saugkopf um 180° drehen und ablegen.
3. Befestigungsmutter herausdrehen.
4. Patronenfilter abnehmen.
5. Neuen Patronenfilter aufsetzen.
6. Befestigungsmutter einsetzen und festziehen.
7. Saugkopf aufsetzen und verriegeln.

Hilfe bei Störungen

⚠ GEFAHR

Gefahr eines Stromschlags

Verletzungen durch Berühren von stromführenden Teilen

Schalten Sie das Gerät aus.

Ziehen Sie den Netzstecker.

Saugturbine läuft nicht

1. Steckdose und Sicherung der Stromversorgung prüfen.
2. Netzkabel und Netzstecker des Geräts prüfen.
3. Gerät einschalten.

Saugturbine läuft, aber Gerät saugt nicht

Schwimmer verschließt Saugkanal

1. Schmutzbehälter entleeren.

Saugkraft lässt nach

1. Verstopfungen aus Saugdüse, Saugrohr, Saugschlauch oder Patronenfilter entfernen.
2. Gefüllte Papierfiltertüte wechseln.
3. Patronenfilter wechseln.
4. Ablassschlauch auf Dichtheit prüfen.

Staubaustritt beim Saugen

1. Korrekte Einbaulage des Patronenfilters prüfen.
2. Patronenfilter wechseln.

Kundendienst

Kann die Störung nicht behoben werden, muss das Gerät vom Kundendienst überprüft werden.

Garantie

In jedem Land gelten die von unserer zuständigen Vertriebsgesellschaft herausgegebenen Garantiebedingungen. Etwaige Störungen an Ihrem Gerät beseitigen wir innerhalb der Garantiefrist kostenlos, sofern ein Material- oder Herstellungsfehler die Ursache sein sollte. Im Garantiefall wenden Sie sich bitte mit Kaufbeleg an Ihren Händler oder die nächste autorisierte Kundendienststelle.

(Adresse siehe Rückseite)

Zubehör und Ersatzteile

Nur Original-Zubehör und Original-Ersatzteile verwenden, sie bieten die Gewähr für einen sicheren und störungsfreien Betrieb des Geräts.

Informationen über Zubehör und Ersatzteile finden Sie unter www.kaercher.com.

EU-Konformitätserklärung

Hiermit erklären wir, dass die nachfolgend bezeichnete Maschine aufgrund ihrer Konzipierung und Bauart sowie in der von uns in Verkehr gebrachten Ausführung den einschlägigen grundlegenden Sicherheits- und Gesundheitsanforderungen der EU-Richtlinien entspricht. Bei einer nicht mit uns abgestimmten Änderung der Maschine verliert diese Erklärung ihre Gültigkeit.

Produkt: Nass- und Trockensauger
Typ: 1.428-xxx

Einschlägige EU-Richtlinien

2006/42/EG (+2009/127/EG)
2011/65/EU
2014/30/EU

Angewandte harmonisierte Normen

EN IEC 63000: 2018
EN 55014-1: 2017 + A11: 2020
EN 55014-2: 2015
EN 60335-1
EN 60335-2-69
EN 61000-3-2: 2014
EN 61000-3-3: 2013
EN 62233: 2008

Angewandte nationale Normen

-
Die Unterzeichnenden handeln im Auftrag und mit Vollmacht des Vorstands.


H. Jenner
Chairman of the Board of Management


S. Reiser
Director Regulatory Affairs & Certification


Dokumentationsbevollmächtigter:

S. Reiser
Alfred Kärcher SE & Co. KG
Alfred-Kärcher-Str. 28 - 40
71364 Winnenden (Germany)
Tel.: +49 7195 14-0
Fax: +49 7195 14-2212
Winnenden, 2020/10/01

Technische Daten

NT 48/1

Elektrischer Anschluss

Netzspannung	V	220-240
Phase	~	1
Netzfrequenz	Hz	50-60
Schutzart		IPX4
Schutzklasse		II

Nennleistung	W	1200
Maximale Leistung	W	1380

Leistungsdaten Gerät

Behälterinhalt	l	48
Füllmenge Flüssigkeit	l	35
Luftmenge (max.)	l/s	41,1
Unterdruck (max.)	kPa (mbar)	22,5 (225)
Luftmenge (max., Saugmotor)	l/s	72
Unterdruck (max., Saugmotor)	kPa (mbar)	24,9 (249)

Maße und Gewichte

Typisches Betriebsgewicht	kg	10,2
Länge x Breite x Höhe	mm	490 x 390 x 780
Durchmesser Saugschlauch	mm	35

Umgebungsbedingungen

Umgebungstemperatur (max.)	°C	+40
----------------------------	----	-----

Ermittelte Werte gemäß EN 60335-2-69

Schalldruckpegel L_{pA}	dB(A)	71
Unsicherheit K_{pA}	dB(A)	1
Hand-Arm-Vibrationswert	m/s^2	<2,5
Unsicherheit K	m/s^2	0,2

Netzkabel

Typ Netzkabel	mm^2	H05VV- F 2x1,0
Teilenummer (EU)		6.647- 263.0
Teilenummer (GB)		6.647- 264.0
Kabellänge	m	7,5

Technische Änderungen vorbehalten.

Contents

General notes	8
Environmental protection	8
Intended use	8
Description of the unit	8
Preparation	8
Initial startup	8
Operation	9
Transport	9
Storage	9
Care and service	9
Troubleshooting guide	9
Warranty	9
Accessories and spare parts	9
Declaration of Conformity	10
Technical data	11

General notes



Read these original instructions and the enclosed safety instructions before using the device for the first time. Act in accordance with them.

Keep both books for future reference or for future owners.

- If the operating instructions and safety instructions are not observed, the device can be damaged and dangers could arise for users and other persons.
- Notify the dealer immediately in the case of shipping damage.
- Check the package contents when unpacking for missing accessories or for damage.

Environmental protection



The packing materials can be recycled. Please dispose of packaging in accordance with the environmental regulations.



Electrical and electronic devices contain valuable, recyclable materials and often components such as batteries, rechargeable batteries or oil, which - if handled or disposed of incorrectly - can pose a potential danger to human health and the environment. However, these components are required for the correct operation of the device. Devices marked by this symbol are not allowed to be disposed of together with the household rubbish.

Notes on the content materials (REACH)

Current information on content materials can be found at: www.kaercher.de/REACH

Intended use

⚠ WARNING

Health risk

Inhalation of dusts that are harmful to health

Do not use the device for vacuuming up dusts that are harmful to health.

- This wet/dry vacuum cleaner is designed to remove dry dirt and liquids.
- This device is suitable for commercial use, e.g. in hotels, schools, hospitals, factories, shops, offices, and rental companies.

Description of the unit

Illustration A

- ① Type plate
- ② Mains cable
- ③ Suction pipe holder
- ④ Holder for crevice nozzle
- ⑤ Drain hose
- ⑥ Suction hose
- ⑦ Suction head lock
- ⑧ Dirt receptacle
- ⑨ Chassis
- ⑩ Steering roller
- ⑪ Chassis handle
- ⑫ Floor nozzle
- ⑬ Suction pipe
- ⑭ Suction hose port
- ⑮ Main switch
- ⑯ Suction head
- ⑰ Carrying handle
- ⑱ Cable hooks
- ⑲ Angle piece
- ⑳ Float
- ㉑ Cartridge filter
- ㉒ Securing nut

Preparation

1. Unpack the device and install the accessories.

Illustration B

Initial startup

ATTENTION

Risk due to fine dust / water ingress

Risk of damage to the suction motor.

Make sure that the cartridge filter is always put on when vacuuming.

Dry vacuuming

- An additional paper filter bag can be used when vacuuming fine dust.

Installing the paper filter bag

1. Unlock and remove the suction head.
2. Connect the paper filter bag.

Illustration C

Illustration D

3. Fit and lock the suction head.

Wet vacuum cleaning

Installing the squeegees

1. Remove the brush strip.

Illustration E

2. Install the squeegees.

Removing the paper filter bag

- The paper filter bag must always be removed when vacuuming wet substances.

General

- On completion of wet vacuum cleaning: Clean the float and container with a damp cloth and dry.

Clip connection

The suction hose is equipped with the clip 2.0 connection. All accessory parts with nominal width DN 35 and a clip 2.0 connection can be connected.

Illustration F

Operation

Switching on the device

1. Connect the mains plug.
2. Switch on the device at the main switch.

Cleaning mode

1. Perform cleaning.

Draining the dirt receptacle

- The suction duct is equipped with a float.
 - When the maximum permissible waste water level in the container is reached, the suction volume is interrupted.
1. Switch off the device at the main switch.
 2. Drain the waste water via the drain hose.

Illustration G

Switching off the device

1. Switch off the device at the main switch.
2. Pull out the mains plug.

Each time after use

1. Empty the dirt receptacle.
2. Vacuum off the inside and outside of the device and clean with a moist cloth.

Storing the device

1. Store the suction pipe, suction hose and mains cable as shown in the illustration.

Illustration H

2. Store the device in a dry room and secure it against unauthorised use.

Transport

⚠ CAUTION

Failure to observe the weight

Risk of injury and damage

Be aware of the weight of the device during transportation.

1. Transport the unit as shown in the illustration.

Illustration I

2. When transporting the device in vehicles, secure it to prevent it from slipping or overturning in accordance with the respective valid guidelines.

Storage

⚠ CAUTION

Failure to observe the weight

Risk of injury and damage

Be aware of the weight of the device during storage.

The device may only be operated indoors.

Care and service

⚠ DANGER

Danger of electric shock

Injuries due to touching live parts

Switch off the device.

Remove the mains plug.

Changing the cartridge filter

1. Unlock and remove the suction head.
2. Turn the suction head by 180 ° and set it down.
3. Unscrew the securing nut.
4. Remove the cartridge filter.
5. Install new cartridge filter.
6. Insert and tighten the securing nut.
7. Fit and lock the suction head.

Troubleshooting guide

⚠ DANGER

Danger of electric shock

Injuries due to touching live parts

Switch off the device.

Remove the mains plug.

Suction turbine does not start up

1. Check the socket and the power supply fuse.
2. Check the mains cable and the mains plug of the device.
3. Switch on the device.

Suction turbine runs, but the device does not suck

Float closes suction duct

1. Empty the dirt receptacle.

Suction power decreases

1. Remove any blockages from the suction nozzle, suction pipe, suction hose or cartridge filter.
2. Change the filled paper filter bag.
3. Change the cartridge filter.
4. Check the drain hose for leaks.

Escaping dust when vacuuming

1. Check that the cartridge filter is correctly fitted.
2. Change the cartridge filter.

Customer Service department

If the malfunction cannot be corrected, the device must be checked by the Customer Service department.

Warranty

The warranty conditions issued by our sales company responsible apply in all countries. We shall remedy possible malfunctions on your device within the warranty period free of cost, provided that a material or manufacturing defect is the cause. In a warranty case, please contact your dealer (with the purchase receipt) or the next authorised customer service site. (See overleaf for the address)

Accessories and spare parts

Only use original accessories and original spare parts. They ensure that the appliance will run fault-free and safely.

Information on accessories and spare parts can be found at www.kaercher.com.

Declaration of Conformity

EU Declaration of Conformity

We hereby declare that the machine described below complies with the relevant basic safety and health requirements in the EU Directives, both in its basic design and construction as well as in the version placed in circulation by us. This declaration is invalidated by any changes made to the machine that are not approved by us.

Product: Wet/dry vacuum cleaner

Type: 1.428-xxx

Currently applicable EU Directives

2006/42/EC (+2009/127/EC)

2011/65/EU

2014/30/EU

Harmonised standards used

EN IEC 63000: 2018

EN 55014-1: 2017 + A11: 2020

EN 55014-2: 2015

EN 60335-1

EN 60335-2-69

EN 61000-3-2: 2014


EN 61000-3-3: 2013

EN 62233: 2008

National standards used

-

The undersigned act on behalf and under the power of attorney of the company management.



H. Jenner

Chairman of the Board of Management



S. Reiser

Director Regulatory Affairs & Certification

Documentation supervisor:

S. Reiser

Alfred Kärcher SE & Co. KG

Alfred-Kärcher-Str. 28 - 40

71364 Winnenden (Germany)

Ph.: +49 7195 14-0

Fax: +49 7195 14-2212

Winnenden, 2020/10/01

Declaration of Conformity (UK)

We hereby declare that the product described below complies with the relevant provisions of the following UK Regulations, both in its basic design and construction as well as in the version put into circulation by us. This declaration shall cease to be valid if the product is modified without our prior approval.

Product: Wet/dry vacuum cleaner

Type: 1.428-xxx

Currently applicable UK Regulations

S.I. 2008/1597 (as amended)

S.I. 2012/3032 (as amended)

S.I. 2016/1091 (as amended)

Designated standards used

EN IEC 63000: 2018

EN 55014-1: 2017 + A11: 2020

EN 55014-2: 2015

EN 60335-1

EN 60335-2-69

EN 61000-3-2: 2014

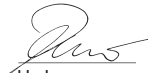
EN 61000-3-3: 2013

EN 62233: 2008

National standards used

-

The undersigned act on behalf and under the power of attorney of the company management.



H. Jenner

Chairman of the Board of Management



S. Reiser

Director Regulatory Affairs & Certification

Documentation supervisor:

S. Reiser

Alfred Kärcher SE & Co. KG

Alfred-Kärcher-Str. 28 - 40


71364 Winnenden (Germany)

Ph.: +49 7195 14-0

Fax: +49 7195 14-2212

Winnenden, 2020/10/01

Technical data

NT 48/1		
Electrical connection		
Mains voltage	V	220-240
Phase	~	1
Power frequency	Hz	50-60
Degree of protection		IPX4
Protection class		II
Nominal power	W	1200
Maximum power	W	1380
Device performance data		
Tank content	l	48
Fluid filling quantity	l	35
Air quantity (max.)	l/s	41,1
Vacuum (max.)	kPa (mbar)	22,5 (225)
Air quantity (max., suction motor)	l/s	72
Vacuum (max., suction motor)	kPa (mbar)	24,9 (249)
Dimensions and weights		
Typical operating weight	kg	10,2
Length x width x height	mm	490 x 390 x 780
Diameter of the suction hose	mm	35
Ambient conditions		
Ambient temperature (max.)	°C	+40
Determined values in acc. with EN 60335-2-69		
Sound pressure level L_{pA}	dB(A)	71
Uncertainty K_{pA}	dB(A)	1
Hand-arm vibration value	m/s^2	<2,5
Uncertainty K	m/s^2	0,2
Mains cable		
Power cord type	mm^2	H05VV- F 2x1,0
Part number (EU)		6.647- 263.0
Part number (GB)		6.647- 264.0
Cable length	m	7,5


Subject to technical modifications.

Contenu

Remarques générales.....	11
Protection de l'environnement.....	11
Utilisation conforme.....	11
Description de l'appareil.....	12
Préparation.....	12
Mise en service.....	12
Commande.....	12
Transport.....	12
Stockage.....	12
Entretien et maintenance.....	13
Dépannage en cas de défaut.....	13
Garantie.....	13
Accessoires et pièces de rechange.....	13
Déclaration de conformité UE.....	13
Caractéristiques techniques.....	14

Remarques générales



 Veuillez lire le présent le manuel d'instructions original et les consignes de sécurité jointes avant la première utilisation de l'appareil. Suivez ces instructions. Conservez les deux manuels pour une utilisation ultérieure ou pour le propriétaire suivant.

- Le non-respect du manuel d'utilisation et des consignes de sécurité peut entraîner des dommages sur l'appareil et des dangers pour l'opérateur et d'autres personnes.
- Informer immédiatement le vendeur en cas de dommage dû au transport.
- Vérifiez le contenu de l'emballage lors du déballage, qu'il ne manque pas d'accessoires et qu'il n'y a pas de dommage.

Protection de l'environnement



Les matériaux d'emballage sont recyclables. Veuillez éliminer les emballages dans le respect de l'environnement.



Les appareils électriques et électroniques contiennent des matériaux précieux recyclables et souvent des composants tels que des piles, batteries ou de l'huile représentant un danger potentiel pour la santé humaine et l'environnement, s'ils ne sont pas manipulés ou éliminés correctement. Ces composants sont cependant nécessaires pour le fonctionnement correct de l'appareil. Les appareils marqués par ce symbole ne doivent pas être jetés dans les ordures ménagères.

Remarques concernant les matières composantes (REACH)

Les informations actuelles concernant les matières composantes sont disponibles sous : www.kaercher.de/REACH

Utilisation conforme

AVERTISSEMENT

Risque pour la santé

Inhalation de poussières nocives

Ne pas utiliser l'appareil pour l'aspiration de poussières nocives.

- Cet aspirateur eau/poussière est destiné à l'élimination de la saleté sèche et des liquides.

- Cet appareil est adapté à une utilisation professionnelle, p. ex. dans les hôtels, écoles, hôpitaux, usines, magasins, bureaux et loueurs.

Description de l'appareil

Illustration A

- 1 Plaque signalétique
- 2 Câble secteur
- 3 Support pour tube d'aspiration
- 4 Support pour suceur fentes
- 5 Flexible de vidange
- 6 Tuyau d'aspiration
- 7 Verrouillage de la tête d'aspiration
- 8 Collecteur d'impuretés
- 9 Châssis
- 10 Roue directionnelle
- 11 Poignée de châssis
- 12 Buse pour sol
- 13 Tube d'aspiration
- 14 Tubulure d'aspiration
- 15 Interrupteur principal
- 16 Tête d'aspiration
- 17 Poignée de transport
- 18 Crochet de câble
- 19 Coude
- 20 Flotteur
- 21 Cartouche filtrante
- 22 Écrou de fixation

Préparation

1. Déballez l'appareil et assemblez les accessoires.

Illustration B

Mise en service

ATTENTION

*Risque d'entrée de poussières fines/d'eau
Risque d'endommagement du moteur thermique.
S'assurer que la cartouche filtrante est toujours en place lors de l'aspiration.*

Aspiration à sec

- Pour l'aspiration de poussière fine, on peut utiliser en plus un sac filtrant en papier.

Montage du sac filtrant en papier

1. Déverrouiller et retirer la tête d'aspiration.
2. Insérer le sac filtrant en papier.

Illustration C

Illustration D

3. Monter et verrouiller la tête d'aspiration.

Aspiration de l'eau

Montage des lèvres en caoutchouc

1. Démonter les brosses.

Illustration E

2. Monter les lèvres en caoutchouc.

Retrait du sac filtrant en papier

- Retirer toujours le sac filtrant en papier pour aspirer des saletés mouillées.

Généralités

- Lorsque l'aspiration humide est terminée : nettoyer le flotteur ainsi que le réservoir avec un chiffon humide et les sécher.

Jonction clipsée

Le tuyau d'aspiration est équipé d'un raccord clipsé 2.0. Tous les accessoires d'un diamètre nominal de DN 35 et d'un raccord clipsé 2.0 peuvent être raccordés.

Illustration F

Commande

Démarrer l'appareil

1. Brancher la fiche secteur.
2. Mettre l'appareil en marche à l'interrupteur principal.

Opération de nettoyage

1. Réaliser le nettoyage.

Vidange du collecteur d'impuretés

- Le canal d'aspiration est équipé d'un flotteur.
 - Lorsque le niveau maximal autorisé d'eau sale dans le réservoir est atteint, le flux d'aspiration est interrompu.
1. Eteindre l'appareil à l'interrupteur principal.
 2. Vider l'eau sale par le flexible de vidange.

Illustration G

Mise hors tension de l'appareil

1. Eteindre l'appareil à l'interrupteur principal.
2. Débrancher la fiche secteur.

Après chaque fonctionnement

1. Vider le collecteur d'impuretés.
2. Aspirer l'appareil, à l'intérieur et à l'extérieur, et le nettoyer à l'aide d'un chiffon humide.

Rangement de l'appareil

1. Ranger le tube d'aspiration, le tube d'aspiration et le câble secteur conformément à la figure.

Illustration H

2. Placer l'appareil dans un endroit sec et le sécuriser contre une utilisation intempestive.

Transport

⚠ PRÉCAUTION

Non-observation du poids

Risque de blessure et d'endommagement

Observer le poids de l'appareil pour le transport.

1. Transporter l'appareil conformément à la figure.

Illustration I

2. En cas de transport de l'appareil dans des véhicules, le bloquer contre le glissement et le basculement suivant les normes en vigueur.

Stockage

⚠ PRÉCAUTION

Non-observation du poids

Risque de blessure et d'endommagement

Tenir compte du poids de l'appareil pour le stockage.

L'appareil ne peut être exploité qu'en espace intérieur.

Entretien et maintenance

⚠ DANGER

Risque d'électrocution

Blessures dues au contact avec des pièces sous tension

Mettre l'appareil hors tension.

Débrancher la fiche secteur.

Remplacement de la cartouche filtrante

1. Déverrouiller et retirer la tête d'aspiration.
2. Tourner la tête d'aspiration de 180 ° et la déposer.
3. Dévisser l'écrou de fixation.
4. Retirer la cartouche filtrante.
5. Mettre la nouvelle cartouche filtrante.
6. Insérer et serrer l'écrou de fixation.
7. Monter et verrouiller la tête d'aspiration.

Dépannage en cas de défaut

⚠ DANGER

Risque d'électrocution

Blessures dues au contact avec des pièces sous tension

Mettre l'appareil hors tension.

Débrancher la fiche secteur.

La turbine d'aspiration ne fonctionne pas

1. Contrôler la prise de courant et le fusible de l'alimentation électrique.
2. Contrôler le câble d'alimentation électrique et la fiche secteur de l'appareil.
3. Mettre l'appareil sous tension.

La turbine d'aspiration fonctionne, mais l'appareil n'aspire pas

Le flotteur ferme le canal d'aspiration

1. Vider le collecteur d'impuretés.

La puissance d'aspiration diminue

1. Enlever les obstructions de la buse d'aspiration, du tube d'aspiration, du tuyau d'aspiration ou de la cartouche filtrante.
2. Remplacer le sac filtrant en papier plein.
3. Remplacer la cartouche filtrante.
4. vérifier l'étanchéité du flexible de vidange.

Sortie de poussière lors de l'aspiration

1. Contrôler la position de montage correcte de la cartouche filtrante.
2. Remplacer la cartouche filtrante.

Service après-vente

Si le défaut ne peut pas être éliminé, l'appareil doit être contrôlé par le service après-vente.

Garantie

Les conditions de garantie publiées par notre société commerciale compétente s'appliquent dans chaque pays. Nous remédions gratuitement aux défauts possibles sur votre appareil dans la durée de garantie dans la mesure où la cause du défaut est un vice de matériau ou de fabrication. En cas de garantie, veuillez vous adresser à votre distributeur ou au point de service après-vente autorisé le plus proche avec la facture d'achat.

(Voir l'adresse au dos)

Accessoires et pièces de rechange

Utiliser exclusivement des accessoires et pièces de rechange originaux. Ceux-ci garantissent le fonctionnement sûr et sans défaut de votre appareil.

Des informations sur les accessoires et pièces de rechange sont disponibles sur le site Internet www.kaercher.com.

Déclaration de conformité UE

Nous déclarons par la présente que la machine désignée ci-après ainsi que la version que nous avons mise en circulation, est conforme, de par sa conception et son type, aux exigences fondamentales de sécurité et de santé en vigueur des normes UE. Toute modification de la machine sans notre accord annule cette déclaration.

Produit : Aspirateur humide et aspirateur de poussières

Type : 1.428-xxx

Normes UE en vigueur

2006/42/CE (+2009/127/CE)

2011/65/UE

2014/30/UE

Normes harmonisées appliquées

EN IEC 63000: 2018

EN 55014-1: 2017 + A11: 2020

EN 55014-2: 2015

EN 60335-1

EN 60335-2-69

EN 61000-3-2: 2014

EN 61000-3-3: 2013

EN 62233: 2008

Normes nationales appliquées

-

Les signataires agissent sous ordre et pouvoir de la direction de l'entreprise.



H. Jenner

Chairman of the Board of Management



S. Reiser

Director Regulatory Affairs & Certification

Responsable de la documentation :

S. Reiser

Alfred Kärcher SE & Co. KG

Alfred-Kärcher-Str. 28 - 40


71364 Winnenden (Germany)

Tél. : +49 7195 14-0

Télécopie : +49 7195 14-2212

Winnenden, 2020/10/01

Caractéristiques techniques

NT 48/1		
Raccordement électrique		
Tension du secteur	V	220-240
Phase	~	1
Fréquence du secteur	Hz	50-60
Type de protection		IPX4
Classe de protection		II
Puissance nominale	W	1200
Puissance maximale	W	1380
Caractéristiques de puissance de l'appareil		
Contenu du réservoir	l	48
Volume de remplissage Liquide	l	35
Débit d'air (max.)	l/s	41,1
Dépression (max.)	kPa (mbar)	22,5 (225)
Débit d'air (max., moteur thermique)	l/s	72
Dépression (max., moteur thermique)	kPa (mbar)	24,9 (249)
Dimensions et poids		
Poids opérationnel typique	kg	10,2
Longueur x largeur x hauteur	mm	490 x 390 x 780
Diamètre du tuyau d'aspiration	mm	35
Conditions ambiantes		
Température ambiante (max.)	°C	+40
Valeurs déterminées selon EN 60335-2-69		
Niveau de pression acoustique L_{pA}	dB(A)	71
Incertitude K_{pA}	dB(A)	1
Valeur de vibrations main-bras	m/s^2	<2,5
Incertitude K	m/s^2	0,2
Câble d'alimentation		
Type de câble secteur	mm ²	H05VV- F 2x1,0
Référence de pièce (EU)		6.647- 263.0
Référence de pièce (GB)		6.647- 264.0
Longueur de câble	m	7,5
Sous réserve de modifications techniques.		

Indice

Avvertenze generali	14
Tutela dell'ambiente	14
Impiego conforme alla destinazione.....	14
Descrizione dell'apparecchio	15
Preparazione.....	15
Messa in funzione	15
Uso	15
Trasporto	15
Stoccaggio	15
Cura e manutenzione.....	16
Guida alla risoluzione dei guasti	16
Garanzia.....	16
Accessori e ricambi	16
Dichiarazione di conformità UE.....	16
Dati tecnici.....	17

Avvertenze generali



Prima di utilizzare l'apparecchio per la prima volta, leggere le presenti istruzioni per l'uso originali e le allegate avvertenze di sicurezza. Agire secondo quanto indicato nelle istruzioni.

conservare entrambi i libretti per un uso futuro o per un successivo proprietario.

- In caso di mancata osservanza del manuale d'uso e delle avvertenze di sicurezza possono derivare danni all'apparecchio e pericoli per l'operatore e per altre persone.
- Eventuali danni da trasporto vanno comunicati immediatamente al rivenditore.
- Disimballare il contenuto della confezione e controllare l'eventuale mancanza di accessori o danni.

Tutela dell'ambiente



I materiali di imballaggio sono riciclabili. Smaltire gli imballaggi nel rispetto dell'ambiente.



Gli apparecchi elettrici ed elettronici contengono materiali riciclabili preziosi e, spesso, componenti come batterie, accumulatori oppure olio che, se usati o smaltiti non correttamente, possono costituire un potenziale pericolo per la salute umana e per l'ambiente. Questi componenti sono tuttavia necessari per un corretto funzionamento dell'apparecchio. Gli apparecchi contrassegnati con questo simbolo non devono essere smaltiti con i rifiuti domestici.

Avvertenze sulle sostanze componenti (REACH)

Per informazioni aggiornate sulle sostanze componenti si veda: www.kaercher.de/REACH

Impiego conforme alla destinazione

⚠ AVVERTIMENTO

Pericolo per la salute

Inalazione di polveri nocive

Non utilizzare l'apparecchio per l'aspirazione di polveri dannose per la salute.

- Questo aspiraliquidi/aspiratore a secco è progettato per rimuovere lo sporco secco e i liquidi.
- Questo apparecchio è adatto all'utilizzo professionale, ad esempio in hotel, scuole, ospedali, fabbriche, negozi, uffici e nel settore della locazione.

Descrizione dell'apparecchio

Figura A

- ① Targhetta
- ② Cavo di alimentazione
- ③ Sostegno tubo di aspirazione
- ④ Sostegno per bocchetta fessure
- ⑤ Tubo flessibile di scarico
- ⑥ Tubo flessibile di aspirazione
- ⑦ Bloccaggio della testina aspirante
- ⑧ Vano raccolta sporco
- ⑨ Telaio
- ⑩ Ruota pivotante
- ⑪ Manico del telaio
- ⑫ Bocchetta per pavimenti
- ⑬ Tubo di aspirazione
- ⑭ Raccordo di aspirazione
- ⑮ Interruttore principale
- ⑯ Testina aspirante
- ⑰ Maniglia di trasporto
- ⑱ Gancio del cavo
- ⑲ Tubo curvo
- ⑳ Galleggiante
- ㉑ Filtro a cartuccia
- ㉒ Dado di fissaggio

Preparazione

1. Disimballare l'apparecchio e montare gli accessori.
Figura B

Messa in funzione

ATTENZIONE

Pericolo dovuto all'ingresso di polvere fine/acqua
Pericolo di danneggiamento del motore di aspirazione.
Assicurarsi che il filtro a cartuccia sia sempre presente durante l'aspirazione.

Aspirapolvere

- Per l'aspirazione di polvere fine può essere utilizzato in aggiunta un sacchetto filtro di carta.

Montaggio del sacchetto filtro di carta

1. Sbloccare e rimuovere la testina aspirante.
2. Inserire il sacchetto filtro di carta.
Figura C
Figura D
3. Applicare la testina aspirante e bloccare.

Aspiraliquidi

Montare le labbra in gomma

1. Smontare le spazzole a striscia.
Figura E
2. Montare le labbra in gomma.

Rimozione del sacchetto filtro di carta

- Quando si assorbe lo sporco umido, il sacchetto filtro di carta deve sempre essere rimosso.

Generale

- Al termine dell'aspirazione liquidi: Pulire il galleggiante e il serbatoio con un panno umido e asciugarlo.

Collegamento a clip

Il tubo flessibile di aspirazione è dotato di un collegamento a clip 2.0. È possibile collegare tutti gli accessori con larghezza nominale DN 35 e attacco clip 2.0.

Figura F

Uso

Accensione dell'apparecchio

1. Inserire la spina.
2. Accendere l'apparecchio con l'interruttore principale.

Operazione di pulizia

1. Effettuare la pulizia.

Svuotamento del contenitore sporcia

- Il canale di aspirazione è dotato di un galleggiante.
 - Quando viene raggiunto il livello massimo consentito di acqua sporca nel serbatoio, il flusso di aspirazione viene interrotto.
1. Spegner l'apparecchio tramite l'interruttore principale.
 2. Drenaggio dell'acqua sporca tramite il tubo flessibile di scarico.

Figura G

Spegnimento dell'apparecchio

1. Spegner l'apparecchio tramite l'interruttore principale.
2. Togliere la spina.

Dopo ogni utilizzo

1. Svuotare il vano raccolta sporco.
2. Pulire l'apparecchio all'interno e all'esterno attraverso l'aspirazione e con un panno umido.

Conservazione dell'apparecchio

1. Conservare il tubo di aspirazione, il tubo flessibile di aspirazione e il cavo di alimentazione come mostrato nell'illustrazione.

Figura H

2. Posizionare l'apparecchio in un locale asciutto e proteggerlo dall'uso non autorizzato.

Trasporto

⚠ PRUDENZA

Mancata osservanza del peso

Pericolo di lesioni e di danneggiamento

Nel trasporto osservare il peso dell'apparecchio.

1. Trasportare l'apparecchio come mostrato in figura.

Figura I

2. Per il trasporto in veicoli, assicurare l'apparecchio secondo le direttive in vigore affinché non possa scivolare e ribaltarsi.

Stoccaggio

⚠ PRUDENZA

Mancata osservanza del peso

Pericolo di lesioni e di danneggiamento.

Nello stoccaggio, osservare il peso dell'apparecchio.

Utilizzare l'apparecchio solo all'interno.

Cura e manutenzione

⚠ PERICOLO

Pericolo di scossa elettrica

Pericolo di lesioni in caso di contatto con parti sotto tensione

Spegnere l'apparecchio.

Staccare la spina.

Sostituzione del filtro a cartuccia

1. Sbloccare e rimuovere la testina aspirante.
2. Ruotare la testina aspirante di 180° e posarla.
3. Svitare il dado di fissaggio.
4. Rimuovere il filtro a cartuccia.
5. Mettere il nuovo filtro a cartuccia.
6. Inserire e serrare il dado di fissaggio.
7. Applicare la testina aspirante e bloccare.

Guida alla risoluzione dei guasti

⚠ PERICOLO

Pericolo di scossa elettrica

Pericolo di lesioni in caso di contatto con parti sotto tensione

Spegnere l'apparecchio.

Staccare la spina.

La turbina di aspirazione non funziona

1. Controllare la presa e il fusibile dell'alimentazione di corrente.
2. Controllare il cavo di alimentazione e la spina dell'apparecchio.
3. Accendere l'apparecchio.

La turbina di aspirazione funziona, ma l'apparecchio non aspira

Il galleggiante chiude il canale di aspirazione

1. Svuotare il vano raccolta sporco.

Riduzione capacità di aspirazione

1. Rimuovere le ostruzioni dall'ugello di aspirazione, dal tubo di aspirazione, dal tubo flessibile di aspirazione o dal filtro a cartuccia.
2. Sostituire il sacchetto filtro di carta pieno.
3. Sostituire il filtro a cartuccia.
4. Controllare l'ermeticità del tubo flessibile di scarico.

Emissione di polvere all'aspirazione

1. Controllare la corretta posizione di montaggio del filtro a cartuccia.
2. Sostituire il filtro a cartuccia.

Servizio clienti

Se non è possibile riparare il guasto occorre far controllare l'apparecchio dal servizio clienti.

Garanzia

In ogni Paese, valgono le condizioni di garanzia rilasciate dalla nostra società di vendita competente. Entro il termine di garanzia eliminiamo gratuitamente eventuali guasti all'apparecchio, se causati da difetto del materiale o di produzione. Nei casi previsti dalla garanzia si prega di rivolgersi al proprio rivenditore, oppure al più vicino centro di assistenza autorizzato, esibendo lo scontrino di acquisto.
(Indirizzo vedi retro)

Accessori e ricambi

Utilizzando solamente accessori e ricambi originali, si garantisce un funzionamento sicuro e privo di disturbi dell'apparecchio.

Si possono trovare informazioni riguardo ad accessori e ricambi su www.kaercher.com.

Dichiarazione di conformità UE

Con la presente dichiariamo che la macchina di seguito definita, in conseguenza della sua progettazione e costruzione nonché nello stato in cui è stata immessa sul mercato, è conforme ai requisiti essenziali di sicurezza e salute pertinenti delle direttive UE. In caso di modifiche apportate alla macchina senza il nostro consenso, la presente dichiarazione perde ogni validità.

Prodotto: Aspiratore a secco e aspiraliquidi

Tipo: 1.428-xxx

Direttive UE pertinenti

2006/42/CE (+2009/127/EG)

2011/65/UE

2014/30/UE

Norme armonizzate applicate

EN IEC 63000: 2018

EN 55014-1: 2017 + A11: 2020

EN 55014-2: 2015

EN 60335-1

EN 60335-2-69

EN 61000-3-2: 2014

EN 61000-3-3: 2013

EN 62233: 2008

Norme nazionali applicate

-

I firmatari agiscono per incarico e con delega della direzione.



H. Jenner

Chairman of the Board of Management



S. Reiser

Director Regulatory Affairs & Certification

Responsabile della documentazione:

S. Reiser

Alfred Kärcher SE & Co. KG

Alfred-Kärcher-Str. 28 - 40


71364 Winnenden (Germany)

Tel.: +49 7195 14-0

Fax: +49 7195 14-2212

Winnenden, 2020/10/01

Dati tecnici

NT 48/1		
Collegamento elettrico		
Tensione di rete	V	220-240
Fase	~	1
Frequenza di rete	Hz	50-60
Grado di protezione		IPX4
Classe di protezione		II
Potenza nominale	W	1200
Potenza massima	W	1380

Dati sulle prestazioni dell'apparecchio

Contenuto del serbatoio	l	48
Quantità di riempimento liquido	l	35
Portata d'aria (max.)	l/s	41,1
Depressione (max.)	kPa (mbar)	22,5 (225)
Portata d'aria (max., motore di aspirazione)	l/s	72
Depressione (max., motore di aspirazione)	kPa (mbar)	24,9 (249)

Dimensioni e pesi

Tipico peso d'esercizio	kg	10,2
Lunghezza x larghezza x altezza	mm	490 x 390 x 780
Diametro tubo flessibile di aspirazione	mm	35

Condizioni ambientali

Temperatura ambiente (max)	°C	+40
----------------------------	----	-----

Valori rilevati secondo norma EN 60335-2-69

Livello di pressione acustica L_{pA}	dB(A)	71
Incertezza K_{pA}	dB(A)	1
Valore di vibrazione mano-braccio	m/s^2	<2,5
Incertezza K	m/s^2	0,2

Cavo di rete

Modello cavo di rete	mm ²	H05VV-F 2x1,0
Numero componenti (EU)		6.647-263.0
Numero componenti (GB)		6.647-264.0
Lunghezza cavo	m	7,5

Con riserva di modifiche tecniche.

Indice de contenidos

Avisos generales.....	17
Protección del medioambiente.....	17
Uso previsto	17
Descripción del equipo.....	18
Preparación.....	18
Puesta en funcionamiento.....	18
Manejo	18
Transporte.....	18
Almacenamiento	18
Conservación y mantenimiento.....	19
Ayuda en caso de fallos.....	19
Garantía	19
Accesorios y recambios	19
Declaración de conformidad UE	19
Datos técnicos.....	20

Avisos generales



Antes de poner en marcha por primera vez el equipo, lea este manual de instrucciones y las instrucciones de seguridad adjuntas. Actúe conforme a estos documentos. Conserve estos dos manuales para su uso posterior o para propietarios ulteriores.

- En caso de no respetar el manual de instrucciones o las instrucciones de seguridad, se pueden causar daños al equipo y crear peligros para el operario y otras personas.
- Informe inmediatamente a su distribuidor si se han producido daños durante el transporte.
- Compruebe si faltan accesorios en el contenido del paquete o si existen daños.

Protección del medioambiente



Los materiales de embalaje son reciclables. Eliminar los embalajes de forma respetuosa con el medioambiente.



Los equipos eléctricos y electrónicos contienen materiales reciclables y, a menudo, componentes, como baterías, acumuladores o aceite, que suponen un peligro potencial para la salud de las personas o el medio ambiente en caso de manipularse o eliminarse de forma inadecuada. Sin embargo, dichos componentes son necesarios para un funcionamiento adecuado del equipo. Los equipos identificados con este símbolo no pueden eliminarse con la basura doméstica.

Avisos sobre sustancias contenidas (REACH)

Encontrará información actualizada sobre las sustancias contenidas en: www.kaercher.de/REACH

Uso previsto

⚠ ADVERTENCIA

Riesgos para la salud

Aspiración de polvos perjudiciales para la salud

No usar el equipo para la aspiración de polvos perjudiciales para la salud.

- Este aspirador en húmedo/seco está diseñado para eliminar la suciedad seca y los líquidos.
- Este equipo es apto para el uso industrial, p. ej. en hoteles, escuelas, hospitales, fábricas, tiendas, oficinas y negocios de alquiler.

Descripción del equipo

Figura A

- 1 Placa de características
- 2 Cable de red
- 3 Soporte para el tubo de aspiración
- 4 Soporte para boquilla para ranuras
- 5 Manguera de desagüe
- 6 Manguera de aspiración
- 7 Cierre del cabezal de aspiración
- 8 Recipiente de suciedad
- 9 Chasis
- 10 Rodillo de dirección
- 11 Empuñadura del chasis
- 12 Boquilla para suelos
- 13 Tubo de aspiración
- 14 Tubuladura de aspiración
- 15 Interruptor principal
- 16 Cabezal de aspiración
- 17 Asa de transporte
- 18 Gancho para cables
- 19 Codo
- 20 Flotador
- 21 Filtro de cartucho
- 22 Tuerca de fijación

Preparación

1. Desembale el equipo y monte los accesorios.
Figura B

Puesta en funcionamiento

CUIDADADO

Peligro por entrada de polvo fino/agua

Peligro de daños en el motor de aspiración.

Asegúrese de que el filtro de cartucho esté siempre colocado cuando se aspire.

Aspiración en seco

- Durante la aspiración del polvo fino, puede utilizarse de forma adicional una bolsa de filtro de papel.

Montaje de la bolsa de filtro de papel

1. Desbloquear y retirar el cabezal de aspiración.
2. Inserte la bolsa de filtro de papel.

Figura C

Figura D

3. Colocar y cerrar el cabezal de aspiración.

Aspiración de suciedad líquida

Montaje de los labios de goma

1. Desmonte las tiras del cepillo.

Figura E

2. Monte los labios de goma.

Retirada de la bolsa de filtro de papel

- Para la aspiración de suciedad líquida siempre debe retirar la bolsa de filtro de papel.

Generalidades

- Al finalizar la aspiración de suciedad líquida: Limpie el flotador y el recipiente con un paño húmedo y séquelos.

Conexión de clip

La manguera de aspiración está equipada con la conexión de clip 2.0. Se pueden conectar todos los accesorios con ancho nominal DN 35 y conexión de clip 2.0.

Figura F

Manejo

Conexión del equipo

1. Enchufar el conector de red.
2. Encender el equipo con el interruptor principal.

Servicio de limpieza

1. Realizar la limpieza.

Vaciado del recipiente de suciedad

- El canal de aspiración está dotado de un flotador.
 - Cuando se alcanza el nivel máximo permitido de agua sucia en el recipiente, se interrumpe el flujo de aspiración.
1. Desconecte el equipo en el interruptor principal.
 2. Vacíe el agua sucia mediante la manguera de desagüe.

Figura G

Desconexión del equipo

1. Desconecte el equipo en el interruptor principal.
2. Desenchufe el conector de red.

Tras cada servicio

1. Vacíe el recipiente de suciedad.
2. Limpie el interior y el exterior del equipo mediante aspiración y lavado con un paño húmedo.

Almacenaje del equipo

1. Almacene el tubo de aspiración, la manguera de aspiración y el cable de red según se muestra en la figura.

Figura H

2. Coloque el equipo en un espacio seco y protéjalo contra cualquier uso no autorizado.

Transporte

⚠ PRECAUCIÓN

Inobservancia del peso

Peligro de lesiones y daños

Tenga en cuenta el peso del equipo durante el transporte.

1. Transporte el equipo como se muestra en la figura.
Figura I
2. Al transportar el equipo en vehículos, asegúrelo para evitar que resbale y vuelque conforme a las directrices vigentes.

Almacenamiento

⚠ PRECAUCIÓN

Inobservancia del peso

Peligro de lesiones y daños

Tenga en cuenta el peso del equipo para su almacenamiento.

El equipo solo se puede almacenar en interiores.

Conservación y mantenimiento

⚠ PELIGRO

Peligro de choques eléctricos

Lesiones al tocar piezas que conducen corriente

Desconecte el equipo.

Desconecte el conector de red.

Cambio del filtro de cartucho

1. Desbloquear y retirar el cabezal de aspiración.
2. Gire el cabezal de aspiración 180° y retírelo.
3. Desenrosque la tuerca de fijación.
4. Retirar el filtro de cartucho.
5. Coloque el nuevo filtro de cartucho.
6. Inserte y apriete la tuerca de fijación.
7. Colocar y cerrar el cabezal de aspiración.

Ayuda en caso de fallos

⚠ PELIGRO

Peligro de choques eléctricos

Lesiones al tocar piezas que conducen corriente

Desconecte el equipo.

Desconecte el conector de red.

La turbina de aspiración no funciona

1. Compruebe el enchufe y el fusible de la alimentación de corriente.
2. Comprobar el cable de red y el conector de red del equipo.
3. Conecte el equipo.

La turbina de aspiración funciona, pero el equipo no aspira

El flotador cierra el canal de aspiración

1. Vacíe el recipiente de suciedad.

La potencia de aspiración se reduce

1. Elimine el atasco de la boquilla aspiradora, del tubo de aspiración, de la manguera de aspiración o del filtro de cartucho.
2. Cambie la bolsa de filtro de papel llena.
3. Cambie el filtro de cartucho.
4. Revise la estanqueidad de la manguera de desagüe.

Salida de polvo durante la aspiración

1. Compruebe la correcta posición de montaje del filtro de cartucho.
2. Cambie el filtro de cartucho.

Servicio de postventa

Si no se puede solventar el fallo, el Servicio de postventa debe comprobar el equipo.

Garantía

En cada país se aplican las condiciones de garantía indicadas por nuestra compañía distribuidora autorizada. Subsananos cualquier fallo en su equipo de forma gratuita dentro del plazo de garantía siempre que la causa se deba a un fallo de fabricación o material. En caso de garantía, póngase en contacto con su distribuidor o con el servicio de postventa autorizado más próximo presentando la factura de compra.

(Dirección en el reverso)

Accesorios y recambios

Utilice únicamente accesorios y recambios originales, estos garantizan un servicio seguro y fiable del equipo. Encontrará información sobre los accesorios y recambios en www.kaercher.com.

Declaración de conformidad UE

Por la presente declaramos que la máquina designada a continuación cumple, en lo que respecta a su diseño y tipo constructivo así como a la versión puesta a la venta por nosotros, las normas básicas de seguridad y sobre la salud que figuran en las directivas comunitarias correspondientes. Si se producen modificaciones no acordadas en la máquina, esta declaración pierde su validez.

Producto: Aspirador en seco y húmedo

Tipo: 1.428-xxx

Directivas UE aplicables

2006/42/CE (+2009/127/CE)

2011/65/UE

2014/30/UE

Normas armonizadas aplicadas

EN IEC 63000: 2018

EN 55014-1: 2017 + A11: 2020

EN 55014-2: 2015

EN 60335-1

EN 60335-2-69

EN 61000-3-2: 2014


EN 61000-3-3: 2013

EN 62233: 2008

Normas nacionales aplicadas

-

Los abajo firmantes actúan en nombre y con la autorización de la dirección.



H. Jenner

Chairman of the Board of Management



S. Reiser

Director Regulatory Affairs & Certification

Responsable de documentación:

S. Reiser

Alfred Kärcher SE & Co. KG

Alfred-Kärcher-Str. 28 - 40

71364 Winnenden (Germany)

Tel.: +49 7195 14-0

Fax: +49 7195 14-2212

Winnenden, 2020/10/01

Datos técnicos

NT 48/1		
Conexión eléctrica		
Tensión de red	V	220-240
Fase	~	1
Frecuencia de red	Hz	50-60
Tipo de protección		IPX4
Clase de protección		II
Potencia nominal	W	1200
Potencia máxima	W	1380
Datos de potencia del equipo		
Contenido del Contenedor	l	48
Volumen de llenado de líquido	l	35
Volumen de aire (máx.)	l/s	41,1
Baja presión (máx.)	kPa (mbar)	22,5 (225)
Volumen de aire (máx., motor de aspiración)	l/s	72
Baja presión (máx., motor de aspiración)	kPa (mbar)	24,9 (249)
Peso y dimensiones		
Peso de servicio típico	kg	10,2
Longitud x anchura x altura	mm	490 x 390 x 780
Diámetro de la manguera de aspiración	mm	35
Condiciones ambientales		
Temperatura ambiente (máx.)	°C	+40
Valores calculados conforme a EN 60335-2-69		
Nivel de presión acústica L_{pA}	dB(A)	71
Inseguridad K_{pA}	dB(A)	1
Nivel de vibraciones mano-brazo	m/s^2	<2,5
Inseguridad K	m/s^2	0,2
Cable de red		
N.º del cable de red	mm ²	H05VV- F 2x1,0
Referencia (EU)		6.647- 263.0
Referencia (GB)		6.647- 264.0
Longitud del cable	m	7,5

Reservado el derecho a realizar modificaciones.

Índice

Indicações gerais	20
Proteção do meio ambiente	20
Utilização prevista	20
Descrição do aparelho	21
Preparação.....	21
Arranque	21
Operação	21
Transporte	21
Armazenamento.....	21
Conservação e manutenção	22
Ajuda em caso de avarias.....	22
Garantia	22
Acessórios e peças sobressalentes.....	22
Declaração de conformidade UE	22
Dados técnicos.....	23

Indicações gerais



Antes da primeira utilização do aparelho leia o manual original e os avisos de segurança que o acompanham. Proceda em conformidade.

ConsERVE as duas folhas para referência ou utilização futura.

- A não observância do manual de instruções e dos avisos de segurança pode originar danos no aparelho e perigo para o operador e terceiros.
- Em caso de danos de transporte, informar imediatamente o distribuidor.
- Ao desembalar, verifique o conteúdo da embalagem e se existem acessórios em falta ou danos.

Proteção do meio ambiente



Os materiais de empacotamento são recicláveis. Elimine as embalagens de acordo com os regulamentos ambientais.



Os aparelhos elétricos e eletrônicos contêm materiais recicláveis de valor e, com frequência, componentes como baterias, acumuladores ou óleo que, em caso de manipulação ou recolha errada, podem representar um potencial perigo para a saúde humana e para o ambiente. Estes componentes são necessários para o bom funcionamento do aparelho. Os aparelhos que apresentem este símbolo não devem ser recolhidos no lixo doméstico.

Avisos relativos a ingredientes (REACH)

Pode encontrar informações atualizadas acerca dos ingredientes em: www.kaercher.de/REACH

Utilização prevista



ATENÇÃO

Perigo para a saúde

Inalação de poeiras prejudiciais à saúde

Não utilizar o aparelho para a aspiração de poeiras prejudiciais à saúde.

- Este aspirador de líquidos/sólidos destina-se à remoção de sujidade seca e líquidos.
- Este aparelho é adequado para a utilização industrial, por exemplo, no artesanato, em hotéis, escolas, hospitais, fábricas, lojas, escritórios e agências imobiliárias.

Descrição do aparelho

Figura A

- 1 Placa de características
- 2 Cabo de rede
- 3 Suporte do tubo de aspiração
- 4 Suporte do bocal para juntas
- 5 Mangueira de descarga
- 6 Mangueira de aspiração
- 7 Bloqueio da cabeça de aspiração
- 8 Recipiente de sujidade
- 9 Chassis
- 10 Roletto de direcção
- 11 Pega do chassis
- 12 Bocal para pavimentos
- 13 Tubo de aspiração
- 14 Suporte de aspiração
- 15 Interruptor principal
- 16 Cabeça de aspiração
- 17 Pega de transporte
- 18 Braçadeira para cabo
- 19 Tubo curvo
- 20 Flutuador
- 21 Filtro de cartucho
- 22 Porca de fixação

Preparação

1. Desembalar aparelho e montar acessórios.
Figura B

Arranque

ADVERTÊNCIA

Perigo devido à entrada de poeira fina/água

Perigo de danos na turbina de aspiração.

Certifique-se de que o filtro de cartucho está sempre colocado quando aspirar.

Aspiração de sólidos

- Para a aspiração de pó fino pode ser utilizado adicionalmente um saco do filtro de papel.

Montar o saco do filtro de papel

1. Desbloquear e retirar a cabeça de aspiração.
2. Encaixar o saco do filtro de papel.

Figura C

Figura D

3. Colocar e bloquear a cabeça de aspiração.

Aspiração de líquidos

Instalar lábios de borracha

1. Desmontar as tiras de escovas.

Figura E

2. Instalar lábios de borracha.

Remover o saco do filtro de papel

- Para a aspiração de sujidade húmida, o saco do filtro de papel tem de ser sempre retirado.

Informações gerais

- Após a conclusão da aspiração de líquidos: Servindo-se de um pano húmido, limpar o flutuador e o depósito e secar.

Ligação tipo “clipe”

A mangueira de aspiração está equipada com uma ligação tipo “clipe” 2.0. É possível ligar todos os acessórios com um diâmetro nominal DN 35 e uma ligação tipo “clipe” 2.0.

Figura F

Operação

Ligar o aparelho

1. Ligar a ficha de rede.
2. Ligar o aparelho ao interruptor principal.

Operação de limpeza

1. Efectuar a limpeza.

Esvaziar o recipiente de sujidade

- O canal de aspiração está equipado com um flutuador.
 - Quando o nível máximo de água suja permitida no depósito é atingido, a corrente de aspiração é interrompida.
1. Desligar o aparelho no interruptor principal.
 2. Escoar a água suja através da mangueira de descarga.

Figura G

Desligar o aparelho

1. Desligar o aparelho no interruptor principal.
2. Retirar a ficha de rede.

Após cada operação

1. Esvaziar o recipiente de sujidade.
2. Aspirar o interior e o exterior do aparelho e limpar com um pano húmido.

Armazenar o aparelho

1. Armazenar os tubos de aspiração, a mangueira de aspiração e o cabo de rede de acordo com a figura.
Figura H
2. Guardar o aparelho num lugar seco e proteger contra utilização não autorizada.

Transporte

⚠ CUIDADO

Não observância do peso

Perigo de ferimentos e danos

Considere o peso do aparelho ao transportá-lo.

1. Transportar o aparelho conforme ilustrado.

Figura I

2. Ao transportar o aparelho em veículos, protegê-lo contra deslizamento e tombo, de acordo com as directivas em vigor.

Armazenamento

⚠ CUIDADO

Não observância do peso

Perigo de ferimentos e danos

Considere o peso do aparelho para o respectivo armazenamento.

O aparelho só pode ser armazenado no interior.

Conservação e manutenção

⚠ PERIGO

Perigo de choque eléctrico

Ferimentos devido ao contacto com peças sob tensão

Desligue o aparelho.

Retire a ficha de rede.

Trocar o filtro de cartucho

1. Desbloquear e retirar a cabeça de aspiração.
2. Girar a cabeça de aspiração em 180° e baixá-la.
3. Desaparafusar a porca de fixação.
4. Remover o filtro de cartucho.
5. Colocar um novo filtro de cartucho.
6. Inserir e apertar a porca de fixação.
7. Colocar e bloquear a cabeça de aspiração.

Ajuda em caso de avarias

⚠ PERIGO

Perigo de choque eléctrico

Ferimentos devido ao contacto com peças sob tensão

Desligue o aparelho.

Retire a ficha de rede.

A turbina de aspiração não funciona

1. Verificar a tomada e o fusível da alimentação eléctrica.
2. Verificar o cabo de rede e a ficha de rede do aparelho.
3. Ligar o aparelho.

A turbina de aspiração está a funcionar, mas o aparelho não aspira

O flutuador fecha o canal de aspiração

1. Esvaziar o recipiente de sujidade.

A potência de aspiração diminui

1. Remover obstruções do bocal de aspiração, do tubo de aspiração, da mangueira de aspiração ou do filtro de cartucho.
2. Substituir o saco do filtro de papel cheio.
3. Substituir o filtro de cartucho.
4. Verificar a estanqueidade da mangueira de descarga.

Saída de pó ao aspirar

1. Verificar a posição de montagem correcta do filtro de cartucho.
2. Substituir o filtro de cartucho.

Serviço de assistência técnica

Caso a avaria não possa ser resolvida, então, o aparelho terá de ser verificado pelo serviço de assistência técnica.

Garantia

Em cada país são válidas as condições de garantia transmitidas pela nossa sociedade distribuidora responsável. Trataremos de possíveis avarias no seu aparelho no âmbito do prazo da garantia, sem custos, desde que estas tenham origem num erro de material ou de fabrico. Em caso de garantia, contacte o seu revendedor ou a assistência técnica autorizada mais próxima, apresentando o talão de compra. (endereço consultar o verso)

Acessórios e peças sobressalentes

Ao utilizar apenas acessórios originais e peças sobressalentes originais, garante uma utilização segura e o bom funcionamento do aparelho.

Informações acerca de acessórios e peças sobressalentes disponíveis em www.kaercher.com.

Declaração de conformidade UE

Declaramos pelo presente que as referidas máquinas, em virtude da sua concepção e tipo de construção, bem como do modelo colocado por nós no mercado, estão em conformidade com os requisitos de saúde e segurança essenciais e pertinentes das directivas da União Europeia. Em caso de realização de alterações na máquina sem o nosso consentimento prévio, a presente declaração fica sem efeito.

Produto: Aspirador de líquidos e sólidos

Tipo: 1.428-xxx

Directivas da União Europeia pertinentes

2006/42/CE (+2009/127/CE)

2011/65/UE

2014/30/UE

Normas harmonizadas aplicadas

EN IEC 63000: 2018

EN 55014-1: 2017 + A11: 2020

EN 55014-2: 2015

EN 60335-1

EN 60335-2-69

EN 61000-3-2: 2014

EN 61000-3-3: 2013

EN 62233: 2008

Normas nacionais aplicadas

-

Os signatários actuam em nome e em procuração da gerência.



H. Jenner

Chairman of the Board of Management



S. Reiser

Director Regulatory Affairs & Certification

Representante da documentação:

S. Reiser

Alfred Kärcher SE & Co. KG

Alfred-Kärcher-Str. 28 - 40

71364 Winnenden (Alemanha)

Tel.: +49 7195 14-0

Fax: +49 7195 14-2212

Winnenden, 2020/10/01

Dados técnicos

NT 48/1		
Ligação eléctrica		
Tensão da rede	V	220-240
Fase	~	1
Frequência de rede	Hz	50-60
Tipo de protecção		IPX4
Classe de protecção		II
Potência nominal	W	1200
Potência máxima	W	1380
Características do aparelho		
Conteúdo do depósito	l	48
Quantidade de enchimento do líquido	l	35
Volume de ar (máx.)	l/s	41,1
Subpressão (máx.)	kPa (mbar)	22,5 (225)
Volume de ar (máx., turbina de aspiração)	l/s	72
Subpressão (máx., turbina de aspiração)	kPa (mbar)	24,9 (249)
Medidas e pesos		
Peso de operação típico	kg	10,2
Comprimento x Largura x Altura	mm	490 x 390 x 780
Diâmetro da mangueira de aspiração	mm	35
Condições ambientais		
Temperatura ambiente (máx.)	°C	+40
Valores determinados de acordo com a EN 60335-2-69		
Nível acústico L_{pA}	dB(A)	71
Insegurança K_{pA}	dB(A)	1
Valor de vibração mão/braço	m/s^2	<2,5
Insegurança K	m/s^2	0,2
Cabo de rede		
Modelo do cabo de rede	mm ²	H05VV-F 2x1,0
Referência (EU)		6.647-263.0
Referência (GB)		6.647-264.0
Comprimento do cabo	m	7,5

Reservados os direitos a alterações técnicas.

Inhoud

Algemene instructies.....	23
Milieubescherming.....	23
Reglementair gebruik.....	23
Beschrijving apparaat.....	24
Vorbereitung.....	24
Inbedrijfstelling.....	24
Bediening.....	24
vervoer.....	24
Opslag.....	24
Verzorging en onderhoud.....	25
Hulp bij storingen.....	25
Garantie.....	25
Toebehoren en reserveonderdelen.....	25
EU-conformiteitsverklaring.....	25
Technische gegevens.....	26

Algemene instructies



Voordat u het apparaat voor het eerst gebruikt, dient u deze originele gebruiksaanwijzing en de meegeleverde veiligheidsinstructies door te lezen. Houd u hieraan. Bewaar beide documenten voor later gebruik of volgen de eigenaars.

- Wanneer de gebruiksaanwijzing en de veiligheidsinstructies niet worden opgevolgd, kan dit schade aan het toestel en gevaar voor de bediener en andere personen tot gevolg hebben.
- Bij transportschade de dealer onmiddellijk op de hoogte brengen.
- Controleer bij het uitpakken of de verpakking inhoud compleet is en niet beschadigd is.

Milieubescherming



De verpakkingmaterialen zijn herbruikbaar. Verwijder verpakkingen op een milieuvriendelijke manier.



Elektrische en elektronische apparaten bevatten waardevolle recyclebare materialen en vaak bestanddelen zoals batterijen, accu's of olie, die bij onjuiste omgang of verkeerd afvalverwijdering een potentieel gevaar voor de gezondheid van de mens en voor het milieu kunnen vormen. Voor een correcte werking van het apparaat zijn deze bestanddelen echter noodzakelijk. Voer apparaten met dit symbool niet samen met het huisvuil af.

Instructies betreffende ingrediënten (REACH)

Actuele informatie over ingrediënten vindt u op: www.kaercher.de/REACH

Reglementair gebruik

⚠ WAARSCHUWING

Gezondheidsrisico

Inademen van gezondheidsgevaarlijke stoffen

Het apparaat niet voor de afzuiging van gezondheids-schadelijke stoffen gebruiken.

- Deze stofzuiger voor natte en droge bestanddelen is bedoeld om droog vuil en vloeistoffen te verwijderen.
- Dit apparaat is geschikt voor commercieel gebruik, bijvoorbeeld in hotels, scholen, ziekenhuizen, fabrieken, winkels, kantoren en verhuurbedrijven.

Beschrijving apparaat

Afbeelding A

- ① Typeplaatje
- ② Netsnoer
- ③ Houder voor zuigbuis
- ④ Houder voor voegensproeier
- ⑤ Aftapslang
- ⑥ Zuigslang
- ⑦ Vergrendeling van de zuigkop
- ⑧ Vuilreservoir
- ⑨ Chassis
- ⑩ Zwenkwiel
- ⑪ Handgreep chassis
- ⑫ Vloersproeier
- ⑬ Zuigbuis
- ⑭ Zuigopening
- ⑮ Hoofdschakelaar
- ⑯ Zuigkop
- ⑰ Handgreep
- ⑱ Kabelhaak
- ⑲ Bocht
- ⑳ Vlotter
- ㉑ Patronenfilter
- ㉒ Bevestigingsmoer

Vorbereitung

1. Apparaat uitpakken en toebehoren monteren.

Afbeelding B

Inbedrijfstelling

LET OP

Gevaar door binnendringend fijn stof/water
Beschadigingsgevaar van de zuigmotor.
Zorg ervoor dat het patronenfilter altijd aangebracht is tijdens het stofzuigen.

Droogzuigen

- Bij het opzuigen van fijnstof kan ook een papieren filterzak worden gebruikt.

Papieren filterzak inbouwen

1. Zuigkop ontgrendelen en verwijderen.
2. Papieren filterzak erop steken.

Afbeelding C

Afbeelding D

3. Zuigkop plaatsen en vergrendelen.

Natzuigen

Rubberstrips inbouwen

1. Borstelstroken verwijderen.

Afbeelding E

2. Rubberstrips inbouwen.

Papieren filterzak verwijderen

- Verwijder altijd de papieren filterzak wanneer u nat vuil opzuigt.

Algemeen

- Na voltooiing van het natzuigen: De vlotter en het reservoir met een vochtige doek reinigen en droogmaken.

Clipverbinding

De zuigslang is uitgerust met de Clip-2.0-aansluiting. Alle toebehoren met nominale wijde DN 35 en Clip 2.0-aansluiting kunnen worden aangesloten.

Afbeelding F

Bediening

Apparaat inschakelen

1. Netstekker aansluiten.
2. Apparaat met de hoofdschakelaar inschakelen.

Reiniging

1. Reiniging uitvoeren.

Vuilreservoir legen

- Het zuigkanaal is met een vlotter uitgerust.
 - Wanneer het maximaal toelaatbare afvalwaterniveau in het reservoir wordt bereikt, wordt de zuigstroom onderbroken.
1. Apparaat aan de hoofdschakelaar uitschakelen.
 2. Afvalwater via aftapslang aftappen.

Afbeelding G

Apparaat uitschakelen

1. Apparaat aan de hoofdschakelaar uitschakelen.
2. Netstekker loskoppelen.

Na elk gebruik

1. Vuilreservoir legen.
2. Apparaat van binnen en van buiten reinigen door afzuigen en afvegen met een vochtige doek.

Apparaat opbergen

1. Zuigbuizen, zuigslang en netsnoer volgens de afbeelding opbergen.

Afbeelding H

2. Apparaat in een droge ruimte zetten en tegen gebruik door onbevoegden beveiligen.

vervoer

⚠ VOORZICHTIG

Niet in acht nemen van het gewicht

Gevaar voor letsel en beschadiging

Houd bij het vervoer rekening met het gewicht van het apparaat.

1. Vervoer het apparaat zoals afgebeeld.
- ### Afbeelding I
2. Apparaat bij het transport in voertuigen conform de richtlijnen tegen wegglijden en omvallen beveiligen.

Opslag

⚠ VOORZICHTIG

Niet in acht nemen van het gewicht

Gevaar voor letsel en beschadiging

Houd bij de opslag rekening met het gewicht van het apparaat.

Het apparaat mat alleen in binnenruimtes worden opgeslagen.

Verzorging en onderhoud

⚠ GEVAAR

Gevaar voor elektrische schokken

*Letsel door aanraken van stroomvoerende onderdelen
Schakel het apparaat uit.
Trek de netstekker eruit.*

Patronenfilter vervangen

1. Zuigkop ontgrendelen en verwijderen.
2. De zuigkop 180° draaien en verwijderen.
3. Bevestigingsmoer eruit draaien.
4. Patronenfilter verwijderen.
5. Nieuw patronenfilter plaatsen.
6. Bevestigingsmoer plaatsen en vastdraaien.
7. Zuigkop plaatsen en vergrendelen.

Hulp bij storingen

⚠ GEVAAR

Gevaar voor elektrische schokken

*Letsel door aanraken van stroomvoerende onderdelen
Schakel het apparaat uit.
Trek de netstekker eruit.*

Zuigturbine start niet

1. Stopcontact en de zekering van de stroomvoorziening controleren.
2. Netsnoer en de netstekker van het apparaat controleren.
3. Apparaat inschakelen.

Zuigturbine draait, maar het apparaat zuigt niet

Flotter sluit zuigkanaal af

1. Vuilreservoir legen.

Zuigkracht neemt af

1. Verstoppingen uit zuigmond, zuigbuis, zuigslang of patronenfilter verwijderen.
2. Gevulde papieren filterzak vervangen.
3. Patronenfilter vervangen.
4. Aftapslang op dichtheid controleren.

Uittreden van stof tijdens het zuigen

1. Controleren of het patronenfilter correct is ingebouwd.
2. Patronenfilter vervangen.

Klantenservice

Als de storing niet kan worden verholpen, moet het apparaat door de klantenservice worden gecontroleerd.

Garantie

In elk land gelden de garantievooraarden die door onze verantwoordelijke verkoopmaatschappij zijn uitgegeven. Mogelijke storingen aan uw apparaat verhelpen we binnen de garantieperiode gratis, voor zover een materiaal- of fabricagefout de oorzaak is. Als u gebruik wilt maken van de garantie, neemt u met uw aankoopbon contact op met uw distributeur of de dichtstbijzijnde geautoriseerde klantenservice.
(adres zie achterzijde)

Toebehoren en reserveonderdelen

Gebruik alleen origineel toebehoren en originele reserveonderdelen. Deze garanderen een veilige en storingsvrije werking van het apparaat. Informatie over toebehoren en reserveonderdelen vindt u onder www.kaercher.com.

EU-conformiteitsverklaring

Hiermee verklaren wij dat de hierna vermelde machine op basis van het ontwerp en type en in de door ons op de markt gebrachte uitvoering voldoet aan de relevante veiligheids- en gezondheidsvereisten van de EU-richtlijnen. Bij een niet door ons goedgekeurde wijziging van de machine verliest deze verklaring zijn geldigheid.

Product: Nat- en droogzuiger

Type: 1.428-xxx

Relevante EU-richtlijnen

2006/42/EG (+2009/127/EG)

2011/65/EU

2014/30/EU

Toegepaste geharmoniseerde normen

EN IEC 63000: 2018

EN 55014-1: 2017 + A11: 2020

EN 55014-2: 2015

EN 60335-1

EN 60335-2-69

EN 61000-3-2: 2014

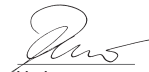
EN 61000-3-3: 2013

EN 62233: 2008

Toegepaste nationale normen

-

De ondergetekenden handelen in opdracht en met volmacht van de directie.



H. Jenner

Chairman of the Board of Management



S. Reiser

Director Regulatory Affairs & Certification

Gevolmachtigde voor de documentatie:

S. Reiser

Alfred Kärcher SE & Co. KG

Alfred-Kärcher-Str. 28 - 40

71364 Winnenden (Germany)

Tel.: +49 7195 14-0

Fax: +49 7195 14-2212

Winnenden, 2020/10/01

Technische gegevens

NT 48/1		
Elektrische aansluiting		
Netspanning	V	220-240
Fase	~	1
Netfrequentie	Hz	50-60
Beschermingsgraad		IPX4
Beschermingsklasse		II
Nominaal vermogen	W	1200
Maximaal vermogen	W	1380
Gegevens capaciteit apparaat		
Inhoud reservoir	l	48
Vulhoeveelheid vloeistof	l	35
Luchthoeveelheid (max.)	l/s	41,1
Onderdruk (max.)	kPa (mbar)	22,5 (225)
Luchthoeveelheid (max., zuigmotor)	l/s	72
Onderdruk (max., zuigmotor)	kPa (mbar)	24,9 (249)
Afmetingen en gewichten		
Typisch bedrijfsgewicht	kg	10,2
Lengte x breedte x hoogte	mm	490 x 390 x 780
Diameter zuigslang	mm	35
Omgevingsvoorwaarden		
Omgevingstemperatuur (max.)	°C	+40
Berekende waarden conform EN 60335-2-69		
Geluidsdrumniveau L_{pA}	dB(A)	71
Onzekeerheid K_{pA}	dB(A)	1
Hand-arm-vibratiewaarde	m/s^2	<2,5
Onzekeerheid K	m/s^2	0,2
Netkabel		
Type netsnoer	mm ²	H05VV-F 2x1,0
Onderdeelnummer (EU)		6.647-263.0
Onderdeelnummer (GB)		6.647-264.0
Kabellengte	m	7,5
Technische wijzigingen voorbehouden.		

İçindekiler

Genel uyarılar.....	26
Çevre koruma.....	26
Amaca uygun kullanım.....	26
Cihaz açıklaması.....	27
Hazırlık.....	27
İşletime alma.....	27
Kullanım.....	27
Taşıma.....	27
Depolama.....	27
Koruma ve bakım.....	28
Arıza durumunda yardım.....	28
Garanti.....	28
Aksesuarlar ve yedek parçalar.....	28
AB Uygunluk Beyanı.....	28
Teknik bilgiler.....	29

Genel uyarılar



Cihazı ilk defa kullanmadan önce orijinal işletim kılavuzunu ve ekli güvenlik bilgilerini okuyun. Bu bilgilere göre hareket

edin.

Her iki kılavuzu daha sonra kullanmak için ve sizden sonraki kullanıcı için saklayın.

- İşletim kılavuzu ve güvenlik bilgilerine uyulmaması, kullanıcı ve diğer kişiler için tehlikeli durumların oluşmasına ve cihazın hasar görmesine yol açabilir.
- Taşıma hasarları varsa hemen bayiyi bilgilendirin.
- Ambalajı açarken, paket içeriğinde eksik aksesuar veya hasarlı parça olup olmadığını kontrol edin.

Çevre koruma



Paketleme malzemeleri geri dönüştürülebilir. Lütfen ambalajları çevreye zarar vermeden bertaraf edin.



Elektrikli ve elektronik cihazlar, değerli ve geri dönüştürülebilir malzemelerin yanı sıra yanlış kullanılması veya yanlış bertaraf edilmesi durumunda insan sağlığı ve çevre için potansiyel tehlike teşkil edebilecek piller, aküler veya yağlar içerebilir. Ancak cihazın usulüne uygun şekilde çalıştırılması için bu parçalar gereklidir. Bu simge ile işaretlenen cihazlar evsel çöp ile birlikte bertaraf edilmemelidir.

İçerik maddelerine yönelik uyarılar (REACH)

İçerik maddelerine yönelik güncel bilgiler için bkz.: www.kaercher.de/REACH

Amaca uygun kullanım

⚠ UYARI

Sağlık tehlikesi

Sağlığa zararlı tozların solunması

Cihazı, sağlığa zararlı tozların süpürülmesi için kullanmayın.

- Bu ıslak/kuru elektrikli süpürge, kuru kiri ve sıvıları temizlemek için tasarlanmıştır.
- Bu cihaz, ticari kullanıma uygundur; örn., oteller, okullar, hastaneler, fabrikalar, dükkanlar, bürolar ve kiralama dükkanları.

Cihaz açıklaması

Şekil A

- ① Tıp levhası
- ② Şebeke kablosu
- ③ Emme borusu için tutucu
- ④ Derz süpürme başlığı için tutucu
- ⑤ Tahliye hortumu
- ⑥ Vakum hortumu
- ⑦ Emme kafası kilit düzenu
- ⑧ Kir kabı
- ⑨ Şasi
- ⑩ Yürütme tekerlekleri
- ⑪ Şasi kolu
- ⑫ Zemin Başlığı
- ⑬ Emme borusu
- ⑭ Emiş bağlantısı
- ⑮ Ana şalter
- ⑯ Emme kafası
- ⑰ Taşıma kulpu
- ⑱ Kablo askısı
- ⑲ Dirsek
- ⑳ Şamandıra
- ㉑ Kartuş filtresi
- ㉒ Tespit somunu

Hazırlık

1. Cihazı ambalajından çıkarın ve aksesuarlarını monte edin.

Şekil B

İşletime alma

DIKKAT

İnce toz/su girişi tehlikesi

Emme motorunda hasar tehlikesi mevcuttur.

Süpürme sırasında patron filtresinin her zaman takılı olduğundan emin olun.

Kuru süpürme

- İnce tozların çekilmesi işleminde ek olarak bir kağıt filtre torbası kullanılabilir.

Kağıt filtre torbasının takılması

1. Emme kafasının kilidini açın ve çıkarın.
2. Kağıt filtre torbasını takın.

Şekil C

Şekil D

3. Emme kafasını takın ve kilitleyin.

Islak süpürme

Lastik ucun monte edilmesi

1. Fırça şeritlerini sökün.

Şekil E

2. Lastik ucu monte edin.

Kağıt filtre torbasının çıkartılması

- Islak kirlerin çekilmesi işleminde, her zaman kağıt filtre torbasını çıkarmanız gerekir.

Genel hususlar

- Islak süpürme işlemi tamamlandıktan sonra: Şamandırayı ve hazneyi nemli bezle temizleyin ve kurulaayın.

Klips bağlantısı

Emme hortumu Clip-2.0 bağlantısı ile donatılmıştır. DN 35 nominal genişliği ve Clip-2.0 bağlantısına sahip tüm aksesuarlar bağlanabilir.

Şekil F

Kullanım

Cihazın çalıştırılması

1. Şebeke fişini takın.
2. Cihazı ana şalterden açın.

Temizleme işletimi

1. Temizleme işlemi uygulayın.

Kir kabının boşaltılması

- Emme kanalı bir şamandıra ile donatılmıştır.
 - Haznede izin verilen maksimum kirli su seviyesine ulaşıldığında, emme akışı kesilir.
1. Cihazı ana şalterden kapatın.
 2. Kirli suyu, boşaltma hortumu ile boşaltın.

Şekil G

Cihazın kapatılması

1. Cihazı ana şalterden kapatın.
2. Şebeke fişini çıkarın.

Her işletimden sonra

1. Kir kabını boşaltın.
2. Cihazı içten ve dıştan süpürerek ve nemli bir bezle silerek temizleyin.

Cihazın muhafaza edilmesi

1. Emme borusu, emme hortumu ve şebeke kablosunu resme uygun olarak muhafaza edin.

Şekil H

2. Cihazı kuru bir odada muhafaza edin ve izinsiz kullanıma karşı emniyete alın.

Taşıma

⚠ TEDBİR

Ağırlığın dikkate alınmaması

Yaralanma ve zarar görme tehlikesi mevcuttur
Taşıma sırasında cihazın ağırlığını dikkate alın.

1. Cihazı, resimde gösterildiği gibi taşıyın.

Şekil I

2. Cihazı araç içinde taşıırken, ilgili geçerli direktifler uyarınca kayma ve devrilmeye karşı emniyete alın.

Depolama

⚠ TEDBİR

Ağırlığın dikkate alınmaması

Yaralanma ve zarar görme tehlikesi mevcuttur
Depolama sırasında cihazın ağırlığına dikkat edin.

Cihaz sadece iç mekanlarda depolanabilir.

Koruma ve bakım

⚠ TEHLİKE

Akım çarpma tehlikesi

Akım ileten parçalara temas nedeniyle yaralanmalar Cihazı kapatın.
Şebeke fişini çekin.

Kartuş filtresinin değiştirilmesi

1. Emme kafasının kilidini açın ve çıkarın.
2. Emme kafasını 180° döndürün ve kenara koyun.
3. Sabitleme somununu sökün.
4. Kartuş filtresi çıkarın.
5. Yeni kartuş filtresi oturtun.
6. Sabitleme somununu yerleştirin ve sıkın.
7. Emme kafasını takın ve kilitleyin.

Arıza durumunda yardım

⚠ TEHLİKE

Akım çarpma tehlikesi

Akım ileten parçalara temas nedeniyle yaralanmalar Cihazı kapatın.
Şebeke fişini çekin.

Emme türbini çalışmıyor

1. Prizi ve güç kaynağının sigortasını kontrol edin.
2. Cihazın şebeke kablosunu ve şebeke fişini kontrol edin.
3. Cihazı çalıştırın.

Emme türbini çalışıyor, fakat cihaz emmiyor

Şamandıra emme kanalını kapatıyor

1. Kir kabını boşaltın.

Emme gücü düşüyor

1. Emme memesi, emme borusu, emme hortumu veya kartuş filtresindeki tıkanmaları giderin.
2. Dolu kağıt filtre torbasını değiştirin.
3. Kartuş filtresini değiştirin.
4. Boşaltma hortumunda sızdırmazlık kontrolü yapın.

Vakum sırasında toz çıkışı

1. Kartuş filtresinin montaj pozisyonunu kontrol edin.
2. Kartuş filtresini değiştirin.

Müşteri hizmetleri

Arızanın giderilememesi durumunda, cihaz müşteri hizmetleri tarafından kontrol edilmelidir.

Garanti

Her ülkede yetkili distribütörümüz tarafından verilmiş garanti şartları geçerlidir. Garanti süresi içerisinde cihazınızda oluşabilecek hasarları, üretim veya malzeme hatasından kaynaklanıyorsa ücretsiz olarak gideriyoruz. Garanti durumunda satış fişi ile satıcınıza veya size en yakın yetkili servise başvurun.
(Adres için Bkz. Arka sayfa)

Aksesuarlar ve yedek parçalar

Sadece orijinal aksesuarlar ve orijinal yedek parçalar kullanın. Bu parçalar cihazın güvenli ve arızasız çalışmasını sağlar.

Aksesuar ve yedek parçalara ilişkin bilgiler için adres: www.kaercher.com.

AB Uygunluk Beyanı

İşbu belgeyle, aşağıda adı geçen makinenin mevcut tasarımı yapı tarzı ve tarafımızdan piyasaya sürülen modeliyle AB direktifinin ilgili temel güvenlik ve sağlık yükümlülüklerine uygun olduğunu beyan ederiz. Bizim onayımız olmadan makinede yapılan bir değişiklik durumunda, bu açıklama geçerliliğini kaybeder.

Ürün: Islak ve kuru elektrikli süpürge

Tip: 1.428-xxx

İlgili AB direktifleri

2006/42/AT (+2009/127/AT)
2011/65/AB
2014/30/AB

Uygulanan uyumlaştırılmış normlar

EN IEC 63000: 2018
EN 55014-1: 2017 + A11: 2020
EN 55014-2: 2015
EN 60335-1
EN 60335-2-69
EN 61000-3-2: 2014
EN 61000-3-3: 2013
EN 62233: 2008

Uygulanan ulusal normlar

- Aşağıda imzası olan, yönetim adına ve yönetim yetkisine sahip olarak hareket eder.



H. Jenner

Chairman of the Board of Management



S. Reiser

Director Regulatory Affairs & Certification

Dokümantasyon yetkilisi:

S. Reiser
Alfred Kärcher SE & Co. KG
Alfred-Kärcher-Str. 28 - 40
71364 Winnenden (Almanya)
Tel.: +49 7195 14-0
Faks: +49 7195 14-2212
Winnenden, 2020/10/01

Teknik bilgiler

		NT 48/1
Elektrik bağlantısı		
Şebeke gerilimi	V	220-240
Faz	~	1
Şebeke frekansı	Hz	50-60
Koruma türü		IPX4
Koruma sınıfı		II
Nominal güç	W	1200
Maksimum güç	W	1380
Cihaz performans verileri		
Hazne içeriği	l	48
Sıvı dolum miktarı	l	35
Hava miktarı (maks.)	l/s	41,1
Vakum basıncı (maks.)	kPa (mbar)	22,5 (225)
Hava miktarı (maks., vakum motoru)	l/s	72
Vakum (maks., vakum motoru)	kPa (mbar)	24,9 (249)
Boyutlar ve ağırlıklar		
Tipik işletim ağırlığı	kg	10,2
Uzunluk x genişlik x yükseklik	mm	490 x 390 x 780
Emme hortumu çapı	mm	35
Çevresel koşul		
Ortam sıcaklığı (maks.)	°C	+40
EN 60335-2-69 uyarınca tespit edilen değerler		
Ses basınç seviyesi L_{pA}	dB(A)	71
Belirsizlik K_{pA}	dB(A)	1
El-kol titreşim değeri	m/s^2	<2,5
Belirsizlik K	m/s^2	0,2
Güç kablosu		
Şebeke kablosu tipi	mm ²	H05VV-F 2x1,0
Parça numarası (EU)		6.647-263.0
Parça numarası (GB)		6.647-264.0
Kablo uzunluğu	m	7,5
Teknik değişiklik hakkı saklıdır.		

Innehåll

Allmän information	29
Miljöskydd	29
Avsedd användning	29
Beskrivning av maskinen	30
Förberedelse	30
Idrifttagning	30
Manövrering	30
Transport	30
Förvaring	30
Skötsel och underhåll	30
Hjälp vid störningar	31
Garanti	31
Tillbehör och reservdelar	31
EU-försäkran om överensstämmelse	31
Tekniska data	32

Allmän information



Läs igenom den här originalbruksanvisningen och medföljande säkerhetsinformation innan du använder din apparat första gången. Följ anvisningarna.

Förvara båda häftena för framtida bruk eller för nästa ägare.

- Om inte bruksanvisningen och säkerhetsinformationen beaktas kan det uppstå skador på apparaten och risker för användaren och andra personer.
- Informera försäljaren omgående om transportskada uppstått.
- Kontrollera vid uppackningen att inga tillbehör saknas eller är skadade.

Miljöskydd



Förpackningsmaterialen kan återvinnas. Avfallshandera förpackningar på ett miljövänligt sätt.



Elektriska och elektroniska maskiner innehåller värdefulla återvinningsbara material och ofta komponenter såsom engångsbatterier, uppladdningsbara batterier och olja som vid felaktig användning eller felaktig avfallshandtering kan utgöra en potentiell fara för människors hälsa och för miljön. Dessa komponenter är dock nödvändiga för korrekt drift av maskinen. Maskiner som märkts med denna symbol får inte kastas i hushållssoporna.

Information om ämnen (REACH)

Aktuell information om innehållet finns på: www.kaeher.de/REACH

Avsedd användning

⚠ VARNING

Hälsorisk

Inandning av hälsovådligt damm

Maskinen ska inte användas för att suga upp hälsovådligt damm.

- Denna våt-/torrdammsugare är avsedd för att avlägsna torr smuts och vätskor.
- Denna apparat är avsedd för yrkesmässig användning, t.ex. på hotell, i skolor, på sjukhus och fabriker, i butiker, på kontor och av uthyrningsfirmor.

Beskrivning av maskinen

Bild A

- ① Typskylt
- ② Strömkabel
- ③ Hållare för sugrör
- ④ Hållare för fogmunstycke
- ⑤ Avtappningsslang
- ⑥ Sugslang
- ⑦ Förregling av sughuvudet
- ⑧ Smutsbehållare
- ⑨ Ställning
- ⑩ Styrhjul
- ⑪ Ställningshandtag
- ⑫ Golvmunstycke
- ⑬ Sugrör
- ⑭ Uppsugningsinlopp
- ⑮ Huvudströmbrytare
- ⑯ Sughuvud
- ⑰ Bärhandtag
- ⑱ Kabelkrok
- ⑲ Krök
- ⑳ Flottör
- ㉑ Patronfilter
- ㉒ Fästmutter

Förberedelse

1. Packa upp apparaten och montera tillbehör.
Bild B

Idrifttagning

OBSERVERA

Fara på grund av partikel-/vatteninträngning

Risk för skador på sugmotor.

Se till att patronfiltret alltid är ditsatt vid dammsugning.

Torrugning

- Vid sugning av findamm kan dessutom en pappersfilterpåse användas.

Montera pappersfilterpåse

1. Läs upp sughuvudet och ta av det.
2. Sätt fast pappersfilterpåse.
Bild C
Bild D
3. Sätt på sughuvudet och läs.

Våtsugning

Sätta i gummiläppar

1. Demontera borstremсор.
Bild E
2. Sätt i gummiläpparna.

Ta bort pappersfilterpåse

- Vid sugning av våt smuts måste pappersfilterpåsen alltid tas bort.

Allmänt

- När våtsugningen har avslutats: Rengör och torka flottören samt behållaren med en fuktig duk.

Klämanslutning

Sugslangen är utrustad med Clip-2.0-anslutningen. Alla tillbehör med nominell diameter DN 35 och Clip-2.0-anslutning kan anslutas.

Bild F

Manövrering

Koppla till maskinen

1. Anslut nätkontakten.
2. Koppla till maskinen med huvudbrytaren.

Rengöringsdrift

1. Utför rengöringen.

Töm smutsbehållare

- Sugkanalen har en flottör.
 - Sugströmmen avbryts när den högsta tillåtna nivån smutsvattnet i tanken uppnås.
1. Stäng av apparaten med huvudbrytaren.
 2. Tappa av smutsvattnet via avtappningsslangen.
Bild G

Stänga av apparaten

1. Stäng av apparaten med huvudbrytaren.
2. Dra ut nätkontakten.

Efter varje användning

1. Töm smutsbehållare.
2. Rengör apparaten invändigt och utvändigt genom uppsugning och torka av med en fuktig trasa.

Förvara maskinen

1. Förvara sugrören, sugslangen och nätkabeln enligt bilden.
Bild H
2. Ställ undan apparaten i ett torrt utrymme och säkra den mot obehörig användning.

Transport

⚠ FÖRSIKTIGHET

Bristande hänsyn till vikt

Risk för personskador och materialskador

Ta hänsyn till maskinens vikt vid transport.

1. Transportera maskinen enligt bilden.

Bild I

2. Vid transport i fordon ska apparaten säkras enligt gällande riktlinjer så att den inte kan halka och välta.

Förvaring

⚠ FÖRSIKTIGHET

Bristande hänsyn till vikt

Enheten kan välta på lutande ytor.

Ta hänsyn till maskinens vikt vid förvaring.

Maskinen får endast lagras inomhus.

Skötsel och underhåll

⚠ FARA

Risk för elektriska stötar

Skador vid beröring av strömförande delar

Stäng av maskinen.

Dra ut nätkontakten.

Byt patronfilter

1. Läs upp sughuvudet och ta av det.
2. Vrid sughuvudet 180° och lägg ner det.
3. Dra ur fästmuttern.
4. Ta bort patronfiltret.
5. Sätt dit ett nytt patronfilter.
6. Sätt i och dra åt fästmuttern.
7. Sätt på sughuvudet och läs.

Hjälp vid störningar

⚠ FARA

Risk för elektriska stötar

Skador vid beröring av strömförande delar

Stäng av maskinen.

Dra ut nätkontakten.

Sugturbinen går inte

1. Kontrollera eluttaget och strömförsörjningens säkring.
2. Kontrollera apparatens nätkabel och nätkontakt.
3. Koppla till apparaten.

Sugturbinen går men maskinen suger inte

Flottören stänger sugkanalen

1. Töm smutsbehållare.

Sugkraften minskar

1. Ta bort det som täpper till sugmunstycket, sugröret, sugslangen eller patronfiltret.
2. Byt den fulla pappersfilterpåsen.
3. Byt patronfilter.
4. Kontrollera avtappningsslansens täthet.

Damm tränger ut under sugning

1. Kontrollera att patronfiltret är korrekt monterat.
2. Byt ut patronfiltret.

Kundservice

Om felet inte kan åtgärdas måste enheten kontrolleras av kundservice.

Garanti

I respektive land gäller de garantivillkor som publicerats av våra auktoriserade distributörer. Eventuella fel på maskinen repareras utan kostnad inom garantitiden, under förutsättning att de orsakats av ett material- eller tillverkningsfel. Vid frågor som gäller garantin ska du vända dig med kvitto till inköpsstället eller närmaste, auktoriserad kundtjänst.
(Se baksidan för adress)

Tillbehör och reservdelar

Använd endast originaltillbehör och originalreservdelar, så att en säker och störningsfri drift av maskinen är garanterad.

Information om tillbehör och reservdelar finns på www.kaercher.com.

EU-försäkran om överensstämmelse

Härmed förklarar vi att nedan angiven maskin genom sin utformning och konstruktionstyp samt i det utförande som marknadsförs av oss uppfyller gällande grundläggande säkerhets- och hälsokrav i EU-direktivet. Denna försäkran upphör att gälla om maskinen ändras utan att detta har godkänts av oss.

Produkt: Våt- och torrdammsugare

Typ: 1.428-xxx

Gällande EU-direktiv

2006/42/EG (+2009/127/EG)

2011/65/EU

2014/30/EU

Tillämpade harmoniserade standarder

EN IEC 63000: 2018

EN 55014-1: 2017 + A11: 2020

EN 55014-2: 2015

EN 60335-1

EN 60335-2-69

EN 61000-3-2: 2014

EN 61000-3-3: 2013

EN 62233: 2008

Tillämpade nationella standarder

-

Undertecknarna agerar på uppdrag av och med ledningens godkännande.



H. Jenner

Chairman of the Board of Management



S. Reiser

Director Regulatory Affairs & Certification

Dokumentationsbefullmäktigad:

S. Reiser

Alfred Kärcher SE & Co. KG

Alfred-Kärcher-Str. 28 - 40

D-71364 Winnenden (Germany)

Tfn: +49 7195 14-0

Fax: +49 7195 14-2212

Winnenden, 2020/10/01

Tekniska data

NT 48/1		
Elanslutning		
Nätspänning	V	220-240
Fas	~	1
Nätfrekvens	Hz	50-60
Kapslingsklass		IPX4
Skyddsklass		II
Märkeffekt	W	1200
Maximal effekt	W	1380
Effektdata maskin		
Behållarinnehåll	l	48
Volym vätska	l	35
Luftmängd (max.)	l/s	41,1
Undertryck (max.)	kPa (mbar)	22,5 (225)
Luftvolym (max., sugmotor)	l/s	72
Undertryck (max., sugmotor)	kPa (mbar)	24,9 (249)
Mått och vikter		
Typisk arbetsvikt	kg	10,2
Längd x bredd x höjd	mm	490 x 390 x 780
Diameter sugslang	mm	35
Miljöförhållanden		
Omgivningstemperatur (max.)	°C	+40
Fastställda värden enligt EN 60335-2-69		
Ljudtrycksnivå L_{pA}	dB(A)	71
Osäkerhet K_{pA}	dB(A)	1
Hand-arm-vibrationsvärde	m/s^2	<2,5
Osäkerhet K	m/s^2	0,2
Nätkabel		
Typ nätkabel	mm^2	H05VV-F 2x1,0
Komponentnummer (EU)		6.647-263.0
Komponentnummer (GB)		6.647-264.0
Kabellängd	m	7,5
Med förbehåll för tekniska ändringar.		

Sisältö

Yleisiä ohjeita	32
Ympäristönsuojelu	32
Määräystenmukainen käyttö	32
Laitekuvaus	33
Valmistelu	33
Käyttöönotto	33
Käyttö	33
Kuljetus	33
Varastointi	33
Hoito ja huolto	34
Ohjeet häiriötilanteissa	34
Takuu	34
Lisävarusteet ja varaosat	34
EU-vaatimustenmukaisuusvakuutus	34
Tekniset tiedot	35

Yleisiä ohjeita



Lue ennen laitteen ensimmäistä käyttöä tämä alkuperäinen käyttöohje ja mukana toimitetut turvallisuusohjeet. Menettele niiden mukaisesti.

Säilytä molemmat vihkoset myöhemmä käyttöä tai seuraavaa omistajaa varten.

- Käyttöohjeen ja turvallisuusohjeiden noudattamatta jättäminen voi aiheuttaa laitteen vaurioitumisen sekä vaaroja käyttäjälle ja muille henkilöille.
- Ilmoita kuljetusvahingoista heti myyjälle.
- Tarkasta pakkauksesta purkaessasi, ettei pakkauksen sisällössä ole vaurioita eikä varusteita puutu.

Ympäristönsuojelu



Pakkausmateriaalit ovat kierrätettäviä. Hävitä pakkaukset ympäristöä säästäten.



Sähkö- ja elektroniikkalaitteet sisältävät arvokkaita kierrätettäviä materiaaleja tai rakenneosia kuten paristoja, akkuja tai öljyjä, jotka väärin käsiteltyinä tai väärin hävitettyinä voivat aiheuttaa mahdollisia vaaroja ihmisten terveydelle ja ympäristölle. Nämä rakenneosat ovat kuitenkin välttämättömiä laitteen asianmukaisen toiminnan vuoksi. Tällä symbolilla merkityjä laitteita ei saa hävittää kotitalousjätteeseen.

Sisältöaineita koskevia ohjeita (REACH)

Päivitettyjä tietoja ainesosista löytyy osoitteesta:

www.kaercher.de/REACH

Määräystenmukainen käyttö



VAROITUS

Terveydellinen vaara

Terveydelle haitallisten pölyjen hengittäminen

Laitetta ei saa käyttää terveydelle haitallisten pölyjen imurointiin.

- Tämä märkä-/kuivaimuri on suunniteltu poistamaan kuivaa likaa ja nesteitä.
- Laite on tarkoitettu ammattikäyttöön, esim. hotelleissa, kouluissa, sairaaloissa, tehtaissa, kauppoissa, toimistoissa ja vuokrattavissa toimitiloissa.

Laitekuvaus

Kuva A

- 1 Tyypikilpi
- 2 Verkkokojohto
- 3 Imuputken pidike
- 4 Rakosuulakkeen pidike
- 5 Tyhjennysletku
- 6 Imuletku
- 7 Imupään lukitus
- 8 Likasäiliö
- 9 Alusta
- 10 Ohjausrulla
- 11 Alustan kahva
- 12 Lattiasuutin
- 13 Imuputki
- 14 Imuliitäntä
- 15 Pääkytkin
- 16 Imupää
- 17 Kantokahva
- 18 Johtokoukku
- 19 Putkikäyrä
- 20 Uimuri
- 21 Patruunasuodatin
- 22 Kiinnitysmutteri

Valmistelu

1. Pura laite pakkauksesta ja asenna lisävarusteet.

Kuva B

Käyttöönotto

HUOMIO

Hienojakoisen pölyn / veden sisään pääsyn aiheuttama vaara

Imumootorin vaurioitusvaara

Varmista, että patruunasuodatin on aina paikallaan imuroinnin aikana.

Kuivaimurointi

- Hienojakoista pölyä imuroitaessa on lisäksi käytettävä paperisuodatinpussia.

Paperisuodatinpussin asentaminen

1. Avaa imupään lukitus ja poista se.
2. Aseta paperisuodatinpussi paikalleen.

Kuva C

Kuva D

3. Aseta ja lukitse imupää paikalleen.

Märkäimurointi

Kumisuuttimen asennus

1. Irrota harjaliuskat.
- Kuva E**
2. Asenna kumisuutin.

Paperisuodatinpussin poistaminen

- Paperisuodatinpussi on aina irrotettava märkää likaa imuroitaessa.

Yleistä

- Märkäimuroinnin päätyttyä: Puhdista uimuri sekä säiliö kostealla liinalla ja kuivaa.

Pidikeliitos

Imuletku on varustettu Clip-2.0-liitännällä. Kaikki nimelisleveydeltään DN 35 lisävarusteet, jotka on varustettu Clip-2.0-liitännällä, voidaan liittää.

Kuva F

Käyttö

Laitteen kytkeminen päälle

1. Yhdistä verkkopistoke.
2. Kytke laite päälle pääkytkimestä.

Puhdistuskäyttö

1. Suorita puhdistus.

Likasäiliön tyhjentäminen

- Imukanava on varustettu uimurilla.
- Kun suurin sallittu likaveden taso säiliössä on saavutettu, imuvirtaus keskeytyy.

1. Kytke laite pois päältä pääkytkimestä.
2. Tyhjennä likavesi tyhjennysletkun kautta.

Kuva G

Laitteen kytkeminen pois päältä

1. Kytke laite pois päältä pääkytkimestä.
2. Irrota verkkopistoke.

Jokaisen käytön jälkeen

1. Tyhjennä likasäiliö.
2. Puhdista laite käytön jälkeen ulkoa ja sisältä imurimalla ja pyyhkimällä kostealla liinalla.

Laitteen säilytys

1. Säilytä imuputket, imuletku ja verkkokojohto kuvan mukaisesti.

Kuva H

2. Aseta laite kuivaan tilaan ja varmista, etteivät sivulliset pääse käyttämään laitetta.

Kuljetus

⚠ VARO

Jos painoa ei oteta huomioon

Loukkaantumis- ja vaurioitusvaara

Huomioi kuljetettaessa laitteen paino.

1. Kuljeta laitetta kuvan mukaisesti.

Kuva I

2. Ajoneuvossa kuljetettaessa estä laitteen liukuminen ja kaatuminen kiinnittämällä laite voimassa olevien määräysten mukaisesti.

Varastointi

⚠ VARO

Jos painoa ei oteta huomioon

Loukkaantumis- ja vaurioitusvaara

Huomioi varastoitaessa laitteen paino.

Laitetta saa säilyttää vain sisätiloissa.

Hoito ja huolto

⚠ VAARA

Sähköiskuvaara

Loukkaantumisvaara kosketettaessa sähköä johtavia osia

Kytke laite pois päältä.

Irrota verkkopistoke.

Patruunasuodattimen vaihtaminen

1. Avaa imupään lukitus ja poista se.
2. Käännä imupäätä 180° ja laske se alas.
3. Kierrä kiinnitysmutteri irti.
4. Poista patruunasuodatin.
5. Aseta uusi patruunasuodatin paikalleen.
6. Aseta kiinnitysmutteri paikalleen ja kiristä se.
7. Aseta ja lukitse imupää paikalleen.

Ohjeet häiriötilanteissa

⚠ VAARA

Sähköiskuvaara

Loukkaantumisvaara kosketettaessa sähköä johtavia osia

Kytke laite pois päältä.

Irrota verkkopistoke.

Imuturbiini ei käynnisty

1. Tarkista pistorasia ja virran syötön sulake.
2. Tarkista laitteen verkkojohto ja verkkopistoke.
3. Kytke laite päälle.

Imuturbiini käy, mutta laite ei ime

Uimuri sulkee imukanavan

1. Tyhjennä likasäiliö.

Imuteho laskee

1. Poista tukokset imusuuttimesta, imuputkesta, imuletkusta tai patruunasuodattimesta.
2. Vaihda täysi paperisuodatinpussi.
3. Vaihda patruunasuodatin.
4. Tarkasta tyhjennysletkun tiiviisyys.

Pölyä tulee ulos imuroitaessa

1. Tarkasta patruunasuodattimen oikea asennusasento.
2. Vaihda patruunasuodatin.

Asiakaspalvelu

Jos vikaa ei voida korjata, toimita laite tarkastettavaksi asiakaspalveluun.

Takuu

Jokaisessa maassa ovat voimassa vastaavan myyntiyhtiön julkaisemat takuu ehdot. Korjaamme laitteessa mahdollisesti ilmenevät häiriöt takuuajan kuluessa maksutta, jos häiriöiden syynä ovat olleet materiaali- tai valmistusvirheet. Takuutapauksessa pyydämme ottamaan yhteyttä ostosittien kanssa jälleenmyyjään tai lähimpään valtuutettuun asiakaspalveluun. (Osoite, katso takasivu)

Lisävarusteet ja varaosat

Käytä vain alkuperäisiä lisävarusteita ja alkuperäisiä varaosia, sillä ne varmistavat laitteen turvallisen ja häiriötömän käytön.

Tietoja lisävarusteista ja varaosista löytyy osoitteesta www.kaercher.com.

EU-vaatimustenmukaisuusvakuutus

Täten vakuutamme, että jäljempänä kuvattu kone vastaa suunnittelultaan ja rakenteeltaan sekä meidän markkinoille tuomanamme mallina EU-direktiivien olennaisia turvallisuus- ja terveysvaatimuksia. Jos konetta muutetaan ilman meidän hyväksyntäämme, tämän vakuutuksen voimassaolo raukeaa.

Tuote: Märkä- ja kuivaimuri

Tyyppi: 1.428-xxx

Sovellettavat EU-direktiivit

2006/42/EY (+2009/127/EY)

2011/65/EU

2014/30/EU

Sovelletut yhdenmukaistetut standardit

EN IEC 63000: 2018

EN 55014-1: 2017 + A11: 2020

EN 55014-2: 2015

EN 60335-1

EN 60335-2-69

EN 61000-3-2: 2014

EN 61000-3-3: 2013

EN 62233: 2008

Sovelletut kansalliset standardit

-

Allekirjoittaneet toimivat yrityksen johdon puolesta ja valtuuttamina.



H. Jenner

Chairman of the Board of Management



S. Reiser

Director Regulatory Affairs & Certification

Dokumentointivastaava:

S. Reiser

Alfred Kärcher SE & Co. KG

Alfred-Kärcher-Str. 28 - 40


71364 Winnenden (Germany)

Puh.: +49 7195 14-0

Faksi: +49 7195 14-2212

Winnenden, 2020/10/01

Tekniset tiedot

NT 48/1		
Sähköliitäntä		
Verkköjännite	V	220-240
Vaihe	~	1
Verkkotaajuus	Hz	50-60
Kotelointiluokka		IPX4
Suojaluokka		II
Nimellisteho	W	1200
Maksimiteho	W	1380
Laitteen tehotiedot		
Säiliön tilavuus	l	48
Nesteen täyttömäärä	l	35
Ilmamäärä (maks.)	l/s	41,1
Alipaine (maks.)	kPa (mbar)	22,5 (225)
Ilman määrä (maks, imumoottori)	l/s	72
Alipaine (maks, imumoottori)	kPa (mbar)	24,9 (249)
Mitat ja painot		
Tyypillinen käyttöpaino	kg	10,2
Pituus x leveys x korkeus	mm	490 x 390 x 780
Imuletkun läpimitta	mm	35
Ympäristöolosuhteet		
Ympäristön lämpötila (maks.)	°C	+40
Määritetyt arvot standardin EN 60335-2-69 mukaan		
Äänenpainetaso L_{pA}	dB(A)	71
Epävarmuus K_{pA}	dB(A)	1
Käsi-käsivarsi-tärinäarvo	m/s^2	<2,5
Epävarmuus K	m/s^2	0,2
Verkkokaapeli		
Verkköjohton tyyppi	mm^2	H05VV-F 2x1,0
Osanumero (EU)		6.647-263.0
Osanumero (GB)		6.647-264.0
Kaapelin pituus	m	7,5

Oikeus teknisiin muutoksiin pidätetään.

Indhold

Generelle merknader	35
Miljøvern	35
Riktig bruk	35
Apparatbeskrivelse	36
Forberedelse	36
Igangsetting	36
Betjening	36
Transport	36
Lagring	36
Stell og vedlikehold	36
Bistand ved feil	37
Garanti	37
Tilbehør og reservedeler	37
EU-samsvarserklæring	37
Tekniske data	38

Generelle merknader



Les denne oversettelsen av den originale driftsveiledningen før apparatet tas i bruk første gang, og følg de vedlagte sikkerhetsanvisningene. Følg anvisningene.

Oppbevar begge heftene til senere bruk eller for annen eier.

- Det kan oppstå skader på apparatet og være til fare for brukeren og andre personer dersom den originale driftsveiledningen og sikkerhetsanvisningene ikke tas til følge.
- Informer forhandleren umiddelbart ved ev. transportskader.
- Kontroller at det ikke mangler noe tilbehør, og at innholdet i pakken er uskadet når du pakker ut.

Miljøvern



Materialet i emballasjen kan resirkuleres. Kvitt deg med emballasjen på en miljøvennlig måte.



Elektriske og elektroniske apparater inneholder verdifulle resirkulerbare materialer og ofte deler som batterier, batteripakker eller olje. Disse kan utgjøre en potensiell fare for helse og miljø ved feil bruk eller feil avfallsbehandling. Disse delene er imidlertid nødvendige for korrekt drift av apparatet. Apparatet merket med dette symbolet skal ikke kastes i husholdningsavfallet.

Feil bruk eller feil avfallsbehandling. Disse delene er imidlertid nødvendige for korrekt drift av apparatet. Apparatet merket med dette symbolet skal ikke kastes i husholdningsavfallet.

Anvisninger om innhold (REACH)

Aktuell informasjon om innholdsstoffene finner du på: www.kaercher.de/REACH

Riktig bruk

⚠ ADVARSEL

Helsefare

Innånding av helseskadelig støv

Ikke bruk apparatet for oppsuging av helseskadelig støv.

- Denne våte-/tørrstøvsuger er beregnet for fjerning av tørr smuss og væsker.
- Dette apparatet er egnet for kommersiell bruk, f.eks. på hoteller, skoler, sykehus, fabrikker, butikker, kontorer og hos utleiere.

Apparatbeskrivelse

Figur A

- ① Typeskilt
- ② Strømkabel
- ③ Holder for sugerør
- ④ Holder for fugeadyse
- ⑤ Utløpsslange
- ⑥ Sugelangse
- ⑦ Låsemekanisme for sugehode
- ⑧ Smussbeholder
- ⑨ Chassis
- ⑩ Styrehjul
- ⑪ Håndtak på chassis
- ⑫ Gulvmunnstykke
- ⑬ Sugerør
- ⑭ Sugestuss
- ⑮ Hovedbryter
- ⑯ Sugehode
- ⑰ Bærehåndtak
- ⑱ Kabelkrok
- ⑲ Albuerør
- ⑳ Flottør
- ㉑ Patronfilter
- ㉒ Festemutter

Forberedelse

1. Pakk ut apparatet og monter tilbehøret.
Figur B

Igangsetting

OBS

Fare på grunn av inntregning av finstøv/vann

Fare for skade på sugemotoren.

Forsikre deg om at patronfilteret alltid er satt på under oppsuging.

Tørrsuging

- Ved oppsuging av finstøv kan det i tillegg brukes en papirfilterpose.

Montere papirfilterpose

1. Løsne sugehodet og ta det av.
2. Sett på papirfilterposen.
Figur C
Figur D
3. Sett på sugehodet og lås det.

Våtsuging

Montere gummilepper

1. Demonter børstestripen.
Figur E
2. Monter gummileppene.

Fjerne papirfilterpose

- Ved oppsuging av våt smuss skal papirfilterposen alltid fjernes.

Generelt

- Etter avsluttet våtsuging: Rengjør flottøren og beholderen med en fuktig klut og tørk av.

Klipsforbindelse

Sugeslangen er utstyrt med Clip-2.0-tilkoblingen. Alt tilbehør med nominell diameter DN 35 og Clip-2.0 tilkobling kan kobles til.

Figur F

Betjening

Slå på apparatet

1. Sett inn nettpluggen.
2. Slå på maskinen ved hovedbryteren.

Rengjøringsdrift

1. Gjennomfør en rengjøring.

Tømme smussbeholderen

- Sugekanalen er utstyrt med flottør.
 - Sugestrømmen blir avbrutt når den maksimalt tillatte vannstanden i spillvannstanken er nådd.
1. Slå av apparatet med hovedbryteren.
 2. Slipp ut spillvannet via avløpsslange.

Figur G

Slå av apparatet

1. Slå av apparatet med hovedbryteren.
2. Trekk ut nettpluggen.

Etter hver bruk

1. Tøm smussbeholderen.
2. Rengjør apparatet på innsiden og utsiden ved å suge av det og tørke av med en fuktig klut.

Oppbevare apparatet

1. Oppbevar sugerøret, sugeslangen og strømledningen som vist på bildet.
Figur H
2. Still apparatet i et tørt rom og sikre det mot uautorisert bruk.

Transport

⚠ **FORSIKTIG**

Ved ignorering av vekten

*Fare for personskader og materielle skader
Ta hensyn til apparatets vekt under transport.*

1. Transporter apparatet som vist på bildet.

Figur I

2. Sikre apparatet iht. gjeldende retningslinjer for transport, slik at det ikke kan skli eller velte.

Lagring

⚠ **FORSIKTIG**

Ved ignorering av vekten

*Fare for personskader og materielle skader
Ta hensyn til apparatets vekt ved lagring.*

Apparatet skal kun lagres innendørs.

Stell og vedlikehold

⚠ **FARE**

Fare for elektrisk støt

Personskader forårsaket av berøring av strømførende deler

Slå av apparatet.

Trekk ut strømstøpselet.

Skifte patronfilter

1. Løsne sugehodet og ta det av.
2. Drei sugehodet 180° og legg det ned.
3. Skru ut festemutteren.
4. Fjern patronfilteret.
5. Sett i nytt patronfilter.
6. Skru inn festemutteren og stram den.
7. Sett på sugehodet og lås det.

Bistand ved feil

⚠ FARE

Fare for elektrisk støt

Personskader forårsaket av berøring av strømførende deler

Slå av apparatet.

Trekk ut strømstøpselet.

Sugeturbin går ikke

1. Kontroller stikkkontakten og sikringen for strømforsyningen.
2. Kontroller strømledningen og nettpluggen til apparatet.
3. Slå på apparatet.

Sugeturbinen går, men apparatet suger ikke

Flottøren stenger sugekanalen

1. Tøm spillvannstanken.

Sugekraften avtar

1. Fjern blokkeringer fra sugedysen, sugerøret, sugeslangen eller patronfilteret.
2. Skift ut full papirfilterpose.
3. Skift ut patronfilteret.
4. Kontroller at avløpsslangen er tett.

Støvutslipp under suging

1. Kontroller at patronfilteret sitter riktig.
2. Skift ut patronfilteret.

Kundeservice

Dersom feilen ikke kan utbedres, må apparatet kontrolleres av kundeservice.

Garanti

Vår ansvarlige salgsorganisasjon for de enkelte land har utgitt garantibetingelsene som gjelder i det aktuelle landet. Eventuelle feil på apparatet repareres gratis i garantitiden dersom disse kan føres tilbake til material- eller produksjonsfeil. Ved behov for garantireparasjoner bes du henvende deg til din forhandler eller nærmeste autoriserte kundeservice og fremvise kjøpskvitningen. (Se adresse på baksiden)

Tilbehør og reservedeler

Bruk bare originalt tilbehør og originale reservedeler; de garanterer for en sikker og problemfri drift av apparatet. Informasjon om tilbehør og reservedeler finner du på www.kaercher.com.

EU-samsvarserklæring

Vi erklærer herved at maskinen beskrevet nedenfor på grunn av design og konstruksjon, samt i versjonen som vi har markedsført, oppfyller de relevante grunnleggende helse- og sikkerhetskravene i EU-direktivene.

Endringer på maskinen uten avtale med oss, gjør at denne erklæringen blir ugyldig.

Produkt: Apparat til våt- og tørrsuging

Type: 1.428-xxx

Gjeldende EU-direktiver

2006/42/EF (+2009/127/EF)

2011/65/EU

2014/30/EU

Anvendte harmoniserte standarder

EN IEC 63000: 2018

EN 55014-1: 2017 + A11: 2020

EN 55014-2: 2015

EN 60335-1

EN 60335-2-69

EN 61000-3-2: 2014

EN 61000-3-3: 2013

EN 62233: 2008

Anvendte nasjonale standarder

-

Undertegnede handler på vegne av og med fullmakt fra ledelsen.



H. Jenner

Chairman of the Board of Management



S. Reiser

Director Regulatory Affairs & Certification

Dokumentasjonsfullmektig:

S. Reiser

Alfred Kärcher SE & Co. KG

Alfred-Kärcher-Str. 28 - 40


71364 Winnenden (Germany)

Tlf.: +49 7195 14-0

Faks: +49 7195 14-2212

Winnenden, 2020/10/01

Tekniske data

NT 48/1		
Elektrisk tilkobling		
Nettspenning	V	220-240
Fase	~	1
Nettfrekvens	Hz	50-60
Beskyttelsesgrad		IPX4
Beskyttelsesklasse		II
Nominell effekt	W	1200
Maksimal effekt	W	1380
Effektspesifikasjoner apparat		
Innhold i beholderen	l	48
Påfyllingsmengde væske	l	35
Luftmengde (maks.)	l/s	41,1
Vakuum (maks.)	kPa (mbar)	22,5 (225)
Luftvolum (maks., sugemotor)	l/s	72
Vakuum (maks., sugemotor)	kPa (mbar)	24,9 (249)
Mål og vekt		
Gjennomsnittlig driftsvekt	kg	10,2
Lengde x bredde x høyde	mm	490 x 390 x 780
Diameter sugeslange	mm	35
Omgivelsesbetingelser		
Omgivelsestemperatur (maks.)	°C	+40
Registrerte verdier iht. EN 60335-2-69		
Lydtrykknivå L_{pA}	dB(A)	71
Usikkerhet K_{pA}	dB(A)	1
Hånd-arm-vibrasjonsverdi	m/s^2	<2,5
Usikkerhet K	m/s^2	0,2
Nettledning		
Type nettkabel	mm^2	H05VV-F 2x1,0
Delenummer (EU)		6.647-263.0
Delenummer (GB)		6.647-264.0
Kabellengde	m	7,5

Med forbehold om tekniske endringer.

Indhold

Generelle henvisninger	38
Miljøbeskyttelse	38
Bestemmelsesmessig anvendelse	38
Maskinbeskrivelse	39
Forberedelse	39
Ibrugtagning	39
Betjening	39
Transport	39
Opbevaring	39
Pleje og vedlikeholdelse	39
Hjælp ved feil	40
Garanti	40
Tilbehør og reservedele	40
EU-overensstemmelseserklæring	40
Tekniske data	41

Generelle henvisninger



Læs den originale driftsvejledning og de vedlagte sikkerhedshenvisninger inden maskinen tages i bruk første gang. Betjen maskinen i henhold til disse. Opbevar begge hæfter til senere bruk eller til kommende brugere.

- Hvis driftsvejledningen og sikkerhedsforskrifterne ikke overholdes, kan der opstå skader på maskinen og fare for brukeren og andre personer.
- Informér straks forhandleren ved transportskader.
- Kontrollér ved udpakningen om pakkeinnholdet er komplett, og om der er sket beskadigelse.

Miljøbeskyttelse



Emballagematerialerne kan genbruges. Sørg for at bortskafe emballage miljømæssigt korrekt.



Elektriske og elektroniske maskiner inneholder værdifulde materialer, der kan genbruges, og ofte dele, såsom batterier, genopladelige batterier eller olie, der ved forkert håndtering eller forkert bortskafeelse kan udgøre en fare for menneskers sundhed og for miljøet. Disse dele er imidlertid nødvendige for at sikre en korrekt drift af maskinen. Maskiner, der er mærket med dette symbol, må ikke bortskafe sammen med husholdningsaffaldet.

Henvisninger til indholdsstoffer (REACH)

Aktuelle oplysninger om indholdsstoffer findes på: www.kaercher.de/REACH

Bestemmelsesmessig anvendelse

⚠ ADVARSEL

Sundhedsfare

Indånding af sundhedsskadeligt støv

Apparatet må ikke anvendes til opslugning af sundhedsskadeligt støv.

- Denne våd-/tørsuger er beregnet til fjernelse af tørt snavs og væsker.
- Denne maskine er beregnet til erhvervs-mæssig bruk, f.eks. på hoteller, skoler, hospitaler og kontorer samt i fabrikker, butikker og udlejningsvirksomheder.

Maskinbeskrivelse

Figur A

- 1 Typeskilt
- 2 Netkabel
- 3 Holder til sugerør
- 4 Holder til fugedyse
- 5 Aftømningssslange
- 6 Sugelangse
- 7 Lås på sugehovedet
- 8 Smudsbeholder
- 9 Understel
- 10 Styreulle
- 11 Understelsgreb
- 12 Gulvmundstykke
- 13 Sugerør
- 14 Sugestuds
- 15 Hovedafbryder
- 16 Sugehoved
- 17 Bæregreb
- 18 Kabelkrog
- 19 Bøjet rørstykke
- 20 Svømmer
- 21 Patronfilter
- 22 Fastgørelsesmøtrik

Forberedelse

1. Pak maskinen ud, og påmonter tilbehøret.
Figur B

Ibrugtagning

BEMÆRK

Fare på grund af indtrængen af finstøv/vand

Fare for beskadigelse af sugemotoren.

Sørg for, at patronfilteret altid er sat på under opsuigningen.

Tørsugning

- Når der opsuges finstøv, kan der desuden anvendes en papirfilterpose.

Isætning af papirfilterposen

1. Lås sugehoved op, og tag det af.
2. Påsæt papirfilterposen.
Figur C
Figur D
3. Sæt sugehoved på, og lås det fast.

Vådsugning

Montering af gummilæber

1. Afmonter børstelisten.
Figur E
2. Monter gummilæberne.

Fjern papirfilterposen

- Inden der opsuges vådt snavs, skal papirfilterposen fjernes.

Generelt

- Efter afslutning af vådsugningen: Rengør svømmeren og beholderen med en fugtig klud, og tør dem derefter af.

Clips-forbindelse

Sugeslangen er udstyret med en Clip-2.0-forbindelse. Alle tilbehørsdele med nominal diameter DN 35 og Clip-2.0-forbindelse kan tilsluttes.

Figur F

Betjening

Tænd apparat

1. Isæt netstikket.
2. Tænd apparatet på hovedkontakten.

Rengøringsdrift

1. Gennemfør rengøring.

Tømning af smudsbeholder

- Sugekanalen er udstyret med en svømmer.
- Når den maksimalt tilladte spildevandstand i beholderen er nået, afbrydes sugestrømmen.

1. Sluk maskinen på hovedkontakten.
2. Aftap smudsvandet via aftapningsslangen.

Figur G

Slukning af maskinen

1. Sluk maskinen på hovedkontakten.
2. Træk netstikket ud.

Efter arbejdet

1. Tøm smudsbeholder.
2. Rengør maskinen indvendigt og udvendigt vha. op-sugning og aftørring med en fugtig klud.

Opbevaring af maskinen

1. Opbevar sugerør, sugelangse og netkabel som vist på illustrationen.

Figur H

2. Anbring maskinen i et tørt rum, og sørg for at sikre den mod brug af uvedkommende.

Transport

⚠ FORSIGTIG

Manglende overholdelse af vægten

Fare for kvæstelser og beskadigelse

Vær opmærksom på maskinens vægt ved transporten.

1. Transporter maskinen som vist i illustrationen.

Figur I

2. Ved transport i køretøjer sikres maskinen mod at glide eller vælte iht. til de gældende retningslinjer.

Opbevaring

⚠ FORSIGTIG

Manglende overholdelse af vægten

Fare for kvæstelser og beskadigelse

Vær opmærksom på maskinens vægt ved opbevaring.

Apparatet må kun opbevares indendørs.

Pleje og vedligeholdelse

⚠ FARE

Fare for elektrisk stød

Kvæstelser ved berøring på grund af strømførende dele

Sluk for maskinen.

Træk netstikket ud.

Udskiftning af patronfilteret

1. Lås sugehoved op, og tag det af.
2. Drej sugehovedet 180 °, og tag det af.
3. Skru fastgørelsesmøtrikken af.
4. Fjern patronfilteret.
5. Sæt det nye patronfilter på.
6. Sæt fastgørelsesmøtrikken i, og skru den i.
7. Sæt sugehoved på, og lås det fast.

Hjælp ved fejl

⚠ FARE

Fare for elektrisk stød

*Kvæstelser ved berøring på grund af strømførende dele
Sluk for maskinen.*

Træk netstikket ud.

Sugeturbine kører ikke

1. Kontrollér stikkontakten og strømforsyningens sikring.
2. Kontrollér apparatets netkabel og netstik.
3. Tænd maskinen.

Sugeturbine kører, men maskinen suger ikke

Svømmer lukker sugekanalen

1. Tøm smudsbeholder.

Sugekraft aftager

1. Fjern forstoppelsen fra sugedysen, sugerøret, sugeslangen eller patronfilteret.
2. Udskift papirfilterposen, når den er fuld.
3. Udskift patronfilteret.
4. Kontrollér aftapningsslangen for utæthed.

Støvdudslip ved sugning

1. Kontrollér, om patronfilteret er sat rigtigt i.
2. Udskift patronfilteret.

Kundeservice

Hvis fejlen ikke kan afhjælpes, skal maskinen kontrolleres af kundeservice.

Garanti

I det enkelte lande gælder de garantibetingelser, der er fastsat af vore salgsselskab. Eventuelle fejl ved maskinen udbedres gratis inden for garantien, såfremt fejlen kan tilskrives en materiale- eller produktionsfejl. Hvis du ønsker at gøre garantien gældende, bedes du henvende dig til din forhandler eller nærmeste kundeservicecenter medbringende kvittering for købet. (Se adressen på bagsiden)

Tilbehør og reservedele

Anvend kun originaltilbehør og -reservedele. De er en garanti for en sikker og fejlfri drift af maskinen. Informationer om tilbehør og reservedele findes på www.kaercher.com.

EU-overensstemmelseserklæring

Hermed erklærer vi, at nedenstående maskine på grund af sin udformning og konstruktion i den udførelse, i hvilken den sælges af os, overholder EU-direktivernes relevante, grundlæggende sikkerheds- og sundhedsmæssige krav. Hvis maskinen ændres uden aftale med os, mister denne attest sin gyldighed.

Produkt: Våd- og tørsuger

Type: 1.428-xxx

Relevante EU-direktiver

2006/42/EF (+2009/127/EF)

2011/65/EU

2014/30/EU

Anvendte harmoniserede standarder

EN IEC 63000: 2018

EN 55014-1: 2017 + A11: 2020

EN 55014-2: 2015

EN 60335-1

EN 60335-2-69

EN 61000-3-2: 2014


EN 61000-3-3: 2013

EN 62233: 2008

Anvendte nationale standarder

-

Underskriverne handler på forretningsledelsens vegne og med dennes fuldmagt.



H. Jenner

Chairman of the Board of Management



S. Reiser

Director Regulatory Affairs & Certification

Dokumentationsbefuldægtiget:

S. Reiser

Alfred Kärcher SE & Co. KG

Alfred-Kärcher-Str. 28 - 40

71364 Winnenden (Germany)

Tlf.: +49 7195 14-0

Fax: +49 7195 14-2212

Winnenden, 2020/10/01

Teknische data

NT 48/1		
Elektrisk tilslutning		
Netspænding	V	220-240
Fase	~	1
Netfrekvens	Hz	50-60
Kapslingsklasse		IPX4
Beskyttelsesklasse		II
Nominal effekt	W	1200
Maksimal ydelse	W	1380
Effektdata maskine		
Beholderindhold	l	48
Påfyldningsmængde væske	l	35
Luftmængde (maks.)	l/s	41,1
Undertryk (maks.)	kPa (mbar)	22,5 (225)
Luftmængde (maks., sugemotor)	l/s	72
Undertryk (maks., sugemotor)	kPa (mbar)	24,9 (249)
Mål og vægt		
Typisk driftsvægt	kg	10,2
Længde x bredde x højde	mm	490 x 390 x 780
Diameter sugeslange	mm	35
Omgivelsesbetingelser		
Omgivelsestemperatur (maks.)	°C	+40
Beregnete værdier iht. EN 60335-2-69		
Lydtryksniveau L_{pA}	dB(A)	71
Usikkerhed K_{pA}	dB(A)	1
Hånd-arm-vibrationsværdi	m/s^2	<2,5
Usikkerhed K	m/s^2	0,2
Netkabel		
Type netkabel	mm^2	H05VV-F 2x1,0
Delnummer (EU)		6.647-263.0
Delnummer (GB)		6.647-264.0
Kabellængde	m	7,5

Der tages forbehold for tekniske ændringer.

Sisukord

Üldised juhised.....	41
Keskonnakaitse	41
Sihtotstarbeline kasutamine	41
Seadme kirjeldus.....	42
Ettevalmistus	42
Käikuvõtmine.....	42
Käsitsemine.....	42
Transport.....	42
Ladustamine.....	42
Hooldus ja jooksevremont.....	42
Abi rikete korral	43
Garantii.....	43
Lisavarustus ja varuosad	43
EL vastavusdeklaratsioon	43
Tehnilised andmed	44

Üldised juhised



Enne seadme esmast kasutamist lugege see originaalkasutusjuhend ja kaasasolevad ohutusjuhised läbi. Toimige

neile vastavalt.

Hoidke mõlemad brošüürid hilisemaks kasutamiseks või järgmise omaniku tarbeks alles.

- Kasutusjuhendi ja ohutusjuhiste eiramisel võivad tekkida kahjustused seadmel ja ohud operaatorile ning teistele inimestele.
- Informeerige transpordikahjude korral kohe edasimüüjat.
- Kontrollige lahtipakkimisel pakendi sisu puuduvate tarvikute või kahjustuste suhtes.

Keskonnakaitse



Pakkematerjalid on taaskasutatavad. Palun utiliseerige pakendid keskkonnasäästlikult.



Elektrilised ja elektroonilised seadmed sisaldavad väärtuslikke taaskasutatavaid materjale ja sageli koostisosi nagu patareid, akud või õli, mis võivad vale ümberkääimise või vale utiliseerimise

korral kujutada potentsiaalset ohtu inimeste tervisele ja keskkonnale. Seadme nõuetekohaseks käitamiseks on neid koostisosi siiski vaja. Selle sümboliga tähistatud seadmeid ei tohi utiliseerida koos olmeprügiga.

Juhised koostisainete kohta (REACH)

Kehtiva teabe koostisainete kohta leiate aadressilt: www.kaercher.de/REACH

Sihtotstarbeline kasutamine

⚠ HOIATUS

Oht tervisele

Tervist kahjustavate tolmude sissehingamine

Ärge kasutage seadet tervist kahjustavate tolmude imemiseks.

- See märg-/kuivimur on ette nähtud kuiva mustuse ja vedelike eemaldamiseks.
- Antud seade sobib tööstuslikuks kasutamiseks nt hotellides, koolides, haiglates, tehastes, kauplustes, büroodes ja üüriarides.

Seadme kirjeldus

Joonis A

- ① Tüübisilt
- ② Võrgukaabel
- ③ Imitoru hoidik
- ④ Vuugidüüsi hoidik
- ⑤ Väljalaskevoolik
- ⑥ Imivoolik
- ⑦ Imipea lukustus
- ⑧ Mustusemahuti
- ⑨ Šassii
- ⑩ Juhtrull
- ⑪ Šassii käepide
- ⑫ Põrandadüüs
- ⑬ Imitoru
- ⑭ Imiotsak
- ⑮ Pealüliti
- ⑯ Imipea
- ⑰ Kandekäepide
- ⑱ Kaablikonks
- ⑲ Kaar
- ⑳ Ujuk
- ㉑ Padrunfilter
- ㉒ Kinnitusmutter

Ettevalmistus

1. Pakkige seade lahti ja monteerige lisavarustus.
- Joonis B**

Käikuvõtmine

TÄHELEPANU

Oht peentolmu/vee sissetungimise tõttu

Imimootori kahjustusohu.

Tehe kindlaks, et padrunfilter on imemise ajal alati peale pandud.

Kuivpuhastus

- Peentolmu sisseimemisel võib lisaks kasutada paberfilterkotti.

Paberfilterkoti paigaldamine

1. Lukustage imipea lahti ja võtke ära.
 2. Pistke paberfilterkott peale.
- Joonis C**
Joonis D
3. Pange imipea peale ja lukustage.

Märgpuhastus

Kummihuulte paigaldamine

1. Võtke harjaribad maha.
- Joonis E**
2. Paigaldage kummihuuled.

Paberfilterkoti eemaldamine

- Märja mustuse sisseimemisel tuleb alati eemaldada paberfilterkott.

Üldist

- Pärast märgpuhastuse lõpetamist: Puhastage ujuk ja mahuti niiske lapiga ning kuivatage.

Klamberühendus

Imivoolik on varustatud 2.0-klamberühendusega. Külge saab ühendada kõik nimiläbimõõduga DN 35 ja 2.0-klamberühendusega tarvikuosad.

Joonis F

Käsitsemine

Seadme sisselülitamine

1. Pistke võrgupistik sisse.
2. Lülitage seade pealülitist sisse.

Puhastusrežiim

1. Viige läbi puhastamine.

Mustusemahuti tühjendamine

- Imikanal on varustatud ujukiga.
 - Imivool katkestatakse, kui mahutis on saavutatud maksimaalne lubatud mustavee tase.
1. Lülitage seade pealülitist välja.
 2. Laske must vesi välja väljalaskevooliku kaudu.

Joonis G

Seadme väljalülitamine

1. Lülitage seade pealülitist välja.
2. Tõmmake võrgupistik välja.

Pärast iga käitust

1. Tühjendage mustusemahuti.
2. Puhastage seade seest ja väljast puhtaksimise ja niiske lapiga pühkimise teel.

Seadme hoidmine

1. Hoidke imitorusid, imivoolikut ja võrgukaablit vastavalt joonisele.
- Joonis H**
2. Pange seade kuivas ruumis seisma ja kindlustage volitamata kasutamise eest.

Transport

△ ETTEVAATUS

Kaalu eiramine

Vigastus- ja kahjustusohu

Pidage transportimisel silmas seadme kaalu.

1. Transportige seadet nagu joonisel näidatud.
- Joonis I**

2. Kindlustage seade sõidukites transportimisel vastavalt kehtivatele direktiividele libisemise ja ümberkukkumise vastu.

Ladustamine

△ ETTEVAATUS

Kaalu eiramine

Vigastus- ja kahjustusohu

Pidage ladustamisel silmas seadme kaalu.

Seadet tohib ladustada ainult siseruumides.

Hooldus ja jooksevremont

△ OHT

Elektrilöögi oht

Vigastused voolu juhtivate osade puudutamise tõttu

Lülitage seade välja.

Tõmmake võrgupistik välja.

Padrunfiltri vahetamine

1. Lukustage imipea lahti ja võtke ära.
2. Pöörake imipead 180° võrra ja pange see maha.
3. Keerake kinnitusmutter lahti.
4. Eemaldage padrunfilter.
5. Pange uus padrunfilter peale.
6. Sisestage ja pingutage kinnitusmutter.
7. Pange imipea peale ja lukustage.

Abi rikete korral

⚠ OHT

Elektrilöögi oht

Vigastused voolu juhtivate osade puudutamise tõttu
Lülitage seade välja.

Tõmmake võrgupistik välja.

Imiturbiin ei tööta

1. Kontrollige pistikupesa ja voolutoite kaitset.
2. Kontrollige seadme võrgukaablit ja võrgupistikut.
3. Lülitage seade sisse.

Imiturbiin töötab, kuid seade ei ime

Ujuk sulgeb imikanali

1. Tühjendage mustusemahuti.

Imijõud nõrgeneb

1. Eemaldage ummistused imidüüsisist, imitorust, imi-
voolikust või padrunfiltrist.
2. Vahetage täis paberfilterkott.
3. Vahetage padrunfilter.
4. Kontrollige väljalaskevoolikut tiheduse suhtes.

Tolmu väljatungimine imemisel

1. Kontrollige padrunfiltri korrektset paigaldusasendit.
2. Vahetage padrunfilter.

Klienditeenindus

Kui riket ei saa kõrvaldada, tuleb seade üle kontrollida klienditeenindusel.

Garantii

Igas riigis kehtivad meie volitatud müügiesindaja antud garantiitingimused. Seadmel esinevad mistahes rikked kõrvaldame garantiiajal tasuta, kui põhjuseks on materjali- või tootmisviga. Garantiijuhtumil pöörduge ostu tõendava dokumendiga oma edasimüüja või lähima volitatud klienditeeninduse poole.

(Aadressi vt tagaküljelt)

Lisavarustus ja varuosad

Kasutage ainult originaaltarvikuid ja originaalvaruosi, mis tagavad seadme ohutu ja tõrgeteta käituse.

Tarvikute ja varuosade kohta leiate teavet aadressilt

www.kaercher.com.

EL vastavusdeklaratsioon

Käesolevaga deklareerime, et alljärgnevalt nimetatud masin vastab oma kontseptsiooni ja koosteligi põhjal ning meie poolt turule viidud teostuses EL direktiivide asjaomastele põhiilistele ohutus- ja tervisenõuetele. Masinal meiega kooskõlastamata muudatuste teostamisel kaotab käesolev deklaratsioon kehtivuse.

Toode: Märg- ja kuivimur

Tüüp: 1.428-xxx

Asjaomased EL direktiivid

2006/42/EÜ (+2009/127/EÜ)

2011/65/EL

2014/30/EL

Kohaldatud ühtlustatud normid

EN IEC 63000: 2018

EN 55014-1: 2017 + A11: 2020

EN 55014-2: 2015

EN 60335-1

EN 60335-2-69

EN 61000-3-2: 2014


EN 61000-3-3: 2013

EN 62233: 2008

Kohaldatud riiklikud normid

-

Allakirjutanud tegutsevad juhatuse ülesandel ja volitusega.



H. Jenner

Chairman of the Board of Management



S. Reiser

Director Regulatory Affairs & Certification

Dokumentatsioonivolinik:

S. Reiser

Alfred Kärcher SE & Co. KG

Alfred-Kärcher-Str. 28 - 40


71364 Winnenden (Germany)

Tel: +49 7195 14-0

Faks: +49 7195 14-2212

Winnenden, 2020/10/01

Tehniskie andmed

NT 48/1		
Elektriķendusi		
Võrgupinge	V	220-240
Faas	~	1
Võrgusagedus	Hz	50-60
Kaitseliik		IPX4
Kaitseklass		II
Nimivõimsus	W	1200
Maksimaalne võimsus	W	1380
Seadme võimsusandmed		
Paagi maht	l	48
Vedeliku täitekogus	l	35
Õhukogus (max)	l/s	41,1
Alarõhk (max)	kPa (mbar)	22,5 (225)
Õhukogus (max, imimootor)	l/s	72
Alarõhk (max, imimootor)	kPa (mbar)	24,9 (249)
Mõõtmised ja kaalud		
Tüüpiline töökaal	kg	10,2
Pikkus x laius x kõrgus	mm	490 x 390 x 780
Imivooliku läbimõõt	mm	35
Ümbrustingimused		
Ümbrustemperatuur (max)	°C	+40
Kindlakstehtud väärtused EN 60335-2-69 kohaselt		
Helirõhutase L_{pA}	dB(A)	71
Ebakindlus K_{pA}	dB(A)	1
Labakäsi-käsivars vibratsiooni-väärtus	m/s^2	<2,5
Ebakindlus K	m/s^2	0,2
Võrgukaabel		
Võrgukaabli tüüp	mm ²	H05VV-F 2x1,0
Osa number (EU)		6.647-263.0
Osa number (GB)		6.647-264.0
Kaabli pikkus	m	7,5
Õigus tehnilisteks muudatusteks.		

Saturs

Vispärīgās norādes	44
Apkārtējās vides aizsardzība	44
Noteikumiem atbilstoša lietošana.....	44
Ierīces apraksts.....	45
Sagatavošana	45
Ekspluatācijas uzsākšana	45
Apkalpošana	45
Transportēšana	45
Uzglabāšana	45
Kopšana un apkope	46
Palīdzība traucējumu gadījumā.....	46
Garantija.....	46
Piederumi un rezerves daļas.....	46
ES atbilstības deklarācija	46
Tehniskie dati	47

Vispārīgās norādes



Pirms uzsākt ierīces lietošanu, izlasiet šo oriģinālo lietošanas instrukciju un pievienotās drošības norādes. Rīkojieties saskaņā ar tām.

Saglabājiet abus bukletus turpmākai lietošanai vai nākamajam īpašniekam.

- Neievērojot lietošanas instrukcijas un drošības norādes, var tikt radīti bojājumi ierīcei un apdraudējums ierīces lietotājam un citām personām.
- Ja konstatēts bojājums, kas radies transportēšanas laikā, nekavējoties informējiet izplatītāju.
- Izsainojot pārbaudiet iepakojuma saturu, vai neitrūkst piederumu un vai nav bojājumu.

Apkārtējās vides aizsardzība



Iepakojuma materiāli ir atkārtoti pārstrādājami.

Lūdzu, atbrīvojieties no iepakojuma videi draudzīgā veidā.



Elektriskās un elektroniskās ierīces satur vērtīgus pārstrādājamus materiālus un bieži vien tādas sastāvdaļas kā baterijas, akumulatorus vai eļļu, kuri neatbilstošas apstrādes vai nepareizas utilizācijas rezultātā var radīt potenciālu apdraudējumu cilvēku veselībai un apkārtējai videi. Tomēr šīs sastāvdaļas ir nepieciešamas ierīces pareizai darbībai. Ar šo simbolu marķētās ierīces nedrīkst izmest kopā ar sadzīves atkritumiem.

Informācija par sastāvdaļām (REACH)

Pašreizējo informāciju par sastāvvielām atradīsiet: www.kaercher.de/REACH

Noteikumiem atbilstoša lietošana

⚠ BRĪDINĀJUMS

Bīstamība veselībai

Veselībai kaitīgu putekļu ieelpošana

Neizmantojot ierīci veselībai kaitīgu putekļu iesūkšanai.

- Šis mitrās/sausās tīrīšanas putekļsūcējs ir paredzēts sausu netīrumu un šķidrums uzsūkšanai.
- Šī ierīce ir piemērota izmantošanai komerciāliem mērķiem, piem., viesnīcās, skolās, slimnīcās, rūpnīcās, veikalos, birojos un tīres tīrīšanas.

lerīces apraksts

Attēls A

- 1 Datu plāksnīte
- 2 Tīkla kabelis
- 3 Sūkšanas caurules turētājs
- 4 Šaurās sprauslas turētājs
- 5 Notecināšanas šļūtene
- 6 Sūkšanas šļūtene
- 7 Sūkšanas galvas fiksators
- 8 Netīrumu tvertne
- 9 Šasija
- 10 Vadības ritenis
- 11 Šasijas rokturis
- 12 Grīdas sprausla
- 13 Iesūkšanas caurule
- 14 Sūkšanas tscaurule
- 15 Galvenais slēdzis
- 16 Sūkšanas galviņa
- 17 Nešanas rokturis
- 18 Kabeļa āķis
- 19 Loks
- 20 Pludiņš
- 21 Patronfiltrs
- 22 Stiprinājuma uzgrieznis

Sagatavošana

1. Izpakojiert ierīci un salieciet piederumus.

Attēls B

Ekspluatācijas uzsākšana

IEVĒRĪBAI

Smalku putekļu/ūdens iekļūšanas radīts risks

Sūkšanas dzinēja bojājuma apdraudējums.

Pārliecinieties, ka sūkšanas laikā vienmēr ir uzlikts patronfiltrs.

Sausā sūkšana

- Uzsūcot smalkus putekļus, papildus iespējams izmantot papīra filtra maisiņu.

Papīra filtra maisiņa ievietošana

1. Atbloķējiet un noņemiet sūkšanas galviņu.
2. Uzlieciet papīra filtra maisiņu.

Attēls C

Attēls D

3. Uzlieciet un nofiksējiet sūkšanas galviņu.

Mitrā sūkšana

Gumijas atloču iekļaušana

1. Demontējiet suku svītru.

Attēls E

2. Iekļaujiet gumijas atloces.

Papīra filtra maisiņa izņemšana

- Uzsūcot mitrus netīrumus, papīra filtra maisiņš vienmēr ir jāizņem.

Vispārīgi

- Beidzot mitro tīrīšanu: pludiņu un tvertni iztīrīt ar mitru drānu un nožāvēt.

Klipša savienojums

Sūkšanas šļūtene ir aprīkota ar Clip 2.0 savienojumu. Iespējams pievienot visus papildaprīkojuma piederumus ar nominālo platumu DN 35 un Clip 2.0 savienojumu.

Attēls F

Apkalpošana

Ierīces ieslēgšana

1. Iespraust tīkla spraudni.
2. Ar galveno slēdzi ieslēgt ierīci.

Tīrīšanas darbības režīms

1. Veikt tīrīšanu.

Netīrumu tvertnes iztukšošana

- Iesūkšanas kanāls ir aprīkots ar pludiņu.
- Sūkšanas plūsma tiek pārtraukta, kad tvertnē tiek sasniegts maksimālais pieļaujama netīrā ūdens līmenis.

1. Izslēdziet ierīci ar galveno slēdzi.
2. Izteciniert netīro ūdeni pa izplūdes cauruli.

Attēls G

Ierīces izslēgšana

1. Izslēdziet ierīci ar galveno slēdzi.
2. Atvienojiet tīkla spraudni.

Pēc katras lietošanas

1. Iztukšojiet netīrumu tvertni.
2. Ierīci no iekšpuses un ārpusē nosūciet un notīriet ar mitru lupatiņu.

Ierīces uzglabāšana

1. Sūkšanas caurules, sūkšanas šļūteni un tīkla kabeli uzglabājiet atbilstoši attēlam.

Attēls H

2. Novietojiet ierīci sausā telpā un nodrošiniet pret neautorizētu lietošanu.

Transportēšana

⚠ UZMANĪBU

Svara neievērošana

Savainojumu un bojājumu draudi

Transportējot ņemiet vērā ierīces svaru.

1. Ierīci transportēt atbilstoši attēlam.

Attēls I

2. Pārvadājot transportlīdzekļos, nodrošiniet ierīci pret slīdēšanu un apgāšanos atbilstoši attiecīgajām spēkā esošajām direktīvām.

Uzglabāšana

⚠ UZMANĪBU

Svara neievērošana

Savainojumu un bojājumu draudi

Uzglabājot ņemiet vērā ierīces svaru.

Ierīci drīkst uzglabāt tikai iekšējās telpās.

Kopšana un apkope

⚠ **BĪSTAMI**

Strāvas sitiena bīstamība

Iespējams gūt ievainojumus, pieskaroties strāvu vad-
šām detaļām

Izslēdziet ierīci.

Atvienojiet tīkla spraudni.

Patronfiltra nomaiņa

1. Atbloķējiet un noņemiet sūkšanas galvīņu.
2. Pagrieziet sūkšanas galvu par 180 ° un nolieciet.
3. Noskrūvējiet stiprinājuma uzgriezni.
4. Noņemiet patronfiltru.
5. Ielieciet jaunu patronfiltru.
6. Ievietojiet un pievelciet stiprinājuma uzgriezni.
7. Uzlieciet un nofiksējiet sūkšanas galvīņu.

Palīdzība traucējumu gadījumā

⚠ **BĪSTAMI**

Strāvas sitiena bīstamība

Iespējams gūt ievainojumus, pieskaroties strāvu vado-
šām detaļām

Izslēdziet ierīci.

Atvienojiet tīkla spraudni.

Sūkšanas turbīna nedarbojas

1. Pārbaudiet kontakligzdu un strāvas padeves droši-
nātāju.
2. Pārbaudīt ierīces tīkla kabeli un tīkla spraudni.
3. Izslēdziet ierīci.

Sūkšanas turbīna darbojas, bet ierīce nesūc

Pludināš noslēdz iesūkšanas kanālu

1. Iztukšojiet netīrumu tvertni.

Samazinās sūkšanas jauda

1. Izņemiet nosprostojumus no sūkšanas sprauslas,
sūkšanas caurules, sūkšanas šļūtenes vai patron-
filtra.
2. Nomainiet papildīto papīra filtra maisiņu.
3. Nomainiet patronfiltru.
4. Pārbaudiet izplūdes caurules hermētiskumu.

Putekļu noplūde sūkšanas laikā

1. Pārbaudiet patronfiltra pareizu ievietošanas pozīci-
ju.
2. Nomainiet patronfiltru.

Klientu apkalpošanas dienests

Ja traucējumu nav iespējams novērst, to nepieciešams
pārbaudīt klientu apkalpošanas dienestam.

Garantija

Katrā valstī ir spēkā mūsu uzņēmuma atbildīgās sa-
biedrības izdotie garantijas nosacījumi. Garantijas ter-
miņā Jūsu ierīces iespējamās darbības traucējumus
mēs novērsīsim bez maksas, ja to cēlonis būs materiāla
vai ražošanas kļūda. Garantijas gadījumā ar pirkumu
apliecinošu dokumentu vērsieties pie tirgotāja vai tuvā-
kajā pilnvarotajā klientu apkalpošanas dienestā.
(Adresi skatīt aizmugurē)

Piederumi un rezerves daļas

Izmantot tikai oriģinālos piederumus un oriģinālās re-
zerves daļas, jo tie garantē drošu un nevainojamu ierī-
ces darbību.

Informāciju par piederumiem un rezerves daļām skatīt
www.kaercher.com.

ES atbilstības deklarācija

Ar šo mēs paziņojam, ka turpmāk tekstā minētās iekār-
tas projekts un konstrukcija, kā arī mūsu izgatavotais
modelis atbilst ES direktīvu drošības un veselības pa-
matprasībām. Veicot ar mums nesaskaņotas izmaiņas
iekārtas uzbūvē, šī deklarācija zaudē savu spēku.
Produkts: Mitrās un sausās sūkšanas putekļsūcējs
Tips: 1.428-xxx

Attiecīgās ES direktīvas

2006/42/EK (+2009/127/EK)

2011/65/ES

2014/30/ES

Piemērotie saskaņotie standarti

EN IEC 63000: 2018

EN 55014-1: 2017 + A11: 2020

EN 55014-2: 2015

EN 60335-1

EN 60335-2-69

EN 61000-3-2: 2014

EN 61000-3-3: 2013

EN 62233: 2008

Piemērotie valsts standarti

-

Parakstītāji rīkojas vadības vārdā un ar tās pilnvaru.



H. Jenner

Chairman of the Board of Management



S. Reiser

Director Regulatory Affairs & Certification

Pilnvarotais sagatavot dokumentāciju:

S. Reiser

Alfred Kärcher SE & Co. KG

Alfred-Kärcher-Str. 28 - 40


71364 Winnenden (Vācija)

Tālr.: +49 7195 14-0

Fakss: +49 7195 14-2212

Winnenden, 2020/10/01

Tehniskie dati

Tehniskie dati		
		NT 48/1
Strāvas pieslēgums		
Tīkla spriegums	V	220-240
Fāze	~	1
Tīkla frekvence	Hz	50-60
Drošinātāja veids		IPX4
Aizsardzības klase		II
Nominālā jauda	W	1200
Maksimālā jauda	W	1380
Ierīces veiktspējas dati		
Tvertnes saturs	l	48
Šķidrums uzpildes daudzums	l	35
Gaisa apjoms (maks.)	l/s	41,1
Vakuuma vērtība (maks.)	kPa (mbar)	22,5 (225)
Gaisa daudzums (maks., iesūkšanas motors)	l/s	72
Vakuums (maks., iesūkšanas motors)	kPa (mbar)	24,9 (249)
Izmēri un svars		
Raksturīgais ekspluatācijas svars	kg	10,2
Garums x platums x augstums	mm	490 x 390 x 780
Sūkšanas šļūtenes diametrs	mm	35
Vides nosacījumi		
Vides temperatūra (maks.)	°C	+40
Aprēķinātās vērtības saskaņā ar EN 60335-2-69		
Trokšņa spiediena līmenis L_{pA}	dB(A)	71
Nedrošības faktors K_{pA}	dB(A)	1
Roku-plaukstu vibrācijas vērtība	m/s^2	<2,5
Nedrošības faktors K	m/s^2	0,2
Tīkla kabelis		
Tīkla kabeļa tips	mm ²	H05VV-F 2x1,0
Daļas numurs (EU)		6.647-263.0
Daļas numurs (GB)		6.647-264.0
Kabeļu garums	m	7,5
Paturētas tiesības veikt tehniskas izmaiņas.		

Turinys

Bendrosios nuorodos	47
Aplinkos apsauga	47
Numatomasis naudojimas	47
Prietaiso aprašymas	48
Paruošimas	48
Priėmimas eksploatuoti	48
Valdymas	48
Gabenimas	48
Laikymas	48
Kasdienė priežiūra ir techninė priežiūra	49
Pagalba trikių atveju	49
Garantija	49
Priedai ir atsarginės dalys	49
ES atitikties deklaracija	49
Techniniai duomenys	50

Bendrosios nuorodos



Prieš pradėdami naudotis prietaisu, perskaitykite šią originalią naudojimo instrukciją ir pridėdamus saugos

nurodymus. Laikykitės jų.

Išsaugokite abi knygeles vėlesniam naudojimui arba kitam prietaiso savininkui.

- Nesilaikydami naudojimo instrukcijos reikalavimų ir saugos nurodymų, galite sugadinti prietaisą ir sukelti pavojų naudotojui ir kitiems asmenims.
- Aptikus transportavimo pažeidimų, nedelsdami informuokite apie tai pardavėją.
- Išpakavę patikrinkite, ar yra visi prietaiso priedai ir ar jie nepažeisti.

Aplinkos apsauga



Pakuotės medžiagos gali būti perdirbamos. Pakuotės atliekas prašome šalinti laikantis aplinkos apsaugos teisės aktų reikalavimų.



Elektros ir elektroniniuose prietaisuose būna vertingų perdirbamųjų medžiagų ir dažnai, pvz., galvaninių elementų, akumuliatorių sudedamųjų dalių, arba alyvos, kurias netinkamai naudojant arba jas šalinant ne pagal reikalavimus gali kilti pavojus žmonių sveikatai ir aplinkai. Tačiau norint tinkamai eksploatuoti prietaisą šios sudedamosios dalys yra būtinos. Šiuo simboliu pažymėtus prietaisus draudžiama šalinti su buitinėmis atliekomis.

Nuorodos dėl sudedamųjų medžiagų (REACH)

Naujausią informaciją apie sudedamąsias medžiagas rasite: www.kaercher.de/REACH

Numatomasis naudojimas

⚠ IŠPĖJIMAS

Pavojus sveikatai

[kvėpus sveikatai kenksmingų medžiagų

Nenaudokite prietaiso sveikatai kenksmingoms dulkiems siurbti.

- Šis drėgnojo ir sausojo valymo dulkių siurblys skirtas sausiesiems nešvarumams ir skysčiams šalinti.
- Šis prietaisas skirtas komerciniam naudojimui, pvz., viešbučiuose, mokyklose, ligoninėse, gamyklose, parduotuvėse, biuruose ir nuomos versle.

Prietaiso aprašymas

Paveikslas A

- 1 Identifikacinė plokštelė
- 2 Maitinimo kabelis
- 3 Siurbiamojo vamzdžio laikiklis
- 4 Siūlių valymo antgalio laikiklis
- 5 Išleidimo žarna
- 6 Siurbiamoji žarna
- 7 Siurbiamosios galvutės fiksatorius
- 8 Nešvarumų talpykla
- 9 Važiuklė
- 10 Kreipiamasis ratukas
- 11 Važiuklės rankena
- 12 Grindų valymo antgalis
- 13 Siurbiamasis vamzdis
- 14 Siurbiamosios žarnos atvamzdis
- 15 Pagrindinis jungiklis
- 16 Siurbiamoji galvutė
- 17 Nešiojimo rankena
- 18 Kabelio kabliukai
- 19 Alkūnė
- 20 Plūdė
- 21 Kasetinis filtras
- 22 Fiksavimo veržlė

Paruošimas

1. Išpakuokite prietaisą ir sumontuokite priedus.
Paveikslas B

Priėmimas eksploatuoti

DĖMESIO

Smulkiųjų dulkių ir (arba) vandens patekimo keliamas pavojus

Pavojus sugadinti siurblio variklį.

Patikrinkite, ar kasetinis filtras visada būna įjungtas, kai siurbiate.

Sausas siurbimas

- Siurbiant smulkiausias daleles galima papildomai naudoti popierinį filtravimo maišelį.

Popierinio filtro maišelio montavimas

1. Panaikinkite siurbiamosios galvutės blokavimą ir ją nuimkite.
2. Užmaukite popierinio filtro maišelį.
Paveikslas C
Paveikslas D
3. Siurbiamąją galvutę uždėkite ir užfiksukite.

Drėgnasis siurbimas

Guminių briaunelių įdėjimas

1. Išimkite briauneles su šepetėliais.
Paveikslas E
2. Įdėkite gumines briauneles.

Popierinio filtravimo maišelio išėmimas

- Siurbiant šlapią purvą medžiaginis popierinis filtro maišelis turi būti visada išimtas.

Bendroji dalis

- Baigę šlapiąjį siurbimą: Plūdę ir talpyklą išvalykite drėgna šluoste ir nusausinkite.

Gnybtinė jungtis

Siurbiamajai žarnai pritaikyta jungtis „Clip-2.0“. Galima prijungti visus priedus, kurių vardinis plotis DN 35 ir „Clip-2.0“ jungtį.

Paveikslas F

Valdymas

Įrenginio įjungimas

1. Įkiškite tinklo kištuką.
2. Įjunkite prietaiso pagrindinį jungiklį.

Valymo režimas

1. Išvalykite.

Nešvarumų talpyklos ištuštinimas

- Siurbimo kanale sumontuota plūdė.
 - Jeigu talpykloje nusistovi didžiausias leidžiamasis nešvaraus vandens lygis, tada siurbimo srautas nutraukiamas.
1. Prietaisą išjunkite pagrindiniu jungikliu.
 2. Nešvarų vandenį išleiskite per išleidžiamąją žarną.
Paveikslas G

Įrenginio išjungimas

1. Prietaisą išjunkite pagrindiniu jungikliu.
2. Ištraukite tinklo kištuką.

Po kiekvieno naudojimo

1. Ištuštinkite nešvarumų talpyklą.
2. Prietaisą iš vidaus ir iš išorės išsiurbkite ir nuvalykite drėgna šluoste.

Įrenginio saugojimas

1. Siurbimo vamzdį, siurbiamąją žarną ir tinklo kabelį laikykite taip, kaip nurodyta pav.
Paveikslas H
2. Prietaisą pastatykite sausoje patalpoje ir pasirūpinkite, kad jo nenaudotų tam teisės neturintys asmenys.

Gabenimas

⚠ **ATSARGIAI**

Nesilaikant svorio nuorodos

Sužalojimų ir materialinės žalos pavojus

Transportuodami atsižvelkite į įrenginio svorį.

1. Prietaisą gabenkite taip, kaip nurodyta pav.

Paveikslas I

2. Gabendami transporto priemone prietaisą įtvirtinkite pagal galiojančias taisykles, kad jis neslystų ir nepavirstų.

Laikymas

⚠ **ATSARGIAI**

Nesilaikant svorio nuorodos

Sužalojimų ir materialinės žalos pavojus

Laikydami atsižvelkite į prietaiso svorį.

Įrenginį eksploatuoti leidžiama tik vidaus patalpose.

Kasdienė priežiūra ir techninė priežiūra

⚠ PAVOJUS

Elektrios smūgio pavojus

Sužalojimai prisilietus prie elektrinių dalių

Išjunkite prietaisą.

Ištraukite tinklo kištuką.

Kasetinio filtro keitimas

1. Panaikinkite siurbiamosios galvutės blokažimą ir ją nuimkite.
2. Pasukite siurbimo galvutę 180 ° ir padėkite žemyn.
3. Išsukite tvirtinimo veržlę.
4. Nuimkite kasetinį filtrą.
5. Įdėkite naują kasetinį filtrą.
6. Įdėkite ir priveržkite tvirtinimo veržlę.
7. Siurbiamąją galvutę uždėkite ir užfiksuokite.

Pagalba trikčių atveju

⚠ PAVOJUS

Elektrios smūgio pavojus

Sužalojimai prisilietus prie elektrinių dalių

Išjunkite prietaisą.

Ištraukite tinklo kištuką.

Neveikia siurbimo turbina

1. Patikrinkite kištukinį lizdą ir ir elektrios saugiklį.
2. Patikrinkite įrenginio tinklo kabelį ir tinklo kištuką.
3. Įjunkite prietaisą.

Siurbimo turbina sukasi, tačiau prietaisas nesiurbia

Plūdė uždaro siurbimo kanalą

1. Ištuštinkite nešvarumų talpyklą.

Siurbimo galia mažėja

1. Iš siurbiamojo antgalio, siurbiamojo vamzdžio, siurbiamosios žarnos arba kasetinio filtro pašalinkite susikaupusius nešvarumus.
2. Pakeiskite prisipildžiusį popierinio filtro maišelį.
3. Pakeiskite kasetinį filtrą.
4. Patikrinkite išleidžiamosios žarnos sandarumą.

Siurbiant sklinda dulkės

1. Patikrinkite, ar teisingai įdėtas lizdinis filtras.
2. Lizdinio filtro keitimas.

Klientų aptarnavimo centras

Jeigu negalite pašalinti gedimo, pristatykite prietaisą į klientų aptarnavimo centrą.

Garantija

Kiekvienoje šalyje galioja mūsų įgaliotų pardavėjų nustatytos garantijos sąlygos. Galimos prietaiso gedimus garantijos galiojimo laikotarpiu pašalinsime nemokamai, jei tokių gedimų priežastis buvo netinkamos medžiagos ar gamybos klaidos. Dėl garantinių gedimų šalinimo kreipkitės į savo pardavėją arba artimiausią klientų aptarnavimo tarnybą pateikdami pirkimą patvirtinančią kasos kvitą.

(Adresą rasite kitoje pusėje)

Priedai ir atsarginės dalys

Naudokite tik originalius priedus ir originalias atsargines dalis – taip užtikrinsite, kad įrenginys veiktų patikimai ir be trikčių.

Informaciją apie priedus ir atsargines dalis rasite svetainėje www.kaercher.com.

ES atitikties deklaracija

Pareiškiamo, kad toliau aprašyto aparato brėžiniai ir konstrukcija bei mūsų į rinką išleistas modelis atitinka pagrindinius ES direktyvų saugumo ir sveikatos apsaugos reikalavimus. Jeigu įrenginiui atliekamas su mumis nesuderintas keitimas, ši deklaracija netenka savo galios.

Produktas: Drėgnų ir sauso valymo siurblys

Tipas: 1.428-xxx

Atitinkamos ES direktyvos

2006/42/EB (+2009/127/EB)

2011/65/ES

2014/30/ES

Taikomi darnieji standartai

EN IEC 63000: 2018

EN 55014-1: 2017 + A11: 2020

EN 55014-2: 2015

EN 60335-1

EN 60335-2-69

EN 61000-3-2: 2014

EN 61000-3-3: 2013

EN 62233: 2008

Taikomi nacionaliniai standartai

-

Pasirašantys asmenys veikia pagal bendrovės vadovų įgaliojimus.



H. Jenner

Chairman of the Board of Management



S. Reiser

Director Regulatory Affairs & Certification

Dokumentacijos tvarkytojas:

S. Reiser

Alfred Kärcher SE & Co. KG

Alfred-Kärcher-Str. 28 - 40


71364 Vinendenas, Vokietija

Tel.: +49 7195 14-0

Faks.: +49 7195 14-2212

Winnenden, 2020/10/01

Techniniai duomenys

		NT 48/1
Elektros jungtis		
Tinklo įtampa	V	220-240
Fazė	~	1
Tinklo dažnis	Hz	50-60
Saugiklio rūšis		IPX4
Apsaugos klasė		II
Vardinė galia	W	1200
Didžiausia galia	W	1380
Įrenginio galios duomenys		
Talpyklos tūris	l	48
Skysčio pripildymo kiekis	l	35
Oro kiekis (maks.)	l/s	41,1
Neigiamasis slėgis (maks.)	kPa (mbar)	22,5 (225)
Oro kiekis (maks., variklis be pripūtimo)	l/s	72
Vakuumas (maks., variklis be pripūtimo)	kPa (mbar)	24,9 (249)
Matmenys ir svoriai		
Tipinis darbinis svoris	kg	10,2
Ilgis x plotis x aukštis	mm	490 x 390 x 780
Siurbiamosios žarnos skersmuo	mm	35
Aplinkos sąlygos		
Aplinkos temperatūra (maks.)	°C	+40
Nustatyta vertė pagal EN 60335-2-69		
Garso lygis L_{pA}	dB(A)	71
Neapibrėžtis K_{pA}	dB(A)	1
Plaštakos ir rankos vibracijos vertė	m/s^2	<2,5
Neapibrėžtis K	m/s^2	0,2
Tinklo kabelis		
Tinklo kabelio tipas	mm ²	H05VV-F 2x1,0
Dalies numeris (EU)		6.647-263.0
Dalies numeris (GB)		6.647-264.0
Kabelio ilgis	m	7,5
Gamintojas pasilieka teisę atlikti techninius pakeitimus.		

Spis treści

Ogólne wskazówki	50
Ochrona środowiska	50
Zastosowanie zgodne z przeznaczeniem	50
Opis urządzenia	51
Przygotowanie	51
Uruchamianie	51
Obsługa	51
Transport	51
Składowanie	52
Czyszczenie i konserwacja	52
Usuwanie usterek	52
Gwarancja	52
Akcesoria i części zamienne	52
Deklaracja zgodności UE	52
Dane techniczne	53

Ogólne wskazówki



Przed rozpoczęciem użytkowania urządzenia należy przeczytać oryginalną instrukcję obsługi oraz załączone

wskazówki dotyczące bezpieczeństwa. Postępować zgodnie z podanymi instrukcjami.

Oba zeszyty przechować do późniejszego wykorzystania lub dla następnego użytkownika.

- Nieprzestrzeganie instrukcji obsługi i wskazówek dotyczących bezpieczeństwa może doprowadzić do uszkodzenia urządzenia i powstania zagrożeń dla osoby obsługującej oraz innych osób.
- Ewentualne uszkodzenia transportowe należy niezwłocznie zgłosić sprzedawcy.
- Podczas rozpakowywania urządzenia należy je sprawdzić pod kątem kompletności i uszkodzeń.

Ochrona środowiska



Materiały, z których wykonano opakowanie, nadają się do recyklingu. Opakowania poddać utylizacji przyjaznej dla środowiska naturalnego.



Elektryczne i elektroniczne urządzenia zawierają cenne surowce wtórne, a często również takie części składowe jak baterie, akumulatory lub olej, które w razie niewłaściwej obsługi lub nieprawidłowej utylizacji mogą stanowić potencjalne zagrożenie dla zdrowia ludzkiego i środowiska naturalnego. Jednak te części składowe są niezbędne do prawidłowej pracy urządzenia. Urządzeń oznaczonych tym symbolem nie można wyrzucać do odpadów z gospodarstw domowych.

Wskazówki dotyczące składników (REACH)

Aktualne informacje dotyczące składników można znaleźć na stronie: www.kaercher.de/REACH

Zastosowanie zgodne z przeznaczeniem

⚠ OSTRZEŻENIE

Zagrożenie dla zdrowia

Wdychanie pyłów szkodliwych dla zdrowia

Nie używać urządzenia do odsysania pyłów szkodliwych dla zdrowia.

- Ten odkurzacz do pracy na mokro/sucho jest przeznaczony do usuwania suchych zanieczyszczeń i cieczy.

- To urządzenie jest przeznaczone do użytku komercyjnego, np. w hotelach, szkołach, szpitalach, fabrykach, sklepach, biurach i lokalach na wynajem.

Opis urządzenia

Rysunek A

- 1 Tabliczka znamionowa
- 2 Przewód zasilający
- 3 Uchwyt na rurę ssącą
- 4 Uchwyt na dyszę do fug
- 5 Wąż spustowy
- 6 Wąż ssący
- 7 Blokada głowicy ssącej
- 8 Zbiornik zanieczyszczeń
- 9 Wózek
- 10 Kółko skrętne
- 11 Uchwyt wózka
- 12 Dysza podłogowa
- 13 Rura ssąca
- 14 Króciec ssawny
- 15 Wyłącznik główny
- 16 Głowica ssąca
- 17 Uchwyt do noszenia
- 18 Uchwyt na kabel
- 19 Krzywka
- 20 Pływak
- 21 Wkład filtracyjny
- 22 Nakrętka mocująca

Przygotowanie

1. Rozpakować urządzenie i zamontować akcesoria.

Rysunek B

Uruchamianie

UWAGA

Niebezpieczeństwo związane z wnikaniem drobnego pyłu/wody

Niebezpieczeństwo uszkodzenia silnika ssącego.

Upewnij się, że wkład filtracyjny jest zawsze założony podczas odkurzania.

Odkurzanie na sucho

- Przy odsysaniu drobnego pyłu można dodatkowo używać worka z filtrem papierowym.

Montaż worka z filtrem papierowym

1. Odblokować i zdjąć głowicę ssącą.
2. Założyć worek z filtrem papierowym.

Rysunek C

Rysunek D

3. Założyć i zablokować głowicę ssącą.

Odkurzanie na mokro

Montaż ściągacze

1. Wymontować listwę szczotkową.

Rysunek E

2. Zamontować ściągacze.

Usuwanie worka z filtrem papierowym

- Przy odsysaniu mokrych zanieczyszczeń należy zawsze wyjąć worek z filtrem papierowym.

Ogólne

- Po zakończeniu odkurzania na mokro: Wyczyścić wilgotną szmatką i osuszyć pływak oraz zbiornik.

Złącze zaciskowe

Wąż ssący jest zaopatrzonej w przyłącznie zaciskowe 2.0. Można podłączyć wszystkie akcesoria o średnicy znamionowej DN 35 i przyłączyu zaciskowym 2.0.

Rysunek F

Obsługa

Włączanie urządzenia

1. Podłączyć wtyczkę sieciową.
2. Włączyć urządzenie głównym wyłącznikiem.

Tryb czyszczenia

1. Przeprowadzić czyszczenie.

Opróżnianie zbiornika zanieczyszczeń

- Kanał ssący jest wyposażony w pływak.
 - Przepływ ssania zostaje przerwany, gdy osiągnięty zostanie maksymalny dopuszczalny poziom brudnej wody w zbiorniku.
1. Wyłączyć urządzenie, naciskając wyłącznik główny.
 2. Spuścić brudną wodę za pomocą węża spustowego.

Rysunek G

Wyłączanie urządzenia

1. Wyłączyć urządzenie, naciskając wyłącznik główny.
2. Wyciągnąć wtyczkę sieciową.

Po każdym użyciu

1. Opróżnić zbiornik zanieczyszczeń.
2. Wyczyścić urządzenie wewnątrz i na zewnątrz odkurzając je i wycierając wilgotną ściereczką.

Przechowywanie urządzenia

1. Rury ssące, wąż ssący i kabel sieciowy należy przechowywać zgodnie z rysunkiem.

Rysunek H

2. Przenieść urządzenie do suchego pomieszczenia i zabezpieczyć przed dostępem osób nieupoważnionych.

Transport

△ OSTROŻNIE

Nieuwzględnianie masy urządzenia

Niebezpieczeństwo odniesienia obrażeń i uszkodzenia
Podczas transportu zwrócić uwagę na masę urządzenia.

1. Transportować urządzenie zgodnie z ilustracją.
- ### Rysunek I
2. Na czas transportu w pojazdach należy zabezpieczyć urządzenie przed ślizganiem się i przechyleniem zgodnie z obowiązującymi przepisami.

Składowanie

⚠ OSTROŻNIE

Nieuwzględnianie masy urządzenia
Niebezpieczeństwo odniesienia obrażeń i uszkodzenia
Podczas składowania uwzględnić masę urządzenia.
To urządzenie może być przechowywane tylko wewnątrz pomieszczeń.

Czyszczenie i konserwacja

⚠ NIEBEZPIECZEŃSTWO

Niebezpieczeństwo porażenia prądem
Obrażenia z powodu dotknięcia elementów przewodzących prąd
Wyłączyć urządzenie.
Odcłączyć wtyczkę sieciową.

Wymiana wkładu filtracyjnego

1. Odblokować i zdjąć głowicę ssącą.
2. Obrócić głowicę ssącą o 180° i odłożyć.
3. Wykręcić nakrętkę mocującą.
4. Wyjąć wkład filtracyjny.
5. Założyć nowy wkład filtracyjny.
6. Włożyć i dokręcić nakrętkę mocującą.
7. Założyć i zablokować głowicę ssącą.

Usuwanie usterek

⚠ NIEBEZPIECZEŃSTWO

Niebezpieczeństwo porażenia prądem
Obrażenia z powodu dotknięcia elementów przewodzących prąd
Wyłączyć urządzenie.
Odcłączyć wtyczkę sieciową.

Turbina ssąca nie działa

1. Sprawdzić gniazdko i bezpiecznik w instalacji zasilającej.
2. Sprawdzić kabel sieciowy i wtyczkę sieciową urządzenia.
3. Włączyć urządzenie.

Turbina ssąca pracuje, ale urządzenie nie zasysa

Pływak zamyka kanał ssący
1. Opróżnić zbiornik zanieczyszczeń.

Siła ssania słabnie

1. Usunąć zatory z dyszy ssącej, rury ssącej, węża ssącego lub wkładu filtracyjnego.
2. Wymienić napełniony worek z filtrem papierowym.
3. Wymienić wkład filtracyjny.
4. Skontrolować szczelność węża spustowego.

Wydostawianie się pyłu podczas odkurzania

1. Sprawdzić położenie montażowe wkładu filtracyjnego.
2. Wymienić wkład filtracyjny.

Serwis

Jeśli usterka nie może zostać usunięta, urządzenie musi zostać skontrolowane w serwisie.

Gwarancja

W każdym kraju obowiązują warunki gwarancji określone przez dystrybutora urządzeń Kärcher. Ewentualne usterek urządzenia usuwane są w okresie gwarancji bezpłatnie, o ile spowodowane są błędem materiałowym lub produkcyjnym. W sprawach napraw gwarancyjnych prosimy kierować się z dowodem zakupu do dystrybutora lub do autoryzowanego punktu serwisowego.
(Adres znajduje się na odwrocie)

Akcesoria i części zamienne

Należy stosować tylko oryginalne akcesoria i części zamienne, ponieważ gwarantują one bezpieczną i bezawaryjną pracę urządzenia.
Informacje dotyczące akcesoriów i części zamiennych można znaleźć na stronie www.kaercher.com.

Deklaracja zgodności UE

Niniejszym oświadczamy, że określone poniżej urządzenie odpowiada pod względem koncepcji, konstrukcji oraz wprowadzonej przez nas do handlu wersji obowiązującym zasadniczym wymogom dyrektyw UE dotyczącym bezpieczeństwa i zdrowia. Wszelkie nieuzgodnione z nami modyfikacje urządzenia powodują utratę ważności tego oświadczenia.
Produkt: Odkurzacz do pracy na mokro i sucho
Typ: 1.428-xxx

Obowiązujące dyrektywy UE

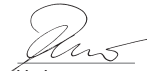
2006/42/WE (+2009/127/WE)
2011/65/UE
2014/30/UE

Zastosowane normy zharmonizowane

EN IEC 63000: 2018
EN 55014-1: 2017 + A11: 2020
EN 55014-2: 2015
EN 60335-1
EN 60335-2-69
EN 61000-3-2: 2014
EN 61000-3-3: 2013
EN 62233: 2008

Zastosowane normy krajowe

Niżej podpisane osoby działają z upoważnienia zarządu przedsiębiorstwa.



H. Jenner
Chairman of the Board of Management



S. Reiser
Director Regulatory Affairs & Certification

Administrator dokumentacji:

S. Reiser
Alfred Kärcher SE & Co. KG
Alfred-Kärcher-Str. 28 - 40
71364 Winnenden (Germany)
Tel.: +49 7195 14-0
Faks: +49 7195 14-2212
Winnenden, 2020/10/01

Dane techniczne

NT 48/1		
Przylącze elektryczne		
Napięcie sieciowe	V	220-240
Faza	~	1
Częstotliwość sieciowa	Hz	50-60
Stopień ochrony		IPX4
Klasa ochrony		II
Moc znamionowa	W	1200
Maksymalna moc	W	1380
Wydajność urządzenia		
Pojemność zbiornika	l	48
Ilość cieczy potrzebna do napełnienia	l	35
Ilość powietrza (maks.)	l/s	41,1
Podciśnienie (maks.)	kPa (mbar)	22,5 (225)
Ilość powietrza (maks., silnik ssący)	l/s	72
Podciśnienie (maks., silnik ssący)	kPa (mbar)	24,9 (249)
Wymiary i masa		
Typowy ciężar roboczy	kg	10,2
Dł. x szer. x wys.	mm	490 x 390 x 780
Średnica węża ssącego	mm	35
Warunki otoczenia		
Temperatura otoczenia (maks.)	°C	+40
Wartości określone zgodnie z EN 60335-2-69		
Poziom ciśnienie akustyczne	dB(A)	71
L_{pA}		
Niepewność pomiaru K_{pA}	dB(A)	1
Drgania przenoszone przez kołczyny górne	m/s^2	<2,5
Niepewność pomiaru K	m/s^2	0,2
Kabel sieciowy		
Typ kabla sieciowego	mm ²	H05VV-F 2x1,0
Numer części (EU)		6.647-263.0
Numer części (GB)		6.647-264.0
Długość kabla	m	7,5

Zmiany techniczne zastrzeżone.

Tartalom

Általános utasítások	53
Környezetvédelem	53
A rendeltetészerű használat	53
A készülék leírása	54
Előkészítés	54
Üzembe helyezés	54
Kezelés	54
Szállítás	54
Tárolás	54
Ápolás és karbantartás	55
Segítség üzemzavarok esetén	55
Garancia	55
Tartozékok és pótalkatrészek	55
EU-megfelelőségi nyilatkozat	55
Műszaki adatok	56

Általános utasítások



A készülék első használata előtt olvassa el az eredeti kezelési útmutatót és a mellékelt biztonsági tanácsokat. Ezeknek megfelelően járjon el.

Örizzze meg mindkét tájékoztatót későbbi használatra vagy a következő tulajdonos számára.

- A használati utasítás és a biztonsági tanácsok be nem tartása a készülék károsodásához, valamint a kezelő és más személyek veszélyeztetéséhez vezethet.
- A szállítás során keletkezett károk esetén azonnal értesítse a kereskedőt.
- Kicsomagolásnál ellenőrizze, hogy a csomagolásból nem hiányzik-e valamilyen tartozék, illetve a csomagolás tartalma nem károsodott-e.

Környezetvédelem



A csomagolóanyag újrahasznosítható. Kérjük, környezetbarát módon semmisítse meg a csomagolást.



Az elektromos és elektronikus készülékek értékes újrahasznosítható anyagokat és gyakran olyan alkatrészeket tartalmaznak, mint az elemek, akkumulátorok vagy olaj, amelyek helytelen kezelés vagy ártalmatlanítás esetén veszélyeztethetik az egészséget és a környezetet. Ezek az alkotóelemek azonban a készülék rendeltetészerű üzemeléséhez szükségesek. Az ezzel a szimbólummal jelölt készülékeket nem szabad a háztartási hulladékkal együtt megsemmisíteni.

Összetevőkre vonatkozó utasítások (REACH)

Az összetevőkre vonatkozó aktuális információkat itt találja: www.kaercher.de/REACH

A rendeltetészerű használat

⚠ FIGYELMEZTETÉS

Egészségkárosodás veszélye

Egészségre ártalmas por belélegzése

Ne használja a készüléket az egészségre ártalmas por felszívására.

- Használja ezt a száraz-nedves porszívó a száraz szennyeződések és a folyadékok eltávolítására.
- A készülék ipari használatra, pl. szállodákban, iskolákban, kórházakban, gyárakban, üzletekben, irodákban és bérleményekben történő használatra készült.

A készülék leírása

Ábra A

- 1) Típus tábla
- 2) Hálózati kábel
- 3) Szívócső tartó
- 4) Tartó a fugafejhez
- 5) Leeresztő tömlő
- 6) Szívótömlő
- 7) A szívófej reteszelése
- 8) Szennytartály
- 9) Alváz
- 10) Vezetőgörgő
- 11) Alváz fogantyú
- 12) Padlótisztító fej
- 13) Szívócső
- 14) Szívócsonc
- 15) Főkapcsoló
- 16) Szívófej
- 17) Hordozófogantyú
- 18) Kábelkampó
- 19) Könyökcső
- 20) Úszó
- 21) Patronsűrű
- 22) Rögzítőanya

Előkészítés

1. Csomagolja ki a készüléket, és szerelje fel a tartozékokat.

Ábra B

Üzembe helyezés

FIGYELEM

Finom por/víz behatolás miatti veszély

A szívómotor károsodásának veszélye.

Minden porszívózás előtt bizonyosodjon meg a patron-sűrű telepítéséről.

Száraz szívás

- Finom por felszívásánál egy további papír szűrőtasak is használható.

Papír szűrőtasak beszerelése

1. Reteszelje ki és vegye le a szívófejet.
2. Csatlakoztassa a papír szűrőtasakot.

Ábra C

Ábra D

3. Helyezze fel és reteszelje a szívófejet.

Nedves szívás

Szerelje be a gumiperemet

1. Szerelje ki a kefcsíkot.

Ábra E

2. Szerelje be a gumiperemeteket.

Papír szűrőtasak eltávolítása

- Nedves szennyeződés felszívásánál minden esetben el kell távolítani a papír szűrőtasakot.

Általános információk

- A nedves szívás befejezése után: Az úszót és a tartályt tisztítsa egy nedves ruhadarabbal és hagyja megszáradni.

Klipsz csatlakozás

A szívótömlő Clip-2.0 csatlakozással rendelkezik. Minden DN 35 névleges átmérőjű és Clip-2.0 csatlakozással rendelkező tartozék csatlakoztatható.

Ábra F

Kezelés

Készülék bekapcsolása

1. Dugja be a hálózati csatlakozót.
2. Kapcsolja be a készüléket a főkapcsolóval.

Tisztítóüzem

1. Végezze el a tisztítást.

A szennytartály ürítése

- A szívócsatorna úszóval rendelkezik.
- A tartályban a megengedett szennyvízszint elérésekor a szívóáram megszakad.

1. Kapcsolja ki a készüléket a főkapcsolóval.
2. Engedje le a szennyvizet a leeresztő tömlőn keresztül.

Ábra G

A készülék kikapcsolása

1. Kapcsolja ki a készüléket a főkapcsolóval.
2. Húzza ki a hálózati dugaszt.

Minden használat után

1. Ürítse ki a szennytartályt.
2. Tisztítsa meg a készüléket belül és kívül porszívózással és egy nedves kendővel való letörléssel.

A készülék tárolása

1. A szívócsöveket, a szívótömlőt és a hálózati kábelt az ábrának megfelelően tárolja.

Ábra H

2. Állítsa a készüléket egy száraz helyiségbe, és biztosítsa jogosulatlan hozzáférés ellen.

Szállítás

⚠ VIGYÁZAT

A súly figyelmen kívül hagyása

Sérülés és károsodás veszélye

Szállítás során ügyeljen a készülék súlyára.

1. A készüléket szállítsa az ábrán látható módon.

Ábra I

2. Járműben történő szállítás esetén a készüléket a mindenkori érvényes irányelvek szerint biztosítsa csúszás és felborulás ellen.

Tárolás

⚠ VIGYÁZAT

A súly figyelmen kívül hagyása

Sérülés és károsodás veszélye

Raktározás során ügyeljen a készülék súlyára.

A készüléket csak belső terekben szabad tárolni.

Ápolás és karbantartás

⚠ **VESZÉLY**

Áramütés veszélye

Sérülésveszély áram alatt álló részek érintése miatt

Kapcsolja ki a készüléket.

Húzza ki a hálózati dugaszt.

Patronszűrő cseréje

1. Reteszelje ki és vegye le a szívófejet.
2. Forgassa el a szívófejet 180°-kal, és tegye le.
3. Csavarja ki a rögzítőanyát.
4. Vegye le a patronszűrőt.
5. Helyezze fel az új patronszűrőt.
6. Helyezze be és húzza meg a rögzítőanyát.
7. Helyezze fel és reteszelje a szívófejet.

Segítség üzemzavarok esetén

⚠ **VESZÉLY**

Áramütés veszélye

Sérülésveszély áram alatt álló részek érintése miatt

Kapcsolja ki a készüléket.

Húzza ki a hálózati dugaszt.

Szívóturbina nem működik

1. Ellenőrizze a dugaszoló aljzatot és az áramellátás biztosítékát.
2. Ellenőrizze a hálózati kábelt és a készülék hálózati csatlakozóját.
3. Kapcsolja be a készüléket.

A szívóturbina működik, de a készülék nem szív

Az úszó elzárja a szívócsatornát

1. Űrítse ki a szennytartályt.

A szívóerő csökken

1. Távolítsa el az elzáró szennyeződéseket a szívófejből, szívócsőből, szívótömlőből vagy a patronszűrőből.
2. Cserélje ki a teli papír szűrőtasakot.
3. Cserélje ki a patronszűrőt.
4. Ellenőrizze a leeresztő tömlő tömítettségét.

Por kilépeése szívás közben

1. Ellenőrizze, hogy a patronszűrő megfelelő beszerelési helyzetben van-e.
2. Cserélje ki a patronszűrőt.

Ügyfélszolgálat

Ha az üzemzavart nem sikerül elhárítani, a készüléket az ügyfélszolgálatlal kell megvizsgáltatni.

Garancia

Minden országban az illetékes értékesítőnk által biztosított garanciális feltételek érvényesek. Amennyiben a garanciaidőn belül a készüléknél hibák merülnek fel, azokat díjmentesen orvosoljuk, ha az adott hibák anyag-, illetve gyártási hibák. Garanciális esetben kérjük, a számlával együtt forduljon forgalmazójához vagy a legközelebbi, arra jogosult ügyfélszolgálati irodához. (A cím a hátoldalon található)

Tartozékok és pótalkatrészek

Csak eredeti tartozékot és eredeti pótalkatrészt alkalmazzon; ezek garantálják a készülék biztonságos és zavartmentes üzemelését.

A tartozékokra és pótalkatrészekre vonatkozóan információkat itt talál: www.kaercher.com.

EU-megfelelőségi nyilatkozat

Ezúton kijelentjük, hogy az alább megjelölt gép tervezése és felépítése alapján, valamint az általunk forgalomba hozott kivitelben megfelel a vonatkozó EU-irányelvek alapvető biztonsági és egészségügyi követelményeinek. A gépen végzett, de velünk nem egyeztetett módosítás esetén jelen nyilatkozat érvényét veszti.

Termék: Nedves és száraz porszívó

Típus: 1.428-xxx

Vonatkozó EU-irányelvek

2006/42/EK (+2009/127/EK)

2011/65/EU

2014/30/EU

Alkalmazott harmonizált szabványok

EN IEC 63000: 2018

EN 55014-1: 2017 + A11: 2020

EN 55014-2: 2015

EN 60335-1

EN 60335-2-69

EN 61000-3-2: 2014

EN 61000-3-3: 2013

EN 62233: 2008

Alkalmazott nemzeti szabványok

-

Az aláírók az ügyvezetés megbízásából és teljeskörű meghatalmazásával cselekednek.



H. Jenner

Chairman of the Board of Management



S. Reiser

Director Regulatory Affairs & Certification

Dokumentációs meghatalmazott:

S. Reiser

Alfred Kärcher SE & Co. KG

Alfred-Kärcher-Str. 28 - 40

71364 Winnenden (Németország)

Tel.: +49 7195 14-0

Fax: +49 7195 14-2212

Winnenden, 2020/10/01

Műszaki adatok

NT 48/1		
Elektromos csatlakozás		
Hálózati feszültség	V	220-240
Fázis	~	1
Hálózati frekvencia	Hz	50-60
Védettség		IPX4
Érintésvédelmi osztály		II
Névleges teljesítmény	W	1200
Maximális teljesítmény	W	1380
A készülék teljesítményre vonatkozó adatai		
Tartály tartalma	l	48
Folyadék-töltésszint	l	35
Levegőmennyiség (max.)	l/s	41,1
Vákuum (max.)	kPa (mbar)	22,5 (225)
Levegőmennyiség (max., szívómotor)	l/s	72
Vákuum (max., szívómotor)	kPa (mbar)	24,9 (249)
Méreték és súlyok		
Jellemző üzemi súly	kg	10,2
Hosszúság x szélesség x magasság	mm	490 x 390 x 780
Szívótömlő átmérője	mm	35
Környezeti feltételek		
Környezeti hőmérséklet (max.)	°C	+40
Az EN 60335-2-69 szerint meghatározott értékek		
Zajszint L_{pA}	dB(A)	71
Bizonytalansági paraméter K_{pA}	dB(A)	1
Kéz-kar-vibrációs érték	m/s^2	<2,5
Bizonytalansági paraméter K	m/s^2	0,2
Hálózati kábel		
Hálózati kábel típusa	mm ²	H05VV-F 2x1,0
Alkatrészszám (EU)		6.647-263.0
Alkatrészszám (GB)		6.647-264.0
Kábelhossz	m	7,5

A műszaki változtatások jogát fenntartjuk.

Obsah

Obecné pokyny	56
Ochrana životního prostředí	56
Použití v souladu s určením	56
Popis přístroje	57
Příprava	57
Uvedení do provozu	57
Obsluha	57
Přeprava	57
Skladování	57
Péče a údržba	57
Návodní příručka	58
Záruka	58
Příslušenství a náhradní díly	58
EU prohlášení o shodě	58
Technické údaje	59

Obecné pokyny



Před prvním použitím přístroje si přečtěte tento překlad originálního návodu k použití a přiložené

bezpečnostní pokyny. Řiďte se jimi.

Uschovejte obě příručky pro pozdější použití nebo pro dalšího vlastníka.

- V případě nedodržování návodu k použití a bezpečnostních pokynů mohou vzniknout škody na přístroji a nebezpečí pro obsluhu a další osoby.
- Škody vzniklé při přepravě ihned oznamte prodejci.
- Při vybalení zkontrolujte obsah balení, zda nechybí příslušenství a zda není obsah poškozený.

Ochrana životního prostředí



Obalové materiály jsou recyklovatelné. Obaly prosím likvidujte ekologickým způsobem.



Elektrické a elektronické přístroje obsahují hodnotné recyklovatelné materiály a často součástí, jako baterie, akumulátory nebo olej, které mohou při chybném zacházení nebo

likvidaci představovat potenciální nebezpečí pro lidské zdraví nebo pro životní prostředí. Pro řádný provoz přístroje jsou však tyto součásti nezbytné. Přístroje označené tímto symbolem se nesmí likvidovat s domovním odpadem.

Upozornění k obsaženým látkám (REACH)

Aktuální informace k obsaženým látkám naleznete na stránkách: www.kaercher.de/REACH

Použití v souladu s určením

⚠ VAROVÁNÍ

Zdravotní riziko

Vdechnutí prachu nebezpečného pro zdraví

Přístroj není určen k odsávání prachu nebezpečného pro zdraví.

- Tento přístroj na vysávání suchých/mokrých nečistot je určen k odstraňování suchých nečistot a tekutin.
- Tento přístroj je vhodný k průmyslovému použití, např. v hotelech, školách, nemocnicích, továrnách, obchodech, v kancelářích a pohostinských zařízeních.

Popis přístroje

Ilustrace A

- ① Typový štítek
- ② Síťový kabel
- ③ Držák sací trubice
- ④ Držák štěrbínové hubice
- ⑤ Vypouštěcí hadice
- ⑥ Sací hadice
- ⑦ Zajištění sací hlavy
- ⑧ Nádobu na nečistoty
- ⑨ Podvozek
- ⑩ Řiditelné kolečko
- ⑪ Rukojeť podvozku
- ⑫ Podlahová hubice
- ⑬ Sací hubice
- ⑭ Sací hrdlo
- ⑮ Hlavní vypínač
- ⑯ Sací hlava
- ⑰ Držadlo
- ⑱ Držák kabelu
- ⑲ Koleno
- ⑳ Plovák
- ㉑ Patronový filtr
- ㉒ Upevňovací matice

Příprava

1. Vyberte přístroj a namontujte příslušenství.
Ilustrace B

Uvedení do provozu

POZOR

Nebezpečí vniknutí jemného prachu/vody

Nebezpečí poškození sacího motoru.

Zajistěte, aby byl při vysávání nasazen patronový filtr.

Vysávání za sucha

- Při vysávání jemného prachu lze navíc použít papírový filtrační sáček.

Montáž papírového filtračního sáčku

1. Odjistěte a sundejte sací hlavu.
2. Nasaďte papírový filtrační sáček.

Ilustrace C

Ilustrace D

3. Nasaďte a zajistěte sací hlavu.

Vysávání mokrých nečistot

Montáž pryžových chlopní

1. Demontujte kartáčové pásky.
Ilustrace E
2. Namontujte pryžové chlopně.

Odstranění papírového filtračního sáčku

- Při vysávání mokrých nečistot se musí vždy odstranit papírový filtrační sáček.

Všeobecně

- Po ukončení vysávání mokrých nečistot: Plovák a nádrž očistěte vlhkou utěrkou a osušte je.

Klipové spojení

Sací hadice je vybavena přípojkou Clip 2.0. Lze připojit veškeré díly příslušenství o jmenovité šířce DN 35 a přípojkou Clip 2.0.

Ilustrace F

Obsluha

Zapněte přístroj

1. Připojte síťovou zástrčku.
2. Zapněte přístroj na hlavním vypínači.

Režim čištění

1. Proveďte čištění.

Vyprázdnění nádoby na nečistoty

- Sací kanál je vybaven plovákem.
 - Když je dosaženo maximální přípustné hladiny znečištěné vody v nádrži, je sací proud přerušen.
1. Vypněte přístroj hlavním vypínačem.
 2. Vypustte znečištěnou vodu přes vypouštěcí hadici.

Ilustrace G

Vypnutí přístroje

1. Vypněte přístroj hlavní vypínačem.
2. Vytáhněte síťovou zástrčku.

Po každém provozu

1. Vyprázdňte nádobu na nečistoty.
2. Očistěte přístroj zvenku i zevnitř vysátím a otřením vlhkým hadříkem.

Uložení přístroje

1. Sací hubici, sací hadici a síťový kabel ukládejte podle obrázků.

Ilustrace H

2. Přístroj odstavte do suché místnosti a zajistěte ho proti neoprávněnému použití.

Přeprava

⚠ UPOZORNĚNÍ

Neodržení hmotnosti

Nebezpečí úrazu a poškození

Při přepravě vezměte v úvahu hmotnost stroje.

1. Přeprava zařízení podle ilustrace.

Ilustrace I

2. Při přepravě ve vozidle zajistěte přístroj podle příslušných platných směrnic proti sklouznutí a převržení.

Skladování

⚠ UPOZORNĚNÍ

Neodržení hmotnosti

Nebezpečí úrazu a poškození

Při skladování vezměte v úvahu hmotnost přístroje.

Přístroj se smí skladovat pouze ve vnitřním prostoru.

Péče a údržba

⚠ NEBEZPEČÍ

Nebezpečí úrazu elektrickým proudem

Zranění v důsledku kontaktu s částmi pod elektrickým proudem

Vypněte přístroj.

Odpojte síťovou zástrčku.

Výměna patronového filtru

1. Odjistěte a sundějte sací hlavu.
2. Sací hlavu otočte o 180° a odložte.
3. Vyšroubujte upevňovací matici.
4. Sejměte patronový filtr.
5. Nasaďte nový patronový filtr.
6. Nasaďte a utáhněte upevňovací matici.
7. Nasaďte a zajistěte sací hlavu.

Nápověda při poruchách

⚠ NEBEZPEČÍ

Nebezpečí úrazu elektrickým proudem

Zranění v důsledku kontaktu s částmi pod elektrickým proudem

Vypněte přístroj.

Odpojte síťovou zástrčku.

Neběží sací turbína

1. Zkontrolujte zásuvku a pojistku elektrického napájení.
2. Zkontrolujte síťový kabel a síťovou zástrčku přístroje.
3. Zapněte přístroj.

Sací turbína běží, ale přístroj nesaje

Plovák uzavírá sací kanál

1. Vyprázdněte nádobu na nečistoty.

Klesá sací výkon

1. Uvolněte ucpání sací hubice, sací trubice, sací hadice nebo patronového filtru.
2. Vyměňte plný papírový filtrační sáček.
3. Vyměňte patronový filtr.
4. Zkontrolujte těsnost vypouštěcí hadice.

Únik prachu při vysávání

1. Zkontrolujte správnou montážní polohu patronového filtru.
2. Vyměňte patronový filtr.

Zákaznický servis

Pokud nelze poruchu odstranit, musí kontrolu přístroje provést zákaznický servis.

Záruka

V každé zemi platí záruční podmínky vydané naší příslušnou distribuční společností. Případné závady vašeho přístroje odstraníme bezplatně během záruční lhůty, pokud jsou zaviněny vadou materiálu nebo výrobní vadou. V případě uplatnění nároků ze záruky se prosím obraťte s dokladem o koupi na svého prodejce nebo na nejbližší autorizované pracoviště zákaznického servisu.

(Adresa viz zadní stranu)

Příslušenství a náhradní díly

Používejte pouze originální příslušenství a náhradní díly, které Vám zaručují bezpečný a bezporuchový provoz přístroje.

Informace o příslušenství a náhradních dílech naleznete na stránkách www.kaercher.com.

EU prohlášení o shodě

Prohlašujeme tímto, že níže uvedený stroj na základě svého provedení a druhu konstrukce, jakož i v provedení námi uváděném na trh, vyhovuje příslušným základním bezpečnostním a zdravotním požadavkům podle směrnic EU. V případě provedení námi neschválené změny stroje ztrácí toto prohlášení svoji platnost.

Výrobek: Vysavač pro vysávání za mokra a za sucha
Typ: 1.428-xxx

Příslušné směrnice EU

2006/42/ES (+2009/127/ES)

2011/65/EU

2014/30/EU

Aplikované harmonizované normy

EN IEC 63000: 2018

EN 55014-1: 2017 + A11: 2020

EN 55014-2: 2015

EN 60335-1

EN 60335-2-69

EN 61000-3-2: 2014

EN 61000-3-3: 2013

EN 62233: 2008

Aplikované národní normy

-

Níže podepsaní jednají z pověření a se zplnomocněním vedení společnosti.



H. Jenner

Chairman of the Board of Management



S. Reiser

Director Regulatory Affairs & Certification

Zmocněnec pro dokumentaci:

S. Reiser

Alfred Kärcher SE & Co. KG

Alfred-Kärcher-Str. 28 - 40


71364 Winnenden (Německo)

Tel.: +49 7195 14-0

Fax: +49 7195 14-2212

Winnenden, 2020/10/01

Technické údaje

NT 48/1		
Elektrické pripojení		
Napětí sítě	V	220-240
Fáze	~	1
Síťová frekvence	Hz	50-60
Krytí		IPX4
Třída krytí		II
Jmenovitý výkon	W	1200
Maximální výkon	W	1380

Výkonnostní údaje přístroje

Obsah nádrže	l	48
Plnicí množství kapaliny	l	35
Množství vzduchu (max.)	l/s	41,1
Podtlak (max.)	kPa (mbar)	22,5 (225)
Množství vzduchu (max., sací motor)	l/s	72
Podtlak (max., sací motor)	kPa (mbar)	24,9 (249)

Rozměry a hmotnosti

Typická provozní hmotnost	kg	10,2
Délka x šířka x výška	mm	490 x 390 x 780

Průměr sací hadice	mm	35
--------------------	----	----

Okolní podmínky

Teplota prostředí (max.)	°C	+40
--------------------------	----	-----

Zjištěné hodnoty podle EN 60335-2-69

Hladina akustického tlaku L_{pA}	dB(A)	71
Nejistota K_{pA}	dB(A)	1
Hodnota vibrací rukou/paží	m/s^2	<2,5
Nejistota K	m/s^2	0,2

Síťový kabel

Typ síťového kabelu	mm ²	H05VV-F 2x1,0
Objednací číslo (EU)		6.647-263.0
Objednací číslo (GB)		6.647-264.0
Délka kabelu	m	7,5

Technické změny vyhrazeny.

Obsah

Všeobecné upozornenia	59
Ochrana životného prostredia	59
Používanie v súlade s účelom	59
Popis prístroja	60
Príprava	60
Uvedenie do prevádzky	60
Obsluha	60
Preprava	60
Skladovanie	60
Starostlivosť a údržba	61
Pomoc pri poruchách	61
Záruka	61
Príslušenstvo a náhradné diely	61
EÚ vyhlásenie o zhode	61
Technické údaje	62

Všeobecné upozornenia



Pred prvým použitím prístroja si prečítajte tento originálny návod na obsluhu a priložené bezpečnostné pokyny. Riadte sa informáciami a pokynmi, ktoré sú v nich uvedené. Obidva dokumenty si uschovajte pre neskoršie použitie alebo pre nasledujúceho majiteľa.

- Pri nedodržaní návodu na obsluhu a bezpečnostných pokynov môže dôjsť k poškodeniu prístroja a ohrozeniu obsluhy a iných osôb.
- V prípade poškodenia počas prepravy okamžite informujte predajcu.
- Pri rozbaľovaní skontrolujte obsah balenia z hľadiska chýbajúceho príslušenstva alebo poškodenia.

Ochrana životného prostredia



Obalové materiály sú recyklovateľné. Obaly zlikvidujte ekologickým spôsobom.



Elektrické a elektronické prístroje obsahujú cenné recyklovateľné materiály a často aj komponenty, akými sú napr. batérie, akumulátory alebo olej, ktoré môžu pri nesprávnej manipulácii alebo likvidácii predstavovať potenciálne nebezpečenstvo pre ľudské zdravie a životné prostredie. Tieto komponenty sú však potrebné pre správnu prevádzku prístroja. Prístroje označené týmto symbolom nesmú byť likvidované spolu s domovým odpadom.

Informácie o obsiahnutých látkach (REACH)

Aktuálne informácie o obsiahnutých látkach sú uvedené na: www.kaercher.de/REACH

Používanie v súlade s účelom

⚠ VÝSTRAHA

Ohrozenie zdravia

Výdychnutie zdraviu škodlivých prachov

Prístroj nie je určený na odsávanie zdraviu škodlivých prachov.

- Tento mokrý/suchý vysávač je určený na odstraňovanie suchých nečistôt a kvapalín.
- Tento prístroj je vhodný na priemyselné použitie, napr. v hoteloch, školách, nemocniciach, továrňach, obchodoch, kanceláriách a nájomných priestoroch.

Popis prístroja

Obrázok A

- 1 Typový štítok
- 2 Sieťový kábel
- 3 Držiak pre saciu trubicu
- 4 Držiak pre štrbinovú hubicu
- 5 Vypúšťacia hadica
- 6 Sacia hadica
- 7 Zaistenie nasávacej hlavy
- 8 Nádoba na nečistoty
- 9 Podvozok
- 10 Otočné koliesko
- 11 Rukoväť podvozka
- 12 Podlahová hubica
- 13 Sacia trubica
- 14 Sacie hrdlo
- 15 Hlavný spínač
- 16 Nasávacia hlava
- 17 Držadlo
- 18 Hák pre kábel
- 19 Kolená
- 20 Plavák
- 21 Patrónový filter
- 22 Upevňovacia matica

Príprava

1. Vybalte prístroj a namontujte príslušenstvo.

Obrázok B

Uvedenie do prevádzky

POZOR

Nebezpečenstvo v dôsledku vniknutia jemného prachu/vody

Nebezpečenstvo poškodenia nasávacieho motora.
Pri vysávaní zabezpečte, aby bol patrónový filter vždy nasadený.

Suché vysávanie

- Pri vysávaní veľmi jemného prachu sa dodatočne môže použiť papierové filtračné vrečko.

Montáž papierového filtračného vrečka

1. Odistite a odoberte nasávaciu hlavu.
2. Nasadte papierové filtračné vrečko.

Obrázok C

Obrázok D

3. Nasadte a zaistite nasávaciu hlavu.

Mokrú vysávanie

Montáž gumových hubíc

1. Odmontujte kefový pás.

Obrázok E

2. Namontujte gumové hubice.

Odstránenie papierového filtračného vrečka

- Pri vysávaní mokrých nečistôt sa vždy musí odstrániť papierové filtračné vrečko.

Všeobecne

- Po ukončení mokrého vysávania: Plavák, ako aj nádobu očistite mokrú utierkou a vysušte.

Spojenie sponou

Sacia hadica je vybavená sponovou prípojkou Clip 2.0. Je možné pripojiť všetky diely príslušenstva s menovitou svetlosťou DN 35 a sponovou prípojkou Clip 2.0.

Obrázok F

Obsluha

Zapnutie prístroja

1. Zasuňte sieťovú zástrčku.
2. Prístroj zapnite hlavným vypínačom.

Čistiaca prevádzka

1. Vykonaajte čistenie.

Vyprázdnenie nádoby na nečistoty

- Nasávací kanál je vybavený plavákom.
- Keď sa v nádobe dosiahne maximálna povolená hladina odpadovej vody, tak dôjde k prerušeniu nasávacieho prúdu.

1. Prístroj vypnite pomocou hlavného spínača.
2. Znečistenú vodu vypustíte cez vypúšťaciu hadicu.

Obrázok G

Vypnutie prístroja

1. Prístroj vypnite pomocou hlavného spínača.
2. Vytiahnite sieťovú zástrčku.

Po každej prevádzke

1. Vyprázdnite nádobu na nečistoty.
2. Prístroj zvnútra a zvonka očistite povysávaním a utretím vlhkou handrou.

Uschovanie zariadenia

1. Nasávacie trubice, nasávaciu hadicu a sieťový kábel uschovajte podľa obrázka.

Obrázok H

2. Zariadenie odložte do suchej miestnosti a zaistite ho pred neoprávneným používaním.

Preprava

⚠ UPOZORNENIE

Neřepektovanie hmotnosti

Nebezpečenstvo zranenia a poškodenia

Pri preprave dbajte na hmotnosť prístroja.

1. Prístroj prepravuje v súlade s obrázkom.

Obrázok I

2. Prístroj pri preprave vo vozidlách zaistíte proti zosmyknutiu a prevráteniu v súlade s príslušne platnými smernicami.

Skladovanie

⚠ UPOZORNENIE

Neřepektovanie hmotnosti

Nebezpečenstvo zranenia a poškodenia

Pri skladovaní dbajte na hmotnosť prístroja.

Prístroj sa smie skladovať iba vo vnútorných priestoroch.

Starostlivosť a údržba

⚠ NEBEZPEČENSTVO

Nebezpečenstvo zásahu elektrickým prúdom

Zranenie následkom dotyku dielov vedúcich prúd

Vypnite prístroj.

Vytiahnite sieťovú zástrčku zo zásuvky.

Výmena patrónového filtra

1. Odistite a odoberte nasávaciu hlavu.
2. Otočte nasávaciu hlavu o 180 ° a položte ju.
3. Odskrutkujte upevňovaciu maticu.
4. Vyberte patrónový filter.
5. Nasadte nový patrónový filter.
6. Vložte a utiahnite upevňovaciu maticu.
7. Nasadte a zaisťte nasávaciu hlavu.

Pomoc pri poruchách

⚠ NEBEZPEČENSTVO

Nebezpečenstvo zásahu elektrickým prúdom

Zranenie následkom dotyku dielov vedúcich prúd

Vypnite prístroj.

Vytiahnite sieťovú zástrčku zo zásuvky.

Nasávacia turbína nebeží

1. Skontrolujte zásuvku a poistku napájania prúdom.
2. Skontrolujte sieťový kábel a sieťovú zástrčku prístroja.
3. Zapnite prístroj.

Nasávacia turbína beží, ale prístroj nenasáva

Plavák uzatvára nasávací kanál

1. Vyprázdňte nádobu na nečistoty.

Sacia sila klesá

1. Odstráňte predmety, ktoré upchávajú nasávaciu hubicu, nasávaciu trubicu, nasávaciu hadicu alebo patrónový filter.
2. Vymeňte plné papierové filtračné vrecko.
3. Vymeňte patrónový filter.
4. Skontrolujte tesnosť vypúšťacej hadice.

Vystupovanie prachu pri vysávaní

1. Skontrolujte správnosť montážnej polohy patrónového filtra.
2. Vymeňte patrónový filter.

Zákaznícky servis

V prípade, že sa porucha nedá odstrániť, prístroj musí kontrolovať zákaznícky servis.

Záruka

V každej krajine platia záručné podmienky vydané našou príslušnou distribučnou spoločnosťou. Prípadné poruchy vášho prístroja odstránime v rámci záručnej doby zadarmo, pokiaľ ich príčinou boli materiálové alebo výrobné chyby. Pri uplatňovaní záruky sa spolu s dokladom o kúpe obráťte na svojho predajcu alebo na najbližšie autorizované servisné stredisko. (adresa je uvedená na zadnej strane)

Príslušenstvo a náhradné diely

Používajte len originálne príslušenstvo a originálne náhradné diely, pretože takéto komponenty zaručujú bezpečnú a bezporuchovú prevádzku zariadenia. Informácie o príslušenstve a náhradných dieloch sa nachádzajú na stránke www.kaercher.com.

EÚ vyhlásenie o zhode

Týmto prehlasujeme, že nižšie označený stroj zodpovedá na základe svojej koncepcie a konštrukčného vyhotovenia, ako aj od vyhotovení, ktoré sme uviedli do prevádzky, príslušným základným bezpečnostným a zdravotným požiadavkám smerníc ES. V prípade zmeny, ktorú neschválime, stráca toto prehlásenie platnosť. Výrobok: Mokry a suchý vysávač
Typ: 1.428-xxx

Príslušné smernice EÚ

2006/42/ES (+2009/127/ES)

2011/65/EÚ

2014/30/EÚ

Aplikované harmonizované normy

EN IEC 63000: 2018

EN 55014-1: 2017 + A11: 2020

EN 55014-2: 2015

EN 60335-1

EN 60335-2-69

EN 61000-3-2: 2014


EN 61000-3-3: 2013

EN 62233: 2008

Aplikované vnútroštátne normy

-

Podpísaní jednáajú v poverení a s plnou mocou vedenia spoločnosti.



H. Jenner

Chairman of the Board of Management



S. Reiser

Director Regulatory Affairs & Certification

Osoba zodpovedná za dokumentáciu:

S. Reiser

Alfred Kärcher SE & Co. KG

Alfred-Kärcher-Str. 28 - 40

71364 Winnenden (Germany)

Tel.: +49 7195 14-0

Fax: +49 7195 14-2212

Winnenden, 2020/10/01

Technické údaje

NT 48/1		
Elektrická prípojka		
Sieťové napätie	V	220-240
Fáza	~	1
Sieťová frekvencia	Hz	50-60
Stupeň ochrany		IPX4
Trieda ochrany		II
Menovitý výkon	W	1200
Maximálny výkon	W	1380
Výkonové údaje prístroja		
Objem nádoby	l	48
Objem kvapaliny	l	35
Množstvo vzduchu (max.)	l/s	41,1
Podtlak (max.)	kPa (mbar)	22,5 (225)
Objem vzduchu (max., nasávací motor)	l/s	72
Podtlak (max., nasávací motor)	kPa (mbar)	24,9 (249)
Rozmery a hmotnosti		
Typická prevádzková hmotnosť	kg	10,2
Dĺžka x šírka x výška	mm	490 x 390 x 780
Priemer nasávacej hadice	mm	35
Podmienky prostredia		
Teplota okolia (max.)	°C	+40
Zistené hodnoty podľa EN 60335-2-69		
Hladina akustického tlaku L_{pA}	dB(A)	71
Neistota K_{pA}	dB(A)	1
Hodnota vibrácií ruka-rameno	m/s^2	<2,5
Neistota K	m/s^2	0,2
Sieťový kábel		
Typ sieťového kábla	mm ²	H05VV-F 2x1,0
Číslo súčiastky (EU)		6.647-263.0
Číslo súčiastky (GB)		6.647-264.0
Dĺžka kábla	m	7,5

Technické zmeny vyhradené.

Kazalo

Splošni napotki.....	62
Zaščita okolja.....	62
Namenska uporaba.....	62
Opis naprave.....	63
Priprava.....	63
Zagon.....	63
Upravljanje.....	63
Transport.....	63
Skладиščenje.....	63
Nega in vzdrževanje.....	63
Pomoč pri motnjah.....	64
Garancija.....	64
Pribor in nadomestni deli.....	64
Izjava EU o skladnosti.....	64
Tehnični podatki.....	65

Splošni napotki



Pred prvo uporabo naprave preberite ta originalna navodila za uporabo in priložena varnostna navodila ter jih upoštevajte.

Obe knjižici shranite za poznejšo uporabo ali za naslednjega uporabnika.

- Če navodil za uporabo in varnostnih navodil ne upoštevate, lahko nastanejo škoda na napravi in nevarnosti za upravljalca in druge osebe.
- Če opazite poškodbe, ki so nastale med transportom, takoj obvestite prodajalca.
- Ko vzamete vsebino paketa iz embalaže, preverite, ali manjka pribor in ali je vsebina poškodovana.

Zaščita okolja



Pakirni material je mogoče reciklirati. Embalažo odstranite na okolju varen način.



Električne in elektronske naprave vsebujejo dragocene materiale z možnostjo recikliranja, pogosto pa tudi sestavne dele, kot so baterije, akumulatorske baterije ali olja, ki lahko pri napačnem uporabi ali napačnem odstranjevanju škodujejo zdravju ljudi in okolju. Navedeni sestavni deli so kljub temu potrebni za pravilno delovanje naprave. Naprav, označenih s tem simbolom, ne smete odvreči med gospodinjne odpadke.

Napotki o sestavinah (REACH)

Aktualne informacije najdete na spletnem naslovu: www.kaercher.de/REACH

Namenska uporaba

⚠ OPOZORILO

Nevarnost za zdravje

Vdihavanje prahov, nevarnih za zdravje

Naprave ne uporabljajte za sesanje prahov, nevarnih za zdravje.

- Ta sesalnik za mokro/suho sesanje je zasnovan za odstranjevanje suhe umazanije in tekočin.
- Ta naprava je predvidena za industrijsko uporabo, npr. v hotelih, šolah, bolnišnicah, tovarnah, trgovinah, pisarnah in posredniških trgovinah.

Opis naprave

Slika A

- ① Tipska ploščica
- ② Omrežni kabel
- ③ Držalo sesalne cevi
- ④ Držalo za šobo za stike
- ⑤ Izpustna gibka cev
- ⑥ Sesalna gibka cev
- ⑦ Zaklep sesalne glave
- ⑧ Posoda za umazanijo
- ⑨ Prevozno ogrodje
- ⑩ Krmilno kolesce
- ⑪ Ročaj podvozja
- ⑫ Talna šoba
- ⑬ Sesalna gibka cev
- ⑭ Sesalni nastavek
- ⑮ Glavno stikalo
- ⑯ Sesalna glava
- ⑰ Nosilni ročaj
- ⑱ Kavelj za kabel
- ⑲ Koleno
- ⑳ Plovec
- ㉑ Patronski filter
- ㉒ Pritrdilna matica

Priprava

1. Odpakirajte napravo in sestavite pribor.

Slika B

Zagon

POZOR

Nevarnost zaradi vdora finega prahu/vode

Nevarnost poškodbe sesalnega motorja.

Prepričajte se, da je med sesanjem vedno nameščen patronski filter.

Suho sesanje

- Pri sesanju drobnega prahu se lahko poleg tega uporablja papirnata filtrska vrečka.

Namestitev papirnate filtrske vrečke

1. Sprostite sesalno glavo in jo snemite.
2. Pritrdite papirnato filtrsko vrečko.

Slika C

Slika D

3. Namestite sesalno glavo in jo zapahnite.

Mokro sesanje

Nameščanje gumijastega tesnila

1. Demontaža krtač.

Slika E

2. Nameščanje gumijastega tesnila.

Odstranjevanje papirnate filtrske vrečke

- Pri sesanju mokre umazanije vedno odstranite papirnato filtrsko vrečko.

Splošno

- Po koncu mokrega sesanja: Plovec in posodo očistite z vlažno krpo in ju posušite.

Povezava z zaskočnim zapahom

Sesalna gibka cev je opremljena z zaskočnim priključkom Clip-2.0. Priključite lahko vse dele pribora z nazivno širino DN 35 in zaskočnim priključkom Clip-2.0.

Slika F

Upravljanje

Vklop naprave

1. Vstavite električni vtič.
2. Napravo vklopite z glavnim stikalom.

Čiščenje

1. Izvedite čiščenje.

Praznjenje posode za umazanijo

- V sesalnem kanalu je nameščen plovec.
 - Ko je v posodi dosežen najvišji dovoljen nivo umazane vode, se sesalni tok prekine.
1. Napravo izklopite z glavnim stikalom.
 2. Umazano vodo izpuscite skozi izpustno gibko cev.

Slika G

Izklop naprave

1. Napravo izklopite z glavnim stikalom.
2. Izvlecite omrežni vtič.

Po vsakem obratovanju

1. Izpraznite posodo za umazanijo.
2. Napravo od znotraj in od zunaj posesajte in obrišite z vlažno krpo.

Shranjevanje naprave

1. Sesalne cevi, sesalno gibko cev in omrežni kabel shranjujte, kot je prikazano na sliki.
- Slika H**
2. Napravo hranite v suhem prostoru in jo zavarujte pred nepooblaščen uporabo.

Transport

⚠ PREVIDNOST

Neupoštevanje teže

Nevarnost telesnih poškodb in materialne škode

Pri transportu upoštevajte težo naprave.

1. Napravo transportirajte, kot je prikazano na sliki.

Slika I

2. Pri transportu v vozilih zavarujte napravo pred zdrsom in prevrnitvijo v skladu z veljavnimi smernicami.

Skladiščenje

⚠ PREVIDNOST

Neupoštevanje teže

Nevarnost telesnih poškodb in materialne škode

Pri skladiščenju upoštevajte težo naprave.

Napravo lahko skladiščite samo v notranjih prostorih.

Nega in vzdrževanje

⚠ NEVARNOST

Nevarnost udara elektrike

Telesne poškodbe zaradi dotika delov pod napetostjo

Izklopite napravo.

Izvlecite električni vtič.

Zamenjava patronskega filtra

1. Sprostite sesalno glavo in jo snemite.
2. Sesalno glavo obrnite za 180° in jo odložite.
3. Odvijte pritrdilno matico.
4. Odstranite patronski filter.
5. Vstavite nov patronski filter.
6. Vstavite in zategnite pritrdilno matico.
7. Namestite sesalno glavo in jo zapahnite.

Pomoč pri motnjah

⚠ NEVARNOST

Nevarnost udara elektrike

Telesne poškodbe zaradi dotika delov pod napetostjo
Izklopite napravo.

Izvilcite električni vtič.

Sesalna turbina ne deluje

1. Preverite vtičnico in varovalko oskrbe z električnim tokom.
2. Preverite omrežni kabel in omrežni vtič naprave.
3. Vključite napravo.

Sesalna turbina deluje, a naprava ne sesa

Plovec zapre sesalni kanal

1. Izpraznite posodo za umazanijo.

Sesalna moč upada

1. Odmašite sesalno šobo, sesalno cev, sesalno gibko cev ali patronski filter.
2. Zamenjajte polno papirnato filtersko vrečko.
3. Zamenjajte patronski filter.
4. Preverite tesnjenje izpušne gibke cevi.

Med sesanjem izstopa prah.

1. Preverite, ali je patronski filter pravilno vstavljen.
2. Zamenjajte patronski filter.

Servisna služba

Če motnje ni mogoče odpraviti, mora napravo pregledati servisna služba.

Garancija

V vsaki državi veljajo garancijski pogoji, ki jih je izdala naša pristojna prodajna družba. V garancijskem roku bodo morebitne motnje v delovanju naprave odpravljene brezplačno, če je njihov vzrok napaka v materialu ali napaka v izdelavi. Pri uveljavljanju garancije zagotovite dokazilo o nakupu in stopite v stik s prodajalcem ali najbližjim servisom.

Naslov najdete na hrbtni strani.

Pribor in nadomestni deli

Uporabljajte samo originalni pribor in originalne nadomestne dele, ki zagotavljajo varno in nemoteno delovanje naprave.

Informacije o priboru in nadomestnih delih najdete na spletnem naslovu www.kaercher.com.

Izjava EU o skladnosti

S tem izjavljamo, da v nadaljevanju navedeni stroj zaradi svoje zasnovne in konstrukcije ter v izvedbi, kakršno dajemo na tržišče, ustreza osnovnim zahtevam glede varnosti in varovanja zdravja v skladu z EU-direktivami. V primeru sprememb na stroju brez našega soglasja ta izjava izgubi veljavnost.

Izdelek: Sesalnik za suho in mokro sesanje

Tip: 1.428-xxx

Zadevne EU-direktive

2006/42/ES (2009/127/ES)

2011/65/EU

2014/30/EU

Uporabljeni harmonizirani standardi

EN IEC 63000: 2018

EN 55014-1: 2017 + A11: 2020

EN 55014-2: 2015

EN 60335-1

EN 60335-2-69

EN 61000-3-2: 2014

EN 61000-3-3: 2013

EN 62233: 2008

Uporabljeni nacionalni standardi

-

Podpisniki delujejo v imenu in po pooblastilu uprave.



H. Jenner

Chairman of the Board of Management



S. Reiser

Director Regulatory Affairs & Certification

Pooblaščen oseba za dokumentacijo:

S. Reiser

Alfred Kärcher SE & Co. KG

Alfred-Kärcher-Str. 28 - 40


71364 Winnenden (Nemčija)

Tel.: +49 7195 14-0

Faks: +49 7195 14-2212

Winnenden, 2020/10/01

Tehnični podatki

NT 48/1		
Električni priključek		
Napetost omrežja	V	220-240
Število faz	~	1
Omrežna frekvenca	Hz	50-60
Stopnja zaščite		IPX4
Razred zaščite		II
Nazivna moč	W	1200
Največja moč	W	1380

Podatki o zmogljivosti naprave

Vsebina posode	l	48
Količina polnjenja tekočine	l	35
Količina zraka (maks.)	l/s	41,1
Podtlak (maks.)	kPa (mbar)	22,5 (225)
Količina zraka (maks., sesalni motor)	l/s	72
Podtlak (maks., sesalni motor)	kPa (mbar)	24,9 (249)

Mere in mase

Tipična delovna masa	kg	10,2
Dolžina x širina x višina	mm	490 x 390 x 780
Premer sesalne gibke cevi	mm	35

Okoljski pogoji

Okoljska temperatura (maks.)	°C	+40
------------------------------	----	-----

Ugotovljene vrednosti v skladu s standardom EN 60335-2-69

Raven tlaka hrupa L_{pA}	dB(A)	71
Negotovost K_{pA}	dB(A)	1
Vrednost tresljajev za dlani/roke	m/s^2	<2,5
Negotovost K	m/s^2	0,2

Omrežni kabel

Tip omrežnega kabla	mm ²	H05VV-F 2x1,0
Številka sestavnega dela (EU)		6.647-263.0
Številka sestavnega dela (GB)		6.647-264.0
Dolžina kabla	m	7,5

Pridržujemo si pravico do tehničnih sprememb.

Cuprins

Indicații generale.....	65
Protecția mediului.....	65
Utilizarea corespunzătoare	65
Descrierea aparatului.....	66
Pregătirea.....	66
Punerea în funcțiune.....	66
Operarea.....	66
Transport.....	66
Depozitarea.....	66
Îngrijirea și întreținerea.....	67
Remedierea defecțiunilor	67
Garanție	67
Accesorii și piese de schimb.....	67
Declarație de conformitate UE	67
Date tehnice.....	68

Indicații generale



Înainte de prima utilizare a aparatului, citiți aceste instrucțiuni de utilizare originale și indicațiile de siguranță aferente.

Respectați aceste instrucțiuni.

Păstrați ambele manuale pentru utilizarea ulterioară sau pentru viitorul posesor.

- Dacă nu sunt respectate instrucțiunile de utilizare și indicațiile de siguranță, pot apărea defecțiuni la nivelul aparatului și pericole pentru operator și alte persoane.
- Dacă intervin defecțiuni la transport, informați imediat distribuitorul.
- La despachetare, verificați conținutul pentru a vă asigura că nu lipsesc accesorii și că nu există alte deteriorări.

Protecția mediului



Materialele de ambalare sunt reciclabile. Asigurați-vă de eliminarea ecologică a ambalajului.



Aparatele electrice și electronice conțin materiale reciclabile prețioase și, uneori, componente precum baterii, acumulatori sau uleiuri, care, în cazul utilizării incorecte sau a eliminării

necorespunzătoare, pot periclita sănătatea și mediul înconjurător. Pentru funcționarea corectă a aparatului, aceste componente sunt necesare. Este interzisă eliminarea cu deșeurile menajere a aparatelor marcate cu acest simbol.

Observații referitoare la materialele conținute (REACH)

Informații actuale referitoare la materialele conținute sunt disponibile la adresa: www.kaercher.de/REACH

Utilizarea corespunzătoare

⚠ AVERTIZARE

Pericol pentru sănătate

Inspirarea de particule dăunătoare sănătății

Nu utilizați aparatul pentru aspirarea de particule dăunătoare sănătății.

- Acest aspirator umed/uscat este conceput pentru a îndepărta murdăria uscată și lichidele.
- Acest aparat este potrivit pentru uz comercial, de ex. în hoteluri, școli, spitale, fabrici, magazine, birouri și unități de închiriere.

Descrierea aparatului

Figura A

- 1 Plăcuță de tip
- 2 Cablu de rețea
- 3 Suport pentru țeavă de aspirat
- 4 Suport pentru duza de colțuri
- 5 Furtun de evacuare
- 6 Furtun de aspirare
- 7 Blocarea capului de aspirare
- 8 Rezervor de deșeuri
- 9 Șasiu
- 10 Rolă de ghidare
- 11 Mâner de șasiu
- 12 Duză pentru pardoseală
- 13 Țeavă de aspirat
- 14 Prize de aspirare
- 15 Întrerupătorul principal
- 16 Cap de aspirare
- 17 Mâner de tras
- 18 Cârlig de cablu
- 19 Colector
- 20 Flotor
- 21 Filtru cartuș
- 22 Piuliță de fixare

Pregătirea

1. Dezamblați aparatul și montați accesoriul.
Figura B

Punerea în funcțiune

ATENȚIE

Pericol din cauza pătrunderii particulelor de praf/pătrunderii de apă

Pericol de deteriorare a motorului cu aspirație naturală. Înainte de aspirare asigurați-vă de faptul că filtrul-cartuș este montat.

Aspirare uscată

- Când se aspiră praf fin, se poate utiliza încă un sac filtrant din hârtie.

Montarea sacului filtrant din hârtie

1. Deblocați și scoateți capul de aspirare.
2. Introduceți sacul filtrant din hârtie.

Figura C

Figura D

3. Așezați capul de aspirare și blocați-l.

Aspirare umedă

Montarea buzelor de cauciuc

1. Demontați benzile aspre.
Figura E
2. Montați buzele de cauciuc.

Îndepărtarea sacului filtrant din hârtie

- Când se aspiră murdărie umedă, sacul filtrant din hârtie trebuie întotdeauna scos.

Informații generale

- După finalizarea aspirării umede: Curățați flotorul și rezervorul cu o lavetă umedă, apoi lăsați la uscat.

Prinderea cu clame

Furtunul de aspirare este dotat cu racord Clip-2.0. Pot fi conectate toate accesoriile cu lățime nominală DN 35 și dotate cu racord Clip-2.0.

Figura F

Operarea

Pornirea aparatului

1. Conectați ștecărul de rețea.
2. Porniți aparatul la comutatorul principal.

Operațiune de curățare

1. Efectuați curățarea.

Golirea rezervorului de deșeuri

- Canalul de aspirare dispune de un plutitor.
- Atunci când se atinge nivelul maxim admis al apei uzate în recipient, fluxul de aspirare este întrerupt.

1. Opritiți aparatul de la comutatorul principal.
2. Evacuați apa uzată prin furtunul de evacuare.

Figura G

Oprirea aparatului

1. Opritiți aparatul de la comutatorul principal.
2. Trageți fișa de rețea.

După fiecare utilizare

1. Goliți recipientul de impurități.
2. Curățați interiorul și exteriorul aparatului cu o lavetă umedă, prin aspirare și ștergere.

Depozitarea aparatului

1. Păstrați țeava de aspirat, furtunul de aspirare și cablul de alimentare conform figurii.

Figura H

2. Depozitați aparatul într-o cameră uscată și asigurați-l împotriva utilizării neautorizate.

Transport

⚠ PRECAUȚIE

Nerespectarea greutății

*Pericol de accidentare și de deteriorare
La transport țineți cont de greutatea aparatului.*

1. Transportați aparatul conform figurii.

Figura I

2. La transportarea aparatului în vehicule, ancorați-l în conformitate cu directivele aplicabile, pentru a preveni alunecarea și răsturnarea.

Depozitarea

⚠ PRECAUȚIE

Nerespectarea greutății

*Pericol de accidentare și de deteriorare
La depozitare țineți cont de greutatea aparatului.
Aparatul poate fi depozitat numai în interior.*

Îngrijirea și întreținerea

⚠ PERICOL

Pericol de electrocutare

Răniri cauzate de atingerea pieselor aflate sub tensiune

Opriți aparatul.

Scoateți ștecărul.

Înlocuirea filtrului cartuș

1. Deblocați și scoateți capul de aspirare.
2. Rotiți capul de aspirare cu 180° și puneți-l jos.
3. Deșurubați piulița de fixare.
4. Demontați filtrul-cartuș.
5. Montați noul filtru-cartuș.
6. Montați și fixați piulița de fixare.
7. Așezați capul de aspirare și blocați-l.

Remedierea defecțiunilor

⚠ PERICOL

Pericol de electrocutare

Răniri cauzate de atingerea pieselor aflate sub tensiune

Opriți aparatul.

Scoateți ștecărul.

Turbina de aspirare nu funcționează

1. Verificați priza și siguranța de la alimentarea cu curent.
2. Verificați cablul de rețea și fișa de rețea ale aparatului.
3. Porniți aparatul.

Turbina de aspirare rulează, dar aparatul nu aspiră

Flotorul închide canalul de aspirare

1. Goliți recipientul de impurități.

Puterea de aspirare scade

1. Îndepărtați blocajele din duza de aspirație, tubul de aspirare, furtunul de aspirare sau filtrul cartuș.
2. Înlocuiți sacul filtrant din hârtie plin.
3. Înlocuiți filtrul cartuș.
4. Verificați etanșeitatea furtunului de evacuare.

Evacuare praf la aspirare

1. Verificați poziția de montaj corectă a filtrului cartuș.
2. Înlocuiți filtrul cartuș.

Departamentul de asistență clienți

Dacă defecțiunea nu poate fi remediată, aparatul trebuie verificat de departamentul de asistență clienți.

Garanție

În fiecare țară sunt valabile condițiile de garanție acordate de distribuitorul nostru din țara respectivă. Eventuale defecțiuni survenite la aparat în perioada de garanție vor fi remediate gratuit, în limita în care sunt defecțiuni de fabricație sau de material. Pentru a beneficia de garanție, prezentați-vă cu chitanța de cumpărare la comerciantul dvs. sau la cea mai apropiată unitate de service autorizată.

(Pentru adresă, consultați pagina din spate)

Accesorii și piese de schimb

Utilizați numai accesorii originale și piese de schimb originale; ele asigură funcționarea în siguranță și fără avarii a aparatului.

Informații despre accesorii și piesele de schimb se găsesc la adresa www.kaercher.com.

Declarație de conformitate UE

Prin prezenta, declarăm că aparatul indicat mai jos corespunde cerințelor fundamentale privind siguranța și sănătatea prevăzute în directivele UE relevante, prin proiectarea și construcția sa, precum și în versiunea comercializată de noi. În cazul efectuării unei modificări a aparatului care nu a fost convenită cu noi, această declarație își pierde valabilitatea.

Produs: Aspirator pentru mediu umed și uscat

Tip: 1.428-xxx

Directive UE relevante

2006/42/UE (+2009/127/UE)

2011/65/UE

2014/30/UE

Norme armonizate aplicate

EN IEC 63000: 2018

EN 55014-1: 2017 + A11: 2020

EN 55014-2: 2015

EN 60335-1

EN 60335-2-69

EN 61000-3-2: 2014

EN 61000-3-3: 2013

EN 62233: 2008

Standarde naționale aplicate

-

Semnatarii acționează în numele și prin împuternicirea Consiliului director.



H. Jenner

Chairman of the Board of Management



S. Reiser

Director Regulatory Affairs & Certification

Însărcinat cu elaborarea documentației:

S. Reiser

Alfred Kärcher SE & Co. KG

Alfred-Kärcher-Str. 28 - 40


71364 Winnenden (Germania)

Tel.: +49 7195 14-0

Fax: +49 7195 14-2212

Winnenden, 2020/10/01

Date tehnice

NT 48/1		
Conexiune electrică		
Tensiune de rețea	V	220-240
Fază	~	1
Frecvență de rețea	Hz	50-60
Grad de protecție		IPX4
Clasă de protecție		II
Randament nominal	W	1200
Putere maximă	W	1380
Date privind puterea aparatului		
Conținutul recipientului	l	48
Cantitate de umplere lichid	l	35
Cantitate de aer (max.)	l/s	41,1
Subpresiune (max.)	kPa (mbar)	22,5 (225)
Volumul de aer (max., motor cu aspirație naturală)	l/s	72
Vacuum (max., motor cu aspirație naturală)	kPa (mbar)	24,9 (249)
Dimensiuni și greutate		
Greutate tipică în timpul funcționării	kg	10,2
Lungime x Lățime x Înălțime	mm	490 x 390 x 780
Diametru furtun de aspirare	mm	35
Condiții de mediu		
Temperatura ambientală (max.)	°C	+40
Valori calculate conform EN 60335-2-69		
Nivel de zgomot L_{pA}	dB(A)	71
Incertitudine K_{pA}	dB(A)	1
Valoarea vibrațiilor mână-braț	m/s^2	<2,5
Incertitudine K	m/s^2	0,2
Cablu de rețea		
Tip cablu de rețea	mm ²	H05VV- F 2x1,0
Număr piesă (EU)		6.647- 263.0
Număr piesă (GB)		6.647- 264.0
Lungime cablu	m	7,5
Sub rezerva modificărilor tehnice.		

Sadržaj

Opće napomene.....	68
Zaštita okoliša	68
Namjenska uporaba	68
Opis uređaja	69
Priprema.....	69
Puštanje u pogon	69
Rukovanje	69
Transport	69
Skladištenje	69
Njega i održavanje	69
Pomoć u slučaju smetnji	70
Jamstvo	70
Pribor i zamjenski dijelovi	70
EU izjava o sukladnosti	70
Tehnički podaci.....	71

Opće napomene



Prije prve uporabe Vašeg uređaja pročitate ove originalne upute za rad i priložene Sigurnosne naputke. Postupajte u skladu s njima.

Čuvajte obje knjižice za kasniju uporabu ili za sljedećeg vlasnika.

- U slučaju nepridržavanja uputa za uporabu i sigurnosnih naputaka može doći do oštećenja uređaja i opasnosti za rukovatelja i druge osobe.
- U slučaju štete nastale prilikom transporta smjesta obavijestite trgovca.
- Kod raspakiranja provjerite je li sadržaj pakiranja potpun tj. nedostaje li pribor i je li oštećen.

Zaštita okoliša



Ambalažni se materijali mogu reciklirati. Molimo odložite ambalažu na ekološki prihvatljiv način.



Električni i elektronički uređaji sadrže vrijedne reciklažne materijale, a često i sastavne dijelove poput baterija, punjivih baterija ili ulja koji kod neopisnog rukovanja ili nepravilnog zbrinjavanja mogu predstavljati potencijalnu opasnost za ljudsko zdravlje i okoliš. Međutim, ti su sastavni dijelovi potrebni za pravilan rad uređaja. Uređaji koji su označeni ovim simbolom ne smiju se odlagati zajedno s kućnim otpadom.

Napomene o sastojcima (REACH)

Aktualne informacije o sastojcima možete pronaći na: www.kaercher.de/REACH

Namjenska uporaba

⚠ UPOZORENJE

Opasnost po zdravlje

Udisanje prašina opasnih po zdravlje

Uređaj nemojte upotrebljavati za usisavanje prašina koje su opasne po zdravlje.

- Ovaj mokri/suhi usisivač namijenjen je za uklanjanje suhe prljavštine i tekućina.
- Ovaj uređaj prikladan je za komercijalnu uporabu, npr. u hotelima, školama, bolnicama, tvornicama, trgovinama, uredima i iznajmljivackim prostorima.

Opis uređaja

Slika A

- 1 Natpisna pločica
- 2 Mrežni kabel
- 3 Držač za usisnu cijev
- 4 Držač za nastavak za fuge
- 5 Ispusno crijevo
- 6 Usisno crijevo
- 7 Zapor usisne glave
- 8 Spremnik za prljavštinu
- 9 Podvozje
- 10 Upravljački kotačić
- 11 Ručka podvozja
- 12 Podni nastavak
- 13 Usisna cijev
- 14 Usisni nastavak
- 15 Glavna sklopka
- 16 Usisna glava
- 17 Ručka za nošenje
- 18 Kuka za kabel
- 19 Koljeno
- 20 Plovak
- 21 Uložni filtar
- 22 Pričvrtna matica

Priprema

1. Raspakirajte uređaj i montirajte pribor.

Slika B

Puštanje u pogon

PAŽNJA

Opasnost od prodora fine prašine/vode

Opasnost od oštećenja usisnog motora.

Provjerite da je uložni filtar tijekom usisavanja uvijek postavljen.

Suho usisavanje

- Pri usisavanju fine prašine može se dodatno upotrijebiti papirnata filtarska vrećica.

Ugradnja papirnate filtarske vrećice

1. Deblokirajte usisnu glavu i skinite je.
2. Natakните papirnatu filtarsku vrećicu.

Slika C

Slika D

3. Postavite i pričvrstite usisnu glavu.

Mokro usisavanje

Ugradnja gumenih traka

1. Demontaža trake za četkanje.

Slika E

2. Ugradite gumene trake.

Uklanjanje papirnate filtarske vrećice

- Pri usisavanju mokre prljavštine uvijek se mora ukloniti papirnata filtarska vrećica.

Općenito

- Po završetku mokrog usisavanja: Plovak te spremnik očistite vlažnom krpom i osušite ga.

Spoj uskočnim zatvaračem

Usisno crijevo opremljeno je uskočnim zatvaračem 2.0. Mogu se spojiti svi dodaci nazivne širine DN 35 i s uskočnim zatvaračem 2.0.

Slika F

Rukovanje

Uključivanje uređaja

1. Utaknite strujni utikač.
2. Uključite uređaj na glavnoj sklopki.

Način rada čišćenja

1. Provedite čišćenje.

Pražnjenje spremnika prljavštine

- Usisni kanal opremljen je plovkom.
 - Kada se dosegne maksimalna dopuštena razina otpadne vode u spremniku, usisni tok se prekida.
1. Isključite uređaj na glavnoj sklopki.
 2. Ispustite prljavu vodu preko ispusnog crijeva.

Slika G

Isključivanje uređaja

1. Isključite uređaj na glavnoj sklopki.
2. Izvucite strujni utikač iz utičnice.

Nakon svakog rada

1. Ispraznite spremnik za prljavštinu.
2. Uređaj iznutra i izvana očistite usisavanjem i obrišite ga vlažnom krpom.

Čuvanje uređaja

1. Usisna cijev, usisno crijevo i mrežni kabel čuvajte kako je prikazano na slici.

Slika H

2. Odložite uređaj u suhu prostoriju i zaštitite ga od neovlaštenog korištenja.

Transport

⚠ OPREZ

Nepridržavanje težine

Opasnost od ozljeda i oštećenja

Pri transportu uzmite u obzir težinu uređaja.

1. Transportirajte uređaj kako je prikazano na slici.

Slika I

2. Pri transportu u vozilima uređaj osigurajte od klizanja i prevrtanja prema trenutno važećim direktivama.

Skладиštenje

⚠ OPREZ

Nepridržavanje težine

Opasnost od ozljeda i oštećenja

Pri skladištenju uzmite u obzir težinu uređaja.

Uređaj se smije skladištiti samo u zatvorenim prostorijama.

Njega i održavanje

⚠ OPASNOST

Opasnost od strujnog udara

Ozljede zbog dodira dijelova pod naponom

Isključite uređaj.

Izvucite strujni utikač.

Zamjena uložnog filtra

1. Deblokirajte usisnu glavu i skinite je.
2. Zakrenite usisnu glavu za 180 ° i odložite je.
3. Odvijte pričvrtnu maticu.
4. Izvadite uložni filtar.
5. Postavite novi uložni filtar.
6. Umetnite i zategnite pričvrtnu maticu.
7. Postavite i pričvrstite usisnu glavu.

Pomoć u slučaju smetnji

⚠ OPASNOST

Opasnost od strujnog udara

Ozljede zbog dodira dijelova pod naponom
Isključite uređaj.

Izvučite strujni utikač.

Usisna turbina ne radi

1. Provjerite utičnicu i osigurač napajanja strujom.
2. Provjerite mrežni kabel i strujni utikač uređaja.
3. Uključite uređaj.

Usisna turbina radi, ali uređaj ne usisava

Plovak zatvara usisni kanal

1. Ispraznite spremnik za prljavštinu.

Usisna snaga se smanjuje

1. Uklonite začepljenja iz usisnog nastavka, usisne cijevi, usisnog crijeva ili uložnog filtra.
2. Zamijenite punu papirnatu filtersku vrećicu.
3. Zamijenite uložni filtar.
4. Provjerite propušta li ispusno crijevo.

Izlaženje prašine pri usisavanju

1. Provjerite ispravan položaj ugradnje uložnog filtra.
2. Zamijenite uložni filtar.

Servisna služba

Ako se smetnja ne može ukloniti, uređaj mora ispitati servisna služba.

Jamstvo

U svakoj zemlji vrijede jamstveni uvjeti koje je izdala nadležna organizacija za distribuciju. Moguće kvarove na Vašem uređaju popravljamo besplatno unutar jamstvenog roka ako je uzrok materijalna pogreška ili pogreška u proizvodnji. U slučaju koji podliježe jamstvu obratite se s potvrdom o plaćanju Vašem prodavaču ili najbližoj ovlaštenoj servisnoj službi.
(vidi adresu na poledini)

Pribor i zamjenski dijelovi

Koristite samo originalan pribor i originalne zamjenske dijelove jer oni jamče siguran i nesmetan rad uređaja. Informacije o priboru i zamjenskim dijelovima pronađite na www.kaercher.com.

EU izjava o sukladnosti

Ovime izjavljujemo da je dolje označeni stroj na temelju svoje koncepcije i konstrukcije kao i izvedbe koju mi stavljamo u promet sukladan odgovarajućim temeljnim sigurnosnim i zdravstvenim zahtjevima EU direktiva. U slučaju izmjene stroja koja nije dogovorena s nama ova izjava gubi svoju valjanost.

Proizvod: Usisivač za mokro i suho usisavanje

Tip: 1.428-xxx

Relevantne EU direktive

2006/42/EZ (+2009/127/EZ)

2011/65/EU

2014/30/EU

Primijenjene usklađene norme

EN IEC 63000: 2018

EN 55014-1: 2017 + A11: 2020

EN 55014-2: 2015

EN 60335-1

EN 60335-2-69

EN 61000-3-2: 2014


EN 61000-3-3: 2013

EN 62233: 2008

Primijenjene nacionalne norme

-

Dolje potpisani djeluju u ime i po opunomoćenju rukovodstva.



H. Jenner

Chairman of the Board of Management



S. Reiser

Director Regulatory Affairs & Certification

Opunomoćenik za dokumentaciju:

S. Reiser

Alfred Kärcher SE & Co. KG

Alfred-Kärcher-Str. 28 - 40


71364 Winnenden (Njemačka)

Tel.: +49 7195 14-0

Telefaks: +49 7195 14-2212

Winnenden, 2020/10/01

Tehnički podaci

NT 48/1		
Električni priključak		
Napon električne mreže	V	220-240
Faza	~	1
Frekvencija električne mreže	Hz	50-60
Vrsta zaštite		IPX4
Klasa zaštite		II
Nazivna snaga	W	1200
Maksimalna snaga	W	1380
Podaci o snazi uređaja		
Zapremina spremnika	l	48
Količina punjenja tekućine	l	35
Protok zraka (maks.)	l/s	41,1
Podtlak (maks.)	kPa (mbar)	22,5 (225)
Volumen zraka (max., Prirodno aspiriran)	l/s	72
Vakuum (max., Prirodno aspiriran)	kPa (mbar)	24,9 (249)
Dimenzije i težine		
Tipična težina pri radu	kg	10,2
Duljina x širina x visina	mm	490 x 390 x 780
Promjer usisnog crijeva	mm	35
Okolni uvjeti		
Okolna temperatura (maks.)	°C	+40
Vrijednosti utvrđene prema EN 60335-2-69		
Razina zvučnog tlaka L_{pA}	dB(A)	71
Nesigurnost K_{pA}	dB(A)	1
Vrijednost vibracije šaka-ruka	m/s^2	<2,5
Nesigurnost K	m/s^2	0,2
Mrežni kabel		
Tip mrežnog kabela	mm ²	H05VV-F 2x1,0
Kataloški brojevi dijelova (EU)		6.647-263.0
Kataloški brojevi dijelova (GB)		6.647-264.0
Duljina kabla	m	7,5
Pridržano pravo na tehničke izmjene.		

Sadržaj

Opšte napomene.....	71
Zaštita životne sredine	71
Namenska upotreba.....	71
Opis uređaja.....	72
Priprema.....	72
Puštanje u pogon	72
Rukovanje	72
Transport	72
Skladištenje	72
Nega i održavanje	72
Pomoć u slučaju smetnji	73
Garancija.....	73
Pribor i rezervni delovi.....	73
EU izjava o usklađenosti.....	73
Tehnički podaci.....	74

Opšte napomene



Pre prve upotrebe, pročitajte originalna uputstva za upotrebu i priložene bezbednosne instrukcije. Postupajte u skladu sa tim.

Sačuvajte obe knjžice za buduću upotrebu ili sledeće vlasnike.

- Ukoliko se ignorišu uputstvo za rukovanje i bezbednosne napomene, može doći do oštećenja uređaja i mogu se javiti opasnosti po rukovaoca i druge ljude.
- U slučaju štete nastale prilikom transporta odmah obavestite prodavca.
- Prilikom raspakivanja proverite da li nedostaju delovi opreme i da li ima oštećenja.

Zaštita životne sredine



Ambalaža može da se reciklira. Pakovanja odložite u otpad u skladu sa ekološkim propisima.



Električni i elektronski uređaji sadrže vredne materijale koji se mogu reciklirati, a često i sastavne delove kao što su baterije, akumulatori ili ulje, koji u slučaju pogrešnog tretiranja ili pogrešnog odlaganje u otpad mogu predstavljati potencijalnu opasnost po zdravlje ljudi i životnu sredinu. Međutim, ovi sastavni delovi su neophodni za pravilan rad uređaja. Uređaji označeni ovim simbolom ne smeju da se odlažu u kućni otpad.

Napomene o sastojcima (REACH)

Aktuelne informacije o sastojcima možete pronaći na: www.kaercher.de/REACH

Namenska upotreba

⚠ UPOZORENJE

Opasnost po zdravlje

Udisanje prašina štetnih po zdravlje

Nemojte koristiti uređaj za usisavanje prašina štetnih po zdravlje.

- Ovaj vlažni/suvi usisivač namenjen je da uklanja suve prijavštine i tečnosti.
- Ovaj uređaj je pogodan za profesionalnu upotrebu, npr. u hotelima, školama, bolnicama, fabrikama, radnjama, kancelarijama i prostorima za iznajmljivanje.

Opis uređaja

Slika A

- 1 Natpisna pločica
- 2 Mrežni kabl
- 3 Držač usisne cevi
- 4 Držač nastavka za fuge
- 5 Ispusno crevo
- 6 Usisno crevo
- 7 Blokada usisne glave
- 8 Posuda za prljavštinu
- 9 Vozno postolje
- 10 Upravljački točkić
- 11 Rukohvat voznog postolja
- 12 Podni nastavak
- 13 Usisna cev
- 14 Usisni nastavci
- 15 Glavni prekidač
- 16 Usisna glava
- 17 Ručka za nošenje
- 18 Kuka za kabl
- 19 Zakrivljenje
- 20 Plovak
- 21 Uložni filter
- 22 Navrtka za pričvršćivanje

Priprema

1. Raspakujte uređaj i montirajte dodatnu opremu.
Slika B

Puštanje u pogon

PAŽNJA

Opasnost od ulaska fine prašine/vode

Opasnost od oštećenja usisnog motora.

Uverite se da je uložni filter uvek postavljen prilikom usisavanja.

Suvo usisavanje

- Prilikom usisavanja fine prašine može dodatno da se koristi papirna filterska vrećica.

Postavljanje papirne filterske vrećice

1. Odblokirajte i skinite usisnu glavu.
2. Postavite papirnu filtersku vrećicu.
Slika C
Slika D
3. Postavite usisnu glavu i zaključajte je.

Mokro usisavanje

Ugradnja gumenih usmina

1. Demontirajte traku sa četkom.
Slika E
2. Ugradite gumene usmine.

Uklanjanje papirne filterske vrećice

- Prilikom usisavanja mokre prljavštine uvek se mora ukloniti papirna filterska vrećica.

Uopšteno

- Nakon završetka mokrog usisavanja: Očistite plovak i posudu vlažnom krpom i osušite ih.

Spoj štipaljka

Usisno crevo je opremljeno priključkom sa uskočnim zatvaračem 2.0. Mogu se spojiti svi delovi pribora sa nominalnim prečnikom DN 35 i priključkom sa uskočnim zatvaračem 2.0.

Slika F

Rukovanje

Uključivanje uređaja

1. Utaknite strujni utikač.
2. Uključite uređaj na glavnom prekidaču.

Pogon čišćenja

1. Izvršite čišćenje.

Pražnjenje posude za prljavštinu

- Usisni kanal je opremljen plovkom.
 - Ako se dostigne maksimalni dozvoljeni nivo prljave vode, dolazi do prekida usisne struje.
1. Isključite uređaj preko glavnog prekidača.
 2. Isпустite prljavu vodu preko ispusnog creva.

Slika G

Isključivanje uređaja

1. Isključite uređaj preko glavnog prekidača.
2. Izvucite strujni utikač.

Nakon svakog rada

1. Isprazniti posudu za prljavštinu.
2. Uređaj očistiti unutra i spolja usisavanjem i brisanjem pomoću vlažne krpe.

Čuvanje uređaja

1. Usisno crevo, usisno crevo i mrežni kabl čuvajte kao što je prikazano na slici.

Slika H

2. Uređaj odložite u suhu prostoriju i zaštitite ga od neovlašćene upotrebe.

Transport

⚠ OPREZ

Zanemarivanje težine

Opasnost od povreda i oštećenja

Prilikom transporta obratite pažnju na težinu uređaja.

1. Uređaj transportujte u skladu sa slikom.

Slika I

2. Prilikom transporta u vozilima, uređaj osigurajte od isključavanja i prevrtanja u skladu sa važećim direktivama.

Skladištenje

⚠ OPREZ

Zanemarivanje težine

Opasnost od povreda i oštećenja

Prilikom skladištenja obratite pažnju natežinu uređaja.

Uređaj sme da se odlaže samo u unutrašnjosti.

Nega i održavanje

⚠ OPASNOST

Opasnost od strujnog udara

Povrede dodirivanjem delova koji provode struju

Isključite uređaj.

Izvucite strujni utikač.

Zamena uložnog filtera

1. Odblokirajte i skinite usisnu glavu.
2. Usisnu glavu okrenite za 180° i odložite.
3. Odrvnite navrtku za pričvršćivanje.
4. Skinite uložni filter.
5. Stavite novi uložni filter.
6. Postavite i pritegnite navrtku za pričvršćivanje.
7. Postavite usisnu glavu i zaključajte je.

Pomoć u slučaju smetnji

⚠ OPASNOST

Opasnost od strujnog udara

Povrede dodirivanjem delova koji provode struju
Isključite uređaj.

Izvučite strujni utikač.

Usisna turbina ne radi

1. Proveriti utičnicu i osigurač napajanja strujom.
2. Proverite mrežni kabl i strujni utikač uređaja.
3. Uključiti uređaj.

Usisna turbina radi, ali uređaj ne usisava

Plovak zatvara usisni kanal

1. Isprazniti posudu za prijavštinu.

Usisna snaga opada

1. Uklonite začepljenje na usisnom nastavku, usisnoj cevi, usisnom crevu ili uložnom filteru.
2. Zamenite papirnu filtersku vrećicu.
3. Zamenite uložni filter.
4. Proverite zaptivenost ispusnog creva.

Isticanje prašine prilikom usisavanja

1. Proverite pravilan položaj ugradnje uložnog filtera.
2. Zamenite uložni filter.

Servisna služba

Ako smetnja ne može da se otkloni, uređaj mora da se odnese na proveru u servisnu službu.

Garancija

U svakoj zemlji važe uslovi garancije koje je izdala naša nadležna distributivna organizacija. Bilo kakve smetnje na uređaju otklanjamo besplatno u garantnom roku, ukoliko je uzrok smetnje greška u materijalu ili proizvodnji. U slučaju koji podleže garanciji obratite se sa računom vašem distributeru ili narednoj ovlašćenoj lokaciji servisne službe.

(Adresu vidi na poledini)

Pribor i rezervni delovi

Koristite samo originalni pribor i originalne rezervne delove pošto oni garantuju bezbedan rad i rad bez smetnji na uređaju.

Informacije o priboru i rezervnim delovima možete pronaći na www.kaercher.com.

EU izjava o usklađenosti

Ovim putem izjavljujemo da mašina označena u nastavku, na osnovu svoje koncepcije i konstrukcije kao i u izvedbi koju smo pustili u promet, odgovara važećim osnovnim zahtevima za bezbednost i zdravlje iz EU direktiva. U slučaju izmena na mašini bez naše saglasnosti ova izjava prestaje da važi.

Proizvod: Usisivač za mokro i suvo usisavanje

Tip: 1.428-xxx

Važeće direktive EU

2006/42/EZ (+2009/127/EZ)

2011/65/EU

2014/30/EU

Primenjene harmonizovane norme

EN IEC 63000: 2018

EN 55014-1: 2017 + A11: 2020

EN 55014-2: 2015

EN 60335-1

EN 60335-2-69

EN 61000-3-2: 2014

EN 61000-3-3: 2013

EN 62233: 2008

Primenjene nacionalne norme

-

Potpisnici deluju u ime i uz punomoć poslododstva.



H. Jenner

Chairman of the Board of Management



S. Reiser

Director Regulatory Affairs & Certification

Lice ovlašćeno za dokumentaciju:

S. Reiser

Alfred Kärcher SE & Co. KG

Alfred-Kärcher-Str. 28 - 40


71364 Winnenden (Germany)

Tel.: +49 7195 14-0

Faks: +49 7195 14-2212

Winnenden, 2020/10/01

Tehnički podaci

NT 48/1		
Električni priključak		
Napon električne mreže	V	220-240
Faza	~	1
Mrežna frekvencija	Hz	50-60
Vrsta zaštite		IPX4
Klasa zaštite		II
Nominalna snaga	W	1200
Maksimalna snaga	W	1380
Podaci o snazi uređaja		
Zapremina posude	l	48
Količina punjenja tečnosti	l	35
Protok vazduha (maks.)	l/s	41,1
Podpritisk (maks.)	kPa (mbar)	22,5 (225)
Količina vazduha (maks., usisni motor)	l/s	72
Potpritisk (maks., usisni motor)	kPa (mbar)	24,9 (249)
Dimenzije i težine		
Tipična radna težina	kg	10,2
Dužina x širina x visina	mm	490 x 390 x 780
Prečnik usisnog creva	mm	35
Uslovi okruženja		
Temperatura okoline (maks.)	°C	+40
Utvrđene vrednosti prema EN 60335-2-69		
Nivo zvučnog pritiska L_{pA}	dB(A)	71
Nepouzdanost K_{pA}	dB(A)	1
Vrednost vibracije na šaci i ruci	m/s^2	<2,5
Nepouzdanost K	m/s^2	0,2
Mrežni kabl		
Tip mrežnog kabla	mm^2	H05VV-F 2x1,0
Broj dela (EU)		6.647-263.0
Broj dela (GB)		6.647-264.0
Dužina kabla	m	7,5

Zadržano pravo na tehničke promene.

Περιεχόμενα

Γενικές υποδείξεις	74
Προστασία του περιβάλλοντος	74
Προβλεπόμενη χρήση	74
Περιγραφή συσκευής	75
Προετοιμασία	75
Έναρξη χρήσης	75
Χειρισμός	75
Μεταφορά	75
Αποθήκευση	76
Φροντίδα και συντήρηση	76
Αντιμετώπιση βλαβών	76
Εγγύηση	76
Παρεκόμενα και ανταλλακτικά	76
Δήλωση συμμόρφωσης ΕΕ	76
Τεχνικά στοιχεία	77

Γενικές υποδείξεις



Πριν από την πρώτη χρήση της συσκευής, διαβάστε αυτό το εγχειρίδιο οδηγιών χρήσης καθώς και τις συνημμένες υποδείξεις ασφαλείας. Εφαρμόζετε αυτές τις οδηγίες.

Φυλάξτε τα δύο βιβλιαράκια για μεταγενέστερη χρήση ή για τον επόμενο ιδιοκτήτη.

- Η μη τήρηση των οδηγιών χρήσης, καθώς και των υποδείξεων ασφαλείας, μπορεί να έχει ως συνέπεια βλάβες στη συσκευή ή κινδύνους για τον χειριστή ή άλλα άτομα.
- Σε περίπτωση ζημιάς από τη μεταφορά ειδοποιήστε αμέσως το κατάστημα αγοράς.
- Κατά το άνοιγμα της συσκευασίας, ελέγξτε το περιεχόμενο για τυχόν ελλείψεις σε εξαρτήματα καθώς και για ζημιές.

Προστασία του περιβάλλοντος



Τα υλικά συσκευασίας είναι ανακυκλώσιμα. Ανακυκλώνετε τις συσκευασίες με περιβαλλοντικά ορθό τρόπο.



Οι ηλεκτρικές και οι ηλεκτρονικές συσκευές περιέχουν πολύτιμα ανακυκλώσιμα υλικά και, συχνά, επίσης εξαρτήματα όπως απλές και επαναφορτιζόμενες μπαταρίες ή λάδια, που σε περίπτωση λανθασμένης χρήσης ή απόρριψης μπορούν να θέσουν σε κίνδυνο την ανθρώπινη υγεία και το περιβάλλον. Ωστόσο, αυτά τα συστατικά είναι απαραίτητα για τη σωστή λειτουργία της συσκευής. Οι συσκευές που φέρουν αυτό το σύμβολο δεν επιτρέπεται να απορρίπτονται μαζί με τα οικιακά απορρίμματα.

Υποδείξεις σχετικά με συστατικά (REACH)

Ενημερωμένες πληροφορίες σχετικά με τα συστατικά θα βρείτε στη διεύθυνση: www.kaercher.de/REACH

Προβλεπόμενη χρήση

⚠ ΠΡΟΕΙΔΟΠΟΙΗΣΗ

Κίνδυνος για την υγεία

Εισπνοή βλαβερών σωματιδίων σκόνης

Μη χρησιμοποιείτε τη συσκευή για την αναρρόφηση επιβλαβών για την υγεία σκονών.

- Αυτή η ηλεκτρική σκούπα έχει σχεδιαστεί για να αφαιρεί στεγνή βρωμιά και υγρά.

- Η συσκευή αυτή προορίζεται για επαγγελματική χρήση, π.χ. σε ξενοδοχεία, σχολεία, νοσοκομεία, εργοστάσια, καταστήματα, γραφεία και εταιρείες ενοικιάσεως.

Περιγραφή συσκευής

Εικόνα Α

- 1 Πινακίδα τύπου
- 2 Ηλεκτρικό καλώδιο
- 3 Στήριγμα για σωλήνα αναρρόφησης
- 4 Στήριγμα για ακροφύσιο αρμών
- 5 Ελαστικός σωλήνας εκροής
- 6 Ελαστικός σωλήνας αναρρόφησης
- 7 Ασφάλεια της κεφαλής αναρρόφησης
- 8 Δοχείο ρύπων
- 9 Τροχοφόρο πλαίσιο
- 10 Τροχός οδήγησης
- 11 Λαβή τροχοφόρου πλαισίου
- 12 Ακροστόμιο δαπέδου
- 13 Σωλήνας αναρρόφησης
- 14 Στόμιο αναρρόφησης
- 15 Γενικός διακόπτης
- 16 Κεφαλή αναρρόφησης
- 17 Λαβή μεταφοράς
- 18 Στήριγμα καλωδίου
- 19 Καμπύλη
- 20 Φλοτέρ
- 21 Κυλινδρικό φίλτρο
- 22 Περικόχλιο στερέωσης

Προετοιμασία

1. Αφαιρέστε τη συσκευασία της συσκευής και τοποθετήστε τα εξαρτήματα.

Εικόνα Β

Έναρξη χρήσης

ΠΡΟΣΟΧΗ

Κίνδυνος λόγω εισόδου λεπτής σκόνης/νερού
Κίνδυνος πρόκλησης ζημιάς στο μοτέρ αναρρόφησης.
Κατά την αναρρόφηση το φίλτρο κασέτας πρέπει να είναι πάντα τοποθετημένο.

Ξηρή αναρρόφηση

- Κατά την αναρρόφηση λεπτής σκόνης μπορεί να χρησιμοποιηθεί επιπλέον μία χάρτινη σακούλα φίλτρου.

Τοποθέτηση σακούλας χάρτινου φίλτρου

1. Απασφαλίστε και αφαιρέστε την κεφαλή αναρρόφησης.
2. Τοποθετήστε σακούλα χάρτινου φίλτρου.

Εικόνα C

Εικόνα D

3. Τοποθετήστε και ασφαλίστε την κεφαλή αναρρόφησης.

Υγρή αναρρόφηση

Συναρμολόγηση λαστιχένιων χειλιών

1. Αποσυναρμολογήστε τη λωρίδα βουρτσών.

Εικόνα Ε

2. Τοποθετήστε τα λαστιχένια χείλη.

Αφαίρεση σακούλας φίλτρου χαρτιού

- Κατά την αναρρόφηση υγρών ρύπων πρέπει να αφαιρείτε πάντοτε τη σακούλα φίλτρου χαρτιού.

Γενικά

- Μετά το πέρας της υγρής αναρρόφησης: Καθαρίστε το φλοτέρ και τον κάδο με ένα υγρό πανί και στεγνώστε τα.

Σύνδεσμος κλιπ

Ο ελαστικός σωλήνας αναρρόφησης είναι εξοπλισμένος με σύνδεσμο clip-2.0. Μπορούν να συνδεθούν όλα τα εξαρτήματα με ονομαστικό πλάτος DN 35 και σύνδεση clip-2.0.

Εικόνα F

Χειρισμός

Ενεργοποίηση συσκευής

1. Συνδέστε το φως ρεύματος.
2. Θέστε τη συσκευή σε λειτουργία από τον γενικό διακόπτη.

Λειτουργία καθαρισμού

1. Εκτελέστε τον καθαρισμό.

Εκκένωση δοχείου ρύπων

- Το κανάλι αναρρόφησης διαθέτει φλοτέρ.
 - Όταν επιτευχθεί η μέγιστη επιτρεπτή στάθμη αποβλήτων στο δοχείο, η αναρρόφηση διακόπτεται.
1. Απενεργοποιήστε τη συσκευή από τον γενικό διακόπτη.
 2. Αποστραγγίστε το ακάθαρτο νερό μέσω του ελαστικού σωλήνα εκκένωσης.

Εικόνα G

Απενεργοποίηση συσκευής

1. Απενεργοποιήστε τη συσκευή από τον γενικό διακόπτη.
2. Αποσυνδέστε το φως ρεύματος.

Έπειτα από κάθε λειτουργία

1. Αδειάστε τον κάδο απορριμμάτων.
2. Καθαρίστε τη συσκευή εσωτερικά και εξωτερικά με αναρρόφηση και σκούπισμα με ένα υγρό πανί.

Αποθήκευση συσκευής

1. Φυλάξτε τον σωλήνα αναρρόφησης, τον ελαστικό σωλήνα αναρρόφησης και το καλώδιο τροφοδοσίας σύμφωνα με τις εικόνες.

Εικόνα Η

2. Τοποθετήστε τη συσκευή σε στεγνό χώρο και ασφαλίστε την ώστε να μην μπορεί να χρησιμοποιηθεί από αναρμόδια άτομα.

Μεταφορά

⚠ ΠΡΟΣΟΧΗ

Μη τήρηση των οδηγιών σχετικά με το βάρος
Κίνδυνος τραυματισμού και πρόκλησης ζημιών
Κατά τη μεταφορά προσέξτε το βάρος του μηχανήματος.

1. Μεταφέρετε τη συσκευή όπως φαίνεται στην εικόνα.

Εικόνα Ι

2. Κατά τη μεταφορά με οχήματα στερεώστε τη συσκευή σύμφωνα με τις ισχύουσες οδηγίες ώστε να μην γλιστρήσει και να μην πέσει.

Αποθήκευση

⚠ ΠΡΟΣΟΧΗ

Μη τήρηση των οδηγιών σχετικά με το βάρος Κίνδυνος τραυματισμού και πρόκλησης ζημιών
Κατά την αποθήκευση προσέξτε το βάρος της συσκευής.
Η συσκευή μπορεί να αποθηκεύεται μόνο σε εσωτερικούς χώρους.

Φροντίδα και συντήρηση

⚠ ΚΙΝΔΥΝΟΣ

Κίνδυνος ηλεκτροπληξίας
Τραυματισμοί από την επαφή με εξαρτήματα που διαρρέονται από ρεύμα
Θέστε τη συσκευή εκτός λειτουργίας.
Αποσυνδέστε το φως από την πρίζα.

Αλλαγή φίλτρου κασέτας

1. Απασφαλίστε και αφαιρέστε την κεφαλή αναρρόφησης.
2. Γυρίστε την κεφαλή αναρρόφησης κατά 180° και αποθέστε την.
3. Ξεβιδώστε το περικόχλιο στερέωσης.
4. Αφαιρέστε το φίλτρο κασέτας.
5. Εγκαταστήστε μια νέα κασέτα φίλτρου.
6. Τοποθετήστε και σφίξτε το περικόχλιο στερέωσης.
7. Τοποθετήστε και ασφαλίστε την κεφαλή αναρρόφησης.

Αντιμετώπιση βλαβών

⚠ ΚΙΝΔΥΝΟΣ

Κίνδυνος ηλεκτροπληξίας
Τραυματισμοί από την επαφή με εξαρτήματα που διαρρέονται από ρεύμα
Θέστε τη συσκευή εκτός λειτουργίας.
Αποσυνδέστε το φως από την πρίζα.

Ο στρόβιλος αναρρόφησης δεν λειτουργεί

1. Ελέγξτε την πρίζα και την ηλεκτρική ασφάλεια.
2. Ελέγξτε το ηλεκτρικό καλώδιο και το φως της συσκευής.
3. Ενεργοποιήστε τη συσκευή.

Ο στρόβιλος αναρρόφησης λειτουργεί, αλλά η συσκευή δεν αναρροφά

Ο πλυντήρας κλείνει το κανάλι αναρρόφησης

1. Αδειάστε τον κάδο απορριμμάτων.

Η αναρροφητική ισχύς μειώνεται

1. Απομακρύνετε ό,τι φράζει το ακροστόμιο, τον σταθρό και τον ελαστικό σωλήνα αναρρόφησης ή το φίλτρο κασέτας.
2. Αντικαταστήστε τη γεμάτη σακούλα χάρτινου φίλτρου.
3. Αλλάξτε το κυλινδρικό φίλτρο.
4. Ελέγξτε τη στεγανότητα του σωλήνα εκκένωσης.

Διαρροή σκόνης κατά την αναρρόφηση

1. Ελέγξτε τη σωστή θέση συναρμολόγησης του κυλινδρικού φίλτρου.
2. Αλλάξτε το κυλινδρικό φίλτρο.

Υπηρεσία εξυπηρέτησης πελατών

Εάν δε διορθωθεί η βλάβη, πρέπει να γίνει έλεγχος της συσκευής από την υπηρεσία εξυπηρέτησης πελατών.

Εγγύηση

Σε κάθε χώρα ισχύουν οι όροι εγγύησης οι οποίοι εκδίδονται από την αρμόδια εταιρεία διανομής μας. Τυχόν βλάβες στη συσκευή σας επιδιορθώνονται από εμάς χωρίς χρέωση εντός της προθεσμίας εγγύησης, εφόσον οφείλονται σε σφάλμα υλικού ή κατασκευής. Σε περίπτωση εγγύησης απευθυνθείτε στον προμηθευτή σας ή το πλησιέστερο εξουσιοδοτημένο συνεργείο, προσκομίζοντας το παραστατικό της αγοράς. (για διευθύνσεις βλέπε την πίσω σελίδα)

Παρελκόμενα και ανταλλακτικά

Χρησιμοποιείτε μόνο γνήσια παρελκόμενα και γνήσια ανταλλακτικά, καθώς αυτά εγγυώνται την ασφαλή και απρόσκοπτη λειτουργία της συσκευής. Πληροφορίες σχετικά με τα παρελκόμενα και τα ανταλλακτικά θα βρείτε στη διεύθυνση www.kaercher.com.

Δήλωση συμμόρφωσης ΕΕ

Με το παρόν δηλώνουμε ότι η παρακάτω μηχανή λόγω του σχεδιασμού και του τύπου κατασκευής της καθώς και στην έκδοσή της οποία έχουμε διαθέσει στην αγορά πληροί τις σχετικές βασικές απαιτήσεις για την ασφάλεια και την υγεία των Οδηγιών ΕΕ. Σε περίπτωση τροποποίησης της μηχανής που δεν έχει συμφωνηθεί με εμάς, αυτή η δήλωση ακυρώνεται.

Προϊόν: Ηλεκτρική σκούπα υγρής και ξηρής αναρρόφησης
Τύπος: 1.428-xxx

Σχετικές Οδηγίες ΕΕ

2006/42/ΕΚ (+2009/127/ΕΚ)

2011/65/ΕΕ

2014/30/ΕΕ

Εφαρμοζόμενα εναρμονισμένα πρότυπα

EN IEC 63000: 2018

EN 55014-1: 2017 + A11: 2020

EN 55014-2: 2015

EN 60335-1

EN 60335-2-69

EN 61000-3-2: 2014

EN 61000-3-3: 2013

EN 62233: 2008

Εφαρμοζόμενα εθνικά πρότυπα

-

Οι υπογράφοντες ενεργούν κατ' εντολή και με πληρεξούσιο από τη διεύθυνση της εταιρείας.



H. Jenner

Chairman of the Board of Management



S. Reiser

Director Regulatory Affairs & Certification

Πληρεξούσιος τεκμηρίωσης:

S. Reiser

Alfred Kärcher SE & Co. KG

Alfred-Kärcher-Str. 28 - 40

71364 Winnenden (Germany)

Τηλ.: +49 7195 14-0

Φαξ: +49 7195 14-2212

Winnenden, 2020/10/01

Τεχνικά στοιχεία

NT 48/1		
Ηλεκτρική σύνδεση		
Τάση δικτύου	V	220-240
Φάση	~	1
Συχνότητα δικτύου	Hz	50-60
Τύπος προστασίας		IPX4
Κατηγορία προστασίας		II
Όνομαστική ισχύς	W	1200
Μέγιστη ισχύς	W	1380
Στοιχεία ισχύος συσκευής		
Χωρητικότητα δοχείου	l	48
Ποσότητα πλήρωσης υγρού	l	35
Ποσότητα αέρα (μέγ.)	l/s	41,1
Υπόπίεση (μέγ.)	kPa (mbar)	22,5 (225)
Ποσότητα αέρα (μέγ., φυσική απορρόφηση)	l/s	72
Υπόπίεση (μέγ., φυσική απορρόφηση)	kPa (mbar)	24,9 (249)
Διαστάσεις και βάρη		
Τυπικό βάρος λειτουργίας	kg	10,2
Μήκος x πλάτος x ύψος	mm	490 x 390 x 780
Διάμετρος ελαστικού σωλήνα αναρρόφησης	mm	35
Περιβαλλοντικές συνθήκες		
Θερμοκρασία περιβάλλοντος (μέγ.)	°C	+40
Μετρημένες τιμές κατά EN 60335-2-69		
Στάθμη ηχητικής πίεσης L_{pA}	dB(A)	71
Αβεβαιότητα K_{pA}	dB(A)	1
Τιμή δονήσεων χεριού-βραχίονα	m/s ²	<2,5
Αβεβαιότητα K	m/s ²	0,2
Καλώδιο τροφοδοσίας		
Τύπος ηλεκτρικού καλωδίου	mm ²	H05VV-F 2x1,0
Αριθμός εξαρτήματος (EU)		6.647-263.0
Αριθμός εξαρτήματος (GB)		6.647-264.0
Μήκος καλωδίου	m	7,5

Με την επιφύλαξη τεχνικών αλλαγών.

Содержание

Общие указания	77
Защита окружающей среды.....	77
Использование по назначению	77
Описание устройства	78
Подготовка	78
Ввод в эксплуатацию.....	78
Управление	78
Транспортировка	79
Хранение	79
Уход и техническое обслуживание.....	79
Помощь при неисправностях	79
Гарантия.....	79
Принадлежности и запасные части	79
Декларация о соответствии стандартам ЕС ...	80
Технические характеристики	80

Общие указания



Перед первым применением устройства ознакомиться с данной оригинальной инструкцией по эксплуатации и прилагаемыми указаниями по технике безопасности. Действовать в соответствии с ними.

Сохранять обе брошюры для дальнейшего пользования или для следующего владельца.

- Несоблюдение инструкции по эксплуатации и указаний по технике безопасности может привести к повреждению устройства и опасности травмирования оператора и других лиц.
- При обнаружении транспортных повреждений сразу проинформировать торгового представителя.
- При распаковке устройства проверить его целостность и целостность.

Защита окружающей среды



Упаковочные материалы поддаются вторичной переработке. Упаковку необходимо утилизировать без ущерба для окружающей среды.



Электрические и электронные устройства часто содержат ценные материалы, пригодные для вторичной переработки, и зачастую такие компоненты, как батареи, аккумуляторы или масло, которые при неправильном обращении или ненадлежащей утилизации представляют потенциальную опасность для здоровья и окружающей среды. Тем не менее, данные компоненты необходимы для правильной работы устройства. Устройства, обозначенные этим символом, запрещено утилизировать вместе с бытовыми отходами.

Указания по компонентам (REACH)

Для получения актуальной информации о компонентах см. www.kaercher.de/REACH

Использование по назначению

⚠ ПРЕДУПРЕЖДЕНИЕ

Опасность для здоровья

Вдыхание вредной для здоровья пыли

Не использовать устройство для сбора вредной для здоровья пыли.

- Этот пылесос для влажной/сухой уборки предназначен для удаления сухого мусора и жидкостей.
- Данное устройство подходит для коммерческого использования, например, в гостиницах, школах, больницах, фабриках, магазинах, офисах и бюро по аренде недвижимости.

Описание устройства

Рисунок А

- 1 Заводская табличка
- 2 Сетевой кабель
- 3 Держатель для всасывающей трубки
- 4 Держатель щелевой насадки
- 5 Сливной шланг
- 6 Всасывающий шланг
- 7 Фиксатор головки пылесоса
- 8 Мусоросборник
- 9 Шасси
- 10 Направляющий ролик
- 11 Ручка шасси
- 12 Насадка для пола
- 13 Всасывающая трубка
- 14 Всасывающий патрубок
- 15 Главный выключатель
- 16 Головка пылесоса
- 17 Ручка для переноски
- 18 Крючок для кабеля
- 19 Колено
- 20 Поплавок
- 21 Патронный фильтр
- 22 Крепежная гайка

Подготовка

1. Распаковать устройство и установить принадлежности.

Рисунок В

Ввод в эксплуатацию

ВНИМАНИЕ

*Опасность из-за попадания мелкой пыли/воды
Опасность повреждения электродвигателя пылесоса.*

Проверяйте, чтобы патронный фильтр всегда был установлен во время уборки пылесосом.

Сухая уборка

- При сборе мелкой пыли дополнительно может использоваться бумажный фильтровальный пакет.

Установка бумажного фильтровального пакета

1. Разблокировать и снять головку пылесоса.
2. Надеть бумажный фильтровальный пакет.
Рисунок С
Рисунок D
3. Установить и зафиксировать головку пылесоса.

Влажная уборка

Установка резиновых кромок

1. Снять щеточные планки.
Рисунок Е
2. Установить резиновые кромки.

Съем бумажного фильтровального пакета

- При сборе влажной пыли бумажный фильтровальный пакет необходимо снимать.

Общие положения

- После завершения влажной уборки: Протереть поплавок и контейнер влажной тряпкой и высушить.

Клипсовое соединение

Всасывающий шланг оснащен соединением Clip 2.0. Могут быть присоединены любые принадлежности с номинальным диаметром DN 35 и соединением Clip 2.0.

Рисунок F

Управление

Включение устройства

1. Вставить штепсельную вилку в розетку.
2. Включить устройство на главном выключателе.

Режим очистки

1. Произвести очистку.

Опорожнение мусоросборника

- Всасывающий канал оснащен поплавком.
 - При достижении максимально допустимого уровня содержания грязной воды в баке поток всасывания прерывается.
1. Выключить устройство с помощью главного выключателя.
 2. Слить грязную воду с помощью сливного шланга.

Рисунок G

Выключение устройства

1. Выключить устройство с помощью главного выключателя.
2. Вынуть штепсельную вилку из розетки.

После каждой эксплуатации

1. Опорожнить мусоросборник.
2. Очистить устройство снаружи и внутри пылесосом и протереть его влажной тряпкой.

Хранение устройства

1. Хранить всасывающие трубки, всасывающий шланг и сетевой кабель в соответствии с рисунком.
Рисунок H
2. Хранить устройство в сухом помещении, приняв меры от несанкционированного использования.

Транспортировка

⚠ ОСТОРОЖНО

Несоблюдение веса

*Опасность получения травм и повреждений
Во время транспортировки учитывать вес устройства.*

1. Транспортировать устройство, как показано на рисунке.
Рисунок I
2. При перевозке устройства в транспортных средствах зафиксировать его от скольжения и опрокидывания в соответствии с действующими правилами.

Хранение

⚠ ОСТОРОЖНО

Несоблюдение веса

*Опасность получения травм и повреждений
Во время хранения учитывать вес устройства.
Устройство разрешается хранить только в помещениях.*

Уход и техническое обслуживание

⚠ ОПАСНОСТЬ

Опасность поражения электрическим током

Травмы в результате касания токоведущих частей

Выключить устройство.

Извлечь штепсельную вилку.

Замена патронного фильтра

1. Разблокировать и снять головку пылесоса.
2. Повернуть головку пылесоса на 180° и положить ее.
3. Вывинтить крепежную гайку.
4. Снять патронный фильтр.
5. Установить новый патронный фильтр.
6. Установить крепежную гайку и затянуть.
7. Установить и зафиксировать головку пылесоса.

Помощь при неисправностях

⚠ ОПАСНОСТЬ

Опасность поражения электрическим током

Травмы в результате касания токоведущих частей

Выключить устройство.

Извлечь штепсельную вилку.

Всасывающая турбина не работает

1. Проверить розетку и предохранитель системы электропитания.
2. Проверить сетевой кабель и штепсельную вилку устройства.
3. Включить устройство.

Всасывающая турбина работает, но устройство не всасывает

Поплавок закрывает всасывающий канал

1. Опорожнить мусоросборник.

Сила всасывания ослабевает

1. Удалить мусор из насадки, всасывающей трубки, всасывающего шланга или патронного фильтра.
2. Заменить заполненный бумажный фильтровальный пакет.
3. Заменить патронный фильтр.
4. Проверить герметичность сливного шланга.

Во время уборки из устройства выходит пыль

1. Проверить правильность установки патронного фильтра.
2. Заменить патронный фильтр.

Сервисная служба

Если неисправность не удается устранить, устройство необходимо отправить на проверку в сервисную службу.

Гарантия

В каждой стране действуют соответствующие условия гарантии, установленные нашей дочерней сбытовой компанией. Возможные неисправности устройства в течение гарантийного срока мы устраняем бесплатно, если причина заключается в дефектах материалов или производственном браке. В случае возникновения претензий в течение гарантийного срока просьба обращаться с чеком о покупке в торговую организацию, продавшую изделие, или в ближайшую уполномоченную службу сервисного обслуживания. (Адрес указан на обороте)

Дата выпуска отображается на заводской табличке в закодированном виде.

При этом отдельные цифры имеют следующее значение::

Пример: 30190

- | | |
|---|-----------------------------|
| 3 | год выпуска |
| 0 | столетие выпуска |
| 1 | десятилетие выпуска |
| 9 | вторая цифра месяца выпуска |
| 0 | первая цифра месяца выпуска |

Таким образом, в данном примере код 30190 означает дату выпуска 09 / (2) 013.

Принадлежности и запасные части

Использовать только оригинальные принадлежности и запасные части. Только они гарантируют безопасную и бесперебойную работу устройства.

Для получения информации о принадлежностях и запчастях см. www.kaercher.com.

Декларация о соответствии стандартам ЕС

Настоящим заявляем, что концепция, конструкция и исполнение указанной ниже машины отвечают соответствующим основным требованиям директив ЕС по безопасности и охране здоровья. При любых изменениях машины, не согласованных с нашей компанией, данная декларация теряет свою силу.
Изделие: Пылесос для влажной и сухой уборки
Тип: 1.428-xxx

Действующие директивы ЕС

2006/42/EC (+2009/127/EC)

2011/65/EC

2014/30/EC

Примененные гармонизированные стандарты

EN IEC 63000: 2018

EN 55014-1: 2017 + A11: 2020

EN 55014-2: 2015

EN 60335-1

EN 60335-2-69

EN 61000-3-2: 2014

EN 61000-3-3: 2013

EN 62233: 2008

Примененные национальные стандарты

-
Подписавшиеся действуют по поручению и с полномочиями руководства компании.



H. Jenner

Chairman of the Board of Management



S. Reiser

Director Regulatory Affairs & Certification

Лицо, ответственное за ведение документации:

Ш. Райзер (S. Reiser)

Alfred Kärcher SE & Co. KG

Alfred-Kärcher-Str. 28-40

71364 Winnenden (Germany)

Тел.: +49 7195 14-0


Факс: +49 7195 14-2212

Winnenden, 2020/10/01

Технические характеристики

NT 48/1

Электрическое подключение

Напряжение сети	V	220-240
Фаза	~	1
Частота сети	Hz	50-60
Степень защиты		IPX4
Класс защиты		II

Номинальная мощность W 1200

Максимальная мощность W 1380

Рабочие характеристики устройства

Объем бака	l	48
Заправочный объем для жидкости	l	35
Расход воздуха (макс.)	l/s	41,1
Разрежение (макс.)	kPa (mbar)	22,5 (225)
Объем воздуха (макс., безнаддувочный двигатель)	l/s	72

Вакуум (макс., безнаддувочный двигатель) kPa (mbar) 24,9 (249)

Размеры и вес

Типичный рабочий вес	kg	10,2
Длина x ширина x высота	mm	490 x 390 x 780

Диаметр всасывающего шланга mm 35

Условия окружающей среды

Температура окружающей среды (макс.)	°C	+40
--------------------------------------	----	-----

Расчетные значения в соответствии с EN 60335-2-69

Уровень звукового давления L_{pA}	dB(A)	71
Погрешность K_{pA}	dB(A)	1
Вибрация на руке/кисти	m/s^2	<2,5
Погрешность K	m/s^2	0,2

Сетевой шнур

Тип сетевого кабеля	mm^2	H05VV-F 2x1,0
Номер детали (EU)		6.647-263.0
Номер детали (GB)		6.647-264.0
Длина шнура	m	7,5

Сохраняется право на внесение технических изменений.

Зміст

Загальні вказівки	81
Охорона довкілля	81
Використання за призначенням.....	81
Опис пристрою	81
Підготовка	81
Введення в експлуатацію	81
Керування	82
Транспортування.....	82
Зберігання	82
Догляд та технічне обслуговування.....	82
Допомога в разі несправностей.....	82
Гарантія	83
Приладдя та запасні деталі	83
Декларація про відповідність стандартам ЄС .	83
Технічні характеристики	83

Загальні вказівки



Перед першим використанням пристрою ознайомитись з цією оригінальною інструкцією з експлуатації та вказівками з техніки безпеки, що додаються. Діяти відповідно до них.

Зберігати обидві брошури для подальшого використання або для наступного власника.

- Недотримання інструкції з експлуатації та вказівок з техніки безпеки може призвести до пошкодження пристрою та небезпеки травмування оператора та інших осіб.
- У разі виявлення транспортних ушкоджень відразу проінформувати торгового представника.
- Під час розпакування пристрою перевірити його комплектність і цілісність.

Охорона довкілля



Пакувальні матеріали придатні до вторинної переробки. Упаковку необхідно утилізувати без шкоди для довкілля.



Електричні та електронні пристрої містять цінні матеріали, які придатні до вторинної переробки, і часто компоненти, як-от батареї, акумулятори чи мастило, які у разі

неправильного поводження з ними або неправильної утилізації можуть створити потенційну небезпеку для здоров'я людини та довкілля. Однак ці компоненти необхідні для належної експлуатації пристрою. Пристрої, позначені цим символом, забороняється утилізувати разом із побутовим сміттям.

Вказівки щодо компонентів (REACH)

Актуальні відомості про компоненти наведені на сайті: www.kaercher.de/REACH

Використання за призначенням

⚠ ПОПЕРЕДЖЕННЯ

Небезпека для здоров'я

Вдихання шкідливого для здоров'я пилу
Забороняється експлуатація пристрою для збору шкідливого для здоров'я пилу.

- Цей пилосос для вологого/сухого прибирання призначений для видалення сухого сміття та рідин.

- Цей пристрій придатний для професійного використання, наприклад, в готелях, школах, лікарнях, фабриках, магазинах, офісах і бюро з оренди нерухомості.

Опис пристрою

Малюнок А

- 1 Заводська табличка
- 2 Мережевий кабель
- 3 Тримач всмоктувальної трубки
- 4 Тримач щілинної насадки
- 5 Зливний шланг
- 6 Всмоктувальний шланг
- 7 Фіксатор головки пилососа
- 8 Контейнер для сміття
- 9 Шасі
- 10 Напрямний ролик
- 11 Ручка шасі
- 12 Насадка для підлоги
- 13 Всмоктувальна трубка
- 14 Усмоктувальний патрубков
- 15 Головний вимикач
- 16 Головка пилососа
- 17 Ручка для перенесення
- 18 Гачок для кабелю
- 19 Коліно
- 20 Поплавець
- 21 Патронний фільтр
- 22 Кріпильна гайка

Підготовка

1. Розпакувати пристрій і встановити приладдя.
Малюнок В

Введення в експлуатацію

УВАГА

Небезпека через потрапляння дрібного пилу/води

Небезпека пошкодження електродвигуна пилососа.

Перевіряйте, щоб патронний фільтр завжди був установлений під час прибирання пилососом.

Сухе прибирання

- Під час збирання дрібного пилу додатково може використовуватися паперовий фільтрувальний пакет.

Встановлення паперового фільтрувального пакета

1. Розблокувати і зняти головку пилососа.
2. Надягти паперовий фільтрувальний пакет.

Малюнок С

Малюнок D

3. Встановити і зафіксувати головку пилососа.

Вологе прибирання

Встановлення гумових губок

1. Зняти щіткові планки.

Малюнок Е

2. Встановити гумові губки.

Зняття паперового фільтрувального пакета

- Під час збирання вологого пилу паперовий фільтрувальний пакет треба завжди знімати.

Загальні положення

- Після завершення вологого прибирання: Протерти поплавки і контейнер вологою ганчіркою і висушити.

Кліпсове з'єднання

Усмоктувальний шланг оснащений з'єднанням Слір 2.0. Може бути приєднане будь-яке приладдя з номінальним діаметром DN 35 та з'єднанням Слір 2.0.

Малюнок F

Керування

Увімкнення пристрою

1. Вставити штепсельну вилку в розетку.
2. Увімкнути пристрій на головному вимикачу.

Режим очищення

1. Виконати очищення.

Спорожнення контейнера для сміття

- Усмоктувальний канал обладнаний поплавцем.
 - У разі досягнення максимально допустимого рівня вмісту брудної води в баку потік усмоктування переривається.
1. Вимкнути пристрій за допомогою головного вимикача.
 2. Злити забруднену воду через зливний шланг.

Малюнок G

Вимкнення пристрою

1. Вимкнути пристрій за допомогою головного вимикача.
2. Вийняти штепсельну вилку з розетки.

Після кожного використання

1. Спорожнити контейнер для сміття.
2. Очистити пристрій ззовні та всередині за допомогою пилососа та протерти його вологою ганчіркою.

Зберігання пристрою

1. Зберігати всмоктувальні трубки, всмоктувальний шланг і мережевий кабель, як показано на рисунку.
- #### Малюнок H
2. Зберігати пристрій в сухому приміщенні, вживши заходів від несанкціонованого використання.

Транспортування

⚠ ОБЕРЕЖНО

Недотримання ваги

Небезпека травмування та пошкодження
Під час транспортування враховувати вагу пристрою.

1. Транспортувати пристрій, як показано на рисунку.

Малюнок I

2. Під час транспортування в транспортних засобах закріплювати пристрій згідно з чинними нормами для запобігання його ковзанню та перевертанняю.

Зберігання

⚠ ОБЕРЕЖНО

Недотримання ваги

Небезпека травмування та пошкодження

Під час зберігання враховувати вагу пристрою.

Пристрій має зберігатися лише у приміщеннях.

Догляд та технічне обслуговування

⚠ НЕБЕЗПЕКА

Небезпека ураження електричним струмом

Травми в результаті торкання струмоведучих частин

Вимкнути пристрій.

Витягти штепсельну вилку.

Заміна патронного фільтра

1. Розблокувати і зняти головку пилососа.
2. Поверніть головку пилососа на 180° та зніміть її.
3. Відкрутити кріпильну гайку.
4. Зняти патронний фільтр.
5. Встановити новий патронний фільтр.
6. Встановити і затягнути кріпильну гайку.
7. Встановити і зафіксувати головку пилососа.

Допомога в разі несправностей

⚠ НЕБЕЗПЕКА

Небезпека ураження електричним струмом

Травми в результаті торкання струмоведучих частин

Вимкнути пристрій.

Витягти штепсельну вилку.

Усмоктувальна турбіна не працює

1. Перевірити розетку та запобіжник системи електроживлення.
 2. Перевірити мережевий кабель та штепсельну вилку пристрою.
 3. Увімкнути пристрій.
- #### Усмоктувальна турбіна працює, але пристрій не всмоктує

Поплавець закриває всмоктувальний канал

1. Спорожнити контейнер для сміття.

Потужність всмоктування знижується

1. Видалити сміття зі всмоктувальної насадки, всмоктувальної трубки, всмоктувального шланга або патронного фільтра.
2. Замінити заповнений паперовий фільтрувальний пакет.
3. Замінити патронний фільтр.
4. Перевірити герметичність зливного шланга.

Під час всмоктування виходить пил

1. Перевірити правильність встановлення патронного фільтра.
2. Замінити патронний фільтр.

Сервісна служба

Якщо пошкодження не можна усунути, необхідно перевірити пристрій у сервісній службі.

Гарантія

У кожній країні діють відповідні гарантійні умови, встановлені уповноваженою організацією збуту нашої продукції в цій країні. Можливі несправності пристрою протягом гарантійного строку ми усуваємо безкоштовно, якщо причина несправності полягає в дефектах матеріалів або виробничому браку. У разі виникнення претензій протягом гарантійного строку прохання звертатися, маючи при собі чек про покупку, до торговельної організації, що продала продукт, або до найближчої уповноваженої служби сервісного обслуговування.
(Адреси див. на звороті)

Приладдя та запасні деталі

Слід використовувати лише оригінальне приладдя та оригінальні запасні частини, тому що саме вони гарантують безпечну та безперебійну експлуатацію пристрою.
Інформація щодо приладдя та запасних частин міститься на сайті www.kaercher.com.

Декларація про відповідність стандарту ЄС

Цим ми повідомляємо, що нижче зазначена машина на основі своєї конструкції та конструктивного виконання, а також у випущеній у продаж моделі, відповідає спеціальним основним вимогам щодо безпеки та захисту здоров'я представлених нижче директив ЄС. У разі внесення неузгоджених із нами змін до машини ця заява втрачає свою чинність.
Виріб: Пилосос для сухого та вологого прибирання
Тип: 1.428-xxx

Відповідні директиви ЄС
2006/42/EG (+2009/127/EG)
2011/65/EC
2014/30/EC

Застосовувані гармонізовані стандарти
EN IEC 63000: 2018
EN 55014-1: 2017 + A11: 2020
EN 55014-2: 2015
EN 60335-1
EN 60335-2-69
EN 61000-3-2: 2014
EN 61000-3-3: 2013
EN 62233: 2008

Застосовувані національні стандарти

-
Особи, що нижче підписалися, діють за дорученням і за довіреністю керівництва.


H. Jenner
Chairman of the Board of Management



S. Reiser
Director Regulatory Affairs & Certification

Особа, відповідальна за ведення документації:
Ш. Райзер (S. Reiser)
Alfred Kärcher SE & Co. KG
Alfred-Kärcher-Str. 28 - 40
71364 Winnenden (Germany)
Тел.: +49 7195 14-0
Факс: +49 7195 14-2212
Winnenden, 2020/10/01

Технічні характеристики

NT 48/1

Електричне підключення

Напруга мережі	V	220-240
Фаза	~	1
Частота мережі	Hz	50-60
Ступінь захисту		IPX4
Клас захисту		II
Номінальна потужність	W	1200
Максимальна потужність	W	1380

Робочі характеристики пристрою

Місткість баку	l	48
Об'єм заповнення рідини	l	35
Кількість повітря (макс.)	l/s	41,1
Розрядження (макс.)	kPa (mbar)	22,5 (225)
Кількість повітря (макс., всмоктувальний двигун)	l/s	72
Вакуум (макс., всмоктувальний двигун)	kPa (mbar)	24,9 (249)

Розміри та вага

Типова робоча вага	kg	10,2
Довжина x ширина x висота	mm	490 x 390 x 780
Діаметр всмоктувального шланга	mm	35

Умови навколишнього середовища

Температура навколишнього середовища (макс.)	°C	+40
--	----	-----

Розраховані значення згідно з EN 60335-2-69

Рівень звукового тиску L_{pA}	dB(A)	71
Похибка K_{pA}	dB(A)	1
Значення вібрації на руці/кисті	m/s^2	<2,5
Похибка K	m/s^2	0,2

Мережний кабель

Тип мережевого кабелю	mm ²	H05VV-F 2x1,0
Номер деталі (EU)		6.647-263.0
Номер деталі (GB)		6.647-264.0
Довжина кабелю	m	7,5

Зберігається право на внесення технічних змін.

Съдържание

Общи указания.....	84
Защита на околната среда.....	84
Употреба по предназначение.....	84
Описание на уреда.....	84
Подготовка.....	84
Пускане в експлоатация.....	84
Обслужване.....	85
Транспортиране.....	85
Съхранение.....	85
Грижа и поддръжка.....	85
Помощ при повреди.....	85
Гаранция.....	86
Акcesoари и резервни части.....	86
Декларация за съответствие на ЕС.....	86
Технически данни.....	86

Общи указания



Преди първото използване на уреда прочетете това оригинално ръководство за експлоатация и приложените указания за безопасност. Процедирайте съответно.

Запазете двете книжки за последващо използване или за следващия собственик.

- При пренебрегване на ръководството за експлоатация и на указанията за безопасност могат да възникнат повреди по уреда и опасности за обслужващото лице и за други хора.
- При транспортни дефекти незабавно информирайте търговеца.
- При разопаковането проверете съдържанието на опаковката за липсващи принадлежности или повреди.

Защита на околната среда



Опаковъчните материали подлежат на рециклиране. Моля, изхвърляйте опаковките по съобразен с околната среда начин.



Електрическите и електронните уреди съдържат ценни материали, подлежащи на рециклиране, а често и съставни части, напр. батерии, акумулаторни батерии или масло,

които при неправилно боравене или изхвърляне могат да представляват потенциална опасност за човешкото здраве и за околната среда. За правилното функциониране на уреда все пак тези съставни части са необходими. Обозначените с този символ уреди не трябва да бъдат изхвърляни заедно с битовите отпадъци.

Указания за съставни вещества (REACH)

Актуална информация за съставките ще намерите на интернет страницата: www.kaercher.de/REACH

Употреба по предназначение

⚠ ПРЕДУПРЕЖДЕНИЕ

Опасност за здравето

Вдишване на опасни за здравето прахове

Не използвайте уреда за изсмукване на опасни за здравето прахове.

- Тази прахосмукачка за мокро/сухо почистване е предназначена за отстраняване на суха мръсотия и на течности.

- Този уред е подходящ за промишлена употреба, напр. в хотели, училища, болници, фабрики, магазини, офиси и помещения под наем.

Описание на уреда

Фигура А

- 1 Типова табелка
- 2 Мрежов захранващ кабел
- 3 Държач на всмукателната тръба
- 4 Държач за дюза за почистване на фуги
- 5 Изпускателен маркуч
- 6 Смукателен маркуч
- 7 Блокировка на всмукателната глава
- 8 Резервоар за отпадъци
- 9 Ходова част
- 10 Водеща ролка
- 11 Дръжка на шасито
- 12 Подова дюза
- 13 Всмукателна тръба
- 14 Всмукателен накрайник
- 15 Главен прекъсвач
- 16 Всмукателна глава
- 17 Дръжка за носене
- 18 Кука на кабела
- 19 Огъната част
- 20 Поплавък
- 21 Патронен филтър
- 22 Закрепваща гайка

Подготовка

1. Разопаковайте уреда и монтирайте принадлежностите.

Фигура В

Пускане в експлоатация

ВНИМАНИЕ

Опасност от проницване на фин прах/вода

Опасност от повреда на смукателния мотор.

Уверете се, че патронният филтър е поставен винаги при засмукване.

Сухо почистване

- При изсмукване на фин прах може да се използва допълнително хартиена филтърна торбичка.

Поставяне на хартиена филтърна торбичка

1. Деблокирайте и свалете всмукателната глава.
2. Поставете хартиената филтърна торбичка.

Фигура С

Фигура D

3. Поставете и блокирайте всмукателната глава.

Мокро почистване

Монтаж на гумените фаски

1. Демонтирайте ивицата с четки.

Фигура Е

2. Монтирайте гумените фаски.

Отстраняване на хартиената филтърна торбичка

- При изсмукване на мокри замърсявания хартиената филтърна торбичка винаги трябва да се отстранява.

Общи положения

- След приключване на мокрото почистване: Почистете и подсушете поплавка и резервоара с влажна кърпа.

Връзка с клипс

Смукателният маркуч е оборудван със свързване със скоба 2.0. Могат да се свързват всички спомагателни елементи с номинален вътрешен диаметър DN 35 и свързване със скоба 2.0.

Фигура F

Обслужване

Включване на уреда

1. Включете щепсела.
2. Включете уреда от главния прекъсвач.

Режим на почистване

1. Извършете почистването.

Изпразване на резервоара за отпадъци

- Смукателният канал е оборудван с поплавка.
- Щом се достигне максимално допустимото ниво на мръсната вода в резервоара, потокът на засмукване се прекъсва.

1. Изключете уреда от главния прекъсвач.
2. Изпуснете мръсната вода от изпускателния маркуч.

Фигура G

Изключване на уреда

1. Изключете уреда от главния прекъсвач.
2. Издърпайте щепсела.

След всяка употреба

1. Изпразнете контейнера за мръсотия.
2. Почистете уреда отвътре и отвън посредством изсмукване и изтриване с влажна кърпа.

Съхранение на уреда

1. Съхранявайте всмукателните тръби, всмукателния маркуч и мрежовия захранващ кабел, както е показано на фигурата.
- #### Фигура H
2. Съхранявайте уреда в сухо помещение и го подписигурете срещу неоправомощено ползване.

Транспортиране

⚠ ПРЕДПАЗЛИВОСТ

Несъблюдаване на теглото

Опасност от наранявания и повреди

При транспортиране съблюдавайте теглото на уреда.

1. Транспортирайте уреда, както е показано на фигурата.

Фигура I

2. При транспортиране в превозни средства осигурявайте уреда срещу изплъзване и обръщане в съответствие с валидните инструкции.

Съхранение

⚠ ПРЕДПАЗЛИВОСТ

Несъблюдаване на теглото

Опасност от наранявания и повреди

При съхранението вземайте под внимание теглото на уреда.

Уредът трябва да се съхранява само във вътрешни помещения.

Грижа и поддръжка

⚠ ОПАСНОСТ

Опасност от токов удар

Наранявания поради допир до провеждащи ток части

Изключете уреда.

Издърпайте щепсела.

Смяна на патронния филтър

1. Деблокирайте и свалете всмукателната глава.
2. Завъртете всмукателната глава на 180° и я свалете.
3. Развийте закрепващата гайка.
4. Свалете патронния филтър.
5. Поставете нов патронен филтър.
6. Поставете и затегнете закрепващата гайка.
7. Поставете и блокирайте всмукателната глава.

Помощ при повреди

⚠ ОПАСНОСТ

Опасност от токов удар

Наранявания поради допир до провеждащи ток части

Изключете уреда.

Издърпайте щепсела.

Всмукателната турбина не работи

1. Проверете контакта и предпазителя на електрозахранването.
2. Проверете мрежовия захранващ кабел и щепсела на уреда.
3. Включете уреда.

Всмукателната турбина работи, но уредът не всмуква

Поплавъкът затваря смукателния канал

1. Изпразнете контейнера за мръсотия.

Силата на всмукване отслабва

1. Отстранете запушванията от всмукателната дюза, всмукателната тръба, всмукателния маркуч или патронния филтър.
2. Сменете пълната хартиена филтърна торбичка.
3. Сменете патронния филтър.
4. Проверете изпускателния маркуч за херметичност.

Излизане на прах при засмукване

1. Проверете за правилно монтажно положение на патронния филтър.
2. Сменете патронния филтър.

Сервиз

Ако повредата не може да бъде отстранена, уредът трябва да бъде проверен от сервиза.

Гаранция

Във всяка държава са валидни издадените от нашия оторизиран дистрибутор гаранционни условия. Евентуални повреди на Вашия уред ще отстраним в рамките на гаранционния срок безплатно, ако се касае за дефект в материалите или производствен дефект. В случай на предявяване на право на гаранция, се обърнете към Вашия дистрибутор или към най-близкия оторизиран сервиз, като представите касовата бележка. (Адрес, вж. задната страна)

Акcesoари и резервни части

Използвайте само оригинални акcesoари и оригинални резервни части, по този начин осигурявате безопасната и безпроблемна експлоатация на уреда. Информация относно акcesoари и резервни части ще намерите тук: www.kaercher.com.

Декларация за съответствие на ЕС

С настоящото декларираме, че посочената по-долу машина по своята концепция и конструкция, както и в пуснатото от нас на пазара изпълнение, съответства на приложимите основни изисквания за безопасност и опазване на здравето, определени в директивите на ЕС. При несъгласувана с нас промяна на машината тази декларация губи своята валидност.

Продукт: Прахосмукачка за мокро и сухо почистване
Тип: 1.428-xxx

Приложими директиви на ЕС

2006/42/EO (+2009/127/EO)
2011/65/EC
2014/30/EC

Приложими хармонизирани стандарти

EN IEC 63000: 2018
EN 55014-1: 2017 + A11: 2020
EN 55014-2: 2015
EN 60335-1
EN 60335-2-69
EN 61000-3-2: 2014
EN 61000-3-3: 2013
EN 62233: 2008

Приложими национални стандарти

Подписващите лица действат от името и като пълномощници на управителния орган.


H. Jenner

Chairman of the Board of Management



S. Reiser

Director Regulatory Affairs & Certification


Пълномощник по документацията:

S. Reiser
Alfred Kärcher SE & Co. KG
Alfred-Kärcher-Str. 28 - 40
71364 Winnenden (Germany)
Тел.: +49 7195 14-0
Факс: +49 7195 14-2212
Winnenden, 2020/10/01

Технически данни

NT 48/1

Електрическо свързване

Мрежово напрежение	V	220-240
Фаза	~	1
Мрежова честота	Hz	50-60
Тип защита		IPX4
Клас защита		II

Номинална мощност W 1200

Максимална мощност W 1380

Данни за мощността на уреда

Съдържание на резервоара	l	48
Количество на пълнене на течност	l	35
Количество въздух (макс.)	l/s	41,1

Вакуум (макс.) kPa 22,5
(mbar) (225)

Количество въздух (макс., смукателен мотор) l/s 72

Вакуум (макс., смукателен мотор) kPa 24,9
(mbar) (249)

Размери и тегла

Типично собствено тегло kg 10,2

Дължина x ширина x височина mm 490 x 390 x 780

Диаметър на всмукателния маркуч mm 35

Условия на заобикалящата среда

Температура на околната среда °C +40
(макс.)

Установени стойности съгласно EN 60335-2-69

Ниво на звуково налягане L_{pA} dB(A) 71

Неустойчивост K_{pA} dB(A) 1

Стойност на вибрацията ръка-рамо m/s^2 <2,5

Неустойчивост K m/s^2 0,2

Мрежов захранващ кабел

Тип мрежов захранващ кабел mm^2 H05VV-F 2x1,0

Номер на част (EU) 6.647-263.0

Номер на част (GB) 6.647-264.0

Дължина на кабел m 7,5

Запазваме си правото на технически промени.



THANK YOU!
MERCI! DANKE! ¡GRACIAS!



Registrieren Sie Ihr Produkt und profitieren Sie von vielen Vorteilen.

Register your product and benefit from many advantages.

Enregistrez votre produit et bénéficiez de nombreux avantages.

Registre su producto y aproveche de muchas ventajas.

www.kaercher.com/welcome



Bewerten Sie Ihr Produkt und sagen Sie uns Ihre Meinung.

Rate your product and tell us your opinion.

Évaluer votre produit et dites-nous votre opinion.

Reseñe su producto y díganos su opinión.



www.kaercher.com/dealersearch

Alfred Kärcher SE & Co. KG

Alfred-Kärcher-Str. 28-40

71364 Winnenden (Germany)

