

KÄRCHER

K 4 Premium Power Control K 4 Power Control

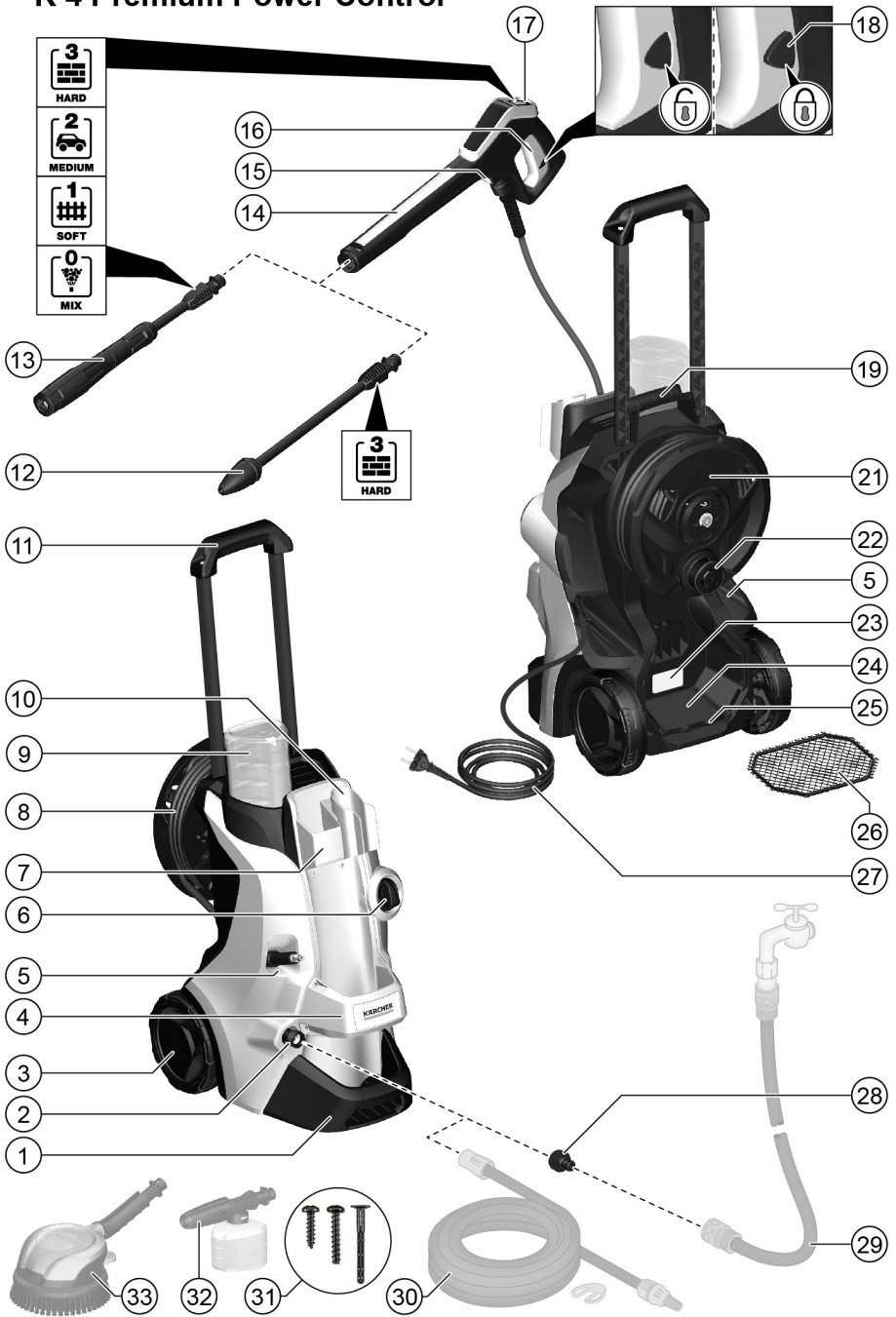
ไทย



**Register
your product**
www.kaercher.com/welcome



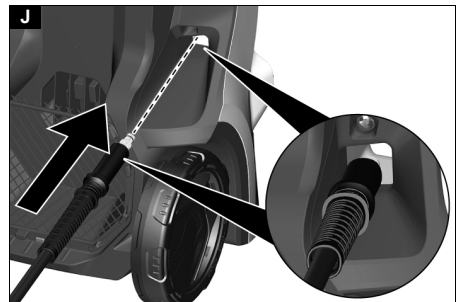
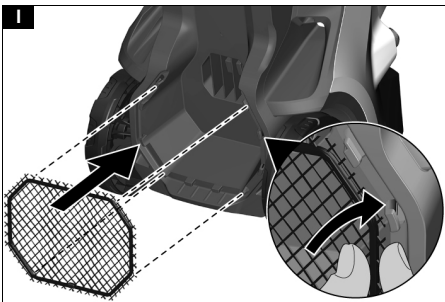
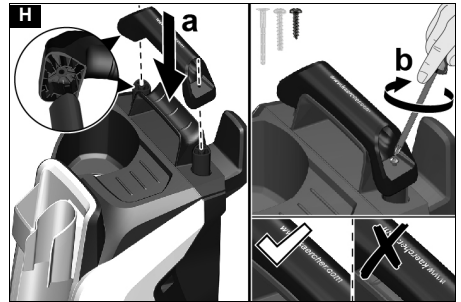
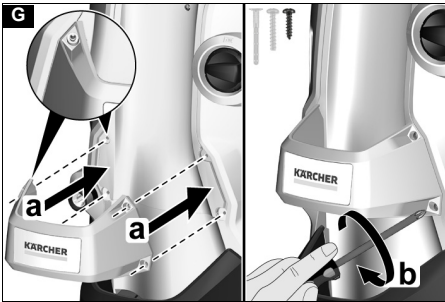
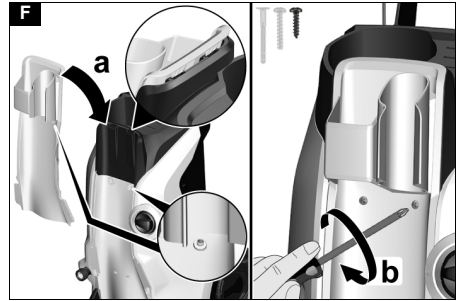
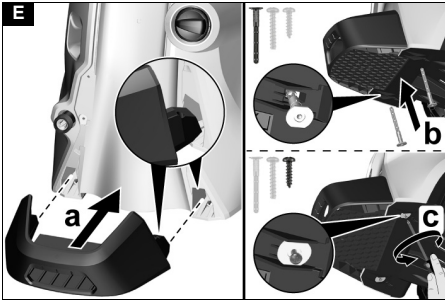
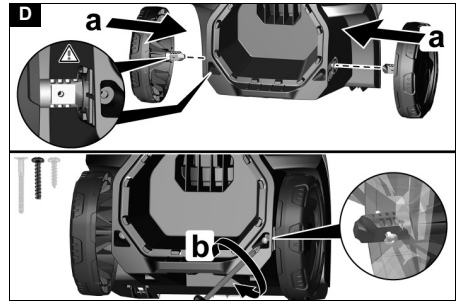
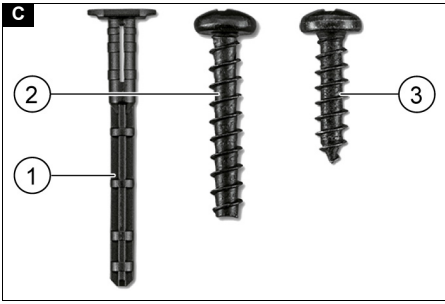
59794230 (04/23)

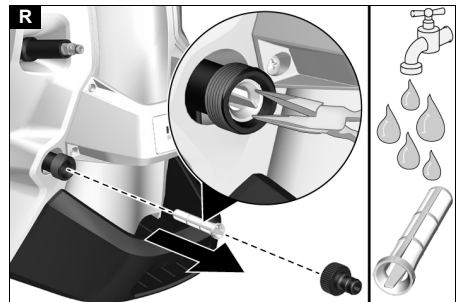
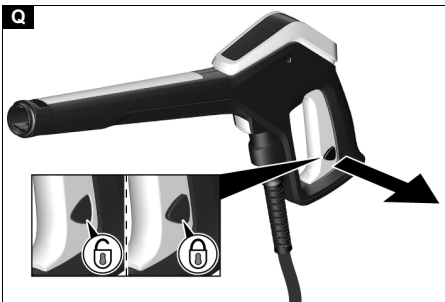
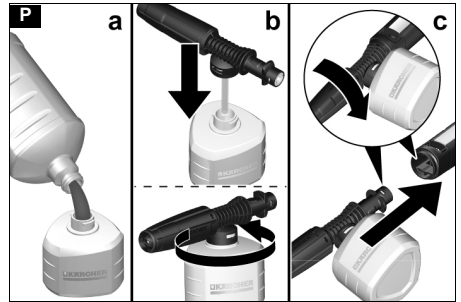
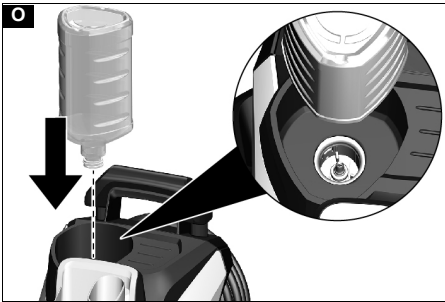
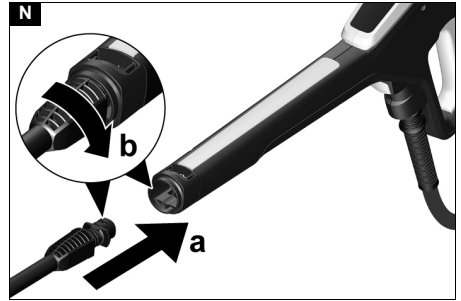
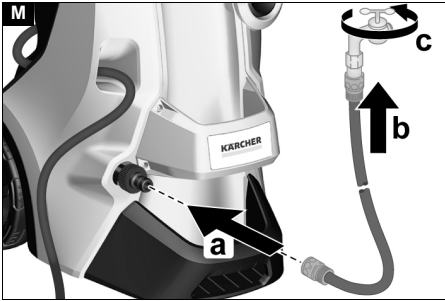
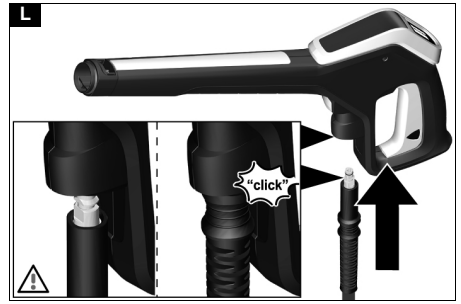
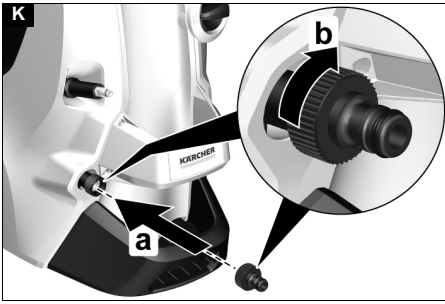
A**K 4 Premium Power Control**

B

K 4 Power Control








เนื้อหา


แอปพลิเคชัน KÄRCHER Home & Garden	6
ข้อแนะนำด้านความปลอดภัย	6
การรักษาสิ่งแวดล้อม	7
การใช้งานตามข้อกำหนด	7
อุปกรณ์เสริมและอะไหล่	7
สิ่งที่ส่งมาด้วย	7
คำอธิบายเกี่ยวกับอุปกรณ์	8
อุปกรณ์รักษาความปลอดภัย	8
สัญลักษณ์บนอุปกรณ์	8
การประกอบ	8
การเริ่มต้นใช้งานเบื้องต้น	9
การใช้งาน	9
การขนส่ง	10
การจัดเก็บรักษา	10
การดูแลและการบำรุงรักษา	11
ความช่วยเหลือในกรณีเกิดความผิดปกติ	11
การรับประกัน	11
ข้อมูลทางเทคนิค	12


แอปพลิเคชัน KÄRCHER Home & Garden

- แอปพลิเคชัน KÄRCHER Home & Garden ประกอบด้วย:
- ข้อมูลการติดตั้งและการเริ่มต้นใช้งานเบื้องต้น
 - ข้อมูลของการเริ่มต้นใช้งาน
 - เคล็ดไม่ลับและคำแนะนำ
 - คำถามที่พบบ่อยพร้อมรายละเอียดการแก้ไขปัญหา
 - การเชื่อมต่อกับศูนย์บริการการซ่อม
- สามารถดาวน์โหลดแอปได้ดังนี้:




GET IT ON
Google Play







Download on the
App Store



เครื่องหมายการค้า

- Google Play™ และ Android™ เป็นเครื่องหมายการค้าหรือเครื่องหมายการค้าจดทะเบียนของ Google Inc.
- Apple® และ App store® เป็นเครื่องหมายการค้าหรือเครื่องหมายการค้าจดทะเบียนของ Apple Inc.

ข้อแนะนำด้านความปลอดภัย

  โปรดอ่านบทเกี่ยวกับความปลอดภัยและคู่มือการใช้งานต้นฉบับก่อนการใช้งานอุปกรณ์เป็นครั้งแรก ให้ปฏิบัติตามอย่างเคร่งครัด โปรดเก็บรักษาคู่มือการใช้งานต้นฉบับสำหรับกรการใช้งานภายหลังหรือสำหรับเจ้าของคนต่อไป

- นอกจากข้อแนะนำในคู่มือการใช้งานแล้ว คุณต้องคำนึงถึงระเบียบข้อบังคับทั่วไปเกี่ยวกับความปลอดภัยและการป้องกันการเกิดอุบัติเหตุตามกฎหมายอีกด้วย
- คำเตือนและเครื่องหมายเตือนที่แนบมาบนอุปกรณ์จะแสดงข้อมูลที่สำคัญสำหรับการดำเนินการที่ปลอดภัย

ระดับความอันตราย

⚠️ อันตราย

- ข้อแนะนำเกี่ยวกับอันตรายที่อาจก่อให้เกิดการบาดเจ็บสาหัสหรือถึงแก่ชีวิตได้

⚠️ คำเตือน

- ข้อแนะนำเกี่ยวกับสถานการณ์เสี่ยงที่อาจก่อให้เกิดการบาดเจ็บสาหัสหรือถึงแก่ชีวิตได้

⚠️ ระวัง

- ข้อแนะนำเกี่ยวกับสถานการณ์เสี่ยงที่อาจก่อให้เกิดการบาดเจ็บเล็กน้อยได้

ข้อควรใส่ใจ

- ข้อแนะนำเกี่ยวกับสถานการณ์เสี่ยงที่อาจก่อให้เกิดความเสียหายต่อทรัพย์สิน

อุปกรณ์ป้องกัน

- ⚠️ **ระวัง** • สวมใส่เสื้อผ้าและแว่นตาป้องกันที่เหมาะสม เพื่อป้องกันตัวคุณเองจากน้ำหรือคราบสกปรกกระเด็นใส่
- ละอองลอยสามารถเกิดขึ้นได้เมื่อใช้เครื่องฉีดน้ำแรงดันสูง การสูดดมละอองลอยอาจเป็นอันตรายต่อสุขภาพ การใช้หัวฉีดที่มีการป้องกันครบวงจร (เช่น น้ำยาทำความสะอาดพื้นผิว) สามารถลดการปล่อยละอองน้ำได้อย่างมาก โดยขึ้นอยู่กับการใช้งาน โปรดสวมหน้ากากป้องกันระบบทางเดินหายใจที่เหมาะสมระดับ FFP 2 หรือเทียบเท่าเพื่อป้องกันตัวคุณเองจากการสูดดมละอองลอยหากไม่สามารถใช้หัวฉีดที่มีการป้องกันครบวงจรได้ ทั้งนี้ขึ้นอยู่กับสภาพแวดล้อมที่จะทำความสะอาดด้วย

คำแนะนำด้านความปลอดภัยทั่วไป

- ⚠️ **อันตราย** • อันตรายจากการสำลัก เก็บแผ่นฟลาสติกใสของบรรจุภัณฑ์ให้พ้นจากมือเด็ก
- ⚠️ **คำเตือน** • ใช้อุปกรณ์เฉพาะตามวัตถุประสงค์ที่กำหนดไว้เท่านั้น ตรวจสอบและระวังสถานะโดยรอบเมื่อใช้งานอุปกรณ์จากบุคคลที่สาม โดยเฉพาะเด็ก • บุคคลที่มีต่อความสามรถทางร่างกาย ทางประสาทสัมผัส หรือทางสติปัญญา หรือขาดประสบการณ์และความรู้จะสามารถใช้งานได้เฉพาะเมื่อมีผู้คอยควบคุมดูแลอย่างใกล้ชิด หรือเมื่อผ่านการฝึกอบรมเกี่ยวกับการใช้งานอุปกรณ์อย่างปลอดภัยจากบุคลากรที่ดูแลด้านความปลอดภัยแล้ว และเข้าใจเป็นอย่างดีในอันตรายที่อาจเกิดขึ้นตามมาเท่านั้น • ห้ามเด็กใช้งานอุปกรณ์ • ให้เฝ้าสังเกตดูเด็ก เพื่อป้องกันไม่ให้เด็กเล่นเครื่องดูด
- ⚠️ **ระวัง** • อุปกรณ์รักษาความปลอดภัยได้รับการออกแบบมาเพื่อป้องกัน ห้ามปรับเปลี่ยนหรือไม่ใช้งานอุปกรณ์รักษาความปลอดภัย

ความเสี่ยงจากไฟฟ้าช็อต

- ⚠️ **อันตราย** • เชื่อมต่ออุปกรณ์ให้มีคลาสการป้องกันระดับ I เข้ากับแหล่งจ่ายกระแสไฟที่มีการเดินสายดินไว้อย่างถูกต้องเท่านั้น • เชื่อมต่ออุปกรณ์เข้ากับกระแสไฟสลับเท่านั้น แรงดันไฟที่ระบุไว้บนแผ่นป้ายแสดงชนิดจะต้องสอดคล้องกับแรงดันไฟของแหล่งจ่ายกระแสไฟ • ใช้งานอุปกรณ์พร้อมระบบตัดกระแสไฟตกค้างเท่านั้น (สูงสุด 30 mA) • ห้ามใช้มือที่เปียกจับปลั๊กไฟกับเต้ารับ • ปลั๊กไฟหลวมและขั้วต่อสายเคเบิลที่เชื่อมต่อยางจะต้องกันน้ำ และห้ามให้โดนน้ำ ห้ามวางขั้วต่อไว้บนพื้น ไขว่รวมสายไฟเพื่อให้อิซอลเกิดอยู่เหนือระดับพื้นอย่างน้อย 60 มม. • จะต้องป้องกันชิ้นส่วนที่เคลื่อนไหวได้ทั้งหมดในพื้นที่ทำงานจากน้ำที่กระเซ็น
- ⚠️ **คำเตือน** • เชื่อมต่ออุปกรณ์เข้ากับจุดเชื่อมต่อระบบไฟฟ้า ซึ่งมีการติดตั้งโดยช่างไฟผ่านการรับรองตามข้อกำหนด IEC 60364-1 เท่านั้น • ก่อนการใช้งานอุปกรณ์ในแต่ละครั้ง ตรวจสอบให้แน่ใจว่า สายไฟพร้อมปลั๊กไม่มีความชำรุดเสียหาย หากสายไฟเกิดความชำรุดเสียหาย จะต้องขอรับสายไฟใหม่จากผู้ผลิต เจ้าหน้าที่ฝ่ายบริการที่ผ่านการรับรอง หรือจากเจ้าหน้าที่ระบบไฟฟ้าที่ผ่านการฝึกอบรมในพื้นที่ เพื่อป้องกันความเสี่ยงอันตรายที่อาจเกิดขึ้น • ระวังอย่า

ให้สายไฟหรือสายไฟส่วนขยายเกิดความเสียหายโดยถูกกดทับ บด ทิ้งอว หรืออื่นๆ ที่ใกล้เคียง ป้องกันสายไฟจากความร้อน น้ำมัน และขอบที่แหลมคม • สายไฟส่วนขยายที่ไม่เหมาะสมจะมีอันตราย ใช้งานสายไฟส่วนขยายนอกอาคาร เฉพาะเมื่อผ่านการอนุมัติและมีการทำเครื่องหมายที่เหมาะสมด้วยสายไฟแบบไขว้: 1-10 ม. : 1.5 มม.² 10-30 ม. : 2.5 มม.²

⚠ ระวัง: พันสายไฟส่วนขยายไว้นอกท่อสายไฟไว้เสมอ • หนีบตัดลวดเหล็ก / สวิตช์อุปกรณ์หากไม่มีการใช้งานเป็นเวลานานและหลังการใช้งาน และตัดการเชื่อมต่อจากปลั๊กหลัก

การใช้งาน

⚠ อันตราย: ห้ามใช้งานในสภาพแวดล้อมที่อาจเกิดกระแสเบตซ์ขึ้นได้ • ห้ามใช้สารละลาย ของเหลวที่มีส่วนผสมของสารละลาย หรือสารกรดเข้มข้น ตัวอย่าง เช่น เบนซิน ทินเนอร์สำหรับสี หรือน้ำมันในระบบทำความร้อน สเปรย์ยุงความไวต่อการติดไฟ ระเบิด และเป็นพิษสูง • ยางล้อยานพาหนะ / วาล์วยางที่ชำรุดเสียหายเป็นอันตรายต่อชีวิต ยางล้อยานพาหนะ / วาล์วยางสามารถได้รับความเสียหายจากสารน้ำแรงดันสูงและระเบิด สัญญาณแรกที่เห็นคือ ยางลื่นลื่นไปเปลี่ยนไป ในการทำความสะอาดยางล้อยานพาหนะ / วาล์วยาง ให้ฉีดน้ำโดยเว้นระยะห่างอย่างน้อย 30 ซม.

⚠ คำเตือน: ห้ามใช้อุปกรณ์ หากมีบุคคลอื่นอยู่ภายในพื้นที่ ซึ่งไม่มีการสวมใส่เสื้อผ้าป้องกันที่เหมาะสม • ห้ามฉีดน้ำแรงดันสูงเพื่อทำความสะอาดเสื้อผ้าหรือรองเท้า • ห้ามฉีดน้ำแรงดันสูงเข้าไปที่ตัวบุคคล สัตว์เลี้ยง อุปกรณ์ไฟฟ้าที่ เปิดใช้งานอยู่ หรืออุปกรณ์ • ห้ามฉีดพ่นไปยังออบเจกต์ใดๆ ที่มีส่วนผสมอันตรายอยู่ (เช่น แอสเบสโตส) • ตรวจสอบอุปกรณ์และอุปกรณ์เสริม เช่น ท่อแรงดันสูง ปืนฉีดแรงดันสูง และอุปกรณ์เสริม ก่อนการใช้งานและตรวจสอบเพื่อความปลอดภัยในการใช้งานและใช้งานอย่างถูกต้อง ห้ามใช้อุปกรณ์หากมีความเสียหาย เปลี่ยนส่วนประกอบที่ชำรุดเสียหายในพื้นที่ • ใช้เฉพาะท่อแรงดันสูง อุปกรณ์ และชีวิตต่อจากผู้ผลิตที่แนะนำเท่านั้น • อันตรายต่อการถูกน้ำร้อนลวก เมื่อมีการตัดการเชื่อมต่อท่อหรือสายยางแรงดันสูง อาจมีการกระเด็นของน้ำร้อนออกจากข้อต่อการใช้งาน

⚠ ระวัง: ห้ามใช้งานอุปกรณ์โดยไม่ปฏิบัติตามขั้นตอนในคู่มือการใช้งาน ตามกฎระเบียบที่กำหนดไว้ ตรวจสอบให้แน่ใจว่า มีการใช้งานการเชื่อมต่อระบบน้ำภายในพื้นที่ของคุณ ซึ่งมีการใช้เครื่องทำความสะอาดแรงดันสูง โดยมีการประกอบเข้ากับตัวแยกระบบตามกฎระเบียบ EN 12729 type BA • น้ำซึ่งไหลผ่านตัวแยกระบบจะไม่ถือเป็นน้ำดื่มอีกต่อไป • ห้ามทิ้งอุปกรณ์ไว้โดยไม่ผู้ดูแลในระหว่างการใช้งาน • หากมีการเชื่อมต่อหัวฉีดแรงดันสูงเข้ากับท่อที่มีอยู่ จะมีแรงดันกลับเข้าที่ปืนฉีดแรงดันสูง ตรวจสอบให้แน่ใจว่า มีการใช้งานในระยะห่างที่ถูกต้อง และมีการถือปืนฉีดแรงดันสูงและท่อมาไว้แน่น • อุบัติเหตุหรือความเสียหายอาจเกิดขึ้นได้หากอุปกรณ์ร่วงหล่น คุณจะต้องระมัดระวังในการถืออุปกรณ์ไว้แน่นและเสถียร เมื่อใช้งานทุกระยะการ

ข้อควรใส่ใจ: ห้ามใช้งานอุปกรณ์หากมีอุณหภูมิต่ำกว่า 0 °C

การใช้งานอุปกรณ์พร้อมน้ำยาทำความสะอาด

⚠ คำเตือน: การใช้ น้ำยาทำความสะอาดที่ไม่ถูกต้องสามารถทำให้เกิดการบาดเจ็บหรือเป็นพิษอย่างรุนแรงได้

⚠ ระวัง: จัดเก็บอุปกรณ์ให้ห่างจากมือเด็ก • ใช้เฉพาะน้ำยาทำความสะอาดจากผู้ผลิตที่กำหนดไว้หรือแนะนำเท่านั้น การใช้ น้ำยาทำความสะอาดหรือสารเคมีอื่นๆ อาจมีผลต่อความปลอดภัยของอุปกรณ์

การดูแลและการบำรุงรักษา

⚠ คำเตือน: ตัดการเชื่อมต่อจากปลั๊กหลักก่อนดำเนินการบำรุงรักษา

⚠ ระวัง: ดำเนินงานซ่อมแซมและทำงานกับส่วนประกอบระบบไฟฟ้าโดยบุคคลจากฝ่ายบริการที่ผ่านการรับรองเท่านั้น

ข้อควรใส่ใจ: ห้ามใช้อะซิโตน สารกรดเข้มข้น หรือสารละลาย เนื่องจากจะมีผลกระทบต่อวัสดุที่ใช้ในอุปกรณ์

การขนส่ง

⚠ ระวัง

• อันตรายจากอุบัติเหตุและการเกิดอาการบาดเจ็บ ตรวจสอบน้ำหนักของอุปกรณ์ในระหว่างกาขนส่งและการจัดเก็บ โปรดดูบทเกี่ยวกับ ข้อมูลทางเทคนิค ในคำแนะนำด้านการใช้งาน

การรักษาสิ่งแวดล้อม



วัสดุบรรจุภัณฑ์สามารถนำมารีไซเคิลได้ โปรดแยกกำจัดบรรจุภัณฑ์ตามมาตรฐานสิ่งแวดล้อม เครื่องใช้ไฟฟ้าอิเล็กทรอนิกส์มีวัสดุที่เป็นอันตรายที่ รีไซเคิลได้และองค์ประกอบ เช่น แบตเตอรี่ แบตเตอรี่แมกเนซียมไดไฮไดรไรด์ ที่อาจเป็นอันตรายร้ายแรงต่อสุขภาพของมนุษย์และสิ่งแวดล้อมได้ หากจัดการหรือแยกกำจัดไม่ถูกต้อง องค์ประกอบเหล่านี้ยังมีความจำเป็นสำหรับการปฏิบัติตามมาตรฐานของเครื่องดูดน้ำ ห้ามแยกกำจัดเครื่องใช้ต่างที่มีเครื่องหมายกำกับรวมสีเขียวหรืองานทำความสะอาดซึ่งทำให้เกิดน้ำเสียที่มีส่วนผสมของน้ำมัน เช่น การล้างเครื่องยนต์ การล้างพื้นห้องเครื่อง จะต้องดำเนินการเฉพาะในพื้นที่ที่มีระบบการแยกน้ำมันเท่านั้น งานบำบัดน้ำเสียเป็นการที่มีการใช้น้ำยาทำความสะอาดเฉพาะในพื้นที่ที่มีการเชื่อมต่อท่อระบายเข้ากับระบบบำบัดน้ำเสียเท่านั้น ระวัง! ไม่ให้น้ำยาทำความสะอาดเป็นของเสียปนน้ำหรือทิ้งดินได้

♻ ในบางประเทศ จะไม่อนุญาตให้มีการระบายน้ำลงในแหล่งน้ำสาธารณะ

ขอแนะนำสำหรับสารประกอบต่าง ๆ (REACH) คุณสามารถศึกษาข้อมูลล่าสุดเกี่ยวกับสารประกอบต่าง ๆ ได้ที่ www.kaercher.de/REACH

การใช้งานตามข้อกำหนด

คุณสามารถใช้งานเครื่องทำความสะอาดแรงดันสูงนี้ได้อย่างเฉพาะภายในครัวเรือนส่วนตัวเท่านั้น เครื่องทำความสะอาดแรงดันสูงนี้มิใช่สำหรับทำความสะอาดเครื่องจักร ยานพาหนะ อาคาร เครื่องมือ พื้นที่อาคาร ระเบียบ เครื่องมือทำสวน ฯลฯ ด้วยท่อฉีดน้ำแรงดันสูง

อุปกรณ์เสริมและอะไหล่

ให้ใช้เฉพาะอุปกรณ์เสริมและอะไหล่ของแท้ เพื่อเป็นการรับประกันว่าเครื่องดูดจะทำงานได้อย่างปลอดภัยและไม่เกิดขีดข้อง

คุณสามารถศึกษาข้อมูลเกี่ยวกับอุปกรณ์เสริมและอะไหล่ได้ที่ www.kaercher.com

สิ่งที่ส่งมาด้วย

ภาพประกอบของสิ่งที่ส่งมาพร้อมกับเครื่องดูดอยู่นบรรจุภัณฑ์ ตรวจสอบว่าสิ่งที่ส่งมาครบถ้วนหรือไม่ในขณะทำการแกะบรรจุภัณฑ์ออก หากมีอุปกรณ์เสริมขาดหายไปหรือเกิดความเสียหายจากการขนส่ง โปรดแจ้งให้ผู้จัดจำหน่ายทราบ

คำอธิบายเกี่ยวกับอุปกรณ์

จำนวนอุปกรณ์สูงสุดอธิบายไว้ในคู่มือการใช้งานเหล่านี้ ขอบเขตของการจัดส่งจะแตกต่างกันไปตามรุ่นที่ใช้ (ดูบรรจุภัณฑ์) ดูภาพประกอบที่หน้ากราฟิก

ภาพประกอบ A ภาพประกอบ B

- 1 ขาดังพร้อมมือจับ
- 2 ท่อน้ำพร้อมตะแกรงติดตั้งในตัว
- 3 ล้อช่วยในการขนส่ง
- 4 ที่ครอบ
- 5 ตัวประกอบท่อ
- 6 สวิตช์อุปกรณ์ "0/OFF" / "I/ON"
- 7 ที่เก็บท่อฉีดพ่น
- 8 ท่อแรงดันสูง
- 9 * ขวดสารทำความสะอาด Plug 'n' Clean
- 10 การจัดเก็บ / ตำแหน่งการวางปืนฉีดแรงดันสูง
- 11 สามารถถอดเคลื่อนย้ายได้
- 12 หัวฉีดน้ำท่อฉีดพ่น Power Control สำหรับคราบฝังแน่น ระดับแรงดัน: HARD
- 13 ท่อฉีดพ่น Power Control Vario Power สำหรับงานทำความสะอาดทั่วไป ระดับแรงดัน: HARD / MEDIUM / SOFT / MIX
- 14 ปืนฉีดแรงดันสูง Power Control
- 15 ปุ่มปลดท่อแรงดันสูงออกจากปืนฉีดแรงดันสูง
- 16 คันโยกปืนฉีดแรงดันสูง
- 17 ตัวแสดงแรงดัน (0-MIX / 1-SOFT / 2-MEDIUM / 3-HARD)
- 18 ตัวล็อกปืนฉีดแรงดันสูง
- 19 มือจับ
- 20 ตัวยึดท่อ
- 21 โรลม้วนเก็บท่อแรงดันสูง
- 22 มือหมุนสำหรับโรลม้วนเก็บท่อ
- 23 บ้ายช้อ
- 24 ช่องใส่อุปกรณ์เสริม
- 25 ตะขอเกี่ยวตาข่าย
- 26 ตาข่ายสำหรับช่องใส่อุปกรณ์เสริม
- 27 สายไฟพร้อมปลั๊กไฟ
- 28 หัวต่อสำหรับท่อน้ำ
- 29 **สายยารวดน้ำ (เสริมความแข็งแรงด้วยผ้า เส้นผ่านศูนย์กลางอย่างน้อย 1/2 นิ้ว (13 มม.) ความยาวอย่างน้อย 7.5 ม. พร้อมข้อต่อสวมเร็วมาตรฐาน)
- 30 **สายชุดคาร์เทอร์สำหรับจ่ายน้ำจากถังที่เปิด (หมายเลขคำสั่งซื้อ 2.643-100)
- 31 สกรูและเดือยที่นำมา
- 32 *หัวฉีดโฟมพร้อมภาชนะบรรจุน้ำยาทำความสะอาด จะมีการตูดน้ำยาทำความสะอาดออกจากภาชนะบรรจุ และทำให้เป็นโฟมน้ำยาทำความสะอาดที่มีประสิทธิภาพสูง

33 *แปรงขัดล้างที่หมุนได้ (เช่น สำหรับทำความสะอาดรถยนต์)

* ตัวล็อก. ** จะต้องติดตั้งเพิ่มเติม

สกรูและเดือยที่นำมา

ภาพประกอบ C

- 1 เดือยยีน (2 ชิ้น)
- 2 สกรู M 4x22 (2 ชิ้น)
- 3 สกรู M 4x16 (10 ชิ้น)

อุปกรณ์รักษาความปลอดภัย

⚠ ระวัง

อุปกรณ์รักษาความปลอดภัยที่มีความผิดปกติหรือได้รับการเปลี่ยนแปลง

อุปกรณ์รักษาความปลอดภัยได้รับการออกแบบมาเพื่อป้องกันคุณ

ห้ามปรับเปลี่ยนหรือไม่ใช้งานอุปกรณ์รักษาความปลอดภัย

สวิตช์อุปกรณ์

สวิตช์อุปกรณ์ป้องกันอุปกรณ์ทำงานโดยไม่ตั้งใจ

ตัวล็อกปืนฉีดแรงดันสูง

ตัวล็อกจะล็อกแกนโยกของปืนฉีดแรงดันสูง และป้องกันไม่ให้อุปกรณ์เริ่มทำงานโดยไม่ตั้งใจ

ฟังก์ชันหยุดอัตโนมัติ

หากปลดแกนโยกปืนฉีดแรงดันสูง ระบบจะปิดสวิตช์แรงดันของปั๊ม และท่อแรงดันสูงจะหยุดทำงาน หากมีการกดแกนโยกลง สวิตช์ปั๊มจะกลับมาทำงานอีกครั้ง

สวิตช์ป้องกันเครื่องยนต์

หากมีการใช้กระแสไฟสูงเกินไป สวิตช์ป้องกันเครื่องยนต์จะปิดสวิตช์อุปกรณ์

สัญลักษณ์บนอุปกรณ์



ห้ามเลี้ยงหัวฉีดน้ำแรงดันสูงไปที่บุคคล สัตว์ อุปกรณ์ไฟฟ้าที่กำลังใช้งาน หรือตัวอุปกรณ์เอง

ปกป้องอุปกรณ์จากความเย็นจัด

ห้ามเชื่อมต่ออุปกรณ์กับเครือข่ายน้ำดื่มสาธารณะ



การประกอบ

สำหรับภาพประกอบ โปรดดูที่หน้ากราฟิก

ใส่สกรูที่นำมาแล้วเตรียมไขควงให้พร้อม

ต่อชิ้นส่วนที่นำมาเข้ากับอุปกรณ์ก่อนเริ่มใช้งานอุปกรณ์

การต่อล้อ

1. ใส่ล้อเข้าไป

หมายเหตุ

พยายามอย่าให้ตรงกับตำแหน่งของรู

ภาพประกอบ D

2. ยึดล้อด้วยสกรูข้างละ 1 ตัว

การต่อขาตั้ง

1. ใส่ขาตั้งเข้าไป

ภาพประกอบ E

2. สอดเดือย 2 อันเข้าไปในรูจนสุด

3. ยึดฐานด้วยสกรู 2 ตัว

การติดตั้งที่เก็บก้นฉีด

1. เลียนบทึเก็บก้นฉีดให้เข้าที่
2. ยึดที่เก็บด้วยสกรู 2 ตัว
ภาพประกอบ F
3. ยึดฝาครอบด้วยสกรู 4 ตัว
ภาพประกอบ G

การติดตั้งที่จับสำหรับลาก

1. ต่อที่จับสำหรับลาก
ภาพประกอบ H
2. ยึดที่จับสำหรับลากด้วยสกรู 2 ตัว

การติดตั้งตาข่ายช่องใส่อุปกรณ์เสริม

1. ต่อดตาข่ายช่องใส่อุปกรณ์เสริมเข้ากับตะขอ
ภาพประกอบ I

ต้นสายฉีดน้ำแรงดันสูงผ่านข้อต่อ

1. สอดสายฉีดน้ำแรงดันสูงผ่านข้อต่อจากด้านหลัง
ภาพประกอบ J

ติดตั้งข้อต่อสำหรับท่อจ่ายน้ำ

1. ขันสกรูข้อต่อสำหรับท่อจ่ายน้ำเข้ากับท่อน้ำของอุปกรณ์
ภาพประกอบ K

การเริ่มต้นใช้งานเบื้องต้น

1. วางอุปกรณ์บนพื้นผิวเรียบและเสมอกัน
2. สำหรับอุปกรณ์ที่มีที่หมุนเก็บสาย: คลายสายฉีดน้ำแรงดันสูงออกจากที่ม้วนเก็บสายจนสุด
3. สำหรับอุปกรณ์ที่ไม่มีที่ม้วนเก็บสาย: คลายสายฉีดน้ำแรงดันสูงออกจนสุด หากสายฉีดพันกันหรือบิดให้คลายออกทั้งหมด
4. ดึงสายฉีดน้ำแรงดันสูงไปข้างหน้าจนสุดผ่านข้อต่อ
5. เลียนสายฉีดน้ำแรงดันสูงเข้าไปในปืนฉีดน้ำแรงดันสูงจนได้ยินเสียงคลิกเข้าที่

หมายเหตุ

ตรวจสอบให้แน่ใจว่าได้จัดตำแหน่งของหัวฉีดน้ำได้อย่างถูกต้อง

ภาพประกอบ L

6. ตรวจสอบว่าเชื่อมต่อแน่นหนาหรือไม่ด้วยการดึงสายฉีดน้ำแรงดันสูง
7. เลียนปลั๊กเข้ากับเต้ารับ

แหล่งจ่ายน้ำ

โปรดดูการเชื่อมต่อที่ป้ายแสดงหรือบท *ข้อมูลทางเทคนิค*. ปฏิบัติตามข้อบังคับของการประปา

ข้อควรใส่ใจ

ความเสียหายที่เกิดจากน้ำที่ปนเปื้อนเป็นสิ่งสกปรกในน้ำอาจทำให้มีมและอุปกรณ์เสริมเกิดความชำรุดเสียหายได้

สำหรับการป้องกัน KÄRCHER แนะนำให้ใช้เครื่องกรองน้ำจาก KÄRCHER (อุปกรณ์เสริมพิเศษ หมายเลขสั่งซื้อ 4.730-059)

การต่อกับแหล่งจ่ายน้ำ

ข้อควรใส่ใจ

หัวฉีดสายฉีดน้ำที่มี Aquastop ที่จุดต่อสายส่งน้ำของเครื่อง

ความเสียหายคือมีม

ห้ามใช้หัวฉีดสายฉีดน้ำที่มี Aquastop กับจุดต่อสายส่งน้ำของเครื่อง

คุณสามารถใช้หัวฉีดสาย Aquastop กับหัวก๊อกได้

1. เลียนสายยางรดน้ำเข้ากับข้อต่อเชื่อมสายยาง
2. ต่อดสายยางรดน้ำเข้ากับแหล่งจ่ายน้ำ
3. เปิดก๊อกน้ำจนสุด
ภาพประกอบ M

การดูแลรักษาจากคอนเทนเนอร์ที่เป็ด

เมื่อใช้กับสายฉีด KÄRCHER ที่มียาลูกกลิ้ง (อุปกรณ์เสริมพิเศษ หมายเลขสั่งซื้อ 2.643-100) เครื่องฉีดน้ำแรงดันสูงนี้เหมาะสำหรับการรดน้ำบนผิวพื้น เช่น จากถังเก็บน้ำฝนหรือบ่อน้ำ (สำหรับความสูงในการดูดสูงสุด ดูที่บท *ข้อมูลทางเทคนิค*)

ไม่จำเป็นต้องใช้หัวรัดจุดต่อบ่อน้ำสำหรับการรดน้ำ

1. เติมน้ำในท่อดูด
2. ขันเกลียวท่อดูดเข้ากับจุดต่อบ่อน้ำของอุปกรณ์ แล้วแขวนไว้ในแหล่งน้ำ (เช่น ถังเก็บน้ำ)

ถ่ายน้ำออกจากอุปกรณ์

1. เปิดสวิตช์อุปกรณ์ "I/ON"
2. ปลดล็อกแกนโยกปืนฉีดแรงดันสูง
3. กดแกนโยกปืนฉีดแรงดันสูง เปิดสวิตช์อุปกรณ์
4. ปลดปล่อยอุปกรณ์ได้เป็นเวลาสูงสุด 2 นาที จนกระทั่งน้ำที่ไหลออกจากปืนฉีดแรงดันสูงไม่มีฟองสนิม
5. ปลดแกนโยกปืนฉีดแรงดันสูง
6. ล็อคแกนโยกปืนฉีดแรงดันสูง

การใช้งาน

ข้อควรใส่ใจ

มีมแห้ง

ความเสียหายคือมีม

หากความดันไม่เพิ่มขึ้นในอุปกรณ์หลังจากผ่านไป 2 นาที ให้เปิดเครื่องและทำตามคำแนะนำในบทที่ ความช่วยเหลือในกรณีเกิดความผิดปกติ.

ระบบ Power Control

ตัวบ่งชี้แรงดันบนปืนฉีดน้ำแรงดันสูงจะแสดงระดับแรงดันที่ตั้งไว้เมื่อใช้งานกับก้นฉีด Power Control

หมายเหตุ

ความไวของวัสดุอาจแตกต่างกันไปขึ้นอยู่กับอายุและสภาพ ดังนั้นคำแนะนำนี้จึงไม่มีผลด้วย

หมายเหตุ

เมื่อใช้น้ำยาทำความสะอาดพื้นผิวและอุปกรณ์เสริมอื่น ๆ ตัวบ่งชี้แรงดันจะไม่แม่นยำ

จุดแสดงผล	ระดับแรงดัน	ตัวอย่างคำแนะนำ
	HARD	ลานหินที่ทำงานหินตัดหรือคอนกรีตล้าง, ยางมะตอย, พื้นผิวโลหะ, เครื่องใช้ในสวน (รถสาลี่, เลียม เป็นต้น)
	MEDIUM	รถยนต์/รถจักรยานยนต์ ผิวอิฐ ผนังปูน เฟอร์นิเจอร์พลาสติก
	SOFT	พื้นผิวไม้ จักรยาน ผิวหินทราย เฟอร์นิเจอร์หวาย
	MIX	การใช้งานกับน้ำยาทำความสะอาด

การใช้งานด้วยแรงดันสูง

ข้อควรใส่ใจ

ความชำรุดเสียหายที่เกิดขึ้นจากพื้นผิวเคลือบสี หรือพื้นผิวที่ละเอียดอ่อน

อาจเกิดความชำรุดเสียหายต่อพื้นผิว หากมีระยะห่างท่อต่ำ หรือ โดยการเลือกใช้ท่อที่ไม่เหมาะสม

ในการทำความสะอาดพื้นผิวเคลือบสี ให้มีระยะห่างอย่างน้อย 30 ซม.

ห้ามทำความสะอาดโดยตรงที่พื้นผิวเคลือบสี หรือพื้นผิวที่ละเอียดอ่อน เช่น ไม้ ด้วยแผ่นกรองสิ่งสกปรก

1. ใส่กำบังฉีดเข้าไปในป็นฉีดน้ำแรงดันสูงแล้วล็อกด้วยการหมุน 90°
2. ภาพประกอบ N
3. ปลดล็อกไกปืนฉีดน้ำแรงดันสูง
4. กดไกปืนฉีดน้ำแรงดันสูง อุปกรณ์เปิดใช้งาน
5. หมุนก้านฉีด Vario Power Control จนกระทั่งระดับแรงดันที่ต้องการแสดงบนตัวบ่งชี้แรงดัน

การทำงานด้วยแปรงขัดล้าง

ข้อควรใส่ใจ

ความเสียหายของพื้นผิวสี

ความเสียหายต่อพื้นผิวจากแปรงขัดล้างที่มีสิ่งสกปรกติดอยู่ ตรวจสอบให้แน่ใจว่าแปรงขัดล้างปราศจากสิ่งสกปรกหรืออนุภาคอื่น ๆ ก่อนใช้งาน

หมายเหตุ

เมื่อมีการใช้งานแปรงขัดล้าง อุปกรณ์จะทำงานด้วยระดับแรงดันต่ำ จากนั้น จะสามารถผสมกับน้ำยาทำความสะอาดได้

1. ใส่แปรงขัดล้างเข้าไปในป็นฉีดน้ำแรงดันสูงแล้วหมุน 90° เพื่อยึดให้แน่น

การใช้งานกับน้ำยาทำความสะอาด

⚠️ อันตราย

การไม่ปฏิบัติตามแผ่นข้อมูลด้านความปลอดภัย

อันตรายต่อสุขภาพอย่างร้ายแรงหากมีการใช้งานน้ำยาทำความสะอาดที่ไม่เหมาะสม

โปรดตรวจสอบแผ่นข้อมูลด้านความปลอดภัยจากผู้ผลิตน้ำยาทำความสะอาด โดยเฉพาะคำแนะนำเกี่ยวกับการใช้อุปกรณ์ป้องกันส่วนบุคคล

หมายเหตุ

น้ำยาทำความสะอาดสามารถผสมออกมามากขึ้นเมื่อใช้หัวฉีดด้วยแรงดันต่ำเท่านั้น

หมายเหตุ

สำหรับการใช้งานพร้อมน้ำยาทำความสะอาด จะต้องใช้ขวดน้ำยาทำความสะอาดแบบ Plug 'n' Clean สามารถตั้งชื่อภาษาทำความสะอาดจาก KARCHER ได้เป็นขวดน้ำยาทำความสะอาดแบบ Plug 'n' Clean

1. แกะซีลที่ฝาขวดน้ำยา Plug 'n' Clean
2. คว่ำขวดน้ำยา Plug 'n' Clean ลงในช่องน้ำยาทำความสะอาด
3. ภาพประกอบ O
3. ใช้ก้านฉีด Vario Power ที่ปรับแรงดันได้
4. หมุนก้านฉีดไปที่ช่อง "MIX" จนกระทั่ง "MIX" แสดงบนป็นฉีดน้ำแรงดันสูง
5. คุณสามารถเลือกใช้หัวฉีดโฟมได้
 - a. เต็มน้ำยาทำความสะอาดลงในถังบรรจุน้ำยา ทั้งนี้ โปรดปฏิบัติตามข้อกำหนดปริมาณส่วนผสมบนถังบรรจุน้ำยาทำความสะอาด
 - b. ต่อหัวฉีดโฟมเข้ากับถังบรรจุน้ำยาทำความสะอาด
 - c. ใส่หัวฉีดโฟมเข้ากับป็นฉีดน้ำแรงดันสูงแล้วหมุน 90° เพื่อยึดให้แน่น

ภาพประกอบ P

วิธีการทำความสะอาดที่แนะนำ

1. ฉีดพ่นน้ำยาทำความสะอาดเล็กน้อยบนพื้นผิวที่แห้งและปล่อยให้ทำปฏิกิริยา (ไม่แห้ง)
2. ล้างทำความสะอาดสิ่งสกปรกที่ละลายออกได้ด้วยหัวพ่นแรงดันสูง

หลังจากการใช้งานกับน้ำยาทำความสะอาด

1. ดึงขวดน้ำยา Plug 'n' Clean ออกจากตัวยึดและปิดด้วยฝาปิดก่อนที่จะจับอุปกรณ์ในอนาคต
2. เก็บขวดน้ำยาทำความสะอาดไว้ในที่วางในแนวตั้ง
3. ล้างอุปกรณ์ด้วยน้ำสะอาดประมาณ 30 วินาที

เมื่อพักจากการใช้งาน

1. ปลดล็อกไกปืนฉีดน้ำแรงดันสูง อุปกรณ์จะปิดการทำงานเมื่อปล่อยไก โดยความดันสูงในระบบจะยังคงอยู่
2. ล็อกไกปืนฉีดน้ำแรงดันสูง
3. ภาพประกอบ Q
3. วางป็นฉีดน้ำแรงดันสูงพร้อมก้านฉีดในตำแหน่งจัดเก็บ
4. ปิดสวิตช์ "0/OFF" หากพักการใช้งานเกินกว่า 5 นาที

สิ้นสุดการใช้งาน

⚠️ ระวัง

แรงดันในระบบ

การบาดเจ็บจากน้ำแรงดันสูงที่รั่วไหลออกโดยไม่สามารถควบคุมได้

ถอดแยกท่อแรงดันสูงออกจากป็นฉีดน้ำแรงดันสูงหรืออุปกรณ์ เฉพาะเมื่อไม่มีแรงดันในระบบแล้วเท่านั้น

1. ปลดแกนโยกปืนฉีดแรงดันสูง
2. ปิดก๊อกน้ำ
3. กดแกนโยกปืนฉีดแรงดันสูงเป็นเวลา 30 วินาที ความดันที่เหลืออยู่ในระบบจะลดลง
4. ปลดแกนโยกปืนฉีดแรงดันสูง
5. ล็อคแกนโยกปืนฉีดแรงดันสูง
6. ถอดแยกอุปกรณ์ออกจากแหล่งจ่ายน้ำ
7. ปิดสวิตช์อุปกรณ์ "0/OFF"
8. ถอดปลั๊กไฟออกจากเต้าเสียบ

การขนส่ง

⚠️ ระวัง

ไม่คำนึงถึงน้ำหนัก

เสี่ยงต่อการบาดเจ็บและความชำรุดเสียหาย

โปรดตรวจสอบน้ำหนักของอุปกรณ์ในระหว่างการทำงาน

สอดอุปกรณ์เข้า

1. ยกอุปกรณ์ขึ้นโดยใช้มือจับ และสามารถพกติดตัวไปได้

ดึงอุปกรณ์ออก

1. ดึงมือจับสำหรับการขนส่งออก จนกระทั่งมีการล็อกเข้าตำแหน่งจนได้ยินเสียง
2. ดึงอุปกรณ์ออกโดยใช้มือจับสำหรับการขนส่ง

การขนส่งอุปกรณ์ในรถยนต์

1. ก่อนการขนส่ง ให้ดึงขวดน้ำยาทำความสะอาด Plug 'n' Clean ออก และปิดฝาปิด
2. ยึดอุปกรณ์เข้าให้แน่น เพื่อกันสั่นสะเทือนและเสียง

การจัดเก็บรักษา

⚠️ ระวัง

ไม่คำนึงถึงน้ำหนัก

เสี่ยงต่อการบาดเจ็บและความชำรุดเสียหาย

โปรดตรวจสอบน้ำหนักของอุปกรณ์ เมื่อจัดเก็บ

การจัดเก็บอุปกรณ์

1. วางอุปกรณ์บนพื้นผิวเรียบ
2. ถอดก้านฉีดออกจากป็นฉีดน้ำแรงดันสูง
3. กดปุ่มแยกชิ้นส่วนบนป็นฉีดน้ำแรงดันสูง จากนั้นถอดสายฉีดน้ำแรงดันสูงออกจากป็นฉีดน้ำแรงดันสูง

ข้อควรใส่ใจ

ความเสียหายต่อสายฉีดน้ำแรงดันสูง

ความเสียหายต่อสายฉีดน้ำแรงดันสูงจากการหมุนในทิศทางที่ไม่ถูกต้อง

ต้องหมุนวนสายฉีดน้ำในทิศทางที่ถูกต้องเมื่อหมุนเก็บสายฉีดน้ำ

4. สำหรับอุปกรณ์ที่มีที่หมุนเก็บสาย: ใช้ที่จับเพื่อหมุนที่หมุนและเก็บสายฉีดน้ำแรงดันสูงแบบหมุนเข็มนาฬิกา
5. สำหรับอุปกรณ์ที่ไม่มีที่หมุนเก็บสาย: เก็บสายฉีดน้ำแรงดันสูงไว้ในอุปกรณ์
6. เก็บสายไฟและอุปกรณ์เสริมไว้ในอุปกรณ์

ปฏิบัติตามคำแนะนำเพิ่มเติมก่อนจัดเก็บอุปกรณ์เป็นระยะเวลานาน ดูบท การดูแลและการบำรุงรักษา

การป้องกันความเย็นจัด

ข้อควรใส่ใจ

อันตรายจากน้ำแข็งเกาะ

น้ำแข็งเกาะอาจทำให้อุปกรณ์ที่ถ่ายน้ำออกไม่หมดเสียหายได้ ถ่ายน้ำออกจากอุปกรณ์และอุปกรณ์เสริมออกให้หมด

ป้องกันไม่ให้ น้ำแข็งเกาะอุปกรณ์

จำเป็นต้องปฏิบัติตามข้อกำหนดต่อไปนี้:

- อุปกรณ์ต้องไม่ต่อกับแหล่งจ่ายน้ำ
- ถอดบีนซีดน้ำแรงดันสูงออกจากสายฉีดน้ำแรงดันสูง
- 1. เปิดสวิตช์เครื่อง "I/ON"
- 2. รอประมาณ 1 นาทีจนกระทั่งแห้งไปจนไม่มีน้ำออกมาจากสายฉีดน้ำแรงดันสูงแล้ว
- 3. ปิดสวิตช์เครื่อง
- 4. เก็บอุปกรณ์ในห้องที่มีการป้องกันความเย็นจัดพร้อมกับอุปกรณ์เสริมทั้งหมด

การดูแลและการบำรุงรักษา

⚠️ อันตราย

อันตรายจากไฟฟ้าช็อต

การบาดเจ็บจากการสัมผัสชิ้นส่วนที่ยังคงมีกระแสไฟฟ้าวิ่งผ่าน

ปิดสวิตช์อุปกรณ์

ถอดปลั๊กไฟออก

ไม่ควรมีการบำรุงรักษาอุปกรณ์ หมายถึง คุณไม่ต้องดำเนินการบำรุงรักษาเป็นประจำ

ทำความสะอาดตะกรงที่จุดเชื่อมต่อน้ำ

ข้อควรใส่ใจ

ตะกรงที่เกิดความชำรุดเสียหายในหม้อน้ำ

ความชำรุดเสียหายที่เกิดขึ้นกับอุปกรณ์ เนื่องจากการเล่นเปียกในน้ำ

ตรวจสอบความชำรุดเสียหายบนแผ่นกรองก่อนดำเนินการติดตั้งเข้าในหม้อน้ำ

ทำความสะอาดตะกรงที่จุดเชื่อมต่อน้ำถ้าจำเป็น

1. ถอดหัวฉีดต่อหม้อน้ำ
 2. ดึงตะกรงออกโดยใช้คีมปากแบน
 3. เปิดน้ำให้ไหลทำความสะอาดตะกรง
- ภาพประกอบ R
4. ใส่ตะกรงเข้าในข้อต่อหม้อน้ำ

ความช่วยเหลือในการแก้ไขปัญหาความผิดปกติ

ข้อผิดพลาดมักมีสาเหตุต่างๆ โดยที่คุณสามารถแก้ไขได้ด้วยความช่วยเหลือจากภาพรวมต่อไปนี้ ในกรณีที่ไม่มีข้อสงสัยหรือกรณีที่เกิดความผิดปกติ โปรดติดต่อฝ่ายบริการลูกค้าที่ได้รับอนุญาต

⚠️ อันตราย

อันตรายจากไฟฟ้าช็อต

การบาดเจ็บจากการสัมผัสชิ้นส่วนที่ยังคงมีกระแสไฟฟ้าวิ่งผ่าน

ปิดสวิตช์อุปกรณ์

ถอดปลั๊กไฟออก

อุปกรณ์ไม่ทำงาน

1. ถอดแกนโยกบีนซีดแรงดันสูง เปิดสวิตช์อุปกรณ์
2. ตรวจสอบว่า แรงดันไฟฟ้าที่ระบุไว้ตรงกับแรงดันไฟฟ้าของแหล่งจ่ายไฟที่แสดงไว้บนแผ่นป้ายหรือไม่
3. ตรวจสอบความชำรุดเสียหายที่เกิดขึ้นสายไฟ
4. ในกรณีที่เครื่องยนต์มีไหลตสูงเกิน และปิดสวิตช์ป้องกันเครื่องยนต์:
 - a ปิดสวิตช์อุปกรณ์ "0/OFF"
 - b ปลดปล่อยให้อุปกรณ์เย็นตัวเป็นเวลา 1 ชั่วโมง

c เปิดสวิตช์อุปกรณ์ "I/ON" และกลับเข้าสู่การทำงานอีกครั้ง

หากเกิดความผิดพลาดขึ้นหลายครั้ง ให้ตรวจสอบอุปกรณ์โดยฝ่ายบริการลูกค้า

อุปกรณ์ไม่ทำงาน เครื่องยนต์มีเสียงที่แรงดันไฟฟ้าลดลงเนื่องจากกระแสไฟฟ้าต่ำ หรือเมื่อใช้สายเคเบิลต่อขยาย

1. เมื่อเปิดสวิตช์อุปกรณ์เป็นครั้งแรก ให้กดแกนโยกบีนซีดแรงดันสูง จากนั้นเปิดสวิตช์อุปกรณ์ "I/ON"

อุปกรณ์มีแรงดันไม่ถึงถึงเกณฑ์ที่ต้องการ

ปริมาณการจ่ายน้ำต่ำเกินไป

1. เปิดก๊อกน้ำจนสุด
2. ตรวจสอบช่องน้ำเข้าว่ามีอัตราการไหลเพียงพอหรือไม่ ตรวจสอบการจ่ายน้ำเข้าสู่ปรอท

1. ดึงตัวกรองทางน้ำเข้าออกโดยใช้คีมปากแบน

2. ล้างตัวกรองด้วยน้ำประปา

มีอากาศอยู่ในเครื่อง

1. การระบายอากาศออกจากเครื่อง:

a เปิดเครื่องโดยไม่ต้องต่อกับน้ำโดยใช้เวลาไม่

เกิน 2 นาที

b ถอดบีนซีดน้ำแรงดันสูงแล้วรอนกว่าน้ำที่ไหลออกจากบีนซีดน้ำแรงดันสูงจะไม่มีฟองอากาศ

c ต่อก้านฉีด

d สังเกตระดับในการดูน้ำระหว่างการดู (ดูบท ข้อมูลทางเทคนิค)

ความผันผวนของแรงดันที่สูง

1. การทำความสะอาดหัวฉีดแรงดันสูง:

a ขจัดสิ่งสกปรกออกจากกรูजेหัวฉีดโดยใช้เข็ม

b ล้างทำความสะอาดหัวฉีดแรงดันสูงด้วยน้ำจากด้านบน

2. ตรวจสอบปริมาณน้ำประปา

อุปกรณ์เร็ว

1. การรั่วซึมเล็กน้อยของอุปกรณ์เป็นเรื่องทางเทคนิค ในกรณีที่มีการรั่วไหลอย่างรุนแรง ขอแนะนำให้ติดต่อฝ่ายบริการลูกค้าที่ได้รับอนุญาต

นำยาทำความสะอาดไม่กัดดูดเข้า

1. ใช้ก้านฉีด Vario Power แล้วหมุนไปที่ "MIX"

2. ตรวจสอบว่าขวดน้ำยา Plug 'n' Clean อยู่ในตำแหน่งที่ถูกต้องโดยให้ช่องเปิดคว่ำลงในช่องใส่ยาทำความสะอาด

การรับประกัน

เงื่อนไขการรับประกันที่บริษัทผู้จัดจำหน่ายของเรากำหนดมีผลบังคับใช้ในทุกประเทศ เรายินดีแก้ไขข้อผิดพลาดที่อาจเกิดขึ้นกับเครื่องดูดของคุณให้ฟรีภายในระยะเวลาที่กำหนดการรับประกัน ครอบคลุมสาเหตุของข้อผิดพลาดที่เกิดจากรัสต์หรือการผลิต ในกรณีที่การรับประกัน กรุณานำใบเสร็จไปติดต่อกับตัวแทนจำหน่ายหรือศูนย์บริการลูกค้าที่ผ่านการรับรองใกล้บ้าน (ดูที่อยู่ด้านหลัง)

ข้อมูลทางเทคนิค

		K 4 Premium Power Control	K 4 Power Control
การต่อไฟ			
แรงดันไฟฟ้า	V	230	230
เฟส	~	1	1
ความถี่	Hz	50	50
อัตราการใช้พลังงาน	kW	1,8	1,8
ประเภทการป้องกัน		IPX5	IPX5
ระดับการป้องกัน		I	I
ฟิวส์ (แรงเฉื่อย)	A	10	10
ช่องจ่ายน้ำ			
ความดันป้อนเข้า (สูงสุด)	MPa	1,2	1,2
อุณหภูมิป้อนเข้า (สูงสุด)	°C	40	40
ปริมาณป้อนเข้า (ต่ำสุด)	l/min	9	9
ความสูงของระบบชุด (สูงสุด)	m	0,5	0,5
ประสิทธิภาพอุปกรณ์			
ความดันในการใช้งาน	MPa	11	11
ความดันสูงสุดที่สามารถรับได้	MPa	13	13
ปริมาณการไหลของน้ำ	l/min	6,3	6,3
ปริมาณการไหลสูงสุด	l/min	7,0	7,0
ปริมาณการไหลของน้ำยาทำความสะอาด	l/min	0,3	0,3
แรงดันของปืนฉีดแรงดันสูง	N	13	13
ขนาดและน้ำหนัก			
น้ำหนักในการใช้งานโดยทั่วไป	kg	13,6	13,1
ความยาว	mm	414	402
ความกว้าง	mm	306	306
ความสูง	mm	588	588
ค่าที่วัดได้ตามมาตรฐาน EN 60335-2-79			
ค่าความสั่นสะเทือนที่แขนและแกน	m/s ²	3,2	3,2
ไม่คงที่ K	m/s ²	0,8	0,8
ระดับความดันเสียง L _{pA}	dB(A)	75	75
ไม่คงที่ K _{pA}	dB(A)	3	3
ระดับกำลังเสียง L _{WA} K ไม่คงที่ + _{WA}	dB(A)	90	90

มีการเปลี่ยนแปลงทางเทคนิค



THANK YOU!
MERCI! DANKE! ¡GRACIAS!



Registrieren Sie Ihr Produkt und profitieren Sie von vielen Vorteilen.

Register your product and benefit from many advantages.

Enregistrez votre produit et bénéficiez de nombreux avantages.

Registre su producto y aproveche de muchas ventajas.

www.kaercher.com/welcome



Bewerten Sie Ihr Produkt und sagen Sie uns Ihre Meinung.

Rate your product and tell us your opinion.

Évaluer votre produit et dites-nous votre opinion.

Reseñe su producto y díganos su opinión.



www.kaercher.com/dealersearch

Alfred Kärcher SE & Co. KG

Alfred-Kärcher-Str. 28-40

71364 Winnenden (Germany)

