

KÄRCHER

IVR-L 100/24-2
IVR-L 100/24-2 Me
IVR-L 100/24-2 Tc
IVR-L 100/24-2 Tc Me
IVR-L 100/24-2 Tc Dp
IVR-L 100/24-2 Tc Me Dp
IVR-L 120/24-2 Tc
IVR-L 120/24-2 Tc Me
IVR-L 120/24-2 Tc Me Dp

Deutsch	5
English	12
Français	18
Italiano	25
Español	32
Português	39
Nederlands	46
Türkçe	53
Svenska	60
Suomi	66
Norsk	72
Dansk	79
Eesti	85
Latviešu	91
Lietuviškai	98
Polski	105
Magyar	112
Čeština	119
Slovenčina	126
Slovenščina	132
Română	139
Hrvatski	146
Srpski	152
Ελληνικά	159
Русский	166
Українська	174
Қазақша	182
Български	189
中文	197
العربية	203



**Register
your product**

www.kaercher.com/welcome



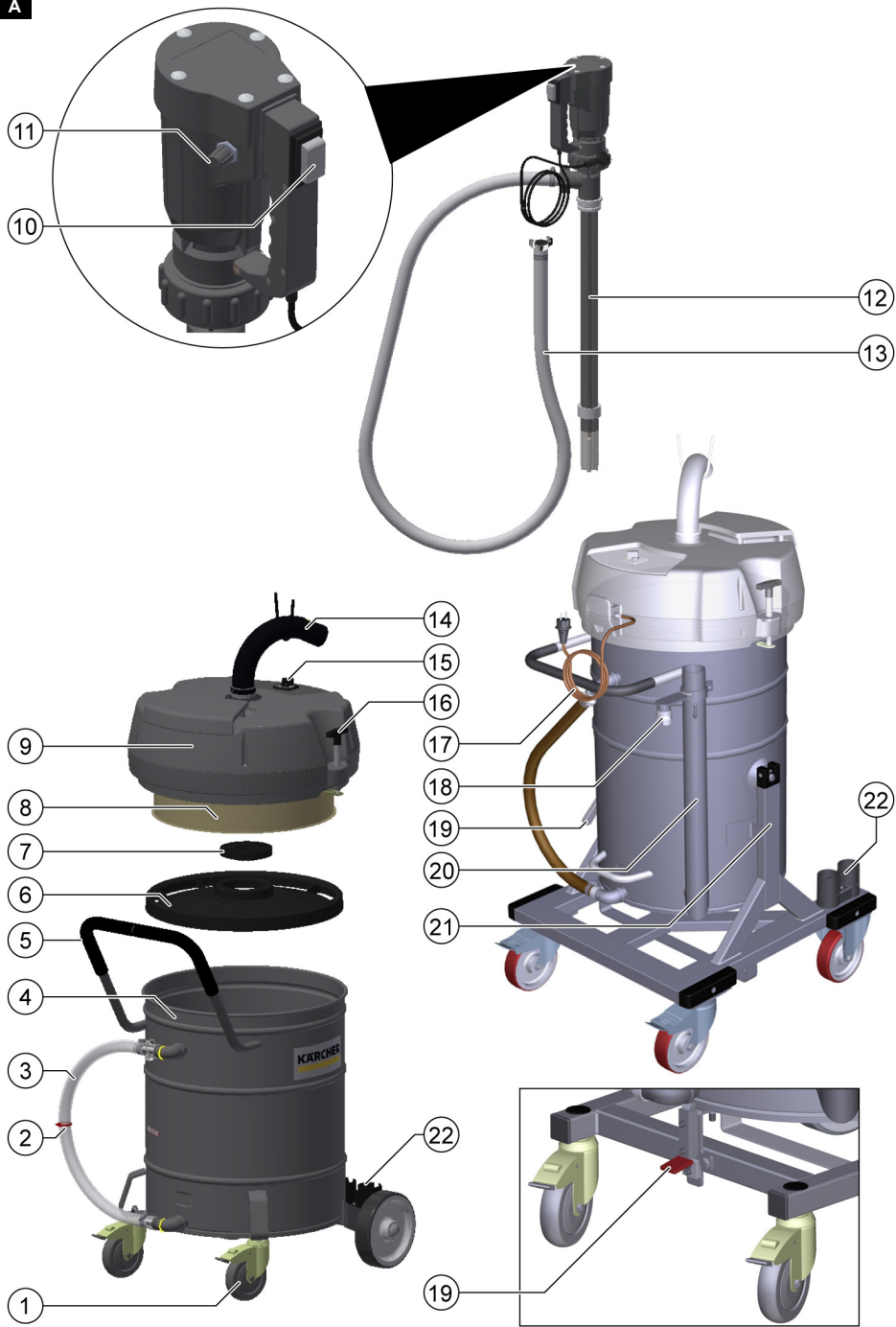
EAC

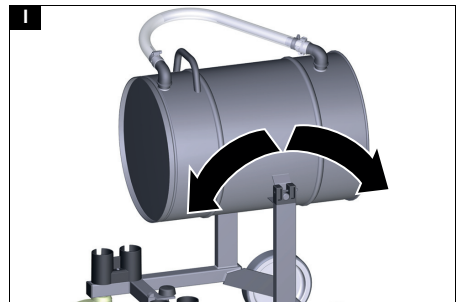
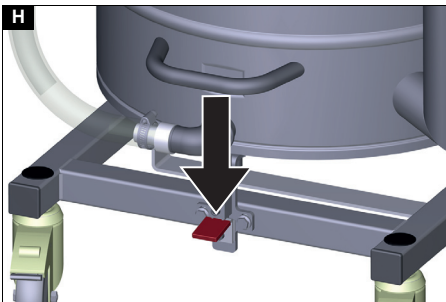
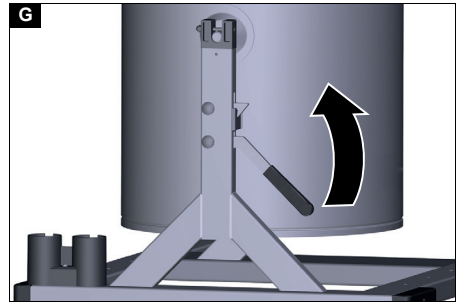
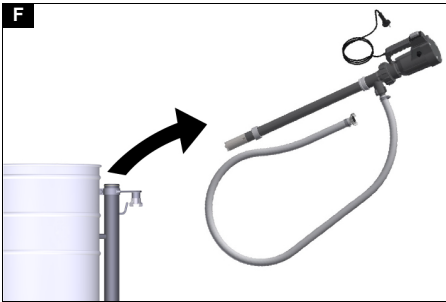
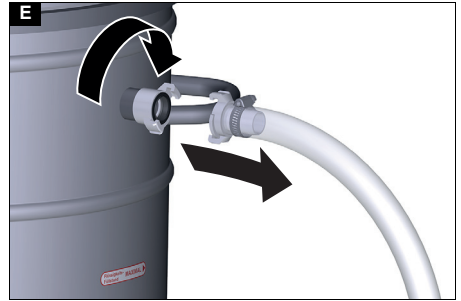
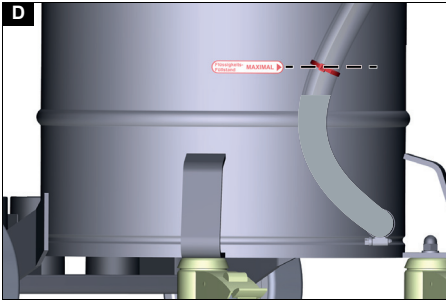
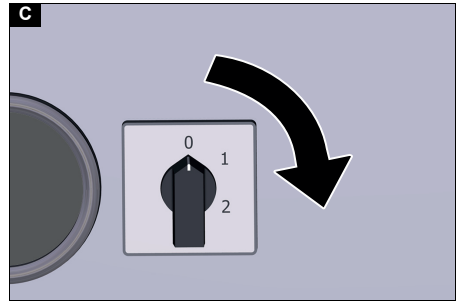
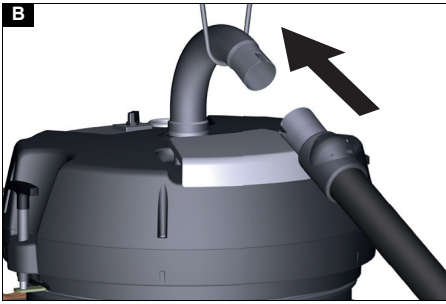
Read Online

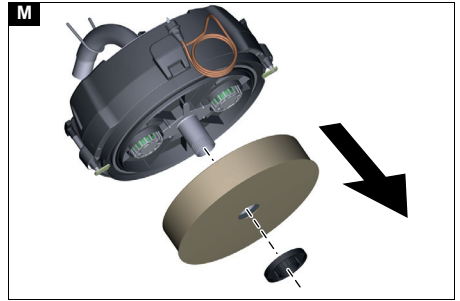
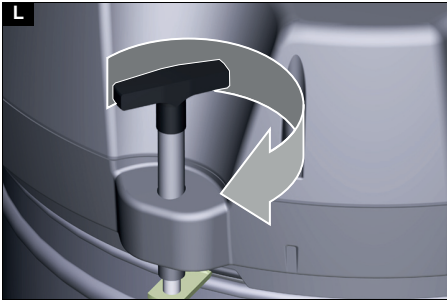
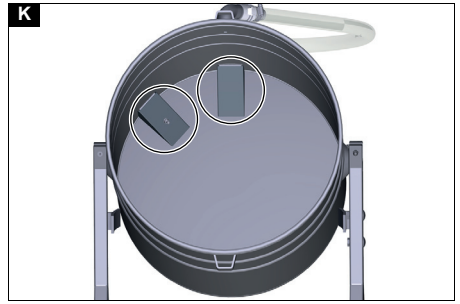
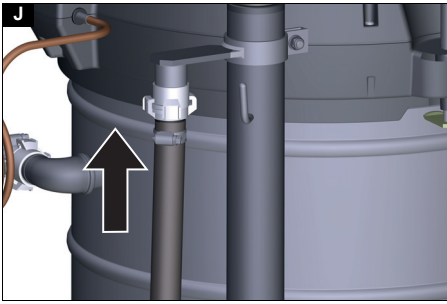


99905640 (01/25)

A







Inhalt

Allgemeine Hinweise.....	5
Bestimmungsgemäße Verwendung...	5
Umweltschutz.....	5
Zubehör und Ersatzteile.....	6
Lieferumfang.....	6
Sicherheitseinrichtungen.....	6
Gerätebeschreibung.....	7
Inbetriebnahme.....	7
Betrieb.....	7
Betrieb beenden.....	9
Transport.....	9
Lagerung.....	9
Pflege und Wartung.....	9
Hilfe bei Störungen.....	9
Garantie.....	10
Technische Daten.....	10
EU-Konformitätserklärung.....	11

Allgemeine Hinweise

Lesen Sie vor der ersten Benutzung Ihres Geräts diese Originalbetriebsanleitung, handeln Sie danach und bewahren Sie diese für späteren Gebrauch oder für Nachbesitzer auf.

- Vor erster Inbetriebnahme Sicherheitshinweise Nr. 5.956-249.0 unbedingt lesen.
- Bei Nichtbeachtung der Betriebsanleitung und der Sicherheitshinweise können Schäden am Gerät und Gefahren für den Bediener und andere Personen entstehen.
- Bei Transportschaden sofort Händler informieren.

Bestimmungsgemäße Verwendung

⚠ **WARNUNG**

Einatmen gesundheitsschädlicher Stäube

Gesundheitsschädigung

Verwenden Sie das Gerät nicht zum Absaugen gesundheitsschädlicher Stäube.

ACHTUNG

Kurzschluss durch hohe Luftfeuchtigkeit

Beschädigung des Geräts

Verwenden Sie das Gerät nur in Innenräumen.

Das Gerät ist bestimmt für:

- Das Aufsaugen von ölhaltigen Flüssigkeiten, Kühlschmierstoffen und Spänen.
- Das Aufsaugen von brennbaren Flüssigkeiten (Flammpunkt über 55 °C).
- Das Aufsaugen von nicht explosionsgefährlichen Stoffen.
- Das Aufsaugen von Stäuben und grobem Schmutz.
- Den industriellen Gebrauch, z. B. in Lager- und Fertigungsbereichen.
- Den gewerblichen Gebrauch, z. B. in Hotels, Schulen, Krankenhäusern, Fabriken, Läden, Büros und Vermietergeschäften.

Das Gerät ist nicht bestimmt für:

- Das Aufsaugen von Feinstaub.
- Das Aufsaugen von brennbaren Flüssigkeiten (entzündlich, leicht entzündlich, hoch entzündlich nach Gefahrstoffrecht Richtlinie 67/548/EWG) (Flammpunkt unter 55 °C), sowie Gemischen brennbarer Stäube mit brennbaren Flüssigkeiten.

Jeglicher andere Gebrauch wird als unsachgemäß angesehen.

Umweltschutz



Die Verpackungsmaterialien sind recyclebar. Bitte Verpackungen umweltgerecht entsorgen.



Elektrische und elektronische Geräte enthalten wertvolle recyclebare Materialien und oft Bestandteile wie Batterien, Akkus oder Öl, die bei falschem Umgang oder falscher Entsorgung eine potenzielle Gefahr für die menschliche Gesundheit und die Umwelt darstellen können. Für den ordnungsgemäßen Betrieb des Geräts sind diese Bestandteile jedoch notwendig. Mit diesem Symbol gekennzeichnete Geräte dürfen nicht mit dem Hausmüll entsorgt werden.

Hinweise zu Inhaltsstoffen (REACH)

Aktuelle Informationen zu Inhaltsstoffen finden Sie unter: www.kaercher.de/REACH

Zubehör und Ersatzteile

Nur Original-Zubehör und Original-Ersatzteile verwenden, sie bieten die Gewähr für einen sicheren und störungsfreien Betrieb des Geräts.

Informationen über Zubehör und Ersatzteile finden Sie unter www.kaercher.com.

Lieferumfang

Prüfen Sie beim Auspacken den Inhalt auf Vollständigkeit. Bei fehlendem Zubehör oder bei Transportschäden benachrichtigen Sie bitte Ihren Händler.

Sicherheitseinrichtungen

Gefahrenstufen

⚠ **GEFAHR**

- Hinweis auf eine unmittelbar drohende Gefahr, die zu schweren Körperverletzungen oder zum Tod führt.

⚠ **WARNUNG**

- Hinweis auf eine möglicherweise gefährliche Situation, die zu schweren Körperverletzungen oder zum Tod führen kann.

⚠ **VORSICHT**

- Hinweis auf eine möglicherweise gefährliche Situation, die zu leichten Verletzungen führen kann.

ACHTUNG

- Hinweis auf eine möglicherweise gefährliche Situation, die zu Sachschäden führen kann.

Sicherheitshinweise

⚠ **WARNUNG**

- Das Gerät ist nicht für die Absaugung gesundheitsschädlicher Stäube geeignet.
- Schützen Sie das Gerät vor Regen. Lagern Sie das Gerät nicht im Außenbereich.
- Prüfen Sie vor jeder Inbetriebnahme, ob die Potentialausgleichsleitungen (Erdschleifer) angeschlossen sind.

⚠ **VORSICHT**

- Schalten Sie das Gerät nach jedem Gebrauch aus und ziehen Sie den Netzstecker.

ACHTUNG

- Verwenden Sie das Gerät nur in Innenräumen.
- Quetschgefahr! Tragen Sie Handschuhe, wenn Sie den Saugkopf, die Filtereinheit oder den Sammelbehälter abnehmen oder aufsetzen.
- Beschädigungsgefahr! Saugen Sie nie ohne oder mit beschädigtem Filter.
- Tragen Sie Sicherheitsschuhe, wenn Sie das Gerät bedienen.
- Bewegen Sie das Gerät nur in Schrittgeschwindigkeit und bei abschüssigen Wegen ggf. zu zweit.
- Achten Sie darauf, dass kein Staub austritt, wenn Sie Zubehörteile austauschen.

Geräte mit Kippfahrgestell (Tc)

ACHTUNG

Verletzungsgefahr

Quetschgefahr durch Kippen des Flüssigkeitsbehälters

Lassen Sie die Verriegelung nach dem Kippen einrasten.

Verhalten im Notfall

⚠ **GEFAHR**

Verletzungs- und Beschädigungsgefahr beim Einsaugen brennbarer Materialien, bei Kurzschluss oder anderen elektrischen Fehlern

Gefahr des Einatmens von gesundheitsgefährdenden Gasen, Gefahr eines Stromschlags, Gefahr durch Verbrennungen.

Schalten Sie im Notfall das Gerät aus und ziehen Sie den Netzstecker.

Elektrischer Anschluss

Das Gerät darf nur an einen elektrischen Anschluss angeschlossen werden, der von einem Elektroinstallateur gemäß IEC 60364 ausgeführt wurde. Anschlusswerte siehe Technische Daten und Typenschild. Die Verwendung eines Verlängerungskabels ist nicht erlaubt.

⚠ **GEFAHR**

Gefahr eines elektrischen Schlags Lebensgefahr

Beschädigen Sie nicht die elektrischen Anschlussleitungen z. B. durch Überfahren, Quetschen oder Zerren.

Schützen Sie die Kabel vor Hitze, Öl und scharfen Kanten.

Prüfen Sie die Netzanschlussleitung des Gerätes vor jedem Betrieb. Nehmen Sie das Gerät nicht mit beschädigtem Kabel in Betrieb. Lassen Sie ein beschädigtes Kabel durch eine Elektrofachkraft austauschen.

Symbole auf dem Gerät

Markierung des maximal zulässigen Flüssigkeitsfüllstands

Siehe Kapitel *Füllstandsanzeige prüfen*.



ACHTUNG

Beschädigungsgefahr für das Gerät

Auslaufendes Wasser durch Überschreiten des maximalen Flüssigkeitsfüllstands.

Entleeren Sie das Gerät bevor der maximale Flüssigkeitsfüllstand erreicht ist.

Gerätebeschreibung

Abbildung siehe Grafikseiten

Abbildung A

- 1 Lenkrollen mit Feststellbremse
- 2 Markierung maximaler Füllstand
- 3 Ablassschlauch
- 4 Flüssigkeitsbehälter
- 5 Schubbügel
- 6 Prallblech
- 7 Verschlusschraube
- 8 Filter
- 9 Saugkopf
- 10 Ein- / Aus-Schalter Fasspumpe
- 11 Einstellung Fördermenge Fasspumpe (Drehschalter)
- 12 Fasspumpe
- 13 Entsorgungsschlauch Fasspumpe
- 14 Saugschlauchanschluss
- 15 Geräteschalter
- 16 Verriegelung Saugkopf
- 17 Netzkabel
- 18 Halterung Entsorgungsschlauch
- 19 Entriegelungshebel

- 20 Standrohr für Fasspumpe
- 21 Kippfahrgestell
- 22 Zubehörhalter

Inbetriebnahme

Abbildung siehe Grafikseiten

1. Das Gerät in die Arbeitsposition bringen.
2. Wenn nötig das Gerät mit der Feststellbremse sichern.
3. Sicherstellen, dass der Saugkopf ordnungsgemäß aufgesetzt ist.
4. Den Saugschlauch in den Saugschlauchanschluss stecken.

Abbildung B

5. Das gewünschte Zubehör auf den Saugschlauch aufstecken.

Betrieb

Abbildung siehe Grafikseiten

1. Den Netzstecker in die Steckdose stecken.
2. Das Gerät am Geräteschalter einschalten.

Abbildung C

Der Schalter hat mehrere Schaltstufen:

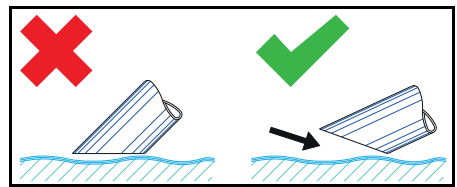
0 Das Gerät ist ausgeschaltet.

1 Der Motor 1 ist eingeschaltet.

2 Die Motoren 1 und 2 sind eingeschaltet.

3. Den Saugvorgang beginnen.

Aufsaugvorgang



Hinweis

Tauchen Sie beim Saugen von Flüssigkeiten das Zubehör nur halb ein, um genügend Luft mitzufördern.

Füllstandsanzeige prüfen

Abbildung siehe Grafikseiten

Abbildung D

Hinweis

Die rote Markierung am Ablassschlauch zeigt den maximal zulässigen Füllstand an.

ACHTUNG

Beschädigungsgefahr für das Gerät

Überlaufen des Flüssigkeitsbehälters durch Füllung innerhalb von wenigen Sekunden.

Kontrollieren Sie den Füllstand im Flüssigkeitsbehälter bei Aufnahme hoher Flüssigkeitsmengen ständig.

Flüssigkeitsbehälter leeren

Abbildung siehe Grafikseiten

1. Das Gerät ausschalten und von der Stromversorgung trennen.
2. Das Gerät zur Entsorgungseinrichtung für Flüssigkeiten fahren.
3. Den Flüssigkeitsbehälter leeren:
 - a Den Ablassschlauch an der oberen Schlauchkupplung trennen.

Abbildung E

- b Den Ablassschlauch über einen geeigneten Sammelbehälter halten und den Inhalt ablassen.
4. Den Inhalt gemäß den gesetzlichen Bestimmungen entsorgen oder wiederverwenden.

Flüssigkeitsbehälter durch Kippen leeren

Abbildungen siehe Grafikseiten

1. Das Gerät ausschalten und von der Stromversorgung trennen.
2. Das Gerät zur Entsorgungseinrichtung für die Flüssigkeit fahren.
3. Die Fasspumpe aus dem Standrohr nehmen.

Abbildung F

4. Den Saugkopf abnehmen (siehe Kapitel *Saugkopf abnehmen*).
5. Alle Zubehörteile abnehmen.
6. Den Flüssigkeitsbehälter zum Leeren vorbereiten:

- **Mittels Kippeinrichtung Tc** (Gerät mit Kippeinrichtung Tc)
 - a Die Verriegelung des Flüssigkeitsbehälters öffnen.

IVR-L 120/24-2

Abbildung G

IVR-L 100/24-2

Abbildung H

- **Mittels Kippen des Flüssigkeitsbehälters**

- a Den Flüssigkeitsbehälter kippen.
7. Den Behälter mit dem Schubbügel kippen.

Abbildung I

8. Den Inhalt gemäß den gesetzlichen Bestimmungen entsorgen oder wiederverwenden.
9. Den Saugkopf aufsetzen und verriegeln.

Flüssigkeitsbehälter mit Fasspumpe leeren

Abbildung siehe Grafikseiten

Hinweis

Befestigen Sie den Entsorgungsschlauch bei Nichtbenutzung in der Halterung.

Abbildung J

1. **Nur bei Entleerung nach dem Saugbetrieb:**
 - a Das Gerät ausschalten und von der Stromversorgung trennen.
 - b Das Gerät zur Entsorgungseinrichtung für Flüssigkeiten fahren.
2. Den Entsorgungsschlauch an der Entsorgungseinrichtung anschließen.
3. Den Netzstecker der Fasspumpe einstecken.
4. Die Fasspumpe am Ein- / Aus-Schalter einschalten.

Hinweis

Vermeiden Sie das Trockenlaufen der Fasspumpe.

Lassen Sie die Fasspumpe nicht unbeaufsichtigt.

5. Die Fördermenge mit dem Drehschalter einstellen.

Hinweis

Nur bei Entleerung während des Saugbetriebs:

Wählen Sie die Fördermenge entsprechend der eingesaugten Menge.

6. Den Inhalt gemäß den gesetzlichen Bestimmungen entsorgen oder wiederverwenden.

Flüssigkeitsbehälter reinigen

Abbildung siehe Grafikseiten

Hinweis

Durch wasserbasierende Kühlschmierstoffe kann eine bakterielle Verkeimung entstehen. Tragen Sie beim Entfernen von Ablagerungen geeignete Schutzkleidung.

1. Den Behälter entleeren.
2. Die Ablagerungen in dem Behälter entfernen.
3. Die Ablagerungen gemäß den geltenden Vorschriften entsorgen.
4. Die Rückhaltebleche von Spänen und Ablagerungen befreien.

Abbildung K

Saugkopf abnehmen

Abbildung siehe Grafikseiten

1. Das Gerät ausschalten und vom Stromnetz trennen.
2. Die Verriegelung für den Saugkopf öffnen.

Abbildung L

3. Den Saugkopf abnehmen und zur Seite legen.

Betrieb beenden

1. Das Gerät am Ein- / Aus-Schalter ausschalten
2. Den Flüssigkeitsbehälter leeren und reinigen.
3. Das Zubehör abmontieren und ggf. reinigen und trocknen.

Hinweis

Entleeren Sie den Sauger nach jedem Gebrauch. Lassen Sie den Sauger bei geöffnetem Behälter trocknen.

Transport

⚠ VORSICHT

Nichtbeachtung des Gewichts

*Verletzungs- und Beschädigungsgefahr
Beachten Sie bei Transport und Lagerung das Gewicht des Geräts.*

1. Beim Transport in Fahrzeugen das Gerät nach den gültigen Richtlinien gegen Rutschen und Kippen sichern.

Lagerung

⚠ VORSICHT

Nichtbeachtung des Gewichts

*Verletzungs- und Beschädigungsgefahr
Beachten Sie bei Transport und Lagerung das Gewicht des Geräts.*

1. Das Gerät nur in Innenräumen lagern.

Pflege und Wartung

1. Das Gerät und das Zubehör in regelmäßigen Abständen mit geeigneter Flüssigkeit spülen und trocknen lassen.
2. Um Verkeimung zu vermeiden, keine Flüssigkeiten im Gerät belassen.
3. Bei längeren Betriebspausen den Deckel öffnen, um die Restfeuchte entweichen zu lassen.
4. Bei Beschädigung den Filter ersetzen.

Filter ersetzen

Abbildung siehe Grafikseiten

Abbildung M

1. Die Verschlusschraube herausdrehen.
2. Den Filter abnehmen und ersetzen.
3. Den neuen Filter einsetzen.
Beim Einbau darauf achten, dass der Filter korrekt eingesetzt wird.
4. Die Verschlusschraube eindrehen und festziehen.

Hilfe bei Störungen

⚠ GEFAHR

Verletzungsgefahr

Gefahr des unabsichtlichen Anlaufens des Geräts und Gefahr eines elektrischen Schlags

Schalten Sie vor allen Arbeiten am Gerät das Gerät aus und ziehen Sie den Netzstecker.

Lassen Sie alle Prüfungen und Arbeiten an elektrischen Teilen von einem Fachmann ausführen.

Motor (Saugturbine) läuft nicht an

Keine elektrische Spannung

- Die Steckdose und die Sicherung der Stromversorgung prüfen.
- Das Netzkabel und den Netzstecker des Geräts prüfen.

Die Saugkraft lässt nach

Die Düse, das Saugrohr oder der Saugschlauch sind verstopft.

- Die Düse, das Saugrohr und den Saugschlauch prüfen und ggf. reinigen.

Der Filter ist verschmutzt.

- Den Filter reinigen.

Das Leeren des Flüssigkeitsbehälters dauert lang

Der Ablassschlauch ist gequetscht oder verstopft.

- Den Ablassschlauch prüfen und ggf. reinigen.

Die Fasspumpe fördert nicht

Der Flüssigkeitsbehälter ist leer.

- Die Fasspumpe nur bei gefülltem Flüssigkeitsbehälter verwenden.

Es ist keine elektrische Spannung vorhanden.

- Die Steckdose und die Sicherung der Stromversorgung überprüfen.
- Das Netzkabel und den Netzstecker des Geräts überprüfen.

Die Fördermenge ist falsch eingestellt.

- Die Fördermenge mit dem Drehschalter einstellen.

Das Rückhalteblech ist verstopft.

- Das Rückhalteblech reinigen.

Kundendienst

Kann die Störung nicht behoben werden, muss das Gerät vom Kundendienst überprüft werden.

Garantie

In jedem Land gelten die von unserer zuständigen Vertriebsgesellschaft herausgegebenen Garantiebedingungen. Etwaige Störungen an Ihrem Gerät beseitigen wir innerhalb der Garantiefrist kostenlos, sofern ein Material- oder Herstellungsfehler die Ursache sein sollte. Im Garantiefall wenden Sie sich bitte mit Kaufbeleg an Ihren Händler oder die nächste autorisierte Kundendienststelle.

(Adresse siehe Rückseite)

Weitere Garantieinformationen (falls vorhanden) finden Sie im Service-Bereich Ihrer lokalen Kärcher-Webseite unter "Downloads".

Technische Daten

		IVR-L 100/ 24-2	IVR-L 100/ 24-2 Tc	IVR-L 120/ 24-2 Tc
Elektrischer Anschluss				
Netzspannung	V	220-240	220-240	220-240
Phase	~	1	1	1
Netzfrequenz	Hz	50-60	50-60	50-60
Schutzart		IPX4	IPX4	IPX4
Schutzklasse		I	I	I
Nennleistung	W	2400	2400	2400
Netzabsicherung (träge)	A	16	16	16
Maße und Gewichte				
Typisches Betriebsgewicht Standard (Me)	kg	44	47	66
Typisches Betriebsgewicht Dp (Me)	kg		57	76
Länge x Breite x Höhe	mm	825 x 660 x 1210	840 x 660 x 1320	810 x 720 x 1595
Umgebungsbedingungen				
Umgebungstemperatur	°C	+40	+40	+40

		IVR-L 100/ 24-2	IVR-L 100/ 24-2 Tc	IVR-L 120/ 24-2 Tc
Leistungsdaten Gerät				
Behälterinhalt	l	100	100	120
Luftmenge	l/s	2 x 74	2 x 74	2 x 74
Unterdruck	kPa (mbar)	23 (230)	23 (230)	23 (230)
Nennweite Saugschlauch		DN50	DN50	DN50
Ermittelte Werte gemäß EN 60335-2-69				
Hand-Arm-Vibrationswert	m/s ²	< 2,5	< 2,5	< 2,5
Unsicherheit K	m/s ²	0,2	0,2	0,2
Schalldruckpegel L _{pA}	dB(A)	68	68	68
Unsicherheit K _{pA}	dB(A)	2	2	2
Netzkabel				
Netzkabel H07BQ-F	mm ²	3 x 1,5	3 x 1,5	3 x 1,5
Teilenummer (EU)		9.988-393.0	9.988-393.0	9.988-393.0
Kabellänge	m	10	10	10

Technische Änderungen vorbehalten.

EU-Konformitätserklärung

Hiermit erklären wir, dass das im Folgenden genannte Produkt den einschlägigen Bestimmungen der aufgeführten Richtlinien und Verordnungen entspricht. Bei einer nicht mit uns abgestimmten Änderung des Produkts verliert diese Erklärung ihre Gültigkeit.

Produkt: Trockensauger

Produkt: Nass- und Trockensauger

Typ: 9.987-xxx

Typ: 9.989-xxx

Richtlinien und Verordnungen

2006/42/EG (+2009/127/EG)

2014/30/EU

2011/65/EU

Angewandte harmonisierte Normen

EN 55014-2: 2015

EN 55014-1: 2017 + A11: 2020

EN 60335-1

EN 60335-2-69

EN IEC 61000-3-2: 2019

EN 61000-3-11: 2000

EN 62233: 2008

EN IEC 63000: 2018

Name und Anschrift

Dokumentationsbevollmächtigter:

A. Haag

Kärcher Industrial Vacuuming GmbH

Robert-Bosch-Straße 4-8

73550 Waldstetten (Germany)

Tel.: +49 7171 94888-0

Fax: +49 7171 94888-528



T. Wahl
Managing Director



A. Haag
Director R&D

Waldstetten, 2025/01/01

Die Unterzeichnenden handeln im Auftrag und mit Vollmacht der Geschäftsführung.

Kärcher Industrial Vacuuming GmbH

Robert-Bosch-Straße 4-8

73550 Waldstetten (Germany)

Tel.: +49 7171 94888-0

Fax: +49 7171 94888-528

Contents

General instructions	12
Intended use	12
Environmental protection	12
Accessories and spare parts.....	12
Scope of delivery	13
Safety devices.....	13
Device description.....	14
Start-up	14
Operation	14
Finishing operation.....	16
Transport.....	16
Storage	16
Care and service.....	16
Troubleshooting guide	16
Warranty	17
Technical data.....	17
EU Declaration of Conformity	18

General instructions

Read these original instructions before using your device for the first time, adhere to the instructions contained therein and store them for later reference or subsequent owners.

- Be sure to read the safety instructions no. 5.956-249.0 prior to the initial start-up.
- If the operating instructions and safety instructions are not observed, the device can be damaged and dangers could arise for users and other persons.
- Notify the dealer immediately in the case of shipping damage.

Intended use

△ WARNING

Inhalation of dusts posing a health hazard

Health hazard

Never use the appliance to vacuum up dusts which pose a health hazard.

ATTENTION

Short-circuit due to high levels of humidity

Damage to the device

Only use the device indoors.

The device is intended for:

- the vacuuming of liquids containing oil, cooling lubricants and chippings.
- the vacuuming of flammable liquids (flash point above 55 °C).
- the vacuuming of non-explosive substances.
- the vacuuming of dusts and coarse dirt.
- the industrial use, e.g. in storage and production areas.
- the commercial use, e.g. in hotels, schools, hospitals, factories, shops, offices, and rental companies.

The device is not intended for:

- the vacuuming of fine dust.
- the vacuuming of flammable liquids (flammable, easily flammable, highly flammable according to Dangerous Substances Directive 67/548/EEC) (flash point below 55 °C) and mixtures of flammable dusts and liquids.

Any other use will be regarded as improper use.

Environmental protection



The packing materials can be recycled. Please dispose of packaging in accordance with the environmental regulations.



Electrical and electronic devices contain valuable, recyclable materials and often components such as batteries, rechargeable batteries or oil, which - if handled or disposed of incorrectly - can pose a potential danger to human health and the environment. However, these components are required for the correct operation of the device. Devices marked by this symbol are not allowed to be disposed of together with the household rubbish.

Notes on the content materials (REACH)

Current information on content materials can be found at: www.kaercher.de/REACH

Accessories and spare parts

Only use original accessories and original spare parts. They ensure that the appliance will run fault-free and safely.

Information on accessories and spare parts can be found at www.kaercher.com.

Scope of delivery

Check the contents for completeness when unpacking. If any accessories are missing or in the event of any shipping damage, please notify your dealer.

Safety devices

Hazard levels

△ DANGER

- Indication of an imminent threat of danger that will lead to severe injuries or even death.

△ WARNING

- Indication of a potentially dangerous situation that may lead to severe injuries or even death.

△ CAUTION

- Indication of a potentially dangerous situation that may lead to minor injuries.

ATTENTION

- Indication of a potentially dangerous situation that may lead to damage to property.

Safety instructions

△ WARNING

- The device is not suitable for vacuuming up dusts that are harmful to human health.
- Protect the device from rain. Do not store the device outdoors.
- Every time before use, check whether the equipotential bonding conductors (earthing conductors) are connected.

△ CAUTION

- Switch off the device after each use and remove the mains plug.

ATTENTION

- Only use the device indoors.
- Risk of crushing! Wear gloves when removing or installing the suction head, filter inlay or collection container.
- Risk of damage! Never vacuum without a filter or with a damaged filter.
- Wear safety shoes when operating the device.

- Only move the device at walking speed, and to move down a decline, have two workers steady the device as necessary.
- Be careful to ensure that there is no dust spillage when replacing accessories.

Device with tilting chassis (Tc)

ATTENTION

Risk of injury

Risk of crushing due to the liquid container tipping

Allow the lock to latch after tipping.

Behaviour in the event of an emergency

△ DANGER

Risk of injury and material damage when vacuuming inflammable materials, or in the case of a short-circuit or other electrical faults

Danger of inhalation of gases hazardous to health, danger of electric shock, danger of burns.

In the event of an emergency, switch off the device and unplug the mains plug.

Electrical connection

The device may only be connected to an electrical connection which has been set up by a qualified electrician as per IEC 60364. For the connection values see *Technical data* and *type plate*. Use of an extension cable is prohibited.

△ DANGER

Danger of electric shock

Danger of death

Avoid damaging the power cables by driving over them or otherwise crushing them, or by jerking them.

Protect the cables from heat, oil and sharp edges.

Check the mains connection of the device for damage every time before operation. Do not operate the device using a damaged cable. Have any damaged cables replaced by a qualified electrician.

Symbols on the device

Marking the maximum permissible fluid level

See chapter *Checking the filling level display*.



ATTENTION

Risk of damage to the device

Leaking water due to the maximum fluid level being exceeded.

Drain the device before the maximum fluid level is reached.

Device description

For the figures, please refer to the graphics pages

Illustration A

- ① Steering rollers with parking brake
- ② Maximum filling level mark
- ③ Drain hose
- ④ Liquid container
- ⑤ Push handle
- ⑥ Deflector plate
- ⑦ Screw plug
- ⑧ filter
- ⑨ Suction head
- ⑩ Drum pump on/off switch
- ⑪ Drum pump flow rate adjustment (turn switch)
- ⑫ Drum pump
- ⑬ Drum pump disposal hose
- ⑭ Suction hose connection
- ⑮ Power switch
- ⑯ Suction head lock
- ⑰ Mains cable
- ⑱ Disposal hose holder
- ⑲ Unlocking lever
- ⑳ Stand pipe for drum pump
- ㉑ Tilting chassis
- ㉒ Accessory holder

Start-up

See graphics page for illustrations

1. Bring the device into the working position.
2. If necessary, secure the device using the parking brake.

3. Ensure that the suction head is fitted correctly.
4. Insert the suction hose into the suction hose connection.
Illustration B
5. Plug the desired accessory onto the suction hose.

Operation

For the figures, please refer to the graphics pages

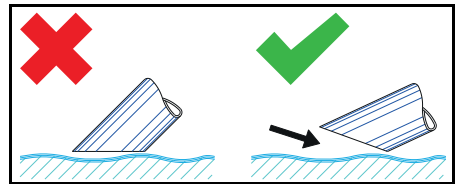
1. Plug the mains plug into the socket.
2. Switch on the device at the trigger.

Illustration C

The switch has multiple level settings:

- 0 The device is off.
 - 1 Motor 1 is switched on.
 - 2 Motors 1 and 2 are switched on.
3. Start vacuuming.

Suction process



Note

Only immerse the accessory halfway when vacuuming liquids to encourage sufficient air.

Checking the filling level display

See graphics pages for illustration

Illustration D

Note

The red marking on the drain hose shows the maximum permissible filling level.

ATTENTION

Risk of damage to the device

The liquid container will overflow within a few seconds of filling.

Constantly check the filling level in the liquid container when filling large quantities of liquid.

Emptying the liquid container

For the figures, please refer to the graphics pages

1. Switch the device off and disconnect it from the power supply.
2. Move the device to the waste water tank.
3. Empty the liquid container:
 - a Connect the drain hose to the upper hose coupling.

Illustration E

- b Hold the drain hose over a suitable collecting container and drain the contents.
4. Dispose of or reuse the contents in accordance with statutory regulations.

Emptying the liquid container by tilting

See graphics page for illustrations

1. Switch the device off and disconnect it from the power supply.
2. Move the device to the waste water tank.
3. Take the drum pump out of the stand pipe.

Illustration F

4. Remove the suction head, (see chapter *Removing the suction head*).
5. Remove all accessory parts.
6. Prepare the liquid container for emptying:

● **By means of tilting the device Tc**
(device with tilting device Tc)

- a Open the lock of the liquid container.

IVR-L 120/24-2

Illustration G

IVR-L 100/24-2

Illustration H

● **By tilting the liquid container**

- a Tip the liquid container.

7. Tip the container with the push handle.
- Illustration I**
8. Dispose of or reuse the contents in accordance with statutory regulations.
9. Fit and lock the suction head.

Emptying the liquid container using the drum pump

For the figures, please refer to the graphics pages

Note

Secure the disposal hose in the holder when not in use.

Illustration J

1. Only when emptying after vacuuming operations:

- a Switch the device off and disconnect it from the power supply.
- b Move the device to the waste water tank.

2. Connect the disposal hose to the waste water tank.
3. Plug in the mains plug of the drum pump.
4. Switch the drum pump on at the on/off switch.

Note

Avoid dry running the drum pump.

Do not leave the drum pump unattended.

5. Adjust the flow rate with the turn switch.

Note

Only when emptying during vacuuming operations:

Select the flow rate according to the vacuumed amount.

6. Dispose of or reuse the contents in accordance with statutory regulations.

Cleaning the liquid container

For the figures, please refer to the graphics pages

Note

Bacterial contamination may occur through the use of water-based cooling lubricants. Wear suitable protective clothing when removing deposits.

1. Empty the container.
2. Remove deposits in the container.
3. Dispose of the deposits in accordance with the applicable regulations.
4. Remove chippings and deposits from the support plates.

Illustration K

Removing the suction head

See graphics page for illustrations

1. Switch off the device and disconnect from the power supply.
2. Open the lock for the suction head.

Illustration L

3. Remove the suction head and put to one side.

Finishing operation

1. Switch off the device using the on/off switch
2. Empty and clean the liquid container.
3. Remove the accessories and clean and dry them as necessary.

Note

Empty the vacuum cleaner after every use. Allow the vacuum cleaner to dry with the container open.

Transport

⚠ CAUTION

Failure to observe the weight

Risk of injury and damage

Be aware of the weight of the device during transport and storage.

1. When transporting in vehicles, secure the device against slipping and tipping over according to the applicable guidelines.

Storage

⚠ CAUTION

Failure to observe the weight

Risk of injury and damage

Be aware of the weight of the device during transport and storage.

1. Store the device indoors only.

Care and service

1. Rinse off the device and accessories at regular intervals using a suitable liquid and allow to dry.
2. To prevent contamination, do not leave fluids in the device.
3. For longer breaks in operation, open the cover to allow the residual moisture to evaporate.
4. Replace the filter if damaged.

Replacing the filter

For the figures, please refer to the graphics pages

Illustration M

1. Unscrew the screw plug.
2. Remove and replace the filter.

3. Insert the new filter.
Ensure that the filter is inserted correctly during installation.
4. Screw in and tighten the screw plug.

Troubleshooting guide

⚠ DANGER

Risk of injury

Danger of the device unintentionally starting and danger of electric shock
Switch off the device and unplug the mains plug before performing any work on the device.

Have all checks and work on electrical parts performed by an qualified technician.

The motor (suction turbine) does not start up

No electrical voltage present

- Check the socket and the power supply fuse.
- Check the mains cable and the mains plug of the device.

The suction power decreases

Nozzle, suction hose or suction pipe clogged.

- Check the nozzle, the suction hose and the suction pipe and clean if necessary. The filter is dirty.
- Clean the filter.

Emptying the liquid container takes a long time

The drain hose is kinked or blocked.

- Check and, if necessary, clean the drain hose.

The drum pump does not pump

The liquid container is empty.

- Only use the drum pump when the liquid container is filled.

No electrical voltage is present.

- Check the power socket and the power supply fuse.
- Check the mains cable and the mains plug of the device.

The flow rate is set incorrectly.

- Adjust the flow rate with the turn switch.
- The support plate is blocked.
- Clean the support plate.

Customer Service department

If the malfunction cannot be corrected, the device must be checked by the Customer Service department.

Warranty

The warranty conditions issued by our relevant sales company apply in all countries. We shall remedy possible malfunctions on your appliance within the warranty period

free of cost, provided that a material or manufacturing flaw is the cause. In a warranty case, please contact your dealer (with the purchase receipt) or the next authorised customer service site.

(See overleaf for the address)

Further warranty information (if available) can be found in the service area of your local Kärcher website under "Downloads".

Technical data

		IVR-L 100/ 24-2	IVR-L 100/ 24-2 Tc	IVR-L 120/ 24-2 Tc
Electrical connection				
Mains voltage	V	220-240	220-240	220-240
Phase	~	1	1	1
Power frequency	Hz	50-60	50-60	50-60
Degree of protection		IPX4	IPX4	IPX4
Protection class		I	I	I
Nominal power	W	2400	2400	2400
Power protection (slow-blowing)	A	16	16	16
Dimensions and weights				
Typical operating weight standard (Me)	kg	44	47	66
Typical operating weight Dp (Me)	kg		57	76
Length x width x height	mm	825 x 660 x 1210	840 x 660 x 1320	810 x 720 x 1595
Ambient conditions				
Ambient temperature	°C	+40	+40	+40
Device performance data				
Tank content	l	100	100	120
Air quantity	l/s	2 x 74	2 x 74	2 x 74
Vacuum	kPa (mbar)	23 (230)	23 (230)	23 (230)
Nominal width of the suction hose		DN50	DN50	DN50
Determined values in acc. with EN 60335-2-69				
Hand-arm vibration value	m/s ²	< 2.5	< 2.5	< 2.5
Uncertainty K	m/s ²	0.2	0.2	0.2
Sound pressure level L _{pA}	dB(A)	68	68	68
Uncertainty K _{pA}	dB(A)	2	2	2

		IVR-L 100/ 24-2	IVR-L 100/ 24-2 Tc	IVR-L 120/ 24-2 Tc
Mains cable				
Mains cable H07BQ-F	mm ²	3 x 1.5	3 x 1.5	3 x 1.5
Part number (EU)		9.988-393.0	9.988-393.0	9.988-393.0
Cable length	m	10	10	10

Subject to technical modifications.

EU Declaration of Conformity

We hereby declare that the product named below complies with the relevant provisions of the directives and regulations listed. This declaration is invalidated by any changes made to the product that are not approved by us.

Product: Dry vacuum cleaner

Product: Wet/dry vacuum cleaner

Type: 9.987-xxx

Type: 9.989-xxx

Directives and Regulations

2006/42/EC (+2009/127/EC)

2014/30/EU

2011/65/EU

Harmonised standards used

EN 55014-2: 2015

EN 55014-1: 2017 + A11: 2020

EN 60335-1

EN 60335-2-69

EN IEC 61000-3-2: 2019

EN 61000-3-11: 2000

EN 62233: 2008

EN IEC 63000: 2018

Name and address

Documentation supervisor:

A. Haag

Kärcher Industrial Vacuuming GmbH

Robert-Bosch-Straße 4-8

73550 Waldstetten (Germany)

Tel.: +49 7171 94888-0

Fax: +49 7171 94888-528



T. Wahl
Managing Director



A. Haag
Director R&D

Waldstetten, 2025/01/01

The signatories act on behalf of and with the authority of the Executive Board.

Kärcher Industrial Vacuuming GmbH
Robert-Bosch-Straße 4-8
73550 Waldstetten (Germany)
Ph.: +49 7171 94888-0
Fax: +49 7171 94888-528

Contenu

Remarques générales.....	18
Utilisation conforme.....	19
Protection de l'environnement.....	19
Accessoires et pièces de rechange ...	19
Étendue de livraison.....	19
Dispositifs de sécurité	19
Description de l'appareil.....	20
Mise en service	21
Fonctionnement	21
Terminer l'utilisation	22
Transport.....	23
Stockage	23
Entretien et maintenance	23
Dépannage en cas de défaut.....	23
Garantie	23
Caractéristiques techniques.....	24
Déclaration de conformité UE	25

Remarques générales

Avant d'utiliser votre appareil pour la première fois, lisez cette notice originale, agissez suivant ses consignes et conservez-la pour toute utilisation ultérieure ou pour le propriétaire suivant.

- Lire impérativement les consignes de sécurité n° 5.956-249.0 avant la première mise en service.
- Le non-respect du manuel d'utilisation et des consignes de sécurité peut entraîner des dommages sur l'appareil et des dangers pour l'opérateur et d'autres personnes.
- Informer immédiatement le vendeur en cas de dommage dû au transport.

Utilisation conforme

⚠ **AVERTISSEMENT**

Inhalation de poussières nocives

Nocivité

N'utilisez pas l'appareil pour aspirer des poussières nocives.

ATTENTION

Court-circuit dû à une humidité de l'air élevée

Endommagement de l'appareil

Utilisez l'appareil uniquement en intérieur.

L'appareil est conçu pour :

- L'aspiration de liquides huileux, de lubrifiants réfrigérants et de copeaux.
- L'aspiration de liquides combustibles (point d'éclair supérieur à 55 °C).
- L'aspiration de substances sans risque d'explosion.
- l'aspiration de poussières et de salissures grossières ;
- L'utilisation industrielle, p. ex. dans des zones de stockage et de fabrication.
- L'utilisation professionnelle, p. ex. dans les hôtels, écoles, hôpitaux, usines, magasins, bureaux et loueurs.

L'appareil n'est pas conçu pour :

- L'aspiration de poussière fine.
- L'aspiration de liquides combustibles (inflammables, facilement inflammables, extrêmement inflammables conformément à la norme 67/548/CEE relative aux substances dangereuses) (point d'éclair inférieur à 55 °C), ainsi que de mélanges de poussières combustibles avec des liquides combustibles.

Toute autre utilisation est considérée comme non conforme.

Protection de l'environnement



Les matériaux d'emballage sont recyclables. Veuillez éliminer les emballages dans le respect de l'environnement.



Les appareils électriques et électroniques contiennent des matériaux précieux recyclables et souvent des composants tels que des piles, batteries ou de l'huile représentant un danger potentiel pour la santé humaine et l'environnement,

s'ils ne sont pas manipulés ou éliminés correctement. Ces composants sont cependant nécessaires pour le fonctionnement correct de l'appareil. Les appareils marqués par ce symbole ne doivent pas être jetés dans les ordures ménagères.

Remarques concernant les matières composantes (REACH)

Les informations actuelles concernant les matières composantes sont disponibles sous : www.kaercher.de/REACH

Accessoires et pièces de rechange

Utiliser exclusivement des accessoires et pièces de rechange originaux. Ceux-ci garantissent le fonctionnement sûr et sans défaut de votre appareil.

Des informations sur les accessoires et pièces de rechange sont disponibles sur le site Internet www.kaercher.com.

Étendue de livraison

Lors du déballage, vérifiez que le contenu de la livraison est complet. Si des accessoires manquent ou en cas de dommage dû au transport, veuillez informer votre distributeur.

Dispositifs de sécurité

Niveaux de danger

⚠ **DANGER**

- *Indique un danger immédiat qui peut entraîner de graves blessures corporelles ou la mort.*

⚠ **AVERTISSEMENT**

- *Indique une situation potentiellement dangereuse qui peut entraîner de graves blessures corporelles ou la mort.*

⚠ **PRÉCAUTION**

- *Indique une situation potentiellement dangereuse qui peut entraîner des blessures légères.*

ATTENTION

- *Indique une situation potentiellement dangereuse qui peut entraîner des dommages matériels.*

Consignes de sécurité

⚠ **AVERTISSEMENT**

- L'appareil n'est pas adapté pour l'aspiration de poussières nocives.
- Protégez l'appareil contre la pluie. Ne stockez pas l'appareil à l'extérieur.
- Avant chaque mise en service, vérifiez si les liaisons équipotentielles (conducteurs de terre) sont raccordées.

⚠ **PRÉCAUTION**

- Coupez l'appareil et débranchez la fiche secteur après chaque utilisation.

ATTENTION

- Utilisez l'appareil uniquement en intérieur.
- Risque d'écrasement ! Portez des gants lorsque vous retirez ou placez la tête d'aspiration, l'unité de filtration ou le collecteur.
- Risque d'endommagement ! N'aspirez jamais sans filtre ou avec un filtre endommagé.
- Portez des chaussures de sécurité lorsque vous utilisez l'appareil.
- Ne déplacez l'appareil qu'à la vitesse de marche et éventuellement à deux si le sol est en pente.
- Veillez à ce que de la poussière ne s'échappe pas lors du remplacement des accessoires.

Appareils avec châssis basculant (Tc)

ATTENTION

Risque de blessures

Risque d'écrasement par le basculement du réservoir de liquide
Laissez le verrouillage s'enclencher après le basculement.

Comportement en cas d'urgence

⚠ **DANGER**

Risque de blessure et d'endommagement lors de l'aspiration de matériaux inflammables, en cas de court-circuit ou d'autres défauts électriques

Risque d'inhalation de gaz nocifs, risque d'électrocution, risque dû à des brûlures.
Coupez et débranchez la fiche secteur de l'appareil en cas d'urgence.

Raccordement électrique

Raccordez l'appareil uniquement à un raccordement électrique réalisé par un installateur électrique selon la norme CEI 60364. Puissance raccordée, voir *Caractéristiques techniques* et *plaque signalétique*. Il est interdit d'utiliser un câble de rallonge.

⚠ **DANGER**

Risque d'électrocution

Danger de mort

N'endommagez pas les câbles de raccordement électrique en roulant dessus, les écrasant ou les étirant, p.ex.

Protégez les câbles de la chaleur, de l'huile et des bords vifs.

Vérifiez le câble d'alimentation électrique de l'appareil avant chaque utilisation. Ne mettez pas l'appareil en service si le câble est endommagé. Faites remplacer le câble endommagé par un électricien.

Symboles sur l'appareil

Marquage du niveau de remplissage de liquide maximal admissible

Voir chapitre *Vérifier l'indicateur de niveau*.



ATTENTION

Risque d'endommagement de l'appareil

Ecoulement d'eau en raison du dépassement du niveau de remplissage maximal de liquide.

Videz l'appareil avant que le niveau de remplissage maximal de liquide soit atteint.

Description de l'appareil

Pour la figure, voir pages des graphiques
Illustration A

- ① Roues directionnelles avec frein de stationnement
- ② Marquage du niveau de remplissage maximal
- ③ Flexible de vidange
- ④ Réservoir de liquide
- ⑤ Guidon
- ⑥ Tôle défectrice
- ⑦ Vis de fermeture

- ⑧ Filtre
- ⑨ Tête d'aspiration
- ⑩ Interrupteur marche/arrêt de la pompe pour fût
- ⑪ Réglage du débit de la pompe pour fût (bouton rotatif)
- ⑫ Pompe pour fût
- ⑬ Flexible d'élimination de la pompe pour fût
- ⑭ Raccord de tuyau d'aspiration
- ⑮ Interrupteur principal
- ⑯ Verrouillage de la tête d'aspiration
- ⑰ Câble secteur
- ⑱ Fixation du flexible d'élimination
- ⑲ Levier de déverrouillage
- ⑳ Tube vertical de la pompe pour fût
- ㉑ Châssis basculant
- ㉒ Support d'accessoires

Mise en service

Pour la figure, voir pages des graphiques

1. Mettre l'appareil en position de travail.
2. Bloquer l'appareil avec le frein de stationnement si nécessaire.
3. S'assurer que la tête d'aspiration est correctement mise en place.
4. Insérer le tuyau d'aspiration dans le raccord de tuyau d'aspiration.

Illustration B

5. Insérer les accessoires souhaités sur le tuyau d'aspiration.

Fonctionnement

Pour la figure, voir pages des graphiques

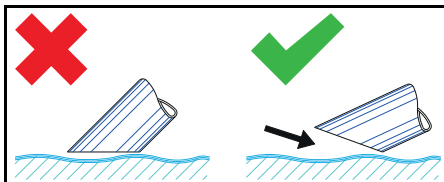
1. Brancher la fiche secteur dans la prise de courant.
2. Allumer l'appareil à l'interrupteur principal.

Illustration C

L'interrupteur présente plusieurs niveaux de commutation :

- 0 L'appareil est hors tension.
- 1 Le moteur 1 est en marche.
- 2 Les moteurs 1 et 2 sont en marche.
3. Commencer l'aspiration.

Processus d'aspiration



Remarque

N'immergez les accessoires qu'à moitié lors de l'aspiration de liquides afin d'entraîner suffisamment d'air.

Vérifier l'indicateur de niveau

Pour la figure, voir pages des graphiques
Illustration D

Remarque

Le marquage rouge sur le flexible de vidange indique le niveau de remplissage maximal admissible.

ATTENTION

Risque d'endommagement de l'appareil

Débordement du réservoir de liquide en quelques secondes lors du remplissage. Vérifiez constamment le niveau de remplissage du réservoir de liquide lorsque vous utilisez de plus grandes quantités de liquide.

Vider le réservoir de liquide

Pour la figure, voir pages des graphiques

1. Couper l'appareil et le débrancher de l'alimentation électrique.
2. Conduire l'appareil jusqu'au dispositif d'élimination de liquides.
3. Vider le réservoir de liquide :
 - a Débrancher le flexible de vidange du coupleur rapide du flexible supérieur.

Illustration E

- b Tenir le flexible de vidange au-dessus d'un collecteur approprié et en vider le contenu.
4. Eliminer ou recycler le contenu conformément aux directives légales.

Vider le réservoir de liquide en le basculant

Pour les figures, voir pages des graphiques

1. Couper l'appareil et le débrancher de l'alimentation électrique.

2. Conduire l'appareil jusqu'au dispositif d'élimination du liquide.
3. Sortir la pompe pour fût du tube vertical.
Illustration F

4. Retirer la tête d'aspiration (voir chapitre *Retirer la tête d'aspiration*).
5. Retirer tous les accessoires.
6. Préparer le réservoir de liquide pour le vidage :

- **Au moyen du dispositif de basculement Tc** (appareil avec dispositif de basculement Tc)

- a Ouvrir le verrouillage du réservoir de liquide.

IVR-L 120/24-2

Illustration G

IVR-L 100/24-2

Illustration H

- **Au moyen du basculement du réservoir de liquide**

- a Basculer le réservoir de liquide.

7. Faire basculer le réservoir avec le guidon.

Illustration I

8. Eliminer ou recycler le contenu conformément aux directives légales.
9. Placer et verrouiller la tête d'aspiration.

Vider le réservoir de liquide avec la pompe pour fût

Pour la figure, voir pages des graphiques

Remarque

Fixez le flexible d'élimination dans la fixation en cas de non-utilisation.

Illustration J

1. **Uniquement en cas de vidage après le mode aspiration :**
 - a Couper l'appareil et le débrancher de l'alimentation électrique.
 - b Conduire l'appareil jusqu'au dispositif d'élimination de liquides.
2. Raccorder le flexible d'élimination au dispositif d'élimination.
3. Brancher la fiche secteur de la pompe pour fût.
4. Allumer la pompe pour fût avec l'interrupteur marche/arrêt.

Remarque

Eviter la marche à sec de la pompe pour fût.

Ne laissez pas la pompe pour fût sans surveillance.

5. Réglage du débit à l'aide du bouton rotatif.

Remarque

Uniquement en cas de vidage pendant le mode aspiration :

Sélectionnez le débit en fonction du volume aspiré.

6. Eliminer ou recycler le contenu conformément aux directives légales.

Nettoyer le réservoir de liquide

Pour la figure, voir pages des graphiques

Remarque

L'utilisation de lubrifiants réfrigérants aqueux peut entraîner une prolifération de germes. Portez des vêtements de protection appropriés lors du retrait des dépôts.

1. Vider le réservoir.
2. Retirer les dépôts du réservoir.
3. Eliminer les dépôts conformément aux directives en vigueur.
4. Débarrasser les tôles de retenue des copeaux et des dépôts.

Illustration K

Retirer la tête d'aspiration

Pour la figure, voir pages des graphiques

1. Couper l'appareil et le débrancher du secteur.
2. Ouvrir le verrouillage de la tête d'aspiration.

Illustration L

3. Retirer la tête d'aspiration et la mettre de côté.

Terminer l'utilisation

1. Couper l'appareil à l'aide de l'interrupteur marche/arrêt
2. Vider et nettoyer le réservoir de liquide.
3. Démontez les accessoires, les nettoyer et sécher, si besoin.

Remarque

Videz l'aspirateur après chaque utilisation. Laissez sécher l'appareil avec le réservoir ouvert.

Transport

⚠ PRÉCAUTION

Non-observation du poids

Risque de blessure et d'endommagement
Observez le poids de l'appareil pour le transport et le stockage.

1. En cas de transport de l'appareil dans des véhicules, le bloquer contre le glissement et le basculement suivant les normes en vigueur.

Stockage

⚠ PRÉCAUTION

Non-observation du poids

Risque de blessure et d'endommagement
Observez le poids de l'appareil pour le transport et le stockage.

1. Stockez l'appareil uniquement à l'intérieur.

Entretien et maintenance

1. Rincer régulièrement l'appareil et les accessoires avec un liquide adapté et laisser sécher.
2. Pour éviter la prolifération des germes, ne pas laisser de liquides dans l'appareil.
3. En cas d'inutilisation prolongée, ouvrir le couvercle pour laisser l'humidité résiduelle s'évacuer.
4. En cas de dommage, remplacer le filtre.

Changer le filtre

Pour la figure, voir pages des graphiques

Illustration M

1. Dévisser la vis de fermeture.
2. Retirer et remplacer le filtre.
3. Insérer le nouveau filtre.
Lors du montage, s'assurer que le filtre est correctement inséré.
4. Insérer et serrer la vis de fermeture.

Dépannage en cas de défaut

⚠ DANGER

Risque de blessures

Risque de démarrage intempestif de l'appareil et risque d'électrocution
Coupez et débranchez la fiche secteur de l'appareil avant tous les travaux sur l'appareil.

Chargez un spécialiste de tous les contrôles et travaux sur les pièces électriques.

Le moteur (turbine d'aspiration) ne démarre pas

Aucune tension électrique

- Contrôler la prise de courant et le fusible de l'alimentation électrique.
- Contrôler le câble réseau et la fiche secteur de l'appareil.

La puissance d'aspiration diminue

La buse, le tube d'aspiration ou le tuyau d'aspiration sont colmatés.

- Contrôler et nettoyer si besoin la buse, le tube d'aspiration et le tuyau d'aspiration.

Le filtre est encrassé.

- Nettoyer le filtre.

Le vidage du réservoir de liquide dure longtemps

Le flexible de vidange est écrasé ou colmaté.

- Contrôler et nettoyer si besoin le flexible de vidange.

La pompe pour fût ne débite pas

Le réservoir de liquide est vide.

- N'utiliser la pompe pour fût qu'avec le réservoir de liquide plein.

Aucune tension électrique n'est présente.

- Contrôler la prise de courant et le fusible de l'alimentation électrique.
- Vérifier le câble réseau et la fiche secteur de l'appareil.

Le débit est mal réglé.

- Réglage du débit à l'aide du bouton rotatif.

La tôle de retenue est colmatée.

- Nettoyer la tôle de retenue.

Service après-vente

Si le défaut ne peut pas être éliminé, l'appareil doit être contrôlé par le service après-vente.

Garantie

Les conditions de garantie publiées par notre société commerciale compétente s'appliquent dans chaque pays. Nous remédions gratuitement aux défauts possibles sur votre appareil dans la durée de

garantie dans la mesure où la cause du défaut est un vice de matériau ou de fabrication. En cas de garantie, veuillez vous adresser à votre distributeur ou au point de service après-vente autorisé le plus proche avec la facture d'achat.

(Voir l'adresse au dos)
Vous trouverez d'autres informations de garantie (le cas échéant) dans la zone de service de votre site Internet Kärcher local sous « Téléchargements ».

Caractéristiques techniques

		IVR-L 100/ 24-2	IVR-L 100/ 24-2 Tc	IVR-L 120/ 24-2 Tc
Raccordement électrique				
Tension du secteur	V	220-240	220-240	220-240
Phase	~	1	1	1
Fréquence du secteur	Hz	50-60	50-60	50-60
Type de protection		IPX4	IPX4	IPX4
Classe de protection		I	I	I
Puissance nominale	W	2400	2400	2400
Fusible principal (lent)	A	16	16	16
Dimensions et poids				
Poids opérationnel typique standard (Me)	kg	44	47	66
Poids opérationnel typique Dp (Me)	kg		57	76
Longueur x largeur x hauteur	mm	825 x 660 x 1210	840 x 660 x 1320	810 x 720 x 1595
Conditions ambiantes				
Température ambiante	°C	+40	+40	+40
Caractéristiques de puissance de l'appareil				
Contenu du réservoir	l	100	100	120
Débit d'air	l/s	2 x 74	2 x 74	2 x 74
Dépression	kPa (mbar)	23 (230)	23 (230)	23 (230)
Largeur nominale du tuyau d'aspiration		DN50	DN50	DN50
Valeurs déterminées selon EN 60335-2-69				
Valeur de vibrations main-bras	m/s ²	< 2,5	< 2,5	< 2,5
Incertitude K	m/s ²	0,2	0,2	0,2
Niveau de pression acoustique L _{pA}	dB(A)	68	68	68
Incertitude K _{pA}	dB(A)	2	2	2
Câble secteur				
Câble secteur H07BQ-F	mm ²	3 x 1,5	3 x 1,5	3 x 1,5
Référence de pièce (EU)		9.988-393.0	9.988-393.0	9.988-393.0
Longueur de câble	m	10	10	10

Sous réserve de modifications techniques.

Déclaration de conformité UE

Nous déclarons par la présente que le produit mentionné ci-dessous est conforme aux directives pertinentes des normes et ordonnances mentionnées. En cas de modification du produit sans notre accord, la présente déclaration n'est plus valable.

Produit : Aspirateur de poussières

Produit : Aspirateur humide et aspirateur de poussières

Type : 9.987-xxx

Type : 9.989-xxx

Normes et ordonnances

2006/42/CE (+2009/127/CE)

2014/30/UE

2011/65/UE

Normes harmonisées appliquées

EN 55014-2: 2015

EN 55014-1: 2017 + A11: 2020

EN 60335-1

EN 60335-2-69

EN IEC 61000-3-2: 2019

EN 61000-3-11: 2000

EN 62233: 2008

EN IEC 63000: 2018

Nom et adresse

Responsable de la documentation :

A. Haag

Kärcher Industrial Vacuuming GmbH

Robert-Bosch-Straße 4-8

73550 Waldstetten (Germany)

Tél. : +49 7171 94888-0

Télécopie : +49 7171 94888-528



T. Wahl
Managing Director



A. Haag
Director R&D

Waldstetten, le 01/01/2025

Les signataires agissent sous ordre et avec le pouvoir de la direction de l'entreprise.

Kärcher Industrial Vacuuming GmbH

Robert-Bosch-Straße 4-8

73550 Waldstetten (Germany)

Tél. : +49 7171 94888-0

Télécopie : +49 7171 94888528

Indice

Avvertenze generali	25
Impiego conforme alla destinazione...	25
Tutela dell'ambiente	26
Accessori e ricambi	26
Volume di fornitura	26
Dispositivi di sicurezza	26
Descrizione dell'apparecchio	27
Messa in funzione	28
Funzionamento	28
Termine del funzionamento.....	29
Trasporto.....	29
Stoccaggio	29
Cura e manutenzione.....	30
Guida alla risoluzione dei guasti	30
Garanzia.....	30
Dati tecnici.....	31
Dichiarazione di conformità UE.....	32

Avvertenze generali

Prima del primo utilizzo dell'apparecchio, leggere le presenti istruzioni originali, dopodiché intervenire e conservarle per un uso successivo o per proprietari successivi.

- Prima della prima messa in funzione leggere assolutamente le avvertenze di sicurezza n. 5.956-249.0.
- In caso di mancata osservanza del manuale d'uso e delle avvertenze di sicurezza possono derivare danni all'apparecchio e pericoli per l'operatore e per altre persone.
- Eventuali danni da trasporto vanno comunicati immediatamente al rivenditore.

Impiego conforme alla destinazione

△ AVVERTIMENTO

Inalazione di polveri nocive

Danni alla salute

Non utilizzare l'apparecchio per l'aspirazione di polveri dannose per la salute.

ATTENZIONE

In presenza di umidità d'aria elevata può verificarsi un cortocircuito

Danneggiamento dell'apparecchio

Utilizzare l'apparecchio soltanto in ambienti interni.

L'apparecchio è concepito per:

- L'aspirazione di liquidi contenenti olio, lubrificanti e trucioli.
- L'aspirazione di liquidi infiammabili (punto di infiammabilità superiore a 55 °C).
- L'aspirazione di sostanze non esplosive.
- L'aspirazione di polveri e sporco grossolano.
- Per uso industriale, ad esempio in aree di stoccaggio e produzione.
- L'utilizzo professionale, ad esempio in hotel, scuole, ospedali, fabbriche, negozi, uffici e nel settore della locazione.

L'apparecchio non è concepito per:

- L'aspirazione di polvere fine.
- L'aspirazione di fluidi infiammabili (infiammabili, facilmente infiammabili, altamente infiammabili secondo la direttiva 67/548/CEE sulle sostanze pericolose) (punto di infiammabilità inferiore a 55 °C), nonché di miscele di polveri infiammabili con fluidi infiammabili.

Qualsiasi altro utilizzo è considerato non conforme.

Tutela dell'ambiente



I materiali di imballaggio sono riciclabili. Smaltire gli imballaggi nel rispetto dell'ambiente.



Gli apparecchi elettrici ed elettronici contengono materiali riciclabili preziosi e, spesso, componenti come batterie, accumulatori oppure olio che, se usati o smaltiti non correttamente, possono costituire un potenziale pericolo per la salute umana e per l'ambiente. Questi componenti sono tuttavia necessari per un corretto funzionamento dell'apparecchio. Gli apparecchi contrassegnati con questo simbolo non devono essere smaltiti con i rifiuti domestici.

Avvertenze sulle sostanze componenti (REACH)

Per informazioni aggiornate sulle sostanze componenti si veda: www.kaercher.de/REACH

Accessori e ricambi

Utilizzando solamente accessori e ricambi originali, si garantisce un funzionamento sicuro e privo di disturbi dell'apparecchio. Si possono trovare informazioni riguardo ad accessori e ricambi su www.kaercher.com.

Volume di fornitura

Disimballare la confezione e controllare che il contenuto sia completo. In caso di accessori mancanti o danni dovuti al trasporto si prega di contattare il rivenditore.

Dispositivi di sicurezza

Livelli di pericolo

⚠ **PERICOLO**

- *Indica un pericolo imminente che determina lesioni gravi o la morte.*

⚠ **AVVERTIMENTO**

- *Indica una probabile situazione pericolosa che potrebbe determinare lesioni gravi o la morte.*

⚠ **PRUDENZA**

- *Indica una probabile situazione pericolosa che potrebbe causare lesioni leggere.*

ATTENZIONE

- *Indica una probabile situazione pericolosa che potrebbe determinare danni alle cose.*

Avvertenze di sicurezza

⚠ **AVVERTIMENTO**

- *L'apparecchio non è adatto all'aspirazione di polveri dannose per la salute.*
- *Proteggere l'apparecchio dalla pioggia. Conservare l'apparecchio soltanto in ambienti chiusi.*
- *Prima di ogni messa in funzione controllare se i cavi di compensazione di potenziale (conduttori di terra) sono collegati.*

⚠ **PRUDENZA**

- *Spegnere l'apparecchio dopo l'uso ed estrarre la spina.*

ATTENZIONE

- *Utilizzare l'apparecchio soltanto in ambienti interni.*
- *Pericolo di schiacciamento! Indossare i guanti durante la rimozione o l'applicazione.*

ne della testina aspirante, dell'unità filtrante o del contenitore di raccolta.

- **Pericolo di danneggiamento!** Non aspirare senza filtro o con filtro danneggiato.
- **Indossare i guanti** quando si utilizza l'apparecchio.
- **Movimentare l'apparecchio solo a passo d'uomo e, nei percorsi in pendenza, eventualmente in due.**
- **Assicurarsi che non fuoriesca polvere durante la sostituzione di accessori.**

Apparecchi con carrello da trasporto ribaltabile (Tc)

ATTENZIONE

Pericolo di lesioni

Pericolo di schiacciamento durante il ribaltamento del serbatoio del liquido

Dopo il ribaltamento fare innestare il bloccaggio.

Comportamento in caso di pericolo

⚠ PERICOLO

Pericolo di lesioni e di danneggiamento nell'aspirazione di materiali combustibili, in caso di cortocircuito o altri problemi elettrici

Pericolo di inalazione di gas pericolosi per la salute, pericolo di folgorazione, pericolo di ustioni.

In caso di emergenza, spegnere l'apparecchio e staccare la spina.

Collegamento elettrico

L'apparecchio può essere allacciato solo a un collegamento elettrico realizzato da un installatore elettricista in conformità alla norma IEC 60364. Per i valori allacciati vedere *Dati tecnici e targhetta*. L'impiego di un cavo di prolunga non è consentito.

⚠ PERICOLO

Pericolo di scossa elettrica

Pericolo di morte

Non danneggiare i cavi di collegamento elettrici, ad es. calpestandoli o passandovi sopra con un apparecchio, schiacciandoli o strappandoli.

Proteggere i cavi dal calore e dal contatto con oli e spigoli vivi.

Prima di ogni utilizzo controllare il cavo di collegamento alla rete. Non mettere in funzione l'apparecchio con il cavo danneggiato. Fare sostituire il cavo danneggiato da un elettricista.

Simboli riportati sull'apparecchio

Marcatura del livello di liquido massimo consentito

Vedi capitolo *Controllo dell'indicatore di livello*.



ATTENZIONE

Pericolo di danneggiamento per l'apparecchio

Fuoriuscita di acqua in caso di superamento del livello massimo del liquido.

Svuotare l'apparecchio prima che venga raggiunto il livello massimo del liquido.

Descrizione dell'apparecchio

Per la figura vedi pagine dei grafici

Figura A

- ① Ruota orientabile con freno di stazionamento
- ② Marcatura livello di riempimento massimo
- ③ Tubo flessibile di scarico
- ④ Serbatoio del liquido
- ⑤ Archetto di spinta
- ⑥ Lamiera deflettrice
- ⑦ Tappo a vite
- ⑧ Filtro
- ⑨ Testina aspirante
- ⑩ Interruttore ON/OFF pompa per fusti
- ⑪ Impostazione portata pompa per fusti (selettore girevole)
- ⑫ Pompa per fusti
- ⑬ Tubo flessibile di smaltimento pompa per fusti
- ⑭ Attacco tubo flessibile di aspirazione
- ⑮ Interruttore dell'apparecchio
- ⑯ Bloccaggio testina aspirante
- ⑰ Cavo di alimentazione
- ⑱ Supporto tubo flessibile di smaltimento
- ⑲ Leva di sblocco
- ⑳ Colonna per pompa per fusti

- ②1 Carrello da trasporto ribaltabile
- ②2 Supporto accessori

Messa in funzione

Per la figura vedi pagine dei grafici

1. Portare l'apparecchio in posizione di lavoro.
2. Se necessario, assicurarlo con il freno di stazionamento.
3. Controllare che la testina aspirante sia montata in modo corretto.
4. Inserire il tubo flessibile di aspirazione nell'attacco tubo flessibile di aspirazione.

Figura B

5. Inserire l'accessorio desiderato sul tubo flessibile di aspirazione.

Funzionamento

Per la figura vedi pagine dei grafici

1. Inserire la spina di rete nella presa.
2. Accendere l'apparecchio tramite l'interruttore.

Figura C

L'interruttore ha diversi stadi di commutazione:

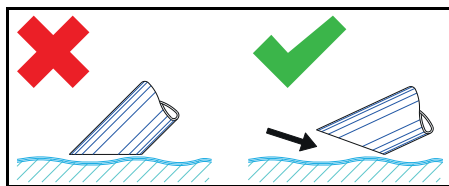
0L'apparecchio è spento.

1Il motore 1 è acceso.

2I motori 1 e 2 sono accesi.

3. Il processo di aspirazione ha inizio.

Processo di aspirazione



Nota

Per l'aspirazione di liquidi immergere l'accessorio solo per metà, in modo da alimentare una quantità d'aria sufficiente.

Controllo dell'indicatore di livello

Per la figura vedi pagine dei grafici

Figura D

Nota

La marcatura rossa sul tubo flessibile di scarico indica il livello di riempimento massimo consentito.

ATTENZIONE

Pericolo di danneggiamento per l'apparecchio

Trabocco del serbatoio del liquido a causa del riempimento in pochi secondi.

Controllare costantemente il livello di riempimento del liquido nel relativo serbatoio raccolgono grandi quantità di liquido.

Svuotamento del serbatoio del liquido

Per la figura vedi pagine dei grafici

1. Spegner l'apparecchio e scollegarlo dall'alimentazione di corrente.
2. Guidare l'apparecchio al dispositivo di smaltimento dei liquidi.
3. Svuotare il serbatoio del liquido:
 - a Staccare il tubo flessibile di scarico dal giunto superiore.

Figura E

- b Posizionare il tubo flessibile di scarico sopra un contenitore di raccolta idoneo e scaricare il contenuto.
4. Smaltire o riutilizzare il contenuto secondo le disposizioni di legge.

Svuotamento del serbatoio del liquido tramite ribaltamento

Per le figure vedi pagine dei grafici

1. Spegner l'apparecchio e scollegarlo dall'alimentazione di corrente.
2. Guidare l'apparecchio al dispositivo di smaltimento del liquido.
3. Togliere la pompa per fusti dalla colonna.
4. Rimuovere la testina aspirante (vedi capitolo *Rimozione della testina aspirante*).
5. Staccare tutti gli accessori.
6. Preparare il serbatoio del liquido per lo svuotamento:

- **Tramite il dispositivo di ribaltamento Tc** (apparecchio con dispositivo di ribaltamento Tc)

- a Aprire il bloccaggio del serbatoio del liquido.

IVR-L 120/24-2

Figura G

IVR-L 100/24-2

Figura H

● Tramite ribaltamento del serbatoio del liquido

a Ribaltare il serbatoio del liquido.

7. Ribaltare il serbatoio con l'archetto di spinta.

Figura I

8. Smaltire o riutilizzare il contenuto secondo le disposizioni di legge.
9. Applicare la testina aspirante e bloccarla.

Svuotamento del serbatoio del liquido con la pompa per fusti

Per la figura vedi pagine dei grafici

Nota

In caso di inutilizzo, fissare il tubo flessibile di smaltimento nel supporto.

Figura J

1. Solo in caso di svuotamento dopo l'aspirazione:
 - a Spegnere l'apparecchio e scollegarlo dall'alimentazione di corrente.
 - b Guidare l'apparecchio al dispositivo di smaltimento dei liquidi.
2. Collegare il tubo flessibile di smaltimento al dispositivo di smaltimento.
3. Inserire la spina della pompa per fusti.
4. Accendere la pompa per fusti tramite l'interruttore ON/OFF.

Nota

Evitare un funzionamento a secco della pompa per fusti.

Non lasciare la pompa per fusti incustodita.

5. Impostare la portata con l'interruttore girabile.

Nota

Solo in caso di svuotamento durante l'aspirazione:

selezionare la portata in base alla quantità aspirata.

6. Smaltire o riutilizzare il contenuto secondo le disposizioni di legge.

Pulizia del serbatoio del liquido

Per la figura vedi pagine dei grafici

Nota

I lubrificanti a base di acqua possono causare una contaminazione batterica. Du-

rante la rimozione di depositi indossare indumenti di sicurezza adatti.

1. Svuotare il serbatoio.
2. Rimuovere i depositi nel serbatoio.
3. Smaltire i depositi nel rispetto delle norme vigenti.
4. Rimuovere trucioli e depositi dalle lamiere di ritenuta.

Figura K

Rimozione della testina aspirante

Per la figura vedi pagine dei grafici

1. Spegnere l'apparecchio e scollegarlo dalla rete elettrica.
2. Aprire il bloccaggio della testina aspirante.

Figura L

3. Rimuovere la testina aspirante e metterla da parte.

Termine del funzionamento

1. Spegnere l'apparecchio tramite l'interruttore ON/OFF.
2. Svuotare e pulire il serbatoio del liquido.
3. Smontare gli accessori, pulirli e asciugarli se necessario.

Nota

Svuotare l'aspiratore dopo ogni utilizzo. Lasciare asciugare l'aspiratore con il serbatoio aperto.

Trasporto

△ PRUDENZA

Mancata osservanza del peso

Pericolo di lesioni e di danneggiamento

Nel trasporto e nello stoccaggio, osservare il peso dell'apparecchio.

1. Per il trasporto in veicoli, assicurare l'apparecchio secondo le direttive in vigore affinché non possa scivolare e ribaltarsi.

Stoccaggio

△ PRUDENZA

Mancata osservanza del peso

Pericolo di lesioni e di danneggiamento

Nel trasporto e nello stoccaggio, osservare il peso dell'apparecchio.

1. Conservare l'apparecchio solo in vani interni.

Cura e manutenzione

1. Sciacquare l'apparecchio e gli accessori a intervalli regolari con un liquido adatto e lasciare asciugare.
2. Per evitare la formazione di germi, non lasciare liquidi all'interno dell'apparecchio.
3. In caso di pause di lavoro prolungate aprire il coperchio per lasciare evaporare l'umidità residua.
4. In caso di danneggiamento sostituire il filtro.

Sostituzione dei filtri

Per la figura vedi pagine dei grafici

Figura M

1. Svitare il tappo a vite.
2. Estrarre il filtro e sostituirlo.
3. Inserire il nuovo filtro.
Al montaggio, fare attenzione a inserire il filtro correttamente.
4. Avvitare il tappo a vite e serrarlo.

Guida alla risoluzione dei guasti

⚠ PERICOLO

Pericolo di lesioni

Pericolo di avvio involontario dell'apparecchio e pericolo di una scarica elettrica

Prima di eseguire qualsiasi lavoro sull'apparecchio, spegnerlo e staccare la spina. Far eseguire tutti i controlli ed interventi ai componenti elettrici da personale specializzato.

Il motore (turbina di aspirazione) non si avvia

Nessuna tensione elettrica

- Controllare la presa e il fusibile dell'alimentazione di corrente.
- Controllare il cavo e la spina di alimentazione dell'apparecchio.

La capacità di aspirazione diminuisce

L'ugello, il tubo di aspirazione o il tubo flessibile di aspirazione sono intasati.

- Controllare ed eventualmente pulire l'ugello, il tubo di aspirazione o il tubo flessibile di aspirazione.

Il filtro è sporco.

- Pulire il filtro.

Lo svuotamento del serbatoio del liquido dura molto

Il tubo flessibile di scarico è schiacciato o intasato.

- Controllare ed eventualmente pulire il tubo flessibile di scarico.

La pompa per fusti non trasporta

Il serbatoio del liquido è vuoto.

- Utilizzare la pompa per fusti solo con il serbatoio del liquido pieno.

Manca la tensione elettrica.

- Controllare la spina e il fusibile dell'alimentazione elettrica.
- Controllare il cavo di rete e la spina dell'apparecchio.

La portata è impostata in modo errato.

- Impostare la portata con l'interruttore girarevole.

La lamiera di ritenuta è intasata.

- Pulire la lamiera di ritenuta.

Servizio clienti

Se non è possibile riparare il guasto occorre far controllare l'apparecchio dal servizio clienti.

Garanzia

In ogni Paese, valgono le condizioni di garanzia rilasciate dalla nostra società di vendita competente. Entro il termine di garanzia eliminiamo gratuitamente eventuali guasti all'apparecchio, se causati da difetto del materiale o di produzione. Nei casi previsti dalla garanzia si prega di rivolgersi al proprio rivenditore, oppure al più vicino centro di assistenza autorizzato, esibendo lo scontrino di acquisto.

(Indirizzo vedi retro)

Potete trovare ulteriori informazioni sulla garanzia (se disponibili) nell'area di assistenza del sito web Kärcher locale alla voce "Download".

Dati tecnici

		IVR-L 100/ 24-2	IVR-L 100/ 24-2 Tc	IVR-L 120/ 24-2 Tc
Collegamento elettrico				
Tensione di rete	V	220-240	220-240	220-240
Fase	~	1	1	1
Frequenza di rete	Hz	50-60	50-60	50-60
Grado di protezione		IPX4	IPX4	IPX4
Classe di protezione		I	I	I
Potenza nominale	W	2400	2400	2400
Protezione di rete (lento)	A	16	16	16
Dimensioni e pesi				
Tipico peso d'esercizio standard (Me)	kg	44	47	66
Tipico peso d'esercizio Dp (Me)	kg		57	76
Lunghezza x larghezza x altezza	mm	825 x 660 x 1210	840 x 660 x 1320	810 x 720 x 1595
Condizioni ambientali				
Temperatura ambiente	°C	+40	+40	+40
Dati sulle prestazioni dell'apparecchio				
Contenuto del serbatoio	l	100	100	120
Portata d'aria	l/s	2 x 74	2 x 74	2 x 74
Depressione	kPa (mbar)	23 (230)	23 (230)	23 (230)
Diametro nominale tubo flessibile di aspirazione		DN50	DN50	DN50
Valori rilevati secondo EN 60335-2-69				
Valore di vibrazione mano-braccio	m/s ²	< 2,5	< 2,5	< 2,5
Incertezza K	m/s ²	0,2	0,2	0,2
Livello di pressione acustica L _{pA}	dB(A)	68	68	68
Incertezza K _{pA}	dB(A)	2	2	2
Cavo di rete				
Cavo di rete H07BQ-F	mm ²	3 x 1,5	3 x 1,5	3 x 1,5
Numero componenti (EU)		9.988-393.0	9.988-393.0	9.988-393.0
Lunghezza cavo	m	10	10	10

Con riserva di modifiche tecniche.

Dichiarazione di conformità UE

Con la presente dichiariamo che il prodotto sotto indicato è conforme alle disposizioni pertinenti delle direttive e dei regolamenti elencati. In caso di modifiche apportate al prodotto senza il nostro consenso, la presente dichiarazione perde ogni validità.

Prodotto: Aspiratore a secco

Prodotto: Aspiratore a secco e aspiraliquidi

Tipo: 9.987-xxx

Tipo: 9.989-xxx

Direttive e regolamenti

2006/42/CE (+2009/127/EG)

2014/30/UE

2011/65/UE

Norme armonizzate applicate

EN 55014-2: 2015

EN 55014-1: 2017 + A11: 2020

EN 60335-1

EN 60335-2-69

EN IEC 61000-3-2: 2019

EN 61000-3-11: 2000

EN 62233: 2008

EN IEC 63000: 2018

Nome e indirizzo

Responsabile della documentazione:

A. Haag

Kärcher Industrial Vacuuming GmbH

Robert-Bosch-Straße 4-8

73550 Waldstetten (Germany)

Tel.: +49 7171 94888-0

Fax: +49 7171 94888-528



T. Wahl
Managing Director



A. Haag
Director R&D

Waldstetten, 01/01/2025

I firmatari agiscono per incarico e con delega della direzione.

Kärcher Industrial Vacuuming GmbH

Robert-Bosch-Straße 4-8

73550 Waldstetten (Germany)

Tel.: +49 7171 94888-0

Fax: +49 7171 94888-528

Índice de contenidos

Avisos generales.....	32
Uso previsto	32
Protección del medioambiente.....	33
Accesorios y repuestos	33
Alcance de suministro	33
Dispositivos de seguridad	33
Descripción del equipo.....	34
Puesta en funcionamiento.....	35
Servicio	35
Finalización del funcionamiento	36
Transporte.....	36
Almacenamiento	37
Conservación y mantenimiento.....	37
Ayuda en caso de fallos	37
Garantía	37
Datos técnicos.....	38
Declaración de conformidad UE	39

Avisos generales

Antes de usar su equipo por primera vez, lea el presente manual original, proceda siempre según sus indicaciones y guárdelo para usos posteriores o para el siguiente propietario.

- Antes de la primera puesta en funcionamiento lea sin falta las instrucciones de uso y las instrucciones de seguridad n.º 5.956-249.0.
- En caso de no respetar el manual de instrucciones o las instrucciones de seguridad, se pueden causar daños al equipo y crear peligros para el operario y otras personas.
- Informe inmediatamente a su distribuidor si se han producido daños durante el transporte.

Uso previsto

⚠ **ADVERTENCIA**

Aspiración de polvo perjudicial para la salud

Daños a la salud

No utilice el equipo para aspirar polvo perjudicial para la salud.

CUIDADO

Cortocircuito debido a la elevada humedad del aire

Daño del equipo

Utilice el equipo solo en interiores.

El equipo está destinado para:

- La aspiración de líquidos aceitosos, aceite de corte y astillas.
- La aspiración de líquidos inflamables (punto de inflamación superior a 55 °C).
- La aspiración de sustancias no explosivas.
- La aspiración de polvo y mucha suciedad.
- Uso industrial, por ejemplo, en zonas de almacenamiento y fabricación.
- Uso industrial, por ejemplo, en hoteles, escuelas, hospitales, fábricas, tiendas, oficinas y negocios de alquiler.

El equipo no está destinado para:

- La aspiración de polvo fino.
- La aspiración de líquidos inflamables (inflamable, fácilmente inflamable, altamente inflamable según la Directiva 67/548/CEE en materia de sustancias peligrosas) (punto de inflamación por debajo de los 55 °C), así como de mezclas de polvo inflamable con líquidos inflamables.

Cualquier otro uso se considera inadecuado.

Protección del medioambiente



Los materiales de embalaje son reciclables. Eliminar los embalajes de forma respetuosa con el medioambiente.



Los equipos eléctricos y electrónicos contienen materiales reciclables y, a menudo, componentes, como baterías, acumuladores o aceite, que suponen un peligro potencial para la salud de las personas o el medio ambiente en caso de manipularse o eliminarse de forma inadecuada. Sin embargo, dichos componentes son necesarios para un funcionamiento adecuado del equipo. Los equipos identificados con este símbolo no pueden eliminarse con la basura doméstica.

Avisos sobre sustancias contenidas (REACH)

Encontrará información actualizada sobre las sustancias contenidas en: www.kaercher.de/REACH

Accesorios y repuestos

Utilice únicamente accesorios y repuestos originales, estos garantizan un servicio seguro y fiable del equipo.

Encontrará información sobre los accesorios y repuestos en www.kaercher.com.

Alcance de suministro

Compruebe la integridad del alcance de suministro durante el desembalaje. Póngase en contacto con su distribuidor si faltan accesorios o en caso de daños de transporte.

Dispositivos de seguridad

Niveles de peligro

⚠ PELIGRO

- *Aviso de un peligro inminente que produce lesiones corporales graves o la muerte.*

⚠ ADVERTENCIA

- *Aviso de una posible situación peligrosa que puede producir lesiones corporales graves o la muerte.*

⚠ PRECAUCIÓN

- *Aviso de una posible situación peligrosa que puede producir lesiones corporales leves.*

⚠ CUIDADO

- *Aviso de una posible situación peligrosa que puede producir daños materiales.*

Instrucciones de seguridad

⚠ ADVERTENCIA

- *El equipo no es apto para la aspiración de polvos perjudiciales para la salud.*
- *Proteja el equipo de la lluvia. No almacene el equipo en el exterior.*
- *Antes de cada puesta en funcionamiento, comprobar que estén conectados los conductores equipotenciales (conductor de tierra).*

⚠ PRECAUCIÓN

- Apague el equipo después de cada uso y desenchufe el conector de red.

CUIDADO

- Utilice el equipo solo en interiores.
- Peligro de aplastamiento. Utilice guantes cuando retire o coloque el cabezal de aspiración, la unidad filtrante o el recipiente colector.
- Peligro de daños. Nunca aspire sin un filtro ni con un filtro dañado.
- Utilice zapatos de seguridad cuando maneje el equipo.
- Mueva el equipo únicamente a velocidad de marcha y con la ayuda de otra persona en trayectos inclinados.
- Asegúrese de que no salga polvo cuando sustituya los accesorios.

Equipos con bastidor móvil basculante (Tc)

CUIDADO

Peligro de lesiones

Peligro de aplastamiento al volcar el recipiente de líquidos
Enganche el cierre después del vuelco.

Actuación en caso de emergencia

⚠ PELIGRO

Peligro de daños y lesiones debido a la inhalación de material inflamable, cortocircuito u otros fallos eléctricos

Peligro de inhalación de gases perjudiciales para la salud, peligro de choques eléctricos, peligro por combustión.

En caso de emergencia, apagar el equipo y desenchufar el conector de red.

Conexión eléctrica

El equipo solo puede conectarse a una conexión eléctrica instalada por un instalador electricista conforme a IEC 60364. Valores de conexión, véase *Datos técnicos y placa de características*. No se permite el uso de un cable de prolongación.

⚠ PELIGRO

Peligro de descarga eléctrica

Peligro de muerte

No dañe los cables de conexión, por ejemplo, aplastándolos, arrastrándolos o similares.

Proteja el cable frente al calor, el aceite y los cantos afilados.

Compruebe el cable de conexión de red del equipo antes de cada uso. No ponga en funcionamiento el equipo con el cable dañado. Encargue la sustitución de un cable dañado a un electricista.

Símbolos en el equipo

Marca del nivel de llenado de líquido máximo admisible

Véase el capítulo *Comprobación del indicador del nivel de llenado*.



CUIDADO

Peligro de daños para el equipo

Agua derramada por superación del nivel de llenado de líquido máximo.

Vacíe el equipo antes de alcanzar el nivel de llenado de líquido máximo.

Descripción del equipo

Véase la figura en las páginas de gráficos

Figura A

- ① Rodillos de dirección con freno de estacionamiento
- ② Marca del nivel de llenado máximo
- ③ Manguera de desagüe
- ④ Recipiente de líquidos
- ⑤ Asa de empuje
- ⑥ Chapa amortiguadora
- ⑦ Tornillo de cierre
- ⑧ Filtro
- ⑨ Cabezal de aspiración
- ⑩ Interruptor ON/OFF bomba de barriles
- ⑪ Ajuste cantidad de transporte bomba de barriles (interruptor giratorio)
- ⑫ Bomba de barriles
- ⑬ Manguera para eliminación de residuos bomba de barriles
- ⑭ Conexión para mangueras de aspiración
- ⑮ Interruptor del equipo
- ⑯ Cierre del cabezal de aspiración
- ⑰ Cable de red

- ⑱ Sujeción manguera para eliminación de residuos
- ⑲ Palanca de desbloqueo
- ⑳ Tubo vertical bomba de barriles
- ㉑ Bastidor móvil basculante
- ㉒ Soporte para accesorios

Puesta en funcionamiento

Véase la figura en las páginas de gráficos

1. Colocar el equipo en posición de trabajo.
2. Asegurar el equipo con el freno de estacionamiento cuando sea necesario.
3. Asegurarse de que el cabezal de aspiración está correctamente colocado.
4. Enchufar la manguera de aspiración en la conexión para mangueras de aspiración.

Figura B

5. Colocar los accesorios deseados en la manguera de aspiración.

Servicio

Véase la figura en las páginas de gráficos

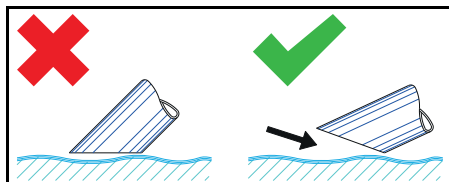
1. Conectar el conector de red a un enchufe.
2. Encender el equipo con el interruptor del equipo.

Figura C

El interruptor cuenta con varios niveles de conmutación:

- 0 El equipo está desconectado.
 - 1 El motor 1 está conectado.
 - 2 Los motores 1 y 2 están conectados.
3. Iniciar el proceso de aspiración.

Procedimiento de aspiración



Nota

Al aspirar líquidos, sumergir solo la mitad del accesorio para transportar suficiente aire.

Comprobación del indicador del nivel de llenado

Véase la figura en las páginas de gráficos

Figura D

Nota

La marca roja en la manguera de desagüe muestra el nivel de llenado máximo admitido.

CUIDADO

Peligro de daños para el equipo

Desbordamiento del recipiente de líquidos debido al llenado en pocos segundos.

Compruebe continuamente el nivel de llenado del recipiente de líquidos durante la admisión de grandes volúmenes de líquidos.

Vaciado del recipiente de líquidos

Véase la figura en las páginas de gráficos

1. Desconectar el equipo y desenchufarlo de la alimentación de corriente.
2. Llevar el equipo al lugar de eliminación de líquidos.
3. Vaciar el recipiente de líquidos:
 - a Desconectar la manguera de desagüe del acoplamiento de mangueras superior.

Figura E

- b Conectar la manguera de desagüe a un recipiente colector adecuado y vaciar el contenido.
4. Eliminar o reciclar el contenido conforme a las normativas legales.

Vaciado por vuelco del recipiente de líquidos

Véanse las figuras en las páginas de gráficos

1. Desconectar el equipo y desenchufarlo de la alimentación de corriente.
2. Llevar el equipo a la instalación de eliminación de líquidos.
3. Retirar la bomba de barriles del tubo vertical.

Figura F

4. Retirar el cabezal de aspiración (véase el capítulo *Extracción del cabezal de aspiración*).
5. Retirar todos los accesorios.

6. Preparar el recipiente de líquidos para el vaciado:

- **Mediante dispositivo basculante Tc** (equipo con dispositivo basculante Tc)

a Abrir el cierre del recipiente de líquidos.

IVR-L 120/24-2

Figura G

IVR-L 100/24-2

Figura H

- **Mediante vuelco del recipiente de líquidos**

a Volcar el recipiente de líquidos.

7. Volcar el recipiente con el asa de empuje.

Figura I

8. Eliminar o reciclar el contenido conforme a las normativas legales.

9. Colocar y bloquear el cabezal de aspiración.

Vaciado del recipiente de líquidos mediante bomba de barriles

Véase la figura en las páginas de gráficos

Nota

En caso de inactividad, fije la manguera para eliminación de residuos en la sujeción.

Figura J

1. **Solo para vaciado después del servicio de aspiración:**

- a Desconectar el equipo y desenchufarlo de la alimentación de corriente.
- b Llevar el equipo al lugar de eliminación de líquidos.

2. Conectar la manguera para eliminación de residuos en el lugar de eliminación de residuos.

3. Activar el conector de red de la bomba de barriles.

4. Conectar la bomba de barriles en el interruptor on/off.

Nota

Evite la marcha en vacío de la bomba de barriles.

No deje de supervisar la bomba de barriles.

5. Ajustar el volumen transportado con el selector giratorio.

Nota

Solo para vaciado durante el servicio de aspiración:

Seleccione el volumen transportado en función de la cantidad aspirada.

6. Eliminar o reciclar el contenido conforme a las normativas legales.

Limpieza del recipiente de líquidos

Véase la figura en las páginas de gráficos

Nota

Los fluidos de corte a base de agua pueden producir una contaminación bacteriana.

Lleve vestuario de protección personal adecuado al cuando elimine los residuos.

1. Vaciar el recipiente.
2. Retirar los residuos del recipiente.
3. Desechar los residuos conforme a las normas vigentes.
4. Mantener la chapa de sujeción trasera libre de astillas y residuos.

Figura K

Extracción del cabezal de aspiración

Véase la figura en las páginas de gráficos

1. Desconectar el equipo y desenchufarlo de la red eléctrica.
2. Abrir el cierre del cabezal de aspiración.

Figura L

3. Retirar el cabezal de aspiración y colocarlo a un lado.

Finalización del funcionamiento

1. Desconectar el equipo con el interruptor on/off
2. Vaciar y limpiar el recipiente de líquidos.
3. Desmontar el accesorio y, en caso necesario, limpiarlo y secarlo.

Nota

Vacíe la aspiradora después de cada uso. Deje el recipiente abierto para que la aspiradora se seque.

Transporte

△ PRECAUCIÓN

Incumplimiento del peso

Peligro de daños y lesiones

Tenga en cuenta el peso del equipo para su transporte y almacenamiento.

1. Al transportar el equipo en vehículos, asegurarlo para evitar que resbale y vuelque conforme a las directivas vigentes.

Almacenamiento

⚠ PRECAUCIÓN

Incumplimiento del peso

Peligro de daños y lesiones

Tenga en cuenta el peso del equipo para su transporte y almacenamiento.

1. Almacenar el equipo solamente en interiores.

Conservación y mantenimiento

1. Encargar el enjuague con líquido adecuado y secado del equipo y los accesorios en intervalos regulares.
2. Para evitar la contaminación, impedir que quede ningún líquido dentro del equipo.
3. En caso de interrupciones de servicio prolongadas, abrir la tapa para producir el escape de la humedad residual.
4. En caso de daños, sustituir el filtro.

Sustitución del filtro

Véase la figura en las páginas de gráficos

Figura M

1. Desenroscar los tornillos de cierre.
2. Retirar y sustituir el filtro.
3. Colocar el nuevo filtro.
Asegúrese durante el montaje que el filtro queda correctamente colocado.
4. Enroscar y apretar el tornillo de cierre.

Ayuda en caso de fallos

⚠ PELIGRO

Peligro de lesiones

Peligro de arranque involuntario del equipo y peligro de descarga eléctrica

Apagar el equipo y desenchufar el conector de red antes de realizar cualquier trabajo en el equipo.

Todas las pruebas y trabajos en las piezas eléctricas deben ser realizadas por un especialista.

El motor (turbina de aspiración) no funciona

Sin tensión eléctrica

- Comprobar el enchufe y el fusible de la alimentación de corriente.
- Comprobar el cable de red y el conector de red del equipo.

La potencia de aspiración se reduce

La boquilla, el tubo de aspiración o la manguera de aspiración están obstruidos.

- Comprobar la boquilla, el tubo de aspiración y la manguera de aspiración y limpiar en caso necesario.

El filtro está sucio.

- Limpiar el filtro.

El vaciado del recipiente de líquidos lleva mucho tiempo

La manguera de desagüe está aplastada u obstruida.

- Comprobar la manguera de desagüe y limpiarla en caso necesario.

La bomba de barriles no transporta

El recipiente de líquidos está vacío.

- Utilizar la bomba de barriles únicamente con recipientes de líquidos llenos.

No hay tensión eléctrica disponible.

- Comprobar el enchufe y el fusible de la alimentación de corriente.
- Comprobar el cable de red y el conector de red del equipo.

El volumen transportado se ha ajustado de forma incorrecta.

- Ajustar el volumen transportado con el selector giratorio.

La chapa de sujeción trasera está obstruida.

- Limpiar la chapa de sujeción trasera.

Servicio de postventa

Si no se puede solventar el fallo, el Servicio de postventa debe comprobar el equipo.

Garantía

En cada país se aplican las condiciones de garantía indicadas por nuestra compañía distribuidora autorizada. Subsanamos cualquier fallo en su equipo de forma gratuita dentro del plazo de garantía siempre que la causa se deba a un fallo de fabricación o material. En caso de garantía, pón-

gase en contacto con su distribuidor o con el servicio de posventa autorizado más próximo presentando la factura de compra. (Dirección en el reverso)

Encontrará más información sobre la garantía (si está disponible) en el área de servicio de su página web local de Kärcher en "Downloads".

Datos técnicos

		IVR-L 100/ 24-2	IVR-L 100/ 24-2 Tc	IVR-L 120/ 24-2 Tc
Conexión eléctrica				
Tensión de red	V	220-240	220-240	220-240
Fase	~	1	1	1
Frecuencia de red	Hz	50-60	50-60	50-60
Tipo de protección		IPX4	IPX4	IPX4
Clase de protección		I	I	I
Potencia nominal	W	2400	2400	2400
Fusible de red (lento)	A	16	16	16
Peso y dimensiones				
Peso de servicio típico estándar (Me)	kg	44	47	66
Peso de servicio típico Dp (Me)	kg		57	76
Longitud x anchura x altura	mm	825 x 660 x 1210	840 x 660 x 1320	810 x 720 x 1595
Condiciones ambientales				
Temperatura ambiente	°C	+40	+40	+40
Datos de potencia del equipo				
Contenido del Contenedor	l	100	100	120
Volumen de aire	l/s	2 x 74	2 x 74	2 x 74
Baja presión	kPa (mbar)	23 (230)	23 (230)	23 (230)
Ancho nominal de la manguera de aspiración		DN50	DN50	DN50
Valores calculados conforme a EN 60335-2-69				
Nivel de vibraciones mano-brazo	m/s ²	< 2,5	< 2,5	< 2,5
Inseguridad K	m/s ²	0,2	0,2	0,2
Nivel de presión acústica L _{pA}	dB(A)	68	68	68
Inseguridad K _{pA}	dB(A)	2	2	2
Cable de red				
Cable de red H07BQ-F	mm ²	3 x 1,5	3 x 1,5	3 x 1,5
Referencia (EU)		9.988-393.0	9.988-393.0	9.988-393.0
Longitud del cable	m	10	10	10

Reservado el derecho de realizar modificaciones técnicas.

Declaración de conformidad UE

Por la presente declaramos que el producto mencionado a continuación cumple las disposiciones pertinentes de las directivas y reglamentos enumerados. Si se producen modificaciones no acordadas en el producto, esta conformidad pierde su validez.

Producto: Aspirador en seco

Producto: Aspirador en seco y húmedo

Tipo: 9.987-xxx

Tipo: 9.989-xxx

Directivas y reglamentos

2006/42/CE (+2009/127/CE)

2014/30/UE

2011/65/UE

Normas armonizadas aplicadas

EN 55014-2: 2015

EN 55014-1: 2017 + A11: 2020

EN 60335-1

EN 60335-2-69

EN IEC 61000-3-2: 2019

EN 61000-3-11: 2000

EN 62233: 2008

EN IEC 63000: 2018

Nombre y dirección

Responsable de documentación:

A. Haag

Kärcher Industrial Vacuuming GmbH

Robert-Bosch-Straße 4-8

73550 Waldstetten (Alemania)

Tel.: +49 7171 94888-0

Fax: +49 7171 94888-528



T. Wahl
Managing Director



A. Haag
Director R&D

Waldstetten, 01/01/2025

Los abajo firmantes actúan en nombre y con la autorización de la dirección.

Kärcher Industrial Vacuuming GmbH

Robert-Bosch-Straße 4-8

73550 Waldstetten (Alemania)

Tel.: +49 7171 94888-0

Fax: +49 7171 94888528

Índice

Indicações gerais	39
Utilização prevista	39
Proteção do meio ambiente	40
Acessórios e peças sobressalentes...	40
Volume do fornecimento	40
Dispositivos de segurança	40
Descrição do aparelho	41
Arranque	42
Operação	42
Terminar a operação.....	43
Transporte.....	43
Armazenamento.....	44
Conservação e manutenção	44
Ajuda em caso de avarias.....	44
Garantia	44
Dados técnicos.....	45
Declaração de conformidade UE	46

Indicações gerais

Antes da primeira utilização do seu aparelho, leia este manual de instruções original, depois disso, proceda de acordo com o mesmo e guarde-o para uso posterior ou para proprietários futuros.

- Ler atentamente os avisos de segurança do n.º 5.956-249.0 antes do primeiro arranque.
- A não observância do manual de instruções e dos avisos de segurança pode originar danos no aparelho e perigo para o operador e terceiros.
- Em caso de danos de transporte, informar imediatamente o distribuidor.

Utilização prevista

△ ATENÇÃO

Inalação de poeiras prejudiciais à saúde

Efeitos nocivos para a saúde

Não utilize o aparelho para aspirar poeiras prejudiciais à saúde.

ADVERTÊNCIA

Curto-circuito devido a humidade do ar elevada

Danos no aparelho

Utilize o aparelho apenas em espaços interiores.

O aparelho é adequado para:

- a aspiração de líquidos oleosos, lubrificantes de refrigeração e aparas;
- a aspiração de líquidos inflamáveis (ponto de inflamação superior a 55 °C);
- a aspiração de substâncias explosivas;
- a aspiração de poeiras e sujidade em elevadas quantidades;
- a utilização industrial, por exemplo, em áreas de armazenamento e fabrico;
- a utilização profissional, por exemplo, em hotéis, escolas, hospitais, fábricas, lojas, escritórios e agências imobiliárias.

O aparelho não é adequado para:

- a aspiração de pó fino;
- a aspiração de fluidos inflamáveis (inflamáveis, facilmente inflamáveis e muito inflamáveis, em conformidade com a Diretiva relativa às substâncias perigosas 67/548/CEE) (ponto de inflamação inferior a 55 °C), bem como misturas de poeiras inflamáveis com líquidos igualmente inflamáveis.

Qualquer outra utilização é considerada inadequada.

Proteção do meio ambiente



Os materiais de empacotamento são recicláveis. Elimine as embalagens de acordo com os regulamentos ambientais.



Os aparelhos elétricos e eletrónicos contêm materiais recicláveis de valor e, com frequência, componentes como baterias, acumuladores ou óleo que, em caso de manipulação ou recolha errada, podem representar um potencial perigo para a saúde humana e para o ambiente. Estes componentes são necessários para o bom funcionamento do aparelho. Os aparelhos que apresentem este símbolo não devem ser recolhidos no lixo doméstico.

Avisos relativos a ingredientes (REACH)

Podem encontrar informações actualizadas acerca dos ingredientes em: www.kaercher.de/REACH

Acessórios e peças sobressalentes

Ao utilizar apenas acessórios originais e peças sobressalentes originais, garante

uma utilização segura e o bom funcionamento do aparelho.

Informações acerca de acessórios e peças sobressalentes disponíveis em www.kaercher.com.

Volume do fornecimento

Ao abrir a embalagem, confirme a integridade do conteúdo. Caso faltem acessórios ou em caso de danos de transporte informe o seu fornecedor.

Dispositivos de segurança

Níveis de perigo

⚠ PERIGO

- *Aviso de um perigo iminente, que pode provocar ferimentos graves ou morte.*

⚠ ATENÇÃO

- *Aviso de uma possível situação de perigo, que pode provocar ferimentos graves ou morte.*

⚠ CUIDADO

- *Aviso de uma possível situação de perigo, que pode provocar ferimentos ligeiros.*

ADVERTÊNCIA

- *Aviso de uma possível situação de perigo, que pode provocar danos materiais.*

Avisos de segurança

⚠ ATENÇÃO

- *O aparelho não é adequado para a aspiração de poeiras prejudiciais à saúde.*
- *Proteja o aparelho da chuva. Não guarde o aparelho no exterior.*
- *Antes de cada arranque, verifique se as linhas de ligação equipotencial (fio-terra) estão ligadas.*

⚠ CUIDADO

- *Desligue o aparelho após cada utilização e retire a ficha de rede.*

ADVERTÊNCIA

- *Utilize o aparelho apenas em espaços interiores.*
- *Perigo de esmagamento! Utilize luvas para retirar ou colocar a cabeça de aspiração, o elemento filtrante ou o recipiente colector.*

- **Perigo de danos! Nunca aspire sem o filtro ou com o filtro danificado.**
- **Utilize sapatos de segurança para operar o aparelho.**
- **Desloque o aparelho apenas à velocidade da passada e, se necessário, com duas pessoas em caminhos íngremes.**
- **Certifique-se de que não sai pó ao trocar a peça de acessório.**

Aparelhos com chassis basculante (Tc)

ADVERTÊNCIA

Perigo de ferimentos

Perigo de esmagamento devido à queda do recipiente colector

Assegure-se de que o bloqueio encaixa após a queda.

Comportamento em caso de emergência

⚠ PERIGO

Perigo de ferimentos e danos ao aspirar materiais inflamáveis, decorrente de curto-circuito ou outros problemas eléctricos

Perigo de inalação de gases perigosos para a saúde, perigo de choque eléctrico, perigo devido a queimaduras.

Em caso de emergência, desligue o aparelho e retire a ficha de rede.

Ligação eléctrica

O aparelho só pode ser conectado a uma ligação eléctrica estabelecida por um técnico de instalação eléctrica em conformidade com a IEC 60364. Consultar os valores de ligação *Dados técnicos* e a *placa de características*. Não é permitida a utilização de um cabo de extensão.

⚠ PERIGO

Perigo de choque eléctrico

Perigo de vida

Não danifique os cabos de ligação eléctrica, por ex., passando por cima, esmagando ou puxando.

Proteja o cabo contra calor, óleo e arestas vivas.

Verifique o cabo de ligação à rede do aparelho antes de cada operação. Não opere o aparelho com um cabo danificado. Provi-

dencie a substituição do cabo danificado é substituído por um técnico electricista.

Símbolos no aparelho

Marcação do nível do líquido máximo permitido

Consultar o capítulo *Verificar a indicação do nível de enchimento*.



ADVERTÊNCIA

Perigo de dano para o aparelho

Saída de água por ter sido excedido o nível máximo do líquido.

Esvazie o aparelho antes de ser alcançado o nível máximo do líquido.

Descrição do aparelho

Consulte as figuras nas páginas de gráficos

Figura A

- ① Roletos de direcção com travão de estacionamento
- ② Marcação do nível de enchimento máximo
- ③ Mangueira de descarga
- ④ Depósito de líquido
- ⑤ Alavanca de avanço
- ⑥ Placa deflectora
- ⑦ Parafuso de fecho
- ⑧ Filtro
- ⑨ Cabeça de aspiração
- ⑩ Interruptor ligar/desligar da bomba de bidão
- ⑪ Ajuste do caudal da bomba de bidão (interruptor rotativo)
- ⑫ Bomba de bidão
- ⑬ Mangueira de recolha da bomba de bidão
- ⑭ Ligação da mangueira de aspiração
- ⑮ Interruptor do aparelho
- ⑯ Bloqueio da cabeça de aspiração
- ⑰ Cabo de rede
- ⑱ Suporte da mangueira de recolha
- ⑲ Alavanca de desbloqueio
- ⑳ Tubo de apoio para bomba de bidão
- ㉑ Chassis basculante
- ㉒ Suporte para acessórios

Arranque

Consulte as figuras nas páginas de gráficos

1. Colocar o aparelho na posição de trabalho.
2. Sempre que necessário, bloquear o aparelho com o travão de parqueamento.
3. Assegurar-se de que a cabeça de aspiração está inserida correctamente.
4. Ligar a mangueira de aspiração à ligação da mangueira de aspiração.

Figura B

5. Encaixar o acessório desejado na mangueira de aspiração.

Operação

Consulte as figuras nas páginas de gráficos

1. Ligar a ficha de rede à tomada.
2. Ligar o interruptor do aparelho ao interruptor principal.

Figura C

O interruptor tem vários níveis de comutação:

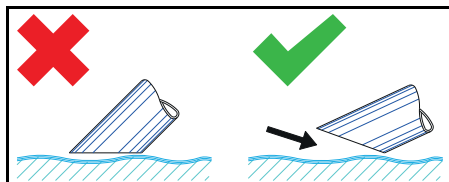
0O aparelho está desligado.

1O motor 1 está ligado.

2Os motores 1 e 2 estão ligados.

3. Iniciar o processo de aspiração.

Processo de aspiração



Aviso

Ao aspirar líquidos, submerja apenas metade do acessório para assegurar o transporte suficiente de ar.

Verificar a indicação do nível de enchimento

Consulte as figuras nas páginas de gráficos

Figura D

Aviso

A marcação vermelha na mangueira de descarga indica o nível de enchimento máximo.

ADVERTÊNCIA

Perigo de dano para o aparelho

Transbordo do depósito de líquido devido ao enchimento dentro de alguns segundos. Controlar constantemente o nível de enchimento no depósito de líquido durante a admissão de grandes quantidades de líquido.

Esvaziar o depósito de líquido

Consulte as figuras nas páginas de gráficos

1. Desligar o aparelho e desconectá-lo da alimentação eléctrica.
2. Deslocar o aparelho até à instalação de eliminação para líquidos.
3. Esvaziar o depósito de líquido:
 - a Desconectar a mangueira de descarga do acoplamento de mangueira superior.

Figura E

- b Manter a mangueira de descarga sobre um recipiente colector adequado e escoar o conteúdo.
4. Eliminar o conteúdo ou reutilizá-lo em conformidade com as normas legais.

Esvaziar o depósito de líquido inclinándolo

Consulte as figuras nas páginas de gráficos

1. Desligar o aparelho e desconectá-lo da alimentação eléctrica.
2. Deslocar o aparelho até à instalação de eliminação para o líquido.
3. Retirar a bomba de bidão do tubo de apoio.

Figura F

4. Retirar a cabeça de aspiração (consultar o capítulo *Retirar a cabeça de aspiração*).
5. Retirar todas as peças de acessórios.
6. Preparar o depósito de líquido para o esvaziamento:

- Com a segurança contra inclinação Tc (Aparelho com segurança contra inclinação Tc)

a Abrir o bloqueio do depósito de líquido.

IVR-L 120/24-2

Figura G

IVR-L 100/24-2

Figura H

● **Através da inclinação do depósito de líquido**

a Inclinar o depósito de líquido.

7. Inclinar o depósito com a alavanca de avanço.

Figura I

8. Eliminar o conteúdo ou reutilizá-lo em conformidade com as normas legais.

9. Colocar e bloquear a cabeça de aspiração.

Esvaziar o depósito de líquido com a bomba de bidão

Consulte as figuras nas páginas de gráficos

Aviso

Sempre que não esteja em utilização, fixe a mangueira de recolha no suporte.

Figura J

1. **Apenas ao esvaziar, após a operação de aspiração:**

a Desligar o aparelho e desconectá-lo da alimentação eléctrica.

b Deslocar o aparelho até à instalação de eliminação para líquidos.

2. Ligar a mangueira de recolha à instalação de eliminação.

3. Encaixar a ficha de rede da bomba de bidão.

4. Ligar a bomba de bidão no interruptor ligar/desligar.

Aviso

Evite o funcionamento a seco da bomba de bidão.

Não deixe a bomba de bidão sem supervisão.

5. Ajustar o caudal de bombagem com o interruptor rotativo.

Aviso

Apenas ao esvaziar, durante a operação de aspiração:

Selecione o caudal de bombagem de acordo com a quantidade aspirada.

6. Eliminar o conteúdo ou reutilizá-lo em conformidade com as normas legais.

Limpar o depósito de líquido

Consulte as figuras nas páginas de gráficos

Aviso

Os lubrificantes de refrigeração à base de água podem provocar o crescimento bacterial de micróbios. Utilizar vestuário de protecção adequado para remover sedimentações.

1. Esvaziar o depósito.

2. Remover sedimentações do depósito.

3. Eliminar as sedimentações de acordo com as prescrições aplicáveis.

4. Remover aparas e sedimentações da chapa de apoio.

Figura K

Retirar a cabeça de aspiração

Consulte as figuras nas páginas de gráficos

1. Desligar o aparelho e desconectá-lo da corrente eléctrica.

2. Abrir o bloqueio da cabeça de aspiração.

Figura L

3. Retirar a cabeça de aspiração e colocá-la de lado.

Terminar a operação

1. Desligar o aparelho no interruptor ligar/desligar

2. Esvaziar o depósito de líquido e limpá-lo.

3. Desmontar o acessório e, se necessário, limpá-lo e secá-lo.

Aviso

Esvazie o aspirador após cada utilização. Deixe o secador secar com o depósito aberto.

Transporte

△ **CUIDADO**

Não observância do peso

Perigo de ferimentos e danos

Tenha em atenção o peso do aparelho durante o transporte e armazenamento.

1. Ao transportar o aparelho em veículos, protegê-lo contra deslizos e quedas, de acordo com as directivas aplicáveis.

Armazenamento

⚠ CUIDADO

Não observância do peso

Perigo de ferimentos e danos

Tenha em atenção o peso do aparelho durante o transporte e armazenamento.

1. Armazenar o aparelho apenas no interior.

Conservação e manutenção

1. Lavar o aparelho e o acessório em intervalos regulares com um líquido adequado e deixar secar.
2. Para prevenir o crescimento de micróbios, não deixar líquidos no aparelho.
3. Em caso de pausas de funcionamento prolongadas, abrir a tampa para eliminar a humidade residual.
4. Em caso de danos, substituir o filtro.

Substituir o filtro

Consulte as figuras nas páginas de gráficos

Figura M

1. Desenroscar o parafuso de fecho.
2. Retirar o filtro e substituí-lo.
3. Aplicar o novo filtro.

Durante a montagem, certificar-se de que o filtro é inserido correctamente.

4. Inserir o parafuso de fecho e apertar.

Ajuda em caso de avarias

⚠ PERIGO

Perigo de ferimentos

Perigo de arranque inadvertido do aparelho e perigo de choque eléctrico

Desligue o aparelho antes de realizar trabalhos no mesmo e retire a ficha de rede.

Todas as verificações e trabalhos em peças eléctricas devem ser realizados por um técnico.

O motor (turbina de aspiração) não funciona

Sem tensão eléctrica

- Verificar a tomada e o fusível da alimentação eléctrica.

- Verificar o cabo de rede e a ficha de rede do aparelho.

A potência de aspiração diminui

O bico, o tubo de aspiração ou a mangueira de aspiração estão obstruídos.

- Verificar o bico, o tubo de aspiração e a mangueira de aspiração e limpar, se necessário.

O filtro está sujo.

- Limpar o filtro.

O esvaziamento do depósito de líquido demora algum tempo

A mangueira de descarga está cortada ou obstruída.

- Verificar a mangueira de descarga e, se necessário, limpar.

A bomba de bidão não bombeia

O depósito de líquido está vazio.

- Utilizar a bomba de bidão apenas com o depósito de líquido cheio.

Não há tensão eléctrica.

- Verificar a tomada e o fusível da alimentação eléctrica.

- Verificar o cabo de rede, a ficha de rede do aparelho.

O caudal de bombagem está indevidamente ajustado.

- Ajustar o caudal de bombagem com o interruptor rotativo.

A chapa de apoio está obstruída.

- Limpar a chapa de apoio.

Serviço de assistência técnica

Caso a avaria não possa ser resolvida, então, o aparelho terá de ser verificado pelo serviço de assistência técnica.

Garantia

Em cada país são válidas as condições de garantia transmitidas pela nossa sociedade distribuidora responsável. Trataremos de possíveis avarias no seu aparelho no âmbito do prazo da garantia, sem custos, desde que estas tenham origem num erro de material ou de fabrico. Em caso de garantia, contacte o seu revendedor ou a assistência técnica autorizada mais próxima, apresentando o talão de compra. (endereço consultar o verso)

Para mais informações sobre a garantia (se disponíveis), consultar "Transferên-

cias" na área de serviço do website local da Kärcher.

Dados técnicos

		IVR-L 100/ 24-2	IVR-L 100/ 24-2 Tc	IVR-L 120/ 24-2 Tc
Ligação eléctrica				
Tensão da rede	V	220-240	220-240	220-240
Fase	~	1	1	1
Frequência de rede	Hz	50-60	50-60	50-60
Tipo de protecção		IPX4	IPX4	IPX4
Classe de protecção		I	I	I
Potência nominal	W	2400	2400	2400
Protecção da rede (de acção lenta)	A	16	16	16
Medidas e pesos				
Peso de operação típico padrão (Me)	kg	44	47	66
Peso de operação típico Dp (Me)	kg		57	76
Comprimento x Largura x Altura	mm	825 x 660 x 1210	840 x 660 x 1320	810 x 720 x 1595
Condições ambientais				
Temperatura ambiente	°C	+40	+40	+40
Características do aparelho				
Conteúdo do depósito	l	100	100	120
Volume de ar	l/s	2 x 74	2 x 74	2 x 74
Subpressão	kPa (mbar)	23 (230)	23 (230)	23 (230)
Diâmetro nominal da mangueira de aspiração		DN50	DN50	DN50
Valores determinados de acordo com a EN 60335-2-69				
Valor de vibração mão/braço	m/s ²	< 2,5	< 2,5	< 2,5
Insegurança K	m/s ²	0,2	0,2	0,2
Nível acústico L _{pA}	dB(A)	68	68	68
Insegurança K _{pA}	dB(A)	2	2	2
Cabo de rede				
Cabo de rede H07BQ-F	mm ²	3 x 1,5	3 x 1,5	3 x 1,5
Referência (EU)		9.988-393.0	9.988-393.0	9.988-393.0
Comprimento do cabo	m	10	10	10

Reservados os direitos a alterações técnicas.

Declaração de conformidade UE

Declaramos, pelo presente, que o produto abaixo indicado está em conformidade com as disposições pertinentes das diretivas e regulamentos mencionados. Em caso de realização de alterações no produto sem o nosso consentimento prévio, a presente declaração fica sem efeito.

Produto: Aspirador de sólidos

Produto: Aspirador de líquidos e sólidos

Tipo: 9.987-xxx

Tipo: 9.989-xxx

Diretivas e regulamentos

2006/42/CE (+2009/127/CE)

2014/30/UE

2011/65/UE

Normas harmonizadas aplicadas

EN 55014-2: 2015

EN 55014-1: 2017 + A11: 2020

EN 60335-1

EN 60335-2-69

EN IEC 61000-3-2: 2019

EN 61000-3-11: 2000

EN 62233: 2008

EN IEC 63000: 2018

Nome e endereço

Mandatário da documentação:

A. Haag

Kärcher Industrial Vacuuming GmbH

Robert-Bosch-Straße 4-8

73550 Waldstetten (Alemanha)

Tel.: +49 7171 94888-0

Fax: +49 7171 94888-528



T. Wahl
Managing Director



A. Haag
Director R&D

Waldstetten, 01/01/2025

Os signatários actuam em nome e em procuração da gerência.

Kärcher Industrial Vacuuming GmbH

Robert-Bosch-Straße 4-8

73550 Waldstetten (Alemanha)

Tel.: +49 7171 94888-0

Fax: +49 7171 94888-528

Inhoud

Algemene instructies	46
Reglementair gebruik	46
Milieubescherming	47
Toebehoren en reserveonderdelen....	47
Leveringsomvang	47
Veiligheidsinrichtingen	47
Beschrijving apparaat.....	48
Inbedrijfstelling	49
Werking	49
Werking beëindigen	50
Vervoer.....	50
Opslag.....	50
Verzorging en onderhoud.....	50
Hulp bij storingen	51
Garantie	51
Technische gegevens	52
EU-conformiteitsverklaring	53

Algemene instructies

Lees deze oorspronkelijke gebruiksaanwijzing voordat u uw apparaat voor het eerst gebruikt, handel dienovereenkomstig en bewaar de gebruiksaanwijzing voor later gebruik of voor de volgende eigenaars.

- Vóór de eerste inbedrijfstelling absoluut veiligheidsinstructies nr. 5.956-249.0 lezen.
- Wanneer de gebruiksaanwijzing en de veiligheidsinstructies niet worden opgevolgd, kan dit schade aan het toestel en gevaar voor de bediener en andere personen tot gevolg hebben.
- Bij transportschade de dealer onmiddellijk op de hoogte brengen.

Reglementair gebruik

△ WAARSCHUWING

Inademen van gezondheidsgevaarlijke stoffen

Schade aan de gezondheid

Gebruik het apparaat nooit voor het opzuigen van gezondheidsgevaarlijke stoffen.

LET OP

Kortsluiting door hoge luchtvochtigheid

Beschadiging van het apparaat

Gebruik het apparaat alleen in binnenruimtes.

Het apparaat is bedoeld voor:

- Het opzuigen van oliehoudende vloeistoffen, koelsmeermiddelen en spanen.
- Het opzuigen van ontvlambare vloeistoffen (vlampunt boven 55 °C).
- Het opzuigen van niet-explosiegevaarlijk stof
- Het opzuigen van stof en grof vuil.
- Industrieel gebruik, bijvoorbeeld in opslag- en productieomgevingen
- Commercieel gebruik, bijvoorbeeld in hotels, scholen, ziekenhuizen, fabrieken, winkels, kantoren en verhuurbedrijven.

Het apparaat is niet bedoeld voor:

- Het opzuigen van fijnstof.
- Het opzuigen van ontvlambare vloeistoffen (ontvlambaar, licht ontvlambaar, zeer ontvlambaar volgens Richtlijn 67/548/EEG inzake gevaarlijke stoffen) (vlampunt onder 55 °C) en mengsels van ontvlambaar stof met ontvlambare vloeistoffen.

Elk ander gebruik wordt beschouwd als niet-reglementair gebruik.

Milieubescherming



De verpakkingsmaterialen zijn herbruikbaar. Verwijder verpakkingen op een milieuvriendelijke manier.



Elektrische en elektronische apparaten bevatten waardevolle recyclebare materialen en vaak bestanddelen zoals batterijen, accu's of olie, die bij onjuiste omgang of verkeerd afvalverwijdering een potentieel gevaar voor de gezondheid van de mens en voor het milieu kunnen vormen. Voor een correcte werking van het apparaat zijn deze bestanddelen echter noodzakelijk. Voer apparaten met dit symbool niet samen met het huisvuil af.

Instructies betreffende ingrediënten (REACH)

Actuele informatie over ingrediënten vindt u op: www.kaercher.de/REACH

Toebehoren en reserveonderdelen

Gebruik alleen origineel toebehoren en originele reserveonderdelen. Deze garandeert

een veilige en storingsvrije werking van het apparaat.

Informatie over toebehoren en reserveonderdelen vindt u onder www.kaercher.com.

Leveringsomvang

Controleer de inhoud bij het uitpakken op volledigheid. Bij ontbrekend toebehoren of bij transportschade neemt u contact op met uw distributeur.

Veiligheidsinrichtingen

Gevarenniveaus

⚠ GEVAAR

- *Aanwijzing voor direct dreigend gevaar dat tot zware of dodelijke verwondingen leidt.*

⚠ WAARSCHUWING

- *Aanwijzing voor een mogelijk gevaarlijke situatie die tot zware of dodelijke verwondingen kan leiden.*

⚠ VOORZICHTIG

- *Aanwijzing voor een mogelijk gevaarlijke situatie die tot lichte verwondingen kan leiden.*

LET OP

- *Aanwijzing voor een mogelijk gevaarlijke situatie die tot materiële schade kan leiden.*

Veiligheidsinstructies

⚠ WAARSCHUWING

- *Het apparaat is niet voor het opzuigen van gezondheidsgevaarlijke stoffen bedoeld.*
- *Bescherm het apparaat tegen regen. Het apparaat mag niet buiten worden bewaard.*
- *Controleer voor elke ingebruikname of de potentiaalvereffeningsleidingen (massaleidingen) aangesloten zijn.*

⚠ VOORZICHTIG

- *Schakel het apparaat na elk gebruik uit en trek het netsnoer uit.*

LET OP

- *Gebruik het apparaat alleen in binnenruimtes.*
- *Gevaar voor beknelling! Draag handschoenen bij het verwijderen of plaatsen*

van de zuigkop, de filtereenheid of de opvangbak.

- **Beschadigingsgevaar!** Zuig nooit zonder of met beschadigde filter.
- **Draag veiligheidshandschoenen, als u het apparaat bedient.**
- **Verplaats het apparaat alleen met loop-snelheid en indien nodig met twee personen op hellende wegen.**
- **Voorkom het uitreden van stof, als toebehoren worden vervangen.**

Apparaat met kantelchassis (Tc)

LET OP

Gevaar voor letsel

Klemgevaar door kantelen van het vloeistofreservoir

Laat de vergrendeling na het kantelen vergrendelen.

Hoe te handelen in noodsituaties

⚠ **GEVAAR**

Gevaar voor letsel en beschadiging bij het opzuigen van brandbare materialen, bij kortsluiting of andere elektrische fouten

Gevaar voor inademen van gassen die een gevaar vormen voor de gezondheid, gevaar voor elektrische schokken, gevaar voor verbrandingen.

Schakel het apparaat in noodsituaties uit en trek het netsnoer uit.

Elektrische aansluiting

Sluit het apparaat alleen aan op een elektrische aansluiting die door een elektricien conform IEC 60364 is uitgevoerd. Aansluitwaarden, zie *Technische gegevens* en *typeplaatje*. Gebruik van een verlengkabel is niet toegestaan.

⚠ **GEVAAR**

Gevaar voor elektrische schok

Levensgevaar

Voorkom beschadiging van de elektrische leidingen door bijvoorbeeld erover rijden, knellen of vervormen.

Bescherm de kabel tegen hitte, olie en scherpe randen.

Controleer de netaansluitspanning van het apparaat voor elk gebruik. Gebruik geen apparaat met beschadigde kabel. Laat een beschadigde kabel door een elektricien vervangen.

Symbolen op het apparaat

Markering van het maximaal toegestane vloeistofniveau

Zie hoofdstuk *Vulpeilweergave* controleren.



LET OP

Beschadigingsgevaar voor het apparaat

Uitlopend water door overschrijden van het maximale vloeistofpeil.

Leeg het apparaat voordat het maximale vloeistofpeil is bereikt.

Beschrijving apparaat

Afbeelding, zie pagina's met schema's

Afbeelding A

- ① Zwenkwielen met parkeerrem
- ② Markering maximaal vulniveau
- ③ Aftapslang
- ④ Vloeistofreservoir
- ⑤ Duwbeugel
- ⑥ Stootplaat
- ⑦ Sluitschroef
- ⑧ Filter
- ⑨ Zuigkop
- ⑩ Aan-uitschakelaar vatpomp
- ⑪ Instelling volume vatpomp (draaischakelaar)
- ⑫ Vatpomp
- ⑬ Afvoerslag vatpomp
- ⑭ Zuigslangaansluiting
- ⑮ Apparaatschakelaar
- ⑯ Vergrendeling zuigkop
- ⑰ Netsnoer
- ⑱ Houder afvoerslang
- ⑲ Ontgrendelingshendel
- ⑳ Standbuis voor vatpomp
- ㉑ Kantelchassis
- ㉒ Toebehorenhouder

Inbedrijfstelling

Afbeeldingen, zie pagina's met grafieken

1. Het apparaat in de werkpositie plaatsen.
2. Indien nodig het apparaat met de parkeerrem beveiligen.
3. Controleren of de zuigkop correct is geplaatst.
4. De zuigslang in de zuigslangaansluiting steken.

Afbeelding B

5. Het gewenste toebehoren op de zuigslang steken.

Werking

Afbeelding, zie pagina's met schema's

1. De netstekker in het stopcontact steken.
2. Het apparaat met de apparaatschakelaar inschakelen.

Afbeelding C

De schakelaar heeft meerdere schakelstanden:

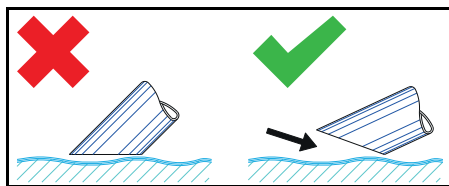
0 Het apparaat is uitgeschakeld.

1 De motor 1 is ingeschakeld.

2 De motoren 1 en 2 zijn ingeschakeld.

3. Het zuigen begint.

Zuigproces



Instructie

Dompel bij het zuigen van vloeistoffen het toebehoren slechts half onder, om voldoende lucht mee te zuigen.

Vulpeilweergave controleren

Afbeeldingen, zie pagina's met grafieken

Afbeelding D

Instructie

De rode markering op de aftapslang toont het maximaal toegestane vulpeil.

LET OP

Beschadigingsgevaar voor het apparaat

Overlopen van het vloeistofreservoir door vulling in enkele seconden.

Controleer constant het vulniveau in het vloeistofreservoir wanneer grote vloeistofhoeveelheden worden opgenomen.

Vloeistofreservoir ledigen

Afbeelding, zie pagina's met schema's

1. Het apparaat uitschakelen en loskoppelen van de stroomvoorziening.
2. Het apparaat naar de afvoerinrichting voor vloeistoffen rijden.
3. Het vloeistofreservoir ledigen:
 - a De aftapslang afkoppelen ter hoogte van de bovenste slangkoppeling.

Afbeelding E

- b De aftapslang boven een geschikte opvangbak houden en de inhoud aftappen.
4. De inhoud conform de wettelijke bepalingen afvoeren of opnieuw gebruiken.

Vloeistofreservoir ledigen door te kantelen

Afbeeldingen, zie pagina's met schema's

1. Het apparaat uitschakelen en loskoppelen van de stroomvoorziening.
2. Het apparaat naar de afvoerinrichting voor vloeistoffen rijden.
3. De vatpomp uit de standbuis nemen.

Afbeelding F

4. De zuigkop verwijderen (zie hoofdstuk *Zuigkop verwijderen*).
5. Alle toebehoren verwijderen.
6. Het vloeistofreservoir voorbereiden op het ledigen:

- **Door middel van kantelinrichting Tc** (apparaat met kantelinrichting Tc)

- a De vergrendeling van het vloeistofreservoir openen.

IVR-L 120/24-2

Afbeelding G

IVR-L 100/24-2

Afbeelding H

- **Door middel van kantelen van het vloeistofreservoir**

- a Het vloeistofreservoir kantelen.

7. Het reservoir met de duwbeugel kantelen.

Afbeelding I

8. De inhoud conform de wettelijke bepalingen afvoeren of opnieuw gebruiken.
9. De zuigkop plaatsen en vergrendelen.

Vloeistofreservoir met vatpomp ledigen

Afbeelding, zie pagina's met schema's

Instructie

Bevestig de afvoerslang bij niet-gebruik in de houder.

Afbeelding J

1. **Alleen bij lediging na zuigbedrijf:**
 - a Het apparaat uitschakelen en loskoppelen van de stroomvoorziening.
 - b Het apparaat naar de afvoerinrichting voor vloeistoffen rijden.
2. De afvoerslang op de afvoerinrichting aansluiten.
3. De netstekker van de vatpomp erin steken.
4. De vatpomp met de in-/uitschakelaar inschakelen.

Instructie

Voorkom drooglopen van de pomp.

Laat de vatpomp niet onbeheerd achter.

5. Het debiet instellen met de draaischakelaar.

Instructie

Alleen bij leging tijdens zuigbedrijf:

Selecteer een opvoerhoeveelheid overeenkomstig de aangezogen hoeveelheid.

6. De inhoud conform de wettelijke bepalingen afvoeren of opnieuw gebruiken.

Vloeistofreservoir reinigen

Afbeelding, zie pagina's met schema's

Instructie

Door watergebaseerde koelsmeer middelen kan een bacteriële besmetting ontstaan. Draag bij het verwijderen van afzettingen geschikte veiligheidskleding.

1. Het reservoir leegmaken.
2. De afzettingen in het reservoir verwijderen.
3. De afzettingen overeenkomstig de geldende bepalingen afvoeren.
4. Spanen en aanslag van de bevestigingsplaten verwijderen.

Afbeelding K

Zuigkop verwijderen

Afbeeldingen, zie pagina's met grafieken

1. Het apparaat uitschakelen en van het stroomnet loskoppelen.
2. De vergrendeling voor de zuigkop openen.

Afbeelding L

3. De zuigkop verwijderen en opzij leggen.

Werking beëindigen

1. Het apparaat met de in- / uitschakelaar uitschakelen
2. Het vloeistofreservoir legen en reinigen.
3. Het toebehoren demonteren en eventueel reinigen en drogen.

Instructie

Leeg de zuiger na elk gebruik. Laat de zuiger bij geopende reservoir drogen.

Vervoer

△ VOORZICHTIG

Niet-naleving van het gewicht

Gevaar voor letsel en beschadiging

Neem bij het transport en de opslag het gewicht van het apparaat in acht.

1. Bij het transport in voertuigen het apparaat conform de geldende richtlijnen tegen wegglijden en omvallen beveiligen.

Opslag

△ VOORZICHTIG

Niet-naleving van het gewicht

Gevaar voor letsel en beschadiging

Neem bij het transport en de opslag het gewicht van het apparaat in acht.

1. Het apparaat alleen in binnenruimtes opslaan.

Verzorging en onderhoud

1. Het apparaat en het toebehoren regelmatig met geschikte vloeistof spoelen en laten drogen.
2. Om besmetting te voorkomen, geen vloeistoffen in het apparaat laten.
3. Bij langere bedrijfspauzes de deksel openen om restvocht te laten ontsnappen.
4. Bij beschadiging het filter vervangen.

Filter vervangen

Afbeelding, zie pagina's met schema's

Afbeelding M

1. De sluitschroef eruit draaien.
2. Het filter verwijderen en vervangen.
3. Het nieuwe filter plaatsen.
Let er bij de montage op dat het filter correct wordt geplaatst.
4. De sluitschroef erin draaien en vastdraaien.

Hulp bij storingen

⚠ GEVAAR

Gevaar voor letsel

Gevaar voor onbedoeld starten van het apparaat en gevaar voor een elektrische schok

Schakel het apparaat vóór alle werkzaamheden uit en trek het netsnoer uit.

Laat alle controles en werkzaamheden aan elektrische delen door een vakman uitvoeren.

Motor (zuigturbine) start niet

Geen elektrische spanning

- Het stopcontact en de zekering van de stroomvoorziening controleren.
- Het netsnoer en de netstekker van het apparaat controleren.

De zuigkracht neemt af

De sproeier, de zuigbuis of de zuigslang zijn verstopt.

- De sproeier, de zuigbuis en de zuigslang controleren en eventueel reinigen.

Het filter is vervuild.

- Het filter reinigen.

Legen van het vloeistofreservoir duurt lang

De afstapslang is geknikt of verstopt.

- De afstapslang controleren en eventueel reinigen.

De vatpomp pompt niet

Het vloeistofreservoir is leeg.

- De vatpomp alleen met gevuld vloeistofreservoir gebruiken.

Er is geen elektrische spanning beschikbaar.

- Het stopcontact en de zekering van de stroomvoorziening controleren.
- De netkabel en de netstekker van het apparaat controleren.

Het debiet is verkeerd ingesteld.

- Het debiet instellen met de draaischakelaar.

De retentieplaat is verstopt.

- De retentieplaat reinigen.

Klantenservice

Als de storing niet kan worden verholpen, moet het apparaat door de klantenservice worden gecontroleerd.

Garantie

In elk land gelden de garantievoorwaarden die door onze verantwoordelijke verkoopmaatschappij zijn uitgegeven. Mogelijke storingen aan uw apparaat verhelpen we binnen de garantieperiode gratis, voor zover een materiaal- of fabricagefout de oorzaak is. Als u gebruik wilt maken van de garantie, neemt u met uw aankoopbon contact op met uw distributeur of de dichtstbijzijnde geautoriseerde klantenservice. (adres zie achterzijde)

Meer informatie over de garantie (indien beschikbaar) vindt u in het servicegedeelte van uw lokale Kärcher-website onder "Downloads".

Technische gegevens

		IVR-L 100/ 24-2	IVR-L 100/ 24-2 Tc	IVR-L 120/ 24-2 Tc
Elektrische aansluiting				
Netspanning	V	220-240	220-240	220-240
Fase	~	1	1	1
Netfrequentie	Hz	50-60	50-60	50-60
Beschermingsgraad		IPX4	IPX4	IPX4
Beschermingsklasse		I	I	I
Nominaal vermogen	W	2400	2400	2400
Netbeveiliging (traag)	A	16	16	16
Afmetingen en gewichten				
Typisch bedrijfsgewicht standaard (Me)	kg	44	47	66
Typisch bedrijfsgewicht Dp (Me)	kg		57	76
Lengte x breedte x hoogte	mm	825 x 660 x 1210	840 x 660 x 1320	810 x 720 x 1595
Omgevingsvoorwaarden				
Omgevingstemperatuur	°C	+40	+40	+40
Gegevens capaciteit van apparaat				
Inhoud reservoir	l	100	100	120
Luchthoeveelheid	l/s	2 x 74	2 x 74	2 x 74
Onderdruk	kPa (mbar)	23 (230)	23 (230)	23 (230)
Nominale wijdte zuigslang		DN50	DN50	DN50
Berekende waarden conform EN 60335-2-69				
Hand-arm-vibratiewaarde	m/s ²	< 2,5	< 2,5	< 2,5
Onzekerheid K	m/s ²	0,2	0,2	0,2
Geluidsdruk niveau L _{pA}	dB(A)	68	68	68
Onzekerheid K _{pA}	dB(A)	2	2	2
Elektriciteitskabel				
Netkabel H07BQ-F	mm ²	3 x 1,5	3 x 1,5	3 x 1,5
Onderdeelnummer (EU)		9.988-393.0	9.988-393.0	9.988-393.0
Kabellengte	m	10	10	10

Technische wijzigingen voorbehouden.

EU-conformiteitsverklaring

Hierbij verklaren wij dat het hieronder genoemde product voldoet aan de desbetreffende bepalingen van de vermelde richtlijnen en verordeningen. Bij een niet door ons goedgekeurde wijziging van het product verliest deze verklaring zijn geldigheid.

Product: Droogzuiger

Product: Nat- en droogzuiger

Type: 9.987-xxx

Type: 9.989-xxx

Richtlijnen en verordeningen

2006/42/EG (+2009/127/EG)

2014/30/EU

2011/65/EU

Toegepaste geharmoniseerde normen

EN 55014-2: 2015

EN 55014-1: 2017 + A11: 2020

EN 60335-1

EN 60335-2-69

EN IEC 61000-3-2: 2019

EN 61000-3-11: 2000

EN 62233: 2008

EN IEC 63000: 2018

Naam en adres

Gevolmachtigde voor de documentatie:

A. Haag

Kärcher Industrial Vacuuming GmbH

Robert-Bosch-Straße 4-8

73550 Waldstetten (Germany)

Tel.: +49 7171 94888-0

Fax: +49 7171 94888-528



T. Wahl
Managing Director



A. Haag
Director R&D

Waldstetten, 2025/01/01

De ondergetekenden handelen in opdracht en met volmacht van de directie.

Kärcher Industrial Vacuuming GmbH

Robert-Bosch-Straße 4-8

73550 Waldstetten (Germany)

Tel.: +49 7171 94888-0

Fax: +49 7171 94888-528

İçindekiler

Genel uyarılar.....	53
Amacına uygun kullanım.....	53
Çevre koruma.....	54
Aksesuarlar ve yedek parçalar.....	54
Teslimatın içeriği.....	54
Güvenlik tertibatları.....	54
Cihaz açıklaması.....	55
İşletime alma.....	55
İşletim.....	56
İşletmenin tamamlanması.....	57
Taşıma.....	57
Depolama.....	57
Koruma ve bakım.....	57
Arıza durumunda yardım.....	57
Garanti.....	58
Teknik bilgiler.....	58
AB Uygunluk Beyanı.....	59

Genel uyarılar

Cihazınızın ilk kullanımdan önce bu orijinal kullanım kılavuzunu okuyun, bu kullanım kılavuzuna göre hareket edin ve kullanım kılavuzunu daha sonra kullanım veya cihazın sonraki sahipleri için saklayın.

- İşletime almadan önce, 5.956-249.0 numaralı güvenlik bilgilerini mutlaka okuyun.
- İşletim kılavuzu ve güvenlik bilgilerine uyulmaması, kullanıcı ve diğer kişiler için tehlikeli durumların oluşmasına ve cihazın hasar görmesine yol açabilir.
- Taşıma hasarları varsa hemen bayiye bilgilendirin.

Amacına uygun kullanım

⚠ UYARI

Sağlığa zararlı tozların solunması

Sağlığa zararlı

Cihazı sağlığa zararlı tozların vakumlanması için kesinlikle kullanmayın.

DIKKAT

Havadaki yüksek nem sebebiyle kısa devre

Cihazın hasar görmesi

Cihazı sadece iç mekanlarda kullanın.

Cihazın kullanım alanları:

- Yağlı sıvıların, soğutucu yağlama maddelerinin ve talaşların emilimi.

- Yanıcı sıvıların (parlama noktası 55 °C'nin üzerinde) vakumlanarak süpürülmesi.
- Patlayıcı olmayan maddelerin vakumlanarak süpürülmesi.
- Tozların ve kaba kirlerin vakumlanarak süpürülmesi.
- Örneğin depolama ve üretim alanlarında endüstriyel kullanım.
- Örneğin oteller, okullar, hastaneler, fabrikalar, dükkanlar, bürolar ve kiralama dükkanlarında ticari kullanım.

Cihazın aşağıdaki işlemler için uygun değildir:

- İnce tozların vakumlanarak süpürülmesi.
- Yanıcı sıvıların (67/548/AET tehlikeli maddeler direktifine göre tutuşkan, kolay tutuşkan ve yüksek tutuşkan) (parlama noktası 55 °C'nin altında) ve yanıcı tozlarla yanıcı sıvıların karışımının vakumlanarak süpürülmesi.

Bunları dışındaki herhangi bir kullanım, amacına uygun olmayan kullanım olarak değerlendirilecektir.

Çevre koruma



Paketleme malzemeleri geri dönüştürülebilir. Lütfen ambalajları çevreye zarar vermeden bertaraf edin.



Elektrikli ve elektronik cihazlar, değerli ve geri dönüştürülebilir malzemelerin yanı sıra yanlış kullanılması veya yanlış bertaraf edilmesi durumunda insan sağlığı ve çevre için potansiyel tehlike teşkil edebilecek piller, aküler veya yağlar içerebilir. Ancak cihazın usulüne uygun şekilde çalıştırılması için bu parçalar gereklidir. Bu simge ile işaretlenen cihazlar evsel çöp ile birlikte bertaraf edilmemelidir.

İçerik maddelerine yönelik uyarılar (REACH)

İçerik maddelerine yönelik güncel bilgiler için bkz.: www.kaercher.de/REACH

Aksesuarlar ve yedek parçalar

Sadece orijinal aksesuarlar ve orijinal yedek parçalar kullanın. Bu parçalar cihazın güvenli ve arızasız çalışmasını sağlar.

Aksesuar ve yedek parçalara ilişkin bilgiler için adres: www.kaercher.com.

Teslimatın içeriği

Ambalaj açıldığında içindeki parçalarda eksiklik olup olmadığını kontrol edin. Aksesuarların eksik olması durumunda ya da nakliye hasarlarında yetkili satıcınızı bilgilendirin.

Güvenlik tertibatları

Tehlike kademeleri

⚠ TEHLİKE

- *Ağır bedensel yaralanmalar ya da ölüme neden olan direkt bir tehlikeye yönelik uyarı.*

⚠ UYARI

- *Ağır bedensel yaralanmalar ya da ölüme neden olabilecek olası tehlikeli bir duruma yönelik uyarı.*

⚠ TEDBİR

- *Hafif yaralanmalara neden olabilecek olası tehlikeli bir duruma yönelik uyarı.*

DIKKAT

- *Maddi hasarlara neden olabilecek olası tehlikeli bir duruma yönelik uyarı.*

Güvenlik bilgileri

⚠ UYARI

- *Cihaz, sağlığa zararlı tozların vakumlanması için uygun değildir.*
- *Cihazı yağmura karşı koruyun. Cihazı dış alanda depolamayın.*
- *Her işleme almadan önce, potansiyel dengeleme iletkenlerinin (topraklama iletkenleri) bağlı olup olmadığını kontrol edin.*

⚠ TEDBİR

- *Her kullanımdan sonra cihazı kapatın ve elektrik şebekesi fişini çekin.*

DIKKAT

- *Cihazı sadece iç mekânlarda kullanın.*
- *Ezilme tehlikesi! Emme kafasını, filtre ünitesini veya toplama kabını sökerken veya takarken eldiven giyin.*
- *Hasar tehlikesi! Hasarlı filtreyle veya filtresiz asla süpürmeyin.*
- *Cihazı kullanırken güvenlik ayakkabısı giyin.*

- Cihazı, yalnızca yürüme hızında ve yokuş aşağı yollarda gerekirse iki kişi hareket ettirin.
- Aksesuar parçalarını değiştirirken dışarı toz sızmasına dikkat edin.

Devrilme şasisi ekipmanlar (Tc)

DIKKAT

Yaralanma tehlikesi

Sıvı haznesinin devrilmesi nedeniyle ezilme tehlikesi
Devrilmeden sonra kilidi yerine oturtun.

Acil durumda yapılacaklar

⚠ TEHLİKE

Yanıcı malzemelerin süpürülmesi, kısa devre veya diğer elektrik hatalarında yaralanma ve hasar tehlikesi

Sağlığa zararlı gazların solunması tehlikesi, elektrik çarpması tehlikesi, yanma tehlikesi.

Acil durumda cihazı kapatın ve elektrik fişini çıkartın.

Elektrik bağlantısı

Cihaz sadece bir elektrik teknisyeni tarafından IEC 60364-1 uyarınca düzenlenmiş olan bir elektrik bağlantısına takılmalıdır. Bağlantı değerleri bkz. *Teknik bilgiler ve tip levhası*. Uzatma kablosu kullanılmasına izin verilmez.

⚠ TEHLİKE

Elektrik çarpması nedeniyle tehlike

Hayati tehlike

Örn. üzerinden geçerek, ezerek veya çekiştirerek elektrik bağlantı kablolarına zarar vermeyin.

Kabloları aşırı sıcaktan, yağdan veya keskin kenarlardan koruyun.

Her işletimden önce cihazın şebeke bağlantı hattını kontrol edin. Kablosu hasarlı cihazı işleme almayın. Hasar görmüş bir kablounun uzman bir elektrik teknisyeni tarafından değiştirilmesini sağlayın.

Cihazdaki simgeler

İzin verilen azami sıvı dolum seviyesinin işareti

bkz. Bölüm *Dolum seviyesi göstergesinin kontrolü*.

Flüssigkeits-
Füllstand MAXIMAL

DIKKAT

Cihaz için hasar tehlikesi

Maksimum sıvı dolum seviyesinin aşılması nedeniyle su sızıntısı.

Maksimum sıvı dolum seviyesine ulaşmadan önce cihazı boşaltın.

Cihaz açıklaması

Resimler için grafik sayfalarına bakın

Şekil A

- ① Sabitleme freniyle yönlendirme tekerleri
- ② Azami dolum seviyesi işareti
- ③ Tahliye hortumu
- ④ Sıvı haznesi
- ⑤ İtme dirseği
- ⑥ Yönlendirme sacı
- ⑦ Sızdırmaz civata
- ⑧ Filtre
- ⑨ Emme kafası
- ⑩ Silindirik pompa açma/kapama şalteri
- ⑪ Silindirik pompa sevk miktarı ayarı (döner şalter)
- ⑫ Silindirik pompa
- ⑬ Silindirik pompa bertaraf hortumu
- ⑭ Vakum hortumu bağlantısı
- ⑮ Cihaz şalteri
- ⑯ Emme kafası kilidi
- ⑰ Şebeke kablosu
- ⑱ Bertaraf hortumu braketi
- ⑲ Kilit açma kolu
- ⑳ Silindirik pompa için denge borusu
- ㉑ Devrilme şasisi
- ㉒ Aksesuar braketi

İşletime alma

Resimler için grafik sayfalarına bakın

1. Cihazı çalışma pozisyonuna getirin.
2. Gerekirse, cihazı el freni ile sabitleyin.
3. Emme kafasının doğru şekilde takılı olduğundan emin olun.
4. Emme hortumunu emme hortumu bağlantısına takın.

Şekil B

- İstedığınız aksesuarı emme hortumuna takın.

İşletim

Resimler için grafik sayfalarına bakın

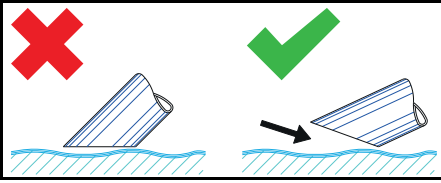
- Şebeke fişini prize takın.
- Cihazı ana şalterden açın.

Şekil C

Cihazın birkaç anahtarlama kademesi vardır:

- 0 Cihaz kapalı.
- 1 Motor 1 açık.
- 2 Motor 1 ve 2 açık.
3. Vakumlama işlemini başlatın.

Emme işlemi



Not

Sıvıları vakumlama sırasında yeterli miktarda hava sağlamak için aksesuarları sadece yarıya batırın.

Dolum seviyesi göstergesinin kontrolü

Resimler için grafik sayfalarına bakın

Şekil D

Not

Tahliye hortumundaki kırmızı işaret izin verilen maksimum dolun seviyesini gösterir.

DIKKAT

Cihaz için hasar tehlikesi

Sıvı haznesinin dolun nedeniyle birkaç sa-
niye içerisinde taşması.

Sıvı haznesinin dolun seviyesini, yüksek
sıvı miktarları alınırken sürekli olarak kont-
rol edin.

Sıvı haznesinin boşaltılması

Resimler için grafik sayfalarına bakın

- Cihazı kapatın ve akım beslemesinden ayırın.
- Cihazı sıvı imha tesisine götürün.
- Sıvı haznesini boşaltın:
 - Tahliye hortumunu üst hortum bağlan-
tılarından ayırın.

Şekil E

- Tahliye hortumunu uygun bir toplama
haznesinin üzerinde tutun ve içindeki-
leri boşaltın.
- İçindekileri yasal düzenlemelere uygun
şekilde bertaraf edin veya geri dönüşü-
me yollayın.

Sıvı haznesini devirerek boşaltma

Resimler için grafik sayfalarına bakın

- Cihazı kapatın ve akım beslemesinden ayırın.
- Cihazı sıvı imha tesisine götürün.
- Silindirik pompayı denge borusundan alın.

Şekil F

- Emme kafasını çıkarın (bkz. Bölüm *Em-
me kafasının çıkarılması*).
- Tüm aksesuar parçalarını çıkarın.
- Sıvı haznesini boşaltmak için hazırlama:
 - **Tc devirme tertibatını kullanarak** (Tc
devirme tertibatına sahip cihaz)
 - Sıvı haznesinin kilitini açın.

IVR-L 120/24-2

Şekil G

IVR-L 100/24-2

Şekil H

- **Sıvı haznesini devirerek**
 - Sıvı haznesini devirin.
- Hazneyi itme dirseği yardımıyla devirin.
- ### Şekil I
- İçindekileri yasal düzenlemelere uygun
şekilde bertaraf edin veya geri dönüşü-
me yollayın.
 - Emme kafasını takın ve kilitleyin.

Sıvı haznesini silindirik pompa ile boşaltma

Resimler için grafik sayfalarına bakın

Not

Bertaraf hortumunu, kullanılmadığında bra-
kete sabitleyin.

Şekil J

- Sadece vakum işletiminden sonra bo-
şaltma sırasında:**
 - Cihazı kapatın ve akım beslemesin-
den ayırın.
 - Cihazı sıvı imha tesisine götürün.
- Bertaraf hortumunu bertaraf düzeneğine
bağlayın.

3. Silindirik pompanın şebeke fişini takın.
4. Silindirik pompayı açma/kapatma şalterinden açın.

Not

Silindirik pompanın kuru çalışmasını önleyin.

Silindirik pompayı gözetimsiz bırakmayın.

5. Pompalama miktarını döner şalterle ayarlayın.

Not

Sadece vakum işletimi sırasında boşaltırken:

Akış miktarını emilen miktara göre seçin.

6. İçindekileri yasal düzenlemelere uygun şekilde bertaraf edin veya geri dönüşüm yollarını.

Sıvı haznesinin temizlenmesi

Resimler için grafik sayfalarına bakın

Not

Su bazlı soğutucu yağlama maddeleri bakteriyel kontaminasyona neden olabilir. Tortuları çıkarırken uygun koruyucu kıyafet giyin.

1. Hazneyi boşaltın.
2. Haznedeki tortuları boşaltın.
3. Tortuları geçerli yönetmeliklere göre imha edin.
4. Geri tutma saclarındaki talaş ve tortuları temizleyin.

Şekil K

Emme kafasının çıkarılması

Resimler için grafik sayfalarına bakın

1. Cihazı kapatın ve akım şebekesinden ayırın.
2. Emme kafası kilidini açın.

Şekil L

3. Emme kafasını çıkarın ve kenara bırakın.

İşletmenin tamamlanması

1. Cihazı açma/kapama şalteri üzerinden kapatma
2. Sıvı haznesini boşaltın ve temizleyin.
3. Aksesuarları sökün ve gerektiğinde temizleyin ve kurulaşın.

Not

Vakumu her kullanımdan sonra boşaltın. Vakumu, hazne açıkken kurulaşın.

Taşıma

△ TEDBİR

Ağırlığın dikkate alınmaması

Yaralanma ve zarar görme tehlikesi mevcuttur

Taşıma ve yataklama sırasında cihazın ağırlığına dikkat edin.

1. Cihazı taşıt içerisinde taşırken, geçerli direktifler uyarınca kayma ve devrilmeye karşı emniyete alın.

Depolama

△ TEDBİR

Ağırlığın dikkate alınmaması

Yaralanma ve zarar görme tehlikesi mevcuttur

Taşıma ve yataklama sırasında cihazın ağırlığına dikkat edin.

1. Cihazı sadece iç mekanlarda yataklayın.

Koruma ve bakım

1. Cihazı ve aksesuarları düzenli aralıklarla uygun sıvılarla durulaşın ve kurutun.
2. Mikropları önlemek için cihazda hiçbir sıvı bırakmayın.
3. Cihaz uzun süre kullanılmayacağına kalan nemin giderilmesi için kapağı açın.
4. Hasarlı ise filtreyi değiştirin.

Filtreyi değiştirme

Resimler için grafik sayfalarına bakın

Şekil M

1. Kilitleme vidasını sökün.
2. Filtreyi çıkarın ve değiştirin.
3. Yeni filtreyi takın.
Takarken, filtrenin doğru yerleştirildiğinden emin olun.
4. Vida tapasını takın ve sıkın.

Arıza durumunda yardım

△ TEHLİKE

Yaralanma tehlikesi

Cihazın istemsiz şekilde hareket etmesi ve elektrik çarpması tehlikesi

Cihazdaki bütün çalışmalardan önce cihazı kapatın ve şebeke fişini çekin.

Elektrikli parçalardaki tüm kontrol ve çalışmaları bir uzmana yaptırın.

Motor (vakum türbini) çalışmıyor

Elektrik voltajı mevcut değil

- Prizi ve akım beslemesinin güvenliğini kontrol edin.
- Şebeke kablosunu ve cihazın şebeke fişini kontrol edin.

Emme gücü düşüyor

Meme, emme borusu veya emme hortumu tıkalı.

- Meme, emme borusu veya emme hortumunu kontrol edin ve gerekiyorsa temizleyin.

Filtre kirlenmiş.

- Filtreyi temizleyin.

Sıvı haznesini boşaltma uzun sürüyor

Tahliye hortumu ezilmiş veya tıkanmış.

- Tahliye hortumu kontrol edin ve gerekirse temizleyin.

Silindirik pompa pompalamıyor

Sıvı haznesi boş.

- Silindirik pompayı yalnızca sıvı haznesi dolu halde kullanın.

Elektrik gerilimi yok.

- Prizi ve elektrik beslemesi sigortasını kontrol edin.
- Cihazın elektrik kablosunu ve elektrik fişini kontrol edin.

Pompalama miktarı yanlış ayarlanmış.

- Pompalama miktarını döner şalterle ayarlayın.

Geri tutma sacı tıkanmış.

- Geri tutma sacını temizleyin.

Müşteri hizmetleri

Arizanın giderilememesi durumunda, cihaz müşteri hizmetleri tarafından kontrol edilmelidir.

Garanti

Her ülkede yetkili distribütörümüz tarafından verilmiş garanti şartları geçerlidir. Garanti süresi içerisinde cihazınızda oluşabilecek hasarları, üretim veya malzeme hatasından kaynaklanıyorsa ücretsiz olarak gideriyoruz. Garanti durumunda satış faturası ile satıcınıza veya size en yakın yetkili servise başvurun.

(Adres için bkz. Arka sayfa)

Daha ayrıntılı garanti bilgilerini (varsa) yerel Kärcher web sitenizin servis bölümünde "İndirilenilen Dokümanlar" altında bulabilirsiniz.

Teknik bilgiler

		IVR-L 100/ 24-2	IVR-L 100/ 24-2 Tc	IVR-L 120/ 24-2 Tc
Elektrik bağlantısı				
Şebeke gerilimi	V	220-240	220-240	220-240
Faz	~	1	1	1
Şebeke frekansı	Hz	50-60	50-60	50-60
Koruma türü		IPX4	IPX4	IPX4
Koruma sınıfı		I	I	I
Nominal güç	W	2400	2400	2400
Şebeke emniyeti (gecikmeli)	A	16	16	16
Boyutlar ve ağırlıklar				
Tipik işletme ağırlığı, standart (Me)	kg	44	47	66
Tipik işletme ağırlığı, Dp (Me)	kg		57	76
Uzunluk x genişlik x yükseklik	mm	825 x 660 x 1210	840 x 660 x 1320	810 x 720 x 1595
Ortam koşulları				
Ortam sıcaklığı	°C	+40	+40	+40

		IVR-L 100/ 24-2	IVR-L 100/ 24-2 Tc	IVR-L 120/ 24-2 Tc
Cihaz performans verileri				
Hazne içeriği	l	100	100	120
Hava miktarı	l/s	2 x 74	2 x 74	2 x 74
Alçak basınç	kPa (mbar)	23 (230)	23 (230)	23 (230)
Emme hortumu nominal genişliği		DN50	DN50	DN50
EN 60335-2-69'ye göre tespit edilen değerler				
El-kol titreşim değeri	m/s ²	< 2,5	< 2,5	< 2,5
Belirsizlik K	m/s ²	0,2	0,2	0,2
Ses basınç seviyesi L _{pA}	dB(A)	68	68	68
Belirsizlik K _{pA}	dB(A)	2	2	2
Şebeke kablosu				
Elektrik kablosu H07BQ-F	mm ²	3 x 1,5	3 x 1,5	3 x 1,5
Parça numarası (EU)		9.988-393.0	9.988-393.0	9.988-393.0
Kablo uzunluğu	m	10	10	10

Teknik değişiklik hakkı saklıdır.

AB Uygunluk Beyanı

Aşağıda belirtilen ürünün, açıklanmış olan yönerge ve yönetmeliklerin ilgili hükümlerine uygun olduğunu beyan ederiz. Bizim onayımız olmadan makinede yapılan bir değişiklik durumunda, bu beyan geçerliliğini kaybeder.

Ürün: Kuru elektrikli süpürge

Ürün: Islak ve kuru elektrikli süpürge

Tip: 9.987-xxx

Tip: 9.989-xxx

Yönergeler ve yönetmelikler

2006/42/AT (+2009/127/AT)

2014/30/AB

2011/65/AB

Uygulanan uyumlaştırılmış normlar

EN 55014-2: 2015

EN 55014-1: 2017 + A11: 2020

EN 60335-1

EN 60335-2-69

EN IEC 61000-3-2: 2019

EN 61000-3-11: 2000

EN 62233: 2008

EN IEC 63000: 2018

İsim ve adres

Dokümantasyon yetkilisi:

A. Haag

Kärcher Industrial Vacuuming GmbH

Robert-Bosch-Straße 4-8

73550 Waldstetten (Germany)

Tel.: +49 7171 94888-0

Faks: +49 7171 94888-528



T. Wahl
Managing Director



A. Haag
Director R&D

Waldstetten, 2025/01/01

Aşağıda imzası olan, yönetim adına ve yönetim yetkisine sahip olarak hareket eder.

Kärcher Endüstriyel Vakumlama GmbH

Robert-Bosch-Straße 4-8

73550 Waldstetten (Germany)

Tel.: +49 7171 94888-0

Faks: +49 7171 94888-528

Innehåll

Allmän information	60
Avsedd användning	60
Miljöskydd	60
Tillbehör och reservdelar	60
Leveransens omfattning.....	60
Säkerhetsanordningar.....	61
Beskrivning av maskinen	61
Idrifttagning	62
Drift	62
Avsluta driften	63
Transport.....	63
Förvaring.....	63
Skötsel och underhåll.....	64
Hjälp vid störningar	64
Garanti	64
Tekniska data.....	65
EU-försäkran om överensstämmelse.	65

Allmän information

Läs den här bruksanvisningen i original innan maskinen används för första gången, följ den och spara den om du behöver kontrollera något igen eller lämna med den till nästa ägare.

- Det är viktigt att läsa säkerhetsinformationen nr 5.956-249.0 före första användningen.
- Om inte bruksanvisningen och säkerhetsinformationen beaktas kan det uppstå skador på apparaten och risker för användaren och andra personer.
- Informera försäljaren omgående om transportskador uppstått.

Avsedd användning

⚠ **VARNING**

Inandning av hälsovådligt damm

Hälsoskador

Använd aldrig maskinen för att suga upp hälsovådligt damm.

OBSERVERA

Kortslutning på grund av hög luftfuktighet

Skador på maskinen

Använd endast maskinen inomhus.

Maskinen är avsedd för:

- Suga upp vätska som innehåller olja, kylsmörjmedel och spån.

- Suga upp brännbar vätska (flampunkt över 55 °C).
- Suga upp inte explosionsfarligt material.
- Suga upp damm och grov smuts.
- Industriell användning, t.ex. i lager- och tillverkningsområden.
- Yrkesmässig användning, t.ex. på hotell, i skolor, på sjukhus och fabriker, i butiker, på kontor och av uthyrningsfirmor.

Maskinen är inte avsedd för:

- Suga upp fint damm.
- Suga upp brandfarliga vätskor (brandfarliga, lätt brandfarliga, mycket brandfarliga enligt direktiv 67/548/EEG) (flampunkt under 55 °C) samt blandningar av brandfarligt damm och brandfarliga vätskor.

All annan användning är inte avsedd.

Miljöskydd



Förpackningsmaterialen kan återvinnas. Avfallshantera förpackningar på ett miljövänligt sätt.



Elektriska och elektroniska maskiner innehåller värdefulla återvinningsbara material och ofta komponenter såsom engångsbatterier, uppladdningsbara batterier och olja som vid felaktig användning eller felaktig avfallshantering kan utgöra en potentiell fara för människors hälsa och för miljön. Dessa komponenter är dock nödvändiga för korrekt drift av maskinen. Maskiner som märkts med denna symbol får inte kastas i hushållssoptorna.

Information om ämnen (REACH)

Aktuell information om innehållet finns på: www.kaercher.de/REACH

Tillbehör och reservdelar

Använd endast originaltillbehör och originalreservdelar, så att en säker och störningsfri drift av maskinen är garanterad. Information om tillbehör och reservdelar finns på www.kaercher.com.

Leveransens omfattning

Kontrollera att innehållet i leveransen är fullständigt. Kontakta din försäljare om nå-

got tillbehör saknas eller om det finns transportskador.

Säkerhetsanordningar

Risiknivåer

△ FARA

- Varnar om en omedelbart överhängande fara som kan leda till svåra personskador eller dödsfall.

△ VARNING

- Varnar om en möjligen farlig situation som kan leda till svåra personskador eller dödsfall.

△ FÖRSIKTIGHET

- Varnar om en möjligen farlig situation som kan leda till lättare personskador.

OBSERVERA

- Varnar om en möjligen farlig situation som kan leda till materiella skador.

Säkerhetsinformation

△ VARNING

- Maskinen får inte användas för att suga upp hälsovådligt damm.
- Skydda maskinen mot regn. Förvara inte maskinen utomhus.
- Kontrollera att potentialutjämningsledningarna (jordledare) är anslutna varje gång maskinen ska användas.

△ FÖRSIKTIGHET

- Stäng av maskinen efter alla arbeten och dra ur nätkontakten.

OBSERVERA

- Använd endast maskinen inomhus.
- Klämrisk! Använd handskar när sughuvudet, filterenheten eller uppsamlingsbehållaren tas av eller sätts på.
- Risk för skador! Sug aldrig utan filter eller med skadade filter.
- Använd skyddsskor när maskinen används.
- Kör bara maskinen med gånghastighet och eventuellt med en medhjälpare i lutningar.
- Se till att damm inte kommer ut när tillbehör byts ut.

Maskiner med tippställning (Tc)

OBSERVERA

Risk för personskador

Klämrisk när vätskebehållaren tippas
Se till att spärren går i efter tippningen.

Åtgärder vid nödsituation

△ FARA

Risk för personskador och materiella skador vid uppsugning av brännbara material, vid kortslutning eller andra fel
Risk för inandning av hälsovådliga gaser, risk för elektrisk stöt, risk för brännskador. Stäng av maskinen och dra ur nätkontakten i nödsituationer.

Elanslutning

Anslut bara maskinen till ett eluttag som installerats av en elektriker enligt IEC 60364. Anslutningsvärden, se *Tekniska data* och typskylten. Det är inte tillåtet att använda förlängningskabel.

△ FARA

Risk för elektrisk stöt

Livsfara

Skada inte strömkablar till exempel genom att köra över, klämma eller töja dem. Skydda kabeln mot stark värme, olja och vassa kanter.

Kontrollera före varje användning att maskinens strömkabel inte är skadad. Använd inte maskinen om strömkabeln är skadad. Låt en elektriker byta strömkabeln om den är skadad.

Symboler på maskinen

Markering av max. vätskenivå

Se kapitel *Kontrollera nivån*.



OBSERVERA

Risk för maskinskador

Vatten kan rinna ut om max. vätskenivå överskrids.

Töm maskinen innan max. vätskenivå nås.

Beskrivning av maskinen

För bilder, se bildsidorna

Bild A

- ① Styrhjul med spärr
- ② Markering för max. nivå
- ③ Avtappningsslang
- ④ Vätskebehållare
- ⑤ Skjutbygel
- ⑥ Skyddsplåt
- ⑦ Förslutningsskruv
- ⑧ Filter
- ⑨ Sughuvud
- ⑩ Strömbrytare för pump
- ⑪ Inställning av pumpflöde (vridomkopplare)
- ⑫ Pump
- ⑬ Avtappningsslang pump
- ⑭ Sugslangsanslutning
- ⑮ Maskinens strömbrytare
- ⑯ Sughuvudets spärr
- ⑰ Strömkabel
- ⑱ Hållare för avtappningsslang
- ⑲ Frigöringsspak
- ⑳ Rör för pump
- ㉑ Tippställning
- ㉒ Tillbehörshållare

Idrifttagning

För bilder, se bildsidorna

1. Ställ maskinen i arbetsläget.
2. Lås maskinen med parkeringsbromsen om det behövs.
3. Säkerställ att sughuvudet är fastsatt enligt anvisningarna.
4. Sätt fast sugslangen i sugslangsanslutningen.

Bild B

5. Anslut önskat tillbehör på sugslangen.

Drift

För bilder, se bildsidorna

1. Sätt in strömkontakten i eluttaget.
2. Starta maskinen med maskinbrytaren.

Bild C

Brytaren har olika lägen:

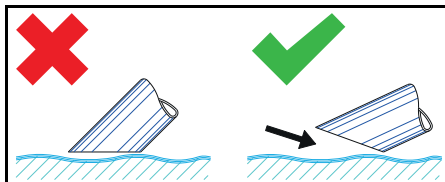
0Maskinen är avstängd.

1Motor 1 är på.

2Motor 1 och 2 är på.

3. Sugningen startar.

Sugning



Hänvisning

Stick bara ner tillbehöret till hälften för att suga upp vätska så att tillräckligt med luft kan tillföras.

Kontrollera nivån

För bilder, se bildsidorna

Bild D

Hänvisning

Den röda markeringen på avtappningsslangen visar max. nivå.

OBSERVERA

Risk för maskinsador

Överrinning hos vätskebehållaren när den fylls inom få sekunder.

Kontrollera nivån i vätskebehållaren hela tiden vid uppsamling av stora vätskemängder.

Töm vätskebehållaren

För bilder, se bildsidorna

1. Stäng av maskinen och skilj den från elnätet.
2. Kör maskinen till platsen där vätska tappas av.
3. Töm vätskebehållaren:
 - a Lossa avtappningsslangen från den övre slangkopplingen.

Bild E

- b Håll avtappningsslangen över en lämplig uppsamlingsbehållare och tappa av innehållet.
4. Hantera innehållet enligt de lagstadgade bestämmelserna eller återanvänd det.

Töm vätskebehållaren genom att tippa den

För bilder, se bildsidorna

1. Stäng av maskinen och skilj den från elnätet.
2. Kör maskinen till platsen där vätska tappas av.

3. Ta ut pumpen ur röret.
Bild F
4. Ta av sughuvudet (se kapitlet *Ta av sughuvudet*).
5. Ta av alla tillbehör delar.
6. Förbered vätskebehållaren för tömning:
 - **Med tippställning Tc** (maskin med tippställning Tc)
 - a Öppna vätskebehållarens spärr.
IVR-L 120/24-2
Bild G
IVR-L 100/24-2
Bild H
 - **Genom att tippa vätskebehållaren**
 - a Tippa vätskebehållaren.
7. Tippa behållaren med hjälp av bygel.
Bild I
8. Hantera innehållet enligt de lagstadgade bestämmelserna eller återanvänd det.
9. Sätt på sughuvudet och lås.

Töm vätskebehållaren med pumpen

För bilder, se bildsidorna

Hänvisning

Fäst avtappningsslangen i hållaren när den inte används.

Bild J

1. **Endast vid tömning efter sugning:**
 - a Stäng av maskinen och skilj den från elnätet.
 - b Kör maskinen till platsen där vätska tappas av.
2. Anslut avtappningsslangen till avtappningsanordningen.
3. Anslut pumpens strömkontakt.
4. Sätt på pumpen med strömbrytaren.

Hänvisning

Se till att pumpen inte torrkörs.

Lämna inte pumpen obevakad.

5. Ställ in flödet med vridomkopplaren.

Hänvisning

Endast vid tömning under sugning:

Välj flöde efter insugen mängd.

6. Hantera innehållet enligt de lagstadgade bestämmelserna eller återanvänd det.

Rengöra vätskebehållaren

För bilder, se bildsidorna

Hänvisning

Det kan bildas bakterier i vattenbaserade kylsmörjmedel. Använd lämpliga skyddskläder när avlagringar tas bort.

1. Töm behållaren.
2. Ta bort avlagringarna i behållaren.
3. Avfallshantera avlagringarna enligt gällande bestämmelser.
4. Ta bort spån och avlagringar från spärrplattorna.

Bild K

Ta av sughuvudet

För bilder, se bildsidorna

1. Stäng av maskinen och skilj den från elnätet.
2. Öppna sughuvudets spärr.
Bild L
3. Ta av sughuvudet och lägg det åt sidan.

Avsluta driften

1. Stäng av maskinen med strömbrytaren
2. Töm och rengör vätskebehållaren.
3. Demontera tillbehöret och rengör och torka om det behövs.

Hänvisning

Töm sugen efter varje användning. Låt sugen torka med öppen behållare.

Transport

△ FÖRSIKTIGHET

Bristande hänsyn till vikt

*Risk för personsador och materialsador
Ta hänsyn till maskinens vikt vid transport och förvaring.*

1. Vid transport i fordon ska maskinen säkras så att den inte kan halka och välta enligt gällande riktlinjer.

Förvaring

△ FÖRSIKTIGHET

Bristande hänsyn till vikt

*Risk för personsador och materialsador
Ta hänsyn till maskinens vikt vid transport och förvaring.*

1. Förvara endast maskinen inomhus.

Skötsel och underhåll

1. Spola maskinen och tillbehören regelbundet med lämplig vätska och låt torka.
2. Lämna inte kvar vätska i maskinen för att förhindra att bakterier bildas.
3. Öppna locket så att fukten kan avdunsta om maskinen inte ska användas på ett tag.
4. Byt filtret om det är skadat.

Byta filter

För bilder, se bildsidorna

Bild M

1. Skruva ut förslutningsskruven.
2. Ta av och byt filtret.
3. Sätt in ett nytt filter.
Se till vid monteringen att filtret hamnar rätt.
4. Skruva in förslutningsskruven och dra åt.

Hjälp vid störningar

⚠ FARA

Risk för personskador

Risk för oavsiktlig start av maskinen och risk för elektrisk stöt

Stäng av maskinen före alla arbeten och dra ur strömkontakten.

Låt alltid en specialist utföra kontroller och arbeten som avser de elektriska delarna.

Motorn (sugturbin) startar inte

Ingen elektrisk spänning

- Kontrollera vägguttaget och säkringen till strömförsörjningen.
- Kontrollera maskinens strömkabel och strömkontakt.

Sugkraften minskar

Munstycket, sugröret eller sugslangen är blockerad.

- Kontrollera och rengör vid behov munstycket, sugröret eller sugslangen.

Filtret är smutsigt.

- Rengör filtret.

Det tar lång tid att tömma vätskebehållaren

Avtappningsslangen är klämd eller blockerad.

- Kontrollera avtappningsslangen och rengör den om det behövs.

Pumpen pumpar inte

Vätskebehållaren är tom.

- Använd bara pumpen när det finns vätska i vätskebehållaren.

Det finns ingen elektrisk spänning.

- Kontrollera eluttaget och strömförsörjningens säkring.
- Kontrollera maskinens strömkabel och strömkontakt.

Flödet är felinställt.

- Ställ in flödet med vridomkopplaren. Spärrplattan är blockerad.
- Rengör spärrplattan.

Kundservice

Om felet inte kan åtgärdas måste enheten kontrolleras av kundservice.

Garanti

I respektive land gäller de garantivillkor som publicerats av våra auktoriserade distributörer. Eventuella fel på maskinen repareras utan kostnad inom garantitiden, under förutsättning att de orsakats av ett material- eller tillverkningsfel. Vid frågor som gäller garantin ska du vända dig med kvitto till inköpsstället eller närmaste auktoriserad kundtjänst.

(Se baksidan för adress)

Ytterligare garantiinformation (om tillgänglig) finns i serviceområdet på din lokala Kärcher-webbplats under "Nedladdningar".

Tekniska data

		IVR-L 100/ 24-2	IVR-L 100/ 24-2 Tc	IVR-L 120/ 24-2 Tc
Elanslutning				
Nätspänning	V	220-240	220-240	220-240
Fas	~	1	1	1
Nätfrekvens	Hz	50-60	50-60	50-60
Kapslingsklass		IPX4	IPX4	IPX4
Skyddsklass		I	I	I
Märkeffekt	W	2400	2400	2400
Nätsäkring (trög)	A	16	16	16
Mått och vikt				
Typisk arbetsvikt standard (Me)	kg	44	47	66
Typisk arbetsvikt Dp (Me)	kg		57	76
Längd x bredd x höjd	mm	825 x 660 x 1210	840 x 660 x 1320	810 x 720 x 1595
Omgivningsvillkor				
Omgivande temperatur	°C	+40	+40	+40
Effektdata maskin				
Behållarinnehåll	l	100	100	120
Luftmängd	l/s	2 x 74	2 x 74	2 x 74
Undertryck	kPa (mbar)	23 (230)	23 (230)	23 (230)
Märkbredd sugslang		DN50	DN50	DN50
Fastställda värden enligt EN 60335-2-69				
Hand-arm-vibrationsvärde	m/s ²	< 2,5	< 2,5	< 2,5
Osäkerhet K	m/s ²	0,2	0,2	0,2
Ljudtrycksnivå L _{pA}	dB(A)	68	68	68
Osäkerhet K _{pA}	dB(A)	2	2	2
Strömkabel				
Strömkabel H07BQ-F	mm ²	3 x 1,5	3 x 1,5	3 x 1,5
Komponentnummer (EU)		9.988-393.0	9.988-393.0	9.988-393.0
Kabellängd	m	10	10	10

Med förbehåll för tekniska ändringar.

EU-försäkran om överensstämmelse

Härmed försäkras vi att nedanstående produkt uppfyller gällande bestämmelser i angivna direktiv och förordningar. Denna försäkran upphör att gälla om produkten ändras utan att detta har godkänts av oss.

Produkt: Torrsug

Produkt: Våt- och torrdammsugare

Typ: 9.987-xxx

Typ: 9.989-xxx

Direktiv och förordningar

2006/42/EG (+2009/127/EG)

2014/30/EU

2011/65/EU

Tillämpade harmoniserade standarder

EN 55014-2: 2015
EN 55014-1: 2017 + A11: 2020
EN 60335-1
EN 60335-2-69
EN IEC 61000-3-2: 2019
EN 61000-3-11: 2000
EN 62233: 2008
EN IEC 63000: 2018

Namn och adress

Dokumentationsbefullmäktigad:
A. Haag
Kärcher Industrial Vacuuming GmbH
Robert-Bosch-Straße 4-8
73550 Waldstetten (Germany)
Tel.: +49 7171 94888-0
Fax: +49 7171 94888-528



T. Wahl
Managing Director



A. Haag
Director R&D

Waldstetten, 01.01.2025
Undertecknarna agerar på uppdrag av och
med ledningens godkännande.
Kärcher Industrial Vacuuming GmbH
Robert-Bosch-Straße 4-8
73550 Waldstetten (Germany)
Tfn: +49 7171 94888-0
Fax: +49 7171 94888528

Sisältö

Yleisiä ohjeita.....	66
Määräystenmukainen käyttö.....	66
Ympäristönsuojelu.....	67
Lisävarusteet ja varaosat.....	67
Toimituksen sisältö.....	67
Turvalaitteet.....	67
Laitekuvaus.....	68
Käyttöönotto.....	68
Käyttö.....	68
Käytön lopettaminen.....	70
Kuljetus.....	70
Varastointi.....	70
Hoito ja huolto.....	70
Ohjeet häiriötilanteissa.....	70
Takuu.....	71
Tekniset tiedot.....	71
EU-vaatimustenmukaisuusvakuutus..	72

Yleisiä ohjeita

Lue nämä käyttöohjeet ennen ensimmäistä käyttöä, toimi niiden mukaisesti ja säilytä ne myöhempää käyttöä tai seuraavaa omistajaa varten.

- Lue ennen ensimmäistä käyttöönottoa ehdottomasti turvallisuusohjeet nro 5.956-249.0.
- Käyttöohjeen ja turvallisuusohjeiden noudattamatta jättäminen voi aiheuttaa laitteen vaurioitumisen sekä vaaroja käyttäjälle ja muille henkilöille.
- Ilmoita kuljetusvahingoista heti myyjälle.

Määräystenmukainen käyttö

△ VAROITUS

Terveydelle haitallisten pölyjen hengittäminen

Terveydelle haitallinen

Älä käytä laitetta terveydelle haitallisten pölyjen imuroimiseen.

HUOMIO

Korkeasta ilmankosteudesta johtuva oikosulku

Laitevauriot

Käytä laitetta vain sisätiloissa.

Laitte on tarkoitettu seuraaville:

- Öljypitoisten nesteiden, lastuamisnesteiden ja lastujen imurointi.
- Palavien nesteiden (leimahduspiste yli 55 °C) imurointi.
- Räjähättämättömien aineiden imurointi.
- Pölyjen ja karkean lian imurointi.
- Teollisuuskäyttöön, esim. varastointi- ja valmistusalueet.
- Ammattikäyttöön, esim. hotelleissa, kouluissa, sairaaloissa, tehtaissa, kaupoissa, toimistoissa ja vuokrattavissa toimitiloissa.

Laitetta ei ole tarkoitettu seuraaville:

- Hienon pölyn imurointi.
- Palavien nesteiden (syttyvät, helposti syttyvät ja erittäin helposti syttyvät vaarallisia aineita koskevan direktiivin 67/548/ETY mukaan) (leimahduspiste alle 55 °C) sekä palavien pölyjen ja palavien nesteiden sekoitusten imurointi.

Kaikki muu käyttö on epäasianmukaista.

Ympäristönsuojelu



Pakkausmateriaalit ovat kierrätettäviä.

Hävität pakkaukset ympäristöä säästään.



Sähkö- ja elektroniikkalaitteet sisältävät arvokkaita kierrätettäviä materiaaleja tai rakenneosia kuten paristoja, akkuja tai öljyjä, jotka väärin käsiteltynä tai väärin hävitettynä voivat aiheuttaa mahdollisia vaaroja ihmisten terveydelle ja ympäristölle. Nämä rakenneosat ovat kuitenkin välttämättömiä laitteen asianmukaisen toiminnan vuoksi. Tällä symbolilla merkityjä laitteita ei saa hävittää kotitalousjätteenä.

Sisältöaineita koskevia ohjeita (REACH)
Päivitettyjä tietoja ainesosista löytyy osoitteesta: www.kaercher.de/REACH

Lisävarusteet ja varaosat

Käytä vain alkuperäisiä lisävarusteita ja alkuperäisiä varaosia, sillä ne varmistavat laitteen turvallisen ja häiriöttömän käytön. Tietoja lisävarusteista ja varaosista löytyy osoitteesta www.kaercher.com.

Toimituksen sisältö

Tarkasta pakkauksesta purkaessasi sisällön täydellisyys. Jos lisävarusteita puuttuu tai havaitset kuljetusvaurioita, ilmoita tästä jälleenmyyjälle.

Turvalaitteet

Vaarallisuusasteet

⚠ VAARA

- *Huomautus välittömästi uhkaavasta vaarasta, joka voi aiheuttaa vakavan ruumiinvamman tai johtaa kuolemaan.*

⚠ VAROITUS

- *Huomautus mahdollisesta vaarallisesta tilanteesta, joka voi aiheuttaa vakavan ruumiinvamman tai voi johtaa kuolemaan.*

⚠ VARO

- *Huomautus mahdollisesta vaarallisesta tilanteesta, joka voi aiheuttaa vähäisiä vammoja.*

HUOMIO

- *Huomautus mahdollisesta vaarallisesta tilanteesta, joka voi aiheuttaa aineellisia vahinkoja.*

Turvallisuusohjeet

⚠ VAROITUS

- *Laitetta ei ole tarkoitettu terveydelle haitallisten pölyjen imurointiin.*
- *Suojaa laite sateelta. Älä säilytä laitetta ulkoalueella.*
- *Tarkasta ennen jokaista käyttöönottoa, että potentiaalintasausjohdot (maadoitusjohdot) on liitetty.*

⚠ VARO

- *Kytke laite pois päältä aina käytön jälkeen ja irrota verkkopistoke.*

HUOMIO

- *Käytä laitetta vain sisätiloissa.*
- *Puristumisvaara! Käytä käsineitä, kun irrotat tai kiinnität imupään, suodatinyksikön tai keräysastian.*
- *Vaurioitumisvaara! Älä koskaan imuroi ilman suodatinta tai vaurioituneella suodattimella.*
- *Käytä turvakengkiä, kun käytät laitetta.*
- *Liikutele laitetta vain kävelyvauhtia, ja jos pinta on kalteva, pyydä toinen henkilö tarvittaessa avuksi.*
- *Varmista, että pölyä ei tule ulos, kun vaihdat varusteita.*

Kippialustaiset laitteet (Tc)

HUOMIO

Loukkaantumiswaara

*Puristumisvaara nestesäiliön kippauksen yhteydessä
Anna lukituksen kiinnittyä kippauksen jälkeen.*

Toiminta hätätilanteessa

⚠ VAARA

Loukkaantumis- ja vaurioitumisvaara imuroitaessa palavia materiaaleja, oikosulun tai muiden sähkövikojen tapauksessa

Terveydelle vaarallisten kaasujen hengittämisen vaara, sähköiskun vaara, palovammojen vaara.

Kytke laite pois päältä hätätilanteissa ja irrota verkkopistoke.

Sähköliitäntä

Laitteen saa yhdistää vain sellaiseen sähköliitäntään, jonka on suorittanut sähköalan ammattilainen normin IEC 60364 mukaan. Liitäntäarvot, katso *Tekniset tiedot* ja *tyypikilpi*. Jatkojohdon käyttö on kielletty.

⚠ VAARA

Sähköiskun vaara

Hengenvaara

Älä vahingoita sähköjohtoja esim. ajamalla niiden yli, vetämällä tai jättämällä ne puristuksiin.

Suojaa kaapelit kuumudelta, öljyltä ja teräviltä kulmilta.

Tarkasta laitteen verkkoliitäntäjohto ennen jokaista käyttöä. Älä ota käyttöön laitetta, jonka verkkoliitäntäjohto on vaurioitunut.

Anna sähköalan ammattilaisen vaihtaa vaurioitunut johto.

Symbolit laitteessa

Nesteen suurimman sallitun täyttömäärän merkki

Katso luku *Täyttömäärän tarkastus*.



HUOMIO

Laitteen vaurioitumisvaara

Veden valuminen ulos, jos nesteen suurin sallittu täyttömäärä ylittyy.

Tyhjennä laite ennen kuin nesteen suurin sallittu täyttömäärä saavutetaan.

Laitekuvaus

Kuva, katso kuvasivut

Kuva A

- 1 Ohjauksellat ja seisontajarru
- 2 Suurimman sallitun täyttömäärän merkki
- 3 Tyhjennysletku
- 4 Nestesäiliö
- 5 Työntöaisa
- 6 Suojalevy
- 7 Sulkuruuvi
- 8 Suodatin
- 9 Imupää

- 10 Tynnyripumpun päälle/pois-kytkin
- 11 Tynnyripumpun pumppausmäärän säätö (kiertopainike)
- 12 Tynnyripumppu
- 13 Tynnyripumpun tyhjennysletku
- 14 Imuletkuliitäntä
- 15 Laitekytkin
- 16 Imupään lukitus
- 17 Verkkojohto
- 18 Tyhjennysletkun pidike
- 19 Lukituksen avausvipu
- 20 Pystyputki tynnyripumpulle
- 21 Kallistettava säiliö
- 22 Varustepidike

Käyttöönotto

Kuva katso kuvasivut

1. Aseta laite työasemaan.
2. Varmista laitteen paikallaan pysyminen tarvittaessa seisontajarrulla.
3. Varmista, että imupää on asennettu oikein paikalleen.
4. Aseta imuletku imuletkun liitäntään.

Kuva B

5. Aseta haluamasi varuste imuletkuun.

Käyttö

Kuva, katso kuvasivut

1. Yhdistä verkkopistoke pistorasiaan.
2. Kytke laite päälle laitekytkimestä.

Kuva C

Kytkimessä on useita kytkentäasentoja:

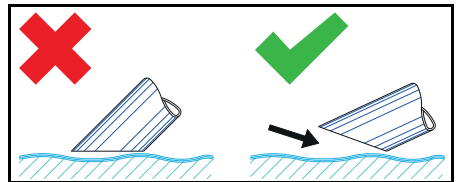
0 Laite on kytketty pois päältä.

1 Moottori 1 on kytketty päälle.

2 Moottorit 1 ja 2 on kytketty päälle.

3. Käynnistä imuroidint.

Imuroidint



Huomautus

Imuroidessasi nesteitä upota varuste vain puoliksi nesteeseen, jotta mukaan tulee riittävästi ilmaa.

Täyttömäärän tarkastus

Kuva katso kuvasivut

Kuva D

Huomautus

Punainen merkki tyhjennysletkussa osoittaa suurimman sallitun täyttömäärän.

HUOMIO

Laitteen vaurioitumisvaara

Nestesäiliön ylivuoto, jos täytetään muutamassa sekunnissa.

Tarkkaile nestesäiliön täyttötasoa jatkuvasti, kun otat suuria määriä nestettä.

Nestesäiliön tyhjentäminen

Kuva, katso kuvasivut

1. Kytke laite pois päältä ja irrota virransyötöstä.
2. Siirrä laite nesteiden hävityslaitteiston luo.
3. Nestesäiliön tyhjentäminen:
 - a Irrota tyhjennysletku ylemmästä letkun kytkimestä.

Kuva E

- b Pidä tyhjennysletkua soveltuvan keräyssäiliön yläpuolella ja anna sisällön valua pois.
4. Hävitä tai kierrätä sisältö lakisäätteisten määräysten mukaisesti.

Nestesäiliön tyhjentäminen kallistamalla

Kuvat, katso kuvasivut

1. Kytke laite pois päältä ja irrota virransyötöstä.
 2. Siirrä laite nesteiden jätehuoltolaitteen luokse.
 3. Ota tynnyripumppu pystyputkesta.
- #### Kuva F
4. Imupään poistaminen (katso luku *Imupään poistaminen*).
 5. Poista kaikki varusteosat.
 6. Nestesäiliön valmisteleminen tyhjennystä varten:

- **Kallistuslaitteen Tc avulla** (laite, jossa on kallistuslaite Tc).

- a Avaa nestesäiliön lukitus.

IVR-L 120/24-2

Kuva G

IVR-L 100/24-2

Kuva H

- **Kallistamalla nestesäiliötä**

- a Kallista nestesäiliötä.

7. Kallista säiliötä työntöaisan avulla.

Kuva I

8. Hävitä tai kierrätä sisältö lakisäätteisten määräysten mukaisesti.
9. Aseta ja lukitse imupää paikoilleen.

Nestesäiliön tyhjentäminen tynnyripumpun avulla

Kuva, katso kuvasivut

Huomautus

Kiinnitä tyhjennysletku pidikkeeseen, kun sitä ei käytetä.

Kuva J

1. **Vain tyhjennyksessä imuroinnin jälkeen:**
 - a Kytke laite pois päältä ja irrota virransyötöstä.
 - b Siirrä laite nesteiden hävityslaitteiston luo.
2. Yhdistä tyhjennysletku jätehuoltolaitteeseen.
3. Yhdistä tynnyripumpun verkkopistoke.
4. Kytke tynnyripumppu päälle/pois-kytkimestä päälle.

Huomautus

Vältä tynnyripumpun tyhjäkäyntiä.

Älä jätä tynnyripumppua ilman valvontaa.

5. Säädä pumppausmäärää kiertokytkimellä.

Huomautus

Vain jos tyhjennys tehdään imuroinnin aikana:

Valitse pumppausmäärä imuroidun määrän mukaisesti.

6. Hävitä tai kierrätä sisältö lakisäätteisten määräysten mukaisesti.

Nestesäiliön puhdistaminen

Kuva, katso kuvasivut

Huomautus

Vesipohjaiset kylmävoiteluaineet voivat aiheuttaa bakteerikasvuston muodostumista. Käytä kerrostumia poistaessasi soveltuvia suojavaatteita.

1. Tyhjennä säiliö.
2. Poista kerrostumat säiliöstä.
3. Hävitä kerrostumat voimassa olevien määräysten mukaisesti.

- Poista lastut ja kerrostumat säännösteilylevyjistä.

Kuva K

Imupään poistaminen

Kuva katso kuvasivut

- Kytke laite pois päältä ja irrota sähköverkosta.
- Avaa imupään lukitus.
- Poista imupää ja aseta se sivuun.

Käytön lopettaminen

- Laitteen kytkeminen pois päältä päälle-/pois-kytkimestä
- Tyhjennä ja puhdista nestesäiliö.
- Irrota varuste ja puhdista ja kuivaa se tarvittaessa.

Huomautus

Tyhjennä imuri jokaisen käytön jälkeen. Anna imurin kuivua säiliö avattuna.

Kuljetus

VARO

Jos painoa ei oteta huomioon

Loukkaantumis- ja vaurioitumisvaara
Laitteen paino on otettava kuljetuksessa ja varastoinnissa huomioon.

- Ajoneuvossa kuljetettaessa varmista laitte sovellettavien määräysten mukaisesti liukumisen ja kaatumisen estämiseksi.

Varastointi

VARO

Jos painoa ei oteta huomioon

Loukkaantumis- ja vaurioitumisvaara
Laitteen paino on otettava kuljetuksessa ja varastoinnissa huomioon.

- Säilytä laitetta vain sisätiloissa.

Hoito ja huolto

- Huuhtele laite ja varuste soveltuvalla nesteellä ja anna niiden kuivua säännöllisin väliajoin.
- Älä jätä laitteeseen mitään nesteitä, jotta siihen ei muodostu kasvustoa.
- Jos käytössä on pitempi tauko, avaa kansi, jotta kosteusjäätymät pääsevät haihtumaan.
- Vaihda suodatin, jos se on vaurioitunut.

Suodattimen vaihto uuteen

Kuva, katso kuvasivut

Kuva M

- Kierrä sulkuruuvi irti.
- Irrota ja vaihda suodatin.
- Aseta uusi suodatin paikalleen.
Varmista asennuksen yhteydessä, että suodatin asetetaan paikalleen oikein.
- Kierrä sulkuruuvi paikalleen ja kiristä se.

Ohjeet häiriötilanteissa

VAARA

Loukkaantumisvaara

Laitteen tahattoman käynnistymisen vaara ja sähköiskun vaara

Kytke laite pois päältä ennen kaikkia laitteelle tehtäviä töitä ja irrota verkkopistoke. Anna kaikki sähköosien tarkastukset ja niiden parissa tehtävät työt ammattilaisen suoritettaviksi.

Moottori (imaturbiini) ei käynnisty

Ei sähköjännitettä

- Tarkista pistorasia ja virran syötön sulake.
- Tarkista laitteen verkkojohto ja verkkopistoke.

Imuteho laskee

Suutin, imuputki tai imuletku on tukossa.

- Tarkasta suutin, imuputki ja imuletku ja puhdista ne tarvittaessa.

Suodatin on likaantunut.

- Puhdista suodatin.

Nestesäiliön tyhjennys kestää kauan

Tyhjennysletku on puristuksissa tai tukossa.

- Tarkasta tyhjennysletku ja puhdista tarvittaessa.

Tynnyripumppu ei pumpppaa

Nestesäiliö on tyhjä.

- Käytä tynnyripumppua vain nestesäiliön ollessa täynnä.

Sähköjännitettä ei ole.

- Tarkasta virransyötön pistorasia ja sulake.
- Tarkasta laitteen verkkojohto ja virtapistoke.

Pumppausmäärä on säädetty väärin.

- Säädä pumppausmäärää kiertokytkimellä.

Säännöstelylevy on tukossa.

- Puhdista säännöstelylevy.

Asiakaspalvelu

Jos vikaa ei voida korjata, toimita laite tarkastettavaksi asiakaspalveluun.

Takuu

Jokaisessa maassa ovat voimassa vastaan myyntiyhtiömme julkaisemat takuuehdot. Korjaamme laitteessasi mahdollisesti ilmenevät häiriöt takuuajan kuluessa mak-

sutta, jos häiriöiden syynä ovat olleet materiaali- tai valmistusvirheet.

Takuutapauksessa pyydämme ottamaan yhteyttä ostotositteen kanssa jälleenmyyjään tai lähimpään valtuutettuun asiakaspalveluun.

(osoite, katso takasivu)

Lisätietoja takuutiedoista (jos saatavilla) on Kärcherin paikallisen verkkosivuston palvelualueella kohdassa "Lataukset".

Tekniset tiedot

		IVR-L 100/ 24-2	IVR-L 100/ 24-2 Tc	IVR-L 120/ 24-2 Tc
Sähköliitäntä				
Verkköjännite	V	220-240	220-240	220-240
Vaihe	~	1	1	1
Verkkotaajuus	Hz	50-60	50-60	50-60
Kotelointiluokka		IPX4	IPX4	IPX4
Suojaluokka		I	I	I
Nimellisteho	W	2400	2400	2400
Verkkosulake (hidas)	A	16	16	16
Mitat ja painot				
Tyypillinen käyttöpaino Standard (Me)	kg	44	47	66
Tyypillinen käyttöpaino Dp (Me)	kg		57	76
Pituus x leveys x korkeus	mm	825 x 660 x 1210	840 x 660 x 1320	810 x 720 x 1595
Ympäristöolosuhteet				
Ympäristön lämpötila	°C	+40	+40	+40
Laitteen tehotiedot				
Säiliön tilavuus	l	100	100	120
Ilmamäärä	l/s	2 x 74	2 x 74	2 x 74
Alipaine	kPa (mbar)	23 (230)	23 (230)	23 (230)
Imuletkun nimellisläpimitta		DN50	DN50	DN50
Määritetyt arvot EN 60335-2-69 mukaan				
Käsi-käsivarsi-tärinäarvo	m/s ²	< 2,5	< 2,5	< 2,5
Epävarmuus K	m/s ²	0,2	0,2	0,2
Äänenpainetaso L _{pA}	dB(A)	68	68	68
Epävarmuus K _{pA}	dB(A)	2	2	2

		IVR-L 100/ 24-2	IVR-L 100/ 24-2 Tc	IVR-L 120/ 24-2 Tc
Verkkojohto				
Verkkojohto H07BQ-F	mm ²	3 x 1,5	3 x 1,5	3 x 1,5
Osanumero (EU)		9.988-393.0	9.988-393.0	9.988-393.0
Kaapelin pituus	m	10	10	10

Oikeus teknisiin muutoksiin pidätetään.

EU-vaatimustenmukaisuusvakuutus

Vakuutamme täten, että jäljempänä mainittu tuote vastaa voimassa olevia mainittujen direktiivien ja asetusten määräyksiä. Jos tuotetta muutetaan ilman meidän hyväksyntäämme, tämän vakuutuksen voimassaolo raukeaa.

Tuote: Kuivaimuri

Tuote: Märkä- ja kuivaimuri

Tyyppi: 9.987-xxx

Tyyppi: 9.989-xxx

Direktiivit ja asetukset

2006/42/EY (+2009/127/EY)

2014/30/EU

2011/65/EU

Sovellatut yhdenmukaistetut standardit

EN 55014-2: 2015

EN 55014-1: 2017 + A11: 2020

EN 60335-1

EN 60335-2-69

EN IEC 61000-3-2: 2019

EN 61000-3-11: 2000

EN 62233: 2008

EN IEC 63000: 2018

Nimi ja osoite

Dokumentointivastaava:

A. Haag

Kärcher Industrial Vacuuming GmbH

Robert-Bosch-Straße 4-8

73550 Waldstetten (Germany)

Puh.: +49 7171 94888-0

Faksi: +49 7171 94888-528



T. Wahl
Managing Director



A. Haag
Director R&D

Waldstetten, 1.1.2025

Allekirjoittaneet toimivat yrityksen johdon puolesta ja valtuuttamina.

Kärcher Industrial Vacuuming GmbH

Robert-Bosch-Straße 4-8

73550 Waldstetten (Germany)

Puh.: +49 7171 94888-0

Faksi: +49 7171 94888-528

Indhold

Generelle merknader	72
Forskriftsmessig bruk	73
Miljøvern.....	73
Tilbehør og reservedeler	73
Leveringsomfang.....	73
Sikkerhetsinnretninger	73
Beskrivelse av apparatet.....	74
Igangsetting.....	74
Drift.....	75
Avslutte driften	76
Transport.....	76
Lagring	76
Stell og vedlikehold	76
Bistand ved feil.....	76
Garanti	77
Tekniske spesifikasjoner	77
EU-samsvarserklæring.....	78

Generelle merknader

Les den originale driftsveiledningen for apparatet før første gangs bruk, følg anvisningene i den, og oppbevar den til senere bruk eller for en ny eier.

- Før første igangsetting må sikkerhetsanvisningene nr. 5.956-249.0 leses.
- Det kan oppstå skader på maskinen og fare for brukeren og andre personer dersom den originale driftsveiledningen og sikkerhetsanvisningene ikke tas til følge.
- Informer forhandleren umiddelbart ved ev. transportskader.

Forskriftsmessig bruk

⚠ **ADVARSEL**

Innånding av helseskadelig støv

Helsefare

Apparatet skal aldri brukes til å suge opp helsefarlig støv.

OBS

Kortslutning forårsaket av høy luftfuktighet

Skader på apparatet

Apparatet skal kun lagres innendørs.

Apparatet skal brukes til:

- Oppsuging av oljeholdige væsker, kjølesmøremidler og spon.
- Oppsuging av antennelige væsker (flammepunkt over 55 °C).
- Oppsuging av ikke-eksplosjonsfarlige stoffer.
- Oppsuging av støv og grov smuss.
- Industriell bruk, f.eks. i lager- og produksjonsområder.
- Dette apparatet er egnet for kommersiell bruk, f.eks. i hoteller, skoler, sykehus, fabrikker, butikker, kontorer og hos utleiere.

Apparatet skal ikke brukes til:

- Oppsuging av finstøv.
- Oppsuging av antennelige væsker (brannfarlige, meget brannfarlige, ekstremt brannfarlige iht. lov om farlige stoffer, rådsdirektiv 67/548/EF) (Flammepunkt under 55 °C), samt blandinger av antennelig støv med antennelige væsker.

Enhver annen bruk er å anse som ikke forskriftsmessig.

Miljøvern



Materialet i emballasjen kan resirkuleres. Kvitt deg med emballasjen på en miljøvennlig måte.



Elektriske og elektroniske apparater inneholder verdifulle resirkulerbare materialer og ofte deler som batterier, batteripakker eller olje. Disse kan utgjøre en potensiell fare for helse og miljø ved feil bruk eller feil avfallsbehandling. Disse delene er imidlertid nødvendige for korrekt drift av apparatet. Apparater merket med

dette symbolet skal ikke kastes i husholdningsavfallet.

Anvisninger om innhold (REACH)

Aktuell informasjon om innholdsstoffene finner du på: www.kaercher.de/REACH

Tilbehør og reservedeler

Bruk bare originalt tilbehør og originale reservedeler; de garanterer for en sikker og problemfri drift av apparatet.

Informasjon om tilbehør og reservedeler finner du på www.kaercher.com.

Leveringsomfang

Kontroller at innholdet i pakken er komplett når du pakker ut. Manglende tilbehør eller transportskader skal meldes til forhandleren.

Sikkerhetsinnretninger

Risikonivå

⚠ **FARE**

- Anvisning om en umiddelbar truende fare som kan føre til store personskader eller til død.

⚠ **ADVARSEL**

- Anvisning om en mulig farlig situasjon som kan føre til store personskader eller til død.

⚠ **FORSIKTIG**

- Anvisning om en mulig farlig situasjon som kan føre til mindre personskader.

OBS

- Anvisning om en mulig farlig situasjon som kan føre til materielle skader.

Sikkerhetsanvisninger

⚠ **ADVARSEL**

- Ikke bruk apparatet for oppsuging av helseskadelig støv.
- Beskytt apparatet mot regn. Ikke lagre apparatet utendørs.
- Før hver idriftsetting må du kontrollere om potensialutjevningssledningene (jordledning) er tilkoblet.

⚠ **FORSIKTIG**

- Slå apparatet av etter hver bruk og trekk ut nettpluggen.

OBS

- *Apparatet skal kun lagres innendørs.*
- *Klemfare! Bruk hansker når du tar av eller setter på sugehodet, filterenheten eller oppsamlingsbeholderen.*
- *Fare for skader! Du må aldri suge uten eler med skadet filter.*
- *Bruk vernesko når du betjener apparatet.*
- *Apparatet skal kun beveges i skritthastighet og av to personer i skråninger.*
- *Påse at det ikke kommer ut støv når du skifter tilbehørsdeler.*

Apparater med tippbart stativ (Tc)

OBS

Fare for personskader

Klemfare ved klemming av væskebeholderen

La låsen falle på plass etter tipping.

Fremgangsmåte i nødstilfelle

△ FARE

Fare for fysisk og materiell skade ved suging av brennbare materialer, ved kortslutning eller andre elektriske feil

Fare for innånding av helsefarlige gasser, fare for strømstøt, fare pga forbrenninger. Ved nødstilfelle må du slå av apparatet og trekke ut støpselet.

Elektrisk tilkobling

Anlegget må kun kobles til strømuttak som er installert av en elektromontør i henhold til IEC 60364. Tilkoblingsverdier, se *Tekniske spesifikasjoner og Typeskilt*. Det er ikke lov å bruke forlengelseskabel.

△ FARE

Fare på grunn av elektrisk støt

Livsfare

Ikke skad de elektriske tilkoblingsledningene f.eks. ved å kjøre over, klemme eller rive dem.

Beskytt kablene mot sterk varme, olje og skarpe kanter.

Kontroller apparatets strømledning for skader før hver bruk. Ikke ta i bruk et apparat med skadet strømledning. La elektriker skifte ut skadet ledning.

Symboler på apparatet

Markering av maksimalt tillatt væskeni-vå

Se kapittel *Kontrollere fyllnivået*.



OBS

Fare for skade på apparatet

Vann renner ut på grunn av at maksimalt fyllnivå er overskredet.

Tøm apparatet før maksimalt fyllnivå er nådd.

Beskrivelse av apparatet

Bilde, se grafikkside

Figur A

- ① Styreruller med låsebremse
- ② Markering maksimalt fyllenivå
- ③ Tømmeslange
- ④ Væskebeholder
- ⑤ Skyvehåndtak
- ⑥ Støtplate
- ⑦ Låseskrue
- ⑧ Filter
- ⑨ Sugehode
- ⑩ Av-/på-bryter fatpumpe
- ⑪ Stille inn transportvolum fatpumpe (dreiebryter)
- ⑫ Fatpumpe
- ⑬ Avfallsslange fatpumpe
- ⑭ Sugelangetilkobling
- ⑮ Apparatbryter
- ⑯ Lås sugehode
- ⑰ Strømkabel
- ⑱ Holder avfallsslange
- ⑲ Frigjøringsspak
- ⑳ Standrør til fatpumpe
- ㉑ Vippestativ
- ㉒ Tilbehørholder

Igangsetting

Bilde, se grafikkside

1. Sett apparatet i arbeidsposisjon.
2. Dersom nødvendig, sikres apparatet med festebremse.
3. Forviss deg om at sugehodet er satt riktig på plass.

4. Sett sugeslangen inn i sugeslangetilkoblingen.

Figur B

5. Sett ønsket tilbehør på sugeslangen.

Drift

Bilde, se grafikkside

1. Sett støpselet inn i stikkkontakten.
2. Slå på maskinen med hovedbryteren.

Figur C

Bryteren har flere koblingstrinn:

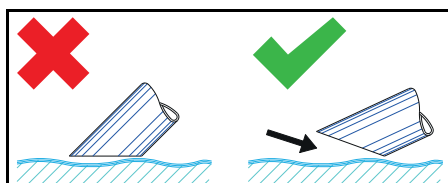
0 Apparatet er slått av.

1 Motor 1 er slått på.

2 Motor 1 og 2 er slått på.

3. Start sugeprosessen.

Oppsugingsprosess



Merknad

Dypp tilbehøret bare halveis nedi væsken når du skal suge opp væske for å frakte nok luft med.

Kontrollere fyllnivået

Bilde, se grafikkside

Figur D

Merknad

Den røde markeringen på tappeskruen viser maksimalt fyllnivå.

OBS

Fare for skade på apparatet

Væskebeholderen kan renne over på få sekunder under fylling.

Ha stadig tilsyn med fyllnivået i væskebeholderen når du fyller på store mengder væske.

Tømme væskebeholderen

Bilde, se grafikkside

1. Slå av apparatet og koble fra strømmen.
2. Kjør apparatet til kasseringsinnretningen for væsker.
3. Tømme væskebeholderen:
 - a Koble tømmeslangen fra den øvre slangekoblingen.

Figur E

- b Hold tømmeslangen over en egnet oppsamlingsbeholder og tøm ut innholdet.

4. Avfallshåndter eller gjenbruk innholdet i henhold til gjeldende forskrifter.

Tømme væskebeholderen ved å vippe den

Bilder, se grafikkside

1. Slå av apparatet og koble fra strømmen.
2. Kjør apparatet til gjenvinningsstasjon for væsker.
3. Ta fatpumpen av standrøret.

Figur F

4. Ta av sugehodet (se kapittel *Ta av sugehodet*).
5. Ta av alle tilbehørsdeler.
6. Forbered væskebeholderen for tømming:

- Ved hjelp av vippeanordning Tc (enhet med vippeanordning Tc)

- a Åpne låsen på væskebeholderen.

IVR-L 120/24-2

Figur G

IVR-L 100/24-2

Figur H

- Ved å vippe væskebeholderen

- a Vipp væskebeholderen.

7. Vipp beholderen ved hjelp av skyvebøylen.

Figur I

8. Avfallshåndter eller gjenbruk innholdet i henhold til gjeldende forskrifter.
9. Sett på sugehodet og lås det.

Tømme væskebeholderen med fatpumpe

Bilde, se grafikkside

Merknad

Fest avfallsslengen i holderen når den ikke brukes.

Figur J

1. Kun ved tømming etter sugedrift:

- a Slå av apparatet og koble fra strømmen.

- b Kjør apparatet til gjenvinningsstasjon for væsker.

2. Koble tømmeslangen til avfallsinnretningen.

3. Koble til fatpumpens støpsel.
4. Slå på fatpumpen med av-/på-bryteren.

Merknad

Unngå at fatpumpen går tørr.

Ikke la fatpumpen gå uten tilsyn i manuell drift.

5. Still inn transportvolumet med dreiebryteren.

Merknad

Kun ved tømning under sugedrift:

Velg fraktmengde i henhold til innsugd mengde.

6. Avfallshåndter eller gjenbruk innholdet i henhold til gjeldende forskrifter.

Rengjøre væskebeholderen

Bilde, se grafikkside

Merknad

Vannbaserte kjøleoljer kan forårsake bakteriell forurensning. Bruk egnede verneklær når du fjerner avleiringer.

1. Tøm beholderen.
2. Fjern avleiringene i beholderen.
3. Avleiringene skal avfallshåndteres i henhold til gjeldende forskrifter.
4. Fjern spon og avleiringer fra holdeplate-ne.

Figur K

Ta av sugehodet

Bilde, se grafikkside

1. Slå av apparatet og koble fra strømmen.
2. Åpne låsen på sugehodet.

Figur L

3. Ta av sugehodet og legg det til side.

Avslutte driften

1. Slå av apparatet med PÅ- / AV-bryteren
2. Tøm væskebeholderen og rengjør den.
3. Demonter og ev. rengjør og tørk tilbehøret.

Merknad

Tøm sugeren etter hver bruk. La sugeren tørke på en åpent beholder.

Transport

△ FORSIKTIG

Ved ignorering av vekten

Fare for personskader og materielle skader

Ta hensyn til apparatets vekt ved transport og lagring.

1. Ved transport i kjøretøy må maskinen sikres mot å skli og velte i henhold til gjeldende retningslinjer.

Lagring

△ FORSIKTIG

Ved ignorering av vekten

Fare for personskader og materielle skader
Ta hensyn til apparatets vekt ved transport og lagring.

1. Oppbevar apparatet kun innendørs.

Stell og vedlikehold

1. Apparatet og tilbehør må spyles og tørkes med egnet væske med jevne mellomrom.
2. For å unngå bakterier må det ikke være væske igjen i apparatet.
3. Ved lengre driftspauser må dekslet åpnes slik at restfuktighet kan komme ut.
4. Skift filteret ved skade.

Skift filter

Bilde, se grafikkside

Figur M

1. Skru ut låseskruen.
2. Ta av filteret og skift det.
3. Sett i det nye filteret.
Ved montering må du påse at filteret er riktig satt i.
4. Skru inn låseskruen og stram den.

Bistand ved feil

△ FARE

Fare for personskader

Fare for uventet start av maskinen og fare for elektrisk støt

Slå maskinen av før alt arbeid og trekk ut nettpluggen.

Alle kontroller og alt arbeid på elektriske deler skal utføres av en fagperson.

Motoren (sugeturbinen) starter ikke

Ingen elektrisk spenning

- Kontroller stikkkontakten og sikringen for strømforsyning.
- Kontroller nettkabelen og nettpluggen til apparatet.

Sugekraften blir svakere

Dysen, sugerøret eller sugeslangen er tilstoppet.

- Kontroller dysen og sugeslangen, rengjør om nødvendig.

Alteret er skittent.

- Rengjør filteret.

Det tar lang tid å tømme væskebeholderen

Avtappingsslangen er klemt eller tett.

- Kontroller avtappingsslangen og rengjør om nødvendig.

Fatpumpen transporterer ikke

Væskebeholderen er tom.

- Bruk fatpumpen kun når væskebeholderen er fylt.

Det er ikke strøm.

- Kontroller stikkkontakten og sikringen for strømforsyningen.
- Kontroller strømkabelen og støpselet til apparatet.

Transportvolumet er feil innstilt.

- Still inn transportvolumet med dreiebryteren.

Holdeplaten er tett.

- Rengjør holdeplaten.

Kundeservice

Dersom feilen ikke kan utbedres, må apparatet kontrolleres av kundeservice.

Garanti

Vår ansvarlige salgsorganisasjon for de enkelte land har utgitt garantibetingelsene som gjelder i det aktuelle landet. Eventuelle feil på apparatet repareres gratis i garanti-tiden dersom disse kan føres tilbake til material- eller produksjonsfeil. Ved behov for garanti-reparasjoner bes du henvende deg til din forhandler eller nærmeste autoriserte kundeservice og fremvise kjøpskvitteringen.

(Se adresse på baksiden)

Videre garantiinformasjon (hvis tilgjengelig) finner du i serviceområdet på ditt lokale Kärcher-nettsted under "Nedlastinger".

Tekniske spesifikasjoner

		IVR-L 100/ 24-2	IVR-L 100/ 24-2 Tc	IVR-L 120/ 24-2 Tc
Elektrisk tilkobling				
Nettspenning	V	220-240	220-240	220-240
Fase	~	1	1	1
Nettfrekvens	Hz	50-60	50-60	50-60
Beskyttelsesgrad		IPX4	IPX4	IPX4
Beskyttelsesklasse		I	I	I
Nominell effekt	W	2400	2400	2400
Nettsikring (treg)	A	16	16	16
Mål og vekt				
Gjennomsnittlig driftsvekt standard (Me)	kg	44	47	66
Gjennomsnittlig driftsvekt Dp (Me)	kg		57	76
Lengde x bredde x høyde	mm	825 x 660 x 1210	840 x 660 x 1320	810 x 720 x 1595
Omgivelsesbetingelser				
Omgivelsestemperatur	°C	+40	+40	+40

		IVR-L 100/ 24-2	IVR-L 100/ 24-2 Tc	IVR-L 120/ 24-2 Tc
Effektspesifikasjoner apparat				
Innhold i beholderen	l	100	100	120
Luftmengde	l/s	2 x 74	2 x 74	2 x 74
Undertrykk	kPa (mbar)	23 (230)	23 (230)	23 (230)
Nominell diameter sugeslange		DN50	DN50	DN50
Registrerte verdier iht. EN 60335-2-69				
Hånd-arm-vibrasjonsverdi	m/s ²	<2,5	<2,5	<2,5
Usikkerhet K	m/s ²	0,2	0,2	0,2
Lydtrykknivå L _{pA}	dB(A)	68	68	68
Usikkerhet K _{pA}	dB(A)	2	2	2
Nettkabel				
Strømkabel H07BQ-F	mm ²	3 x 1,5	3 x 1,5	3 x 1,5
Delenummer (EU)		9.988-393.0	9.988-393.0	9.988-393.0
Kabellengde	m	10	10	10

Med forbehold om tekniske endringer.

EU-samsvarserklæring

Vi erklærer med dette at produktet som er nevnt under, oppfyller relevante bestemmelser i angitte direktiver og forskrifter. Endringer på maskinen som ikke er avtalt med oss, gjør at denne erklæringen blir ugyldig.

Produkt: Apparat til tørrsuging

Produkt: Apparat til våt- og tørrsuging

Type: 9.987-xxx

Type: 9.989-xxx

Direktiver og forordninger

2006/42/EF (+2009/127/EF)

2014/30/EU

2011/65/EU

Anvendte harmoniserte standarder

EN 55014-2: 2015

EN 55014-1: 2017 + A11: 2020

EN 60335-1

EN 60335-2-69

EN IEC 61000-3-2: 2019

EN 61000-3-11: 2000

EN 62233: 2008

EN IEC 63000: 2018

Navn og adresse

Dokumentasjonsfullmektig:

A. Haag

Kärcher Industrial Vacuuming GmbH

Robert-Bosch-Straße 4-8

73550 Waldstetten (Germany)

Tlf.: +49 7171 94888-0

Faks: +49 7171 94888-528



T. Wahl
Managing Director



A. Haag
Director R&D

Waldstetten, 2025/01/01

Undertegnede handler på vegne av og med fullmakt fra bedriftsledelsen.

Kärcher Industrial Vacuuming GmbH

Robert-Bosch-Straße 4-8

73550 Waldstetten (Germany)

Tlf.: +49 7171 94888-0

Faks: +49 7171 94888-528

Indhold

Generelle henvisninger	79
Bestemmelsesmæssig anvendelse ...	79
Miljøbeskyttelse	79
Tilbehør og reservedele	79
Leveringsomfang	79
Sikkerhedsanordninger	80
Beskrivelse af apparat	81
Ibrugtagning	81
Drift	81
Afslutning af driften	82
Transport	83
Opbevaring	83
Pleje og vedligeholdelse	83
Hjælp ved fejl	83
Garanti	83
Tekniske data	84
EU-overensstemmelseserklæring	85

Generelle henvisninger

Læs denne originale driftsvejledning før første ibrugtagning af maskinen, følg anvisningerne i den og opbevar den til senere brug eller efterfølgende brugere.

- Før første ibrugtagning er det absolut nødvendigt at læse sikkerhedsanvisning nr. 5.956-249.0.
- Hvis driftsvejledningen og sikkerhedsanvisninger ikke overholdes, kan der opstå skader på maskinen og fare for brugeren og andre personer.
- Informér straks forhandleren ved transportskader.

Bestemmelsesmæssig anvendelse

⚠ ADVARSEL

Indånding af sundhedsskadeligt støv

Sundhedsskader

Apparatet må ikke anvendes til opsugning af sundhedsskadeligt støv.

BEMÆRK

Kortslutning som følge af høj luftfugtighed

Beskadigelse af maskinen

Anvend kun apparatet indendørs.

Apparatet er beregnet til:

- Opsugning af olieholdige væsker, kølemøremidler og spåner.

- Opsugningen af brandfarlige væsker (flammepunkt over 55 °C).
- Opsugning af ikke-eksplosive stoffer.
- Opsugningen af støv og groft smud.
- Den industrielle brug, f.eks. i lager- og produktionsområder.
- Den erhvervs-mæssige brug, f.eks. på hoteller, skoler, hospitaler og kontorer samt i fabrikker, butikker og udlejningsvirksomheder.

Apparatet er ikke beregnet til:

- Opsugning af finstøv.
- Opsugningen af brandfarlige væsker (antændelig, letantændelig, meget antændelig iht. loven om farlige stoffer, retningslinje 67/548/EØF) (flammepunkt under 55 °C) og blandinger af brandfarligt støv med brandfarlige væsker.

Enhver anden brug anses som ikke korrekt.

Miljøbeskyttelse



Emballagematerialerne kan genbruges. Sørg for at bortskaffe emballage miljømæssigt korrekt.



Elektriske og elektroniske maskiner indeholder værdifulde materialer, der kan genbruges, og ofte dele, såsom batterier, genopladelige batterier eller olie, der ved forkert håndtering eller forkert bortskaffelse kan udgøre en fare for menneskers sundhed og for miljøet. Disse dele er imidlertid nødvendige for at sikre en korrekt drift af maskinen. Maskiner, der er mærket med dette symbol, må ikke bortskaffes sammen med husholdningsaffaldet.

Henvisninger til indholdsstoffer (REACH)

Aktuelle oplysninger om indholdsstoffer findes på: www.kaercher.de/REACH

Tilbehør og reservedele

Anvend kun originaltilbehør og -reservedele. De er en garanti for en sikker og fejlfri drift af maskinen.

Informationer om tilbehør og reservedele findes på www.kaercher.com.

Leveringsomfang

Kontroller ved udpakningen, om indholdet er komplet. Kontakt venligst forhandleren,

hvis der mangler tilbehør eller ved transportskader.

Sikkerhedsanordninger

Faregrader

△ FARE

- Henviser til en umiddelbar fare, der medfører alvorlige kvæstelser eller død.

△ ADVARSEL

- Henviser til en mulig farlig situation, der kan medføre alvorlige kvæstelser eller død.

△ FORSIGTIG

- Henviser til en mulig farlig situation, der kan medføre lettere kvæstelser.

BEMÆRK

- Henviser til en mulig farlig situation, der kan medføre materielle skader.

Sikkerhedshenvisninger

△ ADVARSEL

- Apparatet er ikke egnet til opsugning af sundhedsskadeligt støv.
- Beskyt maskinen mod regn. Opbevar ikke maskinen udendørs.
- Kontroller før hver ibrugtagning, om potentialudligningsledningerne (jordforbindelse) er tilsluttede.

△ FORSIGTIG

- Sluk maskinen efter hver anvendelse, og træk netstikket ud.

BEMÆRK

- Anvend kun apparatet indendørs.
- Fare for at komme i klemme! Anvend handsker, når du fjerner eller påsætter sugehovedet, filterenheden eller opsamlingsbeholderen.
- Fare for beskadigelse! Sug aldrig uden eller med et beskadiget filter.
- Anvend sikkerhedssko, når du betjener apparatet.
- Bevæg kun apparatet i skridthastighed, og vær evt. to personer om det på skrå veje.
- Sørg for, at der ikke kommer støv ud, når du udskifter tilbehørsdele.

Apparater med vippeunderstel (Tc)

BEMÆRK

Risiko for tilskadekomst

Fare for at komme i klemme, hvis væskebeholderen vipper

Lad låsen gå i indgreb efter vipningen.

Reaktion i nødstilfælde

△ FARE

Fare for kvæstelser og beskadigelse ved indsugning af brændbare materialer, ved kortslutning eller andre elektriske fejl

Fare for indånding af sundhedsfarlige gasser, fare for elektrisk stød, fare på grund af forbrændinger.

Sluk maskinen i nødstilfælde og træk netstikket ud.

Elektrisk tilslutning

Apparatet må kun tilsluttes til en elektrisk tilslutning, der er udført af en elektriker iht. IEC 60364. Tilslutningsværdier, se *Tekniske data* og *typeskilt*. Det er ikke tilladt at anvende et forlænger-kabel.

△ FARE

Fare for elektrisk stød

Livsfare

Undgå at beskadige de elektriske tilslutningsledninger, f.eks. ved at køre over dem, klemme dem eller trække i dem.

Beskyt kablerne mod varme, olie og skarpe kanter.

Kontroller apparatets nettilslutningsledning før hver drift. Apparatet må ikke tages i brug med beskadiget kabel. Lad en autoriseret elektriker udskifte et beskadiget kabel.

Symboler på apparatet

Markering af det maksimalt tilladte væskniveau

Se kapitel Kontrol af niveauvisningen.

Flüssigkeits-
Füllstand

MAXIMAL



BEMÆRK

Risiko for beskadigelse af apparatet
Udløbende vand på grund af overskridelse af det maksimale væskniveau.
Tøm apparatet, før det maksimale væskniveau nås.

Beskrivelse af apparat

Fig., se grafiksider

Figur A

- ① Styreruller med parkeringsbremse
- ② Markering for maksimalt niveau
- ③ Aftømningssslange
- ④ Væskebeholder
- ⑤ Skubbebøjle
- ⑥ Prelplade
- ⑦ Låseskrue
- ⑧ Filter
- ⑨ Sugehoved
- ⑩ Tænd-/sluk-kontakt beholderpumpe
- ⑪ Indstilling transportmængde beholderpumpe (drejekontakt)
- ⑫ Beholderpumpe
- ⑬ Bortskaffelsesslange beholderpumpe
- ⑭ Sugelangetilslutning
- ⑮ Apparatkontakt
- ⑯ Lås til sugehoved
- ⑰ Netkabel
- ⑱ Holder bortskaffelsesslange
- ⑲ Åbningshåndtag
- ⑳ Standrør til beholderpumpe
- ㉑ Vippeunderstel
- ㉒ Tilbehørholder

Ibrugtagning

Fig., se grafiksider

1. Anbring apparatet i arbejdspositionen.
2. Sørg for at sikre apparatet med parkeringsbremsen, hvis det er nødvendigt.
3. Sørg for, at sugehovedet er monteret korrekt.
4. Sæt sugeslangen i sugelangetilslutningen.

Figur B

5. Sæt det ønskede tilbehør på sugeslangen.

Drift

Fig., se grafiksider

1. Sæt netstikket i stikkontakten.
2. Tænd for apparatet på apparatkontakten.

Figur C

Kontakten har flere trin:

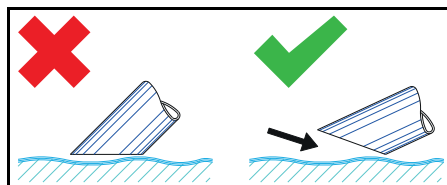
0 Der er slukket for apparatet.

1 Der er tændt for motor 1.

2 Der er tændt for motor 1 og 2.

3. Start sugeprocessen.

Opsugning



Obs

Nedsæk kun tilbehøret halvt, når der op-suges væsker, så der transporteres tilstrækkelig meget luft med.

Kontrol af niveauvisningen

Fig., se grafiksider

Figur D

Obs

Den røde markering på aftømningsslangen indikerer det maksimale tilladte niveau.

BEMÆRK

Risiko for beskadigelse af apparatet

Væskebeholderen kan løbe over, hvis den fyldes op inden for få sekunder.

Kontrollér niveauet i væskebeholderen konstant, når store mængder væske optages.

Tømning af væskebeholderen

Fig., se grafiksider

1. Sluk for apparatet, og afbryd det fra strømforsyningen.
2. Køb apparatet hen til bortskaffelsesstedet til væsker.
3. Tøm væskebeholderen:
 - a Tag aftømningsslangen af ved den øverste slangekobling.

Figur E

- b Hold aftømningsslangen ind over en egnet opsamlingsbeholder, og tøm indholdet ud.
4. Bortskaf eller genbrug indholdet i henhold til bestemmelserne.

Tømning af væskebeholderen ved at vippe den

Fig., se grafiksider

1. Sluk for apparatet, og afbryd det fra strømforsyningen.
2. Kør apparatet hen til bortskaffelsesstedet til væsken.
3. Tag beholderpumpen ud af standrøret.

Figur F

4. Tag sugehovedet af (se kapitlet *Aftagning af sugehovedet*).
5. Tag alle tilbehørsdele af.
6. Forbered væskebeholderen til tømningen:

● Ved hjælp af vippeanordning Tc (apparat med vippeanordning Tc)

- a Åbn væskebeholderens lås.

IVR-L 120/24-2

Figur G

IVR-L 100/24-2

Figur H

● Ved at vippe væskebeholderen

- a Vip væskebeholderen.

7. Vip beholderen med skubbebøjlen.

Figur I

8. Bortskaf eller genbrug indholdet i henhold til bestemmelserne.
9. Sæt sugehoved på, og lås det fast.

Tømning af væskebeholderen med beholderpumpen

Fig., se grafiksider

Obs

Fastgør bortskaffesslangen i holderen, når den ikke anvendes.

Figur J

1. **Kun ved tømning efter sugedrift:**
 - a Sluk for apparatet, og afbryd det fra strømforsyningen.
 - b Kør apparatet hen til bortskaffelsesstedet til væsker.
2. Tilslut bortskaffesslangen på bortskaffelsesstedet.

3. Sæt beholderpumpens netstik i.
4. Tænd for beholderpumpen på tænd-/sluk-kontakten.

Obs

Sørg for, at beholderpumpen ikke løber tør. Lad ikke beholderpumpen være uden opsyn.

5. Indstil transportmængden med drejekontakten.

Obs

Kun ved tømning under sugedriften:

Vælg transportmængden svarende til den opsugede mængde.

6. Bortskaf eller genbrug indholdet i henhold til bestemmelserne.

Rengøring af væskebeholderen

Fig., se grafiksider

Obs

På grund af kølesmøremidler på vandbasis kan der opstå en bakteriel kimdannelse. Bær en egnet beskyttelsesdragt, når der fjernes aflejringer.

1. Tøm beholderen.
2. Fjern aflejringerne i beholderen.
3. Bortskaf aflejringerne i overensstemmelse med de gældende forskrifter.
4. Fjern spåner og aflejringer fra støttepladerne.

Figur K

Aftagning af sugehovedet

Fig., se grafiksider

1. Sluk for apparatet, og adskil det fra strømnettet.
2. Åbn låsen til sugehovedet.

Figur L

3. Tag sugehovedet af, og læg det til side.

Afslutning af driften

1. Sluk for apparatet på tænd-/sluk-kontakten.
2. Tøm og rengør væskebeholderen.
3. Afmonter tilbehøret, og rengør og tør det evt.

Obs

Tøm sugeren efter hver brug. Lad sugeren tørre med åben beholder.

Transport

⚠ **FORSIGTIG**

Tilsidesættelse af vægten

Fare for tilskadekomst og beskadigelse
Vær opmærksom på apparatets vægt ved transport og opbevaring.

1. Ved transport i køretøjer sikres maskinen mod at glide eller vælte iht. til de gældende retningslinjer.

Opbevaring

⚠ **FORSIGTIG**

Tilsidesættelse af vægten

Fare for tilskadekomst og beskadigelse
Vær opmærksom på apparatets vægt ved transport og opbevaring.

1. Opbevar kun apparatet indenfor.

Pleje og vedligeholdelse

1. Skyl med regelmæssige mellemrum apparatet og tilbehøret med egnet væske, og lad det tørre.
2. For at undgå kimdannelse må der ikke forblive væsker i apparatet.
3. Åbn dækslet under længere driftspausser, så restfugtigheden kan slippe ud.
4. Udskift filteret ved beskadigelse.

Udskiftning af filteret

Fig., se grafiksider

Figur M

1. Skru låseskruen ud.
2. Tag filteret af, og udskift det.
3. Sæt det nye filter i.
Sørg ved monteringen for, at filteret sættes korrekt i.
4. Skru låseskruen i, og spænd den.

Hjælp ved fejl

⚠ **FARE**

Risiko for tilskadekomst

Fare for utilsigtet start af maskinen og fare for elektrisk stød

Sluk apparatet, inden alt arbejde på apparatet, og træk netstikket ud.

Lad alle kontroller og arbejde på elektriske dele udføre af en fagmand.

Motoren (sugeturbinen) starter ikke

Ingen elektrisk spænding

- Kontrollér stikdåsen og strømforsynings sikring.
- Kontroller apparatets netkabel og netstik.

Sugekraften aftager

Dysen, sugerøret eller sugeslangen er tilstoppet.

- Kontroller, og rengør evt. dysen, sugerøret og sugeslangen.

Filteret er snævset.

- Rengør filteret.

Tømningen af væskebeholderen varer længe

Aftømningsslangen er i klemme eller tilstoppet.

- Kontroller, og rengør evt. aftømningsslangen.

Beholderpumpen pumper ikke

Væskebeholderen er tom.

- Beholderpumpen må kun anvendes med fyldt væskebeholder.

Der er ingen elektrisk spænding.

- Kontroller stikdåsen og strømforsynings sikring.
- Kontroller apparatets netkabel og netstik.

Transportmængden er indstillet forkert.

- Indstil transportmængden med drejekontakten.

Støttepladen er tilstoppet.

- Rengør støttepladen.

Kundeservice

Hvis fejlen ikke kan afhjælpes, skal maskinen kontrolleres af kundeservice.

Garanti

I det enkelte lande gælder de garantibetingelser, der er fastsat af vore salgsselskab. Eventuelle fejl ved apparatet udbedres gratis inden for garantifristen, såfremt fejlen kan tilskrives en materiale- eller produktionsfejl. Hvis du ønsker at gøre garantien gældende, bedes du henvende dig til din forhandler eller nærmeste kundeservicecenter medbringende kvittering for købet.

(Se adressen på bagsiden)

Yderligere garantioplysninger (hvis findes)
 kan findes i serviceområdet på dit lokale
 Kärcher-websted under "Downloads".

Tekniske data

		IVR-L 100/ 24-2	IVR-L 100/ 24-2 Tc	IVR-L 120/ 24-2 Tc
Elektrisk tilslutning				
Netspænding	V	220-240	220-240	220-240
Fase	~	1	1	1
Netfrekvens	Hz	50-60	50-60	50-60
Kapslingsklasse		IPX4	IPX4	IPX4
Beskyttelsesklasse		I	I	I
Nominel effekt	W	2400	2400	2400
Netsikring (træg)	A	16	16	16
Mål og vægt				
Typisk driftsvægt standard (Me)	kg	44	47	66
Typisk driftsvægt Dp (Me)	kg		57	76
Længde x bredde x højde	mm	825 x 660 x 1210	840 x 660 x 1320	810 x 720 x 1595
Omgivelsesbetingelser				
Omgivelsestemperatur	°C	+40	+40	+40
Effektdata maskine				
Beholderindhold	l	100	100	120
Luftmængde	l/s	2 x 74	2 x 74	2 x 74
Undertryk	kPa (mbar)	23 (230)	23 (230)	23 (230)
Nominel diameter, sugeslange		DN50	DN50	DN50
Beregnete værdier iht. EN 60335-2-69				
Hånd-arm-vibrationsværdi	m/s ²	< 2,5	< 2,5	< 2,5
Usikkerhed K	m/s ²	0,2	0,2	0,2
Lydtryksniveau L _{pA}	dB(A)	68	68	68
Usikkerhed K _{pA}	dB(A)	2	2	2
Netkabel				
Netkabel H07BQ-F	mm ²	3 x 1,5	3 x 1,5	3 x 1,5
Delnummer (EU)		9.988-393.0	9.988-393.0	9.988-393.0
Kabellængde	m	10	10	10

Der tages forbehold for tekniske ændringer.

EU- overensstemmelseserklæring

Vi erklærer hermed, at nedenstående produkt overholder de relevante bestemmelser i de anførte direktiver og forordninger. Hvis produktet ændres uden aftale med os, mister denne erklæring sin gyldighed.

Produkt: Tørsuger

Produkt: Våd- og tørsuger

Type: 9.987-xxx

Type: 9.989-xxx

Direktiver og forordninger

2006/42/EF (+2009/127/EF)

2014/30/EU

2011/65/EU

Anvendte harmoniserede standarder

EN 55014-2: 2015

EN 55014-1: 2017 + A11: 2020

EN 60335-1

EN 60335-2-69

EN IEC 61000-3-2: 2019

EN 61000-3-11: 2000

EN 62233: 2008

EN IEC 63000: 2018

Navn og adresse

Dokumentationsbefuldmægtiget:

A. Haag

Kärcher Industrial Vacuuming GmbH

Robert-Bosch-Straße 4-8

73550 Waldstetten (Germany)

Tlf.: +49 7171 94888-0

Fax: +49 7171 94888-528



T. Wahl
Managing Director



A. Haag
Director R&D

Waldstetten, 2025/01/01

Underskriverne handler på forretningsledelsens vegne og med dennes fuldmagt.

Kärcher Industrial Vacuuming GmbH

Robert-Bosch-Straße 4-8

73550 Waldstetten (Germany)

Tlf.: +49 7171 94888-0

Fax: +49 7171 94888-528

Sisukord

Üldjuhised	85
Sihtotstarbeline kasutamine	85
Keskonnakaitse	86
Lisavarustus ja varuosad	86
Tarnekomplekt	86
Ohutusseadised	86
Seadme kirjeldus.....	87
Käikuvõtmine.....	87
Käitus	87
Käituse lõpetamine.....	89
Transport.....	89
Ladustamine.....	89
Hooldus ja jooksevremont.....	89
Abi rikete korral	89
Garantii.....	90
Tehnilised andmed.....	90
EL vastavusdeklaratsioon	91

Üldjuhised

Lugege enne oma seadme esmakordset kasutamist seda kasutusjuhendit, toimige selle järgi ja hoidke see hilisemaks kasutamiseks või järgmise omaniku jaoks alles.

- Enne esmakordset kasutuselevõttu lugege tingimata ohutusjuhiseid nr 5.956-249.0.
- Kasutusjuhendi ja ohutusjuhiste eiramisel võivad tekkida kahjustused seadmel ja ohud operaatorile ning teistele inimestele.
- Informeerige transpordikahjude korral kohe edasimüüjat.

Sihtotstarbeline kasutamine

△ HOIATUS

Tervist kahjustavate tolmude sissehingamine

Tervisekahjustus

Ärge kasutage seadet tervist kahjustavate tolmude sisseimemiseks.

TÄHELEPANU

Lühis kõrge õhuniiskuse tõttu

Seadme kahjustus

Kasutage seadet ainult siseruumides.

Seade on ette nähtud:

- Õlisisaldusega vedelike, jahutusmäärdeainete ja laastude sisseimemiseks.

- Põlemisvõimeliste vedelike sisseimemiseks (leekpunkt 55 °C).
- Mitte plahvatusohtlike ainete sisseimemiseks.
- Tolmude ja jämeda mustuse sisseimemiseks.
- Tööstuslikuks kasutamiseks, nt lao- ja tootmisaladel.
- Tööstuslikuks kasutamiseks nt hotellides, koolides, haiglates, tehastes, kauplustes, büroodes ja üüriärides.

Seade ei ole ette nähtud:

- Peentolmu sisseimemiseks.
- Põlemisvõimeliste vedelike (süttiv, kergesti süttiv, äärmiselt süttiv ohtlike aine- te direktiivi 67/548/EMÜ järgi) (leekpunkt alla 55 °C) ning põlemisvõimeliste tolmu- de ja põlemisvõimeliste vedelike segude sisseimemiseks.

Iga muud kasutust loetakse asjatundma- tuks.

Keskkonnakaitse



Pakkematerjalid on taaskasutatavad. Palun utiliseerige pakendid keskkon- nasäästlikult.



Elektrilised ja elektroonilised seadmed sisaldavad väärtuslikke taaskasutata- vaid materjale ja sageli koostisosi na- gu patareid, akud või õli, mis võivad vale ümberkäimise või vale utiliseerimise korral kujutada potentsiaalset ohtu inimeste tervi- sele ja keskkonnale. Seadme nõuetekoha- seks käitamiseks on neid koostisosi siiski vaja. Selle sümboliga tähistatud seadmeid ei tohi utiliseerida koos olmeprügiga.

Juhised koostisainete kohta (REACH)

Kehtiva teabe koostisainete kohta leiata aadressilt: www.kaercher.de/REACH

Lisavarustus ja varuosad

Kasutage ainult originaalvarvikuid ja origi- naalvaruosi, mis tagavad seadme ohutu ja tõrgeteta käituse.

Tarvikute ja varuosade kohta leiata teavet aadressilt www.kaercher.com.

Tarnekomplekt

Lahtipakkimisel kontrollige, kas pakendi si- su on täielik. Puuduolevate tarvikute või transpordikahjustuste korral teavitage oma edasimüüjat.

Ohutusseadised

Ohuastmed

△ OHT

- Viide vahetult ähvardavale ohule, mis võib põhjustada raskeid kehavigastusi või lõppeda surmaga.

△ HOIATUS

- Viide võimalikule ohtlikule olukorrale, mis võib põhjustada raskeid kehavigastusi või lõppeda surmaga.

△ ETTEVAATUS

- Viide võimalikule ohtlikule olukorrale, mis võib põhjustada kergeid vigastusi.

TÄHELEPANU

- Viide võimalikule ohtlikule olukorrale, mis võib põhjustada varakahjusid.

Ohutusjuhised

△ HOIATUS

- Seade ei sobi tervist kahjustavate tolmu- de imemiseks.
- Kaitske seadet vihma eest. Ladustage seadet ainult välipirkonnas.
- Kontrollige enne iga käikuvõtmist, kas järgmised potentsiaaliühtlustusjuhtmed (maandusjuht) on külgeühendatud.

△ ETTEVAATUS

- Lülitage seade pärast iga kasutuskorda välja ja tõmmake võrgupistik välja.

TÄHELEPANU

- Kasutage seadet ainult siseruumides.
- Muljumisohut! Kandke kindaid, kui võtate imipea, filtriüksuse või kogumismahuti ära või panete peale.
- Kahjustusohut! Ärge kunagi imege filtrita või kahjustatud filtriga.
- Kandke turvajalatseid, kui käsitate sea- det.
- Liigutage seadet ainult sammukiirusel ning järsu kallakuga teedel vajaduse kor- ral kahekesi.
- Pidage silmas, et tolm ei väljuks, kui tar- vikuosi välja vahetate.

Kallutusšassiiga seadmed (Tc)

TÄHELEPANU

Vigastusohut

Muljumisoht vedelikumahuti kallutamisel
Laske lukustusel pärast kallutamist fikseeruda.

Käitumine hädaolukorras

△ OHT

Vigastus- ja kahjustusohut põlevate materjalide imemisel, lühise või muude elektriliste vigade korral

Tervist ohustavate gaaside sissehingamise oht, elektrilöögi oht, oht põletuste tõttu.

Lülitage hädaolukorras seade välja ja tõm-
make võrgupistik välja.

Elektriühendus

Seadme tohib ühendada ainult sellise elektrühenduse külge, mis on teostatud elektrinstallatööri poolt IEC 60364 kohaselt. Ühendusväärtusi vt *Tehnilised andmed* ja *Tüübisilt*. Pikenduskaabli kasutamine ei ole lubatud.

△ OHT

Elektrilöögi oht

Oht elule

Ärge kahjustage elektrilisi ühendusjuhtmeid, nt ülesõitmise, muljumise või tirimise-
ga.

Kaitske kaableid kuumuse, õli ja teravate servade eest.

Kontrollige seadme võrguühendusjuhet enne iga käitamist. Ärge võtke kahjustatud kaabliga seadet käiku. Laske kahjustatud kaabel elektrispetsialistil välja vahetada.

Sümbolid seadmel

Vedeliku maksimaalselt lubatud täitetaseme märgistus

Vt peatükki *Täitetaseme näidiku kontrollimine*.



TÄHELEPANU

Seadme kahjustusohut

Väljavoolav vesi vedeliku maksimaalse täitetaseme ületamise tõttu.

Tühjendage seade enne vedeliku maksimaalse täitetasemeni jõudmist.

Seadme kirjeldus

Joonist vt graafika lehekülgedelt

Joonis A

- ① Seisupiduriga juhtrullid
- ② Maksimaalse täitetaseme märgistus
- ③ Väljalaskevoolik
- ④ Vedelikumahuti
- ⑤ Tõukesang
- ⑥ Põrkeplekk
- ⑦ Sulgurpolt
- ⑧ Filter
- ⑨ Imipea
- ⑩ Vaadipumba sisse / välja lüliti
- ⑪ Vaadipumba edastuskoguse seadistus (pöördlüliti)
- ⑫ Vaadipump
- ⑬ Vaadipumba utiliseerimisvoolik
- ⑭ Imivooliku ühendus
- ⑮ Seadmelüliti
- ⑯ Imipea lukustus
- ⑰ Võrgukaabel
- ⑱ Utiliseerimisvooliku hoidik
- ⑲ Lahtilukustushoob
- ⑳ Vaadipumba seisutoru
- ㉑ Kallutusšassii
- ㉒ Tarvikuhoodik

Käikuvõtmine

Joonist vt graafika lehekülgedelt

1. Pange seade tööpositsiooni.
2. Kui vajalik, kindlustage seade seisupiduriga.
3. Tehke kindlaks, et imipea on nõuetekohaselt peale pandud.
4. Pistke imivoolik imivooliku liitmikusse.

Joonis B

5. Pistke soovitud tarvik imivoolikule.

Käitus

Joonist vt graafika lehekülgedelt

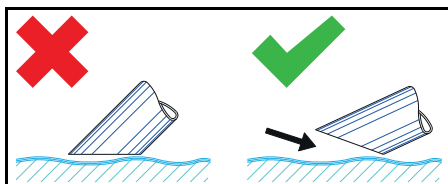
1. Pistke võrgupistik pistikupesasse.
2. Lülitage seade seadmelülitist sisse.

Joonis C

- Lültilil on mitu lülitusastet:
 0 Seade on välja lülitatud.
 1 Mootor 1 on sisse lülitatud.
 2 Mootorid 1 ja 2 on sisse lülitatud.

3. Alustage imemisprotsessi.

Imemisprotsess



Märkus

Kastke vedelike imemisel tarvik ainult pooli sisse, et edastada piisavalt õhku.

Täitetaseme näidiku kontrollimine

Joonist vt graafika lehekülgedelt

Joonis D

Märkus

Punane märgistus väljalaskevoolikul näitab maksimaalselt lubatud täitetaset.

TÄHELEPANU

Seadme kahjustusohht

Vedeliku mahuti ületäitumine mõne sekundi jooksul.

Suurte vedelikukoguste vastuvõtmisel kontrollige vedeliku mahuti täitetaset pidevalt.

Vedelikumahuti tühjendamine

Joonist vt graafika lehekülgedelt

- Lülitage seade välja ja lahutage vooluvarustusest.
- Sõidutage seade vedelike utiliseerimiseadise juurde.
- Vedelikumahuti tühjendamine:
 - Lahutage väljalaskevoolik ülemise voolikuliitmiku küljest.

Joonis E

- Hoidke väljalaskevoolikut sobiva kogumismahuti kohal ja laske sisu välja.
- Utiliseerige või taaskasutage sisu vastavalt seadusesätetele.

Vedelikumahuti tühjendamine kallutamisega

Jooniseid vt graafika lehekülgedelt

- Lülitage seade välja ja lahutage vooluvarustusest.
- Sõidutage seade vedeliku utiliseerimiseadise juurde.
- Võtke vaadipump seisutorust välja.

Joonis F

- Võtke imipea ära (vt peatükki *Imipea äravõtmine*).
- Võtke kõik tarvikuosad ära.
- Valmistage vedelikumahuti tühjendamiseks ette:

- **Kallutusseadme Tc abil** (seade koos kallutusseadmega Tc)

a Avage vedelikumahuti lukustus.

IVR-L 120/24-2

Joonis G

IVR-L 100/24-2

Joonis H

- **Vedelikumahuti kallutamisega**

a Kallutage vedelikumahutit.

- Kallutage mahutit tõukesangaga.

Joonis I

- Utiliseerige või taaskasutage sisu vastavalt seadusesätetele.
- Pange imipea peale ja lukustage.

Vedelikumahuti tühjendamine vaadipumbaga

Joonist vt graafika lehekülgedelt

Märkus

Kinnitage utiliseerimisvoolik mittekasutamisel hoidikusse.

Joonis J

- Ainult tühjendamisel pärast imirezii- mi:**
 - Lülitage seade välja ja lahutage vooluvarustusest.
 - Sõidutage seade vedelike utiliseerimiseadise juurde.
- Ühendage utiliseerimisvoolik utiliseerimiseadise külge.
- Pistke vaadipumba võrgupistik sisse.
- Lülitage vaadipump sisse/välja lültilil sisse.

Märkus

Vältige vaadipumba kuivkäiku.

Ärge jätke vaadipumpa järelevalveta.

5. Edastuskoguse seadistamine pöördlülitiga.

Märkus

Ainult tühjendamisel imirežiimi ajal:

Valige edastuskogus vastavalt sisseimetus kogusele.

6. Utiliseerige või taaskasutage sisu vastavalt seadusesätetele.

Vedelikumahuti puhastamine

Joonist vt graafika lehekülgedelt

Märkus

Veepõhiste jahutusmäärdeainete tõttu võib tekkida bakteriaalne saastumine. Kandke sefete eemaldamisel sobivat kaitseriietust.

1. Tühjendage mahuti.
2. Eemaldage mahutis olevad ladestised.
3. Utiliseerige ladestised vastavalt kehtivatele eeskirjadele.
4. Vabastage tagasihoideplekid laastudest ja ladestistest.

Joonis K

Imipea äravõtmine

Joonist vt graafika lehekülgedelt

1. Lülitage seade välja ja lahutage vooluvõrgust.
2. Avage imipea lukustus.

Joonis L

3. Võtke imipea kate ära ja pange kõrvale.

Käituse lõpetamine

1. Lülitage seade sisse /välja lülitist välja
2. Tühjendage ja puhastage vedelikumahuti.
3. Monteerige tarvik maha ning vajaduse korral puhastage ja kuivatage.

Märkus

Tühjendage imurit pärast iga kasutamist. Jätke imur avatud mahuti korral kuivama.

Transport

△ ETTEVAATUS

Kaalu järgimata jätmine

Vigastus- ja kahjustusohut

Pidage transpordil ja ladustamisel silmas seadme kaalu.

1. Sõidukites transportimisel kindlustage seade kehtivate direktiivide kohaselt libisemise ja ümberkukkumise vastu.

Ladustamine

△ ETTEVAATUS

Kaalu järgimata jätmine

Vigastus- ja kahjustusohut

Pidage transpordil ja ladustamisel silmas seadme kaalu.

1. Ladustage seadet ainult siseruumides.

Hooldus ja jooksevremont

1. Loputage seadet ja tarvikuid regulaarse te ajavahemike järel sobiva vedelikuga ning laske kuivada.
2. Saastumise vältimiseks ärge jätke vedelikke seadmesse.
3. Pikemate käituspauside korral avage kaas, et lasta jääkniiskusel välja pääseda.
4. Kahjustuse korral asendage filter.

Filteri vahetamine

Joonist vt graafika lehekülgedelt

Joonis M

1. Keerake sulgurpolt välja.
2. Võtke filter ära ja asendage uuega.
3. Pange uus filter sisse.
Pidage paigaldamisel silmas, et filter pannakse sisse korrektselt.
4. Keerake sulgurpolt sisse ja pingutage kinni.

Abi rikete korral

△ OHT

Vigastusohut

Seadme tahtmatu käivitamise oht ja elektrilöögi oht

Lülitage enne kõiki seadmel teostatavaid töid seade välja ja tõmmake võrgupistik välja.

Laske kõiki kontrollimisi ja töid elektrilistel osadel teostada erialaspetsialistil.

Mootor (imiturbiin) ei käivitu

Puudub elektriringe

- Kontrollige pistikupesa ja voolutoite kaitset.
- Kontrollige seadme võrgukaablit ja võrgupistikut.

Imijõud nõrgeneb

Düüs, imitoru või imivoolik on ummistunud.

- Kontrollige düüsi, imitoru ja imivoolikut ning vajaduse korral puhastage.

Filter on määrdunud.

- Puhastage filtrit.

Vedelikumahuti tühjendamine kestab kaua

Väljalaskevoolik on muljutud või ummistunud.

- Kontrollige väljalaskevoolikut ja vajaduse korral puhastage.

Vaadipump ei pumpa

Vedelikumahuti on tühi.

- Kasutage vaadipumpa ainult täidetud vedelikumahuti korral.

Puudub elektriringe.

- Kontrollige pistikupesa ja voolutoite kaitset.
- Kontrollige seadme võrgukaablit ja võrgupistikut.

Edastuskogus on valesti seadistatud.

- Edastuskoguse seadistamine pöördlülitiga.

Tagasihoideplekk on ummistunud.

- Puhastage tagasihoideplekki.

Klienditeenindus

Kui riket ei saa kõrvaldada, tuleb seade üle kontrollida klienditeenindusel.

Garantii

Igas riigis kehtivad meie volitatud müügiesindaja antud garantiitingimused. Seadmel esinevad mistahes rikked kõrvaldame garantiiajal tasuta, kui põhjuseks on materjali- või tootmisviga. Garantiijuhtumil pöörde ostu tõendava dokumendiga oma edasimüüja või lähima volitatud klienditeeninduse poole.

(Aadressi vt tagaküljelt)

Täiendavat teavet garantii kohta (kui see on olemas) leiata Kärcheri kohaliku veebilehe teeninduspiirkonnast "Allalaadimiste" alt.

Tehnilised andmed

		IVR-L 100/ 24-2	IVR-L 100/ 24-2 Tc	IVR-L 120/ 24-2 Tc
Elektriühendus				
Võrgupinge	V	220-240	220-240	220-240
Faas	~	1	1	1
Võrgusagedus	Hz	50-60	50-60	50-60
Kaitseliik		IPX4	IPX4	IPX4
Kaitseklass		I	I	I
Nimivõimsus	W	2400	2400	2400
Võrgukaitse (inertne)	A	16	16	16
Mõõtmed ja kaalud				
Tüüpiline töökaal Standard (Me)	kg	44	47	66
Tüüpiline töökaal Dp (Me)	kg		57	76
Pikkus x laius x kõrgus	mm	825 x 660 x 1210	840 x 660 x 1320	810 x 720 x 1595
Ümbrustingimused				
Ümbrustemperatuur	°C	+40	+40	+40
Seadme võimsusandmed				
Paagi maht	l	100	100	120
Õhukogus	l/s	2 x 74	2 x 74	2 x 74
Alarõhk	kPa (mbar)	23 (230)	23 (230)	23 (230)
Imivooliku nimiläbimõõt		DN50	DN50	DN50

		IVR-L 100/ 24-2	IVR-L 100/ 24-2 Tc	IVR-L 120/ 24-2 Tc
Kindlakstehtud väärtused EN 60335-2-69 kohaselt				
Labakäsi-käsivars vibratsiooniväärtus	m/s ²	< 2,5	< 2,5	< 2,5
Ēbakindlus K	m/s ²	0,2	0,2	0,2
Helirõhutase L _{pA}	dB(A)	68	68	68
Ēbakindlus K _{pA}	dB(A)	2	2	2
Võrgukaabel				
Võrgukaabel H07BQ-F	mm ²	3 x 1,5	3 x 1,5	3 x 1,5
Osa number (EU)		9.988-393.0	9.988-393.0	9.988-393.0
Kaabli pikkus	m	10	10	10

Õigus tehnilisteks muudatusteks.

EL vastavusdeklaratsioon

Käesolevaga kinnitame, et allpool nimetatud toode vastab loetletud direktiivide ja määruste asjaomastele sätetele. Tootel meiega kooskõlastamata muudatuste teostamisel kaotab käesolev deklaratsioon kehtivuse.

Toode: Kuivimur

Toode: Märg- ja kuivimur

Tüüp: 9.987-xxx

Tüüp: 9.989-xxx

Direktiivid ja määrad

2006/42/EÜ (+2009/127/EÜ)

2014/30/EL

2011/65/EL

Kohaldatud ühtlustatud normid

EN 55014-2: 2015

EN 55014-1: 2017 + A11: 2020

EN 60335-1

EN 60335-2-69

EN IEC 61000-3-2: 2019

EN 61000-3-11: 2000

EN 62233: 2008

EN IEC 63000: 2018

Nimi ja aadress

Dokumentatsioonivolinik:

A. Haag

Kärcher Industrial Vacuuming GmbH

Robert-Bosch-Straße 4-8

73550 Waldstetten (Germany)

Tel: +49 7171 94888-0

Faks: +49 7171 94888-528



T. Wahl
Managing Director



A. Haag
Director R&D

Waldstetten, 2025/01/01

Allakirjutanud tegutsevad juhatuse ülesandel ja volitusega.

Kärcher Industrial Vacuuming GmbH

Robert-Bosch-Straße 4-8

73550 Waldstetten (Germany)

Tel: +49 7171 94888-0

Faks: +49 7171 94888-528

Saturs

Vispārīgas norādes	91
Noteikumiem atbilstoša lietošana.....	92
Apkārtējās vides aizsardzība	92
Piederumi un rezerves daļas.....	92
Piegādes apjoms.....	92
Drošības iekārtas	92
Ierīces apraksts.....	93
Ekspluatācijas uzsākšana	94
Ekspluatācija	94
Ekspluatācijas beigšana.....	95
Transportēšana	95
Uzglabāšana	95
Kopšana un apkope	96
Palīdzība traucējumu gadījumā.....	96
Garantija.....	96
Tehniskie dati	97
ES atbilstības deklarācija	98

Vispārīgas norādes

Pirms pirmās ekspluatācijas izlasiet šo lietošanas instrukciju, rīkojieties saskaņā ar

to un uzglabājiet to vēlākai izmantošanai vai nākamajam īpašniekam.

- Pirms pirmreizējās nodošanas ekspluatācijā noteikti izlasiet drošības norādes Nr. 5.956-249.0.
- Neievērojot lietošanas instrukcijas un drošības norādes, var tikt radīti bojājumi ierīcei un apdraudējums ierīces lietotājam un citām personām.
- Ja konstatēts bojājums, kas radies transportēšanas laikā, nekavējoties informējiet izplatītāju.

Noteikumiem atbilstoša lietošana

△ **BRĪDINĀJUMS**

Veselībai kaitīgu putekļu ieelpošana

Kaitējums veselībai

Neizmantojiet ierīci veselībai bīstamu putekļu uzsūkšanai.

IEVĒRĪBAI

Paaugstināta gaisa mitruma radīts īssavienojums

Ierīces bojājums

Izmantojiet ierīci tikai iekštelpās.

Ierīce ir paredzēta:

- eļļu saturošu šķidrumu, dzesēšanas smērvielu un skaidu uzsūkšanai;
- viegli uzliesmojošu šķidrumu (uzliesmošanas temperatūra virs 55 °C) uzsūkšanai;
- vielu uzsūkšanai, kas nav sprādzienbīstamas;
- putekļu un rupju netīrumu uzsūkšanai;
- rūpnieciskai izmantošanai, piem., uzglabāšanas un ražošanas zonās;
- izmantošanai komerciāliem mērķiem, piem., viesnīcās, skolās, slimnīcās, rūpnīcās, veikalos, birojos un izīrēšanas biznesā.

Ierīce nav paredzēta:

- smalko putekļu uzsūkšanai;
- viegli uzliesmojošu šķidrumu (uzliesmojošu, viegli uzliesmojošu, izteikti uzliesmojošu saskaņā ar Bīstamo vielu direktīvu 67/548/EEK) (uzliesmošanas temperatūra zem 55 °C), kā arī viegli uzliesmojošu putekļu un viegli uzliesmojošu šķidrumu maisījumu uzsūkšanai.

Jebkāda cita veida ekspluatācija tiek uzskatīta par neatbilstošu.

Apkārtējās vides aizsardzība



Iepakojuma materiāli ir atkārtoti pārstrādājami. Lūdzu, atbrīvojieties no iepakojuma videi draudzīgā veidā.



Elektriskās un elektroniskās ierīces satur vērtīgus pārstrādājamus materiālus un bieži vien tādas sastāvdaļas kā baterijas, akumulatorus vai eļļu, kuri neatbilstošas apstrādes vai nepareizas utilizācijas rezultātā var radīt potenciālu apdraudējumu cilvēku veselībai un apkārtējai videi. Tomēr šīs sastāvdaļas ir nepieciešamas ierīces pareizai darbībai. Ar šo simbolu marķētās ierīces nedrīkst izmest kopā ar sadzīves atkritumiem.

Informācija par sastāvdaļām (REACH)

Pašreizējo informāciju par sastāvvielām atradīsiet: www.kaercher.de/REACH

Piederumi un rezerves daļas

Izmantot tikai oriģinālos piederumus un oriģinālās rezerves daļas, jo tie garantē drošu un nevainojamu ierīces darbību.

Informāciju par piederumiem un rezerves daļām skatīt www.kaercher.com.

Piegādes apjoms

Izsaīņojot pārbaudiet, vai saturs ir pilnīgs. Ja trūkst piederumi vai transportēšanas laikā radušies bojājumi, lūdzu, informējiet tirgotāju.

Drošības iekārtas

Riska pakāpes

△ **BĪSTAMI**

- *Norāde par tieši draudošām briesmām, kuras izraisa smagas traumas vai nāvi.*

△ **BRĪDINĀJUMS**

- *Norāde par iespējami draudošām briesmām, kuras var izraisīt smagas traumas vai nāvi.*

△ **UZMANĪBU**

- *Norāde uz iespējami bīstamu situāciju, kura var radīt vieglus ievainojumus.*

IEVĒRĪBAI

- *Norāde par iespējami bīstamu situāciju, kura var radīt materiālos zaudējumus.*

Drošības norādes

△ **BRĪDINĀJUMS**

- Ierīce nav piemērota veselībai kaitīgu putekļu iesūkšanai.
- Sargājiet ierīci no lietus. Neuzglabājiet ierīci ārpus telpām.
- Pirms katras ekspluatācijas uzsākšanas reizes pārbaudiet, vai ir pieslēgti potenciāla izlīdzināšanas vadi (zemējuma vads).

△ **UZMANĪBU**

- Pēc katras lietošanas izslēdziet ierīci un atvienojiet tīkla kontaktspraudni.

IEVĒRĪBAI

- Izmantojiet ierīci tikai iekštelpās.
- Saspiešanas risks! Noņemot vai uzliekot sūkšanas galviņu, filtra vienību vai savākšanas tvertni, valkājiet cimdus.
- Bojājumu risks! Nekad nesūciet bez vai ar bojātu filtru.
- Eksploatējot ierīci valkājiet drošības aizsargapavus.
- Ierīci pārvietojiet tikai kājām ejoša vadītāja pārvietošanās ātrumā un uz ceļiem ar kritumu nepieciešamības gadījumā strādājiet pāros.
- Uzmaniet, lai nenotiek putekļu noplūde, veicot piederumu daļu maiņu.

Ierīce ar sagāžamu šasiju (Tc)

IEVĒRĪBAI

Savainošanās risks

Šķidrums tvertnes sagāšanas radīti saspišanas draudi

Ļaujiet fiksācijas elementam pēc sagāšanas nofiksēties.

Rīcība ārkārtas situācijā

△ **BĪSTAMI**

Savainošanās un bojājumu draudi iesūcot uzliesmojošus materiālus, īssavienojuma gadījumā vai pie citām elektroniskām kļūdām

Veselībai bīstamu gāzu ieelpošanas risks, elektriskās strāvas trieciena risks, apdegumu risks.

Ārkārtas situācijā izslēdziet ierīci un atvienojiet tīkla spraudni.

Strāvas pieslēgums

Ierīci drīkst pieslēgt tikai strāvas pieslēgumam, kuru izveidojis sertificēts elektriķis atbilstoši IEC 60364. Pieslēguma vērtības skatīt *Tehniskie dati* un *tipa datu plāksnītē*. Pagarināšanas kabeļa izmantošana nav atļauta.

△ **BĪSTAMI**

Elektriskās strāvas trieciena risks

Dzīvības apdraudējums

Nesabojājiet elektrības pieslēguma vadus, piem., pārbraucot pāri, saspiežot vai raujot. Sargājiet kabelus no karstuma, eļļas un asām malām.

Pirms katras ekspluatācijas pārbaudiet ierīces tīkla pieslēguma vadu. Neuzsāciet ierīces ekspluatāciju ar bojātu kabeli. Ļaujiet kvalificētam elektriķim nomainīt bojāto kabeli.

Simboli uz ierīces

Maksimāli pieļaujamā šķidrums uzpildes līmeņa marķējums

Skatīt nodaļu *Uzpildes līmeņa rādījuma pārbaude*.



IEVĒRĪBAI

Ierīces bojājumu draudi

Noplūstošs ūdens, pārsniedzot maksimālo šķidrums uzpildes līmeni.

Iztukšojiet ierīci, pirms tiek sasniegts maksimālais šķidrums uzpildes līmenis.

Ierīces apraksts

Attēlus skatiet grafiku lappusēs

Attēls A

- ① Vadības riteņi ar stāvbremzi
- ② Maksimālā uzpildes līmeņa marķējums
- ③ Iztukšošana šļūtene
- ④ Šķidrums tvertne
- ⑤ Stumšanas rokturis
- ⑥ Atturvairogs
- ⑦ Noslēgskrūve
- ⑧ Filtrs
- ⑨ Sūkšanas galva
- ⑩ Mucas sūkņa iesl./izsl. slēdzis

- ⑪ Mucas sūkņa padeves daudzuma iestatīšana (grozāmais slēdzis)
- ⑫ Mucas sūknis
- ⑬ Mucas sūkņa utilizācijas šļūtene
- ⑭ Sūkšanas šļūtenes pieslēgums
- ⑮ Ierīces slēdzis
- ⑯ Sūkšanas galvas fiksācija
- ⑰ Tīkla kabelis
- ⑱ Utilizācijas šļūtenes turētājs
- ⑲ Atbloķēšanas svira
- ⑳ Mucas sūkņa stāvcaurule
- ㉑ Sagāžama šasija
- ㉒ Piederumu turētājs

Ekspluatācijas uzsākšana

Attēlus skatiet grafiku lappusēs

1. Novietot ierīci darba pozīcijā.
2. Ja nepieciešams ierīci nodrošināt ar stāvbremzi.
3. Pārliecinieties, ka sūkšanas galviņa ir pareizi uzlikta.
4. Iespraudiet sūkšanas šļūteni sūkšanas šļūtenes pieslēgumā.

Attēls B

5. Sūkšanas šļūtenei uzspraut vēlamo piederumu.

Ekspluatācija

Attēlus skatiet grafiku lappusēs

1. Iespraudiet tīkla spraudni kontaktligzdā.
2. Ieslēdziet ierīci ar ierīces slēdzi.

Attēls C

Slēdzim ir vairākas pārslēgšanas pakāpes:

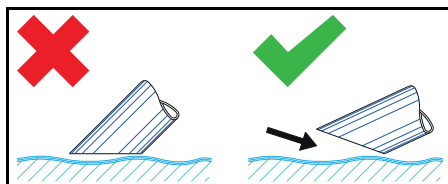
0 Ierīce ir izslēgta.

1 Ir ieslēgts 1. motors.

2 Ir ieslēgts 1. un 2. motors.

3. Sākas sūkšanas process.

Uzsūkšanas process



Norādījums

Sūcot šķidrumus, iegremdējiet piederumus tikai līdz pusei, lai nodrošinātu pietiekamu gaisa padevi.

Uzpildes līmeņa rādījuma pārbaude

Attēlus skatiet grafiku lappusēs

Attēls D

Norādījums

Sarkanais marķējums uz notecināšanas šļūtenes uzrāda maksimāli pieļaujamo uzpildes līmeni.

IEVĒRĪBAI

Ierīces bojājumu draudi

Veicot uzpildi, iespējama šķidruma trauka pārplūšana dažu sekunžu laikā.

Iepildot lielu šķidruma daudzumu, pastāvīgi pārbaudiet uzpildes līmeni šķidruma traukā.

Šķidruma tvertnes iztukšošana

Attēlus skatiet grafiku lappusēs

1. Izslēdziet ierīci un atvienojiet no strāvas padeves.
2. Aizvediet ierīci līdz šķidrumu utilizācijas ietaisei.
3. Iztukšojiet šķidruma tvertni:
 - a Atvienojiet iztukšošanas šļūteni no augšējā šļūtenes savienojuma.

Attēls E

- b Turiet iztukšošanas šļūteni virs piemērotas savākšanas tvertnes un iztecīniet saturu.
4. Saturu utilizējiet vai atkārtoti izmantojiet atbilstoši likumā paredzētajiem noteikumiem.

Šķidruma tvertnes iztukšošana, sagāžot

Attēlus skatiet grafiku lappusēs

1. Izslēdziet ierīci un atvienojiet no strāvas padeves.
2. Aizvediet ierīci līdz šķidrumu utilizācijas ietaisei.
3. Mucas sūkni izņemiet no stāvcaurules.

Attēls F

4. Noņemiet sūkšanas galvu (skatīt nodaļu *Sūkšanas galviņas noņemšana*).
5. Noņemiet visas piederumu daļas.

6. Šķidruma tvertni sagatavojiet iztukšošanai:

● **izmantojot sagāšanas iekārtu Tc**

(ierīce ar sagāšanas iekārtu Tc)

a Atveriet šķidruma tvertnes fiksatoru.

IVR-L 120/24-2

Attēls G

IVR-L 100/24-2

Attēls H

● **Sagāžot šķidruma tvertni**

a Sagāziet šķidruma tvertni:

7. Sagāziet tvertni ar stumšanas rokturi.

Attēls I

8. Saturu utilizējiet vai atkārtoti izmantojiet atbilstoši likumā paredzētajiem noteikumiem.

9. Uzlieciet un nofiksējiet sūkšanas galvu.

Šķidruma tvertnes iztukšošana ar mucas sūkni

Attēlus skatiet grafiku lappusēs

Norādījums

Neizmantojot nostipriniet utilizācijas šļūteni uz stīprinājuma.

Attēls J

1. **Tikai iztukšojot pēc sūkšanas režīma:**

a Izslēdziet ierīci un atvienojiet no strāvas padeves.

b Aizvediet ierīci līdz šķidrumu utilizācijas ietaisei.

2. Utilizācijas šļūteni pieslēdziet utilizācijas iekārtai.

3. Iespraudiet mucas sūkņa tīkla spraudni.

4. Ieslēdziet mucas sūkni ar iesl./izsl. slēdzi.

Norādījums

Izvairieties no mucas sūkņa sausas gaitas. Neatstājiet mucas sūkni bez uzraudzības.

5. Noregulējiet padeves daudzumu ar grozāmo slēdzi.

Norādījums

Tikai iztukšojot sūkšanas režīma laikā:

Izvēlieties padeves apjomu atbilstoši iestatītajam apjomam.

6. Saturu utilizējiet vai atkārtoti izmantojiet atbilstoši likumā paredzētajiem noteikumiem.

Šķidruma tvertnes tīrīšana

Attēlus skatiet grafiku lappusēs

Norādījums

Ūdens bāzes dzesēšanas smērvielas var radīt baktēriju piesārņojumu. Atbrīvojoties no nogulsnēm, valkājiet piemērotu aizsargāpģērbu.

1. Iztukšojiet tvertni.

2. Izīriet nogulsnes tvertnē.

3. Nogulsnes utilizējiet atbilstoši spēkā esošajiem noteikumiem.

4. Aizturplāksnes atbrīvojiet no skaidām un nogulsnēm.

Attēls K

Sūkšanas galviņas noņemšana

Attēlus skatiet grafiku lappusēs

1. Izslēgt ierīci un atvienot no strāvas tīkla.

2. Atvērt sūkšanas galviņas fiksācijas elementu.

Attēls L

3. Sūkšanas galviņu noņemt un nolikt sāņus.

Ekspluatācijas beigšana

1. Izslēdziet ierīci ar iesl./izsl. slēdzi

2. Iztukšot un izīriet šķidrumu tvertni.

3. Demontēt piederumus un nepieciešamības gadījumā izīriet un nožāvēt.

Norādījums

Pēc katras ekspluatācijas iztukšojiet sūcēju. Ļaujiet sūcējam ar atvērtu tvertni izžūt.

Transportēšana

△ UZMANĪBU

Svara neievērošana

Savainojumu un bojājumu draudi

Transportējot un uzglabājot ņemiet vērā ierīces svaru.

1. Pārvadājot transportlīdzekļos, nodrošiniet ierīci pret slīdēšanu un apgāšanos atbilstīgi spēkā esošajām vadlīnijām.

Uzglabāšana

△ UZMANĪBU

Svara neievērošana

Savainojumu un bojājumu draudi

Transportējot un uzglabājot ņemiet vērā ierīces svaru.

1. Ierīci uzglabāt tikai iekšelpās.

Kopšana un apkope

1. Ierīci un piederumus ar regulāru intervālu ļaut izskalot ar piemērotu šķidrumu un izžāvēt.
2. Lai izvairītos no baktēriju savairošanās, ierīcē neatstāt šķidrumus.
3. Ilgstošu dīkstāvju gadījumā atvērt vāku, lai atbrīvotos no atlikušā mitruma.
4. Bojājumu gadījumā nomainīt filtru.

Filtra nomaiņa

Attēlus skatiet grafiku lappusēs

Attēls M

1. Izskrūvēt noslēgskrūvi.
2. Noņemt un nomainīt filtru.
3. Ievietot jauno filtru.
Iemontējot, pārliecinieties, vai filtrs ir pareizi ievietots.
4. Ieskrūvēt un pievilkt noslēgskrūvi.

Palīdzība traucējumu gadījumā

⚠ BĪSTAMI

Savainošanās risks

*Draudī, ko dara ierīces neapzināta iedarbība
nāšana un strāvas trieciena draudi
Pirms jebkuru darbu veikšanas pie ierīces
izslēdziet ierīci un atvienojiet tīkla spraudni.
Visas pārbaudes un darbus pie elektriskām
daļām ir jāveic speciālistam.*

Nav iespējams iedarbināt motoru (sūkšanas turbīna)

Nav elektriskā sprieguma

- Pārbaudīt kontaktligzdu un strāvas padeves drošinātāju.
- Pārbaudīt ierīces tīkla kabeli un tīkla spraudni.

Samazinās sūkšanas jauda

Sprausla, sūkšanas caurule vai sūkšanas šļūtene ir nosprostota.

- Pārbaudīt un, ja nepieciešams, iztīrīt sprauslu, sūkšanas cauruli un sūkšanas šļūteni.

Filtrs ir netīrs.

- Iztīriet filtru.

Šķidruma tvertnes iztukšošanas aizņem ilgu laiku

Notecināšanas šļūtene ir saspiesta vai nosprostota.

- Pārbaudīt un nepieciešamības gadījumā iztīrīt notecināšanas šļūteni.

Mucas sūknis nesūknē

Šķidruma tvertne ir tukša.

- Izmantojiet mucas sūkni tikai tad, ja šķidruma tvertne ir pilna.

Nav nodrošināts elektriskais spriegums.

- Pārbaudiet kontaktligzdu un strāvas padeves drošinātāju.
- Pārbaudiet ierīces tīkla kabeli un tīkla spraudni.

Padeves daudzums nav pareizi iestatīts.

- Noregulējiet padeves daudzumu ar grozāmo slēdzi.

Aizturplāksne ir nosprostota.

- Notīriet aizturplāksni.

Klientu apkalpošanas dienests

Ja traucējumu nav iespējams novērst, to nepieciešams pārbaudīt klientu apkalpošanas dienestam.

Garantija

Katrā valstī ir spēkā mūsu atbildīgā tirdzniecības uzņēmuma izdotie garantijas nosacījumi Garantijas termiņā Jūsu ierīces iespējamās darbības traucējumus mēs novērsīsim bez maksas, ja to cēlonis būs materiāla vai ražošanas kļūda. Garantijas gadījumā ar pirkumu apliecinošu dokumentu vērsieties pie tirgotāja vai tuvākajā pilnvarotajā klientu apkalpošanas centrā. (Adresi skatīt aizmugurē)

Papildu informācija par garantiju (ja tāda ir pieejama) ir atrodama vietējās Kärcher tīmekļa vietnes servisa sadaļā "Lejupielādes".

Tehniskie dati

		IVR-L 100/ 24-2	IVR-L 100/ 24-2 Tc	IVR-L 120/ 24-2 Tc
Strāvas pieslēgums				
Tīkla spriegums	V	220-240	220-240	220-240
Fāze	~	1	1	1
Tīkla frekvence	Hz	50-60	50-60	50-60
Drošinātāja veids		IPX4	IPX4	IPX4
Aizsardzības klase		I	I	I
Nominālā jauda	W	2400	2400	2400
Tīkla drošinātājs (inertais)	A	16	16	16
Izmēri un svars				
Standarta raksturīgais ekspluatatīvais svars (Me)	kg	44	47	66
Raksturīgais ekspluatatīvais svars Dp (Me)	kg		57	76
Garums x platums x augstums	mm	825 x 660 x 1210	840 x 660 x 1320	810 x 720 x 1595
Vides nosacījumi				
Vides temperatūra	°C	+40	+40	+40
Ierīces veiktspējas dati				
Tvertnes saturs	l	100	100	120
Gaisa daudzums	l/s	2 x 74	2 x 74	2 x 74
Zemspiediens	kPa (mbar)	23 (230)	23 (230)	23 (230)
Sūkšanas šļūtenes nominālais izmērs		DN50	DN50	DN50
Aprēķinātās vērtības saskaņā ar EN 60335-2-69				
Roku-plaukstu vibrācijas vērtība	m/s ²	< 2,5	< 2,5	< 2,5
Nedrošības faktors K	m/s ²	0,2	0,2	0,2
Trokšņa spiediena līmenis L _{pA}	dB(A)	68	68	68
Nedrošības faktors K _{pA}	dB(A)	2	2	2
Tīkla kabelis				
Tīkla kabelis H07BQ-F	mm ²	3 x 1,5	3 x 1,5	3 x 1,5
Daļas numurs (EU)		9.988-393.0	9.988-393.0	9.988-393.0
Kabeļu garums	m	10	10	10

Paturētas tiesības uz tehniskajām izmaiņām.

ES atbilstības deklarācija

Ar šo mēs apliecinām, ka turpmāk minētais produkts atbilst attiecīgajiem direktīvu un regulu noteikumiem. Veicot ar mums nesaņemotās izmaiņas produkta uzbūvē, šī deklarācija zaudē savu spēku.

Produkts: Sausās sūkšanas putekļsūcējs
Produkts: Mitrās un sausās sūkšanas putekļsūcējs

Tips: 9.987-xxx

Tips: 9.989-xxx

Direktīvas un regulas

2006/42/EK (+2009/127/EK)

2014/30/ES

2011/65/ES

Piemērotie saskaņotie standarti

EN 55014-2: 2015

EN 55014-1: 2017 + A11: 2020

EN 60335-1

EN 60335-2-69

EN IEC 61000-3-2: 2019

EN 61000-3-11: 2000

EN 62233: 2008

EN IEC 63000: 2018

Nosaukums un adrese

Pilnvarotais sagatavot dokumentāciju:

A. Haag

Kärcher Industrial Vacuuming GmbH

Robert-Bosch-Straße 4-8

73550 Waldstetten (Vācija)

Tālrunis: +49 7171 94888-0

Fakss: +49 7171 94888-528

T. Wahl
Managing Director

A. Haag
Director R&D

Valdstatene (Waldstätten), 01.01.2025.

Parakstītāji rīkojas vadības vārdā un ar tās pilnvarojumu.

Kärcher Industrial Vacuuming GmbH

Robert-Bosch-Straße 4-8

73550 Waldstetten (Vācija)

Tāl.: +49 7171 94888-0

Fakss: +49 7171 94888-528

Turinys

Bendrieji nurodymai	98
Numatomasis naudojimas	98
Aplinkos apsauga	99
Priedai ir atsarginės dalys	99
Tiekimo apimtis	99
Saugos įtaisai	99
Prietaiso aprašymas	100
Eksplotavimo pradžia	101
Eksplotavimo	101
Darbo užbaigimas	102
Transportavimas	102
Sandėliavimas	102
Kasdieninė ir techninė priežiūra	102
Pagalba trikčių atveju	103
Garantija	103
Techniniai duomenys	104
ES atitikties deklaracija	105

Bendrieji nurodymai

Prieš naudodami savo prietaisą pirmą kartą, perskaitykite šią naudojimo instrukciją, laikykitės jos ir išsaugokite ją vėlesniam naudojimui arba kitam savininkui.

- Prieš pradėdami pirmą kartą naudoti būtinai perskaitykite saugos nurodymus Nr. 5.956-249.0.
- Nesilaikydami naudojimo instrukcijos reikalavimų ir saugos nurodymų, galite sugadinti prietaisą ir sukelti pavojų naudotojui ir kitiems asmenims.
- Aptikus transportavimo pažeidimų, nedelsdami informuokite apie tai pardavėją.

Numatomasis naudojimas

△ ĮSPĖJIMAS

Sveikatai kenksmingų dulkių įkvėpimas

Sveikatos pažeidimas

Sveikatai kenksmingas dulkes įrenginiu siurbti draudžiama.

DĖMESIO

Trumpasis jungimas dėl didelio oro drėgumo

Įrenginio pažeidimas

Įrenginį naudokite tik patalpose.

Prietaisas pritaikytas:

- Siurbti su alyva sumaišytus skysčius, aušinamąsias tepimo medžiagas ir drožles.
- Degių skysčių siurbimas (pliūpsnio temperatūra viršija 55 °C).
- Nesprogiųjų medžiagų siurbimas.
- Dulkių ir stambių nešvarumų siurbimas.
- Pramoninis naudojimas, pvz., laikymo ir gamybos patalpose.
- Komerciniam naudojimui, pvz., viešbučiuose, mokyklose, ligoninėse, gamyklose, parduotuvėse, biuruose ir nuomos versle.

Įrenginys nepritaikytas:

- Siurbti smulkiausias dulkių daleles.
- Siurbti degiuosius skysčius (užsiliepsnojančius, lengvai užsiliepsnojančius, labai lengvai užsiliepsnojančius kaip apibrėžta pavojingų medžiagų Direktyvoje 67/548/EEB) (pliūpsnio temperatūra žemesnė kaip 55 C) bei degių dulkių mišinius su degiaisiais skysčiais.

Bet kuris kitas naudojimas laikomas naudojimu ne pagal paskirtį.

Aplinkos apsauga



Pakuotės medžiagos gali būti perdirbamos. Pakuotės atliekas prašome šalinti laikantis aplinkos apsaugos teisės aktų reikalavimų.



Elektros ir elektroniniuose prietaisuose būna vertingų perdirbamųjų medžiagų ir dažnai, pvz., galvaninių elementų, akumuliatorių sudedamųjų dalių, arba alyvos, kurias netinkamai naudojant arba jas šalinant ne pagal reikalavimus gali kilti pavojus žmonių sveikatai ir aplinkai. Tačiau norint tinkamai eksploatuoti prietaisą šios sudedamosios dalys yra būtinos. Šiuo simboliu pažymėtus prietaisus draudžiama šalinti su buitinėmis atliekomis.

Nuorodos dėl sudedamųjų medžiagų (REACH)

Naujausią informaciją apie sudedamąsias medžiagas rasite: www.kaercher.de/RE-ACH

Priedai ir atsarginės dalys

Naudokite tik originalius priedus ir originalias atsargines dalis – taip užtikrinsite, kad įrenginys veiktų patikimai ir be triukčių. Informaciją apie priedus ir atsargines dalis rasite svetainėje www.kaercher.com.

Tiekimo apimtis

Išpakavę patikrinkite, ar yra visos įrenginio detalės. Jei trūksta priedų arba yra transportavimo pažeidimų, praneškite apie tai pardavėjui.

Saugos įtaisai

Rizikos lygiai

△ PAVOJUS

- *Nuoroda dėl tiesioginio pavojaus, galinčio sukelti sunkius kūno sužalojimus ar mirtį.*

△ JSPĖJIMAS

- *Nuoroda dėl galimo pavojaus, galinčio sukelti sunkius kūno sužalojimus ar mirtį.*

△ ATSARGIAI

- *Nurodo galimą pavojų, galintį sukelti lengvus sužalojimus.*

DĖMESIO

- *Nuoroda dėl galimo pavojaus, galinčio sukelti materialinius nuostolius.*

Saugos nurodymai

△ JSPĖJIMAS

- *Įrenginys nepritaikytas siurbti sveikatai kenksmingas dulkes.*
- *Saugokite įrenginį nuo lietaus. Nesandėliuokite įrenginio lauke.*
- *Prieš kiekvieną kartą imdamiesi eksploatuoti patikrinkite, ar prijungti ekvipotencialio sujungimo laidai (įžeminimo laidininkas).*

△ ATSARGIAI

- *Po kiekvieno naudojimo prietaisą išjunkite ir ištraukite tinklo kištuką.*

DĖMESIO

- *Įrenginį naudokite tik patalpose.*
- *Prispaudimo pavojus! Nuimdami arba uždėdami siurbimo galvutę, filtro sąranką arba surinkimo talpyklą mūvėkite pirštines.*
- *Pažeidimo pavojus! Siurbti be filtro arba naudojant pažeistą filtrą draudžiama.*

- Eksploatuodami įrenginį avėkite apsauginę avalynę.
- Įrenginį traukite žingsniuodami, o nuožulniu šlaitu, jeigu įmanoma, traukite dviese.
- Pasirūpinkite, kad keičiant komplektavimo dalis į aplinką nepatektų dulksės.

Įrenginys, kurio važiuoklė su pakreipiamuoju mechanizmu (Tc)

DĖMESIO

Sužalojimų pavojus

Skysčio talpykla kelia traiškymo pavojų, jeigu ji apvirstų

Pasirūpinkite, kad po pavertimo būtų atliekamas blokavimas.

Elgesys nelaimingo atsitikimo atveju

⚠ PAVOJUS

Kūno sužalojimų ir materialinės žalos pavojus siurbiant degias medžiagas, įvykus trumpajam jungimui arba kitiems elektros gedimams

Pavojus įkvėpti sveikatai kenksmingų dujų, elektros smūgio pavojus, nudegimų pavojus.

Nelaimingo atsitikimo atveju prietaisą išjunkite ir ištraukite tinklo kištuką.

Elektros jungtis

Įrenginį leidžiama sujungti tik su tokia elektros jungtimi, kurią elektrikas sumontuoja pagal IEC 60364 reikalavimus. Prijungimo vertes žr. *Techniniai duomenys ir identifikacinėje plokštelėje*. Ilginamąjį kabelį naudoti neleidžiama.

⚠ PAVOJUS

Elektros smūgio pavojus

Pavojus gyvybei

Nepažeiskite elektros jungiamųjų laidų, pvz., važiuodami per juos, suspausdami arba juos tempdami.

Saugokite kabelį nuo karščio, alyvos ir aštrių briaunų.

Kiekvieną kartą prieš imdamiesi eksploatuoti įrenginį patikrinkite sujungimo su maitinimo tinklu kabelį. Jeigu kabelis

pažeistas, įrenginį eksploatuoti draudžiama. Pasirūpinkite, kad pažeistą kabelį pakeistų kvalifikuotas elektrikas.

Simboliai ant prietaiso

Didžiausio leidžiamojo pripildyti skysčio lygio žyma

Žr. Pripildymo lygio indikatoriaus patikra sk.



DĖMESIO

Įrenginio pažeidimo pavojus

Ištekantis vanduo viršijus didžiausią skysčio pripildymo lygį.

Ištuštinkite įrenginį pirmiau, kol skysčio dar nebus pripilta iki didžiausio pripildymo lygio.

Prietaiso aprašymas

Paveikslai pateikti grafikų puslapyje

Paveikslas A

- ① Sukamieji ratukai su stovėjimo stabdžiu
- ② Didžiausio pripildymo lygio žyma
- ③ Išleidimo žarna
- ④ Skysčio talpykla
- ⑤ Stumiamoji rankena
- ⑥ Apsauginė plokštė
- ⑦ Srieginis aklidangtis
- ⑧ Filtras
- ⑨ Siurbiamoji galvutė
- ⑩ Vertikaliojo dvikorpusio siurblio įjungimas / išjungimas
- ⑪ Vertikaliojo dvikorpusio siurblio nustatymas (sukamasis perjungiklis)
- ⑫ Vertikalusis dvikorpusis siurblys
- ⑬ Vertikaliojo dvikorpusio siurblio šalinimo žarna
- ⑭ Siurbimo žarnos jungtis
- ⑮ Įrenginio jungiklis
- ⑯ Siurbimo galvutės fiksatorius
- ⑰ Maitinimo kabelis
- ⑱ Šalinimo žarnos laikiklis
- ⑲ Atfiksavimo svirtelė
- ⑳ Vertikaliojo dvikorpusio siurblio atvamzdis
- ㉑ Važiuoklė su pavertimo mechanizmu
- ㉒ Antgalio laikiklis

Eksplotavimo pradžia

Paveikslai pateikti grafikų puslapyje

1. Įrenginį nustatykite į darbinę padėtį.
2. Jeigu būtina, įjunkite įrenginio stovėjimo stabdį.
3. Įsitikinkite, kad siurbimo galvutė būtų tinkamai uždėta.
4. Įkiškite siurbimo žarną į siurbimo žarnos jungtį.

Paveikslas B

5. Užmaukite ant siurbimo žarnos norimą antgalį.

Eksplotavimas

Paveikslai pateikti grafikų puslapyje

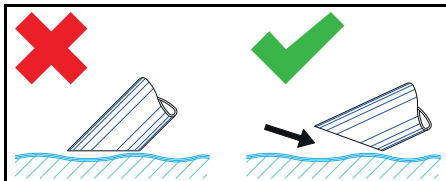
1. Įkiškite tinklo kištuką į kištukinę dėžutę.
2. Įjunkite įrenginio pagrindinį jungiklį.

Paveikslas C

Jungiklį galima nustatyti į kelias padėtis:

- 0 Įrenginys yra išjungtas.
- 1 1 variklis yra įjungtas.
- 2 1 ir 2 varikliai yra įjungti.
3. Pradėkite siurbimą.

Įsiurbimas



Pastaba

Siurbdami skysčius antgalį panardinkite tik iki pusės, kad kartu būtų siurbiamas pakankamas oro kiekis.

Pripildymo lygio indikatorius patikra

Paveikslai pateikti grafikų puslapyje

Paveikslas D

Pastaba

Raudonos spalvos žyma ant išleidimo žarnos žymi didžiausią leidžiamąjį pripildymo lygį.

DĖMESIO

Įrenginio pažeidimo pavojus

Skysčio talpyklos perpildymas vos per kelias jos pildymo sekundes.

Į skysčių talpyklą pildami didelius skysčio kiekius nuolat tikrinkite joje esančio skysčio lygį.

Skysčio talpyklos ištuštinimas

Paveikslai pateikti grafikų puslapyje

1. Įrenginį išjunkite ir atjunkite jo maitinimą.
2. Įrenginį privežkite prie skysčių šalinimo įrenginio.
3. Skysčių talpyklos ištuštinimas:
 - a Išleidimo žarną atjunkite nuo žarnos viršutinės movos.

Paveikslas E

- b Išleidimo žarną laikykite virš tinkamos surinkimo talpyklos ir išleiskite turinį.
4. Turinį šalinkite laikydamiesi teisės aktų reikalavimų arba panaudokite pakartotinai.

Pakreipkite skysčio talpyklą ir ją ištuštinkite

Paveikslai pateikti grafikų puslapyje

1. Įrenginį išjunkite ir atjunkite jo maitinimą.
2. Įrenginį privežkite prie skysčių šalinimo įrenginio.
3. Vertikalųjį dvikorpusį siurbį nuimkite nuo atvamzdžio.

Paveikslas F

4. Siurbimo galvutės nuėmimas (žr. skyrių *Nuimkite siurbimo galvutę*).
5. Nuimkite visas komplektavimo dalis.
6. Skysčio talpyklą paruoškite ištuštinti:

● Naudojant pakreipimo įtaisą Tc

(prietaisas su pakreipimo įtaisu Tc)

- a Atidarykite skysčio talpyklos blokavimo įtaisą.

IVR-L 120/24-2

Paveikslas G

IVR-L 100/24-2

Paveikslas H

● Pakreipdami skysčio talpyklą

- a Paverskite skysčių talpyklą.

7. Talpyklą pakreipkite naudodami stūmimo rankeną.

Paveikslas I

8. Turinį šalinkite laikydamiesi teisės aktų reikalavimų arba panaudokite pakartotinai.
9. Uždėkite ir užfiksokite siurbimo galvutę.

Skysčio talpyklą ištuštinkite naudodami vertikalųjį dvikorpusį siurbį

Paveikslai pateikti grafikų puslapyje

Pastaba

Nenaudojamą šalinimo žarną įtvirtinkite laikiklyje.

Paveikslas J

1. Tik ištuštinant išjungus siurbimo režimą:
 - a Įrenginį išjunkite ir atjunkite jo maitinimą.
 - b Įrenginį privežkite prie skysčių šalinimo įrenginio.
2. Šalinimo žarną sujunkite su šalinimo įrenginiu.
3. Į tinklą įkiškite vertikaliojo dvikorpusio siurblio kištuką.
4. Vertikalųjį dvikorpusį siurbį įjunkite įjungimo / Išjungimo jungikliu.

Pastaba

Pasirūpinkite, kad vertikalusis dvikorpusis siurblys būtų apsaugotas nuo veikimo sausąja eiga.

Vertikaliojo dvikorpusio siurblio nepalikite be priežiūros.

5. Nustatykite pumpuojamą kiekį sukamuoju jungikliu.

Pastaba

Tik ištuštinant ir įjungus siurbimo režimą:

Gabenamos terpės kiekį pasirinkite atsižvelgdami į įsiurbtą terpės kiekį.

6. Turinį šalinkite laikydamiesi teisės aktų reikalavimų arba panaudokite pakartotinai.

Skysčio talpyklos valymas

Paveikslai pateikti grafikų puslapyje

Pastaba

Naudojant vandenines aušinamąsias tepimo priemones gresia pavojus sukelti bakterinį užteršimą. Šalindami nuosėdas dėvėkite tinkamą aprangą.

1. Ištuštinkite rezervuarą.
2. Nuosėdas pašalinkite iš talpyklos.
3. Nuosėdas šalinkite pagal galiojančių teisės aktų reikalavimus.

4. Nuo atraminės plokštės pašalinkite skiedras ir nuosėdas.

Paveikslas K

Nuimkite siurbimo galvutę

Paveikslai pateikti grafikų puslapyje

1. Išjunkite prietaisą ir atjunkite nuo tinklo.
2. Atidarykite siurbimo galvutės blokavimo įtaisą.

Paveikslas L

3. Siurbimo galvutę nuimkite ir padėkite į šalį.

Darbo užbaigimas

1. Įrenginį išjunkite Įjungimo / Išjungimo jungikliu
2. Skysčio talpyklą ištuštinkite ir išvalykite.
3. Antgalį išmontuokite ir, jeigu būtina, išvalykite bei išdžiovinkite.

Pastaba

Užbaigę eksploatuoti siurbį ištuštinkite. Pasirūpinkite, kad siurblys išdžiūtų, kol talpykla yra atidaryta.

Transportavimas

△ ATSARGIAI

Nesilaikant svorio nuorodos

Sužalojimų ir materialinės žalos pavojus Laikydami ir transportuodami prietaisą atsižvelkite į jo svorį.

1. Transportuojant transporto priemonėse, prietaisą užfiksuokite nuo nuslydimo ar apvirtimo pagal galiojančių direktyvų nuostatas.

Sandėliavimas

△ ATSARGIAI

Nesilaikant svorio nuorodos

Sužalojimų ir materialinės žalos pavojus Laikydami ir transportuodami prietaisą atsižvelkite į jo svorį.

1. Įrenginį sandėliuokite tik patalpoje.

Kasdieninė ir techninė priežiūra

1. Įrenginį ir antgalį reguliariais tarpniais skalaukite tinkamu skysčiu ir išdžiovinkite.
2. Norėdami išvengti bakterinės taršos įrenginyje nepalikite jokių skysčių.

3. Jeigu numatomi ilgi neveikos tarpsniai, dangtį atidarykite, kad būtų pašalinti drėgmės likučiai.
4. Jeigu filtras yra pažeidžiamas, jį pakeiskite.

Filtro keitimas

Paveikslai pateikti grafikų puslapyje

Paveikslas M

1. Išsukite srieginius aklidangčius.
2. Filtrą nuimkite ir pakeiskite.
3. Įstatykite naują filtrą.
Montuodami pasirūpinkite, kad filtras būtų tinkamai įstatytas.
4. Įsukite srieginius aklidangčius ir juos pri-
veržkite.

Pagalba trikčių atveju

⚠ PAVOJUS

Sužalojimų pavojus

Netyčinio įrenginio įjungimo pavojus ir elektros smūgio pavojus

Prieš visus darbus su prietaisu, prietaisą išjunkite ir ištraukite tinklo kištuką.

Visas patikras ir darbus su elektros dalimis paveskite atlikti specialistui.

Variklis (siurbimo turbina) nepasileidžia

Nėra elektros įtampos

- Patikrinkite maitinimo kištuką ir elektros saugiklį.
- Patikrinkite įrenginio maitinimo laidą ir tinklo kištuką.

Siurbimo jėga silpnėja

Antgalis, siurbimo vamzdis arba siurbimo žarna yra užsikimšusi.

- Patikrinkite antgalį, siurbimo vamzdį ir siurbimo žarną bei, jeigu būtina, išvalykite.

Filtras yra užterštas.

- Išvalykite filtrą.

Skysčio talpykla tuštėja pernelyg ilgai

Išleidimo žarna yra suspausta arba užsikimšusi.

- Išleidimo žarną patikrinkite ir, jeigu būtina, išvalykite.

Vertikalusis dvikorpusis siurblys nepumpuoja terpės

Skysčio talpykla yra tuščia.

- Vertikalųjį dvikorpusį siurblių naudokite tik tuo atveju, skysčio talpykla yra pripildyta.

Neužtikrinamas elektros tiekimas.

- Patikrinkite maitinimo kištuką ir saugiklį.
- Patikrinkite įrenginio maitinimo laidą ir tinklo kištuką.

Netinkamai nustatytas pumpuojamos terpės kiekis

- Nustatykite pumpuojamą kiekį sukamuoju jungikliu.

Atraminė plokštė yra užsikimšusi.

- Išvalykite atraminę plokštę.

Klientų aptarnavimo centras

Jeigu negalite pašalinti gedimo, pristatykite prietaisą į klientų aptarnavimo centrą.

Garantija

Kiekvienoje šalyje galioja mūsų įgaliotų pardavėjų nustatytos garantijos sąlygos. Galimus prietaiso gedimus garantijos galiojimo laikotarpiu pašalinsime nemokamai, jei tokių gedimų priežastis buvo netinkamos medžiagos ar gamybos klaidos. Dėl garantinių gedimų šalinimo kreipkitės į savo pardavėją arba artimiausią klientų aptarnavimo tarnybą pateikdami pirkinį patvirtinantį kasos kvitą.

(Adresą rasite kitoje pusėje)

Daugiau informacijos apie garantiją (jei tolia yra) rasite vietinės „Kärcher“ svetainės techninio aptarnavimo srityje, skiltyje „Atsiuntimai“.

Techniniai duomenys

		IVR-L 100/ 24-2	IVR-L 100/ 24-2 Tc	IVR-L 120/ 24-2 Tc
Elektros jungtis				
Tinklo įtampa	V	220-240	220-240	220-240
Fazė	~	1	1	1
Tinklo dažnis	Hz	50-60	50-60	50-60
Saugiklio rūšis		IPX4	IPX4	IPX4
Apsaugos klasė		I	I	I
Vardinė galia	W	2400	2400	2400
Maitinimo tinklo saugiklis (inertinis)	A	16	16	16
Matmenys ir svoriai				
Tipinis darbinis svoris Standartinis (Me)	kg	44	47	66
Tipinis darbinis svoris Dp (Me)	kg		57	76
Ilgis x plotis x aukštis	mm	825 x 660 x 1210	840 x 660 x 1320	810 x 720 x 1595
Aplinkos sąlygos				
Aplinkos temperatūra	°C	+40	+40	+40
Įrenginio galios duomenys				
Talpyklos tūris	l	100	100	120
Oro tūris	l/s	2 x 74	2 x 74	2 x 74
Neigiamasis slėgis	kPa (mbar)	23 (230)	23 (230)	23 (230)
Siurbimo žarnos vardinis plotis		DN50	DN50	DN50
Nustatyta vertė pagal EN 60335-2-69				
Plaštakos ir rankos vibracijos vertė	m/s ²	< 2,5	< 2,5	< 2,5
Neapibrėžtis K	m/s ²	0,2	0,2	0,2
Garso lygis L _{pA}	dB(A)	68	68	68
Neapibrėžtis K _{pA}	dB(A)	2	2	2
Maitinimo kabelis				
Maitinimo laidas H07BQ-F	mm ²	3 × 1,5	3 × 1,5	3 × 1,5
Dalies numeris (EU)		9.988-393.0	9.988-393.0	9.988-393.0
Kabelio ilgis	m	10	10	10

Pasilikame teisę daryti techninius pakeitimus.

ES atitikties deklaracija

Šiuo dokumentu mes pareiškiame, kad toliau nurodytas produktas atitinka galiojančias išvardytų direktyvų ir reglamentų nuostatas. Jeigu produktui atliekamas su mumis nesuderintas keitimas, ši deklaracija netenka savo galios.

Produktas: Sauso valymo siurblys

Produktas: Drėgno ir sauso valymo siurblys

Tipas: 9.987-xxx

Tipas: 9.989-xxx

Direktyvos ir reglamentai

2006/42/EB (+2009/127/EB)

2014/30/ES

2011/65/ES

Taikomi darnieji standartai

EN 55014-2: 2015

EN 55014-1: 2017 + A11: 2020

EN 60335-1

EN 60335-2-69

EN IEC 61000-3-2: 2019

EN 61000-3-11: 2000

EN 62233: 2008

EN IEC 63000: 2018

Pavadinimas ir adresas

Dokumentacijos tvarkytojas:

A. Haag

Kärcher Industrial Vacuuming GmbH

Robert-Bosch-Straße 4-8

73550 Valdštetas (Vokietija)

Tel.: +49 7171 94888-0

Faks: +49 7171 94888-528



T. Wähl
Managing Director



A. Haag
Director R&D

Valdštetas, 2025 m. sausio 1 d.
Pasirašantys asmenys veikia pagal bendrovės vadovų įgaliojimus.

Kärcher Industrial Vacuuming GmbH

Robert-Bosch-Straße 4-8

73550 Valdštetas (Vokietija)

Tel.: +49 7171 94888-0

Faks: +49 7171 94888-528

Spis treści

Ogólne wskazówki	105
Zastosowanie zgodne z przeznaczeniem.....	105
Ochrona środowiska	106
Akcesoria i części zamienne	106
Zakres dostawy	106
Urządzenia zabezpieczające	106
Opis urządzenia	107
Uruchomienie	108
Eksploatacja.....	108
Zakończenie pracy.....	109
Transport.....	109
Składowanie.....	110
Czyszczenie i konserwacja	110
Usuwanie usterek.....	110
Gwarancja	110
Dane techniczne	111
Deklaracja zgodności UE	112

Ogólne wskazówki

Przed rozpoczęciem użytkowania przyrządu należy przeczytać niniejszą oryginalną instrukcję, przestrzegać jej i zachować ją do późniejszego wykorzystania lub dla następnego użytkownika.

- Przed pierwszym uruchomieniem należy koniecznie przeczytać zasady bezpieczeństwa nr 5.956-249.0.
- Nieprzestrzeganie instrukcji obsługi i wskazówek dotyczących bezpieczeństwa może doprowadzić do uszkodzenia urządzenia i powstania zagrożeń dla osoby obsługującej oraz innych osób.
- Ewentualne uszkodzenia transportowe należy niezwłocznie zgłosić sprzedawcy.

Zastosowanie zgodne z przeznaczeniem

△ OSTRZEŻENIE

Wdychanie pyłów szkodliwych dla zdrowia

Zagrożenie dla zdrowia

Nie używać urządzenia do odsysania pyłów szkodliwych dla zdrowia.

UWAGA

Zwarcie na skutek za wysokiej wilgotności powietrza

Uszkodzenie urządzenia

Używać urządzenia wyłącznie wewnątrz pomieszczeń.

Urządzenie jest przeznaczone do:

- zasysania zawierających oleje cieczy, smarów chłodzących i wiórów.
- zasysania łatwopalnych cieczy (temperatura zapłonu powyżej 55°C).
- zasysania niezagrażających wybuchem materiałów.
- zasysania pyłów i grubych zanieczyszczeń.
- zastosowań przemysłowych np. w magazynach i w obszarach produkcyjnych.
- użytku komercyjnego np. w hotelach, szkołach, szpitalach, fabrykach, sklepach, biurach i lokalach w wynajem.

Urządzenie nie jest przeznaczone do:

- zasysania drobnego pyłu.
- zasysania łatwopalnych cieczy (palne, łatwopalne, wysoce łatwopalne zgodnie z dyrektywą o substancjach niebezpiecznych 67/548/EWG) (temperatura zapłonu poniżej 55°C), a także mieszanin łatwopalnych pyłów z łatwopalnymi cieczami.

Każde inne użycie jest uważane za niewłaściwe.

Ochrona środowiska



Materiały, z których wykonano opakowania, nadają się do recyklingu. Opakowania poddać utylizacji przyjaznej dla środowiska naturalnego.



Elektryczne i elektroniczne urządzenia zawierają cenne surowce wtórne, a często również takie części składowe jak baterie, akumulatory lub olej, które w razie niewłaściwej obsługi lub nieprawidłowej utylizacji mogą stanowić potencjalne zagrożenie dla zdrowia ludzkiego i środowiska naturalnego. Jednak te części składowe są niezbędne do prawidłowej pracy urządzenia. Urządzeń oznaczonych tym symbolem nie można wyrzucać do odpadów z gospodarstw domowych.

Wskazówki dotyczące składników (REACH)

Aktualne informacje dotyczące składników można znaleźć na stronie: www.kaercher.de/REACH

Akcesoria i części zamienne

Należy stosować tylko oryginalne akcesoria i części zamienne, ponieważ gwarantują one bezpieczną i bezawaryjną pracę urządzenia.

Informacje dotyczące akcesoriów i części zamiennych można znaleźć na stronie www.kaercher.com.

Zakres dostawy

Podczas rozpakowywania urządzenia należy sprawdzić, czy w opakowaniu znajdują się wszystkie elementy. W przypadku stwierdzenia braków w akcesoriach lub szkód powstałych w transporcie należy zwrócić się do dystrybutora.

Urządzenia zabezpieczające

Stopnie zagrożenia

⚠ NIEBEZPIECZEŃSTWO

- *Wskazówka dot. bezpośredniego zagrożenia, prowadzącego do ciężkich obrażeń ciała lub do śmierci.*

⚠ OSTRZEŻENIE

- *Wskazówka dot. możliwie niebezpiecznej sytuacji, mogącej prowadzić do ciężkich obrażeń ciała lub śmierci.*

⚠ OSTROŻNIE

- *Wskazówka dot. możliwie niebezpiecznej sytuacji, która może prowadzić do lekkich zranień.*

UWAGA

- *Wskazówka dot. możliwie niebezpiecznej sytuacji, która może prowadzić do szkód materialnych.*

Wskazówki dotyczące bezpieczeństwa

⚠ OSTRZEŻENIE

- *Urządzenie nie może być używane do odsysania pyłów szkodliwych dla zdrowia.*
- *Chronić urządzenie przed deszczem. Nie przechowywać urządzenia na zewnątrz.*

- *Przed każdym uruchomieniem sprawdzić, czy przewody wyrównania potencjałów (uziemiające) są podłączone.*

⚠ **OSTROŻNIE**

- *Po każdym użyciu należy wyłączyć urządzenie i wyjąć wtyczkę sieciową.*

UWAGA

- *Używać urządzenia wyłącznie wewnątrz pomieszczeń.*
- *Niebezpieczeństwo zmiążdżenia! Podczas zdejmowania lub zakładania głowicy ssącej, modułu filtra lub zbiornika należy nosić rękawice.*
- *Niebezpieczeństwo uszkodzenia! Nigdy nie eksploatować odkurzacza bez założonego filtra lub z uszkodzonym filtrem.*
- *Podczas obsługi urządzenia nosić obuwie ochronne.*
- *Przesuwać urządzenie tylko z prędkością kroku, a na drogach o wysokim nachyleniu w razie potrzeby wykonać krok z pomocy drugiej osoby.*
- *Uważać, aby podczas wymiany akcesoriów z urządzenia nie wyostał się pył.*

Urządzenia z podwoziem wywrotnym (Tc)

UWAGA

Niebezpieczeństwo odniesienia obrażeń

*Niebezpieczeństwo zgniecenia w wyniku przechylenia zbiornika cieczy
Po przechyleniu zatrasnąć blokadę.*

Postępowanie w sytuacji awaryjnej

⚠ **NIEBEZPIECZEŃSTWO**

Niebezpieczeństwo odniesienia obrażeń i spowodowania uszkodzeń podczas zarywania łatwopalnych materiałów, w razie zwarcia lub innych usterek elektrycznych

Niebezpieczeństwo wdychania gazów niebezpiecznych dla zdrowia, niebezpieczeństwo porażenia prądem,

niebezpieczeństwo poparzenia

W razie sytuacji awaryjnej wyłączyć urządzenie i wyjąć wtyczkę sieciową.

Przyłącze elektryczne

Urządzenie można podłączać tylko do przyłącza elektrycznego wykonanego

przez elektryka zgodnie z normą IEC 60364. Parametry przyłącza: patrz *Dane techniczne i tabliczka znamionowa*. Stosowanie przedłużaczy jest zabronione.

⚠ **NIEBEZPIECZEŃSTWO**

Niebezpieczeństwo porażenia prądem elektrycznym

Zagrożenie życia

Nie dopuścić do uszkodzenia elektrycznego przewodu przyłączeniowego, np. wskutek najechania, zgniecenia lub szarpnięcia. Przewody należy chronić przed wysokimi temperaturami, olejami i ostrymi krawędziami.

Przed każdym zastosowaniem sprawdzić kabel zasilający urządzenia. Nie uruchamiać urządzenia z uszkodzonym kablem. Zlecić elektrykowi wymianę uszkodzonego kabla.

Symbole na urządzeniu

Oznaczenie maksymalnego dopuszczalnego poziomu cieczy

Patrz rozdział *Kontrola wskaźnika poziomu napełnienia*.



UWAGA

Niebezpieczeństwo uszkodzenia urządzenia

Wyciek wody wskutek przekroczenia maksymalnego poziomu cieczy.

Opróżnić urządzenie przed osiągnięciem maksymalnego poziomu cieczy.

Opis urządzenia

Ilustracje: patrz strony z rysunkami

Rysunek A

- ① Kółka skrętne z hamulcem postojowym
- ② Oznaczenie maksymalnego poziomu napełnienia
- ③ Wąż spustowy
- ④ Pojemnik na ciecz
- ⑤ Pałak przesuwany
- ⑥ Płyta odbojowa
- ⑦ Śruba zamykająca
- ⑧ Filtr
- ⑨ Głowica ssąca

- ⑩ Włącznik / wyłącznik pompy beczkowej
- ⑪ Ustawianie natężenia przepływu pompy beczkowej (przełącznik obrotowy)
- ⑫ Pompa beczkowa
- ⑬ Wąż do utylizacji do pompy beczkowej
- ⑭ Przyłącze węża ssącego
- ⑮ Wyłącznik urządzenia
- ⑯ Blokada głowicy ssącej
- ⑰ Przewód zasilający
- ⑱ Uchwyt na wąż do utylizacji
- ⑲ Dźwignia odblokowująca
- ⑳ Stojak rurowy do pompy beczkowej
- ㉑ Wózek przechyłny
- ㉒ Uchwyt na akcesoria

Uruchomienie

Ilustracja – patrz strona z grafikami

1. Ustawić urządzenie w pozycji roboczej.
2. W razie potrzeby zabezpieczyć urządzenie za pomocą hamulca postojowego.
3. Upewnić się, że głowica ssąca jest prawidłowo zamocowana.

4. Podłączyć wąż ssący do odpowiedniego przyłącza.

Rysunek B

5. Założyć żądane akcesoria na wąż ssący.

Eksplatacja

Ilustracje: patrz strony z rysunkami

1. Włożyć wtyczkę sieciową do gniazdka.
2. Włączyć urządzenie naciskając przełącznik.

Rysunek C

Przełącznik ma kilka etapów przełączania:

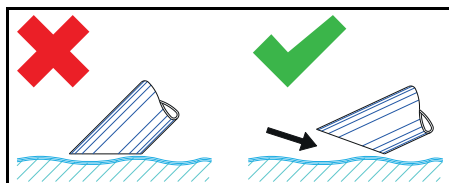
0 Urządzenie jest wyłączone.

1 Silnik 1 jest włączony.

2 Silniki 1 i 2 są włączone.

3. Rozpocząć proces zasysania.

Proces ssania



Wskazówka

Podczas odsysania cieczy zanurzać akcesoria tylko do połowy, aby zasysać także wystarczającą ilość powietrza.

Kontrola wskaźnika poziomu napełnienia

Ilustracje: patrz strony z rysunkami

Rysunek D

Wskazówka

Czerwone oznaczenie na wężu spustowym wskazuje maksymalny dopuszczalny poziom napełnienia.

UWAGA

Niebezpieczeństwo uszkodzenia urządzenia

Przelanie się cieczy w zbiorniku przez napełnienie w ciągu kilku sekund.

Podczas pobierania dużych ilości cieczy stale sprawdzać poziom cieczy w zbiorniku.

Opróżnianie pojemnika na ciecz

Ilustracje: patrz strony z rysunkami

1. Wyłączyć urządzenie i odłączyć je od źródła zasilania.
2. Podjechać urządzeniem do urządzenia do utylizacji.
3. Opróżnianie pojemnika na ciecz:
 - a Odłączyć wąż spustowy od górnej złączki węża.

Rysunek E

- b Przytrzymać wąż spustowy nad odpowiednim pojemnikiem zbiorczym i spuścić jego zawartość.

4. Zutylizować lub poddać recyklingowi zawartość pojemnika zgodnie z obowiązującym prawem.

Opróżnianie pojemnika na ciecz przez przechylenie

Ilustracje: patrz strony z rysunkami

1. Wyłączyć urządzenie i odłączyć je od źródła zasilania.
2. Podjechać urządzeniem do urządzenia do utylizacji.
3. Odłączyć pompę beczkową od stojaka rurowego.

Rysunek F

4. Zdemontować głowicę ssącą (patrz rozdział *Zdejmowanie głowicy ssącej*).

5. Usunąć wszystkie akcesoria.
6. Przygotowanie pojemnika na ciecz do opróżnienia:
 - **Za pomocą wywrotnicy Tc** (urządzenie z wywrotnicą Tc)
 - a Otworzyć blokadę pojemnika na ciecz.
 - IVR-L 120/24-2**
 - Rysunek G**
 - IVR-L 100/24-2**
 - Rysunek H**
 - **Poprzez przechylenie pojemnika na ciecz**
 - a Przechylić pojemnik na ciecz.
 - 7. Przechylić pojemnik za pomocą pałąka przesuwnego.
 - Rysunek I**
 - 8. Zutyliżować lub poddać recyklingowi wartość pojemnika zgodnie z obowiązującym prawem.
 - 9. Założyć i zablokować głowicę ssącą.

Opróżnianie pojemnika na ciecz z pompą beczkową

Ilustracje: patrz strony z rysunkami

Wskazówka

Na czas nieużywania zamocować wąż wyrzutowy w uchwycie.

Rysunek J

1. **Tylko do opróżniania po zakończeniu trybu ssania:**
 - a Wyłączyć urządzenie i odłączyć je od źródła zasilania.
 - b Podjechać urządzeniem do urządzenia do utylizacji.
2. Podłączyć wąż do utylizacji do urządzenia do utylizacji.
3. Podłączyć wtyczkę sieciową pompy beczkowej.
4. Włączyć pompę beczkową za pomocą włącznika/wyłącznika.

Wskazówka

Nie dopuścić do suchobiegu pompy beczkowej.

Nie pozostawiać pracującej pompy beczkowej bez nadzoru.

5. Ustawić wydajność pompy za pomocą przełącznika obrotowego.

Wskazówka

Tylko w przypadku opróżniania podczas odkurzania:

Wybrać wydajność pompy odpowiadającą zasysanej ilości.

6. Zutyliżować lub poddać recyklingowi wartość pojemnika zgodnie z obowiązującym prawem.

Czyszczenie pojemnika na ciecz

Ilustracje: patrz strony z rysunkami

Wskazówka

Chłodziwa na bazie wody mogą powodować zanieczyszczenie bakteryjne. Podczas usuwania osadów należy nosić odpowiednią odzież ochronną.

1. Opróżnić pojemnik.
2. Usunąć osady znajdujące się w pojemniku.
3. Osady należy usuwać zgodnie z obowiązującymi przepisami.
4. Usunąć wióry i osady z płyt mocujących.

Rysunek K

Zdejmowanie głowicy ssącej

Ilustracja – patrz strona z grafikami

1. Wyłączyć urządzenie i odłączyć je od sieci elektrycznej.
 2. Otworzyć blokadę głowicy ssącej.
- #### **Rysunek L**
3. Zdjąć głowicę ssącą i odłożyć ją na bok.

Zakończenie pracy

1. Wyłączenie urządzenia za pomocą włącznika/wyłącznika
2. Opróżnić i wyczyścić zbiornik cieczy.
3. Zdemontować akcesoria i w razie potrzeby wyczyścić je i wysuszyć.

Wskazówka

Opróżniać odkurzacz po każdym użyciu. Pozostawić odkurzacz z otwartym zbiornikiem do wyschnięcia.

Transport

△ OSTROŻNIE

Nieuwzględnianie masy urządzenia

Niebezpieczeństwo odniesienia obrażeń i uszkodzenia

Podczas transportu i składowania uwzględnić masę urządzenia.

1. Na czas transportu w pojazdach należy zabezpieczyć urządzenie przed ślizganiem się i przechyleniem zgodnie z obowiązującymi przepisami.

Składowanie

⚠ OSTROŻNIE

Nieuwzględnianie masy urządzenia

Niebezpieczeństwo odniesienia obrażeń i uszkodzenia

Podczas transportu i składowania uwzględnić masę urządzenia.

1. Urządzenie składać tylko w pomieszczeniach wewnętrznych.

Czyszczanie i konserwacja

1. W regularnych odstępach czasu przepukiwać urządzenie i akcesoria odpowiednią cieczą i pozostawiać je do wyschnięcia.
2. Aby zapobiec rozwojowi zarasków, nie pozostawiać żadnych cieczy w urządzeniu.
3. W przypadku dłuższych przerw w pracy otworzyć pokrywę, aby umożliwić usunięcie resztek wilgoci.
4. W przypadku uszkodzenia wymienić filtr.

Wymiana filtra

Ilustracje: patrz strony z rysunkami

Rysunek M

1. Odkręcić korek gwintowany.
2. Wyjąć i wymienić filtr.
3. Założyć nowy filtr.
Podczas montażu zwrócić uwagę na prawidłowe osadzenie filtra.
4. Wkręcić i dokręcić śrubę zamykającą.

Usuwanie usterek

⚠ NIEBEZPIECZEŃSTWO

Niebezpieczeństwo odniesienia obrażeń

Niebezpieczeństwo przypadkowego uruchomienia urządzenia i zagrożenie porażeniem prądem

Przed rozpoczęciem jakichkolwiek prac z urządzeniem, wyłączyć urządzenie i wyjąć wtyczkę sieciową.

Wszelkie kontrole i prace dotyczące podzespołów elektrycznych powinny być wykonywane przez wykwalifikowanego specjalistę.

Silnik (turbina ssąca) nie uruchamia się.

Brak napięcia elektrycznego

- Sprawdzić gniazdko i bezpiecznik w instalacji zasilającej.
- Sprawdzić kabel zasilający i wtyczkę sieciową urządzenia.

Siła ssania słabnie

Dysza, rura ssąca lub wąż ssący są zatkane.

- Sprawdzić i ewentualnie wyczyścić dyszę, rurę ssącą i wąż ssący.

Filtr jest zanieczyszczony.

- Wyczyścić filtr.

Opróżnianie zbiornika cieczy trwa długo.

Wąż spustowy jest zgnieciony lub zatkany.

- Sprawdzić i w razie potrzeby wyczyścić wąż spustowy.

Pompa beczkowa nie tłoczy

Pojemnik na ciecz jest pusty.

- Z pompy beczkowej można korzystać tylko wtedy, gdy pojemnik na ciecz jest pełny.

Brak napięcia elektrycznego.

- Sprawdzić gniazdko i bezpiecznik w instalacji zasilającej.
- Sprawdzić kabel sieciowy i wtyczkę sieciową urządzenia.

Wydajność pompy jest ustawiona nieprawidłowo.

- Ustawić wydajność pompy za pomocą przełącznika obrotowego.

Płyta mocująca jest zatkana.

- Wyczyścić płytę mocującą.

Serwis

Jeśli usterka nie może zostać usunięta, urządzenie musi zostać skontrolowane w serwisie.

Gwarancja

W każdym kraju obowiązują warunki gwarancji określone przez dystrybutora urządzeń Kärcher. Ewentualne usterek urządzenia usuwane są w okresie gwarancji bezpłatnie, o ile spowodowane są błędem materiałowym lub produkcyjnym. W sprawach napraw gwarancyjnych prosimy kierować się z dowodem zakupu do dystry-

butora lub do autoryzowanego punktu serwisowego.

(Adres znajduje się na odwrocie)

Więcej informacji na temat gwarancji (jeśli są dostępne) można znaleźć w obszarze Serwis na lokalnej stronie internetowej Kärcher w sekcji "Pliki do pobrania".

Dane techniczne

		IVR-L 100/ 24-2	IVR-L 100/ 24-2 Tc	IVR-L 120/ 24-2 Tc
Przyłącze elektryczne				
Napięcie sieciowe	V	220-240	220-240	220-240
Faza	~	1	1	1
Częstotliwość sieciowa	Hz	50-60	50-60	50-60
Stopień ochrony		IPX4	IPX4	IPX4
Klasa ochrony		I	I	I
Moc znamionowa	W	2400	2400	2400
Bezpiecznik sieciowy (zwłoczny)	A	16	16	16
Wymiary i masa				
Typowa masa robocza, standardowo (Me)	kg	44	47	66
Typowa masa robocza Dp (Me)	kg		57	76
Dł. x szer. x wys.	mm	825 x 660 x 1210	840 x 660 x 1320	810 x 720 x 1595
Warunki otoczenia				
Temperatura otoczenia	°C	+40	+40	+40
Wydajność urządzenia				
Pojemność zbiornika	l	100	100	120
Ilość powietrza	l/s	2 x 74	2 x 74	2 x 74
Podciśnienie	kPa (mbar)	23 (230)	23 (230)	23 (230)
Średnica znamionowa węża ssącego		DN50	DN50	DN50
Wartości określone zgodnie z EN 60335-2-69				
Drgania przenoszone przez kończy- ny górne	m/s ²	<2,5	<2,5	<2,5
Niepewność pomiaru K	m/s ²	0,2	0,2	0,2
Poziom ciśnienie akustycznego L _{pA}	dB(A)	68	68	68
Niepewność pomiaru K _{pA}	dB(A)	2	2	2
Kabel sieciowy				
Kabel zasilający H07BQ-F	mm ²	3 x 1,5	3 x 1,5	3 x 1,5
Numer części (EU)		9.988-393.0	9.988-393.0	9.988-393.0
Długość kabla	m	10	10	10

Zmiany techniczne zastrzeżone.

Deklaracja zgodności UE

Niniejszym oświadczamy, że wymieniony poniżej produkt jest zgodny z odpowiednimi przepisami podanych dyrektyw i rozporządzeń. Wszelkie niezgodnione z nami modyfikacje produktu powodują utratę ważności tego oświadczenia.

Produkt: Odkurzacz do pracy na sucho

Produkt: Odkurzacz do pracy na mokro i sucho

Typ: 9.987-xxx

Typ: 9.989-xxx

Dyrektywy i rozporządzenia

2006/42/WE (+2009/127/WE)

2014/30/UE

2011/65/UE

Zastosowane normy zharmonizowane

EN 55014-2: 2015

EN 55014-1: 2017 + A11: 2020

EN 60335-1

EN 60335-2-69

EN IEC 61000-3-2: 2019

EN 61000-3-11: 2000

EN 62233: 2008

EN IEC 63000: 2018

Nazwa i adres

Administrator dokumentacji:

A. Haag

Kärcher Industrial Vacuuming GmbH

Robert-Bosch-Straße 4-8

73550 Waldstetten (Niemcy)

Telefon: +49 7171 94888-0

Faks: +49 7171 94888-528



T. Wahl
Managing Director



A. Haag
Director R&D

Waldstetten, 01.01.2025 r.

Niżej podpisane osoby działają z upoważnienia zarządu przedsiębiorstwa.

Kärcher Industrial Vacuuming GmbH

Robert-Bosch-Straße 4-8

73550 Waldstetten (Niemcy)

Tel.: +49 7171 94888-0

Faks: +49...7171 (94888...528)

Tartalom

Általános utasítások	112
A rendeltetésszerű használat	112
Környezetvédelem	113
Tartozékok és pótalkatrészek	113
Szállított tartozékok	113
Biztonsági berendezések	113
A készülék leírása	114
Üzembe helyezés	115
Az üzemeltetés	115
Az üzemi befejezése	116
Szállítás	116
Raktározás	116
Ápolás és karbantartás	117
Segítség üzemzavarok esetén	117
Garancia	117
Műszaki adatok	118
EU-megfelelőségi nyilatkozat	119

Általános utasítások

Az első használat előtt olvassa el a készülék használati útmutatóját és cselekedjen a használati útmutatóban említett utasítások szerint, illetve őrizze meg a használati útmutatót későbbi használatra vagy a következő tulajdonos számára.

- Első üzembe helyezés előtt olvassa el az 5.956-249.0 sz. biztonsági utasításokat.
- A használati utasítás és a biztonsági tanácsok be nem tartása a készülék károsodásához, valamint a kezelő és más személyek veszélyeztetéséhez vezethet.
- A szállítás során keletkezett károk esetén azonnal értesítse a kereskedőt.

A rendeltetésszerű használat

△ FIGYELMEZTETÉS

Egészségre ártalmas por belélegzése

Egészségkárosodás

Ne használja a készüléket egészségre ártalmas porok elszívására.

FIGYELEM

Rövidzárlat a túl magas nedvességtartalmú levegő miatt

A készülék károsodása

Csak beltéri helyiségben használja a készüléket.

Használja a készüléket az alábbi munkálatok kivételére:

- Az olajtartalmú folyadékok, hűtő-ke-
nyőanyagok és forgácsok felszívására.
- Gyúlékony folyadékok (55 °C feletti lob-
banáspont) felszívására.
- A nem robbanásveszélyes anyagok fel-
szívására.
- A porszemcsék és a durva szennyező-
dések felszívására.
- A készülék ipari célokra, pl. raktárak és
termelési területek tisztítására, is hasz-
nálható.
- A készülék ipari tevékenységekre is
használható, pl. szállodákban, iskolák-
ban, kórházakban, gyárakban, üzletek-
ben, irodákban és bérleményekben.

A készülék nem használható az alábbiakra:

- Finom porszemcsék felszívására.
- A gyúlékony folyadékok (a 67/548/EGK
veszélyes anyagokról szóló irányelv
szerint gyúlékony, enyhén gyúlékony,
fokozottan gyúlékony) (55 °C lobbanás-
pont alatti), valamint gyúlékony por-
szemcsék és gyúlékony folyadékok
keverékeinek felszívására

Minden egyéb használat nem rendelte-
tesszerű használatnak minősül.

Környezetvédelem



A csomagolóanyag újrahasznosítha-
tó. Kérjük, környezetbarát módon
semmisítse meg a csomagolást.



Az elektromos és elektronikus készü-
lékek értékes újrahasznosítható anya-
gokat és gyakran olyan alkatrészeket
tartalmaznak, mint az elemek, akkumuláto-
rok vagy olaj, amelyek helytelen kezelés
vagy ártalmatlanítás esetén veszélyeztet-
hetik az egészséget és a környezetet. Ezek
az alkotóelemek azonban a készülék ren-
deltetészerű üzemeléséhez szükségesek.
Az ezzel a szimbólummal jelölt készüléke-
ket nem szabad a háztartási hulladékkal
együtt megsemmisíteni.

Összetevőkre vonatkozó utasítások (REACH)

Az összetevőkre vonatkozó aktuális infor-
mációkat itt találja: www.kaercher.de/REA-CH

Tartozékok és pótalkatrészek

Csak eredeti tartozékot és eredeti pótalkat-
részt alkalmazzon; ezek garantálják a ké-
szülék biztonságos és zavarmentes
üzemelését.

A tartozékokra és pótalkatrészekre vonat-
kozóan információkat itt talál: www.kaercher.com.

Szállított tartozékok

Kicsomagolásnál ellenőrizze, hogy meg-
van-e minden tartozék. Hiányzó tartozékok
vagy szállítási sérülések esetén kérjük, ér-
tesítse a kereskedőt.

Biztonsági berendezések

Veszélyfokozat

⚠ VESZÉLY

- *Olyan, közvetlenül fenyegető veszély jel-
zése, amely súlyos sérülésekhez vagy
halálhoz vezet.*

⚠ FIGYELMEZTETÉS

- *Olyan, esetlegesen veszélyes helyzet jel-
zése, amely súlyos sérülésekhez vagy
halálhoz vezethet.*

⚠ VIGYÁZAT

- *Olyan, esetlegesen veszélyes helyzet jel-
zése, amely könnyebb sérülésekhez ve-
zethet.*

FIGYELEM

- *Olyan, esetlegesen veszélyes helyzet jel-
zése, amely anyagi károkhoz vezethet.*

Biztonsági tanácsok

⚠ FIGYELMEZTETÉS

- *A készülék nem alkalmas az egészségre
ártalmas por felszívására.*
- *Óvja a készüléket az esőtől. Ne tárolja a
készüléket külső térben.*
- *Minden üzembe helyezés előtt győződjön
meg róla, hogy a potenciálki egyenlítések
(földelővezetékek) csatlakoztatva van-
nak.*

△ VIGYÁZAT

- Minden használat után kapcsolja ki a készüléket és húzza ki a hálózati dugaszt.

FIGYELEM

- Csak beltéri helyiségben használja a készüléket.
- Becsípődés veszélye! Viseljen kesztyűt a szívófej, a szűrőegység vagy a gyújtótartály felhelyezése vagy levétele során.
- Károsodás veszélye! Soha ne szívjon szűrő nélkül vagy sérül szűrővel.
- Viseljen védőkesztyűt a készülék kezelése során.
- A készüléket csak lépésben mozgassa, meredek útvonalon szükség esetén két ember végezze a mozgatót.
- Ügyeljen arra, hogy ne szívárogon ki por a tartozékok cseréje során.

Billenő alvázzal szerelt készülékek (Tc)

FIGYELEM

Sérülésveszély

Becsípődés veszélye a folyadéktartály megbillenése miatt

Billentés után hagyja bekattanni a reteszt.

Magatartás vészhelyzetben

△ VESZÉLY

Sérülések és károsodás veszélye éghető anyagok beszívása, rövidzárlat vagy más elektromos hibák esetén

Egészségre ártalmas gázok belégzésének veszélye, áramütés veszélye, égési sérülések veszélye.

Vészhelyzetben kapcsolja ki a készüléket, és húzza ki a hálózati dugaszból.

Elektromos csatlakozás

A készüléket csak olyan elektromos csatlakozóra szabad csatlakoztatni, melynek a kivitelezését egy elektroműszerész az IEC 60364 szerint végezte el. A csatlakoztatási értékeket lásd *Műszaki adatok és a típus-táblán*. Hosszabbítókábel használata nem engedélyezett.

△ VESZÉLY

Áramütés veszélye

Életveszély

Ne károsítsa az elektromos csatlakozóvezetékeket pl. autóval történő ráhajással, megtöréssel vagy megcsavarodással.

Védje a kábeleket a hőtől, az olajtól és az élektől.

Minden használat előtt ellenőrizze a készülék hálózati csatlakozó vezetékét. A készüléket ne helyezze üzembe sérült kábellel. A sérült kábelt elektrotechnikussal cseréltesse ki.

A készülék szimbólumai

A megengedett maximális folyadékszint jelölése

Lásd a(z) A töltési szint kijelzőjének ellenőrzése fejezetet.



FIGYELEM

A készülék károsodásának veszélye

Kifolyó víz a maximális folyadékszint túllépése miatt.

Üritse ki az eszközt, mielőtt az elérné a maximális folyadékszintet.

A készülék leírása

Lásd az ábrákat tartalmazó oldalakat

Ábra A

- ① Rögzítőfékkel rendelkező kormánygörgök
- ② Maximális töltési szint jelölése
- ③ Leeresztő tömlő
- ④ Folyadéktartály
- ⑤ Tolókengyel
- ⑥ Terelőlap
- ⑦ Zárócsavar
- ⑧ Szűrő
- ⑨ Szívófej
- ⑩ Hordószivattyú be-/ki kapcsoló
- ⑪ A hordószivattyú szállítási mennyiségének beállítása (forgókapcsoló)
- ⑫ Hordószivattyú
- ⑬ Hordószivattyú leeresztő tömlő
- ⑭ Szívótömlőcsatlakozás
- ⑮ Készülékcsatlakozó
- ⑯ Szívófej retesz
- ⑰ Hálózati kábel
- ⑱ Leeresztő tömlő tartó

- 19 Kireteszelő kar
- 20 Hordószivattyú állócső
- 21 Billenő alváz
- 22 Tartozéktartó

Üzembe helyezés

Lásd az ábrákat tartalmazó oldalakat

1. Helyezze a készüléket a munkavégzési pozícióba.
2. Ha szükséges, a készüléket rögzítse a rögzítőfékkel.
3. Biztosítsa, hogy a szívófej előírászerűen legyen felhelyezve.
4. Dugja be a szívótömlőt a szívótömlő-csatlakozóba.

Ábra B

5. Dugja rá a kívánt tartozékot a szívótömlőre.

Az üzemeltetés

Lásd az ábrákat tartalmazó oldalakat

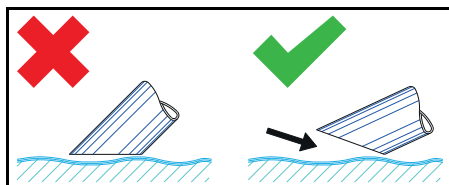
1. Csatlakoztassa a hálózati dugaszt a csatlakozóhoz.
2. Kapcsolja be a készüléket a készülék-kapcsolóval.

Ábra C

A kapcsoló több kapcsolási fokozattal rendelkezik:

0. A készülék ki van kapcsolva.
1. Az 1. motor be van kapcsolva.
2. Az 1. és 2. motor be van kapcsolva.
3. Inicializálja a szívást.

Felszívási folyamat



Megjegyzés

Folyadékok szívása esetén a tartozékot csak félig merítse be, hogy elegendő levegőt tudjon szállítani.

A töltési szint kijelzőjének ellenőrzése

Lásd az ábrákat tartalmazó oldalakat

Ábra D

Megjegyzés

A leeresztő tömlőn található piros jelzés mutatja az engedélyezett maximális töltési szintet.

FIGYELEM

A készülék károsodásának veszélye

A folyadéktartály túlcsondulása néhány másodperc alatt történő feltöltés miatt. Nagyobb folyadékmennyiségek felvétele során folyamatosan ellenőrizze a folyadéktartály töltési szintjét.

Folyadéktartály üritése

Lásd az ábrákat tartalmazó oldalakat

1. Kapcsolja ki a készüléket és válassza le az áramellátásról.
2. A készüléket mozgassa a folyadékleeresztőhöz.
3. A folyadéktartály üritése:
 - a A leeresztő tömlőt válassza le a felső tömlőkuplungról.

Ábra E

- b A leeresztő tömlőt tartsa egy a megfelelő gyűjtőtartály fölé és eressze le a tartalmát.
4. A tartalmat ártalmatlanítsa vagy használja újra a mindenkor érvényes törvényi előírásoknak megfelelően.

A folyadéktartály üritése billenéssel

Lásd az ábrákat tartalmazó oldalakon

1. Kapcsolja ki a készüléket és válassza le az áramellátásról.
2. A készüléket mozgassa a folyadékleeresztő berendezéshez.
3. A hordószivattyút vegye ki az állócsőből.
4. Válassza le a szívófejet (lásd a(z) Vegye le a szívófejet fejezetet).
5. Válasszon le minden tartozékot.
6. Készítse elő a folyadéktartályt az üritéshez:

- **Tc billentőszerkezettel** (Tc billentőszerkezettel rendelkező készülék)
 - a Nyissa ki a folyadéktartály retesztét.

IVR-L 120/24-2

Ábra G

IVR-L 100/24-2

Ábra H

- **A folyadéktartály billenésével**
a Billentse meg a folyadéktartályt.
- 7. A tartály billentéséhez használja a toló-
kengyet.
- Ábra I**
- 8. A tartalmat ártalmatlanítsa vagy haszno-
sítsa újra a mindenkor érvényes törvényi
előírásoknak megfelelően.
- 9. Telepítse és rögzítse a szívófejet.

A hordószivattyúval rendelkező folyadéktartály ürítése

Lásd az ábrákat tartalmazó oldalakat

Megjegyzés

*Ha nem használja, a leürítő tömlőt rögzítse
a tartóban.*

Ábra J

1. **Csak szívóüzem utáni leürítés után:**
 - a Kapcsolja ki a készüléket és válassza
le az áramellátásról.
 - b A készüléket mozgítsa a leeresztő be-
rendezéshez.
2. Csatlakoztassa a leeresztő tömlőt a le-
ürítő berendezéshez.
3. Csatlakoztassa a hordószivattyú háló-
zati dugaszát.
4. A hordószivattyú bekapcsolásához
használja a Be/Ki kapcsolót.

Megjegyzés

*Kerülje a hordószivattyú szárazonfutását.
A hordószivattyút ne hagyja felügyelet nél-
kül.*

5. A szállítási mennyiség szabályozásához
használja a forgókapcsolót.

Megjegyzés

**Csak szívóüzem során végzett leürítés-
kor:**

*A szállított mennyiséget a beszívott men-
nyiség alapján válassza meg.*

6. A tartalmat ártalmatlanítsa vagy haszno-
sítsa újra a mindenkor érvényes törvényi
előírásoknak megfelelően.

A folyadéktartály tisztítása

Lásd az ábrákat tartalmazó oldalakat

Megjegyzés

*A vízalapú hűtő-kenőanyagok miatt bakte-
riális szennyeződés keletkezhet. A lerakó-
dások eltávolítása során viseljen megfelelő
védőruházatot.*

1. Ürítse ki a tartályt.
2. Távolítsa el a tartályban található lerakó-
dásokat.
3. A lerakódásokat a mindenkor érvényes
törvényi előírások szerint ártalmatlanít-
sa.
4. A visszatartó lemezeket tisztítsa meg a
forgácsoktól és a lerakódásoktól.

Ábra K

Vegye le a szívófejet

Lásd az ábrákat tartalmazó oldalakat

1. Kapcsolja ki a készüléket és válassza le
az áramellátásról.
2. Nyissa ki a szívófej reteszelését.
- Ábra L**
3. Vegye le a szívófejet és tegye félre.

Az üzem befejezése

1. A készülék kikapcsolása a be- / kikap-
csolóval
2. Ürítse le a folyadéktartályt és tisztítsa
meg.
3. Szerelje le a tartozékot és szükség ese-
tén tisztítsa és szárítsa meg.

Megjegyzés

*Ürítse le a szívót minden használat után. A
szívót nyitott tartállyal hagyja kiszáradni.*

Szállítás

⚠ VIGYÁZAT

A súly figyelmen kívül hagyása

*Sérülés és károsodás veszélye
Szállítás és tárolás közben vegye figyelem-
be a készülék súlyát.*

1. Járműben történő szállítás esetén a ké-
szüléket a mindenkor hatályos irányel-
vek szerint biztosítsa csúszás és
felborulás ellen.

Raktározás

⚠ VIGYÁZAT

A súly figyelmen kívül hagyása

*Sérülés és károsodás veszélye
Szállítás és tárolás közben vegye figyelem-
be a készülék súlyát.*

1. A készüléket csak belső helyiségben tá-
rolja.

Ápolás és karbantartás

1. A készüléket és a tartozékot rendszeres időközönként a megfelelő folyadékkal öblítse át és hagyja megszáradni.
2. A szennyeződések elkerülése érdekében ne hagyjon folyadékot a készülékben.
3. Hosszabb üzemszünetek esetén nyissa ki a fedelet, hogy a maradék nedvesség elpárologhasson.
4. Károsodás esetén cserélje ki a szűrőt.

A szűrőcsere

Lásd az ábrákat tartalmazó oldalakat

Ábra M

1. Csavarja ki a zárócsavart.
2. Vegye le a szűrőt és cserélje ki.
3. Helyezze be az új szűrőt.
A beszerelésnél ügyeljen a szűrő megfelelő behelyezésére.
4. Csavarja be a zárócsavart és húzza meg.

Segítség üzemzavarok esetén

⚠ VESZÉLY

Sérülésveszély

A készülék váratlan beindulásának veszélye és áramütés veszélye

A készüléken való minden munkavégzés előtt kapcsolja ki a készüléket és húzza ki a hálózati csatlakozót.

Az elektromos alkatrészekben végzett ellenőrzéseket és munkákat mindig szakemberrel végeztesse el.

A motor (szívóturbina) nem indul be

Nincs elektromos feszültség

- Ellenőrizze a dugaszolóaljatot és az áramellátás biztosítékát.
- Ellenőrizze a hálózati kábelt és a készülék hálózati csatlakozóját.

A szívóerő csökken

A fúvóka, a szívócső vagy a szívótömlő eltömődtek.

- Ellenőrizze a fúvókát, a szívócsövet vagy a szívótömlőt és szükség esetén tisztítsa meg.

A szűrő elszennyeződött.

- Tisztítsa meg a szűrőt.

A folyadéktartály leürítése sokáig tart

A leeresztő tömlő meghajlott vagy el van dugulva.

- Ellenőrizze a leeresztő tömlőt és szükség esetén tisztítsa meg.

A hordószivattyú nem szállít

A folyadéktartály üres.

- A hordószivattyút csak feltöltött folyadéktartállyal használja.

Nincs elektromos feszültség.

- Ellenőrizze a csatlakozót és az áramellátás biztosítékát.

- Ellenőrizze a készülék hálózati kábelét és hálózati dugaszát.

A szállítási mennyiség beállítása helytelen.

- A szállítási mennyiség szabályozásához használja a forgókapcsolót.

A visszatartó lemez eldugult.

- Tisztítsa meg a visszatartó lemezt.

Ügyfélszolgálat

Ha az üzemzavart nem sikerül elhárítani, a készüléket az ügyfélszolgálatnál kell megvizsgáltatni.

Garancia

Minden országban az illetékes értékesítőnk által biztosított garanciális feltételek érvényesek. Amennyiben a garanciaidőn belül a készüléknél hibák merülnek fel, azokat díjmentesen orvosoljuk, ha az adott hibák anyag-, illetve gyártási hibák. Garanciális esetben kérjük, a számlával együtt forduljon forgalmazójához vagy a legközelebbi, arra jogosult ügyfélszolgálati irodához.

(A cím a hátoldalon található)

A garanciával kapcsolatos további információk (amennyiben elérhetők) megtekinthetők a Kärcher Magyarország Szerviz elemének „Letöltések” menüjében.

Műszaki adatok

		IVR-L 100/ 24-2	IVR-L 100/ 24-2 Tc	IVR-L 120/ 24-2 Tc
Elektromos csatlakozás				
Hálózati feszültség	V	220-240	220-240	220-240
Fázis	~	1	1	1
Hálózati frekvencia	Hz	50-60	50-60	50-60
Védettség		IPX4	IPX4	IPX4
Érintésvédelmi osztály		I	I	I
Névleges teljesítmény	W	2400	2400	2400
Hálózati biztosíték (lassú kioldású)	A	16	16	16
Méreték és tömegek				
Jellemző üzemi tömeg standard (Me)	kg	44	47	66
Jellemző üzemi tömeg Dp (Me)	kg		57	76
Hosszúság x szélesség x magasság mm		825 x 660 x 1210	840 x 660 x 1320	810 x 720 x 1595
Környezeti feltételek				
Környezeti hőmérséklet	°C	+40	+40	+40
A készülék teljesítményére vonatkozó adatok				
Tartály tartalma	l	100	100	120
Levegőmennyiség	l/s	2 x 74	2 x 74	2 x 74
Vákuum	kPa (mbar)	23 (230)	23 (230)	23 (230)
Szívótömlő névleges átmérője		DN50	DN50	DN50
Az EN 60335-2-69 szerint meghatározott értékek				
Kéz-kar-vibrációs érték	m/s ²	< 2,5	< 2,5	< 2,5
Bizonytalansági paraméter K	m/s ²	0,2	0,2	0,2
Zajszint L _{pA}	dB(A)	68	68	68
Bizonytalansági paraméter K _{pA}	dB(A)	2	2	2
Hálózati kábel				
H07BQ-F hálózati kábel	mm ²	3 x 1,5	3 x 1,5	3 x 1,5
Alkatrészszám (EU)		9.988-393.0	9.988-393.0	9.988-393.0
Kábelhossz	m	10	10	10

A műszaki változtatások jogát fenntartjuk.

EU-megfelelőségi nyilatkozat

Kijelentjük, hogy az alább említett termék megfelel a felsorolt irányelvek és rendeletek vonatkozó rendelkezéseinek. A terméken végzett, de velünk nem egyeztetett módosítás esetén jelen nyilatkozat érvényét veszti.

Termék: Száraz porszívó

Termék: Nedves és száraz porszívó

Típus: 9.987-xxx

Típus: 9.989-xxx

Irányelvek és rendeletek

2006/42/EK (+2009/127/EK)

2014/30/EU

2011/65/EU

Alkalmazott harmonizált szabványok

EN 55014-2: 2015

EN 55014-1: 2017 + A11: 2020

EN 60335-1

EN 60335-2-69

EN IEC 61000-3-2: 2019

EN 61000-3-11: 2000

EN 62233: 2008

EN IEC 63000: 2018

Név és cím

Dokumentációs meghatalmazott:

A. Haag

Kärcher Industrial Vacuuming GmbH

Robert-Bosch-Straße 4-8

73550 Waldstetten (Németország)

Tel.: +49 7171 94888-0

Fax: +49 7171 94888-528

T. Wahl
Managing Director

A. Haag
Director R&D

Waldstetten, 2025/01/01

Az alulírottak a vezetőség megbízásából és teljes körű meghatalmazásával járnak el.

Kärcher Industrial Vacuuming GmbH

Robert-Bosch-Straße 4-8

73550 Waldstetten (Németország)

Tel.: +49 7171 94888-0

Fax: +49 7171 94888-528

Obsah

Obecné pokyny	119
Použití v souladu s určením	119
Ochrana životního prostředí	120
Příslušenství a náhradní díly	120
Rozsah dodávky	120
Bezpečnostní mechanismy	120
Popis přístroje	121
Uvedení do provozu	121
Provoz	122
Ukončení provozu	123
Přeprava	123
Skladování	123
Péče a údržba	123
Nápověda při poruchách	123
Záruka	124
Technické údaje	124
EU prohlášení o shodě	125

Obecné pokyny

Před prvním použitím přístroje si přečtete tento návod k používání, postupujte podle něj a uschovejte ho pro pozdější použití nebo pro dalšího vlastníka.

- Před prvním uvedením do provozu si bezpodmínečně přečtete bezpečnostní pokyny č. 5.956-249.0.
- V případě nedodržování návodu k použití a bezpečnostních pokynů mohou vzniknout škody na přístroji a nebezpečí pro obsluhu a další osoby.
- Škody vzniklé při přepravě ihned oznamte prodejci.

Použití v souladu s určením

△ VAROVÁNÍ

Vdechnutí zdraví škodlivého prachu

Poškození zdraví

Přístroj nikdy nepoužívejte k odsávání zdraví škodlivého prachu.

POZOR

Zkrat z důvodu vysoké vlhkosti vzduchu

Poškození přístroje

Přístroj používejte pouze ve vnitřních prostorách.

Přístroj je určen pro:

- Nasávání kapalin s obsahem oleje, chladicích a mazacích látek a třísek.

- Nasávání hořlavých kapalin (bod vzplanutí vyšší než 55 °C).
- Nasávání nevýbušných látek.
- Nasávání prachu a hrubých nečistot.
- Průmyslové použití, např. ve skladových a výrobních prostorách.
- Komerční použití, např. v hotelech, školách, nemocnicích, továrnách, obchodech, kancelářích a pohostinských zařízeních.

Přístroj není určen pro:

- Nasávání jemného prachu.
- Nasávání hořlavých kapalin (hořlavě, vysoce hořlavé, extrémně hořlavé podle zákona o nebezpečných látkách Směrnice 67/548 EHS) (bod vzplanutí nižší než 55 °C), a směsi hořlavého prachu s hořlavými kapalinami.

Jakýkoliv jiný způsob použití se považuje za nesprávný.

Ochrana životního prostředí



Obalové materiály jsou recyklovatelné. Obaly prosím likvidujte ekologickým způsobem.



Elektrické a elektronické přístroje obsahují hodnotné recyklovatelné materiály a často součásti, jako baterie, akumulátory nebo olej, které mohou při chybném zacházení nebo likvidaci představovat potenciální nebezpečí pro lidské zdraví nebo pro životní prostředí. Pro řádný provoz přístroje jsou však tyto součásti nezbytné. Přístroje označené tímto symbolem se nesmí likvidovat s domovním odpadem.

Upozornění k obsaženým látkám (REACH)

Aktuální informace k obsaženým látkám naleznete na stránkách: www.kaercher.de/REACH

Příslušenství a náhradní díly

Používejte pouze originální příslušenství a náhradní díly, které Vám zaručují bezpečný a bezporuchový provoz přístroje. Informace o příslušenství a náhradních dílech naleznete na stránkách www.kaercher.com.

Rozsah dodávky

Při vybalení zkontrolujte úplnost obsahu. V případě chybějícího příslušenství nebo výskytu poškození při přepravě informujte prosím Vašeho prodejce.

Bezpečnostní mechanismy

Stupně nebezpečí

⚠ NEBEZPEČÍ

- *Upozornění na bezprostředně hrozící nebezpečí, které vede k těžkým úrazům nebo usmrcení.*

⚠ VAROVÁNÍ

- *Upozornění na možnou nebezpečnou situaci, která může vést k těžkým úrazům nebo usmrcení.*

⚠ UPOZORNĚNÍ

- *Upozornění na možnou nebezpečnou situaci, která může vést k lehkým úrazům.*

POZOR

- *Upozornění na možnou nebezpečnou situaci, která může vést ke vzniku věcných škod.*

Bezpečnostní pokyny

⚠ VAROVÁNÍ

- *Přístroj není vhodný k odsávání zdraví škodlivého prachu.*
- *Přístroj chraňte před deštěm. Neskladujte přístroj venku.*
- *Před každým uvedením do provozu zkontrolujte, zda jsou připojena všechna vedení k vyrovnání napětí (uzemňovací vodiče).*

⚠ UPOZORNĚNÍ

- *Po každém použití přístroj vypněte a vytáhněte síťovou zástrčku.*

POZOR

- *Přístroj používejte pouze ve vnitřních prostorách.*
- *Nebezpečí přímáčknutí! Při snímání nebo nasazování sací hlavy, filtrační jednotky nebo sběrné nádoby noste rukavice.*
- *Nebezpečí poškození! Nikdy nevysávejte bez filtru nebo s poškozeným filtrem.*
- *Při ovládání přístroje noste bezpečnostní obuv.*

- Pohybujte přístrojem jen rychlostí krokem a na příkrých cestách příp. ve dvou.
- Dbejte na to, aby při výměně dílů příslušenství nevystupoval žádný prach.

Přístroje se sklopným podvozkiem (Tc)

POZOR

Nebezpečí úrazu

Nebezpečí pohmoždění překlopením zásobníku kapaliny

Nechte zajištění po sklopení zaskočít.

Postup v případě nouze

⚠ NEBEZPEČÍ

Nebezpečí poranění a poškození při nasátí hořlavých materiálů, při zkratu nebo jiných závadách elektroinstalace

Nebezpečí vdechnutí plynů škodlivých zdraví, nebezpečí úrazu elektrickým proudem, nebezpečí popálení

V případě nouze přístroj vypněte a odpojte síťovou zástrčku.

Elektrické připojení

Přístroj smí být připojen jen k elektrické přípojce, provedené elektroinstalátérem podle IEC 60364. Připojovací hodnoty viz *Technické údaje a typový štítek*. Používání prodlužovacího kabelu není dovoleno.

⚠ NEBEZPEČÍ

Nebezpečí zásahu elektrickým proudem
Smrtelné nebezpečí

Nepoškodte elektrická připojovací vedení např. přejetím, zmáčknutím nebo taháním. Kabely chraňte před horkem, olejem a ostrými hranami.

Zkontrolujte před každým spuštěním provozu síťové přírodní vedení přístroje.

Neuvádějte přístroj do provozu s poškozeným kabelem. Poškozený kabel nechte vyměnit kvalifikovaným elektrikářem.

Symbyly na přístroji

Značení maximální přípustné hladiny kapaliny

Viz kapitola *Zkontrolujte ukazatel výšky hladiny*.



POZOR

Nebezpečí poškození přístroje

Vytékající voda při překročení maximální hladiny kapaliny.

Přístroj vyprázdněte, než je dosažena maximální hladina kapaliny.

Popis přístroje

Obrázek viz obrazová příloha

Ilustrace A

- ① Řiditelná kolečka s parkovací brzdou
- ② Označení maximální výšky hladiny
- ③ Vypouštěcí hadice
- ④ Zásobník kapaliny
- ⑤ Posuvné madlo
- ⑥ Odrazný plech
- ⑦ Uzavírací šroub
- ⑧ Filtř
- ⑨ Sací hlava
- ⑩ Spínač Zap/Vyp sudová pumpa
- ⑪ Nastavení čerpaného množství sudové pumpy (otočný spínač)
- ⑫ Sudové čerpadlo
- ⑬ Kanalizační hadice sudové pumpy
- ⑭ Přípojka sací hadice
- ⑮ Hlavní spínač
- ⑯ Zajištění sací hlavy
- ⑰ Síťový kabel
- ⑱ Držák kanalizační hadice
- ⑲ Odjišťovací páčka
- ⑳ Stojná trubka pro sudovou pumpu
- ㉑ Sklopný podvozek
- ㉒ Držák příslušenství

Uvedení do provozu

Obrázek viz obrazová příloha

1. Přístroj uveďte do parkovací stanice.
2. V případě potřeby přístroj zajistěte parkovací brzdou.
3. Ujistěte se, že je sací hlava správně nasazena.
4. Zasuňte sací hadici do přípojky sací hadice.

Ilustrace B

- Na sací hadici nasadte požadované příslušenství.

Provoz

Obrázek viz obrazová příloha

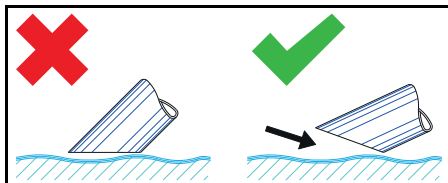
- Zastrčte síťovou zástrčku do zásuvky.
- Zapněte přístroj hlavní spínačem.

Ilustrace C

Spínač má několik spínacích stupňů:

- 0Přístroj je vypnutý.
 - 1Motor 1 je zapnutý.
 - 2 Motory 1 a 2 jsou zapnuté.
- Zahajte vysávání.

Nasávání



Upozornění

Při sání kapalin ponořte příslušenství jen na půl, aby bylo společně nasáváno dostatečné množství vzduchu.

Zkontrolujte ukazatel výšky hladiny

Obrázek viz obrazová příloha

Ilustrace D

Upozornění

Červená značka na výpustné hadici indikuje maximální přípustnou hladinu.

POZOR

Nebezpečí poškození přístroje

Přeplnění zásobníku kapalin v důsledku plnění během několika málo sekund. Provádějte stálé kontroly výšky hladiny v zásobníku kapalin při doplňování větších množství kapaliny.

Vyprázdněte zásobník kapaliny

Obrázek viz obrazová příloha

- Vypněte přístroj a odpojte z elektrické sítě.
- Najedte přístrojem k zařízení pro likvidaci kapalin.
- Vyprázdněte zásobník kapaliny:
 - a Vypouštěcí hadici odpojte o horní hadicové spojky.

Ilustrace E

- Vypouštěcí hadici držte nad vhodnou sběrnou nádobou a vypusťte obsah.

- Obsah zlikvidujte podle zákonných předpisů nebo znovu použijte.

Vyprázdněte zásobník kapaliny sklopením

Obrázky viz obrazová příloha

- Vypněte přístroj a odpojte z elektrické sítě.
- Najedte přístrojem k zařízení pro likvidaci kapalin.
- Vyjměte sudovou pumpu se stojné trubky.

Ilustrace F

- Sejměte sací hlavu (viz kapitola *Sejměte sací hlavu*).
- Sejměte všechny díly příslušenství.
- Připravte zásobník kapaliny k vyprázdnění:

● Použití sklápěcího zařízení Tc

(přístroj se sklápěcím zařízením Tc)

- Otevřete zajištění zásobníku kapaliny.

IVR-L 120/24-2

Ilustrace G

IVR-L 100/24-2

Ilustrace H

● Sklopením zásobníku kapaliny

- a Sklopte zásobník kapaliny.
- Sklopte zásobník posuvným madlem.

Ilustrace I

- Obsah zlikvidujte podle zákonných předpisů nebo znovu použijte.
- Nasadte a zajistěte sací hlavu.

Vyprázdnění zásobníku kapaliny sudovou pumpou

Obrázek viz obrazová příloha

Upozornění

Pokud vyprazdňovací hadici nepoužíváte, připevněte ji do držáku.

Ilustrace J

- Je při vyprazdňování po vysávání:**
 - Vypněte přístroj a odpojte z elektrické sítě.
 - Najedte přístrojem k zařízení pro likvidaci kapalin.
- Připojte vyprazdňovací hadici k zařízení pro likvidaci.
- Zapojte zástrčku sudové pumpy.

4. Sudovou pumpu zapněte přepínačem Zap /Vyp.

Upozornění

Zamezte chodu sudové pumpy nasucho. Nenechávejte sudovou pumpu bez dozoru.

5. Nastavte čerpané množství otočným spínačem.

Upozornění

Je při vyprázdňování během sání:

Zvolte čerpané množství odpovídající nasávanému množství.

6. Obsah zlikvidujte podle zákonných předpisů nebo znovu použijte.

Vyčištění zásobníku kapaliny

Obrázek viz obrazová příloha

Upozornění

Vlivem chladicích a mazacích látek na vodní bázi může docházet ke k tvorbě bakteriálních zárodků. Při odstraňování usazenin noste vhodný ochranný oděv.

1. Vyprázdňte zásobník.
2. Odstraňte z nádrže usazeniny.
3. Usazeniny zlikvidujte v souladu s platnými předpisy.
4. Odstraňte ze zádržných plechů třísky a usazeniny.

Ilustrace K

Sejměte sací hlavu

Obrázek viz obrazová příloha

1. Vypněte přístroj a odpojte od elektrické sítě.
2. Otevřete zajištění sací hlavy.

Ilustrace L

3. Sejměte sací hlavu a odložte stranou.

Ukončení provozu

1. Přístroj vypněte spínačem Zap / Vyp
2. Vyprázdňte a vyčištěte zásobník kapaliny.
3. Demontujte příslušenství, a příp. je vyčistěte a vysušte.

Upozornění

Po každém použití vysavač vyprázdňte. Nechte vysavač vyschnout s otevřenou nádrží.

Přeprava

△ UPOZORNĚNÍ

Nedodržení hmotnosti

Nebezpečí úrazu a poškození

Při přepravě a skladování zohledněte hmotnost přístroje.

1. Při přepravě ve vozidle zajistěte přístroj podle platných směrnic proti sklouznutí a převrácení.

Skladování

△ UPOZORNĚNÍ

Nedodržení hmotnosti

Nebezpečí úrazu a poškození

Při přepravě a skladování zohledněte hmotnost přístroje.

1. Přístroj skladujte pouze ve vnitřních prostorech.

Péče a údržba

1. Přístroj a příslušenství v pravidelných intervalech proplachujte vhodnou kapalinou a nechte vyschnout.
2. Aby se zabránilo tvorbě zárodků, nenechávejte v přístroji žádné kapaliny.
3. Při delších provozních přestávkách otevřete víko, aby mohla unikat zbytková vlhkost.
4. Při poškození vyměňte filtr.

Výměna filtru

Obrázek viz obrazová příloha

Ilustrace M

1. Vyšroubujte uzavírací šroub.
2. Sejměte a vyměňte filtr.
3. Nasaďte nový filtr.
Při montáži dbejte na to, aby byl filtr správně nasazen.
4. Zašroubujte uzavírací šroub a utáhněte ho.

Nápověda při poruchách

△ NEBEZPEČÍ

Nebezpečí úrazu

Nebezpečí neúmyslného spuštění přístroje a zasažení elektrickým proudem

Před zahájením jakýchkoliv prací přístroj vypněte a odpojte síťovou zástrčku. Všechny kontroly a práce na elektrických dílech smí provádět pouze odborník.

Motor (sací turbína) se nerozbihá

Chybí elektrické napětí

- Zkontrolujte zásuvku a pojistku elektrického napájení.
- Zkontrolujte síťový kabel a síťovou zástrčku přístroje.

Klesá sací síla

Tryska, sací hubice nebo sací hadice jsou ucpané.

- Zkontrolujte trysku, sací hubici a sací hadici, a příp. je vyčistěte.

Filtr je znečištěný.

- Vyčistěte filtr.

Vyprázdnění zásobníku kapalin trvá dlouhou dobu

Vypouštěcí hadice je skřípnutá nebo ucpaná.

- Zkontrolujte vypouštěcí hadici, a příp. ji vyčistěte.

Sudová pumpa nečerpá

Zásobník kapaliny je prázdný.

- Sudovou pumpu používejte jen při naplněném zásobníku kapaliny.

Chybí elektrické napětí.

- Zkontrolujte zásuvku a pojistku elektrického napájení.
- Zkontrolujte síťový kabel a síťovou zástrčku přístroje.

Čerpané množství je chybně nastavené.

- Nastavte čerpané množství otočným spínačem.

Zádržný plech je ucpaný.

- Vyčistěte zádržný plech.

Zákaznický servis

Pokud nelze poruchu odstranit, musí kontrolu přístroje provést zákaznický servis.

Záruka

V každé zemi platí záruční podmínky vydané naší příslušnou distribuční společností. Případné závady vašeho přístroje odstraníme bezplatně během záruční lhůty, pokud jsou zaviněny vadou materiálu nebo výrobní vadou. V případě uplatnění nároků ze záruky se prosím obraťte s dokladem o koupi na svého prodejce nebo na nejbližší autorizované pracoviště zákaznického servisu. (Adresa viz zadní stranu)

Další informace o záruce (jsou-li k dispozici) naleznete v servisní sekci na webové stránce místního zastoupení firmy Kärcher v části „Dokumenty ke stažení“.

Technické údaje

		IVR-L 100/ 24-2	IVR-L 100/ 24-2 Tc	IVR-L 120/ 24-2 Tc
Elektrické připojení				
Napětí sítě	V	220-240	220-240	220-240
Fáze	~	1	1	1
Síťová frekvence	Hz	50-60	50-60	50-60
Krytí		IPX4	IPX4	IPX4
Třída krytí		I	I	I
Jmenovitý výkon	W	2400	2400	2400
Síťové jištění (se zpožděnou reakcí)	A	16	16	16
Rozměry a hmotnosti				
Typická provozní hmotnost standardní (Me)	kg	44	47	66
Typická provozní hmotnost Dp (Me)	kg		57	76
Délka x šířka x výška	mm	825 x 660 x 1210	840 x 660 x 1320	810 x 720 x 1595

		IVR-L 100/ 24-2	IVR-L 100/ 24-2 Tc	IVR-L 120/ 24-2 Tc
Okolní podmínky				
Teplota prostředí	°C	+40	+40	+40
Výkonnostní údaje přístroje				
Obsah nádrže	l	100	100	120
Množství vzduchu	l/s	2 x 74	2 x 74	2 x 74
Podtlak	kPa (mbar)	23 (230)	23 (230)	23 (230)
Jmenovitá šířka sací hadice		DN50	DN50	DN50
Zjištěné hodnoty podle EN 60335-2-69				
Hodnota vibrační rukou/paží	m/s ²	< 2,5	< 2,5	< 2,5
Nejistota K	m/s ²	0,2	0,2	0,2
Hladina akustického tlaku L _{pA}	dB(A)	68	68	68
Nejistota K _{pA}	dB(A)	2	2	2
Síťový kabel				
Síťový kabel H07BQ-F	mm ²	3 x 1,5	3 x 1,5	3 x 1,5
Objednací číslo (EU)		9.988-393.0	9.988-393.0	9.988-393.0
Délka kabelu	m	10	10	10

Technické změny vyhrazeny.

EU prohlášení o shodě

Tímto prohlašujeme, že níže uvedený výrobek odpovídá příslušným ustanovením uvedených směrnic a předpisů. V případě provedení námi neschválené změny výrobku ztrácí toto prohlášení svoji platnost.

Výrobek: Vysávání za sucha

Výrobek: Vysavač pro vysávání za mokra a za sucha

Typ: 9.987-xxx

Typ: 9.989-xxx

Směrnice a nařízení

2006/42/ES (+2009/127/ES)

2014/30/EU

2011/65/EU

Aplikované harmonizované normy

EN 55014-2: 2015

EN 55014-1: 2017 + A11: 2020

EN 60335-1

EN 60335-2-69

EN IEC 61000-3-2: 2019

EN 61000-3-11: 2000

EN 62233: 2008

EN IEC 63000: 2018

Jméno a adresa

Zmocněnec pro dokumentaci:

A. Haag

Kärcher Industrial Vacuuming GmbH

Robert-Bosch-Straße 4-8

73550 Waldstetten (Německo)

Tel.: +49 7171 94888-0

Fax: +49 7171 94888-528



T. Wahl
Managing Director



A. Haag
Director R&D

Waldstetten, 2025/01/01

Níže podepsané osoby jednají z pověření a se zplnomocněním vedení společnosti.

Kärcher Industrial Vacuuming GmbH

Robert-Bosch-Straße 4-8

73550 Waldstetten (Německo)

Tel.: +49 7171 94888-0

Fax: +49 7171 94888-528

Obsah

Všeobecné upozornenia	126
Používanie v súlade s účelom	126
Ochrana životného prostredia	126
Príslušenstvo a náhradné diely	126
Rozsah dodávky	127
Bezpečnostné zariadenia	127
Opis prístroja	128
Uvedenie do prevádzky	128
Prevádzka	128
Ukončenie prevádzky	130
Preprava	130
Skladovanie	130
Starostlivosť a údržba	130
Pomoc pri poruchách	130
Záruka	131
Technické údaje	131
EÚ vyhlásenie o zhode	132

Všeobecné upozornenia

Pred prvým použitím vášho prístroja si prečítajte tento preklad pôvodného návodu na prevádzku, konajte v súlade s ním a uchovajte ho pre neskoršie použitie alebo pre nasledujúcich vlastníkov.

- Pred prvým uvedením do prevádzky si bezpodmienečne prečítajte bezpečnostné pokyny č. 5.956-249.0.
- Pri nedodržaní návodu na obsluhu a bezpečnostných pokynov môže dôjsť k poškodeniu prístroja a ohrozeniu obsluhy a iných osôb.
- V prípade poškodenia počas prepravy okamžite informujte predajcu.

Používanie v súlade s účelom

⚠ VÝSTRAHA

Vdychnutie zdraviu škodlivého prachu

Poškodenie zdravia

Prístroj nikdy nepoužívajte na vysávanie zdraviu škodlivého prachu.

POZOR

Skrat zapríčinený vysokou vlhkosťou vzduchu

Poškodenie prístroja

Prístroj používajte len vo vnútorných priestoroch.

Prístroj je určený na:

- Odsávanie kvapalín s obsahom oleja, chladiacich mazív a triesok.
- Odsávanie horľavých kvapalín (bod vzplanutia vyšší ako 55 °C).
- Odsávanie nevybušných látok.
- Odsávanie prachu a hrubých nečistôt.
- Priemyselné používanie, napríklad v skladových a výrobných priestoroch.
- Remeselné používanie, napr. v hoteloch, školách, nemocniciach, továrňach, obchodoch, kanceláriách a prenajatých priestoroch.

Prístroj nie je určený na:

- Vysávanie jemného prachu.
- Odsávanie horľavých kvapalín (horľavé, ľahko horľavé, vysoko horľavé podľa smernice o nebezpečných látkach 67/548/EHS) (bod vzplanutia nižší ako 55 °C), ako aj zmesí horľavých prachov s horľavými kvapalinami.

Akékoľvek iné použitie sa považuje za neodborné.

Ochrana životného prostredia



Obalové materiály sú recyklovateľné.

Obaly zlikvidujte ekologickým spôsobom.



Elektrické a elektronické prístroje obsahujú cenné recyklovateľné materiá-

ly a často aj komponenty, akými sú napr. batérie, akumulátory alebo olej, ktoré môžu pri nesprávnej manipulácii alebo likvidácii predstavovať potenciálne nebezpečenstvo pre ľudské zdravie a životné prostredie. Tieto komponenty sú však potrebné pre správnu prevádzku prístroja. Prístroje označené týmto symbolom nesmú byť likvidované spolu s domovým odpadom.

Informácie o obsiahnutých látkach (REACH)

Aktuálne informácie o obsiahnutých látkach sú uvedené na: www.kaercher.de/REACH

Príslušenstvo a náhradné diely

Používajte len originálne príslušenstvo a originálne náhradné diely, pretože takéto

komponenty zaručujú bezpečnú a bezporuchovú prevádzku zariadenia. Informácie o príslušenstve a náhradných dieloch sa nachádzajú na stránke www.kaercher.com.

Rozsah dodávky

Pri rozbaľovaní skontrolujte, či je obsah kompletný. V prípade chýbajúceho príslušenstva alebo pri výskyte poškodení spôsobených prepravou informujte Vášho predajcu.

Bezpečnostné zariadenia

Stupne nebezpečenstva

△ **NEBEZPEČENSTVO**

- *Upozornenie na bezprostredne hroziace nebezpečenstvo, ktoré vedie k ťažkým fyzickým poraneniam alebo k smrti.*

△ **VÝSTRAHA**

- *Upozornenie na možnú nebezpečnú situáciu, ktorá môže viesť k ťažkým fyzickým poraneniam alebo k smrti.*

△ **UPOZORNENIE**

- *Upozornenie na možnú nebezpečnú situáciu, ktorá môže viesť k ľahkým fyzickým poraneniam.*

POZOR

- *Upozornenie na možnú nebezpečnú situáciu, ktorá môže viesť k vecným škodám.*

Bezpečnostné pokyny

△ **VÝSTRAHA**

- *Prístroj nie je určený na odsávanie zdraviu škodlivého prachu.*
- *Prístroj chráňte pred dažďom. Prístroj neskladujte vonku.*
- *Pred každým uvedením do prevádzky skontrolujte, či sú pripojené vedenia vyrovnávacieho napätia (uzemňovací vodič).*

△ **UPOZORNENIE**

- *Po každom použití vypnite prístroj a vytiahnite sieťovú zástrčku.*

POZOR

- *Prístroj používajte len vo vnútorných priestoroch.*
- *Nebezpečenstvo pomliaždenia! Ak nasadzujete alebo odoberáte nasávaciu hlavu,*

filtráciu jednotku alebo zásobník, vždy noste ochranné rukavice.

- *Nebezpečenstvo poškodenia! Nikdy nevysávajte bez filtra alebo s poškodeným filtrom.*
- *Ak obsluhujete prístroj, vždy noste ochrannú obuv.*
- *Prístroj uvádzajte do pohybu vždy len v krokovej rýchlosti a prípadne vo dvojici v zvažujúcom sa teréne.*
- *Dbajte na to, aby pri výmene dielov príslušenstva nevychádzal z prístroja žiadny prach.*

Prístroje s vyklápacím podvozkom (Tc)

POZOR

Nebezpečenstvo poranenia

Nebezpečenstvo pomliaždenia sklopením zásobníka tekutín.

Po sklopení zaistíte západkou.

Reakcia v prípade núdze

△ **NEBEZPEČENSTVO**

Nebezpečenstvo poranenia a poškodenia pri vysávaní horľavých materiálov, pri skrate alebo iných chybách elektrického systému

Nebezpečenstvo vdychnutia zdraviu škodlivých plynov, nebezpečenstvo zásahu elektrickým prúdom, nebezpečenstvo popálenia.

V prípade núdze vypnite prístroj a vytiahnite sieťovú zástrčku.

Elektrická prípojka

Prístroj pripojte len na elektrickú prípojku, ktorú inštaloval odborný elektrikár v zmysle IEC 60364. Pripojné hodnoty, pozrite si Technické údaje a typové štítok. Použitie predlžovacieho kábla nie je dovolené.

△ **NEBEZPEČENSTVO**

Nebezpečenstvo zásahu elektrickým prúdom

Ohrozenie života

Nepoškodzuje elektrické vedenia, napr. prejdením, pomliaždením alebo ťažobou.

Chráňte káble pred vysokými teplotami, olejom a ostrými hranami.

Pred každým použitím prístroja skontrolujte sieťový pripojovací kábel prístroja. Nepoužívajte prístroj s poškodeným sieťovým pripojovacím káblom. Poškodený kábel si dajte vymeniť odborným elektrikárom.

Symbyly na prístroji

Značka maximálneho prípustného stavu naplnenia kvapaliny

Pozrite si kapitolu *Kontrola indikátora stavu naplnenia*.



POZOR

Nebezpečenstvo poškodenia prístroja

Vytekajúca voda v dôsledku prekročenia maximálneho stavu naplnenia.

Vyprázdnite prístroj pred tým, ako je doťahnutý maximálny stav naplnenia.

Opis prístroja

Obrázok sa nachádza na strane s grafikami

Obrázok A

- ① Otočné kolieska s parkovacou brzdou
- ② Značka maximálneho stavu naplnenia
- ③ Vypúšťacia hadica
- ④ Nádrž na kvapalinu
- ⑤ Držadlo na posúvanie
- ⑥ Usmerňovací plech
- ⑦ Uzatváracia skrutka
- ⑧ Filter
- ⑨ Nasávacia hlava
- ⑩ Zapínač/vypínač sudového čerpadla
- ⑪ Nastavenie prietoku sudového čerpadla (otočný spínač)
- ⑫ Ručné piestové čerpadlo
- ⑬ Hadica pre ručné piestové čerpadlo
- ⑭ Prípojka nasávacej hadice
- ⑮ Spínač prístroja
- ⑯ Blokovanie nasávacej hlavy
- ⑰ Sieťový kábel
- ⑱ Držiak na hadicu
- ⑲ Páka na odblokovanie
- ⑳ Pretlaková rúra pre ručné piestové čerpadlo
- ㉑ Výklopný podvozok
- ㉒ Držiak príslušenstva

Uvedenie do prevádzky

Obrázky sú uvedené na strane s grafikami

1. Prístroj uveďte do pracovnej polohy.
 2. Ak je to nutné, zabezpečte prístroj parkovacou brzdou.
 3. Zabezpečte správne nasadenie nasávacej hlavy.
 4. Nasávaci hadicu zasuňte do prípojky nasávacej hadice.
- Obrázok B**
5. Požadované príslušenstvo nastrčte na nasávaci hadicu.

Prevádzka

Obrázok sa nachádza na strane s grafikami

1. Zasuňte sieťový zástrčku do zásuvky.
2. Prístroj zapnite hlavným vypínačom.

Obrázok C

Spínač má niekoľko spínacích stupňov:

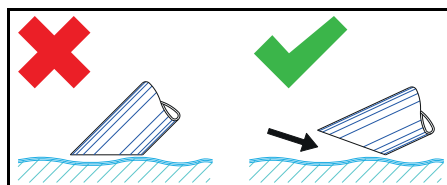
0 Prístroj je vypnutý.

1 Motor 1 je zapnutý.

2 Motory 1 a 2 sú zapnuté.

3. Spustíte vysávanie.

Proces vysávania



Upozornenie

Pri vysávaní tekutín ponorte príslušenstvo iba do polovice, aby sa vedelo dopraviť aj dostatočné množstvo vzduchu.

Kontrola indikátora stavu naplnenia

Obrázok sa nachádza na strane s grafikami

Obrázok D

Upozornenie

Červené označenie na výpustnej hadici ukazuje maximálnu prípustnú hladinu naplnenia.

POZOR

Nebezpečenstvo poškodenia prístroja

Preplnenie nádrže na kvapalinu naplnením za niekoľko sekúnd.

Pri odbere veľkého množstva kvapaliny neustále kontrolujte stav naplnenia nádrže na kvapalinu.

Vyprázdnenie nádrže na kvapalinu

Obrázok sa nachádza na strane s grafikami

1. Vypnite prístroj a odpojte ho od napájania.
2. Presuňte prístroj k zariadeniu na likvidáciu kvapalín.
3. Vyprázdnite nádrž na kvapalinu:
 - a Odpojte vypúšťaciu hadicu na hornej hadicovej spojke.

Obrázok E

- b Držte vypúšťaciu hadicu nad vhodnou zbernou nádobou a vypustíte obsah.
4. Obsah zlikvidujte alebo znovu použite v súlade s platnými zákonnými ustanoveniami.

Vyprázdnenie nádrže na kvapalinu vyklopením

Obrázky sa nachádzajú na strane s grafikami

1. Vypnite prístroj a odpojte ho od napájania.
2. Presuňte prístroj k zariadeniu na likvidáciu kvapalín.
3. Odstráňte sudové čerpadlo zo stúpacej trubice.

Obrázok F

4. Odstráňte nasávaciu hlavu (pozrite si kapitolu *Odoberte nasávaciu hlavu*).
5. Odstráňte všetky diely príslušenstva.
6. Pripravte nádrž na kvapalinu na vyprázdnenie:

● Pomocou vyklápacieho zariadenia

Tc (prístroj s vyklápacím zariadením Tc)

- a Otvorte blokovanie nádrže na kvapalinu.

IVR-L 120/24-2

Obrázok G

IVR-L 100/24-2

Obrázok H

● Vyklopením nádrže na kvapalinu

- a Vyklopte nádrž na kvapalinu.

7. Vyklopte nádrž pomocou posuvnej tyče.

Obrázok I

8. Obsah zlikvidujte alebo znovu použite v súlade s platnými zákonnými ustanoveniami.

9. Nasadte a zaistite nasávaciu hlavu.

Vyprázdnenie nádrže na kvapalinu so sudovým čerpadlom

Obrázok sa nachádza na strane s grafikami

Upozornenie

Pri nepoužívaní držiaka pripevnite hadicu na likvidáciu.

Obrázok J

1. **Len pri vyprázdňovaní po prevádzke nasávania:**
 - a Vypnite prístroj a odpojte ho od napájania.
 - b Presuňte prístroj k zariadeniu na likvidáciu kvapalín.
2. Pripojte hadicu na likvidáciu k zariadeniu na likvidáciu.
3. Zasuňte sieťovú zástrčku sudového čerpadla.
4. Pomocou zapínača/vypínača zapnite sudové čerpadlo.

Upozornenie

Zabráňte behu čerpadla nasucho.

Ručné piestové čerpadlo nenechávajte bez dozoru.

5. Nastavte prietok otočným spínačom.

Upozornenie

Iba pri vyprázdnení počas vysávania:

Zvoľte dopravované množstvo v súlade s vysatým množstvom.

6. Obsah zlikvidujte alebo znovu použite v súlade s platnými zákonnými ustanoveniami.

Čistenie nádrže na kvapalinu

Obrázok sa nachádza na strane s grafikami

Upozornenie

V dôsledku chladiacich mazadiel na báze vody môžu vzniknúť zárodky baktérií. Pri odstraňovaní týchto znečistení a usadenín používajte vhodný ochranný odev.

1. Vyprázdnite nádrž.
2. Odstráňte usadeniny v nádobe.
3. Usadeniny zlikvidujte v súlade s platnými predpismi.

4. Odstráňte triesky a usadeniny zo zadržiacich plechov.

Obrázok K

Odoberte nasávaciu hlavu

Obrázky sú uvedené na strane s grafikami

1. Vypnite prístroj a odpojte ho od elektrickej siete.
2. Otvorte blokovacie zariadenie nasávacej hlavy.

Obrázok L

3. Vyberte nasávaciu hlavu a položte ju na stranu.

Ukončenie prevádzky

1. Prístroj vypnite pomocou tlačidla zapnutia/vypnutia
2. Vyprázdnite a vyčistite zásobník tekutín.
3. Odmontujte príslušenstvo a príp. vyčistite a usušte.

Upozornenie

*Vysávať vypnúť po každom používaní.
Vysávač vysušte pri otvorenom zásobníku.*

Preprava

⚠ UPOZORNENIE

Nerešpektovanie hmotnosti

*Nebezpečenstvo zranenia a poškodenia
Pri skladovaní a preprave dbajte na hmotnosť prístroja.*

1. Pri preprave vo vozidlách prístroj zaistite proti zošmyknutiu a prevráteniu v zmysle platných smerníc.

Skladovanie

⚠ UPOZORNENIE

Nerešpektovanie hmotnosti

*Nebezpečenstvo zranenia a poškodenia
Pri skladovaní a preprave dbajte na hmotnosť prístroja.*

1. Prístroj skladujte len vo vnútorných priestoroch.

Starostlivosť a údržba

1. Zariadenie a príslušenstvo v pravidelných intervaloch vypláchnite vhodnou kvapalinou a nechajte vysušiť.
2. Na zabránenie vzniku usadenín, nenechajte v prístroji žiadnu tekutinu.

3. Pri dlhších prevádzkových prestojoch otvorte kryt, aby sa vyparila zvyšková vlhkosť.

4. V prípade poškodenia vymeňte filter.

Výmena filtra

Obrázok sa nachádza na strane s grafikami

Obrázok M

1. Vyskrutkujte uzatváraciu skrutku.
2. Vyberte filter a vymeňte ho.
3. Vložte nový filter.
Pri skladaní skontrolujte, či je filter správne vložený.
4. Zaskrutkujte a utiahnite uzatváraciu skrutku.

Pomoc pri poruchách

⚠ NEBEZPEČENSTVO

Nebezpečenstvo poranenia

Nebezpečenstvo neúmyselného nábehu prístroja a nebezpečenstvo zásahu elektrickým prúdom

*Pred všetkými prácami na prístroji vypnite prístroj a vyťahnite sieťovú zástrčku.
Všetky kontroly a práce na elektrických dieloch dajte vykonať odborníkom.*

Motor (sacia turbína) nenabehne

Žiadne elektrické napätie

- Skontrolujte zásuvku a poistku napájania prúdom.
- Skontrolujte sieťový kábel a sieťovú zástrčku prístroja.

Sacia sila klesá

Dýza, nasávacía rúra alebo nasávacía hadica sú zablokované.

- Skontrolujte a príp. vyčistite dýzu, nasávaciu rúru alebo nasávaciu hadicu.

Filter je znečistený.

- Vyčistite filter.

Vyprázdnenie zásobníka tekutín trvá dlho

Výpustná hadica je pomliaždená, stlačená alebo zapchaná.

- Skontrolujte a príp. vyčistite výpustnú hadicu.

Sudové čerpadlo nečerpá.

Nádrž na kvapalinu je prázdna.

- Sudové čerpadlo používajte len s naplnenou nádržou na kvapalinu.

Nie je k dispozícii elektrické napätie.

- Skontrolujte zásuvku a poistku napájania prúdom.
- Skontrolujte sieťový kábel a sieťovú zástrčku prístroja.

Prietok je nesprávne nastavený.

- Nastavte prietok otočným spínačom.

Zadržiavací plech je upchatý.

- Vyčistite zadržiavací plech.

Zákaznícky servis

V prípade, že sa porucha nedá odstrániť, prístroj musí skontrolovať zákaznícky servis.

Záruka

V každej krajine platia záručné podmienky vydané našou príslušnou distribučnou spoločnosťou. Prípadné poruchy vášho prístroja odstránime v rámci záručnej doby zadarmo, pokiaľ ich príčinou boli materiálové alebo výrobné chyby. Pri uplatňovaní záruky sa spolu s dokladom o kúpe obráťte na svojho predajcu alebo na najbližšie autorizované servisné stredisko.

(adresa je uvedená na zadnej strane)

Ďalšie informácie o záruke (ak sú k dispozícii) nájdete v sekcii Servis na vašej miestnej webovej stránke Kärcher v časti „Na stiahnutie“.

Technické údaje

		IVR-L 100/ 24-2	IVR-L 100/ 24-2 Tc	IVR-L 120/ 24-2 Tc
Elektrická prípojka				
Sieťové napätie	V	220-240	220-240	220-240
Fáza	~	1	1	1
Sieťová frekvencia	Hz	50-60	50-60	50-60
Stupeň ochrany		IPX4	IPX4	IPX4
Trieda ochrany		I	I	I
Menovitý výkon	W	2400	2400	2400
Zaistenie siete (zotrvačné)	A	16	16	16
Rozmery a hmotnosti				
Typická prevádzková hmotnosť štandardná (Me)	kg	44	47	66
Typická prevádzková hmotnosť Dp (Me)	kg		57	76
Dĺžka x šírka x výška	mm	825 x 660 x 1210	840 x 660 x 1320	810 x 720 x 1595
Podmienky prostredia				
Teplota okolia	°C	+40	+40	+40
Výkonové údaje prístroja				
Objem nádoby	l	100	100	120
Množstvo vzduchu	l/s	2 x 74	2 x 74	2 x 74
Podtlak	kPa (mbar)	23 (230)	23 (230)	23 (230)
Menovitá svetlosť nasávacej hadice		DN50	DN50	DN50

		IVR-L 100/ 24-2	IVR-L 100/ 24-2 Tc	IVR-L 120/ 24-2 Tc
Zistené hodnoty podľa EN 60335-2-69				
Hodnota vibrácií ruka-rameno	m/s ²	< 2,5	< 2,5	< 2,5
Neistota K	m/s ²	0,2	0,2	0,2
Hladina akustického tlaku L _{pA}	dB(A)	68	68	68
Neistota K _{pA}	dB(A)	2	2	2
Sieťový kábel				
Sieťový kábel H07BQ-F	mm ²	3 x 1,5	3 x 1,5	3 x 1,5
Číslo súčiastky (EU)		9.988-393.0	9.988-393.0	9.988-393.0
Dĺžka kábla	m	10	10	10

Technické zmeny vyhradené.

EÚ vyhlásenie o zhode

Týmto vyhlasujeme, že nižšie uvedený produkt je v súlade s príslušnými ustanoveniami uvedených smerníc a nariadení.

V prípade zmeny produktu, ktorú neschválime, stráca toto vyhlásenie platnosť.

Výrobok: Suchý vysávač

Výrobok: Mokrý a suchý vysávač

Typ: 9.987-xxx

Typ: 9.989-xxx

Smernice a nariadenia

2006/42/ES (+2009/127/ES)

2014/30/EÚ

2011/65/EÚ

Aplikované harmonizované normy

EN 55014-2: 2015

EN 55014-1: 2017 + A11: 2020

EN 60335-1

EN 60335-2-69

EN IEC 61000-3-2: 2019

EN 61000-3-11: 2000

EN 62233: 2008

EN IEC 63000: 2018

Meno a adresa

Osoba zodpovedná za dokumentáciu:

A. Haag

Kärcher Industrial Vacuuming GmbH

Robert-Bosch-Straße 4-8

73550 Waldstetten (Germany)

Tel.: +49 7171 94888-0

Fax: +49 7171 94888-528



T. Wahl
Managing Director



A. Haag
Director R&D

Waldstetten, 01.01.2025

Podpísané osoby konajú na základe poverenia a s plnou mocou od vedenia spoločnosti.

Kärcher Industrial Vacuuming GmbH

Robert-Bosch-Straße 4-8

73550 Waldstetten (Germany)

Tel.: +49 7171 94888-0

Fax: +49 7171 94888-528

Kazalo

Splošni napotki.....	132
Namenska uporaba.....	133
Zaščita okolja	133
Pribor in nadomestni deli.....	133
Obseg dobave.....	133
Varnostne naprave.....	133
Opis naprave	134
Zagon	135
Obratovanje.....	135
Konec obratovanja	136
Transport.....	136
Skladiščenje	136
Nega in vzdrževanje.....	136
Pomoč pri motnjah	137
Garancija	137
Tehnični podatki	137
Izjava EU o skladnosti.....	138

Splošni napotki

Pred prvo uporabo preberite ta izvirna navodila za uporabo in ravnajte v skladu z nji-

mi; izvorna navodila shranite za kasnejšo uporabo ali morebitne naslednje lastnike.

- Pred prvim zagonom obvezno preberite varnostna navodila št. 5.956-249.0.
- Če navodil za uporabo in varnostnih navodil ne upoštevate, lahko nastanejo škoda na napravi in nevarnosti za upravljavca in druge osebe.
- Če opazite poškodbe, ki so nastale med transportom, takoj obvestite prodajalca.

Namenska uporaba

⚠ **OPOZORILO**

Vdihavanje zdravju škodljivih prahov

Okvara zdravja

Ne uporabljajte naprave za sesanje zdravju škodljivih prahov.

POZOR

Kratek stik zaradi visoke vlažnosti zraka

Poškodovanje naprave

Napravo uporabljajte samo v prostoru.

Naprava je namenjena za:

- sesanje tekočin z vsebnostjo olja, hladilnih maziv in odrezkov;
- sesanje vnetljivih tekočin (plamenišče nad 55 °C);
- sesanje snovi, ki ne povzročajo nevarnosti eksplozije;
- sesanje prahov in grobe umazanije;
- industrijsko uporabo, npr. v skladiščih in proizvodnih prostorih.
- industrijsko uporabo, npr. v hotelih, šolah, bolnišnicah, tovarnah, trgovinah, pisarnah in posredniških trgovinah.

Naprava ni namenjena za:

- sesanje finega prahu;
- sesanje vnetljivih tekočin (vnetljive, lahko vnetljive, zelo lahko vnetljive v skladu z direktivo 67/548/EGS) (plamenišče pod 55 °C) ter mešanice vnetljivih prahov in vnetljivih tekočin.

Vsaka drugačna uporaba velja kot nenaumska.

Zaščita okolja



Pakirni material je mogoče reciklirati.

Embalazo odstranite na okolju varen način.



Električne in elektronske naprave vsebujejo dragocene materiale z

možnostjo recikliranja, pogosto pa tudi sestavne dele, kot so baterije, akumulatorske baterije ali olja, ki lahko pri napačni uporabi ali napačnem odstranjevanju škodujejo zdravju ljudi in okolju. Navedeni sestavni deli so kljub temu potrebni za pravilno delovanje naprave. Naprav, označenih s tem simbolom, ne smete odvreči med gospodinjske odpadke.

Napotki o sestavinah (REACH)

Aktualne informacije najdete na spletnem naslovu: www.kaercher.de/REACH

Pribor in nadomestni deli

Uporabljajte samo originalni pribor in originalne nadomestne dele, ki zagotavljajo varno in nemoteno delovanje naprave.

Informacije o priboru in nadomestnih delih najdete na spletnem naslovu www.kaercher.com.

Obseg dobave

Ko vzamete napravo iz embalaže, preverite, ali je vsebina popolna. Če manjka pribor ali če so med transportom nastale poškodbe, obvestite prodajalca.

Varnostne naprave

Stopnje nevarnosti

⚠ **NEVARNOST**

- Označuje neposredno nevarnost, ki lahko povzroči težke telesne poškodbe ali smrt.

⚠ **OPOZORILO**

- Označuje potencialno nevarno situacijo, ki lahko povzroči težke telesne poškodbe ali smrt.

⚠ **PREVIDNOST**

- Označuje potencialno nevarno situacijo, ki lahko povzroči lahke telesne poškodbe.

POZOR

- Označuje potencialno nevarno situacijo, ki lahko povzroči materialno škodo.

Varnostna navodila

⚠ **OPOZORILO**

- Naprava ni primerna za sesanje zdravju škodljivih prahov.

- *Napravo zaščitite pred dežjem. Naprave ne hranite v odprtih prostorih.*
- *Pred vsakim zagonom naprave preverite, ali so priključeni vodniki za izravnavo potenciala (ozemljitveni vodniki).*

⚠ **PREVIDNOST**

- *Po vsaki uporabi izklopite napravo in izvlecite omrežni vtič.*

POZOR

- *Napravo uporabljajte samo v prostoru.*
- *Nevarnost zmečkanja! Pri odstranitvi ali montaži sesalne glave, filtrirne enote ali zbiralne posode nosite rokavice.*
- *Nevarnost poškodovanja! Nikoli ne sesajte brez ali s poškodovanim filtrom.*
- *Pri upravljanju naprave nosite varnostne rokavice.*
- *Napravo premikajte samo s hitrostjo hoje in na strmih poteh po možnosti v dvoje.*
- *Pri menjavanju delov pribora pazite, da ne izhaja prah.*

Naprave z nagibnim prevoznim ogrođjem (Tc)

POZOR

Nevarnost telesnih poškodb

Nevarnost zmečkanin zaradi nagiba posode za tekočino

Po nagibu pustite, da se zapah zaskoči.

Ravnanje v sili

⚠ **NEVARNOST**

Pri sesanju gorljivih materialov, kratkem stiku ali drugih električnih napakah obstaja nevarnost telesnih poškodb in materialne škode.

Nevarnost vdihavanja zdravju škodljivih plinov, nevarnost električnega udara, nevarnost zaradi opeklin.

V sili izklopite napravo in izvlecite omrežni vtič.

Električni priključek

Napravo je dovoljeno priključiti samo na električni priključek, ki ga izdelata elektroinstalater v skladu z IEC 60364. O priključnih vrednostih glejte *Tehnični podatki in tipsko nalepko*. Uporaba podaljševalnega kabla ni dovoljena.

⚠ **NEVARNOST**

Nevarnost električnega udara

Smrtna nevarnost

Ne poškodujte električnih priključnih kablov npr. s povoženjem, zmečkanjem ali pretrganjem.

Kable zaščitite pred vročino, oljem in ostrimi robovi.

Pred vsako uporabo preglejte omrežni napajalni kabel naprave. Ne zaženite naprave, če je kabel poškodovan. Poškodovan kabel naj zamenja strokovnjak za elektrotehniko.

Simboli na napravi

Oznaka za najvišjo dopustno raven tekočine

Glejte poglavje *Preverjanje prikazovalnika polnitve*.



POZOR

Nevarnost poškodovanja naprave

Iztekanje vode zaradi prekoračitve najvišje dovoljene ravni tekočine.

Izpraznite napravo, preden je dosežena najvišja dovoljena raven tekočine.

Opis naprave

Glejte sliko na straneh s slikami

Slika A

- ① Krmilni kolesci s parkirno zavoro
- ② Označitev najvišje ravni polnitve
- ③ Izpustna gibka cev
- ④ Posoda za tekočino
- ⑤ Potisno streme
- ⑥ Prestrezna pločevina
- ⑦ Zapiralni vijak
- ⑧ Filter
- ⑨ Sesalna glava
- ⑩ Stikalo za vklop/izklop črpalke za sod
- ⑪ Nastavitev črpalne količine črpalke za sod (sučno stikalo)
- ⑫ Črpalka za sod
- ⑬ Odvodna gibka cev črpalke za sod
- ⑭ Priključek za gibko sesalno cev
- ⑮ Stikalo naprave
- ⑯ Zapah sesalne glave

- ⑰ Omrežni kabel
- ⑱ Držalo odvodne gibke cevi
- ⑲ Ročica za sprostitvev
- ⑳ Podporna cev za črpalko za sod
- ㉑ Nagibno prevozno ogrodje
- ㉒ Držalo za pribor

Zagon

Glejte sliko na straneh s slikami

1. Postavite napravo v delovni položaj.
2. Če je potrebno, zavarujte napravo s parničnimi zavoro.
3. Zagotovite, da je sesalna glava pravilno vstavljena.
4. Gibko sesalno cev vstavite v priključek za gibko sesalno cev.

Slika B

5. Na gibko sesalno cev natakните želeni pribor.

Obratovanje

Glejte sliko na straneh s slikami

1. Priključite električni vtič v vtičnico.
2. Vključite napravo s stikalom naprave.

Slika C

Stikalo ima več stopenj:

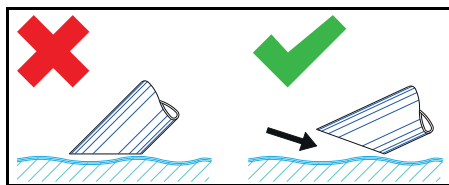
0Naprava je izklopljena.

1Motor 1 je vklopljen.

2Motorja 1 in 2 sta vklopljena.

3. Postopek sesanja se začne.

Postopek vsesavanja



Napotek

Pri sesanju tekočine potopite pribor samo do polovice, da se vsesava tudi zadostna količina zraka.

Preverjanje prikazovalnika polnitve

Glejte sliko na straneh s slikami

Slika D

Napotek

Rdeča oznaka na izpustni gibki cevi prikazuje najvišjo odpušno raven polnitve.

POZOR

Nevarnost poškodovanja naprave

Iztekanje iz posode za tekočino zaradi polnjenja v nekaj sekundah.

Pri sesanju velikih količin tekočine stalno preverjajte nivo napolnjenosti posode za tekočino.

Izpraznitev posode za tekočino

Glejte sliko na straneh s slikami

1. Izklopite napravo in jo ločite od električnega napajanja.
2. Peljite napravo do mesta za odstranjevanje tekočin.
3. Izpraznite posodo za tekočino:
 - a Ločite izpustno gibko cev na zgornji spojki cevi.

Slika E

- b Držite izpustno gibko cev nad primerno zbiralno posodo in pustite odteči vsebino.

4. Poskrbite za odstranitev vsebine v skladu s predpisi ali za ponovno uporabo.

Izpraznitev posode za tekočino z nagibom

Glejte slike na straneh s slikami

1. Izklopite napravo in jo ločite od električnega napajanja.
2. Peljite napravo do mesta za odstranjevanje tekočine.
3. Vzemite črpalko za sod iz podporne cevi.

Slika F

4. Odstranite sesalno glavo (glejte poglavje *Odstranitev sesalne glave*).
5. Odstranite vse dele pribora.
6. Pripravite posodo za tekočino za praznjenje:

- **Z nagibnim ogrodjem Tc** (naprava z nagibnim ogrodjem Tc)

- a Odprite zapah posode za tekočino.

IVR-L 120/24-2

Slika G

IVR-L 100/24-2

Slika H

- **Z nagibanjem posode za tekočino**

- a Nagnite posodo za tekočino.

7. Nagnite posodo s potisnim stremenom.

Slika I

8. Poskrbite za odstranitev vsebine v skladu s predpisi ali za ponovno uporabo.
9. Namestite sesalno glavo in jo zapahnite.

Praznjenje posode za tekočino s črpalko za sod

Glejte sliko na straneh s slikami

Napotek

Ko odvodne gibke cevi ne uporabljate, jo vtaknite v držalo.

Slika J

1. **Samo pri praznjenju po sesanju:**
 - a Izklopite napravo in jo ločite od električnega napajanja.
 - b Peljite napravo do mesta za odstranjevanje tekočin.
2. Priključite odvodno gibko cev na mesto za odstranjevanje tekočin.
3. Priključite omrežni vtič črpalke za sod.
4. Vključite črpalko za sod s stikalom za vklop/izklop.

Napotek

Izogibajte se suhemu teku črpalke za sod. Ne pustite črpalke za sod brez nadzora.

5. Z vrtljivimi stikalom nastavite črpalno količino.

Napotek

Samo pri praznjenju med sesanjem:
nastavite črpalno količino ustrežno vsesani količini.

6. Poskrbite za odstranitev vsebine v skladu s predpisi ali za ponovno uporabo.

Čiščenje posode za tekočino

Glejte sliko na straneh s slikami

Napotek

Zaradi hladilnih maziv na vodni osnovi lahko pride do bakteriološkega onesnaženja. Pri odstranjevanju usedlin nosite primerno zaščitno obleko.

1. Izpraznite posodo.
2. Odstranite obloge v posodi.
3. Odstranite obloge v skladu z veljavnimi predpisi.
4. Odstranite odrezke in usedline z zadrževalnih pločevin.

Slika K

Odstranitev sesalne glave

Glejte sliko na straneh s slikami

1. Izklopite napravo in jo ločite od električnega omrežja.

2. Odprite zapah za sesalno glavo.

Slika L

3. Odstranite sesalno glavo in jo odložite na stran.

Konec obratovanja

1. Izklopite napravo s stikalom za vklop/izklop.
2. Izpraznite in očistite posodo za tekočino.
3. Odstranite pribor, ga po potrebi očistite in osušite.

Napotek

Izpraznite sesalnik po vsaki uporabi. Pustite, da se sesalnik suši s odprto posodo.

Transport

△ PREVIDNOST

Neupoštevanje teže

Nevarnost telesnih poškodb in materialne škode

Pri transportu in skladiščenju upoštevajte težo naprave.

1. Pri transportu v vozilih napravo zavarujte proti zdrsu in prevrnitvi v skladu z veljavnimi smernicami.

Skladiščenje

△ PREVIDNOST

Neupoštevanje teže

Nevarnost telesnih poškodb in materialne škode

Pri transportu in skladiščenju upoštevajte težo naprave.

1. Napravo skladiščite samo v notranjih prostorih.

Nega in vzdrževanje

1. Napravo in pribor čistite v rednih časovnih presledkih s primerno tekočino ter nato pustite, da se posušita.
2. Da preprečite bakteriološko onesnaženje, ne puščajte tekočine v napravi.
3. Pri daljših premorih med uporabo pustite pokrov odprt, da se preostala vlaga lahko posuši.
4. Če je filter poškodovan, ga zamenjajte.

Zamenjava filtrov

Glejte sliko na straneh s slikami

Slika M

1. Odvijte zapiralni vijak.
2. Odstranite filter in pripravite nov filter.
3. Vstavite novi filter.
Pri vgradnji pazite, da filter pravilno vstavite.
4. Privijte in pritegnite zapiralni vijak.

Pomoč pri motnjah

⚠ NEVARNOST

Nevarnost telesnih poškodb

Nevarnost nenamernega zagona naprave in nevarnost električnega udara

Pred vsemi deli na napravi najprej izklopite napravo in izvlecite omrežni vtič.

Vsa preverjanja in dela na električnih delih prepustite strokovnjaku za elektrotehniko.

Motor (sesalna turbina) ne teče

Ni električne napetosti.

- Preverite vtičnico in varovalko oskrbe z električnim tokom.
- Preverite omrežni kabel in omrežni vtič naprave.

Sesalna moč upada

Šoba, sesalna cev ali sesalna gibka cev so zamašene.

- Preglejte šobo, sesalno cev in sesalno gibko cev ter jih po potrebi očistite.

Filter je umazan.

- Očistite filter.

Praznjenje posode za tekočino traja zelo dolgo

Izpustna gibka cev je stisnjena ali zamašena.

- Preglejte in po potrebi očistite izpustno gibko cev.

Črpalka za sod ne črpa

Posoda za tekočino je prazna.

- Črpalko za sod uporabljajte samo, če je tekočina v posodi za tekočino.

Ni električne napetosti.

- Preverite vtičnico in varovalko oskrbe z električnim tokom.
- Preglejte omrežni kabel in omrežni vtič naprave.

Črpalna količina je nepravilno nastavljena.

- Z vrtljivimi stikalom nastavite črpalno količino.

Zadrževalna pločevina je zamašena.

- Očistite zadrževalno pločevino.

Servisna služba

Če motnje ni mogoče odpraviti, mora napravo pregledati servisna služba.

Garancija

V vsaki državi veljajo garancijski pogoji, ki jih je izdala naša pristojna prodajna družba. V garancijskem roku bodo morebitne motnje v delovanju naprave odpravljene brezplačno, če je njihov vzrok napaka v materialu ali napaka v izdelavi. Pri uveljavljanju garancije zagotovite dokazilo o nakupu in stopite v stik s prodajalcem ali najbližjim servisom.

Naslov najdete na hrbtni strani.

Dodatne garancijske informacije (če so na voljo) so na voljo na servisnem območju na lokalni spletni strani podjetja Kärcher v razdelku "Prenosi".

Tehnični podatki

		IVR-L 100/ 24-2	IVR-L 100/ 24-2 Tc	IVR-L 120/ 24-2 Tc
Električni priključek				
Napetost omrežja	V	220-240	220-240	220-240
Število faz	~	1	1	1
Omrežna frekvenca	Hz	50-60	50-60	50-60
Stopnja zaščite		IPX4	IPX4	IPX4
Razred zaščite		I	I	I
Nazivna moč	W	2400	2400	2400
Omrežna varovalka (počasna)	A	16	16	16

		IVR-L 100/ 24-2	IVR-L 100/ 24-2 Tc	IVR-L 120/ 24-2 Tc
Mere in teže				
Tipična teža pri obratovanju Standard (Me)	kg	44	47	66
Tipična teža pri obratovanju Dp (Me)	kg		57	76
Dolžina x širina x višina	mm	825 x 660 x 1210	840 x 660 x 1320	810 x 720 x 1595
Okoljski pogoji				
Okoljska temperatura	°C	+40	+40	+40
Močnostni podatki naprave				
Vsebina posode	l	100	100	120
Količina zraka	l/s	2 x 74	2 x 74	2 x 74
Podtlak	kPa (mbar)	23 (230)	23 (230)	23 (230)
Nazivna širina sesalne gibke cevi		DN50	DN50	DN50
Ugotovljene vrednosti v skladu s standardom EN 60335-2-69				
Vrednost treslajev za dlani/roke	m/s ²	< 2,5	< 2,5	< 2,5
Negotovost K	m/s ²	0,2	0,2	0,2
Raven tlaka hrupa L _{pA}	dB(A)	68	68	68
Negotovost K _{pA}	dB(A)	2	2	2
Omrežni kabel				
Omrežni kabel H07BQ-F	mm ²	3 x 1,5	3 x 1,5	3 x 1,5
Številka sestavnega dela (EU)		9.988-393.0	9.988-393.0	9.988-393.0
Dolžina kabla	m	10	10	10

Pridržujemo si pravico do sprememb tehničnih podatkov.

Izjava EU o skladnosti

Izjavljamo, da je v nadaljevanju navedeni izdelek skladen z zadevnimi določbami navedenih direktiv in uredb. V primeru sprememb izdelka brez našega soglasja ta izjava izgubi veljavnost.

Izdelek: Sesalnik za suho sesanje
Izdelek: Sesalnik za suho in mokro sesanje

Tip: 9.987-xxx

Tip: 9.989-xxx

Direktive in uredbe

2006/42/ES (+2009/127/ES)

2014/30/EU

2011/65/EU

Uporabljeni harmonizirani standardi

EN 55014-2: 2015

EN 55014-1: 2017 + A11: 2020

EN 60335-1
EN 60335-2-69
EN IEC 61000-3-2: 2019
EN 61000-3-11: 2000
EN 62233: 2008
EN IEC 63000: 2018

Ime in naslov

Pooblaščenca oseba za dokumentacijo:

A. Haag

Kärcher Industrial Vacuuming GmbH

Robert-Bosch-Straße 4-8

73550 Waldstetten (Nemčija)

Tel.: +49 7171 94888-0

Faks: +49 7171 94888-528



T. Wahl
Managing Director



A. Haag
Director R&D

Waldstetten, 1.1.2025

Podpisniki ravnaajo po navodilih in s pooblastilom vodstva podjetja.

Kärcher Industrial Vacuuming GmbH

Robert-Bosch-Straße 4-8

73550 Waldstetten (Nemčija)

Tel.: +49 7171 94888-0

Faks: +49 7171 94888-528

Cuprins

Indicații generale.....	139
Utilizarea corespunzătoare.....	139
Protecția mediului.....	139
Accesorii și piese de schimb.....	140
Pachet de livrare.....	140
Echipamente de siguranță.....	140
Descrierea aparatului.....	141
Punerea în funcțiune.....	141
Utilizarea.....	141
Finalizarea funcționării.....	143
Transportul.....	143
Depozitarea.....	143
Îngrijirea și întreținerea.....	143
Remediarea defecțiunilor.....	143
Garanție.....	144
Date tehnice.....	144
Declarație de conformitate UE.....	145

Indicații generale

Înainte de prima utilizare a aparatului citiți acest manual de utilizare original și păstrați-l în scop de consultare ulterioară sau de predare către proprietarul următor; acționați conform instrucțiunilor menționate în acest manual de utilizare.

- Înainte de prima utilizare citiți obligatoriu instrucțiunile de siguranță nr. 5.956-249.0.
- Dacă nu sunt respectate instrucțiunile de utilizare și indicațiile de siguranță, pot apărea defecțiuni la nivelul aparatului și pericole pentru operator și alte persoane.
- Dacă intervin defecțiuni la transport, informați imediat distribuitorul.

Utilizarea corespunzătoare

AVERTIZARE

Inspirarea de particule de praf toxice

Pericole pentru sănătate

Nu utilizați aparatul pentru aspirarea de particule dăunătoare sănătății.

ATENȚIE

Scurtcircuitul cauzat de umiditatea ridicată a aerului

Deteriorarea aparatului

Utilizați aparatul numai în spații interioare.

Folosiți aparatul pentru următoarele operațiuni:

- Aspirarea lichidelor cu conținut de ulei, a agenților de răcire și a așchilor.
- Aspirarea lichidelor inflamabile (punct de aprindere peste 55 °C).
- Aspirarea substanțelor fără risc de explozie.
- Aspirarea particulelor de praf și de murdărie grosieră.
- Utilizați în scopuri industriale, de exemplu, în zonele de depozitare și de producție.
- Acest aparat este potrivit pentru utilizare în scopuri economice, de ex. în hoteluri, școli, spitale, fabrici, magazine, birouri și alte unități închiriate.

Aparatul nu este destinat următoarelor operațiuni:

- Aspirarea de particule de pra fin.
- Aspirarea lichidelor inflamabile (inflamabile, ușor inflamabile, foarte inflamabile în conformitate cu Directiva 67/548/CEE privind substanțele periculoase) (punct de aprindere sub 55 °C), precum și a particulelor de praf inflamabile amestecate cu lichide inflamabile.

Utilizarea aparatului în alte scopuri este considerată utilizare necorespunzătoare.

Protecția mediului



Materialele de ambalare sunt reciclabile. Asigurați-vă de eliminarea ecologică a ambalajului.



Aparatele electrice și electronice conțin materiale reciclabile prețioase și, uneori, componente precum baterii, acumulate sau uleiuri, care, în cazul utilizării incorecte sau a eliminării necorespunzătoare, pot periclită sănătatea și mediul înconjurător. Pentru funcționarea corectă a aparatului, aceste componente

sunt necesare. Este interzisă eliminarea cu deșeurile menajere a aparatelor marcate cu acest simbol.

Observații referitoare la materialele conținute (REACH)

Informații actuale referitoare la materialele conținute sunt disponibile la adresa:
www.kaercher.de/REACH

Accesorii și piese de schimb

Utilizați numai accesorii originale și piese de schimb originale; ele asigură funcționarea în siguranță și fără avarii a aparatului. Informații despre accesorii și piesele de schimb se găsesc la adresa www.kaercher.com.

Pachet de livrare

La despachetare, verificați dacă conținutul pachetului este complet. Informați imediat distribuitorul dacă lipsesc părți componente sau dacă intervin defecțiuni la transport.

Echipamente de siguranță

Trepte de pericol

⚠ PERICOL

- Indicație referitoare la un pericol iminent, care duce la vătămări corporale grave sau moarte.

⚠ AVERTIZARE

- Indicație referitoare la o posibilă situație periculoasă, care ar putea duce la vătămări corporale grave sau moarte.

⚠ PRECAUȚIE

- Indică o posibilă situație periculoasă, care ar putea duce la vătămări corporale ușoare.

ATENȚIE

- Indicație referitoare la o posibilă situație periculoasă, care ar putea duce la pagube materiale.

Indicații privind siguranța

⚠ AVERTIZARE

- Aparatul nu este adecvat pentru aspirarea particulelor de pulbere dăunătoare sănătății.
- Protejați aparatul împotriva ploii. Nu depozitați aparatul în aer liber.

- Înainte de fiecare punere în funcțiune, verificați dacă cablurile de egalizare a potențialului (conductori de împământare) sunt racordate.

⚠ PRECAUȚIE

- Opriiți aparatul după fiecare utilizare și scoateți ștecherul din priză.

ATENȚIE

- Utilizați aparatul numai în spații interioare.
- Pericol de strivire! Purtați mănuși, atunci când scoateți sau montați capul de aspirare, unitatea de filtrare sau recipientul colector.
- Pericol de deteriorare! Nu aspirați niciodată fără filtru sau cu filtru deteriorat.
- Purtați încălțăminte de protecție în timpul utilizării aparatului.
- Deplasați aparatul doar cu viteză redusă și, pe suprafețe înclinate, după caz, câte doi.
- Aveți grijă să nu iasă particule de pulbere, în momentul înlocuirii accesoriilor.

Aparate cu șasiu basculant (Tc)

ATENȚIE

Pericol de rănire

Pericol de strivire din cauza basculării recipientului de lichid

Înclichetați elementul de blocare după basculare.

Comportament în caz de urgență

⚠ PERICOL

Pericol de rănire și de deteriorare la aspirarea materialelor inflamabile, în caz de scurtcircuit sau alte defecțiuni electrice

Pericol de inhalare de gaze nocive, pericol de electrocutare, pericol de arsuri.

În caz de urgență, opriiți aparatul și scoateți ștecherul din priză.

Conexiune electrică

Aparatul poate fi racordat doar la un racord electric, executat doar de către un instalator electric conform IEC 60364. Valori de racordare, vezi *Date tehnice și plăcuța de tip*. Nu este permisă utilizarea unui cablu prelungitor.

⚠ **PERICOL**

Pericol de electrocutare

Pericol de moarte

Nu deteriorați cablurile electrice de alimentare, de ex. la trecerea peste ele, strivire sau tragere.

Protejați cablurile împotriva căldurii, uleiului și muchiilor ascuțite.

Înainte de fiecare utilizare, verificați cablul de racordare la rețea de la aparat. Nu puneți niciodată în funcțiune aparatul cu cablul deteriorat. Solicitați înlocuirea cablului deteriorat de către un electrician.

Simbolurile de pe aparat

Marcajul pentru nivelul de lichid maxim admis

Consultați capitolul *Verificarea afișajului nivelului de umplere.*



ATENȚIE

Pericol de deteriorare pentru aparat

Apă scursă din cauza depășirii nivelului maxim de umplere cu lichid

Goliți aparatul înainte ca să fie atins nivelul maxim de umplere cu lichid.

Descrierea aparatului

Pentru imagini, consultați paginile cu grafice

Figura A

- ① Rolele de ghidare cu frână de parcare
- ② Marcajul de nivel de umplere maxim
- ③ Furtunul de evacuare
- ④ Recipient de lichid
- ⑤ Mânerul de împingere
- ⑥ Tabla apărătoare
- ⑦ Dopul de închidere
- ⑧ Filtrul
- ⑨ Capul de aspirare
- ⑩ Comutatorul Pornit/Oprit al pompei de butoaie
- ⑪ Reglarea debitului transportat de pompa de butoaie (comutatorul)
- ⑫ Pompa de butoaie
- ⑬ Furtunul de eliminare de la pompa de butoaie
- ⑭ Racordul furtunului de aspirat

- ⑮ Întrerupătorul principal
- ⑯ Blocajul capului de aspirare
- ⑰ Cablul de rețea
- ⑱ Suportul furtunului de eliminare
- ⑲ Maneta de deblocare
- ⑳ Țeavă verticală pentru pompa de butoaie
- ㉑ Șasiul basculant
- ㉒ Suportul pentru accesorii

Punerea în funcțiune

Imagini, vezi paginile cu grafice

1. Aduceți aparatul în poziție de lucru.
2. La nevoie, asigurați aparatul cu frâna de parcare.
3. Asigurați-vă că respectivul cap de aspirare este așezat în mod corect.
4. Introduceți furtunul de aspirare în racordul furtunului de aspirat.

Figura B

5. Cuplați accesoriul dorit pe furtunul de aspirare.

Utilizarea

Pentru imagini, consultați paginile cu grafice

1. Introduceți fișa de rețea în priză.
2. Porniți aparatul folosind întrerupătorul principal.

Figura C

Comutatorul dispune de mai multe trepte de comutare:

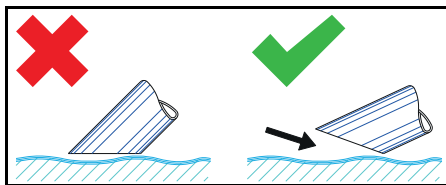
0Aparatul este oprit.

1Motorul 1 este pornit.

2Motoarele 1 și 2 sunt pornite.

3. Începeți operațiunea de aspirație.

Operațiune de aspirație



Indicație

La aspirarea lichidelor, cufundați accesoriul doar pe jumătate pentru a putea fi transportat un debit suficient de aer.

Verificarea afișajului nivelului de umplere

Imagini, vezi paginile cu grafice

Figura D

Indicație

Marcajul roșu de la furtunul de evacuare indică nivelul de umplere maxim admis.

ATENȚIE

Pericol de deteriorare pentru aparat

Depășirea recipientului de lichid prin umplere în câteva secunde.

Verificați nivelul de lichid din recipientul de lichidul, în cazul preluării unor cantități mari de lichid.

Golirea rezervorului de lichid

Pentru imagini, consultați paginile cu grafice

1. Opritiți aparatul și decuplați-l de la sursa de alimentare cu curent.
2. Mișcați aparatul la dispozitivul de eliminare a lichidelor.
3. Golirea recipientului de lichid:
 - a Decuplați furtunul de evacuare de la cuplajul superior de furtun.

Figura E

- b Țineți furtunul de evacuare deasupra unui recipient colector adecvat și evacuați conținutul.
4. Eliminați sau reutilizați conținutul în mod ecologic în conformitate cu dispozițiile legale.

Golirea recipientului de lichid prin înclinare

Pentru imagini consultați paginile cu grafice

1. Opritiți aparatul și decuplați-l de la sursa de alimentare cu curent.
2. Mișcați aparatul la dispozitivul de eliminare lichide.
3. Scoateți pompa de butoaie de la conducta verticală.

Figura F

4. Îndepărtați capul de aspirare (consultați capitolul *Scoaterea capului de aspirare*).
5. Îndepărtați toate accesoriile.
6. Pregătirea recipientului de lichid pentru golire:
 - **Cu dispozitivul de înclinare Tc** (aparatul Tc cu dispozitivul de înclinare)

- a Deschideți blocajul recipientului de lichid.

IVR-L 120/24-2

Figura G

IVR-L 100/24-2

Figura H

- **Prin înclinarea recipientului de lichid**

- a Înclinați recipientul de lichid.

7. Înclinați recipientul folosind mânerul de împingere.

Figura I

8. Eliminați sau reutilizați conținutul în mod ecologic în conformitate cu dispozițiile legale.
9. Montați și blocați capul de aspirare.

Golirea recipientului de lichid cu pompa de butoaie

Pentru imagini, consultați paginile cu grafice

Indicație

Fixați furtunul de eliminare în suport, în cazul în care nu îl utilizați.

Figura J

1. **Doar în cazul golirii după utilizarea în regimul de aspirare:**

- a Opritiți aparatul și decuplați-l de la sursa de alimentare cu curent.
- b Mișcați aparatul la dispozitivul de eliminare a lichidelor.

2. Racordați furtunul de eliminare la dispozitivul de eliminare.
3. Cuplați fișa de rețea a pompei de butoaie.
4. Pentru pornirea pompei de butoaie folosiți comutatorul Pornit/Oprit

Indicație

Evitați funcționarea uscată a pompei de butoi.

Nu lăsați nesupravegheată pompa de butoi.

5. Pentru reglarea debitului transportat folosiți comutatorul rotativ.

Indicație

Doar la golire în timpul regimului de aspirație:

Selecționați debitul transportat în funcție de cantitatea aspirată.

6. Eliminați sau reutilizați conținutul în mod ecologic în conformitate cu dispozițiile legale.

Curățarea rezervorului de lichid

Pentru imagini, consultați paginile cu grafice

Indicație

Din cauza lubrifianților de răcire pe bază de apă se poate produce fenomenul de contaminare bacteriană. La îndepărtarea depunerilor, purtați îmbrăcăminte de protecție adecvată.

1. Goliți recipientul.
2. Îndepărtați depunerile din recipient.
3. Eliminați depunerile în conformitate cu prevederile legale.
4. Îndepărtați așchiile și depunerile de pe plăcile de reținere.

Figura K

Scoaterea capului de aspirare

Imagini, vezi paginile cu grafice

1. Deconectați aparatul și decuplați-l de la rețeaua de alimentare.
2. Deschideți elementul de blocare pentru capul de aspirare.

Figura L

3. Scoateți capul de aspirare și așezați-l deoparte.

Finalizarea funcționării

1. Deconectați aparatul de la comutatorul Pornit / Oprit.
2. Goliți recipientul de lichid și curățați-l.
3. Demontați accesoriile și, după caz, curățați-le și uscați-le.

Indicație

Goliți aspiratorul după fiecare utilizare. Lăsați aspiratorul să se usuce cu recipientul deschis.

Transportul

⚠ PRECAUȚIE

Nerespectarea greutății

Pericol de accidentare și de deteriorare în cadrul transportului și al depozitării, țineți cont de greutatea aparatului.

1. La transportul aparatului în vehicule, ancorați-l în conformitate cu directivele aplicabile, pentru a preveni alunecarea și răsturnarea.

Depozitarea

⚠ PRECAUȚIE

Nerespectarea greutății

Pericol de accidentare și de deteriorare în cadrul transportului și al depozitării, țineți cont de greutatea aparatului.

1. Depozitați aparatul doar în spații interioare.

Îngrijirea și întreținerea

1. Spălați periodic aparatul și accesoriile cu un lichid adecvat și lăsați-le să se usuce.
2. Pentru evitarea contaminării bacteriene, nu lăsați lichide în aparat.
3. În cazul unor pauze de funcționare mai lungi, deschideți capacul și lăsați să se evapore umiditatea reziduală.
4. Înlocuiți filtrul dacă este deteriorat.

Înlocuirea filtrului

Pentru imagini, consultați paginile cu grafice
Figura M

1. Deșurubați șurubul de închidere.
2. Scoateți filtrul și înlocuiți-l.
3. Montați noul filtru.
La montare, aveți grijă ca filtrul să fie montat corect.
4. Înșurubați și strângeți șurubul de închidere.

Remediarea defecțiunilor

⚠ PERICOL

Pericol de rănire

Pericol de pornire accidentală a aparatului și pericol de electrocutare înaintea tuturor lucrărilor la aparat, opriți aparatul și scoateți fișa de rețea. Solicitați efectuarea tuturor verificărilor și lucrărilor la piese electrice de către un specialist.

Motorul (turbina aspiratoare) nu pornește

Nu există tensiune electrică

- Verificați priza și siguranța de la alimentarea cu curent.
- Verificați cablul de rețea și fișa de rețea de la aparat.

Forța de aspirare scade

Duza, țeava de aspirat sau furtunul de aspirare sunt înfundate.

- Verificați și, după caz, curățați duza, țeava de aspirat și furtunul de aspirare.

Filtrul este murdar.

- Curățați filtrul.

Golirea recipientului de lichid durează mult

Furtunul de evacuare este strivit sau înfundat.

- Verificați furtunul de evacuare și, dacă este cazul, curățați-l.

Pompa de butoaie nu pompează

Recipientul de lichid este gol.

- Utilizați pompa de butoaie doar când recipientul de lichid este plin.

Tensiunea electrică lipsește.

- Verificați priza și siguranța de la sursa de alimentare cu curent.
- Verificați cablul de rețea și fișa de rețea de la aparat.

Debitul transportat este reglat incorect.

- Pentru reglarea debitului transportat folosiți comutatorul rotativ.

Panoul de retenție este înfundat.

- Curățați panoul de retenție.

Departamentul de asistență clienți

Dacă defecțiunea nu poate fi remediată, aparatul trebuie verificat de departamentul de asistență clienți.

Garanție

În fiecare țară sunt valabile condițiile de garanție acordate de distribuitorul nostru din țara respectivă. Eventuale defecțiuni survenite la aparat în perioada de garanție vor fi remediate gratuit, în limita în care sunt defecțiuni de fabricație sau de material. Pentru a beneficia de garanție, prezentați-vă cu chitanța de cumpărare la comerciantul dvs. sau la cea mai apropiată unitate de service autorizată.

(Pentru adresă, consultați pagina din spațe)

Pentru mai multe informații privind garanția (dacă sunt disponibile) vă rugăm accesați meniul „Descărcări” din opțiunea Service al paginii web al reprezentanței Kärcher din țara dvs.

Date tehnice

		IVR-L 100/ 24-2	IVR-L 100/ 24-2 Tc	IVR-L 120/ 24-2 Tc
Conexiune electrică				
Tensiune de rețea	V	220-240	220-240	220-240
Fază	~	1	1	1
Frecvență de rețea	Hz	50-60	50-60	50-60
Grad de protecție		IPX4	IPX4	IPX4
Clasă de protecție		I	I	I
Randament nominal	W	2400	2400	2400
Siguranță pentru rețea (temporizată) A		16	16	16
Dimensiuni și greutate				
Greutate tipică de funcționare, standard (Me)	kg	44	47	66
Greutate tipică de funcționare Dp (Me)	kg		57	76
Lungime x Lățime x Înălțime	mm	825 x 660 x 1210	840 x 660 x 1320	810 x 720 x 1595
Condiții de mediu				
Temperatură ambiantă	°C	+40	+40	+40

		IVR-L 100/ 24-2	IVR-L 100/ 24-2 Tc	IVR-L 120/ 24-2 Tc
Date privind puterea aparatului				
Conținutul recipientului	l	100	100	120
Cantitate de aer	l/s	2 x 74	2 x 74	2 x 74
Subpresiune	kPa (mbar)	23 (230)	23 (230)	23 (230)
Diametru nominal pentru furtunul de aspirare		DN50	DN50	DN50
Valori calculate conform EN 60335-2-69				
Valoarea vibrațiilor mână-braț	m/s ²	< 2,5	< 2,5	< 2,5
Incertitudine K	m/s ²	0,2	0,2	0,2
Nivel de zgomot L _{pA}	dB(A)	68	68	68
Incertitudine K _{pA}	dB(A)	2	2	2
Cablu de rețea				
Cablu de rețea H07BQ-F	mm ²	3 x 1,5	3 x 1,5	3 x 1,5
Număr piesă (EU)		9.988-393.0	9.988-393.0	9.988-393.0
Lungime cablu	m	10	10	10

Sub rezerva modificărilor tehnice.

Declarație de conformitate UE

Prin prezenta declarăm că produsul menționat mai jos este conform cu dispozițiile relevante ale Directivelor și regulamentelor enumerate. În cazul efectuării unei modificări a produsului care nu a fost convenită cu noi, această declarație își pierde valabilitatea.

Produs: Aspirator pentru mediu uscat

Produs: Aspirator pentru mediu umed și uscat

Tip: 9.987-xxx

Tip: 9.989-xxx

Directive și regulamente

2006/42/UE (+2009/127/UE)

2014/30/UE

2011/65/UE

Norme armonizate aplicate

EN 55014-2: 2015

EN 55014-1: 2017 + A11: 2020

EN 60335-1

EN 60335-2-69

EN IEC 61000-3-2: 2019

EN 61000-3-11: 2000

EN 62233: 2008

EN IEC 63000: 2018

Numele și adresa

Persoana responsabilă pentru documentație:

A. Haag

Kärcher Industrial Vacuuming GmbH

Robert-Bosch-Straße 4-8

73550 Waldstetten (Germania)

Tel.: +49 7171 94888-0

Fax: +49 7171 94888-528



T. Wahl
Managing Director



A. Haag
Director R&D

Waldstetten, 2025/01/01

Semnatarii acționează în numele și prin împuternicirea conducerii întreprinderii.

Kärcher Industrial Vacuuming GmbH

Robert-Bosch-Straße 4-8

73550 Waldstetten (Germania)

Tel.: +49 7171 94888-0

Fax: +49 7171 94888-528

Sadržaj

Opće napomene	146
Namjenska uporaba	146
Zaštita okoliša	146
Pribor i zamjenski dijelovi	146
Sadržaj isporuke	147
Sigurnosni uređaji	147
Opis uređaja	148
Puštanje u pogon	148
Rad	148
Završetak rada	149
Transport	150
Skladištenje	150
Njega i održavanje	150
Pomoć u slučaju smetnji	150
Jamstvo	150
Tehnički podaci	151
EU izjava o sukladnosti	152

Opće napomene

Pročitajte ove originalne upute za uporabu prije prvog korištenja svojim uređajem, pridržavajte ih se i sačuvajte ih za kasnije korištenje ili za sljedećeg vlasnika.

- Prije prvog puštanja u pogon obavezno pročitajte sigurnosne naputke br. 5.956-249.0.
- U slučaju nepridržavanja uputa za uporabu i sigurnosnih naputaka može doći do oštećenja uređaja i opasnosti za rukovatelja i druge osobe.
- U slučaju štete nastale prilikom transporta smjesta obavijestite trgovca.

Namjenska uporaba

⚠ UPOZORENJE

Udisanje prašina opasnih po zdravlje

Štetnost po zdravlje

Uređaj nemojte koristiti za usisavanje prašina opasnih po zdravlje.

PAŽNJA

Kratki spoj zbog visoke vlažnosti zraka

Oštećenje uređaja

Koristite uređaj samo u zatvorenim prostorijama.

Uređaj je namijenjen za:

- usisavanje tekućina koje sadrže ulje, tekućina za rezanje i strugotina.

- usisavanje zapaljivih tekućina (plamište iznad 55 °C).
- usisavanje neeksplozivnih tvari.
- usisavanje prašina i grube nečistoće.
- industrijsku uporabu, npr. u skladišnim i proizvodnim prostorima.
- komercijalnu uporabu, npr. u hotelima, školama, bolnicama, tvornicama, trgovinama, uredima i iznajmljivačkim prostorima.

Uređaj nije namijenjen za:

- usisavanje fine prašine.
- usisavanje zapaljivih tekućina (zapaljive, lako zapaljive, visoko zapaljive prema propisima o opasnim tvarima Direktive 67/548/EEZ) (plamište ispod 55 °C) te smjesa zapaljivih prašina i zapaljivih tekućina.

Svaka druga uporaba smatra se nenamjen-skom.

Zaštita okoliša



Ambalažni se materijali mogu reciklirati. Molimo odložite ambalažu na ekološki prihvatljiv način.



Električni i elektronički uređaji sadrže vrijedne reciklažne materijale, a često i sastavne dijelove poput baterija, punjivih baterija ili ulja koji kod nepropisnog rukovanja ili nepravilnog zbrinjavanja mogu predstavljati potencijalnu opasnost za ljudsko zdravlje i okoliš. Međutim, ti su sastavni dijelovi potrebni za pravilan rad uređaja. Uređaji koji su označeni ovim simbolom ne smiju se odlagati zajedno s kućnim otpadom.

Napomene o sastojcima (REACH)

Aktualne informacije o sastojcima možete pronaći na: www.kaercher.de/REACH

Pribor i zamjenski dijelovi

Koristite samo originalan pribor i originalne zamjenske dijelove jer oni jamče siguran i nesmetan rad uređaja.

Informacije o priboru i zamjenskim dijelovima pronađite na www.kaercher.com.

Sadržaj isporuke

Kod raspakiravanja provjerite je li sadržaj potpun. U slučaju nedostatka pribora ili štete nastale prilikom transporta obavijestite svog prodavača.

Sigurnosni uređaji

Sigurnosne razine

⚠ OPASNOST

- Uputa na neposredno prijetuću opasnost koja bi mogla dovesti do teške ozljede ili smrti.

⚠ UPOZORENJE

- Uputa na moguću opasnu situaciju koja bi mogla dovesti do teške ozljede ili smrti.

⚠ OPREZ

- Uputa na moguću opasnu situaciju koja bi mogla dovesti do lakših ozljeda.

PAŽNJA

- Uputa na moguću opasnu situaciju koja bi mogla dovesti do oštećenja imovine.

Sigurnosni napuci

⚠ UPOZORENJE

- Uređaj nije prikladan za usisavanje prašina opasnih po zdravlje.
- Zaštitite uređaj od kiše. Uređaj ne čuvajte na otvorenom prostoru.
- Provjerite prije svakog puštanja u rad jesu li spojeni vodovi za izjednačavanje potencijala (uzemljenja).

⚠ OPREZ

- Nakon svake uporabe isključite uređaj i izvucite strujni utikač.

PAŽNJA

- Koristite uređaj samo u zatvorenim prostorijama.
- **Opasnost od prignječenja!** Nosite rukavice kada skidate ili stavljate usisnu glavu, filternsku jedinicu ili spremnik za skupljanje tekućine.
- **Opasnost od oštećenja!** Nikad nemojte usisavati bez filtra ili s oštećenim filtrom.
- Kada koristite uređaj, nosite zaštitne cipele.
- Pokrećite uređaj samo brzinom koraka, a kod strmih putova eventualno u dvoje.
- Kada mijenjate dodatnu opremu, pazite da prašina ne izađe iz uređaja.

Uređaji s prekretnim podvozjem (Tc)

PAŽNJA

Opasnost od ozljeda

Opasnost od gnječenja uslijed prekretanja spremnika tekućine

Nakon prekretanja zapor se mora čujno uglaviti.

Ponašanje u slučaju nužde

⚠ OPASNOST

Opasnost od ozljeda i oštećenja prilikom usisavanja gorivih materijala, u slučaju kratkog spoja ili drugih električnih kvarova

Opasnost od udisanja plinova opasnih po zdravlje, opasnost od strujnog udara, opasnost uslijed opekline.

U slučaju nužde isključite uređaj i izvucite strujni utikač.

Električni priključak

Uređaj se smije priključiti samo na električni priključak koji je izveden od stručnog električara u skladu s IEC 60364. Vrijednosti priključka, vidi *Tehnički podaci i tipsku ploču*. Uporaba produžnog kabela nije dopuštena.

⚠ OPASNOST

Opasnost od strujnog udara

Opasnost po život

Ne oštećujte električne priključne vodove, primjerice, prevoženjem, gnječenjem ili povlačenjem.

Zaštitite kabele od vrućine, ulja i oštih rubova.

Prije svake uporabe provjerite stanje priključnog strujnog kabela. Uređaj ne stavljajte u pogon ako je kabel oštećen.

Oštećeni kabel mora zamijeniti stručni električar.

Simboli na uređaju

Oznaka maksimalne razine napunjenosti

Vidi poglavlje *Provjera prikaza napunjenosti*.



PAŽNJA

Opasnost od oštećenja uređaja

Istjecanje vode zbog prekoračenja maksimalne razine napunjenosti.

Ispraznite uređaj prije nego što se dosegne maksimalna razina napunjenosti.

Opis uređaja

Vidi sliku na stranici sa slikama

Slika A

- ① Upravljački kotačići s pozicijskom (ručnom) kočnicom
- ② Oznaka maksimalne razine napunjenosti
- ③ Ispusno crijevo
- ④ Spremnik tekućine
- ⑤ Potisna ručica
- ⑥ Odbojni lim
- ⑦ Zaporni vijak
- ⑧ Filtar
- ⑨ Usisna glava
- ⑩ Sklopka za uključivanje/isključivanje crpke bačve
- ⑪ Namještanje količine za dobavu crpke bačve (okretna sklopka)
- ⑫ Crpka bačve
- ⑬ Crijevo za zbrinjavanje tekućine iz crpke bačve
- ⑭ Priključak usisnog crijeva
- ⑮ Sklopka uređaja
- ⑯ Zapor usisne glave
- ⑰ Mrežni kabel
- ⑱ Držač crijeva za zbrinjavanje tekućine
- ⑲ Ručica za deblokiranje
- ⑳ Piezometarska cijev
- ㉑ Prekretno postolje
- ㉒ Držač dodatne opreme

Puštanje u pogon

Vidi sliku na stranici sa slikama

1. Uređaj stavite u položaj za rad.
2. Ako je to potrebno, uređaj osigurajte ručnom kočnicom.
3. Uvjerite se da je usisna glava pravilno postavljena.
4. Usisno crijevo umetnite u priključak usisnog crijeva.

Slika B

5. Željeni pribor natakните na usisno crijevo.

Rad

Vidi sliku na stranici sa slikama

1. Utaknite strujni utikač u utičnicu.
2. Uključite uređaj na sklopki uređaja.

Slika C

Sklopka ima više stupnjeva:

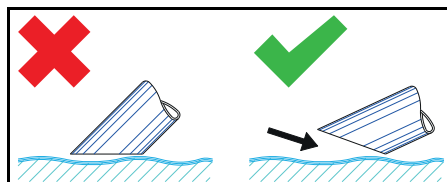
0Uređaj je isključen.

1Motor 1 je uključen.

2Motori 1 i 2 su uključeni.

3. Započnite postupak usisavanja.

Postupak usisavanja



Napomena

Prilikom usisavanja tekućina uronite opremu samo do pola kako bi osigurali i dovoljnu količinu zraka.

Provjera prikaza napunjenosti

Vidi sliku na stranici sa slikama

Slika D

Napomena

Crvena oznaka na ispusnom crijevu pokazuje maksimalno dopuštenu razinu napunjenosti.

PAŽNJA

Opasnost od oštećenja uređaja

Preljevanje iz spremnika s tekućinom uslijed punjenja u roku od nekoliko sekundi.

Stalno provjeravajte razinu napunjenosti u spremniku s tekućinom kod prihvata velikih količina tekućine.

Pražnjenje spremnika tekućine

Vidi sliku na stranici sa slikama

1. Isključite uređaj i odvojite ga od napajanja.
2. Odvezite uređaj do uređaja za zbrinjavanje tekućina.
3. Pražnjenje spremnika tekućine:
 - a Odspojite ispusno crijevo na gornjoj spojki crijeva.

Slika E

- b Držite ispusno crijevo iznad prikladnog spremnika za skupljanje tekućine i ispuštite sadržaj.
4. Sadržaj zbrinite u skladu sa zakonskim odredbama ili ga koristite ponovno.

Pražnjenje spremnika tekućine preokretanjem

Vidi slike na stranici sa slikama

1. Isključite uređaj i odvojite ga od napajanja.
2. Odvezite uređaj do uređaja za zbrinjavanje tekućine.
3. Izvadite crpku bačve iz piezometarske cijevi.

Slika F

4. Skidanje usisne glave (vidi poglavlje *Skidanje usisne glave*).
5. Skinite svu dodatnu opremu.
6. Pripremite spremnik tekućine za pražnjenje:

- **Pomoću prekretno naprave Tc** (uređaj s prekretnom napravom Tc)

- a Otvorite zapor spremnika tekućine.

IVR-L 120/24-2

Slika G

IVR-L 100/24-2

Slika H

- **Preokretanjem spremnika tekućine**

- a Prekrenite spremnik tekućine.

7. Prekrenite spremnik pomoću potisne ručke.

Slika I

8. Sadržaj zbrinite u skladu sa zakonskim odredbama ili ga koristite ponovno.
9. Postavite i pričvrstite usisnu glavu.

Pražnjenje spremnika tekućine crpkom bačve

Vidi sliku na stranici sa slikama

Napomena

Kada crijevo za pražnjenje ne koristite, pričvrstite ga u držač.

Slika J

1. **Samo kod pražnjenja nakon usisavanja:**
 - a Isključite uređaj i odvojite ga od napajanja.
 - b Odvezite uređaj do uređaja za zbrinjavanje tekućina.

2. Priključite crijevo za zbrinjavanje na uređaj za zbrinjavanje.
3. Uključite utikač crpke bačve u struju.
4. Crpku bačve uključite na sklopki za uključivanje/isključivanje.

Napomena

Izbjegavajte rad crpke bačve na suho.

Crpku bačve ne ostavljajte bez nadzora.

5. Količinu dobave namjestite pomoću okretnog prekidača.

Napomena

Samo kod pražnjenja tijekom usisavanja:

Odaberite količinu dobave u skladu s usisavanom količinom.

6. Sadržaj zbrinite u skladu sa zakonskim odredbama ili ga koristite ponovno.

Čišćenje spremnika tekućine

Vidi sliku na stranici sa slikama

Napomena

Usljed tekućina za rezanje na bazi vode moći doći do nastanka bakterijskih klica.

Prilikom uklanjanja taloga nosite prikladnu zaštitnu odjeću.

1. Ispraznite spremnik.
2. Uklonite taloženja u spremniku.
3. Zbrinite taloženja u skladu s važećim propisima.
4. Očistite potporne limove od strugotina i taloga.

Slika K

Skidanje usisne glave

Vidi sliku na stranici sa slikama

1. Isključite uređaj i odvojite ga iz mreže.
2. Otvorite zapor usisne glave.

Slika L

3. Skinite usisnu glavu i odložite je sa strane.

Završetak rada

1. Uređaj isključite na sklopki za uključivanje/isključivanje
2. Ispraznite i očistite spremnik tekućine.
3. Skinite dodatnu opremu i očistite je i osušite, po potrebi.

Napomena

Ispraznite usisivač nakon svake uporabe. Ostavite usisivač da se suši pri otvorenom spremniku.

Transport

⚠ OPREZ

Nepridržavanje težine

Opasnost od ozljeda i oštećenja

Pri transportu i skladištenju uzmite u obzir težinu uređaja.

1. Pri transportu u vozilima uređaj osigurajte od klizanja i prevrtanja u skladu s važećim direktivama.

Skladištenje

⚠ OPREZ

Nepridržavanje težine

Opasnost od ozljeda i oštećenja

Pri transportu i skladištenju uzmite u obzir težinu uređaja.

1. Skladištite uređaj samo u zatvorenim prostorijama.

Njega i održavanje

1. Uređaj i dodatnu opremu isplahnite u redovitom razmacima prikladnom tekućinom i ostavite ih da se osuše.
2. Kako bi se izbjegao nastanak klica, ne ostavljajte tekućine u uređaju.
3. U slučaju dužih stanki u radu, otvorite poklopac kako bi izašla preostala vlaga.
4. U slučaju oštećenja zamijenite filtar.

Zamjena filtra

Vidi sliku na stranici sa slikama

Slika M

1. Izvadite zaporni vijak.
2. Izvadite filtar i zamijenite ga.
3. Stavite novi filtar.
Pri ugradnji obratite pozornost na to da se filtar umetne ispravno.
4. Uvrnite i pritegnite zaporni vijak.

Pomoć u slučaju smetnji

⚠ OPASNOST

Opasnost od ozljeda

Opasnost od slučajnog pokretanja uređaja i opasnost od strujnog udara

Prije svih radova na uređaju isključite uređaj i izvucite strujni utikač iz utičnice.

Sve provjere i radove na električnim dijelovima treba provesti stručnjak.

Motor (usisna turbina) se ne pokreće

Nema električnog napona

- Provjerite utičnicu i osigurač napajanja strujom.
- Provjerite mrežni kabel i strujni utikač uređaja.

Usisna snaga se smanjuje

Mlaznica, usisna cijev ili usisno crijevo su začepljeni.

- Provjerite i po potrebi očistite mlaznicu, usisnu cijev i usisno crijevo.

Filtar je onečišćen.

- Očistite filtar.

Pražnjenje spremnika tekućine traje dugo

Ispusno crijevo je prignječeno ili začepljeno.

- Provjerite i po potrebi očistite ispusno crijevo.

Crpka bačve ne crpi tekućinu

Spremnik tekućine je prazan.

- Koristite crpku bačve samo kada je spremnik tekućine napunjen.

Ne postoji električni napon.

- Provjerite utičnicu i osigurač napajanja strujom.
- Provjerite mrežni kabel i strujni utikač uređaja.

Količina dobave je pogrešno namještena.

- Količinu dobave namjestite pomoću okretnog prekidača.

Potporni lim je začepljen.

- Očistite potporni lim.

Servisna služba

Ako se smetnja ne može ukloniti, uređaj mora ispitati servisna služba.

Jamstvo

U svakoj zemlji vrijede jamstveni uvjeti koje je izdala nadležna organizacija za distribuciju. Moguće kvarove na Vašem uređaju popravljamo besplatno unutar jamstvenog roka ako je uzrok materijalna pogreška ili pogreška u proizvodnji. U slučaju koji podliježe jamstvu obratite se s potvrdom o plaćanju Vašem prodavaču ili najbližoj ovlaštenoj servisnoj službi.

(vidi adresu na poleđini)
 Daljnje informacije o jamstvu (ako postoje)
 možete pronaći u servisnom području vaše

lokalne web stranice tvrtke Kärcher pod
 "Preuzimanja".

Tehnički podaci

		IVR-L 100/ 24-2	IVR-L 100/ 24-2 Tc	IVR-L 120/ 24-2 Tc
Električni priključak				
Napon električne mreže	V	220-240	220-240	220-240
Faza	~	1	1	1
Frekvencija električne mreže	Hz	50-60	50-60	50-60
Vrsta zaštite		IPX4	IPX4	IPX4
Klasa zaštite		I	I	I
Nazivna snaga	W	2400	2400	2400
Strujni osigurač (tromi)	A	16	16	16
Dimenzije i težine				
Tipična težina pri radu Standard (Me)	kg	44	47	66
Tipična težina pri radu Dp (Me)	kg		57	76
Duljina x širina x visina	mm	825 x 660 x 1210	840 x 660 x 1320	810 x 720 x 1595
Okolni uvjeti				
Okolna temperatura	°C	+40	+40	+40
Podaci o snazi uređaja				
Zapremina spremnika	l	100	100	120
Količina zraka	l/s	2 x 74	2 x 74	2 x 74
Podtlak	kPa (mbar)	23 (230)	23 (230)	23 (230)
Nazivna širina usisnog crijeva		DN50	DN50	DN50
Vrijednosti utvrđene prema EN 60335-2-69				
Vrijednost vibracije šaka-ruka	m/s ²	< 2,5	< 2,5	< 2,5
Nesigurnost K	m/s ²	0,2	0,2	0,2
Razina zvučnog tlaka L _{pA}	dB(A)	68	68	68
Nesigurnost K _{pA}	dB(A)	2	2	2
Mrežni kabel				
Mrežni kabel H07BQ-F	mm ²	3 x 1,5	3 x 1,5	3 x 1,5
Kataloški brojevi dijelova (EU)		9.988-393.0	9.988-393.0	9.988-393.0
Duljina kabla	m	10	10	10

Pridržavamo pravo na tehničke izmjene.

EU izjava o sukladnosti

Ovime izjavljujemo da je dolje navedeni proizvod u skladu s relevantnim odredbama navedenih direktiva i uredbi. U slučaju izmjene proizvoda koja nije dogovorena s nama ova izjava gubi svoju valjanost.

Proizvod: Usisivač za suho usisavanje
Proizvod: Usisivač za mokro i suho usisavanje

Tip: 9.987-xxx

Tip: 9.989-xxx

Direktive i uredbe

2006/42/EZ (+2009/127/EZ)

2014/30/EU

2011/65/EU

Primijenjene usklađene norme

EN 55014-2: 2015

EN 55014-1: 2017 + A11: 2020

EN 60335-1

EN 60335-2-69

EN IEC 61000-3-2: 2019

EN 61000-3-11: 2000

EN 62233: 2008

EN IEC 63000: 2018

Ime i adresa

Opunomoćenik za dokumentaciju:

A. Haag

Kärcher Industrial Vacuuming GmbH

Robert-Bosch-Straße 4-8

73550 Waldstetten (Germany)

Tel.: +49 7171 94888-0

Faks: +49 7171 94888-528



T. Wahl
Managing Director



A. Haag
Director R&D

Waldstetten, 01.01.2025

Dolje potpisani djeluju u ime i po opunomoćenju rukovodstva.

Kärcher Industrial Vacuuming GmbH

Robert-Bosch-Straße 4-8

73550 Waldstetten (Germany)

Tel.: +49 7171 94888-0

Telefaks: +49 7171 94888-528

Sadržaj

Opšte napomene.....	152
Namenska upotreba.....	152
Zaštita životne sredine.....	153
Pribor i rezervni delovi.....	153
Obim isporuke.....	153
Sigurnosni uređaji.....	153
Opis uređaja.....	154
Puštanje u pogon.....	154
Rad.....	155
Završetak rada.....	156
Transport.....	156
Skladištenje.....	156
Nega i održavanje.....	156
Pomoć u slučaju smetnji.....	157
Garancija.....	157
Tehnički podaci.....	157
EU izjava o usklađenosti.....	158

Opšte napomene

Pročitajte ovo originalno uputstvo pre prve upotrebe vašeg uređaja, postupajte u skladu sa njim i sačuvajte ga za kasniju upotrebu ili buduće vlasnike.

- Pre prvog puštanja u rad obavezno pročitajte sigurnosne napomene br. 5.956-249.0.
- Ukoliko se ne pridržavate uputstva za rad i sigurnosnih napomena, mogu nastati oštećenja na uređaju i opasnosti za korisnika i druge osobe.
- U slučaju štete nastale prilikom transporta odmah obavestite trgovca.

Namenska upotreba

△ UPOZORENJE

Udisanje isparenja štetnih po zdravlje

Ugrožavanje zdravlja

Uređaj nemojte koristiti za usisavanje

prašina štetnih po zdravlje.

PAŽNJA

Kratki spoj usled prevelike vlažnosti vazduha

Oštećenje uređaja

Uređaj koristite samo u unutrašnjim prostorijama.

Uređaj je namenjen za:

- Usisavanje tečnosti koje sadrže ulja, maziva za hlađenje i strugotine.

- Usisavanje zapaljivih tečnosti (tačka paljenja iznad 55 °C).
- Usisavanje materija koje ne izazivaju opasnost od eksplozije.
- Usisavanje prašina i grube prljavštine.
- Industrijska upotreba, npr. u oblastima skladištenja i proizvodnje
- Profesionalna upotreba, npr. u hotelima, školama, bolnicama, fabrikama, radnjama, kancelarijama i prostorima za iznajmljivanje.

Uređaj je nije namenjen za:

- Usisavanje sitne prašine.
- Usisavanje zapaljivih tečnosti (zapaljive, lako zapaljive, izuzetno zapaljive prema propisima o opasnim materijama iz direktive 67/548/EEZ) (tačka paljenja ispod 55 °C), kao i mešavina zapaljivih prašina sa zapaljivim tečnostima.

Svaka drugačija upotreba smatra se nenamenskom.

Zaštita životne sredine



Ambalaža može da se reciklira.

Pakovanja odložite u otpad u skladu sa ekološkim propisima.



Električni i elektronski uređaji sadrže vredne materijale koji se mogu

reciklirati, a često i sastavne delove kao što su baterije, akumulatori ili ulje, koji u slučaju pogrešnog tretiranja ili pogrešnog odlaganje u otpad mogu predstavljati potencijalnu opasnost po zdravlje ljudi i životnu sredinu. Međutim, ovi sastavni delovi su neophodni za pravilan rad uređaja. Uređaji označeni ovim simbolom ne smeju da se odlažu u kućni otpad.

Napomene o sastojcima (REACH)

Aktuelne informacije o sastojcima možete pronaći na: www.kaercher.de/REACH

Pribor i rezervni delovi

Koristite samo originalni pribor i originalne rezervne delove pošto oni garantuju bezbedan rad i rad bez smetnji na uređaju. Informacije o priboru i rezervnim delovima možete pronaći na www.kaercher.com.

Obim isporuke

Prilikom otpakivanja proverite da li je sadržaj potpun. Ukoliko nedostaje pribor ili u slučaju transportnih oštećenja obavestite vašeg distributera.

Sigurnosni uređaji

Stepeni opasnosti

⚠ OPASNOST

- *Napomena o neposrednoj opasnosti koja prethodi i koja može dovesti do teških telesnih povreda ili smrti.*

⚠ UPOZORENJE

- *Napomena o mogućoj opasnoj situaciji, koja može dovesti do teških telesnih povreda ili smrti.*

⚠ OPREZ

- *Napomena o mogućoj opasnoj situaciji, koja može dovesti do lakih telesnih povreda.*

PAŽNJA

- *Napomena o mogućoj opasnoj situaciji, koja može dovesti do materijalnih oštećenja.*

Sigurnosne napomene

⚠ UPOZORENJE

- *Uređaj nije pogodan za usisavanje prašina štetnih po zdravlje.*
- *Zaštite uređaj od kiše. Nemojte skladištiti uređaj na otvorenom prostoru.*
- *Pre svakog puštanja u rad, proverite da li su priključeni vodovi za izjednačenje potencijala (vodovi za uzemljenje).*

⚠ OPREZ

- *Isključiti uređaj nakon svakog korišćenja i izvući strujni utikač.*

PAŽNJA

- *Uređaj koristite samo u unutrašnjim prostorijama.*
- *Opasnost od prignječenja! Nosite rukavice kada skidate ili stavljate usisnu glavu, filtersku jedinicu ili sabirnu posudu.*
- *Opasnost od oštećenja! Nikada ne usisavajte bez filtera ili sa oštećenim filterom.*
- *Nosite zaštitne rukavice kada rukujete uređajem.*

- Pomerajte uređaj samo brzinom koraka a na strmim putevima ga pomerajte zajedno sa još nekim.
- Vodite računa o tome da prilikom zamene delova pribora ne izlazi prašina.

Uređaji sa zakretnim postoljem (Tc)

PAŽNJA

Opasnost od povreda

Opasnost od prignječenja usled prevrtanja rezervoara za tečnost
Nakon zakretanja, bravica treba da se zaključa.

Postupanje u slučaju nužde

⚠ OPASNOST

Opasnost od povreda i oštećenja prilikom usisavanja zapaljivih materijala, kod kratkog spoja ili drugih električnih greški.

Opasnost od udisanja gasova opasnih po zdravlje, opasnost od strujnog udara, opasnost od opekotina.

U slučaju nužde isključiti uređaj i izvući strujni utikač.

Električni priključak

Uređaj sme da se priključi na električni priključak, koji je pripremio elektroinstalater u skladu sa smernicom IEC 60364.

Pogledajte priključne vrednosti *Tehnički podaci* i *tipsku pločicu*. Nije dozvoljena upotreba produžnog kabla.

⚠ OPASNOST

Opasnost od električnog udara

Opasnost po život

Nemojte oštećivati električne priključne vodove, npr. prelaskom preko njih, prignječenjem ili kidanjem.

Zaštitite kablove od toplote, ulja i oštrih ivica.

Pre svake upotrebe, proverite mrežni priključni vod uređaja. Nemojte puštati u rad uređaj sa oštećenim kablom. Stručni električar treba da zameni oštećeni kabl.

Simboli na uređaju

Oznaka maksimalno dozvoljenog nivoa tečnosti

Vidi poglavlje *Provera prikaza nivoa punjenja*.



PAŽNJA

Opasnost od oštećenja uređaja

Voda koja curi usled prekoračenja maksimalnog nivoa tečnosti.

Ispraznite uređaj, pre nego što se dostigne maksimalni nivo tečnosti.

Opis uređaja

Slika, pogledajte strane sa grafikonima

Slika A

- ① Upravljački točkići i poziciona (ručna) kočnica
- ② Obeležavanje maksimalne napunjenosti
- ③ Ispusno crevo
- ④ Rezervoar za tečnost
- ⑤ Potisna ručka
- ⑥ Odbojni lim
- ⑦ Zavrtanj za zatvaranje
- ⑧ Filter
- ⑨ Usisna glava
- ⑩ Prekidač za uključivanje/isključivanje pumpe sa buretom
- ⑪ Podešavanje protoka pumpe sa buretom (obrotni prekidač)
- ⑫ Pumpa sa buretom
- ⑬ Crevo za pražnjenje pumpe sa buretom
- ⑭ Priključak usisnog creva
- ⑮ Prekidač uređaja
- ⑯ Bravica usisne glave
- ⑰ Mrežni kabl
- ⑱ Držać creva za ispuštanje
- ⑲ Poluga za deblokiranje
- ⑳ Vertikalna cev za pumpu sa buretom
- ㉑ Zakretno vozno postolje
- ㉒ Držać pribora

Puštanje u pogon

Slika, pogledajte strane sa grafikonima

1. Uređaj postavite u radni položaj.
2. Ako je potrebno, uređaj osigurajte parkiranjem kočnicom.
3. Pobriniti se da usisna glava bude pravilno postavljena.

- Utaknuti usisno crevo u priključak usisnog creva.
Slika B
- Željeni pribor postavite na usisno crevo.

Rad

Slika pogledajte stranice sa grafikonom

- Umetnite utikač za napajanje u utičnicu.
- Isključite uređaj preko prekidača uređaja.

Slika C

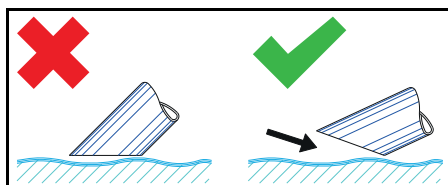
Prekidač ima više stepena prebacivanja: 0 Uređaj je isključen.

1 Motor 1 je uključen.

2 Motori 1 i 2 su uključeni.

- Započnite proces usisavanja.

Postupak usisavanja



Napomena

Prilikom usisavanja tečnosti uronite pribor samo do pola da bi se unela i dovoljna količina vazduha.

Provera prikaza nivoa punjenja

Slika, pogledajte strane sa grafikonima

Slika D

Napomena

Crvena oznaka na crevu za ispuštanje prikazuje maksimalni dozvoljeni nivo napunjenosti.

PAŽNJA

Opasnost od oštećenja uređaja

Prelivanje rezervoara za tečnost usled punjenja u roku od svega nekoliko sekundi.

Proveravajte stalno nivo napunjenosti rezervoara za tečnost prilikom prihvata velike količine tečnosti.

Pražnjenje posude za tečnost

Slika pogledajte stranice sa grafikonom

- Isključite uređaj i isključite ga iz napajanja.
- Pokrenite uređaj za uređaj za pražnjenje tečnosti.

- Pražnjenje rezervoara za tečnost:
 - Odvajite crevo za ispuštanje na gornjoj spojnici creva.

Slika E

- Držite crevo za ispuštanje iznad odgovarajuće sabirne posude i ispuštite sadržaj.

- Odložite u otpad sadržaj sklada sa zakonskim odredbama ili ponovo koristite.

Pražnjenje posude za tečnost naginjanjem

Slike pogledajte stranice sa grafikonom

- Isključite uređaj i isključite ga iz napajanja.
- Odvezite uređaj do uređaja za odlaganje tečnosti.
- Skinite pumpu sa buretom sa vertikalne cevi.

Slika F

- Skinite usisnu glavu (vidi poglavlje *Skidanje usisne glave*).

- Uklonite svu dodatnu opremu.

- Rezervoar za tečnost pripremite za pražnjenje:

● Pomoću nagibnog uređaja Tc

(uređaj sa nagibnom spravom Tc)

- Otvorite bravicu za rezervoar tečnosti.

IVR-L 120/24-2

Slika G

IVR-L 100/24-2

Slika H

● Naginjanjem posude za tečnost

- Nakriviti posudu za tečnost.

- Nagnite posudu pomoću šipke za guranje.

Slika I

- Odložite u otpad sadržaj sklada sa zakonskim odredbama ili ponovo koristite.

- Postavite usisnu glavu i zaključajte je.

Pražnjenje rezervoara za tečnost pomoću pumpe za bačvu

Slika, pogledajte strane sa grafikonima

Napomena

Pričvrstite crevo za pražnjenje ako se ne koristi na držaču.

Slika J

1. Samo pri pražnjenju nakon režima **usisavanja**:
 - a Isključite uređaj i prekinite strujno napajanje.
 - b Pokrenite uređaj za uređaj za pražnjenje tečnosti.
2. Priključite crevo za pražnjenje na uređaj za pražnjenje.
3. Utaknite mrežni utikač pumpe za bačvu.
4. Prekidač sa uključivanje/isključivanje pumpe za bačvu.

Napomena

Izbegavajte rad na suvo pumpe sa buretom.

Nemojte da ostavljati pumpu sa buretom bez nadzora.

5. Protočnu količinu podesiti pomoću obrtnog prekidača.

Napomena

Samo pri pražnjenju tokom režima usisavanja:

Izaberite količinu za transportovanje u skladu sa usisanom količinom.

6. Sadržaj odložite na otpad u skladu sa zakonskim odredbama.

Čišćenje rezervoara za tečnost

Slika, pogledajte strane sa grafikonima

Napomena

Zbog prisustva maziva za hlađenje na bazi vode mogu da nastanu bakterijske infekcije. Prilikom uklanjanja naslaga koristite odgovarajuću zaštitnu odeću.

1. Ispraznite rezervoar.
2. Uklonite naslage u rezervoaru.
3. Naslage odložite na otpad u skladu sa važećim propisima.
4. Sa limova za zadržavanje uklonite strugotine i naslage.

Slika K

Skidanje usisne glave

Slika, pogledajte strane sa grafikonima

1. Isključite uređaj i odvojite ga sa strujne mreže.
2. Otvorite bravicu za usisnu glavu.

Slika L

3. Skinite usisnu glavu i odložite je na stranu.

Završetak rada

1. Uključite/isključite uređaj preko glavnog prekidača
2. Ispraznite i očistite rezervoara za tečnost.
3. Demontirajte pribor i eventualno ga očistite i osušite.

Napomena

Pre svake upotrebe ispraznite usisivač.

Ostavite usisivač da se osuši dok je otvoren rezervoar.

Transport

△ OPREZ

Nepoštovanje težine

Opasnost od povreda i oštećenja

Prilikom transporta i skladištenja obratiti pažnju na težinu uređaja.

1. Prilikom transporta u vozilima, uređaj osigurati od isklizavanja i prevrtanja u skladu sa važećim direktivama.

Skladištenje

△ OPREZ

Nepoštovanje težine

Opasnost od povreda i oštećenja

Prilikom transporta i skladištenja obratiti pažnju na težinu uređaja.

1. Uređaj skladištite samo u unutrašnjim prostorima.

Nega i održavanje

1. Uređaj i dodatna oprema ispirajte u redovnim vremenskim intervalima i odgovarajućom tečnošću.
2. Kako bi se izbegla pojava klica, nemojte ostavljati tečnosti u uređaju.
3. Tokom dužih pauzi u radu otvorite poklopac da bi izašli ostaci vlage.
4. U slučaju oštećenja zamenite filter.

Zamena filtera

Slika, pogledajte strane sa grafikonima

Slika M

1. Odvrnite zavrtanj za zatvaranje.
2. Skinite filter i zamenite ga.
3. Postavite novi filter.
Prilikom ugradnje vodite računa o tome da filter bude pravilno postavljen.

4. Zavrните i pritegnite zavrtnaj za zatvaranje.

Pomoć u slučaju smetnji

⚠ **OPASNOST**

Opasnost od povreda

Opasnost od nenamernog pokretanja uređaja i opasnost od električnog udara
Pre svih radova na uređaju, isključiti uređaj i izvući strujni utikač.

Sve provere i radove na električnim delovima prepustite stručnjaku.

Motor (usisna turbina) se ne pokreće
Nema električnog napona

- Proveriti utičnicu i osigurač napajanja strujom.
- Proverite mrežni kabl i strujni utikač uređaja.

Usisna snaga opada

Začepljena je mlaznica, usisna cev ili usisno crevo.

- Proverite i eventualno očistite mlaznicu, usisnu cev i usisno crevo.

Filter je zaprljan.

- Očistite filter.

Pražnjenje rezervoara za tečnost traje dugo

Crevo za ispuštanje je prelomljeno ili začepljeno.

- Proverite i eventualno očistite crevno za ispuštanje.

Pumpa za bačvu ne transportuje

Rezervoar za tečnost je prazan.

- Koristite pumpu sa buretom samo sa napunjenim rezervoarom za tečnost. Ne postoji električni napon.
 - Proveriti utičnicu i osigurač napajanja strujom.
 - Proverite mrežni kabl i mrežni utikač uređaja.
- Količina za transport je pogrešno podešena.
- Protočnu količinu podesiti pomoću obrtnog prekidača.
- Lim za zadržavanje je začepljen.
- Očistite lim za zadržavanje.

Servisna služba

Ako smetnja ne može da se otkloni, uređaj mora da se odnese na proveru u servisnu službu.

Garancija

U svakoj zemlji važe uslovi garancije koje je izdala naša nadležna distributivna organizacija. Sve smetnje na vašem uređaju ćemo otkloniti besplatno u okviru garantnog roka, ukoliko je uzrok smetnje greška u materijalu ili greška u proizvodnji. U slučaju koji podleže garanciji obratite se sa dokazom o kupovini vašem prodavcu ili najbližoj ovlašćenoj lokaciji servisne službe.

(Adresu vidi na poleđini)

Dodatne informacije o garanciji (ako postoje) možete pronaći u servisnom delu vaše lokalne Kärcher internet stranice pod opcijom „Preuzimanja“.

Tehnički podaci

		IVR-L 100/ 24-2	IVR-L 100/ 24-2 Tc	IVR-L 120/ 24-2 Tc
Električni priključak				
Napon električne mreže	V	220-240	220-240	220-240
Faza	~	1	1	1
Mrežna frekvencija	Hz	50-60	50-60	50-60
Vrsta zaštite		IPX4	IPX4	IPX4
Klasa zaštite		I	I	I
Nominalna snaga	W	2400	2400	2400
Strujni osigurač (inertan)	A	16	16	16

		IVR-L 100/ 24-2	IVR-L 100/ 24-2 Tc	IVR-L 120/ 24-2 Tc
Dimenzije i težine				
Tipična radna težina Standard (Me)	kg	44	47	66
Tipična radna težina Dp (Me)	kg		57	76
Dužina x širina x visina	mm	825 x 660 x 1210	840 x 660 x 1320	810 x 720 x 1595
Uslovi okruženja				
Temperatura okoline	°C	+40	+40	+40
Podaci o snazi uređaja				
Zapremina posude	l	100	100	120
Protok vazduha	l/s	2 x 74	2 x 74	2 x 74
Podpritisak	kPa (mbar)	23 (230)	23 (230)	23 (230)
Nominalna širina usisnog creva		DN50	DN50	DN50
Utvrđene vrednosti prema EN 60335-2-69				
Vrednost vibracije na šaci i ruci	m/s ²	< 2,5	< 2,5	< 2,5
Nepouzdanost K	m/s ²	0,2	0,2	0,2
Nivo zvučnog pritiska L _{pA}	dB(A)	68	68	68
Nepouzdanost K _{pA}	dB(A)	2	2	2
Mrežni kabl				
Mrežni kabl H07BQ-F	mm ²	3 x 1,5	3 x 1,5	3 x 1,5
Broj dela (EU)		9.988-393.0	9.988-393.0	9.988-393.0
Dužina kabla	m	10	10	10

Zadržavamo pravo na tehničke podatke.

EU izjava o usklađenosti

Ovim izjavljujemo da je proizvod naveden u nastavku u skladu sa relevantnim odredbama navedenih direktiva i uredbi. U slučaju izmene proizvoda bez naše saglasnosti, ova izjava gubi validnost.
Proizvod: Usisivač za suvo usisavanje
Proizvod: Usisivač za mokro i suvo usisavanje

Tip: 9.987-xxx

Tip: 9.989-xxx

Direktive i uredbe

2006/42/EZ (+2009/127/EZ)

2014/30/EU

2011/65/EU

Primenjene harmonizovane norme

EN 55014-2: 2015

EN 55014-1: 2017 + A11: 2020

EN 60335-1

EN 60335-2-69

EN IEC 61000-3-2: 2019

EN 61000-3-11: 2000

EN 62233: 2008

EN IEC 63000: 2018

Naziv i adresa

Lice ovlašćeno za dokumentaciju:

A. Haag

Kärcher Industrial Vacuuming GmbH

Robert-Bosch-Strasse 4-8

73550 Waldstetten (Nemačka)

Tel.: +49 7171 94888-0

Faks: +49 7171 94888-528



T. Wahl
Managing Director



A. Haag
Director R&D

Waldstetten, 2025/01/01

Potpisnici deluju u ime i uz punomoć rukovodstva.

Περιεχόμενα

Γενικές υποδείξεις	159
Προβλεπόμενη χρήση	159
Προστασία του περιβάλλοντος.....	159
Παρελκόμενα και ανταλλακτικά	160
Παραδοτέος εξοπλισμός	160
Διατάξεις ασφαλείας.....	160
Περιγραφή συσκευής	161
Έναρξη χρήσης.....	161
Λειτουργία	162
Τερματισμός λειτουργίας.....	163
Μεταφορά	163
Αποθήκευση.....	163
Φροντίδα και συντήρηση.....	164
Αντιμετώπιση βλαβών.....	164
Εγγύηση.....	164
Τεχνικά χαρακτηριστικά	165
Δήλωση συμμόρφωσης ΕΕ.....	165

Γενικές υποδείξεις

Πριν από την πρώτη χρήση της συσκευής σας, διαβάστε αυτές τις οδηγίες, ενεργήστε σύμφωνα με αυτές και κρατήστε τις για μελλοντική χρήση ή για τον επόμενο ιδιοκτήτη.

- Πριν από την πρώτη ενεργοποίηση διαβάστε οπωσδήποτε τις υποδείξεις ασφαλείας αρ. 5.956- 249.0.
- Η μη τήρηση των οδηγιών χρήσης, καθώς και των υποδείξεων ασφαλείας, μπορεί να έχει ως συνέπεια βλάβες στη συσκευή ή κινδύνους για τον χειριστή ή άλλα άτομα.
- Σε περίπτωση ζημιάς από τη μεταφορά ειδοποιήστε αμέσως το κατάστημα αγοράς.

Προβλεπόμενη χρήση

⚠ ΠΡΟΕΙΔΟΠΟΙΗΣΗ

Εισπνοή βλαβερών σωματιδίων σκόνης

Βλάβες για την υγεία

Μην χρησιμοποιείτε τη συσκευή για αναρρόφηση βλαβερής σκόνης.

ΠΡΟΣΟΧΗ

Βραχυκύκλωμα λόγω υψηλής

ατμοσφαιρικής υγρασίας

Πρόκληση ζημιών στη συσκευή

Χρησιμοποιείτε τη συσκευή μόνο σε εσωτερικούς χώρους.

Η συσκευή προορίζεται για:

- Την αναρρόφηση ελαιούχων υγρών, ψυκτικών και λιπαντικών υγρών και γρεζιών.
- Την αναρρόφηση αναφλέξιμων υγρών (σημείο ανάφλεξης πάνω από 55 °C).
- Την αναρρόφηση υλικών χωρίς κίνδυνο έκρηξης.
- Την αναρρόφηση σωματιδίων σκόνης και χοντρόκοκκων ρύπων.
- Βιομηχανική χρήση, π.χ. σε χώρους αποθήκευσης και παραγωγής.
- Επαγγελματική χρήση, π.χ. σε ξενοδοχεία, σχολεία, νοσοκομεία, εργοστάσια, καταστήματα, γραφεία και εταιρείες ενοικίασεως.

Η συσκευή δεν προορίζεται για:

- Αναρρόφηση λεπτόκοκκης σκόνης.
- Αναρρόφηση εύφλεκτων υγρών (αναφλέξιμων, εύφλεκτων, ιδιαίτερα εύφλεκτων σύμφωνα με την Ευρωπαϊκή Οδηγία Επικίνδυνων Ουσιών 67/548/ΕΟΚ) (σημείο ανάφλεξης κάτω από 55 °C), καθώς και για μείγματα αναφλέξιμων σωματιδίων σκόνης με αναφλέξιμα υγρά.

Κάθε άλλο είδος χρήσης θεωρείται ως μη ενδεδειγμένη.

Προστασία του περιβάλλοντος



Τα υλικά συσκευασίας είναι ανακυκλώσιμα. Ανακυκλώνετε τις συσκευασίες με περιβαλλοντικά ορθό τρόπο.



Οι ηλεκτρικές και οι ηλεκτρονικές συσκευές περιέχουν πολύτιμα ανακυκλώσιμα υλικά και, συχνά, επίσης εξαρτήματα όπως απλές και επαναφορτιζόμενες μπαταρίες ή λάδια, που σε περίπτωση λανθασμένης χρήσης ή απόρριψης μπορούν να θέσουν σε κίνδυνο την ανθρώπινη υγεία και το περιβάλλον.

Ωστόσο, αυτά τα συστατικά είναι απαραίτητα για τη σωστή λειτουργία της συσκευής. Οι συσκευές που φέρουν αυτό το σύμβολο δεν επιτρέπεται να απορρίπτονται μαζί με τα οικιακά απορρίμματα.

Υποδείξεις σχετικά με συστατικά (REACH)

Ενημερωμένες πληροφορίες σχετικά με τα συστατικά θα βρείτε στη διεύθυνση: www.kaercher.de/REACH

Παρελκόμενα και ανταλλακτικά

Χρησιμοποιείτε μόνο γνήσια παρελκόμενα και γνήσια ανταλλακτικά, καθώς αυτά εγγυώνται την ασφαλή και απρόσκοπτη λειτουργία της συσκευής.

Πληροφορίες σχετικά με τα παρελκόμενα και τα ανταλλακτικά θα βρείτε στη διεύθυνση www.kaercher.com.

Παραδοτέος εξοπλισμός

Κατά την αφαίρεση από τη συσκευασία ελέγξτε την πληρότητα των περιεχομένων. Σε περίπτωση που λείπουν παρελκόμενα ή έχουν προκληθεί ζημιές κατά τη μεταφορά, ενημερώστε τον προμηθευτή σας.

Διατάξεις ασφαλείας

Διαβαθμίσεις κινδύνων

⚠ ΚΙΝΔΥΝΟΣ

- Υπόδειξη άμεσου κινδύνου, ο οποίος οδηγεί σε σοβαρούς τραυματισμούς ή θάνατο.

⚠ ΠΡΟΕΙΔΟΠΟΙΗΣΗ

- Υπόδειξη πιθανώς επικίνδυνης κατάστασης, η οποία μπορεί να οδηγήσει σε σοβαρούς τραυματισμούς ή θάνατο.

⚠ ΠΡΟΣΟΧΗ

- Υπόδειξη πιθανώς επικίνδυνης κατάστασης, η οποία μπορεί να οδηγήσει σε ελαφρείς τραυματισμούς.

ΠΡΟΣΟΧΗ

- Υπόδειξη πιθανώς επικίνδυνης κατάστασης, η οποία μπορεί να οδηγήσει σε υλικές ζημιές.

Υποδείξεις ασφαλείας

⚠ ΠΡΟΕΙΔΟΠΟΙΗΣΗ

- Η συσκευή δεν ενδείκνυται για την αναρρόφηση επιβλαβών για την υγεία σωματιδίων σκόνης.
- Προστατέψτε τη συσκευή από τη βροχή. Μην αποθηκεύετε τη συσκευή σε υπαίθριο χώρο.
- Πριν από κάθε έναρξη χρήσης ελέγχετε αν έχουν συνδεθεί τα καλώδια εξουδετέρωσης δυναμικού (καλώδια γείωσης).

⚠ ΠΡΟΣΟΧΗ

- Απενεργοποιείτε τη συσκευή μετά από κάθε χρήση και αποσυνδέετε το ρευματολήπτη.

ΠΡΟΣΟΧΗ

- Χρησιμοποιείτε τη συσκευή μόνο σε εσωτερικούς χώρους.
- Κίνδυνος σύνθλιψης! Να φοράτε γάντια όταν αφαιρείτε ή τοποθετείτε την κεφαλή αναρρόφησης, το φίλτρο ή το δοχείο συλλογής.
- Κίνδυνος πρόκλησης ζημιάς! Ποτέ μην κάνετε αναρρόφηση χωρίς ή με χαλασμένο φίλτρο.
- Όταν χρησιμοποιείτε τη συσκευή να φοράτε υποδήματα ασφαλείας.
- Να μετακινείτε τη συσκευή μόνο με ταχύτητα βηματισμού και για απότομες διαδρομές ενδεχομένως ανά δύο.
- Όταν αντικαθιστάτε τα παρελκόμενα προσέχετε ώστε να μην εξέρχεται καθόλου σκόνη.

Συσκευές με ανατρεπόμενο πλαίσιο (Tc)

ΠΡΟΣΟΧΗ

Κίνδυνος τραυματισμού

Κίνδυνος σύνθλιψης από την ανατροπή του δοχείου υγρών
Μετά την ανατροπή κλείστε την ασφάλεια.

Συμπεριφορά σε περίπτωση εκτάκτου ανάγκης

⚠ ΚΙΝΔΥΝΟΣ

Κίνδυνος τραυματισμού και πρόκλησης ζημιάς κατά την απορρόφηση εύφλεκτων υλικών, σε περίπτωση

βραχυκυκλώματος ή άλλης ηλεκτρολογικής βλάβης

Κίνδυνος εισπνοής βλαβερών για την υγεία αερίων, κίνδυνος ηλεκτροπληξίας, κίνδυνος πρόκλησης εγκαυμάτων. Σε περίπτωση εκτάκτου ανάγκης απενεργοποιήστε τη συσκευή και αποσυνδέστε το ρευματολήπτη από την πρίζα.

Ηλεκτρική σύνδεση

Η συσκευή πρέπει να συνδέεται μόνο σε ηλεκτρική πρίζα που έχει εγκατασταθεί από ηλεκτρολόγο σύμφωνα με το πρότυπο IEC 60364. Για τιμές σύνδεσης βλέπε *Τεχνικά χαρακτηριστικά* και πινακίδα τύπου. Δεν επιτρέπεται η χρήση καλωδίου προέκτασης.

⚠ ΚΙΝΔΥΝΟΣ

Κίνδυνος ηλεκτροπληξίας

Κίνδυνος - θάνατος

Μην προκαλείτε ζημιά στα ηλεκτρικά καλώδια π.χ. από διερχόμενα οχήματα, σύνθλιψη ή τράβηγμα.

Προστατέψτε τα καλώδια από τη θερμότητα, τα λάδια και τις αιχμηρές ακμές. Πριν από κάθε χρήση ελέγχετε το ηλεκτρικό καλώδιο της συσκευής. Μην θέτετε σε λειτουργία τη συσκευή αν έχει χαλασμένο ηλεκτρικό καλώδιο. Καλέστε έναν ηλεκτρολόγο για να αντικαταστήσει το χαλασμένο καλώδιο.

Σύμβολα επάνω στη συσκευή

Σημάδι της μέγιστης επιτρεπόμενης στάθμης υγρών

Βλ. κεφάλαιο Έλεγχος της στάθμης πλήρωσης.



ΠΡΟΣΟΧΗ

Κίνδυνος ζημιάς για τη συσκευή

Υπερχείλιση νερού λόγω υπέρβασης της μέγιστης στάθμης υγρού.

Αδειάζετε τη συσκευή πριν η στάθμη υγρού φτάσει στο μέγιστο ύψος.

Περιγραφή συσκευής

Σχήματα στις σελίδες εικόνων

Εικόνα Α

- ① Τροχοί με φρένο ακινητοποίησης
- ② Σημάδι μέγιστης στάθμης πλήρωσης
- ③ Ελαστικός σωλήνας εκροής
- ④ Δοχείο υγρών
- ⑤ Λαβή ώθησης
- ⑥ Έλασμα εκτροπής
- ⑦ Βιδωτή τάπα
- ⑧ Φίλτρο
- ⑨ Κεφαλή αναρρόφησης
- ⑩ Γενικός διακόπτης αντλίας βυτίου
- ⑪ Ρύθμιση ποσότητας άντλησης της αντλίας βυτίου (περιστροφικός διακόπτης)
- ⑫ Αντλία βυτίου
- ⑬ Ελαστικός σωλήνας εκκένωσης της αντλίας βυτίου
- ⑭ Σύνδεση ελαστικού σωλήνα αναρρόφησης
- ⑮ Διακόπτης λειτουργίας
- ⑯ Ασφάλεια κεφαλής αναρρόφησης
- ⑰ Ηλεκτρικό καλώδιο
- ⑱ Στήριγμα ελαστικού σωλήνα εκκένωσης
- ⑲ Μοχλός απασφάλισης
- ⑳ Σωλήνας για αντλία βυτίου
- ㉑ Ανατρεπόμενο πλαίσιο
- ㉒ Στήριγμα εξαρτημάτων

Έναρξη χρήσης

Σχήματα στις σελίδες εικόνων

1. Φέρτε τη συσκευή στη θέση εργασίας.
2. Αν χρειάζεται σταθεροποιήστε τη συσκευή με το χειρόφρενο.
3. Βεβαιωθείτε ότι η κεφαλή αναρρόφησης είναι σωστά τοποθετημένη.
4. Εισαγάγετε τον εύκαμπτο σωλήνα αναρρόφησης στην σύνδεση εύκαμπτου σωλήνα αναρρόφησης.

Εικόνα Β

5. Τοποθετήστε τα επιθυμητά εξαρτήματα στον εύκαμπτο σωλήνα αναρρόφησης.

Λειτουργία

Σχήματα στις σελίδες εικόνων

1. Συνδέστε το φις ρεύματος στην πρίζα.
2. Ενεργοποιήστε τη συσκευή από τον διακόπτη.

Εικόνα C

Ο διακόπτης έχει πολλές βαθμίδες:

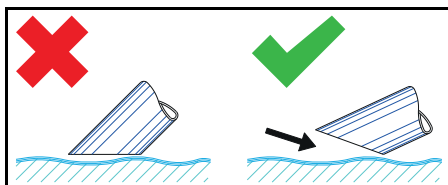
0Η συσκευή είναι απενεργοποιημένη.

1Το μοτέρ 1 είναι ενεργοποιημένο.

2Τα μοτέρ 1 και 2 είναι ενεργοποιημένα.

3. Ξεκινήστε τη διαδικασία αναρρόφησης.

Διαδικασία αναρρόφησης



Υπόδειξη

Κατά την αναρρόφηση υγρών, βυθίζετε το εξάρτημα μόνο μέχρι στη μέση, ώστε να αντλεί μαζί αρκετό αέρα.

Έλεγχος της στάθμης πλήρωσης

Σχήματα στις σελίδες εικόνων

Εικόνα D

Υπόδειξη

Το κόκκινο σημάδι στον ελαστικό σωλήνα εκροής δείχνει τη μέγιστη επιτρεπόμενη στάθμη πλήρωσης.

ΠΡΟΣΟΧΗ

Κίνδυνος ζημιάς για τη συσκευή

Υπερχείλιση του δοχείου υγρού, καθώς γεμίζει μέσα σε λίγα δευτερόλεπτα.

Ελέγχετε τη στάθμη του δοχείου υγρού συνεχώς, όταν εισάγετε μεγάλες ποσότητες υγρού.

Εκκένωση του δοχείου υγρών

Σχήματα στις σελίδες εικόνων

1. Απενεργοποιήστε τη συσκευή και αποσυνδέστε την από το ηλεκτρικό ρεύμα.
2. Μεταφέρετε τη συσκευή στον χώρο αφαίρεσης υγρών.

3. Αδειάστε το δοχείο υγρών:
 - a Αποσυνδέστε τον ελαστικό σωλήνα εκροής από τον επάνω σύνδεσμο.
Εικόνα E
 - b Κρατήστε τον ελαστικό σωλήνα εκροής πάνω από ένα κατάλληλο δοχείο συλλογής και αφήστε να χυθεί το περιεχόμενο.
4. Απορρίψτε ή ανακυκλώστε το περιεχόμενο σύμφωνα με την ισχύουσα νομοθεσία.

Εκκένωση του δοχείου υγρών γέροντάς το

Για τα σχήματα δείτε τις σελίδες εικόνων

1. Απενεργοποιήστε τη συσκευή και αποσυνδέστε την από το ηλεκτρικό ρεύμα.
2. Μεταφέρετε τη συσκευή στον χώρο αφαίρεσης υγρών.
3. Αφαιρέστε την αντλία βυτίου από τον σωλήνα.
Εικόνα F
4. Αφαιρέστε την κεφαλή αναρρόφησης (βλ. κεφάλαιο *Αφαίρεση της κεφαλής αναρρόφησης*).
5. Αφαιρέστε όλα τα πρόσθετα εξαρτήματα.
6. Προετοιμάστε το δοχείο υγρών για άδειασμα:

● Μέσω μηχανισμού ανατροπής Tc (συσκευή με μηχανισμό ανατροπής Tc)

- a Ανοίξτε την ασφάλεια του δοχείου υγρών.

IVR-L 120/24-2

Εικόνα G

IVR-L 100/24-2

Εικόνα H

● Γέροντας το δοχείο υγρών

- a Γείρετε το δοχείο υγρών.
7. Γείρετε το δοχείο με τη λαβή ώθησης.
Εικόνα I
 8. Απορρίψτε ή ανακυκλώστε το περιεχόμενο σύμφωνα με την ισχύουσα νομοθεσία.
 9. Τοποθετήστε και ασφαλίστε την κεφαλή αναρρόφησης.

Εκκένωση δοχείου υγρών με αντλία βυτίου

Σχήματα στις σελίδες εικόνων

Υπόδειξη

Όταν δεν χρησιμοποιείτε τον σωλήνα εκκένωσης, στερεώστε τον στο στήριγμα.

Εικόνα J

1. **Μόνο για εκκένωση μετά τη λειτουργία αναρρόφησης:**
 - a Απενεργοποιήστε τη συσκευή και αποσυνδέστε την από το ηλεκτρικό ρεύμα.
 - b Μεταφέρετε τη συσκευή στον χώρο αφαίρεσης υγρών.
2. Συνδέστε τον ελαστικό σωλήνα εκκένωσης στη διάταξη εκκένωσης.
3. Συνδέστε το φινι ρεύματος της αντλίας βυτίου.
4. Ενεργοποιήστε την αντλία βυτίου από τον διακόπτη On/Off.

Υπόδειξη

Αποφύγετε τη λειτουργία της αντλίας χωρίς υγρό.

Μην αφήνετε την αντλία χωρίς επιτήρηση.

5. Ρυθμίστε την ποσότητα άντλησης με τον περιστροφικό διακόπτη.

Υπόδειξη

Μόνο για εκκένωση κατά τη λειτουργία αναρρόφησης:

Επιλέξτε την ποσότητα άντλησης σύμφωνα με την ποσότητα που αναρροφάται.

6. Απορρίψτε ή ανακυκλώστε το περιεχόμενο σύμφωνα με την ισχύουσα νομοθεσία.

Καθαρισμός του δοχείου υγρών

Σχήματα στις σελίδες εικόνων

Υπόδειξη

Τα ψυκτικά λιπαντικά με βάση το νερό μπορεί να προκαλέσουν βακτηριακή μόλυνση. Κατά την αφαίρεση των επικαθίσεων φοράτε κατάλληλα προστατευτικά ρούχα.

1. Αδειάστε το δοχείο.
2. Αφαιρέστε τις επικαθίσεις από το δοχείο.
3. Απορρίψτε τις επικαθίσεις σύμφωνα με τους ισχύοντες κανονισμούς.

4. Καθαρίστε τα ελάσματα συγκράτησης από τα ρινίσματα και τις επικαθίσεις.

Εικόνα K

Αφαίρεση της κεφαλής αναρρόφησης

Σχήματα στις σελίδες εικόνων

1. Απενεργοποιήστε τη συσκευή και αποσυνδέστε την από το ηλεκτρικό ρεύμα.
 2. Ανοίξτε την ασφάλεια της κεφαλής αναρρόφησης.
- ### Εικόνα L
3. Αφαιρέστε την κεφαλή αναρρόφησης και αφήστε την στην άκρη.

Τερματισμός λειτουργίας

1. Απενεργοποιήστε τη συσκευή από τον γενικό διακόπτη.
2. Εκκενώστε και καθαρίστε το δοχείο υγρών.
3. Αποσυναρμολογήστε και αν χρειάζεται καθαρίστε και στεγνώστε τα πρόσθετα εξαρτήματα.

Υπόδειξη

Μετά από κάθε χρήση αδειάζετε το σύστημα αναρρόφησης. Αφήστε το σύστημα αναρρόφησης να στεγνώσει με ανοιχτό δοχείο.

Μεταφορά

⚠ ΠΡΟΣΟΧΗ

Μη τήρηση των οδηγιών σχετικά με το βάρος

Κίνδυνος τραυματισμού και πρόκλησης ζημιών

Κατά τη μεταφορά και αποθήκευση λάβετε υπόψη το βάρος της συσκευής.

1. Κατά τη μεταφορά σε οχήματα ασφαλίστε τη συσκευή σύμφωνα με τις ισχύουσες οδηγίες έναντι ολίσθησης και ανατροπής.

Αποθήκευση

⚠ ΠΡΟΣΟΧΗ

Μη τήρηση των οδηγιών σχετικά με το βάρος

Κίνδυνος τραυματισμού και πρόκλησης ζημιών

Κατά τη μεταφορά και αποθήκευση λάβετε υπόψη το βάρος της συσκευής.

1. Αποθηκεύετε τη συσκευή μόνο σε εσωτερικούς χώρους.

Φροντίδα και συντήρηση

1. Ξεπλένετε τακτικά τη συσκευή και τα εξαρτήματά της με κατάλληλο υγρό και αφήνετέ τα να στεγνώσουν.
2. Για να αποφύγετε τυχόν μόλυνση, μην αφήνετε υγρά στη συσκευή.
3. Σε περίπτωση παρατεταμένης αχρησίας ανοίξτε το καπάκι ώστε να διαφύγει η υπόλοιπη υγρασία.
4. Σε περίπτωση φθοράς αντικαταστήστε το φίλτρο.

Αντικατάσταση φίλτρου

Σχήματα στις σελίδες εικόνων

Εικόνα Μ

1. Ξεβιδώστε τη βιδωτή τάπα.
2. Αφαιρέστε και αντικαταστήστε το φίλτρο.
3. Τοποθετήστε το καινούργιο φίλτρο.
Κατά την τοποθέτηση φροντίστε ώστε το φίλτρο να εφαρμόσει σωστά.
4. Βιδώστε και σφίξτε την τάπα.

Αντιμετώπιση βλαβών

⚠ ΚΙΝΔΥΝΟΣ

Κίνδυνος τραυματισμού

Κίνδυνος ακούσιας εκκίνησης της συσκευής και κίνδυνος ηλεκτροπληξίας

Πριν από κάθε εργασία στη συσκευή, απενεργοποιείτε τη συσκευή και αποσυνδέετε τον ρευματολήπτη.

Όλοι οι έλεγχοι και οι εργασίες στα ηλεκτρικά εξαρτήματα πρέπει να εκτελούνται από ηλεκτρολόγο.

Το μοτέρ (στρόβιλος αναρρόφησης) δεν ξεκινά

Δεν υπάρχει ηλεκτρική τάση

- Ελέγξτε την πρίζα και την ασφάλεια της παροχής ρεύματος.
- Ελέγξτε το ηλεκτρικό καλώδιο και τον ρευματολήπτη της συσκευής.

Η αναρροφητική ισχύς μειώνεται

Το ακροστόμιο, ο άκαμπος ή ο εύκαμπος σωλήνας αναρρόφησης είναι βουλωμένα.

- Ελέγξτε και αν χρειάζεται καθαρίστε το ακροστόμιο και τους σωλήνες αναρρόφησης.

Το φίλτρο είναι λερωμένο.

- Καθαρίστε το φίλτρο.

Η εκκένωση του δοχείου υγρών διαρκεί πολύ

Ο ελαστικός σωλήνας εκροής είναι συμπιεσμένος ή βουλωμένος.

- Ελέγξτε και αν χρειάζεται καθαρίστε τον σωλήνα εκροής.

Η αντλία βυτίου δεν αντλεί

Το δοχείο υγρών είναι άδειο.

- Χρησιμοποιείτε την αντλία βυτίου μόνο σε γεμάτο δοχείο υγρών.

Δεν υπάρχει ηλεκτρική τάση.

- Ελέγξτε την πρίζα και την ασφάλεια της παροχής ρεύματος.

- Ελέγξτε το ηλεκτρικό καλώδιο τροφοδοσίας και το φιν ρεύματος της συσκευής.

Η ποσότητα άντλησης έχει ρυθμιστεί λάθος.

- Ρυθμίστε την ποσότητα άντλησης με τον περιστροφικό διακόπτη.

Το έλασμα συγκράτησης είναι βουλωμένο.

- Καθαρίστε το έλασμα συγκράτησης.

Υπηρεσία εξυπηρέτησης πελατών

Εάν δε διορθωθεί η βλάβη, πρέπει να γίνει έλεγχος της συσκευής από την υπηρεσία εξυπηρέτησης πελατών.

Εγγύηση

Σε κάθε χώρα ισχύουν οι όροι εγγύησης οι οποίοι εκδίδονται από την αρμόδια εταιρεία διανομής μας. Τυχόν βλάβες στη συσκευή σας επιδιορθώνονται από εμάς χωρίς χρέωση εντός της προθεσμίας εγγύησης, εφόσον οφείλονται σε σφάλμα υλικού ή κατασκευής. Σε περίπτωση εγγύησης απευθυνθείτε στον προμηθευτή σας ή στο πλησιέστερο εξουσιοδοτημένο συνεργείο, προσκομίζοντας το παραστατικό της αγοράς.

(για διευθύνσεις βλέπε την πίσω σελίδα) Περαιτέρω πληροφορίες για την εγγύηση (εάν υπάρχουν) θα βρείτε στην καρτέλα σέρβις της τοπικής ιστοσελίδας της Kärcher στην ενότητα "Downloads".

Τεχνικά χαρακτηριστικά

		IVR-L 100/ 24-2	IVR-L 100/ 24-2 Tc	IVR-L 120/ 24-2 Tc
Ηλεκτρική σύνδεση				
Τάση δικτύου	V	220-240	220-240	220-240
Φάση	~	1	1	1
Συχνότητα δικτύου	Hz	50-60	50-60	50-60
Τύπος προστασίας		IPX4	IPX4	IPX4
Κατηγορία προστασίας		I	I	I
Ονομαστική ισχύς	W	2400	2400	2400
Ασφάλεια δικτύου (με χρονοκαθυστέρηση)	A	16	16	16
Διαστάσεις και βάρη				
Σύνηθες βάρος λειτουργίας, βασικό (Me)	kg	44	47	66
Σύνηθες βάρος λειτουργίας, Dp (Me)	kg		57	76
Μήκος x πλάτος x ύψος	mm	825 x 660 x 1210	840 x 660 x 1320	810 x 720 x 1595
Περιβαλλοντικές συνθήκες				
Θερμοκρασία περιβάλλοντος	°C	+40	+40	+40
Στοιχεία ισχύος συσκευής				
Χωρητικότητα δοχείου	l	100	100	120
Ποσότητα αέρα	l/s	2 x 74	2 x 74	2 x 74
Υποπίεση	kPa (mbar)	23 (230)	23 (230)	23 (230)
Ονομαστικό πλάτος εύκαμπτου σωλήνα αναρρόφησης		DN50	DN50	DN50
Μετρημένες τιμές κατά EN 60335-2-69				
Τιμή δονήσεων χεριού-βραχίονα	m/s ²	< 2,5	< 2,5	< 2,5
Αβεβαιότητα K	m/s ²	0,2	0,2	0,2
Στάθμη ηχητικής πίεσης L _{pA}	dB(A)	68	68	68
Αβεβαιότητα K _{pA}	dB(A)	2	2	2
Ηλεκτρικό καλώδιο				
Καλώδιο δικτύου H07BQ-F	mm ²	3 x 1,5	3 x 1,5	3 x 1,5
Αριθμός εξαρτήματος (EU)		9.988-393.0	9.988-393.0	9.988-393.0
Μήκος καλωδίου	m	10	10	10

Με την επιφύλαξη τεχνικών αλλαγών.

Δήλωση συμμόρφωσης ΕΕ

Με την παρούσα δηλώνουμε ότι το προϊόν που αναφέρεται παρακάτω συμμορφώνεται με τις σχετικές διατάξεις των οδηγιών και κανονισμών που παρατίθενται. Σε περίπτωση τροποποίησης της μηχανής που δεν έχει

συμφωνηθεί με εμάς, αυτή η δήλωση ακυρώνεται.

Προϊόν: Ηλεκτρική σκούπα ξηρής αναρρόφησης

Προϊόν: Ηλεκτρική σκούπα υγρής και ξηρής αναρρόφησης

Τύπος: 9.987-xxx

Τύπος: 9.989-xxx

Ευρωπαϊκές οδηγίες και κανονισμοί

2006/42/ΕΚ (+2009/127/ΕΚ)

2014/30/ΕΕ

2011/65/ΕΕ

Εφαρμοζόμενα εναρμονισμένα πρότυπα

EN 55014-2: 2015

EN 55014-1: 2017 + A11: 2020

EN 60335-1

EN 60335-2-69

EN IEC 61000-3-2: 2019

EN 61000-3-11: 2000

EN 62233: 2008

EN IEC 63000: 2018

Όνομα και διεύθυνση

Υπεύθυνος τεχνικού φακέλου:

A. Haag

Kärcher Industrial Vacuuming GmbH

Robert-Bosch-Straße 4-8

73550 Waldstetten (Germany)

Τηλ.: +49 7171 94888-0

Φαξ: +49 7171 94888-528



T. Wahl
Managing Director



A. Haag
Director R&D

Waldstetten, 2025/01/01

Οι υπογράφωντες ενεργούν κατ' εντολή και με πληρεξούσιο από τη διεύθυνση της εταιρείας.

Kärcher Industrial Vacuuming GmbH

Robert-Bosch-Straße 4-8

73550 Waldstetten (Germany)

Τηλ.: +49 7171 94888-0

Φαξ: +49 7171 94888-528

Содержание

Общие указания	166
Использование по назначению	166
Защита окружающей среды	167
Принадлежности и запасные части	167
Комплект поставки	167
Предохранительные устройства	167
Описание устройства	169
Ввод в эксплуатацию	169
Эксплуатация.....	169
Завершение работы.....	171
Транспортировка	171
Хранение.....	171
Уход и техническое обслуживание	171
Помощь при неисправностях	172
Гарантия.....	172
Технические характеристики.....	173
Декларация о соответствии стандартам ЕС.....	173

Общие указания

Перед первым использованием изделия следует прочитать данное руководство по эксплуатации, действовать в соответствии с ним и сохранить его для последующего использования или следующего владельца устройства.

- Перед первым вводом в эксплуатацию следует обязательно ознакомиться с указаниями по технике безопасности № 5.956-249.0.
- Несоблюдение руководства по эксплуатации и указаний по технике безопасности может привести к повреждению устройства и опасности травмирования оператора и других лиц.
- При обнаружении транспортных повреждений сразу проинформировать торгового представителя.

Использование по назначению

⚠ **ПРЕДУПРЕЖДЕНИЕ**

Вдыхание вредной для здоровья пыли

Опасность для здоровья

Запрещено использовать устройство для вредной пыли.

ВНИМАНИЕ

Короткое замыкание из-за высокой влажности

Повреждение устройства

Использовать устройство только в помещениях.

Устройство предназначено для:

- сбора содержащих масло жидкостей, смазочно-охлаждающих жидкостей и стружки;
- сбора горючих жидкостей (температура вспышки выше 55 °С);
- сбора невзрывоопасных веществ;
- сбора пыли и крупной грязи;
- промышленного использования, например, в складских и производственных помещениях;
- коммерческого использования, например, в гостиницах, школах, больницах, фабриках, магазинах, офисах и бюро по аренде недвижимости.

Устройство не предназначено для:

- сбора мелкой пыли;
- сбора горючих жидкостей (воспламеняющихся, легковоспламеняющихся, крайне огнеопасных в соответствии с директивой по опасным веществам 67/548/ЕЭС) (температура вспышки ниже 55 °С), а также смесей горючей пыли с горючими жидкостями.

Любое другое использование считается несоответствующим.

Защита окружающей среды



Упаковочные материалы поддаются вторичной переработке.

Упаковку необходимо утилизировать без ущерба для окружающей среды.



Электрические и электронные устройства часто содержат ценные материалы, пригодные для

вторичной переработки, и зачастую такие компоненты, как батареи, аккумуляторы или масло, которые при правильном обращении или

неадекватной утилизации представляют потенциальную опасность для здоровья и окружающей среды. Тем не менее, данные компоненты необходимы для правильной работы устройства. Устройства, обозначенные этим символом, запрещено утилизировать вместе с бытовыми отходами.

Указания по компонентам (REACH)

Для получения актуальной информации о компонентах см. www.kaercher.de/REACH

Принадлежности и запасные части

Использовать только оригинальные принадлежности и запасные части. Только они гарантируют безопасную и бесперебойную работу устройства. Для получения информации о принадлежностях и запчастях см. www.kaercher.com.

Комплект поставки

При распаковке устройства проверить комплектацию. При обнаружении недостающих принадлежностей или повреждений, полученных во время транспортировки, следует уведомить торговую организацию, продавшую устройство.

Предохранительные устройства

Степень опасности

△ ОПАСНОСТЬ

- Указание относительно непосредственно грозящей опасности, которая приводит к тяжелым травмам или к смерти.

△ ПРЕДУПРЕЖДЕНИЕ

- Указание относительно возможной потенциально опасной ситуации, которая может привести к тяжелым травмам или к смерти.

△ ОСТОРОЖНО

- Указание на потенциально опасную ситуацию, которая может привести к получению легких травм.

ВНИМАНИЕ

- Указание относительно возможной потенциально опасной ситуации, которая может повлечь за собой материальный ущерб.

Указания по технике безопасности

△ ПРЕДУПРЕЖДЕНИЕ

- Устройство не предназначено для сбора вредной для здоровья пыли.
- Обеспечить защиту устройства от дождя. Не хранить устройство под открытым небом.
- Перед каждым вводом в эксплуатацию проверять, подсоединены ли кабели уравнивания потенциалов (провода заземления).

△ ОСТОРОЖНО

- Выключать устройство после каждого использования и извлекать штепсельную вилку из розетки.

ВНИМАНИЕ

- Использовать устройство только в помещениях.
- Опасность заземления! Использовать перчатки при съеме или установке головки пылесоса, блока фильтра или сборной емкости.
- Опасность повреждения! Не проводить уборку без фильтра или с использованием поврежденного фильтра
- Использовать защитную обувь при работе с устройством.
- Перемещать устройство только со скоростью ходьбы, а на спусках — вдвоем, если это необходимо.
- Не допускать выброса пыли при замене принадлежностей.

Устройства с опрокидывающейся тележкой (Тс)

ВНИМАНИЕ

Опасность травмирования

Опасность заземления при опрокидывании бака с жидкостью
Защелкнуть фиксатор после опрокидывания.

Поведение в случае возникновения аварийной ситуации

△ ОПАСНОСТЬ

Опасность травмирования и повреждения при всасывании легковоспламеняющихся материалов, в случае короткого замыкания или других неисправностей электрооборудования

Опасность вдыхания вредных газов, опасность поражения электрическим током, опасность получения ожогов.
В аварийной ситуации выключить устройство и извлечь штепсельную вилку из розетки.

Электрическое подключение

Устройство можно подключать только к точке электросети, выполненной электриком в соответствии с IEC 60364. Параметры подключения см. Технические характеристики и на заводской табличке. Использование удлинителей запрещено.

△ ОПАСНОСТЬ

Опасность удара электрическим током

Опасность для жизни
Не переезжать, не заземлять и не растягивать электрические соединительные кабели, чтобы не повредить их.
Защищать кабель от высоких температур, воздействия масла или повреждения острыми краями.
Перед началом работы с устройством проверить сетевой кабель. Не эксплуатировать устройство с поврежденным кабелем. Поручить

замену поврежденного кабеля
квалифицированному электрику.

Символы на устройстве

Отметка максимально допустимого уровня жидкости

См. главу Проверка индикации уровня
заполнения.



ВНИМАНИЕ

Опасность повреждения устройства

Вытекание воды при превышении
максимального уровня жидкости.

Опорожнять устройство до
достижения максимального уровня
жидкости.

Описание устройства

Рисунок см. на страницах с рисунками

Рисунок А

- ① Направляющие ролики со
стояночным тормозом
- ② Отметка максимального уровня
- ③ Сливной шланг
- ④ Бак для жидкости
- ⑤ Дугообразная ручка
- ⑥ Перегородка
- ⑦ Резьбовая пробка
- ⑧ Фильтр
- ⑨ Головка пылесоса
- ⑩ Выключатель бочкового насоса
- ⑪ Регулировка производительности
бочкового насоса (поворотный
переключатель)
- ⑫ Бочковой насос
- ⑬ Сливной шланг бочкового насоса
- ⑭ Разъем для всасывающего шланга
- ⑮ Выключатель устройства
- ⑯ Фиксатор головки пылесоса
- ⑰ Сетевой кабель
- ⑱ Держатель сливного шланга
- ⑲ Разблокирующий рычаг
- ⑳ Опорная труба для бочкового насоса
- ㉑ Опрокидывающая тележка
- ㉒ Держатель для принадлежности

Ввод в эксплуатацию

Рисунок см. на страницах с рисунками

1. Установить устройство в рабочее
положение.
2. При необходимости зафиксировать
устройство стояночным тормозом.
3. Убедиться, что головка пылесоса
установлена правильно.
4. Вставить всасывающий шланг в
патрубок для шланга.

Рисунок В

5. Установить необходимую
принадлежность на всасывающий
шланг.

Эксплуатация

Рисунок см. на страницах с рисунками

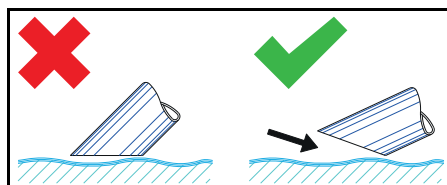
1. Вставить штепсельную вилку в
розетку.
2. Включить устройство с помощью
выключателя устройства.

Рисунок С

Выключатель имеет несколько
ступеней включения:

- 0 Устройство выключено.
- 1 Двигатель 1 включен.
- 2 Двигатели 1 и 2 включены.
3. Начать процесс уборки пылесосом.

Процесс всасывания



Примечание

При всасывании жидкостей погружать
принадлежность только наполовину,
чтобы обеспечить достаточное
количество воздуха.

Проверка индикации уровня заполнения

Рисунок см. на страницах с рисунками

Рисунок D

Примечание

Красная отметка на сливном шланге
указывает на максимально
допустимый уровень заполнения.

ВНИМАНИЕ

Опасность повреждения устройства

Переполнение бака для жидкости путем заполнения в течение нескольких секунд.

Постоянно контролировать уровень заполнения в баке для жидкости при сборе большого количества жидкости.

Опорожнение бака для жидкости

Рисунок см. на страницах с рисунками

1. Выключить устройство и отсоединить его от источника питания.
2. Переместить устройство к канализационной системе для слива жидкости.
3. Опорожнить бак для жидкости:
 - a Отсоединить сливной шланг от верхней шланговой муфты.

Рисунок Е

- b Удерживая сливной шланг над соответствующей емкостью, слить содержимое.
4. Утилизировать содержимое согласно действующим предписаниям или использовать повторно.

Опорожнение бака для жидкости путем опрокидывания

Рисунки см. на страницах с рисунками

1. Выключить устройство и отсоединить его от источника питания.
2. Переместить устройство к канализационной системе для слива жидкости.
3. Извлечь бочковой насос из опорной трубки.

Рисунок F

4. Снять головку пылесоса (см. главу *Съем головки пылесоса*).
5. Снять все принадлежности.
6. Подготовить бак для жидкости к опорожнению:

- **С помощью опрокидывающего механизма Tc** (устройство с опрокидывающим механизмом Tc)
 - a Открыть фиксатор бака для жидкости.

IVR-L 120/24-2

Рисунок G

IVR-L 100/24-2

Рисунок H

- **С помощью опрокидывания бака для жидкости**

a Наклонить бак для жидкости.

7. Опрокинуть бак за ручку.

Рисунок I

8. Утилизировать содержимое согласно действующим предписаниям или использовать повторно.
9. Установить и зафиксировать головку пылесоса.

Опорожнение бака для жидкости с помощью бочкового насоса

Рисунок см. на страницах с рисунками

Примечание

Если сливной шланг не используется, закрепить его в держателе.

Рисунок J

1. **Только при опорожнении после всасывания:**
 - a Выключить устройство и отсоединить его от источника питания.
 - b Переместить устройство к канализационной системе для слива жидкости.
2. Подсоединить сливной шланг к канализационной системе.
3. Вставить штепсельную вилку бочкового насоса в розетку.
4. Включить бочковой насос выключателем.

Примечание

Не допускать работы бочкового насоса всухую.

Не оставлять бочковой насос без присмотра.

5. Отрегулировать объем подачи с помощью поворотного переключателя.

Примечание

Только при опорожнении во время всасывания:

Выбрать производительность в соответствии с количеством всасывания.

6. Утилизировать содержимое согласно действующим предписаниям или использовать повторно.

Очистка бака для жидкости

Рисунок см. на страницах с рисунками

Примечание

Смазочно-охлаждающие жидкости на водной основе могут вызвать бактериальное загрязнение. Во время удаления отложений использовать соответствующую защитную одежду.

1. Опорожнить бак.
2. Удалить отложения из бака.
3. Утилизировать отложения в соответствии с действующими правилами.
4. Очистить сита от стружек и отложений.

Рисунок К

Съем головки пылесоса

Рисунок см. на страницах с рисунками

1. Выключить устройство и отсоединить его от электросети.
2. Открыть фиксатор головки пылесоса.
3. Снять головку пылесоса и отложить в сторону.

Рисунок L

Завершение работы

1. Выключить устройство выключателем.
2. Опорожнить и очистить бак для жидкости.
3. Снять принадлежность, при необходимости очистить и высушить.

Примечание

Опорожнять пылесос после каждого использования. Просушить пылесос при открытом баке.

Транспортировка

△ ОСТОРОЖНО

Несоблюдение веса

Опасность получения травм и повреждений

Во время хранения и транспортировки учитывать вес устройства.

1. При перевозке устройства в транспортных средствах зафиксировать его от скольжения и опрокидывания в соответствии с действующими правилами.

Хранение

△ ОСТОРОЖНО

Несоблюдение веса

Опасность получения травм и повреждений

Во время хранения и транспортировки учитывать вес устройства.

1. Хранить устройство только в помещении.

Уход и техническое обслуживание

1. Регулярно промывать устройство и принадлежности подходящей жидкостью и давать просохнуть.
2. Во избежание бактериального загрязнения не оставлять жидкость в устройстве.
3. При продолжительных перерывах в эксплуатации открыть крышку, чтобы испарилась остаточная влага.
4. Заменить поврежденный фильтр.

Замена фильтра

Рисунок см. на страницах с рисунками

Рисунок M

1. Вывинтить резьбовую пробку.
2. Снять и заменить фильтр.
3. Установить новый фильтр.
При установке следить за тем, чтобы фильтр был установлен правильно.
4. Ввинтить и затянуть резьбовую пробку.

Помощь при неисправностях

⚠ ОПАСНОСТЬ

Опасность травмирования

Опасность непреднамеренного запуска устройства и опасность поражения электрическим током

Перед проведением любых работ на устройстве выключить устройство и извлечь штепсельную вилку из розетки.

Все проверки и работы с электрическими частями должны осуществляться специалистом.

Двигатель (всасывающая турбина) не включается

Отсутствует электрическое напряжение

- Проверить розетку и предохранитель системы электропитания.
- Проверить сетевой кабель и штепсельную вилку устройства.

Сила всасывания ослабевает

Сопло, всасывающая трубка или всасывающий шланг засорены.

- Проверить и при необходимости очистить сопло, всасывающую трубку или всасывающий шланг.

Фильтр загрязнен.

- Очистить фильтр.

Опорожнение бака для жидкости занимает много времени

Сливной шланг сдавлен или засорен.

- Проверить и при необходимости очистить сливной шланг.

Бочковой насос не осуществляет прокачивание

Бак для жидкости пустой.

- Использовать бочковой насос только с заполненным баком для жидкости.

Отсутствует электрическое напряжение.

- Проверить розетку и предохранитель системы электропитания.
- Проверить сетевой кабель и штепсельную вилку устройства.

Производительность отрегулирована неправильно.

- Отрегулировать объем подачи с помощью поворотного переключателя.

Сито засорено.

- Очистить сито.

Сервисная служба

Если неисправность не удается устранить, устройство необходимо отправить на проверку в сервисную службу.

Гарантия

В каждой стране действуют соответствующие условия гарантии, установленные нашей дочерней сбытовой компанией. Возможные неисправности устройства в течение гарантийного срока мы устраняем бесплатно, если причина заключается в дефектах материалов или производственном браке. В случае возникновения претензий в течение гарантийного срока просьба обращаться с чеком о покупке в торговую организацию, продавшую изделие, или в ближайшую уполномоченную службу сервисного обслуживания. (Адрес указан на обороте)

Дополнительную информацию о гарантии (при наличии) можно найти в области сервисного обслуживания на местном веб-сайте Kärcher в разделе «Загрузки».

Дата выпуска отображается на заводской табличке либо в формате ММ/YYYY, где ММ - месяц производства, YYYY - год производства, либо в закодированном виде.

При этом отдельные цифры имеют следующее значение:

Пример: 30290

3 год выпуска

0 столетие выпуска

2 десятилетие выпуска

9 вторая цифра месяца выпуска

0 первая цифра месяца выпуска

Таким образом, в данном примере код 30290 означает дату выпуска 09/(2)023.

Технические характеристики

		IVR-L 100/ 24-2	IVR-L 100/ 24-2 Tc	IVR-L 120/ 24-2 Tc
Электрическое подключение				
Напряжение сети	V	220-240	220-240	220-240
Фаза	~	1	1	1
Частота сети	Hz	50-60	50-60	50-60
Степень защиты		IPX4	IPX4	IPX4
Класс защиты		I	I	I
Номинальная мощность	W	2400	2400	2400
Сетевой предохранитель (инертный)	A	16	16	16
Размеры и вес				
Типичный рабочий вес Standard (Me)	kg	44	47	66
Типичный рабочий вес Dp (Me)	kg		57	76
Длина x ширина x высота	mm	825 x 660 x 1210	840 x 660 x 1320	810 x 720 x 1595
Окружающие условия				
Температура окружающей среды	°C	+40	+40	+40
Рабочие характеристики устройства				
Объем бака	l	100	100	120
Расход воздуха	l/s	2 x 74	2 x 74	2 x 74
Разрежение	kPa (mbar)	23 (230)	23 (230)	23 (230)
Номинальный диаметр всасывающего шланга		DN50	DN50	DN50
Расчетные значения в соответствии с EN 60335-2-69				
Вибрация на руке/кисти	m/s ²	< 2,5	< 2,5	< 2,5
Погрешность K	m/s ²	0,2	0,2	0,2
Уровень звукового давления L _{pA}	dB(A)	68	68	68
Погрешность K _{pA}	dB(A)	2	2	2
Сетевой кабель				
Сетевой кабель H07BQ-F	mm ²	3 x 1,5	3 x 1,5	3 x 1,5
Номер детали (EU)		9.988-393.0	9.988-393.0	9.988-393.0
Длина шнура	m	10	10	10

Сохраняется право на внесение технических изменений.

Декларация о соответствии стандартам ЕС

Настоящим заявляем, что упомянутое ниже изделие соответствует соответствующим положениям перечисленных директив и регламентов. При любых изменениях изделия, не

согласованных с нашей компанией,
данная декларация теряет свою силу.
Изделие: Пылесос для сухой уборки
Изделие: Пылесос для влажной и сухой
уборки

Тип: 9.987-xxx

Тип: 9.989-xxx

Директивы и регламенты

2006/42/EC (+2009/127/EC)

2014/30/EC

2011/65/EC

Примененные гармонизированные стандарты

EN 55014-2: 2015

EN 55014-1: 2017 + A11: 2020

EN 60335-1

EN 60335-2-69

EN IEC 61000-3-2: 2019

EN 61000-3-11: 2000

EN 62233: 2008

EN IEC 63000: 2018

Имя и адрес

Лицо, ответственное за ведение
документации:

A. Хаг (A. Haag)

Kärcher Industrial Vacuuming GmbH

Robert-Bosch-Straße 4-8

73550 Waldstetten (Германия)

Тел.: +49 7171 94888-0

Факс: +49 7171 94888-528

T. Wahl
Managing Director

A. Haag
Director R&D

г. Вальдштеттен, 01.01.2025

Нижеподписавшиеся лица действуют по
поручению и по доверенности
руководства компании.

Kärcher Industrial Vacuuming GmbH

Robert-Bosch-Straße 4-8

73550 Waldstetten (Германия)

Тел.: +49 7171 94888-0

Факс: +49 7171 94888-528

Зміст

Загальні вказівки	174
Використання за призначенням	174
Охорона довкілля	175
Приладдя та запасні деталі	175
Комплект поставки	175
Захисні пристрої	175
Опис пристрою	177
Введення в експлуатацію	177
Експлуатація	177
Завершення роботи.....	179
Транспортування	179
Зберігання	179
Догляд та технічне обслуговування	179
Допомога в разі несправностей.....	179
Гарантія	180
Технічні характеристики.....	180
Декларація про відповідність стандартам ЄС.....	181

Загальні вказівки

Перед першим застосуванням пристрою
ознайомтеся з цією оригінальною
інструкцією з експлуатації, дійте
відповідно до неї та зберігайте її для
подальшого користування або для
наступного власника.

- Перед першим введенням в експлуатацію обов'язково ознайомитись із вказівками з техніки безпеки № 5.956-249.0.
- Недотримання інструкції з експлуатації та вказівок з техніки безпеки може призвести до пошкодження пристрою та небезпеки травмування оператора та інших осіб.
- У разі виявлення транспортних ушкоджень відразу проінформувати торгового представника.

Використання за призначенням

⚠ ПОПЕРЕДЖЕННЯ

**Вдихання шкідливого для здоров'я
пилу**

Шкідливо для здоров'я

*Не використовувати пристрій для
збирання шкідливого для здоров'я пилу.*

УВАГА

Коротке замикання через високу вологість

Пошкодження пристрою

Використовувати пристрій тільки у приміщеннях.

Пристрій призначений для:

- збирання рідин, що містять олію, мастильно-охолоджуючих рідин і стружки;
- збирання горючих рідин (температура спалаху понад 55 °C);
- збирання невибухонебезпечних речовин;
- збирання пилу і грубого бруду;
- промислового використання, наприклад, у складських і виробничих приміщеннях;
- професійного використання, наприклад, в готелях, школах, лікарнях, фабриках, магазинах, офісах і бюро з оренди нерухомості.

Пристрій не призначений для:

- збирання дрібного пилу;
- збирання горючих рідин (займистих, легкозаймистих, вкрай вогненебезпечних відповідно до директиви з небезпечних речовин 67/548/ЄЕС) (температура спалаху нижче 55 °C), а також сумішей горючого пилу з горючими рідинами.

Будь-який інший спосіб застосування пристрою вважається невідповідним.

Охорона довкілля



Пакувальні матеріали придатні до вторинної переробки. Упаковку необхідно утилізувати без шкоди для довкілля.



Електричні та електронні пристрої містять цінні матеріали, які придатні до вторинної переробки, і часто компоненти, як-от батареї, акумулятори чи мастило, які у разі неправильного поводження з ними або неправильної утилізації можуть створити потенційну небезпеку для здоров'я людини та довкілля. Однак ці компоненти необхідні для належної експлуатації пристрою.

Пристрої, позначені цим символом, забороняється утилізувати разом із побутовим сміттям.

Вказівки щодо компонентів (REACH)

Актуальні відомості про компоненти наведені на сайті: www.kaercher.de/REACH

Приладдя та запасні деталі

Слід використовувати лише оригінальне приладдя та оригінальні запасні частини, тому що саме вони гарантують безпечну та безперебійну експлуатацію пристрою.

Інформація щодо приладдя та запасних частин міститься на сайті www.kaercher.com.

Комплект поставки

Під час розпакування пристрою перевірити комплектацію. У разі нестачі приладдя або ушкоджень, отриманих під час транспортування, слід повідомити про це торговельній організації, яка продала пристрій.

Захисні пристрої

Ступінь небезпеки

⚠ НЕБЕЗПЕКА

- Вказівка щодо небезпеки, яка безпосередньо загрожує та призводить до тяжких травм чи смерті.

⚠ ПОПЕРЕДЖЕННЯ

- Вказівка щодо потенційно можливої небезпечної ситуації, що може призвести до тяжких травм чи смерті.

⚠ ОБЕРЕЖНО

- Вказівка щодо потенційно небезпечної ситуації, яка може спричинити отримання легких травм.

УВАГА

- Вказівка щодо можливої потенційно небезпечної ситуації, що може спричинити матеріальні збитки.

Вказівки з техніки безпеки

△ ПОПЕРЕДЖЕННЯ

- Забороняється експлуатація пристрою для збору шкідливого для здоров'я пилу.
- Забезпечити захист пристрою від дощу. Не зберігати пристрій просто неба.
- Перед кожним введенням в експлуатацію перевіряти, чи під'єднані кабелі зрівнювання потенціалів (проводи заземлення).

△ ОБЕРЕЖНО

- Вимикати пристрій після кожного використання і витягувати штепсельну вилку з розетки.

УВАГА

- Використовувати пристрій тільки у приміщеннях.
- Небезпека заземлення! Використовувати рукавиці під час знімання або встановлення головки пилососа, блоку фільтра або збірної ємності.
- Небезпека пошкодження! Не здійснювати прибирання без фільтра або з використанням пошкодженого фільтра.
- Використовувати захисне взуття під час роботи з пристроєм.
- Переміщати пристрій тільки зі швидкістю ходьби, а на спусках — удвох, якщо це необхідно.
- Не допускати викиду пилу під час заміни приладдя.

Пристрої з перекидним візком (Тс)

УВАГА

Небезпека травмирування

Небезпека затискання у разі перекидання бака з рідиною
Замкнути фіксатор після перекидання.

Дії у випадку виникнення аварійної ситуації

△ НЕБЕЗПЕКА

Небезпека травмирування та пошкодження під час всмоктування легкозаймистих матеріалів, в разі

короткого замикання або інших несправностей електрообладнання
Небезпека вдихання шкідливих газів, небезпека ураження електричним струмом, небезпека отримання опіків.
В аварійній ситуації вимкнути пристрій та витягнути штепсельну вилку з розетки.

Електричне підключення

Пристрій може бути під'єднаний лише до електричної мережі, що повинна бути встановлена електромонтером відповідно до стандарту Міжнародної електротехнічної комісії (МЕК) IEC 60364. Параметри підключення див. Технічні характеристики і на заводській таблиці. Використання подовжувачів заборонено.

△ НЕБЕЗПЕКА

Небезпека ураження електричним струмом

Небезпека для життя
Не переїжджати, не затискати і не розтягувати електричні з'єднувальні кабелі, щоб не пошкодити їх.
Захищати кабель від високих температур, мастила та гострих країв.

Перед початком роботи з пристроєм перевірити мережевий кабель. Не експлуатувати пристрій з пошкодженим кабелем. Доручити заміну пошкодженого кабелю кваліфікованому електрику.

Символи на пристрої

Позначка максимально допустимого рівня рідини

Див. главу Перевірка індикації рівня заповнення.



УВАГА

Небезпека пошкодження пристрою
Витікання води у разі перевищення максимального рівня рідини.
Спорожняти пристрій до досягнення максимального рівня рідини.

Опис пристрою

Рисунок див. на сторінках з рисунками

Малюнок А

- ① Напрявні ролики зі стоянковим гальмом
- ② Позначка максимального рівня заповнення
- ③ Зливний шланг
- ④ Бак для рідини
- ⑤ Ручка-штовхач
- ⑥ Перегородка
- ⑦ Нарізна пробка
- ⑧ Фільтр
- ⑨ Головка пилососа
- ⑩ Вимикач бочкового насоса
- ⑪ Регулювання об'єму подачі бочкового насоса (поворотний перемикач)
- ⑫ Бочковий насос
- ⑬ Зливний шланг бочкового насоса
- ⑭ Підключення всмоктувального рукава
- ⑮ Вимикач пристрою
- ⑯ Фіксатор головки пилососа
- ⑰ Мережевий кабель
- ⑱ Тримач зливного шланга
- ⑲ Важіль розблокування
- ⑳ Опорна труба бочкового насоса
- ㉑ Перекидний візок
- ㉒ Тримач для приладдя

Введення в експлуатацію

Рисунок див. на сторінках з рисунками

1. Установити пристрій у робоче положення.
2. За необхідності зафіксувати пристрій стоянковим гальмом.
3. Необхідно пересвідчитись, що головка пилососа встановлена правильно.
4. Вставити всмоктувальний шланг у патрубок для шланга.

Малюнок В

5. Встановити необхідне приладдя на всмоктувальний шланг.

Експлуатація

Рисунок див. на сторінках з рисунками

1. Вставити штепсельну вилку в розетку.
2. Увімкнути пристрій за допомогою вимикача пристрою.

Малюнок С

Вимикач має кілька ступенів перемикання:

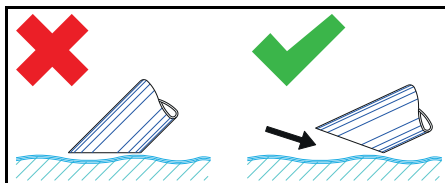
0 Пристрій вимкнено.

1 Двигун 1 увімкнено.

2 Двигуни 1 і 2 увімкнено.

3. Розпочати процес прибирання.

Процес збирання



Вказівка

Під час збирання рідин приладдя занурювати лише наполовину, щоб подавалась достатня кількість повітря.

Перевірка індикації рівня заповнення

Рисунок див. на сторінках з рисунками

Малюнок D

Вказівка

Червона позначка на зливному шлангу вказує на максимально припустимий рівень заповнення.

УВАГА

Небезпека пошкодження пристрою

Переповнення баку для рідини внаслідок заповнення протягом декількох секунд.

Постійно контролювати рівень заповнення у баку для рідини у разі збирання великої кількості рідини.

Спорожнення бака для рідини

Рисунок див. на сторінках з рисунками

1. Вимкнути пристрій та від'єднати його від джерела живлення.
2. Перемістити пристрій до каналізаційної системи для зливу рідини.

3. Спорожнити бак для рідини:
 - а Від'єднати зливний шланг від верхньої шлангової муфти.
Малюнок Е
 - б Утримуючи зливний шланг над відповідною ємністю, злити вміст.
4. Утилізувати або повторно використати вміст відповідно до діючих положень.

Спорожнення бака для рідини шляхом перекидання

Рисунки див. на сторінках з рисунками

1. Вимкнути пристрій та від'єднати його від джерела живлення.
2. Перемістити пристрій до каналізаційної системи для зливу рідини.
3. Зняти бочковий насос з опорної труби.

Малюнок F

4. Зняти всмоктувальну головку (див. главу *Знімання головки пилососа*).
5. Зняти все приладдя.
6. Підготувати бак для рідини до спорожнення:
 - **За допомогою перекидального механізму Tc** (пристрій з перекидальним механізмом Tc)
 - а Відкрити фіксатор бака для рідини.

IVR-L 120/24-2

Малюнок G

IVR-L 100/24-2

Малюнок H

- **За допомогою перекидання бака для рідини**
 - а Нахилити бак для рідини.
7. Перекинути бак за ручку.
Малюнок I
 8. Утилізувати або повторно використати вміст відповідно до діючих положень.
 9. Встановити і зафіксувати всмоктувальну головку.

Спорожнення бака для рідини за допомогою бочкового насоса

Рисунок див. на сторінках з рисунками

Вказівка

Якщо зливний шланг не використовується, закріпити його у тримачі.

Малюнок J

1. **Тільки у разі спорожнення після завершення всмоктування:**
 - а Вимкнути пристрій та від'єднати його від джерела живлення.
 - б Перемістити пристрій до каналізаційної системи для зливу рідини.
2. Приєднати зливний шланг до каналізаційної системи.
3. Вставити штепсельну вилку бочкового насоса в розетку.
4. Увімкнути бочковий насос вимикачем.

Вказівка

Не допускати роботи бочкового насоса есуху.

Не залишати бочковий насос без нагляду.

5. Відрегулювати об'єм подачі за допомогою поворотного перемикача.

Вказівка

Тільки у разі спорожнення під час всмоктування:

Вибрати об'єм подачі відповідно до кількості всмоктування.

6. Утилізувати або повторно використати вміст відповідно до діючих положень.

Очищення резервуара для рідини

Рисунок див. на сторінках з рисунками

Вказівка

Через мастильно-охолоджувальні рідини на основі води може виникати бактеріальне забруднення. Під час усунення відкладень використовувати відповідний захисний одяг.

1. Спорожнити бак.
2. Усунути відкладення з бака.
3. Утилізувати відкладення відповідно до чинних приписів.

4. Очистити сита від стружки та відкладень.

Малюнок К

Знімання головки пилососа

Рисунок див. на сторінках з рисунками

1. Вимкнути пристрій та від'єднати від електромережі.
 2. Відкрити фіксатор головки пилососа.
- #### **Малюнок L**
3. Зняти головку пилососа та покласти вбік.

Завершення роботи

1. Вимкнути пристрій за допомогою вимикача.
2. Спорожнити і очистити бак для рідини.
3. Зняти приладдя, за необхідності очистити і висушити.

Вказівка

Спорожняти пилосос після кожного використання. Просушити пилосос за відкритого бака.

Транспортування

△ ОБЕРЕЖНО

Недотримання ваги

Небезпека травмування та пошкоджень

Під час зберігання та транспортування враховувати вагу пристрою.

1. Під час перевезення транспортними засобами необхідно зафіксувати пристрій від ковзання та перекидання згідно з діючими правилами.

Зберігання

△ ОБЕРЕЖНО

Недотримання ваги

Небезпека травмування та пошкоджень

Під час зберігання та транспортування враховувати вагу пристрою.

1. Зберігати пристрій тільки у приміщеннях.

Догляд та технічне обслуговування

1. Регулярно промивати пристрій та приладдя придатною рідиною та висушувати.
2. Щоб уникнути бактеріального забруднення, не залишати рідину в пристрої.
3. У разі тривалих перерв у роботі слід залишати кришку відкритою для усунення залишкової вологи.
4. Замінити пошкоджений фільтр.

Заміна фільтра

Рисунок див. на сторінках з рисунками

Малюнок M

1. Викрутити нарізну пробку.
2. Зняти і замінити фільтр.
3. Вставити новий фільтр.
Під час встановлення звернути увагу на те, щоб фільтр був правильно вставлений.
4. Вкрутити та затягнути нарізну пробку.

Допомога в разі несправностей

△ НЕБЕЗПЕКА

Небезпека травмування

Небезпека ненавмисного запуску пристрою і небезпека ураження електричним струмом

Перед проведенням будь-яких робіт на пристрої вимкнути пристрій і витягти штепсельну вилку з розетки.

Усі перевірки та роботи з електричними частинами приладу мають виконуватися фахівцем.

Двигун (усмоктувальна турбіна) не запускається

Немає електричної напруги

- Перевірити штепсельну розетку та запобіжник системи електроживлення.
- Перевірити мережевий кабель та штепсельну вилку пристрою.

Потужність всмоктування знижується

Сопло, усмоктувальна трубка або усмоктувальний шланг засмічені.

- Перевірити і за необхідності очистити сопло, всмоктувальну трубку або всмоктувальний шланг.

Фільтр забруднений.

- Очистити фільтр.

Занадто тривале спорожнення баку для рідини

Зливний шланг здавлений або засмічений.

- Перевірити і за необхідності очистити зливний шланг.

Насос не здійснює перекачування

Бак для рідини порожній.

- Використовувати бочковий насос лише за заповненого бака для рідини.

Немає електричної напруги.

- Перевірити штепсельну розетку та запобіжник системи електроживлення.

- Перевірити мережевий кабель та штепсельну вилку пристрою.

Об'єм подачі встановлено неправильно.

- Відрегулювати об'єм подачі за допомогою поворотного перемикача.

Сито засмічене.

- Очистити сито.

Сервісна служба

Якщо пошкодження не можна усунути, необхідно перевірити пристрій у сервісній службі.

Гарантія

У кожній країні діють відповідні гарантійні умови, встановлені уповноваженою організацією збуту нашої продукції в цій країні. Можливі несправності пристрою протягом гарантійного строку ми усуваємо безкоштовно, якщо причина несправності полягає в дефектах матеріалів або виробничому браку. У разі виникнення претензій протягом гарантійного строку прохання звертатися, маючи при собі чек про покупку, до торговельної організації, що продала продукт, або до найближчої уповноваженої служби сервісного обслуговування.

(Адреси див. на звороті)

Додаткову інформацію про гарантію (за наявності) можна знайти в області сервісного обслуговування місцевого вебсайту Kärcher у розділі «Завантаження».

Технічні характеристики

		IVR-L 100/ 24-2	IVR-L 100/ 24-2 Tc	IVR-L 120/ 24-2 Tc
Електричне підключення				
Напруга мережі	V	220-240	220-240	220-240
Фаза	~	1	1	1
Частота мережі	Hz	50-60	50-60	50-60
Ступінь захисту		IPX4	IPX4	IPX4
Клас захисту		I	I	I
Номинальна потужність	W	2400	2400	2400
Запобіжник мережі (інерційний)	A	16	16	16
Розміри та маси				
Типова робоча вага Standard (Me)	kg	44	47	66
Типова робоча вага Dp (Me)	kg		57	76
Довжина x ширина x висота	mm	825 x 660 x 1210	840 x 660 x 1320	810 x 720 x 1595

		IVR-L 100/ 24-2	IVR-L 100/ 24-2 Tc	IVR-L 120/ 24-2 Tc
Умови навколишнього середовища				
Температура навколишнього середовища	°C	+40	+40	+40
Робочі характеристики пристрою				
Місткість баку	l	100	100	120
Потік повітря	l/s	2 x 74	2 x 74	2 x 74
Розрідження	kPa (mbar)	23 (230)	23 (230)	23 (230)
Номінальний діаметр всмоктувального шланга		DN50	DN50	DN50
Розраховані значення згідно з EN 60335-2-69				
Значення вібрації на руці/кисті	m/s ²	< 2,5	< 2,5	< 2,5
Похибка K	m/s ²	0,2	0,2	0,2
Рівень звукового тиску L _{pA}	dB(A)	68	68	68
Похибка K _{pA}	dB(A)	2	2	2
Мережевий кабель				
Мережевий кабель H07BQ-F	mm ²	3 x 1,5	3 x 1,5	3 x 1,5
Номер деталі (EU)		9.988-393.0	9.988-393.0	9.988-393.0
Довжина кабелю	m	10	10	10

Зберігається право на внесення технічних змін.

Декларація про відповідність стандартам ЄС

Цим ми заявляємо, що названий нижче виріб відповідає відповідним положенням перелічених директив і регламентів. У разі внесення неузгоджених із нами змін до виробу ця заява втрачає свою чинність.

Виріб: Пилосос для сухого прибирання
Виріб: Пилосос для сухого та вологого прибирання

Тип: 9.987-xxx

Тип: 9.989-xxx

Директиви та регламенти

2006/42/EG (+2009/127/EG)

2014/30/ЄС

2011/65/ЄС

Застосовувані гармонізовані стандарти

EN 55014-2: 2015

EN 55014-1: 2017 + A11: 2020

EN 60335-1

EN 60335-2-69

EN IEC 61000-3-2: 2019

EN 61000-3-11: 2000

EN 62233: 2008

EN IEC 63000: 2018

Ім'я та адреса

Особа, відповідальна за ведення документації:

A. Гаг (A. Haag)

Kärcher Industrial Vacuuming GmbH

Robert-Bosch-Straße 4-8

73550 Waldstetten (Німеччина)

Тел.: +49 7171 94888-0

Факс: +49 7171 94888-528



T. Wahl
Managing Director



A. Haag
Director R&D

м. Вальдштеттен, 01.01.2025

Особи, що нижче підписалися, діють за дорученням і за довіреністю керівництва.

Мазмұны

Жалпы нұсқаулар	182
Мақсатына сәйкес қолдану.....	182
Қоршаған ортаны қорғау.....	182
Керек-жарақ және қосалқы бөлшектер	183
Жеткізілім жиынтығы.....	183
Қорғаныс құрал-жабдықтары.....	183
Құрылғының сипаттамасы	184
Пайдалануға беру	184
Пайдалану	185
Жұмыстың аяқталуы	186
Тасымалдау	186
Сақтау	186
Күтім және техникалық қызмет көрсету	187
Ақаулар кезіндегі көмек	187
Кепілдік.....	187
Техникалық сипаттамалары	188
ЕО стандарттарына сәйкестігі туралы декларация	189

Жалпы нұсқаулар

Құрылғыны пайдаланбас бұрын, осы түпнұсқа нұсқаулықты оқып, ол бойынша әрекет етіңіз және кейінірек пайдалану үшін немесе келесі иелер үшін сақтап қойыңыз.

- Алғаш рет іске қоспас бұрын, №5.956-249.0 қауіпсіздік жөніндегі нұсқаулықпен таанысып шығыңыз.
- Пайдалану жөніндегі осы нұсқаулықты және қауіпсіздік жөніндегі нұсқаулықты ұстанбау құрылғының зақымдалуына және құрылғылармен және сол ортада жұмыс істейтін тұлғалардың жарақаттануына әкелуі мүмкін.
- Тасымалдау кезінде зақымдалған жағдайда дереу дилерге хабарлаңыз.

Мақсатына сәйкес қолдану

△ ЕСКЕРТУ

Денсаулыққа зиян болған шаңды жұту

Денсаулыққа зиян келтіру
Құрылғыны денсаулыққа зиян болған шаңды сору үшін пайдаланбаңыз.

НАЗАР АУДАРЫҢЫЗ

Ылғалдың жоғары болуына байланысты қысқаша тұйықталу

Құрылғының зақымдануы
Құрылғыны тек үй ішінде пайдаланыңыз.

Құрылғы арналған:

- Майлы сұйықтықтарды, салқындатқыш майларды және сыналарды сіңіру.
- Жанғыш сұйықтықтарды сіңіру (Жану температурасы 55°C жоғары).
- Жарылу қаупі жоқ заттарды сору.
- Шаң мен үлкен кірді сору.
- Өнеркәсіптік, мысалы, сақтау және өндіріс аймақтарында пайдалану.
- Коммерциялық, мысалы, қонақ үйлер, мектептер, емханалар, фабрикалар, дүкендер, кеңселер мен жалға алынған ғимараттарда пайдалану.

Құрылғы арналған:

- Майда шаңды сору.
- Жанғыш сұйықтықтарды (тұтанғыш, тез тұтанғыш, қауіпті заттар туралы 67/548/ЕЕС директивасына сәйкес тез тұтанғыш) (жану температурасы 55°C төмен), сондай-ақ жанғыш шаңдардың жанғыш сұйықтықтармен қоспаларын шаңсорғышпен тазалау. Кез келген басқа пайдалану дұрыс емес болып табылады.

Қоршаған ортаны қорғау



Орауыш материалдарын утилизациялауға болады.

Орауыштарды қоршаған ортаға қауіпсіз түрде утилизациялаңыз.



Электрлік және электрондық бұйымдардың құрамында қате қолдану немесе утилизациялау

нәтижесінде адам денсаулығына және қоршаған ортаға қауіп төндіруі ықтимал,

құнды қайта өңделмелі материалдар және батареялар, аккумуляторлар немесе май сияқты бөлшектер жиі кездеседі. Алайда, аталмыш бөлшектер бұйымды тиісінше пайдалану үшін қажет болады. Осы таңбамен белгіленген құрылғыларды үй қоқыстарымен бірге тастауға болмайды.

Құрамдағы заттар бойынша нұсқаулар (REACH)

Бұйымның құрамындағы заттар туралы соңғы мәліметтерді мына мекенжай бойынша табуға болады:

www.kaercher.de/REACH

Керек-жарақ және қосалқы бөлшектер

Тек түпнұсқалы керек-жарақ немесе қосалқы бөлшектерді пайдаланыңыз, себебі ол құралдың қауіпсіз және апатсыз жұмыс істеуіне кепілдік болады. Керек-жарақтар мен қосалқы бөлшектер туралы ақпарат www.kaercher.com веб-сайтында қолжетімді.

Жеткізілім жиынтығы

Құрылғы қаптамасын ашқан кезде жинақтың толықтығын тексеріп алыңыз. Керек-жарақтар жетіспеген немесе тасымалдау кезінде зақымдар тиген жағдайда, дилеріңізге хабарласыңыз.

Қорғаныс құрал-жабдықтары

Қауіп деңгейлері

△ ҚАУІП

● Ауыр жарақаттануға немесе өлімге апарып соғатын тікелей қауіп бойынша нұсқау.

△ ЕСКЕРТУ

● Ауыр жарақаттануға немесе өлімге апарып соғуы мүмкін қауіпті жағдай бойынша нұсқау.

△ АБАЙЛАҢЫЗ

● Жеңіл жарақаттануға апарып соғуы ықтимал қауіпті жағдай бойынша нұсқау.

НАЗАР АУДАРЫҢЫ

● Материалдық зиянға апарып соғуы ықтимал қауіпті жағдай бойынша нұсқау.

Қауіпсіздік нұсқаулары

△ ЕСКЕРТУ

- Құрылғы денсаулыққа зиянды шаңды соруға арналмаған.
- Құрылғыны жаңбырдан қорғаңыз. Құрылғыны ашық ауада сақтамаңыз.
- Әрбір іске қосу алдында потенциалды теңестіру желілерінің (Жерлендіруші өткізгіштерінің) қосылғанын тексеріңіз.

△ АБАЙЛАҢЫЗ

- Әр қолданғаннан кейін құрылғыны өшіріп, қуат ашасын розеткадан алыңыз.

НАЗАР АУДАРЫҢЫ

- Құрылғыны тек үй ішінде пайдаланыңыз.
- Қысылып қалу қаупі бар! Сорғыш бастиекті, сүзгі бөлігін немесе жинауға арналған контейнерді шешкенде немесе бекіткенде қолғап киіңіз.
- Зақымдау тәуекелі! Ешқашан сүзгісіз немесе зақымдалған шаңсорғышпен сормаңыз.
- Құрылғыны пайдалану кезінде қорғаныс аяқ киімін киіңіз.
- Құрылғыны тек жаяу жүру жылдамдығымен және қажет болса, еңіс жолда екі адаммен жылжытыңыз.
- Керек-жарақтарды ауыстырған кезде шаң шықпау үшін абай болыңыз.

Аударылатын тірегі бар құрылғылар (Tc)

НАЗАР АУДАРЫҢЫ

Жарақат алу қаупі

Сұйықтыққа арналған бак аударылып кетсе, қысылып қалу қаупі бар Аударылып кеткеннен кейін құлыпты бекітуге мүмкіндік беріңіз.

Төтенше жағдай кезіндегі мінез-құлық

△ ҚАУІП

Тұтанғыш материалдарды сору кезіндегі, қысқаша тұйықталу немесе басқа электр ақаулары кезіндегі жарақат алу және зақымдану қаупі

Денсаулыққа зиянды газдарды жұту қаупі, электр тогының соғу қаупі, күйіп қалу қаупі.

Төтенше жағдай кезінде құрылғыны өшіріп, қуат ашасын розеткадан алыңыз.

Электр желісіне қосу

Құрылғыны IEC 60364 стандартына сәйкес ектронтаждаушы орындаған қуат көзіне жалғауға болады. Қосылу мәндерін зауыттық *Техникалық сипаттамалары* және *тақтайшадан* қараңыз. Ұзартқыш сымды пайдалануға жол берілмейді.

△ ҚАУІП

Электр тогының соғу қаупі

Өмірге төнген қауіп
Электр қосылым сымдарын зақымдамаңыз, мысалы, басып қалу, қысу немесе тарту арқылы.
Кабельді қызу, май және өткір жиектер өсерінен қорғау керек.

Әрбір пайдалану алдында құрылғының қуат кабелін тексеріңіз. Құрылғыны зақымдалған кабельмен қолданбаңыз. Зақымдалған кабельді ауыстыруды білікті электрлікке қалдырыңыз.

Құрылғыдағы таңбалар

Сұйықтықтың максималды рұқсат етілген деңгейін белгілеу

Толтыру деңгейінің көрсеткішін тексеріңіз бөлімін қараңыз.

Flüssigkeits-
Füllstand **MAXIMAL** ▶

НАЗАР АУДАРЫҢЫ

Құрылғының зақымдану қаупі

Максималды сұйықтық деңгейінен асып кетуіне байланысты судың ағуы.

Ең жоғары сұйықтық деңгейіне жеткенше құрылғыны босатыңыз.

Құрылғының сипаттамасы

Суреттерді суреттері бар беттерден қараңыз

Сурет А

- 1 Тоқтатқыш тежегіші бар айналмалы шасси деңгелегі
- 2 Максималды толтыру деңгейін белгілеу
- 3 Төгу түтігі
- 4 Сұйықтыққа арналған бак
- 5 Итеру тұтқасы
- 6 Бөтелке тақтасы
- 7 Бекіту бұрандасы
- 8 Сүзгі
- 9 Соратын басы
- 10 Бөшке сорғысының қосу/өшіру қосқышы
- 11 Бөшке сорғысының жеткізу жылдамдығын орнату (айналмалы қосқыш)
- 12 Бөшке сорғы
- 13 Жоюға арналған шлангінің бөшке сорғысы
- 14 Сору шлангісінің қосылымы
- 15 Ажыратқыш
- 16 Соратын бас ілмегі
- 17 Желі кабелі
- 18 Жоюға арналған шлангінің ұстағышы
- 19 Ағытушы иінтірек
- 20 Бөшке сорғысына арналған тік құбыр
- 21 Шассиді аудару
- 22 Керек-жарақтар ұстағышы

Пайдалануға беру

Суреттерді суреттері бар беттерден қараңыз

1. Құрылғыны жұмыс күйіне келтіріңіз.
2. Қажет болса, құрылғыны тоқтатқыш тежегішпен бекітіңіз.
3. Соратын бастың дұрыс бекітілгеніне көз жеткізіңіз.
4. Сорғыш түтікті оның қосылымына салыңыз.

Сурет В

5. Қажетті керек-жарақтарды сорғыш түтікке бекітіңіз.

Пайдалану

Суреттерді суреттері бар беттерден қараңыз

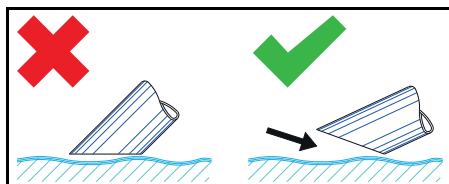
1. Ашаны розеткаға салыңыз.
2. Құрылғы қосқышын пайдаланып құрылғыны қосыңыз.

Сурет С

Коммутациялық аппараттың бірнеше ауысу кезеңдері бар:

- 0 Құрылғы өшірілген.
- 1 Қозғалтқыш 1 қосулы.
- 2 1 және 2 қозғалтқыштары қосулы.
3. Шаң сору процесін бастаңыз.

Сору процесі



Нұсқау

Сұйықтықтарды шаңсорғышпен сорған кезде, жеткілікті ауа болу үшін керек-жарақтарды тек жартысына дейін батырыңыз.

Толтыру деңгейінің көрсеткішін тексеріңіз

Суреттерді суреттері бар беттерден қараңыз

Сурет D

Нұсқау

Төгу түтігіндегі қызыл белгі ең жоғары рұқсат етілген толтыру деңгейін көрсетеді.

НАЗАР АУДАРЫҢЫЗ

Құрылғының зақымдану қаупі

Сұйықтыққа арналған бак бірнеше секунд ішінде толтырылғандықтан толып кетеді.

Сұйықтықтың көп мөлшерін алған кезде әрқашан сұйықтыққа арналған бактың толтыру деңгейін тексеріңіз.

Сұйықтыққа арналған бакты босатыңыз

Суреттерді суреттері бар беттерден қараңыз

1. Құрылғыны өшіріп, оны қуат көзінен ажыратыңыз.
2. Құрылғыны сұйықтық төгетін жерге жеткізіңіз.
3. Сұйықтыққа арналған бакты босатыңыз:

а Жоғарғы шлангпен байланысқан төгу түтігін ажыратыңыз.

Сурет E

б Төгу түтігін қолайлы болған жинау контейнерінің үстінен ұстап, ішіндегісін төгіп тастаңыз.

4. Мазмұнын заңды ережелерге сәйкес кәдеге жарату немесе қайта пайдалану.

Аудару арқылы сұйықтыққа арналған бакты босатыңыз

Суреттерді суреттері бар беттерден қараңыз

1. Құрылғыны өшіріп, оны қуат көзінен ажыратыңыз.
2. Құрылғыны сұйықтық төгетін жерге жеткізіңіз.
3. Бөшке сорғысын тік құбырдан шығарыңыз.

Сурет F

4. Соратын басты алыңыз (соратын бас *Соратын басын алыңыз* бөлімін қараңыз).
5. Барлық керек-жарақтарды алып тастаңыз.
6. Сұйықтыққа арналған бакты босатуға дайындаңыз:

● **Тс орташа аудару құрылғысы** (Тс аудару құрылғысы бар құрылғы)

а Сұйықтыққа арналған бактың ілмегін ашыңыз.

IVR-L 120/24-2

Сурет G

IVR-L 100/24-2

Сурет H

● **Сұйықтыққа арналған бак арқылы**

а Сұйықтыққа арналған бакты аударыңыз:

7. Контейнерді итергіш тұтқамен аударыңыз.

Сурет I

- Мазмұнын заңды ережелерге сәйкес кәдеге жарату немесе қайта пайдалану.
- Соратын басын орнату және бекіту.

Бөшке сорғысын сұйықтыққа арналған бактың көмегімен босатыңыз

Суреттерді суреттері бар беттерден қараңыз

Нұсқау

Қолданбаған кезде жоюға арналған шлангті ұстағышқа бекітіңіз.

Сурет J

- Тек сору жұмысынан кейін құлыптау кезінде:**
 - Құрылғыны өшіріп, оны қуат көзінен ажыратыңыз.
 - Құрылғыны сұйықтық төгетін жерге жеткізіңіз.
- Жоюға арналған шлангін ағытушы иінтірекке қосыңыз.
- Бөшке сорғысының қуат ашасын қосыңыз.
- Қосу/өшіру арқылы бөшке сорғысын қосыңыз.

Нұсқау

Бөшке сорғысының майчыз жұмыс істеуіне жол бермеңіз.

Бөшке сорғысын қараусыз қалдырмаңыз.

- Айналмалы қосқышты пайдаланып жеткізу жылдамдығын реттеңіз.

Нұсқау

Сору кезінде тек босату бойынша:

Жеткізу жылдамдығын сорылған санына сәйкес таңдаңыз.

- Мазмұнын заңды ережелерге сәйкес кәдеге жарату немесе қайта пайдалану.

Сұйықтыққа арналған бакты тазалау

Суреттерді суреттері бар беттерден қараңыз

Нұсқау

Су негізіндегі салқындатқыш майлар бактериялық ластануды тудыруы мүмкін. Қалдықтарды алып тастау кезінде тиісті қорғаныс киімін киіңіз.

- Контейнерді босатыңыз.
- Контейнердегі қалдықтарды алып тастаңыз.
- Қолданыстағы ережелерге сәйкес қалдықтарды жойыңыз.
- Бекіткіш тақталардан кесілген заттар мен қалдықтарды алып тастаңыз.

Сурет K

Соратын басын алыңыз

Суреттерді суреттері бар беттерден қараңыз

- Құрылғыны өшіріп, оны қуат көзінен ажыратыңыз.
- Соратын бастың ілмегін ашыңыз.

Сурет L

- Соратын басты алып, оны жағына қойыңыз.

Жұмыстың аяқталуы

- Қосу/өшіру қосқышын пайдаланып құрылғыны өшіріңіз
- Сұйықтыққа арналған бакты босатыңыз және тазалаңыз.
- Керек-жарақтарды алып тастаңыз, қажет болса, тазалап, құрғатыңыз.

Нұсқау

Әрбір қолданғаннан кейін

шаңсорғышты босатыңыз.

Шаңсорғышты контейнер ашық күйде кептіруге мүмкіндік беріңіз.

Тасымалдау

△ АБАЙЛАҢЫЗ

Салмақтың сақталмауы

Жарақат алу және құрылғыны зақымдау қаупі

Тасымалдау және жүктеу кезінде құрылғының салмағын ескеріңіз.

- Көлік құралдарында тасымалданғанда, құрылғыны қолданыстағы нұсқауларға сәйкес сырғып-жығудан қорғаңыз.

Сақтау

△ АБАЙЛАҢЫЗ

Салмақтың сақталмауы

Жарақат алу және құрылғыны зақымдау қаупі

Тасымалдау және жүктеу кезінде құрылғының салмағын ескеріңіз.

1. Құрылғыны тек үй ішінде сақтаңыз.

Күтім және техникалық қызмет көрсету

1. Құрылғы мен керек-жарақтарды белгілі бір уақыт аралығында сәйкес сұйықтықпен шайып, кептіріңіз.
2. Ластануды болдырмау үшін құрылғыда сұйықтық қалдырмаңыз.
3. Жұмыс барысындағы ұзақ үзілістер кезінде қалдық ылғалдың шығуы үшін қақпақты ашыңыз.
4. Зақымдалған болса, сүзгіні ауыстырыңыз.

Сүзгілерді ауыстырыңыз

Суреттерді суреттері бар беттерден қараңыз

Сурет М

1. Бекіту бұрандасын бұрап алыңыз.
2. Сүзгіні алыңыз және ауыстырыңыз.
3. Жаңа сүзгіні салыңыз.
Орнатқан кезде сүзгінің дұрыс салынғанына көз жеткізіңіз.
4. Бекіту бұрандасын бұрап, оны қатайтыңыз.

Ақаулар кезіндегі көмек

⚠ ҚАУІП

Жарақат алу қаупі

Құрылғының кездейсоқ іске қосылу қаупі және электр тогының соғу қаупі Құрылғыда қандай да бір жұмыс жасамас бұрын, оны өшіріп, қуат ашасын алыңыз.

Барлық тексерулер мен электр бөліктеріндегі жұмыстарды маман жүргізсін.

Қозғалтқыш (Сорғыш турбина) жұмыс істемейді

Электр кернеуі жоқ

- Қуат көзінің розеткасын және сақтандырғышын тексеріңіз.
- Құрылғыдағы желі кабелі мен қуат ашасын тексеру.

Сору күші азаяды

Саптама, тік құбыр немесе сорғыш түтіктер бұғатталған.

- Саптаманы, тік құбырды және сорғыш түтікті тексеріп, қажет болған жағдайда тазалаңыз.

Сүзгі лас.

- Сүзгіні тазалаңыз.

Сұйықтыққа арналған бакты босату көп уақытты алады

Төгу түтігі қысылған немесе бітеліп қалған.

- Төгу түтігін тексеріп, қажет болса тазалаңыз.

Бөшке сорғысы ықпал етпейді

Сұйықтыққа арналған бак бос

- Бөшке сорғысын тек сұйықтыққа арналған бак толған кезде ғана пайдаланыңыз.

Электр кернеуі жоқ.

- Қуат көзінің розеткасын және сақтандырғышын тексеріңіз.
- Құрылғыдағы желі кабелі мен қуат ашасын тексеріңіз.

Жеткізу жылдамдығы дұрыс орнатылмаған.

- Айналмалы қосқышты пайдаланып жеткізу жылдамдығын реттеңіз.

Бекіткіш тақта бітеліп қалған.

- Бекіткіш тақтаны тазалаңыз.

Тұтынушыларға қызмет көрсету

Ақау жойылмаған болса, шаңсорғышты сервистік қызметте тексеру керек.

Кепілдік

Өр елде жергілікті дистрибьюторлар берген кепілдік шарттары қолданылады. Бұйымда материалдық немесе өндірістік ақаулар анықталған жағдайда, ықтимал ақауларды кепілдік мерзімі ішінде ақысыз жөндейміз. Кепілдік мерзіміне наразылықтарыңыз болса, бұйымды сатқан сауда мекемесіне немесе жақындағы өкілетті қызмет көрсету орнына түбіртеккі көрсетіп хабарласыңыз.

(Мекенжайымыз артқы бетте)

Кепілдік туралы қосымша ақпаратты (бар болса) жергілікті Kärcher веб-сайтының «Жүктеулер» бөліміндегі қызмет көрсету бөлімінде табуға болады.

Шығару күні фирмалық тақтайшада ММ/ҮҮҮҮ пішімінде көрсетіледі, мұнда ММ - өндіріс айы, ҮҮҮҮ - шығарылған жылы немесе кодталған түрде.

Жеке сандардың мағынасы келесідей болады:

Мысалы: 30290

3 Өндірілген жылы

0 Өндірілген ғасыры

2 Өндірілген онжылдық

9 Өндірілген айының екінші саны

0 Өндірілген айының бірінші саны

Сонымен бұл мысалда 30290 коды 09/ (2)023 өндірілген күнін білдіреді.

Техникалық сипаттамалары

		IVR-L 100/ 24-2	IVR-L 100/ 24-2 Tc	IVR-L 120/ 24-2 Tc
Электр желісіне қосу				
Желілік кернеу	V	220-240	220-240	220-240
Фаза	~	1	1	1
Желі жиілігі	Hz	50-60	50-60	50-60
Қорғаныс класы		IPX4	IPX4	IPX4
Қорғау класы		I	I	I
Номиналды қуаты	W	2400	2400	2400
Желіні шамадан тыс жүктелуден қорғау (инерциялық)	A	16	16	16
Өлшемдері мен салмағы				
Типтік жұмыс салмағы стандарты (Me)	kg	44	47	66
Типтік жұмыс салмағы Dp (Me)	kg		57	76
Ұзындығы x ені x биіктігі	mm	825 x 660 x 1210	840 x 660 x 1320	810 x 720 x 1595
Экологиялық жағдай				
Қоршаған орта температурасы	°C	+40	+40	+40
Құрылғының техникалық сипаттамалары				
Ыдыс көлемі	l	100	100	120
Ауадағы өнімділігі	l/s	2 x 74	2 x 74	2 x 74
Вакуум	kPa (mbar)	23 (230)	23 (230)	23 (230)
Сору номиналды ені		DN50	DN50	DN50
EN 60335-2-69 бойынша сәйкес өлшенген мән				
Қолдағы дірілдің мәні	m/s ²	< 2,5	< 2,5	< 2,5
Белгісіздік K	m/s ²	0,2	0,2	0,2
Дыбыс қысымының деңгейі L _{pA}	dB(A)	68	68	68
Белгісіздік K _{pA}	dB(A)	2	2	2
Желі кабелі				
Желі кабелі H07BQ-F	mm ²	3 x 1,5	3 x 1,5	3 x 1,5
Бөлшектің нөмірі (EU)		9.988-393.0	9.988-393.0	9.988-393.0
Кабель ұзындығы	m	10	10	10
Техникалық өзгертулерді енгізу құқығы		бар.		

ЕО стандарттарына сәйкестігі туралы декларация

Осымен біз төменде аталған өнім аталған нұсқаулықтар мен ережелердің тиісті талаптарына сәйкес келетінін мәлімдейміз. Бізбен келісусіз өнімнің конструкциясы өзгерген жағдайда осы декларация өз күшін жояды.

Өнім: Құрғақ тазалауға арналған шаңсорғыш

Өнім: Ылғал және құрғақ тазалауға арналған шаңсорғыш

Типі: 9.987-xxx

Типі: 9.989-xxx

Нұсқаулықтар мен ережелер

2006/42/EG (+2009/127/EG)

2014/30/EU

2011/65/EU

Қолданылатын біріздендірілген стандарттар

EN 55014-2: 2015

EN 55014-1: 2017 + A11: 2020

EN 60335-1

EN 60335-2-69

EN IEC 61000-3-2: 2019

EN 61000-3-11: 2000

EN 62233: 2008

EN IEC 63000: 2018

Атауы және мекенжайы

Құжаттаманы жүргізетін уәкілетті тұлға:

A. Гаг

Kärcher Industrial Vacuuming GmbH

Роберт-Бош-Штрассе 4-8

73550 Waldstetten (Германия)

Тел.: +49 7171 94888-0

Факс: +49 7171 94888-528



T. Wahl
Managing Director



A. Haag
Director R&D

Waldstetten, 2025/01/01

Төменде қол қойғандар компания басқармасының атынан және тапсырмасы бойынша әрекет етеді.

Kärcher Industrial Vacuuming GmbH

Роберт-Бош-Штрассе 4-8

73550 Waldstetten (Германия)

Тел.: +49 7171 94888-0

Факс: +49 7171 94888-528

Съдържание

Общи указания	189
Предназначение	189
Защита на околната среда	190
Аксессуары и резервни части.....	190
Комплект на доставката.....	190
Предпазни устройства	190
Описание на уреда.....	192
Пускане в експлоатация	192
Эксплоатация.....	192
Приключване на работата	194
Транспортиране.....	194
Съхранение.....	194
Грижа и поддръжка	194
Помощ при повреде	194
Гаранция	195
Технически данни.....	195
Декларация за съответствие на ЕС	196

Общи указания

Преци първото използване на Вашия уред прочетете настоящото оригинално ръководство за експлоатация, действайте съответно и го запазете за по-късна употреба или за следващия собственик.

- Преци първото пускане в експлоатация непременно прочетете указанията за безопасност № 5.956-249.0.
- При пренебрегване на ръководството за експлоатация и на указанията за безопасност могат да възникнат повреде по уреда и опасности за обслужващото лице и за други хора.
- При транспортни дефекти незабавно информирайте търговеца.

Предназначение

△ ПРЕДУПРЕЖДЕНИЕ

Вдишване на опасни за здравето прахове

Уверждаме на здравето

Не използвайте уреда за изсмукване на опасни за здравето прахове.

ВНИМАНИЕ

Късо съединение поради висока влажност на въздуха

Повреда на уреда

Използвайте уреда само във вътрешни помещения.

Уредът е предназначен за:

- изсмукване на съдържащи масло течности, смазочно-охлаждащи средства и трески.
- изсмукване на запалими течности (температура на възпламеняване над 55 °C).
- изсмукване на неексплозивни материали.
- изсмукване на прахове и груби замърсявания.
- промишлена употреба, напр. в складовите и производствени зони
- търговско-стопанска употреба, напр. в хотели, училища, болници, фабрики, магазини, офиси и помещения под наем.

Уредът не е предназначен за:

- изсмукване на фин прах.
- Изсмукване на запалими течности (възпламеними, слабо възпламеними, силно възпламеними по смисъла на Директива 67/548/ЕИО за опасните вещества) (температура на възпламеняване над 55 °C), както и на смеси от запалими прахове и запалими течности.

Всяка друга употреба се счита за неправилна.

Защита на околната среда



Опаковъчните материали подлежат на рециклиране. Моля, изхвърляйте опаковките по съобразен с околната среда начин.



Електрическите и електронните уреди съдържат ценни материали, подлежащи на рециклиране, а често и съставни части, напр. батерии, акумулаторни батерии или масло, които при неправилно боравене или

изхвърляне могат да представляват потенциална опасност за човешкото здраве и за околната среда. За правилното функциониране на уреда все пак тези съставни части са необходими. Обозначените с този символ уреди не трябва да бъдат изхвърляни заедно с битовите отпадъци.

Указания за съставни вещества (REACH)

Актуална информация за съставките ще намерите на интернет страница:

www.kaercher.de/REACH

Акcesoари и резервни части

Използвайте само оригинални акcesoари и оригинални резервни части, по този начин осигурявате безопасната и безпроблемна експлоатация на уреда. Информация относно акcesoари и резервни части ще намерите тук: www.kaercher.com.

Комплект на доставката

При разопаковане проверете съдържанието за цялост. При липсващи акcesoари или при транспортни щети, моля, обърнете се към Вашия дистрибутор.

Предпазни устройства

Степени на опасност

△ ОПАСНОСТ

- *Указание за непосредствена опасност, която може да доведе до тежки телесни повреди или до смърт.*

△ ПРЕДУПРЕЖДЕНИЕ

- *Указание за възможна опасна ситуация, която може да доведе до тежки телесни повреди или до смърт.*

△ ПРЕДПАЗЛИВОСТ

- *Указание за възможна опасна ситуация, която може да доведе до леки телесни повреди.*

ВНИМАНИЕ

- Указание за възможна опасна ситуация, която може да доведе до материални щети.

Указания за безопасност

△ ПРЕДУПРЕЖДЕНИЕ

- Уредът не е подходящ за изсмукване на опасни за здравето прахове.
- Пазете уреда от дъжд. Не съхранявайте уреда на открито.
- Преди всяко пускане в експлоатация проверявайте дали са свързани проводниците за изравняване на потенциалите (заземителни проводници).

△ ПРЕДПАЗЛИВОСТ

- След всяка употреба изключвайте уреда и изваждайте щепсела.

ВНИМАНИЕ

- Използвайте уреда само във вътрешни помещения.
- Опасност от прищипване! Носете ръкавици, когато сваляте или поставяте всмукателната глава, филтърния блок или събирателния съд.
- Опасност от повреда! Никога не извършвайте изсмукване без или с повреден филтър.
- Носете защитни обувки, когато обслужвате уреда.
- Придвижвайте уреда само със стъпкова скорост, а при движение по наклон — по двама, ако е необходимо.
- Когато сменяте принадлежности, внимавайте да не излиза прах.

Уреди с наклоняща се ходова част (Тс)

ВНИМАНИЕ

Опасност от нараняване

Опасност от преобръщане на резервоара за течности
Оставете блокировката да се фиксира след наклонянето.

Поведение при аварии

△ ОПАСНОСТ

Опасност от наранявания и повреди при засмукване на запалими материали, при късо съединение или други електрически повреди

Опасност от вдишване на вредни за здравето газове, опасност от токов удар, опасност поради изгаряния.
При авария изключете уреда и извадете щепсела.

Електрическо свързване

Уредът може да се свързва само към електрически извод, който е бил изпълнен от електромонтажник съгласно IEC 60364. Присъединителни стойности — вж. Технически данни и типовата табелка. Употребата на удължителен кабел не е разрешена.

△ ОПАСНОСТ

Опасност от електрически удар

Опасност за живота

Не повреждайте електрическите присъединителни кабели напр. чрез преминаване върху тях, притискане или опъване.

Предпазвайте кабелите от топлина, масло и остри ръбове.

Преди всяка употреба проверявайте мрежовия захранващ кабел на уреда. Не пускайте в експлоатация уред с повреден кабел. Възложете смяната на повредения кабел на електротехник.

Символи върху уреда

Маркировка за максимално

допустимото ниво на напълване на течността

Вижте глава Проверка на индикацията за ниво на напълване.



ВНИМАНИЕ

Опасност от повреда на уреда

Изтичаща вода при превишаване на максималното ниво на напълване на течността.

Изпразвайте уреда, преди да се достигне максималното ниво на напълване на течността.

Описание на уреда

Вж. изображенията на страниците с графики

Фигура А

- ① Водещи колела със застопоряваща спирачка
- ② Маркировка за максимално ниво на напълване
- ③ Изпускателен маркуч
- ④ Резервоар за течност
- ⑤ Плъзгаща скоба
- ⑥ Отбивна пластина
- ⑦ Затварящ болт
- ⑧ Филтър
- ⑨ Всмукателна глава
- ⑩ Прекъсвач Вкл./Изкл. помпа за прехвърляне на течности
- ⑪ Регулиране на транспортирания материал, ръчна помпа за прехвърляне от варел (прекъсвач с въртящ задвижващ орган)
- ⑫ Помпа за прехвърляне на течности
- ⑬ Отвеждащ маркуч на помпата за прехвърляне на течности
- ⑭ Извод за всмукателен маркуч
- ⑮ Прекъсвач на уреда
- ⑯ Блокировка на всмукателната глава
- ⑰ Мрежов захранващ кабел
- ⑱ Държач на отвеждащия маркуч
- ⑲ Деблокиращ лост
- ⑳ Тръбна стойка за помпа за прехвърляне на течности
- ㉑ Накляняща се ходова част
- ㉒ Държач за принадлежности

Пускане в експлоатация

Вж. изображенията на страниците с графики

1. Приведете уреда в работно положение.
2. При необходимост подсигурете уреда със застопоряващата спирачка.
3. Уверете се, че всмукателната глава е поставена правилно.
4. Пъхнете смукателния маркуч в извода за смукателен маркуч.

Фигура В

5. Поставете желаната принадлежност на смукателния маркуч.

Експлоатация

Вж. изображенията на страниците с графики

1. Включете мрежовия щепсел в контакта.
2. Включете уреда от прекъсвача на уреда.

Фигура С

Прекъсвачът има няколко степени на превключване:

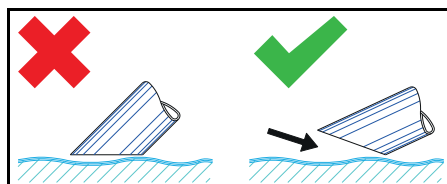
0 Уредът е изключен.

1 Двигател 1 е включен.

2 Двигатели 1 и 2 са включени.

3. Започнете процеса на изсмукване.

Процес на изсмукване



Указание

При изсмукването на течности потапяйте принадлежностите само до половината, за да се осигурява достатъчно въздух.

Проверка на индикацията за ниво на напълване

Вж. изображенията на страниците с графики

Фигура D

Указание

Червената маркировка на изпускателния маркуч показва максимално допустимото ниво на напълване.

ВНИМАНИЕ

Опасност от повреда на уреда

Преливане на резервоара за течност поради напълване за няколко секунди. При поемане на големи количества течности постоянно проверявайте нивото на напълване в резервоара за течност.

Изпразване на резервоара за течност

Вж. изображенията на страниците с графики

1. Изключете уреда и го разделете от електрозахранването.
2. Придвижете уреда към приспособлението за изхвърляне на течности.
3. Изпразнете резервоара за течности:
 - a Отделете изпускателния маркуч от горния куплунг на маркуча.

Фигура Е

- b Дръжте изпускателния маркуч над подходящ събирателен съд и изпуснете съдържанието.
4. Изхвърлете или използвайте повторно съдържанието, както е установено в законовите разпоредби.

Изпразване на резервоара за течности чрез накланяне

Вижте изображенията на страницата с графики

1. Изключете уреда и го разделете от електрозахранването.
2. Придвижете уреда към приспособлението за изхвърляне на течности.
3. Изкарайте помпата за прехвърляне на течности от тръбната стойка.

Фигура F

4. Свалете всмукателната глава (вж. *Сваляне на всмукателната глава*) глава
5. Свалете всички спомагателни елементи.
6. Подгответе резервоара за течности за изпразването:

- **С помощта на устройството за накланяне Тс** (уред с устройство за накланяне Тс)

- a Отворете блокировката на резервоара за течности.

IVR-L 120/24-2

Фигура G

IVR-L 100/24-2

Фигура H

- **Чрез накланяне на контейнера за течност**

- a Изпразнете резервоара за течности.

7. Наклонете резервоара с плъзгащата скоба.

Фигура I

8. Изхвърлете или използвайте повторно съдържанието, както е установено в законовите разпоредби.
9. Поставете и блокирайте всмукателната глава.

Изпразване на резервоара за течности с помпа за прехвърляне на течности

Вж. изображенията на страниците с графики

Указание

Когато не използвате отвеждащия маркуч, го закрепвайте в държача.

Фигура J

1. **Само при изпразване след изсмукване:**
 - a Изключете уреда и го разделете от електрозахранването.
 - b Придвижете уреда към приспособлението за изхвърляне на течности.
2. Свържете отвеждащия маркуч към приспособлението за изхвърляне.
3. Включете щепсела на помпата за прехвърляне на течности.
4. Включете помпата за прехвърляне на течности от прекъсвача Вкл./Изкл.

Указание

Избягвайте сух ход на помпата за прехвърляне на течности.

Не оставяйте помпата за прехвърляне на течности без наблюдение.

5. Настройте дебита с въртящия се бутон.

Указание

Само при изпразване по време на изсмукване:

Изберете дебита според засмуканото количество.

6. Изхвърлете или използвайте повторно съдържанието, както е установено в законовите разпоредби.

Почистване на резервоара за течности

Вж. изображенията на страниците с графики

Указание

Смазочно-охлаждащите средства на водна база могат да причинят бактериална инфекция. При отстраняването на отлагания носете подходящо защитно облекло.

1. Изпразнете резервоара.
2. Отстранете отлаганията в резервоара.
3. Изхвърлете отлаганията като отпадък в съответствие с валидните разпоредби.
4. Почистете задържащите пластини от трески и отлагания.

Фигура К

Сваляне на всмукателната глава

Вж. изображенията на страниците с графики

1. Изключете уреда и го разделете от електрическата мрежа.
2. Отворете блокировката за всмукателната глава.

Фигура L

3. Свалете всмукателната глава и я оставете настрани.

Приключване на работата

1. Изключете уреда от прекъсвача Вкл./ Изкл.
2. Изпразнете и почистете резервоара за течности.
3. Демонтирайте и при необходимост почистете и подсушете принадлежностите.

Указание

Изпразвайте прахосмукачката след всяка употреба. Оставете прахосмукачката да изсъхне при отворен резервоар.

Транспортиране

⚠ ПРЕДПАЗЛИВОСТ

Несъблюдаване на теглото

Опасност от наранявания и повреди

При транспортирането и съхранението съблюдавайте теглото на уреда.

1. При транспортиране в превозни средства осигурявайте уреда срещу изплъзване и обръщане, като следвате валидните инструкции.

Съхранение

⚠ ПРЕДПАЗЛИВОСТ

Несъблюдаване на теглото

*Опасност от наранявания и повреди
При транспортирането и съхранението съблюдавайте теглото на уреда.*

1. Съхранявайте уреда само във вътрешни помещения.

Грижа и поддръжка

1. Периодично промивайте уреда и принадлежностите с подходяща течност и ги оставяйте да изсъхнат.
2. За да избегнете бактериално замърсяване, не оставяйте течности в уреда.
3. При по-продължителни паузи при експлоатация отваряйте капака, за да може да се изпарява остатъчната влага.
4. При повреда сменете филтъра.

Смяна на филтъра

Вж. изображенията на страниците с графики

Фигура M

1. Развийте затварящия болт.
2. Свалете филтъра и го сменете.
3. Поставете новия филтър.
При монтажа внимавайте филтърът да се поставя правилно.
4. Завинтете и затегнете затварящия болт.

Помощ при повреди

⚠ ОПАСНОСТ

Опасност от нараняване

*Опасност от самопроизволно стартиране на уреда и опасност от електрически удар
Преди всякакви работи по уреда го изключвайте и изваждайте щепсела.*

Възлагайте извършването на всички проверки и работи по електрически части на специалист.

Двигателят (смукателна турбина) не сработва

Липса на електрическо захранване

- Проверете контакта и предпазителя на електрозахранването.
- Проверете мрежовия захранващ кабел и щепсела на уреда.

Силата на всмукване отслабва

Дюзата, всмукателната тръба или всмукателният маркуч са запушени.

- Проверете дюзата, всмукателната тръба и всмукателния маркуч и при необходимост ги почистете.

Филтърът е замърсен.

- Почистете филтъра.

Изпразването на резервоара за течности продължава дълго

Изпускателният маркуч е прищипан или запушен.

- Проверете изпускателния маркуч и при необходимост го почистете.

Помпата за прехвърляне на течности не изпомпва

Резервоарът за течности е празен.

- Използвайте помпата за прехвърляне на течности само при пълен резервоар за течности.

Няма електрическо напрежение.

- Проверете контакта и предпазителя на електрозахранването.

- Проверете мрежовия захранващ кабел и щепсела на уреда.

Дебитът е грешно настроен.

- Настройте дебита с въртящия се бутон.

Задържащата пластина е запушена.

- Почистете задържащата пластина.

Сервиз

Ако повредата не може да бъде отстранена, уредът трябва да бъде проверен от сервиза.

Гаранция

Във всяка държава са валидни издадените от нашия оторизиран дистрибутор гаранционни условия. Евентуални повреди на Вашия уред ще отстраним в рамките на гаранционния срок безплатно, ако се касае за дефект в материалите или производствен дефект. В случай на предявяване на право на гаранция, се обърнете към Вашия дистрибутор или към най-близкия оторизиран сервиз, като представите касовата бележка. (Адрес, вж. задната страна) Допълнителна гаранционна информация (ако има такава) можете да намерите в страницата „Сервиз“ на местния уебсайт на Kärcher в раздел „Изтегляне“.

Технически данни

		IVR-L 100/ 24-2	IVR-L 100/ 24-2 Tc	IVR-L 120/ 24-2 Tc
Електрическо свързване				
Мрежово напрежение	V	220-240	220-240	220-240
Фаза	~	1	1	1
Мрежова честота	Hz	50-60	50-60	50-60
Тип защита		IPX4	IPX4	IPX4
Клас защита		I	I	I
Номинална мощност	W	2400	2400	2400
Предпазител (инертен)	A	16	16	16

		IVR-L 100/ 24-2	IVR-L 100/ 24-2 Tc	IVR-L 120/ 24-2 Tc
Размери и тегла				
Типично собствено тегло, стандарт (Me)	kg	44	47	66
Типично собствено тегло Dp (Me)	kg		57	76
Дължина x широчина x височина	mm	825 x 660 x 1210	840 x 660 x 1320	810 x 720 x 1595
Условия на заобикалящата среда				
Околна температура	°C	+40	+40	+40
Данни за мощността на уреда				
Съдържание на резервоара	l	100	100	120
Количество на въздуха	l/s	2 x 74	2 x 74	2 x 74
Вакуум	kPa (mbar)	23 (230)	23 (230)	23 (230)
Номинален диаметър на смукателен маркуч		DN50	DN50	DN50
Установени стойности съгласно EN 60335-2-69				
Стойност на вибрацията ръка- рамо	m/s ²	< 2,5	< 2,5	< 2,5
Неустойчивост K	m/s ²	0,2	0,2	0,2
Ниво на звуково налягане L _{pA}	dB(A)	68	68	68
Неустойчивост K _{pA}	dB(A)	2	2	2
Мрежов захранващ кабел				
Мрежов захранващ кабел H07BQ- F	mm ²	3 x 1,5	3 x 1,5	3 x 1,5
Номер на част (EU)		9.988-393.0	9.988-393.0	9.988-393.0
Дължина на кабел	m	10	10	10

Запазваме си правото на технически промени.

Декларация за съответствие на ЕС

С настоящото декларираме, че продуктът, посочен по-долу, отговаря на съответните разпоредби на изброените директиви и регламенти. При несъгласувана с нас промяна на продукта тази декларация губи своята валидност.

Продукт: Прахосмукачка за сухо почистване

Продукт: Прахосмукачка за мокро и сухо почистване

Тип: 9.987-xxx

Тип: 9.989-xxx

Директиви и регламенти
2006/42/EO (+2009/127/EO)
2014/30/EC
2011/65/EC

Приложими хармонизирани стандарти

EN 55014-2: 2015
EN 55014-1: 2017 + A11: 2020
EN 60335-1
EN 60335-2-69
EN IEC 61000-3-2: 2019
EN 61000-3-11: 2000
EN 62233: 2008
EN IEC 63000: 2018

Име и адрес

Пълномощник по документацията:
A. Хаар
Kärcher Industrial Vacuuming GmbH
Robert-Bosch-Straße 4-8
73550 Waldstetten (Germany)
Телефон: +49 7171 94888-0
Факс: +49 7171 94888-528



T. Wahl
Managing Director



A. Haag
Director R&D

Валдщетен, 2025/01/01
Подписващите лица действат от името и
като пълномощници на управителния
орган.

Kärcher Industrial Vacuuming GmbH
Robert-Bosch-Straße 4-8
73550 Waldstetten (Germany)
Тел.: +49 7171 94888-0
Факс: +49 7171 94888-528

目录

一般提示.....	197
按规定使用.....	197
环境保护.....	197
附件和备件.....	197
供货范围.....	198
安全装置.....	198
设备说明.....	198
调试.....	199
运行.....	199
结束运行.....	200
运输.....	200
存放.....	200
维护和保养.....	200
故障帮助.....	200
质量保证.....	201
技术数据.....	201
欧盟一致性声明.....	202

一般提示

首次使用您的设备之前，请阅读此原厂操作说明并遵照其进行操作，并妥善保存以供日后使用或供后续使用者使用。

- 首次投入运行之前，务必阅读编号为 5.956-249.0 的安全提示。

- 不遵守操作说明书和安全说明可能会导致设备损坏，并且对操作人员和其他人员构成危险。
- 如有运输损坏，立即通知经销商。

按规定使用

△ 警告

吸入有害粉尘

损害健康

请勿使用该设备抽吸有害粉尘。

注意

湿度过高会引起短路

设备损坏

本设备只能在室内使用。

本设备适用于：

- 抽吸油性液体、冷却润滑剂和碎屑。
- 抽吸易燃液体（闪点高于 55 °C）。
- 抽吸非爆炸性物质。
- 抽吸灰尘和粗粒污垢。
- 工业用途，例如，在仓储和生产区域。
- 适用于商业使用，例如酒店、学校、医院、工厂、商店、办公室或租赁业务。

本设备不适用于：

- 抽吸微尘。
- 抽吸易燃液体（根据危险物质指令 67/548/EEC 规定的易燃、极易燃、高度易燃）（闪点低于 55 °C）以及易燃粉尘与易燃液体的混合物。

任何其他用途均被视为不当使用。

环境保护



包装材料可以回收利用。请按照环保要求处理包装。



电气和电子设备含有宝贵的可再利用的材料以及诸如电池、电池包或油等。若使用不当或处理错误会对人体健康和环境造成潜在性危险的组成部分。为了设备按规定运行，需要这些组件。用符号标记的设备不得与生活垃圾一同处理。

内部材料提示 (REACH)

最新的内部材料信息请您在如下链接中查找：www.kaercher.com/REACH

附件和备件

只允许使用原厂附件和备件，它们可以确保设备安全无故障地运行。

关于附件和备件的信息参见

www.kaercher.com。

供货范围

打开包装时请检查产品是否齐全。附件缺失或运输损坏时，请通知您的经销商。

安全装置

危险等级

△ 危险

- 提示导致人员重伤或死亡的直接威胁性危险。

△ 警告

- 提示可能导致人员重伤或死亡的危险状况。

△ 小心

- 提示可能导致轻度伤害的危险状况。

注意

- 提示可能产生财产损失的危险状况。

安全提示

△ 警告

- 本设备不适用于抽吸有损健康的粉尘。
- 保护设备免受雨淋。请勿将设备存放在室外。
- 每次调试前，应检查电位均衡导线（接地导线）是否已连接。

△ 小心

- 每次使用之后关闭设备并且拔下电源插头。

注意

- 本设备只能在室内使用。
- 有挤伤危险！拆卸或安装吸头、过滤单元或收集容器时，请戴上手套。
- 有损坏危险！切勿在没有过滤器或过滤器损坏的情况下进行吸尘。
- 操作设备时请穿上安全鞋。
- 只能以步行速度移动设备，如有必要，在斜坡上时应由两人移动设备。
- 更换配件时确保不会有粉尘逸出。

带倾斜底盘的设备 (Tc)

注意

受伤危险

液体容器倾翻会造成挤伤危险
倾翻后卡入锁定装置。

紧急情况下的应急措施

△ 危险

在抽吸易燃材料、发生短路或其他电气故障时可能会造成人员受伤和设备损坏
吸入有害气体的危险、触电危险、烧伤危险。

遇到紧急情况时，请关闭设备并拔下电源插头。

电气连接

本设备只能与由电工按照 IEC 60364 标准设计的电气接口连接。连接值见 技术数据和铭牌。不允许使用延长电缆。

△ 危险

触电危险

生命危险

请勿损坏电气连接电缆，例如 由于碾压、挤压或拉扯。

请防止电线与高温、油及尖锐物品接触。
每次操作前都要检查设备的电源线。请勿在电缆损坏的情况下操作设备。请专业电工更换损坏的电缆。

设备上的标志

最大允许液位标记

参见章节 检查液位显示。



注意

设备损坏风险

因超过最大液位而漏水。
在达到最大液位之前清空设备。

设备说明

插图参见图片页

图 A

- 带驻车制动器的导向滚轮
- 最大液位标记
- 排放软管
- 液体容器
- 伸缩把手
- 挡板
- 螺塞
- 过滤器
- 吸头
- 汽包泵开关
- 汽包泵输送量设置（旋转开关）
- 汽包泵

- ⑬ 汽包泵处理软管
- ⑭ 抽吸软管接口
- ⑮ 设备开关
- ⑯ 吸头锁定装置
- ⑰ 电源线
- ⑱ 处理软管支架
- ⑲ 解锁杆
- ⑳ 汽包泵立管
- ㉑ 倾斜底盘
- ㉒ 配件支架

调试

插图参见图片页

1. 将设备置于工作位置。
2. 如有必要，用驻车制动器固定设备。
3. 确保吸头安装正确。
4. 将抽吸软管插入抽吸软管接口。

图 B

5. 将所需配件插到抽吸软管上。

运行

插图参见图片页

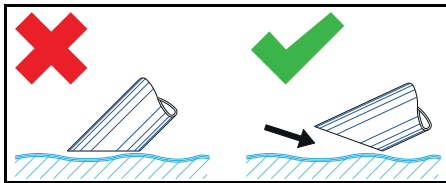
1. 将电源插头插入插座。
2. 使用设备开关打开设备。

图 C

该开关有多个开关级：

- 0 设备已关闭。
 - 1 电机 1 已启动。
 - 2 电机 1 和 2 已启动。
3. 开始吸尘过程。

吸尘过程



提示

抽吸液体时，仅将配件浸入一半，以确保吸入足够的空气。

检查液位显示

插图参见图片页

图 D

提示

排放软管上的红色标记表示最大允许液位。

注意

设备损坏风险

由于在几秒钟内加注而导致液体容器溢满。

吸入大量液体时，请务必检查液体容器中的液位。

排空液体容器

插图参见图片页

1. 关闭设备并断开电源。
 2. 将设备移至液体处理装置。
 3. 排空液体容器：
 - a 从上部软管连接器处断开排放软管。
- 图 E**
- b 将排放软管放在合适的收集容器上，排出内装物。
4. 根据法律规定对内装物进行废弃处理或重复使用。

通过倾斜方式排空液体容器

插图参见图片页

1. 关闭设备并断开电源。
 2. 将设备移至液体处理装置。
 3. 将汽包泵从立管中取出。
- 图 F**
4. 拆下吸头（参见 拆下吸头一章）。
 5. 拆下所有附件。
 6. 准备排空液体容器：

- 使用倾斜装置 Tc（带倾斜装置的设备 Tc）

- a 打开液体容器的锁定装置。

IVR-L 120/24-2

图 G

IVR-L 100/24-2

图 H

- 通过倾斜方式排空液体容器

- a 使液体容器倾斜。

7. 用推行把手倾斜容器。

图 I

8. 根据法律规定对内装物进行废弃处理或重复使用。
9. 装上吸头并锁定。

用汽包泵排空液体容器

插图参见图片页

提示

不使用时，将处理软管固定在支架上。

图 J

1. 仅在抽吸模式后排空时：
 - a 关闭设备并断开电源。
 - b 将设备移至液体处理装置。
2. 将处理软管连接到处理装置上。
3. 插入汽包泵的电源插头。
4. 使用开关打开汽包泵。

提示

避免汽包泵干运行。

不要让汽包泵处于无人看管的状态。

5. 使用旋转开关调整输送量。

提示

仅在抽吸模式期间排空时：

根据吸入量选择输送量。

6. 根据法律规定对内装物进行废弃处理或重复使用。

清洁液体容器

插图参见图片页

提示

水基冷却润滑剂可能会造成细菌污染。清除沉积物时请穿戴合适的防护服。

1. 清空容器。
2. 清除容器内的沉积物。
3. 按照现行规定对沉积物进行废弃处理。
4. 清除挡板上的碎屑和沉积物。

图 K

拆下吸头

插图参见图片页

1. 关闭设备并断开电源。
2. 打开吸头锁定装置。

图 L

3. 拆下吸头并将其放在一边。

结束运行

1. 使用开关 关闭设备
2. 清空并清洁液体容器。
3. 拆下配件，必要时进行清洁并晾干。

提示

每次使用后都应清空吸尘器。打开容器，让吸尘器晾干。

运输

△ 小心

忽略重量

受伤与损坏危险

运输和存放时注意设备的重量。

1. 用车辆运输时，根据现行准则固定设备以防滑动和倾翻。

存放

△ 小心

忽略重量

受伤与损坏危险

运输和存放时注意设备的重量。

1. 本设备只能存放在室内。

维护和保养

1. 定期用合适的液体冲洗设备和配件并晾干。
2. 为避免污染，请勿将任何液体留在设备中。
3. 长时间运行中断时，请打开盖子，让残留的水分排出。
4. 如果过滤器损坏，请更换。

更换过滤器

插图参见图片页

图 M

1. 拧出螺塞。
2. 拆下并更换过滤器。
3. 装入新的过滤器。
安装时，确保过滤器安装正确。
4. 拧入并拧紧螺塞。

故障帮助

△ 危险

受伤危险

设备意外启动的危险和触电危险

在设备上^{进行任何作业之前}，请关闭设备并拔下电源插头。

电气部件上的所有检查和作业应由专业人员执行。

电机（吸尘涡轮机）未启动

无电压

- 检查插座和电源保险丝。
- 检查设备的电源线和电源插头。

吸力减弱

喷嘴、吸管或抽吸软管堵塞。

- 检查喷嘴、吸管或抽吸软管，必要时进行清洁。

过滤器脏污。

- 清洁过滤器。

清空液体容器耗时长

排放软管被挤压或堵塞。

- 检查排放软管，必要时进行清洁。

汽包泵不泵送

液体容器已空。

- 仅当液体容器已满时才能使用汽包泵。
- 没有电压。

- 检查插座和电源保险丝。
- 检查设备的电源线和电源插头。

输送量设置不正确。

- 使用旋转开关调整输送量。

挡板堵塞。

- 清洁挡板。

客户服务部

如果无法排除故障，则必须由客户服务部检查设备。

质量保证

在每个国家，适用由我们的主管销售公司发布的质量保证条款。在质量保证期内，如果您的产品发生了任何故障，我们都将为您提供免费维修，但是这种故障应当是

由于机身材料或制造上的缺陷造成的。如属质量保证情况，请凭发票联系贵方经销商或就近联系获得授权的客户服务点。（地址详见背面。）

更多的质量保证信息（如果有）可以在您当地 Kärcher 网站服务区的“下载”下找到。

技术数据

		IVR-L 100/ 24-2	IVR-L 100/ 24-2 Tc	IVR-L 120/ 24-2 Tc
电气连接				
电源电压	V	220-240	220-240	220-240
相位	~	1	1	1
电源频率	Hz	50-60	50-60	50-60
防护类型		IPX4	IPX4	IPX4
防护等级		I	I	I
额定功率	W	2400	2400	2400
电源保险丝（慢熔型）	A	16	16	16
尺寸和重量				
典型的标准工作重量 (Me)	kg	44	47	66
典型的工作重量 Dp (Me)	kg		57	76
长 x 宽 x 高	mm	825 x 660 x 1210	840 x 660 x 1320	810 x 720 x 1595
环境条件				
环境温度	° C	+40	+40	+40
设备的功率数据				
污物桶容量	l	100	100	120
空气流量	l/s	2 x 74	2 x 74	2 x 74
负压	kPa (mbar)	23 (230)	23 (230)	23 (230)
抽吸软管标称宽度		DN50	DN50	DN50
根据 EN 60335-2-69 标准测得的数值				
手臂振动值	m/s ²	< 2.5	< 2.5	< 2.5
不确定度 K	m/s ²	0.2	0.2	0.2
声压级 L _{pA}	dB(A)	68	68	68
不确定度 K _{pA}	dB(A)	2	2	2
电源线				
电源线 H07BQ-F	mm ²	3 x 1.5	3 x 1.5	3 x 1.5
零件编号 (EU)		9.988-393.0	9.988-393.0	9.988-393.0
电线长度	m	10	10	10

保留技术更改的权利。

欧盟一致性声明

我们特此声明，下述产品符合所列指令和法规的相关规定。如果在没有与我方协商的情况下更改产品，本声明失效。

产品：干式吸尘器

产品：湿式/干式吸尘器

类型： 9.987-xxx

类型： 9.989-xxx

指令和规定

2006/42/EC (+2009/127/EC)

2014/30/EU

2011/65/EU

应用的协调标准

EN 55014-2: 2015

EN 55014-1: 2017 + A11: 2020

EN 60335-1

EN 60335-2-69

EN IEC 61000-3-2: 2019

EN 61000-3-11: 2000

EN 62233: 2008

EN IEC 63000: 2018

姓名和地址

文档全权代表：

A. 海牙

Kärcher Industrial Vacuuming GmbH

Robert-Bosch-Straße 4-8

73550 Waldstetten (德国)

电话：+49 7171 94888-0

传真：+49 7171 94888-528



T. Wahl
Managing Director



A. Haag
Director R&D

Waldstetten, 2025/01/01

签署人受管理层的委托并且全权处理相关事宜。

Kärcher Industrial Vacuuming GmbH

Robert-Bosch-Straße 4-8

73550 Waldstetten (德国)

电话：+49 7171 94888-0

传真：+49 7171 94888-528

البيانات الفنية

IVR-L 120/24-2 Tc	IVR-L 100/24-2 Tc	IVR-L 100/24-2	
			وصلة كهربائية
220-240	220-240	220-240 V	جهد المآخذ الرئيسي
1	1	1 ~	الطور
50-60	50-60	50-60 Hz	تردد المآخذ الرئيسي
IPX4	IPX4	IPX4	نوع الحماية
I	I	I	فئة الحماية
2400	2400	2400 W	إدخال الطاقة المقدر
16	16	16 A	مصهر الشبكة (محمول)
			الأبعاد والأوزان
66	47	44 kg	الوزن التشغيلي النموذجي القياسي (Me)
76	57	kg	الوزن التشغيلي النموذجي (Dp (Me)
810 x 720 x 1595	840 x 660 x 1320	825 x 660 x 1210 mm	الطول x العرض x الارتفاع
			الظروف المحيطة
+40	+40	+40 °C	درجة حرارة المحيط
			بيانات قدرة الجهاز
120	100	100 l	محتوى الوعاء
2 x 74	2 x 74	2 x 74 l/s	كمية الهواء
23 (230)	23 (230)	23 kPa (230) (mbar)	ضغط خواني
DN50	DN50	DN50	مقاس اسمي لخرطوم الشفط
			القيم المسجلة وفقاً للمواصفة EN 60335-2-69
< 2,5	< 2,5	< 2,5 m/s ²	القيمة الاهتزازية لليد والذراع
0,2	0,2	0,2 m/s ²	K قيمة الشك
68	68	68 dB(A)	مستوى انبعاث الصوت L _{pA}
2	2	2 dB(A)	قيمة الشك K _{pA}
			كابل الشبكة
3 × 1,5	3 × 1,5	3 × 1,5 mm ²	الكابل الكهربائي H07BQ-F
9.988-393.0	9.988-393.0	9.988-393.0	رقم القطعة (EU)
10	10	10 m	طول الكابل

نحتفظ بالحق في إدخال تعديلات فنية.

المضخة الأسطوانية لا تقوم بالصخ

حاوية السائل فارغة.

- استخدم المضخة الأسطوانية فقط عندما يكون خزان السائل ممتلئاً.
- لا يوجد جهد كهربائي.
- فحص المقبس الكهربائي وتجهيزه التأمين الخاصة بالتيار الكهربائي.
- افحص كابل الشبكة والقايس الكهربائي للجهاز. تم ضبط معدل التدفق بشكل غير صحيح.
- اضبط معدل التدفق باستخدام المفتاح الدوار. لوحة الاحتفاظ مسدودة.
- قم بتنظيف لوحة الاحتفاظ.

خدمة العملاء

إن لم تتم إزالة العيب، يجب فحص الجهاز من قبل خدمة العملاء.

الضمان

يسري في كل دولة شروط الضمان التي تضعها شركة التسويق المتخصصة التابعة لنا. نحن نتولى إصلاح الأخطاء التي قد تطرأ على جهازك خلال فترة الضمان بدون مقابل، عندما يكون سبب هذه الأعطال ناجم عن عيب في المواد المستخدمة أو في عملية التصنيع. في حالة استحقاق الضمان، توجه من فضلك بقسيمة الشراء إلى أقرب موزع أو مركز خدمة عملاء معتمد.

(العنوان على الصفحة الخلفية)

يمكن العثور على المزيد من المعلومات حول الضمان (إن وجدت) في قسم الخدمة على موقع Kärcher المحلي تحت عنوان "التنزيلات".

العناية والصيانة

1. اشطف الجهاز والملحقات على فترات منتظمة باستخدام السائل المناسب واتركه يجف.
2. لتجنب التلوثات البكتيرية يجب ألا يتم ترك والسوائل في الجهاز.
3. أثناء توقفات التشغيل الطويلة، افتح الغطاء للسماح للرطوبة المتبقية بالخروج.
4. في حالة تلفه، استبدل الفلتر.

استبدال الفلتر

الصورة، انظر صفحات الصور

صورة إيضاحية M

1. قم بفك برغي القفل.
 2. قم بإزالة الفلتر واستبداله.
 3. أدخل الفلتر الجديد.
- عند التثبيت، تأكد من استخدام الفلتر بشكل صحيح.
4. قم بترتيب براغي القفل وأحكام ربطها.

المساعدة في حالة حدوث أعطال

⚠ خطر

خطر الإصابة

خطر عمل الجهاز بشكل غير مقصود وخطر التعرض لصدمة كهربائية قبل إجراء أي أعمال على الجهاز. أطفئ الجهاز واخلع القايس.

اعهد الى عامل متخصص لإجراء جميع الفحوصات والأعمال المتعلقة بالأجزاء الكهربائية.

توقف المحرك (توربين الشفط)

لا توجد فولطية كهربائية

- فحص القايس وتجهيزه التأمين الخاصة بالتيار الكهربائي.
 - فحص كابل الشبكة وقايس الجهاز.
- انخفاض قوة الشفط تدريجياً**
- الفوهة أو أنبوب الشفط أو خرطوم الشفط مسدودة.

- افحص الفوهة وأنبوب الشفط وخرطوم الشفط وقم بتنظيفها إذا لزم الأمر.

الفلتر متسخ.

- تنظيف الفلتر.

يستغرق تفريغ حاوية السائل وقتاً طويلاً

- تم سحق خرطوم التصريف أو انسداده.
- افحص خرطوم التصريف وقم بتنظيفه إذا لزم الأمر.

تفريغ حاوية السائل عن طريق الإمالة

للصور، انظر صفحات الأشكال

1. قم بإيقاف الجهاز وافصله عن مصدر التيار.
 2. قم بقيادة الجهاز إلى مرفق التخلص من السوائل.
 3. أخرج المضخة الأسطوانية من أنبوب الارتكاز.
- ### صورة إيضاحية F
4. أزل رأس الشفط (انظر الفصل إزالة رأس الشفط).
 5. أزل جميع أجزاء الملحقات.
 6. تحضير حاوية السائل للتفريغ:

● عن طريق تجهيز الإمالة Tc (جهاز مع تجهيز إمالة Tc)

a افتح قفل حاوية السائل.

IVR-L 120/24-2

صورة إيضاحية G

IVR-L 100/24-2

صورة إيضاحية H

● عن طريق إمالة حاوية السائل

a إمالة حاوية السائل.

7. قم بإمالة الحاوية بمقبض الدفع.

صورة إيضاحية I

8. تخلص من المحتوى أو أعد استخدامه وفقاً

للمتطلبات القانونية.

9. قم بتركيب رأس الشفط وتأمينها.

تفريغ خزان السائل بمضخة أسطوانية

للصور، انظر صفحات الصور

إرشاد

قم بتوصيل خرطوم التخلص بالحامل عندما لا يكون قيد الاستخدام.

صورة إيضاحية J

1. فقط عند التفريغ بعد عملية الشفط:

- a قم بإيقاف الجهاز وافصله عن مصدر التيار.
- b قم بقيادة الجهاز إلى مرفق التخلص من السوائل.
2. قم بتوصيل خرطوم التخلص بتجهيز التخلص.
3. قم بتوصيل القابس الكهربائي لمضخة الأسطوانية.
4. قم بتشغيل مضخة الأسطوانة من مفتاح التشغيل/الإيقاف.

إرشاد

تجنب التشغيل الجاف للمضخة الأسطوانية.

لا تترك للمضخة الأسطوانية دون مراقبة.

5. اضبط معدل التدفق باستخدام المفتاح الدوار.

إرشاد

فقط عند التفريغ أثناء وضع الشفط:

- اختر معدل التدفق وفقاً للكمية التي تم شفطها.
6. تخلص من المحتوى أو أعد استخدامه وفقاً للمتطلبات القانونية.

تنظيف حاوية السائل

للصور، انظر صفحات الصور

إرشاد

يمكن أن يؤدي استخدام مواد التشحيم الباردة ذات قاعدة مائية إلى تلوّثات بكثيرة. ارتد ملابس واقية مناسبة عند إزالة الرواسب.

1. أفرغ الحاوية.
2. قم بإزالة الرواسب الموجودة في الحاوية.
3. تخلص من الرواسب وفقاً للوائح الحالية.
4. قم بإزالة الرقائق والرواسب من لوحات الاحتفاظ.

صورة إيضاحية K

إزالة رأس الشفط

للصور، انظر صفحات الصور

1. أوقف الجهاز وافصله عن الشبكة الكهربائية.
 2. افتح قفل رأس الشفط.
- ### صورة إيضاحية L
3. قم بإزالة رأس الشفط واتركه جانبا.

إنهاء التشغيل

1. إيقاف الجهاز من مفتاح التشغيل/الإيقاف
2. قم بتفريغ وتنظيف حاوية السائل.
3. قم بإزالة الملحقات وتنظيفها وتجفيفها إذا لزم الأمر.

إرشاد

أفرغ المكثفة الكهربائية بعد كل استخدام. اترك المكثفة الكهربائية تجف مع فتح الحاوية.

النقل

△ تنويه

عند عدم مراعاة الوزن

خطر الإصابة وخطر التعرض لأضرار

عليك عند النقل والتخزين مراعاة وزن الجهاز.

1. يجب تأمين الجهاز ضد الانزلاق والانعكاس وفقاً لما تنص عليه المعايير السارية عند نقله في المركبات.

التخزين

△ تنويه

عند عدم مراعاة الوزن

خطر الإصابة وخطر التعرض لأضرار

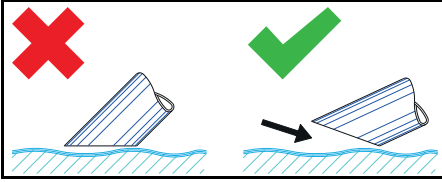
عليك عند النقل والتخزين مراعاة وزن الجهاز.

1. تخزين الجهاز في غرف داخلية فقط.

التشغيل

- الصورة، انظر صفحات الصور
1. إدخال قابس الشبكة في المقبس.
 2. قم بتشغيل الجهاز من مفتاح الجهاز.
- صورة إيضاحية C**
- يحتوي المفتاح على عدة درجات تبديل:
0 الجهاز متوقف.
1 المحرك قيد التشغيل.
2 المحركان 1 و 2 قيد التشغيل.
3. ابدأ عملية الشفط.

عملية الشفط



إرشاد

عند شفط السوائل، اغمر الملحقات في منتصف الطريق فقط لنقل ما يكفي من الهواء.

تحقق من مؤشر مستوى الملء

الصورة، انظر صفحات الصور

صورة إيضاحية D

إرشاد

تشير العلامة الحمراء على خرطوم الصرف إلى الحد الأقصى لمستوى الملء المسموح به.

تنبيه

خطر حدوث أضرار بالجهاز

فيضان حاوية السائل بسبب الملء في غضون ثوان قليلة.

تحقق باستمرار من مستوى الملء في حاوية السائل عند شفط كميات كبيرة من السائل.

تفريغ حاوية السائل

الصورة، انظر صفحات الصور

1. قم بإيقاف الجهاز وافصله عن مصدر التيار.
2. قم بقيادة الجهاز إلى مرفق التخلص من السوائل.
3. إفراغ حاوية السائل:
a أفضل خرطوم الصرف عن قارئة الخرطوم العلوية.

صورة إيضاحية E

- b امسك خرطوم التصريف فوق حاوية تجميع مناسبة وقم بتصريف المحتويات.
4. تخلص من المحتوى أو أعد استخدامه وفقاً للمتطلبات القانونية.

مواصفات الجهاز

الصورة، انظر صفحات الصور

صورة إيضاحية A

- ① عجلات التوجيه المزودة بفرملة تثبيت
- ② الحد الأقصى لمستوى الملء
- ③ برغي التصريف
- ④ حاوية السائل
- ⑤ مقبض الدفع
- ⑥ عارضة
- ⑦ برغي القفل
- ⑧ فلتر
- ⑨ رأس الشفط
- ⑩ مفتاح تشغيل/إيقاف المضخة الأسطوانية
- ⑪ ضبط معدل تدفق المضخة الأسطوانية (المفتاح الدوار)
- ⑫ المضخة الأسطوانية
- ⑬ خرطوم التخلص للمضخة الأسطوانية
- ⑭ وصلة خرطوم الشفط
- ⑮ مفتاح الجهاز
- ⑯ قفل رأس الشفط
- ⑰ كابل الشبكة
- ⑱ حامل خرطوم التخلص
- ⑲ ذراع التحرير
- ⑳ أنبوب ارتكاز المضخة الأسطوانية
- ㉑ هيكل القاعدة للإمالة
- ㉒ حامل الملحقات

بدء التشغيل

الصورة، انظر صفحات الصور

1. اضبط الجهاز على وضع العمل.
 2. إذا لزم الأمر، قم بتأمين الجهاز باستخدام فرملة التثبيت.
 3. تأكد أن رأس الشفط تم تركيبها بشكل صحيح.
 4. أدخل خرطوم الشفط في وصلة خرطوم الشفط.
- صورة إيضاحية B**
5. ضع الملحق فيه على خرطوم الشفط.

التصرف في حالة الطوارئ

⚠ خطر

خطر الإصابة والتضرر عند شقط المواد القابلة للاحتراق أو في حالة قصر الدائرة، أو عند حدوث أي خطأ كهربائي آخر.

خطر استنشاق غازات خطيرة على الصحة، وخطر حدوث صدمة كهربائية، وخطر التعرض للحرق. في حالة الطوارئ أطفئ الجهاز واخلع القابس.

وصلة كهربائية

لا يجوز توصيل الجهاز إلا بتوصيلة كهربائية يقوم بها كهربائي وفقاً للمواصفة IEC 60364. انظر قيم التوصيل البيانات الفنية ولوحة الصنع. لا يسمح باستخدام كابل تمديد.

⚠ خطر

خطر حدوث صعقة كهربائية

خطر على الحياة

لا تلمس كابلات الوصلة الكهربائية، على سبيل المثال عن طريق المرور فوقها أو تعريضها للانحصار أو سحبها.

قم بحماية الكابل من الحرارة والزيت والحواف الحادة.

تحقق من كابل الوصلة الكهربائية الخاص بالجهاز قبل كل عملية تشغيل. لا تقم بتشغيل الجهاز بينما الكابل تالف. استبدل الكابل التالف بواسطة كهربائي مؤهل.

الرموز على الجهاز

علامة الحد الأقصى المسموح به لمستوى ملء السائل

انظر الفصل تحقق من مؤشر مستوى الملء.

Flüssigkeits- Füllstand MAXIMAL

تنبيه

خطر حدوث أضرار بالجهاز

تسرب المياه بسبب تجاوز الحد الأقصى لمستوى

ملء السائل.

أفرغ الجهاز قبل الوصول إلى الحد الأقصى لمستوى

ملء السائل.

تجهيزات السلامة

درجات الخطر

⚠ خطر

إشارة إلى خطر مباشر وشيك الحدوث وقد يؤدي إلى إصابات جسدية بالغة أو إلى الوفاة.

⚠ تحذير

إشارة إلى موقف قد تحفه المخاطر وقد يؤدي إلى إصابات جسدية بالغة أو إلى الوفاة.

⚠ تنويه

إشارة إلى موقف قد تحفه المخاطر وقد يؤدي إلى إصابات بسيطة.

تنبيه

إشارة إلى موقف قد تحفه المخاطر وقد يؤدي إلى حدوث أضرار مادية.

إرشادات السلامة

⚠ تحذير

لا تستخدم الجهاز لشقط الغبار الضار بالصحة. عليك حماية الجهاز من المطر. لا تحزن الجهاز في مكان خارجي.

قبل كل تشغيل، تحقق مما إذا كانت كابلات الربط متساوية الجهد (وصلات التأسيس) متصلة.

⚠ تنويه

أوقف تشغيل الجهاز وافصل قابس التيار الكهربائي بعد كل استخدام.

تنبيه

استخدم الجهاز في الداخل فقط.

خطر السحق! ارتد قفازات عند إزالة أو وضع رأس الشفط أو وحدة الفلتر أو حاوية التجميع.

خطر حدوث أضرار! لا تقم أبداً بالشفط دون فلتر أو بفلتر تالف.

ارتد أحذية الأمان عند تشغيل الجهاز.

حرك الجهاز فقط بسرعة المشي، وإذا لزم الأمر، بمساعدة شخص ثان على المسارات المائلة.

تأكد من عدم تسرب الغبار عند استبدال أجزاء الملحقات.

الأجهزة ذات الهيكل القابل للإمالة (Tc)

تنبيه

خطر الإصابة

خطر السحق بسبب إمالة حاوية السوائل

ثبت القفل في مكانه بعد الإمالة.

- الاستخدام التجاري والاستخدام في الفنادق والمدارس والمستشفيات والمصانع والمتاجر والمكاتب والمحلات المؤجرة.
- الجهاز غير مخصص لـ:
- شفط الغبار الناعم.
- شفط السوائل القابلة للاشتعال (قابلة للاشتعال، شديدة الاشتعال، شديدة الاشتعال وفقاً لتوجيه قانون المواد الخطرة EWG 67/548) (نقطة الوميض أقل من 55 °م)، وكذلك مخاليط الغبار القابل للاحتراق مع السوائل القابلة للاشتعال.
- وسيتم اعتبار أي استخدام آخر غير مناسب.

حماية البيئة



المواد المستخدمة في التغليف قابلة لإعادة التدوير. يرجى التخلص من مواد التغليف بطريقة تحافظ على البيئة.



تحتوي الأجهزة الكهربائية والإلكترونية على مواد قيمة قابلة لإعادة التدوير وغالباً ما تحتوي أيضاً على مكونات مثل البطاريات أو المراكمات أو الزيوت والتي قد تشكل خطورة على صحة الإنسان والبيئة في حالة التعامل معها بشكل غير صحيح أو إذا تم التخلص منها بصورة خاطئة. إلا أن هذه المكونات ضرورية لتشغيل الجهاز بصورة سليمة. لا يجوز التخلص من الأجهزة المميزة بهذا الرمز مع النفايات المنزلية.

إرشادات حول مواد المحتويات (REACH)

تجد المعلومات الحالية حول المحتويات على الموقع: www.kaercher.de/REACH

الملحقات التكميلية وقطع الغبار

استخدام الملحقات التكميلية الأصلية وقطع الغبار الأصلية فقط، والتي تضمن تشغيل الجهاز بشكل آمن وخالٍ من الاختلالات.

تجد المعلومات الخاصة بالملحقات التكميلية وقطع الغبار على الموقع www.kaercher.com.

محتوى التسليم

تأكد من وجود جميع محتويات العبوة عند فتحها. وفي حالة نقص أية ملحقات تكميلية أو اكتشاف أي تلف بها ناتج عن عملية النقل، يرجى إخطار البائع.

المحتويات

إرشادات عامة	203
الاستخدام المطابق للتعليمات	203
حماية البيئة	203
الملحقات التكميلية وقطع الغبار	203
محتوى التسليم	203
تجهيزات السلامة	204
مواصفات الجهاز	205
بدء التشغيل	205
التشغيل	205
إنهاء التشغيل	206
النقل	206
التخزين	206
العناية والصيانة	207
المساعدة في حالة حدوث أعطال	207
الضمان	207
البيانات الفنية	208

إرشادات عامة

اقرأ دليل التشغيل الأصلي هذا قبل أول استخدام لجهازك، ثم تعامل وفقاً لتعليمات هذا الدليل، كما ينبغي الاحتفاظ به من أجل الاستخدام لاحقاً أو عند انتقال الملكية لمستخدم آخر.

- لا بد من قراءة إرشادات السلامة رقم 249.0-5.956 قبل استخدام الجهاز لأول مرة!
- قد يؤدي عدم مراعاة دليل التشغيل وإرشادات السلامة إلى تعرض الجهاز لأضرار ومخاطر يتعرض لها المشغل والأشخاص الأخرين.
- أبلغ البائع فور وقوع أضرار جراء النقل.

الاستخدام المطابق للتعليمات

⚠ تحذير

استنشاق الغبار الضار بالصحة

أضرار على الصحة

لا تستخدم هذا الجهاز لشفط الغبار الضار بالصحة أبداً.

تنبيه

ماس كهربائي بسبب الرطوبة العالية

تضرر الجهاز

استخدم الجهاز في الداخل فقط.

الجهاز مخصص لـ:

- شفط السوائل الزيتية ومواد التشحيم الباردة والرقائق.
- شفط السوائل القابلة للاشتعال (نقطة الوميض فوق 55 °م).
- شفط المواد غير المتفجرة.
- شفط الغبار والأوساخ الخشنة.
- الاستخدام الصناعي، على سبيل المثال في مناطق التخزين والتصنيع.



<http://www.kaercher.com/dealersearch>



2-2-HC-A5-GS-awx2508