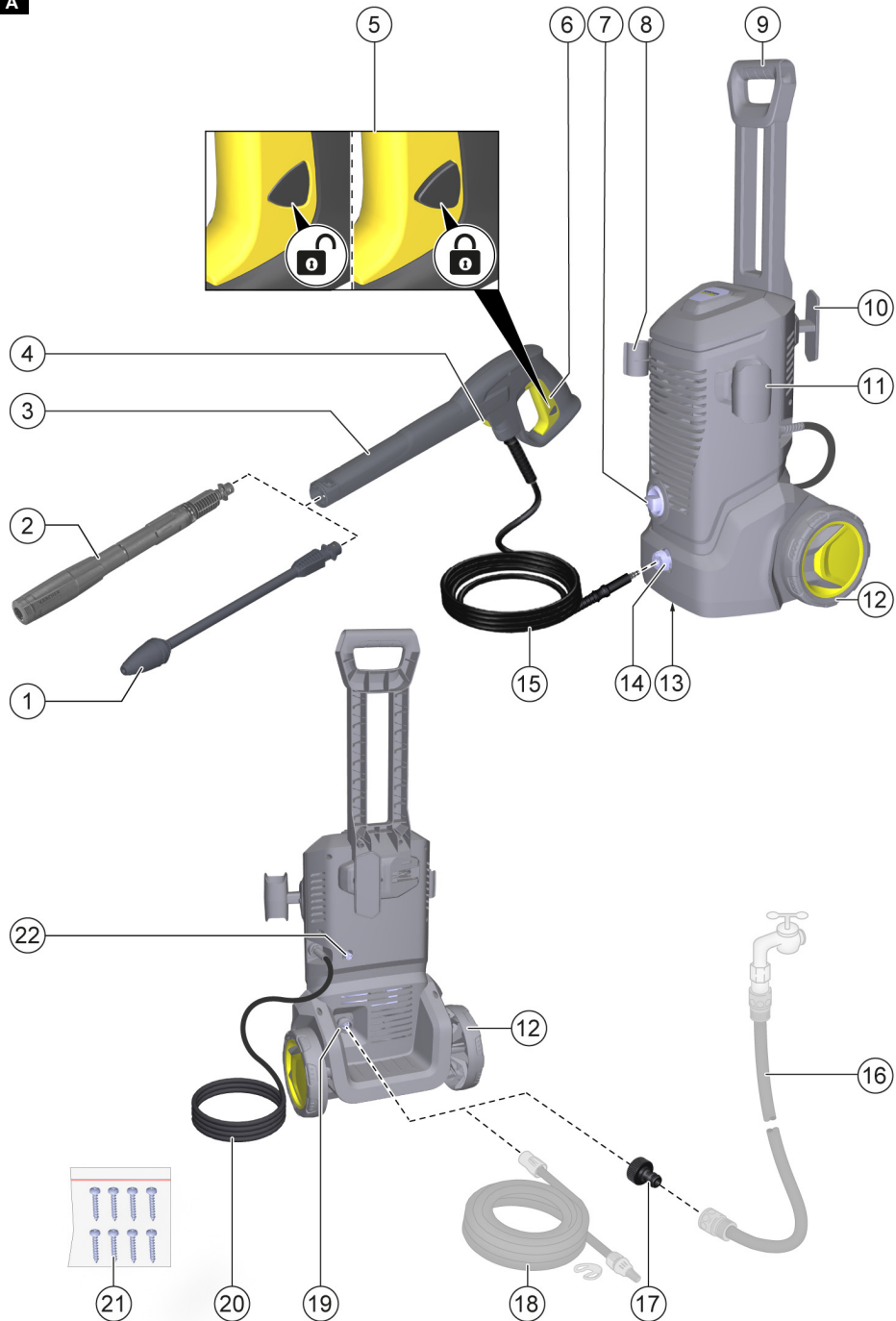


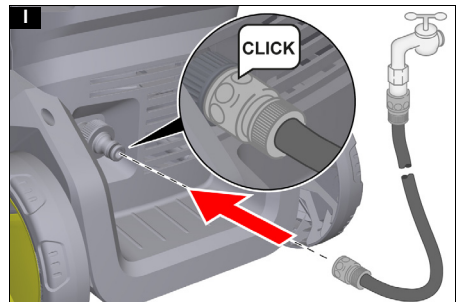
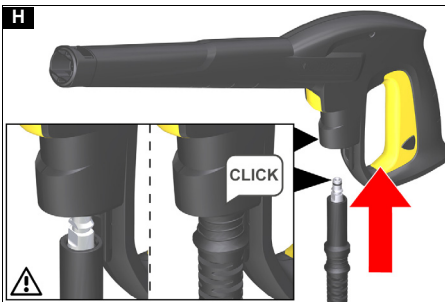
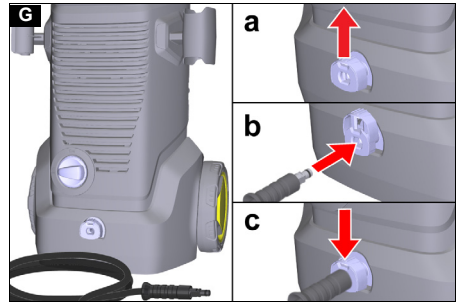
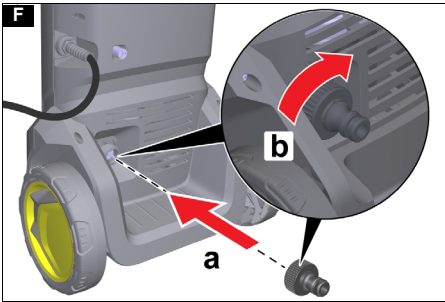
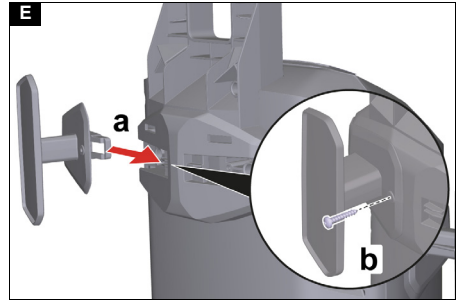
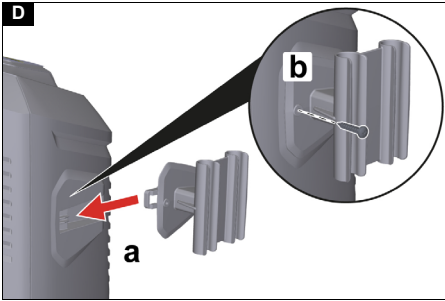
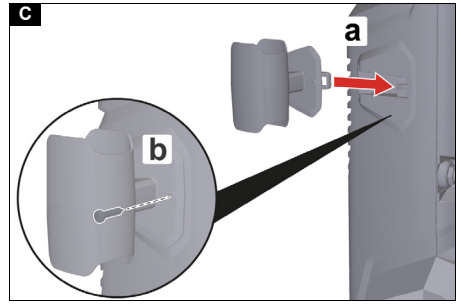
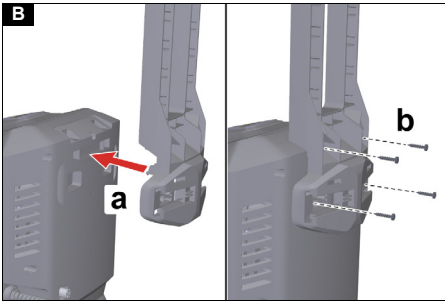


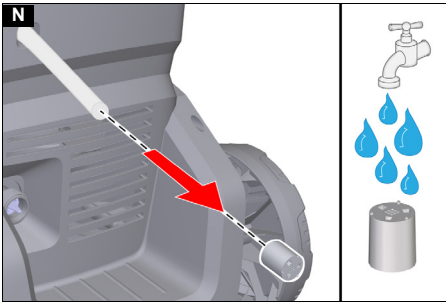
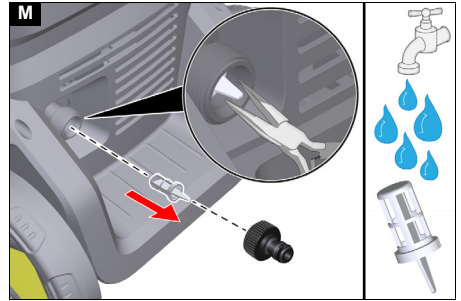
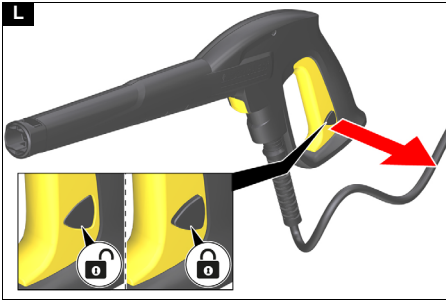
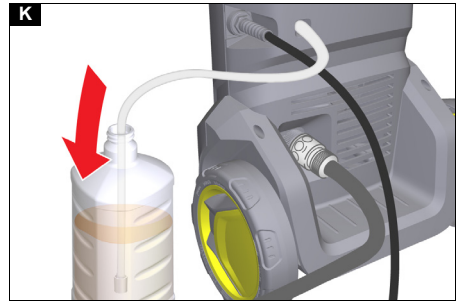
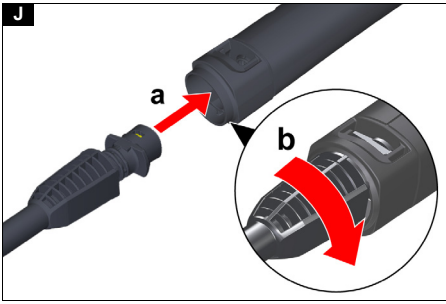
**Register
your product**
www.kaercher.com/welcome



A







Indice

Avvertenze di sicurezza.....	5
Dispositivi di sicurezza	6
Simboli riportati sull'apparecchio	6
Impiego conforme alle disposizioni	6
Tutela dell'ambiente.....	6
Accessori e ricambi	7
Volume di fornitura	7
Descrizione dell'apparecchio.....	7
Montaggio.....	7
Messa in funzione	7
Funzionamento.....	8
Trasporto	9
Stoccaggio.....	9
Cura e manutenzione	9
Guida alla risoluzione dei guasti.....	10
Garanzia	10
Dichiarazione di conformità UE	10
Dati tecnici	11

Avvertenze di sicurezza



Prima di utilizzare l'apparecchio per la prima volta, leggere questo capitolo relativo alla sicurezza e queste istruzioni originali. Agire secondo quanto indicato nelle istruzioni. Conservare le Istruzioni originali per un uso futuro o per un successivo proprietario.

- Osservare sempre sia le indicazioni riportate nelle istruzioni, sia le norme generali vigenti in materia di sicurezza/antinfornistica.
- Le targhette di avvertimento e indicazione applicate sull'apparecchio forniscono informazioni importanti per un utilizzo in completa sicurezza.

Livelli di pericolo

⚠ PERICOLO

- Indica un pericolo imminente che determina lesioni gravi o la morte.

⚠ AVVERTIMENTO

- Indica una probabile situazione pericolosa che potrebbe determinare lesioni gravi o la morte.

⚠ PRUDENZA

- Indica una probabile situazione pericolosa che potrebbe causare lesioni leggere.

ATTENZIONE

- Indica una probabile situazione pericolosa che potrebbe determinare danni alle cose.

Messa in funzione

⚠ PERICOLO • L'utilizzo in ambienti a rischio di esplosione è vietato. ● Non aspirare mai solventi, liquidi contenenti solventi o acidi non diluiti. Vi rientrano ad es. benzina, diluente per vernici o olio da riscaldamento. La nebulizzazione è altamente infiammabile, esplosiva e tossica. ● Pneumatici e relative valvole danneggiati costituiscono un pericolo di vita. Pneumatici e relative valvole possono essere danneggiati dal getto ad alta pressione e scoppiare. Il primo sintomo di ciò è un'alterazione del colore dello pneumatico. Durante la pulizia degli pneumatici e delle relative valvole, mantenete sempre una distanza di spruzzatura di almeno 30 cm.

⚠ AVVERTIMENTO • Non utilizzate l'apparecchio se nella zona vi sono persone sprovviste degli

idei indumenti protettivi. ● Non orientate il getto su voi stessi, ad es. per pulire indumenti o calzature. ● Non orientate il getto ad alta pressione verso persone, animali, equipaggiamento elettrico attivo o sull'apparecchio stesso. ● Non orientate il getto su apparecchi contenenti materiali pericolosi per la salute (ad es. amianto). ● Controllate apparecchio e accessori, come ad es. flessibile per alta pressione, pistola ad alta pressione e dispositivi di sicurezza, prima di ogni utilizzo, per accertarvi che siano sicuri e in perfette condizioni. In caso di danni, non utilizzate l'apparecchio. Sostituite immediatamente i componenti danneggiati, ● utilizzando flessibili per alta pressione, rubinetti e giunti consigliati dal fabbricante. ● Pericolo di ustione. Quando staccate il flessibile di mandata o alta pressione, dopo l'utilizzo può fuoriuscire acqua calda dai raccordi.

⚠ PRUDENZA • Utilizzate l'apparecchio sempre in conformità alle vigenti norme e mai senza separatore di sistema sulla rete di acqua potabile. Assicuratevi che il collegamento al vostro impianto idrico domestico, con il quale si utilizza il pulitore ad alta pressione, sia dotato di un separatore di sistema conforme a EN 12729 di tipo BA. ● L'acqua, che fluisce attraverso un separatore di sistema, non è più potabile.

● Non lasciate mai l'apparecchio privo di sorveglianza, quando in funzione. ● Il getto d'acqua che fuoriesce dall'ugello dell'alta pressione esercita una forza repulsiva sulla pistola ad alta pressione. Mettetevi sempre in posizione sicura e tenete saldamente la pistola ad alta pressione e la lancia. ● In caso di caduta dell'apparecchio, possono verificarsi incidenti o danni. Prima di qualsiasi attività con o sull'apparecchio, assicurate la stabilità.

ATTENZIONE • Non utilizzate l'apparecchio con temperature inferiori a 0 °C.

Dispositivi di protezione individuale

⚠ PRUDENZA • Indossare adeguati indumenti e occhiali protettivi, per proteggersi da sporco e spruzzi d'acqua. ● Durante l'utilizzo di pulitori ad alta pressione, possono crearsi aerosol. L'inspirazione di aerosol può comportare danni alla salute. A seconda dell'applicazione, l'utilizzo di ugelli completamente schermati (ad es. pulitore superficiale), può ridurre notevolmente l'emissione di aerosol acquosi. Indipendentemente dall'ambiente da pulire, indossare un'adeguata maschera respiratoria di classe FFP 2 o simile per proteggersi dall'inspirazione di aerosol, quando non è possibile utilizzare ugelli completamente schermati.

Pericolo di scosse elettriche

⚠ PERICOLO • Collegare gli apparecchi della classe di protezione I solo a fonti di alimentazione correttamente messe a terra. ● Collegare l'apparecchio solo alla corrente alternata. La tensione indicata sulla targhetta deve coincidere con quella della fonte di alimentazione. ● Utilizzate l'apparecchio solo attraverso un differenziale (max. 30 mA). ● Mai toccare e afferrare la spina e la presa elettrica con mani bagnate. ● Spina e giunto di una prolunga devono essere impermeabili e non devono essere collocati in acqua. Il giunto non deve essere appoggiato sul suolo. Utilizzate bobine per cavi in grado di garantire che le prese si trovino ad almeno 60 mm dal suolo. ● Tutte le parti conduttrici di corrente nella zona di lavoro devono essere protette dagli spruzzi d'acqua.

⚠ AVVERTIMENTO • Allacciare l'apparecchio solo ad un collegamento elettrico installato da un installatore elettrico in conformità alla norma IEC 60364-1. • Prima di ogni impiego dell'apparecchio, assicurarsi che la condotta di collegamento alla rete con la spina non sia danneggiata. Se il cavo di collegamento alla rete è danneggiato, deve essere immediatamente sostituito dal produttore, dal servizio assistenza autorizzato o da un elettricista specializzato per evitare qualsiasi pericolo. • Non danneggiare il cavo di collegamento alla rete o la prolunga calpestandoli, schiacciandoli, tirandoli o in altro modo simile. Proteggere il cavo di collegamento alla rete da calore, olio e spigoli appuntiti. • Prolunghe elettriche non adatte sono pericolose. Utilizzare all'aperto solo prolunghe elettriche consentite e contrassegnate in modo opportuno, con sufficiente sezione di linea: 1-10 m : 1,5 mm², 10-30 m : 2,5 mm²

⚠ PRUDENZA • Svolgere sempre per intero la prolunga dalla bobina. • In caso di lunghe pause e dopo l'utilizzo, spegnere l'interruttore principale e staccare la spina.

Utilizzo con detergenti

⚠ AVVERTIMENTO • Un utilizzo errato di detergenti può comportare ferimenti gravi o intossicazioni.

⚠ PRUDENZA • Conservate i detergenti in luogo inaccessibile ai bambini. • Utilizzate solo i detergenti forniti o consigliati dal fabbricante. L'utilizzo di altri detergenti o agenti chimici può influire negativamente sulla sicurezza dell'apparecchio.

Cura e manutenzione

⚠ AVVERTIMENTO • Prima di tutti i lavori di manutenzione, ordinaria e straordinaria, staccate la spina.

⚠ PRUDENZA • Per i lavori di riparazione e i lavori sui componenti elettrici, rivolgetevi al servizio clienti autorizzato.

ATTENZIONE • Non utilizzate acetone, acidi non diluiti né solventi, perché essi danneggiano i materiali utilizzati sull'apparecchio.

Trasporto

⚠ PRUDENZA

• Pericolo di infortuni e lesioni. Durante il trasporto e la conservazione, prestate attenzione al peso dell'apparecchio, vedi capitolo Specifiche tecniche del manuale.

Avvertenze di sicurezza generali

⚠ PERICOLO • Pericolo di soffocamento. Tenere le pellicole di imballaggio fuori dalla portata dei bambini.

⚠ AVVERTIMENTO • Utilizzare l'apparecchio esclusivamente in modo conforme alle disposizioni. Rispettare le condizioni locali e, durante l'utilizzo dell'apparecchio, prestare attenzione a terzi, in modo particolare ai bambini. • Questo apparecchio può essere usato da persone con limitate capacità fisiche, sensoriali o mentali e da persone che abbiano poca esperienza e/o conoscenza dell'apparecchio, solo se queste vengono supervisionate oppure se hanno ricevuto istruzioni su come usare in sicurezza l'apparecchio e se hanno compreso i pericoli derivanti dall'uso. • L'apparecchio non deve essere utilizzato da bambini.

• Sorvegliare i bambini per assicurarsi che non giochino con l'apparecchio.

⚠ PRUDENZA • I dispositivi di sicurezza servono per la vostra protezione: non modificate né aggirate mai un dispositivo di sicurezza.

Dispositivi di sicurezza

⚠ AVVERTIMENTO

Pericolo di lesioni!

Lesioni gravi dovute a dispositivi di sicurezza mancanti, modificati o inefficaci.

Non bypassare o rimuovere i dispositivi di sicurezza e non renderli inefficaci. I dispositivi di sicurezza sono pensati per proteggere l'utilizzatore.

Interruttore dell'apparecchio

L'interruttore dell'apparecchio impedisce l'azionamento accidentale dell'apparecchio.

Bloccaggio pistola AP

Il dispositivo di blocco inibisce la leva della pistola AP ed impedisce l'azionamento accidentale dell'apparecchio.

Funzione di stop automatico

Se si allenta la leva della pistola AP, il pressostato spegne la pompa, il getto ad alta pressione si ferma. Se si tira la leva, si riattiva la pompa.

Interruttore salvamotore

In caso di eccessivo assorbimento di corrente l'interruttore salvamotore provvede a disattivare l'apparecchio.

Simboli riportati sull'apparecchio



Il getto ad alta pressione non va mai puntato su persone, animali, equipaggiamenti elettrici attivi o sull'apparecchio stesso. Proteggere l'apparecchio dal gelo.



L'apparecchio non deve essere collegato direttamente alla rete dell'acqua potabile.

Impiego conforme alle disposizioni

Questa idropulitrice è destinata esclusivamente all'uso domestico.

L'idropulitrice è progettata per la pulizia con getto d'acqua ad alta pressione di macchine, veicoli, edifici, attrezzi, facciate, terrazzi, attrezzi da giardinaggio ecc.

Tutela dell'ambiente



I materiali di imballaggio sono riciclabili. Smaltire gli imballaggi nel rispetto dell'ambiente.



Gli apparecchi elettrici ed elettronici contengono materiali riciclabili preziosi e, spesso, componenti come batterie, accumulatori oppure olio che, se usati o smaltiti non correttamente, possono costituire un potenziale pericolo per la salute umana e per l'ambiente. Questi componenti sono tuttavia necessari per un corretto funzionamento dell'apparecchio. Gli apparecchi contrassegnati con questo simbolo non devono essere smaltiti con i rifiuti domestici.



I lavori di pulizia durante i quali si produce acqua di scarico contenente olio, per es. il lavaggio di motori o di sottoscocche, vanno effettuati esclusivamente in luoghi di lavaggio provvisti di separatori d'olio.



Gli interventi con detergenti possono essere eseguiti solo su superfici di lavoro impermeabili con collegamento alla canalizzazione dell'acqua sporca.

Non fare infiltrare il detergente nelle acque di scarico o nel terreno.

Avvertenze sulle sostanze componenti (REACH)

Per informazioni aggiornate sulle sostanze componenti si veda: www.kaercher.de/REACH

Accessori e ricambi

Utilizzando solamente accessori e ricambi originali, si garantisce un funzionamento sicuro e privo di disturbi dell'apparecchio.

Si possono trovare informazioni riguardo ad accessori e ricambi su www.kaercher.com.

Volume di fornitura

Il volume di fornitura dell'apparecchio è riportato sulla confezione. Disimballare la confezione e controllare che il contenuto sia completo. In caso di accessori mancanti o danni dovuti al trasporto si prega di contattare il rivenditore.

Descrizione dell'apparecchio

Per le figure vedi pagina dei grafici

Figura A

① Lancia con ugello mangia sporco per lo sporco resistente

② Lancia Vario Power per le operazioni di pulizia più comuni

È possibile aumentare in modo continuo la pressione di lavoro da SOFT a HARD. Per regolare la pressione di lavoro, rilasciare la leva della pistola a spruzzo e girare la lancia nella posizione desiderata. Quando la lancia è avvitata fino all'arresto in direzione SOFT, è possibile aggiungere il detergente.

③ Pistola AP

④ Pulsante di rilascio

⑤ Bloccaggio pistola AP

⑥ Leva della pistola AP

⑦ Interruttore dell'apparecchio "0/OFF" / "I/ON"

⑧ Alloggiamento per lance

⑨ Maniglia per trasporto

⑩ Alloggiamento per tubo flessibile per alta pressione / cavo di collegamento alla rete

⑪ Alloggiamento per pistola AP

⑫ Ruota

⑬ Targhetta

⑭ Morsetto per il collegamento / lo scollegamento del tubo flessibile per alta pressione

⑮ Tubo flessibile per alta pressione

⑯ *Tubo flessibile per giardino (rinforzato in tessuto, diametro almeno 1/2 pollici (13 mm), lunghezza almeno 7,5 m, con attacco rapido disponibile in commercio)

⑰ Giunto per il collegamento idrico

⑱ **Tubo flessibile di aspirazione KÄRCHER per l'alimentazione di acqua da serbatoi aperti

⑲ Collegamento idrico con filtro integrato

⑳ Cavo di collegamento alla rete con spina

㉑ Viti

㉒ Tubo flessibile di aspirazione del detergente

* richiesto in aggiunta

** disponibile come opzione

Montaggio

Per le figure vedi pagina dei grafici.

Prima della messa in funzione, montare nell'apparecchio le parti singole fornite.

Preparare le viti in dotazione e il cacciavite adatto.

Montaggio della maniglia di trasporto

1. Montaggio della maniglia di trasporto:
 - a Inserire la maniglia di trasporto sull'apparecchio.
 - b Fissare la maniglia di trasporto con 4 viti.

Figura B

Montaggio dell'alloggiamento per pistola ad alta pressione

1. Montaggio dell'alloggiamento per pistola AP;
 - a Far scorrere l'alloggiamento della pistola AP nell'alloggiamento sull'apparecchio.
 - b Tenere l'alloggiamento per la pistola AP in posizione finale e fissarlo con una vite.

Figura C

Montaggio dell'alloggiamento per le lance

1. Montaggio dell'alloggiamento per le lance:
 - a Far scorrere l'alloggiamento per le lance nell'alloggiamento sull'apparecchio.
 - b Tenere l'alloggiamento per le lance in posizione finale e fissarlo con una vite.

Figura D

Montaggio alloggiamento per tubo flessibile per alta pressione / cavo di collegamento alla rete

1. Montaggio alloggiamento per tubo flessibile per alta pressione / cavo di collegamento alla rete:
 - a Spingere l'alloggiamento per il tubo flessibile per alta pressione/cavo di collegamento alla rete nell'alloggiamento sulla maniglia di trasporto.
 - b Tenere l'alloggiamento per il tubo flessibile per alta pressione/cavo di collegamento in posizione finale e fissarlo con una vite.

Figura E

Montaggio del giunto per il collegamento idrico

1. Avvitare il giunto per il collegamento idrico al collegamento idrico dell'apparecchio.

Figura F

Messa in funzione

Nota

Assicurarsi che non venga superata l'impedenza di rete massima consentita nel collegamento elettrico (vedi capitolo Dati tecnici).

In caso di dubbi in merito all'impedenza di rete esistente sul vostro collegamento elettrico, vi preghiamo di contattare la vostra impresa fornitrice di energia elettrica.

1. Posizionare l'apparecchio su una superficie piana e orizzontale.
2. Svolgere il tubo flessibile per alta pressione e sciogliere eventuali nodi e arrotolamenti.

3. Collegare il tubo flessibile per alta pressione sull'apparecchio.
 - a Sollevare il morsetto sul giunto.
 - b Inserire il tubo flessibile per alta pressione nel giunto.
 - c Premere il morsetto sul giunto.

Figura G

4. Introdurre il tubo flessibile per alta pressione nella pistola AP fino a udire lo scatto di innesto.

Figura H

Nota

Accertarsi del corretto allineamento del raccordo.

5. Accertarsi del corretto collegamento tirando il tubo flessibile per alta pressione.
6. Inserire la spina di rete in una presa.

Alimentazione dell'acqua

Per i valori di collegamento vedi targhetta o capitolo *Dati tecnici*.

Rispettare le disposizioni fornite dalla società per l'approvvigionamento idrico.

ATTENZIONE

Pericolo di danneggiamento!

Danni all'apparecchio e agli accessori se l'acqua è contaminata o se si utilizza acqua salata.

Utilizzare solo acqua pulita e non acqua salata.

Nota

Kärcher raccomanda l'uso di un filtro dell'acqua Kärcher opzionale.

Collegamento alla rete idrica

ATTENZIONE

Pericolo di danneggiamento!

Danni alla pompa in caso di utilizzo di un giunto per tubo flessibile con Aquastop al collegamento idrico dell'apparecchio

Non utilizzare un giunto per tubo flessibile con Aquastop sul collegamento idrico dell'apparecchio.

Utilizzare un giunto per tubo flessibile con Aquastop solo sul rubinetto dell'acqua.

1. Inserire il tubo flessibile per giardino sull'attacco per il collegamento idrico.

Figura I

2. Collegare il tubo flessibile per giardino all'alimentazione idrica.
3. Aprire completamente il rubinetto dell'acqua.

Aspirazione di acqua da contenitori aperti

Questa idropulitrice è dotata del tubo di aspirazione KÄRCHER per l'aspirazione di acqua in superficie, ad es. da raccoglitori di acqua piovana o da stagni (per l'altezza di aspirazione max vedi capitolo *Dati tecnici*).

1. Svitare il giunto sul collegamento idrico.
2. Riempire il tubo flessibile di aspirazione con acqua.
3. Avvitare il tubo flessibile di aspirazione al collegamento idrico dell'apparecchio e agganciarlo alla fonte d'acqua (ad es. raccoglitore di acqua piovana).

Sfiatare l'aria dell'apparecchio

1. Accendere l'apparecchio "I/ON".
2. Sbloccare la leva della pistola AP.
3. Premere la leva della pistola AP. L'apparecchio si accende.
4. Far funzionare l'apparecchio per un massimo di 2 minuti fino a quando l'acqua esce dalla pistola AP senza bolle.
5. Rilasciare la leva della pistola AP.
6. Bloccare la leva della pistola AP.

Funzionamento

ATTENZIONE

Pericolo di danneggiamento!

Danneggiamento della pompa in caso di funzionamento a secco.

Spegnere l'apparecchio se non aumenta la pressione entro 2 minuti.

Poi proseguire secondo le istruzioni del capitolo Guida alla risoluzione dei guasti.

Funzionamento ad alta pressione

ATTENZIONE

Pericolo di danneggiamento!

Danneggiamento di superfici verniciate o sensibili se la distanza del getto è troppo breve o se si utilizza una lancia non adatta.

Durante la pulizia tenere il getto ad almeno 30 cm di distanza dalle superfici verniciate.

Non usare l'ugello mangia sporco per pulire pneumatici di auto, vernici o superfici sensibili.

1. Inserire una lancia sulla pistola AP e fissarla con una rotazione di 90°.

Figura J

2. Accendere l'apparecchio ("I/ON").
3. Sbloccare la leva della pistola AP.
4. Premere la leva della pistola AP. L'apparecchio si accende.

Utilizzo con detergenti

⚠ PERICOLO

Pericolo per la salute!

L'utilizzo non corretto di detergenti può causare gravi danni alla salute.

Per l'impiego dei detergenti osservare la scheda tecnica di sicurezza del relativo produttore.

Indossare l'equipaggiamento di protezione individuale prescritto (DPI).

Nota

I detergenti KÄRCHER garantiscono un lavoro senza inconvenienti. Chiedete consiglio ai nostri esperti oppure ordinate il nostro catalogo o le schede informative specifiche per i detergenti.

Nota

Il detergente può essere aggiunto solo con funzionamento a bassa pressione.

1. Estrarre il tubo flessibile di aspirazione del detergente dall'alloggiamento fino alla lunghezza desiderata.

Figura K

2. Appendere il tubo flessibile di aspirazione per detergente in un serbatoio con una soluzione detergente.
3. Utilizzare la lancia Vario Power.
4. Ruotare la lancia in posizione "SOFT" fino alla battuta.

Durante il funzionamento, al getto d'acqua viene aggiunta la soluzione detergente.

Metodo di pulizia consigliato

1. Spruzzare misuratamente il detergente sulla superficie asciutta e lasciare agire (non far asciugare).
2. Sciacquare lo sporco sciolto con il getto ad alta pressione.

Dopo il funzionamento con il detergente

1. Sciacquare l'apparecchio per circa 30 secondi con acqua pulita.

Interruzione del funzionamento

1. Rilasciare la leva della pistola AP. Quando si rilascia la leva, l'apparecchio si spegne. Il sistema rimane comunque in pressione.
 2. Bloccare la leva della pistola AP.
- Figura L**
3. Durante pause di lavoro superiori a 5 min spegnere l'apparecchio "0/OFF".

Termine del funzionamento

⚠ PRUDENZA

Pericolo di lesioni!

Rischio di lesioni causate dalla fuoriuscita non controllata di acqua ad alta pressione.

Scollegare il tubo flessibile per alta pressione dalla pistola AP o dall'apparecchio solo quando la pressione è scaricata dal sistema.

1. Rilasciare la leva della pistola AP.
2. Chiudere il rubinetto dell'acqua.
3. Premere la leva della pistola AP per 30 secondi. La pressione ancora presente nel sistema viene scaricata.
4. Rilasciare la leva della pistola AP.
5. Bloccare la leva della pistola AP.
6. Spegnere l'apparecchio "0/OFF".
7. Scollegare l'apparecchio dall'alimentazione idrica.
8. Togliere la spina di rete dalla presa.

Trasporto

⚠ PRUDENZA

Pericolo di lesioni e di danneggiamento!

Pericolo di danneggiamento e pericolo di lesioni in caso di mancato rispetto del peso.

Nel trasporto e nello stoccaggio, osservare il peso dell'apparecchio.

Tirare l'apparecchio

1. Tirare l'apparecchio dalla maniglia per trasporto.

Trasporto dell'apparecchio in veicoli

1. Fissare l'apparecchio per impedirne lo scivolamento e il ribaltamento.

Stoccaggio

⚠ PRUDENZA

Pericolo di lesioni e di danneggiamento!

Pericolo di danneggiamento e pericolo di lesioni in caso di mancato rispetto del peso.

Nel trasporto e nello stoccaggio, osservare il peso dell'apparecchio.

Conservazione dell'apparecchio

1. Depositare l'apparecchio su una superficie piana.
2. Premere il pulsante di rilascio e scollegare il tubo flessibile per alta pressione dalla pistola AP.
3. Scollegare la lancia dalla pistola AP.
4. Riporre le lance e la pistola AP negli appositi alloggiamenti.
5. Scollegare il tubo flessibile per alta pressione dall'apparecchio.
6. Sistemare il tubo flessibile per alta pressione sull'apparecchio.
7. Riporre il cavo di collegamento alla rete con spina sull'apparecchio.

In previsione di uno stoccaggio di lunga durata, occorre osservare altre indicazioni, vedi capitolo *Cura e manutenzione*.

Antigelo

ATTENZIONE

Pericolo di danneggiamento!

Danni all'apparecchio e agli accessori dovuti al congelamento dell'acqua.

Svuotare l'apparecchio e gli accessori completamente dopo l'uso.

Proteggere l'apparecchio e gli accessori da temperature inferiori o uguali a 0 °C (32 °F).

1. Scollegare l'apparecchio dall'alimentazione idrica.
2. Scollegare il tubo flessibile per alta pressione dall'apparecchio.
3. Accendere l'apparecchio ("I/ON").
4. Attendere fino a 1 minuto fino a quando non esce più acqua dall'attacco alta pressione.
5. Spegnere l'apparecchio ("0/OFF").
6. Conservare l'apparecchio e tutti gli accessori in un ambiente protetto dal gelo.

Cura e manutenzione

⚠ PERICOLO

Pericolo di morte!

Lesioni mortali dovute a scosse elettriche quando si toccano parti sotto tensione.

Non toccare le parti sotto tensione.

Spegnere l'apparecchio.

Staccare la spina dalla presa.

L'apparecchio non richiede manutenzione, quindi non è necessario eseguire lavori di manutenzione periodici.

Pulizia del filtro nel collegamento idrico

ATTENZIONE

Pericolo di danneggiamento!

Danneggiamento del filtro a causa di una pulizia impropria.

Pulire il filtro solo sotto l'acqua corrente contro la direzione del flusso.

Non utilizzare oggetti appuntiti o duri come ad es. aghi o spazzole metalliche.

ATTENZIONE

Pericolo di danneggiamento!

Danneggiamento dell'apparecchio e degli accessori in caso di funzionamento senza filtro o con un filtro danneggiato.

Verificare la presenza di danni al filtro prima di impiegarlo nel collegamento idrico. Sostituire immediatamente un filtro danneggiato.

Non utilizzare l'apparecchio senza filtro.

Pulire il filtro nel collegamento idrico in caso di necessità.

1. Svitare il giunto sul collegamento idrico.
2. Togliere il filtro.

Figura M

3. Pulire il filtro sotto acqua corrente.
4. Inserire il filtro nel collegamento idrico.

Pulizia del filtro del detergente

Prima di uno stoccaggio di lunga durata, pulire il filtro del detergente.

1. Rimuovere il filtro dal tubo flessibile di aspirazione per il detergente.
2. Pulire il filtro sotto acqua corrente.

Figura N

Guida alla risoluzione dei guasti

I guasti hanno spesso cause semplici che possono essere risolte con l'ausilio della panoramica seguente. In caso di dubbi o di guasti qui non menzionati si consiglia di rivolgersi al servizio assistenza autorizzato.

⚠ **PERICOLO**

Pericolo di morte!

Lesioni mortali dovute a scosse elettriche quando si toccano parti sotto tensione.

Non toccare le parti sotto tensione.

Spegnere l'apparecchio.

Staccare la spina dalla presa.

L'apparecchio non funziona

1. Premere la leva della pistola AP.
L'apparecchio si accende.
2. Controllare se la tensione dichiarata sulla targhetta coincide con la tensione della sorgente di corrente.
3. Verificare la presenza di eventuali danni sul cavo di collegamento alla rete.

L'apparecchio non raggiunge pressione

L'alimentazione di acqua è insufficiente.

1. Aprire completamente il rubinetto dell'acqua.
2. Verificare che l'alimentazione dell'acqua abbia una portata sufficiente.
3. Assicurarsi che non venga superata l'altezza di aspirazione massima.

Il filtro nel collegamento idrico è sporco.

1. Pulire il filtro, vedere capitolo *Pulizia del filtro nel collegamento idrico*.

È presente dell'aria nell'apparecchio.

1. Far sfiatare l'apparecchio:
 - a Accendere l'apparecchio senza il tubo flessibile per alta pressione collegato per max. 2 minuti ed attendere finché l'acqua che fuoriesce dall'attacco alta pressione sia priva di bolle d'aria.
 - b Spegnere l'apparecchio.
 - c Collegare il tubo flessibile per alta pressione.
 - d Durante l'aspirazione rispettare l'altezza massima di aspirazione, vedere capitolo *Dati tecnici*.

Forti variazioni di pressione

1. Pulire l'ugello per alta pressione:
 - a Eliminare con un ago lo sporco nei fori degli ugelli.
 - b Risciacquare l'ugello ad alta pressione con acqua dal davanti.
2. Controllare la portata dell'acqua.

L'apparecchio perde

1. Alcune cause tecniche fanno sì che ci sia una lieve permeabilità dell'apparecchio. In caso di permeabilità elevata rivolgersi al servizio clienti autorizzato.

Il detergente non viene aspirato

1. Utilizzare la lancia Vario Power e ruotarla in direzione "SOFT" fino all'aggancio.
2. Pulire il filtro sul tubo flessibile di aspirazione per detergente.
3. Controllare se il tubo flessibile di aspirazione per detergente presenta dei punti di piegatura.

Garanzia

In ogni Paese, valgono le condizioni di garanzia rilasciate dalla nostra società di vendita competente. Entro il termine di garanzia eliminiamo gratuitamente eventuali guasti all'apparecchio, se causati da difetto del materiale o di produzione. Nei casi previsti dalla garanzia si prega di rivolgersi al proprio rivenditore, oppure al più vicino centro di assistenza autorizzato, esibendo lo scontrino di acquisto.
(Indirizzo vedi retro)

Dichiarazione di conformità UE

Con la presente dichiariamo che la macchina di seguito definita, in conseguenza della sua progettazione e costruzione nonché nello stato in cui è stata immessa sul mercato, è conforme ai requisiti essenziali di sicurezza e salute pertinenti delle direttive UE. In caso di modifiche apportate alla macchina senza il nostro consenso, la presente dichiarazione perde ogni validità.

Prodotto: Idropulitrice

Tipo: K 5, K 5 Classic, K6

Direttive UE pertinenti

2000/14/CE

2006/42/CE (+2009/127/EG)

2011/65/UE

2014/30/UE

Norme armonizzate applicate

EN 60335-1

EN 60335-2-79

EN 55014-1: 2017 + A11: 2020

EN 55014-2: 1997 + A1: 2001 + A2: 2008

EN 61000-3-2: 2014

EN 61000-3-11: 2000

EN IEC 63000: 2018

Procedura di valutazione della conformità applicata

2000/14/CE: Allegato V

Livello di potenza acustica dB(A)

K 5, K6

Misurato: 88

Garantito: 91

K 5 Classic

Misurato: 89

Garantito: 92

I firmatari agiscono per incarico e con delega della direzione.

H. Jenner

Chairman of the Board of Management

S. Reiser

Manager Regulatory Affairs & Certification

Responsabile della documentazione:

S. Reiser

Alfred Kärcher SE & Co. KG

Alfred-Kärcher-Str. 28 - 40

71364 Winnenden (Germany)

Tel.: +49 7195 14-0

Fax: +49 7195 14-2212

Winnenden, 01/10/2023

Dati tecnici

Collegamento elettrico

Tensione	V	220-240
Fase	~	1
Frequenza	Hz	50-60
Massima impedenza di rete consentita	Ω	0,34 + j0,21
Corrente assorbita	A	8
Grado di protezione		IPX5
Classe di protezione	\square	II
Protezione di rete (lento)	A	10

Collegamento idrico

Pressione in entrata (max.)	MPa	1,2
Temperatura in entrata (max.)	$^{\circ}\text{C}$	40
Portata (min.)	l/min	10
Altezza di aspirazione (max.)	m	0,5

Dati sulle prestazioni dell'apparecchio

Pressione d'esercizio	MPa	12,0
Pressione max. consentita	MPa	16,5
Portata, acqua	l/min	6,7
Portata massima	l/min	8,7
Portata, detergente	l/min	0,3
Forza repulsiva della pistola AP	N	17

Dimensioni e pesi

Tipico peso d'esercizio	kg	7,5
Lunghezza	mm	302
Larghezza	mm	346
Altezza	mm	849

Valori rilevati secondo EN 60335-2-79

Valore di vibrazione mano-braccio	m/s^2	2,1
Incertezza K	m/s^2	0,7
Livello di pressione acustica L_{pA}	dB(A)	75
Incertezza K_{pA}	dB(A)	3
Livello di potenza acustica L_{WA} + incertezza K_{WA}	dB(A)	91

Con riserva di modifiche tecniche.



THANK YOU!
MERCI! DANKE! ¡GRACIAS!



Registrieren Sie Ihr Produkt und profitieren Sie von vielen Vorteilen.

Register your product and benefit from many advantages.

Enregistrez votre produit et bénéficiez de nombreux avantages.

Registre su producto y aproveche de muchas ventajas.

www.kaercher.com/welcome



Bewerten Sie Ihr Produkt und sagen Sie uns Ihre Meinung.

Rate your product and tell us your opinion.

Évaluer votre produit et dites-nous votre opinion.

Reseñe su producto y díganos su opinión.



www.kaercher.com/dealersearch

Alfred Kärcher SE & Co. KG

Alfred-Kärcher-Str. 28-40

71364 Winnenden (Germany)

