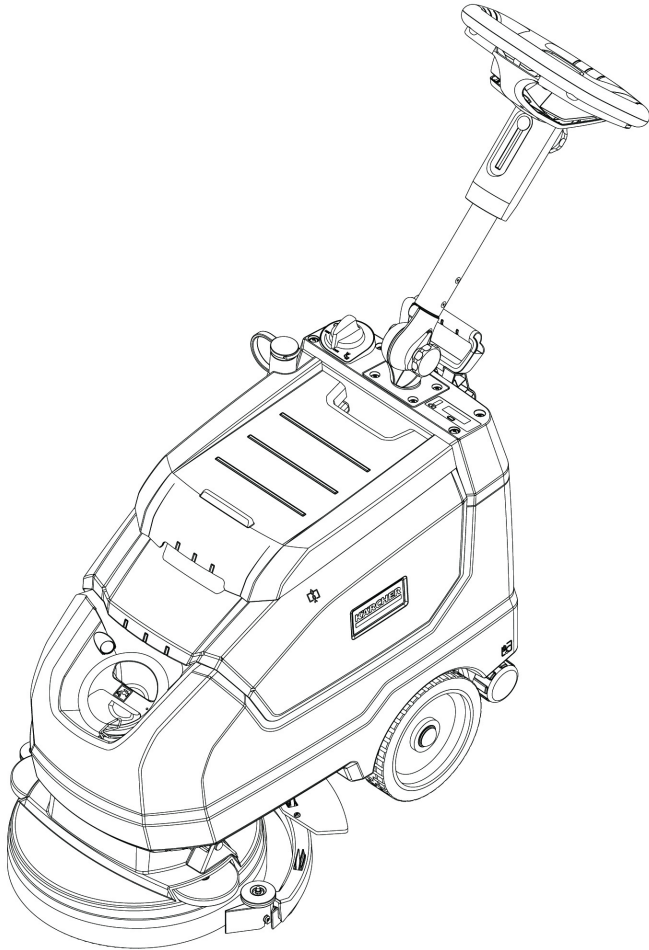


KÄRCHER

BD 35/15 C Classic Bp



Deutsch	3
English	8
Français	12
Italiano	18
Español	23
Português	28
Nederlands	33
Türkçe	37
Svenska	42
Suomi	47
Norsk	52
Dansk	57
Eesti	62
Latviešu	67
Lietuviškai	72
Polski	78
Magyar	83
Čeština	88
Slovenčina	92
Slovenščina	98
Românește	102
Hrvatski	108
Srpski	112
Ελληνικά	117
Русский	123
Українська	128
Български	133
English (UK)	138
中文	142
한국어	147
日本語	152
ไทย	157
Việt	162
Indonesia	167
العربية	177



**Register
your product**
www.kaercher.com/welcome



EAC

Read Online



97723110

(10/24)

BD 35/15 C Classic Bp Pack



BD 35/15 C Classic Bp Pack *KAP

BD 35/15 C Classic Bp Pack *LATAM

Inhalt

Allgemeine Hinweise.....	3
Funktion	3
Bestimmungsgemäße Verwendung	3
Umweltschutz.....	3
Garantie	3
Zubehör und Ersatzteile.....	3
Lieferumfang	3
Sicherheitshinweise	3
Gerätebeschreibung	4
Montage	4
Inbetriebnahme	5
Betrieb.....	5
Transport.....	5
Lagerung	5
Pflege und Wartung	5
Fehlerbehebung.....	6
Zubehör.....	7
Technische Daten	7
EU-Konformitätserklärung.....	7

Allgemeine Hinweise

  Lesen Sie vor der ersten Benutzung des Geräts diese Originalbetriebsanleitung und die beiliegenden Sicherheitshinweise. Handeln Sie danach. Bewahren Sie beide Hefte für späteren Gebrauch oder für Nachbesitzer auf.

Funktion

Diese Scheuersaugmaschine wird zur Nassreinigung von ebenen Böden eingesetzt.

- Das Gerät kann durch Einstellen der Wassermenge und der Reinigungsmittelmenge an die jeweilige Reinigungsaufgabe angepasst werden. Die Reinigungsmitteldosierung wird über die in den Tank eingefüllte Menge eingestellt.
- Das Gerät ist mit einem Frischwassertank und einem Schmutzwassertank (je 15 l) ausgestattet. Diese ermöglichen eine effektive Reinigung mit langer Nutzungsdauer.
- Die Arbeitsbreite der Scheuersaugmaschine kann 350 mm erreichen. Dank des großen Fassungsvermögens des Frischwassertanks und des Schmutzwassertanks kann sie problemlos einen lang andauernden und effizienten Reinigungsbetrieb gewährleisten.
- Der Vortrieb erfolgt durch manuelles Schieben des Geräts und wird durch die Rotation der Bürsten unterstützt.

Hinweis

Entsprechend der jeweiligen Reinigungsaufgabe kann das Gerät mit verschiedenem Zubehör ausgestattet werden. Fragen Sie nach unserem Katalog oder besuchen Sie uns im Internet unter www.kaercher.com.

Bestimmungsgemäße Verwendung

Dieses Gerät ist für den gewerblichen und industriellen Gebrauch geeignet, z.B. in Hotels, Schulen, Krankenhäusern, Fabriken, Läden, Büros und Vermietergeschäften. Verwenden Sie dieses Gerät ausschließlich gemäß den Angaben in dieser Betriebsanleitung.

- Das Gerät darf nur zum Reinigen von feuchtigkeitsunempfindlichen und polierunempfindlichen glatten Böden verwendet werden.
- Dieses Gerät ist zur Verwendung in Innenräumen bestimmt.
- Der Einsatztemperaturbereich liegt zwischen +5 °C und +40 °C.
- Das Gerät ist nicht geeignet zur Reinigung gefrorener Böden (z. B. in Kühlhäusern).
- Das Gerät ist geeignet für eine maximale Wasserhöhe von 1 cm. Nicht in einen Bereich fahren, wenn die Gefahr besteht, dass die maximale Wasserhöhe überschritten wird.
- Bei der Verwendung von Ladegeräten oder Batterien dürfen nur die in der Betriebsanleitung zugelassenen Komponenten verwendet werden. Eine abweichende Kombination muss vom Ladegerät- und/oder Batterielieferant verantwortlich bestätigt sein.
- Das Gerät ist nicht bestimmt für die Reinigung öffentlicher Verkehrswege.
- Das Gerät darf nicht auf druckempfindlichen Böden eingesetzt werden. Zulässige Flächenbelastung des Bodens berücksichtigen. Die Flächenbelastung durch das Gerät ist in den technischen Daten angegeben.
- Das Gerät ist nicht für den Einsatz in explosionsgefährdeten Umgebungen geeignet.

- Das Gerät ist für den Betrieb auf Flächen mit einer maximalen Steigung zugelassen (siehe Kapitel "Technische Daten").

Umweltschutz



Die Verpackungsmaterialien sind recyclebar. Bitte Verpackungen umweltgerecht entsorgen.



Elektrische und elektronische Geräte enthalten wertvolle recyclebare Materialien und oft Bestandteile wie Batterien, Akkus oder Öl, die bei falschem Umgang oder falscher Entsorgung eine potenzielle Gefahr für die menschliche Gesundheit und die Umwelt darstellen können. Für den ordnungsgemäßen Betrieb des Geräts sind diese Bestandteile jedoch notwendig. Mit diesem Symbol gekennzeichnete Geräte dürfen nicht mit dem Hausmüll entsorgt werden.

Hinweise zu Inhaltsstoffen (REACH)

Aktuelle Informationen zu Inhaltsstoffen finden Sie unter: www.kaercher.de/REACH

Garantie

In jedem Land gelten die von unserer zuständigen Vertriebsgesellschaft herausgegebenen Garantiebedingungen. Etwaige Störungen an Ihrem Gerät beseitigen wir innerhalb der Garantiefrist kostenlos, sofern ein Material- oder Herstellungsfehler die Ursache sein sollte. Im Garantiefall wenden Sie sich bitte mit Kaufbeleg an Ihren Händler oder die nächste autorisierte Kundendienststelle. (Adresse siehe Rückseite)

Zubehör und Ersatzteile

Nur Original-Zubehör und Original-Ersatzteile verwenden, sie bieten die Gewähr für einen sicheren und störungsfreien Betrieb des Geräts. Informationen über Zubehör und Ersatzteile finden Sie unter www.kaercher.com.

Lieferumfang

Prüfen Sie beim Auspacken den Inhalt auf Vollständigkeit. Bei fehlendem Zubehör oder bei Transportschäden benachrichtigen Sie bitte Ihren Händler.

Sicherheitshinweise

Lesen und beachten Sie vor der ersten Benutzung des Gerätes diese Betriebsanleitung und beiliegende Broschüre Sicherheitshinweise für Bürstenreinigungsgeräte, Nr. 5.956-251.0 und handeln Sie danach. Das Gerät ist für den Betrieb auf Flächen mit einer begrenzten Steigung zugelassen (siehe Kapitel "Technische Daten").

⚠️ WARNUNG

Das Gerät kann umkippen

Verletzungsgefahr

Betreiben Sie das Gerät nur auf Flächen, die die zugelassene Steigung nicht überschreiten (siehe Kapitel "Technische Daten").

⚠️ WARNUNG

Unfallgefahr durch falsche Bedienung

Personen können verletzt werden.

Bediener müssen angemessen in den Gebrauch dieses Geräts eingewiesen werden.

Das Gerät darf nur betrieben werden, wenn die Haube und alle Deckel geschlossen sind.

Sicherheitseinrichtungen

⚠️ VORSICHT

Fehlende oder veränderte Sicherheitseinrichtungen!

Sicherheitseinrichtungen dienen Ihrem Schutz.

Sicherheitseinrichtungen nicht umgehen, entfernen oder unwirksam machen.

Sicherheitsschalter

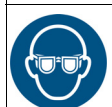
Wird der Sicherheitsschalter losgelassen, schaltet das Gerät aus.

Symbole Warnhinweise

Beachten Sie beim Umgang mit Batterien folgende Warnhinweise:



Hinweise in der Gebrauchsanweisung der Batterie und auf der Batterie sowie in dieser Betriebsanleitung beachten.



Augenschutz tragen.

	Kinder von Säure und Batterie fernhalten.
	Explosionsgefahr
	Feuer, Funken, offenes Licht und Rauchen verboten.
	Verätzungsgefahr
	Erste Hilfe.
	Warnhinweis
	Entsorgung
	Batterie nicht in die Mülltonne werfen.

Gefahrenstufen

⚠️ GEFAHR

- Hinweis auf eine unmittelbar drohende Gefahr, die zu schweren Körperverletzungen oder zum Tod führt.

⚠️ WARNUNG

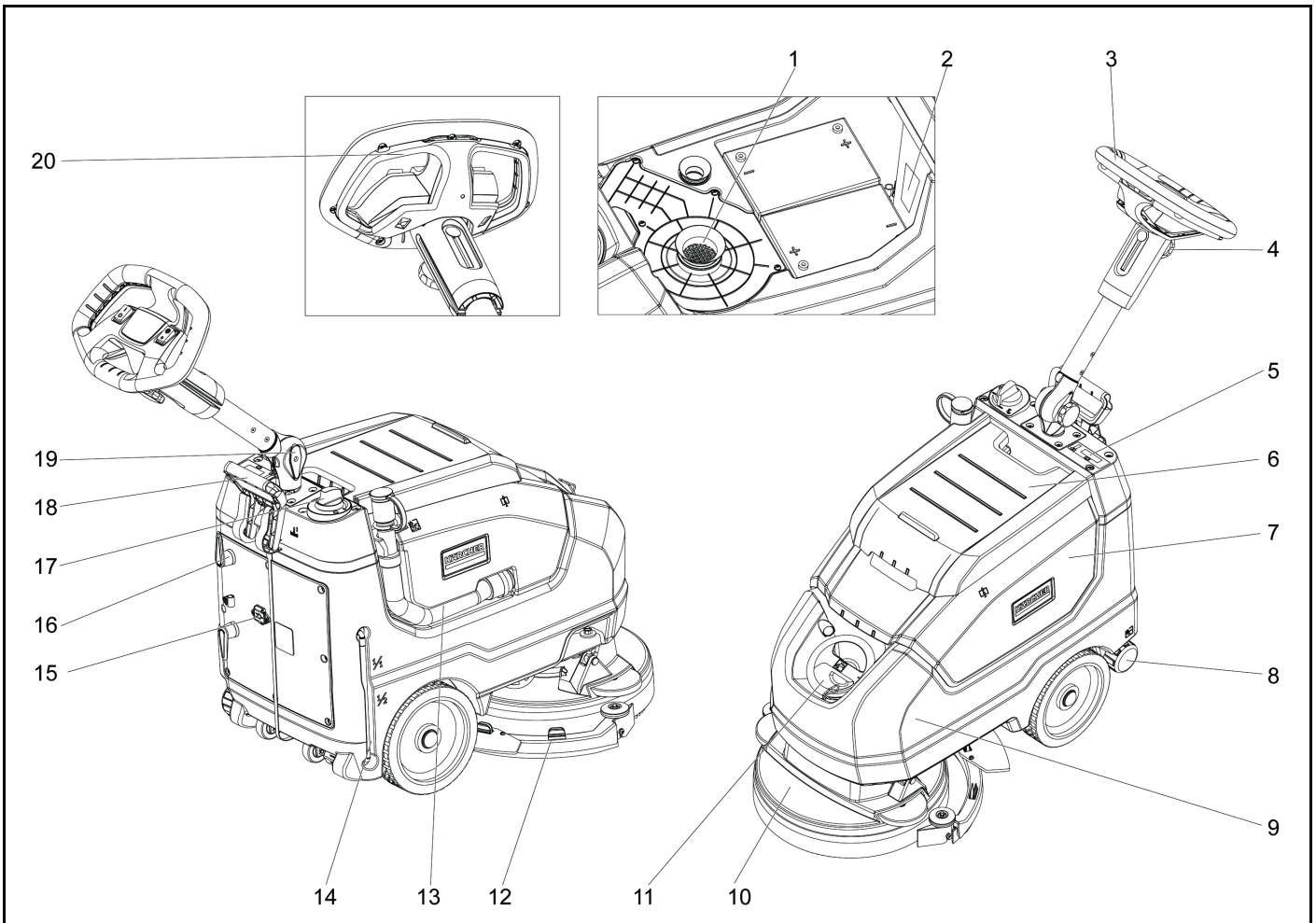
- Hinweis auf eine möglicherweise gefährliche Situation, die zu schweren Körperverletzungen oder zum Tod führen kann.

⚠️ VORSICHT

- Hinweis auf eine möglicherweise gefährliche Situation, die zu leichten Verletzungen führen kann.

⚠️ ACHTUNG

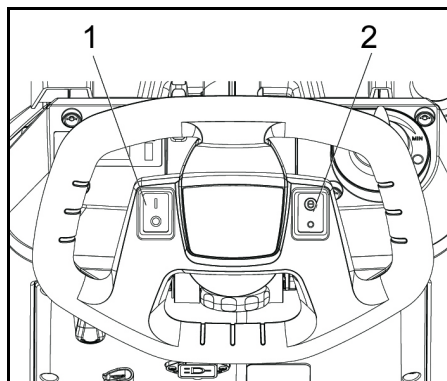
- Hinweis auf eine möglicherweise gefährliche Situation, die zu Sachschäden führen kann.



- ① Motorschutzfilter
- ② Typenschild
- ③ Handgriff
- ④ Sterngriff, Höhenverstellung der Schubstange
- ⑤ Bildschirm
- ⑥ Abdeckung Schmutzwassertank
- ⑦ Schmutzwassertank
- ⑧ Frischwasserablassdeckel
- ⑨ Frischwassertank
- ⑩ Bürstenkopf
- ⑪ Abdeckung Frischwassertank
- ⑫ Saugbalken
- ⑬ Ablassschlauch Schmutzwasser
- ⑭ Füllstandsanzeige Frischwasser
- ⑮ Kabelbuchse
- ⑯ Kabelhaken, drehbar
- ⑰ Wassermengenregler
- ⑱ Hebel zum Absenken des Saugbalkens
- ⑲ Sterngriff, Transportposition der Schubstange
- ⑳ Sicherheitsschalter

Farbkennzeichnung

- Bedienelemente für den Reinigungsprozess sind gelb.
- Die Bedienelemente für die Instandhaltung und Wartung sind hellgrau.



- 1 Geräteschalter
- 2 Schalter Eco-Modus

Symbole auf der Maschine

	Netzstecker
	Verzurrpunkt
$\frac{1}{1}$	Füllstand Frischwassertank 100%
$\frac{1}{2}$	Füllstand Frischwassertank 50%
	Hebel zum Absenken des Saugbalkens

	Einfüllen von Frischwasser
	Ablassöffnung Frischwassertank
	Schmutzwasserablassschlauch
	Anzeige des Batteriestands
	Kontrolllampe für den Ladestatus

Montage

Entladen

⚠ GEFAHR

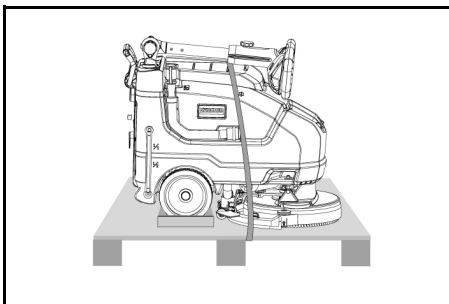
Verletzungsgefahr

Entladen Sie das Gerät nicht allein.

Holen Sie sich eine zweite Person zur Hilfe.

Beachten Sie die Vorschriften zur Handhabung von Lasten.

1. Den Streifen abschneiden, um die Fixierung zu entfernen.
2. Das Gerät von der Palette heben und auf den Boden stellen.



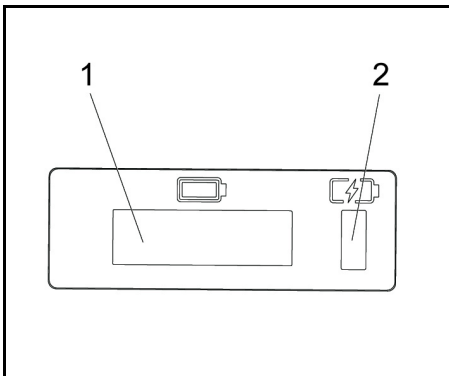
Inbetriebnahme

Batterie laden

Falls erforderlich, kann das Gerät wieder benutzt werden, bevor die Batterie vollständig aufgeladen ist.

- Den Netzstecker in die Steckdose stecken.

Akkuladeanzeige



- 1 Bildschirm
- 2 Akkuladeanzeige
 - Die Batterie wird geladen (gelb, blinkend)
 - Störung (rot)
 - Batterie ist geladen (grün)

Betrieb

- Den Sterngriff lösen für die Transport-Position.
- Die Schubstange auf die gewünschte Höhe einstellen.
- Den Sterngriff festziehen.
- Die Scheibenbürste einsetzen (siehe "Instandhaltung und Wartung").

Frischwasser

1. Den Verschluss des Frischwassertanks öffnen.
2. Das Frischwasser (maximal 40 °C) bis zur Unterkante des Einfüllstutzens einfüllen.
3. Den Verschluss des Frischwassertanks schließen.

Hinweise zu Reinigungsmitteln

ACHTUNG

Beschädigungsgefahr. Verwenden Sie nur die empfohlenen Reinigungsmittel. Bei anderen Reinigungsmitteln trägt der Betreiber ein erhöhtes Risiko hinsichtlich der Betriebssicherheit, der Unfallgefahr und der verkürzten Lebensdauer des Geräts. Verwenden Sie nur Reinigungsmittel, die frei von Lösungsmitteln, Salzsäure und Flußsäure sind. Beachten Sie die Sicherheitshinweise zur Verwendung von Reinigungsmitteln.

Hinweis

Verwenden Sie keine stark schäumenden Reinigungsmittel.

Empfohlene Reinigungsmittel:

Nutzung	Reinigungsmittel
Regelmäßige Reinigung aller wasserbeständigen Böden	CA 50 C RM 756
Regelmäßige Reinigung von glänzenden Oberflächen (z. B. Granit)	RM 755 es
Regelmäßige Reinigung und Grundreinigung von Industrieböden	RM 69 ASF
Regelmäßige Reinigung und Grundreinigung von Feinsteinzeugfliesen	RM 753
Regelmäßige Reinigung von Fliesen im Sanitärbereich	RM 751
Reinigung und Desinfektion im Sanitärbereich	RM 732
Entfernen der Beschichtung von alkalibeständigen Böden (z. B. PVC)	RM 752

Nutzung	Reinigungsmittel
Entfernen der Beschichtung von Linoleumböden	RM 754

1. Das Reinigungsmittel in den Frischwasserbehälter geben.

Hinweis

Wenn der Frischwassertank leer ist, arbeitet der Reinigungskopf ohne Flüssigkeitszufuhr weiter.

Einstellung

- Den Sterngriff für die Höhenverstellung der Schubstange lösen.
- Den Schubbügel auf die gewünschte Höhe einstellen.
- Den Sterngriff festziehen.
- Die Wassermenge mit der Regulierungstaste entsprechend der Verschmutzung des Bodenbelags einstellen.
- Den Eco-Modus-Schalter in die gewünschte Position bringen.
Normalbetrieb: Das Gerät arbeitet mit der maximalen Bürstendrehzahl und der höchsten Saugleistung.
Eco: Das Gerät arbeitet mit reduzierter Saugleistung. Dadurch wird auch der Energieverbrauch gesenkt. Die mögliche Aktionszeit mit einem Ladezyklus erhöht sich.

Reinigung

ACHTUNG

Gefahr der Beschädigung des Bodenbelags.

Betreiben Sie das Gerät nicht auf der Stelle.

Beschädigungsgefahr. Heben Sie den Saugbalken an, bevor Sie das Gerät über eine längere Strecke nach hinten ziehen.

1. Den Geräteschalter auf „I“ stellen.
2. Den Hebel herausziehen und nach unten drücken. Der Saugbalken wird abgesenkt.
3. Den Sicherheitsschalter in Richtung Schubbügel ziehen. Der Bürstenantrieb und die Anwendung der Reinigungslösung werden eingeschaltet (falls vor eingestellt).
4. Das Gerät über die zu reinigende Oberfläche bewegen.

Hinweis

Ist der Schmutzwassertank voll, verschleißt der Schwimmer die Absaugöffnung und die Saugturbine läuft mit erhöhter Drehzahl. Ist dies der Fall, schalten Sie das Saugsystem ab und fahren Sie, um den Schmutzwassertank zu entleeren.

Außerbetriebnahme des Geräts

1. Den Sicherheitsschalter loslassen.
2. Das Gerät weitere 1-2 m vorfahren, um das Restwasser abzusaugen.
3. Den Saugbalken anheben.
4. Den Geräteschalter auf „O“ stellen.
5. Gegebenenfalls die Batterie laden.

Schmutzwasser ablassen

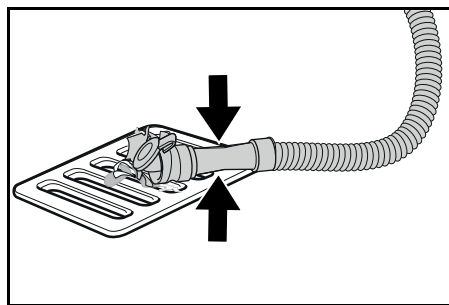
⚠️ WARNUNG

Umweltverschmutzung!

Umweltverschmutzung durch die unsachgemäße Entsorgung in Abwässern.

Beachten Sie die örtlichen Vorschriften zur Abwasserbehandlung.

1. Den Ablassschlauch aus der Halterung nehmen und über einer geeigneten Sammeleinrichtung absenken.



2. Die Dosiereinrichtung zusammendrücken oder knicken.
3. Den Deckel der Dosiereinrichtung öffnen.
4. Das Schmutzwasser ablassen. Die Wassermenge durch Druck oder Knicken regulieren.
5. Den Schmutzwassertank mit klarem Wasser ausspülen.

Frischwasser schnell ablassen

1. Den Frischwasserablassverschluss abschrauben.

2. Das Frischwasser ablaufen lassen.
3. Den Frischwasserablassverschluss anbringen und festschrauben.

Transport

⚠️ VORSICHT

Nichtbeachtung des Gewichts

Verletzungs- und Beschädigungsgefahr

Beachten Sie bei Transport und Lagerung das Gewicht des Geräts.

⚠️ VORSICHT

Unkontrollierter Anlauf

Nehmen Sie vor dem Transport den Akku aus dem Gerät.

1. Beim Transport in Fahrzeugen das Gerät nach den gültigen Richtlinien gegen Rutschen und Kippen sichern.

Lagerung

⚠️ VORSICHT

Nichtbeachtung des Gewichts

Verletzungs- und Beschädigungsgefahr

Beachten Sie bei der Lagerung das Gewicht des Geräts.

ACHTUNG

Frost

Zerstörung des Geräts durch gefrierendes Wasser

Entleeren Sie das Gerät vollständig von Wasser.

Bewahren Sie das Gerät an einem frostfreien Ort auf.

Dieses Gerät darf nur in Innenräumen gelagert werden.

Pflege und Wartung

⚠️ GEFAHR

Verletzungsgefahr!

Das Gerät kann sich unerwartet in Bewegung setzen und Verletzungen verursachen.

Stellen Sie vor allen Arbeiten am Gerät den Geräteschalter auf "O".

Ziehen Sie den Netzstecker des Ladegeräts.

- Das Schmutzwasser und das Frischwasser ablassen und entsorgen.

Sicherheitsinspektion / Wartungsvertrag

Mit Ihrem Händler können Sie eine regelmäßige Sicherheitsinspektion vereinbaren oder einen Wartungsvertrag abschließen. Bitte lassen Sie sich beraten.

Wartungsintervalle

Nach jedem Betrieb

ACHTUNG

Unsachgemäße Reinigung

Beschädigungsgefahr.

Spritzen Sie das Gerät nicht mit Wasser ab.

Verwenden Sie keine aggressiven Reinigungsmittel.

Für die detaillierte Beschreibung der einzelnen Wartungsarbeiten siehe Kapitel *Wartungsarbeiten*.

- Das Schmutzwasser ablassen.
- Den Schmutzwassertank mit klarem Wasser spülen.
- Das Gerät außen mit feuchtem, in milder Waschlauge getränktem Lappen reinigen.
- Das Flusensieb prüfen, bei Bedarf reinigen.
- Das Grobschmutzsieb reinigen.
- Die Sauglippen säubern, auf Verschleiß prüfen, bei Bedarf Höhe nachstellen oder ersetzen.
- Die Scheibenbürsten auf Verschleiß prüfen, bei Bedarf ersetzen.
- Die Batterie laden.
- Ist der Ladezustand unter 50%, die Batterie vollständig und ohne Unterbrechung laden.
- Ist der Ladezustand über 50%, die Batterie nur laden, wenn bei der nächsten Benutzung die volle Betriebsdauer benötigt wird.

Wöchentlich

- Bei häufigem Betrieb die Batterie mindestens einmal wöchentlich vollständig und ohne Unterbrechung aufladen.

Monatlich

Für die detaillierte Beschreibung der einzelnen Wartungsarbeiten siehe Kapitel *Wartungsarbeiten*.

1. Den Frischwassertank leeren und die Ablagerungen ausspülen.
2. Den Schwimmer und das Flusensieb reinigen.
3. Die Batteriepole auf Oxidation prüfen, bei Bedarf abbürsten. Auf festen Sitz der Verbindungskabel achten.
4. Die Dichtungen zwischen dem Schmutzwassertank und dem Deckel reinigen und auf Dichtigkeit prüfen, bei Bedarf ersetzen.

- Bei nicht-wartungsfreien Batterien, die Säuredichte der Zellen prüfen.
- Bei längerer Stillstandszeit das Gerät mit vollständig aufgeladenen Batterien abstellen. Die Batterie mindestens monatlich vollständig aufladen.

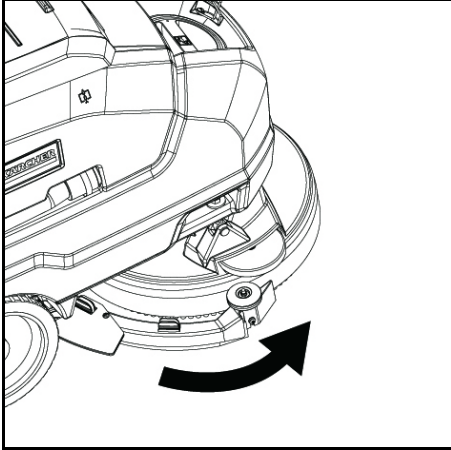
Jährlich

- Die vorgeschriebene Inspektion durch den Kundendienst durchführen lassen.

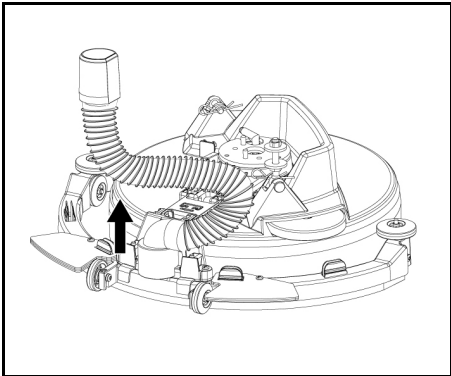
Wartungsarbeiten Saugschlauch reinigen

Um ein Verstopfen des Ansaugstutzens zu verhindern, den Ansaugstutzen regelmäßig reinigen.

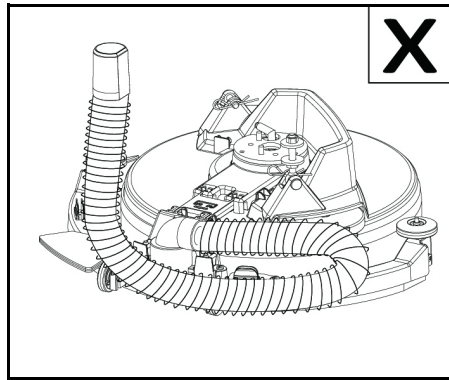
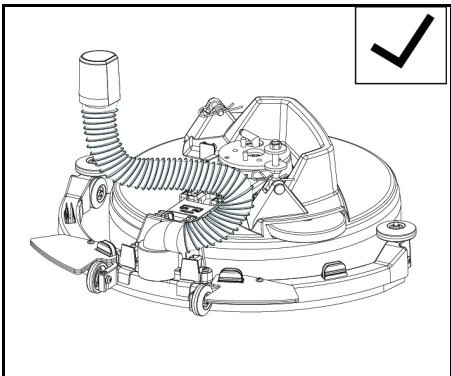
- Den Saugbalken nach rechts drehen.



- Den Schlauch entfernen und gründlich reinigen.



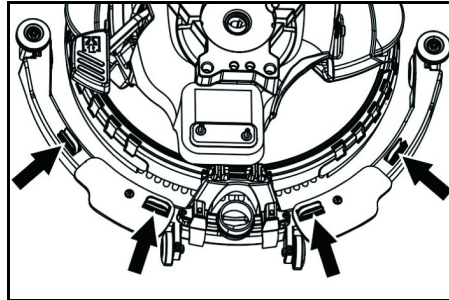
- Den Schlauch nach der Reinigung wieder in seine Ausgangsposition bringen.



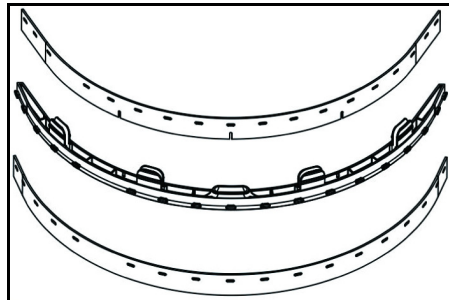
ACHTUNG

Achten Sie bei der Montage auf die richtige Ausrichtung. Eine falsche Montage kann zu Fehlfunktionen des Saugbalkens führen.

Sauglippen ersetzen



- Die Befestigungsvorrichtungen zusammendrücken und die Sauglippen nach unten aus dem Saugbalken herausziehen.



- Die Sauglippen vom Halter entfernen.

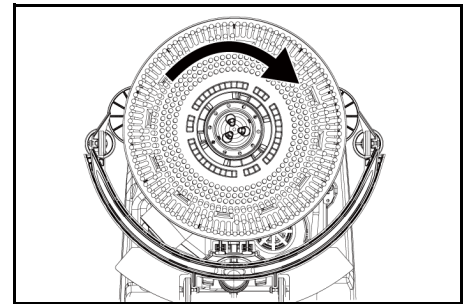
Hinweis

Dank des Perforationsmusters können die Sauglippen nicht verwechselt werden. Sie können nicht gedreht und neu montiert werden.

- Die Sauglippen ersetzen.
- Den Halter mit den Sauglippen in den Saugbalken einsetzen und einrasten lassen.

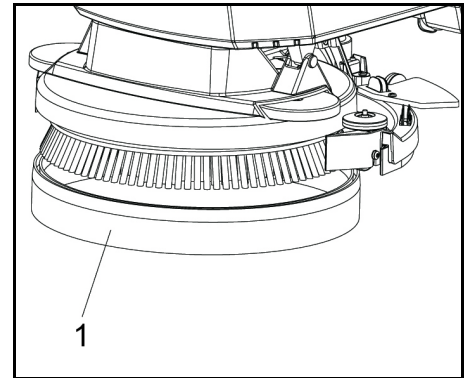
Auswechseln der Scheibenbürste

- Den Frischwassertank entleeren.
- Den Schmutzwassertank nach unten schwenken.
- Das Gerät nach hinten kippen und am Schubbügel lagern.



- Die Bürste im Uhrzeigersinn drehen und drücken, dann entfernen.
- Eine andere Bürste aufsetzen und gegen den Uhrzeigersinn drehen.

Spritzschutz austauschen



- Spritzschutz

- Den Spritzschutz nach unten vom Reinigungskopf abziehen, um den abgenutzten Spritzschutz zu entfernen und zu entsorgen.
- Den neuen Spritzschutz am Reinigungskopf anbringen.

Batterie ausbauen

⚠ VORSICHT

Aus- und Einbau der Batterien

Instabiler Stand der Maschine

Achten Sie beim Aus- und Einbau der Batterien auf den sicheren Stand der Maschine.

- Den Geräteschalter auf „O“ stellen.
- Das Schmutzwasser ablassen.
- Den Schmutzwassertank nach oben schwenken.
- Den Batteriestecker trennen.
- Das geräteseitige Kabel vom Minuspol der Batterie abklemmen.
- Die restlichen Kabel von den Batterien abklemmen.
- Die Batterie ausbauen.
- Die verbrauchten Batterien gemäß den geltenden Bestimmungen entsorgen.

Instandhaltungsvertrag

Um einen zuverlässigen Betrieb des Geräts zu gewährleisten, müssen die Instandhaltungsverträge mit der zuständigen Kärcher-Vertretung abgeschlossen werden.

Fehlerbehebung

⚠ GEFAHR

Verletzungsgefahr!

Das Gerät kann sich unerwartet in Bewegung setzen und Verletzungen verursachen.

Stellen Sie vor allen Arbeiten am Gerät den Geräteschalter auf "O".

Ziehen Sie den Netzstecker des Ladegeräts.

- Das Schmutzwasser und das Frischwasser ablassen und entsorgen.
- Bei Störungen, die mit Hilfe dieser Tabelle nicht behoben werden können, den Kundendienst rufen.

⚠ WARNUNG

Seien Sie vorsichtig, wenn Sie sich blinden Ecken, Sträuchern, Bäumen oder Objekten nähern, die Ihre Sicht beeinträchtigen könnten.

Störung	Behebung
Das Gerät lässt sich nicht starten	<ol style="list-style-type: none"> Den Geräteschalter auf „I“ stellen. Den Sicherheitsschalter betätigen. Den Batteriestecker einstecken. Die Batterie prüfen, ggf. laden. Sicherstellen, dass alle Batteriepole angeschlossen sind.
Die Wassermenge ist nicht ausreichend	<ol style="list-style-type: none"> Den Füllstand des Frischwassers prüfen, ggf. den Tank füllen. Die Wassermenge am Regulierknopf Wassermenge erhöhen. Die Schläuche auf Verstopfung prüfen, ggf. reinigen.

Störung	Behebung
Die Saugleistung ist zu gering	<ol style="list-style-type: none"> Das Gerät abstellen und das Schmutzwasser ablassen. Die Dichtungen zwischen dem Schmutzwassertank und dem Deckel reinigen und auf Dichtheit prüfen, ggf. ersetzen. Prüfen, ob der Saugschlauch korrekt mit dem Schmutzwassertank verbunden ist. Das Flusensieb auf Verschmutzung prüfen, ggf. reinigen. Die Sauglippen am Saugbalken reinigen, ggf. wenden oder ersetzen. Prüfen, ob der Deckel am Schmutzwasser-Ablassschlauch geschlossen ist. Die Einstellung des Saugbalkens prüfen, ggf. korrigieren. Den Saugschlauch auf Verstopfung prüfen, ggf. reinigen. Den Saugschlauch auf Dichtheit prüfen, ggf. ersetzen.
Die Reinigungsergebnisse sind nicht zufriedenstellend	<ol style="list-style-type: none"> Die Bürsten oder Pads auf Abnutzung prüfen und gegebenenfalls austauschen. Die Eignung der verwendeten Bürste oder Pads und Reinigungsmittels prüfen.
Die Saugturbine läuft mit erhöhter Drehzahl	<ol style="list-style-type: none"> Das Schmutzwasser ablassen. Den Schwimmer reinigen. Das Flusensieb prüfen, ggf. reinigen. Den Saugschlauch auf Verstopfung prüfen, ggf. reinigen. Den Saugbalken auf Verstopfung prüfen, ggf. Verstopfung beseitigen
Die Bürste dreht sich nicht	<ol style="list-style-type: none"> Prüfen, ob ein Fremdkörper die Bürste blockiert, ggf. den Fremdkörper entfernen.

Zubehör

Bezeichnung	Teile-Nr.	Bezeichnung
Scheibenbürste, rot (mittel, Standard)	4.905-034.0	Für den Einsatz bei allen gängigen Reinigungsaufgaben. Zur allgemeinen Reinigung, für alle Oberflächen.
Sauglippensatz	4.037-118.0	Als Ersatz.
Treibteller	4.762-696.0	Zur Reinigung mit Pads.
Pad rot	6.369-003.0	Zur Reinigung aller Arten von Böden.

Technische Daten

BD 35/15 C Classic Bp		
Leistungsdaten Gerät		
Nennspannung	V	24
Batteriekapazität	Ah (5 h)	30
Batterietyp		Blei-Säure
Mittlere Leistungsaufnahme	W	500
Leistung Saugturbine	W	250
Leistung Bürstenantrieb	W	180
Volumen Frischwassertank	l	15
Volumen Schmutzwassertank	l	15
Steigung Arbeitsbereich max.	%	2
Saugen		
Saugleistung, Luftmenge	l/s	16
Saugleistung, Unterdruck	kPa (mbar)	8,5
Reinigungsbürsten		
Arbeitsbreite	mm	350
Bürstendurchmesser	mm	350
Bürstendrehzahl	1/min	180
Ladegerät		
Nennspannung	V	100-240
Frequenz	Hz	50-60
Maße und Gewichte		
Zulässiges Gesamtgewicht	kg	77
Leergewicht (Transportgewicht)	kg	58
Abmessungen Batteriefach	mm	270x200x190
Ermittelte Werte gemäß EN 60335-2-72		
Gesamt-Vibrationswert	m/s ²	<2,5
Unsicherheit K	dB(A)	0,2
Schalldruckpegel L _{pA}	dB(A)	65,2
Unsicherheit K _{pA}	dB(A)	2
Schalleistungspegel L _{WA} + Unsicherheit K _{WA}	dB(A)	84,1

Technische Änderungen vorbehalten.

EU-Konformitätserklärung

Hiermit erklären wir, dass die nachfolgend bezeichnete Maschine aufgrund ihrer Konzipierung und Bauart sowie in der von uns in Verkehr gebrachten Ausführung den einschlägigen grundlegenden Sicherheits- und Gesundheitsanforderungen der EU-Richtlinien entspricht. Bei einer nicht mit uns abgestimmten Änderung der Maschine verliert diese Erklärung ihre Gültigkeit.

Produkt: Scheuersaugmaschine
Typ: 1.783-xxx

Einschlägige EU-Richtlinien

2006/42/EG (+2009/127/EG)
2014/30/EU
2011/65/EU
2014/53/EU (TCU)

Angewandte harmonisierte Normen

EN 60335-1

EN 60335-2-72
EN 60335-2-29
EN 55012: 2007 + A1: 2009
EN 55014-1: 2006+A1: 2009+A2: 2011
EN 55014-2: 1997+A1: 2001+A2: 2008
EN 61000-3-2: 2014
EN 61000-3-3: 2013
EN 61000-6-2: 2005
EN 62233: 2008
EN IEC 63000: 2018

Angewandte nationale Normen

TCU

EN 301 511 V2.5.1
EN 300 440 V2.1.1
EN 300 328 V2.2.2
EN 300 330 V2.1.1

Die Unterzeichnenden handeln im Auftrag und mit Vollmacht des Vorstands.


H. Jenner

Chairman of the Board of Management


S. Reiser

Director Regulatory Affairs & Certification

Dokumentationsbevollmächtigter:
S. Reiser

Alfred Kärcher SE & Co. KG
Alfred-Kärcher-Str. 28 - 40
71364 Winnenden (Germany)
Tel.: +49 7195 14-0
Fax: +49 7195 14-2212
Winnenden, 2021/02/01

Contents

General notes.....	8
Function	8

Intended use	8
Environmental protection	8
Warranty.....	8
Accessories and spare parts.....	8
Scope of delivery	8
Safety instructions.....	8
Description of the unit	9
Installation.....	9
Initial startup.....	10
Operation	10
Transport.....	10
Storage	10
Care and maintenance.....	10
Troubleshooting	11
Accessories.....	12
Technical data.....	12
EU Declaration of Conformity	12

this symbol are not allowed to be disposed of together with the household rubbish.

Notes on the content materials (REACH)
Current information on content materials can be found at: www.kaercher.de/REACH

Warranty

The warranty conditions issued by our sales company responsible apply in all countries. We shall remedy possible malfunctions on your device within the warranty period free of cost, provided that a material or manufacturing defect is the cause. In a warranty case, please contact your dealer (with the purchase receipt) or the next authorised customer service site. (See overleaf for the address)

Accessories and spare parts

Only use original accessories and original spare parts. They ensure that the appliance will run fault-free and safely. Information on accessories and spare parts can be found at www.kaercher.com.

Scope of delivery

Check the contents for completeness when unpacking. If any accessories are missing or in the event of any shipping damage, please notify your dealer.

Safety instructions

Before using the device for the first time, read and observe these operating instructions and the accompanying brochure: Safety instructions for brush cleaning devices, No. 5.956-251.0. The device is approved for operation on surfaces with a specified limited slope (see chapter "Technical Data").

⚠ WARNING
The device can tip over
Risk of injury
Only operate the device on surfaces that do not exceed the permitted slope (see chapter "Technical Data").

⚠ WARNING
Risk of accident due to incorrect operation
People can be injured.
Operators must be properly trained on how to use this machine.
The device may only be operated when the hood and all covers are closed.

Safety devices

⚠ CAUTION
Missing or modified safety devices!
Safety devices are provided for your own protection. Do not bypass, remove or render ineffective any safety devices.

Safety switch



The device switches off when the safety switch is released.

Warning symbols

Observe the following warnings when handling the batteries:

	Observe notes in the instructions for the battery, on the battery and in these operating instructions.
	Wear eye protection.
	Keep acids and batteries away from children.
	Risk of explosion
	Fire, sparks, open flames and smoking are prohibited.
	Risk of acid burns

General notes

  Read these original operating instructions and the enclosed safety instructions before using the device for the first time. Proceed accordingly. Keep both books for future reference or for future owners.

Function

This scrubbing vacuum machine is used for wet cleaning of level floors.

- The device can be adjusted to suit the respective cleaning task by setting the water volume and detergent volume appropriately. The detergent dosing is adjusted via the amount added to the tank.
- The device is equipped with a fresh water tank and a waste water tank (15 L each). These allow an effective cleaning with a long usage life.
- The scrubbing machine's working width can reach 350mm. Equipped with the large-capacity of fresh and waste water tanks, it can easily realize long time and efficient cleaning operation.
- The Propulsion is accomplished by manually pushing the device and is supported by the rotation of the brushes.

Note


The device can be equipped with various accessories to suit the respective cleaning task. Request a copy of our catalogue or visit our Internet website at www.kaercher.com.


Intended use



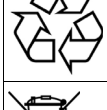

This device is suitable for commercial and industrial use, e.g. in hotels, schools, hospitals, factories, shops, offices, and rental companies. Use the device only in accordance with the information in these operating instructions.

- The device may only be used for cleaning smooth surfaces that are insensitive to water and polishing.
- The device is designed for indoor use.
- The operational temperature range is between +5 °C and +40 °C.
- The device is not suitable for cleaning frozen floors (e.g. in cold stores).
- The device is suitable for a maximum water height of 1 cm. Do not drive into an area if there is a danger of exceeding the maximum water height.
- When using chargers or batteries, only the components approved in the operating instructions may be used. A different combination must be confirmed by the responsible charger and/or battery supplier.
- The device is not intended for cleaning public traffic routes.
- The device must not be used on pressure-sensitive floors. Take into account the permissible load per unit area of the floor. The load per unit area caused by the device is specified in the technical data.
- The device is not suitable for use in potentially explosive environments.
- The device is approved for operation on surfaces with a maximum slope (see chapter "Technical Data").

Environmental protection

 The packing materials can be recycled. Please dispose of packaging in accordance with the environmental regulations.

 Electrical and electronic devices contain valuable, recyclable materials and often components such as batteries, rechargeable batteries or oil, which - if handled or disposed of incorrectly - can pose a potential danger to human health and the environment. However, these components are required for the correct operation of the device. Devices marked by

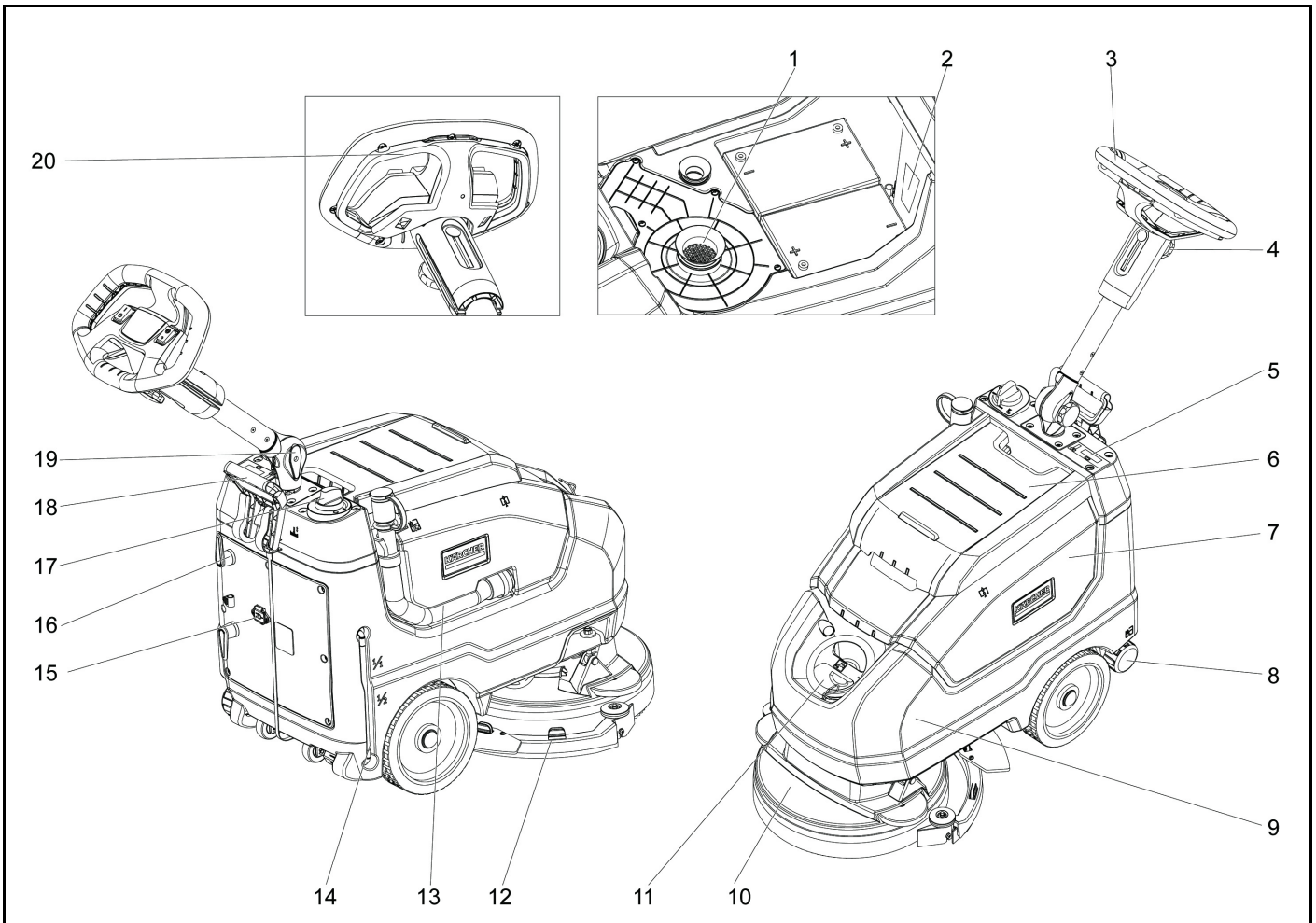
	First aid.
	Warning
	Disposal
	Do not throw batteries in the bin.

Hazard levels

- ⚠ DANGER**
• Indication of an imminent threat of danger that will lead to severe injuries or even death.
- ⚠ WARNING**
• Indication of a potentially dangerous situation that may lead to severe injuries or even death.
- ⚠ CAUTION**
• Indication of a potentially dangerous situation that may lead to minor injuries.
- ATTENTION**
• Indication of a potentially dangerous situation that may lead to damage to property.

Description of the unit

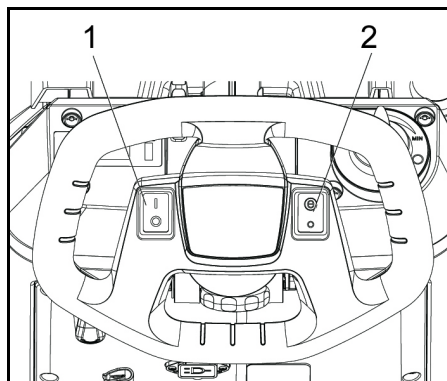
Overview of the appliance



- ① Fluff filter
- ② Rating plate
- ③ Handle
- ④ Star knob, height adjustment of the push rod
- ⑤ Display screen
- ⑥ Waste water tank cover
- ⑦ Waste water tank
- ⑧ Fresh water drain cover
- ⑨ Fresh water tank
- ⑩ Brush head
- ⑪ Fresh water tank cover
- ⑫ Vacuum bar
- ⑬ Waster water drain hose
- ⑭ Fresh water level display
- ⑮ Cable plug-in
- ⑯ Cable hook, rotating
- ⑰ Water quantity regulator
- ⑱ Vacuum bar lowering lever
- ⑲ Star knob, transportation position of the push rod
- ⑳ Safety switch

Colour coding

- The operating elements for the cleaning process are yellow.
- The controls for the maintenance and service are light gray.



- 1 Power switch
- 2 Switch eco mode

Symbols on the machine

	Main plug
	Lashing point
$\frac{1}{1}$	Filling level fresh water tank 100%
$\frac{1}{2}$	Filling level fresh water tank 50%
	Vacuum bar lowering level

	Fresh water filling
	Drain outlet fresh water tank
	Dirt water discharge hose
	Battery level display
	Charging status indicator light

Installation

Unloading

⚠ DANGER

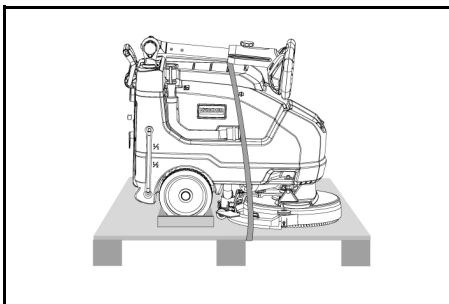
Risk of injury

Do not unload the device alone.

Get a second person to help.

Observe the load handling regulations.

1. Cut the strip to remove fixation.
2. Lift the unit from the pallet and place it on the ground.



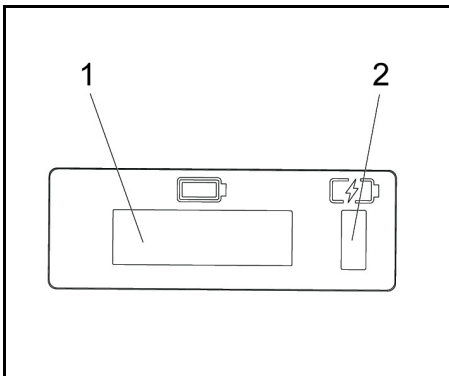
Initial startup

Charging battery

If necessary, the appliance can be used again before the battery has been fully charged.

- Insert the mains plug into the socket.

Battery charging display



- 1 Display screen
- 2 Battery charging display
 - Battery is being charged (yellow, flashing)
 - Malfunction (red)
 - Battery is charged (green)

Operation

- Release the star knob for the transport position.
- Adjust the push rod to the desired height.
- Tighten the star handle.
- Install the disc brush (see "Maintenance and Servicing")

Fresh water

1. Open the lock of the fresh water tank.
2. Fill fresh water (maximum 40 °C) until the lower edge of the filling nozzle.
3. Close the lock of the fresh water tank.

Notes on detergents

ATTENTION

Risk of damage. Only use the recommended detergents. With other detergents, the operator bears the increased risk regarding the operational safety, risk of accident and reduced service life of the appliance. Only use detergents that are free of solvents, hydrochloric acid and hydrofluoric acid. Follow the safety instructions for using detergents.

Note

Do not use highly foaming detergents.

Recommended detergents:

Usage	Detergent
Routine cleaning of all waterresistant floors	CA 50 C RM 756
Routine cleaning of glossysurfaces (e.g. granite)	RM 755 es
Routine cleaning and basic cleaning of industrial floors	RM 69 ASF
Routine cleaning and basiccleaning of fine stonewaretiles	RM 753
Routine cleaning of tiles in sanitary areas	RM 751
Cleaning and disinfection in sanitary areas	RM 732
Removal of coating from allalkali-resistant floors (e.g.PVC)	RM 752
Removal of coating from linoleum-floors	RM 754

- 1 Add the detergent to the fresh waterreservoir.

Note

If the fresh water tank is empty, the cleaninghead continues working without liquidsupply.

Setting

- Release the star knob for the height adjustment of the push rod.
- Adjust the push handle to the desired height.
- Tighten the star handle.
- Adjust the water quantity using the regulating button according to the dirt on the floor covering.
- Bring the Eco mode switch into the desired position. Normal operation: The appliance works at the maximum brush speed and the highest suction performance.
- Eco: The appliance works at reduced suction performance. This also reduces the energy consumption. The possible action time with one charging cycle increases.

Cleaning

ATTENTION

Risk of damage to the floor covering. Do not operate the appliance on the spot. Risk of damage. Lift the vacuum bar before pulling the appliance backwards over a longer distance.

1. Set the power switch to "I".
2. Pull the lever out and press it down; the vacuum bar is lowered.
3. Pull the safety button towards the push handle, the brush drive and the application of the cleaning solution are switched on (if preset).
4. Move the appliance over the surface to be cleaned.

Note

If the waste water tank is full, the float closes the suction opening and the suction turbine runs at an increased speed. If this is the case, shut the vacuum off and drive to empty the waste water tank.

Shutting down the appliance

1. Release the safety button.
2. Drive the appliance forward for another 1-2 m to draw off residual water.
3. Raise the vacuum bar.
4. Set the power switch to "0".
5. Charge the battery if necessary.

Draining the waste water

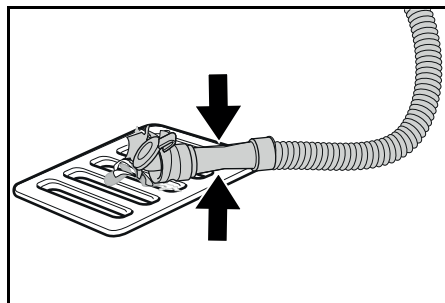
⚠ WARNING

Environmental pollution!

Environmental pollution due to improper disposal in waste water.

Observe the local waste water treatment regulations.

1. Remove the drain hose from the support and lower it over a suitable collecting device.



2. Press the dosing unit together or kink the hose.
3. Open the dosing unit cover.
4. Drain the waste water. Regulate the water volume by pressing or kinking.
5. Rinse the waste water tank with clear water.

Quickly draining fresh water

1. Unscrew the fresh water drain cap.
2. Allow the fresh water to drain away.
3. Fit the fresh water drain cap and screw into place.

Transport

⚠ CAUTION

Failure to observe the weight

Risk of injury and damage. Be aware of the weight of the device during transport and storage.

⚠ CAUTION

Uncontrolled startup

Remove the battery from the device before transport.

1. When transporting in vehicles, secure the device against slipping and tipping over according to the applicable guidelines.

Storage

⚠ CAUTION

Failure to observe the weight

Risk of injury and damage. Be aware of the weight of the device during storage.

ATTENTION

Frost

Destruction of the device through freezing water. Drain all water from the device.

Store the device in a frost-free location.

This device may only be stored indoors.

Care and maintenance

⚠ DANGER

Risk of injury!

The device may start moving unexpectedly and cause injury.

Turn the power switch to "0" before performing any work on the device.

Pull out the charger mains plug.

- Drain and dispose of the waste water and fresh water.

Safety inspection/maintenance contract

You can agree on regular safety inspections or close a maintenance contract with your dealer. Please seek advice on this.

Maintenance intervals

Each time after use

ATTENTION

Improper cleaning

Risk of damage.

Do not spray the device with water.

Do not use aggressive cleaning agents.

A detailed description of the individual maintenance work is provided in Chapter *Maintenance work*.

- Drain the waste water.
- Rinse the waste water tank with clear water.
- Clean the exterior of the device using a damp cloth, wetted with a mild washing lye.
- Check the fluff filter and clean if required.
- Clean the coarse dirt filter.
- Clean the suction lips, check for wear and adjust the height or replace if necessary.
- Check the disc brushes for wear and replace if necessary.
- Charge the battery.
 - If the charging state of the battery is below 50%, charge the battery fully and without interruption.
 - If the charging state of the battery is above 50%, only recharge the battery if the entire operating duration will be required when next used.

Weekly

- When used regularly, charge the battery fully and without interruption at least once a week.

Monthly

A detailed description of the individual maintenance work is provided in Chapter *Maintenance work*.

1. Drain the fresh water tank and flush out deposits.
2. Clean the float and fluff filter.
3. Check battery poles for oxidation, brush off if necessary. Make sure the connection cables are firmly in place.
4. Clean the seals between the waste water tank and the cover, check for leaks and replace if necessary.
6. Check the acid density of the cells if the batteries are not maintenance-free.
7. For longer periods of disuse, shut down the device when the battery is fully charged. Fully charge the battery at least once a month.

Annually

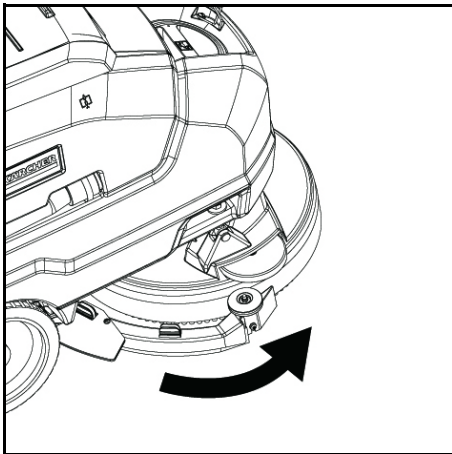
- Have the prescribed inspection performed by Customer Service.

Maintenance work

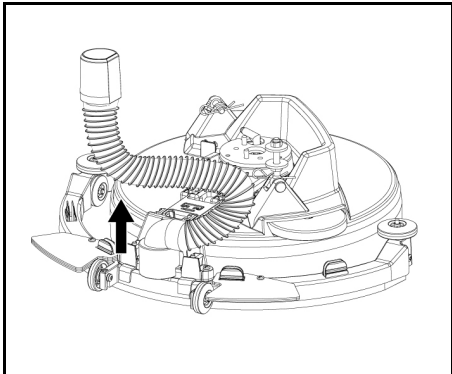
Clean the suction hose

To prevent clogging of the suction inlet, please clean it regularly.

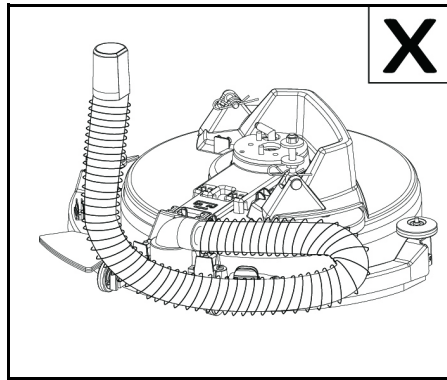
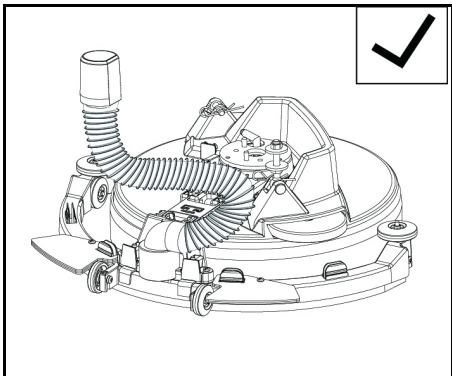
- 1 Rotate the suction bar to the right.



2 Remove the hose and clean the interface thoroughly.



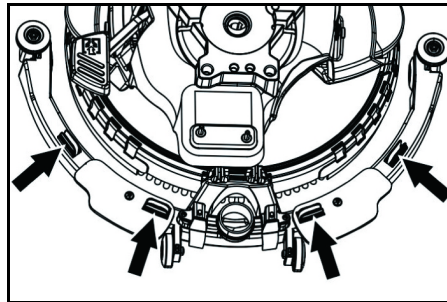
3 After cleaning, reinstall the hose to its original position.



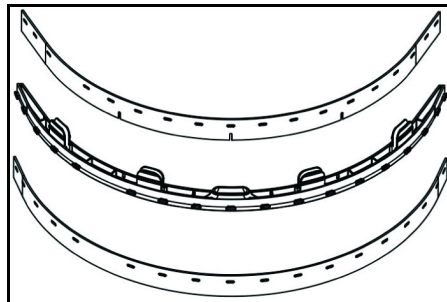
ATTENTION

Please pay attention to the correct orientation during installation. Incorrect installation can cause the suction bar to malfunction.

Replace the suction lips



- Compress the fastening devices and pull the suction lips out of the vacuum bar towards the bottom.



- Remove the suction lips from the holder.

Note

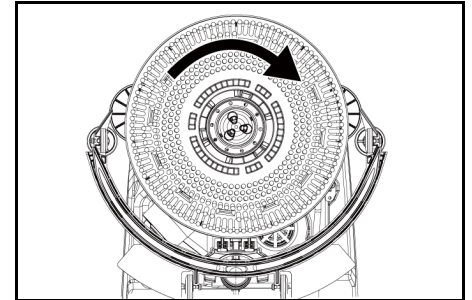
Thanks to the perforation pattern the suction lips cannot be mixed up. They cannot be turned and reinstalled.

- Replace suction lips.
- Insert the holder with the suction lips into the vacuum bar and snap into place.

Exchanging the brush

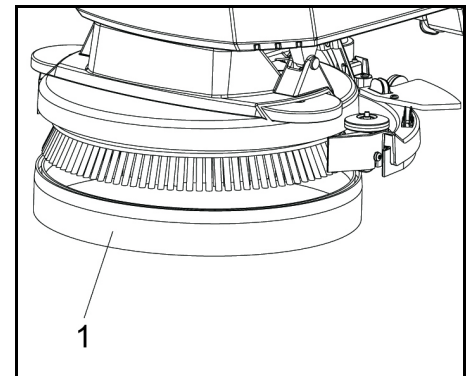
- Empty the fresh water tank.
- Remove the waste water tank.

- Tilt the appliance backward and store it on the pushing handle.



- Turn the brush clockwise and push, then remove it.
- Fit other brush and turn in a counter-clockwise direction.

Replace splash guard



- Splash guard

- Pull the splash guard off the cleaning head toward the bottom to remove the worn splash guard and dispose of.

- Attach the new splash guard to the cleaning head.

Removing the battery

CAUTION

Removing and installing the batteries

Unstable machine position

Ensure that the machine is positioned stably when removing and installing the batteries.

- Turn the power switch to "0".
- Drain the waste water.
- Lift up the waste water tank, and set it aside.
- Disconnect the battery plug.
- Disconnect the device-end cable from the negative terminal of the battery.
- Disconnect the remaining cables from the battery.
- Remove the battery.
- Dispose of the used batteries in accordance with statutory provisions.

Maintenance contract

To ensure a reliable operation of the appliance, the maintenance contracts must be concluded with the relevant Kärcher sales office.

Troubleshooting

⚠ DANGER

Risk of injury!

The device may start moving unexpectedly and cause injury.

Turn the power switch to "0" before performing any work on the device.

Pull out the charger mains plug.

- Drain and dispose of the waste water and fresh water.

- Contact Customer Service in the case of malfunctions that cannot be corrected using this table.

⚠ WARNING

Be careful when approaching blind corners, bushes, trees or objects that might restrict your view.

Malfunction	Rectification
The device cannot be started	<ol style="list-style-type: none"> Turn the power switch to "1". Operate the safety button. Insert battery plug. Check battery; charge it if required. Make sure that all battery terminals are connected.
The water volume is insufficient	<ol style="list-style-type: none"> Check the fresh water filling level and fill the tank if necessary. Increase the water volume at the water volume regulating knob. Check the hoses for clogging and clean if necessary.
The suction performance is too low	<ol style="list-style-type: none"> Shut down the device and drain the waste water. Clean the seals between the waste water tank and the cover, check for leaks and replace if necessary. Check that the suction hose is correctly connected to the waste water tank. Check the fluff filter for soiling and clean if necessary. Clean the suction lips at the suction bar, turn over or replace if necessary. Check that the cap on the waste water drain hose is closed. Check the adjustment of the suction bar. Check the suction hose for clogging and clean if necessary. Check the suction hose for leaks and replace if necessary.

Malfunction	Rectification
The cleaning results are unsatisfactory	1. Check the brushes and pads for wear and replace if necessary. 2. Check the suitability of the brush / pad type and detergent used.
The suction turbine runs at an increased speed	1. Drain the waste water. 2. Clean the float. 3. Check the fluff filter and clean if necessary. 4. Check the suction hose for clogging and clean if necessary. 5. Check the suction bar for clogging and remove any clogging if necessary
The brushes do not rotate	1. Check if the brushes are blocked by a foreign body and remove the foreign body if necessary.

Accessoires

Description	Part no.:	Description
Disc brush, red (medium, standard)	4.905-034.0	For the use with all common cleaning tasks. For general cleaning, for all surfaces.
Suction lip kit	4.037-118.0	As replacement.
Pad driver disk	4.762-696.0	For cleaning with pads.
Pad red	6.369-003.0	For cleaning all types of floors.

Technical data

BD 35/15 C Classic Bp		
Device performance data		
Nominal voltage	V	24
Battery capacity	Ah (5 h)	30
Battery type		Lead-acid
Mean power input	W	500
Suction turbine power	W	250
Brush drive power	W	180
Fresh water tank capacity	l	15
Waste water tank capacity	l	15
Max. working area slope	%	2
Vacuuming		
Suction performance, air quantity	l/s	16
Suction performance, vacuum	kPa (mbar)	8.5
Cleaning brushes		
Working width	mm	350
Brush diameter	mm	350
Brush speed	1/min	180
Charger		
Nominal voltage	V	100-240
Frequency	Hz	50-60
Dimensions and weights		
Approved total weight	kg	77
Net weight (transport weight)	kg	58
Battery compartment dimensions	mm	270x200x190
Determined values in acc. with EN 60335-2-72		
Overall vibration value	m/s ²	<2.5
Uncertainty K	dB(A)	0.2
Sound pressure level L _{pA}	dB(A)	65.2
Uncertainty K _{pA}	dB(A)	2
Sound power level L _{WA} + uncertainty K _{WA}	dB(A)	84.1

Subject to technical modifications.

EU Declaration of Conformity

We hereby declare that the machine described below complies with the relevant basic safety and health requirements in the EU Directives, both in its basic design and construction as well as in the version placed in circulation by us. This declaration is invalidated by any changes made to the machine that are not approved by us.

Product: Scouring and vacuum machine
Type: 1.783-xxx

Currently applicable EU Directives

2006/42/EC (+2009/127/EC)
2014/30/EU
2011/65/EU
2014/53/EU (TCU)

Harmonised standards used

EN 60335-1
EN 60335-2-72
EN 60335-2-29
EN 55012: 2007 + A1: 2009
EN 55014-1: 2006+A1: 2009+A2: 2011
EN 55014-2: 1997+A1: 2001+A2: 2008
EN 61000-3-2: 2014
EN 61000-3-3: 2013
EN 61000-6-2: 2005
EN 62233: 2008
EN IEC 63000: 2018

National standards used

TCU
EN 301 511 V12.5.1
EN 300 440 V2.1.1
EN 300 328 V2.2.2
EN 300 330 V2.1.1

The signatories act on behalf of and with the authority of the company management.


H. Jenner

Chairman of the Board of Management


S. Reiser

Director Regulatory Affairs & Certification

Documentation supervisor:
S. Reiser

Alfred Kärcher SE & Co. KG
Alfred-Kärcher-Str. 28 - 40
71364 Winnenden (Germany)
Ph.: +49 7195 14-0
Fax: +49 7195 14-2212
Winnenden, 2021/02/01

Contenu

Remarques générales.....	12
Fonction	12
Utilisation conforme	13
Protection de l'environnement.....	13

Garantie	13
Accessoires et pièces de rechange	13
Étendue de livraison.....	13
Consignes de sécurité.....	13
Description de l'appareil.....	14
Montage	14
Mise en service	15
Fonctionnement	15
Transport	15
Rangement.....	15
Entretien et maintenance	15
Dépannage.....	16
Accessoires.....	17
Caractéristiques techniques.....	17
Déclaration de conformité UE	17

Remarques générales



Veillez lire le présent le manuel d'instructions original et les consignes de sécurité jointes avant la première utilisation de l'appareil. Suivez ces instructions. Conservez les deux manuels pour une utilisation ultérieure ou pour le propriétaire suivant.

Fonction

Cette autolaveuse avec aspiration est utilisée pour le nettoyage humide des sols planes.

- L'appareil peut être adapté à chaque tâche de nettoyage en réglant la quantité d'eau et de détergent de manière appropriée. Le dosage du détergent est réglé en fonction de la quantité ajoutée dans le réservoir.
- L'appareil est équipé d'un réservoir d'eau douce et d'un bac d'eau sale (15 L chacun). Ils permettent un nettoyage efficace et une longue durée d'utilisation.
- La largeur de travail de l'appareil de nettoyage peut atteindre 350 mm. Équipé de réservoirs d'eau fraîche et d'eau usée de grande capacité, il peut facilement réaliser des opérations de nettoyage efficaces et de longue durée.
- La propulsion s'effectue en poussant manuellement l'appareil. Cette propulsion est assistée par la rotation des balais.

Remarque

L'appareil peut être équipé de différents accessoires en fonction des tâches de nettoyage souhaitées. Demandez notre catalogue ou visitez notre site internet www.kaercher.com.

Utilisation conforme

Cet appareil est conçu pour une utilisation professionnelle et industriels, p. ex. dans les hôtels, les écoles, les hôpitaux, les usines, les bureaux et les magasins de loueurs. Utilisez cet appareil uniquement suivant les indications dans cette notice d'utilisation.

- Utiliser l'appareil uniquement pour le nettoyage de sols plats résistants à l'humidité et au polissage.
- L'appareil est destiné à une utilisation à l'intérieur.
- La plage de températures d'utilisation est comprise entre +5 °C et +40 °C.
- L'appareil n'est pas adapté au nettoyage de sols gelés (p.ex. dans les chambres froides).
- L'appareil est conçu pour une hauteur d'eau maximale de 1 cm. Ne pas conduire dans une zone s'il existe un risque de dépassement de la hauteur d'eau maximale.
- Lors du recours aux chargeurs ou batteries, seuls les composants autorisés dans le manuel d'utilisation peuvent être utilisés. Si d'autres composants sont associés au chargeur et/ou à la batterie, il faut que le fournisseur de l'un et/ou de l'autre ait pris la responsabilité de confirmer l'utilisation de ces autres composants.
- L'appareil n'est pas conçu pour le nettoyage de voies de circulation publiques.
- L'appareil ne doit pas être utilisé sur des sols sensibles à la pression. Tenir compte de la charge surfacique admissible du sol. La charge surfacique causée par l'appareil est indiquée dans les caractéristiques techniques.
- L'appareil n'est pas adapté à une utilisation dans des environnements à risque d'explosion.
- L'appareil est autorisé pour un fonctionnement sur des surfaces d'une inclinaison maximale (voir le chapitre « Caractéristiques techniques »).

Protection de l'environnement



Les matériaux d'emballage sont recyclables. Veuillez éliminer les emballages dans le respect de l'environnement.



Les appareils électriques et électroniques contiennent des matériaux précieux recyclables et souvent des composants tels que des piles, batteries ou de l'huile représentant un danger potentiel pour la santé humaine et l'environnement, s'ils ne sont pas manipulés ou éliminés correctement. Ces composants sont cependant nécessaires pour le fonctionnement correct de l'appareil. Les appareils marqués par ce symbole ne doivent pas être jetés dans les ordures ménagères.

Remarques concernant les matières composantes (REACH)

Les informations actuelles concernant les matières composantes sont disponibles sous : www.kaercher.de/REACH

Garantie

Les conditions de garantie publiées par notre société commerciale compétente s'appliquent dans chaque pays. Nous remédions gratuitement aux défauts possibles sur votre appareil dans la durée de garantie dans la mesure où la cause du défaut est un vice de matériau ou de fabrication. En cas de garantie, veuillez vous adresser à votre distributeur ou au point de service après-vente autorisé le plus proche avec la facture d'achat.

(Voir l'adresse au dos)

Accessoires et pièces de rechange

Utiliser exclusivement des accessoires et pièces de rechange originaux. Ceux-ci garantissent le fonctionnement sûr et sans défaut de votre appareil.

Des informations sur les accessoires et pièces de rechange sont disponibles sur le site Internet www.kaercher.com.

Étendue de livraison

Lors du déballage, vérifiez que le contenu de la livraison est complet. Si des accessoires manquent ou en cas de dommage dû au transport, veuillez informer votre distributeur.

Consignes de sécurité

Avant la première utilisation de l'appareil, veuillez lire et observer le présent manuel d'utilisation et la brochure de consignes de sécurité fournie pour les appareils de nettoyage à brosse n° 5.956-251.0 et agir en conséquence.

L'appareil est autorisé pour un fonctionnement sur des surfaces d'une inclinaison limitée (voir le chapitre « Caractéristiques techniques »).

⚠ AVERTISSEMENT

L'appareil peut basculer

Risque de blessures

N'utilisez l'appareil que sur des surfaces ne dépassant pas l'inclinaison autorisée (voir le chapitre « Caractéristiques techniques »).

⚠ AVERTISSEMENT

Risque d'accident dû à une commande incorrecte

Des personnes peuvent être blessées.

Les opérateurs doivent être formés convenablement à l'usage de cet appareil.

Utilisez l'appareil uniquement si le capot et tous les couvercles sont fermés.

Dispositifs de sécurité

⚠ PRÉCAUTION

Dispositifs de sécurité manquants ou modifiés !

Les dispositifs de sécurité servent à vous protéger.

Ne pas contourner, enlever ou rendre inopérants les dispositifs de sécurité

Interrupteur de sécurité

Lorsque vous relâchez l'interrupteur de sécurité, l'appareil s'éteint.

Symboles d'avertissements

Respecter les avertissements suivants lors de la manipulation de batteries :

	Observer les remarques dans le manuel d'utilisation de la batterie et sur la batterie ainsi que dans ce manuel d'utilisation.
	Porter une protection oculaire.
	Tenir les enfants éloignés d'acides et de batteries.
	Risque d'explosion
	Le feu, les étincelles, les flammes nues et fumer sont interdits.
	Risque de brûlure chimique
	Premiers secours.
	Avertissement
	Élimination



Ne pas jeter la batterie à la poubelle.

Niveaux de danger

⚠ DANGER

- Indique un danger immédiat qui peut entraîner de graves blessures corporelles ou la mort.

⚠ AVERTISSEMENT

- Indique une situation potentiellement dangereuse qui peut entraîner de graves blessures corporelles ou la mort.

⚠ PRÉCAUTION

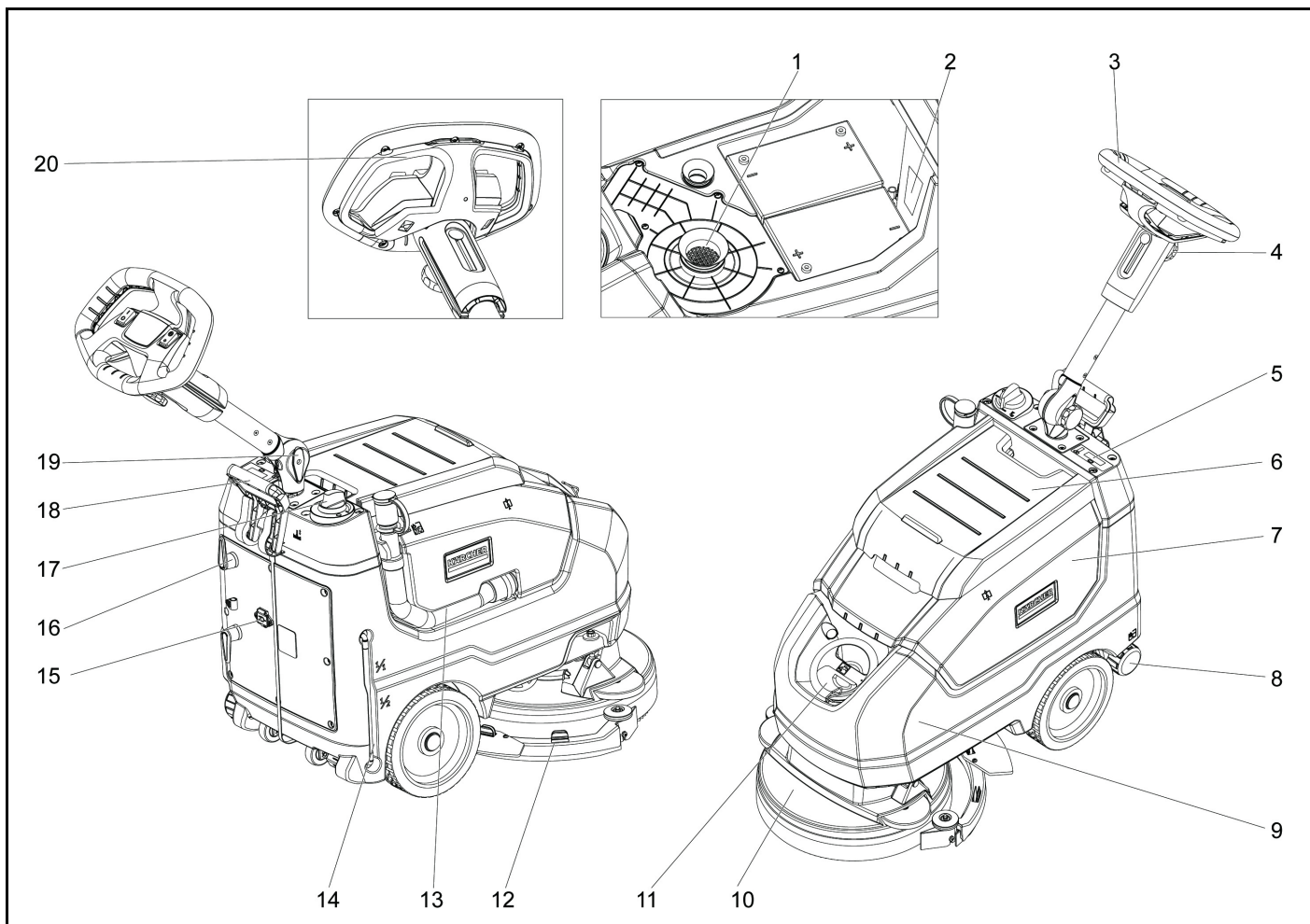
- Indique une situation potentiellement dangereuse qui peut entraîner des blessures légères.

ATTENTION

- Indique une situation potentiellement dangereuse qui peut entraîner des dommages matériels.

Description de l'appareil

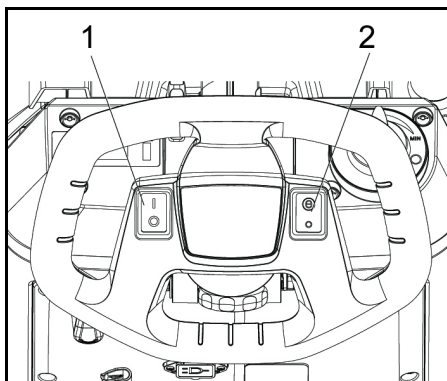
Description de l'appareil



- ① Filtre anti-peluches
- ② Plaque signalétique
- ③ Poignée
- ④ Bouton en étoile, réglage en hauteur de la barre de poussée
- ⑤ Écran d'affichage
- ⑥ Cache du bac d'eau sale
- ⑦ Bac d'eau sale
- ⑧ Couvercle d'évacuation de l'eau douce
- ⑨ Réservoir d'eau propre
- ⑩ Tête de brosse
- ⑪ Cache du bac d'eau douce
- ⑫ Suceur
- ⑬ Flexible de vidange pour eaux usées.
- ⑭ Affichage du niveau d'eau douce
- ⑮ Fiche du câble
- ⑯ Crochet de câble, rotatif
- ⑰ Régulateur de quantité d'eau
- ⑱ Levier d'abaissement de la barre de vide
- ⑳ Interrupteur de sécurité

Code couleur

- Les éléments de commande pour le processus de nettoyage sont jaunes
- Les commandes d'entretien et de service sont gris clair.



- 1 Interrupteur principal
- 2 Passer en mode éco

Symboles sur la machine

	Prise principale
	Point d'arrimage
$\frac{1}{1}$	Niveau de remplissage du réservoir d'eau propre 100 %
$\frac{1}{2}$	Niveau de remplissage du réservoir d'eau propre 50 %
	Levier d'abaissement de la barre de vide

	Remplissage d'eau propre
	Sortie de vidange du réservoir d'eau propre
	Tuyau d'évacuation de l'eau sale
	Indicateur du niveau de batterie
	Témoin de l'état de charge

Montage

Déchargement

⚠ DANGER

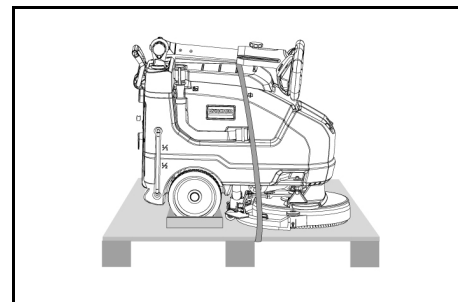
Risque de blessure

Ne pas décharger l'appareil seul.

Demander à une deuxième personne de vous aider.

Respecter les règles de manutention des charges.

1. Couper la bande pour enlever la fixation.
2. Soulever l'unité de la palette et la poser sur le sol.



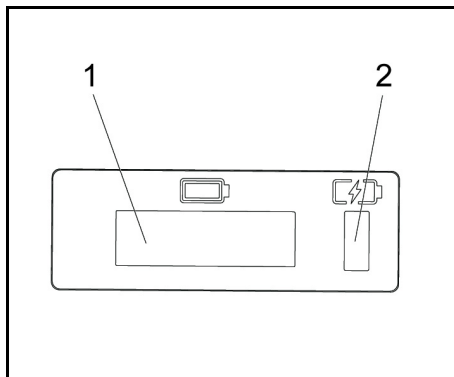
Mise en service

Chargement de la batterie

Si nécessaire, l'appareil peut être réutilisé avant que la batterie ne soit complètement chargée.

- Insérer la fiche secteur dans la prise électrique.

Affichage du chargement de la batterie



- 1 Écran d'affichage
- 2 Affichage du chargement de la batterie
 - La batterie est en cours de chargement (jaune, clignotant)
 - Dysfonctionnement (rouge)
 - La batterie est chargée (vert)

Fonctionnement

- Relâcher le bouton étoile pour la position de transport.
- Régler la barre de poussée à la hauteur souhaitée.
- Serrer la poignée en étoile.
- Installer le disque-brosse (voir « Entretien et maintenance »).

Eau douce

1. Ouvrez le verrouillage du réservoir d'eau douce.
2. Remplissez d'eau douce (maximum 40 °C) jusqu'au bord inférieur de la buse de remplissage.
3. Fermez le verrouillage du réservoir d'eau douce.

Remarques relatives aux détergents

ATTENTION

Risque d'endommagement. Utiliser uniquement les détergents recommandés. Avec d'autres détergents, l'opérateur est soumis à un risque accru en ce qui concerne la sécurité du fonctionnement, à un risque d'accident et à la réduction de la durée de vie de l'appareil. Utiliser uniquement des détergents exempts de solvants, d'acide chlorhydrique et d'acide fluorhydrique. Suivre les consignes de sécurité pour l'utilisation des détergents.

Remarque

Ne pas utiliser de détergents produisant beaucoup de mousse.

Détergents recommandés :

Utilisation	Détergent
Nettoyage de routine de tous les sols résistants à l'eau.	CA 50 C RM 756
Nettoyage de routine des surfaces brillantes (par ex. le granite)	RM 755 es
Nettoyage de routine et nettoyage de base pour les sols industriels	RM 69 ASF
Nettoyage de routine et nettoyage de base des carreaux en grès émailé	RM 753
Nettoyage de routine de carreaux dans des espaces sanitaires	RM 751
Nettoyage et désinfection dans des espaces sanitaires	RM 732
Enlèvement du revêtement de tous les sols résistants aux alcalins	RM 752
Enlèvement du revêtement des sols en linoléum	RM 754

- 1 Ajouter le détergent dans le réservoir d'eau douce.

Remarque

Si le réservoir d'eau douce est vide, la tête de lavage continue à fonctionner sans alimentation en liquide.

Configuration

- Relâcher le bouton en étoile pour ajuster la hauteur de la barre de poussée.
- Régler le dispositif de poussée à la hauteur désirée.
- Serrer la poignée en étoile.
- Régler la quantité d'eau à l'aide du bouton de réglage en fonction de la saleté du revêtement de sol.

- Placer l'interrupteur du mode Eco dans la position souhaitée.

Fonctionnement normal : L'appareil fonctionne à la vitesse maximale de rotation de la brosse et à la puissance d'aspiration la plus élevée.

Eco : L'appareil fonctionne avec une puissance d'aspiration réduite. Cela permet également de réduire la consommation d'énergie. Le temps d'action possible pour un cycle de charge augmente.

Nettoyage

ATTENTION

Risque d'endommagement du revêtement de sol. Ne pas faire fonctionner l'appareil sur place. Risque d'endommagement. Soulever la barre de vide avant de tirer l'appareil vers l'arrière sur une plus grande distance.

1. Placer l'interrupteur de puissance sur « I ».
2. Tirer le levier vers l'extérieur et pousser-le vers le bas ; la barre de vide est abaissée.
3. Tirer la protection thermique vers le dispositif de poussée. L'entraînement de la brosse et l'application de la solution de nettoyage sont remis en marche (s'ils sont pré-réglés).
4. Déplacer l'appareil sur la surface à nettoyer.

Remarque

Si le bac d'eau sale est plein, le flotteur ferme l'orifice d'aspiration et la turbine d'aspiration fonctionne à une vitesse accrue. Dans ce cas, arrêter l'aspirateur et le déplacer pour vider le bac d'eau sale.

Arrêt de l'appareil

1. Relâcher la protection thermique.
2. Avancer l'appareil de 1 à 2 m supplémentaires pour évacuer l'eau résiduelle.
3. Lever le suceur.
4. Mettre l'interrupteur principal sur « O ».
5. Charger la batterie si nécessaire.

Vidange de l'eau sale

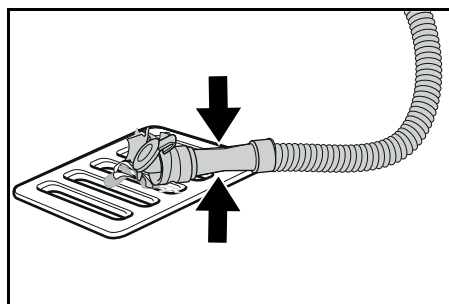
AVERTISSEMENT

Pollution !

Pollution de l'environnement par l'élimination inappropriée dans les eaux usées.

Respectez les prescriptions locales de traitement des eaux usées.

1. Sortir le flexible de vidange du support et l'abaisser au-dessus d'un bac de collecte adapté.



2. Presser ou plier le dispositif de dosage.
3. Ouvrir le couvercle du dispositif de dosage.
4. Vidanger l'eau sale. Réguler la quantité d'eau en pressant ou en pliant.
5. Rincer le bac d'eau sale à l'eau claire.

Vidange rapide de l'eau douce

1. Dévissez le bouchon de vidange d'eau douce.
2. Laissez l'eau douce s'écouler.
3. Mettez en place le bouchon de vidange d'eau douce et vissez-le.

Transport

PRÉCAUTION

Non-observation du poids

Risque de blessure et d'endommagement. Observez le poids de l'appareil pour le transport et le stockage.

PRÉCAUTION

Démarrage incontrôlé

Retirer la batterie de l'appareil avant le transport.

1. En cas de transport de l'appareil dans des véhicules, le bloquer contre le glissement et le basculement suivant les normes en vigueur.

Rangement

PRÉCAUTION

Non-observation du poids

Risque de blessure et d'endommagement. Tenir compte du poids de l'appareil pour le stockage.

ATTENTION

Gel

Destruction de l'appareil par le gel d'eau

Videz complètement l'appareil de toute son eau.

Rangez l'appareil à un endroit hors gel.

Cet appareil doit exclusivement être rangé en intérieur.

Entretien et maintenance

DANGER

Risque de blessure !

L'appareil peut se mettre en mouvement de manière inattendue et provoquer des blessures.

Mettez l'interrupteur principal sur « O » avant d'intervenir sur l'appareil.

Débrancher la fiche secteur du chargeur.

- Vidanger et éliminer les eaux usées et l'eau douce.

Inspection de sécurité/contrat de maintenance

Vous pouvez convenir d'une inspection de maintenance régulière ou conclure un contrat de maintenance avec votre distributeur. Demandez conseil.

Intervalles de maintenance

Après chaque fonctionnement

ATTENTION

Nettoyage non conforme

Risque d'endommagement.

Ne projetez pas d'eau sur l'appareil.

Ne pas utiliser de détergent agressif.

Pour la description détaillée des différents travaux de maintenance, voir le chapitre *Travaux de maintenance*.

- Vidanger l'eau sale.
- Rincer le bac d'eau sale à l'eau claire.
- Nettoyer l'extérieur de l'appareil à l'aide d'un chiffon humide imbibé d'une solution basique de nettoyage.
- Contrôler le filtre à peluches, le nettoyer si besoin.
- Nettoyer le filtre à impuretés grossières.
- Nettoyer les lèvres d'aspiration, en vérifier l'usure, si besoin régler la hauteur ou remplacer.
- Vérifier l'usure des brosses à vitre, les remplacer si besoin.
- Charger la batterie.
 - Si le niveau de charge est inférieur à 50%, charger complètement et sans interruption la batterie.
 - Si le niveau de charge est supérieur à 50%, charger la batterie uniquement si la prochaine utilisation requiert la durée de fonctionnement complète.

Toutes les semaines

- En cas d'utilisation fréquente, charger la batterie complètement et sans interruption au moins une fois par semaine.

Tous les mois

Pour la description détaillée des différents travaux de maintenance, voir le chapitre *Travaux de maintenance*.

1. Vider le réservoir d'eau propre et rincer les dépôts.
2. Nettoyer le flotteur et le filtre à peluches.
3. Vérifier l'oxydation des pôles de la batterie, les brosser si besoin. Vérifier la bonne fixation des câbles de liaison.
5. Nettoyer les joints entre le bac d'eau sale et le couvercle et en vérifier l'étanchéité, les remplacer si besoin.
6. Sur les batteries sans maintenance, vérifier l'étanchéité à l'acide des cellules.
7. Après des arrêts prolongés, ranger l'appareil avec les batteries complètement chargées. Charger la batterie complètement au moins une fois par mois.

Tous les ans

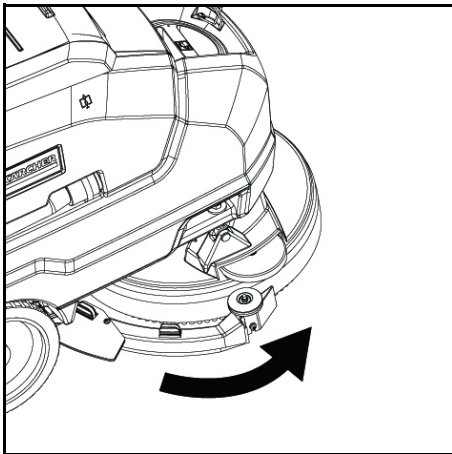
- Faire réaliser l'inspection prescrite par le service après-vente.

Travaux de maintenance

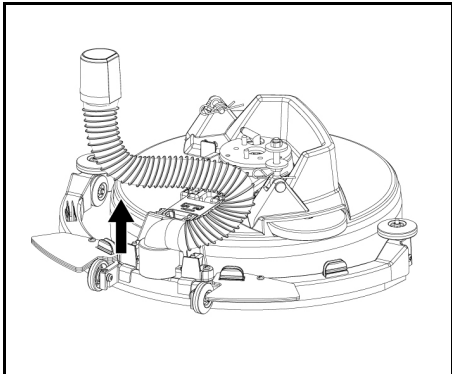
Nettoyage du tuyau d'aspiration

Pour éviter que l'orifice d'aspiration ne se bouche, veuillez le nettoyer régulièrement.

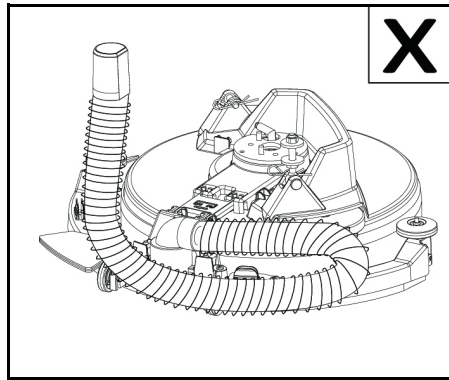
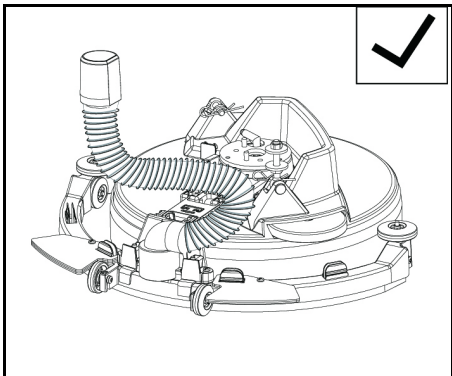
- 1 Tourner le suceur vers la droite.



2 Retirer le tuyau et nettoyer soigneusement l'interface.



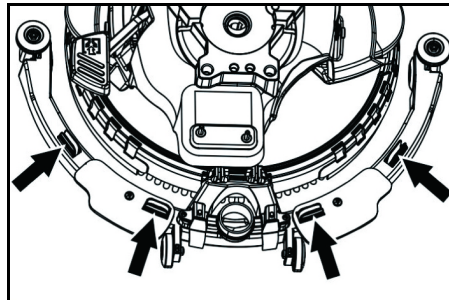
3 Après le nettoyage, remettre le flexible dans sa position d'origine.



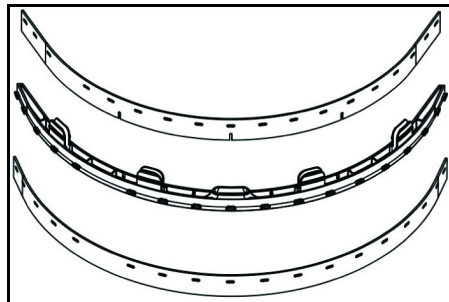
ATTENTION

Veillez à ce que l'orientation soit correcte lors de l'installation. Une installation incorrecte peut entraîner un dysfonctionnement du suceur.

Remplacement des lèvres d'aspiration



- Comprimer les dispositifs de fixation et tirer les lèvres d'aspiration hors du suceur vers le bas.



- Retirer les lèvres d'aspiration du support.

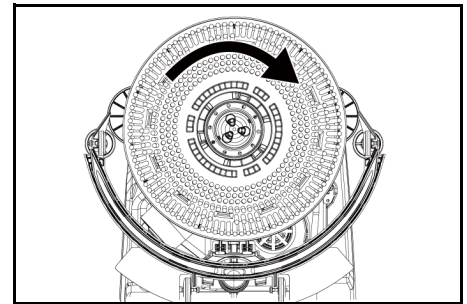
Remarque

Grâce à la structure des perforations, les lèvres d'aspiration ne peuvent pas être mélangées. Elles ne peuvent pas être retournées et réinstallées.

- Remplacer les lèvres d'aspiration.
- Insérer le support avec les lèvres d'aspiration dans le suceur et l'enclencher.

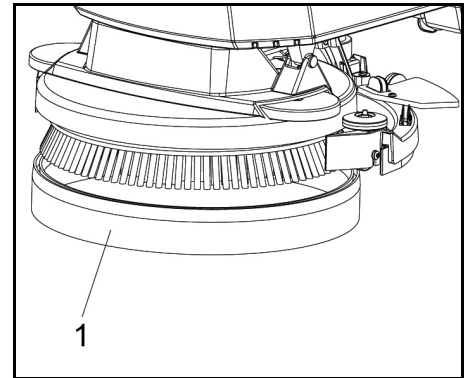
Échange de la brosse

- Videz le réservoir d'eau douce.
- Retirer le réservoir d'eau douce.
- Incliner l'appareil vers l'arrière et le ranger sur le dispositif de poussée.



- Tourner la brosse dans le sens inverse des aiguilles d'une montre et la retirer.
- Montez l'autre balai et faites-le pivoter dans le sens contraire des aiguilles d'une montre.

Remplacement de la protection anti-éclaboussures



- Protection anti-éclaboussures

- Tirer la protection anti-éclaboussures hors de la tête de nettoyage vers le bas pour retirer la protection anti-éclaboussures usée et la mettre au rebut.
- Fixer la nouvelle protection anti-éclaboussures sur la tête de nettoyage.

Retrait de la batterie

⚠ PRÉCAUTION

Démontage et montage des batteries

Manque de stabilité de la machine

Attention à la bonne stabilité de la machine lors du démontage et du montage des batteries.

- Mettre l'interrupteur principal sur « O ».
- Vider les eaux usées.
- Soulever le bac d'eau sale et le mettre de côté.
- Déconnecter la fiche de la batterie
- Débrancher le câble de l'appareil de la borne négative de la batterie.
- Déconnecter les câbles restants de la batterie.
- Retirer la batterie.
- Mettre au rebut les batteries usagées conformément à la réglementation.

Contrat de maintenance

Pour garantir un fonctionnement fiable de l'appareil, les contrats de maintenance doivent être signés avec le bureau de vente Kärcher compétent.

Dépannage

⚠ DANGER

Risque de blessure !

L'appareil peut se mettre en mouvement de manière inattendue et provoquer des blessures.

Mettre l'interrupteur principal sur « O » avant d'intervenir sur l'appareil.

Débrancher la fiche secteur du chargeur.

- Vidanger et éliminer les eaux usées et l'eau douce.
- Contactez le service après-vente en cas de dysfonctionnements ne pouvant pas être corrigés à l'aide de ce tableau.

⚠ AVERTISSEMENT

Soyez prudent quand vous vous approchez d'un angle sans visibilité, de haies, d'arbres ou d'autres objets vous empêchant de voir ce qu'il y a derrière.

Dysfonctionnement	Correction
Impossible de démarrer l'appareil	<ol style="list-style-type: none"> Placer l'interrupteur principal en position « I ». Activer la protection thermique. Brancher la fiche de la batterie. Vérifier la batterie ; la recharger si nécessaire. S'assurer que toutes les bornes de la batterie sont connectées.
La quantité d'eau est insuffisante	<ol style="list-style-type: none"> Vérifier le niveau de remplissage du réservoir d'eau propre, remplir le réservoir si besoin. Augmenter la quantité d'eau sur la molette de réglage de quantité d'eau. Vérifier les éventuels colmatages des flexibles, les nettoyer si besoin.

Dysfonctionnement	Correction
La puissance d'aspiration est trop faible	<ol style="list-style-type: none"> 1. Arrêter l'appareil et vidanger l'eau sale. 2. Nettoyer les joints entre le bac d'eau sale et le couvercle et en vérifier l'étanchéité, les remplacer si besoin. 3. Vérifier que le flexible d'aspiration est bien raccordé avec le bac d'eau sale. 4. Vérifier l'encrassement du filtre anti-peluches, le nettoyer si besoin. 5. Nettoyer les lèvres d'aspiration sur la barre d'aspiration, les retourner ou remplacer si besoin. 6. Vérifier que le couvercle du flexible de vidange de l'eau sale est fermé. 7. Vérifier et éventuellement corriger le réglage de la barre d'aspiration. 8. Vérifier les éventuels colmatages du tuyau d'aspiration, le nettoyer éventuellement. 9. Vérifier l'étanchéité du flexible d'aspiration, le remplacer si besoin.
Les résultats de nettoyage ne sont pas satisfaisants	<ol style="list-style-type: none"> 1. Vérifier l'usure des balais et des pads et les remplacer si nécessaire. 2. Vérifier l'adéquation du type de balai/pad et du détergent utilisé.
La turbine d'aspiration fonctionne à vitesse augmentée	<ol style="list-style-type: none"> 1. Vidanger l'eau sale. 2. Nettoyer le flotteur. 3. Vérifier le filtre anti-peluches, le nettoyer si besoin. 4. Vérifier les éventuels colmatages du flexible d'aspiration, le nettoyer si besoin. 5. Vérifier les éventuels colmatages de la barre d'aspiration, éliminer les colmatages si besoin
Le brosse ne tourne pas	<ol style="list-style-type: none"> 1. Vérifier qu'aucun corps étranger ne bloque la brosse, retirer le corps étranger si besoin.

Accessoires

Description	N° de pièce :	Description
Disque-brosse, rouge (médium, standard)	4.905-034.0	À utiliser pour tous les travaux de nettoyage courants. Pour un nettoyage général, sur toutes les surfaces.
Kit de lèvre d'aspiration	4.037-118.0	En remplacement.
Disque de l'entraînement du pad	4.762-696.0	Pour un nettoyage avec des pads.
Pad rouge	6.369-003.0	Pour le nettoyage de tous types de sols.

Caractéristiques techniques

BD 35/15 C Classic Bp

Caractéristiques de puissance de l'appareil		
Tension nominale	V	24
Capacité de la batterie	Ah (5 h)	30
Type de batterie		Plomb-acide
Puissance moyenne absorbée	W	500
Puissance de la turbine d'aspiration	W	250
Puissance de l'entraînement de la brosse	W	180
Volume du réservoir d'eau propre	l	15
Volume du bac d'eau sale	l	15
Inclinaison max. de la zone de travail	%	2
Aspiration		
Puissance d'aspiration, débit d'air	l/s	16
Puissance d'aspiration, dépression	kPa (mbar)	8,5
Brosses de nettoyage		
Largeur de travail	mm	350
Diamètre de la brosse	mm	350
Vitesse de rotation de la brosse	1/min	180
Chargeur		
Tension nominale	V	100-240
Fréquence	Hz	50-60
Dimensions et poids		
Poids total autorisé	kg	77
Poids à vide (poids de transport)	kg	58
Dimensions du compartiment des batteries	mm	270x200x190
Valeurs déterminées selon EN 60335-2-72		
Valeur de vibration totale	m/s ²	<2,5
Incertitude K	dB(A)	0,2
Niveau de pression acoustique L _{pA}	dB(A)	65,2
Incertitude K _{pA}	dB(A)	2
Niveau de puissance acoustique L _{WA} + incertitude K _{WA}	dB(A)	84,1

Sous réserve de modifications techniques.

Déclaration de conformité UE

Nous déclarons par la présente que la machine désignée ci-après ainsi que la version que nous avons mise en circulation, est conforme, de par sa conception et son type, aux exigences fondamentales de sécurité et de santé en vigueur des normes UE. Toute modification de la machine sans notre accord annule cette déclaration.

Produit : Autolaveuse
Type : 1.783-xxx

Normes UE en vigueur
2006/42/CE (+2009/127/CE)
2014/30/UE
2011/65/UE
2014/53/EU (TCU)

Normes harmonisées appliquées
EN 60335-1

EN 60335-2-72
EN 60335-2-29
EN 55012: 2007 + A1: 2009
EN 55014-1: 2006+A1: 2009+A2: 2011
EN 55014-2: 1997+A1: 2001+A2: 2008
EN 61000-3-2: 2014
EN 61000-3-3: 2013
EN 61000-6-2: 2005
EN 62233: 2008
EN IEC 63000: 2018

Normes nationales appliquées

TCU

EN 301 511 V12.5.1
EN 300 440 V2.1.1
EN 300 328 V2.2.2
EN 300 330 V2.1.1
Les signataires agissent sous ordre et avec le pouvoir de la direction.


H. Jenner

Chairman of the Board of Management


S. Reiser

Director Regulatory Affairs & Certification

Responsable de la documentation :
S. Reiser



Alfred Kärcher SE & Co. KG
Alfred-Kärcher-Str. 28 - 40
71364 Winnenden (Germany)
Tél. : +49 7195 14-0
Télécopie : +49 7195 14-2212
Winnenden, le 01/02/2021

Indice

Avvertenze generali	18
Funzione	18

Impiego conforme alla destinazione	18
Tutela dell'ambiente	18
Garanzia	18
Accessori e ricambi	18
Volume di fornitura	18
Avvertenze di sicurezza	18
Descrizione dell'apparecchio	19
Montaggio	19
Messa in funzione	20
Funzionamento	20
Trasporto	20
Conservazione	20
Cura e manutenzione	20
Risoluzione dei problemi	21
Accessori	22
Dati tecnici	22
Dichiarazione di conformità UE	22

Avvertenze generali

  Prima di utilizzare l'apparecchio per la prima volta, leggere le presenti istruzioni per l'uso originali e le allegate avvertenze di sicurezza. Agire secondo quanto indicato nelle istruzioni.

conservare entrambi i libretti per un uso futuro o per un successivo proprietario.

Funzione

Questa macchina lavasciuga viene utilizzata per l'aspirazione di liquidi di pavimenti piani.

- L'apparecchio può essere regolato per adattarsi alla specifica attività di pulizia impostando il volume dell'acqua e del detergente in modo appropriato. Il dosaggio del detergente viene regolato tramite la quantità aggiunta al serbatoio.
- L'apparecchio è dotato di un serbatoio per l'acqua pulita e di un serbatoio per l'acqua sporca (15 L ciascuno). Questi consentono una pulizia efficace con una lunga durata di utilizzo.
- La larghezza di lavoro della lavasciuga pavimenti può raggiungere i 350 mm. Dotata di serbatoi dell'acqua pulita e dell'acqua sporca scarico di grande capacità, può facilmente realizzare operazioni di pulizia efficienti e di lunga durata.
- La Propulsione avviene spingendo manualmente il dispositivo ed è assistita dalla rotazione delle spazzole.

Nota

A seconda del tipo di pulizia da eseguire, l'apparecchio può essere equipaggiato con diversi accessori. Richiedete il nostro catalogo o visitate il nostro sito internet alla pagina www.kaercher.com.


Impiego conforme alla destinazione

Questo apparecchio è adatto all'utilizzo professionale e industriale, ad es. in hotel, scuole, ospedali, fabbriche, negozi, uffici e nel settore della locazione. Utilizzare questo apparecchio esclusivamente in conformità alle indicazioni fornite nel presente manuale d'uso.

- L'apparecchio deve essere utilizzato solo per la pulizia di pavimenti lisci resistenti all'umidità e alla lucidatura.
- Quest'apparecchio è destinato all'utilizzo in ambienti interni.
- L'intervallo di temperatura di funzionamento è compreso tra +5 °C e +40 °C.
- L'apparecchio non è indicato per la pulizia di pavimenti gelati (ad es. in magazzini frigoriferi).
- L'apparecchio è adatto per un'altezza massima dell'acqua di 1 cm. Non guidare in un'area se esiste il rischio che venga superato il livello massimo dell'acqua.
- In caso di impiego di caricabatterie o batterie devono essere utilizzati solo i componenti ammessi nelle istruzioni per l'uso. Le combinazioni diverse da quelle indicate devono essere autorizzate con assunzione di responsabilità da parte del fornitore del caricabatterie e/o della batteria.
- L'apparecchio non è destinato alla pulizia di strade pubbliche.
- L'apparecchio non deve essere utilizzato su pavimenti sensibili alla pressione. Tenere conto del carico massimo di superficie consentito del pavimento. Il carico di superficie dovuto all'apparecchio è specificato nei dati tecnici.
- L'apparecchio non è indicato per l'impiego in ambienti soggetti al rischio di esplosioni.
- L'apparecchio è omologato per il funzionamento su superfici con una pendenza massima (vedi capitolo "Dati tecnici").

Tutela dell'ambiente

 I materiali di imballaggio sono riciclabili. Smaltire gli imballaggi nel rispetto dell'ambiente.

 Gli apparecchi elettrici ed elettronici contengono materiali riciclabili preziosi e, spesso, componenti come batterie, accumulatori oppure olio che, se usati o smaltiti non correttamente, possono costituire un potenziale pericolo per la salute umana e per l'ambiente. Questi componenti sono tuttavia necessari per un corretto funzionamento dell'apparecchio. Gli apparecchi contrassegnati con questo simbolo non devono essere smaltiti con i rifiuti domestici.

Avvertenze sulle sostanze componenti (REACH)
Per informazioni aggiornate sulle sostanze componenti si veda: www.kaercher.de/REACH

Garanzia

In ogni Paese, valgono le condizioni di garanzia rilasciate dalla nostra società di vendita competente. Entro il termine di garanzia eliminiamo gratuitamente eventuali guasti all'apparecchio, se causati da difetto del materiale o di produzione. Nei casi previsti dalla garanzia si prega di rivolgersi al proprio rivenditore, oppure al più vicino centro di assistenza autorizzato, esibendo lo scontrino di acquisto. (Indirizzo vedi retro)

Accessori e ricambi

Utilizzando solamente accessori e ricambi originali, si garantisce un funzionamento sicuro e privo di disturbi dell'apparecchio. Si possono trovare informazioni riguardo ad accessori e ricambi su www.kaercher.com.

Volume di fornitura

Disimballare la confezione e controllare che il contenuto sia completo. In caso di accessori mancanti o danni dovuti al trasporto si prega di contattare il rivenditore.

Avvertenze di sicurezza

Prima di utilizzare l'apparecchio per la prima volta leggere e rispettare sia il presente manuale d'uso sia l'allegato opuscolo Norme di sicurezza per pulitori a spazzola n. 5.956-251.0 e seguirne le indicazioni. L'apparecchio è omologato per il funzionamento su superfici con una pendenza limitata (vedi capitolo "Dati tecnici").

⚠ AVVERTIMENTO

L'apparecchio può ribaltarsi

Pericolo di lesioni

Utilizzare l'apparecchio solo su superfici che non superano la pendenza consentita (vedi il capitolo "Dati tecnici").

⚠ AVVERTIMENTO

Pericolo di incidenti causato da un utilizzo errato

Le persone possono ferirsi.

Gli operatori devono essere adeguatamente istruiti sull'uso dell'apparecchio.

Prima di mettere in funzione l'apparecchio, assicurarsi che il cofano e tutti i coperchi siano chiusi.

Dispositivi di sicurezza

⚠ PRUDENZA

Dispositivi di sicurezza mancanti o modificati!

I dispositivi di sicurezza sono pensati per proteggere l'utilizzatore.




Non bypassare, rimuovere o rendere inefficaci i dispositivi di sicurezza.

Interruttore di sicurezza

Quando si rilascia l'interruttore di sicurezza, l'apparecchio si spegne.

Simboli di avvertenza

Osservare le seguenti avvertenze quando si maneggiano le batterie:

	Osservare le istruzioni relative alla batteria indicate sulla batteria stessa e nelle presenti istruzioni d'uso.
	Indossare un dispositivo di protezione per gli occhi
	Tenere acidi e batterie lontano dalla portata dei bambini.

	Rischio di esplosione
	Sono vietati il fuoco, le scintille, le fiamme vive e il fumo.
	Rischio di ustioni da acido
	Primo soccorso
	Avvertenza
	Smaltimento
	Non gettare le batterie nel cestino.

Livelli di pericolo

⚠ PERICOLO

- Indica un pericolo imminente che determina lesioni gravi o la morte.

⚠ AVVERTIMENTO

- Indica una probabile situazione pericolosa che potrebbe determinare lesioni gravi o la morte.

⚠ PRUDENZA

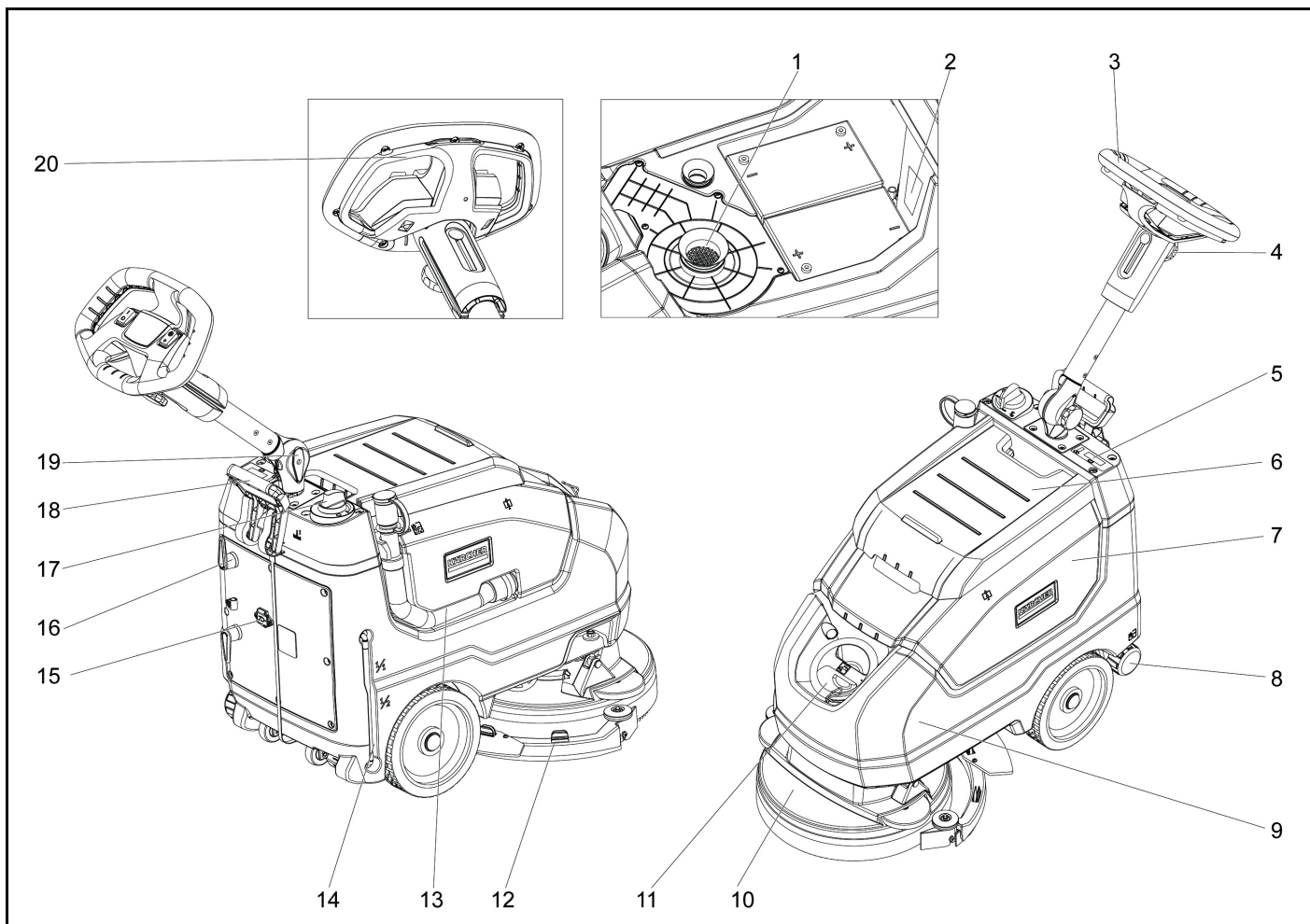
- Indica una probabile situazione pericolosa che potrebbe causare lesioni leggere.

ATTENZIONE

- Indica una probabile situazione pericolosa che potrebbe determinare danni alle cose.

Descrizione dell'apparecchio

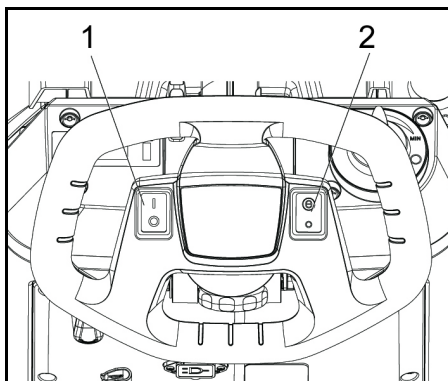
Panoramica dell'apparecchio



- ① Filtro pelucchi
- ② Targhetta informativa
- ③ Impugnatura
- ④ Manopola a stella, regolazione in altezza dell'asta di spinta
- ⑤ Schermo
- ⑥ Tappo del serbatoio dell'acqua sporca
- ⑦ Serbatoio dell'acqua sporca
- ⑧ Coperchio scarico acqua pulita
- ⑨ Serbatoio dell'acqua pulita
- ⑩ Testa a spazzola
- ⑪ Coperchio serbatoio acqua pulita
- ⑫ Barra del vuoto
- ⑬ Tubo di scarico del serbatoio dell'acqua sporca
- ⑭ Indicatore del livello dell'acqua pulita
- ⑮ Collegamento via cavo
- ⑯ Avvolgicavo girevole
- ⑰ Regolatore della quantità d'acqua
- ⑱ Leva di abbassamento barra aspirante
- ⑲ Manopola a stella, posizione di trasporto dell'asta di spinta
- ⑳ Interruttore di sicurezza

Legenda colori

- In giallo sono indicati gli elementi del processo di pulizia.
- I controlli per la manutenzione e l'assistenza sono di colore grigio chiaro.



- 1 Interruttore di alimentazione
- 2 Cambia alla modalità Eco

Simboli sulla macchina

	Spina
	Punto di ancoraggio
$\frac{1}{1}$	Serbatoio acqua pulita con livello di riempimento 100%
$\frac{1}{2}$	Serbatoio acqua pulita con livello di riempimento 50%
	Livello di abbassamento barra aspirante

	Riempimento di acqua dolce
	Serbatoio acqua pulita con uscita di scarico
	Tubo flessibile per lo scarico dell'acqua sporca
	Display del livello batteria
	Spia indicatore stato di carica

Montaggio

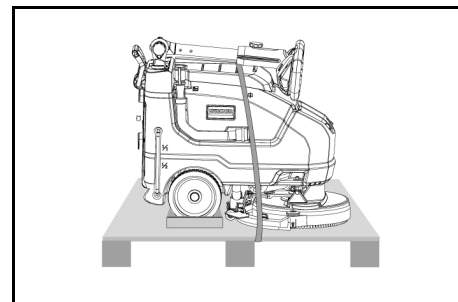
Scarico

⚠ PERICOLO

Rischio di lesioni

Non scaricare il dispositivo da soli.
Chiedere aiuto ad una seconda persona.
Rispettare le norme sulla movimentazione dei carichi.

1. Tagliare la striscia per rimuovere il fissaggio.
2. Sollevare l'unità dal pallet e posizionarla a terra.



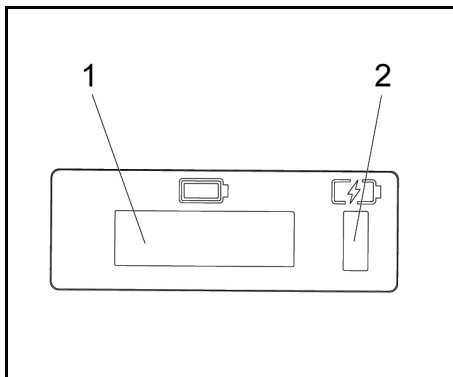
Messa in funzione

Ricarica della batteria

Se necessario, l'apparecchio può essere riutilizzato prima che la batteria sia completamente carica.

- Inserire la spina di alimentazione nella presa.

Display di carica della batteria



- 1 Schermo
- 2 Display di carica della batteria
 - La batteria è in carica (giallo, lampeggiante)
 - Malfunzionamento (rosso)
 - La batteria è carica (verde)

Funzionamento

- Rilasciare la manopola a stella per la posizione di trasporto.
- Regolare l'asta di spinta all'altezza desiderata.
- Stringere la manopola a stella.
- Installare la spazzola a disco (vedi "Manutenzione e assistenza")

Acqua pulita

1. Aprire la serratura del serbatoio dell'acqua pulita.
2. Riempire di acqua pulita (massimo 40 °C) fino al bordo inferiore del bocchettone di riempimento.
3. Chiudere la serratura del serbatoio dell'acqua pulita.

Note sui detergenti

ATTENZIONE

Rischio di danneggiamento. Utilizzare solo i detergenti consigliati. Con altri detergenti, l'operatore si assume un rischio maggiore per quanto riguarda la sicurezza operativa, il rischio di incidenti e la riduzione della durata dell'apparecchio. Utilizzare solo detergenti privi di solventi, acido cloridrico e acido fluoridrico. Seguire le istruzioni di sicurezza per l'uso dei detergenti.

Nota

Non utilizzare detergenti molto schiumosi.

Detergenti consigliati:

Utilizzo	Detergente
Pulizia ordinaria di tutti i pavimenti resistenti all'acqua	CA 50 C RM 756
Pulizia ordinaria di superfici lucide (es. granito)	RM 755 es
Pulizia ordinaria e pulizia di base di pavimenti industriali	RM 69 ASF
Pulizia ordinaria e pulizia di base del gres fine	RM 753
Pulizia ordinaria delle piastrelle negli ambienti sanitari	RM 751
Pulizia e disinfezione delle aree sanitarie	RM 732
Rimozione del rivestimento da pavimenti tutti resistenti agli alcali (es. PVC)	RM 752
Rimozione del rivestimento da pavimenti in linoleum	RM 754

- 1 Aggiungere il detergente nel serbatoio dell'acqua pulita.

Nota

Se il serbatoio dell'acqua pulita è vuoto, la testa di pulizia continua a funzionare senza alimentazione di liquidi.

Impostazioni

- Rilasciare la manopola a stella per la regolazione dell'altezza dell'asta di spinta.
- Regolare la maniglia di spinta all'altezza desiderata.
- Stringere la manopola a stella.
- Regolare la quantità d'acqua utilizzando il pulsante di regolazione in base allo sporco sul pavimento.
- Portare l'interruttore della modalità Eco nella posizione desiderata.

Funzionamento normale: L'apparecchio funziona alla massima velocità della spazzola e alla massima prestazione di aspirazione.

Eco: L'apparecchio funziona con una potenza di aspirazione ridotta. Ciò riduce anche il consumo di energia. Il tempo di azione possibile con un ciclo di ricarica aumenta.

Pulizia

ATTENZIONE

Rischio di danni al rivestimento del pavimento.

Non utilizzare l'apparecchio sul posto.

Rischio di danneggiamento. Sollevare la barra di aspirazione prima di tirare indietro l'apparecchio lungo una distanza maggiore.

1. Posizionare l'interruttore di alimentazione su "I".
2. Tirare fuori la leva e premerla verso il basso; la barra aspirante si abbassa.
3. Tirare il pulsante di sicurezza verso il dispositivo di spinta, il motore delle spazzole e l'applicazione della soluzione detergente si attivano (se preimpostata).
4. Muovere l'apparecchio sulla superficie da pulire.

Nota

Se il serbatoio dell'acqua sporca è pieno, il galleggiante chiude l'apertura di aspirazione e la turbina di aspirazione gira ad una velocità maggiore. In tal caso, spegnere l'aspiratore e procedere allo svuotamento del serbatoio dell'acqua sporca.

Spegnimento dell'apparecchio

1. Rilasciare l'interruttore di sicurezza.
2. Far avanzare l'apparecchio per altri 1-2 m per eliminare l'acqua residua.
3. Sollevare la barra del vuoto.
4. Posizionare l'interruttore di alimentazione su "O".
5. Se necessario, caricare la batteria.

Scarico dell'acqua sporca

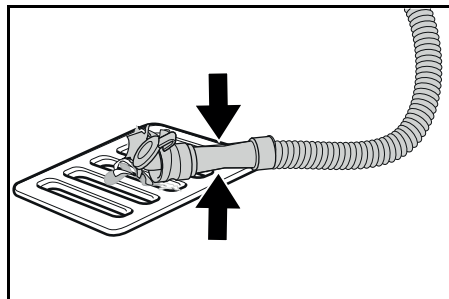
AVVERTIMENTO

Inquinamento ambientale!

Inquinamento ambientale dovuto allo smaltimento improprio nelle acque di scarico.

Attenersi alle prescrizioni locali sul trattamento delle acque di scarico.

1. Rimuovere il tubo flessibile di scarico dal supporto e dirigerlo sopra un dispositivo di raccolta idoneo.



2. Comprimere o piegare il dispositivo di dosaggio.
3. Aprire il coperchio del dispositivo di dosaggio.
4. Scaricare l'acqua sporca. Regolare la quantità d'acqua premendo o piegando il dispositivo.
5. Lavare il serbatoio acqua sporca con acqua pulita.

Drenaggio rapido dell'acqua pulita

1. Svitare il tappo di chiusura dell'acqua pulita.
2. Lasciare defluire l'acqua pulita.
3. Montare il tappo di scarico dell'acqua pulita e avviarlo in posizione.

Trasporto

PRUDENZA

Mancata osservanza del peso

Pericolo di lesioni e di danneggiamento

Nel trasporto e nello stoccaggio, osservare il peso dell'apparecchio.

PRUDENZA

Avviamento incontrollato

Prima del trasporto, rimuovere l'accumulatore dall'apparecchio.

1. Per il trasporto in veicoli, assicurare l'apparecchio secondo le direttive in vigore affinché non possa scivolare e ribaltarsi.

Conservazione

PRUDENZA

Mancata osservanza del peso

Pericolo di lesioni e di danneggiamento.

Nello stoccaggio, osservare il peso dell'apparecchio.

ATTENZIONE

Gelo

Rottura dell'apparecchio causata dall'acqua congelata

Svuotare completamente l'acqua dall'apparecchio.

Conservare l'apparecchio in un luogo protetto dal gelo.

Questo dispositivo può essere conservato solo in ambienti chiusi.

Cura e manutenzione

PERICOLO

Rischio di lesioni!

L'apparecchio potrebbe iniziare a muoversi inaspettatamente e causare lesioni.

Portare l'interruttore di programma su "O" prima di eseguire qualsiasi intervento sull'apparecchio.

Estrarre la spina di alimentazione del caricabatterie.

- Scaricare e smaltire l'acqua di scarico e l'acqua pulita.

Controlli preventivi / Contratto di manutenzione

Presso il Vostro rivenditore potrete concordare regolari controlli preventivi o stipulare un contratto di manutenzione. Chiedete consiglio ai nostri esperti.

Intervalli di manutenzione

Dopo ogni utilizzo

ATTENZIONE

Pulizia inappropriata

Pericolo di danneggiamento.

Non spruzzare l'apparecchio con acqua.

Non utilizzare detergenti aggressivi.

Per una descrizione dettagliata dei singoli lavori di manutenzione vedi capitolo *Lavori di manutenzione*.

- Scaricare l'acqua sporca.
- Risciacquare il serbatoio acqua sporca con acqua pulita.
- Pulire l'apparecchio esternamente con un panno umido imbevuto di liscivia.
- Controllare il filtro pelucchi, eventualmente pulirlo.
- Pulire il filtro per sporco grossolano.
- Pulire i labbri di aspirazione, verificarne l'usura e, se necessario, regolare l'altezza o sostituirli.
- Controllare lo stato di usura delle spazzole a disco, sostituirle se necessario.
- Caricare la batteria.
 - Se lo stato di carica è inferiore al 50%, ricaricare la batteria completamente e senza interruzioni.
 - Se lo stato di carica è superiore al 50%, ricaricare la batteria solo se al prossimo utilizzo sarà necessaria la completa durata d'esercizio.

Ogni settimana

- In caso di utilizzo frequente, ricaricare completamente e senza interruzioni la batteria almeno una volta alla settimana.

Ogni mese

Per una descrizione dettagliata dei singoli lavori di manutenzione vedi capitolo *Lavori di manutenzione*.

1. Svuotare il serbatoio acqua pulita e rimuovere eventuali incrostazioni.
2. Pulire il galleggiante e il filtro pelucchi.
3. Controllare lo stato di ossidazione dei poli della batteria, spazzolarli se necessario. Controllare che il cavo di collegamento sia saldamente posizionato.
4. Pulire le guarnizioni tra il serbatoio acqua sporca e il coperchio e verificare la tenuta, se necessario sostituirle.
5. Per le batterie che richiedono manutenzione, controllare la densità dell'acido delle celle.
6. In caso di inattività prolungata dell'apparecchio, riportarlo solo a batteria completamente carica. Ricaricare completamente la batteria almeno una volta al mese.

Annualmente

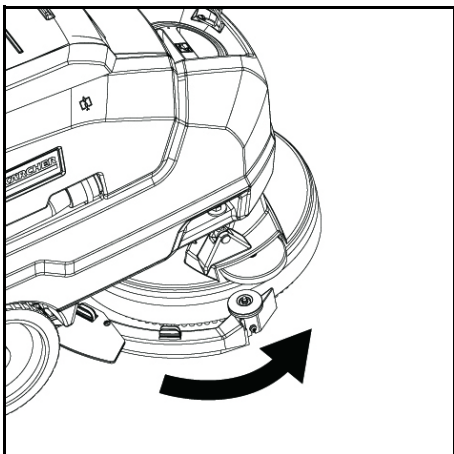
- Fare eseguire l'ispezione prevista dal servizio di assistenza.

Lavori di manutenzione

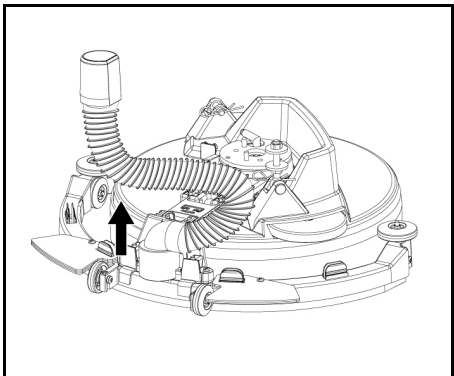
Pulire il tubo di aspirazione

Per evitare l'ostruzione della bocca di aspirazione, pulirla regolarmente.

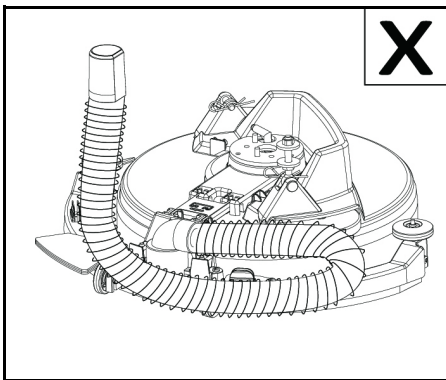
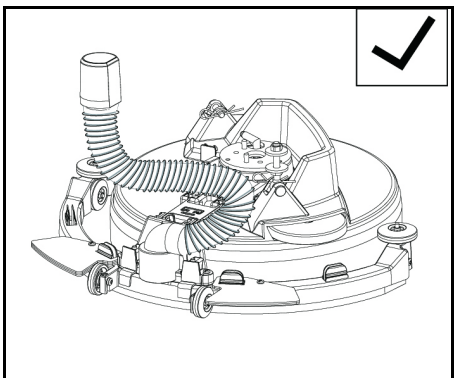
- 1 Ruotare la barra di aspirazione verso destra.



2 Rimuovere il tubo flessibile e pulire accuratamente l'interfaccia.



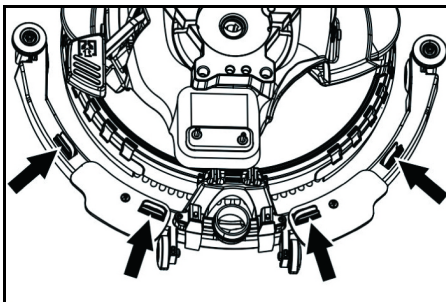
3 Dopo la pulizia, reinstallare il tubo flessibile nella sua posizione originale.



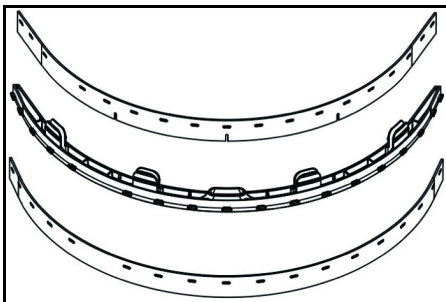
ATTENZIONE

Si prega di prestare attenzione al corretto orientamento durante l'installazione. Un'installazione errata può causare il malfunzionamento della barra di aspirazione.

Sostituire le labbra di aspirazione



- Comprimere i dispositivi di fissaggio ed estrarre verso il basso le labbra di aspirazione dalla barra di aspirazione.



- Rimuovere le labbra di aspirazione dal supporto.

Nota

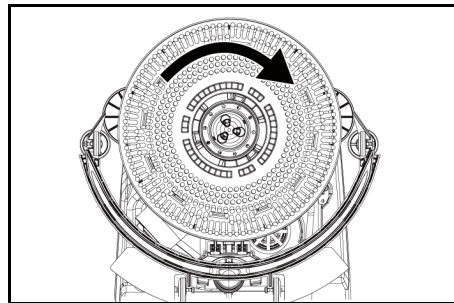
Grazie al modello di perforazione le labbra di aspirazione non possono essere scambiate. Non possono essere girate e reinstallate.

- 1 Sostituire le labbra di aspirazione.
- 2 Inserire il supporto con le labbra di aspirazione nella barra di aspirazione e farlo scattare in posizione.

Cambiare la spazzola

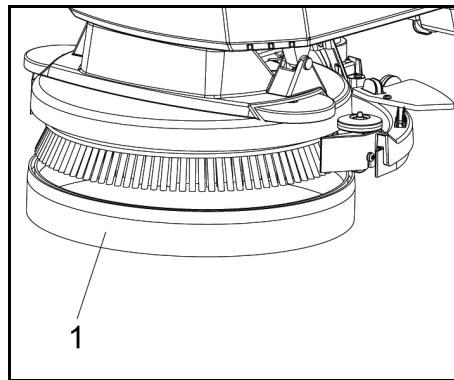
1. Svuotare il serbatoio dell'acqua pulita.
2. Rimuovere il serbatoio dell'acqua sporca.

3. Inclinare l'apparecchio all'indietro e riporlo sul dispositivo di spinta.



4. Ruotare la spazzola in senso orario e rimuoverla.
5. Montare l'altra spazzola e girare in senso antiorario.

Sostituire la protezione antispruzzo



- 1 Protezione antispruzzo
6. Tirare verso il basso la protezione antispruzzo dalla testina di pulizia per rimuovere la protezione antispruzzo usurata e smaltirla.
7. Fissare la nuova protezione antispruzzo alla testa di pulizia.

Rimozione della batteria

⚠ PRUDENZA

Smontaggio e montaggio delle batterie

Posizione instabile della macchina

Prima di smontare e montare le batterie assicurarsi che la macchina sia in posizione stabile.

1. Portare l'interruttore di alimentazione su "O".
2. Scaricare l'acqua sporca.
3. Sollevare il serbatoio dell'acqua sporca e metterlo da parte.
4. Scollegare la presa della batteria.
5. Scollegare il cavo all'estremità del dispositivo dal terminale negativo della batteria.
6. Scollegare i restanti cavi dalla batteria.
7. Rimuovere la batteria
8. Smaltire le batterie usate in conformità con le disposizioni di legge.

Contratto di manutenzione

Per garantire un funzionamento affidabile dell'apparecchio, i contratti di manutenzione devono essere stipulati con l'ufficio vendite Kärcher competente.

Risoluzione dei problemi

⚠ PERICOLO

Rischio di lesioni!

L'apparecchio potrebbe iniziare a muoversi inaspettatamente e causare lesioni.

Portare l'interruttore di programma su "O" prima di eseguire qualsiasi intervento sull'apparecchio.

Estrarre la spina di alimentazione del caricabatterie.

- Scaricare e smaltire l'acqua di scarico e l'acqua pulita.
- Contattare il servizio clienti in caso di malfunzionamenti che non possono essere corretti utilizzando questa tabella.

⚠ AVVERTIMENTO

Prestare attenzione quando ci si avvicina ad angoli ciechi, cespugli, alberi oppure oggetti che possono ridurre la visibilità.

Malfunzionamento	Rettifica
L'apparecchio non può essere avviato	<ol style="list-style-type: none"> 1. Portare l'interruttore di alimentazione su "I". 2. Azionare l'interruttore di sicurezza. 3. Inserire la spina della batteria. 4. Controllare la batteria e, se necessario, caricarla. 5. Assicurarsi che tutti i terminali della batteria siano collegati.
Quantità d'acqua insufficiente	<ol style="list-style-type: none"> 1. Controllare il livello di riempimento dell'acqua pulita, riempire il serbatoio se necessario. 2. Aumentare la quantità d'acqua con il rispettivo pulsante di regolazione. 3. Controllare che i tubi flessibili non siano otturati, eventualmente pulirli.

Malfunzionamento	Rettifica
Potenza di aspirazione insufficiente	<ol style="list-style-type: none"> 1. Spegnerne l'apparecchio e scaricare l'acqua sporca. 2. Pulire le guarnizioni tra il serbatoio acqua sporca e il coperchio e verificare la tenuta, eventualmente sostituirle. 3. Controllare se il tubo flessibile di aspirazione è collegato correttamente al serbatoio acqua sporca. 4. Controllare che il filtro pelucchi non sia sporco, eventualmente pulirlo. 5. Pulire i labbri di aspirazione sulla barra di aspirazione, eventualmente girarli o sostituirli. 6. Controllare che il coperchio del tubo flessibile di scarico dell'acqua sporca sia chiuso. 7. Verificare, ed eventualmente correggere, l'impostazione della barra di aspirazione. 8. Controllare che il tubo flessibile di aspirazione non sia otturato, eventualmente pulirlo. 9. Verificare la tenuta del tubo flessibile di aspirazione, eventualmente sostituirlo.
I risultati della pulizia sono insoddisfacenti	<ol style="list-style-type: none"> 1. Controllare l'usura delle spazzole e dei cuscinetti e sostituirli se necessario. 2. Verificare l'idoneità del tipo di spazzola/pad e del detergente utilizzato.
La turbina di aspirazione funziona a regime elevato	<ol style="list-style-type: none"> 1. Scaricare l'acqua sporca. 2. Pulire il galleggiante. 3. Controllare il filtro pelucchi, eventualmente pulirlo. 4. Controllare che il tubo flessibile di aspirazione non sia otturato, eventualmente pulirlo. 5. Controllare che la barra di aspirazione non sia otturata, eventualmente eliminare l'intasamento
La spazzola non gira	<ol style="list-style-type: none"> 1. Controllare che la spazzola non sia bloccata da corpi estranei, eventualmente rimuoverli.

Accessori

Descrizione	N° parte:	Descrizione
Spazzola a disco, rossa (media, standard)	4.905-034.0	Per l'utilizzo in tutti i comuni lavori di pulizia. Per la pulizia generale, per tutte le superfici.
Kit labbra di aspirazione	4.037-118.0	In sostituzione.
Disco del driver del pad	4.762-696.0	Per la pulizia con pad.
Pad rosso	6.369-003.0	Per la pulizia di tutti i tipi di pavimenti.

Dati tecnici

BD 35/15 C Classic Bp		
Dati sulle prestazioni dell'apparecchio		
Tensione nominale	V	24
Capacità della batteria	Ah (5 h)	30
Tipo di batteria		Piombo-acido
Assorbimento di potenza medio	W	500
Potenza turbina di aspirazione	W	250
Potenza motore delle spazzole	W	180
Volume serbatoio acqua pulita	l	15
Volume serbatoio acqua sporca	l	15
Pendenza max. area di lavoro	%	2
Aspirazione		
Potenza di aspirazione, portata d'aria	l/s	16
Potenza di aspirazione, depressione	kPa (mbar)	8,5
Spazzole di pulizia		
Larghezza di lavoro	mm	350
Diametro spazzole	mm	350
Numero di giri delle spazzole	1/min	180
Caricabatterie		
Tensione nominale	V	100-240
Frequenza	Hz	50-60
Dimensioni e pesi		
Peso totale consentito	kg	77
Peso a vuoto (peso di trasporto)	kg	58
Dimensioni vano batteria	mm	270x200x190
Valori rilevati secondo EN 60335-2-72		
Valore di vibrazione totale	m/s ²	<2,5
Incertezza K	dB(A)	0,2
Livello di pressione acustica L _{pA}	dB(A)	65,2
Incertezza K _{pA}	dB(A)	2
Livello di potenza acustica L _{WA} + incertezza K _{WA}	dB(A)	84,1

Con riserva di modifiche tecniche.

Dichiarazione di conformità UE

Con la presente dichiariamo che la macchina di seguito definita, in conseguenza della sua progettazione e costruzione nonché nello stato in cui è stata immessa sul mercato, è conforme ai requisiti essenziali di sicurezza e salute pertinenti delle direttive UE. In caso di modifiche apportate alla macchina senza il nostro consenso, la presente dichiarazione perde ogni validità.

Prodotto: Lavasciugapavimenti
Tipo: 1.783-xxx

Direttive UE pertinenti

2006/42/CE (+2009/127/EG)
2014/30/UE
2011/65/UE
2014/53/EU (TCU)

Norme armonizzate applicate

EN 60335-1
EN 60335-2-72

EN 60335-2-29
EN 55012: 2007 + A1: 2009
EN 55014-1: 2006+A1: 2009+A2: 2011
EN 55014-2: 1997+A1: 2001+A2: 2008
EN 61000-3-2: 2014
EN 61000-3-3: 2013
EN 61000-6-2: 2005
EN 62233: 2008
EN IEC 63000: 2018

Norme nazionali applicate

TCU

EN 301 511 V12.5.1
EN 300 440 V2.1.1
EN 300 328 V2.2.2
EN 300 330 V2.1.1

I firmatari agiscono per incarico e con delega della direzione.


H. Jenner
Chairman of the Board of Management


S. Reiser
Director Regulatory Affairs & Certification

Responsabile della documentazione:
S. Reiser



Alfred Kärcher SE & Co. KG
Alfred-Kärcher-Str. 28 - 40
71364 Winnenden (Germany)
Tel.: +49 7195 14-0
Fax: +49 7195 14-2212
Winnenden, 01/02/2021

Índice de contenidos

Avisos generales	23
Función	23
Uso previsto	23

Protección del medioambiente.....	23
Garantía.....	23
Accesorios y repuestos.....	23
Alcance de suministro.....	23
Instrucciones de seguridad.....	23
Descripción del equipo.....	24
Montaje.....	24
Puesta en funcionamiento.....	25
Servicio.....	25
Transporte.....	25
Almacenamiento.....	25
Cuidado y mantenimiento.....	25
Solución de averías.....	26
Accesorios.....	27
Datos técnicos.....	27
Declaración de conformidad UE.....	27

Avisos generales

  Antes de poner en marcha por primera vez el equipo, lea este manual de instrucciones y las instrucciones de seguridad adjuntas. Actúe conforme a estos documentos. Conserve estos dos manuales para su uso posterior o para propietarios ulteriores.

Función

Esta fregadora-aspiradora se utiliza para la limpieza en húmedo de suelos nivelados.

- El equipo se puede ajustar para adaptarse a la correspondiente tarea de limpieza, para lo que se establecerá el volumen adecuado de agua y detergente. La dosificación del detergente se ajusta mediante la cantidad que se le añade al depósito.
- El dispositivo está equipado con un depósito de agua limpia y otro de agua sucia (15 L cada uno), gracias a los que se puede conseguir una limpieza eficaz con una larga vida útil.
- El ancho útil de la fregadora puede alcanzar los 350 mm. Equipada con depósitos de agua limpia y residual de gran capacidad, puede realizar fácilmente operaciones de limpieza eficientes y de larga duración.
- La propulsión se realiza empujando manualmente el dispositivo y se apoya en la rotación de los cepillos.

Nota


El equipo puede equiparse con diferentes accesorios en función de la tarea de limpieza en cuestión. Solicite nuestro catálogo o visítenos en internet en la página www.kaercher.com.


Uso previsto

Este equipo es apto para el uso profesional e industrial, por ejemplo, en hoteles, escuelas, hospitales, fábricas, tiendas, oficinas y negocios de alquiler. Use este equipo únicamente de conformidad con las indicaciones de este manual de instrucciones.

- El equipo solo puede utilizarse para la limpieza de suelos planos resistentes a la humedad y al pulido.
- Este equipo está destinado al uso en interiores.
- El rango de temperatura de servicio está entre +5 °C y +40 °C.
- El equipo no es apto para la limpieza de suelos congelados (p. ej., en almacenes frigoríficos).
- El equipo es adecuado para una altura máxima de agua de 1 cm. No conduzca hacia una zona si existe el riesgo de que se exceda el nivel máximo de agua.
- Al utilizar cargadores o baterías solo se deben utilizar los componentes autorizados en el manual de instrucciones. Una combinación diferente debe ser confirmada por el proveedor del cargador y/o las baterías de forma responsable.
- El equipo no está diseñado para limpiar vías de comunicación públicas.
- El equipo no debe utilizarse en suelos sensibles a la presión. Tenga en cuenta la carga por unidad de superficie permitida del suelo. La carga por unidad de superficie por el equipo se especifica en los datos técnicos.
- El equipo no es apto para su utilización en entornos potencialmente explosivos.
- El equipo está autorizado para su uso sobre superficies con una pendiente máxima (véase el capítulo "Datos técnicos").

Protección del medioambiente

 Los materiales de embalaje son reciclables. Eliminar los embalajes de forma respetuosa con el medioambiente.

 Los equipos eléctricos y electrónicos contienen materiales reciclables y, a menudo, componentes, como baterías, acumuladores o aceite, que

suponen un peligro potencial para la salud de las personas o el medio ambiente en caso de manipularse o eliminarse de forma inadecuada. Sin embargo, dichos componentes son necesarios para un funcionamiento adecuado del equipo. Los equipos identificados con este símbolo no pueden eliminarse con la basura doméstica.

Avisos sobre sustancias contenidas (REACH)

Encontrará información actualizada sobre las sustancias contenidas en: www.kaercher.de/REACH

Garantía

En cada país se aplican las condiciones de garantía indicadas por nuestra compañía distribuidora autorizada. Subsanaamos cualquier fallo en su equipo de forma gratuita dentro del plazo de garantía siempre que la causa se deba a un fallo de fabricación o material. En caso de garantía, póngase en contacto con su distribuidor o con el servicio de posventa autorizado más próximo presentando la factura de compra. (Dirección en el reverso)

Accesorios y repuestos

Utilice únicamente accesorios y repuestos originales, estos garantizan un servicio seguro y fiable del equipo. Encontrará información sobre los accesorios y repuestos en www.kaercher.com.

Alcance de suministro

Compruebe la integridad del alcance de suministro durante el desembalaje. Póngase en contacto con su distribuidor si faltan accesorios o en caso de daños de transporte.

Instrucciones de seguridad

Antes de utilizar por primera vez el equipo, lea y tenga en cuenta el presente manual de instrucciones y el folleto adjunto relativo a las instrucciones de seguridad para equipos de limpieza con cepillos, n.º 5.956-251.0, y respételes.

El equipo está autorizado para su uso sobre superficies con una pendiente limitada (véase el capítulo "Datos técnicos").

⚠ ADVERTENCIA

El equipo puede volcarse

Peligro de lesiones

Utilice el equipo únicamente en superficies que no superen la pendiente permitida (véase el capítulo "Datos técnicos").

⚠ ADVERTENCIA

Peligro de accidentes por un manejo incorrecto

Las personas pueden lesionarse.

Los operarios deben estar instruidos de forma adecuada sobre el uso del equipo.

El equipo solo debe utilizarse cuando todas las cubiertas y tapas están cerradas.

Dispositivos de seguridad

⚠ PRECAUCIÓN

Dispositivo de seguridad faltantes o modificados

Los dispositivos de seguridad velan por su seguridad.





No anule, retire o deje sin efecto ningún dispositivo de seguridad.


Interruptor de seguridad

Si se suelta el interruptor de seguridad, el equipo se desconecta.

Símbolos de los avisos

A la hora de manipular baterías debe tener en cuenta los siguientes avisos:

	Tenga en cuenta los avisos de las instrucciones de uso de la batería, los avisos impresos sobre la propia batería y los avisos de este manual de instrucciones.
	Utilice protección para los ojos.
	Mantenga alejados a los niños de la batería y el ácido.
	Peligro de explosión

	Prohibido encender fuego, originar chispas, aplicar luz directa y fumar.
	Peligro de quemadura por ácido
	Primeros auxilios.
	Aviso
	Eliminación de residuos
	No deseche la batería en el cubo de basura.

Niveles de peligro

⚠ PELIGRO

- Aviso de un peligro inminente que produce lesiones corporales graves o la muerte.

⚠ ADVERTENCIA

- Aviso de una posible situación peligrosa que puede producir lesiones corporales graves o la muerte.

⚠ PRECAUCIÓN

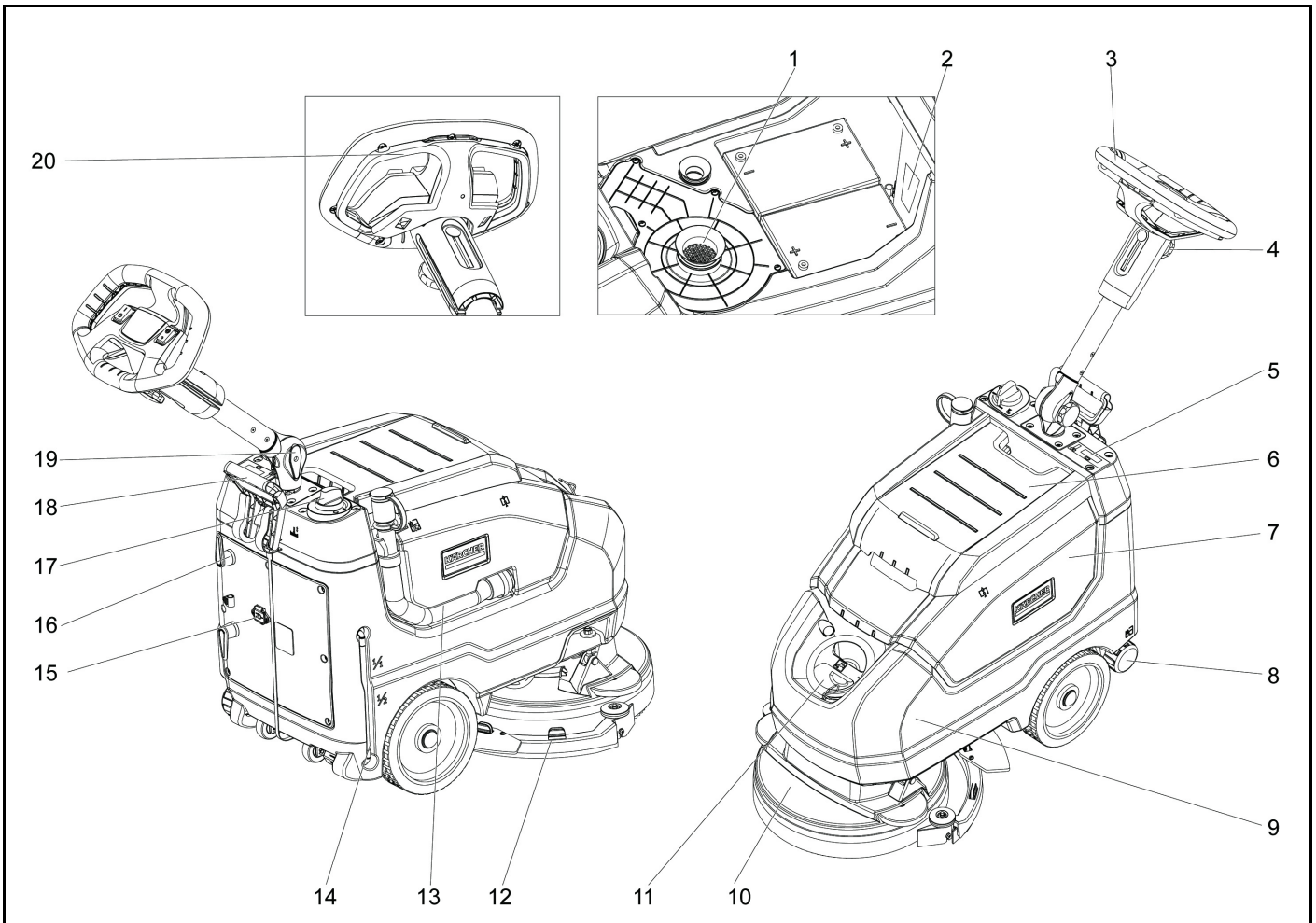
- Aviso de una posible situación peligrosa que puede producir lesiones corporales leves.

⚠ CUIDADO

- Aviso de una posible situación peligrosa que puede producir daños materiales.

Descripción del equipo

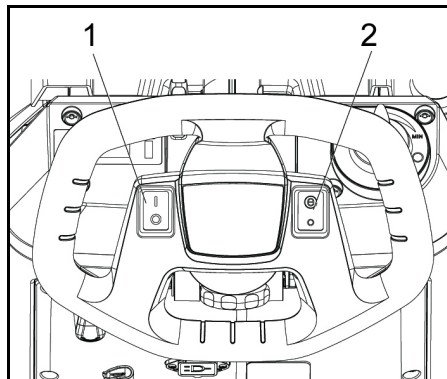
Descripción general del aparato



- ① Filtro de pelusas
- ② Placa de características
- ③ Asa
- ④ Pomo en estrella, ajuste de altura de la barra de empuje
- ⑤ Pantalla de visualización
- ⑥ Tapa del depósito de agua sucia
- ⑦ Depósito de agua sucia
- ⑧ Tapa de drenaje de agua dulce
- ⑨ Depósito de agua limpia
- ⑩ Cabezal del cepillo
- ⑪ Tapa del depósito de agua limpia
- ⑫ Barra de aspiración
- ⑬ Manguera para drenar el agua sucia
- ⑭ Visualización del nivel de agua limpia
- ⑮ Cable enchufable
- ⑯ Gancho para cable, giratorio
- ⑰ Regulador de la cantidad de agua
- ⑱ Palanca de descenso de la barra de vacío
- ⑲ Pomo de estrella, posición de transporte de la varilla de empuje
- ⑳ Interruptor de seguridad

Código de colores

- Los elementos de manejo del proceso de limpieza son de color amarillo.
- Los controles para el mantenimiento y el servicio de reparación son de color gris claro.



- 1 Interruptor del equipo
- 2 Cambiar a modo ecológico

Símbolos en la máquina

	Conector de red
	Punto de amarre
$\frac{1}{1}$	Nivel de llenado del depósito de agua fresca 100 %
$\frac{1}{2}$	Nivel de llenado del depósito de agua fresca 50 %
	Nivel de descenso de la barra de vacío

	Llenado de agua fresca
	Salida de drenaje para el depósito de agua limpia
	Manguera de descarga de agua sucia
	Display del nivel de la batería
	Indicador luminoso del estado de carga

Montaje

Descarga

⚠ PELIGRO

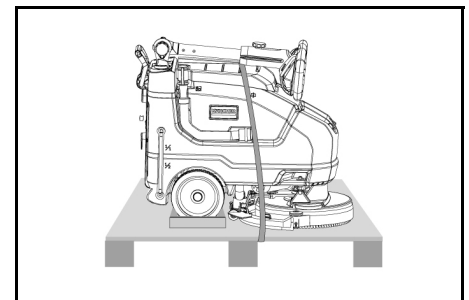
Peligro de lesiones

No descargue el aparato solo.

Pida ayuda a otra persona.

Respete las normas de manipulación de cargas.

1. Corte la tira para retirar la fijación.
2. Levante la unidad del palé y colóquela en el suelo.



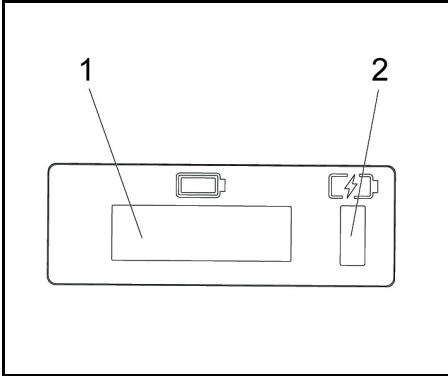
Puesta en funcionamiento

Carga de la batería

En caso necesario, el aparato puede volver a utilizarse antes de que la batería se haya cargado por completo.

- Inserte el enchufe de alimentación a la toma de corriente.

Visualización de la carga de acumuladores



- 1 Pantalla de visualización
- 2 Visualización de la carga de acumuladores
 - La batería se está cargando (amarillo, intermitente)
 - Fallo (red)
 - La batería está cargada (verde)

Servicio

- Desbloquee el pomo en estrella para la posición de transporte.
- Ajuste la barra de empuje a la altura deseada.
- Apriete el asa en estrella.
- Instale el cepillo circular (véase "Mantenimiento y conservación")

Agua limpia

1. Abra el cierre del depósito de agua limpia.
2. Llene con agua fresca (máx. 40 °C) hasta el borde inferior de la tubuladura de llenado.
3. Cierre el cierre del depósito de agua fresca.

Indicaciones acerca de los detergentes

CUIDADO

Peligro de daños. Utilice únicamente detergentes recomendados. Con otros detergentes, el operario corre un mayor riesgo en lo que respecta a la seguridad operacional, el riesgo de accidente y la reducción de la vida útil del aparato. Utilice únicamente detergentes que no contengan disolventes, ácido clorhídrico ni ácido fluorhídrico. Siga las instrucciones de seguridad para el uso de detergentes.

Nota

No utilice detergentes altamente espumosos.

Detergentes recomendados:

Utilización	Detergente
Limpieza de mantenimiento de todos los suelos resistentes al agua	CA 50 C RM 756
Limpieza de mantenimiento de superficies brillantes (p. ej., granito)	RM 755 es
Limpieza de mantenimiento y limpieza básica de suelos industriales	RM 69 ASF
Limpieza de mantenimiento y limpieza básica de baldosas finas de gres.	RM 753
Limpieza de mantenimiento de baldosas en el ámbito sanitario	RM 751
Limpieza y desinfección en áreas del ámbito sanitario	RM 732
Decapado de todos los suelos resistentes a los álcalis (p.ej., PVC)	RM 752
Decapado de suelos de linóleo	RM 754

- 1 Añada el detergente al depósito de agua limpia.

Nota

Si el depósito de agua limpia está vacío, el cabezal de limpieza sigue funcionando sin suministro de líquido.

Ajustes

- Desbloquee el pomo en estrella para el ajuste de altura de la barra de empuje
- Ajuste el asa de empuje a la altura deseada.
- Apriete el asa en estrella.
- Ajuste la cantidad de agua mediante el botón de regulación en función de la suciedad del revestimiento del suelo.

- Coloque el interruptor del modo Eco en la posición deseada.

Servicio normal: El aparato funciona a la máxima velocidad de rotación de cepillos y con la mayor potencia de aspiración.

eco El aparato funciona con un rendimiento de aspiración reducido. Esto también reduce el consumo de energía. El tiempo de acción posible con un ciclo de carga aumenta.

Limpieza

CUIDADO

Peligro de daños en el revestimiento del suelo.

No maneje el aparato in situ.

Peligro de daños. Levante la barra de aspiración antes de tirar del aparato hacia atrás durante un trayecto más largo.

1. Coloque el interruptor de potencia en la posición «I».
2. Tire de la palanca hacia fuera y presiónela hacia abajo; la barra de vacío desciende.
3. Tire del interruptor de seguridad hacia el asa de empuje; el accionamiento de cepillos y la aplicación de la solución limpiadora se conectan (si están preajustados).
4. Desplace el aparato sobre la superficie que se ha de limpiar.

Nota

Si el depósito de agua sucia está lleno, el flotador cierra la boca de aspiración y la turbina de aspiración funciona a mayor velocidad. En ese caso, apague la aspiradora y mueva el aparato para vaciar el depósito de agua sucia.

Apagar el aparato

1. Desbloquee el interruptor de seguridad.
2. Haga avanzar el aparato otros 1-2 m para extraer el agua sucia.
3. Eleve la barra de aspiración.
4. Configure el interruptor del equipo en la posición «O».
5. Si es necesario, cargue la batería.

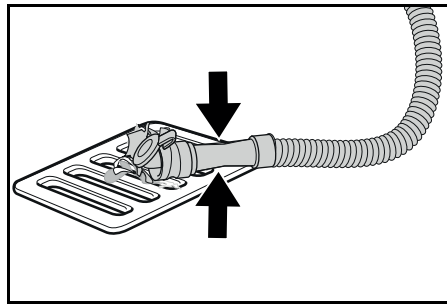
Purga de agua sucia

⚠ ADVERTENCIA

Contaminación del medio ambiente

Contaminación del medio ambiente debido a la eliminación inadecuada de las aguas residuales. Tenga en cuenta las normativas locales en materia de tratamiento de aguas residuales.

1. Retirar la manguera de desagüe de la sujeción y bajarla sobre una instalación de recogida adecuada.



2. Presionar o torcer el dispositivo de dosificación.
3. Abrir la tapa del dispositivo de dosificación.
4. Purgar el agua sucia. Regular la cantidad de agua aplicando presión o doblando.
5. Enjuagar el depósito de agua sucia con agua limpia.

Drenaje rápido del agua fresca

1. Desenrosque la tapa de drenaje de agua limpia.
2. Deje escurrir el agua fresca.
3. Coloque la tapa de drenaje de agua limpia y atorníllela.

Transporte

⚠ PRECAUCIÓN

Incumplimiento del peso

Peligro de daños y lesiones

Tenga en cuenta el peso del equipo para su transporte y almacenamiento.

⚠ PRECAUCIÓN

Arranque descontrolado

Retirar la batería del equipo antes de transportarla.

1. Al transportar el equipo en vehículos, asegurarlo para evitar que resbale y vuelque conforme a las directivas vigentes.

Almacenamiento

⚠ PRECAUCIÓN

Inobservancia del peso

Peligro de lesiones y daños

Tenga en cuenta el peso del equipo para su almacenamiento.

CUIDADO

Helada

Destrucción del equipo debido a agua congelada

Vacíe todo el agua del equipo.

Conserve el equipo en un lugar sin heladas.

Esta máquina solamente se puede guardar en espacios interiores.

Cuidado y mantenimiento

⚠ PELIGRO

¡Riesgo de lesiones!

El equipo puede comenzar a moverse inesperadamente y causar lesiones.

Gire el interruptor del equipo a «O» antes de realizar en él cualquier trabajo.

Extraiga el enchufe de red del cargador.

- Drene y elimine el agua sucia y limpia.

Inspección de seguridad/contrato de mantenimiento

Puede acordar con su distribuidor una inspección de seguridad periódica o firmar un contrato de mantenimiento. Obtenga asesoramiento.

Intervalos de mantenimiento

Tras cada servicio

CUIDADO

Limpieza incorrecta

Peligro de daños.

No pulverice el equipo con agua.

No utilice detergentes agresivos.

Para la descripción detallada de los diferentes trabajos de mantenimiento, véase el capítulo *Trabajos de mantenimiento*.

- Purgar el agua sucia.
- Enjuagar el depósito de agua sucia con agua limpia.
- Limpiar el exterior del equipo con un paño humedecido en lejía.
- Comprobar el filtro de pelusas y limpiarlo en caso necesario.
- Limpiar el filtro de partículas de suciedad gruesas.
- Limpiar los labios de aspiración, comprobar el desgaste y, en caso necesario, reajustar la altura o sustituirlos.
- Comprobar el desgaste de los cepillos circulares y sustituirlos en caso necesario.
- Cargar la batería.
 - Si el estado de carga es inferior al 50 %, cargar completamente la batería sin interrupción.
 - Si el estado de carga es superior al 50 %, recargar la batería solo si se necesita un tiempo de funcionamiento completo durante la próxima utilización.

Semanalmente

- Con un servicio regular, cargar la batería por completo y sin interrupción una vez por semana como mínimo.

Mensualmente

Para la descripción detallada de los diferentes trabajos de mantenimiento, véase el capítulo *Trabajos de mantenimiento*.

1. Vaciar el depósito de agua limpia y limpiar las incrustaciones.

2. Limpiar el flotador y el filtro de pelusas.
3. Comprobar la oxidación de los polos de la batería y cepillarlos en caso necesario. Comprobar que el cable de conexión está bien fijado.
4. Limpiar las juntas entre el depósito de agua sucia y la tapa y comprobar la estanqueidad. Sustituir en caso necesario.
5. Si se trata de baterías que necesitan mantenimiento, comprobar la densidad del ácido de las celdas.
6. Durante largos tiempos de inactividad, desconectar el equipo con la batería completamente cargada. Cargar completamente la batería una vez al mes como mínimo.

Anualmente

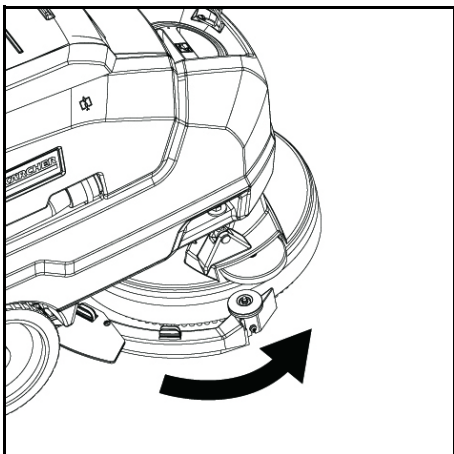
- Solicitar al servicio técnico la inspección obligatoria.

Trabajos de mantenimiento

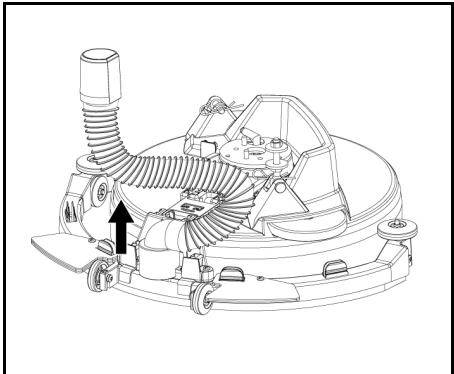
Limpie la manguera de aspiración

Para evitar que se obstruya la entrada de aspiración, límpiela con regularidad.

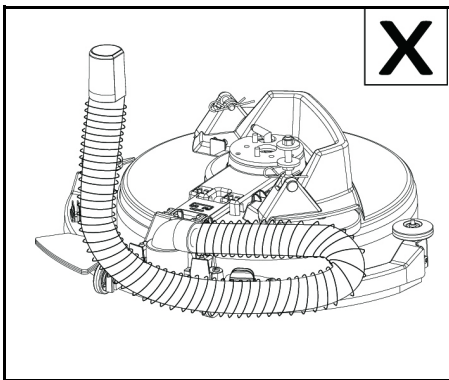
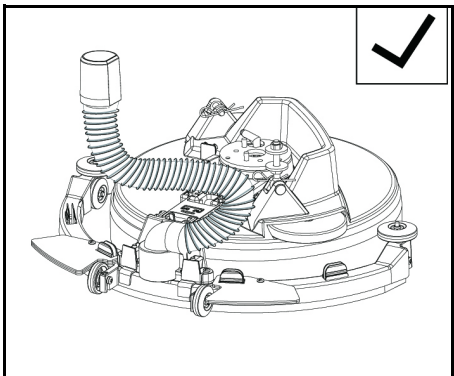
- 1 Gire la barra de aspiración hacia la derecha.



2 Retire la manguera y limpie a fondo la interfaz.



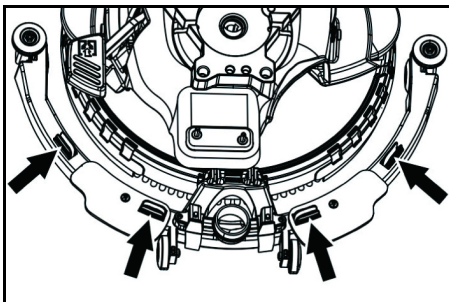
3 Después de la limpieza, vuelva a instalar la manguera en su posición original.



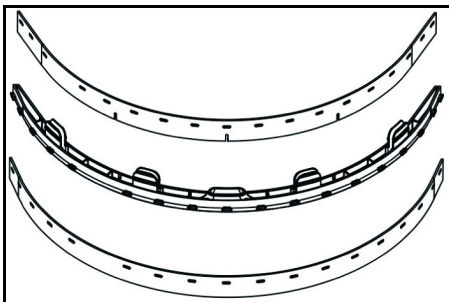
CUIDADO

Preste atención a la orientación correcta durante la instalación. Una instalación incorrecta puede provocar un mal funcionamiento de la barra de aspiración.

Sustitución de los labios de aspiración



- Comprima los dispositivos de fijación y tire de los labios de aspiración hacia abajo, fuera de la barra de aspiración.



- Retire los labios de succión del soporte.

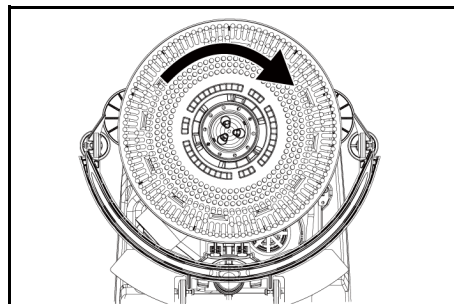
Nota

Gracias al patrón de perforación, los labios de succión no pueden mezclarse. No se pueden girar y volver a instalar.

- 1 Sustituya los labios de aspiración.
- 2 Inserte el soporte con los labios de succión en la barra de vacío y encájelo en su sitio.

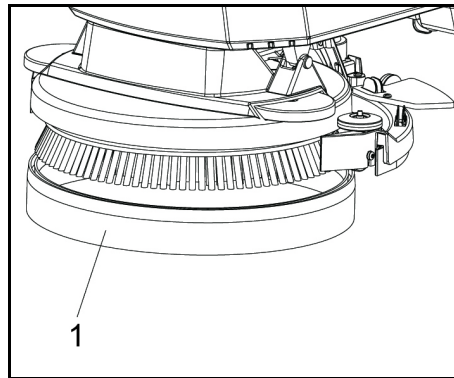
Cambiar el cepillo

1. Vacíe el depósito de agua fresca.
2. Retire el depósito de agua sucia.
3. Inclíne el aparato hacia atrás y manténgalo en posición con el asa de empuje.



4. Gire el cepillo en el sentido horario y retírelo.
5. Coloque el otro cepillo y gírelo en sentido antihorario.

Sustituya la protección contra salpicaduras



- 1 Protector contra salpicaduras
6. Tire del protector contra salpicaduras del cabezal de limpieza hacia la parte inferior para retirar el protector contra salpicaduras desgastado y deséchelo.
7. Coloque el nuevo protector contra salpicaduras en el cabezal de limpieza.

Retirar la batería

⚠ PRECAUCIÓN

Desmontaje y montaje de las baterías

Posición inestable de la máquina

Preste atención a que la máquina esté en una posición segura durante el desmontaje y el montaje de las baterías.

1. Coloque el interruptor del equipo en la posición «O».
2. Drene el agua sucia.
3. Levante el depósito de agua sucia y resérvelo.
4. Desconecte el conector de la batería.
5. Desconecte el cable del extremo del dispositivo del terminal negativo de la batería.
6. Desconecte el resto de cables de la batería.
7. Retire la batería.
8. Deshágase de las baterías usadas de acuerdo con las disposiciones legales.

Contrato de mantenimiento

Para garantizar que la máquina funcione de manera confiable, deben cerrarse los contratos de mantenimiento con la oficina de ventas de Kärcher que corresponda.

Solución de averías

⚠ PELIGRO

¡Riesgo de lesiones!

El equipo puede comenzar a moverse inesperadamente y causar lesiones.

Gire el interruptor del equipo a «O» antes de realizar en él cualquier trabajo.

Extraiga el enchufe de red del cargador.

- Drene y elimine el agua sucia y limpia.
- Póngase en contacto con el Servicio de atención al cliente en caso de mal funcionamiento que no se pueda corregir con esta tabla.

⚠ ADVERTENCIA

Tenga cuidado a la hora de acercarse a ángulos muertos, arbustos, árboles u objetos que puedan reducir su visibilidad.

Averías	Solución de problemas
El equipo no se puede iniciar	<ol style="list-style-type: none"> 1. Coloque el interruptor del equipo en la posición «I». 2. Accione el interruptor de seguridad. 3. Inserte el enchufe de la batería. 4. Compruebe la batería; recárguela si es necesario. 5. Asegúrese de que todos los terminales de la batería estén conectados.
La cantidad de agua es insuficiente	<ol style="list-style-type: none"> 1. Comprobar el nivel de llenado de agua limpia y rellenar el depósito en caso necesario. 2. Aumentar la cantidad de agua con el botón de regulación de la cantidad de agua. 3. Comprobar si las mangueras están obstruidas y limpiarlas en caso necesario.

Averías	Solución de problemas
La potencia de aspiración es insuficiente	<ol style="list-style-type: none"> 1. Desconectar el equipo y evacuar el agua sucia. 2. Limpiar las juntas entre el depósito de agua sucia y la tapa y comprobar la estanqueidad. Sustituir en caso necesario. 3. Comprobar si la manguera de aspiración está conectada correctamente con el depósito de agua sucia. 4. Comprobar si el filtro de pelusas está sucio y limpiarlo en caso necesario. 5. Limpiar los labios de aspiración en la barra de aspiración y, en caso necesario, girarlos o sustituirlos. 6. Comprobar si la tapa de la manguera de desagüe de agua sucia está cerrada. 7. Comprobar el ajuste de la barra de aspiración y corregirlo en caso necesario. 8. Comprobar si la manguera de aspiración está obstruida y limpiarla en caso necesario. 9. Comprobar la estanqueidad de la manguera de aspiración y sustituirla en caso necesario.
Los resultados en materia de limpieza son insatisfactorios	<ol style="list-style-type: none"> 1. Compruebe el desgaste de los cepillos y las almohadillas y sustitúyalos si es necesario. 2. Compruebe la idoneidad del tipo de cepillo o almohadilla y del detergente utilizado.
La turbina de aspiración funciona a revoluciones elevadas	<ol style="list-style-type: none"> 1. Purgar el agua sucia. 2. Limpiar el flotador. 3. Comprobar el filtro de pelusas y limpiarlo en caso necesario. 4. Comprobar si la manguera de aspiración está obstruida y limpiarla en caso necesario. 5. Comprobar si la barra de aspiración está obstruida y subsanar la obstrucción.
El cepillo no gira	<ol style="list-style-type: none"> 1. Comprobar si hay algún cuerpo extraño que bloquea el cepillo y retirar el cuerpo extraño en caso necesario.

Accesorios

Descripción	Número de pieza:	Descripción
Cepillo de disco, rojo (mediano, estándar)	4.905-034.0	Para su uso en todas las tareas de limpieza habituales. Para limpieza general, para todas las superficies.
Kit de labios de aspiración	4.037-118.0	Como reemplazo.
Disco del motor de las almohadillas	4.762-696.0	Para limpieza con almohadillas.
Almohadilla roja	6.369-003.0	Para la limpieza de todo tipo de suelos.

Datos técnicos

BD 35/15 C Classic Bp		
Datos de potencia del equipo		
Tensión nominal	V	24
Capacidad de la batería	Ah (5 h)	30
Tipo de batería		Plomo-ácido
Consumo medio de energía	W	500
Potencia de la turbina de aspiración	W	250
Potencia del accionamiento de cepillos	W	180
Volumen del depósito de agua limpia	l	15
Volumen del depósito de agua sucia	l	15
Pendiente máx. de la zona de trabajo	%	2
Aspirar		
Potencia de aspiración, volumen de aire	l/s	16
Potencia de aspiración, baja presión	kPa (mbar)	8,5
Cepillos de limpieza		
Ancho útil	mm	350
Diámetro de cepillos	mm	350
Velocidad de rotación de cepillos	1/min	180
Cargador		
Tensión nominal	V	100-240
Frecuencia	Hz	50-60
Peso y dimensiones		
Peso total admisible	kg	77
Tara (peso para el transporte)	kg	58
Dimensiones del compartimento de baterías	mm	270x200x190
Valores calculados conforme a EN 60335-2-72		
Nivel de vibraciones total	m/s ²	<2,5
Inseguridad K	dB(A)	0,2
Nivel de presión acústica L _{pA}	dB(A)	65,2
Inseguridad K _{pA}	dB(A)	2
Intensidad acústica L _{WA} + Inseguridad K _{WA}	dB(A)	84,1

Reservado el derecho de realizar modificaciones técnicas.

Declaración de conformidad UE

Por la presente declaramos que la máquina designada a continuación cumple, en lo que respecta a su diseño y tipo constructivo así como a la versión puesta a la venta por nosotros, las normas básicas de seguridad y sobre la salud que figuran en las directivas comunitarias correspondientes. Si se producen modificaciones no acordadas en la máquina, esta declaración pierde su validez.

Producto: Fregadora aspiradora
Tipo: 1.783-xxx

Directivas UE aplicables

2006/42/CE (+2009/127/CE)
2014/30/UE
2011/65/UE
2014/53/EU (TCU)

Normas armonizadas aplicadas

EN 60335-1
EN 60335-2-72
EN 60335-2-29
EN 55012: 2007 + A1: 2009
EN 55014-1: 2006+A1: 2009+A2: 2011
EN 55014-2: 1997+A1: 2001+A2: 2008
EN 61000-3-2: 2014
EN 61000-3-3: 2013
EN 61000-6-2: 2005
EN 62233: 2008
EN IEC 63000: 2018

Normas nacionales aplicadas

TCU
EN 301 511 V12.5.1
EN 300 440 V2.1.1
EN 300 328 V2.2.2
EN 300 330 V2.1.1

Los abajo firmantes actúan en nombre y con la autorización de la junta directiva.


H. Jenner
Chairman of the Board of Management


S. Reiser
Director Regulatory Affairs & Certification



Responsable de documentación:
S. Reiser

Alfred Kärcher SE & Co. KG
Alfred-Kärcher-Str. 28 - 40
71364 Winnenden (Germany)
Tel.: +49 7195 14-0
Fax: +49 7195 14-2212
Winnenden, 01/02/2021

Índice

Indicações gerais	28
Função	28
Utilização prevista	28
Proteção do meio ambiente	28
Garantia	28
Acessórios e peças sobressalentes	28
Volume do fornecimento	28
Avisos de segurança	28
Descrição do aparelho	29
Montagem	29
Colocação em funcionamento	30
Operação	30
Transporte	30
Armazenamento	30
Cuidado e manutenção	30
Resolução de avarias	31
Acessórios	32
Dados técnicos	32
Declaração de conformidade UE	32

Indicações gerais

  Antes da primeira utilização do aparelho leia o manual de instruções original e os avisos de segurança que o acompanham. Proceda em conformidade. Conserve as duas folhas para referência ou utilização futura.

Função

Esta varredora-aspiradora é utilizada para a limpeza húmida de pavimentos planos.

- O aparelho pode ser adaptado à respetiva tarefa de limpeza, através do ajuste adequado da quantidade de água e do volume de detergente. A dosagem do detergente é ajustada de acordo com a quantidade inserida no depósito.
- O aparelho está equipado com um depósito de água de rede e um depósito de águas residuais (15 l cada). Estes permitem uma limpeza eficaz com uma longa vida útil.
- A máquina de esfregar possui uma largura de trabalho de até 350 mm. Esta está equipada com depósitos de água de rede e de águas residuais com elevada capacidade, facilitando, assim, operações de limpeza prolongadas e eficientes.
- A propulsão é efetuada empurrando manualmente o aparelho e é suportada pela rotação das escovas.

Aviso


Conforme a respetiva tarefa de limpeza, o aparelho pode ser equipado com diversos acessórios. Peça o nosso catálogo ou visite-nos na Internet, em www.kaercher.com.


Utilização prevista

Este aparelho é adequado para a utilização comercial e industrial, por exemplo, em hotéis, escolas, hospitais, fábricas, lojas, escritórios e agências imobiliárias. Utilize este aparelho exclusivamente de acordo com as indicações constantes deste manual de instruções.

- O aparelho só pode ser utilizado para a limpeza de pavimentos lisos insensíveis à humidade e ao polimento.
- Este aparelho destina-se a uso em interiores.
- O intervalo de temperatura de utilização está entre +5 °C e +40 °C.
- O aparelho não é adequado para a limpeza de pavimentos congelados (p.ex., armazéns frigoríficos).
- O aparelho é adequado para uma altura máxima da água de 1 cm. Não conduzir em áreas onde haja o risco de a altura máxima da água ser excedida.
- Ao utilizar carregadores ou baterias, devem ser aplicados apenas os componentes autorizados no manual de instruções. Qualquer combinação diferente deverá ser confirmada pelo fornecedor do carregador e/ou da bateria responsável.
- O aparelho não se destina a limpar rotas de tráfego públicas.
- O aparelho não pode ser usado em pisos sensíveis à pressão. Tomar em consideração a carga superficial permitida do piso. A carga superficial causada pelo aparelho é especificada nos dados técnicos.
- O aparelho não é adequado para a utilização em ambientes potencialmente explosivos.
- O aparelho está aprovado para a operação em superfícies com uma inclinação máxima (consultar o capítulo "Dados técnicos").

Proteção do meio ambiente

 Os materiais de embalagem são recicláveis. Elimine as embalagens de acordo com os regulamentos ambientais.

 Os aparelhos elétricos e eletrónicos contêm materiais recicláveis de valor e, com frequência, componentes como baterias, acumuladores ou óleo que, em caso de manipulação ou recolha errada, podem representar um potencial perigo para a saúde humana e para o ambiente. Estes componentes são necessários para o bom funcionamento do aparelho. Os aparelhos que apresentem este símbolo não devem ser recolhidos no lixo doméstico.

Avisos relativos a ingredientes (REACH)

Podem encontrar informações atualizadas acerca dos ingredientes em: www.kaercher.de/REACH

Garantia

Em cada país são válidas as condições de garantia transmitidas pela nossa sociedade distribuidora responsável. Trataremos de possíveis avarias no seu aparelho no âmbito do prazo da garantia, sem custos, desde que estas tenham origem num erro de material ou de fabrico. Em caso de garantia, contacte o seu revendedor ou a assistência técnica autorizada mais próxima, apresentando o talão de compra. (endereço consultar o verso)

Acessórios e peças sobressalentes

Ao utilizar apenas acessórios originais e peças sobressalentes originais, garante uma utilização segura e o bom funcionamento do aparelho. Informações acerca de acessórios e peças sobressalentes disponíveis em www.kaercher.com.

Volume do fornecimento

Ao abrir a embalagem, confirme a integralidade do conteúdo. Caso faltem acessórios ou em caso de danos de transporte informe o seu fornecedor.

Avisos de segurança

Antes da primeira utilização do aparelho, leia e tenha atenção ao presente manual de instruções e brochura anexa referente aos avisos de segurança dos aparelhos de limpeza de escovas, n.º 5.956-251.0 e manuseie em conformidade.

O aparelho está aprovado para a operação em superfícies com uma inclinação limitada (consultar o capítulo "Dados técnicos")

⚠ ATENÇÃO

O aparelho pode tombar

Perigo de ferimentos

Opere o aparelho apenas em superfícies que não excedam a inclinação permitida (consultar o capítulo "Dados técnicos").

⚠ ATENÇÃO

Perigo de acidente devido à operação incorrecta

Podem ocorrer lesões.

O operador deve ser devidamente instruído sobre a utilização do aparelho.

O aparelho deve apenas ser ligado se a cobertura e todas as tampas estiverem fechadas.

Unidades de segurança

⚠ CUIDADO

Unidades de segurança alteradas ou em falta!

As unidades de segurança servem para a sua protecção.




Não contornar, remover ou tornar ineficazes quaisquer unidades de segurança.

Interruptor de segurança

Se o interruptor de segurança for solto, o aparelho desliga-se.

Símbolos de aviso de advertência

Observe os seguintes avisos de advertência para o manuseamento das baterias:

	Observe as notas nas instruções da bateria, na bateria e nestas instruções de utilização.
	Usar proteção ocular.
	Mantenha as crianças afastadas de ácidos e baterias.

	Perigo de explosão
	É proibido atear fogo, formação de faíscas, chamas abertas e fumar.
	Perigo de queimaduras com ácido
	Primeiros socorros.
	Aviso
	Eliminação
	Não colocar as baterias no contentor do lixo.

Níveis de perigo

⚠ PERIGO

- Aviso de um perigo iminente, que pode provocar ferimentos graves ou morte.

⚠ ATENÇÃO

- Aviso de uma possível situação de perigo, que pode provocar ferimentos graves ou morte.

⚠ CUIDADO

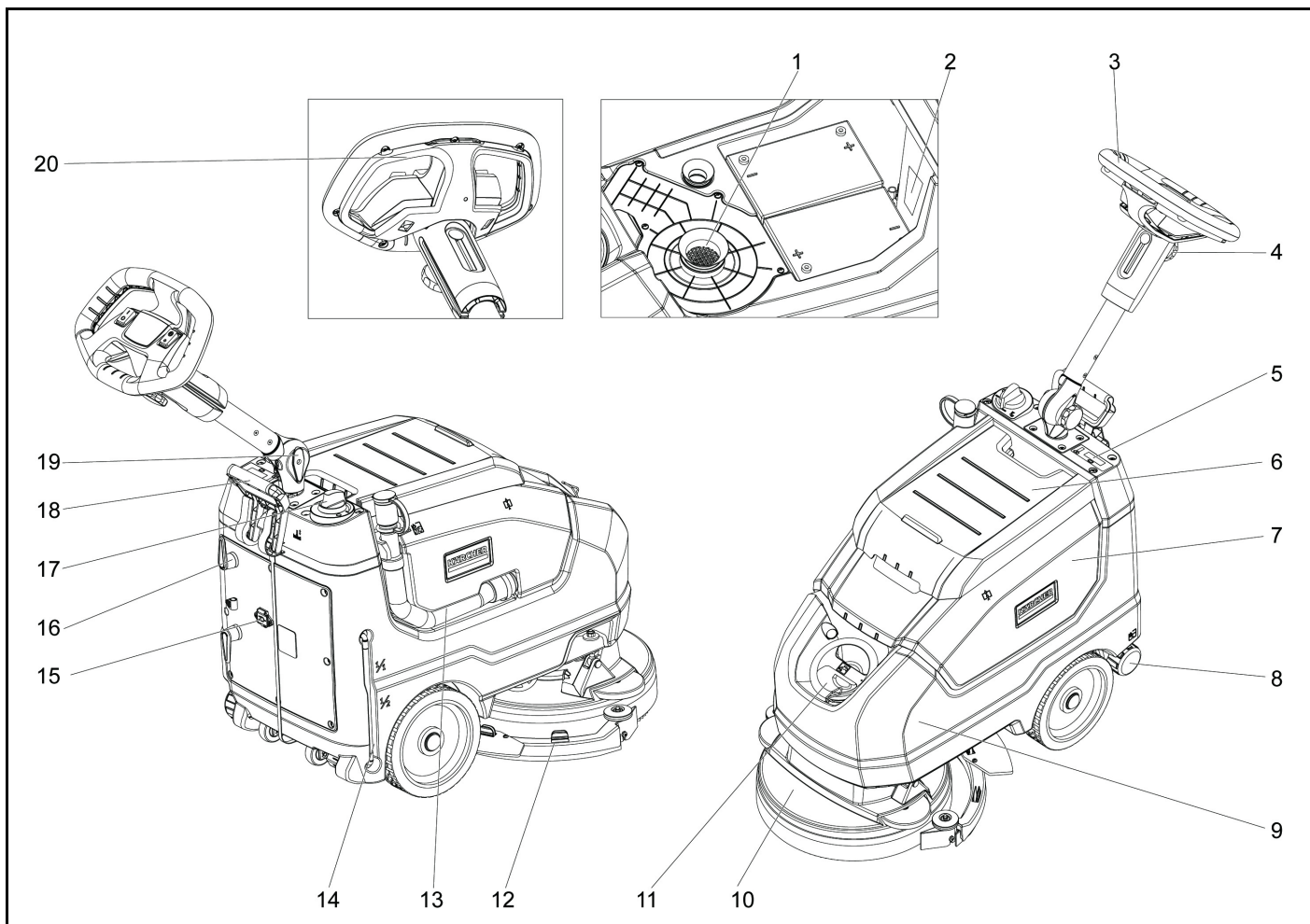
- Aviso de uma possível situação de perigo, que pode provocar ferimentos ligeiros.

ADVERTÊNCIA

- Aviso de uma possível situação de perigo, que pode provocar danos materiais.

Descrição do aparelho

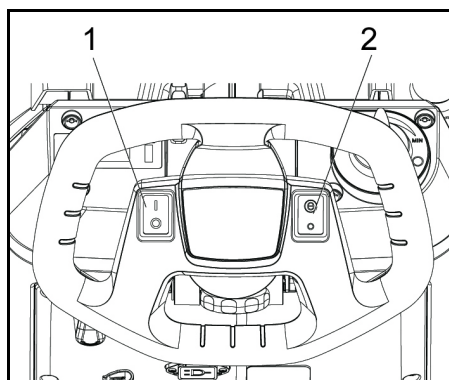
Visão geral do aparelho



- ① Filtro de cotão
- ② Placa de identificação
- ③ Cabo
- ④ Manípulo em estrela, ajuste em altura da haste do balanceiro
- ⑤ Ecrã de visualização
- ⑥ Tampa do depósito de águas residuais
- ⑦ Depósito de águas residuais
- ⑧ Tampa de drenagem de água de rede
- ⑨ Depósito de água limpa
- ⑩ Cabeça da escova
- ⑪ Tampa de depósito de água de rede
- ⑫ Barra de vácuo
- ⑬ Mangueira de drenagem de águas residuais
- ⑭ Ecrã do nível de água de rede
- ⑮ Cabo de ligação
- ⑯ Gancho, rotativo
- ⑰ Regulador da quantidade de água
- ⑱ Alavanca para baixar a barra de vácuo
- ⑲ Manípulo em estrela, posição de transporte da haste do balanceiro
- ⑳ Interruptor de segurança

Indicação de cor

- Os elementos operacionais do processo de limpeza são amarelos.
- Os comandos para a manutenção e serviço de assistência técnica são cinzentos claros.



- 1 Interruptor de alimentação
- 2 Mudar para o modo eco

Símbolos na máquina

	Ficha principal
	Ponto de amarração
$\frac{1}{1}$	Nível de enchimento do depósito de água limpa 100%
$\frac{1}{2}$	Nível de enchimento do depósito de água limpa 50%
	Nível de descida da barra de vácuo

	Alimentação de água de rede
	Saída de drenagem do depósito de água limpa
	Mangueira de descarga de água suja
	Display do nível da bateria
	Iluminação indicadora do estado de carregamento

Montagem

Descarregar

⚠ PERIGO

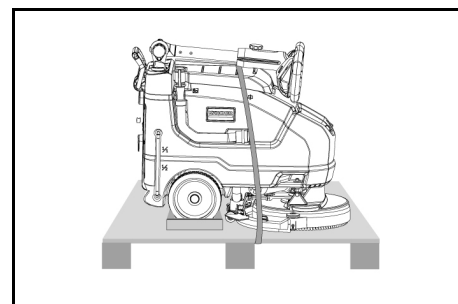
Perigo de ferimentos

Não descarregue o aparelho sozinho.

Peça ajuda a outra pessoa.

Respeitar as regras de manipulação da carga.

1. Cortar a tira para retirar a fixação.
2. Levantar o aparelho da paleta e colocá-lo no chão.



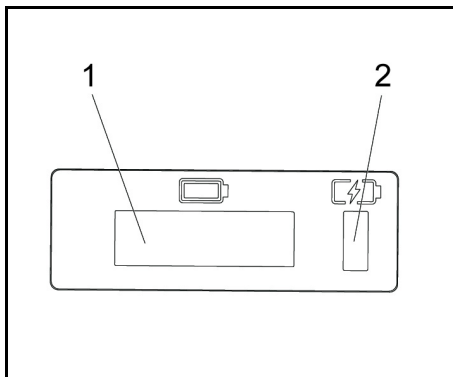
Colocação em funcionamento

Carregamento da bateria

Se necessário, o aparelho pode ser utilizado novamente antes de a bateria estar completamente carregada.

- Inserir a ficha de rede na tomada.

Ecrã de carregamento da bateria



- 1 Ecrã de visualização
- 2 Ecrã de carregamento da bateria
 - A bateria está a ser carregada (amarelo, intermitente)
 - Falha (vermelho)
 - A bateria está carregada (verde)

Operação

- Soltar o manípulo em estrela para a posição de transporte.
- Ajustar a haste do balanceiro para a altura desejada.
- Apertar a pega em estrela.
- Instalar a escova em disco (ver "Manutenção e Serviço de assistência técnica")

Água de rede

1. Abrir o bloqueio do depósito de água de rede.
2. Encher com água de rede (máximo 40 °C) até à borda inferior do bocal de enchimento.
3. Fechar o bloqueio do depósito de água de rede.

Notas sobre detergentes

ADVERTÊNCIA

Risco de danos. Utilizar apenas os detergentes recomendados. Com outros detergentes, o operador incorre num risco acrescido em termos de segurança operacional, risco de acidente e redução da vida útil do aparelho. Utilizar apenas detergentes isentos de solventes, ácido clorídrico e ácido fluorídrico. Respeitar as instruções de segurança para a utilização de detergentes.

Aviso

Não utilizar detergentes que produzam muita espuma.

Detergentes recomendados:

Utilização	Detergente
Limpeza de manutenção de todos os pavimentos à prova de água	CA 50 C RM 756
Limpeza de manutenção de superfícies brilhantes (por ex., granito)	RM 755 es
Limpeza de manutenção e limpeza geral de pavimentos industriais	RM 69 ASF
Limpeza de manutenção e limpeza geral de ladrilhos em grés fino	RM 753
Limpeza de manutenção de ladrilhos em áreas sanitárias	RM 751
Limpeza e desinfecção em áreas sanitárias	RM 732
Remoção de revestimento de todos os pavimentos à prova de álcalis (por ex., PVC)	RM 752
Remoção de revestimento de pavimentos de linóleo	RM 754

- 1 Adicionar o detergente ao depósito de água de rede.

Aviso

Se o depósito de água de rede estiver vazio, a cabeça de limpeza continua a funcionar sem abastecimento de líquido.

Configuração

- Soltar o manípulo em estrela para o ajuste em altura da haste do balanceiro.
- Ajustar a alavanca de avanço para a altura desejada.
- Apertar a pega em estrela.

- Ajustar a quantidade de água com a tecla de regulação de acordo com a sujidade do revestimento do pavimento.
- Colocar o interruptor do modo Eco na posição desejada.
Funcionamento normal: O aparelho funciona com a velocidade de rotação máxima da escova e a melhor potência de aspiração.
Eco: O aparelho opera com uma potência de aspiração reduzida. Isto também reduz o consumo de energia. O tempo de ação permitido com um ciclo de carga aumenta.

Limpeza

ADVERTÊNCIA

Risco de danos no revestimento do pavimento.

Não utilizar o aparelho no local.

Risco de danos. Levantar a barra de vácuo antes de puxar o aparelho para trás ao longo de uma distância maior.

1. Colocar o interruptor do aparelho em "I".
2. Puxar a alavanca para fora e pressioná-la para baixo; a barra de vácuo é baixada.
3. Puxar o interruptor de segurança em direção à alavanca de avanço, o acionamento da escova e a aplicação da solução de limpeza são ativados (se estiver predefinido).
4. Mover o aparelho sobre a superfície a limpar.

Aviso

Se o depósito de águas residuais estiver cheio, a bóia fecha a abertura de aspiração e a turbina de aspiração opera a uma velocidade superior. Se for este o caso, desligar o aspirador e esvaziar o depósito de águas residuais.

Desligar o aparelho

1. Soltar o interruptor de segurança.
2. Deslocar o aparelho durante aproximadamente 1-2 metros para esvaziar a água residual.
3. Levantar a barra de vácuo.
4. Colocar o interruptor de alimentação na posição "O".
5. Carregar a bateria, se necessário.

Escoar a água suja

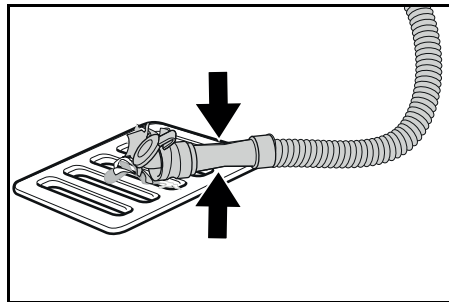
ATENÇÃO

Polição do meio ambiente!

Polição do meio ambiente devido à recolha inadequada em efluentes.

Respeite as normas locais para o tratamento de efluentes.

1. Retirar a mangueira de descarga do suporte e colocar num equipamento de recolha adequado.



2. Pressionar ou dobrar o dispositivo de dosagem.
3. Abrir a tampa do dispositivo de dosagem.
4. Escoar a água suja. Regular a quantidade de água por pressão ou dobra.
5. Lavar o depósito de água suja com água limpa.

Drenagem rápida de água de rede

1. Desapertar a tampa de escoamento da água de rede.
2. Permitir o escoamento da água de rede.
3. Colocar a tampa de escoamento da água de rede e aparafusá-la na posição correta.

Transporte

ADVERTÊNCIA

Não observância do peso

Perigo de ferimentos e danos

Tenha em atenção o peso do aparelho durante o transporte e armazenamento.

ADVERTÊNCIA

Arranque descontrolado

Antes do transporte, retire a bateria do aparelho

1. Ao transportar o aparelho em veículos, protegê-lo contra deslizamentos e quedas, de acordo com as directivas aplicáveis.

Armazenamento

ADVERTÊNCIA

Não observância do peso

Perigo de ferimentos e danos

Considere o peso do aparelho para o respectivo armazenamento.

ADVERTÊNCIA

Congelamento

Danos graves no aparelho devido ao congelamento de água

Esvazie completamente a água do aparelho.

Armazene o aparelho num local sem perigo de congelamento.

Este dispositivo só pode ser armazenado em ambientes fechados.

Cuidado e manutenção

ADVERTÊNCIA

Risco de ferimentos!

O aparelho pode começar a mover-se inesperadamente e causar ferimentos.

Colocar o interruptor de alimentação na posição "O" antes de realizar qualquer trabalho no aparelho.

Remover a ficha de alimentação do carregador.

- Drenar e descartar as águas residuais e a água limpa.

Inspeção de segurança / contrato de manutenção

É possível acordar uma inspeção de segurança regular ou celebrar um contrato de manutenção com o fornecedor. Procure aconselhamento.

Intervalos de manutenção

Após cada operação

ADVERTÊNCIA

Limpeza inadequada

Perigo de dano.

Não pulveriza o aparelho com água.

Não utilize produtos de limpeza agressivos.

Para a descrição detalhada dos trabalhos de manutenção individuais, ver o capítulo *Trabalhos de manutenção*.

- Escoar a água suja.
- Lavar o depósito de água suja com água limpa.
- Limpar o aparelho por fora com um pano húmido embebido numa solução básica de lavagem suave.
- Verificar o filtro de cotão e, se necessário, limpar.
- Limpar o filtro de sujidade grossa.
- Limpar os lábios de aspiração, verificar a existência de desgaste e, se necessário, reajustar ou substituir.
- Verificar as escovas de discos quanto a desgaste e substituir, se necessário.
- Carregar a bateria.
 - Se o estado de carga for inferior a 50 %, carregar completa e ininterruptamente a bateria.
 - Se o estado de carga for superior a 50 %, carregar a bateria apenas quando, na próxima utilização, for necessário o tempo de funcionamento completo.

Semanalmente

- No caso de operação frequente, carregar completamente a bateria ininterruptamente, pelo menos, uma vez por semana.

Mensalmente

Para a descrição detalhada dos trabalhos de manutenção individuais, ver o capítulo *Trabalhos de manutenção*.

1. Esvaziar o depósito de água limpa e lavar as acumulações.
2. Limpar o flutuador e o filtro de cotão.
3. Verificar os pólos da bateria quanto a oxidação e es-cová-los, se necessário. Controlar o assento correcto do cabo de ligação.
4. Limpar as juntas entre o depósito de água suja e a tampa e verificar a estanqueidade, substituindo, se necessário.
5. Em baterias com necessidade de manutenção, verificar a densidade do ácido das células.
6. No caso de tempos de paragem mais longos, desligar o aparelho com a bateria completamente carregada. Carregar completamente a bateria, pelo menos, mensalmente.

Anualmente

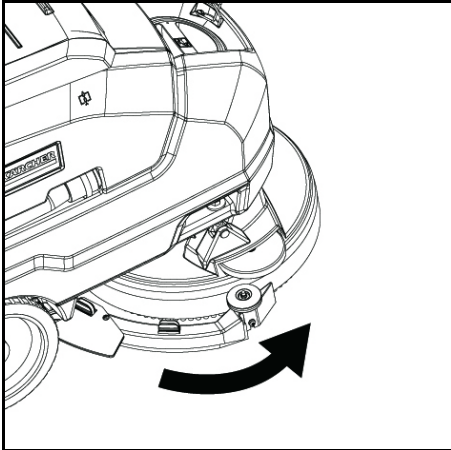
- A inspeção prescrita deve ser realizada pelo serviço de assistência técnica.

Trabalhos de manutenção

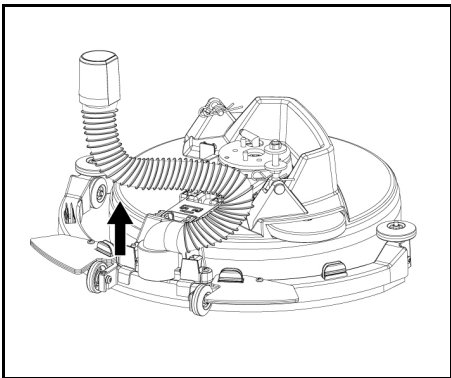
Limpar a mangueira de aspiração

Para evitar o entupimento da entrada de aspiração, é necessário limpá-la com frequência.

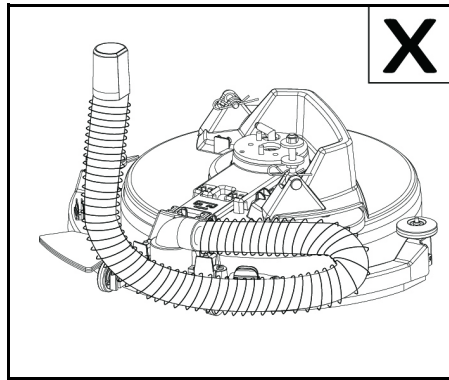
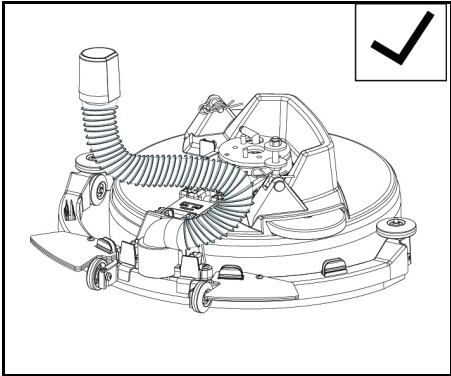
- 1 Rodar a barra de aspiração para a direita.



- 2 Remover a mangueira e limpar corretamente a interface.



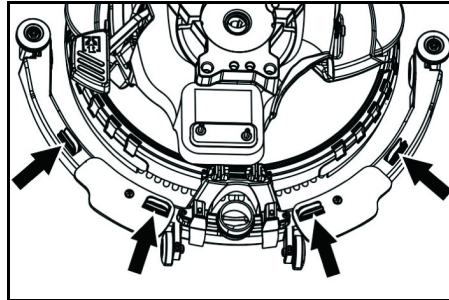
- 3 Após a limpeza, voltar a colocar a mangueira na sua posição original.



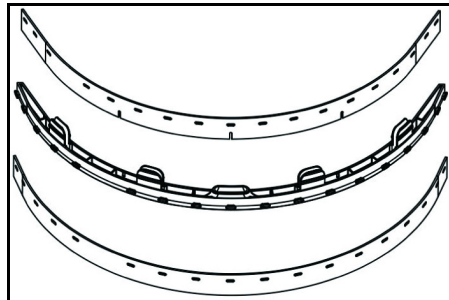
ADVERTÊNCIA

Prestar atenção à correta orientação durante a instalação. Uma instalação incorreta pode provocar o mau funcionamento da barra de aspiração.

Substituir os lábios de aspiração



- Comprimir os dispositivos de fixação e puxar os lábios de aspiração para fora da barra de vácuo em direção ao fundo.



- Remover os lábios de aspiração do suporte.

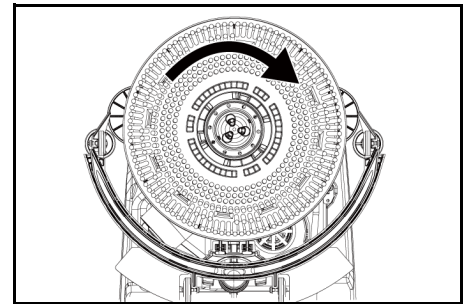
Aviso

Graças ao padrão de perfuração, os lábios de aspiração não se misturam. Não é possível rodá-los e reinstalá-los.

- 1 Substituir os lábios de aspiração.
- 2 Inserir o suporte com os lábios de aspiração na barra de vácuo e encaixar.

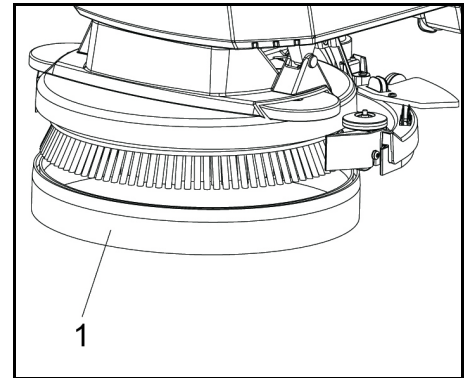
Substituir a escova

1. Esvaziar o depósito de água de rede.
2. Remover o depósito de águas residuais.
3. Incliná-lo para trás e colocá-lo na alavanca de avanço para o guardar.



4. Rodar a vassoura no sentido dos ponteiros do relógio e empurrá-la, em seguida retirá-la.
5. Colocar a outra vassoura e rodar no sentido contrário ao dos ponteiros do relógio.

Substituir a proteção contra salpicos



- 1 Protetor contra respingos

6. Puxar a proteção contra salpicos da cabeça de limpeza para baixo, para remover a proteção contra salpicos desgastada e eliminá-la.
7. Fixar a nova proteção contra salpicos na cabeça de limpeza.

Remover a bateria

⚠ CUIDADO

Desmontagem e montagem das baterias

Estado instável da máquina

Na desmontagem e montagem das baterias, observe o estado seguro da máquina.

1. Colocar o interruptor de alimentação na posição "0".
2. Drenar as águas residuais.
3. Levantar o depósito de águas residuais e colocá-lo de lado.
4. Desconectar a ficha da bateria.
5. Desconectar o cabo da extremidade do aparelho do terminal negativo da bateria.
6. Desconectar os restantes cabos da bateria.
7. Remover a bateria.
8. Descartar as baterias usadas de acordo com as disposições legais.

Contrato de manutenção

Para garantir uma operação confiável do aparelho, os contratos de manutenção devem ser concluídos com o departamento de vendas em questão da Kärcher.

Resolução de avarias

⚠ PERIGO

Risco de ferimentos!

O aparelho pode começar a mover-se inesperadamente e causar ferimentos.

Colocar o interruptor de alimentação na posição "0" antes de realizar qualquer trabalho no aparelho.

Remover a ficha de alimentação do carregador.

- Drenar e descartar as águas residuais e a água limpa.
- Contactar o Serviço de Apoio ao Cliente no caso de avarias que não possam ser corrigidas com esta tabela.

⚠ ATENÇÃO

Tenha cuidado caso se aproxime de ângulos mortos, arbustos, árvores ou objectos que possam comprometer a sua visibilidade.

Falha	Retificação
O aparelho não pode ser iniciado	<ol style="list-style-type: none"> 1. Colocar o interruptor de alimentação na posição "I". 2. Acionar o interruptor de segurança. 3. Inserir o plugue da bateria. 4. Verificar a bateria e carregá-la, se necessário. 5. Certificar-se de que todos os terminais da bateria estão conectados.
A quantidade de água não é suficiente	<ol style="list-style-type: none"> 1. Verificar o nível de enchimento da água de rede e, se necessário, encher o depósito. 2. Aumentar a quantidade de água no botão de regulação da quantidade de água. 3. Verificar as mangueiras quanto a obstruções e, se necessário, limpar.

Falha	Retificação
A potência de aspiração é insuficiente	<ol style="list-style-type: none"> 1. Desligar o aparelho e escoar a água suja. 2. Limpar as juntas entre o depósito de água suja e a tampa e verificar a estanqueidade, substituindo, se necessário. 3. Verificar se a mangueira de aspiração está correctamente ligada ao depósito de água suja. 4. Verificar o filtro de algodão quanto a sujidade e, se necessário, limpar. 5. Limpar os lábios de aspiração na barra de aspiração e, se necessário, virar ou substituir. 6. Verificar se a tampa na mangueira de descarga da água suja está fechada. 7. Verificar o ajuste da barra de aspiração e, se necessário, corrigir. 8. Verificar a mangueira de aspiração quanto a obstruções e, se necessário, limpar. 9. Verificar a mangueira de aspiração quanto a estanqueidade e, se necessário, substituir.
Os resultados da limpeza não são satisfatórios	<ol style="list-style-type: none"> 1. Verificar o desgaste das escovas e dos discos e, se necessário, substituí-los. 2. Verificar a adequação do tipo de escova/disco e do detergente utilizado.
A turbina de aspiração funciona com velocidade de rotação elevada	<ol style="list-style-type: none"> 1. Escoar a água suja. 2. Limpar o flutuador. 3. Verificar o filtro de algodão e, se necessário, limpar. 4. Verificar a mangueira de aspiração quanto a obstruções e, se necessário, limpar. 5. Verificar a barra de aspiração quanto a obstruções e, se necessário, eliminar a obstrução
A escova não roda	<ol style="list-style-type: none"> 1. Verificar se um corpo estranho bloqueia a escova e, se necessário, remover o corpo estranho.

Acessórios

Descrição	Nº da peça:	Descrição
Escova de discos, vermelha (centro, padrão)	4.905-034.0	Para utilização em todas as tarefas de limpeza comuns. Para limpeza geral, para todas as superfícies.
Kit de lábios de aspiração	4.037-118.0	Como um substituto.
Disco de tração das escovas	4.762-696.0	Para limpeza com discos.
Disco vermelho	6.369-003.0	Para a limpeza de todos os tipos de pisos.

Dados técnicos

BD 35/15 C Classic Bp		
Características do aparelho		
Tensão nominal	V	24
Capacidade da bateria	Ah (5 h)	30
Tipo de bateria		Chumbo-ácido
Potência de consumo média	W	500
Potência da turbina de aspiração	W	250
Potência do accionamento das escovas	W	180
Volume do depósito de água limpa	l	15
Volume do depósito de água suja	l	15
Aumento máx. da área de trabalho	%	2
Aspirar		
Potência de aspiração, volume de ar	l/s	16
Potência de aspiração, subpressão	kPa (mbar)	8,5
Escovas de limpeza		
Largura de trabalho	mm	350
Diâmetro das escovas	mm	350
Velocidade de rotação das escovas	1/min	180
Carregador		
Tensão nominal	V	100-240
Frequência	Hz	50-60
Medidas e pesos		
Peso total permitido	kg	77
Tara (peso de transporte)	kg	58
Dimensões do compartimento da bateria	mm	270x200x190
Valores determinados de acordo com a EN 60335-2-72		
Valor de vibração total	m/s ²	<2,5
Insegurança K	dB(A)	0,2
Nível acústico L _{pA}	dB(A)	65,2
Insegurança K _{pA}	dB(A)	2
Nível de potência sonora L _{WA} + Insegurança K _{WA}	dB(A)	84,1

Reservados os direitos a alterações técnicas.

Declaração de conformidade UE

Declaramos pelo presente que as referidas máquinas, em virtude da sua concepção e tipo de construção, bem como do modelo colocado por nós no mercado, estão em conformidade com os requisitos de saúde e segurança essenciais e pertinentes das directivas da União Europeia. Em caso de realização de alterações na máquina sem o nosso consentimento prévio, a presente declaração fica sem efeito.

Produto: Varredora-aspiradora

Tipo: 1.783-xxx

Directivas da União Europeia pertinentes

2006/42/CE (+2009/127/CE)

2014/30/UE

2011/65/UE

2014/53/EU (TCU)

Normas harmonizadas aplicadas

EN 60335-1

EN 60335-2-72
 EN 60335-2-29
 EN 55012: 2007 + A1: 2009
 EN 55014-1: 2006+A1: 2009+A2: 2011
 EN 55014-2: 1997+A1: 2001+A2: 2008
 EN 61000-3-2: 2014
 EN 61000-3-3: 2013
 EN 61000-6-2: 2005
 EN 62233: 2008
 EN IEC 63000: 2018

Normas nacionais aplicadas

TCU

EN 301 511 V12.5.1

EN 300 440 V2.1.1

EN 300 328 V2.2.2

EN 300 330 V2.1.1

Os signatários actuam em nome e em procuração do Conselho de Administração.



H. Jenner
Chairman of the Board of Management



S. Reiser
Director Regulatory Affairs & Certification

Mandatário da documentação:

S. Reiser



Alfred Kärcher SE & Co. KG
 Alfred-Kärcher-Str. 28 - 40
 71364 Winnenden (Alemanha)
 Tel.: +49 7195 14-0
 Fax: +49 7195 14-2212
 Winnenden, 01/02/2021

Inhoud

Algemene instructies	33
Functie	33
Reglementair gebruik	33

Milieubescherming.....	33
Garantie.....	33
Toebehoren en reserveonderdelen.....	33
Leveringsomvang.....	33
Veiligheidsinstructies.....	33
Beschrijving apparaat.....	34
Montage.....	34
Inbedrijfstelling.....	35
Werking.....	35
Vervoer.....	35
Opslag.....	35
Verzorging en onderhoud.....	35
Problemen oplossen.....	36
Accessoires.....	37
Technische gegevens.....	37
EU-conformiteitsverklaring.....	37

Algemene instructies

  Voordat u het apparaat voor het eerst gebruikt, dient u deze originele gebruiksaanwijzing en de meegeleverde veiligheidsinstructies door te lezen en deze in acht te nemen. Bewaar beide documenten voor later gebruik of volgen de eigenaars.

Functie

Deze schrob- en zuigmachine wordt gebruikt voor het nat reinigen van vlakke vloeren.

- Het apparaat kan worden aangepast aan de betreffende reinigingstaak door de hoeveelheid water en de wasmiddel dienovereenkomstig in te stellen. De dosering van het reinigingsmiddel wordt aangepast via de hoeveelheid die aan de tank wordt toegevoegd.
- Het apparaat is uitgerust met een verswaterreservoir en een vuilwaterreservoir (elk 15 L). Dankzij deze tanks kunt u gedurende een langere tijd doeltreffend reinigen.
- De schrobmachine heeft een werkbreedte van 350 mm. Uitgerust met tanks met een grote capaciteit voor vers water en afvalwater, kan hij gemakkelijk langdurig en efficiënt reinigen.
- De voortstuwing gebeurt door het apparaat handmatig voort te duwen en wordt ondersteund door de rotatie van de borstels.

Instructie


Overeenkomstig de desbetreffende reinigingstaak kan het apparaat met verschillende toebehoren worden uitgerust. Vraag naar onze catalogus of bezoek ons op internet op www.kaercher.com.


Reglementair gebruik

Dit apparaat is geschikt voor commercieel en industrieel gebruik, bijvoorbeeld in hotels, scholen, ziekenhuizen, fabrieken, winkels, kantoren en verhuurbedrijven. Gebruik dit apparaat uitsluitend overeenkomstig de gegevens in deze gebruiksaanwijzing.

- Het apparaat mag alleen voor de reiniging van vochtgevoelige en polijstgevoelige, gladde vloeren worden gebruikt.
- Dit apparaat is bedoeld voor het reinigen van binnenruimtes.
- Het bedrijfstemperatuurbereik ligt tussen +5 °C en +40 °C.
- Het apparaat is niet geschikt voor de reiniging van bevroren vloeren (bijvoorbeeld in koelhuizen).
- Het apparaat is geschikt voor een maximale waterhoogte van 1 cm. Rijd geen gebied in, als het risico bestaat dat het maximale waterpeil wordt overschreden.
- Bij het gebruik van oplaadapparaten of accu's mogen alleen de in de gebruiksaanwijzing toegestane componenten worden gebruikt. Een afwijkende combinatie moet door de verantwoordelijke leverancier van het oplaadapparaat en/of de accu zijn goedgekeurd.
- Het apparaat is niet bedoeld voor het reinigen van openbare verkeerswegen.
- Het apparaat mag niet worden gebruikt op drukgevoelige vloeren. Houd rekening met de toegestane oppervlaktebelasting van de vloer. De door het apparaat veroorzaakte oppervlaktebelasting is gespecificeerd in de technische gegevens.
- Het apparaat is niet geschikt voor gebruik in explosiegevaarlijke omgevingen.
- Het apparaat is toegelaten voor gebruik op vlaktes met een maximale stijging (zie hoofdstuk "Technische gegevens").

Milieubescherming

 De verpakkingsmaterialen zijn herbruikbaar. Verwijder verpakkingen op een milieuvriendelijke manier.

 Elektrische en elektronische apparaten bevatten waardevolle recycleerbare materialen en vaak bestanddelen zoals batterijen, accu's of olie, die bij onjuiste omgang of verkeerd afvalverwijdering een potentieel gevaar voor de gezondheid van de mens en voor het milieu kunnen vormen. Voor een correcte werking van het apparaat zijn deze bestanddelen echter noodzakelijk. Voer apparaten met dit symbool niet samen met het huisvuil af.

Instructies betreffende ingrediënten (REACH)

Actuele informatie over ingrediënten vindt u op: www.kaercher.de/REACH

Garantie

In elk land gelden de garantievoorwaarden die door onze verantwoordelijke verkoopmaatschappij zijn uitgegeven. Mogelijke storingen aan uw apparaat verhelpen we binnen de garantieperiode gratis, voor zover een materiaal- of fabricagefout de oorzaak is. Als u gebruik wilt maken van de garantie, neemt u met uw aankoopbon contact op met uw distributeur of de dichtstbijzijnde geautoriseerde klantenservice. (adres zie achterzijde)

Toebehoren en reserveonderdelen

Gebruik alleen origineel toebehoren en originele reserveonderdelen. Deze garanderen een veilige en storingsvrije werking van het apparaat. Informatie over toebehoren en reserveonderdelen vindt u onder www.kaercher.com.

Leveringsomvang

Controleer de inhoud bij het uitpakken op volledigheid. Bij ontbrekend toebehoren of bij transportschade neemt u contact op met uw distributeur.

Veiligheidsinstructies

Neem voor het eerste gebruik van het apparaat deze handleiding en de bijbehorende brochure veiligheidsinstructies voor borstelreinigingsapparaten en sproei-extractieapparaten, nr. 5.956-251.0 in acht, en handel overeenkomstig.

Het apparaat is toegelaten voor gebruik op vlaktes met een begrensd stijging (zie "Technische gegevens").

⚠ WAARSCHUWING

Het apparaat kan kantelen

Gevaar voor letsel

Gebruik het apparaat alleen op oppervlakken die de toegestane helling niet overschrijden (zie hoofdstuk "Technische gegevens").

⚠ WAARSCHUWING

Gevaren voor ongevallen door onjuiste bediening

Er kunnen mensen gewond raken.

Bediensers moeten adequaat in het gebruik van het apparaat worden getraind.

Het apparaat mag alleen worden gebruikt, als de kap en alle deksel gesloten zijn.

Veiligheidsinrichtingen

⚠ VOORZICHTIG

Ontbrekende of gewijzigde veiligheidsinrichtingen!

Veiligheidsinrichtingen zijn er voor uw veiligheid.


Veiligheidsinrichtingen mogen niet worden omzeild, verwijderd of buiten werking worden gesteld.

Veiligheidsschakelaars

Als de veiligheidsschakelaar wordt losgelaten, wordt het apparaat uitgeschakeld.

Waarschuwingssymbolen

Neem de volgende waarschuwingen in acht bij het omgaan met batterijen:

	Let op de aanwijzingen in de instructies voor de batterij, op de batterij en in deze gebruiksaanwijzing.
	Draag oogbescherming.
	Houd kinderen uit de buurt van zuur en batterijen.

	Explosiegevaar
	Vuur, vonken, open vuur en roken zijn verboden.
	Risico op brandwonden door zuur!
	Eerste hulp
	Waarschuwing
	Afvoer
	Gooi batterijen niet in de vuilnisbak.

Gevarenniveaus

⚠ GEVAAR

- Aanwijzing voor direct dreigend gevaar dat tot zware of dodelijke verwondingen leidt.

⚠ WAARSCHUWING

- Aanwijzing voor een mogelijk gevaarlijke situatie die tot zware of dodelijke verwondingen kan leiden.

⚠ VOORZICHTIG

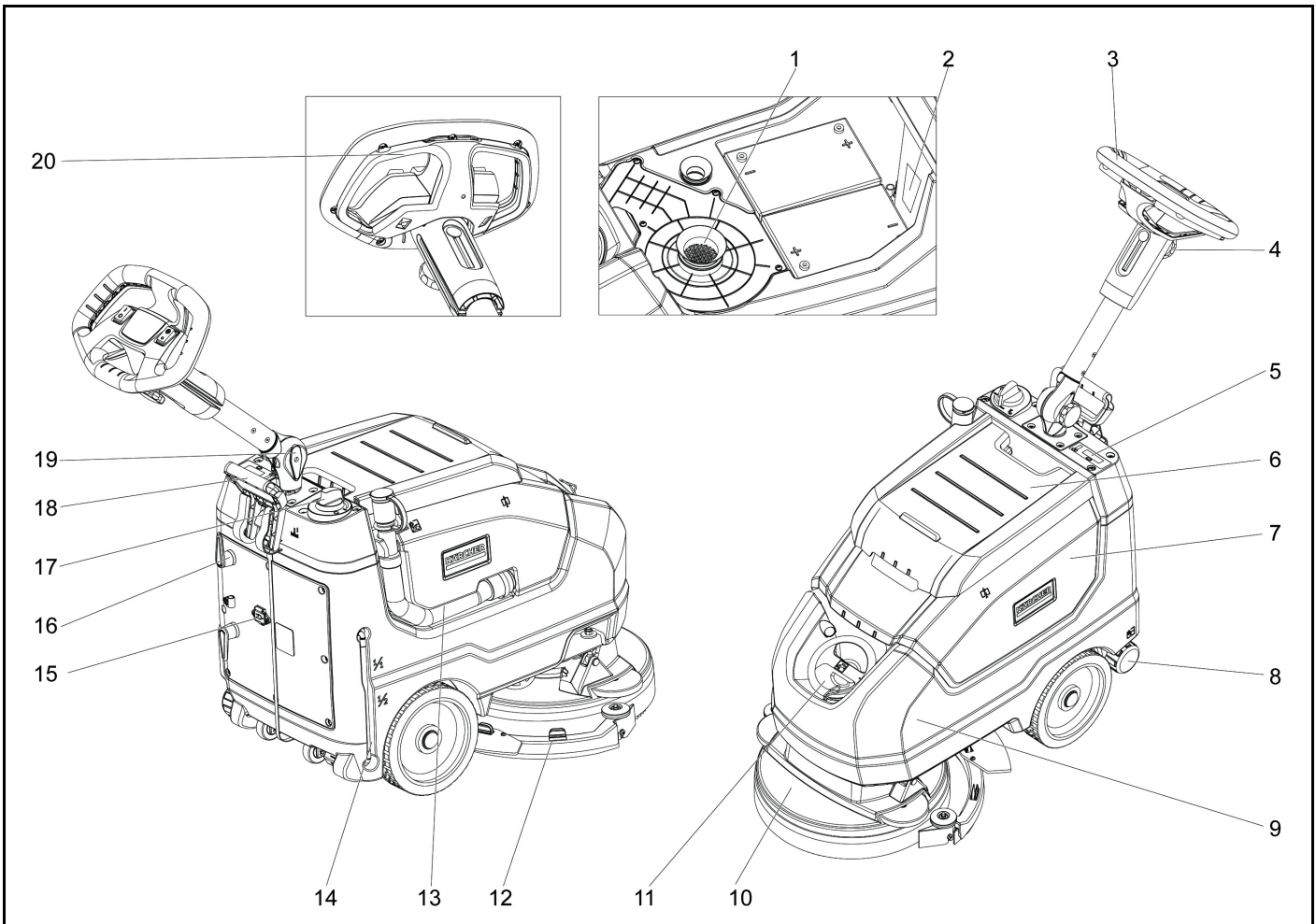
- Aanwijzing voor een mogelijk gevaarlijke situatie die tot lichte verwondingen kan leiden.

LET OP

- Aanwijzing voor een mogelijk gevaarlijke situatie die tot materiële schade kan leiden.

Beschrijving apparaat

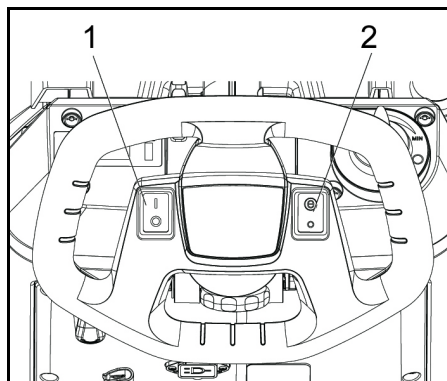
Overzicht van het apparaat



- ① Pluizenfilter
- ② Typeplaatje
- ③ Handvat
- ④ Sterknop, hoogteverstelling van de duwstang
- ⑤ Weergavescherm
- ⑥ Deksel afvalwatertank
- ⑦ Afvalwatertank
- ⑧ Deksel verswaterafvoer
- ⑨ Verswatertank
- ⑩ Borstelkop
- ⑪ Verswatertank
- ⑫ Vacuumbalk
- ⑬ Afvoerslang afvalwatertank
- ⑭ Weergave verswaterniveau
- ⑮ Kabelplug-in
- ⑯ Kabelhaak, roterend
- ⑰ Waterhoeveelheidsregelaar
- ⑱ Daalhendel vacuumbalk
- ⑳ Sterknop, transportstand van de duwstang
- ⓪ Veiligheidsschakelaar

Kleurcodering

- De bedieningselementen voor het reinigingsproces zijn geel.
- De bedieningselementen voor onderhoud en service zijn lichtgrijs.



- 1 Aan/uit-schakelaar
- 2 Schakelaar voor eco-modus

Symbolen op de machine

	Netstekker
	Vastzetpunt
$\frac{1}{1}$	Vulniveau schoonwaterreservoir 100%
$\frac{1}{2}$	Vulniveau schoonwaterreservoir 50%
	Daalhendel vacuumbalk

	Schoonwatervulling
	Afvoer schoonwaterreservoir
	Vuilwaterafvoerslang
	Weergave batterijniveau
	Indicatielampje oplaadstatus

Montage

Lossen

⚠ GEVAAR

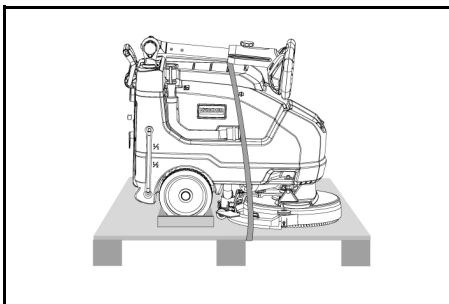
Verwondingsgevaar

Los het apparaat niet alleen.

Vraag een tweede persoon om te helpen.

Neem de voorschriften voor het hanteren van ladingen in acht.

1. Knip de strook door om de bevestiging te verwijderen.
2. Til het toestel van de pallet en plaats het op de grond.



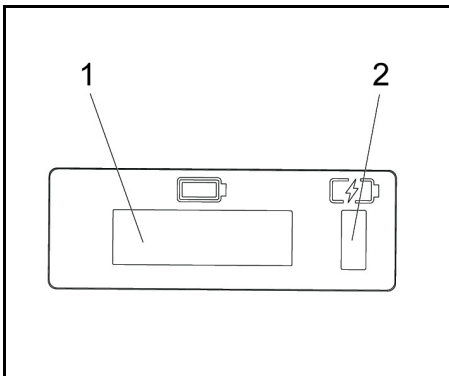
Inbedrijfstelling

Batterij opladen

Indien nodig kan het apparaat opnieuw worden gebruikt alvorens de batterij volledig is opgeladen.

- Steek de stekker in het stopcontact.

Weergave batterijlading



- 1 Weergavescherm
- 2 Weergave batterijlading
 - Batterij wordt opgeladen (geel, knippert)
 - Storing (rood)
 - Batterij is opgeladen (groen)

Werking

- Laat de sterknop los voor de transportpositie.
- Stel de duwstang in op de gewenste hoogte.
- Draai de sterhendel vast.
- Plaats de schijfborstel (zie "Onderhoud en service").

Vers water

1. Open het slot van het verswaterreservoir.
2. Vul met vers water (max. 40 °C) tot aan de onderste rand van de vulopening.
3. Sluit de vergrendeling van het verswaterreservoir.

Opmerkingen over reinigingsmiddelen

LET OP

Gevaar voor beschadiging. Gebruik alleen de aanbevolen reinigingsmiddelen. Met andere reinigingsmiddelen draagt de gebruiker een verhoogd risico met betrekking tot de operationele veiligheid, het risico op ongevallen en de verminderde levensduur van het apparaat. Gebruik alleen reinigingsmiddelen die vrij zijn van oplosmiddelen, zoutzuur en fluorwaterstofzuur. Volg de veiligheidsinstructies voor het gebruik van reinigingsmiddelen.

Instructie

Gebruik geen sterk schuimende reinigingsmiddelen. Aanbevolen reinigingsmiddelen:

Gebruik	Reinigingsmiddel
Routinereiniging van alle waterbestendige vloeren	CA 50 C RM 756
Routinereiniging van glanzende oppervlakken (bijv. graniet)	RM 755 es
Routinereiniging en basisreiniging van industriële vloeren	RM 69 AVF
Routinereiniging en basisreiniging van fijn steengoed	RM 753
Routinereiniging van tegels in sanitaire ruimtes	RM 751
Reiniging en desinfectie in sanitaire ruimtes	RM 732
Verwijderen van coating van allkalibestendige vloeren (bijv. pvc)	RM 752
Verwijderen van coating van linoleumvloeren	RM 754

- 1 Voeg het reinigingsmiddel toe aan de verswater-tank.

Instructie

Als de verswatertank leeg is, werkt de reinigingskop verder zonder vloeistoftoevoer.

Instellingen

- Draai de sterknop los om de hoogte van de duwstang te verstellen.
- Stel de duwstang in op de gewenste hoogte.
- Draai de sterhendel vast.
- Pas de waterhoeveelheid aan met de regelknop op basis van het vuil op de vloerbedekking.
- Zet de Eco-modusschakelaar in de gewenste stand. Normale werking: Het apparaat werkt met de maximale borstelsnelheid en de hoogste zuigkracht. Eco: Het apparaat werkt met verminderde zuigkracht. Dit verlaagt ook het energieverbruik. De mogelijke bedrijfstijd met één laadcyclus neemt toe.

Reinigen

LET OP

Risico op beschadiging van de vloerbedekking. Gebruik het apparaat niet ter plekke.

Gevaar voor beschadiging. Til de vacuumbalk op voordat u het apparaat over een langere afstand naar achteren trekt.

1. Zet de apparaatschakelaar op "I".
2. Trek de hendel naar buiten en druk hem omlaag; de vacuumbalk gaat omlaag.
3. Trek de veiligheidsknop naar de duwbeugel, de aandrijving van de borstel en de gewenste hoeveelheid reinigingsmiddel worden ingeschakeld (indien vooraf ingesteld).
4. Beweeg het apparaat over het te reinigen oppervlak.

Instructie

Als de afvalwatertank vol is, sluit de vlotter de aanzuigopening en draait de aanzuigturbine op een verhoogde snelheid. Als dit het geval is, schakelt u het vacuüm uit en rijdt u weg om de afvalwatertank te legen.

Het apparaat uitschakelen

1. Laat de veiligheidsknop los.
2. Rijd het apparaat nog 1-2 m vooruit om restwater op te zuigen.
3. Breng de vacuumbalk omhoog.
4. Zet de apparaatschakelaar op "O".
5. Laad de batterij indien nodig op.

Vuilwater aftappen

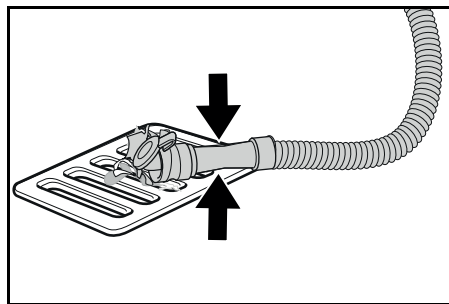
WAARSCHUWING

Milieuverontreiniging!

Milieuverontreiniging als gevolg van onjuiste lozing in afvalwater.

Neem de plaatselijke voorschriften inzake de behandeling van afvalwater in acht.

1. De aftapslang uit de houder nemen, en boven een verzamelreservoir neerlaten.



2. De doseerinrichting in elkaar drukken of knikken.
3. De deksel van de doseerinrichting openen.
4. Het vuilwater aftappen. De waterhoeveelheid door drukken of knikken regelen.
5. Het vuilwaterreservoir met helder water schoonspelen.

Snel vers water afvoeren

1. Schroef de dop van de verswaterafvoer los.
2. Laat het vers water weglopen.
3. Plaats de dop van de verswaterafvoer en schroef deze vast.

Vervoer

VOORZICHTIG

Niet-naleving van het gewicht

Gevaar voor letsel en beschadiging

Neem bij het transport en de opslag het gewicht van het apparaat in acht.

VOORZICHTIG

Ongecontroleerd starten

Vóór het vervoer de accu uit het apparaat nemen.

1. Bij het transport in voertuigen het apparaat conform de geldende richtlijnen tegen wegglijden en omvallen beveiligen.

Opslag

VOORZICHTIG

Niet in acht nemen van het gewicht

Gevaar voor letsel en beschadiging

Houd bij de opslag rekening met het gewicht van het apparaat.

LET OP

Vorst

Vernietiging van het apparaat door bevroren water.

Verwijder al het water uit het apparaat.

Bewaar het apparaat op een vorstvrije plaats.

Dit apparaat mag alleen binnenshuis worden bewaard.

Verzorging en onderhoud

GEVAAR

Verwondingsgevaar!

Het apparaat kan onverwacht gaan bewegen en letsel veroorzaken.

Zet de voedingsschakelaar op "O" voor u werkzaamheden aan het apparaat uitvoert.

Trek de stekker van de oplader uit het stopcontact.

- Tap het afvalwater en verswater af en voer het af.

Veiligheidsinspectie/onderhoudscontract

Met uw dealer kunt u een regelmatige veiligheidsinspectie vastleggen of een onderhoudscontract afsluiten. Vraag hierover advies.

Onderhoudsintervallen

Na elk gebruik

LET OP

Ondeskundige reiniging

Beschadigingsgevaar.

Spuut het apparaat niet schoon met water.

Gebruik geen agressieve reinigingsmiddelen.

Voor de gedetailleerde beschrijving van de afzonderlijke onderhoudswerkzaamheden zie hoofdstuk *Onderhoudswerkzaamheden*.

- Het vuilwater aftappen.
- Het vuilwaterreservoir met helder water schoonspelen.
- Het apparaat van buiten met een vochtige, in mild zeepsop gedrenkte doek reinigen.
- De pluizenzeef controleren, indien nodig reinigen.
- De grofzuilzeef reinigen.
- De zuiglippen reinigen, op slijtage controleren, indien nodig hoogte bijstellen of geheel vervangen.
- De schijfborstel op slijtage controleren, indien nodig vervangen.
- De accu laden.
 - Als de laadtoestand onder 50% is, de accu volledig en zonder onderbrekingen opladen.
 - Als de ladingstoestand boven 50% is, de accu alleen opladen, als u bij het volgende gebruik de volledige bedrijfsduur nodig hebt.

Wekelijks

- Bij regelmatig gebruik de accu minstens een keer per week volledig en zonder onderbreking opladen.

Eens per maand

Voor de gedetailleerde beschrijving van de afzonderlijke onderhoudswerkzaamheden zie hoofdstuk *Onderhoudswerkzaamheden*.

1. Het verswatertank legen en de afzettingen schoonspelen.
2. De vlotter en de pluizenzeef reinigen.
3. De accupool op oxidatie controleren, indien nodig afborstelen. Op vastheid van de verbindingkabels letten.
4. De afichtingen tussen het vuilwaterreservoir en de deksel reinigen en op dichtheid controleren, indien nodig vervangen.
5. Bij niet-onderhoudsvrije accu's de zuurdichtheid van de cellen controleren.
6. Bij een langere stilstandtijd het apparaat met volledig opgeladen accu's afzetten. De accu minstens maandelijks volledig opladen.

Jaarlijks

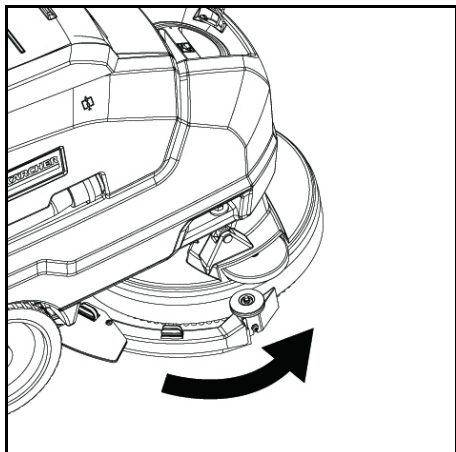
- De voorgeschreven inspectie door de klantenservice laten uitvoeren.

Onderhoudswerkzaamheden

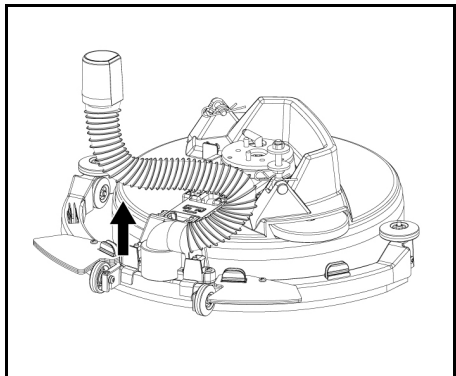
Reinig de zuigslang

Maak de aanzuigopening regelmatig schoon om verstopping te voorkomen.

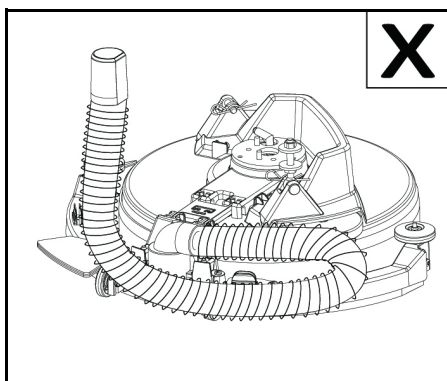
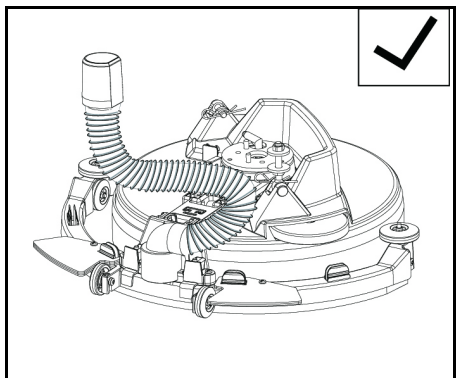
1 Draai de zuigstang naar rechts.



2 Verwijder de slang en reinig de interface grondig.



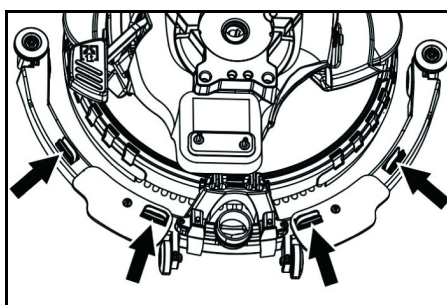
3 Plaats de slang na het reinigen terug in zijn oorspronkelijke positie.



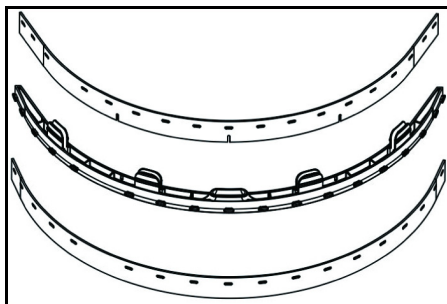
LET OP

Let tijdens de installatie op de juiste oriëntatie. Een onjuiste installatie kan een slechte werking van de aanzuigbalk veroorzaken.

De zuiglippen vervangen



- Druk de bevestigingsmiddelen samen en trek de zuiglippen uit de vacuümbalk naar beneden.



- Verwijder de zuiglippen uit de houder.

Instructie

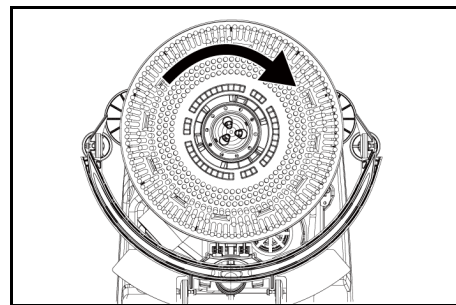
Dankzij het perforatiepatroon kunnen de zuiglippen niet door elkaar worden gehaald. Ze kunnen niet gedraaid en opnieuw geïnstalleerd worden.

- 1 Vervang de zuiglippen.
- 2 Plaats de houder met de zuiglippen in de vacuümbalk en klik vast.

De borstel verwisselen

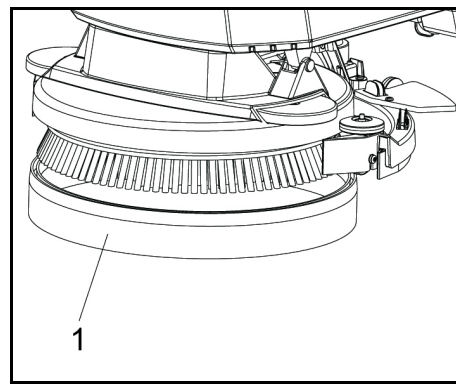
1. Ledig het verswaterreservoir.
2. Verwijder de afvalwatertank.

3. Kantel het apparaat naar achteren en berg het op aan de duwbeugel.



4. Draai de borstel met de klok mee en verwijder hem.
5. Plaats de andere borstel en draai tegen de klok in.

Het spatscherm vervangen



① Spatscherm

6. Trek het spatscherm van de reinigingskop naar beneden om het versleten spatscherm te verwijderen en af te voeren.
7. Bevestig het nieuwe spatscher op de reinigingskop.

Verwijder de batterij

⚠ VOORZICHTIG

Uit- en inbouwen van de accu's

Instabiele stand van de machine

Zorg er bij het in- en uitbouwen van de accu's voor dat de machine veilig staat.

1. Zet de voedingsschakelaar op "0".
2. Het afvalwater aftappen.
3. Til de afvalwatertank op en zet hem opzij.
4. Koppel de batterijstekker los.
5. Maak de kabel aan het einde van het apparaat los van de minpool van de batterij.
6. Koppel de resterende kabels los van de batterij.
7. Verwijder de batterij.
8. Voer de gebruikte batterijen af volgens de wettelijke voorschriften.

Onderhoudscontract

Om een betrouwbare werking van het apparaat te garanderen, moeten de onderhoudscontracten worden afgesloten met het betreffende verkoopkantoor van Kärcher.

Problemen oplossen

⚠ GEVAAR

Verwondingsgevaar!

Het apparaat kan onverwacht gaan bewegen en letsel veroorzaken.

Zet de voedingsschakelaar op "0" voor u werkzaamheden aan het apparaat uitvoert.

Trek de stekker van de oplader uit het stopcontact.

- Tap het afvalwater en verswater af en voer het af.
- Neem contact op met de klantendienst bij storingen die niet met behulp van deze tabel verholpen kunnen worden.

⚠ WAARSCHUWING

Wees voorzichtig hoe blinde hoeken, struiken, bomen of objecten uw zicht negatief kunnen beïnvloeden.

Storing	Oplossing
Het apparaat kan niet worden gestart	<ol style="list-style-type: none"> 1. Zet de voedingsschakelaar op "I". 2. Activeer de veiligheidsknop. 3. Plaats de batterijstekker. 4. Controleer batterij; laad hem indien nodig op. 5. Zorg ervoor dat alle batterijpolen zijn aangesloten.
De waterhoeveelheid is onvoldoende	<ol style="list-style-type: none"> 1. De vulstand van het verswater controleren, eventueel de tank vullen. 2. De waterhoeveelheid met de regelknop waterhoeveelheid verhogen. 3. De slangen op verstopping controleren, eventueel reinigen.
Het zuigvermogen is te gering	<ol style="list-style-type: none"> 1. Het apparaat afzetten en het vuilwater aftappen. 2. De afdichtingen tussen het vuilwaterreservoir en de deksel reinigen en op dichtheid controleren, eventueel vervangen. 3. Controleer of de zuigslang correct met het vuilwaterreservoir is verbonden. 4. De pluizenzeef op vervuiling controleren, eventueel reinigen. 5. De zuiglippen van de zuigbalk reinigen, eventueel omkeren of vervangen. 6. Controleren of het deksel van de vuilwater-aftapslang is gesloten. 7. De instelling van de zuigbalk controleren, evt. corrigeren. 8. De zuigslang op verstopping controleren eventueel reinigen. 9. De aanzuigslang op dichtheid controleren, eventueel reinigen.

Storing	Oplossing
De reinigingsresultaten zijn niet zoals het hoort	1. Controleer de borstels en remblokken op slijtage en vervang ze indien nodig. 2. Controleer de geschiktheid van het type borstel/pad en het gebruikte reinigingsmiddel.
De zuigturbine loopt met hoger toerental	1. Het vuilwater aftappen. 2. De vlotter reinigen. 3. De pluizenzeef controleren, eventueel reinigen. 4. De zuigslang op verstopping controleren eventueel reinigen. 5. De zuigbalk op verstopping controleren, eventueel verstopping verhelpen
De borstel draait niet	1. Controleren of een vreemd voorwerp de borstel blokkeert, eventueel het voorwerp verwijderen.

Accessoires

Beschrijving	Artikelnummer:	Beschrijving
Schijfborstel, rood (medium, standaard)	4.905-034.0	Voor alle gangbare schoonmaaktaken. Voor algemene reiniging, voor alle oppervlakken.
Kit zuiglip	4.037-118.0	Als vervanging.
Aandrijfschijf voor pad	4.762-696.0	Voor reiniging met pads.
Rode pad	6.369-003.0	Voor het reinigen van alle soorten vloeren.

Technische gegevens

BD 35/15 C Classic Bp		
Gegevens capaciteit apparaat		
Nominale spanning	V	24
Accucapaciteit	Ah (5 h)	30
Accutype		Loodzuur
Gemiddelde netbelasting	W	500
Vermogen zuigturbine	W	250
Vermogen borstelaandrijving	W	180
Volume verswaterreservoir	l	15
Volume vuilwaterreservoir	l	15
Stijging werkbereik max.	%	2
Zuigen		
Zuigvermogen, luchthoeveelheid	l/s	16
Zuigvermogen, onderdruk	kPa (mbar)	8,5
Reinigingsborstel		
Werkbreedte	mm	350
Borsteldoorsnede	mm	350
Borsteltoerental	1/min	180
Oplaadapparaat		
Nominale spanning	V	100-240
Frequentie	Hz	50-60
Afmetingen en gewichten		
Toegestaan totaal gewicht	kg	77
Leeggewicht (transportgewicht)	kg	58
Afmetingen accuvak	mm	270x200x190
Berekende waarden conform EN 60335-2-72		
Totale vibratiewaarde	m/s ²	<2,5
Onzekeerheid K	dB(A)	0,2
Geluidsdrumniveau L _{pA}	dB(A)	65,2
Onzekeerheid K _{pA}	dB(A)	2
Geluidsvermogensniveau L _{WA} + onzekeerheid K _{WA}	dB(A)	84,1

Technische wijzigingen voorbehouden.

EU-conformiteitsverklaring

Hiermee verklaren wij dat de hierna vermelde machine op basis van het ontwerp en type en in de door ons op de markt gebrachte uitvoering voldoet aan de relevante veiligheids- en gezondheidsvereisten van de EU-richtlijnen. Bij een niet door ons goedgekeurde wijziging van de machine verliest deze verklaring zijn geldigheid.

Product: Schuurzuigmachine
Type: 1.783-xxx

Relevante EU-richtlijnen

2006/42/EG (+2009/127/EG)
2014/30/EU
2011/65/EU
2014/53/EU (TCU)

Toegepaste geharmoniseerde normen

EN 60335-1
EN 60335-2-72
EN 60335-2-29
EN 55012: 2007 + A1: 2009
EN 55014-1: 2006+A1: 2009+A2: 2011
EN 55014-2: 1997+A1: 2001+A2: 2008
EN 61000-3-2: 2014
EN 61000-3-3: 2013
EN 61000-6-2: 2005
EN 62233: 2008
EN IEC 63000: 2018

Toegepaste nationale normen

TCU
EN 301 511 V12.5.1
EN 300 440 V2.1.1
EN 300 328 V2.2.2
EN 300 330 V2.1.1

De ondergetekenden handelen in opdracht en met volmacht van de directie.


H. Jenner
Chairman of the Board of Management


S. Reiser
Director Regulatory Affairs & Certification

Gevolmachtigde voor de documentatie:
S. Reiser

Alfred Kärcher SE & Co. KG
Alfred-Kärcher-Str. 28 - 40
71364 Winnenden (Germany)
Tel.: +49 7195 14-0
Fax: +49 7195 14-2212
Winnenden, 2021/02/01

Inhoudsopgave

Genel uyarılar	37
Fonksiyon	37
Amaca uygun kullanım	38
Çevre koruma	38

Garanti	38
Aksesuarlar ve yedek parçalar	38
Teslimatın içeriği	38
Güvenlik bilgileri	38
Cihaz açıklaması	39
Montaj	39
İşletme alma	40
Çalıştırma	40
Taşıma	40
Depolama	40
Koruma ve bakım	40
Sorun Giderme	41
Aksesuarlar	42
Teknik bilgiler	42
AB Uygunluk Beyanı	42

Genel uyarılar



Cihazı ilk defa kullanmadan önce orijinal işletim kılavuzunu ve ekli güvenlik bilgilerini okuyun. Bu bilgilere göre hareket

edin.

Her iki kılavuzu daha sonra kullanmak için ve sizden sonraki kullanıcı için saklayın.

Fonksiyon

Bu fırçalı vakum makinesi, düz zeminlerin yıkılarak temizlenmesi için kullanılır.

- Cihaz, su hacmi ve temizleme maddesi miktarının ayarlanması yoluyla ilgili temizlik görevine uygun hale getirebilir. Temizleme maddesi dozajı depoya eklenen miktara göre ayarlanır.
- Cihazda bir temiz su ve bir kirli su deposu (her biri 15 L) bulunmaktadır. Bunlar uzun kullanım ömrü ile etkili bir temizliğe olanak sağlar.
- Fırçalama makinesinin çalışma genişliği 350 mm'ye ulaşabilir. Geniş kapasiteli temiz ve atık su depoları ile donatılmış olup uzun süreli ve verimli temizlik işlemini kolaylıkla gerçekleştirebilmektedir.
- Tahrik, cihazın manuel olarak itilmesiyle gerçekleştirilir ve fırçaların dönmesiyle desteklenir.

Not


İlgili temizleme görevine bağlı olarak cihaz çeşitli aksesuarlarla donatılabilir. Kataloğumuza bakın veya www.kaercher.com adresinden bizi ziyaret edin.


Amaca uygun kullanım

Bu cihaz, ticari ve endüstriyel kullanıma uygundur; örn. oteller, okullar, hastaneler, fabrikalar, dükkanlar, bürolar ve kiralama dükkanları. Bu cihazı yalnızca bu kullanım kılavuzundaki bilgiler doğrultusunda kullanın.

- Cihaz yalnızca neme ve cilaya dayanıklı pürüzsüz zeminleri temizlemek için kullanılmalıdır.
- Bu cihaz, iç mekanlarda kullanmak için tasarlanmıştır.
- Çalışma sıcaklığı aralığı +5 °C ile +40 °C arasındadır.
- Cihaz donmuş zeminlerin temizliği için uygun değildir (örneğin soğuk hava depolarında).
- Cihaz maksimum 1 cm su yüksekliği için uygundur. Maksimum su yüksekliğinin aşılması riski olan bir bölgeye gitmeyin.
- Şarj aletleri veya pil kullanıldığında yalnızca kullanım kılavuzunda onaylanmış bileşenler kullanılabilir. Farklı bir kombinasyon kullanılacaksa şarj aleti ve/veya pil tedarikçisi tarafından onaylanmalıdır ve sorumluluğu tedarikçi yüklenmelidir.
- Cihaz genel trafik yollarını temizlemek için tasarlanmamıştır.
- Cihaz basınca duyarlı zeminlerde kullanılmamalıdır. Zeminin izin verilen yüzey yükünü dikkate alın. Cihazın neden olduğu alan yükü teknik verilerde belirtilmiştir.
- Cihaz, patlama tehlikesi olan ortamlarda kullanıma uygun değildir.
- Cihaz, maksimum eğimli yüzeylerde çalışması için onaylanmıştır (bkz. "Teknik veriler" bölümü).

Çevre koruma

 Paketleme malzemeleri geri dönüştürülebilir. Lütfen ambalajları çevreye zarar vermeden bertaraf edin.

 Elektrikli ve elektronik cihazlar, değerli ve geri dönüştürülebilir malzemelerin yanı sıra yanlış kullanılması veya yanlış bertaraf edilmesi durumunda insan sağlığı ve çevre için potansiyel tehlike teşkil edebilecek piller, aküler veya yağlar içerebilir. Ancak cihazın usulüne uygun şekilde çalıştırılması için bu parçalar gereklidir. Bu simge ile işaretlenen cihazlar evsel çöp ile birlikte bertaraf edilmemelidir.

İçerik maddelerine yönelik uyarılar (REACH)
İçerik maddelerine yönelik güncel bilgiler için bkz.: www.kaercher.de/REACH

Garanti

Her ülkede yetkili distribütörümüz tarafından verilmiş garanti şartları geçerlidir. Garanti süresi içerisinde cihazınızda oluşabilecek hasarları, üretim veya malzeme hatasından kaynaklanıyorsa ücretsiz olarak gideriyoruz. Garanti durumunda satış fişi ile satıcınıza veya size en yakın yetkili servise başvurun. (Adres için Bkz. Arka sayfa)

Aksesuarlar ve yedek parçalar

Sadece orijinal aksesuarlar ve orijinal yedek parçalar kullanın. Bu parçalar cihazın güvenli ve arızasız çalışmasını sağlar.

Aksesuar ve yedek parçalara ilişkin bilgiler için adres: www.kaercher.com.

Teslimatın içeriği

Ambalaj açıldığında içindeki parçalarda eksiklik olup olmadığını kontrol edin. Aksesuarların eksik olması durumunda ya da nakliye hasarlarında yetkili satıcınızı bilgilendirin.

Güvenlik bilgileri

Cihazı ilk defa kullanmadan önce, bu kullanım kılavuzunu ve fırçalı temizlik cihazları, No. 5.956-251.0 ile birlikte verilen güvenlik bilgilerini okuyun ve bu bilgilere uyun. Cihaz, sınırlı eğimli yüzeylerde çalışması için onaylanmıştır (bkz. "Teknik veriler" bölümü).

⚠ UYARI

Cihaz devrilebilir

Yaralanma tehlikesi

Cihazı sadece izin verilen eğimi aşmayan yüzeylerde çalıştırın (bkz. "Teknik veriler" bölümü).

⚠ UYARI

Yanlış kullanım nedeniyle kaza riski

İnsanlar yaralanabilir.

Operatörlere bu cihazın kullanımıyla ilgili talimatlar verilmelidir.

Cihaz sadece başlık ve tüm kapaklar kapalıyken çalıştırılabilir.

Güvenlik düzenekleri

⚠ TEDBİR

Güvenlik düzenekleri eksik veya kusurlu!

Emniyet düzenleri sizin emniyetiniz içindir.

Güvenlik düzeneklerini bozmayın, çıkarmayın veya devre dışı bırakmayın.

Güvenlik şalteri

Güvenlik şalteri bırakıldığında cihaz kapanır.

Uyarı sembolleri

Aküyü kullanırken aşağıdaki uyarılara dikkat edin:

	Akü ile ilgili talimatlardaki, akü üzerindeki ve bu çalıştırma talimatlarındaki notları dikkate alın.
	Koruyucu gözlük kullanın.
	Çocukları asit ve pillerden uzak tutun.
	Patlama riski
	Ateş, kıvılcım, açık alev ve sigara içmek yasaktır.
	Asit yanığı riski
	İlk yardım.
	Uyarı
	Tasfiye
	Aküyü çöp tenekesine atmayın.

Tehlike kademeleri

⚠ TEHLİKE

- Ağır bedensel yaralanmalar ya da ölüme neden olan direkt bir tehlikeye yönelik uyarı.

⚠ UYARI

- Ağır bedensel yaralanmalar ya da ölüme neden olabilecek olası tehlikeli bir duruma yönelik uyarı.

⚠ TEDBİR

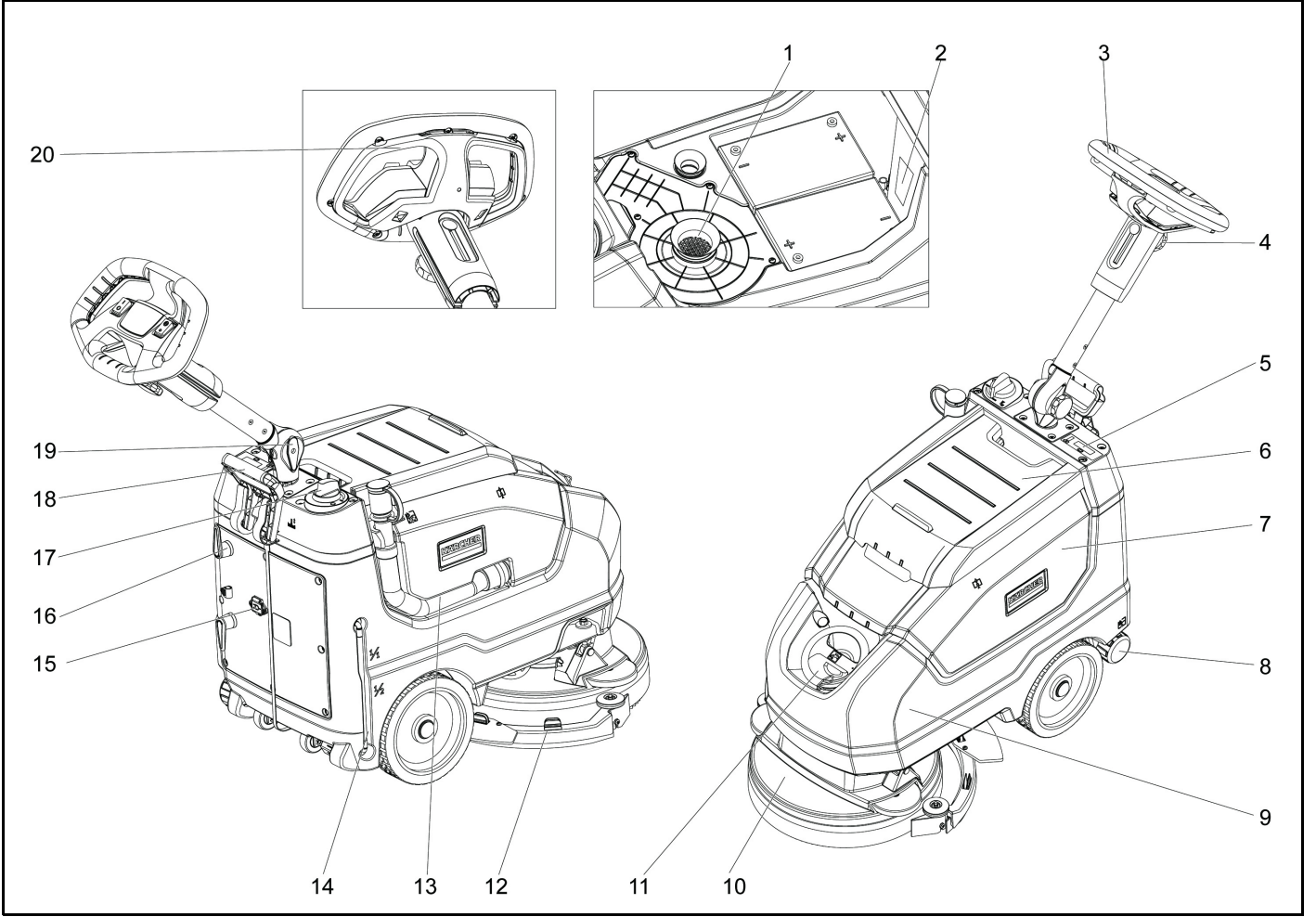
- Hafif yaralanmalara neden olabilecek olası tehlikeli bir duruma yönelik uyarı.

DIKKAT

- Maddi hasarlara neden olabilecek olası tehlikeli bir duruma yönelik uyarı.

Cihaz açıklaması

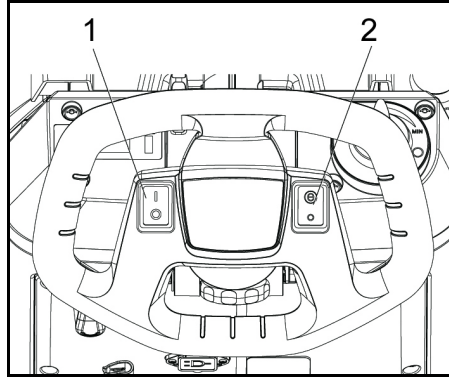
Cihaza genel bakış



- ① Toz süzgeci
- ② Anma değerleri plakası
- ③ Tutamak
- ④ Yıldız düğme, itme çubuğunun yükseklik ayarı
- ⑤ Ekran
- ⑥ Kirli su deposu kapağı
- ⑦ Kirli su deposu
- ⑧ Temiz su tahliye kapağı
- ⑨ Temiz su deposu
- ⑩ Fırça kafası
- ⑪ Temiz su deposu kapağı
- ⑫ Vakum çubuğu
- ⑬ Kirli su deposu tahliye hortumu
- ⑭ Temiz su seviyesi ekranı
- ⑮ Kablo takma yuvası
- ⑯ Kablo kancası, döner
- ⑰ Su miktarı regülatörü
- ⑱ Yıldız düğme, itme çubuğunun taşıma konumu
- ⑳ Güvenlik şalteri

Renk kodlaması

- Temizleme işleminin kumanda etme elemanları sarıdır.
- Bakım ve servis kumandaları açık gri renktedir.



- 1 Güç şalteri
- 2 Eko mod şalteri

Makine üzerindeki semboller

	Şebeke fişi
	Bağlama noktası
	Temiz su deposu doluluk seviyesi (%100)
	Temiz su deposu doluluk seviyesi (%50)
	Vakum çubuğu indirme kolu

	Temiz suyun dolumu
	Drenaj çıkışı temiz su deposu
	Kirli su tahliye hortumu
	Pil seviyesi ekranı
	Şarj durumu gösterge ışığı

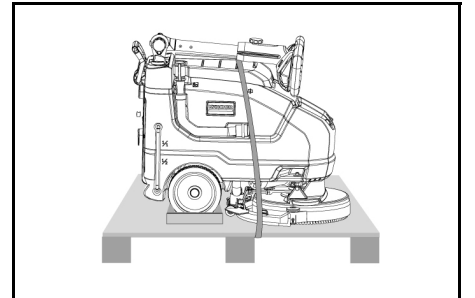
Montaj

Boşaltma

⚠ TEHLİKE

Yaralanma tehlikesi

- Cihazı tek başınıza indirmeyin.
Yardım etmesi için ikinci bir kişiyi bulun.
Yük taşıma yönetmeliklerine uyun.
1. Sabitlemeyi kaldırmak için şeridi kesin.
 2. Üniteyi paletten kaldırın ve yere koyun.



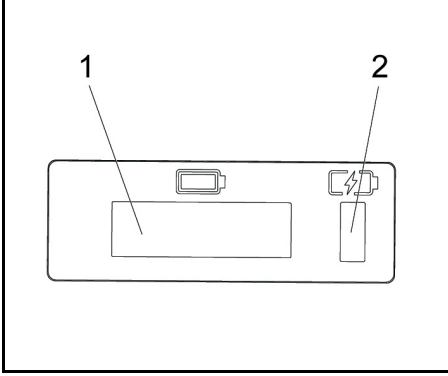
İşletime alma

Akünün şarj edilmesi

Gerekirse, akü tamamen şarj edilmeden cihaz tekrar kullanılabilir.

- Şebeke fişini prize takın.

Akü şarj ekranı



- 1 Ekran
- 2 Akü şarj ekranı
 - Akü şarj ediliyor (sarı, yanıp söner)
 - Arıza (kırmızı)
 - Akü şarj edildi (yeşil)

Çalıştırma

- Taşıma konumu için yıldız düğmeyi serbest bırakın.
- İtme çubuğunu istenilen yüksekliğe ayarlayın.
- Yıldız kolunu sıkın.
- Fırça diskini takın (bkz. "Bakım ve Servis")

Temiz su

1. Temiz su deposu kilidini açın.
2. Doldurma rakorunun alt sınırına kadar temiz su (maks. 40 °C) doldurun.
3. Temiz su deposu kilidini kapatın.

Temizleme maddelerine ilişkin notlar

DIKKAT

Zarar görme tehlikesi. *Yalnızca önerilen temizleme maddelerini kullanın. Başka temizleme maddeleri kullandığınızda operatör, işletim güvenliği, kaza riski ve cihazın kullanım ömrünün azalmasıyla ilgili artan riskleri üstlenir. Yalnızca çözücü madde, tuz ruhu ve hidroforik asit içermeyen temizleme maddelerini kullanın. Temizleme maddesi kullanımına ilişkin güvenlik kurallarına uyun.*

Not

Çok köpüren temizleme maddelerini kullanmayın.

Önerilen temizleme maddeleri:

Kullanım	Deterjan
Tüm suya dayanıklı zeminlerin rutin temizliği	CA 50 C RM 756
Parlak yüzeylerin rutin temizliği (ör. granit)	RM 755 es
Endüstriyel zeminlerin rutin temizliği ve temel temizliği	RM 69 ASF
İnce taş karoların rutin temizliği ve temel temizliği	RM 753
Sihhi alanlardaki fayansların rutin temizliği	RM 751
Sihhi alanlarda temizlik ve dezenfeksiyon	RM 732
Alkali dirençli zeminlerden kaplamanın çıkarılması (ör. PVC)	RM 752
Linolyum zeminlerden kaplamanın çıkarılması	RM 754

- 1 Temizlik maddesini temiz su haznesine ekleyin.

Not

Temiz su deposu boşsa temizleme başlığı sıvı besleme olmadan çalışmaya devam eder.

Ayar

- İtme çubuğunun yükseklik ayarı için yıldız düğmeyi serbest bırakın.
- İtme tertibatını istenilen yüksekliğe ayarlayın.
- Yıldız kolunu sıkın.
- Zemin döşemesindeki kir miktarına göre ayar düğmesini kullanarak su miktarını ayarlayın.
- Eko modu şalterini istediğiniz konuma getirin. Normal işletim: Cihaz maksimum fırça devir sayısında ve en yüksek emiş gücünde çalışır.

Eko: Cihaz düşük emiş gücüyle çalışır. Bu aynı zamanda enerji tüketimini de azaltır. Bir şarj döngüsüyle mümkün olan çalışma süresi artar.

Temizlik

DIKKAT

Zemin döşemesinin zarar görme tehlikesi. Cihazı bulunduğu yerde çalıştırmayın. Zarar görme tehlikesi. Cihazı daha uzun bir mesafeye geri çekmeden önce vakum çubuğunu kaldırın.

1. Güç şalterini "I" konumuna getirin.
2. Kolu dışarı çekin ve aşağı doğru bastırın; vakum çubuğu indirilir.
3. Emniyet şalterini itme koluna doğru çekin, fırça tahriki ve temizleme çözümü uygulama işlevi (önceden ayarlanmışsa) açılır.
4. Cihazı temizlenecek yüzeyin üzerinde hareket ettirin.

Not

Kirli su deposu doluysa şamandıra emiş ağzını kapatır ve vakum türbinini daha yüksek hızda çalışır. Böyle bir durumda süpürgeyi kapatın ve kirli su tankını boşaltmak için tahrik verin.

Cihazın kapatılması

1. Emniyet şalterini serbest bırakın.
2. Atık suyu boşaltmak için cihazı 1-2 m daha ileri doğru sürün.
3. Vakum çubuğunu kaldırın.
4. Güç şalterini "O" konumuna ayarlayın.
5. Gerekirse aküyü şarj edin.

Kirli suyun boşaltılması

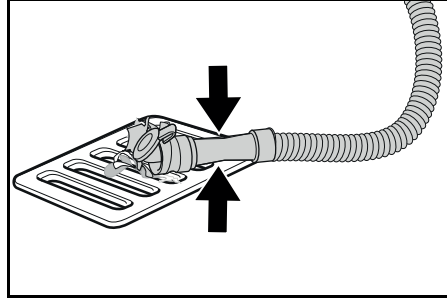
UYARI

Çevre kirliliği!

Atık suların yanlış bertaraf edilmesi nedeniyle çevre kirliliği.

Atık suların arıtılmasına yönelik yerel yönetmelikleri dikkate alın.

1. Tahliye hortumunu tutucudan çıkarın ve uygun bir toplama tertibatı üzerinde indirin.



2. Dozaj tertibatını birbirine bastırın ve katlayın.
3. Dozaj tertibatının kapağını açın.
4. Kirli suyu boşaltın. Bastırarak veya katlayarak su miktarını ayarlayın.
5. Kirli su deposunu temiz suyla yıkayın.

Temiz suyun hızla boşaltılması

1. Temiz su tahliye kapağını sökün.
2. Temiz suyun akıp gitmesine izin verin.
3. Temiz su tahliye kapağını takın ve yerine vidalayın.

Taşıma

TEDBİR

Ağırlığın dikkate alınmaması

Yaralanma ve zarar görme tehlikesi mevcuttur. Taşıma ve yataklama sırasında cihazın ağırlığına dikkat edin.

TEDBİR

Kontrolsüz çalıştırma

Nakliyeden önce aküyü cihazdan çıkarın.

1. Cihazı taşıt içerisinde taşırken, geçerli direktifler uyarınca kayma ve devrilmeye karşı emniyete alın.

Depolama

TEDBİR

Ağırlığın dikkate alınmaması

Yaralanma ve zarar görme tehlikesi mevcuttur. Depolama sırasında cihazın ağırlığına dikkat edin.

DIKKAT

Don

Donan su nedeniyle cihazın tahrip edilmesi. Cihazdaki suyu tamamen boşaltın.

Cihazı don olmayan bir yerde muhafaza edin.

Bu cihaz yalnızca kapalı mekanlarda depolanabilir.

Koruma ve bakım

TEHLİKE!

Yaralanma tehlikesi!

Cihaz beklenmedik şekilde hareket etmeye başlayabilir ve yaralanmalara neden olabilir.

Cihaz üzerinde herhangi bir çalışma yapmadan önce güç şalterini "O" konumuna getirin.

Şarj cihazının şebeke fişini çekin.

- Kirli ve temiz suyu tahliye etiketten sonra bertaraf edin.

Emniyet muayenesi / bakım sözleşmesi

Bayiniz ile düzenli bir emniyet muayenesi kararlaştırabilirsiniz veya bir bakım sözleşmesi yapabilirsiniz. Lütfen danışmanlık hizmeti alın.

Bakım zaman aralıkları

Her işletimden sonra

DIKKAT

Yanlış temizleme

Hasar tehlikesi.

Cihaza su püskürtmeyin.

Aşındırıcı temizleme maddeleri kullanmayın.

Her bir bakım çalışmasının ayrıntılı açıklaması için bkz. Bölüm *Bakım çalışmaları*.

- Kirli suyu boşaltın.
- Kirli su deposunu temiz suyla yıkayın.
- Cihazın dışını nemli, hafif deterjanlı suya batırılmış bir bezle temizleyin.
- Toz süzgecini kontrol edin, gerekirse temizleyin.
- İri kir süzgecini temizleyin.
- Emme dudaklarını temizleyin, aşınma olup olmadığını kontrol edin, gerekirse yüksekliği ayarlayın veya değiştirin.
- Disk fırçalarını aşınma bakımından kontrol edin, gerekirse değiştirin.
- Aküyü şarj edin.
 - Şarj seviyesi % 50'nin altındaysa aküyü tamamen ve kesintisiz olarak şarj edin.
 - Şarj durumu % 50'nin üzerindeyse, yalnızca bir sonraki kullanımda tüm çalışma süresi gerekirse şarj edin.

Haftalık

- Sık kullanım durumunda aküyü haftada en az bir kez tamamen ve kesintisiz olarak şarj edin.

Aylık

Her bir bakım çalışmasının ayrıntılı açıklaması için bkz. Bölüm *Bakım çalışmaları*.

1. Temiz su deposunu boşaltın ve tortuları temizleyin.
2. Şamandırayı ve toz süzgecini temizleyin.
3. Akü kutuplarında oksitlenme olup olmadığını kontrol edin, gerekirse fırçalayın. Bağlantı kablolarının sıkı oturmasına dikkat edin.
4. Kirli su deposu ve kapak arasındaki contaları temizleyin ve sızdırmazlığı kontrol edin, gerektiğinde değiştirin.
5. Bakım gerektirmeyen akülerde hücrelerin asit yoğunluğunu kontrol edin.
6. Cihaz uzun süre kullanılmıyorsa aküyü tamamen şarj edip kaldırın. Aküyü en az ayda bir kez tam olarak şarj edin.

Yılda

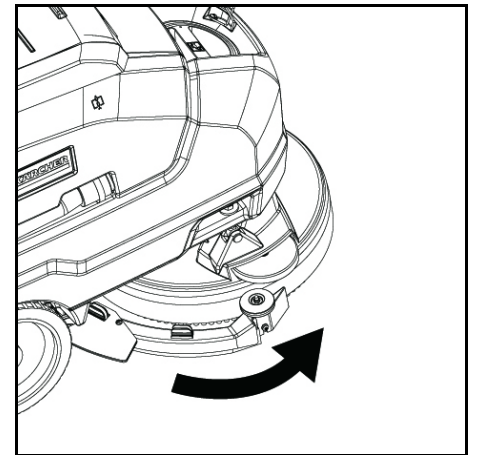
- Öngörülen kontrolün müşteri hizmetleri tarafından yapılmasını sağlayın.

Bakım çalışmaları

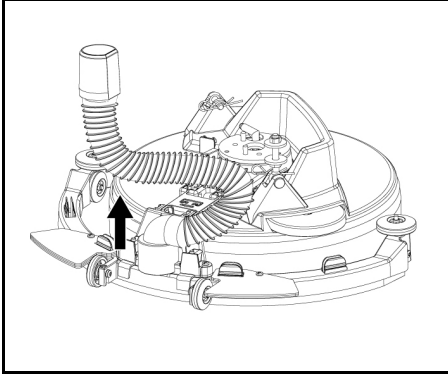
Emiş hortumunun temizlenmesi

Emiş girişinin tıkanmasını önlemek için lütfen girişi düzenli olarak temizleyin.

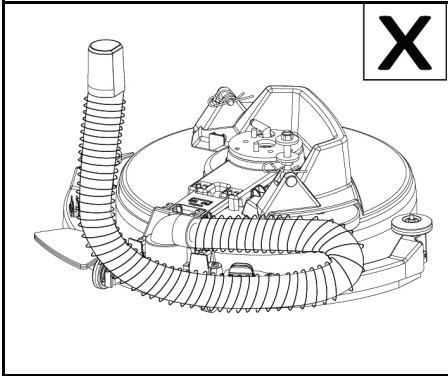
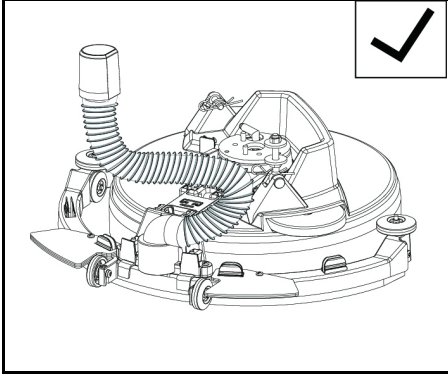
- 1 Vakum barasını sağa çevirin.



2 Hortumu çıkarın ve arabirimi iyice temizleyin.



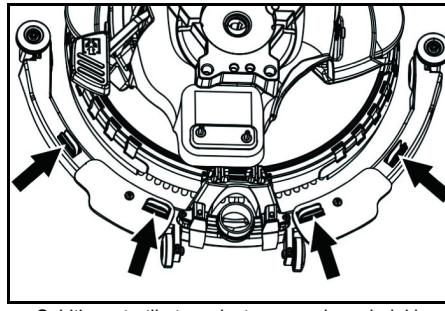
3 Temizledikten sonra hortumu çıkış pozisyonuna geri takın.



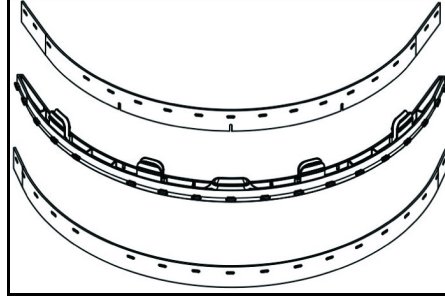
DIKKAT

Lütfen kurulum sırasında doğru yönlendirmeye dikkat edin. Yanlış kurulum vakum barasının arızalanmasına neden olabilir.

Vakum dudaklarının değiştirilmesi



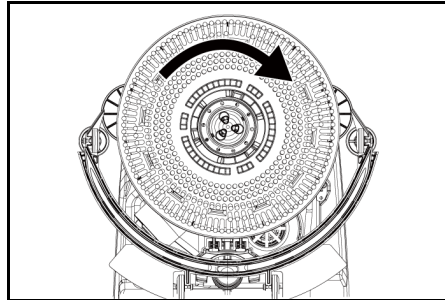
- Sabitleme tertibatını sıkıştırın ve vakum dudaklarını vakum çubuğundan aşağıya doğru çekin.



- Vakum dudaklarını tutucudan çıkarın.
- Not**
Delikli deseni sayesinde vakum dudakları karıştırılmaz. Döndürülemez ve yeniden takılamazlar.
- 1 Vakum dudaklarını değiştirin.
 - 2 Tutucuyu vakum dudaklarıyla birlikte vakum çubuğuna yerleştirin ve yerine oturtun.

Fırçanın değiştirilmesi

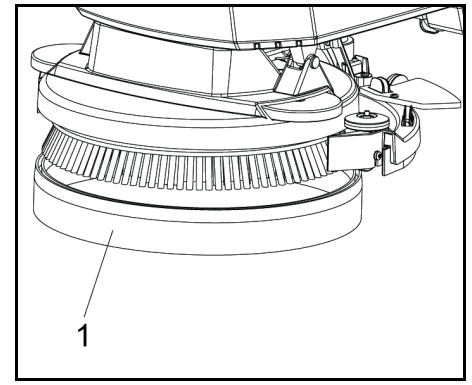
1. Temiz su deposunu boşaltın.
2. Atık su deposunu çıkarın.
3. Cihazı geriye doğru eğin ve itme kolunun üzerinde tutun.



4. Süpürgeyi saat yönünde çevirin ve itin, ardından çıkarın.

5. Diğer süpürgeyi takın ve saat yönünün tersine çevirin.

Siçrama korumasının değiştirilmesi



- 1 Siçrama koruması
6. Aşınmış siçrama korumasını çıkarmak ve imha etmek için siçrama korumasını temizleme başlığından aşağıya doğru çekin.
7. Yeni siçrama korumasını temizleme başlığına takın.

Akünün çıkarılması

⚠ TEDBİR

Akülerin sökülmesi ve takılması

Makinenin dengesiz durumu

Aküleri çıkarırken ve takarken makinenin sağlam durduğundan emin olun.

1. Güç şalterini "O" konumuna çevirin.
2. Kirlı suyu boşaltın.
3. Kirlı su deposunu kaldırın ve bir kenara koyun.
4. Akü fişini çıkarın.
5. Cihaz ucundaki kabloyu akünün eksi terminalinden ayırın.
6. Kalan kabloların akü bağlantısını kesin.
7. Aküyü çıkarın.
8. Kullanılmış aküleri yasal hükümlere uygun olarak imha edin.

Bakım sözleşmesi

Cihazın güvenilir bir şekilde çalışmasını sağlamak için, ilgili Kärcher satış ofisi ile bakım sözleşmeleri yapılmaktadır.

Sorun Giderme

⚠ TEHLİKE

Yaralanma tehlikesi!

Cihaz beklenmedik şekilde hareket etmeye başlayabilir ve yaralanmalara neden olabilir. Cihaz üzerinde herhangi bir çalışma yapmadan önce güç şalterini "O" konumuna getirin.

Şarj cihazının şebeke fişini çekin.

- Kirlı ve temiz suyu tahliye ettikten sonra bertaraf edin.
- Bu tablo yardımıyla giderilemeyen arızalarda Müşteri Hizmetleri ile iletişime geçin.

⚠ UYARI

Görüşünüzü olumsuz etkileyebilecek kör köşelere, çalılara, ağaçlara veya nesnelere yaklaştığınızda dikkatli olun.

Arıza	Hatanın giderilmesi
Cihaz çalışmıyor	<ol style="list-style-type: none"> 1. Güç şalterini "I" konumuna çevirin. 2. Emniyet şalterini çalıştırın. 3. Akü fişini takın. 4. Aküyü kontrol edin; gerekirse şarj edin. 5. Tüm akü kutuplarının bağlı olduğundan emin olun.
Su miktarı yeterli değil	<ol style="list-style-type: none"> 1. Temiz su dolun seviyesini kontrol edin, gerekirse depoyu doldurun. 2. Su miktarı ayar düğmesinden su miktarını arttırın. 3. Hortumlarda tıkanma kontrolü yapın, gerekirse temizleyin.
Emme gücü çok düşük	<ol style="list-style-type: none"> 1. Cihazı durdurun ve kirlı suyu boşaltın. 2. Kirlı su deposu ve kapak arasındaki contaları temizleyin ve sızdırmazlığı kontrol edin, gerektiğinde değiştirin. 3. Emme hortumunun kirlı su deposuna doğru bağlanıp bağlanmadığını kontrol edin. 4. Toz süzgecini kirlenme bakımından kontrol edin, gerekirse temizleyin. 5. Vakum barasındaki emme dudaklarını temizleyin, gerekirse çevirin veya değiştirin. 6. Kirlı su tahliye hortumundaki kapağın kapalı olup olmadığını kontrol edin. 7. Vakum barasının ayarını kontrol edin, gerekliyse düzeltin. 8. Emme hortumunda tıkanma kontrolü yapın, gerekirse temizleyin. 9. Emme hortumunda sızdırmazlık kontrolü yapın, gerekirse değiştirin.
Temizleme sonuçları tatmin edici değil	<ol style="list-style-type: none"> 1. Fırçalarda ve pedlerde aşınma olup olmadığını kontrol edin ve gerekiyorsa değiştirin. 2. Kullanılan fırça/ped modelinin ve temizleme maddesinin uygunluğunu kontrol edin.

Arıza	Hatanın giderilmesi
Emme türbini artan devir hızında çalışıyor	1. Kirli suyu boşaltın. 2. Şamandırayı temizleyin. 3. Toz süzgecini kontrol edin, gerekirse temizleyin. 4. Emme hortumunda tıkanma kontrolü yapın, gerekirse temizleyin. 5. Vakum barasında tıkanma kontrolü yapın, gerekirse tıkanmayı gidirin.
Fırça dönmüyor	1. Yabancı bir cismin fırçayı engelleyip engellemediğini kontrol edin, gerekirse yabancı cismi çıkarın.

Aksesuarlar

Açıklama	Parça numarası:	Açıklama
Disk fırça, kırmızı (orta, standart)	4.905-034.0	Tüm genel temizlik görevlerinde kullanım için. Tüm yüzeylerde, genel temizlik için.
Vakum dudağı kiti	4.037-118.0	Yedek olarak.
Ped tahrik disk	4.762-696.0	Pedlerle temizlik için.
Kırmızı ped	6.369-003.0	Her türlü zemini temizlemek için.

Teknik bilgiler

BD 35/15 C Classic Bp

Cihaz performans verileri

Nominal voltaj	V	24
Akü kapasitesi	Ah (5 h)	30
Akü tipi		Kurşun asit
Ortalama güç tüketimi	W	500
Emiş türbini gücü	W	250
Fırçalı motor gücü	W	180
Temiz su deposu hacmi	l	15
Kirli su deposu hacmi	l	15
Çalışma alanı maks. eğimi	%	2

Emme

Emiş gücü, hava miktarı	l/s	16
Emiş gücü, vakum	kPa (mbar)	8,5

Temizleme fırçaları

Çalışma genişliği	mm	350
Fırça çapı	mm	350
Fırça devri	1/min	180

Şarj aleti

Nominal voltaj	V	100-240
Frekans	Hz	50-60

Boyutlar ve ağırlıklar

İzin verilen toplam ağırlık	kg	77
Boş ağırlık (nakliye ağırlığı)	kg	58
Akü bölmesi ölçüleri	mm	270x200x190

EN 60335-2-72 uyarınca tespit edilen değerler

Toplam titreşim değeri	m/s ²	<2,5
Belirsizlik K	dB(A)	0,2
Ses basınç seviyesi L _{pA}	dB(A)	65,2
Belirsizlik K _{pA}	dB(A)	2
Ses gücü seviyesi L _{WA} + Belirsizlik K _{WA}	dB(A)	84,1

Teknik değişiklik hakkı saklıdır.

AB Uygunluk Beyanı

İşbu belgeyle, aşağıda adı geçen makinenin mevcut tasarımını yapı tarzı ve tarafımızdan piyasaya sürülen modelle AB direktifinin ilgili temel güvenlik ve sağlık yükümlülüklerine uygun olduğunu beyan ederiz. Bizim onayımız olmadan makinede yapılan bir değişiklik durumunda, bu açıklama geçerliliğini kaybeder.

Ürün: Zemin temizleme makinesi

Tip: 1.783-xxx

İlgili AB direktifleri

2006/42/AT (+2009/127/AT)

2014/30/AB

2011/65/AB

2014/53/EU (TCU)

Uygulanan uyumlaştırılmış normlar

EN 60335-1

EN 60335-2-72

EN 60335-2-29

EN 55012: 2007 + A1: 2009

EN 55014-1: 2006+A1: 2009+A2: 2011

EN 55014-2: 1997+A1: 2001+A2: 2008

EN 61000-3-2: 2014

EN 61000-3-3: 2013

EN 61000-6-2: 2005

EN 62233: 2008

EN IEC 63000: 2018

Uygulanan ulusal normlar

TCU

EN 301 511 V12.5.1

EN 300 440 V2.1.1

EN 300 328 V2.2.2

EN 300 330 V2.1.1

Aşağıda imzası olan, yönetim kurulu adına ve yönetim yetkisine sahip olarak hareket eder.



H. Jenner
Chairman of the Board of Management



S. Reiser
Director Regulatory Affairs & Certification

Dokümantasyon yetkilisi:

S. Reiser

Alfred Kärcher SE & Co. KG

Alfred-Kärcher-Str. 28 - 40

71364 Winnenden (Almanya)

Tel.: +49 7195 14-0

Faks: +49 7195 14-2212

Winnenden, 2021/02/01

Innehåll

Allmän information	42
Funktion	42
Avsedd användning.....	43
Miljöskydd	43
Garanti	43
Tillbehör och reservdelar.....	43
Leveransens omfattning.....	43
Säkerhetsinformation	43
Beskrivning av maskinen	44
Montering	44

Idrifttagning	45
Drift.....	45
Transport	45
Förvaring	45
Skötsel och underhåll	45
Felsökning.....	46
Tillbehör	47
Tekniska data	47
EU-försäkran om överensstämmelse	47

Allmän information



Läs igenom den här originalbruksanvisningen och medföljande säkerhetsinformation innan du använder din apparat första gången. Följ alla anvisningar. Förvara båda häftena för framtida bruk eller för nästa ägare.

Funktion

Denna skurdammugare används för våtrengöring av plana golv.

- Enheten kan justeras för att passa respektive rengöringsuppgift genom att ställa in vattenmängden och mängden av rengöringsmedel på lämpligt sätt. Doseringen av rengöringsmedel justeras via den mängd som tillsätts i tanken.
- Enheten är utrustad med en tank för färskvatten och en avloppsvattentank (15 L vardera). Dessa möjliggör en effektiv rengöring med lång livslängd.
- Skurmaskinens arbetsbredd kan nå 350 mm. Utrustad med den stora kapaciteten av färsk- och av-

loppsvattentankar, kan den enkelt uppnå lång tid och effektiv rengöring.

- Framdrivningen åstadkommes genom att manuell trycka på enheten, med stöd från borstarnas rotation.

Hänvisning

Beroende på respektive rengöringsupplag kan maskinen utrustas med olika tillbehör. Fråga efter vår katalog eller besök på internet på www.kaercher.com.

Avsedd användning

Den här maskinen är avsedd för kommersiell och industriell användning, t.ex. på hotell, i skolor, på sjukhus, i fabriker, i butiker, på kontor och av utygningsfirmor. Använd den här maskinen endast i enlighet med uppgifterna i den här bruksanvisningen.

- Maskinen får endast användas till rengöring av jämna golv som tål fukt och polering.
- Maskinen är avsedd för inomhusbruk.
- Drifttemperaturområdet ligger mellan +5 och +40 °C.
- Maskinen är inte avsedd att användas till rengöring av kalla golv (t.ex. i kylanläggningar).
- Maskinen är lämplig för en maximal vattenhöjd på 1 cm. Kör inte i områden om det finns risk för att den maximala vattenhöjden överskrids.
- Om du använder laddare eller batterier får du endast använda de komponenter som är godkända enligt bruksanvisningen. Avvikande kombinationer måste bekräftas under ansvar av leverantören av laddaren och/eller batteriet.
- Maskinen är inte avsedd för rengöring av allmän väg.
- Enheten får inte användas på tryckkänsliga golv. Beakta tillåten ytlast för golvet. Maskinens ytlast anges i tekniska data.
- Maskinen är inte avsedd att användas i explosionsfarliga områden.
- Maskinen är godkänd för drift på ytor med en maximal lutning (se kapitel "Tekniska data").

Miljöskydd

Förpackningsmaterialen kan återvinnas. Avfallshandla förpackningar på ett miljövänligt sätt.

Elektriska och elektroniska maskiner innehåller värdefulla återvinningsbara material och ofta komponenter såsom engångsbatterier, uppladdningsbara batterier och olja som vid felaktig användning eller felaktig avfallshantering kan utgöra en potentiell fara för människors hälsa och för miljön.

Dessa komponenter är dock nödvändiga för korrekt drift av maskinen. Maskiner som märkts med denna symbol får inte kastas i hushållssoporna.

Information om ämnen (REACH)

Aktuell information om innehållet finns på: www.kaercher.de/REACH

Garanti

I respektive land gäller de garantivillkor som publicerats av våra auktoriserade distributörer. Eventuella fel på maskinen repareras utan kostnad inom garantitiden, under förutsättning att de orsakats av ett material- eller tillverkningsfel. Vid frågor som gäller garantin ska du vända dig med kvitto till inköpsstället eller närmaste, auktoriserad kundtjänst. (Se baksidan för adress)

Tillbehör och reservdelar

Använd endast originaltillbehör och originalreservdelar, så att en säker och störningsfri drift av maskinen är garanterad.

Information om tillbehör och reservdelar finns på www.kaercher.com.

Leveransens omfattning

Kontrollera att innehållet i leveransen är fullständigt. Kontakta din försäljare om något tillbehör saknas eller om det finns transportskador.

Säkerhetsinformation

Före den första användningen av den här maskinen ska du läsa och observera den här bruksanvisningen och den bifogade broschyren Säkerhetsanvisningar för borstrengöringsapparater, nr 5.956-251.0. Följ alla anvisningar.

Maskinen är godkänd för användning på ytor med en begränsad lutning (se kapitel "Tekniska data").

⚠ VARNING

Maskinen kan välta

Risk för personskador

Använd endast maskinen på ytor som inte överskrider den tillåtna lutningen (se kapitel "Tekniska data").

⚠ VARNING

Risk för personskador på grund av felaktig manövrering

Människor kan skadas.

Alla som använder maskinen måste instrueras om hur den används på lämpligt sätt.

Maskinen får endast användas om tillkopplas om kåpan och alla lock är stängda.

Säkerhetsanordningar

⚠ FÖRSIKTIGHET

Säkerhetsanordningar som saknas eller har ändrats!

Säkerhetsanordningarna är till för att skydda dig.

Säkerhetsanordningar får inte förbikopplas, tas bort eller inaktiveras.

Säkerhetsbrytare

Om säkerhetsbrytaren släpps stängs maskinen av.

Varningssymboler

Observera följande varningar när du hanterar batterierna:

	Observera anvisningarna i batteriets instruktioner, på batteriet och i denna bruksanvisning.
	Använd ögonskydd.
	Håll syror och batterier utom räckhåll från barn.
	Risk för explosion
	Brand, gnistor, öppen eld och rökning är förbjudet.
	Risk för syrabrännskador
	Första hjälpen.
	Varning
	Avfallshantering
	Kasta inte batterier i papperskorgen.

Riskenivåer

⚠ FARA

- Varnar om en omedelbart överhängande fara som leder till svåra personskador eller dödsfall.

⚠ VARNING

- Varnar om en eventuellt farlig situation som kan leda till svåra personskador eller dödsfall.

⚠ FÖRSIKTIGHET

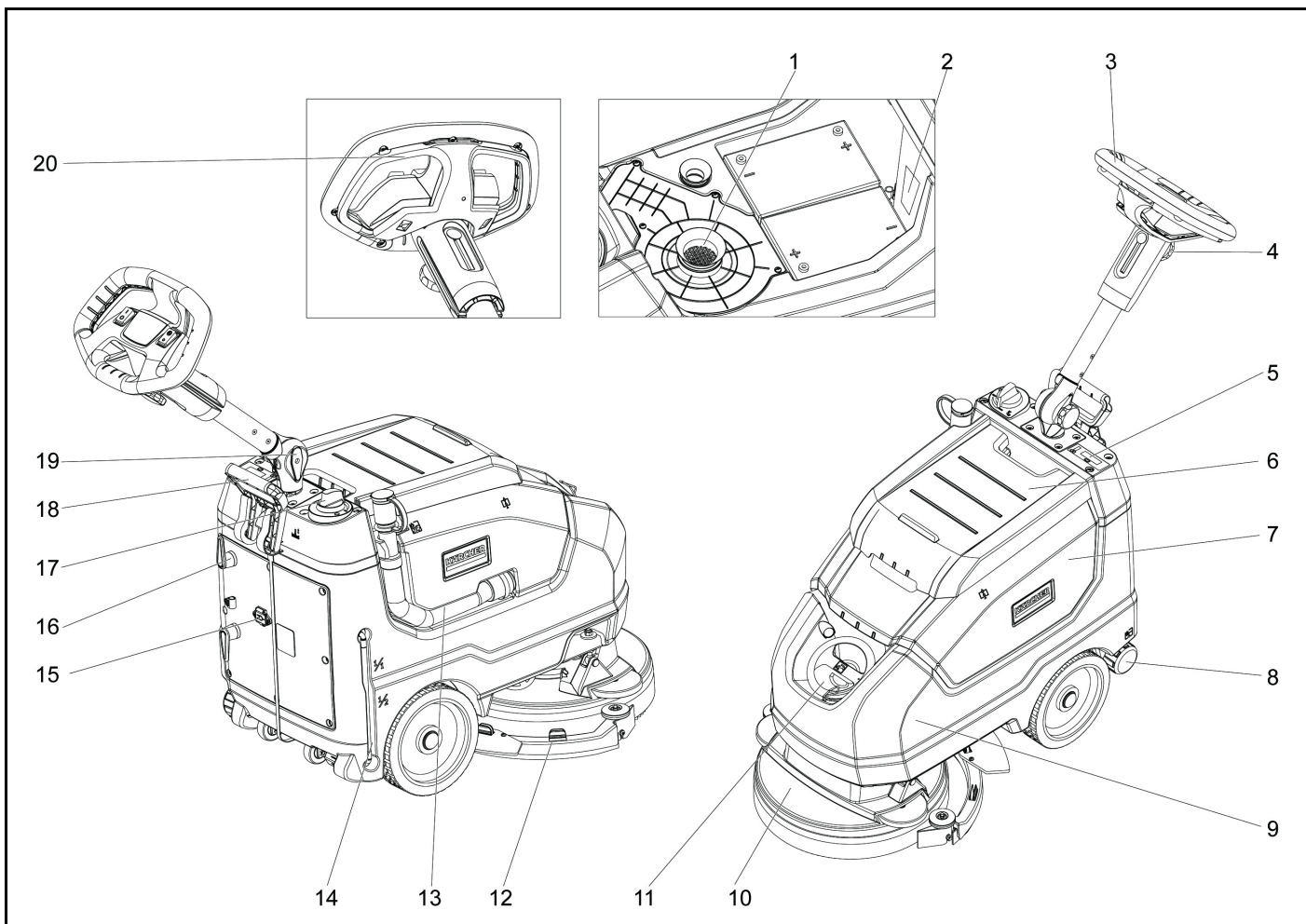
- Varnar om en eventuellt farlig situation som kan leda till lättare personskador.

OBSERVERA

- Varnar om en eventuellt farlig situation som kan leda till materiella skador.

Beskrivning av maskinen

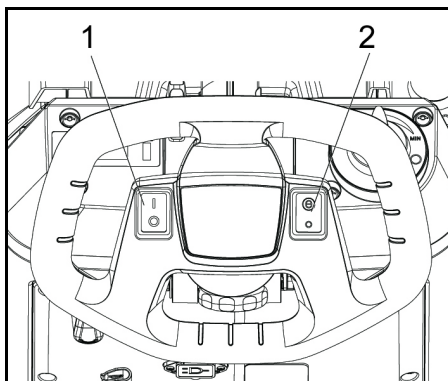
Översikt över apparaten



- ① Luddfilter
- ② Märkskylt
- ③ Handtag
- ④ Stjärnkноп, höjdstyring av tryckstangen
- ⑤ Skärm
- ⑥ Käpa för avloppsvattentank
- ⑦ Avloppsvattentank
- ⑧ Utsläppningslock för färskvatten
- ⑨ Färskvattentank
- ⑩ Borsthuvud
- ⑪ Käpa för färskvattentank
- ⑫ Vakuumbåge
- ⑬ Dräneringsslang för avloppsvatten
- ⑭ Visning av nivå för färskvatten
- ⑮ Kabelkontakt
- ⑯ Kabelkrok, roterande
- ⑰ Vattenmängdsregulator
- ⑱ Sänkspak för vakuumbåge
- ⑲ Stjärnvred, tryckstängens transportläge
- ⑳ Säkerhetsbrytare

Färgkodning

- Manöverelementen för rengöringsprocessen är gula.
- Styrytan för underhåll och service är ljusgrå.



- 1 Strömbrytare
- 2 Omkopplare för eco-läge

Symboler på maskinen

	Nätkontakt
	Surringspunkt
$\frac{1}{1}$	Färskvattentankens påfyllningsnivå 100 %
$\frac{1}{2}$	Färskvattentankens påfyllningsnivå 50 %
	Sänkspak för vakuumbåge

	Fylla på färskvatten
	Färskvattentankens tömningsutlopp
	Avloppsslang för smutsvatten
	Visning av batterinivå
	Indikatorlampa för laddningsstatus

Montering

Avlastning

FARA

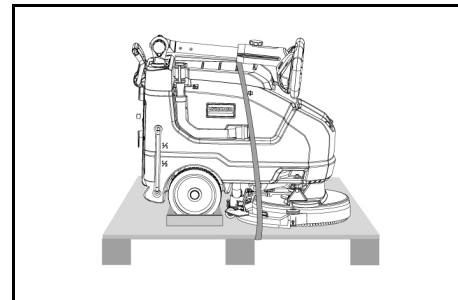
Risk för personskador

Lasta inte ur enheten ensam.

Be en andra person att hjälpa till.

Beakta lasthanteringsbestämmelserna.

1. Klipp av remsan för att ta bort fixering.
2. Lyft enheten från pallan och placera den på marken.



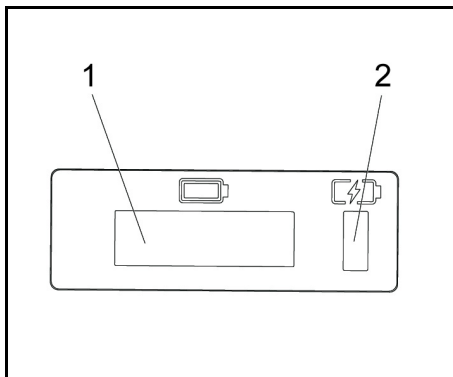
Idrifttagning

Ladda batteri

Vid behov kan apparaten användas igen innan batteriet har laddats helt.

- Sätt i nätkontakten i vägguttaget.

Visning av batteriladdning



- 1 Skärm
- 2 Visning av batteriladdning
 - Batteriet laddas (gult, blinkar)
 - Störning (röd)
 - Batteriet är laddat (grönt)

Drift

- Ta loss stjärnvredet inför transport läge.
- Justera tryckstängningen till önskad höjd.
- Dra åt stjärnhandtaget.
- Montera skivborsten (se "Underhåll och service")

Färskvatten

1. Öppna låset på färskvattentanken.
2. Fyll på färskvatten (maximalt 40 °C) till påfyllningsmunstyckets underkant.
3. Öppna låset på färskvattentanken.

Anmärkningar om rengöringsmedel

OBSERVERA

Risk för skador. Använd endast de rekommenderade rengöringsmedlen. Med andra rengöringsmedel bär operatören den ökade risken vad gäller driftsäkerhet, olycksrisk och minskad livslängd för apparaten. Använd endast rengöringsmedel som är fria från lösningsmedel, saltsyra och fluorvätesyra. Följ säkerhetsinstruktionerna för användning av rengöringsmedel.

Hänvisning

Använd inte mycket skummande rengöringsmedel.

Rekommenderade rengöringsmedel:

Användande	Rengöringsmedel
Rutinrengöring av alla vattentäta golv	CA 50 C RM 756
Rutinrengöring av blanka ytor (t.ex. granit)	RM 755 es
Rutinstädning och grundstädning av industrikgolv	RM 69 ASF
Rutinrengöring och grundrengöring av fina stengods	RM 753
Rutinrengöring av kakel i sanitetsutrymmen	RM 751
Rengöring och desinfektion i sanitära utrymmen	RM 732
Borttagning av beläggning från alkali-resistenta golv (t.ex. PVC)	RM 752
Borttagning av beläggning från lino-leumgolv	RM 754

- 1 Tillsätt rengöringsmedlet i färskvattentanken.

Hänvisning

Om färskvattentanken är tom fortsätter rengöringshuvudet att arbeta utan vätsketillförsel.

Inställning

- Lossa stjärnvredet för höjdjustering av tryckstängningen.
- Justera tryckhandtaget till önskad höjd.
- Dra åt stjärnhandtaget.
- Ställ in vattenmängden med hjälp av reglerknappen efter smutsen på golvbeläggningen.
- För Eco-lägesomkopplaren till önskat läge. Normal drift: Apparaten arbetar med maximal borst-hastighet och högsta sugprestanda.

Eco: Apparaten arbetar med reducerad sugprestanda. Detta minskar också energiförbrukningen. Den möjliga drifttiden med en laddningscykel ökar.

Rengöring

OBSERVERA

Risk för skador på golvbeläggningen.

Använd inte apparaten på plats.

Risk för skador. Lyft upp vakuumbstängningen innan du drar apparaten bakåt över en längre sträcka.

1. Ställ strömbrytaren på "I".
2. Dra ut spaken och tryck ner den; vakuumbstängningen sänks.
3. Dra säkerhetsknappen mot tryckhandtaget, borstdrivingen och appliceringen av rengöringslösningen slås på (om förinställt).
4. Flytta apparaten över ytan som ska rengöras.

Hänvisning

Om avloppsvattentanken är full stänger flottören sugöppningen och sugturbinen går med ökad hastighet. Om så är fallet, stäng av vakuumbstängningen och kör för att tömma avloppsvattentanken.

Stänger av apparaten

1. Släpp säkerhetsknappen.
2. Kör fram apparaten ytterligare 1-2 m för att ta bort restvatten.
3. Lyft upp vakuumbstängningen.
4. Ställ strömbrytaren på "O".
5. Ladda batteriet vid behov.

Tappa av smutsvatten

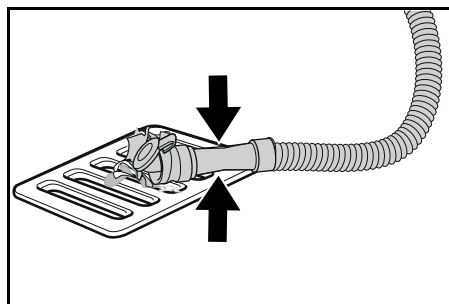
⚠ VARNING

Miljöförorening!

Miljöförorening på grund av felaktig avfallshantering i avloppsvatten.

Följ de lokala föreskrifterna om hantering av avloppsvatten.

1. Ta ut tömningsslangen ur hållaren och placera den över ett lämpligt uppsamlingskärl.



2. Tryck ihop eller vik doseringsanordningen.
3. Öppna doseringsanordningens lock.
4. Tappa av smutsvattnet. Reglera vattenmängden genom att trycka eller vika.
5. Spola ur smutsvattentanken med rent vatten.

Töm snabbt färskvatten

1. Skruva av locket för färskvattenavtappning.
2. Låt färskvattnet rinna av.
3. Sätt på avtappningslocket för färskvatten och skruva på plats.

Transport

⚠ FÖRSIKTIGHET

Bristande hänsyn till vikt

Risk för personskador och materialskador

Ta hänsyn till maskinens vikt vid transport och förvaring.

⚠ FÖRSIKTIGHET

Okontrollerad start

Ta alltid ut batteriet ur maskinen före transport.

1. Vid transport i fordon ska maskinen säkras så att den inte kan halka och välta enligt gällande riktlinjer.

Förvaring

⚠ FÖRSIKTIGHET

Bristande hänsyn till vikt

Enheten kan välta på lutande ytor.

Ta hänsyn till maskinens vikt vid förvaring.

OBSERVERA

Frost

Maskinen förstörs när vattnet fryser

Töm maskinen helt på vatten.

Förvara maskinen på en frosthfria plats.

Denna enhet får endast förvaras inomhus.

Skötsel och underhåll

⚠ FARA

Risk för personskador!

Enheten kan börja röra sig oväntat och orsaka skada.

Vrid strömbrytaren till "O" innan du utför något arbete på enheten.

Dra ut laddarens nätkontakt.

- Töm och kassera avlopps- och färskvatten.

Säkerhetsinspektion/underhållsavtal

Du kan komma överens om en regelbunden säkerhetsinspektion med din återförsäljare eller ingå ett underhållsavtal. Låt oss ge dig råd.

Underhållsintervaller

Efter varje användning

OBSERVERA

Felaktig rengöring

Skadersk.

Spruta inte rent maskinen med vatten.

Använd inte aggressiva rengöringsmedel.

En detaljerad beskrivning av de enskilda rengöringsarbetena finns i kapitel Underhållsarbeten.

- Tappa av smutsvattnet.
- Spola smutsvattentanken med rent vatten.
- Rengör maskinen utvändigt med en fuktig trasa med mild tvättlut.
- Kontrollera luddsilen, rengör om det behövs.
- Rengör grovsmuts silen.
- Rengör suglapparna, kontrollera om de är slitna, justera höjden vid behov eller byt ut.
- Kontrollera om fönsterborstarna är slitna och byt ut vid behov.
- Ladda batteriet.
 - Ladda batteriet fullt och utan avbrott om laddningsnivån är under 50 %.
 - Om laddningsnivån är över 50 % ska batteriet bara laddas om hela drifttiden behövs vid nästa användning.

Varje vecka

- Om apparaten används ofta ska batteriet laddas fullt och utan avbrott minst en gång i veckan.

Varje månad

En detaljerad beskrivning av de enskilda rengöringsarbetena finns i kapitel Underhållsarbeten.

1. Töm färskvattentanken och spola bort avlagringar.
2. Rengör flottören och luddsilen.
3. Kontrollera om batteripolerna är oxiderade och borsta av vid behov. Kontrollera att anslutningskabeln sitter fast.
4. Rengör tätningarna mellan smutsvattentanken och locket och kontrollera tätheten samt byt ut vid behov.
5. Kontrollera cellernas syradensitet om batterierna inte är underhållsfria.
6. Om maskinen inte ska användas under en längre tid ska batterierna vara fulladdade. Ladda batteriet helt minst en gång i månaden.

En gång om året

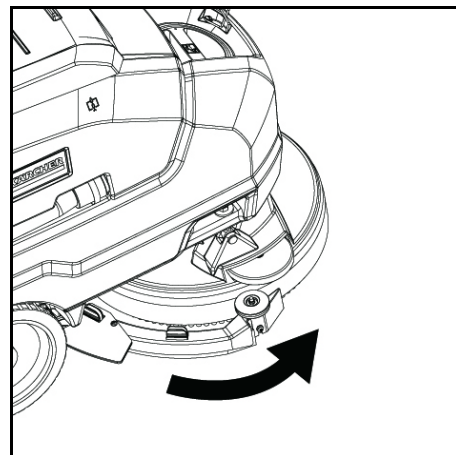
- Låt kundtjänst utföra den föreskrivna inspektionen.

Underhållsarbeten

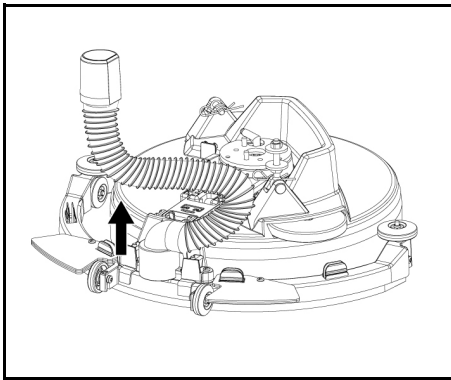
Rengör sugslangen

För att förhindra igensättning av suginloppet, rengör det regelbundet.

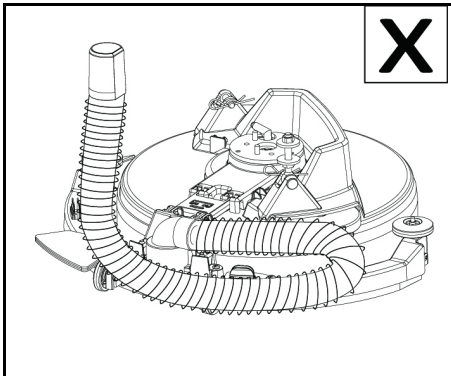
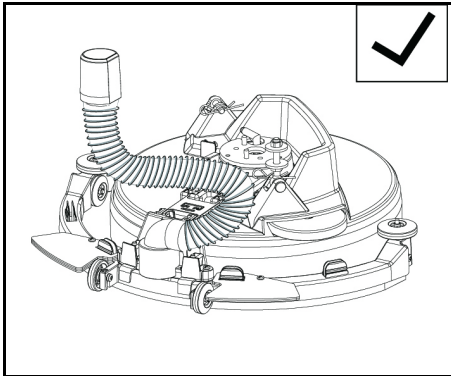
- 1 Vrid sugstängningen åt höger.



- 2 Ta bort slangen och rengör gränssnittet noggrant.



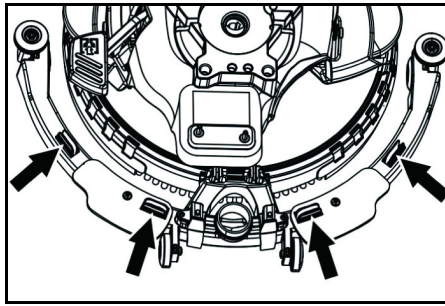
3 Efter rengöring, sätt tillbaka slangen till dess ursprungliga position.



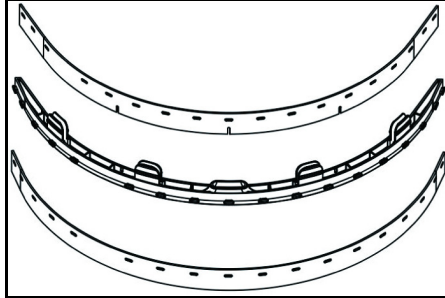
OBSERVERA

Var uppmärksam på korrekt orientering under installationen. Felaktig installation kan göra att sugstängan inte fungerar.

Byt ut sugläpparna



- Tryck ihop fästordningarna och dra ut sugläpparna ur vakuumstängan mot botten.



- Ta bort sugläpparna från hållaren.

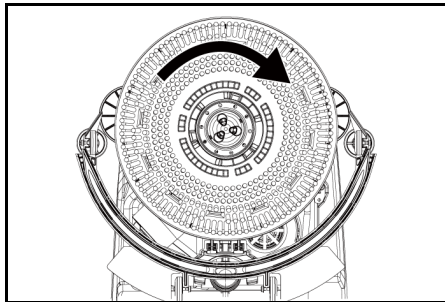
Hänvisning

Tack vare perforeringsmönstret kan sugläpparna inte blandas ihop. De kan inte vändas och installeras om.

- 1 Byt ut sugläppar.
- 2 Sätt in hållaren med sugläpparna i vakuumstängan och snäpp på plats.

Byte av borste

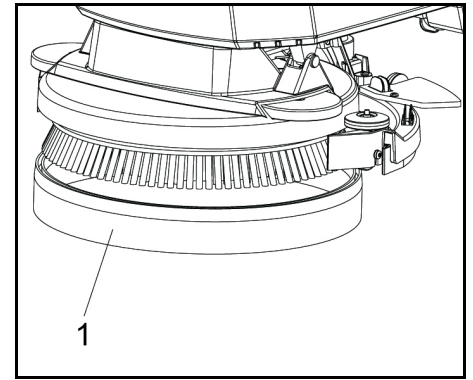
1. Töm färskvattentanken.
2. Ta bort avloppsvattentanken.
3. Luta apparaten bakåt och förvara den på tryckhandtaget.



4. Vrid borsten medurs och tryck, ta sedan bort den.

5. Montera en annan borste och vrid moturs.

Byt ut stänkskyddet



- 1 Stänkskydd

6. Dra stänkskyddet från rengöringshuvudet mot botten för att ta bort det slitna stänkskyddet och kassera det.

7. Fäst det nya stänkskyddet på rengöringshuvudet.

Ta bort batteriet

⚠ FÖRSIKTIGHET

Ta ut och sätta i batterierna

Maskinen står inte stabilt

Se till att maskinen står stabilt när batterierna demonteras och monteras.

1. Vrid strömbrytaren till "0".
2. Töm avloppsvattnet.
3. Lyft upp avloppsvattentanken och ställ den åt sidan.
4. Koppla ur batterikontakten.
5. Koppla bort enhetens kabel från minuspolen på batteriet.
6. Koppla bort de återstående kablarna från batteriet.
7. Ta bort batteriet.
8. Kassera använda batterier i enlighet med lagstadgade bestämmelser.

Underhållskontrakt

För att säkerställa en tillförlitlig drift av apparaten måste underhållsavtalen ingås med det relevanta Kärcher-försäljningskontoret.

Felsökning

⚠ FARA

Risk för personskador!

Enheten kan börja röra sig oväntat och orsaka skada. Vrid strömbrytaren till "0" innan du utför något arbete på enheten.

Dra ut laddarens nätkontakt.

- Töm och kassera avlopps- och färskvatten.
- Kontakta kundtjänst vid fel som inte kan åtgärdas med hjälp av denna tabell.

⚠ VARNING

Var försiktig när du kommer fram till ställen som skymmer sikten, som till exempel höm, buskar, träd eller större föremål.

Felfunktion	Rättelse
Enheten kan inte startas	<ol style="list-style-type: none"> 1. Vrid strömbrytaren till "I". 2. Använd säkerhetsknappen. 3. Sätt i batterikontakten. 4. Kontrollera batteriet; ladda den om det behövs. 5. Se till att alla batteripoler är anslutna.
Vattenmängden är inte tillräcklig	<ol style="list-style-type: none"> 1. Kontrollera färskvattnets nivå, fyll på tanken vid behov. 2. Öka vattenmängden med reglerknappen för vattenmängd. 3. Kontrollera om slangarna är igensatta och rengör vid behov.
Sugeffekten är för låg	<ol style="list-style-type: none"> 1. Stäng av maskinen och tappa av smutsvattnet. 2. Rengör tätningarna mellan smutsvattentanken och locket och kontrollera tätheten samt byt ut vid behov. 3. Kontrollera om sugslangen är korrekt ansluten till smutsvattentanken. 4. Kontrollera om luddsilen är smutsig och rengör vid behov. 5. Rengör sugläpparna på sugbalken och vänd eller byt ut vid behov. 6. Kontrollera om locket på tömningsslangen för smutsvatten är stängt. 7. Kontrollera sugbalkens inställning, korrigera vid behov. 8. Kontrollera om sugslangen är igensatt och rengör vid behov. 9. Kontrollera sugslangens täthet och byt ut vid behov.
Rengöringsresultatet är otillfredsställande	<ol style="list-style-type: none"> 1. Kontrollera om borstarna och rondellerna är slitna och byt ut dem vid behov. 2. Kontrollera lämpligheten för borsten/rondellen och rengöringsmedlet som används.

Felfunktion	Rättelse
Sugturbinen körs med förhöjt varvtal	1. Tappa av smutsvattnet. 2. Rengör flottören. 3. Kontrollera luddsilen och rengör vid behov. 4. Kontrollera om sugslangen är igensatt och rengör vid behov. 5. Kontrollera om sugbalken är igensatt och åtgärda igensättningen vid behov.
Borsten roterar inte	1. Kontrollera om ett främmande föremål blockerar borsten och avlägsna det främmande föremålet vid behov.

Tillbehör

Beskrivning	Del nr:	Beskrivning
Skivborste, röd (medium, standard)	4.905-034.0	För användning med alla vanliga rengöringsuppgifter. För allmän rengöring, för alla ytor.
Sugläppskit	4.037-118.0	Som ersättare.
Rondelldrivning disk	4.762-696.0	För rengöring med kuddar.
Rondell röd	6.369-003.0	För rengöring av alla typer av golv.

Tekniska data

BD 35/15 C Classic Bp		
Effektdata maskin		
Märkspänning	V	24
Batterikapacitet	Ah (5 h)	30
Batterityp		Bly-syra
Genomsnittlig effektförbrukning	W	500
Effekt sugturbin	W	250
Effekt borstdrift	W	180
Volym färskvattentank	l	15
Volym smutsvattentank	l	15
Lutning arbetsområde max.	%	2
Uppsugning		
Sugeffekt, luftmängd	l/s	16
Sugeffekt, undertryck	kPa (mbar)	8,5
Rengöringsborstar		
Arbetsbredd	mm	350
Borstdiameter	mm	350
Borstvarvtal	1/min	180
Laddare		
Märkspänning	V	100-240
Frekvens	Hz	50-60
Mått och vikter		
Tillåten totalvikt	kg	77
Tomvikt (transportvikt)	kg	58
Mått batterifack	mm	270x200x190
Fastställda värden enligt EN 60335-2-72		
Totalt vibrationsvärde	m/s ²	<2,5
Osäkerhet K	dB(A)	0,2
Ljudtrycksnivå L _{pA}	dB(A)	65,2
Osäkerhet K _{pA}	dB(A)	2
Ljudeffektsnivå L _{WA} + Osäkerhet K _{WA}	dB(A)	84,1

Med förbehåll för tekniska ändringar.

EU-försäkran om överensstämmelse

Härmed förklarar vi att nedan angiven maskin genom sin utformning och konstruktionstyp samt i det utförande som marknadsförs av oss uppfyller gällande grundläggande säkerhets- och hälsokrav i EU-direktivet. Denna försäkran upphör att gälla om maskinen ändras utan att detta har godkänts av oss.
Produkt: Kombiskurmaskin
Typ: 1.783-xxx

Gällande EU-direktiv

2006/42/EG (+2009/127/EG)
2014/30/EU
2011/65/EU
2014/53/EU (TCU)

Tillämpade harmoniserade standarder

EN 60335-1
EN 60335-2-72
EN 60335-2-29
EN 55012: 2007 + A1: 2009
EN 55014-1: 2006+A1: 2009+A2: 2011
EN 55014-2: 1997+A1: 2001+A2: 2008
EN 61000-3-2: 2014
EN 61000-3-3: 2013
EN 61000-6-2: 2005
EN 62233: 2008
EN IEC 63000: 2018

Tillämpade nationella standarder

TCU

EN 301 511 V12.5.1
EN 300 440 V2.1.1
EN 300 328 V2.2.2
EN 300 330 V2.1.1
Undertecknande agerar på uppdrag av och med styrelsens godkännande.


H. Jenner

Chairman of the Board of Management


S. Reiser

Director Regulatory Affairs & Certification

Dokumentationsbefullmäktigad:
S. Reiser

Alfred Kärcher SE & Co. KG
Alfred-Kärcher-Str. 28 - 40
D-71364 Winnenden (Germany)
Tfn: +49 7195 14-0
Fax: +49 7195 14-2212
Winnenden, 2021-02-01

Sisältö

Yleisiä ohjeita	47
Toiminta	47
Määräystenmukainen käyttö	48
Ympäristönsuojelu	48
Takuu	48
Lisävarusteet ja varaosat	48

Toimituksen sisältö	48
Turvallisuusohjeet	48
Laitekuvaus	49
Asennus	49
Käyttöönotto	50
Käyttö	50
Kuljetus	50
Varastointi	50
Hoito ja huolto	50
Vianmääritys	51
Lisävarusteet	52
Tekniset tiedot	52
EU-vaatimustenmukaisuusvakuutus	52

Yleisiä ohjeita



Lue ennen laitteen ensimmäistä käyttöä tämä alkuperäinen käyttöohje ja mukana toimitetut turvallisuusohjeet. Menettele niiden mukaisesti.
Säilytä molemmat vihkoset myöhempää käyttöä tai seuraavaa omistajaa varten.

Toiminta

Tätä imulaitetta käytetään lattiapintojen märkäpuhdistukseen.

- Laitteen voi säätää kulloistakin puhdistustehtävää varten säätämällä veden ja puhdistusaineen määrää. Puhdistusaineen annostusta säädetään tankkiin lisätyllä määrällä.

- Laitteessa on puhdasvesitankki ja likavesitankki (15 l/kpl). Niiden avulla voidaan puhdistaa tehokkaasti ja laitteelle saadaan pitkä käyttöikä.
- Hankauskoneen työleveys voi olla 350 mm. Siinä on suurikapasiteettinen puhdas- ja likavesitankki, joten sillä voidaan helposti toteuttaa pitkäkestoinen ja tehokas puhdistus.
- Työntövoima saadaan aikaan painamalla laitetta manuaalisesti, ja sitä tukee harjojen pyöriminen.

Huomautus

Laitteen voi varustaa erilaisilla lisävarusteilla puhdistustehtävän mukaisesti. Pyydä luettelo tai käy verkkosivuillemme osoitteessa www.kaercher.com.

Määraystenmukainen käyttö

Laitte on tarkoitettu ammatti- ja teollisuuskäyttöön, esim. hotelleissa, kouluissa, sairaaloissa, tehtaissa, kauppoissa, toimistoissa ja vuokrattavissa toimitiloissa. Käytä laitetta ainoastaan tämän käyttöohjeen ohjeiden mukaisesti.

- Laitetta saa käyttää vain kosteutta ja kiillotusta kestävien tasaisten lattioiden puhdistamiseen.
- Tämä laite on tarkoitettu sisätiloihin.
- Käyttölämpötila-alue on välillä +5 °C - +40 °C.
- Laitte ei sovellu jäätyneiden lattioiden (esim. kylmiöissä) puhdistamiseen.
- Laitte sopii enintään 1 cm:n vedenkorkeudelle. Älä aja alueelle, jos on olemassa vaara, että suurin sallittu vedenkorkeus ylittyy.
- Käytettäessä latureita tai akkuja saa käyttää vain käyttöohjeessa hyväksytyt komponentit. Laturin ja/tai akun toimittajan on vastuullisesti oltava vahvistanut poikkeava yhdistelmä.
- Laitetta ei ole tarkoitettu yleisten teiden puhdistamiseen.
- Laitetta ei saa käyttää lattioilla, jotka eivät kestä painamista. Noudata lattian sallittua pintakuormitusta. Laitteen aiheuttama pintakuormitus on määritelty teknisissä tiedoissa.
- Laitte ei sovellu käytettäväksi räjähdysalttiissa ympäristöissä.
- Laitetta saa käyttää pinnoilla, joiden kaltevuus ei ylitä enimmäisrajaa (katso luku "Tekniset tiedot").

Ympäristönsuojelu

Pakkausmateriaalit ovat kierrätettäviä. Hävitä pakkaukset ympäristöä säästäen.

Sähkö- ja elektroniikkalaitteet sisältävät arvokkaita kierrätettäviä materiaaleja tai rakenneosia kuten paristoja, akkuja tai öljyjä, jotka väärin käsiteltynä tai väärin hävitettynä voivat aiheuttaa mahdollisia vaaroja ihmisten terveydelle ja ympäristölle. Nämä rakenneosat ovat kuitenkin välttämättömiä laitteen asianmukaisen toiminnan vuoksi. Tällä symbolilla merkityt laitteita ei saa hävittää kotitalousjätteenä.

Sisältöaineita koskevia ohjeita (REACH)

Päivitettyjä tietoja ainesosista löytyy osoitteesta: www.kaercher.de/REACH

Takuu

Jokaisessa maassa ovat voimassa vastaavan myyntiyhtiön julkaisemat takuehdot. Korjaamme laitteessa mahdollisesti ilmenevät häiriöt takuuajan kuluessa maksutta, jos häiriöiden syynä ovat olleet materiaali- tai valmistusvirheet. Takuutapauksessa pyydämme ottamaan yhteyttä ostotositteen kanssa jälleenmyyjään tai lähimpään valtuutettuun asiakaspalveluun. (Osoite, katso takasivu)

Lisävarusteet ja varaosat

Käytä vain alkuperäisiä lisävarusteita ja alkuperäisiä varaosia, sillä ne varmistavat laitteen turvallisen ja häiriötömän käytön.

Tietoja lisävarusteista ja varaosista löytyy osoitteesta www.kaercher.com.

Toimituksen sisältö

Tarkasta pakkauksesta purkaessasi sisällön täydellisyys. Jos lisävarusteita puuttuu tai havaitset kuljetusvaurioita, ilmoita tästä jälleenmyyjällesi.

Turvallisuusohjeet

Lue ja huomioi ennen laitteen ensimmäistä käyttöä tämä käyttöohje ja mukana oleva esite Turvaohjeet harjapuhdistuskoneille nro 5.956-251.0 ja toimi niiden mukaisesti.

Laitetta saa käyttää pinnoilla, joiden kaltevuus ei ylitä määritettyjä raja-arvoja (katso luku "Tekniset tiedot").

VAROITUS

Laite voi kaatua

Loukkaantumisvaara

Käytä laitetta vain pinnoilla, jotka eivät ylitä sallittua kaltevuutta (katso luku "Tekniset tiedot").

VAROITUS

Vääränlaisen käytön aiheuttama onnettomuusvaara

Ihmiset voivat loukkaantua.

Käyttäjät on opastettava riittävällä tavalla laitteen käyttöön.

Laitetta saa käyttää vain, kun suojuus ja kaikki kannet on suljettu.

Turvalaitteet

VARO

Puuttuvat tai muutetut turvalaitteet!

Turvalaitteet ovat sinun turvallisuuttasi varten.

Älä ohita, poista tai tee tehottomaksi mitään turvalaitteita.

Turvakytkin

Kun turvakytkin vapautetaan, laite kytkeytyy pois päältä.

Varoitusmerkit

Noudata seuraavia varoituksia akkuja käsitellessäsi:

	Noudata akun käyttöohjeissa, akussa ja tässä käyttöohjeessa olevia huomautuksia.
	Käytä silmäsuojaimia.
	Pidä hapot ja akut poissa lasten ulottuvilta.
	Räjähdyksivaara
	Tulipalo, kipinät, avotuli ja tupakointi ovat kiellettyjä.
	Happojen aiheuttamien palovammojen vaara
	Ensiapu.
	Varoitus
	Hävittäminen
	Älä heitä akkuja roskakoriin.

Vaaran asteet

VAARA

- Huomautus välittömästi uhkaavasta vaarasta, joka voi aiheuttaa vakavan ruumiinvamman tai johtaa kuolemaan.

VAROITUS

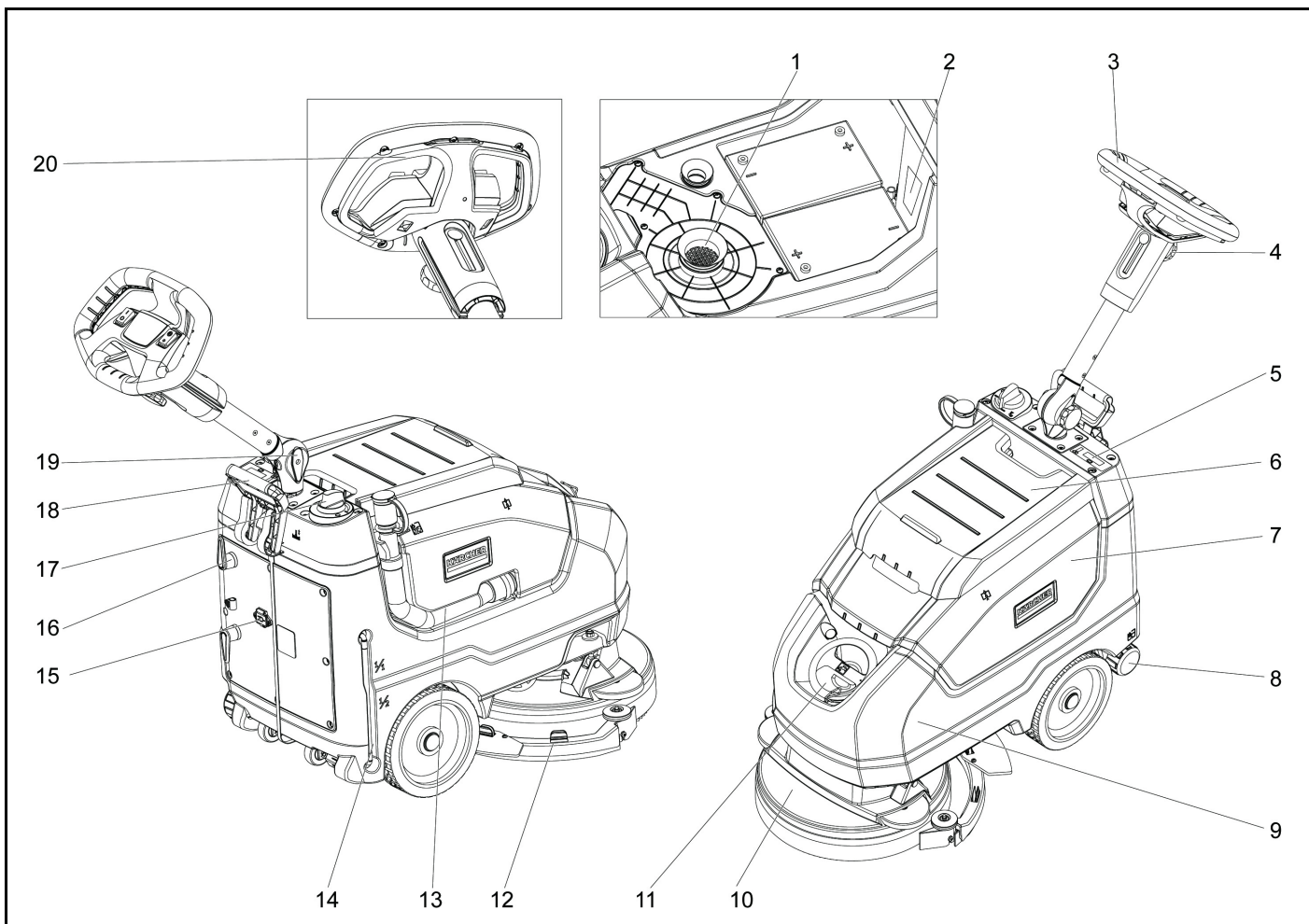
- Huomautus mahdollisesta vaarallisesta tilanteesta, joka voi aiheuttaa vakavan ruumiinvamman tai voi johtaa kuolemaan.

VARO

- Huomautus mahdollisesta vaarallisesta tilanteesta, joka voi aiheuttaa vähäisiä vammoja.

HUOMIO

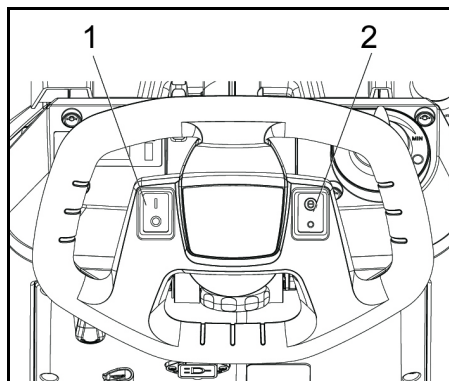
- Huomautus mahdollisesta vaarallisesta tilanteesta, joka voi aiheuttaa aineellisia vahinkoja.



- ① Nukkasihdi
- ② Arvokilpi
- ③ Kahva
- ④ Tähtinuppi, työntötangon korkeuden säätö
- ⑤ Näyttöruutu
- ⑥ Likavesitankin kansi
- ⑦ Likavesisäiliö
- ⑧ Puhtaan veden tyhjennyskansi
- ⑨ Puhdasvesisäiliö
- ⑩ Harjapää
- ⑪ Puhdasvesitankin kansi
- ⑫ Imupalkki
- ⑬ Likaveden poistoletku
- ⑭ Puhtaan veden määrän näyttö
- ⑮ Kaapelin liitäntä
- ⑯ Kaapelikoukku, pyörivä
- ⑰ Veden määrän säädin
- ⑱ Imupalkin laskuvipu
- ⑲ Tähtinuppi, työntötangon kuljetusasento
- ⑳ Turvakytkin

Värikoodaus

- Puhdistusprosessin käyttöosat ovat keltaisia.
- Huollon ja kunnossapidon säätimet ovat vaaleanharmaat.



- 1 Virtakytkin
- 2 Eco-tilan kytkin

Koneessa olevat symbolit

	Verkkopistoke
	Kiinnityskohta
$\frac{1}{1}$	Puhdasvesisäiliön täyttömäärä 100 %
$\frac{1}{2}$	Puhdasvesisäiliön täyttömäärä 50 %
	Imupalkin laskuvipu

	Puhdasvesitäyttö
	Puhdasvesisäiliön tyhjennysaukko
	Likaveden poistoletku
	Akun varaustason näyttö
	Lataustilan merkivalo

Asennus

Purkaminen

VAARA

Loukkaumisvaara

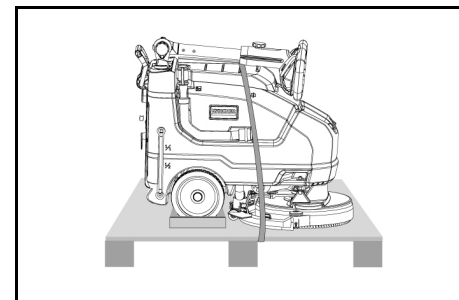
Älä pura laitetta yksin.

Pyydä toinen henkilö auttamaan.

Noudata kuormankäsittelymääräyksiä.

1. Leikkaa hihna kiinnityksen irrottamiseksi.

2. Nosta yksikkö kuormalavalta ja aseta se maahan.



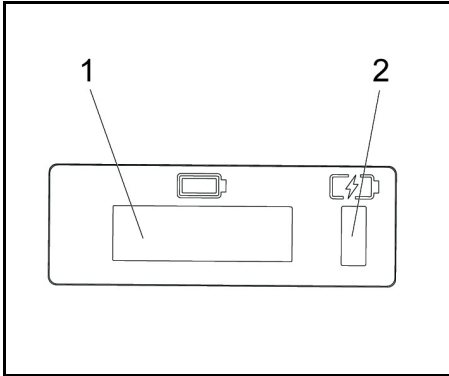
Käyttöönotto

Akun lataaminen

Tarvittaessa laitetta voidaan käyttää uudelleen ennen kuin akku on ladattu täyteen.

- Kytke verkkopistoke pistorasiaan.

Akun latausnäyttö



- 1 Näyttöruutu
- 2 Akun latausnäyttö
 - Akkua ladataan (keltainen, vilkkuu)
 - Häiriö (punainen)
 - Akku on ladattu (vihreä)

Käyttö

- Vapauta tähtinappi kuljetus-asentoon.
- Säädä työntötanko haluttuun korkeuteen.
- Kiristä tähtinappi.
- Asenna harjalevy (katso "Huolto ja kunnossapito")

Puhdasvesi

1. Avaa puhdasvesitankin lukitus.
2. Lisää puhdasta vettä (enintään 40 °C) täyttönipan alareunaan asti.
3. Sulje puhdasvesitankin lukitus.

Huomautukset puhdistusaineista

HUOMIO

Vaurioitumisvaara. Käytä vain suositeltuja puhdistusaineita. Kun käytetään muita puhdistusaineita, käyttäjä kantaa kasvaneen riskin koskien laitteen käyttöturvallisuutta, onnettomuusrisiä ja laitteen lyhentynyttä käyttöikää. Käytä vain puhdistusaineita, jotka eivät sisällä liuottimia, suolahappoa tai fluorivetyhappoa. Noudata puhdistusaineiden käyttöä koskevia turvallisuusmääräyksiä.

Huomautus

Älä käytä voimakkaasti vaahtoavia puhdistusaineita.

Suosittelut puhdistusaineet:

Käyttö	Puhdistusaine
Kaikkien vedenkestävien lattioiden säännöllinen puhdistus	CA 50 C RM 756
Kiiltäväpintojen (esim. graniitti) säännöllinen puhdistus	RM 755 es
Teollisuuslattioiden säännöllinen puhdistus ja peruspuhdistus	RM 69 ASF
Hienojen hiekkakivilaattojen säännöllinen puhdistus ja peruspuhdistus	RM 753
Saniteettiilojen laattojen säännöllinen puhdistus	RM 751
Saniteettiilojen puhdistus ja desinfiointi	RM 732
Pinnoitteen poistaminen kaikista alkalikestäväistä lattioista (esim. PVC)	RM 752
Pinnoitteen poistaminen linoleumlattiaista	RM 754

- 1 Lisää puhdistusainetta puhdasvesitankkiin.

Huomautus

Jos puhdasvesitankki on tyhjä, puhdistuspää jatkaa työskentelyä ilman nestettä.

Asettaminen

- Vapauta tähtinappi työntötangon korkeuden säätöä varten.
- Säädä työntöaisa haluttuun korkeuteen.
- Kiristä tähtinappi.
- Säädä veden määrä säätöpainikkeella lattiasa olevan lian mukaan.
- Siirrä Eco-tilakytkin haluttuun asentoon. Normaali toiminta: laite toimii suurimmalla harjojen kierrosluvulla ja korkeimmalla imuteholla.

Eco: Laite toimii alennetulla imuteholla. Se vähentää myös energiankulutusta. Mahdollinen toiminta-aika yhdellä latausvälikällä kasvaa.

Puhdistus

HUOMIO

Lattianpäällysteen vaurioitumisvaara.

Älä käytä laitetta paikallaan.

Vaurioitumisvaara. Nosta imupalkkia ennen kuin vedät laitetta taaksepäin pidempää matkaa.

1. Aseta virtakytkin asentoon "I".
2. Vedä vipua ulos ja paina se alas; imupalkki laskee.
3. Vedä turvakytkintä työntöaisaa kohti, harjojen käyttökoneisto ja puhdistusliuoksen käyttö kytketty päälle (jos esiasetettu).
4. Siirrä laite puhdistettavalle pinnalle.

Huomautus

Jos likavesitankki on täynnä, uimuri sulkee imuaukon ja imuturbiini käy suuremmalla nopeudella. Jos näin käy, sammuta tyhjiö ja siirry tyhjentämään likavesitankki.

Laitteen käytöstä poistaminen

1. Vapauta turvakytkin.
2. Aja laitetta eteenpäin vielä 1–2 metriä jäljelle jääneen veden poistamiseksi.
3. Nosta imupalkki.
4. Aseta laitekytkin asentoon "O".
5. Lataa akku tarvittaessa.

Likaveden tyhjentäminen

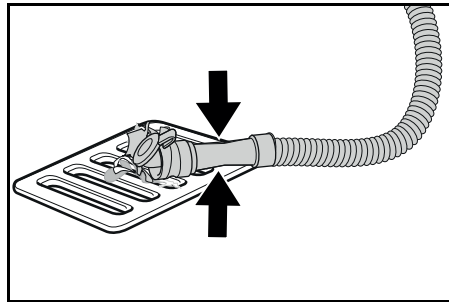
VAROITUS

Ympäristön saastuminen!

Ympäristön saastuminen jätevesien epäasianmukaisen hävittämisen vuoksi.

Noudata paikallisia jäteveden käsittelyä koskevia määräyksiä.

1. Ota poistoletku pidikkeestä ja laske se alas soveltuvan keräyslaitteen päälle.



2. Paina annostelulaite kokoon tai taivuta sitä.
3. Avaa annostelulaiteen kansi.
4. Valuta likavesi pois. Säättele veden määrää painamalla tai taivuttamalla.
5. Huuhtelee likavesisäiliö puhtaalla vedellä.

Puhtaan veden nopea tyhjentäminen

1. Kierrä puhtaan veden tyhjennyskorkki auki.
2. Anna puhtaan veden valua pois.
3. Aseta puhtaan veden tyhjennyskorkki ja ruuvaa se paikalleen.

Kuljetus

VARO

Jos painoa ei oteta huomioon

Loukkaantumis- ja vaurioitumisvaara Laitteen paino on otettava kuljetuksessa ja varastoinnissa huomioon.

VARO

Tahaton käynnistyminen

Irrota akku laitteesta aina ennen kuljetusta.

1. Ajoneuvossa kuljetettaessa varmista laite sovellettavien määräysten mukaisesti liukumisen ja kaatumisen estämiseksi.

Varastointi

VARO

Jos painoa ei oteta huomioon

Loukkaantumis- ja vaurioitumisvaara Huomioi varastoitaessa laitteen paino.

HUOMIO

Jäätyminen

Laite rikkoutuu, jos vesi jäätyy

Tyhjennä vesi täysin pois laitteesta.

Säilytä laitetta jäätymiseltä suojatussa tilassa.

Tätä laitetta saa säilyttää vain sisätiloissa.

Hoito ja huolto

VAARA

Loukkaantumisvaara!

Laite voi odottamatta lähteä liikkeelle ja aiheuttaa loukkaantumisia.

Käännä laitekytkin asentoon "O" ennen laitteelle tehtäviä töitä.

Irrota laiturin verkkopistoke.

- Tyhjennä likavesi ja puhdas vesi ja hävitä ne.

Turvataarkastus/huoltosopimus

Voit sopia jälleenmyyjän kanssa säännöllisestä turvataarkastuksesta tai tehdä huoltosopimuksen. Kysy ohjeita.

Huoltovälit

Jokaisen käytön jälkeen

HUOMIO

Epäasianmukainen puhdistaminen

Vaurioitumisvaara.

Älä ruiskuta laitetta vedellä.

Älä käytä voimakkaita puhdistusaineita.

Katso yksittäisten huoltotöiden yksityiskohtaiset kuvaukset luvusta *Huoltotyöt*.

- Valuta likavesi pois.
- Huuhtelee likavesisäiliö puhtaalla vedellä.
- Puhdista laite ulkopuolelta kostealla, miedolla pesuliuoksella kostutetulla liinalla.
- Tarkasta nukkasiihti ja puhdista tarvittaessa.
- Puhdista karkean lian seula.
- Puhdista imuhuulet, tarkasta kulumat ja säädä tarvittaessa korkeutta tai vaihda.
- Tarkasta levyharjojen kuluminen, vaihda tarvittaessa.
- Lataa akku.
 - Jos lataustila on alle 50 %, lataa akku kokonaan ja keskeytystä.
 - Jos lataustila on yli 50 %, lataa akkua vain, jos seuraavalla käyttökerralla tarvitaan täyttä toiminta-aikaa.

Viikoittain

- Lataa akku usein toistuvassa käytössä vähintään kerran viikossa kokonaan ja keskeytystä.

Kuukausittain

Katso yksittäisten huoltotöiden yksityiskohtaiset kuvaukset luvusta *Huoltotyöt*.

1. Tyhjennä puhdasvesisäiliö ja huuhtelee kerrostumat pois.
2. Puhdista uimuri ja nukkasiihti.
3. Tarkasta akkujen navat hapettumisen varalta, harjaa tarvittaessa hapettumat pois. Tarkasta liitoskaa-pellen kiinnitys.
4. Puhdista likavesisäiliön ja kannen väliset tiivisteet ja tarkasta tiiviyys. Vaihda tarvittaessa.
5. Jos käytössä on huollettava akku, tarkasta kennojen happopitoisuus.
6. Jos laitteen seisonta-aika on pitkä, jätä laite paikalleen vain täysin ladatuilla akkulla varustettuna. Lataa akut täyteen vähintään kerran kuussa.

Vuosittain

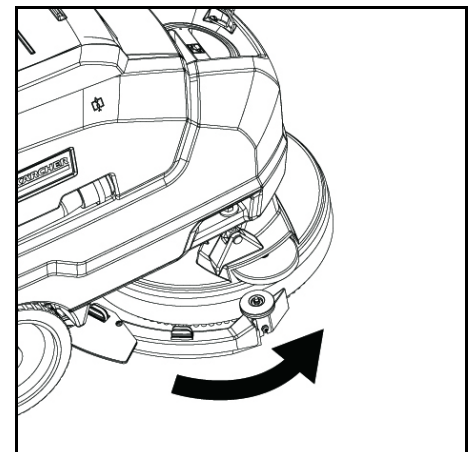
- Anna huoltopalvelun suorittaa määräystenmukainen tarkastus.

Huoltotyöt

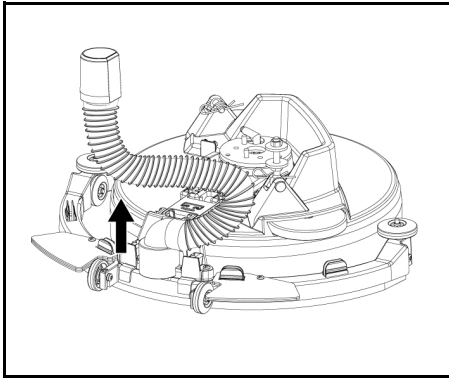
Imuletkun puhdistaminen

Imuaukon tukkeutumisen estämiseksi puhdista se säännöllisesti.

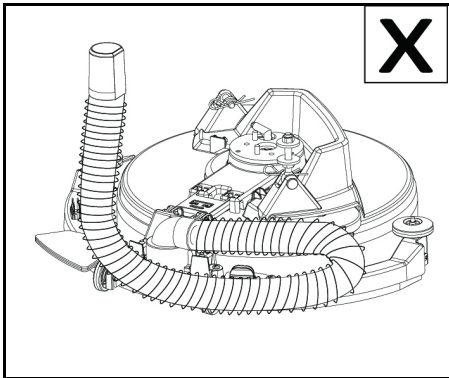
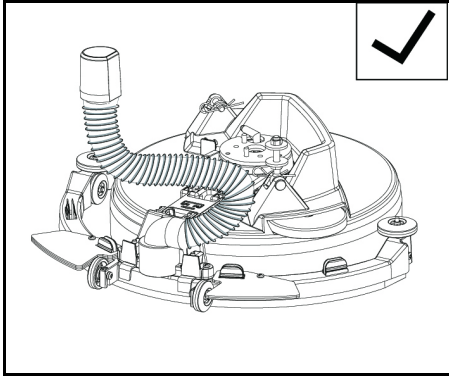
- 1 Käännä imupalkkia oikealle.



- 2 Irrota letku ja puhdista liitäntä huolellisesti.



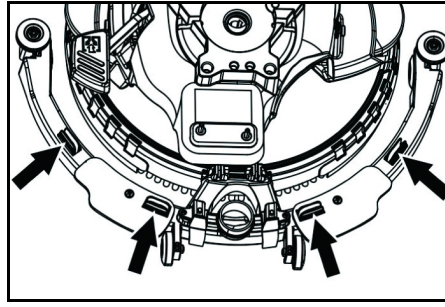
3 Asenna puhdistuksen jälkeen letku takaisin lähtökohtaansa.



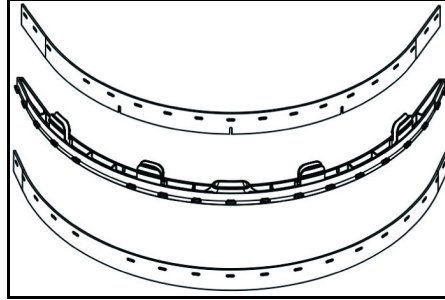
HUOMIO

Kiinnitä huomiota oikeaan asentoon asennuksen aikana. Virheellinen asennus voi aiheuttaa imupalkin toimintahäiriön.

Imusuulakkeen kumien vaihtaminen



- Purista kiinnityslaitteita ja vedä imusuulakkeen kumeja imupalkista pohjaa kohti.

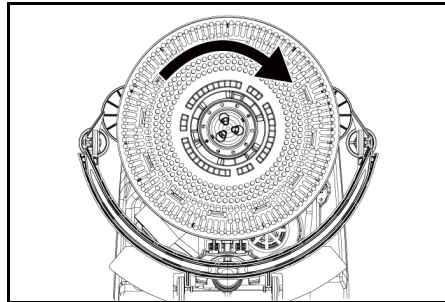


- Irrota imusuulakkeen kumit pidikkeestä.
- Huomautus**
Hammastuskuvion ansiosta imusuulakkeen kumeja ei voi sekoittaa keskenään. Niitä ei voi kääntää ja asentaa uudelleen.

- 1 Vaihda imusuulakkeen kumit.
- 2 Aseta pidike imusuulakkeen kumeilla imupalkkiin ja napsauta se paikalleen.

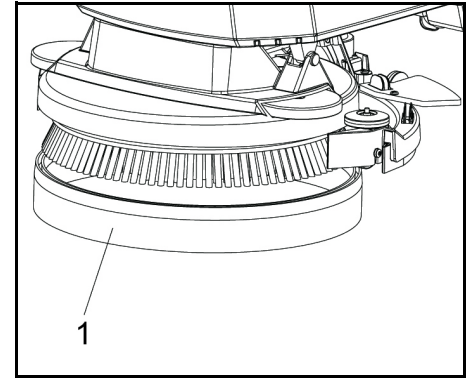
Harjan vaihtaminen

1. Tyhjennä puhdasvesitankki.
2. Irrota likavesitankki.
3. Kallista laitetta taaksepäin ja säilytä sitä työntöasialla.



4. Käännä harjaa myötäpäivään ja paina, sitten irrota se.
5. Aseta toinen harja ja käännä sitä vastapäivään.

Roiskesuojan vaihtaminen



- 1 Roiskesuoja

6. Vedä roiskesuojaa pois puhdistuspäästä pohjaa kohti kuluneen roiskesuojan poistamiseksi ja sen hävittämiseksi.
7. Kiinnitä uusi roiskesuoja puhdistuspäähän.

Akun irrottaminen

⚠ VARO

Akkujen poistaminen ja asentaminen

Koneen epävakaa asento

Varmista akkuja irrottaessasi ja asentaessasi, että kone on tukevasti paikallaan.

1. Käännä laitekytkin asentoon "O".
2. Valuta likavesi pois.
3. Nosta likavesitankki ylös ja aseta se sivuun.
4. Irrota akkupistoke.
5. Irrota laitteen kaapeli akun negatiivisesta navasta.
6. Irrota loput kaapelit akusta.
7. Irrota akku.
8. Hävitä käytetyt akut lakisäätöisten määräysten mukaisesti.

Huoltosopimus

Laitteen luotettavan toiminnan varmistamiseksi huoltosopimukset on tehtävä asianomaisen Kärcherin myyntikonttorin kanssa.

Vianmääritys

⚠ VAARA

Loukkaantumisvaara!

Laitte voi odottamatta lähteä liikkeelle ja aiheuttaa loukkaantumisvaaraa.

Käännä laitekytkin asentoon "O" ennen laitteelle tehtäviä töitä.

Irrota laturin verkkopistoke.

- Tyhjennä likavesi ja puhdas vesi ja hävitä ne.

- Ota yhteyttä huoltoon, jos vikoja ei voi korjata tämän taulukon avulla.

⚠ VAROITUS

Ole varovainen, kun lähestyt kuolleita kulkia, puita tai kohteita, jotka voivat heikentää näkyvyyttä.

Häiriö	Korjaus
Laite ei käynnisty	<ol style="list-style-type: none"> 1. Käännä laitekytkin asentoon "I". 2. Käytä turvakytintä. 3. Työnnä akkupistoke paikalleen. 4. Tarkasta akku ja lataa se tarvittaessa. 5. Tarkasta, että kaikki akun navat on liitetty.
Veden määrä ei ole riittävä	<ol style="list-style-type: none"> 1. Tarkasta puhtaan veden täyttömäärä, täytä säiliö tarvittaessa. 2. Nosta veden määrää vesimäärän säätönupista. 3. Tarkasta, ettei letkuissa ole tukoksia, puhdista tarvittaessa.
Imuteho on liian alhainen	<ol style="list-style-type: none"> 1. Pysäköi laite ja valuta likavesi pois. 2. Puhdista likavesisäiliön ja kannen väliset tiivisteet ja tarkasta tiiviys. Vaihda tarvittaessa. 3. Tarkasta, onko imuletku liitetty oikein likavesisäiliöön. 4. Tarkasta, onko nukkasihdissä likaa, puhdista tarvittaessa. 5. Puhdista imupalkin imuhuulet. Käännä tai vaihda tarvittaessa. 6. Tarkasta, onko likaveden tyhjennysletkun korkki suljettu. 7. Tarkasta imupalkin säätö, korjaa tarvittaessa. 8. Tarkasta, että imuletku ei ole tukossa, puhdista tarvittaessa. 9. Tarkasta imuletkun tiiviys, vaihda tarvittaessa.
Puhdistustulokset ovat epätydyttäviä	<ol style="list-style-type: none"> 1. Tarkasta harjat ja laikat kulumisen varalta ja vaihda ne tarvittaessa. 2. Tarkasta käytetyt harjan/laikan tyyppi ja puhdistusaineen sopivuus.

Häiriö	Korjaus
Imuturbiini käy korkeammalla kierrosnopeudella	1. Valuta likavesi pois. 2. Puhdista uimuri. 3. Tarkasta nukkasihiti, puhdista tarvittaessa. 4. Tarkasta, ettei imuletkussa ole tukosta, puhdista tarvittaessa. 5. Tarkasta, ettei imupalkissa ole tukosta, poista tukos tarvittaessa.
Harja ei pyöri	1. Tarkasta, onko vieras esine jumittanut harjan, poista esine tarvittaessa.

Lisävarusteet

Kuvaus	Osanro:	Kuvaus
Levyharja, punainen (keski, vakio)	4.905-034.0	Sopii käytettäväksi kaikissa yleisissä puhdistustehtävissä. Yleispuhdistukseen, kaikille pinnoille.
Imusuulakkeen kumisarja	4.037-118.0	Korvaavana tuotteena.
Laikan ajoalusta	4.762-696.0	Puhdistukseen liinoilla.
Punainen laikka	6.369-003.0	Kaikentyyppisten lattiamateriaalien puhdistukseen.

Tekniset tiedot

BD 35/15 C Classic Bp

Laitteen teh tiedot

Nimellijännite	V	24
Akkukapasiteetti	Ah (5 h)	30
Akkutyyppi		Lyijyhappo
Keskimääräinen tehonotto	W	500
Imuturbiinin teho	W	250
Harjakoneiston teho	W	180
Puhdasvesisäiliön tilavuus	l	15
Likavesisäiliön tilavuus	l	15
Työalueen kaltevuus maks.	%	2

Imuominen

Imuteho, ilmamäärä	l/s	16
Imuteho, alipaine	kPa (mbar)	8,5

Puhdistusharjat

Työveveys	mm	350
Harjan läpimitta	mm	350
Harjan pyörimisnopeus	1/min	180

Laturi

Nimellijännite	V	100-240
Taajuus	Hz	50-60

Mitat ja painot

Sallittu kokonaispaino	kg	77
Tyhjäpaino (kuljetuspaino)	kg	58
Akkukotelon mitat	mm	270x200x190

Määritetyt arvot EN 60335-2-72 mukaan

Kokonaistärinäarvo	m/s ²	< 2,5
Epävarmuus K	dB(A)	0,2
Äänenpainetaso L _{pA}	dB(A)	65,2
Epävarmuus K _{pA}	dB(A)	2
Äänen tehotaaso L _{WA} + epävarmuus K _{WA}	dB(A)	84,1

Oikeus teknisiin muutoksiin pidätetään.

EU-vaatimustenmukaisuusvakuutus

Täten vakuutamme, että jäljempänä kuvattu kone vastaa suunnittelultaan ja rakenteeltaan sekä meidän markkinoille tuomanamme mallina EU-direktiivien olennaisia turvallisuus- ja terveysvaatimuksia. Jos konetta muutetaan ilman meidän hyväksyntäämme, tämän vakuutuksen voimassaolo raukeaa.
Tuote: Hankausimulaite
Tyyppi: 1.783-xxx

Sovellettavat EU-direktiivit

2006/42/EY (+2009/127/EY)
2014/30/EU
2011/65/EU
2014/53/EU (TCU)

Sovelletut yhdenmukaistetut standardit

EN 60335-1
EN 60335-2-72
EN 60335-2-29
EN 55012: 2007 + A1: 2009
EN 55014-1: 2006+A1: 2009+A2: 2011
EN 55014-2: 1997+A1: 2001+A2: 2008
EN 61000-3-2: 2014
EN 61000-3-3: 2013
EN 61000-6-2: 2005
EN 62233: 2008
EN IEC 63000: 2018

Sovelletut kansalliset standardit

TCU

EN 301 511 V12.5.1
EN 300 440 V2.1.1
EN 300 328 V2.2.2
EN 300 330 V2.1.1
Allekirjoittaneet toimivat yrityksen johtokunnan puolesta ja sen valtakirjalla.


H. Jenner

Chairman of the Board of Management


S. Reiser

Director Regulatory Affairs & Certification

Dokumentointivastaava:
S. Reiser



Alfred Kärcher SE & Co. KG
Alfred-Kärcher-Str. 28 - 40
71364 Winnenden (Germany)
Puh.: +49 7195 14-0
Faksi: +49 7195 14-2212
Winnenden, 1.2.2021

Indhold

Generelle merknader	52
Funksjon	52
Forskriftsmessig bruk	53
Miljøvern	53
Garanti	53
Tilbehør og reservedeler	53

Leveringsomfang	53
Sikkerhetsanvisninger	53
Beskrivelse av maskinen	54
Montering	54
Igangsetting	55
Drift	55
Transport	55
Lagring	55
Pleie og vedlikehold	55
Feilsøking	56
Tilbehør	57
Tekniske spesifikasjoner	57
EU-samsvarserklæring	57

Generelle merknader

  Les denne oversettelsen av den originale driftsveiledningen før apparatet tas i bruk første gang, og følg de vedlagte sikkerhetsanvisningene. Følg anvisningene. Oppbevar begge heftene til senere bruk eller for annen eier.

Funksjon

Denne skure- og sugemaskinen brukes til våtrengjøring av jevne gulv.

- Enheten kan tilpasses til ulike rengjøringsoppgaver ved å stille inn egnet vannmengde og vaskemiddelmengde. Vaskemiddeldoseringen justeres via mengden som tilsettes tanken.

- Enheten er utstyrt med en ferskvannstank og en avløpsvannstank (15 l hver). Disse gir effektiv rengjøring med lang varighet.
- Skrubbe-maskinens arbeidsrekkevidde kan nå 350 mm. Den kan enkelt gjennomføre langvarig og effektiv rengjøring da den er utstyrt med ferskvannstanker og avløpsvannstanker av stor kapasitet.
- Fremdriften oppnås ved å skyve enheten manuelt og støttes av rotasjonen til børstene.

Merknad

Maskinen kan styres med forskjellig tilbehør i henhold til rengjøringsoppgave. Spør etter vår katalog eller besøk vårt nettsted på www.kaercher.com.

Forskriftsmessig bruk

Maskinen er egnet for kommersiell og industriell bruk, f.eks. på hoteller, skoler, sykehus, fabrikker, butikker, kontorer og hos utleiere. Maskinen må kun brukes iht. denne bruksveiledningen.

- Maskinen skal kun brukes til rengjøring av glatte gulv som tåler fuktighet og polering.
- Denne enheten er beregnet for innendørs bruk.
- Driftstemperaturområdet er mellom +5 ° C og +40 ° C.
- Maskinen er ikke egnet for rengjøring av frosne gulv (f.eks. i kjølelagre).
- Enheten er egnet for en maksimal vannhøyde på 1 cm. Ikke kjør inn i et område hvis det er fare for at den maksimale vannstanden blir overskredet.
- Ved bruk av ladere eller batterier skal det kun brukes de komponentene som er godkjent i bruksanvisningen. Kombinasjoner som avviker fra dette, må godkjennes av leverandøren av laderen og/eller batteriene.
- Enheten er ikke beregnet for rengjøring av offentlige trafikkveier.
- Enheten må ikke brukes på trykkfølsomme gulv. Ta hensyn til den tillatte overflatebelastningen på gulvet. Arealbelastningen forårsaket av enheten er spesifisert i de tekniske dataene.
- Maskinen er ikke egnet for bruk i eksplosjonsfarlige områder.
- Maskinen er godkjent for bruk på flater med en maksimal stigning (se kapitlet "Tekniske data").

Miljøvern

Materialet i emballasjen kan resirkuleres. Kvitt deg med emballasjen på en miljøvennlig måte. Elektriske og elektroniske apparater inneholder verdifulle resirkulerbare materialer og ofte deler som batterier, batteripakker eller olje. Disse kan utgjøre en potensiell fare for helse og miljø ved feil bruk eller feil avfallsbehandling. Disse delene er imidlertid nødvendige for korrekt drift av apparatet. Apparater merket med dette symbolet skal ikke kastes i husholdningsavfallet.

Anvisninger om innhold (REACH)

Aktuell informasjon om innholdsstoffene finner du på: www.kaercher.de/REACH

Garanti

Vår ansvarlige salgsorganisasjon for de enkelte land har utgitt garantibetingelsene som gjelder i det aktuelle landet. Eventuelle feil på apparatet repareres gratis i garantitiden dersom disse kan føres tilbake til material- eller produksjonsfeil. Ved behov for garantireparasjoner bes du henvende deg til din forhandler eller nærmeste autoriserte kundeservice og fremvise kjøpskvitteringen. (Se adresse på baksiden)

Tilbehør og reservedeler

Bruk bare originalt tilbehør og originale reservedeler; de garanterer for en sikker og problemfri drift av apparatet. Informasjon om tilbehør og reservedeler finner du på www.kaercher.com.

Leveringsomfang

Kontroller at innholdet i pakken er komplett når du pakker ut. Manglende tilbehør eller transportskader skal meldes til forhandleren.

Sikkerhetsanvisninger

Før maskinen tas i bruk for første gang, må du lese denne bruksveiledningen nøye og følge den vedlagte brosjyren med sikkerhetsanvisninger for børsterengjøringsapparater, nr. 5.956-251.0. Maskinen er godkjent for bruk på flater med en begrenset stigning (se kapitlet "Tekniske data").

⚠ ADVARSEL

Enheten kan velte

Fare for personskader

Bruk bare enheten på overflater som ikke overskrider den tillatte skråningen (se kapittel "Tekniske data").

⚠ ADVARSEL

Fare for ulykke grunnet feil betjening

Dette kan føre til personskade.

Brukere må få adekvat opplæring i bruken av dette apparatet.

Maskinen må bare brukes når hetten og alle deksler er lukket.

Sikkerhetsinnretninger

⚠ FORSIKTIG

Manglende eller endrede sikkerhetsinnretninger!

Sikkerhetsinnretningene tjener til din egen sikkerhet.

Ikke omgå, fjern eller deaktivert sikkerhetsinnretninger.

Sikkerhetsbrytere

Når sikkerhetsbryteren slippes slås maskinen av.

Advarselsymboler

Vær oppmerksom på følgende advarsler når du håndterer batterier:

	Følg merknadene i instruksjonene for batteriet, på batteriet og i denne bruksanvisningen.
	Bruk øyebeskyttelse.
	Hold syrer og batterier unna barn.
	Eksplosjonsfare
	Brann, gnister, åpen ild og røyking er forbudt.
	Fare for syreforbrenninger
	Førstehjelp.
	Advarsel
	Kassering
	Ikke kast batterier i avfallbeholderen.

Risikonivåer

⚠ FARE

- Anvisning om en umiddelbar truende fare som kan føre til store personskader eller til død.

⚠ ADVARSEL

- Anvisning om en mulig farlig situasjon som kan føre til store personskader eller til død.

⚠ FORSIKTIG

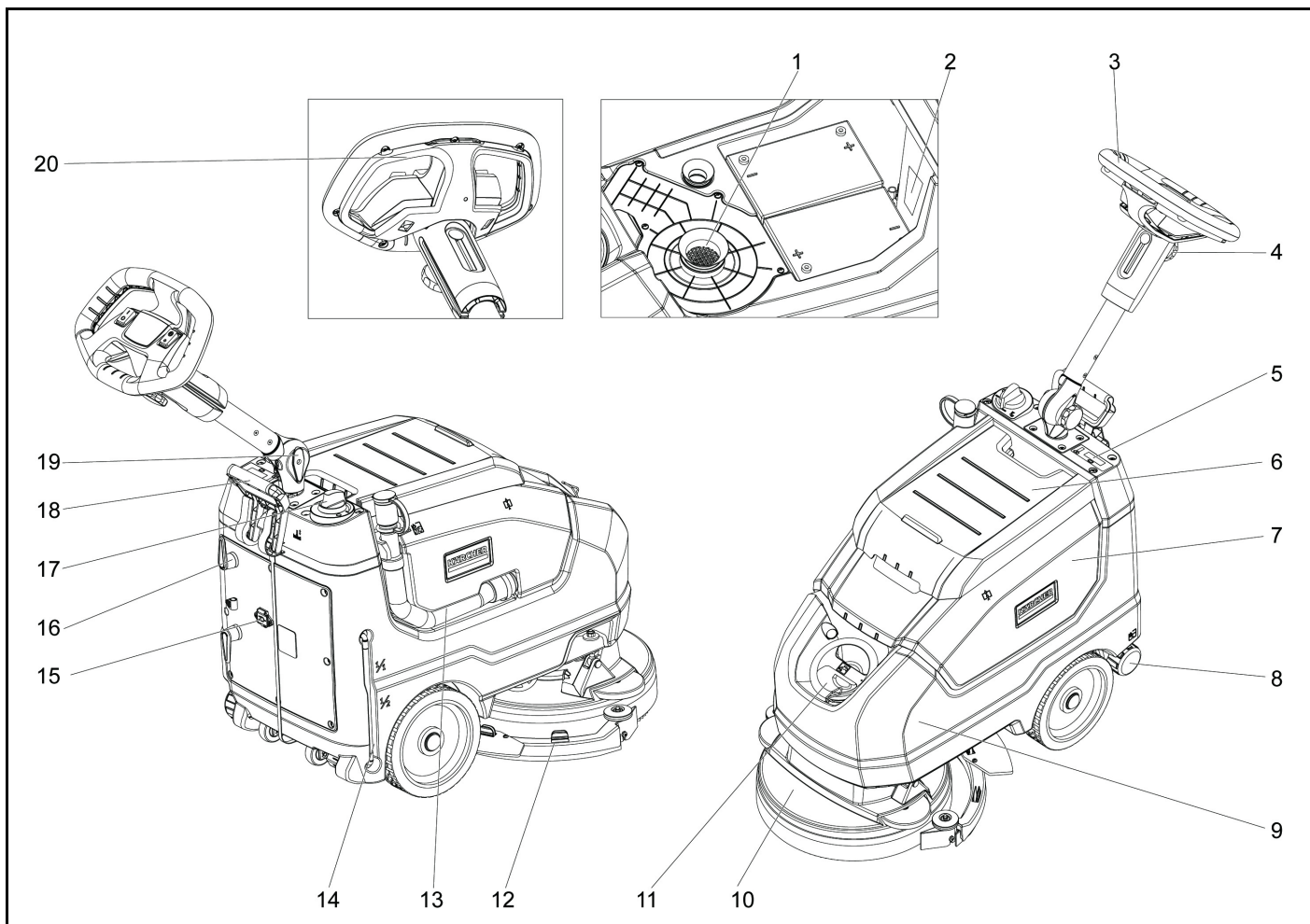
- Anvisning om en mulig farlig situasjon som kan føre til mindre personskader.

OBS

- Anvisning om en mulig farlig situasjon som kan føre til materielle skader.

Beskrivelse av maskinen

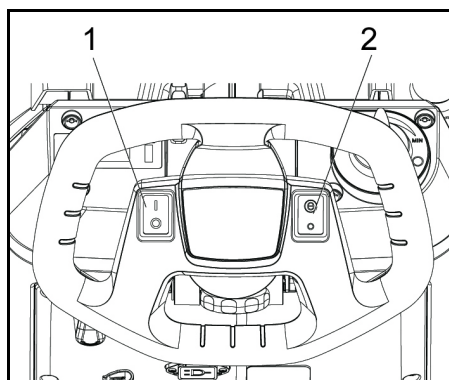
Oversikt over apparatet



- ① Løfilter
- ② Typeskilt
- ③ Håndtak
- ④ Stjerneknott, høydejustering av skyvestangen
- ⑤ Visningsskjerm
- ⑥ Lokk til avløpsvann
- ⑦ Avløpsvann
- ⑧ Lokk til ferskvannsavløp
- ⑨ Ferskvann
- ⑩ Børstehode
- ⑪ Lokk til ferskvann
- ⑫ Vakuumbang
- ⑬ Tømmeslange for avløpsvann
- ⑭ Visning av ferskvann
- ⑮ Kabelkontakt
- ⑯ Kabelkrok, roterende
- ⑰ Vannmengderegulator
- ⑱ Senkespak for vakuumbang
- ⑲ Stjerneknott, skyvestangens transportposisjon
- ⑳ Sikkerhetsbryter

Fargekoding

- Driftselementene for rengjøringsprosessen er gule.
- Kontrollene for vedlikehold og service er lysegrå.



- 1 Strømbryter
- 2 Bytt øko-modus

Symboler på maskinen

	Hovedstøpsel
	Fastsurringspunkt
$\frac{1}{1}$	Påfyllingsnivå for ferskvann
$\frac{1}{2}$	Påfyllingsnivå for ferskvann
	Senkespak for vakuumbang

	Fylling av ferskvann
	Tømmeutløp for ferskvann
	Utløpsslange for skittent vann
	Visning av batterinivå
	Indikatorlampe for ladestatus

Montering

Lossing

FARE

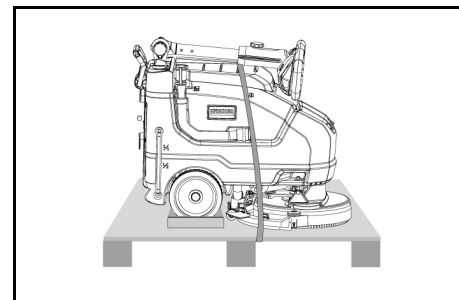
Fare for personskader

Ikke loss enheten alene.

Få hjelp av en annen person.

Følg forskriftene for lasthåndtering.

1. Klipp av stripen for å fjerne fikseringen.
2. Løft enheten fra pallen og plasser den på bakken.



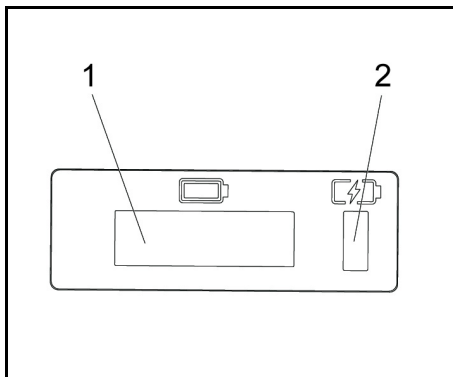
Igangsetting

Lade batteriet

Apparatet kan om nødvendig brukes igjen før batteriet er fulladet.

- Sett støpselet inn i stikkkontakten.

Visning av batterilading



- 1 Visnings skjerm
- 2 Visning av batterilading
 - Batteriet lades (gult, blinker)
 - Feil (rød)
 - Batteriet er ladet (grønt)

Drift

- Løsne stjerneknotten for transportposisjonen.
- Juster skyvestangen til ønsket høyde.
- Stram stjernehåndtaket.
- Installer skivebørsten (se "Vedlikehold og service")

Ferskvann

1. Åpne låsen til ferskvannstanken.
2. Fyll ferskvann (maksimalt 40 °C) opp til underkanten av påfyllingsdysen.
3. Lukk låsen til ferskvannstanken.

Merknader om vaskemidler

OBS

Fare for skader. Bruk kun de anbefalte vaskemidlene. Med andre vaskemidler har operatøren ansvaret for økt risiko når det gjelder driftssikkerhet, ulykkesrisiko og redusert levetid for apparatet. Bruk kun vaskemidler som er fri for løsemidler, saltsyre og flussyre. Følg sikkerhetsinstruksjonene for bruk av vaskemidler.

Merknad

Ikke bruk sterk skummende vaskemidler.

Anbefalte rengjøringsmidler:

Bruk	Vaskemiddel
Rutinemessig rengjøring av alle vannbestandige gulv	CA 50 C RM 756
Rutinemessig rengjøring av blanke overflater (f.eks. granitt)	RM 755 es
Rutinemessig rengjøring og grunnleggende rengjøring av industrigulv	RM 69 ASF
Rutinemessig rengjøring og grunnleggende rengjøring av fine steintøyfliser	RM 753
Rutinemessig rengjøring av fliser i sanitærrområder	RM 751
Rengjøring og desinfeksjon i sanitærrområder	RM 732
Fjerning av belegg fra alkalibestandede gulv (f.eks. PVC)	RM 752
Fjerning av belegg fra linoleumsgulv	RM 754

- 1 Tilsett vaskemiddelet i ferskvannstanken.

Merknad

Hvis ferskvannstanken er tom, fortsetter renseshodet å fungere uten væsketilførsel.

Innstilling

- Løsne stjerneknotten for høydejustering av skyvestangen.
- Juster skyvehåndtaket til ønsket høyde.
- Stram stjernehåndtaket.
- Juster vannmengden med reguleringsknappen i henhold til mengden smuss på gulvbelegget.
- Sett Øko-modusbryteren i ønsket posisjon. Normal drift: Apparatet arbeider med maksimal børstehastighet og høyeste sugeevne. Øko: Apparatet fungerer med redusert sugeevne. Dette reduserer også energiforbruket. Den mulige aktiveringstiden med én ladesyklus øker.

Rengjøring

OBS

Fare for skade på gulvbelegget.

Ikke bruk apparatet på stedet.

Fare for skader. Løft vakuumbstangen før du trekker apparatet bakover over lengre avstand.

1. Sett strømbryteren på "I".
2. Trekk spaken ut og trykk den ned. Vakuumbstangen senkes.
3. Trekk sikkerhetsknappen mot skyvehåndtaket. Børstedriveren og påføringen av rengjøringsløsningen slås på (hvis forhåndsinnstilt).
4. Flytt apparatet over overflaten som skal rengjøres.

Merknad

Hvis avløpsvannstanken er full, stenger flottøren sugearbeid og sugeturbinen går med økt hastighet. Hvis dette er tilfelle, slå av vakuumbstangen og kjør for å tømme avløpsvannstanken.

Slå av apparatet

1. Slipp opp sikkerhetsknappen.
2. Kjør apparatet fremover i ytterligere 1–2 m for å trekke ut restvann.
3. Hev vakuumbstangen.
4. Sett strømbryteren på "O".
5. Lad batteriet om nødvendig.

Tappe ut brukt vann

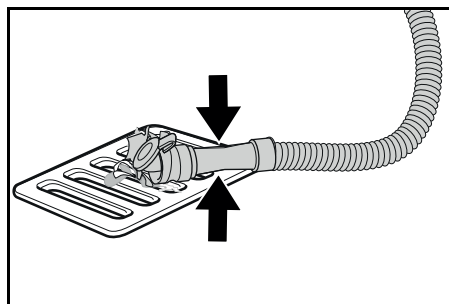
⚠ ADVARSEL

Miljøforurensning!

Urikkelig utslipp i avløpsvann fører til miljøforurensning.

Følg lokale forskrifter om behandling av avløpsvann.

1. Ta tappeslangen ut av holderen og legg den ned i et egnet sluk.



2. Trykk sammen eller bøy doseringsinnretningen.
3. Åpne lokket på doseringsinnretningen.
4. Slipp ut det brukte vannet. Reguler vannmengden gjennom å trykke eller bøye.
5. Skyll spillvannstanken med rent vann.

Tømmer ferskvann raskt

1. Skru av avløpshetten for ferskvann.
2. La ferskvannet renne av.
3. Sett på avløpshetten for ferskvann og skru på plass.

Transport

⚠ FORSIKTIG

Ved ignorering av vekten

Fare for personskader og materielle skader

Ta hensyn til apparatets vekt ved transport og lagring.

⚠ FORSIKTIG

Ukontrollert start

Ta batteriet ut av apparatet før transport.

1. Ved transport i kjøretøy må maskinen sikres mot å skli og velte i henhold til gjeldende retningslinjer.

Lagring

⚠ FORSIKTIG

Ved ignorering av vekten

Fare for personskader og materielle skader

Ta hensyn til apparatets vekt ved lagring.

OBS

Frost

Skade på apparatet forårsaket av vann som fryser

Tøm apparatet fullstendig for vann.

Oppbevar apparatet på et frosfritt sted.

Denne enheten kan kun oppbevares innendørs.

Pleie og vedlikehold

⚠ FARE

Fare for personskader!

Maskinen kan begynne å bevege seg uventet og forårsake personskader.

Stil strømbryteren på "O" før du utfører arbeid på enheten.

Trekk ut strøpstøpselet for laderen.

- Tøm ut og fjern avløpsvann og ferskvann.

Sikkerhetsinspeksjon/vedlikeholdskontrakt

Du kan avtale regelmessig sikkerhetsinspeksjon med forhandleren din, eller inngå en vedlikeholdskontrakt. Snakk med dem for råd.

Vedlikeholdsintervaller

Etter hver bruk

OBS

Urikkelig rengjøring

Fare for skader.

Ikke sprut vann på maskinen.

Ikke bruk sterke rengjøringsmidler.

Du finner en detaljert beskrivelse av de enkelte vedlikeholdsarbeidene i kapitlet *Vedlikeholdsarbeid*.

- Tapp ut det brukte vannet.
- Skyll bruktvannstanken med rent vann.
- Rengjør maskinen utvendig med en fuktig klut og mild rengjøringsblanding.
- Kontroller losilen, rengjør ved behov.
- Rengjør grovsmussilen.
- Rengjør sugesbladene og se etter slitasje, etterjuster høyden eller skift ut om nødvendig.
- Kontroller skivebørstene med hensyn til slitasje, skift ut ved behov.
- Lad batteriet.
 - Er ladetilstanden under 50 %, skal batteriet lades helt opp uten avbrudd.
 - Er ladetilstanden over 50 %, skal batteriet lades opp kun dersom full driftsvarighet trengs ved neste bruk.

Hver uke

- Ved hyppig bruk skal batteriet lades opp helt og uten avbrudd minst en gang i uken.

Hver måned

Du finner en detaljert beskrivelse av de enkelte vedlikeholdsarbeidene i kapitlet *Vedlikeholdsarbeid*.

1. Tøm rentvannstanken og spyl vekk avleiringer.
2. Rengjør flottøren og losilen.
3. Se etter oksidering på batteripolene, børst av om nødvendig. Kontroller at forbindelseskablene sitter som de skal.
4. Rengjør tetningene mellom bruktvannstanken og dekslet, og sjekk at det er tett. Skift ut om nødvendig.
5. Kontroller syrekonsentrasjonen i cellene ved batterier som ikke er vedlikeholdsfrie.
6. Skal maskinen ikke brukes over lengre tid, skal det settes bort med fulladede batterier. Batteriet må lades helt opp minst en gang i måneden.

Årlig

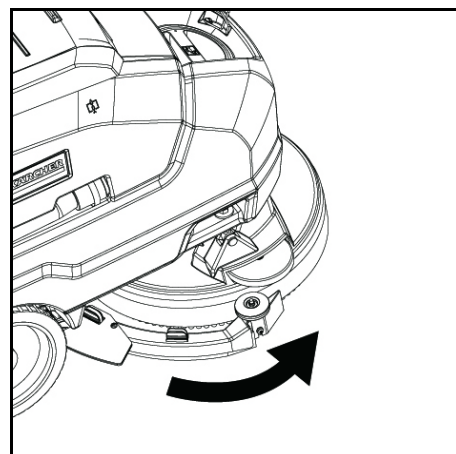
- La kundeservice utføre foreskrevet vedlikehold på maskinen.

Vedlikeholdsarbeid

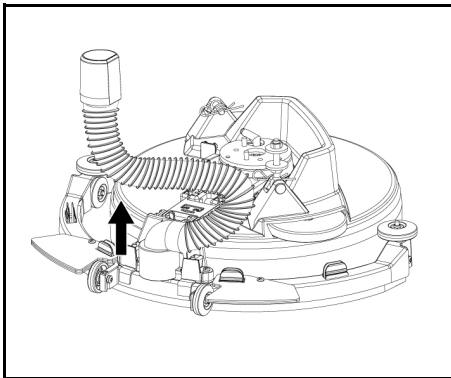
Rengjør sugeslangen

For å unngå tilstopping av sugeinntaket må det rengjøres regelmessig.

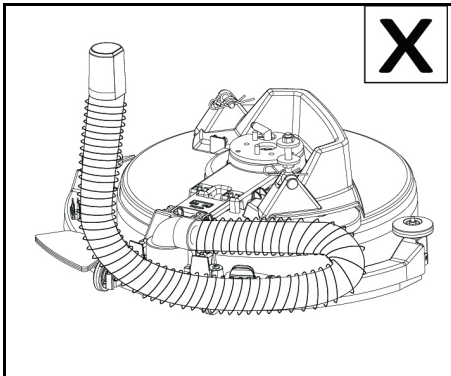
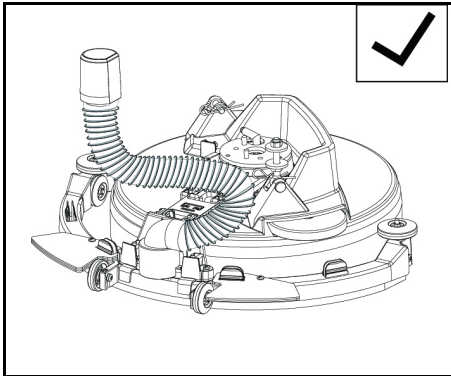
- 1 Drei sugestangen til høyre.



- 2 Fjern slangen og rengjør grensesnittet grundig.



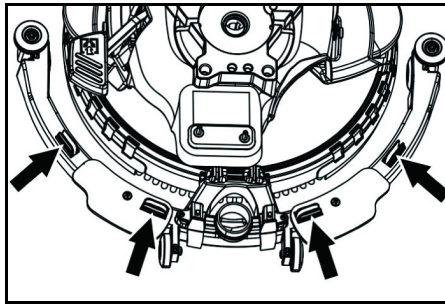
3 Etter rengjøring setter du slangen tilbake i den opprinnelige posisjonen.



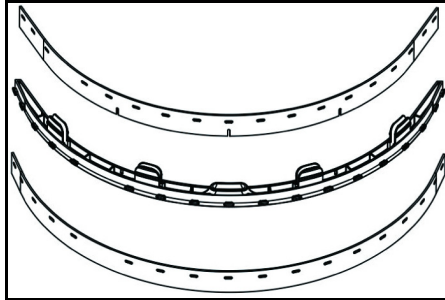
OBS

Vær oppmerksom på riktig orientering under installasjonen. Feil installasjon kan føre til at sugestangen ikke fungerer.

Bytt ut sugelistene



- Trykk sammen festeordningene, og trekk sugelistene ut av vakuumborgen mot bunnen.



- Fjern sugelistene fra holderen.

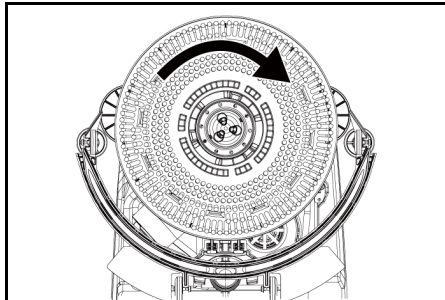
Merknad

Takket være perforeringsmønsteret kan ikke sugelistene blandes sammen. De kan ikke snus og installeres på nytt.

- 1 Bytt ut sugelister.
- 2 Sett holderen med sugelistene inn i vakuumborgen, og klikk den på plass.

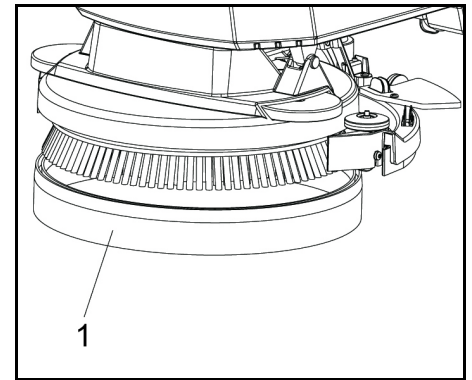
Bytte ut børsten

- 1 Tøm ferskvannstanken.
- 2 Fjern avløpsvannet.
- 3 Vipp apparatet bakover, og oppbevar det på skyvehåndtaket.



4. Vri børsten med klokken og trykk, og fjern den.
5. Sett på en annen børste, og vri den mot klokken.

Bytt sprutdeksel



- 1 Sprutdeksel

6. Trekk sprutdekslet av rengjøringshodet mot bunnen for å fjerne det slitte sprutdekslet, og kast det.
7. Fest det nye sprutdekslet til rengjøringshodet.

Fjerne batteriet

⚠ FORSIKTIG

Demontering og montering av batterier

Ustabil maskin

Sørg for at maskinen står stødig når du tar ut og setter inn batteriene.

1. Vri strømbryteren til "O".
2. Tøm avløpsvannet.
3. Løft opp avløpsvannstanken, og sett den til side.
4. Koble fra batteripluggen.
5. Koble enhetens endekabel fra den negative polen på batteriet.
6. Koble de resterende kablene fra batteriet.
7. Fjern batteriet.
8. Kast de brukte batteriene i samsvar med lovbestemmelser.

Vedlikeholdskontrakt

For å sikre en pålitelig drift av apparatet, må vedlikeholdskontraktene inngås med det aktuelle Kärcher-salgskontoret.

Feilsøking

⚠ FARE

Fare for personskader!

Maskinen kan begynne å bevege seg uventet og forårsake personskader.

Still strømbryteren på "O" før du utfører arbeid på enheten.

Trekk ut strømstøpslet for laderen.

- Tøm ut og fjern avløpsvann og ferskvann.
- Ta kontakt med kundeservice ved funksjonsfeil som ikke kan utbedres ved hjelp av denne tabellen.

⚠ ADVARSEL

Vær forsiktig når du runder hjørner og nærmer deg høyt strå, trær eller andre objekter som kan innskrenke sikten.

Feil	Utbedring
Maskinen kan ikke startes	<ol style="list-style-type: none"> 1. Vri strømbryteren til "I". 2. Betjen sikkerhetsknappen. 3. Sett inn batteripluggen. 4. Sjekk batteriet; lad det opp ved behov. 5. Forsikre deg om at alle batteripolene er tilkoblet.
Vannmengden er ikke tilstrekkelig	<ol style="list-style-type: none"> 1. Kontroller nivået av rent vann, fyll tanken om nødvendig. 2. Øk vannmengden ved hjelp av reguleringsbryteren for vannmengde. 3. Kontroller om slangene er tilstoppet, rengjør om nødvendig.
Sugeeffekten er for liten	<ol style="list-style-type: none"> 1. Stans maskinen og tapp ut det brukte vannet. 2. Rengjør tetningene mellom bruktvannstanken og dekslet, og sjekk at det er tett. Skift ut om nødvendig. 3. Kontroller om sugeslangen er koblet riktig til bruktvannstanken. 4. Kontroller losilen for forurensninger, rengjør den om nødvendig. 5. Rengjør sugebladene på sugebommen, vend eller skift ut om nødvendig. 6. Kontroller om dekslet på utløpsslangen for smussvann er lukket. 7. Kontroller innstillingen for sugebommen, korrigér om nødvendig. 8. Kontroller om sugeslangen er tilstoppet, rengjør om nødvendig. 9. Kontroller at sugeslangen er tett, skift ut om nødvendig.
Rengjøringsresultatene er utilfredsstillende	<ol style="list-style-type: none"> 1. Kontroller børster og pader for slitasje, og skift ut om nødvendig. 2. Kontroller egnetheten til typen børste/pad og vaskemiddel som brukes.

Feil	Utbedring
Sugeturbinen går med forhøyet turtall	1. Tapp ut det brukte vannet. 2. Rengjør flottøren. 3. Kontroller losilen, rengjør den om nødvendig. 4. Kontroller om sugeslangen er tilstoppet, rengjør om nødvendig. 5. Kontroller sugebommen med hensyn til blokkering, fjern eventuell blokkering.
Børste roterer ikke	1. Kontroller om et fremmedlegeme blokkerer børsten, fjern eventuelt fremmedlegeme.

Tilbehør

Beskrivelse	Delenr.:	Beskrivelse
Skivebørste, rød (middels, standard)	4.905-034.0	For bruk med alle vanlige rengjøringsoppgaver. For generell rengjøring, for alle overflater.
Sett med sugelister	4.037-118.0	Som erstatning.
Driverskive for pad	4.762-696.0	For rengjøring med pader.
Rød pad	6.369-003.0	For rengjøring av alle typer gulv.

Tekniske spesifikasjoner

BD 35/15 C Classic Bp		
Effektspesifikasjoner apparat		
Nominell spenning	V	24
Batterikapasitet	Ah (5 h)	30
Batteritype		Blysyre
Gjennomsnittlig inngangseffekt	W	500
Effekt sugeturbin	W	250
Effekt børstedrev	W	180
Volum rentvannstank	l	15
Volum bruktvannstank	l	15
Stigning arbeidsområde maks.	%	2
Suge		
Sugekraft, luftmengde	l/s	16
Sugekraft, undertrykk	kPa (mbar)	8,5
Rengjøringsbørster		
Arbeidsbredde	mm	350
Børstediameter	mm	350
Børsteturtall	1/min	180
Lader		
Nominell spenning	V	100-240
Frekvens	Hz	50-60
Mål og vekt		
Tillatt totalvekt	kg	77
Tom vekt (transportvekt)	kg	58
Dimensjoner batterirom	mm	270x200x190
Registrerte verdier iht. EN 60335-2-72		
Total-vibrasjonsverdi	m/s ²	< 2,5
Usikkerhet K	dB(A)	0,2
Lyddrykknivå L _{pA}	dB(A)	65,2
Usikkerhet K _{pA}	dB(A)	2
Lydeffektnivå L _{WA} + usikkerhet K _{WA}	dB(A)	84,1

Med forbehold om tekniske endringer.

EU-samsvarserklæring

Vi erklærer herved at maskinen beskrevet nedenfor på grunn av design og konstruksjon, samt i versjonen som vi har markedsført, oppfyller de relevante grunnleggende helse- og sikkerhetskravene i EU-direktivene. Endringer på maskinen uten avtale med oss, gjør at denne erklæringen blir ugyldig.
Produkt: Gulvaskemaskin
Type: 1.783-xxx

Gjeldende EU-direktiver

2006/42/EF (+2009/127/EF)
2014/30/EU
2011/65/EU
2014/53/EU (TCU)

Anvendte harmoniserte standarder

EN 60335-1
EN 60335-2-72
EN 60335-2-29
EN 55012: 2007 + A1: 2009
EN 55014-1: 2006+A1: 2009+A2: 2011
EN 55014-2: 1997+A1: 2001+A2: 2008
EN 61000-3-2: 2014
EN 61000-3-3: 2013
EN 61000-6-2: 2005
EN 62233: 2008
EN IEC 63000: 2018

Anvendte nasjonale standarder

TCU
EN 301 511 V12.5.1
EN 300 440 V2.1.1

EN 300 328 V2.2.2

EN 300 330 V2.1.1

Undertegnede handler på vegne av og med fullmakt fra styret.


H. Jenner

Chairman of the Board of Management


S. Reiser

Director Regulatory Affairs & Certification

Dokumentasjonsfullmektig:
S. Reiser

Alfred Kärcher SE & Co. KG
Alfred-Kärcher-Str. 28 - 40
71364 Winnenden (Germany)
Tlf.: +49 7195 14-0
Faks: +49 7195 14-2212
Winnenden, 2021/02/01

Indhold

Generelle henvisninger	57
Funktion	57
Bestemmelsesmessig anvendelse	58
Miljøbeskyttelse	58
Garanti	58
Tilbehør og reservedele	58
Leveringsomfang	58
Sikkerhedsforskrifter	58
Maskinbeskrivelse	59
Montering	59

Ibrugtagning	60
Betjening	60
Transport	60
Opbevaring	60
Pleje og vedlikeholdelse	60
Fejlfinding	61
Tilbehør	62
Tekniske data	62
EU-overensstemmelseserklæring	62

Generelle henvisninger



Læs den originale driftsvejledning og de vedlagte sikkerhedshenvisninger inden maskinen tages i brug første gang. Betjen maskinen i overensstemmelse hermed. Opbevar begge hæfter til senere brug eller til kommende brugere.

Funktion

Denne skuresugemaskine bruges til våd rengjøring af flade gulve.

- Ved at indstille vandmængden og rengjøringsmiddel-mængden korrekt, kan du tilpasse maskinen, så den passer til den pågældende rengjøringsopgave. Rengøringsmiddel-doseringen justeres via den mængde, der tilføres tanken.
- Maskinen er udstyret med en rentvandstank og en spildevandstank (hver på 15 l). Disse muliggør en effektiv rengjøring med lang levetid.
- Skrubbemaskinens arbeidsbredde kan være op til 350 mm. Udstyret med rentvands- og spildevand-

stanke med stor kapacitet, kan den nemt udføre længerevarende og effektivt rengøringsarbejde.

- Fremdriften opnås ved manuelt at skubbe maskinen og understøttes af børsternes rotation.

Obs

I overensstemmelse med den pågældende rengøringsopgave kan maskinen udstyres med forskelligt tilbehør. Spørg efter vores katalog, eller besøg os på internettet under www.kaercher.com.

Bestemmelsesmæssig anvendelse

Denne maskine er beregnet til erhvervs-mæssig og industriel brug, f.eks. på hoteller, skoler, hospitaler, fabrikker, butikker, kontorer og udlejningsvirksomheder.

Anvend udelukkende denne maskine i henhold til angivelserne i denne driftsvejledning.

- Maskinen må kun anvendes til at rengøre fugtbestandige og poleringsresistente, glatte gulve.
- Denne maskine er beregnet til anvendelse i indvendige rum.
- Driftstemperaturområdet er mellem +5 °C og +40 °C.
- Maskinen er ikke egnet til rengøring af frosne gulve (f.eks. i kølehus).
- Maskinen er egnet til en maksimal vandhøjde på 1 cm. Kør ikke ind i et område, hvis der er fare for, at den maksimale vandhøjde overskrides.
- I forbindelse med anvendelsen af ladeaggregater eller batterier må der kun anvendes de komponenter, der er godkendt i driftsvejledningen. En afvigende kombination skal være godkendt under ansvar af leverandøren af ladeaggregatet og/eller batteriet.
- Maskinen er ikke beregnet til rengøring af offentlige gader og veje.
- Maskinen må ikke anvendes på trykfølsomme gulve. Tag højde for den tilladte overfladebelastning på gulvet. Overfladebelastningen forårsaget af apparatet er anført i de tekniske data.
- Maskinen er ikke egnet til anvendelse i omgivelser med eksplosionsfare.
- Maskinen er tilladt til drift på flader med en maksimal stigning (se kapitlet "Tekniske data").

Miljøbeskyttelse



Emballagematerialerne kan genbruges. Sørg for at bortskaffe emballage miljømæssigt korrekt.



Elektriske og elektroniske maskiner indeholder værdifulde materialer, der kan genbruges, og ofte dele, såsom batterier, genopladelige batterier eller olie, der ved forkert håndtering eller forkert

bortskaffelse kan udgøre en fare for menneskers sundhed og for miljøet. Disse dele er imidlertid nødvendige for at sikre en korrekt drift af maskinen. Maskiner, der er mærket med dette symbol, må ikke bortskaffes sammen med husholdningsaffaldet.

Henvisninger til indholdsstoffer (REACH)

Aktuelle oplysninger om indholdsstoffer findes på: www.kaercher.de/REACH

Garanti

I det enkelte lande gælder de garantibetingelser, der er fastsat af vore salgsselskab. Eventuelle fejl ved maskinen udbedres gratis inden for garantien, såfremt fejlen kan tilskrives en materiale- eller produktionsfejl. Hvis du ønsker at gøre garantien gældende, bedes du henvende dig til din forhandler eller nærmeste kundeservicecenter medbringende kvittering for købet. (Se adressen på bagsiden)

Tilbehør og reservedele

Anvend kun originaltilbehør og -reservedele. De er en garanti for en sikker og fejlfri drift af maskinen. Informationer om tilbehør og reservedele findes på www.kaercher.com.

Leveringsomfang

Kontroller ved udpakningen, om indholdet er komplet. Kontakt venligst forhandleren, hvis der mangler tilbehør eller ved transportskader.

Sikkerhedsforskrifter

Før du benytter denne maskine første gang, skal du læse og overholde denne driftsvejledning og den medfølgende brochure, sikkerhedsanvisninger for børsterengøringsmaskiner, nr. 5.956-251.0 og følge dem.

Maskinen er tilladt til drift på flader med en begrænset stigning (se kapitlet "Tekniske data").

⚠ ADVARSEL

Maskinen kan vælte
Risiko for tilskadekomst

Brug kun maskinen på overflader, der ikke overskrider den tilladte hældning (se kapitel "Tekniske data").

⚠ ADVARSEL

Fare for ulykker på grund af forkert betjening

Personer kan blive kvæstet.

Brugeren skal instrueres passende i at bruge denne maskine.

Maskinen må kun være anvendes, når kappen og alle dæksler er lukkede.

Sikkerhedsanordninger

⚠ FORSIGTIG

Manglende eller ændrede sikkerhedsanordninger!

Sikkerhedsanordninger fungerer som din beskyttelse.

Omgå, fjern eller deaktivér ikke sikkerhedsanordninger.

Sikkerhedsafbryder

Hvis sikkerhedskontakten slippes, frakobles maskinen.

Advarselssymboler

Følg nedenstående advarselsanvisninger ved håndtering af batterierne:

	Overhold bemærkningerne i instruktionerne til batteriet, på batteriet og i denne betjeningsvejledning.
	Bær øjenværn.
	Opbevar syre og batterier utilgængeligt for børn
	Eksplosionsfare
	Ild, gnister, brug af åben ild og rygning er forbudt.
	Risiko for ætsninger!
	Førstehjælp.
	Advarsel
	Bortskaffelse
	Smid ikke batterier i skraldespanden.

Faretrin

⚠ FARE

- Henviser til en umiddelbar fare, der medfører alvorlige kvæstelser eller død.

⚠ ADVARSEL

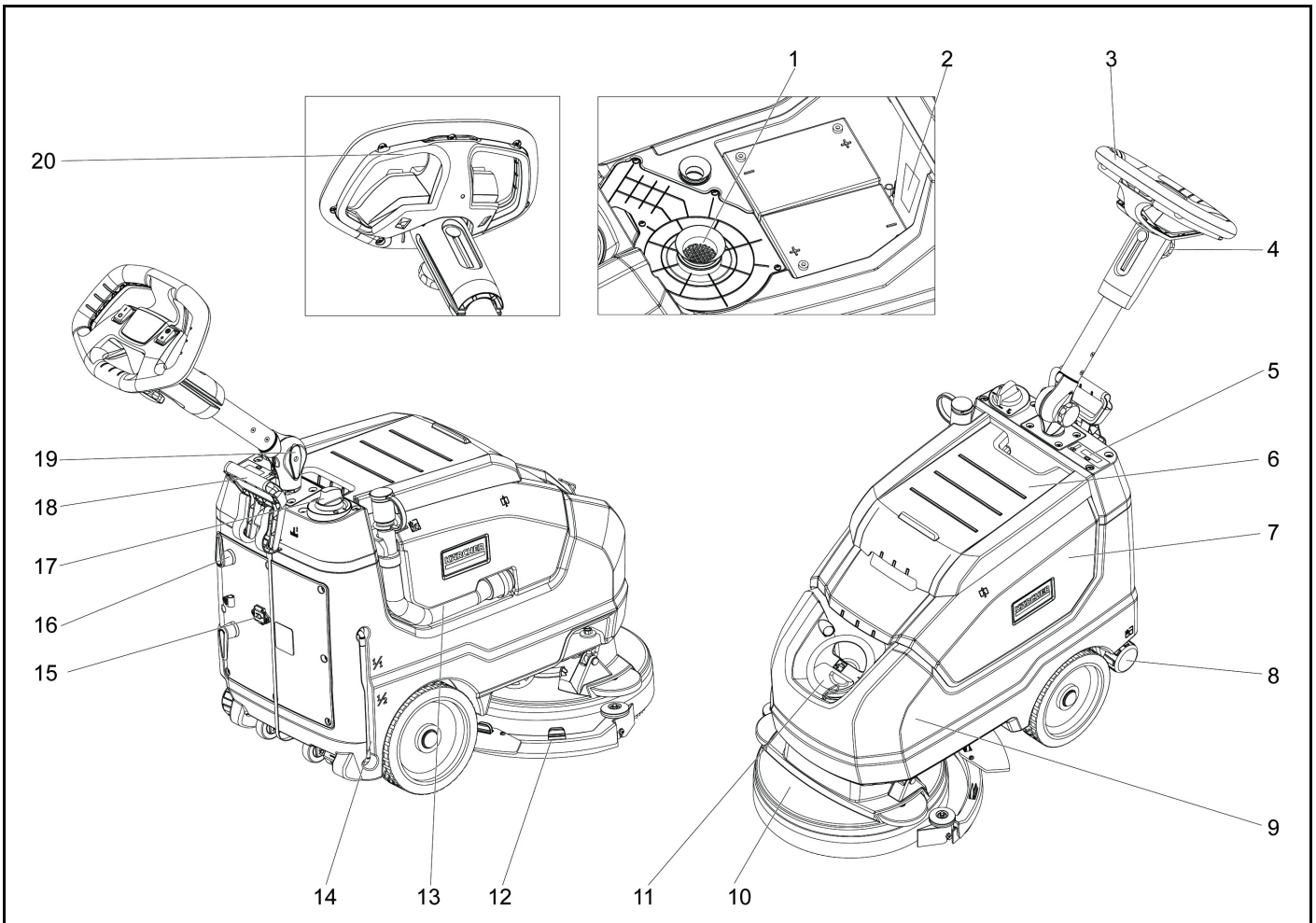
- Henviser til en mulig farlig situation, der kan medføre alvorlige kvæstelser eller død.

⚠ FORSIGTIG

- Henviser til en mulig farlig situation, der kan medføre lettere kvæstelser.

BEMÆRK

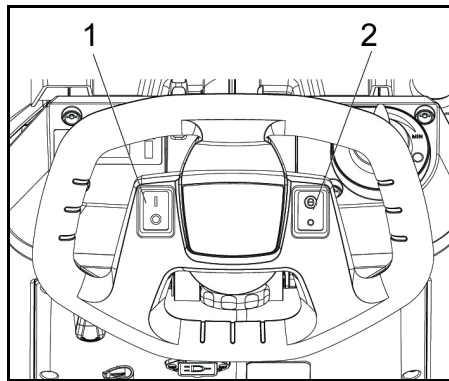
- Henviser til en mulig farlig situation, der kan medføre materielle skader.



- ① Trevlefilter
- ② Typeskilt
- ③ Håndtag
- ④ Stjernegreb, højdejustering af skubbestangen
- ⑤ Display skærm
- ⑥ Låg på spildevandstank
- ⑦ Spildevandstank
- ⑧ Afløbsdæksel til rent vand
- ⑨ Rentvandstank
- ⑩ Børstehoved
- ⑪ Dæksel til rentvandstank
- ⑫ Sugestang
- ⑬ Aftapningslange til spildevandstank
- ⑭ Visning af rentvandsniveau
- ⑮ Kabelstik
- ⑯ Kabelkrog, roterende
- ⑰ Vandmængderegulator
- ⑱ Håndtag til sænkning af sugestang
- ⑲ Stjernegreb, skubbestangens transportposition
- ⑳ Sikkerhedsafbryder

Farvekodning

- Betjeningslementerne til rengøringsprocessen er gule.
- Betjeningslementerne til vedligeholdelse og service er lysegrå.



- 1 Afbryder
- 2 Omskifter til øko-tilstand

Symboler på maskinen

	Hovedstik
	Fastsurringspunkt
$\frac{1}{1}$	Niveau rentvandstank 100 %
$\frac{1}{2}$	Niveau rentvandstank 50 %
	Sænkingsniveau sugestang

	Rentvandspåfyldning
	Aftapningshane rentvandstank
	Afløbslange til snavset vand
	Visning af batteriniveau
	Indikatorlys for opladningsstatus

Montering

Aflæsning

FARE

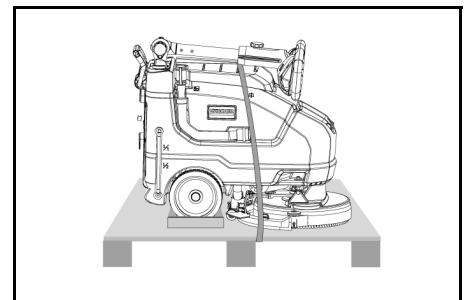
Risiko for personskade

Aflæs ikke maskinen alene.

Få en anden person til at hjælpe.

Overhold reglerne for håndtering af last.

1. Klip remmen over for at fjerne fikseringen.
2. Løft maskinen fra pallen og placer den på jorden.



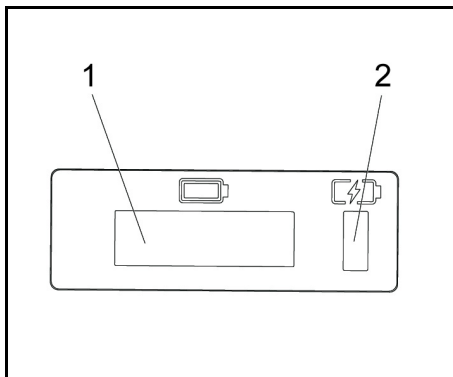
Ibrugtagning

Opladning af batteriet

Hvis det er nødvendigt, kan maskinen bruges igen, før batteriet er fuldt opladet.

- Sæt netstikket i en stikkontakt.

Batteriopladningsdisplay



- 1 Display skærm
- 2 Batteriopladningsdisplay
 - Batteriet oplades (gult, blinker)
 - Fejlfunktion (rødt)
 - Batteriet er opladet (grønt)

Betjening

- Løsn stjernegrebet for transport position.
- Juster skubbestangen til den ønskede højde.
- Spænd stjernehåndtaget.
- Installer børsteskviven (se "Vedligeholdelse og service")

Rent vand

1. Åbn låsen på rentvandstanken.
2. Påfyld rent vand (maks. 40 °C) til underkanten af påfyldningsdysen.
3. Luk låsen på rentvandstanken.

Bemærkninger vedr. rengøringsmidler

BEMÆRK

Risiko for beskadigelse. Brug kun de anbefalede rengøringsmidler. Bruges andre rengøringsmidler, bærer brugeren den øgede risiko for maskinens driftssikkerhed, risiko for ulykker og reduceret levetid. Brug kun rengøringsmidler, der ikke indeholder opløsningsmidler, salt-syre og hydrogenfluorid. Følg sikkerhedsinstruktionerne for brug af rengøringsmidler.

Obs

Brug ikke kraftigt skummende rengøringsmidler.

Anbefalede rengøringsmidler:

Anvendelse	Rengøringsmiddel
Regelmæssig rengøring af alle vandtætte gulve	CA 50 C RM 756
Regelmæssig rengøring af blanke overflader (f.eks. granit)	RM 755 es
Regelmæssig rengøring og grundrengøring af industrigulve	RM 69 ASF
Regelmæssig rengøring og grundrengøring af fine stenfliser	RM 753
Regelmæssig rengøring af fliser i sanitære områder	RM 751
Rengøring og desinfektion i sanitære områder	RM 732
Fjernelse af belægninger fra alkaliresistente gulve (f.eks. PVC)	RM 752
Fjernelse af belægning fra linoleumsgulve	RM 754

- 1 Påfyld rengøringsmidlet i rentvandstanken.

Obs

Hvis rentvandstanken er tom, fortsætter rensehovedet med at arbejde uden væsketilførsel.

Indstillinger

- Løsn stjernegrebet til højdejustering af skubbestangen.
- Juster skubbestangen til den ønskede højde.
- Spænd stjernehåndtaget.
- Indstil vandmængden med reguleringsknappen alt efter mængden af snavs på gulvbelægningen.
- Indstil Eco-kontakten i den ønskede position. Normal drift: Maskinen arbejder med maksimal børstehastighed og sugeevne.

Eco: Maskinen arbejder med reduceret sugeevne. Dette reducerer også energiforbruget. Den mulige arbejdstid med én opladningscyklus øges.

Rengøring

BEMÆRK

Risiko for beskadigelse af gulvbelægningen.

Lad ikke maskinen arbejde, når den står stille.

Risiko for beskadigelse. Løft sugestangen, før du trækker maskinen baglæns over en længere strækning.

1. Indstil afbryderen på "I".
2. Træk håndtaget ud og tryk det ned; sugestangen sænkes.
3. Træk sikkerhedsknappen mod skubbehåndtaget; børstedrevet og påføringen af rengøringsopløsningen tilkobles (hvis forudindstillet).
4. Bevæg maskinen hen over overfladen, der skal rengøres.

Obs

Hvis spildevandstanken er fuld, lukker svømmere sugeåbningen, og sugeturbinen kører med en forøget hastighed. Sluk i så fald for støvsugeren og kør for at tømme spildevandstanken.

Slukning af maskinen

1. Deaktiver sikkerhedskontakten.
2. Kør maskinen fremad i yderligere 1-2 m for at fjerne resterende vand.
3. Løft sugestangen.
4. Indstil afbryderen på "O".
5. Oplad batteriet om nødvendigt.

Aftapning af spildevandet

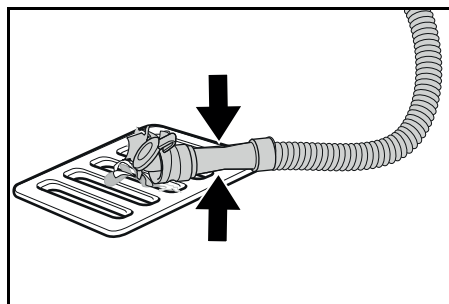
ADVARSEL

Miljøforurening!

Miljøforurening på grund af den ukorrekte bortskaffelse i spildevand.

Overhold de lokale forskrifter om behandling af spildevand.

1. Tag aftapningsslangen ud af holderen, og sænk den over en egnet opsamlingsanordning.



2. Tryk doseringsanordningen sammen, eller knæk den.
3. Åbn doseringsanordningens dæksel.
4. Aftap spildevandet. Regulér vandmængden ved at trykke eller knække.
5. Skyl spildevandstanken med rent vand.

Hurtig aftømning af rent vand

1. Skru hættten til aftømning af rent vand af.
2. Aftøm det rene vand.
3. Monter hættten til aftømning af rent vand og skru den på plads.

Transport

FORSIGTIG

Tilsidesættelse af vægten

Fare for tilskadekomst og beskadigelse

Vær opmærksom på apparatets vægt ved transport og opbevaring.

FORSIGTIG

Ukontrolleret start

Tag batteriet ud af maskinen før transport.

1. Sørg for at sikre maskinen mod at glide eller vælte under transport i køretøjer i henhold til de gældende retningslinjer.

Opbevaring

FORSIGTIG

Manglende overholdelse af vægten

Fare for kvæstelser og beskadigelse

Vær opmærksom på maskinens vægt ved opbevaring.

BEMÆRK

Frost

Ødelæggelse af apparatet pga. froset vand

Tøm apparatet helt for vand.

Opbevar apparatet på et frostfrit sted.

Denne maskine må kun opbevares indendørs.

Pleje og vedligeholdelse

FARE

Risiko for personskade!

Maskinen kan bevæge sig uventet og forårsage personskade.

Indstil afbryderen på "O", før du udfører arbejde på maskinen.

Træk opladerens netstik ud.

- Tøm og bortskaf spildevandet og det rene vand.

Sikkerhedsinspektion/ vedligeholdelseskontrakt

Du kan aftale en regelmæssig sikkerhedsinspektion med din forhandler eller indgå en vedligeholdelseskontrakt. Få vores rådgivning.

Vedligeholdelsesintervaller

Efter arbejdet

BEMÆRK

Ukorrekt rengøring

Risiko for beskadigelse.

Sprøjt ikke vand på maskinen.

Brug ikke aggressive rengøringsmidler.

For den detaljerede beskrivelse af de enkelte vedligeholdelsesarbejder, se kapitlet *Vedligeholdelsesarbejde*.

- Aftap spildevandet.
- Skyl spildevandstanken med rent vand.
- Rengør maskinen udvendigt med en fugtig klud, der er gennemvædet med mildt sæbevand.
- Kontrollér trævlesien, rengør den efter behov.
- Rengør grovsien.
- Rengør sugelæberne, kontrollér for slid, efterjustér højden efter behov, eller udskift.
- Kontrollér skivebørsterne for slid, udskift dem evt.
- Oplad batteriet.
 - Oplad batteriet fuldstændigt og uden afbrydelse, hvis opladningstilstanden er under 50 %.
 - Oplad kun batteriet, hvis opladningstilstanden er over 50 %, når der er brug for den fulde driftsvarethed ved den næste anvendelse.

Ugentligt

- Ved hyppig drift skal batteriet lades helt op og uden afbrydelser mindst én gang om ugen.

Månedligt

For den detaljerede beskrivelse af de enkelte vedligeholdelsesarbejder, se kapitlet *Vedligeholdelsesarbejde*.

1. Tøm rentvandstanken, og skyl aflejringerne ud.
2. Rengør svømmere og trævlesien.
3. Kontrollér batteripolerne for oxidering, og børst dem af efter behov. Kontrollér, at forbindelseskablerne sidder godt fast.
4. Rengør tætningerne mellem spildevandstanken og dækslet, og kontrollér for tæthed, udskift dem efter behov.
5. Kontrollér cellernes syretæthed ved ikke-vedligeholdelsesfri batterier.
6. Hensstil maskinen med helt opladede batterier ved længere stilstand. Oplad batteriet fuldstændigt mindst én gang om måneden.

Årligt

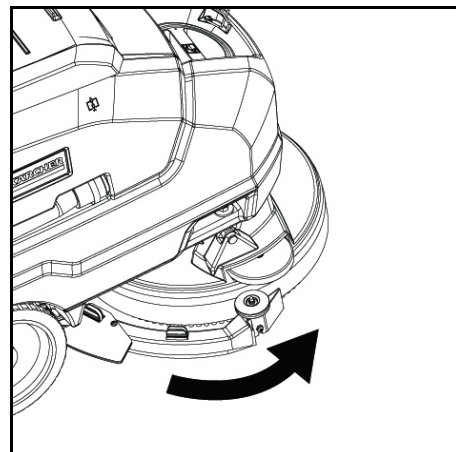
- Lad kundeservicen gennemføre den foreskrevne inspektion.

Vedligeholdelsesarbejde

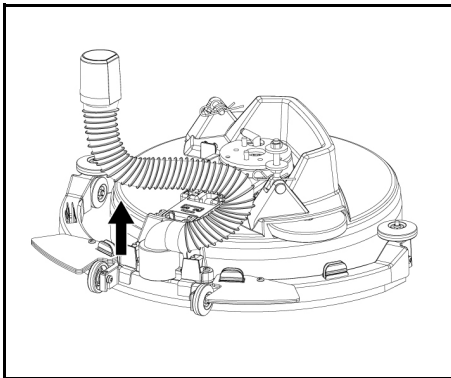
Rengør sugeslangen

For at undgå tilstopning af sugeindtaget skal du rengøre det regelmæssigt.

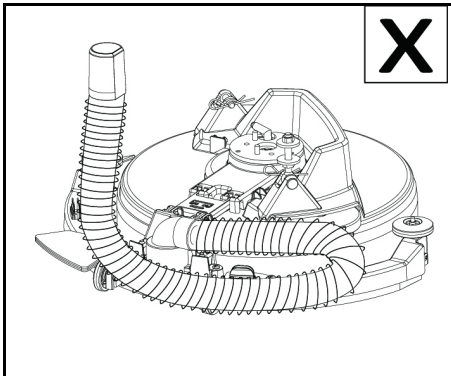
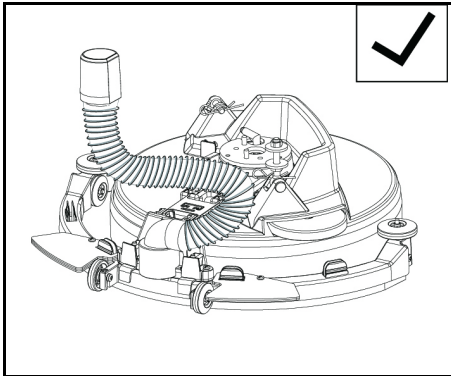
- 1 Drej sugestangen til højre.



- 2 Fjern slangen og rengør området grundigt.



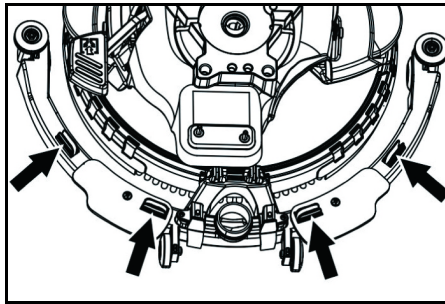
3 Monter slangen i dens oprindelige position efter rengøringen.



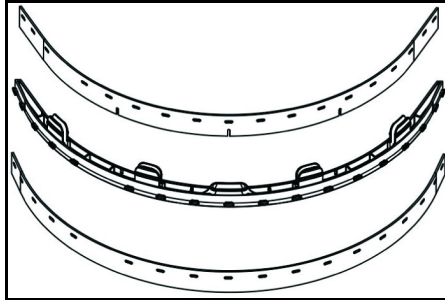
BEMÆRK

Overhold monteringsretningen under installationen. Forkert installation kan medføre, at sugebjælken ikke fungerer korrekt.

Udskift sugelæberne



- Tryk fastgørelsesanordningerne sammen og træk sugelæberne nedad og ud af sugestangen.



- Fjern sugelæberne fra holderen.

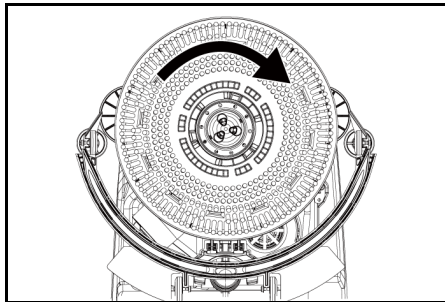
Obs

Takket være perforeringsmønsteret kan sugelæberne ikke forveksles. De kan ikke vendes og geninstalleres.

- 1 Udskift sugelæberne.
- 2 Sæt holderen med sugelæberne ind i sugestangen og klik den på plads.

Udskiftning af børsten

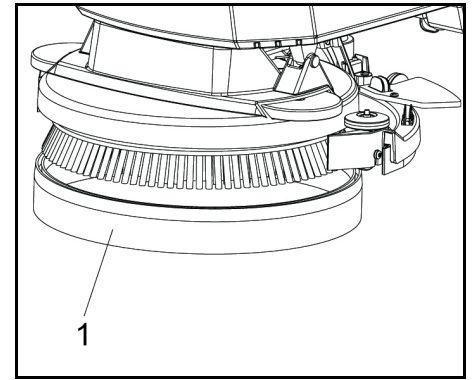
1. Tøm rentvandstanken.
2. Fjern spildevandstanken.
3. Vip maskinen bagud og anbring den på skubbe-håndtaget.



4. Drej børsten med uret, tryk og tag den af.

5. Sæt en anden børste i, og drej den mod uret.

Udskift stænkskærm



- ① Stænkskærm

6. Træk stænkskærmen nedad og af rensenhovedet for at fjerne den slidte stænkskærm og bortskaffe den.
7. Fastgør den nye stænkskærm til rensenhovedet.

Fjernelse af batteriet

⚠ FORSIGTIG

Afmontering og montering af batterierne

Maskinen står ustabilt

Sørg for, at maskinen står sikkert, når batterierne afmonteres og monteres.

1. Indstil afbryderen på "O".
2. Aftap spildevandet.
3. Løft spildevandstanken, og stil den til side.
4. Afbryd stikket til batteriet.
5. Tag kablet til maskinen af batteriets minuspol.
6. Tag de resterende kabler af batteriet.
7. Fjern batteriet.
8. Bortskaf de brugte batterier i overensstemmelse med gældende bestemmelser.

Vedligeholdelseskontrakt

Vedligeholdelseskontrakterne skal indgås med det relevante Kärcher-salgskontor for at sikre en pålidelig drift af maskinen.

Fejlfinding

⚠ FARE

Risiko for personskade!

Maskinen kan bevæge sig uventet og forårsage personskade.

Indstil afbryderen på "O", før du udfører arbejde på maskinen.

Træk opladerens netstik ud.

- Tøm og bortskaf spildevandet og det rene vand.

- Kontakt kundeservice i tilfælde af funktionsfejl, der ikke kan afhjælpes ved hjælp af denne tabel.

⚠ ADVARSEL

Vær forsigtig, når du nærmer dig blinde hjørner, buske, træer eller genstande, der begrænser dit synsfelt.

Defekt	Afhjælpning
Maskinen kan ikke startes	<ol style="list-style-type: none"> 1. Indstil afbryderen på "I". 2. Aktiver sikkerhedskontakten. 3. Sæt batteristikket i. 4. Kontrollér batteriet; oplad det om nødvendigt. 5. Sørg for, at alle batteriforbindelser er tilsluttet.
Vandmængden er ikke tilstrækkelig	<ol style="list-style-type: none"> 1. Kontrollér niveauet for det rene vand, fyld evt. tanken. 2. Forøg vandmængde på reguleringsknappen for vandmængden. 3. Kontrollér slangerne for tilstopning, rengør dem evt.
Sugeeffekten er for lav	<ol style="list-style-type: none"> 1. Stands maskinen, og aftap spildevandet. 2. Rengør tætningerne mellem spildevandstanken og dækslet, og kontrollér for tæthed, udskift dem evt. 3. Kontrollér, om sugeslangen er forbundet korrekt med spildevandstanken. 4. Kontrollér trævlesien for tilsmudsning, rengør den evt. 5. Rengør sugelæberne på sugebjælken, vend eller udskift det evt. 6. Kontrollér, om dækslet på spildevandsaftapningsslangen er lukket. 7. Kontrollér indstillingen af sugebjælken, og justér den om nødvendigt. 8. Kontrollér sugeslangen for tilstopning, rengør den evt. 9. Kontrollér sugeslangen for tæthed, udskift den evt.
Rengøringsresultaterne er utilfredsstillende	<ol style="list-style-type: none"> 1. Kontrollér børsterne og puderne for slid, og udskift dem om nødvendigt. 2. Kontrollér egnetheden af den anvendte børste-/pudetype og det anvendte rengøringsmiddel.

Defekt	Afhjælpning
Sugeturbinen kører med forøget omdrejningstal	1. Aftap spildevandet. 2. Rengør svømmeren. 3. Kontrollér trævlesien, rengør den evt. 4. Kontrollér sugeslangen for tilstopning, rengør den evt. 5. Kontrollér sugebjælken for tilstopning, fjern evt. tilstopningen.
Børsten roterer ikke	1. Kontrollér, om et fremmedlegeme blokerer børsten, fjern evt. fremmedlegemet.

Tilbehør

Beskrivelse	Del nr.:	Beskrivelse
Skivebørste, rød (medium, standard)	4.905-034.0	Til brug i forbindelse med alle almindelige rengøringsopgaver. Til generel rengøring, til alle overflader.
Sugelæbesæt	4.037-118.0	Som erstatning.
Drivskive til pude	4.762-696.0	Til rengøring med puder.
Rød pude	6.369-003.0	Til rengøring af alle typer gulve.

Tekniske data

BD 35/15 C Classic Bp		
Effektdata maskine		
Nominal spænding	V	24
Batterikapacitet	Ah (5 h)	30
Batteritype		Bly-syre
Middel effektoptagelse	W	500
Effekt sugeturbine	W	250
Effekt børstedrev	W	180
Volumen rentvandstank	l	15
Volumen spildevandstank	l	15
Stigning arbejdsområde maks.	%	2
Sugning		
Sugekapacitet, luftmængde	l/s	16
Sugekapacitet, undertryk	kPa (mbar)	8,5
Rengøringsbørster		
Arbejdsbredde	mm	350
Børstediameter	mm	350
Børsteomdrejningstal	1/min	180
Ladeaggregat		
Nominal spænding	V	100-240
Frekvens	Hz	50-60
Mål og vægt		
Tilladt samlet vægt	kg	77
Egenvægt (transportvægt)	kg	58
Dimensioner batterirum	mm	270x200x190
Beregnete værdier iht. EN 60335-2-72		
Samlet vibrationsværdi	m/s ²	<2,5
Usikkerhed K	dB(A)	0,2
Lydtryksniveau L _{PA}	dB(A)	65,2
Usikkerhed K _{PA}	dB(A)	2
Lydeffektniveau L _{WA} + usikkerhed K _{WA}	dB(A)	84,1

Der tages forbehold for tekniske ændringer.

EU-overensstemmelseserklæring

Hermed erklærer vi, at nedenstående maskine på grund af sin udformning og konstruktion i den udførelse, i hvilken den sælges af os, overholder EU-direktivernes relevante, grundlæggende sikkerheds- og sundhedsmæssige krav. Hvis maskinen ændres uden aftale med os, mister denne attest sin gyldighed.

Produkt: Skuresugemaskine

Type: 1.783-xxx

Relevante EU-direktiver

2006/42/EF (+2009/127/EF)

2014/30/EU

2011/65/EU

2014/53/EU (TCU)

Anvendte harmoniserede standarder

EN 60335-1

EN 60335-2-72

EN 60335-2-29

EN 55012: 2007 + A1: 2009

EN 55014-1: 2006+A1: 2009+A2: 2011

EN 55014-2: 1997+A1: 2001+A2: 2008

EN 61000-3-2: 2014

EN 61000-3-3: 2013

EN 61000-6-2: 2005

EN 62233: 2008

EN IEC 63000: 2018

Anvendte nationale standarder

TCU

EN 301 511 V12.5.1

EN 300 440 V2.1.1

EN 300 328 V2.2.2

EN 300 330 V2.1.1

Underskriverne handler på bestyrelsens vegne og med dennes fuldmagt.


H. Jenner

Chairman of the Board of Management


S. Reiser

Director Regulatory Affairs & Certification

Dokumentationsbefuldmægtiget:

S. Reiser

Alfred Kärcher SE & Co. KG

Alfred-Kärcher-Str. 28 - 40

71364 Winnenden (Germany)

Tlf.: +49 7195 14-0

Fax: +49 7195 14-2212

Winnenden, 2021/02/01

Käikuvõtmine.....	65
Käitamine	65
Transport	65
Ladustamine.....	65
Hooldus ja korrashoid	65
Veaotsing	66
Tarvikud	67
Tehniised andmed	67
EL vastavusdeklaratsioon	67

Üldised juhised



Enne seadme esmast kasutamist lugege see originaalkasutusjuhend ja kaasaasolevad ohutusjuhised läbi. Toimige

neile vastavalt.

Hoidke mõlemad brošüürid hilisemaks kasutamiseks või järgmise omaniku tarbeks alles.

Funktsioon

Seda puhastavat vaakummasinat kasutatakse tasapinnaliste pörandate märgpuhastuseks.

- Seadet saab reguleerida vastavalt konkreetsele puhastusülesandele, seadistades sobiva vee ja pesuaine koguse. Pesuvahendi doseerimist reguleeritakse mahutisse lisatava koguse kaudu.
- Seade on varustatud puhta vee paagi ja roovepaagiga (kumbki 15 l). Need võimaldavad tõhusat puhastamist pika kasutusajaga.
- Puhastusmasina töölaius võib ulatuda 350 mm. Värske ja roove mahutite suure mahutavusega varustus võimaldab hõlpsasti pikka ja tõhusat puhastamist.

Sisukord

Üldised juhised.....	62
Funktsioon	62
Nõuetekohane kasutamine	63
Keskonnakaitse	63
Garantii	63
Lisavarustus ja varuosad	63
Tarnekomplekt.....	63
Ohutusjuhised	63
Seadme kirjeldus	64
Montaaž	64

- Liikumine saavutatakse seadme käsitsi lükkamisega ja seda toetab harjade pöörlemine.

Märkus

Seadet saab varustada erinevate tarvikutega, olenevalt vastavast puhastusülesandest. Küsige meie kataloogi või külastage meid internetis aadressil www.kaercher.com.

Nõuetekohane kasutamine

Antud seade sobib kaubanduslikuks ja tööstuslikuks kasutamiseks, nt hotellides, koolides, haiglates, tehastes, kauplustes, büroodes ja üüriärides. Kasutage antud seadet eranditult käesoleva kasutusjuhendi andmete kohaselt.

- Seadet tohib kasutada ainult niiskuskindlate ja poleerimiskindlate siledade põrandate puhastamiseks.
- See seade on ette nähtud siseruumides rakendamiseks.
- Töötemperatuuri vahemik on vahemikus +5 °C kuni +40 °C.
- Seade ei sobi külmunud põrandate puhastamiseks (nt külmuhoonetes).
- Seade sobib maksimaalse veekõrgusega 1 cm. Ärge sõitke piirkonda, kui on oht, et maksimaalne vee-tase ületatakse.
- Laadijate või akude kasutamisel tohib kasutada ainult kasutusjuhendis heakskiidetud komponente. Sellest kõrvale kalduv kombinatsioon tuleb laadija ja/või aku tarnija poolt vastutustundlikult kinnitada.
- Seade pole ette nähtud avalike liiklusteede puhastamiseks.
- Seadet ei tohi kasutada survetundlikel põrandatel. Võtke arvesse põranda lubatud pinnakoormust. Seadme põhjustatud pinnakoormus on täpsustatud tehnilistes andmetes.
- Seade ei sobi kasutamiseks plahvatusohtlikus keskkonnas.
- Seadet on lubatud käitada maksimaalse tõusuga pindadel (vt peatükki „Tehnilised andmed“).

Keskonnakaitse



Pakkematerjalid on taaskasutatavad. Palun utiliseerige pakendid keskkonnasäästlikult.



Elektrilised ja elektroonilised seadmed sisaldavad väärtuslikke taaskasutatavaid materjale ja sageli koostisosi nagu patareid, akud või õli, mis võivad vale ümberkäimise või vale utiliseerimise korral kujutada potentsiaalset ohtu inimeste tervisele ja keskkonnale. Seadme nõuetekohaseks käitamiseks on neid koostisosi siiski vaja. Selle sümboliga tähistatud seadmeid ei tohi utiliseerida koos olmeprügiga.

Juhised koostisainete kohta (REACH)
Kehtiva teabe koostisainete kohta leiate aadressilt: www.kaercher.de/REACH

Garantii

Igas riigis kehtivad meie volitatud müügiesindaja antud garantiitingimused. Seadmel esinevad mistahes rikked kõrvaldame garantiiajal tasuta, kui põhjuseks on materjali- või tootmisviga. Garantiijuhtumil pöörduge ostu tõendava dokumendiga oma edasimüüja või lähima volitatud klienditeeninduse poole. (Aadressi vt tagaküljelt)

Lisavarustus ja varuosad

Kasutage ainult originaaltarvikuid ja originaalvaruosi, mis tagavad seadme ohutu ja tõrgeteta käituse. Tarvikute ja varuosade kohta leiate teavet aadressilt www.kaercher.com.

Tarnekomplekt

Lahtipakkimisel kontrollige, kas pakendi sisu on täielik. Puuduolevate tarvikute või transpordikahjustuste korral teavitage oma edasimüüjat.

Ohutusjuhised

Lugege ja järgige enne seadme esmast kasutust käesolevat kasutusjuhendit ja kaasasolevat harjapuhastusseadmete ja pihustusekstraktsiooniseadmete ohutusjuhiste brošüüri nr 5.956-251.0 ning toimige nende järgi.

Seadet on lubatud käitada piiratud tõusuga pindadel (vt peatükki „Tehnilised andmed“).

⚠ HOIATUS

Seade võib ümber minna

Vigastusoht

Kasutage seadet ainult pindadel, mis ei ületa lubatud tõusu (vt peatükki „Tehnilised andmed“).

⚠ HOIATUS

Õnnetuse oht vale käsitlemise tõttu

Inimesed võivad viga saada.

Operaatoreid tuleb selle seadme kasutamise osas asjakohaselt juhendada.

Seadet tohib käitada ainult siis, kui kattepaneel ja kõik kaaned on suletud.

Ohutusseadised

⚠ ETTEVAATUS

Puuduivad või muudetud ohutusseadised!

Ohutusseadised on ette nähtud Teie kaitseks.

Ärge hoidke ohutusseadistest kõrvale, ärge eemaldage neid ega tehke toimetuks.

Turvalüliti

Turvalüliti lahtilaskmisel lülitub seade välja.

Hoiatussümbolid

Akude käsitlemisel pidage silmas järgmisi hoiatusi.

	Järgige aku juhistes, akul ja käesolevas kasutusjuhendis esitatud märkusi.
	Kandke kaitseprille.
	Hoidke happeid ja akusid lastele kättesaamatus kohas.
	Plahvatusoht
	Tuli, sädemed, lahtine leek ja suitsetamine on keelatud.
	Söövitusoht
	Esmaabi.
	Hoiatus
	Kõrvaldamine
	Ärge visake akusid prügikasti.

Ohuastmed

⚠ OHT

- Viide vahetult ähvardavale ohule, mis võib põhjustada raskeid kehavigastusi või lõppeda surmaga.

⚠ HOIATUS

- Viide võimalikule ohtlikule olukorrale, mis võib põhjustada raskeid kehavigastusi või lõppeda surmaga.

⚠ ETTEVAATUS

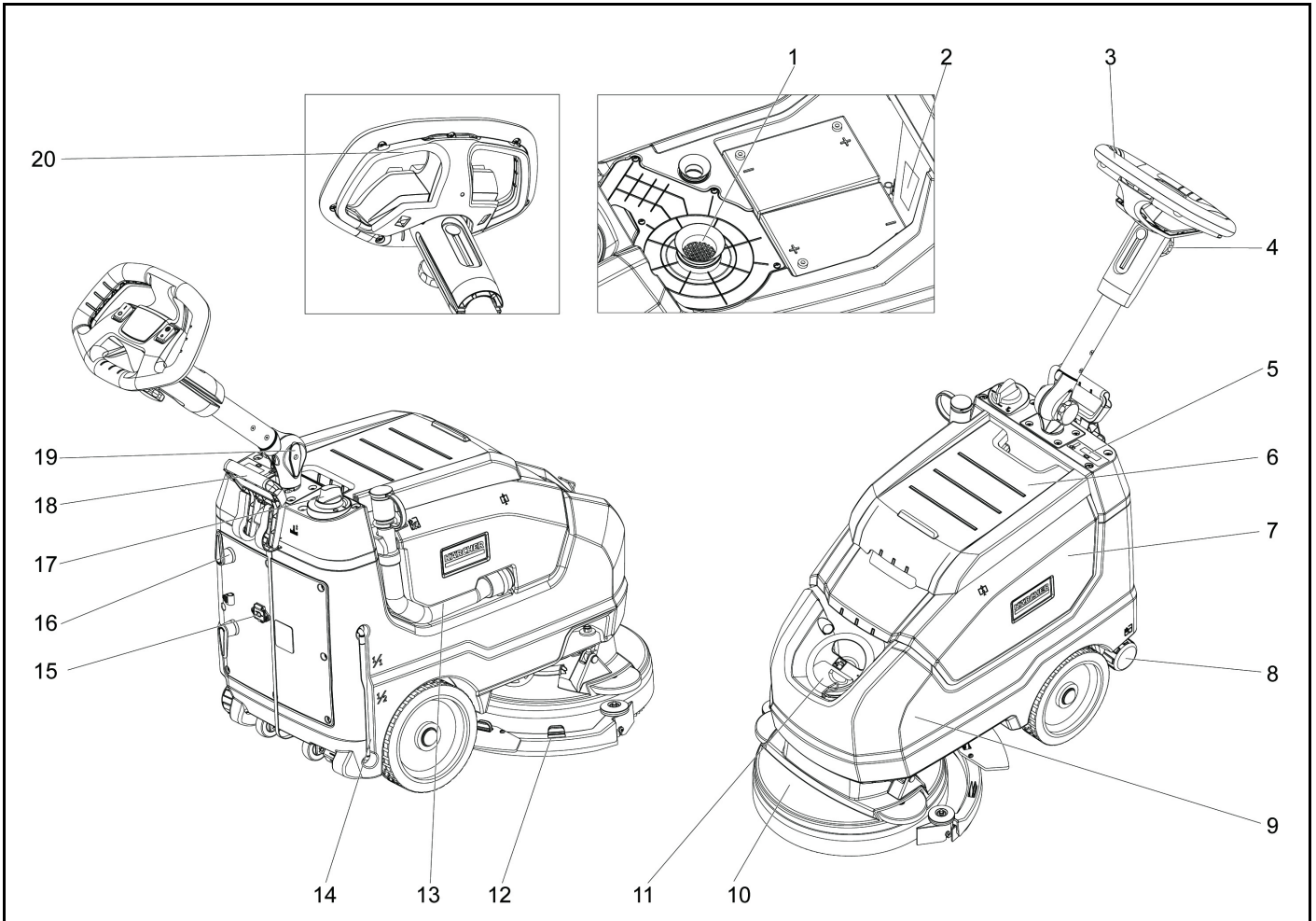
- Viide võimalikule ohtlikule olukorrale, mis võib põhjustada kergeid vigastusi.

TÄHELEPANU

- Viide võimalikule ohtlikule olukorrale, mis võib põhjustada varakahjusid.

Seadme kirjeldus

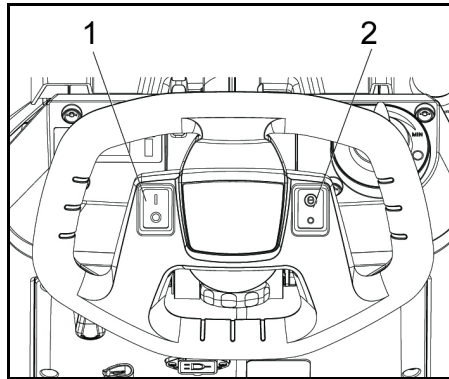
Seadme ülevaade



- ① Ebemefilter
- ② Andmeplaat
- ③ Käepide
- ④ Tähtnupp, tõukelati kõrguse reguleerimine
- ⑤ Ekraan
- ⑥ Reoveepaagi kaas
- ⑦ Reoveepaak
- ⑧ Puhta vee äravoolu kaas
- ⑨ Puhta vee paak
- ⑩ Harjapea
- ⑪ Puhta vee paagi kaas
- ⑫ Imemistoru
- ⑬ Reovee äravoolu voolik
- ⑭ Puhta vee taseme näidik
- ⑮ Juhtme pistik
- ⑯ Juhtme konks, pöörlev
- ⑰ Veekoguse regulaator
- ⑱ Imemistoru langetamise hoob
- ⑲ Tähtnupp, tõukelati transportiasend
- ⑳ Ohutuslüüti


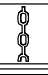

Värvikoodid






- Puhastamisprotsessi juhtimise elemendid on kollased.
- Hoolduse ja teeninduse juhtelemendid on helehallid.



- 1 Toitelüliti
- 2 Ökorežiimi vahetamine

Sümbolid masinal

	Peapistik
	Kinnituspunkt
$\frac{1}{1}$	Puhta vee paagi täitmine 100%
$\frac{1}{2}$	Puhta vee paagi täitmine 50%
	Imemistoru langetamise tase

	Puhta veega täitmine
	Puhta vee paagi väljalaskeava
	Musta vee väljalaskevoolik
	Aku taseme ekraan
	Laadimisoleku seisundi tuli

Montaaž

Mahalaadimine

⚠ OHT

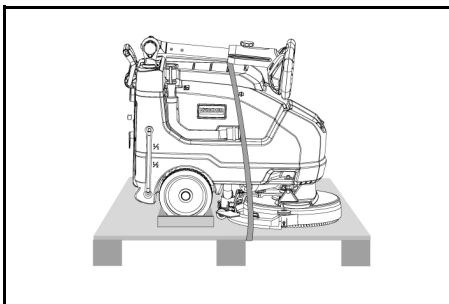
Vigastusohut

Ärge laadige seadet maha üksi.

Kutsuge teine inimene appi.

Järgige raskuste käsitlemise eeskirju.

1. Kinnituse eemaldamiseks lõigake rihtm läbi.
2. Tõstke seade kaubaalusele maha ja asetage see maapinnale.



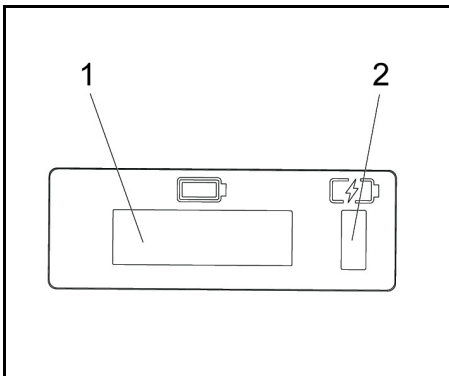
Käikuvõtmine

Aku laadimine

Vajadusel saab seadet uuesti kasutada enne aku täielikku laadimist.

- Ühendage võrgupistik toitepesasse.

Aku laadimise näidik



- 1 Ekraan
- 2 Aku laadimise näidik
 - Akut laetakse (kollane, vilgub)
 - Rike (punane)
 - Aku on laetud (roheline)

Käitamine

- Vabastage tähtnapp transportimise asendisse.
- Reguleerige töökelat soovitud kõrgusele.
- Pingutage tähtkääpidet.
- Paigaldage ketashari (vt „Hooldus ja teenindus“)

Puhas vesi

1. Avage puhta vee paagi lukk.
2. Täitke puhta veega (max 40 °C) kuni täidetutsi alumise servani.
3. Sulgege puhta vee paagi lukk.

Märkused pesuvahendite kohta

TÄHELEPANU

Kahjustusohu. Kasutage ainult soovitatud puhastusvahendeid. Teiste puhastusvahendite puhul suureneb masina käitaja jaoks tööohutuse, õnnetusohu ja masina lühema kasutusaja risk. Kasutage ainult puhastusvahendeid, mis ei sisalda lahusteid, vesinikloriidhapet ja vesinikfluoriidhapet. Järgige pesuvahendite kasutamise ohutusjuhiseid.

Märkus

Ärge kasutage tugevalt vahutavaid puhastusvahendeid. Soovitatud puhastusvahendid:

Kasutamine	Puhastusvahend
Kõigi veekindlate põrandate korrapärane puhastamine	CA 50 C RM 756
Läikivpindade (nt graniidi) korrapärane puhastamine	RM 755 es
Tööstuslike põrandate korraline puhastamine ja tavaline puhastamine	RM 69 ASF
Keraamiliste plaatide korrapärane puhastamine ja tavaline puhastamine	RM 753
Sanitaarruumide plaatide korrapärane puhastamine	RM 751
Sanitaarruumide puhastamine ja desinfitseerimine	RM 732
Pinnakatte eemaldamine leelisele vastupidavatelt põrandatelt (nt PVC)	RM 752
Pinnakatte eemaldamine linoleumpõrandatelt	RM 754

- 1 Lisage puhastusvahend puhta vee mahutisse.

Märkus

Kui puhta vee paak on tühi, jätkab puhastuspea tööd ilma vedelikuvarustusega.

Seade

- Vabastage tähtnapp töökelati kõrguse reguleerimiseks.
- Reguleerige töökeäepide soovitud kõrgusele.
- Pingutage tähtkääpidet.
- Reguleerige vee kogust reguleerimisnupu abil vastavalt põrandakattel olevale muutusele.
- Seadke ökokorežiimi lüliti soovitud asendisse. Normaalne töö: Seade töötab harja maksimaalse kiiruse ja kõrgeima imemisvõimsusega. Öko: Seade töötab vähendatud imemisvõimsusega. See vähendab ka energiatarbimist. Võimalik tööaeg ühe laadimistsükliga pikeneb.

Puhastamine

TÄHELEPANU

Põrandakatte kahjustamise oht.

Ärge kasutage seadet koha peal.

Kahjustusohu. Tõstke imemistoru üles, enne kui seadet pikemalt tahapoole tõmbate.

1. Seadke toitelüliti asendisse „I“.
2. Tõmmake kang välja ja vajutage see alla; imitoru langetatakse.
3. Tõmmake ohutusnuppu töökeäpidemee poole, harja ajam ja puhastuslahuse pealekandmine lülituvad sisse (kui see on eelseadistatud).
4. Liigutage masinat üle puhastatava pinna.

Märkus

Kui reoveepaak on täis, sulgeb ujuk imiava ja imiturbiin töötab suurema kiirusega. Sellisel juhul lülitage imimine välja ja sõitke reoveepaagi tühjendamiseks.

Seadme väljalülitamine

1. Vabastage turvalüliti.
2. Jääkvee eemaldamiseks liigutage seadet edasi veel 1-2 m.
3. Tõstke imitoru üles.
4. Seadke toitelüliti asendisse „O“
5. Vajadusel laadige akut.

Musta vee väljalaskmine

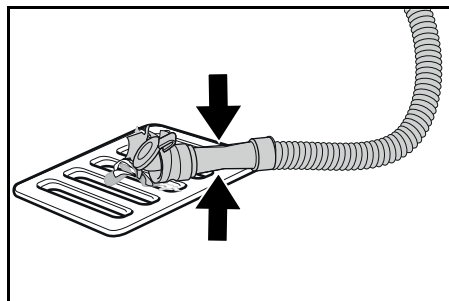
HOIATUS

Keskonnareostus!

Keskonnareostus asjatundmatu utiliseerimise tõttu heitvetesse.

Järgige kohalikke heitvee käitlemise eeskirju.

1. Võtke väljalaskevoolik hoidikust välja ja langetage sobiva kogumisanuma kohal.



2. Suruge või murdke doseerimispaak kokku.
3. Avage doseerimispaaki kaas.
4. Laske must vesi välja. Reguleerige vee kogust vajutades või kokku murdes.
5. Loputage mustaveepaaki puhta veega.

Kiire puhta vee äravool

1. Keerake puhta vee äravoolukork lahti.
2. Laske veel ära voolata.
3. Paigaldage puhta vee äravoolukork ja kruvige paikaks.

Transport

ETTEVAATUS

Kaalu järgimata jätmine

Vigastus- ja kahjustusohu

Pidage transpordil ja ladustamisel silmas seadme kaalu.

ETTEVAATUS

Kontrollimatu käivitamine

Võtke enne transportimist aku seadmest välja.

1. Sõidukites transportimisel kindlustage seade kehtivate direktiivide kohaselt libisemise ja ümberkukkumise vastu.

Ladustamine

ETTEVAATUS

Kaalu eiramine

Vigastus- ja kahjustusohu

Pidage ladustamisel silmas seadme kaalu.

TÄHELEPANU

Külmumine

Seadme hävimine külmunud vee tõttu

Tühjendage seade täielikult veest.

Hoidke seadet külmumiskindlas kohas.

Seda seadet võib hoida ainult siseruumides.

Hooldus ja korrashoid

OHT

Vigastusohu!

Seade võib ootamatult liikuma hakata ja põhjustada vigastusi.

Enne mis tahes tööde tegemist seadmega keerake programmlüliti asendisse „O“.

Tõmmake laadija pistik välja.

- Tühjendage ja visake ära reovesi ja puhas vesi.

Ohutusala ülevaatus / hooldusleping

Oma edasimüüjaga saate Te kokku leppida regulaarse ohutusala ülevaatusse või sõlmida hoolduslepingu. Palun laske ennast nõustada.

Hooldusintervallid

Pärast iga käitust

TÄHELEPANU

Asjatundmatu puhastamine

Kahjustusohu.

Ärge puhastage seadet veega.

Ärge kasutage agressiivseid puhastusvahendeid.

Üksikute hooldustööde üksikasjalikku kirjeldust vt peatükist Hooldustööd.

- Laske must vesi välja.
- Loputage mustaveepaaki puhta veega.
- Puhastage seadet väljast niiske, pehmes puhastusvahendilahuses immutatud lapiga.
- Kontrollige ebamesoela, vajaduse korral puhastage.
- Puhastage jämeda mustuse sõel.
- Puhastage imihuuli, kontrollige kulumist, vajaduse korral järeleseedke või asendage uutega.
- Kontrollige ketasharju kulumine suhtes, vajaduse korral asendage uutega.
- Laadige akut.
 - Kui laadimise seisund on alla 50%, laadige aku täielikult ja katkestamata täis.
 - Kui laadimise seisund on üle 50%, laadige akut ainult siis, kui järgmisel kasutamisel vajatakse täielikku käituskestust.

Iga nädal

- Sagedasel käitamisel laadige aku vähemalt kord nädalas täielikult ja ilma katkestamata täis.

Iga kuu

Üksikute hooldustööde üksikasjalikku kirjeldust vt peatükist Hooldustööd.

1. Tühjendage puhtaveepaak ja uhtuge setted välja.
2. Puhastage ujukit ja ebamesoela.
3. Kontrollige akupooluseid oksüdatsiooni suhtes, vajaduse korral harjake puhtaks. Pidage silmas ühen-duskaabli kindlat asetust.
4. Puhastage mustaveepaagi ja kaane vahelisi tihendeid ja kontrollige nende tihedust, vajaduse korral asendage uutega.
5. Kontrollige mittehooldusvabade akude puhul elementide happetihedust.
6. Pikema seisuaja korral seisake seade täielikult laetud akuga. Laadige aku vähemalt iga kuu täielikult täis.

Iga aasta

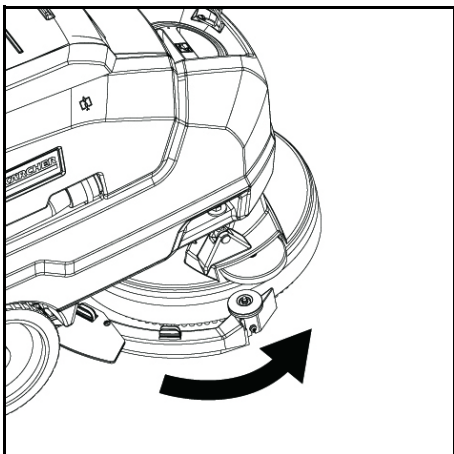
- Laske ettekirjutatud ülevaatus teostada klientide teenindusel.

Hooldustööd

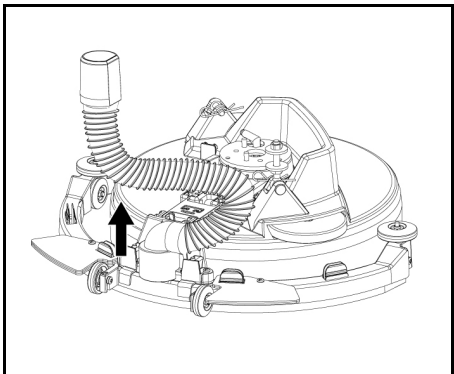
Puhastage imivoolik

Imemisava ummistumise vältimiseks puhastage seda regulaarselt.

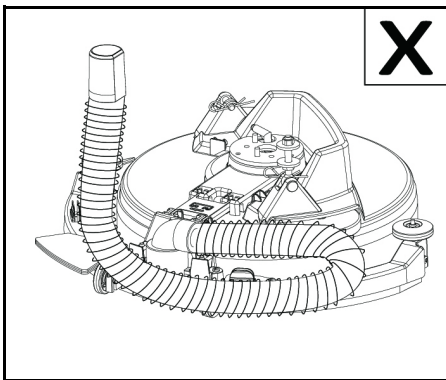
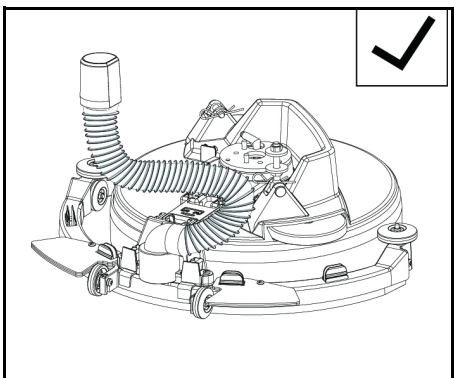
- 1 Pöörake imiotsakut paremale.



2 Eemaldage voolik ja puhastage liides põhjalikult.



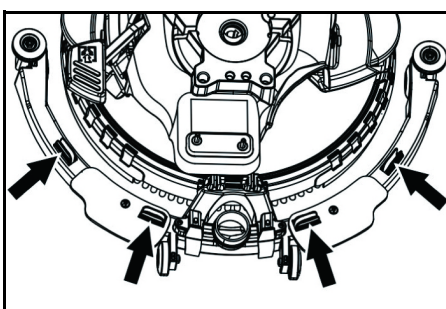
3 Pärast puhastamist paigaldage voolik tagasi algasendisse.



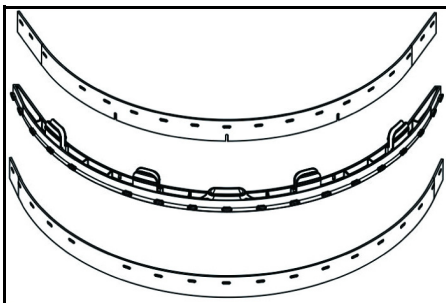
TÄHELEPANU

Paigaldamisel pöörake tähelepanu õigele suunale. Vale paigaldamine võib põhjustada imiotsaku talitlushäireid.

Vahetage välja imihuuled



- Suruge kinnituseadmed kokku ja tõmmake imihuuled imemistorust välja, põhja poole.



- Eemaldage imihuuled hoidikust.

Märkus

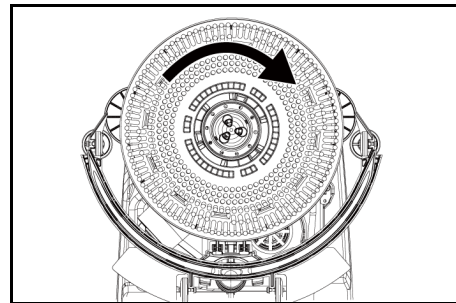
Tänu perforatsioonimustrile ei saa imihuuuli segamini ajada. Neid ei saa keerata ega tagasi paigaldada.

- 1 Vahetage välja imihuuled.
- 2 Asetage hoidik imihuuultega imemistoru sisse ja kinnitage oma kohale.

Harja vahetamine

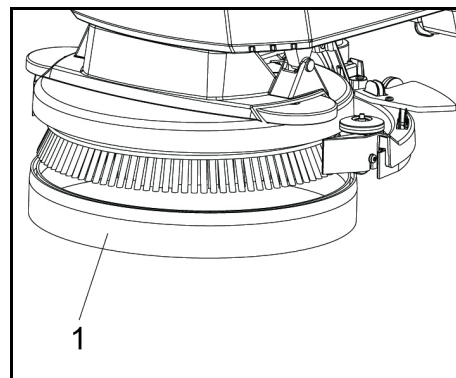
1. Tühjendage puhta vee paak.
2. Eemaldage roovepaak.

3. Kallutage seadet tahapoole ja hoidke seda tõukekäepidemel.



4. Keerake harja päripäeva ja vajutage, seejärel eemaldage see.
5. Paigaldage teine hari ja pöörake vastupäeva.

Vahetage pritsmekaitse välja



- 1 Pritsmekaitse

6. Tõmmake pritsmekaitse puhastuspealt põhja poole, et eemaldada ja utiliseerida kulunud pritsmekaitse.
7. Kinnitage uus pritsmekaitse puhastuspea külge.

Aku eemaldamine

⚠ ETTEVAATUS

Akude mahavõtmine ja paigaldamine

Masina ebastabiilne seisuasend
Pidage akude mahavõtmisel ja paigaldamisel silmas masina kindlat seisuasendit.

1. Keerake seadme lüliti asendisse „O“.
2. Väljutage roovesi.
3. Tõstke roovepaak üles ja pange kõrvale.
4. Ühendage aku pistik lahti.
5. Ühendage seadmepoolne kaabel aku negatiivse klemmi küljest lahti.
6. Ühendage ülejäänud kaablid aku küljest lahti.
7. Eemaldage aku.
8. Utiliseerige kasutatud akud vastavalt eeskirjadele.

Hooldusleping

Seadme töökindluse tagamiseks tuleb sõlmida hooldusleping vastava Kärcheri müügiesindusega.

⚠ OHT

Vigastusoh!

Seade võib ootamatult liikuma hakata ja põhjustada vigastusi.

Enne mis tahes tööde tegemist seadmega keerake programmilüliti asendisse „O“.

Tõmmake laadija pistik välja.

- Tühjendage ja visake ära roovesi ja puhas vesi.
- Kui esineb tõrkeid, mida ei saa selle tabeli abil parandada, võtke ühendust klienditeenindusega.

⚠ HOIATUS

Olge ettevaatlik, kui läheneate pimedatele nurkadele, põõsastele, puudele või objektidele, mis võivad vähendada Teie nähtavust.

Rike	Parandamine
Seadet ei saa käivitada	<ol style="list-style-type: none"> 1. Keerake seadme lüliti asendisse „I“. 2. Lülitage turvalüliti. 3. Sisestage aku pistik. 4. Kontrollige akut; vajadusel laadige see. 5. Veenduge, et kõik aku klemmid on ühendatud.
Vee kogus ei ole piisav	<ol style="list-style-type: none"> 1. Kontrollige puhta vee täitetaset, vajaduse korral täitke paaki. 2. Suurendage vee kogust Veekoguse reguleerimisnupust. 3. Kontrollige voolikuid ummistuse suhtes, vajaduse korral puhastage.
Imemisvõimsus on liiga väike	<ol style="list-style-type: none"> 1. Pange seade seisma ja laske must vesi välja. 2. Puhastage mustaveepaagi ja kaane vahelisi tihendeid ja kontrollige nende tihedust, vajaduse korral asendage uutega. 3. Kontrollige, kas imivoolik on mustaveepaagiga korrektselt ühendatud. 4. Kontrollige ebamesoöela määrdumise suhtes, vajaduse korral puhastage. 5. Puhastage imihuuuli imitalal, vajaduse korral pöörake ümber või asendage uutega. 6. Kontrollige, kas mustavee väljalaskevoolikul olev kaas on suletud. 7. Kontrollige imitala seadistust, vajaduse korral korrigeerige. 8. Kontrollige imivoolikut ummistuse suhtes, vajaduse korral puhastage. 9. Kontrollige imivoolikut tiheduse suhtes, vajaduse korral asendage uuega.
Puhastustulemused ei ole rahuldavad	<ol style="list-style-type: none"> 1. Kontrollige harjade ja padjakeste kulumist ning vajaduse korral vahetage need välja. 2. Kontrollige kasutatava harja / padja tüübi ja pesuvahendi sobivust.

Rike	Paradamine
Imiturbiin töötab suurenenud pöörete-arvuga	<ol style="list-style-type: none"> 1. Laske must vesi välja. 2. Puhastage ujuk. 3. Kontrollige ebemesõela, vajaduse korral puhastage. 4. Kontrollige imivoolikut ummistuse suhtes, vajaduse korral puhastage. 5. Kontrollige imitala ummistuse suhtes, vajaduse korral kõrvaldage ummistus
Hari ei pöörle	1. Kontrollige, kas võõrkeha blokeerib harja, vajaduse korral eemaldage võõrkeha.

Tarvikud

Kirjeldus	Osa nr:	Kirjeldus
Ketashari, punane (keskmise, standardne)	4.905-034.0	Kasutamiseks kõigi tavaliste puhastustööde juures. Üldpuhastuseks, kõikidele pindadele.
Imihuulte komplekt	4.037-118.0	Asendamiseks.
Padjaajami ketas	4.762-696.0	Patjadega puhastamiseks.
Padi punane	6.369-003.0	Igat tüüpi pörandate puhastamiseks.

Tehnilised andmed

BD 35/15 C Classic Bp		
Seadme võimsusandmed		
Nimipinge	V	24
Aku mahutavus	Ah (5 h)	30
Aku tüüp		Pliihape
Keskmine võimsustarve	W	500
Imiturbiini võimsus	W	250
Harja ajami võimsus	W	180
Puhtavepaagi maht	l	15
Mustavepaagi maht	l	15
Tööpiirkonna tõus max	%	2
Imemine		
Imemisvõimsus, õhukogus	l/s	16
Imemisvõimsus, alarõhk	kPa (mbar)	8,5
Puhastusharjad		
Töölaius	mm	350
Harja läbimõõt	mm	350
Harja pööretearv	1/min	180
Laadija		
Nimipinge	V	100-240
Sagedus	Hz	50-60
Mõõtmed ja kaalud		
Lubatud kogukaal	kg	77
Tühikaal (transpordikaal)	kg	58
Akulaeka mõõtmed	mm	270x200x190
Kindlakstehtud väärtused EN 60335-2-72 kohaselt		
Üld-vibratsiooniväärtus	m/s ²	<2,5
Ebakindlus K	dB(A)	0,2
Helirõhutase L _{PA}	dB(A)	65,2
Ebakindlus K _{PA}	dB(A)	2
Helivõimsustase L _{WA} + Ebakindlus K _{WA}	dB(A)	84,1

Õigus tehnilisteks muudatusteks.

EL vastavusdeklaratsioon

Käesolevaga deklareerime, et alljärgnevalt nimetatud masin vastab oma kontseptsiooni ja koosteliigi põhjal ning meie poolt turule viidud teostuses EL direktiivide asjaomastele põhilistele ohutus- ja tervisenõuetele. Masinal meiega kooskõlastamata muudatuste teostamisel kaotab käesolev deklaratsioon kehtivuse.

Toode: Kūni imur

Tüüp: 1.783-xxx

Asjaomased EL direktiivid

2006/42/EÜ (+2009/127/EÜ)

2014/30/EL

2011/65/EL

2014/53/EU (TCU)

Kohaldatud ühtlustatud normid

EN 60335-1

EN 60335-2-72

EN 60335-2-29

EN 55012: 2007 + A1: 2009

EN 55014-1: 2006+A1: 2009+A2: 2011

EN 55014-2: 1997+A1: 2001+A2: 2008

EN 61000-3-2: 2014

EN 61000-3-3: 2013

EN 61000-6-2: 2005

EN 62233: 2008

EN IEC 63000: 2018

Kohaldatud riiklikud normid

TCU

EN 301 511 V12.5.1

EN 300 440 V2.1.1

EN 300 328 V2.2.2

EN 300 330 V2.1.1

Allkirjutatud tegutsevad juhatuse ülesandel ja volitusel.

H. Jenner
Chairman of the Board of Management

S. Reiser
Director Regulatory Affairs & Certification

Dokumentatsioonivolinik:

S. Reiser

Alfred Kärcher SE & Co. KG

Alfred-Kärcher-Str. 28 - 40

71364 Winnenden (Germany)

Tel: +49 7195 14-0

Faks: +49 7195 14-2212

Winnenden, 2021/02/01

Saturs

Vispärgas norādes	67
Funkcija	67
Noteikumiem atbilstoša lietošana	68
Apkārtējās vides aizsardzība	68
Garantija	68
Piederumi un rezerves daļas	68
Piegādes apjoms	68
Drošības norādes	68
Ierīces apraksts	69
Montāža	69

Ekspluatācijas uzsākšana	70
Darbība	70
Transportēšana	70
Uzglabāšana	70
Uzturēšana un tehniskā apkope	70
Problēmu novēršana	71
Piederums	72
Tehniskie dati	72
ES atbilstības deklarācija	72

Vispārgas norādes



Pirms uzsākt ierīces lietošanu, izlasiet šo oriģinālo lietošanas instrukciju un pievienotās drošības norādes. Ritkojieties saskaņā ar tām.

Saglabājiet abus bukletus turpmākai lietošanai vai nākamajam īpašniekam.

Funkcija

Šī tīrīšanas vakuuma iekārta tiek izmantota līdzenu grīdu mitrai tīrīšanai.

- Ierīci var noregulēt atbilstoši attiecīgajam tīrīšanas uzdevumam, atbilstoši iestatot ūdens daudzumu un tīrīšanas līdzekļa daudzumu. Tīrīšanas līdzekļa dozēšana tiek pielāgota, izmantojot tvertnē pievienoto daudzumu.
- Ierīce ir aprīkota ar svaigā ūdens tvertni un notek-ūdeņu tvertni (katra 15 l). Tās nodrošina efektīvu tīrīšanu ar ilgu lietošanas laiku.
- Beršanas iekārtas darba platums var sasniegt 350 mm. Aprīkota ar lielu saldūdens un notekūdeņu

tvērtību ietilpību, tā var viegli nodrošināt ilgu un efektīvu tīrīšanas darbību.

- Piedziņa tiek panākta, manuāli nospiežot ierīci, un to atbalsta suku rotācija.

Norādījumi

Atkarībā no tīrīšanas uzdevuma, ierīci var aprīkot ar dažādiem piederumiem. Palūdziet mūsu katalogu vai apmeklējiet mūs internetā www.kaercher.com.

Noteikumiem atbilstoša lietošana

Šī ierīce ir piemērota izmantošanai komerciālajiem un industriālajiem mērķiem, piem., viesnīcās, skolās, slimnīcās, rūpnīcās, veikalos, birojos un tīres tīrīšanai. Izmantojiet šo ierīci tikai kā norādīts šajā lietošanas instrukcijā.

- Ierīci drīkst izmantot tikai, lai tīrītu mitrumizturīgas un pret pulēšanu noturīgas gludas grīdas.
- Šī ierīce ir paredzēta izmantošanai iekštelpās.
- Izmantošanas temperatūras diapazons ir no +5 °C līdz +40 °C.
- Ierīce nav piemērota apsulušu grīdu tīrīšanai (piem., saldētavās).
- Ierīce ir piemērota maksimāli 1 cm ūdens līmenim. Nebrauciet zonā, kurā pastāv risks, ka varētu tikt pārsniegts maksimālais ūdens līmenis.
- Izmantojot lādētājus vai akumulatorus, drīkst izmantot tikai lietošanas instrukcijā apstiprinātos komponentus. Atšķirīga kombinācija jāapstiprina lādētāja un/vai akumulatora piegādātājam.
- Ierīce nav paredzēta sabiedriskās satiksmes ceļu tīrīšanai.
- Ierīci nedrīkst izmantot uz spiedienjutīgām grīdām. Nemiet vērā pieļaujamo virsmas vienības noslodzi. Ierīces radītā slodze uz virsmas vienību ir norādīta tehniskajos datos.
- Ierīce nav piemērota lietošanai sprādzienbīstamā vidē.
- Ierīci ir atļauts izmantot uz virsmām ar maksimālo slīpumu (skatīt nodaļu "Tehniskie dati").

Apkārtējās vides aizsardzība

Iepakojuma materiāli ir atkārtoti pārstrādājami. Lūdzu, atbrīvojieties no iepakojuma videi draudzīgā veidā.

Elektriskās un elektroniskās ierīces satur vērtīgus pārstrādājamus materiālus un bieži vien tādas sastāvdaļas kā baterijas, akumulatorus vai eļļu, kuri neatbilstošas apstrādes vai nepareizas utilizācijas rezultātā var radīt potenciālu apdraudējumu cilvēku veselībai un apkārtejai videi. Tomēr šīs sastāvdaļas ir nepieciešamas ierīces pareizai darbībai. Ar šo simbolu marķētās ierīces nedrīkst izmest kopā ar sadzīves atkritumiem.

Informācija par sastāvdaļām (REACH)

Pašreizējo informāciju par sastāvvielām atradīsiet: www.kaercher.de/REACH

Garantija

Katrā valstī ir spēkā mūsu uzņēmuma atbildīgās sabiedrības izdotie garantijas nosacījumi. Garantijas termiņā Jūsu ierīces iespējamās darbības traucējumus mēs novērsim bez maksas, ja to cēlonis būs materiāla vai ražošanas kļūda. Garantijas gadījumā ar pirkumu apliecināšanu dokumentu vērsieties pie tirgotāja vai tuvākajā pilnvarotajā klientu apkalpošanas dienestā. (Adresi skatīt aizmugurē)

Piederumi un rezerves daļas

Izmantojiet tikai oriģinālos piederumus un oriģinālās rezerves daļas, jo tie garantē drošu un nevainojamu ierīces darbību.

Informāciju par piederumiem un rezerves daļām skatīt www.kaercher.com.

Piegādes apjoms

Izsaiņojot pārbaudiet, vai saturs ir pilnīgs. Ja trūkst piederumi vai transportēšanas laikā radušies bojājumi, lūdzu, informējiet tirgotāju.

Drošības norādes

Pirms ierīces pirmās izmantošanas reizes izlasiet un ievērojiet šo lietošanas instrukciju un pievienoto brošūru "Drošības norādījumi suku tīrīšanas ierīcēm", Nr. 5.956-251.0, un rīkojieties saskaņā ar tām.

Ierīci ir atļauts izmantot uz virsmām ar ierobežotu slīpumu (skatīt nodaļu "Tehniskie dati").

BRĪDINĀJUMS

Ierīce var apgāzties

Savainošanās risks

Ierīci drīkst izmantot tikai uz virsmām, kas nepārsniedz pieļaujamo slīpumu (skatīt nodaļu "Tehniskie dati").

BRĪDINĀJUMS

Nepareizas ekspluatācijas rezultātā radīts apdraudējums

Cilvēki var tikt savainoti.

Lietotājiem jābūt atbilstoši instruētiem par šīs ierīces izmantošanu.

Ierīci drīkst darbināt tikai tad, kad pārsegs un visi vāki ir aizvērti.

Drošības ierīces

UZMANĪBU

Nepietiekamas vai pārveidotas drošības ierīces!

Drošības ierīces ir paredzētas jūsu aizsardzībai.

Neapiet, nenozēmet vai neatspējot drošības ierīces.

Drošības slēdzis

Kad drošības slēdzis tiek atlaists, ierīce izslēdzas.

Brīdinājuma simboli

Rīkojoties ar akumulatoriem, ievērojiet turpmākos brīdinājumus:

	Ievērojiet piezīmes akumulatora instrukcijās, uz akumulatora un šajā lietošanas instrukcijā.
	Valkājiet acu aizsargus.
	Glabājiet skābes un akumulatorus bērniem nepieejamā vietā.
	Sprādzienbīstamība
	Uguns, dzirksteles, atklāta liesma un smēķēšana ir aizliegta.
	Skābes radītu apdegumu risks.
	Pirmā palīdzība.
	Brīdinājums
	Likvidēšana
	Nemetiet akumulatorus atkritumu tvertnē.

Riska pakāpes

BĪSTAMI

- Norāde par tieši draudošām briesmām, kuras izraisa smagas traumas vai nāvi.

BRĪDINĀJUMS

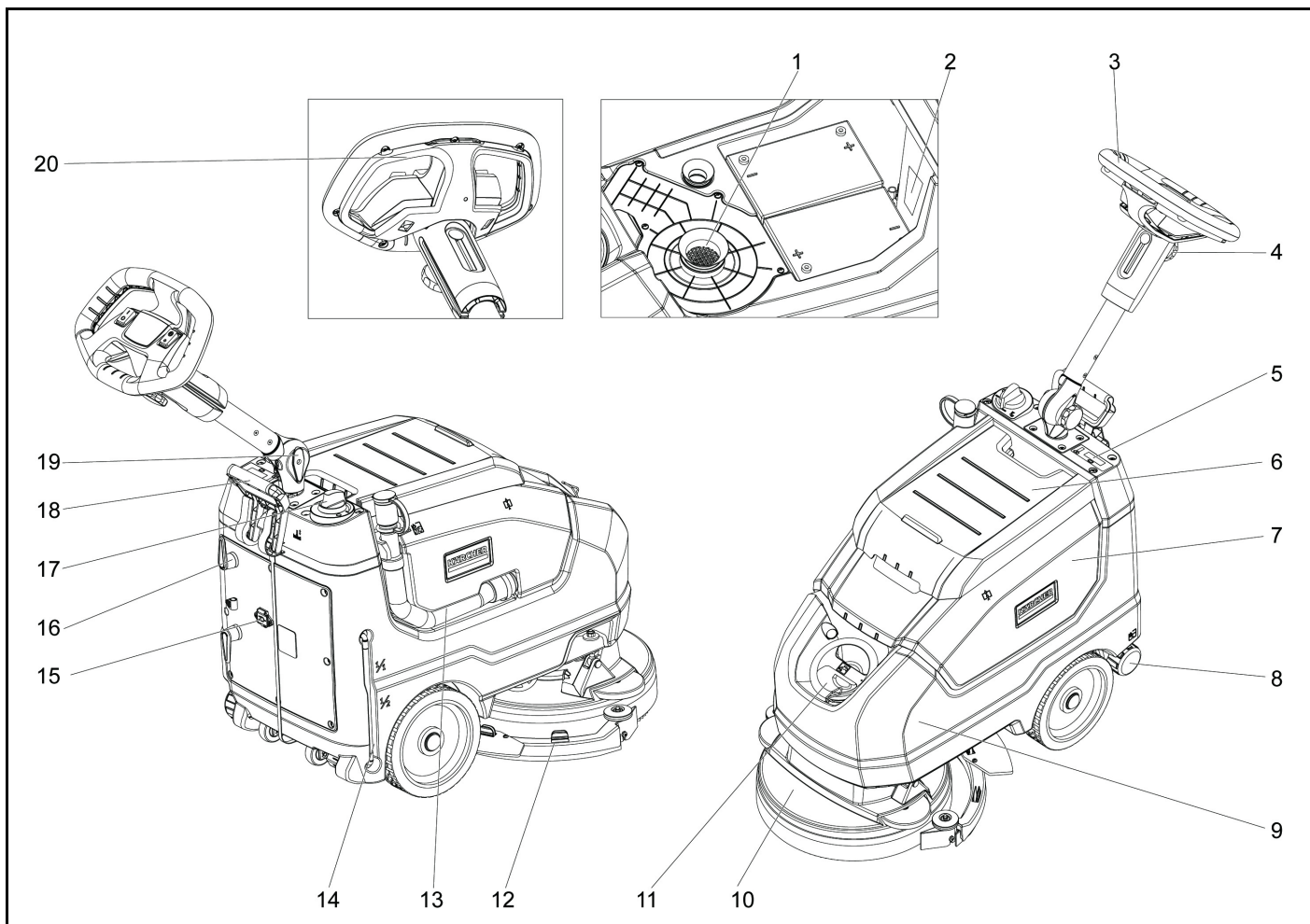
- Norāde par iespējami draudošām briesmām, kuras var izraisīt smagas traumas vai nāvi.

UZMANĪBU

- Norāde uz iespējami bīstamu situāciju, kura var radīt vieglus ievainojumus.

IEVĒRĪBAI

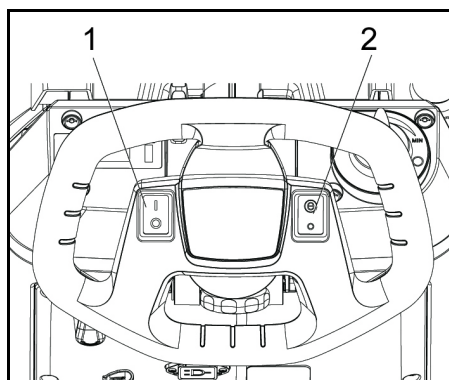
- Norāde par iespējami bīstamu situāciju, kura var radīt materiālos zaudējumus.



- ① Pūku siets
- ② Novērtējuma plāksne
- ③ Rokturis
- ④ Zvaigžņveida galvas skrūve, stumšanas stienņa augstuma regulēšana
- ⑤ Displeja ekrāns
- ⑥ Notekūdeņu tvertnes pārsegs
- ⑦ Notekūdeņu tvertne
- ⑧ Svaigā ūdens notekas pārsegs
- ⑨ Svaigā ūdens tvertne
- ⑩ Sukas galva
- ⑪ Svaigā ūdens tvertnes pārsegs
- ⑫ Vakuuma stienis
- ⑬ Notekūdeņu iztukšošanas šļūtene
- ⑭ Svaigā ūdens līmeņa displejs
- ⑮ Kabeļa spraudnis
- ⑯ Kabeļa āķis, rotējošs
- ⑰ Ūdens daudzuma regulators
- ⑱ Vakuuma stienņa nolaišanas svira
- ⑲ Zvaigžņveida galvas skrūve, stumšanas stienņa transportēšanas pozīcija
- ⑳ Drošības slēdzis

Krāsu kodi

- Tīrīšanas procesa vadības elementi ir dzelteni.
- Uzturēšanas un apkopes vadības elementi ir gaiši pelēkā krāsā.



- 1 Barošanas slēdzis
- 2 Eko režīma pārslēgšana

Simboli uz mašīnas

	Galvenais spraudnis
	Sasaistes punkts
$\frac{1}{1}$	Svaigā ūdens tvertnes uzpildes līmenis 100 %
$\frac{1}{2}$	Svaigā ūdens tvertnes uzpildes līmenis 50 %
	Vakuuma stienņa nolaišanas svira

	Svaiga ūdens uzpildīšana
	Svaigā ūdens tvertnes iztukšošanas atvere
	Netīrā ūdens novadišanas šļūtene
	Baterijas uzlādes līmeņa displejs
	Uzlādes stāvokļa indikatora gaisma

Montāža

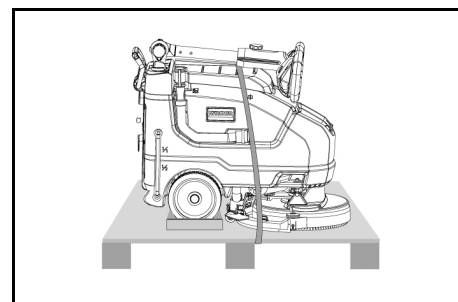
Iztukšošana

⚠ BĪSTAMI

Traumu risks

Neiztukšojiet ierīci viens.
Piesaistiet palīdzībai otru cilvēku.
Ievērojiet kravas apstrādes noteikumus.

1. Pārgrieziet sloksni, lai noņemtu fiksāciju.
2. Paceliet ierīci no paliktņa un novietojiet to uz zemes.



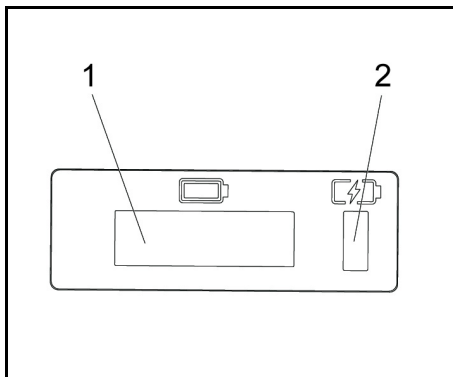
Ekspluatācijas uzsākšana

Akumulatora uzlāde

Nepieciešamības gadījumā ierīci var izmantot atkārtoti, pirms akumulators ir pilnībā uzlādēts.

- Iespraidiet strāvas spraudni kontaktlīdzdā.

Akumulatora uzlādes indikācija



- 1 Displeja ekrāns
- 2 Akumulatora uzlādes indikācija
 - Akumulators tiek uzlādēts (dzeltens, mirgo)
 - Darbības traucējumi (sarkans)
 - Akumulators tiek uzlādēts (zaļš)

Darbība

- Transportēšanai atlaidiet transportēšanas zvaigžņveida galvas skrūvi pozīcijā.
- Noregulējiet stumšanas stieni vēlamajā augstumā.
- Pievelciet zvaigžņveida galvas skrūvi.
- Uzstādiet diska suku (skatīt sadaļu "Apkope un apkalpošana")

Svaigs ūdens

1. Atveriet svaigā ūdens tvertnes noslēgu.
2. Uzplūdi svaigu ūdeni (maks. 60 °C) līdz uzpildes sprauslas apakšējai malai.
3. Aizveriet svaigā ūdens tvertnes noslēgu.

Piezīmes par tīrīšanas līdzekļiem

IEVĒRĪBAI

Bojājumu risks. Izmantojiet tikai ieteicamos tīrīšanas līdzekļus. Lietojot citus tīrīšanas līdzekļus, operators uzņemas paaugstinātu risku attiecībā uz ierīces ekspluatācijas drošību, nelaimes gadījumu risku un samazinātu darbību. Izmantojiet tikai tādu tīrīšanas līdzekļus, kas nesatur šķīdinātājus, sāļskābi un fluorūdeņražskābi. Ievērojiet tīrīšanas līdzekļu lietošanas drošības norādījumus.

Norādījumi

Nelietojiet stipri putojošus tīrīšanas līdzekļus. Ieteicamie tīrīšanas līdzekļi:

Lietojums	Tīrīšanas līdzeklis
Visu ūdensizturīgo grīdas virsmu ikdienas tīrīšana	CA 50 C RM 756
Spīdīgu grīdas virsmu (piem., granīta) ikdienas tīrīšana	RM 755 es
Rūpniecisko grīdas segumu ikdienas tīrīšana un pamattīrīšana	RM 69 ASF
Smalkas akmens masas flīžu ikdienas tīrīšana un pamattīrīšana	RM 753
Flīžu ikdienas tīrīšana sanitārajās zonās	RM 751
Tīrīšana un dezinfekcija sanitārajās zonās	RM 732
Pārklājuma noņemšana no sārnu izturīgām grīdām (piem., PVC)	RM 752
Linoleja grīdas pārklājuma noņemšana	RM 754

- 1 Pievienojiet tīrīšanas līdzekli svaigā ūdens tvertnei.

Norādījumi

Ja svaigā ūdens tvertne ir tukša, tīrīšanas uzgalis turpinās strādāt bez šķīduma padeves.

Iestatījumi

- Atlaidiet zvaigžņveida galvas skrūvi, lai iestatītu stumšanas stieņa augstumu.
- Noregulējiet stumšanas rokturi vēlamajā augstumā.
- Pievelciet zvaigžņveida galvas skrūvi.
- Noregulējiet ūdens daudzumu, izmantojot regulēšanas pogu atbilstoši neīrīšanas uz grīdas seguma.
- Iestatiet Eko režīma slēdzi vēlamajā pozīcijā.

Normāla darbība: Ierīce darbojas ar maksimālo sukas ātrumu un visaugstāko sūkšanas veikspēju. Eko: Ierīce darbojas ar samazinātu sūkšanas veikspēju. Tas arī samazina enerģijas patēriņu. Palielinās iespējamais darbības laiks ar vienu uzlādes ciklu.

Tīrīšana

IEVĒRĪBAI

Grīdas seguma bojājumu risks.

Nedarbiniet ierīci uz vietas.

Bojājumu risks. Paceliet vakuuma stieni, pirms lielāku attālumu veikat ierīci atpakaļ.

1. Iestatiet strāvas slēdzi pozīcijā "I".
2. Pavelciet sviru un nospiediet to uz leju; vakuuma stienis ir nolaists.
3. Pavelciet drošības pogu uz stumšanas roktura pusi, sukas piedziņa un tīrīšanas šķīduma uzklāšana ir ieslēgta (ja iepriekš iestatīta).
4. Pārvietojiet ierīci virs tīrāmās virsmas.

Norādījumi

Ja notekūdeņu tvertne ir pilna, pludiņš aizver iesūkšanas atveri un iesūkšanas turbīna darbojas ar palielinātu ātrumu. Šādā gadījumā izslēdziet vakuumu un iztukšojiet notekūdeņu tvertni.

Ierīces izslēgšana

1. Atlaidiet drošības pogu.
2. Brauciet ar ierīci uz priekšu vēl 1-2 m, lai nosūktu atlikušo ūdeni.
3. Paceliet vakuuma stieni.
4. Iestatiet strāvas slēdzi pozīcijā "O".
5. Ja nepieciešams, uzlādējiet akumulatoru.

Netīrā ūdens notecināšana

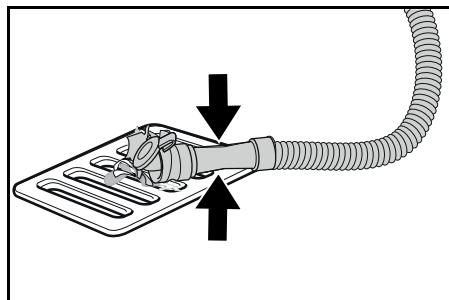
BRĪDINĀJUMS

Apkārtējās vides piesārņojums!

Apkārtējās vides piesārņojums nepareizas notekūdeņu novadīšanas rezultātā.

Ievērojiet vietējos notekūdeņu attīrīšanas noteikumus.

1. Izņemt noplūdes šūteni no stiprinājuma un ievietot to piemērotā savākšanas iekārtā.



2. Saspiest vai saliekt dozēšanas ierīci.
3. Atvērt dozēšanas ierīces vāku.
4. Notecināt netīro ūdeni. Ūdens daudzumu kontrolēt, saspiežot vai saliecot.
5. Ar tīru ūdeni izskalojiet netīrā ūdens tvertni.

Ātra svaigā ūdens novadīšana

1. Atskrūvējiet svaigā ūdens novadīšanas vāciņu.
2. Ļaujiet svaigajam ūdenim iztecēt.
3. Uzlieciet svaigā ūdens noliešanas vāciņu un aizskrūvējiet to.

Transportēšana

UZMANĪBU

Svara neievērošana

Savainojumu un bojājumu draudi

Transportējot un uzglabājot ņemiet vērā ierīces svaru.

UZMANĪBU

Nekontrolēta ieslēgšanās

Pirms transportēšanas izņemiet no ierīces akumulatoru.

1. Pārvadājot transportlīdzekļos, nodrošiniet ierīci pret slīdēšanu un apgāšanos atbilstīgi spēkā esošajām vadlīnijām.

Uzglabāšana

UZMANĪBU

Svara neievērošana

Savainojumu un bojājumu draudi

Uzglabājot ņemiet vērā ierīces svaru.

IEVĒRĪBAI

Sals

Sasaluša ūdens radīti ierīces bojājumi

Pilnībā iztukšojiet ūdeni no ierīces.

Uzglabājiet ierīci vietā, kur sals neiekļūst.

Šo ierīci drīkst uzglabāt tikai iekšējās.

Uzturēšana un tehniskā apkope

⚠ BĪSTAMI

Traumu risks!

Ierīce var negaidīti sākt kustēties un izraisīt savainojumus.

Pirms jebkādu darbu veikšanas ar ierīci pagrieziet strāvas slēdzi pozīcijā "O".

Izvelciet lādētāja strāvas spraudni.

- Iztukšojiet un izlejiet notekūdeņus un svaigo ūdeni.

Drošības pārbaude /apkopes līgums

Ar savu izplatītāju Jūs varat vienoties par regulāru drošības pārbaudi vai noslēgt apkopes līgumu. Lūdzu, konsultējieties.

Apkopes intervāli

Pēc katras lietošanas

IEVĒRĪBAI

Neatbilstoša tīrīšana

Bojājumu risks.

Nenosmidziniet ierīci ar ūdeni.

Neizmantojiet agresīvus tīrīšanas līdzekļus.

Atsevišķo apkopes darbu aprakstus skatīt nodaļā "Apkopes darbi".

- Notecināt netīro ūdeni.
- Ar tīru ūdeni skalot netīrā ūdens tvertni.
- Ierīces ārpusi notīrīt ar mitru drānu, kas mērcēta vieglā ziepūdeni.
- Pārbaudīt pūku sietu, nepieciešamības gadījumā iztīrīt.
- Iztīrīt rupju netīrumu sietu.
- Notīrīt iesūkšanas atloces, pārbaudīt to nodilumu, nepieciešamības gadījumā iestatīt augstāk vai veikt nomainīšanu.
- Pārbaudīt disku birstu nodilumu, nepieciešamības gadījumā veikt nomainīšanu.
- Uzlādēt akumulatoru.
 - Ja uzlādes stāvoklis ir zem 50%, akumulatora uzlādi veikt pilnībā un bez pārtraukuma.
 - Ja uzlādes stāvoklis ir virs 50%, akumulatora uzlādi veikt tikai tad, ja nākamajā lietošanas reizē nepieciešams pilns darbības laiks.

Katru nedēļu

- Bieži lietojot, akumulatoru nepieciešams vismaz vienreiz nedēļā uzlādēt pilnībā un bez pārtraukuma.

Reizi mēnesī

Atsevišķo apkopes darbu aprakstus skatīt nodaļā "Apkopes darbi".

1. Iztukšojiet svaigā ūdens tvertni tukšu un izskalojiet nogulsnes.
2. Notīrīt pludiņu un pūku sietu.
3. Pārbaudīt, vai akumulatora poli nav oksidējušies, nepieciešamības gadījumā notīrīt. Pārbaudīt, vai savienojuma kabeli ir cieši savienoti.
4. Notīrīt blīves starp netīrā ūdens tvertni un vāku un pārbaudīt to hermētiskumu, nepieciešamības gadījumā veikt nomainīšanu.
5. Akumulatoriem, kam nepieciešama apkope, pārbaudīt šūnu skābes hermētiskumu.
6. Ilgstošas dīkstāves gadījumā ierīci novietot uzglabāšanai ar pilnībā uzlādētu akumulatoru. Akumulatoru uzlādēt pilnībā vismaz reizi mēnesī.

Reizi gadā

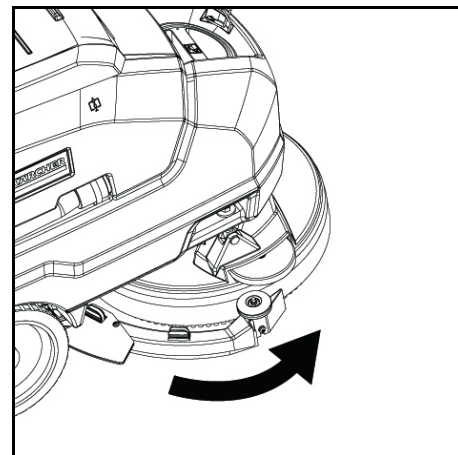
- Klientu servisam ļaut veikt noteikto pārbaudi.

Apkopes darbi

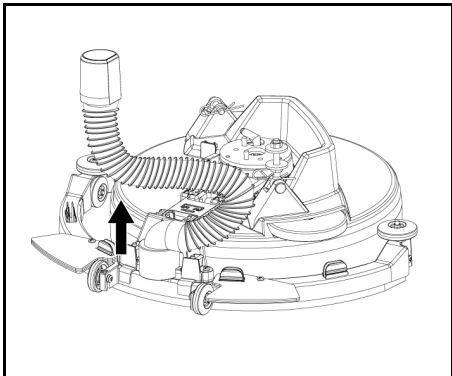
Notīrīt iesūkšanas šūteni

Lai novērstu iesūkšanas iekārtas aizsērēšanu, lūdzu, regulāri tīriet to.

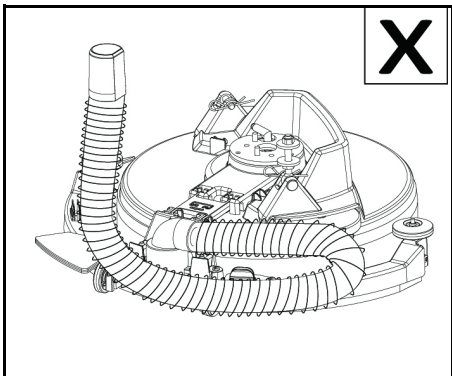
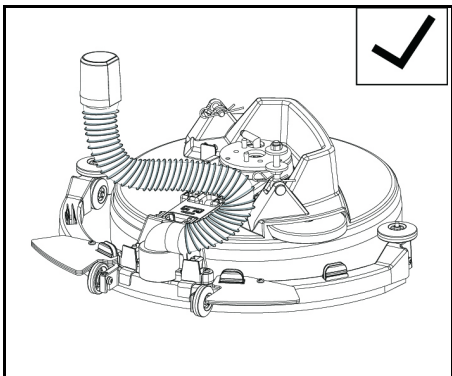
1. Pagrieziet iesūkšanas stieni pa labi.



2. Noņemiet šļūteni un rūpīgi notīriet saskarni.



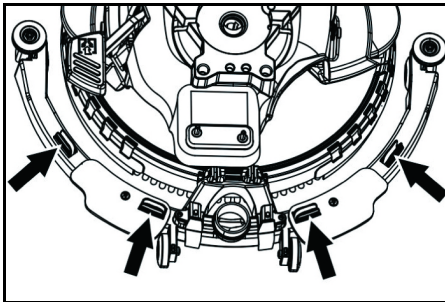
3. Pēc tīrīšanas uzstādiet šļūteni tās sākotnējā pozīcijā.



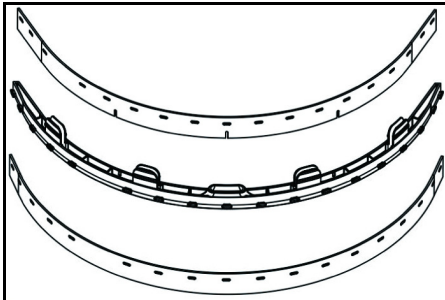
IEVĒRĪBAI

Uzstādīšanas laikā pievērsiet uzmanību pareizam virzienam. Nepareiza uzstādīšana var izraisīt iesūkšanas stieņa darbības traucējumus.

Nomainiet sūkšanas slejas



- Saspiediet stiprinājuma ierīces un izvelciet sūkšanas slejas no vakuuma stieņa virzienā uz leju.

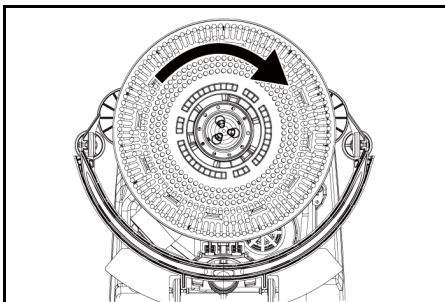


- Izņemiet sūkšanas slejas no turētāja.
- Norādījums**
Pateicoties perforācijas rakstam, sūkšanas slejas nevar sajaukt. Tās nevar pagriezt un uzstādīt no jauna.

1. Nomainiet sūkšanas slejas.
2. Ievietojiet turētāju ar sūkšanas slejām vakuuma stienī un nofiksējiet vietā.

Sukas nomaīņa

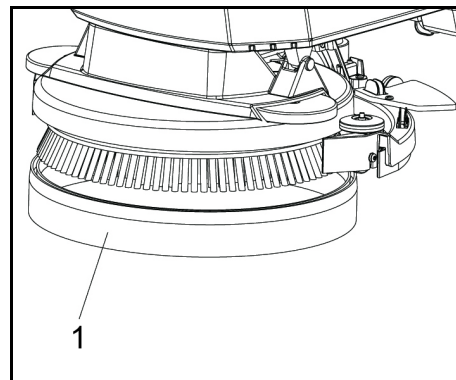
1. Iztukšojiet svaigā ūdens tvertni.
2. Izņemiet notekūdeņu tvertni.
3. Sagrieziet ierīci atpakaļ un novietojiet to stāvēšanai uz stumšanas roktura.



4. Pagrieziet suku pulksteņrādītāju kustības virzienā un izņemiet to.

5. Uzstādiet citu suku un pagrieziet pretēji pulksteņrādītāju kustības virzienam.

Nomainiet pretšļakatu aizsargu



1. Šļakatu aizsargs

6. Noņemiet pretšļakatu aizsargu tīrīšanas galvas virzienā uz apakšu, lai noņemtu nodilušo pretšļakatu aizsargu un atbrīvotos no tā.
7. Pievienojiet tīrīšanas galvai jaunu pretšļakatu aizsargu.

Akumulatoru izņemšana

⚠ UZMANĪBU

Akumulatoru izņemšana un ievietošana

Nestabils mašīnas stāvoklis

Izņemot un ievietojot akumulatorus, pārliecinieties, vai mašīna atrodas stabīlā stāvoklī.

1. Pagrieziet strāvas slēdzi pozīcijā "O".
2. Nolejiet notekūdeņus.
3. Paceliet notekūdeņu tvertni un nolieciet to malā.
4. Atvienojiet akumulatora spraudni.
5. Atvienojiet ierīces gala kabeli no akumulatora negatīvās spaiļes.
6. Atvienojiet atlikušos kabelus no akumulatora.
7. Izņemiet akumulatoru.
8. Utilizējiet izlietotos akumulatorus saskaņā ar norādītajiem aktiem.

Uzturēšanas līgums

Lai nodrošinātu uzticamu ierīces darbību, apkopes līgumi jānoslēdz ar attiecīgu Kärcher tirdzniecības pārstāvi.

Problēmu novēršana

⚠ BĪSTAMI

Traumu risks!

Ierīce var negaidīti sākt kustēties un izraisīt savainojumus.

Pirms jebkādu darbu veikšanas ar ierīci pagrieziet strāvas slēdzi pozīcijā "O".

Izvelciet lādētāja strāvas spraudni.

- Iztukšojiet un izlejiet notekūdeņus un svaigo ūdeni.
- Ja rodas darbības traucējumi, kurus nevar novērst, izmantojot šo tabulu, sazinieties ar klientu apkalpošanas dienestu.

⚠ BRĪDINĀJUMS

Ievērojiet piesardzību, tuvojoties nepārdzjamiem stūriem, krūmajiem, kokiem vai objektiem, kas apgrūtina pārredzamību.

Darbības traucējumi	Labošana
Ierīci nevar palaist	<ol style="list-style-type: none"> 1. Pagrieziet strāvas slēdzi pozīcijā "I". 2. Izmantojiet drošības pogu. 3. Ievietojiet akumulatora spraudni. 4. Pārbaudiet akumulatoru; uzlādējiet to, ja nepieciešams. 5. Pārliecinieties, vai ir pievienotas visas akumulatora spaiļes.
Ūdens daudzums nav pietiekams	<ol style="list-style-type: none"> 1. Pārbaudīt svaigā ūdens uzpildes līmeni, nepieciešamības gadījumā uzpildīt tvertni. 2. Ar ūdens daudzuma regulatoru palieliniet ūdens daudzumu. 3. Pārbaudīt, vai šļūtenes nav nosprostotas, nepieciešamības gadījumā iztīrīt tās.
Sūkšanas jauda ir pārāk zema	<ol style="list-style-type: none"> 1. Izslēgt ierīci un notecināt netīro ūdeni. 2. Notīrīt blīves starp netīrā ūdens tvertni un vāku un pārbaudīt to hermētiskumu, nepieciešamības gadījumā veikt nomaīņu. 3. Pārbaudīt, vai sūkšanas šļūtene ir pareizi savienota ar netīrā ūdens tvertne. 4. Pārbaudīt, vai pūku siets nav netīrs, nepieciešamības gadījumā iztīrīt. 5. Notīrīt iesūkšanas sijas iesūkšanas atloci, nepieciešamības gadījumā apgrieziet vai nomainīt. 6. Pārbaudīt, vai ir aizvērts netīrā ūdens noplūdes šļūtenes vāks. 7. Pārbaudīt iesūkšanas sijas iestatījumu, nepiec. gad. mainīt. 8. Pārbaudīt, vai sūkšanas šļūtene nav nosprostota, nepieciešamības gadījumā iztīrīt to. 9. Pārbaudīt sūkšanas šļūtenes hermētiskumu, nepieciešamības gadījumā nomainīt to.
Uzkopšanas rezultāti ir neapmierinoši	<ol style="list-style-type: none"> 1. Pārbaudiet, vai suku un paliktņi nav nodiluši, un nepieciešamības gadījumā nomainiet tos. 2. Pārbaudiet suku / paliktņa veida un izmantotā tīrīšanas līdzekļa piemērotību.

Darbības traucējumi	Labošana
Sūkšanas turbīna darbojas ar paaugstinātu apgriezību skaitu	1. Notecināt netīro ūdeni. 2. Notīrīt pludiņu. 3. Pārbaudīt pūku sietu, nepieciešamības gadījumā iztīrīt. 4. Pārbaudīt, vai sūkšanas šļūtene nav nosprostota, nepieciešamības gadījumā iztīrīt to. 5. Pārbaudīt, vai iesūkšanas sija nav nosprostota, nepieciešamības gadījumā atbrīvojies no nosprostošanas
Birste negriežas	1. Pārbaudīt, vai svešķermenis nebloķē birsti, nepieciešamības gadījumā atbrīvojies no tā.

Piederums

Apraksts	Daļas nr.:	Apraksts
Diskveida suka, sarkana (vidēja, standarta)	4.905-034.0	Paredzēts lietošanai ar visiem parastajiem tīrīšanas darbiem. Vispārējai tīrīšanai, visām virsmām.
Iesūkšanas slejas komplekts	4.037-118.0	Kā nomaiņas.
Spilventiņu dzīna disks	4.762-696.0	Tīrīšanai ar spilventiņiem.
Sarkans spilventiņš	6.369-003.0	Visu veidu grīdu tīrīšanai.

Tehniskie dati

BD 35/15 C Classic Bp		
Ierīces veiktspējas dati		
Nominālais spriegums	V	24
Akumulatora kapacitāte	Ah (5 h)	30
Akumulatora veids		Svina skābe
Vidējais jaudas patēriņš	W	500
Sūkšanas turbīnas jauda	W	250
Birstu piedziņas jauda	W	180
Svaigā ūdens tvertnes tilpums	l	15
Netīrā ūdens tvertnes tilpums	l	15
Maks. darba zonas kāpums	%	2
Sūkšana		
Sūkšanas jauda, gaisa daudzums	l/s	16
Sūkšanas jauda, zemspiediens	kPa (mbar)	8,5
Tīrīšanas birstes		
Darba platums	mm	350
Birstu diametrs	mm	350
Birstu apgriezību skaits	1/min	180
Uzlādes ierīce		
Nominālais spriegums	V	100-240
Frekvence	Hz	50-60
Izmēri un svars		
Pieļaujamā pilnā masa	kg	77
Pašmasa (transportēšanas svars)	kg	58
Akumulatora nodalījuma izmēri	mm	270x200x190
Aprēķinātās vērtības saskaņā ar EN 60335-2-72		
Kopējā vibrācijas vērtība	m/s ²	<2,5
Nedrošības faktors K	dB(A)	0,2
Trokšņa spiediena līmenis L _{PA}	dB(A)	65,2
Nedrošības faktors K _{PA}	dB(A)	2
Trokšņa intensitātes līmenis L _{WA} + Nedrošības faktors K _{WA}	dB(A)	84,1

Paturētas tiesības uz tehniskajām izmaiņām.

ES atbilstības deklarācija

Ar šo mēs paziņojam, ka turpmāk tekstā minētās iekārtas projekts un konstrukcija, kā arī mūsu izgatavotais modelis atbilst ES direktīvu drošības un veselības pamatprasībām. Veicot ar mums nesaskaņotas izmaiņas iekārtas uzbūvē, šī deklarācija zaudē savu spēku.

Produkts: Grīdas tīrīšanas mašīna
Tips: 1.783-xxx

Attiecīgās ES direktīvas

2006/42/EK (+2009/127/EK)
2014/30/ES
2011/65/ES
2014/53/EU (TCU)

Piemērotie saskaņotie standarti

EN 60335-1
EN 60335-2-72
EN 60335-2-29
EN 55012: 2007 + A1: 2009
EN 55014-1: 2006+A1: 2009+A2: 2011
EN 55014-2: 1997+A1: 2001+A2: 2008
EN 61000-3-2: 2014
EN 61000-3-3: 2013
EN 61000-6-2: 2005
EN 62233: 2008
EN IEC 63000: 2018

Piemērotie valsts standarti

TCU
EN 301 511 V12.5.1
EN 300 440 V2.1.1
EN 300 328 V2.2.2

EN 300 330 V2.1.1

Parakstītāji rīkojas valdes vārdā un ar tās pilnvaru.


H. Jenner
Chairman of the Board of Management


S. Reiser
Director Regulatory Affairs & Certification

Pilnvarotais sagatavot dokumentāciju:

S. Reizers (S. Reiser)

Alfred Kärcher SE & Co. KG

Alfred-Kärcher-Str. 28 - 40

71364 Winnenden (Vācija)

Tālr.: +49 7195 14-0

Fakss: +49 7195 14-2212

Vinendene (Winnenden), 01.02.2021.

Turinys

Bendrosios nuorodos	72
Funkcija	72
Numatomasis naudojimas	73
Aplinkos apsauga	73
Garantija	73
Priedai ir atsarginės dalys	73
Tiekimo apimtis	73
Saugos nurodymai	73
Prietaiso aprašymas	74
Montavimas	74
Eksplotavimo pradžia	75
Eksplotavimas	75

Gabenimas	75
Sandėliavimas	75
Kasdieninė priežiūra ir techninė priežiūra	75
Triukšų registravimas ir šalinimas	76
Priedai	77
Techniniai duomenys	77
ES atitikties deklaracija	77

Bendrosios nuorodos



Prieš pradėdami naudotis prietaisu, perskaitykite šią originalią naudojimo instrukciją ir pridėtamus saugos

nurodymus. Laikykitės jų.

Išsaugokite abi knygeles vėlesniam naudojimui arba kitam prietaiso savininkui.

Funkcija

Šis šveičiamasis dulkių siurblys naudojamas lygių grindų šlapiam valymui.

- Prietaisą galima sureguliuoti taip, kad jis atliktų konkrečią valymo užduotį, atitinkamai reikia nustatyti vandens kiekį ir valymo priemonės kiekį. Valymo priemonė galite dozuoti pagal bake nurodytą kiekį.
- Prietaisas turi švaraus vandens baką ir nuotekų baką (po 15 l). Jie užtikrina veiksmingą valymą ir ilgą naudojimo laiką.
- Šveitimo mašinos darbinis plotis gali siekti 350 mm. Didelės talpos šviežio ir nuotekų vandens bakai leidžia lengvai atlikti ilgalaikį ir efektyvų valymą.
- Varymas atliekamas rankiniu būdu stumiant prietaisą, valymą efektyvesniu daro besisukantys šepetėliai.

Pastaba

Priklausomai nuo valymo užduoties, prietaise galima sumontuoti įvairių priedų. Prašykite mūsų katalogo arba apsilankykite mūsų interneto svetainėje www.kaercher.com.

Numatomasis naudojimas

Šis prietaisas skirtas naudoti komerciniams ir pramonės tikslais, pvz., viešbučiuose, mokyklose, ligoninėse, gamyklose, parduotuvėse, biuruose ir nuomos versle. Šį prietaisą naudokite tik pagal šioje naudojimo instrukcijoje pateiktus duomenis.

- Prietaisą galima naudoti tik drėgmei ir šveitimui atsparioms lygioms grindims valyti.
- Šis prietaisas skirtas naudoti vidaus patalpose.
- Darbinės temperatūros diapazonas yra nuo +5 °C iki +40 °C.
- Prietaisas netinka įšalusioms grindims valyti (pvz., šaldymo patalpose).
- Prietaisas tinka maksimaliam 1 cm vandens lygiui. Nevažiokite į teritoriją, jei yra pavojus, kad bus viršytas maksimalus vandens lygis.
- Naudojant įkroviklius arba baterijas galima naudoti tik naudojimo instrukcijoje patvirtintus komponentus. Kitokią kombinaciją turi atsakingai patvirtinti įkrovimo įtaiso ir (arba) baterijos tiekėjas.
- Prietaisas neskirtas valyti viešųjų kelių.
- Prietaiso negalima naudoti ant slėgiui jautrių grindų. Atsižvelkite į leistiną grindų apkrovą ploto vienetui. Prietaiso sukelta apkrova ploto vienetui yra nurodyta techniniuose duomenyse.
- Prietaisas nėra skirtas naudoti potencialiai sprogiuose aplinkose.
- Prietaisą leidžiama naudoti ant paviršių, kurių nuolydis neviršija didžiausio leidžiamą nuolydžio (žr. skyrių „Techniniai duomenys“).

Aplinkos apsauga



Pakuotės medžiagos gali būti perdirbamos. Pakuotės atliekas prašome šalinti laikantis aplinkos apsaugos teisės aktų reikalavimų.



Elektros ir elektroniniuose prietaisuose būna vertingų perdirbamųjų medžiagų ir dažnai, pvz., galvaninių elementų, akumuliatorių sudedamųjų dalių, arba alyvos, kurias netinkamai naudojant arba jas šalinant ne pagal reikalavimus gali kilti pavojus žmonių sveikatai ir aplinkai. Tačiau norint tinkamai eksploatuoti prietaisą šios sudedamosios dalys yra būtinos. Šiuo simboliu pažymėti prietaisus draudžiama šalinti su buitinėmis atliekomis.

Nuorodos dėl sudedamųjų medžiagų (REACH)

Naujausią informaciją apie sudedamąsias medžiagas rasite: www.kaercher.de/REACH

Garantija

Kiekvienoje šalyje galioja mūsų įgaliotų pardavėjų nustatytos garantijos sąlygos. Galimus prietaiso gedimus garantijos galiojimo laikotarpiu pašalinsime nemokamai, jei tokių gedimų priežastis buvo netinkamos medžiagos ar gamybos klaidos. Dėl garantinių gedimų šalinimo kreipkitės į savo pardavėją arba artimiausią klientų aptarnavimo tarnybą pateikdami pirkimą patvirtinantį kasos kvitą.

(Adresą rasite kitoje pusėje)

Priedai ir atsarginės dalys

Naudokite tik originalius priedus ir originalias atsargines dalis – taip užtikrinsite, kad įrenginys veiktų patikimai ir be triukščių.

Informaciją apie priedus ir atsargines dalis rasite svetainėje www.kaercher.com.

Tiekimo apimtis

Išpakavę patikrinkite, ar yra visos įrenginio detalės. Jei trūksta priedų arba yra transportavimo pažeidimų, praneškite apie tai pardavėjui.

Saugos nurodymai

Prieš pradėdami pirmą kartą naudoti prietaisą, atidžiai perskaitykite šią naudojimo instrukciją ir pridėtą brošiūrą „Saugos nurodymai dėl šepetinių valymo prietaisų“, Nr. 5.956-251.0, ir jomis vadovaukitės.

Prietaisą leidžiama naudoti ant riboto nuolydžio paviršių (žr. skyrių „Techniniai duomenys“).

⚠️ ĮSPĖJIMAS

Prietaisas gali apvirsti
Sužalojimų pavojus

Prietaisą naudokite tik ant paviršių, kurie neviršija leistino nuolydžio (žr. skyrių „Techniniai duomenys“).

⚠️ ĮSPĖJIMAS

Nelaimingo atsitikimo pavojus dėl netinkamo valdymo

Žmonės gali būti sužeisti.

Operatoriai turi būti tinkamai instruktuoti apie prietaiso naudojimą.

Prietaisą galima naudoti tik uždarius gaubtą ir visus dangčius.

Saugos įtaisai

⚠️ ATSARGIAI

Trūkstanti arba pakeisti saugos įtaisai!

Apsauginiai įtaisai garantuoja jūsų saugą.

Neleidžiama saugos įtaisams taikyti apylankų, įtaisus pašalinti arba juos deaktyvinti.

Apsauginis jungiklis

Atleidus apsauginį jungiklį prietaisas išsijungia.

Įspėjamieji simboliai

Tvarkydami akumulatorius laikykitės šių įspėjimų:

	Laikykitės nurodymų, pateiktų akumulatoriaus instrukcijoje, ant akumulatoriaus ir šioje naudojimo instrukcijoje.
	Dėvėkite akių apsaugos priemones.
	Saugokite vaikus nuo rūgščių ir akumuliatorių.
	Sprogi pavojus
	Nebūkit prie ugnies, kibirkščių, atviros liepsnos ir nerūkykite šalia įrangos.
	Rūgštinių nudegimų rizika
	Pirmoji pagalba.
	Įspėjimas
	Šalinimas
	Nemeskite baterijų į šiukšliadėžę.

Rizikos lygiai

⚠️ PAVOJUS

- Nuoroda dėl tiesioginio pavojaus, sukeliančio sunkius kūno sužalojimus ar mirtį.

⚠️ ĮSPĖJIMAS

- Nuoroda dėl galimo pavojaus, galinčio sukelti sunkius kūno sužalojimus ar mirtį.

⚠️ ATSARGIAI

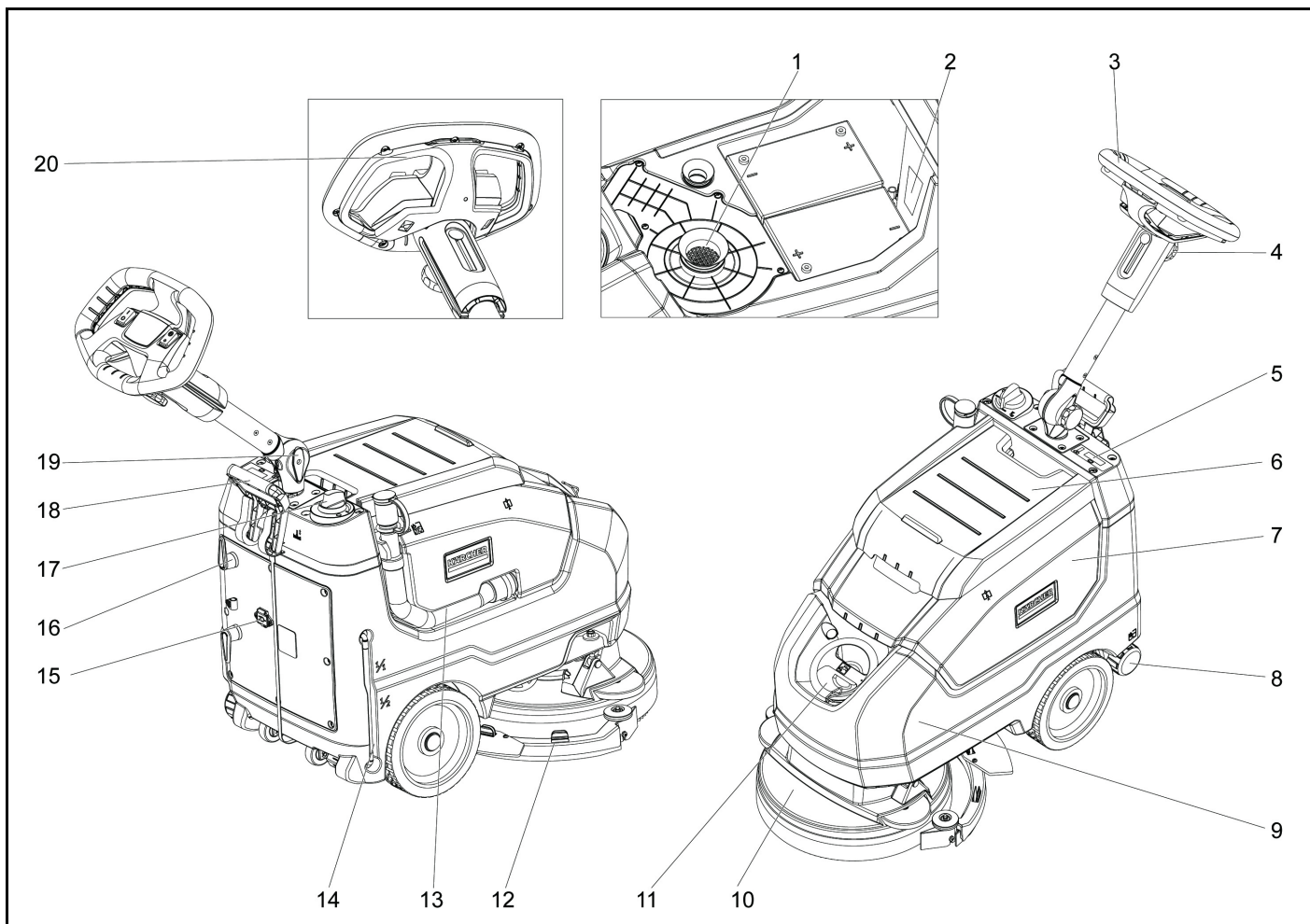
- Nuoroda dėl galimo pavojaus, galinčio sukelti lengvus kūno sužalojimus.

DĖMESIO

- Nuoroda dėl galimo pavojaus, galinčio nulemti materialinius nuostolius.

Prietaiso aprašymas

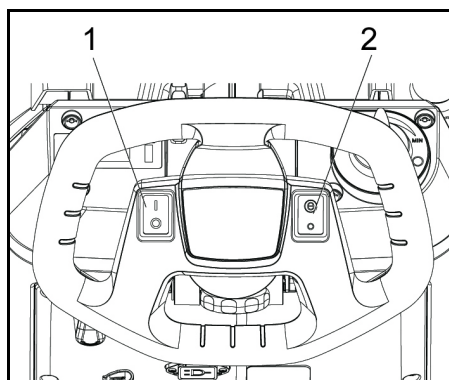
Prietaiso apžvalga



- ① Pūkų filtras
- ② Techninių duomenų plokštelė
- ③ Rankena
- ④ Žvaigždinė rankenėlė, stūmiklio aukščio reguliavimas
- ⑤ Ekranas
- ⑥ Nešvaraus vandens rezervuaro dangtis
- ⑦ Nešvaraus vandens rezervuaras
- ⑧ Švaraus vandens nutekėjimo dangtis
- ⑨ Švaraus vandens rezervuaras
- ⑩ Šepečio galvutė
- ⑪ Švaraus vandens bako dangtis
- ⑫ Siurblio sija
- ⑬ Nešvaraus vandens nutekėjimo žarna
- ⑭ Švaraus vandens lygio rodmuo
- ⑮ Kabelio kištukas
- ⑯ Kabelio kabliukas, besisukantis
- ⑰ Vandens kiekio reguliatorius
- ⑱ Siurblio sijos nuleidimo svirtis
- ⑲ Žvaigždinė rankenėlė, stūmiklio transportavimo padėtis
- ⑳ Apsauginis jungiklis

Spalvų žymėjimas

- Valymo proceso valdymo elementai yra geltonos spalvos.
- Techninės priežiūros ir aptarnavimo valdikliai yra šviesiai pilkos spalvos.



- 1 Maitinimo jungiklis
- 2 Perjungti į ekologinį režimą

Simboliai ant mašinos

	Pagrindinis kištukas
	Tvirtinimo taškas
$\frac{1}{1}$	Šviežio vandens bako užpildymo lygis 100 %
$\frac{1}{2}$	Šviežio vandens bako užpildymo lygis 50 %
	Siurblio sijos nuleidimo lygis

	Gėlo vandens filtras
	Šviežio vandens bako išleidimo anga
	Purvo išleidimo žarna
	Baterijos įkrovos lygio ekranas
	Įkrovimo būklės indikatorius lemputė

Montavimas

Išpakavimas

⚠ PAVOJUS

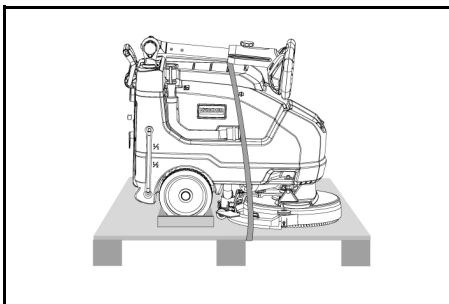
Sužeidimo rizika

Neišpakuokite prietaiso vieni.

Paprašykite pagalbos.

Laikykitės krovinų tvarkymo taisyklių.

1. Nupjaukite juosteles, kad nuimtumėte fiksavimą.
2. Pakelkite prietaisą nuo padėklo ir padėkite ant žemės.



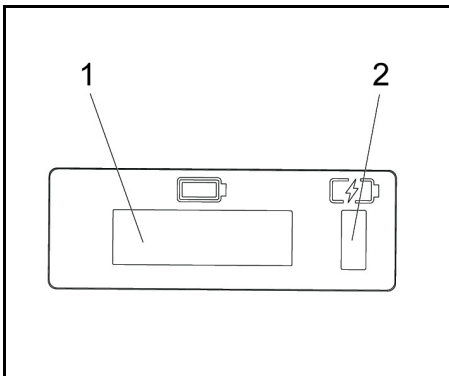
Eksplotavimo pradžia

Akumulatoriaus įkrovimas

Jei reikia, prietaisą galima naudoti dar kartą, kol akumulatorius bus visiškai įkrautas.

- Įkiškite tinklo kištuką į kištukinį lizdą.

Akumulatoriaus įkrovimo ekranas



- 1 Ekranas
- 2 Akumulatoriaus įkrovimo ekranas
 - Akumulatorius įkraunamas (geltona spalva, mirksi)
 - Sutrikimas (raudona spalva)
 - Akumulatorius įkrautas (žalia spalva)

Eksplotavimas

- Atleiskite žvaigždutės formos rankenėlę iki transportavimo padėties.
- Nustatykite stūmimo strypą į norimą aukštį.
- Priveržkite žvaigždės formos rankenėlę.
- Uždėkite diskinį šepetį (žr. „Priežiūra ir aptarnavimas“)

Švarus vanduo

1. Atidarykite švaraus vandens bako užraktą.
2. Pripilkite švaraus vandens (ne daugiau kaip 40 °C temperatūros) iki apatinio pripildymo antgalio krašto.
3. Uždarykite švaraus vandens bako užraktą.

Pastabos dėl ploviklių

DĖMESIO

Apgadinimo pavojus Naudokite tik rekomenduojamus ploviklius. Su kitais plovikliais naudojamas prisiima didesnį riziką, susijusią su prietaiso naudojimo sauga, nelaimingų atsitikimų rizika ir trumpesniu naudojimo laikotarpiu. Naudokite tik tuos ploviklius, kuriuose nėra tirpiklių, druskos rūgšties ir vandenilio fluorido rūgšties. Laikykites ploviklių naudojimo saugos instrukcijų.

Pastaba

Nenaudokite stipriai putojančių ploviklių.

Rekomenduojamos priežiūros priemonės:

Naudojimas	Ploviklis
Įprastinis visų vandeniui atsparių grindų valymas	CA 50 C RM 756
Įprastinis blizgių paviršių valymas (pvz., granito)	RM 755 es
Įprastinis ir pagrindinis pramoninių grindų valymas	RM 69 ASF
Įprastinis ir pagrindinis smulkių akmens masės plytelių valymas	RM 753
Įprastinis plytelių valymas sanitari-nėse zonose	RM 751
Valymas ir dezinfekavimas sanitari-nėse zonose	RM 732
Dangos šalinimas nuo šarmams atsparių grindų (pvz., PVC)	RM 752

Naudojimas	Ploviklis
Dangos šalinimas nuo linoleumo grindų	RM 754

1. Įpilkite ploviklio į švaraus vandens baką.

Pastaba

Jei švaraus vandens bakas tuščias, valymo galvutė ir toliau veiks be skysčių tiekimo.

Nustatymas

- Atleiskite žvaigždutės rankenėlę, kad galėtumėte reguliuoti vamzdžio aukštį.
- Sureguliuokite stūmimo rankeną iki norimo aukščio.
- Priveržkite žvaigždės formos rankenėlę.
- Reguliavimo mygtuku sureguliuokite vandens kiekį pagal nešvarumus esančius ant grindų dangos
- Nustatykite „Eco“ režimo jungiklį į norimą padėtį. Įprastinis veikimas: Prietaisas veikia maksimaliu šepetio sukimosi greičiu ir didžiausiu siurbimo našumu. „Eco“: Prietaisas veikia mažesniu siurbimo našumu. Tai taip pat sumažina energijos suvartojimą. Padidė-galimas veikimo laikas su vienu įkrovimo ciklu.

Valymas

DĖMESIO

Grindų dangos pažeidimo pavojus.

Nenaudokite prietaiso vienoje vietoje.

Apgadinimo pavojus Prieš traukdami prietaisą atgal didesniu atstumu, pakelkite siurblio siją.

1. Nustatykite maitinimo jungiklį į „I“.
2. Ištraukite svirtį ir nuspauskite žemyn; siurblio sija nuleidžiama.
3. Patraukite saugos mygtuką link stūmimo rankenos, šepetio varomas mechanizmas ir valymo tirpalo naudojimas įjungtas (jei iš anksto nustatytas).
4. Perkelkite prietaisą ant paviršiaus, kurį norėsite valyti.

Pastaba

Jei nešvaraus vandens bakas pilnas, plūdė uždaro įsiurbimo angą ir siurbimo turbina veikia didesniu greičiu. Tokiu atveju išjunkite siurblią ir ištuštinkite nešvaraus vandens baką.

Prietaiso išjungimas

1. Atleiskite saugos mygtuką.
2. Stumkite prietaisą į priekį dar 1-2 m, kad pašalintumėte vandens likučius.
3. Pakelkite siurblio vamzdį.
4. Nustatykite maitinimo jungiklį į „O“ padėtį.
5. Jei reikia, įkraukite akumulatorių.

Vartoto vandens išleidimas

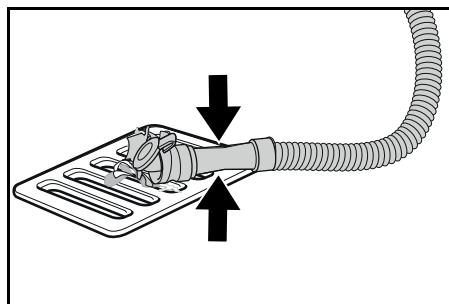
⚠️ ĮSPĖJIMAS

Aplinkos teršimas!

Aplinkos teršimas netinkamai šalinant nuotekas.

Laikykites vietinių nuotekų tvarkymo taisyklių.

1. Išleidimo žarną išimkite iš laikiklio ir nuleiskite į tinkamą prietaisą vandeniui surinkti.



2. Dozavimo įtaisą suspauskite arba užlenkite.
3. Atidarykite dozavimo įtaiso dangtelį.
4. Išleiskite nešvarų vandenį. Vandens kiekį reguliuokite spausdami arba lenkdami.
5. Nešvaraus vandens talpyklą praskalaukite švari vandeniu.

Greitas švaraus vandens išleidimas

1. Atsukite švaraus vandens išleidimo dangtelį.
2. Leiskite švari vandeniui nutekėti.
3. Uždėkite švaraus vandens išleidimo dangtelį ir užsukite.

Gabenimas

⚠️ ATSARGIAI

Nesilaikant svorio nuorodos

Sužalojimų ir materialinės žalos pavojus

Laikydami ir transportuodami prietaisą atsižvelkite į jo svorį.

⚠️ ATSARGIAI

Nekontroliuojamas veikimas

Prieš imdamiesi bet kokių prietaiso tvarkymo darbų visada pirmiau išimkite iš prietaiso akumulatorių.

1. Kai prietaisą gabenate transporto priemone, jį įtvirtinkite pagal galiojančių direktyvų nuostatas, kad jis neslystų ir neapvirstų.

Sandėliavimas

⚠️ ATSARGIAI

Nesilaikant svorio nuorodos

Sužalojimų ir materialinės žalos pavojus

Laikydami atsižvelkite į prietaiso svorį.

DĖMESIO

Šaltis

Prietaiso sugadinimas užšalus vandeniui

Iš prietaiso išleiskite visą vandenį.

Laikykite prietaisą nuo šalčio apsaugotoje vietoje.

Šį prietaisą galima laikyti tik patalpoje.

Kasdieninė priežiūra ir techninė priežiūra

⚠️ PAVOJUS

Sužeidimo rizika!

Įrenginys gali netikėtai pradėti judėti ir sukelti sužalojimus.

Prieš atlikdami bet kokius darbus su prietaisu, pasukite maitinimo jungiklį į padėtį „O“.

Ištraukite įkroviklio maitinimo laido kištuką.

- Išleiskite ir išpilkite nešvarų vandenį bei švieį vandenį.

Saugos patikra / techninės priežiūros sutartis

Su pardavėju galite susitarti dėl reguliarios saugos patikros arba sudaryti techninės priežiūros sutartį. Pasikon-sultuokite šiuo klausimu.

Techninės priežiūros intervalai

Po kiekvieno naudojimo

DĖMESIO

Netinkamas valymas

Pažeidimo pavojus.

Ant prietaiso nepurkškite vandens.

Nenaudokite agresyvių valiklių.

Išsamus atskirų techninės priežiūros darbų aprašymas pateiktas skyriuje *Techninės priežiūros darbai*.

- Išleiskite nešvarų vandenį.
- Nešvaraus vandens baką praskalaukite švari vandeniu.
- Prietaiso išorę nuvalykite drėgna, švelniu muilo tirpalu sudrėkinta šluoste.
- Patikrinkite ir, jei reikia, išvalykite pūkelių filtravimo sietelį.
- Išvalykite stambių nešvarumų tinklę.
- Nuvalykite siurbimo plokšteles, patikrinkite, ar nesusidėvėję, ir prireikus sureguliuokite aukštį arba pakeiskite.
- Patikrinkite, ar diskiniai šepetiai nesusidėvėję, ir, jei reikia, pakeiskite.
- Įkraukite bateriją.
 - Jeigu baterijos įkrova mažesnė kaip 50 proc., bateriją įkraukite nepertraukiamai ir iki galo.
 - Jeigu baterijos įkrova didesnė kaip 50 proc., bateriją įkraukite tik per kitą naudojimą prireikus iki galo įkrautas baterijos.

Kartą per savaitę

- Dažnai naudojant, bateriją bent kartą per savaitę reikia nepertraukiamai ir iki galo įkrauti.

Kas mėnesį

Išsamus atskirų techninės priežiūros darbų aprašymas pateiktas skyriuje *Techninės priežiūros darbai*.

1. Ištuštinkite švaraus vandens talpyklą ir išskalaukite nuosėdas.
2. Išvalykite plūdę ir pūkelių filtravimo sietelį.
3. Patikrinkite, ar nesioksiduoja baterijų gnybtai ir, jei reikia, nuvalykite šepetiu. Patikrinkite, ar tvirtai laikosi sujungimo laidas.
4. Nuvalykite sandariklius tarp nešvaraus vandens ba-ko ir dangtelio, patikrinkite, ar jie sandarūs, prireikus pakeiskite.
5. Jei baterijos yra prižiūrimos, patikrinkite elektrolito sandarumą.
6. Jeigu prietaisas ilgesnį laiką nebus naudojamas, jis laikomas tik su iki galo įkrautomis baterijomis. Bate-riją bent kartą per mėnesį reikia iki galo įkrauti.

Kas metus

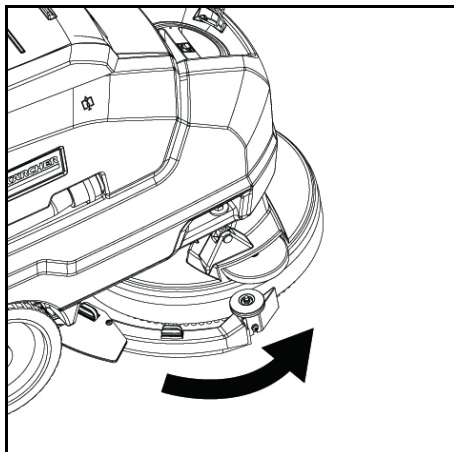
- Privalomą patikrą paveskite atlikti klientų tarnybai.

Techninės priežiūros darbai

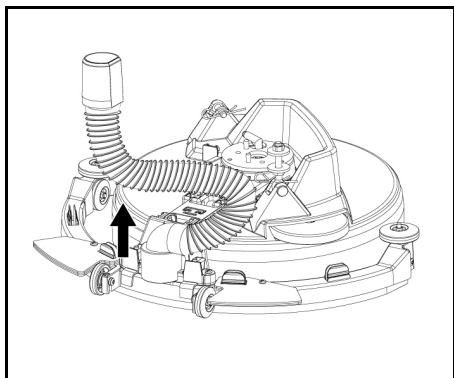
Išvalykite siurbimo žarną

Kad neužsikimštų įsiurbimo anga, reguliariai ją valykite.

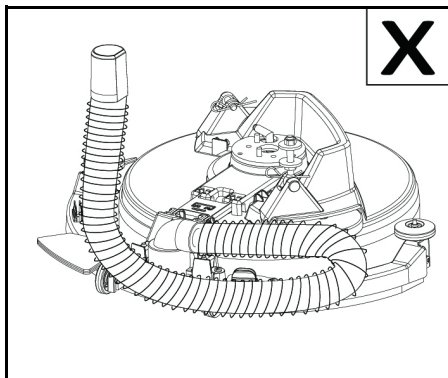
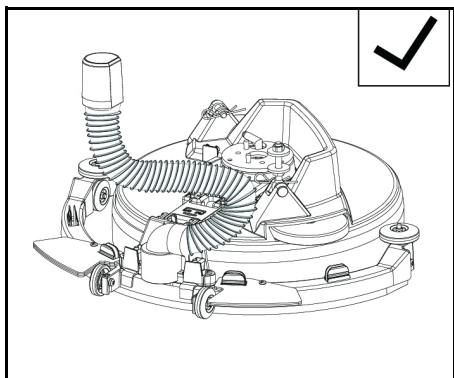
1 Pasukite įsiurbimo siją į dešinę.



2 Nuimkite žarną ir kruopščiai nuvalykite įrenginį.



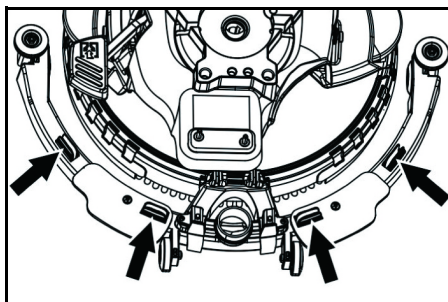
3 Išvalę vėl įstatykite žarną į pradinę padėtį.



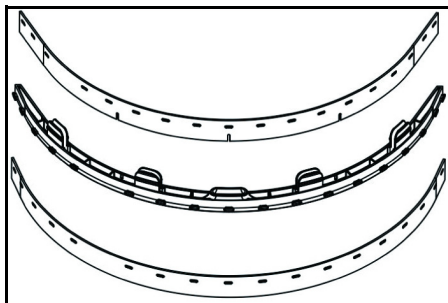
DĖMESIO

Montuodami atkreipkite dėmesį į teisingą padėtį. Netinkamai sumontavus, siurbimo sija gali sugesti.

Siurbimo plokštelės keitimas



- Suspauskite tvirtinimo įtaisus ir traukite siurbimo plokštes link apačios iš siurbimo sijos.



- Išimkite siurbimo plokštes iš laikiklio.

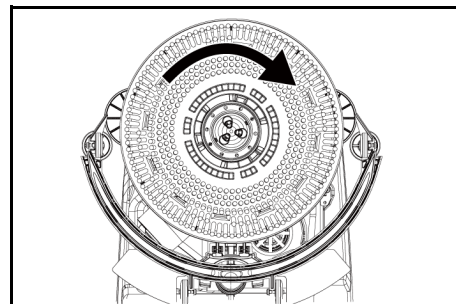
Pastaba

Dėl perforacijos modelio siurbimo plokštelių neįmanoma sumaišyti. Jų negalima pasukti ir sumontuoti iš naujo.

- 1 Siurbimo plokštelių keitimas
- 2 Įdėkite laikiklį su siurbimo plokštelėmis į siurbimo siją ir užfiksuokite vietoje.

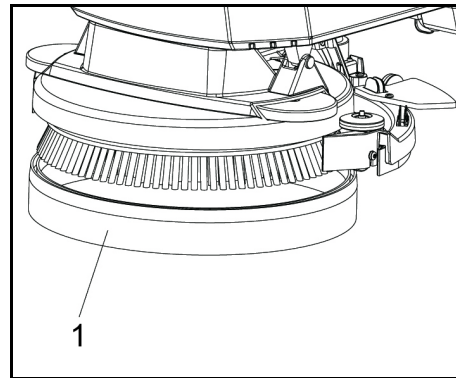
Šepečio keitimas

1. Ištuštinkite švaraus vandens baką.
2. Išimkite nešvaraus vandens baką.
3. Pakreipkite prietaisą atgal ir laikykite jį ant stūmimo rankenos.



4. Pasukite šepetį pagal laikrodžio rodyklę, paspauskite ir nuimkite.
5. Uždėkite kitą šepetį ir sukite prieš laikrodžio rodyklę.

Apsaugos nuo pusrų keitimas



- 1 Apsauga nuo pusrų

6. Patraukite apsaugos nuo pusrų įtaisą link apačios nuo valymo galvutės, kad nuimtumėte susidėvėjusį apsaugos nuo pusrų įtaisą ir jį išmeskite.
7. Pritvirtinkite naują apsaugos nuo pusrų įtaisą prie valymo galvutės.

Akumulatoriaus išėmimas

⚠ ATSAARGIAI

Baterijų išmontavimas ir sumontavimas

Nestabili mašinos padėtis

Baterijas išmontuodami ir sumontuodami atkreipkite dėmesį, kad mašina tvirtai stovėtų.

1. Pasukite maitinimo jungiklį į „O“.
2. Išleiskite nešvarų vandenį.
3. Pakelkite nešvaraus vandens baką ir padėkite jį į šalį.
4. Atjunkite akumulatoriaus kištuką.
5. Atjunkite prietaiso galinį kabelį nuo neigiamo akumulatoriaus gnybto.
6. Atjunkite likusius kabelius nuo akumulatoriaus.
7. Išimkite akumuliatorių.
8. Panaudotus akumulatoriaus išmeskite laikydamiesi įstatymų nuostatų.

Priežiūros sutartis

Siekiant užtikrinti patikimą prietaiso veikimą, techninės priežiūros sutartis turi būti sudarytos su atitinkama „Kärcher“ pardavimo įstaiga.

Trikčių registravimas ir šalinimas

⚠ PAVOJUS

Sužeidimo rizika!

Įrenginys gali netikėtai pradėti judėti ir sukelti sužalojimus.

Prieš atlikdami bet kokius darbus su prietaisu, pasukite maitinimo jungiklį į padėtį „O“.

Ištraukite įkroviklio maitinimo laido kištuką.

- Išleiskite ir išpilkite nešvarų vandenį bei švieį vandenį.
- Susisieki su klientų aptarnavimo tarnyba, jei atsiranda gedimų, kurių negalima pašalinti naudojant šią lentelę.

⚠ ĮSPĖJIMAS

Būkite atidūs, kai artėjate prie aklinių kampų, krūmynų, medžių arba tų objektų, kurie jums apriboja apžvelgiamumą.

Sutrikimas	Ištaisymas
Įrenginio paleisti negalima	<ol style="list-style-type: none"> 1. Pasukite maitinimo jungiklį į padėtį „I“. 2. Paspauskite apsauginį jungiklį. 3. Įkiškite akumulatoriaus kištuką. 4. Patikrinkite akumuliatorių; jei reikia, įkraukite. 5. Įsitikinkite, kad visi akumulatoriaus gnybtai yra prijungti.
Nepakankamas vandens kiekis	<ol style="list-style-type: none"> 1. Patikrinkite švaraus vandens bako užpildymo lygį ir, jei reikia, papildykite. 2. Vandens kiekio reguliavimo rankenėle padidinkite vandens kiekį. 3. Patikrinkite, ar neužsikimšę žarnos ir, jei reikia, išvalykite.

Sutrikimas	Ištaisymas
Per mažas siurbimo našumas	<ol style="list-style-type: none"> Išjunkite prietaisą ir išleiskite nešvarų vandenį. Nuvalykite sandariklius tarp nešvaraus vandens bako ir dangtelio, patikrinkite, ar jie sandarūs. Prireikus pakeiskite. Patikrinkite, ar siurbimo žarna tinkamai prijungta prie nešvaraus vandens bako. Patikrinkite, ar neužsiteršęs pūkelių filtravimo sietelis. Prireikus išvalykite. Nuvalykite ant siurbimo sijos sumontuotas siurbimo plokšteles, prireikus apskukite arba pakeiskite. Patikrinkite, ar uždarytas nešvaraus vandens išleidimo žarnos dangtelis. Patikrinkite siurbimo sijos nustatymą ir, jei reikia, pakoreguokite. Patikrinkite, ar neužsikimšusi siurbimo žarna ir, jei reikia, išvalykite. Patikrinkite, ar siurbimo žarna sandari ir, jei reikia, pakeiskite.
Valymo rezultatai nepatenkinami	<ol style="list-style-type: none"> Patikrinkite, ar šepetėliai ir padai nėra susidėvėję, ir, jei reikia, juos pakeiskite. Patikrinkite naudojamo šepetėlio / pado tipo ir ploviklio tinkamumą.
Siurbimo turbina veikia didesniu sūkių skaičiumi	<ol style="list-style-type: none"> Išleiskite nešvarų vandenį. Išvalykite plūdę. Patikrinkite ir, jei reikia, išvalykite pūkelių filtravimo sietelį. Patikrinkite, ar neužsikimšusi siurbimo žarna ir, jei reikia, išvalykite. Patikrinkite, ar neužsikimšusi siurbimo sija ir, jei reikia, užsikimšimą pašalinkite.
Šepetys nesisuka	<ol style="list-style-type: none"> Patikrinkite, ar šepetėlio neblokuoja pašalinės medžiagos, ir, jei reikia, jas pašalinkite.

Priedai

Aprašymas	Dalis Nr.:	Aprašymas
Diskinis šepetys, raudonas (vidutinis, standartinis)	4.905-034.0	Skirta naudoti atliekant visas įprastas valymo užduotis. Bendrajam valymui, visiems paviršiams.
Siurbimo plokštelių rinkinys	4.037-118.0	Kaip pakaitalas.
Pado eigos mechanizmo diskas	4.762-696.0	Valymui su padais.
Padas raudonas	6.369-003.0	Visų tipų grindų valymui.

Techniniai duomenys

BD 35/15 C Classic Bp		
Įrenginio galios duomenys		
Vardinė įtampa	V	24
Baterijos talpa	Ah (5 h)	30
Baterijos tipas		Rūgštinis švinas
Vidutinis galingumas	W	500
Siurbimo turbinos galia	W	250
Šepetėlio varomojo mechanizmo galia	W	180
Švaraus vandens bako talpa	l	15
Nešvaraus vandens bako talpa	l	15
Didž. darbo srities pakilimas	%	2
Siurbimas		
Siurbimo našumas, oro kiekis	l/s	16
Siurbimo našumas, vakuumas	kPa (mbar)	8,5
Valymo šepetėliai		
Darbinis plotis	mm	350
Šepetėlio skersmuo	mm	350
Šepetėlio sukčių skaičius	1/min	180
Įkroviklis		
Vardinė įtampa	V	100-240
Dažnis	Hz	50-60
Matmenys ir svoriai		
Leistinas bendras svoris	kg	77
Tuščio įrenginio masė (transportavimo masė)	kg	58
Baterijų skyriaus matmenys	mm	270x200x190
Nustatyta vertė pagal EN 60335-2-72		
Bendra vibracijos vertė	m/s ²	<2,5
Neapibrėžtis K	dB(A)	0,2
Garso lygis L _{PA}	dB(A)	65,2
Neapibrėžtis K _{PA}	dB(A)	2
Garso galios lygis L _{WA} + Neapibrėžtis K _{WA}	dB(A)	84,1

Pasilikame teisę daryti techninius pakeitimus.

ES atitikties deklaracija

Pareiškiamo, kad toliau aprašyto aparato brėžiniai ir konstrukcija bei mūsų į rinką išleistas modelis atitinka pagrindinius ES direktyvų saugumo ir sveikatos apsaugos reikalavimus. Jeigu įrenginiui atliekamas su mumis nesuderintas keitimas, ši deklaracija netenka savo galios.

Produktas: Šveitimo-siurbimo mašina
Tipas: 1.783-xxx

Atitinkamos ES direktyvos

2006/42/EB (+2009/127/EB)
2014/30/ES
2011/65/ES
2014/53/EU (TCU)

Taikomi darnieji standartai

EN 60335-1
EN 60335-2-72

EN 60335-2-29
EN 55012: 2007 + A1: 2009
EN 55014-1: 2006+A1: 2009+A2: 2011
EN 55014-2: 1997+A1: 2001+A2: 2008
EN 61000-3-2: 2014
EN 61000-3-3: 2013
EN 61000-6-2: 2005
EN 62233: 2008
EN IEC 63000: 2018

Taikomi nacionaliniai standartai

TCU

EN 301 511 V12.5.1
EN 300 440 V2.1.1
EN 300 328 V2.2.2
EN 300 330 V2.1.1

Pasirašantys asmenys veikia pagal bendrovės vadovų įgaliojimus.


H. Jenner

Chairman of the Board of Management


S. Reiser

Director Regulatory Affairs & Certification

Dokumentacijos tvarkytojas:
S. Reiser

Alfred Kärcher SE & Co. KG
Alfred-Kärcher-Str. 28 - 40
71364 Vinendenas, Vokietija
Tel.: +49 7195 14-0
Faks.: +49 7195 14-2212
Vinendenas, 2021 m. vasario 1 d.

Spis treści

Wskazówki ogólne 78
Działanie 78

Zastosowanie zgodne z przeznaczeniem	78
Ochrona środowiska	78
Gwarancja	78
Akcesoria i części zamienne	78
Zakres dostawy	78
Wskazówki dotyczące bezpieczeństwa	78
Opis urządzenia	79
Montaż	79
Uruchamianie	80
Obsługa	80
Transport	80
Przechowywanie	80
Pielęgnacja i konserwacja	80
Rozwiązywanie problemów	81
Akcesoria	82
Dane techniczne	82
Deklaracja zgodności UE	82

Wskazówki ogólne



Przed rozpoczęciem użytkowania urządzenia należy przeczytać oryginalną instrukcję obsługi oraz załączone wskazówki dotyczące bezpieczeństwa. Postępować zgodnie z podanymi instrukcjami. Oba zeszyty przechować do późniejszego wykorzystania lub dla następnego użytkownika.

Działanie

Ten odkurzacz szorujący służy do czyszczenia na mroko równych podłóg.

- Urządzenie można dostosować do danego zadania czyszczenia, ustawiając odpowiednio ilość wody i detergentu. Dozowanie detergentu reguluje się ilością dodaną do zbiornika.
- Urządzenie wyposażone jest w zbiornik wody czystej oraz zbiornik wody brudnej (15 L każdy). Umożliwiają one skuteczne czyszczenie i długą żywotność.
- Szerokość robocza urządzenia do szorowania może osiągnąć 350 mm. Wyposażony w zbiorniki wody czystej i zbiornik wody brudnej o dużej pojemności, może z łatwością prowadzić długotrwałą i wydajną operację czyszczenia.
- Napęd odbywa się poprzez ręczne popychanie urządzenia i jest wspomagany przez obrót szczotek.

Wskazówka

W zależności od zadania w zakresie czyszczenia urządzenie można wyposażyć w różne akcesoria. Zachęcamy do zamówienia naszego katalogu i zapoznania się z naszą stroną internetową www.kaercher.com.

Zastosowanie zgodne z przeznaczeniem

Niniejsze urządzenie jest przystosowane do użytku komercyjnego i przemysłowego, np. w hotelach, szkołach, szpitalach, fabrykach, sklepach, biurach i lokalach na wynajem. Urządzenie należy użytkować wyłącznie w sposób zgodny z informacjami zawartymi w niniejszej instrukcji obsługi.

- Urządzenie może być używane wyłącznie do czyszczenia posadzek gładkich, odpornych na wilgoć i polerowanie.
- Urządzenie jest przeznaczone do użytku w pomieszczeniach.
- Zakres temperatury roboczej wynosi od +5°C do +40°C.
- Urządzenie nie jest przeznaczone do czyszczenia zamrożonych posadzek (np. w chłodniach).
- Urządzenie nadaje się do mycia powierzchni pokrytej wodą o maksymalnej wysokości 1 cm. Nie nadaje się do użycia w miejscach, w których istnieje ryzyko przekroczenia maksymalnego poziomu wody.
- Ładowarki i baterie mogą być stosowane wyłącznie w połączeniu z dopuszczonymi w instrukcji obsługi komponentami. Możliwość innego zastosowania musi zostać potwierdzona przez dostawcę ładowarki/baterii, który ponosi za to odpowiedzialność.
- Urządzenie nie jest przeznaczone do czyszczenia dróg publicznych.
- Nie wolno używać urządzenia na podłogach wrażliwych na nacisk. Uwzględnić dopuszczalne obciążenie powierzchni podłogi. Obciążenie powierzchniowe powodowane przez urządzenie jest określone w danych technicznych.
- Urządzenie nie jest przeznaczone do użytku w otoczeniu zagrożonym wybuchem.
- Urządzenie jest dopuszczone do stosowania na powierzchniach o nachyleniu nieprzekraczającym podanej wartości maksymalnej (patrz rozdział „Dane techniczne”).

Ochrona środowiska



Materiały, z których wykonano opakowania, nadają się do recyklingu. Opakowania poddać utylizacji przyjaznej dla środowiska naturalnego.



Elektryczne i elektroniczne urządzenia zawierają cenne surowce wtórne, a często również takie części składowe jak baterie, akumulatory lub olej, które w razie niewłaściwej obsługi lub nieprawidłowej utylizacji mogą stanowić potencjalne zagrożenie dla zdrowia ludzkiego i środowiska naturalnego. Jednak te części składowe są niezbędne do prawidłowej pracy urządzenia. Urządzeń oznaczonych tym symbolem nie można wyrzucać do odpadów z gospodarstw domowych.

Wskazówki dotyczące składników (REACH)

Aktualne informacje dotyczące składników można znaleźć na stronie: www.kaercher.de/REACH

Gwarancja

W każdym kraju obowiązują warunki gwarancji określone przez dystrybutora. Ewentualne usterek urządzenia usuwane są w okresie gwarancji bezpłatnie, o ile spowodowane są błędem materiałowym lub produkcyjnym. W sprawach napraw gwarancyjnych prosimy kierować się z dowodem zakupu do dystrybutora lub do autoryzowanego punktu serwisowego. (Adres znajduje się na odwrocie)

Akcesoria i części zamienne

Należy stosować tylko oryginalne akcesoria i części zamienne, ponieważ gwarantują one bezpieczną i bezawaryjną pracę urządzenia.

Informacje dotyczące akcesoriów i części zamiennych można znaleźć na stronie www.kaercher.com.

Zakres dostawy

Podczas rozpakowywania urządzenia należy sprawdzić, czy w opakowaniu znajdują się wszystkie elementy. W przypadku stwierdzenia braków w akcesoriach lub szkód powstałych w transporcie należy zwrócić się do dystrybutora.

Wskazówki dotyczące bezpieczeństwa

Przed pierwszym uruchomieniem należy zapoznać się z niniejszą instrukcją obsługi oraz załączoną broszurą „Zasady bezpieczeństwa dotyczące szrotkowych urządzeń czyszczących” nr 5.956-251.0, a następnie postępować zgodnie z ich treścią. Urządzenie jest dopuszczone do stosowania na powierzchniach o ograniczonym nachyleniu (patrz rozdział „Dane techniczne”).

⚠ OSTRZEŻENIE

Urządzenie może się przewrócić.

Niebezpieczeństwo odniesienia obrażeń

Używać urządzenia tylko na powierzchniach, które nie przekraczają dopuszczalnego nachylenia (patrz rozdział „Dane techniczne”).

⚠ OSTRZEŻENIE

Ryzyko wypadku z powodu nieprawidłowej obsługi
Ludzie mogą zostać ranni.

Operatorzy muszą zostać odpowiednio poinstruowani w zakresie korzystania z tego urządzenia.

Urządzenie można użytkować tylko wtedy, gdy osłona i wszystkie pokrywy są zamknięte.

Urządzenia zabezpieczające

⚠ OSTROŻNIE

Brak urządzeń zabezpieczających lub zmiany wprowadzone w urządzeniach zabezpieczających!

Urządzenia zabezpieczające służą ochronie użytkownika.

Nie wolno omijać, usuwać ani dezaktywować żadnych urządzeń zabezpieczających.

Wyłącznik bezpieczeństwa

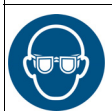
Zwolnienie wyłącznika bezpieczeństwa powoduje wyłączenie urządzenia.

Symbol ostrzegawczy

Podczas obsługi akumulatorów należy przestrzegać następujących ostrzeżeń:



Przestrzegaj wskazówek zawartych w instrukcji obsługi akumulatora, na akumulatorze oraz w niniejszej instrukcji obsługi.



Stosuj okulary ochronne.



Nie pozwalaj dzieciom zbliżać się do kwasu i akumulatorów.



Ryzyko wybuchu



Zabrania się wzniesienia ognia, iskier, utrzymywania otwartego płomienia i palenia.



Ryzyko poparzenia kwasem



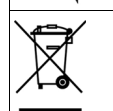
Pierwsza pomoc.



Ostrzeżenie



Utylizacja



Nie wyrzucaj akumulatora do kosza.

Stopień zagrożenia

⚠ NIEBEZPIECZEŃSTWO

- Wskazówka dot. bezpośredniego zagrożenia, prowadzącego do ciężkich obrażeń ciała lub do śmierci.

⚠ OSTRZEŻENIE

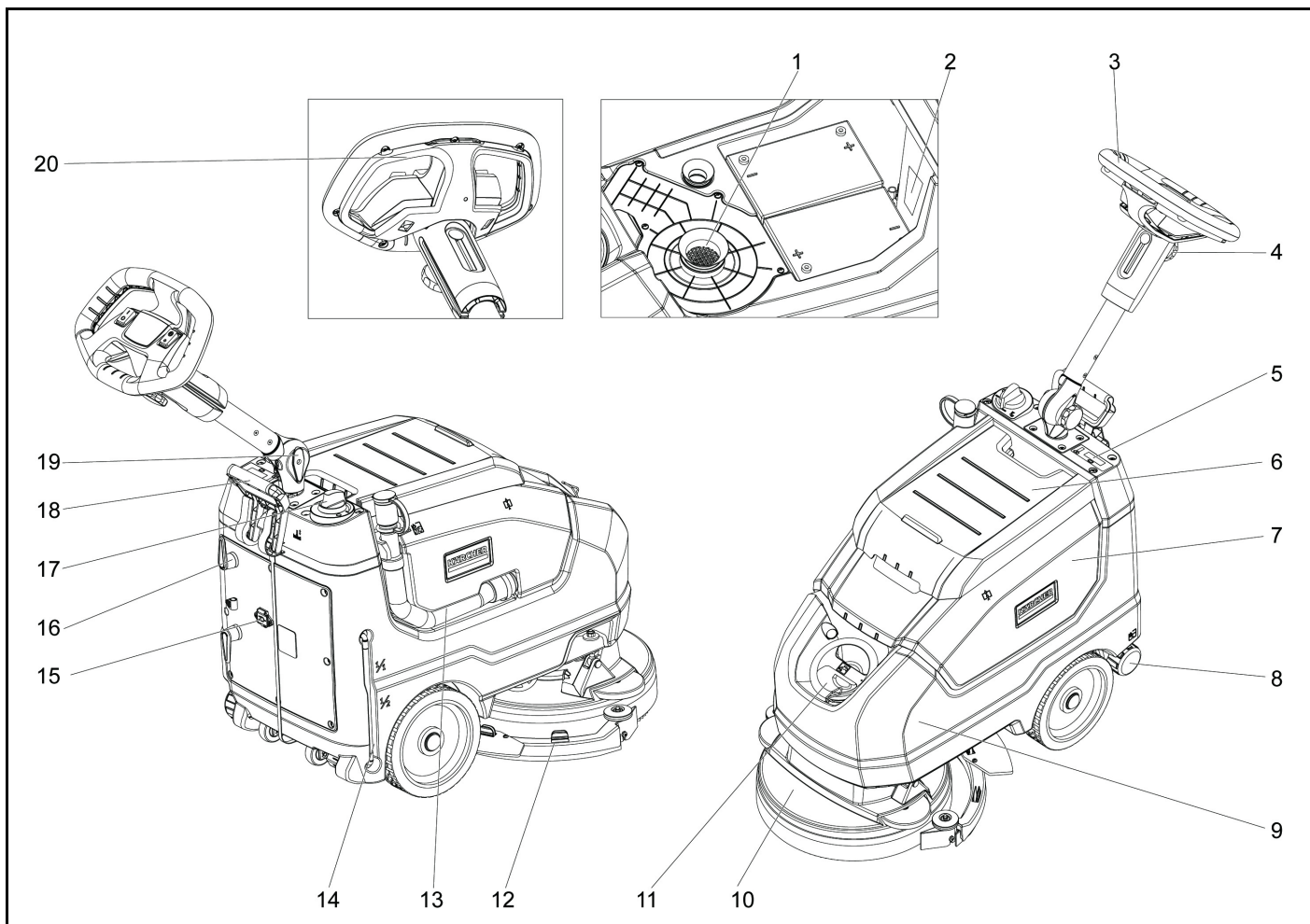
- Wskazówka dot. możliwie niebezpiecznej sytuacji, mogącej prowadzić do ciężkich obrażeń ciała lub śmierci.

⚠ OSTROŻNIE

- Wskazówka dot. możliwie niebezpiecznej sytuacji, która może prowadzić do lekkich zranień.

UWAGA

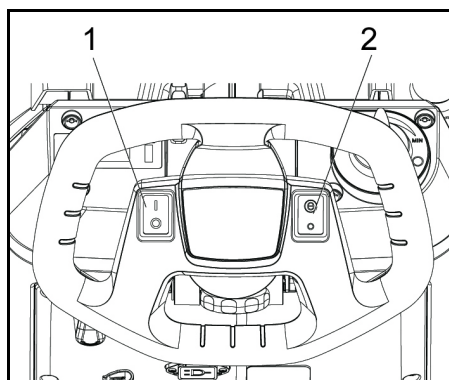
- Wskazówka dot. możliwie niebezpiecznej sytuacji, która może prowadzić do szkód materialnych.



- ① Filtr klaczków
- ② Tabliczka znamionowa
- ③ Rączka
- ④ Pokrętko gwiazdowe, regulacja wysokości popychacza
- ⑤ Wyświetlacz
- ⑥ Korek zbiornika wody brudnej
- ⑦ Zbiornik wody brudnej
- ⑧ Pokrywa odpływu wody czystej
- ⑨ Zbiornik wody czystej
- ⑩ Głowica szczotki
- ⑪ Zbiornik wody czystej
- ⑫ Listwa ssąca
- ⑬ Wąż spustowy zbiornika na wodę brudną
- ⑭ Wskaźnik poziomu napełnienia wodą czystą
- ⑮ Wtyczka kabla
- ⑯ Hak do kabla, obrotowy
- ⑰ Regulator ilości wody
- ⑱ Dźwignia opuszczania listwy ssącej
- ⑲ Pokrętko gwiazdowe, pozycja transportowa popychacza
- ⑳ Wyłącznik bezpieczeństwa

Oznaczenia kolorami

- Elementy sterujące procesem czyszczenia są żółte.
- Elementy sterujące konserwacją i serwisem są jasnoszare.



- 1 Przełącznik zasilania
- 2 Przełącz tryb Eco

Symbole na maszynie

	Wtyczka główna
	Punkt mocowania
$\frac{1}{1}$	Poziom napełnienia zbiornika wody czystej 100%
$\frac{1}{2}$	Poziom napełnienia zbiornika wody czystej 50%
	Poziom opuszczania listwy ssącej

	Napełnianie świeżą wodą
	Odpływowy wylot zbiornika wody czystej
	Wąż odprowadzający wodę brudną
	Wskaźnik poziomu baterii
	Kontrolka stanu ładowania

Montaż

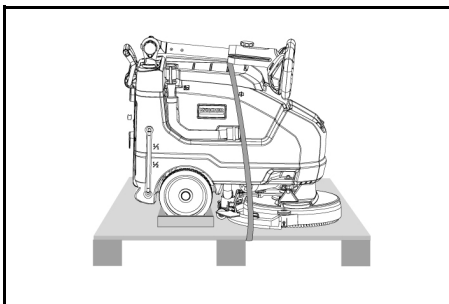
Rozładunek

⚠ NIEBEZPIECZEŃSTWO

Ryzyko urazu

Nie rozładuj urządzenia samodzielnie. Znajdź drugą osobę do pomocy. Należy przestrzegać przepisów dotyczących obchodzenia się z ładunkiem.

1. Odetnij pasek, aby usunąć mocowanie.
2. Podnieś urządzenie z palety i umieść je na ziemi.



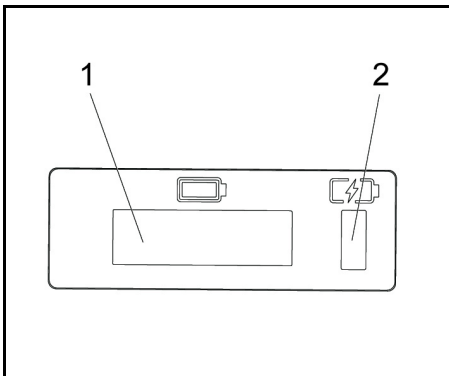
Uruchamianie

Ładowanie akumulatora

W razie potrzeby urządzenie można ponownie uruchomić przed całkowitym naładowaniem akumulatora.

- Włóż wtyczkę do gniazdka elektrycznego.

Wyświetlacz ładowania akumulatora



- 1 Wyświetlacz
- 2 Wyświetlacz ładowania akumulatora
 - Akumulator jest ładowany (żółta, miga)
 - Awaria (czerwona)
 - Akumulator jest naładowany (zielona)

Obsługa

- Zwolnij pokrętkę gwiazdkowe pozycji transportowej.
- Ustaw popychacz na żądaną wysokość.
- Dokręć pokrętkę gwiazdkowe.
- Zamontuj szczotkę tarczową (patrz „Konservacja i serwis“)

Świeża woda

1. Otwórz zamek zbiornika wody czystej.
2. Napełnij wodą czystą (maks 40 °C) do dolnej krawędzi dyszy napełniania.
3. Otwórz zamek zbiornika wody czystej.

Uwagi dotyczące detergentów

UWAGA

Ryzyko uszkodzenia. Używaj wyłącznie zalecanych detergentów. W przypadku innych detergentów użytkownik ponosi zwiększone ryzyko związane z bezpieczeństwem użytkownika, ryzykiem wypadku i skróceniem żywotności urządzenia. Używaj wyłącznie detergentów niezawierających rozpuszczalników, kwasu solnego i kwasu fluorowodorowego. Postępuj zgodnie z instrukcjami bezpieczeństwa dotyczącymi stosowania detergentów.

Wskazówka

Nie stosuj silnie pieniących się detergentów.

Zalecane detergenty:

Użytkowanie	Detergent
Regularne czyszczenie wszystkich podłóg wodoodpornych	CA 50 C RM 756
Regularne czyszczenie błyszczących powierzchni (np. granitu)	RM 755 es
Regularne mycie i mycie podstawowe posadzek przemysłowych	RM 69 ASF
Regularne mycie i mycie podstawowe drobnych płytek kamionowych	RM 753
Regularne mycie płytek w pomieszczeniach sanitarnych	RM 751
Czyszczenie i dezynfekcja pomieszczeń sanitarnych	RM 732
Usuwanie powłok z podłóg odpor-nych na działanie alkaliów (np. PCV)	RM 752
Usuwanie powłok z podłóg linoleum	RM 754

- 1 Dodaj detergent do zbiornika wody czystej.

Wskazówka

Jeżeli zbiornik wody czystej jest pusty, głowica czyszcząca kontynuuje pracę bez dopływu cieczy.

Ustawienia

- Odkręć pokrętkę gwiazdkowe, aby wyregulować wysokość popychacza.
- Ustaw popychacz na żądaną wysokość.
- Dokręć pokrętkę gwiazdkowe.
- Dostosuj ilość wody za pomocą przycisku regulacyjnego w zależności od zabrudzenia wykładziny podłogowej.
- Ustaw przełącznik trybu Eco w żądanej pozycji. Zwykła praca: Urządzenie pracuje z maksymalną prędkością szczotek i najwyższą mocą ssania. Eco: Urządzenie pracuje ze zmniejszoną wydajnością ssania. Zmniejsza to również zużycie energii. Zwiększa się możliwy czas działania przy jednym cyklu ładowania.

Czyszczenie

UWAGA

Ryzyko uszkodzenia wykładziny podłogowej.

Nie uruchamiaj urządzenia na miejscu.

Ryzyko uszkodzenia. Przed pociągnięciem urządzenia do tyłu na większą odległość należy podnieść listwę ssącą.

1. Ustaw przełącznik zasilania w pozycji „I”.
2. Pociągnij dźwignię i naciśnij ją w dół; listwa ssąca jest opuszczana.
3. Pociągnij wyłącznik bezpieczeństwa w kierunku uchwytu do prowadzenia, napęd szczotek i podawanie roztworu czyszczącego zostaną włączone (jeśli zostały ustawione).
4. Przesuwaj urządzenie po czyszczonej powierzchni.

Wskazówka

Jeżeli zbiornik na wodę brudną jest pełny, pływak zamyka otwór ssący, a turbina ssąca pracuje ze zwiększoną prędkością. W takim przypadku wyłącz odkurzacz i przejeźdź, aby opróżnić zbiornik wody brudnej.

Wyłączanie urządzenia

1. Zwolnij wyłącznik bezpieczeństwa.
2. Przejeźdź urządzeniem do przodu o kolejne 1-2 m, aby usunąć resztki wody.
3. Podnieś listwę ssącą.
4. Ustaw przełącznik zasilania w pozycji „O”.
5. W razie potrzeby naładuj akumulator.

Spuszczanie brudnej wody

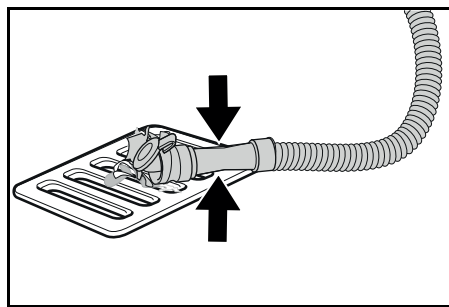
OSTRZEŻENIE

Zanieczyszczenie środowiska!

Zanieczyszczenie środowiska w wyniku niewłaściwego usuwania ścieków.

Przestrzegaj lokalnych przepisów dotyczących oczyszczania ścieków.

1. Wyjąć wąż spustowy wody z uchwytu i opuścić go nad odpowiednią instalacją zbiorczą.



2. Ścisnąć albo zgiąć urządzenie dozujące.
3. Otworzyć pokrywę urządzenia dozującego.
4. Spuścić brudną wodę. Regulować ilość wypływającej wody przez ścisnięcie albo zginanie.
5. Przepłukać zbiornik brudnej wody czystą wodą.

Szybkie odprowadzanie wody czystej

1. Odkręć korek spustowy wody czystej.
2. Pozwól, aby woda czysta spłynęła.
3. Załóż korek spustowy wody czystej i przykręć go.

Transport

OSTROŻNIE

Nieuwzględnianie masy urządzenia

Niebezpieczeństwo odniesienia obrażeń i uszkodzenia

Podczas transportu i składowania uwzględnić masę urządzenia.

OSTROŻNIE

Niekontrolowany rozruch

Przed rozpoczęciem transportu wyjąć z urządzenia akumulator.

1. Na czas transportu w pojazdach należy zabezpieczyć urządzenie przed ślizganiem się i przewróceniem zgodnie z obowiązującymi przepisami.

Przechowywanie

OSTROŻNIE

Nieuwzględnianie masy urządzenia

Niebezpieczeństwo odniesienia obrażeń i uszkodzenia

Podczas składowania uwzględnić masę urządzenia.

UWAGA

Mroz

Zniszczenie urządzenia przez marznącą wodę

Całkowicie opróżnić urządzenie z wody.

Urządzenie należy przechowywać w miejscu nienarozonym na działanie mrozu.

To urządzenie można przechowywać wyłącznie wewnątrz.

Pielęgnacja i konserwacja

NIEBEZPIECZEŃSTWO

Ryzyko urazu!

Urządzenie może nieoczekiwanie zacząć się poruszać i spowodować obrażenia.

Przed przystąpieniem do jakichkolwiek prac na urządzeniu ustaw wyłącznik na „O”.

Wyciągnij wtyczkę sieciową ładowarki.

- Spuścić i zutylizuj wodę brudną i wodę czystą.

Przegląd bezpieczeństwa / umowa serwisowa

Można umówić się na regularne przeglądy bezpieczeństwa z lokalnym przedstawicielem handlowym lub zawrzeć z nim umowę serwisową. Prosimy zasięgnąć porady.

Terminy konserwacji

Po każdym użyciu

UWAGA

Nieprawidłowe czyszczenie

Niebezpieczeństwo uszkodzenia.

Nie spryskiwać urządzenia wodą.

Nie stosować agresywnych środków czyszczących.

Szczegółowy opis poszczególnych prac konserwacyjnych znajduje się w rozdziale *Prace konserwacyjne*.

- Spuścić brudną wodę.
- Przepłukać zbiornik brudnej wody czystą wodą.
- Wyczyścić zewnętrzne powierzchnie urządzenia wilgotną szmatką nasączoną łagodnym środkiem myjącym.
- Sprawdzić i w razie potrzeby wyczyścić filtr kłaczeków.
- Wyczyścić filtr większych zanieczyszczeń.
- Wyczyścić wargi ssące, sprządać pod kątem zużycia, w razie potrzeby wyregulować wysokość lub wymienić wargi.
- Sprawdzić szczotki tarczowe pod kątem zużycia, w razie potrzeby wymienić je.
- Naładować akumulator.
 - Jeśli poziom naładowania wynosi poniżej 50%, naładować akumulator nieprzerwanie do pełna.
 - Jeśli poziom naładowania przekracza 50%, akumulator naładować tylko wówczas, jeśli przy następnym użyciu potrzebny będzie pełny czas pracy.

Raz na tydzień

- W przypadku częstego użytkowania co najmniej raz w tygodniu ładować akumulator nieprzerwanie do pełna.

Raz na miesiąc

Szczegółowy opis poszczególnych prac konserwacyjnych znajduje się w rozdziale *Prace konserwacyjne*.

1. Opróżnić zbiornik czystej wody i wypłukać osady.
2. Wyczyścić pływak i filtr kłaczeków.
3. Sprawdzić zaciski akumulatora pod kątem korozji, w razie potrzeby wyczyścić szczoteczka. Zwrócić uwagę na prawidłowe zamocowanie kabli łączących.
4. Wyczyścić uszczelki między zbiornikiem brudnej wody a pokrywą i sprawdzić ich szczelność, w razie potrzeby wymienić je.
5. W przypadku akumulatorów wymagających konserwacji sprawdzić gęstość elektrolitu w ogniwach.
6. W przypadku dłuższego przestoju odstawić urządzenie z całkowicie naładowanymi akumulatorami. Co najmniej raz w miesiącu ładować akumulator do pełna.

Raz w roku

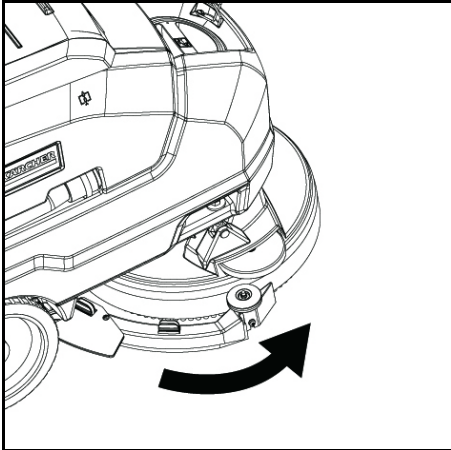
- Zlecić serwisowi przeprowadzenie wymaganego przeglądu.

Prace konserwacyjne

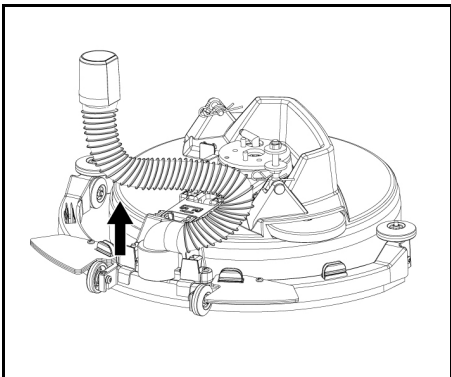
Oczyszczanie węża ssącego

Aby zapobiec zatykaniu wlotu ssącego, należy go regularnie czyścić.

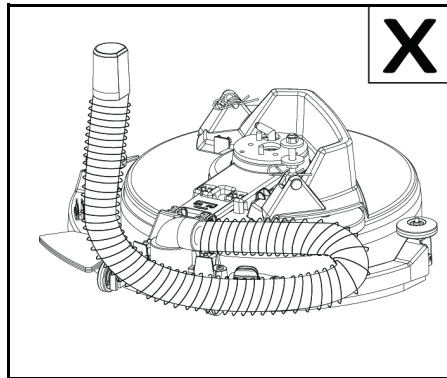
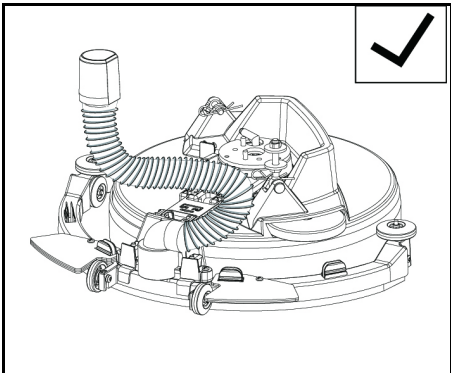
- 1 Obróć listwę ssącą w prawo.



- 2 Zdejmij wąż i dokładnie wyczyść złącze.



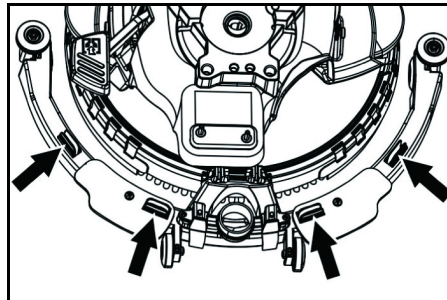
- 3 Po wyczyszczeniu zamontuj wąż z powrotem w jego pierwotnym położeniu.



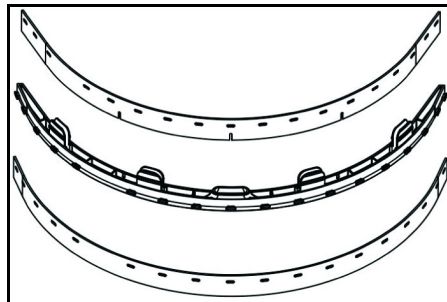
UWAGA

Podczas montażu należy zwrócić uwagę na prawidłowe ustawienie. Nieprawidłowy montaż może spowodować nieprawidłowe działanie listwy ssącej.

Wymień krawędzie ssące



- Ściśnij elementy mocujące i wyciągnij krawędzie ssące z listwy ssącej w dół.



- Wyjmij krawędzie ssące z uchwytu.

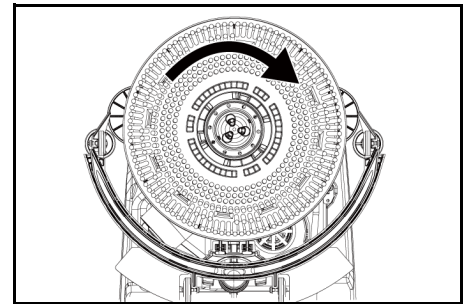
Wskazówka

Dzięki perforacji nie da się pomylić krawędzi ssących. Nie można ich obrócić i ponownie zamontować.

- 1 Wymień krawędzie ssące.
- 2 Włóż uchwyt z krawędziami ssącymi do listwy ssącej, a następnie zatrzasknij na swoim miejscu.

Wymiana szczotki

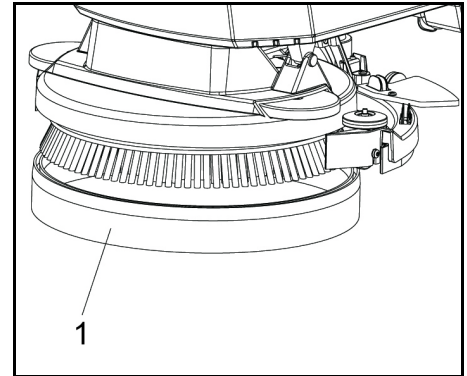
- 1 Opróżnij zbiornik wody czystej.
- 2 Wyjmij zbiornik wody brudnej.
- 3 Przechylił urządzenie do tyłu i oprzyj je na uchwycie do pchania.



- 4 Obróć szczotkę w prawo, wciśnij, a następnie wyjmij ją.

- 5 Załóż drugą szczotkę, a następnie obróć w lewo.

Wymień osłonę przeciwbryzgową



- 1 Osłona przeciwbryzgową

- 6 Zdejmij osłonę przeciwbryzgową z głowicy czyszczącej w dół, aby zdjąć zużytą osłonę przeciwbryzgową, a następnie wyrzucić ją.
- 7 Zamocuj nową osłonę przeciwbryzgową na głowicy czyszczącej.

Wymijanie akumulatora

⚠ OSTROŻNIE

Demontaż i montaż akumulatorów

Niestabilne ustawienie maszyny

Podczas demontażu i montażu akumulatorów zwróć uwagę na stabilne ustawienie maszyny.

- 1 Ustaw włącznik na „O”.
- 2 Spuść wodę brudną.
- 3 Wysuń zbiornik na wodę brudną i odłóż go na bok.
- 4 Odłącz złącze akumulatora.
- 5 Odłącz kabel po stronie urządzenia od ujemnego bieguna akumulatora.
- 6 Odłącz pozostałe kable od akumulatora.
- 7 Wyjmij akumulator.
- 8 Zużyte akumulatory należy utylizować zgodnie z obowiązującymi przepisami.

Kontrakt serwisowy

Aby zapewnić niezawodne działanie urządzenia, należy zawrzeć kontrakty serwisowe z odpowiednim biurem sprzedaży Kärcher.

Rozwiązywanie problemów

⚠ NIEBEZPIECZEŃSTWO

Ryzyko urazu!

Urządzenie może nieoczekiwanie zacząć się poruszać i spowodować obrażenia.

Przed przystąpieniem do jakichkolwiek prac na urządzeniu ustaw włącznik na „O”.

Wyciągnij wtyczkę sieciową ładowarki.

- Spuść i zutylizuj wodę brudną i wodę czystą.
- Skontaktuj się z obsługą klienta w przypadku usterek, których nie można naprawić zgodnie z tą tabelą.

⚠ OSTRZEŻENIE

Zachowaj ostrożność podczas zbliżania się do ślepych zaułków, krzewów, drzew lub przedmiotów, które mogą zastąpić widok.

Awaria	Naprawa
Nie można uruchomić urządzenia	<ol style="list-style-type: none"> 1. Ustaw włącznik na „I”. 2. Użyj wyłącznika bezpieczeństwa. 3. Włóż wtyczkę akumulatora. 4. Sprawdź akumulator; naładuj go w razie potrzeby. 5. Upewnij się, że wszystkie zaciski akumulatora są podłączone.
Ilość wody jest niewystarczająca.	<ol style="list-style-type: none"> 1. Sprawdzić poziom czystej wody, w razie potrzeby napełnić zbiornik. 2. Zwiększyć ilość wody za pomocą pokrętki regulacji ilości wody. 3. Sprawdzić, czy węże nie są zatkane, w razie potrzeby wyczyścić je.

Awaria	Naprawa
Moc ssania jest zbyt mała.	<ol style="list-style-type: none"> 1. Wyłączyć urządzenie i spuścić brudną wodę. 2. Wyczyścić uszczelki między zbiornikiem brudnej wody a pokrywą i sprawdzić ich szczelność, w razie potrzeby wymienić je. 3. Sprawdzić, czy wąż ssący jest prawidłowo połączony ze zbiornikiem brudnej wody. 4. Sprawdzić filtr klaczków pod kątem zanieczyszczeń, w razie potrzeby wyczyścić go. 5. Wyczyścić wargi ssące na listwie ssącej, w razie potrzeby obrócić je albo wymienić. 6. Sprawdzić, czy pokrywa na wężu spustowym brudnej wody jest zamknięta. 7. Sprawdzić ustawienie listwy ssącej, w razie potrzeby skorygować. 8. Sprawdzić, czy wąż ssący nie jest zatkany, w razie potrzeby wyczyścić go. 9. Sprawdzić szczelność węża ssącego, w razie potrzeby wyczyścić go.
Efekt czyszczenia jest niezadowolający	<ol style="list-style-type: none"> 1. Sprawdź szczotki i podkładki pod kątem zużycia, a w razie potrzeby wymień. 2. Sprawdź, czy rodzaj szczotki/podkładki i użytego detergentu są odpowiednie.
Turbina ssąca pracuje na zwiększonych obrotach.	<ol style="list-style-type: none"> 1. Spuścić brudną wodę. 2. Wyczyścić pływak. 3. Sprawdzić filtr klaczków, w razie potrzeby wyczyścić go. 4. Sprawdzić, czy wąż ssący nie jest zatkany, w razie potrzeby wyczyścić go. 5. Sprawdzić, czy listwa ssąca nie jest zatkana, w razie potrzeby udrożnić ją.
Szczotka nie obraca się.	<ol style="list-style-type: none"> 1. Sprawdzić, czy szczotka nie jest zablokowana przez ciało obce, w razie potrzeby usunąć ciało obce.

Akcesoria

Opis	Nr kat.:	Opis
Szczotka tarczowa, czerwona (średnia, standardowa)	4.905-034.0	Do stosowania we wszystkich typowych zadaniach związanych z czyszczeniem. Do ogólnego czyszczenia, do wszystkich powierzchni.
Zestaw krawędzi ssących	4.037-118.0	Jako zamiennik.
Tarcza napędu podkładek	4.762-696.0	Do czyszczenia za pomocą tarczy.
Podkładka czerwona	6.369-003.0	Do czyszczenia wszystkich rodzajów podłóg.

Dane techniczne

BD 35/15 C Classic Bp		
Wydajność urządzenia		
Napięcie nominalne	V	24
Pojemność akumulatora	Ah (5 h)	30
Typ akumulatora		Kwasowo-olowiowy
Średni pobór mocy	W	500
Moc turbiny ssącej	W	250
Moc napędu szczotek	W	180
Pojemność zbiornika czystej wody	l	15
Pojemność zbiornika brudnej wody	l	15
Maks. nachylenie obszaru roboczego	%	2
Ssanie		
Moc ssania, przepływ powietrza	l/s	16
Moc ssania, podciśnienie	kPa (mbar)	8,5
Szczotki do czyszczenia		
Szerokość robocza	mm	350
Średnica szczotek	mm	350
Prędkość obrotowa szczotek	1/min	180
Ładowarka		
Napięcie nominalne	V	100-240
Częstotliwość	Hz	50-60
Wymiary i masa		
Dopuszczalna masa całkowita	kg	77
Masa własna (masa transportowa)	kg	58
Wymiary komory akumulatora	mm	270x200x190
Wartości określone zgodnie z EN 60335-2-72		
Całkowita wartość drgań	m/s ²	<2,5
Niepewność pomiaru K	dB(A)	0,2
Poziom ciśnienie akustyczne L _{pA}	dB(A)	65,2
Niepewność pomiaru K _{pA}	dB(A)	2
Poziom mocy akustycznej L _{WA} + niepewność pomiaru K _{WA}	dB(A)	84,1

Zmiany techniczne zastrzeżone.

Deklaracja zgodności UE

Niniejszym oświadczamy, że określone poniżej urządzenie odpowiada pod względem koncepcji, konstrukcji oraz wprowadzonej przez nas do handlu wersji obowiązującym zasadniczym wymogom dyrektyw UE dotyczącym bezpieczeństwa i zdrowia. Wszelkie niezgodnione z nami modyfikacje urządzenia powodują utratę ważności tego oświadczenia.

Produkt: Szorowarka
Typ: 1.783-xxx

Obowiązujące dyrektywy UE

2006/42/WE (+2009/127/WE)
2014/30/UE
2011/65/UE
2014/53/EU (TCU)

Zastosowane normy zharmonizowane

EN 60335-1

EN 60335-2-72
EN 60335-2-29
EN 55012: 2007 + A1: 2009
EN 55014-1: 2006+A1: 2009+A2: 2011
EN 55014-2: 1997+A1: 2001+A2: 2008
EN 61000-3-2: 2014
EN 61000-3-3: 2013
EN 61000-6-2: 2005
EN 62233: 2008
EN IEC 63000: 2018

Zastosowane normy krajowe

TCU

EN 301 511 V12.5.1
EN 300 440 V2.1.1
EN 300 328 V2.2.2
EN 300 330 V2.1.1

Niżej podpisane osoby działają na zlecenie i z upoważnienia zarządu.



H. Jenner
Chairman of the Board of Management



S. Reiser
Director Regulatory Affairs & Certification

Administrator dokumentacji:
S. Reiser



Alfred Kärcher SE & Co. KG
Alfred-Kärcher-Str. 28 - 40
71364 Winnenden (Germany)
Tel.: +49 7195 14-0
Faks: +49 7195 14-2212
Winnenden, 01.02.2021 r.

Tartalom

Általános utasítások..... 83
Működés..... 83

Rendeltetészerű alkalmazás	83
Környezetvédelem	83
Garancia	83
Tartozékok és pótalkatrészek	83
Szállított tartozékok	83
Biztonsági tanácsok	83
A készülék leírása	84
Szerelés	84
Üzembe helyezés	85
Működés	85
Szállítás	85
Tárolás	85
Ápolás és karbantartás	85
Hibaelhárítás	86
Tartozékok	87
Műszaki adatok	87
EU-megfelelőségi nyilatkozat	87

Általános utasítások

  A készülék első használata előtt olvassa el az eredeti kezelési útmutatót és a mellékelt biztonsági tanácsokat. Ezeknek megfelelően járjon el. Őrizze meg mindkét tájékoztatót későbbi használatra vagy a következő tulajdonos számára.

Működés

Használja ezt a vákuumos súrológépet a vízszintes padlók nedves tisztítására.

- A vízmennyiség és a tisztítószer mennyiségének beállításával a készülék a mindenkori tisztítási feladathoz igazítható. A tisztítószer adagolását a tartályban található mennyiség határozza meg.
- A készülék frissvíz tartállyal és szennyvíztartállyal (mindkettő 15 l) rendelkezik. Ezek biztosítják a készülék hatékony használatát és hosszú élettartamát.
- A súrológép munkaszélessége legfeljebb 350 mm lehet. A nagy kapacitású friss- és szennyvíztartályokkal rendelkező robotporszívó könnyen biztosítja a hosszú távú és hatékony tisztítást.
- A készülék meghajtása kézzel történik és a kefék forgása támogatja.

Megjegyzés


A mindenkori tisztítási feladatnak megfelelően a készülék különböző tartozékokkal szerelhető fel. Kérje katalógusunkat vagy keresse fel internetoldalunkat a www.kaercher.com webhelyen


Rendeltetészerű alkalmazás

A készülék kereskedelmi és ipari célú, pl. szállodákban, iskolákban, kórházakban, gyárakban, üzletekben, irodákban és bérleményekben történő használatra készült. A készüléket kizárólag a jelen használati utasításban lévő adatoknak megfelelően használja.

- A készülék csak nedvességre és polírozásra nem érzékeny sima padlók tisztítására használható.
- Ez a készülék belső terekben történő alkalmazására készült.
- Az üzemi hőmérsékleti tartomány +5 °C és +40 °C között van.
- A készülék nem alkalmas fagyott (pl. hűtőházi) padlók tisztítására.
- A készülék 1 cm maximális vízmagassághoz alkalmas. Ne vezessen be olyan területre, ha fennáll annak veszélye, hogy a vízszint meghaladja a maximális értéket.
- Töltőkészülék vagy akkumulátor használata esetén csak a használati utasításban engedélyezett komponenseket szabad használni. Az attól eltérő kombinációkat felelősen jóvá kell hagynia a töltőkészülék- vagy akkumulátor-beszállítónak.
- A készüléket nem közforgalmi utak tisztítására tervezték.
- A készüléket tilos nyomásérzékeny padlókon alkalmazni. Vegye figyelembe a padló megengedett felületi terhelését. A készülék által okozott felületi terhelést a műszaki adatok tartalmazzák.
- A készülék nem használható robbanásveszélyes környezetben.
- A készülék engedélyezett maximális meredekségű felületek tisztítására (lásd: a „Műszaki adatok” fejezetet).

Környezetvédelem

 A csomagolóanyag újrahasznosítható. Kérjük, környezetbarát módon semmisítse meg a csomagolást.

 Az elektromos és elektronikus készülékek értékes újrahasznosítható anyagokat és gyakran olyan alkatrészeket tartalmaznak, mint az elemek, akkumulátorok vagy olaj, amelyek helytelen kezelés vagy ártalmatlanítás esetén veszélyeztethetik

az egészséget és a környezetet. Ezek az alkotóelemek azonban a készülék rendeltetészerű üzemeléséhez szükségesek. Az ezzel a szimbólummal jelölt készülékeket nem szabad a háztartási hulladékkal együtt megsemmisíteni.

Összetevőkre vonatkozó utasítások (REACH)

Az összetevőkre vonatkozó aktuális információkat itt találja: www.kaercher.de/REACH

Garancia

Minden országban az illetékes értékesítőnk által biztosított garanciális feltételek érvényesek. Amennyiben a garanciaidőn belül a készüléknél hibák merülnek fel, azokat díjmentesen orvosoljuk, ha az adott hibák anyag-, illetve gyártási hibák. Garanciális esetben kérjük, a számlával együtt forduljon forgalmazójához vagy a legközelebbi, arra jogosult ügyfélszolgálati irodához. (A cím a hátoldalon található)

Tartozékok és pótalkatrészek

Csak eredeti tartozékokat és eredeti pótalkatrészt alkalmazzon; ezek garantálják a készülék biztonságos és zavarmentes üzemelését.

A tartozékokra és pótalkatrészekre vonatkozóan információkat itt talál: www.kaercher.com.

Szállított tartozékok

Kicsomagolásnál ellenőrizze, hogy megvan-e minden tartozék. Hiányzó tartozékok vagy szállítási sérülések esetén kérjük, értesítse a kereskedőt.

Biztonsági tanácsok

A készülék első használata előtt olvassa el a jelen használati utasítást és a mellékelt, 5.956-251.0 számú broszúrát, amely tartalmazza a hengerkefés tisztítókészülékekre vonatkozó biztonsági tanácsokat, és ezeknek megfelelően járjon el.

A készülék engedélyezett korlátozott meredekségű felületek tisztítására (lásd: a „Műszaki adatok” fejezetet).

⚠ FIGYELMEZTÉS

A készülék feldőlhet

Sérülésveszély

A készüléket csak olyan felületeken szabad működtetni, amelyek nem haladják meg a megengedett emelkedést (lásd: a „Műszaki adatok” fejezetet).

⚠ FIGYELMEZTÉS

Balesetveszély hibás kezelés miatt

Fennáll a személyi sérülés veszélye.

A kezelőket megfelelő oktatásban kell részesíteni a készülék használatára vonatkozólag.

A készüléket csak zárt burkolattal és fedelkekkel szabad üzemeltetni.

Biztonsági berendezések

⚠ VIGYÁZAT

Hiányzó vagy módosított biztonsági berendezések!

A biztonsági berendezések az Ön védelmét szolgálják.

A biztonsági berendezések mellőzése, eltávolítása vagy kikapcsolása tilos.

Biztonsági kapcsoló

Ha a biztonsági kapcsolót elengedi, akkor a készülék ki kapcsol.

Figyelmeztető szimbólumok

Az akkumulátorok kezelésekor vegye figyelembe a következő figyelmeztetéseket:

	Tartsa be az akkumulátor használati útmutatójában, az akkumulátoron és a jelen kezelési útmutatóban szereplő utasításokat.
	Viseljen szemvédőt.
	Tartsa távol a gyermekeket a savaktól és az akkumulátoroktól.
	Robbanásveszély
	Tűz, szikra és nyílt láng használata, valamint a dohányzás tilos.

	Sav által okozott égési sérülés veszélye
	Elsősegély.
	Figyelmeztetés
	Ártalmatlanítás
	Akkumulátorokat ne dobjon a szeméttartóba.

Veszélyfokozatok

⚠ VESZÉLY

• Súlyos testi sérüléseket vagy halált okozó közvetlen veszélyre figyelmeztet.

⚠ FIGYELMEZTETÉS

• Olyan, esetlegesen veszélyes helyzet jelzése, amely súlyos végtagsvesztéshez vagy halálhoz vezethet.

⚠ VIGYÁZAT

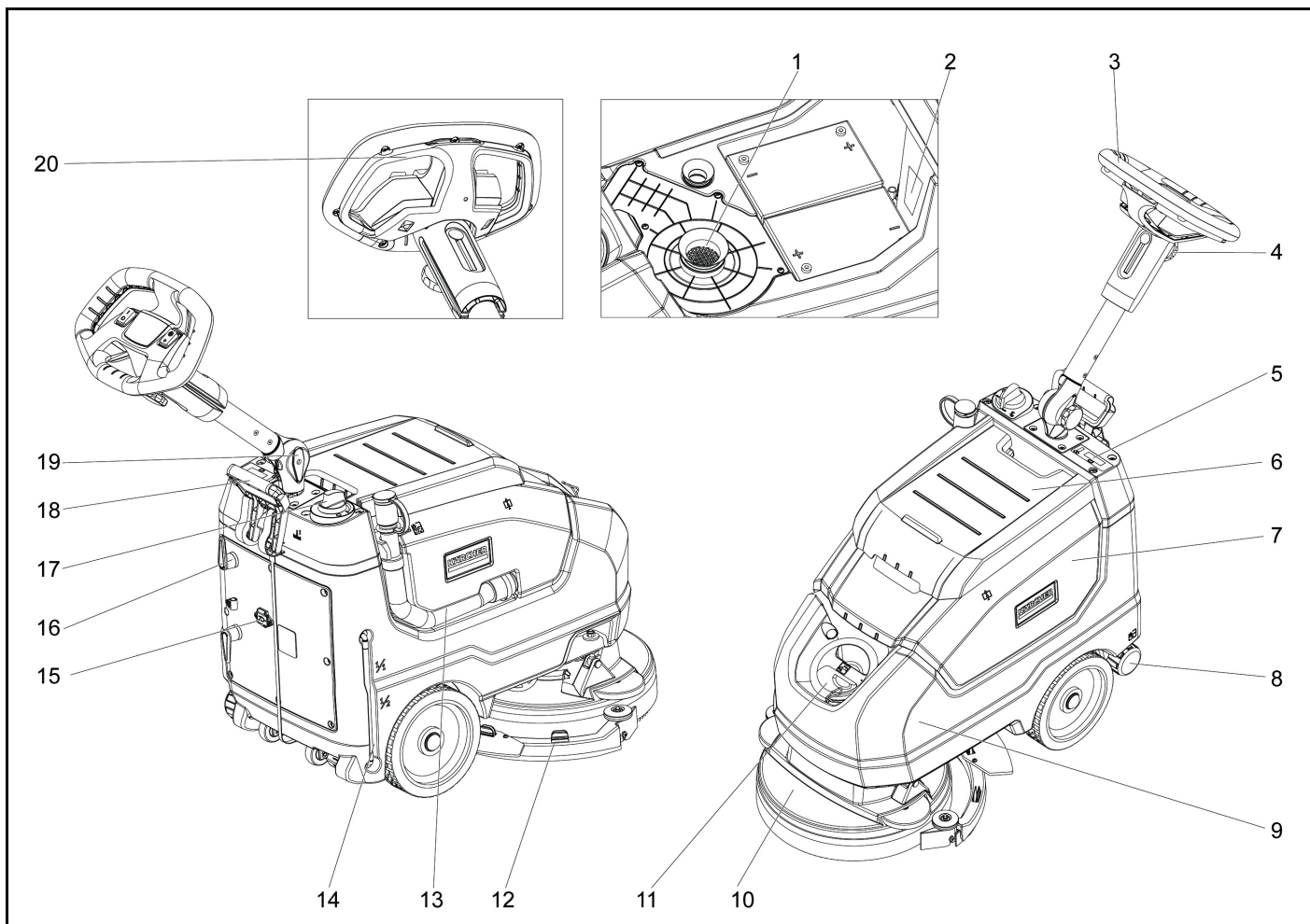
• Olyan, esetlegesen veszélyes helyzet jelzése, amely könnyebb sérülésekhez vezethet.

FIGYELEM

• Olyan, esetlegesen veszélyes helyzet jelzése, amely anyagi károkhoz vezethet.

A készülék leírása

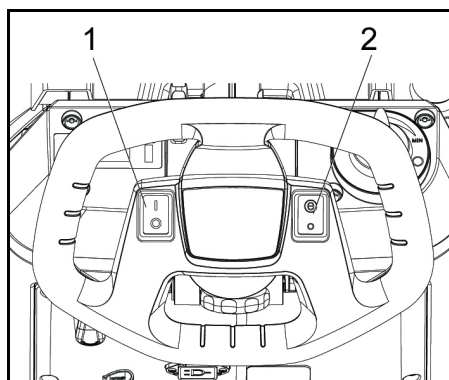
A készülék áttekintése



- ① Bolyhszűrő
- ② Adattábla
- ③ Fogantyú
- ④ Csillagomb, a nyomórúd magasságának beállítása
- ⑤ Kijelző képernyő
- ⑥ Szennyvíztartály-fedél
- ⑦ Szennyvíztartály
- ⑧ Frissvízleeresztő fedél
- ⑨ Frissvíztartály
- ⑩ Kefefej
- ⑪ Frissvíztartály fedél
- ⑫ Vákuumrúd
- ⑬ Szennyvízleeresztő tömlő
- ⑭ Frissvíz-töltöttségi szintjelző
- ⑮ Kábelcsatlakozó
- ⑯ Kábelhorog, forgó
- ⑰ Vízmennyiség-szabályozó
- ⑱ Vákuumrúd leeresztő kar
- ⑲ Csillagomb, a nyomórúd szállítási helyzete
- ⑳ Biztonsági kapcsoló

Színkód

- A tisztítási folyamat kezelésére szolgáló elemek sárga színűek.
- A karbantartás és a szerviz a világosszürke színű elemekkel vezérelhető.



- 1 Főkapcsoló
- 2 Eco üzemmód kapcsolása

Szimbólumok a gépen

	Hálózati dugasz
	Rögzítési pont
$\frac{1}{1}$	Frissvíztartály töltöttségi szintje 100%
$\frac{1}{2}$	Frissvíztartály töltöttségi szintje 50%
	Vákuumrúd leeresztő kar

	Friss víz betöltés
	Frissvíztartály-leürítő kimenet
	Szennyvízelvezető tömlő
	Akkumulátorszint-jelző
	Töltés állapotjelző lámpa

Szerelés

Kicsomagolás

⚠ VESZÉLY

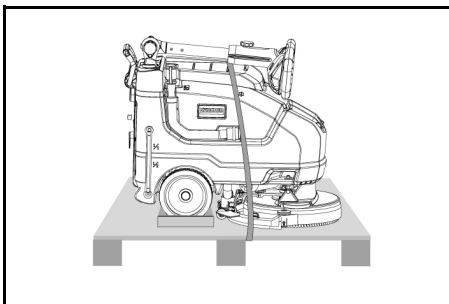
Sérülésveszély

Ne csomagolja ki az eszközt egyedül.

Kérjen hozzá segítséget.

Tartsa be a kicsomagolási előírásokat.

1. Vágja le a csíkot a rögzítés eltávolításához.
2. Emelje fel az egységet a raklapról, és helyezze a földre.



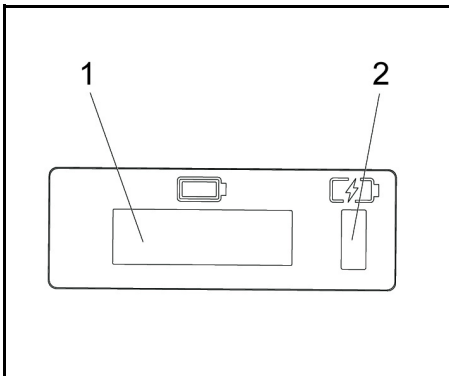
Üzembe helyezés

Az akkumulátor feltöltése

Szükség esetén a készülék az akkumulátor teljes feltöltése előtt újra használható.

- Csatlakoztassa a hálózati csatlakozódugót az aljzatba.

Akkumulátor-töltés kijelző



- 1 Kijelző képernyő
- 2 Akkumulátor-töltés kijelző
 - Az akkumulátor töltése folyamatban van (sárga, villog)
 - Hiba (piros)
 - Az akkumulátor fel van töltve (zöld)

Működés

- Oldja ki a csillagombot a szállítási pozícióba állításhoz.
- Állítsa be a nyomórudat a kívánt magasságra.
- Húzza meg a csillagfogantyút.
- Szerelje fel a tárcsakefé (lásd „Karbantartás és szervizelés”)

Frissvíz

1. Reteszelve ki a frissvíz tartály zárat.
2. Adagoljon friss vizet (maximum 40 °C) a töltőcsom alső éleig.
3. Zárolja a frissvíz tartályt.

Megjegyzések a tisztítószerekről

FIGYELEM

Károsodás veszélye. Csak az ajánlott tisztítószereket használja. Más tisztítószerek esetében a készülék üzembiztonsága, baleseti kockázata és élettartamának csökkenése tekintetében fennálló megnövekedett kockázatot a kezelő viseli. Csak oldószerektől, sósavtól és hidrogén-fluorid savtól mentes tisztítószereket használjon. Kövesse a tisztítószerek használatára vonatkozó biztonsági előírásokat.

Megjegyzés

Ne használjon erősen habzó tisztítószereket.

Ajánlott tisztítószerek:

Használat	Tisztítószer
Az összes vízálló padló rutinszerű tisztítása	CA 50 C RM 756
A fényes felületek (pl. gránit) rutinszerű tisztítása	RM 755 es
Ipari padlók rutinszerű tisztítása és alapvető tisztítása	RM 69 ASF
Finom kőburkolatok rutinszerű tisztítása és alapvető tisztítása	RM 753
Szaniórhelyiségek csempeinek rutinszerű tisztítása	RM 751
Szaniórhelyiségek tisztítása és fertőtlenítése	RM 732
A bevonat eltávolítása az alkáli rezisztens padlókról (pl. PVC-ről)	RM 752

Használat	Tisztítószer
Bevonat eltávolítása a linóleumpadlókról	RM 754

1. Öntsze a tisztítószert a frissvíztartályba.

Megjegyzés

Ha a frissvíztartály üres, a tisztítófej folyadékellátás nélkül tovább működik.

Beállítás

- Oldja ki a csillagombot a nyomórúd magasságának beállításához.
 - Állítsa be a tolvíllát a kívánt magasságra.
 - Húzza meg a csillagfogantyút.
 - A padlóburkolat szennyeződésének megfelelően állítsa be a vízmennyiséget a szabályozó gombbal.
 - Állítsa az Eco üzemmód kapcsolót a kívánt helyzetbe.
- Normál működés: A készülék a maximális kefebességgel és a legmagasabb szívóteljesítménnyel működik.
- Eco: A készülék csökkentett szívóteljesítménnyel működik. Így az energiafogyasztás is kisebb lesz. Növekszik az egy töltési ciklussal elérhető lehetséges működési idő.

Tisztítás

FIGYELEM

A padlóburkolat károsodásának veszélye. Ne működtesse a készüléket egy helyben. Károsodás veszélye. Emelje fel a vákuumrudat, mielőtt nagyobb távolságra hátrafelé húzná a készüléket.

1. Állítsa a készülékkapcsolót „I” állásba.
2. Húzza ki, majd nyomja le a kart; a vákuumrúd le van engedve.
3. Húzza a biztonsági kapcsolót a tolvílla felé, a kefe-meghajtó és a tisztítóoldat alkalmazása be van kapcsolva (ha előre beállította).
4. Mozgassa a készüléket a tisztítandó felület fölé.

Megjegyzés

Ha a szennyvíztartály tele van, az úszó lezárja a szívónyílást, és a szívóturbina nagyobb sebességgel működik. Ebben az esetben kapcsolja ki a vákuumot, és menethajtással ürítse ki a szennyvíztartályt.

A készülék üzemben kívül helyezése

1. Oldja ki a biztonsági kapcsolót.
2. A maradék víz kiszívásához hajtsa előre a készüléket további 1-2 m-re.
3. Emelje fel a vákuumrudat.
4. Állítsa a készülékkapcsolót a „O” állásba.
5. Szükség esetén töltsze fel az akkumulátort.

Engedje le a szennyvizet

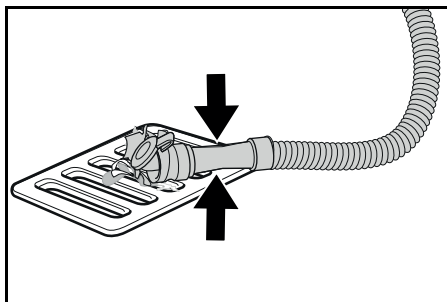
FIGYELMEZTETÉS

Környezetszennyezés!

A szennyvízek helytelen ártalmatlanítása környezet-szennyeződést okozhat.

Vegye figyelembe a szennyvízkezelésre vonatkozó helyi előírásokat.

1. Vegye ki a tartóból a leeresztő tömlőt, majd engedje be egy megfelelő gyűjtőedénybe.



2. Nyomja össze vagy törje meg a az adagolóberendezést.
3. Nyissa ki az adagolóberendezés fedelét.
4. Engedje le a szennyvizet. A vízmennyiséget az öszenyomással vagy a megtöréssel szabályozza.
5. Töltsze fel tiszta vízzel a szennyvíztartályt.

A frissvíz gyors leeresztése

1. Csavarja le a frissvíz leeresztési sapkát.
2. Bizonyosodjon meg a frissvíz lefolyásáról.
3. Telepítse vissza és rögzítse a frissvíz leeresztési sapkát.

Szállítás

FIGYELMEZTETÉS

A súly figyelmen kívül hagyása

Sérülés és károsodás veszélye

Szállítás és tárolás közben vegye figyelembe a készülék súlyát.

FIGYELMEZTETÉS

Ellenőrizetlen beindulás

A készülék szállítása előtt távolítsa el az akkumulátort a készülékből.

1. Járműben történő szállítás esetén a készüléket a mindenkor hatályos irányelvek szerint biztosítsa csúszás és felborulás ellen.

Tárolás

FIGYELMEZTETÉS

A súly figyelmen kívül hagyása

Sérülés és károsodás veszélye

Raktározás során ügyeljen a készülék súlyára.

FIGYELEM

Fagy

A készülék tönkremehet a megfagyó víztől

A vizet teljesen ürítse le a készülékből.

A készüléket fagymentes helyen tárolja.

Ez a készülék csak beltérben tárolható.

Ápolás és karbantartás

VESZÉLY

Sérülésveszély!

A berendezés váratlanul elindulhat, és sérülést okozhat.

A készüléken történő munkavégzés előtt fordítsa a készülékkapcsolót „O” állásba.

Húzza ki a töltő hálózati csatlakozóját.

- Eressze le és ártalmatlanítsa a szennyvizet és a friss vizet.

Biztonsági felülvizsgálat / Karbantartási szerződés

Kereskedőjével megállapodhatnak egy rendszeres biztonsági felülvizsgálatban vagy köthetnek egy karbantartási szerződést. Javasoljuk, hogy kérjen tanácsot.

Karbantartási időközök

Minden használat után

FIGYELEM

Szakszerűtlen tisztítás

Károsodás veszélye.

Ne fröcskölje a készüléke vízzel.

Ne használjon agresszív tisztítószereket.

Az egyes karbantartási munkák részletes ismertetését lásd: *Karbantartási munkálatok*.

- Engedje le a szennyvizet.
- Öblítse ki tiszta vízzel a szennyvíztartályt.
- Készülék nedves, enyhe mosólúggal átítatott ronggyal tisztítsa meg.
- Ellenőrizze a bolyhszűrőt, szükség esetén tisztítsa meg.
- Tisztítsa meg a durva szennyszűrőt.
- Tisztítsa meg a szívóeleket, ellenőrizze kopásukat, szükség esetén állítsa után a magasságukat vagy cserélje ki azokat.
- Ellenőrizze a tárcsakefék kopását, szükség esetén cserélje ki azokat.
- Töltsze fel az akkumulátort.
 - Ha a töltöttségi szint 50% alá csökken, akkor töltsze fel teljesen az akkumulátort, közben ne szakítsa meg a töltési folyamatot.
 - Ha a töltöttségi szint 50% fölött van, akkor csak abban az esetben töltsze fel az akkumulátort, ha a készülék következő használatához teljes feltöltöttség szükséges.

Hetente

- Gyakori üzemeltetés esetén az akkumulátort legalább hetente egy alkalommal és megszakítás nélkül fel kell tölteni.

Havonta

Az egyes karbantartási munkák részletes ismertetését lásd: *Karbantartási munkálatok*.

1. Ürítse le a frissvíz-tartályt és mossa ki a lerakódásokat.
2. Tisztítsa meg az úszót és a bolyhszűrőt.
3. Ellenőrizze az akkumulátor pólusainak oxidációját, szükség esetén kefével távolítsa el az oxidálódott réteget. Ellenőrizze a csatlakozókábel feszességét.
4. A szennyvíztartály és a fedél közötti tömítéseket tisztítsa meg, ellenőrizze a tömítést, szükség esetén cserélje ki azokat.
5. Karbantartásmentes akkumulátorok esetében ellenőrizze a cellákban a sav sűrűségét.
6. Ha hosszabb ideig nem használják a készüléket, akkor teljesen feltöltött akkumulátorokkal tárolja el. Az akkumulátorokat ebben az esetben legalább ha-vonta teljesen töltsze fel.

Évente

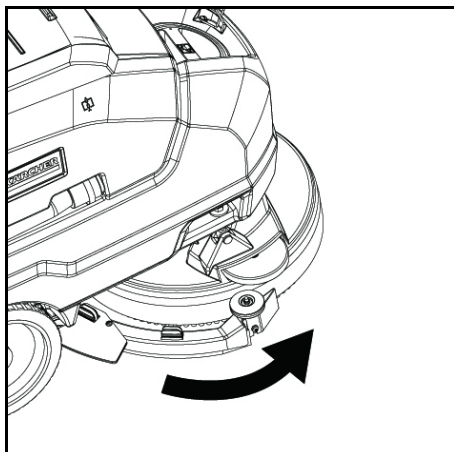
- Az előírt felülvizsgálatot az ügyfélszolgálattal végeztesse el.

Karbantartási munkálatok

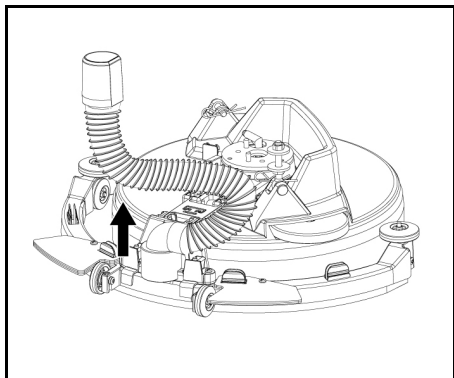
A szívótömlő tisztítása

A szívóbemenetet az eltömődés megelőzése érdekében rendszeresen tisztítsa meg.

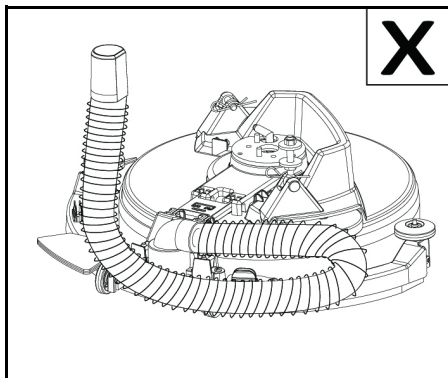
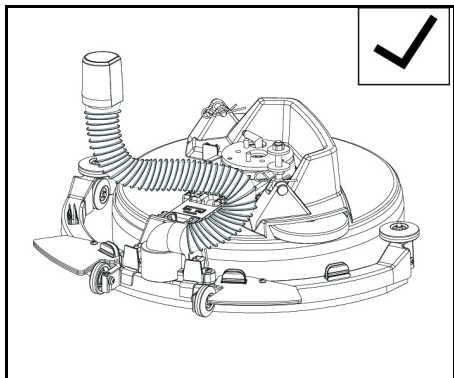
- 1 Forgassa jobbra a szívórudat.



- 2 Távolítsa el a tömlőt, és alaposan tisztítsa meg a felületet.



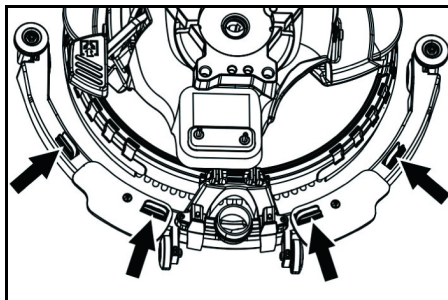
- 3 Tisztítás után szerelje vissza a tömlőt az eredeti helyzetébe.



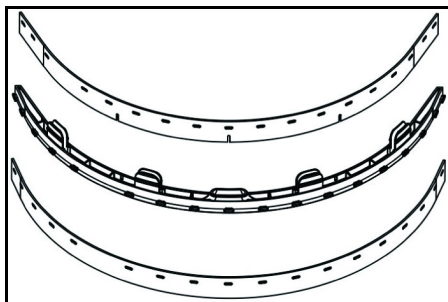
FIGYELEM

Kérjük, a szerelés során ügyeljen a helyes tájolásra. A helytelen szerelés a szívórúd hibás működését okozhatja.

A szívóélek cseréje



- Nyomja össze a rögzítőeszközöket, és lefelé irányban húzza ki a szívóéleket a vákuumrúdból.



- Vegye le a szívóéleket a tartóról.

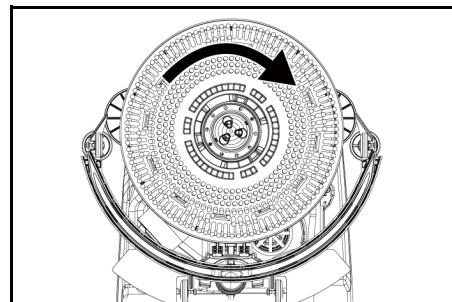
Megjegyzés

A perforációs mintának köszönhetően a szívóélek nem keverhetők össze. Nem fordíthatók meg és nem telepíthetők újra.

- 1 Cserélje ki a szívóéleket.
- 2 Helyezze be a tartót és a szívóéleket a vákuumrúdba, és pattintsa a helyére.

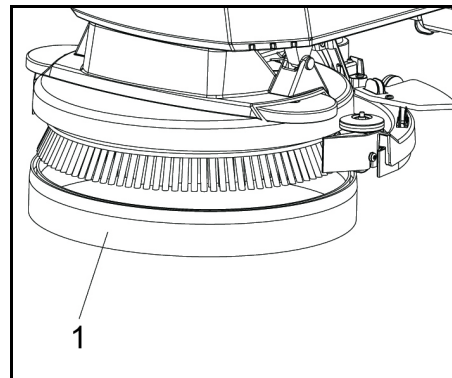
A kefcseréje

- 1 Ürítse ki a frissvíz tartályt.
- 2 Távolítsa el a szennyvíz tartályt.
- 3 Döntse hátra a készüléket, és tárolja a tolvívián.



- 4 A keféket fordítsa az óramutató járásával megegyező irányba és távolítsa el.
- 5 Telepítsen egy másik keféket és fordítsa el az óramutató járásával ellenkező irányba.

A fröccsenésgátló cseréje



- 1 Fröccsenésgátló

6. Lefelé irányban húzza le a kopott fröccsenésgátlót a tisztítófejről, és ártalmatlanítsa.
7. Csatlakoztassa az új fröccsenésgátlót a tisztítófejhez.

Az akkumulátor eltávolítása

⚠ VIGYÁZAT

Akkumulátorok kivétele és behelyezése

A gép instabil állapota

Az akkumulátorok kivétele és behelyezése során ügyeljen a gép stabil helyzetére.

1. Fordítsa a készülékkapcsolót „0” állásba.
2. Eressze le a szennyvizet.
3. Emelje fel a szennyvíz tartályt, és tegye félre.
4. Húzza ki az akkumulátor csatlakozóját.
5. Válassza le a készülék végi kábelt az akkumulátor negatív csatlakozójáról.
6. Válassza le a többi kábelt az akkumulátorról.
7. Vegye le az akkumulátort.
8. A jogszabályi előírásoknak megfelelően ártalmatlanítsa a használt akkumulátorokat.

Karbantartási szerződés

A készülék megbízható működésének biztosítása érdekében a karbantartási szerződéseket az illetékes Kärcher értékesítési irodával kell megkötni.

Hibaelhárítás

⚠ VESZÉLY

Sérülésveszély!

A berendezés váratlanul elindulhat, és sérülést okozhat.

A készüléken történő munkavégzés előtt fordítsa a készülékkapcsolót „0” állásba.

Húzza ki a töltő hálózati csatlakozóját.

- Eressze le és ártalmatlanítsa a szennyvizet és a friss vizet.
- A táblázat segítségével nem javítható meghibásodások esetén forduljon az ügyfélszolgálathoz.

⚠ FIGYELMEZTETÉS

Legyen óvatos, ha nem jól látható szegletekhez, bokrokhoz, fákhoz vagy tárgyakkhoz közeledik, melyek zavarhatják a területre való rálátását.

Hiba	Megoldás
A berendezés nem indítható	<ol style="list-style-type: none"> 1. Fordítsa a készülékkapcsolót „1” állásba. 2. Nyomja meg a biztonsági kapcsolót. 3. Dugja be az akkumulátor-csatlakozót. 4. Ellenőrizze és szükség esetén töltsen fel az akkumulátort. 5. Ellenőrizze, hogy csatlakoztatva vannak-e az akkumulátor pólusai.
Nem elegendő a vízmennyiség	<ol style="list-style-type: none"> 1. Ellenőrizze a friss víz töltési szintjét, és szükség esetén töltsen fel a tartályt. 2. A vízmennyiség szabályozógombjával növelje a vízmennyiséget. 3. Ellenőrizze a tömlők esetleges eltömődését, szükség esetén tisztítsa meg azokat.

Hiba	Megoldás
Túl alacsony a szívóteljesítmény	<ol style="list-style-type: none"> 1. Helyezze le a készüléket és eressze le a szennyvizet. 2. A szennyvíztartály és a fedél közötti tömítéseket tisztítsa meg, ellenőrizze a tömítést, szükség esetén cserélje ki azokat. 3. Ellenőrizze, hogy megfelelő-e a szívótömlő szennyvíztartályra csatlakozása. 4. Ellenőrizze a bolyhszűrő esetleges szennyeződését, szükség esetén tisztítsa meg. 5. Tisztítsa meg a szívógerenda szívóelei, adott esetben fordítsa meg vagy cserélje ki azokat. 6. Ellenőrizze, hogy le van-e zárva a szennyvízleeresztő-tömlő fedele. 7. Ellenőrizze a szívógerenda beállítását, szükség esetén korrigálja. 8. Ellenőrizze a szívótömlő esetleges eltömődését, szükség esetén tisztítsa meg. 9. Ellenőrizze a szívótömlő tömítését, szükség esetén cserélje ki.
A tisztítási eredmények nem kielégítőek	<ol style="list-style-type: none"> 1. Ellenőrizze, hogy nem kopottak-e a kefék és a padok, szükség esetén cserélje ki őket. 2. Ellenőrizze, hogy a kefe / pad megfelelő típusú-e, és az alkalmazott tisztítószer megfelelő-e.
A szívóturbina megemelkedett fordulatszámom működik	<ol style="list-style-type: none"> 1. Engedje le a szennyvizet. 2. Tisztítsa meg az úszót. 3. Ellenőrizze a bolyhszűrőt, szükség esetén tisztítsa meg. 4. Ellenőrizze a szívótömlő esetleges eltömődését, szükség esetén tisztítsa meg a tömlőt. 5. Ellenőrizze a szívógerenda esetleges eltömődését, szükség esetén szüntesse meg azt.
A kefe nem forog	<ol style="list-style-type: none"> 1. Ellenőrizze, hogy nem blokkolja-e idegen test a kefét, adott esetben távolítsa el azt.

Tartozékok

Leírás	Alkatrész sz.:	Leírás
Tárcsakéfe, piros (közepes, normál)	4.905-034.0	Az összes gyakori tisztítási feladathoz használható. Általános tisztításra, minden felületre.
Shívóél készlet	4.037-118.0	Pótalkatrészként.
Padmeghajtó lemez	4.762-696.0	Súrolókorong-paddal történő takarításhoz.
Pad, piros	6.369-003.0	Mindenféle padlótípus tisztításához.

Műszaki adatok

BD 35/15 C Classic Bp		
A készülék teljesítményre vonatkozó adatai		
Névleges feszültség	V	24
Akkumulátorkapacitás	Ah (5 h)	30
Elemtípus		Ólom-sav
Közepes teljesítményfelvétel	W	500
Shívóturbina teljesítménye	W	250
Kefehajtás teljesítménye	W	180
Frissvíz-tartály úrtartalma	l	15
Szennyvíztartály-térfogat	l	15
Munkaterület emelkedése max.	%	2
Beszívás		
Shívóteljesítmény levegőmennyisége	l/s	16
Shívóteljesítmény, vákuum	kPa (mbar)	8.5
Tisztítókefék		
Munkavégzési szélesség	mm	350
Kefeátmérő	mm	350
Kefefordulatszám	1/min	180
Töltőkészülék		
Névleges feszültség	V	100-240
Frekvencia	Hz	50-60
Méreték és súlyok		
Megengedett össztömeg	kg	77
Üres tömeg (szállítási tömeg)	kg	58
Akkumulátorrekesz méretei	mm	270x200x190
Az EN 60335-2-72 szerint meghatározott értékek		
Összes vibrációs érték	m/s ²	<2.5
Bizonytalansági paraméter K	dB(A)	0.2
Zajszint L _{PA}	dB(A)	65.2
Bizonytalansági paraméter K _{PA}	dB(A)	2
Zajtéljesítményszint L _{WA} + bizonytalansági paraméter K _{WA}	dB(A)	84.1

A műszaki változtatások jogát fenntartjuk.

EU-megfelelőségi nyilatkozat

Ezúton kijelentjük, hogy az alább megjelölt gép tervezése és felépítése alapján, valamint az általunk forgalomba hozott kivitelben megfelel a vonatkozó EU-irányelvek alapvető biztonsági és egészségügyi követelményeinek. A gépen végzett, de velünk nem egyeztetett módosítás esetén jelen nyilatkozat érvényét veszti.

Termék: Súroló-shívó gép
Típus: 1.783-xxx

Vonatkozó EU-irányelvek
2006/42/EK (+2009/127/EK)
2014/30/EU
2011/65/EU
2014/53/EU (TCU)

Alkalmazott harmonizált szabványok
EN 60335-1
EN 60335-2-72

EN 60335-2-29
EN 55012: 2007 + A1: 2009
EN 55014-1: 2006+A1: 2009+A2: 2011
EN 55014-2: 1997+A1: 2001+A2: 2008
EN 61000-3-2: 2014
EN 61000-3-3: 2013
EN 61000-6-2: 2005
EN 62233: 2008
EN IEC 63000: 2018

Alkalmazott nemzeti szabványok

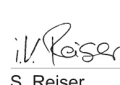
TCU

EN 301 511 V12.5.1
EN 300 440 V2.1.1
EN 300 328 V2.2.2
EN 300 330 V2.1.1

Az aláírók a cégvezetőség megbízásából és teljes körű meghatalmazásával járnak el.



H. Jenner
Chairman of the Board of Management



S. Reiser
Director Regulatory Affairs & Certification

Dokumentációs meghatalmazott:
S. Reiser

Alfred Kärcher SE & Co. KG
Alfred-Kärcher-Str. 28 - 40
71364 Winnenden (Németország)
Tel.: +49 7195 14-0
Fax: +49 7195 14-2212
Winnenden, 2021/02/01

Obsah

Obecné pokyny	88
Funkce	88
Použití v souladu s určením	88

Ochrana životního prostředí.....	88
Záruka.....	88
Příslušenství a náhradní díly.....	88
Rozsah dodávky.....	88
Bezpečnostní pokyny.....	88
Popis přístroje.....	89
Montáž.....	89
Uvedení do provozu.....	90
Úkon.....	90
Přeprava.....	90
Skladování.....	90
Péče a údržba.....	90
Odstraňování poruch.....	91
Příslušenství.....	92
Technické údaje.....	92
EU prohlášení o shodě.....	92

Obecné pokyny



Před prvním použitím přístroje si přečtěte tento překlad originálního návodu k použití a přiložené

bezpečnostní pokyny. Řiďte se jimi. Uchovejte obě příručky pro pozdější použití nebo pro dalšího vlastníka.

Funkce

Tento čisticí vysávací stroj se používá k mokrému čištění rovných podlah.

- Zařízení lze upravit tak, aby vyhovovalo příslušnému úkolu čištění vhodným nastavením množství vody a množství mycího prostředku. Dávkování čisticího prostředku se upraví pomocí množství přidaného do nádrže.
- Zařízení je vybaveno nádrží na čistou vodu a nádrží na špinavou vodu (každá s kapacitou 15 l). Ty umožňují efektivní čištění i při dlouhodobém provozu.
- Pracovní šířka robotického vysavače může dosáhnout 350 mm. Díky velkému objemu nádrže na čistou vodu a nádrže na špinavou vodu lze snadno provádět dlouhé a účinné čištění.
- Pohon se provádí ručním zatlačením na zařízení a je podporován otáčením kartáčů.

Upozornění

Přístroj lze vybavit různým příslušenstvím v závislosti na daném úkolu čištění. Vyžádejte si náš katalog nebo navštivte nás na webové stránce www.kaercher.com.

Použití v souladu s určením

Tento přístroj je určen k profesionálnímu a průmyslovému použití, např. v hotelech, školách, nemocnicích, továrnách, obchodech, kancelářích a pohostinských zařízeních. Používejte tento přístroj výhradně podle údajů v tomto návodu k použití.

- Přístroj se nesmí používat pouze k čištění hladkých podlah citlivých na vlhkost a necitlivých na leštění.
- Tento přístroj je určen k čištění vnitřních prostor.
- Rozsah provozních teplot je mezi +5 ° C a +40 ° C.
- Přístroj není vhodný k čištění zamrzlých podlah (např. chladírna).
- Zařízení je vhodné pro výšku hladiny vody max. 1 cm. Nejezděte do oblasti, pokud existuje nebezpečí, že bude překročena maximální hladina vody.
- Při použití nabíječek nebo baterií se smí používat pouze komponenty povolené v návodu k použití. Odlišnou kombinací musí na svou zodpovědnost potvrdit dodavatel nabíječky a/nebo baterie.
- Zařízení není určeno k čištění tras veřejné dopravy.
- Zařízení nesmí být používáno na podlahy citlivé na tlak. Vezměte v úvahu přípustné povrchové zatížení podlahy. Plošné zatížení způsobené zařízením je uvedeno v technických údajích.
- Přístroj není určen pro použití v prostředí s rizikem výbuchu.
- Přístroj má povolení k provozu na plochách s maximálním sklonem (viz kapitola „Technické údaje“).

Ochrana životního prostředí



Obalové materiály jsou recyklovatelné. Obaly prosím likvidujte ekologickým způsobem.



Elektrické a elektronické přístroje obsahují hodnotné recyklovatelné materiály a často součástí, jako baterie, akumulátory nebo olej, které mohou při chybném zacházení nebo

likvidaci představovat potenciální nebezpečí pro lidské zdraví nebo pro životní prostředí. Pro řádný provoz přístroje jsou však tyto součásti nezbytné. Přístroje označené tímto symbolem se nesmí likvidovat s domovním odpadem.

Upozornění k obsaženým látkám (REACH)

Aktuální informace k obsaženým látkám naleznete na stránkách: www.kaercher.de/REACH

Záruka

V každé zemi platí záruční podmínky vydané naší příslušnou distribuční společností. Případné závady vašeho přístroje odstraníme bezplatně během záruční lhůty, pokud jsou zaviněny vadou materiálu nebo výrobní vadou. V případě uplatnění nároků ze záruky se prosím obraťte s dokladem o koupi na svého prodejce nebo na nejbližší autorizované pracoviště zákaznického servisu.
(Adresa viz zadní stranu)

Příslušenství a náhradní díly

Používejte pouze originální příslušenství a náhradní díly, které Vám zaručují bezpečný a bezporuchový provoz přístroje.

Informace o příslušenství a náhradních dílech naleznete na stránkách www.kaercher.com.

Rozsah dodávky

Při vybalení zkontrolujte úplnost obsahu. V případě chybějícího příslušenství nebo výskytu poškození při přepravě informujte prosím Vašeho prodejce.

Bezpečnostní pokyny

Před prvním použitím přístroje si přečtěte tento návod k použití a přiloženou brožuru Bezpečnostní pokyny pro přístroje na čištění podlahy, č. 9.956-251.0, a dodržujte je.

Přístroj je povolen k provozu na plochách s omezeným sklonem (viz kapitola „Technické údaje“).

VAROVÁNÍ

Zařízení se může převrátit

Nebezpečí úrazu

Zařízení provozujte pouze na površích, které

nepřesahují povolený sklon (viz kapitola „Technické údaje“).

VAROVÁNÍ

Nebezpečí následkem nesprávné obsluhy

Nebezpečí úrazu.

Obsluha musí být v používání tohoto přístroje dostatečně zaškolená.

Přístroj se smí provozovat jen s uzavřenou kapotou a víkem.

Bezpečnostní zařízení

UPOZORNĚNÍ

Chybějící nebo pozměněné bezpečnostní mechanismy“

Bezpečnostní mechanismy slouží pro vaši ochranu.

Neobcházejte, neodstraňujte ani nedeaktivujte bezpečnostní mechanismy.

Bezpečnostní vypínač

Při uvolnění bezpečnostního vypínače se přístroj vypne.

Výstražné symboly

Při manipulaci s akumulátorem dbejte následujících výstražných upozornění:

	Řiďte se pokyny uvedenými v návodu k akumulátoru, na akumulátoru a v tomto návodu k obsluze.
	Používejte ochranu očí.
	Uchovávejte kyseliny a akumulátory mimo dosah dětí.
	Nebezpečí výbuchu
	Oheň, jiskry, přímý plamen a kouření jsou zakázány.
	Nebezpečí poleptání

	První pomoc.
	Varování
	Likvidace
	Nevyhazujte akumulátor do popelnice.

Stupně nebezpečí

NEBEZPEČÍ

- Upozornění na bezprostředně hrozící nebezpečí, které vede k těžkým úrazům nebo usmrcení.

VAROVÁNÍ

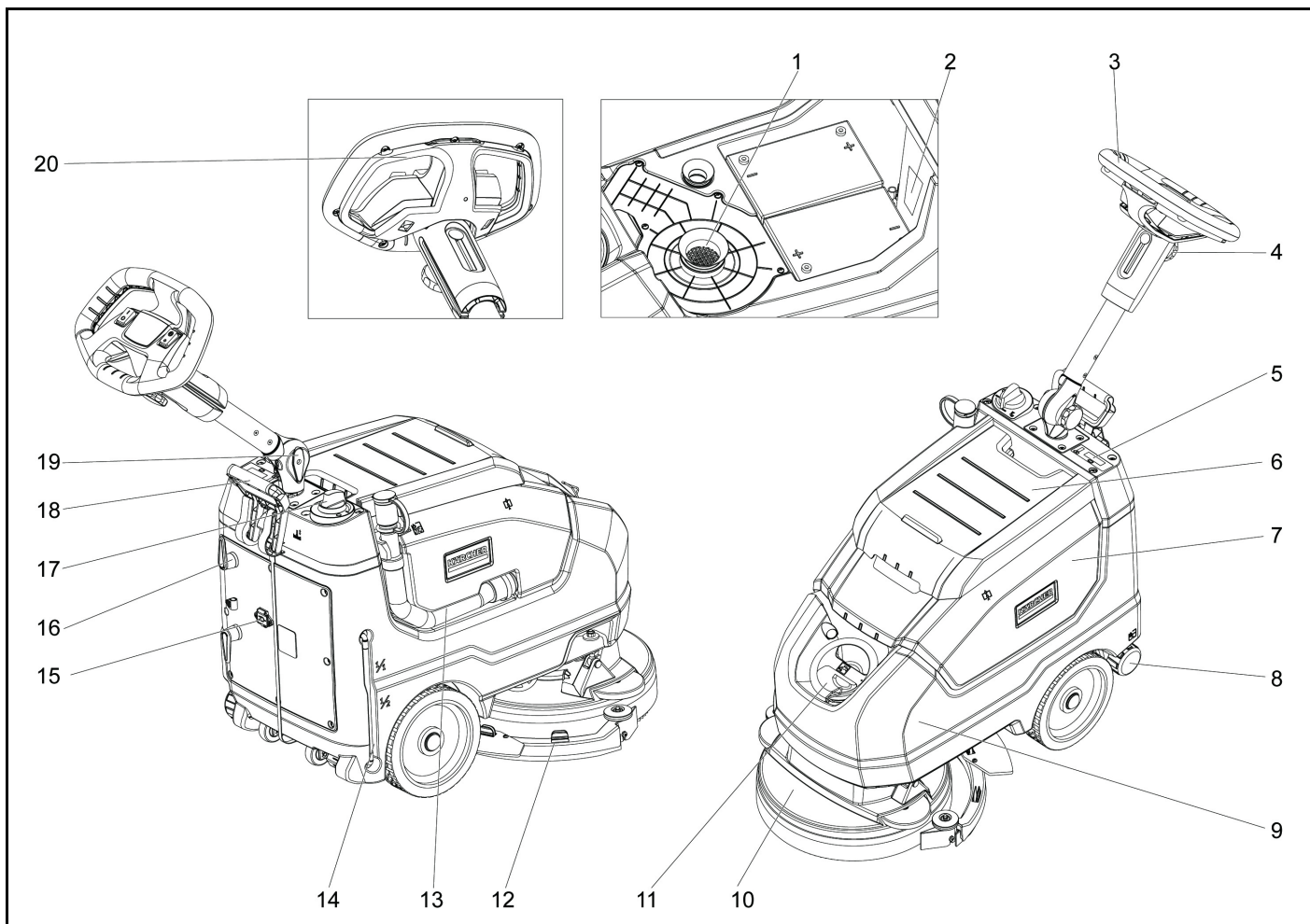
- Upozornění na možnou nebezpečnou situaci, která může vést k těžkým úrazům nebo usmrcení.

UPOZORNĚNÍ

- Upozornění na možnou nebezpečnou situaci, která může vést k lehkým úrazům.

POZOR

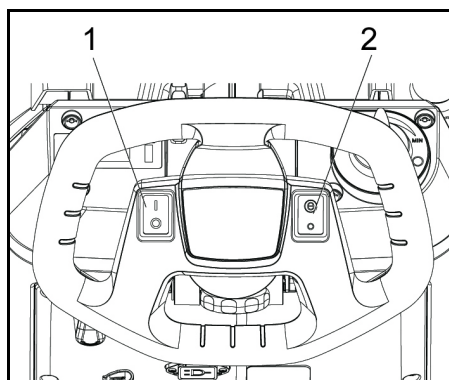
- Upozornění na možnou nebezpečnou situaci, která může vést ke vzniku věcných škod.



- ① Filtr na vlákna
- ② Typový štítek
- ③ Rukojeť
- ④ Hvězdicový knoflík, výškové nastavení tlačné tyče
- ⑤ Obrazovka displeje
- ⑥ Kryt nádrže na špinavou vodu
- ⑦ Nádrž na špinavou vodu
- ⑧ Kryt odtoku čisté vody
- ⑨ Nádrž na čistou vodu
- ⑩ Hlava kartáče
- ⑪ Kryt nádrže na čistou vodu
- ⑫ Sací lišty
- ⑬ Vypouštěcí hadice na špinavou vodu
- ⑭ Zobrazení hladiny čisté vody
- ⑮ Zásuvka kabelu
- ⑯ Kabelový hák, otočný
- ⑰ Regulátor množství vody
- ⑱ Spouštěcí páka sací lišty
- ⑳ Bezpečnostní spínač

Barevné kódování

- Provozní prvky pro čištění jsou žluté.
- Ovládací prvky pro údržbu a servis jsou světle šedé.



- 1 Spínač napájení
- 2 Přepnutí na režim Eco

Symboły na stroji

	Hlavní zástrčka
	Uvazovací bod
$\frac{1}{1}$	Hladina naplnění nádrže na čistou vodu je 100 %
$\frac{1}{2}$	Hladina naplnění nádrže na čistou vodu je 50 %
	Vakuová páka sací lišty

	Plnění čistou vodou
	Vypustte odtokovou nádrž na pitnou vodu
	Hadice pro vypouštění nečistot
	Zobrazení stavu baterie
	Kontrolka stavu nabíjení

Montáž

Vykládka

⚠ NEBEZPEČÍ

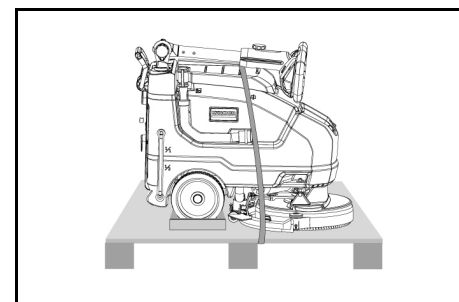
Nebezpečí úrazu

Nevykládejte zařízení sami.

Sežeňte druhou osobu, která vám pomůže.

Dodržujte předpisy pro manipulaci s nákladem.

1. Pro odstranění fixace přefixujte pásku.
2. Zvedněte jednotku z palety a položte ji na zem.



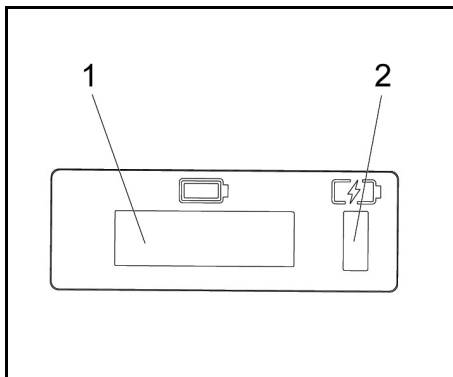
Uvedení do provozu

Nabíjení akumulátoru

V případě potřeby lze přístroj znovu použít i před úplným nabitím akumulátoru.

- Vložte síťovou zástrčku do zásuvky.

Zobrazení nabíjení akumulátoru



1. Obrazovka displeje
2. Zobrazení nabíjení akumulátoru
 - Akumulátor se nabíjí (žlutá, bliká)
 - Porucha (červená)
 - Akumulátor je nabitý (zelená)

Úkon

- Uvolněte hvězdicový knoflík pro přepravní pozici.
- Nastavte tlačnou tyč do požadované výšky.
- Utáhněte hvězdicový knoflík rukojeti.
- Namontujte kotoučový kartáč (viz „Údržba a servis“)

Čistá voda

1. Otevřete uzávěr nádrže na čistou vodu.
2. Naplňte čistou vodu (max. 40 °C) po spodní hranu plnicího hrdla.
3. Zavřete uzávěr nádrže na čistou vodu.

Upozornění týkající se čisticích prostředků

POZOR

Nebezpečí poškození. Používejte pouze doporučené čisticí prostředky. V případě jiných čisticích prostředků nese obsluha zvýšené riziko ohledně provozní bezpečnosti, rizika nehody a snížené životnosti přístroje. Používejte pouze čisticí prostředky, které neobsahují rozpouštědla, kyselinu chlorovodíkovou a kyselinu fluorovodíkovou. Dodržujte bezpečnostní pokyny uvedené na čisticích prostředcích.

Upozornění

Nepoužívejte silně pěnicí čisticí prostředky.

Používejte pouze doporučené čisticí prostředky.

Použití	Čisticí prostředek
Udržovací čištění všech podlah odolných proti vodě	CA 50 C RM 756
Udržovací čištění lesklých povrchů (např. žuly)	RM 755 es
Udržovací čištění a základní čištění průmyslových podlah	RM 69 ASF
Udržovací čištění a základní čištění dlaždic z jemné kameniny	RM 753
Udržovací čištění obkladů v sanitárních prostorách	RM 751
Čištění a dezinfekce v sanitárních prostorách	RM 732
Odvrstvování podlah odolných proti alkalickým látkám (např. PVC)	RM 752
Odvrstvování linoleových podlah	RM 754

1. Přidejte čisticí prostředek do nádrže na čistou vodu.

Upozornění

Pokud je nádrž na čistou vodu prázdná, čisticí hlava pokračuje v práci bez přívodu tekutin.

Nastavení

- Uvolněte hvězdicový knoflík pro výškové nastavení tlačné tyče.
- Nastavte rukojet' do požadované výšky.
- Utáhněte hvězdicový knoflík rukojeti.
- Nastavte množství vody pomocí regulačního tlačítka podle nečistot na podlahové krytině.
- Přepněte přepínač režimu Eco do požadované polohy.
Normální provoz: Přístroj pracuje při maximální rychlosti kartáče a nejvyšším sacím výkonu.

Režim Eco: Přístroj pracuje při sníženém sacím výkonu. To také snižuje spotřebu energie. Možná doba provozu na jeden nabíjecí cyklus se prodlužuje.

Čištění

POZOR

Nebezpečí poškození podlahové krytiny.

Nepoužívejte přístroj na jednom místě.

Nebezpečí poškození. Před tlačáním přístroje dozadu na delší vzdálenost zvedněte sací lištu.

1. Nastavte hlavní spínač do polohy „I“.
2. Vytáhněte páčku a zatlačte ji dolů; sací lišta se spustí níž.
3. Zatáhněte bezpečnostní tlačítko směrem k tlačné rukojeti, zapne se pohon kartáče a aplikace čisticího roztoku (pokud je přednastaveno).
4. Přesuňte přístroj na povrch, který chcete čistit.

Upozornění

Pokud je nádrž na špinavou vodu plná, plovák uzavře sací otvor a sací turbína běží zvýšenou rychlostí.

V takovém případě vypněte sání a vyprázdněte nádrž na špinavou vodu.

Vypnutí přístroje

1. Uvolněte bezpečnostní spínač.
2. Popojďte s přístrojem dopředu o další 1–2 m, abyste sebrali zbytkovou vodu.
3. Zvedněte sací lištu.
4. Nastavte hlavní spínač do polohy „O“.
5. V případě potřeby dobijte akumulátor.

Vypusťte znečištěnou vodu

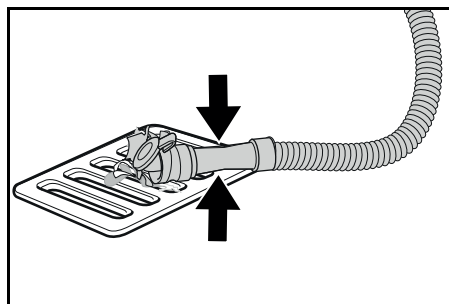
VAROVÁNÍ

Znečištění životního prostředí

Znečištění životního prostředí v důsledku neodborné likvidace do odpadních vod.

Dodržujte místní předpisy týkající se hospodaření s odpadními vodami.

1. Vypouštěcí hadici vyjměte z držáku a spusťte ji nad vhodné zařízení ke sběru odpadních vod.



2. Dávkovací zařízení stlačte nebo nalomte.
3. Otevřete víko dávkovacího zařízení.
4. Vypusťte znečištěnou vodu. Množství vody regulujte tlakem nebo ohýbáním.
5. Propláchněte nádrž na špinavou vodu čistou vodou.

Rychlé vypouštění čisté vody

1. Odšroubujte vypouštěcí uzávěr čisté vody.
2. Nechte čistou vodu odtéct.
3. Nasadte a zašroubujte vypouštěcí uzávěr čisté vody.

Přeprava

UPOZORNĚNÍ

Nedodržení hmotnosti

Nebezpečí úrazu a poškození

Při přepravě a skladování zohledněte hmotnost přístroje.

UPOZORNĚNÍ

Nekontrolovaný rozběh

Před přepravou přístroje vyjměte akumulátor.

1. Při přepravě ve vozidle zajistěte přístroj podle platných směrnic proti sklouznutí a převrácení.

Skladování

UPOZORNĚNÍ

Nedodržení hmotnosti

Nebezpečí úrazu a poškození

Při skladování vezměte v úvahu hmotnost přístroje.

POZOR

Mráz

Zničení zařízení zmrzlou vodou

Z přístroje zcela vypusťte vodu.

Přístroj ukládejte pouze na místě chráněném před mrazem.

Toto zařízení smí být skladováno pouze uvnitř.

Péče a údržba

NEBEZPEČÍ

Nebezpečí úrazu!

Přístroj se může neočekávaně začít pohybovat a způsobit zranění.

Před prováděním jakékoli práce na přístroji přepněte hlavní spínač do polohy „O“.

Vytáhněte síťovou zástrčku nabíječky ze zásuvky.

- Vypusťte a zlikvidujte špinavou a čistou vodu.

Bezpečnostní prohlídka / Smlouva o údržbě

Se svým prodejcem si můžete dohodnout pravidelnou bezpečnostní prohlídkou nebo uzavřít smlouvu o údržbě. Nechte si prosím poradit.

Intervaly údržby

Po každém provozu

POZOR

Nesprávné provedené čištění

Nebezpečí poškození.

Přístroj nenastříkujte vodou.

Nepoužívejte agresivní čisticí prostředky.

Podrobný popis jednotlivých údržbářských prací najdete v kapitole *Údržbářské práce*.

- Vypusťte znečištěnou vodu.
- Propláchněte nádrž na špinavou vodu čistou vodou.
- Vycištěte stroj zvenku vlhkým hadrem, namočeným ve slabě koncentrovaném mycím louhu.
- Zkontrolujte sítko na vlákna, v případě potřeby jej vycištěte.
- Vycištěte sítko na hrubé nečistoty.
- Vycištěte sací chlopně, zkontrolujte jejich opotřebení, v případě potřeby nastavte výšku nebo je vyměňte.
- Zkontrolujte opotřebení kotoučových kartáčů a popř. je vyměňte.
- Nabijte baterii.
 - Pokud je stav dobití baterií nižší než 50 %, dobijte baterii na plnou kapacitu a bez přerušení.
 - Pokud je stav baterií vyšší než 50 %, dobijte baterii pouze pokud se bude při příštím použití využívat po celou provozní dobu.

Jednou týdně

- Při častém používání dobijte baterii alespoň jednou týdně na plnou kapacitu a bez přerušení.

Měsíčně

Podrobný popis jednotlivých údržbářských prací najdete v kapitole *Údržbářské práce*.

1. Vyprázdněte nádrž na čistou vodu a vypláchněte usazeniny.
2. Vycištěte plovák a sítko na vlákna.
3. Zkontrolujte oxidaci bateriových pólů, v případě potřeby póly vycištěte kartáčem. Dejte pozor, aby spojovací kabely pevně držely.
4. Vycištěte těsnění mezi nádržmi na špinavou vodu a víkem a proveďte kontrolu těsnění, popř. proveďte výměnu.
5. V případě baterií, které vyžadují údržbu, zkontrolujte hustotu elektrolytu článků.
6. Pokud se přístroj nebude delší dobu používat, vypinejte zařízení jen s bateriemi dobitými na plnou kapacitu. Baterii nabijte na plnou kapacitu alespoň jednou za měsíc.

Ročně

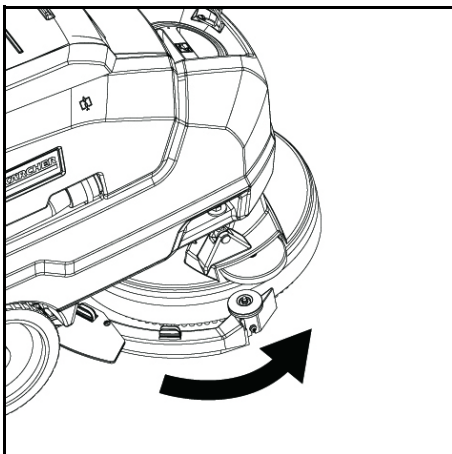
- Předepsanou inspekci nechte provést zákaznickým servisem.

Údržbářské práce

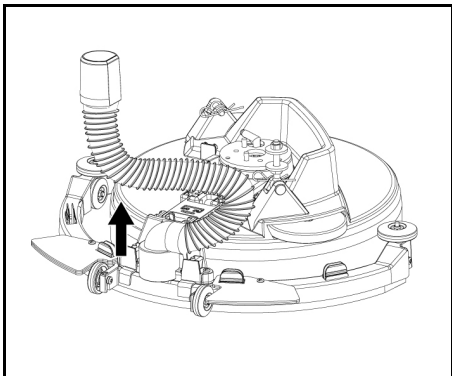
Vycištěte sací hadici

Sací otvor pravidelně čistěte, abyste zabránili jeho ucpaní.

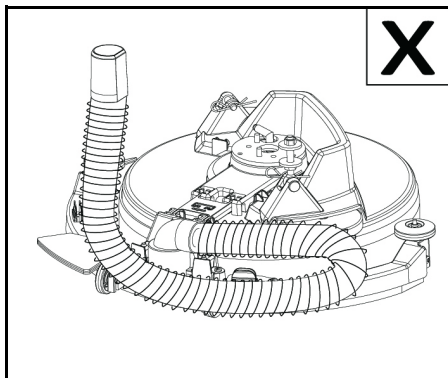
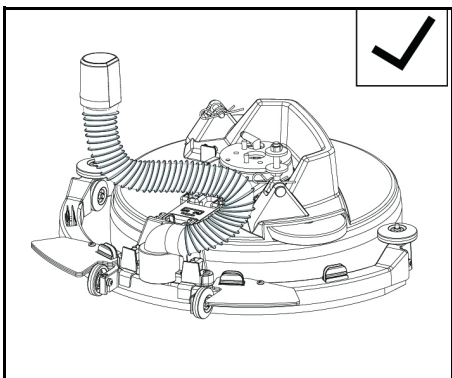
1. Otočte sací lištu doprava.



2 Odpojte hadici a důkladně přípojku vyčistěte.



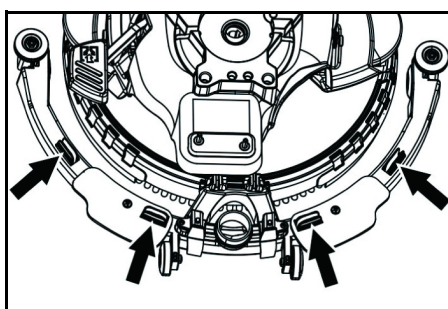
3 Po vyčištění hadici znovu připojte do původní polohy.



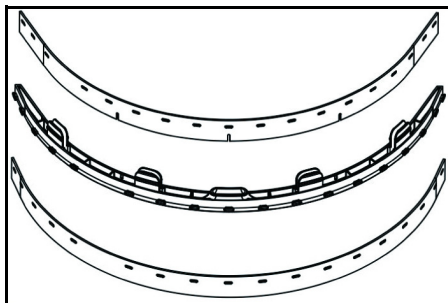
POZOR

Při instalaci věnujte pozornost správné orientaci. Nesprávná instalace může způsobit poruchu sací lišty.

Vyměňte sací břity



- Stlačte upevňovací zařízení a vytáhněte sací břity ze sací lišty směrem dolů.



- Odstraňte sací břity z držáku.

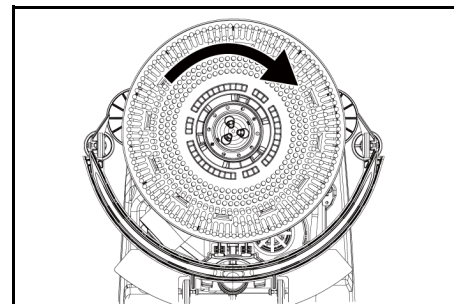
Upozornění

Díky perforacím nelze sací břity zaměnit. Nelze je obrátit a nainstalovat zpět.

- 1 Vyměňte sací břity.
- 2 Vložte držák se sacími břity do sací lišty a zacvakněte na místo.

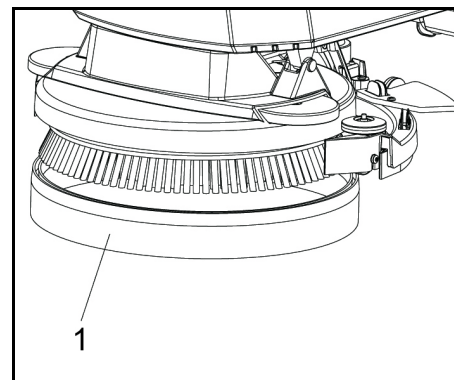
Výměna kartáče

- 1 Vyprázdněte nádrž na čistou vodu.
- 2 Vyměňte nádrž na špinavou vodu.
- 3 Nakloňte přístroj dozadu a položte jej na tlačnou rukojeť.



- 4 Otočte kartáčem ve směru hodinových ručiček a zatlačením jej vyjměte.
- 5 Namontujte nový kartáč a otočte jím proti směru hodinových ručiček.

Vyměňte ochranný kryt proti stříkající vodě



- 1 Ochranný kryt proti stříkající vodě

- 6 Stáhněte opotřeбенý ochranný kryt proti stříkající vodě z čisticí hlavy směrem dolů a zlikvidujte jej.
- 7 Připojte nový ochranný kryt proti stříkající vodě k čisticí hlavě.

Vyjmutí akumulátoru

⚠ UPOZORNĚNÍ

Montáž a demontáž baterií

Stabilita stroje

Při montáži a demontáži baterií dbejte na stabilitu stroje.

- 1 Přepněte hlavní spínač do polohy „O“.
- 2 Vypusťte špinavou vodu.
- 3 Zvedněte nádrž na špinavou vodu a položte ji stranou.
- 4 Odpojte akumulátor.
- 5 Odpojte konektor kabelu od záporného pólu akumulátoru.
- 6 Odpojte zbývající kabely od akumulátoru.
- 7 Vyměňte akumulátor.
- 8 Použitý akumulátor zlikvidujte v souladu s platnými zákonnými předpisy.

Smlouva o údržbě

Pro zajištění spolehlivého provozu spotřebiče musí být smlouva o údržbě uzavřena s příslušnou prodejní kanceláří Kärcher.

Odstraňování poruch

⚠ NEBEZPEČÍ

Nebezpečí úrazu!

Přístroj se může neočekávaně začít pohybovat a způsobit zranění.

Před prováděním jakékoli práce na přístroji přepněte hlavní spínač do polohy „O“.

Vytáhněte síťovou zástrčku nabíječky ze zásuvky.

- Vypusťte a zlikvidujte špinavou a čistou vodu.
- V případě poruch, které nelze odstranit pomocí těchto pokynů, kontaktujte zákaznický servis.

⚠ VAROVÁNÍ

Buďte opatrní, pokud se blížíte k slepým rohům/koutům, keřům, stromům nebo objektům, které by mohly zhoršit váš výhled.

Porucha	Náprava
Přístroj nelze spustit	<ol style="list-style-type: none"> 1 Přepněte hlavní spínač do polohy „I“. 2 Stiskněte bezpečnostní spínač. 3 Vložte zástrčku akumulátoru. 4 Zkontrolujte akumulátor; v případě potřeby jej nabijte. 5 Ujistěte se, že jsou připojeny všechny svorky akumulátoru.
Množství vody není dostačující	<ol style="list-style-type: none"> 1 Zkontrolujte výšku hladiny a příp. doplňte nádrž. 2 Zvyšte množství vody na regulačním knoflíku pro množství vody. 3 Zkontrolujte ucpání hadic a příp. je vyčistěte.
Sací výkon je příliš nízký	<ol style="list-style-type: none"> 1 Vypněte přístroj a vypusťte znečištěnou vodu. 2 Vyčistěte těsnění mezi nádrží na špinavou vodu a víkem a proveďte kontrolu těsnění, popř. vyměňte. 3 Zkontrolujte, zda je sací hadice správně spojena s nádrží na špinavou vodu. 4 Zkontrolujte a příp. vyčistěte znečištěné sítko na vlákna. 5 Sací chloupné na sací liště vyčistěte, příp. otočte nebo vyměňte. 6 Zkontrolujte, zda je kryt na vypouštěcí hadici špinavé vody uzavřen. 7 Zkontrolujte nastavení sací lišty, případně ji upravte. 8 Zkontrolujte ucpání sací hadice a příp. ji vyčistěte. 9 Zkontrolujte těsnost sací hadice a příp. ji vyměňte.

Porucha	Náprava
Výsledky čistení jsou neuspokojivé	1. Zkontrolujte opotrebení kartáčů a padů a v případě potřeby je vyměňte. 2. Zkontrolujte vhodnost typu kartáče/padu a použitého čistícího prostředku.
Sací turbína běží se zvýšenými otáčkami	1. Vypusťte znečištěnou vodu. 2. Vyčistěte plovák. 3. Zkontrolujte a příp. vyčistěte sítko na vlákna. 4. Zkontrolujte ucpání sací hadice a příp. ji vyčistěte. 5. Zkontrolujte ucpání sací hadice a příp. ji vyčistěte.
Kartáč se neotáčí	1. Zkontrolujte, zda kartáč neblokuje cizí těleso a příp. odstraňte cizí těleso.

Příslušenství

Popis	Č. dílu:	Popis
Kotoučový kartáč, červený (střední, standardní)	4.905-034.0	Pro použití se všemi běžnými čistícími úkony. Pro všeobecné čištění, pro všechny povrchy.
Sada sacích břitů	4.037-118.0	Náhradní díl.
Unašeč padů	4.762-696.0	Pro čištění pomocí padů.
Pad červený	6.369-003.0	Pro čištění všech typů podlah.

Technické údaje

BD 35/15 C Classic Bp

Výkonnostní údaje přístroje

Jmenovité napětí	V	24
Kapacita baterií	Ah (5 h)	30
Typ baterie		Olověný
Střední příkon	W	500
Výkon sací turbíny	W	250
Výkon pohonu kartáče	W	180
Objem nádrže na čistou vodu	l	15
Objem nádrže na špinavou vodu	l	15
Sklon pracovní oblasti max.	%	2

Vysávání

Sací výkon, množství vzduchu	l/s	16
Sací výkon, podtlak	kPa (mbar)	8,5

Čistící kartáče

Pracovní šířka	mm	350
Průměr kartáče	mm	350
Otáčky kartáče	1/min	180

Nabíječka

Jmenovité napětí	V	100-240
Kmitočet	Hz	50-60

Rozměry a hmotnosti

Přípustná celková hmotnost	kg	77
Vlastní hmotnost (přepravní hmotnost)	kg	58
Rozměry bateriové přihrádky	mm	270x200x190

Zjištěné hodnoty podle EN 60335-2-72

Celková hodnota vibrace	m/s ²	<2,5
Nejistota K	dB(A)	0,2
Hladina akustického tlaku L _{pA}	dB(A)	65,2
Nejistota K _{pA}	dB(A)	2
Hladina akustického výkonu L _{WA} + Nejistota K _{WA}	dB(A)	84,1

Technické změny vyhrazeny.

EU prohlášení o shodě

Prohlašujeme tímto, že níže uvedený stroj na základě svého provedení a druhu konstrukce, jakož i v provedení námi uváděném na trh, vyhovuje příslušným základním bezpečnostním a zdravotním požadavkům podle směrnic EU. V případě provedení námi neschválené změny stroje ztrácí toto prohlášení svoji platnost.

Výrobek: Podlahový mycí stroj s odsáváním
Typ: 1.783-xxx

Příslušné směrnice EU

2006/42/ES (+2009/127/ES)
2014/30/EU
2011/65/EU
2014/53/EU (TCU)

Aplikované harmonizované normy

EN 60335-1
EN 60335-2-72
EN 60335-2-29
EN 55012: 2007 + A1: 2009
EN 55014-1: 2006+A1: 2009+A2: 2011
EN 55014-2: 1997+A1: 2001+A2: 2008
EN 61000-3-2: 2014
EN 61000-3-3: 2013
EN 61000-6-2: 2005
EN 62233: 2008
EN IEC 63000: 2018

Aplikované národní normy

TCU

EN 301 511 V12.5.1
EN 300 440 V2.1.1
EN 300 328 V2.2.2
EN 300 330 V2.1.1

Níže podepsaní jednají z pověření a se zplnomocněným představenstvem společnosti.


H. Jenner

Chairman of the Board of Management


S. Reiser

Director Regulatory Affairs & Certification

Zmocněně pro dokumentaci:

S. Reiser



Alfred Kärcher SE & Co. KG
Alfred-Kärcher-Str. 28 - 40
71364 Winnenden (Německo)
Tel.: +49 7195 14-0
Fax: +49 7195 14-2212
Winnenden, 2021/02/01

Obsah

Všeobecné upozornenia	92
Funkcia	93
Používanie v súlade s účelom	93

Ochrana životného prostredia	93
Záruka	93
Příslušenstvo a náhradné diely	93
Rozsah dodávky	93
Bezpečnostné pokyny	93
Popis prístroja	94
Montáž	94
Uvedenie do prevádzky	95
Prevádzka	95
Preprava	95
Skladovanie	95
Ošetrovanie a údržba	95
Riešenie problémov	96
Doplňky	97
Technické údaje	97
EÚ vyhlásenie o zhode	97

Všeobecné upozornenia

  Pred prvým použitím prístroja si prečítajte tento originálny návod na obsluhu a priložené bezpečnostné pokyny. Riadte sa informáciami a pokynmi, ktoré sú v nich uvedené. Obidva dokumenty si uschovajte pre neskoršie použitie alebo pre nasledujúceho majiteľa.

Funkcia

Tento vysávač na drhnutie sa používa na mokré čistenie rovných podláh.

- Prístroj je možné prispôbiť tak, aby vyhovoval príslušnej čistiacej úlohe vhodným nastavením objemu vody a množstva čistiaceho prostriedku. Dávkovanie čistiaceho prostriedku sa nastavuje pomocou množstva pridaného do nádrže.
- Prístroj disponuje nádržou na čistú vodu a nádržou na znečistenú vodu (každá má objem 15 l). Umožňujú účinné čistenie pri dlhej prevádzkovej životnosti.
- Pracovná šírka čistiaceho stroja môže dosiahnuť 350 mm. Vďaka veľkokapacitným nádržiam na čistú a znečistenú vodu sa dá zariadenie bez problémov používať na dlhodobé a efektívne čistenie.
- Pohon sa vykonáva ručným tlačением zariadenia a je podporovaný otáčaním metiel.

Upozornenie

V súlade s príslušným čistiacim úkonom možno prístroj vybaviť rôznym príslušenstvom. Vyžadajte si náš katalóg alebo nás navštívte na internetovej stránke www.kaercher.com.

Používanie v súlade s účelom

Tento prístroj je vhodný na remeselnícke a priemyselné použitie, napr. v hoteloch, školách, nemocniciach, továrňach, obchodoch, kanceláriách a prenajatých priestoroch. Tento prístroj používajte výlučne na účely uvedené v tomto návode na obsluhu.

- Prístroj sa smie používať len na čistenie hladkých podláh, ktoré sa môžu čistiť mokrym čistením a leštiť.
- Tento prístroj je určený na použitie vo vnútorných priestoroch.
- Rozsah používanej teploty je v rozmedzí +5 °C a +40 °C.
- Prístroj nie je vhodný na čistenie zamrznutých podláh (napr. v chladniarňach).
- Prístroj je vhodný pre maximálnu výšku vody 1 cm. Nejazdíte do oblastí, ak hrozí nebezpečenstvo, že dôjde k prekročeniu maximálnej výšky vody.
- Pri použití nabíjačiek alebo batérií sa môžu používať iba komponenty schválené v návode na obsluhu. Kombináciu, ktorá sa líši od uvedených, musí zodpovedne schváliť dodávateľ nabíjačky alebo batérie.
- Prístroj nie je určený na čistenie verejných dopravných ciest.
- Prístroj sa nesmie používať na podlahy citlivé na tlak. Zohľadnite prípustné plošné zaťaženie podlahy. Plošné zaťaženie prístrojom je uvedené v technických údajoch.
- Prístroj nie je vhodný na používanie prostredí ohrozenom explóziou.
- Prístroj je schválený na prevádzku na plochách s maximálnym stúpaním (pozri kapitolu „Technické údaje“).

Ochrana životného prostredia

Obalové materiály sú recyklovateľné. Obaly zlikvidujte ekologickým spôsobom.

Elektrické a elektronické prístroje obsahujú cené recyklovateľné materiály a často aj komponenty, akými sú napr. batérie, akumulátory alebo olej, ktoré môžu pri nesprávnej manipulácii alebo likvidácii predstavovať potenciálne nebezpečenstvo pre ľudské zdravie a životné prostredie. Tieto komponenty sú však potrebné pre správnu prevádzku prístroja. Prístroje označené týmto symbolom nesmú byť likvidované spolu s domovým odpadom.

Informácie o obsiahnutých látkach (REACH)

Aktuálne informácie o obsiahnutých látkach sú uvedené na: www.kaercher.de/REACH

Záruka

V každej krajine platia záručné podmienky vydané našou príslušnou distribučnou spoločnosťou. Prípadné poruchy vášho prístroja odstránime v rámci záručnej doby zadarmo, pokiaľ ich príčinou boli materiálové alebo výrobné chyby. Pri uplatňovaní záruky sa spolu s dokladom o kúpe obráťte na svojho predajcu alebo na najbližšie autorizované servisné stredisko. (adresa je uvedená na zadnej strane)

Príslušenstvo a náhradné diely

Používajte len originálne príslušenstvo a originálne náhradné diely, pretože takéto komponenty zaručujú bezpečnú a bezporuchovú prevádzku zariadenia. Informácie o príslušenstve a náhradných dieloch sa nachádzajú na stránke www.kaercher.com.

Rozsah dodávky

Pri rozbaľovaní skontrolujte, či je obsah kompletný. V prípade chýbajúceho príslušenstva alebo pri výskyte poškodení spôsobených prepravou informujte Vášho predajcu.

Bezpečnostné pokyny

Pred prvým použitím prístroja si prečítajte a dodržiavajte tento návod na obsluhu a priloženú brožúru Bezpečnostné pokyny pre prístroje s čistiacimi kefkami, č. 5.956-251.0 a riaďte sa informáciami a pokynmi, ktoré sú v nich uvedené. Prístroj je schválený na prevádzku na plochách s obmedzeným stúpaním (pozri kapitolu „Technické údaje“).

⚠ VÝSTRAHA

Prístroj sa môže prevrátiť!

Nebezpečenstvo poranenia

Prístroj prevádzkujte iba na plochách, ktoré neprekračujú schválené stúpanie (pozri kapitolu „Technické údaje“).

⚠ VÝSTRAHA

Nebezpečenstvo úrazu v dôsledku nesprávnej obsluhy

Môže dôjsť k zraneniu osôb.

Obsluhu je nutné primerane inštruovať o používaní tohto prístroja.

Prístroj sa smie používať len vtedy, keď je zatvorený kryt a všetky veká.

Bezpečnostné zariadenia

⚠ UPOZORNENIE

Chýbajúce alebo zmenené bezpečnostné zariadenia!

Bezpečnostné zariadenia slúžia na vašu ochranu.

Bezpečnostné zariadenia neobchádzajte, neodstraňujte ani nevyvíňajte.

Bezpečnostný spínač

Po uvoľnení bezpečnostného spínača sa prístroj vypne.

Výstražné symboly

Pri manipulácii s batériami dodržiavajte nasledujúce výstrahy:

	Dodržiavajte upozornenia uvedené v pokynoch pre batériu, na batérii a v tomto návode na obsluhu.
	Používajte ochranu očí.
	Kyseliny a batérie uchovávajte mimo dosah detí.
	Riziko výbuchu
	Plamene, iskry, otvorený oheň a fajčenie sú zakázané.
	Riziko popálenia kyselinou
	Prvá pomoc.
	Výstraha
	Likvidácia



Batérie nevyhadzujte do kontajnera na odpadky.

Stupne nebezpečenstva

⚠ NEBEZPEČENSTVO

- Upozornenie na bezprostredne hroziace nebezpečenstvo, ktoré vedie k ťažkým fyzickým poraneniam alebo k smrti.

⚠ VÝSTRAHA

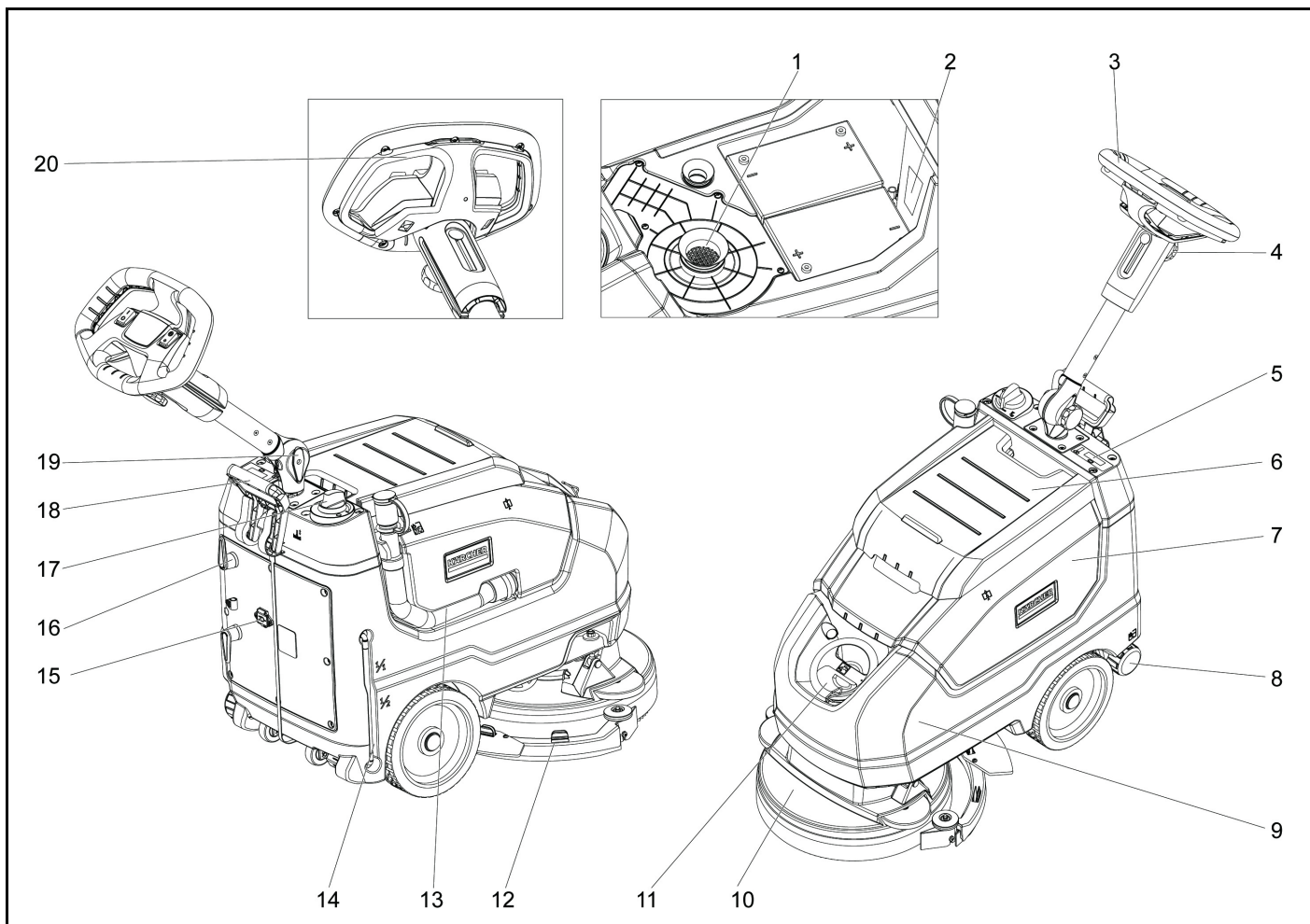
- Upozornenie na možnú nebezpečnú situáciu, ktorá môže viesť k ťažkým fyzickým poraneniam alebo k smrti.

⚠ UPOZORNENIE

- Upozornenie na možnú nebezpečnú situáciu, ktorá môže viesť k ľahkým fyzickým poraneniam.

POZOR

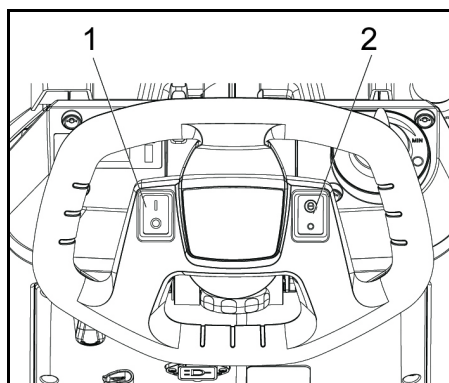
- Upozornenie na možnú nebezpečnú situáciu, ktorá môže viesť k vecným škodám.



- ① Filter na vlákna
- ② Typový štítok
- ③ Rukoväť
- ④ Hviezdicový gombík, nastavenie výšky tlačnej tyče
- ⑤ Obrazovka displeja
- ⑥ Kryt nádrže na znečistenú vodu
- ⑦ Nádrž na odpadovú vodu
- ⑧ Kryt odtoku čistej vody
- ⑨ Nádrž na čistú vodu
- ⑩ Keľová hlava
- ⑪ Kryt nádrže na čistú vodu
- ⑫ Vysávacía lišta
- ⑬ Vypúšťacia hadica znečistenej vody
- ⑭ Zobrazenie hladiny čistej vody
- ⑮ Zásuvka kábla
- ⑯ Háčik na kábel, otočný
- ⑰ Regulátor množstva vody
- ⑱ Spúšťacia páka vysávacej lišty
- ⑲ Hviezdicový gombík, prepravná poloha tlačnej tyče
- ⑳ Bezpečnostný spínač

Farebné značenie

- Ovládacie prvky procesu čistenia sú žlté.
- Ovládacie prvky údržby a servisu sú svetlošedé.



- 1 Vypínač
- 2 Prepnutie eko režimu

Symbyly na stroji

	Sieťová zástrčka
	Uväzovací bod
$\frac{1}{1}$	Stav naplnenia nádrže na čistú vodu 100 %
$\frac{1}{2}$	Stav naplnenia nádrže na čistú vodu 50 %
	Úroveň spúšťania vysávacej lišty

	Plnenie čistej vody
	Vypúšťací vývod nádrže na čistú vodu
	Hadica na vypúšťanie znečistenej vody
	Zobrazenie stavu batérie
	Kontrolka stavu nabíjania

Montáž

Vykladanie

⚠ NEBEZPEČENSTVO

Riziko poranenia

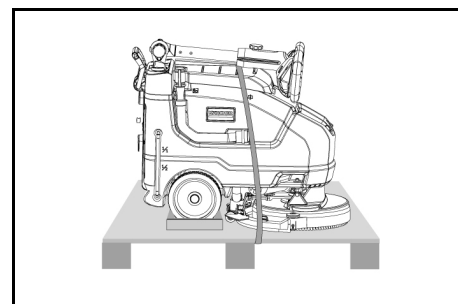
Zariadenie nevykladajte svojpomocne.

Požiadajte o pomoc druhú osobu.

Dodržiavajte predpisy o manipulácii s nákladom.

1. Uchytenie zariadenia uvoľnite prezeraním pásika.

2. Zdvihnite jednotku z palety a položte ju na zem.



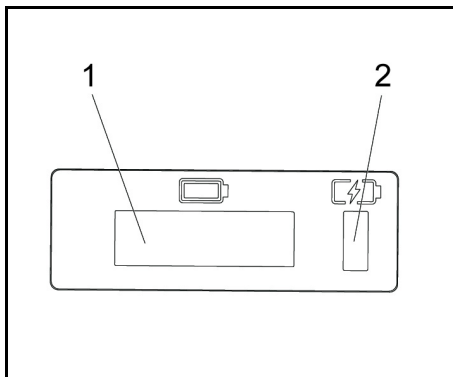
Uvedenie do prevádzky

Nabíjanie batérie

V prípade potreby je možné spotrebič použiť ešte pred úplným nabitím batérie.

- Sieťovú zástrčku zasuňte do zásuvky.

Zobrazenie nabíjania batérie



- 1 Obrazovka displeja
- 2 Zobrazenie nabíjania batérie
 - Batéria sa nabíja (žltá, bliká)
 - Porucha (červená)
 - Batéria je nabitá (zelená)

Prevádzka

- Uvoľnite hviezdicový gombík do prepravnej polohy.
- Nastavte tlačnú tyč do požadovanej výšky.
- Uťahnite hviezdicovú rukoväť.
- Namontujte kotúčovú (pozri „Údržba a servis“).

Čistá voda

1. Otvorte zámok nádrže na čistou vodu.
2. Nalievajte čistou vodu (maximálne 40 °C) až po spodný okraj plniaceho hrdla.
3. Zatvorte zámok nádrže na čistou vodu.

Poznámky k čistiacim prostriedkom

POZOR

Nebezpečenstvo poškodenia. Používajte len odporúčané čistiace prostriedky. Pri iných čistiacich prostriedkoch nesie obsluha zvýšené riziko týkajúce sa prevádzkovej bezpečnosti, riziko nehody a skrátenej životnosti spotrebiča. Používajte iba čistiace prostriedky, ktoré neobsahujú rozpúšťadlá, kyselinu chlorovodíkovú ani kyselinu fluovodíkovú. Dodržiavajte bezpečnostné pokyny pre používanie čistiacich prostriedkov.

Upozornenie

Nepoužívajte vysoko penivé čistiace prostriedky.

Odporúčané čistiace prostriedky:

Použitie	Čistiaci prostriedok
Bežné čistenie všetkých vodoodolných podláh	CA 50 C RM 756
Bežné čistenie lesklých povrchov (napr. žuly)	RM 755 es
Bežné čistenie a základné čistenie podláh v priemyselných budovách	RM 69 ASF
Bežné čistenie a základné čistenie jemných kameninových dlaždíc	RM 753
Bežné čistenie dlaždíc v sanitárnych priestoroch	RM 751
Čistenie a dezinfekcia v sanitárnych priestoroch	RM 732
Odstránenie povlaku z podláh odolných voči alkáliám (napr. PVC)	RM 752
Odstránenie povlaku z linoleových podláh	RM 754

1. Pridajte čistiaci prostriedok do zásobníka čistej vody.

Upozornenie

Ak je nádrž na čistou vodu prázdna, čistiaca hlava pokračuje v práci bez prívodu tekutín.

Nastavenie

- Uvoľnite hviezdicový gombík na nastavenie výšky tlačnej tyče.
- Nastavte posuvnú vidlicu do požadovanej výšky.
- Uťahnite hviezdicovú rukoväť.
- Množstvo vody nastavte pomocou regulačného tlačidla na základe nečistôt na podlahovej krytine.
- Prepnite prepínač režimu Eko do požadovanej polohy.

Bežná prevádzka: Spotrebič pracuje pri maximálnej rýchlosti kefy a najvyššom sacom výkone.

Eko: Spotrebič pracuje pri zníženom sacom výkone. Znižuje sa tým aj spotreba energie. Možný čas prevádzky na jeden cyklus nabíjania sa zvyšuje.

Čistenie

POZOR

Nebezpečenstvo poškodenia podlahovej krytiny.

Spotrebič nepoužívajte na bodové čistenie.

Nebezpečenstvo poškodenia. Pred ťahaním spotrebiča na dlhšiu vzdialenosť zdvihnite vysávaciu lištu.

1. Spínač napájania prepnite do polohy „I“.
2. Vytiahnite páku a zatlačte ju nadol; vysávací lišta je spustená.
3. Zatiahnite bezpečnostný spínač smerom k posuvnej vidlici, zapne sa pohon kefy a aplikácia čistiaceho roztoku (ak je predvolené).
4. Presuňte spotrebič na povrch, ktorý sa má čistiť.

Upozornenie

Ak je nádrž na znečistenú vodu plná, plavák zatvorí odsávací otvor a sacia turbína beží zvýšenou rýchlosťou. V takomto prípade vysávač vypnite a choďte vyprázdniť nádrž na znečistenú vodu.

Vypnutie spotrebiča

1. Uvoľnite bezpečnostný spínač.
2. Posuňte spotrebič dopredu o ďalších 1 až 2 m, aby ste odčerpali zvyškovú vodu.
3. Zdvihnite vysávaciu lištu.
4. Prepnite spínač prístroja do polohy „O“.
5. V prípade potreby nabíjajte batériu.

Vypustenie znečistennej vody

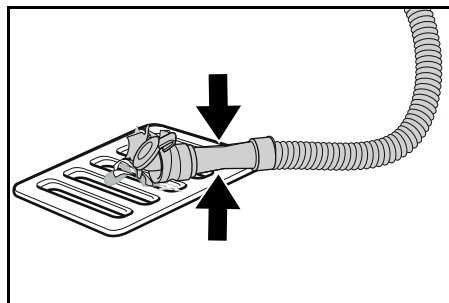
⚠ VÝSTRAHA

Znečistenie životného prostredia!

Znečistenie životného prostredia v dôsledku neodbornej likvidácie do odpadovej vody.

Dodržiavajte miestne predpisy o úprave odpadovej vody.

1. Vyberte vypúšťaciu hadicu z držača a spustíte ju nad vhodné zberné zariadenie.



2. Dávkovacie zariadenie stlačte alebo nalomte.
3. Otvorte veko dávkovacieho zariadenia.
4. Vypustite znečistenú vodu. Množstvo vody regulujte tlakom alebo ohýbaním.
5. Nádrž na znečistenú vodu vypláchnite čistou vodou.

Rýchle vypúšťanie čistej vody

1. Odskrutkujte vypúšťací uzáver čistej vody.
2. Nechajte čistou vodu odtiecť.
3. Nasaďte vypúšťací uzáver čistej vody a zaskrutkujte ho na svoje miesto.

Preprava

⚠ UPOZORNENIE

Nerešpektovanie hmotnosti

Nebezpečenstvo zranenia a poškodenia

Pri skladovaní a preprave dbajte na hmotnosť prístroja.

⚠ UPOZORNENIE

Nekontrolované spustenie

Pred prepravou vyberte akumulátor z prístroja.

1. Pri preprave vo vozidlách prístroj zaisťte proti zosmyknutiu a prevráteniu v zmysle platných smerníc.

Skladovanie

⚠ UPOZORNENIE

Nerešpektovanie hmotnosti

Nebezpečenstvo zranenia a poškodenia

Pri skladovaní dbajte na hmotnosť prístroja.

POZOR

Mráz

Zničenie prístroja v dôsledku zamrznutej vody

Vyprázdňte všetku vodu z prístroja.

Prístroj uchovávajte na mieste zaistenom proti mrazu.

Tento prístroj sa môže skladovať iba v interiéri.

Ošetrovanie a údržba

⚠ NEBEZPEČENSTVO

Riziko poranenia!

Zariadenie sa môže neočakávane začať pohybovať a spôsobiť zranenie.

Pred vykonaním akejkoľvek práce na prístroji prepnite spínač prístroja do polohy „O“.

Vytiahnite sieťovú zástrčku nabíjačky.

- Vypustite a zlikvidujte odpadovú vodu a čistú vodu.

Bezpečnostná inšpekcia/zmluva o údržbe

S Vaším predajcom môžete dohodnúť pravidelnú bezpečnostnú inšpekciu alebo zmluvu o údržbe. Nechajte si poradiť.

Intervaly údržby

Po každej prevádzke

POZOR

Neodborné čistenie

Nebezpečenstvo poškodenia.

Prístroj nestriekajte vodou.

Nepoužívajte žiadne agresívne čistiace prostriedky.

Detailný popis jednotlivých údržbových prác je uvedený v kapitole Údržbové práce.

- Vypustite znečistenú vodu.
- Nádrž na znečistenú vodu vypláchnite čistou vodou.
- Prístroj očistite vlhkou utierkou namočenou v mierne umyvacom ľúhu.
- Skontrolujte filter na žmolky, v prípade potreby ho vyčistite.
- Očistite filter na hrubé nečistoty.
- Očistite prísavky, skontrolujte z hľadiska opotrebovania, v prípade potreby nastavte výšku alebo ich vymeňte.
- Kotúčové kefy skontrolujte z hľadiska opotrebovania, v prípade potreby ich vymeňte.
- Nabíjajte batériu.
 - Ak je stav nabitia pod 50 %, batériu nabíjajte kompletne a bez prerušenia.
 - Ak je stav nabitia nad 50 %, batériu nabíjajte až vtedy, ak je pri nasledujúcom použití potrebná plná doba prevádzky.

Týždenne

- Pri pravidelnom použití batériu minimálne raz týždenne celkom a bez prerušenia nabíjajte.

Mesačne

Detailný popis jednotlivých údržbových prác je uvedený v kapitole Údržbové práce.

1. Vyprázdniť nádrž na čistou vodu a vypláchnite usadeniny.
2. Vyčistite plavák a filter na žmolky.
3. Póly batérie skontrolujte z hľadiska oxidácie, v prípade potreby ich očistite kefou. Dbajte na pevné uloženie spojovacích káblov.
4. Vyčistite tesnenia medzi nádržou na znečistenú vodu a vekom a skontrolujte ich z hľadiska tesnosti, v prípade potreby ich vymeňte.
5. V prípade batérií vyžadujúcich údržbu skontrolujte hustotu kyseliny v článkoch.
6. Pri dlhšom prestoji prístroj odstavte len s kompletne nabitou batériou. Batériu kompletne nabíjajte minimálne raz do mesiaca.

Ročne

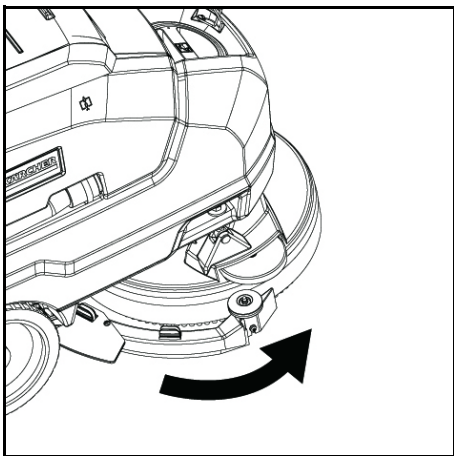
- Zabezpečte vykonanie predpísanej inšpekcie zákazníckym servisom.

Údržbové práce

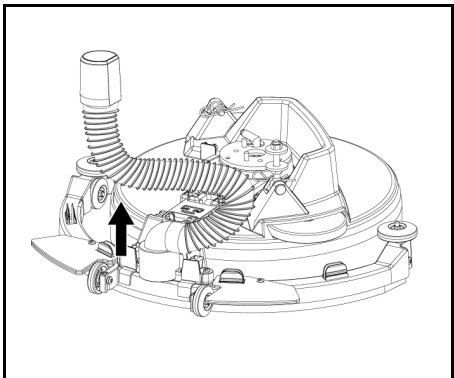
Čistenie saciej hadice

Aby ste zabránili upchatiu nasávacieho vstupu, pravidelne ho čistite.

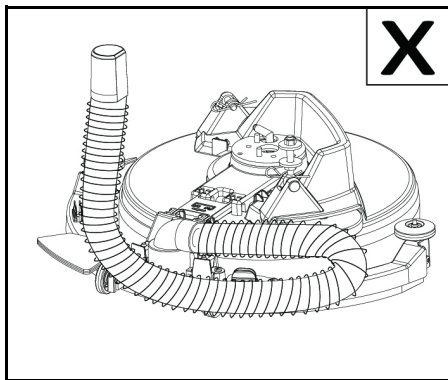
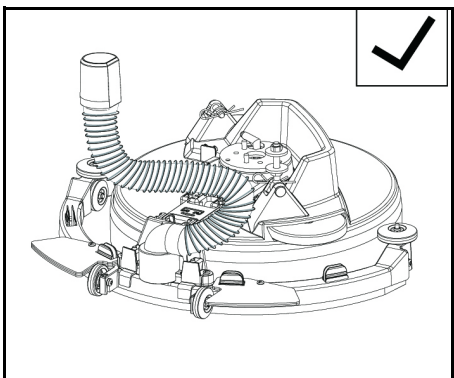
1. Otočte saciu lištu doprava.



2 Odstráňte hadicu a dôkladne vyčistite rozhranie.



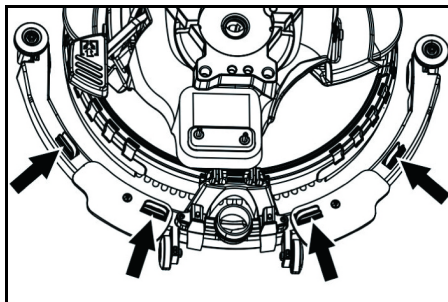
3 Po vyčistení hadicu znova nainštalujte do pôvodnej polohy.



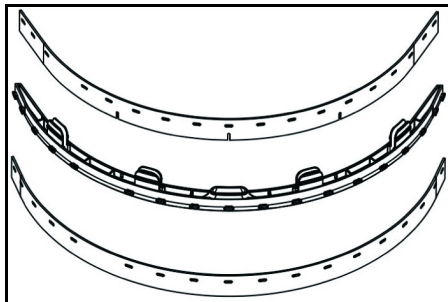
POZOR

Počas inštalácie venujte pozornosť správnej orientácii. Nesprávna inštalácia môže spôsobiť poruchu sacej lišty.

Výmena odsávacích stierok



- Stlačte upevňovacie prípravky a vytiahnite odsávacie stierky z vysávaciej lišty smerom dole.



- Odstráňte odsávacie stierky z držiaka.

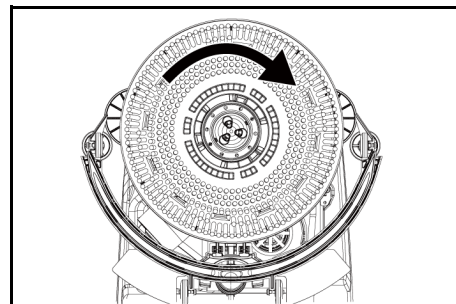
Upozornenie

Vzor perforácie zabraňuje zámene odsávacích stierok. Nie je možné ich otočiť a nainštalovať v nesprávnej polohe.

- 1 Vymeňte odsávacie stierky.
- 2 Vložte držiak s odsávacími stierkami do vysávaciej lišty a zacvaknite ho na miesto.

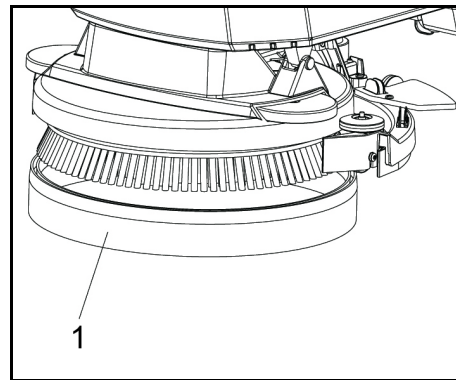
Výmena metly

- 1 Vyprázdňte nádrž na čistou vodu.
- 2 Odstráňte nádrž na znečistenú vodu.
- 3 Nakloňte spotrebič dozadu a uložte ho na posuvnú vidlicu.



- 4 Otočte metlu smerom doprava a zatlačte. Potom ju vyberte.
- 5 Namontujte druhú metlu a otočte ju smerom doľava.

Opätovné nasadenie ochrany proti striekajúcej vode



- 1 Ochrana proti striekajúcej vode

- 6 Stiahnite ochranu proti striekajúcej vode z čistiacej hlavy smerom dole, aby ste odstránili opotrebovanú ochranu proti striekajúcej vode a zlikvidovali ju.
- 7 K čistiacej hlave pripevnite novú ochranu proti striekajúcej vode.

Vybratie batérie

⚠ UPOZORNENIE

Demontáž a montáž batérií

Nestabilná poloha stroja

Pri demontáži a montáži batérií dbajte na bezpečnú polohu stroja.

- 1 Otočte spínač prístroja do polohy „O“
- 2 Vypustite odpadovú vodu.
- 3 Zdvihnite nádrž na znečistenú vodu a položte ju nabok.
- 4 Odpojte zástrčku batérie.
- 5 Odpojte kábel zariadenia zo zápornej svorky batérie.
- 6 Odpojte zvyšné káble od batérie.
- 7 Vyberte batériu.
- 8 Použité batérie zlikvidujte v súlade so zákonnými ustanoveniami.

Zmluva o údržbe

Na zabezpečenie spoľahlivej prevádzky zariadenia musia byť s príslušným obchodným zastúpením spoločnosti Kärcher uzatvorené zmluvy o údržbe.

Riešenie problémov

⚠ NEBEZPEČENSTVO

Riziko poranenia!

Zariadenie sa môže neočakávane začať pohybovať a spôsobiť zranenie.

Pred vykonaním akejkoľvek práce na prístroji prepnite spínač prístroja do polohy „O“.

Vytiahnite sieťovú zástrčku nabíjačky.

- Vypustite a zlikvidujte odpadovú vodu a čistú vodu.
- V prípade porúch, ktoré nemožno odstrániť pomocou tejto tabuľky, kontaktujte zákaznícky servis.

⚠ VÝSTRAHA

Buďte opatrní, keď sa približujete k slepým rohom, ku krom, stromom alebo objektom, ktoré môžu brániť vo výhlade.

Porucha	Oprava
Zariadenie nie je možné spustiť	<ol style="list-style-type: none"> 1 Otočte spínač prístroja do polohy „I“ 2 Aktivujte bezpečnostný spínač. 3 Vložte zástrčku batérie. 4 Skontrolujte batériu; v prípade potreby ju nabite. 5 Uistite sa, že sú pripojené všetky svorky batérie.
Nedostatočné množstvo vody	<ol style="list-style-type: none"> 1 Skontrolujte stav naplnenia čistej vody, v prípade potreby naplňte nádrž. 2 Množstvo vody zvýšte regulačným tlačidlom množstva vody. 3 Hadice skontrolujte z hľadiska upchatia, v prípade potreby ich vyčistite.

Porucha	Oprava
Sací výkon je príliš nízky	<ol style="list-style-type: none"> 1. Odstavte prístroj a vypustíte znečistenú vodu. 2. Vyčistíte tesnenia medzi nádržou na znečistenú vodu a vekom a skontrolujete ich z hľadiska tesnosti, v prípade potreby ich vymeňte. 3. Skontrolujete, či nasávací hadica je správne spojená s nádržou na znečistenú vodu. 4. Filter na žmolky skontrolujete z hľadiska znečistenia, v prípade potreby ho vyčistíte. 5. Očistíte prísavky na sacej lište, v prípade potreby ich otočíte alebo vymeňte. 6. Skontrolujete, či je veko na vypúšťacej hadici znečistenej vody zatvorené. 7. Skontrolujete, príp. opravte nastavenie sacej lišty. 8. Saciu hadicu skontrolujete z hľadiska upchatia, príp. ju vyčistíte. 9. Nasávaciu hadicu skontrolujete z hľadiska tesnosti, príp. ju vymeňte.
Výsledky čistenia nie sú uspokojivé	<ol style="list-style-type: none"> 1. Skontrolujete opotrebovanie metiel a padov a v prípade potreby ich vymeňte. 2. Skontrolujete vhodnosť typu metly/padu a použitého čistiaceho prostriedku.
Sacia turbína beží so zvýšenými otáčkami	<ol style="list-style-type: none"> 1. Vypustíte znečistenú vodu. 2. Vyčistíte plavák. 3. Filter na žmolky skontrolujete, v prípade potreby ho vyčistíte. 4. Nasávaciu hadicu skontrolujete z hľadiska upchatia, v prípade potreby vyčistíte. 5. Saciu lištu skontrolujete z hľadiska upchatia, v prípade potreby odstráňte upchatie.
Keфа sa netočí	<ol style="list-style-type: none"> 1. Skontrolujete, či kefu neblokuje cudzie teleso, v prípade potreby cudzie teleso odstráňte.

Doplňky

Popis	Diel č.:	Popis
Kotúčová kefa, červená (stredná, štandardná)	4.905-034.0	Na použitie pri všetkých bežných čistiacich prácach. Na všeobecné čistenie všetkých povrchov.
Súprava odsávacej stierky	4.037-118.0	Ako náhrada.
Hnací disk padu	4.762-696.0	Na čistenie pomocou padov.
Červený pad	6.369-003.0	Na čistenie všetkých typov podláh.

Technické údaje

BD 35/15 C Classic Bp		
Výkonové údaje prístroja		
Menovité napätie	V	24
Kapacita batérie	Ah (5 h)	30
Typ batérie		Olovená
Priemerný príkon	W	500
Výkon sacej turbíny	W	250
Výkon pohonu kefy	W	180
Objem nádrže na čistú vodu	l	15
Objem nádrže na znečistenú vodu	l	15
Max. stúpanie pracovnej oblasti	%	2
Vysávanie		
Sací výkon, množstvo vzduchu	l/s	16
Sací výkon, podtlak	kPa (mbar)	8,5
Čistiace kefy		
Pracovná šírka	mm	350
Priemer kefy	mm	350
Otáčky kefy	1/min	180
Nabíjačka		
Menovité napätie	V	100-240
Frekvencia	Hz	50-60
Rozmery a hmotnosti		
Prípustná celková hmotnosť	kg	77
Vlastná hmotnosť (prepravná hmotnosť)	kg	58
Rozmery priečinka na batérie	mm	270x200x190
Zistené hodnoty podľa EN 60335-2-72		
Celková hodnota vibrácií	m/s ²	<2,5
Neistota K	dB(A)	0,2
Hladina akustického tlaku L _{pA}	dB(A)	65,2
Neistota K _{pA}	dB(A)	2
Hladina akustického výkonu L _{WA} + Neistota K _{WA}	dB(A)	84,1

Technické zmeny vyhradené.

EÚ vyhlásenie o zhode

Týmto prehlasujeme, že nižšie označený stroj zodpovedá na základe svojej koncepcie a konštrukčného vyhotovenia, ako aj od vyhotovení, ktoré sme uviedli do prevádzky, príslušným základným bezpečnostným a zdravotným požiadavkám smerníc ES. V prípade zmeny, ktorú neschválime, stráca toto prehlásenie platnosť. Výrobok: Umývací automat Typ: 1.783-xxx

Príslušné smernice EÚ

2006/42/ES (+2009/127/ES)
2014/30/EÚ
2011/65/EÚ
2014/53/EÚ (TCU)

Aplikované harmonizované normy

EN 60335-1
EN 60335-2-72

EN 60335-2-29
EN 55012: 2007 + A1: 2009
EN 55014-1: 2006+A1: 2009+A2: 2011
EN 55014-2: 1997+A1: 2001+A2: 2008
EN 61000-3-2: 2014
EN 61000-3-3: 2013
EN 61000-6-2: 2005
EN 62233: 2008
EN IEC 63000: 2018

Aplikované vnútroštátne normy

TCU

EN 301 511 V12.5.1
EN 300 440 V2.1.1
EN 300 328 V2.2.2
EN 300 330 V2.1.1

Podpísané osoby konajú z poverenia a s plnou mocou vedenia spoločnosti.


H. Jenner

Chairman of the Board of Management


S. Reiser

Director Regulatory Affairs & Certification

Osoba zodpovedná za dokumentáciu:
S. Reiser

Alfred Kärcher SE & Co. KG
Alfred-Kärcher-Str. 28 - 40
71364 Winnenden (Germany)
Tel.: +49 7195 14-0
Fax: +49 7195 14-2212
Winnenden, 01.02.2021

Kazalo

Splošna navodila.....	98
Funkcija.....	98

Namenska uporaba.....	98
Zaščita okolja.....	98
Garancija.....	98
Pribor in nadomestni deli.....	98
Obseg dobave.....	98
Varnostna navodila.....	98
Opis naprave.....	99
Montaža.....	99
Zagon.....	100
Delovanje.....	100
Transport.....	100
Shranjevanje.....	100
Nega in vzdrževanje.....	100
Odpravljanje težav.....	101
Dodatki.....	102
Tehnični podatki.....	102
Izjava EU o skladnosti.....	102

Splošna navodila



Pred prvo uporabo naprave preberite ta originalna navodila za uporabo in priložena varnostna navodila ter jih upoštevajte. Obe knjižici shranite za poznejšo uporabo ali za naslednjega uporabnika.

Funkcija

Ta krtačni sesalnik se uporablja za mokro čiščenje ravnih tal.

- Napravo je mogoče prilagoditi posameznemu čiščenju z ustreznost nastavitvijo količine vode in detergenta. Doziranje detergenta se prilagodi s količino, dodano v rezervoar.
- Naprava je opremljena z rezervoarjema za svežo in umazano vodo (vsak po 15 l). Omogočata učinkovito čiščenje in dolgo življenjsko dobo.
- Delovna širina krtačne naprave lahko doseže 350 mm. Naprava je opremljena z rezervoarjema za svežo in umazano vodo velike prostornine, kar omogoča dolg in učinkovit postopek čiščenja.
- Pogon se doseže z ročnim potiskanjem naprave, ki mu pomaga vrtenjem krtač.

Napetek

Glede na vrsto čiščenja lahko napravo opremite z različnim dodatnim priborom. Povprašajte po našem katalogu ali nas obiščite na spletu na www.kaercher.com.

Namenska uporaba

Ta naprava je predvidena za komercialno in industrijsko uporabo, npr. v hotelih, šolah, bolnišnicah, tovarnah, trgovinah, pisarnah in posredniških trgovinah. Napravo uporabljajte izključno v skladu z napotki v teh navodilih za uporabo.

- Napravo je dovoljeno uporabljati samo za čiščenje gladkih tal, ki so odporna na vlago in poliranje.
- Ta naprava je primerna za uporabo v notranjih prostorih.
- Območje delovne temperature je med +5 °C in +40 °C.
- Naprava ni primerna za čiščenje zamrznjenih tal (npr. v hladilnicah).
- Naprava je primerna za najvišjo raven vode 1 cm. Ne vozite v območju, če obstaja nevarnost, da bo najvišja raven vode presežena.
- Uporaba polnilnikov ali baterij je dovoljena samo v kombinaciji s komponentami, odobrenimi v navodilih za uporabo. Drugačno kombinacijo mora z odgovornostjo potrditi dobavitelj polnilnika in/ali baterije.
- Naprava ni primerna za čiščenje javnih prometnih poti.
- Naprave ne smete uporabljati na tleh, ki so občutljiva na pritisk. Upoštevajte dovoljeno specifično obremenitev tal. Specifična obremenitev, ki jo ustvari naprava, je navedena v tehničnih podatkih.
- Naprava ni primerna za uporabo v potencialno eksplozivnih atmosferah.
- Dovoljeno je delovanje naprave na površinah z maksimalnim naklonom (glejte poglavje »Tehnični podatki«).

Zaščita okolja



Pakirni material je mogoče reciklirati. Embalažo odstranite na okolju varen način.



Električne in elektronske naprave vsebujejo dragocene materiale z možnostjo recikliranja, pogosto pa tudi sestavne dele, kot so baterije, akumulatorske baterije ali olja, ki lahko pri napačni uporabi ali napačnem odstranjevanju škodujejo zdravju ljudi in okolju. Navedeni sestavni deli so kljub temu potrebni za pravilno delovanje naprave. Naprav, označenih s tem simbolom, ne smete odvreči med gospodinjne odpadke.

Napotki o sestavinah (REACH)

Aktualne informacije najdete na spletnem naslovu: www.kaercher.de/REACH

Garancija

V vsaki državi veljajo garancijski pogoji, ki jih je izdala naša pristojna prodajna družba. V garancijskem roku bodo morebitne motnje v delovanju naprave odpravljene brezplačno, če je njihov vzrok napaka v materialu ali napaka v izdelavi. Pri uveljavljanju garancije zagotovite dokazilo o nakupu in stopite v stik s prodajalcem ali najbližjim servisom. Naslov najdete na hrbtini strani.

Pribor in nadomestni deli

Uporabljajte samo originalni pribor in originalne nadomestne dele, ki zagotavljajo varno in nemoteno delovanje naprave. Informacije o priboru in nadomestnih delih najdete na spletnem naslovu www.kaercher.com.

Obseg dobave

Ko vzamete napravo iz embalaže, preverite, ali je vsebina popolna. Če manjka pribor ali če so med transportom nastale poškodbe, obvestite prodajalca.

Varnostna navodila

Pred prvo uporabo naprave preberite in upoštevajte ta navodila za uporabo ter priloženo brošuro Varnostna navodila za čistilne naprave s krtačnimi valji, št. 5.956-251.0, in ustrezno ukrepajte.

Dovoljeno je delovanje naprave na površinah z omejenim naklonom (glejte poglavje »Tehnični podatki«).

⚠ OPOZORILO

Naprava se lahko prevrne
Nevarnost telesnih poškodb

Napravo uporabljajte samo na površinah, ki ne presegajo dovoljenega naklona (glejte poglavje »Tehnični podatki«).

⚠ OPOZORILO

Nevarnost nesreče zaradi napačnega upravljanja
Osebe se lahko poškodujejo.

Upravljalci morajo biti ustrezno poučeni o uporabi te naprave.

Napravo je dovoljeno upravljati samo, če so pokrov motorja in vsi ostali pokrovi zaprti.

Varnostne naprave

⚠ PREVIDNOST

Manjkajoče ali spremenjene varnostne naprave!
Varnostna navodila so namenjena vaši varnosti.

Ne obidite, odstranite ali onemogočite delovanja varnostnih naprav.

Varnostno stikalo

Če spustite varnostno stikalo, se naprava izklopi.

Opozorilni simboli

Pri ravnanju z baterijami upoštevajte naslednja opozorila:

	Upoštevajte opombe, navedene v navodilih za baterijo, na njej in v teh navodilih za uporabo.
	Nosite zaščito za oči.
	Otrokom onemogočite dostop do kislin in baterij.
	Nevarnost eksplozije
	Ogenj, iskre, odprti plamen in kajenje so prepovedani.
	Nevarnost kislinskih opeklin

	Prva pomoč.
	Opozorilo
	Odstranjevanje
	Baterij ne mečite v koš za odpadke.

Stopnje nevarnosti

⚠ NEVARNOST

- Označuje neposredno nevarnost, ki lahko povzroči težke telesne poškodbe ali smrt.

⚠ OPOZORILO

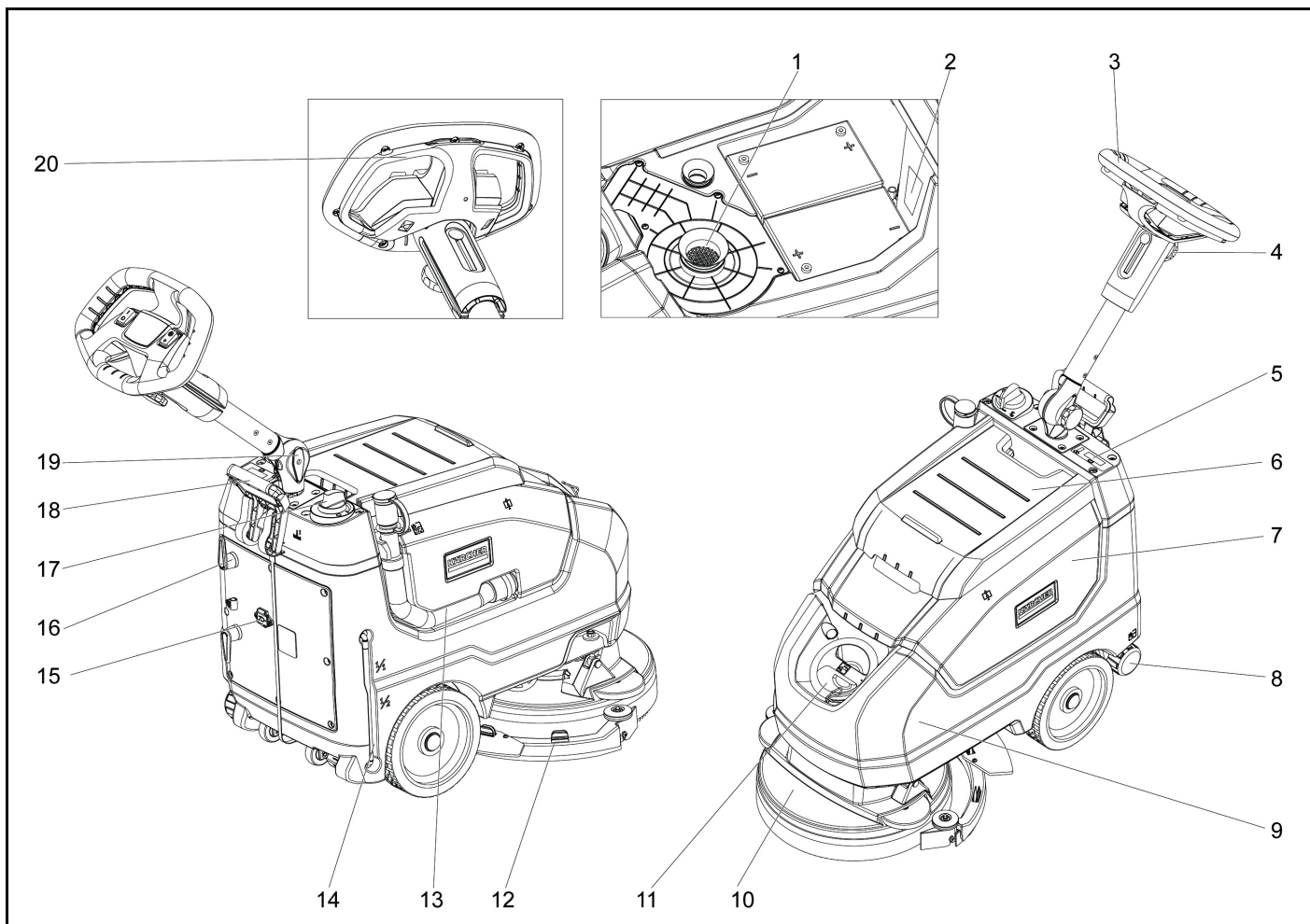
- Označuje potencialno nevarno situacijo, ki lahko povzroči težke telesne poškodbe ali smrt.

⚠ PREVIDNOST

- Označuje potencialno nevarno situacijo, ki lahko povzroči lahke telesne poškodbe.

POZOR

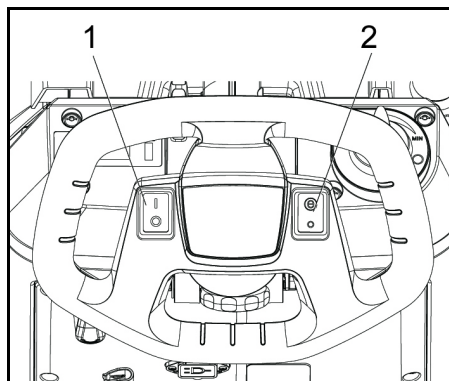
- Označuje potencialno nevarno situacijo, ki lahko povzroči materialno škodo.



- ① Filter za kosme
- ② Napisna ploščica
- ③ Ročaj
- ④ Zvezdni gumb, nastavev višine potisne palice
- ⑤ Prikazovalni zaslon
- ⑥ Pokrov rezervoarja za umazano vodo
- ⑦ Rezervoar za odpadno vodo
- ⑧ Pokrov za odvajanje sveže vode
- ⑨ Rezervoar za svežo vodo
- ⑩ Glava krtače
- ⑪ Pokrov rezervoarja za svežo vodo
- ⑫ Palica za sesanje
- ⑬ Odtočna cev rezervoarja za odpadno vodo
- ⑭ Prikaz nivoja napolnjenosti sveže vode
- ⑮ Vtičnica za kabel
- ⑯ Kavelj za kabel, vrtljiv
- ⑰ Regulator količine vode
- ⑱ Ročica za spuščanje palice za sesanje
- ⑲ Zvezdni gumb, položaj za transport potisne palice
- ⑳ Varnostno stikalo

Barvno kodiranje

- Elementi upravljanja za postopek čiščenja so rume-ne barve.
- Kontrole za vzdrževanje in servisiranje so svetlo si-ve barve.



- 1 Stikalo za vklop
- 2 Stikalo za ekološki način

Simboli na stroju

	Električni vtič
	Točka pritrditve
$\frac{1}{1}$	Stanje polnosti rezervoarja za svežo vodo 100 %
$\frac{1}{2}$	Stanje polnosti rezervoarja za svežo vodo 50 %
	Raven spuščanja palice za sesanje

	Polnjenje sveže vode
	Odtočna odprtina rezervoarja za svežo vodo
	Cev za odvajanje umazane vode
	Prikaz ravni napolnjenosti baterije
	Prikaz stanja polnjenja

Montaža

Raztovarjanje

⚠ NEVARNOST

Nevarnost telesnih poškodb

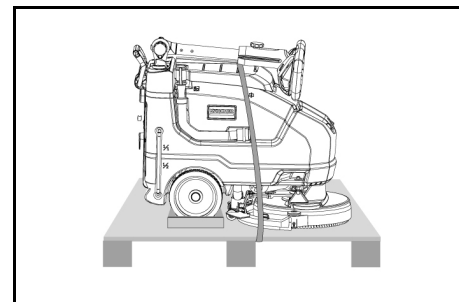
Naprave ne raztovarjajte sami.

Pomaga naj vam druga oseba.

Upoštevajte predpise o ravnanju z bremenom.

1. Odrežite trak, da odstranite pritrditev.

2. Enoto dvignite s palete in jo položite na tla.



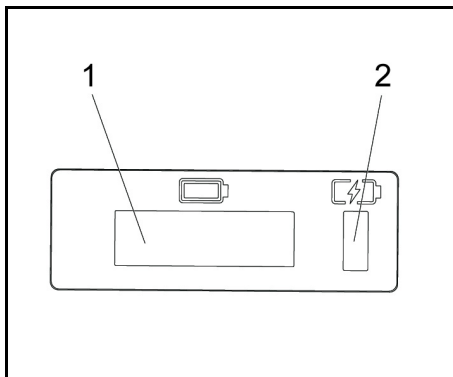
Zagon

Polnjenje baterije

Po potrebi lahko napravo ponovno uporabite, preden je baterija povsem napolnjena.

- Vtaknite omrežni vtič v vtičnico.

Prikazovalnik polnjenja baterije



- 1 Prikazovalni zaslon
- 2 Prikazovalnik polnjenja baterije
 - Baterija se polni (rumena, utripa)
 - Napaka (rdeča)
 - Baterija je napolnjena (zelena)

Delovanje

- Sprostite zvezdasti gumb za položaj za transport.
- Nastavite potisno palico na zeleno višino.
- Privijte zvezdasti ročaj.
- Namestite lamelno krtačo (glejte "Vzdrževanje in servisiranje")

Sveža voda

1. Odprite ključavnico rezervoarja za svežo vodo.
2. Nalijte svežo vodo (največja temperatura 40 °C) do spodnjega roba polnilne šobe.
3. Zaprite ključavnico rezervoarja za svežo vodo.

Opombe o čistilih

POZOR

Nevarnost poškodb. Uporabljajte samo priporočena čistila. V primeru uporabe drugih čistil je uporabnik izpostavljen večjemu tveganju glede obratovalne varnosti, tveganju nesreče in skrajšanja življenjske dobe aparata. Uporabljajte samo detergente, ki ne vsebujejo topil, klorovodikove kisline in fluorovodikove kisline. Upoštevajte varnostna navodila za uporabo čistil.

Napitek

Ne uporabljajte čistil, ki se zelo penijo.

Priporočena čistila:

Uporaba	Čistilo
Redno čiščenje vseh vodoodpornih tal	CA 50 C RM 756
Redno čiščenje sijajnih površin (npr. granita)	RM 755 es
Redno čiščenje in osnovno čiščenje industrijskih tal	RM 69 asf
Redno čiščenje in osnovno čiščenje občutljivih kamnitih ploščic	RM 753
Redno čiščenje ploščic v sanitarnih prostorih	RM 751
Čiščenje in razkuževanje v sanitarnih prostorih	RM 732
Odstranjevanje premazov s tal, odpornih na alkalije (npr. PVC)	RM 752
Odstranjevanje premazov z linolejnih tal	RM 754

- 1 Dodajte čistilo v rezervoar za svežo vodo.

Napitek

Če je rezervoar za svežo vodo prazen, čistilna glava še naprej deluje brez dovajanja tekočine.

Nastavitve

- Sprostite zvezdasti gumb za nastavitev višine potisne palice
- Nastavite potisno palico na zeleno višino.
- Privijte zvezdasti ročaj.
- Z regulacijskim gumbom prilagodite količino vode glede na umazanijo na talnih oblogah.
- Stikalo za ekološki način nastavite v zeleni položaj. Normalno delovanje: Aparat deluje z največjo hitrostjo krtače in največjo zmogljivostjo sesanja. Ekološko: Aparat deluje z zmanjšano zmogljivostjo sesanja. S tem se zmanjša tudi poraba energije.

Možen čas delovanja z enim ciklom polnjenja se podaljša.

Čiščenje

POZOR

Nevarnost poškodb talnih oblog.

Aparata ne uporabljajte na enem in istem mestu.

Nevarnost poškodb. Preden napravo povlečete nazaj za daljšo razdaljo, dvignite sesalno palico.

1. Stikalo za vklop nastavite na »I«.
2. Izvlecite ročico in jo pritisnite navzdol; sesalna palica se spusti.
3. Povlecite varnostni gumb proti potisnemu ročaju, pogon krtač in nanašanje raztopine čistila se vklopi (če sta prednastavljena).
4. Aparat premakajte prek površine, ki jo želite očistiti.

Napitek

Če je rezervoar za umazano vodo poln, plovec zapre sesalno odprtino in sesalna turbina deluje s povečano hitrostjo. V tem primeru izklopite sesalnik in pogon, da izpraznite rezervoar za umazano vodo.

Izklop aparata

1. Sprostite varnostni gumb.
2. Aparat potisnite naprej še za 1-2 m, da odstranite ostalo vodo.
3. Dvignite sesalno palico.
4. Stikalo za vklop nastavite na »O«.
5. Po potrebi napolnite akumulator.

Izpuščanje umazane vode

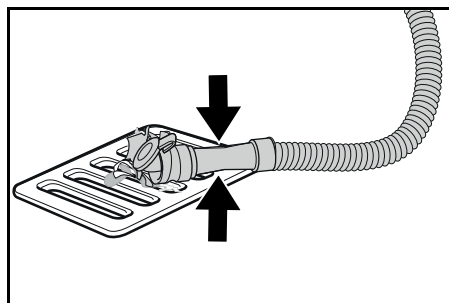
⚠ OPOZORILO

Onesnaževanje okolja!

Onesnaževanje okolja zaradi nepravilnega odlaganja v odpadne vode.

Upoštevajte krajevne predpise o obdelavi odpadne vode.

1. Odstranite gibko izpustno cev iz držala in jo položite nad ustrezni zbiralnik.



2. Stisnite ali prepognite dozirno napravo.
3. Odprite pokrov dozirne naprave.
4. Izpustite umazano vodo. Količino vode regulirajte s stiskanjem ali prepogibanjem.
5. Rezervoar za umazano vodo sperite s čisto vodo.

Hitro odvajanje sveže vode

1. Odvijte pokrovček za odvod sveže vode.
2. Počakajte, da sveža voda odteče.
3. Namestite pokrovček za odvod sveže vode in ga privijte.

Transport

⚠ PREVIDNOST

Neupoštevanje teže

Nevarnost telesnih poškodb in materialne škode

Pri transportu in skladiščenju upoštevajte težo naprave.

⚠ PREVIDNOST

Nenadzorovan zagon

Pred transportom odstranite baterijo iz naprave.

1. Pri transportu v vozilih napravo zavarujte proti zdrsu in prevrnitvi v skladu z veljavnimi smernicami.

Shranjevanje

⚠ PREVIDNOST

Neupoštevanje teže

Nevarnost telesnih poškodb in materialne škode

Pri skladiščenju upoštevajte težo naprave.

POZOR

Zamrzovanje

Uničenje naprave zaradi zmrznjene vode

Odstranite vso vodo iz naprave.

Shranite napravo na mestu, kjer ni zmrzali.

To napravo lahko shranjujete samo v zaprtih prostorih.

Nega in vzdrževanje

⚠ NEVARNOST

Nevarnost telesnih poškodb!

Naprava se lahko začne premikati nepričakovano in povzroči poškodbe.

Pred kakršnimi koli deli na napravi nastavite stikalo za vklop na »O«.

Izvlecite omrežni vtič polnilnika.

- Izpustite in odstranite odpadno in svežo vodo.

Varnostni pregledi / pogodba o vzdrževanju

Z vašim prodajalcem se lahko dogovorite za redne varnostne preglede ali sklenete pogodbo o vzdrževanju. Pustite si svetovati.

Vzdrževalni intervali

Po vsakem obratovanju

POZOR

Nestrokovno čiščenje

Nevarnost poškodovanja.

Naprave ne pršite z vodo.

Ne uporabljajte agresivnih čistilnih sredstev.

Za podroben opis posameznih vzdrževalnih del glejte poglavje *Vzdrževalna dela*.

- Izpustite umazano vodo.
- Rezervoar za umazano vodo sperite s čisto vodo.
- Očistite zunanost naprave z vlažno krpo, pomočeno v blag pralni lug.
- Preverite sito za puh in ga po potrebi očistite.
- Očistite sito za grobo umazanijo.
- Očistite sesalne nastavke, preverite obrabo, po potrebi nastavite višino ali zamenjajte.
- Preverite, ali so kolutne krtače obrabljene, in jih po potrebi zamenjajte.
- Napolnite baterijo.
 - Če je stanje napoljenosti pod 50 %, napolnite baterijo v celoti in brez prekinitev.
 - Če je stanje napoljenosti nad 50 %, baterijo napolnite le, če je pri naslednji uporabi potreben celoten čas delovanja.

Tedensko

- Ob pogosti uporabi baterijo vsaj enkrat tedensko napolnite v celoti in brez prekinitev.

Mesečno

Za podroben opis posameznih vzdrževalnih del glejte poglavje *Vzdrževalna dela*.

1. Izpraznite rezervoar za svežo vodo in izperite used-line.
2. Očistite plovec in sito za puh.
3. Preverite oksidacijo baterijskih polov in jih po potrebi skrtajte. Poskrbite, da so povezovalni kabli čvrsto pritrjeni.
4. Očistite tesnila med rezervoarjem za umazano vodo in pokrovom ter preverite njihovo tesnjenje, po potrebi jih zamenjajte.
5. Pri baterijah, ki potrebujejo vzdrževanje, preverite kislinsko gostoto celic.
6. V primeru daljšega obdobja mirovanja, napravo izklopite s popolnoma napolnjenimi baterijami. Baterijo popolnoma napolnite vsaj enkrat mesečno.

Letno

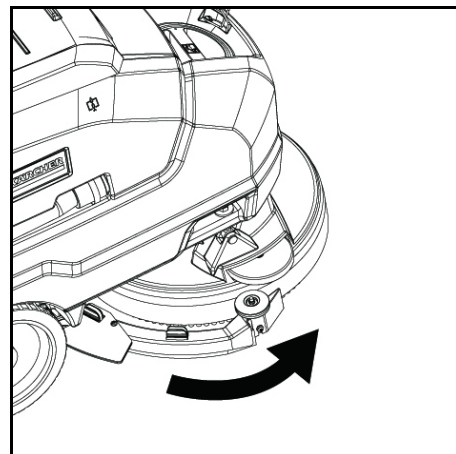
- Predpisan pregled naj izvaja servisna služba.

Vzdrževalna dela

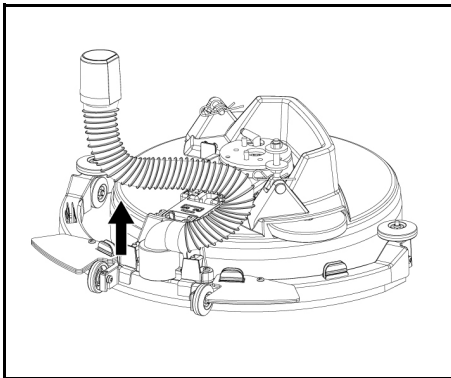
Očistite sesalno cev

Da preprečite zamašitev sesalnega dovoda, ga redno čistite.

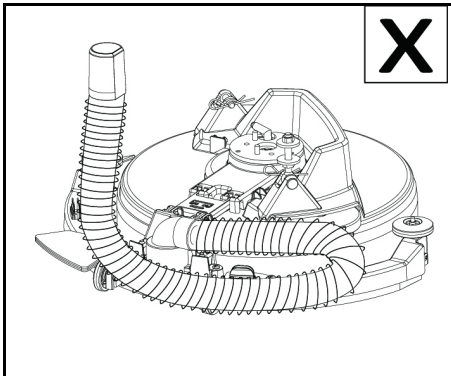
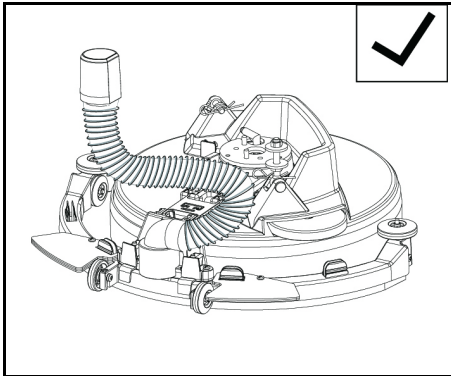
- 1 Sesalno palico zavrtite v desno.



- 2 Odstranite cev in temeljito očistite vmesnik.



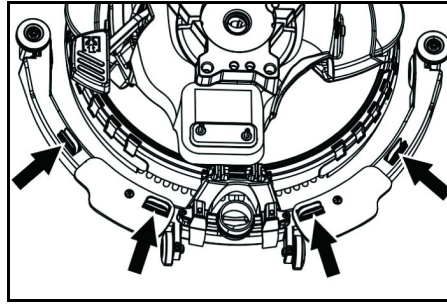
3 Po čiščenju cev ponovno namestite v prvotni položaj.



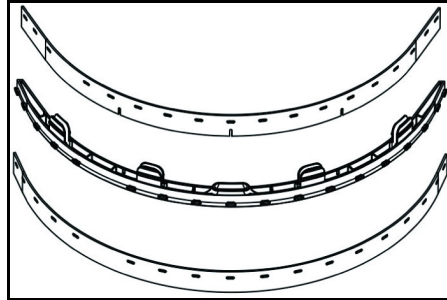
POZOR

Med namestitvijo bodite pozorni na pravilno usmerjenost. Nepravilna namestitve lahko povzročijo okvaro sesalne palice.

Zamenjajte sesalne ustnice



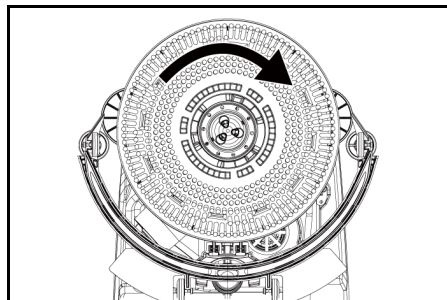
- Stisnite pritrdilne naprave in izvlecite sesalne ustnice iz sesalne palice proti dnu.



- Odstranite sesalne ustnice z držala.
- Napotek**
Sesalnih ustnic zaradi luknjastega vzorca ni mogoče zamešati. Ni jih mogoče obrniti in ponovno namestiti.
- 1 Ponovno namestite sesalne ustnice.
 - 2 Vstavite držalo s sesalnimi ustnicami v sesalno palico, da se zaskoči.

Zamenjava krtače

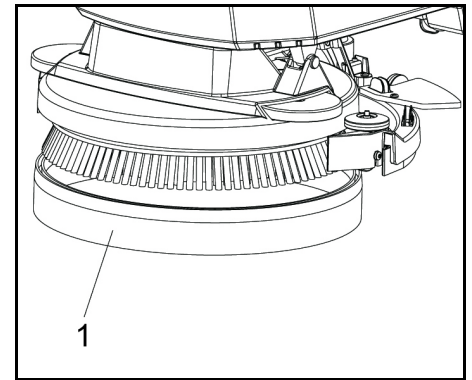
1. Izpraznite rezervoar za svežo vodo.
2. Odstranite rezervoar za umazano vodo.
3. Aparat nagnite nazaj in ga shranite na potisni ročaj.



4. Obrnite krtačo v smeri urnega kazalca in jo odstranite.

5. Namestite drugo krtačo in jo obrnite v nasprotni smeri urnega kazalca.

Zamenjajte zaščito pred škropljenjem



- 1 Zaščita proti pljuskom
6. Povlecite zaščito pred škropljenjem s čistilne glave proti dnu, da odstranite obrabljeno zaščito pred škropljenjem, in jo zavržite.
7. Pritrdite novo zaščito pred škropljenjem na čistilno glavo.

Odstranjevanje baterije

⚠ PREVIDNOST

Odstranjevanje in vgradnja baterij

Nestabilno stanje stroja

Pri odstranjevanju in vgradnji baterij bodite pozorni, da je stroj v varnem stanju.

1. Stikalo za vklop obrnite v položaj »O«.
2. Iztočite umazano vodo.
3. Dvignite rezervoar za umazano vodo in ga odložite na stran.
4. Odklopite vtič za baterijo.
5. Odklopite kabel na koncu naprave iz negativnega priključka baterije.
6. Odklopite preostale kable iz baterije.
7. Odstranite baterijo.
8. Rabljene baterije zavržite v skladu z zakonskimi določbami.

Pogodba o vzdrževanju

Za zagotovitev zanesljivega delovanja aparata je treba z ustrežno prodajno pisarno Kärcher skleniti pogodbo o vzdrževanju.

Odpravljanje težav

⚠ NEVARNOST

Nevarnost telesnih poškodb!

Naprava se lahko začne premikati nepričakovano in povzroči poškodbe.

Pred kakršnimi koli deli na napravi nastavite stikalo za vklop na »O«.

Izvlecite omrežni vtič polnilnika.

- Izpustite in odstranite odpadno in svežo vodo.
- V primeru napak, ki jih ni mogoče odpraviti s to tabelo, se obrnite na službo za pomoč strankam.

⚠ OPOZORILO

Bodite previdni, ko se približujete slepim kotom, grmovju, drevosom ali predmetom, ki bi lahko vplivali na vaš vid.

Napaka	Popravek
Naprave ni mogoče zagnati	<ol style="list-style-type: none"> 1. Stikalo za vklop obrnite v položaj »I«. 2. Uporabite varnostno stikalo. 3. Vstavite akumulatorski vtič. 4. Preverite akumulator; po potrebi ga napolnite. 5. Prepričajte se, da so povezani vsi priključki akumulatorja.
Nezadostna količina vode	<ol style="list-style-type: none"> 1. Preverite količino sveže vode, po potrebi napolnite rezervoar. 2. Z gumbom za reguliranje količine vode povečajte količino vode. 3. Preverite zamašenost gibke cevi, po potrebi očistite.
Prenizka sesalna moč	<ol style="list-style-type: none"> 1. Izklopite napravo in izpustite umazano vodo. 2. Očistite tesnila med rezervoarjem za umazano vodo in pokrovom ter preverite njihovo tesnjenje, po potrebi jih zamenjajte. 3. Preverite, ali je sesalna gibka cev pravilno priključena na rezervoar za umazano vodo. 4. Preverite čistočo sita za puh, po potrebi ga očistite. 5. Očistite sesalne nastavke pri sesalnem prečniku, po potrebi jih obrnite ali zamenjajte. 6. Preverite, ali je pokrov na gibki izpustni cevi za umazano vodo zaprt. 7. Preverite nastavev sesalnega prečnika, po potrebi jo popravite. 8. Preverite zamašenost sesalne gibke cevi, po potrebi jo očistite. 9. Preverite tesnost sesalne gibke cevi, po potrebi jo zamenjajte.
Rezultati čiščenja so nezadovoljivi	<ol style="list-style-type: none"> 1. Preverite obrabo krtač in blazinic ter jih po potrebi zamenjajte. 2. Preverite primernost uporabljene krtače/blazinice in čistila.

Napaka	Popravak
Sesalna turbina deluje s povišanim številom vrtljajev	<ol style="list-style-type: none"> Izpustite umazano vodo. Očistite plovec. Preverite sito za puh, po potrebi ga očistite. Preverite zamašenost sesalne gibke cevi, po potrebi očistite. Preverite zamašenost sesalnega prečnika, po potrebi odstranite zamašitev.
Krtača se ne vrti	<ol style="list-style-type: none"> Preverite, če tujek blokira krtačo, po potrebi odstranite tujek.

Dodatki

Opis	Št. dela:	Opis
Kolutna krtača, rdeča (srednja, standardna)	4.905-034.0	Za uporabo pri vseh običajnih opravilih čiščenja. Za generalno čiščenje, za vse površine.
Komplet sesalnih ustnic	4.037-118.0	Kot nadomestni del.
Disk gonilnika blazinice	4.762-696.0	Za čiščenje z blazinicami.
Rdeča blazinica	6.369-003.0	Za čiščenje vseh vrst tal.

Tehnični podatki

		BD 35/15 C Classic Bp
Podatki o zmogljivosti naprave		
Nazivna napetost	V	24
Zmogljivost akumulatorja	Ah (5 h)	30
Tip baterije		Svinčeva kislina
Srednja poraba moči	W	500
Zmogljivost sesalne turbine	W	250
Zmogljivost pogona krtač	W	180
Prostornina rezervoarja za svežo vodo	l	15
Prostornina rezervoarja za umazano vodo	l	15
Maks. naklon delovnega območja	%	2
Sesanje		
Zmogljivost sesanja, količina zraka	l/s	16
Zmogljivost sesanja, podtlak	kPa (mbar)	8,5
Čistilne krtače		
Delovna širina	mm	350
Premer krtač	mm	350
Vrtljna frekvenca krtač	1/min	180
Polnilnik		
Nazivna napetost	V	100-240
Frekvenca	Hz	50-60
Mere in mase		
Dovoljena skupna masa	kg	77
Masa praznega vozila (transportna masa)	kg	58
Mere predala za baterijo	mm	270x200x190
Ugotovljene vrednosti v skladu s standardom EN 60335-2-72		
Skupna vrednost vibracij	m/s ²	<2,5
Negotovost K	dB(A)	0,2
Raven tlaka hrupa L _{pA}	dB(A)	65,2
Negotovost K _{pA}	dB(A)	2
Raven moči hrupa L _{WA} + negotovost K _{WA}	dB(A)	84,1

Pridružujemo si pravico do sprememb tehničnih podatkov.

Izjava EU o skladnosti

S tem izjavljamo, da v nadaljevanju navedeni stroj zaradi svoje zasnove in konstrukcije ter v izvedbi, kakršno dajemo na tržišče, ustreza osnovnim zahtevam glede varnosti in varovanja zdravja v skladu z EU-direktivami. V primeru sprememb na stroju brez našega soglasja ta izjava izgubi veljavnost.

Izdelek: Polirno-sesalni stroj

Tip: 1.783-xxx

Zadevne EU-direktive

2006/42/ES (+2009/127/ES)

2014/30/EU

2011/65/EU

2014/53/EU (TCU)

Uporabljeni harmonizirani standardi

EN 60335-1

EN 60335-2-72

EN 60335-2-29

EN 55012: 2007 + A1: 2009

EN 55014-1: 2006+A1: 2009+A2: 2011

EN 55014-2: 1997+A1: 2001+A2: 2008

EN 61000-3-2: 2014

EN 61000-3-3: 2013

EN 61000-6-2: 2005

EN 62233: 2008

EN IEC 63000: 2018

Uporabljeni nacionalni standardi

TCU

EN 301 511 V12.5.1

EN 300 440 V2.1.1

EN 300 328 V2.2.2

EN 300 330 V2.1.1

Podpisniki ravnajo po navodilih in s pooblastilom uprave.


H. Jenner

Chairman of the Board of Management


S. Reiser

Director Regulatory Affairs & Certification

Pooblaščen oseba za dokumentacijo:

S. Reiser

Alfred Kärcher SE & Co. KG

Alfred-Kärcher-Str. 28 - 40

71364 Winnenden (Nemčija)

Tel.: +49 7195 14-0

Faks: +49 7195 14-2212

Winnenden, 1. 2. 2021

Montare	104
Punerea în funcțiune	105
Utilizarea	105
Transport	105
Depozitarea	105
Îngrijirea și întreținerea	105
Depanarea	106
Accesorii	107
Date tehnice	107
Declarație de conformitate UE	107

Indicații generale



Înainte de prima utilizare a aparatului, citiți aceste instrucțiuni de utilizare originale și indicațiile de siguranță aferente.

Respectați aceste instrucțiuni.

Păstrați ambele manuale pentru utilizarea ulterioară sau pentru viitorul posesor.

Funcționarea

Folosiți acest aspirator-spălător pentru curățarea umedă a pardoselilor nivelate.

- Aparatul poate fi ajustat la diferitele lucrări de curățare, prin setarea corespunzătoare a volumului de apă și a cantității agentului de curățare. Pentru ajustarea cantității de substanță de curățare completați cantitatea de substanță de curățare din rezervorul corespunzător.
- Aparatul este dotat cu un rezervor de apă proaspătă și cu un rezervor de apă reziduală (15 l fiecare). Ast-

Cuprins

Indicații generale	102
Funcționarea	102
Utilizarea conform destinației	103
Protecția mediului	103
Garanție	103
Accesorii și piese de schimb	103
Pachet de livrare	103
Indicații privind siguranța	103
Descrierea aparatului	104

fel este facilitată curățarea eficientă și durata lungă de viață.

- Lățimea de lucru a aparatului poate ajunge la 350 mm. Echipat cu rezervoare de apă proaspătă și reziduală de mare capacitate, aparatul poate asigura cu ușurință curățarea eficientă și de lungă durată.
- Pentru mișcare, împingeți aparatul manual, această operațiune fiind susținută de rotația măturilor.

Indicație

În funcție de comanda de curățare respectivă, aparatul poate fi echipat cu diferite accesorii. Solicitați catalogul nostru sau accesați pagina noastră de internet www.kaercher.com.

Utilizarea conform destinației

Acest aparat este potrivit pentru uz comercial și industrial, de ex. în hoteluri, școli, spitale, fabrici, magazine, birouri și magazine de închiriere. Utilizați aparatul numai conform indicațiilor din aceste instrucțiuni de funcționare.

- Aparatul poate fi utilizat doar pentru curățarea podelelor rezistente la umiditate și la șlefuire.
- Acest aparat este destinat pentru curățarea spațiilor interne.
- Intervalul de temperatură de operare este cuprins între +5°C și +40°C.
- Aparatul nu este adecvat pentru curățarea podelelor înghețate (de ex. în depozite frigorifice).
- Dispozitivul este potrivit pentru o cotă de apă cu înălțime maximă de 1 cm. Nu vă deplasați într-o zonă dacă există riscul ca nivelul maxim al apei să fie depășit.
- În cazul utilizării încărcătoarelor sau a bateriilor, pot fi folosite doar componentele aprobate în manualul de utilizare. O combinație diferită trebuie confirmată de furnizorul încărcătorului și/sau al bateriei, care își asumă responsabilitatea pentru aceasta.
- Aparatul nu este destinat curățării câilor de circulație publică.
- Nu folosiți aparatul pe suprafețe sensibile la presiune. Acordați atenție sarcinii de suprafață admisă a podelei. În cazul aparatului sarcina de suprafață este menționată în datele tehnice.
- Aparatul nu este adecvat pentru utilizare în spații cu pericol de explozie.
- Aparatul poate fi utilizat pe suprafețe cu creștere maximă (vezi capitolul „Date tehnice”).

Protecția mediului



Materialele de ambalare sunt reciclabile. Asigurați-vă de eliminarea ecologică a ambalajului.



Aparatele electrice și electronice conțin materiale reciclabile prețioase și, uneori, componente precum baterii, acumulatori sau uleiuri, care, în cazul utilizării incorecte sau a eliminării

necorespunzătoare, pot periclita sănătatea și mediul înconjurător. Pentru funcționarea corectă a aparatului, aceste componente sunt necesare. Este interzisă eliminarea cu deșeurile menajere a aparatelor marcate cu acest simbol.

Observații referitoare la materialele conținute (REACH)

Informații actuale referitoare la materialele conținute sunt disponibile la adresa: www.kaercher.de/REACH

Garanție

În fiecare țară sunt valabile condițiile de garanție acordate de distribuitorul nostru din țara respectivă. Eventuale defecțiuni survenite la aparat în perioada de garanție vor fi remediate gratuit, în limita în care sunt defecțiuni de fabricație sau de material. Pentru a beneficia de garanție, prezentați-vă cu chitanța de cumpărare la comerciantul dvs. sau la cea mai apropiată unitate de service autorizată.

(Pentru adresă, consultați pagina din spate)

Accesorii și piese de schimb

Utilizați numai accesorii originale și piese de schimb originale; ele asigură funcționarea în siguranță și fără avarii a aparatului.

Informații despre accesorii și piesele de schimb se găsesc la adresa www.kaercher.com.

Pachet de livrare

La despachetare, verificați dacă conținutul pachetului este complet. Informați imediat distribuitorul dacă lipsesc părți componente sau dacă intervin defecțiuni la transport.

Indicații privind siguranța

Înainte de prima utilizare a aparatului, citiți și respectați acest manual de utilizare și broșura cu instrucțiunile de siguranță referitoare la aparatele de curățare cu perii, nr. 5.956-251.0 și acționați în consecință.

Aparatul este autorizat pentru utilizare pe suprafețe cu pantă limitată (vezi capitolul „Date tehnice”).

⚠️ AVERTIZARE

În cazul aparatului există riscul răsturnării

Pericol de rănire

Utilizați aparatul numai pe suprafețe care nu depășesc panta admisă (a se vedea capitolul „Date tehnice”).

⚠️ AVERTIZARE

Risc de accident din cauza utilizării necorespunzătoare

Există riscul suferirii de leziuni.

Operatorii trebuie instruiți corespunzător cu privire la utilizarea aparatului.

Aparatul poate fi utilizat doar dacă capacul principal și toate celelalte capace sunt închise.

Dispozitive de siguranță

⚠️ PRECAUȚIE

Dispozitivele de siguranță lipsesc sau au fost modificate!

Dispozitivele de siguranță au drept scop protecția dvs. Ocolirea, îndepărtarea sau defecționarea dispozitivelor de siguranță este interzisă.

Comutator de siguranță

Dacă comutatorul de siguranță este eliberat, aparatul se deconectează.

Simbolurile de avertizare

Pe durata manipulării acumulatorului acordați atenție următoarelor indicații de avertizare:

	Acționați conform indicațiilor referitoare la acumulator și menționate pe acumulator, precum și acestor instrucțiuni de operare.
	Folosiți ochelari de protecție.
	Țineți copiii departe de acizi și de acumulatori.
	Pericol de explozie
	Folosirea surselor de foc și de scântei este interzisă, fiind interzis și fumatul.
	Risc de arsuri cu acid
	Prim ajutor.
	Avertizare
	Eliminarea
	Eliminare acumulatorilor împreună cu deșeurile menajere este interzisă.

Nivelele de pericol

⚠️ PERICOL

- Indicație referitoare la un pericol iminent, care va cauza leziuni grave sau deces.

⚠️ AVERTIZARE

- Indicație referitoare la o posibilă situație periculoasă, care poate cauza leziuni grave sau deces.

⚠️ PRECAUȚIE

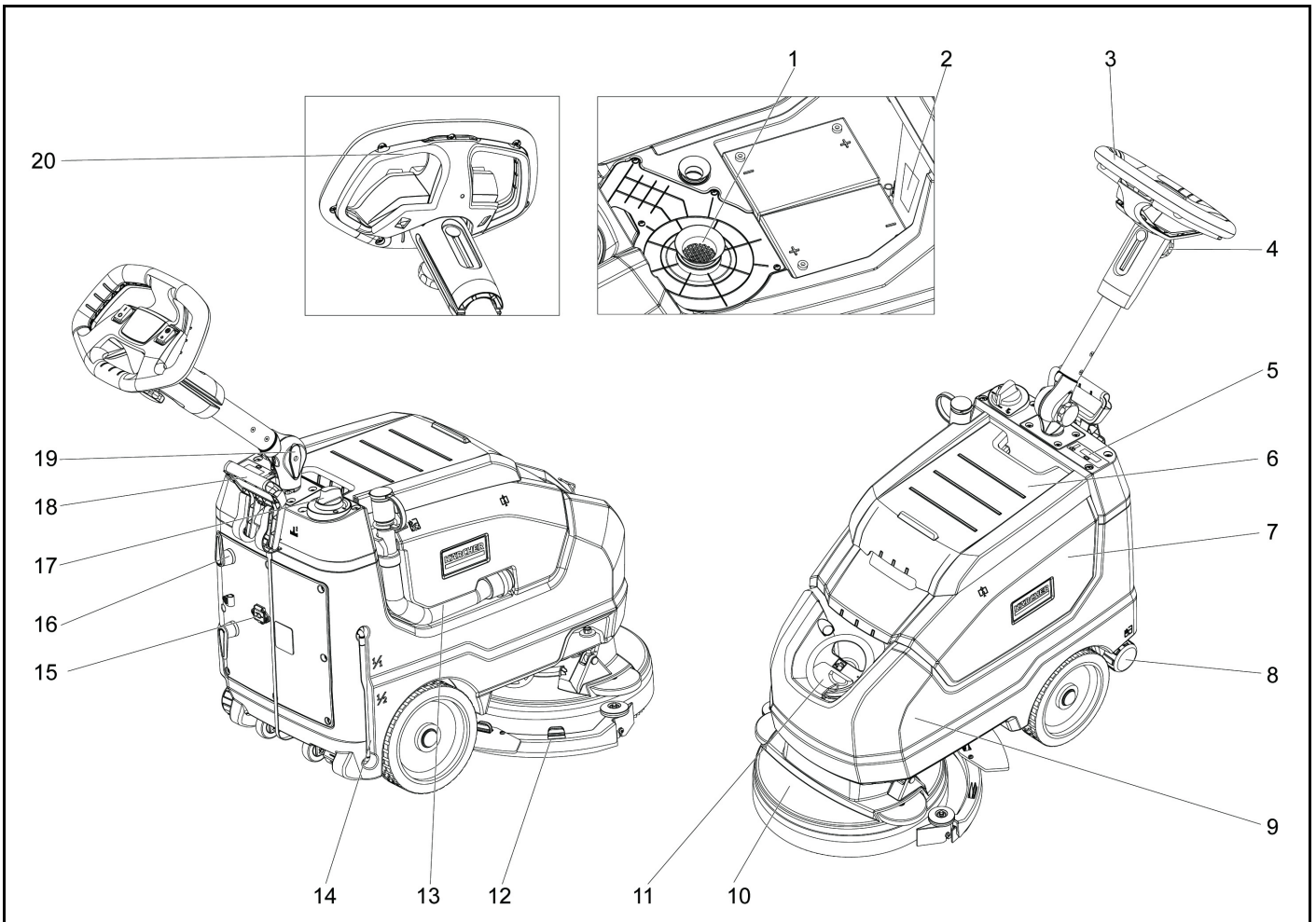
- Indică o posibilă situație periculoasă, care poate cauza leziuni ușoare.

ATENȚIE

- Indicație referitoare la o posibilă situație periculoasă, care poate cauza pagube materiale.

Descrierea aparatului

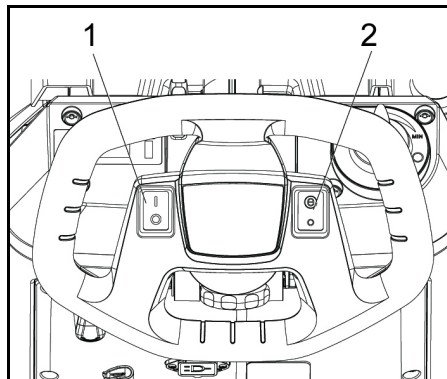
Prezentare generală a aparatului



- ① Sita de scame
- ② Plăcuța de caracteristici
- ③ Mânerul
- ④ Butonul tip stea, reglarea înălțimii tachelului
- ⑤ Ecranul
- ⑥ Capacul rezervorului de apă reziduală
- ⑦ Rezervorul de apă reziduală
- ⑧ Capac de evacuare a apei proaspete
- ⑨ Rezervorul de apă proaspătă
- ⑩ Cap de perie
- ⑪ Capacul rezervorului de apă proaspătă
- ⑫ Bara de vacuum
- ⑬ Furtunul de evacuare a apei reziduale
- ⑭ Indicatorul de nivel al apei proaspete
- ⑮ Cablul de conectare
- ⑯ Cârligul de cablu, rotativ
- ⑰ Regulatorul de cantitate de apă
- ⑱ Pârghia de coborâre a barei de vacuum
- ⑲ Butonul în formă de stea, poziția de transport a tachelului
- ⑳ Comutatorul de siguranță

Codarea color

- Elementele de comandă conexe procesului de curățare sunt marcate galben.
- Comenzile pentru întreținere și service sunt marcate cu culoarea gri deschis.



- 1 Întrerupătorul principal
- 2 Comutarea modului eco

Simbolurile de pe mașină

	Priză principală
	Punctul de fixare
$\frac{1}{1}$	Nivel rezervor apă proaspătă 100%
$\frac{1}{2}$	Nivel rezervor apă proaspătă 50%
	Nivelul de coborâre a barei de vacuum

	Umplere cu apă proaspătă
	Rezervor de apă proaspătă cu ieșire de scurgere
	Furtunul de evacuare a apei murdare
	Afișarea nivelului bateriei
	Indicator luminos al stării de încărcare

Montare

Descărcarea

⚠ PERICOL

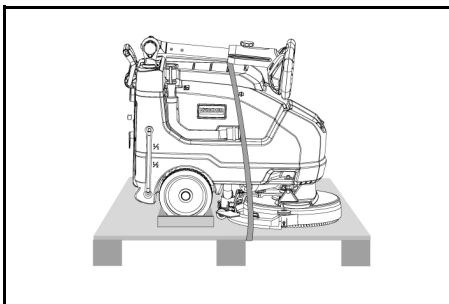
Pericol de rănire

Descărcarea aparatului de către o singură persoană este interzisă.

Vă rugăm, apelați la încă o persoană.

Acționați conform reglementărilor privind manipularea sarcinilor.

1. Tăiați banda pentru îndepărtarea elementelor de fixare.
2. Ridicați unitatea de pe palet și așezați-o pe podea.



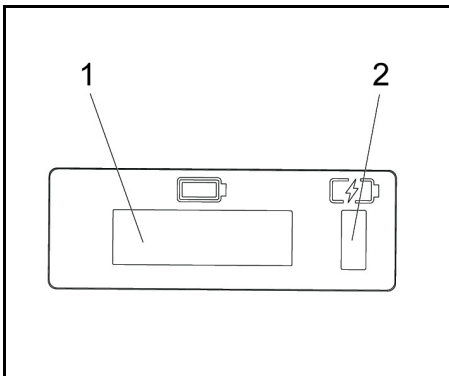
Punerea în funcțiune

Încărcarea acumulatorului

Dacă este cazul, aparatul poate fi utilizat din nou înainte de încărcarea completă a acumulatorului.

- Conectați fișa de rețea în priză.

Afișajul privind încărcarea acumulatorului



- 1 Ecranul
- 2 Afișajul privind încărcarea acumulatorului
 - Încărcarea acumulatorului este în curs (galben, intermitent)
 - Defecțiune (roșu)
 - Acumulatorul este încărcat (verde)

Utilizarea

- Eliberați butonul în formă de stea în scop de transportare poziție.
- Reglați tachelul la înălțimea dorită.
- Strângeți mânerul în formă de stea.
- Montați peria disc (consultați secțiunea „Întreținere și service”).

Apă proaspătă

1. Deschideți blocajul rezervorului de apă proaspătă.
2. Adăugați apă proaspătă (maxim 40 °C) până când nivelul apei atinge muchia inferioară a ștuțului de umplere.
3. Închideți blocajul rezervorului de apă proaspătă.

Note privind substanțele de curățare

ATENȚIE

Pericol de deteriorare. Utilizați exclusiv substanțe de curățare recomandate. În cazul altor detergenți răspunderea privind riscul crescut revine în totalitate operatorului din perspectiva siguranței în exploatare și în cazul scăderii duratei de viață a aparatului. Utilizați exclusiv substanțe de curățare, care nu conțin solvenți, acid clorhidric și acid fluorhidric. Acționați conform instrucțiunilor de siguranță privind utilizarea substanțelor de curățare.

Indicație

Utilizarea substanțelor de curățare spumante este interzisă.

Substanțe de curățare recomandate:

Utilizarea	Substanță de curățare
Curățarea obișnuită a tuturor pardoselilor rezistente la apă	CA 50 C RM 756
Curățarea obișnuită a suprafețelor lucioase (de exemplu, granit)	RM 755 es
Curățarea obișnuită și de bază a pardoselilor industriale	RM 69 ASF
Curățarea obișnuită și de bază a gresiei fine	RM 753
Curățarea obișnuită a gresiei din zonele sanitare	RM 751
Curățarea și dezinfectarea în zonele sanitare	RM 732

Utilizarea	Substanță de curățare
Îndepărtarea stratului de acoperire de pe pardoselile rezistente la alcalină (de ex. PVC)	RM 752
Îndepărtarea stratului de acoperire de pe pardoselile cu linoleum	RM 754

- 1 Adăugați substanța de curățare în rezervorul de apă proaspătă.

Indicație

Dacă rezervorul de apă proaspătă este gol, capul de curățare continuă să funcționeze fără alimentare cu lichid.

Setări

- Eliberați butonul în formă de stea folosit pentru reglarea înălțimii tachelului.
 - Reglați mânerul de împingere la înălțimea dorită.
 - Strângeți mânerul în formă de stea.
 - Ajustați cantitatea de apă folosind butonul de reglare, în funcție de gradul de murdărie de pe pardoseală.
 - Mișcați comutatorul pentru modul Eco în poziția dorită.
- Regimul normal: Periile aparatului funcționează la turație maximă și aparatul funcționează cu maximă putere de aspirare.
- Eco: Aparatul funcționează cu putere de aspirare redusă. Astfel scade și consumul de energie. Durata de funcționare cu un ciclu de încărcare crește.

Curățarea

ATENȚIE

Pericol de deteriorare a pardoselii.

Funcționarea aparatului pe timp de staționare este interzisă.

Pericol de deteriorare. Ridicați bara de vacuum înainte de mișcarea înapoi a aparatului pe o distanță mai mare.

1. Mișcați întrerupătorul principal în poziția „I”.
2. Trageți pârghia și apăsați-o în jos; bara de vacuum este coborâtă.
3. Trageți butonul de siguranță spre mânerul de împingere, acționarea periei și aplicarea soluției de curățare sunt pornite (dacă sunt presetate).
4. Poziționați aparatul pe suprafața de curățat.

Indicație

Dacă rezervorul de apă reziduală este plin, flotorul închide orificiul de aspirație și turbina de aspirație funcționează cu turație mai mare. În acest caz, opriți aspiratorul și mișcați-l într-un loc potrivit golirii rezervorului de apă reziduală.

Oprirea aparatului

1. Eliberați comutatorul de siguranță
2. Mișcați aparatul înainte încă 1-2 m în scopul eliminării apei reziduale.
3. Ridicați bara de vacuum.
4. Mișcați întrerupătorul principal în poziția „O”.
5. Dacă este cazul, încărcați acumulatorul.

Evacuarea apei uzate

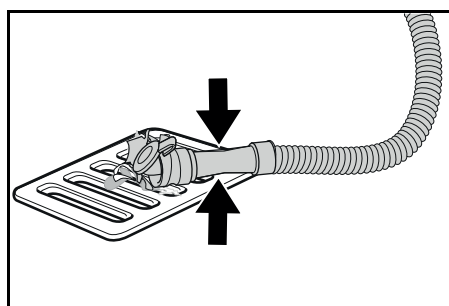
AVERTIZARE

Poluarea mediului înconjurător!

Drenarea necorespunzătoare a apelor uzate poate cauza poluarea mediului înconjurător.

Acționați conform reglementărilor locale privind tratarea apelor uzate.

1. Scoateți furtunul de evacuare din suport și introduceți-l într-un dispozitiv de colectare adecvat.



2. Apăsați sau îndoiți dozatorul.
3. Deschideți capacul de la dispozitivul de dozare.
4. Drenați apa uzată. Reglați cantitatea de apă prin presiune sau indoire.
5. Spălați rezervorul de apă uzată cu apă curată.

Drenarea rapidă a apei proaspete

1. Deșurubați bușonul rezervorului de apă proaspătă.
2. Drenați apa proaspătă.
3. Montați și fixați bușonul rezervorului de apă proaspătă.

Transport

PRECAUȚIE

Nerespectarea greutății

Pericol de accidentare și de deteriorare

În cadrul transportului și al depozitării, țineți cont de greutatea aparatului.

PRECAUȚIE

Pornire necontrolată

Înainte de transportarea aparatului scoateți acumulatorul din aparat.

1. La transportul aparatului în vehicule, ancorați-l în conformitate cu directivele aplicabile, pentru a preveni alunecarea și răsturnarea.

Depozitarea

PRECAUȚIE

Nerespectarea greutății

Pericol de accidentare și de deteriorare

La depozitare țineți cont de greutatea aparatului.

ATENȚIE

Înghet

Deteriorarea aparatului din cauza apei înghețate

Goliți complet aparatul de apă.

Depozitați aparatul într-un loc ferit de îngheț.

Depozitați aparatul exclusiv într-un spațiu închis.

Îngrijirea și întreținerea

PERICOL

Pericol de rănire!

În cazul aparatului există riscul pornirii sau mișcării neașteptate, ceea ce constituie pericol de rănire.

Înainte de efectuarea oricăror lucrări la aparat, rotiți întrerupătorul principal în poziția „O”.

Scoateți ștecherul încărcătorului.

- Evacuați și eliminați apa reziduală și apa proaspătă.

Inspecția de siguranță / contractul de întreținere

Puteți încheia cu distribuitorul dvs. un contract de întreținere sau puteți stabili inspecții de siguranță periodice. Nu ezitați să cereți sfaturi.

Intervalele de întreținere

După fiecare utilizare

ATENȚIE

Curățare incorectă

Pericol de deteriorare.

Nu stropiți cu apă aparatul.

Nu utilizați agenți de curățare agresivi.

Pentru o descriere detaliată a fiecărei lucrări de întreținere, vezi capitolul *Lucrări de întreținere*.

- Evacuați apa reziduală.
- Spălați rezervorul de apă reziduală cu apă curată.
- Curățați aparatul în exterior cu o lavetă umedă, îmbibată în leșie de spălare neutră.
- Verificați sita de scame, la nevoie curățați.
- Curățați sita de impurități grosiere.
- Curățați lamelele de aspirare, verificați uzura, la nevoie reglați înălțimea, sau înlocuiți-le.
- Verificați uzura perii disc, dacă este cazul, înlocuiți-le.
- Încărcați bateria.
 - Dacă starea de încărcare este sub 50%, încărcați complet bateria și fără întrerupere.
 - Dacă starea de încărcare este peste 50%, încărcați bateria doar dacă la următoarea utilizare este necesară întreaga durată de funcționare.

Săptămânal

- În cazul unei utilizări frecvente, încărcați complet și fără întreruperi bateria cel puțin o dată pe săptămână.

Lunar

Pentru o descriere detaliată a fiecărei lucrări de întreținere, vezi capitolul *Lucrări de întreținere*.

1. Goliți rezervorul de apă proaspătă și spălați depunerile.
2. Curățați flotorul și sita de scame.
3. Verificați polii bateriei dacă prezintă urme de oxidare, la nevoie curățați cu peria. Asigurați-vă că cablurile de conectare sunt bine fixate.
4. Curățați garniturile dintre rezervorul de apă reziduală și capac și verificați etanșeitățile, la nevoie înlocuiți-le.
5. În cazul bateriilor care necesită întreținere, verificați densitatea acidului din celule.
6. În cazul unor timpi de repaus mai mari, depozitați aparatul cu bateriile complet încărcate. Încărcați complet bateria cel puțin o dată pe lună.

Anual

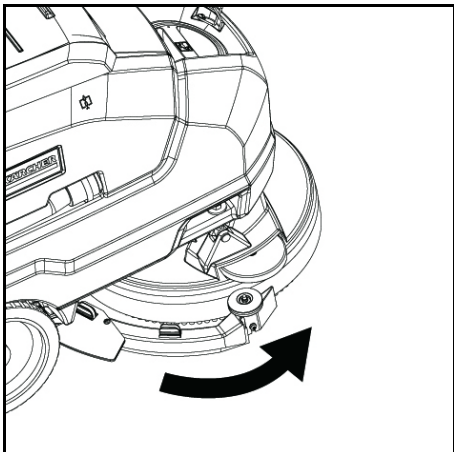
- Solicitați inspectia indicată serviciului de asistență clienți.

Lucrări de întreținere

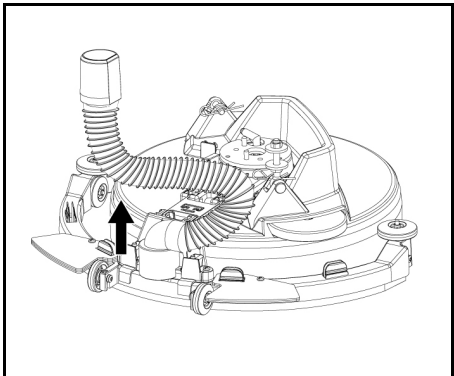
Curățarea furtunului de aspirație

Curățați orificiile de aspirație în mod regulat, în scopul prevenirii înfundării acestuia.

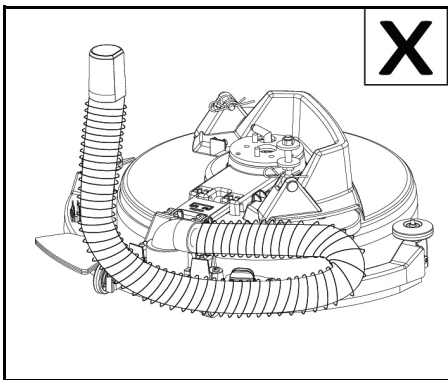
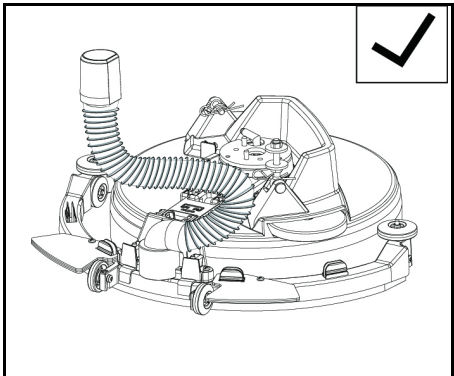
1. Rotiți bara de aspirare spre dreapta.



2. Scoateți furtunul și curățați-l bine, inclusiv la punctul de cuplare.



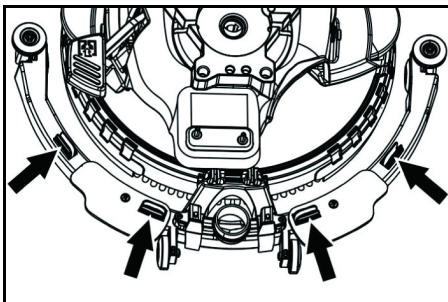
3. După curățare, montați înapoi furtunul în poziția inițială.



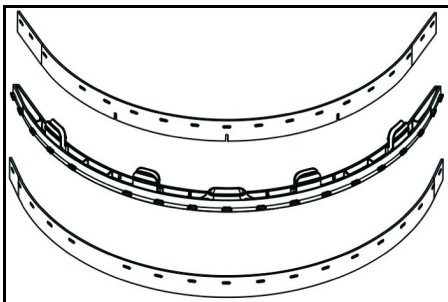
ATENȚIE

Vă rugăm, acordați atenție poziționării corecte în timpul montării. Montarea incorectă poate cauza funcționarea defectuoasă a barei de aspirație.

Înlocuirea lamelelor de aspirare



- Strângeți dispozitivele de fixare și scoateți lamelele de aspirare din bara de aspirare, spre partea inferioară.



- Scoateți lamelele de aspirare din suport.

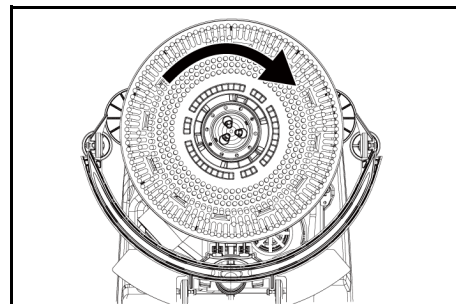
Indicație

Datorită poziției găurilor amestecarea lamelelor de aspirare nu este posibilă. Rotirea și remontarea lamelelor de aspirare nu este posibilă.

1. Înlocuiți lamelele de aspirare.
2. Introduceți suportul cu lamele de aspirare în bara de vacuum și fixați-l în poziție.

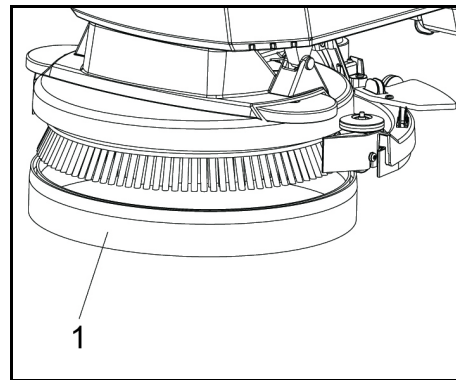
Schimbarea măturii

1. Goliți rezervorul de apă proaspătă.
2. Îndepărtați rezervorul de apă reziduală.
3. Înclinați aparatul înapoi și depozitați-l prin poziționarea pe mânerul de împingere.



4. Rotiți și împingeți mătura în sensul opus acelor de ceas, apoi îndepărtați-o.
5. Montați cealaltă perie și rotiți-o în sensul opus sensului acelor de ceas.

Înlocuirea protecției împotriva stropirii



1. Protecția împotriva stropirii

6. Trageți protecția împotriva stropirii de pe capul de curățare spre partea inferioară, în scopul îndepărtării protecției împotriva stropirii uzate și eliminați-o.
7. Montați noua protecție împotriva stropirii la capul de curățare.

Îndepărtarea acumulatorului

⚠ PRECAUȚIE

Demontarea și montarea bateriilor

Instabilitatea mașinii

La montarea și demontarea bateriilor, asigurați-vă de stabilitatea mașinii.

1. Mișcați întrerupătorul principal în poziția „O”.
2. Evacuați apa uzată.
3. Ridicați rezervorul de apă reziduală și puneți-l deoparte.
4. Deconectați ștecherul acumulatorului.
5. Deconectați cablul de la capătul aparatului de la borna negativă a acumulatorului.
6. Decuplați celelalte cabluri de la acumulator.
7. Îndepărtați acumulatorul.
8. Eliminați acumulatorii uzați în conformitate cu dispozițiile legale.

Contractul de întreținere

În scopul asigurării funcționării corespunzătoare a aparatului, vă recomandăm să încheiați contracte de întreținere cu biroul de vânzări Kärcher corespunzător.

Depanarea

⚠ PERICOL

Pericol de rănire!

În cazul aparatului există riscul pornirii sau mișcării neașteptate, ceea ce constituie pericol de rănire. Înainte de efectuarea oricăror lucrări la aparat, rotiți întrerupătorul principal în poziția „O”.

Scoateți ștecherul încărcătorului.

- Evacuați și eliminați apa reziduală și apa proaspătă.
- În cazul survenirii de defecțiuni care nu pot fi remediate cu folosirea acestui tabel, contactați serviciul de relații cu clienții.

⚠ AVERTIZARE

Fiți precaut, întrucât în apropierea colturilor, a arbuștilor, a copacilor sau a obiectelor vizibilitatea dvs. ar putea fi afectată.

Defecțiune	Depanare
Aparatul nu poate fi pornit	<ol style="list-style-type: none">1. Mișcați întrerupătorul principal în poziția „I”.2. Acționați comutatorul de siguranță3. Introduceți fișa acumulatorului.4. Verificați acumulatorul; încărcați-l dacă este cazul.5. Asigurați-vă că toate bornele acumulatorului sunt conectate.
Cantitatea de apă nu este suficientă	<ol style="list-style-type: none">1. Verificați nivelul de apă proaspătă, la nevoie umpleți rezervorul.2. Creșteți cantitatea de apă de la capul de reglare pentru cantitatea de apă.3. Verificați furtunurile dacă sunt înfundate, la nevoie curățați-le.

Defecțiune	Depanare
Puterea de aspirare este prea redusă	<ol style="list-style-type: none"> Opriti aparatul și evacuați apa reziduală. Curățați garniturile dintre rezervorul de apă reziduală și capac și verificați etanșeitatea; la nevoie, înlocuiți-le. Verificați dacă furtunul de aspirare este conectat corect la rezervorul de apă reziduală. Verificați sita de scame dacă este murdară; la nevoie, curățați-o. Curățați lamelele de aspirație de la bara de aspirație; la nevoie, întoarceți-le sau înlocuiți-le. Verificați dacă capacul de la furtunul de evacuare a apei reziduale este închis. Verificați reglajul barei de aspirație și, la nevoie, corectați. Verificați furtunul de aspirare dacă este înfundat; la nevoie, curățați-l. Verificați etanșeitatea furtunului de aspirare; la nevoie, înlocuiți-l.
Rezultatele curățării nu sunt corespunzătoare	<ol style="list-style-type: none"> Verificați dacă perile și plăcuțele prezintă semne de uzură și înlocuiți-le, dacă este cazul. Verificați dacă sunt folosite perii/plăcuțe și substanțe de curățare corespunzătoare.
Turbina aspiratoare funcționează cu turație crescută	<ol style="list-style-type: none"> Evacuați apa reziduală. Curățați flotorul. Verificați sita de scame; la nevoie, curățați-o. Verificați furtunul de aspirare dacă este înfundat; la nevoie, curățați-l. Verificați bara de aspirație dacă este înfundată; la nevoie, desfundati-o
Peria nu se rotește	<ol style="list-style-type: none"> Verificați dacă peria este blocată de un corp străin; la nevoie, îndepărtați corpul străin.

Accesoriiile

Descriere	Nr. piesă:	Descriere
Perie disc, roșu (medie, standard)	4.905-034.0	Pentru utilizarea în cazul tuturor lucrărilor de curățare obișnuite. Pentru curățarea generală a tuturor tipurilor de suprafață.
Kitul de lamele de aspirație	4.037-118.0	Ca piesă de rezervă.
Discul mecanismului de acționare al plăcii	4.762-696.0	Pentru curățarea cu plăci.
Placă roșie	6.369-003.0	Pentru curățarea tuturor tipurilor de pardoseală.

Date tehnice

BD 35/15 C Classic Bp		
Date privind puterea aparatului		
Tensiune nominală	V	24
Capacitate baterie	Ah (5 h)	30
Tip de baterie		Plumb-acid
Putere absorbită medie	W	500
Putere turbină aspiratoare	W	250
Putere acționare perii	W	180
Volum rezervor apă proaspătă	l	15
Volum rezervor de apă reziduală	l	15
Pantă, zona de lucru, max.	%	2
Aspirarea		
Putere de aspirare, cantitate de aer	l/s	16
Putere de aspirare, subpresiune	kPa (mbar)	8,5
Perii de curățare		
Lățime de lucru	mm	350
Diametru perie	mm	350
Turație perie	1/min	180
Încărcător		
Tensiune nominală	V	100-240
Frecvență	Hz	50-60
Dimensiuni și greutate		
Greutate maximă admisibilă	kg	77
Greutate fără încărcătură (greutate de transport)	kg	58
Dimensiuni, compartiment de baterie	mm	270x200x190
Valori calculate conform EN 60335-2-72		
Valoare vibrații, total	m/s ²	<2,5
Incertitudine K	dB(A)	0,2
Nivel de zgomot L _{pA}	dB(A)	65,2
Incertitudine K _{pA}	dB(A)	2
Nivel de putere acustică L _{WA} + Incertitudine K _{WA}	dB(A)	84,1

Sub rezerva modificărilor tehnice.

Declarație de conformitate UE

Prin prezenta, declarăm că aparatul indicat mai jos corespunde cerințelor fundamentale privind siguranța și sănătatea prevăzute în directivele UE relevante, prin proiectarea și construcția sa, precum și în versiunea comercializată de noi. În cazul efectuării unei modificări a aparatului care nu a fost convenită cu noi, această declarație își pierde valabilitatea.

Produs: Aparat de curățat pardoseală
Tip: 1.783-xxx

Directive UE relevante
2006/42/UE (+2009/127/UE)
2014/30/UE
2011/65/UE
2014/53/EU (TCU)

Norme armonizate aplicate
EN 60335-1

EN 60335-2-72
EN 60335-2-29
EN 55012: 2007 + A1: 2009
EN 55014-1: 2006+A1: 2009+A2: 2011
EN 55014-2: 1997+A1: 2001+A2: 2008
EN 61000-3-2: 2014
EN 61000-3-3: 2013
EN 61000-6-2: 2005
EN 62233: 2008
EN IEC 63000: 2018

Standarde naționale aplicate
TCU

EN 301 511 V12.5.1
EN 300 440 V2.1.1
EN 300 328 V2.2.2
EN 300 330 V2.1.1
Semnatarii acționează în numele și prin împuternicirea Consiliului director.


H. Jenner

Chairman of the Board of Management


S. Reiser

Director Regulatory Affairs & Certification

Însărcinat cu elaborarea documentației:
S. Reiser



Alfred Kärcher SE & Co. KG
Alfred-Kärcher-Str. 28 - 40
71364 Winnenden (Germania)
Tel.: +49 7195 14-0
Fax: +49 7195 14-2212
Winnenden, 2021/02/01

Sadržaj

Opće napomene.....	108
Funkcija.....	108

Namjenska uporaba.....	108
Zaštita okoliša.....	108
Jamstvo.....	108
Pribor i zamjenski dijelovi.....	108
Sadržaj isporuke.....	108
Sigurnosni napuci.....	108
Opis uređaja.....	109
Montaža.....	109
Puštanje u pogon.....	110
Rad.....	110
Transport.....	110
Čuvanje.....	110
Njega i održavanje.....	110
Rješavanje problema.....	111
Pribor.....	112
Tehnički podaci.....	112
EU izjava o sukladnosti.....	112

Opće napomene

  Prije prve uporabe Vašeg uređaja pročitajte ove originalne upute za rad i priložene Sigurnosne naputke. Postupajte u skladu s njima. Čuvajte obje knjižice za kasniju uporabu ili za sljedećeg vlasnika.

Funkcija

Ovaj usisavač za ribanje koristi se za makro čišćenje ravnih podova.

- Uređaj se može namjestiti tako da odgovara određenom zadatku čišćenja odgovarajućim podešavanjem količine vode i količine sredstva za čišćenje. Doziranje sredstva za čišćenje podešava se prema količini dodanoj u spremnik.
- Uređaj je opremljen spremnikom za svježu vodu i spremnikom za prijavu vodu (svaki po 15 l). Oni omogućuju učinkovito čišćenje s dugim životnim vijekom.
- Radna širina uređaja za ribanje može doseći 350 mm. Opremljen velikim kapacitetom spremnika za svježe i otpadne vode, lako može ostvariti dugotrajn i učinkovit rad čišćenja.
- Pogon se postiže ručnim guranjem uređaja, a podupire ga rotacija četki.

Napomena



Ovisno o određenom zadatku čišćenja, uređaj može biti opremljen različitim priborom. Zatražite naš katalog ili posjetite našu internetsku stranicu www.kaercher.com.

Namjenska uporaba

Ovaj uređaj prikladan je za komercijalnu i industrijsku uporabu, npr. u hotelima, školama, bolnicama, tvornicama, trgovinama, uredima i prostorima za iznajmljivanje. Ovaj uređaj koristite isključivo u skladu s navodima ovih uputa za rad.

- Uređaj se smije upotrebljavati samo za čišćenje glatkih podova koji nisu osjetljivi na vlagu i poliranje.
- Ovaj je uređaj predviđen za čišćenje zrakoplova.
- Raspon radne temperature je između +5 °C i +40 °C.
- Uređaj nije prikladan za čišćenje smrznutih podova (npr. u hladnjačama).
- Uređaj je prikladan za maksimalnu visinu vode od 1 cm. Ne vozite se u neko područje ako postoji opasnost od prekoračenja maksimalne razine vode.
- Kod primjene punjača ili baterija smiju se upotrebljavati samo komponente odobrene u uputama za rad. Kombinaciju koja od toga odstupa mora odgovorno potvrditi dobavljač punjača i/ili baterije.
- Uređaj nije namijenjen čišćenju ruta javnog prometa.
- Uređaj se ne smije koristiti na podovima osjetljivim na pritisak. Uzmite u obzir dopušteno površinsko opterećenje poda. Područje opterećenja uzrokovano uređajem navedeno je u tehničkim podacima.
- Uređaj nije prikladan za primjenu okolinama u kojima postoji opasnost od eksplozije.
- Uređaj je odobren za rad na površinama s maksimalnim usponom (vidi poglavlje

Zaštita okoliša

 Ambalažni se materijali mogu reciklirati. Molimo odložite ambalažu na ekološki prihvatljiv način.  Električni i elektronički uređaji sadrže vrijedne reciklažne materijale, a često i sastavne dijelove poput baterija, punjivih baterija ili ulja koji kod nepropisnog rukovanja ili nepravilnog zbrinjavanja mogu predstavljati potencijalnu opasnost za ljudsko zdravlje i okoliš. Međutim, ti su sastavni dijelovi potrebni za pravilan rad uređaja. Uređaji koji su označeni ovim simbolom ne smiju se odlagati zajedno s kućnim otpadom.

Napomene o sastojcima (REACH)

Aktualne informacije o sastojcima možete pronaći na: www.kaercher.de/REACH

Jamstvo

U svakoj zemlji vrijede jamstveni uvjeti koje je izdala nadležna organizacija za distribuciju. Moguće kvarove na Vašem uređaju popravljamo besplatno unutar jamstvenog roka ako je uzrok materijalna pogreška ili pogreška u proizvodnji. U slučaju koji podliježe jamstvu obratite se s potvrdom o plaćanju Vašem prodavaču ili najbližoj ovlaštenoj servisnoj službi. (vidi adresu na poledini)

Pribor i zamjenski dijelovi

Koristite samo originalan pribor i originalne zamjenske dijelove jer oni jamče siguran i nesmetan rad uređaja. Informacije o priboru i zamjenskim dijelovima pronađite na www.kaercher.com.

Sadržaj isporuke

Kod raspakivanja provjerite je li sadržaj potpun. U slučaju nedostatka pribora ili štete nastale prilikom transporta obavijestite svog prodavača.

Sigurnosni napuci

Prije prve uporabe uređaja pročitajte i pridržavajte se ovih uputa za rad i priloženog prospekta sa sigurnosnim uputama za uređaje za čišćenje s četkama i uređaje za ekstrakciju raspršivanjem, br. 5.956-251.0, te postupajte u skladu s njima.

Uređaj je odobren za rad na površinama s ograničenim usponom (vidi poglavlje

⚠ UPOZORENJE

Uređaj se može prevrnuti

Opasnost od ozljeda

Uređaj koristite samo na površinama koje ne prelaze dopušteni nagib (vidi poglavlje „Tehnički podaci“).

⚠ UPOZORENJE

Opasnosti zbog pogrešnog rukovanja

Ljudi se mogu ozlijediti.

Operatori moraju biti pravilno upućeni u upotrebu ovog uređaja.

Uređaj se smije koristiti samo, ako je zatvorena hauba i svi poklopci.

Sigurnosni uređaji

⚠ OPREZ

Manjkavi ili izmijenjeni sigurnosni uređaji!

Sigurnosni uređaji služe vašoj zaštiti.

Nemojte zaobilaziti, uklanjati ili onesposobljavati sigurnosne uređaje.

Sigurnosna sklopka

Kad se pusti sigurnosna sklopka, uređaj se isključuje.

Simboli upozorenja

Prilikom rukovanja s baterijama pridržavajte se sljedećih upozorenja:

	Pridržavajte se uputa za bateriju, na bateriji i u ovim uputama za rukovanje.
	Nosite zaštitu za oči.
	Držite kiseline i baterije podalje od djece.
	Opasnost od eksplozije
	Zabranjeni su vatra, iskre, otvoreni plamen i pušenje.
	Opasnost od opekline kiselinom

	Prva pomoć.
	Upozorenje
	Zbrinjavanje
	Ne bacajte baterije u kantu za smeće.

Sigurnosne razine

⚠ OPASNOST

- Uputa na neposredno prijeteću opasnost koja bi mogla dovesti do teške ozljede ili smrti.

⚠ UPOZORENJE

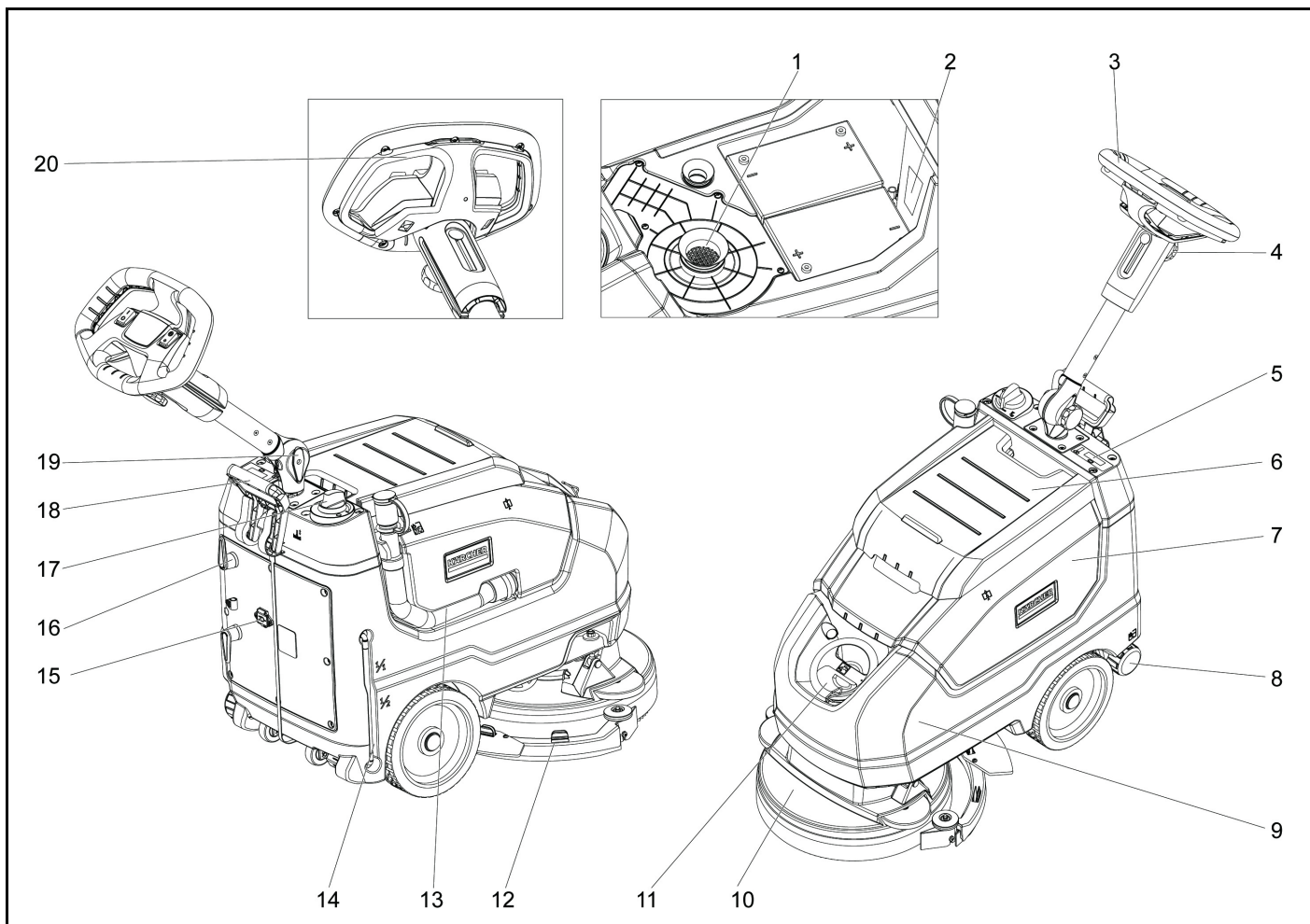
- Uputa na moguću opasnu situaciju koja bi mogla dovesti do teške ozljede ili smrti.

⚠ OPREZ

- Uputa na moguću opasnu situaciju koja bi mogla dovesti do lakših ozljeda.

PAŽNJA

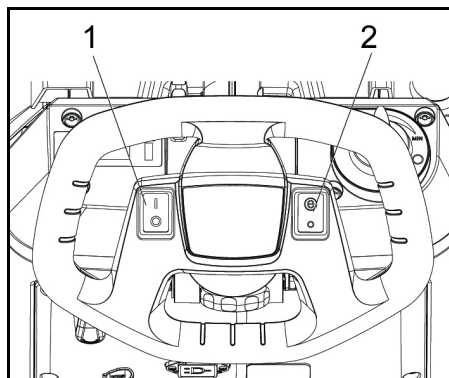
- Uputa na moguću opasnu situaciju koja bi mogla dovesti do oštećenja imovine.



- ① Filtar za dlačice
- ② Natpisna pločica
- ③ Ručka
- ④ Gumb sa zvjezdicom, podešavanje visine potisne ručice
- ⑤ Zaslona za prikaz
- ⑥ Poklopac spremnika otpadne vode
- ⑦ Spremnik otpadne vode
- ⑧ Poklopac za ispuštanje svježe vode
- ⑨ Spremnik svježe vode
- ⑩ Glava četke
- ⑪ Poklopac spremnika svježe vode
- ⑫ Usisna konzola
- ⑬ Odvodno crijevo otpadne vode
- ⑭ Zaslona razine svježe vode
- ⑮ Kuka za kabel, rotirajuća
- ⑯ Regulator količine vode
- ⑰ Poluga za spuštanje usisne konzole
- ⑱ Gumb sa zvjezdicom, položaj za transport potisne ručice
- ⑳ Sigurnosni prekidač

Legenda boja

- Opslužni elementi za postupak čišćenja žute su boje.
- Kontrole za održavanje i servisiranje su svijetlo sive boje.



- 1 Prekidač za napajanje
- 2 Prebacivanje Eco načina rada

Simboli na stroju

	Glavni utikač
	Točka vezivanja
$\frac{1}{1}$	Razina napunjenosti spremnika svježe vode 100%
$\frac{1}{2}$	Razina napunjenosti spremnika svježe vode 50%
	Razina spuštavanja usisne konzole

	Punjenje svježe vode
	Odvodni otvor spremnika svježe vode
	Crijevo za pražnjenje prijava vode
	Prikaz razine baterije
	Indikator statusa punjenja

Montaža

Istovar

⚠ OPASNOST

Opasnost od ozljede

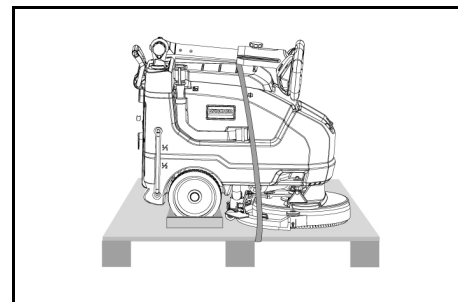
Nemojte sami istovariti uređaj.

Nadite drugu osobu koja će vam pomoći.

Pridržavajte se propisa o rukovanju teretom.

1. Odrežite traku kako biste uklonili učvršćenje.

2. Podignite jedinicu s palete i stavite je na tlo.



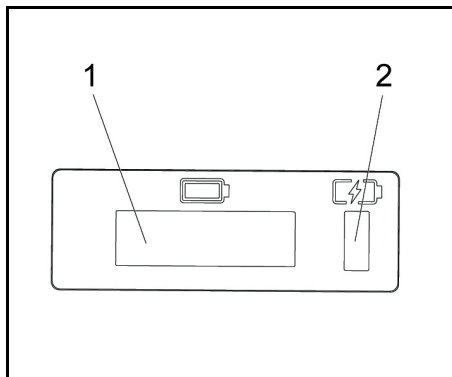
Puštanje u pogon

Punjenje baterije

Ako je potrebno, uređaj se može ponovno upotrijebiti prije nego što se baterija potpuno napuni.

- Umetnite mrežni utikač u utičnicu.

Zaslon punjenja baterije



- 1 Zaslon za prikaz
- 2 Zaslon punjenja baterije
 - Baterija se puni (žuta, treperi)
 - Kvar (crvena)
 - Baterija je napunjena (zelena)

Rad

- Otpustite gumb sa zvjezdicom za položaj za transport.
- Podesite potisnu ručicu na željenu visinu.
- Zategnite zvjezdastu ručku.
- Ugradite pločastu četku (vidi "Održavanje i servis")

Svježa voda

1. Otvorite bravu spremnika svježe vode.
2. Napunite svježu vodu (maks. 40 °C) do donjeg ruba nastavka za punjenje.
3. Zatvorite bravu spremnika svježe vode.

Napomene o sredstvima za čišćenje

PAŽNJA

Opasnost od oštećenja. Upotrebljavajte samo preporučena sredstva za čišćenje. S drugim sredstvima za čišćenje rukovatelj snosi povećani rizik s obzirom na sigurnost rada, rizika od nezgode i skraćeno vijeka trajanja uređaja. Upotrebljavajte samo sredstva za čišćenje koja ne sadrže otapala, solnu kiselinu i fluorovodičnu kiselinu. Slijedite sigurnosne upute za uporabu sredstava za čišćenje.

Napomena

Nemojte upotrebljavati sredstva za čišćenje s jakom pjenom.

Preporučena sredstva za čišćenje:

Uporaba	Sredstvo za čišćenje
Rutinsko čišćenje svih vodootpornih podova	CA 50 C RM 756
Rutinsko čišćenje sjajnih površina (npr. granita)	RM 755 es
Rutinsko čišćenje i osnovno čišćenje industrijskih podova	RM 69 ASF
Rutinsko čišćenje i osnovno čišćenje fine kamene keramike	RM 753
Rutinsko čišćenje pločica u sanitarnim prostorima	RM 751
Čišćenje i dezinfekcija u sanitarnim prostorima	RM 732
Uklanjanje premaza sa svih podova otpornih na alkalije (npr. PVC)	RM 752
Uklanjanje premaza sa linoleumskih podova	RM 754

- 1 Dodajte sredstvo za čišćenje u spremnik svježe vode.

Napomena

Ako je spremnik svježe vode prazan, glava za čišćenje nastavlja raditi bez dovoda tekućine.

Postavke

- Za podešavanje visine potisne ručice otpustite gumb sa zvjezdicom.
- Podesite potisnu ručicu na željenu visinu.
- Zategnite zvjezdastu ručku.
- Podesite količinu vode pomoću regulacijskog gumba u skladu s prljavštinom na podnoj oblozi.
- Pomaknite prekidač Eco načina rada u željeni položaj.

Normalan rad: Uređaj radi s maksimalnom brzinom četke i najvećim učinkom usisavanja.

Eco: Uređaj radi sa smanjenim učinkom usisavanja. Također smanjuje potrošnju energije. Povećava se moguće vrijeme rada s jednim ciklusom punjenja.

Čišćenje

PAŽNJA

Opasnost od oštećenja podne obloge.

Nemojte rukovati uređajem na licu mjesta.

Opasnost od oštećenja. Podignite usisnu konzolu prije nego što povučete uređaj unatrag na dulju udaljenost.

1. Postavite sklopku uređaja na "I".
2. Izvucite polugu i pritisnite je prema dolje; usisna konzola je spuštena.
3. Povucite sigurnosnu sklopku prema potisnoj ručici, pogon četke i primjena otopine sredstva za čišćenje su uključeni (ako su unaprijed postavljene).
4. Pomaknite uređaj preko površine koju treba očistiti.

Napomena

Ako je spremnik prljave vodu pun, plovak zatvara usisni otvor i usisna turbina radi s povećanom brzinom. Ako je to slučaj, isključite usisavač i vozite kako biste ispraznili spremnik prljave vode.

Isključivanje uređaja

1. Otpustite sigurnosnu sklopku.
2. Pomaknite uređaj još 1-2 m prema naprijed kako biste izvukli preostalu vodu.
3. Podignite usisnu konzolu.
4. Postavite sklopku uređaja na "O".
5. Po potrebi napunite bateriju.

Ispuštanje prljave vode

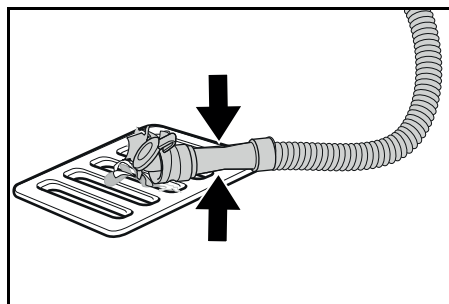
UPOZORENJE

Onečišćenje okoliša!

Onečišćenje okoliša zbog nestručnog zbrinjavanja u kanalizaciju.

Pridržavajte se lokalnih propisa o obradi otpadnih voda.

1. Ispusno crijevo izvadite iz držača i spustite ga iznad prikladnog sabirnika.



2. Stisnite ili savijte dozirni uređaj.
3. Otvorite poklopac dozirnog uređaja.
4. Ispustite prljavu vodu. Količinu vode regulirajte pritiskom ili savijanjem.
5. Spremnik prljave vode isperite čistom vodom.

Brzo ispuštanje svježe vode

1. Odvrnite čep za ispuštanje svježe vode.
2. Pustite da se svježa voda isprazni.
3. Postavite čep za odvod svježe vode i pričvrstite ga vijkom.

Transport

OPREZ

Nepridržavanje težine

Opasnost od ozljeda i oštećenja

Pri transportu i skladištenju uzmite u obzir težinu uređaja.

OPREZ

Nekontrolirano pokretanje

Prije transporta izvadite bateriju iz uređaja.

1. Pri transportu u vozilima uređaj osigurajte od klizanja i prevrtanja u skladu s važećim direktivama.

Čuvanje

OPREZ

Nepridržavanje težine

Opasnost od ozljeda i oštećenja

Pri skladištenju uzmite u obzir težinu uređaja.

PAŽNJA

Smrzavica

Uništavanje uređaja zbog smrznute vode

Uređaj potpuno ispraznite od vode.

Čuvajte uređaj na mjestu zaštićenom od smrzavanja.

Ovaj uređaj smije se skladištiti samo u zatvorenom prostoru.

Njega i održavanje

OPASNOST

Opasnost od ozljeda!

Uređaj se može neočekivano pokrenuti i uzrokovati ozljede.

Okrenite sklopku uređaja na "O" prije izvođenja bilo kakvih radova na uređaju.

Izvucite mrežni utikač punjača.

- Ispustite i zbrinite otpadnu i svježu vodu.

Sigurnosna inspekcija / ugovor o održavanju

Sa svojim trgovcem možete dogovoriti redovitu sigurnosnu inspekciju ili sklopiti ugovor o održavanju. Molimo posavjetujte se s njim.

Intervali održavanja

Nakon svakog rada

PAŽNJA

Nestručno čišćenje

Opasnost od oštećenja.

Uređaj nemojte prskati vodom.

Nemojte koristiti agresivna sredstva za čišćenje.

Za detaljni opis pojedinačnih radova održavanja vidi poglavlje Radovi održavanja.

- Ispustite prljavu vodu.
- Spremnik prljave vode isperite čistom vodom.
- Uređaj izvana očistite vlažnom krpom natopljenom blagom otopinom sredstva za pranje.
- Provjerite mrežicu za skupljanje vlakana, po potrebi je očistite.
- Očistite mrežicu za grubu prljavštinu.
- Očistite gumice za usisavanje, provjerite jesu li istrošene, po potrebi podesite visinu ili ih zamijenite.
- Provjerite istrošenost pločastih četki, po potrebi ih zamijenite.
- Napunite akumulator.
 - Ako je stanje napunjenosti niže od 50 % akumulator bez prekida napunite do kraja.
 - Ako je stanje napunjenosti više od 50 %, akumulator napunite samo ako je pri sjedećem korištenju potrebno puno trajanje rada.

Jedanput tjedno

- Kod čestog korištenja akumulator najmanje jednom tjedno bez prekida napunite do kraja.

Mjesečno

Za detaljni opis pojedinačnih radova održavanja vidi poglavlje Radovi održavanja.

1. Ispraznite spremnik svježe vode i isperite naslage.
2. Očistite plovak i mrežicu za skupljanje vlakana.
3. Provjerite jesu li polovi akumulatora oksidirali, po potrebi očetkajte. Pazite na čvrsti dosjed spojnih ka-bela.
4. Očistite brtve između spremnika prljave vode i poklopca te provjerite nepropusnost, po potrebi zamijenite.
5. Kod akumulatora koji ne zahtijevaju održavanje provjerite gustoću kiseline u ćelijama.
6. Kod duljeg razdoblja mirovanja uređaj spremite s potpuno napunjenim akumulatorima. Akumulator najmanje jednom mjesečno potpuno napunite.

Godišnje

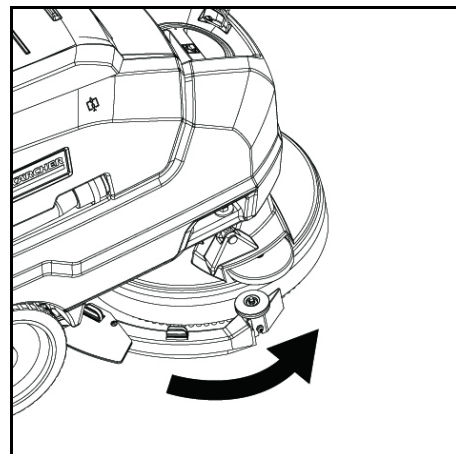
- Neka servisna služba provede propisani pregled.

Radovi održavanja

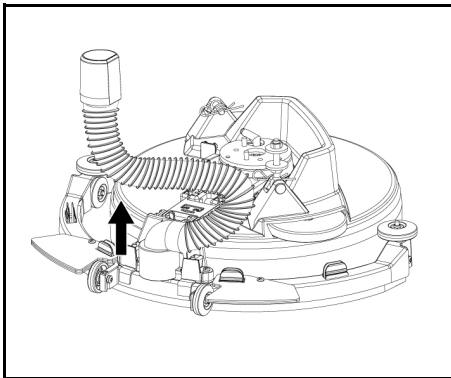
Očistite usisno crijevo

Kako biste spriječili začepljenje usisnog otvora, redovito ga čistite.

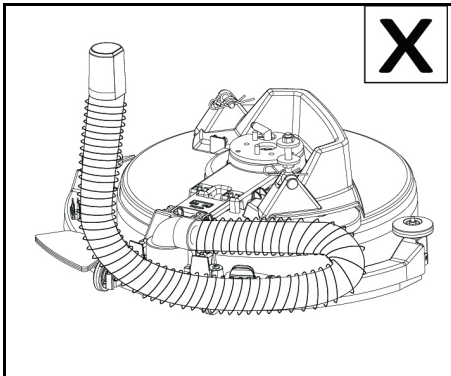
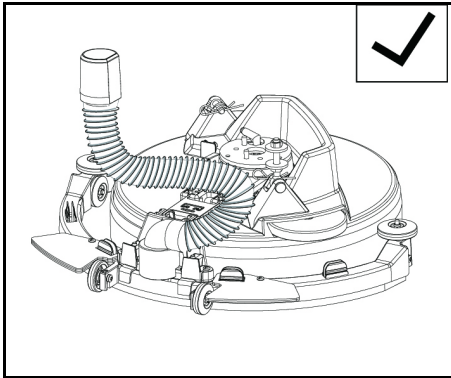
- 1 Okrenite usisnu konzolu udesno.



- 2 Uklonite crijevo i temeljito očistite sučelje.



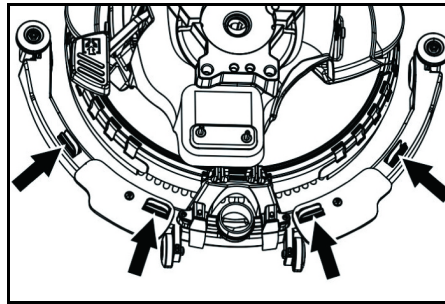
3 Nakon čišćenja vratite crijevo u početni položaj.



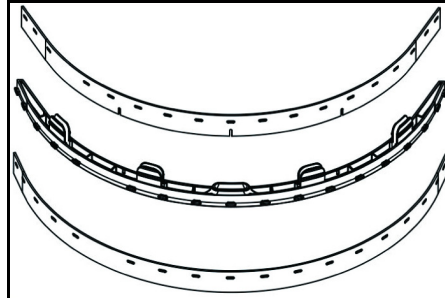
PAŽNJA

Obratite pozornost na ispravnu orijentaciju tijekom instalacije. Nepravilna ugradnja može uzrokovati kvar usisne konzole.

Zamjena gumica za usisavanje



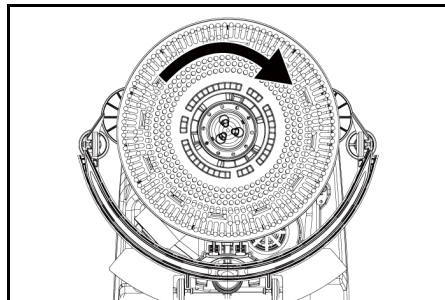
- Stisnite sklopove za pričvršćivanje i izvucite gumice za usisavanje prema dolje iz usisne konzole.



- Uklonite gumice za usisavanje s držača.
- Napomena**
Zahvaljujući uzorku perforacije, gumice za usisavanje ne mogu se pomiješati. Ne mogu se okrenuti i ponovno instalirati.
- 1 Zamijenite gumice za usisavanje.
 - 2 Umetnite držač s gumicama za usisavanje u usisnu konzolu i pričvrstite ga tako da sjedne na mjesto.

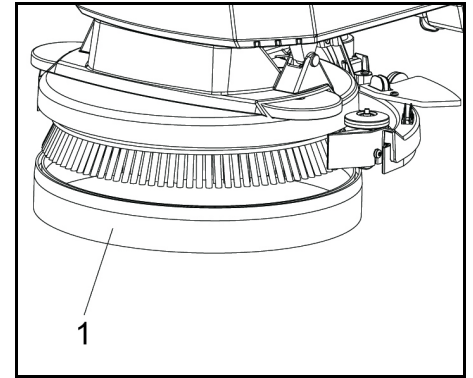
Zamjena četke

1. Ispraznite spremnik svježe vode.
2. Uklonite spremnik otpadne vode.
3. Nagnite uređaj unatrag i spremite ga na potisnu ručicu.



4. Okrenite četku u smjeru kazaljke na satu i gurnite pa je izvadite.
5. Postavite drugu četku i okrenite je u smjeru suprotnom od smjera kazaljke na satu.

Zamijenite zaštitu od prskanja



- ① Zaštita od prskanja
6. Povucite zaštitu od prskanja s glave za čišćenje prema dolje kako biste uklonili istrošenu zaštitu od prskanja i zbrinuli je.
7. Pričvrstite novu zaštitu od prskanja na glavu za čišćenje.

Vađenje baterije

⚠ OPREZ

Demontaža i montaža akumulatora

Nestabilan položaj stroja

Kod demontaže i montaže akumulatora pazite na siguran položaj stroja.

1. Okrenite sklopku uređaja na "O".
2. Ispustite otpadnu vodu.
3. Podignite spremnik prljave vode i odložite ga sa strane.
4. Odspojite utikač baterije.
5. Odspojite kabel krajnjeg uređaja s negativnog pola baterije.
6. Odspojite preostale kabele s baterije.
7. Izvadite bateriju.
8. Stare baterije zbrinite u skladu sa zakonskim odredbama.

Ugovor o održavanju

Kako bi se osigurao pouzdan rad uređaja, ugovori o održavanju moraju se sklopiti s odgovarajućim prodajnim uredom tvrtke Kärcher.

Rješavanje problema

⚠ OPASNOST

Opasnost od ozljeda!

Uređaj se može neočekivano pokrenuti i uzrokovati ozljede.

Okrenite sklopku uređaja na "O" prije izvođenja bilo kakvih radova na uređaju.

Izvucite mrežni utikač punjača.

- Ispustite i zbrinite otpadnu i svježnu vodu.
- U slučaju kvarova koji se ne mogu ispraviti pomoću ove tablice obratite se službi za korisnike.

⚠ UPOZORENJE

Budite oprezni kada se približite slijepim kutovima, grmovima, stablima ili objektima koji mogu smanjiti vaše vidno polje.

Kvar	Ispravljanje
Uređaj se ne može pokrenuti	<ol style="list-style-type: none"> 1. Okrenite sklopku uređaja na "I". 2. Pritisnite sigurnosnu sklopku. 3. Umetnite utikač baterije. 4. Provjerite bateriju i napunite je, ako je to potrebno. 5. Provjerite jesu li svi terminali baterije spojeni.
Količina vode nije dovoljna	<ol style="list-style-type: none"> 1. Provjerite razinu napunjenosti svježe vode, po potrebi napunite spremnik. 2. Povećajte količinu vode na gumbu za regulaciju količine vode. 3. Provjerite jesu li crijeva začepljena, po potrebi ih očistite.
Snaga usisavanja je premala	<ol style="list-style-type: none"> 1. Odložite uređaj i ispuštite prljavu vodu. 2. Očistite brtve između spremnika prljave vode i poklopca te provjerite nepropusnost, po potrebi zamijenite. 3. Provjerite je li usisno crijevo pravilno spojeno sa spremnikom prljave vode. 4. Provjerite je li mrežica za skupljanje vlakana prljava, po potrebi je očistite. 5. Očistite gumice za usisavanje na usisnoj konzoli, po potrebi okrenite ili zamijenite. 6. Provjerite je li poklopac na ispusnom crijevu prljave vode zatvoren. 7. Provjerite podešenje usisne konzole, po potrebi ga ispravite. 8. Provjerite je li usisno crijevo začepljeno, po potrebi ga očistite. 9. Provjerite nepropusnost usisnog crijeva, po potrebi ga zamijenite.
Rezultati čišćenja nisu zadovoljavajući	<ol style="list-style-type: none"> 1. Provjerite istrošenost četkica i diskova te ih po potrebi zamijenite. 2. Provjerite prikladnost korištene vrste četke / diska i sredstva za čišćenje.

Kvar	Ispravljanje
Usisna turbina radi s povećanim brojem okretaja	1. Ispustite prljavu vodu. 2. Očistite plovak. 3. Provjerite, po potrebi očistite mrežicu za skupljanje vlakana. 4. Provjerite je li usisno crijevo začepljeno, po potrebi očistite. 5. Provjerite je li usisna konzola začepljena, po potrebi uklonite začepljenje.
Četka se ne vrti	1. Provjerite je li strano tijelo blokira četku, po potrebi uklonite strano tijelo.

Pribor

Opis	Dio br.:	Opis
Pločasta četka, crvena (srednja, standardna)	4.905-034.0	Za uporabu pri svim uobičajenim zadacima čišćenja. Za čišćenje općenito, za sve površine.
Komplet gumica za usisavanje	4.037-118.0	Kao zamjena.
Disk voznog pogona diska	4.762-696.0	Za čišćenje s diskovima.
Disk, crveni	6.369-003.0	Za čišćenje svih vrsta podova.

Tehnički podaci

BD 35/15 C Classic Bp

Podaci o snazi uređaja

Nazivni napon	V	24
Kapacitet akumulatora	Ah (5 h)	30
Tip baterije		Olovna kiselina
Srednja potrošnja energije	W	500
Snaga usisne turbine	W	250
Snaga pogona četki	W	180
Zapremnina spremnika svježe vode	l	15
Zapremnina spremnika prljave vode	l	15
Maks. uspon područja rada	%	2

Usisavanje

Snaga usisavanja, količina zraka	l/s	16
Snaga usisavanja, potlak	kPa (mbar)	8,5

Četke za čišćenje

Radna širina	mm	350
Promjer četke	mm	350
Broj okretaja četke	1/min	180

Punjač

Nazivni napon	V	100-240
Frekvencija	Hz	50-60

Dimenzije i težine

Dopuštena ukupna težina	kg	77
Prazna težina (težina za transport)	kg	58
Dimenzije odjeljka za akumulator	mm	270x200x190

Vrijednosti utvrđene prema EN 60335-2-72

Ukupna vrijednost vibracije	m/s ²	<2,5
Nesigurnost K	dB(A)	0,2
Razina zvučnog tlaka L _{pA}	dB(A)	65,2
Nesigurnost K _{pA}	dB(A)	2
Razina zvučne snage L _{WA} + Nesigurnost K _{WA}	dB(A)	84,1

Pridržavamo pravo na tehničke izmjene.

EN 300 328 V2.2.2

EN 300 330 V2.1.1

Dolje potpisani djeluju u ime i po opunomoćenju uprave.


H. Jenner
Chairman of the Board of Management


S. Reiser
Director Regulatory Affairs & Certification

Opunomoćenik za dokumentaciju:
S. Reiser

Alfred Kärcher SE & Co. KG
Alfred-Kärcher-Str. 28 - 40
71364 Winnenden (Njemačka)
Tel.: +49 7195 14-0
Telefaks: +49 7195 14-2212
Winnenden, 01.02.2021.

Rad.....	115
Transport.....	115
Odlaganje.....	115
Nega i održavanje.....	115
Rešavanje problema.....	116
Dodaci.....	117
Tehnički podaci.....	117
EU izjava o usklađenosti.....	117

EU izjava o sukladnosti

Ovime izjavljujemo da je dolje označeni stroj na temelju svoje koncepcije i konstrukcije kao i izvedbe koju mi stavljamo u promet sukladan odgovarajućim temeljnim sigurnosnim i zdravstvenim zahtjevima EU direktiva. U slučaju izmjene stroja koja nije dogovorena s nama ova izjava gubi svoju valjanost.

Proizvod: Usisavač s funkcijom ribanja

Tip: 1.783-xxx

Relevantne EU direktive

2006/42/EZ (+2009/127/EZ)

2014/30/EU

2011/65/EU

2014/53/EU (TCU)

Primijenjene usklađene norme

EN 60335-1

EN 60335-2-72

EN 60335-2-29

EN 55012: 2007 + A1: 2009

EN 55014-1: 2006+A1: 2009+A2: 2011

EN 55014-2: 1997+A1: 2001+A2: 2008

EN 61000-3-2: 2014

EN 61000-3-3: 2013

EN 61000-6-2: 2005

EN 62233: 2008

EN IEC 63000: 2018

Primijenjene nacionalne norme

TCU

EN 301 511 V12.5.1

EN 300 440 V2.1.1

Opšte napomene



Pre prve upotrebe, pročitajte originalna uputstva za upotrebu i priložene bezbednosne instrukcije. Postupajte u skladu sa tim.

Sačuvajte obe knjižice za buduću upotrebu ili sledeće vlasnike.

Funkcija

Ovaj usisivač za ribanje se koristi za mokro čišćenje ravnih podova.

- Uređaj se može podesiti u zavisnosti od zadatka čišćenja podešavanjem odgovarajuće količine vode i deterdženta. Doziranje deterdženta se podešava preko količine koja se dodaje u rezervoar.
- Uređaj ima rezervoare za svežu i otpadnu vodu (po 15 l). Oni omogućavaju efikasno čišćenje sa dugim vekom upotrebe.
- Radna širina mašine za ribanje može dostići 350 mm. Zahvaljujući velikom kapacitetu rezervoara za svežu i otpadnu vodu, lako može da realizuje dugotrajno i efikasno čišćenje.

Sadržaj

Opšte napomene.....	112
Funkcija.....	112
Namenska upotreba.....	113
Zaštita životne sredine.....	113
Garancija.....	113
Pribor i rezervni delovi.....	113
Obim isporuke.....	113
Sigurnosne napomene.....	113
Opis uređaja.....	114
Montaža.....	114
Puštanje u pogon.....	115

- Pogon se postiže ručnim guranjem uređaja i podržan je rotacijom četki.

Napomena

U skladu sa odgovarajućim zadatkom čišćenja, uređaj može da se opremi različitim priborom. Zatražite naš katalog ili posetite našu internet stranicu na www.kaercher.com.

Namenska upotreba

Ovaj uređaj je pogodan za komercijalnu i industrijsku upotrebu, npr. u hotelima, školama, bolnicama, fabrikama, prodavnicama, kancelarijama i za poslove iznajmljivanja. Koristite ovaj uređaj isključivo u skladu sa podacima u ovom uputstvu za rad.

- Uređaj sme da se koristi samo za čišćenje glatkih podova koji nisu osetljivi na vlagu i poliranje.
- Ovaj uređaj je namenjen za korišćenje unutra.
- Opseg temperature korišćenja je između +5 °C i +40 °C.
- Uređaj nije pogodan za čišćenje zaleđenih podova (npr. u hladnjačama).
- Uređaj je namenjen za maksimalnu visinu vode od 1 cm. Ne vozite se u neku oblast ako postoji rizik da će biti prekoračena maksimalna visina vode.
- Kod upotrebe punjača ili akumulatora smeju da se koriste samo komponente koje su odobrene u uputstvu za rad. Kombinaciju koja odstupa od toga mora odgovorno da potvrdi dobavljač punjača i/ili akumulatora.
- Uređaj nije namenjen za čišćenje javnih saobraćajnica.
- Uređaj ne sme da se koristi na površinama osetljivim na pritisak. Uzmite u obzir dozvoljeno površinsko opterećenje tla. Površinsko opterećenje koje prouzrokuje uređaj je navedeno u tehničkim podacima.
- Uređaj nije pogodan za korišćenje u eksplozivnim sredinama.
- Uređaj je dozvoljen za rad na površinama sa maksimalnim usponom (pogledajte poglavlje „Tehnički podaci“).

Zaštita životne sredine

Ambalaža može da se reciklira. Pakovanja odložite u otpad u skladu sa ekološkim propisima.

Električni i elektronski uređaji sadrže vredne materijale koji se mogu reciklirati, a često i sastavne delove kao što su baterije, akumulatori ili ulje, koji u slučaju pogrešnog tretiranja ili pogrešnog odlaganje u otpad mogu predstavljati potencijalnu opasnost po zdravlje ljudi i životnu sredinu. Međutim, ovi sastavni delovi su neophodni za pravilan rad uređaja. Uređaji označeni ovim simbolom ne smeju da se odlažu u kućni otpad.

Napomene o sastojcima (REACH)

Aktuelne informacije o sastojcima možete pronaći na: www.kaercher.de/REACH

Garancija

U svakoj zemlji važe uslovi garancije koje je izdala naša nadležna distributivna organizacija. Bilo kakve smetnje na uređaju otklanjamo besplatno u garantnom roku, ukoliko je uzrok smetnje greška u materijalu ili proizvodnji. U slučaju koji podleže garanciji obratite se sa računom vašem distributeru ili narednoj ovlašćenoj lokaciji servisne službe. (Adresu vidi na poleđini)

Pribor i rezervni delovi

Koristite samo originalni pribor i originalne rezervne delove pošto oni garantuju bezbedan rad i rad bez smetnji na uređaju.

Informacije o priboru i rezervnim delovima možete pronaći na www.kaercher.com.

Obim isporuke

Prilikom otpakivanja proverite da li je sadržaj potpun. Ukoliko nedostaje pribor ili u slučaju transportnih oštećenja obavestite vašeg distributera.

Sigurnosne napomene

Pre prvog korišćenja uređaja, pročitajte i uvažite ovo uputstvo za rad i priloženu brošuru sa sigurnosnim napomenama za uređaje za čišćenje pomoću četki, br. 5.956-251.0 i postupajte u skladu sa istima. Uređaj je dozvoljen za rad na površinama sa ograničenim usponom (pogledajte poglavlje „Tehnički podaci“).

⚠ UPOZORENJE

Uređaj može da se prevrne

Opasnost od povreda

Koristiti uređaj samo na površinama koje ne prekoračuju dozvoljeni uspon (pogledajte poglavlje „Tehnički podaci“).

⚠ UPOZORENJE

Rizik od nezgode usled nepravilnog rukovanja

Može doći do povređivanja ljudi.

Operateri moraju biti pravilno upućeni u upotrebu ovog uređaja.

Uređaj sme da se koristi samo ako su zatvoreni svi poklopci.

Sigurnosni uređaji

⚠ OPREZ

Nedostajući ili izmenjeni sigurnosni uređaji!

Sigurnosni uređaji služe za vašu zaštitu.

Nemojte zaobilaziti, uklanjati ili deaktivirati sigurnosne uređaje.

Sigurnosni prekidač

Kada se popusti sigurnosni prekidač, uređaj se isključuje.

Simboli upozorenja

Prilikom rukovanja baterijama, obratite pažnju na sledeća upozorenja:

	Obratite pažnju na napomene u uputstvima za bateriju, na bateriji i u ovim radnim uputstvima.
	Nosite zaštitu za oči.
	Udaljite decu od kiseline i baterije.
	Rizik od eksplozije
	Vatra, varnice, otvoreni plamen i pušenje su zabranjeni.
	Rizik od opekotina kiselinom
	Prva pomoć.
	Upozorenje
	Odlaganje
	Ne bacajte baterije u kantu.

Stepeni opasnosti

⚠ OPASNOST

- Napomena o neposrednoj opasnosti koja prethodi i koja može dovesti do teških telesnih povreda ili smrti.

⚠ UPOZORENJE

- Napomena o mogućoj opasnoj situaciji, koja može dovesti do teških telesnih povreda ili smrti.

⚠ OPREZ

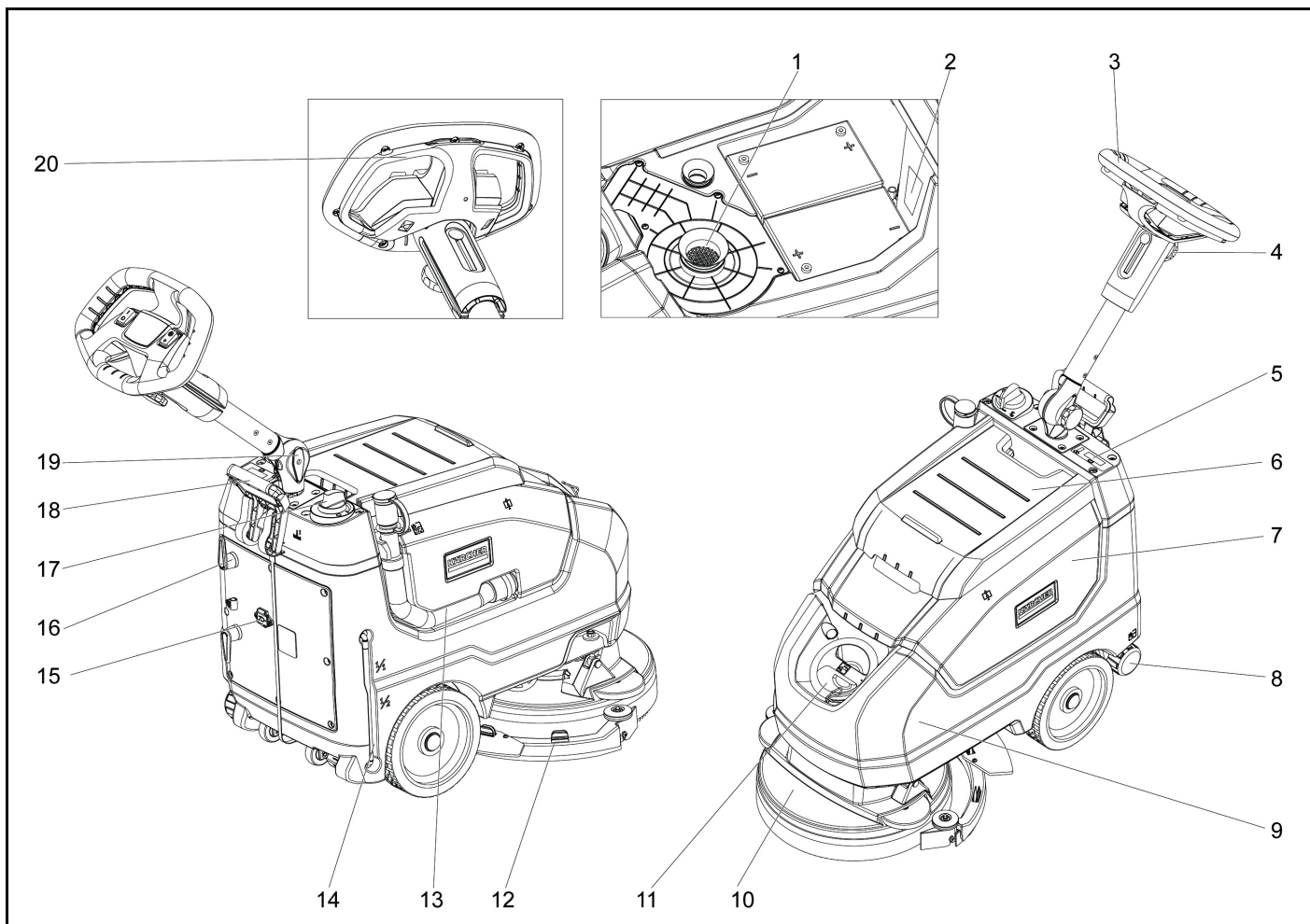
- Napomena o mogućoj opasnoj situaciji, koja može dovesti do lakih telesnih povreda.

PAŽNJA

- Napomena o mogućoj opasnoj situaciji, koja može dovesti do materijalnih oštećenja.

Opis uređaja

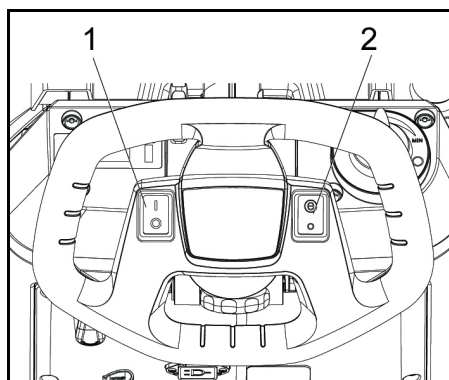
Pregled uređaja



- ① Filter za vlakna
- ② Natpisna pločica
- ③ Ručka
- ④ Zvezdasti točkić, podešavanje visine potisne šipke
- ⑤ Ekran
- ⑥ Poklopac rezervoara za otpadnu vodu
- ⑦ Rezervoar za otpadnu vodu
- ⑧ Poklopac odvoda sveže vode
- ⑨ Rezervoar za svežu vodu
- ⑩ Blok četki
- ⑪ Poklopac rezervoara za svežu vodu
- ⑫ Usisna šipka
- ⑬ Odvodno crevo za otpadnu vodu
- ⑭ Prikaz nivoa sveže vode
- ⑮ Priključak za kabl
- ⑯ Kuka za kabl, rotirajuća
- ⑰ Regulator količine vode
- ⑱ Poluga za spuštanje usisne šipke
- ⑲ Zvezdasti točkić, transportni položaj potisne šipke
- ⑳ Sigurnosni prekidač

Kodiranje boja

- Upravljački elementi za proces čišćenja su žute boje.
- Kontrole za održavanje i servisiranje su svetlosive boje.



- 1 Prekidač uređaja
- 2 Promenite eko režim

Simboli na mašini

	Strujni utikač
	Tačka vezivanja
	Napunjenost rezervoara za svežu vodu 100%
	Napunjenost rezervoara za svežu vodu 50%
	Nivo spuštanja usisne šipke

	Punjenje svežom vodom
	Ispusni odvod rezervoara za svežu vodu
	Crevo za pražnjenje prijava vode
	Ekran nivoa baterije
	Lampica prikaza stanja punjenja

Montaža

Istovar

OPASNOST

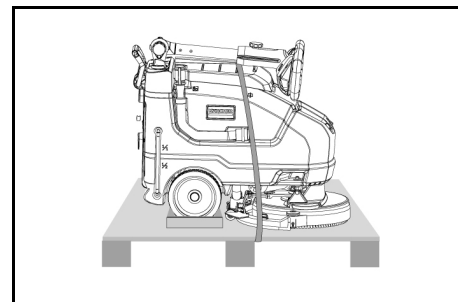
Rizik od povrede

Nemojte sami istovarati uređaj.

Nadite drugu osobu da vam pomogne.

Pridržavajte se propisa o rukovanju teretom.

1. Isecite traku da biste uklonili fiksiranje.
2. Podignite jedinicu sa palete i stavite je na zemlju.



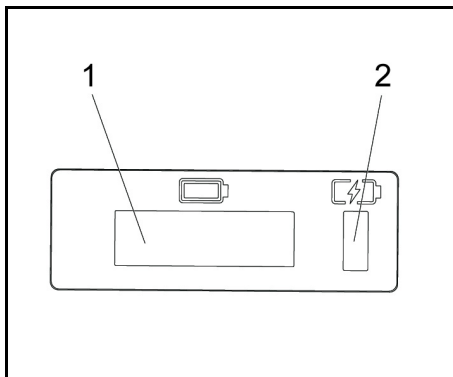
Puštanje u pogon

Punjenje baterije

Ako je potrebno, uređaj se može ponovo koristiti pre nego što se baterija potpuno napuni.

- Uključite strujni utikač u utičnicu.

Prikaz punjenja baterije



- 1 Ekran
- 2 Prikaz punjenja baterije
 - Baterija se puni (žuto, treperi)
 - Kvar (crveno)
 - Baterija je napunjena (zeleno)

Rad

- Otpustite zvezdasti točkić za transportni položaj.
- Podesite potisnu šipku na željenu visinu.
- Pritegnite zvezdastu ručku.
- Instalirajte disk četku (pogledajte „Održavanje i servisiranje“)

Sveža voda

1. Otvorite bravu rezervoara za svežu vodu.
2. Sipajte svežu vodu (maks. 40 °C) do donje ivice mlaznice za punjenje.
3. Zatvorite bravu rezervoara za svežu vodu.

Napomene o deterdžentima

PAŽNJA

Rizik od oštećenja. Koristite samo preporučene deterdžente. Sa drugim deterdžentima, rukovalac snosi povećani rizik u vezi sa radnom bezbednošću, rizikom od nezgode i skraćenim vekom trajanja uređaja. Koristite samo deterdžente koji ne sadrže rastvarače, hlorovodoničnu kiselinu i fluorovodoničnu kiselinu. Pratite bezbednosna uputstva za upotrebu deterdženata.

Napomena

Nemojte koristiti deterdžente koji jako pene. Preporučeni deterdženti:

Upotreba	Deterdžent
Rutinsko čišćenje svih vodoopornih podova	CA 50 C RM 756
Rutinsko čišćenje sjajnih površina (npr. granita)	RM 755 es
Rutinsko čišćenje i osnovno čišćenje industrijskih podova	RM 69 ASF
Rutinsko čišćenje i osnovno čišćenje finih kamenih pločica	RM 753
Rutinsko čišćenje pločica u sanitarnim prostorijama	RM 751
Čišćenje i dezinfekcija u sanitarnim prostorijama	RM 732
Uklanjanje premaza sa svih podova otpornih na alkalije (npr. PVC)	RM 752
Uklanjanje premaza sa linoleuma	RM 754

- 1 Dodajte deterdžent u rezervoar za svežu vodu.

Napomena

Ako je rezervoar za svežu vodu prazan, glava za čišćenje nastavlja da radi bez dovoda tečnosti.

Podešavanje

- Oslobodite zvezdasti točkić za podešavanje visine potisne šipke.
- Podesite potisnu šipku na željenu visinu.
- Pritegnite zvezdastu ručku.
- Podesite količinu vode pomoću regulacionog dugmeta u skladu sa količinom prljavštine na podnoj oblozi.
- Postavite prekidač eko režima u željeni položaj. Normalan rad: Uređaj radi maksimalnom brzinom četke i najvećim usisnim performansama.

Eko: Uređaj radi sa smanjenim usisnim performansama. Ovo takođe smanjuje potrošnju energije. Moguće vreme rada sa jednim ciklusom punjenja se povećava.

Čišćenje

PAŽNJA

Rizik od oštećenja podne obloge.

Nemojte rukovati uređajem na jednom mestu.

Rizik od oštećenja. Podignite usisnu šipku pre nego što povučete uređaj unazad na duže rastojanje.

1. Postavite prekidač napajanja na „I“.
2. Izvucite ručicu i pritisnite je nadole; usisna šipka je spuštena.
3. Povucite sigurnosno dugme prema ručki za guranje, pogon četke i primena rastvora za čišćenje se uključuju (ako su unapred podešeni).
4. Pomerajte uređaj preko površine koju treba očistiti.

Napomena

Ako je rezervoar za otpadnu vodu pun, plovak zatvara usisni otvor i usisna turbina radi povećanom brzinom. U tom slučaju, isključite usisivač i odvezite uređaj da biste ispraznili rezervoar za otpadnu vodu.

Isključivanje uređaja

1. Otpustite sigurnosno dugme.
2. Pomerite uređaj napred još 1–2 m da biste izvukli preostalu vodu.
3. Podignite usisnu šipku.
4. Postavite prekidač napajanja na „O“.
5. Napunite bateriju ako je potrebno.

Ispuštanje prljave vode

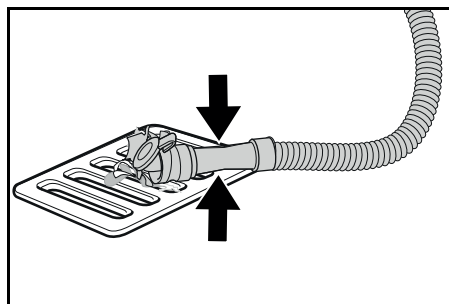
⚠ UPOZORENJE

Zagađenje okoline!

Zagađenje životne sredine usled nepropisnog ispuštanja otpadne vode.

Obratiti pažnju na lokalne propise za tretman otpadne vode.

1. Izvaditi ispusno crevo iz držača i spustiti preko odgovarajuće posude za sakupljanje.



2. Uređaj za doziranje pritisnuti ili saviti.
3. Otvoriti poklopac uređaja za doziranje.
4. Ispustiti prljavu vodu. Količinu vode regulisati pritiskom ili savijanjem.
5. Rezervoar za prljavu vodu isprati čistom vodom.

Brzo odvođenje sveže vode

1. Odvrnite poklopac za odvod sveže vode.
2. Pustite da sveža voda iscuri.
3. Stavite poklopac za odvod sveže vode i zavrnite ga.

Transport

⚠ OPREZ

Nepoštovanje težine

Opasnost od povreda i oštećenja

Prilikom transporta i skladištenja obratiti pažnju na težinu uređaja.

⚠ OPREZ

Nekontrolisano pokretanje

Pre transporta, izvadite akumulator iz uređaja.

1. Prilikom transporta u vozilima, uređaj osigurati od isključivanja i prevrtanja u skladu sa važećim direktivama.

Odlaganje

⚠ OPREZ

Zanemarivanje težine

Opasnost od povreda i oštećenja

Prilikom skladištenja obratite pažnju na težinu uređaja.

PAŽNJA

Mraz

Uništavanje uređaja zbog zaleđene vode

U potpunosti ispraznite vodu iz uređaja.

Uređaj čuvajte na mestu zaštićenom od mraza.

Ovaj uređaj se može skladištiti samo u zatvorenom prostoru.

Nega i održavanje

⚠ OPASNOST

Rizik od povreda!

Uređaj može neočekivano da počne da se kreće i da izazove povredu.

Okrenite prekidač napajanja u položaj „O“ pre obavljanja bilo kakvih radova na uređaju.

Izvucite mrežni utikač punjača.

- Ispustite i bacite otpadnu i svežu vodu.

Sigurnosna inspekcija / ugovor o održavanju

Sa svojim trgovcem možete da dogovorite redovnu sigurnosnu inspekciju ili da zaključite ugovor o održavanju. Molimo da se posavetujete.

Intervali održavanja

Nakon svakog rada

PAŽNJA

Nepravilno čišćenje

Opasnost od oštećenja.

Uređaj nemojte prskati vodom.

Nemojte koristiti agresivna sredstva za čišćenje.

Za detaljan opis pojedinačnih radova održavanja vidi poglavlje Radovi na održavanju.

- Ispustiti prljavu vodu.
- Rezervoar za prljavu vodu isprati čistom vodom.
- Spoljšnost uređaja očistiti vlažnom krpom natopljenom u rastvor blagog sredstva za čišćenje.
- Proveriti mrežicu za skupljanje vlakana, po potrebi je očistiti.
- Očistiti mrežicu za grubu prljavštinu.
- Očistiti gumice za usisavanje, proveriti pohabanost, po potrebi podesiti visinu ili ih zameniti.
- Proveriti pohabanost pločastih četki, po potrebi ih zameniti.
- Napuniti akumulator.
 - Ako je stanje napunjenosti ispod 50%, onda akumulator napuniti u potpunosti i bez prekida.
 - Ako je stanje napunjenosti iznad 50%, onda akumulator napuniti samo ako će prilikom narednog korišćenja biti neophodno puno trajanje rada.

Nedeljno

- Kod česte upotrebe, akumulator napuniti najmanje jednom nedeljno u potpunosti i bez prekida.

Mesečno

Za detaljan opis pojedinačnih radova održavanja vidi poglavlje Radovi na održavanju.

1. Isprazniti rezervoar za svežu vodu i isprati naslage.
2. Očistiti plovak i mrežicu za skupljanje vlakana.
3. Proveriti da li na polovima akumulatora ima oksidacije, po potrebi ukloniti četkom. Paziti da spojni kablovi budu čvrsto utaknuti.
4. Očistiti zaptivke između rezervoara za prljavu vodu i poklopa i proveriti hermetičnost, po potrebi zameniti.
5. Kod akumulatora koji zahtevaju održavanje, ispitati gustocu kiseline u ćelijama.
6. Kod dužih perioda mirovanja, uređaj odložiti sa potpuno napunjenim akumulatorima. Akumulator napuniti u potpunosti najmanje jednom mesečno.

Godišnje

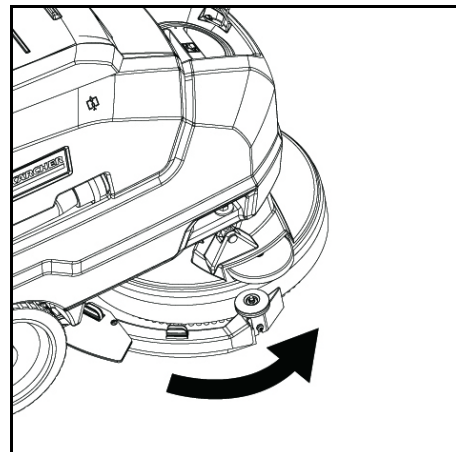
- Propisanu inspekciju treba da izvrši servisna služba.

Radovi na održavanju

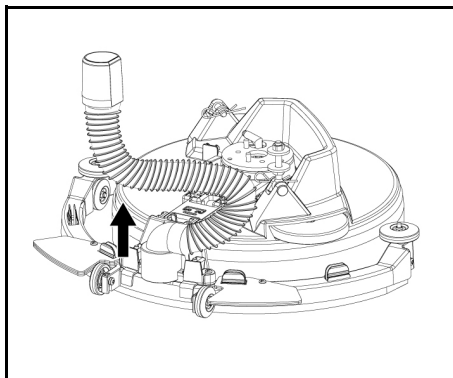
Očistite usisno crevo

Da biste sprečili začepljenje usisnog ulaza, redovno ga čistite.

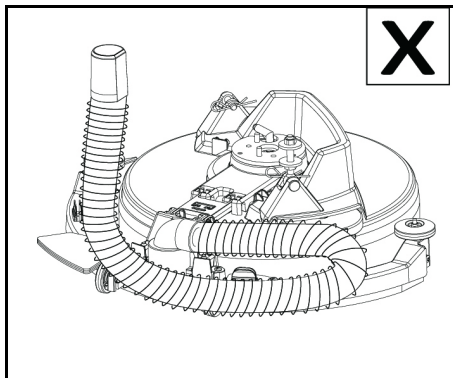
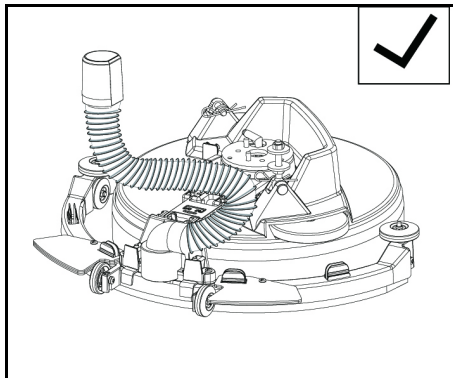
- 1 Okrenite usisnu šipku udesno.



- 2 Uklonite crevo i temeljno očistite interfejs.



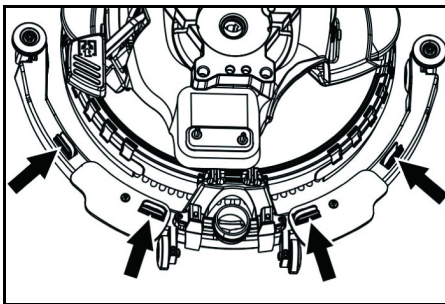
3 Nakon čišćenja, vratite crevo u prvobitni položaj.



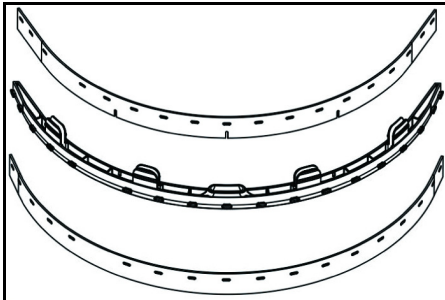
PAŽNJA

Obratite pažnju na ispravnu orijentaciju tokom instalacije. Nepravilna instalacija može dovesti do kvara usisne šipke.

Zamenite usisne usne



- Komprimujte uređaje za pričvršćivanje i izvucite usisne usne iz usisne šipke prema dnu.



- Uklonite usisne usne sa držača.

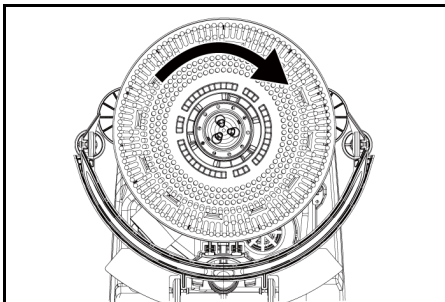
Napomena

Zahvaljujući šablono perforacija, usisne usne se ne mogu pomešati. Ne mogu se okrenuti i ponovo instalirati.

- 1 Zamenite usisne usne.
- 2 Umetnite držač sa usisnim usnama u usisnu šipku i pričvrstite ga na mesto.

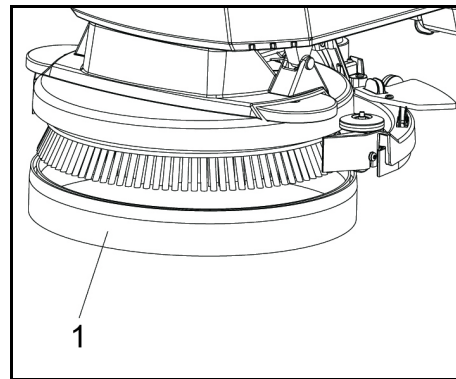
Zamena četke

- 1 Ispraznite rezervoar za svežu vodu.
- 2 Uklonite rezervoar za otpadnu vodu.
- 3 Nagnite uređaj unazad i odložite ga na ručku za guranje.



- 4 Okrenite četku u smeru kretanja kazaljke na satu i uklonite je.
- 5 Postavite drugu četku i okrenite je u smeru suprotnom od kretanja kazaljke na satu.

Zamenite zaštitu od prskanja



- 1 Zaštita od prskanja

- 6 Povucite zaštitu od prskanja sa glave za čišćenje prema dnu da biste uklonili istrošenu zaštitu od prskanja i bacili je.
- 7 Pričvrstite novu zaštitu od prskanja na glavu za čišćenje.

Uklanjanje baterije

⚠ OPREZ

Demontaža i montaža akumulatora

Nestabilan položaj mašine

Prilikom demontaže i montaže akumulatora obratiti pažnju na siguran položaj mašine.

- 1 Okrenite prekidač napajanja u položaj „O“.
- 2 Ispustite otpadnu vodu.
- 3 Podignite rezervoar za otpadnu vodu i odložite ga sa strane.
- 4 Isključite konektor baterije.
- 5 Odvojte kraj kabla sa uređaja od negativnog priključka baterije.
- 6 Iskopčajte preostale kablove sa baterije.
- 7 Uklonite bateriju.
- 8 Odložite iskorišćene baterije u skladu sa zakonskim odredbama.

Ugovor o održavanju

Da bi se obezbedio pouzdan rad uređaja, ugovori o održavanju moraju biti zaključeni sa odgovarajućom prodajnom kancelarijom kompanije Kärcher.

Rešavanje problema

⚠ OPASNOST

Rizik od povrede!

Uređaj može neočekivano da počne da se kreće i da izazove povredu.

Okrenite prekidač napajanja u položaj „O“ pre obavljanja bilo kakvih radova na uređaju. Izvucite mrežni utikač punjača.

- Ispustite i bacite otpadnu i svežu vodu.
- Obratite se korisničkoj službi u slučaju kvarova koji se ne mogu ispraviti pomoću ove tabele.

⚠ UPOZORENJE

Budite pažljivi kada se približavate slepim uglovima, grmlju, drveću ili predmetima koji mogu da utiču na vidljivost.

Kvar	Rektifikacija
Uređaj ne može da se pokrene	<ol style="list-style-type: none"> 1. Okrenite prekidač napajanja u položaj „I“. 2. Pritisnite sigurnosno dugme. 3. Umetnite utikač baterije. 4. Proverite bateriju; po potrebi je napunite. 5. Uverite se da su svi terminali baterije povezani.
Količina vode nije dovoljna	<ol style="list-style-type: none"> 1. Proveriti stanje napunjenosti sveže vode, po potrebi dopuniti rezervoar. 2. Količinu vode povećati na tasteru za regulaciju količine vode. 3. Proveriti da li ima začepljenja na crevima, po potrebi ih očistiti.
Snaga usisavanja je nedovoljna	<ol style="list-style-type: none"> 1. Isključiti uređaj i ispustiti prljavu vodu. 2. Očistiti zaptivke između rezervoara za prljavu vodu i poklopca i proveriti hermetičnost, po potrebi ih zameniti. 3. Proveriti da li je usisno crevo pravilno povezano sa rezervoarom za prljavu vodu. 4. Proveriti da li je mrežica za skupljanje vlakana zaprljana, po potrebi očistiti. 5. Očistiti gumice za usisavanje, po potrebi ih okrenuti ili zameniti. 6. Proveriti da li je poklopac na ispusnom crevu prljave vode zatvoren. 7. Proveriti podešavanje usisne konzole, po potrebi korigovati. 8. Proveriti da li ima začepljenja na usisnom crevu, po potrebi ga očistiti. 9. Proveriti hermetičnost usisnog creva, po potrebi ga zameniti.
Rezultati čišćenja su nezadovoljavajući	<ol style="list-style-type: none"> 1. Proverite da li su četke i jastučići istrošeni i zamenite ih ako je potrebno. 2. Proverite pogodnost vrste četke / jastučića i deterdženta koji se koristi.

Kvar	Rektifikacija
Usisna turbina radi sa povecanim brojem obrtaja	1. Ispustiti prljavu vodu. 2. Očistiti plovak. 3. Proveriti mrežicu za skupljanje vlakana, po potrebi je očistiti. 4. Proveriti da li ima začepljenja na usisnom crevu, po potrebi ga očistiti. 5. Proveriti da li ima začepljenja na usisnoj konzoli, po potrebi ukloniti začepljenje.
Četka se ne okreće	1. Proveriti da li neko strano telo blokira četku, po potrebi ukloniti strano telo.

Dodaci

Opis	Br. dela:	Opis
Četka u obliku diska, crvena (srednja, standardna)	4.905-034.0	Za upotrebu sa svim uobičajenim zadacima čišćenja. Za generalno čišćenje, za sve površine.
Komplet usisnih usana	4.037-118.0	Kao zamena.
Disk pokretača uloška	4.762-696.0	Za čišćenje sa ulošcima.
Crveni uložak	6.369-003.0	Za čišćenje svih vrsta podova.

Tehnički podaci

BD 35/15 C Classic Bp

Podaci o snazi uređaja

Nominalni napon	V	24
Kapacitet akumulatora	Ah (5 h)	30
Tip baterije		Olovo-kiselina
Srednja potrošnja energije	W	500
Snaga usisne turbine	W	250
Snaga pogona četki	W	180
Zapremina rezervoara za svežu vodu	l	15
Zapremina rezervoara za prljavu vodu	l	15
Maks. uspon u radnom području	%	2

Usisavanje

Snaga usisavanja, protok vazduha	l/s	16
Snaga usisavanja, podpritisak	kPa (mbar)	8,5

Četke za čišćenje

Radna širina	mm	350
Prečnik četki	mm	350
Broj obrtaja četki	1/min	180

Punjač

Nominalni napon	V	100-240
Frekvencija	Hz	50-60

Dimenzije i težine

Dozvoljena ukupna težina	kg	77
Prazna težina (transportna težina)	kg	58
Dimenzije pregrade za baterije	mm	270x200x190

Utvrđene vrednosti prema EN 60335-2-72

Ukupna vrednost vibracije	m/s ²	<2,5
Nepouzdanost K	dB(A)	0,2
Nivo zvučnog pritiska L _{pA}	dB(A)	65,2
Nepouzdanost K _{pA}	dB(A)	2
Nivo zvučne snage L _{WA} + nepouzdanost K _{WA}	dB(A)	84,1

Zadržavamo pravo na tehničke podatke.

EU izjava o usklađenosti

Ovim putem izjavljujemo da mašina označena u nastavku, na osnovu svoje koncepcije i konstrukcije kao i u izvedbi koju smo pustili u promet, odgovara važećim osnovnim zahtevima za bezbednost i zdravlje iz EU direktiva. U slučaju izmena na mašini bez naše saglasnosti ova izjava prestaje da važi.
Proizvod: Mašina za ribanje i usisavanje
Tip: 1.783-xxx

Važeće direktive EU

2006/42/EZ (+2009/127/EZ)
2014/30/EU
2011/65/EU
2014/53/EU (TCU)

Primenjene harmonizovane norme

EN 60335-1
EN 60335-2-72
EN 60335-2-29
EN 55012: 2007 + A1: 2009
EN 55014-1: 2006+A1: 2009+A2: 2011
EN 55014-2: 1997+A1: 2001+A2: 2008
EN 61000-3-2: 2014
EN 61000-3-3: 2013
EN 61000-6-2: 2005
EN 62233: 2008
EN IEC 63000: 2018

Primenjene nacionalne norme

TCU
EN 301 511 V12.5.1

EN 300 440 V2.1.1
EN 300 328 V2.2.2
EN 300 330 V2.1.1

Potpisnici deluju po nalogu i uz punomoć upravnog odbora.


H. Jenner
Chairman of the Board of Management


S. Reiser
Director Regulatory Affairs & Certification

Lice ovlašćeno za dokumentaciju:
S. Reiser

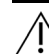

Alfred Kärcher SE & Co. KG
Alfred-Kärcher-Str. 28 - 40
71364 Winnenden (Germany)
Tel.: +49 7195 14-0
Faks: +49 7195 14-2212
Winnenden, 2021/02/01

Periexhóména

Γενικές υποδείξεις	117
Λειτουργία	117
Προβλεπόμενη χρήση	118
Προστασία του περιβάλλοντος	118
Εγγύηση	118
Παρελκόμενα και ανταλλακτικά	118
Παραδοτέος εξοπλισμός	118
Υποδείξεις ασφαλείας	118

Περιγραφή συσκευής	119
Συναρμολόγηση	119
Θέση σε λειτουργία	120
Λειτουργία	120
Μεταφορά	120
Αποθήκευση	120
Φροντίδα και επισκευή	120
Επίλυση προβλημάτων	121
Παρελκόμενα	122
Τεχνικά χαρακτηριστικά	122
Δήλωση συμμόρφωσης ΕΕ	122

Γενικές υποδείξεις

  Πριν από την πρώτη χρήση της συσκευής, διαβάστε αυτές τις γνήσιες οδηγίες χρήσης καθώς και τις συνοδευτικές υποδείξεις ασφαλείας. Εφαρμόζετε αυτές τις οδηγίες.
Φυλάξτε τα δύο βιβλιάρια για μεταγενέστερη χρήση ή για τον επόμενο ιδιοκτήτη.

Λειτουργία

Αυτό το μηχάνημα αναρρόφησης και τριψίματος χρησιμοποιείται για τον υγρό καθαρισμό επίπεδων δαπέδων.

- Με τη ρύθμιση της ποσότητας νερού και απορρυπαντικού, η συσκευή μπορεί να προσαρμοστεί στην εκάστοτε εργασία καθαρισμού. Η δοσολογία του απορρυπαντικού ρυθμίζεται μέσω της ποσότητας που προστίθεται στη δεξαμενή.

- Η συσκευή εξοπλίζεται με δεξαμενή καθαρού νερού και δεξαμενή ακάθαρτου νερού (15 L έκαστη). Αυτά επιτρέπουν αποτελεσματικό καθαρισμό με μεγάλη διάρκεια ζωής.
- Το πλάτος εργασίας του μηχανήματος καθαρισμού μπορεί να φτάσει τα 350 mm. Εξοπλισμένο με τη μεγάλη χωρητικότητα των δεξαμενών φρέσκου και ακάθαρτου νερού, μπορεί εύκολα να εκτελέσει παρατεταμένη και αποτελεσματική λειτουργία καθαρισμού.
- Η πρόωση επιτυγχάνεται με χειροκίνητη ώθηση της συσκευής και υποστηρίζεται από την περιστροφή των βουρτσών.

Υπόδειξη

Ανάλογα με την εκάστοτε εργασία καθαρισμού, η συσκευή μπορεί να εξοπλιστεί με διάφορα εξαρτήματα. Ζητήστε τον κατάλογο μας ή επισκεφτείτε μας στο διαδίκτυο στη διεύθυνση www.kaercher.com.

Προβλεπόμενη χρήση

Η συσκευή αυτή προορίζεται για επαγγελματική και βιομηχανική χρήση, π.χ. σε ξενοδοχεία, σχολεία, νοσοκομεία, εργοστάσια, καταστήματα, γραφεία και εταιρείες ενοικιάσεων. Χρησιμοποιείτε αυτή τη συσκευή αποκλειστικά και μόνο σύμφωνα με τα στοιχεία στις παρούσες οδηγίες χρήσης.

- Η συσκευή επιτρέπεται να χρησιμοποιείται μόνο για τον καθαρισμό λείων δαπέδων που δεν είναι ευαίσθητα στην υγρασία ή στο γυάλισμα.
- Αυτή η συσκευή προορίζεται για χρήση σε εσωτερικούς χώρους.
- Το εύρος θερμοκρασίας λειτουργίας κυμαίνεται μεταξύ +5°C και +40°C.
- Η συσκευή δεν είναι κατάλληλη για τον καθαρισμό παγωμένων δαπέδων (π.χ. ψυγείων).
- Η συσκευή είναι κατάλληλη για μέγιστο ύψος νερού 1 cm. Μην τη χρησιμοποιείτε σε μια περιοχή εάν υπάρχει κίνδυνος υπέρβασης της μέγιστης στάθμης νερού.
- Κατά τη χρήση φορτιστών ή μπαταριών επιτρέπεται να χρησιμοποιούνται μόνο τα εγκεκριμένα εξαρτήματα που παρατίθενται στο εγχειρίδιο λειτουργίας. Κάποιος διαφορετικός συνδυασμός θα πρέπει να επιβεβαιωθεί από τον προμηθευτή του τροφοδοτικού ή της μπαταρίας.
- Η συσκευή δεν προορίζεται για τον καθαρισμό δρόμων δημόσιας κυκλοφορίας.
- Η συσκευή δεν πρέπει να χρησιμοποιείται σε δάπεδα ευαίσθητα στην πίεση. Λάβετε υπόψη το επιτρεπόμενο επιφανειακό φορτίο του δαπέδου. Το επιφανειακό φορτίο που προκαλείται από τη συσκευή καθορίζεται στα τεχνικά δεδομένα.
- Η συσκευή δεν είναι κατάλληλη για χρήση σε χώρους όπου υφίσταται κίνδυνος έκρηξης.
- Η συσκευή έχει εγκριθεί για λειτουργία σε επιφάνειες με τη μέγιστη ανωφέρεια (βλ. Κεφάλαιο «Τεχνικά Δεδομένα»).

Προστασία του περιβάλλοντος

Τα υλικά συσκευασίας είναι ανακυκλώσιμα. Ανακυκλώνετε τις συσκευασίες με περιβαλλοντικά ορθό τρόπο.

Οι ηλεκτρικές και οι ηλεκτρονικές συσκευές περιέχουν πολύτιμα ανακυκλώσιμα υλικά και, συχνά, επίσης εξαρτήματα όπως απλές και επαναφορτιζόμενες μπαταρίες ή λάδια, που σε περίπτωση λανθασμένης χρήσης ή απόρριψης μπορούν να θέσουν σε κίνδυνο την ανθρώπινη υγεία και το περιβάλλον. Ωστόσο, αυτά τα συστατικά είναι απαραίτητα για τη σωστή λειτουργία της συσκευής. Οι συσκευές που φέρουν αυτό το σύμβολο δεν επιτρέπεται να απορρίπτονται μαζί με τα οικιακά απορρίμματα.

Υποδείξεις σχετικά με συστατικά (REACH)

Ενημερωμένες πληροφορίες σχετικά με τα συστατικά θα βρείτε στη διεύθυνση: www.kaercher.de/REACH

Εγγύηση

Σε κάθε χώρα ισχύουν οι όροι εγγύησης οι οποίοι εκδίδονται από την αρμόδια εταιρεία διανομής μας. Τυχόν βλάβες στη συσκευή σας επιδιορθώνονται από εμάς χωρίς χρέωση εντός της προθεσμίας εγγύησης, εφόσον οφείλονται σε σφάλμα υλικού ή κατασκευής. Σε περίπτωση εγγύησης απευθυνθείτε στον προμηθευτή σας ή το πλησιέστερο εξουσιοδοτημένο συνεργείο, προσκομίζοντας το παραστατικό της αγοράς. (για διευθύνσεις βλέπε την πίσω σελίδα)

Παρελκόμενα και ανταλλακτικά

Χρησιμοποιείτε μόνο γνήσια παρελκόμενα και γνήσια ανταλλακτικά, καθώς αυτά εγγυώνται την ασφαλή και απρόσκοπτη λειτουργία της συσκευής. Πληροφορίες σχετικά με τα παρελκόμενα και τα ανταλλακτικά θα βρείτε στη διεύθυνση www.kaercher.com.

Παραδοτέος εξοπλισμός

Κατά την αφαίρεση από τη συσκευασία ελέγξτε την πληρότητα των περιεχομένων. Σε περίπτωση που λείπουν παρελκόμενα ή έχουν προκληθεί ζημιές κατά τη μεταφορά, ενημερώστε τον προμηθευτή σας.

Υποδείξεις ασφαλείας

Πριν την πρώτη χρήση της συσκευής, διαβάστε και λάβετε υπόψη τις παρούσες οδηγίες χρήσης και το συνοδευτικό έντυπο υποδείξεων ασφαλείας για συσκευές καθαρισμού με βούρτσες, αριθ. 5.956-251.0 και ενεργήστε ανάλογα.

Η συσκευή έχει εγκριθεί για λειτουργία σε επιφάνειες με περιορισμένη ανωφέρεια (βλ. Κεφάλαιο «Τεχνικά Δεδομένα»).

ΠΡΟΕΙΔΟΠΟΙΗΣΗ

Η συσκευή μπορεί να ανατραπεί

Κίνδυνος τραυματισμού

Χρησιμοποιήστε τη συσκευή μόνο σε επιφάνειες που δεν υπερβαίνουν την επιτρεπόμενη κλίση (βλέπε κεφάλαιο «Τεχνικά Δεδομένα»).

ΠΡΟΕΙΔΟΠΟΙΗΣΗ

Κίνδυνος ατυχήματος λόγω εσφαλμένης λειτουργίας

Λειτουργίας

Ενδεχόμενος τραυματισμός ατόμων.

Οι χειριστές πρέπει να εκπαιδευτούν κατάλληλα στη χρήση αυτής της συσκευής.

Η συσκευή επιτρέπεται να λειτουργεί μόνο όταν είναι κλειστά όλα τα καπάκια και τα καλύμματα.

Συστήματα ασφαλείας

ΠΡΟΣΟΧΗ

Ελλιπή ή τροποποιημένα συστήματα ασφαλείας!

Τα συστήματα ασφαλείας χρησιμεύουν για την προστασία σας.

Μην παρακάμψετε, μην αφαιρείτε και μην νεκρώνετε τα συστήματα ασφαλείας.

Διακόπτης ασφαλείας

Όταν απελευθερωθεί ο διακόπτης ασφαλείας, η συσκευή απενεργοποιείται.

Προειδοποιητικά σύμβολα

Κατά την χρήση των μπαταριών, προσέξτε τις παρακάτω προειδοποιήσεις:

	Παρατηρήστε τις σημειώσεις στις οδηγίες για την μπαταρία, στην μπαταρία και σε αυτές τις οδηγίες λειτουργίας.
	Φορέστε προστατευτικά ματιών.
	Κρατήστε τα παιδιά μακριά από οξέα και μπαταρίες.
	Κίνδυνος έκρηξης
	Απαγορεύονται οι πυρκαγιές, οι φλόγες και το κάπνισμα.
	Κίνδυνος εγκαυμάτων από οξέα
	Πρώτες βοήθειες.
	Προειδοποίηση
	Απόρριψη



Μην πετάτε τις μπαταρίες στον κάδο απορριμμάτων.

Βαθμίδες κινδύνου

⚠ ΚΙΝΔΥΝΟΣ

- Υπόδειξη άμεσου κινδύνου, ο οποίος οδηγεί σε σοβαρούς τραυματισμούς ή θάνατο.

⚠ ΠΡΟΕΙΔΟΠΟΙΗΣΗ

- Υπόδειξη πιθανώς επικίνδυνης κατάστασης, η οποία μπορεί να οδηγήσει σε σοβαρούς τραυματισμούς ή θάνατο.

⚠ ΠΡΟΣΟΧΗ

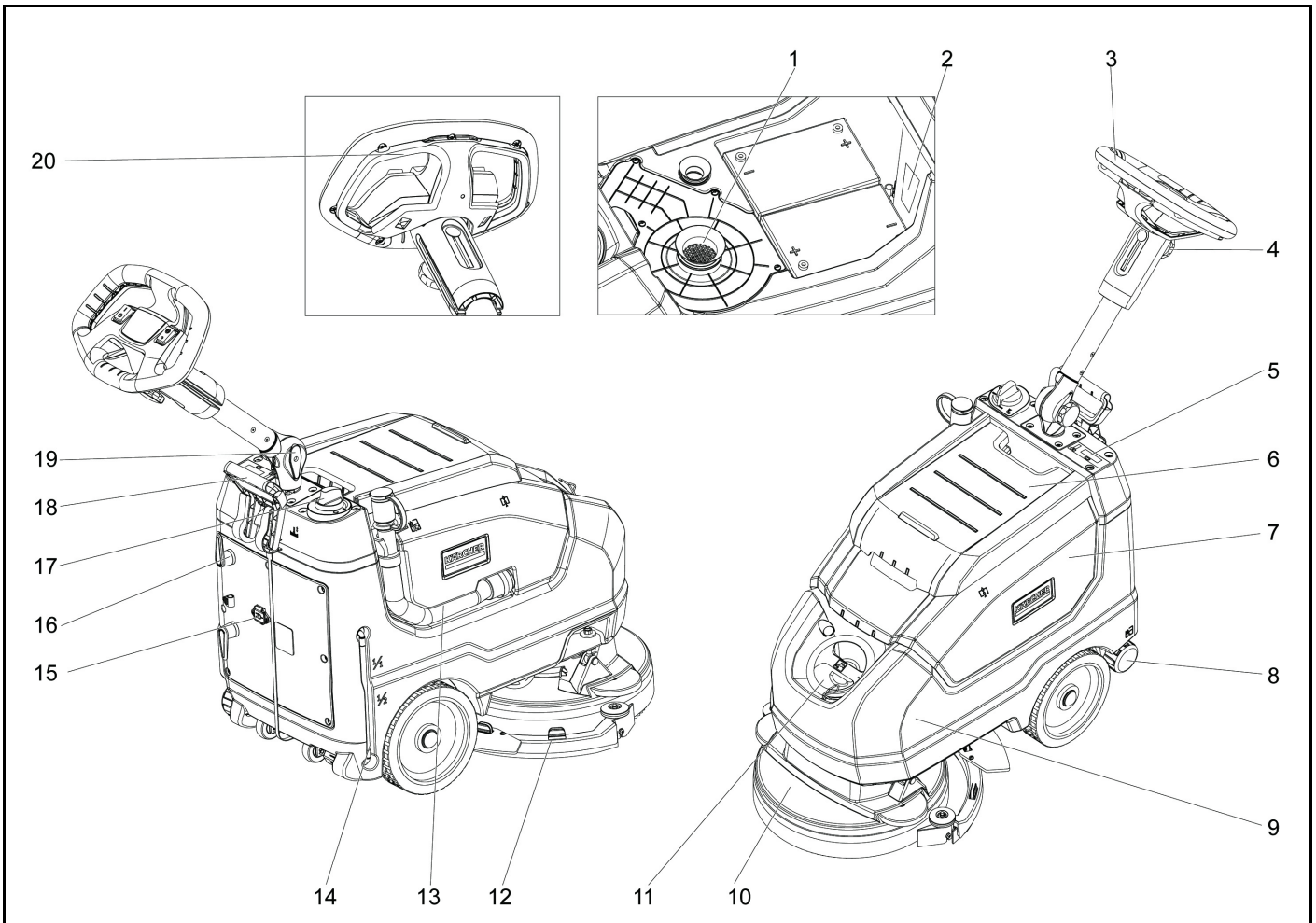
- Υπόδειξη πιθανώς επικίνδυνης κατάστασης, η οποία μπορεί να οδηγήσει σε ελαφρείς τραυματισμούς.

ΠΡΟΣΟΧΗ

- Υπόδειξη πιθανώς επικίνδυνης κατάστασης, η οποία μπορεί να οδηγήσει σε υλικές ζημιές.

Περιγραφή συσκευής

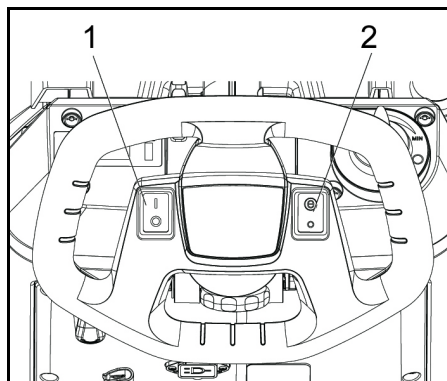
Επισκόπηση της συσκευής



- ① Φίλτρο χνουδιών
- ② Πλάκα υπολογισμού
- ③ Λαβή
- ④ Αστεροειδής λαβή, ρύθμιση ύψους της ράβδου ώθησης
- ⑤ Οθόνη προβολής
- ⑥ Κάλυμμα δεξαμενής ακάθαρτου νερού
- ⑦ Δεξαμενή ακάθαρτου νερού
- ⑧ Καπάκι εκκένωσης καθαρού νερού
- ⑨ Δεξαμενή καθαρού νερού
- ⑩ Κεφαλή βούρτσας
- ⑪ Κάλυμμα δεξαμενής καθαρού νερού
- ⑫ Ράβδος αναρρόφησης
- ⑬ Εύκαμπτος σωλήνας αποστράγγισης ακάθαρτου νερού
- ⑭ Ένδειξη στάθμης φρέσκου νερού
- ⑮ Σύνδεση καλωδίου
- ⑯ Γάντζος καλωδίου, περιστρεφόμενος
- ⑰ Ρυθμιστής ποσότητας νερού
- ⑱ Μοχλός χαμηλώματος ράβδου αναρρόφησης
- ⑲ Αστεροειδής λαβή, θέση μεταφοράς της ράβδου ώθησης
- ⑳ Διακόπτης ασφαλείας

Χρωματική κωδικοποίηση

- Τα στοιχεία χειρισμού για τη διαδικασία καθαρισμού είναι κίτρινα.
- Τα χειριστήρια για την επισκευή και τη συντήρηση είναι ανοιχτό γκρι.



- 1 Διακόπτης ισχύος
- 2 Διακόπτης λειτουργίας Eco

Σύμβολα στο μηχάνημα

	Κύριο βύσμα
	Σημείο πρόσδεσης
$\frac{1}{1}$	Στάθμη πλήρωσης δεξαμενής καθαρού νερού 100%
$\frac{1}{2}$	Στάθμη πλήρωσης δεξαμενής καθαρού νερού 50%
	Επίπεδο χαμηλώματος ράβδου αναρρόφησης

	Πλήρωση με καθαρό νερό
	Δεξαμενή καθαρού νερού εξόδου αποστράγγισης
	Εύκαμπτος σωλήνας εκκένωσης βρόμικου νερού
	Ένδειξη στάθμης μπαταρίας
	Ενδεικτική λυχνία κατάσταση φόρτισης

Συναρμολόγηση

Εκφόρτωση

⚠ ΚΙΝΔΥΝΟΣ

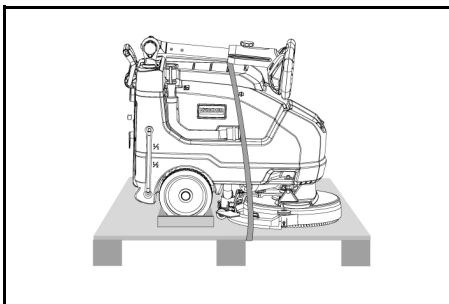
Κίνδυνος τραυματισμού

Μην εκφορτώνετε τη συσκευή μόνοι σας.

Ζητήστε βοήθεια από ένα δεύτερο άτομο.

Τηρείτε τους κανονισμούς χειρισμού φορτίου.

1. Κόψτε τη λωρίδα για να αφαιρέσετε τη στερέωση.
2. Ανασηκώστε τη μονάδα από την παλέτα και τοποθετήστε την στο έδαφος.



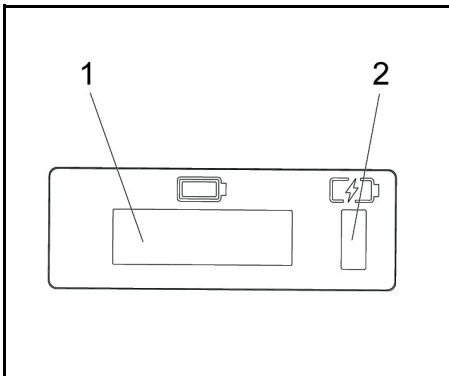
Θέση σε λειτουργία

Φόρτιση μπαταρίας

Εάν είναι απαραίτητο, η συσκευή μπορεί να χρησιμοποιηθεί ξανά πριν η μπαταρία φορτιστεί πλήρως.

- Συνδέστε το βύσμα δικτύου στην πρίζα.

Ένδειξη φόρτισης μπαταρίας



- 1 Οθόνη προβολής
- 2 Ένδειξη φόρτισης μπαταρίας
 - Η μπαταρία φορτίζεται (κίτρινο, αναβοσβήνει)
 - Βλάβη (κόκκινο)
 - Η μπαταρία είναι φορτισμένη (πράσινο)

Λειτουργία

- Απελευθερώστε την αστεροειδή λαβή για τη θέση μεταφοράς.
- Ρυθμίστε τη ράβδο ώθησης στο επιθυμητό ύψος.
- Σφίξτε την αστεροειδή λαβή.
- Τοποθετήστε τη βούρτσα δίσκο (βλέπε "Επισκευή και συντήρηση")

Καθαρό νερό

1. Ανοίξτε την κλειδαριά της δεξαμενής καθαρού νερού.
2. Συμπληρώστε καθαρό νερό (έως 40 °C) μέχρι το κάτω άκρο του ακροφυσίου πλήρωσης.
3. Κλείστε την κλειδαριά της δεξαμενής φρέσκου νερού.

Σημειώσεις για τα απορρυπαντικά

ΠΡΟΣΟΧΗ

Κίνδυνος πρόκλησης ζημιών. Χρησιμοποιείτε μόνο τα συνιστώμενα απορρυπαντικά. Με άλλα απορρυπαντικά, ο χειριστής φέρει αυξημένο κίνδυνο όσον αφορά την ασφάλεια λειτουργίας, τον κίνδυνο ατυχήματος και τη μειωμένη διάρκεια ζωής της συσκευής. Χρησιμοποιείτε μόνο απορρυπαντικά που δεν περιέχουν διαλύτες, υδροχλωρικό οξύ και υδροφθορικό οξύ. Ακολουθήστε τις οδηγίες ασφαλείας για τη χρήση απορρυπαντικών.

Υπόδειξη

Μην χρησιμοποιείτε ιδιαίτερα αφρογόνα απορρυπαντικά.

Συνιστώμενα απορρυπαντικά:

Χρήση	Απορρυπαντικό
Καθαρισμός ρουτίνας όλων των αδιάβροχων δαπέδων	CA 50 C RM 756
Καθαρισμός ρουτίνας γυαλιστερών επιφανειών (π.χ. γρανίτης)	RM 755 es
Καθαρισμός ρουτίνας και βασικός καθαρισμός βιομηχανικών δαπέδων	RM 69 ASF
Καθαρισμός ρουτίνας και βασικός καθαρισμός λεπτών πλακιδίων ψαμμίτη	RM 753
Καθαρισμός ρουτίνας των πλακιδίων στους χώρους υγιεινής	RM 751
Καθαρισμός και απολύμανση σε χώρους υγιεινής	RM 732

Χρήση	Απορρυπαντικό
Αφαίρεση της επίστρωσης από δάπεδα ανθεκτικά στο αλκαλικό άλας (π.χ. PVC)	RM 752
Αφαίρεση της επίστρωσης από δάπεδα λινέλαιο	RM 754

- 1 Προσθέστε το απορρυπαντικό στη δεξαμενή καθαρού νερού.

Υπόδειξη

Εάν η δεξαμενή καθαρού νερού είναι άδεια, η κεφαλή καθαρισμού συνεχίζει να λειτουργεί χωρίς παροχή υγρών.

Ρύθμιση

- Απελευθερώστε την αστεροειδή λαβή για τη ρύθμιση ύψους της ράβδου ώθησης.
- Ρυθμίστε τη λαβή οδήγησης στο επιθυμητό ύψος.
- Σφίξτε την αστεροειδή λαβή.
- Ρυθμίστε την ποσότητα νερού με το πλήκτρο ρύθμισης ανάλογα με την ακαθαρσία στο δάπεδο.
- Φέρετε τον διακόπτη λειτουργίας Eco στην επιθυμητή θέση.
Κανονική λειτουργία: Η συσκευή λειτουργεί με τον μέγιστο αριθμό στροφών βουρτσών και την υψηλότερη αναρροφητική ισχύ.
Eco: Η συσκευή λειτουργεί με μειωμένη αναρροφητική ισχύ. Αυτό μειώνει επίσης την κατανάλωση ενέργειας. Ο πιθανός χρόνος δράσης με έναν κύκλο φόρτισης αυξάνεται.

Καθαρισμός

ΠΡΟΣΟΧΗ

Κίνδυνος πρόκλησης ζημιών στο δάπεδο.

Μην λειτουργείτε τη συσκευή επί τόπου.

Κίνδυνος πρόκλησης ζημιών. Σηκώστε τη ράβδο αναρρόφησης πριν τραβήξετε τη συσκευή προς τα πίσω σε μεγαλύτερη απόσταση.

1. Θέστε τον διακόπτη συσκευής στο "I".
2. Τραβήξτε τον μοχλό προς τα έξω και πιέστε τον προς τα κάτω, η ράβδος αναρρόφησης χαμηλώνει.
3. Τραβήξτε τον διακόπτη ασφαλείας προς τη λαβή οδήγησης, ο μηχανισμός περιστροφής βουρτσών και η εφαρμογή του απορρυπαντικού διαλύματος ενεργοποιούνται (εάν έχει προρυθμιστεί).
4. Μετακινήστε τη συσκευή πάνω από την επιφάνεια που πρόκειται να καθαριστεί.

Υπόδειξη

Εάν η δεξαμενή ακάθαρτου νερού είναι γεμάτη, ο πλωτήρας κλείνει το στόμιο αναρρόφησης και ο στρόβιλος αναρρόφησης λειτουργεί με αυξημένο αριθμό στροφών. Εάν συμβαίνει αυτό, απενεργοποιήστε την ηλεκτρική σκούπα και οδηγήστε την για να αδειάσετε τη δεξαμενή ακάθαρτου νερού.

Θέση εκτός λειτουργίας της συσκευής

1. Απελευθερώστε τον διακόπτη ασφαλείας.
2. Οδηγήστε τη συσκευή προς τα εμπρός για άλλα 1-2 μέτρα για να απομακρύνετε τα κατάλοιπα νερού.
3. Σηκώστε τη ράβδο αναρρόφησης.
4. Ρυθμίστε τον διακόπτη συσκευής στο "O".
5. Φορτίστε την μπαταρία εάν χρειάζεται.

Εκκένωση ακάθαρτου νερού

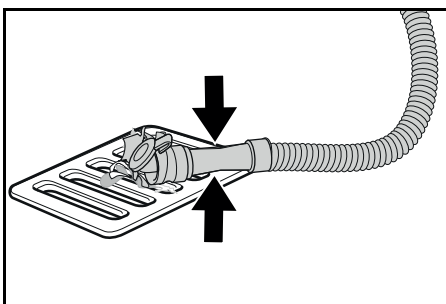
ΠΡΟΕΙΔΟΠΟΙΗΣΗ

Μόλυνση του περιβάλλοντος!

Ρύπανση του περιβάλλοντος που προκαλείται από ακατάλληλη απόρριψη σε λυμάτα.

Τηρείτε τους τοπικούς κανονισμούς επεξεργασίας υγρών αποβλήτων.

1. Αφαιρέστε τον ελαστικό σωλήνα απορροής από το στηρίγμα και βυθίστε τον σε κατάλληλο δοχείο συλλογής.



2. Συμπιέστε ή τσακίστε τη διάταξη δοσολόγησης.
3. Ανοίξτε το καπάκι της διάταξης δοσολόγησης.
4. Αδειάστε το ακάθαρτο νερό. Ρυθμίστε την ποσότητα νερού με πάτημα ή τσάκισμα.
5. Ξεπλύνετε το δοχείο ακάθαρτου νερού με καθαρό νερό.

Γρήγορη αποστράγγιση καθαρού νερού

1. Ξεβιδώστε το καπάκι αποστράγγισης καθαρού νερού.
2. Αφήστε το καθαρό νερό να στραγγίξει.
3. Τοποθετήστε το καπάκι αποστράγγισης καθαρού νερού και βιδώστε το στη θέση του.

Μεταφορά

ΠΡΟΣΟΧΗ

Μη τήρηση των οδηγιών σχετικά με το βάρος

Κίνδυνος τραυματισμού και πρόκλησης ζημιών

Κατά τη μεταφορά και αποθήκευση λάβετε υπόψη το βάρος της συσκευής.

ΠΡΟΣΟΧΗ

Ανεξέλεγκτη λειτουργία

Πριν από τη μεταφορά να αφαιρείτε την μπαταρία από τη συσκευή.

1. Κατά τη μεταφορά σε οχήματα στερεώνετε τη συσκευή σύμφωνα με τις ισχύουσες οδηγίες έναντι ολισθήσεως και ανατροπής.

Αποθήκευση

ΠΡΟΣΟΧΗ

Μη τήρηση των οδηγιών σχετικά με το βάρος

Κίνδυνος τραυματισμού και πρόκλησης ζημιών

Κατά την αποθήκευση προσέξτε το βάρος της συσκευής.

ΠΡΟΣΟΧΗ

Παγετός

Καταστροφή της συσκευής από παγωμένο νερό

Εκκενώστε τελείως τη συσκευή από νερό.

Φυλάξτε τη συσκευή σε έναν χώρο χωρίς παγετό.

Αυτή η συσκευή επιτρέπεται να αποθηκεύεται μόνο σε εσωτερικούς χώρους.

Φροντίδα και επισκευή

ΚΙΝΔΥΝΟΣ

Κίνδυνος τραυματισμού!

Η συσκευή μπορεί να αρχίσει να κινείται απροσδόκητα

και να προκαλέσει τραυματισμό.

Στρέψτε τον διακόπτη συσκευής στο "O" πριν εκτελέσετε οποιαδήποτε εργασία στη συσκευή.

Βγάλτε το βύσμα δικτύου του φορτιστή.

- Αποστραγγίστε και απορρίψτε το ακάθαρτο νερό και το καθαρό νερό.

Έλεγχος ασφαλείας / συμβόλαιο συντήρησης

Μπορείτε να συμφωνήσετε με τον έμπορό σας έναν τακτικό έλεγχο ασφαλείας ή να συνάψετε ένα συμβόλαιο συντήρησης. Ζητήστε σχετική ενημέρωση.

Προβεςμίες συντήρησης

Επείτα από κάθε λειτουργία

ΠΡΟΣΟΧΗ

Λανθασμένος καθαρισμός

Κίνδυνος πρόκλησης ζημιών.

Μην ψεκάζετε τη συσκευή με νερό.

Μην χρησιμοποιείτε επιθετικά απορρυπαντικά.

Για την πιο λεπτομερή περιγραφή των μεμονωμένων εργασιών συντήρησης βλ. κεφάλαιο *Εργασίες συντήρησης*.

- Αδειάστε το ακάθαρτο νερό.
- Εκπλύνετε τη δεξαμενή ακάθαρτου νερού με καθαρό νερό.
- Καθαρίστε το εξωτερικό τμήμα της μηχανής με υγρό πανί εμποτισμένο σε διάλυμα ήπιου απορρυπαντικού.
- Ελέγξτε το φίλτρο χνουδιών και, αν χρειάζεται, καθαρίστε το.
- Καθαρίστε το φίλτρο ογκωδών ρύπων.
- Καθαρίστε τα χείλη αναρρόφησης, ελέγξτε για φθορά και, αν χρειάζεται, ρυθμίστε το ύψος ή αντικαταστήστε τα.
- Ελέγξτε τις δισκοειδείς βούρτσες για φθορά και, αν χρειάζεται, αντικαταστήστε τις.
- Φορτίστε την μπαταρία.
 - Εάν η φόρτιση της μπαταρίας είναι κάτω από 50%, φορτίστε την πλήρως και χωρίς διακοπές.
 - Εάν η φόρτιση της μπαταρίας είναι πάνω από 50%, φορτίστε τη μόνο εφόσον απαιτείται η πλήρης διάρκεια λειτουργίας για την επόμενη χρήση.

Κάθε εβδομάδα

- Όταν χρησιμοποιείτε την μπαταρία τακτικά, φορτίστε την πλήρως και χωρίς διακοπές τουλάχιστον μία φορά τη βδομάδα.

Μηνιαίως

Για την πιο λεπτομερή περιγραφή των μεμονωμένων εργασιών συντήρησης βλ. κεφάλαιο *Εργασίες συντήρησης*.

1. Αδειάστε τη δεξαμενή καθαρού νερού και ξεπλύνετε τις εναποθέσεις.
2. Καθαρίστε το φλοτέρ και το φίλτρο χνουδιών.
3. Ελέγξτε τους πόλους της μπαταρίας για οξειδωση και, αν χρειάζεται, βουρτσάστε τους. Προσέξτε τη σταθερή στερέωση των καλωδίων σύνδεσης.
4. Καθαρίστε τα στεγανοποιητικά μεταξύ της δεξαμενής ακάθαρτου νερού και του καπακιού, ελέγξτε τη στεγανότητά τους και, αν χρειάζεται, αντικαταστήστε τα.
5. Σε μπαταρίες που χρειάζονται συντήρηση ελέγχετε την πυκνότητα οξέος των στοιχείων.
6. Εάν η συσκευή δεν πρόκειται να χρησιμοποιηθεί για μεγάλο διάστημα ακινητοποιήστε την με πλήρως φορτισμένες μπαταρίες. Φορτίστε πλήρως την μπαταρία τουλάχιστον μία φορά το μήνα.

Ετησίως

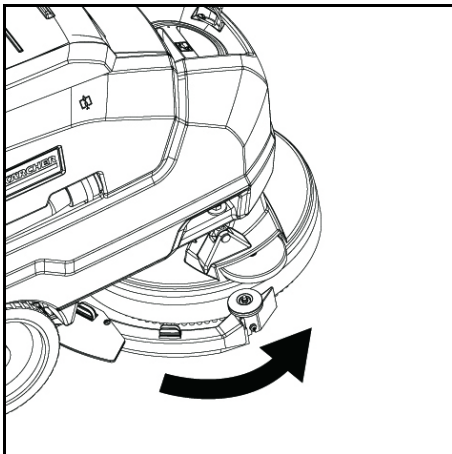
- Αναθέστε τον προδιαγραφόμενο έλεγχο στην εξυπηρέτηση πελατών.

Εργασίες συντήρησης

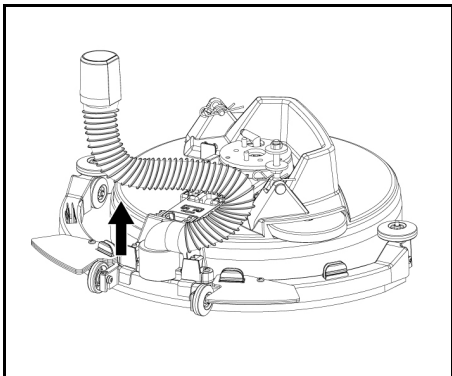
Καθαρίστε τον εύκαμπτο σωλήνα αναρρόφησης

Για να αποφύγετε την απόφραξη της εισόδου αναρρόφησης, καθαρίζετε την τακτικά.

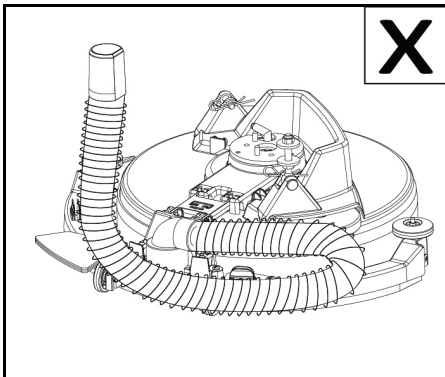
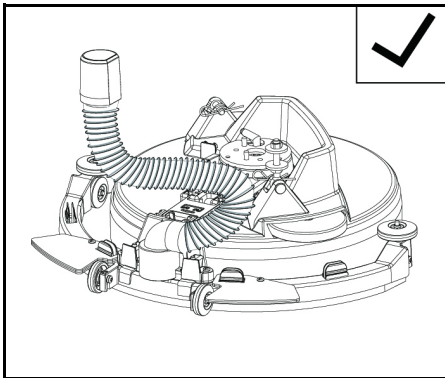
1. Περιστρέψτε την μπάρα αναρρόφησης προς τα δεξιά.



2. Αφαιρέστε τον εύκαμπτο σωλήνα και καθαρίστε καλά τη διεπαφή.



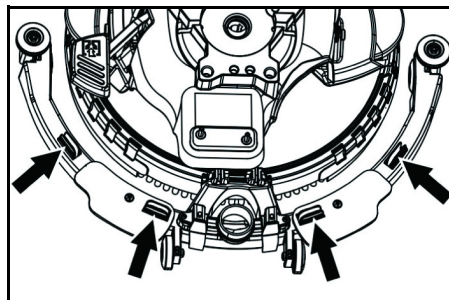
3. Μετά τον καθαρισμό, επανατοποθετήστε τον εύκαμπτο σωλήνα στην αρχική του θέση.



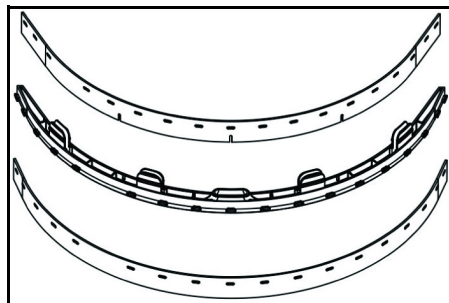
ΠΡΟΣΟΧΗ

Προσέξτε τον σωστό προσανατολισμό κατά την εγκατάσταση. Η λανθασμένη εγκατάσταση μπορεί να προκαλέσει δυσλειτουργία της μπάρας αναρρόφησης.

Αντικαταστήστε τα χείλη αναρρόφησης



- Συμπίεστε τις διατάξεις στερέωσης και τραβήξτε τα χείλη αναρρόφησης έξω από τη ράβδο αναρρόφησης προς τα κάτω.



- Αφαιρέστε τα χείλη αναρρόφησης από τον συγκρατητήρα.

Υπόδειξη

Χάρη στο σχέδιο διάτρησης, τα χείλη αναρρόφησης δεν μπορούν να μπερδευτούν. Δεν μπορούν να συστραφούν και να επανεγκατασταθούν.

Επίλυση προβλημάτων

⚠ ΚΙΝΔΥΝΟΣ

Κίνδυνος τραυματισμού!

Η συσκευή μπορεί να αρχίσει να κινείται απροσδόκητα και να προκαλέσει τραυματισμό.

Στρέψτε τον διακόπτη συσκευής στο "0" πριν εκτελέσετε οποιαδήποτε εργασία στη συσκευή.

Δυσλειτουργία

Δεν είναι δυνατή η εκκίνηση της συσκευής

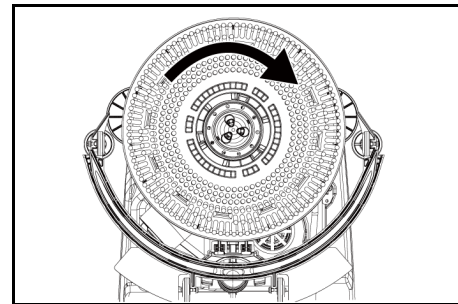
Διόρθωση

1. Στρέψτε τον διακόπτη συσκευής στο "I".
2. Χρησιμοποιήστε τον διακόπτη ασφαλείας.
3. Τοποθετήστε το βύσμα της μπαταρίας.
4. Ελέγξτε την μπαταρία. Φορτίστε την εάν απαιτείται.
5. Βεβαιωθείτε ότι όλοι οι ακροδέκτες της μπαταρίας είναι συνδεδεμένοι.

1. Αντικαταστήστε τα χείλη αναρρόφησης.
2. Τοποθετήστε τον συγκρατητήρα με τα χείλη αναρρόφησης στη ράβδο αναρρόφησης και ασφαλίστε τον στη θέση του.

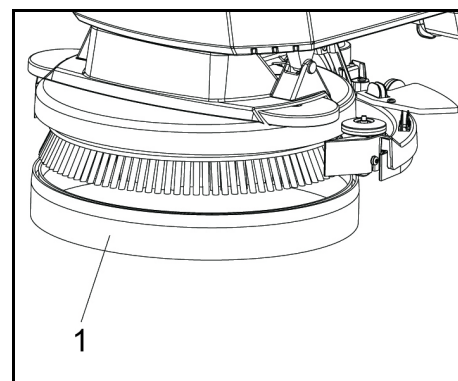
Αλλαγή της βούρτσας

1. Αδειάστε τη δεξαμενή φρέσκου νερού.
2. Αφαιρέστε τη δεξαμενή ακάθαρτου νερού.
3. Γείρετε τη συσκευή προς τα πίσω και αποθηκεύστε την στη λαβή οδήγησης.



4. Περιστρέψτε τη βούρτσα δεξιόστροφα και πιέστε, μετά αφαιρέστε την.
5. Τοποθετήστε μια άλλη βούρτσα και περιστρέψτε την αριστερόστροφα.

Αντικαταστήστε την προστασία από σταγονίδια



1. Προστατευτικό από πιπίλισμα
6. Τραβήξτε την προστασία από σταγονίδια από την κεφαλή καθαρισμού προς το κάτω μέρος για να αφαιρέσετε τη φθαρμένη προστασία από σταγονίδια και να την πετάξετε.
7. Τοποθετήστε την καινούρια προστασία από σταγονίδια στην κεφαλή καθαρισμού.

Αφαίρεση της μπαταρίας

⚠ ΠΡΟΣΟΧΗ

Αφαίρεση και τοποθέτηση των μπαταριών

Ασταθής θέση του μηχανήματος
Προσέξτε την ασφαλή θέση του μηχανήματος κατά την αφαίρεση και τοποθέτηση των μπαταριών.

1. Στρέψτε τον διακόπτη συσκευής στο "0".
2. Αποστραγγίστε το ακάθαρτο νερό.
3. Ανασηκώστε τη δεξαμενή ακάθαρτου νερού και αφήστε την στην άκρη.
4. Αποσυνδέστε το βύσμα μπαταρίας.
5. Αποσυνδέστε το καλώδιο του άκρου της συσκευής από τον αρνητικό πόλο της μπαταρίας.
6. Αποσυνδέστε τα υπόλοιπα καλώδια από την μπαταρία.
7. Αφαιρέστε την μπαταρία.
8. Απορρίψτε τις χρησιμοποιημένες μπαταρίες σύμφωνα με τις νομοθετικές διατάξεις.

Σύμβαση συντήρησης

Για να διασφαλίζεται η αξιόπιστη λειτουργία της συσκευής, τα συμβόλαια συντήρησης πρέπει να συνάπτονται με το αρμόδιο γραφείο πωλήσεων της Kärcher.

⚠ ΠΡΟΕΙΔΟΠΟΙΗΣΗ

Όταν πλησιάζετε σε γωνίες, θάμνους, δέντρα ή αντικείμενα που περιορίζουν την ορατότητα να είστε προσεκτικοί.

Δυσλειτουργία	Διόρθωση
Η ποσότητα νερού δεν επαρκεί	<ol style="list-style-type: none"> 1. Ελέγξτε τη στάθμη πλήρωσης του καθαρού νερού, ενδεχ. πληρώστε τη δεξαμενή. 2. Αυξήστε την ποσότητα νερού με το κουμπί ρύθμισης ποσότητας νερού. 3. Ελέγξτε τους εύκαμπτους σωλήνες για έμφραξη, ενδεχ. καθαρίστε τους.
Η αναρροφητική ισχύς είναι πολύ μικρή	<ol style="list-style-type: none"> 1. Ακινητοποιήστε τη συσκευή και αδειάστε το ακάθαρτο νερό. 2. Καθαρίστε τα στεγανοποιητικά μεταξύ της δεξαμενής ακάθαρτου νερού και του καπακιού και ελέγξτε τη στεγανότητά τους, ενδεχ. αντικαταστήστε τα. 3. Ελέγξτε αν ο εύκαμπτος σωλήνας αναρρόφησης είναι σωστά συνδεδεμένος με τη δεξαμενή ακάθαρτου νερού. 4. Ελέγξτε το φίλτρο χνουδιών για ρύπανση, ενδεχ. καθαρίστε το. 5. Καθαρίστε τα χείλη αναρρόφησης στην μπάρα αναρρόφησης, ενδεχ. γυρίστε τα από την άλλη ή αντικαταστήστε τα. 6. Ελέγξτε αν είναι κλειστό το καπάκι στον εύκαμπτο σωλήνα απορροής ακάθαρτου νερού. 7. Ελέγξτε τη ρύθμιση της μπάρας αναρρόφησης, ενδεχ. διορθώστε. 8. Ελέγξτε τον ελαστικό σωλήνα αναρρόφησης για έμφραξη, ενδεχ. καθαρίστε τον. 9. Ελέγξτε τη στεγανότητα του εύκαμπτου σωλήνα αναρρόφησης, ενδεχ. αντικαταστήστε τον.
Τα αποτελέσματα καθαρισμού δεν είναι ικανοποιητικά	<ol style="list-style-type: none"> 1. Ελέγξτε τις βούρτσες και τους δίσκους για φθορά και αντικαταστήστε τα εάν είναι απαραίτητο. 2. Ελέγξτε την καταλληλότητα του τύπου βούρτσας/δίσκου και του απορρυπαντικού που χρησιμοποιείται.
Ο στρόβιλος αναρρόφησης λειτουργεί με αυξημένο αριθμό στροφών	<ol style="list-style-type: none"> 1. Αδειάστε το ακάθαρτο νερό. 2. Καθαρίστε το φλοτέρ. 3. Ελέγξτε το φίλτρο χνουδιών, ενδεχ. καθαρίστε το. 4. Ελέγξτε τον εύκαμπτο σωλήνα αναρρόφησης για έμφραξη, ενδεχ. καθαρίστε τον. 5. Ελέγξτε αν είναι βουλωμένη η μπάρα αναρρόφησης, ενδεχ. αντιμετωπίστε την έμφραξη
Η βούρτσα δεν περιστρέφεται	<ol style="list-style-type: none"> 1. Ελέγξτε αν κάποιο ξένο σώμα μπλοκάρει τη βούρτσα, ενδεχ. αφαιρέστε το ξένο σώμα.

Παρελκόμενα

Περιγραφή	Αριθ. εξαρτήματος:	Περιγραφή
Δισκοειδής βούρτσα, κόκκινη (μεσαία, στάνταρ)	4.905-034.0	Για χρήση σε όλες τις συνήθεις εργασίες καθαρισμού. Για γενικό καθαρισμό, για όλες τις επιφάνειες.
Κιτ χείλους αναρρόφησης	4.037-118.0	Ως αντικατάσταση.
Δίσκος οδηγού επιθέματος	4.762-696.0	Για καθαρισμό με δίσκους.
Κόκκινος δίσκος	6.369-003.0	Για τον καθαρισμό όλων των τύπων δαπέδων.

Τεχνικά χαρακτηριστικά

BD 35/15 C Classic Bp		
Στοιχεία ισχύος συσκευής		
Ονομαστική τάση	V	24
Χωρητικότητα μπαταρίας	Ah (5 h)	30
Τύπος μπαταρίας		Μόλυβδος-οξύ
Μέση κατανάλωση ισχύος	W	500
Ισχύς στρόβιλου αναρρόφησης	W	250
Ισχύς συστήματος κίνησης των βουρτσών	W	180
Όγκος δεξαμενής καθαρού νερού	l	15
Όγκος δεξαμενής ακάθαρτου νερού	l	15
Ανωφέρεια χώρου εργασίας μέγ.	%	2
Αναρρόφηση		
Απόδοση αναρρόφησης, ποσότητα αέρα	l/s	16
Απόδοση αναρρόφησης, υποπίεση	kPa (mbar)	8,5
Βούρτσες καθαρισμού		
Πλάτος εργασίας	mm	350
Διάμετρος βούρτσας	mm	350
Περιστροφές βούρτσας	1/min	180
Φορτιστής		
Ονομαστική τάση	V	100-240
Συχνότητα	Hz	50-60
Διαστάσεις και βάρη		
Επιτρεπόμενο συνολικό βάρος	kg	77
Απόβαρο (βάρος μεταφοράς)	kg	58
Διαστάσεις θήκης μπαταριών	mm	270x200x190
Μετρημένες τιμές κατά EN 60335-2-72		
Συνολική τιμή δονήσεων	m/s ²	<2,5
Αβεβαιότητα K	dB(A)	0,2
Στάθμη ηχητικής πίεσης L _{pA}	dB(A)	65,2
Αβεβαιότητα K _{pA}	dB(A)	2
Στάθμη ηχητικής ισχύος L _{WA} + Αβεβαιότητα K _{WA}	dB(A)	84,1

Με την επιφύλαξη τεχνικών αλλαγών.

Δήλωση συμμόρφωσης ΕΕ

Με το παρόν δηλώνουμε ότι η παρακάτω μηχανή λόγω του σχεδιασμού και του τύπου κατασκευής της καθώς και στην έκδοσή την οποία έχουμε διαθέσει στην αγορά πληροί τις σχετικές βασικές απαιτήσεις για την ασφάλεια και την υγεία των Οδηγών ΕΕ. Σε περίπτωση τροποποίησης της μηχανής που δεν έχει συμφωνηθεί με εμάς, αυτή η δήλωση ακυρώνεται.

Προϊόν: Μηχάνημα περιποίησης δαπέδου
Τύπος: 1.783-xxx

Σχετικές Οδηγίες ΕΕ
2006/42/ΕΚ (+2009/127/ΕΚ)

2014/30/ΕΕ
2011/65/ΕΕ
2014/53/ΕΥ (TCU)

Εφαρμοζόμενα εναρμονισμένα πρότυπα
EN 60335-1
EN 60335-2-72
EN 60335-2-29
EN 55012: 2007 + A1: 2009
EN 55014-1: 2006+A1: 2009+A2: 2011
EN 55014-2: 1997+A1: 2001+A2: 2008
EN 61000-3-2: 2014
EN 61000-3-3: 2013
EN 61000-6-2: 2005
EN 62233: 2008

EN IEC 63000: 2018

Εφαρμοζόμενα εθνικά πρότυπα

TCU

EN 301 511 V12.5.1
EN 300 440 V2.1.1
EN 300 328 V2.2.2
EN 300 330 V2.1.1

Οι υπογράφωντες ενεργούν κατ' εντολή και με εξουσιοδότηση από το διοικητικό συμβούλιο.

Υπεύθυνος τεχνικού φακέλου:
S. Reiser

Alfred Kärcher SE & Co. KG
Alfred-Kärcher-Str. 28 - 40
71364 Winnenden (Germany)
Τηλ.: +49 7195 14-0
Φαξ: +49 7195 14-2212
Winnenden, 2021/02/01

Содержание

Общие указания	123
Функционирование	123
Использование по назначению	123
Защита окружающей среды	123
Гарантия	123
Принадлежности и запасные части	123
Комплект поставки	123
Указания по технике безопасности	123
Описание устройства	124
Монтаж	125
Ввод в эксплуатацию	125
Эксплуатация	125
Транспортировка	125
Хранение	125
Уход и обслуживание	125
Поиск и устранение неисправностей	126
Аксессуары	127
Технические характеристики	127
Декларация о соответствии стандартам ЕС ...	127

Общие указания



Перед первым применением устройства ознакомиться с данной оригинальной инструкцией по эксплуатации и прилагаемыми указаниями по технике безопасности. Действовать в соответствии с ними.

Сохранять обе брошюры для дальнейшего пользования или для следующего владельца.

Функционирование

Эта поломойно-всасывающая машина предназначена для влажной уборки ровных полов.

- Регулируя количество воды и моющего средства, машину можно настраивать под текущую задачу. Дозировка моющего средства регулируется за счет добавляемого в бак количества.
- Машина оснащена баками для чистой и грязной воды (по 15 л каждый). Они обеспечивают эффективную очистку в течение длительного срока.
- Рабочая ширина поломойной машины может достигать 350 мм. Благодаря большому объему баков для чистой и грязной воды, она может эффективно выполнять свою работу в течение достаточно долгого времени.
- Перемещение машины осуществляется за счет толкания вручную и поддерживается путем вращения щеток.

Примечание

В соответствии с выполняемой задачей устройство может быть оснащено разными принадлежностями. Спрашивайте наш каталог или посетите наш сайт в Интернете www.kaercher.com.


Использование по назначению


Данное устройство подходит для коммерческого и промышленного использования, например в гостиницах, школах, больницах, фабриках, магазинах, офисах и сдаваемых в аренду помещениях. Использовать данное устройство исключительно в соответствии с указаниями, содержащимися в данной инструкции по эксплуатации.

- Устройство можно использовать только для очистки влагостойких и стойких к полировке гладких полов.
- Устройство предназначено для очистки внутренних помещений.
- Диапазон рабочих температур составляет от +5 °C до +40 °C.
- Устройство не пригодно для очистки замерзших полов (например, на холодильных складах).

- Устройство может эксплуатироваться при максимальном уровне воды 1 см. Не въезжать на участки, в которых существует риск превышения максимального уровня воды.
- При использовании зарядных устройств или аккумуляторных батарей разрешается применять исключительно допущенные в руководстве по эксплуатации компоненты. Возбуждение использования иной комбинации поставщиком зарядного устройства и/или аккумуляторной батареи.
- Устройство не предназначено для очистки дорог общего пользования.
- Устройство нельзя использовать на полах, чувствительных к давлению. Учитывать допустимую поверхностную нагрузку на пол. Поверхностная нагрузка от устройства указана в технических характеристиках.
- Устройство не пригодно для использования во взрывоопасной среде.
- Эксплуатация устройства допускается на поверхностях с максимальным подъемом (см. главу «Технические характеристики»).

Защита окружающей среды

 Упаковочные материалы поддаются вторичной переработке. Упаковку необходимо утилизировать без ущерба для окружающей среды.

 Электрические и электронные устройства часто содержат ценные материалы, пригодные для вторичной переработки, и зачастую такие компоненты, как батареи, аккумуляторы или масло, которые при неправильном обращении или ненадлежащей утилизации представляют потенциальную опасность для здоровья и окружающей среды. Тем не менее, данные компоненты необходимы для правильной работы устройства. Устройства, обозначенные этим символом, запрещено утилизировать вместе с бытовыми отходами.

Указания по компонентам (REACH)
Для получения актуальной информации о компонентах см. www.kaercher.de/REACH

Гарантия

В каждой стране действуют соответствующие условия гарантии, установленные нашей дочерней сбытовой компанией. Возможные неисправности устройства в течение гарантийного срока мы устраняем бесплатно, если причина заключается в дефектах материалов или производственном браке. В случае возникновения претензий в течение гарантийного срока просьба обращаться с чеком о покупке в торговую организацию, продавшую изделие, или в ближайшую уполномоченную службу сервисного обслуживания. (Адрес указан на обороте)

Дата выпуска отображается на заводской табличке в закодированном виде. При этом отдельные цифры имеют следующее значение::

Пример: 30190
3 год выпуска
0 столетие выпуска
1 десятилетие выпуска
9 вторая цифра месяца выпуска
0 первая цифра месяца выпуска

Таким образом, в данном примере код 30190 означает дату выпуска 09 / (2) 013.

Принадлежности и запасные части

Использовать только оригинальные принадлежности и запасные части. Только они гарантируют безопасную и бесперебойную работу устройства. Для получения информации о принадлежностях и запчастях см. www.kaercher.com.

Комплект поставки

При распаковке устройства проверить комплектацию. При обнаружении недостающих принадлежностей или повреждений, полученных во время транспортировки, следует уведомить торговую организацию, продавшую устройство.

Указания по технике безопасности

Перед первым использованием устройства следует ознакомиться с данной инструкцией по

эксплуатации и прилагаемой брошюрой с указаниями по технике безопасности при работе с щеточными моющими машинами № 5.956-251.0 и действовать в соответствии с ними. Эксплуатация устройства допускается на поверхностях с ограниченным подъемом (см. главу «Технические характеристики»).

⚠ ПРЕДУПРЕЖДЕНИЕ

Устройство может опрокинуться
Опасность травмирования
Эксплуатировать устройство только на поверхностях, которые не превышают допустимый подъем (см. главу «Технические характеристики»).

⚠ ПРЕДУПРЕЖДЕНИЕ

Опасность несчастного случая из-за неправильного управления
Возможно травмирование людей.
Операторы должны пройти соответствующий инструктаж по пользованию данным устройством.
Устройство разрешено эксплуатировать только тогда, когда капот и все крышки закрыты.

Предохранительные устройства

⚠ ОСТОРОЖНО

Отсутствующие или измененные предохранительные устройства!
Предохранительные устройства предназначены для вашей защиты.
Не шунтировать, не удалять и не выводить из строя предохранительные устройства.

Предохранительный выключатель

При отпуске предохранительного выключателя устройство отключается.

Символы предупредительных указаний

При обращении с аккумуляторами следует соблюдать следующие предупредительные указания:

	Соблюдать указания, содержащиеся в инструкции по эксплуатации аккумулятора и на аккумуляторе, а также в настоящей инструкции по эксплуатации.
	Использовать приспособления для защиты глаз.
	Не допускать детей к аккумулятору и электролиту.
	Опасность взрыва
	Огонь, искры, открытый свет и курение запрещены.
	Опасность получения химических ожогов
	Первая помощь.
	Предупреждение
	Утилизация
	Не выбрасывать аккумулятор в мусорный контейнер.

Степени опасности

⚠ ОПАСНОСТЬ

- Указание на непосредственно грозящую опасность, которая приводит к получению тяжелых или смертельных травм.

⚠ ПРЕДУПРЕЖДЕНИЕ

- Указание на потенциально опасную ситуацию, которая может привести к получению тяжелых или смертельных травм.

⚠ ОСТОРОЖНО

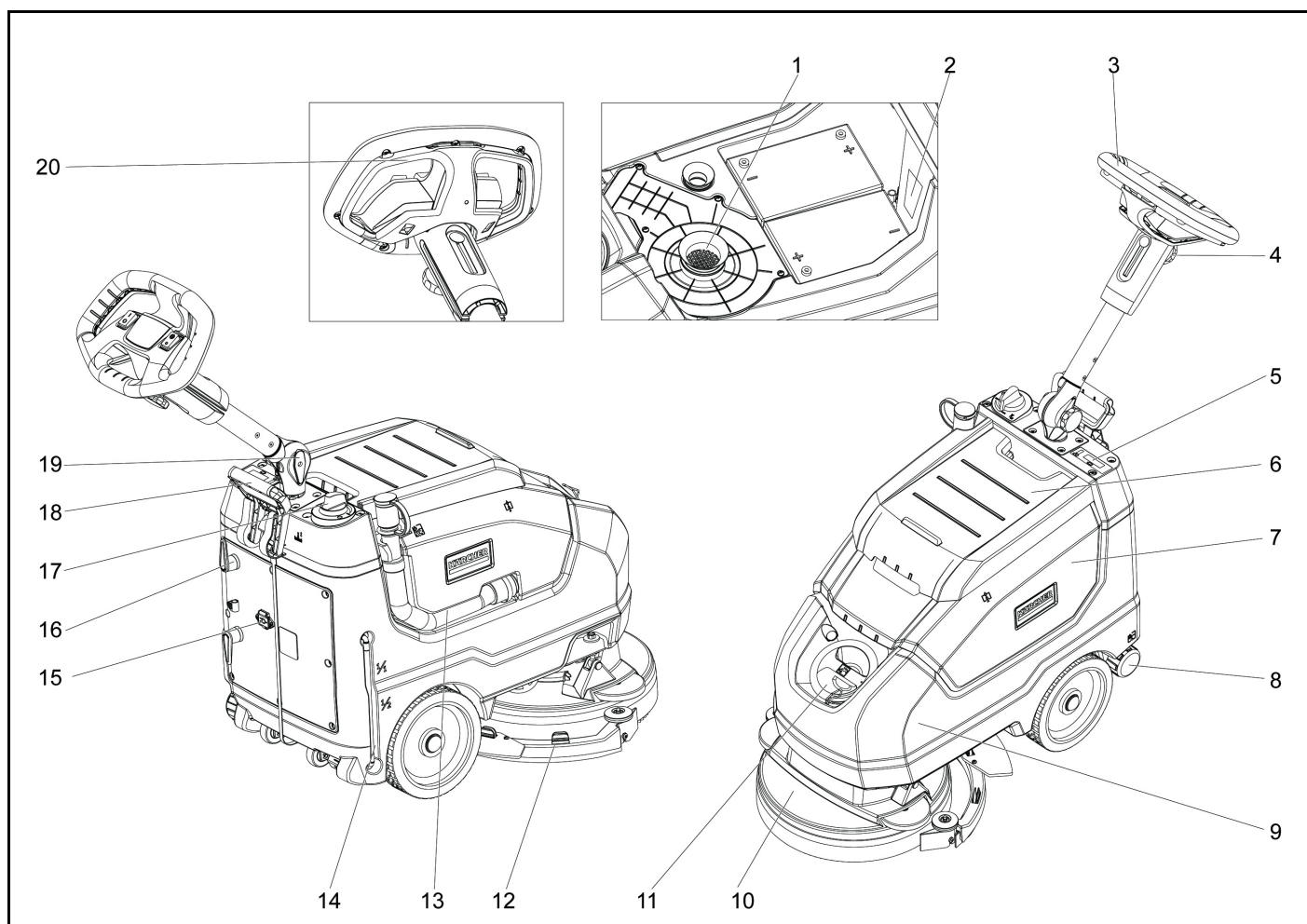
- Указание на потенциально опасную ситуацию, которая может привести к получению легких травм.

ВНИМАНИЕ

- Указание на потенциально опасную ситуацию, которая может привести к нанесению материального ущерба.

Описание устройства

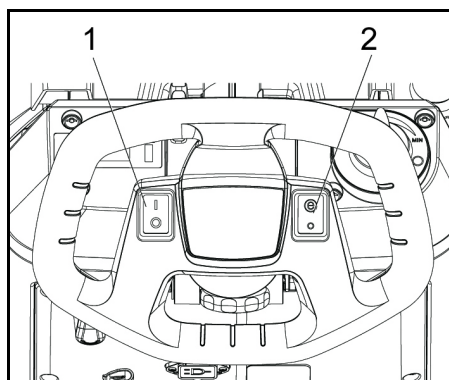
Общий вид машины



- ① Фильтр-уловитель
- ② Паспортная табличка
- ③ Рукоятка
- ④ Ручка-звездочка для регулировки высоты штанги-толкателя
- ⑤ Экран дисплея
- ⑥ Крышка бака для грязной воды
- ⑦ Бак для грязной воды
- ⑧ Крышка для слива чистой воды
- ⑨ Бак для чистой воды
- ⑩ Насадка щетки
- ⑪ Крышка бака для чистой воды
- ⑫ Всасывающая планка
- ⑬ Сливной шланг грязной воды
- ⑭ Индикатор уровня чистой воды
- ⑮ Штекер кабеля
- ⑯ Крюк для кабеля, поворотный
- ⑰ Регулятор количества воды
- ⑱ Рычаг опускания всасывающей планки
- ⑲ Ручка-звездочка, транспортное положение штанги-толкателя
- ⑳ Защитный выключатель

Цветовая кодировка

- Рабочие элементы процесса очистки обозначены желтым.
- Элементы управления для технического обслуживания и ремонта — светло-серым.



- 1 Выключатель питания
- 2 Переключатель эко-режима

Символы на машине

	Сетевая вилка
	Точка крепления

	Уровень заполнения бака чистой воды 100%
	Уровень заполнения бака чистой воды 50%
	Рычаг опускания всасывающей планки
	Заливка чистой воды
	Сливной патрубок бака чистой воды
	Шланг для слива грязной воды
	Индикатор уровня заряда аккумулятора
	Индикаторная лампа состояния зарядки

Монтаж

Разгрузка

⚠ ОПАСНОСТЬ

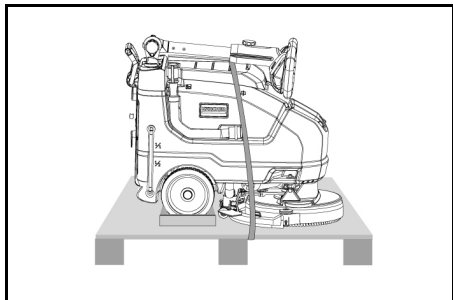
Опасность травмирования

Не разгружайте машину в одиночку.

Обратитесь за помощью ко второму сотруднику.

Соблюдайте правила выполнения погрузочно-разгрузочных работ.

1. Разрезать крепежную ленту.
2. Поднять машину с поддона и поставить на пол.



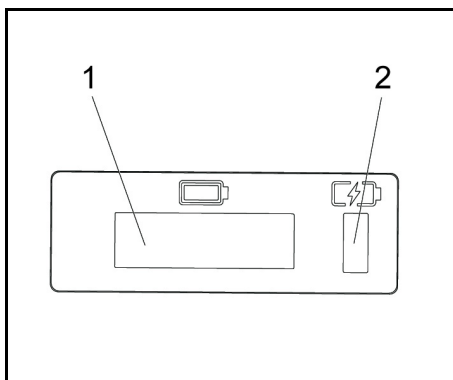
Ввод в эксплуатацию

Зарядка аккумулятора

При необходимости машину можно запустить снова еще до того, как аккумулятор будет полностью заряжен.

- Вставить сетевую вилку в розетку.

Дисплей зарядки аккумулятора



- 1 Экран дисплея
- 2 Дисплей зарядки аккумулятора
 - Аккумулятор заряжается (желтый, мигает)
 - Неисправность (красный)
 - Аккумулятор заряжен (зеленый)

Эксплуатация

- Ослабить ручку-звездочку, чтобы перейти в транспортное положение.
- Отрегулировать высоту штанги до желаемой.
- Затянуть ручку-звездочку.
- Установить дисковую щетку (см. «Техническое обслуживание»).

Чистая вода

1. Открыть затвор бака для чистой воды.
2. Залить чистую воду (максимум 40 °C) до нижнего края заливного патрубка.
3. Закрыть затвор бака для чистой воды.

Примечания по моющим средствам

ВНИМАНИЕ

Опасность повреждения. Используйте только рекомендованные моющие средства. В случае применения других моющих средств повышается риск, связанный с безопасностью оператора, а также риск аварии и сокращения срока службы машины. Используемые моющие средства не должны содержать растворителей, соляной и плавиковой кислоты. Следуйте инструкциям по технике безопасности при использовании моющих средств.

Примечание

Не используйте сильно пенящиеся моющие средства.

Рекомендуемые моющие средства:

Применение	Моющее средство
Регулярная очистка водостойких полов всех типов	CA 50 C RM 756

Применение	Моющее средство
Регулярная очистка глянцевых поверхностей (например, гранита)	RM 755 es
Регулярная и базовая очистка промышленных полов	RM 69 ASF
Регулярная и базовая очистка керамической плитки	RM 753
Регулярная очистка кафеля в санитарных зонах	RM 751
Очистка и дезинфекция в санитарных зонах	RM 732
Снятие покрытия со щелочестойких полов всех типов (например, ПВХ)	RM 752
Снятие покрытия с линолеумных полов	RM 754

1. Добавить моющее средство в бак для чистой воды.

Примечание

Если бак для чистой воды пустой, чистящая головка продолжает работать без подачи жидкости.

Настройки

- Ослабить ручку-звездочку, чтобы перейти в положение регулировки высоты штанги-толкателя.
- Отрегулировать высоту штанги-толкателя до желаемой.
- Затянуть ручку-звездочку.
- Отрегулировать количество воды с помощью кнопки регулировки в зависимости от степени загрязнения напольного покрытия.
- Установить переключатель эко-режима в нужное положение.
Нормальная эксплуатация: машина работает с максимальной скоростью щетки и самой высокой мощностью всасывания.
Eco: машина работает со сниженной мощностью всасывания. При этом снижается потребление энергии. Возможное время работы в рамках одного цикла зарядки увеличивается.

Очистка

ВНИМАНИЕ

Опасность повреждения напольного покрытия. Не допускайте длительной работы машины на одном месте.

Опасность повреждения. Поднимите всасывающую планку, если нужно переместить машину сразу на большое расстояние.

1. Установить выключатель питания в положение «I».
2. Вытянуть рычаг и прижать его; всасывающая планка опускается.
3. Переключить защитный выключатель в сторону прижимной рукоятки — включаются привод щетки и нанесение чистящего раствора (если задано).
4. Перемещать машину по очищаемой поверхности.

Примечание

Если бак для грязной воды заполнен, поплавок закрывает всасывающее отверстие, и всасывающая турбина работает с увеличенной скоростью. В этом случае выключите всасывание и переместите машину к точке слива бака для грязной воды.

Выключение машины

1. Высвободить предохранительную кнопку.
2. Переместить машину вперед еще на 1-2 м, чтобы выпустить остатки воды.
3. Поднять всасывающую планку.
4. Установить выключатель питания в положение «O».
5. При необходимости зарядить аккумулятор.

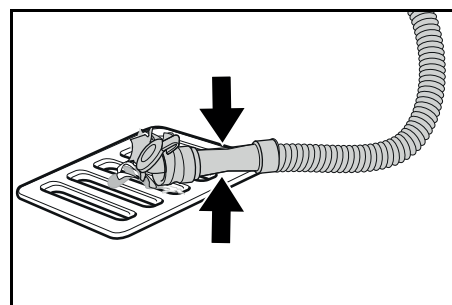
Слив грязной воды

⚠ ПРЕДУПРЕЖДЕНИЕ

Загрязнение окружающей среды!

Загрязнение окружающей среды из-за неправильной утилизации в сточные воды. Соблюдать местные правила очистки сточных вод.

1. Вынуть сливной шланг из крепления и опустить его в соответствующий сборник воды.



2. Сжать или перегнуть дозирующее устройство.
3. Открыть крышку дозирующего устройства.
4. Слить грязную воду. Регулировать количество воды сжатием или перегибанием.
5. Промыть бак для грязной воды чистой водой.

Быстрый слив чистой воды

1. Открутить крышку слива чистой воды.
2. Дать воде стечь.
3. Установить крышку сливного отверстия на баке чистой воды на место и закрутить ее.

Транспортировка

⚠ ОСТОРОЖНО

Несоблюдение веса

Опасность получения травм и повреждений. Во время хранения и транспортировки учитывать вес устройства.

⚠ ОСТОРОЖНО

Неконтролируемый запуск

Перед транспортировкой извлеките аккумулятор из устройства.

1. При перевозке устройства в транспортных средствах зафиксировать его от скольжения и опрокидывания в соответствии с действующими правилами.

Хранение

⚠ ОСТОРОЖНО

Несоблюдение веса

Опасность получения травм и повреждений. Во время хранения учитывать вес устройства.

ВНИМАНИЕ

Замерзание

Разрушение устройства в результате замерзания воды.

Полностью слить воду из устройства.

Хранить устройство в месте, защищенном от мороза.

Этот прибор можно хранить только в помещении.

Уход и обслуживание

⚠ ОПАСНОСТЬ

Опасность травм!

Устройство может неожиданно начать движение, что может привести к травмированию.

Перед выполнением любых работ с машиной переведите выключатель питания в положение «O».

Вынуть сетевую вилку зарядного устройства.

- Слить и утилизировать грязную воду и чистую воду.

Проверка техники безопасности / договор о техническом обслуживании

С торговым представителем можно договориться о регулярной проверке техники безопасности или заключить с ним договор на техобслуживание. Обращайтесь к нам за консультацией.

Периодичность технического обслуживания

После каждой эксплуатации

ВНИМАНИЕ

Неправильная очистка

Опасность повреждения.

Не распылять воду на устройство.

Не использовать агрессивные моющие средства.

Подробное описание отдельных работ по техническому обслуживанию см. в главе Работы по техническому обслуживанию.

- Слить грязную воду.
- Промыть бак для грязной воды чистой водой.
- Очистить устройство снаружи, используя для этого влажную тряпку, смоченную в мягком щелочном растворе.
- Проверить ворсовый фильтр, при необходимости очистить.

- Очистить фильтр для крупной грязи.
- Очистить всасывающие кромки, проверить на износ, при необходимости отрегулировать высоту или заменить их.
- Проверить дисковые щетки на износ, при необходимости заменить.
- Зарядить аккумулятор.
 - Если аккумулятор заряжен менее чем на 50 %, зарядить его полностью и без прерываний.
 - Если аккумулятор заряжен более чем на 50 %, зарядить его только в том случае, если в следующий раз предполагается использование устройства на полный заряд аккумулятора.

Еженедельно

- При частой эксплуатации заряжать аккумулятор полностью и без прерываний не реже одного раза в неделю.

Ежемесячно

Подробное описание отдельных работ по техническому обслуживанию см. в главе *Работы по техническому обслуживанию*.

1. Опорожнить бак для чистой воды и смыть отложения.
2. Очистить поплавков и ворсовый фильтр.
3. Проверить полюсные выводы аккумулятора на предмет окисления, при необходимости очистить щеткой. Проследить за прочностью крепления соединительных кабелей.
4. Очистить уплотнения между баком для грязной воды и крышкой и проверить на герметичность, при необходимости заменить.
5. Проверить плотность электролита в элементах обслуживаемых аккумуляторов.
6. При длительных простоях устройство оставлять с полностью заряженными аккумуляторами. Полностью заряжать аккумулятор не реже одного раза в месяц.

Ежегодно

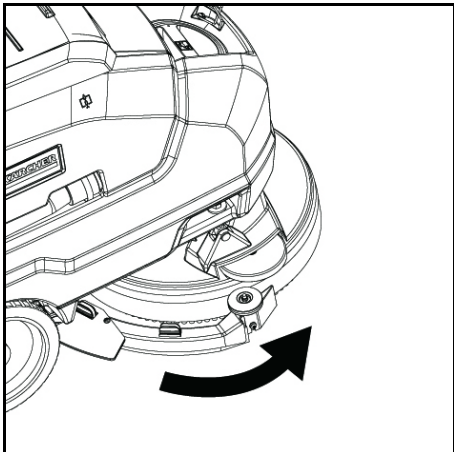
- Проводить предписанную проверку с привлечением сервисной службы.

Работы по техническому обслуживанию

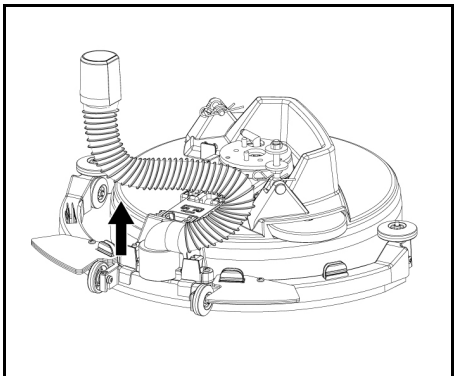
Очистка всасывающего шланга

Во избежание засорения всасывающего отверстия, регулярно очищайте его.

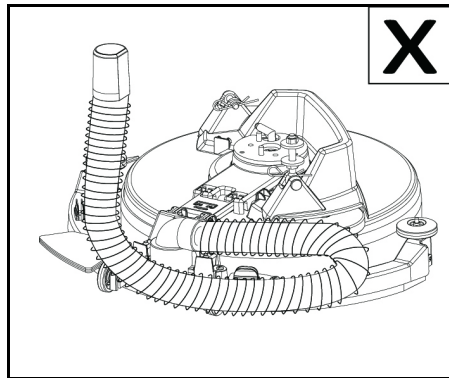
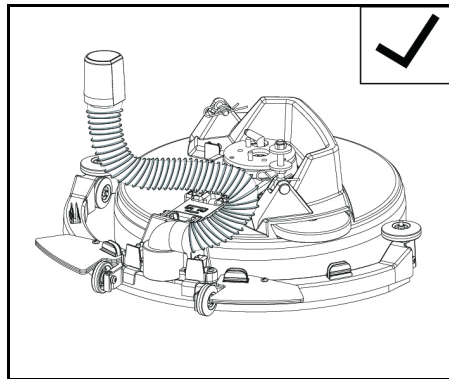
1. Повернуть всасывающую планку вправо.



2. Снять шланг и тщательно очистить соединения.



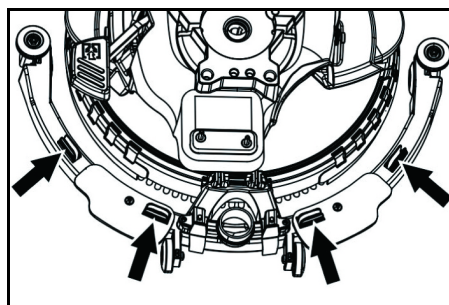
3. После очистки установить шланг в исходное положение.



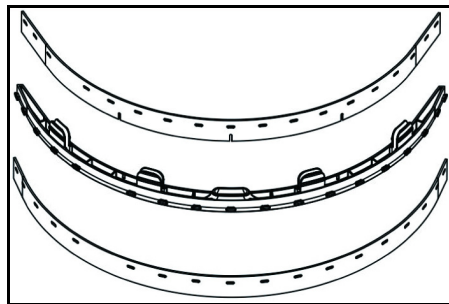
ВНИМАНИЕ

Следите за правильным расположением шланга во время установки. Неправильная установка может привести к сбоям в работе всасывающей планки.

Замена всасывающих кромок



- Сжать крепежные приспособления и вытянуть всасывающие кромки из всасывающей планки снизу.



- Снять всасывающие кромки с держателя.

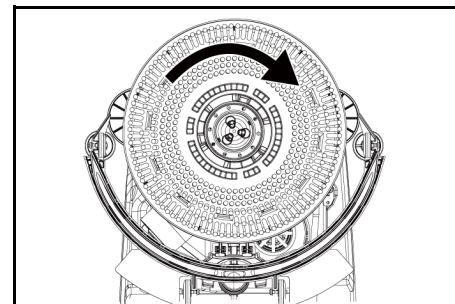
Примечание

Благодаря рисунку перфорации всасывающие кромки невозможно перепутать. Их нельзя повернуть и установить в другом положении.

1. Заменить всасывающие кромки.
2. Вставить держатель со всасывающими кромками во всасывающую планку до щелчка.

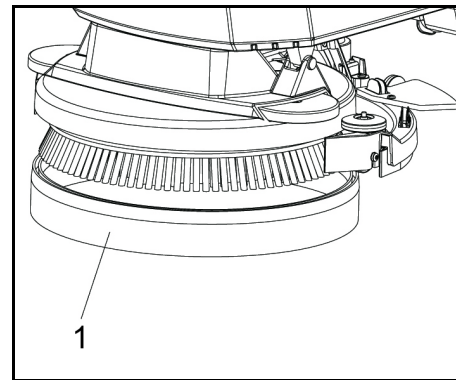
Смена щетки

1. Слить бак для чистой воды.
2. Снять бак для грязной воды.
3. Наклонить машину назад и опереть на штангу-толкатель.



4. Повернуть щетку по часовой стрелке и прижать ее, затем снять.
5. Установить другую щетку и повернуть ее против часовой стрелки.

Замена брызговика



1. Брызговик

6. Стянуть изношенный брызговик с чистящей головки вниз и утилизировать его.
7. Прикрепить новый брызговик к чистящей головке.

Снятие аккумулятора

⚠ ОСТОРОЖНО

Демонтаж и установка аккумуляторов

Неустойчивое положение машины

При извлечении и установке аккумуляторов убедиться в устойчивом положении машины.

1. Установить выключатель питания в положение «0».
2. Слить грязную воду.
3. Поднять бак для грязной воды и отставить его в сторону.
4. Отсоединить вилку аккумулятора.
5. Отсоединить кабель со стороны прибора от отрицательной клеммы аккумулятора.
6. Отсоединить оставшиеся кабели от аккумулятора.
7. Снять аккумулятор.
8. Утилизировать использованные аккумуляторы согласно действующим нормам.

Договор на техническое обслуживание

Для обеспечения надежной работы прибора необходимо заключить договор на техническое обслуживание с соответствующим торговым представителем Kärcher.

Поиск и устранение неисправностей

⚠ ОПАСНОСТЬ
Опасность травмы!

Устройство может неожиданно начать движение, что может привести к травмированию.

Перед выполнением любых работ с машиной переводите выключатель питания в положение «0».

Вынуть сетевую вилку зарядного устройства.

- Слить и утилизировать грязную воду и чистую воду.
- В случае неисправностей, которые невозможно устранить с помощью данной таблицы, обратиться в сервисную службу.

⚠ ПРЕДУПРЕЖДЕНИЕ

При приближении к углам, кустам, деревьям или объектам, которые ограничивают обзор, следует проявлять особую осторожность.

Неисправность	Способ устранения
Устройство невозможно запустить	<ol style="list-style-type: none"> 1. Установить выключатель питания в положение «I». 2. Включить и выключить защитный выключатель. 3. Вставить разъем аккумулятора. 4. Проверить аккумулятор; при необходимости зарядить его. 5. Убедиться, что все клеммы аккумулятора подключены.
Количество воды недостаточное	<ol style="list-style-type: none"> 1. Проверить уровень чистой воды, при необходимости заполнить бак. 2. Увеличить количество воды на регуляторе подачи воды. 3. Проверить шланги на предмет засорения, при необходимости очистить.
Слишком низкая мощность всасывания	<ol style="list-style-type: none"> 1. Остановить устройство и слить грязную воду. 2. Очистить уплотнения между баком для грязной воды и крышкой и проверить на герметичность, при необходимости заменить. 3. Проверить правильность соединения всасывающего шланга с баком для грязной воды. 4. Проверить ворсовый фильтр на предмет загрязнения, при необходимости очистить. 5. Очистить всасывающие кромки на всасывающей планке, при необходимости перевернуть или заменить. 6. Проверить, закрыта ли крышка сливного шланга грязной воды. 7. Проверить и при необходимости откорректировать настройки всасывающей планки. 8. Проверить всасывающий шланг на предмет засорения, при необходимости очистить. 9. Проверить всасывающий шланг на герметичность, при необходимости заменить.
Неудовлетворительный результат уборки	<ol style="list-style-type: none"> 1. Проверить щетки и пады на износ и заменить при необходимости. 2. Проверить пригодность типа щетки/пада и используемого моющего средства.
Всасывающая турбина работает с повышенной частотой вращения	<ol style="list-style-type: none"> 1. Слить грязную воду. 2. Очистить поплавок. 3. Проверить ворсовый фильтр, при необходимости очистить. 4. Проверить всасывающий шланг на предмет засорения, при необходимости очистить. 5. Проверить всасывающую планку на предмет засорения, при необходимости очистить.
Щетка не вращается	<ol style="list-style-type: none"> 1. Проверить, не блокирует ли посторонний предмет щетку, при необходимости удалить посторонний предмет.

Аксессуары

Описание	№ детали:	Описание
Дисковая щетка, красная (средняя, стандартная)	4.905-034.0	Для использования при выполнении стандартных задач по очистке. Для общей очистки, для всех поверхностей.
Комплект всасывающих кромок	4.037-118.0	Для замены.
Приводной диск пада	4.762-696.0	Для очистки с помощью падов.
Красный пад	6.369-003.0	Для очистки всех типов полов.

Технические характеристики

BD 35/15 C Classic Bp

Рабочие характеристики устройства		
Номинальное напряжение	V	24
Емкость аккумулятора	Ah (5 h)	30
Тип аккумулятора		Свинцово-кислотный
Средняя потребляемая мощность	W	500
Мощность всасывающей турбины	W	250
Мощность привода щеток	W	180
Объем бака для чистой воды	l	15
Объем бака для грязной воды	l	15
Уклон рабочей зоны макс.	%	2
Всасывание		
Мощность всасывания, объем воздуха	l/s	16
Мощность всасывания, разрежение	kPa (mbar)	8,5
Моющие щетки		
Рабочая ширина	mm	350
Диаметр щетки	mm	350
Частота вращения щетки	1/min	180
Зарядное устройство		
Номинальное напряжение	V	100-240
Частота	Hz	50-60
Размеры и вес		
Допустимый общий вес	kg	77
Собственная масса (транспортный вес)	kg	58
Размеры отсека для аккумулятора	mm	270x200x190
Расчетные значения в соответствии с EN 60335-2-72		
Общее значение вибрации	m/s ²	<2,5
Погрешность K	dB(A)	0,2
Уровень звукового давления L _{pA}	dB(A)	65,2
Погрешность K _{pA}	dB(A)	2
Уровень звуковой мощности L _{WA} Погрешность K _{WA}	dB(A)	84,1

Сохраняется право на внесение технических изменений.

стандартам ЕС

Настоящим заявляем, что концепция, конструкция и исполнение указанной ниже машины отвечают соответствующим основным требованиям директив

ЕС по безопасности и охране здоровья. При любых изменениях машины, не согласованных с нашей компанией, данная декларация теряет свою силу. Изделие: полоумно-всасывающая машина

Декларация о соответствии

Тип: 1.783-xxx

Действующие директивы ЕС

2006/42/ЕС (+2009/127/ЕС)

2014/30/ЕС

2011/65/ЕС

2014/53/EU (TCU)

Примененные гармонизированные стандарты

EN 60335-1

EN 60335-2-72

EN 60335-2-29

EN 55012: 2007 + A1: 2009

EN 55014-1: 2006+A1: 2009+A2: 2011

EN 55014-2: 1997+A1: 2001+A2: 2008

EN 61000-3-2: 2014

EN 61000-3-3: 2013

EN 61000-6-2: 2005

EN 62233: 2008

EN IEC 63000: 2018

Примененные национальные стандарты

ТСУ

EN 301 511 V12.5.1

EN 300 440 V2.1.1

EN 300 328 V2.2.2

EN 300 330 V2.1.1

Нижеподписавшиеся лица действуют от имени и по доверенности Правления.


H. Jenner
Chairman of the Board of Management


S. Reiser
Director Regulatory Affairs & Certification



Лицо, ответственное за ведение документации:
Ш. Райзер (S. Reiser)

Alfred Kärcher SE & Co. KG
Alfred-Kärcher-Str. 28-40
71364 Winnenden (Germany)
Тел.: +49 7195 14-0
Факс: +49 7195 14-2212
г. Винненден, 01.02.2021

Зміст

Загальні вказівки	128
Призначення	128
Використання за призначенням	128
Охорона довкілля	128
Гарантія	128
Приладдя та запасні деталі	128
Комплект поставки	128
Вказівки з техніки безпеки	128
Опис пристрою	129
Монтаж	129
Введення в експлуатацію	130
Експлуатація	130
Транспортування	130
Зберігання	130
Догляд і технічне обслуговування	130
Пошук і усунення несправностей	131
Приладдя	132
Технічні характеристики	132
Декларація про відповідність стандартам ЄС	132

Загальні вказівки

  Перед першим використанням пристрою ознайомитися з цією оригінальною інструкцією з експлуатації та вказівками з техніки безпеки, що додаються. Діяти відповідно до них. Зберігати обидві брошури для подальшого використання або для наступного власника.

Призначення

Ця підлогомийно-всмоктувальна машина призначена для вологого прибирання рівних підлог.

- Регулюючи кількість води та мийного засобу, машину можна налаштувати під поточне завдання прибирання. Дозування мийного засобу регулюється за кількістю, що додається в бак.
- Машина оснащена баками для чистої й брудної води (по 15 L кожен). Вони забезпечують ефективне очищення з тривалим терміном використання.
- Робоча ширина підлогомийної машини може досягати 350 мм. Завдяки великому об'єму баків для чистої та брудної води вона може ефективно виконувати свою роботу протягом досить тривалого часу.

- Переміщення машини здійснюється шляхом штовхання вручну і підтримується за рахунок обертання щіток.



Вказівка

Відповідно до виконуваного завдання пристрій може бути оснащений різним приладдям. Запитуйте наш каталог або відвідайте наш сайт в Інтернеті www.kaercher.com.

Використання за призначенням

- Цей пристрій придатний для комерційного і промислового використання, наприклад в готелях, школах, лікарнях, фабриках, магазинах, офісах і приміщеннях, що здаються в оренду. Використовувати цей пристрій виключно відповідно до вказівок, що містяться в цій інструкції з експлуатації.
- Пристрій можна використовувати тільки для очищення вологостійких і стійких до полірування гладких підлог.
 - Цей пристрій призначений для використання усередині приміщень.
 - Діапазон робочої температури становить від +5 °C до +40 °C.
 - Пристрій не придатний для очищення замерзлих підлог (наприклад, на холодильних складах).
 - Пристрій призначений для роботи при рівні води, що не перевищує 1 см. Не заїжджати в область, якщо існує ризик перевищення максимального рівня води.
 - Під час застосування зарядних пристроїв чи акумуляторних батарей дозволено використовувати лише компоненти, зазначені в інструкції з експлуатації. Можливість застосування інших компонентів повинна бути офіційно підтверджена виробником зарядного пристрою та/або акумуляторної батареї.
 - Пристрій не призначений для чищення суспільних транспортних доріг.
 - Пристрій не можна застосовувати на чутливих до тиску підлогах. Необхідно дотримуватися припустимого навантаження на поверхню підлоги. Навантаження пристрою на поверхню вказане в розділі «Технічні дані».
 - Пристрій не придатний для використання у вибухонебезпечному середовищі.
 - Використання цього пристрою допускається на поверхнях з максимальним ухилом (див. главу «Технічні дані»).

Охорона довкілля

-  Пакувальні матеріали придатні до вторинної переробки. Упаковку необхідно утилізувати без шкоди для довкілля.
-  Електричні та електронні пристрої містять цінні матеріали, які придатні до вторинної переробки, і часто компоненти, як-от батареї, акумулятори чи мастило, які у разі неправильного поводження з ними або неправильної утилізації можуть створити потенційну небезпеку для здоров'я людини та довкілля. Однак ці компоненти необхідні для належної експлуатації пристрою. Пристрої, позначені цим символом, забороняється утилізувати разом із побутовим сміттям.

Вказівки щодо компонентів (REACH)

Актуальні відомості про компоненти наведені на сайті: www.kaercher.de/REACH

Гарантія

У кожній країні діють відповідні гарантійні умови, встановлені уповноваженою організацією збуту нашої продукції в цій країні. Можливі несправності пристрою протягом гарантійного строку ми усуваємо безкоштовно, якщо причина несправності полягає в дефектах матеріалів або виробничому браку. У разі виникнення претензій протягом гарантійного строку прохання звертатися, маючи при собі чек про покупку, до торговельної організації, що продала продукт, або до найближчої уповноваженої служби сервісного обслуговування. (Адреси див. на звороті)

Приладдя та запасні деталі

Слід використовувати лише оригінальне приладдя та оригінальні запасні частини, тому що саме вони гарантують безпечну та безперебійну експлуатацію пристрою.

Інформація щодо приладдя та запасних частин міститься на сайті www.kaercher.com.

Комплект поставки

Під час розпакування пристрою перевірити комплектацію. У разі нестачі приладдя або ушкоджень, отриманих під час транспортування,

слід повідомити про це торговельній організації, яка продала пристрій.

Вказівки з техніки безпеки

Перед першим використанням пристрою слід ознайомитися з цією інструкцією з експлуатації й брошурою, що додається, з вказівками з техніки безпеки під час роботи з щітковими мийними апаратами № 5.956-251.0 і діяти відповідно до них. Використання цього пристрою допускається на поверхнях з обмеженим ухилом (див. главу «Технічні дані»).

⚠ ПОПЕРЕДЖЕННЯ

Пристрій може перевернутися
Небезпека травмування
Експлуатувати пристрій лише на поверхнях, які не перевищують дозволений кут ухилу (див. главу «Технічні дані»).

⚠ ПОПЕРЕДЖЕННЯ

Небезпека нещасного випадку через неналежну експлуатацію
Можливе травмування людей.
Оператори мають пройти відповідний інструктаж із використання цього пристрою.
Пристрій дозволено експлуатувати тільки тоді, коли капот і все кришки закриті.

Запобіжні пристрої

⚠ ОБЕРЕЖНО

Відсутні або змінені запобіжні пристрої!
Запобіжні пристрої призначені для вашого захисту. Не ігнорувати, не знімати та не деактивувати запобіжні пристрої.

Запобіжний вимикач

У разі відпускання запобіжного вимикача пристрій вимикається.

Попереджувальні символи

Під час роботи з акумуляторами дотримуйтеся наведених нижче попереджень.

	Дотримуйтеся вказівок в інструкціях до акумулятора, на акумуляторі та в цих інструкціях з експлуатації.
	Користуйтеся засобами захисту очей.
	Тримайте електрод і акумулятори далі від дітей.
	Вибухонебезпечно
	Вогнища, іскри, відкрите полум'я та паління заборонені.
	Небезпека хімічного опіку!
	Перша допомога.
	Увага!
	Утилізація
	Не викидайте акумулятори в побутове сміття.

Ступені небезпеки

⚠ НЕБЕЗПЕКА

- Вказівка щодо небезпеки, яка безпосередньо загрожує та призводить до тяжких травм чи смерті.

⚠ ПОПЕРЕДЖЕННЯ

- Вказівка щодо потенційно можливої небезпечної ситуації, що може призвести до тяжких травм чи смерті.

⚠ ОБЕРЕЖНО

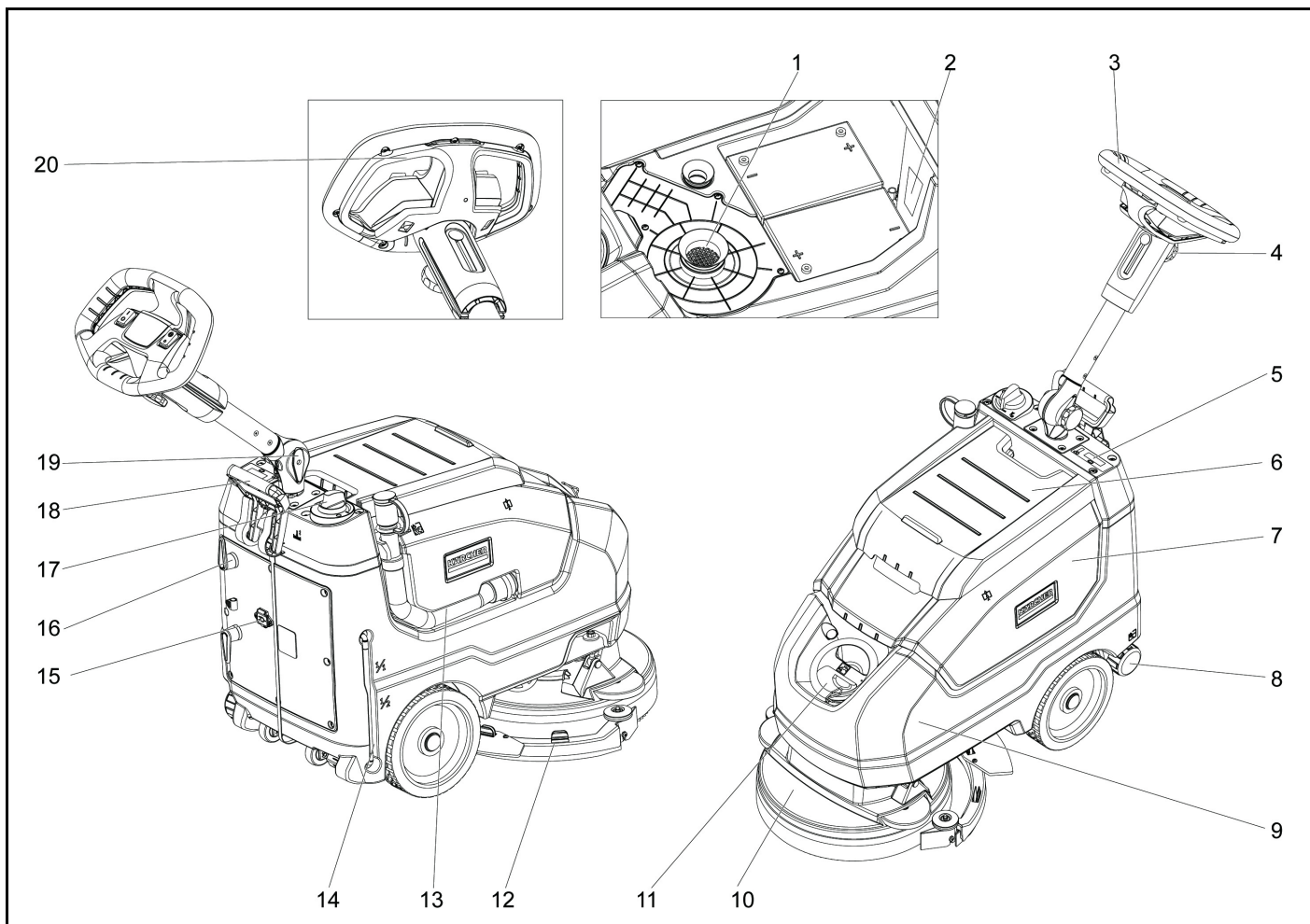
- Вказівка щодо потенційно небезпечної ситуації, яка може спричинити отримання легких травм.

УВАГА

- Вказівка щодо можливої потенційно небезпечної ситуації, що може спричинити матеріальні збитки.

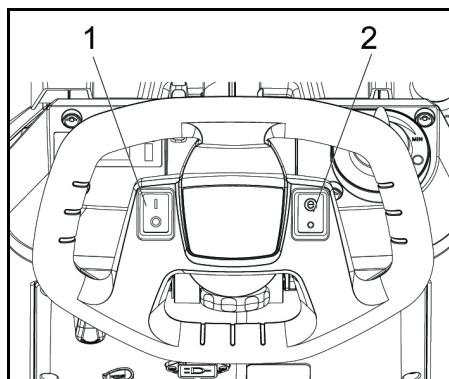
Опис пристрою

Огляд приладу



- ① Ворсовий фільтр
- ② Паспортна табличка
- ③ Рукоятка
- ④ Ручка-зірочка для регулювання висоти штангистовхача
- ⑤ Екран дисплея
- ⑥ Кришка бака для брудної води
- ⑦ Бак для брудної води
- ⑧ Кришка для зливання чистої води
- ⑨ Бак для чистої води
- ⑩ Щітки
- ⑪ Кришка бака для чистої води
- ⑫ Всмоктувальна планка
- ⑬ Зливний шланг брудної води
- ⑭ Показник рівня бака для чистої води
- ⑮ Штекер кабелю
- ⑯ Гачок для кабелю, поворотний
- ⑰ Регулятор кількості води
- ⑱ Важіль опускання всмоктувальної планки
- ⑲ Ручка-зірочка, транспортне положення штангистовхача
- ⑳ Запобіжний вимикач

- Елементи керування технічним та сервісним обслуговуванням – світло-сірим.



- 1 Вимикач живлення
- 2 Перемикач еко-режиму

Символи на машині

	Штепсельна вилка
	Точка кріплення
$\frac{1}{1}$	Рівень заповнення бака для чистої води 100%

$\frac{1}{2}$	Рівень заповнення бака для чистої води 50%
	Важіль опускання всмоктувальної планки
	Заправка чистою водою
	Зливний отвір бака для чистої води
	Шланг для зливання брудної води
	Індикатор рівня заряду акумулятора
	Індикаторна лампа стану заряджання

Монтаж

Розвантаження

⚠ НЕБЕЗПЕКА

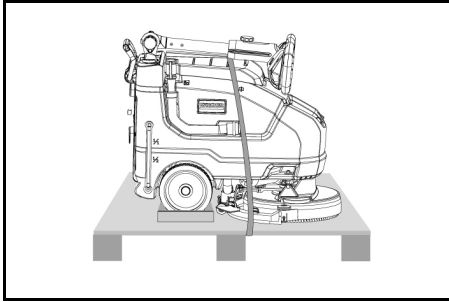
- Небезпека травмування**
Не розвантажуйте машину самотужки.
Зверніться по допомогу до другої особи.

Колірне кодування

- Робочі елементи процесу очищення позначені жовтим кольором.

Дотримуйтесь правил виконання вантажно-розвантажувальних робіт.

1. Розрізати кріпильну стрічку.
2. Підняти машину з піддону та поставити на підлогу.



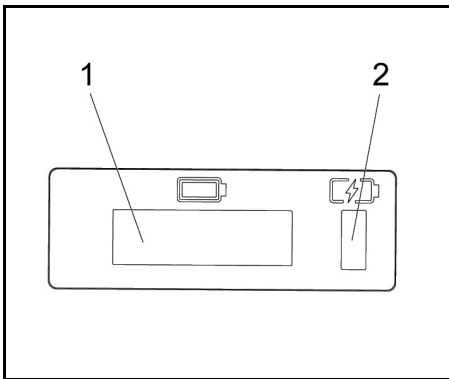
Введення в експлуатацію

Зарядка акумулятора

За необхідності машину можна запустити ще до того, як акумулятор буде повністю заряджений.

- Вставити мережеву вилку в розетку.

Дисплей заряджання акумулятора



- 1 Екран дисплея
- 2 Дисплей заряджання акумулятора
 - Акумулятор заряджається (жовтий, блимає)
 - Несправність (червоний)
 - Акумулятор заряджений (зелений)

Експлуатація

- Послабити ручку-зірочку, щоб перейти у транспортне положення.
- Налаштувати висоту штанги-штовхача до бажаної.
- Затягнути ручку-зірочку.
- Встановити дискову щітку (див. «Технічне обслуговування»).

Чиста вода

1. Відкрити затвор бака для чистої води.
2. Залити чисту воду (максимум 40 °C) до нижнього краю заливного патрубка.
3. Закрити затвор бака для чистої води.

Примітки щодо мийних засобів

УВАГА

Небезпека пошкодження. Використовуйте лише рекомендовані мийні засоби. В разі застосування інших мийних засобів підвищується ризик, пов'язаний із безпекою оператора, а також ризик аварій та скорочення терміну служби машини. Мийні засоби не повинні містити розчинників, соляної й плавикової кислоти. За використання мийних засобів дотримуйтесь інструкцій з техніки безпеки.

Вказівка

Не використовуйте мийні засоби, що сильно піняться.

Рекомендовані мийні засоби:

Використання	Мийний засіб
Регулярне очищення водостійкої підлоги всіх типів	CA 50 C RM 756
Регулярне очищення глянцевої поверхні (наприклад, граніту)	RM 755 es
Регулярне й базове очищення промислових підлог	RM 69 ASF
Регулярне й базове очищення керамічної плитки	RM 753

Використання	Мийний засіб
Регулярне очищення кахлю в санітарних зонах	RM 751
Очищення й дезінфекція в санітарних зонах	RM 732
Зняття покриття з лугостійкої підлоги усіх типів (наприклад, ПВХ)	RM 752
Зняття покриття з лінолеумної підлоги	RM 754

1. Додати мийний засіб до баку для чистої води.

Вказівка

Якщо бак для чистої води порожній, очищувальна головка продовжує працювати без подачі рідини.

Налаштування

- Послабити ручку-зірочку, щоб перейти в положення регулювання висоти штанги-штовхача.
- Налаштувати висоту штанги до бажаної.
- Затягнути ручку-зірочку.
- Вирегулювати кількість води за допомогою кнопки регулювання залежно від ступеня забруднення підлоги.
- Встановити перемикач еко-режиму в потрібне положення.
Нормальна експлуатація: машина працює з максимальною швидкістю щітки й найвищою потужністю всмоктування.
Еко-режим: машина працює зі зниженою потужністю всмоктування. Зокрема знижується споживання енергії. Можливий час роботи в межах одного циклу заряджання збільшується.

Очищення

УВАГА

Ризик пошкодження підлогового покриття. Не допускайте тривалої роботи машини на одному місці.

Небезпека пошкодження. Підніміть всмоктувальну планку, якщо потрібно перемістити машину відразу на велику відстань.

1. Установити вимикач живлення в положення «I».
2. Витягнути важіль і притиснути його; всмоктувальна планка опускається.
3. Перемкнути захисний вимикач у бік притисної ручки — вмикаються привод щітки й нанесення розчину для чищення (якщо задано).
4. Переміщувати машину поверхню, що очищується.

Вказівка

Якщо бак для брудної води заповнений, поплавець закриває всмоктувальний отвір, і всмоктувальна турбіна працює зі збільшеною швидкістю. В такому разі вимкніть всмоктування й перемістіть машину до точки зливання бака для брудної води.

Вимкнення машини

1. Відпустити запобіжний вимикач.
2. Просунути машину вперед ще на 1-2 м, щоб випустити залишки води.
3. Підняти всмоктувальну планку.
4. Установити вимикач живлення в положення «O».
5. За необхідності зарядити акумулятор.

Зливання брудної води

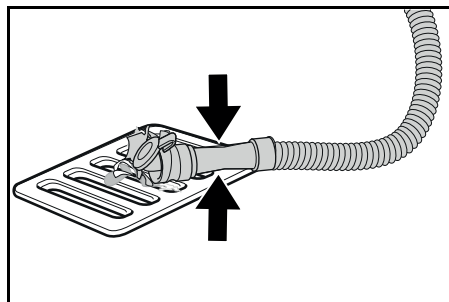
⚠ ПОПЕРЕДЖЕННЯ

Забруднення довкілля!

Забруднення довкілля через неправильну утилізацію в каналізацію.

Дотримуватись місцевих правил обробки стічних вод.

1. Вийняти із тримача зливний шланг та помістити його в призначений для цього збірник води.



2. Дозуючий пристрій стиснути або перегнути.
3. Відкрити кришку дозуючого пристрою.
4. Злити брудну воду. Регулювати кількість води стисненням або перегинанням.
5. Промити бак для брудної води чистою водою.

Швидке зливання чистої води

1. Відкрити кришку зливу чистої води.
2. Дати воді стекти.
3. Встановити кришку зливного отвору на бак чистої води на місце й закрити її.

Транспортування

⚠ ОБЕРЕЖНО

Недотримання ваги

Небезпека травмування та пошкоджень Під час зберігання та транспортування враховувати вагу пристрою.

⚠ ОБЕРЕЖНО

Неконтрольований запуск

Перед транспортуванням виймайте акумулятор із пристрою.

1. Під час перевезення транспортними засобами необхідно зафіксувати пристрій від ковзання та перекидання згідно з діючими правилами.

Зберігання

⚠ ОБЕРЕЖНО

Недотримання ваги

Небезпека травмування та пошкоджень Під час зберігання враховувати вагу пристрою.

УВАГА

Замерзання

Руйнування пристрою в результаті замерзання води

Повністю злити воду з пристрою.

Зберігати пристрій у місці, захищеному від морозу. Цей прилад можна зберігати лише в приміщенні.

Догляд і технічне обслуговування

⚠ НЕБЕЗПЕКА

Небезпека травмування!

Пристрій може несподівано почати рухатися та завдати травму.

Перед виконанням будь-яких робіт із машиною перевести вимикач живлення в положення «O».

Витягнути вилку зарядного пристрою з мережевої розетки.

- Злити та утилізувати брудну й чисту воду.

Перевірка техніки безпеки / договір технічного обслуговування

Ви можете домовитися зі своїм дилером про регулярне проведення перевірки техніки безпеки або укласти договір про технічне обслуговування. Рекомендуємо звернутися за консультацією.

Періодичність технічного обслуговування

Після кожного використання

УВАГА

Неправильне очищення

Небезпека пошкодження.

Не розпильовувати воду на пристрій.

Не використовувати агресивних миючих засобів.

Детальний опис окремих робіт з технічного обслуговування, див. главу *Роботи з технічного обслуговування*.

- Злити брудну воду.
- Промити бак для брудної води чистою водою.
- Очистити пристрій зовні, використовуючи для цього вологу ганчірку, змочену в м'якому лужному розчині.
- Перевірити ворсовий фільтр, за необхідності очистити.
- Очистити фільтр для грубого бруду.
- Очистити усмоктувальні країни, перевірити на зношення, за необхідності відрегулювати висоту або замінити їх.
- Перевірити дискові щітки на зношення, за необхідності замінити.
- Зарядити акумулятор.
 - Якщо акумулятор заряджений менше ніж на 50 %, зарядити його повністю і без перерв.
 - Якщо акумулятор заряджений більше ніж на 50 %, зарядити його лише тоді, якщо наступного разу передбачається використання повного заряду акумулятора.

Щотижня

- За частотою експлуатації заряджати акумулятор повністю і без перерв щонайменше один раз на тиждень.

Щомісяця

Детальний опис окремих робіт з технічного обслуговування, див. главу *Роботи з технічного обслуговування*.

1. Спорожнити бак для чистої води і змити відкладення.

- Очистити поплавець і ворсовий фільтр.
- Перевірити полюсні виводи акумуляторів на окислення, за необхідності очистити за допомогою щітки. Перевірити міцність кріплення з'єднувальних кабелів.
- Очистити ущільнення між баком для брудної води і кришкою і перевірити на герметичність, за необхідності замінити.
- Перевірити щільність електроліту в елементах обслуговуваних акумуляторів.
- Поміщати пристрій на тривале зберігання з повністю зарядженими акумуляторами. Повністю заряджати акумулятор не рідше одного разу на місяць.

Щорічно

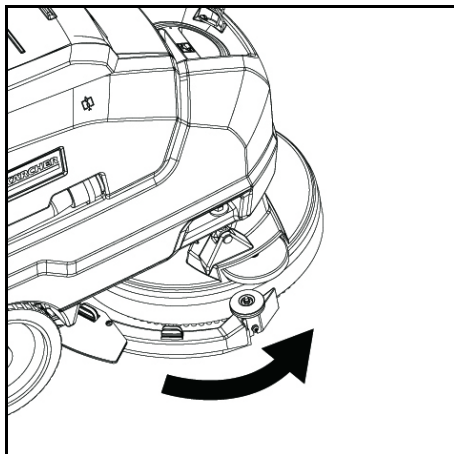
- Забезпечити проведення приписаного огляду сервісною службою.

Роботи з технічного обслуговування

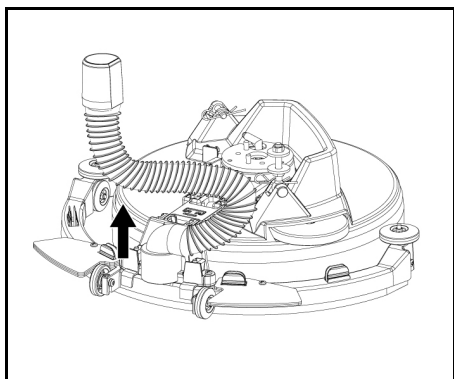
Очищення всмоктувального шлангу

Аби запобігти засміченню всмоктувального отвору, регулярно очищайте його.

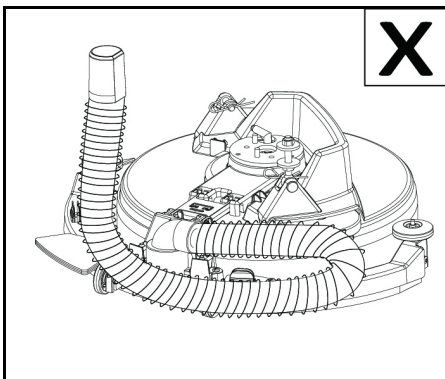
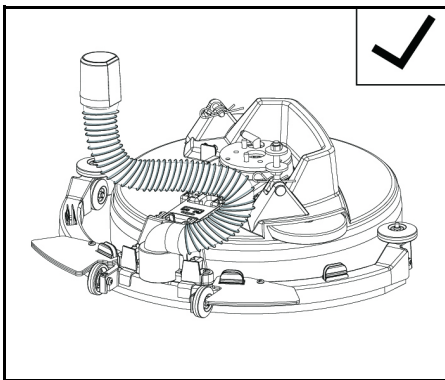
- 1 Повернути всмоктувальну планку праворуч.



- 2 Зняти шланг і ретельно очистити з'єднання.



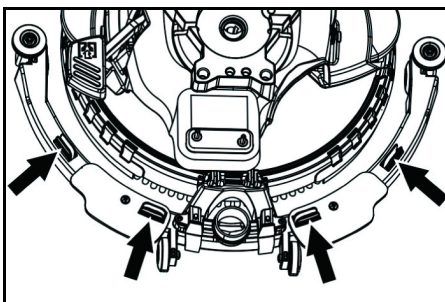
- 3 Після очищення встановити шланг у початкове положення.



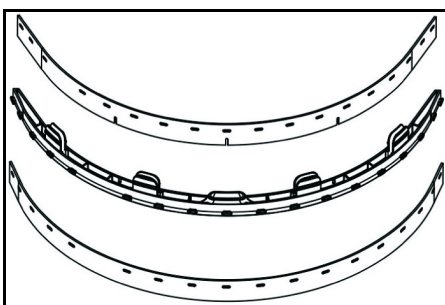
УВАГА

Слідкуйте за правильним розташуванням шлангу під час встановлення. Неправильне встановлення може призвести до несправності в роботі всмоктувальної планки.

Заміна всмоктувальних кромок



- Стиснути кріпильні пристрої й витягнути всмоктувальні кромки зі всмоктувальної планки знизу.



- Зняти всмоктувальні кромки з тримача.

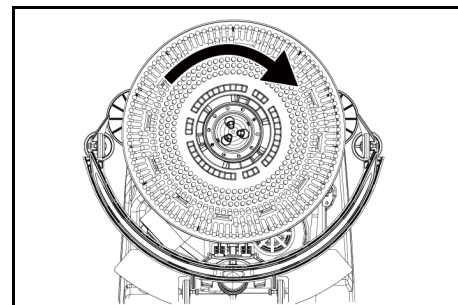
Вказівка

Завдяки схемі перфорації всмоктувальні кромки неможливо переплутати. Їх не можна перевернути й встановити в іншому положенні.

- 1 Замінити всмоктувальні кромки.
- 2 Вставити тримач зі всмоктувальними кромками у всмоктувальну планку до клацання.

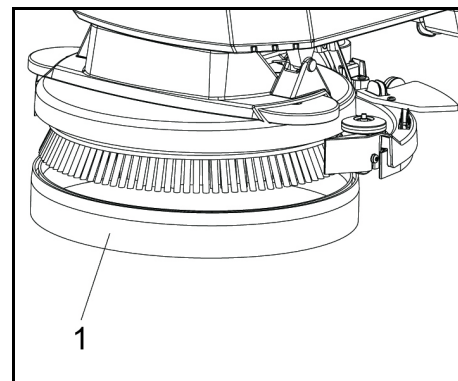
Зміна щітки

1. Спорожнити бак для чистої води.
2. Зняти бак для брудної води.
3. Нахилити машину назад і оперти на штангустовхач.



4. Повернути щітку за годинниковою стрілкою й зняти її.
5. Встановити іншу щітку й повернути проти годинникової стрілки.

Заміна бризковика



- 1 Бризковик
6. Стягнути зношений бризковик з очищувача вниз і утилізувати його.
7. Прикріпити новий бризковик до голівки, що чистить.

Знімання акумулятора

⚠ ОБЕРЕЖНО

Демонтаж і встановлення акумуляторів
Нестійке положення машини

Під час демонтажу і встановлення акумуляторів переконайтеся в стійкому положенні машини.

1. Перевести вимикач живлення в положення «О».
2. Злити брудну воду.
3. Підняти бак для брудної води й відкласти його в сторону.
4. Від'єднати акумулятор.
5. Від'єднати кабель з боку приладу від негативної клеми акумулятора.
6. Від'єднати решту кабелів від акумулятора.
7. Зняти акумулятор.
8. Утилізувати використані акумулятори відповідно до чинних законодавчих норм.

Договір на технічне обслуговування

Для забезпечення надійної роботи приладу слід укласти договори на технічне обслуговування з відповідним відділом продажів Kärcher.

⚠ НЕБЕЗПЕКА

Небезпека травмування!

Пристрій може несподівано почати рухатися та завдати травму.

Перед виконанням будь-яких робіт із машиною перевести вимикач живлення в положення «О».

Пошук і усунення несправностей

Витягнути вилку зарядного пристрою з мережевої розетки.

- Злити та утилізувати брудну й чисту воду.
- Якщо несправність не вдається усунути за допомогою наведених інструкцій, слід звернутися в сервісну службу.

⚠ ПОПЕРЕДЖЕННЯ

Виявляти обережність під час наближення до «сліпих» кутів, куців, дерев або інших об'єктів, які можуть обмежувати поле зору.

Несправність	Усунення
Пристрій не запускається	<ol style="list-style-type: none"> 1. Перевести вимикач живлення в положення «I». 2. Увімкнути й вимкнути запобіжний вимикач. 3. Вставити штекер акумулятора. 4. Перевірити акумулятор; зарядити його за необхідності. 5. Перевірити, чи всі клеми акумулятора приєднані.

Несправність	Усунення
Кількість води недостатня	<ol style="list-style-type: none"> 1. Перевірити рівень чистої води, за необхідності заповнити бак. 2. Збільшити кількість води за допомогою регулятора кількості води. 3. Перевірити шланги на предмет засмічення, за необхідності очистити.
Занадто низька потужність всмоктування	<ol style="list-style-type: none"> 1. Зупинити пристрій і злити брудну воду. 2. Очистити ущільнення між баком для брудної води і кришкою і перевірити на герметичність, за необхідності замінити. 3. Перевірити правильність з'єднання всмоктувального шланга з баком для брудної води. 4. Перевірити ворсовий фільтр на забруднення, за необхідності очистити. 5. Очистити усмоктувальні крайки на всмоктувальній планці, за необхідності перевернути або замінити. 6. Перевірити, чи закрита кришка на зливному шлангу для брудної води. 7. Перевірити та за потреби відкоригувати налаштування всмоктувальної планки. 8. Перевірити всмоктувальний шланг на предмет засмічення, за необхідності очистити. 9. Перевірити всмоктувальний шланг на герметичність, за необхідності замінити.
Результати прибирання незадовільні	<ol style="list-style-type: none"> 1. Перевірити щітки й пади на зношення та замінити за потреби. 2. Перевірити придатність типу щітки/пада й мийного засобу, що використовується.
Усмоктувальна турбіна працює з підвищеним числом обертів	<ol style="list-style-type: none"> 1. Злити брудну воду. 2. Очистити поплавець. 3. Перевірити ворсовий фільтр, за необхідності очистити. 4. Перевірити всмоктувальний шланг на предмет засмічення, за необхідності очистити. 5. Перевірити всмоктувальну планку на предмет засмічення, за необхідності очистити.
Щітка не обертається	<ol style="list-style-type: none"> 1. Перевірити, чи не заблокована щітка стороннім предметом, за необхідності видалити сторонній предмет.

Приладдя

Опис	№ деталі	Опис
Дискова щітка, червона (середня, стандартна)	4.905-034.0	Для використання з усіма загальними завданнями з прибирання. Для загального очищення будь-яких поверхонь.
Комплект всмоктувальних кромок	4.037-118.0	На заміну.
Приводний диск пада	4.762-696.0	Для очищення падами.
Пад, червоний	6.369-003.0	Для очищення підлоги всіх типів.

Технічні характеристики

BD 35/15 C Classic Bp		
Робочі характеристики пристрою		
Номинальна напруга	V	24
Ємність акумулятора	Ah (5 h)	30
Тип батарей		Свинцево-кислотний
Середня споживана потужність	W	500
Потужність всмоктувальної турбіни	W	250
Потужність привода щіток	W	180
Об'єм бака для чистої води	l	15
Об'єм бака для брудної води	l	15
Ухил робочої зони макс.	%	2
Всмоктування		
Потужність всмоктування, кількість повітря	l/s	16
Потужність всмоктування, розрядження	kPa (mbar)	8,5
Миючі щітки		
Робоча ширина	mm	350
Діаметр щітки	mm	350
Число обертів щітки	1/min	180
Зарядний пристрій		
Номинальна напруга	V	100-240
Частота	Hz	50-60
Розміри та вага		
Допустима загальна маса	kg	77
Власна маса (транспортна вага)	kg	58
Розміри відсіку для акумулятора	mm	270x200x190
Розраховані значення згідно з EN 60335-2-72		
Загальне значення вібрації	m/s ²	<2,5
Похибка K	dB(A)	0,2
Рівень звукового тиску L _{pA}	dB(A)	65,2
Похибка K _{pA}	dB(A)	2
Рівень звукової потужності L _{WA} + похибка K _{WA}	dB(A)	84,1

Зберігається право на внесення технічних змін.

Декларація про відповідність стандартам ЄС

Цим ми повідомляємо, що нижче зазначена машина на основі своєї конструкції та конструктивного виконання, а також у випущеній у продаж моделі, відповідає спеціальним основним вимогам щодо безпеки та захисту здоров'я представлених нижче директив ЄС. У разі внесення неузгоджених із нами змін до машини ця заява втрачає свою чинність.
Виріб: підлогоийно-усмоктувальна машина
Тип: 1.783-xxx

Відповідні директиви ЄС
2006/42/EG (+2009/127/EG)

2014/30/ЄС
2011/65/ЄС
2014/53/EU (TCU)

Застосовувані гармонізовані стандарти

EN 60335-1
EN 60335-2-72
EN 60335-2-29
EN 55012: 2007 + A1: 2009
EN 55014-1: 2006+A1: 2009+A2: 2011
EN 55014-2: 1997+A1: 2001+A2: 2008
EN 61000-3-2: 2014
EN 61000-3-3: 2013
EN 61000-6-2: 2005
EN 62233: 2008
EN IEC 63000: 2018

Застосовувані національні стандарти TCU

EN 301 511 V12.5.1
EN 300 440 V2.1.1
EN 300 328 V2.2.2
EN 300 330 V2.1.1

Особи, що нижче підписалися, діють від імені та за довіреністю керівництва.


H. Jenner

Chairman of the Board of Management


S. Reiser

Director Regulatory Affairs & Certification

Особа, відповідальна за ведення документації:

Съдържание

Общи указания	133
Функция	133
Употреба по предназначение	133
Защита на околната среда	133
Гаранция	133
Акcesoари и резервни части.....	133
Комплект на доставката.....	133
Указания за безопасност	133
Описание на уреда.....	134
Монтаж	134
Пускане в експлоатация	135
Експлоатация.....	135
Транспортиране.....	135
Съхранение	135
Грижи и поддръжка	135
Отстраняване на неизправности	137
Принадлежности	137
Технически данни	137
Декларация за съответствие на ЕС.....	138

Общи указания



Преди първото използване на уреда прочетете това оригинално ръководство за експлоатация и приложените указания за безопасност. Прочетете и инструкциите за безопасност. Запазете двете книжки за последващо използване или за следващия собственик.

Функция

Тази почистваща вакуумна машина се използва за мокро почистване на равни подове.

- Уредът може да се настрои за съответната задача за почистване, като се зададат подходящите количества вода и почистващото средство. Дозиранието на средството за почистване се регулира чрез количеството, добавено в резервоара.
- Уредът е оборудван с резервоар за прясна вода и резервоар за отпадъчна вода (15 L. всеки). Те позволяват ефективно почистване с дълъг експлоатационен живот.
- Работната ширина на почистващия уред може да достигне 350 mm. Оборудван с резервоари за прясна и отпадъчна вода с голям капацитет, може лесно да изпълнява продължителна и ефективна операция по почистване.
- Задвижването се осъществява чрез ръчно натискане на уреда и се поддържа от въртенето на метлите.

Указания

В съответствие със задачата на почистване уредът може да бъде оборудван с различни принадлежности. Попитайте за нашия каталог или ни посетете в интернет на страница www.kaercher.com.

Употреба по предназначение

Този уред е подходящ за професионална и индустриална употреба, напр. в хотели, училища, болници, фабрики, магазини, офиси и отдавани под наем обекти. Използвайте този уред само в съответствие с указанията, дадени в настоящото ръководство за експлоатация.

- Уредът трябва да се използва само за почистване на нечувствителни на влага и на полиране гладки подове.
- Този уред е предназначен за употреба във вътрешни помещения.
- Температурният диапазон е между +5 °C и +40 °C.
- Уредът не е подходящ за почистване на замръзали подове (напр. в хладилни помещения).
- Уредът е подходящ за максимално ниво на водата от 1 cm. Не пътувайте в зона, в която има опасност максималното ниво на водата да бъде превишено.
- При използване на зарядни устройства или батерии, трябва да се използват само допустимите компоненти, посочени в ръководството за експлоатация. При различна комбинация отговорният доставчик на зарядното

устройство и/или на батерията трябва да потвърди тази комбинация.

- Уредът не е предназначен за почистване на обществени пътища за движение.
- Уредът не трябва да се използва върху чувствителни на натиск подове. Съблюдавайте допустимото натоварване на единица площ на пода. Натоварването на единица площ от уреда е посочено в техническите данни.
- Уредът не е подходящ за използване във взривоопасни среди.
- Уредът е одобрен за работа върху повърхности с максимален наклон (вж. глава "Технически данни").

Защита на околната среда



Опаковъчните материали подлежат на рециклиране. Моля, изхвърляйте опаковките по съобразен с околната среда начин. Електрическите и електронните уреди съдържат ценни материали, подлежащи на рециклиране, а често и съставни части, напр. батерии, акумулаторни батерии или масло, които при неправилно боравене или изхвърляне могат да представляват потенциална опасност за човешкото здраве и за околната среда. За правилното функциониране на уреда все пак тези съставни части са необходими. Обозначените с този символ уреди не трябва да бъдат изхвърляни заедно с битовите отпадъци.

Указания за съставни вещества (REACH)

Актуална информация за съставките ще намерите на интернет страница: www.kaercher.de/REACH

Гаранция

Във всяка държава са валидни издадените от нашия оторизиран дистрибутор гаранционни условия. Евантуални повреди на Вашия уред ще отстраним в рамките на гаранционния срок безплатно, ако се касае за дефект в материалите или производствен дефект. В случай на предявяване на право на гаранция, се обърнете към Вашия дистрибутор или към най-близкия оторизиран сервиз, като представите касовата бележка. (Адрес, вж. задната страна)

Акcesoари и резервни части

Използвайте само оригинални акcesoари и оригинални резервни части, по този начин осигурявате безопасната и безпроблемна експлоатация на уреда. Информация относно акcesoари и резервни части ще намерите тук: www.kaercher.com.

Комплект на доставката

При разопаковане проверете съдържанието за цялост. При липсващи акcesoари или при транспортни щети, моля, обърнете се към Вашия дистрибутор.

Указания за безопасност

Преди първото използване на уреда прочетете и съблюдавайте настоящото ръководство за експлоатация и приложената брошура „Указания за безопасност на почистващи уреди с четки, № 5.956-251.0, и действайте съответно. Уредът е одобрен за работа върху повърхности с ограничен наклон (вж. глава "Технически данни").

⚠ ПРЕДУПРЕЖДЕНИЕ

Уредът може да се преобърне

Опасност от нараняване

Използвайте уреда само върху повърхности, които не превишават допустимия наклон (вж. глава "Технически данни").

⚠ ПРЕДУПРЕЖДЕНИЕ

Опасност от злополука поради неправилно обслужване

Могат да бъдат наранени хора.

Обслужващите лица трябва да бъдат съответно инструктирани относно употребата на този уред.

Уредът може да се използва само ако са затворени главният капак и всички останали капаци.

Предпазни устройства

⚠ ПРЕДПАЗЛИВОСТ

Липсващи или модифицирани предпазни устройства!

Предпазните устройства служат за Вашата защита.

Не пренебрегвайте, отстранявайте и деактивирайте предпазните устройства.

Предпазен прекъсвач

При пускане на предпазния прекъсвач уредът се изключва.

Предупредителни символи

Спазвайте следните предупредителни указания при работа с батериите:

	Спазвайте указанията в инструкциите за акумулатора, върху акумулатора и в настоящите инструкции за експлоатация.
	Носете предпазни очила.
	Дръжте киселините и батериите далеч от деца.
	Риск от експлозия
	Пожар, искри, открит огън и пушене са недопустими.
	Риск от киселинни изгаряния
	Първа помощ.
	Предупреждение
	Изхвърляне
	Не изхвърляйте батерии в контейнера за смет.

Степени на опасност

⚠ ОПАСНОСТ

- Указание за непосредствена опасност, която може да доведе до тежки телесни повреди или до смърт.

⚠ ПРЕДУПРЕЖДЕНИЕ

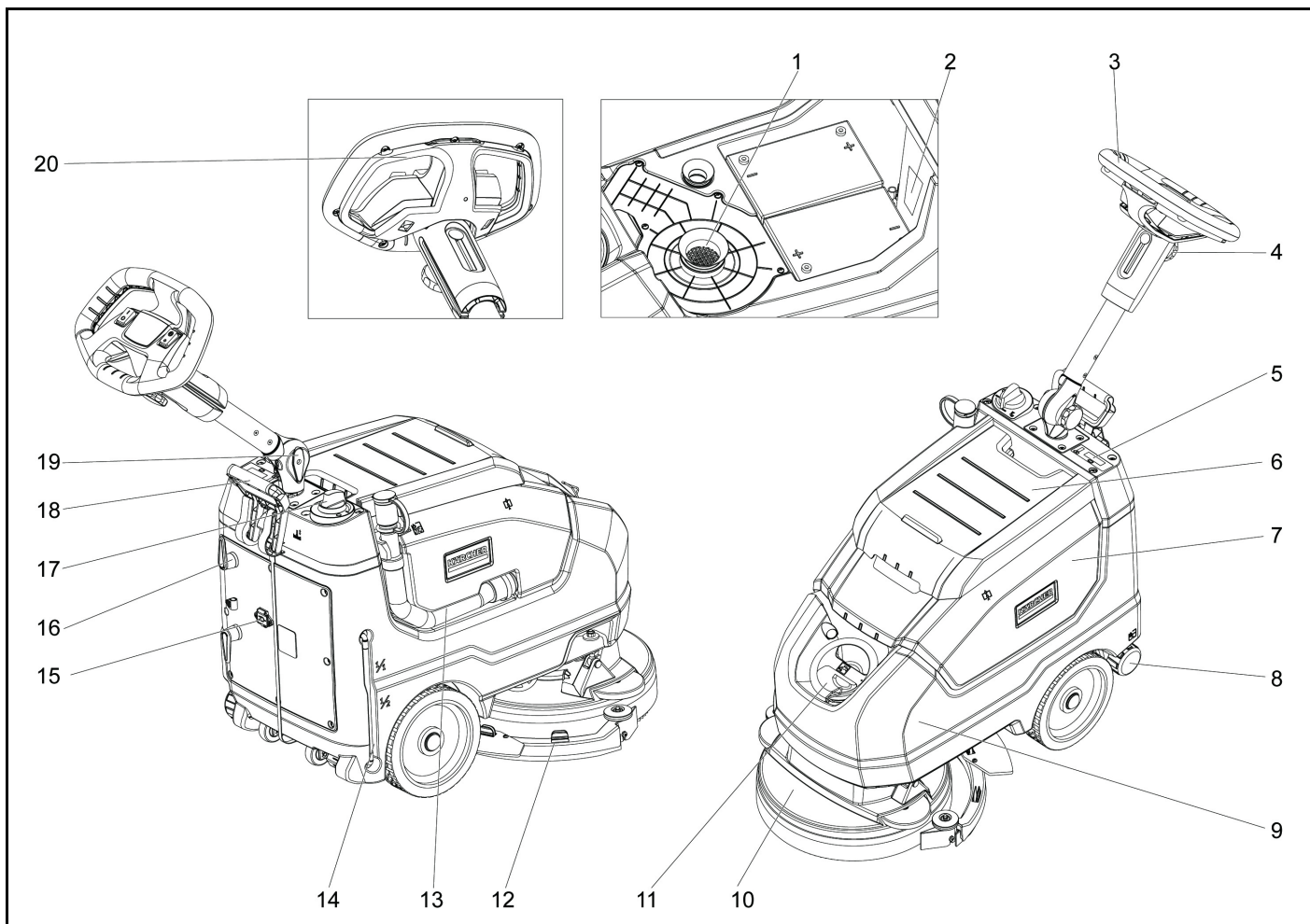
- Указание за възможна опасна ситуация, която може да доведе до тежки телесни повреди или до смърт.

⚠ ПРЕДПАЗЛИВОСТ

- Указание за възможна опасна ситуация, която може да доведе до леки телесни повреди.

ВНИМАНИЕ

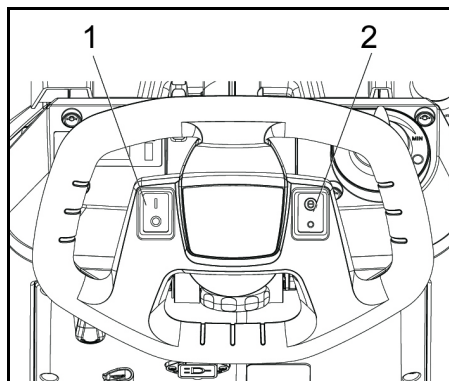
- Указание за възможна опасна ситуация, която може да доведе до материални щети.



- ① Филтър за власинки
- ② Табела с номиналните стойности
- ③ Ръчка
- ④ Копче със звезда, регулиране във височината на мотопилката
- ⑤ Дисплей
- ⑥ Капак на резервоара за отпадъчна вода
- ⑦ Резервоар за мръсна вода
- ⑧ Изпускателен капак за прясна вода
- ⑨ Резервоар за чиста вода
- ⑩ Глава на четката
- ⑪ Капак на резервоара за прясна вода
- ⑫ Смукателен прът
- ⑬ Изпускателен маркуч за отпадъчни води
- ⑭ Дисплей за нивото на прясна вода
- ⑮ Щепсел на кабел
- ⑯ Кука за кабел, въртяща се
- ⑰ Регулатор на количеството вода
- ⑱ Лост за спускане на смукателния прът
- ⑲ Копче със звезда, позиция за транспортиране на мотопилката
- ⑳ Предпазен превключвател

Цветово кодиране

- Работните елементи за процеса на почистване са жълти.
- Контролите за поддържане в изправно състояние и сервиз са светло сиви.



- 1 Превключвател на захранването
- 2 Превключване на еко режим

Символи върху машината

	Мрежов щепсел
	Точка на закрепване
	Равнище на пълнене, резервоар за прясна вода 100%
	Равнище на пълнене, резервоар за прясна вода 50%
	Ниво на спускане на смукателния прът

	Пълнене с чиста вода
	Изпускателен отвор, резервоар за прясна вода
	Маркуч за изпускане на мръсна вода
	Дисплей за нивото на батерията
	Светлинна индикация за състоянието на зареждане

Монтаж

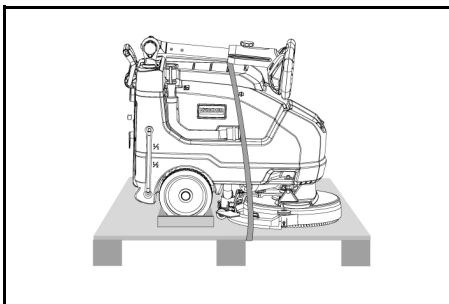
Разтоварване

⚠ ОПАСНОСТ

Риск от нараняване

Не разтоварвайте уреда сами. Намерете второ лице, което да помогне. Спазвайте правилата за товарене.

1. Отрежете лентата, за да премахнете фиксацията.
2. Повдигнете уреда от палета и го поставете на земята.



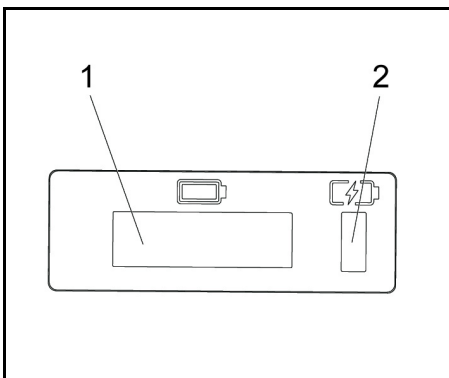
Пускане в експлоатация

Зареждане на батерията

Ако е необходимо, уредът може да се използва отново преди батерията да бъде заредена напълно.

- Поставете щепсела в контакта.

Дисплей за зареждане на акумулатора



- 1 Дисплей
- 2 Дисплей за зареждане на акумулатора
 - Батерията се зарежда (жълто, мига)
 - Повреда (червено)
 - Батерията е заредена (зелено)

Експлоатация

- Освободете копчето със звезда за позицията за транспортиране.
- Регулирайте мотовилката до желаната височина.
- Затегнете ръчката със звезда.
- Монтирайте дисковата четка (вижте „Поддържане в изправно състояние и сервиз“)

Питейна вода

- 1 Отворете ключалката на резервоара за прясна вода.
- 2 Напълнете с прясна вода (максимум 40°C) до долния ръб на накрайника за пълнене.
- 3 Затворете ключалката на резервоара за прясна вода.

Указания за средствата за почистване

ВНИМАНИЕ

Опасност от повреда. Използвайте само препоръчаните средства за почистване. При други средства за почистване оператора поема повишения риск по отношение на безопасността на труда, риска от злополука и намаления експлоатационен живот на уреда. Използвайте само средства за почистване, които не съдържат разтворители, солна киселина и флуороводородна киселина. Спазвайте указанията за защита при използване на средства за почистване.

Указание

Не използвайте препарати за почистване с пяна, които са силно пенливи.

Препоръчителни средства за почистване:

Използване	Средство за почистване
Рутинно почистване на всички водоустойчиви подове	CA 50 C RM 756
Рутинно почистване на лъскави повърхности (напр. гранит)	RM 755 es
Рутинно почистване и основно почистване на промишлени подове	RM 69 ASF
Рутинно почистване и основно почистване на фини керамични плочки	RM 753

Използване	Средство за почистване
Рутинно почистване на плочки в санитарни помещения	RM 751
Почистване и дезинфекция на санитарни помещения	RM 732
Отстраняване на покритие от алкално устойчиви подове (напр. PVC)	RM 752
Отстраняване на покритие от линолеумни подове	RM 754

- 1 Добавете средството за почистване към резервоара за прясна вода.

Указание

Ако резервоарът за прясна вода е празен, почистващата глава ще продължи да работи без подаване на течност.

Настройка

- Освободете копчето със звезда за регулирането във височината на мотовилката.
 - Регулирайте приспособлението за плъзгане до желаната височина.
 - Затегнете ръчката със звезда.
 - Регулирайте количеството вода с помощта на бутона за регулиране според замърсяването на подовата настилка.
 - Поставете превключвателя за еко режим в желаната позиция.
- Нормална експлоатация: Уредът работи при максимални обороти на четката и най-висока смукателна мощност.
- Еко: Уредът работи при намалена смукателна мощност. Това също намалява консумацията на енергия. Възможното време за действие с един период на зареждане се повишава.

Почистване

ВНИМАНИЕ

Опасност от повреда на подовата настилка. Не работете с уреда на място.

Опасност от повреда. Повдигнете смукателния прът, преди да издърпате уреда назад на по-дълго разстояние.

1. Поставете превключвателя на уреда в положение „I“.
2. Издърпайте лоста и го натиснете надолу; смукателният прът е спуснат.
3. Издърпайте защитния изключвател към приспособлението за плъзгане. Задвижването на четката и употребата на разтвора за почистване се включват (ако е предварително зададено).
4. Преместете уреда върху повърхността, която ще почиствате.

Указание

Ако резервоарът за отпадъчна вода е пълен, поплавъкът затваря смукателния отвор и смукателната турбина работи с повишена скорост. Ако случаят е такъв, изключете вакуума и преместете, за да изпразните резервоара за отпадъчна вода.

Излизане от експлоатация на уреда

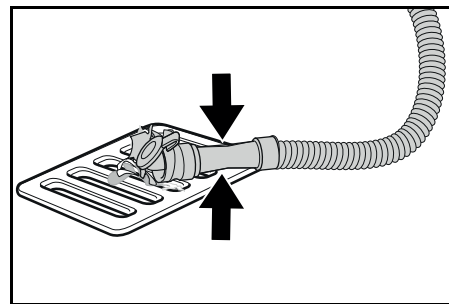
1. Отпуснете защитния изключвател.
2. Преместете уреда напред още 1 – 2 м, за да източите остатъчната вода.
3. Повдигнете смукателния прът.
4. Поставете превключвателя на уреда в положение „O“.
5. Заредете акумулаторната батерия, ако е необходимо.

Изпускане на мръсната вода

⚠ ПРЕДУПРЕЖДЕНИЕ

Замърсяване на околната среда!
Замърсяване на околната среда поради неправилно изхвърляне на отпадни води. Съблюдавайте местните предписания за обработка на отпадни води.

1. Извадете изпускателния маркуч от държача и го спуснете над подходящо приспособление за събиране.



2. Натиснете или прегънете приспособлението за дозиране.
3. Отворете капачка на приспособлението за дозиране.
4. Изпуснете мръсната вода. Регулирайте количеството на водата чрез натиск или прегъване.
5. Промийте резервоара за мръсна вода с чиста вода.

Бързо източване на прясната вода

1. Развийте капачката за източване на прясната вода.
2. Оставете прясната вода да изтече.
3. Поставете капачката за източване на прясна вода и я завийте на мястото ѝ.

Транспортиране

⚠ ПРЕДПАЗЛИВОСТ

Несъблюдаване на телото

Опасност от наранявания и повреди
При транспортирането и съхранението съблюдавайте телото на уреда.

⚠ ПРЕДПАЗЛИВОСТ

Неконтролирано задвижване

Преди транспорт изваждайте акумулиращата батерия от уреда.

1. При транспортиране в превозни средства осигурявайте уреда срещу изплъзване и обръщане, като следвате валидните инструкции.

Съхранение

⚠ ПРЕДПАЗЛИВОСТ

Несъблюдаване на телото

Опасност от наранявания и повреди
При съхранението вземайте под внимание телото на уреда.

ВНИМАНИЕ

Замръзване

Разрушаване на уреда от замръзваща вода
Излейте напълно водата от уреда.

Съхранявайте уреда на място, където липсват условия за замръзване.

Този уред може да се съхранява само на закрито.

Грижи и поддръжка

⚠ ОПАСНОСТ

Риск от нараняване!

Уредът може да започне да се движи неочаквано и да причини нараняване.

Завъртете превключвателя на уреда до положение „O“, преди да извършвате каквато и да е работа по уреда.

Извадете щепсела на зарядното устройство.

- Източете и изхвърлете мръсната и чистата вода.

Инспекция на безопасността/договор за поддръжка

С Вашия дистрибутор можете да договорите провеждането на периодична инспекция на безопасността или да сключите договор за поддръжка. Моля, консултирайте се.

Интервали на поддръжка

След всяка употреба

ВНИМАНИЕ

Неправилно почистване

Опасност от повреда.

Не пръскайте уреда с вода.

Не използвайте агресивни почистващи препарати.

Подробно описание на отделните работи по поддръжка вж. в глава *Работи по поддръжка*.

- Изпуснете мръсната вода.
- Промийте резервоара за мръсна вода с чиста вода.
- Почистете уреда отвън с влажен, напоен с мекка почистваща луга парцал.

- Проверете цедката за мъхове, при необходимост я почистете.
- Почистете цедката за груби отпадъци.
- Почистете смукателните крайници, проверете за износване, при необходимост регулирайте височината или ги сменете.
- Проверете дисковите четки за износване, при необходимост ги сменете.
- Заредете акумулатора.
 - Ако състоянието на зареждане е под 50%, заредете напълно и без прекъсване акумулатора.
 - Ако състоянието на зареждане е над 50%, заредете акумулатора само ако това е необходимо за цялата продължителност на работа при следващата употреба.

Веднъж седмично

- При честа употреба най-малко веднъж седмично зареждайте акумулатора напълно и без прекъсване.

Ежемесечно

Подробно описание на отделните работи по поддръжка вж. в глава *Работи по поддръжка*.

1. Изпразнете резервоара за чиста вода и отмийте отлаганията.
2. Почистете поплавъка и цедката за мъхове.
3. Проверете полюсите на акумулатора за окисидация, при необходимост ги почистете с четка. Внимавайте за фиксирано положение на свързващите кабели.
4. Почистете уплътненията между резервоара за мръсна вода и капака и ги проверете за херметичност, при необходимост ги сменете.
5. При акумулатори, които се нуждаят от поддръжка, проверете плътността на киселината на клетките.
6. В случай на по-продължително време на покой на уреда го прибирайте с напълно заредени акумулатори. Най-малко веднъж месечно зареждайте акумулатора напълно.

Веднъж годишно

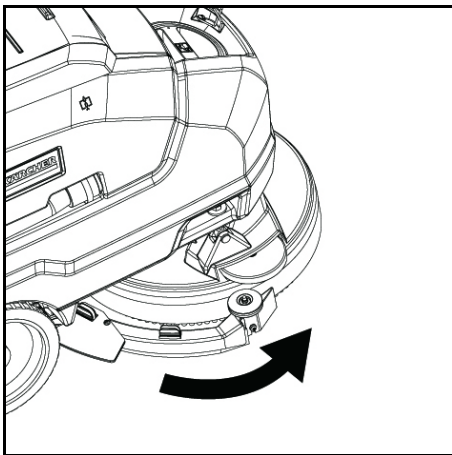
- Възлагайте извършването на предписаната инспекция на сервиза.

Работи по поддръжка

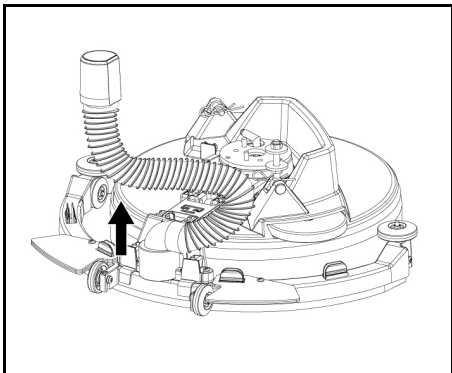
Почистете смукателния маркуч

За да предотвратите запушване на смукателния вход, го почиствайте редовно.

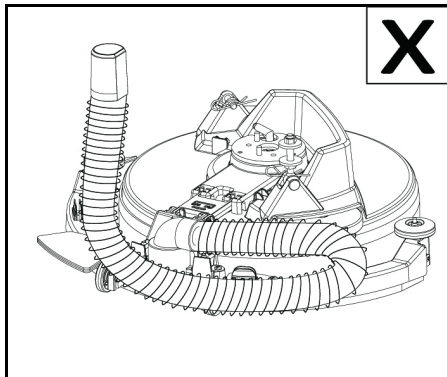
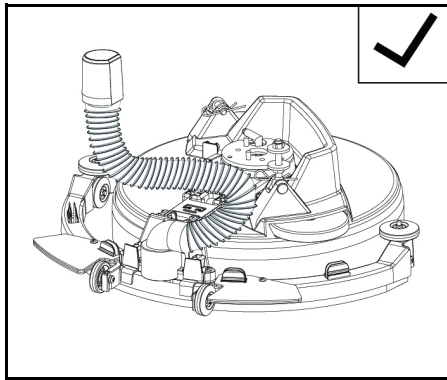
1. Завъртете смукателната греда надясно.



2. Отстранете маркуча и почистете съединителното звено старателно.



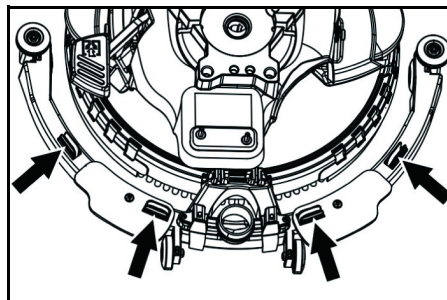
3. След почистване поставете отново маркуча в изходното му положение.



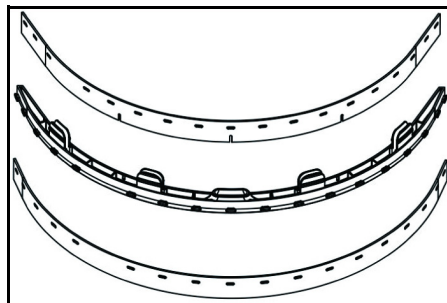
ВНИМАНИЕ

Обърнете внимание на правилната ориентация по време на монтажа. Неправилният монтаж може да доведе до повреда на смукателната греда.

Сменете смукателните устни



- Натиснете закрепващите приспособления и издърпайте смукателните устни от смукателния прът надолу.



- Отстранете смукателните устни от държача.

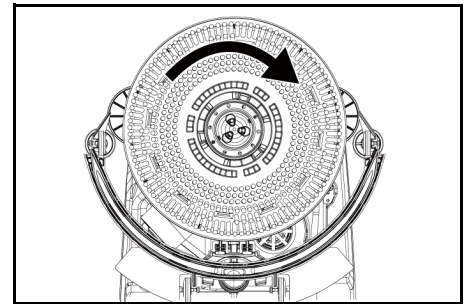
Указание

Благодарение на вида на перфорацията, смукателните устни не могат да бъдат объркани. Те не може да бъдат обърнати и монтирани отново.

1. Сменете смукателните устни.
2. Поставете държача със смукателните устни в смукателния прът и щракнете на място.

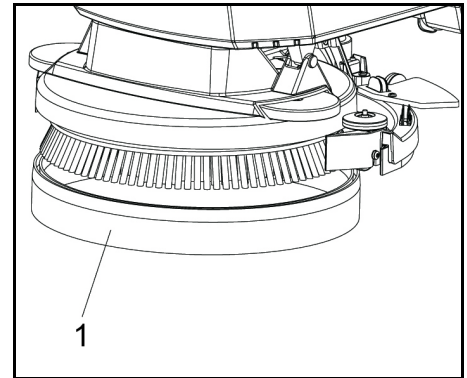
Смяна на метлата

1. Изпразнете резервоара за прясна вода.
2. Отстранете резервоара за отпадъчна вода.
3. Наклонете уреда назад и го съхранявайте върху приспособлението за плъзгане.



4. Завъртете четката по посока на часовниковата стрелка, натиснете и след това я извадете.
5. Поставете другата четка и завъртете в посока обратна на часовниковата стрелка.

Сменете защитата срещу пръски



1. Защита срещу пръски

6. Издърпайте защитата срещу пръски от почистващата глава надолу, за да премахнете износената защита срещу пръски и я изхвърлете.
7. Прикрепете новата защита срещу пръски към почистващата глава.

Изваждане на батерията

⚠ ПРЕДпазливост

Демонтаж и монтаж на акумулаторите

Неустойчиво положение на машината

При демонтажа и монтажа на акумулаторите следете за устойчиво положение на машината.

1. Завъртете превключвателя на уреда до положение „0“.
2. Източете отпадъчните води.
3. Повдигнете резервоара за отпадъчна вода и го оставете настрана.
4. Изключете щепсела на акумулаторната батерия.
5. Изключете кабели в края на уреда от отрицателната клемма на батерията.
6. Изключете останалите кабели от батерията.
7. Извадете батерията.
8. Изхвърлете използваните батерии в съответствие със законовите разпоредби.

Договор за поддръжане в изправно състояние

За да се осигури надеждна експлоатация на уреда, договорите за поддръжане в изправно състояние трябва да бъдат сключени със съответния търговски офис на Kärcher.

Отстраняване на неизправности

⚠ ОПАСНОСТ

Риск от нараняване!

Уредът може да започне да се движи неочаквано и да причини нараняване.

Завъртете превключвателя на уреда до положение „0“, преди да извършвате каквато и да е работа по уреда.

Извадете щепсела на зарядното устройство.

- Източете и изхвърлете мръсната и чистата вода.
- Свържете се с отдела за обслужване на клиенти в случай на неизправности, които не могат да бъдат коригирани с помощта на тази таблица.

⚠ ПРЕДУПРЕЖДЕНИЕ

Бъдете внимателни, когато се приближавате към слепи ъгли, храсти, дървета или обекти, които могат да възпрепятстват Вашата видимост.

Неизправност	Решение
Уредът не може да бъде стартиран	<ol style="list-style-type: none"> 1. Завъртете превключвателя на уреда до положение „I“. 2. Обслужете защитния изключвател. 3. Поставете щепсела на акумулаторната батерия. 4. Проверете акумулаторната батерия; заредете я, ако е необходимо. 5. Уверете се, че всички клеми на акумулаторната батерия са свързани.
Количеството на водата не е достатъчно	<ol style="list-style-type: none"> 1. Проверете нивото на напълване на чистата вода, при необходимост допълнете резервоара. 2. Увеличете количеството на водата от регулиращото копче Количество на водата. 3. Проверете маркуците за запушване, при необходимост ги почистете.
Смукателната мощност е твърде слаба	<ol style="list-style-type: none"> 1. Спрете уреда и изпуснете мръсната вода. 2. Почистете уплътненията между резервоара за мръсна вода и капака и ги проверете за херметичност, при необходимост ги сменете. 3. Проверете дали смукателният маркуч е правилно свързан с резервоара за мръсна вода. 4. Проверете цедката за мъхове за замърсяване, при необходимост я почистете. 5. Почистете смукателните крайници на лентата засмукване, при необходимост ги обърнете или сменете. 6. Проверете дали капакът на изпускателния маркуч за мръсна вода е затворен. 7. Проверете и при необходимост коригирайте настройката на лентата засмукване. 8. Проверете смукателния маркуч за запушване, при необходимост го почистете. 9. Проверете смукателния маркуч за херметичност, при необходимост го сменете.
Резултатите от почистването са незадоволителни	<ol style="list-style-type: none"> 1. Проверете метлите и тампоните за износване и сменете, ако е необходимо. 2. Проверете дали типът метла/тампон и използваното средство за почистване са подходящи.
Смукателната турбина работи с повишени обороти	<ol style="list-style-type: none"> 1. Изпуснете мръсната вода. 2. Почистете поплавъка. 3. Проверете цедката за мъхове, при необходимост я почистете. 4. Проверете смукателния маркуч за запушване, при необходимост го почистете. 5. Проверете лентата засмукване за запушване, при необходимост отстранете запушването
Четката не се върти	<ol style="list-style-type: none"> 1. Проверете дали четката не е блокирана от чуждо тяло, при необходимост отстранете чуждото тяло.

Принадлежности

Описание	Част №	Описание
Дискова четка, червена (средна, стандартна)	4.905-034.0	За използване при всички обичайни задачи за почистване. За общо почистване, за всякакви повърхности.
Комплект смукателни устни	4.037-118.0	Като заместител.
Задвижващ диск на тампоните	4.762-696.0	За почистване с подложки.
Тампон, червен	6.369-003.0	За почистване на всички видове подове.

Технически данни

BD 35/15 C Classic Bp		
Данни за мощността на уреда		
Номинално напрежение	V	24
Капацитет на акумулатора	Ah (5 h)	30
Тип акумулатор		Оловно-киселинен
Средна консумирана мощност	W	500
Мощност на смукателната турбина	W	250
Мощност на задвижването на четките	W	180
Обем на резервоара за чиста вода	l	15
Обем на резервоара за мръсна вода	l	15
Наклон на работната зона, макс.	%	2
Изсмукване		
Смукателна мощност, количество на въздуха	l/s	16
Смукателна мощност, вакуум	kPa (mbar)	8,5
Почистващи четки		
Работна ширина	mm	350
Диаметър на четките	mm	350
Обороти на четките	1/min	180
Зарядно устройство		
Номинално напрежение	V	100-240
Честота	Hz	50-60
Размери и тегла		
Допустимо общо тегло	kg	77
Собствено тегло (транспортно тегло)	kg	58
Размери на отделението за акумулатори	mm	270x200x190
Установени стойности съгласно EN 60335-2-72		
Обща стойност на вибрацията	m/s ²	<2,5
Неустойчивост K	dB(A)	0,2
Ниво на звуково налягане L _{pA}	dB(A)	65,2
Неустойчивост K _{pA}	dB(A)	2
Ниво на звукова мощност L _{WA} + Неустойчивост K _{WA}	dB(A)	84,1

Запазваме си правото на технически промени.

Декларация за съответствие на ЕС

С настоящото декларираме, че посочената по-долу машина по своята концепция и конструкция, както и в пуснатото от нас на пазара изпълнение, съответства на приложимите основни изисквания за безопасност и опазване на здравето, определени в директивите на ЕС. При несъгласуване с нас промяна на машината тази декларация губи своята валидност.

Продукт: Миеща изсмукваща машина
Тип: 1.783-xxx

Приложими директиви на ЕС

2006/42/EO (+2009/127/EO)
2014/30/EC
2011/65/EC
2014/53/EU (TCU)

Приложими хармонизирани стандарти

EN 60335-1
EN 60335-2-72
EN 60335-2-29
EN 55012: 2007 + A1: 2009
EN 55014-1: 2006+A1: 2009+A2: 2011
EN 55014-2: 1997+A1: 2001+A2: 2008
EN 61000-3-2: 2014
EN 61000-3-3: 2013
EN 61000-6-2: 2005
EN 62233: 2008
EN IEC 63000: 2018

Приложими национални стандарти

TCU

EN 301 511 V12.5.1
EN 300 440 V2.1.1
EN 300 328 V2.2.2
EN 300 330 V2.1.1

Подписващите лица действат от името и като пълномощници на управителния орган.


H. Jenner
Chairman of the Board of Management


S. Reiser
Director Regulatory Affairs & Certification


Пълномощник по документацията:
S. Reiser

Alfred Kärcher SE & Co. KG
Alfred-Kärcher-Str. 28 - 40
71364 Winnenden (Germany)
Тел.: +49 7195 14-0
Факс: +49 7195 14-2212
Винненден, 2021/02/01

Contents

General notes	138
Function	138
Intended use	138
Environmental protection	138
Warranty.....	138
Accessories and spare parts.....	138
Scope of delivery	138
Safety instructions.....	138
Description of the unit	139
Installation.....	139
Initial startup.....	140
Operation	140
Transport.....	140
Storage	140
Care and maintenance.....	140
Troubleshooting	141
Accessoires.....	142
Technical data	142
Declaration of Conformity	142

General notes

 Read these original operating instructions and the enclosed safety instructions before using the device for the first time. Proceed accordingly. Keep both books for future reference or for future owners.

Function

This scrubbing vacuum machine is used for wet cleaning of level floors.

- The device can be adjusted to suit the respective cleaning task by setting the water volume and detergent volume appropriately. The detergent dosing is adjusted via the amount added to the tank.

- The device is equipped with a fresh water tank and a waste water tank (15 L each). These allow an effective cleaning with a long usage life.
- The scrubbing machine's working width can reach 350mm. Equipped with the large-capacity of fresh and waste water tanks, it can easily realize long time and efficient cleaning operation.
- The Propulsion is accomplished by manually pushing the device and is supported by the rotation of the brushes.

Note


The device can be equipped with various accessories to suit the respective cleaning task. Request a copy of our catalogue or visit our Internet website at www.kaercher.com.


Intended use

This device is suitable for commercial and industrial use, e.g. in hotels, schools, hospitals, factories, shops, offices, and rental companies. Use the device only in accordance with the information in these operating instructions.

- The device may only be used for cleaning smooth surfaces that are insensitive to water and polishing.
- The device is designed for indoor use.
- The operational temperature range is between +5 °C and +40 °C.
- The device is not suitable for cleaning frozen floors (e.g. in cold stores).
- The device is suitable for a maximum water height of 1 cm. Do not drive into an area if there is a danger of exceeding the maximum water height.
- When using chargers or batteries, only the components approved in the operating instructions may be used. A different combination must be confirmed by the responsible charger and/or battery supplier.
- The device is not intended for cleaning public traffic routes.
- The device must not be used on pressure-sensitive floors. Take into account the permissible load per unit area of the floor. The load per unit area caused by the device is specified in the technical data.
- The device is not suitable for use in potentially explosive environments.
- The device is approved for operation on surfaces with a maximum slope (see chapter "Technical Data").

Environmental protection

 The packing materials can be recycled. Please dispose of packaging in accordance with the environmental regulations.

 Electrical and electronic devices contain valuable, recyclable materials and often components such as batteries, rechargeable batteries or oil, which - if handled or disposed of incorrectly - can pose a potential danger to human health and the environment. However, these components are required for the correct operation of the device. Devices marked by this symbol are not allowed to be disposed of together with the household rubbish.

Notes on the content materials (REACH)

Current information on content materials can be found at: www.kaercher.de/REACH

Warranty

The warranty conditions issued by our sales company responsible apply in all countries. We shall remedy possible malfunctions on your device within the warranty period free of cost, provided that a material or manufacturing defect is the cause. In a warranty case, please contact your dealer (with the purchase receipt) or the next authorised customer service site. (See overleaf for the address)

Accessories and spare parts

Only use original accessories and original spare parts. They ensure that the appliance will run fault-free and safely.

Information on accessories and spare parts can be found at www.kaercher.com.

Scope of delivery

Check the contents for completeness when unpacking. If any accessories are missing or in the event of any shipping damage, please notify your dealer.

Safety instructions

Before using the device for the first time, read and observe these operating instructions and the accompanying brochure: Safety instructions for brush cleaning devices, No. 5.956-251.0.

The device is approved for operation on surfaces with a specified limited slope (see chapter "Technical Data").

⚠ WARNING

The device can tip over

Risk of injury

Only operate the device on surfaces that do not exceed the permitted slope (see chapter "Technical Data").

⚠ WARNING

Risk of accident due to incorrect operation

People can be injured.

Operators must be properly trained on how to use this machine.

The device may only be operated when the hood and all covers are closed.

Safety devices

⚠ CAUTION

Missing or modified safety devices!

Safety devices are provided for your own protection.

Do not bypass, remove or render ineffective any safety devices.

Safety switch

The device switches off when the safety switch is released.

Warning symbols

Observe the following warnings when handling the batteries:

	Observe notes in the instructions for the battery, on the battery and in these operating instructions.
	Wear eye protection.
	Keep acids and batteries away from children.
	Risk of explosion
	Fire, sparks, open flames and smoking are prohibited.
	Risk of acid burns
	First aid.
	Warning
	Disposal
	Do not throw batteries in the bin.

Hazard levels

⚠ DANGER

- Indication of an imminent threat of danger that will lead to severe injuries or even death.

⚠ WARNING

- Indication of a potentially dangerous situation that may lead to severe injuries or even death.

⚠ CAUTION

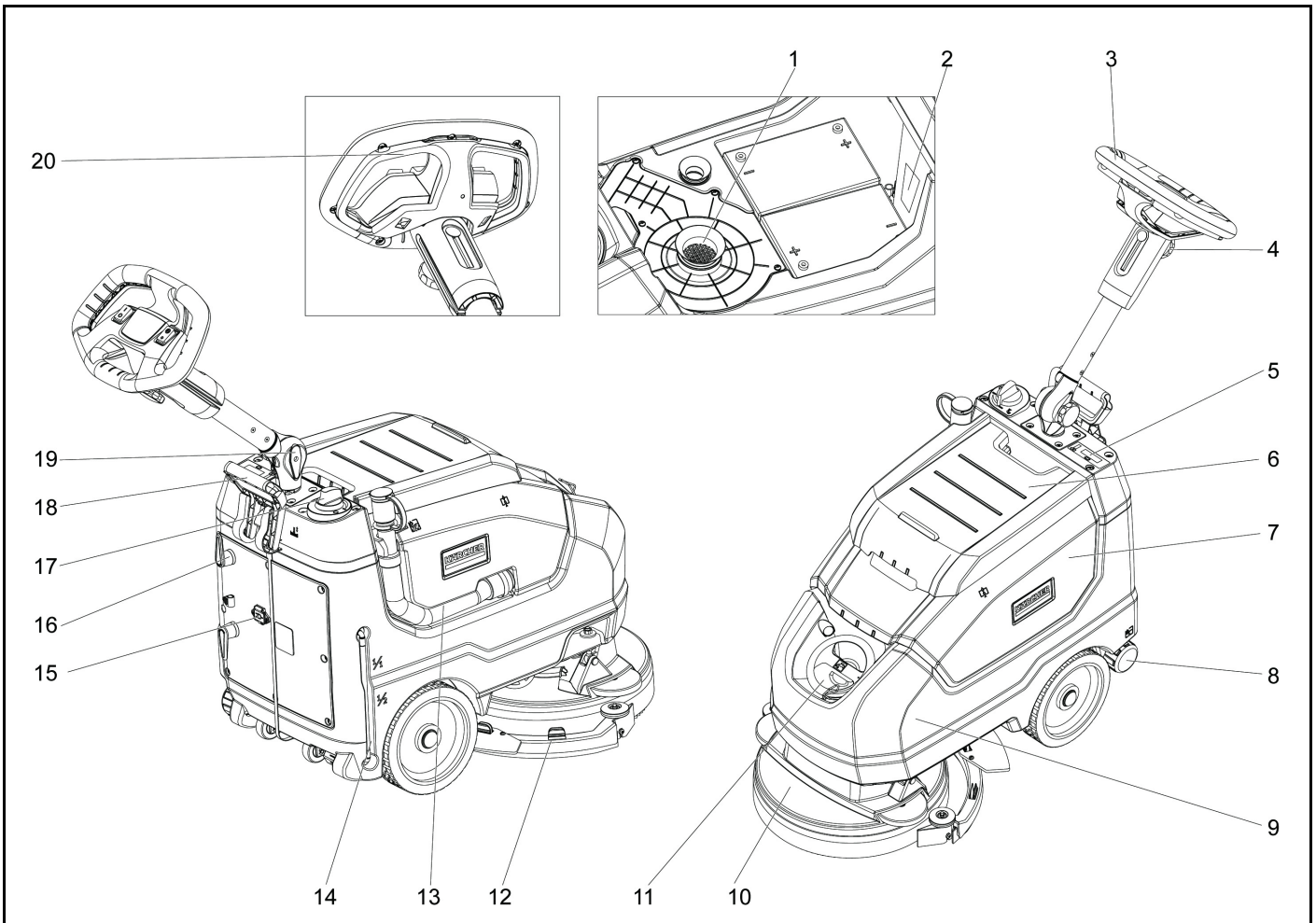
- Indication of a potentially dangerous situation that may lead to minor injuries.

ATTENTION

- Indication of a potentially dangerous situation that may lead to damage to property.

Description of the unit

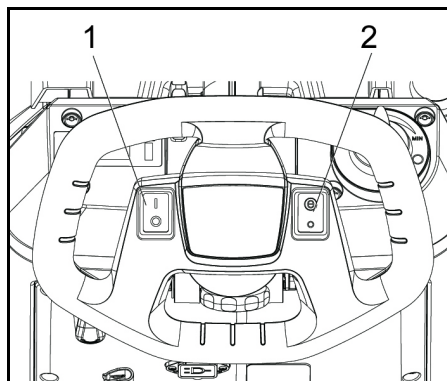
Overview of the appliance



- ① Fluff filter
- ② Rating plate
- ③ Handle
- ④ Star knob, height adjustment of the push rod
- ⑤ Display screen
- ⑥ Waste water tank cover
- ⑦ Waste water tank
- ⑧ Fresh water drain cover
- ⑨ Fresh water tank
- ⑩ Brush head
- ⑪ Fresh water tank cover
- ⑫ Vacuum bar
- ⑬ Waster water drain hose
- ⑭ Fresh water level display
- ⑮ Cable plug-in
- ⑯ Cable hook, rotating
- ⑰ Water quantity regulator
- ⑱ Vacuum bar lowering lever
- ⑲ Star knob, transportation position of the push rod
- ⑳ Safety switch

Colour coding

- The operating elements for the cleaning process are yellow.
- The controls for the maintenance and service are light gray.



- 1 Power switch
- 2 Switch eco mode

Symbols on the machine

	Main plug
	Lashing point
$\frac{1}{1}$	Filling level fresh water tank 100%
$\frac{1}{2}$	Filling level fresh water tank 50%
	Vacuum bar lowering level

	Fresh water filling
	Drain outlet fresh water tank
	Dirt water discharge hose
	Battery level display
	Charging status indicator light

Installation

Unloading

⚠ DANGER

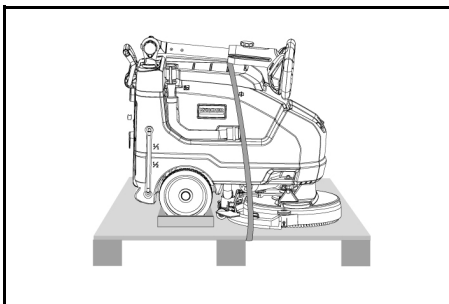
Risk of injury

Do not unload the device alone.

Get a second person to help.

Observe the load handling regulations.

1. Cut the strip to remove fixation.
2. Lift the unit from the pallet and place it on the ground.



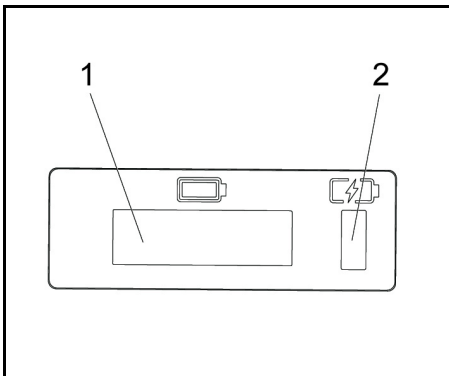
Initial startup

Charging battery

If necessary, the appliance can be used again before the battery has been fully charged.

- Insert the mains plug into the socket.

Battery charging display



- 1 Display screen
- 2 Battery charging display
 - Battery is being charged (yellow, flashing)
 - Malfunction (red)
 - Battery is charged (green)

Operation

- Release the star knob for the transport position.
- Adjust the push rod to the desired height.
- Tighten the star handle.
- Install the disc brush (see "Maintenance and Servicing")

Fresh water

1. Open the lock of the fresh water tank.
2. Fill fresh water (maximum 40 °C) until the lower edge of the filling nozzle.
3. Close the lock of the fresh water tank.

Notes on detergents

ATTENTION

Risk of damage. Only use the recommended detergents. With other detergents, the operator bears the increased risk regarding the operational safety, risk of accident and reduced service life of the appliance. Only use detergents that are free of solvents, hydrochloric acid and hydrofluoric acid. Follow the safety instructions for using detergents.

Note

Do not use highly foaming detergents.

Recommended detergents:

Usage	Detergent
Routine cleaning of all waterresistant floors	CA 50 C RM 756
Routine cleaning of glossysurfaces (e.g. granite)	RM 755 es
Routine cleaning and basic cleaning of industrial floors	RM 69 ASF
Routine cleaning and basiccleaning of fine stonewaretiles	RM 753
Routine cleaning of tiles in sanitary areas	RM 751
Cleaning and disinfection in sanitary areas	RM 732
Removal of coating from allalkali-resistant floors (e.g.PVC)	RM 752
Removal of coating from linoleum-floors	RM 754

- 1 Add the detergent to the fresh waterreservoir.

Note

If the fresh water tank is empty, the cleaninghead continues working without liquidsupply.

Setting

- Release the star knob for the height adjustment of the push rod.
 - Adjust the push handle to the desired height.
 - Tighten the star handle.
 - Adjust the water quantity using the regulating button according to the dirt on the floor covering.
 - Bring the Eco mode switch into the desired position. Normal operation: The appliance works at the maximum brush speed and the highest suction performance.
- Eco: The appliance works at reduced suction performance. This also reduces the energy consumption. The possible action time with one charging cycle increases.

Cleaning

ATTENTION

Risk of damage to the floor covering. Do not operate the appliance on the spot. Risk of damage. Lift the vacuum bar before pulling the appliance backwards over a longer distance.

1. Set the power switch to "I".
2. Pull the lever out and press it down; the vacuum bar is lowered.
3. Pull the safety button towards the push handle, the brush drive and the application of the cleaning solution are switched on (if preset).
4. Move the appliance over the surface to be cleaned.

Note

If the waste water tank is full, the float closes the suction opening and the suction turbine runs at an increased speed. If this is the case, shut the vacuum off and drive to empty the waste water tank.

Shutting down the appliance

1. Release the safety button.
2. Drive the appliance forward for another 1-2 m to draw off residual water.
3. Raise the vacuum bar.
4. Set the power switch to "0".
5. Charge the battery if necessary.

Draining the waste water

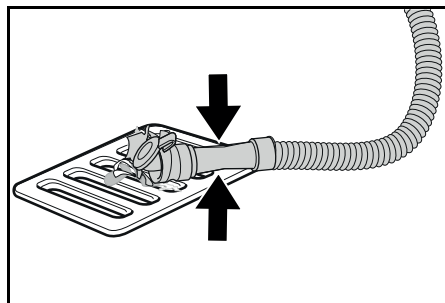
⚠ WARNING

Environmental pollution!

Environmental pollution due to improper disposal in waste water.

Observe the local waste water treatment regulations.

1. Remove the drain hose from the support and lower it over a suitable collecting device.



2. Press the dosing unit together or kink the hose.
3. Open the dosing unit cover.
4. Drain the waste water. Regulate the water volume by pressing or kinking.
5. Rinse the waste water tank with clear water.

Quickly draining fresh water

1. Unscrew the fresh water drain cap.
2. Allow the fresh water to drain away.
3. Fit the fresh water drain cap and screw into place.

Transport

⚠ CAUTION

Failure to observe the weight

Risk of injury and damage. Be aware of the weight of the device during transport and storage.

⚠ CAUTION

Uncontrolled startup

Remove the battery from the device before transport.

1. When transporting in vehicles, secure the device against slipping and tipping over according to the applicable guidelines.

Storage

⚠ CAUTION

Failure to observe the weight

Risk of injury and damage. Be aware of the weight of the device during storage.

ATTENTION

Frost

Destruction of the device through freezing water. Drain all water from the device.

Store the device in a frost-free location.

This device may only be stored indoors.

Care and maintenance

⚠ DANGER

Risk of injury!

The device may start moving unexpectedly and cause injury.

Turn the power switch to "0" before performing any work on the device.

Pull out the charger mains plug.

- Drain and dispose of the waste water and fresh water.

Safety inspection/maintenance contract

You can agree on regular safety inspections or close a maintenance contract with your dealer. Please seek advice on this.

Maintenance intervals

Each time after use

ATTENTION

Improper cleaning

Risk of damage.

Do not spray the device with water.

Do not use aggressive cleaning agents.

A detailed description of the individual maintenance work is provided in Chapter *Maintenance work*.

- Drain the waste water.
- Rinse the waste water tank with clear water.
- Clean the exterior of the device using a damp cloth, wetted with a mild washing lye.
- Check the fluff filter and clean if required.
- Clean the coarse dirt filter.
- Clean the suction lips, check for wear and adjust the height or replace if necessary.
- Check the disc brushes for wear and replace if necessary.
- Charge the battery.
 - If the charging state of the battery is below 50%, charge the battery fully and without interruption.
 - If the charging state of the battery is above 50%, only recharge the battery if the entire operating duration will be required when next used.

Weekly

- When used regularly, charge the battery fully and without interruption at least once a week.

Monthly

A detailed description of the individual maintenance work is provided in Chapter *Maintenance work*.

1. Drain the fresh water tank and flush out deposits.
2. Clean the float and fluff filter.
3. Check battery poles for oxidation, brush off if necessary. Make sure the connection cables are firmly in place.
4. Clean the seals between the waste water tank and the cover, check for leaks and replace if necessary.
5. Check the acid density of the cells if the batteries are not maintenance-free.
6. For longer periods of disuse, shut down the device when the battery is fully charged. Fully charge the battery at least once a month.

Annually

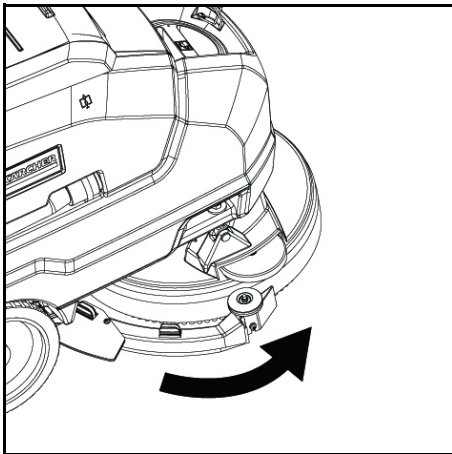
- Have the prescribed inspection performed by Customer Service.

Maintenance work

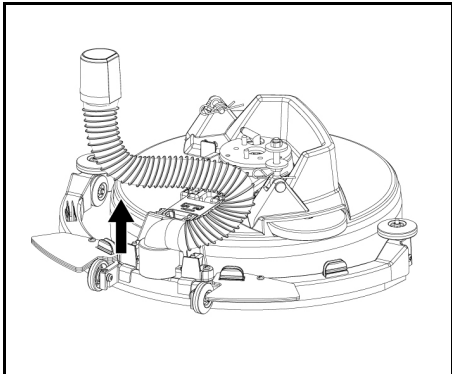
Clean the suction hose

To prevent clogging of the suction inlet, please clean it regularly.

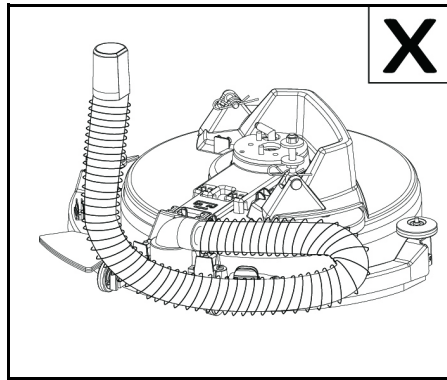
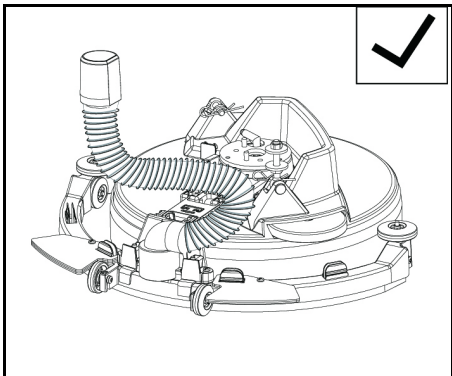
1. Rotate the suction bar to the right.



2 Remove the hose and clean the interface thoroughly.



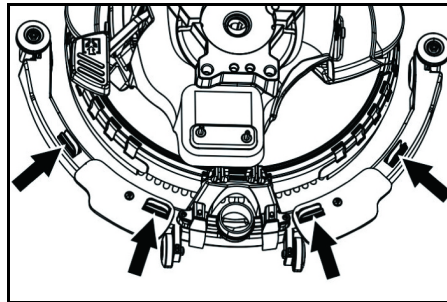
3 After cleaning, reinstall the hose to its original position.



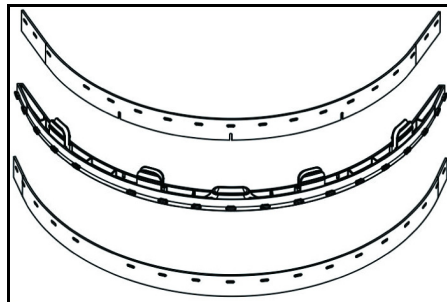
ATTENTION

Please pay attention to the correct orientation during installation. Incorrect installation can cause the suction bar to malfunction.

Replace the suction lips



- Compress the fastening devices and pull the suction lips out of the vacuum bar towards the bottom.



- Remove the suction lips from the holder.

Note

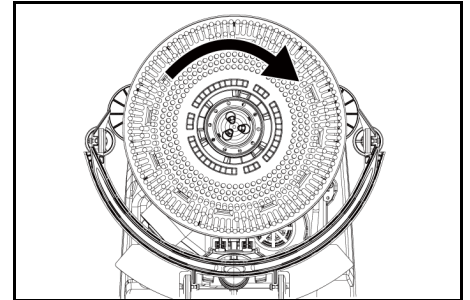
Thanks to the perforation pattern the suction lips cannot be mixed up. They cannot be turned and reinstalled.

- Replace suction lips.
- Insert the holder with the suction lips into the vacuum bar and snap into place.

Exchanging the brush

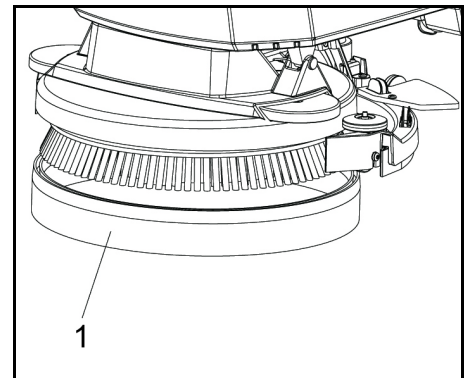
- Empty the fresh water tank.
- Remove the waste water tank.

- Tilt the appliance backward and store it on the pushing handle.



- Turn the brush clockwise and push, then remove it.
- Fit other brush and turn in a counter-clockwise direction.

Replace splash guard



- Splash guard

- Pull the splash guard off the cleaning head toward the bottom to remove the worn splash guard and dispose of.

- Attach the new splash guard to the cleaning head.

Removing the battery

CAUTION

Removing and installing the batteries

Unstable machine position

Ensure that the machine is positioned stably when removing and installing the batteries.

- Turn the power switch to "0".
- Drain the waste water.
- Lift up the waste water tank, and set it aside.
- Disconnect the battery plug.
- Disconnect the device-end cable from the negative terminal of the battery.
- Disconnect the remaining cables from the battery.
- Remove the battery.
- Dispose of the used batteries in accordance with statutory provisions.

Maintenance contract

To ensure a reliable operation of the appliance, the maintenance contracts must be concluded with the relevant Kärcher sales office.

Troubleshooting

⚠ DANGER

Risk of injury!

The device may start moving unexpectedly and cause injury.

Turn the power switch to "0" before performing any work on the device.

Pull out the charger mains plug.

- Drain and dispose of the waste water and fresh water.

- Contact Customer Service in the case of malfunctions that cannot be corrected using this table.

⚠ WARNING

Be careful when approaching blind corners, bushes, trees or objects that might restrict your view.

Malfunction	Rectification
The device cannot be started	<ol style="list-style-type: none"> Turn the power switch to "1". Operate the safety button. Insert battery plug. Check battery; charge it if required. Make sure that all battery terminals are connected.
The water volume is insufficient	<ol style="list-style-type: none"> Check the fresh water filling level and fill the tank if necessary. Increase the water volume at the water volume regulating knob. Check the hoses for clogging and clean if necessary.
The suction performance is too low	<ol style="list-style-type: none"> Shut down the device and drain the waste water. Clean the seals between the waste water tank and the cover, check for leaks and replace if necessary. Check that the suction hose is correctly connected to the waste water tank. Check the fluff filter for soiling and clean if necessary. Clean the suction lips at the suction bar, turn over or replace if necessary. Check that the cap on the waste water drain hose is closed. Check the adjustment of the suction bar. Check the suction hose for clogging and clean if necessary. Check the suction hose for leaks and replace if necessary.

Malfunction	Rectification
The cleaning results are unsatisfactory	1. Check the brushes and pads for wear and replace if necessary. 2. Check the suitability of the brush / pad type and detergent used.
The suction turbine runs at an increased speed	1. Drain the waste water. 2. Clean the float. 3. Check the fluff filter and clean if necessary. 4. Check the suction hose for clogging and clean if necessary. 5. Check the suction bar for clogging and remove any clogging if necessary
The brushes do not rotate	1. Check if the brushes are blocked by a foreign body and remove the foreign body if necessary.

Accessoires

Description	Part no.:	Description
Disc brush, red (medium, standard)	4.905-034.0	For the use with all common cleaning tasks. For general cleaning, for all surfaces.
Suction lip kit	4.037-118.0	As replacement.
Pad driver disk	4.762-696.0	For cleaning with pads.
Pad red	6.369-003.0	For cleaning all types of floors.

Technical data

BD 35/15 C Classic Bp

Device performance data		
Nominal voltage	V	24
Battery capacity	Ah (5 h)	30
Battery type		Lead-acid
Mean power input	W	500
Suction turbine power	W	250
Brush drive power	W	180
Fresh water tank capacity	l	15
Waste water tank capacity	l	15
Max. working area slope	%	2
Vacuuming		
Suction performance, air quantity	l/s	16
Suction performance, vacuum	kPa (mbar)	8.5
Cleaning brushes		
Working width	mm	350
Brush diameter	mm	350
Brush speed	1/min	180
Charger		
Nominal voltage	V	100-240
Frequency	Hz	50-60
Dimensions and weights		
Approved total weight	kg	77
Net weight (transport weight)	kg	58
Battery compartment dimensions	mm	270x200x190
Determined values in acc. with EN 60335-2-72		
Overall vibration value	m/s ²	<2.5
Uncertainty K	dB(A)	0.2
Sound pressure level L _{pA}	dB(A)	65.2
Uncertainty K _{pA}	dB(A)	2
Sound power level L _{WA} + uncertainty K _{WA}	dB(A)	84.1

Subject to technical modifications.

Declaration of Conformity

We hereby declare that the product described below complies with the relevant provisions of the following UK Regulations, both in its basic design and construction as well as in the version put into circulation by us. This declaration shall cease to be valid if the product is modified without our prior approval.

Product: Scouring and vacuum machine
Type: 1.783-xxx

Currently applicable UK Regulations

S.I. 2008/1597 (as amended)
S.I. 2016/1091 (as amended)
S.I. 2012/3032 (as amended)
2014/53/EU (TCU)

Designated standards used

EN 60335-1
EN 60335-2-72
EN 60335-2-29
EN 55012: 2007 + A1: 2009
EN 55014-1: 2006+A1: 2009+A2: 2011
EN 55014-2: 1997+A1: 2001+A2: 2008
EN 61000-3-2: 2014
EN 61000-3-3: 2013
EN 61000-6-2: 2005
EN 62233: 2008
EN IEC 63000: 2018

National standards used

TCU
EN 301 511 V12.5.1
EN 300 440 V2.1.1
EN 300 328 V2.2.2
EN 300 330 V2.1.1

The signatories act on behalf of and with the authority of the company management.


H. Jenner
Chairman of the Board of Management




S. Reiser
Director Regulatory Affairs & Certification

Documentation supervisor:
S. Reiser

Alfred Kärcher SE & Co. KG
Alfred-Kärcher-Str. 28 - 40
71364 Winnenden (Germany)
Ph.: +49 7195 14-0
Fax: +49 7195 14-2212
Winnenden, 2021/02/01

质量保证.....	143
附件和备件.....	143
供货范围.....	143
安全提示.....	143
设备说明.....	144
安装.....	144
投入运行.....	145
运行.....	145
运输.....	145
储存.....	145
维护和保养.....	145
故障排除.....	146
配件.....	146
技术数据.....	146
欧盟一致性声明.....	147

一般性注意事项

  在您第一次使用设备之前，请先阅读本操作说明书原件和所附的安全提示，并遵守。
为日后使用或其他所有者使用方便请妥善保管两份手册。

功能

本洗地吸干机用于对平整地面进行湿式清洁。
● 本设备可通过调节水量和清洁剂剂量应对各种清洁任务。清洁剂剂量通过向水箱添加进行调节。

目录

一般性注意事项.....	142
功能.....	142
按规定使用.....	143
环境保护.....	143

- 本设备配有清水箱和污水箱（各 15 升）。因此可以实现有效的清洁和长的使用寿命。
- 洗地机的工作宽度可达 350 毫米。它配备有大容量的清水箱和废水箱，可以轻松实现长时间高效的清洁操作。
- 设备通过手动推动前进，推进过程中刷子旋转。

提示


本设备可以根据相应的清洁任务装备不同的配件。查阅本公司产品目录或访问我们的网站 www.kaercher.com。


按规定使用

本设备适用于商业和工业使用，例如酒店、学校、医院、工厂、商店、办公室或租赁业务。务必按照本使用说明书的说明使用本设备。

- 本设备只允许用于清洁对潮湿和抛光不敏感的光滑地面。
- 本设备仅供室内使用。
- 工作温度范围为 +5 °C 至 +40 °C。
- 本设备不适用于清洁冰冻地面（例如冷库）。
- 该设备适用于最大水深 1cm。如果有超过最大水深的危险，请勿进入该区域。
- 使用充电器或电池时，仅允许使用本说明书认可的组件。使用其它组合须经充电器和/或电池供应商确认。
- 本设备不适用于清洁公共通路路面。
- 本设备不得在对压力敏感的地面上使用。要注意考虑地面允许的单位面积负荷。技术数据中规定了设备的单位面积负荷。
- 本设备不适用于在有爆炸危险的环境中使用。
- 本设备允许在最大坡度以下的平面上运行（请参见“技术数据”一章）。

环境保护

 包装材料可以回收利用。请按照环保要求处理包装。

 电气和电子设备含有宝贵的可再用的材料以及诸如电池、蓄电池或油等若使用不当或处理错误会对人体健康和环境造成潜在危险的组成部分。为了设备按规定运行，需要这些组件。用符号标记的设备不得与生活垃圾一同处理。

内部材料提示 (REACH)

最新的内部材料信息请您在如下链接中查找：

www.kaercher.com/REACH

质量保证

我们的主管销售公司所发布的质量保证条件在每个国家均适用。在质量保证期内，如果您的产品发生了任何故障，我们都将为您提供免费维修，但是这种故障应当是由于机身材料或制造上的缺陷造成的。如属质量保证情况，请凭发票联系贵方经销商或就近联系获得授权的客户服务点。

（地址详见背面。）

附件和备件

只允许使用原厂附件和备件，它们可以确保设备安全无故障地运行。

关于附件和备件的信息参见 www.kaercher.com。

供货范围

打开包装时请检查产品是否齐全。附件缺失或运输损坏时，请通知您的经销商。

安全提示

首次使用本设备前，请注意仔细阅读本使用说明书以及随附的毛刷清洁设备安全提示手册（编号 5.956-251.0），然后按其操作。

本设备允许在具有有限坡度的平面上运行（参见“技术数据”章节）。

⚠ 警告

设备可能会翻倒

受伤危险

只能在不超过允许坡度的平面上运行设备（请参见“技术数据”章节）。

⚠ 警告

错误操作会导致事故危险

可能导致人员受伤。

必须正确指导操作人员使用本设备。

只有在护罩和所有盖罩都关闭后，才允许运行本设备。

安全装置

⚠ 小心

安全装置缺失或被改动过！

安全装置用于保护您的安全。

不要避开，移除安全装置或使其失效。

安全开关

如果松开安全开关，则设备关闭。

警告符号

处理电池时请注意以下警告：

	请遵守电池使用说明中、电池上以及本操作说明书中的提示。
	佩戴护目镜。
	使儿童远离酸液和电池。
	爆炸危险
	严禁有火、火花、明火，严禁吸烟。
	腐蚀危险
	实施急救。
	警告
	废弃处理
	请勿将电池扔进垃圾桶。

危险等级

⚠ 危险

- 提示导致人员重伤或死亡的直接威胁性危险。

⚠ 警告

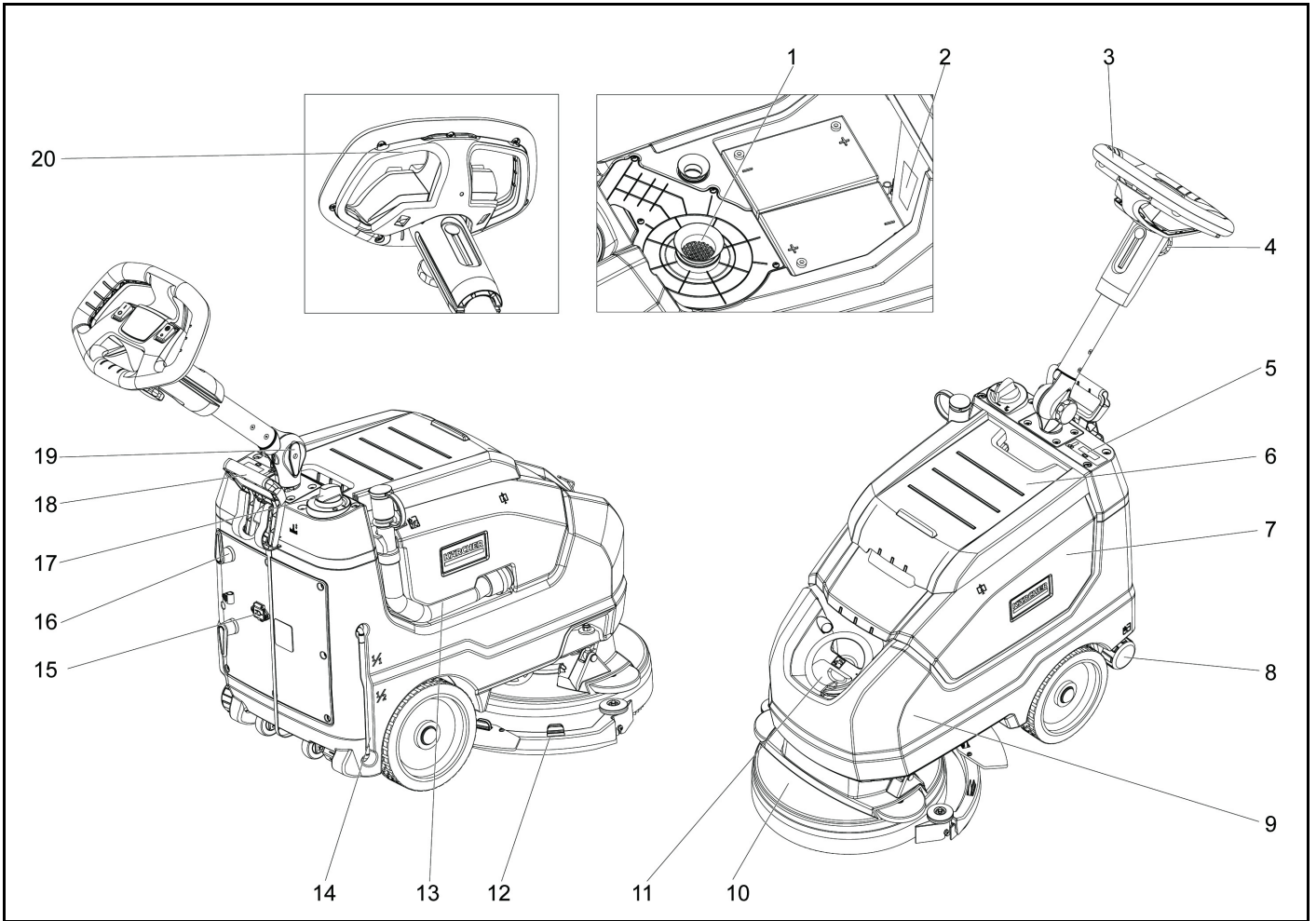
- 提示可能导致人员重伤或死亡的危险状况。

⚠ 小心

- 提示可能导致轻度伤害的危险状况。

注意

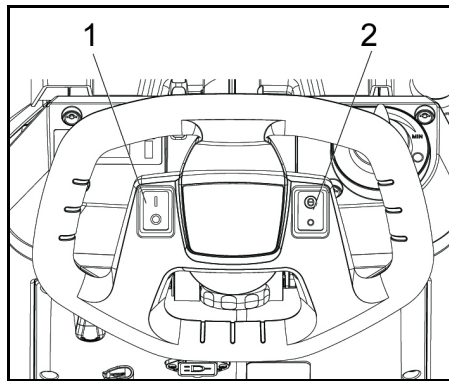
- 提示可能产生财产损失的危险状况。



- ① 绒毛过滤器
- ② 铭牌
- ③ 手柄
- ④ 用于调节推杆高度的星形旋钮
- ⑤ 显示屏
- ⑥ 污水箱盖
- ⑦ 污水箱
- ⑧ 清水排放盖
- ⑨ 清水箱
- ⑩ 刷头
- ⑪ 清水箱盖
- ⑫ 吸水扒
- ⑬ 污水排放软管
- ⑭ 清水液位表
- ⑮ 电缆插口
- ⑯ 可旋转电缆挂钩
- ⑰ 水量调节器
- ⑱ 吸水扒降低杆
- ⑲ 用于推杆运输位置的星形旋钮
- ⑳ 安全开关

颜色标识

- 用于清洁过程的操作元件为黄色。
- 用于保养和检修的操作元件为浅灰色。



- 1 设备开关
- 2 Eco 模式开关

机器上的标志

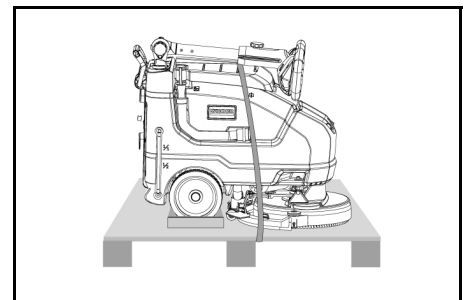
	电源插头
	绑扎点
$\frac{1}{1}$	清水箱加注液位 100%
$\frac{1}{2}$	清水箱加注液位 50%
	吸水扒降低杆

	清水填充
	清水箱排水口
	污水排放软管
	电池电量显示
	充电状态指示灯

**安装
卸载**

**⚠ 危险
受伤危险**

- 请勿单独卸下设备。
再找一个人帮忙。
遵守装卸规定。
1. 切开车带，移除固定装置。
 2. 将设备从托盘上抬起，然后放在地上。



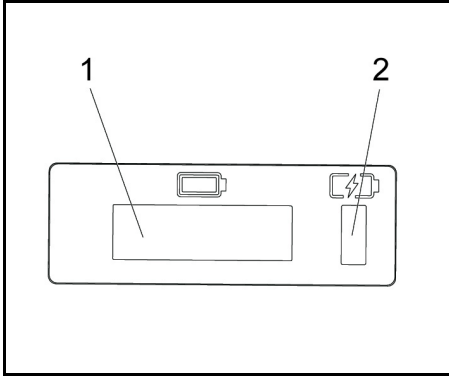
投入运行

给电池充电

如有必要，可以在电池充满电之前再次使用设备。

- 将电源插头插入插座。

电池充电显示



- 1 显示屏
- 2 电池充电显示
 - 电池正在充电（黄色，闪烁）
 - 故障（红色）
 - 电池已充满（绿色）

运行

- 松开用于运输位置的星形旋钮。
- 将推杆调节到所需高度。
- 拧紧星形旋钮。
- 安装圆盘刷（参见“保养和检修”）

清水

1. 打开清水箱封盖。
2. 加注清水（最高 40 °C），直至加注口下沿。
3. 关闭清水箱封盖。

清洁剂注意事项

注意

有损坏危险。仅使用推荐的清洁剂。如果使用其他清洁剂，则运营方要承担更高的运行安全风险、事故风险和使用寿命缩短的风险。仅使用不含溶剂、盐酸和氢氧化物的清洁剂。按照安全说明使用清洁剂。

提示

请勿使用高泡沫清洁剂。

推荐的清洁剂：

使用场景	清洁剂
所有防水地板的日常清洁	CA 50 C RM 756
光滑表面（例如花岗岩）的日常清洁	RM 755 es
工业地板的日常清洁和基本清洁	RM 69 ASF
细瓷地砖的日常清洁和基本清洁	RM 753
卫浴瓷砖的日常清洁	RM 751
卫浴区域的清洁和消毒	RM 732
耐碱地板（例如 PVC）的涂层清除	RM 752
油毡地板的涂层清除	RM 754

- 1 向清水箱添加清洁剂。

提示

如果清水箱已空，清洁头会在没有液体供应的情况下继续工作。

设置

- 松开用于调节推杆高度的星形旋钮。
 - 将推动手柄调节到所需高度。
 - 拧紧星形旋钮。
 - 根据地板的脏污程度，使用调节按钮调节水量。
 - 将 Eco 模式开关调至所需位置。
- 正常运行：设备以最高的刷子转速和抽吸性能工作。
- Eco：设备以低的抽吸性能工作。这也会降低能耗。一个充电周期可实现更长的工作时间。

清洁

注意

有损坏地板的风险。

请勿原地不动运行设备。

有损坏危险。在将设备向后拖动较长距离之前，先提起吸水扒。

1. 将设备开关调至“1”位置。
2. 将降低杆拉出并向下按压；吸水扒降低。
3. 将安全按钮拉向推动手柄，刷子驱动装置开启，清洁溶液开始喷洒（如果已预设）。
4. 将设备移动到要清洁的表面上。

提示

如果污水箱已满，则浮子会关闭抽吸口，抽吸涡轮机以更高的速度运转。在这种情况下，请关闭抽吸，然后移动到清空污水箱的位置。

关闭设备

1. 松开安全按钮。
2. 将设备再向前移动 1-2 米，以吸干残留水。
3. 提起吸水扒。
4. 将设备开关调至“0”位置。
5. 必要时给电池充电。

排放污水

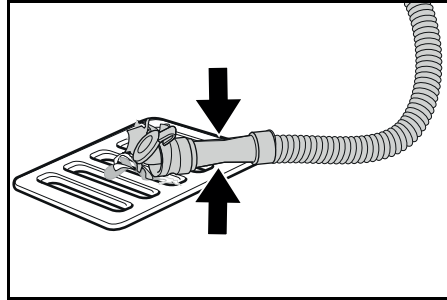
警告

环境污染！

因废水处理不当而造成环境污染。

遵守所在地废水处理规定。

1. 从支架上取出排放软管，然后将其降到相应的集水装置上方。



2. 压合或弯折计量装置。
3. 打开计量装置盖罩。
4. 排放污水。通过按压或弯折调节用水量。
5. 用清水冲洗污水箱。

快速排出清水

1. 拧下清水排水盖。
2. 让清水排出。
3. 装上清水排水盖并拧紧。

运输

小心

忽略重量

受伤与损坏危险

运输和存放时注意设备的重量。

小心

启动不受控制

在运输前，必须将电池从设备中取出。

1. 用车辆运输时，根据现行准则固定设备以防滑动和倾翻。

储存

小心

忽视重量

受伤与损坏危险

存放时注意设备的重量。

注意

霜冻

冻住的水导致设备损坏

彻底排空设备中的水。

将设备保管在无霜冻的地方。

本设备仅限在室内存放。

维护和保养

危险

存在受伤危险！

设备可能会意外移动，并造成人身伤害。

在设备上各项作业之前，将设备开关调至“0”位置。

拔下充电器的电源插头。

- 排放和处理污水和清水。

安全检查/保养合同

可以与您的经销商协议定期的安全检查或签订保养合同。请与我们联系。

保养间隔

在每次运行之后

注意

不当清洁

损坏危险。

不得用水喷射本设备。

不得使用腐蚀性清洁剂。

有关各项保养工作的详细说明参见相关章节 保养工作。

- 排放污水。
- 用清水冲洗污水箱。
- 使用浸有中性洗涤剂用碱液的抹布擦拭设备外部。
- 检查细滤网，必要时清洁。

- 清洁粗大污染物滤网。
- 清洁吸水胶条，检查是否有磨损，必要时再次调整高度或更换。
- 检查圆盘刷是否有磨损，必要时更换。
- 给电池充电。
 - 如果充电状态低于 50%，必须给电池连续完全充电。
 - 如果充电状态高于 50%，只有当下次使用需要充足运行时间时，才能给电池充电。

每周

- 频繁使用时，至少每周给电池连续完全充电一次。

每月一次

有关各项保养工作的详细说明参见相关章节 保养工作。

1. 清空清水箱，并冲掉沉积物。
2. 清洁浮子和细滤网。
3. 清洁污水箱和罩盖之间的密封件，必要时刷掉氧化层。注意确保连接电缆牢固。
4. 清洁污水箱和罩盖之间的密封件，检查密封性，必要时更换。
5. 如果使用非免保养型电池，则检查电池的酸液密度。
6. 较长时间停机时，只有给电池完全充电后，才能存储设备。每月至少给电池完全充电一次。

每年一次

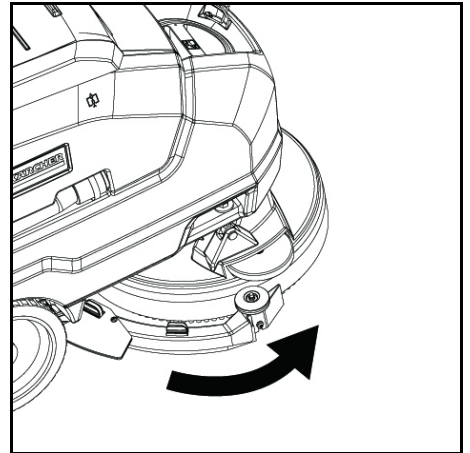
- 让客服进行规定的检修。

保养工作

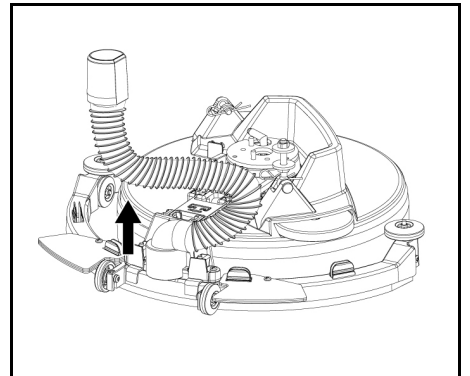
清洁抽吸软管

为防止吸入口堵塞，请定期清洁。

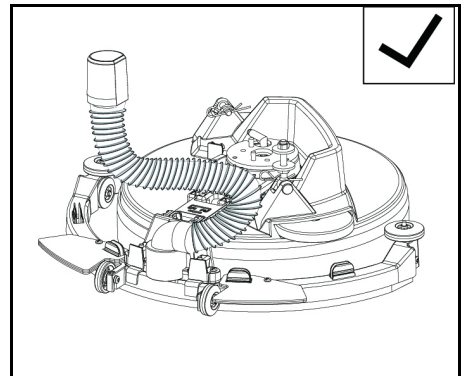
- 1 将吸水扒向右旋转。

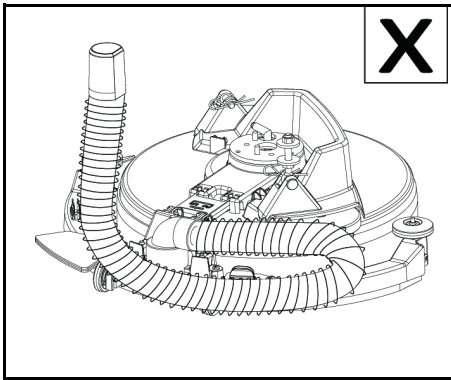


- 2 拆下软管并彻底清洁接口。



- 3 清洁后，将软管重新安装到原始位置。

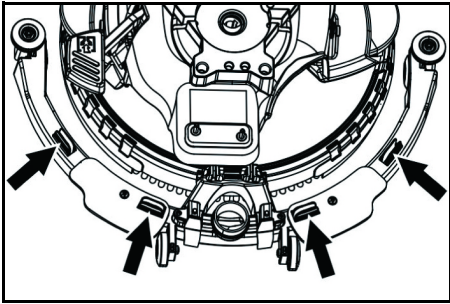




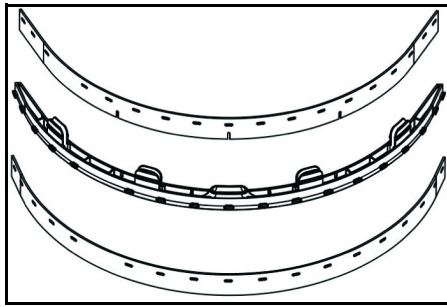
注意

安装时请注意正确方向。安装不当会导致吸水扒出现故障。

更换吸水胶条



- 压紧紧固装置，将吸水胶条从吸水扒中向底部拉出。



- 从支架上取下吸水胶条。

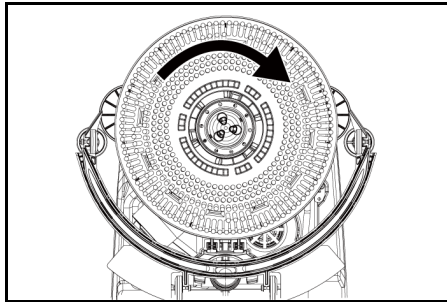
提示

由于有穿孔，吸水胶条不会混淆。它们不能翻转和重新安装。

1. 更换吸水胶条。
2. 将带有吸水胶条的支架插入吸水扒并卡入到位。

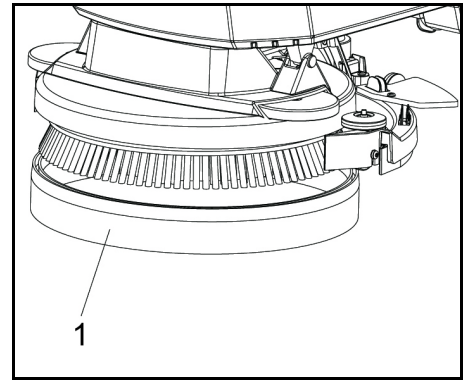
更换刷子

1. 清空清水箱。
2. 拆下污水箱。
3. 向后倾斜设备并将其放倒支在推动手柄上。



4. 顺时针转动刷子并推动，然后将其取下。
5. 装上其他刷子并逆时针转动。

更换防溅罩



- ① 防溅罩

6. 将防溅罩从清洁头上拉向底部，拆下磨损的防溅罩并废弃处理。
7. 将新的防溅罩安装到清洁头上。

拆卸电池

小心

拆卸和安装电池

机器位置不稳定

拆卸和安装电池时，注意机器位置是否安稳。

1. 将设备开关调至“0”位置。
2. 排放污水。
3. 提起污水箱，将其放在一边。
4. 断开电池插头。
5. 断开设备端电缆与电池负极的连接。
6. 断开电池上的其余电缆。
7. 拆卸电池。
8. 按照法律规定处理废旧电池。

维护联系人

为确保设备可靠运行，须与相关 Kärcher 销售办事处约定维护联系人。

故障排除

⚠ 危险

存在受伤危险!

设备可能会意外移动，并造成人身伤害。

在设备上各项作业之前，将设备开关调至“0”位置。

拔下充电器的电源插头。

- 排放和处理污水和清水。

- 如果借助本表格无法排除故障，请联系客服。

⚠ 警告

接近可能会影响视线的看不清的角落、灌木丛、树木或物体时请勿必小心。

故障	排除方法
设备无法启动	<ol style="list-style-type: none"> 1. 将设备开关调至“1”位置。 2. 操作安全按钮。 3. 插入电池插头。 4. 检查电池，必要时充电。 5. 确保所有电池电极都已连接。
用水量不充足	<ol style="list-style-type: none"> 1. 检查清水液位，必要时加注清水箱。 2. 通过用水量调节钮提高用水量。 3. 检查软管是否阻塞，必要时清洁。
抽吸功率过小	<ol style="list-style-type: none"> 1. 停止设备运行，排放污水。 2. 清洁污水箱和罩盖之间的密封件，检查密封性，必要时更换。 3. 检查抽吸软管与污水箱的连接是否正确。 4. 检查细滤网是否有污物，必要时清洁。 5. 清洁吸水扒上的吸水胶条，必要时翻转或更换。 6. 检查污水排放软管上的盖罩是否已关闭。 7. 检查吸水扒的设置，必要时修正。 8. 检查抽吸软管是否阻塞，必要时清洁。 9. 检查抽吸软管是否密封，必要时更换。
清洁效果不理想	<ol style="list-style-type: none"> 1. 检查刷子和百洁垫是否磨损，必要时更换。 2. 检查刷子/百洁垫类型和所用清洁剂是否合适。
抽吸涡轮机提速运行	<ol style="list-style-type: none"> 1. 排放污水。 2. 清洁浮子。 3. 检查细滤网，必要时清洁。 4. 检查抽吸软管是否阻塞，必要时清洁。 5. 检查吸水扒是否阻塞，必要时清除阻塞。
刷子不转动	<ol style="list-style-type: none"> 1. 检查是否有异物卡住刷子，必要时清除异物。

配件

说明	零件编号:	说明
圆盘刷，红色（中号，标准）	4.905-034.0	用于所有常见的清洁任务。用于所有表面的一般清洁。
吸水胶条套件	4.037-118.0	作为替换。
百洁垫驱动圆盘	4.762-696.0	用于使用百洁垫清洁。
红色百洁垫	6.369-003.0	用于清洁所有类型的地面。

技术数据

BD 35/15 C Classic Bp

设备性能

额定电压	V	24
电池容量	Ah (5 h)	30

电池类型		铅酸
平均功率消耗	W	500
抽吸涡轮机功率	W	250
清洁刷驱动装置功率	W	180
清水箱容积	l	15
污水箱容积	l	15
工作区域最大斜度	%	2
吸尘		
抽吸功率, 空气量	l/s	16
抽吸功率, 真空	kPa (mbar)	8.5
清洁刷		
工作宽度	mm	350
刷子直径	mm	350
刷子转速	l/min	180
充电器		
额定电压	V	100-240
频率	Hz	50-60
尺寸和重量		
允许的总重	kg	77
空载重量 (运输重量)	kg	58
电池舱尺寸	mm	270x200x190
根据 EN 60335-2-72 标准测得的数值		
总振动值	m/s ²	<2.5
不确定度 K	dB (A)	0.2
声压级 L _{PA}	dB (A)	65.2
不确定度 K _{PA}	dB (A)	2
声功率级 L _{WA} + 不确定度 K _{WA}	dB (A)	84.1

保留技术更改的权利。

欧盟一致性声明

我们在此声明, 基于其设计和结构以及我们投入市场的款型, 下述机器满足欧盟指令的相关基本安全健康要求。如果在没有与我方协商的情况下更改机器, 本声明失效。

产品: 洗地吸干机
类型: 1.783-xxx

相关的欧盟指令

- 2006/42/EC (+2009/127/EC)
- 2014/30/EU
- 2011/65/EU
- 2014/53/EU (TCU)

应用的协调标准

- EN 60335-1
- EN 60335-2-72
- EN 60335-2-29
- EN 55012: 2007 + A1: 2009
- EN 55014-1: 2006+A1: 2009+A2: 2011
- EN 55014-2: 1997+A1: 2001+A2: 2008
- EN 61000-3-2: 2014
- EN 61000-3-3: 2013
- EN 61000-6-2: 2005
- EN 62233: 2008
- EN IEC 63000: 2018

适用的国家标准

- TCU
 - EN 301 511 V12.5.1
 - EN 300 440 V2.1.1
 - EN 300 328 V2.2.2
 - EN 300 330 V2.1.1
- 签署人受董事会的委托并且全权处理相关事宜。


H. Jenner
Chairman of the Board of Management


S. Reiser
Director Regulatory Affairs & Certification

文档全权代表:
S. Reiser



Alfred Kärcher SE & Co. KG
Alfred-Kärcher-Str. 28 - 40
71364 Winnenden (德国)
电话: +49 7195 14-0
传真: +49 7195 14-2212
Winnenden, 2021/02/01

차례

일반 지시 사항 147
기능 147
규정에 따른 사용 147
환경보호 147

보증 147
부대 용품 및 예비품 148
공급 범위 148
안전 지침 148
장비 설명 149
조립 149
시가동 150
작동 150
운송 150
보관 150
관리 및 유지보수 150
문제 해결 151
액세서리 152
기술 데이터 152
EU 적합성 선언서 152

일반 지시 사항

  장치를 처음 사용하기 전에 이 사용 설명서 원본과 동봉된 안전 지침을 읽으십시오. 이 내용에 따라 사용하십시오.
나중에 또 보거나 다음 장비 주인이 참고할 수 있도록 이 두 설명서를 잘 보관해 두시기 바랍니다.

기능

이 스크리빙 진공 청소기는 평평한 바닥의 습식 청소에 사용됩니다.
• 물의 양과 세제의 양을 적절히 설정하여 각 청소 작업에 맞게 기기를 조정할 수 있습니다. 세제 투입량은 탱크에 추가된 양에 따라 조정됩니다.
• 이 기기에는 담수 탱크 및 폐수 탱크(각각 15L)가 장착되어 있습니다. 이를 통해 긴 사용 수명으로 효과적인 청소가 가능합니다.
• 스크리빙 청소기의 작업 폭은 350mm에 달할 수 있습니다. 대용량의 담수 및 폐수 탱크를 갖추고 있어 장시간의 효율적인 청소 작업을 쉽게 실현할 수 있습니다.
• 추진은 장치를 수동으로 밀어서 이루어지며 브러시의 회전으로 지원됩니다.



참고
각각의 청소 과제에 상응하게 본 장비에는 다양한 부대 용품이 포함되어 있습니다. 상세한 내용은 당사 카탈로그를 요청하시거나 또는 당사 웹사이트 www.kaercher.com을 방문하시기 바랍니다.

규정에 따른 사용

본 장비는 예를 들어 호텔, 학교, 병원, 공장, 상점, 사무실 및 렌탈 비즈니스 등의 상업적 용도나 산업 현장에 적합합니다. 장비는 반드시 본 사용설명서의 지침에 따라 사용하십시오.
• 본 장비는 습기 및 연마에 민감하지 않은 매끄러운 바닥을 청소하는 용도로만 사용해야 합니다.
• 본 장비는 실내 전용입니다.
• 사용 온도 범위는 +5 °C와 +40 °C 사이입니다.

- 본 장비는 결빙된 바닥의 청소에 적합하지 않습니다 (예를 들어 냉동창고).
- 본 장비는 1 cm의 최대 수위에 적합합니다. 이 수위가 초과하는 위험이 존재하는 구역으로 이동하지 마십시오.
- 충전기 또는 배터리를 사용하는 경우에는 본 사용설명서에 따라 허용된 컴포넌트만 사용해야 합니다. 충전기 공급업체 및/또는 배터리 공급업체가 서로 다른 경우 각 업체에서 확인해야 합니다.
- 본 장비는 공공 교통 도로의 청소에 적합하지 않습니다.
- 압력에 민감한 바닥에서는 본 장비를 사용하면 안됩니다. 바닥의 허용 면적당 하중을 고려하십시오. 장비에 의해 발생하는 면적당 하중은 기술 자료에 명시되어 있습니다.
- 본 장비는 폭발 위험이 있는 구역에서 사용하기에 적합하지 않습니다.
- 본 장비는 명시된 최대 경사를 초과하지 않는 바닥에서 사용해야 합니다("기술 자료" 탭 참조).

환경보호

-  포장재는 재활용이 가능합니다. 포장재는 친환경적으로 폐기하시기 바랍니다.
-  전기장치 및 전자장치에는 재활용이 가능한 가치 있는 자원이 포함되어 있으며, 잘못 취급하거나 또는 잘못 폐기할 경우 건강 및 환경에 잠재적 위험이 될 수 있는 예를 들어 배터리, 전선 또는 오일과 같은 구성요소가 포함되어 있습니다. 하지만 이런 구성요소는 장치의 원활한 가동에 필수적인 요소입니다. 이 실ibili 표시된 장치는 가정용 쓰레기로 폐기하지 말아야 합니다.

내용물에 대한 주의사항(REACH)
내용물에 대한 최신 정보는 다음을 참조하십시오:
www.kaercher.de/REACH

보증

어느 나라에서나 당사의 공인 마케팅 회사들이 발표한 보증 조건이 적용됩니다. 장비에 고장이 생기면 보증 기간 내에는, 재료나 제조 상의 결함이 그 원인인 한, 무료로 수리해 드립니다. 보증 건이 생긴 경우 구매 영수증을 판매점이나 가장 가까운 공인 고객 서비스 센터에 제시하시기 바랍니다.
(주소는 뒷면에 있습니다)

제조일은 명판에 암호화되어 표시되어 있습니다.
이때 개별 숫자는 다음과 같은 의미를 가지고 있습니다.

예: 30190

3 제조 연도 1의 자리 수
0 제조 연도 100의 자리 수
1 제조 연도 10의 자리 수
9 제조 월 1의 자리 수
0 제조 월 10의 자리 수

이 예시에서 코드 30190는 (2)013 년 09월에 생산되었음을 의미합니다.

부대 용품 및 예비품

제품의 안전하고 원활한 사용을 위하여 제품 추가적으로 결합이 가능한 용품은 카처 정품만을 사용해 주세요. 액세서리 및 부속품에 대한 정보는 한국카처 웹사이트를 방문해 주세요. www.kaercher.com.

공급 범위

포장을 풀 때 모든 내용물에 있는지 검사하십시오. 부대 용품이 누락되거나 또는 운반 손상이 있는 경우 판매점에 연락하시기 바랍니다.

안전 지침

장비를 처음 사용하기 전에 브러시 청소장비(No. 5.956- -251.0)의 본 사용설명서 및 동봉된 안전지침 소책자의 내용을 잘 읽고 그 내용을 준수하시기 바랍니다.

본 장비는 명시된 허용 경사를 초과하지 않는 바닥에서 사용해야 합니다("기술 자료" 챕터 참조).

⚠ 경고

본 장비가 전복될 수 있습니다

부상 위험
허용 경사를 초과하지 않는 구역에서만 본 장비를 사용하십시오("기술 자료" 챕터 참조).

⚠ 경고

오조작으로 인한 사고 위험

인명 상해가 발생할 수 있습니다.
조작자는 본 장비의 올바른 사용을 위한 교육을 받아야 합니다.
본 장비는 후드 및 모든 커버가 닫힌 상태에서 사용해야 합니다.

안전 장치

⚠ 주의

누락 또는 변경된 안전 장치

안전 장치는 사용자를 보호하는 데 사용됩니다.
안전 장치를 우회하거나 제거하거나 비활성화하지 마십시오.





안전 스위치

안전 스위치에서 손을 떼면 장비가 꺼집니다.

경고 기호

배터리를 취급할 때 다음 경고를 준수하십시오.

	배터리 지침, 배터리 및 본 작동 설명서의 주의 사항을 준수하십시오.
	보안경을 착용하십시오.
	산과 배터리를 어린이의 손이 닿지 않는 곳에 보관하십시오.
	폭발 위험
	화기, 불꽃, 화염 및 흡연은 금지됩니다.
	산성 화상 위험

	응급 처치.
	경고
	폐기
	배터리를 쓰레기통에 버리지 마십시오.

위험 수준

⚠ 위험

• 심각한 부상이나 사망으로 이어질 수 있는 임박한 위험의 위험을 나타냅니다.

⚠ 경고

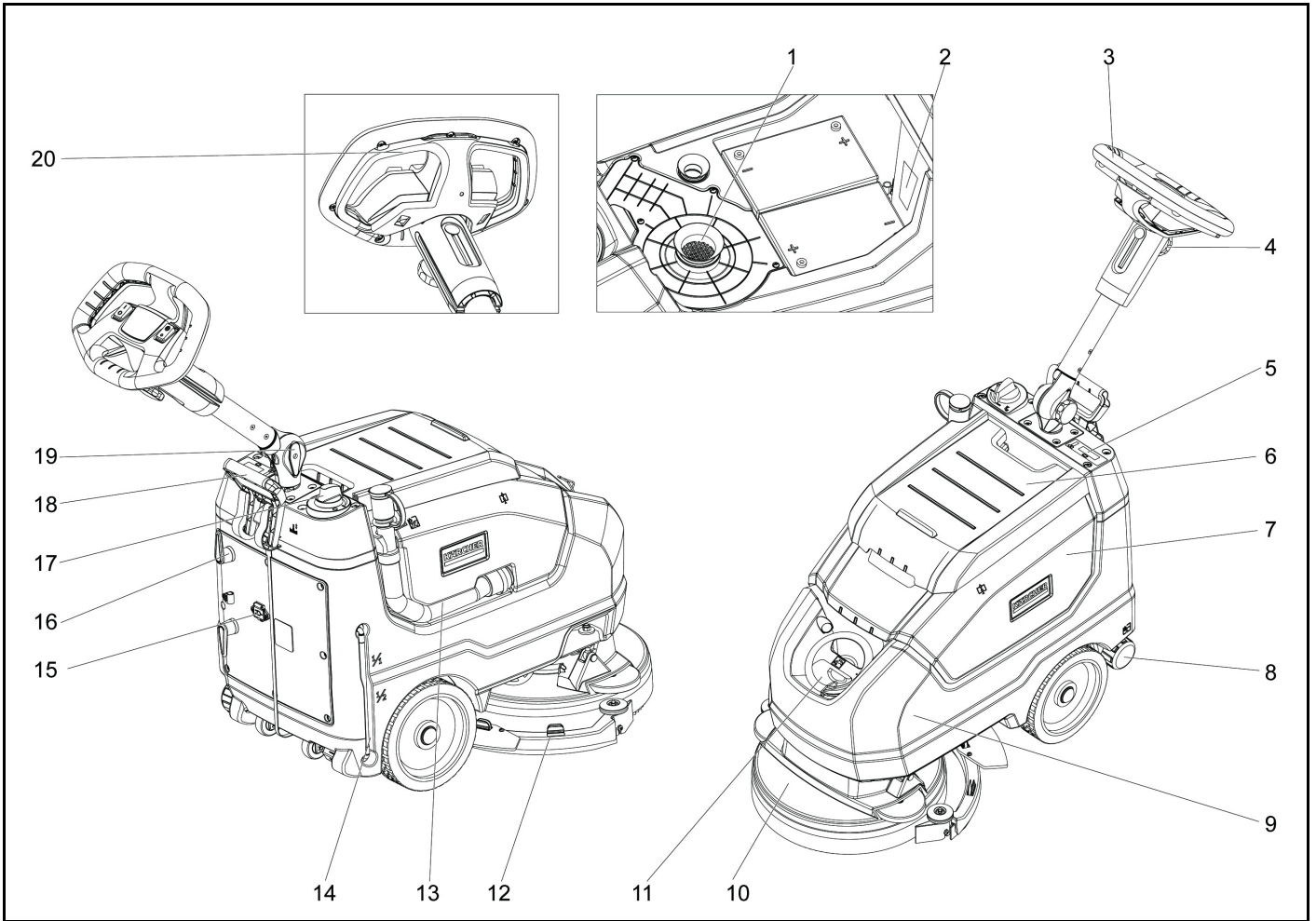
• 심각한 부상이나 사망으로 이어질 수 있는 잠재적으로 위험한 상황을 나타냅니다.

⚠ 주의

• 경미한 부상으로 이어질 수 있는 잠재적으로 위험한 상황을 나타냅니다.

유의

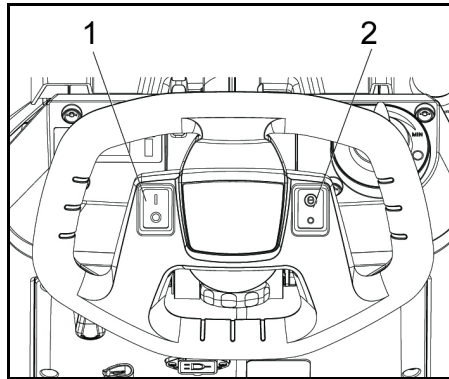
• 재산 피해로 이어질 수 있는 잠재적으로 위험한 상황을 나타냅니다.



- ① 보플 필터
- ② 명판
- ③ 핸들
- ④ 별 모양 손잡이, 푸시 로드 높이 조절
- ⑤ 표시 화면
- ⑥ 오수 탱크 커버
- ⑦ 오수 탱크
- ⑧ 담수 배수 커버
- ⑨ 신수 탱크
- ⑩ 브러시 헤드
- ⑪ 담수 탱크 커버
- ⑫ 진공 바
- ⑬ 오수 탱크 배수 호스
- ⑭ 담수 충전 수위 표시
- ⑮ 케이블 플러그인
- ⑯ 케이블 후크, 회전
- ⑰ 수량 조절기
- ⑱ 진공 바 하강 레버
- ⑲ 별 모양 손잡이, 푸시로드의 운반 위치
- ⑳ 안전 스위치

색상 코딩

- 청소 과정의 작동 요소는 노란색입니다.
- 유지 관리 및 서비스 컨트롤은 밝은 회색입니다.



1 전원 스위치
2 에코 모드 전환

기계에 표시된 기호

	전원 플러그
	고박점
$\frac{1}{1}$	담수 탱크 수위 100%
$\frac{1}{2}$	담수 탱크 수위 50%
	진공 바 하강 수준

	깨끗한 물 보충
	담수 탱크용 배수구
	오수 배출 호스
	배터리 충전 수준 표시
	충전 상태 표시등

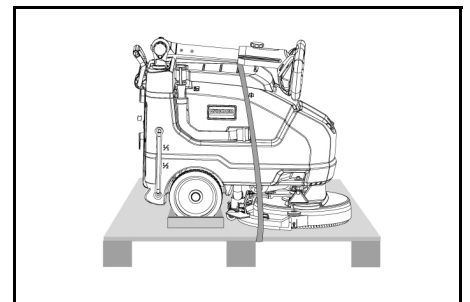
조립

하역

⚠ 위험

부상 위험

장치를 혼자 내리지 마십시오.
다른 사람에게 도움을 요청하세요.
화물 취급 규정을 준수하십시오.
1. 스트랩을 잘라 고정물을 제거합니다.
2. 장치를 팔레트에서 들어 올려 바닥에 놓습니다.



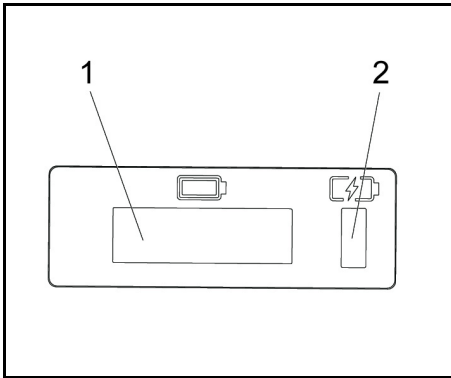
시각능

배터리 충전

필요한 경우 배터리가 완전히 충전되기 전에 제품을 다시 사용할 수 있습니다.

- 전원 플러그를 소켓에 꽂습니다.

배터리 충전 표시



- 1 표시 화면
- 2 배터리 충전 표시
 - 배터리 충전 중(노란색, 깜박임)
 - 고장(빨간색)
 - 배터리 충전 완료(녹색)

작능

- 운송 위치의 별표 노브에서 손을 땁니다.
- 푸시 로드를 원하는 높이로 조정합니다.
- 별 손잡이를 조이세요.
- 디스크 브러시를 설치하세요("유지관리 및 서비스" 참조).

담수

1. 담수 탱크의 잠금 장치를 엽니다.
2. 충전 노즐의 아래쪽 가장자리까지 담수(최대 40°C)를 채웁니다.
3. 담수 탱크의 잠금 장치를 닫습니다.

세제 참고 사항

유의

손상 위험. 권장 세제만 사용하십시오. 다른 세제를 사용할 경우 작동 안전, 사고 위험 및 기기 사용 수명 단축과 관련하여 작업자가 더 큰 위험을 부담하게 됩니다. 솔벤트, 염산, 불산이 함유되지 않은 세제만 사용하세요. 세제 사용에 대한 안전 지침을 따르십시오.

참고

거품이 많이 나는 세제를 사용하지 마십시오.

권장 세제:

용법	세제
모든 방수 바닥의 일상적인 청소	CA 50 C RM 756
광택 표면(예: 화장암)의 일상적인 청소	RM 755 es
공장 바닥의 일상적인 청소 및 기본 청소	RM 69 ASF
고급 석재 타일의 일상적인 청소 및 기본 청소	RM 753
위생 구역의 일상적인 타일 청소	RM 751
위생 구역의 청소 및 소독	RM 732
모든 내알칼리성(예: PVC) 바닥의 코팅 제거	RM 752
리놀륨 바닥에서 코팅 제거	RM 754

1. 깨끗한 물통에 세제를 넣으세요.

참고

담수 물탱크가 비어 있으면 액체 공급 없이 청소헤드가 계속 작동합니다.

설정

- 별 모양 손잡이, 푸시 로드 높이 조절
- 푸시 로드를 원하는 높이로 조정합니다.
- 별 손잡이를 조이세요.
- 바닥의 오염 정도에 따라 조절 버튼을 이용하여 물의 양을 조절하세요.
- 예코 모드 스위치를 원하는 위치로 가져가세요. 정상 작동: 제품은 최대 브러시 속도와 최고의 흡입 성능으로 작동합니다. 예코: 제품은 감소된 흡입 성능으로 작동합니다. 이는 또한 에너지 소비를 줄입니다. 한 번의 충전 주기로 가능한 작업 시간이 늘어납니다.

청소

유의

바닥 깔개 손상 위험. 한 자리에서 기기를 작동하지 마십시오.

손상 위험. 진공 바를 들어올린 후 기기를 더 먼 거리에 서 뒤로 당깁니다.

1. 전원 스위치를 "I"로 설정합니다.
2. 레버를 당겨서 아래로 누르면 진공 바가 낮아집니다.
3. 안전 버튼을 푸시 핸들 쪽으로 당기면 브러시 드라이브와 세척액 도포가 켜집니다(사전 설정된 경우).
4. 청소할 표면 위로 기기를 옮깁니다.

참고

폐수 탱크가 가득 차면 플로트가 흡입구를 닫고 흡입 터빈이 증가된 속도로 작동합니다. 이러한 경우에는 진공 청소기를 끄고 운전하여 오수 탱크를 비우십시오.

기기 종류

1. 안전 버튼에서 손을 땁니다.
2. 남은 물을 빼내기 위해 기기를 앞으로 1~2m 정도 더 이동하세요.
3. 진공 바를 올립니다.
4. 전원 스위치를 "O"로 설정합니다.
5. 필요한 경우 배터리를 충전하십시오.

폐수 배출

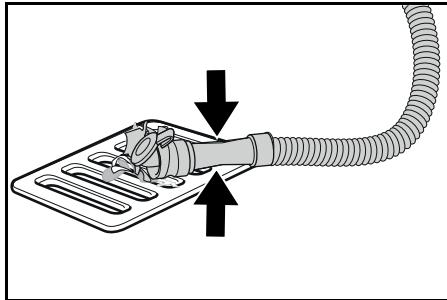
△ 경고

환경 오염!

폐수의 잘못된 처리로 인한 환경 오염.

폐수 처리에 관한 해당 지역 규정을 준수하십시오.

1. 배출 호스를 브레킷에서 분리하고 적합한 수집장치 위로 내립니다.



2. 미터링 장치를 압축하거나 또는 굽힙니다.
3. 미터링 장치의 뚜껑을 여십시오.
4. 폐수를 배출시키십시오. 누르거나 굽히는 방식으로 물의 양을 조절합니다.
5. 폐수 탱크를 깨끗한 물로 헹굽니다.

담수를 빠르게 배출

1. 담수 배출 캡을 풀니다.
2. 담수가 배출되도록 기다립니다.
3. 담수 배출 캡을 잠착하고 제자리에 나사를 조여 고정합니다.

운송

△ 주의

무게 미준수

부상 및 손상 위험. 운송 및 보관 시 장치의 중량에 유의하십시오.

△ 주의

통제되지 않은 시자

운반하기 전에 장치에서 배터리를 제거하십시오. 차량으로 운반할 때는 해당 지침에 따라 기기가 미끄러지거나 넘어지지 않도록 고정하십시오.

보관

△ 주의

무게 미준수

부상 및 손상 위험. 보관 시 장치의 무게에 유의하십시오.

유의

결빙

결빙된 물에 의한 장비의 손상. 장비에서 물을 완전히 비우십시오. 장비는 결빙되지 않는 장소에 보관하십시오. 이 기기는 실내에만 보관해야 합니다.

관리 및 유지보수

△ 위험

부상 위험!

기기가 예기치 않게 움직이기 시작하여 부상을 입을 수 있습니다.

기기에서 작업을 수행하기 전에 프로그램 스위치를 "O"로 돌리십시오.

충전기 전원 플러그를 뽑으십시오.

- 오수와 신수를 배수하여 폐기합니다.

안전 점검 / 정비 계약

귀하의 딜러와 정기 안전 점검 계약을 체결하거나 또는 정비 계약을 체결할 수 있습니다. 상담을 받아 보시기 바랍니다.

서비스 주기

작동 후 매번

유의

부적합한 청소

손상 위험.

장비에 물을 분사하지 마십시오.

부식성 세제는 사용하지 마십시오.

개별 정비 작업에 대한 상세한 설명은 다음 챕터 참조 정비 작업.

- 폐수를 배출시키십시오.
- 폐수 탱크를 깨끗한 물로 헹굽니다.
- 연성 세제에 적신 행걸을 이용해 장비를 청소하십시오.
- 보풀 필터를 점검하고, 필요 시 청소합니다.
- 큰 오염물 체를 청소하십시오.
- 석션팁을 청소하고, 마모 여부를 점검하고 필요 시 높이를 다시 조절하거나 또는 교체합니다.
- 디스크 브러시의 마모 여부를 점검하고 필요 시 교체하십시오.
- 배터리를 충전합니다.
 - 충전상태가 50% 미만일 경우 배터리를 중단 없이 완전히 충전하십시오.
 - 충전상태가 50% 이상인 경우 다음 사용 시 완전한 작동 기간 동안 사용하는 경우에만 충전하십시오.

매주

- 배터리를 빈번하게 사용하는 경우 적어도 매주 1회에 걸쳐 중단 없이 완전히 배터리를 충전하십시오.

매월

개별 정비 작업에 대한 상세한 설명은 다음 챕터 참조 정비 작업.

1. 청소 탱크를 비우고 침전물을 세척하십시오.
2. 플로터 및 보풀 필터를 청소하십시오.
3. 배터리 극의 산화 여부를 점검하고 필요 시 브러시로 청소합니다. 연결 케이블의 견고한 고정에 주의합니다.
4. 폐수 탱크와 뚜껑 사이의 실링을 청소하고 기밀성을 점검한 후, 필요 시 교환합니다.
5. 정비가 필요한 배터리의 경우, 셀의 산밀도를 점검합니다.
6. 장비를 장기간 사용하지 않는 경우 배터리가 완전히 충전된 상태에서 장비를 주차하십시오. 적어도 매달 1회에 걸쳐 배터리를 완전히 충전하십시오.

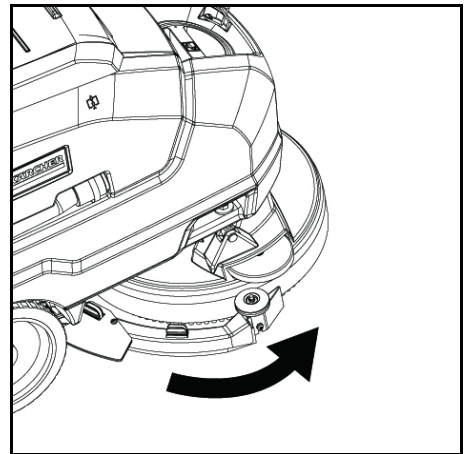
매년

- 규정된 점검 항목을 고객센터를 통해 실시하십시오.

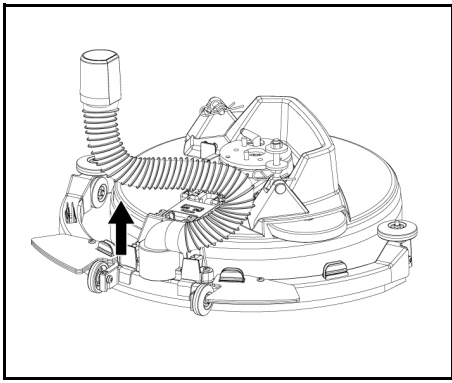
정비 작업

흡입 호스를 청소하세요.

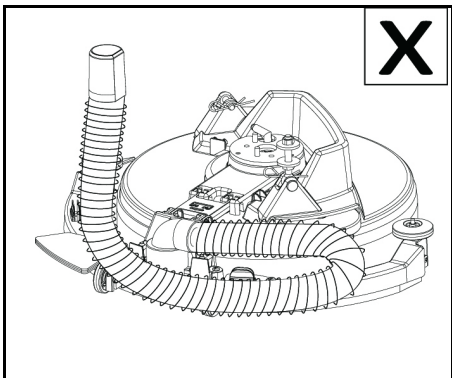
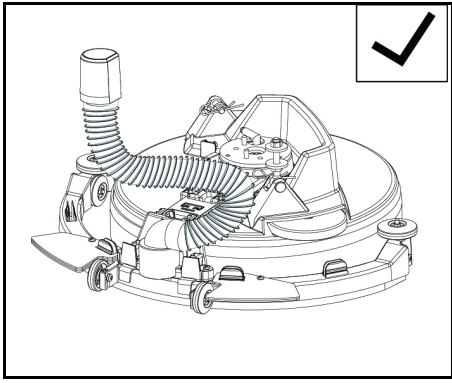
흡입구가 막히지 않도록 정기적으로 청소해 주세요. 1. 흡입바를 오른쪽으로 틀립니다.



2. 호스를 제거하고 인터페이스를 꼼꼼하게 청소하십시오.

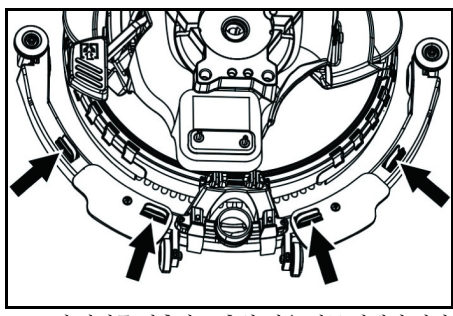


3 청소 후 호스를 원래 위치에 다시 설치하십시오.

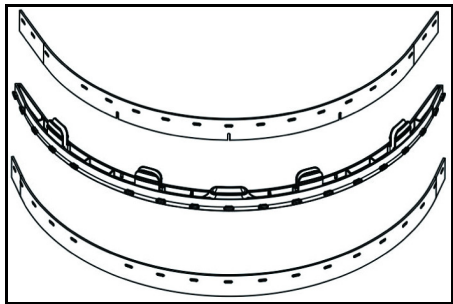


유의
설치 시 올바른 방향에 주의하십시오. 잘못 설치하면 흡입바가 오작동할 수 있습니다.

흡입 립을 교체하세요



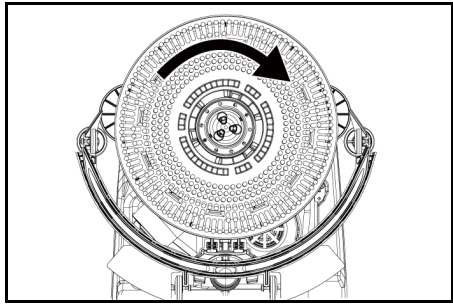
- 고정 장치를 압축하고 흡입 립을 진공 바에서 바닥 쪽으로 당깁니다.



- 홀더에서 흡입 립을 제거합니다.
- 참고**
타공 패턴 덕분에 흡입 립이 뒤섞이지 않습니다. 돌려서 다시 설치할 수 없습니다.
- 흡입 립을 교체하세요.
 - 흡입 립이 있는 홀더를 진공 바에 삽입하고 제자리에 고정합니다.

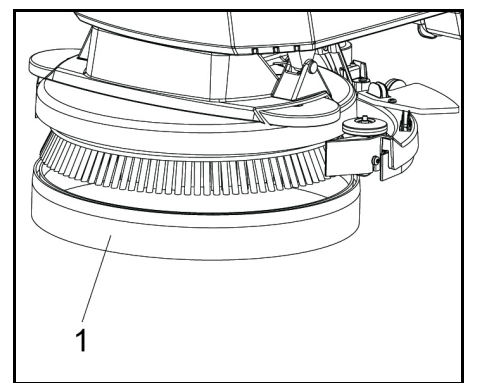
브러쉬 교환

- 담수 탱크를 비웁니다.
- 오수 탱크를 제거합니다.
- 기기를 뒤로 기울여 푸시 핸들에 보관합니다.



- 브러시를 시계 방향으로 돌려서 누른 다음 제거합니다.
- 다른 브러시를 장착하고 시계 반대 방향으로 돌립니다.

스플래쉬 가드를 교체하세요



- 스플래쉬 가드
- 청소 헤드의 스플래쉬 가드를 아래쪽으로 당겨 마모된 스플래쉬 가드를 제거하고 폐기하세요.
- 새 스플래쉬 가드를 청소 헤드에 부착합니다.

배터리 제거

- 주의**
배터리의 탈부착
불안정한 기계 상태
배터리의 탈부착 시 기계가 안정적인 상태인지에 유의하십시오.
- 전원 스위치를 "O"로 돌립니다.
 - 오수를 배출합니다.
 - 오수 탱크를 들어 올려 따로 보관해 두세요.
 - 배터리 플러그를 분리합니다.
 - 배터리의 음극 단자에서 장치 끝 케이블을 분리합니다.
 - 배터리에서 나머지 케이블을 분리합니다.
 - 배터리를 제거합니다.
 - 사용한 배터리는 법적 규정에 따라 폐기하십시오.

유지보수 계약

기기의 안정적인 작동을 보장하려면 관련 Kärcher 판매 사무소와 유지보수 계약을 체결해야 합니다.

문제 해결

△ 위험

부상 위험!
기기가 예기치 않게 움직이기 시작하여 부상을 입을 수 있습니다.

기지에서 작업을 수행하기 전에 프로그램 스위치를 "O"로 돌리십시오.
충전기 전원 플러그를 뽑으십시오.
● 오수와 신수를 배수하여 폐기합니다.

● 이 표를 사용하여 해결할 수 없는 오작동이 발생한 경우 고객 서비스에 연락하십시오.

△ 경고

잘 보이지 않는 코너, 시야를 가릴 수 있는 덩굴, 숲 및 물체에 접근할 때 주의하십시오.

고장	수정
The device cannot be started(장치를 시작할 수 없습니다)	<ol style="list-style-type: none"> 전원 스위치를 "I"로 돌립니다. 안전 버튼을 작동합니다. 배터리 플러그를 삽입합니다. 배터리를 확인하고, 필요한 경우 충전합니다. 모든 배터리 단자가 연결되어 있는지 확인합니다.
물의 양이 충분하지 않습니다	<ol style="list-style-type: none"> 청수의 레벨을 점검하고 필요 시 탱크를 채우십시오. 물량 조절버튼에서 물의 양을 늘립니다. 호스의 막힘 여부를 점검하고 필요 시 청소하십시오.
흡입출력이 너무 낮습니다	<ol style="list-style-type: none"> 장비를 끄고 폐수를 배출시키십시오. 폐수 탱크와 뚜껑 사이의 실링을 청소하고 기밀성을 점검한 후, 필요 시 교환합니다. 흡입호스가 올바르게 폐수 탱크에 연결되어 있는지 점검하십시오. 보풀 필터의 오염 여부를 점검하고 필요 시 청소하십시오. 진공바에서 석션립을 청소하고 필요 시 뒤집거나 또는 교체하십시오. 폐수 배출 호스에서 뚜껑이 닫혀 있는지 점검합니다. 진공바의 조절 상태를 점검하고 필요 시 수정합니다. 흡입호스의 막힘 여부를 점검하고 필요 시 청소하십시오. 흡입호스의 기밀 여부를 점검하고 필요 시 교체하십시오.
청소 결과가 만족스럽지 않습니다.	<ol style="list-style-type: none"> 브러쉬와 패드의 마모 여부를 확인하고 필요한 경우 교체하십시오. 사용하는 브러쉬/패드 종류와 세제의 적합성을 확인하세요.
석션 터빈이 빠른 속도로 작동합니다	<ol style="list-style-type: none"> 폐수를 배출시키십시오. 플로터를 청소합니다. 보풀 필터를 점검하고 필요 시 청소하십시오. 흡입호스의 막힘 여부를 점검하고 필요 시 청소하십시오. 진공바의 막힘 여부를 점검하고, 필요 시 막힘 제거

고장	수정
브러시가 회전하지 않습니다	1. 브러시가 이물질로 막혀 있는지 점검하고, 필요 시 이물질을 제거합니다.

악세서리

설명	부품 번호:	설명
디스크 브러시, 빨간색(중간, 표준)	4.905-034.0	모든 일반적인 청소 작업용. 모든 표면의 일반 청소용.
흡입 립 키트	4.037-118.0	교체품으로.
패드 드라이버 디스크	4.762-696.0	패드를 사용한 청소용.
패드 레드	6.369-003.0	모든 유형의 바닥 청소용.

기술 데이터

BD 35/15 C Classic Bp		
장치 성능		
정격전압	V	24
배터리 용량	Ah (5 h)	30
배터리 유형		납산
평균 입력 전력	W	500
석션 터빈 출력	W	250
브러시 드라이브 출력	W	180
청수 탱크 용량	l	15
폐수 탱크 용량	l	15
작업 영역 최대 경사	%	2
진공		
흡입출력, 공기량	l/s	16
흡입출력, 부압	kPa (mbar)	8.5
청소 브러시		
작업폭	mm	350
브러시 직경	mm	350
브러시 속도	l/min	180
충전기		
정격전압	V	100-240
주파수	Hz	50-60
치수와 중량		
허용 총중량	kg	77
빈 중량 (운반 중량)	kg	58
배터리칸 치수	mm	270x200x190
EN 60335-2-72에 따른 조사값		
총 진동값	m/s ²	<2.5
불확실성 K	dB(A)	0.2
음압 레벨 L _{pA}	dB(A)	65.2
불확실성 K _{pA}	dB(A)	2
음향 파워 레벨 L _{WA} + 불확실성 K _{WA}	dB(A)	84.1

기술 수정에 따라 변경될 수 있습니다.

EU 準拠宣言..... 157

EU 적합성 선언서

저희는 아래에 기술된 기계가 그 설계 및 구조뿐만 아니라 당사가 시장에 제공한 버전을 바탕으로 EU 지침의 안전 및 건강 관련 요건을 준수함을 선언합니다. 당사의 동의 없이 기계를 변경할 경우, 이 선언의 유효성은 무효가 됩니다.

제품: 습식 진공 청소기
유형: 1.783-xxx

관련 EU 지침

2006/42/EC(+ 2009/127/EC)
2014/30/EU
2011/65/EU
2014/53/EU (TCU)

적용되는 통일 표준

EN 60335-1
EN 60335-2-72
EN 60335-2-29
EN 55012: 2007 + A1: 2009
EN 55014-1: 2006+ A1: 2009+ A2: 2011
EN 55014-2: 1997+ A1: 2001+ A2: 2008
EN 61000-3-2: 2014
EN 61000-3-3: 2013
EN 61000-6-2: 2005
EN 62233: 2008
EN IEC 63000: 2018

적용되는 국가 표준

TCU
EN 301 511 V12.5.1
EN 300 440 V2.1.1
EN 300 328 V2.2.2
EN 300 330 V2.1.1

서명인은 이사진으로부터 전권을 위임받아 권한을 대리합니다.


H. Jenner
Chairman of the Board of Management


S. Reiser
Director Regulatory Affairs & Certification



문서 작성 책임자:
S. Reiser

Alfred Kärcher SE & Co. KG
Alfred-Kärcher-Str, 28 - 40
71364 Winnenden (Germany)
전화: + 49 7195 14-0
팩스: + 49 7195 14-2212
Winnenden, 2021/02/01

目次

一般的な注意事項.....	152
機能.....	152
使用目的.....	152
環境保護.....	153
保証.....	153
アクセサリとスペアパーツ.....	153
同梱品.....	153
安全注意事項.....	153
機器に関する説明.....	154
取り付け.....	154
セットアップ.....	155
使用方法.....	155
搬送.....	155
保管.....	155
お手入れ方法とメンテナンス.....	155
トラブルシューティング.....	156
アクセサリ.....	157
技術データ.....	157

一般的な注意事項

  デバイスを初めて使用する前に、このオリジナル取扱説明書および付属する安全に関する注意事項を読んでください。記載事項に従ってください。両文書を、後の使用あるいは次の所有者のために保存してください。

機能

この床洗浄機は、平らな床の湿式洗浄に使用されます。

- 製品は、水量と洗剤量を適切に調整することで、それぞれの洗浄作業に合わせて使用できます。洗剤の投与量は、タンクへ水の追加量によって調整されます。
- 製品には、清水タンクと汚水タンク（各15L）が装備されています。これらにより、効果的な洗浄と長い時間のご使用が可能になります。
- 350 mmの洗浄幅と清水タンクと汚水タンクの容量により、長時間の作業でも効率的な洗浄作業にも対応します。
- 推進力は製品を手動で押す力だけでなく、ブラシの回転によってサポートされます。

注意事項

機器には、それぞれのクリーニング作業に応じてさまざまな対応アクセサリを装備できます。カタログをお求めいただくか、ケルヒージャパンホームページにアクセスしてください。

使用目的

本製品は、ホテル、学校、病院、工場、ショップ、オフィス、レンタル会社など、商業用および産業用に適しています。製品は、本取扱説明書に記載されている情報に従ってのみ使用してください。

- 製品は、水や研磨に影響を受けない滑らかな表面の洗浄にのみ使用できます。

- 製品は、屋内使用を想定して設計されています。
- 動作温度範囲は+5 °C~+40 °Cです。
- 製品は、凍結した床(冷凍庫内など)の洗浄には適していません。
- この装置は、最大水深1 cmに適している。最大水深を超えるおそれのあるエリアでの使用はお控えください。
- 充電器またはバッテリーを使用する場合は、取扱説明書で認可されているコンポーネントのみを使用できます。異なる組み合わせの場合は、担当の充電器および/またはバッテリーサプライヤーに確認する必要があります。
- 製品は、公共交通路の清掃を目的としたものではありません。
- 製品は、圧力に敏感な床では使用しないでください。床の単位面積あたりの許容荷重を考慮してください。製品によって引き起こされる単位面積あたりの負荷は、技術データで指定されています。
- 製品は、爆発の可能性のある環境での使用には適していません。
- 製品は、最大勾配のある表面での使用が認可されています(「技術データ」の章を参照)。

環境保護

- 梱包材はリサイクル可能です。梱包材は環境に適した方法で廃棄してください。
- 電気および電子機器には、誤って取り扱ったり廃棄したりすると人間と環境に危険を及ぼす可能性があるバッテリーや充電式バッテリーあるいはオイルなどの構成要素が含まれています。しかしながら、これらは機器が適切に機能するために必要な構成要素です。このシンボルが表記されている機器は、家庭ゴミと一緒に廃棄してはいけません。

物質についての注意事項 (REACH)

内容物に関する最新情報は、www.kaercher.de/REACHを参照してください

保証

国ごとに弊社の販売会社が発行する保証条件が有効です。保証期間中は、資材または製造上の欠陥が原因とみられる装置の故障に関しては無料で修理いたします。保証請求の際はレシートを販売店またはお近くの認可カスタマーサービスを提示してください。(住所は裏面をご覧ください)

アクセサリとスペアパーツ

純正のアクセサリおよび純正のスペアパーツのみ使用してください。これにより装置の安全で、トラブルの無い動作の保証が約束されます。アクセサリやスペアパーツに関する詳細については、<https://www.kaercher.com/jp/professional.html>をご参照ください。

同梱品

開梱の際に内容物が揃っているか確認してください。付属品が欠けている場合や輸送による損傷があった場合は販売業者にご連絡ください。

安全注意事項

本機器を初めて使用する前に、これらの取扱説明書と付属のパンフレット「ブラシ洗浄装置の安全注意事項」No. 5.956-251.0を読み、これを順守して行動してください。

機器は、傾斜が制限された表面での運転が承認されています(章「技術データ」を参照)。

⚠ 警告

機器が転倒する恐れがあります

負傷の危険

本機器は、許容される傾斜を超えない表面でのみ運転してください(章「技術データ」を参照)。

⚠ 警告

誤操作による事故の危険

人が怪我をするおそれがあります。

オペレーターは、本機の使用について十分な指導を受けている必要があります。

機器は、フードとすべてのカバーが閉じている場合のみ使用できます。

安全機器

⚠ 注意

安全装置の欠落または変更!

安全装置は使用者を保護するためのものです。

安全装置を回避したり、取り外したり、無効にしたりしないでください。

安全スイッチ

安全スイッチを離すと、機器のスイッチがオフになります。

警告シンボル

バッテリーを取り扱う際は、以下の警告に従ってください。

	バッテリーの説明書、バッテリーに記載されている注意事項、およびこれらの取扱説明書に記載されている注意事項を遵守してください。
	保護メガネを着用してください。
	酸やバッテリーは子供の手の届かないところに保管してください。
	爆発の危険
	火気、火花、裸火および喫煙は禁止されています。
	酸による火傷の危険
	応急処置。
	警告
	廃棄
	バッテリーをゴミ箱に捨てないでください。

危険レベル

⚠ 危険

- 重傷を負ったり、死亡につながる差し迫った危険があります。

⚠ 警告

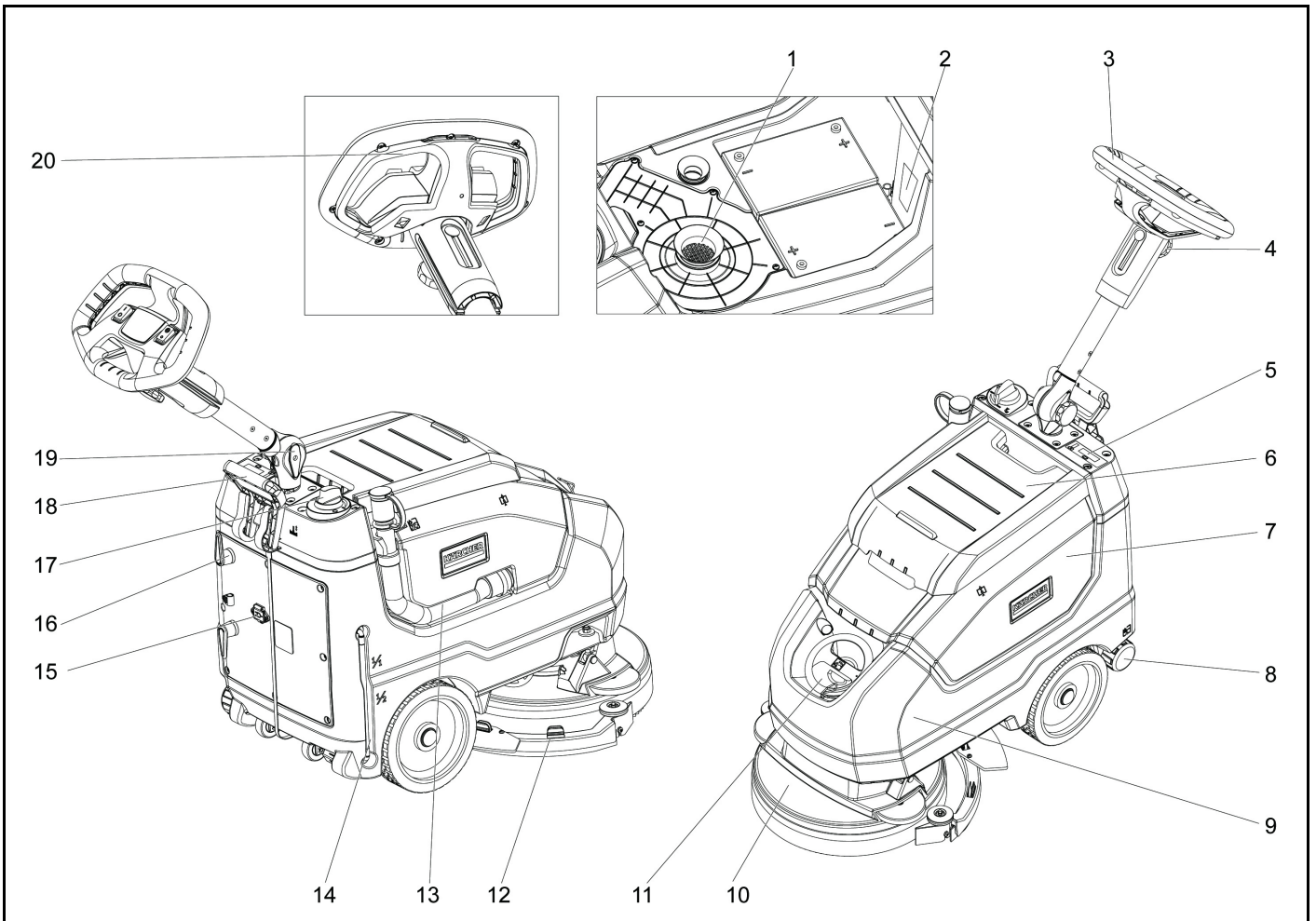
- 重傷を負ったり、死亡につながる可能性もある潜在的に危険な状況になります。

⚠ 注意

- 軽傷につながる可能性のある潜在的に危険な状況になります。

注意

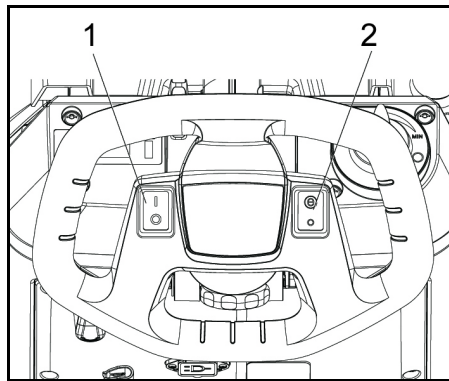
- 物的損害につながる可能性のある潜在的に危険な状況になります。



- ① 綿ぼこりフィルター
- ② 銘板
- ③ ハンドル
- ④ スターノブ、プッシュロッドの高さ調整
- ⑤ ディスプレイ画面
- ⑥ 汚水タンクカバー
- ⑦ 汚水タンク
- ⑧ 清水排水用カバー
- ⑨ 清水タンク
- ⑩ ブラシヘッド
- ⑪ 清水タンクカバー
- ⑫ 吸引バー
- ⑬ 汚水用排水ホース
- ⑭ 清水レベルディスプレイ
- ⑮ ケーブルプラグイン
- ⑯ ケーブルフック、回転式
- ⑰ 水量調整器
- ⑱ スターノブ、プッシュロッドの輸送位置
- ⑳ 安全スイッチ

色分け

- 清掃プロセスの操作要素は黄色です。
- メンテナンスとサービスのコントロールはライトグレーです。



- 1 電源スイッチ
- 2 エコモードの切り替え

機械上のシンボル

	電源プラグ
	固定ポイント
$\frac{1}{1}$	清水の満水レベル1/4
$\frac{1}{2}$	清水の満水レベル1/2
	スクイジーの上げ下げ

	清水の給水口
	清水の残水を流す
	汚水を流すホース
	バッテリー残量ディスプレイ
	充電状況を指示ライト

取り付け

荷下ろし

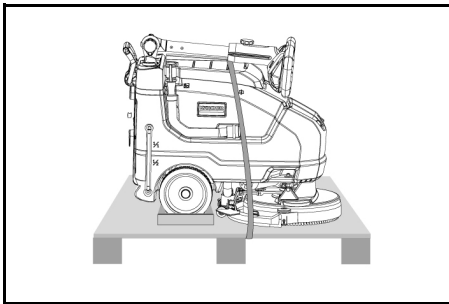
⚠ 危険

怪我の危険

製品を一人で降ろさないでください。
必ず2人で行ってください。

荷役時の規制を遵守してください。

1. 固定用バンドをカットして外します。
2. パレットからユニットを持ち上げ、地面に置きます。



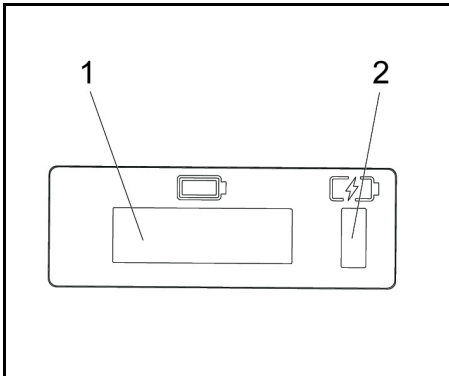
セットアップ

バッテリーの充電

必要に応じて、バッテリーが完全に充電される前であっても機器を使用することができます。

- 主電源プラグをソケットに挿入します。

バッテリー充電ディスプレイ



- 1 ディスプレイ画面
- 2 バッテリー充電ディスプレイ
 - バッテリーは充電中です(黄色、点滅)
 - 故障(赤)
 - バッテリーが充電されています(緑)

使用方法

- スターノブを放し、輸送位置にします。
- プッシュロッドを目的の高さに調整します。
- スターハンドルを締め付けます。
- ディスクブラシを取り付けます(「メンテナンスとサービス」を参照)

清水

1. 清水タンクカバーを開けます。
2. 清水(最高 40 °C)を充填ノズルの下端まで満たします。
3. 清水タンクのロックを閉めます。

洗剤に関する注意事項

注意

破損の危険があります。推奨洗剤のみを使用してください。それ以外の洗剤を使用した場合、操作の安全性、事故の危険性、機器の耐用年数の短縮に関するリスクが増加します。溶剤、塩酸、フッ酸を含まない洗剤のみを使用してください。洗剤を使用する際の安全に関する指示に従ってください。

注意事項

発泡性の高い洗剤は使用しないこと

推奨洗剤

使用用途	洗剤
すべての防水フロアの日常清掃	CA 50 C RM 756
光沢面(御影石など)の日常清掃	RM 755 es
工業用床の日常清掃と基本的清掃	RM 69 ASF
タイルの日常清掃と基本清掃	RM 753
サンタリー・エリアのタイルの日常清掃	RM 751
サンタリー・エリアの清掃と消毒	RM 732
すべての耐アルカリ床からのコーティング除去(例:PVC)	RM 752
リノリウム床のコーティング除去	RM 754

1. 清水タンクに洗剤を加えます。

注意事項

清水タンクが空の場合、ブラシヘッドは液体を出さずに動き続けます。

設定

- スターノブを放すと、プッシュロッドの高さ調整が可能です。

- プッシュハンドルを目的の高さに調整します。
- スターハンドルを締め付けます。
- 床材の汚れに応じて、調節ボタンで水量を調節します。
- エコモードスイッチを目的の位置にします。
通常運転: 機器はブラシの回転数を最大にし、最大吸引力で動作します。
エコモード: 機器は吸引力を低下させた状態で動作します。これにより、エネルギー消費量も削減されます。1回の充電サイクルで動作可能時間が長くなります。

洗浄

注意

床材が損傷する危険。

その場で止まって機器を運転しないでください。床を損傷する可能性がありますので、吸引バーを持ち上げてから、機器を後方に長く引いてください。

1. 電源スイッチを「I」にしてください。
2. レバーを下げると、吸引バーが下がります。
3. 安全スイッチをプッシュハンドルの方に引くと、ブラシ駆動と洗浄液の塗布がオンになります(事前設定されている場合)。
4. 洗浄する面の上に機器を移動させます。

注意事項

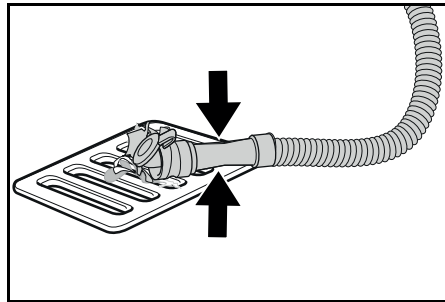
汚水タンクが満杯になると、フロートが吸引口を閉じ、吸引タービンの回転数が上がります。その場合は、吸引を止め、汚水タンクを空にするために運転してください。

機器のシャットダウン

1. 安全スイッチを離します。
2. 機器をさらに1~2 m前進させ、残留水を吸引します。
3. パキュームバーを上げます。
4. 電源スイッチを「0」にします。
5. 必要に応じて、バッテリーを充電してください。

廃水を排出する

1. 汚水ドレンホースをホルダーから取り出し、適切な排水施設の上に降ろします。



2. ホースの上図部分を圧縮または曲げます。
3. ドレンホースのカバーを開けます。
4. 汚水を排出します。押したり曲げたりして汚水の勢いを調整します。
5. 汚水用タンクをきれいな水ですすいでください。

清水をすばやく排出する

1. 清水排水用カバーを外します。
2. 清水を排出させます。
3. 清水ドレンキャップを取り付け、締め付けます。

搬送

△ 注意

重量の無視

怪我と損傷の危険

搬送と保管時には機器の重量に注意してください。

△ 注意

無制御の入電

搬送前には、機器から充電式電池を取り外します。

1. 車両での搬送時には、該当するガイドラインに従って、機器が滑ったり転倒したりしないように固定します。

保管

△ 注意

重量無視

怪我ならびに損傷の危険

保管の際には装置の重量に注意してください。

注意

凍結

凍結水の機器の破壊

機器の水を完全に空にします。

機器は凍らない場所に保管してください。

本製品は屋内でのみ保管が可能です。

お手入れ方法とメンテナンス

△ 危険

怪我をする危険があります!

製品が不意に動き出し、怪我をする恐れがあります。作業を行う前に、電源スイッチを「0」にしてください。

充電器の主電源プラグを抜きます。

- 汚水と清水を排出して廃棄します。

安全検査 / メンテナンス契約

定期的な安全検査を手配するか、メンテナンス契約を結ぶことができます。詳しくはカスタマーサービスまでお問い合わせください。

メンテナンス間隔

使用後は毎回

注意

不適切なクリーニング

損傷の危険。

機器に水を噴霧しないでください。

刺激性の洗浄剤は使用しないでください。

個々のメンテナンス作業の詳細な説明は、メンテナンスの章を参照してください。メンテナンス

- 汚水を排出します。
- 汚水タンクは、きれいな水で洗い流してください。
- 中性洗剤で湿らせた湿った布を使用して、製品の外側を清掃します。
- 綿ぼこりフィルターをチェックし、必要であれば清掃する。
- 粗目の汚れフィルターを清掃します。
- スクイーズゴムを清掃し、摩耗をチェックし、必要に応じて高さを調整するかまたは交換します。
? ディスクブラシに摩耗が
- ディスクブラシに摩耗がないか確認し、必要に応じて交換します。
- バッテリーを充電してください。
● 充電状態が50%未満の場合は、バッテリーを中断することなく完全に充電してください。
- バッテリーの充電状態が50%以上の場合は、次回使用時に全動作時間が必要な場合にのみ、バッテリーを再充電してください。

週に1回のお手入れ

- 機器を頻繁に使用する場合は、少なくとも週に1回、最後までバッテリーを完全に充電してください。

毎月

個々のメンテナンス作業の詳細な説明は、メンテナンスの章を参照してください。メンテナンス

1. 清水、汚水の両方のタンクを空にして、堆積物を洗い流します。
2. フロートと綿ぼこりフィルターの清掃。
3. バッテリー端子の酸化をチェックし、必要に応じてブラシで取り除きます。接続ケーブルがしっかりと固定されていることを確認してください。
4. 汚水タンクとカバーの間のシールを清掃し、漏れがないか点検し、必要に応じて交換してください。
5. バッテリーがメンテナンスフリーでない場合は、セルの酸濃度を確認してください。
6. 長期間使用しない場合は、バッテリーがフル充電された時点で製品をシャットダウンしてください。少なくとも1か月に1回はバッテリーをフル充電してください。

毎年

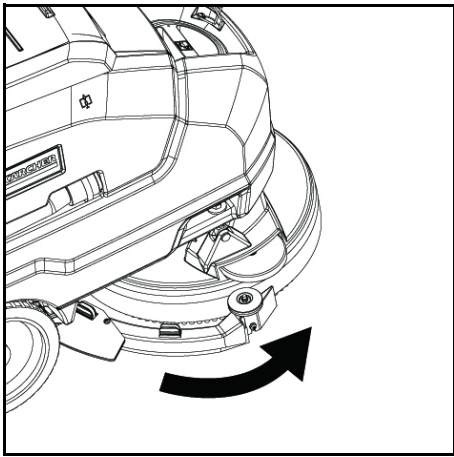
- カスタマーサービスに所定の検査を実施してもらいます。

メンテナンス

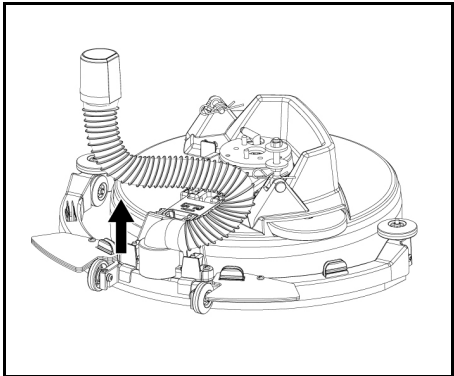
吸引ホースを清掃します。

吸込口の詰まりを防ぐために、定期的に清掃してください。

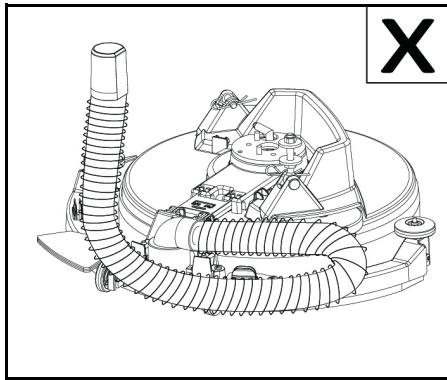
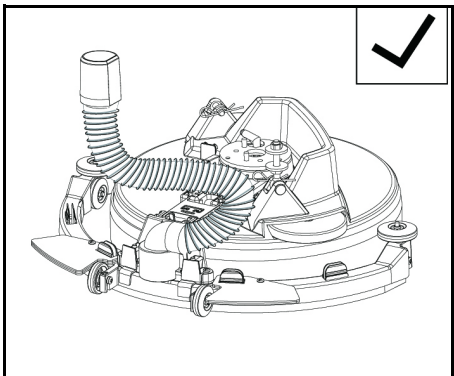
1. 吸引バーを右に回転させます。



2 ホースを取り外し、インターフェースを徹底的に清掃します。



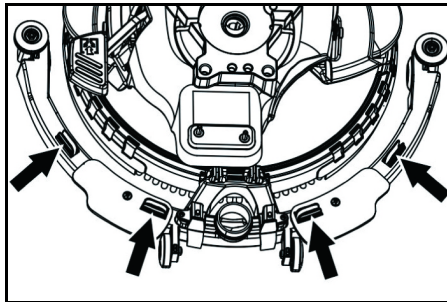
3 清掃後は、ホースを元の位置に取り付けます。



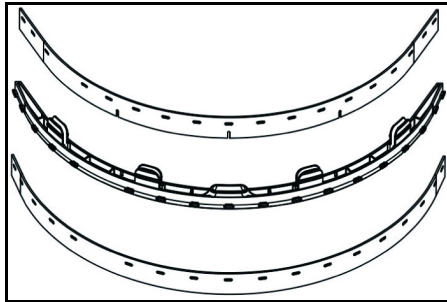
注意

取り付けの際は、正しい向きに注意してください。誤った取り付けは、吸引バーの故障の原因となります。

スクイジーゴムの交換



● 固定装置を圧縮し、スクイジーゴムをバキュームパーから底部に向かって引き出します。



● ホルダーからスクイジーゴムを取り外します。

注意事項

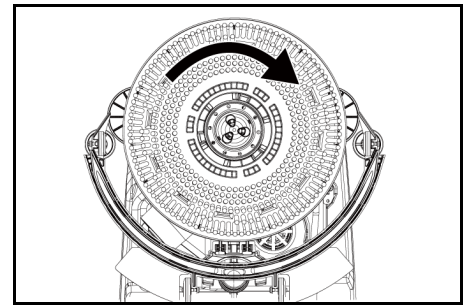
ミシン目パターンにより、スクイジーゴムが混同されることはありません。スクイジーゴムを回転させて再度取り付けることはできません。

- 1 スクイジーゴムの交換
- 2 スクイジーゴム付きのホルダーをバキュームパーに挿入し、所定の位置にはめ込みます。

ブラシの交換

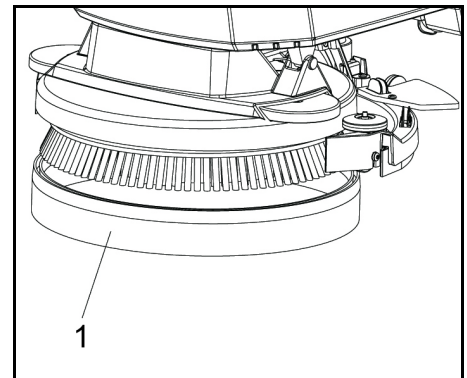
1. 清水タンクを空にします。
2. 汚水タンクを空にします。

3. 機器を後方に傾けて、押しハンドルの上に保管します。



4. ブラシを反時計回りに回し、取り外します。
5. もう一方のブラシをはめ込み、時計回りに回します。

スブラッシュガードの交換



① スブラッシュガード

6. スブラッシュガードをクリーニングヘッドから下に向かって引き、摩耗したスブラッシュガードを取り外して廃棄します。
7. 新しいスブラッシュガードをクリーニングヘッドに取り付けます。

バッテリーの取り外し

△ 注意

バッテリーの取り外しと取り付け

機械の位置が不安定
バッテリーの取り外しおよび取り付けを行うときは、機械が安全な位置にあることを確認してください。

1. 電源スイッチを「0」に回します。
2. 汚水を排出します。
3. 汚水タンクを持ち上げ、脇に置きます。
4. バッテリープラグを外します。
5. バッテリーのマイナス端子からデバイス側のケーブルを外します。
6. バッテリーから残りのケーブルを外します。
7. バッテリーを取り外します。
8. 使用済みのバッテリーは、法律、自治体の規定に従って廃棄してください。

メンテナンス契約

機器の信頼性の高い運転を保証するために、メンテナンス契約は該当するケルヒャー営業所と締結する必要があります。

トラブルシューティング

△ 危険

怪我をする危険があります！

製品が不意に動き出し、怪我をする恐れがあります。作業を行う前に、電源スイッチを「0」にしてください。

充電器の主電源プラグを抜きます。

- 汚水と清水を排出して廃棄します。
- この表で対処できない故障の場合は、カスタマーサービスにご連絡ください。

△ 警告

死角箇所あるいは視界を妨げる茂み、木々あるいは物体に近い場合には充分注意すること。

故障	修正
製品を起動できません	<ol style="list-style-type: none"> 1. 電源スイッチを「I」に回します。 2. 安全ボタンを操作します。 3. バッテリープラグを挿入します。 4. バッテリーを点検し、必要であれば充電してください。 5. すべてのバッテリー端子が接続されていることを確認してください。
水の量が足りません	<ol style="list-style-type: none"> 1. 清水レベルを確認し、必要に応じて清水タンクを補充します。 2. 水量調整ノブで水量を増やします。 3. ホースに詰まりがないか確認し、必要に応じて清掃します。
吸引力が低すぎる	<ol style="list-style-type: none"> 1. 機器の電源を切り、廃水を排出します。 2. 廃水用タンクとカバーの間のシールを清掃し、漏れがないか確認し、必要に応じて交換します。 3. サクションホースが廃水タンクに正しく接続されているか確認してください。 4. 綿毛フィルターに汚れがないか確認し、必要に応じて清掃します。 5. サクションバーのサクションリップを清掃し、必要に応じて回転または交換します。 6. 廃水用ドレンホースのカバーが閉まっていることを確認してください。 7. サクションバーの設定を確認し、必要に応じて修正してください。 8. サクションホースに詰まりがないか確認し、必要に応じて清掃します。 9. サクションホースに漏れがないか確認し、必要に応じて交換します。

故障	修正
洗浄結果に満足できませんでした	1. ブラシとパッドの磨耗を点検し、必要に応じて交換します。 2. ブラシ/パッドの種類と使用する洗剤の適合性を確認してください。
サクシオンタービンが通常よりも高速で動作する	1. 汚水を排出します。 2. フロートを清掃します。 3. 綿毛フィルターに汚れがないか点検し、必要に応じて清掃します。 4. サクシオンホースの詰まりがないか確認し、必要に応じて清掃します。 5. スクイジーに詰まりがないか確認し、必要に応じて詰まりを取り除く。
ブラシが回転しない	1. ブラシに異物が詰まっていないか点検し、必要に応じて異物を取り除いてください。

アクセサリ

説明	部品番号	説明
ディスクブラシ、赤色 (標準)	4. 905-034. 0	一般的な洗浄作業に。あらゆる表面の一般的なクリーニングに。
スクイジーゴムセット	4. 037-118. 0	交換用
洗浄パッド台	4. 762-696. 0	パッドでの洗浄用
洗浄パッド、赤色	6. 369-003. 0	様々な種類の床材の洗浄用

技術データ

BD 35/15 C Classic Bp

装置のデータ

公称電圧	V	24
バッテリー容量	Ah (5 h)	30
バッテリーのタイプ		鉛蓄電池
平均電力消費	W	500
吸引力	W	250
ブラシ駆動力	W	180
タンクの容量	l	15
廃水用タンクの容量	l	15
最大傾斜作業範囲	%	2

吸引

吸引力、風量	l/s	16
吸引力、負圧	kPa (mbar)	8. 5

クリーニングブラシ

作業幅	mm	350
ブラシ直系	mm	350
ブラシ回転数	l/min	180

充電器

公称電圧	V	100-240
周波数	Hz	50-60

度量衡

許容総重量	kg	77
自重 (搬送重量)	kg	58
バッテリーコンパートメントの寸法	mm	270x200x190

EN 60335-2-72 に基づいて求めた値

総振動値	m/s ²	<2. 5
不確実性 K	dB (A)	0. 2
音圧レベル L _{pA}	dB (A)	65. 2
不確実性 K _{pA}	dB (A)	2
音響パワーレベル L _{WA} + 不確定要素 K _{WA} 通常モード	dB (A)	84. 1

技術的な変更が行われることがあります。

EU 準拠宣言

弊社はここに以下に記載する機械がその設計と製造型式および弊社によって市場に出された仕様において、関連するEU指令の安全要件および健康要件を満たしていることを宣言します。弊社との相談なしに機械に改造を食ううえた場合は、この宣言の有効性が失われます。

製品: スクラブ掃除機

型式: 1. 783-xxx

関連するEU指令

2006/42/EG (+2009/127/EG)

2014/30/EU

2011/65/EU

2014/53/EU (TCU)

適用された調和規格

EN 60335-1

EN 60335-2-72

EN 60335-2-29

EN 55012: 2007 + A1: 2009

EN 55014-1: 2006+A1: 2009+A2: 2011

EN 55014-2: 1997+A1: 2001+A2: 2008

EN 61000-3-2: 2014

EN 61000-3-3: 2013

EN 61000-6-2: 2005

EN 62233: 2008

EN IEC 63000: 2018

使用国の規格

TCU (テレマティクス制御ユニット)

EN 301 511 V12. 5. 1

EN 300 440 V2. 1. 1

EN 300 328 V2. 2. 2

EN 300 330 V2. 1. 1

署名者は取締役の全権代理として行動します。


H. Jenner

Chairman of the Board of Management


S. Reiser

Director Regulatory Affairs & Certification

文書の全権委員:

S. Reiser

Alfred Kärcher SE & Co. KG

Alfred-Kärcher-Str. 28 - 40

71364 Winnenden (Germany)

電話番号: +49 7195 14-0

ファックス: +49 7195 142212



Winnenden, 2021/02/01

เนื้อหา

ข้อแนะนำทั่วไป	157
ฟังก์ชัน	157
การใช้งานตามจุดประสงค์	158
การรักษาสิ่งแวดล้อม	158
การรับประกัน	158

อุปกรณ์เสริมและอะไหล่	158
สิ่งที่ส่งมาด้วย	158
คำแนะนำด้านความปลอดภัย	158
คำอธิบายเกี่ยวกับอุปกรณ์	159
การติดตั้ง	159
การใช้งาน	160
การใช้งาน	160
การเคลื่อนย้าย	160
การเก็บรักษา	160
การดูแลและการบำรุงรักษา	160
การแก้ไขปัญหา	161
อุปกรณ์เสริม	162
ข้อมูลทางเทคนิค	162
ข้อกำหนดบังคับสำหรับสหภาพยุโรป	162

ข้อแนะนำทั่วไป

  โปรดอ่านคู่มือการใช้งานต้นฉบับและข้อแนะนำด้านความปลอดภัยก่อนการใช้งานอุปกรณ์เป็นครั้งแรก ให้ปฏิบัติตามอย่างเคร่งครัด

โปรดเก็บรักษาคู่มือทั้งสองเล่มสำหรับการทำงานภายหลังหรือสำหรับผู้ใช้งานคนอื่น ๆ

ฟังก์ชัน

เครื่องขัดพื้นระบบสูญญากาศนี้ใช้สำหรับทำความสะอาดพื้นเปียกที่เป็นพื้นเรียบ

- อุปกรณ์นี้สามารถปรับให้เหมาะกับงานทำความสะอาดที่ต้องการได้ด้วยการตั้งค่าปริมาณน้ำและปริมาณสารชะล้าง

- ให้เหมาะสม การจ่ายสารชะล้างจะมีการปรับตามปริมาณที่เติมลงในถัง
- อุปกรณ์นี้ติดตั้งเก็บน้ำสะอาดและถังเก็บน้ำเสีย (แต่ละถังมีความจุ 15 L) ซึ่งช่วยให้ทำความสะอาดได้อย่างมีประสิทธิภาพและมีอายุการใช้งานยาวนาน
 - รัศมีในการทำงานของเครื่องขัดกว้างสูงสุดถึง 350 mm. เมื่อติดตั้งถังเก็บน้ำสะอาดและถังเก็บน้ำเสียที่มีความจุมาก ทำให้ดำเนินการทำความสะอาดได้ยาวนานและมีประสิทธิภาพอย่างง่ายดาย
 - ขับเคลื่อนได้โดยการออกแรงดันอุปกรณ์ด้วยตนเอง และมีการหมุนของแปรงทำความสะอาดช่วยเสริม

หมายเหตุ

สามารถติดตั้งอุปกรณ์เสริมต่างๆ เช่นกับอุปกรณ์ โดยขึ้นอยู่กับงานทำความสะอาดแต่ละงาน โปรดติดต่อเราหากต้องการขอแคตตาล็อก หรือเข้าเยี่ยมชมเว็บไซต์ของเราได้ที่ www.kaercher.com

การใช้งานตามจุดประสงค์

- อุปกรณ์นี้เหมาะสำหรับการใช้งานเชิงพาณิชย์และอุตสาหกรรม เช่น ในโรงแรม โรงเรียน โรงพยาบาล โรงงาน ร้านค้า สำนักงาน และบริษัทให้เช่าอุปกรณ์ ใช้อุปกรณ์ตามข้อมูลในคำแนะนำการใช้งานเหล่านี้เท่านั้น
- อุปกรณ์นี้ใช้สำหรับทำความสะอาดพื้นผิวเรียบที่ไม่ไวต่อน้ำและการขัดเงาเท่านั้น
 - อุปกรณ์นี้ออกแบบมาสำหรับใช้ภายในอาคาร
 - ช่วงอุณหภูมิในการทำงานอยู่ระหว่าง +5 °C ถึง +40 °C
 - อุปกรณ์นี้ไม่เหมาะสำหรับการทำความสะอาดพื้นแข็ง (เช่น ในห้องเย็น)
 - อุปกรณ์นี้เหมาะสำหรับระดับน้ำที่สูงไม่เกิน 1 ซม. ห้ามขับเข้าไปในบริเวณที่มีความเสี่ยงที่น้ำจะมีความสูงเกินระดับสูงสุด
 - เมื่อใช้เครื่องชาร์จหรือแบตเตอรี่ ให้ใช้ส่วนประกอบที่ได้รับการรับรองในแนวทางการใช้งานเท่านั้น ชุดส่วนประกอบอื่นต้องได้รับการยืนยันจากผู้จัดหาเครื่องชาร์จและ/หรือแบตเตอรี่ที่รับผิดชอบ
 - อุปกรณ์นี้ไม่ได้มีไว้สำหรับทำความสะอาดเส้นทางสัญจรสาธารณะ
 - ต้องไม่ใช้อุปกรณ์บนพื้นที่ไวต่อแรงกด คว้างถึงน้ำหนักบรรทุกที่อนุญาตต่อหน่วยพื้นที่ของพื้น น้ำหนักบรรทุกต่อหน่วยพื้นที่ที่เกิดจากอุปกรณ์มีระบุไว้ในข้อมูลทางเทคนิค
 - อุปกรณ์นี้ไม่เหมาะสำหรับการใช้งานในสภาพแวดล้อมที่อาจจุดติดไฟได้
 - อุปกรณ์นี้ผ่านการรับรองสำหรับการใช้งานบนพื้นผิวที่มีความลาดชันสูงสุด (ดูบท "ข้อมูลทางเทคนิค")

การรักษาสิ่งแวดล้อม

วัสดุบรรจุภัณฑ์สามารถนำรีไซเคิลได้ โปรดแยกกำจัดบรรจุภัณฑ์ตามมาตรฐานสิ่งแวดล้อม

เครื่องใช้ไฟฟ้าอิเล็กทรอนิกส์รีไซเคิลที่สามารถนำรีไซเคิลได้และองค์ประกอบ เช่น แบตเตอรี่ แบตเตอรี่แบบชาร์จได้หรือน้ำมัน ที่อาจเป็นอันตรายร้ายแรงต่อสุขภาพของมนุษย์และสิ่งแวดล้อมได้ หากจัดการหรือแยกกำจัดไม่ถูกต้อง องค์ประกอบเหล่านี้ยังมีความจำเป็นสำหรับการปฏิบัติตามตามมาตรฐานของเครื่องใช้ไฟฟ้าแยกกำจัดเครื่องใช้ต่างๆที่มีเครื่องหมายนี้กำกับรวมทั้งขยะครัวเรือน

ข้อแนะนำสำหรับสารประกอบต่าง ๆ (REACH)
คุณสามารถศึกษาข้อมูลล่าสุดเกี่ยวกับสารประกอบต่าง ๆ ได้ที่ www.kaercher.de/REACH

การรับประกัน

เงื่อนไขการรับประกันที่บริษัทผู้จัดจำหน่ายของเรากำหนดมีผลบังคับใช้ในทุกประเทศ เรายินดีแก้ไขข้อผิดพลาดที่อาจเกิดขึ้นกับเครื่องของคุณให้ฟรีภายในระยะเวลาการรับประกัน ครอบคลุมข้อผิดพลาดของข้อผิดพลาดที่เกิดจากวัสดุหรือการผลิต ในการรับประกันการรับประกัน กรุณาอย่าไปติดต่อกับตัวแทนจำหน่ายหรือศูนย์บริการลูกค้าที่ผ่านการรับรองใกล้บ้าน (ดูที่อยู่ด้านหลัง)

อุปกรณ์เสริมและอะไหล่

ให้ใช้เฉพาะอุปกรณ์เสริมและอะไหล่ของแท้ เพื่อเป็นการรับประกันว่าเครื่องของคุณจะทำงานได้อย่างปลอดภัยและไม่เกิดข้อขัดข้อง

คุณสามารถศึกษาข้อมูลเกี่ยวกับอุปกรณ์เสริมและอะไหล่ได้ที่ www.kaercher.com

สิ่งที่ส่งมาด้วย

ตรวจสอบว่าสิ่งที่ส่งมาครบถ้วนหรือไม่ในขณะที่ทำการแกะบรรจุภัณฑ์ออก หากมีอุปกรณ์เสริมขาดหายไปหรือเกิดความเสียหายจากการขนส่ง โปรดแจ้งให้ผู้จัดจำหน่ายทราบ

คำแนะนำด้านความปลอดภัย

ก่อนที่จะใช้อุปกรณ์เป็นครั้งแรก โปรดอ่านและปฏิบัติตามแนวทางการใช้งานเหล่านี้และใบชี้แจงที่แนบมาด้วย: คำแนะนำด้านความปลอดภัยสำหรับอุปกรณ์ทำความสะอาดด้วยแปรง หมายเลข 5.956-251.0

อุปกรณ์นี้ผ่านการรับรองสำหรับการใช้งานบนพื้นผิวที่มีความลาดเอียงจำกัดตามที่ระบุ (ดูบท "ข้อมูลทางเทคนิค")

คำเตือน

อุปกรณ์สามารถพลิกคว่ำได้

ความเสี่ยงต่อการบาดเจ็บ

ใช้งานอุปกรณ์บนพื้นผิวที่มีความลาดเอียงไม่เกินที่อนุญาตเท่านั้น (ดูบท "ข้อมูลทางเทคนิค")

คำเตือน

ความเสี่ยงต่อการเกิดอุบัติเหตุเนื่องจากการใช้งานที่ไม่ถูกต้อง

ผู้คนอาจได้รับบาดเจ็บได้

ผู้ควบคุมต้องได้รับการฝึกอบรมเกี่ยวกับวิธีใช้เครื่องมืออย่างถูกต้อง

อุปกรณ์นี้จะทำงานได้เฉพาะเมื่อมีดฝากระปรงและฝากรอบทั้งหมด

อุปกรณ์รักษาความปลอดภัย

ระวัง

อุปกรณ์นี้รบกวนที่มีขาดหายไปหรือมีการเปลี่ยนแปลง

อุปกรณ์รักษาความปลอดภัยได้รับการออกแบบมาเพื่อป้องกันคุณ

อย่าหลีกเสี่ยง ถอดหรือทำให้อุปกรณ์นี้รบกวนทำงานไม่ได้

สวิตช์รีเซ็ต

เมื่อปลดสวิตช์รีเซ็ต อุปกรณ์จะปิดทำงาน

สัญลักษณ์คำเตือน

สังเกตคำเตือนต่อไปนี้เมื่อใช้งานแบตเตอรี่:

	สังเกตหมายเหตุในคำแนะนำเกี่ยวกับแบตเตอรี่ที่ติดตั้งบนแบตเตอรี่ และในคู่มือการใช้งานนี้
	สวมอุปกรณ์ป้องกันดวงตา
	เก็บรถและแบตเตอรี่ให้ห่างจากเด็ก
	ความเสี่ยงจากการระเบิด
	ห้ามจุดไฟ ห้ามทำให้เกิดประกายไฟ เปลวไฟ และห้ามสูบบุหรี่
	ความเสี่ยงต่อการไหม้จากกรด
	ปฐมพยาบาล
	คำเตือน
	การกำจัด
	อย่าทิ้งแบตเตอรี่ลงในถังขยะ

ระดับของอันตราย

อันตราย
• บ่งชี้ถึงภัยคุกคามที่ใกล้จะเกิดขึ้นซึ่งอาจทำให้บาดเจ็บสาหัสหรือเสียชีวิตได้

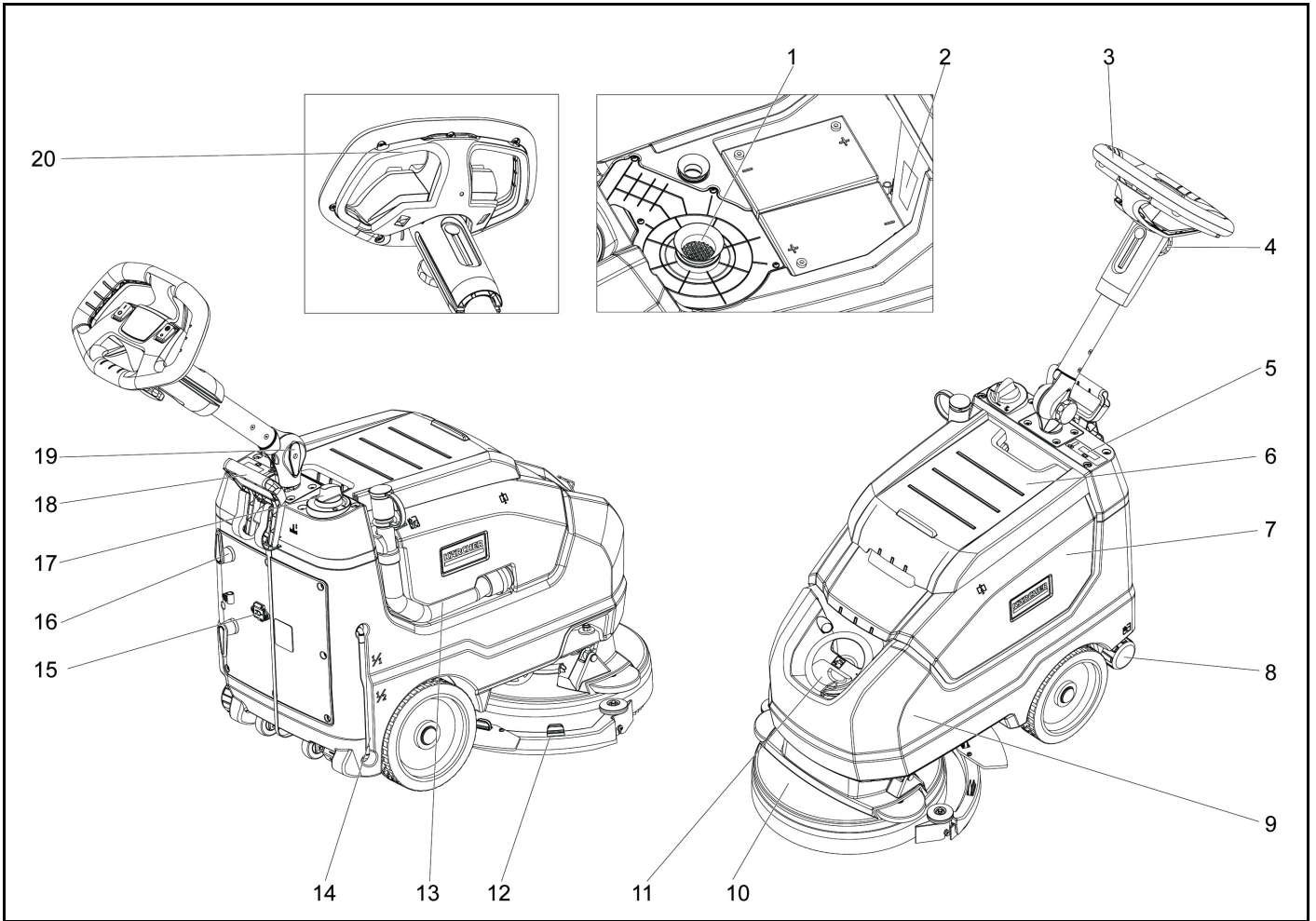
คำเตือน
• บ่งชี้ถึงสถานการณ์ที่อาจเป็นอันตรายซึ่งอาจทำให้บาดเจ็บสาหัสหรือเสียชีวิตได้

ระวัง
• บ่งชี้ถึงสถานการณ์ที่อาจเป็นอันตรายซึ่งอาจทำให้บาดเจ็บเล็กน้อยได้

ข้อควรใส่ใจ
• บ่งชี้ถึงสถานการณ์ที่อาจเป็นอันตรายซึ่งอาจทำให้เกิดความเสียหายต่อทรัพย์สินได้

คำอธิบายเกี่ยวกับอุปกรณ์

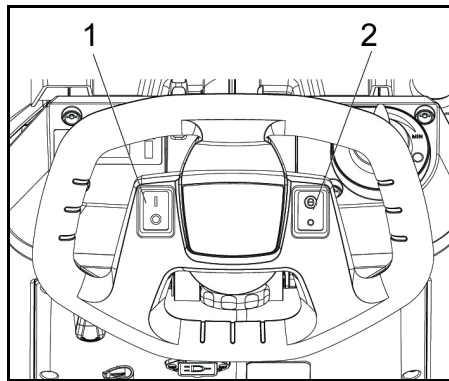
ภาพรวมของอุปกรณ์



- ① ใส้กรองขุย
- ② แผ่นบอกระดับ
- ③ ที่จับควบคุม
- ④ ลูกบิดทรงดาว สำหรับปรับความสูงของก้านกระพุ่ม
- ⑤ หน้าจอแสดงผล
- ⑥ ฝาปิดถังน้ำเสีย
- ⑦ ถังน้ำเสีย
- ⑧ ฝาปิดท่อทิ้งน้ำจืด
- ⑨ ถังน้ำจืด
- ⑩ หัวแปรงทำความสะอาด
- ⑪ ฝาปิดถังน้ำจืด
- ⑫ แผงดูดสูญญากาศ
- ⑬ สายระบายน้ำเสีย
- ⑭ จุดแสดงระดับน้ำจืด
- ⑮ ปลั๊กเสียบสายไฟ
- ⑯ ที่เกี่ยวสายแบบหมุนได้
- ⑰ ตัวควบคุมปริมาณน้ำ
- ⑱ คันโยกปรับแผงดูดสูญญากาศ
- ⑲ ลูกบิดทรงดาว สำหรับปรับตำแหน่งการเคลื่อนที่ของก้านกระพุ่ม
- ⑳ สวิตช์นิรภัย

การเข้ารหัสสี

- องค์ประกอบควบคุมสำหรับกระบวนการทำความสะอาดจะเป็นสีเหลือง
- ส่วนควบคุมสำหรับการบำรุงรักษาและซ่อมแซมจะเป็นสีเทาอ่อน



- 1 สวิตช์เบ็ดบีต
- 2 สวิตช์โหมดประหยัด

สัญลักษณ์บนตัวเครื่อง

	ปลั๊กหลัก
	จุดยึด
$\frac{1}{1}$	ระดับการเติมน้ำสะอาดในถัง 100%
$\frac{1}{2}$	ระดับการเติมน้ำสะอาดในถัง 50%
	ระดับการปรับลดแผงดูดสูญญากาศ

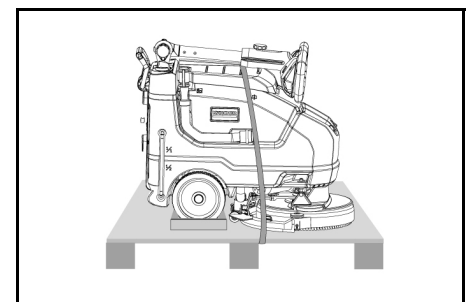
	การเติมน้ำสะอาด
	ระบายน้ำจากถังน้ำสะอาด
	ท่อระบายน้ำสกปรก
	การแสดงระดับแบตเตอรี่
	ไฟแสดงสถานะการชาร์จ

การติดตั้ง

การขนถ่าย

⚠️ อันตราย

- ความเสี่ยงต่อการบาดเจ็บ**
ห้ามขนถ่ายอุปกรณ์ด้วยตัวเองคนเดียว
ให้หาคนมาช่วยอีกแรง
ปฏิบัติตามกฎข้อบังคับในการขนถ่ายอุปกรณ์
1. ตัดแถบยึดอุปกรณ์ออก
 2. ยกเครื่องออกจากแท่นวางแล้ววางลงบนพื้น



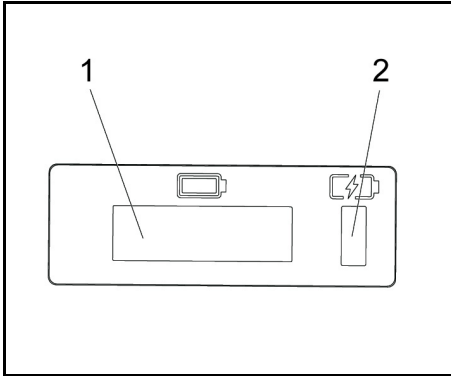
การใช้งาน

การชาร์จแบตเตอรี่

คุณสามารถใช้งานเครื่องได้ก่อนที่แบตเตอรี่จะชาร์จเต็ม หากจำเป็น

- เสียบปลั๊กเข้าไปในเต้าเสียบ

จอแสดงการชาร์จแบตเตอรี่



- 1 หน้าจอแสดงผล
- 2 จอแสดงการชาร์จแบตเตอรี่
 - กำลังชาร์จแบตเตอรี่อยู่ (สีเหลืองกะพริบ)
 - ความผิดปกติ (สีแดง)
 - แบตเตอรี่ชาร์จเต็มแล้ว (สีเขียว)

การใช้งาน

- ปลดปล่อยปุ่มรูดเพื่อเคลื่อนย้ายตำแหน่ง
- ปรับก้านกระทุ้งให้ไต่ความสูงที่ต้องการ
- ขันที่จับรูปดาวให้แน่น
- ดัดตั้งแปรงขัดแบบจวนกลม (ดู "การบำรุงรักษาและซ่อมแซม")

น้ำสะอาด

1. เปิดลิ้อกถังน้ำสะอาด
2. เติมน้ำสะอาด (อุณหภูมิไม่เกิน 40°C) จนถึงระดับขอบด้านล่างของหัวเติม
3. ปิดลิ้อกถังน้ำสะอาด

หมายเหตุเกี่ยวกับสารละลาย

ข้อควรใส่ใจ

ความเสี่ยงต่อความเสียหาย ใช้สารละลายที่แนะนำเท่านั้น เมื่อใช้สารละลายอื่น ๆ ผู้ปฏิบัติงานจะต้องแบกรับความเสี่ยงที่มากขึ้นในเรื่องความปลอดภัยในการทำงาน ความเสี่ยงที่จะเกิดอุบัติเหตุ และอายุการใช้งานของเครื่องที่ลดลง ใช้เฉพาะสารละลายที่ปราศจากตัวทำละลาย กรดไฮโดรคลอริก และกรดไฮโดรฟลูออริกเท่านั้น ปฏิบัติตามคำแนะนำด้านความปลอดภัยในการใช้สารละลาย

หมายเหตุ
ห้ามใช้สารละลายที่มีฟองมาก สารละลายที่แนะนำ

การใช้งาน	สารละลาย
การทำความสะอาดพื้นก้นน้ำทุกประเภทตามปกติ	CA 50 C RM 756
การทำความสะอาดพื้นผิวมันวาว (เช่น พื้นแกรนิต) ตามปกติ	RM 755 es
การทำความสะอาดตามปกติและการทำความสะอาดพื้นอุตสาหกรรมขั้นพื้นฐาน	RM 69 ASF
การทำความสะอาดตามปกติและการทำความสะอาดกระเบื้องเซรามิกขั้นพื้นฐาน	RM 753
การทำความสะอาดกระเบื้องในพื้นที่สุขาภิบาลตามปกติ	RM 751
การทำความสะอาดและฆ่าเชื้อในพื้นที่สุขาภิบาล	RM 732
การกำจัดสารเคลือบออกจากพื้นต่างทุกประเภท (เช่น PVC)	RM 752
การกำจัดสารเคลือบจากพื้นกระเบื้องยาง	RM 754

- 1 สารละลายลงในถังเก็บน้ำจืด

หมายเหตุ

หากถังน้ำจืดไม่มีน้ำ หัวทำความสะอาดจะทำงานต่อไปโดยไม่มีสารละลาย

การตั้งค่า

- ปลดปล่อยลูกบิดทรงดาวสำหรับปรับความสูงของก้านกระทุ้ง
 - ปรับที่จับแบบกดให้ไต่ความสูงที่ต้องการ
 - ขันที่จับรูปดาวให้แน่น
 - ปรับปริมาณน้ำโดยใช้ปุ่มควบคุมตามสิ่งสกปรกที่มีอยู่บนพื้น
 - ปรับสวิตช์โหมดประหยัดพลังงานให้อยู่ในตำแหน่งที่ต้องการ
- การใช้งานในโหมดปกติ เครื่องจะทำงานด้วยความเร็วแปรปรวนและในประสิทธิภาพการดูดระดับสูงสุด โหมดประหยัดพลังงาน เครื่องจะทำงานด้วยสมรรถนะการดูดที่ลดลง ซึ่งจะช่วยให้การลดการใช้พลังงาน ระยะ

เวลาที่สามารถทำงานได้ต่อรอบการชาร์จหนึ่งรอบจะเพิ่มขึ้น

การทำความสะอาด

ข้อควรใส่ใจ

ความเสี่ยงต่อความเสียหายต่อวัสดุพื้น อย่าใช้งานเครื่องโดยทันที ความเสี่ยงต่อความเสียหาย ยกแผงดูดสูญญากาศขึ้นก่อนที่จะดึงเครื่องไปด้านหลังในระยะทางที่ไกลขึ้น

1. ปรับสวิตช์เปิดปิดไปที่ "I"
2. ดึงคันโยกออกมาแล้วดันคันโยกลง จะทำให้ระดับแผงดูดสูญญากาศต่ำลง
3. ดึงปุ่มนิรภัยไปทางตามจับแบบกด ตัวขับเคลื่อนและการใช้น้ำยาทำความสะอาดจะเปิดไว้ (หากมีการตั้งค่าไว้ก่อนแล้ว)
4. เคลื่อนอุปกรณ์ไปเหนือพื้นผิวที่ต้องการทำความสะอาด

หมายเหตุ
หากถังน้ำเสียบ ลุกลอยจะปิดช่องดูดและกึ่งหยุดการทำงานด้วยความเร็วที่มากขึ้น หากเกิดกรณีนี้ขึ้น ให้ปิดสูญญากาศแล้วขับอุปกรณ์เพื่อปล่อยน้ำเสียออกจากถัง

การปิดเครื่อง

1. ปลดปล่อยปุ่มนิรภัย
2. ขันเครื่องไปข้างหน้าอีก 1-2 ม. เพื่อถ่ายน้ำที่ตกค้างออก
3. ยกแผงดูดสูญญากาศให้สูงขึ้น
4. ปรับสวิตช์เปิดปิดไปที่ "O"
5. ชาร์จแบตเตอรี่หากจำเป็น

ถายน้ำสกปรกออก

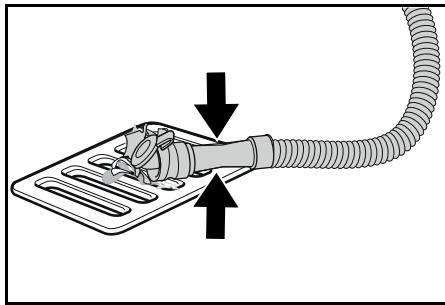
คำเตือน

มลพิษต่อสิ่งแวดล้อม!

มลพิษต่อสิ่งแวดล้อมที่เกิดจากการกำจัดน้ำเสียอย่างไม่ถูกต้อง

ปฏิบัติตามข้อบังคับการบำบัดน้ำเสียในท้องถิ่น

1. ถอดท่อระบายน้ำออกจากแผงยึด และลดระดับอุปกรณ์รวมทั้งเหมาะสม



2. ถอดหรือบีบอุปกรณ์วัดปริมาณเข้าด้วยกัน
3. เปิดฝาปิดอุปกรณ์วัดปริมาณ
4. ถายน้ำสกปรกออก ควบคุมปริมาณน้ำโดยใช้แรงดันหรือบีบเข้าด้วยกัน
5. ใช้น้ำสะอาดล้างถังเก็บน้ำสกปรก

การระบายน้ำสะอาดอย่างรวดเร็ว

1. คลายเกลียวระบายน้ำสะอาด
2. ปลดปล่อยให้น้ำสะอาดระบายออก
3. ใส่ฝาปิดท่อระบายน้ำสะอาดแล้วขันให้เข้าที่

การเคลื่อนย้าย

ระวัง

ความขัดข้องในการส่งคืนน้ำหนัก ความเสี่ยงต่อการบาดเจ็บและความเสียหาย โปรดระวังน้ำหนักของอุปกรณ์ในระหว่างการเคลื่อนย้ายและการเก็บรักษา

ระวัง

การเริ่มต้นทำงานที่ไม่สามารถควบคุมได้

ถอดแบตเตอรี่ออกจากอุปกรณ์ก่อนเคลื่อนย้าย

1. เมื่อเคลื่อนย้ายโดยยานพาหนะ ให้ยึดอุปกรณ์ไว้ไม่ให้เลื่อนและพลิกคว่ำตามคำแนะนำที่เกี่ยวข้อง

การเก็บรักษา

ระวัง

ไม่ตำน้ำถึงน้ำหนัก

เสี่ยงต่อการบาดเจ็บและความเสียหาย

โปรดตรวจสอบน้ำหนักของอุปกรณ์ เมื่อจัดเก็บ

ข้อควรใส่ใจ

แข็งตัว

อุปกรณ์ชำรุดเสียหายเนื่องจากน้ำแข็งตัว

ระบายน้ำออกจากอุปกรณ์ให้หมด

จัดเก็บอุปกรณ์ไว้ในที่ที่ไม่ทำให้แข็งตัว

ต้องเก็บอุปกรณ์นี้ไว้ในที่ร่มเท่านั้น

การดูแลและการบำรุงรักษา

อันตราย

ความเสี่ยงต่อการบาดเจ็บ!

อุปกรณ์อาจเริ่มเคลื่อนย้ายโดยไม่คาดคิดและทำให้เกิดการบาดเจ็บได้

หมุนสวิตช์เปิดปิดไปที่ "O" ก่อนที่จะทำงานกับอุปกรณ์

ตั้งเต้าเสียบของเครื่องชาร์จออก

- ระบายและกำจัดน้ำเสียและน้ำจืด

การตรวจสอบความปลอดภัย / สัญญาการบำรุงรักษา

คุณสามารถดำเนินการตรวจสอบความปลอดภัยเป็นประจำ หรือรวมสัญญาการบำรุงรักษากับตัวแทนจำหน่ายของคุณ คุณสามารถขอรับคำปรึกษาจากเรา

ช่วงระยะเวลาการบำรุงรักษา

ในการใช้งานแต่ละครั้ง

ข้อควรใส่ใจ

การทำความสะอาดที่ไม่เหมาะสม

เสี่ยงต่อการเกิดความเสียหาย

ห้ามใช้น้ำจืดทำความสะอาดอุปกรณ์

ห้ามใช้น้ำยาทำความสะอาดที่มีการกัดกร่อนสูง

สำหรับคำอธิบายเกี่ยวกับงานการบำรุงรักษาโดยละเอียด โปรดดูที่ งานการบำรุงรักษา.

- ถายน้ำสกปรกออก
- ใช้น้ำสะอาดล้างทำความสะอาดถังเก็บน้ำสกปรก
- ใช้ผ้าขนหนูทำความสะอาดด้านนอกอุปกรณ์
- ตรวจสอบระดับแรงดัน หากจำเป็น ให้ทำความสะอาด
- ทำความสะอาดตะแกรงกรองตะกอนสกปรกขนาดใหญ่
- ทำความสะอาดลิ้นดูด ตรวจสอบหาความเสียหาย หากจำเป็น ให้ปรับระดับความสูงหรือเปลี่ยนใหม่
- ตรวจสอบความเสียหายที่แปรงแบบดิสก์ หากจำเป็น ให้เปลี่ยนใหม่
- ชาร์จแบตเตอรี่
 - หากระดับไฟชาร์จต่ำกว่า 50% ให้ชาร์จไฟแบตเตอรี่ให้เต็มโดยไม่มีการหยุดชะงัก
 - หากระดับไฟชาร์จสูงกว่า 50% ให้ชาร์จไฟแบตเตอรี่เฉพาะเมื่อต้องการใช้งานเต็มเวลาในคราวต่อไป

รายละเอียด

- หากมีการใช้งานแบตเตอรี่เป็นประจำ ให้ชาร์จไฟแบตเตอรี่ให้เต็มอย่างน้อยสัปดาห์ละครั้ง โดยไม่มีการหยุดชะงัก

รายละเอียด

สำหรับคำอธิบายเกี่ยวกับงานการบำรุงรักษาโดยละเอียด โปรดดูที่ งานการบำรุงรักษา.

1. ระบายถังเก็บน้ำสะอาดให้หมด และล้างทำความสะอาดเศษตะกอน
2. ทำความสะอาดลูกลอยและตะแกรงอ่อน
3. ตรวจสอบหัวแบตเตอรี่ว่ามีปฏิกิริยาออกซิเดชันหรือไม่ หากจำเป็น ให้ใช้แปรงขัด ตรวจสอบให้แน่ใจว่ามีการ ติดตั้งสายเคเบิลเชื่อมต่อไว้ในตำแหน่งที่ถูกต้องและแน่นหนา
4. ทำความสะอาดซีลระหว่างถังเก็บน้ำสกปรกและฝาปิด และตรวจสอบรอยรั่ว หากจำเป็น ให้เปลี่ยนใหม่
5. ตรวจสอบระดับสารกรดของเซลล์แต่ละเซลล์ สำหรับแบตเตอรี่ที่ไม่ต้องบำรุงรักษา
6. หากไม่มีการใช้งานอุปกรณ์เป็นเวลานาน ให้มี ิดใช้งาน อุปกรณ์โดยมีการชาร์จไฟแบตเตอรี่ไว้เต็มแล้ว ชาร์จไฟ แบตเตอรี่ให้ เต็มอย่างน้อยเดือนละครั้ง

รายชื่อ

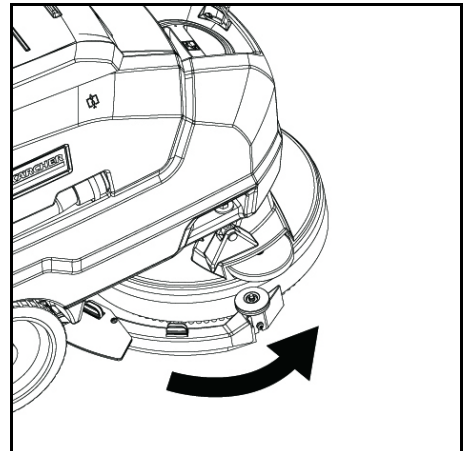
- ดำเนินการตรวจสอบตามที่กำหนดไว้โดยฝ่ายบริการลูกค้า

งานการบำรุงรักษา

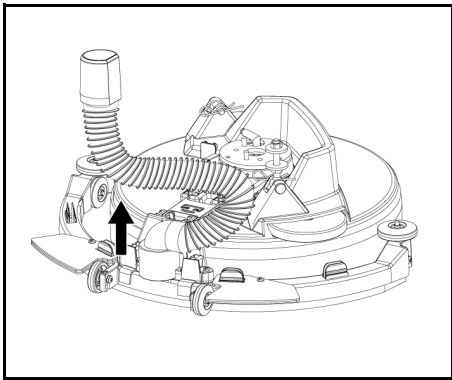
ทำความสะอาดท่อดูด

เพื่อไม่ให้ท่อดูดอุดตัน โปรดทำความสะอาดอย่างสม่ำเสมอ

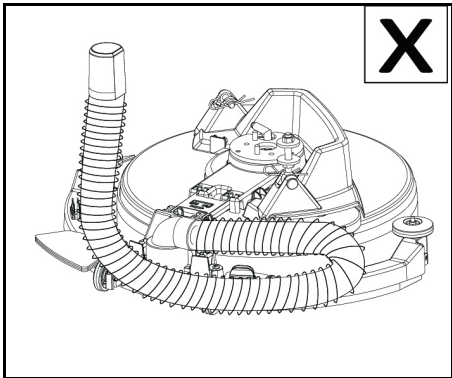
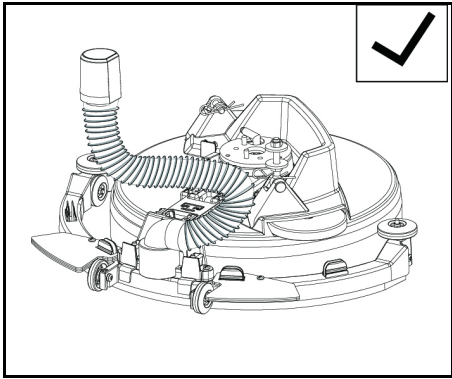
- 1 หมุนแผงดูดไปทางขวา



- 2 ถอดท่อออกและทำความสะอาดอินเทอร์เฟซอย่างทั่วถึง



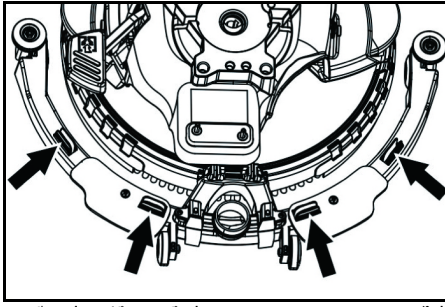
3 หลังจากทำความสะอาดแล้ว ให้ติดตั้งทอกกลับเข้าไปในตำแหน่งเดิม



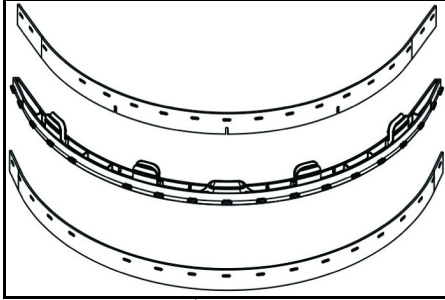
ข้อควรใส่ใจ

โปรดเอาใจใส่กับการวางแนวที่ถูกต้องในระหว่างการติดตั้ง การติดตั้งที่ไม่ถูกต้องอาจทำให้แผงชุดทำงานผิดปกติได้

การเปลี่ยนปาดูด



• มีนอปรกยึดและดึงปาดูดออกจากแกนสφυญภาคไปทางด้านล่าง

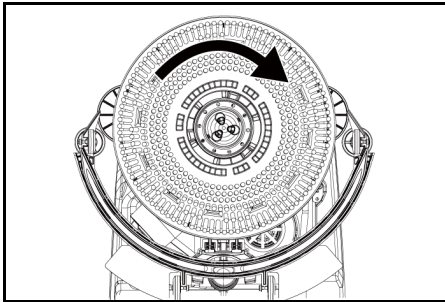


• ถอดปาดูดออกจากที่ยึด
หมายเหตุ
ปาดูดจะไม่รวมเข้าด้วยกันเนื่องจากรูปแบบการเจาะ ซึ่งไม่สามารถหมุนและติดตั้งใหม่ได้

- 1 เปลี่ยนปาดูด
- 2 ใส่ที่ยึดกับปาดูดเข้าไปในแผงสφυญภาคแล้วล็อกให้เข้าที่

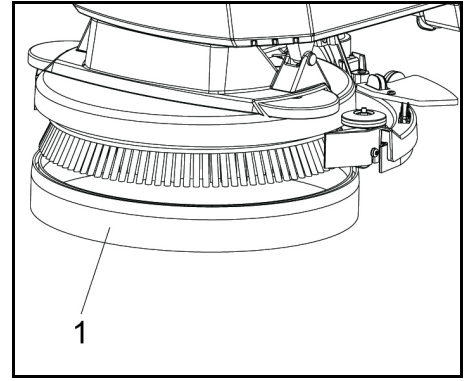
การเปลี่ยนแปลง

1. ปลอยน้ำออกจากถังสะอาดทั้งหมด
2. ถอดถังน้ำสะอาดออก
3. เชียงเครื่องไปด้านหลังและเก็บไว้บนที่จับแบบกด



4. หมุนแปรงตามเข็มนาฬิกาแล้วถอดออก
5. ติดตั้งแปรงอีกอันแล้วหมุนทวนเข็มนาฬิกา

เปลี่ยนตัวป้องกันน้ำกระเซ็น



- 1 ตัวป้องกันน้ำกระเซ็น
6. ดึงตัวป้องกันน้ำกระเซ็นออกจากหัวทำความสะอาดไปทางด้านล่างเพื่อถอดตัวป้องกันน้ำกระเซ็นที่ชำรุดออกแล้วกำจัดทิ้ง
7. ติดแผ่นป้องกันน้ำกระเซ็นชิ้นใหม่เข้ากับหัวทำความสะอาด

การถอดแบตเตอรี่

⚠ ระวัง

ถอดและติดตั้งแบตเตอรี่

สถานะเครื่องจักรไม่เสถียร ตรวจสอบให้แน่ใจว่า เครื่องจักรอยู่ในสถานะที่ปลอดภัยในขณะที่ถอดและติดตั้งแบตเตอรี่

1. ปรับสวิตช์เปิดไปที่ "0"
2. ระบายน้ำเสียทิ้ง
3. ยกถังเก็บน้ำเสียขึ้นแล้วพักไว้
4. ถอดปลั๊กแบตเตอรี่
5. ถอดสายไฟที่ตัวเครื่องออกจากขั้วลบของแบตเตอรี่
6. ถอดสายไฟที่เหลือออกจากแบตเตอรี่
7. ถอดแบตเตอรี่ออก
8. ทิ้งแบตเตอรี่ที่ใช้แล้วตามข้อกำหนดทางกฎหมาย

สัญญาณการซ่อมบำรุง

ต้องมีการทำสัญญาณการซ่อมบำรุงกับสำนักงานขาย Kärcher ที่เกี่ยวข้อง เพื่อสร้างความมั่นใจว่าการทำงานของอุปกรณ์จะมีความน่าเชื่อถือ

การแก้ไขปัญหา

⚠ อันตราย

ความเสี่ยงต่อการบาดเจ็บ!

อุปกรณ์อาจเริ่มเคลื่อนย้ายโดยไม่คาดคิดและทำให้เกิดการบาดเจ็บได้

หมุนสวิตช์เปิดไปที่ "0" ก่อนที่จะทำงานกับอุปกรณ์
ตั้งค่าเสียงของเครื่องชาร์จเจอร์

- ระบายและกำจัดน้ำเสียและน้ำจืด
- ติดต่อบริการลูกค้าหากเกิดการรั่วไหลของน้ำจืดที่ไม่สามารถแก้ไขได้ด้วยตัวเอง

⚠ คำเตือน

โปรดระมัดระวังเมื่อเข้าใกล้มุมอัน ทุบไม่ ต้นไม้ หรือวัตถุที่อาจบดบังการมองเห็นของคุณ

ความผิดปกติ	การแก้ไข
อุปกรณ์ไม่สามารถใช้งานได้	<ol style="list-style-type: none"> 1. ปรับสวิตช์เปิดไปที่ "I" 2. ใช้ปุ่มนิรภัย 3. เสียบปลั๊กแบตเตอรี่ 4. ตรวจสอบแบตเตอรี่ ทำการชาร์จไฟหากจำเป็น 5. ตรวจสอบให้แน่ใจว่าได้ต่อขั้วแบตเตอรี่ทั้งหมดแล้ว
ปริมาณน้ำไม่เพียงพอ	<ol style="list-style-type: none"> 1. ตรวจสอบระดับการเติมน้ำสะอาด หากจำเป็น ให้ เติมน้ำเข้าในถัง 2. เพิ่มปริมาณน้ำจนถึงปุ่มควบคุมปริมาณน้ำ 3. ตรวจสอบว่าท่อมีการอุดตันหรือไม่ หากจำเป็น ให้ ทำความสะอาด
ประสิทธิภาพการดูดต่ำเกินไป	<ol style="list-style-type: none"> 1. ปิดเครื่องและระบายน้ำเสีย 2. ทำความสะอาดซี่ระหว่างถังน้ำเสียและฝาปิด ตรวจสอบรอยร้าวแล้วเปลี่ยนใหม่หากจำเป็น 3. ตรวจสอบว่าท่อติดต่อกับถังน้ำเสียอย่างถูกต้อง 4. ตรวจสอบหาสิ่งสกปรกที่ใส่กรองขยแล้วทำความสะอาดหากจำเป็น 5. ทำความสะอาดปาดูดที่แผงชุด พลิกหรือเปลี่ยนใหม่หากจำเป็น 6. ตรวจสอบว่าฝาปิดสายระบายน้ำเสียปิดอยู่หรือไม่ 7. ตรวจสอบการปรับแรงดูด 8. ตรวจสอบสายยางดูดว่ามีการอุดตันหรือไม่ แล้วทำความสะอาดหากจำเป็น 9. ตรวจสอบรอยร้าวของสายยางดูด แล้วเปลี่ยนใหม่หากจำเป็น
ผลการทำความสะอาดไม่เป็นที่น่าพอใจ	<ol style="list-style-type: none"> 1. ตรวจสอบการสึกหรอของแปรงและแผ่นขัด แล้วเปลี่ยนใหม่หากจำเป็น 2. ตรวจสอบความเหมาะสมของชนิดแปรง / ประเภทของแผ่นขัด และสารชะล้างที่ใช้

ความผิดปกติ	การแก้ไข
ใบพัดระบบดูดหมุดด้วยรอบหมุนที่สูงขึ้น	1. ถ่ายน้ำสกปรกออก 2. ทำความสะอาดลูกกลิ้ง 3. ตรวจสอบตะแกรงอ่อน หากจำเป็น ให้ทำความสะอาด 4. ตรวจสอบว่าท่อดูดมีการอุดตันหรือไม่ หากจำเป็น ให้ทำความสะอาด 5. ตรวจสอบว่าแกนดูดมีการอุดตันหรือไม่ หากจำเป็น ให้กำจัดสิ่งอุดตันทิ้ง
แปรงไหมหมุด	1. ตรวจสอบว่า มีสิ่งแปลกปลอมบล็อกลูกแปรงอยู่หรือไม่ หากจำเป็น ให้กำจัดสิ่งแปลกปลอมออก

อุปกรณ์เสริม

คำอธิบาย	หมายเลขชิ้นส่วน:	คำอธิบาย
แปรงขัดแบบจานกลม สีแดง (ปานกลาง, แบบมาตรฐาน)	4.905-034.0	สำหรับใช้กับงานทำความสะอาดทั่วไปทุกประเภท สำหรับทำความสะอาดทั่วไป สำหรับทุกพื้นผิว
ชุดปากดูด	4.037-118.0	เป็นอุปกรณ์เปลี่ยนทดแทน
แผ่นขัดสำหรับจานขัด	4.762-696.0	สำหรับการทำความสะอาดด้วยแผ่นขัด
แผ่นขัดสีแดง	6.369-003.0	สำหรับทำความสะอาดพื้นทุกประเภท

ข้อมูลทางเทคนิค

BD 35/15 C Classic Bp

ประสิทธิภาพอุปกรณ์		
แรงดันไฟฟ้าที่กำหนดไว้	V	24
ความจุแบตเตอรี่	Ah (5 h)	30
ประเภทแบตเตอรี่		ตะกั่ว-กรด
กำลังไฟระดับปานกลาง	W	500
กำลังใบพัดระบบดูด	W	250
กำลังขับเคลื่อนระบบสาย	W	180
ปริมาตรของถังเก็บน้ำสะอาด	l	15
ปริมาตรของถังเก็บน้ำสกปรก	l	15
พื้นที่งานลาดเอียงสูงสุด	%	2
การดูด		
กำลังในการดูด, ปริมาณอากาศ	l/s	16
กำลังในการดูด, สูญญากาศ	kPa (mbar)	8.5
แปรงทำความสะอาด		
ความกว้างของพื้นที่ทำงาน	mm	350
ขนาดเส้นผ่านศูนย์กลางของแปรง	mm	350
รอบหมุนสำหรับแปรง	1/min	180
อุปกรณ์ชาร์จ		
แรงดันไฟฟ้าที่กำหนดไว้	V	100-240
ความถี่	Hz	50-60
ขนาดและน้ำหนัก		
น้ำหนักโดยรวมที่ใช้งานได้	kg	77
น้ำหนักเมื่อไม่มีโพลิต (น้ำหนักขนส่ง)	kg	58
ขนาดช่องใส่แบตเตอรี่	mm	270x200x190
ค่าที่วัดได้ตามมาตรฐาน EN 60335-2-72		
ค่าความสั่นสะเทือนรวม	m/s ²	<2.5
ไม่คงที่ K	dB(A)	0.2
ระดับความดันเสียง L _{PA}	dB(A)	65.2
ไม่คงที่ K _{PA}	dB(A)	2
ระดับกำลังเสียง L _{WA} K ไม่คงที่ +WA	dB(A)	84.1

อาจมีการปรับเปลี่ยนทางเทคนิคได้

ข้อกำหนดบังคับสำหรับสหภาพยุโรป

เราขอรับรองว่า เครื่องจักรที่มีการแสดงไว้ด้านล่างนี้สอดคล้องกับข้อกำหนดบังคับสำหรับสหภาพยุโรปว่าด้วยข้อกำหนดด้านความปลอดภัยและสุขภาพ ในกรณีที่มีการปรับเปลี่ยนเครื่องจักรโดยไม่มีการตกลงกับเรา ข้อกำหนดบังคับนี้จะไม่ผลบังคับอีกต่อไป

สินค้า HD: เครื่องกำจัดสิ่งสกปรกและดูดระบบสูญญากาศ
ประเภท: 1.783-xxx

แนวทางข้อกำหนดบังคับที่เกี่ยวข้องสำหรับสหภาพยุโรป

2006/42/EG (+2009/127/EG)
2014/30/EU
2011/65/EU
2014/53/EU (TCU)

ข้อกำหนดมาตรฐานที่สอดคล้องกัน

EN 60335-1
EN 60335-2-72
EN 60335-2-29
EN 55012: 2007 + A1: 2009
EN 55014-1: 2006+A1: 2009+A2: 2011
EN 55014-2: 1997+A1: 2001+A2: 2008
EN 61000-3-2: 2014
EN 61000-3-3: 2013
EN 61000-6-2: 2005
EN 62233: 2008
EN IEC 63000: 2018

ข้อกำหนดแต่ละประเทศที่สอดคล้องกัน

TCU
EN 301 511 V12.5.1

EN 300 440 V2.1.1

EN 300 328 V2.2.2

EN 300 330 V2.1.1

ดำเนินการในนามและได้รับมอบอำนาจจากคณะกรรมการผู้บริหาร



H. Jenner
Chairman of the Board of Management



S. Reiser
Director Regulatory Affairs & Certification

เอกสารมอบอำนาจ:
S. Reiser

Alfred Kärcher SE & Co. KG
Alfred-Kärcher-Str. 28 - 40
71364 Winnenden (Germany)
โทร: +49 7195 14-0
โทรสาร: +49 7195 14-2212
Winnenden, 2021/02/01

Mô tả thiết bị.....	164
Lắp ráp	164
Khởi động lần đầu.....	165
Vận hành.....	165
Vận chuyển	165
Bảo quản.....	165
Chăm sóc và bảo dưỡng	165
Khắc phục sự cố	166
Phụ kiện.....	167
Dữ liệu kỹ thuật.....	167
Tuyên bố về tính tuân thủ của EU.....	167

Hướng dẫn chung



Trước khi sử dụng thiết bị lần đầu vui lòng đọc hướng dẫn vận hành gốc và hướng dẫn an toàn. Sau đó bạn hãy

thao tác.

Hãy lưu trữ cả hai bản hướng dẫn cho lần sử dụng sau hoặc cho người sử hữu tiếp theo.

Nội dung

Hướng dẫn chung.....	162
Chức năng	162
Mục đích sử dụng	163
Bảo vệ môi trường	163
Bảo hành.....	163
Phụ kiện và bộ phận thay thế	163
Thành phần trong sản phẩm được giao.....	163
Hướng dẫn an toàn.....	163

Chức năng

Máy chà sàn này dùng để lau ướt sàn bằng phẳng.

- Có thể điều chỉnh thiết bị để phù hợp với nhiệm vụ vệ sinh tương ứng bằng cách cài đặt lượng nước và lượng chất tẩy rửa phù hợp. Liều lượng chất tẩy rửa được điều chỉnh thông qua lượng chất lỏng thêm vào bình.
- Thiết bị có một bình nước sạch và một bình nước thải (mỗi bình 15 L). Hai bình này cho phép làm sạch hiệu quả với thời gian sử dụng lâu dài.

- Bề rộng làm việc của máy chà có thể lên đến 350mm. Được trang bị bình chứa nước sạch và bình chứa nước thải có dung tích lớn, máy có thể dễ dàng thực hiện công việc vệ sinh hiệu quả trong thời gian dài.
- Lực đẩy được tạo ra bằng cách đẩy thiết bị thủ công và được hỗ trợ bởi chuyển động quay của bàn chải.

Lưu ý

Có thể trang bị nhiều phụ kiện khác nhau cho thiết bị để phù hợp với nhiệm vụ vệ sinh tương ứng. Yêu cầu chúng tôi cung cấp một bản sao danh mục hoặc truy cập trang web Internet của chúng tôi tại www.kaercher.com.

Mục đích sử dụng

Thiết bị này phù hợp để sử dụng cho mục đích thương mại và công nghiệp, như trong khách sạn, trường học, bệnh viện, nhà máy, cửa hàng, văn phòng và công ty cho thuê. Chỉ sử dụng thiết bị theo thông tin trong các hướng dẫn vận hành này.

- Chỉ sử dụng thiết bị để vệ sinh các bề mặt nhẵn không nhạy cảm với nước và quy trình đánh bóng.
- Thiết bị được thiết kế để sử dụng bên trong nhà xưởng.
- Phạm vi nhiệt độ hoạt động nằm trong khoảng từ +5 °C đến +40 °C.
- Thiết bị không phù hợp để làm sạch sàn bị đóng băng (ví dụ: trong kho lạnh).
- Thiết bị phù hợp với độ cao mực nước tối đa là 1 cm. Không lái thiết bị vào khu vực có nguy cơ vượt quá độ cao mực nước tối đa này.
- Chỉ sử dụng bộ sạc hoặc ắc quy được phê duyệt trong hướng dẫn vận hành. Cần có xác nhận của nhà cung cấp bộ sạc và/hoặc ắc quy chịu trách nhiệm nếu sử dụng bộ sạc hoặc ắc quy khác.
- Thiết bị không được thiết kế để làm sạch các tuyến đường giao thông công cộng.
- Không được sử dụng thiết bị trên các loại sàn nhạy cảm với áp lực. Hãy tính đến tải trọng cho phép trên một đơn vị diện tích của sàn. Tải trọng trên một đơn vị diện tích do thiết bị gây ra được nêu rõ trong dữ liệu kỹ thuật.
- Thiết bị không phù hợp để sử dụng trong môi trường dễ cháy nổ.
- Thiết bị được phê duyệt để vận hành trên các bề mặt có độ dốc tối đa (xem chương "Dữ liệu Kỹ thuật").

Bảo vệ môi trường

Các vật liệu bao bì phải tái chế được. Hãy xử lý bao bì theo cách thân thiện môi trường.
 Các thiết bị điện và điện tử thường chứa các vật liệu tái chế có giá trị và các bộ phận như pin dùng 1 lần, pin sạc hoặc dầu có thể gây ra nguy cơ tiềm ẩn với sức khỏe con người và môi trường nếu như được sử dụng và xử lý không đúng cách. Tuy nhiên các bộ phận này lại rất cần thiết cho sự hoạt động của thiết bị. Khi thiết bị được đánh dấu bằng kí hiệu này thì không được phép vứt vào rác thải sinh hoạt.

Chỉ dẫn về các chất liệu thành phần (REACH)

Bạn có thể truy cập thông tin các chất liệu thành phần tại: www.kaercher.de/REACH

Bảo hành

Ở mỗi quốc gia, các nhà phân phối có thẩm quyền của chúng tôi sẽ đưa ra các điều kiện bảo hành riêng. Chúng tôi sẽ sửa chữa bất kì trục trặc của thiết bị miễn phí trong thời hạn bảo hành, nếu như nguyên nhân là các lỗi về vật liệu hoặc lỗi của nhà sản xuất. Khi bảo hành xin hãy gửi hóa đơn mua hàng cho đại lý hoặc trung tâm dịch vụ khách hàng được ủy quyền gần nhất. (Xem địa chỉ ở mặt sau)

Phụ kiện và bộ phận thay thế

Chỉ sử dụng phụ kiện và bộ phận thay thế nguyên bản, chúng sẽ đảm bảo cho thiết bị vận hành an toàn và trơn tru.

Bạn có thể tìm thông tin về phụ kiện và bộ phận thay thế tại www.kaercher.com.

Thành phần trong sản phẩm được giao

Kiểm tra đầy đủ thành phần khi mở bao bì. Nếu thiếu bất kỳ phụ kiện nào hoặc trong trường hợp có hư hỏng do vận chuyển, vui lòng thông báo cho đại lý của bạn.

Hướng dẫn an toàn

Trước khi sử dụng thiết bị lần đầu tiên, hãy đọc và tuân thủ các hướng dẫn vận hành này cũng như tài liệu đi kèm: Hướng dẫn an toàn cho các thiết bị làm sạch bằng bàn chải, Số 5.956-251.0.

Thiết bị được phê duyệt để hoạt động trên các bề mặt có độ dốc được giới hạn cụ thể (xem chương "Dữ liệu Kỹ thuật").

⚠ CẢNH BÁO

Thiết bị có thể bị lật

Nguy cơ thương tích

Chỉ vận hành thiết bị trên các bề mặt có độ dốc không vượt quá độ dốc cho phép (xem chương "Dữ liệu Kỹ thuật").

⚠ CẢNH BÁO

Nguy cơ tai nạn do vận hành không chính xác

Có thể gây thương tích cho con người.

Người vận hành phải được đào tạo bài bản về cách sử dụng máy này.

Chỉ vận hành thiết bị khi mũi và tất cả các nắp đều đóng.

Thiết bị an toàn

⚠ THẬN TRỌNG

Thiết bị an toàn bị thiếu hoặc bị sửa đổi!

Các thiết bị an toàn được cung cấp để bảo vệ người vận hành.

Không bỏ qua, tháo bỏ hoặc làm mất tác dụng của bất kỳ thiết bị an toàn nào.

Công tắc an toàn

Thiết bị sẽ tắt khi bạn nhấn công tắc an toàn.

Biểu tượng cảnh báo

Tuân thủ các cảnh báo sau đây khi xử lý ắc quy:

	Tuân thủ các lưu ý trong hướng dẫn về ắc quy, trên ắc quy và trong các hướng dẫn vận hành này.
	Đeo kính bảo vệ mắt.
	Giữ axit và ắc quy ở xa trẻ em.
	Nguy cơ nổ
	Cấm lửa, tia lửa, ngọn lửa trần và hút thuốc lá.
	Nguy cơ bỏng axit
	Sơ cứu.
	Cảnh báo
	Thải bỏ
	Không vứt ắc quy vào thùng rác.

Mức độ nguy hiểm

⚠ NGUY HIỂM

- Chỉ báo một mối đe dọa nguy hiểm cận kề sẽ dẫn đến thương tích nghiêm trọng hoặc thậm chí tử vong.

⚠ CẢNH BÁO

- Chỉ báo một tình huống nguy hiểm tiềm ẩn có thể dẫn đến thương tích nghiêm trọng hoặc thậm chí tử vong.

⚠ THẬN TRỌNG

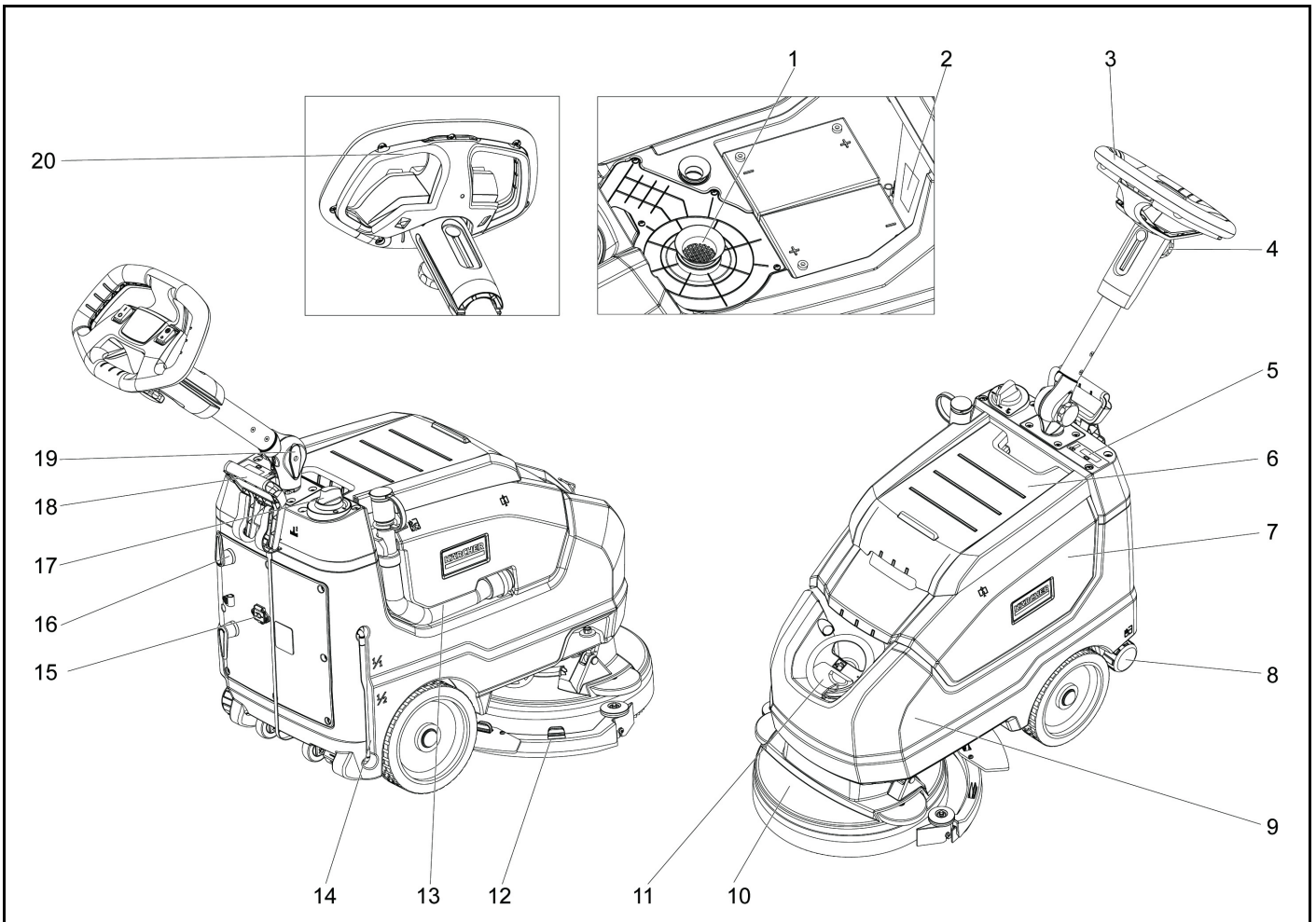
- Chỉ báo một tình huống nguy hiểm tiềm ẩn có thể dẫn đến thương tích nhẹ.

CHÚ Ý

- Chỉ báo một tình huống nguy hiểm tiềm ẩn có thể dẫn đến hư hỏng tài sản.

Mô tả thiết bị

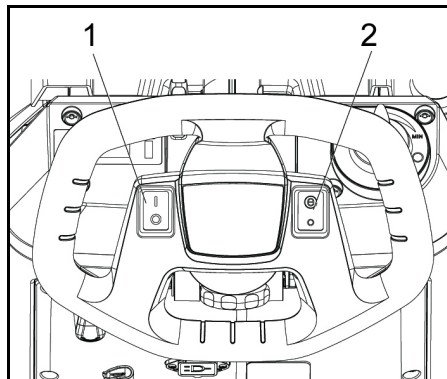
Tổng quan về thiết bị



- ① Bộ lọc lông tơ
- ② Bảng thông số
- ③ Tay cầm
- ④ Chốt sao, điều chỉnh độ cao của cần đẩy
- ⑤ Màn hình hiển thị
- ⑥ Nắp bình nước thải
- ⑦ Bình nước thải
- ⑧ Nắp lỗ xả nước sạch
- ⑨ Bình nước sạch
- ⑩ Đầu bàn chải
- ⑪ Nắp bình nước sạch
- ⑫ Thanh hút chân không
- ⑬ Ống mềm xả nước thải
- ⑭ Bộ hiển thị mực nước sạch
- ⑮ Đầu cắm cáp
- ⑯ Móc cáp, dạng xoay
- ⑰ Bộ điều chỉnh lượng nước
- ⑱ Cần hạ thanh hút chân không
- ⑲ Chốt sao, vị trí vận chuyển của cần đẩy
- ⑳ Công tắc an toàn

Mã màu

- Các yếu tố vận hành quá trình phun rửa có màu vàng.
- Các nút điều khiển cho chế độ bảo trì và bảo dưỡng có màu xám nhạt.



- 1 Công tắc nguồn
- 2 Công tắc chế độ eco

Ký hiệu trên máy

	Phích cắm chính
	Điểm buộc
$\frac{1}{1}$	Mức nước sạch đầy 100%
$\frac{1}{2}$	Mức nước sạch đầy 50%
	Mức giảm thanh hút chân không

	Nạp nước sạch
	Lỗ xả bình nước sạch
	Ống xả nước thải
	Màn hình hiển thị mức pin
	Đèn báo trạng thái sạc

Lắp ráp

Dỡ tải

⚠ NGUY HIỂM

Nguy cơ thương tích

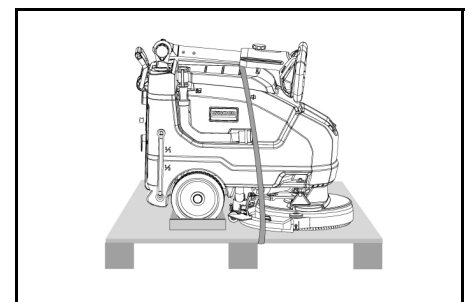
Không dỡ tải thiết bị một mình.

Nhờ một người khác giúp đỡ.

Tuân thủ các quy định xử lý tải.

1. Cắt dải để loại bỏ sự cố định.

2. Nhấc thiết bị ra khỏi pallet và đặt xuống đất.



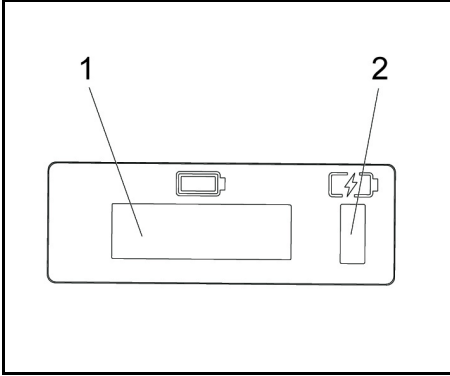
Khởi động lần đầu

Sạc ắc quy

Nếu cần, có thể sử dụng thiết bị lần nữa trước khi sạc đầy ắc quy.

- Cắm phích cắm điện vào ổ cắm.

Màn hình hiển thị sạc ắc quy



- 1 Màn hình hiển thị
- 2 Màn hình hiển thị sạc ắc quy
 - Ắc quy đang được sạc (màu vàng, nhấp nháy)
 - Sự cố (màu đỏ)
 - Đã sạc xong (màu xanh lá cây)

Vận hành

- Nhả chốt sao để về vị trí vận chuyển.
- Điều chỉnh thanh đẩy để đạt độ cao mong muốn.
- Siết chặt chốt sao.
- Lắp bàn chải dạng đĩa (xem phần "Bảo trì và Bảo dưỡng")

Nước sạch

1. Mở khóa bình nước sạch.
2. Đổ nước sạch vào (tối đa 40 °C) đến mép dưới của vòi rót.
3. Đóng khóa bình nước sạch.

Lưu ý về chất tẩy rửa

CHÚ Ý

Nguy cơ hư hỏng. Chỉ sử dụng chất tẩy rửa được khuyến nghị. Nếu sử dụng các loại chất tẩy rửa khác, người vận hành phải chịu thêm rủi ro về an toàn vận hành, nguy cơ tai nạn và giảm tuổi thọ của thiết bị. Chỉ sử dụng các chất tẩy rửa không chứa dung môi, axit hydrochloric và axit hydrofluoric. Thực hiện theo các hướng dẫn an toàn khi sử dụng chất tẩy rửa.

Lưu ý
Không sử dụng chất tẩy rửa có nhiều bọt.

Chất tẩy rửa được khuyến nghị:

Cách sử dụng	Chất tẩy rửa
Vệ sinh định kỳ tất cả các loại sàn chịu nước	CA 50 C RM 756
Vệ sinh định kỳ các bề mặt bóng (ví dụ như đá granit)	RM 755 es
Vệ sinh định kỳ và vệ sinh cơ bản các loại sàn công nghiệp	RM 69 ASF
Vệ sinh định kỳ và vệ sinh cơ bản gạch đá mịn	RM 753
Vệ sinh định kỳ gạch ốp lát khu vực vệ sinh	RM 751
Làm sạch và khử trùng khu vực vệ sinh	RM 732
Loại bỏ lớp phủ khô tất cả các loại sàn kháng kiềm (ví dụ: PVC)	RM 752
Loại bỏ lớp phủ khô sàn vải sơn	RM 754

- 1 Thêm chất tẩy rửa vào bình nước sạch.

Lưu ý

Đầu làm sạch sẽ tiếp tục hoạt động mà không cần nguồn cung cấp chất lỏng nếu bình nước sạch hết nước.

Cài đặt

- Nhả chốt sao để điều chỉnh độ cao của cần đẩy
- Điều chỉnh tay đẩy để đạt độ cao mong muốn.
- Siết chặt chốt sao.
- Điều chỉnh lượng nước bằng nút điều chỉnh theo độ bẩn của lớp phủ sàn.
- Chỉnh công tắc chế độ Eco về vị trí mong muốn. Chế độ vận hành bình thường: Thiết bị hoạt động ở tốc độ bàn chải tối đa và hiệu suất hút cao nhất. Eco: Thiết bị hoạt động với hiệu suất hút thấp hơn. Điều này cũng giúp giảm mức tiêu thụ năng lượng.

Thời gian sử dụng thiết bị với một chu kỳ sạc sẽ tăng lên.

Làm sạch

CHÚ Ý

Nguy cơ hư hỏng lớp phủ sàn.

Không vận hành thiết bị trên một điểm liên tục.

Nguy cơ hư hỏng. Nhấc thanh hút chân không lên trước khi kéo lùi thiết bị một khoảng cách dài hơn.

1. Chỉnh công tắc nguồn về "I".
2. Kéo cần ra và ấn xuống; thanh hút chân không sẽ hạ xuống.
3. Kéo nút an toàn về phía tay đẩy, bộ truyền động bàn chải và chức năng áp dụng dung dịch làm sạch sẽ được bật (nếu cài đặt sẵn).
4. Di chuyển thiết bị trên bề mặt cần làm sạch.

Lưu ý

Nếu bình nước thải đầy, phao sẽ đóng công hút và tua-bin hút sẽ chạy ở tốc độ cao hơn. Trong trường hợp này, hãy tắt máy hút bụi và lái thiết bị để xả hết nước thải trong bể chứa.

Tắt thiết bị

1. Nhả nút an toàn.
2. Lái thiết bị về phía trước thêm 1-2 m để xả hết lượng nước còn lại.
3. Rửa thanh hút chân không.
4. Chỉnh công tắc nguồn về "O".
5. Sạc ắc quy nếu cần thiết.

Xả nước thải

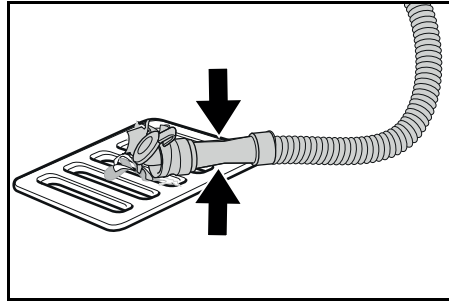
⚠ CẢNH BÁO

Ô nhiễm môi trường!

Ô nhiễm môi trường do xử lý nước thải không đúng cách.

Tuân thủ các quy định về xử lý nước thải tại địa phương.

1. Tháo ống mềm xả nước ra khỏi giá đỡ và hạ nó xuống một thiết bị thu gom nước thích hợp.



2. Nhấn bộ phận định lượng lại với nhau hoặc xoắn ống mềm.
3. Mở nắp bộ định lượng.
4. Xả nước thải. Điều chỉnh lượng nước bằng cách nhấn hoặc xoắn.
5. Rửa bình nước thải bằng nước sạch.

Xả nước sạch nhanh

1. Vận nắp xả nước sạch ra.
2. Đổ nước sạch chảy ra hết.
3. Lắp nắp xả nước sạch vào và vận chặt lại.

Vận chuyển

⚠ THẬN TRỌNG

Không tuân thủ trọng lượng

Nguy cơ bị thương và thiết hại

Khi vận chuyển và lưu trữ cần chú ý đến trọng lượng của thiết bị.

⚠ THẬN TRỌNG

Khởi động không kiểm soát

Tháo ắc quy ra khỏi thiết bị trước khi vận chuyển.

1. Khi vận chuyển bằng xe, cố định để tránh việc thiết bị trượt và lật theo các hướng dẫn hiện hành.

Bảo quản

⚠ THẬN TRỌNG

Không tuân thủ trọng lượng quy định

Nguy cơ thương tích và hư hỏng

Lưu ý về trọng lượng của thiết bị trong quá trình cất giữ.

CHÚ Ý

Đóng băng

Phá hủy thiết bị do nước đóng băng

Xả hết nước khỏi thiết bị.

Cất giữ thiết bị ở nơi chống đóng băng.

Chỉ cất giữ thiết bị này trong nhà.

Chăm sóc và bảo dưỡng

⚠ NGUY HIỂM

Nguy cơ thương tích!

Thiết bị có thể di chuyển bất ngờ và gây thương tích.

Chỉnh công tắc nguồn về "O" trước khi sử dụng thiết bị. Rút phích cắm điện lưới của bộ sạc ra.

- Xả bỏ cả nước thải và nước sạch.

Hợp đồng bảo dưỡng/kiểm tra an toàn

Bạn có thể chấp thuận cho kiểm tra an toàn thường xuyên hoặc ký hợp đồng bảo dưỡng với đại lý. Vui lòng yêu cầu tư vấn về vấn đề này.

Khoảng thời gian bảo dưỡng

Sau mỗi lần sử dụng

CHÚ Ý

Làm sạch không đúng cách

Nguy cơ hư hỏng.

Không phun nước vào thiết bị.

Không sử dụng chất tẩy rửa mạnh.

Xem mô tả chi tiết về công việc bảo trì cụ thể trong

Chương Công việc bảo dưỡng.

- Xả nước thải.
- Rửa bình nước thải bằng nước sạch.
- Lau sạch vỏ ngoài của thiết bị bằng khăn ẩm thấm dung dịch tẩy rửa có độ kiềm nhẹ.
- Kiểm tra bộ lọc lông tơ và làm sạch nếu cần.
- Làm sạch bộ lọc bụi bẩn thô.
- Làm sạch lưới hút, kiểm tra độ mòn và điều chỉnh độ cao hoặc thay thế nếu cần thiết.
- Kiểm tra tay đòn của bàn chải dạng đĩa và thay thế nếu cần thiết.
- Sạc pin.
 - Nếu trạng thái sạc của ắc quy dưới 50%, hãy sạc đầy ắc quy và không làm gián đoạn quá trình sạc.
 - Nếu trạng thái sạc của ắc quy trên 50%, chỉ sạc lại ắc quy nếu cần toàn bộ thời lượng vận hành trong lần sử dụng tiếp theo.

Hàng tuần

- Khi sử dụng thường xuyên, hãy sạc đầy ắc quy và không làm gián đoạn quá trình sạc ít nhất mỗi tuần một lần.

Hàng tháng

Xem mô tả chi tiết về công việc bảo trì cụ thể trong Chương Công việc bảo dưỡng.

1. Xả bình nước sạch và sạc rửa sạch cạn bản.
2. Làm sạch phao và bộ lọc lông tơ.
3. Kiểm tra các cực của ắc quy xem có bị oxy hóa không, chải sạch nếu cần thiết. Đảm bảo cáp kết nối được lắp đặt chắc chắn.
4. Làm sạch các vòng đệm giữa bình nước thải và nắp, kiểm tra xem có rò rỉ không và thay thế nếu cần thiết.
5. Kiểm tra mật độ axit của các ngăn nếu ắc quy không phải là loại miễn bảo trì.
6. Tắt thiết bị sau khi sạc đầy ắc quy nếu không sử dụng trong thời gian dài. Sạc đầy ắc quy ít nhất mỗi tháng một lần.

Hàng năm

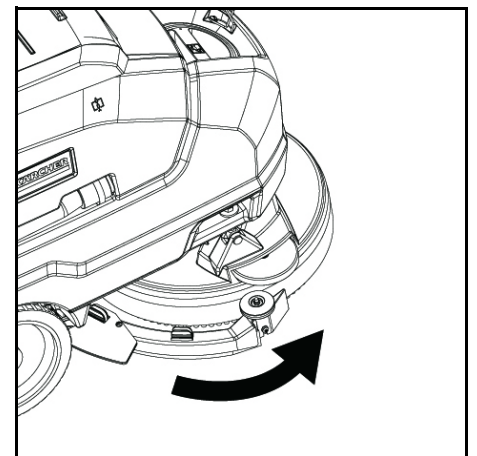
- Yêu cầu bộ phận Dịch vụ Khách hàng kiểm tra theo chỉ định.

Công việc bảo dưỡng

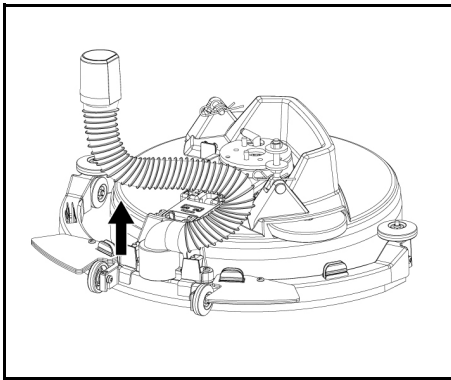
Làm sạch ống mềm hút

Vệ sinh thường xuyên để tránh tắc nghẽn đầu hút.

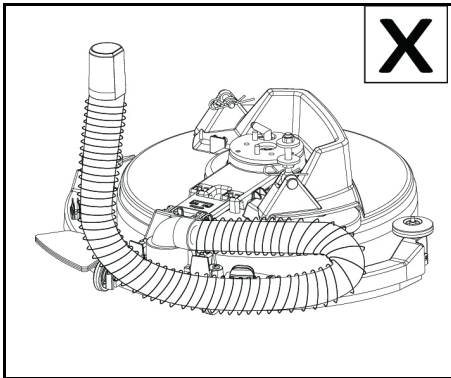
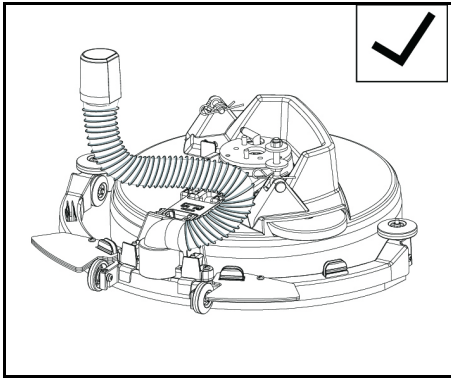
- 1 Xoay thanh hút sang phải.



- 2 Tháo ống mềm và làm sạch kỹ khớp nối.



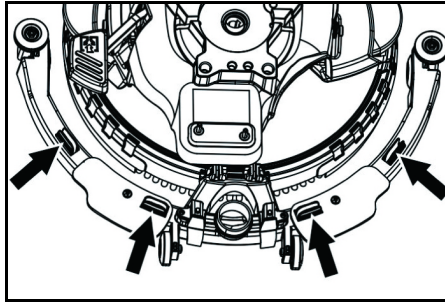
3 Sau khi vệ sinh, hãy lắp lại ống mềm vào vị trí ban đầu.



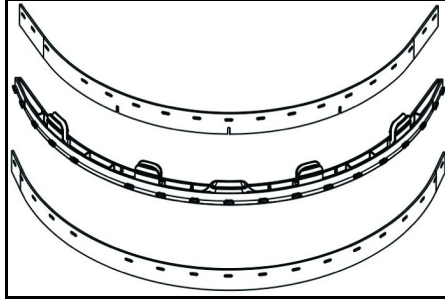
CHÚ Ý

Hãy chú ý để lắp đúng hướng. Lắp sai hướng có thể khiến thanh hút bị trục trặc.

Thay lưới hút



- Nén các thiết bị cố định và kéo lưới hút ra khỏi thanh hút chân không về phía đáy.

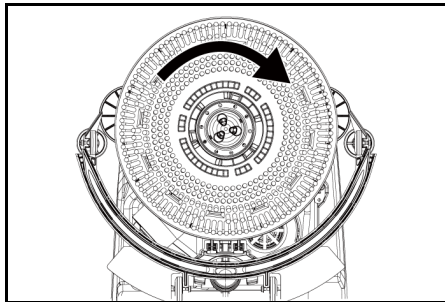


- Tháo lưới hút ra khỏi giá đỡ.
- Lưu ý**
Nhờ thiết kế kiểu đục lỗ nên lưới hút không bị lẫn lộn. Không được lật và lắp đặt lại lưới hút.

- 1 Thay lưới hút.
- 2 Lắp giá đỡ có lưới hút vào thanh hút chân không và khớp vào đúng vị trí.

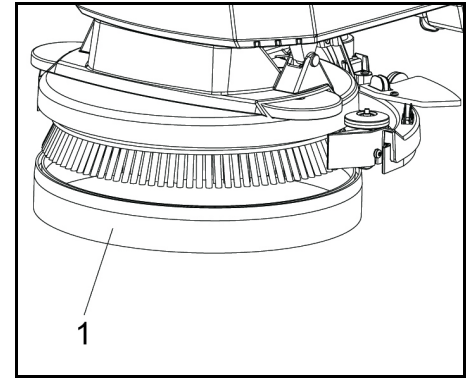
Đổi bàn chải

1. Xả bình nước sạch.
2. Tháo bình nước thải ra.
3. Nghiêng thiết bị ra sau và dựng thiết bị lên bằng tay đáy.



4. Xoay bàn chải theo chiều kim đồng hồ và ấn xuống, sau đó tháo ra.
5. Lắp bàn chải khác vào và xoay ngược chiều kim đồng hồ.

Thay thế tấm chắn nước bẩn



- 1 Tấm chắn nước bẩn

6. Kéo tấm chắn nước bẩn ra khỏi đầu làm sạch về phía đáy để tháo tấm chắn nước bẩn bị mòn ra và thải bỏ.
7. Gắn tấm chắn nước bẩn mới vào đầu làm sạch.

Tháo ắc quy

⚠ THẬN TRỌNG

Tháo và lắp đặt ắc quy

Vị trí máy không ổn định

Cố định máy tại chỗ khi tháo và lắp đặt ắc quy.

1. Chỉnh công tắc nguồn về "0".
2. Xả nước thải.
3. Nhấc bình nước thải lên và đặt sang một bên.
4. Rút phích cắm của ắc quy ra.
5. Ngắt kết nối cáp phía thiết bị khỏi cực âm của ắc quy.
6. Ngắt kết nối các cáp còn lại khỏi ắc quy.
7. Tháo ắc quy.
8. Thải bỏ ắc quy đã qua sử dụng theo quy định của pháp luật.

Hợp đồng bảo trì

Để đảm bảo thiết bị hoạt động ổn định, cần phải ký kết hợp đồng bảo trì với văn phòng bán hàng Kärcher thích hợp.

Khắc phục sự cố

⚠ NGUY HIỂM

Nguy cơ thương tích!

Thiết bị có thể di chuyển bất ngờ và gây thương tích. Chỉnh công tắc nguồn về "0" trước khi sử dụng thiết bị.

Rút phích cắm điện lưới của bộ sạc ra.

- Xả bỏ cả nước thải và nước sạch.
- Hãy liên hệ với bộ phận Dịch vụ Khách hàng khi xảy ra trục trặc không thể khắc phục bằng cách sử dụng bảng này.

⚠ CẢNH BÁO

Hãy cẩn thận khi đến gần các góc mù, bụi rậm, cây cối hoặc các vật thể có thể hạn chế tầm nhìn của bạn.

Sự cố	Giải pháp
Thiết bị không thể khởi động	<ol style="list-style-type: none"> 1. Chỉnh công tắc nguồn về "1". 2. Vận hành nút an toàn. 3. Cắm phích cắm của ắc quy vào. 4. Kiểm tra ắc quy; sạc nếu cần. 5. Đảm bảo kết nối tất cả các cực của ắc quy.
Lượng nước không đủ	<ol style="list-style-type: none"> 1. Kiểm tra mức nước sạch và châm nước nếu cần. 2. Tăng lượng nước ở nút điều chỉnh lượng nước. 3. Kiểm tra các ống mềm xem có bị tắc không và làm sạch nếu cần.
Hiệu suất hút quá thấp	<ol style="list-style-type: none"> 1. Tắt thiết bị và xả hết nước thải. 2. Làm sạch các vòng đệm giữa bình nước thải và nắp, kiểm tra xem có rò rỉ không và thay thế nếu cần thiết. 3. Kiểm tra xem ống hút mềm có được nối chính xác với bình nước thải hay không. 4. Kiểm tra bộ lọc lông tơ xem có bị bẩn không và làm sạch nếu cần thiết. 5. Làm sạch lưới hút của thanh hút, lật lại hoặc thay mới nếu cần thiết. 6. Kiểm tra xem đã đóng nắp trên ống mềm xả nước thải chưa. 7. Kiểm tra phân điều chỉnh thanh hút. 8. Kiểm tra ống hút mềm xem có bị tắc không và làm sạch nếu cần thiết. 9. Kiểm tra ống hút mềm xem có bị rò rỉ không và thay thế nếu cần thiết.
Kết quả làm sạch không đạt yêu cầu	<ol style="list-style-type: none"> 1. Kiểm tra độ mòn của bàn chải và tấm đệm, thay mới nếu cần thiết. 2. Kiểm tra loại bàn chải/tấm đệm và chất tẩy rửa được sử dụng xem có phù hợp hay không.
Tua-bin hút chạy với tốc độ cao hơn	<ol style="list-style-type: none"> 1. Xả nước thải. 2. Làm sạch phao. 3. Kiểm tra bộ lọc lông tơ và làm sạch nếu cần thiết. 4. Kiểm tra ống hút mềm xem có bị tắc không và làm sạch nếu cần thiết. 5. Kiểm tra thanh hút xem có bị tắc không và loại bỏ tình trạng tắc nghẽn nếu cần thiết.

Sự cố	Giải pháp
Bàn chải không xoay	1. Kiểm tra xem bàn chải có bị vật lạ làm tắc nghẽn không và loại bỏ vật lạ đó nếu cần thiết.

Phụ kiện

Mô tả	Số bộ phận:	Mô tả
Bàn chải dạng đĩa, màu đỏ (trung bình, tiêu chuẩn)	4.905-034.0	Để sử dụng với tất cả các công việc làm sạch thông thường. Để làm sạch nói chung cho tất cả các bề mặt.
Bộ lưỡi hút	4.037-118.0	Để thay thế.
Đĩa quay tẩm đệm	4.762-696.0	Để làm sạch bằng tẩm đệm.
Tẩm đệm màu đỏ	6.369-003.0	Để làm sạch tất cả các loại sàn.

Dữ liệu kỹ thuật

BD 35/15 C Classic Bp		
Hiệu suất thiết bị		
Điện áp danh định	V	24
Dung lượng ắc quy	Ah (5 h)	30
Loại pin		Axit chì
Công suất đầu vào trung bình	W	500
Công suất tua-bin hút	W	250
Công suất truyền động bàn chải	W	180
Dung tích bình chứa nước sạch	l	15
Dung lượng ngăn chứa nước bẩn	l	15
Độ dốc diện tích làm việc tối đa	%	2
Hút chân không		
Hiệu suất hút, lượng không khí	l/s	16
Hiệu suất hút, chân không	kPa (mbar)	8,5
Bàn chải làm sạch		
Bề rộng làm việc	mm	350
Đường kính bàn chải	mm	350
Tốc độ bàn chải	1/min	180
Bộ sạc		
Điện áp danh định	V	100-240
Tần số	Hz	50-60
Kích thước và trọng lượng		
Tổng trọng lượng được phê duyệt	kg	77
Trọng lượng tịnh (trọng lượng vận chuyển)	kg	58
Kích thước ngăn chứa ắc quy	mm	270x200x190
Các giá trị được xác định trong acc. với EN 60335-2-72		
Giá trị rung tổng thể	m/s ²	<2,5
Tính không an toàn K	dB(A)	0,2
Ngưỡng áp suất âm thanh L _{PA}	dB(A)	65,2
Tính không an toàn K _{PA}	dB(A)	2
Ngưỡng công suất âm thanh L _{WA} + Tính không an toàn K _{WA}	dB(A)	84,1

Phù hợp với các sửa đổi kỹ thuật.

Tuyên bố về tính tuân thủ của EU

Ở đây, chúng tôi xin cam đoan rằng máy được mô tả dưới đây phù hợp với các yêu cầu về sức khỏe và an toàn cơ bản có liên quan dựa trên thiết kế và kiểu loại cũng như trong phiên bản được chúng tôi mang tới thị trường. Khi có một thay đổi chưa được thỏa thuận với chúng tôi về máy, bản tuyên bố này sẽ mất hiệu lực. Sản phẩm: Máy chà sàn và hút bụi Kiểu: 1.783-xxx

Các chỉ lệnh EC có liên quan

2006/42/EC (+2009/127/EC)

2014~30

2011~65

2014/53/EU (TCU)

Các tiêu chuẩn phù hợp có thể áp dụng

EN 60335-1

EN 60335-2-72

EN 60335-2-29

EN 55012: 2007 + A1: 2009

EN 55014-1: 2006+A1: 2009+A2: 2011

EN 55014-2: 1997+A1: 2001+A2: 2008

EN 61000-3-2: 2014

EN 61000-3-3: 2013

EN 61000-6-2: 2005

EN 62233: 2008

EN IEC 63000: 2018

Tiêu chuẩn quốc gia được áp dụng

TCU

EN 301 511 V12.5.1

EN 300 440 V2.1.1

EN 300 328 V2.2.2

EN 300 330 V2.1.1

Các bên ký kết hành động thay mặt và với thẩm quyền của ban quản lý công ty.


H. Jenner
Chairman of the Board of Management



Người giám sát tài liệu:
S. Reiser

Alfred Kärcher SE & Co. KG
Alfred-Kärcher-Str. 28 - 40
71364 Winnenden (Đức)
Điện thoại: +49 7195 14-0
Số fax: +49 7195 14-2212
Winnenden, 01/02/2021


S. Reiser
Director Regulatory Affairs & Certification

Data teknis 172
Pernyataan kesesuaian Uni Eropa..... 172

Informasi umum

  Baca panduan pengoperasian asli dan petunjuk keselamatan yang disertakan sebelum menggunakan perangkat Anda untuk pertama kalinya. Ikuti langkah-langkah sebagaimana dijelaskan. Simpan kedua dokumen tersebut untuk digunakan di kemudian waktu atau untuk pemilik selanjutnya.

Fungsi

Mesin vakum gosok ini digunakan untuk membersihkan lantai yang rata dengan air.

- Alat ini dapat diatur sesuai tipe pembersihan yang hendak dilakukan dengan mengatur volume air dan detergen dengan tepat. Takaran detergen diatur melalui jumlah yang ditambahkan ke tangki.
- Alat ini dilengkapi dengan tangki air bersih dan tangki air limbah (masing-masing 15 L). Kedua tangki ini memungkinkan pembersihan berjalan efektif dan alat bertahan lama.
- Lebar area pembersihan mesin penggosok bisa mencapai 350 mm. Dilengkapi dengan tangki air bersih dan tangki air limbah berkapasitas besar, sehingga operasi pembersihan dapat berjalan lama dan efisien.
- Alat dapat digerakkan maju dengan mendorong perangkat secara manual dan didukung oleh perputaran sikat.

Petunjuk

Menyesuaikan kebutuhan pembersihan masing-masing, perangkat dapat dilengkapi dengan aksesoris yang berbeda. Ajukan pertanyaan seputar katalog atau kunjungi kami melalui www.kaercher.com.

Tujuan penggunaan

Alat ini cocok untuk penggunaan komersial dan industri, misalnya di hotel, sekolah, rumah sakit, pabrik, toko, kantor, dan perusahaan persewaan. Gunakan alat ini sesuai arahan dalam petunjuk pengoperasian berikut saja.

- Alat ini hanya boleh digunakan untuk membersihkan permukaan halus yang tidak peka terhadap air dan dapat dipoles.
- Alat dirancang untuk penggunaan dalam ruangan.
- Rentang suhu operasional antara +5°C dan +40°C.
- Alat ini tidak dapat digunakan untuk membersihkan lantai yang membeku (misalnya di gudang pendingin).
- Alat ini dapat digunakan untuk ketinggian air maks. 1 cm. Jangan berkendara ke area dengan risiko ketinggian air di atas ambang batas.
- Saat menggunakan pengisi daya atau baterai, hanya gunakan komponen yang disetujui dalam petunjuk pengoperasian. Kombinasi yang berbeda harus dikonfirmasi oleh pemasok pengisi daya dan/atau baterai yang bertanggung jawab.
- Alat ini tidak ditujukan untuk membersihkan jalan lalu lintas umum.
- Alat ini tidak boleh digunakan pada permukaan yang tidak dapat menerima tekanan. Pertimbangkan beban yang diperbolehkan per unit permukaan lantai. Detail beban per unit permukaan yang disebabkan oleh alat dapat ditemukan di data teknis.
- Alat ini tidak dapat digunakan di lingkungan yang memiliki potensi ledakan.
- Alat ini diizinkan untuk beroperasi pada permukaan dengan kemiringan maksimum (lihat bab "Data Teknis").

Perlindungan lingkungan

Bahan kemasan dapat didaur ulang. Buang kemasan dengan cara yang ramah lingkungan. Perangkat elektrik dan elektronik berisi bahan bernilai yang dapat didaur ulang dan sering kali memiliki komponen seperti baterai atau oli yang dapat menimbulkan potensi bahaya terhadap kesehatan manusia dan lingkungan jika ditangani atau dibuang dengan salah. Namun komponen tersebut penting untuk pengoperasian perangkat yang baik. Perangkat yang ditandai dengan simbol ini tidak boleh dibuang bersama sampah rumah tangga.

Petunjuk tentang zat yang terkandung (REACH)
Informasi terkini tentang zat yang terkandung dapat Anda temukan di: www.kaercher.de/REACH

Garansi

Di setiap negara, akan berlaku garansi yang dikeluarkan oleh perusahaan penjualan kami yang bertanggung jawab. Kami akan memperbaiki kerusakan perangkat yang mungkin ada selama masa garansi secara gratis, asalkan disebabkan oleh kerusakan bahan atau kesalahan produksi. Untuk keperluan garansi, tunjukkan bukti pembelian ke dealer atau pusat layanan resmi terdekat.
(Untuk alamat, lihat halaman belakang)

Aksesori dan suku cadang

Gunakan hanya aksesori asli dan suku cadang asli karena dapat memberikan pengoperasian perangkat yang aman dan bebas gangguan. Untuk informasi tentang aksesori dan suku cadang, kunjungi www.kaercher.com.

Cakupan pengiriman

Periksa kelengkapan isi saat membuka kemasan. Jika terdapat aksesori yang tidak lengkap atau ada kerusakan akibat pengangkutan, hubungi dealer.

Petunjuk keselamatan

Sebelum menggunakan alat untuk pertama kali, baca dan patuhi petunjuk pengoperasian ini dan brosur yang disertakan: Petunjuk keamanan untuk perangkat pembersih sikat, No. 5.956-251.0. Perangkat diizinkan untuk beroperasi pada permukaan dengan kemiringan terbatas yang ditentukan (lihat bab "Data Teknis").

⚠ PERINGATAN

Alat dapat terbalik

Risiko cedera

Operasikan alat hanya pada permukaan yang tidak melebihi kemiringan yang diizinkan (lihat bab "Data Teknis").

⚠ PERINGATAN

Risiko kecelakaan karena pengoperasian yang salah

Orang dapat terluka.

Anda harus dilatih dengan benar tentang cara menggunakan mesin ini.

Alat hanya dapat dioperasikan saat kap dan semua penutup tertutup.

Perlengkapan keselamatan

⚠ HATI-HATI

Perlengkapan keselamatan tidak ada atau berbeda!

Perlengkapan keselamatan disediakan untuk melindungi Anda.

Jangan mengabaikan, melepas, atau menonaktifkan perlengkapan keselamatan.

Switch pengaman

Perangkat mati ketika switch pengaman dilepas.

Simbol peringatan

Patuhi peringatan berikut saat menangani baterai:

	Patuhi catatan di buku petunjuk baterai, di baterai, dan di buku petunjuk pengoperasian ini.
	Kenakan kacamata pelindung.
	Jauhkan asam dan baterai dari jangkauan anak-anak.
	Risiko ledakan
	Hindari api, percikan api, nyala api terbuka, dan nyala api rokok.
	Risiko luka bakar kimia
	Pertolongan pertama.
	Peringatan
	Pembuangan
	Jangan membuang baterai ke tempat sampah.

Tingkat bahaya

⚠ BAHAYA

- Indikasi ancaman bahaya yang dapat mengakibatkan cedera parah hingga kematian.

⚠ PERINGATAN

- Indikasi situasi yang mungkin berbahaya dan dapat mengakibatkan cedera berat hingga kematian.

⚠ HATI-HATI

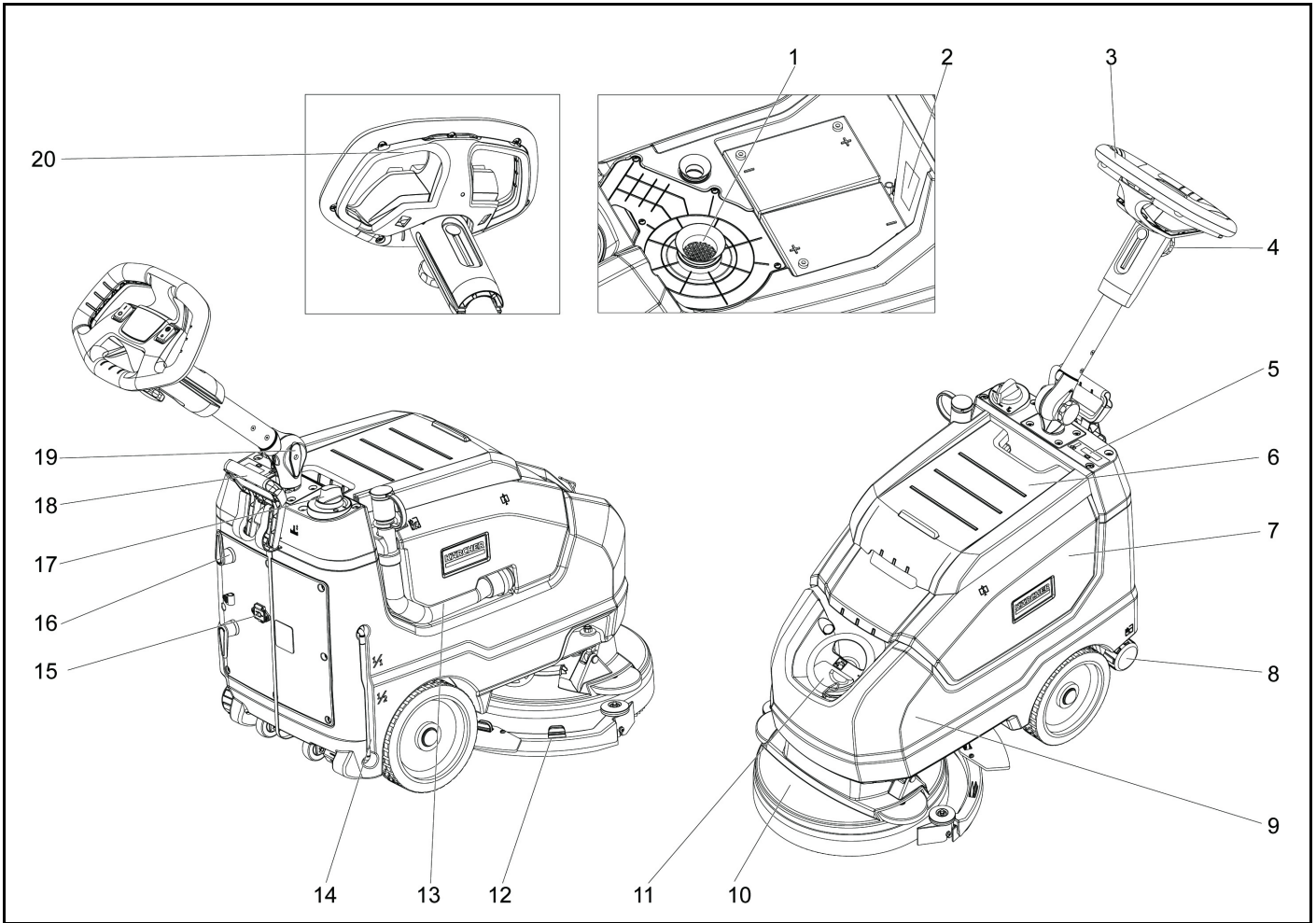
- Indikasi situasi yang mungkin berbahaya dan dapat mengakibatkan cedera ringan.

PERHATIAN

- Indikasi situasi yang mungkin berbahaya dan dapat merusak harta benda.

Deskripsi perangkat

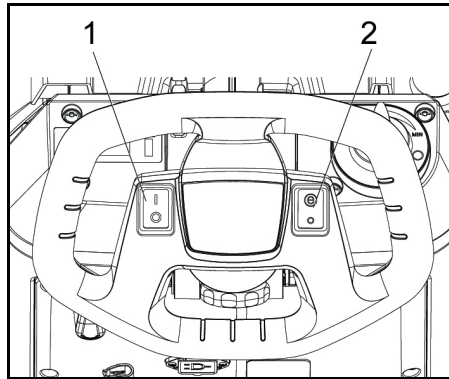
Tinjauan alat



- ① Filter bulu
- ② Pelat peringat
- ③ Gagang
- ④ Kenop bintang, pengatur ketinggian batang gagang
- ⑤ Layar tampilan
- ⑥ Penutup tangki air limbah
- ⑦ Tangki air limbah
- ⑧ Penutup saluran air bersih
- ⑨ Tangki air bersih
- ⑩ Kepala sikat
- ⑪ Penutup tangki air bersih
- ⑫ Batang vakum
- ⑬ Slang pembuangan air limbah
- ⑭ Penunjuk ketinggian air bersih
- ⑮ Colokan kabel
- ⑯ Pengait kabel, berputar
- ⑰ Pengatur jumlah air
- ⑱ Tuas penurunan batang vakum
- ⑳ Sakelar pengaman

Pengodean warna

- Elemen pengoperasian untuk proses pembersihan berwarna kuning.
- Kontrol untuk pemeliharaan dan servis berwarna abu-abu muda.



- 1 Sakelar daya
- 2 Sakelar mode Eco

Simbol pada mesin

	Steker utama
	Titik tali
	Tingkat pengisian tangki air tawar 100%
	Tingkat pengisian tangki air tawar 50%
	Penurun ketinggian batang vakum

	Pengisian air tawar
	Saluran pengurasan tangki air tawar
	Slang pembuangan air kotor
	Tampilan tingkat baterai
	Lampu indikator status pengisian daya

Pemasangan

Pembongkaran

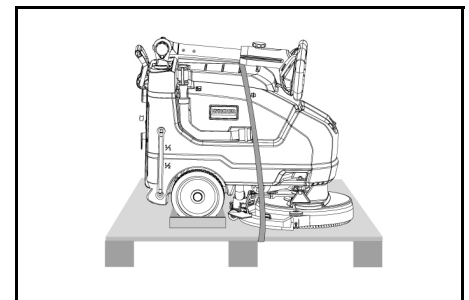
BAHAYA

Risiko cedera

Jangan menurunkan perangkat sendirian.
Ajak orang lain untuk membantu.

Patuhi peraturan penanganan muatan.

1. Potong strip agar alat bisa bergerak.
2. Angkat unit dari palet dan letakkan di lantai.



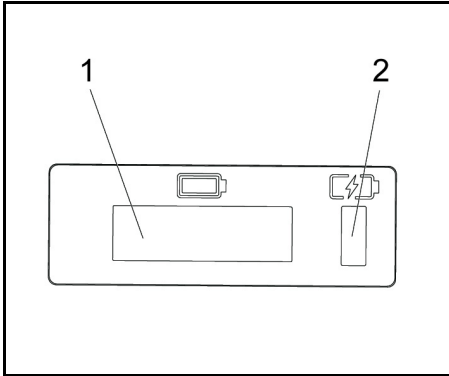
Pengoperasian pertama kali

Mengisi daya baterai

Alat dapat digunakan kembali sebelum baterai terisi penuh jika diperlukan.

- Masukkan steker listrik utama ke soket.

Tampilan pengisian daya



- 1 Layar tampilan
- 2 Tampilan pengisian daya
 - Baterai sedang diisi (kuning, berkedip)
 - Malafungsi (merah)
 - Baterai terisi (hijau)

Pengoperasian

- Lepaskan kenop bintang untuk posisi pengangkutan.
- Sesuaikan batang gagang ke ketinggian yang diinginkan.
- Kencangkan kenop bintang.
- Pasang sikat cakram (lihat "Pemeliharaan dan Servis")

Air bersih

1. Buka pengunci tangki air bersih.
2. Isi air bersih (maksimal 40 °C) hingga batas bawah nozel pengisi.
3. Tutup pengunci tangki air bersih.

Catatan tentang detergen

PERHATIAN

Risiko kerusakan. Gunakan hanya detergen yang direkomendasikan. Penggunaan detergen lain akan memberikan peningkatan risiko terhadap keselamatan operasional, risiko kecelakaan, dan berkurangnya masa pakai alat kepada operator. Gunakan hanya detergen yang bebas dari pelarut, asam klorida, dan asam fluorida. Ikuti petunjuk keselamatan untuk penggunaan detergen.

Petunjuk

Jangan gunakan detergen berbusa tinggi.

Deterjen yang direkomendasikan:

Penggunaan	Detergen
Pembersihan rutin untuk semua lantai tahan air	CA 50 C RM 756
Pembersihan rutin permukaan mengilap (misalnya granit)	RM 755 es
Pembersihan rutin dan pembersihan dasar lantai industri	RM 69 ASF
Pembersihan rutin dan pembersihan dasar ubin batu halus	RM 753
Pembersihan rutin ubin di area sanitasi	RM 751
Pembersihan dan disinfeksi di area sanitasi	RM 732
Penghilangan lapisan dari semua lantai tahan alkali (misalnya PVC)	RM 752
Penghilangan lapisan dari lantai linoleum	RM 754

- 1 Tambahkan detergen ke tangki air bersih.

Petunjuk

Jika tangki air bersih kosong, kepala pembersih akan terus bekerja tanpa cairan.

Pengaturan

- Lepas kenop bintang untuk mengatur ketinggian batang gagang.
- Sesuaikan gagang dorong ke ketinggian yang diinginkan.
- Kencangkan kenop bintang.
- Atur jumlah air dengan tombol pengatur sesuai dengan kotoran di lapisan lantai.
- Pindahkan sakelar mode Eco ke posisi yang diinginkan.

Operasi mode normal: Alat bekerja pada kecepatan sikat maksimum dan kekuatan isap tertinggi.

Eco: Alat bekerja pada kekuatan isap yang lebih rendah. Konsumsi energi pada mode ini juga lebih sedikit. Waktu pengoperasian dalam satu siklus pengisian daya meningkat.

Pembersihan

PERHATIAN

Risiko kerusakan pada lapisan lantai.

Jangan mengoperasikan alat di tempat.

Risiko kerusakan. Angkat batang vakum sebelum menarik alat mundur dengan jarak yang lebih jauh.

1. Setel sakelar daya ke "I".
2. Tarik tuas keluar dan tekan ke bawah; batang vakum akan diturunkan.
3. Tarik tombol pengaman ke arah gagang dorong, penggerak sikat dan saluran larutan pembersih akan menyala (jika telah diatur sebelumnya).
4. Gerakkan alat melalui permukaan yang ingin dibersihkan.

Petunjuk

Saat tangki air limbah penuh, pelampung akan menutup lubang penyedot dan kecepatan turbin hisap bertambah. Jika ini terjadi, matikan vakum dan gerakkan untuk mengosongkan tangki air limbah.

Mematikan alat

1. Lepaskan tombol pengaman.
2. Dorong alat sejauh 1-2 m lagi untuk menghilangkan sisa air.
3. Angkat batang vakum.
4. Setel sakelar daya ke "O".
5. Isi daya baterai bila perlu.

Menguras air kotor

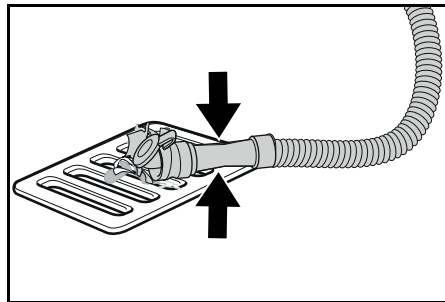
⚠ PERINGATAN

Pencemaran lingkungan!

Pencemaran lingkungan akibat ketidaksesuaian pembuangan air limbah.

Perhatikan petunjuk penanganan air kotor di area setempat.

1. Lepaskan slang penguras dari penahannya lalu turunkan pada penampung buangan yang sesuai.



2. Tekan atau tekuk pengatur takaran.
3. Buka penutup pengatur takaran.
4. Kuras air yang kotor. Atur jumlah air dengan cara ditekan atau ditekuk.
5. Bilas tangki air kotor dengan air bersih.

Menguras cepat air bersih

1. Buka kap pembuangan air bersih.
2. Biarkan air bersih mengalir keluar.
3. Pasang kap pembuangan air bersih dan kencangkan.

Pengangkutan

⚠ HATI-HATI

Pengabaian berat perangkat

Risiko cedera dan kerusakan

Perhatikan berat perangkat ketika mengangkat dan menyimpan.

⚠ HATI-HATI

Startup yang tidak terkendali

Lepas baterai dari perangkat sebelum pengangkutan.

1. Ketika mengangkat dengan kendaraan, kenangkan alat agar tidak tergelincir dan terbalik sesuai dengan pedoman yang berlaku.

Penyimpanan

⚠ HATI-HATI

Pengabaian berat perangkat

Risiko cedera dan kerusakan

Perhatikan berat perangkat saat melakukan penyimpanan.

PERHATIAN

Pembekuan

Kerusakan pada perangkat akibat air yang membeku
Kosongkan air dari perangkat.

Simpan perangkat di tempat yang terhindar dari risiko membeku.

Alat ini hanya boleh disimpan di dalam ruangan.

Perawatan dan pemeliharaan

⚠ BAHAYA

Risiko cedera!

Perangkat dapat bergerak secara tiba-tiba dan menyebabkan cedera.

Putar sakelar daya ke "O" sebelum melakukan pekerjaan apa pun pada perangkat.

Cabut steker listrik pengisi daya.

- Kuras dan buang air limbah dan air bersih.

Pemeriksaan keamanan/kesepakatan perawatan

Anda dapat mengatur jadwal pemeriksaan keamanan rutin atau membuat kesepakatan perawatan dengan dealer Anda. Harap konsultasikan hal ini terlebih dulu.

Interval perawatan

Setiap setelah pengoperasian

PERHATIAN

Pembersihan yang tidak sesuai

Risiko kerusakan.

Jangan menyemprot perangkat dengan air.

Jangan menggunakan bahan pembersih yang bersifat keras.

Penjelasan lengkap mengenai setiap tindakan perawatan dapat dilihat pada bagian *Tindakan perawatan*.

- Kuras air yang kotor.
- Bilas tangki air kotor dengan air bersih.
- Bersihkan bagian luar perangkat dengan kain lembap yang telah dibasahi dengan air sabun.
- Periksa filter bulu halus, bersihkan jika perlu.
- Bersihkan filter kotoran kasar.
- Bersihkan bibir pengisap, periksa dari keausan, setel ulang ketinggiannya atau ganti bila perlu.
- Periksa sikat cakram dari keausan, ganti bila perlu.
- Isi daya baterai.
 - Jika status pengisian daya di bawah 50%, isi daya baterai hingga penuh tanpa jeda.
 - Jika status pengisian daya di atas 50%, isi daya baterai hanya jika diperlukan durasi pengoperasian penuh pada penggunaan berikutnya.

Mingguan

- Jika alat sering digunakan, isi daya baterai tanpa jeda hingga penuh minimal sekali seminggu.

Bulanan

Penjelasan lengkap mengenai setiap tindakan perawatan dapat dilihat pada bagian *Tindakan perawatan*.

1. Kosongkan tangki air bersih dan bersihkan endapan.
2. Bersihkan pelampung dan filter bulu halus.
3. Periksa kutub baterai dari oksidasi, sikat bila perlu. Pastikan kabel sambungan terpasang kuat.
4. Bersihkan seal antara tangki air kotor dengan penutup, periksa dari kebocoran, ganti bila perlu.
5. Jika baterai yang digunakan merupakan baterai yang butuh perawatan, periksa densitas asam pada sel baterainya.
6. Jika lama tidak digunakan, simpan perangkat hanya dengan baterai yang diisi daya penuh. Isi daya baterai hingga penuh minimal sebulan sekali.

Tahunan

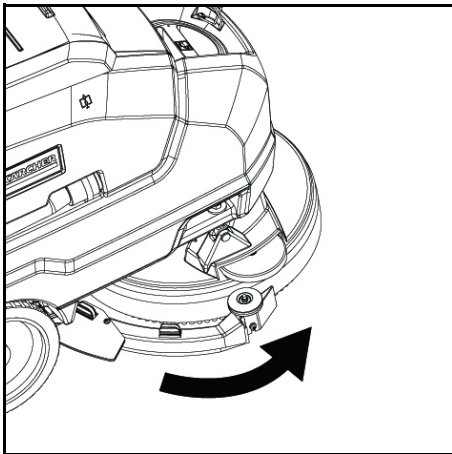
- Pemeriksaan yang ditentukan harus dilakukan oleh layanan pelanggan.

Tindakan perawatan

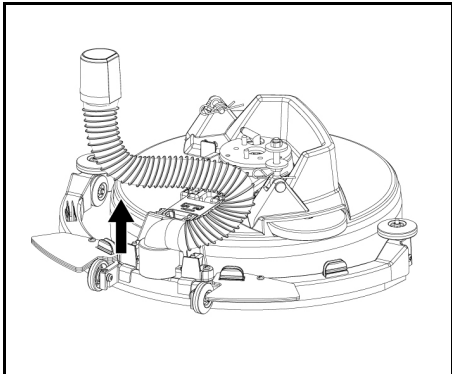
Membersihkan slang penyedot

Untuk mencegah penyumbatan saluran masuk penyedot, bersihkan secara teratur.

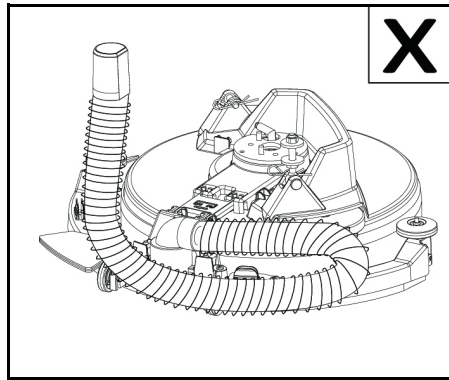
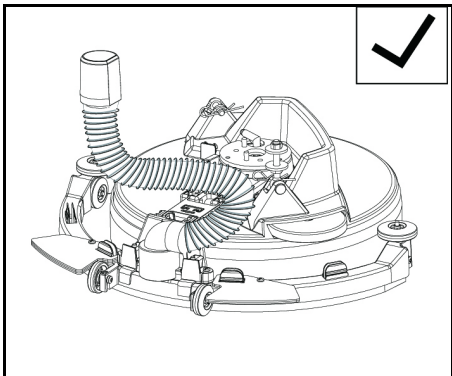
- 1 Putar batang pengisap ke kanan.



2 Lepaskan slang dan bersihkan permukaan secara menyeluruh.



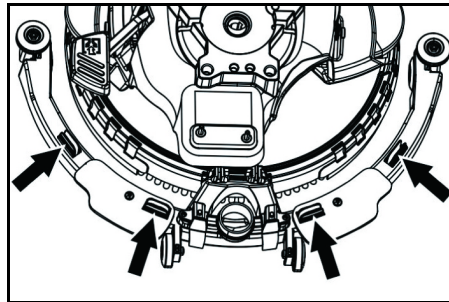
3 Setelah dibersihkan, pasang slang ke posisi semula.



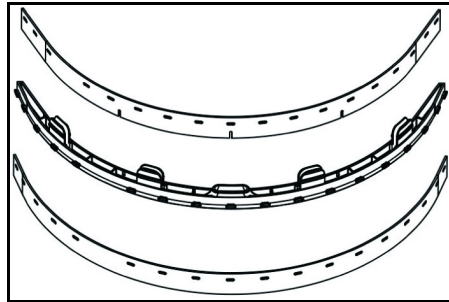
PERHATIAN

Ikuti petunjuk orientasi yang benar saat memasang. Pemasangan yang salah dapat menyebabkan batang pengisap tidak berfungsi.

Mengganti bibir penyedot



- Kompres perangkat pengikat dan tarik bibir pengisap keluar dari batang vakum ke arah bawah.

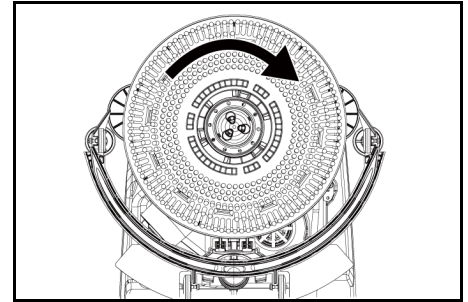


- Lepaskan bibir penyedot dari dudukannya.
- Petunjuk**
Berkat pola perforasi, bibir penyedot tidak dapat tertukar. Komponen tersebut tidak dapat dibalik dan dipasang ulang.
- 1 Ganti bibir penyedot.
 - 2 Masukkan dudukannya dengan bibir penyedot ke dalam batang vakum debu dan pasang pada tempatnya.

Mengganti sikat

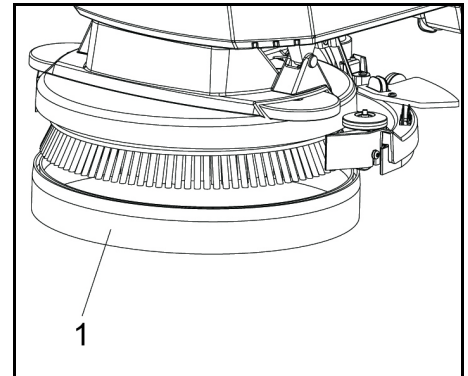
1. Kosongkan tangki air bersih.
2. Lepaskan tangki air limbah.

3. Miringkan alat ke belakang sampai bertumpu pada pegangan mendorong.



4. Putar sikat searah jarum jam, lalu tekan dan lepaskan.
5. Pasang sikat lain dan putar berlawanan arah jarum jam.

Mengganti pelindung percikan



- 1 Pelindung percikan
6. Tarik pelindung percikan dari kepala pembersih ke arah bawah untuk melepas dan membuang pelindung yang aus.
7. Pasang pelindung percikan yang baru ke kepala pembersih.

Melepas baterai

⚠ HATI-HATI

Melepas dan memasang baterai

Ketidakstabilan kondisi mesin
Pastikan mesin dalam kondisi yang aman saat baterai dilepas dan dipasang.

1. Putar sakelar daya ke "O".
2. Kuras air limbah.
3. Angkat tangki air limbah, lalu letakkan.
4. Cabut steker baterai.
5. Cabut kabel sisi perangkat dari terminal negatif baterai.
6. Lepaskan kabel yang tersisa dari baterai.
7. Lepaskan baterai.
8. Buang baterai bekas sesuai dengan ketentuan perundang-undangan.

Kontrak perawatan

Untuk memastikan pengoperasian alat yang terpercaya, kontrak perawatan harus diselesaikan dengan kantor penjualan Kärcher terkait.

Penyelesaian masalah

⚠ BAHAYA

Risiko cedera!

Perangkat dapat bergerak secara tiba-tiba dan menyebabkan cedera.

Putar sakelar daya ke "O" sebelum melakukan pekerjaan apa pun pada perangkat.

Cabut steker listrik pengisi daya.

- Kuras dan buang air limbah dan air bersih.
- Hubungi Layanan Pelanggan jika terjadi malafungsi yang tidak dapat diperbaiki menggunakan tabel ini.

⚠ PERINGATAN

Berhati-hatilah saat mendekati sudut buta, semak-semak, pepohonan, atau objek yang mungkin membatasi pandangan Anda.

Malafungsi	Perbaikan
Alat tidak dapat memulai	<ol style="list-style-type: none"> 1. Putar sakelar daya ke "I". 2. Gunakan tombol pengaman. 3. Pasang steker baterai. 4. Periksa baterai; isi daya jika diperlukan. 5. Pastikan semua terminal baterai terhubung.
Jumlah air tidak mencukupi	<ol style="list-style-type: none"> 1. Periksa ketinggian isi air bersih, isi tangki bila perlu. 2. Tingkatkan jumlah air melalui kenop pengatur jumlah air. 3. Periksa slang dari penyumbatan, bersihkan bila perlu.

Malafungsi	Perbaikan
Performa penyedotan terlalu rendah	<ol style="list-style-type: none"> 1. Matikan perangkat dan buang air limbah. 2. Bersihkan segel antara tangki air limbah dan penutupnya, periksa bila ada kebocoran dan ganti bila perlu. 3. Pastikan slang penyedot terhubung dengan benar ke tangki air limbah. 4. Periksa filter bulu dari kotoran dan bersihkan bila perlu. 5. Bersihkan bibir pengisap pada batang pengisap, balikkan atau ganti bila perlu. 6. Pastikan penutup slang pembuangan air limbah terpasang dengan kencang. 7. Periksa penyesuaian batang pengisap. 8. Periksa penyumbatan selang pengisap dan bersihkan bila perlu. 9. Periksa kebocoran selang pengisap dan ganti bila perlu.
Hasil pembersihan kurang memuaskan	<ol style="list-style-type: none"> 1. Periksa keausan sikat dan bantalan, lalu ganti jika diperlukan. 2. Periksa kesesuaian jenis sikat/bantalan dan detergen yang digunakan.
Turbin pengisap bergerak dengan putaran yang tinggi	<ol style="list-style-type: none"> 1. Kuras air yang kotor. 2. Bersihkan pelampung. 3. Periksa filter bulu halus, bersihkan bila perlu. 4. Periksa slang pengisap dari penyumbatan, bersihkan bila perlu. 5. Periksa batang pengisap dari penyumbatan, bersihkan sumbatan bila perlu
Sikat tidak berputar	<ol style="list-style-type: none"> 1. Periksa apakah terdapat benda asing yang menghalangi sikat, singkirkan benda asing tersebut bila perlu.

Aksesoris

Deskripsi	Nomor komponen:	Deskripsi
Sikat cakram, merah (sedang, standar)	4.905-034.0	Untuk semua jenis penggunaan pembersihan umum. Untuk pembersihan umum, untuk semua permukaan.
Perlengkapan bibir sedot	4.037-118.0	Sebagai pengganti.
Bantalan penggerak cakram	4.762-696.0	Untuk pembersihan dengan bantalan.
Bantalan merah	6.369-003.0	Untuk membersihkan semua jenis lantai.

Data teknis

BD 35/15 C Classic Bp		
Kinerja perangkat		
Tegangan nominal	V	24
Kapasitas baterai	Ah (5 h)	30
Jenis baterai		Asam timbal
Konsumsi daya rata-rata	W	500
Daya turbin isap	W	250
Daya penggerak sikat	W	180
Volume tangki air bersih	l	15
Volume tangki air kotor	l	15
Kemiringan area kerja maks.	%	2
Pengisapan		
Daya isap, volume udara	l/s	16
Daya isap, vakum	kPa (mbar)	8,5
Sikat pembersih		
Lebar pengoperasian	mm	350
Diameter sikat	mm	350
Kecepatan sikat	1/min	180
Pengisi daya		
Tegangan nominal	V	100-240
Frekuensi	Hz	50-60
Dimensi		
Berat total yang diperbolehkan	kg	77
Berat kosong (beban pengangkutan)	kg	58
Dimensi kompartemen baterai	mm	270x200x190
Nilai yang ditentukan sesuai dengan EN 60335-2-72		
Nilai getaran total	m/s ²	<2,5
Nilai ketidakpastian K	dB(A)	0,2
Tingkat tekanan suara L _{pA}	dB(A)	65,2
Nilai ketidakpastian K _{pA}	dB(A)	2
Tingkat kekuatan suara L _{WA} + Nilai ketidakpastian K _{WA}	dB(A)	84,1

Tunduk pada modifikasi teknis.

Pernyataan kesesuaian Uni Eropa

Dengan ini, kami menyatakan bahwa mesin yang diuraikan berikut ini memenuhi persyaratan keamanan dan kesehatan dasar yang relevan dalam Pedoman Uni Eropa berdasarkan rancangan dan konstruksinya serta model yang kami pasarkan. Pernyataan ini menjadi tidak berlaku jika terdapat perubahan pada mesin tanpa persetujuan kami.

Produk: Mesin penggosok dan vakum
Tipe: 1.783-xxx

Pedoman Uni Eropa yang terkait
2006/42/EC (+2009/127/EC)
2014/30/EU
2011/65/EU
2014/53/EU (TCU)

Penyelarasan norma yang diterapkan
EN 60335-1

EN 60335-2-72
EN 60335-2-29
EN 55012: 2007 + A1: 2009
EN 55014-1: 2006+A1: 2009+A2: 2011
EN 55014-2: 1997+A1: 2001+A2: 2008
EN 61000-3-2: 2014
EN 61000-3-3: 2013
EN 61000-6-2: 2005
EN 62233: 2008
EN IEC 63000: 2018

Aturan nasional yang diterapkan TCU

EN 301 511 V12.5.1
EN 300 440 V2.1.1
EN 300 328 V2.2.2
EN 300 330 V2.1.1
Yang bertanda tangan di bawah ini bertindak atas nama dan dengan kuasa penuh dari Dewan Eksekutif.



H. Jenner
Chairman of the Board of Management



S. Reiser
Director Regulatory Affairs & Certification

Penyusun dokumen yang berwenang:
S. Reiser

Alfred Kärcher SE & Co. KG
Alfred-Kärcher-Str. 28 - 40
71364 Winnenden (Jerman)
Tel.: +49 7195 14-0
Faks: +49 7195 14-2212
Winnenden, 01/02/2021

الملحقات

الوصف	رقم القطعة:	الوصف
فرشاة قرصية، حمراء (متوسطة، قياسية)	4.905-034.0	للاستخدام مع جميع مهام التنظيف الشائعة. للتنظيف العام لجميع الأسطح.
مجموعة شفاة الشفط	4.037-118.0	البديل.
قرص قماشى متحرك	4.762-696.0	للتنظيف بالحشوات.
قرص أحمر	6.369-003.0	لتنظيف جميع أنواع الأرضيات.

البيانات الفنية

BD 35/15 C Classic Bp

أداء الجهاز		
جهد إسمى	V	24
سعة البطارية	Ah (5 h)	30
نوع البطارية		حمض الرصاص
متوسط استهلاك القدرة	W	500
قوة توربين الشفط	W	250
قوة محرك الفرشاة	W	180
حجم خزان المياه النقية	l	15
حجم خزان المياه المتسخة	l	15
ارتفاع نطاق العمل الأقصى	%	2
شفط		
قوة الشفط، كمية الهواء	l/s	16
قدرة الشفط، الضغط المنخفض	kPa (mbar)	8.5
فراشي التنظيف		
عرض العمل	mm	350
قطر الفرشاة	mm	350
سرعة الفرشاة	min/1	180
جهاز الشحن		
جهد إسمى	V	100-240
التردد	Hz	50-60
الأبعاد الوزن		
الوزن الإجمالي المسموح	kg	77
الوزن الفارغ (وزن الحمل)	kg	58
أبعاد درج البطارية	mm	270x200x190
القيم المسجلة وفقاً للمواصفة EN 60335-2-72		
قيمة الاهتزاز الإجمالية	m/s ²	2.5>
K قيمة الشك	dB(A)	0.2
مستوى انبعاث الصوت L _{PA}	dB(A)	65.2
قيمة الشك K _{PA}	dB(A)	2
مستوى قدرة الصوت L _{WA} + قيمة الشك K _{WA}	dB(A)	84.1

نحتفظ بالحق في إدخال تعديلات فنية.


H. Jenner
Chairman of the Board of Management


S. Reiser
Director Regulatory Affairs & Certification

وكيل التوثيق:
إس راينر

Alfred Kärcher SE & Co. KG
Alfred-Kärcher-Str. 28 - 40
(ألمانيا) Winnenden 71364
تليفون: 0-14 7195 49+
فاكس: 2212-14 7195 49+
Winnenden, 2021/02/01

إعلان المطابقة لمتطلبات الاتحاد الأوروبي

فيما يلي إقرار منا بأن الجهاز الموضح فيما يلي يتوافق مع متطلبات الأمان والسلامة الصحية التي تفرها مواصفات المجموعة الأوروبية وذلك بالاستناد إلى تصميمها وفئة صنعها ونمطها الدارج في الأسواق. يتوقف سريان هذا الإقرار في حالة إدخال تعديلات على الأجهزة لا تتوافق معنا. المنتج: جهاز تنظيف وكس الطراز: xxx-1.783

معايير المجموعة الأوروبية السارية
EG (+2009/127/EG)/2006/42
EU/2014/30
EU/2011/65
EU (TCU)/2014/53

المعايير المطابقة المتوافقة

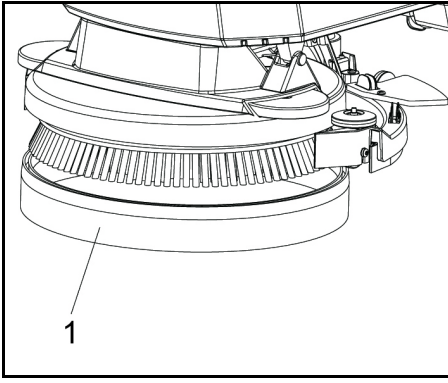
EN 60335-1
EN 60335-2-72
EN 60335-2-29
EN 55012: 2007 + A1: 2009
EN 55014-1: 2006+A1: 2009+A2: 2011
EN 55014-2: 1997+A1: 2001+A2: 2008
EN 61000-3-2: 2014
EN 61000-3-3: 2013
EN 61000-6-2: 2005
EN 62233: 2008
EN IEC 63000: 2018

المعايير الوطنية المستخدمة

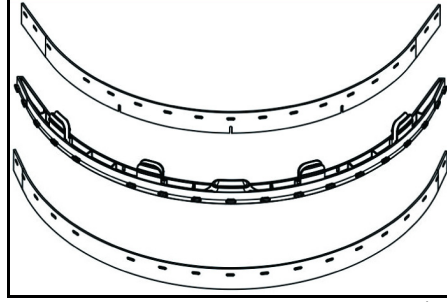
TCU
EN 301 511 V12.5.1
EN 300 440 V2.1.1
EN 300 328 V2.2.2
EN 300 330 V2.1.1

يتصرف الموقعون أدناه بالنيابة عن مجلس الإدارة وبموجب توكيل منها.

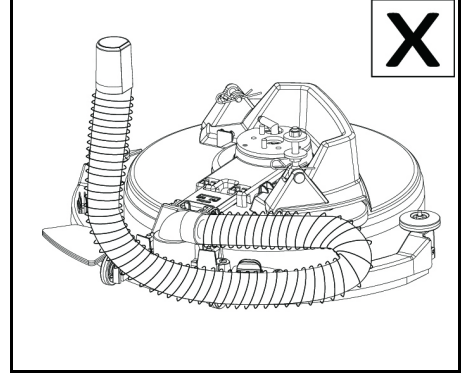
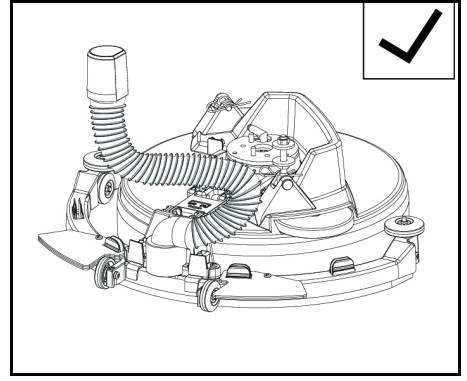
استبدال وافي الرذاذ



- اضغط على أدوات التثبيت واسحب شفاه الشفط من قضيب التنظيف نحو الأسفل.

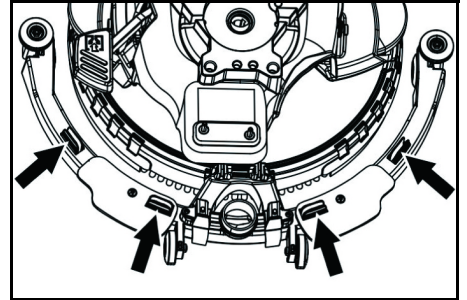


- أزل شفاه الشفط من الحامل.



تنبيه
يرجى الانتباه إلى الاتجاه الصحيح في أثناء التركيب. قد يؤدي التركيب غير الصحيح إلى عطل في قضيب الشفط.

استبدال شفاه الشفط



- ① وافي الرذاذ
6. اسحب وافي الرذاذ من رأس التنظيف باتجاه الأسفل لازالة وافي الرذاذ التالف والتخلص منه.
 7. قم بتوصيل وافي الرذاذ الجديد برأس التنظيف.

ازالة البطارية

⚠ تنويه

فك وتركيب البطاريات

حالة غير مستقرة للماكينة

احرص عند فك وتركيب البطاريات على وضع آمن للماكينة.

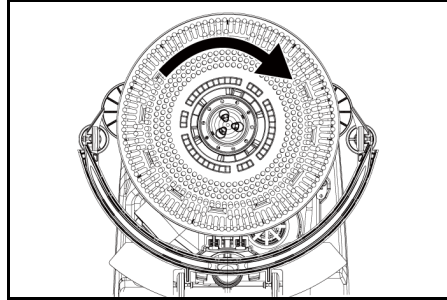
1. أدر مفتاح الطاقة إلى "O".
2. قم بتصريف المياه المستعملة.
3. ارفع خزان المياه المستعملة، ثم ضعه جانباً.
4. افصل قابس البطارية.
5. افصل كابل طرف الجهاز عن الطرف السالب للبطارية.
6. افصل الكابلات المتبقية عن البطارية.
7. أزل البطارية.
8. تخلص من البطاريات المستعملة وفقاً للأحكام القانونية.

عقد الصيانة

لضمان التشغيل الموثوق للجهاز، يجب إبرام عقود الصيانة مع مكتب مبيعات Kärcher ذي الصلة.

تبدل الفرشاة

1. قم بتصريف خزان المياه النقية.
2. أزل خزان المياه المستعملة.
3. قم بإمالة الجهاز للخلف وقم بتخزينه على مقبض الدفع.



4. أدر الفرشاة في اتجاه عقارب الساعة وادفعها ثم قم بإزالتها.
5. ركب الفرشاة الأخرى وقم بتدويرها في اتجاه عكس اتجاه عقارب الساعة.

استكشاف الأعطال وإصلاحها

⚠ تحذير
كن حذراً عند الاقتراب إلى زوايا غامضة، شجيرات، أشجار أو أجسام التي من الممكن أن تعيق الرؤية.

- اسحب قابس التيار الكهربائي للشاحن.
- قم بتصريف المياه المستعملة والمياه النقية المتبقية وتخلص منها.
- اتصل بخدمة العملاء في حالة الأعطال التي لا يمكن تصحيحها باستخدام هذا الجدول.

⚠ خطر الإصابة
قد يبدأ الجهاز في التحرك بشكل غير متوقع ويسبب إصابة. اضغط مفتاح الطاقة على "O" قبل القيام بأي عمل على الجهاز.

العطل	الإصلاح
لا يمكن بدء تشغيل الجهاز	<ol style="list-style-type: none"> 1. أدر مفتاح الطاقة إلى "I". 2. قم بتشغيل زر الأمان. 3. أدخل قابس البطارية. 4. افحص البطارية؛ اشحنها إذا لزم الأمر. 5. تأكد من توصيل جميع أطراف البطارية.
كمية المياه غير كافية	<ol style="list-style-type: none"> 1. التحقق من مستوى ملء المياه النقية وإذا لزم الأمر ملء الخزان. 2. زيادة كمية المياه عن طريق مفتاح التنظيم لكمية المياه. 4. التحقق من عدم انسداد الخرطوم وإذا لزم الأمر تنقيتها.
قوة الشفط منخفضة للغاية	<ol style="list-style-type: none"> 1. إيقاف الجهاز وتصريف المياه المتسخة. 2. تنظيف عناصر الإحكام بين خزان المياه المتسخة والغطاء والتحقق من إحكامها واستبدالها إذا لزم الأمر. 3. التحقق من توصيل خرطوم الشفط مع خزان المياه المتسخة بشكل صحيح. 4. التحقق من مصفاة الوبر وإذا لزم الأمر تنظيفها. 5. تنظيف حواف الشفط بكمرة الشفط وإذا لزم الأمر قلبها أو استبدالها. 6. التحقق من أن الغطاء بخرطوم تصريف المياه المتسخة مغلق. 7. التحقق من ضبط كمرة الشفط، وتصحيحها إن لزم الأمر. 8. التحقق من عدم انسداد خرطوم الشفط وإذا لزم الأمر تنظيفه. 9. التحقق من إحكام خرطوم الشفط وإذا لزم الأمر استبداله.
نتائج التنظيف غير مرضية	<ol style="list-style-type: none"> 1. افحص الفرش والأقراص بحثاً عن التآكل واستبدالها إذا لزم الأمر. 2. تحقق من مدى ملائمة نوع الفرشاة/القرص والمنظفات المستخدمة.
تورين الشفط يدور بسرعة مرتفعة	<ol style="list-style-type: none"> 1. تصريف المياه المتسخة. 2. تنظيف العوامة. 3. فحص مصفاة الوبر وإذا لزم الأمر تنظيفها. 4. التحقق من عدم انسداد خرطوم الشفط وإذا لزم الأمر تنظيفه. 5. التحقق من عدم انسداد كمرة الشفط والتخلص من الانسداد إذا لزم الأمر.
الفرشاة لا تدور	<ol style="list-style-type: none"> 1. التحقق ما إذا كان جسم غريب قد أعاق الفرشاة وإذا لزم الأمر يجب إزالته.

فترات الصيانة بعد كل تشغيل

تنبيه

التنظيف غير السليم

خطر التعرض للأضرار.

لا ترش الجهاز بالماء.

لا تستخدم أي مواد تنظيف قوية.

للحصول على شرح مفصل لأعمال الصيانة الفردية، انظر فصل

أعمال الصيانة.

● تصريف المياه المتسخة.

● شطف خزان المياه المتسخة بالمياه الصافية.

● تنظيف الجهاز من الخارج بقطعة قماش رطبة مبللة بغسول

لطيف.

● فحص مصفاة الوبر وتنظيفها عند اللزوم.

● تنظيف مصفاة الأوساخ الخشنة.

● تنظيف حواف الشفط، فحصها من التآكل وضبطها عن اللزوم

أو استبدالها.

● فحص الفرشاة القرصية من حيث تعرضها للتآكل واستبدالها

عند اللزوم.

● شحن البطارية.

● عندما يكون مستوى شحن البطارية أقل من 50%، يجب أن

يتم شحن البطارية بالكامل ودون انقطاع.

● عندما يكون مستوى شحن البطارية أكثر من نسبة 50%،

يجب أن لا يتم شحن البطارية إلا إذا كان الاستخدام المعقول

بحاجة إلى مدة التشغيل بالكامل.

أسبوعياً

● عند استخدام البطارية مرة واحدة أسبوعياً على الأقل، ينبغي

شحن البطارية بشكل كامل ودون انقطاع.

شهرياً

للحصول على شرح مفصل لأعمال الصيانة الفردية، انظر فصل

أعمال الصيانة.

1. تفرغ خزان المياه النقية وشطف التراكمات.

2. تنظيف فلتير المياه النقية. تنظيف العوامة ومصفاة الوبر.

3. التحقق من عدم تأكسد أقطاب البطارية وتنظيفها بالفرشاة عند

اللزوم. التأكد من ثبات كابل التوصيل بإحكام.

4. تنظيف عناصر الأحكام بين خزان المياه المتسخة واغطاء

والتحقق من سلامة إحكامها واستبدالها إذا لزم الأمر.

5. بالنسبة للبطاريات التي تحتاج إلى صيانة، التحقق من كثافة

الحمض في الخلايا.

6. عند عدم الاستخدام لفترة طويلة، يجب تخزين الجهاز عندما

تكون البطارية مشحونة بشكل كامل. شحن البطارية مرة

شهرياً بالكامل على الأقل.

سنوياً

● إجراء أعمال الفحص المنصوص عليها من قبل مركز خدمة

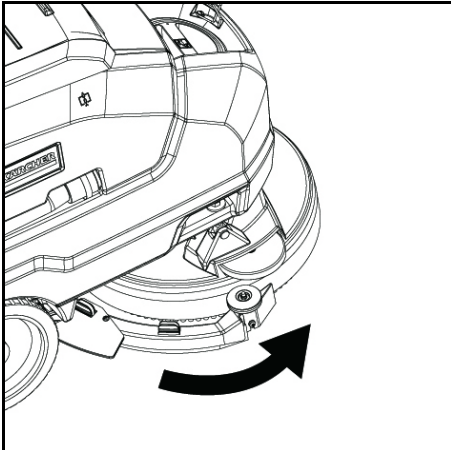
العملاء.

أعمال الصيانة

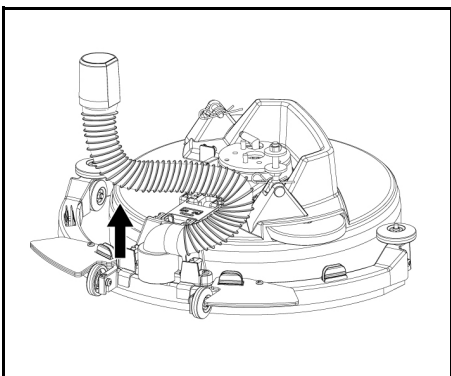
تنظيف خرطوم الشفط

لمنع انسداد مدخل الشفط، يرجى تنظيفه بانتظام.

1 أدر قضيب الشفط إلى اليمين.



2 أزل الخرطوم ونظف الواجهة جيداً.



3 بعد التنظيف، أعد تركيب الخرطوم في موضعه الأصلي.

لا تقم بتشغيل الجهاز في الحال.
خطر حدوث تلف. ارفع قضيب التنظيف قبل سحب الجهاز للخلف لمسافة أطول.

1. اضبط مفتاح الطاقة على "I".

2. اسحب الذراع للخارج واضغط عليه لأسفل؛ وسيتم خفض

قضيب التنظيف.

3. اسحب زر الأمان نحو مقبض الدفع، وسيتم تشغيل محرك

الفرشاة وتطبيق محلول التنظيف (إذا تم ضبطه مسبقاً).

4. حرك الجهاز على السطح المراد تنظيفه.

إرشاد

إذا كان خزان المياه المستعملة ممتلئاً، فإن العوامة تغلق فتحة

الشفط وتعمل توربينة الشفط بسرعة متزايدة. إذا حدث هذا، فأغلق

المكبسة الكهربائية وادفعها لتفريغ خزان مياه المستعملة.

إغلاق الجهاز

1. حرر زر الأمان.

2. ادفع الجهاز للأمام لمدة 2-1 متر أخرى لسحب الماء المتبقى.

3. حرر قضيب التنظيف.

4. اضبط مفتاح الطاقة على "O".

5. اشحن البطارية إذا لزم الأمر.

تفريغ حاوية المياه المتسخة

تحذير

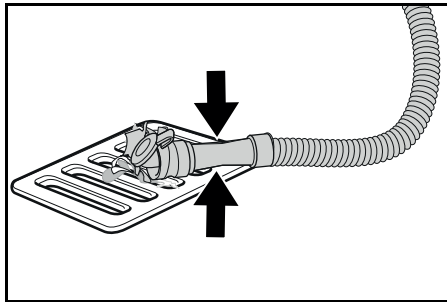
تلوث البيئة

تلوث البيئة بسبب التخلص غير السليم في مياه الصرف الصحي.

عليك مراعاة اللوائح المحلية لمعالجة مياه الصرف الصحي.

1. سحب خرطوم التصريف من الحامل وخفضه عن طريق تجهيزة

جمع مناسبة.



2. ضغط تجهيزة المعايرة على بعضها البعض أو طولها.

3. فتح غطاء تجهيزة المعايرة.

4. تصريف المياه المتسخة. تنظي كمية المياه عن طريق الضغط

أو الطي.

5. شطف خزان المياه المتسخة بمياه صافية.

تصريف المياه النقية بسرعة

1. قم بفك غطاء تصريف المياه النقية.

2. اسمح للمياه النقية بالتصريف.

3. قم بتركيب غطاء تصريف المياه النقية ثم ثبته في مكانه.

النقل

تنويه

عند عدم مراعاة الوزن

خطر الإصابة وخطر التعرض لأضرار

عليك عند النقل والتخزين مراعاة وزن الجهاز.

تنويه

بدء التشغيل بدون تحكم

أخرج البطارية من الجهاز قبل النقل.

1. يجب تأمين الجهاز ضد الانزلاق والانقلاب وفقاً لما تنص عليه

المعايير السارية عند نقله في المركبات.

التخزين

تنويه

عدم مراعاة الوزن

خطر الإصابة وخطر التعرض لأضرار

احرص عند التخزين على مراعاة وزن الجهاز

تنبيه

جليد

تلف الجهاز بسبب تجمد الماء

تفريغ الجهاز بالكامل من الماء.

احفظ الجهاز في مكان خالٍ من التجمد.

لا يجوز تخزين هذا الجهاز إلا في الداخل.

العناية والصيانة

خطر

خطر الإصابة

قد يبدأ الجهاز في التحرك بشكل غير متوقع ويسبب إصابة.

اضبط مفتاح الطاقة على "O" قبل القيام بأي عمل على الجهاز.

اسحب قابس التيار الكهربائي للشاحن.

● قم بتصريف المياه المستعملة والمياه النقية المتبقية وتخلص

منها.

فحص السلامة/عقد الصيانة

يمكنك الاتفاق مع أي تاجر على إجراء فحص تأمين دوري منتظم

أو إبرام عقد صيانة. يرجى طلب الاستشارة.

بدء التشغيل

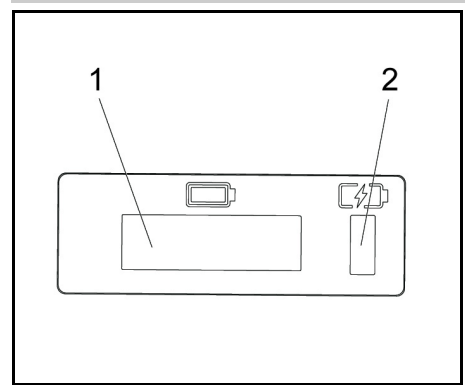
شحن البطارية

يمكن استخدام الجهاز مرة أخرى قبل أن يتم شحن البطارية

بالكامل إذا لزم الأمر.

● أدخل القابس الكهربائي في مقبس الكهرباء.

شاشة شحن البطارية



1 شاشة عرض

2 شاشة شحن البطارية

● يتم شحن البطارية (أصفر، وامض)

● عمل (أحمر)

● البطارية مشحونة (أخضر)

التشغيل

● حرر مقبض النجمة إلى وضع

النقل.

● اضبط قضيب الدفع على الارتفاع المطلوب.

● قم بربط مقبض النجمة.

● قم بتركيب فرشاة القرص (انظر "الصيانة والخدمة")

مياه نقيه

1. افتح فقل خزان المياه النقية.

2. املا المياه النقية (بحد أقصى 40 درجة مئوية) إلى الحافة

السفلية لغطوة التعبئة.

3. أغلق فقل غطاء خزان المياه النقية.

ملاحظات على المنظفات

تنبيه

خطر حدوث تلف. لا تستخدم سوى المنظفات الموصى بها. عند

استخدام المنظفات الأخرى، يتحمل المشغل المخاطر المترتبة فيما

يتعلق بالسلامة التشغيلية وخطر الحوادث وتقليل عمر خدمة الجهاز.

لا تستخدم سوى المنظفات الخالية من المذيبات وحمض

الهيدروكلوريك وحمض الهيدروفلوريك. اتبع إرشادات السلامة

الخاصة باستخدام المنظفات.

إرشاد

لا تستخدم المنظفات شديدة الرغوة.

المنظفات الموصى بها.

المنظف	الاستخدام
CA 50 C RM 756	التنظيف الروتيني لجميع الأرضيات المقاومة للمياه
RM 755 es	التنظيف الروتيني للأسطح اللامعة (مثل الجرايت)
RM 69 ASF	التنظيف الروتيني والتنظيف الأساسي للأرضيات الصناعية
RM 753	التنظيف الروتيني والتنظيف الأساسي للباط الحجري الناعم
RM 751	التنظيف الروتيني للباط في المناطق الصحية
RM 732	التنظيف والتطهير في الأماكن الصحية
RM 752	إزالة الطلاء من جميع الأرضيات المقاومة للقلويات (مثل PVC)
RM 754	إزالة الطلاء من شمع الأرضيات

1 أضف المنظف إلى خزان المياه النقية.

إرشاد

إذا كان خزان المياه النقية فارغاً، فسيستمر رأس التنظيف في

العمل دون إمداد بالسوائل.

الإعداد

● حرر مقبض النجمة لضبط ارتفاع قضيب الدفع.

● اضبط مقبض الدفع على الارتفاع المطلوب.

● قم بربط مقبض النجمة.

● اضبط كمية الماء باستخدام زر التنظيم وفقاً للأوساخ الموجودة

على غطاء الأرضية.

● ضع مفتاح الوضع الاقتصادي على الوضع المطلوب.

التشغيل العادي: يعمل الجهاز بأقصى سرعة للفرشاة وأعلى

أداء للشفط.

الاقتصادي: يعمل الجهاز بأداء شفط منخفض. وهذا يقلل أيضاً

من استهلاك الطاقة. يزداد وقت الإجراء المحتمل مع دورة

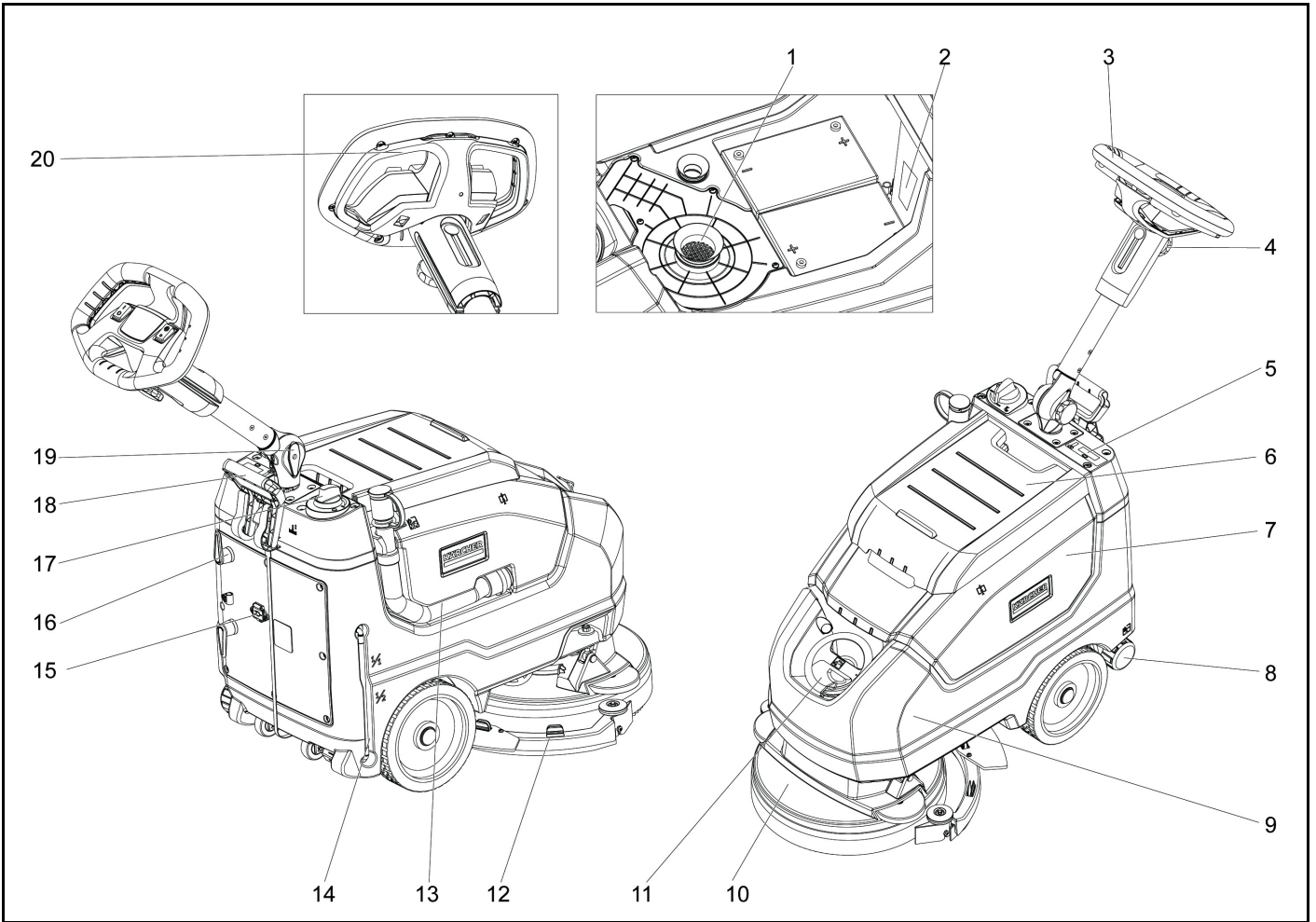
شحن واحدة.

تنظيف

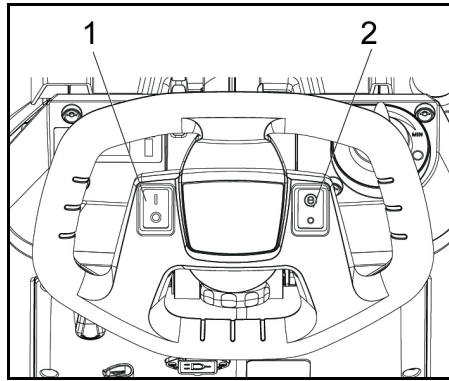
تنبيه

خطر تلف أغطية الأرضيات.

مواصفات الجهاز نظرة عامة على الجهاز



ملء الماء النقي	
مخرج تصريف خزان المياه النقية	
خرطوم تصريف المياه المستخدمة	
شاشة مستوى البطارية	
ضوء مؤشر حالة الشحن	



1 مفتاح الطاقة
2 تبديل الوضع الاقتصادي

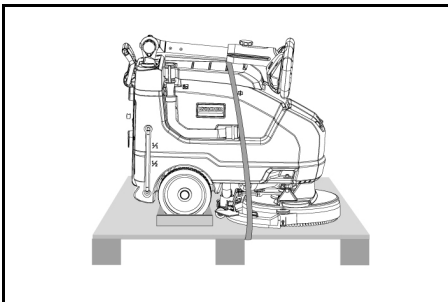
- ① فلتر الوبر
- ② لوحة التصنيف
- ③ مقبض
- ④ مقبض على شكل نجمة، تعديل ارتفاع قضيب الدفع
- ⑤ شاشة عرض
- ⑥ غطاء خزان المياه المستعملة
- ⑦ خزان المياه المستعملة
- ⑧ غطاء لتصريف المياه النقية
- ⑨ خزان المياه النقية
- ⑩ رأس الفرشاة
- ⑪ غطاء خزان المياه النقية
- ⑫ قضيب التنظيف
- ⑬ خرطوم تصريف المياه المستعملة
- ⑭ عرض مستوى المياه النقية
- ⑮ توصيل الكابل
- ⑯ خطاف الكابل، دوار
- ⑰ منظم كمية المياه
- ⑱ ذراع خفض قضيب التنظيف
- ⑲ مقبض على شكل نجمة، موضع نقل قضيب الدفع
- ⑳ مفتاح الأمان

التركيب التفريغ

⚠ خطر خطر الإصابة

لا تقم بتفريغ الجهاز بمفردك.
احصل على مساعدة شخص آخر.
التزم بقواعد التعامل مع الأحمال.

1. قم بقطع الشريط لازالة الثبيت
2. ارفع الوحدة من منصة التحميل وضعها على الأرض.



الرموز التي على الجهاز

القابس الرئيسي	
نقطة الربط	
مستوى تعبئة خزان المياه النقية 100%	$\frac{1}{1}$
مستوى تعبئة خزان المياه النقية 50%	$\frac{1}{2}$
ذراع خفض قضيب التنظيف	

تشفير لوني

- عناصر التشغيل لعملية التنظيف باللون الأصفر.
- عناصر التحكم الخاصة بالصيانة والخدمة باللون الرمادي الفاتح.

المحتويات

177	إرشادات عامة
177	الوظيفة
177	الاستخدام المطابق للتعليمات
177	حماية البيئة
177	الضمان
177	الملحقات التكميلية وقطع الغيار
177	محتوى التسليم
177	إرشادات السلامة
176	مواصفات الجهاز
176	التركيب
175	بدء التشغيل
175	التشغيل
175	النقل
175	التخزين
175	العناية والصيانة
174	استكشاف الأعطال وإصلاحها
173	الملحقات
173	البيانات الفنية
173	إعلان المطابقة لمتطلبات الاتحاد الأوروبي

إرشادات عامة

يرجى قراءة دليل التشغيل هذا قبل أول استخدام للجهاز وكذلك إرشادات السلامة المرفقة. ثم يجب استخدام الجهاز وفقاً لذلك. عليك الاحتفاظ بكل الكتيبي وذلك للاستخدام اللاحق أو تسليمهما للمالك التالي.

الوظيفة

يستخدم جهاز التنظيف هذا للتنظيف الرطب للأرضيات المستوية. يمكن ضبط الجهاز ليناسب مهمة التنظيف المعينة عن طريق ضبط حجم الماء وحجم المنظف بشكل مناسب. يتم ضبط جرعة المنظف عن طريق الكمية المضافة إلى الخزان. الجهاز مزود بخزان مياه نظيفة وخزان للمياه المستعملة (سعة 15 لتراً لكل منهما). تسمح هذه بالتنظيف الفعال مع عمر استخدام طويل.

يمكن أن يصل عرض عمل جهاز التنظيف إلى 350 مم. مجهز بسعة كبيرة من خزانات المياه النظيفة والمياه المستعملة، يمكنه بسهولة تحقيق عملية تنظيف فعالة وطويلة الأمد.

يتم الدفع عن طريق دفع الجهاز يدوياً ويتم دعمه من خلال دوران الفرش.

إرشاد

يمكن تجهيز الجهاز بملحقات تكميلية مختلفة حسب كل مهمة تنظيف. اطلب كتالوجنا أو قم بزيارة موقعنا على الإنترنت www.kaercher.com

الاستخدام المطابق للتعليمات

هذا الجهاز مخصص للاستخدام التجاري والصناعي ويمكن على سبيل المثال استخدامه في الفنادق والمدارس والمستشفيات والمصانع والمتاجر والمكاتب ومحلات التجار. استخدم هذا الجهاز فقط وفقاً للبيانات المذكورة في دليل التشغيل.

- يسمح باستخدام الجهاز فقط لتنظيف أرضيات ناعمة مقاومة للرطوبة وغير حساسة عند التلميع.
- هذا الجهاز مخصص للاستخدامات الداخلية.
- يتراوح نطاق درجة حرارة التشغيل بين +5 درجة مئوية و +40 درجة مئوية.
- لا يصلح الجهاز لتنظيف الأرضيات المجمدة (مثلاً مخازن التبريد).
- يصلح استخدام الجهاز عند وجود المياه لارتفاع 1 سم كحد أقصى. عدم السير بالجهاز في نطاق يمكن أن يتجاوز مستوى ارتفاع المياه فيه الحد الأقصى.
- يسمح عند استخدام أجهزة الشحن أو البطاريات أن يتم استعمال المكونات المسموح بها في دليل التشغيل فقط. عند استخدام توليفة مختلفة، يجب أن يتم تأكيدها من الموزع المسؤول عن أجهزة الشحن وأو البطاريات.
- الجهاز غير مخصص لتنظيف طرق حركة المرور العامة.
- يجب عدم استخدام الجهاز على أرضيات حساسة ضد الضغط.
- يجب مراعاة حمولة الأسطح المسموح بها للأرضيات. تم تحديد حمولة الأسطح التي يسببها الجهاز في البيانات الفنية.
- لا يصلح استخدام الجهاز في المناطق القابلة للانفجار.
- الجهاز مرخص للاستخدام على الأسطح ذات درجة صعود قصوى (انظر فصل "البيانات الفنية").

حماية البيئة

المواد المستخدمة في التغليف قابلة لإعادة التدوير. يرجى التخلص من مواد التغليف بطريقة تحافظ على البيئة. تحتوي الأجهزة الكهربائية والإلكترونية على مواد قيمة قابلة لإعادة التدوير وغالباً ما تحتوي أيضاً على مكونات مثل البطاريات أو المراكمات أو الزيوت والتي قد تشكل خطورة على صحة الإنسان والبيئة في حالة التعامل معها بشكل غير صحيح أو إذا تم التخلص منها بصورة خاطئة. إلا أن هذه المكونات ضرورية لتشغيل الجهاز بصورة سليمة. لا يجوز التخلص من الأجهزة المميزة بهذا الرمز مع النفايات المنزلية.

إرشادات حول مواد المحتويات (REACH)

تجد المعلومات الحالية حول المحتويات على الموقع: www.kaercher.de/REACH

الضمان

يسري في كل دولة شروط الضمان التي تضعها شركة التسويق المتخصصة التابعة لنا. نحن نتولى إصلاح الأخطاء التي قد تطرأ على جهازك خلال فترة الضمان بدون مقابل، عندما يكون سبب هذه الأعطال ناجم عن عيب في المواد المستخدمة أو في عملية

التصنيع. في حالة استحقاق الضمان، توجه من فضلك بقسيمة الشراء إلى أقرب موزع أو مركز خدمة عملاء معتمد. (العنوان على الصفحة الخلفية)

الملحقات التكميلية وقطع الغيار

استخدم الملحقات التكميلية الأصلية وقطع الغيار الأصلية فقط. والتي تضمن تشغيل الجهاز بشكل آمن وخالٍ من الاختلالات. تجد المعلومات الخاصة بالملحقات التكميلية وقطع الغيار على الموقع www.kaercher.com.

محتوى التسليم

تأكد من وجود جميع محتويات العبوة عند فتحها. وفي حالة نقص أية ملحقات تكميلية أو اكتشاف أي تلف بها ناتج عن عملية النقل، يرجى إخطار البائع.

إرشادات السلامة

قبل أول استخدام للجهاز، يرجى قراءة دليل الاستخدام هذا، والدليل المرفق الخاص بإرشادات السلامة الخاص بأجهزة التنظيف المزودة بفرشاة، رقم 251.0-5.956، والالتزام بما ورد بها، والتنصرف وفقاً لذلك.

الجهاز مرخص للاستخدام على الأسطح ذات درجة صعود محدودة (انظر فصل "البيانات الفنية").

تحذير

الجهاز يمكن أن ينقلب

خطر الإصابة

قم بتشغيل الجهاز على الأسطح التي لا تتجاوز الصعود المسموح به فقط (انظر فصل "البيانات الفنية").

تحذير

خطر وقوع حادث بسبب التشغيل غير الصحيح

يمكن حدوث إصابات بشرية.

يجب أن يتم توجيه مستخدم هذا الجهاز بشكل كافٍ.

لا يسمح باستخدام الجهاز إلا إذا كان الغطاء وجميع الأغطية مغلقة.

تجهيزات السلامة

تنويه

تجهيزات السلامة التالفة أو المتضررة!

تجهيزات السلامة تخدم حمايتك.

لا تعبث بتجهيزات السلامة أو ترهلها أو تجعلها غير فعالة.

مفتاح الأمان

إذا تم تحرير الذراع، سيتم إيقاف الجهاز.

رموز التحذير

انتبه إلى التحذيرات التالية عند التعامل مع البطاريات:

اتبع الملاحظات الواردة في التعليمات الخاصة بالبطارية والبطارية وتعليمات التشغيل هذه.	
ارتد واقي للعينين.	
احفظ الأحماض والبطاريات بعيداً عن متناول الأطفال.	
خطر الانفجار	
تحظر التبريد والشرر واللهب المكشوف والتدخين.	
خطر الإصابة بحروق من الأحماض	
الإسعافات الأولية.	
تحذير	
التخلص	

لا تتخلص من البطاريات في سلة المهملات.



مستويات المخاطر

خطر

• إشارة إلى وجود تهديد وشيك بخاطر قد يؤدي إلى إصابات خطيرة أو حتى الوفاة.

تحذير

• الإشارة إلى موقف خطير محتمل قد يؤدي إلى إصابات خطيرة أو حتى الوفاة.

تنويه

• إشارة إلى موقف خطير محتمل قد يؤدي إلى إصابات خفيفة.

تنبيه

• إشارة إلى موقف خطير محتمل قد يؤدي إلى تلف الممتلكات.



THANK YOU!
MERCI! DANKE! ¡GRACIAS!



Registrieren Sie Ihr Produkt und profitieren Sie von vielen Vorteilen.

Register your product and benefit from many advantages.

Enregistrez votre produit et bénéficiez de nombreux avantages.

Registre su producto y aproveche de muchas ventajas.

www.kaercher.com/welcome

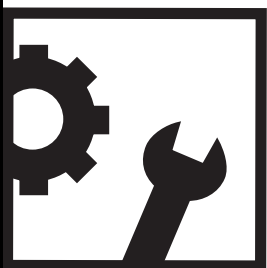


Bewerten Sie Ihr Produkt und sagen Sie uns Ihre Meinung.

Rate your product and tell us your opinion.

Évaluer votre produit et dites-nous votre opinion.

Reseñe su producto y díganos su opinión.



www.kaercher.com/dealersearch

Alfred Kärcher SE & Co. KG

Alfred-Kärcher-Str. 28-40

71364 Winnenden (Germany)

