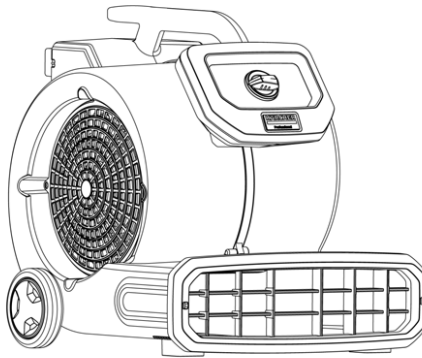


## Air Blower AB 28 Classic

English	3
ไทย	5
Việt	8
Indonesia	11
Bahasa Melayu	14
한국어	16
中文	19



Read Online



97711940 (08/24)



**Register  
your product**  
www.kaercher.com/welcome



## Contents

General notes.....	3
Intended use.....	3
Environmental protection.....	3
Accessories and spare parts.....	3
Hazard levels.....	3
Safety instructions.....	3
Description of the device.....	4
Operation.....	4
Transport.....	4
Storage.....	4
Care and service.....	5
Troubleshooting guide.....	5
Warranty.....	5
Technical data.....	5

## General notes



Read the original instructions before using the device for the first time and act in accordance with it. Keep the original instructions for future reference or for future owners.

- If the operating instructions and safety instructions are not observed, the device can be damaged and dangers could arise for users and other persons.
- Notify the dealer immediately in the case of shipping damage.
- Check the package contents when unpacking for missing accessories or for damage.

## Intended use

- This blower is intended for drying floors, walls and ceilings and furniture, as well as wet-cleaned rugs/ carpets.
- This device is intended for use in private households and for commercial use.

Any other use is considered as improper use. The manufacturer is not responsible for any resultant damage. The risk is borne by the user alone.

## Environmental protection



The packing materials can be recycled. Please dispose of packaging in accordance with the environmental regulations.



Electrical and electronic devices contain valuable, recyclable materials and often components such as batteries, rechargeable batteries or oil, which - if handled or disposed of incorrectly - can pose a potential danger to human health and the environment. However, these components are required for the correct operation of the device. Devices marked by this symbol are not allowed to be disposed of together with the household rubbish.

### Notes on the content materials (REACH)

Current information on content materials can be found at: [www.kaercher.de/REACH](http://www.kaercher.de/REACH)

## Accessories and spare parts

Only use original accessories and original spare parts. They ensure that the appliance will run fault-free and safely.

Information on accessories and spare parts can be found at [www.kaercher.com](http://www.kaercher.com).

## Hazard levels

### **DANGER**

- Indication of an imminent threat of danger that will lead to severe injuries or even death.

### **WARNING**

- Indication of a potentially dangerous situation that may lead to severe injuries or even death.


### **CAUTION**


- Indication of a potentially dangerous situation that may lead to minor injuries.


### **ATTENTION**

- Indication of a potentially dangerous situation that may lead to damage to property.

## Safety instructions

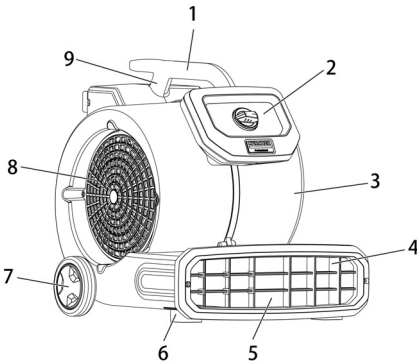
 **DANGER** • Never touch the mains plug or the device with wet hands. • Check the mains cable regularly for damage such as for cracks forming or signs of ageing. Replace the mains cable if it is damaged before continued use. • No changes may be made to the device.

 **WARNING** • Only use the device for its proper use. Take into account the local conditions and beware of third parties, in particular children, when working with the device. • Only people who have been instructed on how to use the device, or have proven their ability to operate it, and have been explicitly instructed to use it, must use the device. • The device is not intended for use by persons with restricted physical, sensory or mental abilities or those lacking in experience and / or lacking in knowledge. • Children must be supervised to prevent them from playing with the appliance. • Children must not operate the device.

 **CAUTION** • Never leave the device unattended when it is not switched and with the mains plug still connected. • Check the device with the equipment prior to each use to make sure it is safe and working correctly. Only use the device when it is in a correct condition. • Only have repairs and installation of spare parts performed by the approved Customer Service in order to prevent any hazards.

**ATTENTION** • The device must not be operated or left outdoors.

## Description of the device



- ① Carrying handle
- ② Control panel
- ③ Device housing
- ④ Fan grille at air exit grid
- ⑤ Air exit
- ⑥ Rubber foot
- ⑦ Wheels
- ⑧ Air inlet
- ⑨ Cable storage

## Operation

### **⚠ DANGER**

#### **Turbulence of gasses and dusts**

*Risk of fire and explosion*

*Do not operate the device near combustible gasses and explosive dusts.*

### **⚠ DANGER**

#### **Poisoning by exhaust gas**

*Sucked-in exhaust gas contaminates the environment.*

*Do not operate the device near open flames.*

*Prevent exhaust emissions near the air inlet.*

### **⚠ WARNING**

#### **Injuries due to strong suction**

*The device creates strong suction at the air inlet, meaning that objects, items of clothing or hair could be sucked in.*

*Keep a safe distance from the air inlet.*

### **⚠ WARNING**

#### **Injuries due to strong air streaming**

*The device creates strong air streaming at the air exit, meaning that sucked-in objects could be ejected at high speed.*

*Keep a safe distance from the air exit.*

#### **Note**

*Take suitable measures to avoid the device moving around on smooth floors.*

#### **Note**

*When setting up the device, ensure that the fan grilles are not blocked.*

1. Open doors and windows as wide as possible to improve ventilation.

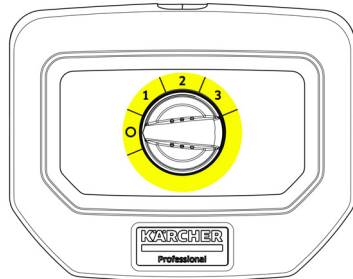
## Set up and align device

AB 28 Classic :



Set up and align device stably on level ground.

## Control panel



Power switch

### Power switch

OFF	Off
3	Maximum power
2	Medium power
1	Minimum power

### Switching on the device

1. Connect the mains plug.
2. Switch on the device.

### Drying

Carry out drying.

### Switching off the device

1. Switch off the device.
2. Pull out the mains plug.

## Transport

### **⚠ CAUTION**

#### **Failure to observe the weight**

*Risk of injury and damage*

*Be aware of the weight of the device during transportation.*

1. Wind the mains cable around the cable storage.
2. When transporting the device in vehicles, secure it to prevent it from slipping or overturning in accordance with the respective valid guidelines.

## Storage

### **⚠ CAUTION**

#### **Failure to observe the weight**

*Risk of injury and damage*

*Be aware of the weight of the device during storage.*

*The device may only be operated indoors.*

## Care and service

### **⚠ DANGER**

#### **Danger of electric shock**

Injuries due to touching live parts

Switch off the device.

Remove the mains plug.

### **⚠ CAUTION**

#### **Device continues to run after switch-off**

Risk of injury from blower continuing to run

Wait until the blower has come to a complete standstill before performing maintenance or repair work.

1. Check the fan grilles daily for soiling, clean if necessary.
2. Regularly clean the device surface with a moist cloth.

## Troubleshooting guide

### **⚠ DANGER**

#### **Danger of electric shock**

Injuries due to touching live parts

Switch off the device.

Remove the mains plug.

### **⚠ CAUTION**

#### **Device continues to run after switch-off**

Risk of injury from blower continuing to run

Wait until the blower has come to a complete standstill before performing maintenance or repair work.

#### **Blower does not run**

1. Check the socket and the power supply fuse.
2. Check the mains cable and the mains plug of the device.
3. Switch on the device.

### Customer Service department

If the malfunction cannot be corrected, the device must be checked by the Customer Service department.

## Warranty

The warranty conditions issued by our relevant sales company apply in all countries. We shall remedy possible malfunctions on your appliance within the warranty period free of cost, provided that a material or manufacturing flaw is the cause. In a warranty case, please contact your dealer (with the purchase receipt) or the next authorised customer service site.

(See overleaf for the address)

Further warranty information (if available) can be found in the service area of your local Kärcher website under "Downloads".

## Technical data

		AB 28 Classic *KAP	AB 28 Classic *CN
<b>Electrical connection</b>			
Voltage	V	220-240	220-240
Frequency	Hz	50-60	50
Phase	~	1	1
<b>Dimensions and weights</b>			
Typical operating weight	kg	8.5	8.5
Length	mm	467	467
Width	mm	440	440
Height	mm	513	513
<b>Device performance data</b>			
Power	W	550	550
Air flow rate (level 1/2/3)	m <sup>3</sup> /h	1500/1750/2100	1500/1750/2100
Blower speed (level 1/2/3)	rpm	950/1150/1300	950/1150/1300
Air flow speed (level 1/2/3)	m/s	12/14/17	12/14/17
<b>Mains cable</b>			
Cable length	m	7	5

Subject to technical modifications.

## เนื้อหา

หมายเหตุทั่วไป .....	5
การใช้งานตามจุดประสงค์ .....	6
การรักษาสิ่งแวดล้อม .....	6
อุปกรณ์เสริมและอะไหล่ .....	6
ระดับความอันตราย .....	6
ข้อแนะนำด้านความปลอดภัย .....	6
คำอธิบายอุปกรณ์ .....	6
การใช้งาน .....	6
การเคลื่อนย้าย .....	7

การเก็บรักษา .....	7
การดูแลและการบำรุงรักษา .....	7
แนวทางการแก้ไขปัญหา .....	7
การรับประกัน .....	7
ข้อมูลทางเทคนิค .....	8

## หมายเหตุทั่วไป



อ่านคำแนะนำตั้งเดิมก่อนใช้อุปกรณ์เป็นครั้งแรกและปฏิบัติตามคำแนะนำนั้น เก็บคำแนะนำตั้งเดิมไว้ใช้อ้างอิงในอนาคตหรือสำหรับ

เจ้าของในอนาคต

- หากไม่ปฏิบัติตามคำแนะนำการใช้งานและข้อแนะนำด้านความปลอดภัย อุปกรณ์อาจได้รับความเสียหายและอาจเกิดอันตรายต่อผู้ใช้และบุคคลอื่นได้
- แจ้งตัวแทนจำหน่ายทันทีในกรณีที่เกิดความเสียหายจากการขนส่ง
- ตรวจสอบสิ่งของภายในเมื่อแกะบรรจุภัณฑ์ว่ามีอุปกรณ์เสริมที่หายไปหรือไม่หรือมีอะไรเสียหายหรือไม่

## การใช้งานตามจุดประสงค์

- เครื่องเป่าลมนี้มีไว้สำหรับเป่าแห้งพื้น ผ้าม้วน เพดาน และเฟอร์นิเจอร์ รวมถึงผ้าคลุม/พรมที่ทำความสะอาดแบบเปียก
- อุปกรณ์นี้มีไว้สำหรับใช้ในครัวเรือนส่วนบุคคลและใช้ในเชิงพาณิชย์

การใช้งานนอกเหนือจากนี้ถือเป็นการใช้งานที่ไม่เหมาะสม ผู้ผลิตจะไม่รับผิดชอบต่อความเสียหายใดๆ ที่เกิดขึ้น ความเสียหายเกิดขึ้นโดยผู้ใช้แต่เพียงผู้เดียว

## การรักษาสิ่งแวดล้อม



วัสดุบรรจุภัณฑ์สามารถนำมารีไซเคิลได้ โปรดแยกกำจัดบรรจุภัณฑ์ตามมาตรฐานสิ่งแวดล้อม เครื่องใช้ไฟฟ้าอิเล็กทรอนิกส์มีวัสดุที่สามารถนำมารีไซเคิลได้และองค์ประกอบ เช่น แบตเตอรี่ แบตเตอรี่แบบชาร์จได้หรือน้ำมัน ที่อาจเป็นอันตรายร้ายแรงต่อสุขภาพของมนุษย์และสิ่งแวดล้อมได้ หากจัดการหรือแยกกำจัดไม่ถูกต้อง องค์ประกอบเหล่านี้ยังมีความจำเป็นสำหรับการปฏิบัติงานตามมาตรฐานของเครื่องดูดนี้ ห้ามแยกกำจัดเครื่องใช้ต่างๆ ที่มีเครื่องหมายนี้กำกับร่วมกับขยะครัวเรือน

### ข้อแนะนำสำหรับสารประกอบต่าง ๆ (REACH)

คุณสามารถศึกษาข้อมูลล่าสุดเกี่ยวกับสารประกอบต่าง ๆ ได้ที่ [www.kaercher.de/REACH](http://www.kaercher.de/REACH)

## อุปกรณ์เสริมและอะไหล่

ให้ใช้เฉพาะอุปกรณ์เสริมและอะไหล่ของแท้ เพื่อเป็นการรับประกันว่าเครื่องดูดจะทำงานได้อย่างปลอดภัยและไม่เกิดข้อขัดข้อง

คุณสามารถศึกษาข้อมูลเกี่ยวกับอุปกรณ์เสริมและอะไหล่ได้ที่ [www.kaercher.com](http://www.kaercher.com)

## ระดับความอันตราย

### ⚠️ อันตราย

- ข้อแนะนำเกี่ยวกับอันตรายที่อาจก่อให้เกิดการบาดเจ็บสาหัสหรือถึงแก่ชีวิตได้

### ⚠️ คำเตือน

- ข้อแนะนำเกี่ยวกับสถานการณ์เสี่ยงภัยที่อาจก่อให้เกิดการบาดเจ็บสาหัสหรือถึงแก่ชีวิตได้

### ⚠️ ระวัง

- ข้อแนะนำเกี่ยวกับสถานการณ์เสี่ยงภัยที่อาจก่อให้เกิดการบาดเจ็บเล็กน้อยได้

### ⚠️ ข้อควรใส่ใจ

- ข้อแนะนำเกี่ยวกับสถานการณ์เสี่ยงภัยที่อาจก่อให้เกิดความเสียหายต่อทรัพย์สิน

## ข้อแนะนำด้านความปลอดภัย

- ⚠️ **อันตราย** • ห้ามสัมผัสปลั๊กไฟหรือปลั๊กไฟด้วยมือเปียก • ตรวจสอบสายไฟหลักเป็นประจำเพื่อความปลอดภัย หาย เช่น รอยแตกหรือสัญญาณของการเสื่อมสภาพ เปลี่ยนสายไฟหลักก่อนใช้งานต่อหากมีการชำรุด • ไม่สามารถทำการเปลี่ยนแปลงใดๆ กับอุปกรณ์ได้

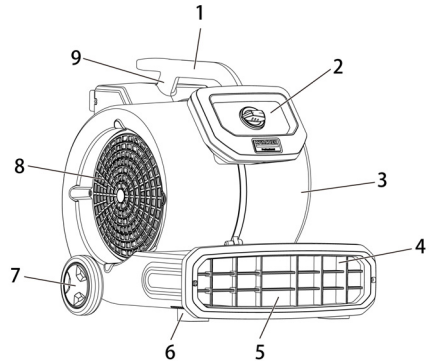
- ⚠️ **คำเตือน** • ใช้อุปกรณ์เฉพาะตามวัตถุประสงค์ที่กำหนดไว้เท่านั้น ตรวจสอบและระวังสภาวะโดยรอบเมื่อใช้งานอุปกรณ์จากบุคคลที่สาม โดยเฉพาะเด็ก • เฉพาะบุคลากรที่ได้รับคำแนะนำในการจัดการอุปกรณ์ หรือผู้ที่มิทักษะในการใช้งาน และผู้ที่ได้รับการอนุญาต จึงจะสามารถใช้งานอุปกรณ์นี้ได้ • อุปกรณ์ไม่เหมาะสำหรับการใช้งานโดย

บุคคลที่มีข้อจำกัดด้านสมรรถภาพทางกายภาพ ประสาทสัมผัส หรือสติปัญญาหรือมีประสบการณ์ที่ไม่เพียงพอ และ/หรือมีความรู้ไม่เพียงพอ • ให้ผ้าสังกะตูดเด็ก เพื่อป้องกันไม่ให้เด็กเล่นเครื่องดูด • ห้ามเด็กใช้งานอุปกรณ์

- ⚠️ **ระวัง** • ห้ามทิ้งอุปกรณ์ไว้โดยไม่มีใครดูแลเมื่อไม่ได้เปิดสวิตช์และยังคงเสียบปลั๊กไฟหลักไว้อยู่ • ตรวจสอบอุปกรณ์พร้อมเครื่องมือก่อนการใช้งานแต่ละครั้งเพื่อให้แน่ใจว่าปลอดภัยและทำงานได้อย่างถูกต้อง ใช้อุปกรณ์เมื่ออยู่ในสภาพที่ถูกต้องเท่านั้น • การซ่อมแซมและติดตั้งชิ้นส่วนอะไหล่ต้องดำเนินการโดยฝ่ายบริการลูกค้าที่ได้รับอนุมัติเท่านั้นเพื่อป้องกันอันตรายใดๆ

**ข้อควรใส่ใจ** • ต้องไม่ใช้งานหรือทิ้งอุปกรณ์ไว้กลางแจ้ง

## คำอธิบายอุปกรณ์



1. หัวตี
2. แผงควบคุม
3. ที่ใส่อุปกรณ์
4. ตะแกรงพัดลมที่ช่องระบายอากาศ
5. ช่องระบายอากาศ
6. ยางรอง
7. ล้อ
8. ช่องอากาศไหลเข้า
9. ที่เก็บสายไฟ

## การใช้งาน

### ⚠️ อันตราย

ความปลอดภัยในการเกิดไฟไหม้และการระเบิด

อย่าใช้งานอุปกรณ์ใกล้กับก๊าซที่ติดไฟได้และฝุ่นที่ระเบิดได้

### ⚠️ อันตราย

มลพิษจากก๊าซไอเสีย

ก๊าซไอเสียที่ดูดเข้าไปจะปนเปื้อนในสิ่งแวดล้อม

อย่าใช้งานอุปกรณ์ใกล้เปลวไฟ

ป้องกันการใช้ปลั๊กไอเสียบริเวณใกล้ช่องอากาศไหลเข้า

### ⚠️ คำเตือน

การบาดเจ็บเนื่องจากการดูดอย่างรุนแรง

อุปกรณ์สร้างแรงดูดอย่างรุนแรงที่ช่องอากาศไหลเข้า ซึ่งหมายความว่าสิ่งของ เสื้อผ้า หรือเส้นผมอาจถูกดูดเข้าไปได้

รักษาระยะห่างที่ปลอดภัยจากของอากาศไหลเข้า

### ⚠ คำเตือน

การบาดเจ็บเนื่องจากการไหลเวียนของอากาศที่รุนแรง อุปกรณ์สร้างการไหลเวียนของอากาศที่รุนแรงที่ของระบายอากาศ ซึ่งหมายความวรัวรัวที่ถูกดูดเข้าไปอาจจะระเบิดออกมาด้วยความเร็วสูง

รักษาระยะห่างที่ปลอดภัยจากของระบายอากาศ

#### หมายเหตุ

ใช้มาตรการที่เหมาะสมเพื่อหลีกเลี่ยงไม่ให้อุปกรณ์เคลื่อนที่ไปมาบนพื้นเรียบ

#### หมายเหตุ

เมื่อตั้งค่าอุปกรณ์ ให้ตรวจสอบให้แน่ใจว่าจะแรงกดดันไม่ได้ถูกกีดขวาง

- เปิดประตูและหน้าต่างให้กว้างที่สุดเพื่อปรับปรุงการระบายอากาศ

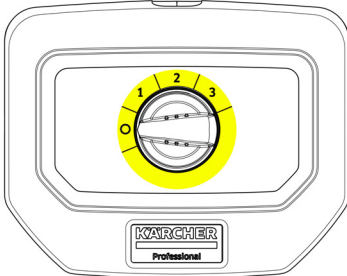
### ตั้งค่าและจัดตำแหน่งอุปกรณ์

AB 28 Classic :



ตั้งค่าและจัดตำแหน่งอุปกรณ์ให้มั่นคงบนพื้นราบ

### แผงควบคุม



สวิตช์เปิดปิด

#### สวิตช์เปิดปิด

OFF (ปิด)	เปิด
3	กำลังไฟสูงสุด
2	กำลังไฟปานกลาง
1	กำลังไฟต่ำสุด

#### การเปิดสวิตช์อุปกรณ์

- เชื่อมต่อปลั๊กไฟหลัก
- เปิดสวิตช์อุปกรณ์

#### การเป่าแห้ง

ดำเนินการเป่าแห้ง

#### การปิดสวิตช์อุปกรณ์

- ปิดสวิตช์อุปกรณ์
- ดึงปลั๊กไฟหลักออก

### การเคลื่อนย้าย

### ⚠ ระวัง

ไม่คำนึงถึงน้ำหนัก

เสี่ยงต่อการบาดเจ็บและความชำรุดเสียหาย

โปรดตรวจสอบน้ำหนักของอุปกรณ์ในระหว่างการใช้งาน

- พื้นสายไฟหลักบนรถ ที่เก็บสายไฟ

- เมื่อขนส่งอุปกรณ์ในยานพาหนะ ให้ยึดอุปกรณ์ให้แน่นเพื่อป้องกันไม่ให้สั่นไหวหรือพลิกคว่ำตามแนวทางที่ถูกต้องตามลำดับ

### การเก็บรักษา

### ⚠ ระวัง

ไม่คำนึงถึงน้ำหนัก

เสี่ยงต่อการบาดเจ็บและความชำรุดเสียหาย

โปรดตรวจสอบน้ำหนักของอุปกรณ์ เมื่อจัดเก็บ

ใช้งานอุปกรณ์ได้ภายในอาคารเท่านั้น

### การดูแลและการบำรุงรักษา

### ⚠ อันตราย

อันตรายจากไฟฟ้าช็อต

การบาดเจ็บจากการสัมผัสชิ้นส่วนที่ยังคงมีกระแสไฟฟ้าวิ่งผ่าน

ปิดสวิตช์อุปกรณ์

ถอดปลั๊กไฟออก

### ⚠ ระวัง

อุปกรณ์ยังคงทำงานต่อไปหลังจากปิดเครื่อง

ความเสี่ยงต่อการบาดเจ็บจากการที่เครื่องเป่าลมยังคงทำงานต่อไป

รอนจนกระทั่งเครื่องเป่าลมหยุดนิ่งสนิทก่อนที่จะดำเนินการบำรุงรักษาหรือซ่อมแซม

- ตรวจสอบตะแกรงพัดลมทุกครั้งว่าสกปรกหรือไม่ โดยให้ทำความสะอาดหากจำเป็น
- ทำความสะอาดพื้นผิวอุปกรณ์เป็นประจำด้วยผ้าชุบน้ำหมาดๆ

### แนวทางการแก้ไขปัญหา

### ⚠ อันตราย

อันตรายจากไฟฟ้าช็อต

การบาดเจ็บจากการสัมผัสชิ้นส่วนที่ยังคงมีกระแสไฟฟ้าวิ่งผ่าน

ปิดสวิตช์อุปกรณ์

ถอดปลั๊กไฟออก

### ⚠ ระวัง

อุปกรณ์ยังคงทำงานต่อไปหลังจากปิดเครื่อง

ความเสี่ยงต่อการบาดเจ็บจากการที่เครื่องเป่าลมยังคงทำงานต่อไป

รอนจนกระทั่งเครื่องเป่าลมหยุดนิ่งสนิทก่อนที่จะดำเนินการบำรุงรักษาหรือซ่อมแซม

เครื่องเป่าลมไม่ทำงาน

- ตรวจสอบข้อบกพร่องและฟิวส์แหล่งจ่ายไฟ
- ตรวจสอบสายไฟหลักและปลั๊กไฟหลักของอุปกรณ์
- เปิดสวิตช์อุปกรณ์

### ฝ่ายบริการลูกค้า

หากไม่สามารถแก้ไขปัญหาได้ จะต้องให้ฝ่ายบริการลูกค้าดำเนินการตรวจสอบอุปกรณ์

### การรับประกัน

เงื่อนไขการรับประกันที่ออกโดยบริษัทผู้จัดจำหน่ายที่รับผิดชอบของเราจะมีผลบังคับใช้ในประเทศนั้นๆ เรายินดีแก้ไขข้อผิดพลาดที่อาจเกิดขึ้นกับอุปกรณ์ของคุณ โดยที่คุณไม่จำเป็นต้องเสียค่าใช้จ่ายใดๆ หากอยู่ภายในระยะเวลาการรับประกัน โดยมีเงื่อนไขว่าสาเหตุของข้อผิดพลาดนั้นจะต้องมาจากความบกพร่องด้านวัสดุหรือการผลิตเท่านั้น ในกรณีที่มีการเรียกร้องการรับประกัน โปรดติดต่อตัวแทนจำหน่ายของคุณหรือจุดบริการลูกค้าที่ได้รับอนุญาตที่ใกล้ที่สุดพร้อมหลักฐานการซื้อ (โปรดดูที่อยู่ด้านหลัง)

คุณสามารถดูข้อมูลการรับประกันเพิ่มเติม (ถ้ามี) ได้ในส่วนบริการในเว็บไซด์ของ Kärcher ในพื้นที่ของคุณ โดยจะอยู่ภายใต้ "ดาวน์โหลด"

## ข้อมูลทางเทคนิค

		AB 28 Classic *KAP	AB 28 Classic *CN
<b>การต่อไฟ</b>			
แรงดันไฟฟ้า	V	220-240	220-240
ความถี่	Hz	50-60	50
เฟส	~	1	1
<b>ขนาดและน้ำหนัก</b>			
น้ำหนักในการใช้งานโดยทั่วไป	kg	8.5	8.5
ความยาว	mm	467	467
ความกว้าง	mm	440	440
ความสูง	mm	513	513
<b>ประสิทธิภาพอุปกรณ์</b>			
กำลังไฟ	W	550	550
อัตราการไหลของอากาศ (ระดับ 1/2/3)	m <sup>3</sup> /h	1500/1750/2100	1500/1750/2100
ความเร็วเครื่องเป่าลม (ระดับ 1/2/3)	rpm	950/1150/1300	950/1150/1300
ความเร็วการไหลของอากาศ (ระดับ 1/2/3)	m/s	12/14/17	12/14/17
<b>สายไฟหลัก</b>			
ความยาวของสายไฟ	m	7	5

อาจมีการปรับเปลี่ยนทางเทคนิคได้

### Nội dung

Ghi chú chung .....	8
Mục đích sử dụng.....	8
Bảo vệ môi trường .....	8
Phụ kiện và bộ phận thay thế.....	8
Các mức độ nguy hiểm .....	8
Hướng dẫn an toàn .....	9
Mô tả thiết bị .....	9
Vận hành .....	9
Vận chuyển .....	10
Bảo quản .....	10
Chăm sóc và bảo dưỡng.....	10
Hướng dẫn khắc phục sự cố.....	10
Bảo hành .....	10
Dữ liệu kỹ thuật .....	10

### Ghi chú chung



Đọc hướng dẫn ban đầu trước khi sử dụng thiết bị lần đầu và sử dụng thiết bị theo hướng dẫn. Giữ lại các hướng dẫn ban đầu để tham khảo sau hoặc để chuyển cho chủ sở hữu sau này.

- Nếu không tuân thủ hướng dẫn vận hành và hướng dẫn an toàn, thiết bị có thể bị hỏng và có thể gây nguy hiểm cho người dùng và những người khác.
- Thông báo ngay cho đại lý trong trường hợp có hư hỏng do vận chuyển.
- Kiểm tra các thành phần trong gói sản phẩm khi mở bao bì để xem có thiếu phụ kiện hoặc hư hỏng gì không.

### Mục đích sử dụng

- Máy thổi này được thiết kế để làm khô sàn nhà, tường, trần nhà và đồ nội thất cứng như các loại chăn mền/thảm được giặt ướt.
- Thiết bị này được thiết kế để sử dụng trong các hộ gia đình riêng tư và cho mục đích thương mại.

Mọi hoạt động sử dụng khác đều được coi là sử dụng không đúng cách. Nhà sản xuất không chịu trách nhiệm khi có bất kỳ thiệt hại nào phát sinh. Người dùng tự chịu mọi rủi ro.

### Bảo vệ môi trường



Các vật liệu bao bì phải tái chế được. Hãy xử lý bao bì theo cách thân thiện môi trường.



Các thiết bị điện và điện tử thường chứa các vật liệu tái chế có giá trị và các bộ phận như pin dùng 1 lần, pin sạc hoặc dầu có thể gây ra nguy cơ tiềm ẩn với sức khỏe con người và môi trường nếu

như được sử dụng và xử lý không đúng cách. Tuy nhiên các bộ phận này lại rất cần thiết cho sự hoạt động của thiết bị. Khi thiết bị được đánh dấu bằng kí hiệu này thì không được phép vứt vào rác thải sinh hoạt.

### Chỉ dẫn về các chất liệu thành phần (REACH)

Bạn có thể truy cập thông tin các chất liệu thành phần tại: [www.kaercher.de/REACH](http://www.kaercher.de/REACH)

### Phụ kiện và bộ phận thay thế

Chỉ sử dụng phụ kiện và bộ phận thay thế nguyên bản, chúng sẽ đảm bảo cho thiết bị vận hành an toàn và trơn tru.

Bạn có thể tìm thông tin về phụ kiện và bộ phận thay thế tại [www.kaercher.com](http://www.kaercher.com).

### Các mức độ nguy hiểm

#### ⚠ NGUY HIỂM

- Lưu ý một nguy cơ có thể xảy ra ngay lập tức dẫn đến các thương tích thân thể nặng hoặc chết người.

#### ⚠ CẢNH BÁO

- Lưu ý một tình huống nguy hiểm có thể xảy ra dẫn đến các thương tích thân thể nặng hoặc chết người.

#### ⚠ THẬN TRỌNG

- Lưu ý một tình huống nguy hiểm có thể xảy ra dẫn đến các thương tích nhẹ.



## CHÚ Ý

- Lưu ý một tình huống nguy hiểm có thể xảy ra để dẫn đến thiệt hại về của.

## Hướng dẫn an toàn

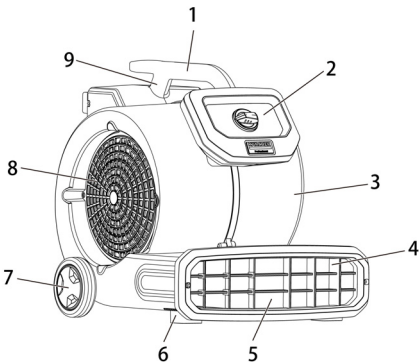
**⚠ NGUY HIỂM** • Không bao giờ chạm vào phích cắm điện lưới hoặc thiết bị bằng tay ướt. • Kiểm tra cáp điện lưới thường xuyên xem có hư hỏng gì không, chẳng hạn như sự hình thành vết nứt hoặc dấu hiệu lão hóa. Thay thế cáp điện lưới nếu bị hỏng trước khi tiếp tục sử dụng. • Không được phép thực hiện thay đổi đối với thiết bị.

**⚠ CẢNH BÁO** • Chỉ sử dụng thiết bị đúng cách. Vui lòng tuân thủ các điều kiện tại địa phương và chú ý tới bên thứ ba, đặc biệt là trẻ em khi làm việc với thiết bị. • Chỉ những người được chỉ dẫn điều khiển thiết bị hoặc chứng minh được khả năng vận hành và được ủy quyền sử dụng mới được phép sử dụng thiết bị. • Những người bị giới hạn năng lực về thể chất, giác quan hoặc tinh thần hay thiếu kinh nghiệm/kiến thức không được sử dụng thiết bị. • Giám sát trẻ em để chúng không chơi đùa với thiết bị. • Trẻ em không được phép vận hành thiết bị.

**⚠ THẬN TRỌNG** • Không bao giờ để thiết bị không có người giám sát khi thiết bị không được bật và phích cắm điện lưới vẫn được kết nối. • Kiểm tra thiết bị cùng với phụ kiện trước mỗi lần sử dụng để đảm bảo thiết bị an toàn và hoạt động chính xác. Chỉ sử dụng thiết bị khi ở tình trạng phù hợp. • Chỉ yếu cầu bộ phận Dịch vụ Khách hàng được phê duyệt sửa chữa và lắp đặt phụ tùng để ngăn ngừa mọi nguy hiểm.

**CHÚ Ý** • Không được vận hành hoặc để thiết bị ngoài trời.

## Mô tả thiết bị



- ① Tay cầm
- ② Bảng điều khiển
- ③ Vỏ thiết bị
- ④ Lưới quạt ở lưới lõi thoát khí
- ⑤ Lõi thoát khí
- ⑥ Chân cao su

- ⑦ Bánh xe
- ⑧ Cửa hút gió
- ⑨ Móc cáp

## Vận hành

### ⚠ NGUY HIỂM

**Sự nhiễu loạn của khí và bụi**

Nguy cơ cháy nổ

Không vận hành thiết bị gần khí dễ cháy và bụi nổ.

### ⚠ NGUY HIỂM

**Ngộ độc do khí thải**

Khí thải bị hút vào gây ô nhiễm môi trường.

Không vận hành thiết bị gần ngọn lửa trần.

Ngăn chặn khí thải gần cửa hút gió.

### ⚠ CẢNH BÁO

**Chấn thương do lực hút mạnh**

Thiết bị tạo ra lực hút mạnh ở cửa hút gió, nghĩa là các đồ vật, quần áo hoặc tóc có thể bị hút vào.

Giữ khoảng cách an toàn với cửa hút gió.

### ⚠ CẢNH BÁO

**Chấn thương do luồng khí mạnh**

Thiết bị này tạo ra luồng khí mạnh ở lối thoát khí, nghĩa là các vật thể bị hút vào có thể bị đẩy ra ở tốc độ cao.

Giữ khoảng cách an toàn với lối thoát khí.

**Lưu ý**

Thực hiện các biện pháp thích hợp để tránh việc thiết bị di chuyển trên sàn trơn nhẵn.

**Lưu ý**

Khí thiết lập thiết bị, hãy đảm bảo rằng lưới quạt không bị nghẽn.

1. Mở cửa ra vào và cửa sổ càng rộng càng tốt để cải thiện khả năng thông gió.

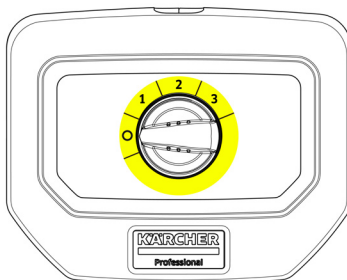
## Thiết lập và căn chỉnh thiết bị

AB 28 Classic:



Thiết lập và căn chỉnh thiết bị ổn định trên mặt đất bằng phẳng.

## Bảng điều khiển



Công tắc nguồn

### Công tắc nguồn

TẮT	Tắt
3	Công suất tối đa
2	Công suất trung bình

1	Công suất tối thiểu
---	---------------------

### Cách bật thiết bị

1. Kết nối phích cắm điện lưới.
2. Bật thiết bị.

### Sấy khô

Tiến hành sấy khô.

### Cách tắt thiết bị

1. Tắt thiết bị.
2. Rút phích cắm điện ra.

## Vận chuyển

### ⚠ THẬN TRỌNG

#### Không tuân thủ trọng lượng

Nguy cơ bị thương và thiết bị hại  
Hãy chú ý đến trọng lượng của thiết bị khi vận chuyển.

1. Quấn cáp điện lưới quanh móc treo cáp.
2. Khi vận chuyển thiết bị bằng xe ô tô, hãy cố định để thiết bị không bị trượt hoặc lật theo các hướng dẫn hợp lệ tương ứng.

## Bảo quản

### ⚠ THẬN TRỌNG

#### Không tuân thủ trọng lượng quy định

Nguy cơ thương tích và hư hỏng  
Lưu ý về trọng lượng của thiết bị trong quá trình cất giữ.  
Chỉ vận hành thiết bị trong nhà.

## Chăm sóc và bảo dưỡng

### ⚠ NGUY HIỂM

#### Nguy hiểm do điện giật

Thương tích do chạm vào các bộ phận dẫn điện  
Hãy tắt thiết bị.

Rút phích cắm điện.

### ⚠ THẬN TRỌNG

#### Thiết bị tiếp tục hoạt động sau khi tắt

Nguy cơ bị thương do máy thổi tiếp tục hoạt động

Đợi cho đến khi máy thổi ngừng hẳn rồi mới thực hiện công việc bảo trì hoặc sửa chữa.

1. Kiểm tra lưới quạt hàng ngày xem có bị bẩn không, làm sạch nếu cần thiết.
2. Thường xuyên lau chùi bề mặt thiết bị bằng khăn ẩm.

## Hướng dẫn khắc phục sự cố

### ⚠ NGUY HIỂM

#### Nguy hiểm do điện giật

Thương tích do chạm vào các bộ phận dẫn điện

Hãy tắt thiết bị.

Rút phích cắm điện.

### ⚠ THẬN TRỌNG

#### Thiết bị tiếp tục hoạt động sau khi tắt

Nguy cơ bị thương do máy thổi tiếp tục hoạt động

Đợi cho đến khi máy thổi ngừng hẳn rồi mới thực hiện công việc bảo trì hoặc sửa chữa.

#### Máy thổi không hoạt động

1. Kiểm tra ổ cắm và cầu chì nguồn điện.
2. Kiểm tra cáp điện lưới và phích cắm điện lưới của thiết bị.
3. Bật thiết bị.

## Bộ phận Dịch vụ Khách hàng

Nếu không thể khắc phục sự cố, bạn phải yêu cầu bộ phận Dịch vụ Khách hàng kiểm tra thiết bị.

## Bảo hành

Ở mỗi quốc gia, các nhà phân phối có thẩm quyền đại diện chúng tôi sẽ đưa ra các điều kiện bảo hành riêng. Chúng tôi sẽ sửa chữa bất kỳ trục trặc của thiết bị miễn phí trong thời hạn bảo hành, nếu như nguyên nhân là các lỗi về vật liệu hoặc lỗi của nhà sản xuất. Khi bảo hành xin hãy gửi hóa đơn mua hàng cho đại lý hoặc trung tâm dịch vụ khách hàng được ủy quyền gần nhất. (Xem địa chỉ ở mặt sau)

Bạn có thể tìm thêm thông tin bảo hành (nếu có) trong phần dịch vụ trên trang web của Hãng Kärcher tại địa phương của bạn trong phần "Tài xuống".

## Dữ liệu kỹ thuật

		AB 28 Classic *KAP	AB 28 Classic *CN
<b>Kết nối nguồn điện</b>			
Điện áp	V	220-240	220-240
Tần số	Hz	50-60	50
Pha	~	1	1
<b>Kích thước và trọng lượng</b>			
Trọng lượng vận hành đặc trưng	kg	8,5	8,5
Chiều dài	mm	467	467
Chiều rộng	mm	440	440
Chiều cao	mm	513	513
<b>Hiệu suất thiết bị</b>			
Nguồn	W	550	550
Lưu lượng dòng khí (mức 1/2/3)	m <sup>3</sup> /h	1500/1750/2100	1500/1750/2100
Tốc độ máy thổi (mức 1/2/3)	rpm	950/1150/1300	950/1150/1300
Tốc độ dòng khí (mức 1/2/3)	m/s	12/14/17	12/14/17
<b>Cáp nguồn</b>			
Chiều dài dây cáp	m	7	5

Phù hợp với các sửa đổi kỹ thuật.

## Daftar Isi

Catatan umum .....	11
Tujuan penggunaan.....	11
Perlindungan lingkungan.....	11
Aksesori dan suku cadang .....	11
Tingkat bahaya .....	11
Petunjuk keselamatan .....	11
Deskripsi perangkat.....	12
Pengoperasian .....	12
Pengangkutan .....	12
Penyimpanan .....	13
Perawatan dan servis.....	13
Panduan penyelesaian masalah .....	13
Garansi.....	13
Data teknis .....	13

## Catatan umum



Baca dan ikutilah panduan penggunaan sebelum menggunakan perangkat untuk pertama kali. Simpan panduan

penggunaan asli untuk referensi di masa mendatang atau untuk pemilik di masa mendatang.

- Penggunaan yang tidak mematuhi petunjuk pengoperasian dan petunjuk keselamatan dapat merusak perangkat serta mengancam keselamatan pengguna dan orang di sekitar.
- Segera lapor ke dealer jika terjadi kerusakan barang akibat pengiriman.
- Periksa isi paket saat membuka kemasan dan pastikan tidak ada aksesori yang hilang atau rusak.

## Tujuan penggunaan

- Blower ini ditujukan untuk mengeringkan lantai, dinding, langit-langit, dan furnitur, serta permadani/karpet yang dicuci.
- Perangkat ini ditujukan untuk penggunaan dalam rumah tangga pribadi dan untuk penggunaan komersial.

Penggunaan selanjutnya akan dianggap sebagai penggunaan yang tidak benar. Produsen tidak bertanggung jawab atas kerusakan dari penggunaan yang tidak benar. Segala risiko ditanggung oleh pengguna sendiri.

## Perlindungan lingkungan



Bahan kemasan dapat didaur ulang. Buang kemasan dengan cara yang ramah lingkungan.



Perangkat elektrik dan elektronik berisi bahan bernilai yang dapat didaur ulang dan sering kali memiliki komponen seperti baterai atau oli yang dapat menimbulkan potensi bahaya terhadap kesehatan manusia dan lingkungan jika ditangani atau dibuang dengan salah. Namun komponen tersebut penting untuk pengoperasian perangkat yang baik. Perangkat yang ditandai dengan simbol ini tidak boleh dibuang bersama sampah rumah tangga.

**Petunjuk tentang zat yang terkandung (REACH)**  
Informasi terkini tentang zat yang terkandung dapat Anda temukan di: [www.kaercher.de/REACH](http://www.kaercher.de/REACH)

## Aksesori dan suku cadang

Gunakan hanya aksesori asli dan suku cadang asli karena dapat memberikan pengoperasian perangkat yang aman dan bebas gangguan.

Untuk informasi tentang aksesori dan suku cadang, kunjungi [www.kaercher.com](http://www.kaercher.com).

## Tingkat bahaya

### ⚠ BAHAYA

- *Petunjuk tentang situasi berbahaya yang segera mengancam yang dapat menyebabkan terluka parah atau kematian.*

### ⚠ PERINGATAN

- *Petunjuk tentang situasi yang mungkin berbahaya yang dapat menyebabkan terluka parah atau kematian.*

### ⚠ HATI-HATI

- *Petunjuk tentang situasi yang mungkin berbahaya yang dapat menyebabkan cedera ringan.*

### PERHATIAN

- *Petunjuk tentang situasi yang mungkin berbahaya yang dapat menyebabkan kerusakan properti.*

## Petunjuk keselamatan

**⚠ BAHAYA** • *Keringkan tangan sebelum memegang steker listrik atau perangkat. • Periksa kabel listrik secara teratur dan pastikan tidak ada kerusakan, seperti retakan atau tanda-tanda penuaan. Ganti kabel listrik jika rusak, sebelum menggunakan perangkat kembali. • Jangan melakukan modifikasi apa pun terhadap perangkat.*

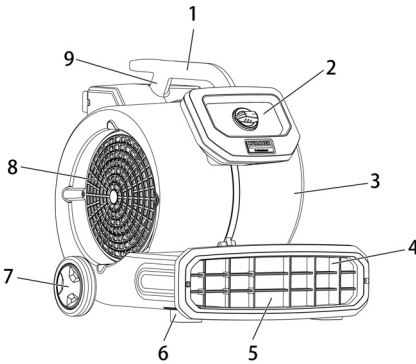
**⚠ PERINGATAN** • *Gunakan hanya perangkat seperti yang ditujukan. Patuhi kondisi wilayah setempat dan perhatikan kewaspadaan saat bekerja dengan perangkat jika ada orang lain, terutama anak-anak.*

• *Hanya orang-orang yang diinstruksikan untuk menangani perangkat atau telah menunjukkan kemampuan mereka untuk mengoperasikan perangkat tersebut dan secara tegas diberi wewenang untuk menggunakan perangkat dapat menggunakan perangkat ini.* • *Penggunaan perangkat ini bukan ditujukan untuk digunakan oleh seseorang yang mempunyai keterbatasan fisik, sensorik, atau kemampuan kecerdasan, serta kurang pengalaman dan/atau pengetahuan.* • *Pastikan anak-anak diawasi sehingga tidak bermain-main dengan perangkat ini.* • *Anak-anak tidak diperbolehkan mengoperasikan perangkat ini.*

**⚠ HATI-HATI** • *Jangan meninggalkan perangkat dalam kondisi steker listrik tersambung, meskipun sudah dimatikan.* • *Periksa perangkat dan peralatan terkait sebelum digunakan untuk memastikan semuanya aman dan berfungsi dengan benar. Gunakan perangkat hanya setelah memastikan perangkat dalam kondisi baik.* • *Perbaikan dan pemasangan suku cadang hanya boleh dilakukan oleh Layanan Pelanggan resmi demi mencegah potensi bahaya.*

**PERHATIAN** • *Perangkat tidak boleh dioperasikan atau ditinggalkan di luar ruangan.*

## Deskripsi perangkat



- ① Pegangan
- ② Panel kontrol
- ③ Housing perangkat
- ④ Kisi kipas di jaringan keluar udara
- ⑤ Saluran keluar udara
- ⑥ Kaki karet
- ⑦ Roda
- ⑧ Saluran masuk udara
- ⑨ Tempat penyimpanan kabel

## Pengoperasian

### ⚠ BAHAYA

#### **Turbulensi gas dan debu**

Risiko kebakaran dan ledakan

Jangan mengoperasikan perangkat jika ada gas yang mudah terbakar dan debu yang mudah meledak di sekitar.

### ⚠ BAHAYA

#### **Keracunan akibat gas buang**

Gas buang yang tersedot akan mencemari lingkungan. Jangan mengoperasikan perangkat di dekat kobaran api.

Cegah agar tidak ada emisi gas buang di sekitar saluran masuk udara.

### ⚠ PERINGATAN

#### **Cedera akibat daya isap perangkat yang kuat**

Perangkat ini memiliki daya isap yang kuat pada saluran masuk udara, sehingga benda, pakaian, atau rambut dapat tersedot ke dalamnya.

Jangan terlalu dekat dengan saluran masuk udara.

### ⚠ PERINGATAN

#### **Cedera akibat aliran udara yang kuat**

Perangkat ini menghasilkan aliran udara yang kuat di saluran keluar udara, sehingga benda yang terisap dapat dikeluarkan dengan kecepatan tinggi.

Jangan terlalu dekat dengan saluran keluar udara.

### Petunjuk

Lakukan tindakan pencegahan agar perangkat tidak bergerak di lantai yang licin.

### Petunjuk

Saat menyiapkan perangkat, pastikan bagian kisi kipas tidak tersumbat.

1. Buka pintu dan jendela selebar mungkin untuk meningkatkan ventilasi ruangan.

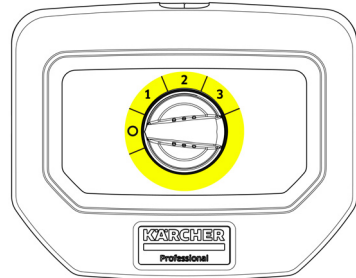
## Siapkan dan sejajarkan perangkat

AB 28 Klasik:



Siapkan dan sejajarkan perangkat secara stabil di permukaan rata.

## Panel kontrol



Sakelar daya

### Sakelar daya

OFF	Off
3	Kekuatan maksimum
2	Kekuatan sedang
1	Kekuatan minimum

## Menyalakan perangkat

1. Sambungkan steker listrik.
2. Nyalakan perangkat.

## Pengeringan

Lakukan pengeringan.

## Mematikan perangkat

1. Matikan perangkat.
2. Cabut steker listrik.

## Pengangkutan

### ⚠ HATI-HATI

#### **Pengabaian berat perangkat**

Risiko cedera dan kerusakan

Perhatikan berat perangkat saat melakukan pengangkutan.

1. Gulung kabel listrik memutar di tempat penyimpanan kabel.
2. Saat mengangkut perangkat dengan kendaraan, kencangkan perangkat agar perangkat tidak tergelincir atau terguling sesuai dengan panduan resmi terkait.

## Penyimpanan

### ⚠ HATI-HATI

#### Pengabaian berat perangkat

Risiko cedera dan kerusakan

Perhatikan berat perangkat saat melakukan penyimpanan.

Perangkat hanya boleh dioperasikan di dalam ruangan

## Perawatan dan servis

### ⚠ BAHAYA

#### Bahaya sengatan listrik

Cedera akibat bersentuhan dengan komponen bermuatan listrik

Matikan perangkat.

Lepaskan steker.

### ⚠ HATI-HATI

#### Perangkat akan tetap berjalan sebentar setelah dimatikan

Risiko cedera akibat blower yang masih tetap berjalan. Tunggu hingga blower benar-benar berhenti sebelum melakukan pemeliharaan atau perbaikan.

1. Periksa kisi-kisi kipas setiap hari untuk memastikan tidak ada kotoran, dan bersihkan jika perlu.
2. Bersihkan permukaan perangkat secara teratur dengan kain lembab.

## Panduan penyelesaian masalah

### ⚠ BAHAYA

#### Bahaya sengatan listrik

Cedera akibat bersentuhan dengan komponen bermuatan listrik

Matikan perangkat.

Lepaskan steker.

### ⚠ HATI-HATI

#### Perangkat akan tetap berjalan sebentar setelah dimatikan

Risiko cedera akibat blower yang masih tetap berjalan. Tunggu hingga blower benar-benar berhenti sebelum melakukan pemeliharaan atau perbaikan.

#### Blower tidak berjalan

1. Periksa stopkontak dan sekering listrik.
2. Periksa kabel listrik dan steker listrik perangkat.
3. Nyalakan perangkat.

## Layanan pelanggan

Jika gangguan tidak dapat diperbaiki, perangkat harus diperiksa di layanan pelanggan.

## Garansi

Di setiap negara, akan berlaku garansi yang dikeluarkan oleh perusahaan penjualan kami yang bertanggung jawab. Kami akan memperbaiki kerusakan perangkat yang mungkin ada selama masa garansi secara gratis, asalkan disebabkan oleh kerusakan bahan atau kesalahan produksi. Untuk keperluan garansi, silakan hubungi dealer atau pusat layanan resmi terdekat dengan membawa bukti pembelian. (Untuk alamat, lihat halaman belakang) Informasi garansi lebih lanjut (jika tersedia) dapat ditemukan di bagian layanan situs web Kärcher setempat Anda di "Unduh".

## Data teknis

		AB 28 Classic *KAP	AB 28 Classic *CN
<b>Sambungan daya</b>			
Tegangan	V	220-240	220-240
Frekuensi	Hz	50-60	50
Fase	~	1	1
<b>Dimensi</b>			
Berat pengoperasian yang wajar	kg	8,5	8,5
Panjang	mm	467	467
Lebar	mm	440	440
Tinggi	mm	513	513
<b>Kinerja perangkat</b>			
Daya	W	550	550
Laju aliran udara (level 1/2/3)	m <sup>3</sup> /h	1500/1750/2100	1500/1750/2100
Kecepatan Blower (level 1/2/3)	rpm	950/1150/1300	950/1150/1300
Kecepatan aliran udara (level 1/2/3)	m/s	12/14/17	12/14/17
<b>Kabel listrik</b>			
Panjang kabel	m	7	5
Tunduk pada modifikasi teknis.		Tahap bahaya.....	14
		Arahan keselamatan .....	14
		Penerangan peranti.....	14
		Operasi.....	15
		Pengangkutan .....	15
		Penyimpanan .....	15
		Penjagaan dan perkhidmatan .....	15

## Isi Kandungan

Nota umum .....	14
Sasaran penggunaan .....	14
Perlindungan alam sekitar .....	14
Aksesori dan alat ganti .....	14

Panduan penyelesaian masalah .....	16
Jaminan .....	16
Data teknikal .....	16

## Nota umum



Baca arahan asal sebelum menggunakan peranti buat kali pertama dan bertindak mengikut arahan

tersebut. Simpan arahan asal ini untuk rujukan masa depan atau untuk pemilik masa depan.

- Jika arahan operasi pengendalian dan arahan keselamatan tidak dipatuhi, peranti boleh rosak dan bahaya boleh timbul untuk pengguna dan orang lain.
- Beritahu peniaga dengan segera sekiranya berlaku kerosakan ketika penghantaran.
- Periksa kandungan bungkus terhadap aksesori yang hilang atau kerosakan apabila mengeluarkan peranti.

## Sasaran penggunaan

- Peniu ini bertujuan untuk mengeringkan lantai, dinding dan siling dan perabot, serta ambal/ permaidani yang dibersihkan basah.
- Peranti ini bertujuan untuk digunakan dalam isi rumah persendirian dan untuk kegunaan komersial.

Apa-apa penggunaan lain dianggap sebagai penggunaan yang tidak sesuai. Pengilang tidak bertanggungjawab untuk apa-apa kerosakan yang terhasil. Risiko ditanggung oleh pengguna sahaja.

## Perlindungan alam sekitar



Bahan pembungkusan yang boleh dikitar semula. Sila buang pembungkusan mengikut peraturan alam sekitar.



Peralatan elektrik dan elektronik mengandungi bahan berharga, bahan boleh kitar semula dan sering kali komponen seperti bateri, bateri boleh dicas semula atau minyak, yang mana – jika diuruskan atau dibuang secara tidak betul – boleh menimbulkan potensi ancaman kepada kesihatan manusia dan alam sekitar. Walau bagaimanapun, komponen ini diperlukan untuk peralatan tersebut beroperasi dengan betul. Peralatan bertanda dengan simbol ini adalah tidak dibenarkan untuk dibuang bersama-sama dengan sampah isi rumah.

## Nota tentang bahan kandungan (REACH)

Maklumat semasa tentang bahan kandungan boleh didapati di: [www.kaercher.com/REACH](http://www.kaercher.com/REACH)

## Aksesori dan alat ganti

Gunakan aksesori asli dan alat gantian asli sahaja. Ini akan memastikan peralatan boleh berjalan dengan bebas kesilapan dan selamat.

Maklumat tentang aksesori dan alat ganti boleh didapati di [www.kaercher.com](http://www.kaercher.com).

## Tahap bahaya

### ⚠ BAHAYA

- Petunjuk daripada ancaman yang akan mengakibatkan kecederaan serius atau kematian.

### ⚠ PERINGATAN

- Menunjukkan keadaan yang berpotensi berbahaya yang, jika dielakkan, boleh mengakibatkan kematian atau kecederaan serius.

### ⚠ BERHATI-HATI

- Menunjukkan keadaan yang berpotensi berbahaya yang boleh mengakibatkan kecederaan ringan.

### PERHATIAN

- Menunjukkan keadaan yang berpotensi berbahaya yang boleh mengakibatkan kerosakan harta benda.

## Arahan keselamatan

⚠ **BAHAYA** • Jangan sekali-kali menyentuh palam utama atau peranti dengan tangan yang basah.

- Periksa kabel utama secara kerap untuk memastikan tiada kerosakan seperti retak yang terbentuk atau tanda-tanda penuaan. Gantikan kabel utama jika ia rosak sebelum terus digunakan.
- Tiada perubahan boleh dibuat pada peranti.

⚠ **PERINGATAN** • Gunakan peranti hanya seperti yang dimaksudkan. Pertimbangkan keadaan setempat dan beri perhatian kepada pihak ketiga, terutamanya kanak-kanak, semasa bekerja dengan peranti itu.

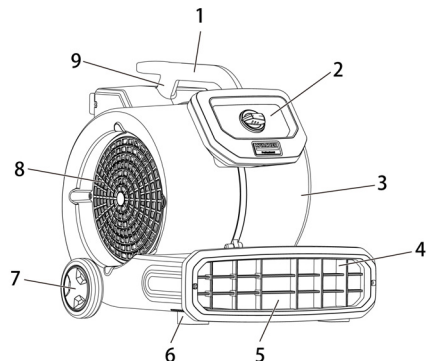
- Hanya orang yang telah diarahkan dalam pengendalian peranti atau menunjukkan kemampuannya untuk mengendalikan dan ditugaskan secara khusus untuk menggunakan peranti boleh menggunakan peranti ini.
- Mesin ini tidak dimaksudkan untuk digunakan oleh orang yang kurang upaya dari segi fizikal, Denia atau mental, dan kurang pengalaman, dan/atau kurang pengetahuan.
- Awasi kanak-kanak untuk memastikan mereka tidak bermain dengan peranti ini.
- Kanak-kanak tidak boleh mengendalikan peranti ini.

⚠ **BERHATI-HATI** • Jangan sekali-kali tinggalkan peranti tanpa pengawasan apabila peranti tidak dimatikan dan dengan palam utama masih disambungkan.

- Periksa peranti dengan peralatan sebelum setiap penggunaan untuk memastikan peranti selamat dan berfungsi dengan betul. Hanya gunakan peranti apabila peranti berada dalam keadaan yang betul.
- Sekiranya pembaikan dan pemasangan alat ganti dilakukan oleh khidmat pelanggan yang sah sahaja, anda dapat mengelakkan bahaya.

**PERHATIAN** • Peranti tidak boleh dikendalikan atau ditinggalkan di luar rumah.

## Penerangan peranti



- ① Membawa pemegang
- ② Panel kawalan
- ③ Perumahan peranti
- ④ Kekisi kipas di grid pintu keluar udara
- ⑤ Pintu keluar udara
- ⑥ Kaki getah
- ⑦ Roda
- ⑧ Salur masuk udara
- ⑨ Penyimpanan kabel

## Operasi

### ⚠ BAHAYA

#### Gelora gas dan habuk

Risiko kebakaran dan letupan

Jangan kendalikan peranti berhampiran gas yang mudah terbakar dan habuk yang mudah meletup.

### ⚠ BAHAYA

#### Keracunan oleh gas ekzos

Gas ekzos yang disedut masuk mencemarkan alam sekitar.

Jangan kendalikan peranti berhampiran api terbuka. Elakkan pelepasan ekzos berhampiran salur masuk udara.

### ⚠ PERINGATAN

#### Kecederaan disebabkan oleh sedutan kuat

Peranti ini menghasilkan sedutan kuat di salur masuk udara, bermakna objek, item pakaian atau rambut boleh disedut masuk.

Pastikan jarak yang selamat dari salur masuk udara.

### ⚠ PERINGATAN

#### Kecederaan disebabkan oleh aliran udara yang kuat

Peranti ini menghasilkan aliran udara yang kuat di pintu keluar udara, bermakna objek yang disedut masuk boleh dikeluarkan pada kelajuan tinggi.

Pastikan jarak yang selamat dari pintu keluar udara.

#### ARAHAN

Ambil langkah yang sesuai untuk mengelakkan peranti bergerak di atas lantai yang licin.

#### ARAHAN

Apabila menyediakan peranti, pastikan kekisi kipas tidak disekat.

1. Buka pintu dan tingkap seluas yang mungkin untuk meningkatkan pengalihan udara.

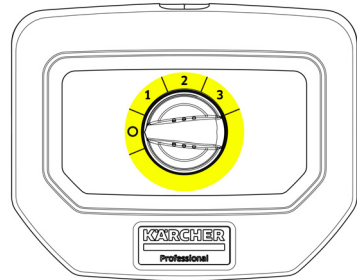
### Sediakan dan selaraskan peranti

AB 28 Klasik :



Sediakan dan selaraskan peranti secara stabil di atas tanah rata.

## Panel kawalan



Suis kuasa

### Suis kuasa

MATI	Mati
3	Kuasa maksimum
2	Kuasa sederhana
1	Kuasa minimum

### Menghidupkan peranti

1. Sambungkan palam utama.
2. Hidupkan peranti.

### Pengeringan

Menjalankan pengeringan.

### Mematikan peranti

1. Matikan peranti.
2. Cabut palam utama.

## Pengangkutan

### ⚠ BERHATI-HATI

#### Mengabaikan berat

Risiko kecederaan dan kerosakan

Perhatikan berat peranti semasa pengangkutan.

1. Lilitkan kabel utama di sekeliling penyimpanan kabel.
2. Apabila mengangkut peranti di dalam kenderaan, pastikan peranti diikat untuk mengelakkan peranti daripada tergelincir atau terbalik mengikut garis panduan yang sah.

## Penyimpanan

### ⚠ BERHATI-HATI

#### Mengabaikan berat

Risiko kecederaan dan kerosakan

Perhatikan berat peranti semasa penyimpanan.

Peranti ini hanya boleh dikendalikan di dalam bangunan.

## Penjagaan dan perkhidmatan

### ⚠ BAHAYA

Risiko kejutan elektrik

Kecederaan melalui penyentuhan bahagian hidup peranti.

Cabut palam kuasa.

### ⚠ BERHATI-HATI

Peranti terus berjalan selepas dimatikan

Risiko kecederaan akibat peniup yang terus berjalan. Tunggu sehingga peniup berhenti sepenuhnya sebelum melakukan kerja penyelenggaraan atau pembaikan.

1. Periksa kekiis kipas setiap hari untuk kekotoran, bersihkan jika perlu.
2. Bersihkan permukaan peranti dengan kerap menggunakan kain lembap.

2. Periksa kabel utama dan palam utama peranti.
3. Hidupkan peranti.

## Panduan penyelesaian masalah

### ⚠ BAHAYA

#### Risiko kejutan elektrik

Kecederaan melalui penyentuhan bahagian hidup Matikan peranti.

Cabut palam kuasa.

### ⚠ BERHATI-HATI

#### Peranti terus berjalan selepas dimatikan

Risiko kecederaan akibat peniup yang terus berjalan Tunggu sehingga peniup berhenti sepenuhnya sebelum melakukan kerja penyelenggaraan atau pembaikan.

#### Peniup tidak berjalan

1. Periksa soket dan fius bekalan kuasa.

## Perkhidmatan pelanggan

Jika kesalahan tidak boleh diselesaikan, peranti mesti diperiksa oleh perkhidmatan pelanggan.

## Jaminan

Di setiap negara, syarat jaminan yang dikeluarkan oleh syarikat pemasaran kami adalah sah. Kami akan membetulkan sebarang kecacatan pada alat anda secara percuma dalam tempoh jaminan jika kesalahan bahan atau pembuatan ialah puncanya. Dalam tuntutan jaminan, sila hubungi peniaga anda atau pusat khidmat pelanggan sah yang terdekat dengan bukti pembelian. (Alamat lihat halaman belakang) Maklumat jaminan lanjut (jika tersedia) boleh didapati dalam laman web Kärcher tempatan anda di bawah "Downloads".

## Data teknikal

		AB 28 Classic *KAP	AB 28 Classic *CN
<b>Sambungan elektrik</b>			
Voltan	V	220-240	220-240
Frekuensi	Hz	50-60	50
Fasa	~	1	1
<b>Dimensi dan berat</b>			
Berat kendalian biasa	kg	8.5	8.5
Panjang	mm	467	467
Lebar	mm	440	440
Tinggi	mm	513	513
<b>Data prestasi peralatan</b>			
Tenaga	W	550	550
Kadar aliran udara (tahap 1/2/3)	m <sup>3</sup> /h	1500/1750/2100	1500/1750/2100
Kelajuan peniup (tahap 1/2/3)	rpm	950/1150/1300	950/1150/1300
Kelajuan aliran udara (tahap 1/2/3)	m/s	12/14/17	12/14/17
<b>Kabel sesalur</b>			
Panjang kabel	m	7	5

Tertakluk kepada pengubahsuaian teknikal.

## 차 례

일반 참고사항 .....	16
사용 목적 .....	16
환경보호 .....	17
부대 용품 및 예비품 .....	17
위험의 단계 .....	17
안전 지침 .....	17
기기 설명 .....	17
작동 .....	17
운송 .....	18
보관 .....	18
관리 및 서비스 .....	18
문제 해결 가이드 .....	18
보증 .....	18
기술 데이터 .....	19

## 일반 참고사항



장치를 처음 사용하기 전에 원본 설명서를 읽고 그에 따라 행동하십시오. 나중에 참조하거나 향후 소유자를 위해 원본 설명서를 보관하십시오.

- 작동 설명서와 안전 설명서를 준수하지 않으면 장치가 손상될 수 있으며 사용자와 다른 사람에게 위험이 발생할 수 있습니다.
- 배송 중 손상된 경우 즉시 대리점에 알려십시오.
- 포장을 풀 때 부속품이 누락되었거나 손상되었는지 패키지 내용물을 확인하십시오.

## 사용 목적

- 이 송풍기는 바닥, 벽, 천장, 가구뿐 아니라 습식 청소된 리그/카펫을 건조하는 데 사용됩니다.
- 이 장치는 개인 가정 및 상업용으로 제작되었습니다.

그 외 다른 사용은 부적절한 사용으로 간주됩니다. 이로 인해 발생하는 손상에 대해 제조업체는 책임을 지지 않습니다. 위험은 사용자가 단독으로 부담합니다.



## 환경보호



포장재는 재활용이 가능합니다. 포장재는 친환경적으로 폐기하시기 바랍니다.



전자장치 및 전자장치에는 재활용이 가능한 자원이 포함되어 있으며, 잘못 취급하거나 또는 잘못 폐기할 경우 건강 및 환경에 잠재적 위험이 될 수 있는 예를 들어 배터리, 전지 또는 오일과 같은 구성요소가 포함되어 있습니다. 하지만 이런 구성요소는 장치의 원활한 가동에 필수적인 요소입니다. 이 심벌이 표시된 장치는 가정용 쓰레기로 폐기하지 말아야 합니다.

### 내용물에 대한 주의사항(REACH)

내용물에 대한 최신 정보는 다음을 참조하십시오:  
www.kaercher.de/REACH

## 부대 용품 및 예비품

제품의 안전하고 원활한 사용을 위하여 제품 추가적으로 결합이 가능한 용품은 카처 정품만을 사용해 주세요. 액세서리 및 부속품에 대한 정보는 한국카처 웹사이트를 방문해 주세요. www.kaercher.com.

## 위험의 단계

### △ 위험

● 심각한 신체상해 또는 사망에 이르게 하는 급박한 위험을 알리는 표시.

### △ 경고

● 심각한 신체상해 또는 사망에 이르게 하는 잠재적인 위험을 알리는 표시.

### △ 주의

● 경미한 상해를 발생시킬 수 있는 위험한 상황을 알리는 표시.

### 유의

● 대물피해를 발생시킬 수 있는 위험한 상황을 알리는 표시.

## 안전 지침

### △ 위험

● 절대로 젖은 손으로 전원 플러그를 만지지 마십시오. ● 균열 발생이나 노후화 징후 등 손상 여부를 정기적으로 확인하십시오. 계속 사용하기 전에 전원 케이블이 손상된 경우 교체하십시오. ● 장치를 변경할 수 없습니다.

### △ 경고

● 본 장치는 규정에 적합하게만 사용하십시오. 지역 상황을 고려하고 본 장비로 작업하는 경우 제삼자, 특히 어린이에 유의하십시오. ● 본 장비 취급에 대한 교육을 받았거나 또는 조작에 대한 능력을 입증하여 본 장비 사용에 대해 명백하게 위임을 받은 직원만 본 장비를 사용할 수 있습니다. ● 본 제품은 신체적, 감각적 또는 정신적 장애가 있거나 경험 또는/및 지식이 부족한 직원은 사용하면 안 됩니다. ● 어린이들이 제품을 가지고 장난을 치지 않도록 감독해 주십시오. ● 어린이는 본 장비를 작동해서는 안 됩니다.

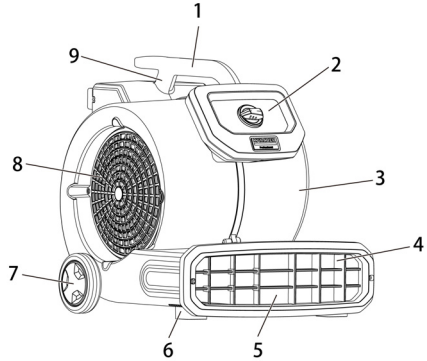
### △ 주의

● 스위치가 켜지지 않고 전원 플러그가 연결된 상태에서 장치를 방치하지 마십시오. ● 매번 사용하기 전에 장치와 장비를 점검하여 안전하고 올바르게 작동하는지 확인하십시오. 올바른 상태에서만 장치를 사용하십시오. ● 수리 및 부대 용품 장착은 승인된 서비스 센터에서만 실행해야 합니다. 이를 통해서 위험을 방지할 수 있습니다.

### 유의

● 장치를 작동하거나 옥외에 방치해서는 안 됩니다.

## 기기 설명



- ① 운반용 손잡이
- ② 제어판
- ③ 장치 하우징
- ④ 공기 배출구 그리드의 팬 그릴
- ⑤ 공기 배출구
- ⑥ 고무발
- ⑦ 바퀴
- ⑧ 공기 유입구
- ⑨ 케이블 보관

## 작동

### △ 위험

#### 가스 및 먼지의 난류

화재 및 폭발 위험  
가연성 가스 및 폭발성 먼지 근처에서 장치를 작동하지 마십시오.

### △ 위험

#### 배기가스에 의한 중독

흡입된 배기가스는 환경을 오염시킵니다.  
화기 근처에서 장치를 작동하지 마십시오.  
공기 유입구 근처의 배기가스 배출을 방지하십시오.

### △ 경고

#### 강한 흡입으로 인한 부상

이 장치는 공기 유입구에 강력한 흡입력을 생성하여 물체, 옷가지 또는 머리카락을 빨아들일 수 있습니다.  
공기 유입구로부터 안전한 거리를 유지하십시오.

### △ 경고

#### 강한 공기 흐름으로 인한 부상

이 장치는 공기 배출구에서 강한 공기 흐름을 생성하므로 흡입된 물체가 고속으로 배출될 수 있습니다.  
공기 배출구로부터 안전한 거리를 유지하십시오.

#### 참고

매끄러운 바닥에서 장치가 움직이지 않도록 적절한 조치를 취하십시오.

#### 참고

장치를 설정할 때 팬 그릴이 막혀서 않았는지 확인하십시오.

1. 문과 창문을 최대한 활짝 열어 환기를 개선하십시오.

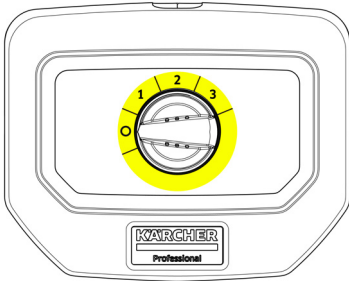
### 장치 설정 및 정렬

AB 28 클래식:



평평한 지면에 장치를 안정적으로 설치하고 정렬합니다

### 제어판



전원 스위치

#### 전원 스위치

OFF	끄기
3	최대 출력
2	중간 출력
1	최소 출력

#### 기기 켜기

1. 전원 플러그를 연결하십시오.
2. 장치를 끕니다.

#### 건조

건조를 실시합니다.

#### 기기 켜기

1. 장치를 끕니다.
2. 전원 플러그를 뽑으십시오.

### 운송

#### 주의

##### 무게 미준수

부상 및 손상 위험

운반 시 장치의 무게에 유의하십시오.

1. 케이블 후크 돌레에 전원 케이블을 갑니다.
2. 기기를 차량으로 운반할 때는 미끄러지거나 뒤집히지 않도록 각각의 유효 지점에 맞게 고정하십시오.

### 보관

#### 주의

##### 무게 미준수

부상 및 손상 위험

보관 시 장치의 무게에 유의하십시오.

이 기기는 실내에만 보관해야 합니다.

### 관리 및 서비스

#### 주의

##### 감전 위험

전류가 흐르는 부품에 접촉하여 발생하는 부상

장치를 끄십시오.

전원 플러그를 뽑으십시오.

#### 주의

##### 스위치를 끈 후에도 장치가 계속 작동함

송풍기가 계속 작동하면 부상 위험이 있습니다.

유지보수 또는 수리 작업을 수행하기 전에 송풍기가 완전히 정지할 때까지 기다리십시오.

1. 팬 그릴이 더러워졌는지 매일 확인하고 필요한 경우 청소하십시오.
2. 젖은 천으로 장치 표면을 정기적으로 청소하십시오.

### 문제 해결 가이드

#### 주의

##### 감전 위험

전류가 흐르는 부품에 접촉하여 발생하는 부상

장치를 끄십시오.

전원 플러그를 뽑으십시오.

#### 주의

##### 스위치를 끈 후에도 장치가 계속 작동함

송풍기가 계속 작동하면 부상 위험이 있습니다.

유지보수 또는 수리 작업을 수행하기 전에 송풍기가 완전히 정지할 때까지 기다리십시오.

##### 송풍기가 작동하지 않음

1. 소켓과 전원 공급 장치 퓨즈를 확인하십시오.
2. 장치의 메인 케이블과 메인 플러그를 확인하세요.
3. 장치를 끕니다.

### 고객 서비스

이런 장애를 제거할 수 없는 경우에는 고객 서비스에 장치의 점검을 의뢰해야 합니다.

### 보증

어느 나라에서나 당사의 공인 마케팅 회사들이 발표한 보증 조건이 적용됩니다. 장비에 고장이 생기면 보증 기간 내에는, 재료나 제조 상의 결함이 그 원인인 한, 무료로 수리해 드립니다. 보증 기간이 생긴 경우 구매 영수증을 판매점이나 가장 가까운 공인 고객 서비스 센터에 제시하시기 바랍니다.

(주소는 뒷면에 있습니다)

추가적인 보증 정보(해당하는 경우)는 지역별 Kärcher 웹 사이트의 서비스 영역에 있는 "다운로드"에서 확인할 수 있습니다.

출시 날짜는 MM/YYYY 형식으로 명판에 표시됩니다. 여기서 MM은 생산 월, YYYY는 생산 연도 또는 인코딩된 형식입니다.

이때 개별 숫자는 다음과 같은 의미를 가지고 있습니다.

예: 30290

- |   |                 |
|---|-----------------|
| 3 | 제조 연도 1의 자리 수   |
| 0 | 제조 연도 100의 자리 수 |
| 2 | 제조 연도 10의 자리 수  |
| 9 | 제조 월 1의 자리 수    |
| 0 | 제조 월 10의 자리 수   |

이 예시에서 코드 30290는 (2)023 년 09월에 생산되었음을 의미합니다.

전원 연결			
전압	V	220-240	220-240
주파수	Hz	50-60	50
상	~	1	1
치수와 중량			
일반 작동 무게	kg	8.5	8.5
길이	mm	467	467
너비	mm	440	440
높이	mm	513	513
장치 성능			
출력	W	550	550
공기 유량(레벨 1/2/3)	m <sup>3</sup> /h	1500/1750/ 2100	1500/1750/ 2100
송풍기 속도(레벨 1/2/3)	rpm	950/1150/1300	950/1150/1300
공기 유량(레벨 1/2/3)	m/s	12/14/17	12/14/17
전원 케이블			
케이블 길이	m	7	5

기술 수정에 따라 변경될 수 있습니다.

目 录

一般性提示..... 19

按规定使用..... 19

环境保护..... 19

附件和备件..... 19

危险等级..... 19

安全提示..... 19

设备描述..... 20

操作..... 20

运输..... 20

存放..... 20



保养和维护..... 21

故障排除..... 21

质量保证..... 21

技术数据..... 21

一般性提示

  在您第一次使用设备之前，请先阅读原厂操作说明书并遵守。为日后使用或其他所有者使用方便请妥善保管原厂操作说明书。

- 不遵守操作说明书和安全说明可能会导致设备损坏，并且对操作人员和其他人员构成危险。
- 如有运输损坏，立即通知经销商。
- 打开包装时，检查包装内容物是否有配件缺失或者损坏。

按规定使用

- 该鼓风机用于干燥地面、墙面、天花板和家具，以及湿洗的地毯/铺地毯的地面。
- 该设备既可家庭使用，也可以用于工商业场所。任何超出此用途的使用均视为不符合规定。对由此产生的任何损失，制造商将不承担责任；风险将由用户自行承担。

环境保护



包装材料可以回收利用。请按照环保要求处理包装。



电气和电子设备含有宝贵的可再利用的材料以及诸如电池、蓄电池或油等若使用不当或处理错误会对人体健康和环境造成潜在性危险的组成部分。为了设备按规定运行，需要这些组件。用符号标记的设备不得与生活垃圾一同处理。

内部材料提示 (REACH)

最新的内部材料信息请您在如下链接中查找：  
[www.kaercher.com/REACH](http://www.kaercher.com/REACH)

附件和备件

只允许使用原厂附件和备件，它们可以确保设备安全无故障地运行。  
关于附件和备件的信息参见 [www.kaercher.com](http://www.kaercher.com)。

危险等级

△ 危险

- 提示导致人员重伤或死亡的直接威胁性危险。

△ 警告

- 提示可能导致人员重伤或死亡的危险状况。

△ 小心

- 提示可能导致轻度伤害的危险状况。

注意

- 提示可能产生财产损失的危险状况。

安全提示

△ 危险

● 绝对不要用潮湿的手接触电源插头或者设备。● 定期检查电源线是否损坏，例如是否出现裂纹或者老化。在继续使用前，更换损坏的电源线。● 不允许在设备上进行任何更改。

△ 警告

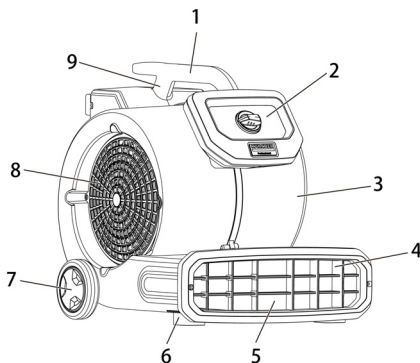
● 仅使用本设备来清洗。请注意遵守地方现行的规定，并在操作设备时留意他人的存在，尤其是儿童。● 只有接受设备操作培训的人员或持有操作资格证明并被任命操作的人员才能使用本设备。● 本设备不得由身体能力有限、感官能力弱或理解能力差或缺

乏经验和/或缺乏知识的人员使用。●照看好儿童，以确保他们不用设备玩耍。●儿童不能操作本设备。

**△ 小心**。设备未关闭且电源插头未拔下之前，设备不能无人看管。●每次使用前，检查设备和工作装置是否状态正常且可以安全运行。如果状态不正常，则不得使用设备。●只允许由已授权的客户服务部门进行维修和安装备件，以避免危险发生。

**注意**。本设备不得在户外使用或者存放。

## 设备描述



- ① 提手
- ② 控制面板
- ③ 设备外壳
- ④ 出风口网格处的鼓风机格栅
- ⑤ 出风口
- ⑥ 橡胶支脚
- ⑦ 轮子
- ⑧ 进气口
- ⑨ 电缆存放处

## 操作

### △ 危险

气体和粉尘会扬起

火灾和爆炸危险

不得在可燃气体和爆炸性粉尘附近使用设备。

### △ 危险

烟气会导致中毒

吸入的烟气会污染周围环境。

不得在明火附近操作设备。

在进气口附近避免排放废气。

### △ 警告

强大的吸力会导致人身伤害

设备会在进气口处形成强大的吸力，可能会吸住物品、衣物或者头发。

和进气口保持距离。

### △ 警告

强劲的气流会导致人身伤害

设备会在出风口处形成强劲的气流，可能会将吸住的物品高速地甩出。

和出风口保持距离。

### 提示

采取合适的措施，以避免设备在平整地面上走动。

### 提示

在放置设备时，确保鼓风机格栅保持通畅。

1. 尽可能打开门和窗，以改善通风。

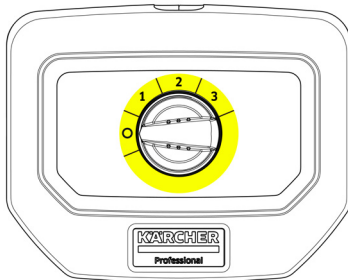
## 放置和对准设备

AB 28 Classic:



在水平地面上稳定地放置和对准设备。

## 控制面板



设备开关

### 设备开关

OFF	关
3	最大功率
2	中等功率
1	最小功率

### 接通设备

1. 插入电源插头。
2. 接通设备。

### 吹干

执行吹干。

### 关闭设备

1. 关闭设备。
2. 拔下电源插头。

## 运输

### △ 小心

忽视重量

受伤与损坏危险

运输时注意设备的重量。

1. 将电源电缆缠绕在电缆存放处。
2. 在车辆中运输设备时，请根据相应的有效准则固定设备，以防滑动或翻倒。

## 存放

### △ 小心

忽视重量

受伤与损坏危险

存放时注意设备的重量。

本设备只能存放在室内。

## 保养和维护

### ⚠ 危险

#### 触电危险

触摸带电部件导致受伤

关闭设备。

拔下电源插头。

### ⚠ 小心

设备会继续运行一段时间

继续运行的鼓风机可能会导致人身伤害

在维护保养和维修前等待，直至鼓风机完全停止为止。

1. 每天检查鼓风机格栅是否污染，并在必要时清洁。
2. 定期用湿布清洁设备表面。

## 故障排除

### ⚠ 危险

#### 触电危险

触摸带电部件导致受伤

关闭设备。

拔下电源插头。

### ⚠ 小心

设备会继续运行一段时间

继续运行的鼓风机可能会导致人身伤害

在维护保养和维修前等待，直至鼓风机完全停止为止。

鼓风机不运行

1. 检查插座和电源的保险丝。
2. 检查设备的电源线和电源插头。
3. 接通设备。

## 客户服务部

如果无法排除故障，则必须由客户服务部检查设备。

## 质量保证

在每个国家，适用由我们的主管销售公司发布的质量保证条款。在质量保证期内，如果您的产品发生了任何故障，我们都将为您提供免费维修，但是这种故障应当是由于机身材料或制造上的缺陷造成的。如属质量保证情况，请凭发票联系贵方经销商或就近联系获得授权的客户服务点。

（地址详见背面。）

更多的质量保证信息（如果有）可以在您当地 Kärcher 网站服务区的“下载”下找到。

发布日期以 MM/YYYY 格式（其中 MM 是生产月份，YYYY 是生产年份）或编码形式显示在铭牌上。

此时每个数字具有以下含义：

示例：30290

3 生产年份（个位）

0 生产年份（世纪）

2 生产年份（十位）

9 生产月份的第二位数

0 生产月份的第一位数

因此示例中的编码 30290 表示生产日期为

2|023|09。

## 技术数据

		AB 28 Classic *KAP	AB 28 Classic *CN
<b>电源连接</b>			
电压	V	220-240	220-240
频率	Hz	50-60	50
相位	~	1	1
<b>尺寸和重量</b>			
典型的工作重量	kg	8.5	8.5
长度	mm	467	467
宽度	mm	440	440
高度	mm	513	513
<b>设备性能</b>			
功率	W	550	550
空气流量 (1/2/3 档)	m <sup>3</sup> /h	1500/1750/2100	1500/1750/2100
鼓风机转速 (1/2/3 档)	rpm	950/1150/1300	950/1150/1300
空气流速 (1/2/3 档)	m/s	12/14/17	12/14/17
<b>电源线</b>			
电线长度	m	7	5

保留技术更改的权利。

# 保修卡

尊敬的用户：

非常感谢您选用 Kärcher 公司产品，我们愿竭力为您提供优质的服务。《保修卡》是保修产品的重要凭证，请您仔细填写此卡并妥善保存。如产品需要维修时，请提供此保修卡和发票原件。

购买日期：\_\_\_\_\_ 产品型号：\_\_\_\_\_

用户电话：\_\_\_\_\_ 产品序列号：\_\_\_\_\_

用户地址：\_\_\_\_\_ 经销商盖章：\_\_\_\_\_

服务热线：400-880-1060

服务邮箱：service@karcher.cn

官网地址：www.karcher.cn



扫一扫  
关注官方微信



扫一扫获取  
更多服务商信息

## KÄRCHER

makes a difference



《保修卡》涂改无效，遗失不补。

# 保修条款

本条款所属内容是依据《中华人民共和国消费者权益保护法》、《中华人民共和国产品质量法》及其他相关规定编写，仅适用于 Karcher 公司在中國大陸销售的清洁产品。

为了维护您的合法权益，请在购机时向经销商索要有关发货票据及其他保修凭证。

1. Karcher 产品保修政策：在正确使用、操作的情况下，如产品确实存在由于产品材料、设计或制造引起的质量问题，请消费者凭有效发票和相关保修凭证按照规定可享受以下保修服务：

- 1) 对于 Karcher 全系列清洁设备，自购机之日起 12 个月内，整机设备出现性能故障，可享受保修；
- 2) 如果丢失有效发货票或保修凭证，且不能提供有效凭据，您的设备将不能享受保修服务；
- 3) 用户申请保修服务时，请携带好原始发票及相关保修凭证，将设备连同附件一起送至卡赫授权服务中心进行保修。

2. 如果下述任何一种情况发生，消费者将不能享受保修服务（即本保修条款不予适用）

- 1) 超过保修有效期
- 2) 无保修凭证或有效发货票的
- 3) 保修凭证上的内容与商品实物标识不符或涂改的
- 4) 非按产品使用说明书要求使用、维护、保养而造成损坏的
- 5) 消费者擅自拆卸或非卡赫授权服务人员拆开自行维修的
- 6) 因不可抗力造成损害的，如地震、火灾等
- 7) 产品的自然磨损及易损易耗件（包括但不限于外壳、高压管、密封件、喷嘴、单向阀、柱塞、刷子、扒头、过滤器、尘袋、传动皮带、齿轮等）；
- 8) 非卡赫原因造成的故障、缺陷或瑕疵，如外部电源不稳、电压过高、操作不当、搬运、碰撞、跌落等；
- 9) 产品售出后运输过程中的损坏
- 10) 设备无原厂标识，或原厂标识上的订货号、序列号与卡赫公司所提供的设备订货号、系列号不一致的；
- 11) 一切未经卡赫公司许可的改版机型；
- 12) 其它因客户原因造成损坏的

3. 保修期届满，卡赫公司或其授权的服务点将为用户提供有偿的维修服务；

4. 保修期内，产品出现质量问题的，用户应采取以下措施：

- 1) 用户应将产品连同附件送至卡赫公司授权的服务点或经销商处请求服务，同时携带有效发货票和保修凭证；有效发货票或保修凭证不得涂改，否则作废；
- 2) 用户也可拨打卡赫公司全国统一服务热线电话 400-880-1060，以便获取正确的产品服务信息；
- 3) 如产品使用过程中，由其它网络提供的服务（如水、电、燃料等）致使设备无法使用或不能正确使用，用户应首先咨询这些网络的相关部门；
- 4) 往返卡赫授权服务点的一切费用由用户自行承担（销售时，经销商有另外承诺的除外）
- 5) 所有被维修替换下来的零件、部件和附件等归卡赫公司所有；从其它设备上拆除产品的相关费用应由用户承担，即该等费用不属于保修的范畴；
- 6) 保修期内所维修的部件已停产或淘汰，卡赫公司有权使用同档次或高档次产品进行替换
- 7) 卡赫公司对产品的保修义务，无论本保修条款或其它书面说明可能隐含或表示的默认保修义务，都应当被理解为已经包含在或限于本保修条款所列的保修范围和保修期限；
- 8) 保修期内，用户按本保修条款享受保修服务是用户因产品缺陷所受损失的唯一补救措施；换言之，卡赫公司对用户的其它直接或间接损失（包括但不限于数据的丢失、期待的利益等）不负任何责任；
- 9) 卡赫的经销商或其代理人以及卡赫公司授权的服务点均无权代表卡赫公司承担超出本保修条款范畴的义务，亦无权放弃卡赫公司在本保修条款下的任何权力；

5. 中国有关法律的强制性规定适用于本保修条款；

6. 卡赫公司保留调整有关保修信息、产品功能及规范等的权利，恕不另行通知。



**THANK YOU!**  
**MERCI! DANKE! ¡GRACIAS!**



Registrieren Sie Ihr Produkt und profitieren Sie von vielen Vorteilen.

Register your product and benefit from many advantages.

Enregistrez votre produit et bénéficiez de nombreux avantages.

Registre su producto y aproveche de muchas ventajas.

**[www.kaercher.com/welcome](http://www.kaercher.com/welcome)**



Bewerten Sie Ihr Produkt und sagen Sie uns Ihre Meinung.

Rate your product and tell us your opinion.

Évaluer votre produit et dites-nous votre opinion.

Reseñe su producto y díganos su opinión.



**[www.kaercher.com/dealersearch](http://www.kaercher.com/dealersearch)**

**Alfred Kärcher SE & Co. KG**

Alfred-Kärcher-Str. 28-40

71364 Winnenden (Germany)

