

KÄRCHER

IVR 60/24-2 Sc M ACD
IVR 100/24-2 Sc M ACD

Deutsch	6
English	17
Français	27
Italiano	38
Español	50
Português	61
Nederlands	72
Türkçe	82
Svenska	92
Suomi	102
Norsk	112
Dansk	121
Eesti	131
Latviešu	141
Lietuviškai	151
Polski	161
Magyar	172
Čeština	183
Slovenčina	193
Slovenščina	203
Românește	213
Hrvatski	224
Srpski	234
Ελληνικά	245
Русский	257
Українська	269
Қазақша	281
Български	293
中文	305
العربية	314



**Register
your product**

www.kaercher.com/welcome



EAC

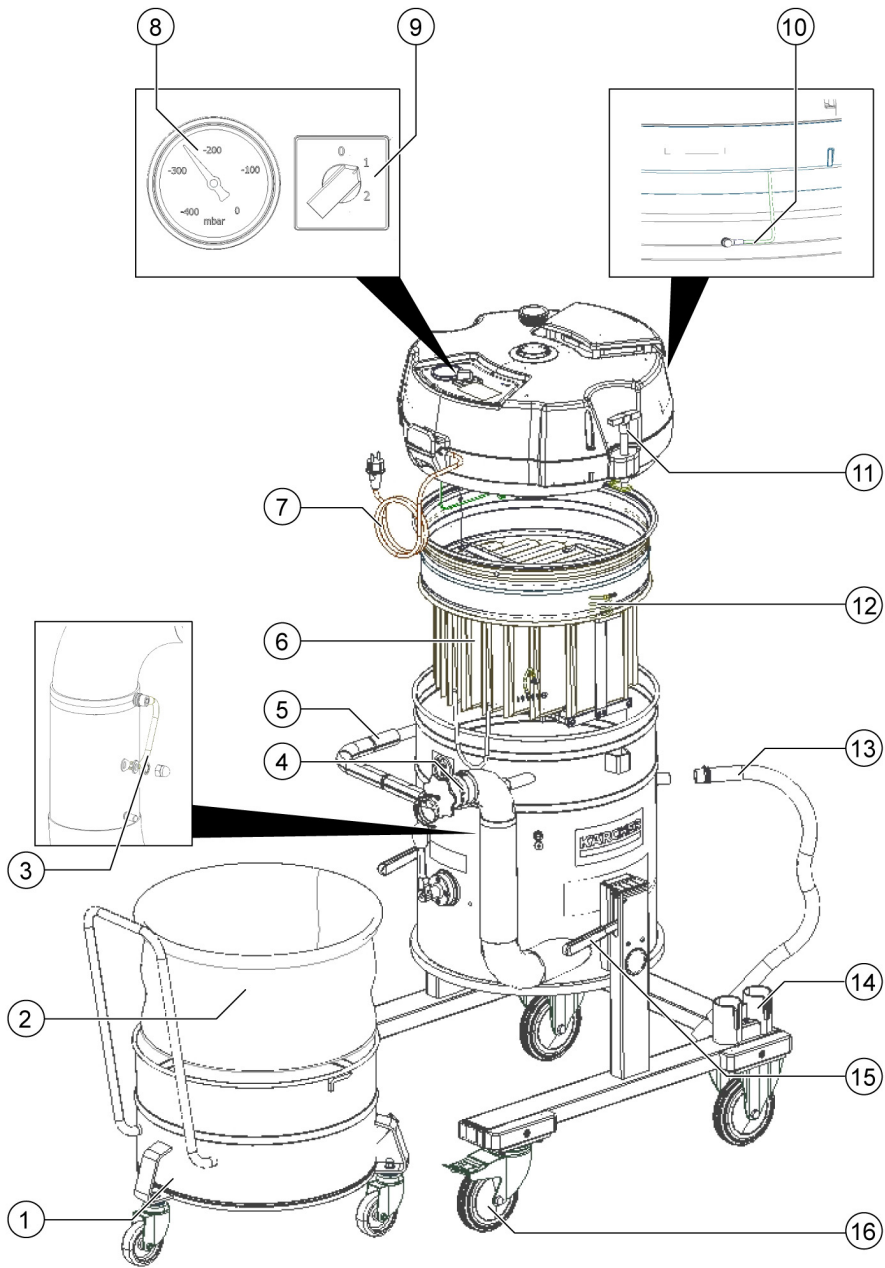
Read Online

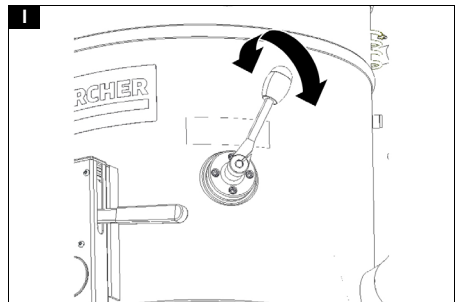
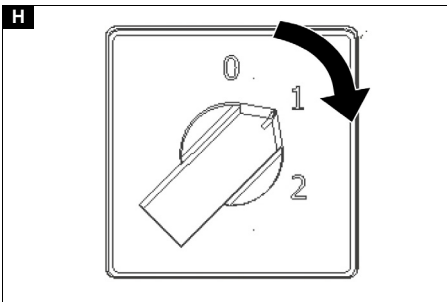
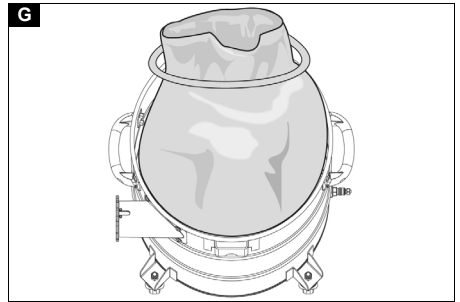
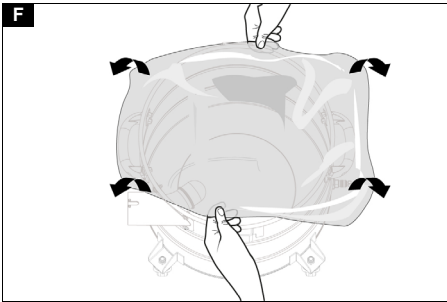
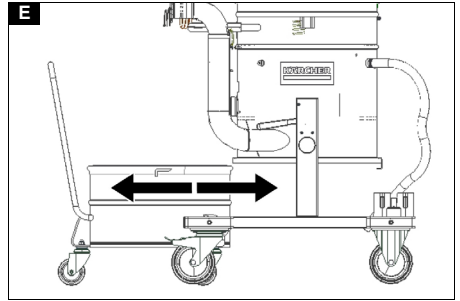
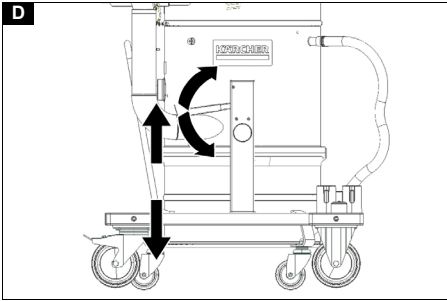
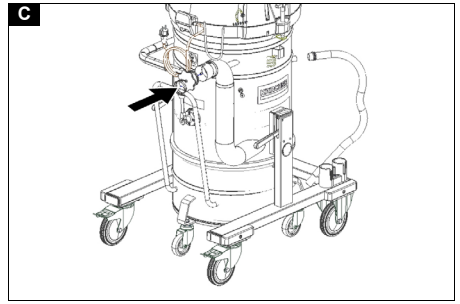
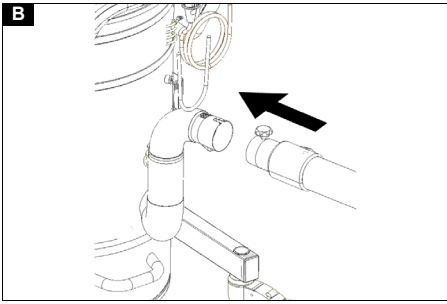


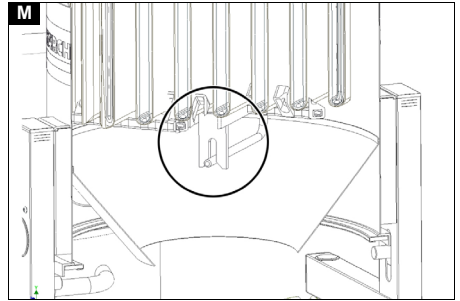
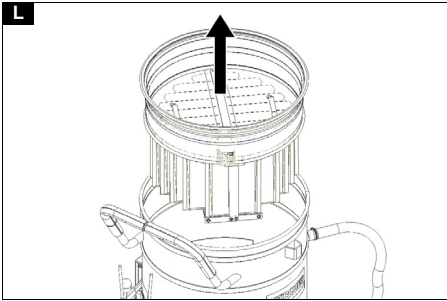
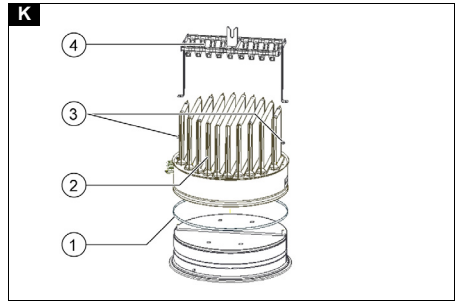
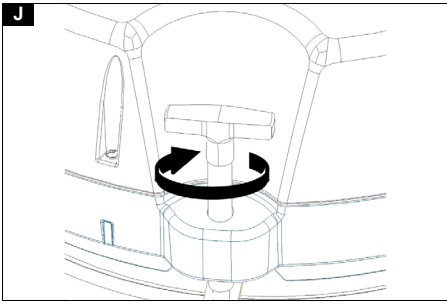
99906150 (05/24)



A







Inhalt

Allgemeine Hinweise.....	6
Sicherheitshinweise	6
Bestimmungsgemäße Verwendung ...	7
Umweltschutz.....	8
Zubehör und Ersatzteile.....	8
Lieferumfang	8
Gerätebeschreibung	8
Symbole auf dem Gerät.....	9
Inbetriebnahme	9
Betrieb.....	10
Transport.....	12
Lagerung.....	12
Pflege und Wartung	12
Hilfe bei Störungen	15
Entsorgung.....	15
Garantie	15
Technische Daten	15
EU-Konformitätserklärung.....	16

Allgemeine Hinweise

Lesen Sie vor der ersten Benutzung Ihres Geräts diese Originalbetriebsanleitung, handeln Sie danach und bewahren Sie diese für späteren Gebrauch oder für Nachbesitzer auf.

- Vor erster Inbetriebnahme Sicherheitshinweise Nr. 5.956-249.0 unbedingt lesen.
- Bei Nichtbeachtung der Betriebsanleitung und der Sicherheitshinweise können Schäden am Gerät und Gefahren für den Bediener und andere Personen entstehen.
- Bei Transportschaden sofort Händler informieren.

Sicherheitshinweise

Gefahrenstufen

△ **GEFAHR**

- *Hinweis auf eine unmittelbar drohende Gefahr, die zu schweren Körperverletzungen oder zum Tod führt.*

△ **WARNUNG**

- *Hinweis auf eine möglicherweise gefährliche Situation, die zu schweren Körperverletzungen oder zum Tod führen kann.*

△ **VORSICHT**

- *Hinweis auf eine möglicherweise gefährliche Situation, die zu leichten Verletzungen führen kann.*

ACHTUNG

- *Hinweis auf eine möglicherweise gefährliche Situation, die zu Sachschäden führen kann.*

Allgemeine Sicherheitshinweise

△ **GEFAHR** • Gebrauch des Geräts und der Substanzen, für die es benutzt werden soll, einschließlich des sicheren Verfahrens der Beseitigung des aufgenommenen Materials nur durch geschultes Personal.

• Wenn die Abluft im Raum zurückgeführt wird, muss eine ausreichende Luftwechselrate L im Raum vorhanden sein. Um die geforderten Grenzwerte einzuhalten, darf der zurückgeführte Volumenstrom maximal 50% des Frischluftvolumens (Raumvolumen $V_R \times$ Luftwechselrate L_W) betragen.

Ohne besondere Lüftungsmaßnahme gilt: $L_W = 1h^{-1}$. • Dieses Gerät enthält gesundheitsschädlichen Staub. Leerungs- und Wartungsvorgänge, einschließlich der Beseitigung der Staubsammelbehälter, dürfen nur von Fachleuten durchgeführt werden, die entsprechende Schutzausrüstung tragen. • Betreiben Sie das Gerät nicht ohne das vollständige Filtrationssystem. • Beachten Sie die anwendbaren Sicherheitsbestimmungen, die für die zu behandelnden Materialien zutreffen. • Das gleichzeitige Sammeln von unterschiedlichen brennbaren Stäuben im Sammelbehälter kann zu Bränden oder zur Explosion führen.

△ **WARNUNG** • Sie dürfen das Gerät in staub- oder gasexplosionsgefährlichen Bereichen weder aufstellen noch betreiben. Eine staubexplosionsgefährliche Atmosphäre ist im Geräteinneren nur vor dem Filter erlaubt. Gasexplosionsgefährliche Atmosphären sind im Geräteinneren verboten. • Das Gerät ist nicht für das Auf- bzw. Absaugen von brennbaren Flüssigkeiten (entzündlich, leicht entzündlich, hoch entzündlich nach Gefahrstoffrecht Richtlinie

67/548/EWG) (Flammpunkt unter 55 °C) sowie Gemischen brennbarer Stäube mit brennbaren Flüssigkeiten geeignet. • Das Gerät ist nicht für das Aufsaugen von Stäuben mit extrem niedriger Mindestzündenergie (ME < 1 mJ), wie z. B. Toner, Netzschwefel, Aluminiumpulver, Bleisteatrat geeignet. • Das Gerät ist nicht für das Aufsaugen von Zündquellen und von Stäuben mit einer Glühmtemperatur ≤ 190 °C geeignet. • Prüfen Sie vor jeder Inbetriebnahme, ob die Potentialausgleichsleitungen (Erdungsleiter) angeschlossen sind. • Das Gerät darf nicht im Freien unter nassem Bedingungen verwendet oder aufbewahrt werden. • Betätigen Sie für einen sicheren Stand des Geräts die Feststellbremse an der Lenkrolle. Bei offener Feststellbremse kann sich das Gerät unkontrolliert in Bewegung setzen.

⚠ **VORSICHT** • Schalten Sie bei längeren Betriebspausen und nach Gebrauch das Gerät an den Geräteschaltern aus und ziehen Sie den Netzstecker.

ACHTUNG • Verwenden Sie das Gerät nur in Innenräumen. • Quetschgefahr! Tragen Sie Handschuhe, wenn Sie den Saugkopf, die Filtereinheit oder den Sammelbehälter abnehmen oder aufsetzen. • Beschädigungsgefahr! Saugen Sie nie ohne oder mit beschädigtem Filter. • Tragen Sie Sicherheitsschuhe, wenn Sie das Gerät bedienen. • Bewegen Sie das Gerät nur in Schrittgeschwindigkeit und bei abschüssigen Wegen ggf. zu zweit. • Achten Sie darauf, dass kein Staub austritt, wenn Sie Zubehörteile austauschen. • Während des Normalbetriebs können die Oberflächentemperaturen bis zu 135 °C ansteigen. • Vermeiden Sie ein Abknicken der Saugschlaucheinheit. • Führen Sie eine regelmäßige Sichtprüfung der Schläuche durch.

Elektrischer Anschluss

Das Gerät darf nur an einen elektrischen Anschluss angeschlossen werden, der von einem Elektroinstallateur gemäß IEC 60364 ausgeführt wurde. Anschluss-

werte siehe *Technische Daten* und *Typenschild*.

⚠ **GEFAHR**

Gefahr eines elektrischen Schlags

Lebensgefahr

Beschädigen Sie nicht die elektrischen Anschlussleitungen z. B. durch Überfahren, Quetschen oder Zerren.

Schützen Sie die Kabel vor Hitze, Öl und scharfen Kanten.

Prüfen Sie die Netzanschlussleitung des Gerätes vor jedem Betrieb. Nehmen Sie das Gerät nicht mit beschädigtem Kabel in Betrieb. Lassen Sie ein beschädigtes Kabel durch eine Elektrofachkraft austauschen.

Verhalten im Notfall

⚠ **GEFAHR**

Verletzungs- und Beschädigungsgefahr bei Kurzschluss oder anderen elektrischen Fehlern

Gefahr eines Stromschlags, Gefahr von Verbrennungen

Schalten Sie das Gerät aus und ziehen Sie den Netzstecker.

Verhalten in Falle eines Filterbruchs / Leckage:

1. Das Gerät sofort abschalten.
Das Gerät darf nicht mehr betrieben werden.
2. Den Filter ersetzen.

Bestimmungsgemäße Verwendung

Das Gerät ist bestimmt zum:

- Nass- und Trockenreinigen von Boden- und Wandflächen
- Absaugen trockener, brennbarer, gesundheitsgefährlicher abgelagerter Stäube; Staubklasse M nach EN 60335-2-69
- Aufsaugen von nicht explosionsgefährlichen Stoffen
- Aufsaugen von brennbaren Stäuben aller Staubexplosionsklassen (ausgenommen Stäube mit Mindestzündenergie ME < 1 mJ)
- Aufsaugen von Stäuben und grobem Schmutz

- Aufsaugen von brennbaren Stäuben aus einer Zone 22, wenn das Gerät außerhalb von explosionsgefährdeten Bereichen installiert ist
- Aufsaugen von feuchten und flüssigen Substanzen
- Gewerblichen Gebrauch, z. B. in Hotels, Schulen, Krankenhäusern, Fabriken, Läden, Büros und Vermietergeschäften
- Industriellen Gebrauch, z. B. in Lager- und Fertigungsbereichen

Wenn am Aufstellort des Geräts eine klassifizierte Ex Zone vorhanden ist, muss ein entsprechendes Ex Gerät eingesetzt werden.

Die einwandfreie Funktion des Geräts wird nur durch die Saugschlauch-Nennweiten DN40 und DN50 gewährleistet.

Jeglicher andere Gebrauch wird als unsachgemäß angesehen.

Das Gerät ist nicht geeignet zum:

- Aufsaugen von Zündquellen und von Stäuben mit einer Glimmtemperatur $\leq 190\text{ °C}$
- Aufsaugen von explosionsgefährlichen oder diesen gleichgestellten Stoffen im Sinne von §1 SprengG, explosiver Dampf-Luftgemische, sowie von Al- und Mg-Stäuben
- Aufsaugen von brennbaren Flüssigkeiten (entzündlich, leicht entzündlich, hoch entzündlich nach Gefahrstoffrecht Richtlinie 67/548/EWG) (Flammpunkt unter 55 °C), sowie Gemischen brennbarer Stäube mit brennbaren Flüssigkeiten
- Aufsaugen von Magnesiumstaub oder Pulver
- Aufsaugen von Mischungen aus brennbaren Flüssigkeiten und brennbarem Staub
- Aufsaugen von glühenden oder heißen Partikeln, dies könnte sonst zu einem Brand oder Explosion führen
- Anschluss an eine stauberzeugende Maschine

Umweltschutz



Die Verpackungsmaterialien sind recyclebar. Bitte Verpackungen umweltgerecht entsorgen.



Elektrische und elektronische Geräte enthalten wertvolle recyclebare Materialien und oft Bestandteile wie Batterien, Akkus oder Öl, die bei falschem Umgang oder falscher Entsorgung eine potenzielle Gefahr für die menschliche Gesundheit und die Umwelt darstellen können. Für den ordnungsgemäßen Betrieb des Geräts sind diese Bestandteile jedoch notwendig. Mit diesem Symbol gekennzeichnete Geräte dürfen nicht mit dem Hausmüll entsorgt werden.

Hinweise zu Inhaltsstoffen (REACH)

Aktuelle Informationen zu Inhaltsstoffen finden Sie unter: www.kaercher.de/REACH

Zubehör und Ersatzteile

⚠ GEFAHR

Explosionsgefahr durch nicht zugelassenes Zubehör

Verwenden Sie nur vom Hersteller zugelassenes und mit dem Ex-Aufkleber gekennzeichnetes Zubehör für den Gebrauch der Bauart 22.

Nur Original-Zubehör und Original-Ersatzteile verwenden, sie bieten die Gewähr für einen sicheren und störungsfreien Betrieb des Geräts.

Informationen über Zubehör und Ersatzteile finden Sie unter www.kaercher.com.

Hinweis

Im Lieferumfang ist kein Zubehör enthalten. Das Zubehör muss je nach Anwendung separat bestellt werden.

Lieferumfang

Prüfen Sie beim Auspacken den Inhalt auf Vollständigkeit. Bei Transportschäden benachrichtigen Sie bitte Ihren Händler.

Gerätebeschreibung

Abbildung siehe Grafikseiten

Abbildung A

- ① Schmutzbehälter
- ② Entsorgungsbeutel

- ③ Kabel Potentialausgleich
- ④ Saugschlauchanschluss
- ⑤ Schubbügel
- ⑥ Filter
- ⑦ Netzkabel
- ⑧ Anzeigeinstrument
- ⑨ Geräteschalter
- ⑩ Kabel Potentialausgleich
- ⑪ Verriegelung Saugkopf
- ⑫ Kabel Potentialausgleich
- ⑬ Druckausgleichsschlauch
- ⑭ Zubehörhalter
- ⑮ Hebel Schmutzbehälter absenken
- ⑯ Lenkrollen mit Feststellbremse

Symbole auf dem Gerät



Das Gerät ist zum Saugen für Stäube bis Staubklasse M geeignet.


⚠ **WARNUNG**

Schädigung der Haut, Lunge und Augen
Feinstaubausstoß bei Leerungs- und Wartungsarbeiten und Entsorgung
Tragen Sie bei Leerungs- und Wartungsarbeiten, einschließlich der Entsorgung der Staubsammelbehälter die vorgeschriebene Schutzausrüstung.



Das Gerät ist zum Saugen von brennbaren Stäuben, Aufstellung außerhalb Zone 22 geeignet.

WARNUNG: Dieses Gerät darf in keiner Zone 22 aufgestellt werden. Wenn eine Zone 22 vorhanden ist, muss ein Ex Gerät verwendet werden.

		
DN 40	MAX	XX,X kPa/ XX,X mbar
DN 50	MAX	XX,X kPa/ XX,X mbar
DN 70	MAX	XX,X kPa/ XX,X mbar

Der Aufkleber zeigt die Werte für den max. Unterdruck in Relation zum verwendeten Saugschlauchquerschnitt. Der aktuelle Wert kann am Manometer abgelesen werden. Die für dieses Gerät geltenden Werte siehe Kapitel *Mindestvolumenstrom ableasen*. Wird der Wert unterschritten, muss der Filter gereinigt (siehe Kapitel *Filter reinigen*) oder ersetzt werden (siehe Kapitel *Filter ersetzen*). Die verschiedenen Saugschlauchquerschnitte ermöglichen eine Anpassung an die verschiedenen Anschlussquerschnitte der Zubehöerteile.

IVR 60



Entsorgungsbeutel
(Bestell-Nr. 9.989-606.0)



Filter
(Bestell-Nr. 9.981-681.0)

IVR 100



Entsorgungsbeutel
(Bestell-Nr. 9.989-607.0)



Filter
(Bestell-Nr. 9.981-681.0)

Inbetriebnahme

⚠ **WARNUNG**

Nicht korrekt angeschlossene Potentialausgleichsleitung

Stromschlag

Prüfen Sie vor jeder Inbetriebnahme, ob die Potentialausgleichsleitung (Erdungsleitung) angeschlossen ist.

⚠ WARNUNG

Gefahr durch gesundheitsschädlichen Staub

Atemwegserkrankungen durch Einatmen von Staub.

Saugen Sie nicht ohne Filterelement, da sonst eine Gesundheitsgefährdung durch erhöhten Feinstaubausstoß auftritt.

ACHTUNG

Fehlendes Filterelement

Beschädigung des Saugmotors

Saugen Sie nicht ohne Filterelement.

1. Das Gerät in die Arbeitsposition bringen.
2. Das Gerät mit den Feststellbremsen sichern.
3. Sicherstellen, dass der Saugkopf ordnungsgemäß aufgesetzt ist.
4. Den Saugschlauch (nicht im Lieferumfang enthalten) in den Sauganschluss stecken.
5. Den Füllstand im Schmutzbehälter prüfen (siehe Kapitel *Füllstand Schmutzbehälter prüfen*).
6. Ggf. den Schmutzbehälter leeren (siehe Kapitel *Schmutzbehälter leeren*).
7. Vor dem Trockensaugen den Entsorgungsbeutel einsetzen (siehe Kapitel *Entsorgungsbeutel einsetzen*).

Abbildung B

8. Das gewünschte Zubehör (nicht im Lieferumfang enthalten) auf den Saugschlauch stecken.

Sauganschluss verschließen

⚠ WARNUNG

Verletzungsgefahr

Schädigung der Haut, Lunge und Augen durch Feinstaub

Nach Entfernen des Saugschlauchs muss der Sauganschluss mit dem Verschlussstopfen verschlossen werden.

1. Den Saugschlauch entfernen.

Abbildung C

2. Den Verschlussstopfen passgenau in den Sauganschluss einsetzen.
3. Den Verschlussstopfen bis zum Anschlag einschieben.

4. Den Verschlussstopfen nach rechts drehen, bis der Sauganschluss fest verschlossen ist.

Füllstand Schmutzbehälter prüfen

Wenn der Schmutzbehälter bis zur Unterkante des Saugstutzens am Schmutzbehälter gefüllt ist, muss er geleert werden. Das Gerät schaltet nicht automatisch aus, wenn die maximale Füllhöhe überschritten wird.

1. Den Füllstand im Schmutzbehälter regelmäßig prüfen.

Betrieb

Das Gerät ist zum Saugen von Feinstaub bis Staubklasse M geeignet.

⚠ WARNUNG

Gefahr durch gesundheitsschädlichen Staub

Atemwegserkrankungen durch Einatmen von Staub.

Saugen Sie nicht ohne Filterelement, da sonst eine Gesundheitsgefährdung durch erhöhten Feinstaubausstoß auftritt.

ACHTUNG

Gefahr durch Feinstaubeintritt

Beschädigungsgefahr des Saugmotors.

Entfernen Sie beim Saugen niemals das Filterelement.

Entsorgungsbeutel einsetzen

1. Das Gerät mit den Feststellbremsen sichern.
2. Den Druckausgleichsschlauch vom Schmutzbehälter abziehen.

Abbildung D

3. Den Schmutzbehälter durch Hochziehen der Hebel absenken.

Abbildung E

4. Den Schmutzbehälter aus dem Gerät ziehen.

Abbildung F

5. Den Entsorgungsbeutel in den Schmutzbehälter einsetzen und sorgfältig an die Behälterwand und am Behälterboden anlegen.
6. Den Rand des Entsorgungsbeutels über den Rand des Schmutzbehälters nach außen stülpen.

Abbildung E

7. Den Schmutzbehälter in das Gerät einsetzen.

Abbildung D

⚠ **WARNUNG**

Unsachgemäßer Umgang beim Verriegeln des Schmutzbehälters

Quetschgefahr

*Während der Verriegelung keinesfalls die Hände zwischen Schmutzbehälter und Filterring halten oder in die Nähe der Hebe-
mechanik bringen.*

Den Schmutzbehälter durch Betätigung der Hebel mit beiden Händen verriegeln.

8. Den Schmutzbehälter mit den Hebeln verriegeln.

9. Den Druckausgleichsschlauch am Schmutzbehälter aufstecken.

Entsorgungsbeutel entfernen

⚠ **GEFAHR**

Gefahr durch gesundheitsschädlichen Staub

Atemwegserkrankungen durch Einatmen von Staub.

Anfallender Staub ist in staubdichten Behältern zu transportieren. Ein Umfüllen ist nicht zulässig. Die Entsorgung des Staubsammelbehälters darf nur von unterwiesenen Personen erfolgen.

1. Das Gerät mit den Feststellbremsen sichern.

2. Ggf. den Saugschlauch entfernen.

3. Den Druckausgleichsschlauch vom Schmutzbehälter abziehen.

Abbildung D

4. Den Schmutzbehälter durch Hochziehen der Hebel absenken.

Abbildung E

5. Den Schmutzbehälter aus dem Gerät ziehen.

Abbildung G

6. Den Entsorgungsbeutel hochstülpen.

7. Den Entsorgungsbeutel mit dem Kabelbinder dicht verschließen.

8. Den Entsorgungsbeutel herausnehmen.

9. Den Entsorgungsbeutel gemäß den gesetzlichen Bestimmungen entsorgen.

Abbildung E

10. Den Schmutzbehälter in das Gerät einsetzen.

Abbildung D

⚠ **WARNUNG**

Unsachgemäßer Umgang beim Verriegeln des Schmutzbehälters

Quetschgefahr

*Während der Verriegelung keinesfalls die Hände zwischen Schmutzbehälter und Filterring halten oder in die Nähe der Hebe-
mechanik bringen.*

Den Schmutzbehälter durch Betätigung der Hebel mit beiden Händen verriegeln.

11. Den Schmutzbehälter mit den Hebeln verriegeln.

12. Den Druckausgleichsschlauch am Schmutzbehälter aufstecken

Gerät einschalten

1. Den Netzstecker in die Steckdose stecken.

2. Das Gerät am Geräteschalter einschalten.

Abbildung H

Der Schalter hat mehrere Schaltstufen:

0 Das Gerät ist ausgeschaltet.

1 Der Motor 1 ist eingeschaltet.

2 Die Motoren 1 und 2 sind eingeschaltet.

3. Den Saugvorgang beginnen.

Mindestvolumenstrom ablesen

An der Frontseite des Geräts ist ein Anzeigeelement eingebaut, das den Saugunterdruck innerhalb des Geräts anzeigt (siehe Kapitel *Gerätebeschreibung*).

In der Tabelle ist der Wert des maximalen Saugunterdrucks angegeben. Der Wert ist abhängig von der Geräteleistung und dem verwendeten Saugschlauch.

ACHTUNG

Saugverlust

Bei Überschreitung des angegebenen Wertes fällt die Luftgeschwindigkeit im Saugschlauch unter 20 m/s ab.

*Reinigen Sie den Filter spätestens bei Erreichen des Wertes ab (siehe Kapitel *Filter reinigen*).*

Ersetzen Sie den Filter, wenn der Wert durch das Reinigen nicht deutlich reduziert ist (siehe Kapitel *Filter ersetzen*).

Schlauchdurchmesser	Wert
DN40	180 mbar (18 kPA)
DN50	160 mbar (16 kPA)

- Den Filter spätestens beim angegebenen Wert reinigen.

Filter reinigen

Hinweis

Reinigen Sie regelmäßig den Filter, um Saugkraftverlust zu vermeiden.

Abbildung I

1. Den Handgriff Filterabreinigung mehrmals hin- und herbewegen, um den Filter zu reinigen.

Gerät ausschalten

1. Das Gerät am Ein- / Aus-Schalter ausschalten.
2. Den Schmutzbehälter leeren und reinigen.
3. Das Zubehör abmontieren und ggf. reinigen und trocknen.

Nach jedem Betrieb

Schmutzbehälter leeren

Der Schmutzbehälter ist bei Bedarf und nach jedem Gebrauch zu leeren.

1. Das Gerät ausschalten und von der Stromversorgung trennen.
2. Den Filter reinigen.
3. Den Schmutzbehälter aus dem Gerät entfernen und den Entsorgungsbeutel ersetzen (siehe Kapitel *Entsorgungsbeutel ersetzen*).

Hinweis

Bewegen Sie den Schmutzbehälter nur auf dessen Laufrollen. Verwenden Sie dafür keinen Kran, Gabelstapler oder Ähnliches.

Saugkopf abnehmen

1. Das Gerät ausschalten und vom Stromnetz trennen.
2. Die Verriegelung Saugkopf öffnen.

Abbildung J

3. Den Saugkopf abnehmen und zur Seite legen.

Gerät aufbewahren

1. Das Netzkabel um den Kabelhalter wickeln.
2. Das Gerät in einem trockenen Raum abstellen und vor unbefugter Benutzung sichern.

Transport

⚠ VORSICHT

Nichtbeachtung des Gewichts

Verletzungs- und Beschädigungsgefahr

Beachten Sie beim Transport das Gewicht des Geräts.

Der Schmutzbehälter ist geleert.

1. Für den staubfreien Transport den Sauganschluss verschließen (siehe Kapitel *Sauganschluss verschließen*).
2. Die Feststellbremsen lösen und das Gerät am Schubbügel schieben.
3. Zum Verladen das Gerät am Fahrgestell und am Schubbügel fassen.
4. Beim Transport in Fahrzeugen, das Gerät gegen Rutschen und Kippen sichern.

Lagerung

⚠ VORSICHT

Nichtbeachtung des Gewichts

Verletzungs- und Beschädigungsgefahr

Lagern Sie das Gerät nur auf ebenen Flächen, um ein Kippen zu vermeiden.

Beachten Sie bei der Lagerung das Gewicht des Geräts.

Der Schmutzbehälter ist geleert.

1. Das Gerät nur in Innenräumen lagern.

Pflege und Wartung

⚠ GEFAHR

Unabsichtlich anlaufendes Gerät, Berührung von stromführenden Teilen

Verletzungsgefahr, Stromschlag

Schalten Sie vor Arbeiten am Gerät das Gerät aus.

Ziehen Sie den Netzstecker.

⚠ GEFAHR

Gefahr durch gesundheitsschädlichen Staub

Atemwegserkrankungen durch Einatmen von Staub.

Tragen Sie bei Wartungsarbeiten (z. B. Filterwechsel) eine Atemschutzmaske P2 oder höherwertig und Einwegkleidung.

⚠️ WARNUNG

Gefahr durch gesundheitsschädlichen Staub

Atemwegserkrankungen durch Einatmen von Staub.

Sicherheitseinrichtungen zur Verhütung von Gefahren müssen mindestens einmal jährlich vom Hersteller oder einer unterwiesenen Person auf ihre sicherheitstechnisch einwandfreie Funktion geprüft werden, z. B. Dichtheit des Geräts, Beschädigung des Filters, Funktion der Kontrolleinrichtungen.

ACHTUNG

Silikonhaltige Pflegemittel

Kunststoffteile können angegriffen werden. Verwenden Sie zum Reinigen keine silikonhaltigen Pflegemittel.

Staub beseitigende Maschinen sind Sicherheitseinrichtungen zur Verhütung oder Beseitigung von Gefahren im Sinne von BGV A1.

- Zur Wartung durch den Benutzer muss das Gerät auseinandergenommen, gereinigt und gewartet werden, soweit es durchführbar ist, ohne dabei eine Gefahr für das Wartungspersonal und andere Personen hervorzurufen. Geeignete Vorsichtsmaßnahmen beinhalten Entgiftung vor dem Auseinandernehmen, Vorsorge treffen für örtlich gefilterte Zwangsentlüftung, wo das Gerät auseinandergenommen wird, Reinigung der Wartungsfläche und geeigneter Schutz des Personals.
- Das Äußere des Geräts sollte durch Staubsaugverfahren entgiftet und sauber abgewischt werden, oder mit Abdichtmittel behandelt werden, bevor es aus dem gefährlichen Gebiet genommen wird. Alle Geräteteile müssen als verunreinigt angesehen werden, wenn sie aus dem gefährlichen Gebiet genommen werden. Es müssen geeignete Maßnahmen ergriffen werden, um eine Staubverteilung zu vermeiden.

- Bei der Durchführung von Wartungs- und Reparaturarbeiten müssen alle verunreinigten Gegenstände, die nicht zufrieden stellend gereinigt werden können, weggeworfen werden. Solche Gegenstände müssen in undurchlässigen Beuteln, in Übereinstimmung mit den gültigen Bestimmungen für die Beseitigung solchen Abfalls, entsorgt werden.
- Bei Transport und Wartung des Geräts sind die Saugstutzen mit den Verschlussstopfen zu verschließen.
 1. Beachten Sie, dass Sie einfache Wartungs- und Pflegearbeiten selbst durchführen können.
 2. Reinigen Sie die Geräteoberfläche und die Behälterinnenseite regelmäßig mit einem feuchten Tuch.

Prüf- und Wartungsarbeiten

Lassen Sie das Gerät regelmäßig gemäß den jeweiligen nationalen Vorschriften des Gesetzgebers zur Unfallverhütung prüfen. Wartungsarbeiten müssen durch eine sachkundige Person zu regelmäßigen Zeitpunkten nach den Angaben des Herstellers durchgeführt werden, dabei sind bestehende Bestimmungen und Sicherheitsanforderungen zu beachten. Arbeiten an der Elektroanlage dürfen nur von einer Elektrofachkraft durchgeführt werden. Bei Fragen wenden Sie sich bitte an die KÄRCHER Niederlassung.

Filter ersetzen

⚠️ GEFAHR

Gefahr durch gesundheitsschädlichen Staub

Atemwegserkrankungen durch Einatmen von Staub.

Anfallender Staub ist in staubdichten Behältern zu transportieren. Ein Umfüllen ist nicht zulässig. Die Entsorgung des Staubsammelbehälters darf nur von unterwiesenen Personen erfolgen.

△ WARNUNG

Gefahr durch gesundheitsschädlichen Staub

Atemwegserkrankungen durch Einatmen von Staub.

Das Filterelement nach der Entnahme aus dem Gerät nicht mehr benutzen.

Fest eingebaute Filter dürfen nur in geeigneten Bereichen, z. B. in so genannten Dekontaminationsstationen von einem Sachkundigen ausgetauscht werden.

Abbildung K

- ① Spannring
 - ② Filter
 - ③ Muttern
 - ④ Reinigungsvorrichtung
1. Den Saugkopf abnehmen (siehe Kapitel *Saugkopf abnehmen*).
 2. Die Filtereinheit an den Handgriffen aus dem Gerät nehmen und umdrehen.

Abbildung L

3. Die Muttern entfernen und die Reinigungsvorrichtung demontieren.
4. Die Verschraubung des Spannriings lösen.
5. Den Filter abnehmen.
6. Den Filterschaum entsorgen.
7. Den neuen Filter einsetzen.
8. Den neuen Filterschaum einlegen.
9. Den Spannring aufsetzen und verschrauben.
10. Die Reinigungsvorrichtung aufsetzen und verschrauben.
11. Die Filtereinheit einsetzen.
Beim Einbau darauf achten, dass die Lasche am Filtereinsatz in die Welle greift.

Abbildung M

Entsorgungsbeutel ersetzen

△ GEFAHR

Gefahr durch gesundheitsschädlichen Staub

Atemwegserkrankungen durch Einatmen von Staub.

Anfallender Staub ist in staubdichten Behältern zu transportieren. Ein Umfüllen ist nicht zulässig. Die Entsorgung des Staubsammelbehälters darf nur von unterwiesenen Personen erfolgen.

1. Das Gerät mit den Feststellbremsen sichern.
2. Ggf. den Saugschlauch entfernen.
3. Den Druckausgleichsschlauch vom Schmutzbehälter abziehen.

Abbildung D

4. Den Schmutzbehälter durch Hochziehen der Hebel absenken.

Abbildung E

5. Den Schmutzbehälter aus dem Gerät ziehen.

Abbildung G

6. Den Entsorgungsbeutel hochstülpen.
7. Den Entsorgungsbeutel mit dem Kabelbinder dicht verschließen.
8. Den Entsorgungsbeutel herausnehmen.
9. Den Entsorgungsbeutel gemäß den gesetzlichen Bestimmungen entsorgen.

Abbildung F

10. Den neuen Entsorgungsbeutel in den Schmutzbehälter einsetzen und sorgfältig an die Behälterwand und am Behälterboden anlegen.
11. Den Rand des Entsorgungsbeutels über den Rand des Schmutzbehälters nach außen stülpen.

Abbildung E

12. Den Schmutzbehälter in das Gerät einsetzen.

Abbildung D

△ WARNUNG

Unsachgemäßer Umgang beim Verriegeln des Schmutzbehälters

Quetschgefahr

Während der Verriegelung keinesfalls die Hände zwischen Schmutzbehälter und Filterring halten oder in die Nähe der Hebelmechanik bringen.

Den Schmutzbehälter durch Betätigung der Hebel mit beiden Händen verriegeln.

13. Den Schmutzbehälter mit den Hebeln verriegeln.
14. Den Druckausgleichsschlauch am Schmutzbehälter aufstecken.

Hilfe bei Störungen

⚠ GEFAHR

Verletzungsgefahr

Gefahr des unabsichtlichen Anlaufens des Geräts und Gefahr eines elektrischen Schlags

Schalten Sie vor allen Arbeiten am Gerät das Gerät aus und ziehen Sie den Netzstecker.

Lassen Sie alle Prüfungen und Arbeiten an elektrischen Teilen von einem Fachmann ausführen.

Motor (Saugturbine) läuft nicht an

Keine elektrische Spannung

- Die Steckdose und die Sicherung der Stromversorgung prüfen.
- Das Netzkabel und den Netzstecker des Geräts prüfen.

Die Saugkraft lässt nach

Die Düse, das Saugrohr oder der Saugschlauch sind verstopft.

- Die Düse, das Saugrohr und den Saugschlauch prüfen und ggf. reinigen.

Der Filter ist verschmutzt.

- Den Filter reinigen.

Entsorgung

Das Gerät ist gemäß den gesetzlichen Bestimmungen am Ende der Lebensdauer zu entsorgen.

Garantie

In jedem Land gelten die von unserer zuständigen Vertriebsgesellschaft herausgegebenen Garantiebedingungen. Etwaige Störungen an Ihrem Gerät beseitigen wir innerhalb der Garantiefrist kostenlos, sofern ein Material- oder Herstellungsfehler die Ursache sein sollte. Im Garantiefall wenden Sie sich bitte mit Kaufbeleg an Ihren Händler oder die nächste autorisierte Kundendienststelle.

(Adresse siehe Rückseite)

Weitere Garantieinformationen (falls vorhanden) finden Sie im Service-Bereich Ihrer lokalen Kärcher-Webseite unter "Downloads".

Technische Daten

		IVR 60/24-2 Sc M ACD	IVR 100/24-2 Sc M ACD
Elektrischer Anschluss			
Netzspannung	V	220-240	220-240
Phase	~	1	1
Netzfrequenz	Hz	50-60	50-60
Schutzart		IPX4	IPX4
Schutzklasse		I	I
Nennleistung	W	2400	2400
Netzabsicherung (träge)	A	16	16
Maße und Gewichte			
Typisches Betriebsgewicht	kg	99	103
Länge x Breite x Höhe	mm	855 x 760 x 1290	855 x 760 x 1580
Filterfläche	m ²	1,75	1,75
Umgebungsbedingungen			
Lagertemperatur	°C	-10-40	-10-40

		IVR 60/24-2 Sc M ACD	IVR 100/24-2 Sc M ACD
Leistungsdaten Gerät			
Behältervolumen	l	60	100
Luftmenge	l/s	2x 74	2x 74
Luftfördermenge im Betrieb	l/s	76,5	76,5
Unterdruck	kPa (mbar)	23 (230)	23 (230)
Betriebsdruck	kPa (mbar)	18,5 (185)	18,5 (185)
Anschluss Saugschlauch		DN70	DN70
Nennweite Saugschlauch		DN40/50	DN40/50
Filter Bestellnummer		9.981-681.0	9.981-681.0
Ermittelte Werte gemäß EN 60335-2-69			
Hand-Arm-Vibrationswert	m/s ²	<2,5	<2,5
Unsicherheit K	m/s ²	0,2	0,2
Schalldruckpegel L _{pA}	dB(A)	68	68
Unsicherheit K _{pA}	dB(A)	2	2
Netzkabel			
Netzkabel H07BQ-F	mm ²	3 x 1,5	3 x 1,5
Teilenummer (EU)		9.988-393.0	9.988-393.0
Kabellänge	m	10	10

Technische Änderungen vorbehalten.

EU-Konformitätserklärung

Hiermit erklären wir, dass die nachfolgend bezeichnete Maschine aufgrund ihrer Konzipierung und Bauart sowie in der von uns in Verkehr gebrachten Ausführung den einschlägigen grundlegenden Sicherheits- und Gesundheitsanforderungen der EU-Richtlinien entspricht. Bei einer nicht mit uns abgestimmten Änderung der Maschine verliert diese Erklärung ihre Gültigkeit.

Produkt: Trockensauger

Produkt: Nass- und Trockensauger

Typ: 9.990-xxx

Einschlägige EU-Richtlinien

2006/42/EG (+2009/127/EG)

2014/30/EU

2011/65/EU

Angewandte harmonisierte Normen

EN 60335-1

EN 60335-2-69

EN 55014-1: 2017 + A11: 2020

EN 55014-2: 2015

EN IEC 61000-3-2: 2019

EN 61000-3-3: 2013 + A1: 2019

EN 61000-3-11: 2000

EN 62233: 2008

EN IEC 63000: 2018

Angewandte nicht harmonisierte Normen

IEC 60335-1

IEC 60335-2-69

Angewandte nationale Normen

-

Die Unterzeichnenden handeln im Auftrag und mit Vollmacht der Geschäftsführung.



T. Wahl
Managing Director



A. Haag
Director R&D

Dokumentationsbevollmächtigter:

A. Haag

Kärcher Industrial Vacuuming GmbH

Robert-Bosch-Straße 4-8

73550 Waldstetten (Germany)

Tel.: +49 7171 94888-0

Fax: +49 7171 94888-528

Waldstetten, 24/04/01

Contents

General instructions	17
Safety information	17
Intended use	18
Environmental protection	19
Accessories and spare parts.....	19
Scope of delivery	19
Device description.....	19
Symbols on the device.....	19
Initial startup.....	20
Operation	21
Transport.....	22
Storage	23
Care and maintenance.....	23
Troubleshooting guide.....	25
Disposal	25
Warranty.....	25
Technical data	25
Declaration of Conformity	26

General instructions

Read these original instructions before using your device for the first time, adhere to the instructions contained therein and store them for later reference or subsequent owners.

- Be sure to read the safety instructions no. 5.956-249.0 prior to the initial start-up.
- If the operating instructions and safety instructions are not observed, the device can be damaged and dangers could arise for users and other persons.
- Notify the dealer immediately in the case of shipping damage.

Safety information

Hazard levels

⚠ DANGER

- *Indication of an imminent threat of danger that will lead to severe injuries or even death.*

⚠ WARNING

- *Indication of a potentially dangerous situation that may lead to severe injuries or even death.*

⚠ CAUTION

- *Indication of a potentially dangerous situation that may lead to minor injuries.*

ATTENTION

- *Indication of a potentially dangerous situation that may lead to damage to property.*

General safety instructions

⚠ DANGER • *Only trained personnel are permitted to use the device and the substances for which it is to be used, including the safe procedure for disposing of the vacuumed material.* • *An air exchange rate L must be present in the room when the exhaust gas is returned into the room. To remain within the required limit values, the volume flow of returned air must be no greater than 50% of the fresh air volume (room volume V_R x air exchange rate L_W).* *Without special ventilation measures, the following applies: $L_W=1h^{-1}$.* • *This device contains dust that is harmful to your health. Emptying and maintenance, including removal of the dust bag, may only be performed by technical specialists wearing suitable personal protective equipment.*

- *Do not operate the device without the complete filtration system.* • *Observe the applicable safety instructions for the materials being vacuumed.* • *The simultaneous collection of different combustible dusts in the collection container can lead to fires or explosion.*

⚠ WARNING • *You must not set up or operate the device in areas where there is a risk of dust or gas explosion. A dust explosive atmosphere inside the device is only allowed in front of the filter. Gas explosive atmospheres are prohibited inside the device.* • *The device is not suitable for the suctioning or vacuuming of flammable liquids (flammable, easily flammable, highly flammable according to Dangerous Substances Directive 67/548/EEC) (flash point below 55 °C) and mixtures of flammable dusts and liquids.* • *The device is not suitable for the vacuuming of dusts with extremely low minimum ignition energy ($ME < 1$ mJ), e.g. toner, mesh, aluminium powder, lead acid suitable.* • *The device is not suitable for sucking up ignition sources*

and dusts with a glow temperature ≤ 190 °C. ● Every time before use, check whether the equipotential bonding conductors (earthing conductors) are connected.

● The device must not be used or stored outdoors in wet conditions. ● Apply the parking brake at the steering roller to ensure a secure footing for the device. The device may move uncontrollably if the parking brake is open.

⚠ **CAUTION** ● In case of longer breaks in operation and after use, switch off the device at the power switches and unplug the mains plug.

ATTENTION ● Only use the device indoors. ● Risk of crushing! Wear gloves when removing or installing the suction head, filter inlay or collection container. ● Risk of damage! Never vacuum without a filter or with a damaged filter. ● Wear safety shoes when operating the device. ● Only move the device at walking speed, and to move down a decline, have two workers steady the device as necessary. ● Be careful to ensure that there is no dust spillage when replacing accessories. ● Surface temperatures can rise to 135° C during normal operation. ● Avoid kinking the suction hose unit. ● Carry out a regular visual inspection of the hoses.

Electrical connection

The device may only be connected to an electrical connection which has been set up by a qualified electrician as per IEC 60364. For connected loads see *Technical data* and *type plate*.

⚠ **DANGER**

Danger of electric shock

Danger of death

Avoid damaging the power cables by driving over them or otherwise crushing them, or by jerking them.

Protect the cables from heat, oil and sharp edges.

Check the mains connection of the device for damage every time before operation.

Do not operate the device using a damaged

cable. Have any damaged cables replaced by a qualified electrician.

Behaviour in the event of an emergency

⚠ **DANGER**

Risk of injury and damage in the event of a short-circuit or other electrical faults

Danger of electric shock, danger of burns
Switch off the device and unplug the mains plug.

Behaviour in case of filter breakage / leakage:

1. Switch off the unit immediately.
The unit may not be operated without the fresh water filter.
2. Replace the filter.

Intended use

The device is intended for:

- Wet and dry cleaning of floor and wall surfaces
- Vacuuming of dry, flammable, deposited dusts hazardous to health; dust class M according to EN 60335-2-69
- Vacuuming of non-explosive substances
- Vacuuming of flammable dusts of all dust explosion classes (excluding dusts with a minimum ignition energy $ME < 1$ mJ)
- Vacuuming of dusts and coarse dirt
- Vacuuming of flammable dusts from a zone 22 if the device is installed outside of potentially explosive areas
- Vacuuming moist and liquid substances
- Commercial use, e.g. in hotels, schools, hospitals, factories, shops, offices, and rental companies
- Industrial use e.g. in storage and production areas

A corresponding Ex device must be used if there is a classified Ex zone at the device installation location.

The device's correct function is only guaranteed when using suction hose nominal widths of DN40 and DN50.

Any other use constitutes improper use.

The device is not suitable for:

- Vacuuming of ignition sources and dusts with a glow temperature $\leq 190\text{ }^{\circ}\text{C}$
- vacuuming of explosive or equivalent substances as defined in §1 SprengG, explosive steam/air mixtures, as well as Al and Mg dusts
- vacuuming of flammable liquids (flammable, easily flammable, highly flammable according to Dangerous Substances Directive 67/548/EEC) (flash point below $55\text{ }^{\circ}\text{C}$) and mixtures of flammable dusts and liquids
- vacuuming of magnesium dust or powder
- vacuuming of mixtures of flammable liquids and flammable dust
- Vacuuming of smouldering or hot particles where this could otherwise result in a fire or an explosion
- Connection to a dust-generating machine

Environmental protection



The packing materials can be recycled. Please dispose of packaging in accordance with the environmental regulations.



Electrical and electronic devices contain valuable, recyclable materials and often components such as batteries, rechargeable batteries or oil, which - if handled or disposed of incorrectly - can pose a potential danger to human health and the environment. However, these components are required for the correct operation of the device. Devices marked by this symbol are not allowed to be disposed of together with the household rubbish.

Notes on the content materials (REACH)

Current information on content materials can be found at: www.kaercher.de/REACH

Accessories and spare parts

⚠ DANGER

Risk of explosion when used with non-permitted accessories

Only use accessories permitted by the manufacturer and with the Ex label for type 22 usage.

Only use original accessories and original spare parts. They ensure that the appliance will run safely and fault-free. Information on accessories and spare parts can be found at www.kaercher.com.

Note

No accessories are included in the scope of delivery. The accessories must be ordered separately depending on the application.

Scope of delivery

Check the contents for completeness when unpacking. In the event of shipping damage, please notify your dealer.

Device description

For the figures, please refer to the graphics pages

Illustration A

- ① Dirt receptacle
- ② Dust bag
- ③ Equipotential bonding cable
- ④ Suction hose connection
- ⑤ Push handle
- ⑥ filter
- ⑦ Power cable
- ⑧ Gauge
- ⑨ Power switch
- ⑩ Equipotential bonding cable
- ⑪ Suction head lock
- ⑫ Equipotential bonding cable
- ⑬ Pressure equalization tube
- ⑭ Accessory holder
- ⑮ Lever for lowering the dirt receptacle
- ⑯ Steering rollers with parking brake

Symbols on the device



The device is suitable for vacuuming dusts up to dust class M.

⚠ WARNING

Damage to the skin, lungs and eyes
Expulsion of fine dust during emptying and maintenance work and disposal

Wear the prescribed personal protective gear when performing during emptying and maintenance work, including disposal of the dust bag.



The device is suitable for vacuuming flammable dusts, installation outside zone 22.

WARNING: This device must not be placed in any zone 22. If a zone 22 is present, an EX-device must be used.

DN 40	MAX	XX,X kPa/	XX,X mbar
DN 50	MAX	XX,X kPa/	XX,X mbar
DN 70	MAX	XX,X kPa/	XX,X mbar

The maximum vacuum value in relation to the hose cross-section is specified on the label. The actual value can be read on the pressure gauge. For the values applicable to this device, see chapter *Reading the minimum volumetric flow*. If this value is not reached, the filter must be cleaned (see chapter *Cleaning the filter*) or replaced (see chapter *Replacing the filter*). The various different hose cross-sections allow adaptation to the various different connection cross-sections of the accessories.

IVR 60



Dust bag
(Order no. 9.989-606.0)



filter
(Order no. 9.981-681.0)

IVR 100



Dust bag
(Order no. 9.989-607.0)



filter
(Order no. 9.981-681.0)

Initial startup

△ **WARNING**

Potential equalisation line not connected correctly

Electric shock

Every time before use, check whether the equipotential bonding conductor (earthing conductors) are connected.

△ **WARNING**

Danger from dust that is harmful to your health

Respiratory sicknesses through inhalation of dust.

Do not vacuum without correctly installed filter elements, otherwise a danger to health from increased fine dust emission is present.

ATTENTION

Missing filter element

Damage to the suction motor

Do not vacuum without a filter element.

1. Bring the device into the working position.
2. Secure the device with the parking brakes.
3. Ensure that the suction head is fitted correctly.
4. Insert the suction hose (not included in the scope of delivery) into the suction connection.
5. Check the filling level in the dirt receptacle (see chapter *Check the dirt receptacle filling level*).
6. Empty the dirt receptacle if necessary (see chapter *Emptying the dirt receptacle*).
7. Fit the dust bag before dry vacuuming (see chapter *Fitting the dust bag*).

Illustration B

8. Fit the desired accessory (not included in the scope of delivery) onto the suction hose.

Closing the suction connection

△ **WARNING**

Risk of injury

Damage to the skin, lungs and eyes through fine dust

The suction connection must be closed using the sealing plug after removing the suction hose.

1. Remove the suction hose.

Illustration C

2. Insert the sealing plug precisely into the suction connection.
3. Push the sealing plug in all the way to the end stop.
4. Turn the sealing plug to the right until the suction connection is tightly closed.

Check the dirt receptacle filling level

The dirt receptacle must be emptied when filled to the lower edge of the suction hose port on the dirt receptacle. The device does not switch off automatically if the maximum filling level is exceeded.

1. Check the dirt receptacle filling level regularly.

Operation

The device is suitable for vacuuming fine dust up to dust class M.

⚠ WARNING

Danger from dust that is harmful to your health

Respiratory sicknesses through inhalation of dust.

Do not vacuum without correctly installed filter elements, otherwise a danger to health from increased fine dust emission is present.

ATTENTION

Danger due to fine dust entering

Risk of damage to the suction motor.

Never remove the filter element when vacuuming.

Fitting the dust bag

1. Secure the device with the parking brakes.
2. Disconnect the pressure equalisation hose from the dirt receptacle.

Illustration D

3. Lower the dirt receptacle by pulling up the lever.

Illustration E

4. Pull the dirt receptacle out of the device.

Illustration F

5. Fit the dust bag in the dirt receptacle and carefully position it against the container wall and the container floor.
6. Fold the edge of the dust bag over the edge of the dirt receptacle to the outside.

Illustration E

7. Fit the dirt receptacle in the device.

Illustration D

⚠ WARNING

Improper handling when locking the dirt receptacle

Risk of crushing

Under no circumstances should you hold your hands between the dirt receptacle and filter ring or allow them to come close to the lifting mechanism while locking it.

Lock the dirt receptacle by operating the levers with both hands.

8. Lock the dirt receptacle with the levers.
9. Fit the pressure equalisation hose on the dirt receptacle.

Removing the dust bag

⚠ DANGER

Danger from dust that is harmful to your health

Respiratory sicknesses through inhalation of dust.

Accumulated dust must be transported in dust-proof containers. Do not transfer the contents. The dust bag may only be disposed of by qualified staff.

1. Secure the device with the parking brakes.
2. Remove the suction hose if necessary.
3. Disconnect the pressure equalisation hose from the dirt receptacle.

Illustration D

4. Lower the dirt receptacle by pulling up the lever.

Illustration E

5. Pull the dirt receptacle out of the device.

Illustration G

6. Turn up the dust bag.
7. Seal the dust bag tightly with the cable tie.
8. Remove the dust bag.
9. Dispose of the dust bag in accordance with statutory regulations.

Illustration E

10. Fit the dirt receptacle in the device.

Illustration D

⚠ **WARNING**

Improper handling when locking the dirt receptacle

Risk of crushing

Under no circumstances should you hold your hands between the dirt receptacle and filter ring or allow them to come close to the lifting mechanism while locking it.

Lock the dirt receptacle by operating the levers with both hands.

11. Lock the dirt receptacle with the levers.

12. Fit the pressure equalisation hose on the dirt receptacle

Switching on the device

1. Plug the mains plug into the socket.
2. Switch on the device at the trigger.

Illustration H

The switch has multiple level settings:

0 The device is off.

1 Motor 1 is switched on.

2 Motors 1 and 2 are switched on.

3. Start vacuuming.

Reading the minimum volumetric flow

A gauge is mounted on the front of the device that shows the vacuum intensity (see chapter *Device description*).

The table shows the maximum vacuum intensity value. This value depends on the unit performance and the suction hose used.

ATTENTION

Suction loss

If the specified value is exceeded, the air speed in the suction hose drops below 20 m/s.

*Clean the filter when the value is reached, or sooner (see chapter *Cleaning the filter*). Replace the filter if the value is not significantly reduced by cleaning (see chapter *Replacing the filter*).*

Hose diameter	Value
DN40	180 mbar (18 kPa)
DN50	160 mbar (16 kPa)

- Clean the filter before or when the specified value is reached.

Cleaning the filter

Note

Clean the filter regularly to avoid declining suction power.

Illustration I

1. Move the filter cleaning handle back and forth several times to clean the filter.

Switching off the device

1. Switch off the device at the On/Off switch.
2. Empty and clean the dirt receptacle.
3. Remove the accessory and clean and dry if necessary.

Each time after use

Emptying the dirt receptacle

The dirt receptacle must be emptied as necessary and after each use.

1. Switch off the device and disconnect from the mains supply.
2. Clean the filter.
3. Remove the dirt receptacle from the device and replace the dust bag (see chapter *Replacing the dust bag*).

Note

Only move the dirt receptacle on its rollers. Do not use a crane, forklift or similar means.

Removing the suction head

1. Switch off the device and disconnect it from the mains supply.
2. Open the suction head lock.

Illustration J

3. Remove the suction head and put it to one side.

Storing the device

1. Wind the mains cable onto the cable holders.
2. Store the device in a dry room and secure it against unauthorised use.

Transport

⚠ **CAUTION**

Failure to observe the weight

Risk of injury and damage

Be aware of the weight of the device during transportation.

The dirt receptacle is emptied.

1. Close the suction connection for dust-free transport (see chapter *Closing the suction connection*).
2. Release the parking brakes and push the device by the push handle.
3. Grasp the device by the chassis and the push handle for loading.
4. Secure the device against slipping and tipping over when transporting in vehicles.

Storage

⚠ CAUTION

Failure to observe the weight

Risk of injury and damage

Only store the device on level surfaces to prevent it from tipping over.

Be aware of the weight of the device during storage.

The dirt receptacle is emptied.

1. Store the device indoors only.

Care and maintenance

⚠ DANGER

Inadvertently starting up device, touching live components

Risk of injury, electric shock

Switch off the device before performing any work on the device.

Remove the mains plug.

⚠ DANGER

Danger from dust that is harmful to your health

Respiratory sicknesses through inhalation of dust.

Wear a breathing protection mask of class P2 or higher and disposable clothing when performing maintenance work (e.g. filter change).

⚠ WARNING

Danger from dust that is harmful to your health

Respiratory sicknesses through inhalation of dust.

Safety devices providing hazard protection must be checked for correct safety-related

functionality at least annually by the manufacturer or an appropriately instructed person, e.g. absence of leaks, filter damage, functionality of the monitoring devices.

ATTENTION

Care agents containing silicone

These can attach plastic components.

Do not use care agents containing silicone for cleaning.

Dust extraction machines are safety devices for the prevention or elimination of hazards according to the German BGV A1.

- For servicing performed by the user, the device must be disassembled, cleaned and maintained only to the degree that this is possible without presenting a danger to the maintenance personnel and other persons. Suitable precautionary measures include detoxification before disassembly. Make provisions for local forced ventilation at the location where the device is to be disassembled, for cleaning the maintenance surface and to ensure adequate protection for the personnel.
- The exterior of the device should be detoxified by vacuuming and wiped clean, or treated with sealant before being removed from the hazardous area. All device parts must be regarded as contaminated when they are taken from the hazardous area. Suitable measures must be taken to prevent distribution of the dust.
- All contaminated objects resulting from maintenance and repair work that cannot be satisfactorily cleaned must be correctly disposed of. Such objects must be disposed of in sealed bags in accordance with the applicable regulations for the disposal of this type of waste.
- The suction hose ports are to be closed using the sealing plugs during transport and maintenance of the device.
 1. Note that you can carry out simple maintenance and care work yourself.
 2. Clean the surface of the device and the interior of the container regularly with a moist cloth.

Inspection and maintenance work

Have the device regularly inspected according to the respective national accident prevention regulations. Maintenance work as specified by the manufacturer must be performed by a technically qualified person at the specified regular intervals and in accordance with the applicable regulations and safety requirements. Work on electrical components may only be performed by a qualified electrician. Please contact a KÄRCHER branch office if you have any questions.

Replacing the filter

⚠ **DANGER**

Danger from dust that is harmful to your health

Respiratory sicknesses through inhalation of dust.

Accumulated dust must be transported in dust-proof containers. Do not transfer the contents. The dust bag may only be disposed of by qualified staff.

⚠ **WARNING**

Danger from dust that is harmful to your health

Respiratory sicknesses through inhalation of dust.

Do not use the filter element after removing it from the device.

Permanently installed filters may only be replaced in suitable areas, e.g. in so-called decontamination stations) by a technical expert.

Illustration K

- ① Clamping ring
- ② filter
- ③ Nuts
- ④ Cleaning fixture

1. Remove the suction head, see chapter *Removing the suction head*.
2. Remove the filter unit from the device using the handles and turn it over.

Illustration L

3. Remove the nuts and remove the cleaning fixture.
4. Loosen the clamping ring screw connection.

5. Remove the filter.
6. Dispose of the foam filter.
7. Fit a new filter.
8. Insert the new foam filter.
9. Fit the tensioning ring and screw it in place.
10. Fit the cleaning device and screw it on.
11. Insert the filter inlay.
In doing so, make sure the tab on the filter inlay fits into the shaft.

Illustration M

Replacing the dust bag

⚠ **DANGER**

Danger from dust that is harmful to your health

Respiratory sicknesses through inhalation of dust.

Accumulated dust must be transported in dust-proof containers. Do not transfer the contents. The dust bag may only be disposed of by qualified staff.

1. Secure the device with the parking brakes.
2. Remove the suction hose if necessary.
3. Disconnect the pressure equalisation hose from the dirt receptacle.

Illustration D

4. Lower the dirt receptacle by pulling up the lever.

Illustration E

5. Pull the dirt receptacle out of the device.

Illustration G

6. Turn up the dust bag.
7. Seal the dust bag tightly with the cable tie.
8. Remove the dust bag.
9. Dispose of the dust bag in accordance with statutory regulations.

Illustration F

10. Insert the new dust bag in the dirt receptacle and carefully place it against the container wall and the container floor.
11. Fold the edge of the dust bag over the edge of the dirt receptacle to the outside.

Illustration E

12. Fit the dirt receptacle in the device.

Illustration D

⚠ WARNING

Improper handling when locking the dirt receptacle

Risk of crushing

Under no circumstances should you hold your hands between the dirt receptacle and filter ring or allow them to come close to the lifting mechanism while locking it.

Lock the dirt receptacle by operating the levers with both hands.

13. Lock the dirt receptacle with the levers.

14. Fit the pressure equalisation hose on the dirt receptacle.

Troubleshooting guide

⚠ DANGER

Risk of injury

Danger of the device unintentionally starting and danger of electric shock

Switch off the device and unplug the mains plug before performing any work on the device.

Have all checks and work on electrical parts performed by an qualified technician.

The motor (suction turbine) does not start up

No electrical voltage present

- Check the socket and the power supply fuse.

- Check the mains cable and the mains plug of the device.

The suction power decreases

Nozzle, suction hose or suction pipe clogged.

- Check the nozzle, the suction hose and the suction pipe and clean if necessary.

The filter is dirty.

- Clean the filter.

Disposal

At the end of its service life, the device is to be disposed of in accordance with statutory regulations.

Warranty

The warranty conditions issued by our relevant sales company apply in all countries. We shall remedy possible malfunctions on your appliance within the warranty period free of cost, provided that a material or manufacturing flaw is the cause. In a warranty case, please contact your dealer (with the purchase receipt) or the next authorised customer service site.

(See overleaf for the address)

Further warranty information (if available) can be found in the service area of your local Kärcher website under "Downloads".

Technical data

		IVR 60/24-2 Sc M ACD	IVR 100/24-2 Sc M ACD
Electrical connection			
Mains voltage	V	220-240	220-240
Phase	~	1	1
Power frequency	Hz	50-60	50-60
Protection type		IPX4	IPX4
Protection class		I	I
Nominal power	W	2400	2400
Power protection (slow-blowing)	A	16	16
Dimensions and weights			
Typical operating weight	kg	99	103
Length x width x height	mm	855 x 760 x 1290	855 x 760 x 1580
Filter area	m ²	1,75	1,75
Ambient conditions			
Storage temperature	°C	-10-40	-10-40

		IVR 60/24-2 Sc M ACD	IVR 100/24-2 Sc M ACD
Device performance data			
Container capacity	l	60	100
Air quantity	l/s	2x 74	2x 74
Air flow volume during operation	l/s	76,5	76,5
Vacuum	kPa (mbar)	23 (230)	23 (230)
Operating pressure	kPa (mbar)	18,5 (185)	18,5 (185)
Suction hose connection		DN70	DN70
Nominal width of the suction hose		DN40/50	DN40/50
Filter order number		9.981-681.0	9.981-681.0
Determined values in acc. with EN 60335-2-69			
Hand-arm vibration value	m/s ²	<2,5	<2,5
K uncertainty	m/s ²	0,2	0,2
Sound pressure level L _{pA}	dB(A)	68	68
Uncertainty K _{pA}	dB(A)	2	2
Mains cable			
Mains cable H07BQ-F	mm ²	3 x 1.5	3 x 1.5
Part number (EU)		9.988-393.0	9.988-393.0
Cable length	m	10	10

Subject to technical modifications.

Declaration of Conformity

EU Declaration of Conformity

We hereby declare that the machine described below complies with the relevant basic safety and health requirements in the EU Directives, both in its basic design and construction as well as in the version placed in circulation by us. This declaration is invalidated by any changes made to the machine that are not approved by us.

Product: Dry vacuum cleaner

Product: Wet/dry vacuum cleaner

Type: 9.990-xxx

Currently applicable EU Directives

2006/42/EC (+2009/127/EC)

2014/30/EU

2011/65/EU

Harmonised standards used

EN 60335-1

EN 60335-2-69

EN 55014-1: 2017 + A11: 2020

EN 55014-2: 2015

EN IEC 61000-3-2: 2019

EN 61000-3-3: 2013 + A1: 2019

EN 61000-3-11: 2000

EN 62233: 2008

EN IEC 63000: 2018

Non-harmonised standards used

IEC 60335-1

IEC 60335-2-69

National standards used

-

The signatories act on behalf of and with the authority of the Executive Board.



T. Wahl
Managing Director



A. Haag
Director R&D

Documentation supervisor:

A. Haag

Kärcher Industrial Vacuuming GmbH

Robert-Bosch-Straße 4-8

73550 Waldstetten (Germany)

Ph.: +49 7171 94888-0

Fax: +49 7171 94888-528

Waldstetten, 24/04/01

Declaration of Conformity (UK)

We hereby declare that the product described below complies with the relevant provisions of the following UK Regulations, both in its basic design and construction as well as in the version put into circulation by us. This declaration shall cease to be valid if the product is modified without our prior approval.

Product: Dry vacuum cleaner

Product: Wet/dry vacuum cleaner

Type: 9.990-xxx

Currently applicable UK Regulations

S.I. 2008/1597 (as amended)

S.I. 2016/1091 (as amended)

S.I. 2012/3032 (as amended)

Designated standards used

EN 60335-1

EN 60335-2-69

EN 55014-1: 2017 + A11: 2020

EN 55014-2: 2015

EN IEC 61000-3-2: 2019

EN 61000-3-3: 2013 + A1: 2019

EN 61000-3-11: 2000

EN 62233: 2008

EN IEC 63000: 2018

Non-designated standards used

IEC 60335-1

IEC 60335-2-69

National standards used

-

The signatories act on behalf of and with the authority of the Executive Board.

T. Wahl
Managing Director

A. Haag
Director R&D

Documentation supervisor:

A. Haag

Kärcher Industrial Vacuuming GmbH

Robert-Bosch-Straße 4-8

73550 Waldstetten (Germany)

Ph.: +49 7171 94888-0

Fax: +49 7171 94888-528

Waldstetten, 24/04/01

Contenu

Remarques générales.....	27
Consignes de sécurité.....	27
Utilisation conforme.....	29
Protection de l'environnement.....	30
Accessoires et pièces de rechange ...	30
Etendue de livraison.....	30
Description de l'appareil.....	30
Symboles sur l'appareil.....	30
Mise en service.....	31
Fonctionnement.....	32
Transport.....	34
Stockage.....	34
Entretien et maintenance.....	34
Dépannage en cas de défaut.....	36
Élimination.....	36
Garantie.....	37
Caractéristiques techniques.....	37
Déclaration de conformité UE.....	38

Remarques générales

Avant d'utiliser votre appareil pour la première fois, lisez cette notice originale, agissez suivant ses consignes et conservez-la pour toute utilisation ultérieure ou pour le propriétaire suivant.

- Lire impérativement les consignes de sécurité n° 5.956-249.0 avant la première mise en service.
- Le non-respect du manuel d'utilisation et des consignes de sécurité peut entraîner des dommages sur l'appareil et des dangers pour l'opérateur et d'autres personnes.
- Informer immédiatement le vendeur en cas de dommage dû au transport.

Consignes de sécurité

Niveaux de danger

⚠ DANGER

- *Indique un danger immédiat qui peut entraîner de graves blessures corporelles ou la mort.*

⚠ AVERTISSEMENT

- *Indique une situation potentiellement dangereuse qui peut entraîner de graves blessures corporelles ou la mort.*

△ PRÉCAUTION

- Indique une situation potentiellement dangereuse qui peut entraîner des blessures légères.

ATTENTION

- Indique une situation potentiellement dangereuse qui peut entraîner des dommages matériels.

Consignes de sécurité générales

△ DANGER ● L'utilisation de l'appareil et des substances pour lesquelles il doit être employé, y compris la procédure d'élimination sûre de la matière aspirée, sont exclusivement réservées à un personnel formé.

● Si l'air vicié est retourné dans la pièce, un taux de renouvellement de l'air L suffisant doit être assuré. Pour conserver les valeurs limites exigées, le débit volumétrique retourné peut être de 50 % max. du débit volumétrique d'air frais (volume de la pièce V_R x taux de renouvellement d'air L_W).

Sans système de ventilation particulier, s'applique : $L_W = 1h^{-1}$. ● Cet appareil contient de la poussière nocive pour la santé. Le vidage et la maintenance, y compris l'élimination du réservoir de récupération de la poussière, sont du ressort exclusif de personnes compétentes, portant un équipement de protection approprié. ● Ne pas utiliser l'appareil sans le système de filtration complet. ● Respecter les prescriptions de sécurité applicables pour les matières à traiter. ● La collecte simultanée de différentes poussières inflammables dans le collecteur peut provoquer des incendies ou une explosion.

△ AVERTISSEMENT ● Vous ne devez pas installer ni utiliser l'appareil dans des zones présentant un risque d'explosion de poussière ou de gaz. Une atmosphère à risque d'explosion de poussière à l'intérieur de l'appareil n'est autorisée que devant le filtre. Les atmosphères à risque d'explosion de gaz sont interdites à l'intérieur de l'appareil. ● L'appareil n'est pas conçu pour absorber ou aspirer les liquides combustibles (inflammables, facilement inflammables, extrêmement inflammables conformément

à la directive 67/548/CEE relative aux substances dangereuses) (point d'éclair inférieur à 55 °C), ainsi que les mélanges de poussières combustibles et de liquides combustibles. ● L'appareil n'est pas conçu pour absorber les poussières avec une énergie d'allumage extrêmement faible ($ME < 1$ mJ), telles que toner, souffre mouillable, poudre d'aluminium, stéarate de plomb. ● L'appareil n'est pas conçu pour absorber les sources d'allumage et les poussières à une température d'incandescence ≤ 190 °C. ● Avant chaque mise en service, vérifiez si les liaisons équipotentielles (conducteurs de terre) sont raccordées. ● L'appareil ne peut pas être utilisé ni rangé à l'extérieur dans un environnement humide. ● Actionner le frein de stationnement sur la roue directionnelle pour un positionnement sûr de l'appareil. Lorsque le frein de stationnement est ouvert, l'appareil peut se mettre en mouvement de manière incontrôlée.

△ PRÉCAUTION ● Lors d'interruptions de fonctionnement prolongées et après avoir utilisé l'appareil, éteignez-le par les interrupteurs principaux et débranchez la fiche secteur.

ATTENTION ● Utilisez l'appareil uniquement en intérieur. ● Risque d'écrasement ! Portez des gants lorsque vous retirez ou placez la tête d'aspiration, l'unité de filtration ou le collecteur. ● Risque d'endommagement ! N'aspirez jamais sans filtre ou avec un filtre endommagé. ● Portez des chaussures de sécurité lorsque vous utilisez l'appareil. ● Ne déplacez l'appareil qu'à la vitesse de marche et éventuellement à deux si le sol est en pente. ● Veillez à ce que de la poussière ne s'échappe pas lors du remplacement des accessoires. ● En fonctionnement normal, les températures de surface peuvent monter jusqu'à 135 °C. ● Évitez de plier le tuyau d'aspiration. ● Réalisez un contrôle visuel régulier des flexibles.

Raccordement électrique

Raccordez l'appareil uniquement à un raccordement électrique réalisé par un installateur électrique selon la norme CEI 60364. Puissance raccordée, voir *Caractéristiques techniques et plaque signalétique*.

⚠ DANGER

Risque d'électrocution

Danger de mort

N'endommagez pas les câbles de raccordement électrique en roulant dessus, les écrasant ou les étirant, p.ex.

Protégez les câbles de la chaleur, de l'huile et des bords vifs.

Vérifiez le câble d'alimentation électrique de l'appareil avant chaque utilisation. Ne mettez pas l'appareil en service si le câble est endommagé. Faites remplacer le câble endommagé par un électricien.

Comportement en cas d'urgence

⚠ DANGER

Risque de blessure et d'endommagement en cas de court-circuit ou d'autres défauts électriques

Risque d'électrocution, risque de brûlures
Éteignez l'appareil et débranchez la fiche secteur.

Comportement en cas de rupture du filtre/fuite :

1. Éteindre immédiatement l'appareil.
L'appareil ne peut plus être utilisé.
2. Remplacer le filtre.

Utilisation conforme

L'appareil est conçu pour :

- Nettoyage humide et à sec de surfaces de sol et murales
- Aspiration de poussières sèches, inflammables, déposées et dangereuses pour la santé ; classe de poussières M selon EN 60335-2-69
- Aspiration de substances sans risque d'explosion
- Aspiration de poussières inflammables de toutes les classes d'explosion des poussières (à l'exception des poussières avec une énergie d'inflammation minimale ME < 1 mJ)

- Aspiration de poussières et de salissures grossières
- Aspiration de poussières combustibles d'une zone 22, si l'appareil est installé en dehors de zones potentiellement explosives
- Aspiration de substances humides et liquides
- Usage professionnel, par ex. dans les hôtels, écoles, hôpitaux, usines, magasins, bureaux et loueurs.
- Usage industriel, par ex. dans les entrepôts de stockage et de production

Si une zone classifiée Ex est présente sur le lieu d'installation de l'appareil, un appareil Ex correspondant doit être utilisé.

Le fonctionnement parfait de l'appareil n'est assuré que si les largeurs nominales du tuyau d'aspiration DN40 et DN50 sont respectées.

Toute autre utilisation est considérée comme non conforme.

L'appareil n'est pas conçu pour :

- L'aspiration de sources d'inflammation et de poussières avec une température de combustion ≤ 190 °C
- L'aspiration de substances explosives ou équivalentes au sens du §1 SprengG, de mélanges explosifs vapeur-air, ainsi que de poussières d'aluminium et de magnésium
- L'aspiration de liquides combustibles (inflammables, facilement inflammables, extrêmement inflammables conformément à la directive 67/548/CEE relative aux substances dangereuses) (point d'éclair inférieur à 55 °C), ainsi que de mélanges de poussières combustibles et de liquides combustibles
- L'aspiration de poussière de magnésium ou de poudre
- L'aspiration de mélanges de liquides inflammables et de poussière inflammable
- L'aspiration de particules brûlantes et incandescentes, ce qui pourrait entraîner un incendie ou une explosion
- Le raccordement à une machine générant de la poussière

Protection de l'environnement



Les matériaux d'emballage sont recyclables. Veuillez éliminer les emballages dans le respect de l'environnement.



Les appareils électriques et électroniques contiennent des matériaux précieux recyclables et souvent des composants tels que des piles, batteries ou de l'huile représentant un danger potentiel pour la santé humaine et l'environnement, s'ils ne sont pas manipulés ou éliminés correctement. Ces composants sont cependant nécessaires pour le fonctionnement correct de l'appareil. Les appareils marqués par ce symbole ne doivent pas être jetés dans les ordures ménagères.

Remarques concernant les matières composantes (REACH)

Les informations actuelles concernant les matières composantes sont disponibles sous : www.kaercher.de/REACH

Accessoires et pièces de rechange

⚠ DANGER

Risque d'explosion dû à des accessoires non autorisés

Utilisez uniquement des accessoires autorisés par le fabricant et portant l'autocollant *Ex* pour l'utilisation du type 22.

Utilisez exclusivement des accessoires et pièces de rechange d'origine. Ceux-ci garantissent le fonctionnement sûr et sans défaut de votre appareil.

Des informations sur les accessoires et pièces de rechange sont disponibles sur le site www.kaercher.com.

Remarque

Aucun accessoire n'est compris dans la livraison. Les accessoires doivent être commandés séparément en fonction de l'application.

Etendue de livraison

Lors du déballage, vérifiez que le contenu de la livraison est complet. En cas de dommages dus au transport, veuillez en informer votre revendeur.

Description de l'appareil

Pour la figure, voir pages des graphiques

Illustration A

- ① Collecteur d'impuretés
- ② Sachet de recyclage
- ③ Liaison équipotentielle des câbles
- ④ Raccord de tuyau d'aspiration
- ⑤ Guidon
- ⑥ Filtre
- ⑦ Câble secteur
- ⑧ Appareil indicateur
- ⑨ Interrupteur principal
- ⑩ Liaison équipotentielle des câbles
- ⑪ Verrouillage de la tête d'aspiration
- ⑫ Liaison équipotentielle des câbles
- ⑬ Flexible de compensation de pression
- ⑭ Support d'accessoires
- ⑮ Abaisser le levier du collecteur d'impuretés
- ⑯ Roues directionnelles avec frein de stationnement

Symboles sur l'appareil



L'appareil est approprié pour aspirer des poussières jusqu'à la classe de poussières M.

⚠ AVERTISSEMENT

Lésion de la peau, des poumons, des yeux

*Rejet de poussière fine lors des opérations de vidage, maintenance et d'élimination
Lors des travaux de maintenance et vidage y compris de vidage des bacs collecteurs de poussière, porter l'équipement de protection prescrit.*



L'appareil convient pour l'aspiration de poussières inflammables, installation en dehors de la zone 22.

AVERTISSEMENT : Cet appareil ne doit pas être installé dans une zone 22. En présence d'une zone 22, un appareil Ex doit être utilisé.



DN 40	MAX	XX,X kPa/ XX,X mbar
DN 50	MAX	XX,X kPa/ XX,X mbar
DN 70	MAX	XX,X kPa/ XX,X mbar

L'autocollant indique les valeurs de dépression max. en relation avec le diamètre du tuyau d'aspiration utilisé. La valeur actuelle peut être relevée sur le manomètre. Pour connaître les valeurs pour cet appareil, cf. chapitre *Lecture du débit volumétrique minimum*. Si la limite inférieure de valeur est atteinte, le filtre doit être nettoyé (voir chapitre *Nettoyage du filtre*) ou remplacé (voir chapitre *Changer le filtre*). Les différents diamètres de tuyau d'aspiration permettent d'adapter les différents diamètres de raccordement des accessoires.

IVR 60



Sachet de recyclage
(référence 9.989-606.0)



Filtre
(référence 9.981-681.0)

IVR 100



Sachet de recyclage
(référence 9.989-607.0)



Filtre
(référence 9.981-681.0)

Mise en service

△ AVERTISSEMENT

Liaison équipotentielle incorrectement raccordée

Décharge électrique

Avant chaque mise en service, vérifiez si la liaison équipotentielle (conducteur de terre) est raccordée.

△ AVERTISSEMENT

Danger dû à de la poussière nocive pour la santé

Maladies respiratoires dues à l'inhalation de poussière.

Ne pas aspirer sans élément filtre pour éviter un risque pour la santé dû à une émission de poussières fines.

ATTENTION

Élément filtrant manquant

Endommagement du moteur thermique

N'aspirez pas sans élément filtrant.

1. Mettre l'appareil en position de travail.
2. Bloquer l'appareil à l'aide des freins de stationnement.
3. S'assurer que la tête d'aspiration est correctement mise en place.
4. Insérer le tuyau d'aspiration (non fourni) dans le connecteur pour flexible d'aspiration.
5. Vérifier le niveau de remplissage du collecteur d'impuretés (voir chapitre *Vérification du niveau de remplissage du collecteur d'impuretés*).
6. Vider éventuellement le collecteur d'impuretés (voir chapitre *Vidange du collecteur d'impuretés*).
7. Avant l'aspiration de poussières, insérer le sachet pour le recyclage (voir chapitre *Insérer un sachet pour le recyclage*).

Illustration B

8. Brancher l'accessoire souhaité (non fourni) sur le tuyau d'aspiration.

Obturation du connecteur de flexible d'aspiration

△ AVERTISSEMENT

Risque de blessures

Lésion de la peau, des poumons, des yeux par poussière fine

Une fois le tuyau d'aspiration retiré, le connecteur pour flexible d'aspiration doit être fermé avec le bouchon obturateur.

1. Retirer le tuyau d'aspiration.

Illustration C

2. Insérer le bouchon obturateur dans le connecteur pour flexible d'aspiration en veillant à ce qu'il soit bien ajusté.

3. Insérer le bouchon obturateur jusqu'en butée.
4. Tourner le bouchon obturateur vers la droite jusqu'à ce que le connecteur pour flexible d'aspiration soit solidement fermé.

Vérification du niveau de remplissage du collecteur d'impuretés

Lorsque le collecteur d'impuretés est rempli jusqu'au bord inférieur de la tubulure d'aspiration sur le collecteur d'impuretés, il doit être vidé. L'appareil ne s'arrête pas automatiquement lorsque la hauteur de remplissage maximale est dépassée.

1. Vérifier régulièrement le niveau de remplissage du collecteur d'impuretés.

Fonctionnement

L'appareil est approprié pour aspirer de la poussière fine jusqu'à la classe de poussières M.

⚠ **AVERTISSEMENT**

Danger dû à de la poussière nocive pour la santé

Maladies respiratoires dues à l'inhalation de poussière.

Ne pas aspirer sans élément filtre pour éviter un risque pour la santé dû à une émission de poussières fines.

ATTENTION

Danger dû à la pénétration de poussière fine

Risque d'endommagement du moteur thermique.

N'enlevez jamais l'élément filtrant lors de l'aspiration.

Insérer un sachet pour le recyclage

1. Bloquer l'appareil à l'aide des freins de stationnement.
2. Débrancher le flexible de compensation de pression du collecteur d'impuretés.

Illustration D

3. Abaisser le collecteur d'impuretés en relevant le levier.

Illustration E

4. Retirer le collecteur d'impuretés de l'appareil.

Illustration F

5. Placer le sachet pour le recyclage dans le collecteur d'impuretés et l'appliquer avec soin sur la paroi du bac et sur le fond du réservoir.
6. Rabattre le bord du sachet pour le recyclage au-dessus du collecteur d'impuretés, vers l'extérieur.

Illustration E

7. Insérer le collecteur d'impuretés dans l'appareil.

Illustration D

⚠ **AVERTISSEMENT**

Manipulation incorrecte lors du verrouillage du collecteur d'impuretés

Risque d'écrasement

Ne mettre en aucun cas les mains entre le collecteur d'impuretés et la bague de filtre, ni à proximité du mécanisme de levage, pendant le verrouillage.

Verrouiller le collecteur d'impuretés en actionnant le levier avec les deux mains.

8. Verrouiller le collecteur d'impuretés à l'aide des leviers.
9. Brancher le flexible de compensation de la pression sur le collecteur d'impuretés.

Retrait du sachet pour le recyclage

⚠ **DANGER**

Danger dû à de la poussière nocive pour la santé

Maladies respiratoires dues à l'inhalation de poussière.

La poussière accumulée doit être transportée dans des conteneurs étanches à la poussière. Tout transvasement est interdit. L'élimination du bac collecteur de poussière ne peut être réalisée que par des personnes formées.

1. Bloquer l'appareil à l'aide des freins de stationnement.
2. Retirer éventuellement le tuyau d'aspiration.
3. Débrancher le flexible de compensation de pression du collecteur d'impuretés.

Illustration D

4. Abaisser le collecteur d'impuretés en relevant le levier.

Illustration E

5. Retirer le collecteur d'impuretés de l'appareil.

Illustration G

6. Rabattre le sachet pour le recyclage vers le haut.
7. Fermer hermétiquement le sachet pour le recyclage avec le serre-câble.
8. Retirer le sachet pour le recyclage.
9. Éliminer le sachet de recyclage usagée conformément aux dispositions légales.

Illustration E

10. Insérer le collecteur d'impuretés dans l'appareil.

Illustration D

△ AVERTISSEMENT

Manipulation incorrecte lors du verrouillage du collecteur d'impuretés

Risque d'écrasement

Ne mettre en aucun cas les mains entre le collecteur d'impuretés et la bague de filtre, ni à proximité du mécanisme de levage, pendant le verrouillage.

Verrouiller le collecteur d'impuretés en actionnant le levier avec les deux mains.

11. Verrouiller le collecteur d'impuretés à l'aide des leviers.
12. Brancher le flexible de compensation de la pression sur le collecteur d'impuretés

Démarrage de l'appareil

1. Brancher la fiche secteur dans la prise de courant.
2. Allumer l'appareil à l'interrupteur principal.

Illustration H

L'interrupteur présente plusieurs niveaux de commutation :

- 0 L'appareil est hors tension.
 - 1 Le moteur 1 est en marche.
 - 2 Les moteurs 1 et 2 sont en marche.
3. Commencer l'aspiration.

Lecture du débit volumétrique minimum

Un appareil indicateur est installé sur la façade de l'appareil pour afficher la dépression d'aspiration à l'intérieur de l'appareil (voir chapitre *Description de l'appareil*). Le tableau indique la valeur de dépression d'aspiration maximale. La valeur dépend

de la puissance de l'appareil et du tuyau d'aspiration utilisé.

ATTENTION

Perte d'aspiration

Si la valeur spécifiée est dépassée, la vitesse de l'air dans le tuyau d'aspiration chute en dessous de 20 m/s.

*Nettoyez le filtre au plus tard lorsque la valeur est atteinte (voir chapitre *Nettoyage du filtre*).*

*Remplacez le filtre si la valeur n'est pas nettement réduite par le nettoyage (voir chapitre *Changer le filtre*).*

Diamètre du flexible	Valeur
DN40	180 mbar (18 kPa)
DN50	160 mbar (16 kPa)

- Nettoyer le filtre au plus tard à la valeur indiquée.

Nettoyage du filtre

Remarque

Nettoyez régulièrement le filtre pour éviter toute perte de puissance d'aspiration.

Illustration I

1. Bougez la poignée de nettoyage du filtre plusieurs fois dans tous les sens pour nettoyer le filtre.

Arrêter l'appareil

1. Couper l'appareil à l'aide de l'interrupteur marche/arrêt.
2. Vider et nettoyer le collecteur d'impuretés.
3. Démontez les accessoires, les nettoyer et sécher, si besoin.

Après chaque fonctionnement

Vidange du collecteur d'impuretés

Le collecteur d'impuretés doit être vidé si nécessaire et après chaque utilisation.

1. Couper l'appareil et le débrancher de l'alimentation électrique.
2. Nettoyer le filtre.
3. Retirer le collecteur d'impuretés de l'appareil et remplacer le sac pour le recyclage (voir chapitre *Remplacement du sachet pour le recyclage*).

Remarque

Déplacez le collecteur d'impuretés uniquement sur ses galets de guidage. Ne pas utiliser de grue, de chariot à fourches ou autre.

Retirer la tête d'aspiration

1. Couper l'appareil et le débrancher du secteur.
2. Ouvrir le verrouillage de la tête d'aspiration.

Illustration J

3. Retirer la tête d'aspiration et la mettre de côté.

Rangement de l'appareil

1. Enrouler le câble d'alimentation autour du porte-câble.
2. Placer l'appareil dans un endroit sec et le sécuriser contre toute utilisation non autorisée.

Transport

⚠ PRÉCAUTION

Non-observation du poids

Risque de blessure et d'endommagement
Observer le poids de l'appareil pour le transport.

Le collecteur d'impuretés est vidé.

1. Pour le transport sans poussière, fermer le connecteur pour flexible d'aspiration (voir chapitre *Obturation du connecteur de flexible d'aspiration*).
2. Desserrer les freins de stationnement et pousser l'appareil par le guidon.
3. Pour le chargement, saisir l'appareil par le châssis et le guidon.
4. En cas de transport de l'appareil dans des véhicules, le bloquer contre le glissement et le basculement.

Stockage

⚠ PRÉCAUTION

Non-observation du poids

Risque de blessure et d'endommagement
Ne stockez l'appareil que sur des surfaces planes afin d'éviter qu'il ne bascule.

Tenir compte du poids de l'appareil pour le stockage.

Le collecteur d'impuretés est vidé.

1. Stockez l'appareil uniquement à l'intérieur.

Entretien et maintenance

⚠ DANGER

Démarrage intempestif de l'appareil, contact de pièces conductrices

Risque de blessures, risque d'électrocution
Coupez l'appareil avant tous les travaux sur l'appareil.

Débrancher la fiche secteur.

⚠ DANGER

Danger dû à de la poussière nocive pour la santé

Maladies respiratoires dues à l'inhalation de poussière.

Lors des opérations de maintenance, (p. ex. un changement de filtre), porter un masque de protection respiratoire P2 ou de meilleure qualité et des vêtements jetables.

⚠ AVERTISSEMENT

Danger dû à de la poussière nocive pour la santé

Maladies respiratoires dues à l'inhalation de poussière.

Le parfait fonctionnement des dispositifs de sécurité permettant de prévenir les dangers, p. ex. l'étanchéité de l'appareil, l'endommagement du filtre, le fonctionnement des dispositifs de contrôle doit être contrôlé au moins une fois par an par le fabricant ou une personne formée à cet effet.

ATTENTION

Produits d'entretien siliconés

Les pièces en plastique peuvent être attaquées.

N'utilisez pas de détergents contenant du silicone pour le nettoyage.

Les machines d'élimination des poussières sont des dispositifs de sécurité visant à prévenir ou à éliminer les risques au sens de l'ordonnance BGV A1.

- Pour la maintenance par l'utilisateur, l'appareil doit être démonté, nettoyé et entretenu, dans la mesure où cela est possible, sans pour autant mettre en danger le personnel de maintenance et autres personnes. Les mesures de précaution adaptées incluent la désintoxi-

cation avant le démontage, prévoir un système de ventilation forcée à filtre sur l'emplacement où l'appareil sera démonté, un nettoyage de la surface de maintenance et une protection appropriée pour le personnel.

- L'extérieur de l'appareil devra être décontaminé par aspiration et soigneusement essuyé ou traité avec un moyen d'étanchéité avant de le prélever de la zone dangereuse. Toutes les pièces de l'appareil doivent être considérées comme souillées lorsqu'elles sont enlevées de la zone dangereuse. Il convient de prendre des mesures appropriées pour éviter une répartition de la poussière.
 - Lors de l'exécution de travaux de maintenance et de réparation, tous les objets souillés qui ne peuvent pas être nettoyés convenablement doivent être jetés. Ces objets doivent être éliminés dans des sacs étanches, en conformité avec la réglementation en vigueur sur l'élimination de tels déchets.
 - Lors du transport et de la maintenance de l'appareil, les tubulures d'aspiration doivent être fermées avec les bouchons obturateurs.
1. Notez que vous pouvez réaliser vous-même des travaux de maintenance et d'entretien simples.
 2. Nettoyez régulièrement la surface de l'appareil et l'intérieur du réservoir avec un chiffon humide.

Travaux de contrôle et de maintenance

Faites réaliser régulièrement un contrôle de l'appareil suivant les directives nationales en vigueur du législateur, pour la prévention contre les accidents. Les travaux de maintenance doivent être réalisés, à des moments réguliers, par une personne spécialisée, suivant les indications du fabricant, tout en respectant les directives et exigences de sécurité adaptées. Les travaux sur l'installation électrique ne doivent être effectués que par un électricien spé-

cialisé. Pour toute question, veuillez vous adresser à l'agence KÄRCHER.

Changer le filtre

⚠ DANGER

Danger dû à de la poussière nocive pour la santé

Maladies respiratoires dues à l'inhalation de poussière.

La poussière accumulée doit être transportée dans des conteneurs étanches à la poussière. Tout transvasement est interdit.

L'élimination du bac collecteur de poussière ne peut être réalisée que par des personnes formées.

⚠ AVERTISSEMENT

Danger dû à de la poussière nocive pour la santé

Maladies respiratoires dues à l'inhalation de poussière.

Ne plus utiliser l'élément filtrant après l'avoir retiré de l'appareil.

Les filtres fixes ne peuvent être remplacés que par un spécialiste dans des locaux appropriés (p. ex. stations de décontamination).

Illustration K

- ① Bague de serrage
- ② Filtre
- ③ Écrous
- ④ Dispositif de nettoyage

1. Retirer la tête d'aspiration (voir chapitre *Retirer la tête d'aspiration*).
2. Sortir l'unité de filtration de l'appareil par les poignées et la retourner.

Illustration L

3. Retirer les écrous et démonter le dispositif de nettoyage.
4. Desserrer le raccord à vis de la bague de serrage.
5. Retirer le filtre.
6. Éliminer la mousse filtrante.
7. Insérer le nouveau filtre.
8. Insérer la nouvelle mousse filtrante.
9. Poser la bague de serrage et la visser.
10. Poser le dispositif de nettoyage et le visser.

11. Insérer l'unité de filtration.
Veiller, lors du montage, à ce que la patte de l'insert de filtre rentre dans l'arbre.

Illustration M

Remplacement du sachet pour le recyclage

⚠ DANGER

Danger dû à de la poussière nocive pour la santé

Maladies respiratoires dues à l'inhalation de poussière.

La poussière accumulée doit être transportée dans des conteneurs étanches à la poussière. Tout transvasement est interdit. L'élimination du bac collecteur de poussière ne peut être réalisée que par des personnes formées.

1. Bloquer l'appareil à l'aide des freins de stationnement.
2. Retirer éventuellement le tuyau d'aspiration.
3. Débrancher le flexible de compensation de pression du collecteur d'impuretés.

Illustration D

4. Abaisser le collecteur d'impuretés en relevant le levier.

Illustration E

5. Retirer le collecteur d'impuretés de l'appareil.

Illustration G

6. Rabattre le sachet pour le recyclage vers le haut.
7. Fermer hermétiquement le sachet pour le recyclage avec le serre-câble.
8. Retirer le sachet pour le recyclage.
9. Éliminer le sachet de recyclage usagée conformément aux dispositions légales.

Illustration F

10. Insérer le sachet pour le recyclage neuf dans le collecteur d'impuretés et l'appliquer avec soin sur la paroi du bac et sur le fond du réservoir.

11. Rabattre le bord du sachet pour le recyclage au-dessus du collecteur d'impuretés, vers l'extérieur.

Illustration E

12. Insérer le collecteur d'impuretés dans l'appareil.

Illustration D

⚠ AVERTISSEMENT

Manipulation incorrecte lors du verrouillage du collecteur d'impuretés

Risque d'écrasement

Ne mettre en aucun cas les mains entre le collecteur d'impuretés et la bague de filtre, ni à proximité du mécanisme de levage, pendant le verrouillage.

Verrouiller le collecteur d'impuretés en actionnant le levier avec les deux mains.

13. Verrouiller le collecteur d'impuretés à l'aide des leviers.
14. Brancher le flexible de compensation de la pression sur le collecteur d'impuretés.

Dépannage en cas de défaut

⚠ DANGER

Risque de blessures

Risque de démarrage intempestif de l'appareil et risque d'électrocution

Coupez et débranchez la fiche secteur de l'appareil avant tous les travaux sur l'appareil.

Chargez un spécialiste de tous les contrôles et travaux sur les pièces électriques.

Le moteur (turbine d'aspiration) ne démarre pas

Aucune tension électrique

- Contrôler la prise de courant et le fusible de l'alimentation électrique.
- Contrôler le câble réseau et la fiche secteur de l'appareil.

La puissance d'aspiration diminue

La buse, le tube d'aspiration ou le tuyau d'aspiration sont colmatés.

- Contrôler et nettoyer si besoin la buse, le tube d'aspiration et le tuyau d'aspiration.

Le filtre est encrassé.

- Nettoyer le filtre.

Élimination

Éliminer l'appareil conformément aux dispositions légales à la fin de sa durée de vie.

Garantie

Les conditions de garantie publiées par notre société commerciale compétente s'appliquent dans chaque pays. Nous rémédions gratuitement aux défauts possibles sur votre appareil dans la durée de garantie dans la mesure où la cause du défaut est un vice de matériau ou de fabrication. En cas de garantie, veuillez vous

adresser à votre distributeur ou au point de service après-vente autorisé le plus proche avec la facture d'achat.

(Voir l'adresse au dos)

Vous trouverez d'autres informations de garantie (le cas échéant) dans la zone de service de votre site Internet Kärcher local sous « Téléchargements ».

Caractéristiques techniques

		IVR 60/24-2 Sc M ACD	IVR 100/24-2 Sc M ACD
Raccordement électrique			
Tension du secteur	V	220-240	220-240
Phase	~	1	1
Fréquence du secteur	Hz	50-60	50-60
Type de protection		IPX4	IPX4
Classe de protection		I	I
Puissance nominale	W	2400	2400
Fusible principal (lent)	A	16	16
Dimensions et poids			
Poids opérationnel typique	kg	99	103
Longueur x largeur x hauteur	mm	855 x 760 x 1290	855 x 760 x 1580
Surface de filtration	m ²	1,75	1,75
Conditions ambiantes			
Température de stockage	°C	-10-40	-10-40
Caractéristiques de puissance de l'appareil			
Volume du réservoir	l	60	100
Débit d'air	l/s	2x 74	2x 74
Débit d'air pendant le fonctionnement	l/s	76,5	76,5
Dépression	kPa (mbar)	23 (230)	23 (230)
Pression de service	kPa (mbar)	18,5 (185)	18,5 (185)
Raccordement tuyau d'aspiration		DN70	DN70
Largeur nominale du tuyau d'aspiration		DN40/50	DN40/50
Référence du filtre		9.981-681.0	9.981-681.0
Valeurs déterminées selon EN 60335-2-69			
Valeur de vibrations main-bras	m/s ²	<2,5	<2,5
Incertitude K	m/s ²	0,2	0,2
Niveau de pression acoustique L _{pA}	dB(A)	68	68
Incertitude K _{pA}	dB(A)	2	2

		IVR 60/24-2 Sc M ACD	IVR 100/24-2 Sc M ACD
Câble secteur			
Câble secteur H07BQ-F	mm ²	3 x 1,5	3 x 1,5
Référence de pièce (EU)		9.988-393.0	9.988-393.0
Longueur de câble	m	10	10

Sous réserve de modifications techniques.

Déclaration de conformité UE

Nous déclarons par la présente que la machine désignée ci-après ainsi que la version que nous avons mise en circulation, est conforme, de par sa conception et son type, aux exigences fondamentales de sécurité et de santé en vigueur des normes UE. Toute modification de la machine sans notre accord annule cette déclaration.

Produit : Aspirateur de poussières

Produit : Aspirateur humide et aspirateur de poussières

Type : 9.990-xxx

Directives UE en vigueur

2006/42/CE (+2009/127/CE)

2014/30/UE

2011/65/UE

Normes harmonisées appliquées

EN 60335-1

EN 60335-2-69

EN 55014-1: 2017 + A11: 2020

EN 55014-2: 2015

EN IEC 61000-3-2: 2019

EN 61000-3-3: 2013 + A1: 2019

EN 61000-3-11: 2000

EN 62233: 2008

EN IEC 63000: 2018

Normes non harmonisées appliquées

IEC 60335-1

IEC 60335-2-69

Normes nationales appliquées

-

Les signataires agissent sous ordre et avec le pouvoir de la direction de l'entreprise.



T. Wahl
Managing Director



A. Haag
Director R&D

Responsable de la documentation :

A. Haag

Kärcher Industrial Vacuuming GmbH

Robert-Bosch-Straße 4-8

73550 Waldstetten (Germany)

Tél. : +49 7171 94888-0

Télécopie : +49 7171 94888528

Waldstetten, 24/04/01

Indice

Avvertenze generali	38
Avvertenze di sicurezza	39
Impiego conforme alla destinazione d'uso	40
Tutela dell'ambiente	41
Accessori e ricambi	41
Volume di fornitura	41
Descrizione dell'apparecchio	41
Simboli riportati sull'apparecchio.....	41
Messa in funzione	42
Funzionamento	43
Trasporto	45
Stoccaggio	45
Cura e manutenzione.....	45
Guida alla risoluzione dei guasti	48
Smaltimento	48
Garanzia.....	48
Dati tecnici.....	48
Dichiarazione di conformità UE.....	49

Avvertenze generali

Prima del primo utilizzo dell'apparecchio, leggere le presenti istruzioni originali, dopodiché intervenire e conservarle per un uso successivo o per proprietari successivi.

- Prima della prima messa in funzione leggere assolutamente le avvertenze di sicurezza n. 5.956-249.0.
- In caso di mancata osservanza del manuale d'uso e delle avvertenze di sicurezza possono derivare danni

all'apparecchio e pericoli per l'operatore e per altre persone.

- Eventuali danni da trasporto vanno comunicati immediatamente al rivenditore.

Avvertenze di sicurezza

Livelli di pericolo

⚠ **PERICOLO**

- Indica un pericolo imminente che determina lesioni gravi o la morte.

⚠ **AVVERTIMENTO**

- Indica una probabile situazione pericolosa che potrebbe determinare lesioni gravi o la morte.

⚠ **PRUDENZA**

- Indica una probabile situazione pericolosa che potrebbe causare lesioni leggere.

ATTENZIONE

- Indica una probabile situazione pericolosa che potrebbe determinare danni alle cose.

Avvertenze di sicurezza generali

⚠ **PERICOLO** ● Impiego dell'apparecchio e delle sostanze per le quali è previsto l'uso, compreso il metodo sicuro di smaltimento del materiale registrato solo da parte di personale addestrato. ● Se l'aria di scarico viene fatta ricircolare nel locale, deve essere presente nel locale un tasso di ricambio dell'aria L sufficiente. Per rispettare i valori limite richiesti, la portata volumetrica di ricircolo non deve superare il 50% del volume dell'aria di rinnovo (volume ambiente V_R x velocità scambio aria L_W). Senza misure di ventilazione speciali si applica quanto segue: $L_W = 1h^{-1}$. ● Questo apparecchio contiene polvere dannosa per la salute. Le operazioni di svuotamento e di manutenzione, compresa la rimozione dei serbatoi di raccolta delle polveri, possono essere eseguite solo da specialisti che indossano gli appositi dispositivi di protezione. ● Non mettere in funzione l'apparecchio senza il sistema di filtraggio completo.

● Osservare le norme di sicurezza applicabili ai materiali da trattare. ● La raccolta simultanea di diverse polveri combustibili nel

contenitore di raccolta può portare a incendi o esplosioni.

⚠ **AVVERTIMENTO** ● Non si deve installare o utilizzare l'apparecchio in aree a rischio di esplosione di polvere o gas.

Un'atmosfera a rischio di esplosione di polvere all'interno dell'apparecchio è consentita solo davanti al filtro. Atmosfere a rischio di esplosione di gas sono vietate all'interno dell'apparecchio. ● L'apparecchio non è adatto per l'aspirazione di fluidi infiammabili (infiammabili, facilmente infiammabili, altamente infiammabili secondo la direttiva 67/548/CEE sulle sostanze pericolose) (punto di infiammabilità inferiore a 55 °C), nonché di miscele di polveri infiammabili con fluidi infiammabili. ● L'apparecchio non è adatto per aspirare polveri con energia di accensione minima estremamente bassa ($ME < 1$ mJ), come ad esempio toner, zolfo, polvere di alluminio, stearato di piombo.

● L'apparecchio non è adatto per aspirare fonti di accensione e polveri con una temperatura di incandescenza ≤ 190 °C. ● Prima di ogni messa in funzione controllare se i cavi di compensazione di potenziale (conduttori di terra) sono collegati. ● L'apparecchio non deve essere utilizzato o conservato all'aperto in condizioni di umidità. ● Per un supporto sicuro dell'apparecchio, applicare i freni di stazionamento sulla ruota. In caso di freno di stazionamento aperto, l'apparecchio potrebbe muoversi in modo incontrollato.

⚠ **PRUDENZA** ● In caso di pause di lavoro prolungate e al termine dell'utilizzo, disattivare l'apparecchio dall'interruttore dello stesso e staccare la spina di rete.

ATTENZIONE ● Utilizzare l'apparecchio soltanto in ambienti interni. ● Pericolo di schiacciamento! Indossare i guanti durante la rimozione o l'applicazione della testina aspirante, dell'unità filtrante o del contenitore di raccolta. ● Pericolo di danneggiamento! Non aspirare senza filtro o con filtro danneggiato. ● Indossare i guanti quando si utilizza l'apparecchio. ● Movimentare l'apparecchio solo a passo d'uomo e, nei percorsi in pendenza, eventualmente in

due. ● Assicurarsi che non fuoriesca polvere durante la sostituzione di accessori.

● Durante il funzionamento normale le temperature superficiali possono aumentare fino a 135 °C. ● Evitare di piegare l'unità del tubo flessibile di aspirazione. ● Eseguire un'ispezione visiva regolare dei tubi flessibili.

Collegamento elettrico

L'apparecchio può essere allacciato solo a un collegamento elettrico realizzato da un installatore elettricista in conformità alla norma IEC 60364. Per i valori di connessione vedere *Dati tecnici* e la *targhetta del tipo*.

⚠ PERICOLO

Pericolo di scossa elettrica

Pericolo di morte

Non danneggiare i cavi di collegamento elettrici, ad es. calpestandoli o passandovi sopra con un apparecchio, schiacciandoli o strappandoli.

Proteggere i cavi dal calore e dal contatto con oli e spigoli vivi.

Prima di ogni utilizzo controllare il cavo di collegamento alla rete. Non mettere in funzione l'apparecchio con il cavo danneggiato. Fare sostituire il cavo danneggiato da un elettricista.

Comportamento in caso di pericolo

⚠ PERICOLO

Rischio di lesioni e danni in caso di corto circuito o altri guasti elettrici

Rischio di scossa elettrica, rischio di ustioni
Spegnere l'apparecchio e staccare la spina.

Comportamento in caso di rottura del filtro/perdita:

1. Spegnere immediatamente l'apparecchio.

L'apparecchio non può più essere utilizzato.

2. Sostituire il filtro.

Impiego conforme alla destinazione d'uso

L'apparecchio è concepito per:

- Pulizia a umido e a secco di pavimenti e pareti
- Aspirazione di polveri secche, infiammabili, depositate e pericolose per la salute; classe di polvere M secondo EN 60335-2-69
- Aspirazione di sostanze non esplosive
- Aspirazione di polveri infiammabili di tutte le classi di esplosione (tranne polveri con energia di accensione minima $ME < 1 \text{ mJ}$)
- Aspirazione di polveri e sporco grossolano
- Aspirazione di polveri infiammabili da una zona 22, se l'apparecchio è installato al di fuori di aree potenzialmente esplosive
- Aspirazione di sostanze umide e liquide
- Uso commerciale, ad es. in hotel, scuole, ospedali, fabbriche, negozi, uffici e nel settore della locazione.
- Uso industriale ad es. nelle aree di stoccaggio e produzione

Se esiste una zona classificata Ex nel luogo di installazione dell'apparecchio, si deve utilizzare un apparecchio Ex corrispondente.

Il funzionamento perfetto dell'apparecchio è garantito solo con un tubo flessibile di aspirazione del diametro nominale DN40 e DN50.

Qualsiasi altro utilizzo è considerato non conforme.

L'apparecchio non è adatto per:

- Aspirazione di fonti di accensione e polveri con una temperatura di incandescenza $\leq 190 \text{ °C}$
- Aspirazione di sostanze esplosive o equivalenti ai sensi del §1 SprengG, miscele vapore-aria esplosive, nonché polveri di Al e Mg
- Aspirazione di fluidi infiammabili (infiammabili, facilmente infiammabili, altamente infiammabili secondo la direttiva 67/548/CEE sulle sostanze pericolose) (punto di infiammabilità inferiore a

55 °C), nonché di miscele di polveri infiammabili con fluidi infiammabili

- Aspirazione di polvere di magnesio o polvere
- Aspirazione di miscele di fluidi infiammabili e polveri infiammabili
- Aspirazione di particelle incandescenti o calde, questo potrebbe altrimenti provocare un incendio o un'esplosione
- Collegamento a una macchina che genera polvere

Tutela dell'ambiente



I materiali di imballaggio sono riciclabili. Smaltire gli imballaggi nel rispetto dell'ambiente.



Gli apparecchi elettrici ed elettronici contengono materiali riciclabili preziosi e, spesso, componenti come batterie, accumulatori oppure olio che, se usati o smaltiti non correttamente, possono costituire un potenziale pericolo per la salute umana e per l'ambiente. Questi componenti sono tuttavia necessari per un corretto funzionamento dell'apparecchio. Gli apparecchi contrassegnati con questo simbolo non devono essere smaltiti con i rifiuti domestici.

Avvertenze sulle sostanze componenti (REACH)

Per informazioni aggiornate sulle sostanze componenti si veda: www.kaercher.de/REACH

Accessori e ricambi

⚠ PERICOLO

Rischio di esplosione a causa di accessori non approvati

Utilizzare solo accessori approvati dal produttore e contrassegnati con l'adesivo Ex per l'uso con il tipo 22.

Utilizzando solamente accessori e ricambi originali, si garantisce un funzionamento sicuro e privo di disturbi dell'apparecchio.

Si possono trovare informazioni riguardo ad accessori e ricambi su www.kaercher.com.

Nota

Nessun accessorio è incluso nella fornitura. Gli accessori devono essere ordinati a parte, a seconda dell'applicazione.

Volume di fornitura

Disimballare la confezione e controllare che il contenuto sia completo. In caso di danni di trasporto, informate il vostro rivenditore.

Descrizione dell'apparecchio

Per la figura vedi pagine dei grafici

Figura A

- ① Vano raccolta sporco
- ② Sacchetto di smaltimento
- ③ Cavo per collegamento equipotenziale
- ④ Attacco tubo flessibile di aspirazione
- ⑤ Archetto di spinta
- ⑥ Filtro
- ⑦ Cavo di alimentazione
- ⑧ Strumento indicatore
- ⑨ Interruttore dell'apparecchio
- ⑩ Cavo per collegamento equipotenziale
- ⑪ Bloccaggio testina aspirante
- ⑫ Cavo per collegamento equipotenziale
- ⑬ Tubo flessibile di compensazione della pressione
- ⑭ Supporto accessori
- ⑮ Leva di abbassamento vano raccolta sporco
- ⑯ Ruota orientabile con freno di stazionamento

Simboli riportati sull'apparecchio



L'apparecchio è indicato per aspirare polveri fino alla classe M.

⚠ AVVERTIMENTO

Danni cutanei, polmonari e oculari

Emissione di polvere fine durante lo svuotamento, la manutenzione e lo smaltimento
Per le operazioni di svuotamento e manutenzione e per lo smaltimento del conteni-

tore di raccolta della polvere indossare l'equipaggiamento di protezione prestabilito.



L'apparecchio è adatto all'aspirazione di polveri combustibili, installazione fuori dalla zona 22.

ATTENZIONE: Questo apparecchio non deve essere collocato in nessuna zona 22. Se è presente una zona 22, è necessario utilizzare un dispositivo antideflagrante.

DN 40	MAX	XX,X kPa/	XX,X mbar
DN 50	MAX	XX,X kPa/	XX,X mbar
DN 70	MAX	XX,X kPa/	XX,X mbar

L'adesivo mostra i valori per la depressione max. in relazione alla sezione di tubo flessibile di aspirazione in uso. Il valore attuale può essere letto sul manometro. Per i valori applicabili a questo apparecchio, vedi il capitolo *Lettura della portata minima*. Se si scende al di sotto del valore, occorre pulire il filtro (vedi capitolo *Pulizia dei filtri*) o sostituirlo (vedi capitolo *Sostituzione dei filtri*). Le varie sezioni del tubo flessibile di aspirazione consentono di adattare gli accessori alla sezione dell'attacco.

IVR 60



Sacchetto di smaltimento
(Cod. ordinazione 9.989-606.0)



Filtro
(Cod. ordinazione 9.981-681.0)

IVR 100



Sacchetto di smaltimento
(Cod. ordinazione 9.989-607.0)



Filtro
(Cod. ordinazione 9.981-681.0)

Messa in funzione

△ AVVERTIMENTO

Linea di compensazione di potenziale non collegata correttamente

Scossa elettrica

Prima di ogni messa in funzione controllare se i cavi di compensazione di potenziale (conduttori di terra) sono collegati.

△ AVVERTIMENTO

Pericolo dovuto a polveri pericolose per la salute

Malattie respiratorie dovute all'inalazione di polveri.

Non aspirare senza elemento filtrante, altrimenti sussiste un pericolo per la salute a causa della maggiore emissione di polveri sottili.

ATTENZIONE

Elemento filtrante mancante

Danni al motore di aspirazione

Non aspirare senza un elemento filtrante.

1. Portare l'apparecchio in posizione di lavoro.
2. Fissare l'apparecchio con i freni di stazionamento.
3. Controllare che la testina aspirante sia montata in modo corretto.
4. Inserire il tubo di aspirazione (non incluso nella fornitura) nel raccordo di aspirazione.
5. Controllare il livello di riempimento nel vano raccolta sporco (vedere il capitolo *Controllo del livello di riempimento del vano raccolta sporco*).
6. Eventualmente svuotare il vano raccolta sporco (vedere capitolo *Svuotare il vano raccolta sporco*).

7. Prima di aspirare a secco, inserire il sacchetto di smaltimento (vedi capitolo *Inserimento del sacchetto di smaltimento*).

Figura B

8. Collegare l'accessorio desiderato (non incluso nella fornitura) al tubo flessibile di aspirazione.

Chiudere il raccordo di aspirazione

⚠ AVVERTIMENTO

Pericolo di lesioni

Danni cutanei, polmonari, oculari provocati dalla polvere fine

Dopo aver tolto il tubo flessibile di aspirazione, il raccordo di aspirazione deve essere chiuso con il tappo di tenuta.

1. Rimuovere il tubo flessibile di aspirazione.

Figura C

2. Inserire con precisione il tappo di tenuta nel raccordo di aspirazione.
3. Inserire il tappo di tenuta fino all'arresto.
4. Ruotare il tappo di tenuta verso destra fino a quando il raccordo di aspirazione non è saldamente chiuso.

Controllo del livello di riempimento del vano raccolta sporco

Quando il vano raccolta sporco è riempito fino al bordo inferiore del raccordo di aspirazione sul vano raccolta sporco, deve essere svuotato. L'apparecchio non si spegne automaticamente se si supera il livello massimo di riempimento.

1. Controllare regolarmente il livello di riempimento nel vano raccolta sporco.

Funzionamento

L'apparecchio è indicato per aspirare polveri fini fino alla classe M.

⚠ AVVERTIMENTO

Pericolo dovuto a polveri pericolose per la salute

Malattie respiratorie dovute all'inalazione di polveri.

Non aspirare senza elemento filtrante, altrimenti sussiste un pericolo per la salute a causa della maggiore emissione di polveri sottili.

ATTENZIONE

Pericolo dovuto all'ingresso di polvere fine

Pericolo di danneggiamento del motore di aspirazione.

Durante l'aspirazione non rimuovere mai l'elemento filtrante.

Inserimento del sacchetto di smaltimento

1. Fissare l'apparecchio con i freni di stazionamento.
2. Togliere il tubo flessibile di compensazione della pressione dal vano raccolta sporco.

Figura D

3. Abbassare il vano raccolta sporco tirando le leve verso l'alto.

Figura E

4. Estrarre il vano raccolta sporco dall'apparecchio.

Figura F

5. Inserire il sacchetto per lo smaltimento nel vano raccolta sporco e appoggiarlo attentamente alle pareti e al fondo di quest'ultimo.
6. Disporre il bordo del sacchetto per lo smaltimento sul bordo del vano raccolta sporco, verso l'esterno.

Figura E

7. Introdurre il vano raccolta sporco nell'apparecchio.

Figura D

⚠ AVVERTIMENTO

Manipolazione impropria quando si chiude il vano raccolta sporco

Pericolo di schiacciamento

Durante il bloccaggio non tenere mai le mani tra il contenitore per lo sporco e l'anello del filtro né nelle vicinanze del meccanismo di sollevamento.

Bloccare il vano raccolta sporco azionando la leva con entrambe le mani.

8. Bloccare il vano raccolta sporco con le leve.
9. Collegare il tubo flessibile di compensazione della pressione al vano raccolta sporco.

Rimozione del sacchetto di smaltimento

⚠ **PERICOLO**

Pericolo dovuto a polveri pericolose per la salute

Malattie respiratorie dovute all'inalazione di polveri.

La polvere accumulata deve essere trasportata in contenitori sigillati. Il trasferimento non è consentito. Lo smaltimento del serbatoio di raccolta delle polveri può essere effettuato solo da personale addestrato.

1. Fissare l'apparecchio con i freni di stazionamento.
2. Eventualmente rimuovere il tubo flessibile di aspirazione.
3. Togliere il tubo flessibile di compensazione della pressione dal vano raccolta sporco.

Figura D

4. Abbassare il vano raccolta sporco tirando le leve verso l'alto.

Figura E

5. Estrarre il vano raccolta sporco dall'apparecchio.

Figura G

6. Sollevare il sacchetto per lo smaltimento.
7. Chiudere bene il sacchetto per lo smaltimento con la fascetta.
8. Rimuovere il sacchetto per lo smaltimento.
9. Smaltire il sacchetto di smaltimento secondo le norme di legge.

Figura E

10. Introdurre il vano raccolta sporco nell'apparecchio.

Figura D

⚠ **AVVERTIMENTO**

Manipolazione impropria quando si chiude il vano raccolta sporco

Pericolo di schiacciamento

Durante il bloccaggio non tenere mai le mani tra il contenitore per lo sporco e l'anello del filtro né nelle vicinanze del meccanismo di sollevamento.

Bloccare il vano raccolta sporco azionando la leva con entrambe le mani.

11. Bloccare il vano raccolta sporco con le leve.

12. Collegare il tubo flessibile di compensazione della pressione al vano raccolta sporco.

Accensione dell'apparecchio

1. Inserire la spina di rete nella presa.
2. Accendere l'apparecchio tramite l'interruttore.

Figura H

L'interruttore ha diversi stadi di commutazione:

0L'apparecchio è spento.

1Il motore 1 è acceso.

2I motori 1 e 2 sono accesi.

3. Il processo di aspirazione ha inizio.

Letture della portata minima

Nella parte frontale dell'apparecchio è montato uno strumento indicatore, che mostra la depressione di aspirazione all'interno dell'apparecchio (vedi capitolo *Descrizione dell'apparecchio*).

La tabella mostra il valore della pressione negativa di aspirazione massima. Il valore dipende dalla potenza dell'apparecchio e dal tubo flessibile di aspirazione utilizzato.

ATTENZIONE

Perdita di aspirazione

*In caso di superamento del valore specificato, la velocità dell'aria nel tubo flessibile di aspirazione scende al di sotto di 20 m/s. Pulire il filtro principale al più tardi quando viene raggiunto il valore (vedi capitolo *Pulizia dei filtri*).*

*Sostituire il filtro principale se il valore non si riduce significativamente con la pulizia (vedere il capitolo *Sostituzione dei filtri*).*

Diametro tubo flessibile	Valore
DN40	180 mbar (18 kPa)
DN50	160 mbar (16 kPa)

- Pulire il filtro al più tardi al valore specificato.

Pulizia dei filtri

Nota

Pulire regolarmente il filtro per evitare la perdita di potenza di aspirazione.

Figura I

1. Spostare l'impugnatura per la pulizia del filtro avanti e indietro più volte per pulire il filtro.

Spegnimento dell'apparecchio

1. Spegner l'apparecchio tramite l'interruttore On /Off.
2. Svuotare e pulire il vano raccolta sporco.
3. Smontare gli accessori, pulirli e asciugarli se necessario.

Dopo ogni utilizzo

Svuotare il vano raccolta sporco

Il vano raccolta sporco deve essere svuotato quando necessario e dopo ogni uso.

1. Spegner l'apparecchio e scollegarlo dall'alimentazione di corrente.
2. Pulire il filtro.
3. Rimuovere il vano raccolta sporco dall'apparecchio e sostituire il sacchetto di smaltimento (vedere capitolo *Sostituire il sacchetto per lo smaltimento*).

Nota

Spostare il vano raccolta sporco solo sulle sue rotelle. Non utilizzare gru, carrelli elevatori a forza o simili.

Rimozione della testina aspirante

1. Spegner l'apparecchio e scollegarlo dalla rete elettrica.
2. Aprire il bloccaggio per testata aspirante.

Figura J

3. Rimuovere la testina aspirante e metterla da parte.

Conservazione dell'apparecchio

1. Avvolgere il cavo di alimentazione attorno al reggicavo.
2. Posizionare l'apparecchio in un locale asciutto e proteggerlo dall'uso non autorizzato.

Trasporto

△ PRUDENZA

Mancata osservanza del peso

Pericolo di lesioni e di danneggiamento

Nel trasporto osservare il peso dell'apparecchio.

Il vano raccolta sporco è svuotato.

1. Per un trasporto senza polvere, chiudere il raccordo di aspirazione (vedi capitolo *Chiudere il raccordo di aspirazione*).
2. Rilasciare i freni di stazionamento e spingere l'apparecchio sulla maniglia di spinta.
3. Per caricare l'apparecchio, afferrarlo per il telaio e la maniglia di spinta.
4. Per il trasporto in veicoli, fissare l'apparecchio in modo che non possa scivolare e ribaltarsi.

Stoccaggio

△ PRUDENZA

Mancata osservanza del peso

Pericolo di lesioni e di danneggiamento

Conservare l'apparecchio solo su superfici piane per evitare che si ribalti.

Nello stoccaggio, osservare il peso dell'apparecchio.

Il vano raccolta sporco è svuotato.

1. Conservare l'apparecchio solo in vani interni.

Cura e manutenzione

△ PERICOLO

Rischio di avviamento accidentale

dell'apparecchio, contatto con parti sotto tensione

Pericolo di lesioni, scossa elettrica

Spegner l'apparecchio prima di eseguire qualsiasi lavoro su di esso.

Staccare la spina.

△ PERICOLO

Pericolo dovuto a polveri pericolose per la salute

Malattie respiratorie dovute all'inalazione di polveri.

Per i lavori di manutenzione (ad es. sostituzione del filtro), indossare un respiratore P2 o indumenti monouso di qualità superiore.

△ AVVERTIMENTO

Pericolo dovuto a polveri pericolose per la salute

Malattie respiratorie dovute all'inalazione di polveri.

I dispositivi di sicurezza per prevenire i pericoli devono essere controllati almeno una volta all'anno dal produttore o da una persona istruita per verificare che funzionino correttamente in termini di sicurezza, ad esempio, tenuta del dispositivo, danni al filtro, funzionamento dei dispositivi di comando.

ATTENZIONE

Prodotti per la manutenzione al silicone

Le parti in plastica possono essere attaccate.

Per la pulizia, non utilizzare prodotti per la manutenzione al silicone.

Le macchine che aspirano polvere sono dispositivi di sicurezza per la prevenzione o la risoluzione di pericoli ai sensi della BGV A1.

- Per la manutenzione, l'utente deve disassemblare l'apparecchio, pulirlo e sottoporlo a manutenzione, nella misura del possibile, senza provocare pericoli per il personale addetto alla manutenzione e per le altre persone. Le misure cautelative prevedono la rimozione di impurità prima dello smontaggio. Adottare le opportune precauzioni per lo sfiato forzato, filtrato, in loco; nell'ambiente in cui si procede a disassemblare l'apparecchio, è necessaria la pulizia delle superfici di manutenzione e protezione adeguata del personale.
- Prima dello spostamento dalla zona di pericolo, la parte esterna dell'apparecchio deve essere privata di impurità tramite procedura di aspirazione polvere e ripulita, oppure trattata con mezzi di tenuta. Quando prelevate dalla zona di pericolo, tutte le parti apparecchio devono risultare prive di impurità. Si devono adottare opportune contromisure, per evitare la diffusione della polvere.
- Durante l'esecuzione dei lavori di manutenzione e riparazione, tutti gli oggetti

contaminati da impurità, per i quali non è possibile ottenere una pulizia adeguata, dovranno essere gettati. Tali oggetti devono essere smaltiti in sacchetti impermeabili, in conformità con le disposizioni vigenti per lo smaltimento, di tali rifiuti.

- Chiudere il raccordo di aspirazione con il tappo di tenuta per il trasporto e la manutenzione dell'apparecchio.
1. Si prega di notare che è possibile svolgere in proprio semplici lavori di manutenzione e cura.
 2. Pulire regolarmente la superficie dell'apparecchio e la parte interna del serbatoio con un panno umido.

Lavori di verifica e di manutenzione

Far controllare con regolarità l'apparecchio secondo le prescrizioni nazionali del legislatore. Gli interventi di manutenzione vanno effettuati da personale esperto ad intervalli regolari in conformità alle indicazioni del costruttore e nel rispetto delle disposizioni e delle norme di sicurezza vigenti. Gli interventi sull'impianto elettrico possono essere seguiti soltanto da elettricisti esperti. In caso di dubbi si prega di rivolgersi alla filiale KÄRCHER.

Sostituzione dei filtri

△ PERICOLO

Pericolo dovuto a polveri pericolose per la salute

Malattie respiratorie dovute all'inalazione di polveri.

La polvere accumulata deve essere trasportata in contenitori sigillati. Il trasferimento non è consentito. Lo smaltimento del serbatoio di raccolta delle polveri può essere effettuato solo da personale addestrato.

△ AVVERTIMENTO

Pericolo dovuto a polveri pericolose per la salute

Malattie respiratorie dovute all'inalazione di polveri.

Non riutilizzare l'elemento filtrante dopo averlo rimosso dall'apparecchio.

I filtri installati in modo permanente possono essere sostituiti da un esperto solo in

aree idonee (ad es. le cosiddette stazioni di decontaminazione).

Figura K

- ① Anello di serraggio
- ② Filtro
- ③ Dadi
- ④ Dispositivo di pulizia

1. Rimuovere la testina aspirante (vedi capitolo *Rimozione della testina aspirante*).
2. Rimuovere l'unità filtro dall'apparecchio afferrandola alle impugnature e capovoltgerla.

Figura L

3. Rimuovere i dadi e smontare il dispositivo di pulizia.
4. Allentare il raccordo a vite dell'anello di serraggio.
5. Estrarre il filtro.
6. Smaltire la schiuma del filtro.
7. Inserire il nuovo filtro.
8. Inserire la nuova schiuma filtro.
9. Applicare l'anello di serraggio e avvitarlo.
10. Applicare il dispositivo di pulizia e avviarlo.
11. Inserire l'unità filtro.

Durante l'installazione, assicurarsi che la linguetta sull'insero filtrante si innesti nell'albero.

Figura M

Sostituire il sacchetto per lo smaltimento

⚠ **PERICOLO**

Pericolo dovuto a polveri pericolose per la salute

Malattie respiratorie dovute all'inalazione di polveri.

La polvere accumulata deve essere trasportata in contenitori sigillati. Il trasferimento non è consentito. Lo smaltimento del serbatoio di raccolta delle polveri può essere effettuato solo da personale addestrato.

1. Fissare l'apparecchio con i freni di stazionamento.
2. Eventualmente rimuovere il tubo flessibile di aspirazione.

3. Togliere il tubo flessibile di compensazione della pressione dal vano raccolta sporco.

Figura D

4. Abbassare il vano raccolta sporco tirando le leve verso l'alto.

Figura E

5. Estrarre il vano raccolta sporco dall'apparecchio.

Figura G

6. Sollevare il sacchetto per lo smaltimento.
7. Chiudere bene il sacchetto per lo smaltimento con la fascetta.
8. Rimuovere il sacchetto per lo smaltimento.
9. Smaltire il sacchetto di smaltimento secondo le norme di legge.

Figura F

10. Inserire il nuovo sacchetto per lo smaltimento nel vano raccolta sporco e appoggiarlo attentamente alle pareti e al fondo di quest'ultimo.
11. Disporre il bordo del sacchetto per lo smaltimento sul bordo del vano raccolta sporco, verso l'esterno.

Figura E

12. Introdurre il vano raccolta sporco nell'apparecchio.

Figura D

⚠ **AVVERTIMENTO**

Manipolazione impropria quando si chiude il vano raccolta sporco

Pericolo di schiacciamento

Durante il bloccaggio non tenere mai le mani tra il contenitore per lo sporco e l'anello del filtro né nelle vicinanze del meccanismo di sollevamento.

Bloccare il vano raccolta sporco azionando la leva con entrambe le mani.

13. Bloccare il vano raccolta sporco con le leve.
14. Collegare il tubo flessibile di compensazione della pressione sul vano raccolta sporco.

Guida alla risoluzione dei guasti

⚠ **PERICOLO**

Pericolo di lesioni

Pericolo di avvio involontario dell'apparecchio e pericolo di una scarica elettrica

Prima di eseguire qualsiasi lavoro sull'apparecchio, spegnerlo e staccare la spina.

Far eseguire tutti i controlli ed interventi ai componenti elettrici da personale specializzato.

Il motore (turbina di aspirazione) non si avvia

Nessuna tensione elettrica

- Controllare la presa e il fusibile dell'alimentazione di corrente.
- Controllare il cavo e la spina di alimentazione dell'apparecchio.

La capacità di aspirazione diminuisce

L'ugello, il tubo di aspirazione o il tubo flessibile di aspirazione sono intasati.

- Controllare ed eventualmente pulire l'ugello, il tubo di aspirazione o il tubo flessibile di aspirazione.

Il filtro è sporco.

- Pulire il filtro.

Smaltimento

L'apparecchio deve essere smaltito al termine della sua vita utile in conformità alle disposizioni di legge.

Garanzia

In ogni Paese, valgono le condizioni di garanzia rilasciate dalla nostra società di vendita competente. Entro il termine di garanzia eliminiamo gratuitamente eventuali guasti all'apparecchio, se causati da difetto del materiale o di produzione. Nei casi previsti dalla garanzia si prega di rivolgersi al proprio rivenditore, oppure al più vicino centro di assistenza autorizzato, esibendo lo scontrino di acquisto.

(Indirizzo vedi retro)

Potete trovare ulteriori informazioni sulla garanzia (se disponibili) nell'area di assistenza del sito web Kärcher locale alla voce "Download".

Dati tecnici

		IVR 60/24-2 Sc M ACD	IVR 100/24-2 Sc M ACD
Collegamento elettrico			
Tensione di rete	V	220-240	220-240
Fase	~	1	1
Frequenza di rete	Hz	50-60	50-60
Grado di protezione		IPX4	IPX4
Classe di protezione		I	I
Potenza nominale	W	2400	2400
Protezione di rete (lento)	A	16	16
Dimensioni e pesi			
Tipico peso d'esercizio	kg	99	103
Lunghezza x larghezza x altezza	mm	855 x 760 x 1290	855 x 760 x 1580
Superficie attiva del filtro	m ²	1,75	1,75
Condizioni ambientali			
Temperatura di deposito	°C	-10-40	-10-40

		IVR 60/24-2 Sc M ACD	IVR 100/24-2 Sc M ACD
Dati sulle prestazioni dell'apparecchio			
Volume del serbatoio	l	60	100
Portata d'aria	l/s	2x 74	2x 74
Portata d'aria durante l'esercizio	l/s	76,5	76,5
Depressione	kPa (mbar)	23 (230)	23 (230)
Pressione d'esercizio	kPa (mbar)	18,5 (185)	18,5 (185)
Raccordo tubo flessibile di aspirazione		DN70	DN70
Diametro nominale tubo flessibile di aspirazione		DN40/50	DN40/50
Numero di ordinazione del filtro		9.981-681.0	9.981-681.0
Valori rilevati secondo EN 60335-2-69			
Valore di vibrazione mano-braccio	m/s ²	<2,5	<2,5
Incertezza K	m/s ²	0,2	0,2
Livello di pressione acustica L _{pA}	dB(A)	68	68
Incertezza K _{pA}	dB(A)	2	2
Cavo di alimentazione			
Cavo di rete H07BQ-F	mm ²	3 x 1,5	3 x 1,5
Numero componenti (EU)		9.988-393.0	9.988-393.0
Lunghezza cavo	m	10	10

Con riserva di modifiche tecniche.

Dichiarazione di conformità UE

Con la presente dichiariamo che la macchina di seguito definita, in conseguenza della sua progettazione e costruzione nonché nello stato in cui è stata immessa sul mercato, è conforme ai requisiti essenziali di sicurezza e salute pertinenti delle direttive UE. In caso di modifiche apportate alla macchina senza il nostro consenso, la presente dichiarazione perde ogni validità.

Prodotto: Aspiratore a secco

Prodotto: Aspiratore a secco e aspiraliquidi

Tipo: 9.990-xxx

Direttive UE pertinenti

2006/42/CE (+2009/127/EG)

2014/30/UE

2011/65/UE

Norme armonizzate applicate

EN 60335-1

EN 60335-2-69

EN 55014-1: 2017 + A11: 2020

EN 55014-2: 2015

EN IEC 61000-3-2: 2019

EN 61000-3-3: 2013 + A1: 2019

EN 61000-3-11: 2000

EN 62233: 2008

EN IEC 63000: 2018

Norme non armonizzate applicate

IEC 60335-1

IEC 60335-2-69

Norme nazionali applicate

-

I firmatari agiscono per incarico e con delega della direzione.



T. Wahli
Managing Director



A. Haag
Director R&D

Responsabile della documentazione:

A. Haag

Kärcher Industrial Vacuuming GmbH

Robert-Bosch-Straße 4-8

73550 Waldstetten (Germany)

Índice de contenidos

Avisos generales.....	50
Instrucciones de seguridad.....	50
Uso previsto.....	51
Protección del medioambiente.....	52
Accesorios y recambios.....	52
Alcance del suministro.....	52
Descripción del equipo.....	52
Símbolos en el equipo.....	53
Puesta en funcionamiento.....	53
Servicio.....	54
Transporte.....	56
Almacenamiento.....	56
Conservación y mantenimiento.....	56
Ayuda en caso de fallos.....	59
Eliminación de residuos.....	59
Garantía.....	59
Datos técnicos.....	59
Declaración de conformidad UE.....	60

Avisos generales

Antes de usar su equipo por primera vez, lea el presente manual original, proceda siempre según sus indicaciones y guárdelo para usos posteriores o para el siguiente propietario.

- Antes de la primera puesta en funcionamiento lea sin falta las instrucciones de uso y las instrucciones de seguridad n.º 5.956-249.0.
- En caso de no respetar el manual de instrucciones o las instrucciones de seguridad, se pueden causar daños al equipo y crear peligros para el operario y otras personas.
- Informe inmediatamente a su distribuidor si se han producido daños durante el transporte.

Instrucciones de seguridad

Niveles de peligro

△ PELIGRO

- *Aviso de un peligro inminente que produce lesiones corporales graves o la muerte.*

△ ADVERTENCIA

- *Aviso de una posible situación peligrosa que puede producir lesiones corporales graves o la muerte.*

△ PRECAUCIÓN

- *Aviso de una posible situación peligrosa que puede producir lesiones corporales leves.*

CUIDADO

- *Aviso de una posible situación peligrosa que puede producir daños materiales.*

Instrucciones generales de seguridad

△ **PELIGRO** • Solo personal formado debe hacer uso del equipo y de las sustancias para las que se debe emplear, incluido el procedimiento seguro de la eliminación del material recogido. • En caso de que el aire de salida retorne a la habitación, debe disponerse de un coeficiente de circulación de aire L suficientemente amplio en la sala.

Para respetar los valores límite requeridos, el caudal de retorno debe ser como máximo un 50 % del caudal de aire fresco (volumen de la habitación V_R x coeficiente de circulación de aire L_W). Sin medidas de ventilación especiales se aplica: $L_W = 1 \text{ h}^{-1}$. • Este equipo contiene polvo dañino para la salud. Solo personas formadas y con un equipo de protección adecuado deben llevar a cabo tareas de vaciado y mantenimiento, incluida la eliminación de los recipientes colectores de polvo. • No utilice el equipo sin el sistema de filtrado completo. • Tenga en cuenta las disposiciones de seguridad aplicables a los materiales tratados. • La recogida simultánea de diferentes polvos combustibles en el recipiente colector puede provocar incendios o explosiones.

△ **ADVERTENCIA** • No debe configurar ni utilizar el dispositivo en áreas donde exista riesgo de explosión de polvo o gas. Solo se permite una atmósfera explosiva de polvo dentro del dispositivo frente al filtro. Las atmósferas explosivas de gas están prohibidas dentro del dispositivo. • El equipo no está hecho para aspirar líquidos

inflamables (inflamable, fácilmente inflamable, altamente inflamable según la Directiva 67/548/CEE en materia de sustancias peligrosas) (punto de inflamación por debajo de los 55 °C), así como de mezclas de polvo inflamable con líquidos inflamables. ● El dispositivo no está diseñado para absorber polvos con una energía de ignición mínima extremadamente baja (ME < 1 mJ), como tóner, malla, plomo de aluminio, plomo ácido adecuado. ● El dispositivo no es adecuado para aspirar fuentes de encendido y polvos con una temperatura de brillo ≤ 190 °C. ● Antes de cada puesta en funcionamiento, comprobar que estén conectados los conductores equipotenciales (conductor de tierra). ● El equipo no se debe usar ni almacenar al aire libre en condiciones de humedad. ● Para garantizar una posición segura del equipo, accione el freno de estacionamiento en el rodillo de dirección. Si el freno de estacionamiento está abierto, el equipo puede moverse de forma descontrolada.

⚠ **PRECAUCIÓN** ● En caso de pausas prolongadas y tras su uso, apague el equipo en los interruptores del equipo y desconecte el conector de red.

CUIDADO ● Utilice el equipo solo en interiores. ● Peligro de aplastamiento. Utilice guantes cuando retire o coloque el cabezal de aspiración, la unidad filtrante o el recipiente colector. ● Peligro de daños. Nunca aspire sin un filtro ni con un filtro dañado. ● Utilice zapatos de seguridad cuando maneje el equipo. ● Mueva el equipo únicamente a velocidad de marcha y con la ayuda de otra persona en trayectos inclinados. ● Asegúrese de que no salga polvo cuando sustituya los accesorios. ● Durante el servicio normal, la temperatura de las superficies puede alcanzar los 135 °C. ● Evite doblar la unidad de manguera de aspiración. ● Realice una inspección visual periódica de las mangueras.

Conexión eléctrica

El equipo solo puede conectarse a una conexión eléctrica instalada por un instalador

electricista conforme a IEC 60364. Para los valores de conexión, véase *Datos técnicos* y la *placa de características*.

⚠ PELIGRO

Peligro de descarga eléctrica

Peligro de muerte

No dañe los cables de conexión, por ejemplo, aplastándolos, arrastrándolos o similares.

Proteja el cable frente al calor, el aceite y los cantos afilados.

Compruebe el cable de conexión de red del equipo antes de cada uso. No ponga en funcionamiento el equipo con el cable dañado. Encargue la sustitución de un cable dañado a un electricista.

Actuación en caso de emergencia

⚠ PELIGRO

Peligro de lesiones y daños en caso de cortocircuito u otros fallos eléctricos

Peligro de choques eléctricos, peligro de quemaduras

Apagar el equipo y desenchufar el conector de red.

Actuación en caso de rotura del filtro/fuga:

1. Apagar el equipo inmediatamente.
El equipo no se puede seguir usando.
2. Cambiar el filtro.

Uso previsto

El equipo está destinado para:

- La limpieza en seco y en húmedo de suelos y paredes
- La aspiración de polvos depositados secos, inflamables y peligrosos para la salud; tipo de polvo M según EN 60335-2-69
- La aspiración de sustancias no explosivas
- La absorción de polvos inflamables de todas las clases de explosión de polvo (excepto polvo con energía de ignición mínima ME < 1 mJ)
- La aspiración de polvo y mucha suciedad
- La absorción de polvos inflamables de una zona 22, si el equipo se instala fuera de áreas potencialmente explosivas

- La aspiración de sustancias líquidas y húmedas
- Uso comercial, p. ej., en hoteles, escuelas, hospitales, fábricas, tiendas, oficinas y negocios de alquiler
- Uso industrial, p. ej., en zonas de almacenamiento y fabricación

Si hay una zona clasificada Ex en el lugar de emplazamiento del equipo, debe utilizarse un equipo Ex correspondiente.

El funcionamiento correcto del equipo solo se garantiza con un ancho nominal de la manguera de aspiración de DN40 y DN50. Cualquier otro uso se considera inadecuado.

El equipo no es apto para:

- La aspiración de fuentes de encendido y polvos con una temperatura de incandescencia de $\leq 190\text{ }^{\circ}\text{C}$
- La absorción de sustancias explosivas o equivalentes con arreglo al artículo 1 de la Ley alemana sobre sustancias explosivas, mezclas explosivas de vapor-aire, así como polvos de aluminio y magnesio
- La aspiración de líquidos inflamables (inflamables, fácilmente inflamables, altamente inflamables según la Directiva 67/548/CEE en materia de sustancias peligrosas) (punto de inflamación por debajo de los $55\text{ }^{\circ}\text{C}$), así como de mezclas de polvo inflamable con líquidos inflamables
- La aspiración de polvo o polvo de magnesio
- La aspiración de mezclas de líquidos inflamables y polvo inflamable
- La aspiración de partículas incandescentes o calientes, esto podría causar un incendio o una explosión
- La conexión a una máquina que genere polvo

Protección del medioambiente



Los materiales de embalaje son reciclables. Eliminar los embalajes de forma respetuosa con el medioambiente.



Los equipos eléctricos y electrónicos contienen materiales reciclables y, a

menudo, componentes, como baterías, acumuladores o aceite, que suponen un peligro potencial para la salud de las personas o el medio ambiente en caso de manipularse o eliminarse de forma inadecuada. Sin embargo, dichos componentes son necesarios para un funcionamiento adecuado del equipo. Los equipos identificados con este símbolo no pueden eliminarse con la basura doméstica.

Avisos sobre sustancias contenidas (REACH)

Encontrará información actualizada sobre las sustancias contenidas en: www.kaercher.de/REACH

Accesorios y recambios

⚠ PELIGRO

Riesgo de explosión debido a accesorios no aprobados

Utilice únicamente accesorios aprobados por el fabricante y marcados con la etiqueta Ex para usar con el tipo 22.

Utilice únicamente accesorios y recambios originales, estos garantizan un servicio seguro y fiable del equipo.

Encontrará información sobre los accesorios y los recambios en www.kaercher.com.

Nota

El alcance del suministro no incluye ningún accesorio. Los accesorios deben pedirse por separado en función de la aplicación.

Alcance del suministro

Compruebe la integridad del alcance de suministro durante el desembalaje. En caso de daños de transporte, notifique a su distribuidor.

Descripción del equipo

Véase la figura en las páginas de gráficos **Figura A**

- ① Recipiente de suciedad
- ② Bolsa para eliminación de residuos
- ③ Cable de unión equipotencial
- ④ Conexión para mangueras de aspiración
- ⑤ Asa de empuje
- ⑥ Filtro
- ⑦ Cable de red

- ⑧ Instrumento de indicación
- ⑨ Interruptor del equipo
- ⑩ Cable de unión equipotencial
- ⑪ Cierre del cabezal de aspiración
- ⑫ Cable de unión equipotencial
- ⑬ Manguera compensadora de la presión
- ⑭ Soporte para accesorios
- ⑮ Bajada de la palanca del recipiente de suciedad
- ⑯ Rodillos de dirección con freno de estacionamiento

Símbolos en el equipo



El equipo es apto para aspirar polvo hasta el tipo de polvo M.

⚠ **ADVERTENCIA**

Daños en la piel, pulmones y ojos

Expulsión de polvo fino al realizar trabajos de vaciado, mantenimiento y eliminación de residuos

Utilizar el equipo de protección indicado al realizar trabajos de vaciado y mantenimiento, incluida la eliminación de residuos del recipiente para polvo.



El equipo es apto para aspirar polvos combustibles, instalación fuera de la zona 22.

ADVERTENCIA: Este equipo no debe colocarse en ninguna zona 22. Si hay una zona 22, debe utilizarse un equipo Ex.

DN 40	MAX	XX,X kPa/	XX,X mbar
DN 50	MAX	XX,X kPa/	XX,X mbar
DN 70	MAX	XX,X kPa/	XX,X mbar

La pegatina muestra los valores de la baja presión máxima en relación con la sección transversal de la manguera utilizada. El valor actual puede leerse en el manómetro. Para los valores aplicables a este equipo, véase el capítulo *Lectura del flujo volumétrico mínimo*. Si no se alcanza el valor, se debe limpiar (véase el capítulo *Limpieza del filtro*) o sustituir (véase el capítulo *Sustitución del filtro*) el filtro. Las diferentes secciones transversales de la manguera permiten la adaptación a las diferentes secciones transversales de conexión de los accesorios.

IVR 60



Bolsa para eliminación de residuos (Referencia de pedido 9.989-606.0)



Filtro (Referencia de pedido 9.981-681.0)

IVR 100



Bolsa para eliminación de residuos (Referencia de pedido 9.989-607.0)



Filtro (Referencia de pedido 9.981-681.0)

Puesta en funcionamiento

⚠ **ADVERTENCIA**

Conductores equipotenciales no conectados correctamente

Descarga eléctrica

Antes de cada puesta en funcionamiento, comprobar que esté conectado el conductor equipotencial (conductor de tierra).

⚠ **ADVERTENCIA**

Peligro por polvo dañino para la salud

Enfermedades de las vías respiratorias por la inhalación de polvo.

Nunca aspire sin elemento filtrante, ya que en caso contrario sube el riesgo para la salud por la mayor salida de polvo fino.

CUIDADO

Falta el elemento filtrante

Daños en el motor de aspiración

No aspire sin un elemento filtrante.

1. Colocar el equipo en posición de trabajo.
2. Asegurar el equipo con los frenos de estacionamiento.
3. Asegurarse de que el cabezal de aspiración está correctamente colocado.
4. Introducir la manguera de aspiración (no incluida en el alcance del suministro) en la conexión de aspiración.
5. Comprobar el nivel de llenado del recipiente de suciedad (véase el capítulo *Comprobación del nivel de llenado del recipiente de suciedad*).
6. En caso necesario, vaciar el recipiente de suciedad (véase el capítulo *Vaciado del recipiente de suciedad*).
7. Antes de aspirar en seco, introducir la bolsa para eliminación de residuos (véase el capítulo *Colocación de la bolsa para eliminación de residuos*).

Figura B

8. Introducir el accesorio deseado (no incluido en el alcance del suministro) en la manguera de aspiración.

Cierre de la conexión de aspiración

△ **ADVERTENCIA**

Peligro de lesiones

Daños en la piel, pulmones y ojos por polvo fino

Tras la retirada de la manguera de aspiración, debe cerrarse la conexión de aspiración con el tapón de cierre.

1. Retire la manguera de aspiración.

Figura C

2. Introduzca el tapón de cierre con precisión en la conexión de aspiración.
3. Inserte el tapón de cierre hasta el tope.
4. Gire el tapón de cierre hacia la derecha hasta que la conexión de aspiración esté bien cerrada.

Comprobación del nivel de llenado del recipiente de suciedad

Quando el recipiente de suciedad se llena hasta el borde inferior de la tubuladura de aspiración del recipiente de suciedad, debe vaciarse. El equipo no se desconecta automáticamente si se supera el nivel máximo de llenado.

1. Compruebe periódicamente el nivel de llenado en el recipiente de suciedad.

Servicio

El equipo es apto para aspirar polvo fino hasta el tipo de polvo M.

△ **ADVERTENCIA**

Peligro por polvo dañino para la salud
Enfermedades de las vías respiratorias por la inhalación de polvo.

Nunca aspire sin elemento filtrante, ya que en caso contrario sube el riesgo para la salud por la mayor salida de polvo fino.

CUIDADO

Peligro por la entrada de polvo fino
Peligro de daños en el motor de aspiración. No retire nunca el elemento filtrante durante la aspiración.

Colocación de la bolsa para eliminación de residuos

1. Asegurar el equipo con los frenos de estacionamiento.
2. Retirar la manguera compensadora de la presión del recipiente de suciedad.

Figura D

3. Bajar el recipiente de suciedad levantando la palanca.

Figura E

4. Extraer el recipiente de suciedad del equipo.

Figura F

5. Colocar la bolsa para eliminación de residuos en el recipiente de suciedad y fijarla con cuidado a la pared del recipiente y al fondo del recipiente.
6. Cubrir el borde del recipiente de suciedad con el borde de la bolsa para eliminación de residuos.

Figura E

7. Insertar el recipiente de suciedad en el equipo.

Figura D

△ **ADVERTENCIA**

Manipulación inadecuada al cerrar el recipiente de suciedad

Peligro de aplastamiento

No situar las manos entre el recipiente de suciedad y el anillo del filtro durante el cierre.

re bajo ningún concepto ni introducirlas cerca de la mecánica de elevación. Cerrar el recipiente de suciedad accionando la palanca con ambas manos.

8. Cerrar el recipiente de suciedad con las palancas.
9. Encajar la manguera compensadora de la presión en el recipiente de suciedad.

Retirada de la bolsa para eliminación de residuos

△ PELIGRO

Peligro por polvo dañino para la salud
Enfermedades de las vías respiratorias por la inhalación de polvo.

El polvo acumulado debe transportarse en recipientes herméticos al polvo. Los trasvases no están permitidos. La eliminación del recipiente colector de polvo solo puede correr a cargo de personas capacitadas para ello.

1. Asegurar el equipo con los frenos de estacionamiento.
2. Retirar la manguera de aspiración en caso necesario.
3. Retirar la manguera compensadora de la presión del recipiente de suciedad.

Figura D

4. Bajar el recipiente de suciedad levantando la palanca.

Figura E

5. Extraer el recipiente de suciedad del equipo.

Figura G

6. Tirar hacia arriba de la bolsa para eliminación de residuos.
7. Cerrar bien la bolsa para eliminación de residuos con la abrazadera de cables.
8. Retirar la bolsa para eliminación de residuos.
9. Eliminar la bolsa para eliminación de residuos conforme a las normativas legales.

Figura E

10. Insertar el recipiente de suciedad en el equipo.

Figura D

△ ADVERTENCIA

Manipulación inadecuada al cerrar el recipiente de suciedad

Peligro de aplastamiento

No situar las manos entre el recipiente de suciedad y el anillo del filtro durante el cierre bajo ningún concepto ni introducirlas cerca de la mecánica de elevación.

Cerrar el recipiente de suciedad accionando la palanca con ambas manos.

11. Cerrar el recipiente de suciedad con las palancas.
12. Encajar la manguera compensadora de la presión en el recipiente de suciedad.

Conexión del equipo

1. Conectar el conector de red a un enchufe.
2. Encender el equipo con el interruptor del equipo.

Figura H

El interruptor cuenta con varios niveles de conmutación:

- 0 El equipo está desconectado.
- 1 El motor 1 está conectado.
- 2 Los motores 1 y 2 están conectados.
3. Iniciar el proceso de aspiración.

Lectura del flujo volumétrico mínimo

La parte frontal del equipo aloja un instrumento de indicación que muestra la baja presión de aspiración dentro del equipo (véase el capítulo *Descripción del equipo*). La tabla muestra el valor del vacío de aspiración máximo. El valor depende de la potencia del equipo y la manguera de aspiración utilizada.

CUIDADO

Pérdida de aspiración

Si se excede el valor especificado, la velocidad de aire en la manguera de aspiración cae por debajo de 20 m/s.

*Limpiar el filtro a más tardar cuando se alcance el valor (véase el capítulo *Limpieza del filtro*).*

*Sustituir el filtro si el valor no se reduce considerablemente con la limpieza (véase el capítulo *Sustitución del filtro*).*

Diámetro de la manguera	Valor
DN40	180 mbar (18 kPA)
DN50	160 mbar (16 kPA)

- Limpiar el filtro a más tardar cuando se alcance el valor especificado.

Limpeza del filtro

Nota

Limpe regularmente el filtro para evitar la pérdida de potencia de aspiración.

Figura I

1. Mover el asa para limpeza de filtro varias veces de un lado a otro para limpear el filtro.

Desconexión del equipo

1. Desconectar el equipo con el interruptor de conexión/desconexión
2. Vaciar y limpear el recipiente de suciedad.
3. Desmontar el accesorio y, en caso necesario, limpearlo y secarlo.

Tras cada servicio

Vaciado del recipiente de suciedad

El recipiente de suciedad debe vaciarse cuando sea necesario y después de cada uso.

1. Desconectar el equipo y desenchufarlo de la alimentación de corriente.
2. Limpear el filtro.
3. Retirar el recipiente de suciedad del equipo y colocar la bolsa para eliminación de residuos (véase el capítulo *Sustitución de la bolsa para eliminación de residuos*).

Nota

Mover el recipiente de suciedad únicamente sobre los rodillos portantes. No usar una grúa, carretilla de horquilla elevadora o similar.

Retirada del cabezal de aspiración

1. Desconectar el equipo y desenchufarlo de la red eléctrica.
2. Abrir el cierre del cabezal de aspiración.

Figura J

3. Retirar el cabezal de aspiración y colocarlo a un lado.

Almacenaje del equipo

1. Enrollar el cable de red alrededor del portacables.
2. Coloque el equipo en un espacio seco y protéjalo contra cualquier uso no autorizado.

Transporte

△ PRECAUCIÓN

Inobservancia del peso

Peligro de lesiones y daños

Tenga en cuenta el peso del equipo durante el transporte.

El recipiente de suciedad está vacío.

1. Para un transporte sin polvo, cerrar la conexión de aspiración (véase el capítulo *Cierre de la conexión de aspiración*).
2. Soltar los frenos de estacionamiento y empujar el equipo usando el asa de empuje.
3. Para la carga y descarga del equipo, sujetarlo por el chasis y el asa de empuje.
4. Al transportar el equipo en vehículos, fijarlo para evitar que resbale o vuelque.

Almacenamiento

△ PRECAUCIÓN

Inobservancia del peso

Peligro de lesiones y daños

Almacenar el equipo exclusivamente sobre superficies planas para evitar que vuelque. Tener en cuenta el peso del equipo para su almacenamiento.

El recipiente de suciedad está vacío.

1. Almacenar el equipo solamente en interiores.

Conservación y mantenimiento

△ PELIGRO

Equipo de arranque involuntariamente, contacto con piezas que conducen corriente

Riesgo de lesiones, descarga eléctrica

Apague el equipo antes de realizar cualquier trabajo en el mismo.

Desenchufe el conector de red.

⚠ PELIGRO

Peligro por polvo dañino para la salud
Enfermedades de las vías respiratorias por la inhalación de polvo.

Para realizar tareas de mantenimiento (p. ej. cambio de filtro) debe llevar siempre una mascarilla de protección respiratoria P2 o superior y ropa de un solo uso.

⚠ ADVERTENCIA

Peligro por polvo dañino para la salud
Enfermedades de las vías respiratorias por la inhalación de polvo.

Al menos una vez al año, el fabricante o una persona cualificada, debe comprobar el funcionamiento correcto y seguro de los dispositivos de seguridad para prevenir riesgos, p.ej., la estanqueidad del equipo, ausencia de daños en el filtro, el funcionamiento de los dispositivos de control.

CUIDADO

Detergentes con silicona

Las piezas de plástico pueden sufrir daños. No utilice detergentes con silicona para la limpieza.

Las máquinas que generan polvo cuentan con dispositivos de seguridad para evitar o solucionar peligros conforme a BGV A1.

- Para el mantenimiento por parte del usuario, el equipo se debe desmontar, limpiar y revisar siempre que sea factible y no represente un peligro para el personal de mantenimiento y demás personas. Las medidas de precaución adecuadas incluyen la desintoxicación previa al desmontaje, la precaución a la hora de realizar la ventilación filtrada del lugar en el que se va a desmontar equipo, la limpieza de la superficie de mantenimiento y la protección adecuada del personal.
- El exterior del equipo se debe descontaminar y limpiar mediante procedimientos de aspiración de polvo, o se debe tratar con un producto de sellado antes de ser retirado de la zona peligrosa. Todos los componentes del equipo deben considerarse como contaminados si se sacan de la zona peligrosa. Deben

adoptarse medidas adecuadas para evitar la dispersión de polvo.

- Durante la realización de trabajos de mantenimiento y reparación deben desecharse todos los objetos contaminados que no se hayan podido limpiar de forma satisfactoria. Dichos objetos deben desecharse en bolsas impermeables de conformidad con las normativas vigentes para la eliminación de dichos residuos.
 - Durante el transporte y el mantenimiento del equipo debe taponar las tubuladuras de aspiración con el tapón de cierre.
1. Tenga en cuenta que puede realizar por su cuenta trabajos sencillos de mantenimiento y conservación.
 2. Limpie regularmente la superficie del equipo y el interior del recipiente con un paño húmedo.

Tareas de comprobación y mantenimiento

Encargar la comprobación regular del equipo conforme a las normativas nacionales del legislador en materia de prevención de accidentes. Una persona experta debe realizar las tareas de mantenimiento a intervalos regulares conforme a las indicaciones del fabricante de forma que se respeten las normativas y los requerimientos de seguridad existentes. Solo un electricista puede trabajar en la instalación eléctrica. En caso de duda, póngase en contacto con la sucursal KÄRCHER.

Sustitución del filtro

⚠ PELIGRO

Peligro por polvo dañino para la salud
Enfermedades de las vías respiratorias por la inhalación de polvo.

El polvo acumulado debe transportarse en recipientes herméticos al polvo. Los trasvases no están permitidos. La eliminación del recipiente colector de polvo solo puede correr a cargo de personas capacitadas para ello.

△ **ADVERTENCIA**

Peligro por polvo dañino para la salud
Enfermedades de las vías respiratorias por la inhalación de polvo.

No utilizar el elemento filtrante después de retirarlo del equipo.

Los filtros instalados de forma permanente solo pueden ser reemplazados por un experto en zonas adecuadas para ello, p. ej., en las llamadas estaciones de descontaminación.

Figura K

① Anillo de tensión

② Filtro

③ Tuercas

④ Dispositivo de limpieza

1. Retirar el cabezal de aspiración (véase el capítulo *Retirada del cabezal de aspiración*).
2. Retirar del equipo y darle la vuelta a la unidad filtrante por las asas.

Figura L

3. Retirar las tuercas y desmontar el dispositivo de limpieza.
4. Aflojar la atornilladura del anillo de tensión.
5. Extraer el filtro.
6. Eliminar la espuma del filtro.
7. Colocar el nuevo filtro.
8. Insertar el nuevo filtro de espuma.
9. Colocar y atornillar el anillo de tensión.
10. Colocar y atornillar el dispositivo de limpieza.
11. Insertar la unidad de filtro.

A la hora del montaje, procurar que la brida del acoplamiento de filtro encaje en el eje.

Figura M

Sustitución de la bolsa para eliminación de residuos

△ **PELIGRO**

Peligro por polvo dañino para la salud
Enfermedades de las vías respiratorias por la inhalación de polvo.

El polvo acumulado debe transportarse en recipientes herméticos al polvo. Los trasvases no están permitidos. La eliminación del recipiente colector de polvo solo puede co-

rrer a cargo de personas capacitadas para ello.

1. Asegurar el equipo con los frenos de estacionamiento.
2. Retirar la manguera de aspiración en caso necesario.
3. Retirar la manguera compensadora de la presión del recipiente de suciedad.

Figura D

4. Bajar el recipiente de suciedad levantando la palanca.

Figura E

5. Extraer el recipiente de suciedad del equipo.

Figura G

6. Tirar hacia arriba de la bolsa para eliminación de residuos.
7. Cerrar bien la bolsa para eliminación de residuos con la abrazadera de cables.
8. Retirar la bolsa para eliminación de residuos.
9. Eliminar la bolsa para eliminación de residuos conforme a las normativas legales.

Figura F

10. Colocar la nueva bolsa para eliminación de residuos en el recipiente de suciedad y fijarla con cuidado a la pared del recipiente y al fondo del recipiente.
11. Cubrir el borde del recipiente de suciedad con el borde de la bolsa para eliminación de residuos.

Figura E

12. Insertar el recipiente de suciedad en el equipo.

Figura D

△ **ADVERTENCIA**

Manipulación inadecuada al cerrar el recipiente de suciedad

Peligro de aplastamiento

No situar las manos entre el recipiente de suciedad y el anillo del filtro durante el cierre bajo ningún concepto ni introducirlas cerca de la mecánica de elevación.

Cerrar el recipiente de suciedad accionando la palanca con ambas manos.

13. Cerrar el recipiente de suciedad con las palancas.

14. Encajar la manguera compensadora de la presión en el recipiente de suciedad.

Ayuda en caso de fallos

⚠ PELIGRO

Peligro de lesiones

Peligro de arranque involuntario del equipo y peligro de descarga eléctrica

Apagar el equipo y desenchufar el conector de red antes de realizar cualquier trabajo en el equipo.

Todas las pruebas y trabajos en las piezas eléctricas deben ser realizadas por un especialista.

El motor (turbina de aspiración) no funciona

Sin tensión eléctrica

- Comprobar el enchufe y el fusible de la alimentación de corriente.
- Comprobar el cable de red y el conector de red del equipo.

La potencia de aspiración se reduce

La boquilla, el tubo de aspiración o la manguera de aspiración están obstruidos.

- Comprobar la boquilla, el tubo de aspiración y la manguera de aspiración y limpiar en caso necesario.

El filtro está sucio.

- Limpiar el filtro.

Eliminación de residuos

El equipo debe eliminarse al final de su vida útil de acuerdo con las prescripciones legales.

Garantía

En cada país se aplican las condiciones de garantía indicadas por nuestra compañía distribuidora autorizada. Subsanaamos cualquier fallo en su equipo de forma gratuita dentro del plazo de garantía siempre que la causa se deba a un fallo de fabricación o material. En caso de garantía, póngase en contacto con su distribuidor o con el servicio de posventa autorizado más próximo presentando la factura de compra. (Dirección en el reverso)

Encontrará más información sobre la garantía (si está disponible) en el área de servicio de su página web local de Kärcher en "Downloads".

Datos técnicos

		IVR 60/24-2 Sc M ACD	IVR 100/24-2 Sc M ACD
Conexión eléctrica			
Tensión de red	V	220-240	220-240
Fase	~	1	1
Frecuencia de red	Hz	50-60	50-60
Tipo de protección		IPX4	IPX4
Clase de protección		I	I
Potencia nominal	W	2400	2400
Fusible de red (lento)	A	16	16
Peso y dimensiones			
Peso de servicio típico	kg	99	103
Longitud x anchura x altura	mm	855 x 760 x 1290	855 x 760 x 1580
Superficie de filtrado	m ²	1,75	1,75
Condiciones ambientales			
Temperatura de almacenamiento	°C	-10-40	-10-40

		IVR 60/24-2 Sc M ACD	IVR 100/24-2 Sc M ACD
Datos de potencia del equipo			
Volumen del recipiente	l	60	100
Volumen de aire	l/s	2x 74	2x 74
Flujo de aire durante la operación	l/s	76,5	76,5
Baja presión	kPa (mbar)	23 (230)	23 (230)
Presión de servicio	kPa (mbar)	18,5 (185)	18,5 (185)
Conexión de la manguera de aspiración		DN70	DN70
Ancho nominal de la manguera de aspiración		DN40/50	DN40/50
Referencia de pedido del filtro		9.981-681.0	9.981-681.0
Valores calculados conforme a EN 60335-2-69			
Nivel de vibraciones mano-brazo	m/s ²	<2,5	<2,5
Inseguridad K	m/s ²	0,2	0,2
Nivel de presión acústica L _{pA}	dB(A)	68	68
Inseguridad K _{pA}	dB(A)	2	2
Cable de red			
Cable de red H07BQ-F	mm ²	3 x 1,5	3 x 1,5
Referencia (EU)		9.988-393.0	9.988-393.0
Longitud del cable	m	10	10

Reservado el derecho de realizar modificaciones técnicas.

Declaración de conformidad UE

Por la presente declaramos que la máquina designada a continuación cumple, en lo que respecta a su diseño y tipo constructivo así como a la versión puesta a la venta por nosotros, las normas básicas de seguridad y sobre la salud que figuran en las directivas comunitarias correspondientes. Si se producen modificaciones no acordadas en la máquina, esta declaración pierde su validez.

Producto: Aspirador en seco

Producto: Aspirador en seco y húmedo

Tipo: 9.990-xxx

Directivas UE aplicables

2006/42/CE (+2009/127/CE)

2014/30/UE

2011/65/UE

Normas armonizadas aplicadas

EN 60335-1

EN 60335-2-69

EN 55014-1: 2017 + A11: 2020

EN 55014-2: 2015

EN IEC 61000-3-2: 2019

EN 61000-3-3: 2013 + A1: 2019

EN 61000-3-11: 2000

EN 62233: 2008

EN IEC 63000: 2018

Normas no armonizadas aplicadas

IEC 60335-1

IEC 60335-2-69

Normas nacionales aplicadas

-

Los abajo firmantes actúan en nombre y con la autorización de la dirección.



T. Wahl
Managing Director



A. Haag
Director R&D

Responsable de documentación:

A. Haag

Índice

Indicações gerais	61
Avisos de segurança	61
Utilização prevista	62
Proteção do meio ambiente	63
Acessórios e peças sobressalentes...	63
Volume do fornecimento	63
Descrição do aparelho	64
Símbolos no aparelho	64
Colocação em funcionamento	64
Operação	65
Transporte	67
Armazenamento	67
Conservação e manutenção	68
Ajuda em caso de avarias	70
Recolha	70
Garantia	70
Dados técnicos	70
Declaração de conformidade UE	71

Indicações gerais

Antes da primeira utilização do seu aparelho, leia este manual de instruções original, depois disso, proceda de acordo com o mesmo e guarde-o para uso posterior ou para proprietários futuros.

- Ler atentamente os avisos de segurança do n.º 5.956-249.0 antes do primeiro arranque.
- A não observância do manual de instruções e dos avisos de segurança pode originar danos no aparelho e perigo para o operador e terceiros.
- Em caso de danos de transporte, informar imediatamente o distribuidor.

Avisos de segurança

Níveis de perigo

⚠ **PERIGO**

- Aviso de um perigo iminente, que pode provocar ferimentos graves ou morte.

⚠ **ATENÇÃO**

- Aviso de uma possível situação de perigo, que pode provocar ferimentos graves ou morte.

⚠ **CUIDADO**

- Aviso de uma possível situação de perigo, que pode provocar ferimentos ligeiros.

ADVERTÊNCIA

- Aviso de uma possível situação de perigo, que pode provocar danos materiais.

Indicações gerais de segurança

⚠ **PERIGO** • O manuseamento do aparelho e das substâncias para as quais deve ser utilizado, incluindo o processo seguro de eliminação do material recolhido, deve estar exclusivamente a cargo de pessoal com formação adequada. • Se o ar de exaustão for reconduzido para o compartimento, deve haver uma taxa de ventilação de ar L suficiente nesse compartimento. Para respeitar os valores-limite exigidos, o caudal volúmico reconduzido deve corresponder, no máximo, a 50% do volume de ar puro (volume no compartimento V_R x taxa de ventilação de ar L_{WV}). Sem medidas de ventilação, aplica-se: $L_{WV}=1h^{-1}$. • Este aparelho contém pó perigoso para a saúde. Os processos de esvaziamento e manutenção, incluindo a remoção do recipiente colector de pó, só podem ser efectuados por profissionais experientes envergando equipamento de protecção adequado. • Não utilize o aparelho sem o sistema de filtração completo. • Respeite as normas de segurança aplicáveis relativas aos materiais a tratar. • A recolha simultânea de diferentes poeiras combustíveis no recipiente colector pode levar a incêndios ou explosão.

⚠ **ATENÇÃO** • Não deve instalar ou operar o aparelho em áreas com risco de explosão de pó ou de gás. Uma atmosfera explosiva de pó no interior do aparelho é permitida apenas na frente do filtro. Atmosferas explosivas de gás são proibidas dentro do dispositivo. • O aparelho não é adequado para a sucção e aspiração de fluidos inflamáveis (inflamáveis, facilmente

inflamáveis e muito inflamáveis, em conformidade com a Directiva relativa às substâncias perigosas 67/548/CEE) (ponto de inflamação inferior a 55 °C), bem como misturas de poeiras inflamáveis com líquidos igualmente inflamáveis. ● O aparelho não foi projetado para absorver pó com energia de ignição mínima extremamente baixa (ME <1 mJ), como p. ex.: cartucho, enxofre líquido, pó de alumínio, estereato de chumbo. ● O aparelho não é adequado para aspirar fontes de ignição e pó com uma temperatura de incandescência ≤ 190 °C. ● Antes de cada arranque, verifique se as linhas de ligação equipotencial (fio-terra) estão ligadas. ● O aparelho não pode ser utilizado nem estar armazenado ao ar livre em condições de humidade. ● Para um posicionamento seguro do aparelho, accione o travão de parqueamento no rolete de direcção. Se o travão de parqueamento não for accionado, o dispositivo pode entrar em movimento descontrolado.

⚠ **CUIDADO** ● Durante pausas mais longas e após a sua utilização, desligue o aparelho nos interruptores do aparelho e retire a ficha de rede.

ADVERTÊNCIA ● Utilize o aparelho apenas em espaços interiores. ● Perigo de esmagamento! Utilize luvas para retirar ou colocar a cabeça de aspiração, o elemento filtrante ou o recipiente colector. ● Perigo de danos! Nunca aspire sem o filtro ou com o filtro danificado. ● Utilize sapatos de segurança para operar o aparelho. ● Desloque o aparelho apenas à velocidade da passada e, se necessário, com duas pessoas em caminhos íngremes. ● Certifique-se de que não sai pó ao trocar a peça de acessório. ● Durante a operação normal, as temperaturas de superfície podem atingir os 135 °C. ● Evite dobrar a unidade da mangueira de aspiração. ● Faça regularmente uma inspeção visual das mangueiras.

Ligação eléctrica

O aparelho só pode ser conectado a uma ligação eléctrica estabelecida por um técnico de instalação eléctrica em conformidade com a IEC 60364. Para informações sobre valores de ligação, consultar *Dados técnicos* e *placa de características*.

⚠ PERIGO

Perigo de choque eléctrico

Perigo de vida

Não danifique os cabos de ligação eléctrica, por ex., passando por cima, esmagando ou puxando.

Proteja o cabo contra calor, óleo e arestas vivas.

Verifique o cabo de ligação à rede do aparelho antes de cada operação. Não opere o aparelho com um cabo danificado. Providencie a substituição do cabo danificado é substituído por um técnico electricista.

Comportamento em caso de emergência

⚠ PERIGO

Perigo de ferimentos e danos em caso de curto-circuito ou de outras falhas eléctricas

Perigo de choque eléctrico, perigo de queimaduras

Desligue o aparelho e retire a ficha de rede.

Comportamento em caso de rutura do filtro/fuga:

1. Desligar imediatamente o aparelho.
O aparelho não pode continuar a operar.
2. Substituir o filtro.

Utilização prevista

O aparelho é adequado para:

- Limpeza a húmido e a seco do chão e das superfícies de paredes
- Aspiração de poeiras secas, inflamáveis, depositadas e perigosas para a saúde; classe de pó M de acordo com a norma EN 60335-2-69
- Aspiração de substâncias não explosivas
- Aspiração de poeiras inflamáveis de todas as classes de explosão de pó (excepto pó com energia mínima de ignição ME < 1 mJ)

- Aspiração de poeiras e sujidade em elevadas quantidades
- Aspiração de poeiras inflamáveis de uma zona 22, se o aparelho estiver instalado fora de áreas potencialmente explosivas
- Aspiração de substâncias húmidas e líquidas
- Utilização comercial, por exemplo, em hotéis, escolas, hospitais, fábricas, lojas, escritórios e agências imobiliárias.
- Utilização industrial, por exemplo, em áreas de armazenamento e fabrico

Se existir uma zona Ex classificada no local de instalação do aparelho, é necessário utilizar um aparelho Ex adequado.

O funcionamento perfeito do aparelho só é assegurado pelos diâmetros nominais DN40 e DN50 da mangueira de aspiração. Qualquer outra utilização é considerada inadequada.

O aparelho não é adequado para:

- Aspiração de fontes de ignição e de poeiras com uma temperatura de incandescência $\leq 190\text{ }^{\circ}\text{C}$
- Aspiração de substâncias explosivas ou equivalentes no sentido do artigo 1.º da lei alemã relativa às substâncias explosivas (SprengG), misturas explosivas de vapor de ar, bem como poeiras de Al e Mg
- Aspiração de líquidos inflamáveis (inflamáveis, facilmente inflamáveis e muito inflamáveis, em conformidade com a legislação relativa às substâncias perigosas, Directiva 67/548/CEE) (ponto de inflamação inferior a $55\text{ }^{\circ}\text{C}$), bem como misturas de poeiras inflamáveis com líquidos inflamáveis
- Aspiração de pó ou poeiras de magnésio
- Aspiração de misturas de líquidos inflamáveis e poeiras inflamáveis
- Aspiração de partículas incandescentes ou quentes; caso contrário, tal pode provocar um incêndio ou uma explosão
- Ligação a uma máquina que liberte pó

Proteção do meio ambiente



Os materiais de empacotamento são recicláveis. Elimine as embalagens de acordo com os regulamentos ambientais.



Os aparelhos elétricos e eletrónicos contêm materiais recicláveis de valor e, com frequência, componentes como baterias, acumuladores ou óleo que, em caso de manipulação ou recolha errada, podem representar um potencial perigo para a saúde humana e para o ambiente. Estes componentes são necessários para o bom funcionamento do aparelho. Os aparelhos que apresentem este símbolo não devem ser recolhidos no lixo doméstico.

Avisos relativos a ingredientes (REACH)

Pode encontrar informações actualizadas acerca dos ingredientes em: www.kaercher.de/REACH

Acessórios e peças sobressalentes

⚠ PERIGO

Risco de explosão devido a acessórios não aprovados

Use apenas acessórios aprovados pelo fabricante e marcados com o adesivo Ex para uso com o tipo 22.

Ao utilizar apenas acessórios originais e peças sobressalentes originais, garante uma utilização segura e o bom funcionamento do aparelho.

Informações acerca de acessórios e peças sobressalentes disponíveis em www.kaercher.com.

Aviso

O volume do fornecimento não inclui acessórios. Os acessórios devem ser encomendados separadamente, dependendo da aplicação.

Volume do fornecimento

Ao abrir a embalagem, confirme a integridade do conteúdo. Em caso de danos de transporte, notifique o seu distribuidor.

Descrição do aparelho

Consulte as figuras nas páginas de gráficos

Figura A

- ① Recipiente de sujidade
- ② Saco de recolha
- ③ Cabo de ligação equipotencial
- ④ Ligação da mangueira de aspiração
- ⑤ Alavanca de avanço
- ⑥ Filtro
- ⑦ Cabo de rede
- ⑧ Instrumento indicador
- ⑨ Interruptor do aparelho
- ⑩ Cabo de ligação equipotencial
- ⑪ Bloqueio da cabeça de aspiração
- ⑫ Cabo de ligação equipotencial
- ⑬ Mangueira de igualização da pressão
- ⑭ Suporte para acessórios
- ⑮ Baixar a alavanca do recipiente de sujidade
- ⑯ Roletos de direcção com travão de parqueamento

Símbolos no aparelho



O aparelho é adequado para a aspiração de poeiras até à classe de pó M.

⚠ ATENÇÃO

Danos na pele, pulmões e olhos

Formação de pó fino em trabalhos de esvaziamento e de manutenção e recolha

Utilize o equipamento de protecção prescrito enquanto realizar trabalhos de esvaziamento e de manutenção, incluindo a recolha do depósito colector de pó.



O aparelho é adequado para aspiração de poeiras inflamáveis, local de instalação fora da zona 22.

ADVERTÊNCIA: Este aparelho não pode ser instalado em nenhuma zona 22. Se existir uma zona 22, é necessário utilizar um aparelho para áreas explosivas.

DN 40	MAX	XX,X kPa/	XX,X mbar
DN 50	MAX	XX,X kPa/	XX,X mbar
DN 70	MAX	XX,X kPa/	XX,X mbar

O autocolante apresenta os valores para a subpressão máx. em relação ao corte transversal da mangueira de aspiração utilizado. O valor actual pode ser lido no manómetro. Ver o capítulo *Ler o caudal volumico mínimo* para conhecer os valores aplicáveis a este aparelho. Caso não seja alcançado este valor, o filtro deve ser limpo (consultar o capítulo *Limpar o filtro*) ou substituído (consultar o capítulo *Substituir o filtro*). Os vários cortes transversais da mangueira de aspiração permitem a adaptação a diferentes cortes transversais de ligação das peças de acessórios.

IVR 60



Saco de recolha
(N.º de encomenda 9.989-606.0)



Filtro
(N.º de encomenda 9.981-681.0)

IVR 100



Saco de recolha
(N.º de encomenda 9.989-607.0)



Filtro
(N.º de encomenda 9.981-681.0)

Colocação em funcionamento

⚠ ATENÇÃO

Linha de ligação equipotencial mal ligada

Choque eléctrico

Antes de cada arranque, verifique se a linha de ligação equipotencial (fio-terra) está ligada.

⚠ ATENÇÃO

Perigo devido a pó nocivo para a saúde
Doenças das vias respiratórias devido a inalação de pó.

Não aspire sem o elemento filtrante, pois a elevada emissão de pó fino constitui um perigo para a saúde.

ADVERTÊNCIA

Falta um elemento filtrante

Danos na turbina de aspiração

Não aspirar sem um elemento filtrante.

1. Colocar o aparelho na posição de trabalho.
2. Fixar o aparelho com os travões de parqueamento.
3. Assegurar-se de que a cabeça de aspiração está inserida correctamente.
4. Inserir a mangueira de aspiração (não incluída no volume do fornecimento) na conexão de aspiração.
5. Verificar o nível de enchimento do recipiente de sujidade (consultar o capítulo *Verificar o nível de enchimento do recipiente de sujidade*).
6. Se necessário, esvaziar o recipiente de sujidade (consultar o capítulo *Esvaziar o recipiente de sujidade*).
7. Antes da aspiração de sólidos, inserir o saco de recolha (consultar o capítulo *Colocar o saco de recolha*)

Figura B

8. Inserir o acessório desejado (não incluído no volume do fornecimento) na mangueira de aspiração.

Fechar a conexão de aspiração

⚠ ATENÇÃO

Perigo de ferimentos

Danos na pele, pulmões e olhos devido a pó fino

Após remover a mangueira de aspiração, é necessário fechar a conexão de aspiração com o tampão de fecho.

1. Remover a mangueira de aspiração.

Figura C

2. Inserir o tampão de fecho com precisão na conexão de aspiração.
3. Introduzir o tampão de fecho até ao batente.
4. Rodar o tampão de fecho para a direita até a conexão de aspiração estar firmemente fechada.

Verificar o nível de enchimento do recipiente de sujidade

O recipiente de sujidade deve ser esvaziado quando está cheio até à extremidade inferior do suporte de aspiração no recipiente. O aparelho não se desliga automaticamente quando a altura máxima de enchimento é excedida.

1. Verificar regularmente o nível de enchimento do recipiente de sujidade.

Operação

O aparelho é adequado para a aspiração de pó fino até à classe de pó M.

⚠ ATENÇÃO

Perigo devido a pó nocivo para a saúde
Doenças das vias respiratórias devido a inalação de pó.

Não aspire sem o elemento filtrante, pois a elevada emissão de pó fino constitui um perigo para a saúde.

ADVERTÊNCIA

Perigo devido à entrada de pó fino

Perigo de danos na turbina de aspiração.

Ao aspirar, nunca retire o elemento filtrante.

Colocar o saco de recolha

1. Fixar o aparelho com os travões de parqueamento.
2. Desconectar a mangueira de igualização da pressão do recipiente de sujidade.

Figura D

3. Baixar o recipiente de sujidade puxando as alavancas para cima.

Figura E

4. Retirar o recipiente de sujidade do aparelho.

Figura F

5. Inserir o saco de recolha no recipiente de sujidade e encostar cuidadosamente

à parede do depósito e ao fundo do depósito.

6. Virar a borda do saco de recolha para fora, por cima da borda do recipiente de sujidade.

Figura E

7. Inserir o recipiente de sujidade no aparelho.

Figura D

⚠ ATENÇÃO

Manuseamento incorreto ao bloquear o recipiente de sujidade

Perigo de esmagamento

Durante o bloqueio, nunca manter as mãos entre o recipiente de sujidade e o anel do filtro nem colocá-las na proximidade da mecânica de elevação.

Bloquear o recipiente de sujidade acionando a alavanca com ambas as mãos.

8. Bloquear o recipiente de sujidade com as alavancas.
9. Ligar a mangueira de igualização da pressão ao recipiente de sujidade.

Remover o saco de recolha

⚠ PERIGO

Perigo devido a pó nocivo para a saúde

Doenças das vias respiratórias devido a inalação de pó.

A poeira acumulada deve ser transportada em depósitos à prova de poeira. Não é permitido transferir. A recolha do colector de pó só pode ser feita por pessoas qualificadas.

1. Fixar o aparelho com os travões de parqueamento.
2. Se necessário, remover a mangueira de aspiração.
3. Desconectar a mangueira de igualização da pressão do recipiente de sujidade.

Figura D

4. Baixar o recipiente de sujidade puxando as alavancas para cima.

Figura E

5. Retirar o recipiente de sujidade do aparelho.

Figura G

6. Virar para cima o saco de recolha.
7. Fechar bem o saco de recolha com a braçadeira para cabo.
8. Extrair o saco de recolha.
9. Eliminar o saco de recolha em conformidade com as normas legais.

Figura E

10. Inserir o recipiente de sujidade no aparelho.

Figura D

⚠ ATENÇÃO

Manuseamento incorreto ao bloquear o recipiente de sujidade

Perigo de esmagamento

Durante o bloqueio, nunca manter as mãos entre o recipiente de sujidade e o anel do filtro nem colocá-las na proximidade da mecânica de elevação.

Bloquear o recipiente de sujidade acionando a alavanca com ambas as mãos.

11. Bloquear o recipiente de sujidade com as alavancas.
12. Ligar a mangueira de igualização da pressão ao recipiente de sujidade

Ligar o aparelho

1. Ligar a ficha de rede à tomada.
2. Ligar o interruptor do aparelho ao interruptor principal.

Figura H

O interruptor tem vários níveis de comutação:

00 aparelho está desligado.

1O motor 1 está ligado.

2Os motores 1 e 2 estão ligados.

3. Iniciar o processo de aspiração.

Ler o caudal volúmico mínimo

Na parte da frente do instrumento indicador encontra-se um manómetro que indica a subpressão de aspiração no interior do aparelho (consultar capítulo *Descrição do aparelho*).

A tabela mostra o valor do vácuo de aspiração máximo. O valor depende da potência do aparelho e da mangueira de aspiração usada.

ADVERTÊNCIA

Perda de sucção

Se o valor especificado for excedido, a velocidade do ar na mangueira de aspiração cai abaixo de 20 m / s.

Limpar o filtro o mais tardar quando o valor for atingido (ver capítulo Limpar o filtro).

Substituir o filtro se o valor não for significativamente reduzido pela limpeza (ver capítulo Substituir o filtro).

Diâmetro de mangueira	Valor
DN40	180 mbar (18 kPA)
DN50	160 mbar (16 kPA)

- Limpar o filtro no valor especificado o mais tardar.

Limpar o filtro

Aviso

Limpar o filtro regularmente para evitar perda de poder de aspiração.

Figura I

1. Mover o punho de limpeza do filtro várias vezes para a frente e para trás para limpar o filtro.

Desligar o aparelho

1. Desligar o aparelho no interruptor ligar / desligar.
2. Esvaziar e limpar o recipiente de sujidade.
3. Desmontar o acessório e, se necessário, limpá-lo e secá-lo.

Após cada operação

Esvaziar o recipiente de sujidade

O recipiente de sujidade deve ser esvaziado quando necessário e após cada utilização.

1. Desligar o aparelho e desconectá-lo da alimentação eléctrica.
2. Limpar o filtro.
3. Retirar o recipiente de sujidade do aparelho e substituir o saco de recolha (ver capítulo Substituir o saco de recolha).

Aviso

Mover o recipiente de sujidade apenas nas suas rodas. Não usar gruas, empilhadores ou similar.

Retirar a cabeça de aspiração

1. Desligar o aparelho e desconectá-lo da corrente eléctrica.
2. Abrir o bloqueio da cabeça de aspiração.

Figura J

3. Retirar a cabeça de aspiração e colocá-la de lado.

Armazenar o aparelho

1. Enrolar o cabo de ligação à rede à volta da braçadeira para cabo.
2. Guardar o aparelho num lugar seco e proteger contra utilização não autorizada.

Transporte

△ CUIDADO

Não observância do peso

Perigo de ferimentos e danos

Considere o peso do aparelho ao transportá-lo.

O recipiente de sujidade está esvaziado.

1. Para um transporte sem pó, fechar a conexão de aspiração (consultar o capítulo Fechar a conexão de aspiração).
2. Soltar os travões de estacionamento e empurrar o aparelho pela alavanca de avanço.
3. Para carregar o aparelho, agarrá-lo pelo chassis e pela alavanca de avanço.
4. Ao transportar o aparelho em veículos, protegê-lo contra deslizos e quedas.

Armazenamento

△ CUIDADO

Não observância do peso

Perigo de ferimentos e danos

Guardar o aparelho apenas em superfícies planas para evitar que tombe.

Ter em atenção o peso do aparelho durante o armazenamento.

O recipiente de sujidade está esvaziado.

1. Armazenar o aparelho apenas no interior.

Conservação e manutenção

⚠ **PERIGO**

Arranque involuntário do aparelho, contacto com peças sob tensão

Perigo de ferimentos, choque eléctrico

Desligue o aparelho antes de realizar trabalhos no mesmo.

Retire a ficha de rede.

⚠ **PERIGO**

Perigo devido a pó nocivo para a saúde

Doenças das vias respiratórias devido a inalação de pó.

Durante os trabalhos de manutenção

(p. ex. substituição de filtro) use uma máscara respiratória P2 ou superior e vestuário descartável.

⚠ **ATENÇÃO**

Perigo devido a pó nocivo para a saúde

Doenças das vias respiratórias devido a inalação de pó.

As unidades de segurança para prevenção de perigos têm de ser verificadas pelo fabricante ou por uma pessoa qualificada, pelo menos uma vez por ano, quanto ao perfeito funcionamento dos elementos técnicos de segurança, p. ex. estanqueidade do aparelho, dano no filtro, funcionamento dos dispositivos de controlo.

ADVERTÊNCIA

Produtos de conservação com silicone

Podem atacar as peças de plástico.

Não utilizar produtos de conservação com silicone para limpeza.

As máquinas de remoção de pó são unidades de segurança cujo objetivo é prevenir ou eliminar perigos, na aceção de BGV A1.

- Para a manutenção pelo utilizador, o aparelho deve ser desmontado, limpo e sujeito a manutenção, até onde for possível, sem que tal resulte num perigo para o pessoal responsável pela manutenção e para terceiros. Medidas preventivas adequadas incluem descontaminar antes de proceder à desmontagem, providenciar a ventilação forçada filtrada localmente onde o aparelho será desmontado, bem como a

limpeza da superfície de manutenção e a proteção adequada do pessoal.

- O exterior do aparelho deve ser descontaminado através da aspiração de pó, devendo também ser bem limpo ou coberto com vedante, antes de ser removido da área de perigo. Todas as peças do aparelho devem ser consideradas contaminadas se tiverem sido recolhidas de áreas de perigo. Devem ser tomadas medidas adequadas, para evitar que o pó se disperse.
 - Durante a realização dos trabalhos de reparação e de manutenção, todos os objetos contaminados que não possam ser limpos de forma satisfatória devem ser descartados. Tais objectos devem ser eliminados em sacos impermeáveis, em conformidade com as normas em vigor relativas à eliminação de tais resíduos.
 - Para o transporte e manutenção do aparelho, fechar os suportes de aspiração com o tampão de fecho.
1. Tenha em atenção que os trabalhos de manutenção e conservação simples podem ser realizados pelo próprio utilizador.
 2. Limpe regularmente a superfície do aparelho e a parte interna do depósito com um pano húmido.

Trabalhos de verificação e manutenção

Proceder à verificação regular do aparelho em conformidade com as respectivas prescrições nacionais do legislador para prevenção de acidentes. Os trabalhos de manutenção devem ser realizados com regularidade por uma pessoa qualificada segundo indicação do fabricante, devendo ser observadas as normas e requisitos de segurança existentes. Os trabalhos no equipamento eléctrico só podem ser realizados por um técnico electricista. Em caso de dúvida, entre em contacto com a filial KÄRCHER.

Substituir o filtro

⚠ **PERIGO**

Perigo devido a pó nocivo para a saúde

Doenças das vias respiratórias devido a inalação de pó.

A poeira acumulada deve ser transportada em depósitos à prova de poeira. Não é permitido transferir. A recolha do colector de pó só pode ser feita por pessoas qualificadas.

⚠ **ATENÇÃO**

Perigo devido a pó nocivo para a saúde

Doenças das vias respiratórias devido a inalação de pó.

Não voltar a utilizar o elemento do filtro após removê-lo do aparelho.

Os filtros instalados permanentemente só podem ser substituídos por um perito em áreas adequadas, por ex., as chamadas estações de descontaminação.

Figura K

① Anel tensor

② Filtro

③ Porcas

④ Dispositivo de limpeza

1. Retirar a cabeça de aspiração (consultar o capítulo *Retirar a cabeça de aspiração*).
2. Remover a unidade de filtro do aparelho pelos punhos e virá-la.

Figura L

3. Retirar as porcas e desmontar o dispositivo de limpeza.
4. Soltar a união roscada do anel tensor.
5. Retirar o filtro.
6. Descartar a espuma do filtro.
7. Aplicar o novo filtro.
8. Inserir a nova espuma do filtro.
9. Colocar e enroscar o anel tensor.
10. Colocar e enroscar o dispositivo de limpeza.
11. Colocar a unidade de filtro.

Ao instalar, certifique-se de que a patilha na inserção do filtro encaixa no veio.

Figura M

Substituir o saco de recolha

⚠ **PERIGO**

Perigo devido a pó nocivo para a saúde

Doenças das vias respiratórias devido a inalação de pó.

A poeira acumulada deve ser transportada em depósitos à prova de poeira. Não é permitido transferir. A recolha do colector de pó só pode ser feita por pessoas qualificadas.

1. Fixar o aparelho com os travões de parqueamento.
2. Se necessário, remover a mangueira de aspiração.
3. Desconectar a mangueira de igualização da pressão do recipiente de sujidade.

Figura D

4. Baixar o recipiente de sujidade puxando as alavancas para cima.

Figura E

5. Retirar o recipiente de sujidade do aparelho.

Figura G

6. Virar para cima o saco de recolha.
7. Fechar bem o saco de recolha com a braçadeira para cabo.
8. Extrair o saco de recolha.
9. Eliminar o saco de recolha em conformidade com as normas legais.

Figura F

10. Inserir o novo saco de recolha no recipiente de sujidade e encostar cuidadosamente à parede do depósito e ao fundo do depósito.
11. Virar a borda do saco de recolha para fora, por cima da borda do recipiente de sujidade.

Figura E

12. Inserir o recipiente de sujidade no aparelho.

Figura D

⚠ **ATENÇÃO**

Manuseamento incorreto ao bloquear o recipiente de sujidade

Perigo de esmagamento

Durante o bloqueio, nunca manter as mãos entre o recipiente de sujidade e o anel do

filtro nem colocá-las na proximidade da mecânica de elevação.

Bloquear o recipiente de sujidade acionando a alavanca com ambas as mãos.

13. Bloquear o recipiente de sujidade com as alavancas.

14. Ligar a mangueira de igualização da pressão ao recipiente de sujidade.

Ajuda em caso de avarias

⚠ **PERIGO**

Perigo de ferimentos

Perigo de arranque inadvertido do aparelho e perigo de choque eléctrico

Desligue o aparelho antes de realizar trabalhos no mesmo e retire a ficha de rede. Todas as verificações e trabalhos em peças eléctricas devem ser realizados por um técnico.

O motor (turbina de aspiração) não funciona

Sem tensão eléctrica

- Verificar a tomada e o fusível da alimentação eléctrica.
- Verificar o cabo de rede e a ficha de rede do aparelho.

A potência de aspiração diminui

O bico, o tubo de aspiração ou a mangueira de aspiração estão obstruídos.

- Verificar o bico, o tubo de aspiração e a mangueira de aspiração e limpar, se necessário.

O filtro está sujo.

- Limpar o filtro.

Recolha

O aparelho deverá ser eliminado no final da sua vida útil em conformidade com as normas legais.

Garantia

Em cada país são válidas as condições de garantia transmitidas pela nossa sociedade distribuidora responsável. Trataremos de possíveis avarias no seu aparelho no âmbito do prazo da garantia, sem custos, desde que estas tenham origem num erro de material ou de fabrico. Em caso de garantia, contacte o seu revendedor ou a assistência técnica autorizada mais próxima, apresentando o talão de compra. (endereço consultar o verso)

Para mais informações sobre a garantia (se disponíveis), consultar "Transferências" na área de serviço do website local da Kärcher.

Dados técnicos

		IVR 60/24-2 Sc M ACD	IVR 100/24-2 Sc M ACD
Ligação eléctrica			
Tensão da rede	V	220-240	220-240
Fase	~	1	1
Frequência de rede	Hz	50-60	50-60
Tipo de protecção		IPX4	IPX4
Classe de protecção		I	I
Potência nominal	W	2400	2400
Protecção da rede (de acção lenta)	A	16	16
Medidas e pesos			
Peso de operação típico	kg	99	103
Comprimento x Largura x Altura	mm	855 x 760 x 1290	855 x 760 x 1580
Superfície filtrante	m ²	1,75	1,75
Condições ambientais			
Temperatura de armazenamento	°C	-10-40	-10-40

		IVR 60/24-2 Sc M ACD	IVR 100/24-2 Sc M ACD
Características do aparelho			
Volume do depósito	l	60	100
Volume de ar	l/s	2x 74	2x 74
Fluxo de ar durante a operação	l/s	76,5	76,5
Subpressão	kPa (mbar)	23 (230)	23 (230)
Pressão de trabalho	kPa (mbar)	18,5 (185)	18,5 (185)
Ligação da mangueira de aspiração		DN70	DN70
Diâmetro nominal da mangueira de aspiração		DN40/50	DN40/50
Refª do filtro		9.981-681.0	9.981-681.0
Valores determinados de acordo com a EN 60335-2-69			
Valor de vibração mão/braço	m/s ²	<2,5	<2,5
Insegurança K	m/s ²	0,2	0,2
Nível acústico L _{pA}	dB(A)	68	68
Insegurança K _{pA}	dB(A)	2	2
Cabo de rede			
Cabo de rede H07BQ-F	mm ²	3 x 1,5	3 x 1,5
Referência (EU)		9.988-393.0	9.988-393.0
Comprimento do cabo	m	10	10

Reservados os direitos a alterações técnicas.

Declaração de conformidade UE

Declaramos pelo presente que as referidas máquinas, em virtude da sua concepção e tipo de construção, bem como do modelo colocado por nós no mercado, estão em conformidade com os requisitos de saúde e segurança essenciais e pertinentes das directivas da União Europeia. Em caso de realização de alterações na máquina sem o nosso consentimento prévio, a presente declaração fica sem efeito.

Produto: Aspirador de sólidos

Produto: Aspirador de líquidos e sólidos

Tipo: 9.990-xxx

Directivas da União Europeia pertinentes

2006/42/CE (+2009/127/CE)

2014/30/UE

2011/65/UE

Normas harmonizadas aplicadas

EN 60335-1

EN 60335-2-69

EN 55014-1: 2017 + A11: 2020

EN 55014-2: 2015

EN IEC 61000-3-2: 2019

EN 61000-3-3: 2013 + A1: 2019

EN 61000-3-11: 2000

EN 62233: 2008

EN IEC 63000: 2018

Normas não harmonizadas aplicadas

IEC 60335-1

IEC 60335-2-69

Normas nacionais aplicadas

-

Os signatários actuam em nome e em procuração da gerência.



T. Wahl
Managing Director



A. Haag
Director R&D

Mandatário da documentação:

A. Haag

Inhoud

Algemene instructies.....	72
Veiligheidsinstructies.....	72
Reglementair gebruik.....	73
Milieubescherming	74
Toebehoren en reserveonderdelen	74
Leveringsomvang.....	74
Beschrijving apparaat	74
Symbolen op het apparaat.....	75
Inbedrijfstelling	75
Werking	76
Vervoer.....	78
Opslag.....	78
Verzorging en onderhoud.....	78
Hulp bij storingen	80
Afvalverwijdering	81
Garantie	81
Technische gegevens	81
EU-conformiteitsverklaring	82

Algemene instructies

Lees deze oorspronkelijke gebruiksaanwijzing voordat u uw apparaat voor het eerst gebruikt, handel dienovereenkomstig en bewaar de gebruiksaanwijzing voor later gebruik of voor de volgende eigenaars.

- Vóór de eerste inbedrijfstelling absoluut veiligheidsinstructies nr. 5.956-249.0 lezen.
- Wanneer de gebruiksaanwijzing en de veiligheidsinstructies niet worden opgevolgd, kan dit schade aan het toestel en gevaar voor de bediener en andere personen tot gevolg hebben.
- Bij transportschade de dealer onmiddellijk op de hoogte brengen.

Veiligheidsinstructies

Gevarenniveaus

△ GEVAAR

- *Aanwijzing voor direct dreigend gevaar dat tot zware of dodelijke verwondingen leidt.*

△ WAARSCHUWING

- *Aanwijzing voor een mogelijk gevaarlijke situatie die tot zware of dodelijke verwondingen kan leiden.*

△ VOORZICHTIG

- *Aanwijzing voor een mogelijk gevaarlijke situatie die tot lichte verwondingen kan leiden.*

LET OP

- *Aanwijzing voor een mogelijk gevaarlijke situatie die tot materiële schade kan leiden.*

Algemene veiligheidsinstructies

△ **GEVAAR** • Gebruik van het apparaat en de stoffen waarvoor het moet worden gebruikt, inclusief het veilig verwijderen van het opgezogen materiaal, uitsluitend door opgeleid personeel. • Bij terugvoer van de afvoerlucht in de ruimte moet een toereikende luchtuitwisselingswaarde L in de ruimte voorhanden zijn. Om aan de vereiste grenswaarden te voldoen, mag het teruggevoerde debiet maximaal 50% van het verseluchtdebiet (kamervolume $V_R \times$ luchtuitwisselingswaarde L_W) bedragen. Zonder bijzondere ventilatiemaatregel geldt:

$L_W = 1h^{-1}$. • Dit apparaat bevat stof dat gevaarlijk is voor de gezondheid. Draag bij het leegmaken en bij onderhoudswerkzaamheden, inclusief het verwijderen van de stofverzamelreservoirs, de voorgeschreven veiligheidsuitrusting. • Gebruik het apparaat alleen met het volledige filtratiesysteem. • Neem de veiligheidsvoorschriften in acht die van toepassing zijn op de te behandelen materialen. • Het tegelijk verzamelen van verschillende soorten brandbaar stof in het verzamelreservoir kan tot brand of explosie leiden.

△ **WAARSCHUWING** • U mag het apparaat niet opstellen of gebruiken op plaatsen waar het risico op stof- of gasexplosie bestaat. Een stofexplosieve atmosfeer in het apparaat is alleen toegestaan voor het filter. In het apparaat zijn gasexplosieve atmosferen verboden. • Het apparaat is niet geschikt voor het opzuigen van ontvlambare vloeistoffen (ontvlambaar, licht ontvlam-

baar, zeer ontvlambaar volgens de Duitse richtlijn 67/548/EEG inzake gevaarlijke stoffen) (vlampunt onder 55 °C) en mengsels van ontvlambare stoffen met ontvlambare vloeistoffen. • Het apparaat is niet geschikt om stof te absorberen met een extreem lage minimale ontstekingsenergie (ME < 1 mJ), zoals: toner, netzwavel, aluminiumpoeder, loodzeep. • Het apparaat is niet geschikt voor het opzuigen van ontstekingsbronnen en stof met een gloeitemperatuur ≤ 190 °C. • Controleer voor elke ingebruikname of de potentiaalvereffeningsleidingen (massaleidingen) aangesloten zijn. • Het apparaat mag niet in de openlucht in natte omstandigheden worden gebruikt of bewaard. • Gebruik voor een veilige stand van het apparaat de parkeerrem aan het zwenkwiel. Als het apparaat niet op de rem wordt gezet, kan het ongecontroleerd gaan bewegen.

⚠ **VOORZICHTIG** • Schakel het apparaat bij langere pauzes en na gebruik met de apparaatschakelaars uit en koppel de netstekker los.

LET OP • Gebruik het apparaat alleen in binnenruimtes. • Gevaar voor beknelling! Draag handschoenen bij het verwijderen of plaatsen van de zuigkop, de filtereenheid of de opvangbak. • Beschadigingsgevaar! Zuig nooit zonder of met beschadigde filter. • Draag veiligheidshandschoenen, als u het apparaat bedient. • Verplaats het apparaat alleen met loopsnelheid en indien nodig met twee personen op hellende wegen. • Voorkom het uitreden van stof, als toebehoren worden vervangen. • Tijdens normaal bedrijf kunnen de oppervlaktetemperaturen tot 135 °C stijgen. • Vermijd het afbreken van de zuigslangeenheid. • Voer een regelmatige visuele controle van de slangen uit.

Elektrische aansluiting

Sluit het apparaat alleen aan op een elektrische aansluiting die door een electricien conform IEC 60364 is uitgevoerd. Aansluitwaarden zie *Technische gegevens* en *typeplaatje*.

⚠ GEVAAR

Gevaar voor elektrische schok

Levensgevaar

Voorkom beschadiging van de elektrische leidingen door bijvoorbeeld erover rijden, knellen of vervormen.

Bescherm de kabel tegen hitte, olie en scherpe randen.

Controleer de netaansluitspanning van het apparaat voor elk gebruik. Gebruik geen apparaat met beschadigde kabel. Laat een beschadigde kabel door een electricien vervangen.

Hoe te handelen in noodsituaties

⚠ GEVAAR

Gevaar voor letsel en beschadiging bij kortsluiting of andere elektrische storingen

Gevaar voor elektrische schokken, gevaar voor verbrandingen

Schakel het apparaat uit en trek de netstekker eruit.

Hoe te handelen bij een filterbreuk / lekkage:

1. Het apparaat onmiddellijk uitschakelen. Het apparaat mag niet meer worden gebruikt.
2. Het filter vervangen.

Reglementair gebruik

Het apparaat is bedoeld voor:

- nat en droog reinigen van vloer- en wandoppervlakken
- afzuigen van droge, brandbare, voor de gezondheid gevaarlijke afgezette soorten stof; stofklasse M conform EN 60335-2-69
- opzuigen van niet-explosiegevaarlijke stoffen
- opzuigen van ontvlambaar stof van alle stofexplosieklassen (behalve stof met minimale ontstekingsenergie ME < 1 mJ)
- opzuigen van stof en grof vuil
- opzuigen van brandbaar stof uit een zone 22, als het apparaat buiten potentieel explosieve gebieden wordt geïnstalleerd
- opzuigen van vochtige en vloeibare substanties

- Commercieel gebruik, bijv. in hotels, scholen, ziekenhuizen, fabrieken, winkels, kantoren en verhuurbedrijven.
- Industrieel gebruik, bijv. in opslag- en productieruimten

Als er op de montageplaats van het apparaat een geclassificeerde Ex-zone is, moet een overeenkomstig Ex-apparaat worden gebruikt.

De juiste werking van het apparaat wordt alleen door de nominale zuigslangwijdtes DN40 en DN50 gegarandeerd.

Elk ander gebruik wordt gezien als niet-relementair gebruik.

Het apparaat is niet bedoeld voor:

- het opzuigen van brandhaarden en stof met een gloeitemperatuur ≤ 190 °C
- het opzuigen van explosieve of gelijkwaardige stoffen in de zin van §1 SprengG, explosieve damp-luchtmengsels, evenals Al- en Mg-stof
- het opzuigen van ontvlambare vloeistoffen (ontvlambaar, licht ontvlambaar, zeer ontvlambaar volgens de Duitse Richtlijn 67/548/EEG inzake gevaarlijke stoffen) (vlampunt onder 55 °C) en mengsels van ontvlambaar stof met ontvlambare vloeistoffen
- het opzuigen van magnesiumstof of -poeder
- het opzuigen van mengsels van brandbare vloeistoffen en brandbaar stof
- het opzuigen van gloeiende of hete deeltjes, die anders tot een brand of explosie kunnen leiden
- de aansluiting op een stofproducerende machine

Milieubescherming



De verpakkingsmaterialen zijn herbruikbaar. Verwijder verpakkingen op een milieuvriendelijke manier.



Elektrische en elektronische apparaten bevatten waardevolle recyclebare materialen en vaak bestanddelen zoals batterijen, accu's of olie, die bij onjuiste omgang of verkeerd afvalverwijdering een potentieel gevaar voor de gezondheid van de mens en voor het milieu kunnen vormen. Voor een correcte werking van het ap-

paraat zijn deze bestanddelen echter noodzakelijk. Voer apparaten met dit symbool niet samen met het huisvuil af.

Instructies betreffende ingrediënten (REACH)

Actuele informatie over ingrediënten vindt u op: www.kaercher.de/REACH

Toebehoren en reserveonderdelen

⚠ GEVAAR

Explosiegevaar door niet-goedgekeurde accessoires

Gebruik alleen accessoires die zijn goedgekeurd door de fabrikant en gemarkeerd met de Ex-sticker voor gebruik met type 22. Gebruik alleen origineel toebehoren en originele reserveonderdelen. Deze garanderen een veilige en storingsvrije werking van het apparaat.

Informatie over toebehoren en reserveonderdelen vindt u onder www.kaercher.nl.

Instructie

In de leveringsomvang is geen toebehoren inbegrepen. Het toebehoren moet afhankelijk van de toepassing afzonderlijk worden besteld.

Leveringsomvang

Controleer de inhoud bij het uitpakken op volledigheid. Bij transportschade uw dealer op de hoogte brengen.

Beschrijving apparaat

Afbeeldingen, zie pagina's met schema's
Afbeelding A

- ① Vuilreservoir
- ② Stofverzamelzak
- ③ Kabel potentiaalvereffening
- ④ Zuigslangaansluiting
- ⑤ Duwbeugel
- ⑥ Filter
- ⑦ Netsnoer
- ⑧ Weergave-instrument
- ⑨ Apparaatschakelaar
- ⑩ Kabel potentiaalvereffening
- ⑪ Vergrendeling zuigkop
- ⑫ Kabel potentiaalvereffening
- ⑬ Bufferslang

- ⑭ Toebehorenhouder
- ⑮ Hendel vuilreservoir neerlaten
- ⑯ Zwenkwielen met parkeerrem

Symbolen op het apparaat



Het apparaat is geschikt voor het zuigen van stof tot stofklasse M.

⚠ WAARSCHUWING

Beschadiging van de huid, longen en ogen

Uitstoot van fijn stof bij het leegmaken, onderhoudswerkzaamheden en afvalverwijdering

Draag bij het leegmaken en bij onderhoudswerkzaamheden, inclusief het afvoeren van de stofverzamelreservoirs, de voorgeschreven veiligheidsuitrusting.



Het apparaat is geschikt voor het zuigen van brandbaar stof, opstelling buiten zone 22.

WAARSCHUWING: Dit apparaat mag niet in een zone 22 worden opgesteld. Als er een zone 22 aanwezig is, dan moet een Ex-apparaat worden gebruikt.

DN 40	MAX	XX,X kPa/	XX,X mbar
DN 50	MAX	XX,X kPa/	XX,X mbar
DN 70	MAX	XX,X kPa/	XX,X mbar

De sticker toont de waarden voor de max. onderdruk in functie van de gebruikte zuigslangdoorsnede. De actuele waarde kan aan de manometer worden afgelezen. Zie hoofdstuk *De minimale volumestroom aflezen* voor de waarden die van toepas-

sing zijn voor dit apparaat. Wordt de waarde onderschreden, dan moet het filter worden gereinigd (zie hoofdstuk *Filter reinigen*) of vervangen (zie hoofdstuk *Filter vervangen*). De verschillende zuigslangdoorsnedes maken een aanpassing aan de verschillende aansluitingsdoorsnedes van het toebehoren mogelijk.

IVR 60



Stofverzamelzak
(bestel-nr. 9.989-606.0)



Filter
(bestel-nr. 9.981-681.0)

IVR 100



Stofverzamelzak
(bestel-nr. 9.989-607.0)



Filter
(bestel-nr. 9.981-681.0)

Inbedrijfstelling

⚠ WAARSCHUWING

Niet correct aangesloten potentiaalvereffeningsleiding

Gevaar voor elektrische schokken
Controleer voor elke ingebruikname of de potentiaalvereffeningsleiding (aardingsleiding) is aangesloten.

⚠ WAARSCHUWING

Gevaar voor de gezondheid door schadelijk stof

Ademhalingsaandoeningen door inademing van stof.

Zuig niet zonder filterelement omdat er anders gevaar voor de gezondheid is door de verhoogde uitstoot van fijnstof.

LET OP

Ontbrekend filterelement

Beschadiging van de zuigmotor

Zuig niet zonder filterelement.

1. Het apparaat in de werkpositie plaatsen.
2. Het apparaat met de parkeerremmen beveiligen.
3. Controleren of de zuigkop correct is geplaatst.

4. De zuigslang (niet in de leveringsomvang inbegrepen) in de zuigslangaansluiting steken.
5. Het vulniveau in het vuilreservoir controleren (zie hoofdstuk *Vulniveau vuilreservoir controleren*).
6. Zo nodig het vuilreservoir ledigen (zie hoofdstuk *Vuilreservoir ledigen*).
7. Vóór het droogzuigen de stofverzamelzak plaatsen (zie hoofdstuk *Stofverzamelzak plaatsen*).

Afbeelding B

8. Het gewenste toebehoren (niet in de leveringsomvang inbegrepen) op de zuigslang steken.

Zuigaansluiting afsluiten

⚠ WAARSCHUWING

Gevaar voor letsel

Beschadiging van de huid, longen en ogen door fijn stof

Na het verwijderen van de zuigslang moet de zuigslangaansluiting met de afsluitstop worden afgesloten.

1. De zuigslang verwijderen.

Afbeelding C

2. De afsluitstop precies in de zuigslangaansluiting plaatsen.
3. De afsluitstop er tot aan de aanslag inschuiven.
4. De afsluitstop naar rechts draaien tot de zuigslangaansluiting goed is afgesloten.

Vulniveau vuilreservoir controleren

Als het vuilreservoir tot aan de onderkant van de zuigopening aan het vuilreservoir is gevuld, moet het worden geleegd. Het apparaat schakelt niet automatisch uit als de maximale vulhoogte wordt overschreden.

1. Het vulniveau in het vuilreservoir regelmatig controleren.

Werking

Het apparaat is geschikt voor het zuigen van fijn stof tot stofklasse M.

⚠ WAARSCHUWING

Gevaar voor de gezondheid door schadelijk stof

Ademhalingsaandoeningen door inademing van stof.

Zuig niet zonder filterelement omdat er anders gevaar voor de gezondheid is door de verhoogde uitstoot van fijnstof.

LET OP

Gevaar door het naar binnen dringen van fijn stof.

Beschadigingsgevaar van de zuigmotor. Verwijder bij het zuigen nooit het filterelement.

Stofverzamelzak plaatsen

1. Het apparaat met de parkeerremmen beveiligen.
2. De bufferslang loskoppelen van het vuilreservoir.

Afbeelding D

3. Het vuilreservoir laten zakken door de hendels omhoog te trekken.

Afbeelding E

4. Het vuilreservoir uit het apparaat trekken.

Afbeelding F

5. De stofverzamelzak in het vuilreservoir plaatsen en zorgvuldig tegen de reservoirwand en de reservoirbodem leggen.
6. De rand van de stofverzamelzak over de rand van het vuilreservoir plaatsen.

Afbeelding E

7. Het vuilreservoir in het apparaat plaatsen.

Afbeelding D

⚠ WAARSCHUWING

Ondeskundig gebruik bij het vergrendelen van het vuilreservoir

Gevaar voor beknelling

Tijdens de vergrendeling in geen geval de handen tussen het vuilreservoir en de filtering houden of in de buurt van het hijsmechanisme brengen.

Het vuilreservoir door bedienen van de hendel met beide handen vergrendelen.

8. Het vuilreservoir vergrendelen met de hendels.
9. De bufferslang op het vuilreservoir steken.

Stofverzamelzak verwijderen

⚠ GEVAAR

Gevaar voor de gezondheid door schadelijk stof

Ademhalingsaandoeningen door inademing van stof.

Het geproduceerde stof moet worden vervoerd in stofdichte reservoirs. Overladen is niet toegestaan. Het stofverzamelreservoir mag uitsluitend worden verwijderd door geschoolde personen.

1. Het apparaat met de parkeerremmen beveiligen.
2. Indien nodig de zuigslang verwijderen.
3. De bufferslang loskoppelen van het vuilreservoir.

Afbeelding D

4. Het vuilreservoir laten zakken door de hendels omhoog te trekken.

Afbeelding E

5. Het vuilreservoir uit het apparaat trekken.

Afbeelding G

6. De stofverzamelzak omhoog rollen.
7. De stofverzamelzak met de kabelbinder goed afsluiten.
8. De stofverzamelzak verwijderen.
9. De stofverzamelzak conform de wettelijke bepalingen afvoeren.

Afbeelding E

10. Het vuilreservoir in het apparaat plaatsen.

Afbeelding D

⚠ WAARSCHUWING

Ondeskundig gebruik bij het vergrendelen van het vuilreservoir

Gevaar voor beknelling

Tijdens de vergrendeling in geen geval de handen tussen het vuilreservoir en de filtering houden of in de buurt van het hijsmechanisme brengen.

Het vuilreservoir door bedienen van de hendel met beide handen vergrendelen.

11. Het vuilreservoir vergrendelen met de hendels.
12. De bufferslang op het vuilreservoir steken

Apparaat inschakelen

1. De netstekker in het stopcontact steken.
2. Het apparaat met de apparaatschakelaar inschakelen.

Afbeelding H

De schakelaar heeft meerdere schakelstanden:

0 Het apparaat is uitgeschakeld.

1 De motor 1 is ingeschakeld.

2 De motoren 1 en 2 zijn ingeschakeld.

3. Het zuigen begint.

De minimale volumestroom aflezen

Aan de voorzijde van het apparaat is een weergave-instrument gemonteerd dat de zuigonderdruk in het apparaat weergeeft (zie hoofdstuk *Beschrijving apparaat*). De tabel toont de waarde van de maximale zuigonderdruk. De waarde is afhankelijk van de prestaties van het apparaat en de gebruikte zuigslang.

LET OP

Zuigverlies

Als de opgegeven waarde wordt overschreden, daalt de luchtsnelheid in de zuigslang onder 20 m/s.

*Reinig het filter uiterlijk wanneer de waarde wordt bereikt (zie hoofdstuk *Filter reinigen*).*

*Vervang het filter als de waarde niet aanzienlijk daalt door reiniging ervan (zie hoofdstuk *Filter vervangen*).*

Slangdiameter	Waarde
DN40	180 mbar (18 kPa)
DN50	160 mbar (16 kPa)

- Reinig het filter uiterlijk bij de aangegeven waarde.

Filter reinigen

Instructie

Reinig het filter regelmatig om verlies van zuigkracht te voorkomen.

Afbeelding I

1. Beweeg de filterreinigingshendel enkele keren heen en weer om het filter te reinigen.

Apparaat uitschakelen

1. Het apparaat uitschakelen met de aan-/uitschakelaar.
2. Het vuilreservoir ledigen en reinigen.
3. Het toebehoren demonteren en eventueel reinigen en drogen.

Na elk gebruik

Vuilreservoir ledigen

Het vuilreservoir moet telkens wanneer nodig en na elk gebruik worden geleegd.

1. Het apparaat uitschakelen en van de voeding loskoppelen.
2. Het filter reinigen.
3. Het vuilreservoir uit het apparaat verwijderen en de stofverzamelzak vervangen (zie hoofdstuk *Stofverzamelzak vervangen*).

Instructie

Verplaats het vuilreservoir alleen op zijn looprollen. Gebruik hiervoor geen kraan, vorkheftruck of iets dergelijks.

Zuigkop verwijderen

1. Het apparaat uitschakelen en van het stroomnet loskoppelen.
2. De vergrendeling van de zuigkop openen.

Afbeelding J

3. De zuigkop verwijderen en opzij leggen.

Apparaat opbergen

1. Het netsnoer rond de kabelhouder wikkelen.
2. Het apparaat in een droge ruimte zetten en tegen gebruik door onbevoegden beveiligen.

Vervoer

⚠ VOORZICHTIG

Niet in acht nemen van het gewicht

Gevaar voor letsel en beschadiging

Houd bij het vervoer rekening met het gewicht van het apparaat.

Het vuilreservoir is geleegd.

1. Voor het stofvrije transport de zuigslangaansluiting afsluiten (zie hoofdstuk *Zuig aansluiting afsluiten*).
2. De parkeerremmen loszetten en het apparaat aan de duwbeugel verplaatsen.

3. Om te verladen het apparaat aan het onderstel en aan de duwbeugel vastnemen.
4. Bij het vervoer in voertuigen het apparaat tegen wegglijden en omvallen beveiligen.

Opslag

⚠ VOORZICHTIG

Niet in acht nemen van het gewicht

Gevaar voor letsel en beschadiging

Bewaar het apparaat alleen op een vlakke ondergrond om kantelen te voorkomen.

Houd bij de opslag rekening met het gewicht van het apparaat.

Het vuilreservoir is geleegd.

1. Het apparaat alleen in binnenruimtes opslaan.

Verzorging en onderhoud

⚠ GEVAAR

Per ongeluk opstartend apparaat, contact van stroomvoerende delen

Verwondingsgevaar, elektrische schok

Schakel vóór werkzaamheden aan het apparaat het apparaat uit.

Trek de netstekker eruit.

⚠ GEVAAR

Gevaar voor de gezondheid door schadelijk stof

Ademhalingsaandoeningen door inademing van stof.

Draag voor onderhoudswerkzaamheden (bijv. filtervervangings) een masker van klasse P2 of hoger en wegwerpkleding.

⚠ WAARSCHUWING

Gevaar voor de gezondheid door schadelijk stof

Ademhalingsaandoeningen door inademing van stof.

Veiligheidsinrichtingen voor het voorkomen van gevaren moeten minstens eenmaal per jaar door de fabrikant of een opgeleid persoon op hun probleemloze veiligheidstechnische werking worden gecontroleerd, bijv. dichtheid van het apparaat, schade aan het filter, werking van de controle-inrichtingen.

LET OP

Siliconenhoudende onderhoudsmiddelen

Kunststof onderdelen kunnen worden aangetaast.

Gebruik om te reinigen geen siliconenhoudende onderhoudsmiddelen.

Stofverwijderende machines en veiligheidsinrichtingen voor het vermijden of verhelpen van gevaren volgens BGV A1.

- Voor het onderhoud door de gebruiker moet het apparaat uit elkaar gehaald, gereinigd en onderhouden worden, voor zover dit uitvoerbaar is, zonder hierbij een gevaar voor het onderhoudspersoneel en andere personen te vormen. Geschikte voorzorgsmaatregelen omvatten de ontgifting vóór het uit elkaar halen van het apparaat, het treffen van maatregelen voor gefilterde gedwongen ontluftung op plaatsen waar het apparaat uit elkaar wordt gehaald, reiniging van het onderhoudsvlak en geschikte bescherming van het personeel.
- De buitenkant van het apparaat moet door het stofzuigproces ontgift en schoon worden afgeveegd of met af-dichtmiddel worden behandeld vooraleer het uit het gevaarlijke gebied wordt genomen. Alle onderdelen van het apparaat moeten als verontreinigd worden beschouwd als ze uit het gevaarlijke gebied worden genomen. Er moeten passende maatregelen worden getroffen om een stofverdeling te vermijden.
- Bij de uitvoering van onderhouds- en reparatiewerkzaamheden moeten alle verontreinigde voorwerpen die niet op bevredigende wijze konden worden gereinigd, worden weggegooid. Dergelijke voorwerpen moeten in ondoorlaatbare zaken, in overeenstemming met geldende bepalingen voor het verwijderen van dergelijk afval, worden afgevoerd.
- Bij transport en onderhoud van het apparaat moeten de zuigopeningen met de afsluitstoppen worden afgesloten.

1. Houd er rekening mee dat u eenvoudige onderhoudswerkzaamheden zelf kunt uitvoeren.
2. Reinig het oppervlak van het apparaat en de binnenkant van het reservoir regelmatig met een vochtige doek.

Controle- en onderhoudswerkzaamheden

Laat het apparaat regelmatig conform de nationale voorschriften van de wetgever inzake ongevallenpreventie controleren. Onderhoudswerkzaamheden moeten regelmatig volgens de instructies van de fabrikant door een deskundige worden uitgevoerd. Hierbij moet er rekening worden gehouden met bestaande bepalingen en veiligheidsvereisten. Werkzaamheden aan de elektrische installatie mogen alleen door een elektricien worden uitgevoerd. Als u vragen hebt, kunt u contact opnemen met een filiaal van KÄRCHER.

Filter vervangen

⚠ GEVAAR

Gevaar voor de gezondheid door schadelijk stof

Ademhalingsaandoeningen door inademing van stof.

Het geproduceerde stof moet worden verwijderd in stofdichte reservoirs. Overladen is niet toegestaan. Het stofverzamelreservoir mag uitsluitend worden verwijderd door geschoolde personen.

⚠ WAARSCHUWING

Gevaar voor de gezondheid door schadelijk stof

Ademhalingsaandoeningen door inademing van stof.

Het filterelement niet meer gebruiken nadat het uit het apparaat is verwijderd.

Vast geïnstalleerde filters mogen alleen in geschikte gebieden (bijv. zogenaamde decontaminatiestations) door een deskundige worden vervangen.

Afbeelding K

- ① Spanring
- ② Filter
- ③ Moeren
- ④ Reinigingsinrichting

1. De zuigkop verwijderen (zie hoofdstuk *Zuigkop verwijderen*).
2. Verwijder de filtereenheid aan de handgrepen uit het apparaat en draai deze om.

Afbeelding L

3. De moeren verwijderen en de reinigingsinrichting demonteren.
4. De schroefverbinding van de spanning losmaken.
5. Het filter verwijderen.
6. Het filterschuim weggoien.
7. Het nieuwe filter plaatsen.
8. Het nieuwe filterschuim aanbrengen.
9. De spanning plaatsen en vastschroeven.
10. De reinigingsinrichting plaatsen en vastschroeven.
11. De filtereenheid plaatsen.
Let er bij de installatie op dat het lipje op het filterinzetstuk in de as grijpt.

Afbeelding M

Stofverzamelzak vervangen

⚠ GEVAAR

Gevaar voor de gezondheid door schadelijk stof

Ademhalingsaandoeningen door inademing van stof.

Het geproduceerde stof moet worden gevoerd in stofdichte reservoirs. Overladen is niet toegestaan. Het stofverzamelreservoir mag uitsluitend worden verwijderd door geschoolde personen.

1. Het apparaat met de parkeerremmen beveiligen.
2. Indien nodig de zuigslang verwijderen.
3. De bufferslang loskoppelen van het vuilreservoir.

Afbeelding D

4. Het vuilreservoir laten zakken door de hendels omhoog te trekken.

Afbeelding E

5. Het vuilreservoir uit het apparaat trekken.

Afbeelding G

6. De stofverzamelzak omhoog rollen.
7. De stofverzamelzak met de kabelbinder goed afsluiten.
8. De stofverzamelzak verwijderen.

9. De stofverzamelzak conform de wettelijke bepalingen afvoeren.

Afbeelding F

10. De nieuwe stofverzamelzak in het vuilreservoir plaatsen en zorgvuldig tegen de reservoirwand en de reservoirbodem leggen.
11. De rand van de stofverzamelzak over de rand van het vuilreservoir plaatsen.

Afbeelding E

12. Het vuilreservoir in het apparaat plaatsen.

Afbeelding D

⚠ WAARSCHUWING

Ondeskundig gebruik bij het vergrendelen van het vuilreservoir

Gevaar voor beknelling

Tijdens de vergrendeling in geen geval de handen tussen het vuilreservoir en de filtering houden of in de buurt van het hijsmechanisme brengen.

Het vuilreservoir door bedienen van de hendel met beide handen vergrendelen.

13. Het vuilreservoir vergrendelen met de hendels.
14. De bufferslang op het vuilreservoir steken.

Hulp bij storingen

⚠ GEVAAR

Gevaar voor letsel

Gevaar voor onbedoeld starten van het apparaat en gevaar voor een elektrische schok

Schakel het apparaat vóór alle werkzaamheden uit en trek het netsnoer uit.

Laat alle controles en werkzaamheden aan elektrische delen door een vakman uitvoeren.

Motor (zuigturbine) start niet

Geen elektrische spanning

- Het stopcontact en de zekering van de stroomvoorziening controleren.
- Het netsnoer en de netstekker van het apparaat controleren.

De zuigkracht neemt af

De sproeier, de zuigbuis of de zuigslang zijn verstopt.

- De sproeier, de zuigbuis en de zuigslang controleren en eventueel reinigen. Het filter is vervuild.
- Het filter reinigen.

Afvalverwijdering

Het apparaat moet uiteindelijk volgens de wettelijk bepalingen worden afgevoerd.

Garantie

In elk land gelden de garantievoorwaarden die door onze verantwoordelijke verkoopmaatschappij zijn uitgegeven. Mogelijke

storingen aan uw apparaat verhelpen we binnen de garantieperiode gratis, voor zover een materiaal- of fabricagefout de oorzaak is. Als u gebruik wilt maken van de garantie, neemt u met uw aankoopboncontact op met uw distributeur of de dichtstbijzijnde geautoriseerde klantenservice. (adres zie achterzijde)

Meer informatie over de garantie (indien beschikbaar) vindt u in het servicegedeelte van uw lokale Kärcher-website onder "Downloads".

Technische gegevens

		IVR 60/24-2 Sc M ACD	IVR 100/24-2 Sc M ACD
Elektrische aansluiting			
Netspanning	V	220-240	220-240
Fase	~	1	1
Netfrequentie	Hz	50-60	50-60
Beschermingsgraad		IPX4	IPX4
Beschermingsklasse		I	I
Nominaal vermogen	W	2400	2400
Netbeveiliging (traag)	A	16	16
Afmetingen en gewichten			
Typisch bedrijfsgewicht	kg	99	103
Lengte x breedte x hoogte	mm	855 x 760 x 1290	855 x 760 x 1580
Filteroppervlak	m ²	1,75	1,75
Omgevingsvoorwaarden			
Opslagtemperatuur	°C	-10-40	-10-40
Gegevens capaciteit van apparaat			
Reservoirvolume	l	60	100
Luchthoeveelheid	l/s	2x 74	2x 74
Luchtstroom tijdens bedrijf	l/s	76,5	76,5
Onderdruk	kPa (mbar)	23 (230)	23 (230)
Bedrijfsdruk	kPa (mbar)	18,5 (185)	18,5 (185)
Aansluiting zuigslang		DN70	DN70
Nominale wijdte zuigslang		DN40/50	DN40/50
Filter bestelnummer		9.981-681.0	9.981-681.0
Berekende waarden conform EN 60335-2-69			
Hand-arm-vibratiewaarde	m/s ²	<2,5	<2,5
Onzekerheid K	m/s ²	0,2	0,2
Geluidsdrukniveau L _{pA}	dB(A)	68	68
Onzekerheid K _{pA}	dB(A)	2	2

Netsnoer

Netkabel H07BQ-F	mm ²	3 x 1,5	3 x 1,5
Onderdeelnummer (EU)		9.988-393.0	9.988-393.0
Kabellengte	m	10	10

Technische wijzigingen voorbehouden.

EU-conformiteitsverklaring

Hiermee verklaren wij dat de hierna vermelde machine op basis van het ontwerp en type en in de door ons op de markt gebrachte uitvoering voldoet aan de relevante veiligheids- en gezondheidsvereisten van de EU-richtlijnen. Bij een niet door ons goedgekeurde wijziging van de machine verliest deze verklaring zijn geldigheid.

Product: Droogzuiger

Product: Nat- en droogzuiger

Type: 9.990-xxx

Relevante EU-richtlijnen

2006/42/EG (+2009/127/EG)

2014/30/EU

2011/65/EU

Toegepaste geharmoniseerde normen

EN 60335-1

EN 60335-2-69

EN 55014-1: 2017 + A11: 2020

EN 55014-2: 2015

EN IEC 61000-3-2: 2019

EN 61000-3-3: 2013 + A1: 2019

EN 61000-3-11: 2000

EN 62233: 2008

EN IEC 63000: 2018

Toegepaste niet-geharmoniseerde normen

IEC 60335-1

IEC 60335-2-69

Toegepaste nationale normen

-

De ondergetekenden handelen in opdracht en met volmacht van de directie.



T. Wahl
Managing Director



A. Haag
Director R&D

Gevolmachtigde voor de documentatie:

A. Haag

Kärcher Industrial Vacuuming GmbH

Robert-Bosch-Straße 4-8

73550 Waldstetten (Germany)

Tel.: +49 7171 94888-0

Fax: +49 7171 94888-528

Waldstetten, 24/04/01

İçindekiler

Genel uyarılar.....	82
Güvenlik bilgisi	83
Amacına uygun kullanım.....	84
Çevre koruma.....	84
Aksesuarlar ve yedek parçalar.....	85
Teslimatın içeriği.....	85
Cihaz açıklaması.....	85
Cihazdaki simgeler.....	85
İşletime alma	86
İşletim.....	86
Taşıma.....	88
Depolama.....	88
Koruma ve bakım.....	88
Arıza durumunda yardım.....	90
Tasfiye.....	90
Garanti	90
Teknik bilgiler.....	91
AB Uygunluk Beyanı	92

Genel uyarılar

Cihazınızın ilk kullanımdan önce bu orijinal kullanım kılavuzunu okuyun, bu kullanım kılavuzuna göre hareket edin ve kullanım kılavuzunu daha sonra kullanım veya cihazın sonraki sahipleri için saklayın.

- İşletime almadan önce, 5.956-249.0 numaralı güvenlik bilgilerini mutlaka okuyun.
- İşletim kılavuzu ve güvenlik bilgilerine uyulmaması, kullanıcı ve diğer kişiler için tehlikeli durumların oluşmasına ve cihazın hasar görmesine yol açabilir.

- Taşıma hasarları varsa hemen bayiyi bilgilendirin.

Güvenlik bilgisi

Tehlike kademeleri

△ TEHLIKE

- Ağır bedensel yaralanmalar ya da ölüme neden olan direkt bir tehlikeye yönelik uyarı.

△ UYARI

- Ağır bedensel yaralanmalar ya da ölüme neden olabilecek olası tehlikeli bir duruma yönelik uyarı.

△ TEDBİR

- Hafif yaralanmalara neden olabilecek olası tehlikeli bir duruma yönelik uyarı.

DIKKAT

- Maddi hasarlara neden olabilecek olası tehlikeli bir duruma yönelik uyarı.

Genel güvenlik bilgileri

△ **TEHLIKE** • Çekilen malzemenin güvenli bir şekilde imha edilmesi de dahil olmak üzere, cihazın ve kullanılacak maddelerin kullanımı sadece eğitimli personel tarafından gerçekleştirilmelidir. • Atık hava odaya geri gönderilirse odada yeterli hava değişim oranı L olmalıdır. Talep edilen sınır değerlerine uymak için, geri verilen hacim akışı temiz hava hacmi akışının maks. %50'sine (oda hacmi V_R x hava değişim oranı L_W) tekabül etmelidir. Özel havalandırma önlemi olmadan şunlar geçerlidir: $L_W = 1 \text{ sa}^{-1}$. • Bu cihaz, sağlığa zararlı toz içerir. Toz toplama torbasının bertaraf edilmesi de dahil olmak üzere boşaltma ve bakım işlemleri, sadece uygun koruyucu ekipman giyen yetkili kişiler tarafından gerçekleştirilmelidir. • Cihazı, yalnızca tam filtreleme sistemi ile kullanın. • Kullanılacak malzemeler için geçerli olan ilgili güvenlik yönetmeliklerini dikkate alın. • Farklı yanıcı tozların aynı anda toplama kabında toplanması yangına veya patlamaya neden olabilir.

△ **UYARI** • Cihazı toz veya gaz patlaması riski bulunan alanlarda kurmamalı ve işletmemelisiniz. Cihazın içinde toz patlama riski olan bir ortama yalnızca filtrenin önünde

izin verilir. Cihaz içinde gaz patlama riski olan ortamlar yasaktır. • Cihaz, yanıcı sıvıların (67/548/AET tehlikeli maddeler direktifine göre tutuşabilen, kolay tutuşabilen ve yüksek tutuşabilen) (parlama noktası $55 \text{ }^\circ\text{C}$ 'nin altında) ayrıca yanıcı sıvılar ile yanıcı tozların karışımlarının emilmesi veya çekilmesi için uygun değildir. • Cihaz, aşırı derecede düşük minimum tutuşma enerjisine ($ME < 1 \text{ mJ}$) sahip, örneğin: Toner, ıslanabilir sülfür, alüminyum tozu, kurşun asidi gibi tozların emilmesi için uygun değildir. • Cihaz, kızdırma sıcaklığı $\leq 190 \text{ }^\circ\text{C}$ olan ateşleme kaynaklarının ve tozların emilmesi için uygun değildir. • Her işletmeye almadan önce, potansiyel dengeleme iletkenlerinin (topraklama iletkenleri) bağlı olup olmadığını kontrol edin. • Cihazı, ıslak koşullarda açık havada kullanmayın veya depolamayın. • Cihazın sabit şekilde durması için yürütme tekerleklerinde bulunan park frenini etkinleştirin. Park freni çözümlü durumdayken cihaz kontrolsüz biçimde hareket edebilir.

△ **TEDBİR** • Uzun işletim molalarında ve kullanımdan sonra cihazı, cihaz şalterinden kapatın ve şebeke fişini çıkarın.

DIKKAT • Cihazı sadece iç mekanlarda kullanın. • Ezilme tehlikesi! Emme kafasını, filtre ünitesini veya toplama kabını sökerken veya takarken eldiven giyin. • Hasar tehlikesi! Hasarlı filtreyle veya filtresiz asla süpürmeyin. • Cihazı kullanırken güvenlik ayakkabısı giyin. • Cihazı, yalnızca yürütme hızında ve yokuş aşağı yollarda gerekirse iki kişi hareket ettirin. • Aksesuar parçalarını değiştirirken dışarı toz sızmasına dikkat edin. • Normal işletim sırasında yüzey sıcaklıkları $135 \text{ }^\circ\text{C}$ 'ye kadar yükselebilir. • Vakum hortumu ünitesini bükmekten kaçının. • Hortumlarda düzenli olarak görsel kontrol yapın.

Elektrik bağlantısı

Cihaz sadece bir elektrik teknisyeni tarafından IEC 60364-1 uyarınca düzenlenmiş olan bir elektrik bağlantısına takılmalıdır. Bağlantı değerleri için bkz. Teknik bilgiler ve tip levhası.

⚠ TEHLİKE

Elektrik çarpması nedeniyle tehlike

Hayati tehlike

Örn. üzerinden geçerek, ezerek veya çe-
kiştirerek elektrik bağlantı kablolarına zarar
vermeyin.

Kabloları aşırı sıcaktan, yağdan veya kes-
kin kenarlardan koruyun.

Her işletimden önce cihazın şebeke bağ-
lantı hattını kontrol edin. Kablosu hasarlı ci-
hazı işleme almayın. Hasar görmüş bir
kablunun uzman bir elektrik teknisyeni tara-
findan değiştirilmesini sağlayın.

Acil durumda yapılacaklar

⚠ TEHLİKE

Kısa devre veya başka elektrik arızala- rında yaralanma ve hasar tehlikesi

Elektrik çarpması riski, yanma riski

Cihazı kapatın ve elektrik fişini çıkartın.

Filtre kırılması / sızıntısı durumunda ya- pılması gerekenler:

1. Cihazı hemen kapatın.
Cihaz, bundan sonra işletilmemelidir.
2. Filtreyi değiştirin.

Amacına uygun kullanım

Cihazın uygun olduğu kullanım alanları:

- Zemin ve duvar yüzeylerinin ıslak ve ku-
ru temizliği
- Biriken kuru, yanıcı, sağlığa zararlı toz-
ların vakumlanması; EN 60335-2-69
uyarınca M toz sınıfı
- Patlayıcı olmayan maddelerin emilimi
- Tüm toz patlama sınıflarının yanıcı toz-
larının emilimi (minimum ateşleme ener-
jisi ME < 1 mJ) olan tozlar hariç)
- Tozların ve kaba kirlerin emilimi
- Cihaz, patlama tehlikesi olan alanların
dışına kurulursa, yanıcı tozların bölge
22'den emilimi
- Nemli ve sıvı maddelerin süpürülmesi
- Ticari kullanım, örn. oteller, okullar, has-
taneler, fabrikalar, dükkanlar, bürolar ve
kiralık dükkanları.
- Endüstriyel kullanım, örn. depolama ve
üretim alanlarında

Cihazın kurulum yerinde sınıflandırılmış bir
Ex bölgesi varsa buna uygun bir Ex cihazı
kullanılmalıdır.

Cihazın sorunsuz fonksiyonu sadece DN40
ve DN50 nominal vakum hortumu genişlik-
leriyle sağlanır.

Bunları dışındaki herhangi bir kullanım,
amacına uygun olmayan kullanım olarak
değerlendirilecektir.

Cihaz aşağıdaki işlemler için uygun değil-
dir:

- Yanma sıcaklığı ≤ 190 °C olan ateşleme
kaynaklarının ve tozun vakumlanması
- Patlama riski olan veya §1 SprengG an-
lamında bu tip eşdeğer maddelerin, pat-
layıcı buhar-hava karışımlarının, ayrıca
Al ve Mg tozlarının emilmesi
- Yanıcı sıvıların (67/548/AET tehlikeli
maddeler direktifine göre tutuşkan, ko-
lay tutuşkan ve yüksek tutuşkan) (parla-
ma noktası 55 °C'nin altında) ve yanıcı
tozlarla yanıcı sıvıların karışımının emil-
mesi
- Magnezyum tozu veya tozunun vakum-
lanması
- Yanıcı sıvılar ve yanıcı toz karışımlarının
vakumlanması
- Parlayan veya sıcak parçacıkların va-
kumlanması, aksi takdirde yangın veya
patlamaya neden olabilir
- Toz üreten bir makineye bağlantı

Çevre koruma



Paketleme malzemeleri geri dönüştü-
rülebilir. Lütfen ambalajları çevreye
zarar vermeden bertaraf edin.



Elektrikli ve elektronik cihazlar, değerli
ve geri dönüştürülebilir malzemelerin
yanı sıra yanlış kullanılması veya yan-
lış bertaraf edilmesi durumunda insan sağ-
lığı ve çevre için potansiyel tehlike teşkil
edebilecek piller, aküler veya yağlar içere-
bilir. Ancak cihazın usulüne uygun şekilde
çalıştırılması için bu parçalar gereklidir. Bu
simge ile işaretlenen cihazlar evsel çöp ile
birlikte bertaraf edilmemelidir.

İçerik maddelerine yönelik uyarılar (RE- ACH)

İçerik maddelerine yönelik güncel bilgiler
için bkz.: www.kaercher.de/REACH

Aksesuarlar ve yedek parçalar

⚠ TEHLİKE

Onaylanmayan aksesuar nedeniyle patlama riski

Yalnızca üretici tarafından onaylanmış ve 22 modeliyle kullanım için Ex yapıstırıcı ile işaretlenmiş aksesuarı kullanın.

Sadece orijinal aksesuarlar ve orijinal yedek parçalar kullanın. Bu parçalar cihazın güvenli ve arızasız işletilmesini sağlar. Aksesuarlar ve yedek parçalara ilişkin bilgiler için adres: www.kaercher.com.

Not

Teslimat kapsamına herhangi bir aksesuar dahil değildir. Aksesuarlar uygulamaya bağlı olarak ayrıca sipariş edilmelidir.

Teslimatın içeriği

Ambalaj açıldığında içindeki parçalarda eksiklik olup olmadığını kontrol edin. Nakliye hasarı söz konusuysa lütfen bayinize haber verin.

Cihaz açıklaması

Resimler için grafik sayfalarına bakın

Şekil A

- 1 Kir kabı
- 2 İmha torbası
- 3 Potansiyel dengeleme kablosu
- 4 Vakum hortumu bağlantısı
- 5 İtme dirseği
- 6 Filtre
- 7 Şebeke kablosu
- 8 Gösterge elemanı
- 9 Cihaz şalteri
- 10 Potansiyel dengeleme kablosu
- 11 Emme kafası kilidi
- 12 Potansiyel dengeleme kablosu
- 13 Basınç dengeleme hortumu
- 14 Aksesuar braket
- 15 Kir kabı kolunu indirin
- 16 Sabitleme freniyle yönlendirme tekerleri

Cihazdaki simgeler



Cihaz M toz sınıfına kadar olan tozları vakumlamak için uygundur.

⚠ UYARI

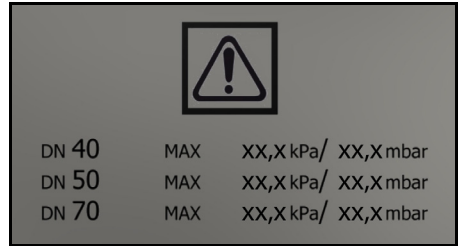
Cildin, ciğerlerin ve gözlerin hasar görmesi

Boşaltma ve bakım çalışmaları ve bertaraf sırasında çok ince tozların süpürülmesi Toz toplama kabının bertaraf edilmesi de dahil olmak üzere boşaltma ve bakım çalışmaları sırasında öngörülen koruyucu ekipmanı kullanın.



Cihaz, yanıcı tozların vakumlanması, bölge 22 dışında kurulum için uygundur.

UYARI: Bu cihaz herhangi bir 22. bölgeye kurulmamalıdır. 22 numaralı bir bölge mevcutsa bir Ex cihazı kullanılmalıdır.



Etiket, kullanılan emme hortumu kesitine göre maksimum negatif basınç değerlerini gösterir. Gerçek değer manometreden okunabilir. Bu cihaz için geçerli olan değerler için bkz. Bölüm *Minimum hacimsel akışı okuyun*. Bu değer in altına düşülürse filtre temizlenmeli (bkz. Bölüm *Filtrenin temizlenmesi*) veya değiştirilmelidir (bkz. Bölüm *Filtreyi değiştirme*). Farklı emme hortumu kesitleri, aksesuarların farklı bağlantı kesitlerine uyum sağlamasını mümkün kılar.

IVR 60



İmha torbası
(Sipariş No. 9.989-606.0)



Filtre
(Sipariş No. 9.981-681.0)

IVR 100



İmha torbası
(Sipariş No. 9.989-607.0)



Filtre
(Sipariş No. 9.981-681.0)

İşletime alma

⚠ UYARI

Yanlış bağlanmış eş potansiyel eşitleme hattı

Elektrik çarpması

Her işleme almadan önce, potansiyel eşitleme hattı (topraklama hattı) bağlı olup olmadığını kontrol edin.

⚠ UYARI

Sağlığa zararlı toz nedeniyle tehlike

Tozun solunması, solunum yolu hastalıklarına sebep olabilir.

Filtre elemanı olmadan emme işlemi yapmayın; aksi halde artan ince toz emisyonu nedeniyle sağlık tehlikesi oluşur.

DIKKAT

Eksik filtre elemanı

Vakum motorunda hasar

Filtre elemanı olmadan süpürmeyin.

1. Cihazı çalışma pozisyonuna getirin.
2. Cihazı sabitleme frenleriyle emniyete alın.
3. Emme kafasının doğru şekilde takılı olduğundan emin olun.
4. Vakum hortumunu (teslimat kapsamında değildir) vakum bağlantısına takın.
5. Kir kabındaki doluluk seviyesini kontrol edin (bkz. Bölüm *Kir kabının doluluk seviyesinin kontrol edilmesi*).
6. Gerekirse kir kabını boşaltın (bkz. Bölüm *Kir kabını boşaltın*).
7. Kuru süpürmeden önce imha torbasını yerleştirin (bkz. Bölüm *İmha torbasının yerleştirilmesi*).

Şekil B

8. Arzu ettiğiniz aksesuarı (teslimat kapsamına dahil değildir) vakum hortumuna takın.

Emme girişinin kapatılması

⚠ UYARI

Yaralanma tehlikesi

Cildin, ciğerlerin ve gözlerin çok ince tozlar sebebiyle hasar görmesi

Emme hortumunu çıkardıktan sonra vakum bağlantısı, sızdırmazlık tapasıyla kapatılmaldır.

1. Vakum hortumunu çıkarın.

Şekil C

2. Sızdırmazlık tapasını vakum bağlantısına tam olarak yerleştirin.
3. Sızdırmaz tapasını sonuna kadar itin.
4. Kapatma tapasını, vakum bağlantısı sırtına kapanana kadar sağa çevirin.

Kir kabının doluluk seviyesinin kontrol edilmesi

Kir kabını, kir kabı üzerindeki vakum ağzının alt kenarına kadar dolduğunda boşaltılmaldır. Maksimum doluluk seviyesi aşıldığında cihaz otomatik olarak kapanmaz.

1. Kir deposundaki doluluk seviyesini düzenli olarak kontrol edin.

İşletim

Cihaz M toz sınıfına kadar ince tozu vakumlamak için uygundur.

⚠ UYARI

Sağlığa zararlı toz nedeniyle tehlike

Tozun solunması, solunum yolu hastalıklarına sebep olabilir.

Filtre elemanı olmadan emme işlemi yapmayın; aksi halde artan ince toz emisyonu nedeniyle sağlık tehlikesi oluşur.

DIKKAT

İnce tozun girmesi sonucu tehlike

Emme motorunda hasar tehlikesi mevcuttur.

Emme işlemi sırasında filtre elemanını asla çıkarmayın.

İmha torbasının yerleştirilmesi

1. Cihazı sabitleme frenleriyle emniyete alın.

2. Basınç dengeleme hortumunu kir kabından ayırın.

Şekil D

3. Kolları yukarı çekerek kir haznesini indirin.

Şekil E

4. Kir kabını cihazdan dışarı çekin.

Şekil F

5. İmha torbasını kir kabının içine yerleştirin ve kabin duvarına ve tabanına dikkatlice oturtun.

6. İmha torbasının kenarını, kir kabının kenarından dışarıya doğru katlayın.

Şekil E

7. Kir kabını cihaz içerisine yerleştirin.

Şekil D

⚠ UYARI

Kir haznesinin kilitleme sırasında yanlış kullanımı

Ezilme tehlikesi

Kilitleme esnasında ellerinizi kesinlikle kir haznesi ile filtre halkası arasına sokmayın veya kaldırma mekanizmasına yaklaşmayın.

Kolu iki elinizle tetikleyerek kir kabını kilitleyin.

8. Kir haznesini kollarla kilitleyin.

9. Basınç dengeleme hortumunu kir kabına takın.

İmha torbasının çıkarılması

⚠ TEHLİKE

Sağlığa zararlı toz nedeniyle tehlike

Tozun solunması, solunum yolu hastalıklarına sebep olabilir.

Oluşan toz, toz geçirmeyen haznelere içinde taşınmalıdır. Başka yere doldurmaya izin verilmez. Toz toplama haznesi sadece bu konuda bilgilendirilmiş kişiler tarafından imha edilebilir.

1. Cihazı sabitleme frenleriyle emniyete alın.
2. Gerekirse emme hortumunu çıkartın.
3. Basınç dengeleme hortumunu kir kabından ayırın.

Şekil D

4. Kolları yukarı çekerek kir haznesini indirin.

Şekil E

5. Kir kabını cihazdan dışarı çekin.

Şekil G

6. İmha torbasını yukarı kaldırın.

7. İmha torbasını kablo bağıyla sıkıca kapatın.

8. İmha torbasını çıkarın.

9. İmha torbasını yasal düzenlemelere uygun şekilde bertaraf edin.

Şekil E

10. Kir kabını cihaz içerisine yerleştirin.

Şekil D

⚠ UYARI

Kir haznesinin kilitleme sırasında yanlış kullanımı

Ezilme tehlikesi

Kilitleme esnasında ellerinizi kesinlikle kir haznesi ile filtre halkası arasına sokmayın veya kaldırma mekanizmasına yaklaşmayın.

Kolu iki elinizle tetikleyerek kir kabını kilitleyin.

11. Kir haznesini kollarla kilitleyin.

12. Basınç dengeleme hortumunu kir kabına takın

Cihazın çalıştırılması

1. Şebeke fişini prize takın.

2. Cihazı ana şalterden açın.

Şekil H

Cihazın birkaç anahtarlama kademesi vardır:

0Cihaz kapalı.

1Motor 1 açık.

21 ve 2 motorları açık.

3. Vakumlama işlemini başlatın.

Minimum hacimsel akışı okuyun

Cihazın ön tarafında, cihazın içerisindeki emme vakumunu gösteren bir gösterge elemanı bulunmaktadır (bkz. Bölüm *Cihaz açıklaması*).

Tabloda maksimum emme vakum değeri gösterilmektedir. Bu değer, cihazın performansına ve kullanılan emme hortumuna bağlıdır.

DIKKAT

Emme kayıbı

Belirtilen değer aşırsa, emme hortumundaki hava hızı 20 m/s'nin altına düşer.

Filtreyi en geç bu değere ulaşıldığında temizleyin (bkz. Bölüm Filtrenin temizlenmesi).

Değer, temizlikten sonra önemli ölçüde azalmamışsa filtreyi değiştirin (bkz. Bölüm Filtreyi değiştirme).

Hortum çapı	Değer
DN40	180 mbar (18 kPA)
DN50	160 mbar (16 kPA)

- Filtreyi en geç belirtilen değerde temizleyin.

Filtrenin temizlenmesi

Not

Emiş gücü kaybını önlemek için filtreyi düzenli olarak temizleyin.

Şekil I

1. Filtreyi temizlemek için filtre temizleme tutamağını birkaç kez ileri geri hareket ettirin.

Cihazın kapatılması

1. Cihazı açma /kapama şalterinden kapatın.
2. Kir kabını boşaltın ve temizleyin.
3. Aksesuarları sökün ve gerektiğinde temizleyin ve kurulaşın.

Her işlemden sonra

Kir kabını boşaltın

Kir kabı, gerektiğinde ve her kullanımdan sonra boşaltılmalıdır.

1. Cihazı kapatın ve akım beslemesinden ayırın.
2. Filtreyi temizleyin.
3. Kir kabını cihazdan çıkarın ve taşıyıcı torbasını değiştirin (bkz. Bölüm *İmha torbasının değiştirilmesi*).

Not

Kir kabını sadece kendi hareket makaraları üzerinde hareket ettirin. Bunun için vinç, forklift vb. bir alet kullanmayın.

Emme kafasının çıkarılması

1. Cihazı kapatın ve akım şebekesinden ayırın.
2. Emme kafasının kilidini açın.

Şekil J

3. Emme kafasını çıkarın ve kenara bırakın.

Cihazın muhafaza edilmesi

1. Şebeke kablosunu kablo tutucunun etrafına sarın.
2. Cihazı kuru bir odada muhafaza edin ve izinsiz kullanıma karşı emniyete alın.

Taşıma

△ TEDBİR

Ağırlığın dikkate alınmaması

Yaralanma ve zarar görme tehlikesi mevcuttur

Taşıma sırasında cihazın ağırlığını dikkate alın.

Kir kabı boşaltıldı.

1. Tozsuz bir taşıma için vakum bağlantısını kapatın (bkz. Bölüm *Emme girişinin kapatılması*).
2. Sabitleme frenlerini serbest bırakın ve cihazı itme kolundan itin.
3. Cihazı yüklemek için şasiden ve itme kolundan tutun.
4. Cihazı taşıt içerisinde taşırken, kayma ve devrilmeye karşı emniyete alın.

Depolama

△ TEDBİR

Ağırlığın dikkate alınmaması

Yaralanma ve zarar görme tehlikesi

Devrilmeyi önlemek için cihazı yalnızca düz yüzeylerde depolayın.

Depolama sırasında cihazın ağırlığına dikkat edin.

Kir kabı boşaltıldı.

1. Cihazı sadece iç mekanlarda yataklayın.

Koruma ve bakım

△ TEHLİKE

İstenmeden çalışmaya başlayan cihaz, akım ileten parçalarla temas

Yaralanma tehlikesi, elektrik çarpması

Cihazdaki çalışmalardan önce cihazı kapatın.

Şebeke fişini çekin.

△ TEHLİKE

Sağlığa zararlı toz nedeniyle tehlike

Tozun solunması, solunum yolu hastalıklarına sebep olabilir.

Bakım çalışmaları sırasında (ör. filtre değişimi), P2 veya daha kaliteli bir solunum cihazı ve tek kullanımlık giysi kullanılmalıdır.

⚠ **UYARI**

Sağlığa zararlı toz nedeniyle tehlike

Tozun solunması, solunum yolu hastalıklarına sebep olabilir.

Tehlikelerin önlenmesine yönelik güvenlik cihazlarının güvenliğini açısından sorunsuz şekilde çalışıp çalışmadığı, yılda en az bir kez üretici veya eğitilmiş bir personel tarafından kontrol edilmelidir; ör. cihazın sızdırmazlığı, filtrede hasar olup olmadığı, kontrol cihazlarının işlevi.

DIKKAT

Silikon içeren bakım ürünleri

Plastik parçalar hasar görebilir.

Temizlik için silikon içeren bakım ürünleri kullanmayın.

Toz giderme makineleri, BGV A1 açısından tehlikelerin önlenmesi veya ortadan kaldırılmasına yönelik güvenlik cihazlarıdır.

- Bakım kullanıcısı tarafından gerçekleştirilirken, cihazın, servis personeli veya diğer kişiler için tehlike oluşturmadan sökülmesi, temizlenmesi ve bakımının yapılması gerekir. Uygun önlemler arasında, sökme işleminden önce detoksifikasyon, cihazın söküleceği yerlerde filtrelenmiş cebri havalandırma sağlanması, bakım alanlarının temizliği ve personelin uygun bir şekilde korunması bulunmaktadır.
 - Cihazın dış kısmı vakumla temizleme ve silme yoluyla temizlenmeli veya tehlikeli bölgeden çıkarılmadan önce mühürleme işleminden geçirilmelidir. Tehlikeli alanın dışına çıkarıldığında tüm teçhizat kirlenmiş sayılmalıdır. Toz dağılımını önlemek için uygun tedbirler alınmalıdır.
 - Bakım ve onarım çalışmalarını gerçekleştirirken tatmin edici bir şekilde temizlenemeyen kirlenmiş maddeler atılmalıdır. Bu tür maddeler, atıkların bertaraf edilmesine yönelik yürürlükteki yönetmeliklere uygun olarak geçirimsiz torbalara koyulmalıdır.
 - Cihazın taşınması ve bakımı sırasında vakum ağız sızdırmazlık tapaları ile kapatılmalıdır.
1. Basit bakım ve koruma çalışmalarını kendiniz yapabilirsiniz.

2. Cihaz yüzeyi ve hazne iç kısmını, nemli bir bezle düzenli olarak temizleyin.

Kontrol ve bakım çalışmaları

Kaza önlemeye yönelik yasa koyucunun geçerli ulusal yönetmelikleri doğrultusunda cihazın düzenli kontrollerinin yapılmasını sağlayın. Bakım çalışmalarının, üretici bilgileri doğrultusunda düzenli zaman aralıklarıyla yetkili personel tarafından uygulanması gerekir, bu kapsamda mevcut yönetmelikler ve güvenlik gereksinimleri dikkate alınmalıdır. Elektrik tesisatındaki çalışmalar sadece elektrik uzmanı tarafından uygulanabilir. Sorularınızda lütfen KÄRCHER şubesine başvurunuz.

Filtreyi değiştirme

⚠ **TEHLİKE**

Sağlığa zararlı toz nedeniyle tehlike

Tozun solunması, solunum yolu hastalıklarına sebep olabilir.

Oluşan toz, toz geçirmeyen hazneler içinde taşınmalıdır. Başka yere doldurmaya izin verilmez. Toz toplama haznesi sadece bu konuda bilgilendirilmiş kişiler tarafından imha edilebilir.

⚠ **UYARI**

Sağlığa zararlı toz nedeniyle tehlike

Tozun solunması, solunum yolu hastalıklarına sebep olabilir.

Filtre elemanını cihazdan çıkardıktan sonra kullanmayın.

Sabit olarak takılan filtreler yalnızca uygun alanlarda, örn. dekontaminasyon istasyonlarında uzman bir kişi tarafından değiştirilebilir.

Şekil K

- ① Gerdirmе halkası
- ② Filtre
- ③ Somunlar
- ④ Temizleme cihazı

1. Vakum kafasını çıkarın (bkz. Bölüm *Emme kafasının çıkarılması*).

2. Filtre ünitesini tutamaklardan tutarak cihazdan çıkarın ve ters çevirin.

Şekil L

3. Somunları çıkarın ve temizleme cihazını sökün.

4. Gerdirme halkasının vida bağlantısını gevşetin.
5. Filtreyi çıkarın.
6. Filtre köpüğünü atın.
7. Yeni filtreyi takın.
8. Yeni filtre köpüğünü yerleştirin.
9. Gerdirme halkasını takın ve vidalayın.
10. Temizleme cihazını takın ve vidalayın.
11. Filtre ünitesini yerleştirin.
Takarken, filtre elemanı tırnağın mile oturduğundan emin olun.

Şekil M

İmha torbasının değiştirilmesi

△ TEHLİKE

Sağlığa zararlı toz nedeniyle tehlike

Tozun solunması, solunum yolu hastalıklarına sebep olabilir.

Oluşan toz, toz geçirmeyen haznelere içinde taşınmalıdır. Başka yere doldurmaya izin verilmez. Toz toplama haznesi sadece bu konuda bilgilendirilmiş kişiler tarafından imha edilebilir.

1. Cihazı sabitleme frenleriyle emniyete alın.
2. Gerekirse emme hortumunu çıkartın.
3. Basınç dengeleme hortumunu kir kabından ayırın.

Şekil D

4. Kolları yukarı çekerek kir haznesini indirin.

Şekil E

5. Kir kabını cihazdan dışarı çekin.

Şekil G

6. İmha torbasını yukarı kaldırın.
7. İmha torbasını kablo bağıyla sıkıca kapatın.
8. İmha torbasını çıkarın.
9. İmha torbasını yasal düzenlemelere uygun şekilde bertaraf edin.

Şekil F

10. Yeni imha torbasını kir kabının içine yerleştirin ve kabın duvarına ve tabanına dikkatlice oturtun.
11. İmha torbasının kenarını, kir kabının kenarından dışarıya doğru katlayın.

Şekil E

12. Kir kabını cihaz içerisine yerleştirin.

Şekil D

△ UYARI

Kir haznesinin kilitleme sırasında yanlış kullanımı

Ezilme tehlikesi

Kilitleme esnasında ellerinizi kesinlikle kir haznesi ile filtre halkası arasına sokmayın veya kaldırma mekanizmasına yaklaştırmayın.

Kolu iki elinizle tetikleyerek kir kabını kilitleyin.

13. Kir haznesini kollarla kilitleyin.

14. Basınç dengeleme hortumunu kir kabına takın.

Arıza durumunda yardım

△ TEHLİKE

Yaralanma tehlikesi

Cihazın istemsiz şekilde hareket etmesi ve elektrik çarpması tehlikesi

Cihazdaki bütün çalışmalardan önce cihazı kapatın ve şebeke fişini çekin.

Elektrikli parçalardaki tüm kontrol ve çalışmaları bir uzmana yaptırın.

Motor (vakum türbini) çalışmıyor

Elektrik voltajı mevcut değil

- Prizi ve akım beslemesinin güvenliğini kontrol edin.
- Şebeke kablosunu ve cihazın şebeke fişini kontrol edin.

Emme gücü düşüyor

Meme, emme borusu veya emme hortumu tıkalı.

- Meme, emme borusu veya emme hortumunu kontrol edin ve gerekiyorsa temizleyin.

Filtre kirlenmiş.

- Filtreyi temizleyin.

Tasfiye

Cihaz, kullanım ömrünün sonunda yasal düzenlemelere uygun şekilde bertaraf edilmelidir.

Garanti

Her ülkede yetkili distribütörümüz tarafından verilmiş garanti şartları geçerlidir. Garanti süresi içerisinde cihazınızda oluşabilecek hasarları, üretim veya malzeme hatasından kaynaklanıyorsa ücretsiz olarak gideriyoruz. Garanti durumunda sa-

tiş faturası ile satıcınıza veya size en yakın yetkili servise başvurun.
(Adres için bkz. Arka sayfa)

Daha ayrıntılı garanti bilgilerini (varsa) yerel Kärcher web sitenizin servis bölümünde “İndirilen Dokümanlar” altında bulabilirsiniz.

Teknik bilgiler

		IVR 60/24-2 Sc M ACD	IVR 100/24-2 Sc M ACD
Elektrik bağlantısı			
Şebeke gerilimi	V	220-240	220-240
Faz	~	1	1
Şebeke frekansı	Hz	50-60	50-60
Koruma türü		IPX4	IPX4
Koruma sınıfı		I	I
Nominal güç	W	2400	2400
Şebeke emniyeti (gecikmeli)	A	16	16
Boyutlar ve ağırlıklar			
Tipik işletim ağırlığı	kg	99	103
Uzunluk x genişlik x yükseklik	mm	855 x 760 x 1290	855 x 760 x 1580
Filtre alanı	m ²	1,75	1,75
Ortam koşulları			
Depolama sıcaklığı	°C	-10-40	-10-40
Cihaz performans verileri			
Hazne hacmi	l	60	100
Hava miktarı	l/s	2x 74	2x 74
İşletimdeki hava besleme miktarı	l/s	76,5	76,5
Alçak basınç	kPa (mbar)	23 (230)	23 (230)
Çalışma basıncı	kPa (mbar)	18,5 (185)	18,5 (185)
Vakum hortumu bağlantısı		DN70	DN70
Emme hortumu nominal genişliği		DN40/50	DN40/50
Filtre sipariş numarası		9.981-681.0	9.981-681.0
EN 60335-2-69 uyarınca tespit edilen değerler			
EI-kol titreşim değeri	m/s ²	<2,5	<2,5
Belirsizlik K	m/s ²	0,2	0,2
Ses basınç seviyesi L _{pA}	dB(A)	68	68
Belirsizlik K _{pA}	dB(A)	2	2
Şebeke kablosu			
Elektrik kablosu H07BQ-F	mm ²	3 x 1,5	3 x 1,5
Parça numarası (EU)		9.988-393.0	9.988-393.0
Kablo uzunluğu	m	10	10

Teknik değişiklik hakkı saklıdır.

AB Uygunluk Beyanı

İşbu belgeyle, aşağıda adı geçen makine- nin mevcut tasarımı yapı tarzı ve tarafımız- dan piyasaya sürülen modeliyle AB direktifinin ilgili temel güvenlik ve sağlık yü- kümlülüklerine uygun olduğunu beyan ede- riz. Bizim onayımız olmadan makinede yapılan bir değişiklik durumunda, bu açıkla- ma geçerliliğini kaybeder.

Ürün: Kuru elektrikli süpürge

Ürün: Islak ve kuru elektrikli süpürge

Tip: 9.990-xxx

İlgili AB direktifleri

2006/42/AT (+2009/127/AT)

2014/30/AB

2011/65/AB

Uygulanan uyumlaştırılmış normlar

EN 60335-1

EN 60335-2-69

EN 55014-1: 2017 + A11: 2020

EN 55014-2: 2015

EN IEC 61000-3-2: 2019

EN 61000-3-3: 2013 + A1: 2019

EN 61000-3-11: 2000

EN 62233: 2008

EN IEC 63000: 2018

Uygulanan uyumlaştırılmamış normlar

IEC 60335-1

IEC 60335-2-69

Uygulanan ulusal normlar

-

Aşağıda imzası olan, yönetim adına ve yö- netim yetkisine sahip olarak hareket eder.



T. Wahl
Managing Director



A. Haag
Director R&D

Dokümantasyon yetkilisi:

A. Haag

Kärcher Endüstriyel Vakumlama GmbH

Robert-Bosch-Straße 4-8

73550 Waldstetten (Germany)

Tel.: +49 7171 94888-0

Faks: +49 7171 94888-528

Waldstetten, 24/04/01

Innehåll

Allmän information	92
Säkerhetsinformation	92
Avsedd användning.....	94
Miljöskydd	94
Tillbehör och reservdelar.....	94
Leveransens omfattning.....	95
Beskrivning av maskinen	95
Symboler på maskinen.....	95
Idrifttagning	95
Drift.....	96
Transport	98
Förvaring	98
Skötsel och underhåll	98
Hjälp vid störningar	100
Avfallshantering.....	100
Garanti	100
Tekniska data	100
EU-försäkran om överensstämmelse ..	101

Allmän information

Läs den här bruksanvisningen i original inn- an maskinen används för första gången, följ den och spara den om du behöver kont- rollera något igen eller lämna med den till nästa ägare.

- Det är viktigt att läsa säkerhetsinforma- tionen nr 5.956-249.0 före första an- vändningen.
- Om inte bruksanvisningen och säker- hetsinformationen beaktas kan det upp- stå skador på apparaten och risker för användaren och andra personer.
- Informera försäljaren omgående om transportskador uppstår.

Säkerhetsinformation

Riskenivåer

△ FARA

- Varnar om en omedelbart överhängande fara som kan leda till svåra personskador eller dödsfall.

△ VARNING

- Varnar om en möjligen farlig situation som kan leda till svåra personskador eller dödsfall.

△ FÖRSIKTIGHET

- Varnar om en möjligen farlig situation som kan leda till lättare personskador.

OBSERVERA

- Varnar om en möjligen farlig situation som kan leda till materiella skador.

Allmän säkerhetsinformation

△ **FARA** • Apparaten och de ämnen för vilka den ska användas, inklusive säker metod för att avlägsna det uppsugna materialet, får endast hanteras av instruerad personal. • Om frånluften återförs i rummet ska en tillräcklig luftväxlingshastighet L finnas i rummet. För att de gränsvärden som krävs ska hållas får det återförda volymflödet vara max. 50 % av friskluftvolymen (rumsvolym $V_R \times$ luftväxlingshastigheten L_W). Utan särskilda ventilationsåtgärder gäller följande: $L_W = 1h^{-1}$. • Denna apparat innehåller hälsovådligt damm. Tömning och underhåll, inklusive borttagning av dammpåsen, får endast utföras av kompetenta personer som bär lämplig skyddsutrustning. • Använd inte apparaten utan hela filtrationssystemet. • Observera de tillämpliga säkerhetsbestämmelser som gäller för de material som ska behandlas.

• Den samtidiga insamlingen av olika brännbara damm i uppsamlingsbehållaren kan leda till bränder eller explosioner.

△ **WARNING** • Du får inte installera eller använda enheten i områden där det finns risk för damm- eller gasexplosion. En atmosfär med risk för dammexplosion är endast tillåten inuti enheten framför filtret. Atmosfärer med risk för gasexplosion är förbjudna i enheten. • Enheten är inte lämplig för uppsugning av brandfarliga vätskor (brandfarliga, lätt brandfarliga, mycket brandfarliga enligt direktiv 67/548/EEG) (flampunkt under 55 °C) samt blandningar av brandfarligt damm och brandfarliga vätskor. • Enheten är inte lämplig för uppsugning av damm med extremt låg minsta tändningsenergi ($ME < 1$ mJ), som t.ex. toner, vattenlösligt svavel, aluminiumbrons, blystearat. • Enheten är inte lämplig för uppsugning av antändningskällor och damm med en glödtemperatur på ≤ 190 °C. • Kontrollera att potentialutjämningsledningarna (jordledare) är anslutna varje

gång maskinen ska användas. • Apparaten får ej användas eller förvaras utomhus under fuktiga förhållanden. • Aktivera spärren på styrvalsen så att apparaten står stadigt. Om spärren är öppen kan apparaten börja röra sig okontrollerat.

△ **FÖRSIKTIGHET** • Stäng av maskinen med omkopplarna och dra ur strömkontakten vid längre arbetspauser och efter användningen.

OBSERVERA • Använd endast maskinen inomhus. • Klämrisk! Använd handskar när sughuvudet, filterenhetsen eller uppsamlingsbehållaren tas av eller sätts på. • Risk för skador! Sug aldrig utan filter eller med skadade filter. • Använd skyddsskor när maskinen används. • Kör bara maskinen med gånghastighet och eventuellt med en medhjälpare i lutningar. • Se till att damm inte kommer ut när tillbehör byts ut. • Ytemperaturen kan bli upp till 135 °C under normal användning. • Undvik att böja sugslangsenheten. • Utför en regelbunden visuell kontroll av slangarna.

Elanslutning

Anslut bara maskinen till ett eluttag som installerats av en elektriker enligt IEC 60364. För anslutningsvärden, se *Tekniska data* och typskylt.

△ FARA

Risk för elektrisk stöt

Livsfara

Skada inte strömkablar till exempel genom att köra över, klämma eller töja dem.

Skydda kablarna mot stark värme, olja och vassa kanter.

Kontrollera före varje användning att maskinens strömkabel inte är skadad. Använd inte maskinen om strömkablarna är skadade. Låt en elektriker byta strömkablarna om den är skadad.

Åtgärder vid nödsituation

△ FARA

Risk för personskador och materiella skador vid kortslutning eller andra elfel

Risk för elchock, risk för brännskador

Stäng av maskinen och dra ur nätkontakten.

Beteende vid filterbrott/läckage:

1. Stäng genast av maskinen.
Maskinen får inte användas mer.
2. Sätt in filtret.

Avsedd användning

Apparaten är avsedd för:

- Våt- och torrengöring av fläckar på golv- och väggytor
- Utvinning av torrt, brännbart, farligt deponerat damm; dammklass M enligt EN 60335-2-69
- Suga upp icke-explosionsfarligt material
- Suga upp brännbart damm av alla dammexplosionsklasser (utom damm med en minsta tändenergi ME < 1 mJ)
- Suga upp damm och grov smuts
- Suga upp brännbart damm från en zon 22 om maskinen är installerad utanför explosiva atmosfärer
- Suga upp fuktiga och flytande substanser
- Yrkesmässig användning, t.ex. på hotell, i skolor, på sjukhus och fabriker, i butiker, på kontor och av uthyringsföretag
- Industriell användning, t.ex. i lager- och tillverkningsområden

Om en klassificerad ex-zon finns på maskinens installationsplats måste en motsvarande ex-maskin användas.

Att maskinen fungerar felfritt kan endast säkerställas genom att använda sugslangar med de nominella storlekarna DN40 eller DN50.


All annan användning är inte avsedd.


Maskinen är inte lämplig för:

- Suga upp antändningskällor och damm med en glödtemperatur ≤ 190 °C
- Suga upp explosionsfarliga eller likvärdiga ämnen i den mening som avses i §1 SprengG, explosiva ång-luftblandningar samt Al- och Mg-damm
- Suga upp brännbara vätskor (brandfarliga, lätt brandfarliga, mycket brandfarliga enligt direktiv 67/548/EEG) (flampunkt under 55 °C) samt blandningar av brännbart damm och brandfarliga vätskor

- Suga upp magnesiumdamm eller -pulver
- Suga upp blandningar av brännbara vätskor och brännbart damm
- Suga upp glödande eller heta partiklar, detta kan annars leda till brand eller explosion
- Anslutning till en dammgenererande maskin

Miljöskydd

 Förpackningsmaterialen kan återvinnas. Avfallshantera förpackningar på ett miljövänligt sätt.

 Elektriska och elektroniska maskiner innehåller värdefulla återvinningsbara material och ofta komponenter såsom engångsbatterier, uppladdningsbara batterier och olja som vid felaktig användning eller felaktig avfallshantering kan utgöra en potentiell fara för människors hälsa och för miljön. Dessa komponenter är dock nödvändiga för korrekt drift av maskinen. Maskiner som märkts med denna symbol får inte kastas i hushållssoporna.

Information om ämnen (REACH)

Aktuell information om innehållet finns på: www.kaercher.de/REACH

Tillbehör och reservdelar

⚠ FARA

Explosionsrisk på grund av otilåtna tillbehör

Använd endast av tillverkaren godkänt tillbehör som är märkt med Ex-dekal för användning av byggtyp 22.

Använd endast originaltillbehör och originalreservdelar, så att en säker och störningsfri drift av maskinen är garanterad.

Information om tillbehör och reservdelar finns på www.kaercher.com.

Hänvisning

Inga tillbehör ingår i leveransen. Tillbehör måste beställas separat beroende av användning.

Leveransens omfattning

Kontrollera att innehållet i leveransen är fullständigt. Kontakta din återförsäljare om det finns transportskador.

Beskrivning av maskinen

För bilder, se bildsidorna

Bild A

- ① Smutsbehållare
- ② Avfallspåse
- ③ Kabel potentialutjämning
- ④ Sugslangsanslutning
- ⑤ Skjutbygel
- ⑥ Filter
- ⑦ Nätkabel
- ⑧ Indikeringsinstrument
- ⑨ Maskinens strömbrytare
- ⑩ Kabel potentialutjämning
- ⑪ Sughuvudets spärr
- ⑫ Kabel potentialutjämning
- ⑬ Tryckutjämnings slang
- ⑭ Tillbehörshållare
- ⑮ Spak för att sänka smutsbehållaren
- ⑯ Styrhjul med spärr

Symboler på maskinen



Maskinen är gjord för att suga upp damm upp till dammklass M.

⚠ **VARNING**

Skador på hud, lungor och ögon

Utsläpp av fint damm vid tömnings- och underhållsarbeten samt vid avfallshantering. Skyddsutrustning ska bäras vid tömnings- och underhållsarbeten inklusive vid avfallshantering av dammupsamlingsbehållaren.



Maskinen är avsedd för att suga brännbara damm, uppställning utanför zon 22.

VARNING: Den här maskinen får inte ställas upp i en zon 22. Om en zon 22 finns måste en Ex-maskin användas.



DN 40	MAX	XX,X kPa/ XX,X mbar
DN 50	MAX	XX,X kPa/ XX,X mbar
DN 70	MAX	XX,X kPa/ XX,X mbar

Märkningen visar värdet för det maximala undertrycket i relation till det använda sugslangstvärsnittet. Det aktuella värdet kan avläsas på en manometer. För de värden som gäller för denna maskin, se kapitel *Läsa av minimivolymer*. Om värdet underskrids måste filtret rengöras (se kapitel *Rengöra filtret*) eller bytas (se kapitel *Byt filter*). De olika sugslangstvärsnitten kan anpassas till tillbehörsklasserna olika anslutningstvärsnitt.

IVR 60



Avfallspåse
(Beställningsnr 9.989-606.0)



Filter
(Beställningsnr 9.981-681.0)

IVR 100



Avfallspåse
(Beställningsnr 9.989-607.0)



Filter
(Beställningsnr 9.981-681.0)

Idrifttagning

⚠ **VARNING**

Felaktigt ansluten potentialutjämningsledning

Elchock

Kontrollera att potentialutjämningsledningen (jordledare) är ansluten varje gång maskinen ska användas.

⚠ **VARNING**

Risk på grund av hälsovådligt damm

Luftvägssjukdomar på grund av inandning av damm.

Drift

Sug inte utan filterelement, eftersom detta höjer hälsorisken på grund av ökat partikelutsläpp.

OBSERVERA

Filterelement saknas

Skador på sugmotorn

Sug inte utan filterelement.

1. Ställ maskinen i arbetsläget.
2. Säkra maskinen med parkeringsbromsarna.
3. Säkerställ att sughuvudet är fastsatt enligt anvisningarna.
4. Anslut sugslangen (ingår ej i leveransen) till suganslutningen.
5. Kontrollera nivån i smutsbehållaren (se kapitel *Kontrollera smutsbehållaren*).
6. Töm smutsbehållaren (se kapitel *Tömma smutsbehållaren*).
7. Före torrsugning ska avfallspåsen sättas i (se kapitel *Sätt i avfallspåsen*).

Bild B

8. Anslut önskat tillbehör (medföljer ej) till sugslangen.

Stänga suganslutningen

⚠ VARNING

Risk för personskador

Skador från findamm på hud, lungor och ögon

Efter att sugslangen har tagits bort måste suganslutningen stängas med förslutningspluggen.

1. Ta bort sugslangen.

Bild C

2. Sätt förslutningspluggen noggrant i suganslutningen.
3. Skjut in förslutningspluggen fram till anslag.
4. Vrid pluggen åt höger tills suganslutningen är ordentligt stängd.

Kontrollera smutsbehållaren

Om smutsbehållaren är fylld till underkanten av sugröret på smutsbehållaren ska den tömmas. Apparaten stängs inte av automatiskt när den maximala påfyllningsnivån överskrids.

1. Kontrollera nivån i smutsbehållaren regelbundet.

Maskinen är gjord för att suga upp findamm upp till dammklass M.

⚠ VARNING

Risk på grund av hälsovådligt damm

Luftvägssjukdomar på grund av inandning av damm.

Sug inte utan filterelement, eftersom detta höjer hälsorisken på grund av ökat partikelutsläpp.

OBSERVERA

Fara genom inträngande findamm

Risk för skador på sugmotorn.

Ta aldrig bort filterelementet vid sugning.

Sätt i avfallspåsen

1. Säkra maskinen med parkeringsbromsarna.
2. Dra av tryckutjämningsslangen från smutsbehållaren.

Bild D

3. Sänk smutsbehållaren genom att dra upp spakarna.

Bild E

4. Dra ut smutsbehållaren från maskinen.

Bild F

5. Sätt noggrant i avfallspåsen i smutsbehållaren och placera den mot behållarväggen och på behållarbotten.
6. Vik avfallspåsens kant över smutsbehållarens kant.

Bild E

7. Sätt i smutsbehållaren i maskinen.

Bild D

⚠ VARNING

Felaktig hantering vid låsning av smutsbehållaren

Klämrisk

Håll aldrig händerna mellan smutsbehållare och filterring, eller i närheten av lyftmekaniken när behållaren ska spärras.

Lås smutsbehållaren med båda händerna genom att använda spakarna.

8. Lås smutsbehållaren med spakarna.
9. Fäst tryckutjämningsslangen på smutsbehållaren.

Ta bort avfallspåsen

△ FARA

Risk på grund av hälsovådligt damm

Luftvägssjukdomar på grund av inandning av damm.

Uppsamlat damm skall transporteras i dammtäta behållare. Omfyllning är ej tillåten. Avfallsbehållaren får endast tas om hand av för uppgiften instruerade personer.

1. Säkra maskinen med parkeringsbromsarna.
2. Ta vid behov bort sugslangen.
3. Dra av tryckutjämningsslangen från smutsbehållaren.

Bild D

4. Sänk smutsbehållaren genom att dra upp spakarna.

Bild E

5. Dra ut smutsbehållaren från maskinen.

Bild G

6. Vik upp avfallspåsen.
7. Förslut avfallspåsen ordentligt med buntband.
8. Ta ut avfallspåsen.
9. Hantera avfallspåsen enligt de lagstadgade bestämmelserna.

Bild E

10. Sätt i smutsbehållaren i maskinen.

Bild D

△ VARNING

Felaktig hantering vid låsning av smutsbehållaren

Klämrisk

Håll aldrig händerna mellan smutsbehållare och filterring, eller i närheten av lyftmekaniken när behållaren ska spärras.

Lås smutsbehållaren med båda händerna genom att använda spakarna.

11. Lås smutsbehållaren med spakarna.
12. Fäst tryckutjämningsslangen på smutsbehållaren

Koppla till maskinen

1. Sätt in strömkontakten i eluttaget.
2. Starta maskinen med maskinbrytaren.

Bild H

Brytaren har olika lägen:

0 Maskinen är avstängd.

1 Motor 1 är på.

2 Motor 1 och 2 är på.

3. Sugningen startar.

Läsa av minimivolymen

På maskinens framsida finns det ett indikeringsinstrument som visar sugundertrycket i maskinen (se kapitel *Beskrivning av maskinen*).

I tabellen visas värdet för det maximala sugundertrycket. Värdet beror på utrustningens prestanda och den använda sugslangen.

OBSERVERA

Sugförlust

Om det specificerade värdet överskrids sjunker lufthastigheten i sugslangen under 20 m/s.

Rengör filtret senast när värdet uppnås (se kapitel *Rengöra filtret*).

Byt ut filtret om värdet inte minskas avsevärt genom rengöring (se kapitel *Byt filter*).

Slangdiameter	Värde
DN40	180 mbar (18 kPa)
DN50	160 mbar (16 kPa)

- Rengör filtret senast vid angivet värde.

Rengöra filtret

Hänvisning

Rengör filtret regelbundet för att undvika förlust av sugkraft.

Bild I

1. Flytta handtaget för filterrengöring fram och tillbaka flera gånger för att rengöra filtret.

Stänga av maskinen

1. Stäng av maskinen med strömbrytaren.
2. Töm och rengör smutsbehållaren.
3. Demontera tillbehöret och rengör och torka om det behövs.

Efter varje användning

Tömma smutsbehållaren

Smutsbehållaren måste tömmas vid behov och efter varje användning.

1. Stäng av maskinen och skilj den från elnätet.

2. Rengör filtret.
3. Ta bort smutsbehållaren från maskinen och byt ut avfallspåsen (se kapitel *Byta avfallspåse*).

Hänvisning

Flytta endast smutsbehållaren på dess löp-
rullar. Använd inte kran, gaffeltruck eller lik-
nande.

Ta av sughuvudet

1. Stäng av maskinen och skilj den från el-
nätet.
 2. Öppna sughuvudets spärr.
- Bild J**
3. Ta av sughuvudet och lägg det åt sidan.

Förvara maskinen

1. Linda nätkabeln runt kabelhållaren.
2. Ställ undan maskinen i ett torrt utrymme
och säkra den mot obehörig använd-
ning.

Transport

△ FÖRSIKTIGHET

Bristande hänsyn till vikt

Risk för personskador och materialskador
Ta hänsyn till maskinens vikt vid transport.
Smutsbehållaren är tom.

1. För dammfri transport ska suganslut-
ningen stängas (se kapitel *Stänga su-
ganslutningen*).
2. Lossa parkeringsbromsarna och skjut
maskinen med hjälp av skjutbygel.
3. Ta tag i chassit och i skjutbygel.
4. Vid transport i fordon ska maskinen säk-
ras så att den inte kan halka och välta.

Förvaring

△ FÖRSIKTIGHET

Bristande hänsyn till vikt

*Risk för personskador och materiella skad-
or*
*Förvara endast maskinen på plana ytor för
att undvika tippning.*
Ta hänsyn till maskinens vikt vid förvaring.
Smutsbehållaren är tom.

1. Förvara endast maskinen inomhus.

Skötsel och underhåll

△ FARA

Maskin som startar oavsiktligt, beröring av strömförande delar

Skaderisk, risk för elektriska stötar

*Stäng av maskinen innan arbeten utförs på
maskinen.*

Dra ut nätkontakten.

△ FARA

Risk på grund av hälsovådligt damm

*Luftvägssjukdomar på grund av inandning
av damm.*

*Använd ett andningsskydd P2 eller effekti-
vare och engångskläder när du utför under-
hållsarbeten (t.ex. filterbyte).*

△ VARNING

Risk på grund av hälsovådligt damm

*Luftvägssjukdomar på grund av inandning
av damm.*

*Den säkerhetstekniska funktionen hos sä-
kerhetsanordningar för förebyggande av
faror, t.ex. apparatens täthet, skador på fil-
tret eller kontrollutrustningens funktion,
måste kontrolleras minst en gång om året
av tillverkaren eller en instruerad person.*

OBSERVERA

Silikonhaltiga underhållsprodukter

Plastdelar kan bli angripna.

*Använd inga silikonhaltiga underhållspro-
dukter för rengöring.*

*Maskiner för dammbekämpning är säker-
hetsanordningar för förebyggande och för-
hindrande av avsedda faror i den mening
som avses i BGV A1.*

- Vid underhåll ska användaren demontera, rengöra och underhålla apparaten utan framkallande av fara för underhållspersonal eller andra personer. Lämpliga försiktighetsåtgärder omfattar avgiftning före demonteringen. Vidta åtgärder för lokalt filterad tvångsventilering där enheten demonteras samt vid rengöring av underhållsområden och som lämpligt skydd för personalen.
- Apparatens utsida ska saneras med hjälp av dammsugning och torkas ren eller behandlas med tätningsmedel innan

den flyttas ut från farligt område. Alla apparatdelar ska kontrolleras avseende föroreningar när de flyttas ut från farligt område. Lämpliga åtgärder måste vidtas för att undvika dammspridning.

- Vid underhålls- och reparationsarbeten måste alla förorenade föremål som inte kan rengöras tillräckligt kasseras. Sådana föremål måste hanteras i ogenomträngliga påsar i enlighet med gällande bestämmelser för bortskaffning av denna avfallstyp.
 - Vid transport och underhåll av maskinen ska sugröret stängas med hjälp av förslutningspluggen.
1. Observera att du själv kan utföra enkla underhålls- och skötselarbeten.
 2. Rengör maskinens yta och behållarens insida regelbundet med en fuktig trasa.

Inspektions- och underhållsarbeten

Kontrollera regelbundet att maskinen lever upp till lagstadgade föreskrifter för förebyggande av olycksfall. Underhållsarbeten måste genomföras enligt tillverkarens uppgifter av en sakkunnig person i regelbundna intervall. Gällande bestämmelser och säkerhetskrav ska iakttas. Arbeten på elektriska anläggningar får bara utföras av en utbildad elektriker. Kontakta KÄRCHERS serviceställe om du har frågor.

Byt filter

⚠ FARA

Risk på grund av hälsovådligt damm

Luftvägssjukdomar på grund av inandning av damm.

Uppsamlad damm skall transporteras i dammtäta behållare. Omfyllning är ej tillåten. Avfallsbehållaren får endast tas om hand av för uppgiften instruerade personer.

⚠ VARNING

Fara på grund av hälsovådligt damm

Luftvägssjukdomar på grund av inandning av damm.

Använd inte filterelementet efter att det har tagits bort från maskinen.

Fast inbyggda filter får endast bytas av sakkunnig och bytet får endast ske på lämpligt

område (t.ex. så kallade dekontamineringsstationer).

Bild K

- ① Spännring
- ② Filter
- ③ Muttrar
- ④ Rengöringsanordning

1. Ta av sughuvudet (se kapitel *Ta av sughuvudet*).
2. Ta bort filterenheten från maskinen med handtagen och vänd på den.

Bild L

3. Ta bort muttrarna och demontera rengöringsanordningen.
4. Lossa spännringens skruvförband.
5. Ta ut filtret.
6. Avfallshantera filterskummet.
7. Sätt in ett nytt filter.
8. Lägg i det nya filterskummet.
9. Sätt på spännringen och skruva fast den.
10. Sätt på rengöringsanordningen och skruva fast den.
11. Sätt i filterenheten.

Vid montering, se till att fliken på filterinsatsen griper in i axeln.

Bild M

Byta avfallspåse

⚠ FARA

Risk på grund av hälsovådligt damm

Luftvägssjukdomar på grund av inandning av damm.

Uppsamlad damm skall transporteras i dammtäta behållare. Omfyllning är ej tillåten. Avfallsbehållaren får endast tas om hand av för uppgiften instruerade personer.

1. Säkra maskinen med parkeringsbromsarna.
2. Ta vid behov bort sugslangen.
3. Dra av tryckutjämningsslangen från smutsbehållaren.

Bild D

4. Sänk smutsbehållaren genom att dra upp spakarna.

Bild E

5. Dra ut smutsbehållaren från maskinen.

Bild G

6. Vik upp avfallspåsen.

7. Förslut avfallspåsen ordentligt med buntband.
8. Ta ut avfallspåsen.
9. Hantera avfallspåsen enligt de lagstadgade bestämmelserna.

Bild F

10. Sätt noggrant i den nya avfallspåsen i smutsbehållaren och placera den mot behållarväggen och på behållarbotten.
11. Vik avfallspåsens kant över smutsbehållarens kant.

Bild E

12. Sätt i smutsbehållaren i maskinen.

Bild D

⚠ **VARNING**

Felaktig hantering vid låsning av smutsbehållaren

Klämrisk

Håll aldrig händerna mellan smutsbehållare och filterring, eller i närheten av lyftmekaniken när behållaren ska spärras.

Lås smutsbehållaren med båda händerna genom att använda spakarna.

13. Lås smutsbehållaren med spakarna.

14. Fäst tryckutjämningsslangen på smutsbehållaren.

Hjälp vid störningar

⚠ **FARA**

Risk för personskador

Risk för oavsiktlig start av maskinen och risk för elektrisk stöt

Stäng av maskinen före alla arbeten och dra ur strömkontakten.

Låt alltid en specialist utföra kontroller och arbeten som avser de elektriska delarna.

Motorn (sugturbin) startar inte

Ingen elektrisk spänning

- Kontrollera vägguttaget och säkringen till strömförsörjningen.

- Kontrollera maskinens strömkabel och strömkontakt.

Sugkraften minskar

Munstycket, sugröret eller sugslangen är blockerad.

- Kontrollera och rengör vid behov munstycket, sugröret eller sugslangen.

Filtret är smutsigt.

- Rengör filtret.

Avfallshantering

Enligt lag ska apparaten avfallshanteras i slutet av dess livslängd.

Garanti

I respektive land gäller de garantivillkor som publicerats av våra auktoriserade distributörer. Eventuella fel på maskinen repareras utan kostnad inom garantitiden, under förutsättning att de orsakats av ett material- eller tillverkningsfel. Vid frågor som gäller garantin ska du vända dig med kvitto till inköpsstället eller närmaste, auktoriserad kundtjänst.

(Se baksidan för adress)

Ytterligare garantiinformation (om tillgänglig) finns i serviceområdet på din lokala Kärcher-webbplats under "Nedladdningar".

Tekniska data

		IVR 60/24-2 Sc M ACD	IVR 100/24-2 Sc M ACD
Elanslutning			
Nätspänning	V	220-240	220-240
Fas	~	1	1
Nätfrekvens	Hz	50-60	50-60
Kapslingsklass		IPX4	IPX4
Skyddsklass		I	I
Märkeffekt	W	2400	2400
Nätsäkring (trög)	A	16	16

		IVR 60/24-2 Sc M ACD	IVR 100/24-2 Sc M ACD
Mått och vikter			
Typisk arbetsvikt	kg	99	103
Längd x bredd x höjd	mm	855 x 760 x 1290	855 x 760 x 1580
Filteryta	m ²	1,75	1,75
Omgivningsvillkor			
Lagringstemperatur	°C	-10-40	-10-40
Effektdata maskin			
Behållarvolym	l	60	100
Luftmängd	l/s	2x 74	2x 74
Luftflöde under drift	l/s	76,5	76,5
Undertryck	kPa (mbar)	23 (230)	23 (230)
Driftryck	kPa (mbar)	18,5 (185)	18,5 (185)
Anslutning sugslang		DN70	DN70
Märkbredd sugslang		DN40/50	DN40/50
Filter beställningsnummer		9.981-681.0	9.981-681.0
Fastställda värden enligt EN 60335-2-69			
Hand-arm-vibrationsvärde	m/s ²	<2,5	<2,5
Osäkerhet K	m/s ²	0,2	0,2
Ljudtrycksnivå L _{pA}	dB(A)	68	68
Osäkerhet K _{pA}	dB(A)	2	2
Strömkabel			
Strömkabel H07BQ-F	mm ²	3 x 1,5	3 x 1,5
Komponentnummer (EU)		9.988-393.0	9.988-393.0
Kabellängd	m	10	10

Med förbehåll för tekniska ändringar.

EU-försäkran om överensstämmelse

Härmed förklarar vi att nedan angiven maskin genom sin utformning och konstruktionstyp samt i det utförande som marknadsförs av oss uppfyller gällande grundläggande säkerhets- och hälsokrav i EU-direktivet. Denna försäkran upphör att gälla om maskinen ändras utan att detta har godkänts av oss.

Produkt: Torrsug

Produkt: Våt- och torrdammsugare

Typ: 9.990-xxx

Gällande EU-direktiv

2006/42/EG (+2009/127/EG)

2014/30/EU

2011/65/EU

Tillämpade harmoniserade standarder

EN 60335-1

EN 60335-2-69

EN 55014-1: 2017 + A11: 2020

EN 55014-2: 2015

EN IEC 61000-3-2: 2019

EN 61000-3-3: 2013 + A1: 2019

EN 61000-3-11: 2000

EN 62233: 2008

EN IEC 63000: 2018

Tillämpade icke-harmoniserade standarder

IEC 60335-1

IEC 60335-2-69

Tillämpade nationella standarder

Undertecknarna agerar på uppdrag av och med ledningens godkännande.



T. Wahl
Managing Director



A. Haag
Director R&D

Dokumentationsbefullmäktigad:

A. Haag

Kärcher Industrial Vacuuming GmbH

Robert-Bosch-Straße 4-8

73550 Waldstetten (Germany)

Tfn: +49 7171 94888-0

Fax: +49 7171 94888528

Waldstetten, 24/04/01

Sisältö

Yleisiä ohjeita	102
Turvallisuusohjeet	102
Määräystenmukainen käyttö	103
Ympäristönsuojelu	104
Lisävarusteet ja varaosat	104
Toimituksen sisältö	104
Laitekuvaus	104
Symbolit laitteessa	105
Käyttöönotto	105
Käyttö	106
Kuljetus	108
Varastointi	108
Hoito ja huolto	108
Ohjeet häiriötilanteissa	110
Hävittäminen	110
Takuu	110
Tekniset tiedot	110
EU-vaatimustenmukaisuusvakuutus ..	111

Yleisiä ohjeita

Lue nämä käyttöohjeet ennen ensimmäistä käyttöä, toimi niiden mukaisesti ja säilytä ne myöhempiä käyttöä tai seuraavaa omistajaa varten.

- Lue ennen ensimmäistä käyttöönottoa ehdottomasti turvallisuusohjeet nro 5.956-249.0.
- Käyttöohjeen ja turvallisuusohjeiden noudattamatta jättäminen voi aiheuttaa laitteen vaurioitumisen sekä vaaroja käyttäjälle ja muille henkilöille.
- Ilmoita kuljetusvahingoista heti myyjälle.

Turvallisuusohjeet

Vaarallisuusasteet

△ VAARA

- *Huomautus välittömästi uhkaavasta vaarasta, joka voi aiheuttaa vakavan ruumiinvamman tai johtaa kuolemaan.*

△ VAROITUS

- *Huomautus mahdollisesta vaarallisesta tilanteesta, joka voi aiheuttaa vakavan ruumiinvamman tai voi johtaa kuolemaan.*

△ VARO

- *Huomautus mahdollisesta vaarallisesta tilanteesta, joka voi aiheuttaa vähäisiä vammoja.*

HUOMIO

- *Huomautus mahdollisesta vaarallisesta tilanteesta, joka voi aiheuttaa aineellisia vahinkoja.*

Yleiset turvallisuusohjeet

- △ **VAARA** • Vain tehtävään koulutetut työntekijät saavat käyttää laitetta ja aineita, joille laitetta käytetään, sekä suorittaa laitteeseen imetyin materiaalin turvallisen poistamisen. • Jos poistoilma johdetaan huoneeseen, huoneen ilmanvaihtoasteen pitää olla luokkaa L. Vaadittujen raja-arvojen noudattamiseksi takaisin johdettu tilavuusvirta saa olla enintään 50 prosenttia puhtaan ilman tilavuusvirrasta (huoneen tilavuus V_R x ilmanvaihtoaste L_W). Ilman erityistä tuuletusta: $L_W=1h^{-1}$. • Laitte sisältyä terveydelle haitallisia pölyjä. Tyhjennys- ja huoltotoimenpiteitä, mukaan lukien pölysäiliön poiston, saavat suorittaa vain asian-
tuntevat henkilöt käyttäen asianmukaisia suojavarusteita. • Älä käytä laitetta ilman täydellistä suodatusjärjestelmää. • Huomioi noudatettavat turvallisuusvaatimukset, jotka koskevat käsiteltäviä materiaaleja.
- Erilaisten tulenarkojen pölyjen samanainen kerääntyminen keräysastiaan voi aiheuttaa tulipalon tai räjähdysvaaran.

- △ **VAROITUS** • Laitetta ei saa asentaa eikä käyttää alueilla, joilla on pölyn tai kaasun räjähdysvaara. Laitteen sisällä oleva pölyn muodostama räjähdyskelpoinen ilmaseos

on sallittu vain suodattimen edessä.

Kaasun muodostamat räjähdyskelpoiset il-maseokset ovat kiellettyjä laitteen sisällä.

● Laite ei sovellu palavien nesteiden (syttyvät, helposti syttyvät ja erittäin helposti sytyvät vaarallisia aineita koskevan direktiivin 67/548/ETY mukaan) (leimahduspiste alle 55 °C) eikä palavien pölyjen ja palavien nesteiden sekoitusten imurointiin. ● Laite ei sovellu pölyjen imurointiin, joiden vähimmäissyttymisenergia on erittäin alhainen (ME < 1 mJ), kuten väriaine, sumutusriikki, alumiinipulveri, lyijystearaatti. ● Laite ei sovellu syttymislähteiden ja sellaisten pölyjen imurointiin, joiden hehkumislämpötila on ≤ 190 °C. ● Tarkasta ennen jokaista käyttöönottoa, että potentiaalintasausjohdot (maadoitusjohdot) on liitetty. ● Laitetta ei saa käyttää ulkotiloissa eikä sitä saa asettaa ulos. ● Paina ohjauksellisen seisontajarrua, jotta laite pysyy varmasti paikallaan. Jos seisontajarru on auki, laite voi lähteä liikkeelle hallitsemattomasti.

⚠ **VARO** ● Kytke pitempien käyttötaukojen ja käytön jälkeen laite pääkytkimestä/laitekytkimestä pois päältä ja irrota verkko-pistoke.

HUOMIO ● Käytä laitetta vain sisätiloissa.

● Puristumisvaara! Käytä käsineitä, kun irrotat tai kiinnität imupään, suodatinyksikön tai keräysastian. ● Vaurioitumisvaara! Älä koskaan imuroi ilman suodatinta tai vaurioituneella suodattimella. ● Käytä turvakenttiä, kun käytät laitetta. ● Liikuttele laitetta vain kävelyvauhtia, ja jos pinta on kalteva, pyydä toinen henkilö tarvittaessa avuksi. ● Varmista, että pölyä ei tule ulos, kun vaihdat varusteita. ● Normaalisessa käytössä pintojen lämpötilat voivat nousta jopa 135 °C:een. ● Vältä imuletkun kääntymistä kaksin kerroin. ● Suorita letkujen säännöllinen silmämääräinen tarkastus.

Sähköliitännät

Laitteen saa yhdistää vain sellaiseen sähköliitännään, jonka on suorittanut sähköalan ammattilainen normin IEC 60364 mukaan. Liitäntäarvot löytyvät osoitteesta *Tekniset tiedoijatyyppikilpi*.

⚠ VAARA

Sähköiskun vaara

Hengenvaara

Älä vahingoita sähköjohtoja esim. ajamalla niiden yli, vetämällä tai jättämällä ne puristuksiin.

Suojaa kaapelit kuumudelta, öljyltä ja teräviltä kulmilta.

Tarkasta laitteen verkkoliitännätjohto ennen jokaista käyttöä. Älä ota käyttöön laitetta, jonka verkkoliitännätjohto on vaurioitunut. Anna sähköalan ammattilaisen vaihtaa vaurioitunut johto.

Toiminta hätätilanteessa

⚠ VAARA

Loukkaantumis- ja vahingoittumisvaara oikosulun tai muun sähkövian sattuesssa

Sähköiskun vaara, palovammojen vaara
Kytke laite pois päältä hätätilanteissa ja irrota verkko-pistoke.

Käyttäytyminen suodattimen rikkoutuessa/vuodon sattuessa

1. Sammuta laite välittömästi.
Laitteen käyttöä ei saa jatkaa.
2. Vaihda suodatin.

Määräystenmukainen käyttö

Laitteen käyttötarkoitukset:

- lattia- ja seinäpintojen märkä- ja kuivapuhdistus
- kuivien, syttyvien, laskeutuneiden, terveydelle vaarallisten pölyjen poistoon; pölyluokka M standardin EN 60335-2-69 mukaisesti
- räjähtämättömien aineiden imurointi
- kaikkiin pölyräjähdysluokkiin kuuluvien syttyvien pölyjen imurointi (lukuun ottamatta pölyjä, joiden vähimmäissyttymisenergia on ME < 1 mJ)
- pölyjen ja karkean lian imurointi
- syttyvien pölyjen imurointi vyöhykkeeltä 22, jos laite on asennettu räjähdysvaarallisten tilojen ulkopuolelle
- kosteiden ja nestemäisten aineiden imurointiin
- Kaupallinen käyttö, esim.hotelleissa, kouluissa, sairaaloissa, tehtaissa, kau-

poissa, toimistoissa ja vuokrattavissa toimitiloissa

- Teollinen käyttö, esim. varasto- ja tuotantoalueilla

Kun laitteen asennuspaikalla on luokiteltu Ex-vyöhyke, on käytettävä sitä vastaavaa Ex-laitetta.

Laitteen moitteeton toiminta voidaan varmistaa vain imuletkun nimellislevyksillä DN40 tai DN50.

Kaikki muu käyttö on epäasianmukaista. Laite ei sovellu seuraaviin käyttötarkoituksiin:

- syttymislähteiden ja sellaisten pölyjen, joiden hehkumislämpötila on $\leq 190\text{ °C}$, imurointi
- räjähdysalttiiden tai niitä lain (SprengG) pykälässä 1 tarkoitettulla tavalla vastaa-avien aineiden sekä räjähtävien höyry-il-maseosten sekä Al- ja Mg-pölyjen imurointi
- syttyvien nesteiden (syttyvät, helposti syttyvät ja erittäin helposti syttyvät vaarallisia aineita koskevan direktiivin 67/548/ETY mukaan) (leimahduspiste alle 55 °C) sekä syttyvien pölyjen ja syttyvien nesteiden sekoitusten imurointi
- magnesiumpölyn tai -jauheen imurointi
- syttyvien nesteiden ja syttyvän pölyn seosten imurointi
- hehkuvien tai kuumien hiukkasten imurointi, joka voi aiheuttaa tulipalon tai räjähdysriskin
- Liittäminen pölyä tuottavaan koneeseen

Ympäristönsuojelu



Pakkausmateriaalit ovat kierrätettäviä.

Hävität pakkaukset ympäristöä säästämällä.



Sähkö- ja elektroniikkalaitteet sisältävät arvokkaita kierrätettäviä materiaa-

leja tai rakenneosia kuten paristoja, akkuja tai öljyjä, jotka väärin käsiteltyinä tai väärin hävitettyinä voivat aiheuttaa mahdollisia vaaroja ihmisten terveydelle ja ympäristölle. Nämä rakenneosat ovat kuitenkin välttämättömiä laitteen asianmukaisen toiminnan vuoksi. Tällä symbolilla merkityjä laitteita ei saa hävittää kotitalousjätteenä.

Sisältöaineita koskevia ohjeita (REACH)

Päivitettyjä tietoja ainesosista löytyy osoitteesta: www.kaercher.de/REACH

Lisävarusteet ja varaosat

⚠ VAARA

Räjähdysvaara ei-hyväksytyjen lisävarusteiden vuoksi

Käytä tyyppissä 22 vain valmistajan hyväksymiä lisävarusteita, jotka on merkitty Ex-tarralla.

Käytä vain alkuperäisiä lisävarusteita ja alkuperäisiä varaosia, sillä ne varmistavat laitteen turvallisen ja häiriöttömän käytön. Tietoja lisävarusteista ja varaosista löytyy osoitteesta www.kaercher.com.

Huomautus

Toimitukseen ei sisälly lisävarusteita. Lisävarusteet on tilattava erikseen laitekohtaisesti.

Toimituksen sisältö

Tarkasta pakkauksesta purkaessasi sisällön täydellisyys. Jos kuljetusvaurioita ilmenee, ilmoita niistä jälleenmyyjälle.

Laitekuvaus

Kuva katso kuvasivut

Kuva A

- ① Likasäiliö
- ② Jätepussi
- ③ Potentiaalintasauksen kaapeli
- ④ Imuletkuliitäntä
- ⑤ Työntöaisa
- ⑥ Suodatin
- ⑦ Verkkovohto
- ⑧ Näyttölaite
- ⑨ Laitekytkin
- ⑩ Potentiaalintasauksen kaapeli
- ⑪ Imupään lukitus
- ⑫ Potentiaalintasauksen kaapeli
- ⑬ Paineentasausletku
- ⑭ Varustepidike
- ⑮ Likasäiliön vivun alaslaskeminen
- ⑯ Kääntyvät pyörät ja seisontajarru

Symbolit laitteessa



Laite soveltuu pölyn imurointiin pölyluokkaan M saakka.

⚠ VAROITUS

Iho-, keuhko- tai silmävauriot

Hienopölyn pääsy ilmaan tyhjennyksen, huoltotöiden ja hävittämisen yhteydessä Käytä tyhjennyksen ja huoltotöiden sekä pölysäiliön hävittämisen yhteydessä määrättyjä suojavarusteita.



Laite soveltuu tulenarkojen pölyjen imurointiin, asennus vyöhykkeen 22 ulkopuolelle.

VAROITUS: Tätä laitetta ei saa sijoittaa alueelle 22. Jos käytössä on vyöhyke 22, on käytettävä Ex-merkinnällä varustettua laitetta.

DN 40	MAX	XX,X kPa/	XX,X mbar
DN 50	MAX	XX,X kPa/	XX,X mbar
DN 70	MAX	XX,X kPa/	XX,X mbar

Tarra osoittaa maks. alipaineen arvot suhteessa käytettyyn imuletkun läpimittaan. Nykyisen arvon voi lukea painemittarista. Tätä laitetta koskevat arvot, ks. luku *Väihimmäistilavuusvirran tarkistaminen*. Jos arvo alittuu, suodatin pitää puhdistaa (ks. luku *Suodattimen puhdistaminen*) tai vaihtaa (ks. luku *Suodattimen vaihto uuteen*). Imuletkun eri läpimitat mahdollistavat sovitamisen varusteosien liittimien eri läpimitoihin.

IVR 60



Jätepussi
(tilausnumero 9.989-606.0)



Suodatin
(tilausnumero 9.981-681.0)

IVR 100



Jätepussi
(tilausnumero 9.989-607.0)



Suodatin
(tilausnumero 9.981-681.0)

Käyttöönotto

⚠ VAROITUS

Potentiaalintasausjohtoa ei ole kytketty oikein

Sähköisku

Tarkista ennen jokaista käyttöönottoa, että potentiaalintasausjohdot (maadoitusjohtimet) on liitetty.

⚠ VAROITUS

Terveydelle haitallisen pölyn aiheuttama vaara

Pölyn hengittämisen aiheuttamat hengitystiesairaudet.

Älä imuroi ilman suodatinelementtiä, sillä muuten suurempi hienojakoisen pölyn ulostulosmäärä on terveydelle vaaraksi.

HUOMIO

Puuttuva suodatinelementti

Imumoottorin vaurioituminen

Älä imuroi ilman suodatinelementtiä.

1. Aseta laite työasemaan.
2. Kiinnitä laite seisontajarruilla.
3. Varmista, että imupää on asennettu oikein paikalleen.
4. Yhdistä imuletku (ei sisälly toimitukseen) imuliitäntään.
5. Tarkista roskasäiliön täyttömäärä (ks. luku *Roskasäiliön täyttömäärän tarkistus*).
6. Tyhjennä tarvittaessa roskasäiliö (ks. luku *Roskasäiliön tyhjentäminen*).
7. Aseta jätepussi paikalleen ennen kuivaimurointia (ks. luku *Jätepussin asettaminen paikalleen*).

Kuva B

8. Kiinnitä haluttu lisävaruste (ei sisälly toimitukseen) imuletkuun.

Imuliitännän sulkeminen

△ VAROITUS

Loukkaantumisvaara

Hienopölystä johtuvat iho-, keuhko- tai silmävauriot

Imuletkun irrottamisen jälkeen imuliitäntä pitää sulkea sulkutulpalla.

1. Irrota imuletku.

Kuva C

2. Aseta sulkutulppa tarkasti imuliitäntään.
3. Työnnä sulkutulppa vasteeseen asti.
4. Käännä sulkutulppaa oikealle, kunnes imuliitäntä on tiukasti kiinni.

Roskasäiliön täyttömäärän tarkistus

Kun roskasäiliö on täyttynyt roskasäiliön imusuuttimen alareunaan asti, se on tyhjennettävä. Laite ei kytkeydy automaattisesti pois päältä, kun maksimitäyttötaso ylittyy.

1. Tarkista roskasäiliön täyttömäärä säännöllisesti.

Käyttö

Laite soveltuu hienon pölyn imurointiin pölyluokkaan M saakka.

△ VAROITUS

Terveydelle haitallisen pölyn aiheuttama vaara

Pölyn hengittämisen aiheuttamat hengitystiesairaudet.

Älä imuroi ilman suodatinelementtiä, sillä muuten suurempi hienojakoisen pölyn ulostulosmäärä on terveydelle vaaraksi.

HUOMIO

Hienon pölyn sisäänpääsyn aiheuttama vaara

Imumoottorin vaurioitusvaara

Älä koskaan poista suodatinelementtiä imuroinnin aikana.

Jätepussin asettaminen paikalleen

1. Kiinnitä laite seisontajarruilla.
2. Irrota paineentasausletku likasäiliöstä.

Kuva D

3. Laske likasäiliö alas vetämällä vipuja ylöspäin.

Kuva E

4. Vedä likasäiliö ulos laitteesta.

Kuva F

5. Aseta jätepussi roskasäiliöön ja aseta se huolellisesti astian seinämää vasten ja astian pohjalle.
6. Taita jätepuskin reuna roskasäiliön reunan yli ulkopuolelle.

Kuva E

7. Aseta roskasäiliö laitteeseen.

Kuva D

△ VAROITUS

Roskasäiliön väärä lukitus

Puristumisvaara

Älä pidä lukitsemisen aikana käsiä missään tapauksessa roskasäiliön ja suodatinrenkaan välissä tai vie niitä nostomekaniikan lähelle.

Lukitse likasäiliö käyttämällä kahvaa molemmin käsin.

8. Lukitse likasäiliö vivuilla.
9. Työnnä paineentasausletku likasäiliöön.

Jätepussin poistaminen

△ VAARA

Terveydelle haitallisen pölyn aiheuttama vaara

Pölyn hengittämisen aiheuttamat hengitystiesairaudet.

Kertynyt pöly on kuljetettava pölytiivissä säiliöissä. Täyttäminen muihin säiliöihin ei ole sallittua. Pölynkeräyssäiliön saavat hävittää vain tähän tehtävään koulutuksen saaneet henkilöt.

1. Kiinnitä laite seisontajarruilla.
2. Poista imuletku tarvittaessa.
3. Irrota paineentasausletku likasäiliöstä.

Kuva D

4. Laske likasäiliö alas vetämällä vipuja ylöspäin.

Kuva E

5. Vedä likasäiliö ulos laitteesta.

Kuva G

6. Nosta jätepussi ylös.
7. Sulje jätepussi tiukasti nippusiteellä.
8. Ota jätepussi ulos.

9. Hävitä jätepussi lakisääteisten määräysten mukaisesti.

Kuva E

10. Aseta roskasäiliö laitteeseen.

Kuva D

△ VAROITUS

Roskasäiliön väärä lukitus

Puristumisvaara

Älä pidä lukitsemisen aikana käsiä missään tapauksessa roskasäiliön ja suodatinrenkaan välissä tai vie niitä nostomekaniikan lähelle.

Lukitse likasäiliö käyttämällä kahvaa molemmiin käsiin.

11. Lukitse likasäiliö vivuilla.

12. Paineentasausletkun työntäminen likasäiliöön

Laitteen kytkeminen päälle

1. Yhdistä verkkopistoke pistorasiaan.
2. Kytke laite päälle laitekytkimestä.

Kuva H

Kytkimessä on useita kytkentäasentoja:

0Laitte on kytketty pois päältä.

1Moottori 1 on kytketty päälle.

2Moottorit 1 ja 2 on kytketty päälle.

3. Käynnistä imuroidintä.

Vähimmäistilavuusvirran tarkistaminen

Laitteen etupuolelle on asennettu näyttölaitte, joka näyttää laitteen sisäisen imualipaineen (katso luku *Laittekuvaus*).

Taulukossa on ilmoitettu suurimman imualipaineen arvo. Arvo riippuu laitteen tehosta ja käytetystä imuletkusta.

HUOMIO

Imutehon menettäminen

Jos ilmoitettu arvo ylittyy, ilman nopeus laskee alle arvon 20 m/s.

Puhdista pääsuodatin viimeistään silloin, kun arvo on saavutettu (katso luku *Suodattimen puhdistaminen*).

Vaihda pääsuodatin, jos arvo ei pienene merkittävästi puhdistamalla (katso luku *Suodattimen vaihto uuteen*).

Letkun halkaisija	arvo
DN40	180 mbar (18 kPA)
DN50	160 mbar (16 kPA)

- Puhdista suodatin viimeistään ilmoitetun arvon kohdalla.

Suodattimen puhdistaminen

Huomautus

Puhdista suodatin säännöllisesti, jotta imuteho ei laske.

Kuva I

1. Puhdista suodatin liikuttamalla suodatinpuhdistuksen käsikahvaa useita kertoja edestakaisin.

Laitteen kytkeminen pois päältä

1. Kytke laite pois päältä päälle-/poiskytkimestä.
2. Tyhjennä likasäiliö ja puhdista se.
3. Irrota varuste ja puhdista ja kuivaa se tarvittaessa.

Jokaisen käytön jälkeen

Roskasäiliön tyhjentäminen

Roskasäiliö on tyhjennettävä tarvittaessa ja jokaisen käytön jälkeen.

1. Kytke laite pois päältä ja irrota virransyötöstä.
2. Puhdista suodatin.
3. Poista likasäiliö laitteesta ja vaihda jätepussi (katso luku *Vaihda jätepussi*).

Huomautus

Siirrä likasäiliötä vain sen juoksurullilla. Älä käytä sitä varten nosturia, haarukkatrukkia tai vastaavaa.

Imupään poistaminen

1. Kytke laite pois päältä ja irrota sähköverkosta.
2. Avaa imupään lukitus.

Kuva J

3. Poista imupää ja aseta se sivuun.

Laitteen säilytys

1. Kelaat verkkokaapeli kaapelididikkeen ympärille.
2. Aseta laite kuivaan tilaan ja varmista, etteivät sivulliset pääse käyttämään laitetta.

Kuljetus

△ VARO

Jos painoa ei oteta huomioon

Loukkaantumis- ja vaurioitumisvaara
Huomioi kuljetettaessa laitteen paino.

Roskasäiliö on tyhjennetty.

1. Pölytöntä kuljetusta varten sulje imuliitäntä (ks. luku *Imuliitäntän sulkeminen*).
2. Vapauta kääntyvien pyörien seisontajarru ja työnnä laitetta työntökahvasta.
3. Kun haluat lastata laitteen, tartu siihen rungosta ja työntökahvasta.
4. Kun kuljetat laitetta ajoneuvossa, varmista, että se ei pääse liukumaan tai kallistumaan.

Varastointi

△ VARO

Jos painoa ei oteta huomioon

Loukkaantumis- ja vaurioitumisvaara
Varastoi laite vain tasaisille pinnoille kaatumisen välttämiseksi.

Ota varastoinnissa huomioon laitteen paino.

Roskasäiliö on tyhjennetty.

1. Säilytä laitetta vain sisätiloissa.

Hoito ja huolto

△ VAARA

Tahattomasti käynnistyvä laite, kosketus virtaajohtaviin osiin

Loukkaantumisvaara, sähköisku

Kytke pois päältä ennen laitteelle tehtäviä töitä.

Irrota verkkopistoke.

△ VAARA

Terveydelle haitallisen pölyn aiheuttama vaara

Pölyn hengittämisen aiheuttamat hengitystiesairaudet.

Käytä huoltotöiden (esim. suodattimen vaihdon) aikana vähintään P2-luokan hengityssuojainta sekä kertakäyttösuojavaate-tusta.

△ VAROITUS

Terveydelle haitallisen pölyn aiheuttama vaara

Pölyn hengittämisen aiheuttamat hengitystiesairaudet.

Vaarojen välttämiseksi valmistajan tai asiaan perehdytetyn henkilön on tarkastettava vähintään kerran vuodessa turvalaitteiden turvallisuustekninen moitteeton toimivuus, esim. laitteen tiiviys, suodattimen vaurioituminen ja valvontalaitteiden toiminta.

HUOMIO

Silikonipitoinen hoitoaine

Muoviosat voivat vaurioitua.

Älä käytä puhdistukseen silikonisia sisältäviä hoitoaineita.

Pölyä poistavat koneet ovat vaarojen poistamiseen tarkoitettuja turvalaitteita BGV A1 -asiakirjan mukaisesti.

- Käyttäjän tekemää huoltoa varten laite pitää purkaa, puhdistaa ja huoltaa, mikäli se on mahdollista ilman, että huoltohenkilöstö ja muut henkilöt joutuvat vaaraan. Asianmukaisena varotoimenpiteenä ennen laitteen purkamista on suoritettava myrkkujen poisto. Varokoihin kuuluvat paikallisesti suodatettu koneellinen ilmanvaihto tilassa, jossa laite puretaan, huoltoalueen puhdistus sekä henkilöstön sopiva suojaus.
- Laitteen ulkopuolelta on imuroitava myrkylliset aineet ja ulkopuoli on pyyhittävä puhtaaksi tai käsiteltävä tiivistysaineella ennen kuin laite viedään pois vaaralliselta alueelta. Kaikki laiteosat on katsottava likaisiksi, kun ne tuodaan pois vaaralliselta alueelta. Pölyn leviämisen estämiseksi on toteutettava sopivat toimenpiteet.
- Huolto- ja korjaustöiden aikana on heitettävä pois kaikki saastuneet esineet, joita ei voi puhdistaa riittävän hyvin. Tällaiset esineet on hävitettävä läpinäkyvässä säkeissä, tällaisen jätteen hävittämistä koskevien voimassa olevien määräysten mukaisesti.
- Imuaukot on suljettava laitteen kuljetuksen ja huollon ajaksi sulkutulpalla.

1. Huomaa, että voit tehdä yksinkertaiset huolto- ja hoitotyöt itse.
2. Puhdista laitteen pinnat ja säiliön sisäpuoli säännöllisesti kostealla liinalla.

Tarkastus- ja huoltotyöt

Tarkistuta laite säännöllisesti lainsäätäjän kansallisten onnettomuudentorjuntamääräysten mukaisesti. Asiantuntevan henkilön on suoritettava huoltotyöt säännöllisin väliajoin valmistajan ilmoituksen mukaisesti, ja niiden yhteydessä on noudatettava annettuja määräyksiä ja turvallisuusvaatimuksia. Vain sähköalan ammattilaiset saavat suorittaa töitä sähkölaitteen parissa. Jos sinulla on kysyttävää, ota yhteyttä KÄRCHERin edustajaan.

Suodattimen vaihto uuteen

△ VAARA

Terveydelle haitallisen pölyn aiheuttama vaara

Pölyn hengittämisen aiheuttamat hengitystiesairaudet.

Kertynyt pöly on kuljetettava pölytiivissä säiliöissä. Täyttäminen muihin säiliöihin ei ole sallittua. Pölynkeräyssäiliön saavat hävittää vain tähän tehtävään koulutuksen saaneet henkilöt.

△ VAROITUS

Vaara terveydelle haitallisen pölyn johdosta.

Pölyn hengittämisen aiheuttamat hengitystiesairaudet.

Suodatinelementtiä ei enää saa käyttää laitteesta poistamisen jälkeen.

Kiinteästi asennettuja suodattimia saa vaihtaa vain soveltuvilla alueilla (esim. ns. dekontaminointiasemilla ammattilaisten toimesta).

Kuva K

- ① Kiristysrengas
 - ② Suodatin
 - ③ Mutterit
 - ④ Puhdistuslaite
1. Poista imupää (katso luku *Imupään poistaminen*).

2. Irrota suodatinyksikkö laitteesta käsi-kahvoista ja käännä se ympäri.

Kuva L

3. Poista mutterit ja irrota puhdistuslaite.
4. Avaa kiristysrenkaan kierreltiitos.
5. Poista suodatin.
6. Hävitä suodatinvahto.
7. Aseta uusi suodatin paikalleen.
8. Aseta uusi suodatinvahto.
9. Aseta kiristysrengas ja kierrä se kiinni.
10. Aseta puhdistuslaite ja kierrä se kiinni.
11. Aseta suodatinyksikkö.

Varmista asennuksen yhteydessä, että suodatinosan kieleke kiinnittyy akseliin.

Kuva M

Vaihda jätepussi

△ VAARA

Terveydelle haitallisen pölyn aiheuttama vaara

Pölyn hengittämisen aiheuttamat hengitystiesairaudet.

Kertynyt pöly on kuljetettava pölytiivissä säiliöissä. Täyttäminen muihin säiliöihin ei ole sallittua. Pölynkeräyssäiliön saavat hävittää vain tähän tehtävään koulutuksen saaneet henkilöt.

1. Kiinnitä laite seisontajarruilla.
2. Poista imuletku tarvittaessa.
3. Irrota paineentasausletku likasäiliöstä.

Kuva D

4. Laske likasäiliö alas vetämällä vipuja ylöspäin.

Kuva E

5. Vedä likasäiliö ulos laitteesta.

Kuva G

6. Nosta jätepussi ylös.
7. Sulje jätepussi tiukasti nippusiteellä.
8. Ota jätepussi ulos.
9. Hävitä jätepussi lakisääteisten määräysten mukaisesti.

Kuva F

10. Aseta uusi jätepussi roskasäiliöön ja aseta se varovasti astian seinämää vasten ja astian pohjalle.
11. Taita jätepussin reuna roskasäiliön reunan yli ulkopuolelle.

Kuva E

12. Aseta roskasäiliö laitteeseen.

Kuva D

△ VAROITUS

Roskasääliön väärä lukitus

Puristumisvaara

Älä pidä lukitsemisen aikana käsiä missään tapauksessa roskasääliön ja suodatinrenkaan välissä tai vie niitä nostomekaniikan lähelle.

Lukitse likasääliö käyttämällä kahvaa molemmin käsin.

13. Lukitse likasääliö vivuilla.

14. Työnnä paineentasausletku likasääliöön.

Ohjeet häiriötilanteissa

△ VAARA

Loukkaantumiswaara

Laitteen tahattoman käynnistymisen vaara ja sähköiskun vaara

Kytke laite pois päältä ennen kaikkia laitteelle tehtäviä töitä ja irrota verkkopistoke. Anna kaikki sähköosien tarkastukset ja niiden parissa tehtävät työt ammattilaisen suoritettaviksi.

Moottori (imuturbiini) ei käynnisty

Ei sähköjännitettä

- Tarkista pistorasia ja virran syötön sulake.
- Tarkista laitteen verkkojohto ja verkkopistoke.

Imuteho laskee

Suutin, imuputki tai imuletku on tukossa.

- Tarkasta suutin, imuputki ja imuletku ja puhdista ne tarvittaessa.

Suodatin on likaantunut.

- Puhdista suodatin.

Hävittäminen

Laitte on hävitettävä lakisäätteisten määräysten mukaisesti sen käyttöiän tultua täyteen.

Takuu

Jokaisessa maassa ovat voimassa vastavan myyntiyhtiömme julkaisemat takuehdot. Korjaamme laitteessasi mahdollisesti ilmenevät häiriöt takuuaian kuluessa maksutta, jos häiriöiden syynä ovat olleet materiaali- tai valmistusvirheet.

Takuutapauksessa pyydämme ottamaan yhteyttä ostotosiitteen kanssa jälleenmyyjään tai lähimpään valtuutettuun asiakaspalveluun.

(osoite, katso takasivu)

Lisätietoja takuutiedoista (jos saatavilla) on Kärcherin paikallisen verkkosivuston palvelualueella kohdassa "Lataukset".

Tekniset tiedot

		IVR 60/24-2 Sc M ACD	IVR 100/24-2 Sc M ACD
Sähköliitäntä			
Verkkojännite	V	220-240	220-240
Vaihe	~	1	1
Verkkotaajuus	Hz	50-60	50-60
Kotelointiluokka		IPX4	IPX4
Suojaluokka		I	I
Nimellisteho	W	2400	2400
Verkkosulake (hidas)	A	16	16
Mitat ja painot			
Tyypillinen käyttöpaino	kg	99	103
Pituus x leveys x korkeus	mm	855 x 760 x 1290	855 x 760 x 1580
Suodatinpinta	m ²	1,75	1,75
Ympäristöolosuhteet			
Varastointilämpötila	°C	-10-40	-10-40

		IVR 60/24-2 Sc M ACD	IVR 100/24-2 Sc M ACD
Laitteen tehotiedot			
Säiliötilavuus	l	60	100
Ilmamäärä	l/s	2x 74	2x 74
Ilman syöttömäärä toiminnan aikana	l/s	76,5	76,5
Alipaine	kPa (mbar)	23 (230)	23 (230)
Käyttöpaine	kPa (mbar)	18,5 (185)	18,5 (185)
Imuletkun liitäntä		DN70	DN70
Imuletkun nimellisläpimitta		DN40/50	DN40/50
Suodattimen tilausnumero		9.981-681.0	9.981-681.0
Määritetyt arvot EN 60335-2-69 mukaan			
Käsi-käsivarsi-tärinäarvo	m/s ²	<2,5	<2,5
Epävarmuus K	m/s ²	0,2	0,2
Äänenpainetaso L _{pA}	dB(A)	68	68
Mittausepävarmuus K _{pA}	dB(A)	2	2
Verkkojohto			
Verkkojohto H07BQ-F	mm ²	3 x 1,5	3 x 1,5
Osanumero (EU)		9.988-393.0	9.988-393.0
Kaapelin pituus	m	10	10

Oikeus teknisiin muutoksiin pidätetään.

EU-vaatimustenmukaisuusvakuutus

Täten vakuutamme, että jäljempänä kuvattu kone vastaa suunnittelultaan ja rakenteeltaan sekä meidän markkinoille tuomanamme mallina EU-direktiivien olennaisia turvallisuus- ja terveysvaatimuksia. Jos konetta muutetaan ilman meidän hyväksyntäämme, tämän vakuutuksen voimassaolo raukeaa.

Tuote: Kuivaimuri

Tuote: Märkä- ja kuivaimuri

Tyyppi: 9.990-xxx

Sovellettavat EU-direktiivit

2006/42/EY (+2009/127/EY)

2014/30/EU

2011/65/EU

Sovelletut yhdenmukaistetut standardit

EN 60335-1

EN 60335-2-69

EN 55014-1: 2017 + A11: 2020

EN 55014-2: 2015

EN IEC 61000-3-2: 2019

EN 61000-3-3: 2013 + A1: 2019

EN 61000-3-11: 2000

EN 62233: 2008

EN IEC 63000: 2018

Sovelletut yhdenmukaistamattomat standardit

IEC 60335-1

IEC 60335-2-69

Sovelletut kansalliset standardit

-

Allekirjoittaneet toimivat yrityksen johdon puolesta ja valtuuttamina.



T. Wahl
Managing Director



A. Haag
Director R&D

Dokumentointivastaava:

A. Haag

Indhold

Generelle merknader	112
Sikkerhetsanvisninger	112
Forskriftsmessig bruk	113
Miljøvern	114
Tilbehør og reservedeler	114
Leveringsomfang	114
Apparatbeskrivelse	114
Symboler på apparatet	114
Igangsetting	115
Bruk	116
Transport	117
Oppbevaring	118
Stell og vedlikehold	118
Bistand ved feil	119
Avfallshåndtering	120
Garanti	120
Tekniske spesifikasjoner	120
EU-samsvarserklæring	121

Generelle merknader

Les den originale driftsveiledningen for apparatet før første gangs bruk, følg anvisningene i den, og oppbevar den til senere bruk eller for en ny eier.

- Før første igangsetting må sikkerhetsanvisningene nr. 5.956-249.0 leses.
- Det kan oppstå skader på maskinen og fare for brukeren og andre personer dersom den originale driftsveiledningen og sikkerhetsanvisningene ikke tas til følge.
- Informer forhandleren umiddelbart ved ev. transportskader.

Sikkerhetsanvisninger

Risikonivå

△ FARE

- Anvisning om en umiddelbar truende fare som kan føre til store personskader eller til død.

△ ADVARSEL

- Anvisning om en mulig farlig situasjon som kan føre til store personskader eller til død.

△ FORSIKTIG

- Anvisning om en mulig farlig situasjon som kan føre til mindre personskader.

OBS

- Anvisning om en mulig farlig situasjon som kan føre til materielle skader.

Generelle sikkerhetsanvisninger

△ FARE • Bruk av apparatet og de substansene det brukes til, innbefattet sikker avfallshåndtering av materialet som suges opp, skal kun utføres av opplært personale.

- Dersom utblåsningsluften føres tilbake til rommet, må en tilstrekkelig luftvekslingsrate L være tilstede i rommet. For å overholde de påkrevde grenseverdiene skal den tilbakeførte volumstrømmen utgjøre maks. 50 % av volumstrømmen for den friske luften (romvolum $V_R \times$ luftvekslingsrate L_W). Uten særskilte ventilasjonstiltak gjelder: $L_W = 1h^{-1}$.
- Apparatet inneholder helseskadelig støv. Tømming og vedlikehold, innbefattet tømming av støvbeholderen, skal kun utføres av fagpersoner ikledd egnet personlig verneutstyr.
- Apparatet skal ikke brukes uten fullstendig filtreringssystem.
- Følg de gjeldende sikkerhetsbestemmelserne som er aktuelle for de materialene som skal behandles.
- Samtidig oppsamling av ulikt brennbart støv i oppsamlingsbeholderen kan føre til brann eller eksplosjon.

△ ADVARSEL • Du må ikke sette opp eller betjene enheten i områder der det er fare for støv eller gasseksplosjon. En støveksplisiv atmosfære inne i enheten er bare tillatt foran filteret. Gasseksplosiv atmosfære er forbudt inne i enheten.

- Apparatet egnert seg ikke til oppsuging og utpumping av brennbare væsker (tennbare, lett tennbare, høyt tennbare iht. retninglinjen for farestoff 67/548/EØS) (Flampunkt under 55 °C), samt blandinger av brennbart støv med tennbare væsker.
- Enheten er ikke designet for å absorbere

støv med ekstremt lav minimum tenningsenergi (ME <1 mJ), for eksempel toner, mesh, aluminiumspulver, blysyre egnet.

● Enheten er ikke egnet til å suge opp tennkilder og støv med en glødetemperatur på $\leq 190\text{ }^{\circ}\text{C}$. ● Før hver idriftsetting må du kontrollere om potensialutjevningssledningene (jordledning) er tilkoblet. ● Apparatet må ikke brukes eller oppbevares utendørs under våte forhold. ● Stram parkeringsbremsen på styrerullen slik at apparatet står stabilt. Med åpen parkeringsbrems kan enheten sette seg i bevegelse ukontrollert.

△ **FORSIKTIG** ● Ved lengre arbeidspausser og etter bruk slås apparatet slås av med apparatbryterne og støpselet trekkes ut.

OBS ● Apparatet skal kun lagres innendørs. ● Klemfare! Bruk hansker når du tar av eller setter på sugehodet, filterenheten eller oppsamlingsbeholderen. ● Fare for skader! Du må aldri suge uten eller med skadet filter. ● Bruk vernesko når du betjener apparatet. ● Apparatet skal kun bevegges i skritthastighet og av to personer i skråninger. ● Påse at det ikke kommer ut støv når du skifter tilbehørsdeler. ● Ved normaldrift kan overflatetemperaturen stige til opp til $135\text{ }^{\circ}\text{C}$. ● Unngå å få knekk på sugeslangeenheten. ● Utfør en regelmessig visuell inspeksjon av slangene.

Elektrisk tilkobling

Anlegget må kun kobles til strømuttak som er installert av en elektromontør i henhold til IEC 60364. Tilkoblingsverdier, se Tekniske spesifikasjoner og typeskiltet.

△ FARE

Fare på grunn av elektrisk støt

Livsfare

Ikke skad de elektriske tilkoblingsledningene f.eks. ved å kjøre over, klemme eller rive dem.

Beskytt kablene mot sterk varme, olje og skarpe kanter.

Kontroller apparatets strømlledning for skader før hver bruk. Ikke ta i bruk et apparat med skadet strømlledning. La elektriker skifte ut skadet ledning.

Fremgangsmåte i nødtilfelle

△ FARE

Fare for personskader og materielle skader ved kortslutning eller andre elektriske feil

Fare for elektrisk støt, fare for forbrenninger
Slå av apparatet og trekk ut støpselet.

Forholdsregler ved filterbrudd/løkkasje:

1. Slå av apparatet umiddelbart.
Apparatet må ikke lenger brukes.
2. Bytt ut filteret.

Forskriftsmessig bruk

Apparatet er ment for:

- Våt og tørr rengjøring av gulv og vegger
- Oppsuging av tørt, brennbart, helsefarlig avleiret støv; støvklasse H iht. EN 60335-2-69
- Oppsuging av ikke eksplosjonsfarlige stoffer
- Oppsuging av brennbart støv av alle støvekspløsjonsklasser (unntatt støv med minimum antennelsesenergi ME < 1 mJ)
- Oppsuging av støv og grov smuss
- Oppsuging av brennbart støv fra en sone 22 hvis apparatet er installert utenfor potensielt eksplosive områder
- Oppsuging av fuktige og flytende substanser
- Kommerseill bruk, f.eks. på hoteller, skoler, sykehus, fabrikker, butikker, kontorer og utleiefirmaer.
- Industriell bruk, f.eks. i lager- og produksjonsområder

Hvis det er en klassifisert Ex-sone på apparatets installasjonssted, må en tilsvarende Ex-enhet brukes.

Feilfri bruk av apparatet er kun sikret ved bruk av nominelle diametere for sugeslangene: DN40 og DN50.

Enhver annen bruk er å anse som ikke forskriftsmessig.

Apparatet egner seg ikke til:

- Oppsuging av tennkilder og støv med glødetemperatur $\leq 190\text{ }^{\circ}\text{C}$
- Oppsuging av eksplosive eller tilsvarende stoffer i henhold til §1 i SprengG (tysk

- sprengstofflov), eksplosive damp-luft-blandinger, samt Al- og Mg-støv
- Oppsuging av brennbare væsker (antennelige, lett antennelige, svært lettantennelige iht. rådsdirektiv 67/548/EØS om klassifisering og merking av farlige stoffer) (flammepunkt under 55 °C), samt blandinger av brennbar støv og brennbare væsker
 - Oppsuging av magnesiumstøv eller pulver
 - Oppsuging av blandinger av brennbare væsker og brennbar støv
 - Oppsuging av glødende eller varme partikler, da dette kan føre til brann eller eksplosjon
 - Tilkobling til en støvgenererende maskin

Miljøvern



Materialet i emballasjen kan resirkuleres. Kvitt deg med emballasjen på en miljøvennlig måte.



Elektriske og elektroniske apparater inneholder verdifulle resirkulerbare materialer og ofte deler som batterier, batteripakker eller olje. Disse kan utgjøre en potensiell fare for helse og miljø ved feil bruk eller feil avfallsbehandling. Disse delene er imidlertid nødvendige for korrekt drift av apparatet. Apparater merket med dette symbolet skal ikke kastes i husholdningsavfallet.

Anvisninger om innhold (REACH)

Aktuell informasjon om innholdsstoffene finner du på: www.kaercher.de/REACH

Tilbehør og reservedeler

△ FARE

Eksplosjonsfare på grunn av ikke-godkjent tilbehør

Bruk kun tilbehør som er godkjent av produsenten og merket med eksplosjonsklemmer for bruk iht. type 22.

Bruk bare originalt tilbehør og originale reservedeler; de garanterer for en sikker og problemfri drift av apparatet.

Informasjon om tilbehør og reservedeler finner du på www.kaercher.com.

Merknad

Tilbehør er ikke inkludert i leveringsomfanget. Tilbehør må bestilles separat avhengig av bruksområdet.

Leveringsomfang

Kontroller at innholdet i pakken er komplett når du pakker ut. Ta kontakt med forhandleren ved transportskader.

Apparatbeskrivelse

Bilde, se grafikkside

Figur A

- ① Smussbeholder
- ② Avfallspose
- ③ Kabel potensialutligning
- ④ Sugelangetilkobling
- ⑤ Skyvehåndtak
- ⑥ Filter
- ⑦ Strømkabel
- ⑧ Displayinstrument
- ⑨ Apparatbryter
- ⑩ Kabel potensialutligning
- ⑪ Lås sugehode
- ⑫ Kabel potensialutligning
- ⑬ Trykkompensasjonsslange
- ⑭ Tilbehørsholder
- ⑮ Senk spaken for smussbeholderen
- ⑯ Styreruller med låsebremse

Symboler på apparatet



Apparatet kan brukes til å suge opp støv opptil støvklasse M.

△ ADVARSEL

Skader på hud, lunger og øyne

Utslipp av finstøv ved tømning, vedlikehold og avfallshåndtering

Bruk foreskrevet verneutstyr ved tømning og vedlikehold, samt ved avfallshåndtering av støvoppsamlingsbeholderen.



Apparatet er egnet for suging av brennbart støv, installasjon utenfor sone 22.

ADVARSEL: Dette apparatet må ikke plasseres i sone 22. Hvis sone 22 foreligger, må det benyttes et eksplosjonssikkert apparat.

DN 40	MAX	XX,X kPa/	XX,X mbar
DN 50	MAX	XX,X kPa/	XX,X mbar
DN 70	MAX	XX,X kPa/	XX,X mbar

Klistremerket viser verdiene for maks. vakuum relatert til den anvendte sugeslangediameteren. Den aktuelle verdien kan leses av på manometeret. Verdiene som gjelder for dette apparatet, finner du i kapittel *Avlese minimum-volumstrøm*. Hvis verdien underskrides, må filteret rengjøres (se kapittel *Rengjøre filteret*) eller skiftes ut (se kapittel *Skifte filter*). De ulike sugeslangediameterer muliggjør en tilpasning til de forskjellige tilkoblingsdiameterne for tilbehørsdelene.

IVR 60



Avfallspose
(Bestillingsnr. 9.989-606.0)



Filter
(Bestillingsnr. 9.981-681.0)

IVR 100



Avfallspose
(Bestillingsnr. 9.989-607.0)



Filter
(Bestillingsnr. 9.981-681.0)

Igangsetting

△ ADVARSEL

Ukorrekt tilkoblet potensialutjevningssledning

Elektrisk støt

Før hver igangsetting må du kontrollere om potensialutjevningssledningen (jordledningen) er tilkoblet.

△ ADVARSEL

Fare på grunn av helseskadelig støv

Luftveissykdom som følge av innånding av støv.

Ikke sug uten filterelement, ellers oppstår det helsefare på grunn av forhøyet utslipp av finstøv.

OBS

Manglende filterelement

Skader på sugemotoren

Ikke sug uten filterelement.

1. Sett apparatet i arbeidsposisjon.
2. Sikre apparatet med parkeringsbremsene.
3. Forviss deg om at sugehodet er satt riktig på plass.
4. Sett inn sugeslangen (ikke inkludert i leveringsomfanget) i sugetilkoblingen.
5. Kontroller fyllnivået i smussbeholderen (se kapittel *Kontroller fyllnivået i smussbeholderen*).
6. Tøm smussbeholderen ved behov (se kapittel *Tøm smussbeholderen*).
7. Sett inn avfallsposen før tørrsuging (se kapittel *Sette inn avfallspose*).

Figur B

8. Sett ønsket tilbehør (ikke inkludert i leveringsomfanget) på sugeslangen.

Lukke sugetilkobling

△ ADVARSEL

Fare for personskader

Skader på hud, lunger og øyne forårsaket av finstøv

Etter at sugeslangen er fjernet, må sugetilkoblingen lukkes med tetningspluggen.

1. Fjern sugeslangen.

Figur C

2. Sett tetningspluggen nøyaktig inn i sugetilkoblingen.
3. Skyv tetningspluggen helt inn.

4. Vri tetningspluggen mot høyre til sugetilkoblingen er tett lukket.

Kontroller fyllnivået i smussbeholderen

Tøm smussbeholderen når den er fylt til underkanten av sugestussen på smussbeholderen. Apparatet slår seg ikke av automatisk når det maksimale fyllnivået overskrides.

1. Kontroller fyllnivået i smussbeholderen regelmessig.

Bruk

Apparatet kan brukes til suging av finstøv opp til støvklasse M.

△ ADVARSEL

Fare på grunn av helseskadelig støv

Luftveissykdom som følge av innånding av støv.

Ikke sug uten filterelement, ellers oppstår det helsefare på grunn av forhøyet utslipp av finstøv.

OBS

Fare på grunn av inntrengning av finstøv

Fare for skade på sugemotoren.

Du må aldri fjerne filterelementet mens suging pågår.

Sette inn avfallspose

1. Sikre apparatet med parkeringsbremsene.
2. Trekk ut trykkompensasjonsslangen fra smussbeholderen.

Figur D

3. Senk senk smussbeholderen ved å trekke opp spakene.

Figur E

4. Trekk smussbeholderen ut av apparatet.

Figur F

5. Sett avfallsposen i smussbeholderen og legg den omhyggelig mot beholderveggen og beholderbunnen.
6. Brett kanten av avfallsposen ut over kanten av smussbeholderen.

Figur E

7. Sett smussbeholderen inn i apparatet.

Figur D

△ ADVARSEL

Feil fremgangsmåte ved låsing av smussbeholderen

Klemfare

Under låsingen må du aldri holde hendene mellom smussbeholderen og filterringen eller i nærheten av løftemekanismen.

Lås smussbeholderen ved å betjene spaken med begge hender.

8. Lås smussbeholderen med spakene.
9. Trekk ut trykkompensasjonsslangen fra smussbeholderen.

Fjerne avfallspose

△ FARE

Fare på grunn av helseskadelig støv

Luftveissykdom som følge av innånding av støv.

Støv som oppstår, skal transporteres i støvtette beholdere. Omfylling er ikke tillatt.

Støvoppsamlingsposen skal kun avfallsbehandles av opplærte personer.

1. Sikre apparatet med parkeringsbremsene.
2. Fjern ev. sugeslangen.
3. Trekk ut trykkompensasjonsslangen fra smussbeholderen.

Figur D

4. Senk senk smussbeholderen ved å trekke opp spakene.

Figur E

5. Trekk smussbeholderen ut av apparatet.

Figur G

6. Brett opp avfallsposen.
7. Forsegl avfallsposen tett med buntbåndet.
8. Ta ut avfallsposen.
9. Avfallsposen skal kastes i henhold til gjeldende forskrifter.

Figur E

10. Sett smussbeholderen inn i apparatet.

Figur D

△ ADVARSEL

Feil fremgangsmåte ved låsing av smussbeholderen

Klemfare

Under låsingen må du aldri holde hendene mellom smussbeholderen og filterringen eller i nærheten av løftemekanismen.

Lås smussbeholderen ved å betjene spaken med begge hender.

11. Lås smussbeholderen med spakene.

12. Sett trykkompensasjonsslangen på smussbeholderen.

Slå på apparatet

1. Sett støpselet inn i stikkkontakten.
2. Slå på maskinen ved hovedbryteren.

Figur H

Bryteren har flere koblingstrinn:

0 Apparatet er slått av.

1 Motor 1 er slått på.

2 Motor 1 og 2 er slått på.

3. Start sugeprosessen.

Avlese minimum-volumstrøm

Foran på maskinen er det montert et visningsinstrument som viser sugedeuttrykket inne i apparatet (se kapittel *Apparatbeskrivelse*).

Tabellen viser verdien for maksimalt sugevakuum. Denne verdien avhenger av apparatytelsen og sugeslangen som brukes.

OBS

Tap av sugelytelse

Hvis den angitte verdien overskrides, faller lufthastigheten i sugeslangen under 20 m/s.

*Rengjør hovedfilteret senest når verdien nås (se kapittel *Rengjøre filteret*).*

*Skift hovedfilteret hvis verdien ikke er tydelig redusert etter en rengjøring (se kapittel *Skifte filter*).*

Slangediameter	Verdi
DN40	180 mbar (18 kPA)
DN50	160 mbar (16 kPA)

- Rengjør hovedfilteret senest ved den angitte verdien.

Rengjøre filteret

Merknad

Rengjør filteret regelmessig for å unngå tap av sugekraft.

Figur I

1. Beveg håndtaket for filterrengjøringen frem og tilbake flere ganger for å rengjøre filteret.

Slå av apparatet

1. Slå av apparatet med På- /Av-bryteren.
2. Tøm og rengjør smussbeholderen.
3. Demonter og ev. rengjør og tørk tilbehøret.

Etter hver bruk

Tøm smussbeholderen

Smussbeholderen må tømmes ved behov og etter hver bruk.

1. Slå av apparatet og koble fra strømmen.
2. Rengjør filteret.
3. Fjern smussbeholderen fra apparatet og skift avfallsposen (se kapittel *Skifte avfallspose*).

Merknad

Beveg smussbeholderen bare på disse løperullene. Ikke bruk kran, gaffeltruck eller lignende.

Ta av sugehodet

1. Slå av apparatet og koble fra strømmen.
2. Åpne låsen for sugehodet.

Figur J

3. Ta av sugehodet og legg det til side.

Oppbevare apparatet

1. Vikle strømledningen rundt kabelholderen.
2. Sett apparatet i et tørt rom og sikre det mot uautorisert bruk.

Transport

△ FORSIKTIG

Ved ignorering av vekten

*Fare for personskader og materielle skader
Ta hensyn til apparatets vekt under transport.*

Smussbeholderen er tom.

1. Lukk sugetilkoblingen for å sikre støvfri transport (se kapittel *Lukke sugetilkobling*).
2. Løsne parkeringsbremsene og skyv enheten med skyvebøylen.
3. For å laste apparatet, hold det i understellet og skyvebøylen.
4. Ved transport i kjøretøy må apparatet sikres mot å skli og velte.

Oppbevaring

⚠ **FORSIKTIG**

Ved ignorering av vekten

Fare for personskader og materielle skader

Oppbevar apparatet kun på jevne overflater for å unngå velt.

Ta hensyn til maskinens vekt ved lagring.

Smussbeholderen er tom.

1. Oppbevar apparatet kun innendørs.

Stell og vedlikehold

⚠ **FARE**

Utsiktet start av apparatet, berøring av strømførende deler

Fare for personskader, elektrisk støt

Slå av apparatet før det arbeides på det.

Trekk ut støpselet.

⚠ **FARE**

Fare på grunn av helseskadelig støv

Luftveissykdom som følge av innånding av støv.

Bruk røykvernmaske P2 eller høyere og engangsklær under vedlikeholdsarbeid (f.eks. bytte av filter).

⚠ **ADVARSEL**

Fare på grunn av helseskadelig støv

Luftveissykdom som følge av innånding av støv.

Sikkerhetsinnretninger til forebygging av farer må minst én gang i året sikkerhetsteknisk funksjonskontrolleres av produsenten eller en opplært person, f.eks. for å påse at maskinen er tett, at filteret ikke er skadet, at kontrollinnretningene fungerer.

OBS

Silikonholdig pleieprodukt

Plastdeler kan angripes.

Ikke bruk silikonholdige pleieprodukter til rengjøring.

Støvfjerningsmaskiner er sikkerhetsinnretninger for forebygging eller eliminering av farer i henhold til BGV A1.

- Dersom brukeren foretar vedlikeholdet selv, må apparatet tas fra hverandre, rengjøres og holdes vedlike, så langt det er gjennomførbart, uten at det oppstår farer for vedlikeholdspersonalet og andre personer. Forsiktighetsregler som må tas innbefatter avgiftning før appa-

ret tas fra hverandre, iverksetting av forebyggende tiltak med tanke på filtrert, påkrevd ventilasjon på stedet der apparatet skal tas fra hverandre, rengjøring av vedlikeholdsområdet og egnet beskyttelse av personalet.

- Utsiden av apparatet bør avgiftes i kraft av støvsuging og tørkes av, eller behandles med tetningsmiddel, før det tas ut av det farlige området. Alle apparatets deler må anses som forurenset når de tas ut av det farlige området. Det må settes i verk egnede tiltak for å unngå at støvet sprer seg.
- Under gjennomføringen av vedlikeholds- og reparasjonsarbeid må alle tilsmussede gjenstander som ikke kan rengjøres tilstrekkelig, kastes. Slike gjenstander må legges i ugjennomtrenkelige poser og kastes i samsvar med gjeldende forskrifter for håndtering av slikt avfall.
- Under transport og vedlikehold av apparatet skal sugeåpningene lukkes med tetningspluggen.
 1. Vær oppmerksom på at du kan utføre enkelt vedlikehold og stell selv.
 2. Rengjør apparatets overflater og innsiden av beholderen regelmessig med en fuktig klut.

Kontroll- og vedlikeholdsarbeid

Gjennomfør regelmessige kontroller av apparatet ifølge de gjeldende nasjonale lovene mht. forebygging av ulykker.

Vedlikeholdsarbeid må gjennomføres av kompetent fagpersonale i regelmessige avstander og ifølge produsentens henvisninger, og det skal tas hensyn til gjeldende bestemmelser og krav til sikkerhet. Arbeid på det elektriske anlegget må kun utføres av elektrofolk. Ved spørsmål, ta kontakt med KÄRCHER-filialen.

Skifte filter

⚠ **FARE**

Fare på grunn av helseskadelig støv

Luftveissykdom som følge av innånding av støv.

Støv som oppstår, skal transporteres i støvtette beholdere. Omfylling er ikke tillatt.

Støvoppsamlingsposen skal kun avfallsbehandles av opplærte personer.

△ ADVARSEL

Fare på grunn av helseskadelig støv

Luftveissykdom som følge av innånding av støv.

Ikke bruk hovedfilterelementet mer etter at du har tatt det ut av apparatet.

Fastmonterte filtere må bare skiftes ut i egne områder, f.eks. i såkalte dekontamineringsstasjoner, av en fagperson.

Figur K

① Klemring

② Filter

③ Muttere

④ Rengjøringsinnretning

1. Ta av sugehodet (se kapittel *Ta av sugehodet*).

2. Ta filterenheten ut av apparatet i håndtakene, og snu den.

Figur L

3. Fjern mutterne og demonter rengjøringsinnretningen.

4. Løsne skruforbindelsen for låseringen.

5. Ta av filteret.

6. Kast filterskummet.

7. Sett i det nye filteret.

8. Legg inn det nye filterskummet.

9. Sett på og skru fast låseringen.

10. Fest rengjøringsinnretningen og skru den fast.

11. Sett inn filterenheten.

Ved monteringen må du passe på at lasken på filterinnsatsen griper inn i akselen.

Figur M

Skifte avfallspose

△ FARE

Fare på grunn av helseskadelig støv

Luftveissykdom som følge av innånding av støv.

Støv som oppstår, skal transporteres i støvtette beholdere. Omfylling er ikke tillatt.

Støvoppsamlingsposen skal kun avfallsbehandles av opplærte personer.

1. Sikre apparatet med parkeringsbremsene.

2. Fjern ev. sugeslangen.

3. Trekk ut trykkompensasjonsslangen fra smussbeholderen.

Figur D

4. Senk smussbeholderen ved å trekke opp spakene.

Figur E

5. Trekk smussbeholderen ut av apparatet.

Figur G

6. Brett opp avfallsposen.

7. Forsegl avfallsposen tett med buntbåndet.

8. Ta ut avfallsposen.

9. Avfallsposen skal kastes i henhold til gjeldende forskrifter.

Figur F

10. Sett den nye avfallsposen i smussbeholderen og plasser den omhyggelig mot beholderveggen og beholderbunnen.

11. Brett kanten av avfallsposen ut over kanten av smussbeholderen.

Figur E

12. Sett smussbeholderen inn i apparatet.

Figur D

△ ADVARSEL

Feil fremgangsmåte ved låsing av smussbeholderen

Klemfare

Under låsingen må du aldri holde hendene mellom smussbeholderen og filterringen eller i nærheten av løftemekanismen.

Lås smussbeholderen ved å betjene spaken med begge hender.

13. Lås smussbeholderen med spakene.

14. Trekk ut trykkompensasjonsslangen fra smussbeholderen.

Bistand ved feil

△ FARE

Fare for personskader

Fare for uventet start av maskinen og fare for elektrisk støt

Slå maskinen av før alt arbeid og trekk ut nettpluggen.

Alle kontroller og alt arbeid på elektriske deler skal utføres av en fagperson.

Motoren (sugeturbinen) starter ikke

Ingen elektrisk spenning

- Kontroller stikkontaktten og sikringen for strømforsyningen.
- Kontroller nettkabelen og nettpluggen til apparatet.

Sugekraften blir svakere

Dysen, sugerøret eller sugeslangen er tilstoppet.

- Kontroller dysen og sugeslangen, rengjør om nødvendig.

Alteret er skittent.

- Rengjør filteret.

Avfallshåndtering

Når apparatet ikke lenger er brukbart, skal det avfallshåndteres i henhold til gjeldende forskrifter.

Garanti

Vår ansvarlige salgsorganisasjon for de enkelte land har utgitt garantibetingelsene som gjelder i det aktuelle landet. Eventuelle feil på apparatet repareres gratis i garantitiden dersom disse kan føres tilbake til material- eller produksjonsfeil. Ved behov for garanti-reparasjoner bes du henvende deg til din forhandler eller nærmeste autoriserte kundeservice og fremvise kjøpskvitteringen.

(Se adresse på baksiden)

Videre garantiinformasjon (hvis tilgjengelig) finner du i serviceområdet på ditt lokale Kärcher-nettsted under "Nedlastinger".

Tekniske spesifikasjoner

		IVR 60/24-2 Sc M ACD	IVR 100/24-2 Sc M ACD
Elektrisk tilkobling			
Nettspenning	V	220-240	220-240
Fase	~	1	1
Nettfrekvens	Hz	50-60	50-60
Kapslingsgrad		IPX4	IPX4
Beskyttelsesklasse		I	I
Nominell effekt	W	2400	2400
Nettsikring (treg)	A	16	16
Mål og vekt			
Gjennomsnittlig driftsvekt	kg	99	103
Lengde x bredde x høyde	mm	855 x 760 x 1290	855 x 760 x 1580
Filterflate	m ²	1,75	1,75
Omgivelsesbetingelser			
Oppbevaringstemperatur	°C	-10-40	-10-40
Effektspesifikasjoner apparat			
Beholdervolum	l	60	100
Luftmengde	l/s	2x 74	2x 74
Luftmengde under drift	l/s	76,5	76,5
Undertrykk	kPa (mbar)	23 (230)	23 (230)
Driftstrykk	kPa (mbar)	18,5 (185)	18,5 (185)
Tilkobling sugeslange		DN70	DN70
Nominell diameter sugeslange		DN40/50	DN40/50
Filter bestillingsnummer		9.981-681.0	9.981-681.0

		IVR 60/24-2 Sc M ACD	IVR 100/24-2 Sc M ACD
Registrerte verdier iht. EN 60335-2-69			
Hånd-arm-vibrasjonsverdi	m/s ²	<2,5	<2,5
Usikkerhet K	m/s ²	0,2	0,2
Lydtrykknivå L _{pA}	dB(A)	68	68
Usikkerhet K _{pA}	dB(A)	2	2
Strømkabel			
Strømkabel H07BQ-F	mm ²	3 x 1,5	3 x 1,5
Delenummer (EU)		9.988-393.0	9.988-393.0
Kabellengde	m	10	10

Med forbehold om tekniske endringer.

EU-samsvarserklæring

Vi erklærer herved at maskinen beskrevet nedenfor på grunn av design og konstruksjon, samt i versjonen som vi har markedsført, oppfyller de relevante grunnleggende helse- og sikkerhetskravene i EU-direktivene. Endringer på maskinen uten avtale med oss, gjør at denne erklæringen blir ugyldig.

Produkt: Apparat til tørrsuging

Produkt: Apparat til våt- og tørrsuging

Type: 9.990-xxx

Gjeldende EU-direktiver

2006/42/EF (+2009/127/EF)

2014/30/EU

2011/65/EU

Anvendte harmoniserte standarder

EN 60335-1

EN 60335-2-69

EN 55014-1: 2017 + A11: 2020

EN 55014-2: 2015

EN IEC 61000-3-2: 2019

EN 61000-3-3: 2013 + A1: 2019

EN 61000-3-11: 2000

EN 62233: 2008

EN IEC 63000: 2018

Anvendte ikke harmoniserte standarder

IEC 60335-1

IEC 60335-2-69

Anvendte nasjonale standarder

-

Undertegnede handler på vegne av og med fullmakt fra bedriftsledelsen.



T. Wahl
Managing Director



A. Haag
Director R&D

Dokumentasjonsfullmektig:

A. Haag

Kärcher Industrial Vacuuming GmbH

Robert-Bosch-Straße 4-8

73550 Waldstetten (Germany)

Tlf.: +49 7171 94888-0

Faks: +49 7171 94888-528

Waldstetten, 24/04/01

Indhold

Generelle henvisninger	121
Sikkerhedshenvisninger	122
Bestemmelsesmessig anvendelse....	123
Miljøbeskyttelse.....	123
Tilbehør og reservedele	124
Leveringsomfang.....	124
Beskrivelse af apparat.....	124
Symboler på apparatet.....	124
Ibrugtagning	125
Drift.....	125
Transport.....	127
Opbevaring.....	127
Pleje og vedligeholdelse	127
Hjælp ved fejl	129
Bortskaffelse	129
Garanti	129
Tekniske data	130
EU-overensstemmelseserklæring	131

Generelle henvisninger

Læs denne originale driftsvejledning før første ibrugtagning af maskinen, følg anvis-

ningerne i den og opbevar den til senere brug eller efterfølgende brugere.

- Før første ibrugtagning er det absolut nødvendigt at læse sikkerhedsanvisning nr. 5.956-249.0.
- Hvis driftsvejledningen og sikkerhedsanvisninger ikke overholdes, kan der opstå skader på maskinen og fare for brugeren og andre personer.
- Informér straks forhandleren ved transportskader.

Sikkerhedshenvisninger

Faregrader

△ FARE

- Henviser til en umiddelbar fare, der medfører alvorlige kvæstelser eller død.

△ ADVARSEL

- Henviser til en mulig farlig situation, der kan medføre alvorlige kvæstelser eller død.

△ FORSIGTIG

- Henviser til en mulig farlig situation, der kan medføre lettere kvæstelser.

BEMÆRK

- Henviser til en mulig farlig situation, der kan medføre materielle skader.

Generelle sikkerhedsanvisninger

△ **FARE** • Brug af maskinen og håndtering af de substanser, til hvilke den skal anvendes, inklusive sikker fremgangsmåde ved bortskaffelse af det opsugede materiale, kun af personer med den nødvendige uddannelse. • Hvis afgangsluften føres tilbage til rummet, skal der være et tilstrækkeligt luftskifte L i rummet. For at overholde grænseværdierne må den tilbageførte volumnestrøm maks. udgøre 50 % af volumen for den friske luft (rumvolumen V_R x luftskifte L_W). Uden særlige udluftningsforanstaltninger gælder følgende: $L_W = 1h^{-1}$.

• Denne maskine indeholder sundhedsskadeligt støv. Tømning og vedligeholdelse, inklusive bortskaffelse af støvbeholderen, må kun udføres af fagligt kvalificerede personer, som bærer egnet beskyttelsesudstyr. • Anvend ikke maskinen uden det komplette filtrationssystem.

• Overhold de gældende sikkerhedsbestemmelser, som er relevante for de materialer, der håndteres. • Samtidig opsamling af forskelligt brandbart støv i opsamlingsbeholderen kan forårsage brand eller eksplosion.

△ **ADVARSEL** • Du må ikke opstille eller anvende apparatet inden for områder, hvor der er støv- eller gaseksplosionsfare. En atmosfære med støveksplodingsfare er inde i apparatet kun tilladt foran filteret. Atmosfærer med gaseksplosionsfare er forbudt inde i apparatet. • Apparatet er ikke egnet til opsugning og bortsugning af brændbare væsker (antændelige, letantændelige, meget letantændelige i henhold til direktivet om farlige stoffer 67/548/EØF) (flammepunkt under 55 °C) samt blandinger af brændbart støv med brændbare væsker. • Apparatet er ikke egnet til at opsuge støv med ekstremt lav minimumantændelsesenergi ($ME < 1$ mJ), som f.eks. toner, befugteligt svovl, aluminiumspulver, blystearat. • Ver ikke egnet til opsugning af tændkilder og støv med en glødetemperatur på < 190 °C. • Kontroller før hver ibrugtagning, om potentialudligningsledningerne (jordforbindelse) er tilsluttede. • Maskinen må ikke anvendes eller opbevares udendørs, når det er vådt. • For at maskinen står stabilt skal du aktivere parkeringsbremsen på styrrullen. Hvis parkeringsbremsen ikke er aktiveret, kan maskinen ukontrolleret sætte sig i bevægelse.

△ **FORSIGTIG** • Sluk maskinen på maskinkontakterne under længere driftspausser og efter brug, og tag stikket ud af stikkontakten.

BEMÆRK • Anvend kun maskinen inden dørs. • Fare for at komme i klemme! Anvend handsker, når du fjerner eller påsætter sugehovedet, filterenheden eller opsamlingsbeholderen. • Fare for beskadigelse! Sug aldrig uden eller med et beskadiget filter. • Anvend sikkerhedssko, når du betjener apparatet. • Bevæg kun apparatet i skridthastighed, og vær evt. to personer om det på skrå veje. • Sørg for, at der ikke kommer støv ud, når du udskifter tilbehørs-

dele. • Under normal drift kan overflade-temperaturene stige til 135 °C. • Undgå at knække sugeslangemodulet. • Udfør en regelmæssig visuel kontrol af slangerne.

Elektrisk tilslutning

Maskinen må kun tilsluttes til en elektrisk tilslutning, der er udført af en elektriker iht. IEC 60364. For tilslutningsværdier, se Tekniske data og typeskilt.

⚠ FARE

Fare for elektrisk stød

Livsfare

Undgå at beskadige de elektriske tilslutningsledninger, f.eks. ved at køre over dem, klemme dem eller trække i dem.

Beskyt kablerne mod varme, olie og skarpe kanter.

Kontroller maskinens nettilslutningsledning før hver drift. Maskinen må ikke tages i brug med beskadiget kabel. Lad en autoriseret elektriker udskifte et beskadiget kabel.

Reaktion i nødstilfælde

⚠ FARE

Fare for tilskadekomst og beskadigelse i tilfælde af kortslutning eller andre elektriske fejl

Fare for elektrisk stød, fare for forbrændinger

Sluk maskinen og tag stikket ud af stikkontakten.

Reaktion i tilfælde af filterbrud/lækage:

1. Sluk omgående for maskinen.

Maskinen må ikke anvendes.

2. Monter filteret.

Bestemmelsesmæssig anvendelse

Apparatet er beregnet til:

- våd- og tørrensning af gulv- og vægflader
- Opsugning af tørt, brandbart, sundhedsfarligt og opsamlet støv; støvklasse M i henhold til EN 60335-2-69
- Opsugning af ikke eksplosive stoffer
- Opsugning af brændbart støv inden for alle støvekspløsningsklasser (med undtagelse af støv med minimumantændelsesenergi ME <1 mJ)

- Opsugningen af støv og grov smuds
- Opsugning af brændbart støv fra en zone 22, hvis apparatet er installeret uden for eksplosionsfarlige områder
- Opsugning af fugtige og flydende substanser
- Kommerciel brug, f.eks. i hoteller, skoler, sygehuse, fabrikker, butikker, kontorer og udlejningsforretninger
- Industriel brug, f.eks. i lager- og produktionsområder

Hvis en klassificeret Ex-zone er til stede på opstillingsstedet for apparatet, skal der anvendes en tilsvarende Ex-apparat.

Apparatet fungerer kun korrekt, når der anvendes sugeslanger med de nominelle diameter DN40 og DN50.

Enhver anden brug anses som ikke korrekt. Apparatet er ikke egnet til:

- Opsugning af tændkilder og støv med glødetemperatur ≤ 190 °C
- Opsugning af eksplosionsfarlige eller si-destillede stoffer i henhold til §1 i SprengG (den tyske lov om sprængstoffer), eksplosive damp-luft-blandinger samt al- og mg-støv
- Opsugning af brændbare væsker (antændelige, letantændelige, meget letantændelige i henhold til direktivet om farlige stoffer 67/548/EØF) (flammpunkt under 55 °C) samt blandinger af brændbart støv med brændbare væsker
- Opsugning af magnesiumstøv eller -pulver
- Opsugning af blandinger af brandfarlige væsker og brændbart støv
- Opsugning af glødende eller varme partikler, dette kan ellers føre til brand eller eksplosion
- Tilslutning til en støvgenererende maskine

Miljøbeskyttelse



Emballagematerialerne kan genbruges. Sørg for at bortskaffe emballage miljømæssigt korrekt.



Elektriske og elektroniske maskiner indeholder værdifulde materialer, der kan genbruges, og ofte dele, såsom batterier, genopladelige batterier eller olie,

der ved forkert håndtering eller forkert bortskaffelse kan udgøre en fare for menneskers sundhed og for miljøet. Disse dele er imidlertid nødvendige for at sikre en korrekt drift af maskinen. Maskiner, der er mærket med dette symbol, må ikke bortskaffes sammen med husholdningsaffaldet.

Henvisninger til indholdsstoffer (REACH)

Aktuelle oplysninger om indholdsstoffer findes på: www.kaercher.de/REACH

Tilbehør og reservedele

⚠ FARE

Eksplodingsfare på grund tilbehør, der ikke er godkendt

Brug kun tilbehør, der er godkendt af producenten og mærket med Ex-mærket til brug med konstruktion 22.

Anvend kun originaltilbehør og -reservedele. De er en garanti for en sikker og fejlfri drift af maskinen.

Informationer om tilbehør og reservedele findes på www.kaercher.com.

Obs

Der er ikke inkluderet tilbehør i leverancen. Tilbehøret skal bestilles separat i overensstemmelse med anvendelsesformålet.

Leveringsomfang

Kontroller ved udpakningen, om indholdet er komplet. I tilfælde af transportskader bedes du kontakte din forhandler.

Beskrivelse af apparat

Fig., se grafiksider

Figur A

- ① Smudsbeholder
- ② Bortskaffelsespose
- ③ Kabel potentialudledning
- ④ Sugelangetilslutning
- ⑤ Skubbebøjle
- ⑥ Filter
- ⑦ Netkabel
- ⑧ Indikatorinstrument
- ⑨ Apparatkontakt
- ⑩ Kabel potentialudledning
- ⑪ Lås til sugehoved
- ⑫ Kabel potentialudledning

- ⑬ Trykudligningslange
- ⑭ Tilbehørsholder
- ⑮ Arm til sænkning af smudsbeholder
- ⑯ Sty reruller med parkeringsbremse

Symboler på apparatet



Apparatet er beregnet til opugning af støv indtil støvklasse M.

⚠ ADVARSEL

Beskadigelse af hud, lunger og øjne
Udstødning af finstøv i forbindelse med tømning- og vedligeholdelsesarbejder samt bortskaffelse

Sørg for at bære det foreskrevne beskyttelsesudstyr i forbindelse med tømning- og vedligeholdelsesarbejder, herunder bortskaffelse af støvsamlebeholderen.



Apparatet er beregnet til opugning af brandbart støv, opstilling uden for zone 22.

ADVARSEL: Dette apparat må ikke opstilles i zone 22. Hvis der foreligger en zone 22, skal der anvendes et EX-apparat.

DN 40	MAX	XX,X kPa/	XX,X mbar
DN 50	MAX	XX,X kPa/	XX,X mbar
DN 70	MAX	XX,X kPa/	XX,X mbar

Mærkatens værdier viser værdierne for det maks. undertryk i forhold til den anvendte sugeslangediameter. Den aktuelle værdi kan aflæses på manometeret. Værdier, der gælder for dette apparat, se kapitlet *Aflæsning af min. volumenstrøm*. Hvis værdien underskrides, skal filteret rengøres (se kapitlet *Rengøring af filteret*) eller udskiftes

(se kapitlet *Udskiftning af filteret*). De forskellige sugeslangediametre muliggør en tilpasning til tilbehørsdelenes forskellige tilslutningsdiametre.

IVR 60



Bortskaffelsespose
(Bestillingsnr. 9.989-606.0)



Filter
(Bestillingsnr. 9.981-681.0)

IVR 100



Bortskaffelsespose
(Bestillingsnr. 9.989-607.0)



Filter
(Bestillingsnr. 9.981-681.0)

Ibrugtagning

△ ADVARSEL

Forkert tilsluttet potentialudligningsledning

Elektrisk stød

Kontroller før hver ibrugtagning, om potentialudligningsledningen (jordforbindelse) er tilsluttet.

△ ADVARSEL

Fare pga. sundhedsskadeligt støv

Luftvejssygdomme pga. indånding af støv. Brug ikke støvsugeren uden filterelement, da der i så fald består sundhedsfare pga. forhøjet udledning af finstøv.

BEMÆRK

Manglende filterelement

Beskadigelse af sugemotoren

Opsug ikke uden filterelement.

1. Anbring apparatet i arbejdspositionen.
2. Sørg for at sikre apparatet med parkeringsbremsene.
3. Sørg for, at sugehovedet er monteret korrekt.
4. Indsæt sugeslangen (ikke inkluderet i leveringsomfanget) i sugetilslutningen.
5. Kontroller niveauet i smudsbeholderen (se kapitlet *Kontrol af niveau i smudsbeholder*).

6. Tøm om nødvendigt smudsbeholderen (se kapitlet *Tømning af smudsbeholderen*).
7. Sæt bortskaffelsesposen i før tørsugning (se kapitlet *Isætning af bortskaffelsespose*).

Figur B

8. Anbring det ønskede tilbehør (ikke inkluderet i leveringsomfanget) på sugeslangen.

Lukning af sugetilslutning

△ ADVARSEL

Risiko for tilskadekomst

Beskadigelse af hud, lunger og øjne på grund af finstøv

Når sugeslangen er fjernet, skal sugetilslutningen lukkes med lukkeproppen.

1. Fjern sugeslangen.

Figur C

2. Sæt lukkeproppen i sugetilslutningen, så den lukker præcist.
3. Skub lukkeproppen helt ind.
4. Drej lukkeproppen mod højre, indtil sugetilslutningen er tæt lukket.

Kontrol af niveau i smudsbeholder

Hvis smudsbeholderen er fyldt op til den nederste kant af sugestudsens på smudsbeholderen, skal den tømmes. Maskinen slukker ikke automatisk, når det maksimale påfyldningsniveau er overskredet.

1. Kontroller regelmæssigt niveauet i smudsbeholderen.

Drift

Maskinen er beregnet til sugning af fint støv indtil støvklasse M.

△ ADVARSEL

Fare pga. sundhedsskadeligt støv

Luftvejssygdomme pga. indånding af støv. Brug ikke støvsugeren uden filterelement, da der i så fald består sundhedsfare pga. forhøjet udledning af finstøv.

BEMÆRK

Der må ikke komme finstøv ind i maskinen

Fare for beskadigelse af sugemotoren. Fjern aldrig filterelementet under sugningen.

Isætning af bortskaffelsespose

1. Sørg for at sikre apparatet med parkeringsbremsene.
2. Træk trykudligningsslangen af smudsbeholderen.

Figur D

3. Sænk smudsbeholderen ved at trække armene op.

Figur E

4. Træk smudsbeholderen ud af apparatet.

Figur F

5. Anbring bortskaffelsesposen i smudsbeholderen, og sørg for at den ligger tæt mod beholderens væg og bund.
6. Skub det øverste stykke af bortskaffelsesposen op omkring kanten på smudsbeholderen.

Figur E

7. Anbring smudsbeholderen i apparatet.

Figur D

△ ADVARSEL

Forkert håndtering ved låsning af smudsbeholderen

Fare for at komme i klemme

Hold på intet tidspunkt hænderne mellem smudsbeholderen og filterringen eller i nærheden af løftemekanikken, når låsen lukkes.

Lås smudsbeholderen ved at betjene armene med begge hænder.

8. Lås smudsbeholderen med armene.
9. Sæt trykudligningsslangen på smudsbeholderen.

Fjernelse af bortskaffelsespose

△ FARE

Fare pga. sundhedsskadeligt støv

Luftvejssygdomme pga. indånding af støv. Opsamlet støv skal transporteres i støvtætte beholdere. Omfyldning er ikke tilladt. Støvopsamlere må kun bortskaffes af uddannede personer.

1. Sørg for at sikre apparatet med parkeringsbremsene.
2. Fjern i givet fald sugeslangen.
3. Træk trykudligningsslangen af smudsbeholderen.

Figur D

4. Sænk smudsbeholderen ved at trække armene op.

Figur E

5. Træk smudsbeholderen ud af apparatet.

Figur G

6. Kræng bortskaffelsesposen op.
7. Luk bortskaffelsesposen tæt med kabelholderen.
8. Tag bortskaffelsesposen ud.
9. Bortskaffelsesposen skal bortskaffes i henhold til lovbestemmelserne.

Figur E

10. Anbring smudsbeholderen i apparatet.

Figur D

△ ADVARSEL

Forkert håndtering ved låsning af smudsbeholderen

Fare for at komme i klemme

Hold på intet tidspunkt hænderne mellem smudsbeholderen og filterringen eller i nærheden af løftemekanikken, når låsen lukkes.

Lås smudsbeholderen ved at betjene armene med begge hænder.

11. Lås smudsbeholderen med armene.
12. Sæt trykudligningsslangen på smudsbeholderen

Tilkobling af apparatet

1. Sæt netstikket i stikkontakten.
2. Tænd for apparatet på apparatkontakten.

Figur H

Kontakten har flere trin:

0 Der er slukket for apparatet.

1 Der er tændt for motor 1.

2 Der er tændt for motor 1 og 2.

3. Start sugeprocessen.

Aflæsning af min. volumenstrøm

På forsiden af apparatet er der indbygget et indikatorinstrument, der viser sugedyndtrykket inde i apparatet (se kapitlet *Beskrivelse af apparat*).

Tabellen viser værdien for det maksimale sugedyndtryk. Værdien afhænger af apparatydelsen og den anvendte sugeslange.

BEMÆRK

Sugetab

Hvis den angivne værdi overskrides, falder luft hastigheden i sugeslangen til under 20 m/s.

Rengør senest filteret, når værdien er nået (se kapitlet Rengøring af filteret).

Udskift filteret, hvis værdien ikke er reduceret væsentligt som følge af rengøringen (se kapitlet Udskiftning af filteret).

Slangediameter	Værdi
DN40	180 mbar (18 kPA)
DN50	160 mbar (16 kPA)

- Rengør senest filteret ved den angivne værdi.

Rengøring af filteret

Obs

Rengør filteret regelmæssigt for at undgå tab af sugekraften.

Figur I

1. Bevæg filterrensningens håndgreb frem og tilbage flere gange for at rengøre filteret.

Slukning af apparatet

1. Sluk for apparatet på tænd- /sluk-kontakten.
2. Tøm og rengør smudsbeholderen.
3. Afmonter tilbehøret, og rengør og tør det evt.

Efter arbejdet

Tømning af smudsbeholderen

Smudsbeholderen skal tømmes ved behov og efter brug.

1. Sluk for apparatet, og adskil det fra strømforsyningen.
2. Rengør filteret.
3. Fjern smudsbeholderen fra apparatet, og udskift bortskaffelsesposen (se kapitlet Udskiftning af bortskaffelsesposen).

Obs

Bevæg kun smudsbeholderen på dens løberuller. Anvend dertil ikke en kran, gaffeltruck eller lignende.

Aftagning af sugehovedet

1. Sluk for apparatet, og adskil det fra strømmettet.

2. Åbn sugehovedets lås.

Figur J

3. Tag sugehovedet af, og læg det til side.

Opbevaring af maskinen

1. Rul netkablet rundt om kabelholderen.
2. Anbring maskinen i et tørt rum, og sørg for at sikre den mod brug af uvedkommende.

Transport

△ FORSIGTIG

Manglende overholdelse af vægten

Fare for kvæstelser og beskadigelse

Vær opmærksom på maskinens vægt ved transporten.

Smudsbeholderen er tømt.

1. Luk sugetilslutningen, så det ikke støver under transporten (se kapitlet Lukning af sugetilslutning).
2. Løsn parkeringsbremserne, og skub apparatet med skubbebøjlen.
3. Tag fat i chassiset og skubbebøjlen, når du skal transportere apparatet.
4. Ved transport i køretøjer skal apparatet sikres mod at glide eller vælte.

Opbevaring

△ FORSIGTIG

Manglende overholdelse af vægten

Fare for tilskadecomst og beskadigelse

Opbevar kun apparatet på flade overflader for at undgå, at det vælter.

Vær opmærksom på apparatets vægt ved opbevaring.

Smudsbeholderen er tømt.

1. Opbevar kun apparatet indenfor.

Pleje og vedligeholdelse

△ FARE

Utsigtet startende apparat, berøring af strømførende dele

Fare for kvæstelse, fare for stød

Sluk apparatet inden arbejde på apparatet.

Træk netstikket ud.

△ FARE

Fare pga. sundhedsskadeligt støv

Luftvejssygdomme pga. indånding af støv.

Bær åndedrætsværn P2 eller højere og engangsdragt ved vedligeholdelsesarbejde (f.eks. filterskift).

△ ADVARSEL

Fare pga. sundhedsskadeligt støv

Luftvejssygdomme pga. indånding af støv. Sikkerhedsudstyr til forebyggelse af farer skal kontrolleres mindst en gang om året af producenten eller en uddannet person med henblik på sikkerhedsteknisk fejlfri funktion, f.eks. maskinens tæthed, skader på filteret, kontrolanordningernes funktion.

BEMÆRK

Silikonholdige plejemidler

Kunststofdele kan blive angrebet.

Brug ikke silikonholdige plejemidler til rengøringen.

Støvfjernende maskiner er sikkerhedsudstyr, der skal forebygge eller afværge farer i henhold til BGV A1.

- Ved vedligeholdelse udført af brugeren skal maskinen skilles ad, rengøres og vedligeholdes, såvidt det kan udføres, uden at der i den forbindelse opstår fare for vedligeholdelsespersonalet og andre personer. Træf passende sikkerhedsforanstaltninger, herunder afgiftning, inden komponenter skilles ad, forberedelse til filterret tvangsudluftning på stedet, hvor maskinen skal skilles ad, rengøring af vedligeholdelsesområdet og beskyttelse af det pågældende personale.
- Maskinens yderside bør afgiftes og tørres af ved hjælp af støvsugning eller behandles med tætningsmiddel, før den fjernes fra fareområdet. Alle maskindele skal anses som forurenede, hvis de fjernes fra fareområdet. Der skal træffes egnede foranstaltninger for at undgå spredning af støv.
- Ved vedligeholdelses- og reparationsarbejder skal alle forurenede genstande, som ikke kan rengøres på tilfredsstillende vis, smides ud. Sådanne genstande skal bortskaffes i tætte poser i overensstemmelse med de gældende bestemmelser for bortskaffelse af affald af denne art.

- Indsugningsstuderne skal lukkes med lukkepropperne i forbindelse med transport og vedligeholdelse af maskinen.
- 1. Vær opmærksom på, at du selv kan udføre mindre vedligeholdelses- og plejearbejde.
- 2. Rengør maskinens overflade og beholderens inderside regelmæssigt med en fugtig klud.

Kontrol- og vedligeholdelsesarbejde

Få udført en regelmæssig kontrol af maskinen iht. lovgiverens pågældende nationale forskrifter til forebyggelse af ulykker. Vedligeholdelsesarbejde skal udføres af en sagkyndig person på regelmæssige tidspunkter iht. producentens angivelser, og i den forbindelse skal de eksisterende bestemmelser og sikkerhedskrav overholdes. Arbejde på el-anlægget må kun udføres af en autoriseret elektriker. Ved spørgsmål kontaktes KÄRCHER filialen.

Udskiftning af filteret

△ FARE

Fare pga. sundhedsskadeligt støv

Luftvejssygdomme pga. indånding af støv. Opsamlet støv skal transporteres i støvtætte beholdere. Omfyldning er ikke tilladt. Støvopsamleren må kun bortskaffes af uddannede personer.

△ ADVARSEL

Fare pga. sundhedsskadeligt støv

Luftvejssygdomme pga. indånding af støv. Brug ikke længere filterelementet, når det er blevet taget ud af apparatet.

Fast monterede filtre må kun udskiftes af en specialist i egnede områder, f.eks. såkaldte dekontamineringsstationer.

Figur K

- ① Spændering
 - ② Filter
 - ③ Møtrikker
 - ④ Rengøringsanordning
1. Tag sugehovedet af (se kapitlet *Aftagning af sugehovedet*).

2. Tag filterenheden ud af apparatet ved håndgrebene, og vend den om.
3. Fjern møtrikkerne, og afmonter rengøringsanordningen.
4. Løs spænderingenes skrueforbindelse.
5. Tag filteret af.
6. Bortskaf filterskummet.
7. Sæt det nye filter i.
8. Læg det nye filterskum i.
9. Sæt spænderingen på, og skru den fast.
10. Sæt rengøringsanordningen på, og skru den fast.
11. Isæt filterenheden.

Kontrollér ved installationen, at lasken på filterindsatsen griber ind i akslen.

Figur M

Udskiftning af bortskaffelsesposen

△ FARE

Fare pga. sundhedsskadeligt støv

Luftvejssygdomme pga. indånding af støv. Opsamlet støv skal transporteres i støvtætte beholdere. Omfyldning er ikke tilladt.

Støvopsamlere må kun bortskaffes af uddannede personer.

1. Sørg for at sikre apparatet med parkeringsbremsene.
2. Fjern i givet fald sugeslangen.
3. Træk trykudligningsslangen af smudsbeholderen.

Figur D

4. Sænk smudsbeholderen ved at trække armene op.

Figur E

5. Træk smudsbeholderen ud af apparatet.

Figur G

6. Kræng bortskaffelsesposen op.
7. Luk bortskaffelsesposen tæt med kabelholderen.
8. Tag bortskaffelsesposen ud.
9. Bortskaffelsesposen skal bortskaffes i henhold til lovbestemmelserne.

Figur F

10. Indsæt den nye bortskaffelsespose i smudsbeholderen, og sørg for, at den ligger op mod beholdervæggen og beholderens bund.

11. Skub det øverste stykke af bortskaffelsesposen op omkring kanten på smudsbeholderen.

Figur E

12. Anbring smudsbeholderen i apparatet.

Figur D

△ ADVARSEL

Forkert håndtering ved låsning af smudsbeholderen

Fare for at komme i klemme

Hold på intet tidspunkt hænderne mellem smudsbeholderen og filterringen eller i nærheden af løftemekanikken, når låsen lukkes.

Lås smudsbeholderen ved at betjene armene med begge hænder.

13. Lås smudsbeholderen med armene.

14. Sæt trykudligningsslangen på smudsbeholderen.

Hjælp ved fejl

△ FARE

Risiko for tilskadekomst

Fare for utilsigtet start af maskinen og fare for elektrisk støv

Sluk apparatet, inden alt arbejde på apparatet, og træk netstikket ud.

Lad alle kontroller og arbejde på elektriske dele udføre af en fagmand.

Motoren (sugeturbinen) starter ikke

Ingen elektrisk spænding

- Kontrollér stikdåsen og strømforsynings sikring.
- Kontrollér apparatets netkabel og netstik.

Sugekraften aftager

Dysen, sugerøret eller sugeslangen er tilstoppet.

- Kontrollér, og rengør evt. dysen, sugerøret og sugeslangen.

Filteret er snavset.

- Rengør filteret.

Bortskaffelse

Maskinen skal bortskaffes i henhold til lovbestemmelserne, når levetiden er udløbet.

Garanti

I det enkelte lande gælder de garantibetingelser, der er fastsat af vore salgsselskab.

Eventuelle fejl ved apparatet udbedres gratis inden for garantifristen, såfremt fejlen kan tilskrives en materiale- eller produktionsfejl. Hvis du ønsker at gøre garantien gældende, bedes du henvende dig til din forhandler eller nærmeste kundeser-

vicecenter medbringende kvittering for købet.

(Se adressen på bagsiden)

Yderligere garantioplysninger (hvis findes) kan findes i serviceområdet på dit lokale Kärcher-websted under "Downloads".

Tekniske data

		IVR 60/24-2 Sc M ACD	IVR 100/24-2 Sc M ACD
Elektrisk tilslutning			
Netspænding	V	220-240	220-240
Fase	~	1	1
Netfrekvens	Hz	50-60	50-60
Kapslingsklasse		IPX4	IPX4
Beskyttelsesklasse		I	I
Nominel effekt	W	2400	2400
Netsikring (træg)	A	16	16
Mål og vægt			
Typisk driftsvægt	kg	99	103
Længde x bredde x højde	mm	855 x 760 x 1290	855 x 760 x 1580
Filterareal	m ²	1,75	1,75
Omgivelsesbetingelser			
Opbevaringstemperatur	°C	-10-40	-10-40
Ydelsesdata apparat			
Beholdervolumen	l	60	100
Luftmængde	l/s	2x 74	2x 74
Luftvolumenstrøm under drift	l/s	76,5	76,5
Undertryk	kPa (mbar)	23 (230)	23 (230)
Driftstryk	kPa (mbar)	18,5 (185)	18,5 (185)
Tilslutning til sugeslange		DN70	DN70
Nominel diameter, sugeslange		DN40/50	DN40/50
Bestillingsnummer filter		9.981-681.0	9.981-681.0
Beregne værdier iht. EN 60335-2-69			
Hånd-arm-vibrationsværdi	m/s ²	<2,5	<2,5
Usikkerhed K	m/s ²	0,2	0,2
Lydtryksniveau L _{pA}	dB(A)	68	68
Usikkerhed K _{pA}	dB(A)	2	2
Netkabel			
Netkabel H07BQ-F	mm ²	3 x 1,5	3 x 1,5
Delnummer (EU)		9.988-393.0	9.988-393.0
Kabellængde	m	10	10

Der tages forbehold for tekniske ændringer.

EU- overensstemmelseserklæring

Hermed erklærer vi, at nedenstående maskine på grund af sin udformning og konstruktion i den udførelse, i hvilken den sælges af os, overholder EU-direktivernes relevante, grundlæggende sikkerheds- og sundhedsmæssige krav. Hvis maskinen ændres uden aftale med os, mister denne attest sin gyldighed.

Produkt: Tørsuger

Produkt: Våd- og tørsuger

Type: 9.990-xxx

Relevante EU-direktiver

2006/42/EF (+2009/127/EF)

2014/30/EU

2011/65/EU

Anvendte harmoniserede standarder

EN 60335-1

EN 60335-2-69

EN 55014-1: 2017 + A11: 2020

EN 55014-2: 2015

EN IEC 61000-3-2: 2019

EN 61000-3-3: 2013 + A1: 2019

EN 61000-3-11: 2000

EN 62233: 2008

EN IEC 63000: 2018

Anvendte ikke-harmoniserede standarder

IEC 60335-1

IEC 60335-2-69

Anvendte nationale standarder

-

Underskriverne handler på forretningsledelsens vegne og med dennes fuldmagt.

T. Wahl
Managing Director

A. Haag
Director R&D

Dokumentationsbefuldmægtiget:

A. Haag

Kärcher Industrial Vacuuming GmbH

Robert-Bosch-Straße 4-8

73550 Waldstetten (Germany)

Tlf.: +49 7171 94888-0

Fax: +49 7171 94888-528

Waldstetten, 24/04/01

Sisukord

Üldjuhised	131
Ohutusjuhised	131
Sihtotstarbeline kasutamine	133
Keskonnakaitse	133
Tarvikud ja varuosad	133
Tarnekomplekt.....	133
Seadme kirjeldus.....	134
Sümbolid seadmel.....	134
Kasutuselevõtmine.....	134
Käitus	135
Transport	137
Ladustamine.....	137
Korrashoid ja hooldus	137
Abi rikete korral	139
Utiliseerimine.....	139
Garantii.....	139
Tehnilised andmed	139
EL vastavusdeklaratsioon	140

Üldjuhised

Lugege enne oma seadme esmakordset kasutamist seda kasutusjuhendit, toimige selle järgi ja hoidke see hilisemaks kasutamiseks või järgmise omaniku jaoks alles.

- Enne esmakordset kasutuselevõttu lugege tingimata ohutusjuhiseid nr 5.956-249.0.
- Kasutusjuhendi ja ohutusjuhiste eiramisel võivad tekkida kahjustused seadmel ja ohud operaatorile ning teistele inimestele.
- Informeerige transpordikahjude korral kohe edasimüüjat.

Ohutusjuhised

Ohuastmed

△ OHT

- Viide vahetult ähvardavale ohule, mis võib põhjustada raskeid kehavigastusi või lõppeda surmaga.

△ HOIATUS

- Viide võimalikule ohtlikule olukorrale, mis võib põhjustada raskeid kehavigastusi või lõppeda surmaga.

△ ETTEVAATUS

- Viide võimalikule ohtlikule olukorrale, mis võib põhjustada kergeid vigastusi.

TÄHELEPANU

- Viide võimalikule ohtlikule olukorrale, mis võib põhjustada varakahjusid.

Üldised ohutusjuhised

△ **OHT** • Seadme ning ainete kasutamine, mille jaoks seda kasutada tuleb, sealhulgas kokkukogutud materjali kõrvaldamise ohutu menetluse kasutamine ainult koolitatud personali kaudu. • Kui heitõhk juhitakse ruumi tagasi, peab ruumis olema piisav õhuvahetusmäär L . Nõutavast piirväärtusest kinnipidamiseks tohib tagasi juhitav mahtvool olla maksimaalselt 50% värske õhu mahust (ruumi maht $V_R \times$ õhuvahetusmäär L_W). Ilma spetsiaalse ventilatsioonimeetmeta kehtib: $L_W = 1h^{-1}$. • See seade sisaldab tervist ohustavat tolmu. Tühjendus- ja hooldustoiminguid, sealhulgas tolmu koti kõrvaldamist, tohivad teostada ainult erialaspetsialistid, kes kannavad vastavat kaitsevarustust. • Ärge käitage seadet ilma täieliku filtratsioonisüsteemita. • Järgige rakendatavaid ohutusalasaid sätteid, mis on asjakohased käsitletavatele materjalidele. • Erinevate tuleohtlike tolmude samaaegne kogunemine kogumishutisse võib põhjustada tulekahju või plahvatuse.

△ **HOIATUS** • Te ei tohi seadet üles seada ega kasutada piirkondades, kus on tolmu või gaasi plahvatuse oht. Seadmes olev tolmu plahvatusohtlik keskkond on lubatud ainult filtri ees. Gaasis plahvatusohtlik keskkond on seadme sees keelatud.

- Seade ei sobi põlemisvõimeliste vedelike (süttiv, kergesti süttiv, äärmiselt süttiv ohtlike ainete direktiivi 67/548/EMÜ järgi) (leekpunkt alla 55 °C) ning põlemisvõimeliste tolmude ja põlemisvõimeliste vedelike segude sisseimemiseks. • Seade ei ole ette nähtud tolmu imamiseks ülimaldala minimaalse süüteenergiaga (ME < 1 mJ), näiteks: tooner, süsinikvõrk, alumiiniumipulber, pliihape. • Seade ei sobi hõõgumistemperatuuriga ≤ 190 °C süüteallikate ja tolmude sisseimemiseks. • Kontrollige enne iga käikuvõtmist, kas järgmised potentsiaaliühtlustusjuhtmed

(maandusjuht) on külgeühendatud. • Seadet ei tohi kasutada ega hoida väljas või välitingimustes. • Vajutage seadme kindla seisuasendi jaoks seisupidurit juhrullil. Lahtise seisupiduri puhul võib seade kontrollimatult liikuma hakata.

△ **ETTEVAATUS** • Lülitage pikemate käituspausidel korral ja pärast kasutamist seade seadmelülititest välja ja eemaldage võrgupistik pesast.

TÄHELEPANU • Kasutage seadet ainult siseruumides. • Muljumisoht! Kandke kindaid, kui võtate imipea, filtriüksuse või kogumismahuti ära või panete peale.

- Kahjustusohut! Ärge kunagi imege filtrita või kahjustatud filtriga. • Kandke turvajalaseid, kui käsitate seadet. • Liigutage seadet ainult sammukiirusel ning järsu kallakuga teedel vajaduse korral kahekesi. • Pidage silmas, et tolm ei väljuks, kui tarvikuosi välja vahetate. • Normaalsele vältel võivad pinnatemperatuurid tõusta kuni 135 °C-ni. • Vältige imivooliku käändumist kahekorra. • Vaadake voolikud korrapäraselt silmaga üle.

Elektriühendus

Seadme tohib ühendada ainult sellise elektriühendusega, mille on teinud elektrik IEC 60364 kohaselt. Ühenduse väärtusi vt Tehnilised andmed ja tüübisildilt.

△ OHT

Elektrilöögi oht

Oht elule

Ärge kahjustage elektrilisi ühendusjuhtmeid, nt ülesõitmise, muljumise või tirimisega.

Kaitske kaableid kuumuse, õli ja teravate servade eest.

Kontrollige seadme võrguühendusjuhet enne iga käitamist. Ärge pange tööle seadet, mille kaabel on kahjustatud. Laske kahjustatud kaabel elektrispetsialistil välja vahetada.

Käitumine hädaolukorras

△ OHT

Vigastuste ja kahjustuste oht lühise või muu elektririkke korral

Elektrilöögi oht, põletusohut

Lülitage seade välja ja eemaldage võrgupistik pesast.

Käitumine filtri purunemise/lekke korral:

1. Lülitage seade kohe välja.
Seadet ei tohi edasi käitada.
2. Vahetage filter.

Sihtotstarbeline kasutamine

Seade on ette nähtud:

- põrandate ja seinte märg- ja kuivpuhastuseks
- kuivade, põlemisvõimeliste, tervist kahjustavate ladestunud tolmu imemiseks; tolmu klass M vastavalt standardile EN 60335-2-69
- Mitte plahvatusohtlike ainete sisseime-miseks
- Kõigi tolmuplahvatusklasside põlemisvõimeliste tolmu imemine (välja arva-tud minimaalse süüteeenergiaga tolmu $ME < 1 \text{ mJ}$)
- Tolmu ja jämeda mustuse sisseime-mine
- Põlemisvõimeliste tolmu imemine tsoonist 22, kui seade on installeeritud plahvatusohtlikest aladest väljapoole
- Niiskete ja vedelate ainete imemiseks
- Kommertskasutus, nt hotellides, kooli-des, haiglates, tehastes, kauplustes, bü-roodes ja üüriärides
- Tööstuslik kasutamine, nt ladustamis- ja tootmisaladel

Kui seadme paigalduskohas on klassifitseeritud Ex-tsoon, tuleb kasutada vastavat Ex-seadet.

Seadme laitmatu talitus tagatakse ainult imivooliku nimelaiustega DN40 ja DN50. Iga muud kasutust loetakse asjatundmatuks.

Seade ei ole ette nähtud:

- Süüteallikate ja tolmu imemine hõõgumistemperatuuriga $\leq 190 \text{ °C}$
- Plahvatusohtlike või samaväärsete ainete imemine Saksamaa lõhkematerjaliseaduse §1 SprengG tähenduses, plahvatusohtlike auru-õhu segude, samuti Al- ja Mg-tolmu imemine
- Põlemisvõimeliste vedelike (süttiv, kergesti süttiv, äärmiselt süttiv ohtlike aine-te direktiivi 67/548/EMÜ järgi)

(leekpunkt alla 55 °C) ning põlemisvõimeliste tolmu ja põlemisvõimeliste vedelike segude sisseimemiseks

- Magneesiumitolmu või pulbri imemine
- Põlemisvõimeliste vedelike ja põlemisvõimelise tolmu segude imemine
- Hõõguvate või kuumade osakeste imemine, vastasel juhul võib see põhjustada tulekahju või plahvatus
- Ühendus tolmu tekitava masinaga

Keskonnakaitse



Pakkematerjalid on taaskasutatavad. Palun utiliseerige pakendid keskkonnasäästlikult.



Elektrilised ja elektroonilised seadmed sisaldavad väärtuslikke taaskasutatavaid materjale ja sageli koostisosi nagu patareid, akud või õli, mis võivad vales ümberkäimise või vale utiliseerimise korral kujutada potentsiaalset ohtu inimeste tervisele ja keskkonnale. Seadme nõuetekohaseks käitamiseks on neid koostisosi siiski vaja. Selle sümboliga tähistatud seadmeid ei tohi utiliseerida koos olmeprügiga.

Juhised koostisainete kohta (REACH)

Kehtiva teabe koostisainete kohta leiate aadressilt: www.kaercher.de/REACH

Tarvikud ja varuosad

△ OHT

Plahvatusoht heakskiitmata tarvikute tõttu

Kasutage tüübil 22 ainult tootja poolt heakskiidetud ja Ex-kleebisega märgistatud tarvikuid.

Kasutage ainult originaaltarvikuid ja originaalvaruosi, mis tagavad seadme ohutu ja häireteta käituse.

Tarvikute ja varuosade kohta leiate teavet aadressilt www.kaercher.com.

Märkus

Tarvikud ei kuulu tarnekomplekti. Tarvikud tuleb sõltuvalt rakendusest eraldi tellida.

Tarnekomplekt

Lahtipakkimisel kontrollige, kas pakendi sisu on täielik. Transpordikahjustuste korral teavitage oma edasimüüjat.

Seadme kirjeldus

Joonist vt graafika lehekülgedelt

Joonis A

- ① Mustusemahuti
- ② Jäätmekott
- ③ Kaabli potentsiaaliühtlustus
- ④ Imivooliku ühendus
- ⑤ Tõukesang
- ⑥ Filter
- ⑦ Võrgukaabel
- ⑧ Näidikuinstrument
- ⑨ Seadmelüliti
- ⑩ Kaabli potentsiaaliühtlustus
- ⑪ Imipea lukustus
- ⑫ Kaabli potentsiaaliühtlustus
- ⑬ Rõhu tasakaalustusvoolik
- ⑭ Tarvikuhoidik
- ⑮ Mustusemahuti langetamise hoob
- ⑯ Seisupiduriga juhttrullid

Sümbolid seadmel



Seade sobib kuni M-klassi tolmude imemiseks.

⚠ HOIATUS

Naha, kopsu ja silmade kahjustus

Peentolmu väljalase tühjendus- ja hooldustöödel ning utiliseerimisel

Kandke tühjendus- ja hooldustöödel, sealhulgas tolmumahuti utiliseerimisel ettekirjutatud kaitsevarustust.



Seade sobib tuleohtlike tolmude imemiseks, paigutamiseks tsoonist 22 väljapoole.

WARNING: Seda seadet ei tohi paigutada tsooni 22. Tsooni 22 korral tuleb kasutada Ex-märgistusega seadet.



DN 40	MAX	XX,X kPa/ XX,X mbar
DN 50	MAX	XX,X kPa/ XX,X mbar
DN 70	MAX	XX,X kPa/ XX,X mbar

Kleebis näitab max alarõhu väärtusi kasutatud imivooliku ristlõike suhtes. Aktuaalset väärtust saab lugeda manomeetrit. Selle seadme kohta kehtivate väärtuste kohta vt peatükki *Minimaalse vooluhulga vaatamine*. Kui väärtust ei saavutata, tuleb filter puhastada (vt peatükki *Filtri puhastamine*) või asendada (vt peatükki *Filtri vahetamine*). Imivooliku erinevad ristlõiked võimaldavad kohandamist tarvikuosade erinevatele ühendusristlõigetele.

IVR 60



Jäätmekott
(tellimisnr 9.989-606.0)



Filter
(tellimisnr 9.981-681.0)

IVR 100



Jäätmekott
(tellimisnr 9.989-607.0)



Filter
(tellimisnr 9.981-681.0)

Kasutuselevõtmine

⚠ HOIATUS

Valesti ühendatud potentsiaaliühtlustus *Elektrilööök*

Kontrollige iga kord enne kasutuselevõttu, kas potentsiaaliühtlustus (maandusjuht) on ühendatud.

⚠ HOIATUS

Oht tervist kahjustava tolmu tõttu

Hingamisteede haigused tolmu sissehingamise tõttu.

Ärge imege filterelemendita, kuna midu tekib oht tervisele peentolmu suurenenud väljapääsu tõttu.

TÄHELEPANU

Filtrielemendi puudumine

Imemismootori kahjustamine

Ärge imege ilma filtrielemendita.

1. Pange seade tööpositsiooni.
2. Kindlustage seade seisupiduritega.
3. Tehke kindlaks, et imipea on nõuetekohaselt peale pandud.
4. Ühendage imivoolik (ei kuulu tarnekomplekti) imiühendusega.
5. Kontrollige mustusemahuti täitetaset (vt peatükki *Mustusemahuti täitetaseme kontrollimine*).
6. Tühjendage vajaduse korral mustusemahuti (vt peatükki *Mustusemahuti tühjendamine*).
7. Enne kuivpuhastust paigaldage jäätmekott (vt peatükki *Jäätmekoti paigaldamine*).

Joonis B

8. Ühendage soovitud tarvik (ei kuulu tarnekomplekti) imivooliku otsa.

Imiühenduse sulgemine

△ HOIATUS

Vigastusohht

Naha, kopsu ja silmade kahjustus peentolmu tõttu

Pärast imivooliku eemaldamist tuleb imiühendus sulgemiskorgiga sulgeda.

1. Eemaldage imivoolik.

Joonis C

2. Pange sulgemiskork täpselt imiühendusse.
3. Lükake sulgemiskork lõpuni sisse.
4. Keerake sulgemiskorki paremale, kuni imiühendus on tihedalt suletud.

Mustusemahuti täitetaseme kontrollimine

Kui mustusemahuti on täidetud mustusemahuti imiotsaku alumise servani, tuleb see tühjendada. Seade ei lülitu maksimaalse täitetaseme ületamisel automaatselt välja.

1. Kontrollige regulaarselt mustusemahuti täitetaset.

Käitus

Seade sobib peenest tolmust kuni tolmuklassini M klassifitseeritud tolmuimeamiseks.

△ HOIATUS

Oht tervist kahjustava tolmu tõttu

Hingamisteede haigused tolmu sissehingamise tõttu.

Ärge imege filtrielemendita, kuna muidu tekib oht tervisele peentolmu suurenenud väljapääsu tõttu.

TÄHELEPANU

Oht peentolmu tõttu

Imimootori kahjustusohht.

Ärge eemaldage imemisel kunagi filterelementi.

Jäätmekoti paigaldamine

1. Kindlustage seade seisupiduritega.
2. Tõmmake rõhu tasakaalustusvoolik mustusemahutist välja.

Joonis D

3. Langetage mustusemahuti hoova üles-tõmbamisega.

Joonis E

4. Tõmmake mustusemahuti seadmest välja.

Joonis F

5. Paigaldage jäätmekott mustusemahutisse ja seadke hoolikalt vastu mahuti seinna ja põhja.
6. Pöörake jäätmekoti serv üle mustusemahuti serva väljapoole.

Joonis E

7. Pange mustusemahuti seadmesse.

Joonis D

△ HOIATUS

Mustusemahuti asjatundmatu lukustamine

Muljumisohht

Ärge hoidke lukustamise ajal käsi mingil juhul mustusemahuti ja filtrirõnga vahel ega pange neid tõstemehhanismi lähedusse. Lukustage mustusemahuti, vajutades mõlema käega hooba.

8. Lukustage mustusemahuti hoobadega.
9. Pistke rõhu tasakaalustusvoolik mustusemahutile.

Jäätmekoti eemaldamine

△ OHT

Oht tervist kahjustava tolmu tõttu

Hingamisteede haigused tolmu sissehingamise tõttu.

Tekkiv tolmu tuleb transportida tolmu kindlates mahutites. Ümbervalamine pole lubatud. Tolmumahuti tohivad utiliseerida ainult instrueeritud isikud.

1. Kindlustage seade seisupiduritega.
2. Vajaduse korral eemaldage imivoolik.
3. Tõmmake rõhu tasakaalustusvoolik mustusemahutist välja.

Joonis D

4. Langetage mustusemahuti hoova ülestõmbamisega.

Joonis E

5. Tõmmake mustusemahuti seadmest välja.

Joonis G

6. Pöörake jäätmekoti serv üles.
7. Sulgege jäätmekott tihedalt kaablisidemega.
8. Võtke jäätmekott välja.
9. Utiliseerige jäätmekott vastavalt seaduse säetetele.

Joonis E

10. Pange mustusemahuti seadmesse.

Joonis D

△ HOIATUS

Mustusemahuti asjatundmatu lukustamine

Muljumisoht

Ärge hoidke lukustamise ajal käsi mingil juhul mustusemahuti ja filtrirõnga vahel ega pange neid tõstemehhanismi lähedusse. Lukustage mustusemahuti, vajutades mõlema käega hooba.

11. Lukustage mustusemahuti hoobadega.
12. Pistke rõhu tasakaalustusvoolik mustusemahutile

Seadme sisselülitamine

1. Pistke võrgupistik pistikupessa.
2. Lülitage seade seadmelülitist sisse.

Joonis H

Lülitil on mitu lülitusastet:

0 Seade on välja lülitatud.

1 Mootor 1 on sisse lülitatud.

2 Mootorid 1 ja 2 on sisse lülitatud.

3. Alustage imemisprotsessi.

Minimaalse vooluhulga vaatamine

Seadme esiküljele on paigaldatud näidikuinstrument, mis näitab imemise alarõhku seadmes (vt peatükki *Seadme kirjeldus*). Tabelis on esitatud imemise maksimaalse alarõhu väärtus. Väärtus sõltub seadme võimsusest ja kasutatavast imivoolikust.

TÄHELEPANU

Imemise võime kaotus

Esitatud väärtuse ületamisel langeb õhukiirus imivoolikus alla 20 m/s.

*Puhastage filtrit hiljemalt väärtuse saavutamisel (vt peatükki *Filtri puhastamine*).*

*Asendage filter uuega, kui väärtus ei vähenen puhastamisega oluliselt (vt peatükki *Filtri vahetamine*).*

Vooliku läbimõõt	Väärtus
DN40	180 mbar (18 kPa)
DN50	160 mbar (16 kPa)

- Puhastage filtrit hiljemalt esitatud väärtuse korral.

Filtri puhastamine

Märkus

Puhastage filtrit regulaarselt, et vältida imivõimsuse kadu.

Joonis I

1. Filtri puhastamiseks liigutage filtripuhastuse käepidet mitu korda edasi-tagasi.

Seadme väljalülitamine

1. Lülitage seade sisse- / välja-lülitist välja.
2. Tühjendage ja puhastage mustusemahuti.
3. Monteerige tarvik maha ning vajaduse korral puhastage ja kuivatage.

Pärast iga käitust

Mustusemahuti tühjendamine

Vajadusel ja pärast iga kasutuskorda tuleb mustusemahuti tühjendada.

1. Lülitage seade välja ja lahutage vooluvarustusest.
2. Puhastage filtrit.

3. Eemaldage mustusemahuti seadmest ja asendage jäätmekott uuega (vt peatükki *Jäätmekoti vahetamine*).

Märkus

Liigutage mustusemahutit ainult selle jooksurullidel. Ärge kasutage selleks kraanat, kahveltõstukit ega muud sarnast.

Imipea äravõtmine

1. Lülitage seade välja ja lahutage vooluvõrgust.
 2. Avage imipea lukustus.
- Joonis J**
3. Võtke imipea kate ära ja pange kõrvale.

Seadme hoidmine

1. Kerige võrgukaabel kaablihoidiku ümber.
2. Hoidke seadet kuivas ruumis ja volitamata kasutamise eest kaitstult.

Transport

△ ETTEVAATUS

Kaalu eiramine

Vigastus- ja kahjustusohu
Pidage transportimisel silmas seadme kaalu.

Mustusemahuti on tühjendatud.

1. Tolmuvabaks transportimiseks sulgege imiühendus (vt peatükki *Imiühenduse sulgemine*).
2. Vabastage seisupidurid ja lükake seadet tõukekäepidemest.
3. Seadme laadimiseks hoidke seda alusraamist ja tõukekäepidemest.
4. Sõidukites transportimisel kindlustage seade libisemise ja ümberkukkumise vastu.

Ladustamine

△ ETTEVAATUS

Kaalu eiramine

Vigastus- ja kahjustusohu
Hoidke seadet ainult tasasel pindadel, et vältida selle ümberminekut.
Pidage ladustamisel silmas seadme kaalu.
Mustusemahuti on tühjendatud.

1. Ladustage seadet ainult siseruumides.

Korrashoid ja hooldus

△ OHT

Soovimatult töötav seade, voolujuhtivate osade puutumine

Vigastusohu, elektrilööku

Lülitage enne seadmel tehtavaid töid seade välja.

Tõmmake võrgupistik välja.

△ OHT

Oht tervist kahjustava tolmu tõttu

Hingamisteede haigused tolmu sissehingamise tõttu.

Kandke hooldustöödel (nt filtri vahetamisel) hingamiskaitsemaski P2 või kõrgema väärtusega ning ühekordset riidet.

△ HOIATUS

Oht tervist kahjustava tolmu tõttu

Hingamisteede haigused tolmu sissehingamise tõttu.

Ohutusseadiseid tuleb ohtude ennetamiseks vähemalt kord aastas tootja või installeeitud isiku poolt kontrollida ohutustehniliselt laitmatu talitluse, nt seadme tiheduse, filtri kahjustuse, kontrollseadiste talitluse osas.

TÄHELEPANU

Silikoonisaldusega hooldusvahend

Plastdetailid võivad kahjustada saada.

Ärge kasutage puhastamiseks silikoonisaldusega hooldusvahendeid.

Tolmu kõrvaldavad masinad on ohutusseadised ohtude ennetamiseks või kõrvaldamiseks BGV A1 tähenduses.

- Kasutajapoolseks hoolduseks tuleb seade lahti võtta, puhastada ja hooldada, niivõrd kui see on teostatav, põhjustamata seejuures ohtu hoolduspersonalile ja teistele isikutele. Sobivate ettevaatusmeetmete hulka kuuluvad lahtivõtmise eelne detoksikatsioon, seadme lahtivõtmise koha filtreeritud sundõhutus, hoolduspinna puhastamine ning personali asjakohane kaitsmine.
- Seadme välisosa tuleks tolmuimeemismeetodi kaudu mürgitustada ja puhtaks pühkida või tihendusvahendiga töödelda, enne kui see ohtlikust piirkonnast välja võetakse. Kõiki seadmeosi tuleb

vaadelda saastununa, kui nad ohtlikust piirkonnast välja võetakse. Tarvitusele tuleb võtta sobivad meetmed tolmu jao- tumise vältimiseks.

- Hooldus- ja remonditööde käigus tuleb ära visata kõik saastunud esemed, mida ei saa rahuldavalt puhastada. Sellised esemed tuleb utiliseerida mitteläbi- laskvates kottides, kooskõlas selliste jäätmete kõrvaldamise kohta kehtivate sätetega.
 - Seadme transportimiseks ja hoolduseks tuleb imiotsakud sulgemiskorgiga sulge- da.
1. Pange tähele, et liitsaid hoolduse ja kor- rashoiu töid saate ise teha.
 2. Puhastage seadme pealispinda ja ma- huti sisekülge regulaarselt niiske lapiga.

Kontrollimis- ja hooldustööd

Laske seadet regulaarselt kontrollida vas- tavate õnnetuste ennetamiseks kehtesta- tud siseriiklike eeskirjade kohaselt.

Hooldustöid peab tegema asjatundlik ini- mene regulaarsete ajavahemike järel tootja andmete kohaselt, seejuures tuleb järgida olemasolevaid sätteid ja ohutusnõudeid. Elektriseadme juures tohib töid teha ainult elektrispetsialist. Küsimuste korral pöördu- ge palun KÄRCHERI filiaali poole.

Filtri vahetamine

△ OHT

Oht tervist kahjustava tolmu tõttu

Hingamisteede haigused tolmu sissehinga- mise tõttu.

Tekkiv tolmu tuleb transportida tolmu- kindlates mahutites. Ümbervalamine pole luba- tud. Tolmumahuti tohivad utiliseerida ainult instrueeritud isikud.

△ HOIATUS

Oht tervist kahjustava tolmu tõttu

Hingamisteede haigused tolmu sissehinga- mise tõttu.

Ärge kasutage filterelementi enam pärast selle seadmest väljavõtmist.

Püsivalt paigaldatud filtreid tohib vahetada ainult sobivates piirkondades, nt nn dekon- taminatsiooni jaamades asjatundja poolt.

Joonis K

- ① Kinnitusrõngas
- ② Filter
- ③ Mutrid
- ④ Puhastusseadis

1. Võtke imipea ära (vt peatükki *Imipea äravõtmine*).
2. Võtke filtriüksus käepidemetest hoides seadmest välja ja pöörake see ümber.

Joonis L

3. Eemaldage mutrid ja demonteerige pu- hastusseadis.
4. Vabastage kinnitusrõnga keermesliide.
5. Võtke filter ära.
6. Utiliseerige filtrivaht.
7. Pange uus filter sisse.
8. Asetage uus filtrivaht sisse.
9. Asetage uus kinnitusrõngas peale ja keerake kinni.
10. Asetage puhastusseadis peale ja keera- ke kinni.
11. Asetage filtriüksus sisse.

Paigaldamisel pidage silmas, et filtriük- susel olev lapats haakub võlli külge.

Joonis M

Jäätmekoti vahetamine

△ OHT

Oht tervist kahjustava tolmu tõttu

Hingamisteede haigused tolmu sissehinga- mise tõttu.

Tekkiv tolmu tuleb transportida tolmu- kindlates mahutites. Ümbervalamine pole luba- tud. Tolmumahuti tohivad utiliseerida ainult instrueeritud isikud.

1. Kindlustage seade seisupiduritega.
2. Vajaduse korral eemaldage imivoolik.
3. Tõmmake rõhu tasakaalustusvoolik mustusemahutist välja.

Joonis D

4. Langetage mustusemahuti hoova üles- tõmbamisega.

Joonis E

5. Tõmmake mustusemahuti seadmest välja.

Joonis G

6. Pöörake jäätmekoti serv üles.
7. Sulgege jäätmekott tihedalt kaabliside- mega.
8. Võtke jäätmekott välja.

9. Utiliseerige jäätmekott vastavalt seadusesätetele.

Joonis F

10. Paigaldage uus jäätmekott mustusemahutisse ja seadke hoolikalt vastu mahuti seina ja põhja.

11. Pöörake jäätmekoti serv üle mustusemahuti serva väljapoole.

Joonis E

12. Pange mustusemahuti seadmesse.

Joonis D

△ HOIATUS

Mustusemahuti asjatundmatu lukustamine

Muljumisoht

Ärge hoidke lukustamise ajal käsi mingil juhul mustusemahuti ja filtrirõnga vahel ega pange neid tõstemehhanismi lähedusse.

Lukustage mustusemahuti, vajutades mõlema käega hooba.

13. Lukustage mustusemahuti hoobadega.

14. Pistke rõhu tasakaalustusvoolik mustusemahutile.

Abi rikete korral

△ OHT

Vigastusohht

Seadme tahtmatu käivitamise oht ja elektrilöögi oht

Lülitage enne kõiki seadmel teostatavaid töid seade välja ja tõmmake võrgupistik välja.

Laske kõiki kontrollimisi ja töid elektrilistel osadel teostada erialaspetsialistil.

Mootor (imiturbiin) ei käivitu

Puudub elektripinge

- Kontrollige pistikupesa ja voolutoite kaitset.
- Kontrollige seadme võrgukaablit ja võrgupistikut.

Imijõud nõrgeneb

Düüs, imitoru või imivoolik on ummistunud.

- Kontrollige düüsi, imitoru ja imivoolikut ning vajaduse korral puhastage.

Filter on määrdunud.

- Puhastage filtrit.

Utiliseerimine

Seade tuleb eluea lõpus utiliseerida vastavalt seadusesätetele.

Garantii

Igas riigis kehtivad meie volitatud müügiesindaja antud garantiitingimused. Seadmel esinevad mistahes rikked kõrvaldame garantiiajal tasuta, kui põhjuseks on materjali- või tootmisviga. Garantiijuhtumil pöörduge ostu tõendava dokumendiga oma edasimüüja või lähima volitatud klienditeeninduse poole.

(Aadressi vt tagaküljelt)

Täiendavat teavet garantii kohta (kui see on olemas) leiate Kärcheri kohaliku veebilehe teeninduspiirkonnast "Allalaadimiste" alt.

Tehnilised andmed

		IVR 60/24-2 Sc M ACD	IVR 100/24-2 Sc M ACD
Elektriühendus			
Võrgupinge	V	220-240	220-240
Faas	~	1	1
Võrgusagedus	Hz	50-60	50-60
Kaitse liik		IPX4	IPX4
Kaitseklass		I	I
Nimivõimsus	W	2400	2400
Võrgukaitse (inertne)	A	16	16

		IVR 60/24-2 Sc M ACD	IVR 100/24-2 Sc M ACD
Mõõtmed ja kaalud			
Tüüpiline töökaal	kg	99	103
Pikkus x laius x kõrgus	mm	855 x 760 x 1290	855 x 760 x 1580
Filtripind	m ²	1,75	1,75
Ümbrustingimused			
Ladustamistemperatuur	°C	-10-40	-10-40
Seadme võimsusandmed			
Mahuti maht	l	60	100
Õhukogus	l/s	2x 74	2x 74
Õhuvool töö ajal	l/s	76,5	76,5
Alarõhk	kPa (mbar)	23 (230)	23 (230)
Töörõhk	kPa (mbar)	18,5 (185)	18,5 (185)
Imivooliku ühendus		DN70	DN70
Imivooliku nimiläbimõõt		DN40/50	DN40/50
Filtri tellimisnumber		9.981-681.0	9.981-681.0
Kindlakstehtud väärtused EN 60335-2-69 kohaselt			
Labakäsi-käsivars vibratsiooniväärtus	m/s ²	<2,5	<2,5
Ebakindlus K	m/s ²	0,2	0,2
Helirõhutase L _{pA}	dB(A)	68	68
Mõõtemääramatus K _{pA}	dB(A)	2	2
Võrgukaabel			
Võrgukaabel H07BQ-F	mm ²	3 x 1,5	3 x 1,5
Osa number (EU)		9.988-393.0	9.988-393.0
Kaabli pikkus	m	10	10

Õigus tehnilisteks muudatusteks.

EL vastavusdeklaratsioon

Käesolevaga deklareerime, et alljärgnevalt nimetatud masin vastab oma kontseptsiooni ja koosteligi põhjal ning meie poolt turule viidud teostuses EL direktiivide asjaomastele põhilistele ohutus- ja tervisenõuetele. Masinal meiega kooskõlastamata muudatuste teostamisel kaotab käesolev deklaratsioon kehtivuse.

Toode: Kuivimur

Toode: Märg- ja kuivimur

Tüüp: 9.990-xxx

Asjaomased EL direktiivid

2006/42/EÜ (+2009/127/EÜ)

2014/30/EL

2011/65/EL

Kohaldatud ühtlustatud normid

EN 60335-1

EN 60335-2-69

EN 55014-1: 2017 + A11: 2020

EN 55014-2: 2015

EN IEC 61000-3-2: 2019

EN 61000-3-3: 2013 + A1: 2019

EN 61000-3-11: 2000

EN 62233: 2008

EN IEC 63000: 2018

Kohaldatud ühtlustamata standardid

IEC 60335-1

IEC 60335-2-69

Kohaldatud riiklikud normid

-

Allakirjutanud tegutsevad juhatuse ülesandel ja volitusega.

T. Wahl
Managing Director

A. Haag
Director R&D

Dokumentatsioonivolinik:

A. Haag

Kärcher Industrial Vacuuming GmbH

Robert-Bosch-Straße 4-8

73550 Waldstetten (Germany)

Tel: +49 7171 94888-0

Faks: +49 7171 94888-528

Waldstetten, 24/04/01

Saturs

Vispārīgas norādes	141
Drošības norādījumi	141
Noteikumiem atbilstoša lietošana	142
Apkārtējās vides aizsardzība	143
Piederumi un rezerves daļas	143
Piegādes komplekts	143
Ierīces apraksts	143
Simboli uz ierīces	144
Ekspluatācijas uzsākšana	144
Ekspluatācija	145
Transportēšana	147
Uzglabāšana	147
Kopšana un apkope	147
Palīdzība traucējumu gadījumā	149
Utilizācija	149
Garantija	149
Tehniskie dati	149
ES atbilstības deklarācija	150

Vispārīgas norādes

Pirms pirmās ekspluatācijas izlasiet šo lietošanas instrukciju, rīkojieties saskaņā ar to un uzglabājiet to vēlākai izmantošanai vai nākamajam īpašniekam.

- Pirms pirmreizējās nodošanas ekspluatācijā noteikti izlasiet drošības norādes Nr. 5.956-249.0.

- Neievērojot lietošanas instrukcijas un drošības norādes, var tikt radīti bojājumi ierīcei un apdraudējums ierīces lietotājam un citām personām.
- Ja konstatēts bojājums, kas radies transportēšanas laikā, nekavējoties informējiet izplatītāju.

Drošības norādījumi

Riska pakāpes

△ BĪSTAMI

- *Norāde par tieši draudošām briesmām, kuras izraisa smagas traumas vai nāvi.*

△ BRĪDINĀJUMS

- *Norāde par iespējami draudošām briesmām, kuras var izraisīt smagas traumas vai nāvi.*

△ UZMANĪBU

- *Norāda uz iespējami bīstamu situāciju, kura var radīt vieglus ievainojumus.*

IEVĒRĪBAI

- *Norāde par iespējami bīstamu situāciju, kura var radīt materiālos zaudējumus.*

Vispārīgi drošības norādījumi

△ **BĪSTAMI** • Ierīces un vielu, kuru apstrādei paredzēts izmantot ierīci, lietošanu, tostarp drošu savāktā materiāla utilizācijas procesu izpilda tikai apmācīts personāls.

- Atgriežot izplūdes gaisu atpakaļ telpā, tai ir jābūt nodrošinātai ar pietiekamu gaisa apmaiņas koeficientu L . Lai ievērotu pieprasītās robežvērtības, atgrieztā tilpumplūsma drīkst būt maksimāli 50 % no svaigā gaisa tilpumplūsmas (telpas tilpums V_R x gaisa apmaiņas koeficients L_W). Bez īpašiem ventilācijas pasākumiem: $L_W = 1 \text{ h}^{-1}$.
- Šī ierīce satur veselibai kaitīgus putekļus. Iztukšošanas un apkopes procedūras, tostarp putekļu savākšanas tvertņu izņemšanu, drīkst veikt tikai speciālisti, kas lieto piemērotu aizsargaprīkojumu.
- Nelietojiet ierīci bez pilnībā uzstādītas filtrēšanas sistēmas.
- Ņemiet vērā piemērojamos drošības noteikumus, kas attiecas uz apstrādes materiāliem.
- Dažādu viegli uzliesmojošu putekļu vienlaicīga savākšana savākšanas

tvertnē var izraisīt ugunsgrēku vai eksploziju.

△ **BRĪDINĀJUMS** • Ierīci nedrīkst uzstādīt vai darbināt vietās, kur pastāv putekļu vai gāzes sprādzienbīstamība. Putekļu sprādzienbīstama vide ierīces iekšpusē ir atļauta tikai filtra priekšpusē. Ierīces iekšpusē ir aizliegta sprādzienbīstama vide.

• Ierīce nav piemērota viegli uzliesmojošu šķidrumu (uzliesmojošu, viegli uzliesmojošu, izteikti uzliesmojošu saskaņā ar Bīstamo vielu direktīvu 67/548/EEK)

(aizdeģšanās robeža zem 55 °C), kā arī uzliesmojošu putekļu sajaukumu ar uzliesmojošiem šķidrumiem iesūkšanai. • Ierīce nav paredzēta putekļu iesūkšanai ar īpaši zemu minimālo aizdeģšanās enerģiju

(ME < 1 mJ), piem., toneris, samitrināms sērs, alumīnija pulveris, svina stearāts.

• Ierīce nav piemērota aizdeģzes avotu un putekļu sūkšanai ar ≤ 190 °C aizdeģšanās temperatūru. • Pirms katras ekspluatācijas uzsākšanas reizes pārbaudiet, vai ir pieslēgti potenciāla izlīdzināšanas vadi (zemējuma vads). • Ierīci nedrīkst izmantot vai turēt ārpus telpām. • Lai nodrošinātu drošu ierīces pozīciju, nofiksējiet vadības riteņa stāvbremzi. Ja stāvbremze nav nofiksēta, iekārta var uzsākt nekontrolētu kustību.

△ **UZMANĪBU** • Ilgāku ekspluatācijas pārtraukumu laikā un pēc lietošanas izslēdziet ierīces galveno slēdzi/ierīces slēdzi un atvienojiet tīkla spraudni.

IEVĒRĪBAI • Izmantojiet ierīci tikai iekštelpās. • **Saspiešanas risks!** Noņemot vai uzliekot sūkšanas galviņu, filtra vienību vai savākšanas tvertni, valkājiet cimdus. • **Bojājumu risks!** Nekad nesūciet bez vai ar bojātu filtru. • Ekspluatējot ierīci valkājiet drošības aizsargapavus. • Ierīci pārvietojiet tikai kājām ejoša vadītāja pārvietošanās ātrumā un uz ceļiem ar kritumu nepieciešamības gadījumā strādājiet pāros. • **Uzmaniet, lai nenotiek putekļu noplūde, veicot piederumu daļu maiņu.** • Normālas darbības režīmā virsmas temperatūras var uzkāpt līdz 135 °C. • Izvairieties no sūkšanas šļūtenes vienības salocīšanas. • **Regulāri veiciet šļūtenju vizuālu pārbaudi.**

Strāvas pieslēgums

Ierīci drīkst pieslēgt tikai strāvas pieslēgumam, kuru izveidojis sertificēts elektriķis atbilstoši IEC 60364. Savienojuma vērtības skatīt *Tehniskie dati un datu plāksnīti*.

△ BĪSTAMI

Elektriskās strāvas trieciena risks

Dzīvības apdraudējums

Nesabojājiet elektrības pieslēguma vadus, piem., pārbraucot pāri, saspiežot vai raujot. Sargājiet kabeļus no karstuma, eļļas un asām malām.

Pirms katras ekspluatācijas pārbaudiet ierīces tīkla pieslēguma vadu. Neuzsāciet ierīces ekspluatāciju ar bojātu kabeli. Ļaujiet kvalificētam elektriķim nomainīt bojāto kabeli.

Rīcība ārkārtas situācijā

△ BĪSTAMI

Traumu un bojājumu risks īssavienojuma vai citu elektrisku bojājumu gadījumā

Elektriskās strāvas trieciena risks, apdegumu risks

Ārkārtas situācijā izslēdziet ierīci un atvienojiet tīkla spraudni.

Rīcība filtra plīsuma/noplūdes gadījumā:

1. Nekavējoties izslēdziet ierīci.
Ierīce nedrīkst tikt izmantota bez tīrā ūdens filtra.
2. Ievietojiet filtru.

Noteikumiem atbilstoša lietošana

Ierīce ir paredzēta:

- Grīdu un sienu mitrai un sausai tīrīšanai
- Sausu, viegli uzliesmojošu, veselībai bīstamu nogulsanētu putekļu nosūkšanai; putekļu klase M saskaņā ar EN 60335-2-69
- Vielu uzsūkšanai, kas nav sprādzienbīstamas
- Visu putekļu sprādzienbīstamības klašu viegli uzliesmojošu putekļu uzsūkšanai (izņemot putekļus ar minimālo aizdeģšanās enerģiju ME < 1 mJ)
- Putekļu un rupju netīrumu uzsūkšanai

- Viegli uzliesmojošu putekļu uzsūkšanai no 22. zonas, ja ierīce ir uzstādīta ārpus sprādzienbīstamās vides
- Mitru un šķidru vielu uzsūkšanai
- Komerciālai izmantošanai, piem., viesnīcās, skolās, slimnīcās, rūpnīcās, veikalos, birojos un nomas biznesā
- Rūpnieciskai izmantošanai, piem., noliktavu un ražošanas zonās

Ja ierīces uzstādīšanas vieta ir klasificēta kā sprādzienbīstama zona, jāizmanto piemērota sprādziendroša ierīce.


Ierīces nevainojamu darbību iespējams nodrošināt tikai, izmantojot iesūkšanas šļūteni, kuras nominālais diametrs ir DN40 un DN50.


Cita veida ekspluatācija uzskatāma kā neatbilstoša.

Ierīce nav paredzēta:

- Aizdeģšanās avotu un putekļu uzsūkšanai ar gruzdēšanas temperatūru $\leq 190\text{ }^{\circ}\text{C}$
- Sprādzienbīstamu vielu vai līdzvērtīgu vielu uzsūkšanai saskaņā ar Sprāgstvielu likuma 1. pantu, kā arī sprādzienbīstamu tvaiku-gaisa maisījumu un Al un Mg putekļu uzsūkšanai
- Viegli uzliesmojošu šķidrumu (uzliesmojošu, viegli uzliesmojošu, izteikti uzliesmojošu saskaņā ar Bīstamo vielu direktīvu 67/548/EEK) (uzliesmošanas punkts zem $55\text{ }^{\circ}\text{C}$), kā arī viegli uzliesmojošu putekļu un viegli uzliesmojošu šķidrumu maisījumu uzsūkšanai
- Magnija putekļu vai pulvera uzsūkšanai
- Viegli uzliesmojošu šķidrumu un viegli uzliesmojošu putekļu maisījumu uzsūkšanai
- Kvēlojošu vai karstu daļiņu uzsūkšanai, kas pretējā gadījumā varētu izraisīt aizdegšanos vai eksploziju
- Savienošanai ar putekļus radošu mašīnu

Apkārtējās vides aizsardzība

 Iepakojuma materiāli ir atkārtoti pārstrādājami. Lūdzu, atbrīvojieties no iepakojuma videi draudzīgā veidā.

 Elektriskās un elektroniskās ierīces satur vērtīgus pārstrādājamus materiālus un bieži vien tādas sastāvdaļas kā baterijas, akumulatorus vai eļļu, kuri neatbilstošas apstrādes vai nepareizas utilizācijas rezultātā var radīt potenciālu apdraudējumu cilvēku veselībai un apkārtējai videi. Tomēr šīs sastāvdaļas ir nepieciešamas ierīces pareizai darbībai. Ar šo simbolu marķētās ierīces nedrīkst izmest kopā ar sadzīves atkritumiem.

Informācija par sastāvdaļām (REACH)

Pašreizējo informāciju par sastāvvielām atradīsiet: www.kaercher.de/REACH

Piederumi un rezerves daļas

⚠ BĪSTAMI

Sprādzienbīstamība, ko rada neapstiprināti piederumi

Izmantojiet tikai ražotāja apstiprinātus piederumus, kas marķēti ar Ex uzlīmi 22. tipa lietošanai.

Izmantot tikai oriģinālos piederumus un oriģinālās rezerves daļas, jo tie garantē drošu un nevainojamu ierīces darbību.

Informāciju par piederumiem un rezerves daļām skatīt www.kaercher.com.

Norādījumi

Piegādes komplektā nav iekļauti nekādi piederumi. Piederumi ir jāpasūta atsevišķi atkarībā no pielietojuma.

Piegādes komplekts

Izsaīņojot pārbaudiet, vai saturs ir pilnīgs. Transportēšanas bojājumu gadījumā, lūdzu, informējiet savu izplatītāju.

Ierīces apraksts

Attēlus skatiet grafiku lappusēs

Attēls A

- ① Netīrumu tvertne
- ② Atkritumu maiss
- ③ Potenciālu izlīdzināšanas kabelis
- ④ Sūkšanas šļūtenes pieslēgums
- ⑤ Stumšanas rokturis
- ⑥ Filtrs
- ⑦ Tīkla kabelis
- ⑧ Indikācijas instruments
- ⑨ Ierīces slēdzis

- ⑩ Potenciālu izlīdzināšanas kabelis
- ⑪ Sūkšanas galvas fiksators
- ⑫ Potenciālu izlīdzināšanas kabelis
- ⑬ Spiediena izlīdzināšanas šļūtene
- ⑭ Piederumu turētājs
- ⑮ Neīrūmu tvertnes nolaišanas svira
- ⑯ Ritentiņi ar stāvbremzi

Simboli uz ierīces



Ierīce ir paredzēta, lai sūktu putekļus līdz putekļu klasei M.

△ BRĪDINĀJUMS

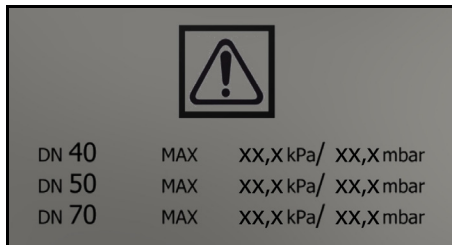
Ādas, plaušu un acu bojājumi

Smalko putekļu emisija iztukšošanas un apkopes darbu un utilizācijas laikā
Iztukšošanas un apkopes darbu laikā, ieskaitot putekļu savākšanas tvertnes utilizāciju, valkājiet noteikto aizsargaprīkojumu.



Ierīce ir piemērota viegli uzliesmojošu putekļu sūkšanai, uzstādīšanai ārpus 22. zonas.

BRĪDINĀJUMS: Šo ierīci nedrīkst novietot nevienā 22. zonā. Ja ir pieejama 22. zona, jāizmanto sprādziendroša ierīce.



Uz uzlīmes ir norādītas maksimālā zemspiediena vērtības attiecībā pret izmantotās sūkšanas šļūtenes šķērsgriezumu. Pašreizējo vērtību iespējams nolasīt no manometra. Šai ierīcei piemērojamās vērtības skatiet nodaļā *Minimālās tilpuma*

plūsmas nolasīšana. Ja vērtība netiek sasniegta, nepieciešams iztīrīt filtru (skatīt nodaļu *Filtra tīrīšana*) vai nomainīt filtru (skatīt nodaļu *Filtra maiņa*). Dažādie sūkšanas šļūtenes šķērsgriezumi nodrošina papildaprīkojuma daļu pielāgošanu dažādajiem pieslēgumu šķērsgriezumiem.

IVR 60



Atkritumu maiss
(Pasūt.-Nr. 9.989-606.0)



Filtrs
(Pasūt.-Nr. 9.981-681.0)

IVR 100



Atkritumu maiss
(Pasūt.-Nr. 9.989-607.0)



Filtrs
(Pasūt.-Nr. 9.981-681.0)

Ekspluatācijas uzsākšana

△ BRĪDINĀJUMS

Nepareizi pievienota potenciālu izlīdzināšanas līnija

Elektriskās strāvas trieciens

Pirms katras ekspluatācijas uzsākšanas reizes pārbaudiet, vai ir pieslēgti potenciāla izlīdzināšanas vadi (zemējuma vads).

△ BRĪDINĀJUMS

Apdraudējums veselībai kaitīgu putekļu dēļ

Elpceļu sasilšanas putekļu inhalācijas gadījumā.

Nesūciet bez filtra elementa, jo pretējā gadījumā rodas apdraudējums veselībai paaugstinātas putekļu izdalīšanas dēļ.

IEVĒRĪBAI

Nav filtra elementa

Sūkšanas motora bojājumi

Nesūciet bez filtra elementa.

1. Novietojiet ierīci darba pozīcijā.
2. Nostipriniet ierīci ar stāvbremzēm.
3. Pārlicinieties, ka sūkšanas galva ir pareizi uzlikta.
4. Ievietojiet sūkšanas šļūteni (nav iekļauta piegādes komplektācijā) sūkšanas pieslēgumā.

- Pārbaudiet līmeni netīrumu tvertnē (skatīt nodaļu *Pārbaudīt atkritumu tvertnes uzpildes līmeni*).
- Ja nepieciešams, iztukšojiet netīrumu tvertni (skatīt nodaļu *Netīrumu tvertnes iztukšošana*).
- Pirms sausās sūkšanas ievietojiet atkritumu maisu (skatīt nodaļu *Atkritumu maisa ievietošana*).

Attēls B

- Pievienojiet vajadzīgos piederumus (nav iekļauti piegādes komplektācijā) pie sūkšanas šļūtenes.

Sūkšanas pieslēguma noslēgšana

△ BRĪDINĀJUMS

Savainošanās risks

Smalko putekļu izraisīti ādas, plaušu un acu bojājumi

Pēc sūkšanas šļūtenes atvienošanas sūkšanas pieslēgumu nepieciešams noslēgt ar pieslēguzmavu.

- Noņemiet sūkšanas šļūteni.

Attēls C

- Precīzi ievietojiet blīvējuma aizbāzni sūkšanas savienojumā.
- Iebīdīet aizbāzni līdz galam.
- Pagrieziet spraudni pa labi, līdz iesūkšanas savienojums ir cieši noslēgts.

Pārbaudīt atkritumu tvertnes uzpildes līmeni

Kad atkritumu tvertne ir piepildīta līdz atkritumu tvertnes sūkšanas sprauslas apakšējai malai, tā ir jāiztukšo. Ierīce automātiski neizslēdzas, ja tiek pārsniegts maksimālais uzpildes līmenis.

- Regulāri pārbaudiet līmeni atkritumu tvertnē.

Ekspluatācija

Ierīce ir paredzēta, lai iesūktu smalkus putekļus līdz putekļu klasei M.

△ BRĪDINĀJUMS

Apdraudējums veselībai kaitīgu putekļu dēļ

Elpceļu saslimšanas putekļu inhalācijas gadījumā.

Nesūciēt bez filtra elementa, jo pretējā gadījumā rodas apdraudējums veselībai paaugstinātas putekļu izdalīšanas dēļ.

IEVĒRĪBAI

Smalko putekļu iekļūšanas bīstamība

Sūkšanas dzinēja bojājuma apdraudējums. Veicot sūkšanu, nekad neizņemiet filtra elementu.

Atkritumu maisa ievietošana

- Nostipriniet ierīci ar stāvbremzēm.
- Noņemiet spiediena izlīdzināšanas šļūteni no netīrumu tvertnes.

Attēls D

- Nolaidiet netīrumu tvertni, pavelkot sviras uz augšu.

Attēls E

- Izvelciet netīrumu tvertni no ierīces.

Attēls F

- Ievietojiet atkritumu maisu netīrumu tvertnē un rūpīgi izlīdziniet to pie tvertnes sienas un tvertnes apakšas.
- Atlokiet atkritumu maisa malu uz ārpusi pāri netīrumu tvertnes malai.

Attēls E

- Ievietojiet netīrumu tvertni ierīcē.

Attēls D

△ BRĪDINĀJUMS

Nepareiza rīcība, nofiksējot netīrumu tvertni

Saspiešanas risks

Nofiksēšanas laikā nekādā gadījumā neturiet rokas starp netīrumu tvertni un filtra grezenu vai pacelšanas mehānisma tuvumā. Nofiksējiet netīrumu tvertni, izmantojot sviras ar abām rokām.

- Ar svirām nofiksējiet netīrumu tvertni.
- Pievienojiet spiediena izlīdzināšanas šļūteni pie netīrumu tvertnes.

Atkritumu maisa izņemšana

△ BĪSTAMI

Apdraudējums veselībai kaitīgu putekļu dēļ

Elpceļu saslimšanas putekļu inhalācijas gadījumā.

Uzkrātie putekļi jāpārvadā putekļus necaurīdīgos konteineros. Pārpildīšana nav atļauta. Putekļu savākšanas tvertni drīkst utilizēt tikai apmācītas personas.

1. Nostipriniet ierīci ar stāvbremzēm.
2. Ja nepieciešams, noņemiet sūkšanas šļūteni.
3. Noņemiet spiediena izlīdzināšanas šļūteni no netīrumu tvertnes.

Attēls D

4. Nolaidiet netīrumu tvertni, pavelkot sviras uz augšu.

Attēls E

5. Izvelciet netīrumu tvertni no ierīces.

Attēls G

6. Uzlokiet uz augšu atkritumu maisu.
7. Cieši noslēdziet atkritumu maisu ar kabēļu savilci.
8. Izņemiet atkritumu maisu.
9. Atkritumu maisu utilizējiet atbilstoši likumā paredzētajiem noteikumiem.

Attēls E

10. Ievietojiet netīrumu tvertni ierīcē.

Attēls D

△ BRĪDINĀJUMS

Nepareiza rīcība, nofiksējot netīrumu tvertni

Saspiešanas risks

Nofiksēšanas laikā nekādā gadījumā neturiet rokas starp netīrumu tvertni un filtra gredzenu vai pacelšanas mehānisma tuvumā. Nofiksējiet netīrumu tvertni, izmantojot sviras ar abām rokām.

11. Ar svirām nofiksējiet netīrumu tvertni.
12. Pievienojiet spiediena izlīdzināšanas šļūteni pie netīrumu tvertnes

ierīces ieslēgšana

1. Iespraudiet tīkla spraudni kontaktligzdā.
2. Ieslēdziet ierīci ar ierīces slēdzi.

Attēls H

Slēdzim ir vairākas pārslēgšanas pakāpes:

0 Ierīce ir izslēgta.

1 Ir ieslēgts 1. motors.

2 Ir ieslēgts 1. un 2. motors.

3. Sākas sūkšanas process.

Minimālās tilpuma plūsmas nolasīšana

Ierīces priekšpusē ir uzstādīts indikācijas instruments, kas uzrāda sūkšanas zemspiedienu ierīces iekšpusē (skatīt nodaļu *Ierīces apraksts*).

Tabulā ir norādīta maksimālā sūkšanas zemspiediena vērtība. Šī vērtība ir atkarīga no ierīces jaudas un izmantotās sūkšanas šļūtenes.

IEVĒRĪBAI

Sūkšanas zudums

Ja norādītā vērtība tiek pārsniegta, gaisa ātrums sūkšanas šļūtenē samazinās zem 20 m/s.

*Iztīriet filtru ne vēlāk kā, sasniedzot šo vērtību (skatīt nodaļu *Filtra tīrīšana*).*

*Nomainiet filtru, ja tīrīšanas laikā šī vērtība nav ievērojami samazinājusies. (skatīt nodaļu *Filtra maiņa*).*

Šļūtenes diametrs	Vērtība
DN40	180 mbar (18 kPA)
DN50	160 mbar (16 kPA)

- Izīriet filtru ne vēlāk kā pie norādītās vērtības.

Filtra tīrīšana

Norādījumi

Regulāri iztīriet filtru, lai nezaudētu sūkšanas jaudu.

Attēls I

1. Lai iztīrītu filtru, vairākas reizes pārvietojiet filtra tīrīšanas rokturi uz priekšu un atpakaļ.

Ierīces izslēgšana

1. Izsēdziet ierīci ar Iesl./Izsl. slēdzi
2. Iztukšojiet un iztīriet netīrumu tvertni.
3. Demontējiet piederumus un, ja nepieciešams, tos notīriet un nožāvējiet.

Pēc katras lietošanas

Netīrumu tvertnes iztukšošana

Netīrumu tvertne ir jāiztukšo, kad nepieciešams un pēc katras lietošanas reizes.

1. Izsēdziet ierīci un atvienojiet no strāvas padeves.
2. Izīriet filtru.
3. Izņemiet netīrumu tvertni no ierīces un nomainiet atkritumu maisu (skatīt nodaļu *Atkritumu maisa nomaiņa*).

Norādījumi

Pārvietojiet netīrumu tvertni tikai uz rītiņiem. Šim nolūkam neizmantojiet pacelāju, autoiekrāvēju vai līdzīgu aprīkojumu.

Sūkšanas galvas noņemšana

1. Izslēdziet ierīci un atvienojiet no strāvas tīkla.
 2. Atveriet sūkšanas galvas fiksatoru.
- Attēls J**
3. Noņemiet sūkšanas galvu un novietojiet to malā.

Ierīces uzglabāšana

1. Tīkla kabeli aptīt ap kabeļa turētāju.
2. Novietojiet ierīci sausā telpā un nodrošiniet pret neautorizētu lietošanu.

Transportēšana

△ UZMANĪBU

Svara neievērošana

Savainojumu un bojājumu draudi
Transportējot ņemiet vērā ierīces svaru.
Netīrumu tvērtne ir iztukšota.

1. Lai nodrošinātu transportēšanu bez putekļiem, aizveriet sūkšanas pieslēgumu (skatīt nodaļu *Sūkšanas pieslēguma noslēgšana*).
2. Atbrīvojiet stāvbremzes un stumiet ierīci, turot aiz stumšanas roktura.
3. Lai paceltu ierīci, turiet to aiz šasijas un stumšanas roktura.
4. Pārvadājot transportlīdzekļos, nodrošiniet ierīci pret slīdēšanu un apgāšanos.

Uzglabāšana

△ UZMANĪBU

Svara neievērošana

Savainojumu un bojājumu risks
Lai novērstu ierīces apgāšanos, to uzglabājiet tikai uz līdzenas virsmas.
Uzglabājot ņemiet vērā ierīces svaru.
Netīrumu tvērtne ir iztukšota.

1. Ierīci uzglabāt tikai iekštelpās.

Kopšana un apkope

△ BĪSTAMI

Ierīce, kas neapzināti ieslēdzas; pieskaršanās strāvu vadošām daļām

Savainojuma draudi, strāvas sūtiena bīstamība

Pirms darbu veikšanas pie ierīces izslēdziet ierīci.

Atvienojiet tīkla spraudni.

△ BĪSTAMI

Apdraudējums veselībai kaitīgu putekļu dēļ

Elpceļu saslimšanas putekļu inhalācijas gadījumā.

Apkopes darbu (piem., filtra maiņas) laikā valkājiet elpceļu aizsargmasku P2 vai augstvērtīgāku un vienreizējās lietošanas apģērbu.

△ BRĪDINĀJUMS

Apdraudējums veselībai kaitīgu putekļu dēļ

Elpceļu saslimšanas putekļu inhalācijas gadījumā.

Lai novērstu apdraudējumus, ražotājam vai instruētai personai vismaz reizi gadā jāveic drošības aprikojuma netraucētas darbības drošības tehniskā pārbaude, piem., jāpārbauda ierīces hermētiskums, filtra bojājumi, kontroles ietaišu darbība.

IEVĒRĪBAI

Silikonu saturoši kopšanas līdzekļi

Iespējama agresīva iedarbība uz plastmasas daļām.

Tīrīšanai neizmantojiet kopšanas līdzekļus, kas satur silikonu.

Putekļu savākšanas iekārtas ir drošības ierīces aizsardzībai vai apdraudējuma novēršanai atbilstoši BGV A1.

- Lai lietotājs veiktu apkopi, ierīce ir jāizjauca, jāiztīra un jāapkopj, ciktāl tas ir iespējams, neradot draudus apkopes personālam un citām personām. Piesardzības pasākumi paredz veikt lokālu filtrētu piespiedu ventilāciju, kur ierīce tiek izjaukta, apkopes vietas tīrīšanu un atbilstošu personāla aizsardzību.
- Pirms izņemt no bīstamās zonas, jāveic ierīces ārpusē detoksikācija ar putekļsūcēju, pēc tam noslaukot to tīru, vai arī tā ir jāapstrādā ar hermētiķi. Visas ierīces daļas jāuzskata par netīrām, kad tās tiek paņemtas no bīstamās zonas. Nepieciešams ievērot atbilstošus pasākumus, lai izvairītos no putekļu emisijas.
- Veicot apkopes un remontdarbus, visus netīros priekšmetus, kurus nav iespējams pilnībā notīrīt, izmetiet. Šādus priekšmetus nepieciešams izmantot her-

mētiskos maisos saskaņā ar utilizācijas spēkā esošajiem priekšrakstiem, kas attiecas uz šādiem atkritumiem.

- Ierīci transportējot un veicot apkopes darbus, iesūkšanas atveri nepieciešams noslēgt ar aizbīdni.
1. Ņemiet vērā, ka vienkāršus apkopes un kopšanas darbus varat veikt pats.
 2. Ierīces virsmu un tvertnes iekšpusi regulāri iztīrīt ar mitru drānu.

Pārbaudes un apkopes darbi

Negadījumu novēršanai regulāri veiciet ierīces pārbaudi atbilstoši attiecīgajām likumdevēja noteiktajām valsts tiesību normām. Apkope regulāri jāveic kvalificētai personai noteiktos laikos, atbilstoši ražotāja norādījumiem, turklāt ir jāievēro piemērojamie noteikumi un drošības prasības. Darbus pie elektroierīces drīkst veikt tikai kvalificēts elektriķis. Jautājumu gadījumā, lūdzu, vērsieties pie KÄRCHER izplatītāja.

Filtra maiņa

△ **BĪSTAMI**

Apdraudējums veselībai kaitīgu putekļu dēļ

Elpceļu saslimšanas putekļu inhalācijas gadījumā.

Uzkrātie putekļi jāpārvadā putekļus necaur-laidīgos konteineros. Pārpildīšana nav atļauta. Putekļu savākšanas tvertni drīkst utilizēt tikai apmācītas personas.

△ **BRĪDINĀJUMS**

Apdraudējums veselībai kaitīgu putekļu dēļ

Elpceļu saslimšanas putekļu ieelpošanas gadījumā.

Pēc izņemšanas no ierīces filtra elementu vairs neizmantojiet.

Pastāvīgi uzstādītos filtrus drīkst nomainīt tikai speciālists tam piemērotās vietās, piem., tā sauktajās dekontaminācijas stacijās.

Attēls K

- ① Stiprinājuma gredzens
- ② Filtrs
- ③ Uzgriežņi
- ④ Tīrīšanas palīgierīce

1. Noņemiet sūkšanas galvu (skatīt nodaļu *Sūkšanas galvas noņemšana*).
2. Izņemiet filtra bloku no ierīces, turot aiz rokturiem, un apgrieziet to.

Attēls L

3. Noņemiet uzgriežņus un demontējiet tīrīšanas palīgierīci.
4. Atskrūvējiet stiprinājuma gredzena skrūvsavienojumu.
5. Noņemiet filtru.
6. Utilizējiet putu filtru.
7. Ievietojiet jauno filtru.
8. Ielieciet jauno putu filtru.
9. Uzlieciet stiprinājuma gredzenu un pieskrūvējiet to.
10. Uzstādiet tīrīšanas palīgierīci un pieskrūvējiet to.
11. Ievietojiet filtra bloku.

Uzstādot pārļiecinieties, ka filtra ieliktna mēlīte ir iestiprināta vārpstā.

Attēls M

Atkritumu maisa nomaīņa

△ **BĪSTAMI**

Apdraudējums veselībai kaitīgu putekļu dēļ

Elpceļu saslimšanas putekļu inhalācijas gadījumā.

Uzkrātie putekļi jāpārvadā putekļus necaur-laidīgos konteineros. Pārpildīšana nav atļauta. Putekļu savākšanas tvertni drīkst utilizēt tikai apmācītas personas.

1. Nostipriniet ierīci ar stāvbremzēm.
2. Ja nepieciešams, noņemiet sūkšanas šļūteni.
3. Noņemiet spiediena izlīdzināšanas šļūteni no netīrumu tvertnes.

Attēls D

4. Nolaidiet netīrumu tvertni, pavelkot sviras uz augšu.

Attēls E

5. Izvelciet netīrumu tvertni no ierīces.

Attēls G

6. Uzlokiet uz augšu atkritumu maisu.
7. Cieši noslēdziet atkritumu maisu ar kabuļu savilci.
8. Izņemiet atkritumu maisu.
9. Atkritumu maisu utilizējiet atbilstoši likumā paredzētajiem noteikumiem.

Attēls F

10. Ievietojiet jauno atkritumu maisu netīrumu tvertnē un rūpīgi izlīdziniet to pie tvertnes sienas un tvertnes apakšas.
11. Atlokiet atkritumu maisa malu uz ārpusi pāri netīrumu tvertnes malai.

Attēls E

12. Ievietojiet netīrumu tvertni ierīcē.

Attēls D

△ BRĪDINĀJUMS

Nepareiza rīcība, nofiksējot netīrumu tvertni

Saspiešanas risks

Nofiksēšanas laikā nekādā gadījumā neturiet rokas starp netīrumu tvertni un filtra gredzenu vai pacelšanas mehānisma tuvumā. Nofiksējiet netīrumu tvertni, izmantojot sviras ar abām rokām.

13. Ar svirām nofiksējiet netīrumu tvertni.

14. Pievienojiet spiediena izlīdzināšanas šļūteni pie netīrumu tvertnes.

Palīdzība traucējumu gadījumā

△ BĪSTAMI

Savainošanās risks

Draudi, ko dara ierīces neapzināta iedarbība un strāvas triecienu draudi

Pirms jebkuru darbu veikšanas pie ierīces izslēdziet ierīci un atvienojiet tīkla spraudni. Visas pārbaudes un darbus pie elektriskām daļām ir jāveic speciālistam.

Nav iespējams iedarbināt motoru (sūkšanas turbīna)

Nav elektriskā sprieguma

- Pārbaudīt kontaktligzdu un strāvas padeves drošinātāju.
- Pārbaudīt ierīces tīkla kabeli un tīkla spraudni.

Samazinās sūkšanas jauda

Sprausla, sūkšanas caurule vai sūkšanas šļūtene ir nosprostota.

- Pārbaudiet un, ja nepieciešams, iztīriet sprauslu, sūkšanas cauruli un sūkšanas šļūteni.

Filtrs ir netīrs.

- Iztīriet filtru.

Utilizācija

Ierīce atbilstoši likuma noteikumiem darbmūža beigās ir jāutilizē.

Garantija

Katrā valstī ir spēkā mūsu atbildīgā tirdzniecības uzņēmuma izdotie garantijas nosacījumi. Garantijas termiņā Jūsu ierīces iespējamos darbības traucējumus mēs novērsīsim bez maksas, ja to cēlonis būs materiāla vai ražošanas kļūda. Garantijas gadījumā ar pirkumu apliecināšanu dokumentu vērsieties pie tirgotāja vai tuvākajā pilnvarotajā klientu apkalpošanas centrā. (Adresi skatīt aizmugurē)

Papildu informācija par garantiju (ja tāda ir pieejama) ir atrodamā vietējās Kärcher tīmekļa vietnes servisa sadaļā "Lejupielādes".

Tehniskie dati

		IVR 60/24-2 Sc M ACD	IVR 100/24-2 Sc M ACD
Elektrības pieslēgums			
Tīkla spriegums	V	220-240	220-240
Fāze	~	1	1
Tīkla frekvence	Hz	50-60	50-60
Aizsardzības veids		IPX4	IPX4
Aizsardzības klase		I	I
Nominālā jauda	W	2400	2400
Tīkla drošinātājs (inertais)	A	16	16

		IVR 60/24-2 Sc M ACD	IVR 100/24-2 Sc M ACD
Izmēri un svars			
Raksturīgais ekspluatācijas svars	kg	99	103
Garums x platums x augstums	mm	855 x 760 x 1290	855 x 760 x 1580
Filtra laukums	m ²	1,75	1,75
Vides nosacījumi			
Uzglabāšanas temperatūra	°C	-10-40	-10-40
Ierīces veiktspējas dati			
Tvertnes tilpums	l	60	100
Gaisa daudzums	l/s	2x 74	2x 74
Gaisa padeves daudzums darbības laikā	l/s	76,5	76,5
Zemspiediens	kPa (mbar)	23 (230)	23 (230)
Darba spiediens	kPa (mbar)	18,5 (185)	18,5 (185)
Sūkšanas šļūtenes pieslēgums		DN70	DN70
Sūkšanas šļūtenes nominālais izmērs		DN40/50	DN40/50
Filtra pasūtījuma numurs		9.981-681.0	9.981-681.0
Aprēķinātās vērtības saskaņā ar EN 60335-2-69			
Plaukstas un rokas vibrācijas vērtība	m/s ²	<2,5	<2,5
Nenoteiktība K	m/s ²	0,2	0,2
Trokšņa spiediena līmenis L _{pA}	dB(A)	68	68
Nenoteiktība K _{pA}	dB(A)	2	2
Tīkla kabelis			
Tīkla kabelis H07BQ-F	mm ²	3 x 1,5	3 x 1,5
Daļas numurs (EU)		9.988-393.0	9.988-393.0
Kabeļu garums	m	10	10

Paturētas tiesības uz tehniskajām izmaiņām.

ES atbilstības deklarācija

Ar šo mēs paziņojam, ka turpmāk tekstā minētās iekārtas projekts un konstrukcija, kā arī mūsu izgatavotais modelis atbilst ES direktīvu drošības un veselības pamatprasībām. Veicot ar mums nesaskaņotas izmaiņas iekārtas uzbūvē, šī deklarācija zaudē savu spēku.

Produkts: Sausās sūkšanas putekļsūcējs
Produkts: Mitrās un sausās sūkšanas putekļsūcējs

Tips: 9.990-xxx

Attiecīgās ES direktīvas

2006/42/EK (+2009/127/EK)
2014/30/ES
2011/65/ES

Piemērotie saskaņotie standarti

EN 60335-1
EN 60335-2-69
EN 55014-1: 2017 + A11: 2020
EN 55014-2: 2015
EN IEC 61000-3-2: 2019
EN 61000-3-3: 2013 + A1: 2019
EN 61000-3-11: 2000
EN 62233: 2008
EN IEC 63000: 2018

Piemērotie nesaskaņotie standarti

IEC 60335-1
IEC 60335-2-69

Piemērotie valsts standarti

Parakstītāji rīkojas vadības vārdā un ar tās pilnvarojumu.



T. Wahl
Managing Director



A. Haag
Director R&D

Pilnvarotais sagatavot dokumentāciju:

A. Haag

Kärcher Industrial Vacuuming GmbH

Robert-Bosch-Straße 4-8

73550 Waldstetten (Vācija)

Tālr.: +49 7171 94888-0

Fakss: +49 7171 94888-528

Valdīstātene, 24/04/01

Turinys

Bendrieji nurodymai	151
Saugos nurodymai	151
Numatomasis naudojimas	152
Aplinkos apsauga	153
Priedai ir atsarginės dalys	153
Tiekiamas rinkinys	153
Prietaiso aprašymas	153
Įrenginio simboliai	154
Atidavimas eksploatuoti	154
Eksploatavimas	155
Gabenimas	157
Sandėliavimas	157
Einamoji priežiūra ir techninė priežiūra	157
Pagalba trikčių atveju	159
Utilizavimas	159
Garantija	159
Techniniai duomenys	159
ES atitikties deklaracija	160

Bendrieji nurodymai

Prieš naudodami savo prietaisą pirmą kartą, perskaitykite šią naudojimo instrukciją, laikykitės jos ir išsaugokite ją vėlesniam naudojimui arba kitam savininkui.

- Prieš pradėdami pirmą kartą naudoti būtinai perskaitykite saugos nurodymus Nr. 5.956-249.0.
- Nesilaikydami naudojimo instrukcijos reikalavimų ir saugos nurodymų, galite sugadinti prietaisą ir sukelti pavojų naudotojui ir kitiems asmenims.

- Aptikus transportavimo pažeidimų, nedelsdami informuokite apie tai pardavėją.

Saugos nurodymai

Rizikos lygiai

△ PAVOJUS

- Nuoroda dėl tiesioginio pavojaus, galinčio sukelti sunkius kūno sužalojimus ar mirtį.

△ ĮSPĖJIMAS

- Nuoroda dėl galimo pavojaus, galinčio sukelti sunkius kūno sužalojimus ar mirtį.

△ ATSARGIAI

- Nurodo galimą pavojų, galintį sukelti lengvus sužalojimus.

DĖMESIO

- Nuoroda dėl galimo pavojaus, galinčio sukelti materialinius nuostolius.

Bendrieji saugos nurodymai

- △ **PAVOJUS** • Naudoti agregatą ir medžiagas, kurios juo bus siurbiamos, įskaitant saugų susiurbtų medžiagų pašalinimą, gali tik instruktuosas personalas. • Orą išleidžiant į patalpą, turi būti užtikrintas pakankamas oro apykaitos greitis L. Kad būtų išlaikytos reikalaujamos ribinės vertės, išleidžiamas oro srautas gali sudaryti ne daugiau kaip 50 % šviežio oro srauto (patalpų tūris V_R x oro apykaitos greitis L_W). Jei naudojamos specialios vėdinimo priemonės: $L_W = 1h^{-1}$. • Šiame agregate yra sveikatai kenksmingų dulkių. Ištuštinti agregatą ir atlikti jo techninę priežiūrą, įskaitant dulkių surinkimo maišelio pašalinimą, gali tik specialistai su tinkamomis apsaugos priemonėmis. • Nenaudokite agregato be visos filtravimo sistemos. • Laikykitės saugos nuostatų, taikomų atitinkamoms medžiagoms. • Vienu metu į surinkimo talpyklą surenkant skirtingas degias dulkes, gali kilti gaisras arba sprogiimas.

- △ **ĮSPĖJIMAS** • Įrenginio neleidžiama statyti arba eksploatuoti potencialiai sprogios atmosferos vietose. Sprogioji dulkių atmosfera įrenginio viduje leidžiama tik prieš filtrą. Dujų sprogiosios atmosferos įrenginio viduje yra draudžiamos. • Įrengi-

nys nėra pritaikytas siurbti arba įtraukti degiuosius skysčius (užsiliepsnojančius, lengvai užsiliepsnojančius, labai lengvai užsiliepsnojančius kaip apibrėžta pavojingų medžiagų Direktyvoje 67/548/EEB) (pliūpsnio temperatūra žemesnė kaip 55 °C) bei degių dulkių mišinius su degiaisiais skysčiais. • Įrenginys nėra pritaikytas siurbti dulkes, kurių uždegimo energija yra labai maža (ME <1 mJ), pvz., miltelinius dažus, suvilgomąją sierą, aliuminio miltelius, švino stearatą. • Įrenginys nėra pritaikytas siurbti uždegimo šaltinius ir dulkes, kurių rusenimo temperatūra yra ≤ 190 °C. • Prieš kiekvieną kartą imdamiesi eksploatuoti patikrinkite, ar prijungti ekvipotencialio sujungimo laidai (įžeminimo laidininkas).

• Draudžiama prietaisą naudoti arba laikyti lauke, drėgnoje aplinkoje. • Kad prietaisas stovėtų stabiliai, nuspauskite kreipiamojo ratuko stovėjimo stabdį. Nenuspaudus stabdžio prietaisas gali pradėti nekontroliuojamai judėti.

⚠ **ATSARGIAI** • Išjunkite prietaisą pagrindiniais jungikliais ir ištraukite tinklo kištuką, jei nenaudojate prietaiso ilgesnį laiką ir po naudojimo.

DĖMESIO • Įrenginį naudokite tik patalpoje. • Prispaudimo pavojus! Nuimdami arba uždėdami siurbimo galvutę, filtro sąranką arba surinkimo talpyklą mūvėkite pirštines. • Pažeidimo pavojus! Siurbti be filtro arba naudojant pažeistą filtrą draudžiama. • Eksploatuodami įrenginį avėkite apsauginę avalynę. • Įrenginį traukite žingsniuodami, o nuožulniu šlaitu, jeigu įmanoma, traukite dviese. • Pasirūpinkite, kad keičiant komplektavimo dalis į aplinką nepatektų dulės. • Naudojant įprastu būdu paviršiai gali įkaisti iki 135 °C temperatūros. • Venkite siurbimo žarnos bloko sulinkimo. • Reguliariai apžiūrėkite žarnas.

Elektros jungtis

Įrenginį leidžiama sujungti tik su tokia elektros jungtimi, kurią elektrikas sumontuoja pagal IEC 60364 reikalavimus. Prijungimo vertes žr. *Techniniai duomenys ir identifikacinėje plokštelėje.*

⚠ PAVOJUS

Elektros smūgio pavojus

Pavojus gyvybei

Nepažeiskite elektros jungiamųjų laidų, pvz., važiuodami per juos, suspausdami arba juos tempdami.

Saugokite kabelį nuo karščio, alyvos ir aštrių briaunų.

Kiekvieną kartą prieš naudodami prietaisą patikrinkite sujungimo su maitinimo tinklu kabelį. Jeigu kabelis pažeistas, prietaisą naudoti draudžiama. Pasirūpinkite, kad pažeistą kabelį pakeistų kvalifikuotas elektrikas.

Elgesys nelaimingo atsitikimo atveju

⚠ PAVOJUS

Sužalojimo ir žalos pavojus įvykus trumpajam jungimui arba kitiems elektros gedimams

Elektros smūgio ir nudegimų pavojus

Išjunkite prietaisą ir ištraukite tinklo kištuką.

Elgesys sulūžus filtrui / atsiradus nesandariai vietai:

1. Nedelsdami išjunkite prietaisą. Toliau naudoti prietaiso negalima.
2. Įdėkite naują filtrą.

Numatomasis naudojimas

Įtaisas yra skirtas toliau nurodytiems darbamams:

- Grindų ir sienų paviršių valymas šlapiuoju ir sausuoju būdu
- Sausoms, degiosioms, nusėdusioms sveikatai pavojingoms dulkėms siurbti; M dulkių klasė pagal EN 60335-2-69
- Nesprogiųjų medžiagų siurbimas
- Visų sprogo klasių degių dulkių siurbimas (išskyrus dulkes, kurių mažiausia užsiliepsnojimo energija ME < 1 mJ)
- Dulkių ir stambių nešvarumų siurbimas
- Degių dulkių siurbimas iš 22 zonos, jeigu įtaisas statomas ne sprogojoje atmosferoje
- Drėgnų arba skystų medžiagų siurbimas
- Komercinis naudojimas, pvz. viešbučiuose, mokyklose, ligoninėse, gamyklose, parduotuvėse, biuruose ir nuomos versle.

- Pramoninis naudojimas. sandėliavimo ir gamybos zonose

Jeigu įtaiso statymo vietoje yra sprogiatai atmosferai priskiriama zona, tada privaloma naudoti atitinkamą įtaisą, kuris neuždegtų šios sprogiosios atmosferos.

Sklاندų įtaiso veikimą galima užtikrinti tik naudojant DN40 ir DN50 vardinio skersmens siurbimo žarną.

Bet kuris kitas naudojimas laikomas naudojimu ne pagal paskirtį.

Įtaisas nepritaikytas:

- Siurbti uždegimo šaltinius ir dulkes, kurių rusenimo temperatūra $\leq 190\text{ }^{\circ}\text{C}$
- Siurbti sprogiąsias arba jos prilygintas medžiagas, kaip apibrėžta SprenG 1 straipsnyje, sprogstamąjį garsų ir oro mišinį, bei aliuminio ir magnio dulkes
- Siurbti degiuosius skysčius (užsiliepsnojančius, lengvai užsiliepsnojančius, labai lengvai užsiliepsnojančius kaip apibrėžta pavojingų medžiagų Direktyvoje 67/548/EEB) (pliūpsnio temperatūra mažesnė kaip $55\text{ }^{\circ}\text{C}$) bei degių dulkių mišinius su degiaisiais skysčiais
- Siurbti magnio dulkes arba miltelius
- Siurbti degių skysčių ir degių dulkių mišinius
- Siurbti žeruojančias arba įkaitusias daleles, kurios galėtų sukelti gaisrą arba sprogamą
- Jungtis su dulkes generuojančia mašina

Aplinkos apsauga



Pakuotės medžiagos gali būti perdirbamos. Pakuotės atliekas prašome šalinti laikantis aplinkos apsaugos teisės aktų reikalavimų.



Elektros ir elektroniniuose prietaisuose būna vertingų perdirbamųjų medžiagų ir dažnai, pvz., galvaninių elementų, akumuliatorių sudedamųjų dalių, arba alyvos, kurias netinkamai naudojant arba jas šalinant ne pagal reikalavimus gali kilti pavojus žmonių sveikatai ir aplinkai. Tačiau norint tinkamai eksploatuoti prietaisą šios sudedamosios dalys yra būtinos. Šiuo simboliu pažymėtus prietaisus draudžiama šalinti su buitinėmis atliekomis.

Nuorodos dėl sudedamųjų medžiagų (REACH)

Naujausią informaciją apie sudedamąsias medžiagas rasite: www.kaercher.de/REACH

Priedai ir atsarginės dalys

⚠ PAVOJUS

Sprogimo pavojus naudojant nepatvirtintus priedus

Naudokite tik gamintojo patvirtintus ir „Ex“ lipduku paženklinčius priedus, skirtus 22 tipo įrenginiams.

Naudokite tik originalius priedus ir originalias atsargines dalis – taip užtikrinsite, kad įrenginys veiktų patikimai ir be trikčių.

Informaciją apie priedus ir atsargines dalis rasite svetainėje www.kaercher.com.

Pastaba

Tiekiamame rinkinyje nėra priedų. Priedus reikia užsakyti atskirai, atsižvelgiant į naudojimą.

Tiekiamas rinkinys

Išpakavę patikrinkite, ar yra visos įrenginio detalės. Jei gabenant atsirastų pažeidimų, praneškite apie tai pardavėjui.

Prietaiso aprašymas

Paveikslai pateikti grafikų puslapyje

Paveikslas A

- ① Nešvarumų talpykla
- ② Šalinimo maišelis
- ③ Kabelio potencialo išlyginimas
- ④ Siurbimo žarnos jungtis
- ⑤ Stumiamoji rankena
- ⑥ Filtras
- ⑦ Maitinimo kabelis
- ⑧ Rodyklinis prietaisas
- ⑨ Prietaiso jungiklis
- ⑩ Kabelio potencialo išlyginimas
- ⑪ Siurbimo galvutės fiksatorius
- ⑫ Kabelio potencialo išlyginimas
- ⑬ Slėgio išlyginimo žarna
- ⑭ Antgalio laikiklis
- ⑮ Nešvarumų talpyklos nuleidimo svirtis
- ⑯ Sukamieji ratukai su stovėjimo stabdžiu

Įrenginio simboliai



Įtaisas skirtas ne didesnėms nei M klasės dulkėms siurbti.

⚠ **ĮSPĖJIMAS**

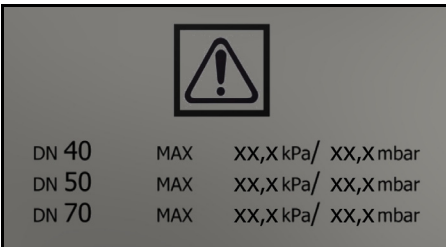
Galimi odos, plaučių ir akių pakenkimai
Atliekant ištuštinimo ir techninės priežiūros darbus bei šalinant išmetamos smulkios dulkės

Ištuštindami dulkių surinkimo maišelį ir atlikdami techninės priežiūros darbus, įskaitant maišelio šalinimą, naudokite numatytas apsaugos priemones.



Įtaisas skirtas degiosioms dulkėms siurbti, naudojant už 22 zonos ribų.

ĮSPĖJIMAS: šio įtaiso neleidžiama statyti 22 zonoje. Jei aplinka priskirta 22 zonai, turi būti naudojamas nuo sprogiajai aplinkai pritaikytas įrenginys.



Ant lipduko nurodytos didž. neigiamojo slėgio vertės atsižvelgiant į naudojamos siurbimo žarnos skersmenį. Faktinę vertę galima nuskaityti iš manometro. Šiam prietaisui taikomos vertės pateiktos skyriuje *Mažiausio tūrinio srauto vertės nuskaitymas*. Jei vertė yra mažesnė, reikia išvalyti filtrą (žr. skyrių *Filtro valymas*) arba įdėti naują filtrą (žr. skyrių *Filtro keitimas*). Skirtingi siurbimo žarnų skersmenys sudaro

galimybę pritaikyti jas prie skirtingų priedų jungčių skersmenų.

IVR 60



Šalinimo maišelis
(Užsakymo Nr. 9.989-606.0)



Filtrai
(Užsakymo Nr. 9.981-681.0)

IVR 100



Šalinimo maišelis
(Užsakymo Nr. 9.989-607.0)



Filtrai
(Užsakymo Nr. 9.981-681.0)

Atidavimas eksploatuoti

⚠ **ĮSPĖJIMAS**

Netinkamai prijungta ekvipotencialinio sujungimo linija

Elektros smūgis

Kaskart prieš naudodami prietaisą patikrinkite, ar prijungta ekvipotencialinio sujungimo linija (įžeminimo laidininkas).

⚠ **ĮSPĖJIMAS**

Pavojus dėl sveikatai kenksmingų dulkių

Kvėpavimo takų susirgimai įkvėpus dulkių. Nesiurbkite be filtravimo elemento, nes kitaip dėl didesnio smulkiųjų dalelių išskyrimo kyla pavojus sveikatai.

DĖMESIO

Trūksta filtro elemento

Siurbimo variklio pažeidimas

Nesiurbkite dulkių be filtro elemento.

1. Nustatykite prietaisą į darbinę padėtį.
2. Užfiksuokite prietaisą stovėjimo stabiliais.
3. Įsitinkinkite, kad siurbimo galvutė būtų tinkamai uždėta.
4. Įkiškite siurbimo žarną (nėra tiekiamame rinkinyje) į siurbimo jungtį.
5. Patikrinkite purvo talpyklos pripildymo lygį (žr. skyrių *Purvo talpyklos pripildymo lygio tikrinimas*).
6. Prireikus ištuštininkite purvo talpyklą (žr. skyrių *Purvo talpyklos ištuštinimas*).

7. Prieš sausą siurbimą įdėkite šalinimo maišelį (žr. skyrių *Šalinimo maišelio įdėjimas*).

Paveikslas B

8. Užmaukite ant siurbimo žarnos norimą priedą (nėra tiekiamame rinkinyje).

Siurbimo jungties uždarymas

△ ĮSPĖJIMAS

Sužalojimo pavojus

Dulkės gali pakenkti odai, plaučiams ir akims

Nuėmus siurbimo jungtį kamščiu reikia uždaryti siurbimo jungtį.

1. Nuimkite siurbimo žarną.

Paveikslas C

2. Tiksliai įkiškite kamštį į siurbimo jungtį.

3. Įstumkite kamštį iki galo.

4. Sukite kamštį į dešinę, kol siurbimo jungtis bus tvirtai uždaryta.

Purvo talpyklos pripildymo lygio tikrinimas

Purvo talpyklą reikia ištuštinti, kai ji pripildoma iki apatinio purvo talpyklos siurbimo antgalio krašto. Viršijus maksimalų pripildymo lygį, prietaisas neišsijungia automatiškai.

1. Reguliariai tikrinkite purvo talpyklos pripildymo lygį.

Eksploatavimas

Prietaisas skirtas smulkioms dulkėms (iki dulkių klasės M) siurbti.

△ ĮSPĖJIMAS

Pavojus dėl sveikatai kenksmingų dulkių

Kvėpavimo takų susirgimai įkvėpus dulkių. Nesiurbkite be filtravimo elemento, nes kitaip dėl didesnio smulkiųjų dalelių išskyrimo kyla pavojus sveikatai.

DĖMESIO

Patenkančių smulkiųjų dulkių keliamas pavojus

Pavojus sugadinti siurblio variklį.

Siurbdami niekada neišimkite plokščiojo klostuoto filtro.

Šalinimo maišelio įdėjimas

1. Užfiksukite įtaisą įtvirtinimo priemonėmis.

2. Išimkite slėgio išlyginimo žarną iš nešvarumų talpyklos.

Paveikslas D

3. Nuleiskite nešvarumų talpyklą patraukdami svirtį aukštyn.

Paveikslas E

4. Nešvarumų talpyklą ištraukite iš prietaiso.

Paveikslas F

5. Įdėkite šalinimo maišelį į nešvarumų talpyklą ir atsargiai priglauskite jį prie talpyklos sienelės ir dugno.

6. Uždenkite nešvarumų talpyklos kraštą šalinimo maišelio kraštu į išorę.

Paveikslas E

7. Įdėkite purvo talpyklą į prietaisą.

Paveikslas D

△ ĮSPĖJIMAS

Netinkamas purvo talpyklos fiksavimas

Traiškymo pavojus

Fiksuodami jokia būdu nelaikykite plaštakų tarp purvo talpyklos ir filtro žiedo bei nekiškite arti pakėlimo mechanizmo.

Užfiksukite ne švarumų talpyklą abiem rankomis valdydami svirtį.

8. Užfiksukite nešvarumų talpyklą svirtimis.

9. Išimkite slėgio išlyginimo žarną iš nešvarumų talpyklos.

Šalinimo maišelio išėmimas

△ PAVOJUS

Pavojus dėl sveikatai kenksmingų dulkių

Kvėpavimo takų susirgimai įkvėpus dulkių. Susikaupusios dulkės turi būti gabenamos talpyklose, kurios sandarinamos, kad nepraleistų dulkių. Perpilti neleidžiama. Dulkių surinkimo talpyklas leidžiama šalinti tik išmokytiems darbuotojams.

1. Užfiksukite įtaisą įtvirtinimo priemonėmis.

2. Prireikus nuimkite siurbimo žarną.

3. Išimkite slėgio išlyginimo žarną iš nešvarumų talpyklos.

Paveikslas D

4. Nuleiskite nešvarumų talpyklą patraukdami svirtį aukštyn.

Paveikslas E

5. Nešvarumų talpyklą ištraukite iš prietaiso.

Paveikslas G

6. Pakelkite šalinimo maišelio kraštus.

7. Sandariai užriškite šalinimo maišelį kablelių rišikliu.

8. Išimkite šalinimo maišelį.

9. Pašalinkite šalinimo maišelį pagal teisės aktų nuostatas.

Paveikslas E

10. Įdėkite purvo talpyklą į prietaisą.

Paveikslas D

⚠ ĮSPĖJIMAS

Netinkamas purvo talpyklos fiksavimas

Traiškymo pavojus

Fiksuodami jokia būdu nelaikykite plaštakų tarp purvo talpyklos ir filtro žiedo bei nekiškite arti pakėlimo mechanizmo.

Užfiksuokite ne švarumų talpyklą abiem rankomis valdydami svirtį.

11. Užfiksuokite nešvarumų talpyklą svirtimis.

12. Įkiškite slėgio išlyginimo žarną į nešvarumų talpyklą.

Mašinos įjungimas

1. Įkiškite tinklo kištuką į kištukinę dėžutę.

2. Įjunkite įrenginio pagrindinį jungiklį.

Paveikslas H

Jungiklį galima nustatyti į kelias padėtis:

0 Įrenginys yra išjungtas.

1 1 variklis yra įjungtas.

2 1 ir 2 varikliai yra įjungti.

3. Pradėkite siurbimą.

Mažiausio tūrinio srauto vertės nuskaitymas

Priekinėje įrenginio pusėje sumontuotas rodyklinis prietaisas, kuris rodo siurbiant įrenginyje sukuriamo neigiamojo slėgio vertę (žr. skyrių *Prietaiso aprašymas*).

Lentelėje pateikta didžiausio neigiamo įsiurbimo slėgio vertė. Ši vertė priklauso nuo prietaiso galios ir naudojamos siurbimo žarnos.

DĖMESIO

Siurbimo nuostoliai

Jei viršijama nurodyta vertė, oro judėjimo greitis siurbimo žarnoje sumažėja daugiau nei iki 20 m/s.

*Pagrindinį filtrą išvalykite ne vėliau kaip pasiekus šią vertę (žr. skyrių *Filtro valymas*). Pakeiskite pagrindinį filtrą, jei valant vertė žymiai nesumažėja (žr. skyrių *Filtro keitimas*).*

Žarnos skersmuo	Vertė
DN40	180 mbar (18 kPa)
DN50	160 mbar (16 kPa)

- Išvalykite pagrindinį filtrą ne vėliau nei bus nustatyta nurodyta vertė.

Filtro valymas

Pastaba

Reguliariai valykite filtrą, kad išvengtumėte siurbimo galios sumažėjimo.

Paveikslas I

1. Filtro valymo rankeną kelis kartus stumkite rankeną pirmyn ir atgal, kad išvalytumėte filtrą.

Įrenginio išjungimas

1. Įrenginį išjunkite įjungimo / išjungimo jungikliu
2. Ištuštinkite ir išvalykite nešvarumų talpyklą.
3. Antgalį išmontuokite ir, jeigu būtina, išvalykite bei išdžiovinkite.

Po kiekvieno naudojimo

Purvo talpyklos ištuštinimas

Nešvarumų talpyklą reikia ištuštinti pagal poreikį ir po kiekvieno naudojimo.

1. Įrenginį išjunkite ir atjunkite jo maitinimą.
2. Išvalykite filtrą.
3. Išimkite nešvarumų talpyklą iš prietaiso ir pakeiskite šalinimo maišelį (žr. *Šalinimo maišelio keitimas*).

Pastaba

Nešvarumų talpyklą perkelkite tik ant ratukų. Šiam tikslui nenaudokite krano, krautuvo ar panašios įrangos.

Nuimkite siurbimo galvutę

1. Išjunkite prietaisą ir atjunkite nuo tinklo.
2. Atidarykite siurbimo galvutės blokavimo įtaisą.

Paveikslas J

3. Siurbimo galvutę nuimkite ir padėkite į šalį.

Prietaiso laikymas

1. Užvyniokite tinklo kabelį ant kabelio laikiklio.
2. Pastatykite prietaisą sausoje patalpoje ir užtikrinkite, kad jis nebūtų naudojamas neteisėtai.

Gabenimas

⚠ **ATSARGIAI**

Nesilaikant svorio nuorodos

Sužalojimų ir materialinės žalos pavojus
Transportuodami atsižvelkite į įrenginio svorį.

Purvo talpykla ištuštinta.

1. Norėdami transportuoti be dulkių, uždarykite siurbimo jungtį (žr. skyrių *Siurbimo jungties uždarymas*).
2. Atleiskite stovėjimo stabdžius ir stumkite prietaisą laikydami už stūmimo rankenos.
3. Norėdami pakrauti prietaisą, paimkite jį už važiuoklės ir stūmimo rankenos.
4. Gabendami transporto priemone įtvirtinkite prietaisą, kad jis neslidinėtų ir nepavirstų.

Sandėliavimas

⚠ **ATSARGIAI**

Nesilaikant svorio nuorodos

Sužalojimų ir materialinės žalos pavojus
Sandėliuokite prietaisą tik ant lygaus paviršiaus, kad jis neapvirstų.

Sandėliuodami atsižvelkite į prietaiso svorį.

Purvo talpykla ištuštinta.

1. Laikykite prietaisą tik patalpoje.

Einamoji priežiūra ir techninė priežiūra

⚠ **PAVOJUS**

Netyčinis prietaiso paleidimas, prisilietimas prie dalių, kuriomis teka srovė

Sužalojimo pavojus, elektros smūgis
Prieš visus darbus su prietaisu, prietaisą išjunkite.

Ištraukite tinklo kištuką.

⚠ **PAVOJUS**

Pavojus dėl sveikatai kenksmingų dulkių

Kvėpavimo takų susirgimai įkvėpus dulkių.

Atlikdami techninės priežiūros darbus (pvz., keisdami filtrą), užsidėkite P2 arba didesnės vertės respiratorių ir dėvėkite vienkartinius drabužius.

⚠ **ĮSPĖJIMAS**

Pavojus dėl sveikatai kenksmingų dulkių

Kvėpavimo takų susirgimai įkvėpus dulkių. Siekiant išvengti pavojaus, ne rečiau kaip kartą per metus gamintojas arba instruktuotas asmuo turi patikrinti, ar saugiai ir neprikaištingai veikia saugos įranga, pvz., ar sandarus prietaisas ir ar nepažeistas filtras, kaip veikia kontrolės įtaisai.

DĖMESIO

Priežiūros priemonės, kurių sudėtyje yra silikono

Gali būti pažeistos plastikinės dalys. Nenaudokite valymui priežiūros priemonių, kurių sudėtyje yra silikono.

Dulkių šalinimo mašinos yra saugos įtaisai, skirti apsaugai nuo pavojų arba jų šalinimui pagal BGV A1 (Vokietijos nelaimingų atsitikimų prevencijos taisyklės).

- Jei techninę priežiūrą atlieka naudotojas, prietaisą reikia išmontuoti, išvalyti ir atlikti techninės priežiūros darbus, jei juos galima atlikti, nekeliant pavojaus techninės priežiūros personalui ir kitiems asmenims. Tinkamos atsargumo priemonės – tai nukenksminimas prieš išmontuojant, vietinė priverstinė ventiliacija išmontavimo vietoje, paviršiaus, ant kurio atliekami techninės priežiūros darbai, valymas ir tinkama personalo apsauga.
- Prieš prietaisą paimant iš pavojingos zonos, jo išorę reikia detoksikuoti nusiurbiant ir švariai nušluostant arba apdoroti sandarikliu. Visos prietaiso dalys, jas paimant iš pavojingos zonos, laikytinos užterštomis. Reikia imtis tinkamų priemonių, siekiant išvengti dulkių sklidimo.
- Atliekant techninės priežiūros ir remonto darbus reikia išmesti visus užterštus daiktus, kurių negalima patenkinamai išvalyti. Tokius daiktus reikia utilizuoti nepralaidžiuose maišeliuose, laikantis

tokios atliekoms taikomų nuostatų dėl šalinimo.

- Gabenant prietaisą ir atliekant jo techninės priežiūros darbus siurbimo atvamzdžiai turi būti uždaryti kamščiais.

1. Atkreipkite dėmesį, kad paprastus techninės priežiūros ir priežiūros darbus galite atlikti patys.
2. Reguliariai valykite prietaiso paviršių ir talpyklos vidų drėgna šluoste.

Patikros ir priežiūros darbai

Atlikite reguliarias prietaiso apžiūras pagal atitinkamas nacionalines įstatymų leidėjų nuostatas dėl nelaimingų atsitikimų prevencijos. Techninės priežiūros darbus reguliariais laiko tarpais turi atlikti specialistas pagal gamintojo duomenis, taip pat būtina laikytis galiojančių nuostatų bei saugos reikalavimų. Elektros įrangos darbus leidžiama atlikti tik elektrikui. Kilus klausimų kreipkitės į KÄRCHER būstinę.

Filtro keitimas

△ PAVOJUS

Pavojus dėl sveikatai kenksmingų dulkių

Kvėpavimo takų susirgimai įkvėpus dulkių. Susikaupusios dulkės turi būti gabenamos talpyklose, kurios sandarinamos, kad nepraleistų dulkių. Perpilti neleidžiama. Dulkių surinkimo talpyklas leidžiama šalinti tik išmokytiems darbuotojams.

△ ĮSPĖJIMAS

Pavojus dėl sveikatai kenksmingų dulkių

Kvėpavimo takų susirgimai įkvėpus dulkių. Iš prietaiso išimto pagrindinio filtruojamojo elemento toliau naudoti neleidžiama.

Stacionariai sumontuotus filtrus gali keisti tik specialistas tam pritaikytose vietose, pvz., vadinamosiose nukenksminimo stotyse. vietose, pvz., vadinamosiose nukenksminimo stotyse.

Paveikslas K

- ① Prispaudimo žiedas
- ② Filtras
- ③ Veržlė
- ④ Valymo įrenginys

1. Siurbimo galvutės nuėmimas (žr. skyrių *Nuimkite siurbimo galvutę*).
2. Išimkite filtro bloką iš prietaiso už rankenų ir apverskite jį.
Paveikslas L
3. Nuimkite veržles ir išmontuokite valymo įrenginį.
4. Atleiskite spaudžiamojo žiedo varžtus.
5. Filtrą nuimkite.
6. Pašalinkite filtro poroloną.
7. Įstatykite naują filtrą.
8. Įdėkite naują filtro poroloną.
9. Uždėkite spaudžiamąjį žiedą ir priveržkite.
10. Uždėkite valymo įtaisą ir jį prisukite.
11. Įstatykite filtro bloką.
Montuodami įsitikinkite, ar filtro įdėklo liežuvelis įsiremia į veleną.

Paveikslas M

Šalinimo maišelio keitimas

△ PAVOJUS

Pavojus dėl sveikatai kenksmingų dulkių

Kvėpavimo takų susirgimai įkvėpus dulkių. Susikaupusios dulkės turi būti gabenamos talpyklose, kurios sandarinamos, kad nepraleistų dulkių. Perpilti neleidžiama. Dulkių surinkimo talpyklas leidžiama šalinti tik išmokytiems darbuotojams.

1. Užfiksukite įtaisą įtvirtinimo priemonėmis.
2. Prireikus nuimkite siurbimo žarną.
3. Išimkite slėgio išlyginimo žarną iš purvo talpyklos.

Paveikslas D

4. Nuleiskite purvo talpyklą patraukdami svirtis aukštyn.

Paveikslas E

5. Nešvarumų talpyklą ištraukite iš prietaiso.

Paveikslas G

6. Pakelkite šalinimo maišelio kraštus.
7. Sandariai užriškite šalinimo maišelį kablelių rišikliu.
8. Išimkite šalinimo maišelį.
9. Pašalinkite šalinimo maišelį pagal teisės aktų nuostatas.

Paveikslas F

10. Įdėkite naują utilizavimo maišelį į purvo talpyklą ir atsargiai priglauskite jį prie talpyklos sienelės ir dugno.
11. Uždenkite nešvarumų talpyklos kraštą šalinimo maišelio kraštu į išorę.

Paveikslas E

12. Įdėkite purvo talpyklą į prietaisą.

Paveikslas D

⚠ **ĮSPĖJIMAS**

Netinkamas purvo talpyklos fiksavimas

Traiškymo pavojus

Fiksuodami jokia būdu nelaikykite plaštakų tarp purvo talpyklos ir filtro žiedo bei nekiškite arti pakėlimo mechanizmo.

Užfiksuokite ne švarumų talpyklą abiem rankomis valdydami svirtį.

13. Užfiksuokite nešvarumų talpyklą svirtimis.

14. Išimkite slėgio išlyginimo žarną iš nešvarumų talpyklos.

Pagalba trikčių atveju

⚠ **PAVOJUS**

Sužalojimų pavojus

Netyčinio įrenginio įjungimo pavojus ir elektros smūgio pavojus

Prieš visus darbus su prietaisu, prietaisą išjunkite ir ištraukite tinklo kištuką.

Visas patikras ir darbus su elektros dalimis paveskite atlikti specialistui.

Variklis (siurbimo turbina) nepasileidžia

Nėra elektros įtampas

- Patikrinkite maitinimo kištuką ir elektros saugiklį.
- Patikrinkite įrenginio maitinimo laidą ir tinklo kištuką.

Siurbimo jėga silpnėja

Antgalis, siurbimo vamzdis arba siurbimo žarna yra užsikūšusi.

- Patikrinkite antgalį, siurbimo vamzdį ir siurbimo žarną bei, jeigu būtina, išvalykite.

Filtrai yra užteršti.

- Išvalykite filtrą.

Utilizavimas

Pasibaigus prietaiso naudojimui trukmei jis turi būti utilizuojamas pagal teisės aktų nuostatas.

Garantija

Kiekvienoje šalyje galioja mūsų įgaliotų pardavėjų nustatytos garantijos sąlygos. Galimus prietaiso gedimus garantijos galiojimo laikotarpiu pašalinsime nemokamai, jei tokių gedimų priežastis buvo netinkamos medžiagos ar gamybos klaidos. Dėl garantinių gedimų šalinimo kreipkitės į savo pardavėją arba artimiausią klientų aptarnavimo tarnybą pateikdami pirkimą patvirtinantį kasos kvitą. (Adresą rasite kitoje pusėje)

Daugiau informacijos apie garantiją (jei tokia yra) rasite vietinės „Kärcher“ svetainės techninio aptarnavimo srityje, skiltyje „Atsiųstintai“.

Techniniai duomenys

		IVR 60/24-2 Sc M ACD	IVR 100/24-2 Sc M ACD
Elektros jungtis			
Tinklo įtampa	V	220-240	220-240
Fazė	~	1	1
Tinklo dažnis	Hz	50-60	50-60
Saugiklio rūšis		IPX4	IPX4
Apsaugos klasė		I	I
Vardinė galia	W	2400	2400
Maitinimo tinklo saugiklis (inertinis)	A	16	16

		IVR 60/24-2 Sc M ACD	IVR 100/24-2 Sc M ACD
Matmenys ir svoriai			
Tipinis darbinis svoris	kg	99	103
Ilgis × plotis × aukštis	mm	855 x 760 x 1290	855 x 760 x 1580
Filtro plotas	m ²	1,75	1,75
Aplinkos sąlygos			
Laikymo temperatūra	°C	-10-40	-10-40
Prietaiso galios duomenys			
Talpyklos tūris	l	60	100
Oro tūris	l/s	2x 74	2x 74
Eksploatuojant tiekiamo oro kiekis	l/s	76,5	76,5
Neigiamasis slėgis	kPa (mbar)	23 (230)	23 (230)
Darbinis slėgis	kPa (mbar)	18,5 (185)	18,5 (185)
Siurbimo žarnos jungtis		DN70	DN70
Siurbimo žarnos vardinis plotis		DN40/50	DN40/50
Filtro užsakymo numeris		9.981-681.0	9.981-681.0
Nustatyta vertė pagal EN 60335-2-69			
Plaštakos ir rankos vibracijos vertė	m/s ²	<2,5	<2,5
Neapibrėžtis K	m/s ²	0,2	0,2
Garso slėgio lygis L _{pA}	dB (A)	68	68
Neapibrėžtis K _{pA}	dB (A)	2	2
Maitinimo kabelis			
Maitinimo laidas H07BQ-F	mm ²	3 x 1,5	3 x 1,5
Dalies numeris (EU)		9.988-393.0	9.988-393.0
Kabelio ilgis	m	10	10

Pasiekame teisę daryti techninius pakeitimus.

ES atitikties deklaracija

Pareiškiamo, kad toliau aprašyto aparato brėžiniai ir konstrukcija bei mūsų į rinką išleistas modelis atitinka pagrindinius ES direktyvų saugumo ir sveikatos apsaugos reikalavimus. Jeigu įrenginiui atliekamas su mumis nesuderintas keitimas, ši deklaracija netenka savo galios.

Produktas: Sauso valymo siurblys
 Produktas: Drėgno ir sauso valymo siurblys
 Tipas: 9.990-xxx

Atitinkamos ES direktyvos

2006/42/EB (+2009/127/EB)
 2014/30/ES
 2011/65/ES

Taikomi darnieji standartai

EN 60335-1
 EN 60335-2-69
 EN 55014-1: 2017 + A11: 2020
 EN 55014-2: 2015
 EN IEC 61000-3-2: 2019
 EN 61000-3-3: 2013 + A1: 2019
 EN 61000-3-11: 2000
 EN 62233: 2008
 EN IEC 63000: 2018

Taikyti nedarnieji standartai

IEC 60335-1
 IEC 60335-2-69

Taikomi nacionaliniai standartai

-
 Pasirašantys asmenys veikia pagal bendrovės vadovų įgaliojimus.

T. Wahl
Managing Director

A. Haag
Director R&D

Dokumentacijos tvarkytojas:

A. Haag

Kärcher Industrial Vacuuming GmbH

Robert-Bosch-Straße 4-8

73550 Valdštetenas (Vokietija)

Tel.: +49 7171 94888-0

Faks. +49 7171 94888-528

Valdštetenas, 24/04/01

Spis treści

Ogólne wskazówki	161
Zasady bezpieczeństwa.....	161
Zastosowanie zgodne z przeznaczeniem	163
Ochrona środowiska	163
Akcesoria i części zamienne.....	163
Zakres dostawy.....	164
Opis urządzenia	164
Symbole na urządzeniu	164
Uruchomienie.....	165
Eksploatacja.....	165
Transport.....	167
Przechowywanie	168
Czyszczenie i konserwacja	168
Usuwanie usterek	170
Utylizacja.....	170
Gwarancja.....	170
Dane techniczne	171
Deklaracja zgodności UE.....	172

Ogólne wskazówki

Przed rozpoczęciem użytkowania przyrządu należy przeczytać niniejszą oryginalną instrukcję, przestrzegać jej i zachować ją do późniejszego wykorzystania lub dla następnego użytkownika.

- Przed pierwszym uruchomieniem należy koniecznie przeczytać zasady bezpieczeństwa nr 5.956-249.0.
- Nieprzestrzeganie instrukcji obsługi i wskazówek dotyczących bezpieczeństwa może doprowadzić do uszkodzenia urządzenia i powstania zagrożeń dla osoby obsługującej oraz innych osób.

- Ewentualne uszkodzenia transportowe należy niezwłocznie zgłosić sprzedawcy.

Zasady bezpieczeństwa

Stopnie zagrożenia

△ NIEBEZPIECZEŃSTWO

- Wskazówka dot. bezpośredniego zagrożenia, prowadzącego do ciężkich obrażeń ciała lub do śmierci.

△ OSTRZEŻENIE

- Wskazówka dot. możliwie niebezpiecznej sytuacji, mogącej prowadzić do ciężkich obrażeń ciała lub śmierci.

△ OSTROŻNIE

- Wskazówka dot. możliwie niebezpiecznej sytuacji, która może prowadzić do lekkich zranień.

UWAGA

- Wskazówka dot. możliwie niebezpiecznej sytuacji, która może prowadzić do szkód materialnych.

Ogólne zasady bezpieczeństwa

△ **NIEBEZPIECZEŃSTWO** • Tylko odpowiednio przeszkolony personel może obsługiwać urządzenie i substancje, dla których jest ono przeznaczone, a także przeprowadzać bezpieczną procedurę usuwania nagromadzonego materiału. • W przypadku odprowadzania zużytego powietrza do pomieszczenia musi w nim występować odpowiednia krotność wymiany powietrza L . W celu zachowania wymaganych wartości granicznych strumień objętości powietrza zwrotnego może wynosić maksymalnie 50% strumienia objętości powietrza świeżego (kubatura pomieszczenia V_R x krotność wymiany powietrza L_W). W przypadku braku szczególnych działań wentylacyjnych obowiązuje zasada: $L_W = 1h^{-1}$. • Urządzenie zawiera szkodliwe dla zdrowia pyły. Opróżnianie i konserwacja, włącznie z usuwaniem zbiorników pyłu, mogą być przeprowadzane tylko przez wykwalifikowany personel, używający odpowiedniego wyposażenia ochronnego. • Nie eksploatować urządzenia bez kompletnego systemu filtracyjnego. • Należy przestrze-

gać właściwych przepisów bezpieczeństwa odnoszących się do używanych materiałów. • Jednoczesne gromadzenie się różnych palnych pyłów w pojemniku zbiorczym może doprowadzić do pożaru lub eksplozji.

△ OSTRZEŻENIE • Nie wolno ustawiać ani obsługiwać urządzenia w obszarach, w których istnieje ryzyko wybuchu pyłu lub gazu. Pył wybuchowy może znajdować się wewnątrz urządzenia tylko przed filtrem. Gazy wybuchowe są zabronione wewnątrz urządzenia. • Urządzenie nie jest przeznaczone do zasysania lub odsysania płynów łatwopalnych (palne, łatwopalne, wysoce łatwopalne zgodnie z dyrektywą o substancjach niebezpiecznych 67/548/EWG) (temperatura zapłonu poniżej 55°C), a także mieszanin łatwopalnych pyłów z łatwopalnymi cieczami. • Urządzenie nie jest przeznaczone do zasysania pyłów o wyjątkowo niskiej minimalnej energii zapłonu ($ME < 1 \text{ mJ}$), takich jak: tonery, siarka zwilżana, proszek aluminiowy, stearynian ołowiu. • Urządzenie nie jest przeznaczone do zasysania substancji mogących stanowić źródło zapłonu i pyłów o temperaturze żarzenia $\leq 190 \text{ }^\circ\text{C}$. • Przed każdym uruchomieniem sprawdzić, czy przewody wyrównania potencjałów (uziemiające) są podłączone. • Urządzenie nie może być stosowane lub przechowywane na wolnym powietrzu w wilgotnych warunkach. • Aby zapewnić stabilną pracę urządzenia, należy uruchomić hamulce postojowe na kółku skrętnym. Gdy hamulec postojowy jest otwarty, urządzenie może zostać wprawione w ruch w sposób niekontrolowany.

△ OSTROŻNIE • Przed dłuższymi przerwami w pracy i po użyciu urządzenia wyłączyć je przy pomocy wyłączników i wyjąć wtyczkę sieciową.

UWAGA • Urządzenia należy używać wyłącznie w pomieszczeniach. • Niebezpieczeństwo zmiążdżenia! Podczas zdejmowania lub zakładania głowicy ssącej, modułu filtra lub zbiornika należy nosić rękawice. • Niebezpieczeństwo uszkodzenia! Nigdy nie eksploatować odkurzacza bez założonego filtra lub z uszkodzonym fil-

trem. • Podczas obsługi urządzenia nosić obuwie ochronne. • Przesuwać urządzenie tylko z prędkością kroku, a na drogach o wysokim nachyleniu w razie potrzeby skorzystać z pomocy drugiej osoby. • Uważać, aby podczas wymiany akcesoriów z urządzenia nie wydostał się pył. • Podczas normalnej pracy temperatura powierzchni może wzrosnąć do 135°C. • Unikać załamania węży ssących. • Regularnie przeprowadzać kontrolę wzrokową węży.

Przyłącze elektryczne

Urządzenie może być podłączone wyłącznie do przyłącza elektrycznego, które zostało wykonane przez elektryka zgodnie z normą IEC 60364. Parametry przyłącza patrz Dane techniczne i tabliczka znamionowa.

△ NIEBEZPIECZEŃSTWO **Niebezpieczeństwo porażenia prądem elektrycznym**

Zagrożenie życia

Nie wolno uszkodzić elektrycznych przewodów przyłączeniowych, np. przejeżdżając po nich, zgniatając lub rozciągając je. Przewody należy chronić przed wysokimi temperaturami, olejami i ostrymi krawędziami.

Przed każdym uruchomieniem urządzenia należy sprawdzić przewód zasilający urządzenia. Nie należy używać urządzenia z uszkodzonym kablem. Wymianę uszkodzonego kabla należy zlecić wykwalifikowanemu elektrykowi.

Postępowanie w sytuacji awaryjnej

△ NIEBEZPIECZEŃSTWO **Niebezpieczeństwo obrażeń i szkód w przypadku zwarcia lub innych awarii elektrycznych**

Niebezpieczeństwo porażenia prądem, ryzyko poparzenia

Wyłączyć urządzenie i wyjąć wtyczkę sieciową.

Postępowanie w przypadku pęknięcia filtra / wycieku:

1. Natychmiast wyłączyć urządzenie.
Urządzenie nie może nadal pracować.
2. Wymienić filtr.

Zastosowanie zgodne z przeznaczeniem

Urządzenie jest przeznaczone do:

- czyszczenia na mokro i na sucho powierzchni podłóg i ścian
- odkurzania suchych, palnych, niebezpiecznych dla zdrowia osadów pyłów; klasa pyłów M wg EN 60335-2-69
- zasysania materiałów niezagrażających wybuchem
- zasysania palnych pyłów wszystkich klas wybuchowości (z wyjątkiem pyłu o minimalnej energii zapłonu ME <1 mJ)
- zasysania pyłów i dużych zanieczyszczeń
- zasysania palnych pyłów ze strefy 22, jeśli urządzenie jest zainstalowane poza obszarami zagrożonymi wybuchem
- odsysania wilgotnych i płynnych substancji
- użytku komercyjnego, np. w hotelach, szpitalach, fabrykach, sklepach, biurach i lokalach na wynajem.
- użytku przemysłowego, w magazynach i obszarach produkcyjnych

Jeśli urządzenie ustawione jest w strefie sklasyfikowanej jako zagrożona wybuchem, należy zastosować odpowiednie urządzenie Ex.

Prawidłowe działanie urządzenia zapewnione jest tylko w przypadku stosowania węża ssącego o średnicy znamionowej DN40 i DN50.

Każde inne użycie jest uważane za niewłaściwe.

Urządzenie nie jest przeznaczone do:

- zasysania substancji mogących stanowić źródło zapłonu i pyłów o temperaturze żarzenia $\leq 190^{\circ}\text{C}$
- zasysania materiałów wybuchowych lub równoważnych w rozumieniu § 1 niemieckiej ustawy o materiałach wybuchowych (SprengG), wybuchowych

mieszanin parowo-powietrznych, a także pyłów Al i Mg

- zasysania palnych cieczy (palne, łatwopalne, wysoce łatwopalne zgodnie z dyrektywą o substancjach niebezpiecznych 67/548/EWG) (temperatura zapłonu poniżej 55°C), a także mieszanin palnych pyłów z palnymi cieczami
- zasysania pyłu lub proszku magnetycznego
- zasysania mieszanin palnych cieczy i palnych pyłów
- zasysania żarzących się lub gorących cząsteczek, co mogłoby doprowadzić do pożaru lub wybuchu
- podłączania do maszyn generujących pył

Ochrona środowiska



Materiały, z których wykonano opakowania, nadają się do recyklingu. Opakowania poddać utylizacji przyjaznej dla środowiska naturalnego.



Elektryczne i elektroniczne urządzenia zawierają cenne surowce wtórne, a często również takie części składowe jak baterie, akumulatory lub olej, które w razie niewłaściwej obsługi lub nieprawidłowej utylizacji mogą stanowić potencjalne zagrożenie dla zdrowia ludzkiego i środowiska naturalnego. Jednak te części składowe są niezbędne do prawidłowej pracy urządzenia. Urządzeń oznaczonych tym symbolem nie można wyrzucać do odpadów z gospodarstw domowych.

Wskazówki dotyczące składników (REACH)

Aktualne informacje dotyczące składników można znaleźć na stronie: www.kaercher.de/REACH

Akcesoria i części zamienne

⚠ NIEBEZPIECZEŃSTWO

Ryzyko wybuchu na skutek zastosowania niedopuszczonych akcesoriów

Używać wyłącznie akcesoriów dopuszczonych przez producenta i oznaczonych naklejką Ex do użytku z typem 22.

Należy stosować tylko oryginalne akcesoria i części zamienne, ponieważ gwarantują one bezpieczną i bezawaryjną pracę urządzenia.

Informacje dotyczące akcesoriów i części zamiennych można znaleźć na stronie www.kaercher.com.

Wskazówka

Akcesoria nie wchodzi w zakres dostawy. Akcesoria należy zamawiać oddzielnie w zależności od zastosowania.

Zakres dostawy

Podczas rozpakowywania urządzenia należy sprawdzić, czy w opakowaniu znajdują się wszystkie elementy. W przypadku uszkodzeń transportowych należy powiadomić sprzedawcę.

Opis urządzenia

Ilustracje: patrz strony z rysunkami

Rysunek A

- ① Zbiornik zanieczyszczeń
- ② Worek na odpady
- ③ Wyrównanie potencjałów kabli
- ④ Przyłącze węża ssącego
- ⑤ Pałak przesuwny
- ⑥ Filtr
- ⑦ Przewód zasilający
- ⑧ Wskaźnik
- ⑨ Wylącznik urządzenia
- ⑩ Wyrównanie potencjałów kabli
- ⑪ Blokada głowicy ssącej
- ⑫ Wyrównanie potencjałów kabli
- ⑬ Wąż wyrównawczy ciśnienia
- ⑭ Uchwyt na akcesoria
- ⑮ Dźwignia do opuszczania zbiornika zanieczyszczeń
- ⑯ Kółka skrętne z hamulcem postojowym

Symbole na urządzeniu



Urządzenie jest przeznaczone do odsysania pyłów do klasy M.

△ OSTRZEŻENIE

Obrażenia skóry, płuc i oczu

Wydstawianie się drobnego pyłu podczas opróżniania, konserwacji i utylizacji

Podczas opróżniania, konserwacji i utylizacji zbiornika na zanieczyszczenia należy nosić zalecane wyposażenie ochronne.



Urządzenie jest przystosowane do odkurzania pyłów palnych, instalacja poza strefą 22.

OSTRZEŻENIE: Urządzenie to nie może być eksploatowane w strefie 22. W przypadku strefy 22 należy zastosować urządzenie w wersji Ex.

DN 40	MAX	XX,X kPa/	XX,X mbar
DN 50	MAX	XX,X kPa/	XX,X mbar
DN 70	MAX	XX,X kPa/	XX,X mbar

Na naklejce podana jest maks. wartość podciśnienia w odniesieniu do stosowanego przekroju węża ssącego. Aktualną wartość można odczytać na manometrze. Wartości obowiązujące w przypadku tego urządzenia, patrz rozdział *Odczyt minimalnego przepływu objętościowego*. Jeśli ta wartość nie zostanie osiągnięta, należy wyczyścić filtr (patrz rozdział *Czyszczenie filtra*) lub go wymienić (patrz rozdział *Wymiana filtra*). Różne przekroje węża ssącego umożliwiają dopasowanie do różnych przekrojów akcesoriów.

IVR 60



Worek na odpady
(Nr kat. 9.989-606.0)



Filtr
(Nr kat. 9.981-681.0)

IVR 100



Worek na odpady
(Nr kat. 9.989-607.0)



Filtr
(Nr kat. 9.981-681.0)

Uruchomienie

△ OSTRZEŻENIE

Nieprawidłowo podłączony przewód wyrównywania potencjałów

Porażenie prądem

Przed każdym uruchomieniem należy sprawdzić, czy przewód wyrównania potencjałów (przewód uziemiający) jest podłączony.

△ OSTRZEŻENIE

Niebezpieczeństwo występowania szkodliwych dla zdrowia pyłów

Choroby układu oddechowego wywołane przez wdychanie pyłów.

Nie odkurzać bez elementu filtracyjnego, ponieważ może to stanowić zagrożenie dla zdrowia z powodu zwiększonego wydmuchu drobnego pyłu.

UWAGA

Brak elementu filtrującego

Uszkodzenie silnika ssącego

Nie wolno odkurzać bez wkładu filtracyjnego.

1. Ustawić urządzenie w pozycji roboczej.
2. Zabezpieczyć urządzenie za pomocą hamulców postojowych.
3. Upewnić się, że głowica ssąca jest prawidłowo zamocowana.
4. Podłączyć wąż ssący (nie jest zawarty w dostawie) do złącza ssącego.
5. Dodatkowo sprawdzić poziom napełnienia w zbiorniku na zanieczyszczenia (patrz rozdział *Sprawdzanie zbiornika na zanieczyszczenia*).
6. W razie potrzeby opróżnić zbiornik na zanieczyszczenia (patrz rozdział *Opróżnianie zbiornika na zanieczyszczenia*).

7. Przed odkurzaniem na sucho należy włożyć worek na odpady (patrz rozdział *Zakładanie worka na odpady*).

Rysunek B

8. Zamocować odpowiednie akcesoria (nie są zawarte w zakresie dostawy) na węży ssącym.

Zamykanie złącza ssącego

△ OSTRZEŻENIE

Niebezpieczeństwo odniesienia obrażeń
Obrażenia skóry, płuc i oczu spowodowane przez drobny pył

Po zdemontowaniu węża ssącego należy zamknąć złącze ssące za pomocą mufy zamkającej.

1. Zdjąć wąż ssący.

Rysunek C

2. Dokładnie włożyć korek do złącza ssącego.
3. Wsunąć korek do oporu.
4. Obrócić korek w prawo, aż złącze ssące zostanie szczelnie zamknięte.

Sprawdzanie zbiornika na zanieczyszczenia

Gdy zbiornik na zanieczyszczenia zostanie napełniony do dolnej krawędzi króćca ssawnego zbiornika, należy go opróżnić. Urządzenie nie wyłącza się automatycznie po przekroczeniu maksymalnego poziomu napełnienia.

1. Regularnie sprawdzać poziom w zbiorniku na zanieczyszczenia.

Eksplatacja

Urządzenie jest przeznaczone do odsysania pyłu drobnego aż po pył klasy M.

△ OSTRZEŻENIE

Niebezpieczeństwo występowania szkodliwych dla zdrowia pyłów

Choroby układu oddechowego wywołane przez wdychanie pyłów.

Nie odkurzać bez elementu filtracyjnego, ponieważ może to stanowić zagrożenie dla zdrowia z powodu zwiększonego wydmuchu drobnego pyłu.

UWAGA

Niebezpieczeństwo z powodu wnikania drobnego pyłu

Niebezpieczeństwo uszkodzenia silnika ssącego.

Nigdy nie wyjmować elementu filtracyjnego podczas zasysania.

Zakładanie worka na odpady

1. Zabezpieczyć urządzenie za pomocą hamulców postojowych.
2. Odłączyć wąż wyrównawczy ciśnienia od zbiornika zanieczyszczeń.

Rysunek D

3. Opuścić zbiornik zanieczyszczeń, pociągając do góry za dźwignię.

Rysunek E

4. Wyjąć zbiornik zanieczyszczeń z urządzenia.

Rysunek F

5. Włożyć worek na odpady do zbiornika na zanieczyszczenia i ostrożnie przysunąć go do ściany i dna zbiornika.
6. Wywinąć brzeg worka na odpady na zewnątrz na krawędzi zbiornika na zanieczyszczenia.

Rysunek E

7. Włożyć zbiornik na zanieczyszczenia do urządzenia.

Rysunek D

⚠ OSTRZEŻENIE

Nieprawidłowe postępowanie przy zamykaniu zbiornika na zanieczyszczenia

Niebezpieczeństwo zmiżdżenia

W trakcie blokowania w żadnym wypadku nie trzymać rąk między zbiornikiem na zanieczyszczenia a pierścieniem filtra, ani nie wkładać ich w pobliże mechanicznego urządzenia podnoszącego.

Zablokować zbiornik na zanieczyszczenia dwiema rękami za pomocą dźwigni.

8. Zablokować zbiornik zanieczyszczeń za pomocą dźwigni.
9. Podłączyć wąż wyrównawczy ciśnienia do zbiornika zanieczyszczeń.

Wyjmowanie worka na odpady

⚠ NIEBEZPIECZEŃSTWO

Niebezpieczeństwo występowania szkodliwych dla zdrowia pyłów

Choroby układu oddechowego wywołane przez wdychanie pyłów.

Nagromadzony pył należy transportować w zbiornikach pyłoszczelnych. Przesypywanie jest niedozwolone. Utylizację zbiornika na pył mogą wykonywać wyłącznie przeszkolone osoby.

1. Zabezpieczyć urządzenie za pomocą hamulców postojowych.
2. W razie potrzeby zdjąć wąż ssący.
3. Odłączyć wąż wyrównawczy ciśnienia od zbiornika zanieczyszczeń.

Rysunek D

4. Opuścić zbiornik zanieczyszczeń, pociągając do góry za dźwignię.

Rysunek E

5. Wyjąć zbiornik zanieczyszczeń z urządzenia.

Rysunek G

6. Wywinąć worek na odpady.
7. Zamknąć szczelnie worek na odpady za pomocą opaski kablowej.
8. Wyjąć worek na odpady.
9. Worek na odpady należy zutylizować zgodnie z obowiązującymi przepisami.

Rysunek E

10. Włożyć zbiornik na zanieczyszczenia do urządzenia.

Rysunek D

⚠ OSTRZEŻENIE

Nieprawidłowe postępowanie przy zamykaniu zbiornika na zanieczyszczenia

Niebezpieczeństwo zmiżdżenia

W trakcie blokowania w żadnym wypadku nie trzymać rąk między zbiornikiem na zanieczyszczenia a pierścieniem filtra, ani nie wkładać ich w pobliże mechanicznego urządzenia podnoszącego.

Zablokować zbiornik na zanieczyszczenia dwiema rękami za pomocą dźwigni.

11. Zablokować zbiornik zanieczyszczeń za pomocą dźwigni.
12. Podłączyć wąż wyrównawczy ciśnienia do zbiornika zanieczyszczeń.

Włączanie urządzenia

1. Włożyć wtyczkę sieciową do gniazdka.
2. Włączyć urządzenie naciskając przełącznik.

Rysunek H

Przełącznik ma kilka etapów przełączania:

0Urządzenie jest wyłączone.

1Silnik 1 jest włączony.

2Silniki 1 i 2 są włączone.

3. Rozpocząć proces zasysania.

Odczyt minimalnego przepływu objętościowego

Z przodu urządzenia zamontowany jest wskaźnik, pokazujący ciśnienie zasysania wewnątrz urządzenia (patrz rozdział *Opis urządzenia*).

W tabeli podana jest wartość maksymalnego ciśnienia zasysania. Wartość zależy od mocy urządzenia i zastosowanego węża ssącego.

UWAGA

Spadek siły zasysania

Jeśli podana wartość zostanie przekroczona, prędkość powietrza w wężu ssącym spada poniżej 20 m/s.

Wyczyścić filtr najpóźniej po osiągnięciu tej wartości (patrz rozdział *Czyszczenie filtra*).

Wymienić filtr, jeśli po wyczyszczeniu ta wartość niewiele się zmniejszy (patrz rozdział *Wymiana filtra*).

Średnica węża	Wartość
DN40	180 mbar (18 kPA)
DN50	160 mbar (16 kPA)

- Filtr wyczyścić najpóźniej przy osiągnięciu podanej wartości.

Czyszczenie filtra

Wskazówka

Filtr należy czyścić regularnie, aby uniknąć spadku siły ssącej.

Rysunek I

1. Przesunąć kilkakrotnie uchwyt do czyszczenia filtra do przodu i do tyłu, aby wyczyścić filtr.

Wyłączanie urządzenia

1. Wyłączyć urządzenie za pomocą włącznika /wyłącznika.
2. Opróżnić i wyczyścić zbiornik zanieczyszczeń.
3. Zdemontować akcesoria, w razie potrzeby oczyścić i wysuszyć.

Po każdym użyciu

Opróżnianie zbiornika na zanieczyszczenia

Zbiornik na zanieczyszczenia należy opróżniać w razie potrzeby i po każdym użyciu.

1. Wyłączyć urządzenie i odłączyć je od źródła zasilania.
2. Wyczyścić filtr.
3. Wyjąć zbiornik zanieczyszczeń z urządzenia i wymienić worek na odpady (patrz rozdział *Wymiana worka na odpady*).

Wskazówka

Zbiornik zanieczyszczeń przesuwają tylko na rolkach. Nie używać w tym celu dźwigu, wózka widłowego itp.

Zdejmowanie głowicy ssącej

1. Wyłączyć urządzenie i odłączyć od sieci elektrycznej.
2. Otworzyć blokadę głowicy ssącej.

Rysunek J

3. Zdjąć głowicę ssącą i odłożyć ją na bok.

Przechowywanie urządzenia

1. Owinąć przewód zasilający wokół uchwytu kabla.
2. Przenieść urządzenie do suchego pomieszczenia i zabezpieczyć je przed dostępem osób nieupoważnionych.

Transport

△ OSTROŻNIE

Nieuwzględnianie masy urządzenia

Niebezpieczeństwo odniesienia obrażeń i uszkodzenia

Podczas transportu zwrócić uwagę na masę urządzenia.

Zbiornik na zanieczyszczenia został opróżniony.

1. W celu transportu urządzenia bez wzniesienia pyłu należy zamknąć złącze ssące (patrz rozdział *Zamykanie złącza ssącego*).
2. Zwolnić hamulce postojowe i przesunąć urządzenie za rączkę.
3. Aby załadować urządzenie, należy chwycić je za obudowę i rączkę.
4. Na czas transportu w pojazdach należy zabezpieczyć urządzenie przed ślizganiem się i przechyleniem.

Przechowywanie

⚠ OSTRZEŻENIE

Nieuwzględnienie masy urządzenia

Niebezpieczeństwo odniesienia obrażeń i uszkodzenia

Urządzenie należy ustawiać wyłącznie na równych powierzchniach, aby zapobiec jego przewróceniu.

Podczas składowania uwzględnić masę urządzenia.

Zbiornik na zanieczyszczenia został opróżniony.

1. Urządzenie składować tylko w pomieszczeniach wewnętrznych.

Czyszczenie i konserwacja

⚠ NIEBEZPIECZEŃSTWO

Niezamierzone włączenie się urządzenia, dotknięcie części przewodzącej prąd

Niebezpieczeństwo odniesienia obrażeń, porażenia prądem

Przed rozpoczęciem jakichkolwiek prac z urządzeniem, wyłączyć urządzenie.

Odłączyć wtyczkę sieciową.

⚠ NIEBEZPIECZEŃSTWO

Niebezpieczeństwo występowania szkodliwych dla zdrowia pyłów

Choroby układu oddechowego wywołane przez wdychanie pyłów.

Podczas wykonywania prac konserwacyjnych (np. wymiana filtra) należy nosić maskę przeciwpyłową klasy P2 lub wyższej oraz odzież jednorazową.

⚠ OSTRZEŻENIE

Niebezpieczeństwo występowania szkodliwych dla zdrowia pyłów

Choroby układu oddechowego wywołane przez wdychanie pyłów.

Urządzenia przeznaczone do zapobiegania i usuwania zagrożeń muszą zostać skontrolowane przynajmniej raz w roku przez producenta lub odpowiednio poustruowaną osobę np. pod kątem szczelności, uszkodzenia filtra, prawidłowego działania urządzeń kontrolnych.

UWAGA

Środki pielęgnacyjne zawierające silikon

Mogą być szkodliwe dla części z tworzywa sztucznego.

Do czyszczenia nie należy używać środków pielęgnacyjnych zawierających silikon. Maszyny usuwające pyły to urządzenia przeznaczone do zapobiegania zagrożeniom i ich usuwania zgodnie z BGV A1.

- W celu wykonania prac konserwacyjnych użytkownik musi rozmontować urządzenie, wyczyścić je i wykonać odpowiednie prace, o ile jest to możliwe, nie stwarzając przy tym zagrożenia dla personelu serwisowego i innych osób. Odpowiednie środki ostrożności obejmują odkażanie przed demontażem, zapewnienie wymuszoną wentylację filtrującą w pomieszczeniu, w którym ma być rozmontowywane urządzenie, wyczyszczenie powierzchni konserwacyjnej i dbałość o właściwą ochronę personelu.
- Zewnętrzną część urządzenia należy oczyścić z substancji szkodliwych i wyczyścić w trakcie procesu odsysania lub zabezpieczyć odpowiednim środkiem uszczelniającym przed wyprowadzeniem jej z niebezpiecznego obszaru. Wszystkie części urządzenia muszą być traktowane jako zanieczyszczone, jeśli są zabierane z niebezpiecznego obszaru. Należy podjąć odpowiednie działania, aby zapobiec rozprzestrzenieniu się pyłów.

- Podczas wykonywania prac konserwacyjnych i naprawczych należy pozbyć się wszystkich zanieczyszczonych przedmiotów, których nie można wyczyścić w stopniu zadowalającym. Tego typu przedmioty należy umieścić w nieprzepuszczalnych workach i zutylizować zgodnie z obowiązującymi przepisami dotyczącymi utylizacji tego rodzaju odpadów.
 - Na czas transportu i konserwacji urządzenia należy zamknąć króćce ssawne korkami.
1. Należy pamiętać, że proste prace konserwacyjne i pielęgnacyjne można przeprowadzać samodzielnie.
 2. Powierzchnię urządzenia i wewnętrzną stronę zbiornika czyścić regularnie wilgotną szmatką.

Czynności kontrolne i konserwacyjne

W celu zapobiegania wypadkom należy zlecać wykonywanie regularnych kontroli urządzenia zgodnie z odpowiednimi przepisami krajowymi określonymi przez ustawodawcę. Prace konserwacyjne muszą być wykonywane przez osobę wykwalifikowaną w regularnych odstępach czasu zgodnie z danymi producenta; należy przy tym przestrzegać obowiązujących przepisów i wymogów w zakresie bezpieczeństwa. Prace przy instalacji elektrycznej mogą być wykonywane wyłącznie przez specjalistę elektryka. W razie wątpliwości należy skontaktować się z oddziałem firmy KÄRCHER.

Wymiana filtra

⚠ NIEBEZPIECZEŃSTWO

Niebezpieczeństwo występowania szkodliwych dla zdrowia pyłów

Choroby układu oddechowego wywołane przez wdychanie pyłów.

Nagromadzony pył należy transportować w zbiornikach pyłoszczelnych. Przesypywanie jest niedozwolone. Utylizację zbiornika na pył mogą wykonywać wyłącznie przeszkolone osoby.

⚠ OSTRZEŻENIE

Niebezpieczeństwo występowania szkodliwych dla zdrowia pyłów

Choroby układu oddechowego wywołane przez wdychanie pyłów.

Nie używać elementu filtracyjnego po wyjęciu go z urządzenia.

Filtry zainstalowane na stałe mogą być wymieniane tylko przez specjalistę w odpowiednich obszarach (np. tak zwanych stacjach odkażania).

Rysunek K

- ① Pierścień mocujący
- ② Filtr
- ③ Nakrętki
- ④ Urządzenie do czyszczenia

1. Zdemontować głowicę ssącą (patrz rozdział *Zdejmowanie głowicy ssącej*).
2. Wyjąć z urządzenia i odwrócić moduł filtra, trzymając za uchwyty.

Rysunek L

3. Wyjąć nakrętki i zdemontować urządzenie do czyszczenia.
4. Poluzować połączenie śrubowe pierścienia mocującego.
5. Wyjąć filtr.
6. Usunąć piankę filtracyjną.
7. Założyć nowy filtr.
8. Włożyć nową piankę filtracyjną.
9. Założyć i przykręcić pierścień mocujący.
10. Założyć i przykręcić urządzenie do czyszczenia.
11. Założyć moduł filtra.

Podczas montażu upewnić się, że czep na wkładzie filtra wchodzi w wał.

Rysunek M

Wymiana worka na odpady

⚠ NIEBEZPIECZEŃSTWO

Niebezpieczeństwo występowania szkodliwych dla zdrowia pyłów

Choroby układu oddechowego wywołane przez wdychanie pyłów.

Nagromadzony pył należy transportować w zbiornikach pyłoszczelnych. Przesypywanie jest niedozwolone. Utylizację zbiornika na pył mogą wykonywać wyłącznie przeszkolone osoby.

1. Zabezpieczyć urządzenie za pomocą hamulców postojowych.
2. W razie potrzeby zdjąć wąż ssący.
3. Odłączyć wąż wyrównawczy ciśnienia od zbiornika zanieczyszczeń.

Rysunek D

4. Opuścić zbiornik zanieczyszczeń, pociągając do góry za dźwignię.

Rysunek E

5. Wyjąć zbiornik zanieczyszczeń z urządzenia.

Rysunek G

6. Wywinąć worek na odpady.
7. Zamknąć szczelnie worek na odpady za pomocą opaski kablowej.
8. Wyjąć worek na odpady.
9. Worek na odpady należy zutylizować zgodnie z obowiązującymi przepisami.

Rysunek F

10. Włożyć nowy worek na odpady do zbiornika na zanieczyszczenia i ostrożnie przysunąć go do ściany i dna zbiornika.
11. Wywinąć brzeg worka na odpady na zewnątrz na krawędzi zbiornika na zanieczyszczenia.

Rysunek E

12. Włożyć zbiornik na zanieczyszczenia do urządzenia.

Rysunek D

⚠ OSTRZEŻENIE

Nieprawidłowe postępowanie przy zamknięciu zbiornika na zanieczyszczenia
Niebezpieczeństwo zmiążdżenia

W trakcie blokowania w żadnym wypadku nie trzymać rąk między zbiornikiem na zanieczyszczenia a pierścieniem filtra, ani wkładać ich w pobliże mechanicznego urządzenia podnoszącego.

Zablokować zbiornik na zanieczyszczenia dwiema rękami za pomocą dźwigni.

13. Zablokować pojemnik na zanieczyszczenia za pomocą dźwigni.
14. Podłączyć wąż wyrównawczy ciśnienia do zbiornika zanieczyszczeń.

Usuwanie usterek

⚠ NIEBEZPIECZEŃSTWO

Niebezpieczeństwo odniesienia obrażeń
Niebezpieczeństwo przypadkowego uruchomienia urządzenia i zagrożenie porażeniem prądem

Przed rozpoczęciem jakichkolwiek prac z urządzeniem, wyłączyć urządzenie i wyjąć wtyczkę sieciową.

Wszelkie kontrole i prace dotyczące podzespołów elektrycznych powinny być wykonywane przez wykwalifikowanego specjalistę.

Silnik (turbina ssąca) nie uruchamia się.

Brak napięcia elektrycznego

- Sprawdzić gniazdko i bezpiecznik w instalacji zasilającej.
- Sprawdzić kabel zasilający i wtyczkę sieciową urządzenia.

Siła ssania słabnie

Dysza, rura ssąca lub wąż ssący są zatkane.

- Sprawdzić dyszę, rurę ssącą oraz wąż ssący i w razie potrzeby wyczyścić je.

Filter jest zanieczyszczony.

- Wyczyścić filtr.

Utylizacja

Po zakończeniu okresu eksploatacji należy zutylizować urządzenie zgodnie z obowiązującymi przepisami.

Gwarancja

W każdym kraju obowiązują warunki gwarancji określone przez dystrybutora urządzeń Kärcher. Ewentualne usterek urządzenia usuwane są w okresie gwarancji bezpłatnie, o ile spowodowane są błędem materiałowym lub produkcyjnym. W sprawach napraw gwarancyjnych prosimy kierować się z dowodem zakupu do dystrybutora lub do autoryzowanego punktu serwisowego.

(Adres znajduje się na odwrocie)

Więcej informacji na temat gwarancji (jeśli są dostępne) można znaleźć w obszarze Serwis na lokalnej stronie internetowej Kärcher w sekcji "Pliki do pobrania".

Dane techniczne

		IVR 60/24-2 Sc M ACD	IVR 100/24-2 Sc M ACD
Przylącze elektryczne			
Napięcie sieciowe	V	220-240	220-240
Faza	~	1	1
Częstotliwość sieciowa	Hz	50-60	50-60
Stopień ochrony		IPX4	IPX4
Klasa ochrony		I	I
Moc znamionowa	W	2400	2400
Bezpiecznik sieciowy (zwłoczny)	A	16	16
Wymiary i masa			
Typowa masa robocza	kg	99	103
Długość x szerokość x wysokość	mm	855 x 760 x 1290	855 x 760 x 1580
Powierzchnia filtra	m ²	1,75	1,75
Warunki otoczenia			
Temperatura składowania	°C	-10-40	-10-40
Wydajność urządzenia			
Pojemność zasobnika	l	60	100
Ilość powietrza	l/s	2x 74	2x 74
Przepływ powietrza podczas pracy	l/s	76,5	76,5
Podciśnienie	kPa (mbar)	23 (230)	23 (230)
Ciśnienie robocze	kPa (mbar)	18,5 (185)	18,5 (185)
Przylącze węża ssącego		DN70	DN70
Średnica znamionowa węża ssącego		DN40/50	DN40/50
Numer katalogowy filtra		9.981-681.0	9.981-681.0
Wartości określone zgodnie z EN 60335-2-69			
Drgania przenoszone przez kończyny górne	m/s ²	<2,5	<2,5
Niepewność pomiaru K	m/s ²	0,2	0,2
Poziom ciśnienia akustycznego L _{pA}	dB(A)	68	68
Niepewność pomiaru K _{pA}	dB(A)	2	2
Przewód zasilający			
Kabel zasilający H07BQ-F	mm ²	3 x 1,5	3 x 1,5
Numer części (EU)		9.988-393.0	9.988-393.0
Długość kabla	m	10	10

Zmiany techniczne zastrzeżone.

Deklaracja zgodności UE

Niniejszym oświadczamy, że określone poniżej urządzenie odpowiada pod względem koncepcji, konstrukcji oraz wprowadzonej przez nas do handlu wersji obowiązującym zasadniczym wymogom dyrektyw UE dotyczącym bezpieczeństwa i zdrowia. Wszelkie niezgodności z nami modyfikacje urządzenia powodują utratę ważności tego oświadczenia.

Produkt: Odkurzacz do pracy na sucho

Produkt: Odkurzacz do pracy na mokro i sucho

Typ: 9.990-xxx

Obowiązujące dyrektywy UE

2006/42/WE (+2009/127/WE)

2014/30/UE

2011/65/UE

Zastosowane normy zharmonizowane

EN 60335-1

EN 60335-2-69

EN 55014-1: 2017 + A11: 2020

EN 55014-2: 2015

EN IEC 61000-3-2: 2019

EN 61000-3-3: 2013 + A1: 2019

EN 61000-3-11: 2000

EN 62233: 2008

EN IEC 63000: 2018

Zastosowane normy niezharmonizowane

IEC 60335-1

IEC 60335-2-69

Zastosowane normy krajowe

-

Niżej podpisane osoby działają z upoważnienia zarządu przedsiębiorstwa.



T. Wahl
Managing Director



A. Haag
Director R&D

Administrator dokumentacji:

A. Haag

Kärcher Industrial Vacuuming GmbH

Robert-Bosch-Straße 4-8

73550 Waldstetten (Niemcy)

Tel.: +49 7171 94888-0

Faks: +49...7171 (94888...528)

Waldstetten, 24/04/01

Tartalom

Általános utasítások	172
Biztonsági utasítások	172
A rendeltetésszerű használat	174
Környezetvédelem	174
Tartozékok és pótalkatrészek	175
Szállítási terjedelem	175
A készülék leírása	175
A készülék szimbólumai	175
Üzembe helyezés.....	176
Üzemeltetés	176
Szállítás.....	178
Tárolás	178
Ápolás és karbantartás	179
Segítség üzemzavarok esetén.....	181
Ártalmatlanítás	181
Garancia.....	181
Műszaki adatok	181
EU-megfelelőségi nyilatkozat.....	182

Általános utasítások

Az első használat előtt olvassa el a készülék használati útmutatóját és cselekedjen a használati útmutatóban említett utasítások szerint, illetve őrizze meg a használati útmutatót későbbi használatra vagy a következő tulajdonos számára.

- Első üzembe helyezés előtt olvassa el az 5.956-249.0 sz. biztonsági utasításokat.
- A használati utasítás és a biztonsági tanácsok be nem tartása a készülék károsodásához, valamint a kezelő és más személyek veszélyeztetéséhez vezethet.
- A szállítás során keletkezett károk esetén azonnal értesítse a kereskedőt.

Biztonsági utasítások

Veszélyfokozat

⚠ VESZÉLY

- *Olyan, közvetlenül fenyegető veszély jelzése, amely súlyos sérülésekhez vagy halálhoz vezet.*

⚠ FIGYELMEZTETÉS

- *Olyan, esetlegesen veszélyes helyzet jelzése, amely súlyos sérülésekhez vagy halálhoz vezethet.*

△ VIGYÁZAT

● Olyan, esetlegesen veszélyes helyzet jelzése, amely könnyebb sérülésekhez vezethet.

FIGYELEM

● Olyan, esetlegesen veszélyes helyzet jelzése, amely anyagi károkhoz vezethet.

Általános biztonsági utasítások

△ **VESZÉLY** ● A készüléket, valamint azokat az anyagokat, amelyekhez alkalmazták, beleértve az összegyűjtött anyag biztonságos megsemmisítési eljárását, kizárólag oktatásban részesített személyzet használhatja. ● Ha a távozó levegőt visszavezetik a helyiségbe, akkor biztosítani kell a helyiségben az elégséges L légcsereszámot. Az elvárt határértékek betartásához a visszavezetett áramlási mennyiség max. 50%-át teheti ki a friss levegő áramlási mennyiségének (helyiség térfogat $V_R \times$ légcsereszám L_W). Különösebb szellőzési intézkedés nélkül a következő érvényes: $L_W = 1h^{-1}$. ● Ez a készülék az egészségre ártalmas port tartalmaz. Az ürítési és karbantartási folyamatokat, beleértve a porgyűjtő tartály megsemmisítését is, kizárólag szakemberek végezhetik el, akik e közben megfelelő védőfelszerelést viselnek. ● A készüléket ne használja a teljes szűrés rendszer nélkül. ● Vegye figyelembe a kezelt anyagokra vonatkozó, alkalmazható biztonsági rendelkezéseket. ● A különböző gyúlékony porszemcsék egyidejű felhalmozódása a gyűjtőtartályban tüzet vagy robbanást okozhat.

△ **FIGYELMEZTETÉS** ● A készüléket tilos olyan helyen telepíteni vagy üzemeltetni, ahol fennáll a por- vagy gázrobbanás veszélye. A készülék belsejében porrobbanás-veszélyes atmoszféra csak a szűrő előtt megengedett. A készülék belsejében tilos gázrobbanás-veszélyes légkört alkalmazni. ● A készülék nem alkalmas gyúlékony folyadékok (tűzveszélyes, enyhén tűzveszélyes, fokozottan tűzveszélyes az 67/548/EGK veszélyes anyagokra vonatkozó irányelv értelmében) (55 °C alatti lobbánáspont), valamint gyúlékony porok és

gyúlékony folyadékok keverékeinek felszívására, illetve elszívására. ● A készüléket nem úgy tervezték, hogy felszívja a rendkívül alacsony minimális gyújtási energiával (ME <1 mJ) rendelkező porokat, például: Toner, háló, alumíniumpor, ólomsav. ● A készülék nem alkalmas gyújtóforrások és porok felszívására ≤ 190 °C izzítási hőmérsékleten. ● Minden üzembe helyezés előtt győződjön meg róla, hogy a potenciálki-egyenlítősek (földelővezetékek) csatlakoztatva vannak. ● A készülék üzemeltetése vagy tárolása a szabadban nedves körülmények között tilos. ● Hozza működésbe a kormánygörgőkre ható rögzítőféket, hogy a készülék biztonságosan álljon. A készülék mozgása a rögzítőfék behúzása nélkül irányíthatatlanná válhat.

△ **VIGYÁZAT** ● Hosszabb üzemszünet esetén, illetve használat után kapcsolja ki a készüléket a főkapcsolóval/készülékkapcsolóval és húzza ki a hálózati csatlakozót.

FIGYELEM ● Csak beltéri helyiségben használja a készüléket. ● Becsípődés veszélye! Viseljen kesztyűt a szívófej, a szűrőegység vagy a gyűjtőtartály felhelyezése vagy levétele során. ● Károsodás veszélye! Soha ne szívjon szűrő nélkül vagy sérült szűrővel. ● Viseljen védőkesztyűt a készülék kezelése során. ● A készüléket csak lépésben mozgassa, meredek útvonalon szükség esetén két ember végezze a mozgatót. ● Ügyeljen arra, hogy ne szivároghon ki por a tartozékok cseréje során. ● A standard működés során a felületek hőmérséklete akár 135 °C-ig is emelkedhet. ● Akadályozza meg a szívótömlő megtörését. ● A tömlőket szemrevételezze rendszeresen.

Elektromos csatlakozás

A készüléket csak olyan elektromos csatlakozóra szabad csatlakoztatni, melynek a kivitelezését egy elektroműszerész az IEC 60364 szerint végezte el. A csatlakoztatási értékeket a(z) Műszaki adatok és a típus-tábla tartalmazza.

⚠ **VESZÉLY**

Aramütés veszélye

Életveszély

Ne károsítsa az elektromos csatlakozóvezetékeket pl. autóval történő ráhajtással, megtöréssel vagy megcsavarodással.

Védje a kábeleket a hőtől, az olajtól és az elektől.

Minden használat előtt ellenőrizze a készülék hálózati csatlakozó vezetékét. A készüléket ne helyezze üzembe sérült kábellel. A sérült kábelt elektrotechnikussal cseréltesse ki.

Magatartás vészhelyzetben

⚠ **VESZÉLY**

Sérülés- és rongálódásveszély rövidáramú vagy más elektromos hiba esetén

Aramütés, égési sérülés veszély

Kapcsolja ki a készüléket, és húzza ki a hálózati csatlakozót.

Viselkedés szűrőelszakadás/szivárgás esetén:

1. Azonnal kapcsolja ki a készüléket.
A készülék további használata tilos.
2. Telepítse a szűrőt.

A rendeltetésszerű használat

A készülék rendeltetésszerű használata:

- padló- és falfelületek nedves és száraz tisztítása
- Száraz, gyúlékony, ártalmatlan lerakódott porszemcsék eltávolítása; az EN60335-2-69 szabvány szerint H porosztály
- Nem robbanásveszélyes anyagok felszívása
- Az összes porrobbanási osztályba tartozó gyúlékony porszemcsék felszívása (kivéve az ME <1 mJ minimális gyulladási energiával rendelkező porszemcséket)
- Porszemcsék és durva szennyeződések felszívása
- A 22. zónába sorolt gyúlékony porszemcsék felszívása amennyiben a készülék robbanásveszélyes területeken kívül telepítésre
- Nedves és folyékony anyagok felszívása

- Kereskedelmi célokra történő használat, pl. szállodákban, iskolákban, kórházakban, gyárakban, üzletekben, irodákban és bérleményekben
- Ipari célokra történő használat, pl. a raktárakban és gyártási területeken

Ha a készülék telepítési helyén Ex.-besorolású zóna is található, használjon robbanásbiztos készüléket.

A készülék hibamentes üzemeltetéséhez használjon kizárólag DN40 és DN50 névleges átmérőjű szívótömlőt.

Minden egyéb használat nem rendeltetésszerűnek minősül.

A készülék nem használható az alábbi esetekben:

- Legfeljebb 190°C-os izzási hőmérsékletű gyújtóforrások és porszemcsék felszívása
- A robbanóanyagokról szóló német törvény 1. cikkelyének értelmében sorolt robbanásveszélyes anyagok vagy az azokkal egyenértékű anyagok, robbanásveszélyes gőz-levegő keverékek, valamint Al- és Mg-porszemcsék felszívása
- Gyúlékony folyadékok felszívása (a veszélyes anyagokról szóló 67/548/EGK irányelv értelmében tűzveszélyes, enyhén tűzveszélyes és fokozottan tűzveszélyes anyagok) (lobbanáspont. 55°C alatt), valamint gyúlékony porszemcsék folyadékok keverékeinek felszívása
- Magnéziumpor vagy porszemcsék felszívása
- Gyúlékony folyadékok és porszemcsék keverékeinek felszívása
- Izzó vagy forró részecskék felszívása, ellenkező esetben tűz- vagy robbanásveszély áll fenn
- Csatlakozás porkeltő készülékhez

Környezetvédelem



A csomagolóanyag újrahasznosítható. Kérjük, környezetbarát módon semmisítse meg a csomagolást.



Az elektromos és elektronikus készülékek értékes újrahasznosítható anyagokat és gyakran olyan alkatrészeket tartalmaznak, mint az elemek, akkumulátorok.

rok vagy olaj, amelyek helytelen kezeléssel vagy ártalmatlanítás esetén veszélyeztethetik az egészséget és a környezetet. Ezek az alkotóelemek azonban a készülék rendeltetésszerű üzemeléséhez szükségesek. Az ezzel a szimbólummal jelölt készülékeket nem szabad a háztartási hulladékkal együtt megsemmisíteni.

Összetevőkre vonatkozó utasítások (REACH)

Az összetevőkre vonatkozó aktuális információkat itt találja: www.kaercher.de/REACH

Tartozékok és pótalkatrészek

⚠ VESZÉLY

Robbanásveszély a nem jóváhagyott tartozékok miatt

Kizárólag a gyártó által jóváhagyott és az Ex matricával jelölt tartozékokat használjon a 22. típusához.

Csak eredeti tartozékot és eredeti pótalkatrészt alkalmazzon; ezek garantálják a készülék biztonságos és zavarmentes üzemelését.

A tartozékokra és pótalkatrészekre vonatkozóan információkat itt talál: www.kaercher.com.

Megjegyzés

A csomagolás a tartozékokat nem tartalmazza. Használat előtt szükséges a tartozékok külön megrendelése.

Szállítási terjedelem

Kicsomagolásnál ellenőrizze, hogy megvan-e minden tartozék. Amennyiben a készüléken szállítási sérüléseket észlel kérjük, forduljon forgalmazójához.

A készülék leírása

Lásd az ábrákat tartalmazó oldalakat

Ábra A

- ① Szennytartály
- ② Szemeteszák
- ③ Potenciálkiegyenlítő kábel
- ④ Szívótömlőcsatlakozás
- ⑤ Tolókegység
- ⑥ Szűrő
- ⑦ Hálózati kábel

- ⑧ Kijelzőberendezés
- ⑨ Készülékkapcsoló
- ⑩ Potenciálkiegyenlítő kábel
- ⑪ Szívófej retesze
- ⑫ Potenciálkiegyenlítő kábel
- ⑬ Nyomáskiegyenlítő tömlő
- ⑭ Tartozéktartó
- ⑮ A szennytartály kar leeresztése
- ⑯ Kormánygörgők rögzítőfékkel

A készülék szimbólumai



Használja a készüléket a legfeljebb az M porosztályba tartozó porszemcsék felszívására.

⚠ FIGYELMEZTETÉS

Bőr-, tüdő- és szemsérülés

Finompor szivárgás üritéskor, karbantartáskor és leselejtezéskor

Üritéskor és a karbantartási munkálatok kivitelezésekor, illetve a porgyűjtő tartályok leselejtezésekor használja az előírt védőfelszereléseket.



A készülék alkalmas gyúlékony porszemcsék porszívózására, amennyiben 22. zónán kívül kerül telepítésre.

FIGYELMEZTETÉS: A készülék telepítése 22. zónába tilos. 22. zóna esetén használjon Ex. készüléket.

DN 40	MAX	XX,X kPa/	XX,X mbar
DN 50	MAX	XX,X kPa/	XX,X mbar
DN 70	MAX	XX,X kPa/	XX,X mbar

A matrica a használt szívótömlő keresztmetszetéhez viszonyított maximális vákuumértéket mutatja. Az aktuális érték leolvasható a manométeren. A készülékre vonatkozó értékeket a(z) fejezet *Olvassa le a minimális térfogatáramot* tartalmazza. Ha az érték alacsonyabb tisztítsa meg (lásd a(z) *A szűrő tisztítása* fejezetet) vagy cserélje ki (lásd a(z) *Szűrőcsere* fejezetet) a szűrőt. A szívótömlő különböző keresztmetszetei támogatják a tartozékok különböző csatlakozási keresztmetszeteinek igazítását.

IVR 60



Szemeteszsák
(rendelés szám 9.989-606.0)



Szűrő
(rendelés szám 9.981-681.0)

IVR 100



Szemeteszsák
(rendelés szám 9.989-607.0)



Szűrő
(rendelés szám 9.981-681.0)

Üzembe helyezés

⚠ FIGYELMEZTETÉS

Helytelenül csatlakoztatott potenciálki-egyenlítő vezeték

Áramütés

Minden üzembe helyezés előtt bizonyosodjon meg a potenciálkiegyenlítő vezetékek csatlakoztatásáról (földelővezetékek).

⚠ FIGYELMEZTETÉS

Egészségre ártalmas por okozta veszély
A por belélegzése légzőszervi megbetegedésekhez vezethet.

Szűrőelem nélkül ne porszívózzon, mert akkor a megnövekedett finompor-kibocsátás miatt egészségügyi veszély léphet fel.

FIGYELEM

Hiányzó szűrőelem

A szívómotor rongálódása

A porszívózás szűrőelem nélkül tilos.

1. Helyezze a készüléket a munkavégzési pozícióba.
2. A készüléket rögzítse a rögzítőfékkel.
3. Biztosítsa, hogy a szívófej előírás szerűen legyen felhelyezve.
4. Telepítse a szívótömlőt (a csomagolás nem tartalmazza) a szívócsatlakozóba.
5. Ellenőrizze a szennytartály töltöttségi szintjét (lásd a(z) *Ellenőrizze a szennytartály töltöttségi szintjét* fejezetet).
6. Szükség esetén ürítse ki a szennytartályt (lásd a(z) *A szennytartály ürítése* fejezetet).
7. Száraz porszívózás előtt telepítse a hulladékzsákot (lásd a(z) *A hulladékzsák telepítése* fejezetet).

Ábra B

8. Csatlakoztassa az óhajtott tartozékokat (a csomagolás nem tartalmazza) a szívótömlőhöz.

A szívócsatlakozás zárolása

⚠ FIGYELMEZTETÉS

Sérülésveszély

A bőr, a tüdő és a szem sérülésem finom porszemcsék miatt

A szívótömlő eltávolítását követően zárja el a szívócsatlakozást egy tömítődugóval.

1. Távolítsa el a szívótömlőt.

Ábra C

2. Telepítse a tömítődugót pontosan a szívócsatlakozóba.
3. A tömítődugót tolja az ütközőig.
4. Fordítsa el a tömítődugót jobbra, míg a szívócsatlakozás szorosan zárul.

Ellenőrizze a szennytartály töltöttségi szintjét

Ha a szennytartály a szennytartályon lévő szívócső alsó éléig van feltöltve, ürítse ki a szennytartályt. A maximális töltöttségi szint túllépését követően a készülék nem kapcsol ki automatikusan.

1. Ellenőrizze rendszeresen a szennytartály töltöttségi szintjét.

Üzemeltetés

A készülék a finom portól az M porosztályba tartozó por felszívására alkalmas.

△ FIGYELMEZTETÉS

Egészségre ártalmas por okozta veszély

A por belélegzése légzőszervi megbetegedésekhez vezethet.

Szűrőelem nélkül ne porszívózzon, mert akkor a megnövekedett finompor-kibocsátás miatt egészségügyi veszély léphet fel.

FIGYELEM

Finom por bejutása miatti veszély

A szívómotor károsodásának veszélye.

A szűrő eltávolítása porszívózáskor tilos.

A hulladékzsák telepítése

1. A készüléket rögzítse a rögzítőfékkel.
2. Válassza le a nyomáskiegyenlítő tömlőt a szennytartályról.

Ábra D

3. A szennytartály leeresztéséhez húzza felfelé az emelőkart.

Ábra E

4. Húzza ki a szennytartályt a készülékből.

Ábra F

5. Telepítse a hulladékzsákokat a szennytartályba, és óvatosan helyezze a tartály falához és aljához.
6. A hulladékzsák peremét hajtsa a szennytartály külső peremére.

Ábra E

7. Telepítse a szennytartályt a készülékbe.

Ábra D

△ FIGYELMEZTETÉS

A szennytartály helytelen kezelése reteszeléskor

Becsípődés veszélye

Reteszeléskor soha ne helyezze kezét a szennytartály és a szűrőgyűrű közé vagy az emelőkészülék közelébe.

A szennytartály reteszeléséhez használja az emelőkart mindkét kézzel.

8. Zárja le a szennyeződéstartályt az emelőkarokkal.
9. A nyomáskiegyenlítő tömlőt csatlakoztassa a szennytartályhoz.

Távolítsa el a mentesítő tasakot

△ VESZÉLY

Egészségre ártalmas por okozta veszély

A por belélegzése légzőszervi megbetegedésekhez vezethet.

A felhalmozódott port porzáró tartályokban szállítsa. A dekantálás tilos. A porgyűjtő tartály leselejtezését kizárólag szakképzett személyek biztosíthatják.

1. A készüléket rögzítse a rögzítőfékkel.
2. Szükség esetén távolítsa el a szívótömlőt.
3. Válassza le a nyomáskiegyenlítő tömlőt a szennytartályról.

Ábra D

4. A szennytartály leeresztéséhez húzza felfelé az emelőkart.

Ábra E

5. Húzza ki a szennytartályt a készülékből.

Ábra G

6. Fordítsa felfelé a hulladékzsákokat.
7. Zárja le szorosán a hulladékzsákokat a kábelkötegelővel.
8. Távolítsa el a hulladékzsákokat.
9. A hulladékzsákokat a törvényi előírásoknak megfelelően selejtezze.

Ábra E

10. Telepítse a szennytartályt a készülékbe.

Ábra D

△ FIGYELMEZTETÉS

A szennytartály helytelen kezelése reteszeléskor

Becsípődés veszélye

Reteszeléskor soha ne helyezze kezét a szennytartály és a szűrőgyűrű közé vagy az emelőkészülék közelébe.

A szennytartály reteszeléséhez használja az emelőkart mindkét kézzel.

11. Zárja le a szennyeződéstartályt az emelőkarokkal.
12. A nyomáskiegyenlítő tömlőt csatlakoztassa a szennytartályhoz.

A készülék bekapcsolása

1. Csatlakoztassa a hálózati dugaszcsatlakozót az aljzathoz.
2. Kapcsolja be a készüléket a készülékkapcsolóval.

Ábra H

A kapcsoló több kapcsolási fokozattal rendelkezik:

0. A készülék ki van kapcsolva.
1. Az 1. motor be van kapcsolva.
2. Az 1. és 2. motor be van kapcsolva.
3. Inicializálja a szívást.

Olvassa le a minimális térfogatáramot

A készülék frontális részén található kijelző kijelzi a készülékben kialakult vákuumot (lásd a(z) *A készülék leírása* fejezetet). A táblázat a maximális szívó vákuum értéket mutatja. Az érték a készülék teljesítményétől és a használt szívótömlőtől függ.

FIGYELEM

Szívó teljesítmény romlása

A megadott érték túllépése esetén a szívótömlőben a levegő sebessége 20 m/s alá esik.

*A szűrőt legkésőbb az érték elérésekor tisztítsa meg (lásd a(z) *A szűrő tisztítása* fejezetet).*

*Cserélje ki a szűrőt, ha a tisztítást követően az érték nem csökken jelentősen (lásd a(z) *Szűrőcsere* fejezetet).*

Tömlőátmérő	Érték
DN40	180 mbar (18 kPa)
DN50	160 mbar (16 kPa)

- Legkésőbb a megadott értéknél tisztítsa meg a szűrőt.

A szűrő tisztítása

Megjegyzés

Rendszeresen tisztítsa meg a szűrőt, hogy elkerülje a szívóteljesítmény romlását.

Ábra I

1. A szűrő tisztításához mozgassa többször is a szűrőtisztító kézi fogantyúját.

A készülék kikapcsolása

1. A készülék kikapcsolásához használja a Be /Ki kapcsolót.
2. Ürítse ki és tisztítsa meg a szennytartályt.
3. Szerelje le a tartozékokat és szükség esetén tisztítsa és szárítsa meg.

Minden használat után

A szennytartály ürítése

A szennytartályt ürítse szükség esetén és minden használat után.

1. Kapcsolja ki a készüléket és válassza le az áramellátásról.
2. Tisztítsa meg a szűrőt.

3. Távolítsa el a szennytartályt a készülékből és cserélje ki a hulladékzsákot (lásd a(z) *A hulladékzsák cseréje* fejezetet).

Megjegyzés

A szennytartályt mozgassa kizárólag a szennytartály-futógörgőkön. A szennytartály mozgításához daru, villás targonca vagy hasonlók használata tilos.

Vegye le a szívófejet

1. Kapcsolja ki a készüléket és válassza le az áramellátásról.
 2. Nyissa ki a szívófej retesztét.
- #### Ábra J
3. Vegye le a szívófejet és tegye félre.

A készülék tárolása

1. A hálózati kábelt tekercselje a kábeltartóra.
2. A készüléket tárolja száraz helységben és biztosítsa a jogosulatlan használat ellen.

Szállítás

⚠ VIGYÁZAT

A súly figyelmen kívül hagyása

Sérülés és károsodás veszélye

Szállítás során ügyeljen a készülék súlyára.

A szennytartály üres.

1. A pormentes szállításhoz zárja el a szívócsatlakozást (lásd a(z) *A szívócsatlakozás zárolása* fejezetet).
2. Oldja ki a rögzítőfékeket és a készülék elmozdításához használja a tolókenyelt.
3. Rakodáshoz használja a készülék alvázat és a tolókenyelt.
4. Járműben történő szállítás esetén a készüléket biztosítsa csúszás és felborulás ellen.

Tárolás

⚠ VIGYÁZAT

A súly figyelmen kívül hagyása

Sérülés és károsodás veszélye

A felborulás elkerülése céljából tárolja a készüléket kizárólag sík felületen.

Tároláskor figyeljen a készülék súlyára.

A szennytartály üres.

1. A készüléket csak belső helyiségben tárolja.

Ápolás és karbantartás

⚠ VESZÉLY

Nem szándékosan beinduló készülék, áramvezető alkatrészek érintése

Sérülésveszély, áramütés veszélye

A készüléken végzett munkák előtt kapcsolja ki a készüléket.

Húzza ki a hálózati dugaszt.

⚠ VESZÉLY

Egészségre ártalmas por okozta veszély

A por belélegzése légzőszervi megbetegedésekhez vezethet.

Karbantartási munkák során (pl. szűrőcsere) viseljen P2-es vagy magasabb osztályú légzésvédő maszkot és eldobható ruházatot.

⚠ FIGYELMEZTETÉS

Egészségre ártalmas por okozta veszély

A por belélegzése légzőszervi megbetegedésekhez vezethet.

A veszélyekkel szembeni védelmet biztosító biztonsági berendezéseket legalább évente egyszer ellenőriztetni kell a gyártóval vagy egy oktatásban részesült személlyel a műszaki szempontból kifogástalan működésére, pl. készülék tömítettsége, szűrő sérülése, vezérlőberendezések működése.

FIGYELEM

A szilikon tartalmú ápolószerek

megtámadhatják a műanyag részeket.

A szilikon tartalmú ápolószerek használata tisztításra tilos.

A porelhárító gépek a BGV A1 értelmében a veszélyek elhárítására szolgáló biztonsági berendezések.

- A felhasználó által végzett karbantartás során a készüléket szét kell szerelni, meg kell tisztítani és el kell végezni azon a karbantartást, amennyiben az úgy elvégezhető, hogy ne sodorja a karbantartó személyzetet vagy más személyeket veszélybe. A megfelelő elővigyázatossági intézkedések kiterjednek a szétszerelés előtti méregtelenítésre, a szétszerelés helyén helyileg szűrt kény-

szerszellőztetést biztosító óvintézkedésekre, a karbantartófelület tisztítására és a személyzet megfelelő védelmére.

- A készülék külső részét porelszívó eljárással méregteleníteni kell és tisztára kell törölni, vagy szigetelőanyaggal kell kezelni, mielőtt azt a veszélyes területről kivinné. A készülék részeket, ha azokat a veszélyes területről hozza ki, szennyezettnek kell tekinteni. Vezessen be megfelelő óvintézkedéseket a poreloszlás megakadályozása érdekében.
 - A karbantartási és javítási munkálatok kivitelezésekor a megfelelően nem tisztítható szennyezett tárgyakat kezelje hulladékként. Az ilyen tárgyakat szigetelt zacskókban, az ilyen jellegű hulladék ártalmatlanítására vonatkozó hatályos rendelkezésekkel összhangban kell ártalmatlanítani.
 - A készülék szállításakor és karbantartásakor a szívócsonkokat zárja el tömítődugóval.
1. Ne feledje, hogy egyszerű karbantartási és ápolási munkálatokat Ön is kivitelezheti.
 2. A készülék felületét és a tartály belső oldalát tisztítsa rendszeresen egy nedves ruhadarabbal.

Ellenőrzési és karbantartási munkák

Végeztesse el rendszeresen a készülék ellenőrzését a törvényhozó mindenkori nemzeti balesetmegelőzési előírásainak megfelelően. A karbantartási munkákat szakértő személynek kell elvégeznie rendszeres időközönként, a gyártó előírásai szerint, és ennek során be kell tartania az érvényben lévő rendelkezéseket és biztonsági utasításokat. Az elektromos berendezésen végzendő munkákat kizárólag villamossági szakember végezheti. Kérdéseivel kérjük, forduljon a KÄRCHER kirendeltséghez.

Szűrőcsere

⚠ VESZÉLY

Egészségre ártalmas por okozta veszély

A por belélegzése légzőszervi megbetegedésekhez vezethet.

A felhalmozódott port porzáró tartályokban szállítsa. A dekantálás tilos. A porgyűjtő tartály leselejtezését kizárólag szakképzett személyek biztosíthatják.

⚠ FIGYELMEZTETÉS

Porszemcsék miatti egészségveszély

A por belélegzése légzőszervi megbetegedésekhez vezethet.

A készülékből eltávolított szűrőbetét használata tilos.

A rögzített szűrőket kizárólag megfelelő területen használja (pl. úgynevezett fertőtlenítő állomásokban) és kizárólag szakemberrel cseréltesse.

Ábra K

- 1 Feszítőgyűrű
- 2 Szűrő
- 3 Csavaranyák
- 4 Tisztító berendezés

1. Vegye le a szívófejet (lásd a(z) *Vegye le a szívófejet*) fejezetet).
2. Vegye ki a szűrőegységet a kézi fogantyúnál fogva a készülékből és fordítsa meg.

Ábra L

3. Távolítsa el a z anyákat és szerelje le a tisztítóberendezést.
4. Lazítsa meg a feszítőgyűrűk csavarkötését.
5. Vegye ki a szűrőt.
6. Ártalmatlanítsa a szűrőhabot.
7. Helyezze be az új szűrőt.
8. Helyezze be az új szűrőhabot.
9. Helyezze fel a feszítőgyűrűt és csavarozza be.
10. Helyezze fel a tisztítóberendezést és csavarozza be.
11. Helyezze be a szűrőegységet.

A beszereléskor ügyeljen arra, hogy a szűrőbetét füle beakadjon a tengelybe.

Ábra M

A hulladékzsák cseréje

⚠ VESZÉLY

Egészségre ártalmas por okozta veszély

A por belélegzése légzőszervi megbetegedésekhez vezethet.

A felhalmozódott port porzáró tartályokban szállítsa. A dekantálás tilos. A porgyűjtő tartály leselejtezését kizárólag szakképzett személyek biztosíthatják.

1. A készüléket rögzítse a rögzítőfekkel.
2. Szükség esetén távolítsa el a szívótömlőt.
3. Válassza le a nyomáskiegyenlítő tömlőt a szennytartályról.

Ábra D

4. A szennytartály leeresztéséhez húzza felfelé az emelőkart.

Ábra E

5. Húzza ki a szennytartályt a készülékből.

Ábra G

6. Fordítsa felfelé a hulladékzsákot.
7. Zárja le szorosan a hulladékzsákot a kábelkötegelővel.
8. Távolítsa el a hulladékzsákot.
9. A hulladékzsákot a törvényi előírásoknak megfelelően selejtezze.

Ábra F

10. Telepítse az új hulladékzsákot a szennytartályba, és óvatosan helyezze a tartály falához és aljához.
11. A hulladékzsák peremét hajtsa a szennytartály külső peremére.

Ábra E

12. Telepítse a szennytartályt a készülékbe.

Ábra D

⚠ FIGYELMEZTETÉS

A szennytartály helytelen kezelése reteszeléskor

Becsípődés veszélye

Reteszeléskor soha ne helyezze kezét a szennytartály és a szűrőgyűrű közé vagy az emelőkészülék közelébe.

A szennytartály reteszeléséhez használja az emelőkart mindkét kézzel.

13. Zárja le a szennyeződéstartályt az emelőkarokkal.
14. A nyomáskiegyenlítő tömlőt csatlakoztassa a szennytartályhoz.

Segítség üzemzavarok esetén

⚠ VESZÉLY

Sérülésveszély

A készülék váratlan beindulásának veszélye és áramütés veszélye

A készüléken való minden munkavégzés előtt kapcsolja ki a készüléket és húzza ki a hálózati csatlakozót.

Az elektromos alkatrészekben végzett ellenőrzéseket és munkákat mindig szakemberrel végeztesse el.

A motor (szívóturbina) nem indul be

Nincs elektromos feszültség

- Ellenőrizze a dugaszolóaljzatot és az áramellátás biztosítékát.
- Ellenőrizze a hálózati kábelt és a készülék hálózati csatlakozóját.

A szívóerő csökken

A fűvóka, a szívócső vagy a szívótömlő eltömődtek.

- Ellenőrizze a fűvókát, a szívócsőt vagy a szívótömlőt és szükség esetén tisztítsa meg.

A szűrő elszennyeződött.

- Tisztítsa meg a szűrőt.

Ártalmatlanítás

A készüléket az életútja végén a törvényi előírásoknak megfelelően ártalmatlanítani kell.

Garancia

Minden országban az illetékes értékesítőnk által biztosított garanciális feltételek érvényesek. Amennyiben a garanciaidőn belül a készüléknél hibák merülnek fel, azokat díjmentesen orvosoljuk, ha az adott hibák anyag-, illetve gyártási hibák. Garanciális esetben kérjük, a számlával együtt forduljon forgalmazójához vagy a legközelebbi, arra jogosult ügyfélszolgálati irodához.

(A cím a hátoldalon található)

A garanciával kapcsolatos további információk (amennyiben elérhetők) megtekinthetők a Kärcher Magyarország Szerviz elemének „Letöltések” menüjében.

Műszaki adatok

		IVR 60/24-2 Sc M ACD	IVR 100/24-2 Sc M ACD
Elektromos csatlakoztatás			
Hálózati feszültség	V	220-240	220-240
Fázis	~	1	1
Hálózati frekvencia	Hz	50-60	50-60
Védettség		IPX4	IPX4
Érintésvédelmi osztály		I	I
Névleges teljesítmény	W	2400	2400
Hálózati biztosíték (lassú kioldású)	A	16	16
Méreték és tömegek			
Jellemző üzemi tömeg	kg	99	103
Hosszúság x szélesség x magasság	mm	855 x 760 x 1290	855 x 760 x 1580
Szűrőfelület	m ²	1,75	1,75
Környezeti feltételek			
Tárolási hőmérséklet	°C	-10-40	-10-40

		IVR 60/24-2 Sc M ACD	IVR 100/24-2 Sc M ACD
A készülék teljesítményadatai			
Tartálytérfogat	l	60	100
Levegőmennyiség	l/s	2x 74	2x 74
Légáramlás üzem közben	l/s	76,5	76,5
Vákuum	kPa (mbar)	23 (230)	23 (230)
Üzemi nyomás	kPa (mbar)	18,5 (185)	18,5 (185)
Szívótömlő csatlakozója		DN70	DN70
Szívótömlő névleges átmérője		DN40/50	DN40/50
Szűrő megrendelési száma		9.981-681.0	9.981-681.0
Az EN 60335-2-69 szabvány alapján meghatározott értékek			
Kéz-kar-vibrációs érték	m/s ²	<2,5	<2,5
K bizonytalansági paraméter	m/s ²	0,2	0,2
Zajszint L _{pA}	dB(A)	68	68
Bizonytalanság K _{pA}	dB(A)	2	2
Hálózati kábel			
H07BQ-F hálózati kábel	mm ²	3 x 1,5	3 x 1,5
Alkatrészszám (EU)		9.988-393.0	9.988-393.0
Kábelhossz	m	10	10

A műszaki változtatások jogát fenntartjuk.

EU-megfelelőségi nyilatkozat

Ezúton kijelentjük, hogy az alább megjelölt gép tervezése és felépítése alapján, valamint az általunk forgalomba hozott kivételben megfelel a vonatkozó EU-irányelvek alapvető biztonsági és egészségügyi követelményeinek. A gépen végzett, de velünk nem egyeztetett módosítás esetén jelen nyilatkozat érvényét veszti.

Termék: Száraz porszívó

Termék: Nedves és száraz porszívó

Típus: 9.990-xxx

Vonatkozó EU-irányelvek

2006/42/EK (+2009/127/EK)

2014/30/EU

2011/65/EU

Alkalmazott harmonizált szabványok

EN 60335-1

EN 60335-2-69

EN 55014-1: 2017 + A11: 2020

EN 55014-2: 2015

EN IEC 61000-3-2: 2019

EN 61000-3-3: 2013 + A1: 2019

EN 61000-3-11: 2000

EN 62233: 2008

EN IEC 63000: 2018

Alkalmazott nem harmonizált szabványok

IEC 60335-1

IEC 60335-2-69

Alkalmazott nemzeti szabványok

-

Az alulírottak a vezetőség megbízásából és teljes körű meghatalmazásával járnak el.



T. Wahl
Managing Director



A. Haag
Director R&D

Dokumentációs meghatalmazott:

A. Haag

Kärcher Industrial Vacuuming GmbH

Robert-Bosch-Straße 4-8

73550 Waldstetten (Németország)

Tel.: +49 7171 94888-0

Fax: +49 7171 94888-528

Waldstetten [Németország], 24/04/01

Obsah

Obecné pokyny	183
Bezpečnostní pokyny	183
Použití v souladu s určením	184
Ochrana životního prostředí	185
Příslušenství a náhradní díly	185
Objem dodávky	185
Popis přístroje	185
Symboly na přístroji	185
Uvedení do provozu	186
Provoz	187
Přeprava	188
Skladování	189
Péče a údržba	189
Nápověda při poruchách	191
Likvidace	191
Záruka	191
Technické údaje	191
EU prohlášení o shodě	192

Obecné pokyny

Před prvním použitím přístroje si přečtěte tento návod k používání, postupujte podle něj a uschovejte ho pro pozdější použití nebo pro dalšího vlastníka.

- Před prvním uvedením do provozu si bezpodmínečně přečtěte bezpečnostní pokyny č. 5.956-249.0.
- V případě nedodržování návodu k použití a bezpečnostních pokynů mohou vzniknout škody na přístroji a nebezpečí pro obsluhu a další osoby.
- Škody vzniklé při přepravě ihned oznamte prodejci.

Bezpečnostní pokyny

Stupně nebezpečí

⚠ **NEBEZPEČÍ**

- *Upozornění na bezprostředně hrozící nebezpečí, které vede k těžkým úrazům nebo usmrcení.*

⚠ **VAROVÁNÍ**

- *Upozornění na možnou nebezpečnou situaci, která může vést k těžkým úrazům nebo usmrcení.*

⚠ **UPOZORNĚNÍ**

- *Upozornění na možnou nebezpečnou situaci, která může vést k lehkým úrazům.*

POZOR

- *Upozornění na možnou nebezpečnou situaci, která může vést ke vzniku věcných škod.*

Všeobecné bezpečnostní pokyny

⚠ **NEBEZPEČÍ** • *Používání přístroje a látek, pro které se má vysavač používat, včetně bezpečného odstranění vysátého materiálu pouze vyškoleným personálem.*

- *Když se odpadní vzduch přivádí zpět do prostoru, musí v prostoru existovat dostatečná míra výměny vzduchu L .*

K dodržení požadovaných mezních hodnot smí zpět přiváděný objemový tok činit max. 50 % objemového toku čerstvého vzduchu (objem V_R x míra výměny vzduchu L_W).

Bez zvláštního větracího opatření platí: $L_W=1 \text{ h}^{-1}$. • *Tento přístroj obsahuje zdraví škodlivý prach. Jeho vyprazdňování a údržbu včetně odstranění prachových nádob smí provádět jen odborníci, jež nosí příslušné ochranné pracovní prostředky.*

- *Neprovozujte přístroj bez úplného filtračního systému.*
- *Mějte na zřeteli aplikovatelná bezpečnostní ustanovení, jež se týkají vysávaných materiálů.*

- *Současná akumulace různých hořlavých druhů prachu ve sběrné nádobě může vést k požáru nebo výbuchu.*

⚠ **VAROVÁNÍ** • *Přístroj nesmí být instalován ani provozován v oblastech, kde hrozí nebezpečí výbuchu prachu nebo plynu. Výbušná prašná atmosféra uvnitř přístroje je povolena pouze před filtrem.*

Uvnitř přístroje jsou zakázány výbušné plynné atmosféry. • *Přístroj není vhodný pro vysávání nebo odsávání hořlavých kapalin (vznětlivé, snadno vznětlivé a vysoce vznětlivé podle legislativy o nebezpečných látkách směrnice 67/548/EHS) (bod vzplanutí nižší než 55 °C), a směsí hořlavého prachu s hořlavými kapalinami.* • *Přístroj není vhodný pro vysávání prachu s extrémně nízkou minimální zápalnou energií ($ME < 1 \text{ mJ}$), jako např. toner, smáčecí síra, hliníkový prášek, olovnatá sůl stearové kyseliny.*

- *Přístroj není vhodný pro vysávání*

zápalných zdrojů a prachu s teplotou žhnutí $\leq 190\text{ }^{\circ}\text{C}$. ● Před každým uvedením do provozu zkontrolujte, zda jsou připojena všechna vedení k vyrovnání napětí (uzemňovací vodiče). ● Přístroj se nesmí používat ani skladovat venku ve vlhkém prostředí. ● Pro bezpečné postavení přístroje aktivujte parkovací brzdy na říditelných kolečkách. Při nezajištěné parkovací brzdě se může přístroj nekontrolovaně rozjet.

⚠ **UPOZORNĚNÍ** ● Při delších provozních přestávkách a po použití přístroj vypínejte hlavním spínačem a odpojte síťovou zástrčku.

POZOR ● Přístroj používejte pouze ve vnitřních prostorách. ● Nebezpečí přímáčknutí! Při snímání nebo nasazování sací hlavy, filtrační jednotky nebo sběrné nádoby noste rukavice. ● Nebezpečí poškození! Nikdy nevysávejte bez filtru nebo s poškozeným filtrem. ● Při ovládání přístroje noste bezpečnostní obuv. ● Pohybujte přístrojem jen rychlostí krokem a na příkrých cestách příp. ve dvou. ● Dbejte na to, aby při výměně dílů příslušenství nevystupoval žádný prach. ● Během běžného provozu může povrchová teplota stoupnout až na $135\text{ }^{\circ}\text{C}$. ● Zabraňte zalomení jednotky sací hadice. ● Provádějte pravidelnou vizuální kontrolu hadic.

Elektrické připojení

Přístroj smí být připojen jen k elektrické přípojce, provedené elektroinstalátérem podle IEC 60364. Připojovací hodnoty viz Technické údaje a typový štítek.

⚠ **NEBEZPEČÍ**

Nebezpečí zásahu elektrickým proudem
Smrtelné nebezpečí
Nepoškodte elektrická připojovací vedení např. přejetím, zmáčknutím nebo taháním. Kabely chraňte před horkem, olejem a ostrými hranami.
Zkontrolujte před každým spuštěním provozu síťové přírodní vedení přístroje. Neuvádějte přístroj do provozu s poškozeným kabelem. Poškozený kabel

nechte vyměnit kvalifikovaným elektrikářem.

Postup v případě nouze

⚠ **NEBEZPEČÍ**

Nebezpečí zranění a poškození v případě zkratu nebo jiných elektrických poruch

Nebezpečí úrazu elektrickým proudem, nebezpečí popálení

Přístroj vypněte a odpojte síťovou zástrčku.

Postup v případě prasknutí filtru / úniku:

1. Okamžitě vypněte přístroj.
Přístroj se nesmí dále provozovat.
2. Nahradte filtr.

Použití v souladu s určením

Přístroj je určen pro:

- mokré a suché čištění podlah a stěn
- Vysávání suchého, hořlavého, pro zdraví nebezpečného usazeného prachu; prachová třída M podle EN 60335-2-69
- Vysávání nevýbušných látek
- Vysávání hořlavého prachu všech tříd výbušnosti prachu (kromě prachu s minimální zápalnou energií $ME < 1\text{ mJ}$)
- Vysávání prachu a hrubých nečistot
- Vysávání hořlavého prachu ze zóny 22, pokud je přístroj instalován mimo výbušné oblasti
- Vysávání vlhkých a kapalných látek
- Komerční použití, např. v hotelech, školách, nemocnicích, továrnách, obchodech, kancelářích a pohostinských zařízeních
- Průmyslové použití, např. ve skladových a výrobních prostorách

Pokud se v místě instalace přístroje nachází klasifikovaná Ex zóna, je nutné použít odpovídající Ex přístroj.

Bezvadnou funkčnost přístroje zaručují pouze jmenovité šířky sací hadice DN40 a DN50.


Jakýkoliv jiný způsob použití se považuje za nesprávný.


Přístroj není vhodný pro:

- Vysávání zápalných zdrojů a prachu s teplotou doutnání $\leq 190\text{ }^{\circ}\text{C}$

- Vysávání výbušných nebo ekvivalentních látek ve smyslu §1 zákona o výbušninách (SprengG), výbušných směsí par se vzduchem ani prachu Al a Mg
- Vysávání hořlavých kapalin (hořlavé, vysoce hořlavé, extrémně hořlavé podle zákona o nebezpečných látkách Směrnice 67/548 EHS) (bod vzplanutí nižší než 55 °C), a směsi hořlavého prachu s hořlavými kapalinami
- Vysávání hořčičkového prachu nebo prášku
- Vysávání směsí hořlavých kapalin a hořlavého prachu
- Vysávání žhavých nebo horkých částic, jinak by mohlo dojít k požáru nebo výbuchu
- Připojení k prachotvornému stroji

Ochrana životního prostředí

 Obalové materiály jsou recyklovatelné. Obaly prosím likvidujte ekologickým způsobem.

 Elektrické a elektronické přístroje obsahují hodnotné recyklovatelné materiály a často součásti, jako baterie, akumulátory nebo olej, které mohou při chybném zacházení nebo likvidaci představovat potenciální nebezpečí pro lidské zdraví nebo pro životní prostředí. Pro řádný provoz přístroje jsou však tyto součásti nezbytné. Přístroje označené tímto symbolem se nesmí likvidovat s domovním odpadem.

Upozornění k obsaženým látkám (REACH)

Aktuální informace k obsaženým látkám naleznete na stránkách: www.kaercher.de/REACH

Příslušenství a náhradní díly

⚠ NEBEZPEČÍ

Nebezpečí výbuchu v důsledku neschváleného příslušenství

Pro použití konstrukce 22 použijte pouze příslušenství schválené výrobcem a označené nálepkou Ex.

Používejte pouze originální příslušenství a náhradní díly, které vám zaručují bezpečný a bezporuchový provoz přístroje.

Informace o příslušenství a náhradních dílech naleznete na www.kaercher.com.

Upozornění

Příslušenství není součástí objemu dodávky. Příslušenství je nutné objednat samostatně v závislosti na aplikaci.

Objem dodávky

Při vybalení zkontrolujte úplnost obsahu. V případě škody vzniklé při přepravě informujte svého prodejce.

Popis přístroje

Obrázek viz obrazová příloha
Ilustrace A

- ① Nádoba na nečistoty
- ② Sáček na likvidaci odpadu
- ③ Kabel pro vyrovnání potenciálu
- ④ Přípojka sací hadice
- ⑤ Posuvné madlo
- ⑥ Filtř
- ⑦ Síťový kabel
- ⑧ Indikační přístroj
- ⑨ Hlavní spínač
- ⑩ Kabel pro vyrovnání potenciálu
- ⑪ Zajištění sací hlavy
- ⑫ Kabel pro vyrovnání potenciálu
- ⑬ Hadice s vyrovnáním tlaku
- ⑭ Držák příslušenství
- ⑮ Páka pro spuštění nádoby na nečistoty
- ⑯ Řiditelná kolečka s parkovací brzdou

Symbyly na přístroji



Přístroj je vhodný pro vysávání prachu až do prachové třídy M.

⚠ VAROVÁNÍ

Poškození kůže, plic a očí

Únik jemného prachu při vyprazdňování, údržbě a likvidaci

Při vyprazdňování a údržbě, včetně likvidace prachových nádob, použijte předepsanou ochrannou výstroj.



Přístroj je vhodný pro vysávání hořlavého prachu, instalace mimo zónu 22.

VAROVÁNÍ: Tento přístroj nesmí být umístěn v zóně 22. Pokud je k dispozici zóna 22, musí být použit jiskrově bezpečný přístroj.

DN 40	MAX	XX,X kPa/	XX,X mbar
DN 50	MAX	XX,X kPa/	XX,X mbar
DN 70	MAX	XX,X kPa/	XX,X mbar

Na nálepce jsou uvedeny hodnoty pro max. podtlak ve vztahu k používanému průřezu sací hadice. Aktuální hodnotu lze odečíst z manometru. Hodnoty platné pro tento přístroj naleznete v kapitole *Zjištění minimálního průtoku*. Je-li hodnota menší, filtr se musí vyčistit (viz kapitola *Čištění filtru*) nebo nahradit (viz kapitola *Výměna filtru*). Různé průřezy sací hadice umožňují přizpůsobení různým průřezům připojení dílů příslušenství.

IVR 60



Sáček na likvidaci odpadu
(Objednací č. 9.989-606.0)



Filtr
(Obj. č. 9.981-681.0)

IVR 100



Sáček na likvidaci odpadu
(Objednací č. 9.989-607.0)



Filtr
(Obj. č. 9.981-681.0)

Uvedení do provozu

△ VAROVÁNÍ

Nesprávně připojené vedení pro vyrovnání potenciálů

Úraz elektrickým proudem

Před každým uvedením do provozu zkontrolujte, zda je připojeno vedení k pro vyrovnání potenciálů (uzemňovací vodiče).

△ VAROVÁNÍ

Nebezpečí od zdraví škodlivého prachu

Onemocnění dýchacích cest způsobené vdechnutím prachu.

Nevysávejte bez filtračního prvku, neboť jinak hrozí ohrožení zdraví zvýšeným únikem jemného prachu.

POZOR

Chybí filtrační prvek

Poškození sacího motoru

Nevysávejte bez filtračního prvku.

1. Přístroj uveďte do parkovací stanice.
2. Zajistěte přístroj parkovacími brzdami.
3. Ujistěte se, že je sací hlava správně nasazena.
4. Zastrčte sací hadici (není součástí objemu dodávky) do přípojky sání.
5. Zkontrolujte výšku hladiny v nádobě na nečistoty (viz kapitola *Kontrola výšky hladiny nádoby na nečistoty*).
6. V případě potřeby vyprázdněte nádobu na nečistoty (viz kapitola *Vyprázdnění nádoby na nečistoty*).
7. Před vysáváním za sucha nasadte sáček na likvidaci odpadu (viz kapitola *Vsadte sáček na likvidaci odpadu*)

Ilustrace B

8. Na sací hadici nasadte požadované příslušenství (není součástí objemu dodávky).

Uzavření přípojky sání

△ VAROVÁNÍ

Nebezpečí úrazu

Poškození kůže, plic a očí jemným prachem

Po odstranění sací hadice se musí přípojka sání uzavřít uzavírací zátkou.

1. Odstraňte sací hadici.

Ilustrace C

2. Vložte uzavírací zátku přesně do přípojky sání.
3. Zasuňte uzavírací zátku až na doraz.
4. Otočte uzavírací zátkou doprava, dokud nebude přípojka sání pevně uzavřena.

Kontrola výšky hladiny nádoby na nečistoty

Když je nádoba na nečistoty naplněna až po spodní okraj sacího hrdla na nádobě na nečistoty, je nutné ji vyprázdnit. Příklad se automaticky nevypne, pokud je překročena maximální výška náplně.

1. Výšku hladiny v nádobě na nečistoty pravidelně kontrolujte.

Provoz

Příklad je vhodný pro vysávání jemného prachu až do prachové třídy M.

⚠ VAROVÁNÍ

Nebezpečí od zdraví škodlivého prachu

Onemocnění dýchacích cest způsobené vdechnutím prachu.

Nevysávejte bez filtračního prvku, neboť jinak hrozí ohrožení zdraví zvýšeným únikem jemného prachu.

POZOR

Nebezpečí vniknutí jemného prachu

Nebezpečí poškození sacího motoru.

Při vysávání nikdy neodstraňujte filtrační prvek.

Vsadte sáček na likvidaci odpadu

1. Zajistěte přístroj parkovacími brzdami.
2. Odpojte hadici pro vyrovnávání tlaku z nádoby na nečistoty.

Ilustrace D

3. Spusťte nádobu na nečistoty zatažením za páky.

Ilustrace E

4. Vytáhněte nádobu na nečistoty z přístroje.

Ilustrace F

5. Vložte sáček na likvidaci odpadu do nádoby na nečistoty a opatrně jej přiložte ke stěně a dnu nádrže.
6. Ohrňte okraj sáčku na likvidaci odpadu přes okraj nádoby na nečistoty směrem ven.

Ilustrace E

7. Nasadte nádobu na nečistoty do přístroje.

Ilustrace D

⚠ VAROVÁNÍ

Nesprávné zacházení při zajišťování nádoby na nečistoty

Nebezpečí přimáčknutí

Během zajišťování v žádném případě nesahejte mezi nádobu na nečistoty a prstenec filtru nebo do blízkosti zvedacího mechanismu.

Zajistěte nádobu na nečistoty ovládním pák oběma rukama.

8. Zajistěte nádobu na nečistoty pomocí pák.
9. Připojte hadici pro vyrovnávání tlaku k nádobě na nečistoty.

Odstranění sáčku na likvidaci odpadu

⚠ NEBEZPEČÍ

Nebezpečí od zdraví škodlivého prachu

Onemocnění dýchacích cest způsobené vdechnutím prachu.

Nahromaděný prach musí být přepravován v prachotěsných nádobách. Přelévání není povoleno. Likvidaci prachových nádob smí provádět pouze poučené osoby.

1. Zajistěte přístroj parkovacími brzdami.
2. Popř. odstraňte sací hadici.
3. Odpojte hadici pro vyrovnávání tlaku z nádoby na nečistoty.

Ilustrace D

4. Spusťte nádobu na nečistoty zatažením za páky.

Ilustrace E

5. Vytáhněte nádobu na nečistoty z přístroje.

Ilustrace G

6. Sáček na likvidaci odpadu vyhrňte nahoru.
7. Pevně uzavřete sáček na likvidaci odpadu pomocí vázacích pásků.
8. Vyjměte sáček na likvidaci odpadu.
9. Sáček na likvidaci odpadu zlikvidujte podle zákonných předpisů.

Ilustrace E

10. Nasadte nádobu na nečistoty do přístroje.

Ilustrace D

△ **VAROVÁNÍ**

Nesprávné zacházení při zajišťování nádoby na nečistoty

Nebezpečí přímáčknutí

Během zajišťování v žádném případě nesahejte mezi nádobu na nečistoty a prstenec filtru nebo do blízkosti zvedacího mechanismu.

Zajistěte nádobu na nečistoty ovládním pák oběma rukama.

11. Zajistěte nádobu na nečistoty pomocí pák.
12. Připojte hadici pro vyrovnávání tlaku k nádobě na nečistoty.

Zapnutí přístroje

1. Zastrčte síťovou zástrčku do zásuvky.
2. Zapněte přístroj hlavní spínačem.

Ilustrace H

Spínač má několik spínacích stupňů:

0 Přístroj je vypnutý.

1 Motor 1 je zapnutý.

2 Motory 1 a 2 jsou zapnuté.

3. Zahajte vysávání.

Zjištění minimálního průtoku

Na přední straně přístroje je integrován indikační přístroj, který zobrazuje sací podtlak uvnitř přístroje (viz kapitola *Popis přístroje*).

Tabulka ukazuje hodnotu maximálního sacího podtlaku. Hodnota závisí na výkonu přístroje a použité sací hadici.

POZOR

Ztráta sacího výkonu

Při překročení stanovené hodnoty klesne rychlost vzduchu v sací hadici pod 20 m/s.

*Vyčistěte filtr nejpozději při dosažení hodnoty (viz kapitola *Čištění filtru*).*

*Vyměňte filtr, pokud se hodnota po vyčištění výrazně nesníží (viz kapitola *Výměna filtru*).*

Průměr hadice	Hodnota
DN40	180 mbar (18 kPa)
DN50	160 mbar (16 kPa)

- Vyčistěte filtr nejpozději při uvedené hodnotě.

Čištění filtru

Upozornění

Filtr pravidelně čistěte, aby nedošlo ke ztrátě sacího výkonu.

Ilustrace I

1. Opakovaným pohybem madla čištění filtru sem a tam vyčistěte filtr.

Vypnutí přístroje

1. Přístroj vypněte spínačem Zap / Vyp.
2. Vyprázdněte a vyčistěte nádobu na nečistoty.
3. Demontujte příslušenství, a příp. je vyčistěte a vysušte.

Po každém provozu

Vyprázdnění nádoby na nečistoty

Nádobu na nečistoty je nutné vyprázdnit v případě potřeby a po každém použití.

1. Vypněte přístroj a odpojte z elektrické sítě.
2. Vyčistěte filtr.
3. Vyměňte nádobu na nečistoty z přístroje a vyměňte sáček na likvidaci odpadu (viz kapitola *Výměna sáčku na likvidaci odpadu*).

Upozornění

Nádobu na nečistoty posouvejte pouze na válečcích. Nepoužívejte jeřáb, vysokozdvíhový vozík nebo podobně.

Sejmutí sací hlavy

1. Vypněte přístroj a odpojte od elektrické sítě.
2. Otevřete zajištění sací hlavy.

Ilustrace J

3. Sejměte sací hlavu a odložte stranou.

Ukládání přístroje

1. Síťový kabel naviňte kolem držáku kabelu.
2. Přístroj odstavte do suché místnosti a zajistěte ho proti neoprávněnému použití.

Přeprava

△ **UPOZORNĚNÍ**

Nedodržení hmotnosti

Nebezpečí úrazu a poškození

Při přepravě vezměte v úvahu hmotnost stroje.

Nádoba na nečistoty je prázdná.

1. Pro bezprašnou přepravu uzavřete přípojku sání (viz kapitola *Uzavření přípojky sání*).
2. Uvolněte parkovací brzdy a tlačte přístroj za posuvné madlo.
3. Chcete-li přístroj překládat, uchopte jej za podvozek a posuvné madlo.
4. Při přepravě ve vozidlech zajistěte přístroj proti sklouznutí a převrácení.

Skladování

⚠ UPOZORNĚNÍ

Nedodržení hmotnosti

Nebezpečí úrazu a poškození

Přístroj skladujte pouze na rovném povrchu, aby nedošlo k převrácení.

Při skladování vezměte v úvahu hmotnost přístroje.

Nádoba na nečistoty je prázdná.

1. Přístroj skladujte pouze ve vnitřních prostorech.

Péče a údržba

⚠ NEBEZPEČÍ

Neúmyslný rozběh přístroje, dotyk dílů pod napětím

Nebezpečí úrazu, zasažení elektrickým proudem

Před pracemi na přístroji přístroj vypněte.

Vytáhněte síťovou zástrčku.

⚠ NEBEZPEČÍ

Nebezpečí od zdraví škodlivého prachu

Onemocnění dýchacích cest způsobené vdechnutím prachu.

Při provádění údržbářských prací (např. výměna filtru) noste respirační masku P2 nebo kvalitnější a jednorázový ochranný oděv.

⚠ VAROVÁNÍ

Nebezpečí od zdraví škodlivého prachu

Onemocnění dýchacích cest způsobené vdechnutím prachu.

Bezpečnostní zařízení k odvrácení rizik musí minimálně jednou za rok zkontrolovat výrobce nebo poučená osoba z hlediska bezpečnostně-technicky bezchybné funkce, např. těsnost přístroje, poškození filtru, funkce kontrolních zařízení.

POZOR

Čisticí prostředky obsahující silikony

Mohou být napadeny plastové díly.

K čištění nepoužívejte žádné čisticí prostředky obsahující silikony.

Stroje odstraňující prach jsou bezpečnostními mechanismy k prevenci nebo odstranění rizik ve smyslu předpisů pro prevenci úrazů (BGV), příloha 1.

- Pro účely údržby uživatelem se musí přístroj rozmontovat, vyčistit a servisovat, pokud je to proveditelné, aniž by tak nastalo nebezpečí pro personál údržby a jiné osoby. Vhodná preventivní opatření zahrnují detoxikaci před rozmontováním, preventivní opatření pro lokálně filtrované nucené větrání, kde bude přístroj rozmontován, vyčištění plochy údržby a vhodná ochrana personálu.
 - Před přemístěním přístroje z nebezpečné oblasti by se vnější strana přístroje měla detoxikovat a očistit prostřednictvím metody vysávání nebo ošetřit těsnicími prostředky. Všechny části přístroje se musí považovat za znečištěné (kontaminované), pokud jsou přemístěny z nebezpečné oblasti. Je třeba podniknout vhodná opatření, aby bylo zabráněno rozvíření prachu.
 - Při provádění údržbářských a opravářských prací se musí vyhodit všechny znečištěné předměty, které není možné uspokojivě vyčistit. Takové předměty se musí zlikvidovat v nepropustných sáčcích, a to v souladu s platnými ustanoveními pro likvidaci takového odpadu.
 - Sací hrdla se při přepravě a údržbě přístroje musí uzavřít uzavíracími zátkami.
1. Pamatujte, že jednoduchou údržbu a péči můžete provádět sami.
 2. Povrch přístroje a vnitřní stranu nádrže čistěte pravidelně vlhkým hadříkem.

Kontrola a údržba

Pravidelně nechávejte provádět revize přístroje v souladu s platnou vnitrostátní legislativou zákonodárce o prevenci

nehod. Údržbu musí provádět kvalifikovaná osoba v pravidelných intervalech podle údajů výrobce, při tom je třeba dodržet platné předpisy a bezpečnostní požadavky. Opravy elektroinstalace smí provádět pouze kvalifikovaný elektrikář. V případě dotazů se obraťte na pobočku společnosti KÄRCHER.

Výměna filtru

⚠ **NEBEZPEČÍ**

Nebezpečí od zdraví škodlivého prachu

Onemocnění dýchacích cest způsobené vdechnutím prachu.

Nahromaděný prach musí být přepravován v prachotěsných nádobách. Přelévání není povoleno. Likvidaci prachových nádob smí provádět pouze poučené osoby.

⚠ **VAROVÁNÍ**

Nebezpečí od zdraví škodlivého prachu

Onemocnění dýchacích cest způsobené vdechnutím prachu.

Po vyjmutí prvku filtru z přístroje jej už nepoužívejte.

Pevně instalované filtry smí vyměňovat pouze odborník ve vhodných prostorách, např. v tzv. dekontaminačních stanicích.

Ilustrace K

- ① Upínací kroužek
- ② Filtr
- ③ Matice
- ④ Čisticí zařízení

1. Sejměte sací hlavu (viz kapitola *Sejmutí sací hlavy*).
2. Za rukojeti vyjměte filtrační jednotku z přístroje a obraťte ji.

Ilustrace L

3. Odeberte matice a demontujte čisticí zařízení.
4. Povolte šroubový spoj upínacího kroužku.
5. Vyjměte filtr.
6. Zlikvidujte filtrační pěnu.
7. Nasadte nový filtr.
8. Vložte novou filtrační pěnu.
9. Nasadte a přišroubujte upínací kroužek.
10. Nasadte a přišroubujte čisticí zařízení.

11. Namontujte filtrační jednotku.

Při montáži dbejte na to, aby jazýček na filtrační vložce zapadl do hřídele.

Ilustrace M

Výměna sáčku na likvidaci odpadu

⚠ **NEBEZPEČÍ**

Nebezpečí od zdraví škodlivého prachu

Onemocnění dýchacích cest způsobené vdechnutím prachu.

Nahromaděný prach musí být přepravován v prachotěsných nádobách. Přelévání není povoleno. Likvidaci prachových nádob smí provádět pouze poučené osoby.

1. Zajistěte přístroj parkovacími brzdami.
2. Popř. odstraňte sací hadici.
3. Odpojte hadici pro vyrovnávání tlaku z nádoby na nečistoty.

Ilustrace D

4. Spustte nádobu na nečistoty zatažením za páky.

Ilustrace E

5. Vytáhněte nádobu na nečistoty z přístroje.

Ilustrace G

6. Sáček na likvidaci odpadu vyhrňte nahoru.
7. Pevně uzavřete sáček na likvidaci odpadu pomocí vázacích pásků.
8. Vyjměte sáček na likvidaci odpadu.
9. Sáček na likvidaci odpadu zlikvidujte podle zákonných předpisů.

Ilustrace F

10. Vložte nový sáček na likvidaci odpadu do nádoby na nečistoty a opatrně jej přiložte ke stěně a dnu nádrže.
11. Ohrňte okraj sáčku na likvidaci odpadu přes okraj nádoby na nečistoty směrem ven.

Ilustrace E

12. Nasadte nádobu na nečistoty do přístroje.

Ilustrace D

⚠ **VAROVÁNÍ**

Nesprávné zacházení při zajišťování nádoby na nečistoty

Nebezpečí přímáčknutí

Během zajišťování v žádném případě nesahejte mezi nádobu na nečistoty a

prstenek filtru nebo do blízkosti zvedacího mechanismu.

Zajistěte nádobu na nečistoty ovládním pák oběma rukama.

13. Zajistěte nádobu na nečistoty pomocí pák.

14. Připojte hadici pro vyrovnávání tlaku k nádobě na nečistoty.

Nápověda při poruchách

⚠ NEBEZPEČÍ

Nebezpečí úrazu

Nebezpečí neúmyslného spuštění přístroje a zasažení elektrickým proudem

Před zahájením jakýchkoliv prací přístroj vypněte a odpojte síťovou zástrčku.

Všechny kontroly a práce na elektrických dílech smí provádět pouze odborník.

Motor (sací turbína) se nerozbihá

Chybí elektrické napětí

- Zkontrolujte zásuvku a pojistku elektrického napájení.
- Zkontrolujte síťový kabel a síťovou zástrčku přístroje.

Klesá sací síla

Tryska, sací hubice nebo sací hadice jsou ucpané.

- Zkontrolujte trysku, sací hubici a sací hadici, a příp. je vyčistěte.

Filtr je znečištěný.

- Vyčistěte filtr.

Likvidace

Přístroj je třeba na konci životnosti zlikvidovat podle zákonných předpisů.

Záruka

V každé zemi platí záruční podmínky vydané naší příslušnou distribuční společností. Případné závady vašeho přístroje odstraníme bezplatně během záruční lhůty, pokud jsou zaviněny vadou materiálu nebo výrobní vadou. V případě uplatnění nároků ze záruky se prosím obraťte s dokladem o koupi na svého prodejce nebo na nejbližší autorizované pracoviště zákaznického servisu.

(Adresa viz zadní stranu)

Další informace o záruce (jsou-li k dispozici) naleznete v servisní sekci na webové stránce místního zastoupení firmy Kärcher v části „Dokumenty ke stažení“.

Technické údaje

		IVR 60/24-2 Sc M ACD	IVR 100/24-2 Sc M ACD
Elektrické připojení			
Napětí sítě	V	220-240	220-240
Fáze	~	1	1
Síťová frekvence	Hz	50-60	50-60
Druh krytí		IPX4	IPX4
Třída krytí		I	I
Jmenovitý výkon	W	2400	2400
Síťové jištění (se zpožděnou reakcí)	A	16	16
Rozměry a hmotnost			
Typická provozní hmotnost	kg	99	103
Délka x šířka x výška	mm	855 x 760 x 1290	855 x 760 x 1580
Filtrační plocha	m ²	1,75	1,75
Okolní podmínky			
Teplota skladování	°C	-10-40	-10-40

		IVR 60/24-2 Sc M ACD	IVR 100/24-2 Sc M ACD
Výkonnostní údaje přístroje			
Objem sběrné nádoby	l	60	100
Množství vzduchu	l/s	2x 74	2x 74
Průtok vzduchu během provozu	l/s	76,5	76,5
Podtlak	kPa (mbar)	23 (230)	23 (230)
Provozní tlak	kPa (mbar)	18,5 (185)	18,5 (185)
Připojení sací hadice		DN70	DN70
Jmenovitá šířka sací hadice		DN40/50	DN40/50
Objednací číslo filtru		9.981-681.0	9.981-681.0
Zjištěné hodnoty podle EN 60335-2-69			
Hodnota vibrací rukou/paží	m/s ²	<2,5	<2,5
Nejistota K	m/s ²	0,2	0,2
Hladina akustického tlaku L _{pA}	dB(A)	68	68
Nejistota K _{pA}	dB(A)	2	2
Síťový kabel			
Síťový kabel H07BQ-F	mm ²	3 x 1,5	3 x 1,5
Objednací číslo (EU)		9.988-393.0	9.988-393.0
Délka kabelu	m	10	10

Technické změny vyhrazeny.

EU prohlášení o shodě

Prohlašujeme tímto, že níže uvedený stroj na základě svého provedení a druhu konstrukce, jakož i v provedení námi uváděném na trh, vyhovuje příslušným základním bezpečnostním a zdravotním požadavkům podle směrnic EU. V případě provedení námi neschválené změny stroje ztrácí toto prohlášení svoji platnost.

Výrobek: Vysávání za sucha

Výrobek: Vysavač pro vysávání za mokra a za sucha

Typ: 9.990-xxx

Příslušné směrnice EU

2006/42/ES (+2009/127/ES)

2014/30/EU

2011/65/EU

Aplikované harmonizované normy

EN 60335-1

EN 60335-2-69

EN 55014-1: 2017 + A11: 2020

EN 55014-2: 2015

EN IEC 61000-3-2: 2019

EN 61000-3-3: 2013 + A1: 2019

EN 61000-3-11: 2000

EN 62233: 2008

EN IEC 63000: 2018

Použité neharmonizované normy

IEC 60335-1

IEC 60335-2-69

Aplikované národní normy

-

Níže podepsané osoby jednají z pověření a se zplnomocněním vedení společnosti.



T. Wahl
Managing Director



A. Haag
Director R&D

Zmocněnec pro dokumentaci:

A. Haag

Kärcher Industrial Vacuuming GmbH

Robert-Bosch-Straße 4-8

73550 Waldstetten (Německo)

Obsah

Všeobecné upozornenia	193
Bezpečnostné pokyny	193
Používanie v súlade s účelom	194
Ochrana životného prostredia	195
Príslušenstvo a náhradné diely	195
Rozsah dodávky	195
Opis prístroja	195
Symboly na prístroji	196
Uvedenie do prevádzky	196
Prevádzka	197
Preprava	199
Skladovanie	199
Starostlivosť a údržba	199
Pomoc pri poruchách	201
Likvidácia	201
Záruka	201
Technické údaje	202
EÚ vyhlásenie o zhode	203

Všeobecné upozornenia

Pred prvým použitím vášho prístroja si prečítajte tento preklad pôvodného návodu na prevádzku, konajte v súlade s ním a uchovajte ho pre neskoršie použitie alebo pre nasledujúcich vlastníkov.

- Pred prvým uvedením do prevádzky si bezpodmienečne prečítajte bezpečnostné pokyny č. 5.956-249.0.
- Pri nedodržaní návodu na obsluhu a bezpečnostných pokynov môže dôjsť k poškodeniu prístroja a ohrozeniu obsluhy a iných osôb.
- V prípade poškodenia počas prepravy okamžite informujte predajcu.

Bezpečnostné pokyny

Stupne nebezpečenstva

△ **NEBEZPEČENSTVO**

- *Upozornenie na bezprostredne hroziace nebezpečenstvo, ktoré vedie k ťažkým fyzickým poraneniam alebo k smrti.*

△ **VÝSTRAHA**

- *Upozornenie na možnú nebezpečnú situáciu, ktorá môže viesť k ťažkým fyzickým poraneniam alebo k smrti.*

△ **UPOZORNENIE**

- *Upozornenie na možnú nebezpečnú situáciu, ktorá môže viesť k ľahkým fyzickým poraneniam.*

POZOR

- *Upozornenie na možnú nebezpečnú situáciu, ktorá môže viesť k vecným škodám.*

Všeobecné bezpečnostné pokyny

△ **NEBEZPEČENSTVO** • Používanie prístroja a substancií, pre ktoré sa má použiť, vrátane bezpečného postupu pri likvidácii povysávaného materiálu povolené len pre zaškolený personál. • Pri spätnom privádzaní odpadového vzduchu do miestnosti musí byť zabezpečená dostatočná miera výmeny vzduchu v miestnosti L. Pre dodržanie požadovaných limitných hodnôt na pracovisku spätno privádzaný objemový prietok smie byť max. 50% objemového prietoku čerstvého vzduchu (objem miestnosti V_R x miera výmeny vzduchu L_W). Bez špeciálnych opatrení na vetranie platí: $L_W = 1h^{-1}$. • Tento prístroj obsahuje zdraviu škodlivý prach. Vyprázdnenie a údržbu, vrátane odstránenia zberného vrecúška na prach smú vykonávať iba odborníci, ktorí používajú vhodnú ochrannú výbavu. • Prístroj neprevádzkujte bez kompletného filtračného systému. • Dbajte na aplikovateľné bezpečnostné ustanovenia platné pre ošetrované materiály. • Súčasné zhromažďovanie rôznych horľavých prachov v zbernej nádobe môže viesť k požiarom alebo výbuchom.

△ **VÝSTRAHA** • Prístroj nesmiete inštalovať ani prevádzkovať v priestoroch, kde hrozí nebezpečenstvo výbuchu prachu alebo plynu. Prašná výbušná atmosféra vo vnútri prístroja je povolená iba pred filtrom. Vo vnútri prístroja je zakázaná výbušná atmosféra. • Prístroj nie je vhodný na odsávanie alebo nasávanie horľavých kvapalín (horľavé, ľahko horľavé, vysoko horľavé podľa smernice o nebezpečných látkach

67/548/EHS) (bod vzplanutia nižší ako 55 °C), ako aj zmesí horľavých prachov s horľavými kvapalinami. ● Prístroj nie je určený na odsávanie prachu s extrémne nízkou minimálnou energiou vznietenia (ME <1 mJ), ako napríklad toner, jemne mletá síra, hliníkový prach, olovený stearát.

● Prístroj nie je vhodný na odsávanie zápalných zdrojov a prachu s teplotou tlenia ≤ 190 °C. ● Pred každým uvedením do prevádzky skontrolujte, či sú pripojené vedenia vyrovnávacieho napätia (uzemňovací vodič). ● Prístroj sa nesmie prevádzkovať alebo uchovávať v exteriéri za mokrých podmienok. ● Pre zaistenie stability prístroja aktivujte parkovaciu brzdu na otočnom koliesku. Pri uvoľnenej parkovacej brzde sa prístroj môže dať do nekontrolovaného pohybu.

△ **UPOZORNENIE** ● Pri dlhších prevádzkových prestávkach a po použití vypnite prístroj pomocou jeho spínačov a vytiahnite sieťovú zástrčku.

POZOR ● Prístroj používajte len vo vnútorných priestoroch. ● Nebezpečenstvo pomliaždenia! Ak nasadzujete alebo odberáte nasávaciu hlavu, filtračnú jednotku alebo zásobník, vždy noste ochranné rukavice. ● Nebezpečenstvo poškodenia! Nikdy nevysávajte bez filtra alebo s poškodeným filtrom. ● Ak obsluhujete prístroj, vždy noste ochrannú obuv. ● Prístroj uvádzajte do pohybu vždy len v krokovej rýchlosti a prípadne vo dvojici v zvažujúcom sa teréne. ● Dbajte na to, aby pri výmene dielov prísľušenstva nevychádzal z prístroja žiadny prach. ● Počas bežnej prevádzky môžu povrchové teploty dosiahnuť hodnotu až 135 °C. ● Zabráňte zalomeniu jednotky nasávacej hadice. ● Pravidelne vykonávajte vizuálnu kontrolu hadíc.

Elektrická prípojka

Prístroj sa smie pripojiť len k elektrickej prípojke, ktorú v súlade s normou IEC 60364 vyhotovil elektroinštalatér. Pripájacie hodnoty sú uvedené v časti *Technické údaje* a na typovom štítku.

△ NEBEZPEČENSTVO

Nebezpečenstvo zásahu elektrickým prúdom

Ohrozenie života

Zabráňte poškodeniu elektrických pripojení vedení napríklad v dôsledku ich prejedenia, stlačenia alebo ťahania.

Chráňte káble pred vysokými teplotami, olejom a ostrými hranami.

Pred každou prevádzkou skontrolujte sieťové pripájacie vedenie prístroja. Prístroj s poškodeným káblom neuvádzajte do prevádzky. Výmenou poškodeného kábla poverte odborného elektrikára.

Reakcia v prípade núdze

△ NEBEZPEČENSTVO

Nebezpečenstvo vzniku zranení a poškodení v prípade skratu alebo iných elektrických porúch

Nebezpečenstvo zásahu elektrickým prúdom, nebezpečenstvo vzniku popálenín
Vypnite prístroj a vytiahnite sieťovú zástrčku.

Reakcia v prípade prasknutia filtra/netesnosti:

1. Okamžite vypnite prístroj.
Prístroj sa už nesmie ďalej prevádzkovať.
2. Vymeňte filter.

Používanie v súlade s účelom

Prístroj je určený na:

- mokré a suché čistenie podlahových a stenových plôch
- odsávanie suchého, horľavého, zdraviu ohrozujúceho usadeného prachu; trieda prachu M podľa normy EN 60335-2-69
- odsávanie nevýbušných látok
- odsávanie horľavého prachu všetkých tried explózie prachu (okrem prachu s minimálnou energiou vznietenia ME < 1 mJ)
- odsávanie prachu a hrubých nečistôt
- odsávanie horľavého prachu zo zóny 22, ak je prístroj nainštalovaný mimo potenciálne výbušných oblastí
- odsávanie vlhkých a tekutých látok
- remeselné používanie, napr. v hoteloch, školách, nemocniciach, továrňach, ob-

chodoch, kanceláriách a prenajímaných priestoroch.

- priemyselné používanie, napr. v skladovacích a výrobných priestoroch

Ak sa na mieste inštalácie prístroja nachádza klasifikovaná výbušná zóna, tak je nutné použiť príslušný prístroj vhodný pre danú výbušnú zónu.

Bezchybnú funkčnosť prístroja zaručujú len menovité svetlosti nasávacích hadíc DN40 a DN50.

Akokoľvek iné použitie sa považuje za neodborné.

Prístroj nie je vhodný na:

- odsávanie zápalných zdrojov a prachu s teplotou tlenia $\leq 190\text{ °C}$
- odsávanie výbušných alebo ekvivalentných látok v zmysle § 1 zákona o výbušninách (SprengG), výbušných zmesí pár so vzduchom a prachu s obsahom Al a Mg
- odsávanie horľavých kvapalín (zápalné, ľahko zápalné, vysoko zápalné podľa smernice o nebezpečných látkach 67/548/EHS) (bod vzplanutia nižší ako 55 °C), ako aj zmesí horľavých prachov s horľavými kvapalinami
- odsávanie horčičkového prachu alebo prášku
- odsávanie zmesí horľavých kvapalín a horľavého prachu
- odsávanie tlejúcich alebo horúcich častíc (takéto vysávanie by mohlo viesť k požiaru alebo výbuchu)
- pripojenie k stroju produkujúcemu prach

Ochrana životného prostredia



Obalové materiály sú recyklovateľné.

Obaly zlikvidujte ekologickým spôsobom.



Elektrické a elektronické prístroje obsahujú cenné recyklovateľné materiály a často aj komponenty, akými sú napr. batérie, akumulátory alebo olej, ktoré môžu pri nesprávnej manipulácii alebo likvidácii predstavovať potenciálne nebezpečenstvo pre ľudské zdravie a životné prostredie. Tieto komponenty sú však potrebné pre správnu prevádzku prístroja.

Prístroje označené týmto symbolom nesmú byť likvidované spolu s domovým odpadom.

Informácie o obsiahnutých látkach (REACH)

Aktuálne informácie o obsiahnutých látkach sú uvedené na: www.kaercher.de/REACH

Príslušenstvo a náhradné diely

⚠ NEBEZPEČENSTVO

Nebezpečenstvo výbuchu v dôsledku neschváleného príslušenstva

Na použitie s typom 22 používajte iba príslušenstvo schválené výrobcom a označené etiketou Ex.

Používajte len originálne príslušenstvo a originálne náhradné diely, pretože takéto komponenty zaručujú bezpečnú a bezporuchovú prevádzku prístroja.

Informácie o príslušenstve a náhradných dieloch sa nachádzajú na stránke www.kaercher.com.

Upozornenie

V rozsahu dodávky nie je zahrnuté žiadne príslušenstvo. Príslušenstvo je nutné v závislosti od aplikácie objednať samostatne.

Rozsah dodávky

Pri rozbaľovaní skontrolujte, či je obsah kompletný. V prípade poškodení spôsobených prepravou sa skontaktujte s vaším predajcom.

Opis prístroja

Obrázok sa nachádza na strane s grafikami **Obrázok A**

- ① Nádoba na nečistoty
- ② Vreca na likvidáciu odpadu
- ③ Kábel vyrovnanie potenciálu
- ④ Prípojka nasávacej hadice
- ⑤ Držadlo na posúvanie
- ⑥ Filter
- ⑦ Sieťový kábel
- ⑧ Indikačný prístroj
- ⑨ Spínač prístroja
- ⑩ Kábel vyrovnanie potenciálu
- ⑪ Blokovanie nasávacej hlavy

- ⑫ Kábel vyrovnanie potenciálu
- ⑬ Hadica na vyrovnávanie tlaku
- ⑭ Držiak príslušenstva
- ⑮ Páka na spustenie nádoby na nečistoty nadol
- ⑯ Otočné kolieska s parkovacou brzdou

Symbols na prístroji



Prístroj je vhodný na vysávanie prachu do triedy prachu M.

⚠ VÝSTRAHA

Poškodenie pokožky, pľúc a očí

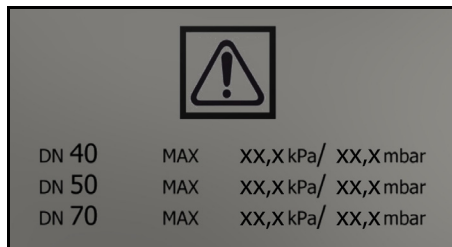
Únik jemného prachu pri vyprázdňovaní, údržbových prácach a likvidácii

Pri vyprázdňovaní, údržbových prácach, vrátane likvidácie zberného vrecúška na prach, používajte predpísanú ochrannú výbavu.



Prístroj je vhodný na vysávanie horľavého prachu a inštaláciu mimo zóny 22.

VAROVANIE: Tento prístroj sa nesmie nainštalovať do zóny 22. Ak je prítomná zóna 22, tak je nutné použiť prístroj vhodný pre prostredie s rizikom výbuchu.



Na nálepke sú uvedené hodnoty pre max. podtlak vo vzťahu k použitému prierezu nasávacej hadice. Aktuálnu hodnotu môžete odčítať na manometri. Hodnoty platné pre tento prístroj sú uvedené v kapitole *Odčítanie minimálneho objemového prietoku*. Pri

nedosiahnutí hodnoty je nutné vyčistiť (pozrite si kapitolu *Čistenie filtra*) alebo vymeniť filter (pozrite si kapitolu *Výmena filtra*). Rôzne prierezy nasávacej hadice umožňujú prispôbenie rôznym prierezom prípojok dielov príslušenstva.

IVR 60



Vrece na likvidáciu odpadu (obj. č. 9.989-606.0)



Filter (obj. č. 9.981-681.0)

IVR 100



Vrece na likvidáciu odpadu (obj. č. 9.989-607.0)



Filter (obj. č. 9.981-681.0)

Uvedenie do prevádzky

⚠ VÝSTRAHA

Nesprávne pripojené vedenie na vyrovnávanie potenciálu

Zásah elektrickým prúdom

Pred každým uvedením do prevádzky skontrolujte, či je pripojené vedenie na vyrovnávanie potenciálu (uzemňovacie vedenie).

⚠ VÝSTRAHA

Nebezpečenstvo spôsobené zdraviu škodlivým prachom

Ochorenie dychacích ciest vdychnutím prachu.

Nikdy nevysávajte bez filtračného prvku, v opačnom prípade hrozí nebezpečenstvo ohrozenia zdravia zvýšeným únikom jemného prachu.

POZOR

Chýbajúci filtračný prvok

Poškodenie nasávacieho motora

Nevysávajte bez filtračného prvku.

1. Prístroj nastavte do pracovnej polohy.
2. Prístroj zaistite pomocou parkovacích bŕzd.
3. Zabezpečte správne nasadenie nasávacej hlavy.

- Nasávaciu hadicu (nie je súčasťou rozsahu dodávky) zasuňte do nasávacej prípojky.
- Skontrolujte stav naplnenia nádoby na nečistoty (pozrite si kapitolu *Kontrola stavu naplnenia nádoby na nečistoty*).
- V prípade potreby vyprázdňte nádobu na nečistoty (pozrite si kapitolu *Vyprázdnenie nádoby na nečistoty*).
- Pred suchým vysávaním vložte vrece na likvidáciu odpadu (pozrite si kapitolu *Vloženie vreca na likvidáciu odpadu*).

Obrázok B

- Požadované príslušenstvo (nie je súčasťou rozsahu dodávky) nasuňte na nasávaciu hadicu.

Uzatvorenie nasávacej prípojky

△ VÝSTRAHA

Nebezpečenstvo poranenia

Poškodenie pokožky, pľúc a očí jemným prachom

Po odstránení nasávacej hadice je nutné nasávaciu prípojku uzatvoriť pomocou uzatváraciej zátky.

- Odstráňte nasávaciu hadicu.

Obrázok C

- Uzatváraciu zátku presne vložte do nasávacej prípojky.
- Uzatváraciu zátku zasuňte až na doraz.
- Uzatváraciu zátku otáčajte smerom doprava až do pevného uzatvorenia nasávacej prípojky.

Kontrola stavu naplnenia nádoby na nečistoty

Ak je nádoba na nečistoty naplnená po dolný okraj nasávacieho hrdla na nádobe na nečistoty, tak je nutné ju vyprázdniť. Spotrebič sa pri prekročení maximálnej výšky naplnenia automaticky nevypne.

- Pravidelne kontrolujte stav naplnenia nádoby na nečistoty.

Prevádzka

Prístroj je vhodný na vysávanie jemného prachu do triedy prachu M.

△ VÝSTRAHA

Nebezpečenstvo spôsobené zdraviu škodlivým prachom

Ochorenie dýchacích ciest vdychnutím prachu.

Nikdy nevysávajte bez filtračného prvku, v opačnom prípade hrozí nebezpečenstvo ohrozenia zdravia zvýšeným únikom jemného prachu.

POZOR

Nebezpečenstvo v dôsledku vniknutia prachu

Nebezpečenstvo poškodenia nasávacieho motora.

Pri vysávaní nikdy neodstraňujte filtračný prvok.

Vloženie vreca na likvidáciu odpadu

- Prístroj zaistíte pomocou parkovacích bŕzd.
- Odpojte hadicu na vyrovnanie tlaku od nádoby na nečistoty.

Obrázok D

- Spustíte nádobu na nečistoty nadol vyťahnutím páčok nahor.

Obrázok E

- Nádobu na nečistoty vyťahnite z prístroja.

Obrázok F

- Vreca na likvidáciu odpadu vložte do nádoby na nečistoty a dôkladne ho priložte k stene a dnu nádoby.
- Okraj vreca na likvidáciu odpadu pretiahnite smerom von cez okraj nádoby na nečistoty.

Obrázok E

- Nádobu na nečistoty vložte do prístroja.

Obrázok D

△ VÝSTRAHA

Nesprávna manipulácia pri zaistovaní nádoby na nečistoty

Nebezpečenstvo pomliaždenia

Počas zaistovania v žiadnom prípade nekladajte ruky medzi nádobu na nečistoty a filtračný krúžok alebo do blízkosti zdvíhacieho mechanizmu.

Nádobu na nečistoty zaistíte obojručným stlačením páčok.

- Zaistíte nádobu na nečistoty páčkami.

- Zapojte hadicu na vyrovnanie tlaku na nádobu na nečistoty.

Odstránenie vreca na likvidáciu odpadu

⚠ NEBEZPEČENSTVO

Nebezpečenstvo spôsobené zdraviu škodlivým prachom

Ochorenie dýchacích ciest vdýchnutím prachu.

Zhromaždený prach sa musí prepravovať v prachotesných nádobách. Presýpanie prachu nie je povolené. Likvidáciu zbernej nádoby na prach smú vykonávať len vyškolené osoby.

- Prístroj zaistíte pomocou parkovacích bŕzd.
- V prípade potreby odstráňte nasávaciu hadicu.
- Odpojte hadicu na vyrovnanie tlaku od nádoby na nečistoty.

Obrázok D

- Spustíte nádobu na nečistoty nadol vyťahnutím páčok nahor.

Obrázok E

- Nádobu na nečistoty vyťahnite z prístroja.

Obrázok G

- Vyhrňte vrece na likvidáciu odpadu.
- Vreca na likvidáciu odpadu tesne uzavorte pomocou káblovej pásky.
- Vyberte vreca na likvidáciu odpadu.
- Vreca na likvidáciu odpadu zlikvidujte v súlade so zákonnými ustanoveniami.

Obrázok E

- Nádobu na nečistoty vložte do prístroja.

Obrázok D

⚠ VÝSTRAHA

Nesprávna manipulácia pri zaistovaní nádoby na nečistoty

Nebezpečenstvo pomliaždenia

Počas zaistovania v žiadnom prípade nekladajte ruky medzi nádobu na nečistoty a filtračný krúžok alebo do blízkosti zdvíhacieho mechanizmu.

Nádobu na nečistoty zaistíte obojručným stlačením páčok.

- Zaistíte nádobu na nečistoty páčkami.
- Zapojenie hadice na vyrovnanie tlaku na nádobu na nečistoty

Zapnutie prístroja

- Zasuňte sieťovú zástrčku do zásuvky.
- Prístroj zapnite hlavným vypínačom.

Obrázok H

Spínač má niekoľko spínacích stupňov: 0Prístroj je vypnutý.

1Motor 1 je zapnutý.

2Motory 1 a 2 sú zapnuté.

- Spustíte vysávanie.

Odčítanie minimálneho objemového prietoku

Na prednej strane prístroja je namontovaný indikačný prístroj, na ktorom sa zobrazuje nasávací podtlak v prístroji (pozrite si kapitolu *Opis prístroja*).

Tabuľka ukazuje hodnotu maximálneho nasávacieho podtlaku. Hodnota závisí od výkonu prístroja a použitej nasávacej hadice.

POZOR

Strata výkonu nasávania

Pri prekročení stanovenej hodnoty klesne rýchlosť vzduchu v nasávacej hadici pod 20 m/s.

Filter vyčistíte najneskôr pri dosiahnutí hodnoty (pozrite si kapitolu Čistenie filtra).

Ak sa hodnota čistením výrazne nezniží, vymeňte filter (pozrite si kapitolu Výmena filtra).

Priemer hadice	Hodnota
DN40	180 mbar (18 kPa)
DN50	160 mbar (16 kPa)

- Filter vyčistíte najneskôr po dosiahnutí stanovenej hodnoty.

Čistenie filtra

Upozornenie

Filter pravidelne čistíte, aby nedošlo k strate sacieho výkonu.

Obrázok I

- Na vyčistenie filtra niekoľkokrát posuňte rukoväť na čistenie filtra dozadu a dopredu.

Vypnutie prístroja

- Prístroj vypnite pomocou zapínača/vypínača.
- Vyprázdnite a vyčistíte nádobu na nečistoty.

3. Odmontujte príslušenstvo a v prípade potreby ho vyčistíte a vysušte.

Po každej prevádzke

Vyprázdnenie nádoby na nečistoty

Nádobu na nečistoty je nutné vyprázdniť v prípade potreby a po každom použití.

1. Vypnite prístroj a odpojte ho od napájania.
2. Vyčistite filter.
3. Vyberte zásobník nečistôt z prístroja a vymeňte vrece na likvidáciu (pozrite si kapitolu *Výmena vreca na likvidáciu odpadu*).

Upozornenie

Nádobu na nečistoty premiestňujte iba na kolieskach. Nepoužívajte žeriav, vysokozdvíhací vozík alebo podobne.

Vybratie nasávacej hlavy

1. Vypnite prístroj a odpojte ho od napájania.
 2. Otvorte blokovanie nasávacej hlavy.
- Obrázok J**
3. Vyberte nasávaciu hlavu a odložte ju na bok.

Uschovanie prístroja

1. Sieťový kábel navíňte na držiak kábla.
2. Prístroj odložte do suchej miestnosti a zaistíte ho proti neoprávnenému používaniu.

Preprava

△ UPOZORNENIE

Nerešpektovanie hmotnosti

Nebezpečenstvo zranenia a poškodenia
Pri preprave dbajte na hmotnosť prístroja.
Nádoba na nečistoty je vyprázdnená.

1. Pre bezprašnú prepravu uzatvorte nasávaciu prípojku (pozrite si kapitolu *Uzatvorenie nasávacej prípojky*).
2. Uvoľnite parkovacie brzdy a pomocou držadla na posúvanie presúvajte prístroj.
3. Prístroj pri jeho prekladaní uchopte za podvozok a držadlo na posúvanie.
4. Pri preprave vo vozidlách prístroj zaistíte proti zošmyknutiu a prevráteniu.

Skladovanie

△ UPOZORNENIE

Nerešpektovanie hmotnosti

Nebezpečenstvo zranenia a poškodenia
Prístroj skladujte len na rovnej ploche, aby ste zabránili prevráteniu.

Pri skladovaní dbajte na hmotnosť prístroja.

Nádoba na nečistoty je vyprázdnená.

1. Prístroj skladujte len vo vnútorných priestoroch.

Starostlivosť a údržba

△ NEBEZPEČENSTVO

Neúmyselne spustený prístroj, dotyk s dielmi vedúcimi prúd

Nebezpečenstvo zranenia, zásah elektrickým prúdom

Pred všetkými prácami na prístroji vypnite prístroj.

Vytiahnite sieťovú zástrčku zo zásuvky.

△ NEBEZPEČENSTVO

Nebezpečenstvo spôsobené zdraviu škodlivým prachom

Ochorenie dýchacích ciest vdýchnutím prachu.

Pri údržbových prácach (napr. výmena filtra) noste ochrannú dýchaciu masku P2 alebo vyššej triedy a jednorazový odev.

△ VÝSTRAHA

Nebezpečenstvo spôsobené zdraviu škodlivým prachom

Ochorenie dýchacích ciest vdýchnutím prachu.

Bezpečnostné zariadenia na prevenciu nebezpečenstiev musí minimálne raz ročne výrobca alebo ním poučená osoba skontrolovať z hľadiska bezchybnej bezpečnostno-technickej funkčnosti, napr. tesnosť prístroja, poškodenie filtra, funkcia kontrolných zariadení.

POZOR

Ošetrovacie prostriedky s obsahom silikónu

Môžu poškodiť plastové diely.

Na čistenie nepoužívajte ošetrovacie prostriedky s obsahom silikónu.

Stroje na odstraňovanie prachu sú bezpečnostné zariadenia na prevenciu alebo eli-

mináciu nebezpečenstiev v zmysle predpisov BGV A1.

- Na údržbu vykonávanú používateľom sa prístroj musí rozobrať, vyčistiť a vykonať údržba, pokiaľ je možné tieto práce vykonať tak, aby pritom nevzniklo nebezpečenstvo pre údržbový personál a iné osoby. Medzi vhodné preventívne opatrenia patrí detoxikácia pre rozobratím, prijmite preventívne opatrenia pre miesto filtrovaného núteného vetrania, kde sa prístroj rozoberie, čistenie údržbovej plochy a vhodnú ochranu personálu.
 - Pred vynesením z nebezpečnej oblasti sa vonkajšia časť prístroja musí detoxikovať vysávaním a poutieraním dočista alebo ošetrením tesniacim prostriedkom. Všetky časti prístroja sa musia považovať za znečistené, keď sa vyniesli z nebezpečnej oblasti. Pre zabránenie prenášania prachu sa musia prijať vhodné opatrenia.
 - Pri vykonávaní údržbových prác a opráv je nutné zahodiť všetky znečistené predmety, ktoré nie je možné uspokojivo vyčistiť. Takéto predmety sa musia likvidovať v nepriepustných vreciach, v súlade s platnými ustanoveniami na likvidáciu týchto odpadov.
 - Pri preprave a údržbe prístroja musia byť nasávacie hrdlá uzatvorené uzatváracími zátkami.
1. Nezabúdajte, že jednoduché údržbové práce a starostlivosť môžete vykonávať sami.
 2. Povrch prístroja a vnútornú stranu nádoby pravidelne čistíte pomocou vlhkej handry.

Kontrolné a údržbové práce

Zabezpečte pravidelnú kontrolu prístroja v zmysle príslušných vnútroštátnych predpisov zákonodarcu o prevencii úrazov. Údržbové práce musí vykonať kvalifikovaná osoba v pravidelných časových intervaloch v zmysle údajov výrobcu, pričom je potrebné dodržiavať existujúce ustanovenia a bezpečnostné požiadavky. Práce na elektrickom zariadení smie vykonávať iba kvali-

fikovaný elektrikár. V prípade otázok sa obráťte na pobočku spoločnosti KÄRCHER.

Výmena filtra

⚠ **NEBEZPEČENSTVO**

Nebezpečenstvo spôsobené zdraviu škodlivým prachom

Ochorenie dýchacích ciest vdýchnutím prachu.

Zhromaždený prach sa musí prepravovať v prachotesných nádobách. Presýpanie prachu nie je povolené. Likvidáciu zbernej nádoby na prach smú vykonávať len vyškolené osoby.

⚠ **VÝSTRAHA**

Nebezpečenstvo vplyvom zdraviu škodlivého prachu, bezpečnostné filtračné vrecko

Ochorenie dýchacích ciest v dôsledku vdýchnutia prachu.

Po vybratí z prístroja filtračný prvok už viac nepoužívajte.

Pevne zabudované filtre smie vymieňať len odborník, a to vo vhodných priestoroch, napr. v takzvaných dekontaminačných stanicích.

Obrázok K

- ① Upínací krúžok
- ② Filter
- ③ Matice
- ④ Čistiaci prípravok

1. Vyberte nasávaciu hlavu (pozrite si kapitolu *Vybratie nasávacej hlavy*).

2. Vyberte filtračnú jednotku za rukoväte z prístroja a otočte ju.

Obrázok L

3. Odskrutkujte matice a demontujte čistiaci prípravok.

4. Uvoľnite skrutkový spoj upínacieho krúžku.

5. Vyberte filter.

6. Zlikvidujte filtračnú penu.

7. Vložte nový filter.

8. Vložte novú filtračnú penu.

9. Nasadte upínací krúžok a zaskrutkujte ho.

10. Vložte čistiaci prípravok a naskrutkujte ho.

11. Vložte filtračnú jednotku.

Pri skladaní sa uistite, že výstupok na vložke filtra zapadol do hriadeľa.

Obrázok M

Výmena vreca na likvidáciu odpadu

⚠ NEBEZPEČENSTVO

Nebezpečenstvo spôsobené zdraviu škodlivým prachom

Ochorenie dýchacích ciest vdýchnutím prachu.

Zhromaždený prach sa musí prepravovať v prachotesných nádobách. Presýpanie prachu nie je povolené. Likvidáciu zbernej nádoby na prach smú vykonávať len vyškolené osoby.

1. Prístroj zaistíte pomocou parkovacích bŕzd.
2. V prípade potreby odstráňte nasávaciu hadicu.
3. Odpojte hadicu na vyrovnanie tlaku od nádoby na nečistoty.

Obrázok D

4. Spustíte nádobu na nečistoty nadol vyťahnutím páčok nahor.

Obrázok E

5. Nádobu na nečistoty vyťahnite z prístroja.

Obrázok G

6. Vyhrňte vrece na likvidáciu odpadu.
7. Vreca na likvidáciu odpadu tesne uztvorte pomocou káblvej pásky.
8. Vyberte vreca na likvidáciu odpadu.
9. Vreca na likvidáciu odpadu zlikvidujte v súlade so zákonnými ustanoveniami.

Obrázok F

10. Nové vreca na likvidáciu odpadu vložte do nádoby na nečistoty a dôkladne ho priložte k stene a dnu nádoby.
11. Okraj vreca na likvidáciu odpadu pretiahnite smerom von cez okraj nádoby na nečistoty.

Obrázok E

12. Nádobu na nečistoty vložte do prístroja.

Obrázok D

⚠ VÝSTRAHA

Nesprávna manipulácia pri zaistovaní nádoby na nečistoty

Nebezpečenstvo poškodenia

Počas zaistovania v žiadnom prípade nevkładajte ruky medzi nádobu na nečistoty a filtračný krúžok alebo do blízkosti zdvíhacieho mechanizmu.

Nádobu na nečistoty zaistíte obojručným stlačením páčok.

13. Zaistíte nádobu na nečistoty páčkami.
14. Zapojte hadicu na vyrovnanie tlaku nádobu na nečistoty.

Pomoc pri poruchách

⚠ NEBEZPEČENSTVO

Nebezpečenstvo poranenia

Nebezpečenstvo neúmyselného nábehu prístroja a nebezpečenstvo zásahu elektrickým prúdom

Pred všetkými prácami na prístroji vypnite prístroj a vyťahnite sieťovú zástrčku.

Všetky kontroly a práce na elektrických dieľoch dajte vykonať odborníkom.

Motor (sacia turbína) nenabehne

Žiadne elektrické napätie

- Skontrolujte zásuvku a poistku napájania prúdom.
- Skontrolujte sieťový kábel a sieťovú zástrčku prístroja.

Sacia sila klesá

Dýza, sacia trubica alebo sacia hadica sú upchaté.

- Skontrolujte, príp. vyčistite dýzu, saciu trubicu a saciu hadicu.

Filter je znečistený.

- Vyčistite filter.

Likvidácia

V zmysle zákonných ustanovení je potrebné prístroj po ukončení jeho životnosti zlikvidovať.

Záruka

V každej krajine platia záručné podmienky vydané našou príslušnou distribučnou spoločnosťou. Prípadné poruchy vášho prístroja odstránime v rámci záručnej doby zadarmo, pokiaľ ich príčinou boli materiálové alebo výrobné chyby. Pri uplatňovaní záruky sa spolu s dokladom o kúpe obráťte na svojho predajcu alebo na najbližšie autorizované servisné stredisko. (adresa je uvedená na zadnej strane)

Ďalšie informácie o záruke (ak sú k dispozícii) nájdete v sekcii Servis na va-

šej miestnej webovej stránke Kärcher v časti „Na stiahnutie“.

Technické údaje

		IVR 60/24-2 Sc M ACD	IVR 100/24-2 Sc M ACD
Elektrická prípojka			
Sieťové napätie	V	220-240	220-240
Fáza	~	1	1
Sieťová frekvencia	Hz	50-60	50-60
Stupeň ochrany		IPX4	IPX4
Trieda ochrany		I	I
Menovitý výkon	W	2400	2400
Zaistenie siete (zotrvačné)	A	16	16
Rozmery a hmotnosti			
Typická prevádzková hmotnosť	kg	99	103
Dĺžka x šírka x výška	mm	855 x 760 x 1290	855 x 760 x 1580
Filtračná plocha	m ²	1,75	1,75
Podmienky prostredia			
Skladovacia teplota	°C	-10-40	-10-40
Výkonové údaje prístroja			
Objem nádrže	l	60	100
Množstvo vzduchu	l/s	2x 74	2x 74
Prúd vzduchu počas prevádzky	l/s	76,5	76,5
Podtlak	kPa (mbar)	23 (230)	23 (230)
Prevádzkový tlak	kPa (mbar)	18,5 (185)	18,5 (185)
Prípojka nasávacej hadice		DN70	DN70
Menovitá svetlosť nasávacej hadice		DN40/50	DN40/50
Objednávacie číslo filtra		9.981-681.0	9.981-681.0
Zistené hodnoty podľa EN 60335-2-69			
Hodnota vibrácií ruka-rameno	m/s ²	<2,5	<2,5
Neistota K	m/s ²	0,2	0,2
Hladina akustického tlaku L _{pA}	dB(A)	68	68
Neistota K _{pA}	dB(A)	2	2
Sieťový kábel			
Sieťový kábel H07BQ-F	mm ²	3 x 1,5	3 x 1,5
Číslo súčiastky (EU)		9.988-393.0	9.988-393.0
Dĺžka kábla	m	10	10

Technické zmeny vyhradené.

EÚ vyhlásenie o zhode

Týmto prehlasujeme, že nižšie označený stroj zodpovedá na základe svojej koncepcie a konštrukčného vyhotovenia, ako aj od vyhotovení, ktoré sme uviedli do prevádzky, príslušným základným bezpečnostným a zdravotným požiadavkám smerníc ES. V prípade zmeny, ktorú neschválime, stráca toto prehlásenie platnosť.

Výrobok: Suchý vysávač

Výrobok: Mokrý a suchý vysávač

Typ: 9.990-xxx

Príslušné smernice EÚ

2006/42/ES (+2009/127/ES)

2014/30/EÚ

2011/65/EÚ

Aplikované harmonizované normy

EN 60335-1

EN 60335-2-69

EN 55014-1: 2017 + A11: 2020

EN 55014-2: 2015

EN IEC 61000-3-2: 2019

EN 61000-3-3: 2013 + A1: 2019

EN 61000-3-11: 2000

EN 62233: 2008

EN IEC 63000: 2018

Aplikované neharmonizované normy

IEC 60335-1

IEC 60335-2-69

Aplikované vnútroštátne normy

–

Podpísané osoby konajú na základe poverenia a s plnou mocou od vedenia spoločnosti.



T. Wahl
Managing Director



A. Haag
Director R&D

Osoba zodpovedná za dokumentáciu:

A. Haag

Kärcher Industrial Vacuuming GmbH

Robert-Bosch-Straße 4-8

73550 Waldstetten (Germany)

Tel.: +49 7171 94888-0

Fax: +49 7171 94888-528

Waldstetten, 24/04/01

Kazalo

Splošni napotki.....	203
Varnostna navodila.....	203
Namenska uporaba.....	205
Zaščita okolja.....	205
Pribor in nadomestni deli.....	205
Obseg dobave.....	205
Opis naprave.....	205
Simboli na napravi.....	206
Zagon.....	206
Obratovanje.....	207
Prevažanje.....	209
Skladiščenje.....	209
Nega in vzdrževanje.....	209
Pomoč pri motnjah.....	211
Odstranjevanje med odpadke.....	211
Garancija.....	211
Tehnični podatki.....	212
Izjava EU o skladnosti.....	213

Splošni napotki

Pred prvo uporabo preberite ta izvirna navodila za uporabo in ravnajte v skladu z njimi; izvirna navodila shranite za kasnejšo uporabo ali morebitne naslednje lastnike.

- Pred prvim zagonom obvezno preberite varnostna navodila št. 5.956-249.0.
- Če navodil za uporabo in varnostnih navodil ne upoštevate, lahko nastanejo škoda na napravi in nevarnosti za upravljavca in druge osebe.
- Če opazite poškodbe, ki so nastale med transportom, takoj obvestite prodajalca.

Varnostna navodila

Stopnje nevarnosti

△ NEVARNOST

- Označuje neposredno nevarnost, ki lahko povzroči težke telesne poškodbe ali smrt.

△ OPOZORILO

- Označuje potencialno nevarno situacijo, ki lahko povzroči težke telesne poškodbe ali smrt.

△ PREVIDNOST

- Označuje potencialno nevarno situacijo, ki lahko povzroči lahke telesne poškodbe.

POZOR

- Označuje potencialno nevarno situacijo, ki lahko povzroči materialno škodo.

Splošna varnostna navodila

△ NEVARNOST • Napravo in snovi, za katere se ta uporablja, vključno z varnim postopkom odstranjevanja posesanega materiala, lahko uporablja samo usposobljeno osebo. • Pri vračanju izpušnega zraka v prostor mora biti v prostoru zagotovljena stopnja izmenjave zraka L . Da bi izpolnili zahtevane mejne vrednosti, vrnjeni prostorninski pretok ne sme presežati 50 % količine svežega zraka (prostornina sobe V_R x stopnja izmenjave zraka L_W). Brez posebnega ukrepa prezračevanja velja:

$L_W = 1 \text{ h}^{-1}$. • Ta naprava vsebuje zdravju škodljiv prah. Postopke praznjenja in vzdrževanja, vključno z odstranjevanjem zbiralnika prahu, smejo izvajati samo strokovnjaki, ki nosijo ustrezno zaščitno opremo. • Naprave ne uporabljajte brez celotnega sistema filtracije. • Upoštevajte veljavne varnostne predpise, ki veljajo za materiale, ki jih je treba obdelati. • Hkratno zbiranje različnih vnetljivih prahov v zbiralni posodi lahko povzroči požar ali eksplozijo.

△ OPOZORILO • Naprave ne smete postavljati ali upravljati na območjih, kjer obstaja nevarnost eksplozije prahu ali plina.

Znotraj naprave mora biti filter pred ozračjem, kjer obstaja nevarnost eksplozije prahu. V napravi je prepovedano ozračje, kjer obstaja nevarnost eksplozije plina. • Naprava ni primerna za sesanje vnetljivih tekočin (vnetljive, lahko vnetljive, zelo lahko vnetljive v skladu z direktivo 67/548/EGS) (plamenišče pod 55 °C) ter mešanice vnetljivih prahov in vnetljivih tekočin. • Naprava ni zasnovana za sesanje prahu z izjemno nizko vžigno energijo ($ME < 1 \text{ mJ}$), kot je npr. toner, močljivo žveplo, aluminijev prah, svinčev stearat. • Naprava ni primerna za sesanje virov vžiga in prahu s temperaturo vžiga $\leq 190 \text{ °C}$. • Pred vsakim zagonom naprave preverite, ali so priključeni vodniki za izravnavo potenciala (ozemljitveni vodniki). • Naprave ne smete uporabljati ali shranjevati na prostem v vlažnih razmerah. • Za varen položaj naprave zategnite parkirne zavore na krmilnem ko-

lesu. Ko je parkirna zavora odprta, se lahko naprava začne nenadzorovano premikati.

△ PREVIDNOST • Med daljšimi premori in po uporabi napravo izklopite z glavnimi stikali in izvlecite električni vtič.

POZOR • Napravo uporabljajte samo v prostoru. • Nevarnost zmečkanja! Pri odstranitvi ali montaži sesalne glave, filtrirne enote ali zbiralne posode nosite rokavice. • Nevarnost poškodovanja! Nikoli ne sesajte brez ali s poškodovanim filtrom.

• Pri upravljanju naprave nosite varnostne rokavice. • Napravo premikajte samo s hitrostjo hoje in na strmih poteh po možnosti v dvoje. • Pri menjavanju delov pribora pazite, da ne izhaja prah. • Med normalnim obratovanjem se temperatura nekaterih površin lahko zviša do 135 °C. • Izogibajte se upogibanju enote sesalne gibke cevi. • Redno vizualno pregledujte gibke cevi.

Električni priključek

Napravo je dovoljeno priključiti samo na električni priključek, ki ga izdela elektroinstalater v skladu z IEC 60364. Za priključne vrednosti glejte Tehnični podatki in tipsko ploščico.

△ NEVARNOST

Nevarnost električnega udara

Smrtna nevarnost

Ne poškodujte električnih priključnih kablov npr. s povoženjem, zmečkanjem ali pretiranjem.

Kable zaščitite pred vročino, oljem in ostrimi robovi.

Pred vsako uporabo preglejte omrežni napajalni kabel naprave. Ne zaženite naprave, če je kabel poškodovan. Poškodovan kabel naj zamenja strokovnjak za elektrotehniko.

Ravnanje v sili

△ NEVARNOST

Nevarnost poškodb in škode v primeru kratkega stika ali drugih električnih napak

Nevarnost udara elektrike, nevarnost opeklin

Izklopite napravo in izvlecite električni vtič.

Ravnanje v primeru zloma/iztekanja filtra:

1. Takoj izklopote napravo.
Naprave ni več dovoljeno uporabljati.
2. Nadomestite filter.

Namenska uporaba

Naprava je namenjena za:

- mokro in suho čiščenje talnih in stenskih površin
- sesanje suhega, gorljivega, usedljivega prahu, nevarnega za zdravje; razred prahu M v skladu z EN 60335-2-69
- sesanje snovi, ki ne povzročajo nevarnosti eksplozije
- sesanje vnetljivega prahu vseh razredov prašne eksplozije (razen prahu z vžigno energijo ME < 1 mJ)
- sesanje prahov in grobe umazanije
- sesanje vnetljivega prahu iz cone 22, če je naprava nameščena zunaj potencialno eksplozivnih območij
- sesanje vlažnih in tekočih snovi
- Komercialna uporaba, npr. v hotelih, šolah, bolnišnicah, tovarnah, trgovinah, pisarnah in posredniških trgovinah.
- Industrijska uporaba, npr. v skladiščnih in proizvodnih prostorih

Če je mesto postavitve opredeljeno kot eksplozijsko ogroženo območje, je treba uporabiti ustrezno eksplozijsko varno napravo. Brezhibno delovanje naprave zagotavljajo samo nazivne širine sesalne gibke cevi DN40 in DN50.

Vsaka drugačna uporaba velja kot nenaamenska.

Naprava ni primerna za:

- sesanje virov vžiga in prahu s temperaturo vžiga $\leq 190\text{ }^{\circ}\text{C}$
- sesanje eksplozivnih ali enakovrednih snovi v smislu člena 1 zakona o eksplozivnih snoveh, eksplozivnih mešanic pare in zraka ter aluminijevega in magnezijevega prahu
- sesanje vnetljivih tekočin (vnetljive, lahko vnetljive, zelo lahko vnetljive v skladu z direktivo 67/548/EGS) (plamenišče pod $55\text{ }^{\circ}\text{C}$) ter mešanice vnetljivih prahov in vnetljivih tekočin
- sesanje magnezijevega prahu ali praška

- sesanje mešanic iz vnetljivih tekočin in gorljivega prahu
- sesanje žarečih ali vročih delcev, to lahko povzroči požar ali eksplozijo
- priključevanje na stroj, ki ustvarja prah

Zaščita okolja



Pakirni material je mogoče reciklirati. Embalažo odstranite na okolju varen način.



Električne in elektronske naprave vsebujejo dragocene materiale z možnostjo recikliranja, pogosto pa tudi sestavne dele, kot so baterije, akumulatorske baterije ali olja, ki lahko pri napačni uporabi ali napačnem odstranjevanju škodujejo zdravju ljudi in okolju. Navedeni sestavni deli so kljub temu potrebni za pravilno delovanje naprave. Naprav, označenih s tem simbolom, ne smete odvreči med gospodinjinske odpadke.

Napotki o sestavinah (REACH)

Aktualne informacije najdete na spletnem naslovu: www.kaercher.de/REACH

Pribor in nadomestni deli

⚠ NEVARNOST

Nevarnost eksplozije zaradi neodobrenega pribora

Pri izvedbi 22 uporabljajte samo pribor, ki ga je odobril proizvajalec in ki je označen z nalepko Ex.

Uporabljajte samo originalni pribor in originalne nadomestne dele, ki zagotavljajo varno in nemoteno delovanje naprave.

Informacije o priboru in nadomestnih delih najdete na spletnem naslovu www.kaercher.com.

Napotek

Pribor ni del obsega dobave. Pribor je treba glede na uporabo naročiti ločeno.

Obseg dobave

Ko vzamete napravo iz embalaže, preverite, ali je vsebina popolna. Če opazite transportne poškodbe, obvestite prodajalca.

Opis naprave

Glejte sliko na straneh s slikami

Slika A

- ① Posoda za umazanijo
- ② Vrečka za odstranjevanje odpadkov
- ③ Kabel za izenačitev potencialov
- ④ Prikluček za gibko sesalno cev
- ⑤ Potisno streme
- ⑥ Filter
- ⑦ Omrežni kabel
- ⑧ Merilni instrument
- ⑨ Stikalo naprave
- ⑩ Kabel za izenačitev potencialov
- ⑪ Zapah sesalne glave
- ⑫ Kabel za izenačitev potencialov
- ⑬ Gibka cev za izravnavanje tlaka
- ⑭ Držalo za pribor
- ⑮ Spust ročice posode za umazanijo
- ⑯ Krmilni kolesci s parkirno zavoro

Simboli na napravi



Naprava je primerna za sesanje prahu do razreda prahu M.

⚠ OPOZORILO

Poškodbe kože, pljuč in oči

Emisije finega prahu pri praznjenju in vzdrževalnih delih ter odstranjevanju
Pri praznjenju in vzdrževalnih delih ter odstranjevanju zbiralnika prahu nosite predpisano zaščitno opremo.



Naprava je primerna za sesanje vnetljivega prahu, postavitve izven cone 22.

OPOZORILO: Ta naprava ne sme biti nameščena v nobeni coni 22. Za cono 22 je treba uporabiti eksplozijsko varno napravo.

DN 40	MAX	XX,X kPa/	XX,X mbar
DN 50	MAX	XX,X kPa/	XX,X mbar
DN 70	MAX	XX,X kPa/	XX,X mbar

Nalepka prikazuje vrednosti za maks. podtlak v razmerju z uporabljenim prečnim prerezom sesalne cevi. Trenutno vrednost lahko odčitate z manometra. Za vrednosti, ki veljajo za to napravo, glejte poglavje *Odčitek najmanjšega prostorninskega pretoka*. Če je vrednost prenizka, je filter treba očistiti (glejte poglavje *Čiščenje filtra*) ali zamenjati (glejte poglavje *Zamenjava filtra*). Različni prečni prerezi sesalne cevi omogočajo prilagoditev na različne prečne prereze priključkov pribora.

IVR 60



Vrečka za odstranjevanje odpadkov
(št. za naročilo 9.989-606.0)



Filter
(št. za naročilo 9.981-681.0)

IVR 100



Vrečka za odstranjevanje odpadkov
(št. za naročilo 9.989-607.0)



Filter
(št. za naročilo 9.981-681.0)

Zagon

⚠ OPOZORILO

Vodnik za izravnavo potenciala ni pravilno priključen

Električni udar

Pred vsakim zagonom preverite, ali je vodnik za izravnavo potenciala (ozemljitveni vodnik) priključen.

⚠ OPOZORILO

Nevarnost zaradi zdravju škodljivega prahu

Bolezni dihal zaradi vdihavanja prahu.

Ne sesajte brez filtrskega elementa, saj lahko v nasprotnem primeru pride do ogrožanja zdravja zaradi povečanih izpustov delcev.

POZOR

Manjkajoči filtrirni element

Poškodba sesalnega motorja

Ne sesajte brez filtrirnega elementa.

1. Postavite napravo v delovni položaj.
2. Napravo zavarujte z ročnima zavorama.
3. Zagotovite, da je sesalna glava pravilno vstavljena.
4. Vstavite sesalno gibko cev (ni del obsega dobave) v sesalni priključek.
5. Preverite stanje polnosti v posodi za umazanijo (glejte poglavje *Preverjanje stanja polnosti posode za umazanijo*).
6. Po potrebi izpraznite posodo za umazanijo (glejte poglavje *Praznjenje posode za umazanijo*).
7. Pred suhim sesanjem vstavite vrečko za odstranjevanje odpadkov (glejte poglavje *Vstavljanje vrečke za odstranjevanje odpadkov*).

Slika B

8. Na sesalno gibko cev pritrdite zelen pripor (ni del obsega dobave).

Zapiranje sesalnega priključka

△ OPOZORILO

Nevarnost telesnih poškodb

Fin prah lahko poškoduje kožo, pljuča in oči. Ko odstranite sesalno gibko cev, je treba sesalni priključek zapreti z zapiralnim čepom.

1. Odstranite sesalno gibko cev.

Slika C

2. Zapiralni čep natančno vstavite v sesalni priključek.
3. Zapiralni čep vstavite do omejitve.
4. Zapiralni čep vrtite v desno, dokler ni sesalni priključek trdno zaprt.

Preverjanje stanja polnosti posode za umazanijo

Ko je posoda za umazanijo napolnjena do spodnjega roba sesalnega priključka na posodi za umazanijo, jo je treba izprazniti. Naprava se ne izklopi samodejno, če je presežena najvišja višina polnjenja.

1. Redno preverjajte stanje polnosti v posodi za umazanijo.

Obratovanje

Naprava je primerna za sesanje finega prahu do razreda prahu M.

△ OPOZORILO

Nevarnost zaradi zdravju škodljivega prahu

Bolezni dihal zaradi vdihavanja prahu.

Ne sesajte brez filtrskega elementa, saj lahko v nasprotnem primeru pride do ogrožanja zdravja zaradi povečanih izpustov delcev.

POZOR

Nevarnost zaradi vstopa drobnega prahu

Nevarnost poškodbe sesalnega motorja.

Pri sesanju nikoli ne odstranjujte filtrirnega elementa.

Vstavljanje vrečke za odstranjevanje odpadkov

1. Napravo zavarujte z ročnima zavorama.
2. Gibko cev za izravnavanje tlaka snemite s posode za umazanijo.

Slika D

3. Z dvigom vzvodov spustite posodo za umazanijo.

Slika E

4. Posodo za umazanijo izvlecite iz naprave.

Slika F

5. Vrečko za odstranjevanje odpadkov vstavite v posodo za umazanijo in jo skrbno pristonite na steno in dno posode.
6. Rob vrečke za odstranjevanje odpadkov poveznite navzven čez rob posode za umazanijo.

Slika E

7. Posodo za umazanijo vstavite v napravo.

Slika D

△ OPOZORILO

Neppravilno ravnanje pri zapahnitvi posode za umazanijo

Nevarnost zmečkanja

Med zapahnitvijo v nobenem primeru z rokami ne segajte med posodo za umazanijo

in filtrski obroč ali ne segajte v bližino dvizne mehanike.
Posodo za umazanijo zapahnite tako, da z obema rokama uporabite ročico.

8. Posodo za umazanijo zapahnite z ročicami.
9. Gibko cev za izravnavanje tlaka namestite na posodo za umazanijo.

Odstranjevanje vrečke za odstranjevanje odpadkov

⚠ NEVARNOST

Nevarnost zaradi zdravju škodljivega prahu

Bolezni dihal zaradi vdihavanja prahu. Odpadni prah je treba transportirati v posodah, ki so odporne na prah. Pretresanje ni dovoljeno. Zbiralno posodo za prah lahko odstranijo samo pooblaščen osebe.

1. Napravo zavarujte z ročnima zavorama.
2. Po potrebi odstranite sesalno gibko cev.
3. Gibko cev za izravnavanje tlaka snemite s posode za umazanijo.

Slika D

4. Z dvigom ročice spustite posodo za umazanijo.

Slika E

5. Posodo za umazanijo izvlecite iz naprave.

Slika G

6. Vrečko za odstranjevanje odpadkov zavijajte navzgor.
7. Vrečko za odstranjevanje odpadkov tesno zaprite s kabelsko vezico.
8. Vrečko za odstranjevanje odpadkov vzemite ven.
9. Vrečko za odstranjevanje odpadkov odstranite v skladu z zakonskimi določbami.

Slika E

10. Posodo za umazanijo vstavite v napravo.

Slika D

⚠ OPOZORILO

Nepravilno ravnanje pri zapahnitvi posode za umazanijo

Nevarnost zmečkanja

Med zapahnitvijo v nobenem primeru z rokami ne segajte med posodo za umazanijo

in filtrski obroč ali ne segajte v bližino dvizne mehanike.
Posodo za umazanijo zapahnite tako, da z obema rokama uporabite ročico.

11. Posodo za umazanijo zapahnite z ročicami.
12. Gibko cev za izravnavanje tlaka namestite na posodo za umazanijo.

Vklop naprave

1. Priključite električni vtič v vtičnico.
2. Vključite napravo s stikalom naprave.

Slika H

Stikalo ima več stopenj:

0Naprava je izklopljena.

1Motor 1 je vklopljen.

2Motorja 1 in 2 sta vklopljena.

3. Postopek sesanja se začne.

Odčitek najmanjšega prostorninskega pretoka

Na sprednji strani naprave je vgrajen merilni instrument, ki prikazuje sesalni podtlak v napravi (glejte poglavje *Opis naprave*).

V tabeli je prikazana vrednost največjega sesalnega podtlaka. Vrednost je odvisna od zmogljivosti naprave in uporabljene sesalne gibke cevi.

POZOR

Izguba sesalne moči

Če je določena vrednost presežena, hitrost zraka v sesalni gibki cevi pade pod 20 m/s. Filter očistite najpozneje takrat, ko dosežete vrednost (glejte poglavje Čiščenje filtra). Filter zamenjajte, če se vrednost s čiščenjem bistveno ne zmanjša (glejte poglavje Zamenjava filtrov).

Premer gibke cevi	Vrednost
DN40	180 mbar (18 kPa)
DN50	160 mbar (16 kPa)

- Filter očistite najpozneje takrat, ko je dosežena navedena vrednost.

Čiščenje filtra

Napotek

Redno čistite filter, da preprečite izgubo sesalne moči.

Slika I

1. Da bi očistili filter, nekajkrat premaknite ročico za čiščenje filtra naprej in nazaj.

Izklop naprave

1. Izklopite napravo s stikalom za vklop/izklop.
2. Izpraznite in očistite posodo za umazanijo.
3. Odstranite pribor, ga po potrebi očistite in osušite.

Po vsakem obratovanju

Praznjenje posode za umazanijo

Posodo za umazanijo je treba izprazniti po potrebi in po vsaki uporabi.

1. Izklopite napravo in jo ločite od električnega napajanja.
2. Očistite filter.
3. Odstranite posodo za umazanijo iz naprave in zamenjajte vrečko za odstranjevanje odpadkov (glejte poglavje *Zamenjava vrečke za odstranjevanje odpadkov*).

Napotek

Posodo za umazanijo premikajte samo na njenih tekalnih kolesih. Pri tem ne uporabljajte žerjava, viličarja ali podobnega.

Odstranitev sesalne glave

1. Izklopite napravo in jo ločite od električnega omrežja.
2. Odprite zaklep sesalne glave.

Slika J

3. Odstranite sesalno glavo in jo odložite na stran.

Shranjevanje naprave

1. Navijte električni kabel okrog držala za kabel.
2. Napravo hranite v suhem prostoru in jo zavarujte pred nepooblaščenno uporabo.

Prevažanje

△ PREVIDNOST

Neupoštevanje teže

Nevarnost telesnih poškodb in materialne škode

Pri transportu upoštevajte težo naprave. Posoda za umazanijo je izpraznjena.

1. Za transport brez prahu zaprite sesalni priključek (glejte poglavje *Zapiranje sesalnega priključka*).
2. Sprostite ročni zavori in napravo potiskajte za potisno streme.

3. Pri natovarjanju napravo primite za podvozje in potisno streme.
4. Pri transportu v vozilih napravo zavarujte proti zdrsu in prevrnitvi.

Skladiščenje

△ PREVIDNOST

Neupoštevanje teže

Nevarnost telesnih poškodb in materialne škode

Napravo shranjujte samo na ravnih površinah, da se ne prevrne.

Pri skladiščenju upoštevajte težo naprave. Posoda za umazanijo je izpraznjena.

1. Napravo skladiščite samo v notranjih prostorih.

Nega in vzdrževanje

△ NEVARNOST

Nenameren zagon naprave, dotikanje delov pod električno napetostjo

Nevarnost telesnih poškodb, nevarnost udara elektrike

Pred deli na napravi izklopite napravo. Izvlecite električni vtič.

△ NEVARNOST

Nevarnost zaradi zdravju škodljivega prahu

Bolezni dihal zaradi vdihavanja prahu.

Pri vzdrževalnih delih (npr. menjavi filtra) nosite dihalno masko tipa P2 ali novejšo in oblačila za enkratno uporabo.

△ OPOZORILO

Nevarnost zaradi zdravju škodljivega prahu

Bolezni dihal zaradi vdihavanja prahu.

Proizvajalec ali usposobljena oseba mora najmanj enkrat letno preveriti, ali varnostne naprave za preprečevanje nevarnosti brezhibno delujejo iz varnostno-tehničnega vidika, npr. tesnost naprave, poškodba filtra, delovanje kontrolnih enot.

POZOR

Negovalna sredstva, ki vsebujejo silikone

Lahko poškodujejo plastične dele.

Za čiščenje ne uporabljajte sredstev za nego, ki vsebujejo silikon.

Stroji za odstranjevanje prahu so varnostne naprave za preprečevanje ali odpravljanje nevarnosti v smislu BGV A1.

- Za vzdrževanje mora uporabnik napravo razstaviti, očistiti in servisirati, če je to izvedljivo brez povzročitve nevarnosti za servisno osebje in druge osebe. Ustrezni previdnostni ukrepi vključujejo razstrupljanje pred razstavljanjem, poskrbite za lokalno filtrirano prisilno odzračevanje, kjer se naprava razstavi, čiščenje vzdrževalne površine in ustrezno zaščito osebja.
 - Preden napravo vzamete iz nevarnega območja je njeno zunanost treba razstrupiti s sesanjem in očistiti z brisanjem, ali pa obdelati s tesnilnim sredstvom. Vse dele naprave je treba obravnavati kot onesnažene, če se vzamejo iz nevarnega območja. Sprejeti je treba ustrezne ukrepe za preprečevanje porazdelitve prahu.
 - Pri opravljanju vzdrževalnih del in popravil je treba zavreči vse kontaminirane predmete, ki jih ni mogoče zadovoljivo očistiti. Takšne predmete je treba odstraniti v neprepustnih vrečah v skladu z veljavnimi predpisi za odstranjevanje takih odpadkov.
 - Med transportom in vzdrževanjem naprave morajo biti sesalni priključki zaprti z zapiralnimi čepi.
1. Upoštevajte, da lahko preprosta vzdrževalna dela in nego opravite sami.
 2. Površino naprave in notranost posode redno čistite z vlažno krpo.

Pregledi in vzdrževalna dela

Napravo je treba redno pregledovati in preizkušati v skladu z zadevnimi nacionalnimi predpisi zakonodajalca za preprečevanje nesreč. Vzdrževalna dela mora v rednih časovnih intervalih, ki jih navede proizvajalec, izvesti strokovnjak. Pri tem mora upoštevati obstoječe določbe in varnostne zahteve. Dela na električnem sistemu sme izvesti samo strokovnjak za elektriko. Pri vprašanjih stopite v stik s podružnico podjetja KÄRCHER.

Zamenjava filtrov

⚠ NEVARNOST

Nevarnost zaradi zdravju škodljivega prahu

Bolezni dihal zaradi vdihavanja prahu. Odpadni prah je treba transportirati v posodah, ki so odporne na prah. Pretresanje ni dovoljeno. Zbiralno posodo za prah lahko odstranijo samo pooblaščenec osebe.

⚠ OPOZORILO

Nevarnost zaradi zdravju škodljivega prahu

Bolezni dihal zaradi vdihavanja prahu. Filtrirnega elementa po odstranitvi iz naprave ne uporabljajte več.

Fiksno nameščene filtre sme zamenjati samo usposobljena oseba na primernih območjih (npr. v tako imenovanih enotah za dekontaminacijo).

Slika K

- ① Zapiralni obroč
- ② Filter
- ③ Matice
- ④ Naprava za čiščenje

1. Odstranite sesalno glavo (glejte poglavje *Odstranitev sesalne glave*).
2. Filtrsko enoto odstranite iz naprave s pomočjo ročaja in jo obrnite.

Slika L

3. Odstranite matice in razstavite napravo za čiščenje.
4. Sprostite vijak na pritrdilni objemki.
5. Odstranite filter.
6. Odstranite filtrirno peno.
7. Vstavite novi filter.
8. Vstavite novo filtrirno peno.
9. Namestite in privijte pritrdilno objemko.
10. Namestite in privijte napravo za čiščenje.
11. Vstavite filtrirno enoto.
Pri nameščanju pazite, da se jeziček na filtrirnem vložku zatakne v gred.

Slika M

Zamenjava vrečke za odstranjevanje odpadkov

⚠ NEVARNOST

Nevarnost zaradi zdravju škodljivega prahu

Bolezni dihal zaradi vdihavanja prahu.

Odpadni prah je treba transportirati v posodah, ki so odporne na prah. Pretresanje ni dovoljeno. Zbiralno posodo za prah lahko odstranijo samo pooblašene osebe.

1. Napravo zavarujte z ročnima zavorama.
2. Po potrebi odstranite sesalno gibko cev.
3. Gibko cev za izravnavanje tlaka snemite s posode za umazanijo.

Slika D

4. Z dvigom ročice spustite posodo za umazanijo.

Slika E

5. Posodo za umazanijo izvlecite iz naprave.

Slika G

6. Vrečko za odstranjevanje odpadkov zavijajte navzgor.
7. Vrečko za odstranjevanje odpadkov tesno zaprite s kabelsko vezico.
8. Vrečko za odstranjevanje odpadkov vzemite ven.
9. Vrečko za odstranjevanje odpadkov odstranite v skladu z zakonskimi določbami.

Slika F

10. Novo vrečko za odstranjevanje odpadkov vstavite v posodo za umazanijo in jo skrbno namestite ob steno posode in na dno posode.
11. Rob vrečke za odstranjevanje odpadkov poveznite navzven čez rob posode za umazanijo.

Slika E

12. Posodo za umazanijo vstavite v napravo.

Slika D

⚠ OPOZORILO

Nepravilno ravnanje pri zapahnitvi posode za umazanijo

Nevarnost zmečkanja

Med zapahnitvijo v nobenem primeru z rokami ne segajte med posodo za umazanijo

in filtrski obroč ali ne segajte v bližino dvizne mehanike.

Posodo za umazanijo zapahnite tako, da z obema rokama uporabite ročico.

13. Posodo za umazanijo zapahnite z ročicami.

14. Gibko cev za izravnavanje tlaka namestite na posodo za umazanijo.

Pomoč pri motnjah

⚠ NEVARNOST

Nevarnost telesnih poškodb

Nevarnost nenamernega zagona naprave in nevarnost električnega udara

Pred vsemi deli na napravi najprej izklopite napravo in izvlecite omrežni vtič.

Vsa preverjanja in dela na električnih delih prepustite strokovnjaku za elektrotehniko.

Motor (sesalna turbina) ne teče

Ni električne napetosti.

- Preverite vtičnico in varovalko oskrbe z električnim tokom.
- Preverite omrežni kabel in omrežni vtič naprave.

Sesalna moč upada

Šoba, sesalna cev ali sesalna gibka cev so zamašene.

- Preglejte šobo, sesalno cev in sesalno gibko cev ter jih po potrebi očistite.

Filter je umazan.

- Očistite filter.

Odstranjevanje med odpadke

Po koncu življenjske dobe naprave je treba le-to odstraniti v skladu z zakonskimi določbami.

Garancija

V vsaki državi veljajo garancijski pogoji, ki jih je izdala naša pristojna prodajna družba. V garancijskem roku bodo morebitne motnje v delovanju naprave odpravljene brezplačno, če je njihov vzrok napaka v materialu ali napaka v izdelavi. Pri uveljavljanju garancije zagotovite dokazilo o nakupu in stopite v stik s prodajalcem ali najbližjim servisom.

Naslov najdete na hrbtni strani.

Dodatne garancijske informacije (če so na voljo) so na voljo na servisnem območju na

lokalni spletni strani podjetja Kärcher v razdelku "Prenosi".

Tehnični podatki

		IVR 60/24-2 Sc M ACD	IVR 100/24-2 Sc M ACD
Električni priključek			
Napetost omrežja	V	220-240	220-240
Število faz	~	1	1
Omrežna frekvenca	Hz	50-60	50-60
Stopnja zaščite		IPX4	IPX4
Razred zaščite		I	I
Nazivna moč	W	2400	2400
Omrežna varovalka (počasna)	A	16	16
Mere in teže			
Tipična delovna teža	kg	99	103
Dolžina x širina x višina	mm	855 x 760 x 1290	855 x 760 x 1580
Površina filtra	m ²	1,75	1,75
Okoljski pogoji			
Temperatura skladiščenja	°C	-10-40	-10-40
Močnostni podatki naprave			
Prostornina posode	l	60	100
Količina zraka	l/s	2x 74	2x 74
Pretok zraka med delovanjem	l/s	76,5	76,5
Podtlak	kPa (mbar)	23 (230)	23 (230)
Obratovalni tlak	kPa (mbar)	18,5 (185)	18,5 (185)
Priključek sesalne gibke cevi		DN70	DN70
Nazivna širina sesalne gibke cevi		DN40/50	DN40/50
Številka za naročilo filtra		9.981-681.0	9.981-681.0
Ugotovljene vrednosti v skladu s standardom EN 60335-2-69			
Vrednost tresljajev za dlani/roke	m/s ²	<2,5	<2,5
Negotovost K	m/s ²	0,2	0,2
Raven zvočnega tlaka L _{pA}	dB(A)	68	68
Negotovost K _{pA}	dB(A)	2	2
Omrežni kabel			
Omrežni kabel H07BQ-F	mm ²	3 x 1,5	3 x 1,5
Številka sestavnega dela (EU)		9.988-393.0	9.988-393.0
Dolžina kabla	m	10	10

Pridržujemo si pravico do sprememb tehničnih podatkov.

Izjava EU o skladnosti

S tem izjavljamo, da v nadaljevanju navedeni stroj zaradi svoje zasnove in konstrukcije ter v izvedbi, kakršno dajemo na tržišče, ustreza osnovnim zahtevam glede varnosti in varovanja zdravja v skladu z EU-direktivami. V primeru sprememb na stroju brez našega soglasja ta izjava izgubi veljavnost.

Izdelek: Sesalnik za suho sesanje

Izdelek: Sesalnik za suho in mokro sesanje

Tip: 9.990-xxx

Zadevne EU-direktive

2006/42/ES (+2009/127/ES)

2014/30/EU

2011/65/EU

Uporabljeni harmonizirani standardi

EN 60335-1

EN 60335-2-69

EN 55014-1: 2017 + A11: 2020

EN 55014-2: 2015

EN IEC 61000-3-2: 2019

EN 61000-3-3: 2013 + A1: 2019

EN 61000-3-11: 2000

EN 62233: 2008

EN IEC 63000: 2018

Uporabljeni neusklajeni standardi

IEC 60335-1

IEC 60335-2-69

Uporabljeni nacionalni standardi

-

Podpisniki ravnajo po navodilih in s pooblastilom vodstva podjetja.



T. Wahl
Managing Director



A. Haag
Director R&D

Pooblaščenca oseba za dokumentacijo:

A. Haag

Kärcher Industrial Vacuuming GmbH

Robert-Bosch-Straße 4-8

73550 Waldstetten (Nemčija)

Tel.: +49 7171 94888-0

Faks: +49 7171 94888-528

Waldstetten, 24/04/01

Cuprins

Indicații generale	213
Indicații privind siguranța	213
Utilizarea corespunzătoare	215
Protecția mediului	215
Accesorii și piese de schimb	216
Pachet de livrare	216
Descrierea aparatului	216
Simbolurile de pe aparat	216
Punerea în funcțiune	217
Utilizarea	218
Transportarea	220
Depozitarea	220
Îngrijirea și întreținerea	220
Remediarea defecțiunilor	222
Eliminarea ca deșeu	222
Garanție	222
Date tehnice	223
Declarație de conformitate UE	224

Indicații generale

Înainte de prima utilizare a aparatului citiți acest manual de utilizare original și păstrați-l în scop de consultare ulterioară sau de predare către proprietarul următor; acțiunile conform instrucțiunilor menționate în acest manual de utilizare.

- Înainte de prima utilizare citiți obligatoriu instrucțiunile de siguranță nr. 5.956-249.0.
- Dacă nu sunt respectate instrucțiunile de utilizare și indicațiile de siguranță, pot apărea defecțiuni la nivelul aparatului și pericole pentru operator și alte persoane.
- Dacă intervin defecțiuni la transport, informați imediat distribuitorul.

Indicații privind siguranța

Trepte de pericol

⚠ **PERICOL**

- *Indicație referitoare la un pericol iminent, care duce la vătămări corporale grave sau moarte.*

⚠ **AVERTIZARE**

- *Indicație referitoare la o posibilă situație periculoasă, care ar putea duce la vătămări corporale grave sau moarte.*

△ **PRECAUȚIE**

● Indică o posibilă situație periculoasă, care ar putea duce la vătămări corporale ușoare.

ATENȚIE

● Indicație referitoare la o posibilă situație periculoasă, care ar putea duce la pagube materiale.

Instrucțiuni de siguranță generale

△ **PERICOL** ● Utilizarea aparatului și a substanțelor pentru care urmează să fie utilizat, inclusiv procedura sigură de eliminare a materialului inclus numai de personal instruit. ● La revenirea aerul evacuat în cameră, în încăpere, trebuie să existe o rată de schimbare a aerului L , suficientă. Pentru a respecta valorile limită necesare, debitul reintrodus poate fi de maxim 50 % din debitul de aer proaspăt (volumul camerei V_R x rata de schimbare a aerului L_W). Fără măsuri de ventilație speciale, se aplică:

$L_W = 1h^{-1}$. ● Acest aparat conține un praf dăunător pentru sănătate. Operațiunile de golire și întreținere, inclusiv darea la o parte a sacului de colectare a prafului, trebuie să fie efectuate numai de specialiști, care poartă echipament de protecție adecvat.

● Nu utilizați aparatul fără sistemul de filtrare complet. ● Respectați reglementările de siguranță aplicabile materialelor care trebuie tratate. ● Colectarea simultană a diferitelor particule de praf inflamabile în rezervorul de colectare poate cauza incendii sau explozii.

△ **AVERTIZARE** ● Configurarea sau utilizarea aparatului în zonele în care există riscul de explozie a pulberilor sau a gazului este interzisă. În interiorul aparatului, o atmosferă cu potențial de explozie a pulberilor este permisă doar înainte de filtru.

Atmosferele cu potențial de explozie a gazului sunt interzise în interiorul aparatului.

● Aparatul nu este adecvat pentru aspirarea, respectiv evacuarea de lichide inflamabile (inflamabile, ușor inflamabile, puternic inflamabile în conformitate cu Directiva privind substanțele periculoase 67/548/CEE) (punct de aprindere sub 55 °C),

precum și amestecuri de pulberi inflamabile cu lichide inflamabile. ● Aparatul nu este adecvat pentru aspirarea de pulberi cu o energie minimă de aprindere extrem de scăzută (ME <1 mJ), cum ar fi: pigmenți, sulf, pulbere de aluminiu, steară de plumb.

● Aparatul nu este adecvat pentru aspirarea de surse de aprindere și pulberi cu o temperatură de aprindere ≤ 190 °C. ● Înainte de fiecare punere în funcțiune, verificați dacă cablurile de egalizare a potențialului (conductori de împământare) sunt racordate. ● Utilizarea sau depozitarea aparatului în spațiu deschis în condiții de umiditate este interzisă. ● Pentru o poziție sigură a aparatului, acționați frânele de staționare de la rola de ghidaj. În cazul frânei de staționare acționate, aparatul se poate mișca necontrolat.

△ **PRECAUȚIE** ● În cazul unor pauze de utilizare mai lungi și după utilizare, opriți aparatul de la comutatorul principal și decuplați ștecherul de rețea.

ATENȚIE ● Utilizați dispozitivul numai în spații interioare. ● Pericol de strivire! Purtați mănuși, atunci când scoateți sau montați capul de aspirare, unitatea de filtrare sau recipientul colector. ● Pericol de deteriorare! Nu aspirați niciodată fără filtru sau cu filtru deteriorat. ● Purtați încălțăminte de protecție în timpul utilizării aparatului. ● Depლაsați aparatul doar cu viteză redusă și, pe suprafețe înclinate, după caz, câte doi.

● Aveți grijă să nu iasă particule de pulbere, în momentul înlocuirii accesoriilor. ● În timpul regimului normal, temperaturile la suprafață pot ajunge până la 135 °C. ● Evitați îndoirea furtunului de aspirare. ● Furtunurile trebuie inspectate vizual în mod regulat.

Conexiune electrică

Aparatul poate fi racordat doar la un racord electric, executat doar de către un instalator electric conform IEC 60364. Pentru valorile de conectare consultați Date tehnice și plăcuța de fabricație.

△ **PERICOL**

Pericol de electrocutare

Pericol de moarte

Nu deteriorați cablurile electrice de alimentare, de ex. la trecerea peste ele, strivire sau tragere.

Protejați cablurile împotriva căldurii, uleiului și muchiilor ascuțite.

Înainte de fiecare utilizare, verificați cablul de racordare la rețea de la aparat. Nu puneți niciodată în funcțiune aparatul cu cablul deteriorat. Solicitați înlocuirea cablului deteriorat de către un electrician.

Comportamentul în cazurile de urgență

⚠ PERICOL

Pericol de rănire și de deteriorare în caz de scurtcircuit sau de alte defecțiuni electrice

Pericol de șoc electric, risc de arsuri

Opriiți aparatul și scoateți ștecherul din priză.

Comportamentul în caz de filtru fisurat/scurgeri:

1. Opriiți aparatul imediat.
Continuarea utilizării aparatului este interzisă.
2. Înlocuiți filtrul.

Utilizarea corespunzătoare

Aparatul este destinat următoarelor operațiuni:

- Curățarea umedă și uscată a suprafețelor de podea și de perete
- Aspirarea particulelor de praf uscate, inflamabile, periculoase pentru sănătate și depuse; clasa de praf M conform EN 60335-2-69
- Aspirarea de substanțe fără pericol de explozie
- Aspirarea de prafuri inflamabile din toate clasele de explozie a prafului (cu excepția prafurilor cu energie minimă de aprindere $ME < 1 \text{ mJ}$)
- Aspirarea de prafuri și murdărie grosieră
- Aspirarea de particule de praf inflamabile într-o zonă 22, dacă aparatul este instalat în afara zonelor potențial explozive
- Aspirarea substanțelor umede și lichide
- Utilizarea în scopuri comerciale, de ex. în hoteluri, școli, spitale, fabrici, ma-

gazine, birouri și spații închiriate în scopuri comerciale

- Utilizarea în scopuri industriale, de ex. în spații de depozitare și de producție

Dacă în locul de amplasare al aparatului există o zonă explozivă clasificată, trebuie utilizat un aparat corespunzător cu protecție la explozie.

Funcționarea corectă a aparatului este asigurată doar dacă sunt folosite furtunuri de aspirare cu diametrele nominale de DN40 și DN50.

Orice altă utilizare este considerată neconformă.

Aparatul nu este adecvat pentru următoarele operațiuni:

- Aspirarea de surse de aprindere și prafuri cu o temperatură de incandescență $\leq 190 \text{ }^\circ\text{C}$
- Aspirarea de substanțe cu potențial exploziv sau echivalente în sensul §1 SprengG, amestecuri explozive de vaporii-aer, precum și prafuri de Al și Mg
- Aspirarea de lichide inflamabile (inflamabile, ușor inflamabile, puternic inflamabile în conformitate cu Directiva privind substanțele periculoase 67/548/EWG) (punct de aprindere sub $55 \text{ }^\circ\text{C}$), precum și amestecuri de particule de pulbere inflamabilă cu lichide inflamabile
- Aspirarea de praf de magneziu sau pulbere
- Aspirarea de amestecuri de lichide inflamabile și praf inflamabil
- Aspirarea de particule incandescente sau fierbinți, însă acestea pot cauza incendii sau explozii
- Racordul la o mașină ca produce praf

Protecția mediului



Materialele de ambalare sunt reciclabile. Asigurați-vă de eliminarea ecologică a ambalajului.



Aparatele electrice și electronice conțin materiale reciclabile prețioase și, uneori, componente precum baterii, acumulatori sau uleiuri, care, în cazul utilizării incorecte sau a eliminării necorespunzătoare, pot periclită sănătatea și mediul înconjurător. Pentru funcționarea

corectă a aparatului, aceste componente sunt necesare. Este interzisă eliminarea cu deșeurile menajere a aparatelor marcate cu acest simbol.

Observații referitoare la materialele conținute (REACH)

Informații actuale referitoare la materialele conținute sunt disponibile la adresa:

www.kaercher.de/REACH

Accesorii și piese de schimb

⚠ PERICOL

Pericol de explozie din cauza accesoriilor neautorizate

Utilizați numai accesorii aprobate de producător și marcate cu autocolantul Ex pentru utilizarea tipului constructiv 22.

Utilizați numai accesorii originale și piese de schimb originale; ele asigură funcționarea în siguranță și fără avarii a aparatului. Informații despre accesorii și piesele de schimb se găsesc la adresa www.kaercher.com.

Indicație

Accesoriile nu sunt incluse în pachetul de livrare. Accesoriile trebuie comandate separat, în funcție de aplicație.

Pachet de livrare

La despachetare, verificați dacă conținutul pachetului este complet. Dacă observați semne de deteriorare survenite pe durata transportului, vă rugăm, anunțați comerciantul.

Descrierea aparatului

Imagini, vezi paginile cu grafice

Figura A

- ① Recipient de impurități
- ② Pungă de eliminare
- ③ Cablu echilibrare potențial
- ④ Racordul furtunului de aspirare
- ⑤ Mâner de împingere
- ⑥ Filtru
- ⑦ Cablu de rețea
- ⑧ Instrument de afișaj
- ⑨ Întrerupătorul principal
- ⑩ Cablu echilibrare potențial
- ⑪ Blocajul capului de aspirare

- ⑫ Cablu echilibrare potențial
- ⑬ Furtun de egalizare a presiunii
- ⑭ Suport accesorii
- ⑮ Pârghia pentru coborârea recipientului de impurități
- ⑯ Rolă de ghidare cu frână de parcare

Simbolurile de pe aparat



Folosiți aparatul pentru aspirarea particulelor de praf până la clasa de praf M.

⚠ AVERTIZARE

Vătămarea pielii, a plămânilor și ochilor
Emisie de praf fin în timpul lucrărilor de golire și întreținere și la eliminarea ecologică
Pe durata lucrărilor de golire și de întreținere, inclusiv de eliminare ecologică a rezervoarelor colectoare de praf, folosiți echipamentul de protecție specificat.



Aparatul poate fi folosit pentru aspirarea particulelor de praf inflamabile și pentru instalare în afara zonei 22.

AVERTISMENT: Amplasarea aparatului în zona 22 este interzisă. Dacă este disponibilă o zonă 22, folosiți un aparat protejat împotriva exploziilor.

DN 40	MAX	XX,X kPa/	XX,X mbar
DN 50	MAX	XX,X kPa/	XX,X mbar
DN 70	MAX	XX,X kPa/	XX,X mbar

Autocolantul prezintă valorile pentru subpresiunea maximă în raport cu secțiunea transversală utilizată a furtunului de aspirare. Valoarea actuală poate fi citită la manometru. Pentru valorile valabile în ca-

zul acestui aparat consultați capitolul *Citi-rea debitului volumetric minim*. Dacă valoarea scade, filtrul trebuie curățat (consultați capitolul *Curățarea filtrului*) sau înlocuit (consultați capitolul *Înlocuirea filtrului*). Diferitele secțiuni transversale ale furtunului de aspirare fac posibilă adaptarea la diferitele secțiuni transversale ale racordurilor de la componentele accesoriilor.

IVR 60



Pungă de eliminare
(nr. comandă 9.989-606.0)



Filtru
(nr. comandă 9.981-681.0)

IVR 100



Pungă de eliminare
(nr. comandă 9.989-607.0)



Filtru
(nr. comandă 9.981-681.0)

Punerea în funcțiune

⚠ AVERTIZARE

Linia de egalizare a potențialului nu este conectată corect

Șoc electric

Înainte de fiecare punere în funcțiune, verificați dacă liniile de egalizare a potențialului (conductori de împământare) sunt racordate.

⚠ AVERTIZARE

Pericol datorită prafului dăunător pentru sănătate

Afecțiuni respiratorii ca urmare a inhalării prafului.

Nu aspirați fără element de filtrare, deoarece în caz contrar există un pericol pentru sănătate cauzat de emisiile de particule mai mari.

ATENȚIE

Element de filtrare lipsă

Deteriorarea motorului de aspirare

Aspirarea fără element de filtrare este interzisă.

1. Aduceți aparatul în poziție de lucru.
2. Securizați aparatul folosind frânele de parcare.
3. Asigurați-vă că respectivul cap de aspirare este așezat în mod corect.
4. Introduceți furtunul de aspirare (nu este inclus în livrare) în racordul de aspirare.
5. Verificați nivelul de umplere al recipientului de impurități (consultați capitolul *Verificarea nivelului de umplere al recipientului de deșeuri*).
6. Dacă este cazul, goliți recipientul de impurități (consultați capitolul *Golirea recipientului de impurități*).
7. Înainte de aspirarea uscată introduceți pungă de eliminare (consultați capitolul *Introducerea pungii de eliminare*).

Figura B

8. Montați accesoriul dorit (nu este inclus în pachetul de livrare) pe furtunul de aspirare.

Închiderea racordului de aspirare

⚠ AVERTIZARE

Pericol de rănire

Vătămarea pielii, a plămânilor și ochilor cauzate de materia sub formă de praf fin
După îndepărtarea furtunului de aspirare, racordul de aspirare trebuie închis cu un capac de închidere.

1. Îndepărtați furtunul de aspirare.

Figura C

2. Introduceți cu precizie capacul de închidere în racordul de aspirare.
3. Împingeți capacul de închidere până la opritor.
4. Rotiți capacul de închidere la dreapta până racordul de aspirare este închis strâns.

Verificarea nivelului de umplere al recipientului de deșeuri

Goliți rezervorul de deșeuri, dacă acesta este plin până la muchia inferioară a ștuțului de aspirare. Aparatul nu se oprește automat dacă nivelul maxim de umplere este depășit.

1. Verificați în mod regulat nivelul de umplere din rezervorul de deșeuri.

Utilizarea

Aparatul este adecvat pentru aspirarea prafului fin până la clasa de praf M.

△ AVERTIZARE

Pericol datorită prafului dăunător pentru sănătate

Afecțiuni respiratorii ca urmare a inhalării prafului.

Nu aspirați fără element de filtrare, deoarece în caz contrar există un pericol pentru sănătate cauzat de emisiile de particule mai mari.

ATENȚIE

Pericol din cauza pătrunderii de praf fin.
Pericol de deteriorare a motorului cu aspirație naturală.

Îndepărtarea filtrului pe durata aspirării este interzisă.

Introducerea pungii de eliminare

1. Securizați aparatul folosind frânele de parcare.
2. Scoateți furtunul de egalizare a presiunii din recipientul de impurități.

Figura D

3. Coborâți recipientul de impurități trăgând în sus pârghiile.

Figura E

4. Scoateți recipientul de impurități din aparat.

Figura F

5. Introduceți punga de eliminare în recipientul de impurități și poziționați-l cu grijă la peretele și la podeaua rezervorului.
6. Puneți marginea pungii de eliminare peste marginea recipientului de impurități spre exterior.

Figura E

7. Montați recipientul de impurități în aparat.

Figura D

△ AVERTIZARE

Manipulare necorespunzătoare la blocarea recipientului de impurități

Pericol de strivire

Pe durata blocării evitați poziționarea mâinilor între recipientul de impurități și inelul de filtru sau în apropierea mecanismului de ridicare.

Blocați recipientul de impurități acționând pârghia cu ambele mâini.

8. Blocați recipientul de impurități folosind pârghiile.
9. Montați furtunul de egalizare a presiunii la recipientul de impurități.

Îndepărtarea pungii de eliminare

△ PERICOL

Pericol datorită prafului dăunător pentru sănătate

Afecțiuni respiratorii ca urmare a inhalării prafului.

Particulele de praf acumulate trebuie transportate în containere etanșe la praf. Transvazarea este interzisă. Eliminarea rezervorului de colectare a prafului trebuie asigurată exclusiv de către personalul instruit.

1. Securizați aparatul folosind frânele de parcare.
2. Dacă este cazul, îndepărtați furtunul de aspirare.
3. Scoateți furtunul de egalizare a presiunii din recipientul de impurități.

Figura D

4. Coborâți recipientul de impurități trăgând în sus pârghiile.

Figura E

5. Scoateți recipientul de impurități din aparat.

Figura G

6. Ridicați punga de eliminare.
7. Închideți etanș punga de eliminare folosind brida de cabluri.
8. Îndepărtați punga de eliminare.
9. Eliminați punga de eliminare în conformitate cu prevederile legale aplicabile.

Figura E

10. Montați recipientul de impurități în aparat.

Figura D

△ AVERTIZARE

Manipulare necorespunzătoare la blocarea recipientului de impurități

Pericol de strivire

Pe durata blocării evitați poziționarea mâinilor între recipientul de impurități și inelul

de filtru sau în apropierea mecanismului de ridicare.

Blocați recipientul de impurități acționând pârghia cu ambele mâini.

11. Blocați recipientul de impurități folosind pârghiile.

12. Montați furtunul de egalizare a presiunii la recipientul de impurități

Pornirea aparatului

1. Introduceți fișa de rețea în priză.
2. Conectați aparatul de la întrerupătorul principal.

Figura H

Comutatorul are mai multe trepte de comutare:

0Aparatul este deconectat.

1Motorul 1 este conectat.

2Motoarele 1 și 2 sunt conectate.

3. Începeți operațiunea de aspirație.

Citirea debitului volumetric minim

Partea frontală a aparatului este dotată cu un afișaj, pe care este afișată subpresiunea de aspirație (consultați capitolul *Descrierea aparatului*).

În tabel este specificată valoarea subpresiunii de aspirare. Valoarea depinde de puterea aparatului și de furtunul de aspirare utilizat.

ATENȚIE

Pierderea puterii de aspirare

Dacă valoarea specificată este depășită, viteza aerului din furtunul de aspirare scade sub 20 m/s.

*Curățați filtrul cel târziu în momentul atingerii acestei valori (consultați capitolul *Curățarea filtrului*).*

*Înlocuiți filtrul dacă valoarea nu scade semnificativ după curățare (consultați capitolul *Înlocuirea filtrului*).*

Diametrul furtunului	Valoare
DN40	180 mbar (18 kPA)
DN50	160 mbar (16 kPA)

- Curățați filtrul cel târziu la atingerea valorii specificate.

Curățarea filtrului

Indicație

Curățați filtrul periodic, pentru a evita pierderea puterii de aspirare.

Figura I

1. Mișcați repetitiv pârghia curățătorului de filtru, în scopul curățării filtrului

Oprirea aparatului

1. Porniți /opriți aparatul folosind comutatorul de pornire/oprire.
2. Goliți și curățați recipientul de impurități.
3. Demontați și, dacă este cazul, uscați și curățați accesoriile.

După fiecare utilizare

Golirea recipientului de impurități

Recipientul de impurități trebuie golit când este necesar și după fiecare utilizare.

1. Deconectați aparatul și decuplați-l de la alimentarea cu curent.
2. Curățați filtrul.
3. Îndepărtați recipientul de impurități din aparat și înlocuiți punga de eliminare (consultați capitolul *Înlocuirea pungă de eliminare*).

Indicație

Pentru mișcarea recipientului de impurități folosiți exclusiv rolele de ghidare montate pe acesta. Utilizarea de macara, de motosativitor sau de altele similare este interzisă.

Scoaterea capului de aspirare

1. Deconectați aparatul și decuplați-l de la rețeaua de alimentare.
2. Deschideți sistemul de blocare a gurii de aspirare.

Figura J

3. Scoateți capul de aspirare și așezați-l deoparte.

Depozitarea aparatului

1. Înfășurați cablul de rețea pe suportul de cablu.
2. Depozitați aparatul într-un spațiu uscat și securizați-l împotriva utilizării neautorizate.

Transportarea

△ PRECAUȚIE

Nerespectarea greutății

*Pericol de accidentare și de deteriorare
La transport țineți cont de greutatea aparatului.*

Recipientul de impurități este golit.

1. Pentru transportarea fără praf, închideți recordul de aspirare (consultați capitolul *Închiderea recordului de aspirare*).
2. Slăbiți frânele de parcare și împingeți aparatul folosind mânerul de împingere.
3. Pentru încărcarea aparatului prindeți aparatul de șasiu și de mânerul de împingere.
4. În cazul transportării aparatului în vehicule, fixați aparatul în scopul prevenirii alunecării și răsturnării

Depozitarea

△ PRECAUȚIE

Nerespectarea greutății

*Pericol de accidentare și de deteriorare
Depozitați aparatul numai pe suprafețe plane pentru a preveni răsturnarea acestuia.
Pe durata depozitării aparatului acordați atenție și greutății aparatului.*

Recipientul de impurități este golit.

1. Depozitați aparatul doar în spații interioare.

Îngrijirea și întreținerea

△ PERICOL

Aparat pornit, nesupravegheat, atingerea pieselor sub tensiune

*Pericol de rănire, electrocutare
Înainte lucrărilor la aparat, opriți aparatul.
Scoateți ștecărul.*

△ PERICOL

Pericol datorită prafului dăunător pentru sănătate

*Afecțiuni respiratorii ca urmare a inhalării prafului.
Pentru lucrări de întreținere (de ex. înlocuirea filtrului) purtați o mască de protecție respiratorie P2 sau superior și îmbrăcăminte de unică folosință.*

△ AVERTIZARE

Pericol datorită prafului dăunător pentru sănătate

*Afecțiuni respiratorii ca urmare a inhalării prafului.
Dispozitivele de siguranță pentru prevenirea pericolelor trebuie să fie verificate cel puțin o dată pe an de către producător sau de către o persoană instruită cu privire la funcționarea fără probleme din punct de vedere al siguranței, de ex. etanșeitatea aparatului, deteriorarea filtrului, funcționarea structurilor de inspecție.*

ATENȚIE

Produse de îngrijire care conțin silicon *Elementele din plastic pot fi distruse.*

*Folosirea în scop de curățare a substanțelor cu conținut de silicon este interzisă.
Mașinile pentru eliminarea prafului sunt dispozitive de siguranță destinate prevenirii sau eliminării pericolelor, în sensul prevederilor stabilite de uniunea asociațiilor profesionale A1 din Germania.*

- Pentru întreținerea de către utilizator, aparatul trebuie să fie dezasamblat, curățat și întreținut, pe cât este posibil, fără a cauza prin aceasta un pericol pentru personalul de întreținere și pentru alte persoane. Măsurile de precauție adecvate includ decontaminare înainte de demontare. Asigurați ventilația forțată, filtrată local, acolo unde aparatul este dezasamblat, curățarea zonei de întreținere și protecția adecvată a personalului.
- Exteriorul aparatului trebuie să fie decontaminat prin procedeul de aspirare a prafului și trebuie să fie șters de praf până devine curat, sau să fie tratat cu un mediu de impermeabilizare, înainte de a fi îndepărtat din zona periculoasă. Toate părțile componente trebuie să fie considerate contaminate, atunci când sunt scoase din zona periculoasă. Trebuie să fie luate măsuri corespunzătoare pentru a evita distribuția prafului.

- Pe durata efectuării lucrărilor de reparații și de întreținere, obiectele murdare care nu pot fi curățate în mod corespunzător trebuie aruncate. Aceste obiecte trebuie eliminate în saci impermeabili, în conformitate cu dispozițiile aplicabile privind eliminarea deșeurilor de acest tip.
 - Pe durata transportării și a întreținerii aparatului orificiile de aspirare trebuie închise cu capacele de închidere.
1. Vă rugăm rețineți, că puteți efectua singuri lucrările de întreținere și de îngrijire simple.
 2. Curățați suprafețele aparatului și interiorul rezervorului la intervale de timp regulate, folosind o lavetă umedă.

Lucrări de verificare și întreținere

Dispuneți verificarea regulată a aparatului, conform prescripțiilor naționale aferente referitoare la protecția împotriva accidentelor, emise de organele legislative. Lucrările de întreținere trebuie să fie efectuate de către un expert, la intervale de timp regulate, conform indicațiilor producătorului, iar în acest sens trebuie respectate dispozițiile și cerințele de siguranță existente. Lucrările la nivelul instalației electrice pot fi executate numai de către un electrician. Dacă aveți întrebări, vă rugăm să vă adresați filialei KÄRCHER.

Înlocuirea filtrului

⚠ PERICOL

Pericol datorită prafului dăunător pentru sănătate

Afecțiuni respiratorii ca urmare a inhalării prafului.

Particulele de praf acumulate trebuie transportate în containere etanșe la praf. Transportarea este interzisă. Eliminarea rezervorului de colectare a prafului trebuie asigurată exclusiv de către personalul instruit.

⚠ AVERTIZARE

Pericol din cauza particulelor de praf dăunătoare pentru sănătate

Inhalarea particulelor de praf poate cauza afecțiuni respiratorii.

Utilizarea elementului filtrant după demontarea din aparat este interzisă.

Asigurați-vă de faptul că filtrele montate sunt înlocuite doar în zone corespunzătoare (de ex. în așa-numite stații de decontaminare), de către un specialist.

Figura K

- ① Inel de fixare
- ② Filtru
- ③ Piulițe
- ④ Dispozitiv de curățare

1. Demontați capul de aspirare (consultați capitolul *Scoaterea capului de aspirare*).
2. Scoateți unitatea de filtrare cu ajutorul mânerelor și întoarceți-o.

Figura L

3. Îndepărtați piulițele și demontați instalația de curățare.
4. Desfaceți îmbinarea cu șuruburi de la inelul de fixare.
5. Îndepărtați filtrul.
6. Îndepărtați buretele filtrant.
7. Montați noul filtru.
8. Introduceți noul burete filtrant.
9. Așezați inelul de fixare și înșurubați-l.
10. Așezați dispozitivul de curățare și înșurubați-l.
11. Introduceți unitatea de filtrare.

Pe durata montării asigurați-vă de faptul că eclisa de la cartușul de filtru se fixează în arbore.

Figura M

Înlocuiți punga de eliminare

⚠ PERICOL

Pericol datorită prafului dăunător pentru sănătate

Afecțiuni respiratorii ca urmare a inhalării prafului.

Particulele de praf acumulate trebuie transportate în containere etanșe la praf. Transportarea este interzisă. Eliminarea rezervorului de colectare a prafului trebuie asigurată exclusiv de către personalul instruit.

1. Securizați aparatul folosind frânele de parcare.
2. Dacă este cazul, îndepărtați furtunul de aspirare.
3. Scoateți furtunul de egalizare a presiunii din recipientul de impurități.

Figura D

4. Coborâți recipientul de impurități trăgând în sus pârghiile.

Figura E

5. Scoateți recipientul de impurități din aparat.

Figura G

6. Ridicați punga de eliminare.
7. Închideți etanș punga de eliminare folosind brida de cabluri.
8. Îndepărtați punga de eliminare.
9. Eliminați punga de eliminare în conformitate cu prevederile legale aplicabile.

Figura F

10. Introduceți punga de eliminare în recipientul de impurități și poziționați-l cu grijă la peretele și la podeaua rezervorului.
11. Puneți marginea pungii de eliminare peste marginea recipientului de impurități spre exterior.

Figura E

12. Montați recipientul de impurități în aparat.

Figura D

⚠ AVERTIZARE

Manipulare necorespunzătoare la blocarea recipientului de impurități

Pericol de strivire

Pe durata blocării evitați poziționarea mâinilor între recipientul de impurități și inelul de filtru sau în apropierea mecanismului de ridicare.

Blocați recipientul de impurități acționând pârghia cu ambele mâini.

13. Blocați recipientul de impurități folosind pârghiile.
14. Montați furtunul de egalizare a presiunii la recipientul de impurități.

Remedierea defecțiunilor

⚠ PERICOL

Pericol de rănire

Pericol de pornire accidentală a aparatului și pericol de electrocutare

Înainte de a lucra la aparat, opriți aparatul și scoateți fișa de rețea.

Solicitați efectuarea tuturor verificărilor și lucrărilor la piese electrice de către un specialist.

Motorul (turbina aspiratoare) nu pornește

Nu există tensiune electrică

- Verificați priza și siguranța de la alimentarea cu curent.
- Verificați cablul de rețea și fișa de rețea de la aparat.

Forța de aspirare scade

Duza, țeava de aspirat sau furtunul de aspirare sunt înfundate.

- Verificați și, dacă este cazul, curățați duza, țeava de aspirat și furtunul de aspirare.

Filtrul este murdar.

- Curățați filtrul.

Eliminarea ca deșeu

Aparatul trebuie eliminat în conformitate cu reglementările legale la sfârșitul duratei sale de utilizare.

Garanție

În fiecare țară sunt valabile condițiile de garanție acordate de distribuitorul nostru din țara respectivă. Eventuale defecțiuni survenite la aparat în perioada de garanție vor fi remediate gratuit, în limita în care sunt defecțiuni de fabricație sau de material. Pentru a beneficia de garanție, prezentați-vă cu chitanța de cumpărare la comerciantul dvs. sau la cea mai apropiată unitate de service autorizată.

(Pentru adresă, consultați pagina din spațiu)

Pentru mai multe informații privind garanția (dacă sunt disponibile) vă rugăm accesați meniul „Descărcări” din opțiunea Service al paginii web al reprezentanței Kärcher din țara dvs.

Date tehnice

		IVR 60/24-2 Sc M ACD	IVR 100/24-2 Sc M ACD
Racordarea electrică			
Tensiune de rețea	V	220-240	220-240
Fază	~	1	1
Frecvență de rețea	Hz	50-60	50-60
Tip de protecție		IPX4	IPX4
Clasă de protecție		I	I
Randament nominal	W	2400	2400
Siguranță pentru rețea (temporizată)	A	16	16
Dimensiuni și greutate			
Greutate tipică în timpul funcționării	kg	99	103
Lungime x Lățime x Înălțime	mm	855 x 760 x 1290	855 x 760 x 1580
Suprafață filtru	m ²	1,75	1,75
Condiții de mediu			
Temperatură de depozitare	°C	-10-40	-10-40
Date privind puterea aparatului			
Volumul rezervorului	l	60	100
Cantitate de aer	l/s	2x 74	2x 74
Debitul de aer în timpul funcționării	l/s	76,5	76,5
Subpresiune	kPa (mbar)	23 (230)	23 (230)
Presiune de lucru	kPa (mbar)	18,5 (185)	18,5 (185)
Racord furtun de aspirare		DN70	DN70
Diametru nominal pentru furtunul de aspirare		DN40/50	DN40/50
Numărul de comandă al filtrului		9.981-681.0	9.981-681.0
Valorile identificate în conformitate cu standardul EN 60335-2-69			
Valoare vibrații mână-braț	m/s ²	<2,5	<2,5
Incertitudine K	m/s ²	0,2	0,2
Nivelul de presiune acustică L _{pA}	dB (A)	68	68
Incertitudine K _{pA}	dB (A)	2	2
Cablu de rețea			
Cablu de rețea H07BQ-F	mm ²	3 x 1,5	3 x 1,5
Număr piesă (EU)		9.988-393.0	9.988-393.0
Lungime cablu	m	10	10

Sub rezerva modificărilor tehnice.

Declarație de conformitate UE

Prin prezenta, declarăm că aparatul indicat mai jos corespunde cerințelor fundamentale privind siguranța și sănătatea prevăzute în directivele UE relevante, prin proiectarea și construcția sa, precum și în versiunea comercializată de noi. În cazul efectuării unei modificări a aparatului care nu a fost convenită cu noi, această declarație își pierde valabilitatea.

Produs: Aspirator pentru mediu uscat

Produs: Aspirator pentru mediu umed și uscat

Tip: 9.990-xxx

Directive UE relevante

2006/42/UE (+2009/127/UE)

2014/30/UE

2011/65/UE

Norme armonizate aplicate

EN 60335-1

EN 60335-2-69

EN 55014-1: 2017 + A11: 2020

EN 55014-2: 2015

EN IEC 61000-3-2: 2019

EN 61000-3-3: 2013 + A1: 2019

EN 61000-3-11: 2000

EN 62233: 2008

EN IEC 63000: 2018

Standarde nearmonizate aplicate

IEC 60335-1

IEC 60335-2-69

Standarde naționale aplicate

-

Semnatarii acționează în numele și prin împuternicirea conducerii întreprinderii.



T. Wahl
Managing Director



A. Haag
Director R&D

Persoana responsabilă pentru documentație:

A. Haag

Kärcher Industrial Vacuuming GmbH

Robert-Bosch-Straße 4-8

73550 Waldstetten (Germania)

Tel.: +49 7171 94888-0

Fax: +49 7171 94888-528

Waldstetten, 24/04/01

Sadržaj

Opće napomene.....	224
Sigurnosni napuci.....	224
Namjenska uporaba.....	226
Zaštita okoliša.....	226
Pribor i zamjenski dijelovi.....	226
Sadržaj isporuke.....	227
Opis uređaja.....	227
Simboli na uređaju.....	227
Puštanje u pogon.....	228
Rad.....	228
Transport.....	230
Skladištenje.....	230
Njega i održavanje.....	230
Pomoć u slučaju smetnji.....	232
Zbrinjavanje.....	233
Jamstvo.....	233
Tehnički podaci.....	233
EU izjava o sukladnosti.....	234

Opće napomene

Pročitajte ove originalne upute za uporabu prije prvog korištenja svojim uređajem, pridržavajte ih se i sačuvajte ih za kasnije korištenje ili za sljedećeg vlasnika.

- Prije prvog puštanja u pogon obavezno pročitajte sigurnosne naputke br. 5.956-249.0.
- U slučaju nepridržavanja uputa za uporabu i sigurnosnih naputaka može doći do oštećenja uređaja i opasnosti za rukovatelja i druge osobe.
- U slučaju štete nastale prilikom transporta smjesta obavijestite trgovca.

Sigurnosni napuci

Sigurnosne razine

△ OPASNOST

- Uputa na neposredno prijeteću opasnost koja bi mogla dovesti do teške ozljede ili smrti.

△ UPOZORENJE

- Uputa na moguću opasnu situaciju koja bi mogla dovesti do teške ozljede ili smrti.

△ OPREZ

- Uputa na moguću opasnu situaciju koja bi mogla dovesti do lakših ozljeda.

PAŽNJA

- Uputa na moguću opasnu situaciju koja bi mogla dovesti do oštećenja imovine.

Opći sigurnosni napuci

△ **OPASNOST** • Uporaba uređaja i tvari, za koje ga treba koristiti, uključujući siguran postupak uklanjanja prikupljenog materijala od strane školovanog osoblja. • Ako se ispušni zrak vraća u prostoriju, u prostoriji mora biti osigurana dostatna stopa izmjene zraka L . Za poštivanje propisanih graničnih vrijednosti na radnom mjestu, povratno dovedeni volumni protok smije iznositi maksimalno 50 % volumnog protoka svježeg zraka (zapremnina prostorije $V_R \times$ stopa izmjene zraka L_W). Bez posebne mjere ventilacije vrijedi: $L_W = 1 \text{ h}^{-1}$. • Ovaj uređaj sadrži prašinu škodljivu za zdravlje. Postupke pražnjenja i održavanja, uključujući uklanjanje spremnika za skupljanje prašine, smiju provoditi stručnjaci, koji nose odgovarajuću zaštitnu opremu. • Uređaj ne upotrebljavajte bez potpunog sustava za filtriranje. • Obratite pozornost na primjenjive sigurnosne napomene, koje se odnose na materijale koje je potrebno tretirati. • Istovremeno sakupljanje različite gorive prašine u spremniku može prouzročiti požare ili eksplozije.

△ **UPOZORENJE** • Ne smijete postavljati ni koristiti uređaj u područjima u kojima postoji opasnost od eksplozije prašine ili plina. Eksplozivna atmosfera prašine unutar uređaja dopuštena je samo ispred filtra. Unutar uređaja zabranjene su eksplozivne atmosfere plina. • Uređaj nije prikladan za usisavanje zapaljivih tekućina (zapaljive, lako zapaljive, visoko zapaljive prema propisima o opasnim tvarima Direktive 67/548/EEZ) (plamište ispod 55 °C) te mješavina zapaljivih prašina i zapaljivih tekućina. • Uređaj nije prikladan za usisavanje prašina s ekstremno niskom minimalnom energijom paljenja ($ME < 1 \text{ mJ}$), kao što su npr. toner, močivi sumpor, aluminijski prah, olovni stearat. • Uređaj nije prikladan za usisavanje izvora vatre ni prašine s temperaturom tijejanja $\leq 190 \text{ °C}$. • Provjerite prije svakog

puštanja u rad jesu li spojeni vodovi za izjednačavanje potencijala (uzemljenja). • Uređaj se ne smije upotrebljavati niti čuvati na otvorenom u vlažnim uvjetima. • Za siguran stav uređaja pritisnite pozicijske (ručne) kočnice na upravljačkom kotačiću. Pri otvorenoj pozicijskoj (ručnoj) kočnici uređaj se može nekontrolirano pomaknuti. △ **OPREZ** • Kod duljih stanki u radu i nakon uporabe isključite uređaj na sklopkama uređaja i izvucite strujni utikač.

PAŽNJA • Koristite uređaj samo u zatvorenim prostorijama. • Opasnost od prignječenja! Nosite rukavice kada skidate ili stavljate usisnu glavu, filtersku jedinicu ili spremnik za skupljanje tekućine. • Opasnost od oštećenja! Nikad nemojte usisavati bez filtra ili s oštećenim filtrom. • Kada koristite uređaj, nosite zaštitne cipele. • Povećajte uređaj samo brzinom koraka, a kod strmih putova eventualno u dvoje. • Kada mijenjate dodatnu opremu, pazite da prašina ne izađe iz uređaja. • Tijekom normalnog rada temperature površine mogu narasti do 135 °C. • Sprječite lom jedinice usisnog crijeva. • Redovito vizualno provjeravajte crijeva.

Električni priključak

Uređaj se smije priključiti samo na električni priključak koji je izveden od stručnog električara u skladu s IEC 60364. Za priključne vrijednosti vidi Tehnički podaci i Tipska pločica.

△ **OPASNOST**

Opasnost od strujnog udara

Opasnost po život

Ne oštećujte električne priključne vodove, primjerice, prevoženjem, gnječenjem ili povlačenjem.

Zaštitite kabele od vrućine, ulja i oštih rubova.

Prije svake uporabe provjerite stanje priključnog strujnog kabela. Uređaj ne stavljajte u pogon ako je kabel oštećen. Oštećeni kabel mora zamijeniti stručni električar.

Ponašanje u slučaju nužde

⚠ OPASNOST

Rizik od ozljeda i oštećenja u slučaju kratkog spoja ili drugih električnih kvara

Opasnost od strujnog udara, opasnost od opeklina

Isključite uređaj i izvučite strujni utikač.

Ponašanje u slučaju loma filtra / propuštanja:

1. Odmah isključite uređaj.
Uređaj više ne smije raditi.
2. Zamijenite filtar.

Namjenska uporaba

Uređaj je namijenjen za:

- Mokro i suho čišćenje podnih i zidnih površina
- Usisavanje suhe, gorive, nataložene prašine opasne za zdravlje; klasa prašine M prema normi EN 60335-2-69
- Usisavanje neeksplozivnih tvari
- Usisavanje gorive prašine svih klasa eksplozije prašine (osim prašine s minimalnom energijom paljenja $ME < 1 \text{ mJ}$)
- Usisavanje prašina i grube nečistoće
- Usisavanje zapaljive prašine iz zone 22 ako je uređaj instaliran izvan područja ugroženima eksplozijom
- Usisavanje vlažnih ili tekućih tvari
- Komercijalna upotreba, npr. u hotelima, školama, bolnicama, tvornicama, trgovinama, uredima i iznajmljivačkim prostorima
- Industrijska uporaba, npr. u skladišnim i proizvodnim prostorima

Ako na mjestu ugradnje uređaja postoji klasificirana eksplozivna zona, mora se upotrebljavati odgovarajući Ex uređaj.

Besprijekorna funkcija uređaja osigurana je samo nazivnim promjerima usisnog crijeva DN40 i DN50.

Svaka druga uporaba smatra se nenamjen-skom.

Uređaj nije prikladan za:

- usisavanje izvora paljenja i prašine s temperaturom tinjanja $\leq 190 \text{ }^\circ\text{C}$
- usisavanje eksplozivnih ili ekvivalentnih tvari u smislu čl.1 Zakona o eksploziv-

- nimirima (SprengG), eksplozivne smjese para-zrak, kao i Al i Mg prašine
- usisavanje zapaljivih tekućina (zapaljive, lako zapaljive, visoko zapaljive prema propisima o opasnim tvarima Direktive 67/548/EEZ) (plamište ispod $55 \text{ }^\circ\text{C}$) te smjesa zapaljivih prašina i zapaljivih tekućina
- usisavanje magnezijeve prašine ili pra-ha
- usisavanje mješavine zapaljivih tekućina i zapaljive prašine
- usisavanje užarenih ili vrućih čestica, jer bi to moglo dovesti do požara ili eksplozije
- priključivanje na stroj koji proizvodi prašinu

Zaštita okoliša



Ambalažni se materijali mogu reciklirati. Molimo odložite ambalažu na ekološki prihvatljiv način.



Električni i elektronički uređaji sadrže vrijedne reciklažne materijale, a često i sastavne dijelove poput baterija, punjivih baterija ili ulja koji kod nepropisnog rukovanja ili nepravilnog zbrinjavanja mogu predstavljati potencijalnu opasnost za ljudsko zdravlje i okoliš. Međutim, ti su sastavni dijelovi potrebni za pravilan rad uređaja. Uređaji koji su označeni ovim simbolom ne smiju se odlagati zajedno s kućnim otpadom.

Napomene o sastojcima (REACH)

Aktualne informacije o sastojcima možete pronaći na: www.kaercher.de/REACH

Pribor i zamjenski dijelovi

⚠ OPASNOST

Opasnost od eksplozije zbog nedopuštenog pribora

Upotrebljavajte samo pribor koji je odobrio proizvođač i koji je označen naljepnicom Ex za uporabu u zoni 22.

Koristite samo originalan pribor i originalne zamjenske dijelove jer oni jamče siguran i nesmetan rad uređaja.

Informacije o priboru i pričuvnim dijelovima pronađite na www.kaercher.com.

Napomena

Opseg isporuke ne sadrži pribor. Pribor se mora posebno naručiti ovisno o primjeni.

Sadržaj isporuke

Kod raspakiravanja provjerite je li sadržaj potpun. U slučaju štete nastale prilikom transporta obavijestite svojeg trgovca.

Opis uređaja

Vidi sliku na stranici sa slikama

Slika A

- ① Spremnik za prljavštinu
- ② Vrećica za zbrinjavanje otpada
- ③ Izjednačavanje potencijala kabela
- ④ Priključak usisnog crijeva
- ⑤ Potisna ručica
- ⑥ Filtar
- ⑦ Mrežni kabel
- ⑧ Prikazni instrument
- ⑨ Sklopka uređaja
- ⑩ Izjednačavanje potencijala kabela
- ⑪ Zapor usisne glave
- ⑫ Izjednačavanje potencijala kabela
- ⑬ Crijevo za izjednačavanje tlaka
- ⑭ Držač dodatne opreme
- ⑮ Spuštanje poluge spremnika za prljavštinu
- ⑯ Upravljački kotačić s pozicijskom (ručnom) kočnicom

Simboli na uređaju



Uređaj je prikladan za usisavanje prašine do klase prašine M.

⚠ UPOZORENJE

Oštećenje kože, pluća i očiju

Izbacivanje fine prašine kod pražnjenja, održavanja i zbrinjavanja

Kod pražnjenja i održavanja, uključujući zbrinjavanje spremnika za skupljanje prašine, nosite posipanu zaštitnu opremu.



Uređaj je prikladan za usisavanje gorive prašine, postavljanje izvan zone 22.

UPOZORENJE: Ovaj se uređaj ne smije postavljati u zoni 22. Ako postoji zona 22, mora se upotrebljavati Ex uređaj.

DN 40	MAX	XX,X kPa/	XX,X mbar
DN 50	MAX	XX,X kPa/	XX,X mbar
DN 70	MAX	XX,X kPa/	XX,X mbar

Na naljepnici su navedene vrijednosti za maks. podtlak u odnosu na korišteni presjek usisnog crijeva. Aktualna vrijednost može se očitati na manometru. Za vrijednosti primjenjive na ovaj uređaj vidi poglavlje *Očitavanje minimalnog volumnog protoka*. Ako vrijednost nije postignuta, potrebno je očistiti filter (vidi poglavlje *Čišćenje filtra*) ili ga zamijeniti (vidi poglavlje *Zamjena filtra*). Različiti presjeci usisnog crijeva omogućuju prilagodbu na različite priključne presjeka dijelova pribora.

IVR 60



Vrećica za zbrinjavanje otpada
(Kataloški br. 9.989-606.0)



Filtar
(Kataloški br. 9.981-681.0)

IVR 100



Vrećica za zbrinjavanje otpada
(Kataloški br. 9.989-607.0)



Filtar
(Kataloški br. 9.981-681.0)

Puštanje u pogon

⚠ UPOZORENJE

Neispravno spojeni vod za izjednačavanje potencijala

Strujni udar

Provjerite prije svakog puštanja u pogon je li priključen vod za izjednačavanje potencijala (uzemljenje).

⚠ UPOZORENJE

Opasnost od prašine škodljive za zdravlje

Oboljenja dišnih putova zbog udisanja prašine.

Ne usisavajte bez filtarskog elementa jer inače dolazi do opasnosti po zdravlje zbog povećanog izbacivanja fine prašine.

PAŽNJA

Nedostaje filtarski element

Oštećenje usisnog motora

Nemojte usisavati bez filtarskog elementa.

1. Uređaj stavite u položaj za rad.
 2. Osigurajte uređaj pozicijskim (ručnim) kočnicama.
 3. Uvjerite se da je usisna glava pravilno postavljena.
 4. Umetnite usisno crijevo (nije sadržano u opsegu isporuke) u usisni priključak.
 5. Provjerite razinu napunjenosti u spremniku za prljavštinu (vidi poglavlje *Provjera razine napunjenosti spremnika za prljavštinu*).
 6. Po potrebi ispraznite spremnik za prljavštinu (vidi poglavlje *Pražnjenje spremnika za prljavštinu*).
 7. Prije suhog usisavanja umetnite vrećicu za zbrinjavanje otpada (vidi poglavlje *Umetanje vrećice za zbrinjavanje otpada*).
- Slika B**
8. Pričvrstite željeni pribor (nije sadržan u opsegu isporuke) na usisno crijevo.

Zatvaranje usisnog priključka

⚠ UPOZORENJE

Opasnost od ozljeda

Oštećenje kože, pluća i očiju zbog fine prašine

Nakon uklanjanja usisnog crijeva usisni se priključak mora zatvoriti zapornim čepom.

1. Uklonite usisno crijevo.

Slika C

2. Precizno umetnite zaporni čep u usisni priključak.
3. Utaknite zaporni čep do graničnika.
4. Okrenite zaporni čep udesno dok usisni priključak ne bude čvrsto zatvoren.

Provjera razine napunjenosti spremnika za prljavštinu

Ako je spremnik za prljavštinu napunjen do donjeg ruba usisnog nastavka, potrebno ga je isprazniti. Uređaj se ne isključuje automatski ako se prekorači maksimalna visina napunjenosti.

1. Redovito provjeravajte razinu napunjenosti spremnika za prljavštinu.

Rad

Uređaj je prikladan za usisavanje fine prašine do klase prašine M.

⚠ UPOZORENJE

Opasnost od prašine škodljive za zdravlje

Oboljenja dišnih putova zbog udisanja prašine.

Ne usisavajte bez filtarskog elementa jer inače dolazi do opasnosti po zdravlje zbog povećanog izbacivanja fine prašine.

PAŽNJA

Opasnost od ulaska fine prašine

Opasnost od oštećenja usisnog motora.

Tijekom usisavanja nikad ne uklanjajte filtarski element.

Umetanje vrećice za zbrinjavanje otpada

1. Osigurajte uređaj pozicijskim (ručnim) kočnicama.
2. Uklonite crijevo za izjednačavanje tlaka sa spremnika za prljavštinu.

Slika D

3. Spustite spremnik za prljavštinu povlačenjem poluga prema gore.

Slika E

4. Izvucite spremnik za prljavštinu iz uređaja.

Slika F

5. Vrećicu za zbrinjavanje otpada umetnite u spremnik za prljavštinu i pažljivo na-

- slonite na stijenku spremnika i na dno spremnika.
7. Rub vrećice za zbrinjavanje otpada navucite prema van preko ruba spremnika za prljavštinu.

Slika E

7. Umetnite spremnik za prljavštinu u uređaj.

Slika D

⚠ UPOZORENJE

Nepravilno rukovanje pri aktiviranju zapora spremnika za prljavštinu

Opasnost od prignječenja

Tijekom aktiviranja zapora ni u kojem slučaju ne stavljajte ruke između spremnika za prljavštinu i prstena filtra ili u blizinu mehanike za podizanje.

Zaključajte spremnik za prljavštinu pritiskanjem poluga s obje ruke.

8. Zaključajte spremnik za prljavštinu polugama.
9. Spojite crijevo za izjednačavanje tlaka sa spremnika za prljavštinu.

Uklanjanje vrećice za zbrinjavanje otpada

⚠ OPASNOST

Opasnost od prašine škodljive za zdravlje

Oboljenja dišnih putova zbog udisanja prašine.

Nakupljena prašina mora se transportirati u spremnicima koji ne propuštaju prašinu.

Presipavanje nije dopušteno. Samo odgovarajuće školovane osobe mogu odlagati spremnik prašine na otpad.

1. Osigurajte uređaj pozicijskim (ručnim) kočnicama.
2. Po potrebi uklonite usisno crijevo.
3. Uklonite crijevo za izjednačavanje tlaka sa spremnika za prljavštinu.

Slika D

4. Spustite spremnik za prljavštinu povlačenjem poluga prema gore.

Slika E

5. Izvucite spremnik za prljavštinu iz uređaja.

Slika G

6. Navucite vrećicu za zbrinjavanje otpada prema gore.

7. Vrećicu za zbrinjavanje otpada čvrsto zatvorite kablskom vezicom.
8. Izvadite vrećicu za zbrinjavanje otpada.
9. Vrećicu za zbrinjavanje otpada zbrinite u skladu sa zakonskim odredbama.

Slika E

10. Umetnite spremnik za prljavštinu u uređaj.

Slika D

⚠ UPOZORENJE

Nepravilno rukovanje pri aktiviranju zapora spremnika za prljavštinu

Opasnost od prignječenja

Tijekom aktiviranja zapora ni u kojem slučaju ne stavljajte ruke između spremnika za prljavštinu i prstena filtra ili u blizinu mehanike za podizanje.

Zaključajte spremnik za prljavštinu pritiskanjem poluga s obje ruke.

11. Zaključajte spremnik za prljavštinu polugama.
12. Spojite crijevo za izjednačavanje tlaka sa spremnika za prljavštinu

Uključivanje uređaja

1. Utaknite strujni utikač u utičnicu.
2. Uključite uređaj na sklopki uređaja.

Slika H

Sklopka ima više stupnjeva:

0Uređaj je isključen.

1Motor 1 je uključen.

2Motori 1 i 2 su uključeni.

3. Započnite postupak usisavanja.

Očitavanje minimalnog volumnog protoka

Na prednjoj strani uređaja ugrađen je prikazni instrument koji prikazuje usisni podtlak u uređaju (vidi poglavlje *Opis uređaja*).

Tablica prikazuje vrijednost maksimalnog usisnog podtlaka. Vrijednost ovisi o snazi uređaja i upotrijebljenom usisnom crijevu.

PAŽNJA

Gubitak snage usisavanja

Ako je prekoračena navedena vrijednost, brzina zraka u usisnom crijevu smanjuje se na ispod 20 m/s.

*Očistite filter najkasnije kada se postigne vrijednost (pogledajte poglavlje *Čišćenje filtra*).*

Zamijenite filter ako vrijednost nije značajno smanjena nakon čišćenja (pogledajte poglavlje Zamjena filtra).

Promjer crijeva	Vrijednost
DN40	180 mbar (18 kPa)
DN50	160 mbar (16 kPa)

- Očistite filter najkasnije pri navedenoj vrijednosti.

Čišćenje filtra

Napomena

Redovito čistite filter da biste izbjegli gubitak usisne snage.

Slika I

1. Kako biste očistili filter, pomaknite ručku mehanizma za čišćenje filtra nekoliko puta naprijed-natrag.

Isključivanje uređaja

1. Uređaj isključite na sklopki za uključivanje / isključivanje.
2. Ispraznite i očistite spremnik za prljavštinu.
3. Skinite dodatnu opremu i očistite je i osušite, po potrebi.

Nakon svakog rada

Pražnjenje spremnika za prljavštinu

Spremnik za prljavštinu potrebno je čistiti po potrebi i nakon svake uporabe.

1. Isključite uređaj i odvojite ga od napajanja.
2. Očistite filter.
3. Uklonite spremnik za prljavštinu iz uređaja i zamijenite vrećicu za zbrinjavanje otpada (vidi poglavlje Zamjena vrećice za zbrinjavanje otpada).

Napomena

Posudu za prljavštinu pomičite samo na kotačićima. Za to nemojte koristiti dizalicu, viljačar ili slično.

Skidanje usisne glave

1. Isključite uređaj i odvojite ga iz mreže.
2. Otvorite zapor usisne glave.

Slika J

3. Skinite usisnu glavu i odložite je sa strane.

Čuvanje uređaja

1. Namotajte strujni kabel oko držača kabla.
2. Odložite uređaj u suhu prostoriju i zaštitite ga od neovlaštenog korištenja.

Transport

⚠ OPREZ

Nepridržavanje težine

Opasnost od ozljeda i oštećenja

Pri transportu uzmite u obzir težinu uređaja.

Spremnik za prljavštinu je prazan.

1. Za transport bez prašine zatvorite usisni priključak (vidi poglavlje Zatvaranje usisnog priključka).
2. Otpustite pozicijske (ručne) kočnice i gurnite uređaj pomoću potisne ručice.
3. Za utovar držite uređaj na postolju i na potisnoj ručici.
4. Pri transportu u vozilima uređaj osigurajte od klizanja i prevrtanja.

Skladištenje

⚠ OPREZ

Nepridržavanje težine

Opasnost od ozljeda i oštećenja

Spremite uređaj samo na ravne površine

kako biste izbjegli prevrtanje.

Pri skladištenju uzmite u obzir težinu uređaja.

Spremnik za prljavštinu je prazan.

1. Skladištite uređaj samo u zatvorenim prostorijama.

Njega i održavanje

⚠ OPASNOST

Nenamjerno pokrenut uređaj, dodir dijelova koji provode struju

Opasnost od ozljede, strujni udar

Prije radova na uređaju isključite uređaj.

Izvučite strujni utikač.

⚠ OPASNOST

Opasnost od prašine škodljive za zdravlje

Oboljenja dišnih putova zbog udisanja prašine.

Prilikom radova održavanja (npr. Zamjene filtra) nosite masku za zaštitu dišnih putova P2 ili veće vrijednosti i odjeću za jednokratnu uporabu.

△ UPOZORENJE

Opasnost od prašine škodljive za zdravlje

Oboljenja dišnih putova zbog udisanja prašine.

Besprijekorna sigurnosno-tehnička funkcija sigurnosnih uređaja, npr. nepropusnost uređaja, oštećenje filtra, funkcija kontrolnih uređaja mora se za prevenciju opasnosti, najmanje jednom godišnje provjeriti od strane proizvođača ili obučene osobe.

PAŽNJA

Sredstva za njegu koja sadrže silikon

Može doći do nagrizanja umjetnog materijala.

Za čišćenje nemojte upotrebljavati sredstva za njegu koja sadrže silikon.

Strojevi za uklanjanje prašine su sigurnosni uređaji za sprječavanje ili uklanjanje opasnosti u smislu BGV A1.

- Radi održavanja od strane korisnika uređaj se mora rastaviti, očistiti i održavati, u mjeri u kojoj je to provedivo, bez da pritom dođe do opasnosti za osoblje za održavanje i druge osobe. Prikladne mjere opreza uključuju uklanjanje otrova prije rastavljanja; poduzmite mjere predostrožnosti za filtrirano nužno odzračivanje na mjestu rastavljanja uređaja, čišćenje površine za održavanje i odgovarajuću zaštitu osoblja.
- Vanjski dio uređaja treba dekontaminirati postupkom usisavanja i očistiti brisanjem ili obraditi brtvilom, prije nego se uređaj iznese iz opasnog područja. Kod iznošenja iz opasnog područja svi dijelovi uređaja moraju se smatrati onečišćenima. Moraju se poduzeti odgovarajuće mjere za sprječavanje širenja prašine.
- Tijekom provođenja radova održavanja i popravaka svi onečišćeni predmeti, koji se nisu mogli očistiti na zadovoljavajući način, moraju se baciti. Takvi se predmeti moraju zbrinuti u nepropusnim vrećicama u skladu s važećim odredbama za uklanjanje takvog otpada.
- Tijekom transporta i održavanja uređaja usisni se nastavak mora zatvoriti zaporim čepovima.

1. Imajte na umu da jednostavne radove održavanja i njege možete izvesti sami.
2. Površinu uređaja i unutarnju stranu spremnika redovito čistite vlažnom krpom.

Radovi provjere i održavanja

Redovitu provjeru uređaja provodite u skladu s odnosnim nacionalnim propisima zakonodavca za sprječavanje nezgoda.

Radove održavanja mora provoditi stručna osoba u redovitim razdobljima u skladu s podacima proizvođača, a pritom se treba pridržavati postojećih odredaba i sigurnosnih zahtjeva. Radove na električnom sustavu smije izvoditi samo električar. Sa svim pitanjima obratite se podružnici tvrtke KÄRCHER.

Zamjena filtra

△ OPASNOST

Opasnost od prašine škodljive za zdravlje

Oboljenja dišnih putova zbog udisanja prašine.

Nakupljena prašina mora se transportirati u spremnicima koji ne propuštaju prašinu.

Presipavanje nije dopušteno. Samo odgovarajuće školovane osobe mogu odlagati spremnik prašine na otpad.

△ UPOZORENJE

Opasnost od prašine škodljive za zdravlje

Oboljenja dišnih putova zbog udisanja prašine.

Nemojte koristiti element filtra nakon što ga izvadite iz uređaja.

Fiksno ugrađene filtre smiju mijenjati samo stručne osobe na prikladnim mjestima, npr. u takozvanim stanicama za dekontaminaciju.

Slika K

- ① Zatezni prsten
- ② Filtar
- ③ Matice
- ④ Uređaj za čišćenje

1. Skinite usisnu glavu (vidi poglavlje *Ski-danje usisne glave*).

2. Izvadite jedinicu filtra iz uređaja koristeći ručke i okrenite je.

Slika L

3. Uklonite matice i rastavite uređaj za čišćenje.
4. Skinite vijke zateznog prstena.
5. Izvadite filter.
6. Zbrinite filtarsku pjenu.
7. Stavite novi filter.
8. Umetnite novu filtarsku pjenu.
9. Postavite zatezni prsten i pričvrstite ga vijcima.
10. Postavite uređaj za čišćenje i pričvrstite ga vijcima.
11. Umetnite jedinicu filtra.

Prilikom postavljanja, provjerite da jezičak na filtarskom ulošku zahvaća u vratilo.

Slika M

Zamjena vrećice za zbrinjavanje otpada

⚠ OPASNOST

Opasnost od prašine škodljive za zdravlje

Oboljenja dišnih putova zbog udisanja prašine.

Nakupljena prašina mora se transportirati u spremnicima koji ne propuštaju prašinu.

Presipavanje nije dopušteno. Samo odgovarajuće školovane osobe mogu odlagati spremnik prašine na otpad.

1. Osigurajte uređaj pozicijskim (ručnim) kočnicama.
2. Po potrebi uklonite usisno crijevo.
3. Uklonite crijevo za izjednačavanje tlaka sa spremnika za prljavštinu.

Slika D

4. Spustite spremnik za prljavštinu povlačenjem poluga prema gore.

Slika E

5. Izvucite spremnik za prljavštinu iz uređaja.

Slika G

6. Navucite vrećicu za zbrinjavanje otpada prema gore.
7. Vrećicu za zbrinjavanje otpada čvrsto zatvorite kablskom vezicom.
8. Izvadite vrećicu za zbrinjavanje otpada.

9. Vrećicu za zbrinjavanje otpada zbrinite u skladu sa zakonskim odredbama.

Slika F

10. Umetnite novu vrećicu za zbrinjavanje otpada i pažljivo naslonite na stijenku spremnika i na dno spremnika.

11. Rub vrećice za zbrinjavanje otpada navucite prema van preko ruba spremnika za prljavštinu.

Slika E

12. Umetnite spremnik za prljavštinu u uređaj.

Slika D

⚠ UPOZORENJE

Nepravilno rukovanje pri aktiviranju zapora spremnika za prljavštinu

Opasnost od prignječenja

Tijekom aktiviranja zapora ni u kojem slučaju ne stavljajte ruke između spremnika za prljavštinu i prstena filtra ili u blizinu mehanike za podizanje.

Zaključajte spremnik za prljavštinu pritiskanjem poluga s obje ruke.

13. Zaključajte spremnik za prljavštinu polugama.

14. Spojite crijevo za izjednačavanje tlaka sa spremnika za prljavštinu.

Pomoć u slučaju smetnji

⚠ OPASNOST

Opasnost od ozljeda

Opasnost od slučajnog pokretanja uređaja i opasnost od strujnog udara

Prije svih radova na uređaju isključite uređaj i izvucite strujni utikač iz utičnice.

Sve provjere i radove na električnim dijelovima treba provesti stručnjak.

Motor (usisna turbina) se ne pokreće

Nema električnog napona

- Provjerite utičnicu i osigurač napajanja strujom.
- Provjerite mrežni kabel i strujni utikač uređaja.

Usisna snaga se smanjuje

Mlaznica, usisna cijev ili usisno crijevo su začepljeni.

- Provjerite i po potrebi očistite mlaznicu, usisnu cijev i usisno crijevo.

Filtar je onečišćen.

- Očistite filtar.

Zbrinjavanje

Uređaj se na kraju svog vijeka trajanja mora zbrinuti u skladu sa zakonskim odredbama.

Jamstvo

U svakoj zemlji vrijede jamstveni uvjeti koje je izdala nadležna organizacija za distribuciju. Moguće kvarove na Vašem uređaju

popravljamo besplatno unutar jamstvenog roka ako je uzrok materijalna pogreška ili pogreška u proizvodnji. U slučaju koji podliježe jamstvu obratite se s potvrdom o plaćanju Vašem prodavaču ili najbližoj ovlaštenoj servisnoj službi.

(vidi adresu na poleđini)

Daljnje informacije o jamstvu (ako postoje) možete pronaći u servisnom području vaše lokalne web stranice tvrtke Kärcher pod "Preuzimanja".

Tehnički podaci

		IVR 60/24-2 Sc M ACD	IVR 100/24-2 Sc M ACD
Električni priključak			
Napon električne mreže	V	220-240	220-240
Faza	~	1	1
Frekvencija električne mreže	Hz	50-60	50-60
Vrsta zaštite		IPX4	IPX4
Klasa zaštite		I	I
Nazivna snaga	W	2400	2400
Strujni osigurač (tromi)	A	16	16
Dimenzije i težine			
Tipična težina pri radu	kg	99	103
Duljina x širina x visina	mm	855 x 760 x 1290	855 x 760 x 1580
Površina filtra	m ²	1,75	1,75
Okolni uvjeti			
Temperatura skladištenja	°C	-10-40	-10-40
Podaci o snazi uređaja			
Zapremnina spremnika	l	60	100
Količina zraka	l/s	2x 74	2x 74
Protočna količina zraka tijekom rada	l/s	76,5	76,5
Podtlak	kPa (mbar)	23 (230)	23 (230)
Radni tlak	kPa (mbar)	18,5 (185)	18,5 (185)
Priključak za usisno crijevo		DN70	DN70
Nazivna širina usisnog crijeva		DN40/50	DN40/50
Broj narudžbe filtra		9.981-681.0	9.981-681.0
Vrijednosti utvrđene prema EN 60335-2-69			
Vrijednost vibracije šaka-ruka	m/s ²	<2,5	<2,5
Nesigurnost K	m/s ²	0,2	0,2
Razina zvučnog tlaka L _{pA}	dB(A)	68	68
Nesigurnost K _{pA}	dB(A)	2	2

Mrežni kabel

Mrežni kabel H07BQ-F	mm ²	3 x 1,5	3 x 1,5
Kataloški brojevi dijelova (EU)		9.988-393.0	9.988-393.0
Duljina kabla	m	10	10

Pridržavamo pravo na tehničke izmjene.

EU izjava o sukladnosti

Ovime izjavljujemo da je dolje označeni stroj na temelju svoje koncepcije i konstrukcije kao i izvedbe koju mi stavljamo u promet sukladan odgovarajućim temeljnim sigurnosnim i zdravstvenim zahtjevima EU direktiva. U slučaju izmjene stroja koja nije dogovorena s nama ova izjava gubi svoju valjanost.

Proizvod: Usisivač za suho usisavanje

Proizvod: Usisivač za mokro i suho usisavanje

Tip: 9.990-xxx

Relevantne EU direktive

2006/42/EZ (+2009/127/EZ)

2014/30/EU

2011/65/EU

Primijenjene usklađene norme

EN 60335-1

EN 60335-2-69

EN 55014-1: 2017 + A11: 2020

EN 55014-2: 2015

EN IEC 61000-3-2: 2019

EN 61000-3-3: 2013 + A1: 2019

EN 61000-3-11: 2000

EN 62233: 2008

EN IEC 63000: 2018

Primijenjene neusklađene norme

IEC 60335-1

IEC 60335-2-69

Primijenjene nacionalne norme

-

Dolje potpisani djeluju u ime i po opunomoćenju rukovodstva.



T. Wahl
 Managing Director



A. Haag
 Director R&D

Opunomoćenik za dokumentaciju:

A. Haag

Kärcher Industrial Vacuuming GmbH

Robert-Bosch-Straße 4-8

73550 Waldstetten (Germany)

Tel.: +49 7171 94888-0

Telefaks: +49 7171 94888-528

Waldstetten, 24/04/01

Sadržaj

Opšte napomene.....	234
Sigurnosne napomene.....	235
Namenska upotreba.....	236
Zaštita životne sredine.....	236
Pribor i rezervni delovi.....	237
Obim isporuke.....	237
Opis uređaja.....	237
Simboli na uređaju.....	237
Puštanje u pogon.....	238
Rad.....	238
Transport.....	240
Skladištenje.....	241
Nega i održavanje.....	241
Pomoć u slučaju smetnji.....	243
Odlaganje u otpad.....	243
Garancija.....	243
Tehnički podaci.....	243
EU izjava o usklađenosti.....	244

Opšte napomene

Pročitajte ovo originalno uputstvo pre prve upotrebe vašeg uređaja, postupajte u skladu sa njim i sačuvajte ga za kasniju upotrebu ili buduće vlasnike.

- Pre prvog puštanja u rad obavezno pročitajte sigurnosne napomene br. 5.956-249.0.
- Ukoliko se ne pridržavate uputstva za rad i sigurnosnih napomena, mogu nastati oštećenja na uređaju i opasnosti za korisnika i druge osobe.

- U slučaju štete nastale prilikom transporta odmah obavestite trgovca.

Sigurnosne napomene

Stepeni opasnosti

△ OPASNOST

- Napomena o neposrednoj opasnosti koja preti i koja može dovesti do teških telesnih povreda ili smrti.

△ UPOZORENJE

- Napomena o mogućoj opasnoj situaciji, koja može dovesti do teških telesnih povreda ili smrti.

△ OPREZ

- Napomena o mogućoj opasnoj situaciji, koja može dovesti do lakih telesnih povreda.

PAŽNJA

- Napomena o mogućoj opasnoj situaciji, koja može dovesti do materijalnih oštećenja.

Opšte sigurnosne napomene

△ **OPASNOST** ● Uređaj i supstance, za koje treba da se koristi, uključujući postupak bezbednog uklanjanja usisanog materijala, sme da koristi samo obučeno osoblje. ● Ako se izduvni vazduh vraća nazad u prostoriju, onda u prostoriji mora da postoji dovoljna stopa izmene vazduha L. Za uvažavanje potrebnih graničnih vrednosti, povratno vođeni zapreminski protok sme da iznosi maksimalno 50% zapremine svežeg vazduha (prostorni volumen V_R x stopa izmene vazduha L_W). Bez posebne mere ventilacije vredi sledeće: $L_W = 1h^{-1}$. ● Ovaj uređaj sadrži prašinu koja je opasna po zdravlje. Postupak pražnjenja i održavanja, uključujući uklanjanje vrećice za sakupljanje prašine, sme da izvodi samo stručno osoblje, koje nosi odgovarajuću zaštitnu opremu. ● Uređaj nemojte da koristite bez potpunog sistema za filtraciju. ● Uvažite primenljive sigurnosne odredbe koje se odnose na materijale koje je potrebno tretirati. ● Istovremena sakupljanje različitih zapaljivih prašina u

kontejneru za prikupljanje može dovesti do požara ili eksplozija.

△ **UPOZORENJE** ● Uređaj ne smete da postavljate ili koristite u područjima koja su izložena prašini i u kojima postoji opasnost od eksplozije gasa. Atmosfera sa opasnošću od eksplozije prašine je dozvoljena samo ispred filtera u unutrašnjosti uređaja. Atmosfere sa opasnošću od eksplozije gasa su zabranjene samo u unutrašnjosti uređaja.

● Uređaj nije pogodan za usisavanje gorivih tečnosti (zapaljivih, lako zapaljivih, izuzetno zapaljivih prema propisima o opasnim materijama iz smernice 67/548/EEZ) (tačka paljenja ispod 55 °C), kao i mešavina gorivih prašina i gorivih tečnosti.

● Uređaj nije pogodan za usisavanje prašina sa ekstremno niskom minimalnom energijom paljenja ($ME < 1 \text{ mJ}$), kao što su npr. toneri, praškasti sumpor, aluminijumski prah ili olovo stearat. ● Uređaj nije pogodan za usisavanje izvora paljenja i prašina sa temperaturom tinjanja $\leq 190 \text{ °C}$. ● Pre svakog puštanja u rad, proverite da li su priključeni vodovi za izjednačenje potencijala (vodovi za uzemljenje).

● Uređaj ne sme da se koristi niti skladišti na otvorenom u vlažnim uslovima. ● Za bezbedan položaj uređaja, aktivirajte ručnu kočnicu na upravljačkom točkiću. Uređaj može nekontrolisano da se pokrene ukoliko je ručna kočnica otvorena.

△ **OPREZ** ● U slučaju dužih prekida u radu i nakon upotrebe, uređaj isključite na prekidaču uređaja i izvucite strujni utikač.

PAŽNJA ● Uređaj koristite samo u unutrašnjim prostorijama. ● Opasnost od prignječenja! Nosite rukavice kada skidate ili stavljate usisnu glavu, filtersku jedinicu ili sabirnu posudu. ● Opasnost od oštećenja! Nikada ne usisavajte bez filtera ili sa oštećenim filterom. ● Nosite zaštitne rukavice kada rukujete uređajem.

● Pomerajte uređaj samo brzinom koraka a na strmim putevima ga pomerajte zajedno sa još nekim. ● Vodite računa o tome da prilikom zamene delova pribora ne izlazi prašina. ● Tokom normalnog rada,

površinske temperature mogu da porastu i na 135 °C. ● Izbegavajte savijanje jedinice creva za usisavanje. ● Izvršite redovnu vizuelnu inspekciju creva.

Električni priključak

Uređaj sme da se priključi na električni priključak, koji je pripremio elektroinstalater u skladu sa smernicom IEC 60364. Za priključne vrednosti vidi *Tehnički podaci i natpisnu pločicu*.

⚠ OPASNOST

Opasnost od električnog udara

Opasnost po život

Nemojte oštećivati električne priključne vodove, npr. prelaskom preko njih, prignječanjem ili kidanjem.

Zaštitite kablove od toplote, ulja i oštih ivica.

Pre svake upotrebe, proverite mrežni priključni vod uređaja. Nemojte puštati u rad uređaj sa oštećenim kablom. Stručni električar treba da zameni oštećeni kabl.

Postupanje u slučaju nužde

⚠ OPASNOST

Rizik od povrede i oštećenja u slučaju kratkog spoja ili drugih električnih smetnji

Rizik od strujnog udara, rizik od opekotina
Isključite uređaj i izvucite strujni utikač.

Ponašanje u slučaju probijanja filtera / curenja:

1. Odmah isključite uređaj.
Uređaj ne sme da se koristi.
2. Zamenite filter.

Namenska upotreba

Uređaj je namenjen za:

- Mokro i hemijsko čišćenje podova i zidova
- Usisavanje suvih, zapaljivih, nataloženih prašina opasnih po zdravlje; klasa prašine M prema standardu EN 60335-2-69
- Usisavanje materija koje ne izazivaju opasnost od eksplozije
- Usisavanje zapaljivih prašina svih klasa eksplozije prašine (osim prašina sa

minimalnom energijom zapaljenja ME < 1 mJ)

- Usisavanje prašina i grube prljavštine
- Usisavanje zapaljivih prašina iz zone 22, kada je uređaj instaliran izvan područja ugroženih eksplozijom
- Usisavanje vlažnih i tečnih supstanci
- Komercijalna upotreba, npr. u hotelima, školama, bolnicama, fabrikama, radnjama, kancelarijama i prostorima za iznajmljivanje.
- Industrijska upotreba, npr. u skladišnim i proizvodnim prostorima

Ako na mestu postavljanja uređaja postoji klasifikovana eksplozivna zona, mora da se koristi odgovarajući Ex uređaj.

Besprekorno funkcionisanje uređaja se obezbeđuje samo preko nominalnih širina usisnog creva DN40 i DN50.

Svaka drugačija upotreba smatra se nenamenskom.


Uređaj nije pogodan za:

- Usisavanje izvora paljenja i prašina sa temperaturom tinjanja ≤ 190 °C
- Usisavanje materija koje izazivaju opasnost od eksplozije ili sličnih materija u smislu čl. 1 Zakona o eksplozivnim materijama, eksplozivnih mešavina vazduha i pare, kao i alumunijumskih i magnezijumskih prašina
- Usisavanje zapaljivih tečnosti (zapaljive, lako zapaljive, izuzetno zapaljive prema propisima o opasnim materijama iz smernice 67/548/EEZ) (tačka paljenja 55 °C), kao i mešavina gorivih prašina i gorivih tečnosti
- Usisavanje magnezijumske prašine ili praha
- Usisavanje mešavina zapaljivih tečnosti i zapaljive prašine
- Usisavanje tinjajućih ili vrućih čestica, jer bi to u suprotnom moglo dovesti požara ili eksplozije
- Priključivanje na mašinu koja stvara prašinu

Zaštita životne sredine



Ambalaža može da se reciklira.
Pakovanja odložite u otpad u skladu sa ekološkim propisima.

 Električni i elektronski uređaji sadrže vredne materijale koji se mogu reciklirati, a često i sastavne delove kao što su baterije, akumulatori ili ulje, koji u slučaju pogrešnog tretiranja ili pogrešnog odlaganje u otpad mogu predstavljati potencijalnu opasnost po zdravlje ljudi i životnu sredinu. Međutim, ovi sastavni delovi su neophodni za pravilan rad uređaja. Uređaji označeni ovim simbolom ne smeju da se odlažu u kućni otpad.

Napomene o sastojcima (REACH)

Aktuelne informacije o sastojcima možete pronaći na: www.kaercher.de/REACH

Pribor i rezervni delovi

⚠ OPASNOST

Opasnost od eksplozije zbog neodobrenog pribora

Koristite samo pribor koji je odobrio proizvođač i označio nalepnicom Ex za upotrebu tipa 22.

Koristite samo originalni pribor i originalne rezervne delove, jer oni garantuju bezbedan i nesmetan rad uređaja.

Informacije o priboru i rezervnim delovima možete pronaći na www.kaercher.com.

Napomena

Pribor nije uključen u obim isporuke. Pribor mora biti poručen odvojeno u zavisnosti od aplikacije.

Obim isporuke

Prilikom otpakivanja proverite da li je sadržaj potpun. U slučaju oštećenja prilikom transporta, obavestite vašeg distributera.

Opis uređaja

Slika, pogledajte strane sa grafikonima
Slika A

- ① Posuda za prljavštinu
- ② Vrećica za odlaganje otpada
- ③ Kabl za izjednačavanje potencijala
- ④ Priključak usisnog creva
- ⑤ Potisna ručka
- ⑥ Filter
- ⑦ Mrežni kabl
- ⑧ Prikazni element

- ⑨ Prekidač uređaja
- ⑩ Kabl za izjednačavanje potencijala
- ⑪ Bravica usisne glave
- ⑫ Kabl za izjednačavanje potencijala
- ⑬ Crevo za kompenzaciju pritiska
- ⑭ Držač pribora
- ⑮ Poluga za spuštanje posude za prljavštinu
- ⑯ Upravljački točkici i poziciona (ručna) kočnica

Simboli na uređaju



Uređaj je pogodan za usisavanje prašine do kategorije prašine M.

⚠ UPOZORENJE

Oštećenje kože, pluća i očiju
Izbacivanje fine prašine prilikom radova pražnjenja, održavanja i odlaganja u otpad
Prilikom radova pražnjenja i održavanja, uključujući odlaganje vrećice za sakupljanje prašine u otpad, nosite propisanu zaštitnu opremu.



Uređaj je pogodan za usisavanje zapaljive prašine, postavka van zone 22.

UPOZORENJE: Ovaj uređaj ne sme da se postavlja u zoni 22. Ako zona 22 postoji, mora se koristiti Ex uređaj.



DN 40	MAX	XX,X kPa/ XX,X mbar
DN 50	MAX	XX,X kPa/ XX,X mbar
DN 70	MAX	XX,X kPa/ XX,X mbar

Na nalepnici su navedene vrednosti za maks. podpritisak u odnosu na korišćeni poprečni presek usisnog creva. Aktuelna

vrednost može da se očita na manometru. Za vrednosti koje važe za ovaj uređaj pogledajte poglavlje *Očitavanje najmanjeg zapreminskog protoka*. Ako se vrednost ne ispunji, filter mora da se očisti (vidi poglavlje *Čišćenje filtera*) ili zameni (vidi poglavlje *Zamena filtera*). Različiti poprečni preseći usisnog creva omogućuju prilagođenje različitim priključnim poprečnim presećima delova pribora.

IVR 60



Vrećica za odlaganje otpada
(Kataloški br. 9.989-606.0)



Filter
(Kataloški br. 9.981-681.0)

IVR 100



Vrećica za odlaganje otpada
(Kataloški br. 9.989-607.0)



Filter
(Kataloški br. 9.981-681.0)

Puštanje u pogon

⚠ UPOZORENJE

Neppravilno povezani vodovi za izjednačavanje potencijala
Strujni udar

Pre svakog puštanja u rad, proverite da li su priključeni vodovi za izjednačenje potencijala (vodovi za uzemljenje).

⚠ UPOZORENJE

Opasnost usled prašine opasne po zdravlje

Obolenja disajnih puteva usled udisanja prašine.

Nemojte usisavati bez filterskog elementa, jer će, u protivnom, doći do ugrožavanja zdravlja usled povećanog izbacivanja fine prašine.

PAŽNJA

Nedostaje element filtera

Oštećenje usisnog motora

Nemojte usisavati bez elementa filtera.

1. Uređaj postavite u radni položaj.
2. Uređaj osigurajte ručnom kočnicom.

3. Pobrinite se da usisna glava bude pravilno postavljena.
4. Utaknite usisno crevo (nije uključeno u obim isporuke) u priključak za usisavanje.
5. Proverite nivo napunjenosti u posudi za prljavštinu (pogledajte poglavlje *Provera nivoa napunjenosti posudu za prljavštinu*).
6. Event. ispraznite posudu za prljavštinu (vidi poglavlje *Pražnjenje posude za prljavštinu*).
7. Pre suvog usisavanja postavite vrećicu za odlaganje otpada (pogledajte poglavlje *Postavljanje kesice za uklanjanje prašine*).

Slika B

8. Na usisno crevo postaviti pribor koji želite (nije u obimu isporuke).

Priključivanje usisnog priključka

⚠ UPOZORENJE

Opasnost od povreda

Oštećenje kože, pluća ili očiju zbog fine prašine

Nakon uklanjanja usisnog creva usisni priključak mora da se zatvori pomoću zaptivnog čepa.

1. Uklonite usisno crevo.

Slika C

2. Umetnite usisno crevo precizno u priključak za usisavanje.
3. Zaptivni čep ugurajte do kraja.
4. Okrenite zaptivni čep nadesno dok se usisni priključak čvrsto ne zatvori.

Provera nivoa napunjenosti posudu za prljavštinu

Ako je posuda za prljavštinu napunjena do donje ivice usisnog nastavka na posudi za prljavštinu, mora biti ispraznjena. Uređaj se ne isključe automatski kada se prekorači maksimalni nivo napunjenosti.

1. Redovno proveravajte nivo napunjenosti u posudi za prljavštinu.

Rad

Uređaj je pogodan za usisavanje fine prašine do kategorije prašine M.

△ UPOZORENJE

Opasnost usled prašine opasne po zdravlje

Obolenja disajnih puteva usled udisanja prašine.

Nemojte usisavati bez filterskog elementa, jer će, u protivnom, doći do ugrožavanja zdravlja usled povećanog izbacivanja fine prašine.

PAŽNJA

Opasnost zbog prodora sitne prašine

Opasnost od oštećenja usisnog motora. Prilikom usisavanja nikada nemojte da uklanjate filterski element.

Postavljanje kesice za uklanjanje prašine

1. Uređaj osigurajte ručnom kočnicom.
2. Uklonite crevo za kompenzaciju pritiska iz posude za prljavštinu.

Slika D

3. Spustite posudu za prljavštinu povlačenjem poluge.

Slika E

4. Izvucite posudu za prljavštinu iz uređaja.

Slika F

5. Vrećicu za uklanjanje prašine postavite u posudu i pažljivo stavite na zid i pod posude.
6. Ivicu vrećice za uklanjanje navucite preko ivice posude za prljavštinu prema van.

Slika E

7. Postavite posudu sa prljavštinom u uređaj.

Slika D

△ UPOZORENJE

Nepravilno rukovanje prilikom zaključavanja posude za prljavštinu

Opasnost od prignječenja

Tokom zaključavanja nikako nemojte držati ruke između posude za prljavštinu i filterskog prstena niti ih stavljati u blizini mehanizma za podizanje.

Zaključajte posudu sa prljavštinom pritiskanjem poluge obema rukama.

8. Zaključajte posudu za prljavštinu polugama.

9. Uklonite crevo za kompenzaciju pritiska iz posude za prljavštinu.

Uklanjanje vrećice za odlaganje otpada

△ OPASNOST

Opasnost usled prašine opasne po zdravlje

Obolenja disajnih puteva usled udisanja prašine.

Nakupljena prašina se treba transportovati u posudama koje ne propuštaju prašinu.

Presipanje nije dozvoljeno. Odlaganje posude za sakupljanje prašine u otpad smeju da vrše samo upućena stručna lica.

1. Uređaj osigurajte ručnom kočnicom.
2. Po potrebi, uklonite usisno crevo.
3. Uklonite crevo za kompenzaciju pritiska iz posude za prljavštinu.

Slika D

4. Spustite posudu za prljavštinu povlačenjem poluge.

Slika E

5. Izvucite posudu za prljavštinu iz uređaja.

Slika G

6. Nataknite vrećicu za odlaganje otpada.
7. Vrećicu za odlaganje otpada čvrsto zatvorite pomoću vezica za kablove.
8. Izvadite vrećicu za odlaganje otpada.
9. Vrećicu za odlaganje otpada odložiti u otpad u skladu sa zakonskim odredbama.

Slika E

10. Postavite posudu sa prljavštinom u uređaj.

Slika D

△ UPOZORENJE

Nepravilno rukovanje prilikom zaključavanja posude za prljavštinu

Opasnost od prignječenja

Tokom zaključavanja nikako nemojte držati ruke između posude za prljavštinu i filterskog prstena niti ih stavljati u blizini mehanizma za podizanje.

Zaključajte posudu sa prljavštinom pritiskanjem poluge obema rukama.

11. Zaključajte posudu za prljavštinu polugama.
12. Uklonite crevo za kompenzaciju pritiska iz posude za prljavštinu.

Uključivanje uređaja

1. Strujni utikač utaknite u utičnicu.
2. Isključite uređaj preko prekidača uređaja.

Slika H

Prekidač ima više stepena prebacivanja:

0 Uređaj je isključen.

1 Motor 1 je uključen.

2 Motori 1 i 2 su uključeni.

3. Počnite sa postupkom usisivanja.

Očitavanje najmanjeg zapreminskog protoka

Sa prednje strane uređaja je prikazni element, koji prikazuje usisni potpritisak unutar uređaja (pogledajte poglavlje *Opis uređaja*).

Tabela prikazuje vrednost maksimalnog usisnog vakuuma. Ova vrednost zavisi od performansi uređaja i usisnog creva koje se koristi.

PAŽNJA

Gubitak usisavanja

Ako je navedena vrednost prekoračena, brzina vazduha pada ispod 20 m/s.

Očistite filter najkasnije kada se dostigne vrednost (pogledajte poglavlje Čišćenje filtera).

Zamenite filter ako se vrednost ne smanji značajno čišćenjem (pogledajte poglavlje Zamena filtera).

Prečnik creva	Vrednost
DN40	180 mbar (18 kPA)
DN50	160 mbar (16 kPA)

- Očistite filter najkasnije na navedenoj vrednosti.

Čišćenje filtera

Napomena

Redovno čistite filter da biste sprečili gubitak usisne snage.

Slika I

1. Pomerajte ručicu za čišćenje filtera napred i nazad nekoliko puta da biste očistili filter.

Isključivanje uređaja

1. Uređaj isključite na prekidaču za uključivanje/isključivanje.

2. Ispraznite i očistite posudu za prljavštinu.
3. Demontirajte pribor i eventualno ga očistite i osušite.

Nakon svakog rada

Pražnjenje posude za prljavštinu

Posuda za prljavštinu mora biti ispražnjena ako je potrebno i posle svake upotrebe.

1. Isključite uređaj i prekinite strujno napajanje.
2. Očistite filter.
3. Izvadite posudu za prljavštinu iz uređaja i zamenite kesicu za odlaganje (pogledajte poglavlje *Zamena kese za odlaganje*).

Napomena

Pomerajte posudu za prljavštinu samo na točkićima. Nemojte koristiti dizalicu, viljuškar ili slično.

Skidanje usisne glave

1. Isključite uređaj i odvojite ga sa strujne mreže.
2. Otvorite bravicu za usisnu glavu.

Slika J

3. Skinite usisnu glavu i odložite je na stranu.

Čuvanje uređaja

1. Mrežni kabl namotajte oko držača kabla.
2. Uređaj odložite u suhu prostoriju i zaštitite ga od neovlašćene upotrebe.

Transport

⚠ OPREZ

Zanemarivanje težine

Opasnost od povreda i oštećenja

Prilikom transporta obratite pažnju na težinu uređaja.

Posuda za prljavštinu je ispražnjena.

1. Zatvorite usisni priključak za transport bez prašine (pogledajte poglavlje *Priključivanje usisnog priključka*).
2. Otpustite parkirne kočnice i gurnite uređaj koristeći potisnu ručku.
3. Da biste učitali uređaj, držite ga za kućište i potisnu ručku.
4. Prilikom transporta u vozilima, uređaj osigurati od klizanja i prevrtanja.

Skladištenje

⚠ OPREZ

Zanemarivanje težine

Opasnost od povreda i oštećenja

Uređaj čuvajte samo na ravnim površinama da biste izbegli naginjanje.

Prilikom skladištenja obratite pažnju na težinu uređaja.

Posuda za prijavštinu je ispraznjena.

1. Uređaj skladištite samo u unutrašnjim prostorima.

Nega i održavanje

⚠ OPASNOST

Nenamerno pokrenut uređaj, dodirivanje delova koji provode struju

Opasnost od povrede, strujni udar

Pre radova na uređaju, isključite uređaj.

Izvučite strujni utikač.

⚠ OPASNOST

Opasnost usled prašine opasne po zdravlje

Obolenja disajnih puteva usled udisanja prašine.

Prilikom radova na održavanju (npr. zamena filtera), nosite masku za zaštitu disajnih puteva P2 ili veći stepen i odeću za jednokratnu upotrebu.

⚠ UPOZORENJE

Opasnost usled prašine opasne po zdravlje

Obolenja disajnih puteva usled udisanja prašine.

Na sigurnosnim uređajima za sprečavanje opasnosti, proizvođač ili upućeno stručno lice najmanje jednom godišnje mora da ispita besprekornu bezbednosno-tehničku funkciju, npr. hermetičnost uređaja, oštećenje filtera, funkcija kontrolnih uređaja.

PAŽNJA

Sredstva za negu koja sadrže silikon

Može doći do nagrizanja delova do plastike.

Za čišćenje nemojte da koristite proizvode za negu koji sadrže silikon.

Mašine za uklanjanje prašine su sigurnosni uređaji za sprečavanje ili uklanjanje

opasnosti u smislu propisa BGV A1 (nemački propisi o zaštiti na radu).

- Da bi održavanje izvršio korisnik, uređaj mora da se rastavi, očisti i održava ako je to izvodljivo, bez izazivanja opasnosti za osoblje zaduženo za održavanje, te za druge osobe. Odgovarajuće mere opreza podrazumevaju dekontaminaciju pre rastavljanja, preduzimanje mera predostrožnosti za lokalno filtersko odušivanje, tamo gde se uređaj rastavlja, čišćenje površine za održavanje i odgovarajuću zaštitu osoblja.
 - Spoljni deo uređaja treba da se dekontaminiše postupkom usisavanja i prebriše krpom ili obradi zaptivnim sredstvom pre odvođenja iz opasne oblasti. Svi delovi uređaja moraju da se smatraju zaprljanim ako se uzimaju iz opasne oblasti. Moraju da se poduzmu prikladne mere kako bi se sprečilo širenje prašine.
 - Prilikom sprovođenja radova održavanja i radova na servisiranju moraju da se bace svi zaprljani predmeti koji ne mogu zadovoljavajuće da se očiste. Takvi predmeti u otpad moraju da se odlože u nepropusnim vrećicama u skladu s važećim odredbama za odlaganje takvog otpada.
 - Tokom transporta i održavanja uređaja, usisni nastavci moraju biti zatvoreni zaptivnim čepovima.
1. Imajte na umu da možete sami da obavljate jednostavne radove održavanja i nege.
 2. Površinu uređaja i unutrašnju stranu rezervoara redovno čistite vlažnom krpom.

Kontrolni radovi i radovi na održavanju

Redovno proveravati uređaj u skladu sa odgovarajućim državnim propisima zakonodavca u cilju sprečavanja nesreća. Radove na održavanju mora da obavlja stručno lice u redovnim vremenskim periodima u skladu sa podacima proizvođača, pri čemu treba uvažiti

postojeće odredbe i bezbednosne zahteve. Radove na električnoj instalaciji sme da obavlja isključivo električar. U slučaju pitanja obratite se u KÄRCHER poslovnici.

Zamena filtera

⚠ OPASNOST

Opasnost usled prašine opasne po zdravlje

Obolenja disajnih puteva usled udisanja prašine.

Nakupljena prašina se treba transportovati u posudama koje ne propuštaju prašinu.

Presipanje nije dozvoljeno. Odlaganje posude za sakupljanje prašine u otpad smeju da vrše samo upućena stručna lica.

⚠ UPOZORENJE

Opasnost usled prašine opasne po zdravlje

Obolenja disajnih puteva usled udisanja prašine.

Nakon vađenja iz uređaja, više nemojte koristiti filterski element.

Fiksno ugrađene filtere samo u odgovarajućim područjima (npr. u tzv. stanicama za dekontaminaciju) sme da zameni samo stručnjak.

Slika K

- ① Stezni prsten
- ② Filter
- ③ Navrtke
- ④ Uređaj za čišćenje

1. Skinite usisnu glavu (vidi poglavlje *Skidanje usisne glave*).
2. Uklonite jedinicu filtera iz uređaja držeći je za ručke i okrenite je.

Slika L

3. Uklonite matice i rastavite uređaj za čišćenje.
4. Otpustite zatezne prstenove.
5. Skinite filter.
6. Bacite filter penu.
7. Postavite novi filter.
8. Umetnite novu filter penu.
9. Postavite zatezni prsten i pritegnite ga.
10. Pričvrstite uređaj za čišćenje i pričvrstite ga.

11. Postavite filtersku jedinicu.

Prilikom instalacije, uverite se da se jezičak na umetku filtera uključuje u vratilo.

Slika M

Zamena kese za odlaganje

⚠ OPASNOST

Opasnost usled prašine opasne po zdravlje

Obolenja disajnih puteva usled udisanja prašine.

Nakupljena prašina se treba transportovati u posudama koje ne propuštaju prašinu.

Presipanje nije dozvoljeno. Odlaganje posude za sakupljanje prašine u otpad smeju da vrše samo upućena stručna lica.

1. Uređaj osigurajte ručnom kočnicom.
2. Po potrebi, uklonite usisno crevo.
3. Uklonite crevo za kompenzaciju pritiska iz posude za prljavštinu.

Slika D

4. Spustite posudu za prljavštinu povlačenjem poluge.

Slika E

5. Izvucite posudu za prljavštinu iz uređaja.

Slika G

6. Nataknite vrećicu za odlaganje otpada.
7. Vrećicu za odlaganje otpada čvrsto zatvorite pomoću vezica za kablove.
8. Izvadite vrećicu za odlaganje otpada.
9. Vrećicu za odlaganje otpada odložiti u otpad u skladu sa zakonskim odredbama.

Slika F

10. Novu vrećicu za uklanjanje prašine postavite u posudu i pažljivo stavite na zid i pod posude.
11. Ivicu vrećice za uklanjanje navucite preko ivice posude za prljavštinu prema van.

Slika E

12. Postavite posudu sa prljavštinom u uređaj.

Slika D

⚠ UPOZORENJE

Nepravilno rukovanje prilikom zaključavanja posude za prljavštinu

Opasnost od prignječnja

Tokom zaključavanja nikako nemojte držati ruke između posude za prljavštinu i filterskog prstena niti ih stavljati u blizini mehanizma za podizanje.

Zaključajte posudu sa prljavštinom pritiskanjem poluge obema rukama.

13. Zaključajte posudu za prljavštinu polugama.

14. Uklonite crevo za kompenzaciju pritiska iz posude za prljavštinu.

Pomoć u slučaju smetnji

⚠ OPASNOST

Opasnost od povreda

Opasnost od nenamernog pokretanja uređaja i opasnost od električnog udara
Pre svih radova na uređaju, isključiti uređaj i izvući strujni utikač.

Sve provere i radove na električnim delovima prepustite stručnjaku.

Motor (usisna turbina) se ne pokreće

Nema električnog napona

- Proveriti utičnicu i osigurač napajanja strujom.
- Proverite mrežni kabl i strujni utikač uređaja.

Usisna snaga opada

Začepljena je mlaznica, usisna cev ili usisno crevo.

- Proverite i eventualno očistite mlaznicu, usisnu cev i usisno crevo.

Filter je zaprljan.

- Očistite filter.

Odlaganje u otpad

Na kraju radnog veka, uređaj odložite na otpad u skladu sa zakonskim odredbama.

Garancija

U svakoj zemlji važe uslovi garancije koje je izdala naša nadležna distributivna organizacija. Sve smetnje na vašem uređaju ćemo otkloniti besplatno u okviru garantnog roka, ukoliko je uzrok smetnje greška u materijalu ili greška u proizvodnji. U slučaju koji podleže garanciji obratite se sa dokazom o kupovini vašem prodavcu ili najbližoj ovlašćenoj lokaciji servisne službe.

(Adresu vidi na poleđini)

Dodatne informacije o garanciji (ako postoje) možete pronaći u servisnom delu vaše lokalne Kärcher internet stranice pod opcijom „Preuzimanja“.

Tehnički podaci

		IVR 60/24-2 Sc M ACD	IVR 100/24-2 Sc M ACD
Električni priključak			
Napon električne mreže	V	220-240	220-240
Faza	~	1	1
Mrežna frekvencija	Hz	50-60	50-60
Vrsta zaštite		IPX4	IPX4
Klasa zaštite		I	I
Nominalna snaga	W	2400	2400
Strujni osigurač (inertan)	A	16	16
Dimenzije i težine			
Tipična radna težina	kg	99	103
Dužina x širina x visina	mm	855 x 760 x 1290	855 x 760 x 1580
Površina filtera	m ²	1,75	1,75
Uslovi okruženja			
Temperatura skladištenja	°C	-10-40	-10-40

		IVR 60/24-2 Sc M ACD	IVR 100/24-2 Sc M ACD
Podaci o snazi uređaja			
Zapremina posude	l	60	100
Protok vazduha	l/s	2x 74	2x 74
Količina prenosa vazduha tokom rada	l/s	76,5	76,5
Podpritisak	kPa (mbar)	23 (230)	23 (230)
Radni pritisak	kPa (mbar)	18,5 (185)	18,5 (185)
Priključak usisnog creva		DN70	DN70
Nominalna širina usisnog creva		DN40/50	DN40/50
Filter broja narudžbine		9.981-681.0	9.981-681.0
Utvrđene vrednosti prema EN 60335-2-69			
Vrednost vibracije na šaci i ruci	m/s ²	< 2,5	< 2,5
Nepouzdanost K	m/s ²	0,2	0,2
Nivo zvučnog pritiska L _{pA}	dB(A)	68	68
Nepouzdanost K _{pA}	dB(A)	2	2
Mrežni kabl			
Mrežni kabl H07BQ-F	mm ²	3 x 1,5	3 x 1,5
Broj dela (EU)		9.988-393.0	9.988-393.0
Dužina kabla	m	10	10

Zadržavamo pravo na tehničke podatke.

EU izjava o usklađenosti

Ovim putem izjavljujemo da mašina označena u nastavku, na osnovu svoje koncepcije i konstrukcije kao i u izvedbi koju smo pustili u promet, odgovara važećim osnovnim zahtevima za bezbednost i zdravlje iz EU direktiva. U slučaju izmena na mašini bez naše saglasnosti ova izjava prestaje da važi. Proizvod: Usisivač za suvo usisavanje Proizvod: Usisivač za mokro i suvo usisavanje

Tip: 9.990-xxx

Važeće direktive EU

2006/42/EZ (+2009/127/EZ)

2014/30/EU

2011/65/EU

Primenjene harmonizovane norme

EN 60335-1

EN 60335-2-69

EN 55014-1: 2017 + A11: 2020

EN 55014-2: 2015

EN IEC 61000-3-2: 2019

EN 61000-3-3: 2013 + A1: 2019

EN 61000-3-11: 2000

EN 62233: 2008

EN IEC 63000: 2018

Primenjeni neharmonizovani standardi

IEC 60335-1

IEC 60335-2-69

Primenjene nacionalne norme

-

Potpisnici deluju u ime i uz punomoć rukovodstva.



T. Wahl
Managing Director



A. Haag
Director R&D

Lice ovlašćeno za dokumentaciju:

A. Haag

Kärcher Industrijsko usisavanje GmbH

Robert-Bosch-Straße 4-8

73550 Waldstetten (Nemačka)

Tel.: +49 7171 94888-0

Faks: +49 7171 94888-528

Waldstetten, 24/04/01

Περιεχόμενα

Γενικές υποδείξεις	245
Υποδείξεις ασφαλείας	245
Προβλεπόμενη χρήση	246
Προστασία του περιβάλλοντος	247
Παρελκόμενα και ανταλλακτικά	247
Περιεχόμενα συσκευασίας	248
Περιγραφή συσκευής	248
Σύμβολα επάνω στη συσκευή	248
Έναρξη χρήσης	249
Λειτουργία	250
Μεταφορά	252
Αποθήκευση	252
Φροντίδα και συντήρηση	252
Αντιμετώπιση βλαβών	255
Απόρριψη	255
Εγγύηση	255
Τεχνικά χαρακτηριστικά	255
Δήλωση συμμόρφωσης ΕΕ	256

Γενικές υποδείξεις

Πριν από την πρώτη χρήση της συσκευής σας, διαβάστε αυτές τις οδηγίες, ενεργήστε σύμφωνα με αυτές και κρατήστε τις για μελλοντική χρήση ή για τον επόμενο ιδιοκτήτη.

- Πριν από την πρώτη ενεργοποίηση διαβάστε οπωσδήποτε τις υποδείξεις ασφαλείας αρ. 5.956- 249.0.
- Η μη τήρηση των οδηγιών χρήσης, καθώς και των υποδείξεων ασφαλείας, μπορεί να έχει ως συνέπεια βλάβες στη συσκευή ή κινδύνους για τον χειριστή ή άλλα άτομα.
- Σε περίπτωση ζημιάς από τη μεταφορά ειδοποιήστε αμέσως το κατάστημα αγοράς.

Υποδείξεις ασφαλείας

Διαβαθμίσεις κινδύνων

⚠ **ΚΙΝΔΥΝΟΣ**

- Υπόδειξη άμεσου κινδύνου, ο οποίος οδηγεί σε σοβαρούς τραυματισμούς ή θάνατο.

⚠ **ΠΡΟΕΙΔΟΠΟΙΗΣΗ**

- Υπόδειξη πιθανώς επικίνδυνης κατάστασης, η οποία μπορεί να οδηγήσει σε σοβαρούς τραυματισμούς ή θάνατο.

⚠ **ΠΡΟΣΟΧΗ**

- Υπόδειξη πιθανώς επικίνδυνης κατάστασης, η οποία μπορεί να οδηγήσει σε ελαφρείς τραυματισμούς.

ΠΡΟΣΟΧΗ

- Υπόδειξη πιθανώς επικίνδυνης κατάστασης, η οποία μπορεί να οδηγήσει σε υλικές ζημιές.

Γενικές υποδείξεις ασφαλείας

⚠ **ΚΙΝΔΥΝΟΣ** • Χρήση της συσκευής και των υλικών, για τα οποία χρησιμοποιείται, συμπεριλαμβανομένης της ασφαλούς μεθόδου απόρριψης των αναρροφούμενων υλικών μόνον από εκπαιδευμένο προσωπικό. • Εάν ο ανακυκλούμενος αέρας επιστρέφει στο χώρο, τότε πρέπει να υπάρχει επαρκές ποσοστό ανανέωσης αέρα L. Προκειμένου να τηρούνται οι απαραίτητες οριακές τιμές, η ογκομετρική παροχή επιστροφής επιτρέπεται να ανέρχεται το ανώτερο στο 50% της ογκομετρικής παροχής φρέσκου αέρα (όγκος χώρου V_R x ποσοστό ανανέωσης αέρα L_W). Χωρίς ιδιαίτερα μέτρα αερισμού ισχύει: $L_W = 1h^{-1}$. • Η συσκευή αυτή περιέχει σκόνη βλαβερή για την υγεία. Οι εργασίες εκκένωσης και συντήρησης, συμπεριλαμβανομένης της απόρριψης των κάδων συλλογής σκόνης, επιτρέπεται να γίνονται μόνο από εξειδικευμένο προσωπικό, το οποίο φοράει τον κατάλληλο προστατευτικό εξοπλισμό. • Μην χρησιμοποιείτε τη συσκευή χωρίς ολόκληρο το σύστημα φίλτρου. • Τηρείτε τους εφαρμοστέους κανόνες ασφαλείας που ισχύουν για τα υπό επεξεργασία υλικά. • Η ταυτόχρονη συλλογή διαφορετικών εύφλεκτων σωματιδίων σκόνης στο δοχείο συλλογής μπορεί να οδηγήσει σε πυρκαγιές και εκρήξεις.

⚠ **ΠΡΟΕΙΔΟΠΟΙΗΣΗ** • Δεν επιτρέπεται η τοποθέτηση ούτε η λειτουργία της συσκευής σε περιοχές όπου υπάρχει κίνδυνος έκρηξης σκόνης ή αερίου. Μια ατμόσφαιρα με κίνδυνο έκρηξης σκόνης επιτρέπεται μέσα στη συσκευή μόνο πριν από το φίλτρο. Ατμόσφαιρες με κίνδυνο έκρηξης αερίων απαγορεύονται στο εσωτερικό της

συσκευής. • Η συσκευή δεν είναι κατάλληλη για την αναρρόφηση εύφλεκτων υγρών (αναφλέξιμων, εύφλεκτων, ιδιαίτερα εύφλεκτων σύμφωνα με την Ευρωπαϊκή Οδηγία Επικίνδυνων Ουσιών 67/548/ΕΟΚ) (σημείο ανάφλεξης κάτω από 55 °C), καθώς και για μείγματα αναφλέξιμων σωματιδίων σκόνης με αναφλέξιμα υγρά.

• Η συσκευή δεν είναι κατάλληλη για να αναρροφά σκόνες με εξαιρετικά χαμηλή ελάχιστη ενέργεια ανάφλεξης ($ME < 1 \text{ mJ}$), όπως π.χ. τόνερ, κρυσταλλικό θείο, σκόνη αλουμινίου, στεατικός μολυβδος. • Η συσκευή δεν είναι κατάλληλη για την αναρρόφηση πηγών ανάφλεξης και σκονών με θερμοκρασία ανάφλεξης $\leq 190 \text{ }^\circ\text{C}$. • Πριν από κάθε έναρξη χρήσης ελέγχετε αν έχουν συνδεθεί τα καλώδια εξουδετέρωσης δυναμικού (καλώδια γείωσης). • Το μηχάνημα δεν επιτρέπεται να χρησιμοποιείται ούτε να φυλάσσεται στο ύπαιθρο. • Για την ασφαλή σταθεροποίηση της συσκευής εφαρμόστε το χειρόφρενο στον στρεφόμενο τροχό. Όταν το χειρόφρενο είναι ανοικτό η συσκευή μπορεί να τεθεί σε ανεξέλεγκτη κίνηση.

Δ ΠΡΟΣΟΧΗ • Σε περίπτωση μεγάλων διαλειμμάτων λειτουργίας και μετά τη χρήση, απενεργοποιήστε τη συσκευή από τους διακόπτες της και βγάλτε το φως από την πρίζα.

ΠΡΟΣΟΧΗ • Χρησιμοποιείτε τη συσκευή μόνο σε εσωτερικούς χώρους. • Κίνδυνος σύνθλιψης! Να φοράτε γάντια όταν αφαιρείτε ή τοποθετείτε την κεφαλή αναρρόφησης, το φίλτρο ή το δοχείο συλλογής. • Κίνδυνος πρόκλησης ζημιάς! Ποτέ μην κάνετε αναρρόφηση χωρίς ή με χαλασμένο φίλτρο. • Όταν χρησιμοποιείτε τη συσκευή να φοράτε υποδήματα ασφαλείας. • Να μετακινείτε τη συσκευή μόνο με ταχύτητα βηματισμού και για απότομες διαδρομές ενδεχομένως ανά δύο. • Όταν αντικαθιστάτε τα παρελκόμενα προσέχετε ώστε να μην εξέρχεται καθόλου σκόνη. • Κατά τη διάρκεια της κανονικής λειτουργίας η θερμοκρασία στις επιφάνειες μπορεί να φτάσει μέχρι τους 135 °C. • Αποφύγετε το λύγισμα της μονάδας

ελαστικού σωλήνα αναρρόφησης.

• Εκτελείτε τακτικό οπτικό έλεγχο των ελαστικών σωλήνων.

Ηλεκτρική σύνδεση

Η συσκευή πρέπει να συνδέεται μόνο σε ηλεκτρική πρίζα που έχει εγκατασταθεί από ηλεκτρολόγο σύμφωνα με το πρότυπο IEC 60364. Για τις τιμές σύνδεσης βλ. Τεχνικά χαρακτηριστικά και Πινακίδα τύπου.

Δ ΚΙΝΔΥΝΟΣ

Κίνδυνος ηλεκτροπληξίας

Κίνδυνος - θάνατος

Μην προκαλείτε ζημιά στα ηλεκτρικά καλώδια π.χ. από διερχόμενα οχήματα, σύνθλιψη ή τράβηγμα.

Προστατέψτε τα καλώδια από τη θερμότητα, τα λάδια και τις αιχμηρές ακμές.

Πριν από κάθε χρήση ελέγχετε το ηλεκτρικό καλώδιο της συσκευής. Μην θέτετε σε λειτουργία τη συσκευή αν έχει χαλασμένο ηλεκτρικό καλώδιο. Καλέστε έναν ηλεκτρολόγο για να αντικαταστήσει το χαλασμένο καλώδιο.

Συμπεριφορά σε περίπτωση εκτάκτου ανάγκης

Δ ΚΙΝΔΥΝΟΣ

Κίνδυνος τραυματισμού και πρόκλησης ζημιών σε περίπτωση βραχυκυκλώματος ή άλλων ηλεκτρικών σφαλμάτων

Κίνδυνος ηλεκτροπληξίας, κίνδυνος εγκαυμάτων

Απενεργοποιήστε την συσκευή και αποσυνδέστε το φως από την πρίζα.

Συμπεριφορά σε περίπτωση θραύσης / διαρροής φίλτρου:

1. Απενεργοποιήστε τη συσκευή αμέσως. Η συσκευή δεν επιτρέπεται πλέον να τίθεται σε λειτουργία.
2. Αντικαταστήστε το φίλτρο.

Προβλεπόμενη χρήση

Η συσκευή προορίζεται για:

- Υγρό και στεγνό καθαρισμό δαπέδων και τοίχων
- Αναρρόφηση ξηρής, εύφλεκτης, επικίνδυνης για την υγεία

- συσσωρευμένης σκόνης. Κατηγορία σκόνης M κατά EN 60335-2-69
- Αναρρόφηση υλικών χωρίς κίνδυνο έκρηξης
- Αναρρόφηση εύφλεκτης σκόνης όλων των κατηγοριών έκρηξης σκόνης (εκτός από τις σκόνες με ελάχιστη ενέργεια ανάφλεξης ME <1 mJ)
- Αναρρόφηση σκόνης και χοντρόκοκκων ρύπων
- Αναρρόφηση εύφλεκτης σκόνης από μια ζώνη 22, εάν η συσκευή είναι εγκατεστημένη εκτός περιοχών με κίνδυνο έκρηξης
- Αναρρόφηση βρεγμένων και υγρών υλών
- Επαγγελματική χρήση, π.χ. σε ξενοδοχεία, σχολεία, νοσοκομεία, εργοστάσια, καταστήματα, γραφεία και εταιρείες ενοικιάσεως
- Βιομηχανική χρήση, π.χ. σε χώρους αποθήκευσης και παραγωγής

Εάν υπάρχει ταξινομημένη ζώνη Ex στο σημείο εγκατάστασης της συσκευής, πρέπει να χρησιμοποιηθεί αντίστοιχη συσκευή Ex.

Η απρόσκοπτη λειτουργία της συσκευής διασφαλίζεται μόνο με ελαστικούς σωλήνες αναρρόφησης διαμέτρου DN40 και DN50. Κάθε άλλου είδους χρήση θεωρείται ως μη ενδεδειγμένη.

Η συσκευή δεν ενδείκνυται για:

- Αναρρόφηση πηγών ανάφλεξης και σκόνης με θερμοκρασία ανάφλεξης ≤ 190 °C
- Αναρρόφηση εκρηκτικών ή ισοδύναμων ουσιών υπό την έννοια του γερμανικού νόμου §1 SprengG, εκρηκτικών μιγμάτων ατμού-αέρα, καθώς και σκόνης Al και Mg
- Αναρρόφηση εύφλεκτων υγρών (αναφλέξιμων, εύφλεκτων, ιδιαίτερα εύφλεκτων σύμφωνα με την Ευρωπαϊκή Οδηγία Επικίνδυνων Ουσιών 67/548/ΕΟΚ) (θερμοκρασία ανάφλεξης κάτω από 55 °C), καθώς και για μείγματα αναφλέξιμων σωματιδίων σκόνης με αναφλέξιμα υγρά

- Αναρρόφηση σκόνης ή πούδρας μαγνησίου
- Αναρρόφηση μιγμάτων εύφλεκτων υγρών και εύφλεκτης σκόνης
- Αναρρόφηση πυρωμένων ή καυτών σωματιδίων, επειδή μπορεί να προκληθεί πυρκαγιά ή έκρηξη
- Σύνδεση σε μηχανήμα δημιουργίας σκόνης

Προστασία του περιβάλλοντος



Τα υλικά συσκευασίας είναι ανακυκλώσιμα. Ανακυκλώνετε τις συσκευασίες με περιβαλλοντικά ορθό τρόπο.



Οι ηλεκτρικές και οι ηλεκτρονικές συσκευές περιέχουν πολύτιμα ανακυκλώσιμα υλικά και, συχνά, επίσης εξαρτήματα όπως απλές και επαναφορτιζόμενες μπαταρίες ή λάδια, που σε περίπτωση λανθασμένης χρήσης ή απόρριψης μπορούν να θέσουν σε κίνδυνο την ανθρώπινη υγεία και το περιβάλλον. Ωστόσο, αυτά τα συστατικά είναι απαραίτητα για τη σωστή λειτουργία της συσκευής. Οι συσκευές που φέρουν αυτό το σύμβολο δεν επιτρέπεται να απορρίπτονται μαζί με τα οικιακά απορρίμματα.

Υποδείξεις σχετικά με συστατικά (REACH)

Ενημερωμένες πληροφορίες σχετικά με τα συστατικά θα βρείτε στη διεύθυνση: www.kaercher.de/REACH

Παρελκόμενα και ανταλλακτικά

⚠ ΚΙΝΔΥΝΟΣ

Κίνδυνος έκρηξης λόγω μη εγκεκριμένων εξαρτημάτων

Χρησιμοποιείτε μόνο εξαρτήματα εγκεκριμένα από τον κατασκευαστή και σημειωμένα με την ετικέτα Ex για χρήση του τύπου 22.

Χρησιμοποιείτε μόνο γνήσια παρελκόμενα και γνήσια ανταλλακτικά, καθώς αυτά εγγυώνται την ασφαλή και απρόσκοπτη λειτουργία της συσκευής.

Πληροφορίες σχετικά με τα παρελκόμενα και τα ανταλλακτικά θα βρείτε στην τοποθεσία www.kaercher.com.

Υπόδειξη

Στον παραδοτέο εξοπλισμό δεν περιλαμβάνονται παρελκόμενα. Τα παρελκόμενα θα πρέπει να παραγγέλλονται ξεχωριστά ανάλογα με τη χρήση.

Περιεχόμενα συσκευασίας

Κατά την αφαίρεση από τη συσκευασία ελέγξτε την πληρότητα των περιεχομένων. Σε περίπτωση ζημιάς κατά τη μεταφορά, ενημερώστε τον αντιπρόσωπό μας.

Περιγραφή συσκευής

Σχήματα στις σελίδες εικόνων

Εικόνα A

- ① Δοχείο απορριμμάτων
- ② Σακούλα απόρριψης
- ③ Καλώδιο εξουδετέρωσης δυναμικού
- ④ Σύνδεση ελαστικού σωλήνα αναρρόφησης
- ⑤ Λαβή ώθησης
- ⑥ Φίλτρο
- ⑦ Ηλεκτρικό καλώδιο
- ⑧ Όργανο ενδείξεων
- ⑨ Διακόπτης συσκευής
- ⑩ Καλώδιο εξουδετέρωσης δυναμικού
- ⑪ Ασφάλεια κεφαλής αναρρόφησης
- ⑫ Καλώδιο εξουδετέρωσης δυναμικού
- ⑬ Ελαστικός σωλήνας εξισορρόπησης πίεσης
- ⑭ Στήριγμα εξαρτημάτων
- ⑮ Μοχλός καθόδου δοχείου απορριμμάτων
- ⑯ Τροχοί με φρένο ακινητοποίησης

Σύμβολα επάνω στη συσκευή



Η συσκευή προορίζεται για αναρρόφηση σκόνης έως και κατηγορίας M.

Δ ΠΡΟΕΙΔΟΠΟΙΗΣΗ

Βλάβες στο δέρμα, τους πνεύμονες και τα μάτια

Έξοδος ψιλής σκόνης κατά τις εργασίες εκκένωσης και συντήρησης και κατά την απόρριψη

Κατά τις εργασίες εκκένωσης και συντήρησης και κατά την απόρριψη του δοχείου συλλογής σκόνης φοράτε τον προβλεπόμενο προστατευτικό εξοπλισμό.



Η συσκευή είναι κατάλληλη για την αναρρόφηση εύφλεκτης σκόνης, εγκατάσταση εκτός ζώνης 22.

ΠΡΟΕΙΔΟΠΟΙΗΣΗ: Αυτή η συσκευή δεν πρέπει να τοποθετηθεί σε ζώνη 22. Εάν υπάρχει ζώνη 22, πρέπει να χρησιμοποιείται συσκευή τύπου Ex.

DN 40	MAX	XX,X kPa/	XX,X mbar
DN 50	MAX	XX,X kPa/	XX,X mbar
DN 70	MAX	XX,X kPa/	XX,X mbar

Η ετικέτα δείχνει τις τιμές για τη μέγιστη υποπίεση σε σχέση με τη διατομή του ελαστικού σωλήνα αναρρόφησης που χρησιμοποιείται. Μπορείτε να διαβάσετε την τρέχουσα τιμή στο μανόμετρο. Για τις τιμές που ισχύουν για αυτήν τη συσκευή, δείτε το κεφάλαιο *Ένδειξη ελάχιστης ογκομετρικής παροχής*. Αν η πίεση πέσει κάτω από την ελάχιστη τιμή, το φίλτρο πρέπει να καθαριστεί (βλ. κεφάλαιο *Καθαρισμός φίλτρου*) ή να αντικατασταθεί (βλ. κεφάλαιο *Αλλαγή φίλτρου*). Οι ελαστικοί σωλήνες αναρρόφησης με διάφορες διατομές επιτρέπουν την προσαρμογή στις διαφορετικές διατομές υποδοχής των εξαρτημάτων.

IVR 60



Σακούλα απόρριψης
(Κωδ. παραγγελίας 9.989-606.0)



Φίλτρο
(Κωδ. παραγγελίας 9.981-681.0)

IVR 100



Σακούλα απόρριψης
(Κωδ. παραγγελίας 9.989-607.0)



Φίλτρο
(Κωδ. παραγγελίας 9.981-681.0)

Έναρξη χρήσης

⚠ ΠΡΟΕΙΔΟΠΟΙΗΣΗ

Εσφαλμένα συνδεδεμένο καλώδιο γείωσης

Κίνδυνος ηλεκτροπληξίας

Πριν από κάθε έναρξη χρήσης ελέγχετε αν έχουν συνδεθεί τα καλώδια εξουδετέρωσης δυναμικού (καλώδια γείωσης).

⚠ ΠΡΟΕΙΔΟΠΟΙΗΣΗ

Κίνδυνος από σκόνη βλαβερή για την υγεία

Αναπνευστικά νοσήματα λόγω εισπνοής σκόνης.

Μην κάνετε αναρρόφηση χωρίς το στοιχείο φίλτρου, διότι διαφορετικά θα προκληθούν προβλήματα υγείας λόγω αυξημένης εξαγωγής λεπτής σκόνης.

ΠΡΟΣΟΧΗ

Λείπει το στοιχείο φίλτρου

Βλάβη του κινητήρα αναρρόφησης

Μην λειτουργείτε τη συσκευή χωρίς το στοιχείο φίλτρου.

1. Φέρτε τη συσκευή στη θέση εργασίας.
2. Ασφαλίστε τη συσκευή με τα φρένα στάθμευσης.
3. Βεβαιωθείτε ότι η κεφαλή αναρρόφησης είναι σωστά τοποθετημένη.
4. Συνδέστε στην υποδοχή αναρρόφησης τον ελαστικό σωλήνα αναρρόφησης (δεν περιλαμβάνεται).

5. Ελέγξτε τη στάθμη πλήρωσης στο δοχείο απορριμμάτων, (βλ. κεφάλαιο *Έλεγχος στάθμης δοχείου απορριμμάτων*).
6. Εάν είναι απαραίτητο, αδειάστε το δοχείο απορριμμάτων (βλ. κεφάλαιο *Άδειασμα δοχείου απορριμμάτων*).
7. Πριν την στεγνή αναρρόφηση τοποθετήστε τη σακούλα απόρριψης (βλ. κεφάλαιο *Τοποθέτηση σακούλας απόρριψης*).

Εικόνα Β

8. Συνδέστε τα επιθυμητά παρελκόμενα στον ελαστικό σωλήνα αναρρόφησης (δεν περιλαμβάνονται στον παραδοτέο εξοπλισμό).

Κλείσιμο υποδοχής αναρρόφησης

⚠ ΠΡΟΕΙΔΟΠΟΙΗΣΗ

Κίνδυνος τραυματισμού

Βλάβες στο δέρμα, τους πνεύμονες και τα μάτια λόγω ψιλής σκόνης

Μετά την απομάκρυνση του ελαστικού σωλήνα αναρρόφησης, η υποδοχή αναρρόφησης πρέπει να κλειστεί στεγανά με το πώμα.

1. Αφαιρέστε τον ελαστικό σωλήνα αναρρόφησης.

Εικόνα C

2. Τοποθετήστε το πώμα σφιχτά στην υποδοχή αναρρόφησης.
3. Σπρώξτε το πώμα μέσα μέχρι τέρμα.
4. Περιστρέψτε το πώμα προς τα δεξιά μέχρι να κλείσει καλά η υποδοχή αναρρόφησης.

Έλεγχος στάθμης δοχείου απορριμμάτων

Εάν το δοχείο απορριμμάτων είναι γεμάτο έως το κάτω άκρο του στομίου αναρρόφησης στο δοχείο, πρέπει να το αδειάσετε. Η συσκευή δεν απενεργοποιείται αυτόματα όταν γίνεται υπέρβαση της μέγιστης στάθμης πλήρωσης.

1. Ελέγχετε τακτικά τη στάθμη πλήρωσης στο δοχείο απορριμμάτων.

Λειτουργία

Η συσκευή προορίζεται για απορρόφηση σωματιδίων μέχρι σκόνης κατηγορίας M.

Δ ΠΡΟΕΙΔΟΠΟΙΗΣΗ

Κίνδυνος από σκόνη βλαβερή για την υγεία

Αναπνευστικά νοσήματα λόγω εισπνοής σκόνης.

Μην κάνετε αναρρόφηση χωρίς το στοιχείο φίλτρου, διότι διαφορετικά θα προκληθούν προβλήματα υγείας λόγω αυξημένης εξαγωγής λεπτής σκόνης.

ΠΡΟΣΟΧΗ

Κίνδυνος από είσοδο λεπτής σκόνης
Κίνδυνος πρόκλησης ζημιάς στο μοτέρ αναρρόφησης.

Κατά την αναρρόφηση ποτέ μην αφαιρείτε το στοιχείο φίλτρου.

Τοποθέτηση σακούλας απόρριψης

1. Ασφαλίστε τη συσκευή με τα φρένα στάθμευσης.
2. Αφαιρέστε τον ελαστικό σωλήνα εξισορρόπησης πίεσης από το δοχείο απορριμμάτων.

Εικόνα D

3. Χαμηλώστε το δοχείο απορριμμάτων τραβώντας προς τα πάνω τους μοχλούς.

Εικόνα E

4. Βγάλτε το δοχείο απορριμμάτων από τη συσκευή.

Εικόνα F

5. Τοποθετήστε τη σακούλα απόρριψης στο δοχείο απορριμμάτων και εφαρμόστε την προσεκτικά στο τοίχωμα και στο κάτω μέρος του δοχείου.
6. Διπλώστε προς τα έξω την άκρη της σακούλας απόρριψης στο χείλος του δοχείου απορριμμάτων.

Εικόνα E

7. Τοποθετήστε το δοχείο απορριμμάτων στη συσκευή.

Εικόνα D

Δ ΠΡΟΕΙΔΟΠΟΙΗΣΗ

Λανθασμένος χειρισμός κατά το κλείδωμα του δοχείου απορριμμάτων

Κίνδυνος σύνθλιψης

Κατά το κλείδωμα, μην τοποθετείτε ποτέ τα χέρια σας ανάμεσα στο δοχείο

απορριμμάτων και τον δακτύλιο φίλτρου ή κοντά στον μηχανισμό ανύψωσης.

Ασφαλίστε το δοχείο απορριμμάτων

πιέζοντας τον μοχλό και με τα δύο χέρια.

8. Ασφαλίστε το δοχείο απορριμμάτων με τους μοχλούς.
9. Συνδέστε τον ελαστικό σωλήνα εξισορρόπησης πίεσης στο δοχείο απορριμμάτων.

Αφαίρεση σακούλας απόρριψης

Δ ΚΙΝΔΥΝΟΣ

Κίνδυνος από σκόνη βλαβερή για την υγεία

Αναπνευστικά νοσήματα λόγω εισπνοής σκόνης.

Η συλλεγόμενη σκόνη πρέπει να μεταφέρεται σε στεγανά δοχεία. Η μεταφόρτωση σε άλλο δοχείο δεν επιτρέπεται. Η απόσυρση του δοχείου συλλογής σκόνης επιτρέπεται να γίνεται μόνο από εκπαιδευμένα άτομα.

1. Ασφαλίστε τη συσκευή με τα φρένα στάθμευσης.
2. Αν χρειάζεται αφαιρέστε τον ελαστικό σωλήνα αναρρόφησης.
3. Αφαιρέστε τον ελαστικό σωλήνα εξισορρόπησης πίεσης από το δοχείο απορριμμάτων.

Εικόνα D

4. Χαμηλώστε το δοχείο απορριμμάτων τραβώντας προς τα πάνω τους μοχλούς.

Εικόνα E

5. Βγάλτε το δοχείο απορριμμάτων από τη συσκευή.

Εικόνα G

6. Αναδιπλώστε την άκρη της σακούλας απόρριψης προς τα πάνω.
7. Κλείστε στεγανά τη σακούλα απόρριψης με δερματικό καλωδίου.
8. Βγάλτε έξω τη σακούλα απόρριψης.
9. Απορρίψτε τη σακούλα απόρριψης σύμφωνα με τις ισχύουσες διατάξεις.

Εικόνα E

10. Τοποθετήστε το δοχείο απορριμμάτων στη συσκευή.

Εικόνα D

ΠΡΟΕΙΔΟΠΟΙΗΣΗ

Λανθασμένος χειρισμός κατά το λανθάνωμα του δοχείου απορριμμάτων

Κίνδυνος σύνθλιψης

Κατά το κλείδωμα, μην τοποθετείτε ποτέ τα χέρια σας ανάμεσα στο δοχείο απορριμμάτων και τον δακτύλιο φίλτρου ή κοντά στον μηχανισμό ανύψωσης.

Ασφαλίστε το δοχείο απορριμμάτων πιέζοντας τον μοχλό και με τα δύο χέρια.

11. Ασφαλίστε το δοχείο απορριμμάτων με τους μοχλούς.

12. Σύνδεση ελαστικού σωλήνα εξισορρόπησης πίεσης στο δοχείο απορριμμάτων

Ενεργοποίηση συσκευής

1. Συνδέστε το φις ρεύματος στην πρίζα.
2. Ενεργοποιήστε τη συσκευή από τον διακόπτη.

Εικόνα H

Ο διακόπτης έχει πολλές βαθμίδες:

0 Η συσκευή είναι απενεργοποιημένη.

1 Το μοτέρ 1 είναι ενεργοποιημένο.

2 Τα μοτέρ 1 και 2 είναι ενεργοποιημένα.

3. Ξεκινήστε τη διαδικασία αναρρόφησης.

Ένδειξη ελάχιστης ογκομετρικής παροχής

Στην πρόσοψη της συσκευής έχει τοποθετηθεί ένα όργανο ενδείξεων, το οποίο δείχνει την υποπίεση αναρρόφησης στο εσωτερικό της συσκευής (βλέπε κεφάλαιο *Περιγραφή συσκευής*).

Ο πίνακας δείχνει την τιμή της μέγιστης υποπίεσης αναρρόφησης. Η τιμή εξαρτάται από την ισχύ της συσκευής και τον ελαστικό σωλήνα αναρρόφησης που χρησιμοποιείται.

ΠΡΟΣΟΧΗ

Απώλεια αναρρόφησης

Σε περίπτωση υπέρβασης της καθορισμένης τιμής, η ταχύτητα του αέρα στο σωλήνα αναρρόφησης πέφτει κάτω από 20 m/s.

Καθαρίστε το φίλτρο το αργότερο μόλις επιτευχθεί η τιμή (βλέπε κεφάλαιο Καθαρισμός φίλτρου).

Εάν η τιμή δεν μειωθεί σημαντικά με τον καθαρισμό αντικαταστήστε το φίλτρο (βλέπε κεφάλαιο Αλλαγή φίλτρου).

Διάμετρος ελαστικού σωλήνα	Τιμή
DN40	180 mbar (18 kPa)
DN50	160 mbar (16 kPa)

- Καθαρίστε το φίλτρο στην καθορισμένη τιμή το αργότερο.

Καθαρισμός φίλτρου

Υπόδειξη

Καθαρίστε τακτικά το φίλτρο για να αποφύγετε την απώλεια ισχύος αναρρόφησης.

Εικόνα I

1. Μετακινήστε τη λαβή καθαρισμού φίλτρων αρκετές φορές πέρα δώθε για να καθαρίσετε το φίλτρο.

Απενεργοποίηση συσκευής

1. Απενεργοποιήστε τη συσκευή από τον γενικό διακόπτη.
2. Αδειάστε και καθαρίστε το δοχείο απορριμμάτων.
3. Αποσυναρμολογήστε και αν χρειάζεται καθαρίστε και στεγνώστε τα πρόσθετα εξαρτήματα.

Έπεται από κάθε λειτουργία

Άδειασμα δοχείου απορριμμάτων

Το δοχείο απορριμμάτων πρέπει να αδειάζει όποτε χρειάζεται και μετά από κάθε χρήση.

1. Απενεργοποιήστε τη συσκευή και αποσυνδέστε την από το ηλεκτρικό ρεύμα.
2. Καθαρίστε το φίλτρο.
3. Αφαιρέστε το δοχείο απορριμμάτων από τη συσκευή και αντικαταστήστε τη σακούλα απόρριψης (βλέπε κεφάλαιο Αντικατάσταση σακούλας απόρριψης).

Υπόδειξη

Μετακινείτε το δοχείο απορριμμάτων μόνο πάνω στους τροχούς του. Μην χρησιμοποιείτε γερανό, περονοφόρο όχημα ή παρόμοια.

Αφαίρεση της κεφαλής αναρρόφησης

1. Απενεργοποιήστε τη συσκευή και αποσυνδέστε την από το ηλεκτρικό ρεύμα.
 2. Ανοίξτε την ασφάλεια της κεφαλής αναρρόφησης.
- Εικόνα J**
3. Αφαιρέστε την κεφαλή αναρρόφησης και αφήστε την στην άκρη.

Αποθήκευση συσκευής

1. Τυλίξτε το καλώδιο τροφοδοσίας γύρω από τον συγκρατητήρα καλωδίου.
2. Τοποθετήστε τη συσκευή σε στεγνό χώρο και ασφαλίστε την ώστε να μην μπορεί να χρησιμοποιηθεί από αναρμόδια άτομα.

Μεταφορά

Δ ΠΡΟΣΟΧΗ

Μη τήρηση των οδηγιών σχετικά με το βάρος

Κίνδυνος τραυματισμού και πρόκλησης ζημιών

Κατά τη μεταφορά προσέξτε το βάρος του μηχανήματος.

Το δοχείο απορριμμάτων είναι άδειο.

1. Για μεταφορά χωρίς σκόνες κλείστε την υποδοχή αναρρόφησης (βλ. κεφάλαιο *Κλείσιμο υποδοχής αναρρόφησης*).
2. Λύστε τα χειρόφρενα και σπρώξτε τη συσκευή από τη λαβή οδήγησης.
3. Για μεταφόρτωση, κρατήστε τη συσκευή από το πλαίσιο και από τη λαβή οδήγησης.
4. Κατά τη μεταφορά σε οχήματα στερεώστε τη συσκευή έναντι ολίσθησης και ανατροπής.

Αποθήκευση

Δ ΠΡΟΣΟΧΗ

Μη τήρηση των οδηγιών σχετικά με το βάρος

Κίνδυνος τραυματισμού και πρόκλησης ζημιών

Αποθηκεύετε τη συσκευή μόνο σε επίπεδες επιφάνειες για να αποφύγετε την ανατροπή της.

Κατά την αποθήκευση προσέξτε το βάρος της συσκευής.

Το δοχείο απορριμμάτων είναι άδειο.

1. Αποθηκεύετε τη συσκευή μόνο σε εσωτερικούς χώρους.

Φροντίδα και συντήρηση

Δ ΚΙΝΔΥΝΟΣ

Ακούσια ενεργοποίηση της συσκευής, επαφή με εξαρτήματα που διαρρέονται από ρεύμα

Κίνδυνος τραυματισμού, κίνδυνος ηλεκτροπληξίας

Πριν από τις εργασίες στη συσκευή, απενεργοποιήστε τη συσκευή.

Αποσυνδέστε το φις από την πρίζα.

Δ ΚΙΝΔΥΝΟΣ

Κίνδυνος από σκόνη βλαβερή για την υγεία

Αναπνευστικά νοσήματα λόγω εισπνοής σκόνης.

Κατά τις εργασίες συντήρησης (π.χ. αλλαγή φίλτρου) φοράτε αναπνευστική μάσκα P2 ή ανώτερης κατηγορίας και ρουχισμό μιας χρήσεως.

Δ ΠΡΟΕΙΔΟΠΟΙΗΣΗ

Κίνδυνος από σκόνη βλαβερή για την υγεία

Αναπνευστικά νοσήματα λόγω εισπνοής σκόνης.

Τα συστήματα ασφαλείας για πρόληψη κινδύνων πρέπει να ελέγχονται τουλάχιστον μία φορά τον χρόνο από τον κατασκευαστή ή από αρμόδιο άτομο σχετικά με την ασφαλή και άσκοπη λειτουργία τους. Θα πρέπει να ελέγχονται π.χ. η στεγανότητα της συσκευής, η φθορά του φίλτρου, η λειτουργία των διατάξεων ελέγχου.

ΠΡΟΣΟΧΗ

Προϊόντα περιποίησης με σιλικόνη

Τα πλαστικά μέρη μπορούν να προσβληθούν.

Μη χρησιμοποιείτε για καθαρισμό προϊόντα περιποίησης που περιέχουν σιλικόνη.

Τα μηχανήματα αναρρόφησης σκόνης είναι διατάξεις ασφαλείας για την πρόληψη ή αποφυγή κινδύνων υπό την έννοια του γερμανικού κανονισμού BGV A1.

- Για να γίνει συντήρηση της συσκευής από τον χρήστη, η συσκευή πρέπει να αποσυναρμολογηθεί, να καθαριστεί και να συντηρηθεί, εφόσον αυτό μπορεί να γίνει, χωρίς να προκληθεί κατά τη συντήρηση κίνδυνος για το προσωπικό συντήρησης και για άλλα άτομα. Πριν την αποσυναρμολόγηση να λαμβάνετε τα κατάλληλα μέτρα προστασίας που περιλαμβάνουν και απολύμανση, να φροντίζετε ώστε να υπάρχει τοπικός αυτοδύναμος αερισμός με φίλτρο στο χώρο όπου αποσυναρμολογείται η συσκευή, να καθαρίζετε την επιφάνεια που έγινε η συντήρηση και να υπάρχει κατάλληλη προστασία του προσωπικού.
 - Το εξωτερικό της συσκευής θα πρέπει να καθαριστεί από τοξικές ουσίες με αναρρόφηση σκόνης και να σκουπιστεί καλά, ή να γίνει επεξεργασία του με στεγανοποιητικό μέσο, πριν απομακρυνθεί από την επικίνδυνη περιοχή. Όλα τα εξαρτήματα της συσκευής πρέπει να θεωρούνται ακάθαρτα, όταν απομακρύνονται από την επικίνδυνη περιοχή. Πρέπει να λαμβάνονται τα κατάλληλα μέτρα για να μην διαφύγει η σκόνη.
 - Κατά την εκτέλεση των εργασιών συντήρησης και επισκευής πρέπει να πεταχτούν όλα τα ακάθαρτα αντικείμενα που δεν μπορούν να καθαριστούν ικανοποιητικά. Παρόμοια αντικείμενα πρέπει να απορρίπτονται σε αδιαπέραστες από την υγρασία σακούλες, σύμφωνα με τους ισχύοντες κανονισμούς για τη διάθεση παρόμοιων απορριμμάτων.
 - Κατά τη μεταφορά και τη συντήρηση της συσκευής, τα ανοίγματα αναρρόφησης πρέπει να κλείνονται στεγανά με το πώμα.
1. Σημειώστε ότι μπορείτε να εκτελείτε απλές εργασίες συντήρησης και φροντίδας μόνοι σας.

2. Καθαρίζετε τακτικά την επιφάνεια της συσκευής και την εσωτερική πλευρά του δοχείου με υγρό πανί.

Εργασίες ελέγχου και συντήρησης

Εκτελείτε τακτικούς ελέγχους στη συσκευή σύμφωνα με τις εκάστοτε εθνικές προδιαγραφές και τους νόμους περί πρόληψης ατυχημάτων. Οι εργασίες συντήρησης πρέπει να εκτελούνται από ειδικευμένο άτομο σε τακτά διαστήματα και σύμφωνα με τις οδηγίες του κατασκευαστή. Επίσης, να λαμβάνονται υπόψη οι ισχύοντες κανονισμοί και απαιτήσεις ασφαλείας. Οι εργασίες στην ηλεκτρική εγκατάσταση πρέπει να εκτελούνται μόνο από ειδικευμένους ηλεκτρολόγους. Σε περίπτωση ερωτήσεων απευθυνθείτε στο υποκατάστημα της KÄRCHER.

Αλλαγή φίλτρου

⚠ ΚΙΝΔΥΝΟΣ

Κίνδυνος από σκόνη βλαβερή για την υγεία

Αναπνευστικά νοσήματα λόγω εισπνοής σκόνης.

Η συλλεγόμενη σκόνη πρέπει να μεταφέρεται σε στεγανά δοχεία. Η μεταφόρτωση σε άλλο δοχείο δεν επιτρέπεται. Η απόσυρση του δοχείου συλλογής σκόνης επιτρέπεται να γίνεται μόνο από εκπαιδευμένα άτομα.

⚠ ΠΡΟΕΙΔΟΠΟΙΗΣΗ

Κίνδυνος από σκόνη βλαβερή για την υγεία

Αναπνευστικά νοσήματα λόγω εισπνοής σκόνης.

Μην χρησιμοποιήσετε πλέον το στοιχείο φίλτρου όταν το αφαιρέσετε από τη συσκευή.

Τα μόνιμα εγκατεστημένα φίλτρα επιτρέπεται να αντικαθίστανται μόνο σε κατάλληλες περιοχές, π.χ. στους λεγόμενους σταθμούς απολύμανσης από κάποιον ειδικό.

Εικόνα Κ

- ① Κολάρο σύσφιξης
- ② Φίλτρο
- ③ Παξιμάδια
- ④ Διάταξη καθαρισμού

1. Αφαιρέστε την κεφαλή αναρρόφησης (βλέπε κεφάλαιο *Αφαίρεση της κεφαλής αναρρόφησης*).
2. Αφαιρέστε τη μονάδα φίλτρου από τη συσκευή κρατώντας από τις λαβές και γυρίστε την.

Εικόνα L

3. Αφαιρέστε τα παξιμάδια και αποσυναρμολογήστε τη διάταξη καθαρισμού.
4. Λύστε τη βιδωτή σύνδεση του κολάρου σύσφιξης.
5. Αφαιρέστε το φίλτρο.
6. Απορρίψτε το αφρώδες φίλτρο.
7. Τοποθετήστε το καινούργιο φίλτρο.
8. Τοποθετήστε το καινούργιο αφρώδες φίλτρο.
9. Τοποθετήστε και βιδώστε γερά το κολάρο σύσφιξης.
10. Τοποθετήστε και βιδώστε γερά τη διάταξη καθαρισμού.
11. Τοποθετήστε τη μονάδα φίλτρου. Κατά την εγκατάσταση, βεβαιωθείτε ότι η γλωττίδα στο στοιχείο φίλτρου πιάνει στον άξονα.

Εικόνα M

Αντικατάσταση σακούλας απόρριψης

⚠ ΚΙΝΔΥΝΟΣ

Κίνδυνος από σκόνη βλαβερή για την υγεία

Αναπνευστικά νοσήματα λόγω εισπνοής σκόνης.

Η συλλεγόμενη σκόνη πρέπει να μεταφέρεται σε στεγανά δοχεία. Η μεταφόρτωση σε άλλο δοχείο δεν επιτρέπεται. Η απόσυρση του δοχείου συλλογής σκόνης επιτρέπεται να γίνεται μόνο από εκπαιδευμένα άτομα.

1. Ασφαλίστε τη συσκευή με τα φρένα στάθμευσης.
2. Αν χρειάζεται αφαιρέστε τον ελαστικό σωλήνα αναρρόφησης.
3. Αφαιρέστε τον ελαστικό σωλήνα εξισορρόπησης πίεσης από το δοχείο απορριμμάτων.

Εικόνα D

4. Χαμηλώστε το δοχείο απορριμμάτων τραβώντας προς τα πάνω τους μοχλούς.

Εικόνα E

5. Βγάλετε το δοχείο απορριμμάτων από τη συσκευή.

Εικόνα G

6. Αναδιπλώστε την άκρη της σακούλας απόρριψης προς τα πάνω.
7. Κλείστε στεγανά τη σακούλα απόρριψης με δεματικό καλωδίου.
8. Βγάλετε έξω τη σακούλα απόρριψης.
9. Απορρίψτε τη σακούλα απόρριψης σύμφωνα με τις ισχύουσες διατάξεις.

Εικόνα F

10. Τοποθετήστε τη νέα σακούλα απόρριψης στο δοχείο απορριμμάτων και εφαρμόστε τη προσεκτικά στο τοίχωμα και στο κάτω μέρος του δοχείου.
11. Διπλώστε προς τα έξω την άκρη της σακούλας απόρριψης στο χείλος του δοχείου απορριμμάτων.

Εικόνα E

12. Τοποθετήστε το δοχείο απορριμμάτων στη συσκευή.

Εικόνα D

⚠ ΠΡΟΕΙΔΟΠΟΙΗΣΗ

Λανθασμένος χειρισμός κατά το κλείδωμα του δοχείου απορριμμάτων

Κίνδυνος σύνθλιψης

Κατά το κλείδωμα, μην τοποθετείτε ποτέ τα χέρια σας ανάμεσα στο δοχείο

απορριμμάτων και τον δακτύλιο φίλτρου ή κοντά στον μηχανισμό ανύψωσης.

Ασφαλίστε το δοχείο απορριμμάτων πιέζοντας τον μοχλό και με τα δύο χέρια.

13. Ασφαλίστε το δοχείο απορριμμάτων με τους μοχλούς.
14. Συνδέστε τον ελαστικό σωλήνα εξισορρόπησης πίεσης στο δοχείο απορριμμάτων.

Αντιμετώπιση βλαβών

⚠ ΚΙΝΔΥΝΟΣ

Κίνδυνος τραυματισμού

Κίνδυνος ακούσιας εκκίνησης της συσκευής και κίνδυνος ηλεκτροπληξίας. Πριν από κάθε εργασία στη συσκευή, απενεργοποιείτε τη συσκευή και αποσυνδέετε τον ρευματολήπτη.

Όλοι οι έλεγχοι και οι εργασίες στα ηλεκτρικά εξαρτήματα πρέπει να εκτελούνται από ηλεκτρολόγο.

Το μοτέρ (στρόβιλος αναρρόφησης) δεν ξεκινά

Δεν υπάρχει ηλεκτρική τάση

- Ελέγξτε την πρίζα και την ασφάλεια της παροχής ρεύματος.
- Ελέγξτε το ηλεκτρικό καλώδιο και τον ρευματολήπτη της συσκευής.

Η αναρροφητική ισχύς μειώνεται

Το ακροστόμιο, ο άκαμπος ή ο ελαστικός σωλήνας αναρρόφησης είναι βουλωμένος.

- Ελέγξτε και αν χρειάζεται καθαρίστε το ακροστόμιο και τους σωλήνες αναρρόφησης.

Το φίλτρο είναι λερωμένο.

- Καθαρίστε το φίλτρο.

Απόρριψη

Η συσκευή πρέπει να απορρίπτεται σύμφωνα με τους νομικούς κανονισμούς όταν λήξει η διάρκεια ζωής της.

Εγγύηση

Σε κάθε χώρα ισχύουν οι όροι εγγύησης οι οποίοι εκδίδονται από την αρμόδια εταιρεία διανομής μας. Τυχόν βλάβες στη συσκευή σας επιδιορθώνονται από εμάς χωρίς χρέωση εντός της προθεσμίας εγγύησης, εφόσον οφείλονται σε σφάλμα υλικού ή κατασκευής. Σε περίπτωση εγγύησης απευθυνθείτε στον προμηθευτή σας ή στο πλησιέστερο εξουσιοδοτημένο συνεργείο, προσκομίζοντας το παραστατικό της αγοράς.

(για διευθύνσεις βλέπε την πίσω σελίδα) Περαιτέρω πληροφορίες για την εγγύηση (εάν υπάρχουν) θα βρείτε στην καρτέλα σέρβις της τοπικής ιστοσελίδας της Kärcher στην ενότητα "Downloads".

Τεχνικά χαρακτηριστικά

		IVR 60/24-2 Sc M ACD	IVR 100/24-2 Sc M ACD
Ηλεκτρική σύνδεση			
Ηλεκτρική τάση	V	220-240	220-240
Φάση	~	1	1
Συχνότητα ρεύματος	Hz	50-60	50-60
Βαθμός προστασίας		IPX4	IPX4
Κατηγορία προστασίας		I	I
Ονομαστική ισχύς	W	2400	2400
Ασφάλεια δικτύου (με χρονοκαθυστέρηση)	A	16	16
Διαστάσεις και βάρη			
Σύνηθες βάρος λειτουργίας	kg	99	103
Μήκος x πλάτος x ύψος	mm	855 x 760 x 1290	855 x 760 x 1580
Επιφάνεια φίλτρου	m ²	1,75	1,75
Περιβαλλοντικές συνθήκες			
Θερμοκρασία αποθήκευσης	°C	-10-40	-10-40

		IVR 60/24-2 Sc M ACD	IVR 100/24-2 Sc M ACD
Στοιχεία ισχύος συσκευής			
Χωρητικότητα δοχείου	l	60	100
Ποσότητα αέρα	l/s	2x 74	2x 74
Ποσότητα αέρα κατά τη λειτουργία	l/s	76,5	76,5
Υποπίεση	kPa (mbar)	23 (230)	23 (230)
Πίεση λειτουργίας	kPa (mbar)	18,5 (185)	18,5 (185)
Σύνδεση ελαστικού σωλήνα αναρρόφησης		DN70	DN70
Ονομαστικό πλάτος εύκαμπτου σωλήνα αναρρόφησης		DN40/50	DN40/50
Κωδικός παραγγελίας φίλτρου		9.981-681.0	9.981-681.0
Μετρημένες τιμές κατά EN 60335-2-69			
Τιμή δονήσεων χεριού-βραχίονα	m/s ²	<2,5	<2,5
Αβεβαιότητα K	m/s ²	0,2	0,2
Στάθμη ηχητικής πίεσης L _{pA}	dB(A)	68	68
Αβεβαιότητα K _{pA}	dB(A)	2	2
Ηλεκτρικό καλώδιο			
Καλώδιο δικτύου H07BQ-F	mm ²	3 x 1,5	3 x 1,5
Αριθμός εξαρτήματος (EU)		9.988-393.0	9.988-393.0
Μήκος καλωδίου	m	10	10

Με την επιφύλαξη τεχνικών αλλαγών.

Δήλωση συμμόρφωσης ΕΕ

Με το παρόν δηλώνουμε ότι η παρακάτω μηχανή λόγω του σχεδιασμού και του τύπου κατασκευής της καθώς και στην έκδοση την οποία έχουμε διαθέσει στην αγορά πληροί τις σχετικές βασικές απαιτήσεις για την ασφάλεια και την υγεία των Οδηγιών ΕΕ. Σε περίπτωση τροποποίησης της μηχανής που δεν έχει συμφωνηθεί με εμάς, αυτή η δήλωση ακυρώνεται.

Προϊόν: Ηλεκτρική σκούπα ξηρής αναρρόφησης

Προϊόν: Ηλεκτρική σκούπα υγρής και ξηρής αναρρόφησης

Τύπος: 9.990-xxx

Σχετικές Οδηγίες ΕΕ

2006/42/ΕΚ (+2009/127/ΕΚ)

2014/30/ΕΕ

2011/65/ΕΕ

Εφαρμοζόμενα εναρμονισμένα πρότυπα

EN 60335-1

EN 60335-2-69

EN 55014-1: 2017 + A11: 2020

EN 55014-2: 2015

EN IEC 61000-3-2: 2019

EN 61000-3-3: 2013 + A1: 2019

EN 61000-3-11: 2000

EN 62233: 2008

EN IEC 63000: 2018

Εφαρμοσμένα μη εναρμονισμένα πρότυπα

IEC 60335-1

IEC 60335-2-69

Εφαρμοζόμενα εθνικά πρότυπα

-

Οι υπογράφωντες ενεργούν κατ' εντολή και με πληρεξούσιο από τη διεύθυνση της εταιρείας.

T. Wahl
Managing Director

A. Haag
Director R&D

Υπεύθυνος τεχνικού φακέλου:

A. Haag

Kärcher Industrial Vacuuming GmbH

Robert-Bosch-Straße 4-8

73550 Waldstetten (Germany)

Тηλ.: +49 7171 94888-0

Φαξ: +49 7171 94888-528

Waldstetten, 24/04/01

Содержание

Общие указания	257
Указания по технике безопасности ..	257
Использование по назначению	259
Защита окружающей среды	260
Принадлежности и запасные части	260
Комплект поставки	260
Описание устройства	260
Символы на устройстве	260
Ввод в эксплуатацию	261
Эксплуатация	262
Транспортировка	264
Хранение	264
Уход и техническое обслуживание ..	264
Помощь при неисправностях	267
Утилизация	267
Гарантия	267
Технические характеристики	268
Декларация о соответствии стандартам ЕС	268

Общие указания

Перед первым использованием изделия следует прочитать данное руководство по эксплуатации, действовать в соответствии с ним и сохранить его для последующего использования или следующего владельца устройства.

- Перед первым вводом в эксплуатацию следует обязательно ознакомиться с указаниями по технике безопасности № 5.956-249.0.
- Несоблюдение руководства по эксплуатации и указаний по технике безопасности может привести к повреждению устройства и опасности

травмирования оператора и других лиц.

- При обнаружении транспортных повреждений сразу проинформировать торгового представителя.

Указания по технике безопасности

Степень опасности

△ ОПАСНОСТЬ

- Указание относительно непосредственно грозящей опасности, которая приводит к тяжелым травмам или к смерти.

△ ПРЕДУПРЕЖДЕНИЕ

- Указание относительно возможной потенциально опасной ситуации, которая может привести к тяжелым травмам или к смерти.

△ ОСТОРОЖНО

- Указание на потенциально опасную ситуацию, которая может привести к получению легких травм.

ВНИМАНИЕ

- Указание относительно возможной потенциально опасной ситуации, которая может повлечь за собой материальный ущерб.

Общие указания по технике безопасности

- △ **ОПАСНОСТЬ** • Работа с устройством и веществами, для которых оно предназначено, включая безопасный метод ликвидации собранного материала, осуществляются только обученным персоналом. • Если отработанный воздух отводится в помещение, то в данном помещении должна быть обеспечена достаточная степень воздухообмена L . Для соблюдения требуемых предельных значений объемный поток может составлять максимум 50 % от объема свежего воздуха (объем помещения V_R x степень воздухообмена L_{Bm}). Без принятия особых мер по обеспечению

вентиляции действует правило: $L_{Вм}=1h^{-1}$. ● В данном устройстве находится вредная для здоровья пыль. Работы по удалению пыли из устройства и технического обслуживание устройства, включая и удаление пылесборников, должны выполняться только специалистами, имеющими соответствующее защитное снаряжение. ● Не эксплуатировать устройство без полной системы фильтрации.

● Соблюдать правила техники безопасности, применяемые к материалам, подлежащим обработке. ● Одновременный сбор различной воспламеняющейся пыли в сборный контейнер может привести к пожару или взрыву.

△ ПРЕДУПРЕЖДЕНИЕ

● Запрещается устанавливать или эксплуатировать устройство в местах, где существует опасность взрыва пыли или газа. Атмосфера с взрывоопасной пылью внутри устройства допускается только перед фильтром. Атмосфера с взрывоопасным газом внутри устройства запрещена. ● Устройство не предназначено для сбора горючих жидкостей (воспламеняющихся, легковоспламеняющихся, крайне огнеопасных в соответствии с директивой по опасным веществам 67/548/ЕЭС) (температура вспышки ниже 55 °С), а также смесей горючей пыли с горючими жидкостями. ● Устройство не предназначено для сбора пыли с чрезвычайно низкой наименьшей энергией воспламенения ($ME < 1 \text{ мД}$), такой как красящие порошки, смачивающаяся сера, алюминиевый порошок, стеарат свинца.

● Устройство не предназначено для сбора источников возгорания и пыли с температурой тления $\leq 190 \text{ }^\circ\text{C}$.

● Перед каждым вводом в эксплуатацию проверять, подсоединены ли кабели уравнивания

потенциалов (провода заземления).

● Запрещается использовать или оставлять прибор под открытым небом в условиях повышенной влажности. ● Для безопасного положения устройства задействовать стояночные тормоза на направляющем ролике. При неактивном стояночном тормозе устройство может бесконтрольно прийти в движение.

△ ОСТОРОЖНО ● При продолжительных перерывах в эксплуатации и после использования выключать прибор с помощью выключателя устройства и вытягивать штепсельную вилку из розетки.

ВНИМАНИЕ ● Использовать устройство только в помещениях.

● Опасность заземления! Использовать перчатки при съеме или установке головки пылесоса, блока фильтра или сборной емкости.

● Опасность повреждения! Не проводить уборку без фильтра или с использованием поврежденного фильтра ● Использовать защитную обувь при работе с устройством.

● Перемещать устройство только со скоростью ходьбы, а на спусках — вдвоем, если это необходимо. ● Не допускать выброса пыли при замене принадлежностей. ● При нормальной работе поверхность может нагреваться до 135 °С. ● Избегать переизбытка всасывающего шланга.

● Регулярно проводить визуальный осмотр шлангов.

Электрическое подключение

Устройство можно подключать только к точке электросети, выполненной электриком в соответствии с IEC 60364. Параметры подключения см. Технические характеристики и типовую табличку.

△ ОПАСНОСТЬ

Опасность удара электрическим током

Опасность для жизни

Не переезжать, не заземлять и не растягивать электрические соединительные кабели, чтобы не повредить их.

Защищать кабель от высоких температур, воздействия масла или повреждения острыми краями.

Перед началом работы с устройством проверить сетевой кабель. Не эксплуатировать устройство с поврежденным кабелем. Поручить замену поврежденного кабеля квалифицированному электрику.

Поведение в случае возникновения аварийной ситуации

△ ОПАСНОСТЬ

Опасность травмирования и повреждений при коротком замыкании или других неполадках электрики

Опасность поражения электрическим током, опасность ожогов

В аварийной ситуации выключить устройство и извлечь штепсельную вилку из розетки.

Поведение в случае поломки/ протечки фильтра:

1. Немедленно выключить устройство. Устройство запрещается продолжать эксплуатировать.
2. Заменить фильтр.

Использование по назначению

Устройство предназначено для:

- Влажной и сухой уборки поверхностей пола и стен
- Сбора сухой, горючей, оседающей пыли, опасной для здоровья; класс пыли М согласно стандарту EN 60335-2-69
- Сбора невзрывоопасных веществ
- Сбора горючей пыли всех классов взрывоопасности пыли (кроме пыли с

наименьшей энергией воспламенения $ME < 1$ мДж)

- Сбора пыли и крупной грязи
- Сбора горючей пыли из зоны 22, если устройство установлено вне потенциально взрывоопасных зон
- Сбора влажных и жидких веществ
- Коммерческое использование, например, в гостиницах, школах, больницах, фабриках, магазинах, офисах и бюро по аренде недвижимости
- Промышленное использование, например, в складских и производственных помещениях

Если на месте установки устройства констатирована классифицированная взрывоопасная зона, необходимо использовать соответствующее взрывозащищенное устройство. Безупречное функционирование устройства обеспечивается только при использовании всасывающего шланга с номинальным диаметром DN40 и DN50. Любое другое использование считается несоответствующим.

Устройство не предназначено для:

- Сбора источников возгорания и пыли с температурой тления ≤ 190 °C
- Сбора взрывоопасных веществ или веществ, приравненных к таковым, согласно § 1 Закона о взрывчатых веществах, а также взрывоопасных паровоздушных смесей, пыли Al и Mg
- Сбора горючих жидкостей (воспламеняющихся, легковоспламеняющихся, крайне огнеопасных в соответствии с директивой по опасным веществам 67/548/ЕЭС) (температура вспышки ниже 55 °C), а также смесей горючей пыли с горючими жидкостями
- Сбора магниевой пыли или порошка
- Сбора смесей горючих жидкостей и воспламеняющейся пыли
- Сбора тлеющих или горячих частиц, так как это может привести к пожару или взрыву

- Подключения к пылеобразующей машине

Защита окружающей среды



Упаковочные материалы поддаются вторичной переработке. Упаковку необходимо утилизировать без ущерба для окружающей среды.



Электрические и электронные устройства часто содержат ценные материалы, пригодные для вторичной переработки, и зачастую такие компоненты, как батареи, аккумуляторы или масло, которые при неправильном обращении или ненадлежащей утилизации представляют потенциальную опасность для здоровья и окружающей среды. Тем не менее, данные компоненты необходимы для правильной работы устройства. Устройства, обозначенные этим символом, запрещено утилизировать вместе с бытовыми отходами.

Указания по компонентам (REACH)

Для получения актуальной информации о компонентах см. www.kaercher.de/REACH

Принадлежности и запасные части

⚠ ОПАСНОСТЬ

Опасность взрыва из-за не утвержденных принадлежностей
Для работы с конструкциями типа 22 разрешается применять только те принадлежности, которые одобрены производителем и маркированы наклейкой «Взрывобезопасно».

Использовать только оригинальные принадлежности и запасные части. Только они гарантируют безопасную и бесперебойную работу устройства. Для получения информации о принадлежностях и запчастях см. www.kaercher.com.

Примечание

Принадлежности в объем поставки не входят. Необходимые в зависимости

от предполагаемой работы принадлежности следует заказывать отдельно.

Комплект поставки

При распаковке устройства проверить комплектацию. О повреждении при транспортировке следует сообщить своему дилеру.

Описание устройства

Рисунок см. на страницах с рисунками
Рисунок А

- ① Мусоросборник
- ② Мешок для мусора
- ③ Кабель выравнивания потенциалов
- ④ Патрубок для подключения всасывающего шланга
- ⑤ Дугообразная ручка
- ⑥ Фильтр
- ⑦ Сетевой кабель
- ⑧ Индикаторный прибор
- ⑨ Выключатель устройства
- ⑩ Кабель выравнивания потенциалов
- ⑪ Фиксатор головки пылесоса
- ⑫ Кабель выравнивания потенциалов
- ⑬ Шланг для выравнивания давления
- ⑭ Держатель для принадлежности
- ⑮ Рычаг для опускания мусоросборника
- ⑯ Направляющие ролики со стояночным тормозом

Символы на устройстве



Устройство предназначено для сбора пыли до класса М.

⚠ ПРЕДУПРЕЖДЕНИЕ

Повреждение кожи, легких и глаз
Выброс мелкой пыли при опорожнении, техническом обслуживании и утилизации

Во время работ по опорожнению и техобслуживанию, включая пылесборные контейнеры,

использовать предписанные средства индивидуальной защиты.



Устройство подходит для всасывания воспламеняющейся пыли при установке вне зоны 22.

ПРЕДУПРЕЖДЕНИЕ: Это устройство не должно находиться в зоне 22. При наличии зоны 22 необходимо использовать взрывозащищенное устройство.

DN 40	MAX	XX,X kPa/	XX,X mbar
DN 50	MAX	XX,X kPa/	XX,X mbar
DN 70	MAX	XX,X kPa/	XX,X mbar

На наклейке указаны значения макс. разрежения относительно поперечного сечения используемого всасывающего шланга. Текущее значение можно считать по манометру. Значения, действительные для данного устройства, см. главу *Считывание минимального расхода воздуха*. Если значение ниже допустимого, фильтр необходимо очистить (см. главу *Очистка фильтра*) или заменить (см. главу *Замена фильтра*). Разные поперечные сечения всасывающего шланга позволяют адаптироваться к разным сечениям соединений комплектующих деталей.

IVR 60



Мешок для мусора
(Номер для заказа 9.989-606.0)



Фильтр
(Номер для заказа 9.981-681.0)

IVR 100



Мешок для мусора
(Номер для заказа 9.989-607.0)



Фильтр
(Номер для заказа 9.981-681.0)

Ввод в эксплуатацию

△ ПРЕДУПРЕЖДЕНИЕ

Неправильное подключение линии выравнивания потенциалов

*Поражение электрическим током
Перед каждым вводом в эксплуатацию проверять, подсоединен ли кабель выравнивания потенциалов (провод заземления).*

△ ПРЕДУПРЕЖДЕНИЕ

Опасность из-за вредной для здоровья пыли

*Заболевания дыхательных путей, вызванные вдыханием пыли.
Не эксплуатировать устройство без фильтрующего элемента, так как в противном случае существует опасность для здоровья из-за увеличения выбросов мелкой пыли.*

ВНИМАНИЕ

Отсутствующий фильтрующий элемент

*Поверждение электродвигатель пылесоса
Не осуществлять уборку пылесосом без фильтрующего элемента.*

1. Установить устройство в рабочее положение.
2. Зафиксировать устройство с помощью стояночного тормоза.
3. Убедиться, что головка пылесоса установлена правильно.
4. Вставить всасывающий шланг (не входит в комплект поставки) во всасывающий патрубок.
5. Проверить уровень заполнения в мусоросборнике (см. главу *Проверка уровня заполнения мусоросборника*).

6. При необходимости опорожнить мусоросборник (см. главу *Опорожнение мусоросборника*).
7. Перед сухой уборкой вставить мешок для мусора (см. главу *Установка мешка для мусора*).

Рисунок В

8. Подсоединить к всасывающему шлангу нужную принадлежность (не входит в комплект поставки).

Закрывание всасывающего патрубка

△ ПРЕДУПРЕЖДЕНИЕ

Опасность травмирования

Повреждение кожи, легких и глаз вследствие воздействия мелкой пыли
После снятия всасывающего шланга всасывающий патрубок необходимо закрыть с помощью пробкой.

1. Снять всасывающий шланг.

Рисунок С

2. Точно вставить уплотнительную пробку во всасывающий патрубок.
3. Задвинуть пробку до упора.
4. Повернуть пробку вправо, чтобы всасывающий патрубок был плотно закрыт.

Проверка уровня заполнения мусоросборника

Когда мусоросборник заполняется до нижнего края всасывающего патрубка, его необходимо опорожнить. Устройство не отключается автоматически при превышении максимального уровня заполнения.

1. Регулярно проверять уровень заполнения в мусоросборнике.

Эксплуатация

Устройство предназначено для всасывания мелкой пыли до категории М.

△ ПРЕДУПРЕЖДЕНИЕ

Опасность из-за вредной для здоровья пыли

Заболевания дыхательных путей, вызванные вдыханием пыли.
Не эксплуатировать устройство без фильтрующего элемента, так как в

противном случае существует опасность для здоровья из-за увеличения выбросов мелкой пыли.

ВНИМАНИЕ

Опасность из-за попадания мелкой пыли внутрь

Опасность повреждения электродвигателя пылесоса.
Не снимайте фильтрующий элемент во время уборки.

Установка мешка для мусора

1. Зафиксировать устройство с помощью стояночного тормоза.
2. Отсоединить шланг выравнивания давления от мусоросборника.

Рисунок D

3. Опустить мусоросборник, потянув рычаги вверх.

Рисунок E

4. Извлечь мусоросборник из устройства.

Рисунок F

5. Вложить мешок для мусора в мусоросборник и аккуратно приложить к стенке и дну резервуара.
6. Край мешка для мусора перегнуть наружу через край мусоросборника.

Рисунок E

7. Вставить мусоросборник в устройство.

Рисунок D

△ ПРЕДУПРЕЖДЕНИЕ

Неправильные действия при блокировке мусоросборника

Опасность заземления
Во время блокировки ни в коем случае не держать руки между мусоросборником и кольцом фильтра, и не подносить их близко к подъемному механизму.

Зафиксировать мусоросборник, нажав двумя руками на рычаги.

8. Зафиксировать мусоросборник с помощью рычагов.
9. Подсоединить шланг выравнивания давления к мусоросборнику.

Съем мешка для мусора

⚠ **ОПАСНОСТЬ**

Опасность из-за вредной для здоровья пыли

Заболевания дыхательных путей, вызванные вдыханием пыли.

Скопившуюся пыль необходимо транспортировать в

пыленепроницаемых контейнерах. Пересыпать пыль запрещено.

Утилизацию пылесборного контейнера разрешается проводить только инструктированным лицам.

1. Зафиксировать устройство с помощью стояночного тормоза.
2. При необходимости снять всасывающий шланг.
3. Отсоединить шланг выравнивания давления от мусоросборника.

Рисунок D

4. Опустить мусоросборник, потянув рычаги вверх.

Рисунок E

5. Извлечь мусоросборник из устройства.

Рисунок G

6. Поднять мешок для мусора.
7. Плотно закрыть мешок для мусора кабельной стяжкой.
8. Извлечь мешок для мусора.
9. Утилизировать мешок согласно действующим предписаниям.

Рисунок E

10. Вставить мусоросборник в устройство.

Рисунок D

⚠ **ПРЕДУПРЕЖДЕНИЕ**

Неправильные действия при блокировке мусоросборника

Опасность защемления

Во время блокировки ни в коем случае не держать руки между мусоросборником и кольцом фильтра, и не подносить их близко к подъемному механизму.

Зафиксировать мусоросборник, нажав двумя руками на рычаги.

11. Зафиксировать мусоросборник с помощью рычагов.

12. Подсоединить шланг выравнивания давления к мусоросборнику

Включение устройства

1. Вставить штепсельную вилку в розетку.
2. Включить устройство с помощью выключателя устройства.

Рисунок H

Выключатель имеет несколько ступеней включения:

0 Устройство выключено.

1 Двигатель 1 включен.

2 Двигатели 1 и 2 включены.

3. Начать процесс уборки пылесосом.

Считывание минимального расхода воздуха

На передней стороне устройства встроен индикаторный прибор, который показывает разрежение при всасывании внутри устройства (см. главу *Описание устройства*).

В таблице приведены значения максимального разрежения при всасывании. Значение зависит от производительности устройства и используемого всасывающего шланга.

ВНИМАНИЕ

Потеря мощности

Если указанное значение превышено, скорость воздуха во всасывающем шланге падает ниже 20 м/с.

*Очищать фильтр не позднее, чем указанное значение будет достигнуто (см. главу *Очистка фильтра*).*

*Заменить фильтр, если после очистки его значение не уменьшилось значительно (см. главу *Замена фильтра*).*

Диаметр шланга	Значение
DN40	180 mbar (18 kPa)
DN50	160 mbar (16 kPa)

- Очищать фильтр не позднее, чем будет достигнуто указанное значение.

Очистка фильтра

Примечание

Регулярно очищать фильтр во избежание потери мощности всасывания.

Рисунок I

1. Для очистки фильтра несколько раз переместить ручку очистки фильтра вперед-назад.

Выключение устройства

1. Выключить устройство выключателем.
2. Опорожнить и очистить мусоросборник.
3. Снять принадлежность, при необходимости очистить и высушить.

После каждой эксплуатации

Опорожнение мусоросборника

Мусоросборник следует опорожнять по необходимости и после каждого использования.

1. Выключить устройство и отсоединить его от источника питания.
2. Очистить фильтр.
3. Извлечь мусоросборник из устройства и заменить мешок для мусора (см. главу *Замена мешка для мусора*).

Примечание

Перемещайте мусоросборник только на его роликах. Не использовать кран, вилочный погрузчик или т. п.

Съем головки пылесоса

1. Выключить устройство и отсоединить его от электросети.
2. Открыть фиксатор головки пылесоса.

Рисунок J

3. Снять головку пылесоса и отложить в сторону.

Хранение устройства

1. Обмотать сетевой кабель вокруг держателя кабеля.
2. Хранить прибор в сухом помещении, приняв при этом меры от использования его без разрешения.

Транспортировка

△ ОСТОРОЖНО

Несоблюдение веса

Опасность получения травм и повреждений

Во время транспортировки учитывать вес устройства.

Мусоросборник опорожняется.

1. Для транспортировки без пыли закрыть всасывающий патрубок (см. главу *Закрывание всасывающего патрубка*).
2. Отпустить стояночный тормоз и установить устройство на буксирную скобу.
3. Для погрузки устройства следует брать его за шасси и дугообразную ручку.
4. При перевозке устройства в транспортном средстве зафиксировать его от скольжения и опрокидывания.

Хранение

△ ОСТОРОЖНО

Несоблюдение веса

Опасность травмирования и повреждения

Храните устройство только на ровных поверхностях, чтобы избежать опрокидывания.

Во время хранения учитывать вес устройства.

Мусоросборник опорожняется.

1. Хранить устройство только в помещении.

Уход и техническое обслуживание

△ ОПАСНОСТЬ

Непреднамеренный запуск устройства, касание токоведущих частей

Опасность травмирования, удар электрическим током

Перед проведением работ на устройстве выключить устройство. Извлечь штепсельную вилку.

△ ОПАСНОСТЬ

Опасность из-за вредной для здоровья пыли

Заболевания дыхательных путей, вызванные вдыханием пыли.

Во время технического обслуживания (например, при замене фильтра) использовать респиратор класса P2 или более высокого класса и одноразовую одежду.

△ ПРЕДУПРЕЖДЕНИЕ

Опасность из-за вредной для здоровья пыли

Заболевания дыхательных путей, вызванные вдыханием пыли.

Один раз в год производитель или лицо, прошедшее инструктаж, должны проверять исправное функционирование предохранительных устройств для предотвращения опасностей, например, герметичность фильтра, наличие повреждений фильтра, функционирование контрольных устройств.

ВНИМАНИЕ

Силиконсодержащие средства для ухода

Могут быть повреждены пластиковые детали.

Не использовать для очистки силиконсодержащие средства для ухода.

Пылесборные устройства являются защитным оборудованием по предотвращению и устранению опасностей согласно предписаниям профессиональной ассоциации BGV A1.

- Для проведения технического обслуживания пользователь, насколько это возможно, должен разобрать устройство, произвести его очистку и техобслуживание, не подвергая при этом опасности обслуживающий персонал и других лиц. Надлежащие меры предосторожности включают обеззараживание, проводимое перед разборкой, местную принудительную

фильтрующую вентиляцию в месте разборки устройства, уборку места обслуживания и соответствующую защиту персонала.

- До удаления устройства из опасной зоны внешняя поверхность устройства должна быть обеззаражена путем очистки пылесосом или вытерта начисто, или обработана герметизирующим средством. Все части устройства, удаленные из опасной зоны, должны рассматриваться как загрязненные. Необходимо принять все меры для того, чтобы избежать распространения пыли.
- При проведении работ по техобслуживанию и ремонтных работ все загрязненные предметы, которые было невозможно очистить в достаточной степени, необходимо выбросить. Такие предметы подлежат утилизации, будучи упакованными в герметичные мешки, в соответствии с действующими положениями об устранении подобных отходов.
- При транспортировке и техническом обслуживании устройства всасывающий патрубок необходимо закрывать пробкой.
 1. Следует учитывать, что простые работы по техническому обслуживанию и уходу можно выполнять самостоятельно.
 2. Внешние и внутренние поверхности устройства регулярно очищать влажной тканью.

Работы по проверке и техническому обслуживанию

Регулярно проверять устройство в соответствии с национальными законодательными нормами по технике безопасности. Работы по техобслуживанию должны проводиться специалистом через регулярные промежутки времени согласно указаниям производителя с соблюдением существующих положений и требований к безопасности. Работы с

электросистемой могут проводиться только специалистом-электриком. В случае возникновения вопросов обращаться в филиал компании KÄRCHER.

Замена фильтра

⚠ ОПАСНОСТЬ

Опасность из-за вредной для здоровья пыли

Заболевания дыхательных путей, вызванные вдыханием пыли.

Скопившуюся пыль необходимо транспортировать в пыленепроницаемых контейнерах.

Пересыпать пыль запрещено.

Утилизацию пылесборного контейнера разрешается проводить только проинструктированным лицам.

⚠ ПРЕДУПРЕЖДЕНИЕ

Опасность из-за вредной для здоровья пыли

Заболевания дыхательных путей, вызванные вдыханием пыли.

Не использовать фильтрующий элемент после его снятия с устройства.

Замену стационарного фильтра разрешается проводить только специалистом в специально отведенных для этого местах, например на так называемых станциях дезактивации.

Рисунок К

① Зажимное кольцо

② Фильтр

③ Гайки

④ Очистное устройство

1. Снять головку пылесоса (см. главу *Съем головки пылесоса*).

2. Извлечь блок фильтра за ручки из устройства и перевернуть его.

Рисунок L

3. Выкрутить гайки и демонтировать очистное устройство.

4. Разъединить резьбовое соединение зажимного кольца.

5. Снять фильтр.

6. Утилизировать губчатый фильтр.

7. Установить новый фильтр.

8. Вставить новый губчатый фильтр.

9. Установить и привинтить зажимное кольцо.

10. Установить и привинтить очистное устройство.

11. Вставить блок фильтра.

При установке убедиться, что язычок вставки фильтра входит в зацепление с валом.

Рисунок M

Замена мешка для мусора

⚠ ОПАСНОСТЬ

Опасность из-за вредной для здоровья пыли

Заболевания дыхательных путей, вызванные вдыханием пыли.

Скопившуюся пыль необходимо транспортировать в

пыленепроницаемых контейнерах.

Пересыпать пыль запрещено.

Утилизацию пылесборного контейнера разрешается проводить только проинструктированным лицам.

1. Зафиксировать устройство с помощью стояночного тормоза.

2. При необходимости снять всасывающий шланг.

3. Отсоединить шланг выравнивания давления от мусоросборника.

Рисунок D

4. Опустить мусоросборник, потянув рычаги вверх.

Рисунок E

5. Извлечь мусоросборник из устройства.

Рисунок G

6. Поднять мешок для мусора.

7. Плотно закрыть мешок для мусора кабельной стяжкой.

8. Извлечь мешок для мусора.

9. Утилизировать мешок согласно действующим предписаниям.

Рисунок F

10. Вложить новый мешок для мусора в мусоросборник и аккуратно приложить к стенке и дну резервуара.
11. Край мешка для мусора перегнуть наружу через край мусоросборника.

Рисунок Е

12. Вставить мусоросборник в устройство.

Рисунок D

⚠ ПРЕДУПРЕЖДЕНИЕ

Неправильные действия при блокировке мусоросборника

Опасность защемления

Во время блокировки ни в коем случае не держать руки между мусоросборником и кольцом фильтра, и не подносить их близко к подъемному механизму.

Зафиксировать мусоросборник, нажав двумя руками на рычаги.

13. Зафиксировать мусоросборник с помощью рычагов.
14. Подсоединить шланг выравнивания давления к мусоросборнику.

Помощь при неисправностях

⚠ ОПАСНОСТЬ

Опасность травмирования

Опасность непреднамеренного запуска устройства и опасность поражения электрическим током

Перед проведением любых работ на устройстве выключить устройство и извлечь штепсельную вилку из розетки.

Все проверки и работы с электрическими частями должны осуществляться специалистом.

Двигатель (всасывающая турбина) не включается

Отсутствует электрическое напряжение

- Проверить розетку и предохранитель системы электропитания.
- Проверить сетевой кабель и штепсельную вилку устройства.

Сила всасывания ослабевает

Сопло, всасывающая трубка или всасывающий шланг засорены.

- Проверить и при необходимости очистить сопло, всасывающую трубку или всасывающий шланг.

Фильтр загрязнен.

- Очистить фильтр.

Утилизация

По окончании срока службы устройство следует утилизировать в соответствии с требованиями законодательства.

Гарантия

В каждой стране действуют соответствующие условия гарантии, установленные нашей дочерней бытовой компанией. Возможные неисправности устройства в течение гарантийного срока мы устраняем бесплатно, если причина заключается в дефектах материалов или производственном браке. В случае возникновения претензий в течение гарантийного срока просьба обращаться с чеком о покупке в торговую организацию, продавшую изделие, или в ближайшую уполномоченную службу сервисного обслуживания.

(Адрес указан на обороте)

Дополнительную информацию о гарантии (при наличии) можно найти в области сервисного обслуживания на местном веб-сайте Kärcher в разделе «Загрузки».

Дата выпуска отображается на заводской табличке либо в формате ММ/YYYY, где ММ - месяц производства, YYYYY - год производства, либо в закодированном виде.

При этом отдельные цифры имеют следующее значение:

Пример: 30290

3 год выпуска

0 столетие выпуска

2 десятилетие выпуска

9 вторая цифра месяца выпуска

0 первая цифра месяца выпуска

Таким образом, в данном примере код 30290 означает дату выпуска 09 / (2)023.

Технические характеристики

		IVR 60/24-2 Sc M ACD	IVR 100/24-2 Sc M ACD
Электрическое подключение			
Сетевое напряжение	V	220-240	220-240
Фаза	~	1	1
Частота сети	Гц	50-60	50-60
Степень защиты		IPX4	IPX4
Класс защиты		I	I
Номинальная мощность	Вт	2400	2400
Сетевой предохранитель (инертный)	A	16	16
Размеры и вес			
Типичный рабочий вес	kg	99	103
Длина x ширина x высота	mm	855 x 760 x 1290	855 x 760 x 1580
Площадь поверхности фильтра	m ²	1,75	1,75
Условия окружающей среды			
Температура хранения	°C	-10-40	-10-40
Рабочие характеристики устройства			
Объем контейнера	l	60	100
Расход воздуха	l/s	2x 74	2x 74
Расход воздуха во время работы	l/s	76,5	76,5
Разрежение	kPa (mbar)	23 (230)	23 (230)
Рабочее давление	kPa (mbar)	18,5 (185)	18,5 (185)
Разъем всасывающего шланга		DN70	DN70
Номинальный диаметр всасывающего шланга		DN40/50	DN40/50
Номер заказа фильтра		9.981-681.0	9.981-681.0
Расчетные значения в соответствии с EN 60335-2-69			
Вибрация на руке/кисти	m/c ²	<2,5	<2,5
Погрешность K	m/c ²	0,2	0,2
Уровень звукового давления L _{pA}	дБ(A)	68	68
Опасность K _{pA}	дБ(A)	2	2
Сетевой кабель			
Сетевой кабель H07BQ-F	mm ²	3 x 1,5	3 x 1,5
Номер детали (EU)		9.988-393.0	9.988-393.0
Длина шнура	m	10	10

Сохраняется право на внесение технических изменений.

ниже машины отвечают соответствующим основным требованиям директив ЕС по безопасности и охране здоровья. При любых изменениях машины, не

Декларация о соответствии стандартам ЕС

Настоящим заявляем, что концепция, конструкция и исполнение указанной

согласованных с нашей компанией,
данная декларация теряет свою силу.
Изделие: Пылесос для сухой уборки
Изделие: Пылесос для влажной и сухой
уборки
Тип: 9.990-xxx

Действующие директивы ЕС

2006/42/ЕС (+2009/127/ЕС)

2014/30/ЕС

2011/65/ЕС

Примененные гармонизированные стандарты

EN 60335-1

EN 60335-2-69

EN 55014-1: 2017 + A11: 2020

EN 55014-2: 2015

EN IEC 61000-3-2: 2019

EN 61000-3-3: 2013 + A1: 2019

EN 61000-3-11: 2000

EN 62233: 2008

EN IEC 63000: 2018

Примененные негармонизированные стандарты

IEC 60335-1

IEC 60335-2-69

Примененные национальные стандарты

-

Нижеподписавшиеся лица действуют по поручению и по доверенности руководства компании.

T. Wahl
Managing Director

A. Haag
Director R&D

Лицо, ответственное за ведение документации:

A. Хаг (A. Haag)

Kärcher Industrial Vacuuming GmbH

Robert-Bosch-Straße 4-8

73550 Waldstetten (Германия)

Тел.: +49 7171 94888-0

Факс: +49 7171 94888-528

г. Вальдштеттен, 24/04/01

Зміст

Загальні вказівки.....	269
Вказівки з техніки безпеки.....	269
Використання за призначенням	271
Охорона довкілля	272
Приладдя та запасні деталі	272
Комплект поставки	272
Опис пристрою	272
Символи на пристрої.....	273
Введення в експлуатацію.....	273
Експлуатація	274
Транспортування	276
Зберігання	276
Догляд і технічне обслуговування ...	277
Допомога в разі несправностей.....	279
Утилізація.....	279
Гарантія	279
Технічні характеристики	280
Декларація про відповідність стандартам ЄС.....	280

Загальні вказівки

Перед першим застосуванням пристрою ознайомтеся з цією оригінальною інструкцією з експлуатації, дійте відповідно до неї та зберігайте її для подальшого користування або для наступного власника.

- Перед першим введенням в експлуатацію обов'язково ознайомитись із вказівками з техніки безпеки № 5.956-249.0.
- Недотримання інструкції з експлуатації та вказівок з техніки безпеки може призвести до пошкодження пристрою та небезпеки травмування оператора та інших осіб.
- У разі виявлення транспортних ушкоджень відразу проінформувати торгового представника.

Вказівки з техніки безпеки

Ступінь небезпеки

⚠ НЕБЕЗПЕКА

- Вказівка щодо небезпеки, яка безпосередньо загрожує та призводить до тяжких травм чи смерті.

△ ПОПЕРЕДЖЕННЯ

● Вказівка щодо потенційно можливої небезпечної ситуації, що може призвести до тяжких травм чи смерті.

△ ОБЕРЕЖНО

● Вказівка щодо потенційно небезпечної ситуації, яка може спричинити отримання легких травм.

УВАГА

● Вказівка щодо можливої потенційно небезпечної ситуації, що може спричинити матеріальні збитки.

Загальні вказівки з техніки безпеки

△ НЕБЕЗПЕКА ● Робота з пристроєм і речовинами, для яких він призначений, включаючи безпечний метод ліквідації зібраного матеріалу, здійснюються тільки навченим персоналом. ● Якщо відпрацьоване повітря відводиться в приміщення, то в цьому приміщенні повинен бути забезпечений ступінь повітрообміну L . Для дотримання необхідних граничних значень об'ємний потік може становити максимально 50 % від обсягу свіжого повітря (обсяг приміщення V_R x ступінь повітрообміну L_{Bm}). Без спеціальних вентиляційних заходів: $L_{Bm} = 1h^{-1}$. ● Цей пристрій містить шкідливий для здоров'я пил. Спорожнення та технічне обслуговування пристрою, включаючи зняття контейнера для сміття, мають проводитись тільки спеціалістами у відповідному захисному спорядженні. ● Не експлуатувати пристрій без повної системи фільтрації. ● Дотримуватися правил техніки безпеки, що застосовуються до матеріалів, що підлягають обробці. ● Одночасне збирання різного горючого пилу в контейнер може призвести до пожежі або вибуху.

△ ПОПЕРЕДЖЕННЯ ● Забороняється встановлювати або експлуатувати пристрій у місцях, де існує небезпека вибуху пилу чи газу. Атмосфера з

вибухонебезпечним пилом всередині пристрою допускається тільки перед фільтром. Атмосфера з вибухонебезпечним газом усередині пристрою заборонена. ● Пристрій не призначений для збирання горючих рідин (займистих, легкозаймистих, екстракційно-небезпечних відповідно до директиви з небезпечних речовин 67/548/ЄЕС) (температура спалаху нижче 55 °C), а також сумішей горючого пилу з горючими рідинами. ● Пристрій не призначений для збирання пилу з надзвичайно низькою найменшою енергією займання ($ME < 1$ mJ), такого як фарбувальні порошки, змочна сірка, алюмінієвий порошок, стеарат свинцю. ● Пристрій не призначений для збирання джерел загоряння і пилу з температурою тління 190 °C. ● Перед кожним введенням в експлуатацію перевіряти, чи під'єднані кабелі зрівнювання потенціалів (проводи заземлення). ● Забороняється використовувати або зберігати пристрій на відкритому повітрі у вологих умовах. ● Для безпечного положення пристрою задіяти стоянкове гальмо на напрямному ролику. У разі неактивного стоянкового гальма пристрій може безконтрольно почати рухатись.

△ ОБЕРЕЖНО ● У разі тривалих перерв в експлуатації та після використання вимикати пристрій за допомогою вимикачів пристрою та витягувати штепсельну вилку з розетки.

УВАГА ● Використовувати пристрій тільки у приміщеннях. ● Небезпека заземлення! Використовувати рукавиці під час знімання або встановлення головки пилососа, блоку фільтра або збірної ємності. ● Небезпека пошкодження! Не здійснювати прибирання без фільтра або з використанням пошкодженого фільтра. ● Використовувати захисне взуття під час роботи з пристроєм.

- *Переміщати пристрій тільки зі швидкістю ходьби, а на спусках — удвох, якщо це необхідно.*
- *Не допускати викиду пилу під час заміни прададдя.*
- *За нормальної роботи поверхня може нагріватися до 135 °С.*
- *Уникайте згинання вузла всмоктувальних шлангів.*
- *Регулярно виконуйте візуальний огляд шлангів.*

Електричне підключення

Пристрій може бути під'єднаний лише до електричної мережі, що повинна бути встановлена електриком відповідно до стандарту Міжнародної електротехнічної комісії (МЕК) IEC 60364. Параметри підключення див. *Технічні характеристики і на заводській таблиці.*

⚠ НЕБЕЗПЕКА

Небезпека ураження електричним струмом

Небезпека для життя
Не переїжджати, не затискати і не розтягувати електричні з'єднувальні кабелі, щоб не пошкодити їх.
Захищати кабель від високих температур, мастила та гострих країв.

Перед початком роботи з пристроєм перевірити мережевий кабель. Не експлуатувати пристрій з пошкодженим кабелем. Доручити заміну пошкодженого кабелю кваліфікованому електрику.

Дії у разі виникнення аварійної ситуації

⚠ НЕБЕЗПЕКА

Небезпека травмування та пошкоджень у разі короткого замикання або інших електричних несправностей

Небезпека ураження електричним струмом, небезпека опіків
Вимкніть пристрій та витягніть штепсельну вилку.

Дії у разі поломки фільтра / витоку:

1. Негайно вимкнути пристрій.
 Забороняється продовження експлуатації пристрою.
2. Уставлення фільтра.

Використання за призначенням

Пристрій призначений для:

- Вологого та сухого прибирання підлоги та стін
- Збирання сухого, горючого, небезпечного для здоров'я пилу; клас пилу М відповідно до EN 60335-2-69
- Збирання невибухонебезпечних речовин
- Збирання горючого пилу всіх класів вибухонебезпечності пилу (крім пилу з найменшою енергією займання $ME < 1$ мДж)
- Збирання пилу і грубого бруду
- Збирання горючого пилу із зони 22, якщо пристрій встановлено поза потенційно вибухонебезпечних зон
- Збирання вологих і рідких речовин
- Комерційне використання, наприклад в готелях, школах, лікарнях, фабриках, магазинах, офісах і бюро з оренди нерухомості
- Промислове використання, наприклад складських та виробничих приміщеннях

Якщо на місці встановлення пристрою констатовано класифіковану вибухонебезпечну зону, необхідно використовувати відповідний вибухозахищений пристрій. Безперебійне функціонування пристрою забезпечується лише в разі використання всмоктувального шланга з номінальним діаметром DN40 та DN50. Будь-який інший спосіб застосування пристрою вважається невідповідним. Пристрій не призначений для:

- Збирання джерел загоряння і пилу з температурою тління ≤ 190 °С

- Збирання вибухонебезпечних речовин або речовин, прирівняних до таких, згідно з § 1 Закону про вибухові речовини, а також вибухонебезпечних пароповітряних сумішей, пилу Al і Mg
- Збирання горючих рідин (займистих, легкозаймистих, вкрай вогненебезпечних відповідно до директиви з небезпечних речовин 67/548/ЄЕС) (температура спалаху нижче 55 °С), а також сумішей горючого пилу з горючими рідинами
- Збирання магнієвого пилу або порошку
- Збирання сумішей горючих рідин і легкозаймистого пилу
- Збирання тліючих або гарячих частинок, оскільки це може призвести до пожежі або вибуху
- Підключення до пилоутворюючої машини

Охорона довкілля



Пакувальні матеріали придатні до вторинної переробки. Упаковку необхідно утилізувати без шкоди для довкілля.



Електричні та електронні пристрої містять цінні матеріали, які придатні до вторинної переробки, і часто компоненти, як-от батареї, акумулятори чи мастило, які у разі неправильного поводження з ними або неправильної утилізації можуть створити потенційну небезпеку для здоров'я людини та довкілля. Однак ці компоненти необхідні для належної експлуатації пристрою. Пристрої, позначені цим символом, забороняється утилізувати разом із побутовим сміттям.

Вказівки щодо компонентів (REACH)

Актуальні відомості про компоненти наведені на сайті: www.kaercher.de/REACH

Приладдя та запасні деталі

⚠ НЕБЕЗПЕКА

Небезпека вибуху через не затверджені приладдя

Для роботи з конструкціями типу 22 дозволяється застосовувати лише те приладдя, яке схвалене виробником та помічене наклейкою «Вибухобезпечно». Слід використовувати лише оригінальне приладдя та оригінальні запасні частини, тому що саме вони гарантують безпечну та безперебійну експлуатацію пристрою.

Інформація щодо приладдя та запасних частин міститься на сайті www.kaercher.com.

Вказівка

До комплекту поставки не входять приладдя. Приладдя необхідно замовляти окремо залежно від застосування.

Комплект поставки

Під час розпакування пристрою перевірити комплектацію. У разі виявлення пошкоджень, що виникли під час транспортування, повідомте про це свого дилера.

Опис пристрою

Рисунок див. на сторінках з рисунками **Малюнок А**

- ① Контейнер для сміття
- ② Мішок для сміття
- ③ Кабель для вирівнювання потенціалів
- ④ Патрубок для всмоктувального шланга
- ⑤ Ручка-штовхач
- ⑥ Фільтр
- ⑦ Мережевий кабель
- ⑧ Індикаторний прилад
- ⑨ Вимикач пристрою
- ⑩ Кабель для вирівнювання потенціалів
- ⑪ Фіксатор головки пилососа
- ⑫ Кабель для вирівнювання потенціалів

- ⑬ Шланг для вирівнювання тиску
- ⑭ Тримач для приладдя
- ⑮ Важіль опускання контейнера для сміття
- ⑯ Напрямні ролики зі стоянковим гальмом

Символи на пристрої



Пристрій призначений для збирання пилу до класу М.

⚠ ПОПЕРЕДЖЕННЯ

Пошкодження шкіри, легенів та очей
Викид дрібного пилу під час

спорожнення, технічного

обслуговування та утилізації

Під час робіт щодо спорожнення і

техобслуговування, включаючи

пилоуловлювальні контейнери,

використовувати належні засоби

індивідуального захисту.



Пристрій призначений для збирання горючого пилу, встановлення поза зоною 22.

ПОПЕРЕДЖЕННЯ: цей пристрій не можна встановлювати в зоні 22. Якщо є зона 22, необхідно використовувати вибухозахищений пристрій.

DN 40	MAX	XX,X kPa/	XX,X mbar
DN 50	MAX	XX,X kPa/	XX,X mbar
DN 70	MAX	XX,X kPa/	XX,X mbar

На наклейці зазначені значення макс. розрідження відносно поперечного перерізу використовуваного

всмоктувального шланга. Поточне значення можна зчитати на манометрі. Дійсні значення для цього пристрою вказано у главі *Зчитування мінімального рівня потоку повітря*. Якщо значення нижче допустимого, необхідно очистити фільтр (див. главу *Очищення фільтра*) або замінити його (див. главу *Заміна фільтра*). Різні поперечні перерізи шланга дозволяють адаптуватися до різних перерізів з'єднань комплектуючих деталей.

IVR 60



Мішок для сміття

(№ для замовлення 9.989-606.0)



Фільтр

(№ для замовлення 9.981-681.0)

IVR 100



Мішок для сміття

(№ для замовлення 9.989-607.0)



Фільтр

(№ для замовлення 9.981-681.0)

Введення в експлуатацію

⚠ ПОПЕРЕДЖЕННЯ

Неправильно підключена лінія вирівнювання потенціалів

Ураження електричним струмом

Перед кожним введенням в

експлуатацію перевіряйте, чи

під'єднана лінія вирівнювання

потенціалів (провід заземлення).

⚠ ПОПЕРЕДЖЕННЯ

Небезпека через шкідливий для здоров'я пил

Захворювання дихальних шляхів, спричинені вдиханням пилу.

Не експлуатувати пристрій без фільтрувального елемента, оскільки в іншому разі існує небезпека для здоров'я через збільшення викидів дрібного пилу.

УВАГА

Відсутній фільтрувальний елемент

Пошкодження всмоктувального двигуна

Не використовуйте пристрій без фільтрувального елемента.

1. Установити пристрій у робоче положення.
2. Зафіксувати пристрій за допомогою стоянкових гальм.
3. Необхідно пересвідчитись, що головка пилососа встановлена правильно.
4. Вставити всмоктувальний шланг (не входить до комплекту поставки) у всмоктувальний патрубок.
5. Перевірити рівень заповнення контейнера для сміття (див. главу *Перевірка рівня заповнення контейнера для сміття*).
6. Якщо потрібно, спорожнити контейнер для сміття (див. главу *Спорожнення контейнера для сміття*).
7. Перед сухим прибиранням вставити мішок для сміття (див. главу *Встановлення мішка для сміття*).

Малюнок В

8. Приєднати потрібне приладдя (не входить до комплекту поставки) до всмоктувального шланга.

Закривання всмоктувального патрубку

⚠ ПОПЕРЕДЖЕННЯ

Небезпека травмивання

*Пошкодження шкіри, легенів та очей внаслідок впливу дрібного пилу
Після зняття всмоктувального шланга всмоктувальний патрубок необхідно закрити пробкою.*

1. Установити всмоктувальний шланг.

Малюнок С

2. Точно вставити пробку у всмоктувальний патрубок.
3. Засунути пробку до упору.
4. Повертати пробку вправо, доки всмоктувальний патрубок щільно не закриється.

Перевірка рівня заповнення контейнера для сміття

Коли контейнер для сміття наповнюється до нижнього краю всмоктувального патрубку на контейнері для сміття, його необхідно спорожнити. Пристрій не вимикається автоматично у разі перевищення максимального рівня заповнення.

1. Регулярно перевіряти рівень заповнення контейнера для сміття.

Експлуатація

Пристрій призначений для всмоктування дрібного пилу до класу М.

⚠ ПОПЕРЕДЖЕННЯ

Небезпека через шкідливий для здоров'я пил

Захворювання дихальних шляхів, спричинені вдиханням пилу.

Не експлуатувати пристрій без фільтрувального елемента, оскільки в іншому разі існує небезпека для здоров'я через збільшення викидів дрібного пилу.

УВАГА

Небезпека через попадання дрібного пилу

Небезпека пошкодження електродвигуна пилососа.

Не знімайте фільтрувальний елемент під час прибирання.

Встановлення мішка для сміття

1. Зафіксувати пристрій за допомогою стоянкових гальм.
2. Від'єднати шланг для вирівнювання тиску від контейнера для сміття.

Малюнок D

3. Опустити контейнер для сміття, потягнувши вгору важелі.

Малюнок E

4. Витягнути контейнер для сміття з пристрою.

Малюнок F

5. Вставити мішок для сміття в контейнер для сміття та обережно притиснути до стінки та дна контейнера.
6. Край мішка для сміття перегнути назовні через край контейнера.

Малюнок Е

7. Вставити контейнер для сміття в пристрій.

Малюнок D

⚠ ПОПЕРЕДЖЕННЯ

Неправильні дії під час закривання контейнера для сміття

Небезпека заземлення

Під час закривання у жодному разі не тримати руки між контейнером для сміття та кільцем фільтра та не підносити їх близько до підйимального механізму.

Зафіксувати контейнер для сміття, натиснувши на важелі обома руками.

8. Зафіксувати контейнер для сміття за допомогою важелів.
9. Приєднати шланг для вирівнювання тиску до контейнера для сміття.

Знімання мішка для сміття

⚠ НЕБЕЗПЕКА

Небезпека через шкідливий для здоров'я пил

Захворювання дихальних шляхів, спричинені вдиханням пилу. Накопичений пил потрібно транспортувати в пилонепроникних контейнерах. Пересипати пил заборонено. Утилізацію пилоуповільнювального контейнера дозволяється виконувати тільки проінструктованим особам.

1. Зафіксувати пристрій за допомогою стоянкових гальм.
2. Якщо потрібно, від'єднати всмоктувальний шланг.
3. Від'єднати шланг для вирівнювання тиску від контейнера для сміття.

Малюнок D

4. Опустити контейнер для сміття, потягнувши вгору важелі.

Малюнок Е

5. Витягнути контейнер для сміття з пристрою.

Малюнок G

6. Підняти краї мішка для сміття.
7. Щільно закрити мішок для сміття кабельною стяжкою.
8. Витягти мішок для сміття.
9. Утилізувати мішок для сміття відповідно до чинних приписів.

Малюнок Е

10. Вставити контейнер для сміття в пристрій.

Малюнок D

⚠ ПОПЕРЕДЖЕННЯ

Неправильні дії під час закривання контейнера для сміття

Небезпека заземлення

Під час закривання у жодному разі не тримати руки між контейнером для сміття та кільцем фільтра та не підносити їх близько до підйимального механізму.

Зафіксувати контейнер для сміття, натиснувши на важелі обома руками.

11. Зафіксувати контейнер для сміття за допомогою важелів.
12. Приєднати шланг для вирівнювання тиску до контейнера для сміття

Увімкнення пристрою

1. Вставити штепсельну вилку в розетку.
2. Увімкнути пристрій за допомогою вимикача пристрою.

Малюнок H

Вимикач має кілька ступенів перемикання:

0 Пристрій вимкнено.

1 Двигун 1 увімкнено.

2 Двигуни 1 і 2 увімкнено.

3. Розпочати процес прибирання.

Зчитування мінімального рівня потоку повітря

На передній панелі пристрою вбудований індикаторний прилад, який показує розрідження під час всмоктування всередині пристрою (див. главу *Опис пристрою*).

У таблиці наведені значення максимального розрідження під час

всмоктування. Значення залежить від потужності пристрою та всмоктувального шлангу, що застосовується.

УВАГА

Втрата потужності

Якщо вказане значення перевищене, швидкість повітря у всмоктувальному шлангу падає нижче 20 м/с.

Очищати фільтр не пізніше, ніж зазначене значення буде досягнуто (див. главу Очищення фільтра).

Замінити фільтр, якщо значення не зменшиться суттєво після очищення (див. главу Заміна фільтра).

Діаметр шланга	Значення
DN40	180 mbar (18 kPa)
DN50	160 mbar (16 kPa)

- Очистити фільтр не пізніше, ніж буде досягнуто вказане значення.

Очищення фільтра

Вказівка

Регулярно очищати фільтр, щоб уникнути втрати потужності всмоктування.

Малюнок І

1. Для очищення фільтра кілька разів перемістити ручку очищення фільтра вперед-назад.

Вимкнення пристрою

1. Вимкнути пристрій за допомогою вимикача.
2. Спорожнити й очистити контейнер для сміття.
3. Зняти приладдя, за необхідності очистити і висушити.

Після кожного використання

Спорожнення контейнера для сміття

Контейнер для сміття необхідно спорожнити у разі необхідності та після кожного використання.

1. Вимкнути пристрій та від'єднати його від джерела живлення.
2. Очистити фільтр.
3. Вийняти контейнер для сміття з приладу і замінити мішок для сміття

(див. главу *Заміна мішка для сміття*).

Вказівка

Переміщати контейнер для сміття тільки на його роликах. Не застосовувати кран, вилковий навантажувач чи подібне.

Знімання головки пілососа

1. Вимкнути пристрій та від'єднати від електромережі.
2. Відкрити фіксатор головки пілососа. **Малюнок J**
3. Зняти головку пілососа та покласти вбік.

Зберігання пристрою

1. Обмотати мережевий кабель навколо тримача кабелю.
2. Зберігати пристрій у сухому приміщенні, вживши заходів від несанкціонованого використання.

Транспортування

△ ОБЕРЕЖНО

Недотримання ваги

Небезпека травмування та пошкоджень

Під час транспортування враховувати вагу пристрою.

Контейнер для сміття порожній.

1. Закрити всмоктувальний патрубков для транспортування без утворення пилу (див. главу *Закривання всмоктувального патрубка*).
2. Відпустити стоянкові гальма і пересувати пристрій за ручку.
3. Щоб завантажити пристрій, тримати його за шасі і ручку.
4. Під час перевезення транспортними засобами пристрій слід фіксувати від ковзання та перекидання.

Зберігання

△ ОБЕРЕЖНО

Недотримання ваги

Небезпека травмування та пошкоджень

Зберігати пристрій тільки на рівній поверхні, щоб запобігти його перекиданню.

Під час зберігання враховувати вагу пристрою.

Контейнер для сміття порожній.

1. Зберігати пристрій тільки у приміщеннях.

Догляд і технічне обслуговування

⚠ НЕБЕЗПЕКА

Ненавмисний запуск пристрою, дотик до частин, що проводять електричний струм

Небезпека травмування, ураження електричним струмом

Перед проведенням робіт на пристрої вимкнути пристрій.

Витягти штепсельну вилку.

⚠ НЕБЕЗПЕКА

Небезпека через шкідливий для здоров'я пил

Захворювання дихальних шляхів, спричинені вдиханням пилу.

В ході проведення технічного обслуговування пристрою (наприклад, заміна фільтра) слід використовувати респіратор P2 або вищого ступеня захисту та одноразовий одяг.

⚠ ПОПЕРЕДЖЕННЯ

Небезпека через шкідливий для здоров'я пил

Захворювання дихальних шляхів, спричинені вдиханням пилу.

Принаймні один раз на рік виробник або особа, що пройшла інструктаж, повинні перевіряти справне функціонування запобіжних пристроїв для запобігання небезпек, наприклад, герметичність пристрою, наявність пошкоджень фільтра, функціонування контрольних пристроїв.

УВАГА

Засоби для догляду, що містять силікон

Можуть бути пошкоджені пластикові деталі.

Не використовуйте для очищення засоби для догляду, що містять силікон.

Пилоуловлювальні машини є захисними пристроями для запобігання й усунення небезпек згідно з приписами професійної асоціації BGV A1.

- Для проведення технічного обслуговування користувач, наскільки це можливо, повинен розібрати пристрій, провести його очищення і техобслуговування, не піддаючи при цьому небезпеці обслуговуючий персонал та інших осіб. До належних заходів безпеки належать знезараження, проведене перед розбиранням, місцева примусова фільтрувальна вентиляція в місці розбирання пристрою, прибирання місця обслуговування і відповідний захист персоналу.
 - До видалення пристрою з небезпечної зони зовнішня поверхня пристрою повинна бути знезаражена шляхом очищення пирососом або витерта начисто, або оброблена ущільнюючим засобом. Усі частини пристрою, видалені з небезпечної зони, повинні розглядатися як забруднені. Необхідно ужити всіх заходів, щоб уникнути розповсюдження пилу.
 - Під час проведення обслуговування або ремонту пристрою усі забруднені деталі, які неможливо очистити належним чином, слід викинути. Такі предмети мають бути поміщені у непроникні мішки та утилізовані відповідно до положень щодо утилізації таких відходів.
 - Під час транспортування та технічного обслуговування пристрою всмоктувальний патрубок слід закрити пробкою.
1. Зауважте, що прості роботи з технічного обслуговування та догляду ви можете виконувати самостійно.
 2. Зовнішню поверхню пристрою та внутрішню сторону контейнера регулярно протирати вологою ганчіркою.

Роботи з перевірки і технічного обслуговування

Регулярно перевіряти пристрій відповідно до національних законодавчих норм з техніки безпеки. Роботи з техобслуговування повинні проводитися спеціалістом через регулярні проміжки часу згідно з вказівками виробника з дотриманням чинних положень і вимог до безпеки. Роботи з електросистемою може проводити лише фахівець-електрик. У разі виникнення питань звертатися до філії компанії KÄRCHER.

Заміна фільтра

⚠ НЕБЕЗПЕКА

Небезпека через шкідливий для здоров'я пил

Захворювання дихальних шляхів, спричинені вдиханням пилу.

Накопичений пил потрібно транспортувати в пилонепроникних контейнерах. Пересипати пил заборонено. Утилізацію пилоуловлювального контейнера дозволяється виконувати тільки проінструктованим особам.

⚠ ПОПЕРЕДЖЕННЯ

Небезпека через шкідливий для здоров'я пил

Захворювання дихальних шляхів, спричинені вдиханням пилу.

Не використовувати фільтрувальний елемент після зняття його з пристрою.

Вбудовані фільтри можуть бути замінені тільки спеціалістом в спеціальних місцях (наприклад, на так званих дезактиваційних станціях).

Малюнок К

- ① Затискне кільце
- ② Фільтр
- ③ Гайки
- ④ Очисний пристрій

1. Зняти головку пилососа (див. главу *Знімання головки пилососа*).

2. Витягнути блок фільтра за ручки із пристрою та повернути.

Малюнок L

3. Викрутити гайки і демонтувати очисний пристрій.
4. Роз'єднати нарізне з'єднання затискного кільця.
5. Зняти фільтр.
6. Утилізувати губчастий фільтр.
7. Вставити новий фільтр.
8. Вставте новий губчастий фільтр.
9. Встановити і прикрутити затискне кільце.
10. Встановити і прикрутити очисний пристрій.
11. Вставити блок фільтру.
Під час встановлення переконайтеся, що язичок вставки фільтра зчіплюється з валом.

Малюнок M

Заміна мішка для сміття

⚠ НЕБЕЗПЕКА

Небезпека через шкідливий для здоров'я пил

Захворювання дихальних шляхів, спричинені вдиханням пилу.

Накопичений пил потрібно транспортувати в пилонепроникних контейнерах. Пересипати пил заборонено. Утилізацію пилоуловлювального контейнера дозволяється виконувати тільки проінструктованим особам.

1. Зафіксувати пристрій за допомогою стоянкових гальм.
2. Якщо потрібно, від'єднати всмоктувальний шланг.
3. Від'єднати шланг для вирівнювання тиску від контейнера для сміття.

Малюнок D

4. Опустити контейнер для сміття, потягнувши вгору важелі.

Малюнок E

5. Витягнути контейнер для сміття з пристрою.

Малюнок G

6. Підняти краї мішка для сміття.
7. Щільно закрити мішок для сміття кабельною стяжкою.

8. Витягти мішок для сміття.
9. Утилізувати мішок для сміття відповідно до чинних приписів.

Малюнок F

10. Вставити новий мішок для сміття в контейнер для сміття та обережно притиснути до стінки та дна контейнера.

11. Край мішка для сміття перегнути назовні через край контейнера.

Малюнок E

12. Вставити контейнер для сміття в пристрій.

Малюнок D

⚠ ПОПЕРЕДЖЕННЯ

Неправильні дії під час закривання контейнера для сміття

Небезпека заземлення

Під час закривання у жодному разі не тримати руки між контейнером для сміття та кільцем фільтра та не підносити їх близько до підйимального механізму.

Зафіксувати контейнер для сміття, натиснувши на важелі обома руками.

13. Зафіксувати контейнер для сміття за допомогою важелів.

14. Приєднати шланг для вирівнювання тиску до контейнера для сміття.

Допомога в разі несправностей

⚠ НЕБЕЗПЕКА

Небезпека травмування

Небезпека ненавмисного запуску пристрою і небезпека ураження електричним струмом

Перед проведенням будь-яких робіт на пристрої вимкнути пристрій і витягти штепсельну вилку з розетки.

Усі перевірки та роботи з електричними частинами приладу мають виконуватися фахівцем.

Двигун (усмоктувальна турбіна) не запускається

Немає електричної напруги

- Перевірити штепсельну розетку та запобіжник системи електроживлення.
- Перевірити мережевий кабель та штепсельність вилку пристрою.

Потужність всмоктування знижується

Сопло, усмоктувальна трубка або всмоктувальний шланг засмічені.

- Перевірити і за необхідності очистити сопло, усмоктувальну трубку або всмоктувальний шланг.

Фільтр забруднений.

- Очистити фільтр.

Утилізація

Згідно із законодавчими нормами пристрій утилізується після закінчення строку використання.

Гарантія

У кожній країні діють відповідні гарантійні умови, встановлені уповноваженою організацією збуту нашої продукції в цій країні. Можливі несправності пристрою протягом гарантійного строку ми усуваємо безкоштовно, якщо причина несправності полягає в дефектах матеріалів або виробничому браку. У разі виникнення претензій протягом гарантійного строку прохання звертатися, маючи при собі чек про покупку, до торговельної організації, що продала продукт, або до найближчої уповноваженої служби сервісного обслуговування.

(Адреси див. на звороті)

Додаткову інформацію про гарантію (за наявності) можна знайти в області сервісного обслуговування місцевого вебсайту Kärcher у розділі «Завантаження».

Технічні характеристики

		IVR 60/24-2 Sc M ACD	IVR 100/24-2 Sc M ACD
Електричне підключення			
Напруга мережі	B	220-240	220-240
Фаза	~	1	1
Частота мережі	Гц	50-60	50-60
Ступінь захисту		IPX4	IPX4
Клас захисту		I	I
Номінальна потужність	Вт	2400	2400
Запобіжник мережі (інерційний)	A	16	16
Розміри та маси			
Типова робоча маса	kg	99	103
Довжина x ширина x висота	mm	855 x 760 x 1290	855 x 760 x 1580
Активна поверхня фільтра	m ²	1,75	1,75
Умови навколишнього середовища			
Температура зберігання	°C	-10-40	-10-40
Дані про потужність пристрою			
Об'єм контейнера	l	60	100
Потік повітря	l/s	2x 74	2x 74
Витрата повітря під час роботи	l/s	76,5	76,5
Розрідження	kPa (mbar)	23 (230)	23 (230)
Робочий тиск	kPa (mbar)	18,5 (185)	18,5 (185)
Роз'єм для всмоктувального шланга		DN70	DN70
Номінальний діаметр всмоктувального шланга		DN40/50	DN40/50
Номер для замовлення фільтра		9.981-681.0	9.981-681.0
Розраховані значення згідно з EN 60335-2-69			
Значення вібрації на руці/кисті	m/c ²	<2,5	<2,5
Похибка K	m/c ²	0,2	0,2
Рівень звукового тиску L _{рА}	дБ(A)	68	68
Похибка K _{рА}	дБ(A)	2	2
Мережевий кабель			
Мережевий кабель H07BQ-F	mm ²	3 x 1,5	3 x 1,5
Номер деталі (EU)		9.988-393.0	9.988-393.0
Довжина кабелю	m	10	10

Зберігається право на внесення технічних змін.

Декларація про відповідність стандартам ЄС

Цим ми повідомляємо, що нижче зазначена машина на основі своєї конструкції та конструктивного

виконання, а також у випущеної у продаж моделі, відповідає спеціальним основним вимогам щодо безпеки та захисту здоров'я представлених нижче директив ЄС. У разі внесення неузгоджених із нами змін до машини ця заява втрачає свою чинність.

Виріб: Пилосос для сухого прибирання

Виріб: Пилосос для сухого та вологого прибирання

Тип: 9.990-xxx

Відповідні директиви ЄС

2006/42/EG (+2009/127/EG)

2014/30/ЄС

2011/65/ЄС

Застосовувані гармонізовані

стандарти

EN 60335-1

EN 60335-2-69

EN 55014-1: 2017 + A11: 2020

EN 55014-2: 2015

EN IEC 61000-3-2: 2019

EN 61000-3-3: 2013 + A1: 2019

EN 61000-3-11: 2000

EN 62233: 2008

EN IEC 63000: 2018

Застосовувані негармонізовані

стандарти

IEC 60335-1

IEC 60335-2-69

Застосовувані національні стандарти

-

Особи, що нижче підписалися, діють за дорученням і за довіреністю керівництва.



T. Wahl
Managing Director



A. Haag
Director R&D

Особа, відповідальна за ведення документації:

A. Гаг (A. Haag)

Kärcher Industrial Vacuuming GmbH

Robert-Bosch-Straße 4-8

73550 Waldstetten (Німеччина)

Тел.: +49 7171 94888-0

Факс: +49 7171 94888-528

м. Вальдштеттен, 24/04/01

Мазмұны

Жалпы нұсқаулар	281
Қауіпсіздік нұсқаулары	281
Мақсатына сәйкес қолдану	283
Қоршаған ортаны қорғау	284
Керек-жабдықтар мен қосалқы бөлшектер	284
Жеткізілім жиынтығы	284
Құрылғының сипаттамасы	284
Құрылғыдағы таңбалар	284
Пайдалануға беру	285
Пайдалану	286
Тасымалдау	288
Сақтау	288
Күтім және техникалық қызмет көрсету	288
Ақаулар кезіндегі көмек	290
Утилизациялау	291
Кепілдік	291
Техникалық сипаттамалары	291
ЕО стандарттарына сәйкестігі туралы декларация	292

Жалпы нұсқаулар

Құрылғыны пайдаланбас бұрын, осы түпнұсқа нұсқаулықты оқып, ол бойынша әрекет етіңіз және кейінірек пайдалану үшін немесе келесі иелер үшін сақтап қойыңыз.

- Алғаш рет іске қоспас бұрын, №5.956-249.0 қауіпсіздік жөніндегі нұсқаулықпен танысып шығыңыз.
- Пайдалану жөніндегі осы нұсқаулықты және қауіпсіздік жөніндегі нұсқаулықты ұстанбау құрылғының зақымдалуына және құрылғылармен және сол ортада жұмыс істейтін тұлғалардың жарақаттануына әкелуі мүмкін.
- Тасымалдау кезінде зақымдалған жағдайда дереу дилерге хабарлаңыз.

Қауіпсіздік нұсқаулары

Қауіп деңгейлері

⚠ ҚАУІП

- Ауыр жарақаттануға немесе өлімге апарып соғатын тікелей қауіп бойынша нұсқау.

△ **ЕСКЕРТУ**

• Ауыр жарақаттануға немесе өлімге апарып соғуы мүмкін қауіпті жағдай бойынша нұсқау.

△ **АБАЙЛАҢЫЗ**

• Жеңіл жарақаттануға апарып соғуы ықтимал қауіпті жағдай бойынша нұсқау.

НАЗАР АУДАРЫҢЫ

• Материалдық зиянға апарып соғуы ықтимал қауіпті жағдай бойынша нұсқау.

Техникалық қауіпсіздік бойынша жалпы нұсқаулары

△ **ҚАУІП** • Құрылғыны және оған арналған заттарды пайдалану, соның ішінде жазылған материалдарды жоюдың қауіпсіздендірілген процедураларын тек білікті қызметкерлердің көмегімен жою.

• Егер бөлмедегі өңделген ауа қайтарылса, бөлмеде L ауа алмасудың жеткілікті мөлшерлемесі болуы керек. Қажетті шекті мәндерді орындау үшін қайтарылатын көлем ағынының мөлшері таза ауа көлемінің 50 %-ынан (бөлме көлемі V_R x ауа алмасу мөлшерлемесі L_W) аспауы керек. Желдетудің арнайы шараларынсыз қолданылады: $L_W = 1 \text{ сағ}^{-1}$. • Бұл құрылғыда зиянды шаң бар. Босату және техникалық қызмет көрсету бойынша жұмыстарды, оның ішінде шаң жинағыштарды алып тастауды тиісті қорғаныс құралдарын киетін мамандар ғана жүргізе алады.

• Құрылғыны толық сүзгілеу жүйесіз пайдаланбаңыз. • Өңделетін материалдарға қатысты қолданылатын қауіпсіздік техникасының ережелерін сақтаңыз.

• Әртүрлі жанғыш шаңдарды жинауға арналған контейнерге бір уақытта жинау өртке немесе жарылысқа әкелуі мүмкін.

△ **ЕСКЕРТУ** • Құрылғыны шаң немесе газ жарылу қаупі бар жерлерде орнатуға немесе пайдалануға

болмайды. Шаң-жарылғыш атмосфераға тек сүзгі алдында құрылғының ішінде рұқсат етіледі. Құрылғының ішінде жарылғыш газды орталарға тыйым салынады.

• Құрылғы жанғыш сұйықтықтарды (тұтанғыш, тез тұтанғыш, қауіпті заттар туралы 67/548/EEC директивасына сәйкес тез тұтанғыш) (жану температурасы 55°C төмен), сондай-ақ жанғыш шаңдардың жанғыш сұйықтықтармен қоспаларын шаңсорғышпен соруға немесе тазалауға арналмаған. • Құрылғы жану қуаты өте төмен ($ME < 1 \text{ МДж}$) шаңды соруға арналмаған, мысалы: Тонер, дымқыл күкірт, алюминий ұнтағы, қорғасын стевараты. • Құрылғы жану температурасы $\leq 190 \text{ }^\circ\text{C}$ болатын тұтану көздері мен шаңды соруға арналмаған. • Әрбір іске қосу алдында потенциалды теңестіру желілерінің (Жерлендіруші өткізгіштерінің) қосылғанын тексеріңіз. • Құрылғыны ылғалды жерде ашық ауада қолданбаңыз немесе сақтамаңыз.

• Құрылғының қауіпсіз орналасуы үшін бағыттауыш шығыршыққа тұрақ тежегіштерін қойыңыз. Тұрақ тежегіші ашық болған кезде құрылғы бақылаусыз қозғалуы мүмкін.

△ **АБАЙЛАҢЫЗ** • Жұмыс кезіндегі ұзақ уақыттық үзілік кезінде істен шығарыңыз және құрылғыны ажыратқыштар арқылы өшіріп, қуат ашасын ажыратыңыз.

НАЗАР АУДАРЫҢЫ • Құрылғыны тек бөлме ішінде пайдаланыңыз. • Қысылып қалу қаупі бар! Сорғыш бастиекті, сүзгі бөлігін немесе жинауға арналған контейнерді шешкенде немесе бекіткенде қолғап киіңіз. • Зақымдау тәуекелі! Ешқашан сүзгісіз немесе зақымдалған шаңсорғышпен сормаңыз.

• Құрылғыны пайдалану кезінде қорғаныс аяқ киімін киіңіз. • Құрылғыны тек жаяу жүру жылдамдығымен және қажет болса, еңіс жолда екі адаммен жылжытыңыз. • Керек-жарақтарды

ауыстырған кезде шаң шықпау үшін абай болыңыз. • Қалыпты жұмыс кезінде беткі температурасы 135 °С дейін көтерілуі мүмкін. • Сорғыш шланг бөлігінің майысуына жол бермеңіз. • Шлангтарды үнемі визуалды тексеруді орындаңыз.

Электр желісіне қосу

Құрылғыны IEC 60364 стандартына сәйкес ектрмонтаждаушы орындаған қуат көзіне жалғауға болады. Қосылу мөндерін зауыттық *Техникалық сипаттамалары* және *тақтайшадан* қараңыз.

⚠ ҚАУІП

Электр тогының соғу қаупі

Өмірге төнген қауіп

Электр қосылым сымдарын зақымдамаңыз, мысалы, басып қалу, қысу немесе тарту арқылы.

Кабельді қызу, май және өткір жиектер өсерінен қорғау керек.

Әрбір пайдалану алдында құрылғының қуат кабелін тексеріңіз. Құрылғыны зақымдалған кабельмен қолданбаңыз. Зақымдалған кабельді ауыстыруды білікті электрлікке қалдырыңыз.

төтенше жағдай кезіндегі мінез-құлық

⚠ ҚАУІП

Қысқа тұйықталу немесе басқа

электрлік ақаулары кезіндегі

жарақат алу және зақымдану қаупі

Электр тогының соғу қаупі, күйіп қалу қаупі

Құрылғыны өшіріп, қуат ашасын желіден ажыратыңыз.

Сүзгі бұзылған жағдайда әрекет ету/ағып кету:

1. Құрылғыны дереу өшіріңіз. Құрылғы енді жұмыс істемеуі мүмкін.
2. Сүзгіні ауыстырыңыз.

Мақсатына сәйкес қолдану

Құрылғы мыналарға арналған:

- Еден мен қабырға беттерін дымқыл және құрғақ тазалау

- EN 60335-2-69 сәйкес шаң класы М құрғақ, жанғыш, зиянды шаң шөгінділерін тазалау
- Жарылу қаупі жоқ заттарды сору
- Барлық шаң жарылыс кластарындағы жанғыш шаңдарды сору (ең аз тұтану энергиясы ME < 1 мДж болатын шаңдардан басқа)
- Шаң мен үлкен кірді сору
- Құрылғы жарылу қаупі бар аймақтардан тыс жерде орнатылған болса, 22-аймақтағы жанғыш шаңды сору
- Дымқыл және сұйық заттарды тазалау
- Коммерциялық пайдалану, мысалы, қонақ үйлер, мектептер, емханалар, фабрикалар, дүкендер, кеңселер мен жалға алынған ғимараттар
- Өнеркәсіптік пайдалану, мысалы, сақтау және өндіру аймақтарында

Құрылғы орнатылған жерде жіктелген Ex аймағы болса, сәйкес Ex құрылғысын пайдалану керек.

Құрылғының дұрыс жұмыс істеуіне тек DN40 және DN50 номиналды диаметрі бар сору шлангісі кепілдік береді. Кез келген басқа пайдалану дұрыс емес болып табылады.

Құрылғы мына мақсаттар үшін жарамайды:

- Жану температурасы ≤ 190 °С болатын тұтану көздері мен шаңды сору
- §1 SprengG, жарылғыш бу-ауа қоспалары, сондай-ақ АІ және Мg шаңы мағынасында жарылғыш немесе оған ұқсас заттарды сору
- Жанғыш сұйықтықтарды (тұтанғыш, тез тұтанғыш, қауіпті заттар туралы 67/548/ЕЕС директивасына сәйкес тез тұтанғыш) (жану температурасы 55°С төмен), сондай-ақ жанғыш шаңдардың жанғыш сұйықтықтармен қоспаларын шаңсорғышпен тазалау
- Магний шаңын немесе ұнтағын сору
- Жанғыш сұйықтықтар мен жанғыш шаңнан тұратын қоспаларды сору

- Жарқыраған немесе ыстық бөлшектерді тазалау, әйтпесе бұл өртке немесе жарылысқа әкелуі мүмкін
- Шаң шығаратын машинаға қосылу

Қоршаған ортаны қорғау



Орауыш материалдарын утилизациялауға болады.

Орауыштарды қоршаған ортаға қауіпсіз түрде утилизациялаңыз.



Электрлік және электрондық бұйымдардың құрамында қате

қолдану немесе утилизациялау нәтижесінде адам денсаулығына және қоршаған ортаға қауіп төндіруі ықтимал, құнды қайта өңделмелі материалдар және батареялар, аккумуляторлар немесе май сияқты бөлшектер жиі кездеседі. Алайда, аталмыш бөлшектер бұйымды тиісінше пайдалану үшін қажет болады. Осы таңбамен белгіленген құрылғыларды үй қоқыстарымен бірге тастауға болмайды.

Құрамдағы заттар бойынша нұсқаулар (REACH)

Бұйымның құрамындағы заттар туралы соңғы мәліметтерді мына мекенжай бойынша табуға болады:
www.kaercher.de/REACH

Керек-жабдықтар мен қосалқы бөлшектер

⚠ ҚАУІП

Рұқсат етілмеген керек-жарақтарға байланысты жарылыс қаупі

22 типті пайдалану үшін тек өндіруші мақұлдаған және Ex белгісімен белгіленген керек-жарақтарды ғана пайдаланыңыз.

Тек түпнұсқалы керек-жарақ немесе қосалқы бөлшектерді пайдаланыңыз, себебі ол құралдың қауіпсіз және апатсыз жұмыс істеуіне кепілдік болады. Керек-жарақтар мен қосалқы бөлшектер туралы ақпарат www.kaercher.com веб-сайтында қолжетімді.

Нұсқау

Жеткізу жиынтығына ешқандай керек-жарақтар кірмейді. Керек-жарақтарға қолдану саласына байланысты бөлек тапсырыс беру керек.

Жеткізілім жиынтығы

Құрылғы қаптамасын ашқан кезде жинақтың толықтығын тексеріп алыңыз. Тасымалдау кезінде зақымдар тиген жағдайда, дилеріңізге хабарласыңыз.

Құрылғының сипаттамасы

Суреттерді суреттері бар беттерден қараңыз

Сурет А

- ① Қоқыс контейнері
- ② Қоқысқа арналған қап
- ③ Кабель потенциалдарын теңестіру
- ④ Сору шлангісінің қосылымы
- ⑤ Итеру тұтқасы
- ⑥ Сүзгі
- ⑦ Желі кабелі
- ⑧ Өлшеу құралы
- ⑨ Құрылғы ажыратқышы
- ⑩ Кабель потенциалдарын теңестіру
- ⑪ Сору бастиегін құлыптау
- ⑫ Кабель потенциалдарын теңестіру
- ⑬ Қысымды теңестіру шлангы
- ⑭ Керек-жарақтар ұстағышы
- ⑮ Қоқыс контейнерінің тұтқасын түсіріңіз
- ⑯ Тоқтатқыш тежегіші бар айналмалы шасси дөңгелегі

Құрылғыдағы таңбалар



Құрылғы М шаң класына дейін шаңды соруға жарамды.

⚠ ЕСКЕРТУ

Терінің, өкпенің және көздің зақымдануы

Босату, техникалық қызмет көрсету және кәдеге жарату жұмыстары кезінде ұсақ шаң шығарындылары

Шаң жинайтын контейнерлерді кәдеге жаратуды қоса алғанда, босату және техникалық қызмет көрсету жұмыстары кезінде қажетті қорғаныс құралдарын киіңіз.



Құрылғы жанғыш шаңды соруға, 22-аймақтан тыс орнатуға жарамды.

ЕСКЕРТУ: Бұл құрылғыны 22-аймақтың ешқайсысында орнатуға болмайды. 22-аймақ бар болса, Ex құрылғысы пайдаланылуы керек.

DN 40	MAX	XX,X kPa/	XX,X mbar
DN 50	MAX	XX,X kPa/	XX,X mbar
DN 70	MAX	XX,X kPa/	XX,X mbar

Жапсырма парағы пайдаланылған сору шлангінің көлденең қимасына арналған максималды төмен қысымның мәндерін көрсетеді. Ағымдағы мәнді манометрден оқуға болады. Осы құрылғыға қолданылатын мәндерді *Ең аз көлем шығынын оқыңыз* тарауынан қараңыз. Егер мән осы мәннен төмен түссе, сүзгіні тазалау (*Сүзгіні тазалау* тарауын қараңыз) немесе ауыстыру керек (*Сүзгіні ауыстырыңыз* тарауын қараңыз). Сору шлангісінің әртүрлі қималары керек-жарақтардың әртүрлі қосылым қималарына бейімделуіне мүмкіндік береді.

IVR 60



Кәдеге жаратуға арналған сөмке (Тапсырыс №9.989-606.0)



Сүзгі (Тапсырыс №9.981-681.0)

IVR 100



Кәдеге жаратуға арналған сөмке (Тапсырыс №9.989-607.0)



Сүзгі (Тапсырыс №9.981-681.0)

Пайдалануға беру

△ ЕСКЕРТУ

Потенциалдарды теңестіру желісі дұрыс қосылмаған

Электр тогының соғуы
Әрбір іске қосу алдында потенциалды теңестіру желісінің (жерге тұйықтау желісінің) қосылғанын тексеріңіз.

△ ЕСКЕРТУ

Зиянды шаңынан туындаған қауіп
Шаңды жұтудан туындайтын тыныс алу жолдарының аурулары.
Сүзгі элементінсіз шаңсорғышты сормаңыз., әйтпесе ұсақ шаң шығарындыларының көбеюіне байланысты денсаулыққа қауіп төнеді.

НАЗАР АУДАРЫҢЫЗ

Сүзгі элементі жоқ

Сору қозғалтқышының зақымдануы
Сүзгі элементінсіз шаңсорғышты сормаңыз.

1. Құрылғыны жұмыс күйіне келтіріңіз.
2. Құрылғыны тоқтатқыш тежегіштерімен бекітіңіз.
3. Соратын бастың дұрыс бекітілгеніне көз жеткізіңіз.
4. Сору шлангісін (жинаққа кірмейді) сору қосылымына салыңыз.
5. Қоқыс контейнеріндегі толтыру деңгейін тексеріңіз (*Қоқыс контейнерінің толтыру деңгейін тексеріңіз* тарауын қараңыз).
6. Қажет болса, қоқыс контейнерін босатыңыз; (*Қоқыс контейнерін босатыңыз* тарауын қараңыз).
7. Құрғақ етіп сору алдында, қоқысқа арналған қапты салыңыз (*Қоқысқа арналған қапты салыңыз* тарауын қараңыз).

Сурет В

8. Қажетті керек-жарақтарды (жинаққа кірмейді) сору шлангісіне бекітіңіз.

Сору құбырын жабыңыз

△ ЕСКЕРТУ

Жарақат алу қаупі

Терінің, өкпенің және көздің ұсақ шаңның әсерінен зақымдануы Сору шлангты алып тастағаннан кейін сору қосылымын тығыздағыш тығынмен жабу керек.

1. Сору шлангісін алып тастаңыз.

Сурет С

2. Тығыздағыш тығынды сору шлангісіне дәл салыңыз.
3. Тығыздағыш тығынды мүмкіндігінше итеріңіз.
4. Тығыздағыш тығынды сору қосылымы мықтап жабылғанша оңға бұраңыз.

Қоқыс контейнерінің толтыру деңгейін тексеріңіз

Қоқыс контейнеріндегі сору тетігі төменгі жиегіне дейін толған кезде, оны босату керек. Максималды толтыру деңгейінен асып кетсе, құрылғы автоматты түрде өшпейді.

1. Қоқыс контейнеріндегі толтыру деңгейін жүйелі түрде тексеріңіз.

Пайдалану

Құрылғы М шаң класына дейін ұсақ шаңды соруға жарамды.

△ ЕСКЕРТУ

Зиянды шаңынан туындаған қауіп

Шаңды жұтудан туындайтын тыныс алу жолдарының аурулары.

Сүзгі элементсіз шаңсорғышты сормаңыз., әйтпесе ұсақ шаң шығарындыларының көбеюіне байланысты денсаулыққа қауіп төнеді.

НАЗАР АУДАРЫҢЫЗ

Ұсақ шаңның ену қаупі

Сору қозғалтқышының зақымдану қаупі.

Шаң сору кезінде сүзгі элементін ешқашан шешпеңіз.

Қоқысқа арналған қапты салыңыз

1. Құрылғыны тоқтатқыш тежегіштерімен бекітіңіз.
2. Қоқыс контейнерінен қысымды теңдестіру шлангын алыңыз.

Сурет D

3. Иінтіректі жоғары тарту арқылы қоқыс контейнерін түсіріңіз.

Сурет E

4. Қоқыс контейнерін құрылғыдан шығарыңыз.

Сурет F

5. Қоқысқа арналған қапты қоқыс контейнеріне салыңыз және оны контейнер қабырғасы мен түп жағына мұқият қойыңыз.
6. Қоқыс контейнері арқылы қоқысқа арналған қаптың шетіне қарай бұраңыз.

Сурет E

7. Қоқыс контейнерін құрылғыға орнатыңыз.

Сурет D

△ ЕСКЕРТУ

Қоқыс контейнерін құлыптау барысында дұрыс мән бермеу

Қысылып қалу қаупі бар

Құлыптау кезінде ешқашан қолыңызды қоқыс контейнері мен сүзгі сақина арасына қоймаңыз немесе көтеру механизмiне жақындатпаңыз.

Иінтіректі екі қолмен басқару арқылы қоқыс контейнерін бекітіңіз.

8. Қоқыс контейнерін иінтіректермен бекітіңіз.
9. Қоқыс контейнерінен қысымды теңдестіру шлангісіне бекітіңіз.

Кәдеге жаратуға арналған сөмкені алыңыз

△ ҚАУІП

Зиянды шаңынан туындаған қауіп

Шаңды жұтудан туындайтын тыныс алу жолдарының аурулары.

Пайда болған шаңды шаң өткізбейтін контейнерлерде тасымалдау керек.

Толтыруға рұқсат етілмейді. Шаң жинайтын контейнерді оқытылған қызметкер ғана лақтыра алады.

1. Құрылғыны тоқтатқыш тежегіштерімен бекітіңіз.
2. Қажет болса, сору шлангісін алып тастаңыз.
3. Қоқыс контейнерінен қысымды теңдестіру шланғын алыңыз.

Сурет D

4. Иіктіректі жоғары тарту арқылы қоқыс контейнерін түсіріңіз.

Сурет E

5. Қоқыс контейнерін құрылғыдан шығарыңыз.

Сурет G

6. Қоқысқа арналған қапты жоғары тартыңыз.
7. Қоқысқа арналған қапты кабель белтартпасы көмегімен мықтап жабыңыз.
8. Қоқысқа арналған қапты шығарыңыз.
9. Жарғылық ережелерге сәйкес қоқысқа арналған қапты тастаңыз.

Сурет E

10. Қоқыс контейнерін құрылғыға орнатыңыз.

Сурет D

△ ЕСКЕРТУ

Қоқыс контейнерін құлыптау барысында дұрыс мән бермеу

Қысылып қалу қаупі бар

Құлыптау кезінде ешқашан қолыңызды қоқыс контейнері мен сүзгі сақина арасына қоймаңыз немесе көтеру механизміне жақындатпаңыз.

Иіктіректі екі қолмен басқару арқылы қоқыс контейнерін бекітіңіз.

11. Қоқыс контейнерін иіктіректермен бекітіңіз.
12. Қоқыс контейнерінен қысымды теңдестіру шлангісіне бекітіңіз

Құрылғыны қосу

1. Ашаны розеткаға салыңыз.
2. Құрылғы қосқышын пайдаланып құрылғыны қосыңыз.

Сурет H

Коммутациялық аппараттың бірнеше ауысу кезеңдері бар:

0 Құрылғы өшірілген.

1 Қозғалтқыш 1 қосулы.

2 1 және 2 қозғалтқыштары қосулы.

3. Шаң сору процесін бастаңыз.

Ең аз көлем шығынын оқыңыз

Құрылғының алдыңғы жағында құрылғы ішіндегі сору вакуумын көрсететін өлшеу құралы орнатылған (Құрылғының сипаттамасы тарауын қараңыз). Кестеде максималды сору вакуумының мәні көрсетілген. Мән құрылғының өнімділігіне және пайдаланылған сору шлангісіне байланысты.

НАЗАР АУДАРЫҢЫЗ

Сору күшінің жоғалуы

Көрсетілген мәннен асып кетсе, сорғыш шлангтағы ауа жылдамдығы 20 м/с төмен түседі.

Сүзгіні осы мәннее қол жеткізілгеннен кешіктірмей тазалаңыз (Сүзгіні тазалау тарауын қараңыз).

Тазалаудан кейін мән айтарлықтай төмендемесе, сүзгіні ауыстырыңыз (Сүзгіні ауыстырыңыз тарауын қараңыз).

Шланг диаметрі	Мән
DN40	180 mbar (18 kPa)
DN50	160 mbar (16 kPa)

- Сүзгіні көрсетілген мәннен кешіктірмей тазалаңыз.

Сүзгіні тазалау

Нұсқау

Сору үшін жоғалтпау үшін сүзгіні жүйелі түрде тазалаңыз.

Сурет I

1. Сүзгіні тазалау үшін сүзгі тазалауға арналған тұтқаны бірнеше рет алғартқа жылжытыңыз.

Құрылғыны өшіру

1. Қосу /Өшіру ажыратқышын пайдаланып құрылғыны өшіріңіз.
2. Қоқыс контейнерін босатыңыз және тазалаңыз.
3. Керек-жарақтарды алып тастаңыз, қажет болса, тазалап, құрғатыңыз.

Әрбір тазалаудан кейін

Қоқыс контейнерін босатыңыз

Қоқыс контейнері қажетінше және әр қолданғаннан кейін босатылуы керек.

1. Құрылғыны өшіріп, оны қуат көзінен ажыратыңыз.
2. Сүзгіні тазалаңыз.
3. Құрылғыдан қоқыс контейнерін алып тастап, қоқысқа арналған қапты ауыстырыңыз (*Қоқысқа арналған қапты салыңыз* тарауын қараңыз).

Нұсқау

Қоқыс контейнерін тек айналмалы дөңгелектермен жылжытыңыз. Бұл үшін кран, жүк көтергіш немесе ұқсас құралдарды пайдаланбаңыз.

Соратын басын алыңыз

1. Құрылғыны өшіріп, оны электр желісінен ажыратыңыз.
 2. Соратын бастың ілмегін ашыңыз.
- Сурет J**
3. Соратын басты алып, оны жағына қойыңыз.

Құрылғыны сақтау

1. Желі кабелін кабельдер ұстағышына ораңыз.
2. Құрылғыны құрғақ бөлмеде сақтаңыз және оны рұқсатсыз пайдаланудан қорғаңыз.

Тасымалдау

△ АБАЙЛАҢЫЗ

Салмақтың сақталмауы

Жарақат алу және құрылғыны зақымдау қаупі

Тасымалдау кезінде құрылғының салмағын ескеріңіз.

Қоқыс контейнері босатылды.

1. Шаңды болдырмай тасымалдауды қамтамасыз ету үшін сору қосылымын жабыңыз (*Сору құбырын жабыңыз* тарауын қараңыз).
2. Тұрақ тежегіштерін босатыңыз және құрылғыны итеру тұтқасына басыңыз.
3. Шасси мен итеру тұтқасынан ұстау арқылы құрылғыны жүктеңіз.

4. Көлік құралдарында тасымалданғанда, құрылғыны сырғып-жығудан қорғаңыз.

Сақтау

△ АБАЙЛАҢЫЗ

Салмақтың сақталмауы

Жарақат алу және құрылғыны зақымдау қаупі

Құрылғыны құлап қалмас үшін тек тегіс беттерде сақтаңыз.

Тасымалдау кезінде құрылғының салмағын қараңыз.

Қоқыс контейнері босатылды.

1. Құрылғыны тек үй ішінде сақтаңыз.

Күтім және техникалық қызмет көрсету

△ ҚАУІП

Құрылғы кернеулі бөлшектерге тиіп, кездейсоқ іске қосылады

Жарақат алу қаупі, ток соғу

Құрылғыда жұмыс жасамас бұрын құрылғыны өшіріңіз.

Желілік штекерді розеткадан шығарып алыңыз.

△ ҚАУІП

Зиянды шаңынан туындаған қауіп

Шаңды жұтудан туындайтын тыныс алу жолдарының аурулары.

Техникалық қызмет көрсету жұмыстарын жүргізу кезінде

(мысалы, мысалы: Сүзгіні ауыстыру) P2 немесе одан жоғары оттегімен демалу маскасын және бір реттік киімді киіңіз.

△ ЕСКЕРТУ

Зиянды шаңынан туындаған қауіп

Шаңды жұтудан туындайтын тыныс алу жолдарының аурулары.

Қауіптердің алдын-алу үшін қауіпсіздік құрылғыларды жылына кемінде бір рет өндіруші немесе оқытылған адам олардың қауіпсіздікке қатысты мінсіз функцияларын, мысалы, құрылғының тығыздығын, сүзгінің зақымдануын, басқару құрылғыларының қызметін (тек шаң класы M және H) тексеріп отыруы керек. мысалы: Құрылғының

тығыздығы, сүзгінің зақымдануы, басқару құрылғыларының қызметі.

НАЗАР АУДАРЫҢЫ

Құрамында силикон бар күтім құралдары

Пластикалық бөліктерге зақымдалуы мүмкін.

Құрамында силикон бар күтім құралдарын тазалау үшін пайдаланбаңыз.

Шаңды кетіретін машиналар BGV A1 мәні бойынша қауіптерді болдырмауға немесе жоюға арналған қауіпсіздік құрылғылары болып табылады.

- Пайдаланушымен техникалық қызмет көрсету үшін жабдық қызмет көрсету персоналына немесе басқа адамдарға қауіп төндірмейтіндей бөлшектенген, тазаланған және қызмет көрсетілген болуы керек. Тиісті сақтық шаралары бөлшектеу алдында детоксикацияны, құрылғыны бөлшектенген жерде жергілікті сүзгіден өткізілетін мәжбүрлі желдетуді, техникалық қызмет көрсету аймағын тазалауды және персоналды тиісті түрде қорғауды қамтиды.
- Құрылғының сыртын қауіпті аймақтан шығарар алдында шаңсорғышпен тазартып, сұрту немесе тазартқышпен тазалау қажет. Барлық жабдықтар қауіпті аймақтан шығарылған кезде ластанған деп есептелуі керек. Шаңның таралуын болдырмау үшін тиісті шаралар қабылдануы керек.
- Техникалық қызмет көрсету және жөндеу жұмыстарын жүргізген кезде, қанағаттанарлық түрде тазалау мүмкін емес ластанған заттар жойылуы тиіс. Мұндай заттарды осындай қалдықтарды жою туралы қағидаларға сәйкес өткізбейтін қапшықтарға салып тастау керек.
- Құрылғыны тасымалдау және оған қызмет көрсету барысында сору қақпағын бітеуішпен жабыңыз.

1. Техникалық қызмет көрсету және күтім жұмыстарын оңай түрде өзіңіз жасай аласыз.
2. Құрылғының беті мен контейнердің ішін үнемі дымқыл шүберекпен сұрту керек.

Сынақ және техникалық қызмет көрсету жұмыстары

Жазатайым оқиғалардың алдын алу бойынша тиісті ұлттық нормаларды үнемі сақтаңыз. Білікті маман техникалық қызмет көрсету жұмыстарын өндірушінің нұсқауларына сәйкес, қолданыстағы ережелер мен қауіпсіздік талаптарын сақтай отырып, өз уақытында орындауы керек. Электр жүйесіндегі жұмыстарды білікті электрші ғана жүргізе алады. Сұрақтарыңыз болса KÄRCHER филиалына хабарласыңыз.

Сүзгіні ауыстырыңыз

△ ҚАУІП

Зиянды шаңынан туындаған қауіп

Шаңды жұтудан туындайтын тыныс алу жолдарының аурулары.

Пайда болған шаңды шаң өткізбейтін контейнерлерде тасымалдау керек.

Толтыруға рұқсат етілмейді. Шаң жинайтын контейнерді оқытылған қызметкер ғана лақтыра алады.

△ ЕСКЕРТУ

Зиянды шаңынан туындаған қауіп

Шаңды жұтудан туындайтын тыныс алу жолдарының аурулары.

Сүзгі элементін құрылғыдан алып тастағаннан кейін пайдаланбаңыз.

Тұрақты орнатылған сүзгілерді тек қолайлы жерлерде орнатуға болады, мысалы, залалсыздандыру станциялары деп аталатын мамандармен ауыстырылады.

Сурет К

- ① Қысқыш сақина
- ② Сүзгі
- ③ Сомындар
- ④ Тазалау құрылғысы

1. Соратын басты алыңыз (*Соратын басын алыңыз* тарауын қараңыз).
2. Тұтқалардың көмегімен сүзгі бөлігін құрылғыдан шығарып, оны төңкеріңіз.

Сурет L

3. Сомындарды алып тастап, тазалау құрылғысын бөлшектеңіз.
4. Қысқыш сақинаның бұрандалы қосылымын босатыңыз.
5. Сүзгіні алып тастаңыз.
6. Сүзгі көбігін кедеге жаратыңыз.
7. Жаңа сүзгіні салыңыз.
8. Жаңа көбікпластикалық сүзгіні салыңыз.
9. Қысқыш сақинаны салыңыз және оларды бір-біріне бұраңыз.
10. Тазалау құрылғысын бекітіп, бұраңыз.
11. Сүзгі бөлігін салыңыз.
Орнату кезінде сүзгі кірістіргіштегі ілгек білікке жабысып тұрғанына көз жеткізіңіз.

Сурет M

Қоқысқа арналған қапты салыңыз

△ ҚАУІП

Зиянды шаңынан туындаған қауіп
Шаңды жұтудан туындайтын тыныс алу жолдарының аурулары. Пайда болған шаңды шаң өткізбейтін контейнерлерде тасымалдау керек. Толтыруға рұқсат етілмейді. Шаң жинайтын контейнерді оқытылған қызметкер ғана лақтыра алады.

1. Құрылғыны тоқтатқыш тежегіштерімен бекітіңіз.
2. Қажет болса, сору шлангісін алып тастаңыз.
3. Қоқыс контейнерінен қысымды теңдестіру шланғын алыңыз.

Сурет D

4. Иінтіректі жоғары тарту арқылы қоқыс контейнерін түсіріңіз.

Сурет E

5. Қоқыс контейнерін құрылғыдан шығарыңыз.

Сурет G

6. Қоқысқа арналған қапты жоғары тартыңыз.
7. Қоқысқа арналған қапты кабель белтартпасы көмегімен мықтап жабыңыз.
8. Қоқысқа арналған қапты шығарыңыз.
9. Жарғылық ережелерге сәйкес қоқысқа арналған қапты тастаңыз.

Сурет F

10. Жаңа қоқысқа арналған қапты қоқыс контейнеріне салыңыз және оны контейнер қабырғасы мен түп жағына мұқият қойыңыз.
11. Қоқыс контейнері арқылы қоқысқа арналған қаптың шетіне қарай бұраңыз.

Сурет E

12. Қоқыс контейнерін құрылғыға орнатыңыз.

Сурет D

△ ЕСКЕРТУ

Қоқыс контейнерін құлыптау барысында дұрыс мән бермеу

Қысылып қалу қаупі бар

Құлыптау кезінде ешқашан қолыңызды қоқыс контейнері мен сүзгі сақина арасына қоймаңыз немесе көтеру механизміне жақындатпаңыз.

Иінтіректі екі қолмен басқару арқылы қоқыс контейнерін бекітіңіз.

13. Қоқыс контейнерін иінтіректермен бекітіңіз.
14. Қоқыс контейнерінен қысымды теңдестіру шлангісіне бекітіңіз.

Ақаулар кезіндегі көмек

△ ҚАУІП

Жарақат алу қаупі

Құрылғының кездейсоқ іске қосылу қаупі және электр тогының соғу қаупі
Құрылғыда қандай да бір жұмыс жасамас бұрын, оны өшіріп, қуат ашасын алыңыз.

Барлық тексерулер мен электр бөліктеріндегі жұмыстарды маман жүргізісін.

Қозғалтқыш (Сорғыш турбина) жұмыс істемейді

Электр кернеуі жоқ

- Қуат көзінің розеткасын және сақтандырғышын тексеріңіз.
- Құрылғыдағы желі кабелі мен қуат ашасын тексеру.

Сору күші азаяды

Саптама, тік құбыр немесе сорғыш түтіктер бұғатталған.

- Саптаманы, тік құбырды және сорғыш түтікті тексеріп, қажет болған жағдайда тазалаңыз.

Сүзгі лас.

- Сүзгіні тазалаңыз.

Утилизациялау

Құрылғыны пайдалану мерзімі аяқталғаннан кейін заңды ережелерге сәйкес кәдеге жарату керек.

Кепілдік

Әр елде жергілікті дистрибьюторлар берген кепілдік шарттары қолданылады.

Бұйымда материалдық немесе өндірістік ақаулар анықталған жағдайда, ықтимал ақауларды кепілдік мерзімі ішінде ақысыз жөндейміз. Кепілдік мерзіміне наразылықтарыңыз болса, бұйымды сатқан сауда мекемесіне немесе жақындағы өкілетті қызмет көрсету орнына түбіртеккі көрсетіп хабарласыңыз.

(Мекенжайымыз артқы бетте)

Кепілдік туралы қосымша ақпаратты (бар болса) жергілікті Kärcher веб-сайтының «Жүктеулер» бөліміндегі қызмет көрсету бөлімінде табуға болады.

Шығару күні фирмалық тақтайшада ММ/ҰҰҰҰ пішімінде көрсетіледі, мұнда ММ - өндіріс айы, ҰҰҰҰ - шығарылған жылы немесе кодталған түрде. Жеке сандардың мағынасы келесідей болады: Мысалы: 30290
3 Өндірілген жылы
0 Өндірілген ғасыры
2 Өндірілген онжылдық
9 Өндірілген айының екінші саны
0 Өндірілген айының бірінші саны
Сонымен бұл мысалда 30290 коды 09 / (2)023 өндірілген күнін білдіреді.

Техникалық сипаттамалары

		IVR 60/24-2 Sc M ACD	IVR 100/24-2 Sc M ACD
Электр желісіне қосу			
Желілік кернеу	V	220-240	220-240
Фаза	~	1	1
Желі жиілігі	Гц	50-60	50-60
Қорғаныс класы		IPX4	IPX4
Қорғау класы		I	I
Номиналды қуаты	Вт	2400	2400
Желіні шамадан тыс жүктелуден қорғау (инерциялық)	A	16	16
Өлшемдері мен салмағы			
Типтік жұмыс салмағы	kg	99	103
Ұзындығы x Ені X Биіктігі	mm	855 x 760 x 1290	855 x 760 x 1580
Сүзгілеу алаңы	m ²	1,75	1,75
Экологиялық жағдай			
Сақтау температурасы	°C	-10-40	-10-40

		IVR 60/24-2 Sc M ACD	IVR 100/24-2 Sc M ACD
Құрылғының техникалық сипаттамалары			
Бактың көлемі	l	60	100
Ауадағы өнімділігі	l/s	2x 74	2x 74
Жұмыс кезіндегі ауа ағынының жылдамдығы	l/s	76,5	76,5
Вакуум	kPa (mbar)	23 (230)	23 (230)
Жұмыс қысымы	kPa (mbar)	18,5 (185)	18,5 (185)
Соруды қосу		DN70	DN70
Сору номиналды ені		DN40/50	DN40/50
Сүзгінің тапсырыс беру нөмірі		9.981-681.0	9.981-681.0
EN 60335-2-69 бойынша өлшенген мән			
Қолдағы дірілдің мәні	м/с ²	<2,5	<2,5
Белгісіздік К	м/с ²	0,2	0,2
Дыбыс қысымының деңгейі L _{рА}	дБ(А)	68	68
Белгісіздік К _{рА}	дБ(А)	2	2
Желі кабелі			
Желі кабелі H07BQ-F	мм ²	3 x 1,5	3 x 1,5
Бөлшектің нөмірі (EU)		9.988-393.0	9.988-393.0
Кабель ұзындығы	m	10	10

Техникалық өзгертулерді енгізу құқығы бар.

ЕО стандарттарына сәйкестігі туралы декларация

Осымен төменде көрсетілген машина қауіпсіздік және денсаулық қорғау бойынша ЕО директиваларының талаптарына сәйкес келетіні мәлімдейміз. Бізбен келісусіз машинаның конструкциясы өзгерген жағдайда осы декларация өз күшін жояды.

Өнім: Құрғақ тазалауға арналған шаңсорғыш

Өнім: Ылғал және құрғақ тазалауға арналған шаңсорғыш

Типі: 9.990-xxx

Қолданыстағы ЕО директивалары

2006/42/EG (+2009/127/EG)

2014/30/EU

2011/65/EU

Қолданылатын біріздендірілген стандарттар

EN 60335-1

EN 60335-2-69

EN 55014-1: 2017 + A11: 2020

EN 55014-2: 2015

EN IEC 61000-3-2: 2019

EN 61000-3-3: 2013 + A1: 2019

EN 61000-3-11: 2000

EN 62233: 2008

EN IEC 63000: 2018

Қолданылатын біріздендірілмеген стандарттар

IEC 60335-1

IEC 60335-2-69

Қолданылатын ұлттық стандарттар

-

Төменде қол қойғандар компания басқармасының атынан және тапсырмасы бойынша әрекет етеді.

T. Wahl
Managing Director

A. Haag
Director R&D

Күжаттаманы жүргізетін уәкілетті тұлға:

A. Гаар

Kärcher Industrial Vacuuming GmbH

Роберт-Бох-Штрассе 4-8

73550 Waldstetten (Германия)

Тел.: +49 7171 94888-0

Факс: +49 7171 94888-528

Waldstetten, 24/04/01

Съдържание

Общи указания	293
Указания за безопасност	293
Употреба по предназначение	295
Защита на околната среда	295
Принадлежности и резервни части	296
Комплект на доставката	296
Описание на уреда	296
Символи върху уреда	296
Пускане в експлоатация	297
Експлоатация	298
Транспорт	300
Съхранение	300
Грижа и поддръжка	300
Помощ при повреди	303
Изхвърляне	303
Гаранция	303
Технически данни	303
Декларация за съответствие на ЕС	304

Общи указания

Преди първото използване на Вашия уред прочетете настоящото оригинално ръководство за експлоатация, действайте съответно и го запазете за по-късна употреба или за следващия собственик.

- Преди първото пускане в експлоатация непременно прочетете указанията за безопасност № 5.956-249.0.
- При пренебрегване на ръководството за експлоатация и на указанията за безопасност могат да възникнат повреди по уреда и опасности за обслужващото лице и за други хора.

- При транспортни дефекти незабавно информирайте търговеца.

Указания за безопасност

Степени на опасност

⚠ ОПАСНОСТ

- Указание за непосредствена опасност, която може да доведе до тежки телесни повреди или до смърт.

⚠ ПРЕДУПРЕЖДЕНИЕ

- Указание за възможна опасна ситуация, която може да доведе до тежки телесни повреди или до смърт.

⚠ ПРЕДПАЗЛИВОСТ

- Указание за възможна опасна ситуация, която може да доведе до леки телесни повреди.

ВНИМАНИЕ

- Указание за възможна опасна ситуация, която може да доведе до материални щети.

Общи указания за безопасност

⚠ **ОПАСНОСТ** • Уредът и субстанциите, за които той трябва да се използва, включително сигурния метод за отстраняването на поетия материал, трябва да се използват само от обучен персонал. • Ако обработеният въздух се отвежда обратно в помещението, то в помещението трябва да е налична достатъчна степен за обмяна на въздуха L . За да се спазват изискваните гранични стойности, връщащият се обратно обем на въздуха трябва да бъде максимално 50% от обемния поток на чист въздух (обем на помещението V_R x степен на обмяна на въздух L_W). Без особени мерки за вентилация важи: $L_W = 1h^{-1}$. • Този уред съдържа опасен здравен прах.

Процесите на изпразване и поддръжка, включително отстраняването на резервоара за събиране на прах могат да бъдат извършвани само от специалисти, носещи съответно

защитно оборудване. ● Не използвайте уреда без цялостната система от филтри. ● Спазвайте приложимите разпоредби за безопасност, които се отнасят за третираните материали.

● Едновременното събиране на различни запалими прахове в събирателния съд може да доведе до пожари или експлозии.

⚠ **ПРЕДУПРЕЖДЕНИЕ** ● Не трябва да монтирате, нито да използвате уреда в зони с риск от прахова или газова експлозия. Експлозивна прахова атмосфера във вътрешността на уреда е разрешена само пред филтъра. Експлозивни газове атмосфери са забранени във вътрешността на уреда. ● Уредът не е подходящ за изсмукване, респ. всмукване на запалими течности (запалими, лесно запалими, високо запалими съгласно законовата разпоредба относно опасните вещества Директива 67/548/ЕИО) (пламна температура под 55 °С), както и на смеси от запалими прахове и запалими течности. ● Уредът не е подходящ за изсмукване на прахове с изключително ниска минимална запалителна енергия ($ME < 1 \text{ mJ}$), като напр. тониращи вещества, омокряема сяра, алуминиев прах, оловен стеарат. ● Уредът не е подходящ за изсмукване на източници на запалване и на прахове с температура на тлеене $\leq 190 \text{ }^\circ\text{C}$.

● Преди всяко пускане в експлоатация проверявайте дали са свързани проводниците за изравняване на потенциалите (заземителни проводници). ● Уредът не трябва да се използва или съхраняване на открито в мокри условия. ● За фиксирано положение на уреда задействайте застопоряващите спирачки на водещата ролка. При отворена застопоряваща спирачка уредът може да се задвижи неконтролирано.

⚠ **ПРЕДПАЗЛИВОСТ** ● При продължителни прекъсвания на експлоатацията и след употреба

изключете уреда от прекъсвачите на уреда и извадете мрежовия щепсел.

ВНИМАНИЕ ● Използвайте уреда само във вътрешни помещения. ● Опасност от прищипване! Носете ръкавици, когато сваляте или поставяте всмукателната глава, филтърния блок или събирателния съд. ● Опасност от повреда! Никога не извършвайте изсмукване без или с повреден филтър. ● Носете защитни обувки, когато обслужвате уреда. ● Придвижвайте уреда само със стъпкова скорост, а при движение по наклон — по двама, ако е необходимо. ● Когато сменяте принадлежности, внимавайте да не излиза прах. ● По време на нормалния режим на работа температурите на повърхността могат да се повишат до 135 °С. ● Избягвайте прегъване на устройството на смукателния маркуч. ● Извършвайте редовно визуална проверка на маркучите.

Електрическо свързване

Уредът може да се свързва само към електрически извод, който е бил изпълнен от електромонтажник съгласно IEC 60364. Стойности на свързване виж Технически данни и типова табелка.

⚠ ОПАСНОСТ

Опасност от електрически удар

Опасност за живота

Не повреждайте електрическите присъединителни кабели напр. чрез преминаване върху тях, притискане или опъване.

Предпазвайте кабелите от топлина, масло и остри ръбове.

Преди всяка употреба проверявайте мрежовия захранващ кабел на уреда. Не пускайте в експлоатация уред с повреден кабел. Възложете смяната на повредения кабел на електротехник.

Поведение при аварии

⚠ ОПАСНОСТ

Опасност от нараняване и повреда в случай на късо съединение или други електрически повреди

Опасност от токов удар, опасност от изгаряния

Изключете уреда и извадете щепсела.

Поведение в случай на счупване на филтъра/теч:

1. Изключете уреда незабавно.
Уредът не трябва да се използва повече.
2. Подменете филтъра.

Употреба по предназначение

Уредът е предназначен за:

- Мокро и сухо почистване на подови и стенни повърхности
- Изсмукване на сухи, запалими, опасни за здравето отложени прахове, клас на запрашеност M съгласно EN 60335-2-69
- Изсмукване на неексплозивни материали
- Изсмукване на запалими прахове от всички класове на прахова експлозия (с изключение на прахове с минимална запалителна енергия ME < 1 mJ)
- Изсмукване на прахове и груби замърсявания
- Изсмукване на запалими прахове от зона 22, ако уредът е инсталиран извън взривоопасни зони
- Изсмукване на влажни и течни субстанции
- Търговска употреба, напр. в хотели, училища, болници, фабрики, магазини, офиси и помещения под наем
- Промислена употреба, напр. в складови и производствени помещения

Ако на мястото на инсталиране на уреда има класифицирана взривоопасна зона, трябва да се постави съответен уред с взривозащита.

Отличната функция на уреда се гарантира само при номинални диаметри на всмукателния маркуч DN40 и DN50.

Всяка друга употреба се счита за неправилна.

Уредът не е подходящ за:

- Изсмукване на запалителни източници и на прахове с температура на тлеене $\leq 190\text{ }^{\circ}\text{C}$
- Изсмукване на взривни или равностойни на взривни вещества по смисъла на параграф 1 от SprengG (Закон за взривните вещества), експлозивни смеси от пара и въздух, както и на алуминиеви (Al) и магнезиеви (Mg) прахове
- Изсмукване на запалими течности (възпламеними, слабо възпламеними, силно възпламеними по смисъла на Директива 67/548/ЕИО за опасните вещества) (пламна точка под $55\text{ }^{\circ}\text{C}$), както и на смеси от запалими прахове и запалими течности
- Изсмукване на магнезиев прах
- Изсмукване на смеси от запалими течности и запалим прах
- Изсмукване на тлеещи или горещи частици, в противен случай това може да доведе до пожар или експлозия
- Свързване към генерираща прах машина

Защита на околната среда



Опаковъчните материали подлежат на рециклиране. Моля, изхвърляйте опаковките по съобразен с околната среда начин.



Електрическите и електронните уреди съдържат ценни материали, подлежащи на рециклиране, а често и съставни части, напр. батерии, акумулаторни батерии или масло, които при неправилно боравене или изхвърляне могат да представляват потенциална опасност за човешкото здраве и за околната среда. За правилното функциониране на уреда все пак тези съставни части са

необходими. Обозначените с този символ уреди не трябва да бъдат изхвърляни заедно с битовите отпадъци.

Указания за съставни вещества (REACH)

Актуална информация за съставките ще намерите на интернет страницата: www.kaercher.de/REACH

Принадлежности и резервни части

⚠ ОПАСНОСТ

Опасност от експлозия поради неodobрени принадлежности

Използвайте само одобрени от производителя и обозначени със стикер Ex принадлежности за употребата на типа конструкция 22. Използвайте само оригинални аксесоари и оригинални резервни части, по този начин осигурявате безопасната и безпроблемна експлоатация на уреда. Можете да намерите информация за аксесоари и резервни части на www.kaercher.com.

Указание

В обхвата на доставката не са включени принадлежности. Принадлежностите трябва да бъдат поръчани отделно в зависимост от приложението.

Комплект на доставката

При разопаковане проверете съдържанието за цялост. В случай на транспортни дефекти, моля, информирайте Вашия търговец.

Описание на уреда

Вж. изображенията на страниците с графики

Фигура А

- 1 Съд за мръсотия
- 2 Торбичка за отпадъци
- 3 Кабел за изравняване на потенциалите
- 4 Извод за всмукателен маркуч
- 5 Плъзгаща скоба
- 6 Филтър

- 7 Мрежов захранващ кабел
- 8 Индикаторен инструмент
- 9 Прекъсвач на уреда
- 10 Кабел за изравняване на потенциалите
- 11 Блокировка на всмукателната глава
- 12 Кабел за изравняване на потенциалите
- 13 Маркуч за изравняване на налягането
- 14 Държач за принадлежности
- 15 Лост за спускане на съда за мръсотията
- 16 Водещи колела със застопоряваща спирачка

Символи върху уреда



Уредът е подходящ за изсмукване на прахове до клас на запрашеност M.

⚠ ПРЕДУПРЕЖДЕНИЕ

Увреждане на кожата, белите дробове и очите

Изпускане на фин прах при работи по изпразване и поддръжка, както и при изхвърляне като отпадък
При работи по изпразване и поддръжка, включително изхвърлянето като отпадък на събирателния резервоар за прах, носете предписаното защитно оборудване.



Уредът е подходящ за изсмукване на запалими прахове, подходящ за поставяне извън зона 22.

ПРЕДУПРЕЖДЕНИЕ: Този уред не трябва да се поставя в зона 22. Ако е налице зона 22, трябва да се използва уред Ex.



DN 40	MAX	XX,X kPa/ XX,X mbar
DN 50	MAX	XX,X kPa/ XX,X mbar
DN 70	MAX	XX,X kPa/ XX,X mbar

На стикера са посочени стойностите за макс. вакуум във връзка с използваното напречно сечение на смукателния маркуч. Актуалната стойност може да се разчете на манометъра. За валидните за този уред стойности вж. глава *Отчитане на минималния обем на поток*. Ако стойността спадне под определената, филтърът трябва да бъде почистен (виж глава *Почистване на филтъра*) или подменен (виж глава *Смяна на филтъра*). Различните напречни сечения на смукателния маркуч позволяват адаптиране към различните напречни сечения на изводите на принадлежностите.

IVR 60



Торбичка за отпадъци
(Каталожен № 9.989-606.0)



Филтър
(Каталожен № 9.981-681.0)

IVR 100



Торбичка за отпадъци
(Каталожен № 9.989-607.0)



Филтър
(Каталожен № 9.981-681.0)

Пускане в експлоатация

⚠ ПРЕДУПРЕЖДЕНИЕ

Неправилно свързан проводник за изравняване на потенциалите

Токов удар

Преди всяко пускане в експлоатация проверявайте дали проводникът за изравняване на потенциалите (заземителен проводник) е свързан.

⚠ ПРЕДУПРЕЖДЕНИЕ

Опасност поради опасен за здравето прах

Заболявания на дихателните пътища поради вдишване на прах.

Не извършвайте изсмукването без филтриращ елемент, тъй като в противен случай възниква опасност за здравето поради изпускането на големи количества фин прах.

ВНИМАНИЕ

Липсващ филтърен елемент

Повреда на смукателния мотор

Не изсмуквайте без филтърен елемент.

1. Приведете уреда в работно положение.
2. Обезопасете уреда със застопоряващите спирачки.
3. Уверете се, че всмукателната глава е поставена правилно.
4. Поставете смукателния маркуч (не е включен в комплекта на доставката) в извода за всмукване.
5. Допълнително проверете нивото на напълване на резервоара за отпадъци (виж глава *Проверка на нивото на напълване на резервоара за отпадъци*).
6. Ако е необходимо, изпразнете резервоара за отпадъци (виж глава *Изпразнете резервоара за отпадъци*).
7. Преди сухото почистване поставете хартиената торбичка за отпадъци (вижте глава *Поставяне на торбичка за отпадъци*).

Фигура В

8. Поставете желаната принадлежност (не е включена в комплекта на доставката) на смукателния маркуч.

Затваряне на извода за всмукване

⚠ ПРЕДУПРЕЖДЕНИЕ

Опасност от нараняване

Увреждане на кожата, белите дробове и очите поради фин прах

След изваждане на смукателния маркуч изводът за всмукване трябва да се затвори със затварящата тапа.

1. Отстранете смукателния маркуч.

Фигура С

2. Поставете затварящата тапа в извода за всмукване.

3. Вкарайте затварящата тапа докрай.

4. Завъртете затварящата тапа надясно, докато изводът за всмукване не бъде плътно затворен.

Проверка на нивото на напълване на резервоара за отпадъци

Ако резервоарът за отпадъци е напълнен до долния ръб на смукателния накрайник на резервоара за отпадъци, той трябва да се изпразни. Уредът не се изключва автоматично при превишаване на максималното ниво на напълване.

1. Проверявайте редовно нивото на напълване на резервоара за отпадъци.

Експлоатация

Уредът е подходящ за изсмукване на фин прах до клас на запрашеност М.

△ ПРЕДУПРЕЖДЕНИЕ

Опасност поради опасен за здравето прах

Заболявания на дихателните пътища поради вдишване на прах.

Не извършвайте изсмукването без филтриращ елемент, тъй като в противен случай възниква опасност за здравето поради изпускането на големи количества фин прах.

ВНИМАНИЕ

Опасност поради навлизане на фин прах

Опасност от повреда на смукателния мотор.

При изсмукването никога не отстранявайте филтърния елемент.

Поставяне на торбичка за отпадъци

1. Обезопасете уреда със застопоряващите спирачки.

2. Изтеглете маркуча за изравняване на налягането от съда за мръсотията.

Фигура D

3. Спуснете съда за мръсотията, като издърпате лоста нагоре.

Фигура E

4. Издърпайте за съда за мръсотията от уреда.

Фигура F

5. Поставете торбичката за отпадъци в резервоара за отпадъци и внимателно я нагласете към стената и дъното на резервоара.

6. Закрепете края на торбичката за отпадъци навън върху ръба на резервоара за отпадъци.

Фигура E

7. Поставете резервоара за отпадъци в уреда.

Фигура D

△ ПРЕДУПРЕЖДЕНИЕ

Неправилно боравене при блокиране на резервоара за отпадъци

Опасност от притискане

По време на блокирането в никакъв случай не дръжте ръцете си между резервоара за отпадъци и пръстена на филтъра, нито ги поставяйте в близост до повдигащата механика.

Заклучете съда за мръсотията посредством задействане на лоста с две ръце.

8. Заклучете съда за мръсотията с помощта на лостовете.

9. Поставете маркуча за изравняване на налягането върху съда за мръсотията.

Отстраняване на торбичка за отпадъци

△ ОПАСНОСТ

Опасност поради опасен за здравето прах

Заболявания на дихателните пътища поради вдишване на прах.

Образувалият се прах трябва да се транспортира в непропускащи прах контейнери. Пресипването не е разрешено. Резервоарът за събиране

на прах трябва да се изхвърля само от инструктирани лица.

1. Обезопасете уреда със застопоряващите спиралки.
2. При необходимост свалете смукателния маркуч.
3. Изтеглете маркуча за изравняване на налягането от съда за мръсотията.

Фигура D

4. Спуснете съда за мръсотията, като издърпате лоста нагоре.

Фигура E

5. Издърпайте за съда за мръсотията от уреда.

Фигура G

6. Повдигнете торбичката за отпадъци.
7. Затворете плътно торбичката за отпадъци с кабелната връзка.
8. Извадете торбичката за отпадъци.
9. Изхвърлете торбичката за събиране като отпадък съгласно законовите разпоредби.

Фигура E

10. Поставете резервоара за отпадъци в уреда.

Фигура D

⚠ ПРЕДУПРЕЖДЕНИЕ

Неправилно боравене при блокиране на резервоара за отпадъци

Опасност от притискане

По време на блокирането в никакъв случай не дръжте ръцете си между резервоара за отпадъци и пръстена на близост до повдигащата механика.

Заклучете съда за мръсотията посредством задействане на лоста с две ръце.

11. Заклучете съда за мръсотията с помощта на лостовете.
12. Поставете маркуча за изравняване на налягането върху съда за мръсотията

Включване на уреда

1. Включете мрежовия щепсел в контакта.

2. Включете уреда от прекъсвача на уреда.

Фигура H

Прекъсвачът има няколко степени на превключване:

0 Уредът е изключен.

1 Двигател 1 е включен.

2 Двигатели 1 и 2 са включени.

3. Започнете процеса на изсмукване.

Отчитане на минималния обем на поток

На предната страна на уреда е монтиран индикаторен инструмент, който показва вакуума на засмукване вътре в уреда (вижте глава *Описание на уреда*).

В таблицата е посочена стойността на максималния вакуум на засмукване. Стойността зависи от мощността на уреда и от използвания смукателен маркуч.

ВНИМАНИЕ

Намаляване на силата на изсмукване

*При превишаване на посочената стойност скоростта на въздуха в смукателния маркуч спада под 20 m/s. Почистете филтъра най-късно при достигането на стойността (вижте глава *Почистване на филтъра*). Сменете филтъра, ако стойността не се намали значително чрез почистване (вижте глава *Смяна на филтъра*).*

Диаметър на маркуча	Стойност
DN40	180 mbar (18 kPa)
DN50	160 mbar (16 kPa)

- Почистете филтъра най-късно при достигане на посочената стойност.

Почистване на филтъра

Указание

Почиствайте филтъра редовно, за да се избегне намаляване на силата на изсмукване.

Фигура I

1. За да почистите филтъра, придвижете няколко пъти напред и

назад ръкохватката за почистване на филтъра.

Изключване на уреда

1. Изключете уреда от превключвателя Вкл./Изкл.
2. Изпразнете съда за мръсотията и го почистете.
3. Демонтирайте и при необходимост почистете и подсушете принадлежностите.

След всяка употреба

Изпразнете резервоара за отпадъци

Резервоарът за отпадъци трябва да се изпразва при необходимост и след всяка употреба.

1. Изключете уреда и го разделете от електрозахранването.
2. Почистете филтъра.
3. Извадете съда за мръсотията от уреда и сменете торбата за отстраняване на отпадъци (вижте глава *Смяна на торбичка за отпадъци*).

Указание

Местете съда за мръсотия само върху неговите ходови ролки. За тази цел не използвайте кран, вилков електрокар или подобни съоръжения.

Сваляне на всмукателната глава

1. Изключете уреда и го разделете от електрическата мрежа.
2. Отворете блокировката на всмукателната глава.

Фигура J

3. Свалете всмукателната глава и я оставете настрана.

Съхранение на уреда

1. Навийте мрежовия захранващ кабел около държача за кабела.
2. Съхранявайте уреда в сухо помещение и го подсигурете срещу неоправомощено ползване.

Транспорт

⚠ ПРЕДПАЗЛИВОСТ

Несъблюдаване на теглото

Опасност от наранявания и повреди

При транспортиране съблюдавайте теглото на уреда.

Резервоарът за отпадъци е изпразнен.

1. За безплатно транспортиране затворете извода за всмукване (виж глава *Затваряне на извода за всмукване*).
2. Освободете застопоряващите спирачки и избутайте уреда на плъзгащата скоба.
3. За товарене захванете уреда за ходовата част и за плъзгащата скоба.
4. При транспортиране в превозни средства осигурявайте уреда срещу изплъзване и преобръщане.

Съхранение

⚠ ПРЕДПАЗЛИВОСТ

Несъблюдаване на теглото

Опасност от наранявания и повреди
Съхранявайте уреда само върху равни повърхности, за да предотвратите преобръщането му.

При съхранението вземайте под внимание теглото на уреда.

Резервоарът за отпадъци е изпразнен.

1. Съхранявайте уреда само във вътрешни помещения.

Грижа и поддръжка

⚠ ОПАСНОСТ

Непреднамерено стартиращ уред,

контакт с провеждащи ток части
Опасност от нараняване, токов удар
Преди работи по уреда го изключвайте.

Издърпайте щепсела.

⚠ ОПАСНОСТ

Опасност поради опасен за здравето прах

Заблявания на дихателните пътища поради вдишване на прах.

При работи по поддръжката (напр. смяна на филтър) носете респиратор P2 или от по-висок клас, и облекло за еднократна употреба.

⚠ ПРЕДУПРЕЖДЕНИЕ

Опасност поради опасен за здравето прах

Заболявания на дихателните пътища поради вдишване на прах.

С цел предотвратяване на опасности предпазните устройства трябва най-малко веднъж годишно да се проверяват от производителя или от инструктирано лице във връзка с тяхното безопасно функциониране, напр. херметичност на уреда, повреда на филтъра, функция на контролните устройства.

ВНИМАНИЕ

Съдържащи силикон препарати за поддръжка

Пластмасовите части могат да бъдат повредени.

За почистването не използвайте съдържащи силикон препарати за поддръжка.

Отстраняващите прах машини са предпазни приспособления за предотвратяване или отстраняване на опасности по смисъла на BGV A1.

- За поддръжка от страна на потребителя уредът трябва да се разглобява, почиства и поддържа, доколкото това е възможно да се извърши, без да възниква опасност за персонала по поддръжката и други лица. Подходящите предпазни мерки включват отстраняване на отровите преди разглобяването, мерки за филтриране на принудителното отстраняване на отровите на мястото, на което се разглобява уредът, почистване на повърхностите за поддръжка и подходяща защита на персонала.
- Отровите от външните части на уреда трябва да се отстраняват по метода на изсмукване и избърсване до сухо, или да се третират с уплътняващи средства, преди да се изнесат от опасната област. Всички части на уреда трябва да се разглеждат като замърсени, когато се изнесат от

опасната област. Трябва да бъдат предприети подходящи мерки за предотвратяване на разпръскване на праха.

- При провеждане на дейностите по поддръжка и ремонт трябва да се изхвърлят всички замърсени предмети, които не могат да бъдат почистени задоволително. Такива предмети трябва да се отстраняват в непропускливи торби, в съответствие с валидните разпоредби за отстраняване на такива отпадъци.
- При транспортиране и поддръжка на уреда всмукателните накрайници трябва да бъдат затворени със затварящите тапи.
 1. Имайте предвид, че можете да извършвате самостоятелно прости дейности по поддръжката и обслужването.
 2. Почиствайте редовно повърхността на уреда и вътрешната страна на резервоара с влажна кърпа.

Контролни дейности и дейности по поддръжка

Възлагайте извършването на редовна инспекция на уреда съгласно съответните национални предписания на законодателя за предотвратяване на злополуки. Дейностите по поддръжката трябва да се извършват от компетентно лице на равни интервали от време и съгласно указанията на производителя, при което трябва да се спазват съществуващите предписания и изисквания за безопасност. Дейностите по електрооборудването могат да бъдат извършвани само от електротехник. При въпроси, моля, обръщайте се към филиала на KÄRCHER.

Смяна на филтъра

⚠ ОПАСНОСТ

Опасност поради опасен за здравето прах

Заболявания на дихателните пътища поради вдишване на прах.

Образувалият се прах трябва да се транспортира в непропускащи прах контейнери. Пресипването не е разрешено. Резервоарът за събиране на прах трябва да се изхвърля само от инструктирани лица.

⚠ ПРЕДУПРЕЖДЕНИЕ

Опасност поради опасен за здравето прах

Заболявания на дихателните пътища поради вдишване на прах.

Не използвайте повече филтърния елемент след изваждането му от уреда.

Постоянно монтираните филтри трябва да се сменят само в подходящи области, напр. в така наречените дезактивационни станции, от квалифицирано лице.

Фигура К

- ① Затягащ пръстен
 - ② Филтър
 - ③ Гайки
 - ④ Приспособление за почистване
1. Сваляне на смукателната глава (вижте глава *Сваляне на всмукателната глава*).
 2. Извадете филтъра от уреда, като го държите за дръжките, и го завъртете.

Фигура L

3. Сваляте гайките и демонтирайте приспособлението за почистване.
4. Развийте винтовото съединение на затягащия пръстен.
5. Сваляте филтъра.
6. Изхвърлете пяната за филтър.
7. Поставете новия филтър.
8. Поставете новата пяна за филтър.
9. Поставете и завинтете затягащия пръстен.
10. Поставете и завинтете приспособлението за почистване.
11. Поставете филтъра.
При монтажа следете планката на филтърната вложка да се захваща за вала.

Фигура M

Смяна на торбичка за отпадъци

⚠ ОПАСНОСТ

Опасност поради опасен за здравето прах

Заболявания на дихателните пътища поради вдишване на прах.

Образувалият се прах трябва да се транспортира в непропускащи прах контейнери. Пресипването не е разрешено. Резервоарът за събиране на прах трябва да се изхвърля само от инструктирани лица.

1. Обезопасете уреда със застопоряващите спирачки.
2. При необходимост свалете смукателния маркуч.
3. Изтеглете маркуча за изравняване на налягането от съда за мръсотията.

Фигура D

4. Спуснете съда за мръсотията, като издърпате лоста нагоре.

Фигура E

5. Издърпайте за съда за мръсотията от уреда.

Фигура G

6. Повдигнете торбичката за отпадъци.
7. Затворете плътно торбичката за отпадъци с кабелната връзка.
8. Извадете торбичката за отпадъци.
9. Изхвърлете торбичката за събиране като отпадък съгласно законовите разпоредби.

Фигура F

10. Поставете новата торбичка за отпадъци в резервоара за отпадъци и внимателно я нагласете към стената и дъното на резервоара.
11. Закрепете края на торбичката за отпадъци навън върху ръба на резервоара за отпадъци.

Фигура E

12. Поставете резервоара за отпадъци в уреда.

Фигура D

⚠ ПРЕДУПРЕЖДЕНИЕ

Неправилно боравене при блокиране на резервоара за отпадъци

Опасност от притискане

По време на блокирането в никакъв случай не дръжте ръцете си между резервоара за отпадъци и пръстена на филтъра, нито ги поставяйте в близост до повдигащата механика. Заклучете съда за мръсотията посредством задействане на лоста с две ръце.

13. Заклучете съда за мръсотията с помощта на лостовете.

14. Поставете маркуча за изравняване на налягането върху съда за мръсотията.

Помощ при повреди

⚠ ОПАСНОСТ

Опасност от нараняване

Опасност от самопроизволно стартиране на уреда и опасност от електрически удар

Преди всякакви работи по уреда го изключвайте и изваждайте щепсела. Възлагайте извършването на всички проверки и работи по електрически части на специалист.

Двигателят (смукателна турбина) не работва

Липса на електрическо захранване

- Проверете контакта и предпазителя на електрозахранването.
- Проверете мрежовия захранващ кабел и щепсела на уреда.

Силата на всмукване отслабва

Дюзата, всмукателната тръба или всмукателният маркуч са запушени.

- Проверете дюзата, всмукателната тръба и всмукателния маркуч и при необходимост ги почистете.

Филтърът е замърсен.

- Почистете филтъра.

Изхвърляне

В края на експлоатационния живот уредът трябва да се отстранява като отпадък в съответствие със законовите разпоредби.

Гаранция

Във всяка държава са валидни издадените от нашия оторизиран дистрибутор гаранционни условия. Евентуални повреди на Вашия уред ще отстраним в рамките на гаранционния срок безплатно, ако се касае за дефект в материалите или производствен дефект. В случай на предявяване на право на гаранция, се обърнете към Вашия дистрибутор или към най-близкия оторизиран сервиз, като представите касовата бележка.

(Адрес, вж. задната страна)

Допълнителна гаранционна информация (ако има такава) можете да намерите в страницата „Сервиз“ на местния уебсайт на Kärcher в раздел „Изтегляне“.

Технически данни

		IVR 60/24-2 Sc M ACD	IVR 100/24-2 Sc M ACD
Електрическо свързване			
Мрежово напрежение	V	220-240	220-240
Фаза	~	1	1
Мрежова честота	Hz	50-60	50-60
Тип защита		IPX4	IPX4
Клас защита		I	I
Номинална мощност	W	2400	2400
Предпазител (инертен)	A	16	16

		IVR 60/24-2 Sc M ACD	IVR 100/24-2 Sc M ACD
Размери и тегла			
Типично собствено тегло	kg	99	103
Дължина х широчина х височина	mm	855 x 760 x 1290	855 x 760 x 1580
Площ на филтъра	m ²	1,75	1,75
Условия на заобикалящата среда			
Температура на съхранение	°C	-10-40	-10-40
Данни за мощността на уреда			
Обем на резервоара	l	60	100
Количество на въздуха	l/s	2x 74	2x 74
Дебит на въздух по време на работа	l/s	76,5	76,5
Вакуум	kPa (mbar)	23 (230)	23 (230)
Работно налягане	kPa (mbar)	18,5 (185)	18,5 (185)
Извод за всмукателен маркуч		DN70	DN70
Номинален диаметър на смукателен маркуч		DN40/50	DN40/50
Каталожен номер филтър		9.981-681.0	9.981-681.0
Установени стойности съгласно EN 60335-2-69			
Стойност на вибрацията ръка-рамо	m/s ²	<2,5	<2,5
Неустойчивост К	m/s ²	0,2	0,2
Ниво на звуково налягане L _{pA}	dB(A)	68	68
Неустойчивост K _{pA}	dB(A)	2	2
Мрежов захранващ кабел			
Мрежов захранващ кабел H07BQ-F	mm ²	3 x 1,5	3 x 1,5
Номер на част (EU)		9.988-393.0	9.988-393.0
Дължина на кабел	m	10	10

Запазваме си правото на технически промени.

Декларация за съответствие на ЕС

С настоящото декларираме, че посочената по-долу машина по своята концепция и конструкция, както и в пуснатото от нас на пазара изпълнение, съответства на приложимите основни изисквания за безопасност и опазване на здравето, определени в директивите на ЕС. При несъгласувана с нас промяна на машината тази декларация губи своята валидност.

Продукт: Прахосмукачка за сухо почистване

Продукт: Прахосмукачка за мокро и сухо почистване
Тип: 9.990-xxx

Приложими директиви на ЕС
2006/42/ЕО (+2009/127/ЕО)
2014/30/ЕС
2011/65/ЕС

Приложими хармонизирани стандарти
EN 60335-1
EN 60335-2-69
EN 55014-1: 2017 + A11: 2020
EN 55014-2: 2015
EN IEC 61000-3-2: 2019
EN 61000-3-3: 2013 + A1: 2019
EN 61000-3-11: 2000

EN 62233: 2008
EN IEC 63000: 2018

Приложими нехармонизирани норми
IEC 60335-1
IEC 60335-2-69

Приложими национални стандарти

Подписващите лица действат от името и като пълномощници на управителния орган.



T. Wahl
Managing Director



A. Haag
Director R&D

Пълномощник по документацията:

A. Haag

Kärcher Industrial Vacuuming GmbH

Robert-Bosch-Straße 4-8

73550 Waldstetten (Germany)

Тел.: +49 7171 94888-0

Факс: +49 7171 94888-528

Валдщетен, 24/04/01

目录

一般提示.....	305
安全说明.....	305
按规定使用.....	306
环境保护.....	306
附件和备件.....	306
供货范围.....	307
设备说明.....	307
设备上的标志.....	307
投入使用.....	307
运行.....	308
运输.....	309
存放.....	309
保养和维护.....	310
故障帮助.....	311
废弃处理.....	311
质量保证.....	311
技术数据.....	312
欧盟一致性声明.....	313

一般提示

首次使用您的设备之前, 请阅读此原厂操作说明并遵照其进行操作, 并妥善保存以供日后使用或供后续使用者使用。

- 首次投入运行之前, 务必阅读编号为 5. 956-249. 0 的安全提示。
- 不遵守操作说明书和安全说明可能会导致设备损坏, 并且对操作人员和其他人员构成危险。
- 如有运输损坏, 立即通知经销商。

安全说明

危险等级

△ 危险

- 提示导致人员重伤或死亡的直接威胁性危险。

△ 警告

- 提示可能导致人员重伤或死亡的危险状况。

△ 小心

- 提示可能导致轻度伤害的危险状况。

注意

- 提示可能产生财产损失的危险状况。

一般安全提示

△ 危险 ● 只能由接受过培训的专业人员使用设备以及需要使用本设备的物资, 其中包括排除已记录的材料的的安全工艺。● 如果废气再循环进入房内, 房内必须有足够的换气率 L 。为了遵守所要求的极限值, 再循环容积流量最大为新鲜空气量的 50% (室内体积 $V_R \times$ 换气率 L_W)。适用于没有特殊的通风措施: $L_W = 1h^{-1}$ 。● 该设备含有损害健康的粉尘。清空和保养过程, 其中包括清除粉尘收集容器, 只能由穿戴相应防护装备的专业人员进行操作。● 在没有完整的过滤系统情况下不得操作设备。● 遵守针对待加工材料的适用安全规定。● 在收集容器中同时收集不同的可燃粉尘可能会导致火灾或爆炸。

△ 警告 ● 不得在有粉尘或气体爆炸危险的区域安装或运行设备。在设备内部仅允许在过滤器前面存在粉尘爆炸性环境。设备内部禁止存在气体爆炸性环境。● 本设备不适用于抽吸易燃液体 (根据危险物质指令 67/548/EEC 规定的易燃、极易燃、高度易燃) (闪点低于 $55^\circ C$) 以及可燃粉尘与易燃液体的混合物。● 本设备不适合吸除最小点火能极低 ($ME < 1 mJ$) 的粉尘, 例如碳粉、纯净硫、铝粉、硬脂酸铅。● 本设备不适用于吸除火源和阴燃温度 $\leq 190^\circ C$ 的粉尘。● 每次调试前, 应检查电位均衡导线 (接地导线) 是否已连

接。●本设备不得在户外潮湿条件下使用或存放。●为确保设备立稳，操作转向辊上的驻车制动器。当驻车制动器打开时，设备可能发生不受控的运动。

△ 小心●如果工休时间较长或是使用结束后，请通过设备开关关闭设备并拔下电源插头。

注意●本设备只能在室内使用。●有挤伤危险！拆卸或安装吸头、过滤单元或收集容器时，请戴上手套。●有损坏危险！切勿在没有过滤器或过滤器损坏的情况下进行吸尘。●操作设备时请穿上安全鞋。●只能以步行速度移动设备，如有必要，在斜坡上时应由两人移动设备。●更换配件时确保不会有粉尘逸出。●正常运行期间，表面温度最高可达 135 °C。●避免抽吸软管单元弯折。●定期目视检查软管。

电气连接

本设备只能与由电工按照 IEC 60364 标准设计的电气接口连接。连接见 技术数据和铭牌。

△ 危险

触电危险

生命危险

请勿损坏电气连接电缆，例如由于碾压、挤压或拉扯。

请防止电线与高温、油及尖锐物品接触。每次操作前都要检查设备的电源线。请勿在电缆损坏的情况下操作设备。请专业电工更换损坏的电缆。

紧急情况下的应急措施

△ 危险

发生短路或其他电气故障时存在致伤和损坏危险

触电危险、烧伤危险

必须关闭设备并拔下电源插头。

过滤器破裂 / 泄漏时的应对措施：

1. 立即关闭设备。
不得继续运行设备。
2. 更换过滤器。

按规定使用

本设备适用于：

- 地面和墙面的湿式和干式清洁
- 抽吸干燥、可燃、有害的沉积粉尘；符合 EN 60335-2-69 标准的粉尘等级 M
- 抽吸非爆炸性物质

- 抽吸所有粉尘爆炸等级的可燃粉尘（最小点火能 $ME < 1 \text{ mJ}$ 的粉尘除外）
 - 抽吸粉尘和粗粒污垢
 - 从 22 区抽吸可燃粉尘（如果设备安装在有爆炸危险的区域之外）
 - 吸除潮湿和液态物质
 - 商业用途，例如：酒店、学校、医院、工厂、商店、办公室或租赁业务
 - 工业用途，例如：在仓储和生产区域
- 如果设备安装地点有防爆分类区，则必须使用适应的防爆设备。
- 只有使用公称直径为 DN40 和 DN50 的抽吸软管时，才能保证设备功能正常。
- 任何其他用途均被视为不当使用。
- 本设备不适用于：

- 吸除火源和阴燃温度 $\leq 190 \text{ °C}$ 的粉尘
- 抽吸《爆炸物法》第 1 条所指的爆炸性物质或等效物质、爆炸性蒸气-空气混合物以及铝和镁粉尘
- 抽吸易燃液体（根据危险物质指令 67/548/EEC 规定的可易、易燃、高度易燃）（闪点低于 55 °C ）以及可燃粉尘与易燃液体的混合物。
- 吸除镁尘或粉末
- 吸除易燃液体和可燃粉尘的混合物
- 吸除可能导致火灾或爆炸的发热或高温颗粒
- 连接到产生粉尘的机器

环境保护



包装材料可以回收利用。请按照环保要求处理包装。



电气和电子设备含有宝贵的可再利用的材料以及诸如电池、蓄电池或油等。若使用不当或处理错误会对人体健康和环境造成潜在性危险的组成部分。为了设备按规定运行，需要这些组件。用符号标记的设备不得与生活垃圾一同处理。

内部材料提示 (REACH)

最新的内部材料信息请您在如下链接中查找：www.kaercher.com/REACH

附件和备件

△ 危险

未经许可的附件可能导致爆炸危险

只能使用经制造商批准并贴有防爆标签的附件，用于 22 型设备。

只允许使用原厂附件和备件，它们可以确保设备安全无故障地运行。
关于附件和备件的信息参见
www.kaercher.com。

提示

供货范围不包含任何配件。配件必须根据应用单独订购。

供货范围

打开包装时请检查产品是否齐全。如有运输损坏，请通知您的经销商。

设备说明

插图参见图片页

图 A

- ① 污物容器
- ② 垃圾袋
- ③ 电位均衡电缆
- ④ 抽吸软管接口
- ⑤ 推行把手
- ⑥ 过滤器
- ⑦ 电源线
- ⑧ 显示仪表
- ⑨ 设备开关
- ⑩ 电位均衡电缆
- ⑪ 吸头锁定装置
- ⑫ 电位均衡电缆
- ⑬ 压力均衡软管
- ⑭ 附件支架
- ⑮ 污物容器降低控制杆
- ⑯ 带驻车制动器的导向滚轮

设备上的标志



本设备适用于抽吸最高粉尘等级为 M 级的粉尘。

⚠ 警告

对皮肤、肺部和眼睛造成伤害

在清空、维护工作和废弃处理过程中会排放微尘

在清空和维护工作（包括废弃处理集尘容器）期间佩戴规定的防护装备。



本设备适用于安装在 22 区之外吸除可燃粉尘。

警告：本设备不得安装在 22 区内。如果存在 22 区，则必须使用防爆设备。

DN 40	MAX	XX,X kPa/	XX,X mbar
DN 50	MAX	XX,X kPa/	XX,X mbar
DN 70	MAX	XX,X kPa/	XX,X mbar

标签显示与所用抽吸软管横截面相关的最大负压值。可以从压力表上读取当前值。适用于本设备的值，请参见章节 *读取最小体积流量*。如果低于该值，则必须清洁过滤器（参见章节 *清洁过滤器*）或更换过滤器（参见章节 *更换过滤器*）。不同的抽吸软管横截面可以与附件的不同接口截面相匹配。

IVR 60



垃圾袋
(订货号 9.989-606.0)



过滤器
(订货号 9.981-681.0)

IVR 100



垃圾袋
(订货号 9.989-607.0)



过滤器
(订货号 9.981-681.0)

投入使用

⚠ 警告

未正确连接电位均衡线

电击

每次投入使用前，检查电位均衡线（接地线）是否连接。

△ 警告

有损健康的粉尘危害

吸入粉尘会导致呼吸道疾病。

不要在没有滤芯的情况下吸尘，否则，微尘排量的增加会对健康造成危险。

注意

滤芯缺失

可能损坏抽吸电机

请勿在没有滤芯的情况下吸尘。

1. 将设备置于工作位置。
2. 使用驻车制动器固定设备。
3. 确保吸头安装正确。
4. 将抽吸软管（不在供货范围内）插入的抽吸接口。
5. 检查污物容器中的料位（参见章节 **检查污物容器的料位**）。
6. 必要时清空污物容器（参见章节 **清空污物容器**）。
7. 在干式吸尘前，装入垃圾袋（参见章节 **装入垃圾袋**）。

图 B

8. 将所需的附件（不在供货范围内）插到抽吸软管上。

封闭抽吸接口

△ 警告

受伤危险

微尘会对皮肤、肺部和眼睛造成伤害

拆除抽吸软管后，必须用密封塞封闭抽吸接口。

1. 拆下抽吸软管。

图 C

2. 将密封塞精确地插入抽吸接口。
3. 将密封塞推到底。
4. 向右转动密封塞，直至抽吸接口紧密封闭。

检查污物容器的料位

当污物容器料位达到抽吸管口下缘时，必须将其清空。超出最大料位高度时，设备不会自动关闭。

1. 定期检查污物容器中的料位。

运行

本设备适用于抽吸最高粉尘等级为 M 级的微尘。

△ 警告

有损健康的粉尘危害

吸入粉尘会导致呼吸道疾病。

不要在沒有滤芯的情况下吸尘，否则，微尘排量的增加会对健康造成危险。

注意

微尘进入会造成危险

真空电机有损坏危险。

吸尘时切勿拆下滤芯。

装入垃圾袋

1. 使用驻车制动器固定设备。
2. 将压力均衡软管从污物容器上拔下。

图 D

3. 拉起控制杆，降低污物容器。

图 E

4. 将污物容器从设备中拉出。

图 F

5. 将垃圾袋放入污物容器中并小心地贴靠在容器壁和容器底部。
6. 将垃圾袋的边缘向外套到污物容器的边缘上。

图 E

7. 将污物容器装入设备中。

图 D

△ 警告

锁定污物容器时操作不当

有挤压危险

在锁定时，切勿将手放在污物容器和过滤器环之间或起重装置附近。

用双手操作控制杆，锁定污物容器。

8. 用控制杆锁定污物容器。
9. 将压力均衡软管插到污物容器上。

取下垃圾袋

△ 危险

有损健康的粉尘危害

吸入粉尘会导致呼吸道疾病。

产生的粉尘必须用防尘容器运输。不允许重新填充。集尘容器只能由经过培训的人员进行废弃处理。

1. 使用驻车制动器固定设备。
2. 必要时拆下抽吸软管。
3. 将压力均衡软管从污物容器上拔下。

图 D

4. 拉起控制杆，降低污物容器。

图 E

5. 将污物容器从设备中拉出。

图 G

6. 提起垃圾袋。
7. 用扎带将垃圾袋扎紧。

- 将垃圾袋取出。
- 根据法律规定对垃圾袋进行废弃处理。

图 E

- 将污物容器装入设备中。

图 D

△ 警告

锁定污物容器时操作不当

有挤压危险

在锁定时，切勿将手放在污物容器和过滤器环之间或起重装置附近。

用双手操作控制杆，锁定污物容器。

- 用控制杆锁定污物容器。
- 将压力均衡软管插到污物容器上。

接通设备

- 将电源插头插入插座。
- 使用设备开关开启设备。

图 H

该开关有多个开关级：

0 设备已关闭。

1 电机 1 已启动。

2 电机 1 和 2 已启动。

- 开始吸尘。

读取最小体积流量

设备正面装有一个显示仪表，用于显示设备内的抽吸负压（参见章节 *设备说明*）。下表给出了最大抽吸负压值。该值取决于设备性能和所使用的抽吸软管。

注意

吸力损失

如果超过给定的值，抽吸软管中的气流速度将降至 20 m/s 以下。

最迟在达到该值时清洁过滤器（参见章节 *清洁过滤器*）。

如果清洁后数值没有明显降低，则更换过滤器（参见章节 *更换过滤器*）。

软管直径	数值
DN40	180 mbar (18 kPa)
DN50	160 mbar (16 kPa)

- 最迟在达到给定的值时清洁过滤器。

清洁过滤器

提示

定期清洁过滤器，以避免吸力损失。

图 I

- 来回移动过滤器清洁手柄数次，以清洁过滤器。

关闭设备

- 使用开关关闭设备
- 清空污物容器并清洁。
- 拆下附件，必要时进行清洁并晾干。

在每次运行之后

清空污物容器

如有必要，清空污物容器，每次使用后必须清空。

- 关闭设备并断开电源。
- 清洁过滤器。
- 从设备中取下污物容器并更换垃圾袋（参见章节 *更换垃圾袋*）。

提示

只能通过滚轮移动污物容器。请勿使用起重机械、叉车或类似设备进行此操作。

取下吸头

- 关闭设备并断开电源。
- 打开吸头锁定装置。

图 J

- 取下吸头并将其放在一边。

保管设备

- 绕电缆支架卷绕电源线。
- 将设备放置在一个干燥的房间内，并且采取保护措施，避免无关人员使用。

运输

△ 小心

忽视重量

受伤与损坏危险

运输时注意设备的重量。

污物容器已清空。

- 封闭抽吸接口，以确保无尘运输（参见章节 *封闭抽吸接口*）。
- 松开驻车制动器并通过推行把手推动设备。
- 装载设备时，请握住底架和推行把手。
- 用车辆运输时，固定设备以防滑动和倾翻。

存放

△ 小心

不注意重量

受伤与损坏危险

仅将设备存放在平坦的地面上，以避免翻倒。

存放时注意设备的重量。

污物容器已清空。

- 本设备只能存放在室内。

保养和维护

△ 危险

无意中启动设备，接触带电部件

受伤危险，触电

在设备上工作之前请关断设备。

拔下电源插头。

△ 危险

有损健康的粉尘危害

吸入粉尘会导致呼吸道疾病。

在进行维护工作（例如：更换过滤器）

时，请佩戴 P2 或更高级别的防护口罩并穿上一次性防护服。

△ 警告

有损健康的粉尘危害

吸入粉尘会导致呼吸道疾病。

必须由制造商或经过培训的人员至少每年检查一次用于预防危险的安全装置安全技术功能是否完好，（例如：设备密封性、过滤器损坏、监控设备的功能。

注意

含硅树脂的养护剂

塑料件可能会被侵蚀。

清洁时不要使用任何含硅树脂的养护剂。

除尘机是 BGV A1 规定的用于预防或排除危险的安全装置。

- 对于用户的保养工作，在不会对维护人员或其他人员造成危险的情况下，必须尽可能地拆卸、清洁和维护设备。适当的预防措施包括拆卸前的排毒。在拆卸设备的位置上采取局部过滤的强制通风、保养表面的清洁以及人员的适当保护措施。
- 设备外部从危险区域中移除之前，应通过吸尘处理对其排毒并且擦拭干净，或用密封剂处理。如果设备零件从危险区域取出，所有零件必须均视为脏污。必须采取适当措施，以避免灰尘分布。
- 进行保养和维修作业时，如果脏污的物品无法取得满意的清洁效果，则必须将其丢弃。这类物品必须按照处理此类废物的适用规定放在防渗漏包装袋中进行处理。
- 运输和保养设备期间，用密封塞封闭抽吸管口。
 1. 对于简单的维护和保养工作，您可以自行落实。
 2. 定期用湿布清洁设备表面和容器内壁。

检查和维护工作

根据相应国家的事事故预防法定期检查设备。维护工作必须由专业人员按照制造商的说明定期执行，同时必须遵守现行法规和安全要求。只能由电气专业人员负责电气设备上的作业。如有任何问题，请联系 KÄRCHER 分公司。

更换过滤器

△ 危险

有损健康的粉尘危害

吸入粉尘会导致呼吸道疾病。

产生的粉尘必须用防尘容器运输。不允许重新填充。集尘容器只能由经过培训的人员进行废弃处理。

△ 警告

有损健康的粉尘危害

吸入粉尘会导致呼吸道疾病。

滤芯从设备中取下后请勿再使用。

固定安装的过滤器只允许由专家在合适的区域（例如：所谓的净化站）内进行更换。

图 K

- ① 张紧环
- ② 过滤器
- ③ 螺母
- ④ 清洁装置

1. 取下吸头（参见章节 取下吸头）。
2. 抓住手柄将过滤器单元从设备中取出并将其翻转。

图 L

3. 取下螺母并拆下清洁装置。
4. 松开张紧环的螺钉连接。
5. 取下过滤器。
6. 对过滤器泡沫进行废弃处理。
7. 装入新的过滤器。
8. 插入新的过滤器泡沫。
9. 装上张紧环并拧紧。
10. 装上清洁装置并拧紧。
11. 装入过滤器单元。

安装时，注意确保滤芯上的卡舌与轴啮合。

图 M

更换垃圾袋

△ 危险

有损健康的粉尘危害

吸入粉尘会导致呼吸道疾病。

产生的粉尘必须用防尘容器运输。不允许重新填充。集尘容器只能由经过培训的人员进行废弃处理。

1. 使用驻车制动器固定设备。
2. 必要时拆下抽吸软管。
3. 将压力均衡软管从污物容器上拔下。

图 D

4. 拉起控制杆，降低污物容器。

图 E

5. 将污物容器从设备中拉出。

图 G

6. 提起垃圾袋。
7. 用扎带将垃圾袋扎紧。
8. 将垃圾袋取出。
9. 根据法律规定对垃圾袋进行废弃处理。

图 F

10. 将新的垃圾袋放入污物容器中并小心地贴靠在容器壁和容器底部。
11. 将垃圾袋的边缘向外套到污物容器的边缘上。

图 E

12. 将污物容器装入设备中。

图 D

△ 警告

锁定污物容器时操作不当

有挤伤危险

在锁定时，切勿将手放在污物容器和过滤器环之间或起重装置附近。

用双手操作控制杆，锁定污物容器。

13. 用控制杆锁定污物容器。
14. 将压力均衡软管插到污物容器上。

故障帮助

△ 危险

受伤危险

设备意外启动的危险和触电危险

在设备上任何作业之前，请关闭设备并拔下电源插头。

电气部件上的所有检查和作业应由专业人员执行。

电机（吸尘涡轮机）未启动

无电压

- 检查插座和电源保险丝。
- 检查设备的电源线和电源插头。

吸力减弱

喷嘴、吸管或抽吸软管堵塞。

- 检查喷嘴、吸管或抽吸软管，必要时进行清洁。

过滤器脏污。

- 清洁过滤器。

废弃处理

设备在使用寿命结束时必须按照法律规定进行废弃处理。

质量保证

在每个国家，适用由我们的主管销售公司发布的质量保证条款。在质量保证期内，如果您的产品发生了任何故障，我们都将为您提供免费维修，但是这种故障是由于机身材料或制造上的缺陷造成的。如属质量保证情况，请凭发票联系贵方经销商或就近联系获得授权的客户服务点。（地址详见背面。）

更多的质量保证信息（如果有）可以在您当地 Kärcher 网站服务区的“下载”下找到。

发布日期以 MM/YYYY 格式（其中 MM 是生产月份，YYYY 是生产年份）或编码形式显示在铭牌上。

此时每个数字具有以下含义：

示例：30290

3 生产年份（个位）

0 生产年份（世纪）

2 生产年份（十位）

9 生产月份的第二位数

0 生产月份的第一位数

因此示例中的编码 30290 表示生产日期为 (2)023/09。

技术数据

		IVR 60/24-2 Sc M ACD	IVR 100/24-2 Sc M ACD
电气连接			
电源电压	V	220-240	220-240
相位	~	1	1
电源频率	Hz	50-60	50-60
防护类型		IPX4	IPX4
防护等级		I	I
额定功率	W	2400	2400
电源保险丝（慢熔型）	A	16	16
尺寸和重量			
典型的工作重量	kg	99	103
长 x 宽 x 高	mm	855 x 760 x 1290	855 x 760 x 1580
过滤面积	m ²	1.75	1.75
环境条件			
存储温度	° C	-10-40	-10-40
设备的性能数据			
容器容积	l	60	100
空气流量	l/s	2x 74	2x 74
运行时的空气输送量	l/s	76.5	76.5
负压	kPa (mbar)	23 (230)	23 (230)
工作压力	kPa (mbar)	18.5 (185)	18.5 (185)
抽吸软管接口		DN70	DN70
抽吸软管标称宽度		DN40/50	DN40/50
过滤器订货号		9.981-681.0	9.981-681.0
根据 EN 60335-2-69 标准测得的数值			
手臂振动值	m/s ²	<2.5	<2.5
不确定度 K	m/s ²	0.2	0.2
声压级 L _{pA}	dB (A)	68	68
不确定度 K _{pA}	dB (A)	2	2
电源线			
电源线 H07BQ-F	mm ²	3 x 1.5	3 x 1.5
零件编号 (EU)		9.988-393.0	9.988-393.0
电线长度	m	10	10

保留技术更改的权利。

欧盟一致性声明

我们在此声明，基于其设计和结构以及我们投入市场的款型，下述机器满足欧盟指令的相关基本安全健康要求。如果在没有与我方协商的情况下更改机器，本声明失效。

产品：干式吸尘器

产品：湿式/干式吸尘器

类型： 9.990-xxx

相关的欧盟指令

2006/42/EC (+2009/127/EC)

2014/30/EU

2011/65/EU

应用的协调标准

EN 60335-1

EN 60335-2-69

EN 55014-1: 2017 + A11: 2020

EN 55014-2: 2015

EN IEC 61000-3-2: 2019

EN 61000-3-3: 2013 + A1: 2019

EN 61000-3-11: 2000

EN 62233: 2008

EN IEC 63000: 2018

应用的非协调标准

IEC 60335-1

IEC 60335-2-69

适用的国家标准

-

签署人受管理层的委托并且全权处理相关事宜。



T. Wahl
Managing Director



A. Haag
Director R&D

文档全权代表：

A. 海牙

Kärcher Industrial Vacuuming GmbH

Robert-Bosch-Straße 4-8

73550 Waldstetten (德国)

电话：+49 7171 94888-0

传真：+49 7171 94888-528

Waldstetten, 24/04/01

البيانات الفنية

IVR 100/24-2 Sc M ACD	IVR 60/24-2 Sc M ACD		
			وصلة كهربائية
220-240	220-240	فولط	فولطية الشبكة
1	1	~	الطور
50-60	50-60	هرتز	تردد الشبكة
IPX4	IPX4		نوع الحماية
I	I		فئة الحماية
2400	2400	واط	القدرة الاسمية
16	16	أمبير	مصهر الشبكة (محمول)
			الأبعاد والأوزان
103	99	kg	وزن التشغيل النمطي
855 x 760 x 1580	855 x 760 x 1290	mm	الطول x العرض x الارتفاع
1,75	1,75	m ²	مساحة الفلتر
			الظروف المحيطة
-10-40	-10-40	°C	درجة حرارة التخزين
			بيانات قدرة الجهاز
100	60	l	حجم الحاويات
2x 74	2x 74	l/s	كمية الهواء
76,5	76,5	l/s	كمية تدفق الهواء أثناء التشغيل
23 (230)	23 (230)	kPa (mbar)	ضغط خوائي
18,5 (185)	18,5 (185)	kPa (mbar)	ضغط التشغيل
DN70	DN70		وصلة خرطوم الشفط
DN40/50	DN40/50		مقاس اسمي لخرطوم الشفط
9.981-681.0	9.981-681.0		رقم طلب الفلتر
			القيم المسجلة وفقاً للمواصفة EN 60335-2-69
<2,5	<2,5	م/ث ²	القيمة الاهتزازية لليد والذراع
0,2	0,2	م/ث ²	قيمة الخطر K
68	68	ديسبيل (A)	مستوى انبعاث الصوت L _{pA}
2	2	ديسبيل (A)	الشك K _{pA}
			كابل الشبكة
3 × 1,5	3 × 1,5	mm ²	الكابل الكهربائي H07BQ-F
9.988-393.0	9.988-393.0		رقم القطعة (EU)
10	10	m	طول الكابل

تحتفظ بالحق في إدخال تعديلات فنية.

المساعدة في حالة حدوث أعطال

⚠ خطر

خطر الإصابة

خطر عمل الجهاز بشكل غير مقصود وخطر التعرض لصدمة كهربائية

قبل إجراء أي أعمال على الجهاز، أطفئ الجهاز واخلع القابس.

اعهد الى عامل متخصص لإجراء جميع الفحوصات والأعمال المتعلقة بالأجزاء الكهربائية.

توقف المحرك (توربينة الشفط)

لا توجد فولطية كهربائية

● فحص القابس وتجهيزة التأمين الخاصة بالتيار الكهربائي.

● فحص كابل الشبكة وقابس الجهاز.

انخفاض قوة الشفط تدريجياً

الفوهة أو أنبوب الشفط أو خرطوم الشفط مسدودة.

● افحص الفوهة وأنبوب الشفط وخرطوم الشفط وقم بتنظيفها إذا لزم الأمر.

الفلتر متسخ.

● تنظيف الفلتر.

التخلص من النفايات

يجب التخلص من الجهاز وفقاً للوائح القانونية في نهاية عمره الافتراضي.

الضمان

يسري في كل دولة شروط الضمان التي تضعها شركة التسويق المتخصصة التابعة لنا. نحن نتولى إصلاح الأخطاء التي قد تطرأ على جهازك خلال فترة الضمان بدون مقابل، عندما يكون سبب هذه الأعطال ناجم عن عيب في المواد المستخدمة أو في عملية التصنيع. في حالة استحقاق الضمان، توجه من فضلك بقسيمة الشراء إلى أقرب موزع أو مركز خدمة عملاء معتمد.

(العنوان على الصفحة الخلفية)

يمكن العثور على المزيد من المعلومات حول

الضمان (إن وجدت) في قسم الخدمة على موقع Kärcher المحلي تحت عنوان "التنزيلات".

• أثناء نقل الجهاز وصيانته يجب إغلاق فتحة الشفط باستخدام سدادة.

1. قم بمرعاة أنك يمكنك إجراء الصيانة والعناية البسيطة بنفسك.
2. قم بتنظيف سطح الجهاز والجانب الداخلي للوعاء بانتظام بقمشة مبللة.

استبدال كيس التخلص من الغبار

⚠ خطر

خطر نتيجة غبار ضار بالصحة

أمراض مجرى التنفس بسبب استنشاق الغبار. يجب نقل الغبار المتولد في حاويات مقاومة للغبار. لا يسمح بإعادة التعبئة. لا يجوز التخلص من حاوية جمع الغبار إلا من قبل أشخاص مدربين.

1. قم بتأمين الجهاز باستخدام مكابح الانتظار.
2. أزل خرطوم الشفط عند اللزوم.
3. قم بإزالة خرطوم موازنة الضغط من حاوية الأوساخ.

صورة إيضاحية D

4. اخفض حاوية الأوساخ عن طريق سحب الذراع.

صورة إيضاحية E

5. اسحب حاوية الأوساخ من الجهاز.

صورة إيضاحية G

6. ألقب كيس التخلص من الغبار لأعلى.
7. أغلق كيس التخلص من الغبار المزود برباط بشكل محكم.

8. اخلع كيس التخلص من الغبار.

9. تخلص من كيس التخلص من الغبار طبقاً للوائح القانونية.

صورة إيضاحية F

10. أدخل كيس التخلص من النفايات الجديد في حاوية الأوساخ، وثبته بعناية على جدار الحاوية وفي أرضية الحاوية.

11. أدر حافة كيس التخلص من النفايات عبر حافة حاوية الأوساخ إلى الخارج.

صورة إيضاحية E

12. إدخال وعاء الأوساخ في الجهاز.

صورة إيضاحية D

⚠ تحذير

التعامل الخاطئ عند قفل حاوية الأوساخ

خطر الانزلاق

لا تمد يديك بين حاوية الأوساخ وحلقة الفلتر أو تقرّبها من آلية الرقع أثناء القفل.

قم بقفل حاوية الأوساخ بكتنا يديك عن طريق الضغط على الذراع.

13. قفل حاوية الأوساخ باستخدام الذراع.

14. قم بإدخال خرطوم موازنة الضغط في حاوية الأوساخ.

أعمال الصيانة والفحص

افحص الجهاز بانتظام وفقاً للمعايير الوطنية السارية لوائح القوانين لتجنب الحوادث. يجب إجراء أعمال الصيانة من قبل شخص متخصص في فترات زمنية منتظمة ووفقاً لتعليمات المصنع، وفي هذا الصدد يجب مراعاة التعليمات القائمة ومتطلبات السلامة. لا يسمح بإجراء الأعمال على النظام الكهربائي إلا من قبل كهربائي متخصص. في حالة وجود أسئلة من فضلك توجه إلى فرع شركة KÄRCHER.

استبدال الفلتر

⚠ خطر

خطر نتيجة غبار ضار بالصحة

أمراض مجرى التنفس بسبب استنشاق الغبار. يجب نقل الغبار المتولد في حاويات مقاومة للغبار. لا يسمح بإعادة التعبئة. لا يجوز التخلص من حاوية جمع الغبار إلا من قبل أشخاص مدربين.

⚠ تحذير

خطر نتيجة غبار ضار بالصحة

أمراض مجرى التنفس بسبب استنشاق الغبار. لا تستخدم عنصر الفلتر بعد الإزالة من الجهاز. لا يُسمح بتركيب الفلاتر المركبة بشكل دائم إلا في المناطق المناسبة على سبيل المثال فيما يسمى بمحطات إزالة التلوث، وبالإستعانة بمتخصص.

صورة إيضاحية K

- ① حلقة الشد

- ② فلتر

- ③ الصواميل

- ④ تجهيزة التنظيف

1. أزل رأس الشفط (انظر الفصل إزالة رأس الشفط).

2. قم بإزالة وحدة الفلتر من الجهاز باستخدام المقابض وافلّتها.

صورة إيضاحية L

3. قم بإزالة الصواميل وفك تجهيزة التنظيف.

4. قم بفك البراغي الخاصة بحلقات التثبيت.

5. أزل الفلتر.

6. تخلص من رغوة الفلتر.

7. أدخل الفلتر الجديد.

8. أدخل رغوة الفلتر الجديدة.

9. قم بتوصيل وربط حلقة التثبيت.

10. أدخل تجهيزة التنظيف وقم بربطها بالبراغي.

العناية والصيانة

⚠️ خطر

بدء تشغيل الجهاز عن غير قصد، ولمس الأجزاء الموصلة للتيار الكهربائي
خطر الإصابة، صدمة كهربائية
أطفئ الجهاز قبل إجراء أعمال عليه.
اسحب قابس الشبكة.

⚠️ خطر

خطر نتيجة غبار ضار بالصحة

أمراض مجرى التنفس بسبب استنشاق الغبار.
أثناء أعمال الصيانة (على سبيل المثال . استبدال الفلتر) ارتد قناع للتنفس P2 أو ملابس عالية الجودة أو التي تستخدم لمرة واحدة.

⚠️ تحذير

خطر نتيجة غبار ضار بالصحة

أمراض مجرى التنفس بسبب استنشاق الغبار.
تجهيزات السلامة للوقاية من المخاطر يجب فحص سلامتها الوظيفية التقنية مرة واحدة سنويا على الأقل من قبل الشركة المنتجة أو شخص متخصص، على سبيل المثال. وظيفة إحكام الجهاز، تلف الفلتر، وظيفته تجهيزات التحكم.

تنبيه

منتجات العناية المحتوية على السيليكون

قد تتعرض الأجزاء البلاستيكية للضرر.
لا تستخدم منتجات العناية التي تحتوي على السيليكون للتنظيف.

آلات إزالة الغبار هي أجهزة أمان للوقاية من الأخطار أو التخلص منها في إطار القانون BGV A1.

- الصيانة من قبل المستخدم، يجب تفكيك الجهاز وتنظيفه وصيانته قدر الإمكان دون التسبب في خطر على عمال الخدمة أو الأشخاص الآخرين. تشمل تدابير الاحتياطات المناسبة إزالة السموم قبل التفكيك، واتخاذ تدابير للتهوية المحلية القسرية المفلتر في مكان تفكيك الجهاز وتنظيف منطقة الصيانة وتقديم حماية مناسبة للعاملين.

- يجب عن طريق شفط الغبار إزالة السموم عن الجهاز من الخارج ومسحه جيدا أو معالجته بمادة مانعة للتسرب قبل إزالته من المنطقة الخطرة. يجب اعتبار أجزاء الأجهزة ملوثة عند إخراجها من المنطقة الخطرة. يجب أن يتم اتخاذ تدابير مناسبة لتجنب توزيع الغبار.

- عند إجراء أعمال الصيانة والإصلاح، يجب التخلص من جميع الأشياء الملوثة التي لا يمكن تنظيفها بشكل مرضي. يجب التخلص من هذه الأشياء في أكياس محكمة وفقا للوائح المعمول بها للتخلص من هذه النفايات.

بعد كل تشغيل

تفريغ حاوية الأوساخ

يجب تفريغ حاوية الأوساخ إذا لزم الأمر وبعد كل استخدام.

1. قم بإيقاف الجهاز وافصله عن مصدر التيار.
2. تنظيف الفلتر.
3. قم بإزالة حاوية الأوساخ من الجهاز واستبدل كيس التخلص من الغبار (انظر الفصل استبدال كيس التخلص من الغبار).

إرشاد

لا تحرك حاوية الأوساخ إلا على بكراتها. لا تستخدم رافعة أو رافعة شوكية أو ما شابه ذلك لهذا الغرض.

إزالة رأس الشفط

1. أوقف الجهاز وافصله عن الشبكة الكهربائية.
2. افتح قفل رأس الشفط.
3. صورة إيضاحية ل
قم بإزالة رأس الشفط واتركه جانبا.

حفظ الجهاز

1. لف كابل الشبكة حول حامل الكابلات.
2. قم بتخزين الجهاز في غرفة جافة وتأمينه ضد الاستخدام غير المصرح به.

النقل

⚠️ تنويه

عدم مراعاة الوزن

خطر الإصابة وخطر التعرض لأضرار
احرص عند النقل على مراعاة وزن الجهاز.
تم إفراغ حاوية الأوساخ.

1. للنقل الخالي من الغبار، أغلق وصلة الشفط (انظر الفصل إغلاق وصلة الشفط).
2. حل الفرامل ثم ادفع الجهاز على السنادة الدفعية.
3. لتحميل الجهاز، أمسكه من الهيكل والسنادة الدفعية.
4. يجب تأمين الجهاز ضد الانزلاق والانقلاب عند نقله في المركبات.

التخزين

⚠️ تنويه

عدم مراعاة الوزن

خطر الإصابة وخطر التعرض لأضرار
لا تقم بتخزين الجهاز إلا على الأسطح المستوية لتجنب الانقلاب.

احرص عند التخزين على مراعاة وزن الجهاز.
تم إفراغ حاوية الأوساخ.

1. تخزين الجهاز في غرف داخلية فقط.

7. إدخال وعاء الأوساخ في الجهاز.

صورة إيضاحية D

⚠ تحذير

التعامل الخاطئ عند قفل حاوية الأوساخ

خطر الانزلاق

لا تمد يديك بين حاوية الأوساخ وحلقة الفلتر أو تعريها من آلية الرفع أثناء القفل.

قم بقفل حاوية الأوساخ بكتلتنا يديك عن طريق الضغط على الذراع.

8. قفل حاوية الأوساخ باستخدام الذراع.

9. قم بإدخال خرطوم موازنة الضغط في حاوية الأوساخ.

إزالة كيس التخلص من الغبار

⚠ خطر

خطر نتيجة غبار ضار بالصحة

أمراض مجرى التنفس بسبب استنشاق الغبار. يجب نقل الغبار المتولد في حاويات مقاومة للغبار. لا يسمح بإعادة التعبئة. لا يجوز التخلص من حاوية جمع الغبار إلا من قبل أشخاص مدربين.

1. قم بتأمين الجهاز باستخدام مكابح الانتظار.

2. أزل خرطوم الشفط عند اللزوم.

3. قم بإزالة خرطوم موازنة الضغط من حاوية الأوساخ.

صورة إيضاحية D

4. اخفض حاوية الأوساخ عن طريق سحب الذراع.

صورة إيضاحية E

5. اسحب حاوية الأوساخ من الجهاز.

صورة إيضاحية G

6. ألقب كيس التخلص من الغبار لأعلى.

7. أغلق كيس التخلص من الغبار المزود برباط بشكل محكم.

8. اخلع كيس التخلص من الغبار.

9. تخلص من كيس التخلص من الغبار طبقاً للوائح القانونية.

صورة إيضاحية E

10. إدخال وعاء الأوساخ في الجهاز.

صورة إيضاحية D

⚠ تحذير

التعامل الخاطئ عند قفل حاوية الأوساخ

خطر الانزلاق

لا تمد يديك بين حاوية الأوساخ وحلقة الفلتر أو تعريها من آلية الرفع أثناء القفل.

قم بقفل حاوية الأوساخ بكتلتنا يديك عن طريق الضغط على الذراع.

11. قفل حاوية الأوساخ باستخدام الذراع.

12. قم بإدخال خرطوم موازنة الضغط في حاوية الأوساخ.

تشغيل الجهاز

1. إدخال قابس الشبكة في المقبس.

2. قم بتشغيل الجهاز من مفتاح الجهاز.

صورة إيضاحية H

يحتوي المفتاح على عدة درجات تبديل:

0 الجهاز متوقف.

1 المحرك قيد التشغيل.

2 المحركان 1 و 2 قيد التشغيل.

3. ابدأ عملية الشفط.

اقرأ الحد الأدنى لمعدل التدفق

يوجد في الجهاز بالجهة الأمامية أداة عرض مدمجة تعرض انخفاض ضغط الشفط داخل الجهاز (انظر الفصل مواصفات الجهاز).

الجدول يوضح قيمة الحد الأقصى لنقص قدرة الشفط. تعتمد القيمة على قوة الجهاز وخرطوم الشفط المستخدم.

تنبيه

فقدان قدرة الشفط

إذا تم تجاوز القيمة المنصوص عليها، تنخفض سرعة الهواء في خرطوم الشفط إلى أقل من 20 م/ث.

نظف الفلتر عند الوصول إلى القيمة على أبعد تقدير (انظر الفصل تنظيف الفلتر).

استبدل الفلتر إذا لم يتم تقليل القيمة بشكل كبير عن طريق التنظيف (انظر الفصل استبدال الفلتر).

طريق التنظيف (انظر الفصل استبدال الفلتر).

قيمة	قطر الخرطوم
180 mbar (18 kPa)	DN40
160 mbar (16 kPa)	DN50

● نظّف الفلتر عند القيمة المحددة على أبعد تقدير.

تنظيف الفلتر

إرشاد

نظف الفلتر بانتظام لتجنب فقدان قدرة الشفط.

صورة إيضاحية A

1. قم بتحريك المقبض اليدوي لتنظيف الفلتر للخلف وللأمام عدة مرات لتنظيف الفلتر.

إيقاف الجهاز

1. إيقاف الجهاز من مفتاح التشغيل/الإيقاف.

2. تفرغ حاوية الأوساخ وتنظيفها.

3. قم بإزالة الملحقات وتنظيفها وتخفيفها إذا لزم الأمر.

⚠ تحذير

خطر الإصابة

تضرر الجلد والرتتين والعينين بسبب الجسيمات الدقيقة

بعد إزالة خرطوم الشفط، يجب إغلاق وصلة الشفط المزودة بسدادة.

1. أزل خرطوم الشفط.

صورة إيضاحية C

2. قم بتركيب السدادات بدقة في وصلة الشفط.

3. ادفع السدادة حتى النهاية.

4. أدر السدادة إلى اليمين حتى يتم إغلاق وصلة الشفط بإحكام.

كيس غبار
(رقم الطلب: 9.989606.0)



فلتر
(رقم الطلب: 9.981681.0)



كيس غبار
(رقم الطلب: 9.989607.0)



فلتر
(رقم الطلب: 9.981681.0)



بدء التشغيل

⚠ تحذير

وصلة موازنة الجهد موصلة بشكل خاطئ

صق كهربائي
قبل كل تشغيل، تحقق مما إذا كانت وصلات موازنة الجهد (وصلات التأريض) متصلة.

⚠ تحذير

خطر نتيجة غبار ضار بالصحة

أمراض مجرى التنفس بسبب استنشاق الغبار.
لا تقم بالشفط دون وجود عنصر الفلتر، وإلا سيحدث خطر صحي بسبب زيادة انبعاثات الجسيمات الدقيقة.

تنبيه

المرشح مفقود

تضرر محرك الشفط

لا تقم بالشفط بدون عنصر المرشح.

1. اضبط الجهاز على وضع العمل.
2. قم بتأمين الجهاز باستخدام مكابح الانتظار.
3. تأكد أن رأس الشفط تم تركيبها بشكل صحيح.
4. أدخل خرطوم الشفط (غير مشمول في محتويات المرسل) في وصلة الشفط.

5. تحقق من مستوى الملء في حاوية الأوساخ (انظر الفصل *افحص مستوى ملء حاوية الأوساخ*).

6. إذا لزم الأمر، قم بإفراغ حاوية الأوساخ، (انظر الفصل *تفريغ حاوية الأوساخ*).

7. أدخل كيس التخلص من النفايات قبل الشفط الجاف (انظر الفصل *استخدام كيس التخلص من الغبار*).

صورة إيضاحية B

8. أدخل الملحق المرغوب في خرطوم الشفط (غير مشمول في محتويات المرسل).

افحص مستوى ملء حاوية الأوساخ

إذا تم ملء حاوية الأوساخ إلى الحافة السفلية لمنفذ الشفط على حاوية الأوساخ، فيجب تفريغها. لا ينطفئ الجهاز تلقائيًا عند تجاوز الحد الأقصى لمستوى الملء.

1. تحقق من مستوى ملء حاوية الأوساخ بانتظام.

التشغيل

الجهاز مناسب لشفط الغبار الدقيق حتى فئة الغبار M.

⚠ تحذير

خطر نتيجة غبار ضار بالصحة

أمراض مجرى التنفس بسبب استنشاق الغبار.
لا تقم بالشفط دون وجود عنصر الفلتر، وإلا سيحدث خطر صحي بسبب زيادة انبعاثات الجسيمات الدقيقة.

تنبيه

خطر بسبب دخول الجسيمات الدقيقة

خطر تلف محرك الشفط.

لا تقم مطلقًا بإزالة عنصر الفلتر عند الشفط.

استخدام كيس التخلص من الغبار

1. قم بتأمين الجهاز باستخدام مكابح الانتظار.
2. قم بإزالة خرطوم موازنة الضغط من حاوية الأوساخ.

صورة إيضاحية D

3. اخفض حاوية الأوساخ عن طريق سحب الذراع.

صورة إيضاحية E

4. اسحب حاوية الأوساخ من الجهاز.

صورة إيضاحية F

5. أدخل كيس التخلص من الغبار في حاوية الأوساخ، وثبته بعناية على جدار الحاوية وفي أرضية الحاوية.

6. أدر حافة كيس التخلص من النفايات عبر حافة حاوية الأوساخ إلى الخارج.

صورة إيضاحية E

الرموز على الجهاز



الجهاز مناسب لشطف الغبار حتى فئة الغبار M.

⚠ تحذير

تضرر الجلد والرتين والعينين

انبعاث الجسيمات أثناء أعمال التفريغ والصيانة والتخلص

يجب ارتداء تجهيزات الحماية المنصوص عليها أثناء أعمال التفريغ والصيانة، وكذلك أثناء التخلص من حاويات جمع الغبار.



الجهاز مناسب لتنظيف الغبار القابل للاحتراق، ويتم النصب خارج المنطقة 22.

تحذير: لا يجوز وضع هذا الجهاز في أي منطقة من مناطق 22. في حالة وجود منطقة 22، يجب استخدام جهاز مقاوم للانفجار.

DN 40	MAX	XX,X kPa/	XX,X mbar
DN 50	MAX	XX,X kPa/	XX,X mbar
DN 70	MAX	XX,X kPa/	XX,X mbar

المصلق يوضح قيم الحد الأقصى للضغط السلبي الخاص بالمقطع العرضي لخرطوم الشفط المستخدم. يمكن قراءة القيمة الحالية على مقياس الضغط. للاطلاع على القيم التي تنطبق على هذا الجهاز، انظر الفصل *اقرأ الحد الأدنى لمعدل التدفق*. إذا لم يتم الوصول إلى القيمة، فيجب تنظيف الفلتر (انظر الفصل *تنظيف الفلتر*) أو استبداله (انظر الفصل *استبدال الفلتر*). تعد المقاطع العرضية المختلفة لخرطوم الشفط ضرورية للسماح بمواءمة المقاطع العرضية المختلفة لوصلات الملحقات.

إرشادات حول مواد المحتويات (REACH)
تجد المعلومات الحالية حول المحتويات على الموقع:

www.kaercher.de/REACH

الملحقات التكميلية وقطع الغيار

⚠ خطر

خطر الانفجار بسبب الملحقات غير المعتمدة

لا تستخدم سوى الملحقات المعتمدة من الجهة المصنعة والمميزة بملصق مقاومة الانفجار "Ex" والمخصصة لاستخدام النوع 22.

استخدام الملحقات التكميلية الأصلية وقطع الغيار الأصلية فقط، والتي تضمن تشغيل الجهاز بشكل آمن وخال من الاختلالات.

تجد المعلومات الخاصة بالملحقات التكميلية وقطع الغيار على الموقع www.kaercher.com.

إرشاد

لا يتضمن نطاق المحتويات المسلمة مع المنتج أي ملحق تكميلي. يجب طلب الملحقات بشكل منفصل بحسب مجال الاستخدام.

محتوى التسليم

تأكد من وجود جميع محتويات العبوة عند فتحها. وفي حالة نقص أية اكتشاف أي تلف ناتج عن عملية النقل، يرجى إخطار البائع.

مواصفات الجهاز

الصورة، انظر صفحات الصور

صورة إيضاحية A

- ① حاوية الأوساخ
- ② كيس غبار
- ③ كابل موازنة الجهد
- ④ وصلة خرطوم الشفط
- ⑤ مقبض الدفع
- ⑥ فلتر
- ⑦ كابل الشبكة
- ⑧ أداة العرض
- ⑨ مفتاح الجهاز
- ⑩ كابل موازنة الجهد
- ⑪ قفل رأس الشفط
- ⑫ كابل موازنة الجهد
- ⑬ خرطوم موازنة الضغط
- ⑭ حامل الملحقات
- ⑮ خفض ذراع حاوية الأوساخ
- ⑯ عجلات التوجيه المزودة بفرملة تثبيت

الأدنى من طاقة الاشتعال البالغة $ME < 1$ (ميجاجول).

- شفط الغبار والأوساخ الخشنة
- شفط الغبار القابل للاشتعال من المنطقة 22 عند تركيب الجهاز خارج المناخات القابلة للانفجار
- شفط المكونات الرطبة والسائلة
- الاستخدام التجاري، مثلاً على سبيل المثال استخدامه في الفنادق والمدارس والمستشفيات والمصانع والمتاجر والمكاتب والمحلات المؤجرة
- الاستخدام الصناعي، مثلاً في قطاعات التخزين والانتاج

إذا كانت هناك منطقة مصنفة على أنها قابلة للانفجار في موقع نصب الجهاز، فيجب استخدام جهاز مناسب مقاوم للانفجار.

لا يمكن ضمان الأداء السليم للجهاز إلا من خلال الأقطار الاسمية لخرطوم الشفط DN40 و DN50. وسيتم اعتبار أي استخدام آخر غير مناسب.

الجهاز غير مناسب من أجل:

- شفط المواد القابلة للاشتعال والغبار بدرجة حرارة توهج ≥ 190 درجة مئوية.
- شفط المواد القابلة للانفجار أو المواد المكافئة بالمعنى المقصود في المادة رقم 1 من قانون التعامل مع المواد المتفجرة، ومخاليط البخار والهواء المتفجرة، وكذلك غبار الألمنيوم والمغنيسيوم
- شفط السوائل القابلة للاشتعال (قابلة للاشتعال، شديدة الاشتعال، شديدة الاشتعال وفقاً لتوجيه قانون المواد الخطرة 67/548/EWG) (نقطة الوميض أقل من 55°C)، وكذلك مخاليط الغبار القابل للاحتراق مع السوائل القابلة للاشتعال
- شفط غبار المغنيسيوم أو المسحوق
- شفط مخاليط السوائل القابلة للاشتعال والغبار القابل للاشتعال
- شفط الجسيمات المتوهجة أو الساخنة، والذي قد يؤدي ذلك إلى نشوب حريق أو انفجار
- التوصيل بماكينة مولدة للغبار

حماية البيئة



المواد المستخدمة في التغليف قابلة لإعادة التدوير. يرجى التخلص من مواد التغليف بطريقة تحافظ على البيئة.



تحتوي الأجهزة الكهربائية والإلكترونية على مواد قيمة قابلة لإعادة التدوير وغالباً ما تحتوي أيضاً على مكونات مثل البطاريات أو المراكمات أو الزيوت والتي قد تشكل خطورة على صحة الإنسان والبيئة في حالة التعامل معها بشكل غير صحيح أو إذا تم التخلص منها بصورة خاطئة. إلا أن هذه المكونات ضرورية لتشغيل الجهاز بصورة سليمة. لا يجوز التخلص من الأجهزة المميزة بهذا الرمز مع النفايات المنزلية.

الشفط أو وحدة الفلتر أو حاوية التجميع. • خطر حدوث أضرار لا تقم أبداً بالشفط دون فلتر أو بفلتر تالف. • ارتد أحذية الأمان عند تشغيل الجهاز. • حرك الجهاز فقط بسرعة المشي، وإذا لزم الأمر، بمساعدة شخص ثانٍ على المسارات المائلة. • تأكد من عدم تسرب الغبار عند استبدال أجزاء الملحقات. • أثناء التشغيل العادي، قد ترتفع درجات حرارة السطح إلى 130°C . • تجنب التواء وحدة خرطوم الشفط. • قم بإجراء فحص بصري منتظم للخرطوم.

وصلة كهربائية

لا يجوز توصيل الجهاز إلا بتوصيلة كهربائية يقوم بها كهربائي وفقاً للمواصفة IEC 60364. لمعرفة قيم التوصيل، راجع البيانات الفنية، لوحة الصنع.

⚠️ خطر

خطر حدوث صدمة كهربائية

خطر على الحياة

لا تلمس كابلات الوصلة الكهربائية، على سبيل المثال عن طريق المرور فوقها أو تعريضها للانحصار أو سحقها.

قم بحماية الكابل من الحرارة والزيت والحواف الحادة.

تحقق من كابل الوصلة الكهربائية الخاص بالجهاز قبل كل عملية تشغيل. لا تقم بتشغيل الجهاز بينما الكابل تالف. استبدل الكابل التالف بواسطة كهربائي مؤهل.

التصرف في حالة الطوارئ

⚠️ خطر

خطر الإصابة والتضرر في حالة قصر الدائرة، أو عند حدوث أي عطل كهربائي آخر.

خطر حدوث صدمة كهربائية، خطر نشوب حرائق أطفئ الجهاز واسحب قابس الكهرباء.

السلوك في حالة انكسار المرشح / وجود تسريب:

1. أطفئ الجهاز على الفور.
2. لا يُسمح بمواصلة تشغيل الجهاز.
2. استبدال الفلتر.

الاستخدام المطابق للتعليمات

الجهاز مخصص من أجل:

- التنظيف الرطب والجاف لأسطح الأرضيات والجدران
- شفط الغبار المترسب الجاف والقابل للاحتراق والخطير على الصحة؛ بغنة الغبار M بحسب المواصفة EN 60335-2-69
- شفط المواد غير المتفجرة
- شفط الغبار القابل للاشتعال بكافة فئات الغبار القابل للانفجار (باستثناء الغبار الذي له الحد

إرشادات عامة	314
إرشادات السلامة	314
الاستخدام المطابق للتعليمات	315
حماية البيئة	315
الملحقات التكميلية وقطع الغيار	316
محتوى التسليم	316
مواصفات الجهاز	316
الرموز على الجهاز	316
بدء التشغيل	317
التشغيل	317
النقل	319
التخزين	319
العناية والصيانة	319
المساعدة في حالة حدوث أعطال	321
التخلص من النفايات	321
الضمان	321
البيانات الفنية	322

إرشادات عامة

اقرأ دليل التشغيل الأصلي هذا قبل أول استخدام لجهازك، ثم تعامل وفقاً لتعليمات هذا الدليل، كما ينبغي الاحتفاظ به من أجل الاستخدام لاحقاً أو عند انتقال الملكية لمستخدم آخر.

- لا بد من قراءة إرشادات السلامة رقم 249.0-5.956 قبل استخدام الجهاز لأول مرة!
- قد يؤدي عدم مراعاة دليل التشغيل وإرشادات السلامة إلى تعرض الجهاز لأضرار ومخاطر يتعرض لها المشغل والأشخاص الآخرون.
- أبلغ البائع فور وقوع أضرار جراء النقل.

إرشادات السلامة

درجات الخطر

⚠️ خطر

• إشارة إلى خطر مباشر وشيك الحدوث وقد يؤدي إلى إصابات جسدية بالغة أو إلى الوفاة.

⚠️ تحذير

• إشارة إلى موقف قد تحفه المخاطر وقد يؤدي إلى إصابات جسدية بالغة أو إلى الوفاة.

⚠️ تنويه

• إشارة إلى موقف قد تحفه المخاطر وقد يؤدي إلى إصابات بسيطة.

⚠️ تنبيه

• إشارة إلى موقف قد تحفه المخاطر وقد يؤدي إلى حدوث أضرار مادية.

إرشادات السلامة العامة

⚠️ **خطر** • يجب استخدام الجهاز والمواد التي سيستخدم من أجلها، بما في ذلك الطريقة الآمنة للتخلص من المواد المشفوفة من قبل أفراد مدرين فقط. • إذا تم إرجاع هواء المشفوف إلى الغرفة، فيجب أن يكون هناك معدل تغيير هواء كافي في الغرفة. من أجل الالتزام بحدود القيمة المطلوبة، يسمح بأن يكون حجم التيار المرتجع 50 ٪ من حجم الهواء النقي (حجم الغرفة $V_{R \times}$ معدل تغيير الهواء لواط). بدون إجراء تهوية خاصة يسري على: لواط=1 ساعة¹. • يحتوي هذا الجهاز على أغبرة ضارة بالصحة. لا يجوز إجراء عمليات التفريغ والصيانة بما في ذلك إزالة خزان تجميع الغبار، إلا من قبل محترفين يرتدون معدات واقية مناسبة. • لا تقم بتشغيل الجهاز دون وجود نظام الفلتر كاملاً. • عليك مراعاة لوائح السلامة المعمول بها والتي تنطبق على المواد المراد معالجتها. • قد يؤدي التجميع المتزامن لأنواع مختلفة من الغبار القابل للاحتراق في حاوية التجميع إلى وقوع حرائق أو انفجارات.

⚠️ **تحذير** • لا يُسمح بوضع الجهاز أو تشغيله في المناطق التي يوجد فيها خطر حدوث انفجارات بسبب الغبار أو الغاز. يسمح بالمنافخ القابل للانفجار بسبب الغبار فقط داخل الجهاز أمام الفلتر. يحظر تواجد المناخات القابلة للانفجار داخل الجهاز.

• الجهاز غير مخصص لشفط/امتصاص السوائل القابلة للاشتعال (قابلة للاشتعال، شديدة الاشتعال، شديدة الاشتعال وفقاً لتوجيه قانون المواد الخطرة EWG/67/548) (نقطة الوميض أقل من 55 °م)، وكذلك مخاليط الغبار القابل للاحتراق مع السوائل القابلة للاشتعال. • الجهاز غير مصمم لشفط الغبار مع الحد الأدنى من طاقة الإشعاع المنخفضة للغاية ($ME < 1 \text{ mJ}$)، مثل: حبر الطباعة، والكبريت الشبكي، ومسحوق الألومنيوم، وستيرات الرصاص.

• الجهاز غير مناسب لشفط المواد القابلة للاشتعال والغبار بدرجة حرارة توهج ≥ 190 درجة مئوية.

• قبل كل تشغيل، تحقق مما إذا كانت كابلات الربط متساوية الجهد (وصلات التأريض) متصلة. • لا يُسمح باستخدام أو تخزين هذا الجهاز في الهواء الطلق وفي الأجواء الرطبة. • لتأمين وقوف الجهاز بشكل آمن، يجب الضغط على فرملة التثبيت بكرة التوجيه. إذا كانت فرملة التثبيت مفتوحة، يمكن أن يتحرك الجهاز بدون سيطرة.

⚠️ **تنويه** • يجب عند التوقف عن العمل لفترة استراحة طويلة وبعد الاستخدام إيقاف الجهاز عن طريق مفاتيح الجهاز وكذلك فصل القابس الكهربائي أيضاً.

• **تنبيه** • استخدم الجهاز في الأماكن الداخلية فقط. • خطر السحق! ارتد قفازات عند إزالة أو وضع رأس



<http://www.kaercher.com/dealersearch>



2-2-HC-A5-GS-awx2508