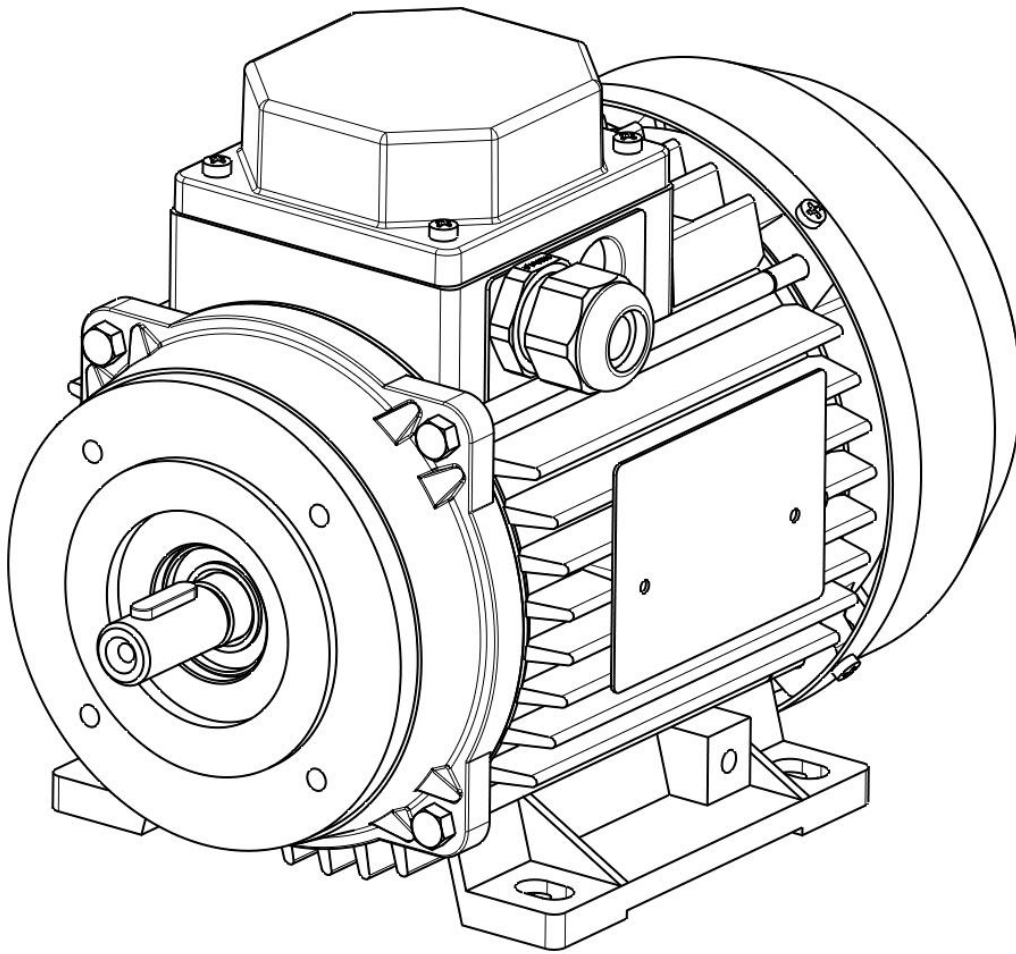


6.612-108.0



Deutsch	2
English	3
Français	4
Italiano	5
Español	6
Português	7
Nederlands	8
Türkçe	9
Svenska	10
Suomi	11
Norsk	12
Dansk	13
Eesti	14
Latviešu	15
Lietuviškai	16
Polski	17
Magyar	18
Čeština	19
Slovenčina	20
Slovenščina	21
Românește	22
Hrvatski	23
Srpski	24
Ελληνικά	25
Русский	26
Українська	27
Қазақша	28
Български	29
中文	30
العربية	31

Datenblatt Elektromotor 6.612-108.0

Materialnummer KÄRCHER	6.612-108.0
Motor-Typ Orange1	HE 71M B3B14 kW0,37/4P V400Y Hz50

Technisches Datenblatt zum Elektromotor 6.612-108.0 nach Verordnung (EU) 2019/1781

(1) Nenneffizienz bei Vollast, 75% und 50% der Nennlast und Nennspannung, für 50 Hz und Umgebungsreferenztemperatur von 25 °C	72,8%; 71,6%; 66,2%
(2) Effizienzniveau	IE2
(3) Herstellername oder Handelsmarke, Handelsregisternummer und Adresse	Orange1 electric motors Via del Lavoro 7, 36054 – Montebello vicentino Tel: +39 0444 649399 (C.F. 02883470243)
(4) Modellkennung des Produkts	HE 71M B3B14 kW0,37/4P V400Y Hz50
(5) Zahl der Pole des Motors	4
(6) Nennausgangsleistung	0,37 kW
(7) Nenneingangsfrequenz	50 Hz
(8) Nennspannung	400V
(9) Nenndrehzahl	1420 1/min
(10) Angabe: Einphasen- oder einen Dreiphasenmotor	3 ~
(11) Spanne der Betriebsbedingungen, für die der Motor ausgelegt ist:	
a) Höhen über dem Meeresspiegel	max. 1000m über NN (EN 60034-1)
b) minimale und maximale Umgebungslufttemperatur, auch für Motoren mit Luftkühlung	-15...+40°C (EN 60034-1)
c) ggf. Kühlflüssigkeitstemperatur am Einlass des Produkts	keine Flüssigkeitskühlung
d) Betriebshöchsttemperatur	Wicklungsschutzkontakt bei 150°C
e) potenziell explosive Atmosphären	keine explosive Atmosphäre
(12) Grund für Ausnahme von Energieeffizienzanforderungen	N/A
(13) Leistungsverluste in Prozent (%) der Nennausgangsleistung für andere Betriebspunkte	N/A

Data sheet electric motor 6.612-108.0

Material number KÄRCHER	6.612-108.0
Motor type Orange1	HE 71M B3B14 kW0.37/4P V400Y Hz50
Technical data sheet for electric motor 6.612-108.0 in accordance with regulation (EU) 2019/1781	
(1) Rated efficiency at full load, 75% and 50% of the nominal load and nominal voltage, for 50 Hz and ambient reference temperature of 25 °C	72,8%; 71,6%; 66,2%
(2) Efficiency level	IE2
(3) Manufacturer's name or trade mark, commercial register number and address	Orange1 electric motors Via del Lavoro 7, 36054 - Montebello vicentino Tel: +39 0444 649399 (C.F. 02883470243)
(4) Model identifier of the product	HE 71M B3B14 kW0.37/4P V400Y Hz50
(5) Number of poles of the motor	4
(6) Nominal output power	0.37 kW
(7) Nominal input frequency	50 Hz
(8) Nominal voltage	400V
(9) Nominal speed	1420 1/min
(10) Specification: Single-phase or three-phase motor	3 ~
(11) Range of operating conditions for which the motor is designed:	
a) Heights above sea level	max. 1000 m above sea level (EN 60034-1)
b) Minimum and maximum ambient air temperature, also for motors with air cooling	-15...+40°C (EN 60034-1)
c) Coolant temperature at the inlet of the product, if applicable	no liquid cooling
d) Maximum operating temperature	Winding protection contact at 150°C
e) potentially explosive atmospheres	no explosive atmosphere
(12) Reason for exemption from energy efficiency requirements	N/A
(13) Power losses as a percentage (%) of the nominal output power for other operating points	N/A

Fiche technique moteur électrique 6.612-108.0

Numéro de matériau KÄRCHER	6.612-108.0
Type de moteur Orange1	HE 71M B3B14 kW0,37/4P V400Y Hz50
Fiche technique du moteur électrique 6.612-108.0 selon le règlement (UE) 2019/1781	
(1) Rendement nominal à pleine charge, 75% et 50% de la charge nominale et de la tension nominale, pour 50 Hz et une température ambiante de référence de 25 °C	72,8%; 71,6%; 66,2%
(2) Niveau d'efficacité	IE2
(3) Nom du fabricant ou marque commerciale, numéro de registre du commerce et adresse	Orange1 electric motors Via del Lavoro 7, 36054 - Montebello vicentino Tél : +39 0444 649399 (C.F. 02883470243)
(4) Identification du modèle du produit	HE 71M B3B14 kW0,37/4P V400Y Hz50
(5) Nombre de pôles du moteur	4
(6) Puissance de sortie nominale	0,37 kW
(7) Fréquence d'entrée nominale	50 Hz
(8) Tension nominale	400V
(9) Vitesse nominale	1420 1/min
(10) Indication : moteur monophasé ou triphasé	3 ~
(11) Plage des conditions de fonctionnement pour lesquelles le moteur est conçu :	
a) Altitudes au-dessus du niveau de la mer	max. 1000m au-dessus du niveau de la mer (EN 60034-1)
b) température minimale et maximale de l'air ambiant, également pour les moteurs avec refroidissement par air	-15...+40°C (EN 60034-1)
c) le cas échéant, température du liquide de refroidissement à l'entrée du produit	pas de refroidissement par liquide
d) Température maximale de fonctionnement	Contact de protection de l'enroulement à 150 °C
e) les atmosphères potentiellement explosives	pas d'atmosphère explosive
(12) Raison de la dérogation aux exigences d'efficacité énergétique	N/A
(13) Pertes de puissance en pourcentage (%) de la puissance de sortie nominale pour les autres points de fonctionnement	N/A

Scheda tecnica motore elettrico 6.612-108.0

Numero materiale KÄRCHER	6.612-108.0
Tipo di motore Orange1	HE 71M B3B14 kW0,37/4P V400Y Hz50

Scheda tecnica per il motore elettrico 6.612-108.0 in conformità al Regolamento (UE) 2019/1781

(1) Efficienza nominale a pieno carico, al 75% e al 50% del carico nominale e della tensione nominale, per 50 Hz e temperatura ambiente di riferimento di 25 °C	72,8%; 71,6%; 66,2%
(2) Livello di efficienza	IE2
(3) Nome del produttore o marchio, numero di registro commerciale e indirizzo	Orange1 electric motors Via del Lavoro 7, 36054 – Montebello Vicentino Tel.: +39 0444 649399 (C.F. 02883470243)
(4) Identificativo del modello del prodotto	HE 71M B3B14 kW0,37/4P V400Y Hz50
(5) Numero di poli del motore	4
(6) Potenza di uscita nominale	0,37 kW
(7) Frequenza di ingresso nominale	50 Hz
(8) Tensione nominale	400V
(9) Velocità nominale	1420 1/min
(10) Specifiche: Motore monofase o trifase	3 ~
(11) Gamma di condizioni operative per le quali è stato progettato il motore:	
a) Altezze sul livello del mare	max 1000m sul livello del mare (EN 60034-1)
b) Temperatura minima e massima dell'aria ambiente, anche per i motori con raffreddamento ad aria	-15...+40°C (EN 60034-1)
c) Temperatura del refrigerante all'ingresso del prodotto, se applicabile	Nessun raffreddamento a liquido
d) Temperatura massima di esercizio	Contatto di protezione avvolgimento a 150°C
e) Atmosfere potenzialmente esplosive	Nessuna atmosfera esplosiva
(12) Motivo dell'esenzione dai requisiti di efficienza energetica	N/D
(13) Perdite di potenza in percentuale (%) della potenza nominale di uscita per altri punti operativi	N/D

Hoja de datos del electromotor 6.612-108.0

Número de material KÄRCHER	6.612-108.0
Tipo de motor Orange1	HE 71M B3B14 kW0,37/4P V400Y Hz50

Hoja de datos técnica del electromotor 6.612-108.0 conforme al Reglamento (UE) 2019/1781

(1) Rendimiento nominal a plena carga, 75 % y 50 % de la carga nominal y tensión nominal, para 50 Hz y temperatura ambiente de referencia de 25 °C	72,8 %; 71,6 %; 66,2 %
(2) Nivel de eficacia	IE2
(3) Nombre del fabricante o marca comercial, número de registro mercantil y dirección	Orange1 electric motors Vía del Lavoro 7, 36054 – Montebello vicentino Tel.: +39 0444 649399 (C.F. 02883470243)
(4) Identificación del modelo del producto	HE 71M B3B14 kW0,37/4P V400Y Hz50
(5) Número de polos del motor	4
(6) Potencia nominal de salida	0,37 kW
(7) Frecuencia nominal de entrada	50 Hz
(8) Tensión nominal	400V
(9) Velocidad nominal	1420 r.p.m.
(10) Especificación: Motor monofásico o trifásico	3 ~
(11) Gama de condiciones operativas para las que se ha diseñado el motor:	
a) Alturas sobre el nivel del mar	máx. 1000 m sobre el nivel del mar (EN 60034-1)
b) Temperatura mínima y máxima del aire ambiente, también para motores con refrigeración por aire	-15...+40 °C (EN 60034-1)
c) Temperatura del refrigerante a la entrada del producto, si procede	Sin refrigeración líquida
d) Temperatura máxima de funcionamiento	Contacto de protección contra arrollamiento a 150 °C
e) Atmósferas potencialmente explosivas	Sin atmósferas potencialmente explosivas
(12) Motivo de la exención de los requisitos de eficiencia energética	N/D
(13) Pérdidas de potencia en porcentaje (%) de la potencia nominal de salida para otros puntos de funcionamiento	N/D

Ficha técnica do motor elétrico 6.612-108.0

N.º de material KÄRCHER	6.612-108.0
Tipo de motor Orange1	HE 71M B3B14 kW0,37/4P V400Y Hz50
Ficha técnica do motor elétrico 6.612-108.0 em conformidade com o Regulamento (UE) 2019/1781	
(1) Eficiência nominal a plena carga, 75% e 50% da carga nominal e da tensão nominal, para 50 Hz e temperatura ambiente de referência de 25 °C	72,8%; 71,6%; 66,2%
(2) Nível de eficiência	IE2
(3) Nome ou marca comercial do fabricante, número de registo comercial e endereço	Orange1 electric motors Via del Lavoro 7, 36054 - Montebello vicentino Tel: +39 0444 649399 (C.F. 02883470243)
(4) Identificador de modelo do produto	HE 71M B3B14 kW0,37/4P V400Y Hz50
(5) Número de polos do motor	4
(6) Potência nominal de saída	0,37 kW
(7) Frequência nominal de entrada	50 Hz
(8) Tensão nominal	400V
(9) Velocidade nominal	1420 rpm
(10) Especificação: Motor monofásico ou trifásico	3 ~
(11) Gama de condições de funcionamento para as quais o motor foi concebido:	
a) Alturas acima do nível do mar	máx. 1000 m acima do nível do mar (EN 60034-1)
b) Temperatura mínima e máxima do ar ambiente, também para motores com refrigeração a ar	-15...+40 °C (EN 60034-1)
c) Temperatura do líquido de refrigeração à entrada do produto, se aplicável	Sem refrigeração líquida
d) Temperatura máxima de funcionamento	Contacto de segurança do enrolamento a 150 °C
e) Atmosferas potencialmente explosivas	Não em atmosferas explosivas
(12) Motivo da isenção dos requisitos de eficiência energética	N/A
(13) Perdas de potência em percentagem (%) da potência nominal de saída para outros pontos de operação	N/A

Gegevensblad elektromotor 6.612-108.0

Materiaalnummer KÄRCHER	6.612-108.0
Motortype Orange1	HE 71M B3B14 kW0,37/4P V400Y Hz50

Technisch informatieblad van elektromotor 6.612-108.0 conform Verordening (EU) 2019/1781

(1) Nominaal rendement bij volle belasting, 75% en 50% van de nominale belasting en nominale spanning, voor 50 Hz en een omgevingsreferentietemperatuur van 25 °C	72,8%; 71,6%; 66,2%
(2) Efficiëntieniveau	IE2
(3) Naam van de fabrikant of handelsmerk, handelsregisternummer en adres	Orange1 elektromotoren Via del Lavoro 7, 36054 - Montebello vicentino Tel: +39 0444 649399 (C.F. 02883470243)
(4) Modelaanduiding van het product	HE 71M B3B14 kW0,37/4P V400Y Hz50
(5) Aantal polen van de motor	4
(6) Nominaal uitgangsvermogen	0,37 kW
(7) Nominale ingangsfrequentie	50 Hz
(8) Nominale spanning	400V
(9) Nominaal toerental	1420 1/min
(10) Specificatie: Eenfase- of driefasemotor	3 ~
(11) Bereik van bedrijfsomstandigheden waarvoor de motor is ontworpen:	
a) Hoogte boven zeeniveau	max. 1000 m boven zeeniveau (EN 60034-1)
b) minimale en maximale omgevingsluchttemperatuur, ook voor motoren met luchtkoeling	-15...+40°C (EN 60034-1)
c) Koelmiddeltemperatuur bij de inlaat van het product, indien van toepassing	Geen vloeistofkoeling
d) Maximale bedrijfstemperatuur	Wikkellingbeschermtcontact bij 150°C
e) Potentieel explosieve atmosfeer	Geen explosieve atmosfeer
(12) Reden voor vrijstelling van energie-efficiëntie-eisen	N/B
(13) Vermogensverliezen als percentage (%) van het nominale uitgangsvermogen voor andere werkpunten	N/B

Elektrikli motor veri sayfası 6.612-108.0

KÄRCHER Malzeme numarası	6.612-108.0
Motor tipi Orange1	HE 71M B3B14 kW0,37/4P V400Y Hz50
(AB) 2019/1781 sayılı Yönetmeliğe göre 6.612-108.0 elektrikli motoru için teknik veri sayfası	
(1) 50 Hz ve 25°C ortam referans sıcaklığı için tam yükte nominal verimlilik, nominal yükün ve nominal voltajın %75'i ve %50'si	%72,8; %71,6; %66,2
(2) Verimlilik seviyesi	IE2
(3) Üreticinin adı veya ticari markası, ticari sicil numarası ve adresi	Orange1 electric motors Via del Lavoro 7, 36054 – Montebello Vicentina Tel: +39 0444 649399 (C.F. 02883470243)
(4) Ürünün model tanımlayıcısı	HE 71M B3B14 kW0,37/4P V400Y Hz50
(5) Motordaki kutup sayısı	4
(6) Nominal çıkış gücü	0,37kW
(7) Nominal giriş frekansı	50 Hz
(8) Nominal voltaj	400V
(9) Nominal devir sayısı	1420/dak
(10) Şartname: Tek fazlı veya üç fazlı motor	3 ~
(11) Motorun tasarlandığı çalışma koşulları aralığı:	
a) Deniz seviyesinden yükseklikler	Deniz seviyesinden maksimum 1000m yüksekte (EN 60034-1)
b) Hava soğutmalı motorlar için de geçerli olan minimum ve maksimum ortam hava sıcaklığı	-15...+40°C (EN 60034-1)
c) Gerekliğinde ürün girişindeki soğutucu sıcaklığı	Sıvı soğutma yok
d) Maksimum çalışma sıcaklığı	150°C'de sargı koruma kontağı
e) Potansiyel olarak patlayıcı ortamlar	Patlayıcı ortam yok
(12) Enerji verimliliği gerekliliklerinden muafiyet nedeni	Uygulanamaz
(13) Diğer çalışma noktaları için nominal çıkış gücünün yüzdesi (%) cinsinden güç kayıpları	Uygulanamaz

Datablad elmotor 6.612-108.0

Materialnummer KÄRCHER	6.612-108.0
Motortyp Orange1	HE 71M B3B14 kW0,37/4P V400Y Hz50

Tekniskt datablad för elmotor 6.612-108.0 enligt förordning (EU) 2019/1781

(1) Nominell effektivitet vid full belastning, 75 % och 50 % av nominell belastning och märkspänning, för 50 Hz och omgivningsreferenstemperatur på 25 °C	72,8 %; 71,6 %; 66,2 %
(2) Effektivitetsnivå	IE2
(3) Tillverkarens namn eller varumärke, organisationsnummer och adress	Orange1 electric motors Via del Lavoro 7, IT-36054 – Montebello vicentino Tel: +39 0444 64 93 99 (CF 02883470243)
(4) Produktens modellbeteckning	HE 71M B3B14 kW0,37/4P V400Y Hz50
(5) Antal poler på motorn	4
(6) Nominell uteffekt	0,37 kW
(7) Nominell ingångsfrekvens	50 Hz
(8) Märkspänning	400 V
(9) Nominellt varvtal	1420 r/min
(10) Specifikation: Enfas- eller trefasmotor	3 ~
(11) Intervall av driftförhållanden som motorn är konstruerad för:	
a) Höjder över havet	max. 1000 m över havet (EN 60034-1)
b) lägsta och högsta omgivningslufttemperatur, även för motorer med luftkylning	-15...+40°C (EN 60034-1)
c) ev. kylvätsketemperatur vid produktens inlopp	ingen vätskekylning
d) maximal driftstemperatur	lindningsskyddskontakt vid 150 °C
e) potentiellt explosiva atmosfärer	ingen explosiv atmosfär
(12) anledning till undantag från energieffektivitetskraven	Ej tillämpligt
(13) Effektförluster i procent (%) av nominell uteffekt för andra driftpunkter	Ej tillämpligt

Tietolehti sähkömoottori 6.612-108.0

Materiaalinumero KÄRCHER	6.612-108.0
Moottorityyppi Orange 1	HE 71M B3B14 kW0.37/4P V400Y Hz50
Tekninen tietolehti sähkömoottorille 6.612-108.0 asetuksen (EU) 2019/1781 mukaan	
(1) Nimellistehokkuus täydellä kuormituksella 75 % ja 50 % nimelliskuormituksesta ja nimellisjännitteellä 50 Hz ja ympäristön vertailulämpötilalla 25 °C	72,8 %; 71,6 %; 66,2 %
(2) Tehokkuustaso	IE2
(3) Valmistajan nimi tai tavaramerkki, kaupparekisterinumero ja osoite	Orange 1 electric motors Via del Lavoro 7, 36054 - Montebello vicentino Puh: +39 0444 649399 (C.F. 02883470243)
(4) Tuotteen mallitunniste	HE 71M B3B14 kW0.37/4P V400Y Hz50
(5) Moottorinapojen määrä	4
(6) Nimellislähtöteho	0,37 kW
(7) Nimellistulotaajuus	50 Hz
(8) Nimellisjännite	400 V
(9) Nimellisnopeus	1420 1/min
(10) Tiedot: Yksi- tai kolmivaihemoottori	3 ~
(11) Käyttöolosuhteiden alue, johon moottori on mitoitettu:	
a) Korkeudet merenpinnan yläpuolella	enint. 1000 m merenpinnan yläpuolella (EN 60034-1)
b) Ympäristöilman minimi- ja maksimilämpötila, myös moottoreille ilmajäähdytyksellä	-15 ... +40 °C (EN 60034-1)
c) Tarvittaessa jäähdytysnesteen lämpötila tuotteen tuloaukossa	ei nestejäähdytystä
d) Suurin käyttölämpötila	Käämityssuojakosketin kun 150 °C
e) Mahdollisesti räjähdysvaaralliset tilat	ei räjähdysvaarallista tilaa
(12) Syy energiatehokkuusvaatimuksista vapauttamiselle	Ei saatavilla
(13) Tehohäviöt prosentteina (%) nimellislähtötehosta muissa käyttöpisteissä	Ei saatavilla

Datablad elektromotor 6.612-108.0

Materialnummer KÄRCHER	6.612-108.0
Motortype Orange1	HE 71M B3B14 kW0,37/4P V400Y Hz50

Teknisk datablad for elektromotor 6.612-108.0 i henhold til forordning (EU) 2019/1781

(1) Nominell effektivitet ved full belastning, 75 % og 50 % av nominell belastning og nominell spenning, for 50 Hz og omgivelsesreferansetemperatur på 25 °C	72,8 %; 71,6 %; 66,2 %
(2) Effektivitetsnivå	IE2
(3) Produsentens navn eller varemerke, organisasjonsnummer og adresse	Orange1 electric motors Via del Lavoro 7, 36054 – Montebello vicentino Tlf: +39 0444 649399 (C.F. 02883470243)
(4) Produktmodellidentifikator	HE 71M B3B14 kW0,37/4P V400Y Hz50
(5) Antall poler på motoren	4
(6) Nominell utgangseffekt	0,37 kW
(7) Nominell inngangsfrekvens	50 Hz
(8) Nominell spenning	400 V
(9) Nominell hastighet	1420 o/min
(10) Spesifikasjon: Enfaset eller trefaset motor	3 ~
(11) Driftsforholdene motoren er konstruert for:	
a) Høyder over havet	maks. 1000 moh. (EN 60034-1)
b) minimum og maksimum omgivelsestemperatur, også for motorer med luftkjøling	-15...+40 °C (EN 60034-1)
c) ev. kjølevæsketemperatur ved innløpet på produktet	ingen væskekjøling
d) Maksimal driftstemperatur	Viklingsvernkontakt ved 150 °C
e) potensielt eksplosive atmosfærer	ingen eksplosiv atmosfære
(12) Årsak til unntak fra energieffektivitetskrav	I/A
(13) Effekttap i prosent (%) av nominell utgangseffekt for andre driftspunkter	I/A

Datablad elmotor 6.612-108.0

Materialenummer KÄRCHER	6.612-108.0
Motortype Orange1	HE 71M B3B14 kW0,37/4P V400Y Hz50

Teknisk datablad for elmotor 6.612-108.0 i henhold til forordning (EU) 2019/1781

(1) Nominel effektivitet ved fuld belastning, 75 % og 50 % af den nominelle belastning og den nominelle spænding, for 50 Hz og omgivende referencetemperatur på 25 °C	72,8 %; 71, 6%; 66,2 %
(2) Effektivitetsniveau	IE2
(3) Producentens navn eller varemærke, handelsregistreringsnummer og adresse	Orange1 electric motors Via del Lavoro 7, 36054 – Montebello vicentino Tlf.: +39 0444 649399 (C.F. 02883470243)
(4) Produktets modelidentifikation	HE 71M B3B14 kW0,37/4P V400Y Hz50
(5) Antal poler på motoren	4
(6) Nominel udgangseffekt	0,37 kW
(7) Nominel indgangsfrekvens	50 Hz
(8) Nominel spænding	400V
(9) Nominelt opdrejningstal	1420 omdr./min.
(10) Specifikation: Enfaset eller en trefaset motor	3 ~
(11) Omfang af driftsbetingelser, som motoren er dimensioneret til:	
a) Højder over havets overflade	Maks. 1000 m over havets overflade (EN 60034-1)
b) Minimal og maksimal omgivende lufttemperatur, også for motorer med luftkøling	-15...+40 °C (EN 60034-1)
c) Evt. kølevæsketemperatur ved produktets indløb	Ingen væsketilførsel
d) Maksimal driftstemperatur	Opviklingsbeskyttelseskontakt ved 150 °C
e) Potentielt eksplosive atmosfærer	Ingen eksplosive atmosfære
(12) Årsag til undtagelse fra energieffektivitetskrav	Ikke relevant
(13) Effekttab i procent (%) af nominel udgangseffekt for andre driftspunkter	Ikke relevant

Andmeleht Elektrimootor 6.612-108.0

Materjalinumbr KÄRCHER	6.612-108.0
Mootori tüüp Orange1	HE 71M B3B14 kW0,37/4P V400Y Hz50

Elektrimootori 6.612-108.0 tehniline andmeleht vastavalt määrusele (EL) 2019/1781

(1) Nimieffektiivsus täiskoormusel, 75% ja 50% nimikoormusest ja nimipingest, 50 Hz ja 25 °C ümbritseva keskkonna võrdlustemperatuuril.	72,8%; 71,6%; 66,2%
(2) Efektiivsuse tase	IE2
(3) Tootja nimi või kaubamärk, äriregistri number ja aadress	Orange1 electric motors Via del Lavoro 7, 36054 – Montebello vicentino Tel: +39 0444 649399 (C.F. 02883470243)
(4) Toote mudeli tunnus	HE 71M B3B14 kW0,37/4P V400Y Hz50
(5) Mootori pooluste arv	4
(6) Nimiväljundvõimsus	0,37 kW
(7) Nominaalne sisendsagedus	50 Hz
(8) Nimipinge	400V
(9) Nimipöõretearv	1420 1/min
(10) Andmed: Ühe- või kolmefaasiline mootor	3 ~
(11) Käitustingimuste vahemik, mille jaoks mootor on projekteeritud:	
a) Kõrgus merepinnast	max. 1000m üle merepinna (EN 60034-1)
b) minimaalne ja maksimaalne ümbritseva õhu temperatuur, ka õhkjahutusega mootorite puhul	-15...+40°C (EN 60034-1)
c) vajaduse korral jahutusvedeliku temperatuur toote sisselaskeaval	vedeliku jahutus puudub
d) Maksimaalne töötemperatuur	Mähise kaitsekontakt 150°C juures
e) potentsiaalselt plahvatusohtlikud atmosfäärid	plahvatusohtlik atmosfäär puudub
(12) Energiatõhususe nõuetest vabastamise põhjus	N/A
(13) Võimsuskao protsentides (%) nimiväljundvõimsusest muude tööpunktide puhul	N/A

Datu lapa elektromotoram 6.612-108.0

KÄRCHER materiāla Nr.	6.612-108.0
Motora tips Orange1	HE 71M B3B14 kW0,37/4P V400Y Hz50

Elektromotora 6.612-108.0 tehnisko datu lapa saskaņā ar Regulu (ES) 2019/1781

(1) Nominālā efektivitāte pie pilnas slodzes, 75% un 50% no nominālās slodzes un no- minālā sprieguma, 50 Hz un apkārtējās vides references temperatūrai 25 °C	72,8%; 71,6%; 66,2%
(2) Efektivitātes līmenis	IE2
(3) Ražotāja nosaukums vai preču zīme, komercreģistra numurs un adrese	Orange1 electric motors Via del Lavoro 7, 36054 – Montebello vicentino Tel.: +39 0444 649399 (C.F. 02883470243)
(4) Produkta modeļa identifikators	HE 71M B3B14 kW0,37/4P V400Y Hz50
(5) Motora polu skaits	4
(6) Nominālā izejas jauda	0,37 kW
(7) Nominālā ieejas frekvence	50 Hz
(8) Nominālais spriegums	400V
(9) Nominālais apgriezīnu skaits	1420 1/min.
(10) Specifikācija: Vienfāzes vai trīsfāžu motors	3 ~
(11) Darbības apstākļu diapazons, kam motors ir izstrādāts:	
a) augstums virs jūras līmeņa	maks. 1000 m virs jūras līmeņa (EN 60034-1)
b) minimālā un maksimālā apkārtējā gaisa temperatūra, arī motoriem ar gaisa dzesēšanu	-15...+40°C (EN 60034-1)
c) ja nepiec., dzesēšanas šķidrums temperatūra produkta ieplūdes atverē	bez šķidrums dzesēšanas
d) maksimālā darbības temperatūra	tinuma aizsargkontakts pie 150°C
e) potenciāli sprādzienbīstamā vidē	ne sprādzienbīstamā vidē
(12) Iemesls atbrīvojumam no energoefektivitātes prasībām	N/A
(13) Jaudas zudumi procentos (%) no nominālās izejas jaudas citiem darbības punktiem	N/A

Elektrinio variklio duomenų lapas 6.612-108.0

Medžiagos numeris KÄRCHER	6.612-108.0
Variklio tipas „Orange1“	HE 71M B3B14 kW0,37/4P V400Y Hz50

Elektrinio variklio techninių duomenų lapas 6.612-108.0 pagal Reglamentą (ES) 2019/1781

(1) Nominalusis efektyvumas, esant pilnai apkrovai, 75 % ir 50 % nominaliosios apkrovos ir nominaliosios įtamos, esant 50 Hz ir 25 °C aplinkos temperatūrai.	72,8%; 71,6%; 66,2%
(2) Efektyvumo lygis	IE2
(3) Gamintojo pavadinimas arba prekių ženklas, komercinio registro numeris ir adresas	„Orange1“ elektriniai varikliai Via del Lavoro 7, 36054 - Montebello vicentino Tel.: +39 0444 649399 (C.F. 02883470243)
(4) Produkto modelio identifikatorius	HE 71M B3B14 kW0,37/4P V400Y Hz50
(5) Variklio polių skaičius	4
(6) Nominali išėjimo galia	0,37 kW
(7) Nominalusis įvesties dažnis	50 Hz
(8) Vardinė įtampa	400V
(9) Vardinis greitis	1420 1/min
(10) Duomenys: Vienfazis arba trifazis variklis	3 ~
(11) Eksploatavimo sąlygų, kurioms suprojektuotas variklis, diapazonas:	
a) Aukštis virš jūros lygio	ne daugiau kaip 1000 m virš jūros lygio (EN 60034-1)
b) Minimali ir maksimali aplinkos oro temperatūra, taip pat varikliams su oro aušinimu	-15...+40°C (EN 60034-1)
c) Aušinimo skysčio temperatūra gaminio įėjime, jei taikoma	Nėra aušinimo skysčiu
d) Maksimali darbinė temperatūra	Vijų apsaugos kontaktas esant 150°C temperatūrai
e) potencialiai sprogi aplinka	koroziją sukeliančioje atmosferoje naudoti neleidžiama
(12) Priežastis, dėl kurios netaikomi energijos vartojimo efektyvumo reikalavimai	NETAIKOMA
(13) Kitų darbo taškų galios nuostoliai procentais (%) nuo vardinės išėjimo galios	NETAIKOMA

Karta danych silnika elektrycznego 6.612-108.0

Numer materiału KÄRCHER	6.612-108.0
Typ silnika Orange1	HE 71M B3B14 kW0,37/4P V400Y Hz50
Karta danych technicznych silnika elektrycznego 6.612-108.0 zgodna z rozporządzeniem (UE) 2019/1781	
(1) Sprawność znamionowa przy pełnym obciążeniu, 75% i 50% obciążenia znamionowego i napięciu znamionowym, dla 50 Hz i w referencyjnej temperaturze otoczenia 25°C	72,8%; 71,6%; 66,2%
(2) Poziom sprawności	IE2
(3) Nazwa producenta lub znak towarowy, numer rejestru handlowego i adres	Orange1 electric motors Via del Lavoro 7, 36054 - Montebello vicentino Tel: +39 0444 649399 (C.F. 02883470243)
(4) Oznaczenie modelu produktu	HE 71M B3B14 kW0,37/4P V400Y Hz50
(5) Liczba biegunów silnika	4
(6) Znamionowa moc wyjściowa	0,37 kW
(7) Znamionowa częstotliwość wejściowa	50 Hz
(8) Napięcie nominalne	400V
(9) Znamionowa prędkość obrotowa	1420 obr./min
(10) Specyfikacja: Silnik jednofazowy lub trójfazowy	3 ~
(11) Zakres warunków pracy, dla których zaprojektowano silnik:	
a) Wysokość nad poziomem morza	maks. 1000 m n.p.m. (EN 60034-1)
b) Minimalna i maksymalna temperatura otoczenia, również dla silników chłodzonych powietrzem	-15...+40°C (EN 60034-1)
c) Ewen. temperatura płynu chłodzącego na wlocie produktu	Brak chłodzenia cieczą
d) Maksymalna temperatura robocza	Zestyk ochronny uzwojenia w temp. 150°C
e) Atmosfery potencjalnie wybuchowe	brak atmosfer wybuchowych
(12) Powód wyłączenia z wymogów dotyczących efektywności energetycznej	nie dot.
(13) Straty mocy jako wartość procentowa (%) znamionowej mocy wyjściowej dla innych punktów pracy	nie dot.

A 6.612-108.0 villanymotor adatlapja

KÄRCHER anyagszám	6.612-108.0
Motortípus: Orange 1	HE 71M B3B14 kW0,37/4P V400Y Hz50

A 6.612-108.0 villanymotor műszaki adatlapja - az (EU) 2019/1781 sz. rendelet alapján

(1) Névleges teljesítmény teljes terheléskor, névleges terhelés és a névleges feszültség: 75% és 50% esetén, 50 Hz és 25°C-os környezeti referencia-hőmérséklet esetén	72,8%; 71,6%; 66,2%
(2) Teljesítményszint	IE2
(3) Gyártó neve vagy védjegye, cégjegyzékszám és címe	Orange1 villanymotorok Via del Lavoro 7, 36054 – Montebello vicentino Tel: +39 0444 649399 (C.F. 02883470243)
(4) Termékmodell azonosító	HE 71M B3B14 kW0,37/4P V400Y Hz50
(5) A motorkapcsok száma	4
(6) Kimeneti névleges teljesítmény	0,37 kW
(7) Bemeneti névleges frekvencia	50 Hz
(8) Névleges feszültség	400V
(9) Névleges fordulatszám	1420 fordulat/perc
(10) Specifikációk: Egyfázisú vagy háromfázisú motor	3 ~
(11) A motorüzemeltetési tartományok:	
a) Tengerszint feletti magasságértékek	max. 1000 m tengerszint feletti magasságban (EN 60034-1)
b) a környezeti levegő minimális és maximális hőmérséklete, léghűtéses motorok esetében is	-15...+40°C (EN 60034-1)
c) szükség esetén, a termékbemenetnél kialakuló hűtőfolyadék hőmérséklet	nincs folyadékűtés
d) Maximális üzemi hőmérséklet	150°C hőmérsékleten kapcsoló tekercsvédő érintkező
e) potenciálisan robbanásveszélyes légkör	nem robbanásveszélyes légkör.
(12) Az energiahatékonysági követelmények alóli mentesség indoka	N/A
(13) Az egyéb üzemi pontoknál kialakult névleges kimeneti teljesítmény százalékban (%) kifejezett teljesítményvesztesége	N/A

Datový list elektromotoru 6.612-108.0

Číslo materiálu KÄRCHER	6.612-108.0
Typ motoru Orange1	HE 71M B3B14 kW0,37/4P V400Y Hz50

Technický datový list k elektromotoru 6.612-108.0 podle nařízení (EU) 2019/1781

(1) Jmenovitá účinnost při plné zátěži, 75 % a 50 % jmenovité zátěže a jmenovitého napětí, pro 50 Hz a okolní teplotu 25 °C	72,8%; 71,6%; 66,2%
(2) Úroveň účinnosti	IE2
(3) Jméno výrobce nebo ochranná známka, obchodní registrační číslo a adresa	Orange1 Electric Motors Via del Lavoro 7, 36054 – Montebello Vicentina Tel: +39 0444 649399 (C.F. 02883470243)
(4) Identifikátor modelu produktu	HE 71M B3B14 kW0,37/4P V400Y Hz50
(5) Počet pólů na motoru	4
(6) Jmenovitý výstupní výkon	0,37 kW
(7) Jmenovitá vstupní frekvence	50 Hz
(8) Jmenovité napětí	400V
(9) Jmenovité otáčky	1420 ot./min
(10) Specifikace: Jednofázový nebo třífázový motor	3 ~
(11) Rozsah provozních podmínek, pro které je motor konstruován:	
a) Výšky nad mořem	max. 1000 m nad mořem (EN 60034-1)
b) Minimální a maximální teplota okolního vzduchu, také pro motory se chlazením vzduchem	-15...+40 °C (EN 60034-1)
c) V případě potřeby teplota chladicí kapaliny na vstupu produktu	žádné chlazení kapalinou
d) Maximální provozní teplota	Ochranný kontakt vinutí při 150 °C
e) potenciálně výbušné atmosféry	žádná výbušná atmosféra
(12) Důvod pro výjimku z požadavků na energetickou účinnost	bez údaje
(13) Ztráty výkonu v procentech (%) jmenovitého výstupního výkonu pro ostatní provozní body	bez údaje

List technických údajov elektromotora 6.612-108.0

Materiálové číslo KÄRCHER	6.612-108.0
Typ motora Orange1	HE 71M B3B14 kW0,37/4P V400Y Hz50

List technických údajov elektromotora 6.612-108.0 podľa nariadenia (EÚ) 2019/1781

(1) Menovitá účinnosť pri plnom zaťažení, 75 % a 50 % menovitého zaťaženia a menovitého napätia pre 50 Hz a referenčnú teplotu okolia 25 °C	72,8 %; 71,6 %; 66,2 %
(2) Úroveň účinnosti	IE2
(3) Názov alebo ochranná známka výrobcu, registračné číslo spoločnosti a adresa	Orange1 electric motors Via del Lavoro 7, 36054 – Montebello vicentino Tel.: +39 0444 649399 (C.F. 02883470243)
(4) Označenie modelu výrobku	HE 71M B3B14 kW0,37/4P V400Y Hz50
(5) Počet pólov motora	4
(6) Menovitý výstupný výkon	0,37 kW
(7) Menovitá vstupná frekvencia	50 Hz
(8) Menovité napätie	400 V
(9) Menovité otáčky	1420 ot./min
(10) Špecifikácia: jednofázový alebo trojfázový motor	3 ~
(11) Rozsah prevádzkových podmienok, pre ktoré je motor navrhnutý:	
a) Nadmorská výška	max. 1000 m nad morom (EN 60034-1)
b) Minimálna a maximálna teplota okolitého vzduchu, aj pre motory so vzduchovým chladením	-15 ... +40 °C (EN 60034-1)
c) V prípade potreby teplota chladiacej kvapaliny na vstupe výrobku	žiadne chladenie kvapalinou
d) Maximálna prevádzková teplota	ochranný kontakt vinutia pri 150 °C
e) Potenciálne výbušné prostredie	žiadne výbušné prostredie
(12) Dôvod výnimky z požiadaviek na energetickú účinnosť	nedostupné
(13) Straty výkonu v percentách (%) menovitého výstupného výkonu pre iné prevádzkové body	nedostupné

Podatkovni list elektromotorja 6.612-108.0

Številka materiala KÄRCHER	6.612-108.0
Vrsta motorja Orange1	HE 71M B3B14 kW0,37/4P V400Y Hz50

Tehnični podatkovni list za elektromotor 6.612-108.0 v skladu z Uredbo (EU) 2019/1781

(1) Nazivna učinkovitost pri polni obremenitvi, 75 % in 50 % nazivne obremenitve in nazivne napetosti, za 50 Hz in referenčno temperaturo okolja 25 °C	72,8%; 71,6%; 66,2%
(2) Stopnja učinkovitosti	IE2
(3) Ime ali blagovna znamka proizvajalca, matična številka podjetja in naslov	Električni motorji Orange1 Via del Lavoro 7, 36054 - Montebello vicentino Telefon: +39 0444 649399 (C.F. 02883470243)
(4) Identifikacijska oznaka modela	HE 71M B3B14 kW0,37/4P V400Y Hz50
(5) Število polov motorja	4
(6) Nazivna izhodna moč	0,37 kW
(7) Nazivna vhodna frekvenca	50 Hz
(8) Nazivna napetost	400V
(9) Nazivno število vrtljajev	1420 1/min
(10) Specifikacija: Enofazni ali trifazni motor	3 ~
(11) Razpon obratovalnih pogojev, za katere je motor zasnovan:	
a) Višine nad morsk gladino	največ 1000 m nadmorske višine (EN 60034-1)
b) Najnižja in najvišja temperatura zraka okolice, tudi za motorje z zračnim hlajenjem	-15 – +40°C (EN 60034-1)
c) Temperatura hladilne tekočine na vходу v izdelek, če je primerno.	Brez tekočinskega hlajenja
d) Najvišja obratovalna temperatura	Zaščitni kontakt navitja pri 150 °C
e) Potencialno eksplozivne atmosfere	Brez eksplozivnih atmosfer
(12) Razlog za izvzetje iz zahtev glede energetske učinkovitosti	NI NA VOLJO
(13) Izgube moči v odstotkih (%) nazivne izhodne moči za druge obratovalne točke	NI NA VOLJO

Fișa de date a electromotorului 6.612-108.0

Numărul de material KÄRCHER	6.612-108.0
Tipul motorului: Orange1	HE 71M B3B14 kW0,37/4P V400Y Hz50
Fișa tehnică a electromotorului 6.612-108.0 conform Regulamentului (UE) 2019/1781	
(1) Puterea maximă la sarcină totală, 75% și 50% din sarcina și din tensiunea nominală, pentru 50 Hz și temperatură ambientală de referință de 25°C	72,8%; 71,6%; 66,2%
(2) Nivelul de putere	IE2
(3) Denumirea sau marca înregistrată a producătorului, numărul și adresa din registrul comerțului	Orange1 electric motors Via del Lavoro 7, 36054 – Montebello vicentino Tel: +39 0444 649399 (C.F. 02883470243)
(4) Modelul produsului	HE 71M B3B14 kW0,37/4P V400Y Hz50
(5) Numărul bornelor motorului	4
(6) Puterea de ieșire nominală	0,37 kW
(7) Frecvența de intrare nominală	50 Hz
(8) Tensiune nominală	400V
(9) Turația nominală	1420 1/min (rpm)
(10) Specificații: Motor monofazat sau trifazat	3 ~
(11) Condițiile de funcționare pentru care este proiectat motorul:	
a) Înălțimile de deasupra nivelului mării	max. 1000 m deasupra nivelului mării (EN 60034-1)
b) Temperatura ambientală minimă și maximă, inclusiv în cazul motoarelor cu răcire cu aer	-15...+40°C (EN 60034-1)
c) dacă este cazul, temperatura lichidului de răcire la orificiul de intrare al produsului	Fără răcire cu lichid
d) Temperatura maximă de funcționare	Contactul de protecție al bobinajului la 150°C
e) Atmosfere potențial explozive	Fără atmosferă explozivă
(12) Motivul exceptării de la cerințele de eficiență energetică	N/A
(13) Pierderile de putere exprimate în procent (%) din puterea de ieșire nominală conexă altor puncte de funcționare	N/A

List s podacima za elektromotor 6.612-108.0

Broj materijala KÄRCHER	6.612-108.0
Vrsta motora Orange1	HE 71M B3B14 kW0,37/4P V400Y Hz50
Tehnički list za elektromotor 6.612-108.0 prema Uredbi (EU) 2019/1781	
(1) Nazivna učinkovitost pri punom opterećenju, 75% i 50% nazivnog opterećenja i nazivnog napona, za 50 Hz i referentnu temperaturu okoline od 25 °C	72,8%; 71,6%; 66,2%
(2) Razina učinkovitosti	IE2
(3) Naziv proizvođača ili zaštitni znak, matični broj subjekta i adresa	Elektromotor Orange1 Via del Lavoro 7, 36054 – Montebello Vicentina Tel: +39 0444 649399 (C.F. 02883470243)
(4) Identifikator modela proizvoda	HE 71M B3B14 kW0,37/4P V400Y Hz50
(5) Broj polova motora	4
(6) Nazivna izlazna snaga	0,37 kW
(7) Nazivna ulazna frekvencija	50 Hz
(8) Nazivni napon	400V
(9) Nazivni broj okretaja	1420 1/min
(10) Specifikacija: jednofazni ili trofazni motor	3 ~
(11) Raspon radnih uvjeta za koje je motor dizajniran:	
a) visine iznad razine mora	maks. 1000 m nadmorske visine (EN 60034-1)
b) minimalna i maksimalna temperatura okolnog zraka, također i za motore sa zračnim hlađenjem	-15...+40°C (EN 60034-1)
c) po potrebi, temperaturu rashladne tekućine na ulazu u proizvod	hlađenje tekućinom
d) najviša radna temperatura	kontakt za zaštitu namota motora pri 150°C
e) potencijalno eksplozivne atmosfere	bez eksplozivne atmosfere
(12) Razlog za izuzeće od zahtjeva energetske učinkovitosti	N/A
(13) Gubici snage u postocima (%) nazivne izlazne snage za ostale radne točke	N/A

Tehnički list elektromotora 6.612-108.0

Broj materijala KÄRCHER	6.612-108.0
Tip motora Narandžasti 1	HE 71M B3B14 kW0,37/4P V400Y Hz50

Tehnički list za elektromotor 6.612-108.0 prema Uredbi (EU) 2019/1781

(1) Nazivna efikasnost pri punom opterećenju, 75% i 50% nazivnog opterećenja i nazivnog napona, za 50 Hz i referentnu temperaturu okoline od 25°C	72,8%; 71,6%; 66,2%
(2) Nivo efikasnosti	IE2
(3) Naziv proizvođača ili robna marka, matični broj i adresa	Orange1 electric motors Via del Lavoro 7, 36054 – Montebello vicentino Tel: +39 0444 649399 (C.F. 02883470243)
(4) Identifikator modela proizvoda	HE 71M B3B14 kW0,37/4P V400Y Hz50
(5) Broj polova motora	4
(6) Nominalna izlazna snaga	0,37 kW
(7) Nominalna ulazna frekvencija	50 Hz
(8) Nominalni napon	400V
(9) Nominalna brzina	1420 o/min
(10) Podatak: Jednofazni ili trofazni motor	3 ~
(11) Opseg radnih uslova za koje je motor projektovan:	
a) Nadmorske visine	maks. 1000 m nadmorske visine (EN 60034-1)
b) minimalna i maksimalna temperatura okolnog vazduha, takođe za motore sa vazдушnim hlađenjem	-15...+40°C (EN 60034-1)
c) ako je potrebno, temperatura rashladne tečnosti na ulazu u proizvod	bez hlađenja tečnošću
d) Maksimalna radna temperatura	Zaštitni kontakt namotaja na 150°C
e) potencijalno eksplozivne atmosfere	bez eksplozivnih atmosfera
(12) Razlog za izuzetak od zahteva energetske efikasnosti	Nije primenljivo
(13) Gubici snage u procentima (%) nominalne izlazne snage za druge radne tačke	Nije primenljivo

Δελτίο στοιχείων ηλεκτροκινητήρα 6.612-108.0

Κωδικός υλικού KÄRCHER	6.612-108.0
Τύπος κινητήρα Orange1	HE 71M B3B14 kW0,37/4P V400Y Hz50
Τεχνικό δελτίο στοιχείων του ηλεκτροκινητήρα 6.612-108.0 σύμφωνα με τον κανονισμό (ΕΕ) 2019/1781	
(1) Ονομαστική απόδοση με πλήρες φορτίο, 75% και 50% του ονομαστικού φορτίου και της ονομαστικής τάσης, στα 50 Hz και θερμοκρασία αναφοράς περιβάλλοντος 25 °C	72,8%, 71,6%, 66,2%
(2) Βαθμίδα απόδοσης	IE2
(3) Επωνυμία ή εμπορικό σήμα του κατασκευαστή, αριθμός εμπορικού μητρώου και διεύθυνση	Ηλεκτρικοί κινητήρες Orange1 Via del Lavoro 7, 36054 - Montebello vicentino Τηλ: +39 0444 649399 (C.F. 02883470243)
(4) Αναγνωριστικό μοντέλου του προϊόντος	HE 71M B3B14 kW0,37/4P V400Y Hz50
(5) Αριθμός πόλων του κινητήρα	4
(6) Ονομαστική ισχύς εξόδου	0,37 kW
(7) Ονομαστική συχνότητα εισόδου	50 Hz
(8) Ονομαστική τάση	400V
(9) Ονομαστική ταχύτητα	1420 σαλ
(10) Προδιαγραφές: Μονοφασικός ή τριφασικός κινητήρας	3 ~
(11) Συνθήκες λειτουργίας για τις οποίες έχει σχεδιαστεί ο κινητήρας:	
α) Υψόμετρο	μέγιστο 1000 m (EN 60034-1)
β) Ελάχιστη και μέγιστη θερμοκρασία αέρα περιβάλλοντος, επίσης για αερόψυκτους κινητήρες	-15...+40°C (EN 60034-1)
γ) Θερμοκρασία ψυκτικού υγρού στην είσοδο του προϊόντος, κατά περίπτωση	Χωρίς υγρή ψύξη
δ) Μέγιστη θερμοκρασία λειτουργίας	Επαφή προστασίας περιέλιξης στους 150°C
ε) Δυνητικά εκρηκτικές ατμόσφαιρες	Όχι σε διαβρωτικές ατμόσφαιρες
(12) Απολόγηση της εξαίρεσης από τις απαιτήσεις ενεργειακής απόδοσης	N/A
(13) Απώλειες ισχύος ως ποσοστό (%) της ονομαστικής ισχύος εξόδου για άλλα σημεία λειτουργίας	N/A

Технический паспорт электродвигателя 6.612-108.0

Номер материала KÄRCHER	6.612-108.0
Тип двигателя Orange1	HE 71M B3B14 kW0,37/4P V400Y Hz50

Технический паспорт электродвигателя 6.612-108.0 согласно Регламенту (ЕС) 2019/1781

(1) Номинальная эффективность при полной нагрузке, 75 % и 50 % от номинальной нагрузки и номинального напряжения, для частоты 50 Гц и эталонной температуры окружающей среды 25 °С.	72,8 %; 71,6 %; 66,2 %
(2) Уровень эффективности	IE2
(3) Название производителя или торговая марка, номер в торговом реестре и адрес	Электродвигатели Orange1 Via del Lavoro 7, 36054 – Montebello vicentino Тел.: +39 0444 649399 (С.Ф. 02883470243)
(4) Идентификатор модели изделия	HE 71M B3B14 kW0,37/4P V400Y Hz50
(5) Количество полюсов двигателя	4
(6) Номинальная выходная мощность	0,37 кВт
(7) Номинальная входная частота	50 Гц
(8) Номинальное напряжение	400 В
(9) Номинальная частота вращения	1420 об/мин
(10) Спецификация: Однофазный или трехфазный двигатель	3 ~
(11) Диапазон условий эксплуатации, на которые рассчитан двигатель:	
а) Высота над уровнем моря	макс. 1000 м над уровнем моря (EN 60034-1)
б) Минимальная и максимальная температура окружающего воздуха, в том числе для двигателей с воздушным охлаждением	-15...+40 °С (EN 60034-1)
в) Температура охлаждающей жидкости (при наличии) на входе изделия	нет охлаждения жидкостью
г) Максимальная рабочая температура	защитный контакт обмотки при 150 °С
е) Потенциально взрывоопасная атмосфера	отсутствие взрывоопасной атмосферы
(12) Причина освобождения от требований энергоэффективности	недоступно
(13) Потери мощности в процентах (%) от номинальной выходной мощности для других рабочих точек	недоступно

Технічний паспорт електродвигуна 6.612-108.0

Номер матеріалу KÄRCHER	6.612-108.0
Тип двигуна Orange1	HE 71M B3B14 kW0.37/4P V400Y Hz50

Технічний паспорт електродвигуна 6.612-108.0 відповідно до Регламенту (ЄС) 2019/1781

(1)	Номінальна ефективність за повного навантаження, 75 % і 50 % від номінального навантаження і номінальної напруги, для 50 Гц і еталонної температури навколишнього середовища 25 °C	72,8 %; 71,6 %; 66,2 %
(2)	Рівень ефективності	IE2
(3)	Назва виробника або торгова марка, номер у торговому реєстрі та адреса	Електродвигуни Orange1 Via del Lavoro 7, 36054 – Montebello vicentino Тел.: +39 0444 649399 (C.F. 02883470243)
(4)	Ідентифікатор моделі виробу	HE 71M B3B14 kW0.37/4P V400Y Hz50
(5)	Кількість полюсів двигуна	4
(6)	Номінальна вихідна потужність	0,37 кВт
(7)	Номінальна вхідна частота	50 Гц
(8)	Номінальна напруга	400 В
(9)	Номінальна частота обертання	1420 об/хв
(10)	Специфікація: Однофазний або трифазний двигун	3 ~
(11)	Діапазон робочих умов, для яких призначений двигун:	
a)	Висота над рівнем моря	макс. 1000 м над рівнем моря (EN 60034-1)
b)	Мінімальна та максимальна температура навколишнього повітря, зокрема для двигунів з повітряним охолодженням	-15...+40 °C (EN 60034-1)
c)	Температура охолоджувальної рідини (за наявності) на вході в виріб	без рідинного охолодження
d)	Максимальна робоча температура	Захисний контакт обмотки за 150 °C
e)	Потенційно вибухонебезпечні середовища	відсутність вибухонебезпечного середовища
(12)	Підстава для звільнення від вимог щодо енергоефективності	недоступно
(13)	Втрати потужності у відсотках (%) від номінальної вихідної потужності для інших робочих точок	недоступно

6.612-108.0 электр қозғалтқышының техникалық төлқұжаты

Материал нөмірі KÄRCHER	6.612-108.0
Қозғалтқыш түрі Orange1	HE 71M B3B14 кВт0,37/4P V400Y Гц50
6.612-108.0 электр қозғалтқышының техникалық деректер парағы (ЕО) 2019/1781 ережелеріне сәйкес	
(1) Толық жүктеме, номиналды жүктеме мен номиналды кернеудің 75% және 50%-ы кезіндегі, 50 Гц және 25°С қоршаған ортаның эталондық температурасы үшін номиналды тиімділік	72,8%; 71,6%; 66,2%
(2) Тиімділік деңгейі	IE2
(3) Өндірушінің атауы немесе сауда белгісі, коммерциялық тіркеу нөмірі және мекен-жайы	Orange1 электр қозғалтқыштары Via del Lavoro 7, 36054 – Montebello vicentino Тел: +39 0444 649399 (С.Ф. 02883470243)
(4) Өнім үлгісінің сәйкестендіргіші	HE 71M B3B14 кВт0,37/4P V400Y Гц50
(5) Қозғалтқыштағы полюстер саны	4
(6) Номиналды шығыс қуаты	0,37 кВт
(7) Номиналды кіріс жиілігі	50 Гц
(8) Номиналды кернеу	400 В
(9) Номиналды жылдамдық	1420 1/мин
(10) Техникалық ерекшелігі: Бір фазалы немесе үш фазалы қозғалтқыш	3 ~
(11) Қозғалтқыш жобаланған жұмыс жағдайларының ауқымы:	
a) теңіз деңгейінен жоғары биіктіктер	теңіз деңгейінен ең көбі 1000 м (EN 60034-1)
b) ең төменгі және ең жоғарғы қоршаған ауа температурасы, сондай-ақ ауа салқындатқышы бар қозғалтқыштар үшін	-15...+40°С (EN 60034-1)
c) қажет болса, өнімнің кірісіндегі салқындатқыш сұйықтықтың температурасы	сұйықтықпен салқындату жоқ
d) ең жоғарғы жұмыс температурасы	150°С температурада орамды қорғау контактісі
e) ықтимал жарылғыш атмосфера	жарылғыш атмосфера жоқ
(12) Энергия тиімділігі талаптарынан босату себебі	Қолданылмайды
(13) Басқа жұмыс нүктелері үшін номиналды шығыс қуатының пайызбен (%) қуат шығыны	Қолданылмайды

Лист с данни за електрически двигател 6.612-108.0

Номер на материал KÄRCHER	6.612-108.0
Тип на двигателя Orange1	HE 71M B3B14 kW0.37/4P V400Y Hz50
Лист с технически данни за електродвигател 6.612-108.0 в съответствие с Регламент (ЕС) 2019/1781	
(1) Номинална ефективност при пълно натоварване, 75% и 50% от номиналното натоварване и номиналното напрежение, за 50 Hz и референтна температура на околната среда от 25 °C	72,8%; 71,6%; 66,2%
(2) Ниво на ефективност	IE2
(3) Име на производителя или търговска марка, номер в търговския регистър и адрес	Електрически двигатели Orange1 Via del Lavoro 7, 36054 - Montebello vicentino Тел: +39 0444 649399 (C.F. 02883470243)
(4) Идентификатор на модела на продукта	HE 71M B3B14 kW0.37/4P V400Y Hz50
(5) Брой полюси на двигателя	4
(6) Номинална изходна мощност	0,37 kW
(7) Номинална входна честота	50 Hz
(8) Номинално напрежение	400V
(9) Номинална скорост	1420 1/min
(10) Спецификация: Еднофазен или трифазен двигател	3 ~
(11) Обхват на работните условия, за които е проектиран двигателят:	
а) Височини над морското равнище	макс. 1000 м над морското равнище (EN 60034-1)
б) Минимална и максимална температура на околния въздух, също и за двигатели с въздушно охлаждане	-15...+40°C (EN 60034-1)
в) Температура на охлаждащата течност на входа на продукта, ако е приложимо	Без течно охлаждане
д) Максимална работна температура	Защитен контакт на намотките 150°C
е) Потенциално експлозивни атмосфери	неексплозивна атмосфера
(12) Причина за освобождаване от изискванията за енергийна ефективност	N/A
(13) Загуби на мощност като процент (%) от номиналната изходна мощност за други работни точки	N/A

电动机 6.612-108.0 数据表

KÄRCHER 材料编号	6.612-108.0
Orange1 电动机类型	HE 71M B3B14 kW0.37/4P V400Y Hz50
关于电动机 6.612-108.0 的技术数据表符合欧盟规定 (EC), 编号 2019/1781	
(1) 满负载、额定负载和额定电压的 75% 和 50% 时的额定效率, 频率为 50 Hz, 环境参考温度为 25° C	72,8%; 71,6%; 66,2%
(2) 效率等级	IE2
(3) 制造商名称或商标、商业注册号和地址	Orange1 电动机 Via del Lavoro 7, 36054 - Montebello vicentino 电话: +39 0444 649399 (C.F. 02883470243)
(4) 产品型号标识	HE 71M B3B14 kW0.37/4P V400Y Hz50
(5) 电动机极数	4
(6) 额定输出功率	0.37kW
(7) 额定输入频率	50 Hz
(8) 额定电压	400V
(9) 额定转速	1420 1/min
(10) 说明: 单相或三相电机	3 ~
(11) 为电动机设计的工作条件范围:	
a) 海拔高度	最高海拔 1000m (EN 60034-1)
b) 最低和最高环境空气温度, 也适用于带风冷的电动机	-15...+40° C (EN 60034-1)
c) 必要时, 产品入口处的冷却液温度	无液体冷却
d) 最高工作温度	150° C 时的绕组保护触点
e) 潜在爆炸性环境	无爆炸性环境
(12) 能效要求豁免条件	不适用
(13) 其他工作点的功率损耗, 以额定输出功率的百分比 (%) 表示	不适用

ورقة بيانات المحرك الكهربائي 108.0-6.612

6.612-108.0	الرقم المادي لشركة KÄRCHER
HE 71M B3B14 kW0,37/4P V400Y Hz50	نوع المحرك، برتقالي 1
ورقة البيانات الفنية للمحرك الكهربائي 108.0-6.612 وفقا للائحة (EU) 2019/1781	
66,2% ; 71,6% ; 72,8%	(1) الكفاءة المقدره عند التحميل الكامل، 75% و 50% من الحمل والجهد المقدرين، من أجل 50 هرتز ودرجة الحرارة المرجعية المحيطة 25°م
IE2	(2) مستوى الكفاءة
المحركات الكهربائية برتقالي 1 Via del Lavoro 7 Montebello vicentino – 36054 الهاتف: +39 0444 649399 (C.F. 02883470243)	(3) اسم الجهة المصنعة أو علامتها التجارية ورقم السجل التجاري والعنوان
HE 71M B3B14 kW0,37/4P V400Y Hz50	(4) معرف نموذج المنتج
4	(5) عدد أعمدة المحرك
0.37 كيلو واط	(6) أدا الخرج الاسمي
Hz 50	(7) تردد الدخل الاسمي
400V	(8) جهد إسمي
1420 لتر/دقيقة	(9) السرعة المقدره
~ 3	(10) المواصفات: محرك أحادي الطور أو ثلاثي الطور
بحد أقصى 1000 متر فوق مستوى سطح البحر (EN 60034-1)	(11) نطاق ظروف التشغيل التي تم تصميم المحرك من أجلها: (a) الارتفاعات عن مستوى سطح البحر
15-...+40°م (EN 60034-1)	(b) الحد الأدنى والحد الأقصى لدرجة حرارة الهواء المحيط، حتى بالنسبة للمحركات المبردة بالهواء
لا يوجد تبريد بالسوائل	(c) إن أمكن، درجة حرارة سائل التبريد عند مدخل المنتج
ملاصم حماية الملف عند 150°م	(d) درجة حرارة التشغيل القصوى
لا توجد مناخات قابلة للانفجار.	(e) المناخات القابلة للانفجار
غير متوفر	(12) سبب الاستثناء من متطلبات كفاءة الطاقة
غير متوفر	(13) فقد الطاقة بالنسبة المئوية (%) من طاقة الخرج المقدره لنقاط التشغيل الأخرى



THANK YOU!

MERCI! DANKE! ¡GRACIAS!



Registrieren Sie Ihr Produkt und profitieren Sie von vielen Vorteilen.

Register your product and benefit from many advantages.

Enregistrez votre produit et bénéficiez de nombreux avantages.

Registre su producto y aproveche de muchas ventajas.

www.kaercher.com/welcome

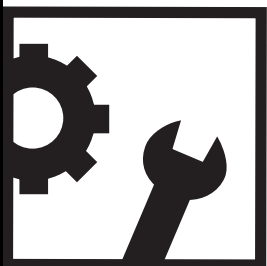


Bewerten Sie Ihr Produkt und sagen Sie uns Ihre Meinung.

Rate your product and tell us your opinion.

Évaluer votre produit et dites-nous votre opinion.

Reseñe su producto y díganos su opinión.



www.kaercher.com/dealersearch

Alfred Kärcher SE & Co. KG

Alfred-Kärcher-Str. 28-40

71364 Winnenden (Germany)

