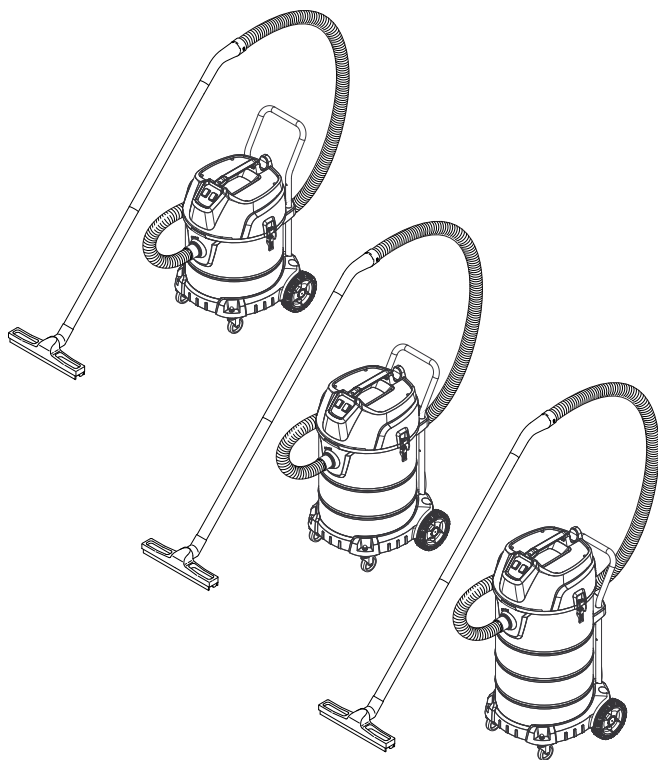


NT 50/2 Me Classic
NT 70/2 Me Classic
NT 90/2 Me Classic

Indonesia

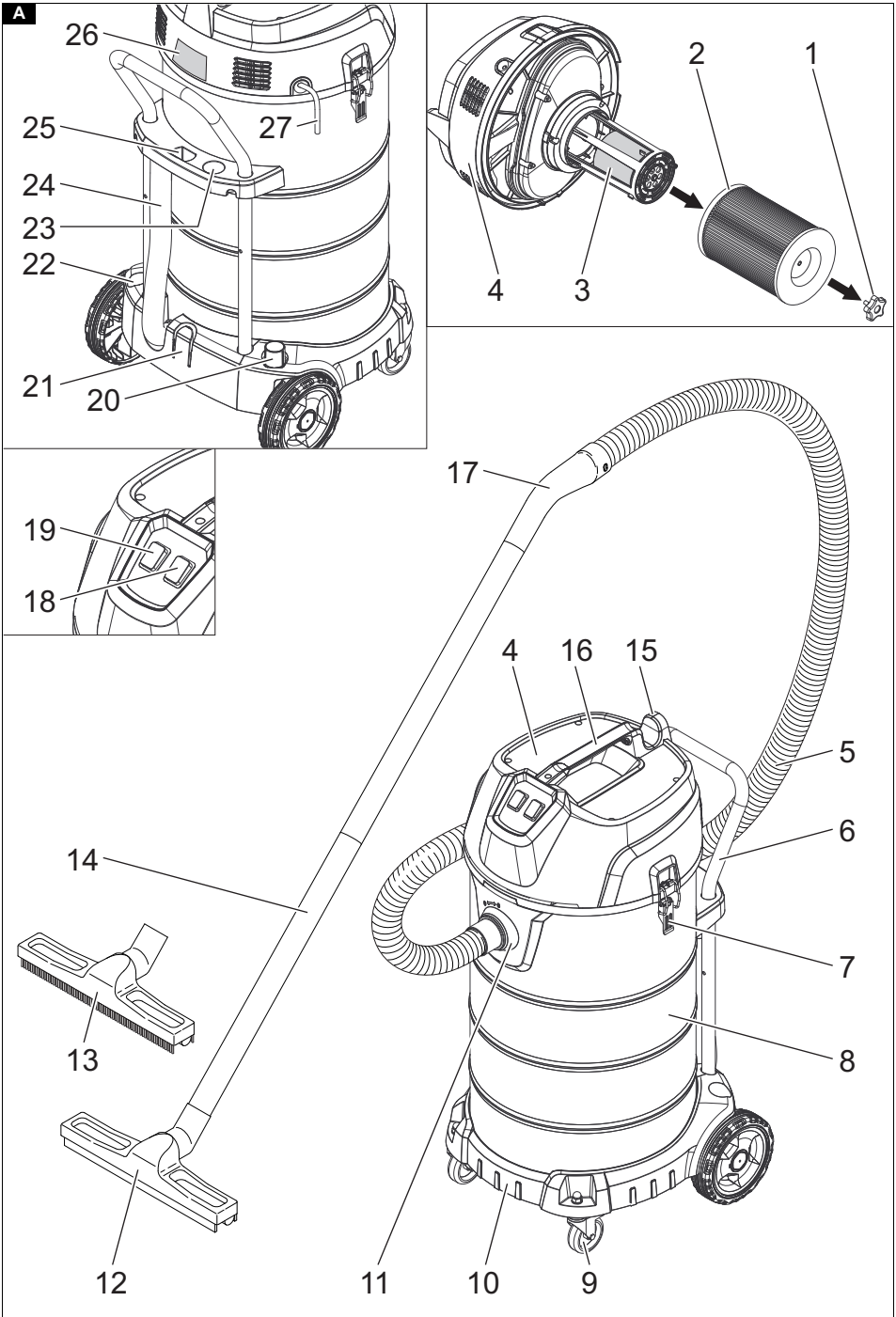
5

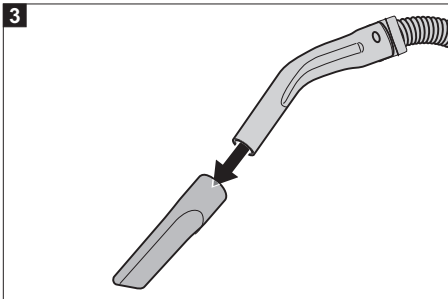
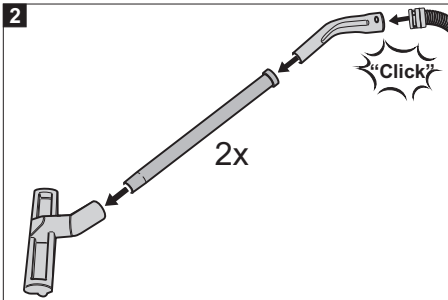
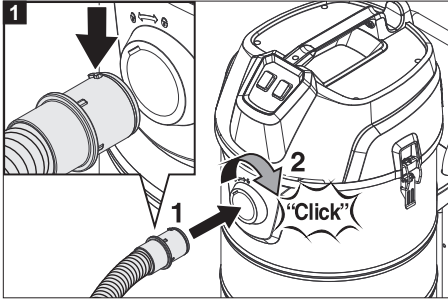
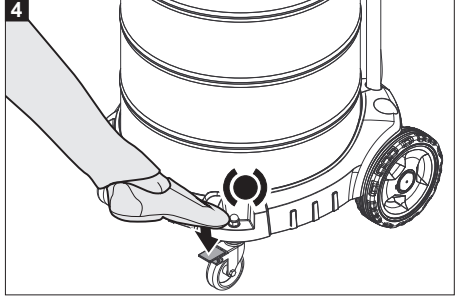
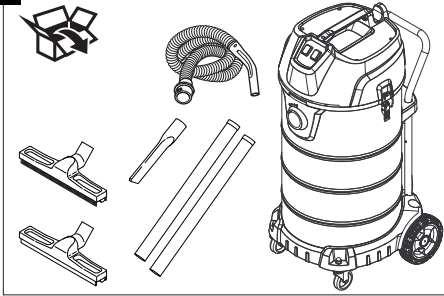


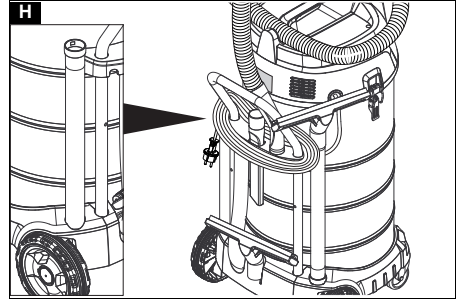
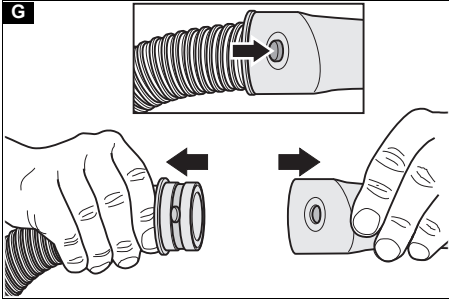
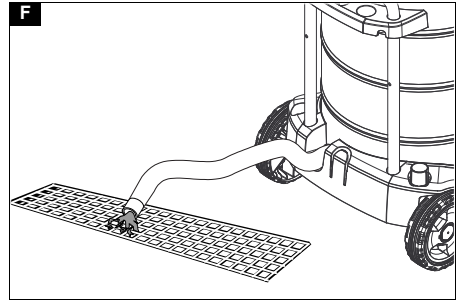
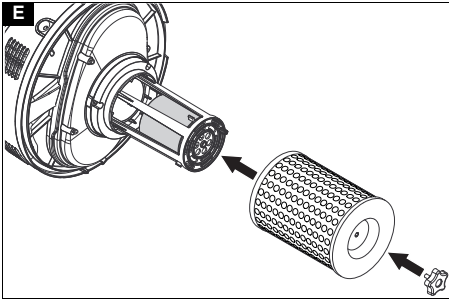
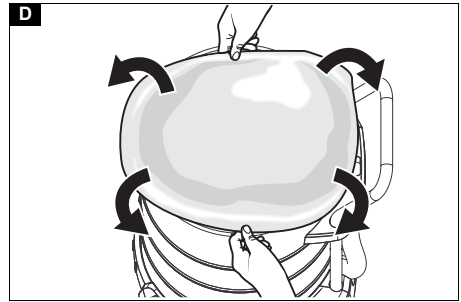
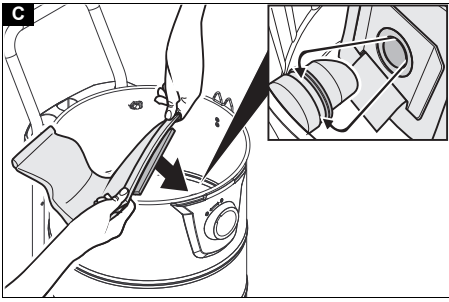
**Register
your product**
www.kaercher.com/welcome



59797450 (12/24)



B



Daftar Isi

Informasi umum.....	5
Perlindungan lingkungan.....	5
Tujuan penggunaan.....	5
Deskripsi perangkat.....	5
Persiapan.....	5
Pengoperasian pertama kali.....	5
Pengoperasian.....	6
Pengangkutan.....	6
Penyimpanan.....	6
Pemeliharaan dan perawatan.....	6
Pemecahan masalah.....	7
Garansi.....	7
Aksesori dan suku cadang.....	7
Data teknis.....	8

Informasi umum



Baca panduan pengoperasian asli dan petunjuk keselamatan yang disertakan sebelum menggunakan perangkat Anda untuk pertama kalinya. Ikuti langkah-langkah sebagaimana dijelaskan.

Simpan kedua dokumen tersebut untuk digunakan di kemudian waktu atau untuk pemilik selanjutnya.

- Mengabaikan petunjuk pengoperasian dan petunjuk keselamatan dapat mengakibatkan kerusakan pada perangkat dan menimbulkan bahaya bagi operator dan orang lain.
- Jika terjadi kerusakan saat mengangkut, segera beri tahu dealer.
- Saat membuka kemasan, pastikan tidak ada kerusakan atau aksesoris yang hilang.

Perlindungan lingkungan



Bahan kemasan dapat didaur ulang. Buang kemasan dengan cara yang ramah lingkungan.



Perangkat elektrik dan elektronik berisi bahan bernilai yang dapat didaur ulang dan sering kali memiliki komponen seperti baterai atau oli yang dapat menimbulkan potensi bahaya terhadap

kesehatan manusia dan lingkungan jika ditangani atau dibuang dengan salah. Namun komponen tersebut penting untuk pengoperasian perangkat yang baik. Perangkat yang ditandai dengan simbol ini tidak boleh dibuang bersama sampah rumah tangga.

Petunjuk tentang zat yang terkandung (REACH)
Informasi terkini tentang zat yang terkandung dapat Anda temukan di: www.kaercher.de/REACH

Tujuan penggunaan

⚠ PERINGATAN

Bahaya kesehatan

Menghirup debu berbahaya

Jangan gunakan perangkat ini untuk menyedot debu yang membahayakan kesehatan.

- Pengisap debu ini dirancang untuk pembersihan kering dan basah pada permukaan lantai dan dinding.
- Perangkat ini sesuai untuk penggunaan komersial, misalnya di tempat konstruksi, pabrik industri, bengkel, dan tempat usaha persewaan.

Deskripsi perangkat

Gambar A

- ① Sekrup bintang
- ② Filter katrij
- ③ Pelampung (perlindungan luapan mekanis)
- ④ Kepala pengisap
- ⑤ Slang pengisap
- ⑥ Handel pendorong
- ⑦ Penguncian kepala pengisap
- ⑧ Wadah kotoran
- ⑨ Roda
- ⑩ Sasis
- ⑪ Nozel pengisap
- ⑫ Nozel lantai untuk pengisapan basah
- ⑬ Nozel lantai untuk pengisapan kering
- ⑭ Pipa pengisap
- ⑮ Penahan kabel/slang
- ⑯ Handel
- ⑰ Sambungan siku
- ⑱ Sakelar perangkat turbin pengisap 1
- ⑲ Sakelar perangkat turbin pengisap 2
- ⑳ Dudukan untuk pipa pengisap termasuk nozel lantai
- ㉑ Dudukan untuk nozel lantai
- ㉒ Dudukan untuk pipa pengisap
- ㉓ Soket untuk sambungan siku
- ㉔ Slang penguras (nur NT 70/2, NT 90/2)
- ㉕ Dudukan untuk nozel celah
- ㉖ Pelat tipe
- ㉗ Kabel listrik

Persiapan

1. Keluarkan perangkat dari kemasannya dan pasang aksesoris.

Gambar B

Pengoperasian pertama kali

Pengisapan kering

PERHATIAN

Risiko akibat masuknya debu halus

Risiko kerusakan pada motor pengisap.

Pastikan saat pengisapan kering, filter katrij dan jika perlu, filter membran (aksesori khusus) telah dipasang.

- Saat mengisap debu halus, kantong filter untuk serat fleece (aksesori khusus, hanya NT 50/2) juga dapat digunakan.

Memasang kantong filter untuk serat fleece

Hanya NT 50/2:

1. Buka kunci dan lepaskan kepala pengisap.
2. Pasang kantong filter untuk serat fleece (aksesori khusus) dan pastikan posisinya telah benar.

Gambar C

3. Pasang kepala pengisap, lalu kunci.

Memasang filter membran

1. Buka kunci dan lepaskan kepala pengisap.
2. Tarik filter membran (aksesori khusus) melalui tepi wadah dan pastikan posisinya telah benar.

Gambar D

3. Pasang kepala pengisap, lalu kunci.

Pengisapan basah

- Saat melakukan pengisapan basah, filter katrij dapat diganti dengan filter kotoran kasar (aksesori khusus) atau dengan filter membran (aksesori khusus).

PERHATIAN

Risiko akibat kotoran basah

Risiko kerusakan pada motor pengisap.

Saat melakukan pengisapan basah, pastikan baik filter katrij, filter kotoran kasar (aksesori khusus), ataupun filter membran (aksesori khusus) telah dipasang.

- Saat mengisap kotoran basah, kantong filter untuk serat fleece (aksesori khusus) harus selalu dilepas.
- Setelah selesai melakukan pengisapan basah: Bersihkan pelampung serta wadah dengan kain lembap, lalu keringkan.

Memasang filter kotoran kasar

- Saat beralih antara pengisapan basah dan kering, filter kotoran kasar harus diganti dengan filter katrij dan jika perlu, filter membran.
1. Buka kunci dan lepaskan kepala pengisap.
 2. Buka sekrup bintang dan lepaskan filter katrij.
 3. Pasang filter kotoran kasar (aksesori khusus).

Gambar E

4. Kencangkan sekrup bintang.
5. Pasang kepala pengisap, lalu kunci.

Memasang filter membran

- lihat pengisapan kering -

Menguras air kotor

Hanya NT 70/2, NT 90/2:

⚠ PERINGATAN

Pembuangan air kotor yang tidak sesuai

Pencemaran lingkungan

Perhatikan petunjuk penanganan air kotor di area setempat.

1. Kuras air kotor melalui slang penguras.

Gambar F

Sambungan klip

Slang pengisap dilengkapi dengan istem klip. Semua komponen aksesori dengan diameter nominal 40 mm dapat dihubungkan.

Gambar G

Pengoperasian

Menyalakan perangkat

1. Sambungkan steker listrik.
2. Nyalakan perangkat.

Mode pembersihan

1. Lakukan pembersihan.

Mengosongkan wadah kotoran

- Saluran pengisap dilengkapi dengan pelampung.
- Jika ketinggian air kotor maksimum yang diizinkan dalam wadah sudah tercapai, aliran pengisap akan terhenti.

1. Matikan perangkat.
2. Kosongkan wadah.

Mematikan perangkat

1. Matikan perangkat.
2. Cabut steker listrik.

Setiap setelah pengoperasian

1. Kosongkan wadah.
2. Bersihkan bagian dalam dan luar perangkat dengan menyedot debu dan menyeka dengan kain lembap.

Menyimpan perangkat

1. Simpan nozzle lantai, pipa pengisap, slang pengisap, sambungan siku, nozzle celah, dan kabel listrik sesuai ilustrasi.

Gambar H

2. Simpan perangkat di ruangan yang kering dan cegah dari penggunaan tanpa izin.

Pengangkutan

⚠ HATI-HATI

Pengabaian berat perangkat

Risiko cedera dan kerusakan

Perhatikan berat perangkat saat melakukan pengangkutan.

1. Untuk mengangkut perangkat pada jarak yang lebih jauh, tekan handel pendorong.
2. Saat mengangkut alat ke dalam kendaraan, kencangkan perangkat agar tidak meluncur atau terbalik sesuai pedoman masing-masing yang berlaku.

Penyimpanan

⚠ HATI-HATI

Pengabaian berat perangkat

Risiko cedera dan kerusakan

Perhatikan berat perangkat saat melakukan penyimpanan.

Perangkat hanya boleh dioperasikan di dalam ruangan

Pemeliharaan dan perawatan

⚠ BAHAYA

Bahaya sengatan listrik

Cedera akibat bersentuhan dengan komponen bermuatan listrik

Matikan perangkat.

Lepaskan steker.

Mengganti filter katrij

1. Buka kunci dan lepaskan kepala pengisap.
2. Buka sekrup bintang, lepaskan filter katrij, dan ganti dengan yang baru.
3. Kencangkan sekrup bintang.
4. Pasang kepala pengisap, lalu kunci.

Membersihkan pelampung

1. Buka kunci dan lepaskan kepala pengisap.
2. Buka sekrup bintang dan lepaskan filter katrij.
3. Bersihkan pelampung dengan kain yang lembap.
4. Pasang filter katrij.
5. Kencangkan sekrup bintang.
6. Pasang kepala pengisap, lalu kunci.

Pemecahan masalah

⚠ BAHAYA

Bahaya sengatan listrik

Cedera akibat bersentuhan dengan komponen bermuatan listrik

Matikan perangkat.

Lepaskan steker.

Turbin pengisap tidak berfungsi

1. Periksa stopkontak dan sekering suplai daya.
2. Periksa kabel listrik, steker, dan pelampung perangkat.
3. Hidupkan perangkat.

Turbin pengisap berfungsi, tetapi perangkat tidak berfungsi

1. Matikan perangkat dan tunggu 5 detik. Hidupkan kembali perangkat.
2. Kendurkan pelampung yang telah dijepit kencang dan bersihkan dengan kain yang lembap. Pastikan pelampung bergerak lancar.

Pelampung mengunci saluran pengisap

1. Kosongkan wadah kotoran.

Daya isap menurun

1. Bersihkan sumbatan pada nozel pengisap, pipa pengisap, slang pengisap, atau filter kartrij.
2. Hanya NT 50/2: Ganti kantong filter untuk serat fleece yang telah terisi penuh (aksesori khusus).
3. Ganti atau bersihkan filter membran (aksesori khusus) di bawah air mengalir.
4. Ganti filter katrij.
5. Hanya NT 70/2, NT 90/2: Periksa slang pembuangan dari kebocoran.

Debu keluar saat pengisapan

1. Pastikan filter kartrij sudah terpasang dengan benar.
2. Ganti filter katrij.

Keluarnya debu saat pengisapan

1. Kendurkan pelampung yang telah dijepit kencang dan bersihkan dengan kain yang lembap. Pastikan pelampung bergerak lancar.

Layanan pelanggan

Jika gangguan tidak dapat diperbaiki, perangkat harus diperiksa di layanan pelanggan.

Garansi


Di setiap negara, akan berlaku garansi yang dikeluarkan oleh perusahaan penjualan kami yang bertanggung jawab. Kami akan memperbaiki kerusakan perangkat yang mungkin ada selama masa garansi secara gratis, asalkan disebabkan oleh kerusakan bahan atau kesalahan produksi. Untuk keperluan garansi, silakan hubungi dealer atau pusat layanan resmi terdekat dengan membawa bukti pembelian. (Untuk alamat, lihat halaman belakang) Informasi garansi lebih lanjut (jika tersedia) dapat ditemukan di bagian layanan situs web Kärcher setempat Anda di "Unduh".

Aksesori dan suku cadang

Gunakan hanya aksesori asli dan suku cadang asli karena dapat memberikan pengoperasian perangkat yang aman dan bebas gangguan.

Untuk informasi tentang aksesori dan suku cadang, kunjungi www.kaercher.com.

Data teknis

		NT 50/2 Me Classic	NT 70/2 Me Classic	NT 90/2 Me Classic
Sambungan daya				
Tegangan utama	V	220-240	220-240	220-240
Fase	~	1	1	1
Frekuensi utama	Hz	50-60	50-60	50-60
Kategori perlindungan		IPX4	IPX4	IPX4
Kelas perlindungan		II	II	II
Input daya pengenalan	W	2100	2100	2100
Daya maksimal	W	2300	2300	2300
Kinerja perangkat				
Isi wadah	l	50	70	90
Volume cairan	l	23	42	60
Volume udara (maks.)	l/s	2x 53	2x 53	2x 53
Tekanan negatif (maks.)	kPa (mbar)	22,5 (225)	22,5 (225)	22,5 (225)
Dimensi				
Berat pengoperasian yang wajar	kg	17,5	18,5	19,0
Panjang x lebar x tinggi	mm	580 x 510 x 850	580 x 510 x 850	580 x 510 x 995
Diameter slang penyedot	mm	40	40	40
Kondisi sekitar				
Suhu sekitar (maks.)	°C	+40	+40	+40
Nilai yang ditentukan sesuai dengan EN 60335-2-69				
Tingkat tekanan suara L_{pA}	dB(A)	76	76	76
Nilai ketidakpastian K_{pA}	dB(A)	2	2	2
Nilai getaran lengan tangan	m/s^2	<2,5	<2,5	<2,5
Nilai ketidakpastian K	m/s^2	1	1	1
Kabel listrik				
Jenis kabel listrik	mm^2	H05VV-F 2x1,0	H05VV-F 2x1,0	H05VV-F 2x1,0
Nomor komponen (EU)		9.770-933.0	9.770-933.0	9.770-933.0
Panjang kabel	m	7,5	7,5	7,5

Tunduk pada modifikasi teknis.



THANK YOU!
MERCI! DANKE! ¡GRACIAS!



Registrieren Sie Ihr Produkt und profitieren Sie von vielen Vorteilen.

Register your product and benefit from many advantages.

Enregistrez votre produit et bénéficiez de nombreux avantages.

Registre su producto y aproveche de muchas ventajas.

www.kaercher.com/welcome



Bewerten Sie Ihr Produkt und sagen Sie uns Ihre Meinung.

Rate your product and tell us your opinion.

Évaluer votre produit et dites-nous votre opinion.

Reseñe su producto y díganos su opinión.



www.kaercher.com/dealersearch

Alfred Kärcher SE & Co. KG

Alfred-Kärcher-Str. 28-40

71364 Winnenden (Germany)

