



Register and win!
www.kärcher.com/register-and-win



  Przed pierwszym użyciu urządzenia należy przeczytać oryginalną instrukcję obsługi, postępować według jej wskazań i zachować ją do późniejszego wykorzystania lub dla następnego użytkownika.

Spis treści

Wskazówki bezpieczeństwa . . .	PL	1
Funkcja	PL	1
Użytkowanie zgodne z przeznaczeniem	PL	1
Ochrona środowiska	PL	1
Gwarancja	PL	1
Elementy urządzenia	PL	2
Przed pierwszym uruchomieniem	PL	3
Działanie	PL	3
Zatrzymywanie i odstawianie . . .	PL	4
Transport	PL	4
Przechowywanie	PL	4
Czyszczenie i konserwacja . . .	PL	4
Ochrona przeciwmrozowa . . .	PL	5
Usterki	PL	6
Akcesoria B 40	PL	7
Dane techniczne	PL	8
Deklaracja zgodności UE	PL	8
Części zamienne	PL	8

Wskazówki bezpieczeństwa

Przed pierwszym uruchomieniem należy zapoznać się z niniejszą instrukcją obsługi i załączoną broszurą pt. Wskazówki bezpieczeństwa dotyczące szczotkowych urządzeń czyszczących oraz urządzeń do ekstrakcji rozpylonych nr 5.956-251.0 i postępować według zawartych w nich wskaz. **Urządzenie można uruchomić, tylko gdy osłona i wszystkie pokrywy są zamknięte.**

W razie zagrożenia należy zwolnić wyłącznik bezpieczeństwa.

OSTRZEŻENIE

Nie używać urządzenia na powierzchniach nachylonych.

Zabezpieczenia

Zabezpieczenia chronią użytkownika i dlatego nie wolno ich usuwać, wyłączać ani obchodzić ich działania.

Wyłącznik bezpieczeństwa

Jeżeli zwolni się wyłącznik bezpieczeństwa, to napęd szczotek się wyłączy.

Stopnie zagrożenia

NIEBEZPIECZEŃSTWO

Wskazówka dot. bezpośredniego zagrożenia, prowadzącego do ciężkich obrażeń ciała lub do śmierci.

OSTRZEŻENIE

Wskazówka dot. możliwie niebezpiecznej sytuacji, mogącej prowadzić do ciężkich obrażeń ciała lub śmierci.

OSTROŻNIE

Wskazówka dot. możliwie niebezpiecznej sytuacji, która może prowadzić do lekkich zranień.

UWAGA

Wskazówka dot. możliwie niebezpiecznej sytuacji, która może prowadzić do szkód materialnych.

Funkcja

Maszyna ssąco-szorująca nadaje się do czyszczenia na mokro lub polerowania równych powierzchni.

- Obracające się szczotki walcowe i tarczowe czyszczą podłoże przy użyciu płynu czyszczącego. Zanieczyszczony płyn czyszczący zasysany jest do zbiornika brudnej wody.
- Poprzez ustawienie ilości wody urządzenie można łatwo dostosować do danego rodzaju czyszczenia.
- Zgodnie z wybraną głowicą czyszczącą, szerokość robocza leży przy B 40 między 430 a 550 mm.
- Tryb sieciowy umożliwia wysoką wydajność bez ograniczeń czasu pracy.

Wskazówka:

W zależności od wymaganego rodzaju czyszczenia, można urządzenie wyposażać w różne akcesoria. Prosimy zapytać o nasz katalog wzgl. odwiedzić stronę w internecie pod www.kaercher.com.

Użytkowanie zgodne z przeznaczeniem

Urządzenie należy stosować wyłącznie zgodnie z niniejszą instrukcją obsługi.

- Urządzenie można stosować do czyszczenia gładkiego podłoża odporne na wilgoć oraz polerowania.
- Urządzenie nie nadaje się do czyszczenia zamrożonego podłoża (np. w chłodniach).
- Urządzenie można stosować wyłącznie z oryginalnym wyposażeniem i częściami zamiennymi.
- Urządzenie nie nadaje się do użytku w otoczeniu zagrożonym wybuchem.
- Za pomocą urządzenia nie wolno pobierać żadnych gazów zapalnych, nierozcieńczonych kwasów lub rozpuszczalników. Zaliczają się do nich benzyna, rozcieńczalniki do farb lub olej opałowy, które w wyniku zmieszania z zasysanym powietrzem mogą tworzyć mieszanki wybuchowe. Nie zasysać acetonu, nierozcieńczonych kwasów ani rozpuszczalników, ponieważ atakują one materiały zastosowane w urządzeniu.
- Urządzenie posiada homologację do pracy na powierzchniach z maksymalnym wzniesieniem podanym we fragmencie „Dane techniczne“.

Ochrona środowiska



Materiały opakowania nadają się do recyklingu. Opakowań nie należy wyrzucać razem z odpadami domowymi, tylko oddawać do utylizacji.



Zużyte urządzenia zawierają cenne surowce wtórne, które powinny być oddawane do utylizacji. Baterie, oleje i podobne substancje nie mogą przedostać się do środowiska naturalnego. Z tego powodu należy usuwać (wyrzucać) zużyte urządzenia za pośrednictwem odpowiednich systemów utylizacji.

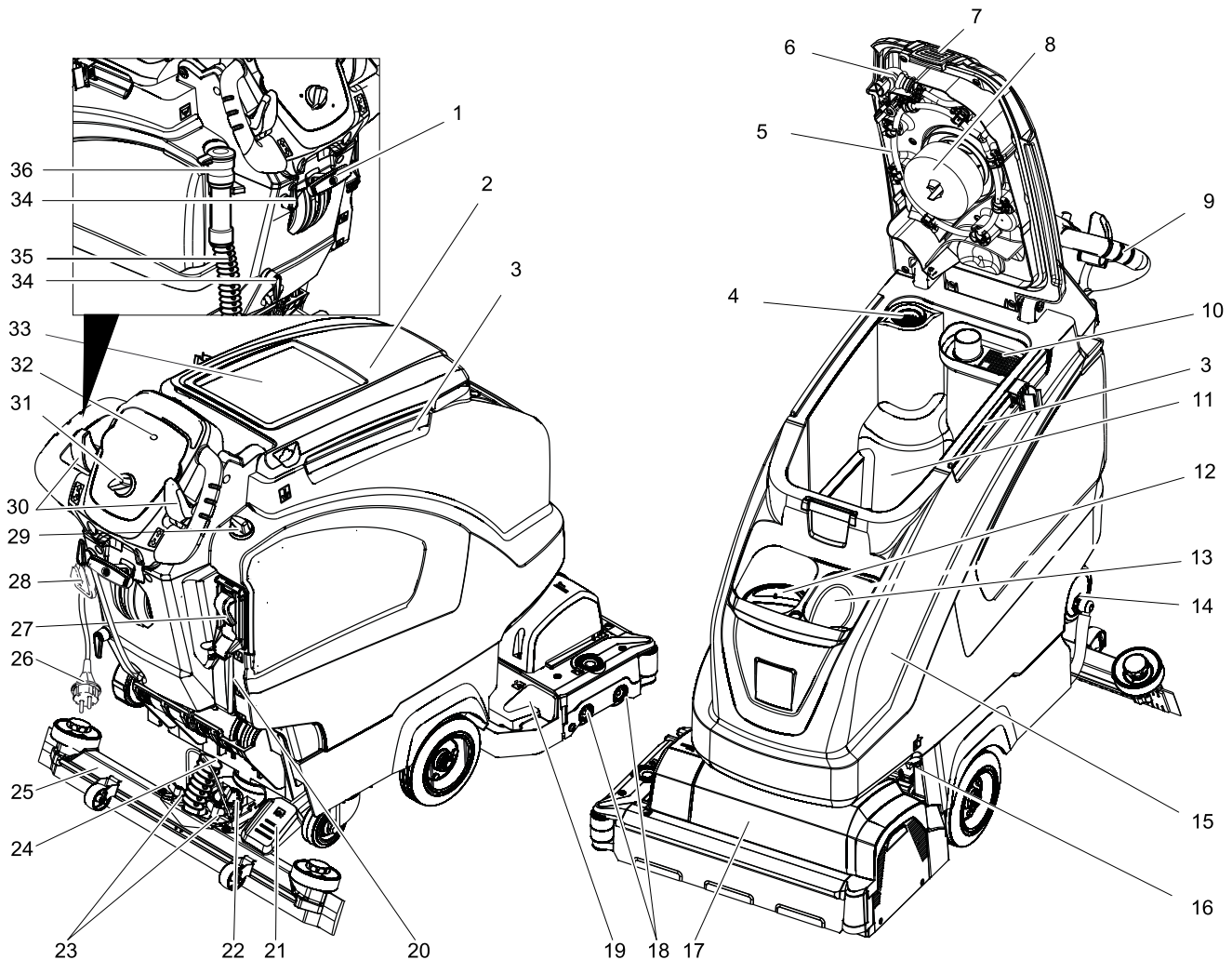
Wskazówki dotyczące składników (REACH)

Aktualne informacje dotyczące składników znajdują się pod:

www.kaercher.com/REACH

Gwarancja

W każdym kraju obowiązują warunki gwarancji określone przez dystrybutora urządzeń Kärcher. Jakikolwiek usterki akcesoriów usuwamy w okresie gwarancji bezpłatnie, o ile spowodowane są one błędem materiałowym lub produkcyjnym. W sprawach napraw gwarancyjnych prosimy kierować się z dowodem zakupu do dystrybutora lub do autoryzowanego punktu serwisowego.



Rysunek Maszyna ssąco-szorująca

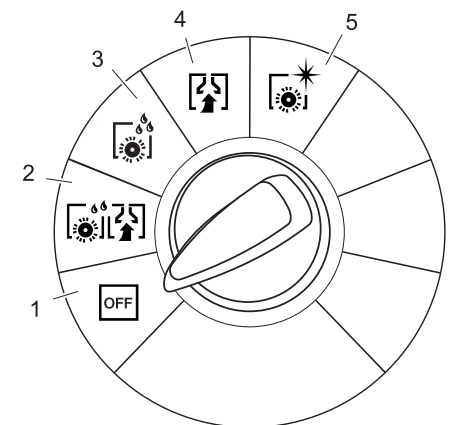
- | | |
|---|---|
| <p>1 Dźwignia opuszczania belki ssącej
 2 Pokrywa zbiornika brudnej wody
 3 Szyna unieruchamiająca Homebase
 4 Sito
 5 System płukania zbiornika brudnej wody (opcja)
 6 Elastyczna blokada systemu płukania (opcja)
 7 Blokada zbiornika brudnej wody
 8 Pływak
 9 Uchwyt do prowadzenia
 10 Filtr siatkowy dużych zanieczyszczeń
 11 Zbiornik brudnej wody
 12 Otwór wlewu w zbiorniku czystej wody
 13 Uchwyt kanistra na środek czyszczący
 14 Blokada zbiornika świeżej wody z filtrem
 15 Zbiornik czystej wody
 16 Blokada zbiornika z dodatkowym zabezpieczeniem z użyciem blachy i śruby
 17 Głowica czyszcząca *
 18 Wałki szczotek (głowica czyszcząca R) Szczotka tarczowa (głowica czyszcząca D)
 19 Zbiornik śmieci (tylko wersja BR)
 20 Wskazanie poziomu czystej wody
 21 Pedał do podnoszenia/opuszczania głowicy czyszczącej
 22 Pokrętko do nachylania belki ssącej</p> | <p>23 Nakrętki motylkowe do zamocowania belki ssącej
 24 Wąż ssący
 25 Belka ssąca *
 26 Kabel sieciowy z wtyczką
 27 Układ automatycznego napełniania zbiornika świeżej wody (opcja)
 28 Hak linki odciążającej
 29 Przycisk regulujący ilość wody
 30 Wyłącznik bezpieczeństwa
 31 Programator
 32 Bezpiecznik napędu szczotek
 33 Powierzchnia do odstawiania zestawu czyszczącego „Homebase Box“
 34 Hak kablowy
 35 Wąż spustowy do brudnej wody
 36 Urządzenie dozujące do brudnej wody</p> |
|---|---|

* Elementy nieobjęte zakresem dostawy

Kolor oznaczenia

- Elementy obsługi procesu czyszczenia są żółte.
- Elementy obsługi konserwacji i serwisu są jasnoszare.

Przełącznik wyboru programu



- 1 **OFF**
Sprzęt jest wyłączony.
- 2 **Tryb normalny**
Czyszczenie podłoga na mokro i usuwanie brudnej wody.
- 3 **Tryb intensywny**
Czyszczenie podłoga na mokro i działanie środka czyszczącego.
- 4 **Tryb zasysania**
Odciągnąć zabrudzenie.
- 5 **Tryb polerowania**
Polerowanie podłoga bez nakładania płynu.

Przed pierwszym uruchomieniem

Montaż szczotek

Wariant BD

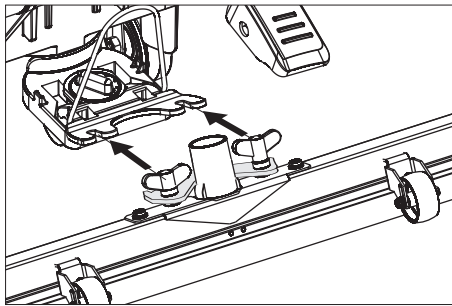
Przed uruchomieniem należy zamontować szczotkę tarczową (patrz „Prace konserwacyjne“).

Wariant BR

Szczotki są zamontowane.

Zamontować belkę ssącą

- Belkę ssącą umieścić w uchwycie w taki sposób, aby blacha profilowana znajdowała się ponad uchwytem.
- Przykręcić nakrętki motylkowe.



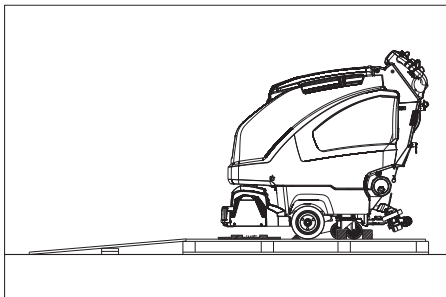
- Nałożyć wąż ssący.

Rozładunek

⚠ NIEBEZPIECZEŃSTWO

Niebezpieczeństwo zranienia! W celu natychmiastowego wyłączenia wszystkich funkcji należy przekręcić przełącznik wyboru programu na „OFF“.

- Długie boczne deski opakowania położyć jako rampę na paletę.



- Przymocować rampę gwoździami do palety.
- Krótkie deski położyć pod rampę jako podpory.
- Usunąć listwy drewniane sprzed kół.
- Podnieść głowicę czyszczącą, a pedał docisnąć ku dołowi.
- Przesunąć urządzenie z palety w dół przez rampę.

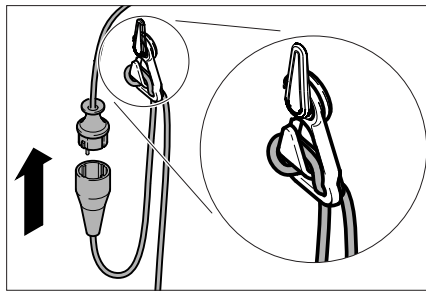
Działanie

⚠ NIEBEZPIECZEŃSTWO

Niebezpieczeństwo zranienia. Naciskać na pedał do podnoszenia/opuszczania głowicy czyszczącej zawsze tylko jedną nogą. Drugą nogą musi mocno i bezpiecznie stać na podłożu.

W razie zagrożenia należy zwolnić wyłącznik bezpieczeństwa.

Podłączenie do sieci



- Zawiesić kabel przedłużający ułożony w pętłę na haku odciążającym.
- Podłączyć wtyczkę sieciową.

Uzupełnianie materiałów eksploatacyjnych

Czysta woda

- Otworzyć blokadę zbiornika świeżej wody.
- Napełnić zbiornik świeżą wodą (maksymalnie 50°C) do krawędzi króćca wlewu.
- Zamknąć blokadę zbiornika świeżej wody.

Z układem automatycznego napełniania zbiornika świeżej wody (opcja)

- Połączyć wąż z układem automatycznego napełniania i otworzyć dopływ wody (maks. 50°C, maks. 5 bar).
- Kontrolować urządzenie układu automatycznego napełniania przerywa dopływ wody, gdy zbiornik jest pełen.
- Zamknąć dopływ wody i ponownie odłączyć wąż od urządzenia.

Środek czyszczący

⚠ OSTRZEŻENIE

Niebezpieczeństwo uszkodzenia. Używać tylko zalecanych środków czyszczących. W przypadku innych środków czyszczących użytkownik ponosi zwiększone ryzyko bezpieczeństwa eksploatacji oraz ryzyko wypadku.

Stosować tylko środki czyszczące nie zawierające rozpuszczalników, kwasu solnego i fluorowodorowego.

Przestrzegać wskazówek bezpieczeństwa podanych na środkach czyszczących.

Wskazówka:

Nie stosować silnie pieniających się środków czyszczących.

Zalecana metoda czyszczenia:

Zastosowanie	Środek czyszczący
Czyszczenie rutynowe wszystkich podłoży odpornych na działanie wody	RM 746 RM 780
Czyszczenie rutynowe powierzchni z połyskiem (np. granit)	RM 755 es
Czyszczenie rutynowe i podstawowe podłoży przemysłowych	RM 69 ASF
Czyszczenie rutynowe i podstawowe podłoży ze szlachetnych płyt kamiennych	RM 753

Czyszczenie rutynowe płytek ceramicznych w pomieszczeniach sanitarnych	RM 751
Czyszczenie i dezynfekcja w pomieszczeniach sanitarnych	RM 732
Odwadnianie wszelkich podłoży odpornych na działanie substancji alkalicznych (np. PCV)	RM 752
Odwadnianie podłoży z linoleum	RM 754

- Dodać środka czyszczącego czyszczący do zbiornika czystej wody.

Ustawianie ilości wody

- Przyciskiem regulującym ustawić ilość wody odpowiednio do zabrudzenia podłoża.

Wskazówka:

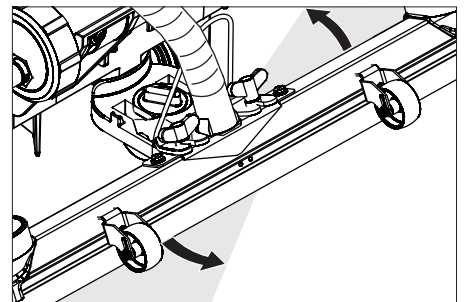
Przeprowadzić pierwsze próby czyszczenia używając nieznacznej ilości wody. Krok po kroku zwiększać ilość wody, aż do osiągnięcia żądanego wyniku czyszczenia.

Ustawianie belki ssącej

Położenie ukośne

Aby poprawić wynik ssania na powierzchni płytek belkę ssącą można obrócić w położenie ukośne do 5°.

- Poluzować śrubę skrzydełkową.
- Obrócić belkę ssącą.



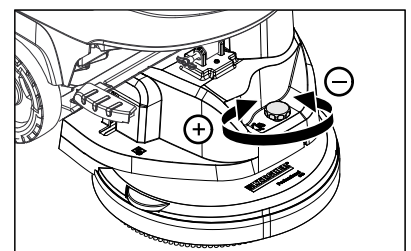
- Dokręcić śruby skrzydełkowe.

Przechył

W przypadku niewystarczającego efektu ssania przechył prostej belki ssącej można zmienić.

- Przesunąć pokrętkę do nachylania belki ssącej.

Ustawianie prędkości napędowej (tylko głowica czyszcząca BD)



- Redukcja prędkości: obrócić przycisk w kierunku „-“.
- Zwiększenie prędkości: obrócić przycisk w kierunku „+“.

Czyszczenie

UWAGA

Niebezpieczeństwo uszkodzenia podłoża. Nie używać urządzenia w tym miejscu.

Wskazówka:

Urządzenie jest skonstruowane w taki sposób, że głowica czyszcząca wystaje z prawej strony. Umożliwia to dokładne czyszczenia powierzchni przy krawędziach.

→ Obrócić programator na żądany program czyszczący.

Opuszczanie głowicy czyszczącej

→ Pedal do opuszczania głowicy czyszczącej nacisnąć nieznacznie w dół i poruszyć na lewą stronę. W ten sposób następuje odryglowanie pedału. Powoli zwalniać pedał ku górze. Następuje opuszczenie głowicy czyszczącej.

Wskazówka:

W przypadku zatrzymania maszyny lub przeciążenia, silnik szczotek się zatrzymuje.

Opuszczanie belki ssącej

→ Wyjąć dźwignię i docisnąć ku dołowi; belka ssąca zostanie obniżona.

Wskazówka:

Przy czyszczeniu podłóg z kafelkami ustawić belkę ssącą w taki sposób, by nie czyścić fug pod kątem prostym.

Do poprawy wyniku czyszczenia można ustawić pozycję poprzeczną i nachylenie belki ssącej (patrz „Ustawianie belki ssącej”).

Jeżeli zbiornik brudnej wody jest pełny, pływak zamyka otwór ssący, a turbina ssąca pracuje na zwiększonych obrotach. W tym wypadku należy wyłączyć zasysanie i przejść do opróżniania zbiornika brudnej wody.

Zatrzymywanie i odstawianie

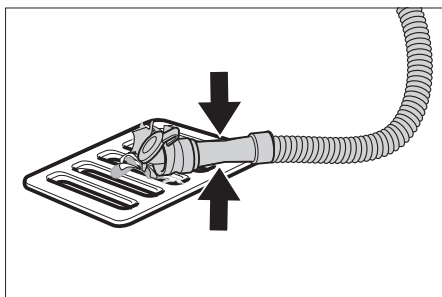
- Zamknąć przycisk regulacyjny do ustawiania ilości wody.
- Zwolnić wyłącznik bezpieczeństwa.
- Ustawić przełącznik wyboru programu na ssanie.
- Podnieść głowicę czyszcząca.
- Przejechać krótko do przodu i odessać resztę wody.
- Podnieść belkę ssącą.
- Wyciągnąć wtyczkę z gniazdka.

Spuszczanie brudnej wody

⚠ OSTRZEŻENIE

Przestrzegać miejscowych przepisów dotyczących postępowania ze ściekami.

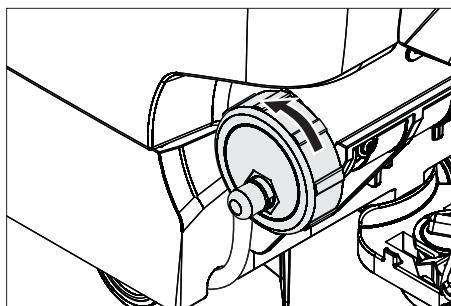
→ Wyjąć wąż spustowy z uchwytu i opuścić nad właściwą instalacją zbiorczą.



- Ścisnąć lub zgiąć urządzenie dozujące.
- Otworzyć pokrywę urządzenia dozującego.
- Wypuścić brudną wodę - regulować ilość wody przez ściśnięcie lub zgięcie.

→ Przepłukać zbiornik brudnej wody czystą wodą albo wyczyścić przy użyciu systemu płukania zbiornika brudnej wody (opcja).

Spuszczanie świeżej wody



- Poluzować pokrywę do opróżniania świeżej wody – nie zdejmować całkowicie. Spuścić wodę.
- W celu wypłukania zbiornika świeżej wody, całkowicie zdjąć pokrywę i wyjąć filtr czystej wody.

Transport

⚠ NIEBEZPIECZEŃSTWO

Niebezpieczeństwo zranienia! Do ładowywania i rozładowywania urządzenie może być używane na podjazdach tylko aż do wartości maksymalnej (patrz „Dane techniczne”). Jechać powoli.

⚠ OSTROŻNIE

Niebezpieczeństwo zranienia i uszkodzenia! Zwrócić uwagę na ciężar urządzenia w czasie transportu.

- Podnieść głowicę czyszcząca, aby uniknąć uszkodzenia szczotek.
- Wyjąć szczotkę w celu uniknięcia uszkodzenia szczotki.
- W trakcie transportu w pojazdach należy urządzenie zabezpieczyć przed poślizgiem i przechyleniem zgodnie z obowiązującymi przepisami.

Przechowywanie

⚠ OSTROŻNIE

Niebezpieczeństwo zranienia i uszkodzenia! Zwrócić uwagę na ciężar urządzenia przy jego przechowywaniu.

Urządzenie może być przechowywane jedynie w pomieszczeniach wewnętrznych.

Czyszczenie i konserwacja

⚠ NIEBEZPIECZEŃSTWO

Niebezpieczeństwo zranienia!

Przed pracami na urządzeniu należy zawsze najpierw wyciągnąć wtyczkę z gniazdka.

→ Spuścić brudną wodę i pozostałą czystą wodę i zutilizować.

Plan konserwacji

Po każdym użyciu

UWAGA

Niebezpieczeństwo uszkodzenia. Nie spryskiwać urządzenia wodą i nie stosować żadnych agresywnych środków czyszczących.

- Spuścić brudną wodę.
- Przepłukać zbiornik brudnej wody czystą wodą albo wyczyścić przy użyciu systemu płukania zbiornika brudnej wody (opcja).
- Wyjąć i wyczyścić filtr siatkowy dużych zanieczyszczeń w zbiorniku brudnej wody.

→ Wytrzeć urządzenie z zewnątrz szmatką nasyoną łagodnym roztworem czyszczącym.

→ Sprawdzić sito, wymienić, jeśli jest to konieczne.

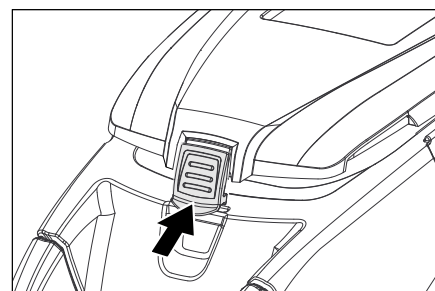
→ Tylko wariant BR: Wyjąć pojemnik na duże śmieci i opróżnić.

→ Tylko wariant BR: Wyczyścić rynienkę rozdzielacza wody (patrz rozdział „Prace konserwacyjne”).

→ oczyścić listwy gumowe i zgarniające, sprawdzić, czy nie są zapchane i w razie konieczności wymienić.

→ Sprawdzić, czy szczotki nie są zużyte, w razie konieczności wymienić.

→ Blokadę zbiornika brudnej wody docisnąć do środka, a pokrywę zbiornika brudnej wody zamknąć w taki sposób, iż pozostanie otwarta szczelina na suszenie.



Raz na miesiąc

- Oczyścić uszczelki między zbiornikiem brudnej wody i pokrywą i sprawdzić ich szczelność, w razie konieczności wymienić.
- Oczyścić tunel szczotek (tylko wariant BR).

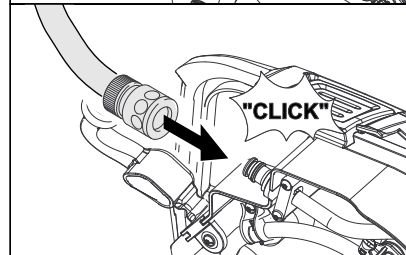
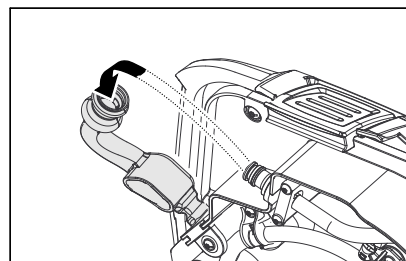
Raz w roku

- Zlecić serwisowi przepisana kontrolę urządzenia.

Prace konserwacyjne

System płukania zbiornika brudnej wody (opcja)

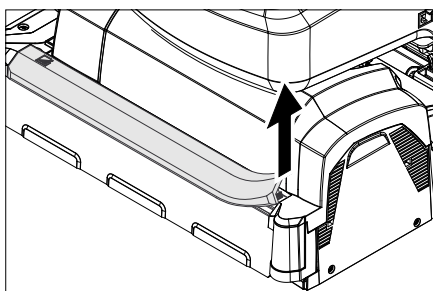
- Wyjąć wąż spustowy brudnej wody z uchwytu i opuścić nad właściwą instalacją zbiorczą.
- Otworzyć pokrywę urządzenia dozującego.
- Otworzyć pokrywę zbiornika brudnej wody.
- Zdjąć elastyczną blokadę systemu płukania.
- Połączyć wąż do wody z systemem płukania.



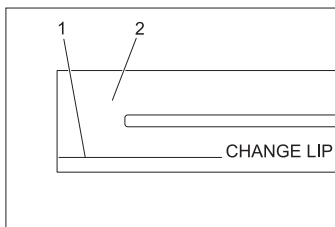
- Zamknąć pokrywę zbiornika brudnej wody, aż będzie spoczywać na elastycznej blokadzie.
- Otworzyć dopływ wody i przepłukać zbiornik brudnej wody przez ok. 30 sekund.
W razie potrzeby powtórzyć proces płukania 2 i 3.
- Zamknąć dopływ wody i ponownie odłączyć wąż od urządzenia.

Czyszczenie rynienki rozdzielacza wody

- Zdjąć listwę gumową i rynienkę przetrzeć szmatką. Po czyszczeniu ponownie równomiernie założyć listwę gumową.



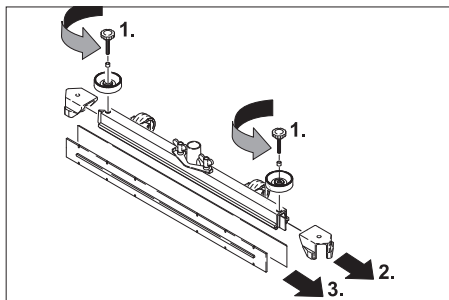
Wymienić lub obrócić listwy gumowe



- 1 Znacznik zużycia
- 2 Listwa gumowa

Listwy gumowe należy wymienić lub obrócić, gdy są zużyte aż do znacznika zużycia.

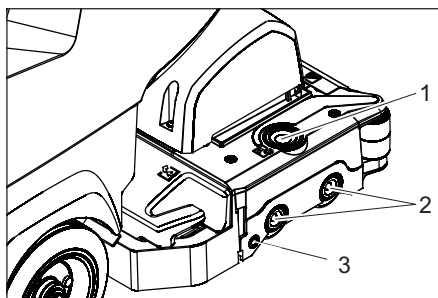
- Ściągnąć belkę ssącą.
- Wykręcić chwyt gwiazdowy.



- Zdjąć elementy z tworzywa sztucznego.
- Zdjąć listwy gumowe.
- Wsunąć nowe listwy gumowe lub je obrócić.
- Nasunąć nowe elementy z tworzywa sztucznego.
- Wkręcić chwyt gwiazdowy i dociągnąć.

Wymiana szczotek

- Podnieść głowicę czyszczącą.

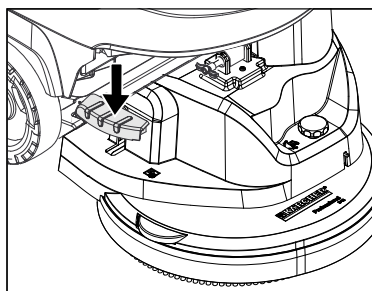


- 1 Przycisk odblokowujący pokrywę łożyska
- 2 Szczotka
- 3 Przycisk

- Nacisnąć przycisk odblokowujący pokrywę łożyska.
- Odchylić pokrywę łożyska.
- Wyjąć szczotkę.
- Założyć nowy wał szczotki.
- Odchylić pokrywę łożyska i nacisnąć przycisk.

Wymiana szczotek tarczowych

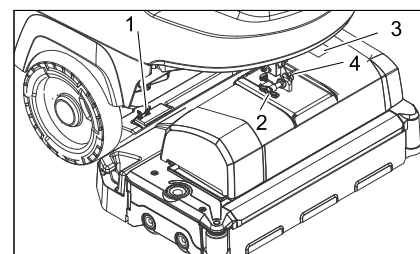
- Podnieść głowicę czyszczącą.
- Pedal wymiany szczotek mimo oporu nacisnąć w dół.



- Wyjąć szczotkę tarczową po boku pod głowicą czyszczącą.
- Przytrzymać nową szczotkę tarczową pod głowicą czyszczącą, docisnąć ku górze i zahaczyć.

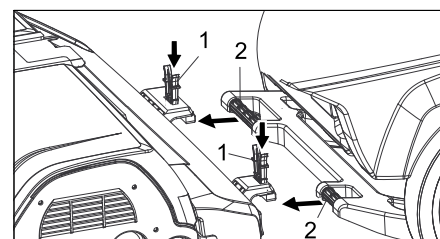
Montaż głowicy czyszczącej

- Przesunąć urządzenie o ok. 2 m do przodu, żeby kółka skrętne wskazywały do tyłu.
- Pedal do opuszczania głowicy czyszczącej nacisnąć nieznacznie w dół i poruszyć na lewą stronę. W ten sposób następuje odryglowanie pedału. Powoli zwalniać pedal ku górze. Ramię podnośnika głowicy czyszczącej przesuwa się do dołu.
- **Odblokować zbiornik na wodę:** Najpierw poluzować śrubę i część blaszaną przy blokadzie bocznej.
- Następnie odblokować blokadę zbiornika wody i zbiornik odchylić ku górze.



- 1 Element sprężynujący
- 2 Bolec zabezpieczający
- 3 Osłona skrzynki zaciskowej
- 4 Zatrzask bolca zabezpieczającego

- Umieścić głowicę czyszczącą w środku pod urządzeniem.
- Zdjąć osłonę skrzynki zaciskowej.
- Połączyć kabel zasilania głowicy czyszczącej z urządzeniem.
- Założyć osłonę skrzynki zaciskowej.
- Podłączyć złącze węża przy głowicy czyszczącej z węzem przy urządzeniu.



- 1 Element sprężynujący
- 2 Uchwyt do prowadzenia

- Wsunąć pałąk przesuwny do złącza głowicy czyszczącej
- Elementy sprężyste odchylić ku dołowi i wżębić.
- Ramię podnośnika głowicy czyszczącej skierować na uchwyt po górnej stronie głowicy czyszczącej.
- Włożyć bolec zabezpieczający i wżębić.
- Odchylić zbiornik na wodę całkowicie do dołu, sprawdzić blokadę.
- Dodatkowo zabezpieczyć blokadę za pomocą śruby i części blaszanej.

Demontaż głowicy czyszczącej

Demontaż odbywa się w odwrotnej kolejności do montażu.

Umowa serwisowa

W celu zapewnienia niezawodnego działania urządzenia można zawrzeć umowę serwisową z właściwym biurem sprzedaży Kärcher.

Ochrona przeciwmrozowa

W przypadku zagrożenia mrozem:

- Opróżnić zbiornik brudnej i czystej wody.
- Odstawić urządzenie do pomieszczenia, które jest chronione przed mrozem.

Usterki

⚠ NIEBEZPIECZEŃSTWO

Niebezpieczeństwo zranienia!

Przed pracami na urządzeniu należy zawsze najpierw wyciągnąć wtyczkę z gniazdka.

➔ Spuścić brudną wodę i pozostałą czystą wodę i zutylizować.

Przy usterkach, których nie można usunąć przy pomocy bieżącej tabeli, należy wezwać autoryzowany serwis.

Usterka	Usuwanie usterek
Nie można włączyć urządzenia	Wtyczkę sieciową włożyć do gniazdka. Sprawdzić dopływ napięcia z gniazda zasilania.
Niewystarczająca ilość wody	Sprawdzić poziom czystej wody, w razie konieczności uzupełnić zbiornik Zwiększyć ilość wody w przycisku regulującym jej ilość. Odkręcić blokadę zbiornika świeżej wody. Wyjąć i wyczyścić filtr czystej wody. Włożyć filtr i przykręcić blokadę. Zdjąć listwę rozdzielającą wodę przy głowicy czyszczącej i wyczyścić tunel szczotki (tylko głowica czyszcząca R). Sprawdzić, czy nie są zapchane węże, w razie potrzeby oczyścić.
Nie wystarczająca moc ssania	Oczyścić uszczelki między zbiornikiem brudnej wody i pokrywą i sprawdzić ich szczelność, w razie konieczności wymienić. Zbiornik brudnej wody jest pełen; wyłączyć urządzenie i opróżnić zbiornik brudnej wody Oczyścić sito. Oczyścić listwy gumowe na belce ssącej, w razie konieczności wymienić. Sprawdzić, czy nie jest zapchany wąż ssący, w razie potrzeby oczyścić. Sprawdzić szczelność węża ssącego, w razie potrzeby wymienić. Sprawdzić, czy pokrywa przy węźle spustowym brudnej wody jest zamknięta. Sprawdzić ustawienia belki ssącej.
Niezadowolający wynik czyszczenia	Sprawdzić, czy szczotki nie są zużyte, w razie konieczności wymienić.
Szczotki nie obracają się	Sprawdzić, czy ciała obce nie blokują szczotek, w razie konieczności usunąć ciała obce. Odblokować bezpiecznik napędu szczotek.
Wibracje przy czyszczeniu	Ewent. używać miększych szczotek.

Akcesoria B 40

Urządzenia BR B 40 (wałki szczotek, akcesoria)

Nazwa	Nr części Szerokość robocza 450 mm	Nr części Szerokość robocza 550 mm	Opis	Jednostka pakująca	Potrzeba w urządzeniu
Szczotka, czerwona (średnia, standard)	4.762-392.0	4.762-393.0	Do czyszczenia rutynowego także silniej zabrudzonych podłoży.	1	2
Szczotka, biała (miękka)	4.762-405.0	4.762-409.0	Do polerowania oraz czyszczenia rutynowego delikatnych podłoży.	1	2
Szczotka, pomarańczowa (góra/dół)	4.762-406.0	4.762-410.0	Do szorowania podłoży strukturalnych (płytki z zabezpieczeniem itp.).	1	2
Walek szczotki, zielony (twardy)	4.762-407.0	4.762-411.0	Do czyszczenia podstawowego silnie zabrudzonych podłoży oraz do odwarstwiania (np. wosków, akrylatów).	1	2
Walek szczotki, czarny (bardzo twardy)	4.762-408.0	4.762-412.0		1	2
Wał z podkładkami	4.762-413.0	4.762-415.0	Do mocowania podkładek walcowych.	1	2
Podkładka walcowa, biała (bardzo miękka)	6.367-108.0	6.369-735.0	Do czyszczenia i polerowania delikatnych podłoży.	1	2
Podkładka walcowa, żółta (miękka)	6.367-105.0	6.369-732.0	Do polerowania podłoży.	1	2
Podkładka walcowa, czerwona (średnia)	6.367-107.0	6.369-734.0	Do czyszczenia zabrudzonych podłoży.	1	2
Podkładka walcowa, zielona (twarda)	6.367-106.0	6.369-733.0	Do czyszczenia normalnie i silnie zabrudzonych podłoży.	1	2

Urządzenia BR B 40 (szczotki tarczowe, akcesoria)

Nazwa	Nr części Szerokość ro- bocza 430 mm	Nr części Szerokość ro- bocza 510 mm	Opis	Jednostka pakująca	Potrzeba w urządzeniu
Szczotka tarczowa, naturalna (miękka)	4.905-023.0	4.905-027.0	Do polerowania podłoży.	1	1
Szczotka tarczowa, biała	4.905-024.0	4.905-028.0	Do polerowania oraz czyszczenia rutynowego delikatnych podłoży.	1	1
Szczotka tarczowa, czerwona (średnia, standard)	4.905-022.0	4.905-026.0	Do czyszczenia słabo zabrudzonych i delikatnych podłoży.	1	1
Szczotka tarczowa, czarna (twarda)	4.905-025.0	4.905-029.0	Do czyszczenia silnie zabrudzonych podłoży.	1	1
Talerz napędowy	4.762-533.0	4.762-534.0	Do mocowania podkładek.	1	1

Urządzenia BR/BD B 40 (belka ssąca, akcesoria)

Nazwa	Nr części Szerokość ro- bocza 850 mm	Opis	Jednostka pakująca	Potrzeba w urządzeniu
Uszczelka gumowa, niebieska	6.273-213.0	Standard	Para	1 para
Ściągacz, przezroczysty, z rowkami	6.273-207.0	odporna na smar	Para	1 para
Ściągacz, przezroczysty	6.273-229.0	Bez zacieków	Para	1 para
Ściągacz, przezroczysty	6.273-290.0	Do podłóg problematycznych	Para	1 para
Belka ssąca, prosta	4.777-401.0	Standard	1	1
Belka ssąca, wygięta	4.777-411.0	Standard	1	1

Dane techniczne

	Urządzenie BR B 40		Urządzenie BD B 40		
	R 45 Szerokość ro- bocza 450 mm	R 55 Szerokość ro- bocza 550 mm	D 43 Szerokość ro- bocza 430 mm	D 51 Szerokość ro- bocza 510 mm	
Moc					
Napięcie znamionowe	V	230-240 1~50 Hz			
Średni pobór mocy	W	1400			
Moc silnika ssącego	W	500			
Moc silnika szczotek	W	800			
Odkurzanie					
Wydajność ssania, obj. powietrza (maks.)	l/s	25	22		
Wydajność ssania, Podciśnienie (maks.)	mbar / kPa	120/12,0	115/11,5		
Szczotki czyszczące					
Liczba obrotów szczotki	1/min	1100	180		
Wymiary i ciężar					
Teoretyczna wydajność powierzchniowa	m ² /h	1800	2200	1800	2200
Wzniesienie terenu maks.	%	2			
Pojemność zbiornika czystej/budnej wody	l	40/40			
Temperatura wody maks.	°C	50			
maks. ciśnienie wody	MPa (bar)	0,5 (5)			
Ciężar własny (ciężar w czasie transportu)	kg	94			
Ciężar całkowity (w gotowości do pracy)	kg	134			
Wartości określone zgodnie z EN 60335-2-72					
Łączna wartość wibracji	m/s ²	0,3			
Niepewność pomiaru K	m/s ²	0,1			
Poziom ciśnienie akustycznego L _{pA}	dB(A)	69			
Niepewność pomiaru K _{pA}	dB(A)	2			
Poziom mocy akustycznej L _{WA} + Niepewność pomiaru K _{WA}	dB(A)	86			
Zmiany techniczne zastrzeżone!					

Deklaracja zgodności UE

Niniejszym oświadczamy, że określone poniżej urządzenie odpowiada pod względem koncepcji, konstrukcji oraz wprowadzonej przez nas do handlu wersji obowiązującym wymogom dyrektyw UE dotyczącym wymagań w zakresie bezpieczeństwa i zdrowia. Wszelkie nie uzgodnione z nami modyfikacje urządzenia powodują utratę ważności tego oświadczenia.

Produkt: Urządzenie do czyszczenia podłóg

Typ: B 40 Ep

Obowiązujące dyrektywy UE

2006/42/WE (+2009/127/WE)

2014/30/UE

Zastosowane normy zharmonizowane

EN 55014-1: 2006+A1: 2009+A2: 2011

EN 55014-2: 2015

EN 60335-1

EN 60335-2-72

EN 61000-3-2: 2014

EN 61000-3-3: 2013

EN 62233: 2008

Zastosowane normy krajowe

-

Niżej podpisane osoby działają na zlecenie i z upoważnienia zarządu.


H. Jenner
Chairman of the Board of Management


S. Reiser
Director Regulatory Affairs & Certification

Administrator dokumentacji:
S. Reiser

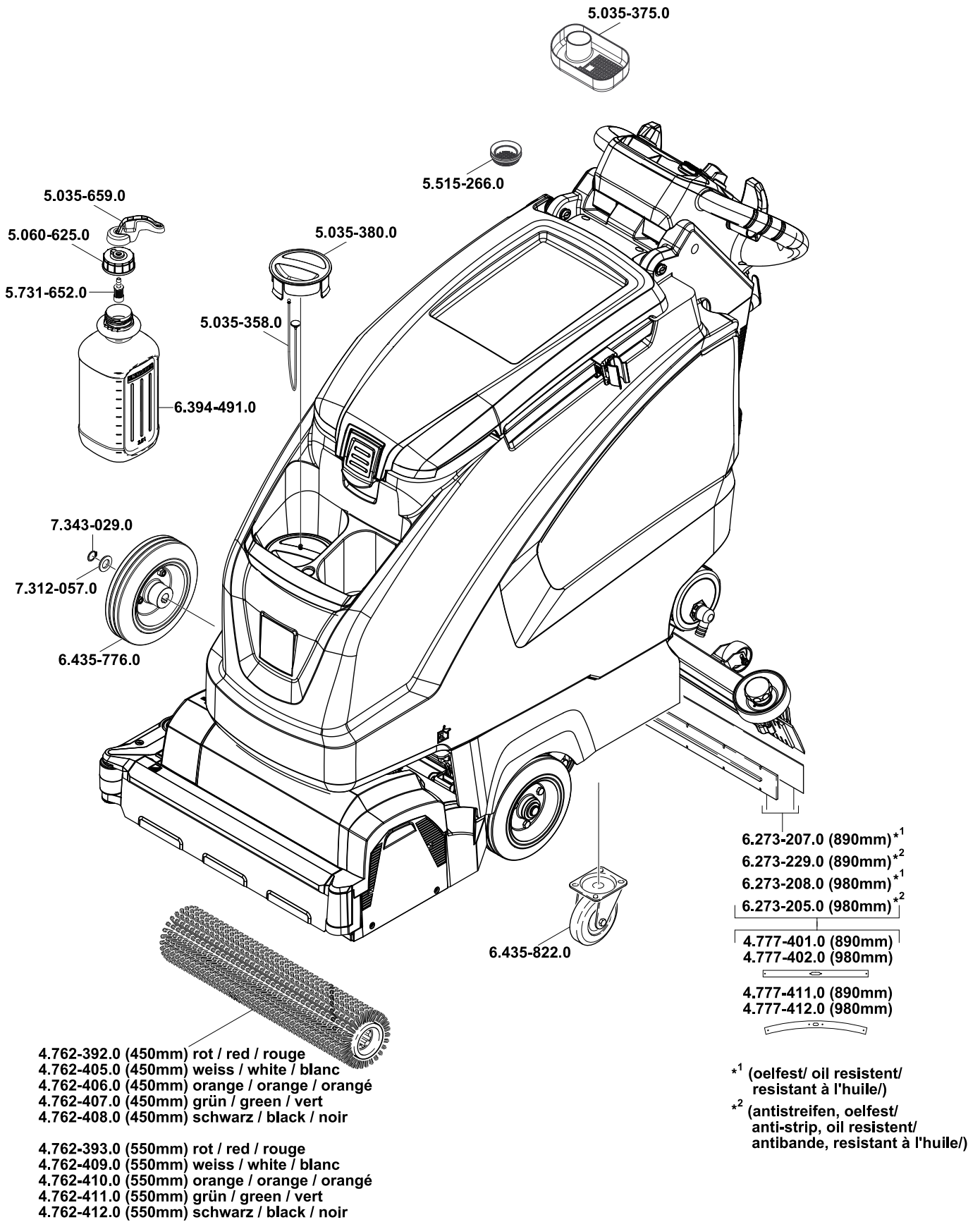
Alfred Kärcher SE & Co. KG
Alfred-Kärcher-Straße 28-40
71364 Winnenden (Germany)
Tel.: +49 7195 14-0
Fax: +49 7195 14-2212

Winnenden, 2019/01/01

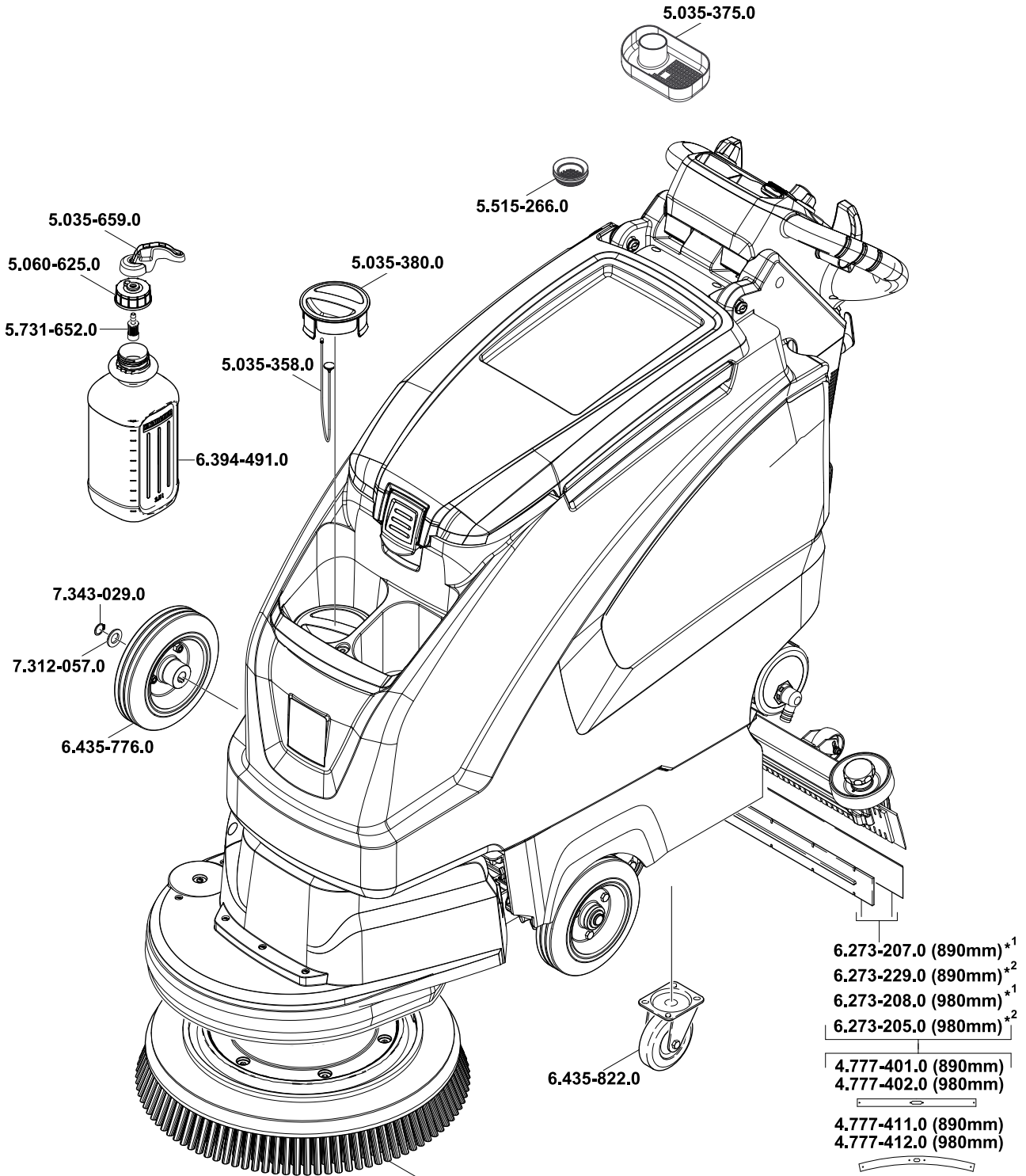
Części zamienne

- Stosować wyłącznie wyposażenie dodatkowe i części zamienne dopuszczone przez producenta. Oryginalne wyposażenie i oryginalne części zamienne gwarantują bezpieczną i bezusterkową pracę urządzenia.
- Wybór najczęściej potrzebnych części zamiennych znajduje się na końcu instrukcji obsługi.
- Dalsze informacje o częściach zamiennych dostępne na stronie internetowej www.kaercher.com w dziale Serwis.

B 40 Ep



B 40 Ep



- Ø 439 mm
- 4.905-022.0 rot / red / rouge
- 4.905-012.0 natur / nature / nature
- 4.905-013.0 weiss / white / blanc
- 4.905-025.0 schwarz / black / noir
- Ø 515 mm
- 4.905-026.0 rot / red / rouge
- 4.905-027.0 natur / nature / nature
- 4.905-028.0 weiss / white / blanc
- 4.905-029.0 schwarz / black / noir

- 6.273-207.0 (890mm)^{*1}
- 6.273-229.0 (890mm)^{*2}
- 6.273-208.0 (980mm)^{*1}
- 6.273-205.0 (980mm)^{*2}
- 4.777-401.0 (890mm)
- 4.777-402.0 (980mm)
- 4.777-411.0 (890mm)
- 4.777-412.0 (980mm)

^{*1} (oelfest/ oil resistant/
resistant à l'huile/)

^{*2} (antistreifen, oelfest/
anti-strip, oil resistant/
antibande, resistant à l'huile/)



<http://www.kaercher.com/dealersearch>

