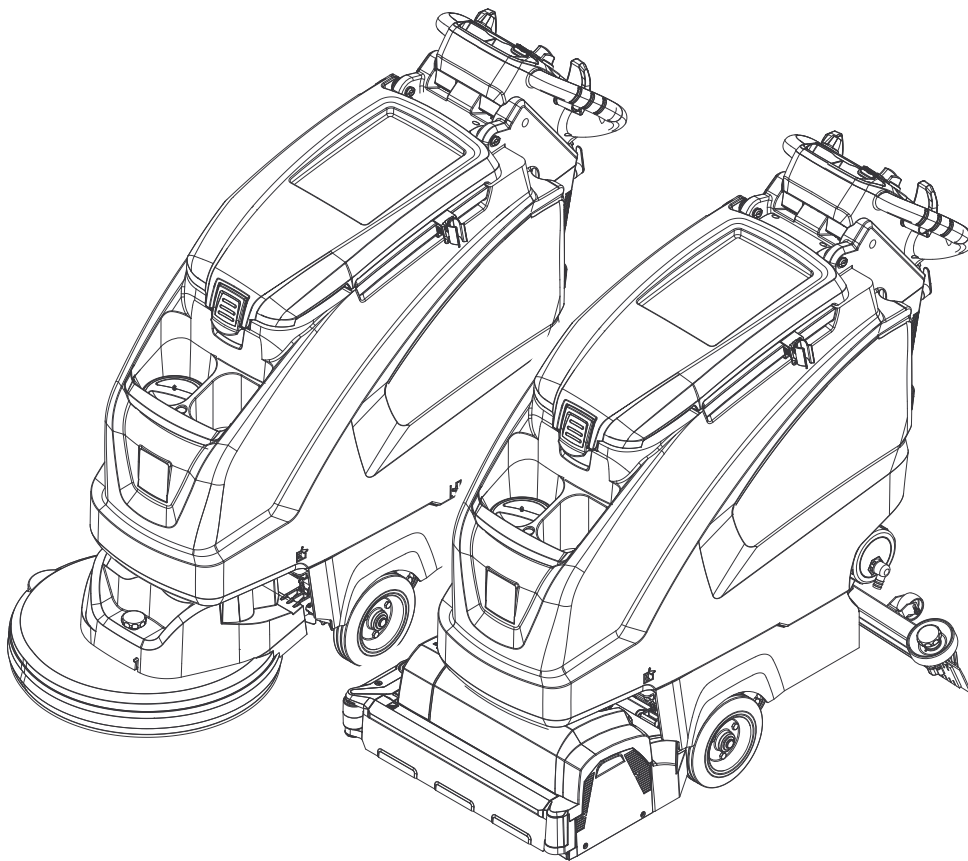


KÄRCHER

makes a difference

B 40 C Bp
B 40 W Bp




Register and win!
www.kaercher.com/register-and-win



EAC



59641620 03/19

 Înainte de prima utilizare a aparatului dvs. citiți acest instrucțiunile original, respectați instrucțiunile cuprinse în acesta și păstrați-l pentru întrebuințarea ulterioară sau pentru următorii posesori.

Cuprins

Măsurile de siguranță	RO	1
Funcționarea	RO	1
Utilizarea corectă	RO	1
Protecția mediului înconjurător	RO	1
Garanție	RO	1
Elemente de utilizare și funcționale	RO	2
Înainte de punerea în funcțiune	RO	3
Funcționarea	RO	4
Oprirea și depozitarea	RO	5
Cheie inteligentă gri	RO	5
Transport	RO	6
Depozitarea	RO	6
Îngrijirea și întreținerea	RO	6
Protecția împotriva înghețului	RO	8
Defecțiuni	RO	9
Accesorii B 40	RO	10
Date tehnice	RO	11
Declarație UE de conformitate	RO	11
Accesorii și piese de schimb	RO	11

Măsurile de siguranță

Înainte de prima utilizare a aparatului citiți și respectați indicațiile acestui manual de utilizare, precum și broșura anexată, Indicațiile de siguranță pentru aparatele de curățat cu perie și aparatele cu pulverizare, nr. 5.956-251 și urmați indicațiile acestuia.

Aparatul trebuie folosit numai când toate capacele sunt închise.

Pentru oprirea imediată a tuturor funcțiilor scoateți cheia inteligentă (oprire de urgență).

Aparatul poate fi utilizat doar pe suprafețe, care nu depășesc înclinația maximă specificată în capitolul "Date tehnice".

AVERTIZARE

Nu utilizați aparatul pe suprafețe înclinate.

Dispozitive de siguranță

Dispozitivele de securitate au rolul de a proteja utilizatorul și nu trebuie scoase din funcțiune sau evitate din punct de vedere al funcționării lor.

Înterupător de siguranță (B 40 C Bp)

Dacă eliberați întrerupătorul de siguranță, periile se opresc.

Manetă de deplasare (B 40 W Bp)

Dacă eliberați maneta de siguranță, mecanismul de rulare și periile se opresc.

Trepte de pericol

PERICOL

Indicație referitoare la un pericol iminent, care duce la vătămări corporale grave sau moarte.

AVERTIZARE

Indicație referitoare la o posibilă situație periculoasă, care ar putea duce la vătămări corporale grave sau moarte.

PRECAUȚIE

Indică o posibilă situație periculoasă, care ar putea duce la vătămări corporale ușoare.

ATENȚIE

Indicație referitoare la o posibilă situație periculoasă, care ar putea duce la pagube materiale.

Funcționarea

Acest aparat de aspirat și lustruit poate fi utilizat pentru curățarea umedă sau lustruirea podelelor plane.

- Aparatul poate fi adaptat ușor sarcinii de îndeplinit prin reglarea cantității de apă și a soluției de curățat.
- Aparatul este dotat cu un rezervor pentru apă proaspătă și unul pentru apă uzată (de câte 40 litri). Astfel sunt posibile o curățare eficientă și o durată lungă de utilizare.
- În funcție de capul de curățare ales, lățimea de lucru în cazul aparatului B 40 se află între 430 mm și 550 mm.
- **B 40 C Bp**
Această variantă nu este dotată cu mecanism de rulare. Deplasarea aparatului se realizează manual și este favorizată de rotația perilor. Acționarea perilor are loc cu ajutorul a doi acumulatori.
- **B 40 W Bp**
Această variantă nu este dotată cu mecanism de rulare. Viteza de deplasare poate fi presetată cu ajutorul unui buton rotativ.
- Încărcătorul este deja încorporat în toate aparatele. Bateriile pot fi alese în funcție de configurație (pentru acesta vezi capitolul „Baterii recomandate“)

Indicație:

În funcție de lucrarea de efectuat, aparatul poate fi dotat cu diferite accesorii.

Solicitați catalogul nostru sau vizitați site-ul nostru pe internet la www.kaercher.com.

Utilizarea corectă

Utilizați acest aparat exclusiv în conformitate cu datele din aceste instrucțiuni de utilizare.

- Aparatul poate fi utilizat numai pentru curățarea podelelor netede lavabile și rezistente la lustruit.
- Aparatul nu este potrivit pentru curățarea podelelor înghețate (de ex. în încăperi frigorifice).
- Aparatul poate fi dotat numai cu accesorii și piese de schimb originale.
- Aparatul nu este prevăzut pentru utilizarea în mediile cu pericol de explozii.
- Nu este permisă aspirarea unor gaze inflamabile, a acizilor nediluati sau a solvenților.

Aici se include benzina, diluanții sau uleiul de încălzit, care împreună cu aerul aspirat pot forma amestecuri explozibile. Nu folosiți acetona, acizi nediluati și dizolvanți, deoarece acestea atacă materialele folosite la aparat.

– Aparatul este omologat pentru funcționarea pe suprafețe cu o înclinație maximă specificată în capitolul „Date tehnice“.

Protecția mediului înconjurător



Materialele de ambalare sunt reciclabile. Ambalajele nu trebuie aruncate în gunoiul menajer, ci trebuie duse la un centru de colectare și revalorificare a deșeurilor.



Aparatele vechi conțin materiale reciclabile valoroase, care pot fi supuse unui proces de revalorificare. Bateriile, uleiul și substanțele asemănătoare nu trebuie să ajungă în mediul înconjurător. Din acest motiv, vă rugăm să apelați la centrele de colectare abilitate pentru eliminarea aparatelor vechi.

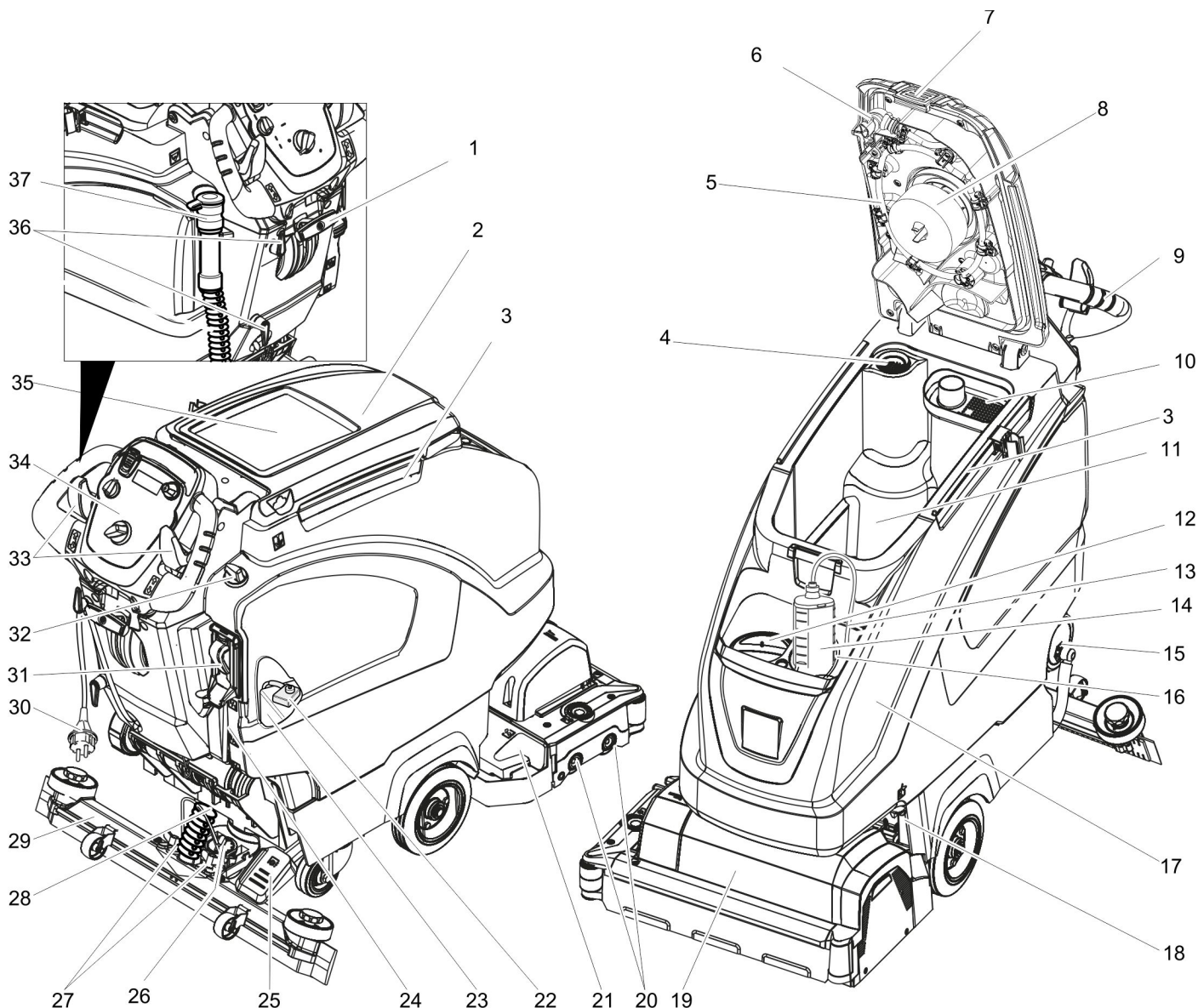
Observații referitoare la materialele conținute (REACH)

Informații actuale referitoare la materialele conținute puteți găsi la adresa:

www.kaercher.com/REACH

Garanție

În fiecare țară sunt valabile condițiile de garanție publicate de distribuitorul nostru din țara respectivă. Eventuale defecțiuni ale accesoriilor, care survin în perioada de garanție și care sunt rezultatul unor defecte de fabricație sau de material, vor fi remediate gratuit. Pentru a putea beneficia de garanție, prezentați-vă cu chitanța de cumpărare la magazin sau la cea mai apropiată unitate de service autorizată.



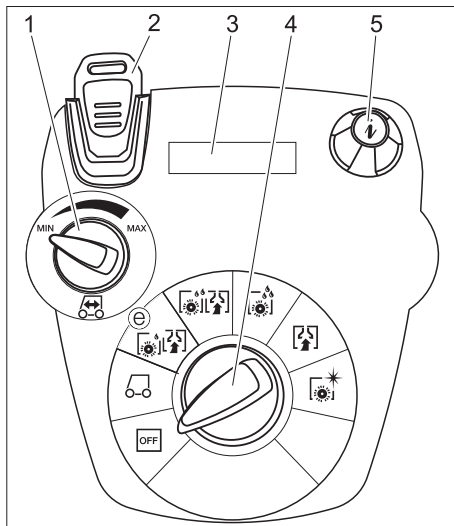
- | | | | |
|----|---|----|---|
| 1 | Manetă pentru coborârea tijei de aspirație | 21 | Rezervor pentru mizerie grosieră (numai varianta BR) |
| 2 | Capac pentru rezervorul de apă uzată | 22 | Siguranța polului bateriilor |
| 3 | Șină de suport pentru Homebase | 23 | Baterie* |
| 4 | Filtru de trecere | 24 | Indicator pentru nivelul de apă curată |
| 5 | Sistem de spălare rezervor de apă uzată (opțional) | 25 | Pedală pentru ridicarea/coborârea capului de curățat |
| 6 | Închidere flexibilă sistem de spălare (opțional) | 26 | Mâner rotativ pentru înclinarea tijei de aspirație |
| 7 | Zăvor rezervor de apă uzată | 27 | Piulițe fluture pentru fixarea tijei de aspirație |
| 8 | Plutitorul | 28 | Furtun de aspirare |
| 9 | Bară de manevrare | 29 | Tija de aspirație * |
| 10 | Sită pentru murdărie grosieră | 30 | Cablu de conexiune pentru încărcător |
| 11 | Rezervor pentru apă uzată | 31 | Automat de umplere rezervor de apă curată (opțional) |
| 12 | Orificiu de umplere pentru rezervorul de apă curată | 32 | Buton de reglare a cantității de apă |
| 13 | Furtun de aspirație soluție de curățat (numai varianta DOSE) | 33 | Manetă de deplasare (B 40 W Bp)
Înterupător de siguranță (B 40 C Bp) |
| 14 | Flacon pentru soluție de curățat (numai varianta DOSE) | 34 | Panou de comandă |
| 15 | Închidere rezervor de apă curată cu filtru | 35 | Suprafață de depozitare pentru set de curățare „Homebase Box“ |
| 16 | Suport flacon pentru soluție de curățat | 36 | Cârlig pentru cablu |
| 17 | Rezervor de apă curată | 37 | Furtun de evacuare apă uzată cu dispozitiv de dozare |
| 18 | Încuietoarea rezervorului asigurată suplimentar cu tablă și șurub | | |
| 19 | Cap de curățare (figură simbolică) * | | |
| 20 | Perii cilindrice (varianta BR), perii disc (varianta BD) * | | |

Cod de culori

- Elementele de comandă pentru procesul de curățare sunt de culoare galbenă.
- Elementele de comandă pentru întreținere și service sunt de culoare gri deschis.

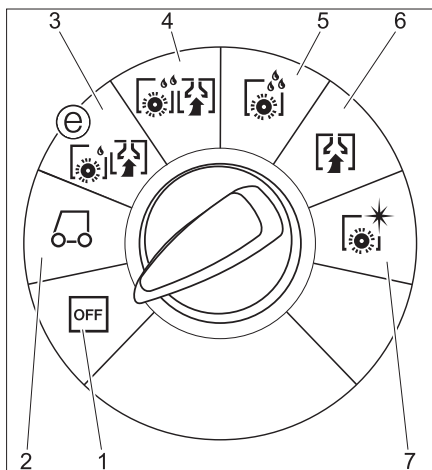
* nu sunt incluse în livrare

Panou de comandă



- 1 Rozetă viteza de deplasare (numai B 40 W)
- 2 Cheie inteligentă galbenă - operator gri - șef de echipă
- 3 Ecran
- 4 Comutatorul pentru selectarea programului
- 5 Buton informații

Comutatorul pentru selectarea programului



- 1 **OFF**
Aparatul este oprit.
- 2 **Mod de transport** (numai B 40 W)
Deplasare până în punctul de lucru.
- 3 **Mod economic**
Curățare umedă a podelei (cu turație redusă a periiilor) și aspirarea apei uzate (cu putere redusă de aspirație).
- 4 **Mod normal**
Curățare umedă a podelei și aspirarea apei uzate.
- 5 **Mod intensiv**
Curățare umedă a podelelor și lăsarea soluției de curățat să acționeze.
- 6 **Mod de aspirație**
Aspirarea murdăriei.
- 7 **Mod de lustruire**
Lustruirea podelei fără utilizare de lichid.

Înainte de punerea în funcțiune

Montarea periilor

Varianta BD

Înainte de punerea în funcțiune trebuie montată peria disc (vezi „Lucrări de întreținere“).

Varianta BR

Periile sunt montate.

Montarea acumulatorilor

Montarea acumulatorilor (vezi „Îngrijire și întreținere/Înlocuirea și conectarea bateriilor“).

Reglarea caracteristicii de încărcare

Înainte de prima punere în funcțiune, după o resetare de service sau dacă utilizarea unui nou tip de acumulator reglați neapărat caracteristicile de încărcare.

- Utilizați cheia inteligentă gri.
- Reglați caracteristicile de încărcare (vezi capitolul „Cheie inteligentă gri/Reglarea caracteristicilor de încărcare“).

Utilizarea acumulatorilor de la un alt producător

Vă recomandăm să utilizați acumulatorii specificați în capitolul „Îngrijire și întreținere/Acumulatorii recomandați“.

Indicație:

Când folosiți alte baterii (de ex. de la alți producători), sistemul de protecție împotriva descărcării excesive trebuie reglat în funcție de bateria respectivă.

Încărcarea acumulatorului

Indicație:

Aparatul are un sistem de protecție împotriva descărcării excesive, cu alte cuvinte, în momentul în care se atinge capacitatea minimă admisă, motorul periilor și turbina sunt oprite.

- Duceți aparatul direct la stația de încărcare și evitați pantele.

⚠ PERICOL

Pericol de rănire prin electrocutare. Țineți cont de tensiunea de rețea și siguranțele specificate pe plăcuța de tip.

Folosiți încărcătorul numai în încăperi uscate, aerisite corespunzător!

Procesul de încărcare

- Durata de încărcare este în medie de 10-15 ore.
- Încărcătorul montat este reglat electronic și potrivit pentru toate tipurile de baterii recomandate, astfel procesul de încărcare se oprește automat.
- Bateria montată se afișează pe ecran în timpul încărcării, în caz contrar trebuie să reglați caracteristicile de încărcare (vezi „Reglarea caracteristicilor de încărcare“).
- Aparatul nu poate fi utilizat în timpul procesului de încărcare.

Indicații referitoare la prima încărcare

În cazul primei încărcări sistemul de comandă nu recunoaște încă tipul acumulatorului montat. Încărcați acumulatorii până ce pe ecran apare mesajul Încărcat complet.

⚠ PERICOL

Pericol de explozie!

Înainte de încărcarea acumulatorilor cu întreținere sumară trebuie să rabatați rezervorul în sus (vezi capitolul „Introducerea și conectarea acumulatorului“). Astfel puteți evita formarea de gaze periculoase sub rezervor în timpul procesului de încărcare. În timp ce rezervorul de apă este rabatat în sus se interzice orice tip de curățare cu apă. La încărcarea acumulatorilor fără întreținere nu trebuie să rabatați în sus rezervorul de apă.

- Introduceți ștecherul în priză. Procesul de încărcare începe.

Indicație: Acumulatorul selectat este afișat în timpul încărcării.

- Încărcați până când pe ecran apare Încărcat complet.

Acumulatori cu întreținere scăzută (acumulatori umezi)

⚠ AVERTIZARE

Pericol de arsuri cauzate de acizi!

- Adăugarea de apă în stare descărcată poate duce la vărsarea de acid din baterie.
- Când umblați cu acidul din acumulator, purtați ochelari de protecție și respectați regulile aferente pentru a evita accidentările și distrugerea hainelor.
- Dacă ajung stropi de acid pe piele sau pe îmbrăcăminte, spălați imediat cu multă apă.

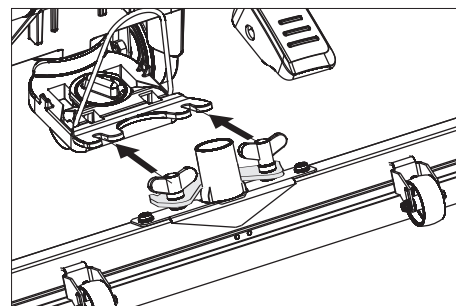
ATENȚIE

Pericol de deteriorare!

- Pentru completarea lichidului din baterii folosiți numai apă distilată sau desalinizată (EN 50272-T3).
- Nu folosiți aditivi (așa-numiți amelioratori), deoarece garanția își poate pierde valabilitatea.
- Înlocuiți bateriile doar cu același tip de baterii. În caz contrar caracteristicile de încărcare trebuie reglate din nou de către serviciul pentru clienți.

Montarea tije de aspirație

- Poziționați tija de aspirație în suportul special în așa fel încât tabla profilată să acopere suportul special.
- Strângeți piulițele fluture.



- Montați furtunul de aspirație.

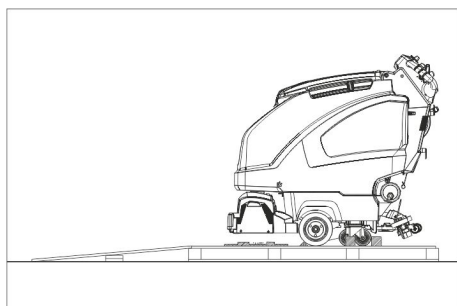
Descărcarea

⚠ PERICOL

Pericol de accidentare. Pentru oprirea imediată a tuturor funcțiilor scoateți cheia inteligentă.

- Introducerea și conectarea acumulatorilor (vezi „Înainte de punerea în funcțiune“).

- Așezați scândurile laterale lungi ale ambalajului ca rampă pe palet.



- Fixați rampa cu cuie de palet.
- Așezați scândurile scurte ca suport sub rampă.
- Îndepărtați calapodurile din lemn de pe roți.
- Ridicați capul de curățare, pentru acesta apăsați pedala în jos. Îndepărtați cartonajul de la capul de curățare R.

B 40 C Bp

- Împingeți aparatul de pe palet peste rampă.

B 40 W Bp

- Introduceți cheia inteligentă.
- Rotiți selectorul de programe la modul de transport.
- Acționați maneta și deplasați aparatul încet în jos pe rampă.
- Scoateți cheia inteligentă.

Funcționarea

⚠ PERICOL

Pericol de accidentare. Apăsați pedala pentru ridicarea/coborârea capului de curățare doar cu un singur picior. Celălalt picior trebuie să asigure o poziție echilibrată pe podea.

În caz de pericol eliberați întrerupătorul de siguranță/maneta de deplasare.

Deplasare cu motor (numai B 40 W Bp)

ATENȚIE

Pericol de deteriorare. Pentru deplasarea înapoi, tija de aspirare trebuie să fie ridicată.

Indicație:

Aparatul este construit în așa fel, încât capul de curățare să iasă în afară în dreapta. Acest lucru permite o vizibilitate mare, precum și lucrul în apropierea marginilor.

- Introduceți cheia inteligentă.
- Preselectați viteza la butonul rotativ pentru viteza de deplasare.
- Rotiți butonul de selectare a programului în poziția de transport.
- Deplasați aparatul.
Înainte:
Împingeți maneta în față.
Înapoi:
Împingeți maneta în spate.

Indicație:

Aparatul se mișcă abia după ce maneta este mișcată cu 15°.

- Oprirea aparatului: Eliberați maneta.

Umplerea substanțelor tehnologice

Apă curată

- Deschideți închizătoarea rezervorului de apă curată.
- Adăugați apă curată (maxim 50 °C) până la muchia inferioară a ștuțului de umplere.
- Închideți închizătoarea rezervorului de apă curată.

Cu automat de umplere rezervor de apă curată (opțional)

- Cuplați furtunul cu automatul de umplere și deschideți sursa de apă (max. 50 °C, max. 5 bari).
- Supravegheați aparatul, automatul de umplere întrerupe alimentarea cu apă, când rezervorul se umple.
- Închideți sursa de apă și decuplați furtunul de aparat.

Detergent

⚠ AVERTIZARE

Pericol de deteriorare. Utilizați numai agenții de curățare recomandați. Pentru alți agenți de curățare utilizatorul își asumă întregul risc din punct de vedere al siguranței în utilizare și al pericolului de accidente. Utilizați numai agenți de curățare fără solvenți, acid clorhidric și acid fluorhidric. Țineți cont de indicațiile de siguranță de pe soluțiile de curățat.

Indicație:

Nu utilizați agenți de curățare cu spumare abundentă.

Domenii de utilizare	Detergent
Curățarea de întreținere a podelelor lavabile	RM 746 RM 780
Curățarea de întreținere a suprafețelor lucioase (de ex. granit)	RM 755 es
Curățarea de întreținere și curățarea profundă a podelelor industriale	RM 69 ASF
Curățarea de întreținere și curățarea profundă a podelelor din piatră fină	RM 753
Curățarea de întreținere a podelelor în domeniul sanitar	RM 751
Curățarea și dezinfectarea podelelor în domeniul sanitar	RM 732
Exfolierea tuturor podelelor rezistente la alcali (de ex. PVC)	RM 752
Exfolierea podelelor cu lino-leum	RM 754

Variantă cu dispozitiv de dozare Dose (opțional)

Pe traseul către capul de curățare, soluția de curățat este adăugată la apă printr-un dispozitiv de dozare.

Indicație:

Dispozitivul de dozare permite dozarea a maxim 3% soluție de curățat. În cazul unei dozări mai mari, soluția de curățat trebuie adăugată în rezervorul de apă curată.

- Introduceți flaconul cu soluția de curățat în suport.

- Desfaceți capacul flaconului.
- Introduceți furtunul de aspirare al dispozitivului de dozare în flacon.

Indicație:

Dacă rezervorul cu apă curată este gol, dozarea soluției de curățat este întreruptă.

Capul de curățare continuă să funcționeze fără aport de lichid.

Variante fără dispozitive de dozare

- Adăugați soluția de curățat în rezervorul pentru apă proaspătă.

Reglarea cantității de apă

- Reglați cantitatea de apă de la butonul de reglare, în funcție de gradul de murdărie al podelei.

Indicație:

Efectuați câteva încercări de curățare cu o cantitate mică de apă. Creșteți treptat cantitatea de apă, până când obțineți rezultatul dorit.

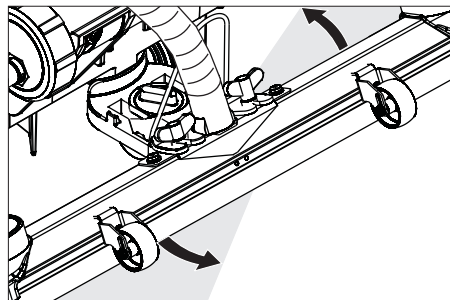
Pompa de soluție de curățat a dispozitivului de dozare funcționează doar începând de la un nivel minim de apă.

Reglarea tije de aspirație

Poziția înclinată

Pentru îmbunătățirea rezultatului aspirării de pe suprafețele podelelor, poziția tije de aspirație poate fi modificată cu până la 5°.

- Slăbiți șurubul-fluture.
- Rotiți tija de aspirație.



- Strângeți șuruburile-fluture.

Înclinație

În cazul unui rezultat nesatisfăcător al aspirării, înclinația tije drepte de aspirație poate fi modificată.

- Reglați mânerul rotativ pentru înclinarea tije de aspirație

Reglarea parametrilor

Cu cheia inteligentă galbenă

Parametri pentru programele de curățare sunt deja presetați în aparat.

În funcție de nivelul de autorizare a cheii inteligente galbene puteți schimba parametrii individuali.

Dacă vreți să schimbați permanent un parametru, pentru setare trebuie să folosiți o cheie inteligentă gri. Procedura de setare este descrisă în capitolul „Cheia inteligentă gri”.

Notă:

Aproape toate textele pentru reglarea parametrilor de pe afișaj sunt autoexplicative. Singura excepție o constituie parametrul FACT:

- Fine Clean: Turație redusă a periilor pentru îndepărtarea depunerilor cenușii de pe lucrările din piatră fină.
- Whisper Clean: Turație medie a periilor pentru curățarea de întreținere, cu nivel de zgomot redus.
- Power Clean: Turație mare a periilor pentru lustruire, cristalizare și măturare.
- Rotiți comutatorul de programare pe programul de curățare dorit.
- Rotiți butonul info până ce apare parametrul dorit.
- Apăsăți butonul pentru informații - valoarea setată luminează intermitent.
- Reglați cantitatea dorită prin rotirea butonului pentru informații.
- Confirmați setările modificate prin apăsarea butonului de informații sau așteptați până când valoarea setată este preluată automat după 10 secunde.

Curățarea

ATENȚIE

Pericol de deteriorare a suprafeței podelei. Nu utilizați aparatul pe loc.

- Rotiți comutatorul de programare pe programul de curățare dorit.

Coborârea capului de curățare

- Apăsăți pedala pentru coborârea capului de curățare puțin în jos, apoi deplasați-o spre stânga. Astfel puteți debloca pedala. Apoi lăsați pedala să se ridice încet.

Capul de curățare este coborât.

Indicație:

În cazul opririi mașinii și a suprasolicitării, motorul periei se oprește.

Coborârea tijei de aspirație

- Trageți în afară maneta și împingeți-o în jos, tija de aspirație va fi coborâtă.

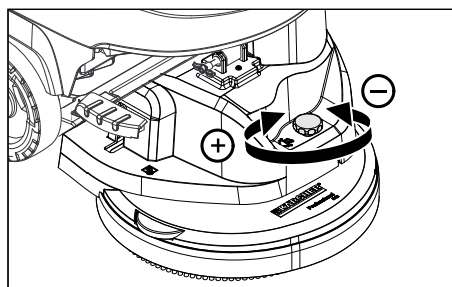
Indicație:

Pentru curățarea gresiei reglați tija de aspirație dreaptă în așa fel încât curățarea să nu se facă în unghi drept față de rosturi.

Pentru a îmbunătăți rezultatele aspirării, se poate regla poziția oblică și înclinarea tijei de aspirație (vezi „Reglarea tijei de aspirație”).

Dacă rezervorul de apă uzată este plin, plutitorul închide orificiul de aspirație și turbina de aspirare funcționează la o turație crescută. În acest caz opriți aspirarea și deplasați aparatul la locul de golire a rezervorului de apă uzată.

Reglarea vitezei de deplasare (numai capul de curățare BD)



- Reducerea vitezei: Rotiți butonul în direcția „-”.
- Mărirea vitezei: Rotiți butonul în direcția „+”.

Oprirea și depozitarea

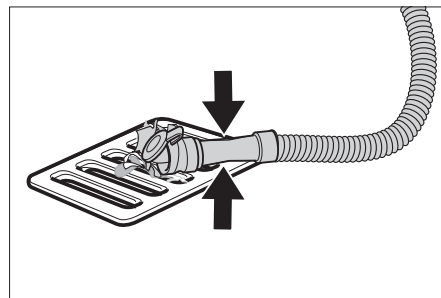
- Închideți butonul de reglare a cantității de apă.
- Eliberați maneta de deplasare/întrerupătorul de siguranță.
- Rotiți butonul de selecție a programului în poziția de aspirare.
- Ridicați capul de curățare.
- Deplasați aparatul puțin înainte și aspirați cantitatea de apă rămasă.
- Ridicați tija de aspirație. Turbina de aspirare mai funcționează 10 secunde, pentru a aspira apa reziduală din tija de aspirație și din furtunul de aspirație.
- Scoateți cheia inteligentă.
- Dacă este nevoie, încărcați acumulatorul.

Golirea apei uzate

⚠ AVERTIZARE

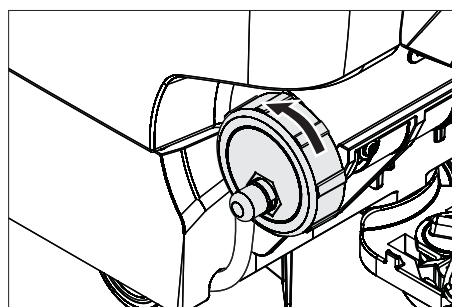
Acordați atenție reglementărilor locale privind apele uzate.

- Scoateți din suport furtunul de evacuare și goliți într-un recipient de colectare corespunzător.



- Apăsăți sau îndoiți dispozitivul de dozare.
- Deschideți capacul dispozitivului de dozare.
- Descărcați apa uzată - reglați cantitatea de apă prin apăsare sau îndoire.
- Spălați rezervorul pentru apă uzată cu apă curată sau cu ajutorul sistemului de spălare a rezervorului (opțional).

Golirea apei curate



- Pentru o golire mai rapidă scoateți capacul de tot.
- Pentru spălarea rezervorului de apă curată scoateți capacul de tot și scoateți filtrul de apă curată.

Cheie inteligentă gri

- Introduceți cheia inteligentă.
- Selectați funcția dorită prin rotirea butonului info.

Funcțiile individuale sunt descrise în următoarele.

Meniu cheie >>

La acest punct de meniu puteți aproba drepturile pentru cheia inteligentă galbenă.

- În timpul afișării apăsați butonul info pentru „Meniu cheie>>”.
- Scoateți cheia inteligentă gri și introduceți cheia inteligentă galbenă pe care vreți s-o programați.
- Selectați punctul de meniu pe care vreți să schimbați prin rotirea butonului info.
- Apăsăți butonul info.
- Selectați setarea punctului de meniu prin rotirea butonului info.
- Confirmați setarea punctului de meniu.
- Selectați următorul punct de meniu pe care vreți să schimbați prin rotirea butonului info.
- Pentru salvarea drepturilor accesați meniul „Salvare setări” prin rotirea butonului info și apoi apăsați butonul info.
- Pentru părăsire accesați „Meniu părăsire” prin rotirea butonului info și apoi apăsați butonul info.

Cleaning App >>

Parametrii care sunt setați cu ajutorul cheii inteligente gri se vor păstra până ce se selectează o altă valoare de setare.

- Rotiți comutatorul de programare pe programul de curățare dorit.
- Rotiți butonul info până ce apare „Cleaning App >>”.
- Apăsăți butonul info – apoi apare primul parametru setabil.
- Apăsăți butonul pentru informații - valoarea setată luminează intermitent.
- Reglați cantitatea dorită prin rotirea butonului pentru informații.
- Confirmați setările modificate prin apăsarea butonului de informații sau așteptați până când valoarea setată este preluată automat după 10 secunde.
- Selectați următorul parametru prin rotirea butonului info.
- După schimbarea parametrului dorit rotiți butonul info, până ce apare opțiunea „Ieșire din meniu..”.
- Apăsăți butonul info – astfel puteți ieși din meniu.

Reglarea limbii

- Apăsăți butonul pentru informații - valoarea setată luminează intermitent.
- Reglați limba dorită prin rotirea butonului info.
- Confirmați setările modificate prin apăsarea butonului de informații sau așteptați până când valoarea setată este preluată automat după 10 secunde.

Mișcare din inerție perie

Setați timpul de mișcare din inerție a periilor.

- Setăți ca și la „Setare limbă”.

Reglarea caracteristicii de încărcare

- Rotiți butonul info până ce se afișează funcția de meniu al bateriei.
- Apăsați butonul info – reglați caracteristicile de încărcare în funcție de acumulatorul montat.

Indicație: reglarea caracteristicilor de încărcare trebuie efectuată doar după ce vă consultați cu serviciul pentru clienți Kärcher. Mai ales în cazul în care acumulatorul nu apare în meniu.

- Confirmați setările modificate prin apăsarea butonului de informații sau așteptați până când valoarea setată este preluată automat după 10 secunde.

LOAD DEFAULT

Selectarea setărilor de bază.

Transport

⚠ PERICOL

Pericol de accidentare! La încărcare și descărcare, aparatul poate fi folosit numai pe suprafețe cu o înclinație maximă (vezi la „Date tehnice”). Depळाsați aparatul încet.

⚠ PRECAUȚIE

Pericol de rănire și deteriorare a aparatului! La transport țineți cont de greutatea aparatului.

- Ridicați capul de curățare pentru a evita deteriorarea periiilor.
- Îndepărtați peria pentru a evita deteriorarea acesteia.
- În cazul transportării în vehicule asigurați aparatul contra derapării și răsturnării conform normelor în vigoare.

Depozitarea

⚠ PRECAUȚIE

Pericol de rănire și deteriorare a aparatului! La depozitare țineți cont de greutatea aparatului.

Aparatul poate fi depozitat doar în spațiile interioare.

Îngrijirea și întreținerea

⚠ PERICOL

Pericol de accidentare! Înaintea tuturor lucrărilor la aparat scoateți cheia inteligentă și deconectați aparatul de la rețeaua electrică.

- Goliți și aruncați apa uzată și restul de apă curată.

Planul de întreținere

Intervale de întreținere

Lucrările de curățare recomandate se afișează pe ecran după anumite intervale de curățare.

- Dacă apare afișajul corespunzător, efectuați lucrarea de întreținere.
- Apăsați butonul info, afișajul este resetat. În funcție de intervalele presetate afișajul apare din nou.

Afișaj pe ecran	Afișaj toate
Curățarea tijelor de aspirare	20 ore
Curățarea filtrului de scame	20 ore

Curățarea filtrului de apă	50 ore
Verificarea lamelor de aspirație	100 ore
Verificarea periiilor	100 ore
Resetare service	200 ore

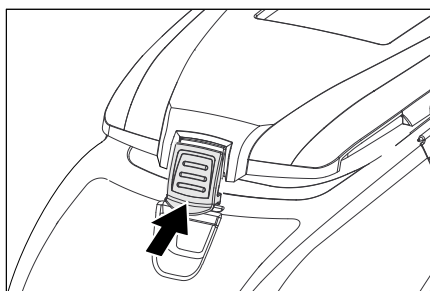
Indicație: La resetarea de service se resetează și toate intervalele de întreținere.

După fiecare utilizare

ATENȚIE

Pericol de deteriorare. Nu stropiți aparatul cu apă și nu utilizați agenți de curățare agresivi.

- Goliți apa uzată.
- Spălați rezervorul pentru apă uzată cu apă curată sau cu ajutorul sistemului de spălare a rezervorului (opțional).
- Scoateți sita pentru murdărie grosieră din rezervorul de apă uzată și curățați-o.
- Curățați aparatul la exterior cu o cârpă umedă îmbibată cu soluție de curățare ușoară.
- Verificați filtrul de trecere, în caz că este necesar curățați-l.
- Numai varianta BR: Scoateți filtrul pentru mizerie grosieră și goliți-l.
- Numai varianta BR: Curățați canalul distribuitorului de apă (consultați capitolul „Lucrări de întreținere”).
- Curățați lamele de aspirare și lamele de ștergere, verificați uzura și în caz că este necesar înlocuiți-le.
- Verificați uzura periiilor, în caz că este necesar înlocuiți-le.
- Apăsați închizătoarea rezervorului de apă uzată înspre interior și închideți capacul rezervorului în așa fel, încât să mai rămână un mic spațiu pentru ca acesta să se poată usca.



- **Încărcarea bateriei:**
Dacă starea de încărcare este sub 50 %, lăsați bateria să se încarce complet și fără întreruperi.
Dacă starea de încărcare este peste 50 %, încărcați bateria doar dacă la următoarea utilizare este necesară întreaga durată de funcționare.

Săptămânal

- În cazul utilizării regulate, încărcați bateria cel puțin o dată pe săptămână complet și fără întreruperi.

Lunar

- Verificați dacă polii bateriei sunt oxidați, periați-le dacă este nevoie. Cablurile de conexiune trebuie să fie bine fixate.
- Curățați și verificați etanșeitatea garniturilor între rezervorul de apă uzată și

capac, în caz că este necesar înlocuiți-le.

- La acumulatorii care necesită întreținere verificați densitatea acidului din celule.
- Curățați canalul periiilor (numai varianta BR).
- În cazul unor perioade de nefuncționare mai îndelungate, depळाsați aparatul numai cu bateria complet încărcată. Cel puțin o dată pe lună, reîncărcați bateria complet.

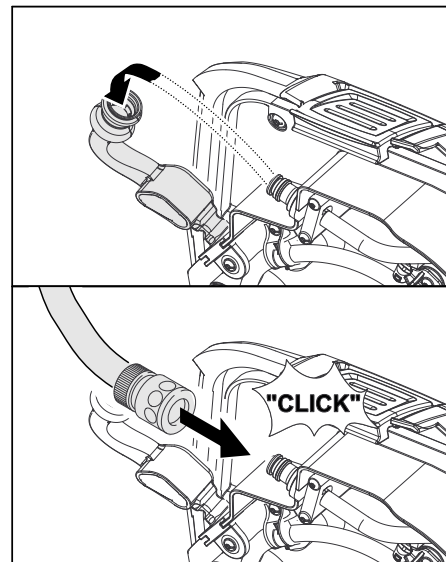
Anual

- Realizați inspecția recomandată prin intermediul service-ului autorizat.

Lucrări de întreținere

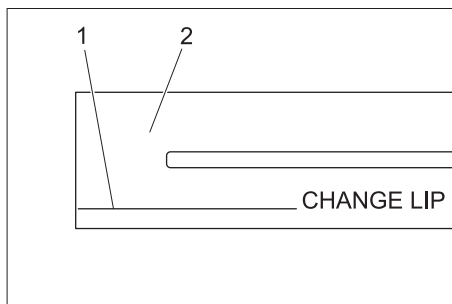
Sistem de spălare rezervor de apă uzată (opțional)

- Goliți apa uzată, vezi capitolul „Golirea apei uzate”.
- Deschideți capacul rezervorului de apă uzată.
- Scoateți închizătoarea flexibilă a sistemului de spălare.
- Racordați furtunul de apă la sistemul de spălare.



- Închideți capacul rezervorului de apă uzată, astfel încât să se așeze pe închizătoarea flexibilă.
- Deschideți sursa de apă și clătiți rezervorul de apă uzată timp de 30 de secunde. Repetați procesul de spălare de 2 sau 3 ori, dacă este nevoie.
- Închideți sursa de apă și decuplați furtunul de aparat.
- Aplicați închizătoarea flexibilă din nou pe racord. Închideți capacul rezervorului de apă uzată în așa fel, încât să mai rămână un mic spațiu pentru ca acesta să se poată usca.

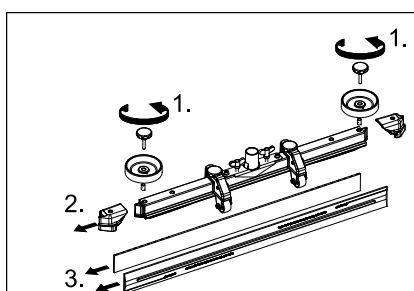
Înlocuirea sau întoarcerea lamelor de aspirare



- 1 Semn de uzură
- 2 Lamă de aspirare

Lamele de aspirație trebuie schimbate sau întoarse, dacă acestea s-au uzat până la semnul de uzură.

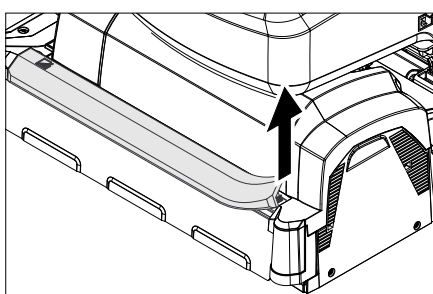
- Îndepărtați tija de aspirație.
- Deșurubarea mânerelor stea.



- Îndepărtați piesele din material plastic.
- Îndepărtați lamele de aspirație.
- Introduceți lamele de aspirație noi sau întoarse.
- Montați piesele din material plastic.
- Înșurubați mânerul stea și strângeți-le.

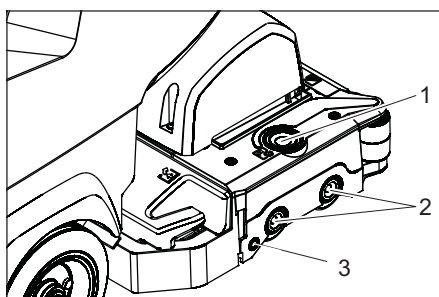
Curățarea canalului de la distribuitorul de apă

- Scoateți lama de cauciuc și curățați canalul cu ajutorul unei cârpe. După curățare aplicați din nou uniform lama de cauciuc.



Înlocuirea perii cilindrice

- Ridicați capul de curățare.



- 1 Buton de deblocare capac lagăr
- 2 Perie

3 Buton de apăsare

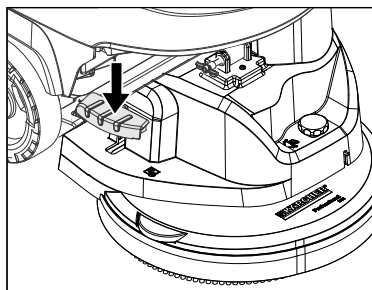
- Apăsăți butonul de deblocare a capacului de lagăr.
- Rabatați capacul de lagăr.
- Trageți afară periile cilindrice.

Indicație: Schimbați periile cilindrice, dacă lungimea perilor atinge lungimea de 1 mm.

- Introduceți noile perii disc.
- Așezați capacul lagărului la loc și apăsați butonul.

Înlocuirea periei disc

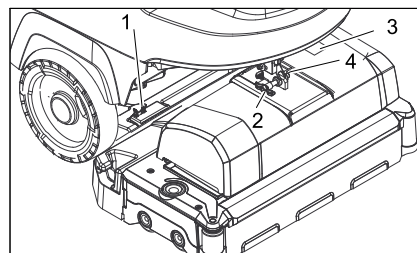
- Ridicați capul de curățare.
- Apăsăți în jos pedala pentru înlocuirea periei, dincolo de punctul de rezistență.



- Trageți afară peria disc în lateral, sub capul de curățare.
- Țineți noua perie disc sub capul de curățare, împingeți-l în sus și fixați-o.

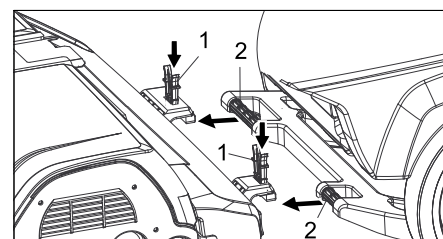
Montarea capului de curățare

- Împingeți aparatul cu cca. 2 m în față, astfel încât rolele de ghidare să arate în spate.
- Apăsăți pedala pentru coborârea capului de curățare puțin în jos, apoi deplasați-o spre stânga. Astfel puteți debloca pedala. Apoi lăsați pedala să se ridice încet. Brațul de ridicare a capului de curățare coboară.
- Goliți rezervoarele pentru apă uzată și curată.
- Desfaceți încuietoarea rezervorului și basculați rezervorul în sus.



- 1 Element de arc
- 2 Bolț de siguranță
- 3 Capac cutie de cleme
- 4 Element de prindere știft de siguranță

- Așezați capul de curățare centric în față aparatului.
- Scoateți capacul cutiei de cleme.
- Conectați cablul de alimentare a capului de curățare la aparat.
- Puneți la loc capacul cutiei de cleme.
- Conectați racordul de furtun de la capul de curățare cu furtunul de la aparat.



- 1 Element de arc
- 2 Bară de manevrare

- Introduceți mânerul de deplasare în locașul capului de curățare.
- Apăsăți elementele de arc în jos și fixați-l în locaș.
- Orientați brațul de ridicare a capului de curățare pe locașul de pe partea superioară a capului de curățare.
- Aplicați și fixați știftul de siguranță.
- **Reglarea capului de curățare:** reglați capul de curățare în poziția dorită cu ajutorul șurubului de reglare.
- Rabatați în jos de tot rezervorul de apă, verificați zăvorul.

Demontarea capului de curățare

Demontarea se efectuează în ordinea inversă a montării.

⚠ **PRECAUȚIE**

La demontarea capului de curățare poziția aparatului poate deveni instabilă, asigurați poziția astabilă a acestuia.

Eventual spirijiniți aparatul în spate, asigurându-l contra răsturnării.

Acumulatorii

Când umblați cu acumulatorii, respectați neapărat următoarele avertismente:

	respectați indicațiile de pe acumulator, din instrucțiunile de utilizare și din manualul de utilizare ale vehiculului
	purtați protecție pentru ochi
	țineți copiii departe de acizi și acumulatori
	Pericol de explozie
	Este interzisă folosirea focului deschis, provocarea de scânteii și fumatul.
	Pericol de accidentare
	Prim ajutor
	Simbol de avertizare
	Scoaterea din uz
	Nu aruncați acumulatorii în gunoierul menajer
	Pb

⚠ **PERICOL**

Pericol de explozie. Nu așezați unelte sau alte obiecte similare pe acumulator, adică pe polii acestuia și pe conexiunile dintre cele.

Pericol de rănire. Nu lăsați să ajungă plumb pe răni. După ce lucrați cu acumulatori, spălați-vă mereu pe mâini.

Baterii recomandate B 40

Nr. de comandă	Descriere	
6.654-141.0 ¹⁾	105 Ah - nu necesită întreținere	12 V*
6.654-093.0 ²⁾	70 Ah - nu necesită întreținere	12 V*
6.654-097.0 ³⁾	80 Ah - necesită întreținere ușoară	12 V*

* aparatul trebuie prevăzut cu 2 baterii

¹⁾ Set complet (24 V/105 Ah) incl. cablu de conexiune, nr. de comandă 4.035-449.0

²⁾ Set complet (24 V/70 Ah) incl. cablu de conexiune, nr. de comandă 4.035-447.0

³⁾ Set complet (24 V/80 Ah) incl. cablu de conexiune, nr. de comandă 4.035-450.0

Introducerea și conectarea acumulatorului

- Împingeți aparatul cu cca. 2 m în față, astfel încât rolele de ghidare să arate în spate.
- Coborâți capul de curățare.
- Goliți rezervoarele pentru apă uzată și curată.
- Desfaceți încuietoarea rezervorului și basculați rezervorul în sus.
- Introduceți acumulatorii până la capul de curățare în cuvă, pentru siguranță introduceți butucii de suport anexați între aparat și podea.

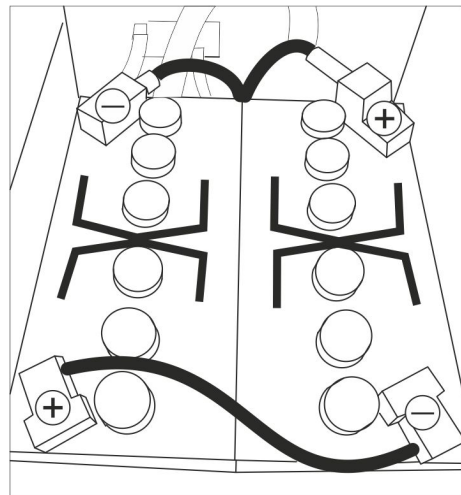
⚠ **PRECAUȚIE**

La demontarea și ontarea acumulatorilor poziția aparatului poate deveni instabilă, asigurați poziția stabilă a acestuia.

- Conectați cablul livrat la polii liberi ai acumulatorului (+) și (-).
- Conectați polii cu cablul de legătură inclus în livrare.

ATENȚIE

Atenție la polaritatea corectă.



Schemă de montaj pentru cele 2 baterii

- Rabatați în jos de tot rezervorul de apă, verificați zăvorul.

Indicație:

Înainte de utilizare încărcați acumulatorii. Pentru acesta vezi capitolul „Încărcarea acumulatorilor“.

Demontarea bateriilor

⚠ **PRECAUȚIE**

Pericol de deteriorare prin răsturnarea aparatului, scoateți bateriile doar dacă aparatul este prevăzut cu un cap de curățare.

- Scoateți cheia inteligentă.
- Împingeți aparatul cu cca. 2 m în față, astfel încât rolele de ghidare să arate în spate.
- Coborâți capul de curățare.
- Desfaceți încuietoarea rezervorului și basculați rezervorul în sus.
- Deconectați cablul de la borna negativă a acumulatorului.
- Deconectați restul de cabluri de la baterii.
- Îndepărtați butucii de suport sau piesele din spumă.
- Scoateți bateriile.

⚠ **PRECAUȚIE**

La demontarea și ontarea acumulatorilor poziția aparatului poate deveni instabilă, asigurați poziția stabilă a acestuia.

- Îndepărtați bateriile uzate conform reglementărilor legale.

Contractul de întreținere

Pentru asigurarea disponibilității în serviciu a aparatului pot fi încheiate cu birourile locale de vânzare a produselor Kärcher contracte de întreținere.

Protecția împotriva înghețului

În caz de pericol de îngheț:

- Goliți rezervoarele pentru apă uzată și curată.
- Depozitați aparatul în spații ferite de îngheț.

Defecțiuni

⚠ **PERICOL**

Pericol de accidentare! Înaintea tuturor lucrărilor la aparat scoateți cheia inteligentă și deconectați aparatul de la rețeaua electrică.

➔ Goliți și aruncați apa uzată și restul de apă curată.

Erori cu afișaj pe ecran

Afișare pe ecran	Remedierea
ERR_I_BÜRSTE_049	Verificați existența corpurilor străine care blochează periile, în caz că este necesar îndepărtați corpurile străine.
ERR_I_TURB_050	Verificați gradul de murdărire a turbinei aspiratoare și curățați-o, dacă este nevoie.
ERR_U_BATT_001	Verificați acumulatorul, în caz că este necesar încărcați-l.

Dacă pe afișaj apar alte mesaje de eroare sau dacă nu puteți înlătura eroarea:

- ➔ Scoateți cheia inteligentă.
- ➔ așteptați 10 secunde.
- ➔ Introduceți cheia inteligentă.
- ➔ Dacă eroarea apare totuși, apălați la service-ul autorizat.

Erori fără afișaj pe ecran

Defecțiunea	Remedierea
Aparatul nu pornește	Mod de așteptare Opriiți aparatul și introduceți din nou cheia inteligentă. Reglați selectorul de programe la programul dorit. Verificați acumulatorul, în caz că este necesar încărcați-l. Verificați, dacă polii bateriei să fie conectate.
Cantitate de apă insuficientă	Verificați nivelul apei curate, în caz că este necesar umpleți rezervorul. Măriți cantitatea de apă la butonul de reglare a cantității de apă. Deșurubați închizătoarea rezervorului de apă curată. Scoateți și curățați filtrul pentru apa curată. Introduceți filtrul și strângeți închizătoarea. Scoateți bara de distribuire a apei de pe capul de curățare și curățați canalul de apă (numai la cap de curățare R). Verificați dacă furtunurile sunt înfundate, dacă este nevoie curățați-le.
Nu se dozează soluție de curățat	Ridicați cantitatea de apă, ca să activați pompa de dozare. Verificarea nivelului de soluție de curățat
Putere de aspirație insuficientă	Curățați și verificați etanșeitatea garniturilor între rezervorul de apă uzată și capac, în caz că este necesar înlocuiți-le. Rezervorul de apă uzată este plin, opriți aparatul și goliți rezervorul de apă uzată Curățați filtrul de reținere. Curățați lamele de aspirație de pe tija de aspirație, în caz că este necesar înlocuiți-le. Verificați dacă furtunul de aspirare este înfundat, dacă este nevoie curățați-l. Verificați dacă furtunul de aspirare este etanș, în caz că este necesar înlocuiți-l. Verificați dacă este închis capacul furtunului de evacuare a apei uzate. Verificați reglajul tije de aspirație.
Rezultat nesatisfăcător după curățare	Verificați uzura periilor, în caz că este necesar înlocuiți-le.
Periile nu se rotesc	Verificați existența corpurilor străine care blochează periile, în caz că este necesar îndepărtați corpurile străine. Dacă a fost declanșat comutatorul pentru supracurenți din partea electronică, aduceți selectorul de programe în poziția „OFF”, apoi selectați din nou programul dorit.
Vibrații în timpul curățării	Eventual utilizați perii mai moi.

În cazul defecțiunilor care nu pot fi îndepărtate cu ajutorul acestui tabel, anunțați serviciul pentru clienți.

Accesorii B 40

Aparate BR B 40 (accesoriu perii disc)

Denumire	Nr. piesă Lățime de lucru 450 mm	Nr. piesă Lățime de lucru 550 mm	Descriere	Unitate de ambalare	Aparatul trebuie prevăzut cu
Perie cilindrică, roșie (medie, standard)	4.762-392.0	4.762-393.0	Pentru curățarea de întreținere chiar și a podelelor cu un grad mai înalt de murdărire.	1	2
Perie cilindrică, albă (moale)	4.762-405.0	4.762-409.0	Pentru lustruire și pentru curățarea de întreținere a podelelor sensibile.	1	2
Perie cilindrică, portocaliu (înalt/scăzut)	4.762-406.0	4.762-410.0	Pentru frecarea podelelor structurate (gresie etc.).	1	2
Perie cilindrică, verde (grit)	4.762-407.0	4.762-411.0	Pentru curățarea profundă a podelelor puternic murdare și pentru exfoliere (ex. ceară, acrițați).	1	2
Perie cilindrică, gri (grit 1mm)	4.762-408.0	4.762-412.0		1	2
Arbore pentru tambur de curățat	4.762-413.0	4.762-415.0	Ca suport pentru tamburul de curățat	1	2
Tambur de curățat, alb (foarte moale)	6.367-108.0	6.369-735.0	Pentru curățarea și lustruirea podelelor sensibile.	1	2
Tambur de curățat, galben (moale)	6.367-105.0	6.369-732.0	Pentru lustruirea podelelor.	1	2
Tambur de curățat, roșu (mediu)	6.367-107.0	6.369-734.0	Pentru curățarea podelelor cu un grad de murdărire scăzut.	1	2
Tambur de curățat, verde (dur)	6.367-106.0	6.369-733.0	Pentru curățarea podelelor cu un grad de murdărire normal sau ridicat.	1	2

Aparate BD B 40 (accesoriu perii disc)

Denumire	Nr. piesă Lățime de lucru 430 mm	Nr. piesă Lățime de lucru 510 mm	Descriere	Unitate de ambalare	Aparatul trebuie
Perie disc, natur (moale)	4.905-023.0	4.905-027.0	Pentru lustruirea podelelor.	1	1
Perie disc, albă	4.905-024.0	4.905-028.0	Pentru lustruire și pentru curățarea de întreținere a podelelor sensibile.	1	1
Perie disc, roșie (medie, standard)	4.905-022.0	4.905-026.6	Pentru curățarea podelelor sensibile sau ușor murdare.	1	1
Perie disc, neagră (dură)	4.905-025.0	4.905-029.0	Pentru curățarea podelelor cu un grad de murdărire ridicat.	1	1
Sistem de acționare al discului	4.762-533.0	4.762-534.0	Ca suport pentru piesa de curățat	1	1

Aparate BR/BD B 40 (accesoriu perii disc)

Denumire	Nr. piesă Lățime de lucru 850 mm	Descriere	Unitate de ambalare	Aparatul trebuie prevăzut cu
Lame de cauciuc, albastre	6.273-213.0	Standard	pereche	1 pereche
Lamă de cauciuc, transparentă, cu canal	6.273-207.0	rezistente la ulei	pereche	1 pereche
Lamă de cauciuc, transparentă	6.273-229.0	nu lasă dungi	pereche	1 pereche
Lamă de cauciuc, transparentă	6.273-290.0	Pentru podele problematice	pereche	1 pereche
Tijă de aspirare, dreaptă	4.777-401.0	Standard	1	1
Tijă de aspirare, curbată	4.777-411.0	Standard	1	1

Date tehnice

		Aparat BR B 40		Aparat BD B 40	
		R 45	R 55	D 43	D 51
Putere					
Tensiunea nominală	V	24			
Capacitatea acumulatorului	Ah (5h)	70, 80; 105			
Putere consumată medie B 40 W (B 40 C)	W	1400 (1300)			
Putere nominală motor de propulsie B 40 W (B 40 C)	W	130 (---)			
Puterea motorului de aspirație	W	500			
Puterea motorului periiilor	W	600			
Aspirare					
Capacitate de aspirație, cantitate de aer (max.)	l/s	22			
Puterea de aspirație, subpresiune (max.)	kPa (mbar)	12,0 (120)	11,5 (115)		
Perii de curățat					
Turația periei	1/min	600 - 1200	180		
Dimensiuni și masa					
Capacitatea teoretică de suprafață	m ² /h	1800	2200	1800	2200
Înclinație max. zonă de lucru B 40 C; B 40 W	%	2			
Volumul rezervoarelor de apă curată / apă uzată	l	40/40			
Temperatura maximă a apei	°C	50			
Presiune de apă max.	MPa (bar)	0,5 (5)			
Greutate în stare goală (greutate de transport)	kg	164 (cu acumulatori 105 Ah)			
Greutate totală (în stare de funcționare)	kg	204 (cu acumulatori 105 Ah)			
Valori determinate conform EN 60335-2-72					
Valoare totală oscilații	m/s ²	0,3			
Nesiguranță K	m/s ²	0,1			
Nivel de zgomot L _{pA}	dB(A)	68			
Nesiguranță K _{pA}	dB(A)	2			
Nivelul puterii energiei L _{WA} + nesiguranță K _{WA}	dB(A)	85			

Ne rezervăm dreptul de a efectua modificări tehnice!

Declarație UE de conformitate

Prin prezenta declarăm că aparatul desemnat mai jos corespunde cerințelor fundamentale privind siguranța în exploatare și sănătatea incluse în directivele UE aplicabile, datorită conceptului și a modului de construcție pe care se bazează, în varianta comercializată de noi. În cazul efectuării unei modificări a aparatului care nu a fost convenită cu noi, această declarație își pierde valabilitatea.

Produs: Aparat pentru curățat podele
Tip: B 40 C Bp
B 40 W Bp

Directive UE respectate:

2006/42/CE (+2009/127/CE)
2014/30/UE

Norme armonizate utilizate:

EN 55014-1: 2006+A1: 2009+A2: 2011
EN 55014-2: 2015
EN 60335-1
EN 60335-2-29: 2004+A2: 2010
EN 60335-2-72
EN 61000-3-2: 2014
EN 61000-3-3: 2013
EN 62233: 2008

Norme de aplicare naționale:

-

Semnatarii acționează în numele și prin împuternicirea Consiliului director.


H. Jenner
Chairman of the Board of Management


S. Reiser
Director Regulatory Affairs & Certification

Reprezentant autorizat cu eliberarea documentelor
S. Reiser

Alfred Kärcher SE & Co. KG
Alfred-Kärcher-Straße 28-40
71364 Winnenden (Germany)
Tel.: +49 7195 14-0
Fax: +49 7195 14-2212

Winnenden, 2019/01/01

Accesorii și piese de schimb

Utilizați doar accesorii și piese de schimb originale; acestea oferă garanția unei funcționări sigure și fără defecțiuni a aparatului.

Informații referitoare la accesorii și piese de schimb se găsesc la adresa www.kaercher.com.