


Register and win!
www.kärcher.com/register-and-win



 Înainte de prima utilizare a aparatului dvs. citiți acest instrucțiunile original, respectați instrucțiunile cuprinse în acesta și păstrați-l pentru întrebuințarea ulterioară sau pentru următorii posesori.

Cuprins

Măsurile de siguranță	RO	1
Funcționarea	RO	1
Utilizarea corectă	RO	1
Protecția mediului înconjurător	RO	1
Garanție	RO	1
Elemente de utilizare și funcționale	RO	2
Înainte de punerea în funcțiune	RO	3
Funcționarea	RO	3
Oprirea și depozitarea	RO	4
Transport	RO	4
Depozitarea	RO	4
Îngrijirea și întreținerea	RO	4
Protecția împotriva înghețului .	RO	5
Defecțiuni	RO	6
Accesorii B 40	RO	7
Date tehnice	RO	8
Declarație UE de conformitate.	RO	8
Piese de schimb	RO	8

Măsurile de siguranță

Înainte de prima utilizare a aparatului citiți și respectați indicațiile acestui manual de utilizare, precum și broșura anexată, Indicațiile de siguranță pentru aparatele de curățat cu perie și aparatele cu pulverizare, nr. 5.956-251 și urmați indicațiile acestuia.

Aparatul trebuie folosit numai când toate capacele sunt închise.

În caz de pericol eliberați întrerupătorul de siguranță.

AVERTIZARE

Nu utilizați aparatul pe suprafețe înclinate.

Dispozitive de siguranță

Dispozitivele de securitate au rolul de a proteja utilizatorul și nu trebuie scoase din funcțiune sau evitate din punct de vedere al funcționării lor.

Comutator de siguranță

Dacă eliberați întrerupătorul de siguranță, periile se opresc.

Trepte de pericol

PERICOL

Indicație referitoare la un pericol iminent, care duce la vătămări corporale grave sau moarte.

AVERTIZARE

Indicație referitoare la o posibilă situație periculoasă, care ar putea duce la vătămări corporale grave sau moarte.

PRECAUȚIE

Indică o posibilă situație periculoasă, care ar putea duce la vătămări corporale ușoare.

ATENȚIE

Indicație referitoare la o posibilă situație periculoasă, care ar putea duce la pagube materiale.

Funcționarea

Acest aparat de aspirat și lustruit poate fi utilizat pentru curățarea umedă sau lustruirea podelelor plane.

- Periile disc și periile cilindrice curăță podeaua prin adăugarea soluției de curățat. Soluția de curățat murdară este aspirată în rezervorul pentru apă uzată.
- Aparatul poate fi adaptat ușor sarcinii de îndeplinit prin reglarea cantității de apă.
- În funcție de capul de curățare ales, lățimea de lucru în cazul aparatului B 40 se află între 430 mm și 550 mm.
- Alimentarea de la rețea asigură o capacitate înaltă de realizare fără limitarea timpului de lucru.

Indicație:

În funcție de lucrarea de efectuat, aparatul poate fi dotat cu diferite accesorii. Solicitați catalogul nostru sau vizitați site-ul nostru pe internet la www.kaercher.com.

Utilizarea corectă

Utilizați acest aparat exclusiv în conformitate cu datele din aceste instrucțiuni de utilizare.

- Aparatul poate fi utilizat numai pentru curățarea podelelor netede lavabile și rezistente la lustruit.
- Aparatul nu este potrivit pentru curățarea podelelor înghețate (de ex. în încăperi frigorifice).
- Aparatul poate fi dotat numai cu accesorii și piese de schimb originale.
- Aparatul nu este prevăzut pentru utilizarea în mediile cu pericol de explozii.
- Nu este permisă aspirarea unor gaze inflamabile, a acizilor nediluți sau a solvenților.
Aici se include benzina, diluanții sau uleiul de încălzit, care împreună cu aerul aspirat pot forma amestecuri explozibile. Nu folosiți acetonă, acizi nediluți și dizolvanți, deoarece acestea atacă materialele folosite la aparat.
- Aparatul este omologat pentru funcționarea pe suprafețe cu o înclinație maximă specificată în capitolul „Date tehnice”.

Protecția mediului înconjurător



Materialele de ambalare sunt reciclabile. Ambalajele nu trebuie aruncate în gunoiul menajer, ci trebuie duse la un centru de colectare și revalorificare a deșeurilor.



Aparatele vechi conțin materiale reciclabile valoroase, care pot fi supuse unui proces de revalorificare. Bateriile, uleiul și substanțele asemănătoare nu trebuie să ajungă în mediul înconjurător. Din acest motiv, vă rugăm să apelați la centrele de colectare abilitate pentru eliminarea aparatelor vechi.

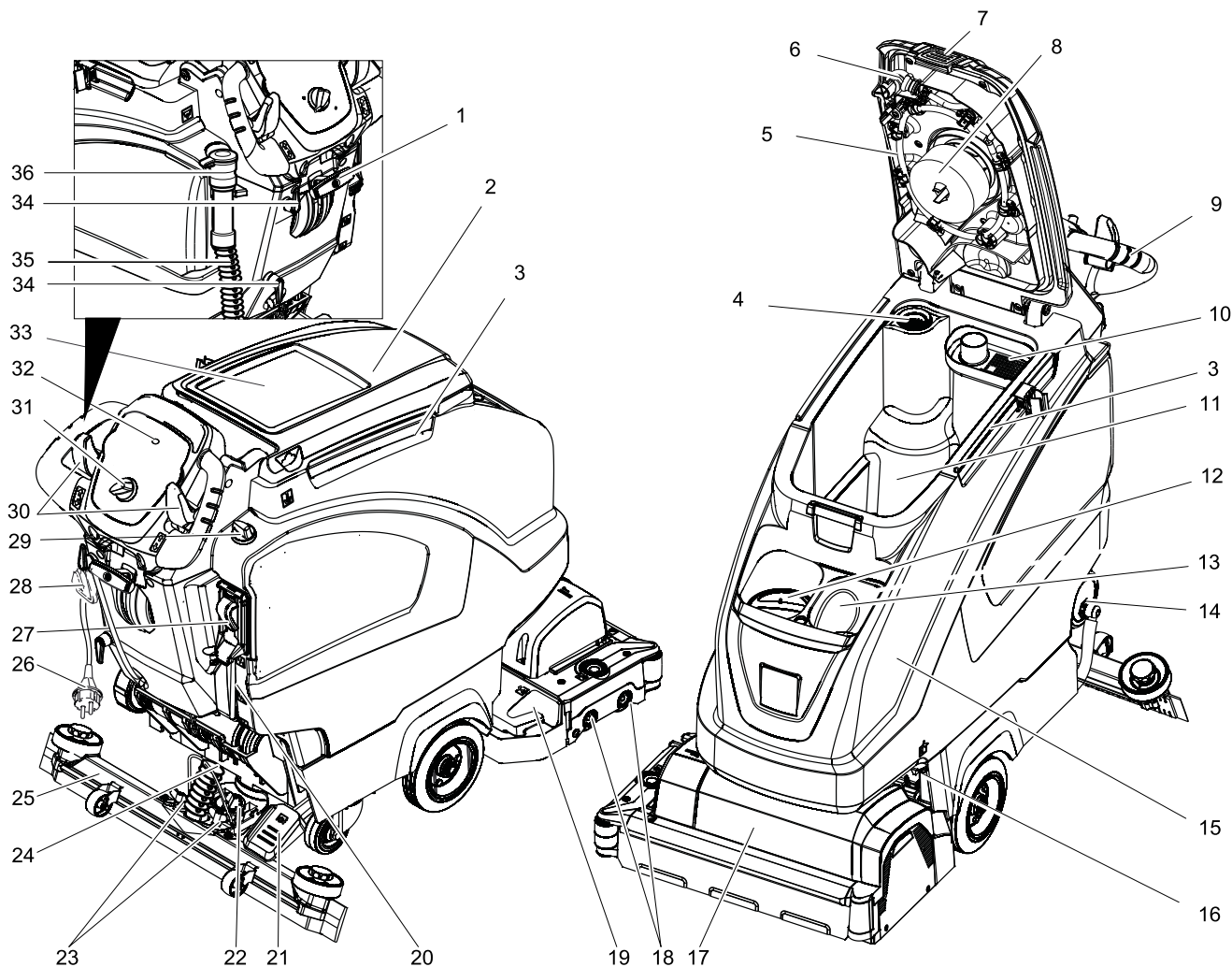
Observații referitoare la materialele conținute (REACH)

Informații actuale referitoare la materialele conținute puteți găsi la adresa:

www.kaercher.com/REACH

Garanție

În fiecare țară sunt valabile condițiile de garanție publicate de distribuitorul nostru din țara respectivă. Eventuale defecțiuni ale accesoriilor, care survin în perioada de garanție și care sunt rezultatul unor defecte de fabricație sau de material, vor fi remediate gratuit. Pentru a putea beneficia de garanție, prezentați-vă cu chitanța de cumpărare la magazin sau la cea mai apropiată unitate de service autorizată.



Figură aparat de aspirat și lustruit

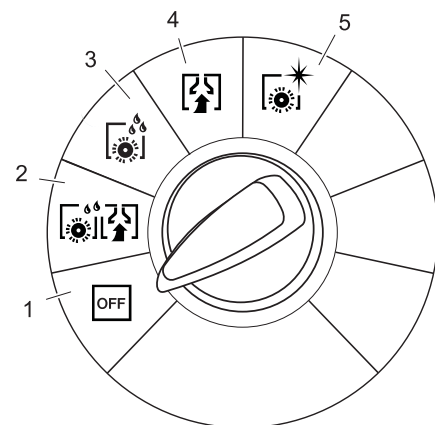
- | | |
|---|---|
| <p>1 Manetă pentru coborârea tije de aspirație</p> <p>2 Capac pentru rezervorul de apă uzată</p> <p>3 Șină de suport pentru Homebase</p> <p>4 Filtru de trecere</p> <p>5 Sistem de spălare rezervor de apă uzată (opțional)</p> <p>6 Închidere flexibilă sistem de spălare (opțional)</p> <p>7 Zăvor rezervor de apă uzată</p> <p>8 Plutitorul</p> <p>9 Bară de manevrare</p> <p>10 Sită pentru murdărie grosieră</p> <p>11 Rezervor pentru apă uzată</p> <p>12 Orificiu de umplere pentru rezervorul de apă curată</p> <p>13 Suport flacon pentru soluție de curățat</p> <p>14 Închidere rezervor de apă curată cu filtru</p> <p>15 Rezervor de apă curată</p> <p>16 Încuietoarea rezervorului asigurat suplimentar cu tablă și șurub</p> <p>17 Cap de curățare *</p> <p>18 Perie cilindrică (cap de curățare R) Perie disc (cap de curățare D)</p> <p>19 Rezervor pentru mizerie grosieră (numai varianta BR)</p> <p>20 Indicator pentru nivelul de apă curată</p> <p>21 Pedală pentru ridicarea/coborârea capului de curățat</p> | <p>22 Mâner rotativ pentru înclinarea tije de aspirație</p> <p>23 Piulițe fluturo pentru fixarea tije de aspirație</p> <p>24 Furtun de aspirație</p> <p>25 Tija de aspirație *</p> <p>26 Cablu de rețea cu ștecher</p> <p>27 Automat de umplere rezervor de apă curată (opțional)</p> <p>28 Cârlig de descărcare a tensiunii</p> <p>29 Buton de reglare a cantității de apă</p> <p>30 Comutator de siguranță</p> <p>31 Comutatorul pentru selectarea programului</p> <p>32 Siguranță sistem de acționare a periei</p> <p>33 Suprafață de depozitare pentru set de curățare „Homebase Box”</p> <p>34 Cârlig pentru cablu</p> <p>35 Furtun de evacuare pentru apa uzată</p> <p>36 Dispozitiv de dozare pentru apa murdă</p> |
|---|---|

* nu sunt incluse în livrare

Cod de culori

- Elementele de comandă pentru procesul de curățare sunt de culoare galbenă.
- Elementele de comandă pentru întreținere și service sunt de culoare gri deschis.

Comutatorul pentru selectarea programului



- 1 **OFF**
Aparatul este oprit.
- 2 **Mod normal**
Curățare umedă a podelei și aspirarea apei uzate.
- 3 **Mod intensiv**
Curățare umedă a podelelor și lăsarea soluției de curățat să acționeze.
- 4 **Mod de aspirație**
Aspirarea murdăriei.
- 5 **Mod de lustruire**
Lustruirea podelei fără utilizare de lichid.

Înainte de punerea în funcțiune

Montarea periilor

Varianta BD

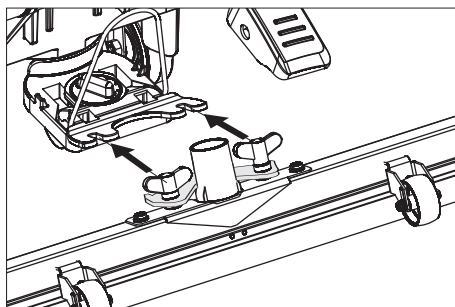
Înainte de punerea în funcțiune trebuie montată peria disc (vezi „Lucrări de întreținere“).

Varianta BR

Periile sunt montate.

Montarea tije de aspirație

- Poziționați tija de aspirație în suportul special în așa fel încât tabla profilată să acopere suportul special.
- Strângeți piulițele fluture.



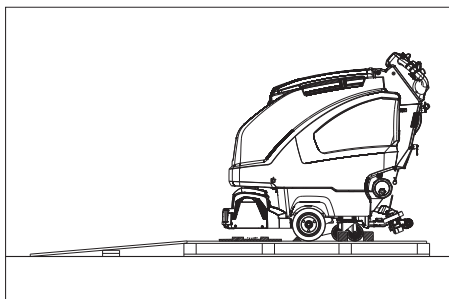
- Montați furtunul de aspirație.

Descărcarea

⚠ PERICOL

Pericol de accidentare! Pentru deconectarea imediată a tuturor funcțiilor rotiți comutatorul pentru selectarea programelor în poziția „OFF“.

- Așezați scândurile laterale lungi ale ambalajului ca rampă pe palet.



- Fixați rampa cu cuie de palet.
- Așezați scândurile scurte ca suport sub rampă.
- Îndepărtați calapodurile din lemn de pe roți.
- Ridicați capul de curățare, pentru acesta apăsați pedala în jos.
- Împingeți aparatul de pe palet peste rampă.

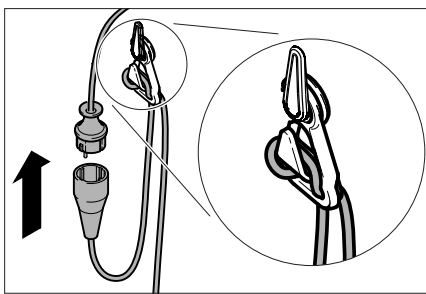
Funcționarea

⚠ PERICOL

Pericol de accidentare. Apăsați pedala pentru ridicarea/coborârea capului de curățare doar cu un singur picior. Celălalt picior trebuie să asigure o poziție echilibrată pe podea.

În caz de pericol eliberați întrerupătorul de siguranță.

Racordul electric



- Agățați capătul cablului prelungitor în formă de inel pe cârligul pentru eliberarea tensiunii.
- Introduceți ștecherul în priză.

Umplerea substanțelor tehnologice

Apă curată

- Deschideți închizătoarea rezervorului de apă curată.
- Adăugați apă curată (maxim 50 °C) până la muchia inferioară a ștuțului de umplere.
- Închideți închizătoarea rezervorului de apă curată.

Cu automat de umplere rezervor de apă curată (opțional)

- Cuplați furtunul cu automatul de umplere și deschideți sursa de apă (max. 50 °C, max. 5 bari).
- Supravegheați aparatul, automatul de umplere întrerupe alimentarea cu apă, când rezervorul se umple.
- Închideți sursa de apă și decuplați furtunul de aparat.

Detergent

⚠ AVERTIZARE

Pericol de deteriorare. Utilizați numai agenții de curățare recomandați. Pentru alți agenți de curățare utilizatorul își asumă întregul risc din punct de vedere al siguranței în utilizare și al pericolului de accidente. Utilizați numai agenți de curățare fără solvenți, acid clorhidric și acid fluorhidric. Țineți cont de indicațiile de siguranță de pe soluțiile de curățat.

Indicație:

Nu utilizați agenți de curățare cu spumare abundentă.

Agent de curățare recomandat:

Domenii de utilizare	Detergent
Curățarea de întreținere a podelelor lavabile	RM 746 RM 780
Curățarea de întreținere a suprafețelor lucioase (de ex. granit)	RM 755 es
Curățarea de întreținere și curățarea profundă a podelelor industriale	RM 69 ASF
Curățarea de întreținere și curățarea profundă a podelelor din piatră fină	RM 753
Curățarea de întreținere a podelelor în domeniul sanitar	RM 751

Curățarea și dezinfectarea podelelor în domeniul sanitar	RM 732
Exfolierea tuturor podelelor rezistente la alcali (de ex. PVC)	RM 752
Exfolierea podelelor cu linoleum	RM 754

- Adăugați soluția de curățat în rezervorul pentru apă proaspătă.

Reglarea cantității de apă

- Reglați cantitatea de apă de la butonul de reglare, în funcție de gradul de murdărie al podelei.

Indicație:

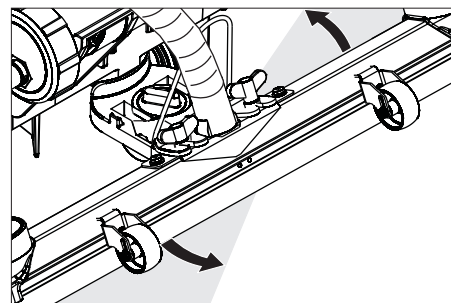
Efectuați câteva încercări de curățare cu o cantitate mică de apă. Creșteți treptat cantitatea de apă, până când obțineți rezultatul dorit.

Reglarea tije de aspirație

Poziția înclinată

Pentru îmbunătățirea rezultatului aspirării de pe suprafețele podelelor, poziția tije de aspirație poate fi modificată cu până la 5°.

- Slăbiți șurubul-fluture.
- Rotiți tija de aspirație.



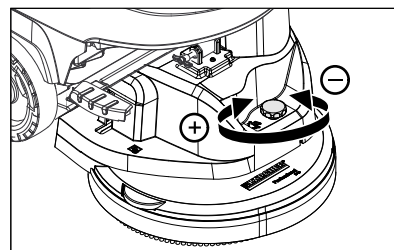
- Strângeți șuruburile-fluture.

Înclinație

În cazul unui rezultat nesatisfăcător al aspirării, înclinația tije drepte de aspirație poate fi modificată.

- Reglați mânerul rotativ pentru înclinarea tije de aspirație

Reglarea vitezei de deplasare (numai capul de curățare BD)



- Reducerea vitezei: Rotiți butonul în direcția „-“.
- Mărirea vitezei: Rotiți butonul în direcția „+“.

Curățarea

ATENȚIE

Pericol de deteriorare a suprafeței podelei. Nu utilizați aparatul pe loc.

Indicație:

Aparatul este construit în așa fel, încât capul de curățare să iasă în afară în dreapta.

Acest lucru permite o vizibilitate mare, precum și lucrul în apropierea marginilor.

- Rotiți comutatorul de programare pe programul de curățare dorit.

Coborârea capului de curățare

- Apăsati pedala pentru coborârea capului de curățare puțin în jos, apoi deplasați-o spre stânga. Astfel puteți debloca pedala. Apoi lăsați pedala să se ridice încet.

Capul de curățare este coborât.

Indicație:

În cazul opririi mașinii și a suprasolicitării, motorul periei se oprește.

Coborârea tijei de aspirație

- Trageți în afară maneta și împingeți-o în jos, tija de aspirație va fi coborâtă.

Indicație:

Pentru curățarea gresiei reglați tija de aspirație dreaptă în așa fel încât curățarea să nu se facă în unghi drept față de rosturi.

Pentru a îmbunătăți rezultatele aspirării, se poate regla poziția oblică și înclinarea tijei de aspirație (vezi „Reglarea tijei de aspirație”).

Dacă rezervorul de apă uzată este plin, plutitorul închide orificiul de aspirație și turbina de aspirație funcționează la o turație crescută. În acest caz opriți aspirarea și deplasați aparatul la locul de golire a rezervorului de apă uzată.

Oprirea și depozitarea

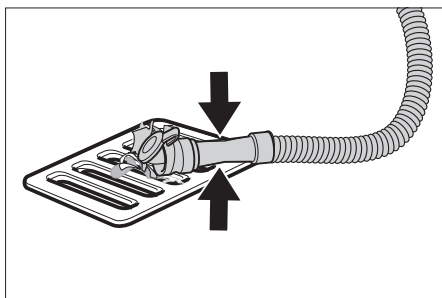
- Închideți butonul de reglare a cantității de apă.
- Eliberați întrerupătorul de siguranță.
- Rotiți butonul de selecție a programului în poziția de aspirație.
- Ridicați capul de curățare.
- Deplasați aparatul puțin înainte și aspirați cantitatea de apă rămasă.
- Ridicați tija de aspirație.
- Scoateți ștecherul din priză.

Golirea apei uzate

⚠ AVERTIZARE

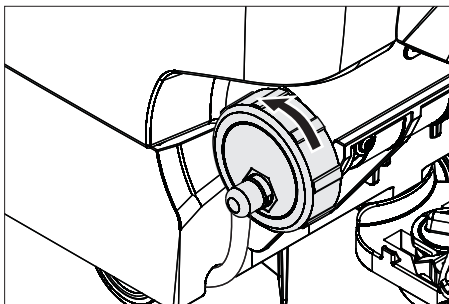
Acordați atenție reglementărilor locale privind apele uzate.

- Scoateți din suport furtunul de evacuare și goliți într-un recipient de colectare corespunzător.



- Apăsati sau îndoiți dispozitivul de dozare.
- Deschideți capacul dispozitivului de dozare.
- Descărcați apa uzată - reglați cantitatea de apă prin apăsare sau îndoire.
- Spălați rezervorul pentru apă uzată cu apă curată sau cu ajutorul sistemului de spălare a rezervorului (opțional).

Golirea apei curate



- Desfaceți capacul pentru golirea apei curate – fără a-l îndepărta complet. Goliți apa.
- Pentru spălarea rezervorului de apă curată scoateți capacul de tot și scoateți filtrul de apă curată.

Transport

⚠ PERICOL

Pericol de accidentare! La încărcare și descărcare, aparatul poate fi folosit numai pe suprafețe cu o înclinație maximă (vezi la „Date tehnice”). Deplasați aparatul încet.

⚠ PRECAUȚIE

Pericol de rănire și deteriorare a aparatului! La transport țineți cont de greutatea aparatului.

- Ridicați capul de curățare pentru a evita deteriorarea periiilor.
- Îndepărtați peria pentru a evita deteriorarea acesteia.
- În cazul transportării în vehicule asigurați aparatul contra derapării și răsturnării conform normelor în vigoare.

Depozitarea

⚠ PRECAUȚIE

Pericol de rănire și deteriorare a aparatului! La depozitare țineți cont de greutatea aparatului.

Aparatul poate fi depozitat doar în spațiile interioare.

Îngrijirea și întreținerea

⚠ PERICOL

Pericol de accidentare!

Înainte lucrărilor la aparat scoateți întotdeauna ștecherul din priză.

- Goliți și aruncați apa uzată și restul de apă curată.

Planul de întreținere

După fiecare utilizare

ATENȚIE

Pericol de deteriorare. Nu stropiți aparatul cu apă și nu utilizați agenți de curățare agresivi.

- Goliți apa uzată.
- Spălați rezervorul pentru apă uzată cu apă curată sau cu ajutorul sistemului de spălare a rezervorului (opțional).
- Scoateți sita pentru murdărie grosieră din rezervorul de apă uzată și curățați-o.
- Curățați aparatul la exterior cu o cârpă umedă îmbibată cu soluție de curățare ușoară.
- Verificați filtrul de trecere, în caz că este necesar curățați-l.

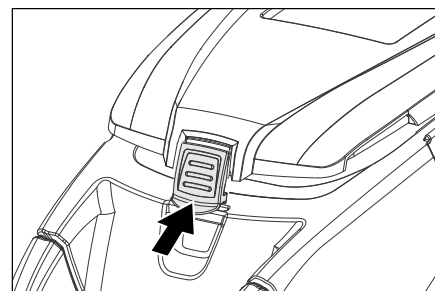
- Numai varianta BR: Scoateți filtrul pentru mizerie grosieră și goliți-l.

- Numai varianta BR: Curățați canalul distribuitorului de apă (consultați capitolul „Lucrări de întreținere”).

- Curățați lamele de aspirare și lamele de ștergere, verificați uzura și în caz că este necesar înlocuiți-le.

- Verificați uzura periiilor, în caz că este necesar înlocuiți-le.

- Apăsati închizătoarea rezervorului de apă uzată înspre interior și închideți capacul rezervorului în așa fel, încât să mai rămână un mic spațiu pentru ca acesta să se poată usca.



Lunar

- Curățați și verificați etanșeitatea garniturilor între rezervorul de apă uzată și capac, în caz că este necesar înlocuiți-le.
- Curățați canalul periiilor (numai varianta BR).

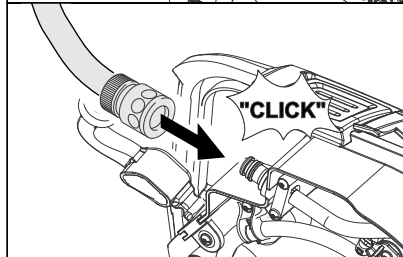
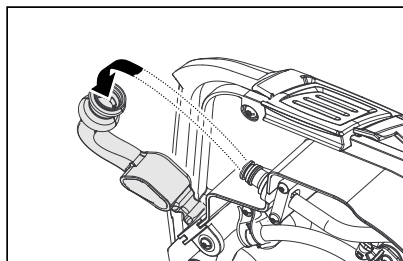
Anual

- Realizați inspecția recomandată prin intermediul service-ului autorizat.

Lucrări de întreținere

Sistem de spălare rezervor de apă uzată (opțional)

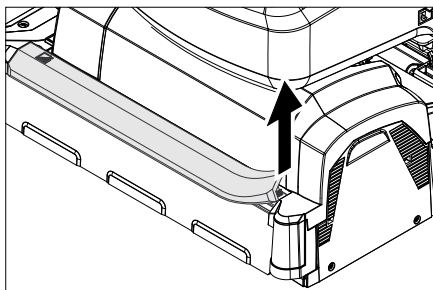
- Scoateți din suport furtunul de evacuare a apei uzate și goliți într-un recipient de colectare corespunzător.
- Deschideți capacul dispozitivului de dozare.
- Deschideți capacul rezervorului de apă uzată.
- Scoateți închizătoarea flexibilă a sistemului de spălare.
- Racordați furtunul de apă la sistemul de spălare.



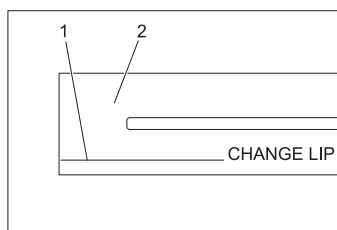
- Închideți capacul rezervorului de apă uzată, astfel încât să se așeze pe închi-zătoarea flexibilă.
- Deschideți sursa de apă și clătiți rezervorul de apă uzată timp de 30 de secunde. Repetați procesul de spălare de 2 sau 3 ori, dacă este nevoie.
- Închideți sursa de apă și decuplați furtunul de aparat.

Curățarea canalului de la distribuitorul de apă

- Scoateți lama de cauciuc și curățați canalul cu ajutorul unei cârpe. După curățare aplicați din nou uniform lama de cauciuc.



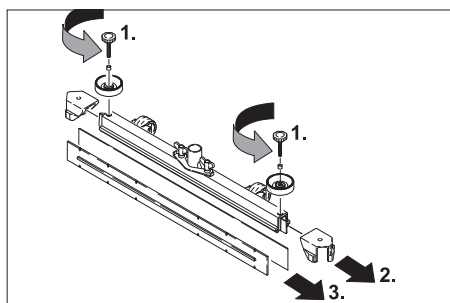
Înlocuirea sau întoarcerea lamelor de aspirare



- 1 Semn de uzură
- 2 Lamă de aspirare

Lamele de aspirație trebuie schimbate sau întoarse, dacă acestea s-au uzat până la semnul de uzură.

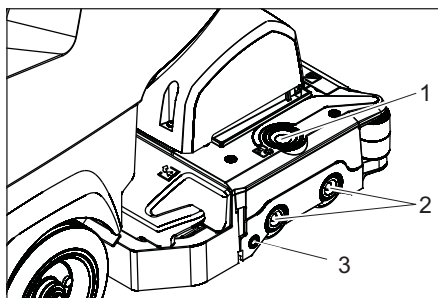
- Îndepărtați tija de aspirație.
- Deșurubarea mânerelor stea.



- Îndepărtați piesele din material plastic.
- Îndepărtați lamele de aspirație.
- Introduceți lamele de aspirație noi sau întoarse.
- Montați piesele din material plastic.
- Înșurubați mânerele stea și strângeți-le.

Înlocuirea periiilor cilindrice

- Ridicați capul de curățare.

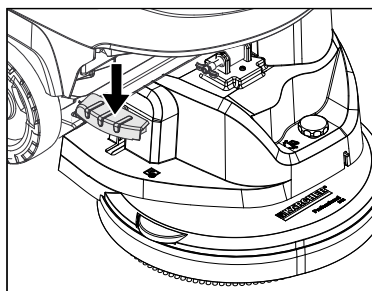


- 1 Buton de deblocare capac lagăr
- 2 Perie
- 3 Buton de apăsare

- Apăsăți butonul de deblocare a capacului de lagăr.
- Rabatați capacul de lagăr.
- Trageți afară periiile cilindrice.
- Introduceți noile perii disc.
- Așezați capacul lagărului la loc și apăsați butonul.

Înlocuirea periei disc

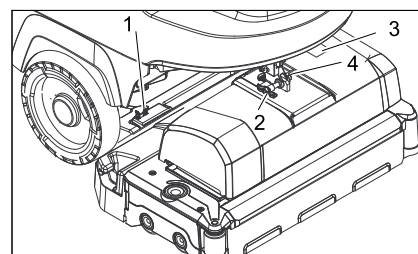
- Ridicați capul de curățare.
- Apăsăți în jos pedala pentru înlocuirea periei, dincolo de punctul de rezistență.



- Trageți afară peria disc în lateral, sub capul de curățare.
- Țineți noua perie disc sub capul de curățare, împingeți-l în sus și fixați-o.

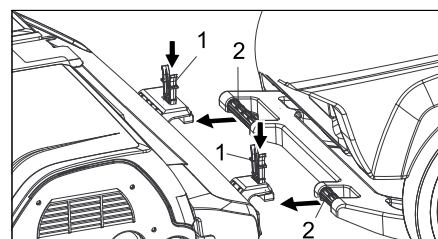
Montarea capului de curățare

- Împingeți aparatul cu cca. 2 m în față, astfel încât rolele de ghidare să arate în spate.
- Apăsăți pedala pentru coborârea capului de curățare puțin în jos, apoi deplasați-o spre stânga. Astfel puteți debloca pedala. Apoi lăsați pedala să se ridice încet. Brațul de ridicare a capului de curățare coboară.
- **Deblocarea rezervorului de apă:** Slăbiți mai întâi șurubul și plăcuța de la zăvorul lateral.
- Eliberați zăvorul lateral al rezervorului de apă și rabatați rezervorul în sus.



- 1 Element de arc
- 2 Bolț de siguranță
- 3 Capac cutie de cleme
- 4 Element de prindere știft de siguranță

- Așezați capul de curățare centric în fața aparatului.
- Scoateți capacul cutiei de cleme.
- Conectați cablul de alimentare a capului de curățare la aparat.
- Puneți la loc capacul cutiei de cleme.
- Conectați racordul de furtun de la capul de curățare cu furtunul de la aparat.



- 1 Element de arc
- 2 Bară de manevrare

- Introduceți mânerul de deplasare în locașul capului de curățare.
- Apăsăți elementele de arc în jos și fixați-l în locaș.
- Orientați brațul de ridicare a capului de curățare pe locașul de pe partea superioară a capului de curățare.
- Aplicați și fixați știftul de siguranță.
- Rabatați în jos de tot rezervorul de apă, verificați zăvorul.
- Asigurați zăvorul suplimentar cu șurub și plăcuță.

Demontarea capului de curățare

Demontarea se efectuează în ordinea inversă a montării.

Contractul de întreținere

Pentru asigurarea disponibilității în serviciu a aparatului pot fi încheiate cu birourile locale de vânzare a produselor Kärcher contracte de întreținere.

Protecția împotriva înghețului

În caz de pericol de îngheț:

- Goliți rezervoarele pentru apă uzată și curată.
- Depozitați aparatul în spații ferite de îngheț.

Defecțiuni

⚠ **PERICOL**

Pericol de accidentare!

Înainte de lucrările la aparat scoateți întotdeauna ștecherul din priză.

➔ Goliți și aruncați apa uzată și restul de apă curată.

În cazul defecțiunilor care nu pot fi îndepărtate cu ajutorul acestui tabel, anunțați serviciul pentru clienți.

Defecțiunea	Remediarea
Aparatul nu pornește	Se introduce ștecherul în priză. Verificați tensiunea de alimentare la priză.
Cantitate de apă insuficientă	Verificați nivelul apei curate, în caz că este necesar umpleți rezervorul. Măriți cantitatea de apă la butonul de reglare a cantității de apă. Deșurubați închizătoarea rezervorului de apă curată. Scoateți și curățați filtrul pentru apa curată. Introduceți filtrul și strângeți închizătoarea. Scoateți bara de distribuire a apei de pe capul de curățare și curățați canalul de apă (numai la cap de curățare R). Verificați dacă furtunurile sunt înfundate, dacă este nevoie curățați-le.
Putere de aspirație insuficientă	Curățați și verificați etanșeitarea garniturilor între rezervorul de apă uzată și capac, în caz că este necesar înlocuiți-le. Rezervorul de apă uzată este plin, opriți aparatul și goliți rezervorul de apă uzată Curățați filtrul de reținere. Curățați lamele de aspirație de pe tija de aspirație, în caz că este necesar înlocuiți-le. Verificați dacă furtunul de aspirare este înfundat, dacă este nevoie curățați-l. Verificați dacă furtunul de aspirare este etanș, în caz că este necesar înlocuiți-l. Verificați dacă este închis capacul furtunului de evacuare a apei uzate. Verificați reglajul tijei de aspirație.
Rezultat nesatisfăcător după curățare	Verificați uzura periiilor, în caz că este necesar înlocuiți-le.
Periile nu se rotesc	Verificați existența corpurilor străine care blochează periile, în caz că este necesar îndepărtați corpurile străine. Resetați siguranța sistemului de acționare al periiilor.
Vibrații în timpul curățării	Eventual utilizați perii mai moi.

Accesorii B 40

Aparate BR B 40 (accesoriu perii disc)

Denumire	Nr. piesă Lățime de lucru 450 mm	Nr. piesă Lățime de lucru 550 mm	Descriere	Unitate de ambalare	Aparatul trebuie prevăzut cu
Perie cilindrică, roșie (medie, standard)	4.762-392.0	4.762-393.0	Pentru curățarea de întreținere chiar și a podelelor cu un grad mai înalt de murdărire.	1	2
Perie cilindrică, albă (moale)	4.762-405.0	4.762-409.0	Pentru lustruire și pentru curățarea de întreținere a podelelor sensibile.	1	2
Perie cilindrică, portocaliu (înalt/scăzut)	4.762-406.0	4.762-410.0	Pentru frecarea podelelor structurate (gresie etc.).	1	2
Perie cilindrică, verde (dură)	4.762-407.0	4.762-411.0	Pentru curățarea profundă a podelelor puternic murdare și pentru exfoliere (ex. ceară, acilați).	1	2
Perie cilindrică, neagră (foarte dură)	4.762-408.0	4.762-412.0		1	2
Arbore pentru tambur de curățat	4.762-413.0	4.762-415.0	Ca suport pentru tamburul de curățat	1	2
Tambur de curățat, alb (foarte moale)	6.367-108.0	6.369-735.0	Pentru curățarea și lustruirea podelelor sensibile.	1	2
Tambur de curățat, galben (moale)	6.367-105.0	6.369-732.0	Pentru lustruirea podelelor.	1	2
Tambur de curățat, roșu (mediu)	6.367-107.0	6.369-734.0	Pentru curățarea podelelor cu un grad de murdărire scăzut.	1	2
Tambur de curățat, verde (dur)	6.367-106.0	6.369-733.0	Pentru curățarea podelelor cu un grad de murdărire normal sau ridicat.	1	2

Aparate BD B 40 (accesoriu perii disc)

Denumire	Nr. piesă Lățime de lucru 430 mm	Nr. piesă Lățime de lucru 510 mm	Descriere	Unitate de ambalare	Aparatul trebuie prevăzut cu
Perie disc, natur (moale)	4.905-023.0	4.905-027.0	Pentru lustruirea podelelor.	1	1
Perie disc, albă	4.905-024.0	4.905-028.0	Pentru lustruire și pentru curățarea de întreținere a podelelor sensibile.	1	1
Perie disc, roșie (medie, standard)	4.905-022.0	4.905-026.0	Pentru curățarea podelelor sensibile sau ușor murdare.	1	1
Perie disc, neagră (dură)	4.905-025.0	4.905-029.0	Pentru curățarea podelelor cu un grad de murdărire ridicat.	1	1
Sistem de acționare al discului	4.762-533.0	4.762-534.0	Ca suport pentru piesa de curățat	1	1

Aparate BR/BD B 40 (accesoriu perii disc)

Denumire	Nr. piesă Lățime de lucru 850 mm	Descriere	Unitate de ambalare	Aparatul trebuie prevăzut cu
Lame de cauciuc, albastre	6.273-213.0	Standard	pereche	1 pereche
Lamă de cauciuc, transparentă, cu canal	6.273-207.0	rezistente la ulei	pereche	1 pereche
Lamă de cauciuc, transparentă	6.273-229.0	nu lasă dungi	pereche	1 pereche
Lamă de cauciuc, transparentă	6.273-290.0	Pentru podele problematice	pereche	1 pereche
Tijă de aspirare, dreaptă	4.777-401.0	Standard	1	1
Tijă de aspirare, curbată	4.777-411.0	Standard	1	1

Date tehnice

	Aparat BR B 40		Aparat BD B 40		
	R 45 Lățime de lucru 450 mm	R 55 Lățime de lucru 550 mm	D 43 Lățime de lucru 430 mm	D 51 Lățime de lucru 510 mm	
Putere					
Tensiunea nominală	V	230-240 1~50 Hz			
Putere absorbită medie	W	1400			
Puterea motorului de aspirație	W	500			
Puterea motorului periiilor	W	800			
Aspirare					
Capacitate de aspirație, cantitate de aer (max.)	l/s	25	22		
Puterea de aspirație, subpresiune (max.)	mbar / kPa	120/12,0	115/11,5		
Perii de curățat					
Turația periei	1/min	1100	180		
Dimensiuni și masa					
Capacitatea teoretică de suprafață	m ² /h	1800	2200	1800	2200
Urcare pe pantă max.	%	2			
Volumul rezervoarelor de apă curată / apă uzată	l	40/40			
Temperatura maximă a apei	°C	50			
Presiune de apă max.	MPa (bar)	0,5 (5)			
Greutate în stare goală (greutate de transport)	kg	94			
Greutate totală (în stare de funcționare)	kg	134			
Valori determinate conform EN 60335-2-72					
Valoare totală oscilații	m/s ²	0,3			
Nesiguranță K	m/s ²	0,1			
Nivel de zgomot L _{pA}	dB(A)	69			
Nesiguranță K _{pA}	dB(A)	2			
Nivelul puterii energiei L _{WA} + nesiguranță K _{WA}	dB(A)	86			

Ne rezervăm dreptul de a efectua modificări tehnice!

Declarație UE de conformitate

Prin prezenta declarăm că aparatul desemnat mai jos corespunde cerințelor fundamentale privind siguranța în exploatare și sănătatea incluse în directivele UE aplicabile, datorită conceptului și a modului de construcție pe care se bazează, în varianta comercializată de noi. În cazul efectuării unei modificări a aparatului care nu a fost convenită cu noi, această declarație își pierde valabilitatea.

Produs: Aparat pentru curățat podele

Tip: B 40 Ep

Directive UE respectate:

2006/42/CE (+2009/127/CE)

2014/30/UE

Norme armonizate utilizate:

EN 55014-1: 2006+A1: 2009+A2: 2011

EN 55014-2: 2015

EN 60335-1

EN 60335-2-72

EN 61000-3-2: 2014

EN 61000-3-3: 2013

EN 62233: 2008

Norme de aplicare naționale:

-

Semnatarii acționează în numele și prin împuternicirea Consiliului director.


H. Jenner
Chairman of the Board of Management


S. Reiser
Director Regulatory Affairs & Certification

Reprezentant autorizat cu eliberarea documentelor
S. Reiser

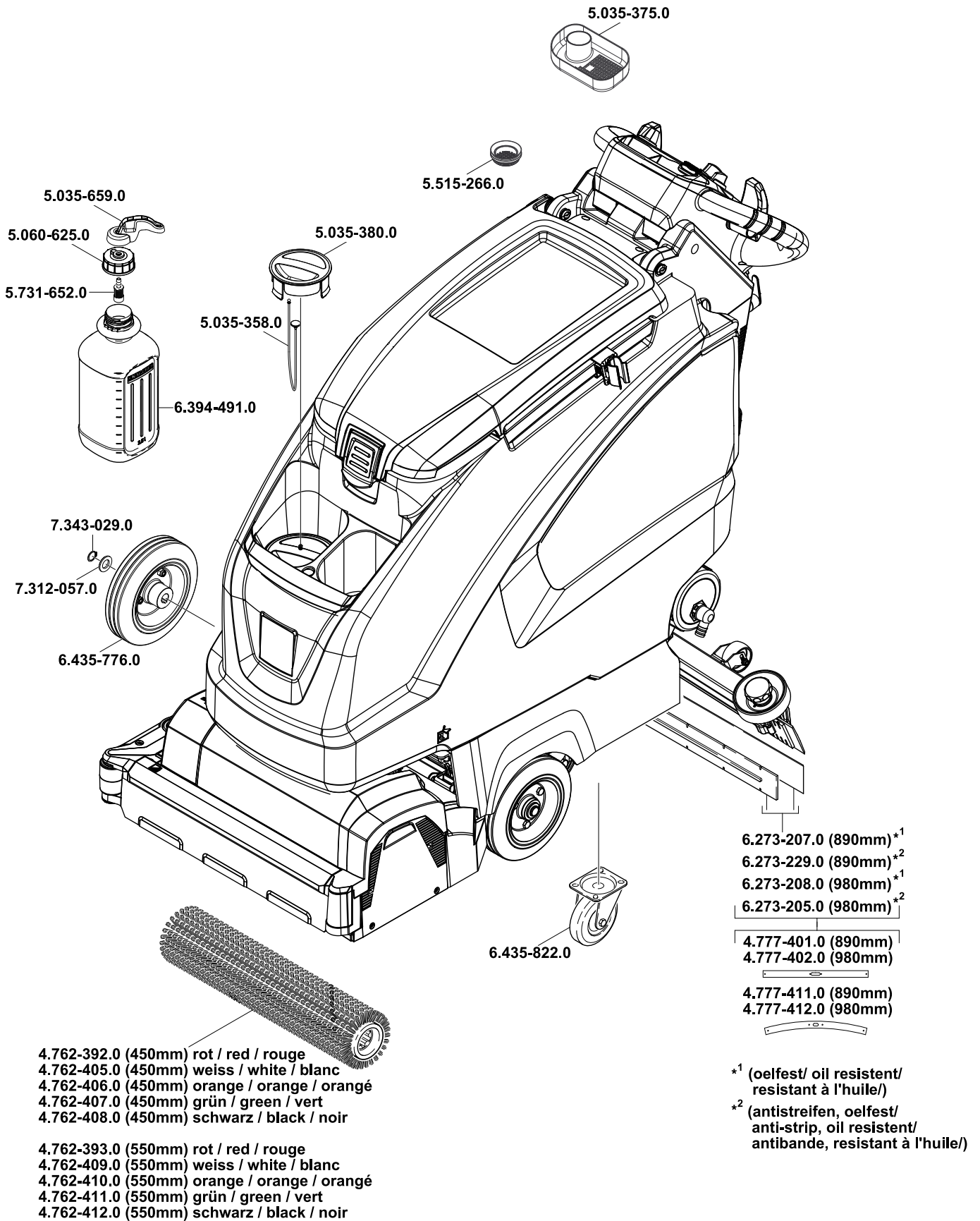
Alfred Kärcher SE & Co. KG
Alfred-Kärcher-Straße 28-40
71364 Winnenden (Germany)
Tel.: +49 7195 14-0
Fax: +49 7195 14-2212

Winnenden, 2019/01/01

Piese de schimb

- Vor fi utilizate numai accesorii și piese de schimb aprobate de către producător. Accesorii originale și piesele de schimb originale constituie o garanție a faptului că utilajul va putea fi exploatat în condiții de siguranță și fără defectuni.
- O selecție a pieselor de schimb utilizate cel mai de se găsește la sfârșitul instrucțiunilor de utilizare.
- Informații suplimentare despre piesele de schimb găsiți la www.kaercher.com, în secțiunea Service.

B 40 Ep

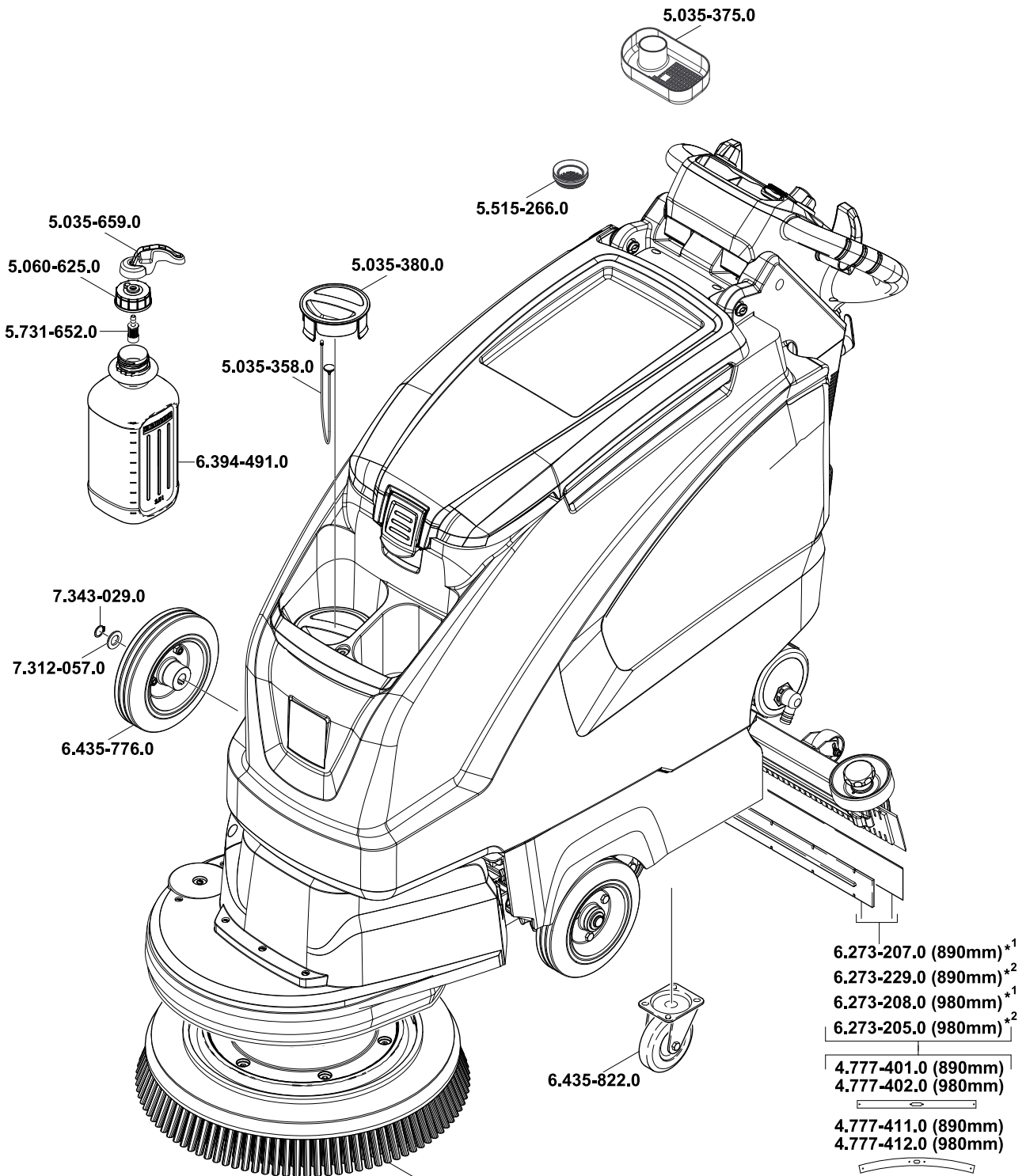


- 4.762-392.0 (450mm) rot / red / rouge
- 4.762-405.0 (450mm) weiss / white / blanc
- 4.762-406.0 (450mm) orange / orange / orangé
- 4.762-407.0 (450mm) grün / green / vert
- 4.762-408.0 (450mm) schwarz / black / noir
- 4.762-393.0 (550mm) rot / red / rouge
- 4.762-409.0 (550mm) weiss / white / blanc
- 4.762-410.0 (550mm) orange / orange / orangé
- 4.762-411.0 (550mm) grün / green / vert
- 4.762-412.0 (550mm) schwarz / black / noir

- 6.273-207.0 (890mm)^{*1}
- 6.273-229.0 (890mm)^{*2}
- 6.273-208.0 (980mm)^{*1}
- 6.273-205.0 (980mm)^{*2}
- 4.777-401.0 (890mm)
- 4.777-402.0 (980mm)
- 4.777-411.0 (890mm)
- 4.777-412.0 (980mm)

^{*1} (oelfest/ oil resistant/ resistant à l'huile/)
^{*2} (antistreifen, oelfest/ anti-strip, oil resistant/ antibande, resistant à l'huile/)

B 40 Ep



- Ø 439 mm
- 4.905-022.0 rot / red / rouge
- 4.905-012.0 natur / nature / nature
- 4.905-013.0 weiss / white / blanc
- 4.905-025.0 schwarz / black / noir
- Ø 515 mm
- 4.905-026.0 rot / red / rouge
- 4.905-027.0 natur / nature / nature
- 4.905-028.0 weiss / white / blanc
- 4.905-029.0 schwarz / black / noir

- 6.273-207.0 (890mm)^{*1}
- 6.273-229.0 (890mm)^{*2}
- 6.273-208.0 (980mm)^{*1}
- 6.273-205.0 (980mm)^{*2}
- 4.777-401.0 (890mm)
- 4.777-402.0 (980mm)
- 4.777-411.0 (890mm)
- 4.777-412.0 (980mm)

^{*1} (oelfest/ oil resistant/ resistant à l'huile/)

^{*2} (antistreifen, oelfest/ anti-strip, oil resistant/ antibande, resistant à l'huile/)



<http://www.kaercher.com/dealersearch>

